



ΟΡΓΑΝΙΣΜΟΣ
ΒΙΟΜΗΧΑΝΙΚΗΣ
ΙΔΙΟΚΤΗΣΙΑΣ

ΕΙΔΙΚΟ ΔΕΛΤΙΟ
ΒΙΟΜΗΧΑΝΙΚΗΣ
ΙΔΙΟΚΤΗΣΙΑΣ
(ΕΔΒΙ)

ΤΕΥΧΟΣ Β΄
ΣΧΕΔΙΑ ΚΑΙ ΥΠΟΔΕΙΓΜΑΤΑ

ΜΑΡΤΙΟΣ 2009



ΟΡΓΑΝΙΣΜΟΣ
ΒΙΟΜΗΧΑΝΙΚΗΣ
ΙΔΙΟΚΤΗΣΙΑΣ

Παντανάσσης 5
151 25 Παράδεισος Αμαρουσίου

ΤΕΛΕΦΑΞ: 210 6819231

ΤΗΛΕΦΩΝΑ:

ΓΕΝΙΚΕΣ ΠΛΗΡΟΦΟΡΙΕΣ: 210 6183500
ΚΑΤΑΘΕΣΕΙΣ: 210 6183593
ΤΕΛΗ: 210 6183594
ΕΞΕΤΑΣΤΕΣ: 210 6183595
ΛΟΓΙΣΤΗΡΙΟ: 210 6183596
ΝΟΜΙΚΑ ΘΕΜΑΤΑ: 210 6183597
ΤΕΧΝΙΚΗ ΠΛΗΡΟΦΟΡΗΣΗ: 210 6183598
ΔΗΜΟΣΙΕΣ ΣΧΕΣΕΙΣ: 210 6183599

Επιμέλεια - Έκδοση:
Τρόμ Νικόλαος
Οργανισμός Βιομηχανικής Ιδιοκτησίας (OBI)

© Οργανισμός Βιομηχανικής Ιδιοκτησίας (OBI)
22 Απριλίου 2009



ΟΡΓΑΝΙΣΜΟΣ
ΒΙΟΜΗΧΑΝΙΚΗΣ
ΙΔΙΟΚΤΗΣΙΑΣ

5 Pandanassis Str.
GR 151 25 Paradissos Amaroussiou Athens, Greece

TELEFAX: 210 6819231

TELEPHONS:

GENERAL INFORMATION: 003 210 6183500
RECEIVING OFFICE: 003 210 6183593
FEES: 003 210 6183594
EXAMINERS: 003 210 6183595
ACCOUNTS OFFICE: 003 210 6183596
LEGAL METTERS: 003 210 6183597
TECHNICAL INFORMATION: 003 210 6183598
PUBLIC RELATIONS: 003 210 6183599

Editor - Publisher:
Trom Nicholas
Industrial Property Organisation (OBI)

© Industrial Property Organisation (OBI)
April 22 2009

ΕΙΣΑΓΩΓΙΚΟ ΣΗΜΕΙΩΜΑ

Το Ειδικό Δελτίο Βιομηχανικής Ιδιοκτησίας τηρείται από τον Οργανισμό Βιομηχανικής Ιδιοκτησίας (Ο.Β.Ι.) κατ' εφαρμογή του άρθρου 4 του νόμου 1733/1987 (ΦΕΚ 171,Α') και αποτελείται δύο τεύχη:

Στο **ΤΕΥΧΟΣ Α'** δημοσιεύονται σε μηνιαία βάση τα εξής :

- Αιτήσεις και χορηγήσεις Διπλωμάτων Ευρεσιτεχνίας (Δ.Ε.)
- Αιτήσεις και χορηγήσεις Πιστοποιητικών Υποδείγματος Χρησιμότητας (Π.Υ.Χ.)
- Αιτήσεις και χορηγήσεις Συμπληρωματικών Πιστοποιητικών Προστασίας για Φυτοπροστατευτικά προϊόντα (Σ.Π.Π.Φ.Π.)
- Αιτήσεις και χορηγήσεις Συμπληρωματικών Πιστοποιητικών Προστασίας για Φάρμακα (Σ.Π.Π.Φ.)
- Αιτήσεις Μετάφρασης Αξιώσεων Ευρωπαϊκών Διπλωμάτων Ευρεσιτεχνίας
- Βεβαιώσεις Μεταφράσεων Ευρωπαϊκών Διπλωμάτων Ευρεσιτεχνίας
- Μεταβολές - Διορθώσεις αιτήσεων και χορηγήσεων τίτλων βιομηχανικής ιδιοκτησίας
- Εκπτώσεις - Ανακλήσεις Εκπτώσεων αιτήσεων και χορηγήσεων τίτλων βιομηχανικής ιδιοκτησίας

Στο **ΤΕΥΧΟΣ Β'** δημοσιεύονται σε μηνιαία βάση οι αιτήσεις και τα καταχωρημένα Σχέδια ή Υποδείγματα.

Τα παραπάνω τεύχη διατίθενται ξεχωριστά.

MΑΡΤΙΟΣ 2009

Ημερομηνία έκδοσης: 22/04/2009

ΠΕΡΙΕΧΟΜΕΝΑ

	Σελ.
Ανάλυση κωδικών αρθμών.....	5
Συντμήσεις	5

ΜΕΡΟΣ Α΄

ΚΑΤΑΧΩΡΗΜΕΝΕΣ ΑΙΤΗΣΕΙΣ ΣΧΕΔΙΩΝ ΚΑΙ ΥΠΟΔΕΙΓΜΑΤΩΝ

1. Αιτήσεις Σχεδίων και Υποδειγμάτων	7
2. Ευρετήριο αιτήσεων σύμφωνα με την αλφαβητική σειρά των καταθετών	67

ΜΕΡΟΣ Β΄

ΧΟΡΗΓΗΣΕΙΣ ΠΙΣΤΟΠΟΙΗΤΙΚΩΝ ΚΑΤΑΧΩΡΗΣΗΣ ΣΧΕΔΙΩΝ ΚΑΙ ΥΠΟΔΕΙΓΜΑΤΩΝ

1. Πιστοποιητικά καταχώρησης σχεδίων ή υποδειγμάτων.....	68
2. Ευρετήριο πιστοποιητικών καταχώρησης σχεδίων ή υποδειγμάτων σύμφωνα με την αλφαβητική σειρά των καταθετών.....	69

ΜΕΡΟΣ Γ΄

ΑΝΑΝΕΩΣΕΙΣ.....70

ΜΕΡΟΣ Δ΄

ΜΕΤΑΒΟΛΕΣ.....71

ΜΕΡΟΣ Ε΄

ΛΗΞΗ ΠΡΟΣΤΑΣΙΑΣ.....72

ΜΕΡΟΣ ΣΤ΄

ΑΚΥΡΩΣΕΙΣ - ΔΙΟΡΘΩΣΕΙΣ73

– Ανακοινώσεις - Συνδρομές	74
----------------------------------	----

MARCH 2009

Publication date: 22/04/2009

CONTENTS

	Page
INID Codes	5
Abbreviations	5

PART A΄

REGISTERED DESIGN APPLICATIONS

1. Design Applications	7
2. Design Application Index in alphabetical order of the applicant.	67

PART B΄

GRANTS OF DESIGN REGISTRATION CERTIFICATES

1. Design registration certificates.....	68
2. Index of design registration certificates in alphabetical order of the applicant.....	69

PART C΄

RENEWALS70

PART D΄

MODIFICATIONS71

PART E΄

EXPIRY OF PROTECTION72

PART F΄

ANNULMENTS - CORRECTIONS73

– Announcements - Subscriptions	74
---------------------------------------	----

ΚΩΔΙΚΟΙ ΑΡΙΘΜΟΙ

- (15) Ημερομηνία καταχώρησης
- (17) Ημερομηνία λήξης 1ης πενταετίας ή ανανέωσης προστασίας σε επόμενη πενταετία
- (21) Αριθμός Αίτησης Σχεδίου ή Υποδείγματος
- (28) Αριθμός Σχεδίων/Υποδειγμάτων
- (30) Συμβατικές Προτεραιότητες
- (45) Ημερομηνία λήξης αναβολής δημοσίευσης
- (51) Διεθνής Ταξινόμηση
- (54) Προσδιορισμός αντικειμένου
- (71) Καταθέτης
- (72) Δημιουργός
- (73) Δικαιούχος
- (74) Πληρεξούσιος
- (74) Αντίκλητος

INID CODES

- (15) Registration date
- (17) Date of expiration of the 1st five-year period, or renewal for further five-year periods
- (21) Design application number
- (28) Number of designs
- (30) Priority
- (45) Date of expiration of deferment
- (51) Class and subclass of the Locarno Classification
- (54) Designation of articles
- (71) Applicant
- (72) Creator
- (73) Owner
- (74) Attorney
- (74) Representative

ΣΥΝΤΜΗΣΕΙΣ

- OBI:** Οργανισμός Βιομηχανικής Ιδιοκτησίας
- EABI:** Ειδικό Δελτίο Βιομηχανικής Ιδιοκτησίας
- Δ.Σ.:** Διοικητικό Συμβούλιο
- ΣΧ. ή ΥΠ.:** Σχέδιο ή Υπόδειγμα
- ΚΑΤ/ΡΗΣΗ:** Καταχώρηση
- ΑΡ.ΑΙΤ.:** Αριθμός αίτησης
- ΑΝΤ/ΜΕΝΟΥ:** Αντικείμενου

Μ Ε Ρ Ο Σ Α '
ΚΑΤΑΧΩΡΗΜΕΝΕΣ ΑΙΤΗΣΕΙΣ ΣΧΕΔΙΩΝ ΚΑΙ ΥΠΟΔΕΙΓΜΑΤΩΝ

ΑΙΤΗΣΕΙΣ ΣΧΕΔΙΩΝ ΚΑΙ ΥΠΟΔΕΙΓΜΑΤΩΝ

(21) Αρ. Αίτησης Σχ. ή Υπ.: 20080600172

(15) Ημερ. Καταχώρησης: 11/08/2008

(17) Ημ. Λήξης 1ης πενταετίας : 11/8/2013

(71) Καταθέτης(ες): ΜΑΝΟΥΣΟΣ ΚΛΑΠΑΚΗΣ ΑΒΕΕ
Σουλίου 40, 13451 ΚΑΜΑΤΕΡΟ (ΑΤΤΙΚΗΣ),
ΕΛΛΑΔΑ

(30) Συμβ. Προτεραιότητα(ες):

(72) Δημιουργός(οι): ΚΛΑΠΑΚΗΣ ΜΑΝΟΥΣΟΣ

(74) Πληρεξούσιος:

(74) Αντίκλητος: ΠΑΝΤΕΛΑΙΟΣ ΠΑΝΑΓΙΩΤΗΣ
Καραμουρτζούνη 1, 34100 ΧΑΛΚΙΔΑ
(ΕΥΒΟΙΑΣ)

(28) Αριθμός Σχεδίων/Υποδειγμάτων: 1

(51) Διεθνής Ταξινόμηση: 15-01

(54) Προσδιορισμός Αντικειμένου: ΑΕΡΟΨΥΚΤΟ ΗΛΕΚΤΡΙΚΟ ΜΟ-
ΤΕΡ ΡΕΥΜΑΤΟΣ



(21) Αρ. Αίτησης Σχ. ή Υπ.: 20080600173

(15) Ημερ. Καταχώρησης: 11/08/2008

(17) Ημ. Λήξης 1ης πενταετίας : 11/8/2013

(71) Καταθέτης(ες): ΜΑΝΟΥΣΟΣ ΚΛΑΠΑΚΗΣ ΑΒΕΕ
Σουλίου 40, 13451 ΚΑΜΑΤΕΡΟ (ΑΤΤΙΚΗΣ),
ΕΛΛΑΔΑ

(30) Συμβ. Προτεραιότητα(ες):

(72) Δημιουργός(οι): ΚΛΑΠΑΚΗΣ ΜΑΝΟΥΣΟΣ

(74) Πληρεξούσιος:

(74) Αντικλητος: ΠΑΝΤΕΛΑΙΟΣ ΠΑΝΑΓΙΩΤΗΣ
Καραμουρτζούνη 1, 34100 ΧΑΛΚΙΔΑ
(ΕΥΒΟΙΑΣ)

(28) Αριθμός Σχεδίων/Υποδειγμάτων: 1

(51) Διεθνής Ταξινόμηση: 15-01

(54) Προσδιορισμός Αντικειμένου: ΜΟΤΕΡ ΤΥΠΟΥ ΡΕΥΜΑΤΟΣ ΒΑΡΕΟΥ



(21) *Αρ. Αίτησης Σχ. ή Υπ.*: 20080600174

(15) *Ημερ. Καταχώρησης*: 11/08/2008

(17) *Ημ. Λήξης 1ης πενταετίας*: 11/8/2013

(71) *Καταθέτης(ες)*: ΜΑΝΟΥΣΟΣ ΚΛΑΠΑΚΗΣ ΑΒΕΕ
Σουλίου 40, 13451 ΚΑΜΑΤΕΡΟ (ΑΤΤΙΚΗΣ),
ΕΛΛΑΔΑ

(30) *Συμβ. Προτεραιότητα(ες)*:

(72) *Δημιουργός(οι)*: ΚΛΑΠΑΚΗΣ ΜΑΝΟΥΣΟΣ

(74) *Πληρεξούσιος*:

(74) *Αντίκλητος*: ΠΑΝΤΕΛΑΙΟΣ ΠΑΝΑΓΙΩΤΗΣ
Καραμουρτζούνη 1, 34100 ΧΑΛΚΙΔΑ
(ΕΥΒΟΙΑΣ)

(28) *Αριθμός Σχεδίων/Υποδειγμάτων*: 1

(51) *Διεθνής Ταξινόμηση*: 15-01

(54) *Προσδιορισμός Αντικειμένου*: ΜΟΤΕΡ ΜΠΑΤΑΡΙΑΣ ΡΕΥΜΑΤΟΣ,
ΜΕ ΡΥΘΜΙΣΤΗ ΣΤΡΟΦΩΝ



(21) *Αρ. Αίτησης Σχ. ή Υπ.*: 20080600175

(15) *Ημερ. Καταχώρησης*: 11/08/2008

(17) *Ημ. Λήξης 1ης πενταετίας*: 11/8/2013

(71) *Καταθέτης(ες)*: ΜΑΝΟΥΣΟΣ ΚΛΑΠΑΚΗΣ ΑΒΕΕ
Σουλίου 40, 13451 ΚΑΜΑΤΕΡΟ (ΑΤΤΙΚΗΣ),
ΕΛΛΑΔΑ

(30) *Συμβ. Προτεραιότητα(ες)*:

(72) *Δημιουργός(οι)*: ΚΛΑΠΑΚΗΣ ΜΑΝΟΥΣΟΣ

(74) *Πληρεξούσιος*:

(74) *Αντίκλητος*: ΠΑΝΤΕΛΑΙΟΣ ΠΑΝΑΓΙΩΤΗΣ
Καραμουρτζούνη 1, 34100 ΧΑΛΚΙΔΑ
(ΕΥΒΟΙΑΣ)

(28) *Αριθμός Σχεδίων/Υποδειγμάτων*: 1

(51) *Διεθνής Ταξινόμηση*: 15-01

(54) *Προσδιορισμός Αντικειμένου*: ΜΟΤΕΡ ΡΕΥΜΑΤΟΣ ΜΕ ΡΥΘΜΙ-
ΣΤΗ ΣΤΡΟΦΩΝ



(21) Αρ. Αίτησης Σχ. ή Υπ.: 20080600176

(15) Ημερ. Καταχώρησης: 11/08/2008

(17) Ημ. Αήξης 1ης πενταετίας : 11/8/2013

(71) Καταθέτης(ες): ΜΑΝΟΥΣΟΣ ΚΛΑΠΑΚΗΣ ΑΒΕΕ
Σουλίου 40, 13451 ΚΑΜΑΤΕΡΟ (ΑΤΤΙΚΗΣ),
ΕΛΛΑΔΑ

(30) Συμβ. Προτεραιότητα(ες):

(72) Δημιουργός(οι): ΚΛΑΠΑΚΗΣ ΜΑΝΟΥΣΟΣ

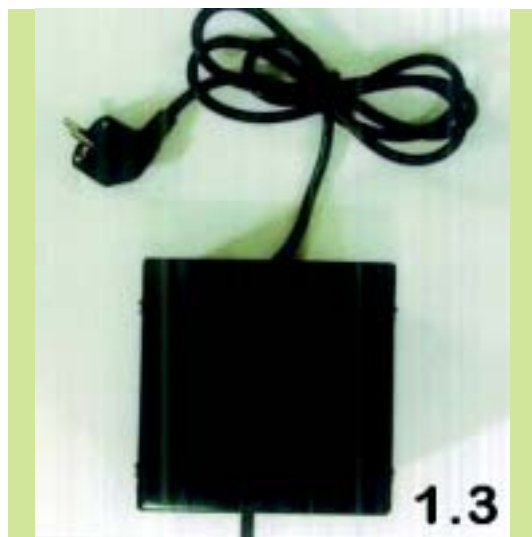
(74) Πληρεξούσιος:

(74) Αντίκλητος: ΠΑΝΤΕΛΑΙΟΣ ΠΑΝΑΓΙΩΤΗΣ
Καραμουρτζούνη 1, 34100 ΧΑΛΚΙΔΑ
(ΕΥΒΟΙΑΣ)

(28) Αριθμός Σχεδίων/Υποδειγμάτων: 1

(51) Διεθνής Ταξινόμηση: 15-01

(54) Προσδιορισμός Αντικειμένου: ΜΟΤΕΡ ΡΕΥΜΑΤΟΣ ΒΑΡΕΟΥ
ΤΥΠΟΥ ΕΠΑΓΓΕΛΜΑΤΙΚΟ



(21) Αρ. Αίτησης Σχ. ή Υπ.: 20080600177

(15) Ημερ. Καταχώρησης: 11/08/2008

(17) Ημ. Λήξης 1ης πενταετίας :11/8/2013

(71) Καταθέτης(ες): ΜΑΝΟΥΣΟΣ ΚΛΑΠΑΚΗΣ ΑΒΕΕ
Σουλίου 40, 13451 ΚΑΜΑΤΕΡΟ (ΑΤΤΙΚΗΣ),
ΕΛΛΑΔΑ

(30) Συμβ. Προτεραιότητα(ες):

(72) Δημιουργός(οι): ΚΛΑΠΑΚΗΣ ΜΑΝΟΥΣΟΣ

(74) Πληρεξούσιος:

(74) Αντίκλητος: ΠΑΝΤΕΛΑΙΟΣ ΠΑΝΑΓΙΩΤΗΣ
Καραμουρτζούνη 1, 34100 ΧΑΛΚΙΔΑ
(ΕΥΒΟΙΑΣ)

(28) Αριθμός Σχεδίων/Υποδειγμάτων: 1

(51) Διεθνής Ταξινόμηση: 15-01

(54) Προσδιορισμός Αντικειμένου: ΜΟΤΕΡ ΡΕΥΜΑΤΟΣ ΒΑΡΕΟΥ
ΤΥΠΟΥ ΜΕ ΔΙΑΦΑΝΟ ΠΕΡΙ-
ΒΛΗΜΑ



(21) Αρ. Αίτησης Σχ. ή Υπ.: 20080600178

(15) Ημερ.Καταχώρησης: 11/08/2008

(17) Ημ. Αήξης 1ης πενταετίας :11/8/2013

(71) Καταθέτης(ες): ΜΑΝΟΥΣΟΣ ΚΛΑΠΑΚΗΣ ΑΒΕΕ
Σουλίου 40, 13451 ΚΑΜΑΤΕΡΟ (ΑΤΤΙΚΗΣ),
ΕΛΛΑΔΑ

(30) Συμβ. Προτεραιότητα(ες):

(72) Δημιουργός(οι): ΚΛΑΠΑΚΗΣ ΜΑΝΟΥΣΟΣ

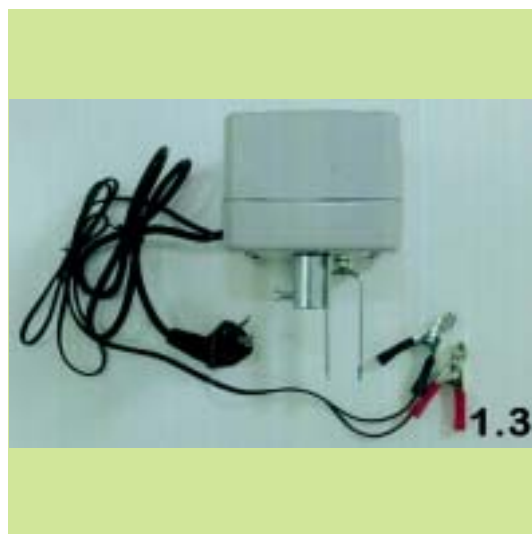
(74) Πληρεξούσιος:

(74) Αντίκλητος: ΠΑΝΤΕΛΑΙΟΣ ΠΑΝΑΓΙΩΤΗΣ
Καραμουρτζούνη 1, 34100 ΧΑΛΚΙΔΑ
(ΕΥΒΟΙΑΣ)

(28) Αριθμός Σχεδίων/Υποδειγμάτων: 1

(51) Διεθνής Ταξινόμηση: 15-01

(54) Προσδιορισμός Αντικειμένου: ΜΟΤΕΡ ΜΠΑΤΑΡΙΑΣ ΡΕΥΜΑΤΟΣ
ΔΥΟ ΤΑΧΥΤΗΤΩΝ



(21) Αρ. Αίτησης Σχ. ή Υπ.: 20080600191

(15) Ημερ. Καταχώρησης: 06/10/2008

(17) Ημ. Λήξης 1ης πενταετίας :6/10/2013

(71) Καταθέτης(ες): Π. ΠΕΡΠΕΡΗΣ - Α. ΡΙΣΚΟΣ Α.Β.Ε.Ε.
ΚΟΥΦΩΜΑΤΑ ΑΛΟΥΜΙΝΙΟΥ ΚΑΙ
ΠΛΑΣΤΙΚΩΝ ΑΕ (Δ.Τ. ΕΡΑΛ ΑΒΕΕ")
2ο χλμ. Σίνδου - Χαλάστρας, 57400 ΣΙΝΔΟΣ
(ΘΕΣΣΑΛΟΝΙΚΗΣ), ΕΛΛΑΔΑ

(30) Συμβ. Προτεραιότητα(ες):

(72) Δημιουργός(οι): ΡΙΣΚΟΣ ΑΣΤΕΡΙΟΣ

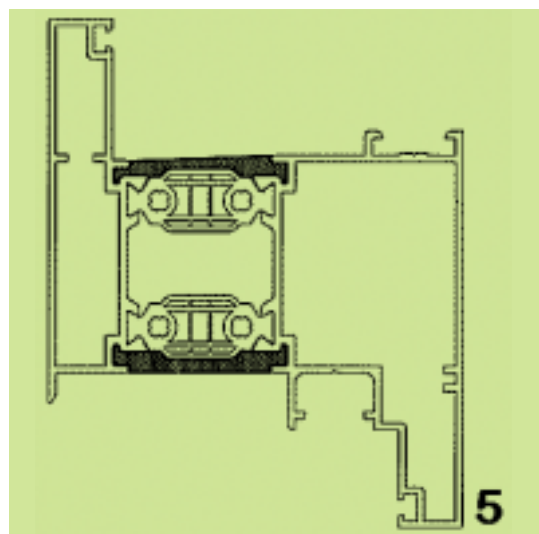
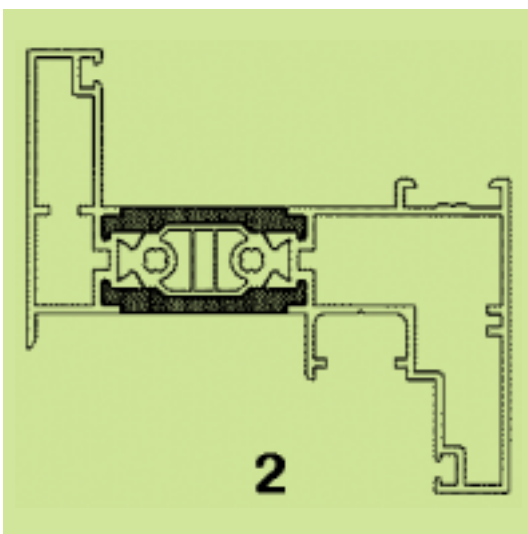
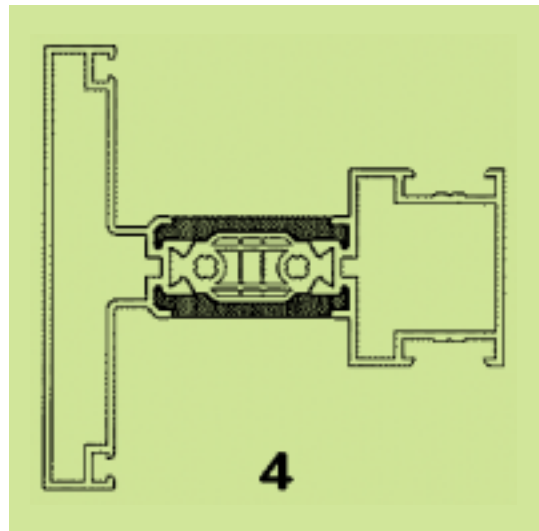
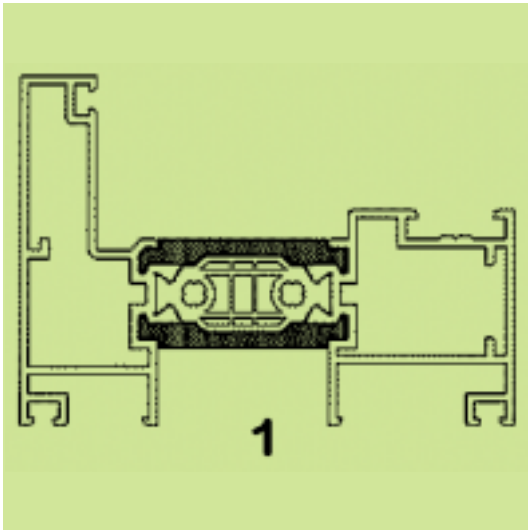
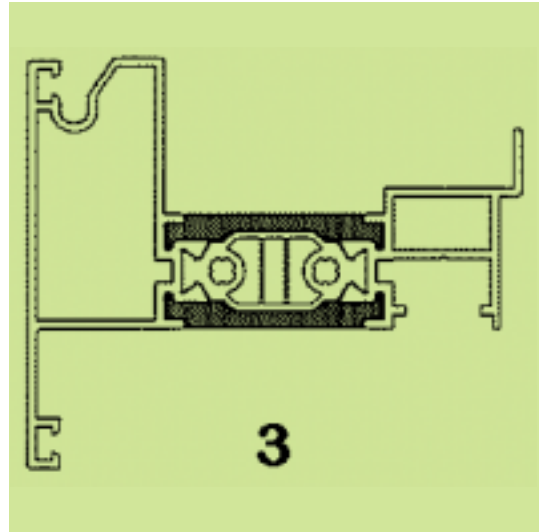
(74) Πληρεξούσιος:

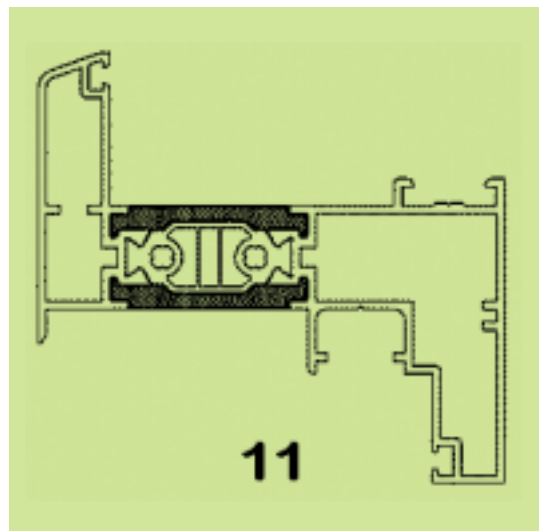
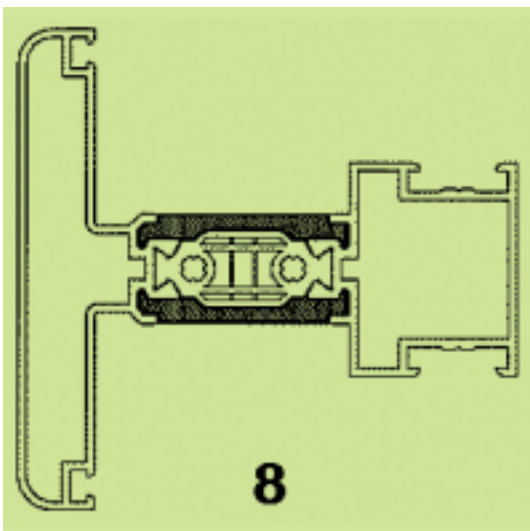
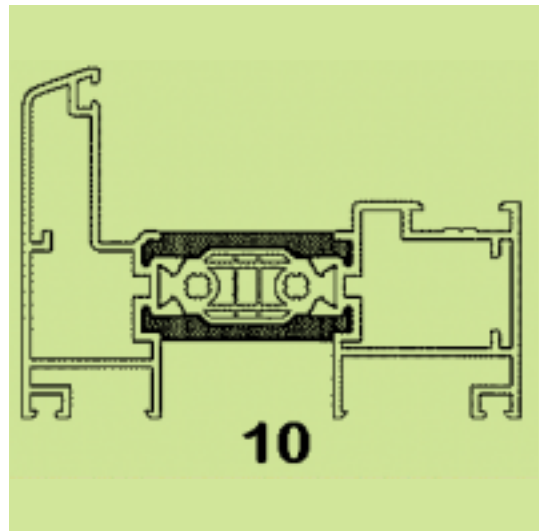
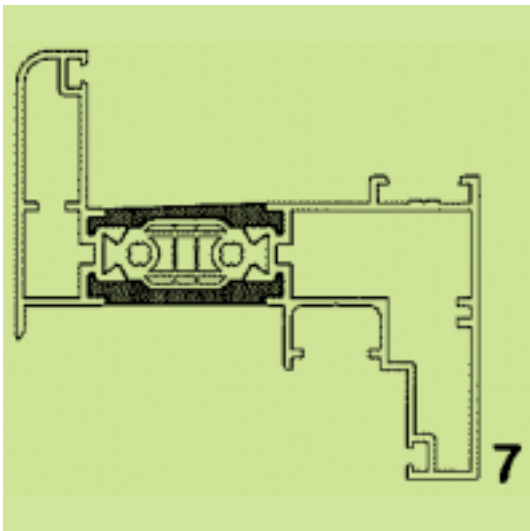
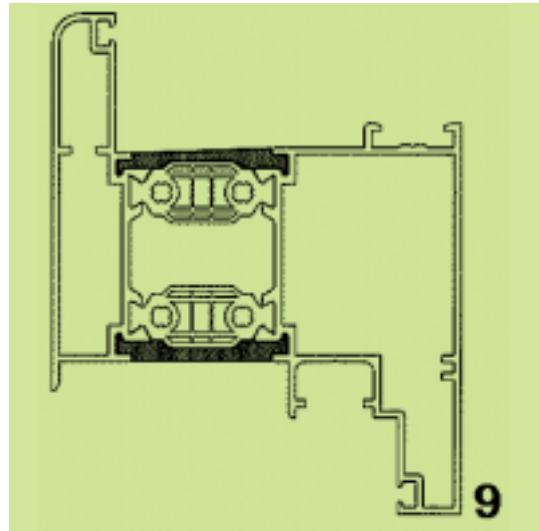
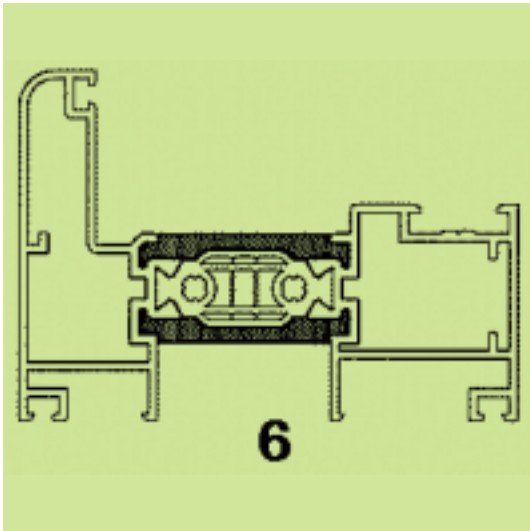
(74) Αντίκλητος:

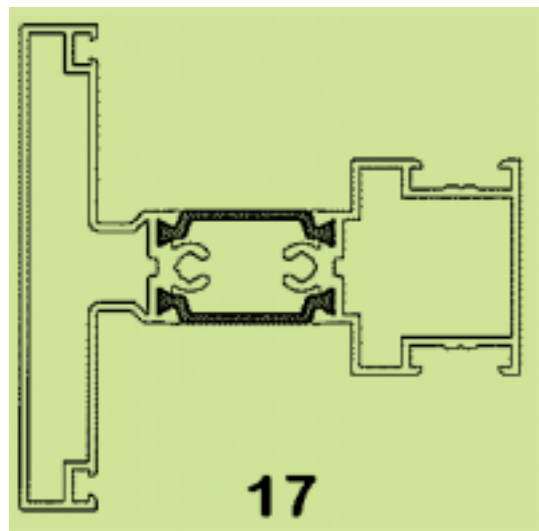
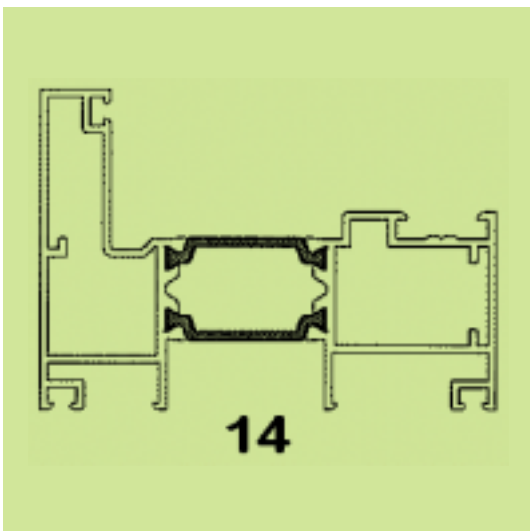
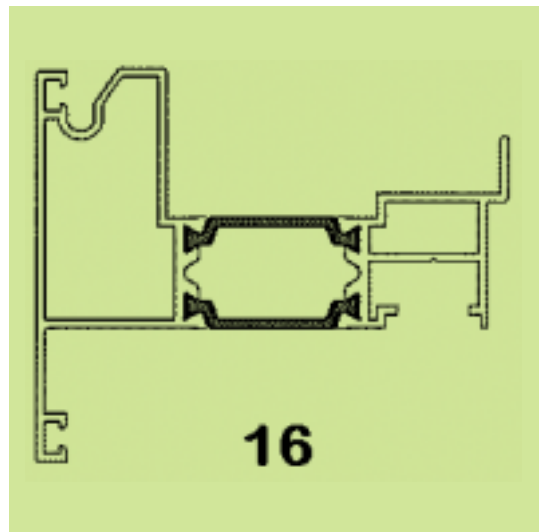
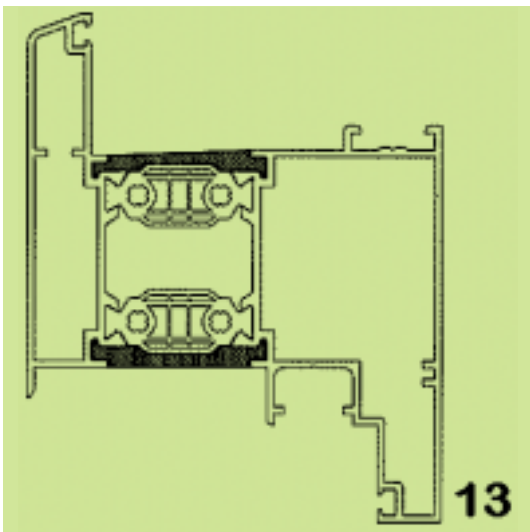
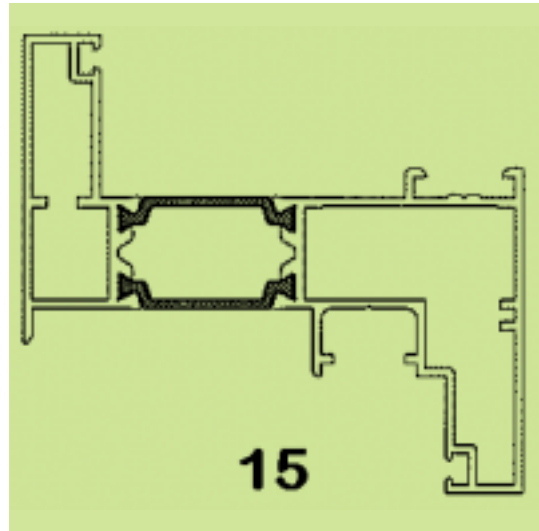
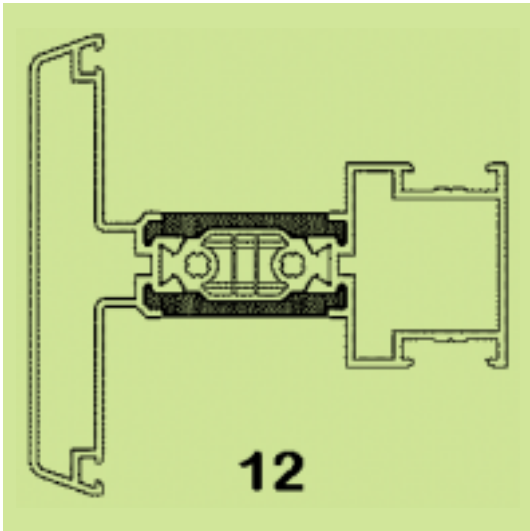
(28) Αριθμός Σχεδίων/Υποδειγμάτων: 50

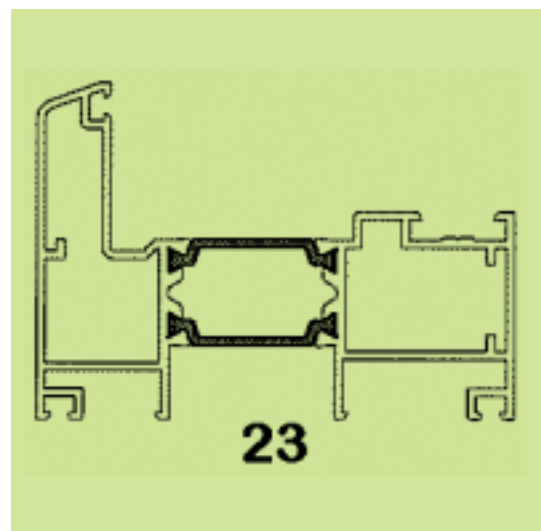
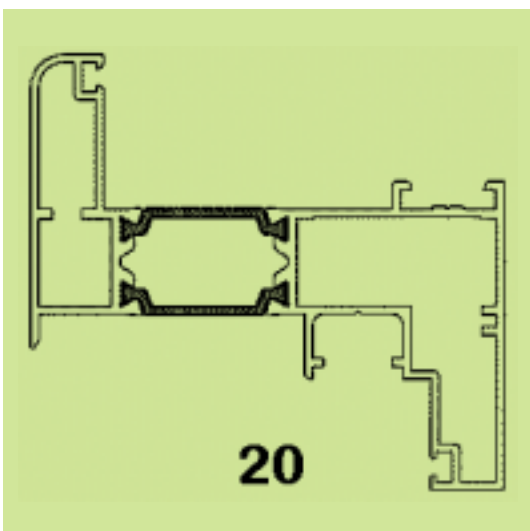
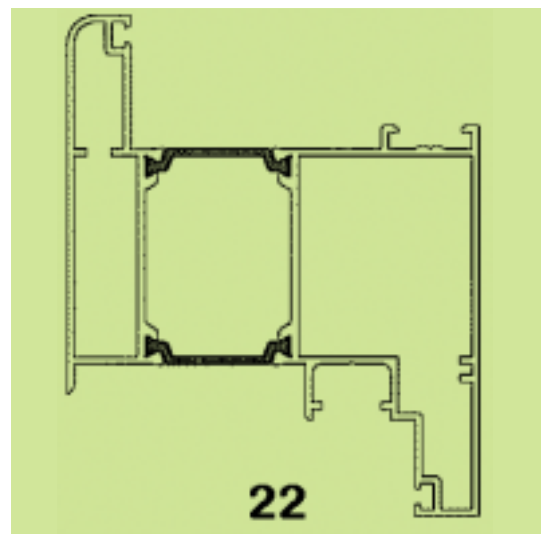
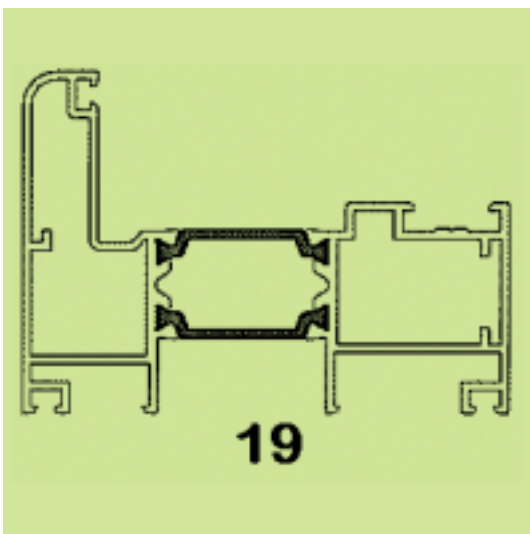
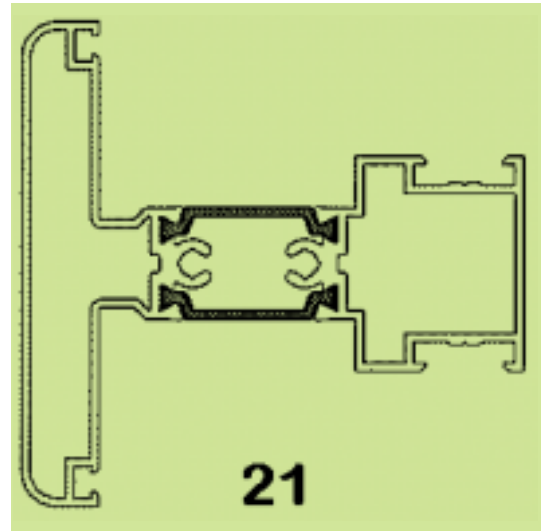
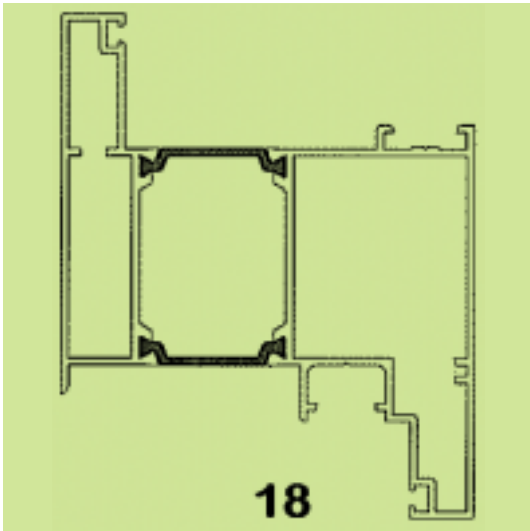
(51) Διεθνής Ταξινόμηση: 25-01

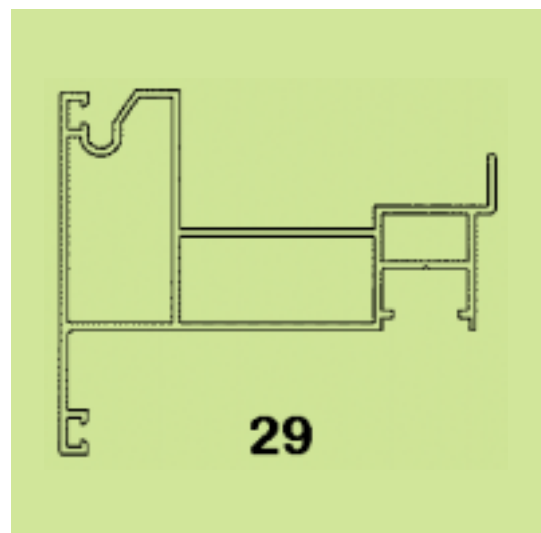
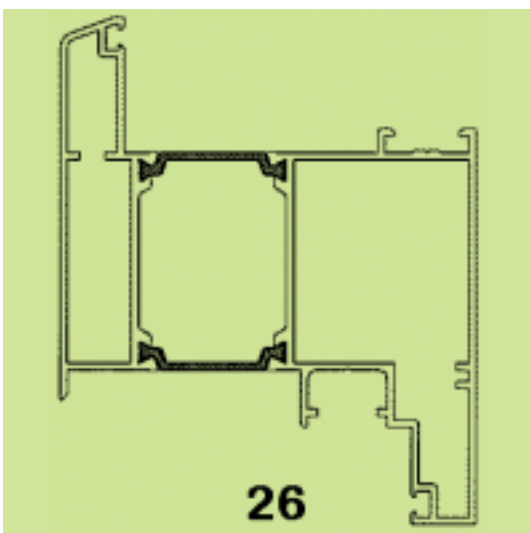
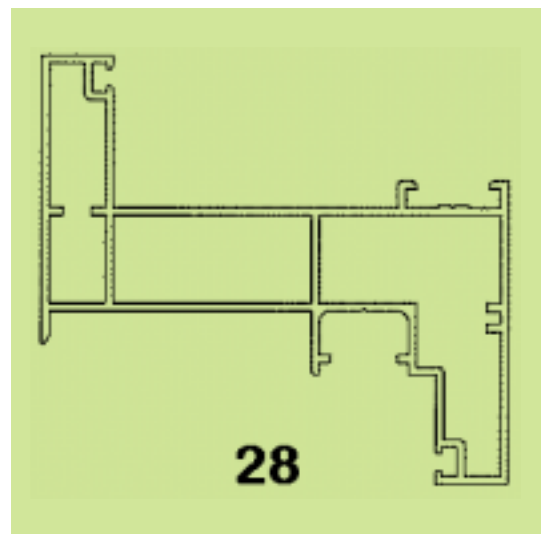
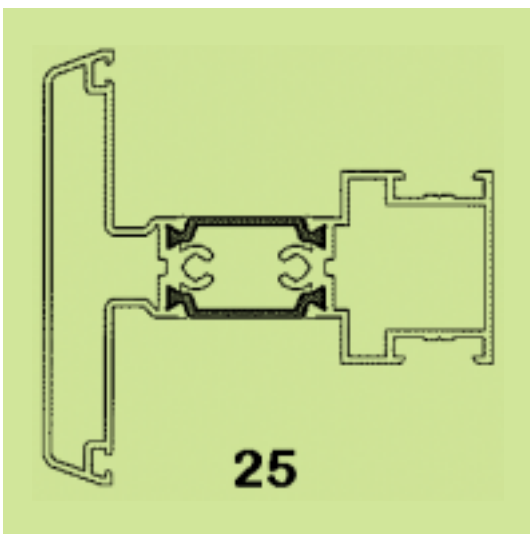
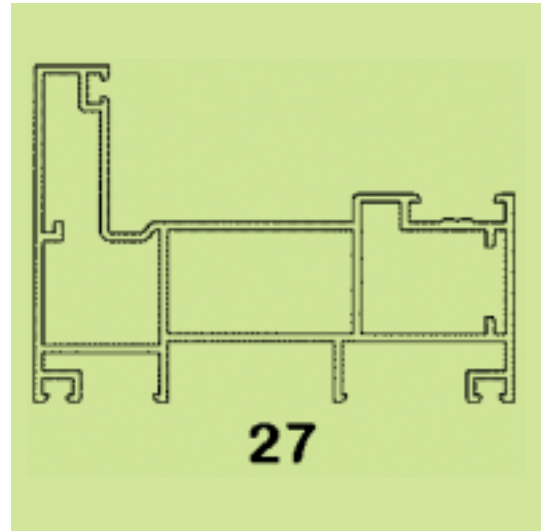
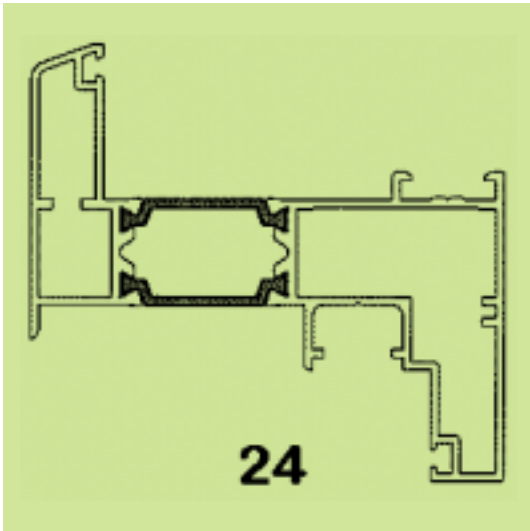
(54) Προσδιορισμός Αντικειμένου: ΠΡΟΦΙΛ ΑΛΟΥΜΙΝΙΟΥ ΜΕ ΔΙΠΛΗ
ΘΕΡΜΟΔΙΑΚΟΠΗ ΓΙΑ ΤΗΝ ΚΑΤΑ-
ΣΚΕΥΗ ΚΟΥΦΩΜΑΤΩΝ

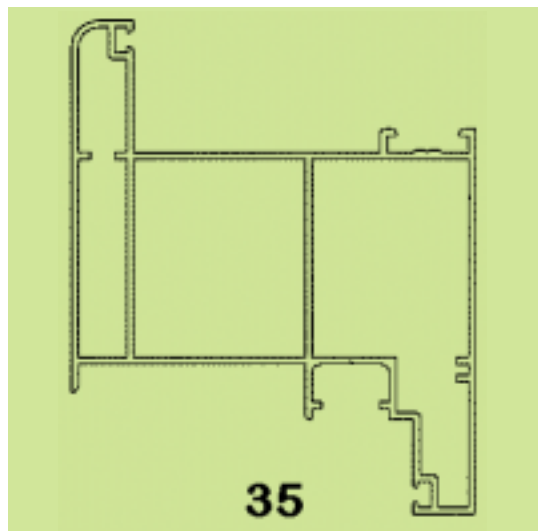
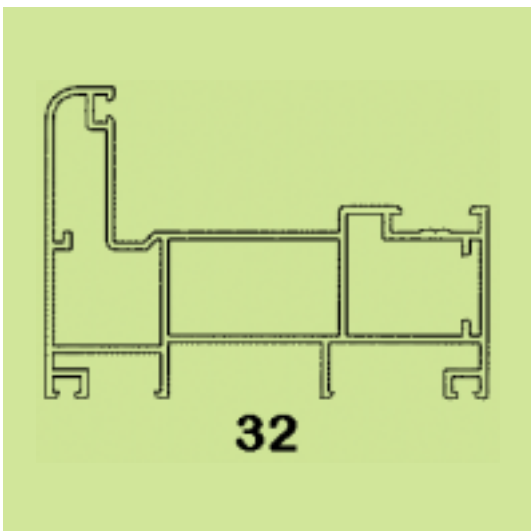
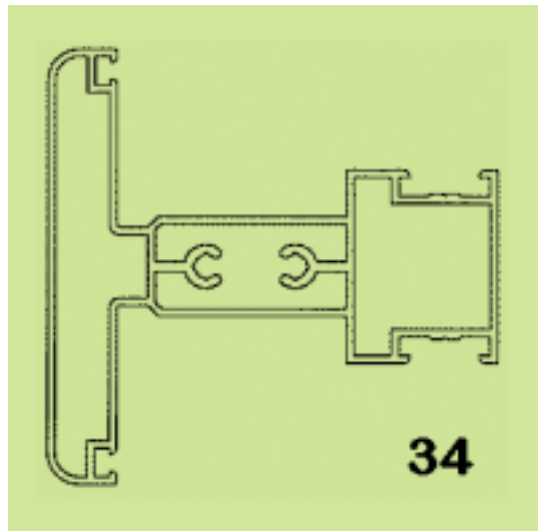
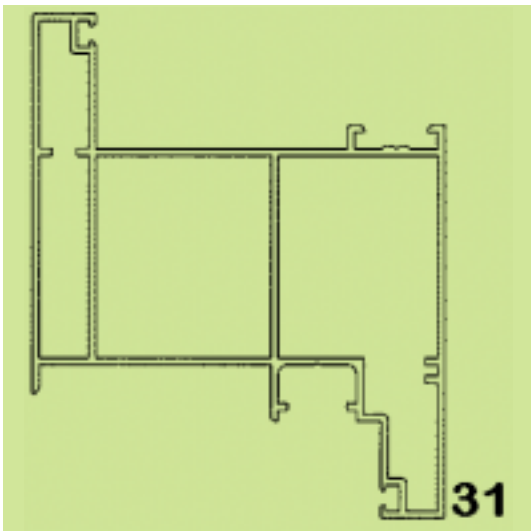
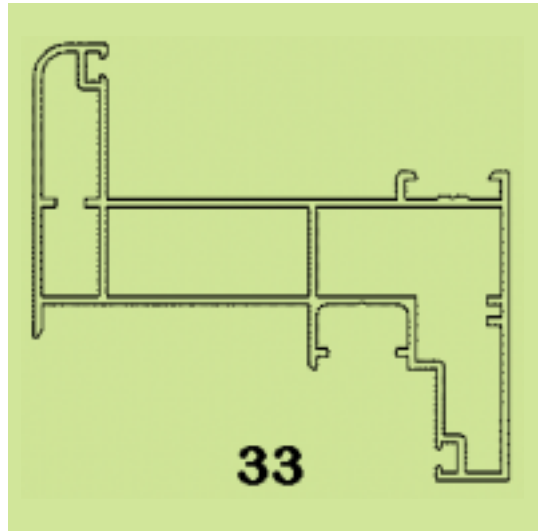
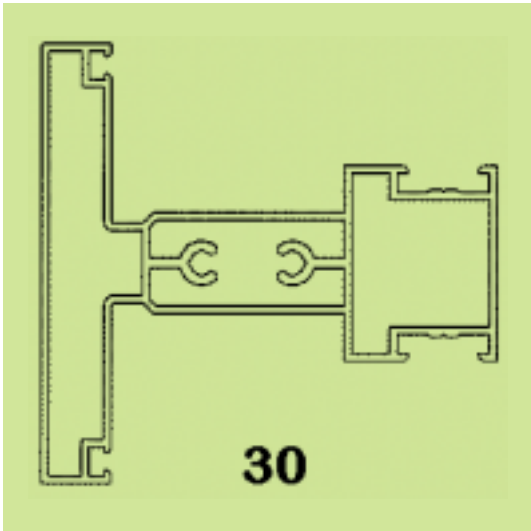


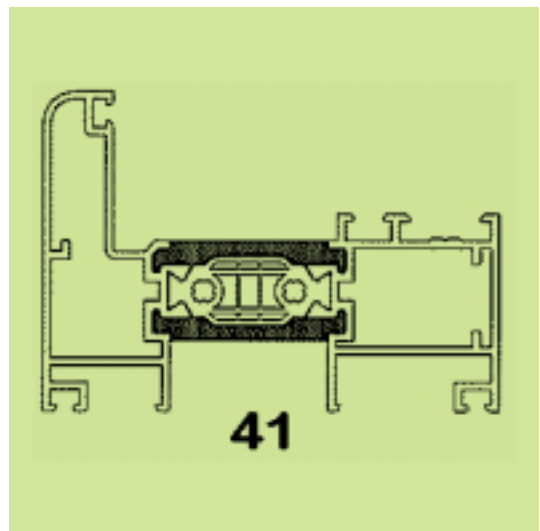
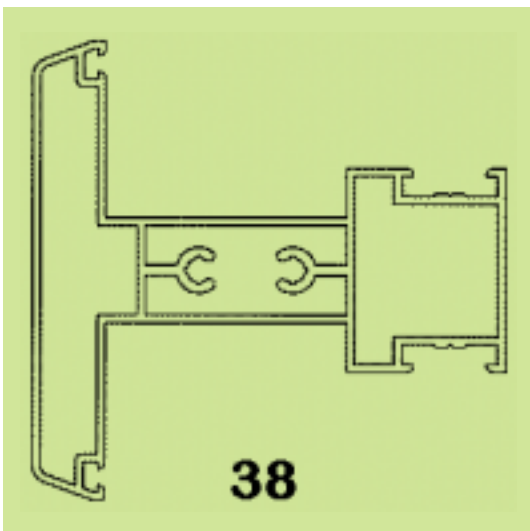
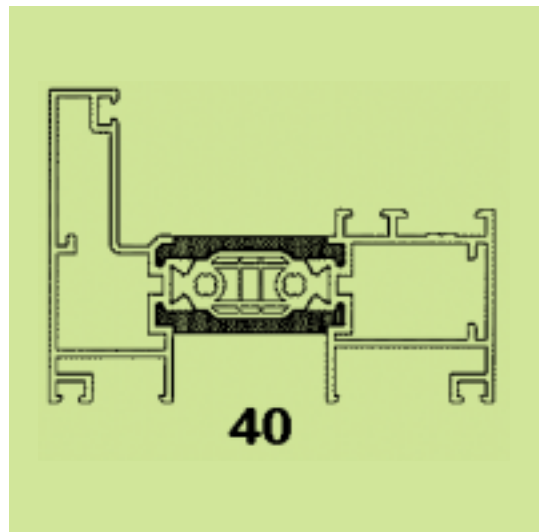
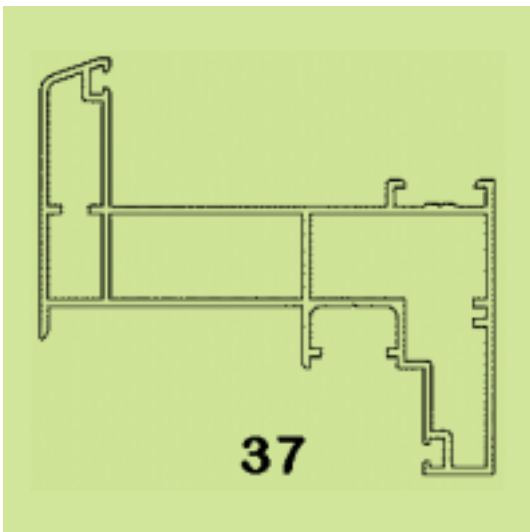
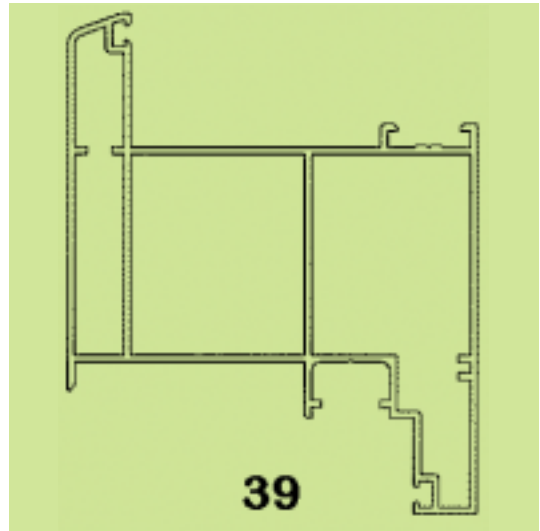
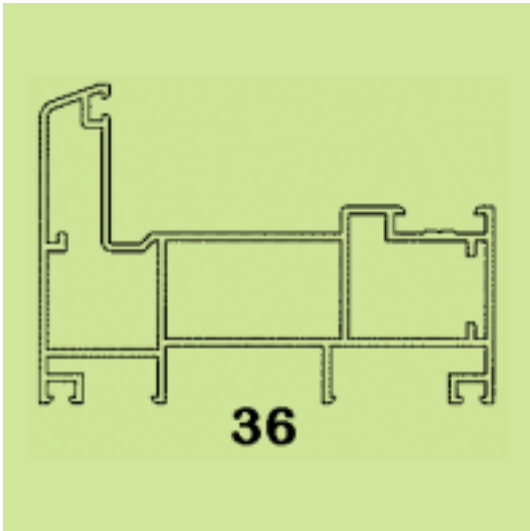


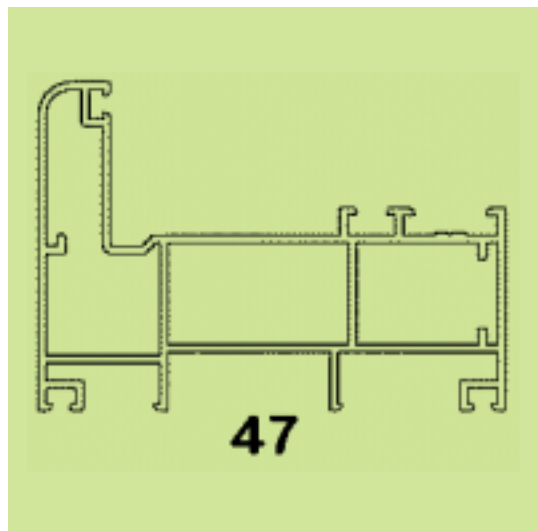
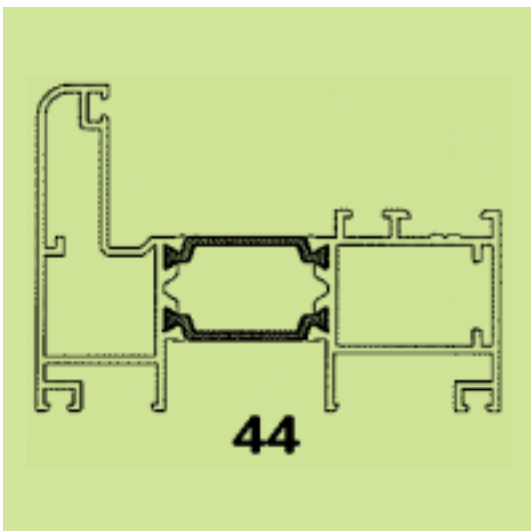
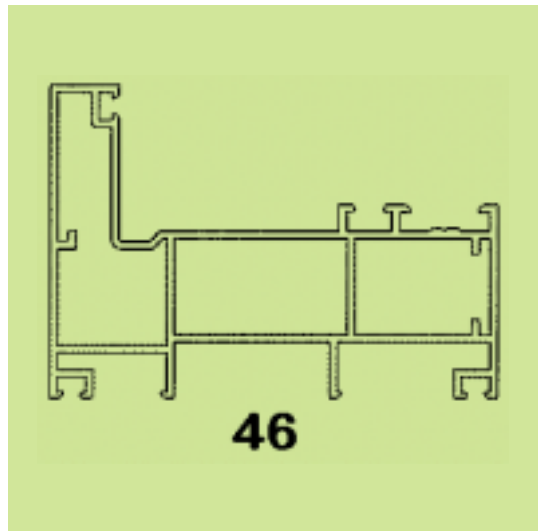
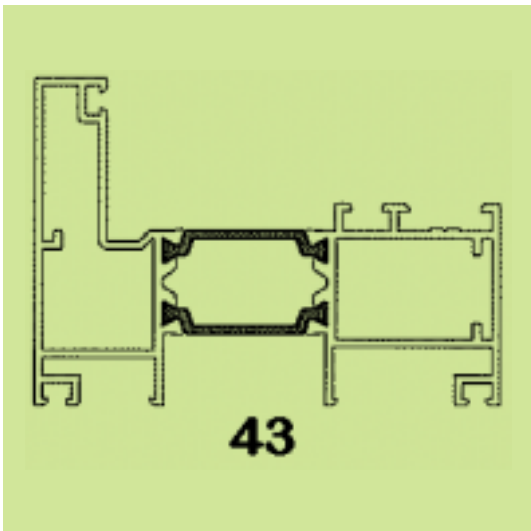
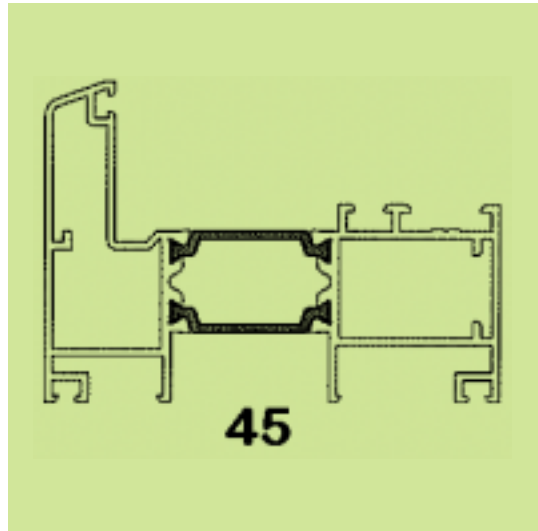
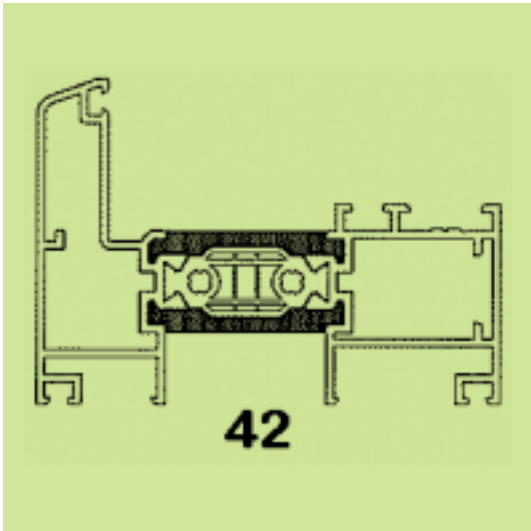


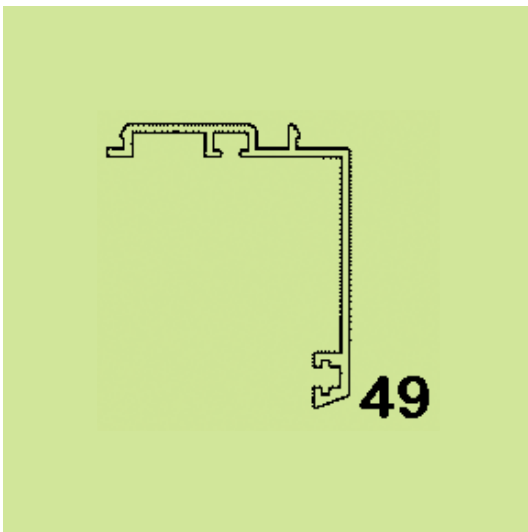
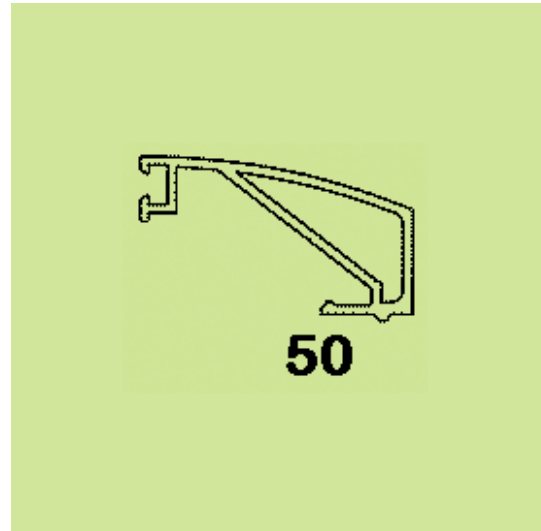
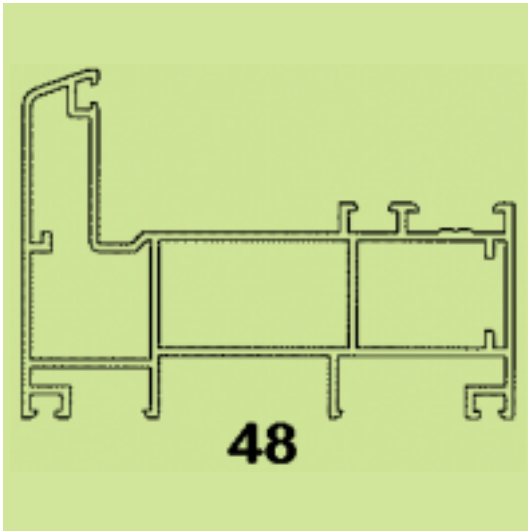












(21) Αρ. Αίτησης Σχ. ή Υπ.: 20080600192

(15) Ημερ.Καταχώρησης: 06/10/2008

(17) Ημ. Λήξης 1ης πενταετίας :6/10/2013

(71) Καταθέτης(ες): Π. ΠΕΡΠΕΡΗΣ - Α. ΡΙΣΚΟΣ Α.Β.Ε.Ε.
ΚΟΥΦΩΜΑΤΑ ΑΛΟΥΜΙΝΙΟΥ ΚΑΙ
ΠΛΑΣΤΙΚΩΝ ΑΕ (Δ.Τ. ΕΡΑΛ ΑΒΕΕ")
2ο χλμ. Σίνδου - Χαλάστρας, 57400 ΣΙΝΔΟΣ
(ΘΕΣΣΑΛΟΝΙΚΗΣ), ΕΛΛΑΔΑ

(30) Συμβ. Προτεραιότητα(ες):

(72) Δημιουργός(οι): ΡΙΣΚΟΣ ΑΣΤΕΡΙΟΣ

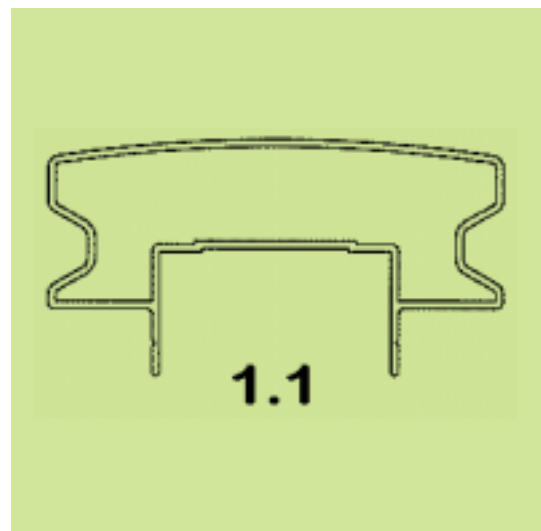
(74) Πληρεξούσιος:

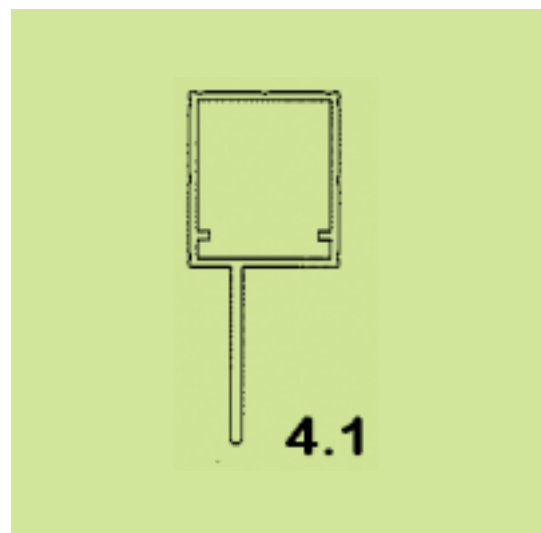
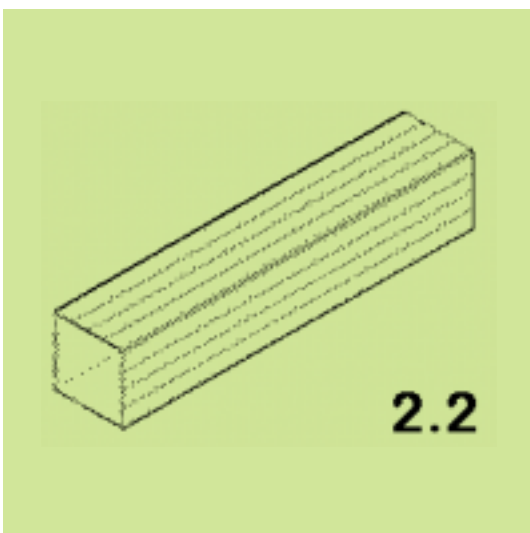
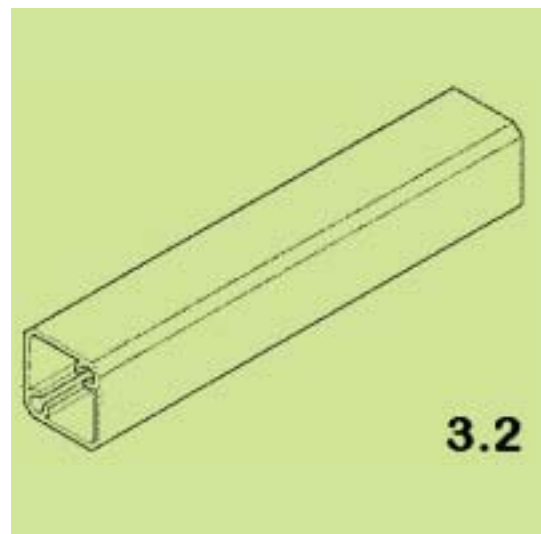
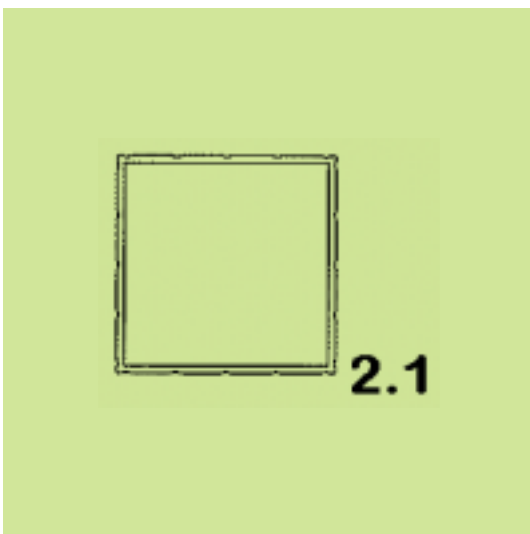
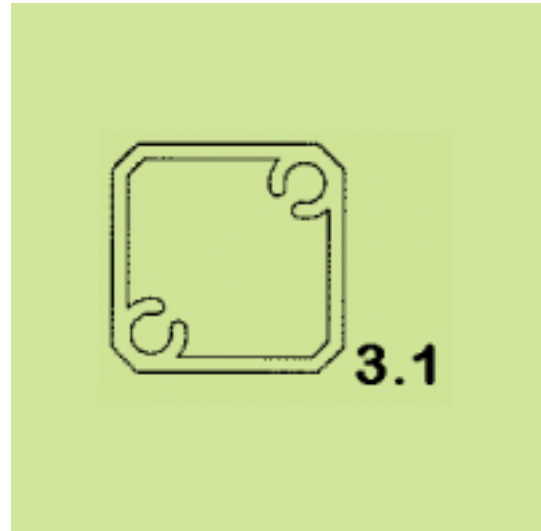
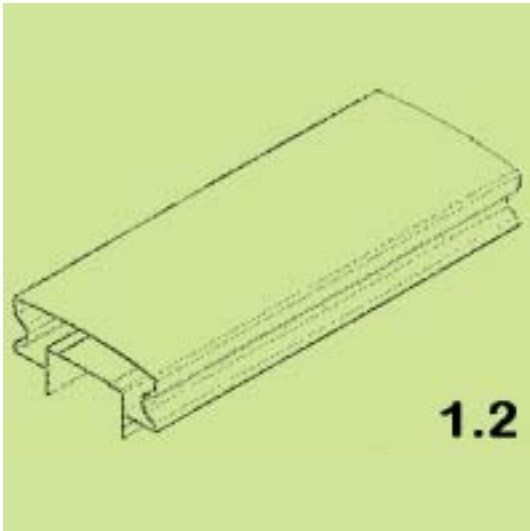
(74) Αντίκλητος:

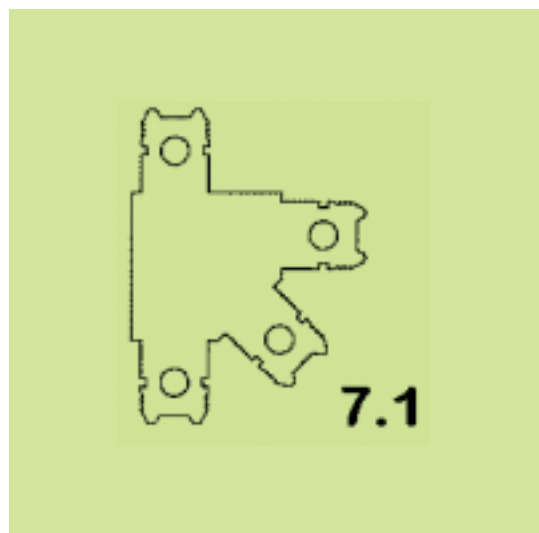
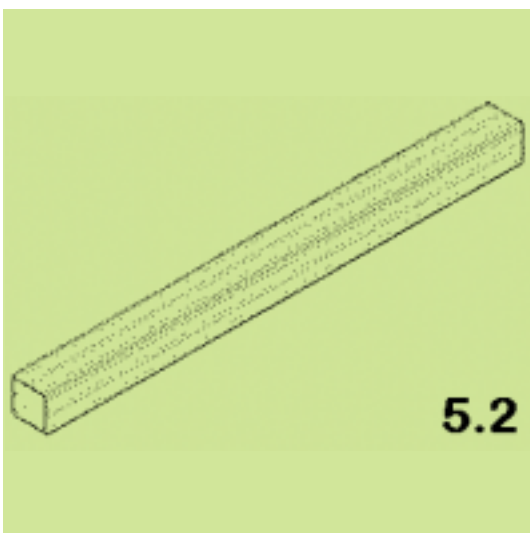
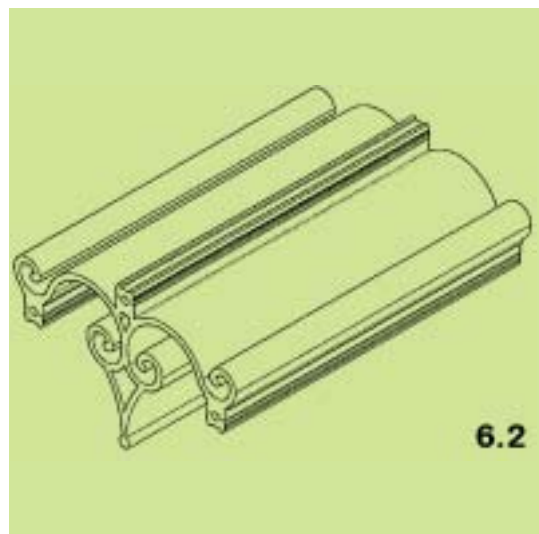
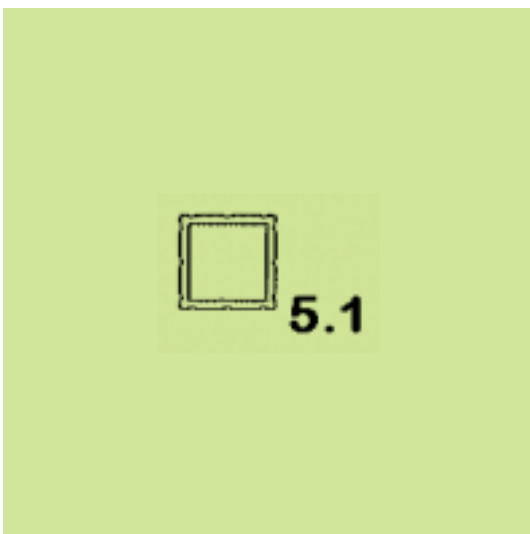
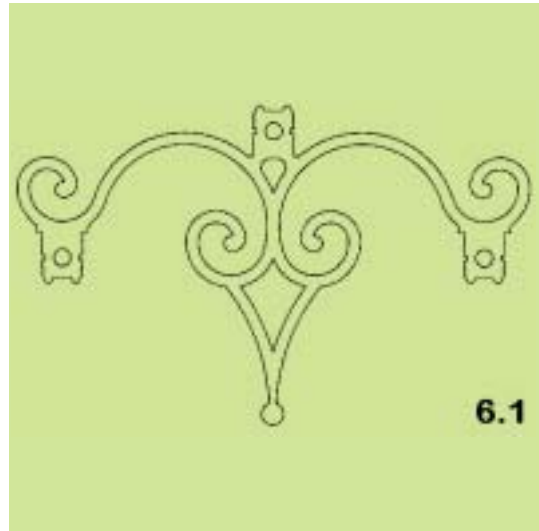
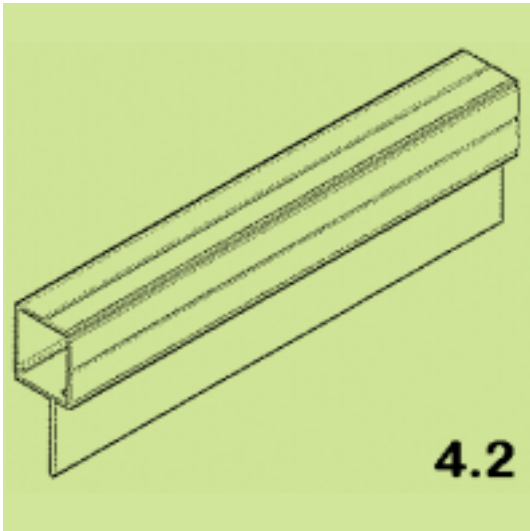
(28) Αριθμός Σχεδίων/Υποδειγμάτων: 18

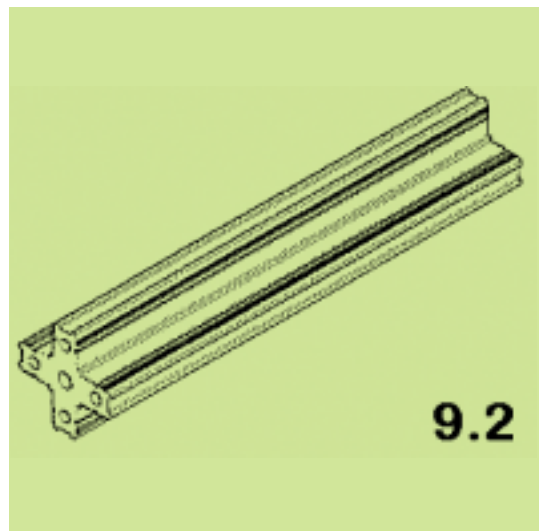
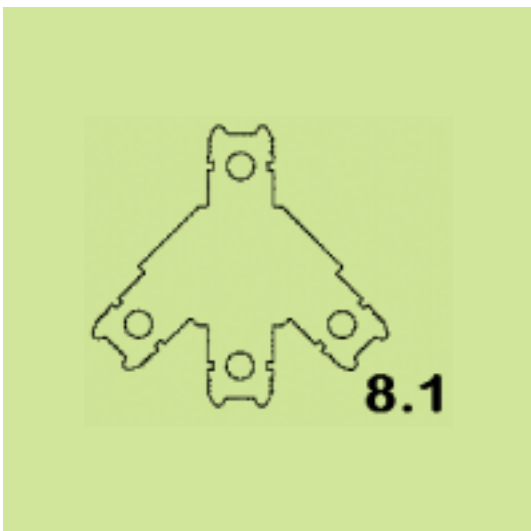
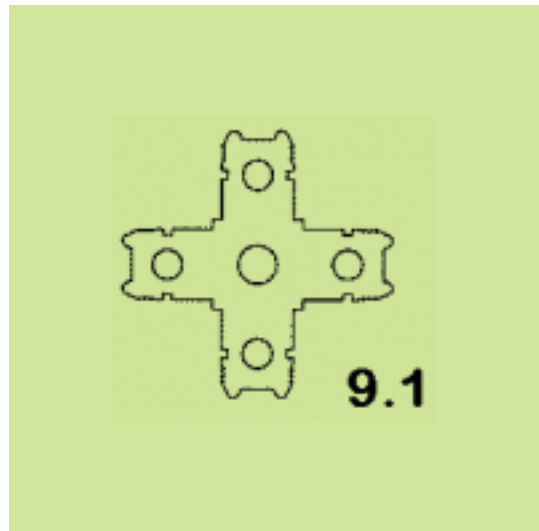
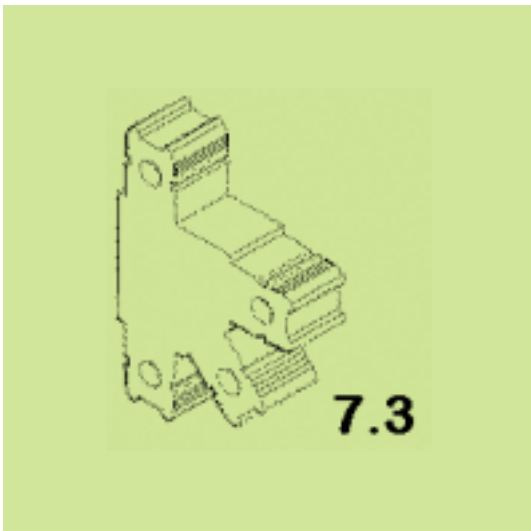
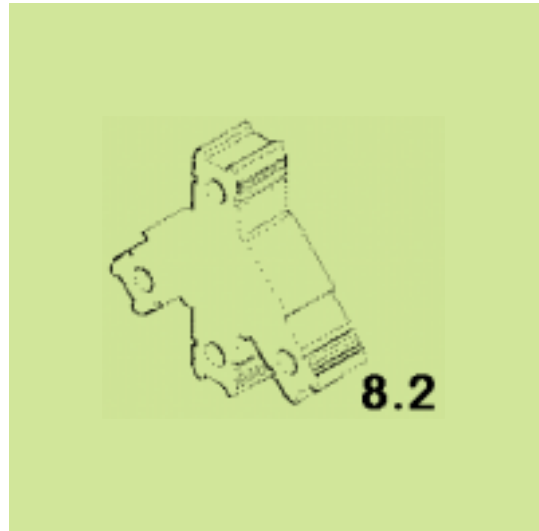
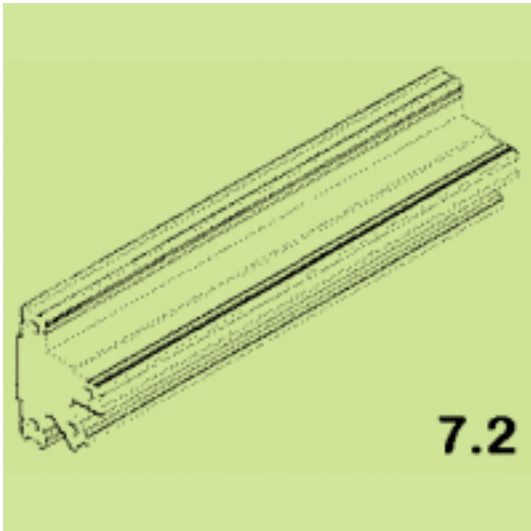
(51) Διεθνής Ταξινόμηση: 25-02

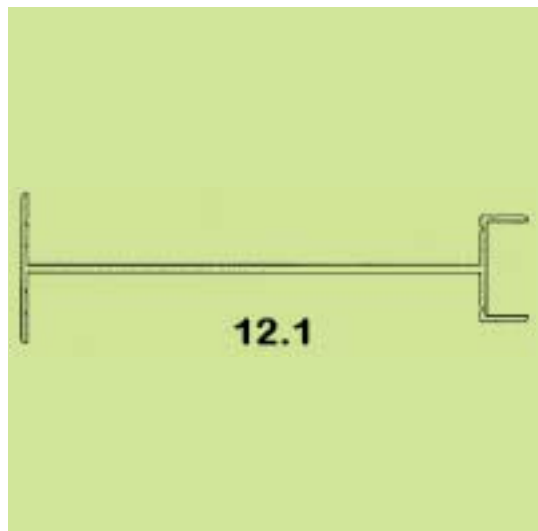
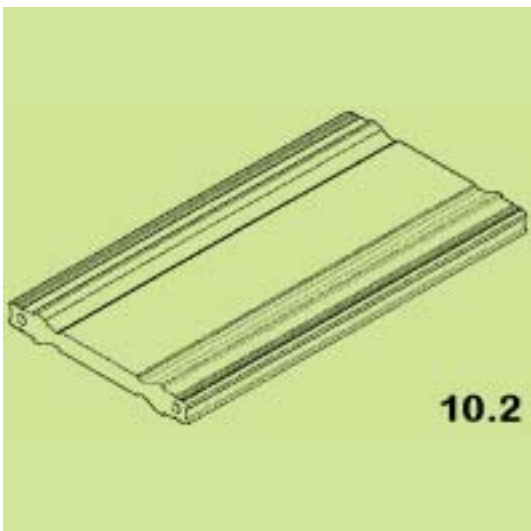
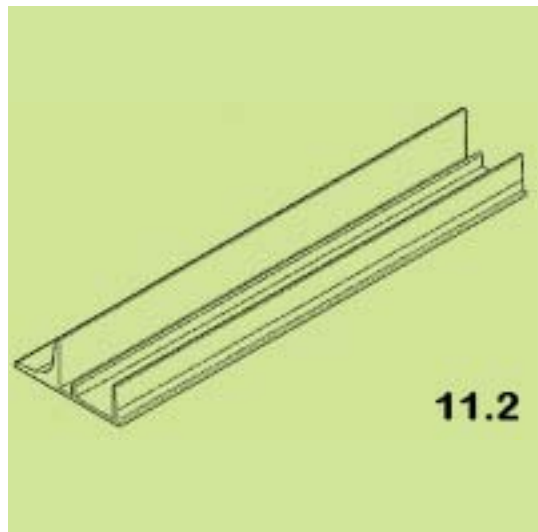
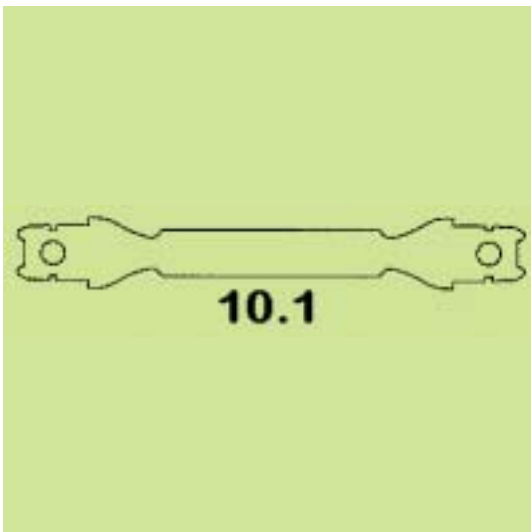
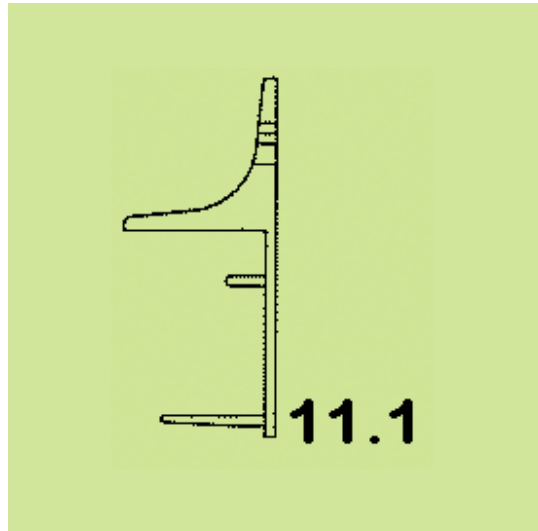
(54) Προσδιορισμός Αντικειμένου: ΚΙΓΚΑΙΔΩΜΑΤΑ (ΚΑΓΚΕΛΑ)
ΑΛΟΥΜΙΝΙΟΥ ΔΙΕΛΑΣΗΣ

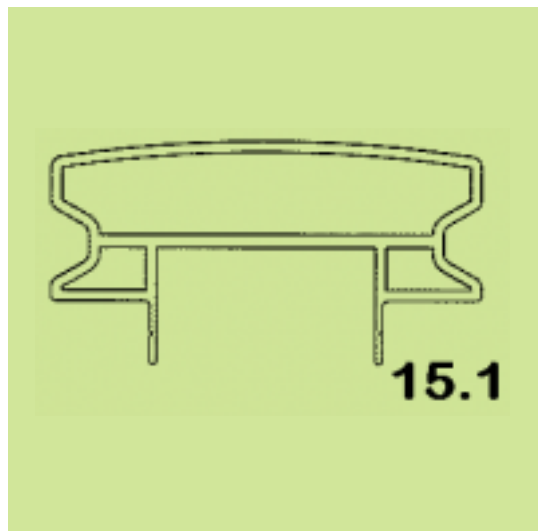
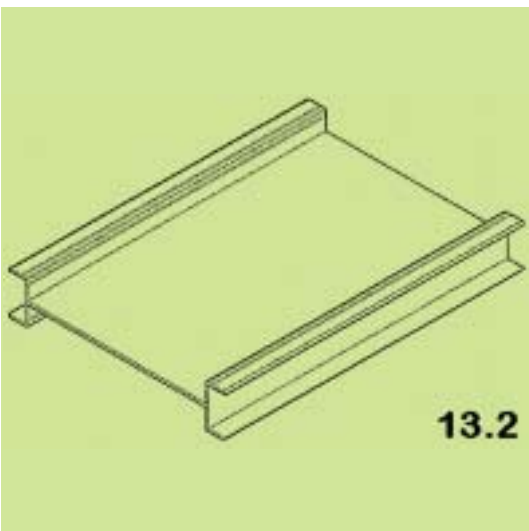
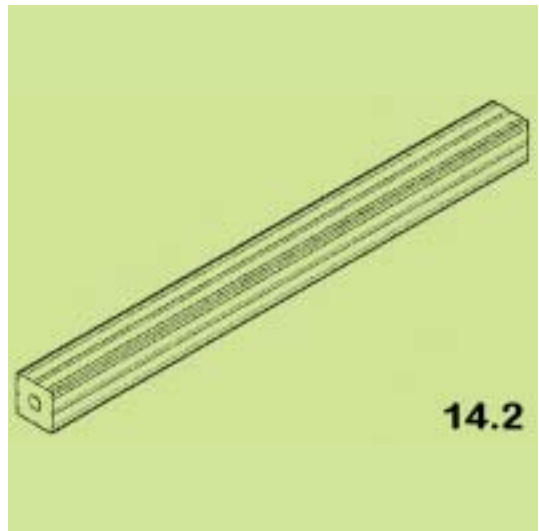
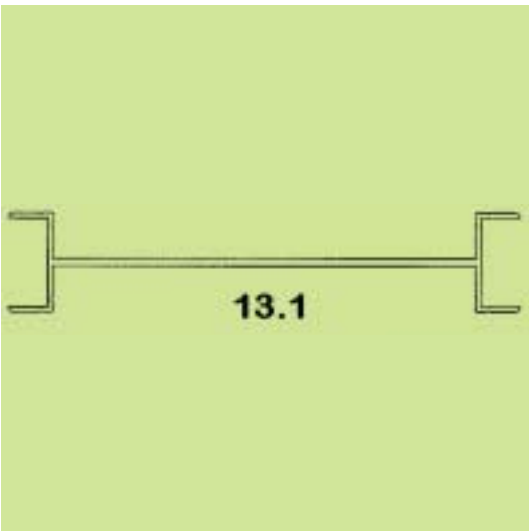
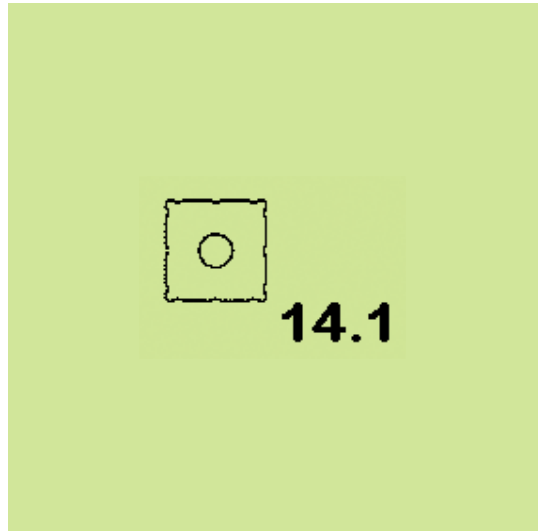
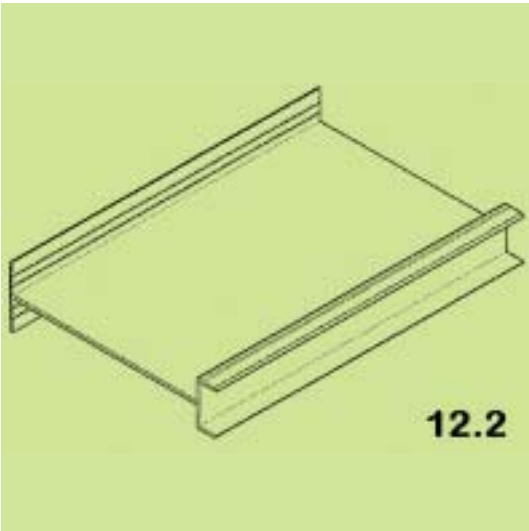


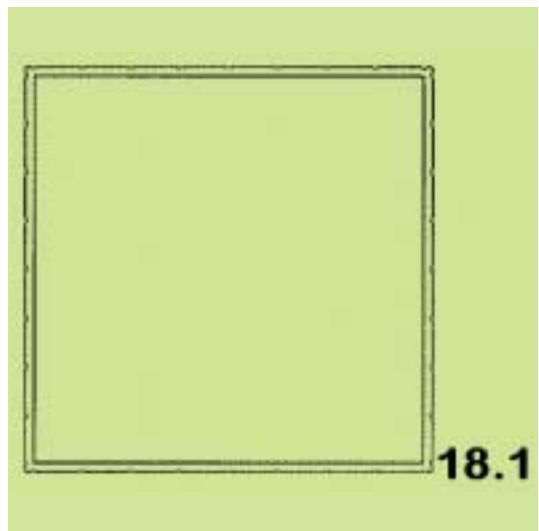
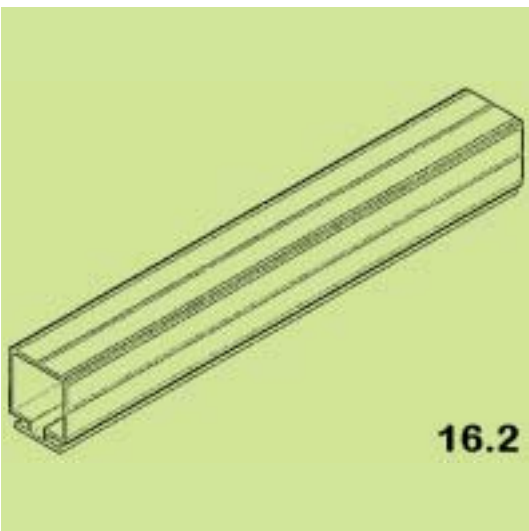
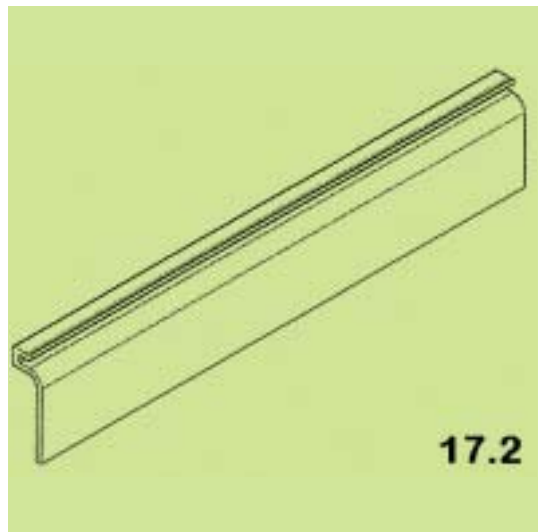
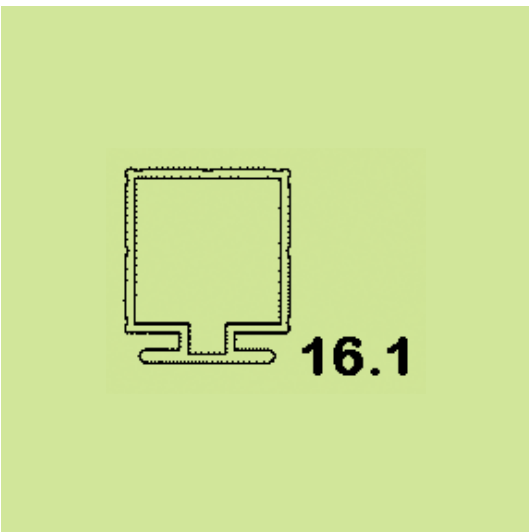
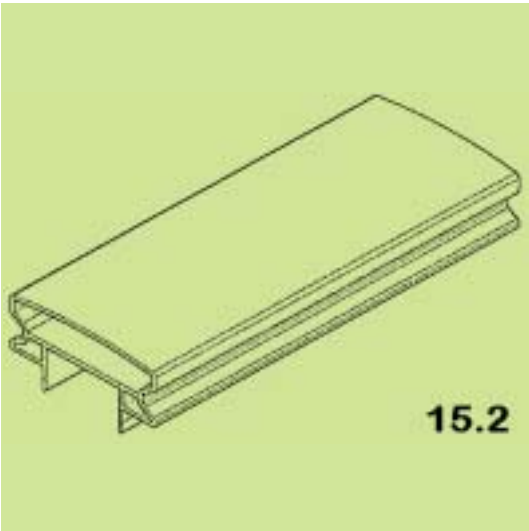


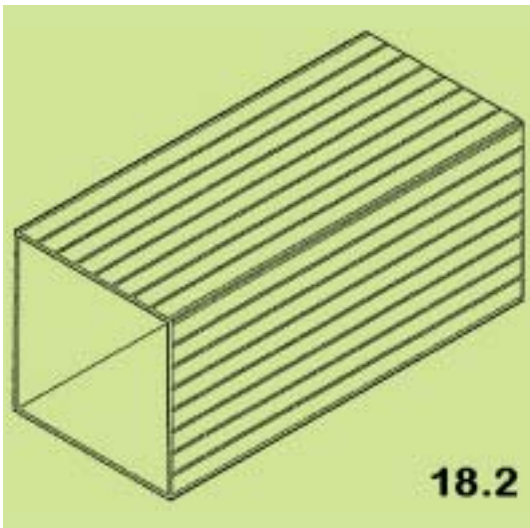












(21) *Αρ. Αίτησης Σχ. ή Υπ.:* 20080600193

(15) *Ημερ. Καταχώρησης:* 06/10/2008

(17) *Ημ. Λήξης 1ης πενταετίας :* 6/10/2013

(71) *Καταθέτης(ες):* Π. ΠΕΡΠΕΡΗΣ - Α. ΡΙΣΚΟΣ Α.Β.Ε.Ε.
 ΚΟΥΦΩΜΑΤΑ ΑΛΟΥΜΙΝΙΟΥ ΚΑΙ
 ΠΛΑΣΤΙΚΩΝ ΛΕ (Δ.Τ. ΕΡΑΛ ΑΒΕΕ")
 2ο χλμ. Σίνδου - Χαλάστρας, 57400 ΣΙΝΔΟΣ
 (ΘΕΣΣΑΛΟΝΙΚΗΣ), ΕΛΛΑΔΑ

(30) *Συμβ. Προτεραιότητα(ες):*

(72) *Δημιουργός(οι):* ΡΙΣΚΟΣ ΑΣΤΕΡΙΟΣ

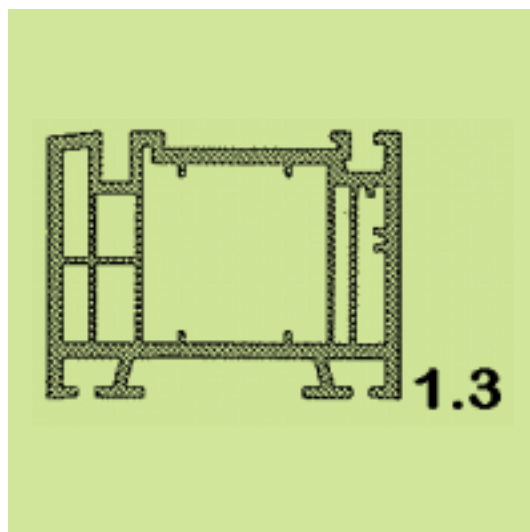
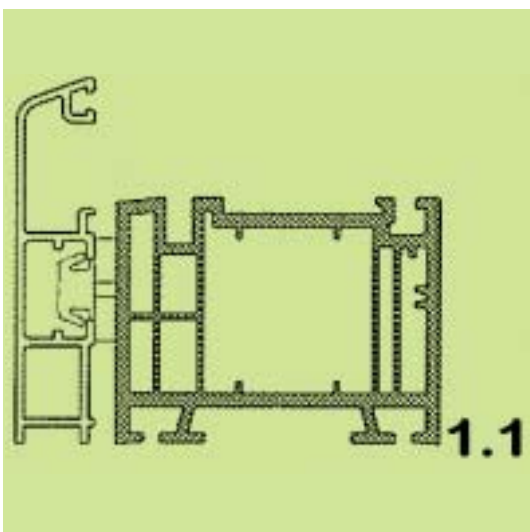
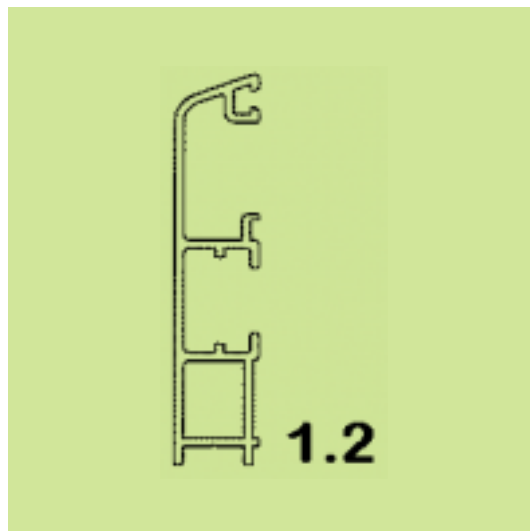
(74) *Πληρεξούσιος:*

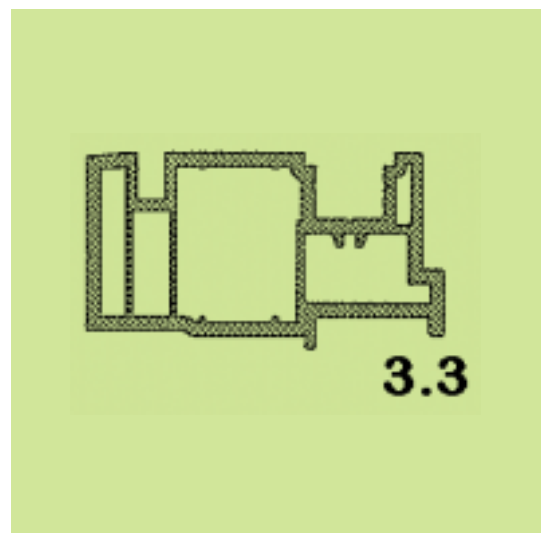
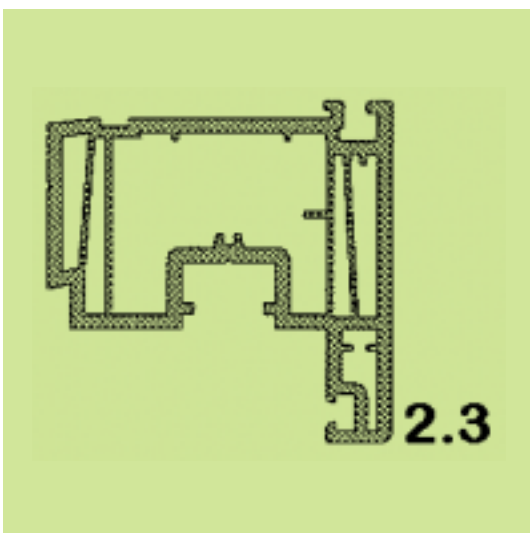
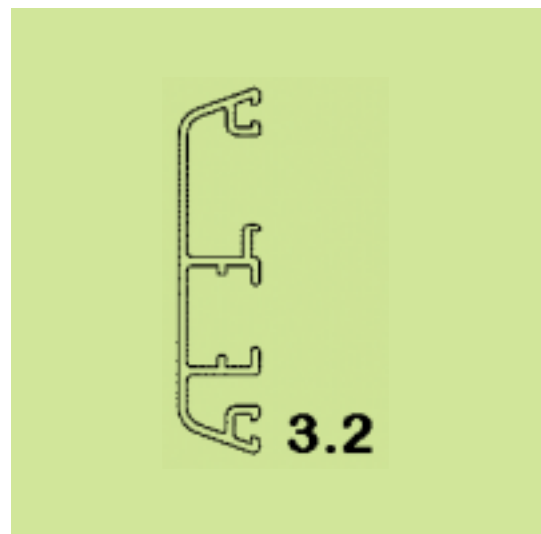
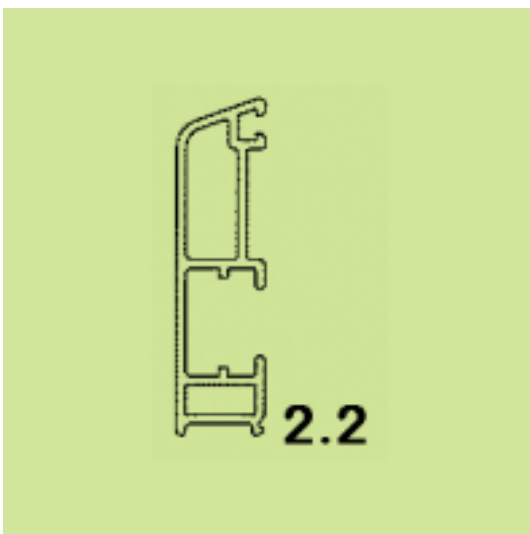
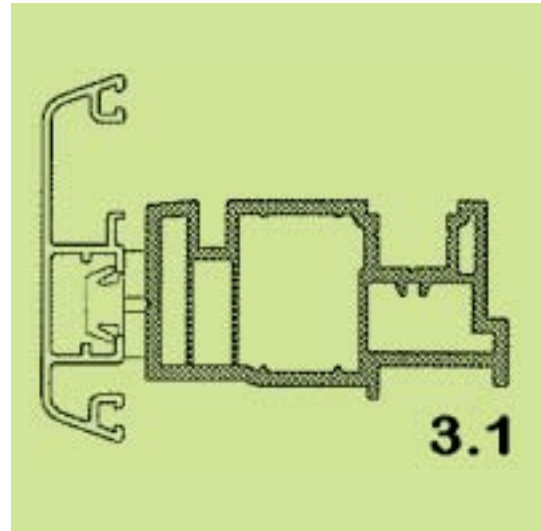
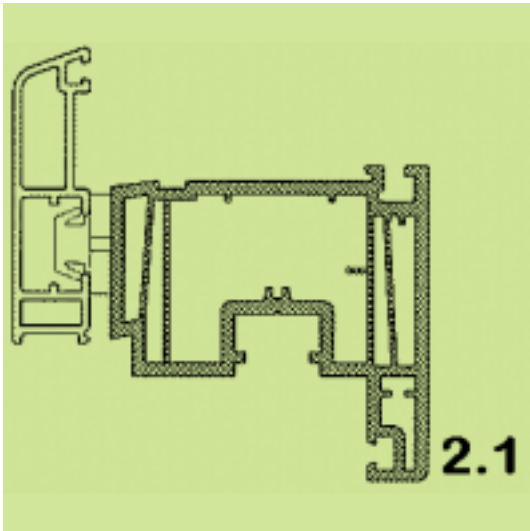
(74) *Αντίκλητος:*

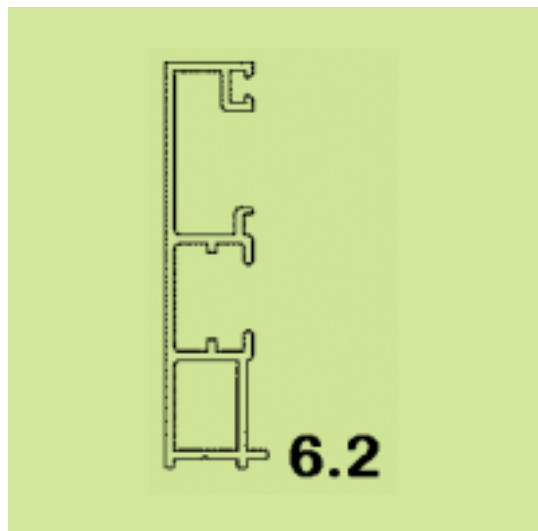
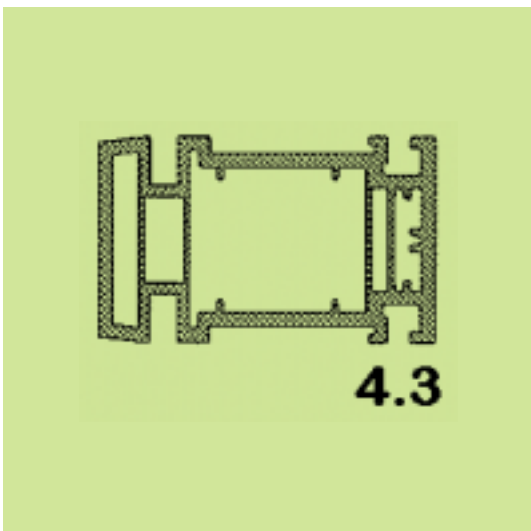
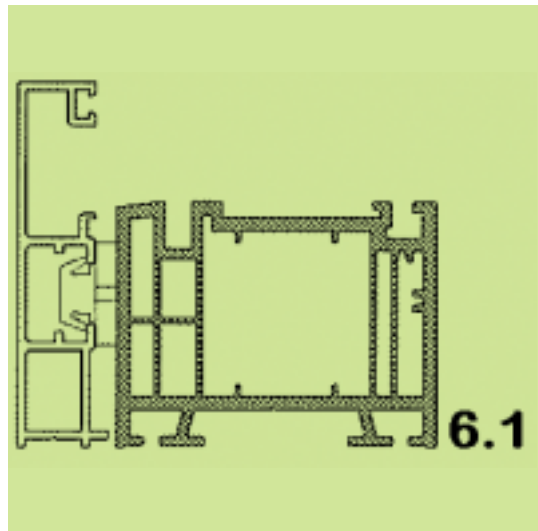
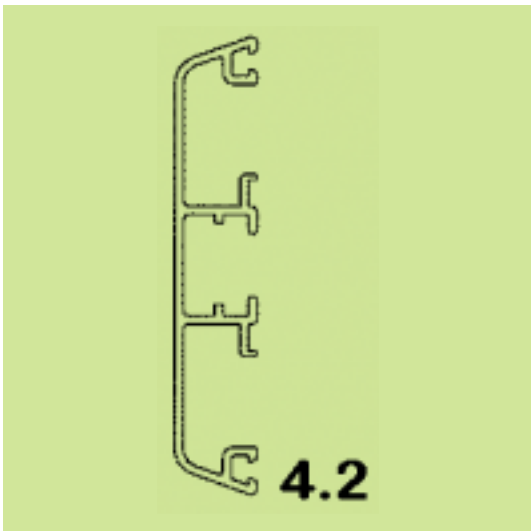
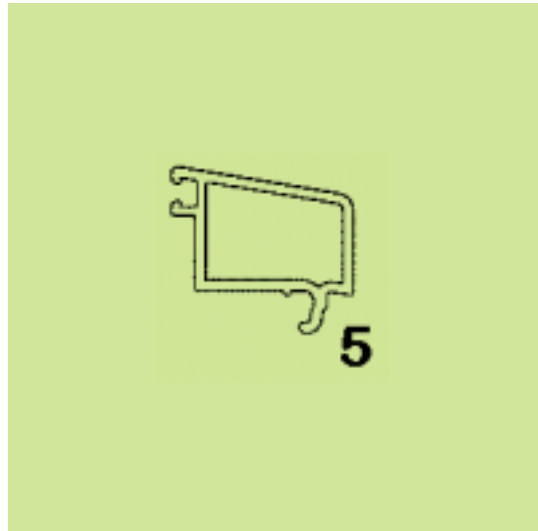
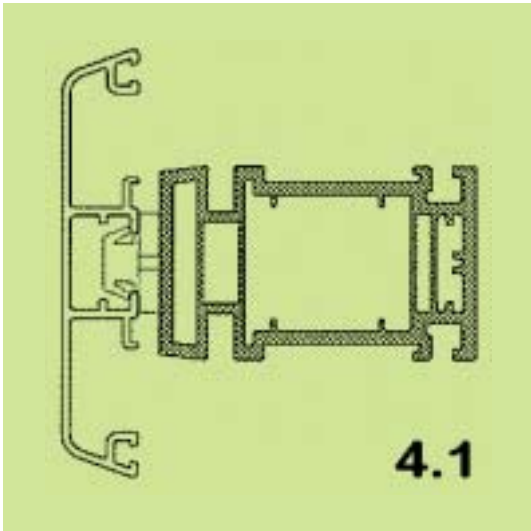
(28) *Αριθμός Σχεδίων/Υποδειγμάτων:* 13

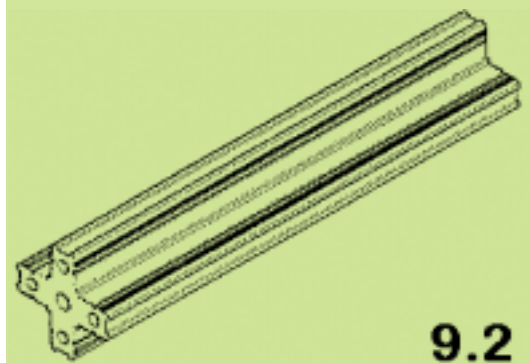
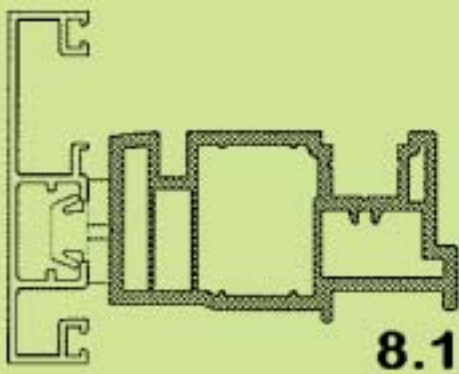
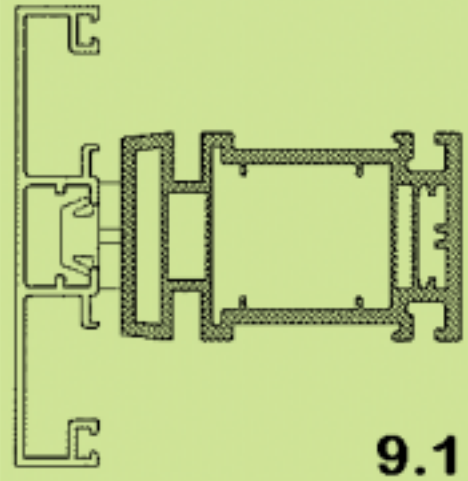
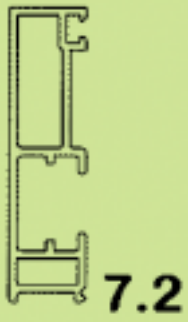
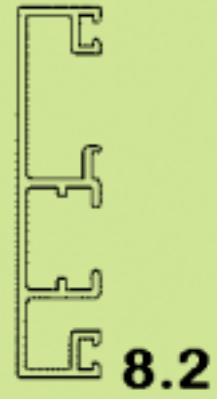
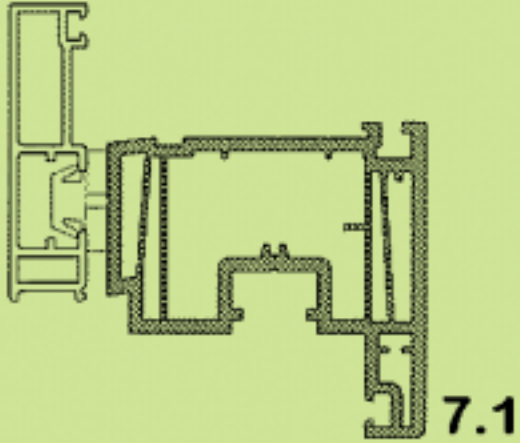
(51) *Διεθνής Ταξινόμηση:* 25-01

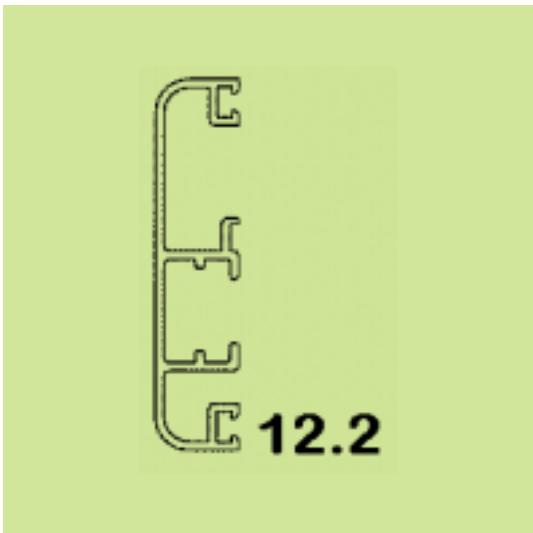
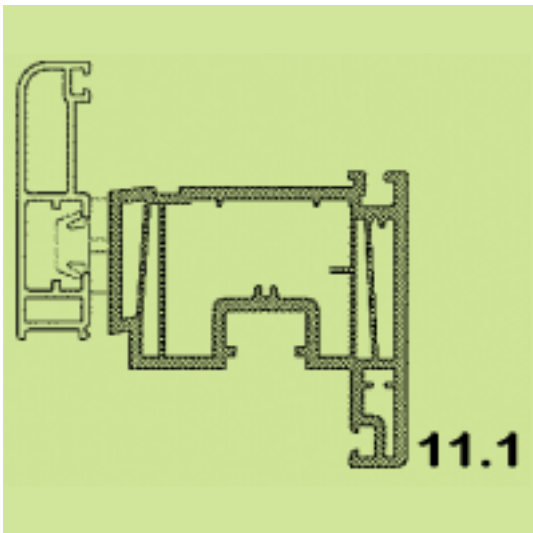
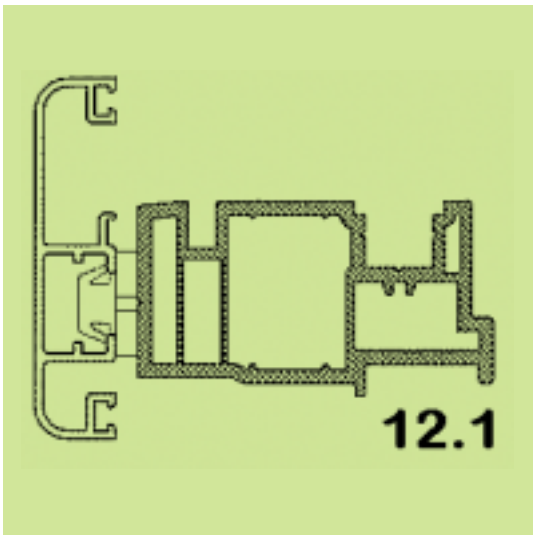
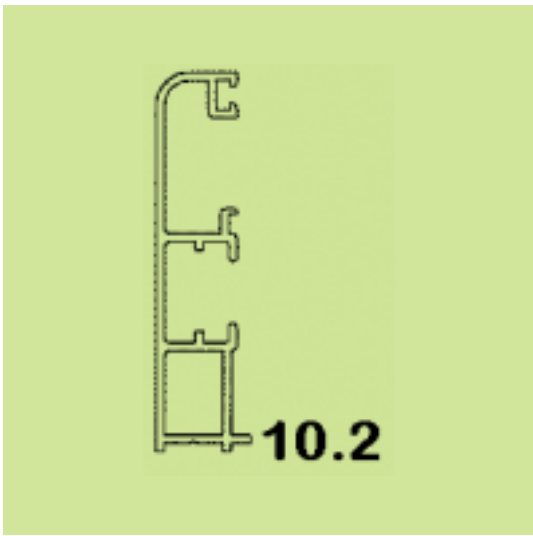
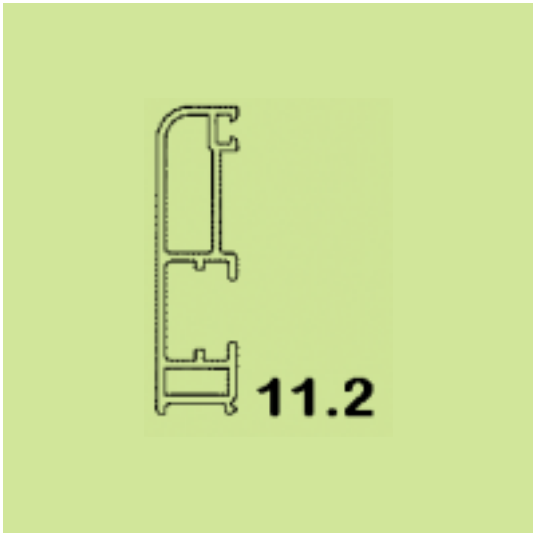
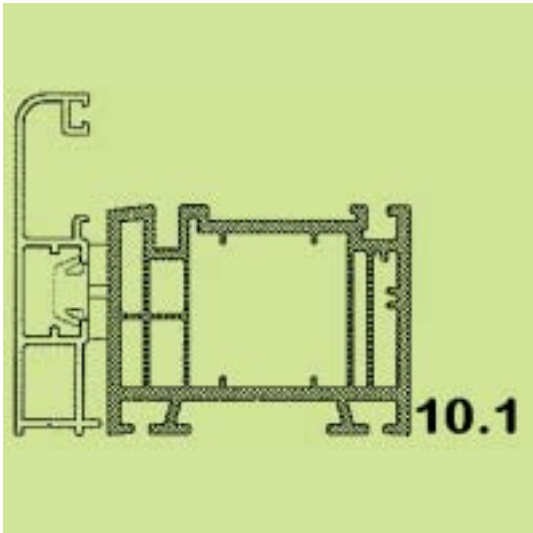
(54) *Προσδιορισμός Αντικειμένου:* ΠΡΟΦΙΛ ΑΛΟΥΜΙΝΙΟΥ-PVC ΓΙΑ
 ΤΗΝ ΚΑΤΑΣΚΕΥΗ ΚΟΥΦΩΜΑΤΩΝ

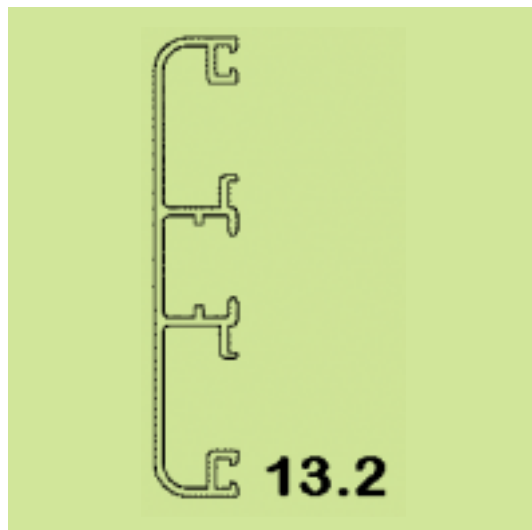
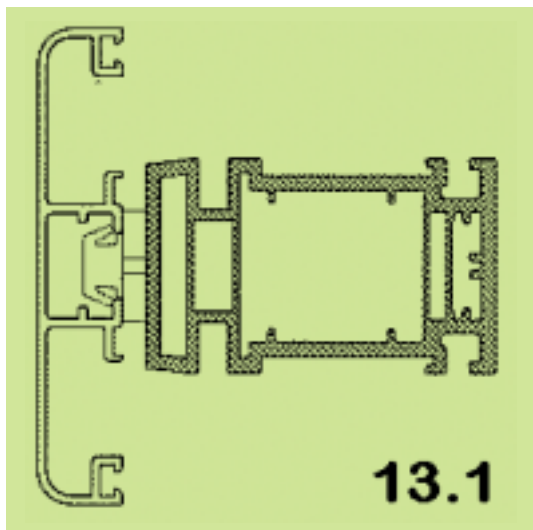












(21) *Αρ. Αίτησης Σχ. ή Υπ.:* 20080600194

(15) *Ημερ. Καταχώρησης:* 06/10/2008

(17) *Ημ. Λήξης 1ης πενταετίας :* 6/10/2013

(71) *Καταθέτης(ες):* Π. ΠΕΡΠΕΡΗΣ - Α. ΡΙΣΚΟΣ Α.Β.Ε.Ε.
 ΚΟΥΦΩΜΑΤΑ ΑΛΟΥΜΙΝΙΟΥ ΚΑΙ
 ΠΛΑΣΤΙΚΩΝ ΑΕ (Δ.Τ. ΕΡΑΛ ΑΒΕΕ")
 2ο χλμ. Σίνδου - Χαλάστρας, 57400 ΣΙΝΔΟΣ
 (ΘΕΣΣΑΛΟΝΙΚΗΣ), ΕΛΛΑΔΑ

(30) *Συμβ. Προτεραιότητα(ες):*

(72) *Δημιουργός(οι):* ΡΙΣΚΟΣ ΑΣΤΕΡΙΟΣ

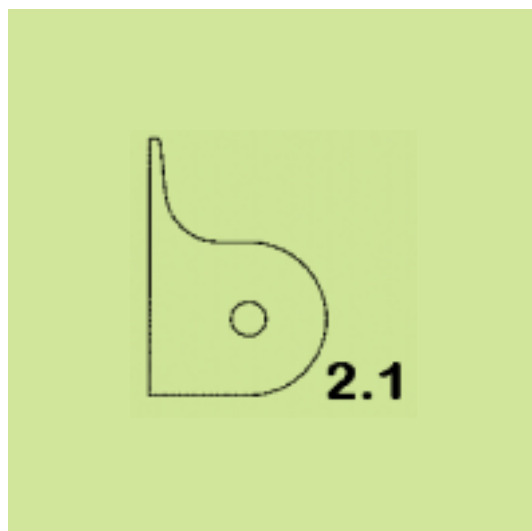
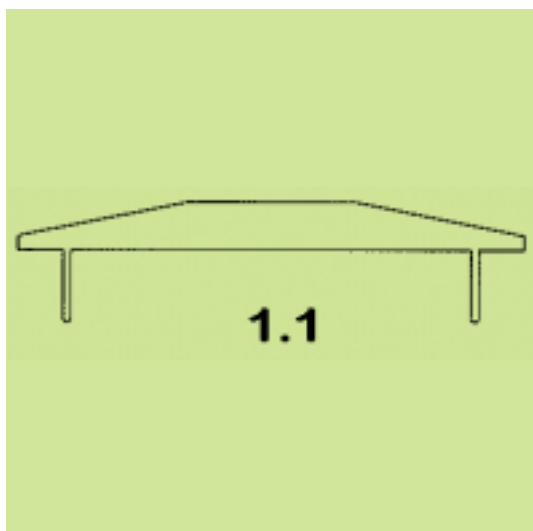
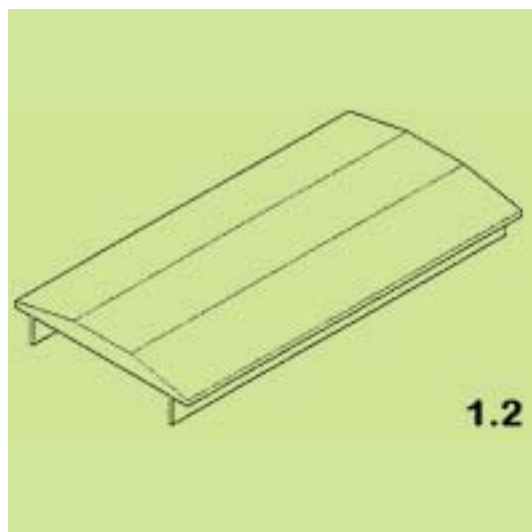
(74) *Πληρεξούσιος:*

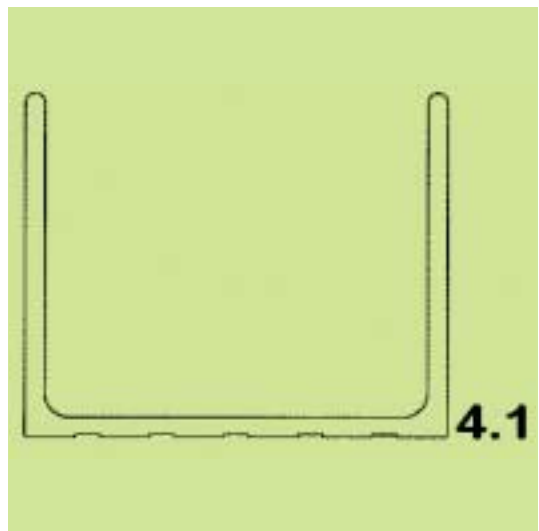
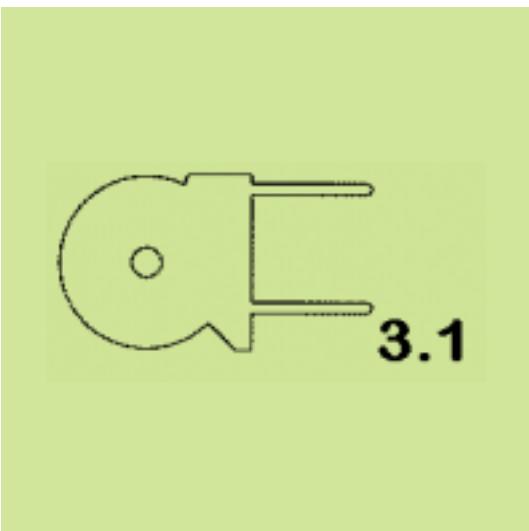
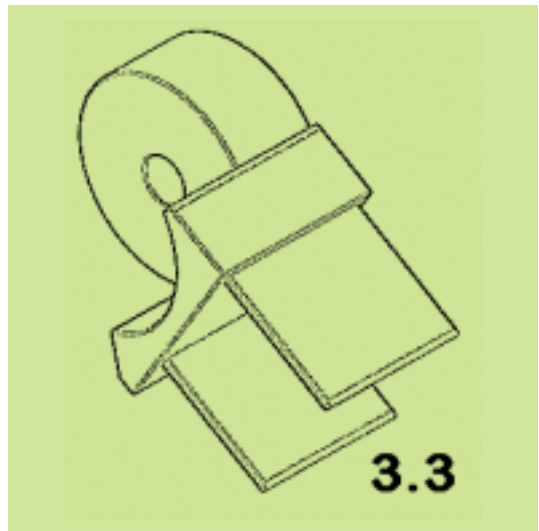
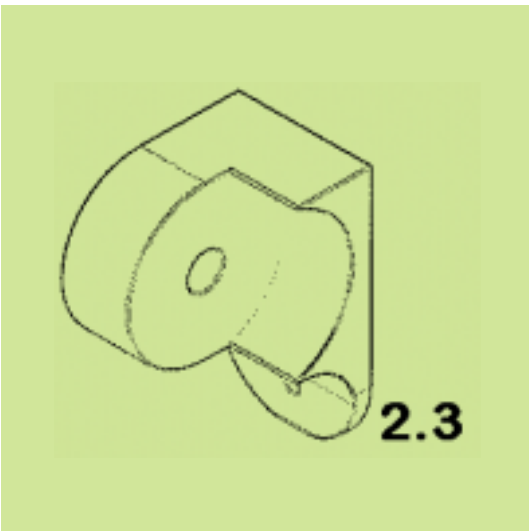
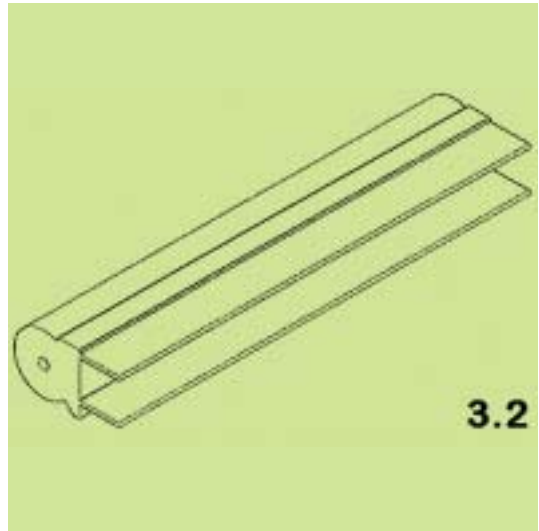
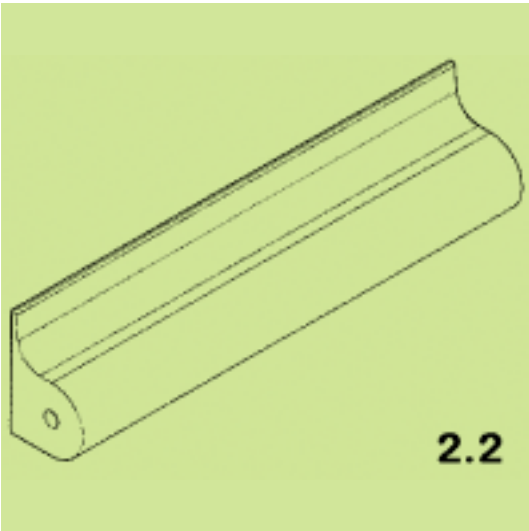
(74) *Αντίκλητος:*

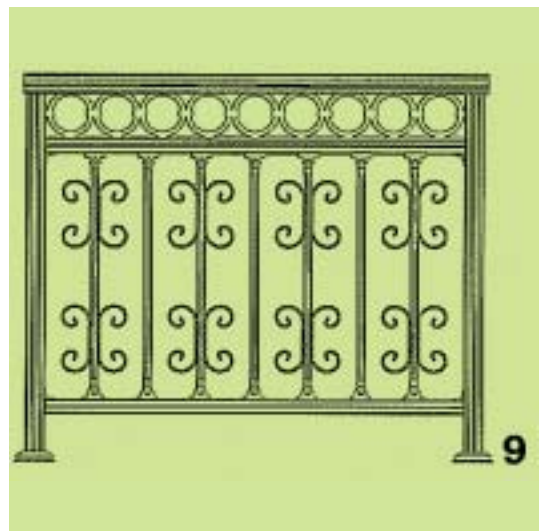
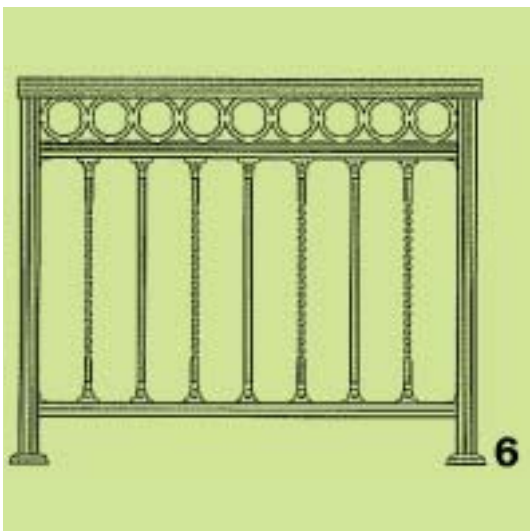
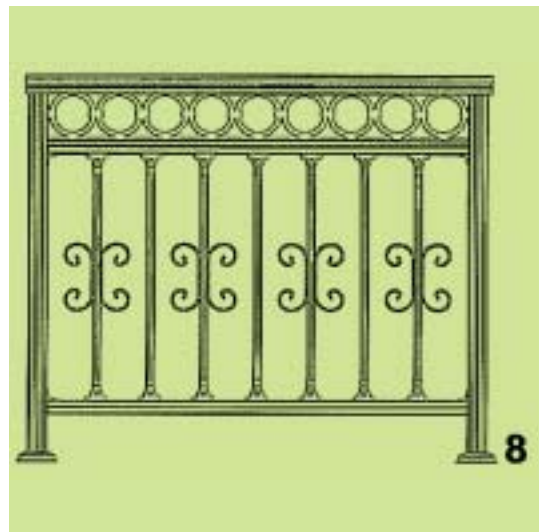
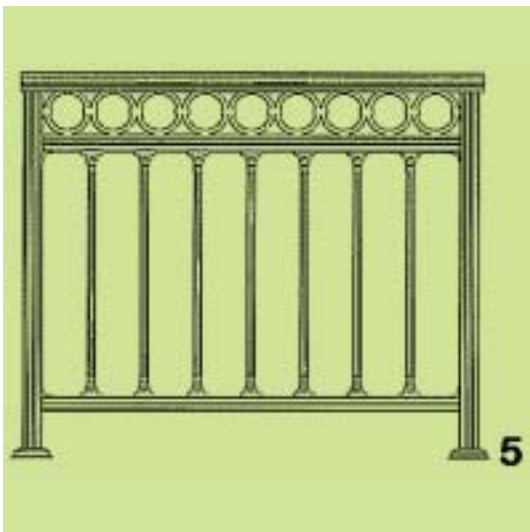
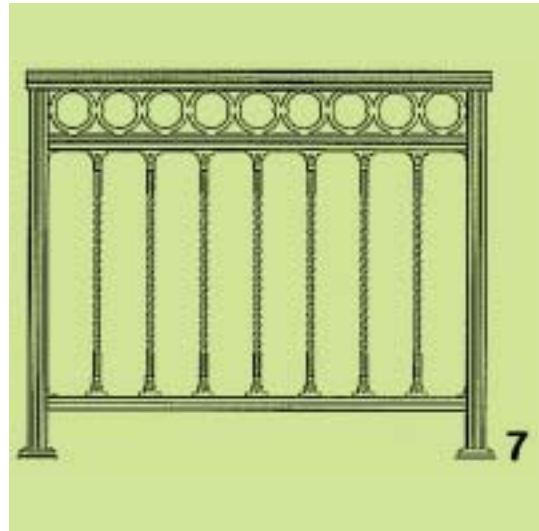
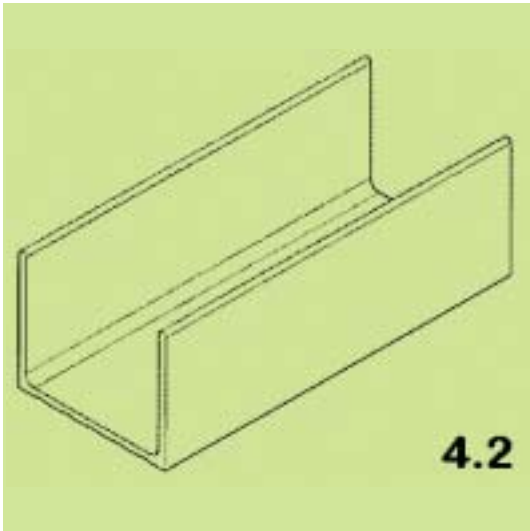
(28) *Αριθμός Σχεδίων/Υποδειγμάτων:* 16

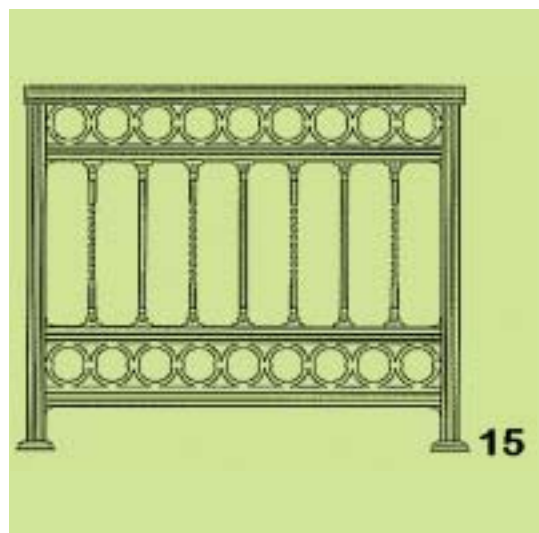
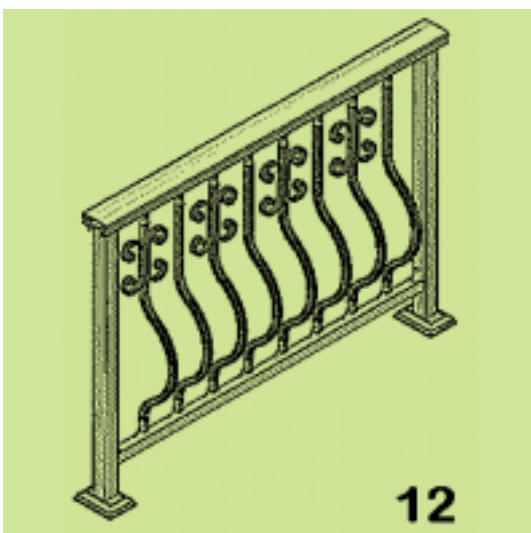
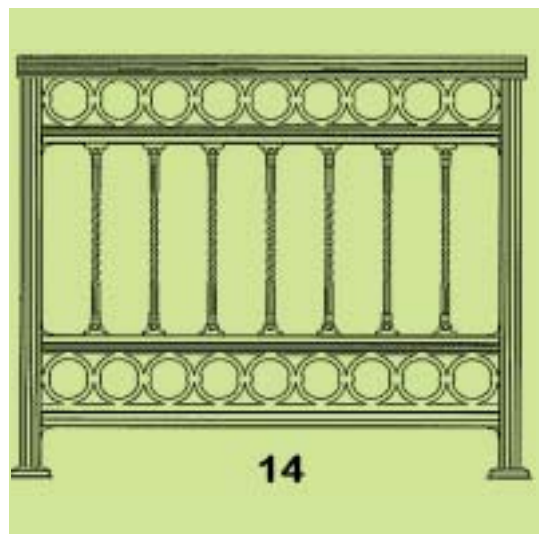
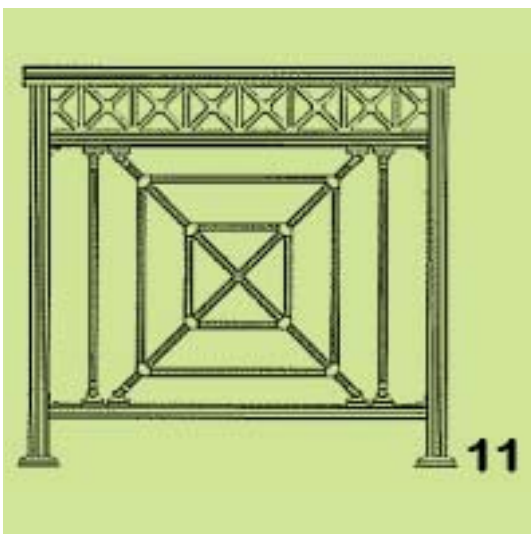
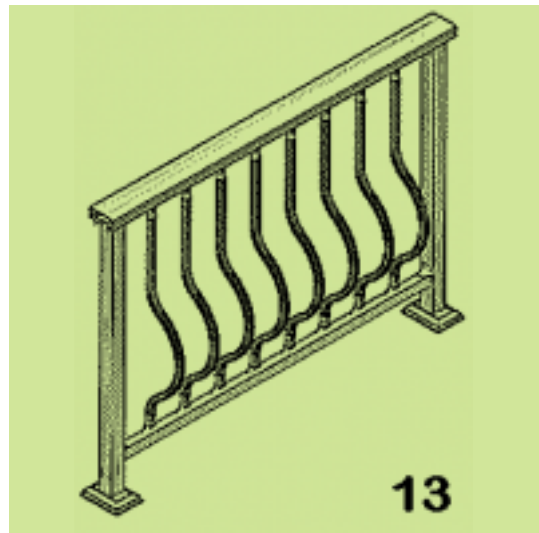
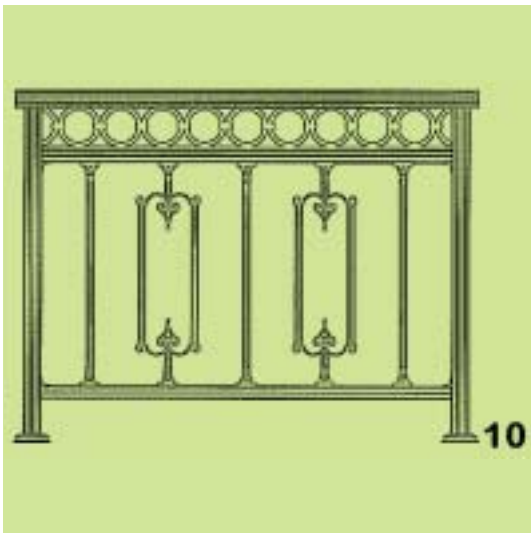
(51) *Διεθνής Ταξινόμηση:* 25-02

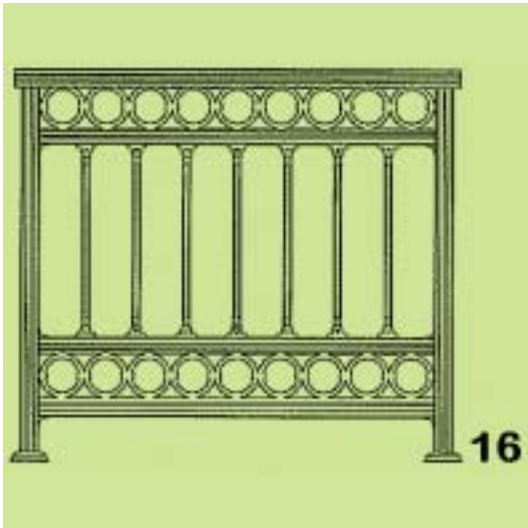
(54) *Προσδιορισμός Αντικειμένου:* ΚΙΓΚΛΙΑΩΜΑΤΑ (ΚΑΓΚΕΛΑ)
 ΑΛΟΥΜΙΝΙΟΥ ΔΙΕΛΑΣΗΣ











(21) *Αρ. Αίτησης Σχ. ή Υπ.:* 20080600195

(15) *Ημερ. Καταχώρησης:* 08/10/2008

(17) *Ημ. Λήξης 1ης πενταετίας :* 8/10/2013

(71) *Καταθέτης(ες):* EUROPA PROFIL ΑΛΟΥΜΙΝΙΟ Α.Β.Ε.
56ο χλμ. Ε.Ο. Αθηνών-Λαμίας, 32011
ΟΙΝΟΦΥΤΑ (ΒΟΙΩΤΙΑΣ), ΕΛΛΑΔΑ

(30) *Συμβ. Προτεραιότητα(ες):*

(72) *Δημιουργός(οι):* ΤΖΙΡΑΚΙΑΝ ΓΡΗΓΟΡΗΣ

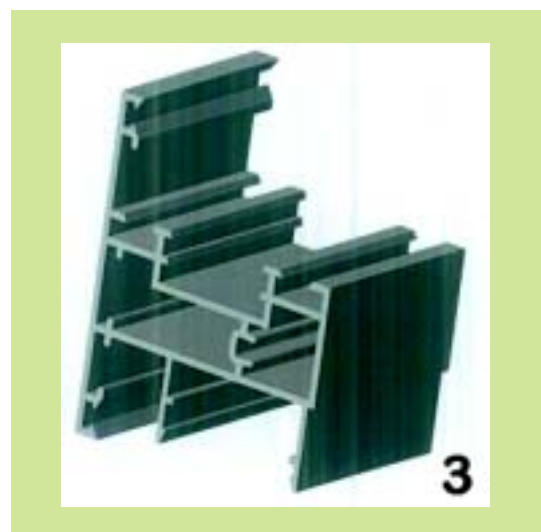
(74) *Πληρεξούσιος:*

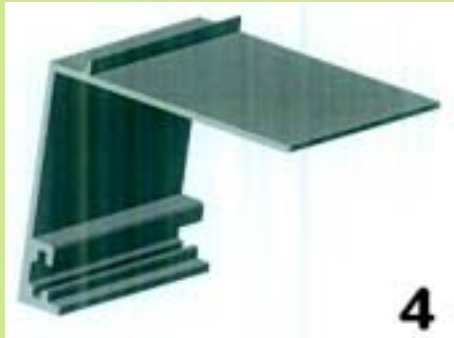
(74) *Αντίκλητος:* ΑΡΒΑΝΙΤΗΣ ΙΩΑΝΝΗΣ
56 χλμ Ε.Ο. Αθηνών-Λαμίας, 320 11 ΟΙΝΟΦΥΤΑ
ΒΟΙΩΤΙΑΣ

(28) *Αριθμός Σχεδίων/Υποδειγμάτων:* 4

(51) *Διεθνής Ταξινόμηση:* 25-01

(54) *Προσδιορισμός Αντικειμένου:* ΑΝΟΙΓΟΜΕΝΟ ΣΥΣΤΗΜΑ ΑΛΟΥ-
ΜΙΝΙΟΥ





(21) Αρ. Αίτησης Σχ. ή Υπ.: 20080600196

(15) Ημερ. Καταχώρησης: 08/10/2008

(17) Ημ. Λήξης 1ης πενταετίας :8/10/2013

(71) Καταθέτης(ες): EUROPA PROFIL ΑΛΟΥΜΙΝΙΟ Α.Β.Ε.
56ο χλμ. Ε.Ο. Αθηνών-Λαμίας, 32011
ΟΙΝΟΦΥΤΑ (ΒΟΙΩΤΙΑΣ), ΕΛΛΑΔΑ

(30) Συμβ. Προτεραιότητα(ες):

(72) Δημιουργός(οι): ΤΖΙΡΑΚΙΑΝ ΓΡΗΓΟΡΗΣ

(74) Πληρεξούσιος:

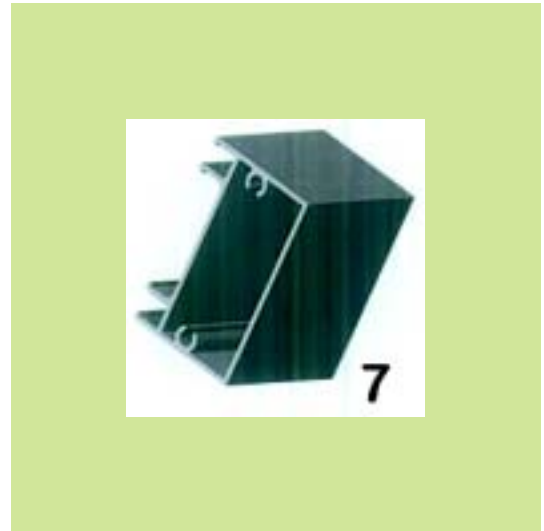
(74) Αντίκλητος: ΑΡΒΑΝΙΤΗΣ ΙΩΑΝΝΗΣ
56 χλμ Ε.Ο. Αθηνών-Λαμίας, 320 11 ΟΙΝΟΦΥΤΑ
ΒΟΙΩΤΙΑΣ

(28) Αριθμός Σχεδίων/Υποδειγμάτων: 8

(51) Διεθνής Ταξινόμηση: 25-01

(54) Προσδιορισμός Αντικειμένου: ΣΥΡΟΜΕΝΟ ΘΕΡΜΟΜΟΝΩΤΙΚΟ
ΑΝΥΨΟΥΜΕΝΟ ΣΥΣΤΗΜΑ ΑΛΟΥ-
ΜΙΝΙΟΥ





(21) Αρ. Αίτησης Σχ. ή Υπ.: 20080600197

(15) Ημερ. Καταχώρησης: 08/10/2008

(17) Ημ. Λήξης 1ης πενταετίας :8/10/2013

(71) Καταθέτης(ες): EUROPA PROFIL ΑΛΟΥΜΙΝΙΟ Α.Β.Ε.
56ο χλμ. Ε.Ο. Αθηνών-Λαμίας, 32011
ΟΙΝΟΦΥΤΑ (ΒΟΙΩΤΙΑΣ), ΕΛΛΑΔΑ

(30) Συμβ. Προτεραιότητα(ες):

(72) Δημιουργός(οι): ΤΖΙΡΑΚΙΑΝ ΓΡΗΓΟΡΗΣ

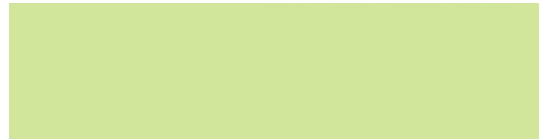
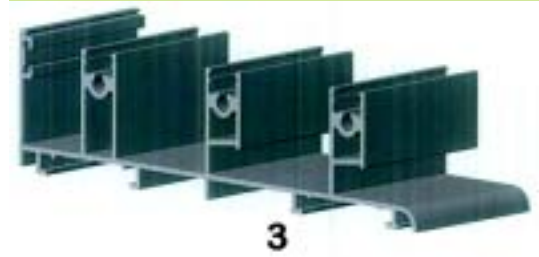
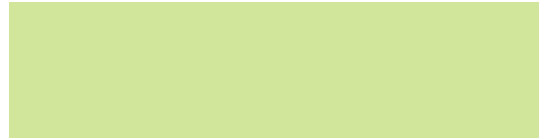
(74) Πληρεξούσιος:

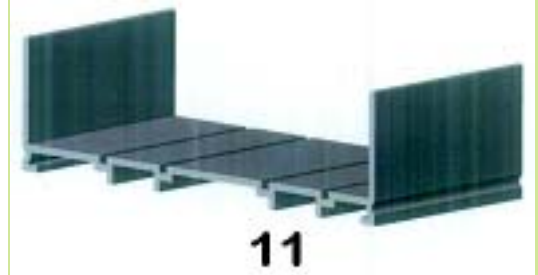
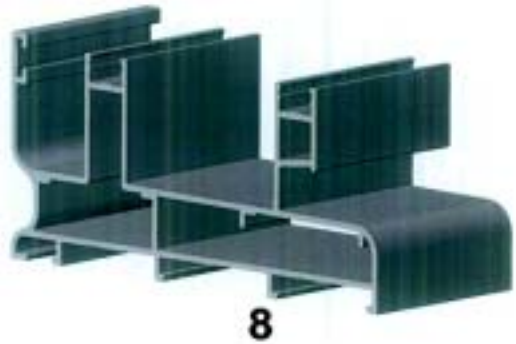
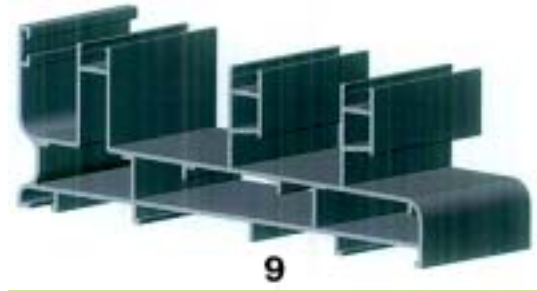
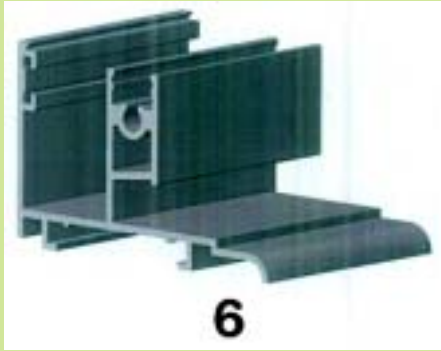
(74) Αντίκλητος: ΑΡΒΑΝΙΤΗΣ ΙΩΑΝΝΗΣ
56 χλμ. Ε.Ο. Αθηνών-Λαμίας, 320 11 ΟΙΝΟΦΥΤΑ
ΒΟΙΩΤΙΑΣ

(28) Αριθμός Σχεδίων/Υποδειγμάτων: 23

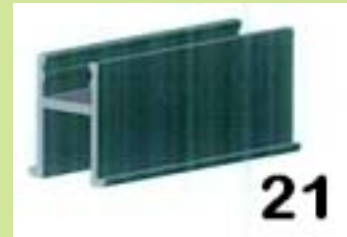
(51) Διεθνής Ταξινόμηση: 25-01

(54) Προσδιορισμός Αντικειμένου: ΣΥΡΟΜΕΝΟ ΣΥΣΤΗΜΑ ΑΛΟΥ-
ΜΙΝΙΟΥ









(21) Αρ. Αίτησης Σχ. ή Υπ.: 20080600198

(15) Ημερ. Καταχώρησης: 08/10/2008

(17) Ημ. Λήξης 1ης πενταετίας :8/10/2013

(71) Καταθέτης(ες): EUROPA PROFIL ΑΛΟΥΜΙΝΙΟ Α.Β.Ε.
56ο χλμ. Ε.Ο. Αθηνών-Λαμίας, 32011
ΟΙΝΟΦΥΤΑ (ΒΟΙΩΤΙΑΣ), ΕΛΛΑΔΑ

(30) Συμβ. Προτεραιότητα(ες):

(72) Δημιουργός(οι): ΤΖΙΡΑΚΙΑΝ ΓΡΗΓΟΡΗΣ

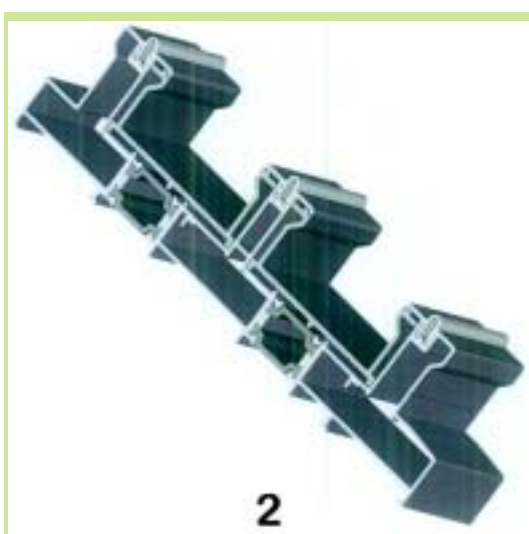
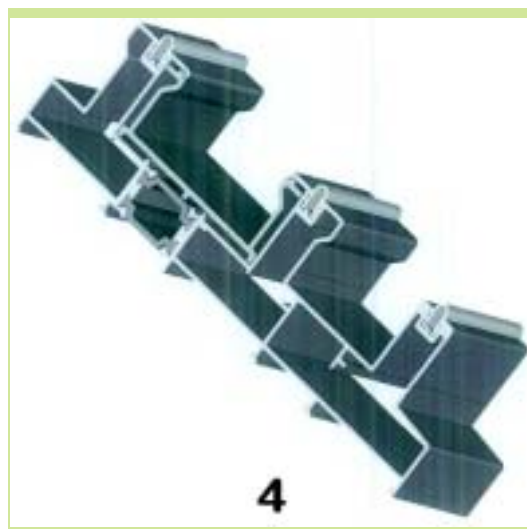
(74) Πληρεξούσιος:

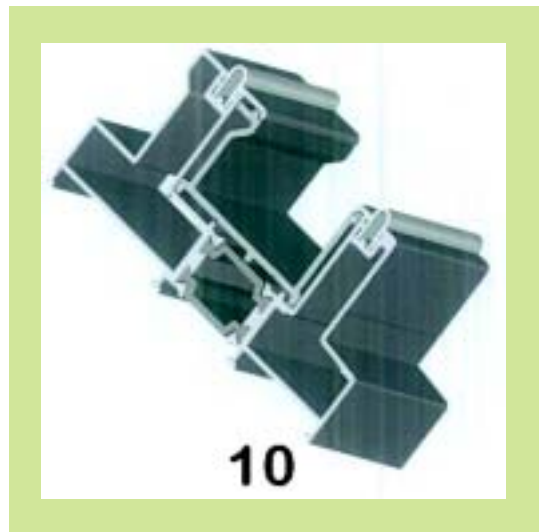
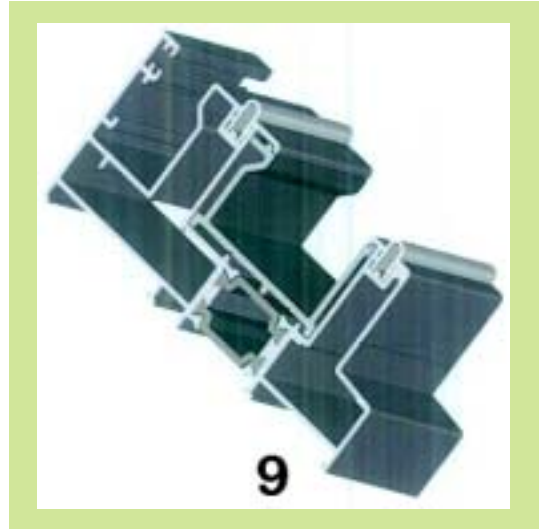
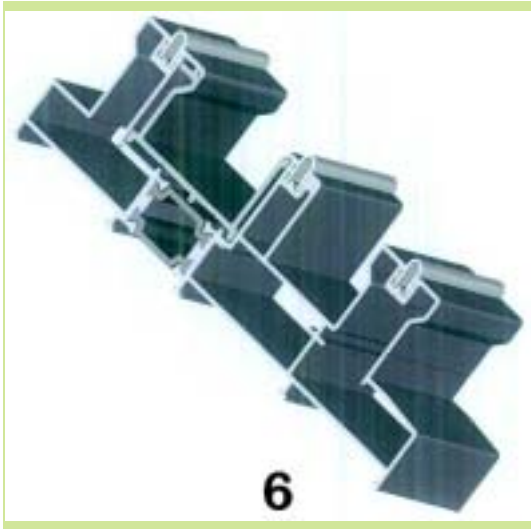
(74) Αντίκλητος: ΑΡΒΑΝΙΤΗΣ ΙΩΑΝΝΗΣ
56 χλμ Ε.Ο. Αθηνών-Λαμίας, 320 11 ΟΙΝΟΦΥΤΑ
ΒΟΙΩΤΙΑΣ

(28) Αριθμός Σχεδίων/Υποδειγμάτων: 23

(51) Διεθνής Ταξινόμηση: 25-01

(54) Προσδιορισμός Αντικειμένου: ΣΥΡΟΜΕΝΟ ΘΕΡΜΟΜΟΝΩΤΙΚΟ
ΣΥΣΤΗΜΑ ΑΛΟΥΜΙΝΙΟΥ







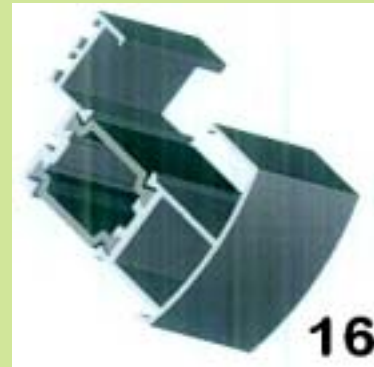
12



15



13



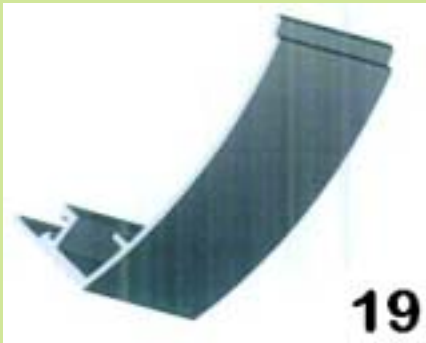
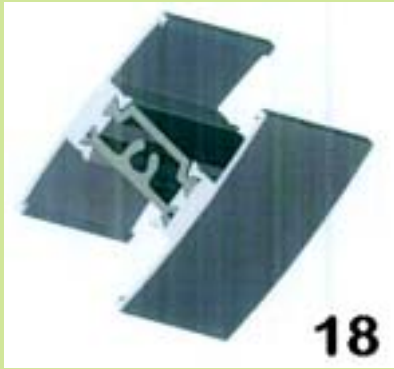
16



14



17



(21) *Αρ. Αίτησης Σχ. ή Υπ.*: 20080600199

(15) *Ημερ. Καταχώρησης*: 08/10/2008

(17) *Ημ. Λήξης 1ης πενταετίας*: 8/10/2013

(71) *Καταθέτης(ες)*: ΒΙΑΜΑΚ ΠΛΕΚΤΟΒΙΟΜΗΧΑΝΙΚΗ ΚΑΙ
ΕΜΠΟΡΙΚΗ ΑΝΩΝΥΜΟΣ ΕΤΑΙΡΕΙΑ
Οδός Μετόχι 13, ΤΘ 133, 19400 ΚΟΡΩΠΠ
(ΑΤΤΙΚΗΣ), ΕΛΛΑΔΑ

(30) *Συμβ. Προτεραιότητα(ες)*:

(72) *Δημιουργός(οι)*: ΜΑΚΡΟΠΟΥΛΟΣ ΣΩΤΗΡΗΣ

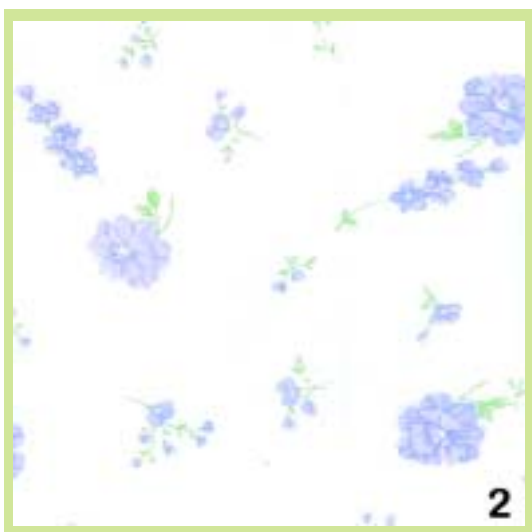
(74) *Πληρεξούσιος*:

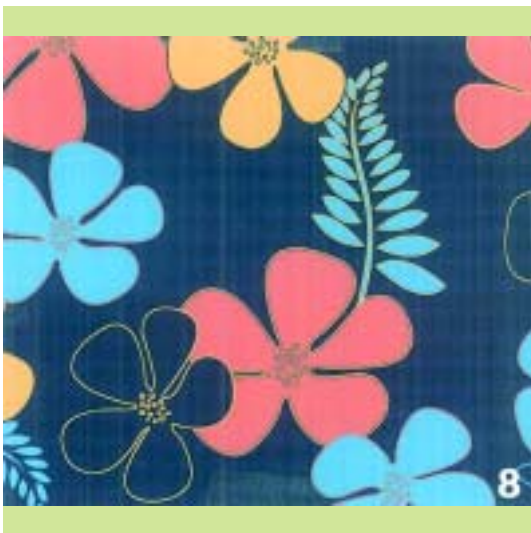
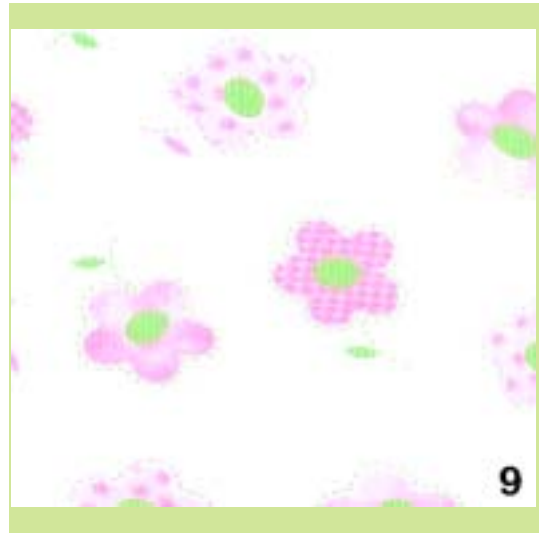
(74) *Αντίκλητος*:

(28) *Αριθμός Σχεδίων/Υποδειγμάτων*: 10

(51) *Διεθνής Ταξινόμηση*: 05-05

(54) *Προσδιορισμός Αντικειμένου*: ΥΦΑΣΜΑΤΑ ΕΜΠΡΙΜΕ





(21) *Αρ. Αίτησης Σχ. ή Υπ.*: 20080600200

(15) *Ημερ.Καταχώρησης*: 08/10/2008

(17) *Ημ. Λήξης 1ης πενταετίας* :8/10/2013

(71) *Καταθέτης(ες)*: ΝΙΚΟΛΑΟΥ ΘΩΜΑΣ
Κόνιτσα, 44100 ΚΟΝΙΤΣΑ (ΙΩΑΝΝΙΝΩΝ),
ΕΛΛΑΔΑ

(30) *Συμβ. Προτεραιότητα(ες)*:

(72) *Δημιουργός(οι)*: ΝΙΚΟΛΑΟΥ ΘΩΜΑΣ

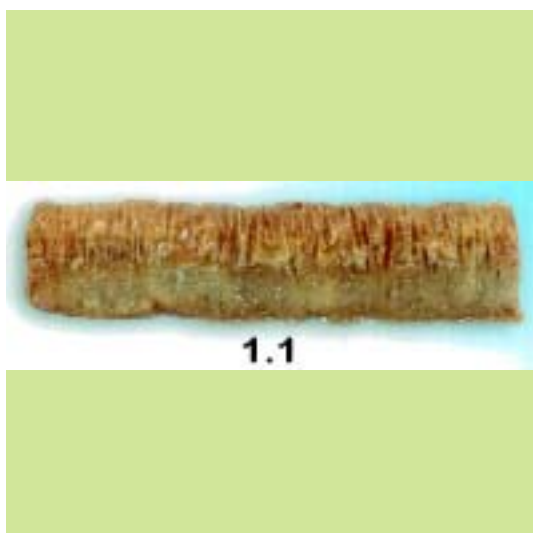
(74) *Πληρεξούσιος*:

(74) *Αντίκλητος*:

(28) *Αριθμός Σχεδίων/Υποδειγμάτων*: 1

(51) *Διεθνής Ταξινόμηση*: 01-01

(54) *Προσδιορισμός Αντικειμένου*: ΓΛΥΚΟ ΕΙΔΙΚΟΥ ΤΥΠΟΥ ΜΠΑ-
ΚΛΑΒΑ



(21) *Αρ. Αίτησης Σχ. ή Υπ.*: 20080600201

(15) *Ημερ.Καταχώρησης*: 13/10/2008

(17) *Ημ. Λήξης 1ης πενταετίας* :13/10/2013

(71) *Καταθέτης(ες)*: ΓΡΗΓΟΡΙΑΔΗΣ ΣΑΒΒΑΣ
ΒΙ.ΠΕ.Δράμας, 66100 ΔΡΑΜΑ (ΔΡΑΜΑΣ),
ΕΛΛΑΔΑ

(30) *Συμβ. Προτεραιότητα(ες)*:

(72) *Δημιουργός(οι)*: ΓΡΗΓΟΡΙΑΔΗΣ ΣΑΒΒΑΣ

(74) *Πληρεξούσιος*:

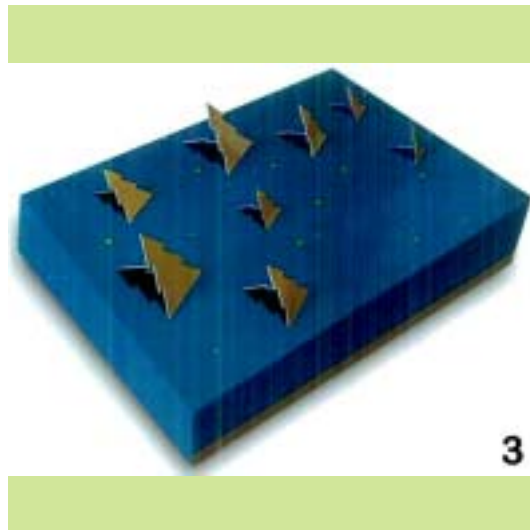
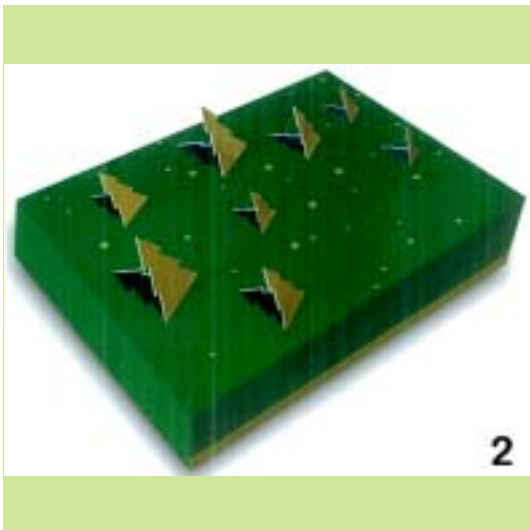
(74) *Αντίκλητος*:

(28) *Αριθμός Σχεδίων/Υποδειγμάτων*: 3

(51) *Διεθνής Ταξινόμηση*: 09-03

(54) *Προσδιορισμός Αντικειμένου*: ΧΡΙΣΤΟΥΓΕΝΝΙΑΤΙΚΑ ΚΟΥΤΙΑ
ΣΥΣΚΕΥΑΣΙΑΣ ΤΡΟΦΙΜΩΝ





(21) *Αρ. Αίτησης Σχ. ή Υπ.*: 20080600202

(15) *Ημερ. Καταχώρησης*: 16/10/2008

(17) *Ημ. Λήξης 1ης πενταετίας*: 16/10/2013

(71) *Καταθέτης(ες)*: ΑΛΑΤΑΣ ΔΗΜΗΤΡΙΟΥ ΑΘΑΝΑΣΙΟΣ
Πριάμου 14, 13122 ΙΛΙΟΝ (ΑΤΤΙΚΗΣ),
ΕΛΛΑΔΑ

(30) *Συμβ. Προτεραιότητα(ες)*:

(72) *Δημιουργός(οι)*: ΑΛΑΤΑΣ ΔΗΜΗΤΡΙΟΥ ΑΘΑΝΑΣΙΟΣ

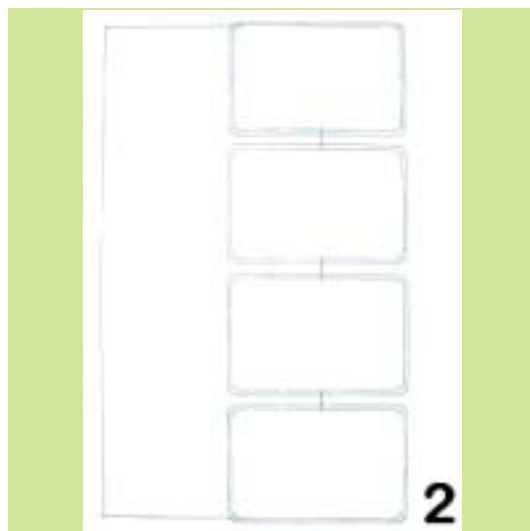
(74) *Πληρεξούσιος*:

(74) *Αντίκλητος*:

(28) *Αριθμός Σχεδίων/Υποδειγμάτων*: 2

(51) *Διεθνής Ταξινόμηση*: 19-08

(54) *Προσδιορισμός Αντικειμένου*: ΚΑΡΤΟΛΙΝΑ ΜΕ ΕΝΣΩΜΑΤΩΜΕ-
ΝΕΣ ΧΑΡΤΙΝΕΣ Ή ΠΛΑΣΤΙΚΕΣ
ΚΑΡΤΕΣ



(21) Αρ. Αίτησης Σχ. ή Υπ.: 20080600203

(15) Ημερ. Καταχώρησης: 17/10/2008

(17) Ημ. Λήξης 1ης πενταετίας : 17/10/2013

(71) Καταθέτης(ες): ΚΟΛΛΙΑΣ ΓΑΒΡΙΗΛ
3ον χλμ Εθν. Οδού Κατερίνης-Θεσ/νικης, Τ.Θ. 91,
60100 ΚΑΤΕΡΙΝΗ (ΠΙΕΡΙΑΣ), ΕΛΛΑΔΑ

(30) Συμβ. Προτεραιότητα(ες):

(72) Δημιουργός(οι): ΚΟΛΛΙΑΣ ΓΑΒΡΙΗΛ

(74) Πληρεξούσιος: ΠΕΡΙΒΟΛΑΡΗΣ ΠΑΝΑΓΙΩΤΗΣ
Ρήγα Φεραίου 149, 26221 ΠΑΤΡΑ (ΑΧΑΪΑΣ)

(74) Αντίκλητος: ΝΕΖΕΡΙΤΗΣ ΚΩΝΣΤΑΝΤΙΝΟΣ
Σταδίου 39, 10559 ΑΘΗΝΑ (ΑΤΤΙΚΗΣ)

(28) Αριθμός Σχεδίων/Υποδειμάτων: 1

(51) Διεθνής Ταξινόμηση: 25-02

(54) Προσδιορισμός Αντικειμένου: ΜΕΤΑΛΛΟΤΥΠΟΣ ΣΤΗΡΙΞΗΣ
ΧΩΝΕΥΤΗΣ ΥΔΡΑΥΛΙΚΗΣ ΓΕΦΥ-
ΡΑΣ ΦΟΡΤΩΣΗΣ



(21) Αρ. Αίτησης Σχ. ή Υπ.: 20080600204

(15) Ημερ. Καταχώρησης: 17/10/2008

(17) Ημ. Λήξης 1ης πενταετίας : 17/10/2013

(71) Καταθέτης(ες): ΚΟΛΛΙΑΣ ΓΑΒΡΙΗΛ
3ον χλμ Εθν. Οδού Κατερίνης-Θεσ/νικης, Τ.Θ. 91,
60100 ΚΑΤΕΡΙΝΗ (ΠΙΕΡΙΑΣ), ΕΛΛΑΔΑ

(30) Συμβ. Προτεραιότητα(ες):

(72) Δημιουργός(οι): ΚΟΛΛΙΑΣ ΓΑΒΡΙΗΛ

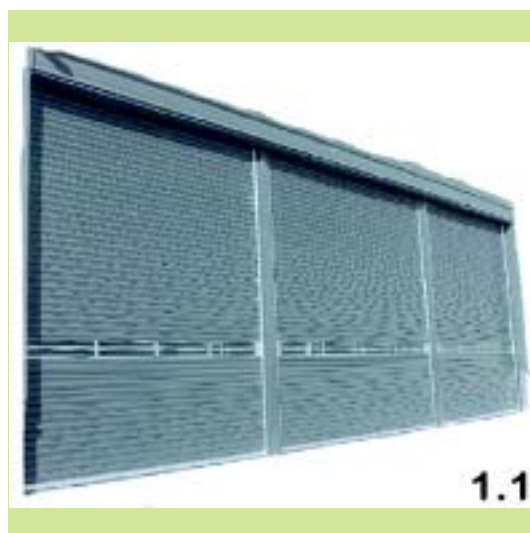
(74) Πληρεξούσιος: ΠΕΡΙΒΟΛΑΡΗΣ ΠΑΝΑΓΙΩΤΗΣ
Ρήγα Φεραίου 149, 26221 ΠΑΤΡΑ (ΑΧΑΪΑΣ)

(74) Αντίκλητος: ΝΕΖΕΡΙΤΗΣ ΚΩΝΣΤΑΝΤΙΝΟΣ
Σταδίου 39, 10559 ΑΘΗΝΑ (ΑΤΤΙΚΗΣ)

(28) Αριθμός Σχεδίων/Υποδειμάτων: 1

(51) Διεθνής Ταξινόμηση: 25-02

(54) Προσδιορισμός Αντικειμένου: ΔΙΑΙΡΟΥΜΕΝΟ ΑΥΤΟΜΑΤΟ ΒΙΟ-
ΜΗΧΑΝΙΚΟ ΡΟΛΟ ΜΕ ΑΥΤΟ-
ΜΑΤΑ ΑΠΟΣΠΩΜΕΝΟΥΣ ΟΔΗ-
ΓΟΥΣ





(21) *Αρ. Αίτησης Σχ. ή Υπ.:* 20080600205

(15) *Ημερ.Καταχώρησης:* 14/10/2008

(17) *Ημ. Λήξης 1ης πενταετίας :*14/10/2013

(71) *Καταθέτης(ες):* ΚΟΥΤΣΙΜΑΝΗ ΦΑΝΗ
Λιτόχωρο, 60200 ΛΙΤΟΧΩΡΟ (ΠΙΕΡΙΑΣ),
ΕΛΛΑΔΑ

(30) *Συμβ. Προτεραιότητα(ες):*

(72) *Δημιουργός(οι):* ΚΟΥΤΣΙΜΑΝΗ ΦΑΝΗ

(74) *Πληρεξούσιος:*

(74) *Αντικλήτος:*

(28) *Αριθμός Σχεδίων/Υποδειγμάτων:* 1

(51) *Διεθνής Ταξινόμηση:* 11-02

(54) *Προσδιορισμός Αντικειμένου:* ΔΙΑΚΟΣΜΗΤΙΚΟ-ΕΠΙΤΡΑΠΕΖΙΟ,
Ο ΘΡΟΝΟΣ ΤΟΥ ΔΙΑ, ΘΕΣΗ
ΣΤΕΦΑΝΙ-ΟΛΥΜΠΟΣ



(21) *Αρ. Αίτησης Σχ. ή Υπ.*: 20080600206

(15) *Ημερ. Καταχώρησης*: 23/10/2008

(17) *Ημ. Λήξης 1ης πενταετίας*: 23/10/2013

(71) *Καταθέτης(ες)*: ΡΕΝΙΕΡΗΣ ΝΙΚΟΛΑΟΥ ΕΛΕΥΘΕΡΙΟΣ
Σφακοπηγάδι, 73400 ΚΙΣΣΑΜΟΣ (ΧΑΝΙΩΝ),
ΕΛΛΑΔΑ

(30) *Συμβ. Προτεραιότητα(ες)*:

(72) *Δημιουργός(οι)*: ΡΕΝΙΕΡΗΣ ΝΙΚΟΛΑΟΥ ΕΛΕΥΘΕΡΙΟΣ

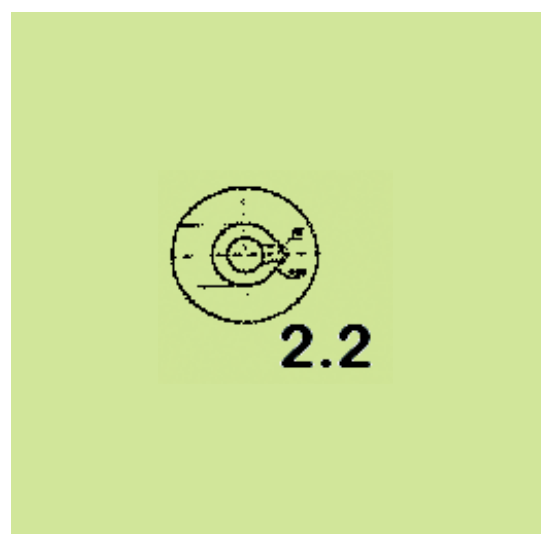
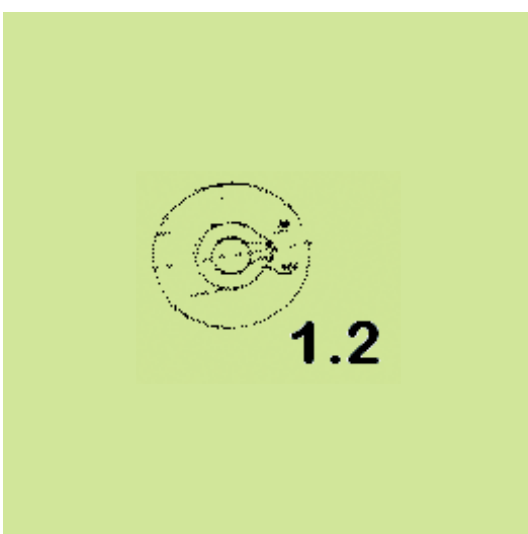
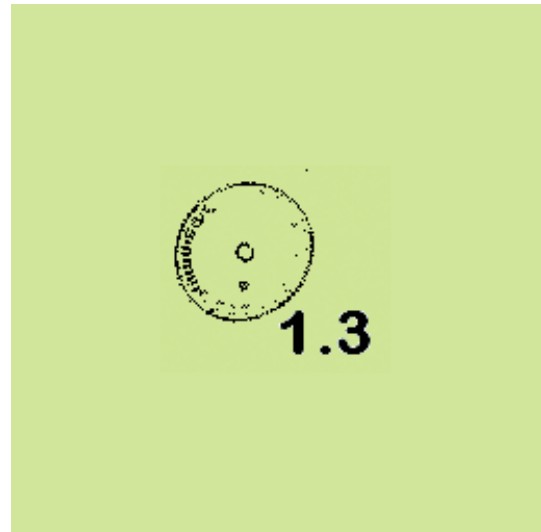
(74) *Πληρεξούσιος*: ΝΙΦΟΡΟΠΟΥΛΟΥ ΙΩΑΝΝΑ
Ακαδημίας 33, 10672 ΑΘΗΝΑ (ΑΤΤΙΚΗΣ)

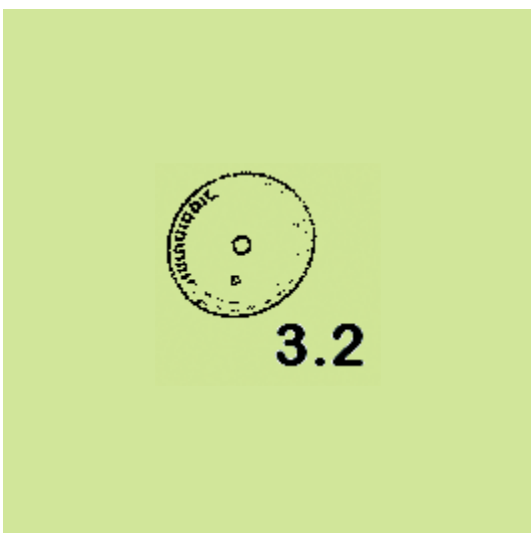
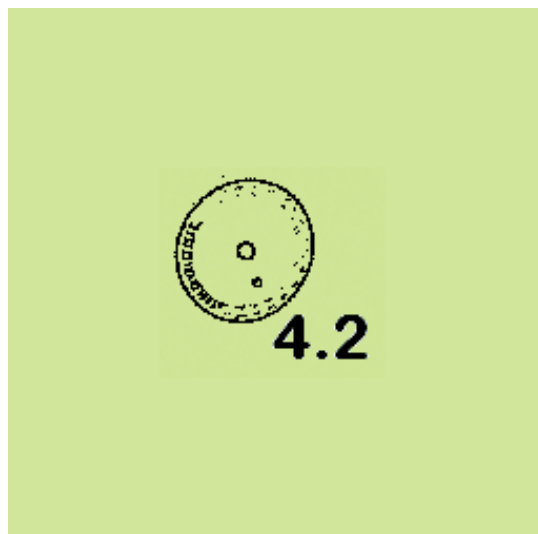
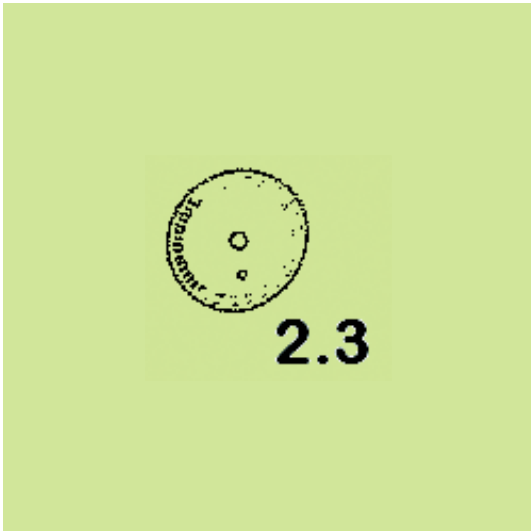
(74) *Αντίκλητος*: ΝΙΦΟΠΟΛΟΥΛΟΥ ΙΩΑΝΝΑ
Ακαδημίας 33, 10672 ΑΘΗΝΑ (ΑΤΤΙΚΗΣ)

(28) *Αριθμός Σχεδίων/Υποδειγμάτων*: 4

(51) *Διεθνής Ταξινόμηση*: 09-01

(54) *Προσδιορισμός Αντικειμένων*: ΓΥΑΛΙΝΑ ΜΠΟΥΚΑΛΙΑ ΜΕ Ή
ΧΩΡΙΣ ΧΕΡΟΥΛΙ





(21) Αρ. Αίτησης Σχ. ή Υπ.: 20080600207

(15) Ημερ. Καταχώρησης: 23/10/2008

(17) Ημ. Λήξης 1ης πενταετίας :23/10/2013

(71) Καταθέτης(ες): ΡΕΝΙΕΡΗΣ ΝΙΚΟΛΑΟΥ ΕΛΕΥΘΕΡΙΟΣ
Σφακοπηγάδι, 73400 ΚΙΣΣΑΜΟΣ (ΧΑΝΙΩΝ),
ΕΛΛΑΔΑ

(30) Συμβ. Προτεραιότητα(ες):

(72) Δημιουργός(οι): ΡΕΝΙΕΡΗΣ ΝΙΚΟΛΑΟΥ ΕΛΕΥΘΕΡΙΟΣ

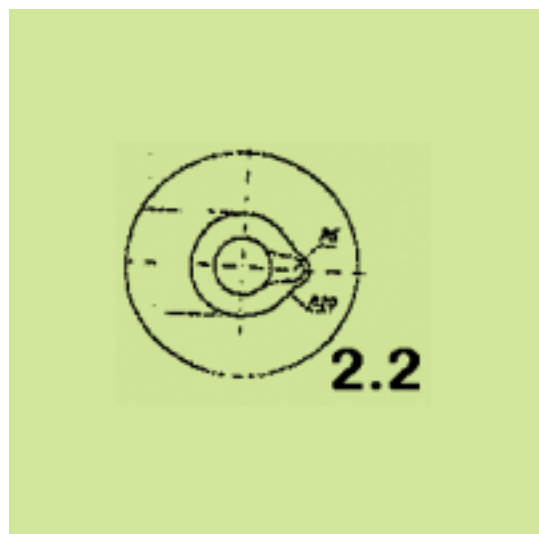
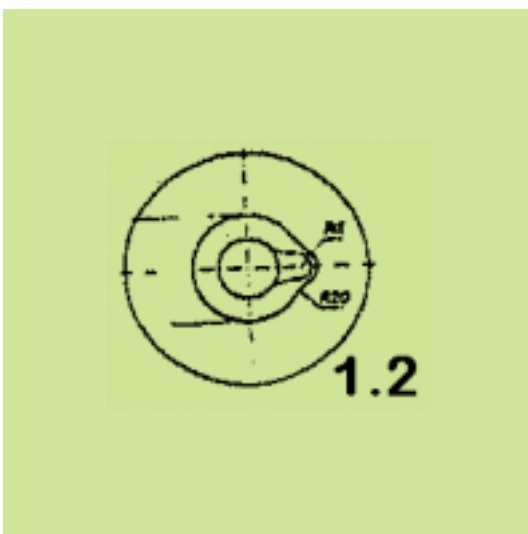
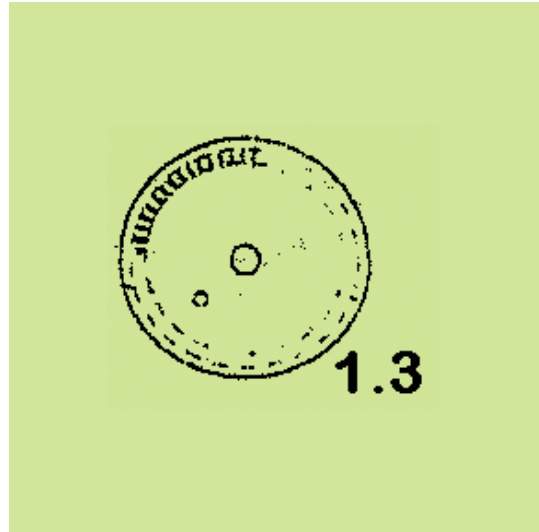
(74) Πληρεξούσιος: ΝΙΦΟΡΟΠΟΥΛΟΥ ΙΩΑΝΝΑ
Ακαδημίας 33, 10672 ΑΘΗΝΑ (ΑΤΤΙΚΗΣ)

(74) Αντίκλητος: ΝΙΦΟΠΟΛΟΥΛΟΥ ΙΩΑΝΝΑ
Ακαδημίας 33, 10672 ΑΘΗΝΑ (ΑΤΤΙΚΗΣ)

(28) Αριθμός Σχεδίων/Υποδειγμάτων: 4

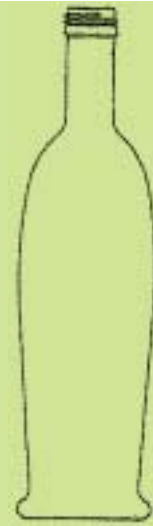
(51) Διεθνής Ταξινόμηση: 09-01

(54) Προσδιορισμός Αντικειμένου: ΚΥΛΙΝΔΡΙΚΟ ΓΥΑΛΙΝΟ ΜΠΟΥ-
ΚΑΛΙ ΓΙΑ ΕΛΑΙΟΛΑΔΟ ΜΕ Ή
ΧΩΡΙΣ ΧΕΡΟΥΛΙ





2.3



4.1



3.1



4.2



3.2

(21) Αρ. Αίτησης Σχ. ή Υπ.: 20080600208

(15) Ημερ. Καταχώρησης: 24/10/2008

(17) Ημ. Λήξης 1ης πενταετίας :24/10/2013

(71) Καταθέτης(ες): ΚΟΥΡΝΙΑΤΗΣ ΑΘΑΝΑΣΙΟΥ ΝΙΚΟΛΑΟΣ
Μομφεράτου 32, 11473 ΑΘΗΝΑ (ΑΤΤΙΚΗΣ),
ΕΛΛΑΔΑ

(30) Συμβ. Προτεραιότητα(ες):

(72) Δημιουργός(οι): ΚΟΥΡΝΙΑΤΗΣ ΑΘΑΝΑΣΙΟΥ ΝΙΚΟΛΑΟΣ

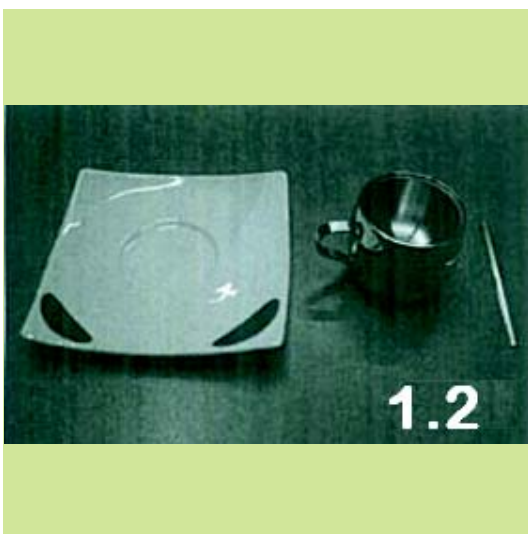
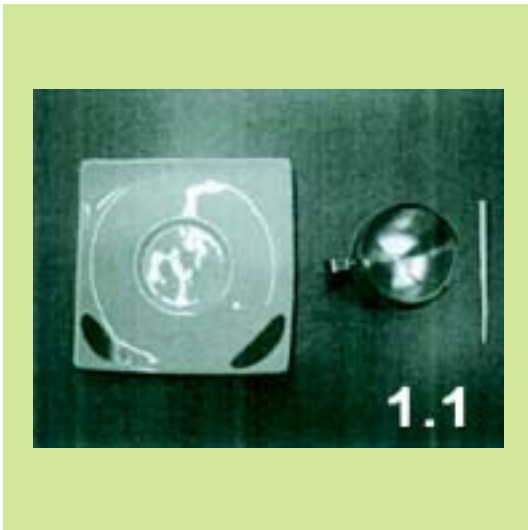
(74) Πληρεξούσιος: ΣΕΡΜΠΕΤΗΣ ΣΕΡΓΙΟΣ
Χαριλάου Τρικούπη 18 Αθήνα, 10679 ΑΘΗΝΑ
(ΑΤΤΙΚΗΣ)

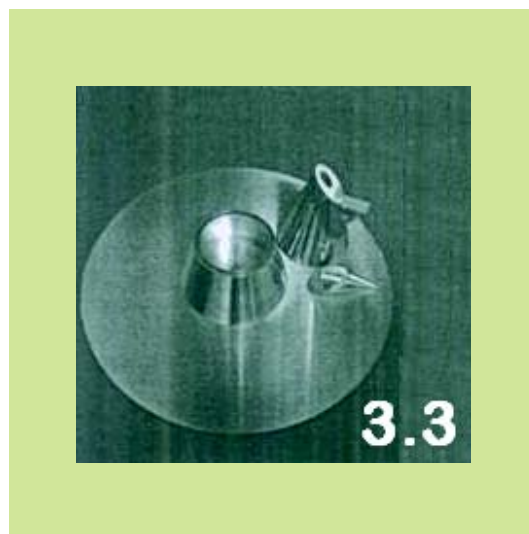
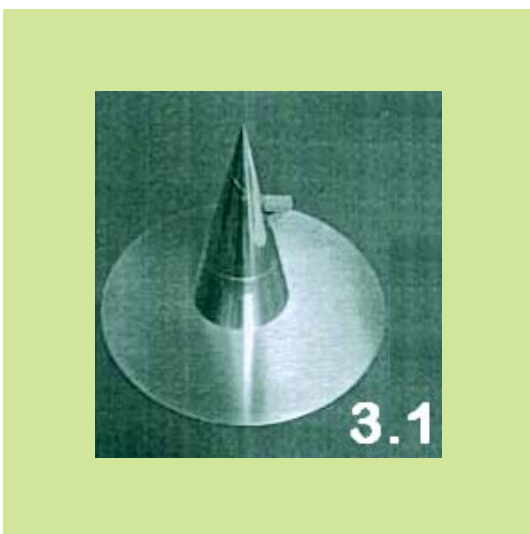
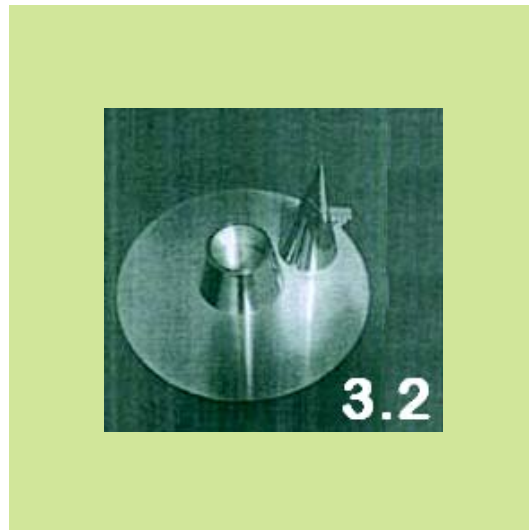
(74) Αντίκλητος: ΣΕΡΜΠΕΤΗΣ ΣΕΡΓΙΟΣ
Χαρ. Τρικούπη 18, 10679 ΑΘΗΝΑ (ΑΤΤΙΚΗΣ)

(28) Αριθμός Σχεδίων/Υποδειγμάτων: 3

(51) Διεθνής Ταξινόμηση: 07-06

(54) Προσδιορισμός Αντικειμένου: ΟΙΚΙΑΚΑ ΕΙΔΗ-ΕΠΙΤΡΑΠΕΖΙΑ
ΣΚΕΥΗ ΣΕΡΒΙΡΙΣΜΑΤΟΣ





(21) *Αρ. Αίτησης Σχ. ή Υπ.*: 20080600209

(15) *Ημερ. Καταχώρησης*: 29/10/2008

(17) *Ημ. Λήξης 1ης πενταετίας*: 29/10/2013

(71) *Καταθέτης(ες)*: ΤΣΑΠΑΛΗΣ ΝΙΚΟΛΑΟΣ
 Γυρταίου 27, 17564 ΠΑΛΛΙΟ ΦΑΛΗΡΟ
 (ΑΤΤΙΚΗΣ), ΕΛΛΑΔΑ

(30) *Συμβ. Προτεραιότητα(ες)*:

(72) *Δημιουργός(οι)*: ΤΣΑΠΑΛΗΣ ΝΙΚΟΛΑΟΣ

(74) *Πληρεξούσιος*:

(74) *Αντίκλητος*:

(28) *Αριθμός Σχεδίων/Υποδειγμάτων*: 1

(51) *Διεθνής Ταξινόμηση*: 99-00

(54) *Προσδιορισμός Αντικειμένου*: ΑΝΕΜΟΓΕΝΝΗΤΡΙΑ ΚΑΘΕΤΟΥ
 ΑΞΟΝΑ ΣΕ ΜΟΡΦΗ ΔΕΝΤΡΟΥ





(21) *Αρ. Αίτησης Σχ. ή Υπ.:* 20080600210

(15) *Ημερ. Καταχώρησης:* 31/10/2008

(17) *Ημ. Λήξης 1ης πενταετίας :* 31/10/2013

(71) *Καταθέτης(ες):* ΜΕΪΜΑΡΟΓΛΟΥ ΙΩΑΝΝΟΥ ΕΛΕΥΘΕΡΙΟΣ
Ιπποκράτους 20-22, 18450 ΝΙΚΑΙΑ (ΑΤΤΙΚΗΣ),
ΕΛΛΑΔΑ

(30) *Συμβ. Προτεραιότητα(ες):*

(72) *Δημιουργός(οι):* ΜΕΪΜΑΡΟΓΛΟΥ ΙΩΑΝΝΟΥ ΕΛΕΥΘΕΡΙΟΣ

(74) *Πληρεξούσιος:* ΣΑΚΕΛΛΑΡΙΔΗ ΒΑΛΗ-ΒΑΣΙΛΙΚΗ
Αδριανού 70, 10556 ΑΘΗΝΑ (ΑΤΤΙΚΗΣ)

(74) *Αντίκλητος:* ΣΑΚΕΛΛΑΡΙΔΗ ΒΑΛΗ-ΒΑΣΙΛΙΚΗ
Αδριανού 70, 10556 ΑΘΗΝΑ (ΑΤΤΙΚΗΣ)

(28) *Αριθμός Σχεδίων/Υποδεγμάτων:* 31

(51) *Διεθνής Ταξινόμηση:* 02-02

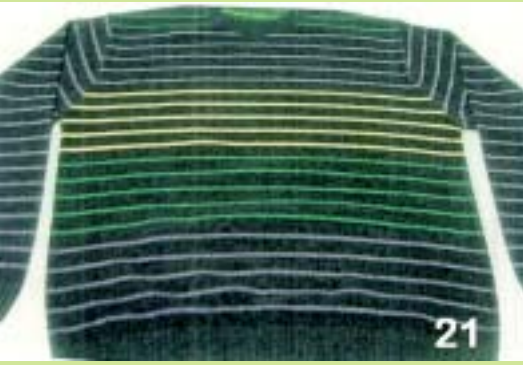
(54) *Προσδιορισμός Αντικειμένου:* ΠΟΥΛΟΒΕΡ













**ΕΥΡΕΤΗΡΙΟ ΑΙΤΗΣΕΩΝ ΣΧΕΔΙΩΝ Ή ΥΠΟΔΕΙΓΜΑΤΩΝ ΣΥΜΦΩΝΑ ΜΕ ΤΗΝ ΑΛΦΑΒΗΤΙΚΗ
ΣΕΙΡΑ ΤΩΝ ΚΑΤΑΘΕΤΩΝ**

ΚΑΤΑΘΕΤΗΣ (71)	ΠΡΟΣΔΙΟΡΙΣΜΟΣ ΑΝΤ/ΜΕΝΟΥ ΣΧ. Ή ΥΠ. (54)	ΚΑΤ/ΡΗΣΗ (15)	ΑΡ. ΑΙΤ. (21)
<i>EUROPA PROFIL ΑΛΟΥΜΙΝΙΟ Α.Β.Ε.</i>	ΑΝΟΙΓΟΜΕΝΟ ΣΥΣΤΗΜΑ ΑΛΟΥΜΙΝΙΟΥ	08/10/2008	20080600195
<i>EUROPA PROFIL ΑΛΟΥΜΙΝΙΟ Α.Β.Ε.</i>	ΣΥΡΟΜΕΝΟ ΘΕΡΜΟΜΟΝΩΤΙΚΟ ΑΝΥΨΟΥΜΕΝΟ ΣΥΣΤΗΜΑ ΑΛΟΥΜΙΝΙΟΥ	08/10/2008	20080600196
<i>EUROPA PROFIL ΑΛΟΥΜΙΝΙΟ Α.Β.Ε.</i>	ΣΥΡΟΜΕΝΟ ΣΥΣΤΗΜΑ ΑΛΟΥΜΙΝΙΟΥ	08/10/2008	20080600197
<i>EUROPA PROFIL ΑΛΟΥΜΙΝΙΟ Α.Β.Ε.</i>	ΣΥΡΟΜΕΝΟ ΘΕΡΜΟΜΟΝΩΤΙΚΟ ΣΥΣΤΗΜΑ ΑΛΟΥΜΙΝΙΟΥ	08/10/2008	20080600198
<i>ΑΛΑΤΑΣ ΑΘΑΝΑΣΙΟΣ</i>	ΚΑΡΤΟΛΙΝΑ ΜΕ ΕΝΣΩΜΑΤΩΜΕΝΕΣ ΧΑΡΤΙΝΕΣ Ή ΠΛΑΣΤΙΚΕΣ ΚΑΡΤΕΣ	16/10/2008	20080600202
<i>ΒΙΑΜΑΚ ΠΛΕΚΤΟΒΙΟΜΗΧΑΝΙΚΗ ΚΑΙ ΕΜΠΟΡΙΚΗ ΑΝΩΝΥΜΟΣ ΕΤΑΙΡΕΙΑ</i>	ΥΦΑΣΜΑΤΑ ΕΜΠΡΙΜΕ	08/10/2008	20080600199
<i>ΓΡΗΓΟΡΙΑΔΗΣ ΣΑΒΒΑΣ</i>	ΧΡΙΣΤΟΥΓΕΝΝΙΑΤΙΚΑ ΚΟΥΤΙΑ ΣΥΣΚΕΥΑΣΙΑΣ ΤΡΟΦΙΜΩΝ	13/10/2008	20080600201
<i>ΚΟΛΛΙΑΣ ΓΑΒΡΙΗΛ</i>	ΜΕΤΑΛΛΟΤΥΠΟΣ ΣΤΗΡΙΞΗΣ ΧΩΝΕΥΤΗΣ ΥΔΡΑΥΛΙΚΗΣ ΓΕΦΥΡΑΣ ΦΟΡΤΩΣΗΣ	17/10/2008	20080600203
<i>ΚΟΛΛΙΑΣ ΓΑΒΡΙΗΛ</i>	ΔΙΑΙΡΟΥΜΕΝΟ ΑΥΤΟΜΑΤΟ ΒΙΟΜΗΧΑΝΙΚΟ ΡΟΛΟ ΜΕ ΑΥΤΟΜΑΤΑ ΑΠΟΣΠΩΜΕΝΟΥΣ ΟΔΗΓΟΥΣ	17/10/2008	20080600204
<i>ΚΟΥΡΝΙΑΤΗΣ ΝΙΚΟΛΑΟΣ</i>	ΟΙΚΙΑΚΑ ΕΙΔΗ-ΕΠΙΤΡΑΠΕΖΙΑ ΣΚΕΥΗ ΣΕΡΒΙΡΙΣΜΑΤΟΣ	24/10/2008	20080600208
<i>ΚΟΥΤΣΙΜΑΝΗ ΦΑΝΗ</i>	ΔΙΑΚΟΣΜΗΤΙΚΟ-ΕΠΙΤΡΑΠΕΖΙΟ, Ο ΘΡΟΝΟΣ ΤΟΥ ΔΙΑ-ΘΕΣΗ ΣΤΕΦΑΝΙ-ΟΛΥΜΠΟΣ	14/10/2008	20080600205
<i>ΜΑΝΟΥΣΟΣ ΚΛΑΠΑΚΗΣ ΑΒΕΕ</i>	ΑΕΡΟΨΥΚΤΟ ΗΛΕΚΤΡΙΚΟ ΜΟΤΕΡ ΡΕΥΜΑΤΟΣ	11/08/2008	20080600172
<i>ΜΑΝΟΥΣΟΣ ΚΛΑΠΑΚΗΣ ΑΒΕΕ</i>	ΜΟΤΕΡ ΡΕΥΜΑΤΟΣ ΒΑΡΕΟΥ ΤΥΠΟΥ	11/08/2008	20080600173
<i>ΜΑΝΟΥΣΟΣ ΚΛΑΠΑΚΗΣ ΑΒΕΕ</i>	ΜΟΤΕΡ ΜΠΑΤΑΡΙΑΣ ΡΕΥΜΑΤΟΣ, ΜΕ ΡΥΘΜΙΣΤΗ ΣΤΡΟΦΩΝ	11/08/2008	20080600174
<i>ΜΑΝΟΥΣΟΣ ΚΛΑΠΑΚΗΣ ΑΒΕΕ</i>	ΜΟΤΕΡ ΡΕΥΜΑΤΟΣ ΜΕ ΡΥΘΜΙΣΤΗ ΣΤΡΟΦΩΝ	11/08/2008	20080600175
<i>ΜΑΝΟΥΣΟΣ ΚΛΑΠΑΚΗΣ ΑΒΕΕ</i>	ΜΟΤΕΡ ΡΕΥΜΑΤΟΣ ΒΑΡΕΟΥ ΤΥΠΟΥ ΕΠΑΓΓΕΛΜΑΤΙΚΟ	11/08/2008	20080600176
<i>ΜΑΝΟΥΣΟΣ ΚΛΑΠΑΚΗΣ ΑΒΕΕ</i>	ΜΟΤΕΡ ΡΕΥΜΑΤΟΣ ΒΑΡΕΟΥ ΤΥΠΟΥ ΜΕ ΔΙΑΦΑΝΟ ΠΕΡΙΒΑΗΜΑ	11/08/2008	20080600177
<i>ΜΑΝΟΥΣΟΣ ΚΛΑΠΑΚΗΣ ΑΒΕΕ</i>	ΜΟΤΕΡ ΜΠΑΤΑΡΙΑΣ ΡΕΥΜΑΤΟΣ ΔΥΟ ΤΑΧΥΤΗΤΩΝ	11/08/2008	20080600178
<i>ΜΕΪΜΑΡΟΓΛΟΥ ΕΛΕΥΘΕΡΙΟΣ</i>	ΠΟΥΛΟΒΕΡ	31/10/2008	20080600210
<i>ΝΙΚΟΛΑΟΥ ΘΩΜΑΣ</i>	ΓΛΥΚΟ ΕΙΔΙΚΟΥ ΤΥΠΟΥ ΜΠΑΚΛΑΒΑ	08/10/2008	20080600200
<i>Π. ΠΕΡΠΕΡΗΣ - Α. ΡΙΣΚΟΣ Α.Β.Ε.Ε. ΚΟΥΦΩΜΑΤΑ ΑΛΟΥΜΙΝΙΟΥ ΚΑΙ ΠΛΑΣΤΙΚΩΝ ΑΕ (Δ.Τ. ΕΡΑΛ ΑΒΕΕ")</i>	ΠΡΟΦΙΛ ΑΛΟΥΜΙΝΙΟΥ ΜΕ ΔΙΠΛΗ ΘΕΡΜΟΔΙΑΚΟΠΗ ΓΙΑ ΤΗΝ ΚΑΤΑΣΚΕΥΗ ΚΟΥΦΩΜΑΤΩΝ	06/10/2008	20080600191
<i>Π. ΠΕΡΠΕΡΗΣ - Α. ΡΙΣΚΟΣ Α.Β.Ε.Ε. ΚΟΥΦΩΜΑΤΑ ΑΛΟΥΜΙΝΙΟΥ ΚΑΙ ΠΛΑΣΤΙΚΩΝ ΑΕ (Δ.Τ. ΕΡΑΛ ΑΒΕΕ")</i>	ΚΙΓΚΛΙΔΩΜΑΤΑ (ΚΑΓΚΕΛΑ) ΑΛΟΥΜΙΝΙΟΥ ΔΙΕΛΑΣΗΣ	06/10/2008	20080600192
<i>Π. ΠΕΡΠΕΡΗΣ - Α. ΡΙΣΚΟΣ Α.Β.Ε.Ε. ΚΟΥΦΩΜΑΤΑ ΑΛΟΥΜΙΝΙΟΥ ΚΑΙ ΠΛΑΣΤΙΚΩΝ ΑΕ (Δ.Τ. ΕΡΑΛ ΑΒΕΕ")</i>	ΠΡΟΦΙΛ ΑΛΟΥΜΙΝΙΟΥ-PVC ΓΙΑ ΤΗΝ ΚΑΤΑΣΚΕΥΗ ΚΟΥΦΩΜΑΤΩΝ	06/10/2008	20080600193
<i>Π. ΠΕΡΠΕΡΗΣ - Α. ΡΙΣΚΟΣ Α.Β.Ε.Ε. ΚΟΥΦΩΜΑΤΑ ΑΛΟΥΜΙΝΙΟΥ ΚΑΙ ΠΛΑΣΤΙΚΩΝ ΑΕ (Δ.Τ. ΕΡΑΛ ΑΒΕΕ")</i>	ΚΙΓΚΛΙΔΩΜΑΤΑ (ΚΑΓΚΕΛΑ) ΑΛΟΥΜΙΝΙΟΥ ΔΙΕΛΑΣΗΣ	06/10/2008	20080600194
<i>ΡΕΝΙΕΡΗΣ ΕΛΕΥΘΕΡΙΟΣ</i>	ΓΥΑΛΙΝΑ ΜΠΟΥΚΑΛΙΑ ΜΕ Ή ΧΩΡΙΣ ΧΕΡΟΥΛΙ	23/10/2008	20080600206
<i>ΡΕΝΙΕΡΗΣ ΕΛΕΥΘΕΡΙΟΣ</i>	ΚΥΛΙΝΔΡΙΚΟ ΓΥΑΛΙΝΟ ΜΠΟΥΚΑΛΙ ΓΙΑ ΕΛΛΙΟΛΑΔΟ ΜΕ Ή ΧΩΡΙΣ ΧΕΡΟΥΛΙ	23/10/2008	20080600207
<i>ΤΣΑΠΑΛΗΣ ΝΙΚΟΛΑΟΣ</i>	ΑΝΕΜΟΓΕΝΝΗΤΡΙΑ ΚΑΘΕΤΟΥ ΑΞΟΝΑ ΣΕ ΜΟΡΦΗ ΔΕΝΤΡΟΥ	29/10/2008	20080600209

Μ Ε Ρ Ο Σ Β '
ΚΑΤΑΧΩΡΗΜΕΝΑ ΠΙΣΤΟΠΟΙΗΤΙΚΑ ΣΧΕΔΙΩΝ ΚΑΙ ΥΠΟΔΕΙΓΜΑΤΩΝ

ΧΟΡΗΓΗΣΕΙΣ ΠΙΣΤΟΠΟΙΗΤΙΚΩΝ ΚΑΤΑΧΩΡΗΣΗΣ ΣΧΕΔΙΩΝ ΚΑΙ ΥΠΟΔΕΙΓΜΑΤΩΝ

(11) Αρ. Πιστοπ. Καταχώρησης Σχ. ή Υπ.:6002745

(21) Αριθμός Αίτησης Σχ. ή Υπ.: 20080600170

(15) Ημερομηνία Καταχώρησης: 05/08/2008

(47) Ημερομηνία Χορήγησης: 04/03/2009

(73) Δικαιούχος (οι): ΑΝΩΝΥΜΗ ΕΜΠΟΡΙΚΗ ΒΙΟΤΕΧΝΙΚΗ ΚΑΤΑΣΚΕΥΑΣΤΙΚΗ ΚΑΙ ΣΧΕΔΙΑΣΤΙΚΗ ΕΤΑΙΡΕΙΑ ΚΟΝΒΕΞ Α.Ε.Β.Ε. με δ.τ. "ΚΟΝΒΕΞ Α.Ε.Β.Ε."

Λεωφ. Γεννηματά 71, 19018 ΜΑΓΟΥΛΑ ΑΤΤΙΚΗΣ, ΕΛΛΑΔΑ

(54) Προσδιορισμός Αντικειμένου: ΕΞΑΡΤΗΜΑΤΑ ΤΖΑΚΙΟΥ

Περισσότερα στοιχεία στην πρώτη δημοσίευση: ΕΔΒΙ (Τεύχος Β') Ιανουάριος 2009

(11) Αρ. Πιστοπ. Καταχώρησης Σχ. ή Υπ.:6002746

(21) Αριθμός Αίτησης Σχ. ή Υπ.: 20080600171

(15) Ημερομηνία Καταχώρησης: 04/08/2008

(47) Ημερομηνία Χορήγησης: 04/03/2009

(73) Δικαιούχος (οι): ΓΕΩΡΓΟΠΟΥΛΟΣ ΝΙΚΟΛΑΟΣ

Λαζ. Τσάμη 70, Ανω Τούμπα, 54352 ΘΕΣΣΑΛΟΝΙΚΗ (ΘΕΣΣΑΛΟΝΙΚΗΣ), ΕΛΛΑΔΑ

(54) Προσδιορισμός Αντικειμένου: ΑΔΙΑΒΡΟΧΟ ΜΙΑΣ ΧΡΗΣΗΣ

Περισσότερα στοιχεία στην πρώτη δημοσίευση: ΕΔΒΙ (Τεύχος Β') Ιανουάριος 2009

ΕΥΡΕΤΗΡΙΟ ΕΚΔΟΘΕΝΤΩΝ Σχ. ή Υπ. ΣΥΜΦΩΝΑ ΜΕ ΤΗΝ ΑΛΦΑΒΗΤΙΚΗ ΣΕΙΡΑ ΤΩΝ ΔΙΚΑΙΟΥΧΩΝ

ΔΙΚΑΙΟΥΧΟΣ (73)	ΠΡΟΣΔΙΟΡΙΣΜΟΣ ΑΝΤ/ΜΕΝΟΥ ΣΧ. Ή ΥΠ. (54)	ΚΑΤ/ΡΗΣΗ (15)	ΑΡ. ΠΙΣΤ. (11)
<i>ΑΝΩΝΥΜΗ ΕΜΠΟΡΙΚΗ ΒΙΟΤΕΧΝΙΚΗ ΚΑΤΑΣΚΕΥΑΣΤΙΚΗ ΚΑΙ ΣΧΕΔΙΑΣΤΙΚΗ ΕΤΑΙΡΕΙΑ ΚΟΝΒΕΞ Α.Ε.Β.Ε. με δ.τ. "ΚΟΝΒΕΞ Α.Ε.Β.Ε."</i>	ΕΞΑΡΤΗΜΑΤΑ ΤΖΑΚΙΟΥ	05/08/2008	6002745
<i>ΓΕΩΡΓΟΠΟΥΛΟΣ ΝΙΚΟΛΑΟΣ</i>	ΑΔΙΑΒΡΟΧΟ ΜΙΑΣ ΧΡΗΣΗΣ	04/08/2008	6002746

Μ Ε Ρ Ο Σ Γ '
ΑΝΑΝΕΩΣΕΙΣ

ΑΝΑΝΕΩΣΕΙΣ ΚΑΤΑΧΩΡΗΜΕΝΩΝ ΣΧΕΔΙΩΝ Ή ΥΠΟΔΕΙΓΜΑΤΩΝ

(11) Αρ. Πιστοπ. Καταχώρησης Σχ. ή Υπ.:6000442

(73) Δικαιούχος (οι): ΠΛΑΣΤΟΝΑ ΑΒΕΕ ΠΛΑΣΤΙΚΩΝ ΚΑΙ ΕΙΔΩΝ ΟΙΚΙΑΚΗΣ ΧΡΗΣΗΣ, Ανθέων 29, ΑΝΩ ΠΑΤΗΣΙΑ, 111 43 ΑΘΗΝΑ (GR) .

(17) Ημερομηνία Ανανέωσης: 24-3-2014 (3η 5ετία)

(11) Αρ. Πιστοπ. Καταχώρησης Σχ. ή Υπ.:6001841

(73) Δικαιούχος (οι): Κ.ΚΟΥΤΣΟΓΛΟΥ & ΣΙΑ Ο.Ε. με διακριτικό τίτλο "FELICITA" , Γαρυττού 37, 15234 ΧΑΛΑΝΔΡΙ (ΑΤΤΙΚΗΣ) (GR) .

(17) Ημερομηνία Ανανέωσης: 3-3-2014 (2η 5ετία)

(11) Αρ. Πιστοπ. Καταχώρησης Σχ. ή Υπ.:6001842

(73) Δικαιούχος (οι): ΓΡΙΖΑΣ ΔΗΜΗΤΡΙΟΥ ΚΩΝΣΤΑΝΤΙΝΟΣ, Μιχ.Στ.Παπακωνσταντίνου 18, 19002 ΠΑΙΑΝΙΑ (ΑΤΤΙΚΗΣ) (GR) .

(17) Ημερομηνία Ανανέωσης: 2-3-2014 (2η 5ετία)

(11) Αρ. Πιστοπ. Καταχώρησης Σχ. ή Υπ.:6001844

(73) Δικαιούχος (οι): CRETA ECO PHOENIX ΑΝΩΝΥΜΗ ΕΤΑΙΡΕΙΑ ΔΙΑΧΕΙΡΗΣΗΣ ΠΕΡΙΒΑΛΛΟΝΤΟΣ ΚΑΙ ΑΝΑΚΥΚΛΩΣΗΣ μ.δ. CRETA ECO-PHOENIX A.E. & CRETA ECO-PHOENIX WASTE MANAGEMENT & RECYCLING S.A. , ΒΠΠΕ Ηρακλείου, 71601 Ν.ΑΛΙΚΑΡΝΑΣΣΟΣ (ΗΡΑΚΛΕΙΟΥ) (GR) .

(17) Ημερομηνία Ανανέωσης: 23-3-2014 (2η 5ετία)

(11) Αρ. Πιστοπ. Καταχώρησης Σχ. ή Υπ.:6001845

(73) Δικαιούχος (οι): ΠΑΠΑΓΕΩΡΓΙΟΥ ΣΤΕΦΑΝΟΣ ΚΑΙ ΣΙΑ Ο.Ε. , Δοξαρα 5, 11143 ΑΘΗΝΑ (ΑΤΤΙΚΗΣ) (GR) .

(17) Ημερομηνία Ανανέωσης: 29-3-2014 (2η 5ετία)

(11) Αρ. Πιστοπ. Καταχώρησης Σχ. ή Υπ.:6001882

(73) Δικαιούχος (οι): ΠΑΥΛΙΔΗΣ ΙΩΑΝΝΗ ΣΑΒΒΑΣ , Αναξαγόρα 11, ΜΟΣΧΑΤΟ, 183 46 ΑΘΗΝΑ (GR) .

(17) Ημερομηνία Ανανέωσης: 25-6-2014 (2η 5ετία)

ΜΕΡΟΣ Δ'
ΜΕΤΑΒΟΛΕΣ

ΠΙΣΤΟΠΟΙΗΤΙΚΑ ΚΑΤΑΧΩΡΗΣΗΣ ΣΧΕΔΙΩΝ Ή ΥΠΟΔΕΙΓΜΑΤΩΝ

<i>ΑΡ. ΣΧ. Ή ΥΠΟΔ.</i>	<i>ΑΛΛΑΓΗ ΝΟΜΙΚΗΣ ΜΟΡΦΗΣ</i>
6001844	Η εταιρεία "Creta Eco Phoenix Waste Management & Recycling Ltd" δικαιούχος του υπ' αριθμ. 6001844 πιστοποιητικού καταχώρησης σχεδίου ή υποδείγματος μετέβαλε την νομική της μορφή σε : "Creta Eco-Phoenix Ανώνυμη Εταιρεία Διαχείρισης Περιβάλλοντος και Ανακύκλωσης" και με δ.τ. "Creta Eco-Phoenix A.E." & "Creta Eco-Phoenix Waste Management & Recycling S.A."

<i>ΑΡ. ΣΧ. Ή ΥΠΟΔ.</i>	<i>ΜΕΤΑΒΙΒΑΣΕΙΣ</i>
6001608	Η εταιρεία "Beiersdorf Inc." μεταβίβασε όλα τα δικαιώματά της που απορρέουν από το υπ' αριθμ. 6001608 πιστοποιητικό καταχώρησης σχεδίου ή υποδείγματος στην εταιρεία "3M Innovative Properties Company" που εδρεύει εις 3M Center, Post Office Box 33427, Saint Paul, Minnesota 55133-3427, U.S.A., η οποία αποτελεί την νέα δικαιούχο.
6001623	Η εταιρεία "Beiersdorf Inc." μεταβίβασε όλα τα δικαιώματά της που απορρέουν από το υπ' αριθμ. 6001623 πιστοποιητικό καταχώρησης σχεδίου ή υποδείγματος στην εταιρεία "3M Innovative Properties Company" που εδρεύει εις 3M Center, Post Office Box 33427, Saint Paul, Minnesota 55133-3427, U.S.A., η οποία αποτελεί την νέα δικαιούχο.

Μ Ε Ρ Ο Σ Ε '
ΛΗΞΗ ΠΡΟΣΤΑΣΙΑΣ

ΛΗΞΗ ΠΡΟΣΤΑΣΙΑΣ ΚΑΤΑΧΩΡΗΜΕΝΩΝ ΣΧΕΔΙΩΝ Ή ΥΠΟΔΕΙΓΜΑΤΩΝ

(11) Αρ. Πιστοπ. Καταχώρησης Σχ. ή Υπ.:6000295

(73) Δικαιούχος (οι): ΦΙΛΥΡΑ ΑΕΒΕ , Λεονταρίου 80, ΠΑΛΛΗΝΗ, 153 44 ΑΤΤΙΚΗ (GR) .

(11) Αρ. Πιστοπ. Καταχώρησης Σχ. ή Υπ.:6000301

(73) Δικαιούχος (οι): THE GOODYEAR TIRE & RUBBER COMPANY , 1144 East Market Street, Akron, 44316-0001 Ohio (US) .

(11) Αρ. Πιστοπ. Καταχώρησης Σχ. ή Υπ.:6000302

(73) Δικαιούχος (οι): ΕΤΕΜ Α.Ε. , Λεωφ. Κηφισίας 115, 115 25 ΑΘΗΝΑ (GR) .

(11) Αρ. Πιστοπ. Καταχώρησης Σχ. ή Υπ.:6000305

(73) Δικαιούχος (οι): IMPERIAL TOBACCO LIMITED , P.O.Box 244, Upton Road, BS99 7UJ BRISTOL (GB) .

(11) Αρ. Πιστοπ. Καταχώρησης Σχ. ή Υπ.:6000318

(73) Δικαιούχος (οι): REEMTSMA CIGARETTENFABRIKEN GMBH , Parkstrasse 51,, D-22605 Hamburg (DE) .

(11) Αρ. Πιστοπ. Καταχώρησης Σχ. ή Υπ.:6000398

(73) Δικαιούχος (οι): THE PROCTER & GAMBLE COMPANY , ONE PROCTER & GAMBLE PLAZA, 45202 CINCINNATI OHIO (US) .

(11) Αρ. Πιστοπ. Καταχώρησης Σχ. ή Υπ.:6000473

(73) Δικαιούχος (οι): PHARMACIA & UPJOHN AB , ΑΓΝΩΣΤΗ, 112 87 STOCKHOLM (SE) .

(11) Αρ. Πιστοπ. Καταχώρησης Σχ. ή Υπ.:6001761

(73) Δικαιούχος (οι): SHARP KABUSHIKI KAISHA , 22-22 Nagaike-cho Abeno-ku, Osaka Shi, Osaka-Fu, OSAKA (JP) .

(11) Αρ. Πιστοπ. Καταχώρησης Σχ. ή Υπ.:6001767

(73) Δικαιούχος (οι): GEORGIA-PACIFIC FRANCE , 11, Route Industrielle,, 68320 KUNHEIM (FR) .

(11) Αρ. Πιστοπ. Καταχώρησης Σχ. ή Υπ.:6001768

(73) Δικαιούχος (οι): ΠΙΤΑΡΑΚΗΣ ΑΡΓΥΡΙΟΣ, Βύρωνος 6 & Αθηνάς,, 18120 ΚΟΡΥΔΑΛΛΟΣ (ΑΤΤΙΚΗΣ) (GR) .

ΜΕΡΟΣ ΣΤ'
ΑΚΥΡΩΣΕΙΣ

ΟΥΔΕΜΙΑ

ΣΥΝΔΡΟΜΕΣ ΓΙΑ ΤΟ ΕΔΒΙ

α) Σε οπτικό δίσκο (CD), ως εξής:		
Τεύχη Α' και Β' μαζί ανά δίσκο	EYPΩ	2,00
Ετήσια συνδρομή Εσωτερικού για τα Τεύχη Α' και Β' μαζί.....	EYPΩ	22,00
Ετήσια συνδρομή Εξωτερικού για τα Τεύχη Α' και Β' μαζί.....	EYPΩ	44,00
β) Ετήσια συνδρομή για τα Τεύχη Α' και Β' μαζί σε έντυπη μορφή και σε οπτικό δίσκο (CD) ταυτόχρονα.....		
Ετήσια συνδρομή Εσωτερικού	EYPΩ	77,00
Ετήσια συνδρομή Εξωτερικού	EYPΩ	154,00
γ) Ετήσια συνδρομή για την πρόσβαση και στα δύο Τεύχη του ΕΔΒΙ στις ιστοσελίδες του ΟΒΙ.....	EYPΩ	0,00

Κάθε ενδιαφερόμενος μπορεί να προμηθεύεται το ΕΔΒΙ ή να ζητήσει να γίνει συνδρομητής από τον:

Οργανισμό Βιομηχανικής Ιδιοκτησίας (ΟΒΙ)
Παντανάσσης 5
151 25 Παράδεισος Αμαρουσίου
τηλ.: 2106828231

SUBSCRIPTIONS FOR THE INDUSTRIAL PROPERTY BULLETIN

a) On compact disc (CD):		
Volume A' and B', price per disc	EURO	2,00
Annual domestic subscription for both Volumes (A' and B')	EURO	22,00
Annual foreign subscription for both Volumes (A' and B')	EURO	44,00
b) Annual subscription for both Volumes (A' and B') in printed form and on compact disc (CD) simultaneously		
Annual domestic subscription	EURO	77,00
Annual foreign subscription	EURO	154,00
c) Annual subscription for access to both Volumes (A' and B') displayed on the OBI's website pages.....	EURO	0,00

For bulletin purchasing or subscription information, please contact:

5 Pandanassis Str.
151 25 Paradissos Amarousiou
Athens - Greece
tel.: (0030210) 6828231