



ΟΡΓΑΝΙΣΜΟΣ
ΒΙΟΜΗΧΑΝΙΚΗΣ
ΙΔΙΟΚΤΗΣΙΑΣ

ΕΙΔΙΚΟ ΔΕΛΤΙΟ
ΒΙΟΜΗΧΑΝΙΚΗΣ
ΙΔΙΟΚΤΗΣΙΑΣ
(ΕΔΒΙ)

ΤΕΥΧΟΣ Β΄
ΣΧΕΔΙΑ ΚΑΙ ΥΠΟΔΕΙΓΜΑΤΑ

ΜΑΪΟΣ 2008



ΟΡΓΑΝΙΣΜΟΣ
ΒΙΟΜΗΧΑΝΙΚΗΣ
ΙΔΙΟΚΤΗΣΙΑΣ

Παντανάσσης 5
151 25 Παράδεισος Αμαρουσίου

ΤΕΛΕΦΑΞ: 210 6819231

ΤΗΛΕΦΩΝΑ:

ΓΕΝΙΚΕΣ ΠΛΗΡΟΦΟΡΙΕΣ: 210 6183500
ΚΑΤΑΘΕΣΕΙΣ: 210 6183593
ΤΕΛΗ: 210 6183594
ΕΞΕΤΑΣΤΕΣ: 210 6183595
ΛΟΓΙΣΤΗΡΙΟ: 210 6183596
ΝΟΜΙΚΑ ΘΕΜΑΤΑ: 210 6183597
ΤΕΧΝΙΚΗ ΠΛΗΡΟΦΟΡΗΣΗ: 210 6183598
ΔΗΜΟΣΙΕΣ ΣΧΕΣΕΙΣ: 210 6183599

Επιμέλεια - Έκδοση:
Τρόμ Νικόλαος
Οργανισμός Βιομηχανικής Ιδιοκτησίας (OBI)

© Οργανισμός Βιομηχανικής Ιδιοκτησίας (OBI)
27 Ιουνίου 2008



ΟΡΓΑΝΙΣΜΟΣ
ΒΙΟΜΗΧΑΝΙΚΗΣ
ΙΔΙΟΚΤΗΣΙΑΣ

5 Pandanassis Str.
GR 151 25 Paradissos Amaroussiou Athens, Greece

TELEFAX: 210 6819231

TELEPHONS:

GENERAL INFORMATION: 003 210 6183500
RECEIVING OFFICE: 003 210 6183593
FEES: 003 210 6183594
EXAMINERS: 003 210 6183595
ACCOUNTS OFFICE: 003 210 6183596
LEGAL METTERS: 003 210 6183597
TECHNICAL INFORMATION: 003 210 6183598
PUBLIC RELATIONS: 003 210 6183599

Editor - Publisher:
Trom Nicholas
Industrial Property Organisation (OBI)

© Industrial Property Organisation (OBI)
June 27 2008

ΕΙΣΑΓΩΓΙΚΟ ΣΗΜΕΙΩΜΑ

Το Ειδικό Δελτίο Βιομηχανικής Ιδιοκτησίας τηρείται από τον Οργανισμό Βιομηχανικής Ιδιοκτησίας (Ο.Β.Ι.) κατ' εφαρμογή του άρθρου 4 του νόμου 1733/1987 (ΦΕΚ 171,Α') και αποτελείται δύο τεύχη:

Στο **ΤΕΥΧΟΣ Α'** δημοσιεύονται σε μηνιαία βάση τα εξής :

- Αιτήσεις και χορηγήσεις Διπλωμάτων Ευρεσιτεχνίας (Δ.Ε.)
- Αιτήσεις και χορηγήσεις Πιστοποιητικών Υποδείγματος Χρησιμότητας (Π.Υ.Χ.)
- Αιτήσεις και χορηγήσεις Συμπληρωματικών Πιστοποιητικών Προστασίας για Φυτοπροστατευτικά προϊόντα (Σ.Π.Π.Φ.Π.)
- Αιτήσεις και χορηγήσεις Συμπληρωματικών Πιστοποιητικών Προστασίας για Φάρμακα (Σ.Π.Π.Φ.)
- Αιτήσεις Μετάφρασης Αξιώσεων Ευρωπαϊκών Διπλωμάτων Ευρεσιτεχνίας
- Βεβαιώσεις Μεταφράσεων Ευρωπαϊκών Διπλωμάτων Ευρεσιτεχνίας
- Μεταβολές - Διορθώσεις αιτήσεων και χορηγήσεων τίτλων βιομηχανικής ιδιοκτησίας
- Εκπτώσεις - Ανακλήσεις Εκπτώσεων αιτήσεων και χορηγήσεων τίτλων βιομηχανικής ιδιοκτησίας

Στο **ΤΕΥΧΟΣ Β'** δημοσιεύονται σε μηνιαία βάση οι αιτήσεις και τα καταχωρημένα Σχέδια ή Υποδείγματα.

Τα παραπάνω τεύχη διατίθενται ξεχωριστά.

ΜΑΪΟΣ 2008

Ημερομηνία έκδοσης: 27/06/2008

ΠΕΡΙΕΧΟΜΕΝΑ

	Σελ.
Ανάλυση κωδικών αρθμών.....	5
Συντμήσεις	5

ΜΕΡΟΣ Α'

ΚΑΤΑΧΩΡΗΜΕΝΕΣ ΑΙΤΗΣΕΙΣ ΣΧΕΔΙΩΝ ΚΑΙ ΥΠΟΔΕΙΓΜΑΤΩΝ

1. Αιτήσεις Σχεδίων και Υποδειγμάτων	7
2. Ευρετήριο αιτήσεων σύμφωνα με την αλφαβητική σειρά των καταθετών	101

ΜΕΡΟΣ Β'

ΧΟΡΗΓΗΣΕΙΣ ΠΙΣΤΟΠΟΙΗΤΙΚΩΝ ΚΑΤΑΧΩΡΗΣΗΣ ΣΧΕΔΙΩΝ ΚΑΙ ΥΠΟΔΕΙΓΜΑΤΩΝ

1. Πιστοποιητικά καταχώρησης σχεδίων ή υποδειγμάτων.....	103
2. Ευρετήριο πιστοποιητικών καταχώρησης σχεδίων ή υποδειγμάτων σύμφωνα με την αλφαβητική σειρά των καταθετών.....	109

ΜΕΡΟΣ Γ'

ΑΝΑΝΕΩΣΕΙΣ..... 111

ΜΕΡΟΣ Δ'

ΜΕΤΑΒΟΛΕΣ..... 113

ΜΕΡΟΣ Ε'

ΛΗΞΗ ΠΡΟΣΤΑΣΙΑΣ..... 114

ΜΕΡΟΣ ΣΤ'

ΑΚΥΡΩΣΕΙΣ - ΔΙΟΡΘΩΣΕΙΣ 116

– Ανακοινώσεις - Συνδρομές 117

MAY 2008

Publication date: 27/06/2008

CONTENTS

	Page
INID Codes	5
Abbreviations	5

PART A'

REGISTERED DESIGN APPLICATIONS

1. Design Applications	7
2. Design Application Index in alphabetical order of the applicant.	101

PART B'

GRANTS OF DESIGN REGISTRATION CERTIFICATES

1. Design registration certificates.....	103
2. Index of design registration certificates in alphabetical order of the applicant.....	109

PART C'

RENEWALS 111

PART D'

MODIFICATIONS 113

PART E'

EXPIRY OF PROTECTION 114

PART F'

ANNULMENTS - CORRECTIONS 116

– Announcements - Subscriptions 117

ΚΩΔΙΚΟΙ ΑΡΙΘΜΟΙ

- (15) Ημερομηνία καταχώρησης
- (17) Ημερομηνία λήξης 1ης πενταετίας ή ανανέωσης προστασίας σε επόμενη πενταετία
- (21) Αριθμός Αίτησης Σχεδίου ή Υποδείγματος
- (28) Αριθμός Σχεδίων/Υποδειγμάτων
- (30) Συμβατικές Προτεραιότητες
- (45) Ημερομηνία λήξης αναβολής δημοσίευσης
- (51) Διεθνής Ταξινόμηση
- (54) Προσδιορισμός αντικειμένου
- (71) Καταθέτης
- (72) Δημιουργός
- (73) Δικαιούχος
- (74) Πληρεξούσιος
- (74) Αντίκλητος

INID CODES

- (15) Registration date
- (17) Date of expiration of the 1st five-year period, or renewal for further five-year periods
- (21) Design application number
- (28) Number of designs
- (30) Priority
- (45) Date of expiration of deferment
- (51) Class and subclass of the Locarno Classification
- (54) Designation of articles
- (71) Applicant
- (72) Creator
- (73) Owner
- (74) Attorney
- (74) Representative

ΣΥΝΤΜΗΣΕΙΣ

- OBI:** Οργανισμός Βιομηχανικής Ιδιοκτησίας
- EABI:** Ειδικό Δελτίο Βιομηχανικής Ιδιοκτησίας
- Δ.Σ.:** Διοικητικό Συμβούλιο
- ΣΧ. ή ΥΠ.:** Σχέδιο ή Υπόδειγμα
- ΚΑΤ/ΡΗΣΗ:** Καταχώρηση
- ΑΡ.ΑΙΤ.:** Αριθμός αίτησης
- ΑΝΤ/ΜΕΝΟΥ:** Αντικείμενου

Μ Ε Ρ Ο Σ Α '

ΚΑΤΑΧΩΡΗΜΕΝΕΣ ΑΙΤΗΣΕΙΣ ΣΧΕΔΙΩΝ ΚΑΙ ΥΠΟΔΕΙΓΜΑΤΩΝ

ΑΙΤΗΣΕΙΣ ΣΧΕΔΙΩΝ ΚΑΙ ΥΠΟΔΕΙΓΜΑΤΩΝ

(21) Αρ. Αίτησης Σχ. ή Υπ.: 20070600184

(15) Ημερ. Καταχώρησης: 14/11/2007

(17) Ημ. Λήξης 1ης πενταετίας :14/11/2012

(71) Καταθέτης(ες): ΜΟΥΜΠΑΓΙΑΤΖΙΟΓΛΟΥ ΒΑΣΙΛΙΚΗ
Πικροδάφνης 18, 17562 ΠΑΛΑΙΟ ΦΑΛΗΡΟ
(ΑΤΤΙΚΗΣ), ΕΛΛΑΔΑ

(30) Συμβ. Προτεραιότητα(ες):

(72) Δημιουργός(οι): ΜΟΥΜΠΑΓΙΑΤΖΙΟΓΛΟΥ ΒΑΣΙΛΙΚΗ

(74) Πληρεξούσιος: ΡΟΓΚΑΤΣΙΟΣ ΧΡΗΣΤΟΣ
Μαιάνδρου 4α, 15233 ΧΑΛΑΝΔΡΙ (ΑΤΤΙΚΗΣ)

(74) Αντίκλητος: ΡΟΓΚΑΤΣΙΟΣ ΧΡΗΣΤΟΣ
Μαιάνδρου 4α, 15233 ΧΑΛΑΝΔΡΙ (ΑΤΤΙΚΗΣ)

(28) Αριθμός Σχεδίων/Υποδειμάτων: 50

(51) Διεθνής Ταξινόμηση: 02-02

(54) Προσδιορισμός Αντικειμένου: ΓΥΝΑΙΚΕΙΑ ΕΝΔΥΜΑΤΑ













29



32



30



33.1



31



33.2







(21) *Αρ. Αίτησης Σχ. ή Υπ.*: 20070600185

(15) *Ημερ.Καταχώρησης*: 14/11/2007

(17) *Ημ. Λήξης 1ης πενταετίας* :14/11/2012

(71) *Καταθέτης(ες)*: ΜΟΥΜΠΑΓΙΑΤΖΙΟΓΛΟΥ ΒΑΣΙΛΙΚΗ
Πικροδάφνης 18, 17562 ΠΑΛΑΙΟ ΦΑΛΗΡΟ
(ΑΤΤΙΚΗΣ), ΕΛΛΑΔΑ

(30) *Συμβ. Προτεραιότητα(ες)*:

(72) *Δημιουργός(οι)*: ΜΟΥΜΠΑΓΙΑΤΖΙΟΓΛΟΥ ΒΑΣΙΛΙΚΗ

(74) *Πληρεξούσιος*: ΡΟΓΚΑΤΣΙΟΣ ΧΡΗΣΤΟΣ
Μαιάνδρου 4α, 15233 ΧΑΛΑΝΔΡΙ (ΑΤΤΙΚΗΣ)

(74) *Αντίκλητος*: ΡΟΓΚΑΤΣΙΟΣ ΧΡΗΣΤΟΣ
Μαιάνδρου 4α, 15233 ΧΑΛΑΝΔΡΙ (ΑΤΤΙΚΗΣ)

(28) *Αριθμός Σχεδίων/Υποδειγμάτων*: 1

(51) *Διεθνής Ταξινόμηση*: 11-01

(54) *Προσδιορισμός Αντικειμένου*: ΚΟΣΜΗΜΑΤΑ



(21) *Αρ. Αίτησης Σχ. ή Υπ.*: 20070600186

(15) *Ημερ.Καταχώρησης*: 14/11/2007

(17) *Ημ. Λήξης 1ης πενταετίας* :14/11/2012

(71) *Καταθέτης(ες)*: ΜΟΥΜΠΑΓΙΑΤΖΙΟΓΛΟΥ ΒΑΣΙΛΙΚΗ
Πικροδάφνης 18, 17562 ΠΑΛΑΙΟ ΦΑΛΗΡΟ
(ΑΤΤΙΚΗΣ), ΕΛΛΑΔΑ

(30) *Συμβ. Προτεραιότητα(ες)*:

(72) *Δημιουργός(οι)*: ΜΟΥΜΠΑΓΙΑΤΖΙΟΓΛΟΥ ΒΑΣΙΛΙΚΗ

(74) *Πληρεξούσιος*: ΡΟΓΚΑΤΣΙΟΣ ΧΡΗΣΤΟΣ
Μαιάνδρου 4α, 15233 ΧΑΛΑΝΔΡΙ (ΑΤΤΙΚΗΣ)

(74) *Αντίκλητος*: ΡΟΓΚΑΤΣΙΟΣ ΧΡΗΣΤΟΣ
Μαιάνδρου 4α,15233 ΧΑΛΑΝΔΡΙ (ΑΤΤΙΚΗΣ)

(28) *Αριθμός Σχεδίων/Υποδειγμάτων*: 3

(51) *Διεθνής Ταξινόμηση*: 02-02

(54) *Προσδιορισμός Αντικειμένου*: ΓΥΝΑΙΚΕΙΑ ΕΝΔΥΜΑΤΑ



(21) Αρ. Αίτησης Σχ. ή Υπ.: 20070600195

(15) Ημερ.Καταχώρησης: 03/12/2007

(17) Ημ. Λήξης 1ης πενταετίας :3/12/2012

(71) Καταθέτης(ες): ΠΑΠΑΣΤΑΜΑΤΗΣ ΙΩΑΝΝΗΣ
Μιχαήλ Πετρίδη 4, 85100 ΡΟΔΟΣ
(ΔΩΔΕΚΑΝΗΣΟΥ), ΕΛΛΑΔΑ

(30) Συμβ. Προτεραιότητα(ες):

(72) Δημιουργός(οι): ΠΑΠΑΣΤΑΜΑΤΗΣ ΙΩΑΝΝΗΣ

(74) Πληρεξούσιος: ΝΙΚΟΛΕΤΑΚΗΣ ΒΑΣΙΛΕΙΟΣ
Ιπποκράτους 18, 10680 ΑΘΗΝΑ (ΑΤΤΙΚΗΣ)

(74) Αντίκλητος: ΠΑΠΑΣΤΑΜΑΤΗΣ ΙΩΑΝΝΗΣ
Μιχαήλ Πετρίδη 4,85100 ΡΟΔΟΣ
(ΔΩΔΕΚΑΝΗΣΟΥ)

(28) Αριθμός Σχεδίων/Υποδειγμάτων: 2

(51) Διεθνής Ταξινόμηση: 06-03

(54) Προσδιορισμός Αντικειμένου: ΕΙΔΟΣ ΕΠΙΠΛΟΥ (ΣΕΚΡΕΤΕΡ)





(21) Αρ. Αίτησης Σχ. ή Υπ.: 20070600196

(15) Ημερ. Καταχώρησης: 04/12/2007

(17) Ημ. Αήξης 1ης πενταετίας :4/12/2012

(71) Καταθέτης(ες): ΑΝΩΝΥΜΗ ΒΙΟΜΗΧΑΝΙΚΗ ΚΑΙ ΕΜΠΟΡΙΚΗ
ΕΤΑΙΡΕΙΑ ΠΟΜΟΛΩΝ VIOMETALE ABEE
Δ.Τ. VIOMETALE ABEE
Νικομήδους 18, 10442 ΑΘΗΝΑ (ΑΤΤΙΚΗΣ),
ΕΛΛΑΔΑ

(30) Συμβ. Προτεραιότητα(ες):

(72) Δημιουργός(οι): ΑΝΤΩΝΙΟΥ ΛΑΜΠΡΟΣ

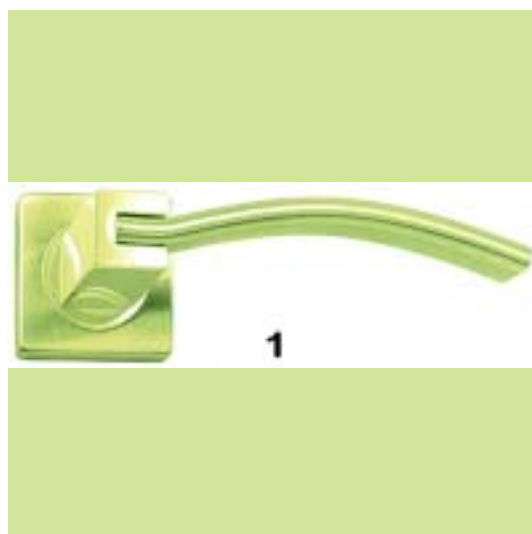
(74) Πληρεξούσιος: ΔΙΑΒΟΛΙΚΗΣ ΙΩΑΝΝΗΣ
Λεμεσού 28, 16346 ΗΛΙΟΥΠΟΛΗ (ΑΤΤΙΚΗΣ)

(74) Αντίκλητος: ΚΟΣΜΟΠΟΥΛΟΣ ΘΕΟΔΩΡΟΣ
Καρνεάδου 44-46, 10676 ΑΘΗΝΑ (ΑΤΤΙΚΗΣ)

(28) Αριθμός Σχεδίων/Υποδειγμάτων: 2

(51) Διεθνής Ταξινόμηση: 08-06

(54) Προσδιορισμός Αντικειμένου: ΠΟΜΟΛΟ





(21) Αρ. Αίτησης Σχ. ή Υπ.: 20070600197

(15) Ημερ. Καταχώρησης: 04/12/2007

(17) Ημ. Λήξης 1ης πενταετίας :4/12/2012

(71) Καταθέτης(ες): ΑΝΩΝΥΜΗ ΒΙΟΜΗΧΑΝΙΚΗ ΚΑΙ ΕΜΠΟΡΙΚΗ
ΕΤΑΙΡΕΙΑ ΠΟΜΟΛΩΝ VIOMETALE ABEE
Δ.Τ. VIOMETALE ABEE
Νικομήδους 18, 10442 ΑΘΗΝΑ (ΑΤΤΙΚΗΣ),
ΕΛΛΑΔΑ

(30) Συμβ. Προτεραιότητα(ες):

(72) Δημιουργός(οι): ΑΝΤΩΝΙΟΥ ΛΑΜΠΡΟΣ

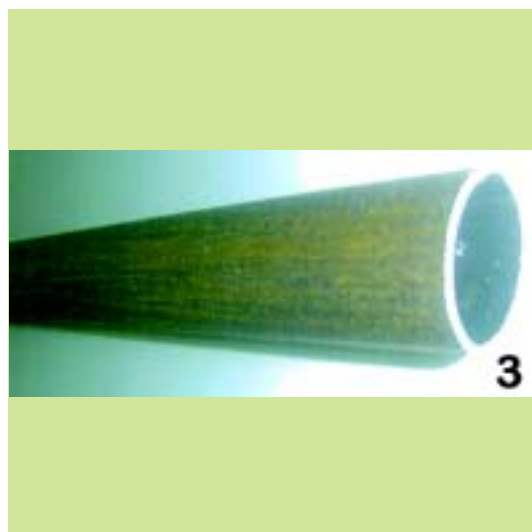
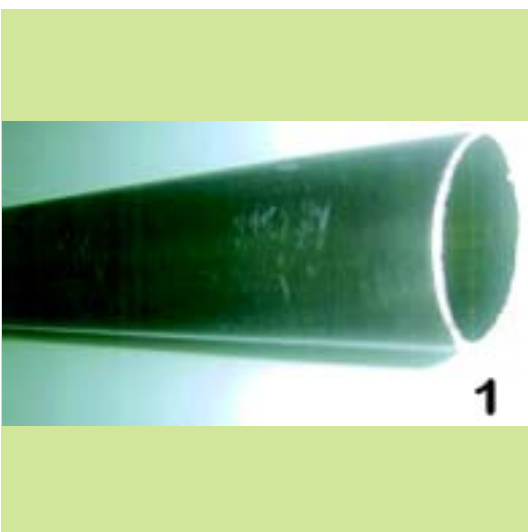
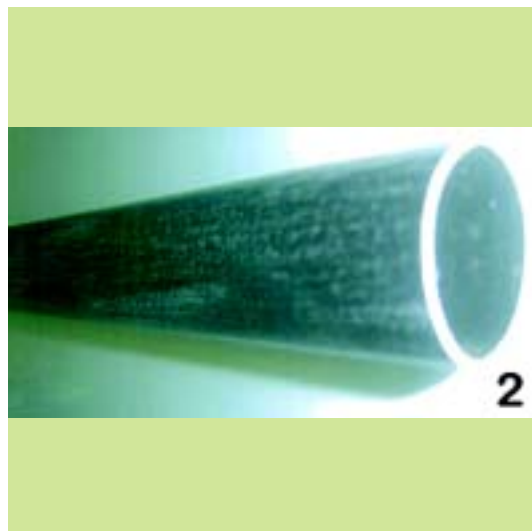
(74) Πληρεξούσιος: ΔΙΑΒΟΛΙΚΗΣ ΙΩΑΝΝΗΣ
Λεμεσού 28, 16346 ΗΛΙΟΥΠΟΛΗ (ΑΤΤΙΚΗΣ)

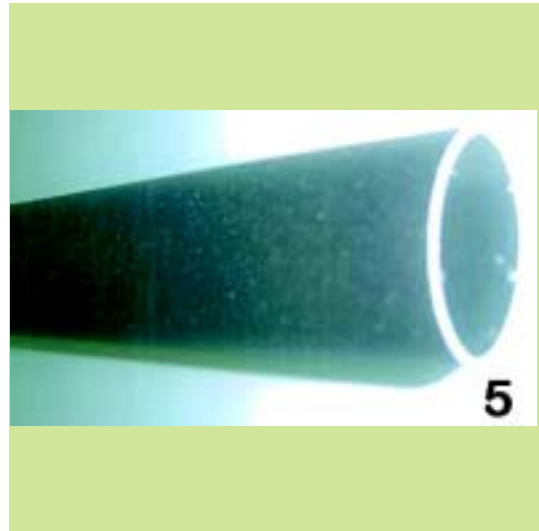
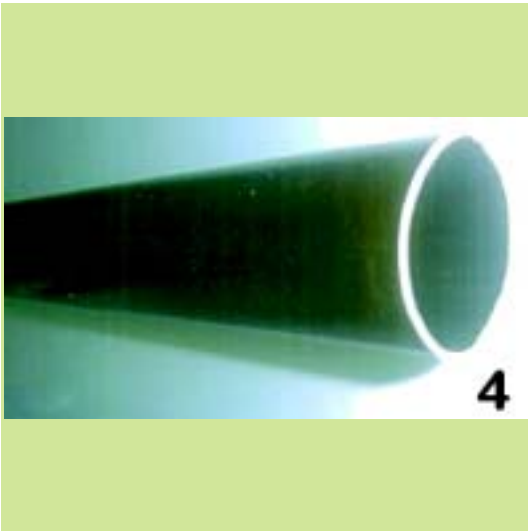
(74) Αντίκλητος: ΚΟΣΜΟΠΟΥΛΟΣ ΘΕΟΔΩΡΟΣ
Καρνεάδου 44-46, 10676 ΑΘΗΝΑ (ΑΤΤΙΚΗΣ)

(28) Αριθμός Σχεδίων/Υποδειγμάτων: 5

(51) Διεθνής Ταξινόμηση: 08-99

(54) Προσδιορισμός Αντικειμένου: ΜΕΤΑΛΛΙΚΗ ΟΒΑΛ ΚΟΥΡΤΙΝΟ-
ΒΕΡΓΑ





(21) *Αρ. Αίτησης Σχ. ή Υπ.*: 20070600198

(15) *Ημερ. Καταχώρησης*: 05/12/2007

(17) *Ημ. Λήξης 1ης πενταετίας*: 5/12/2012

(71) *Καταθέτης(ες)*: ΚΑΤΡΙΤΣΗΣ ΔΙΟΝΥΣΙΟΥ ΠΑΝΑΓΙΩΤΗΣ
Φωκίδος 38, 17342 ΑΓΙΟΣ ΔΗΜΗΤΡΙΟΣ
(ΑΤΤΙΚΗΣ), ΕΛΛΑΔΑ

(30) *Συμβ. Προτεραιότητα(ες)*:

(72) *Δημιουργός(οι)*: ΚΑΤΡΙΤΣΗΣ ΔΙΟΝΥΣΙΟΥ ΠΑΝΑΓΙΩΤΗΣ

(74) *Πληρεξούσιος*: ΤΣΑΜΑΤΟΥ ΒΙΚΤΩΡΙΑ
Σόλωνος 34, 10673 ΑΘΗΝΑ (ΑΤΤΙΚΗΣ)

(74) *Αντίκλητος*:

(28) *Αριθμός Σχεδίων/Υποδειγμάτων*: 11

(51) *Διεθνής Ταξινόμηση*: 11-02

(54) *Προσδιορισμός Αντικειμένου*: ΑΓΑΛΜΑΤΙΔΙΑ









4.4



5.3



5.1



5.4



5.2



6.1







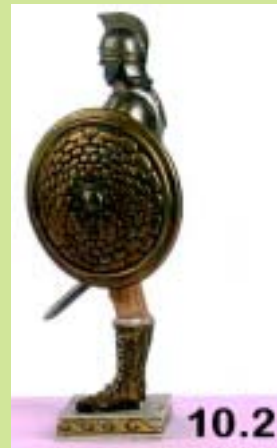
9.2



10.1



9.3



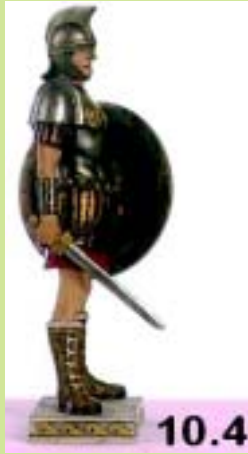
10.2



9.4



10.3



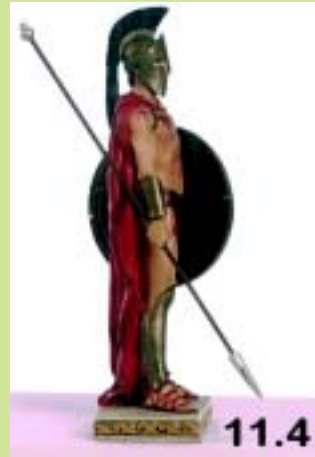
10.4



11.3



11.1



11.4



11.2

(21) *Αρ. Αίτησης Σχ. ή Υπ.*: 20070600199

(15) *Ημερ. Καταχώρησης*: 06/12/2007

(17) *Ημ. Λήξης 1ης πενταετίας*: 6/12/2012

(71) *Καταθέτης(ες)*: ΝΙΚΟΛΗΣ ΓΚΡΟΥΠ ΕΜΠΟΡΙΚΗ ΚΑΙ
ΒΙΟΜΗΧΑΝΙΚΗ ΑΝΩΝΥΜΗ ΕΤΑΙΡΕΙΑ-
ΑΞΕΣΟΥΑΡ ΜΟΔΑΣ ΚΑΙ ΔΩΡΩΝ
Ποσειδώνος 38-40 και Γκιώνας 1, 14451
ΜΕΤΑΜΟΡΦΩΣΗ (ΑΤΤΙΚΗΣ), ΕΛΛΑΔΑ

(30) *Συμβ. Προτεραιότητα(ες)*:

(72) *Δημιουργός(οι)*: ΜΑΛΕΣΗ ΙΩΑΝΝΑ

(74) *Πληρεξούσιος*: ΛΙΛΙΤΣΗΣ ΠΡΟΔΡΟΜΟΣ
Ατθιδών 95, 17676 ΚΑΛΛΙΘΕΑ (ΑΤΤΙΚΗΣ)

(74) *Αντίκλητος*: ΛΙΛΙΤΣΗΣ ΠΡΟΔΡΟΜΟΣ
Ατθιδών 95, 17676 ΚΑΛΛΙΘΕΑ (ΑΤΤΙΚΗΣ)

(28) *Αριθμός Σχεδίων/Υποδειγμάτων*: 50

(51) *Διεθνής Ταξινόμηση*: 11-01

(54) *Προσδιορισμός Αντικειμένων*: ΚΟΣΜΗΜΑΤΑ







12



15



13



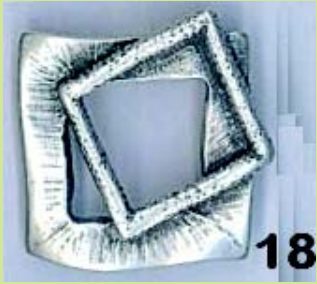
16



14



17





24



27



25



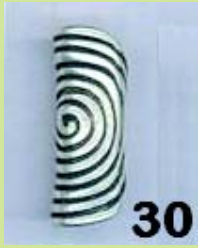
28



26



29



30



33



31



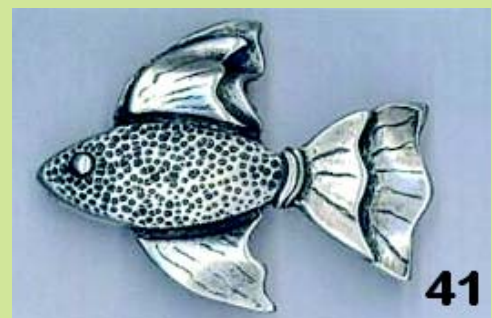
34



32



35







(21) *Αρ. Αίτησης Σχ. ή Υπ.*: 20070600201

(71) *Καταθέτης(ες)*: ΑΒΡΑΜΙΔΗΣ ΑΛΕΞΑΝΔΡΟΣ
Βενιζέλου 45, 54631 ΘΕΣΣΑΛΟΝΙΚΗ
(ΘΕΣΣΑΛΟΝΙΚΗΣ), ΕΛΛΑΔΑ

(45) *Ημ/νία Λήξης Αναβολής Δημοσίευσης*: 31/08/2008

(21) *Αρ. Αίτησης Σχ. ή Υπ.*: 20070600202

(71) *Καταθέτης(ες)*: ΑΒΡΑΜΙΔΗΣ ΑΛΕΞΑΝΔΡΟΣ
Βενιζέλου 45, 54631 ΘΕΣΣΑΛΟΝΙΚΗ
(ΘΕΣΣΑΛΟΝΙΚΗΣ), ΕΛΛΑΔΑ

(45) *Ημ/νία Λήξης Αναβολής Δημοσίευσης*: 31/08/2008

(21) *Αρ. Αίτησης Σχ. ή Υπ.*: 20070600203

(71) *Καταθέτης(ες)*: ΑΒΡΑΜΙΔΗΣ ΑΛΕΞΑΝΔΡΟΣ
Βενιζέλου 45, 54631 ΘΕΣΣΑΛΟΝΙΚΗ
(ΘΕΣΣΑΛΟΝΙΚΗΣ), ΕΛΛΑΔΑ

(45) *Ημ/νία Λήξης Αναβολής Δημοσίευσης*: 31/08/2008

(21) **Αρ. Αίτησης Σχ. ή Υπ.: 20070600200**

(15) **Ημερ. Καταχώρησης:** 06/12/2007

(17) **Ημ. Αήξης 1ης πενταετίας :** 6/12/2012

(71) **Καταθέτης(ες):** ΣΑΒΒΑΚΗΣ ΘΕΟΦΙΛΟΣ
Μακεδονομάχων 73, 50200 ΠΤΟΛΕΜΑΪΔΑ
(ΚΟΖΑΝΗΣ), ΕΛΛΑΔΑ

(30) **Συμβ. Προτεραιότητα(ες):**

(72) **Δημιουργός(οι):** ΣΑΒΒΑΚΗΣ ΘΕΟΦΙΛΟΣ

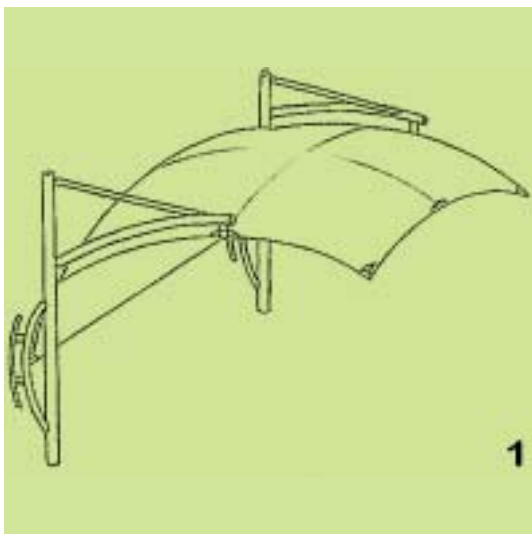
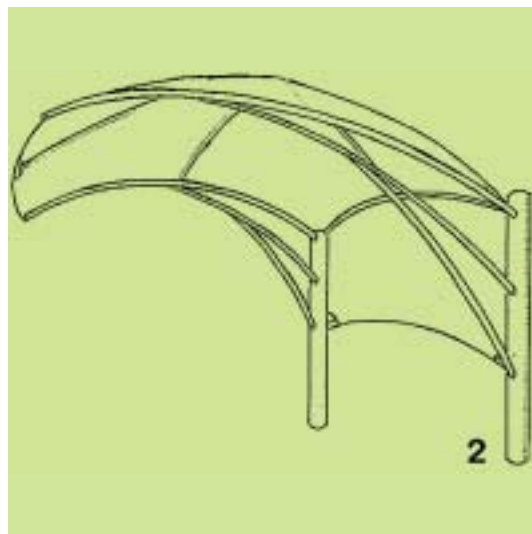
(74) **Πληρεξούσιος:**

(74) **Αντίκλητος:** ΚΥΡΟΥ ΕΛΕΝΗ
Μακεδονομάχων 73, 50200 ΠΤΟΛΕΜΑΪΔΑ
(ΚΟΖΑΝΗΣ)

(28) **Αριθμός Σχεδίων/Υποδειγμάτων:** 2

(51) **Διεθνής Ταξινόμηση:** 25-03

(54) **Προσδιορισμός Αντικειμένου:** ΣΤΕΓΑΣΤΡΟ ΠΡΟΣΤΑΣΙΑΣ ΑΥΤΟ-
ΚΙΝΗΤΩΝ



(21) **Αρ. Αίτησης Σχ. ή Υπ.: 20070600204**

(15) **Ημερ. Καταχώρησης:** 10/12/2007

(17) **Ημ. Αήξης 1ης πενταετίας :** 10/12/2012

(71) **Καταθέτης(ες):** ΤΡΟΥΜΠΟΥΝΗΣ ΘΕΟΔΩΡΟΣ
Λεούκτρων 2-4,, 11527 ΑΘΗΝΑ (ΑΤΤΙΚΗΣ),
ΕΛΛΑΔΑ

(30) **Συμβ. Προτεραιότητα(ες):**

(72) **Δημιουργός(οι):** ΤΡΟΥΜΠΟΥΝΗΣ ΘΕΟΔΩΡΟΣ

(74) **Πληρεξούσιος:**

(74) **Αντίκλητος:**

(28) **Αριθμός Σχεδίων/Υποδειγμάτων:** 1

(51) **Διεθνής Ταξινόμηση:** 20-02

(54) **Προσδιορισμός Αντικειμένου:** ΑΠΟΣΠΩΜΕΝΗ ΚΡΕΜΑΣΤΗ
ΒΙΤΡΙΝΑ ΑΠΟ ΔΙΑΦΑΝΟ ΥΑΛΙΝΟ
ΤΕΝΤΟΠΟΙΑΣ ΓΙΑ ΕΚΘΕΣΗ
ΤΥΠΟΥ



(21) Αρ. Αίτησης Σχ. ή Υπ.: 20070600205

(15) Ημερ. Καταχώρησης: 10/12/2007

(17) Ημ. Λήξης 1ης πενταετίας :10/12/2012

(71) Καταθέτης(ες): ΔΙΟΝΥΣΙΟΣ ΜΗΛΙΩΝΗΣ ΚΑΙ ΣΙΑ Ο.Ε
Ρόκκα & Αντιγόνης, 19018 ΜΑΓΟΥΛΑ,
ΕΛΛΑΔΑ

(30) Συμβ. Προτεραιότητα(ες):

(72) Δημιουργός(οι): ΚΥΡΙΑΚΙΔΗΣ ΔΗΜΗΤΡΙΟΣ

(74) Πληρεξούσιος: ΣΒΑΡΝΑΣ ΔΙΟΝΥΣΙΟΣ
Τοσίτσα 23, 10683 ΑΘΗΝΑ (ΑΤΤΙΚΗΣ)

(74) Αντικλῆτος: ΠΑΧΗΣ ΚΩΝΣΤΑΝΤΙΝΟΣ
Τοσίτσα 23, 10683 ΑΘΗΝΑ (ΑΤΤΙΚΗΣ)

(28) Αριθμός Σχεδίων/Υποδειγμάτων: 6

(51) Διεθνής Ταξινόμηση: 09-01

(54) Προσδιορισμός Αντικειμένου: ΜΠΟΥΚΑΛΙΑ ΓΙΑ ΣΑΜΠΟΥΑΝ







(21) **Αρ. Αίτησης Σχ. ή Υπ.: 20070600206**

(15) **Ημερ.Καταχώρησης:** 10/12/2007

(17) **Ημ. Λήξης 1ης πενταετίας :** 10/12/2012

(71) **Καταθέτης(ες):** ΜΑΝΙΑΤΗΣ ΛΕΩΝΙΔΑΣ
Κηπούπολη 25, 24100 ΚΑΛΑΜΑΤΑ
(ΜΕΣΣΗΝΙΑΣ), ΕΛΛΑΔΑ

(30) **Συμβ. Προτεραιότητα(ες):**

(72) **Δημιουργός(οι):** ΜΑΝΙΑΤΗΣ ΛΕΩΝΙΔΑΣ

(74) **Πληρεξούσιος:**

(74) **Αντίκλητος:**

(28) **Αριθμός Σχεδίων/Υποδειγμάτων:** 1

(51) **Διεθνής Ταξινόμηση:** 11-02

(54) **Προσδιορισμός Αντικειμένου:** ΨΗΦΙΔΩΤΟ



(21) **Αρ. Αίτησης Σχ. ή Υπ.: 20070600207**

(15) **Ημερ.Καταχώρησης:** 11/12/2007

(17) **Ημ. Λήξης 1ης πενταετίας :** 11/12/2012

(71) **Καταθέτης(ες):** ΑΕΠΑΛ Α.Ε ΒΙΟΜΗΧΑΝΙΚΗ & ΕΜΠΟΡΙΚΗ
ΑΝΩΝΥΜΟΣ ΕΤΑΙΡΕΙΑ ΕΠΕΞΕΡΓΑΣΙΑΣ
ΜΕΤΑΛΛΩΝ
Δοϊράνης 80, 17672 ΚΑΛΛΙΘΕΑ (ΑΤΤΙΚΗΣ),
ΕΛΛΑΔΑ

(30) **Συμβ. Προτεραιότητα(ες):**

(72) **Δημιουργός(οι):** ΣΩΤΗΡΙΟΥ ΠΑΝΑΓΙΩΤΗΣ

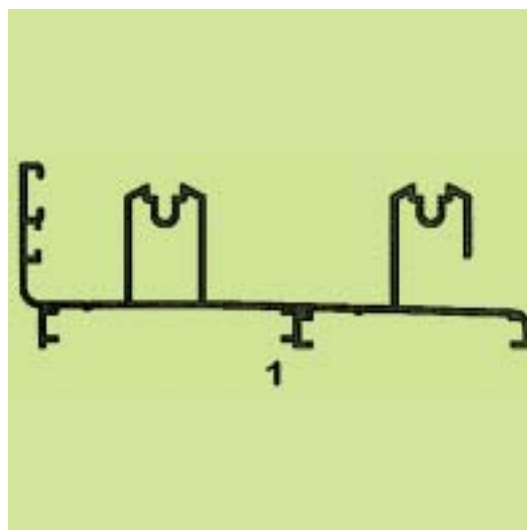
(74) **Πληρεξούσιος:** ΔΗΜΟΠΟΥΛΟΥ ΑΘΗΝΑ
Κοραή 3, 10564 ΑΘΗΝΑ (ΑΤΤΙΚΗΣ)

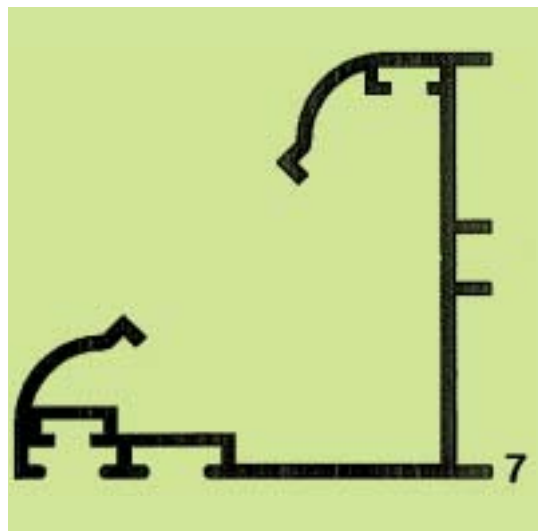
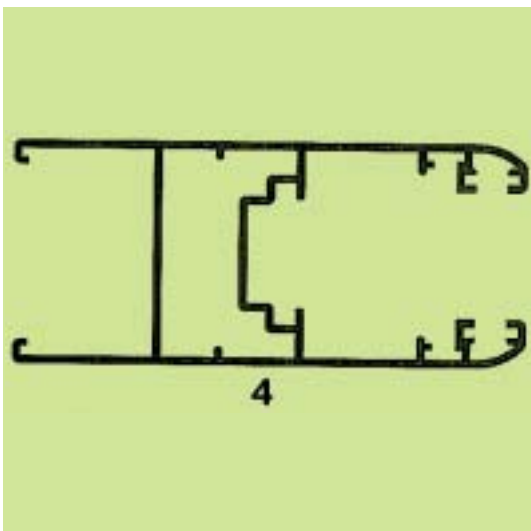
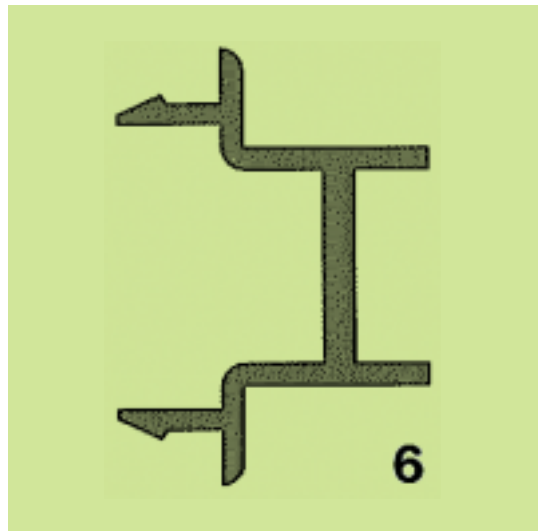
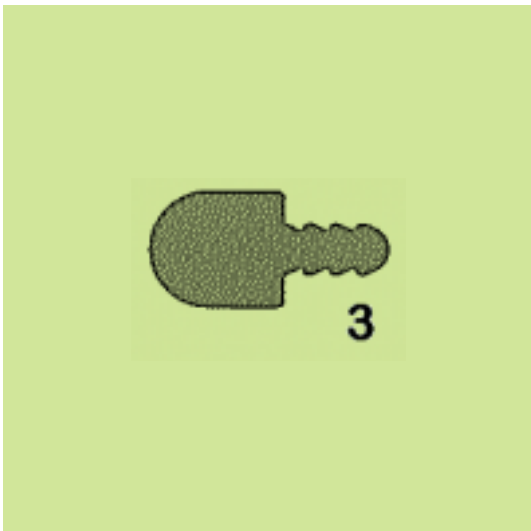
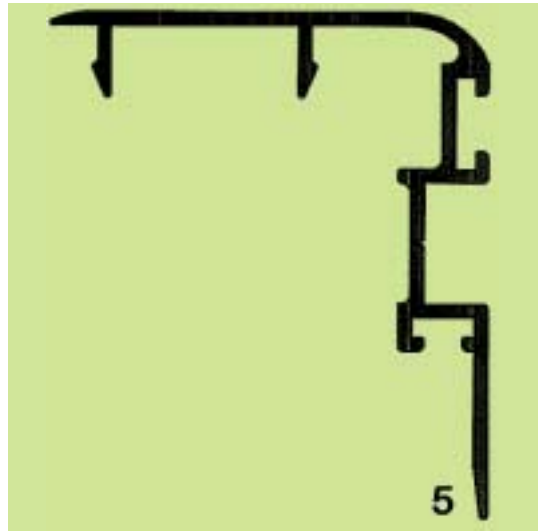
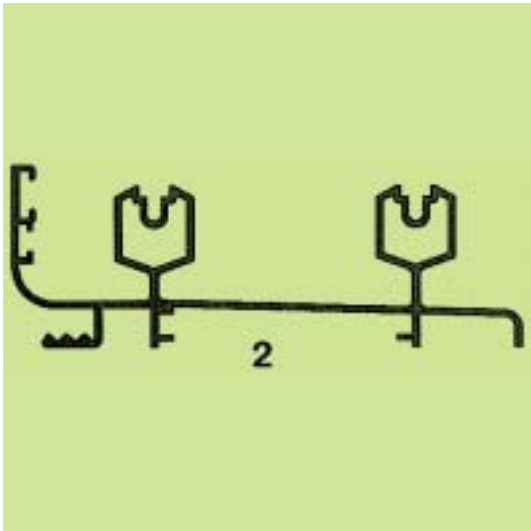
(74) **Αντίκλητος:** ΔΗΜΟΠΟΥΛΟΥ ΑΘΗΝΑ
Κοραή 3, 10564 ΑΘΗΝΑ (ΑΤΤΙΚΗΣ)

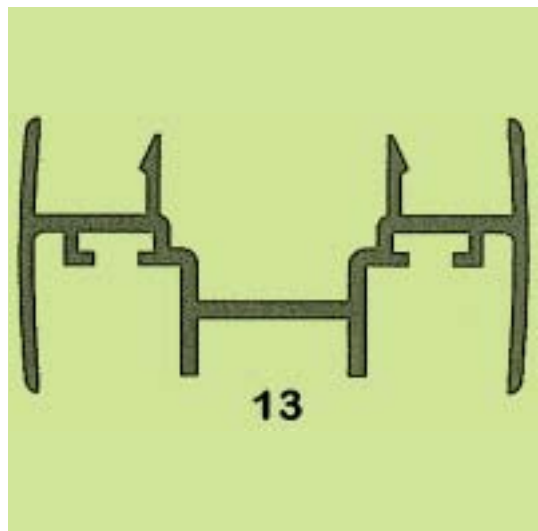
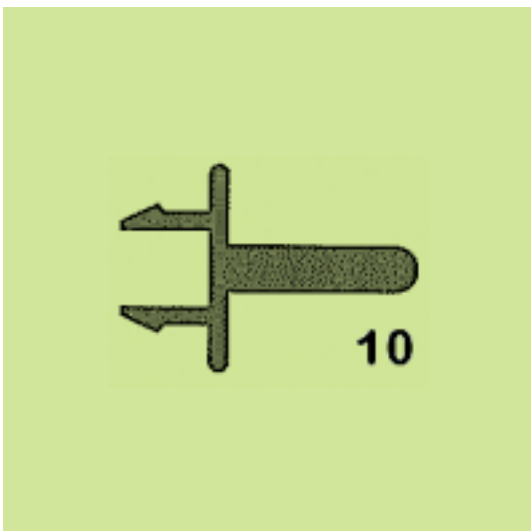
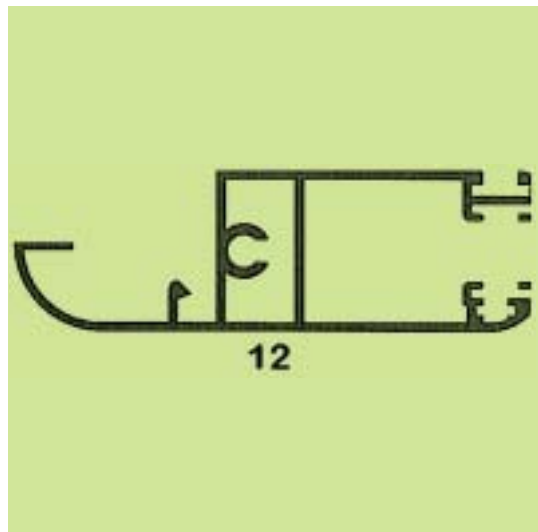
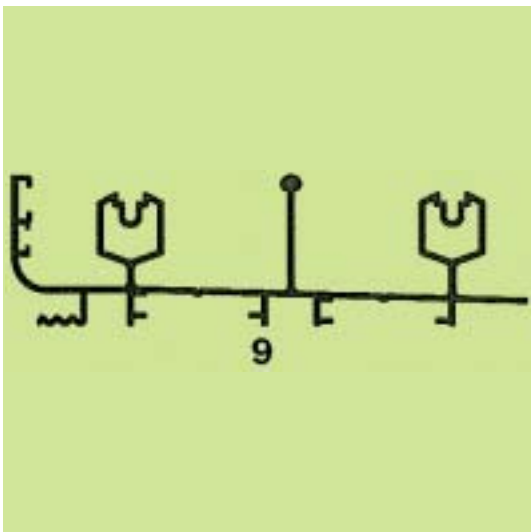
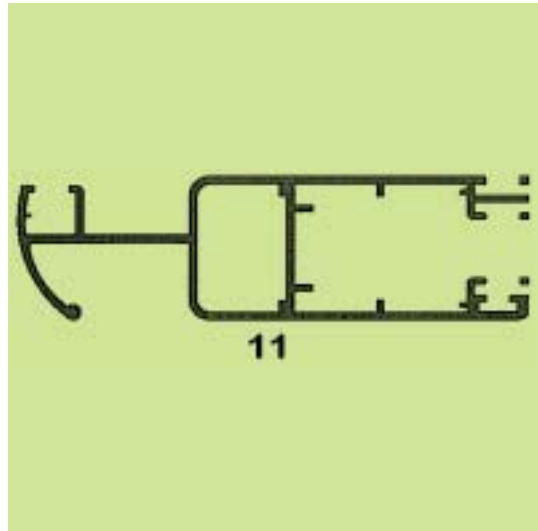
(28) **Αριθμός Σχεδίων/Υποδειγμάτων:** 37

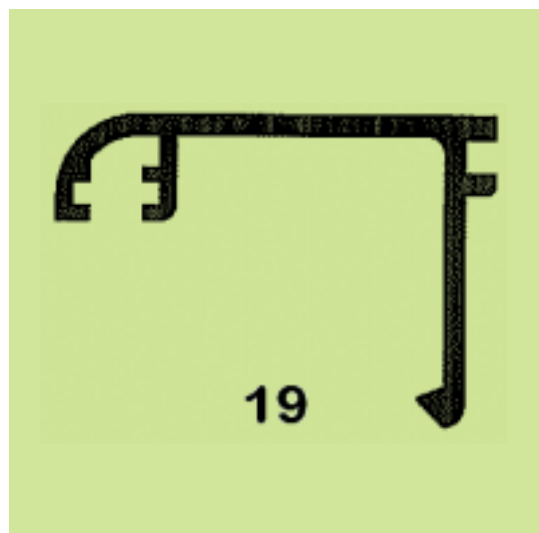
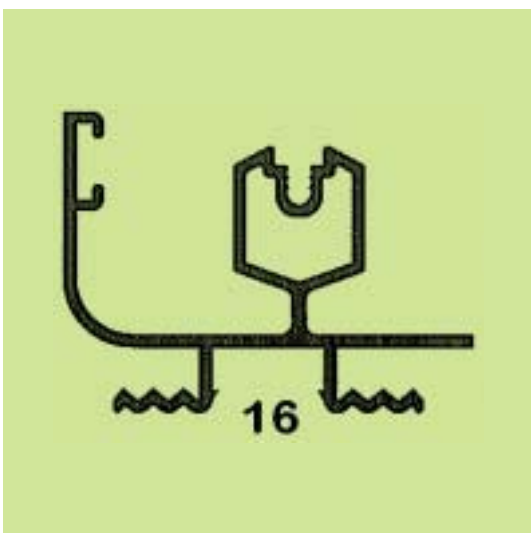
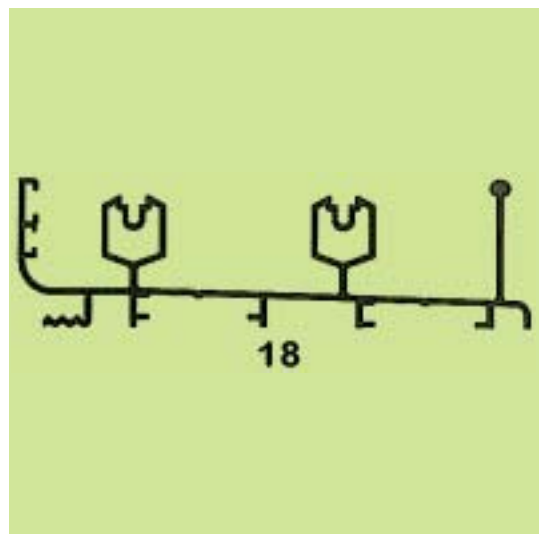
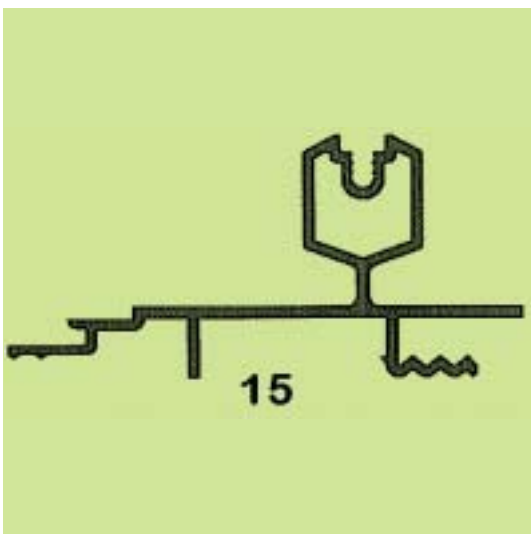
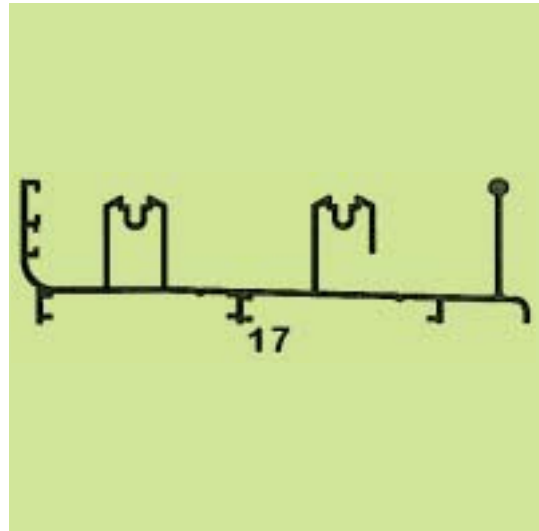
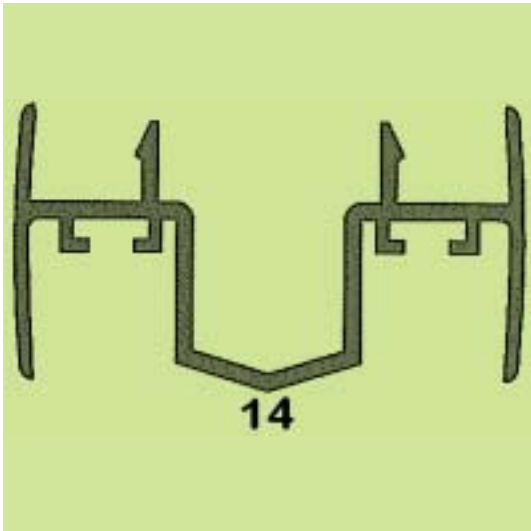
(51) **Διεθνής Ταξινόμηση:** 25-01

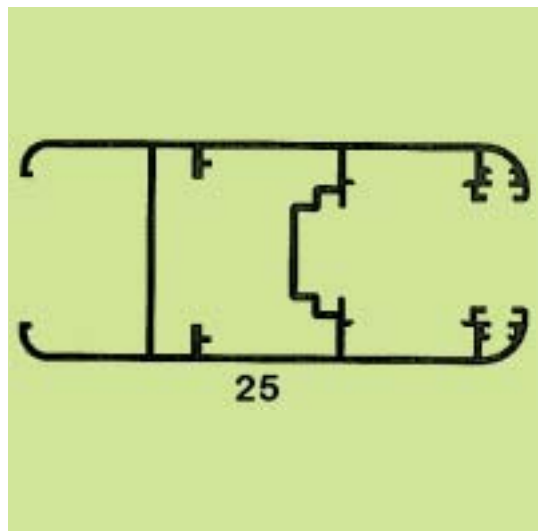
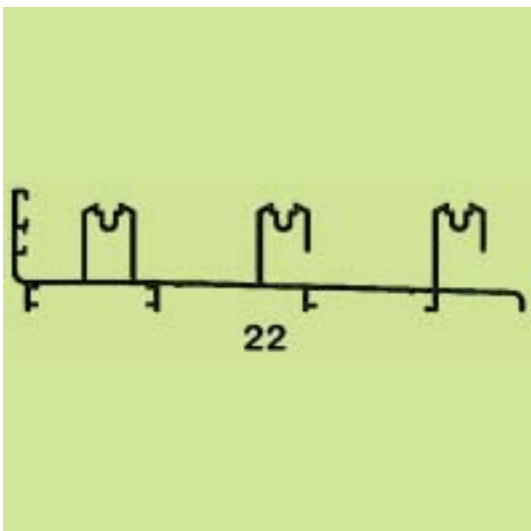
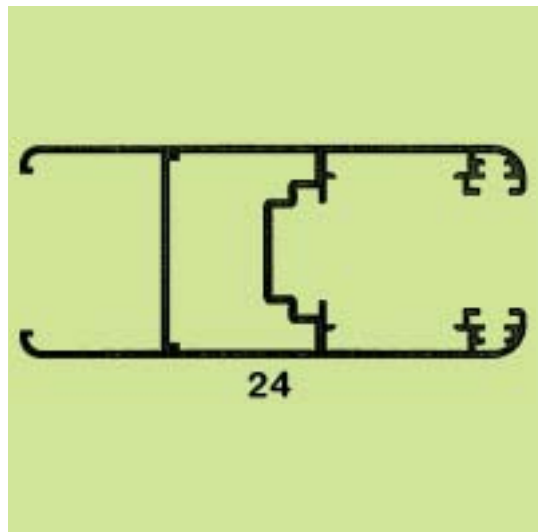
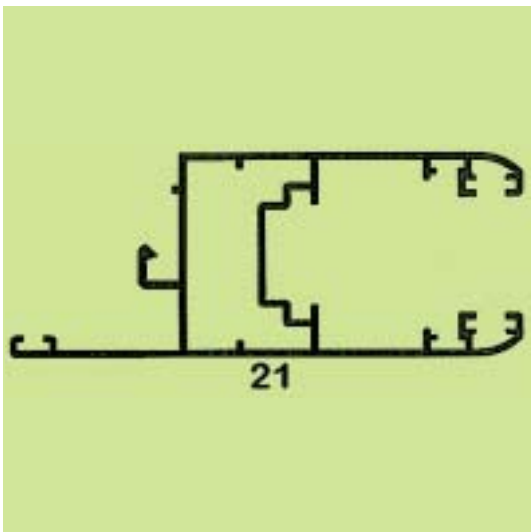
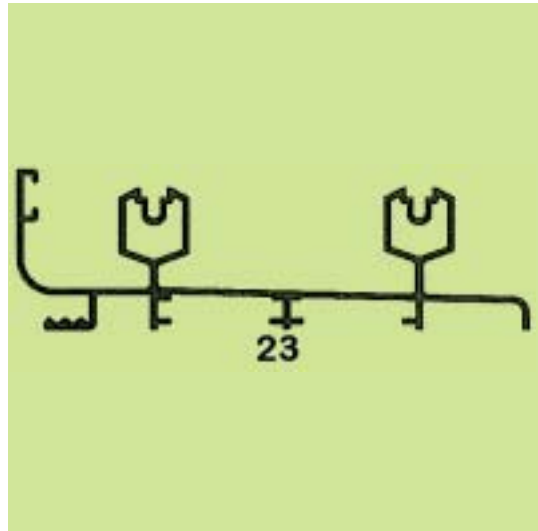
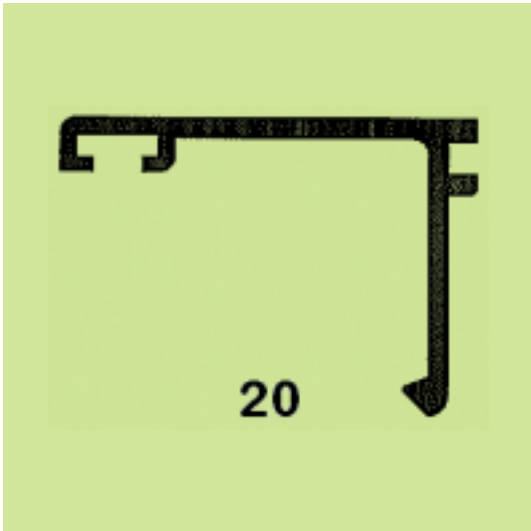
(54) **Προσδιορισμός Αντικειμένου:** ΠΡΟΦΙΛ (ΒΕΡΓΕΣ) ΑΛΟΥΜΙΝΙΟΥ

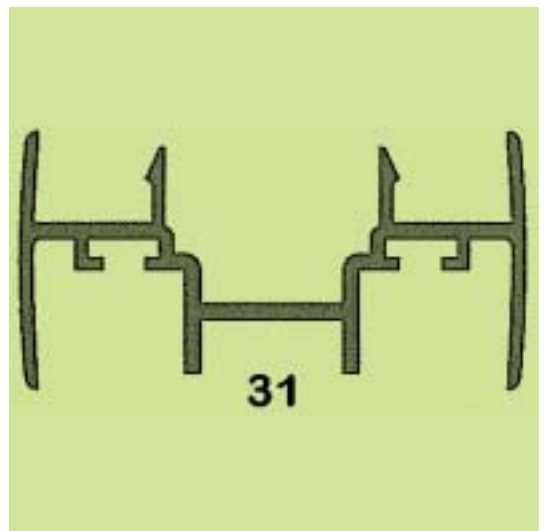
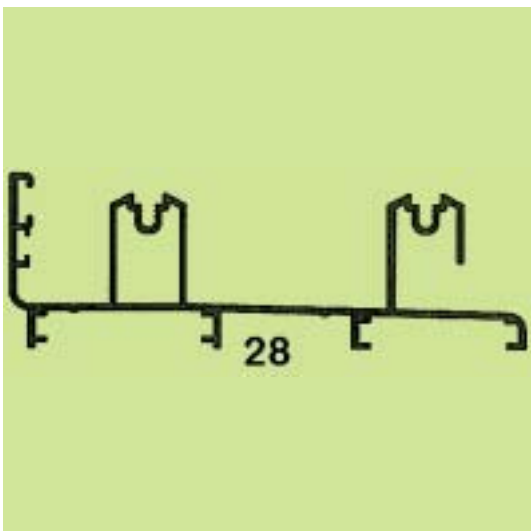
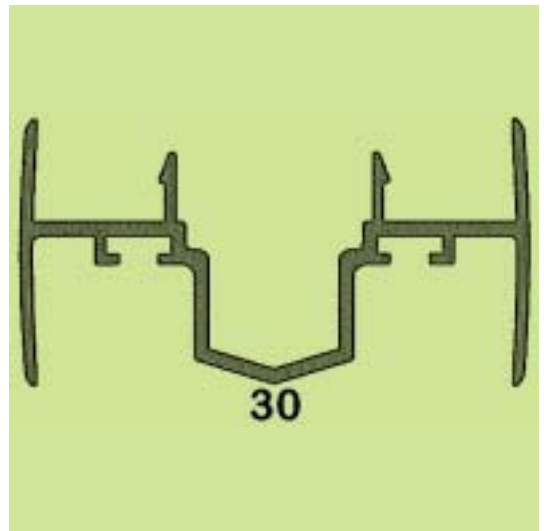
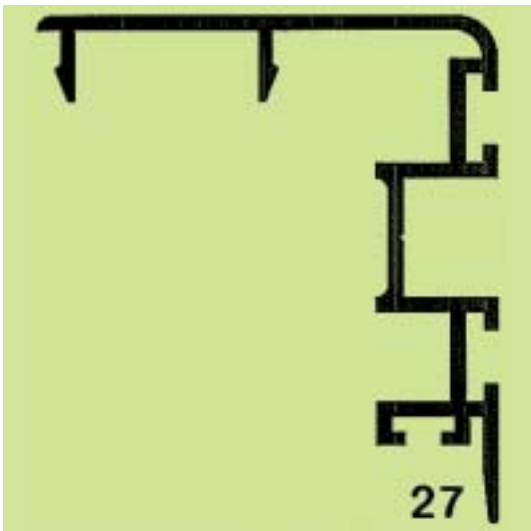
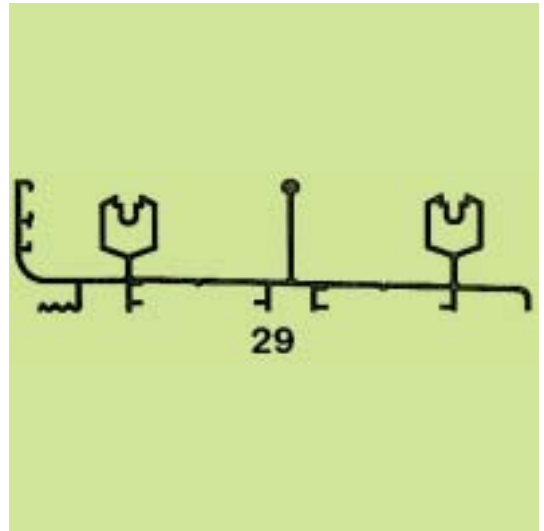
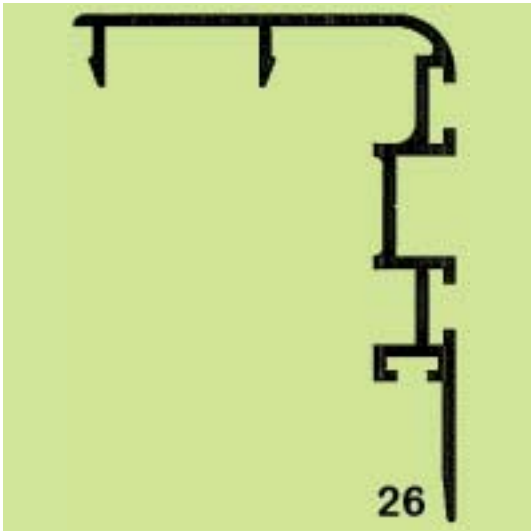


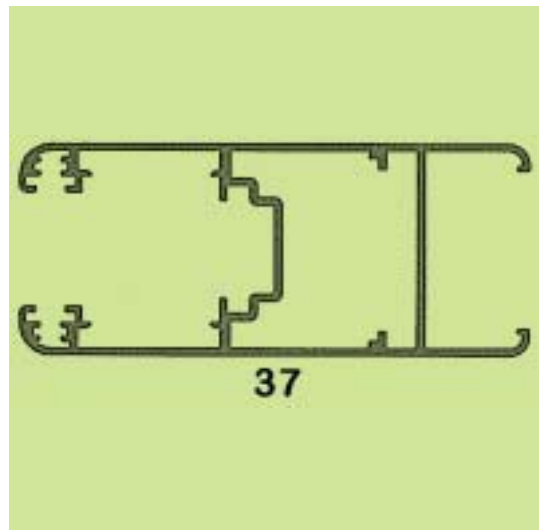
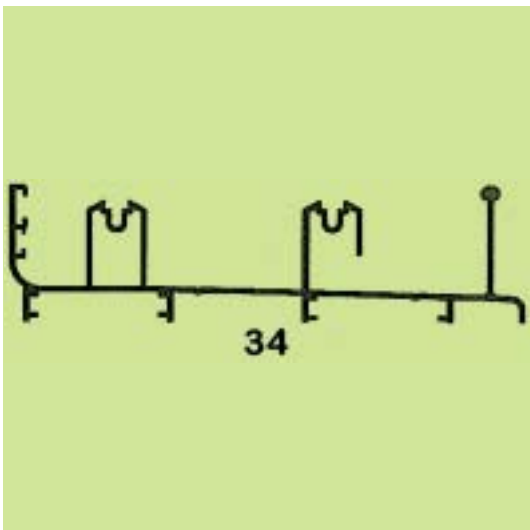
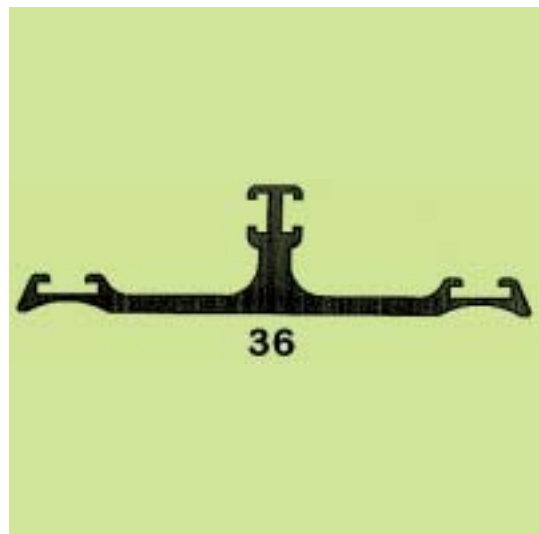
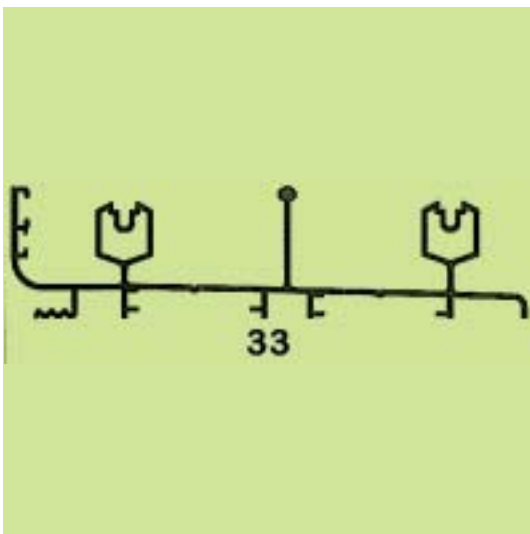
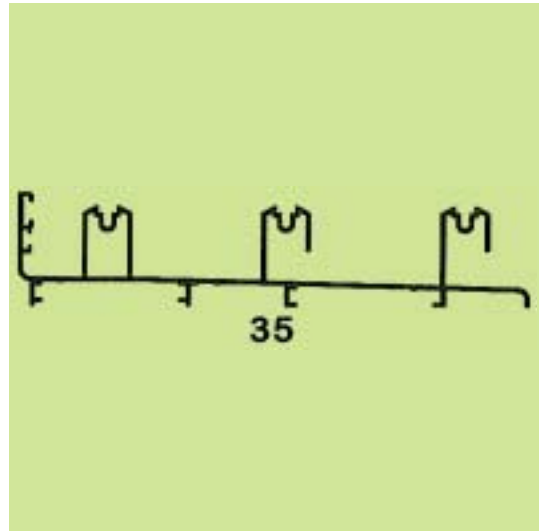
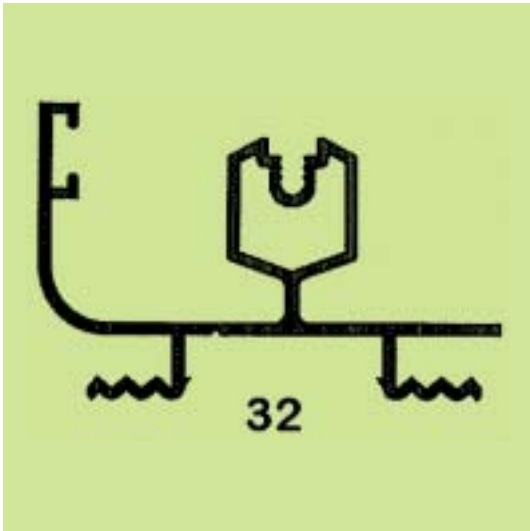












(21) Αρ. Αίτησης Σχ. ή Υπ.: 20070600208

(15) Ημερ. Καταχώρησης: 11/12/2007

(17) Ημ. Λήξης 1ης πενταετίας : 11/12/2012

(71) Καταθέτης(ες): ΛΕΠΑΛ Α.Ε ΒΙΟΜΗΧΑΝΙΚΗ & ΕΜΠΟΡΙΚΗ
ΑΝΩΝΥΜΟΣ ΕΤΑΙΡΕΙΑ ΕΠΕΞΕΡΓΑΣΙΑΣ
ΜΕΤΑΛΛΩΝ
Δοιράνης 80, 17672 ΚΑΛΛΙΘΕΑ (ΑΤΤΙΚΗΣ),
ΕΛΛΑΔΑ

(30) Συμβ. Προτεραιότητα(ες):

(72) Δημιουργός(οι): ΣΩΤΗΡΙΟΥ ΠΑΝΑΓΙΩΤΗΣ

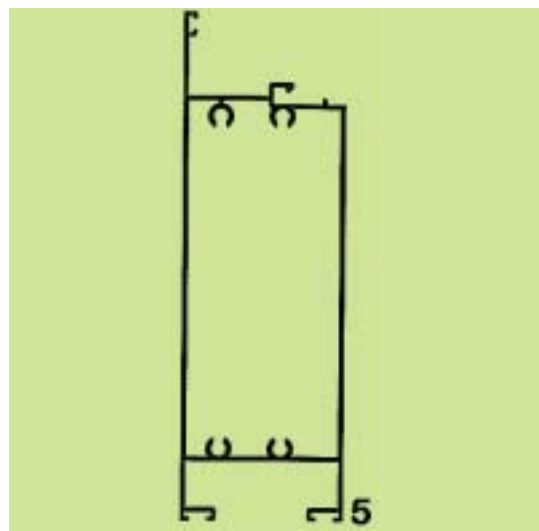
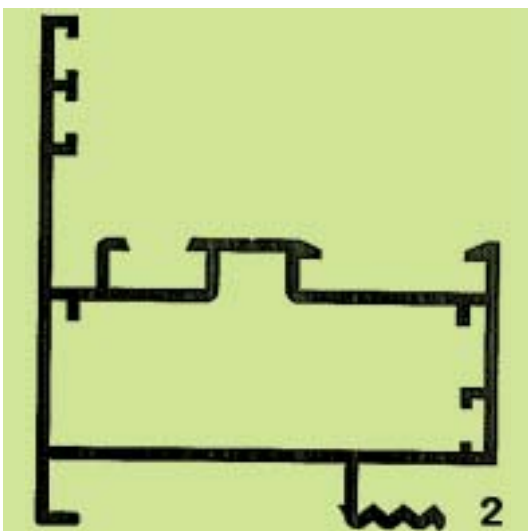
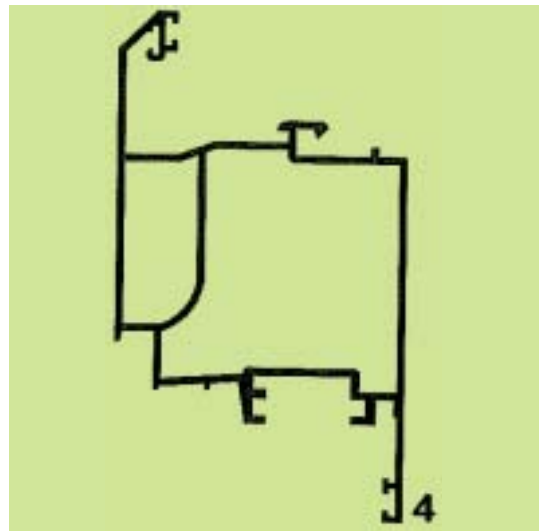
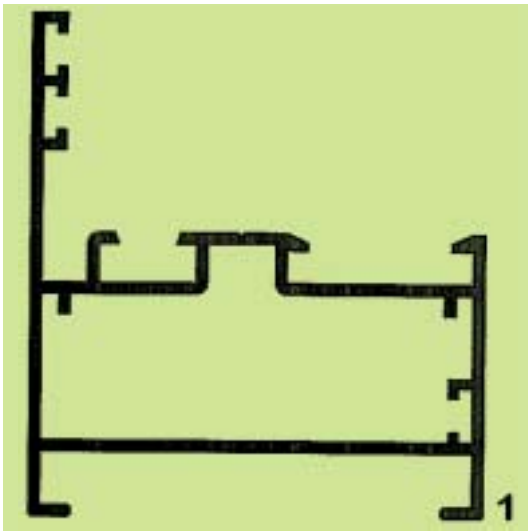
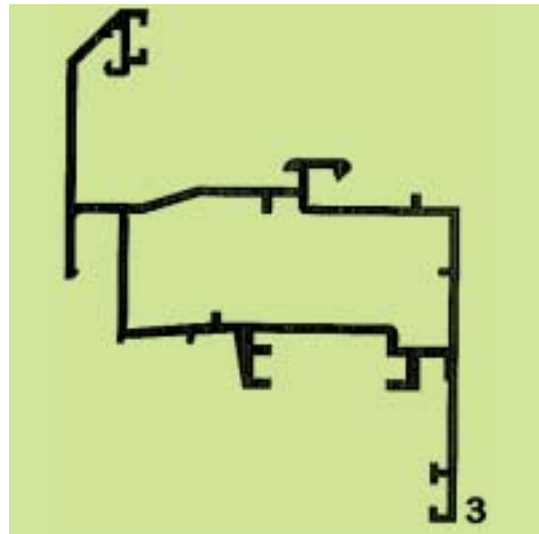
(74) Πληρεξούσιος: ΔΗΜΟΠΟΥΛΟΥ ΑΘΗΝΑ
Κοραή 3, 10564 ΑΘΗΝΑ (ΑΤΤΙΚΗΣ)

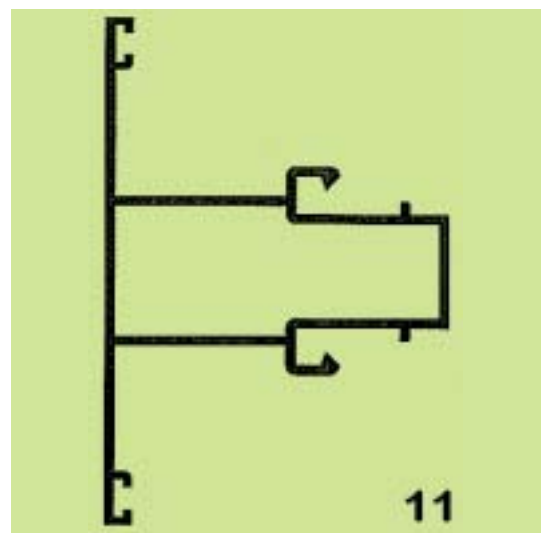
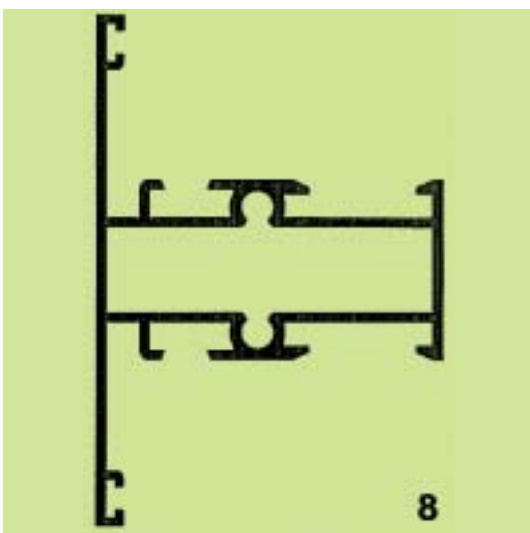
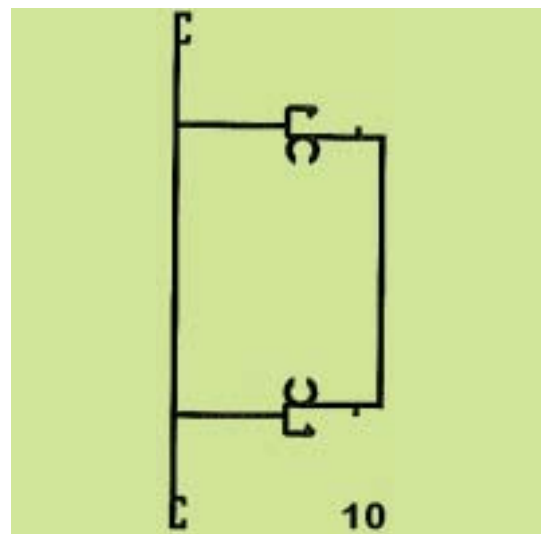
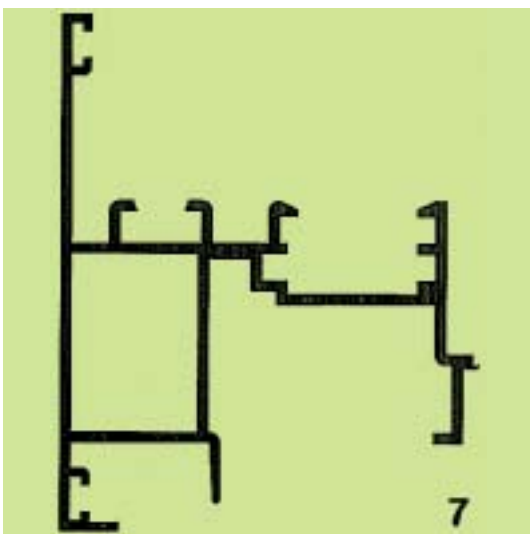
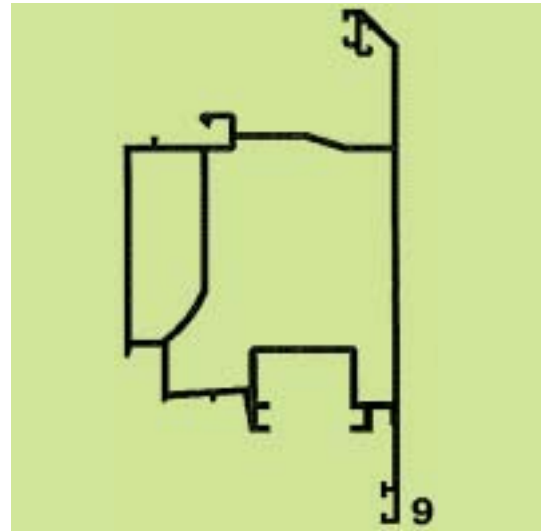
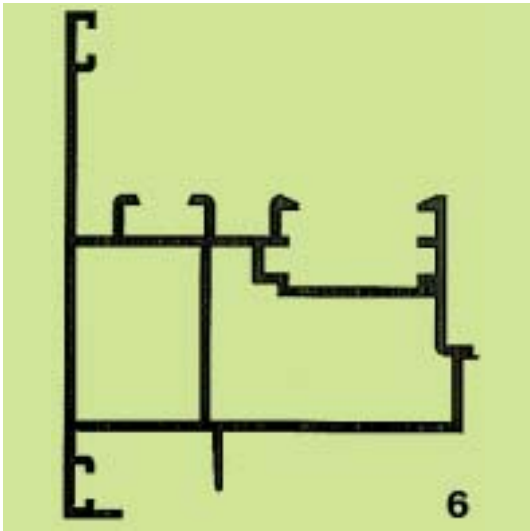
(74) Αντίκλητος: ΔΗΜΟΠΟΥΛΟΥ ΑΘΗΝΑ
Κοραή 3, 10564 ΑΘΗΝΑ (ΑΤΤΙΚΗΣ)

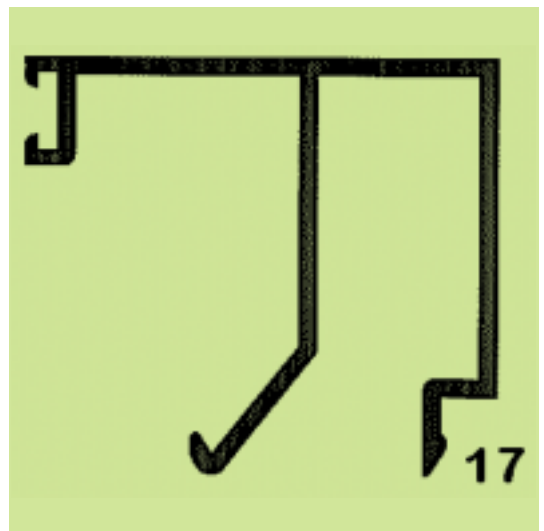
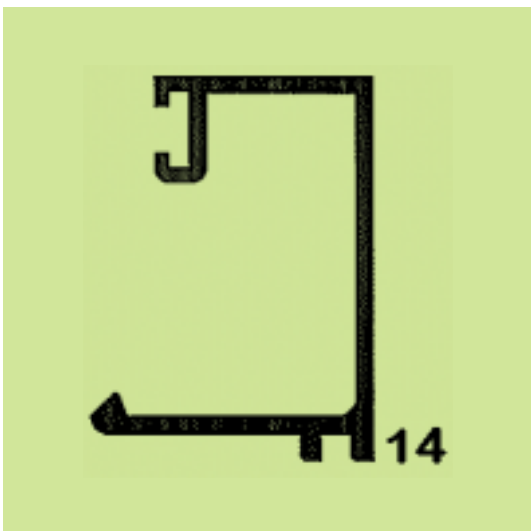
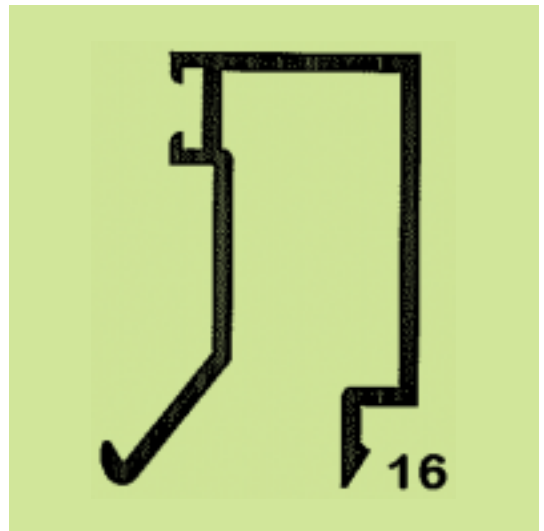
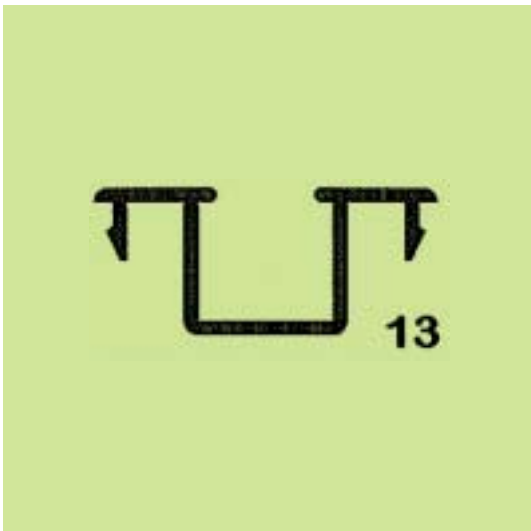
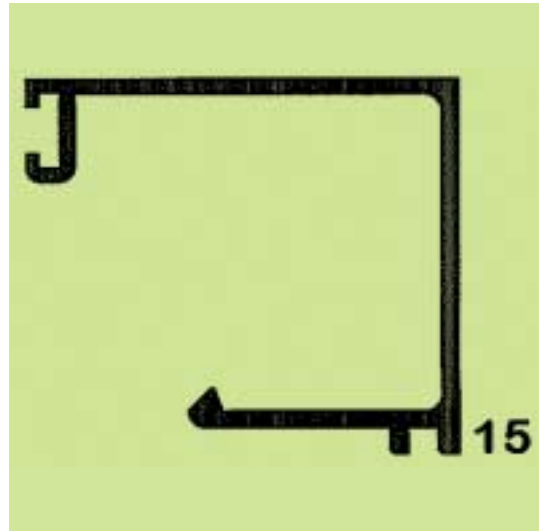
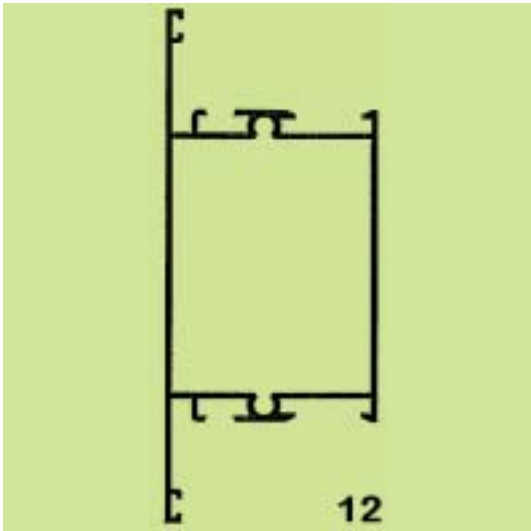
(28) Αριθμός Σχεδίων/Υποδειγμάτων: 49

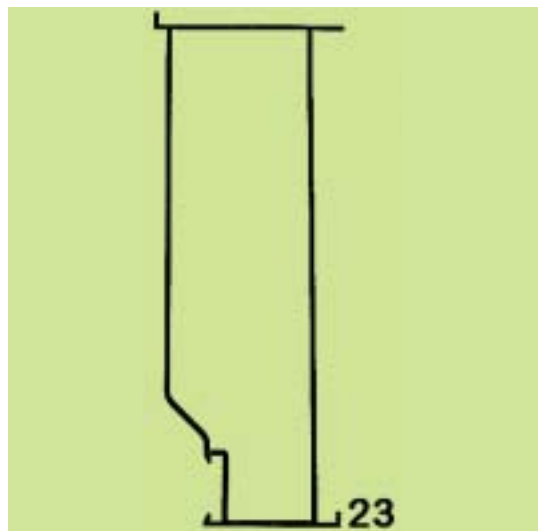
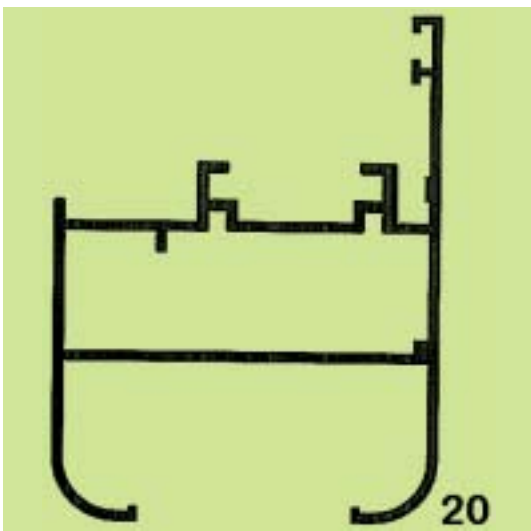
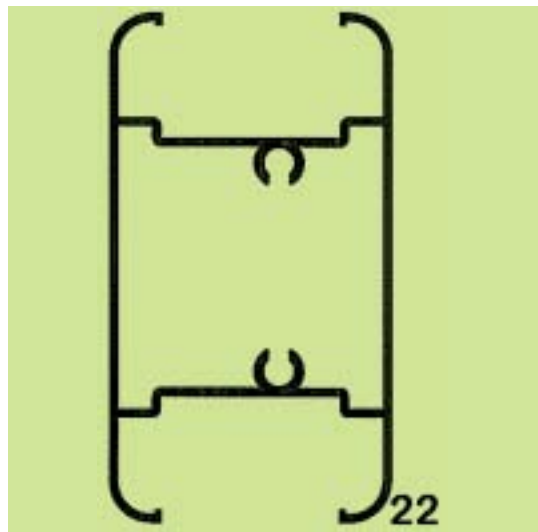
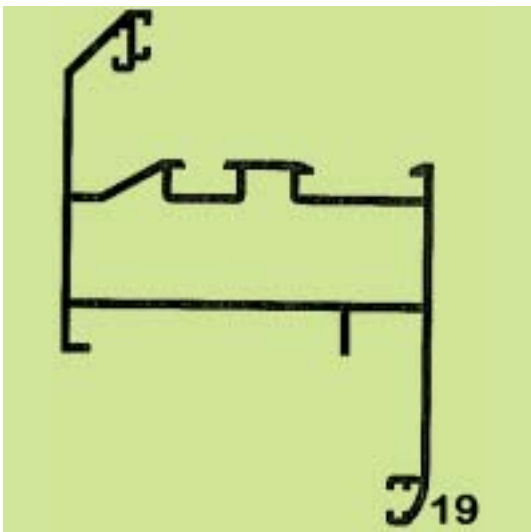
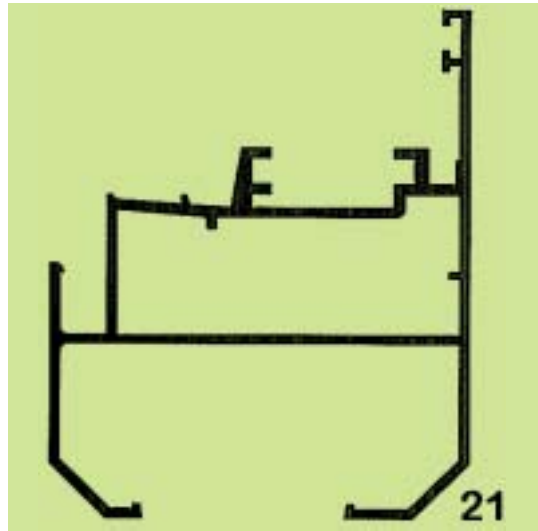
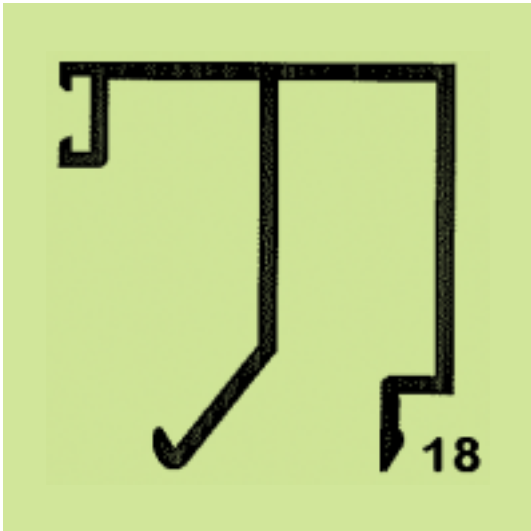
(51) Διεθνής Ταξινόμηση: 25-01

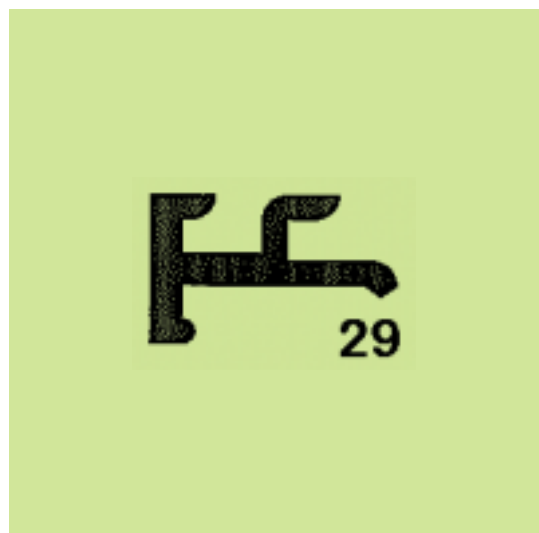
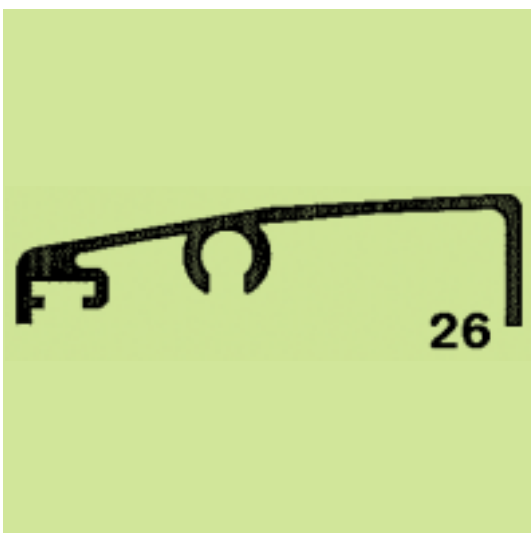
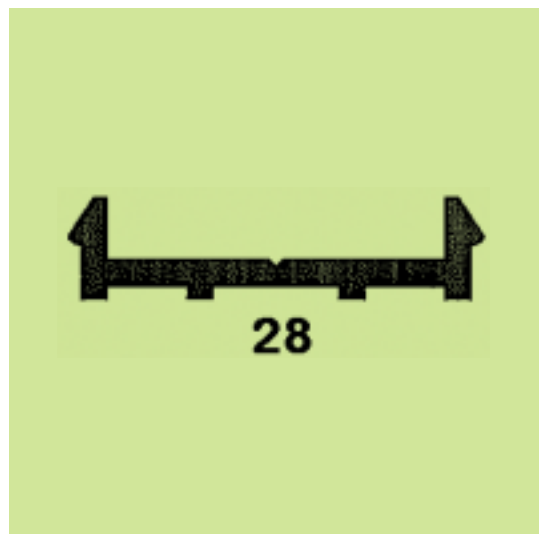
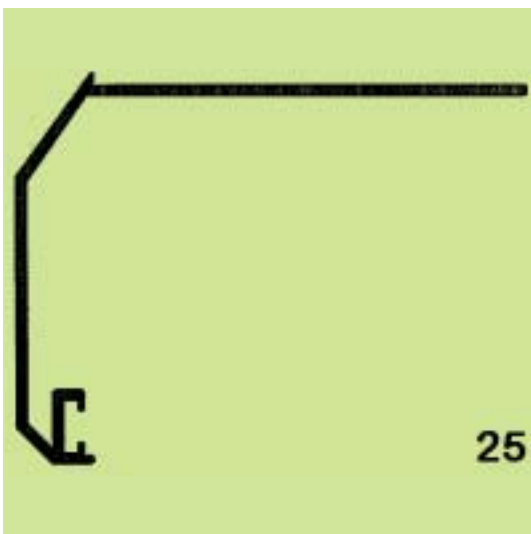
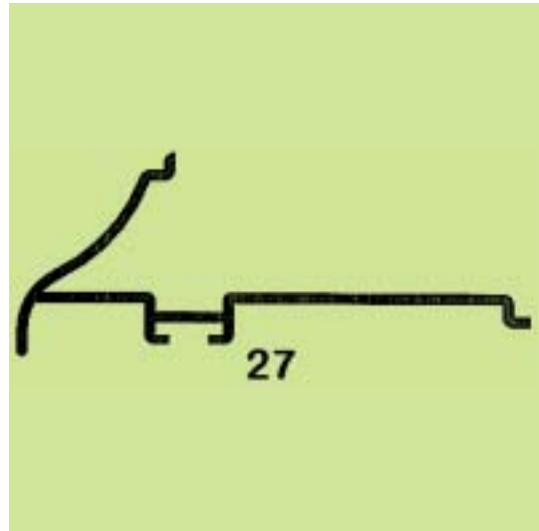
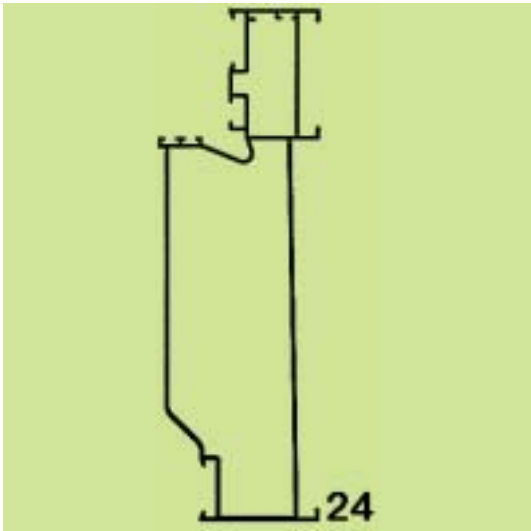
(54) Προσδιορισμός Αντικειμένου: ΠΡΟΦΙΛ (ΒΕΡΓΕΣ) ΑΛΟΥΜΙΝΙΟΥ

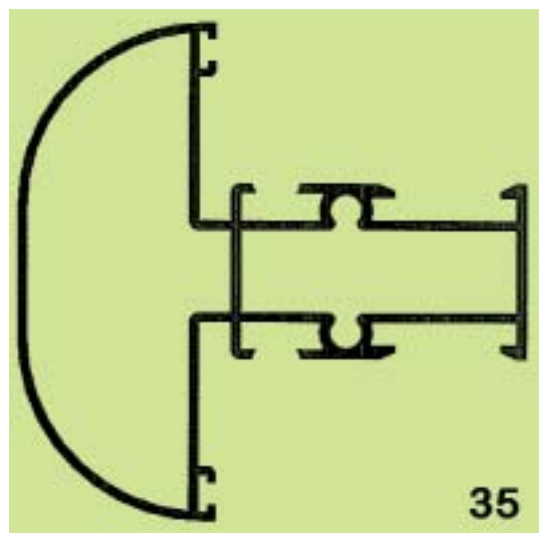
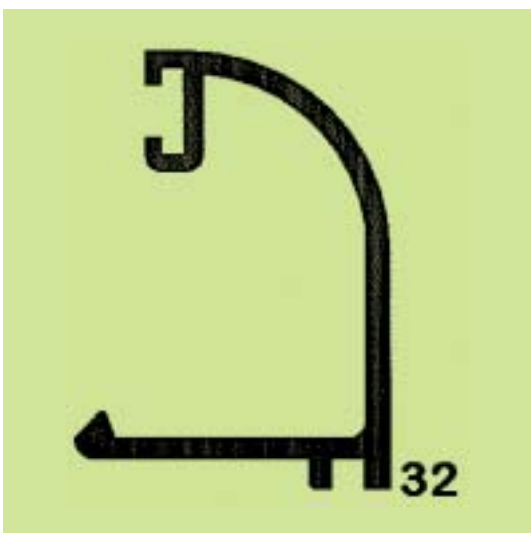
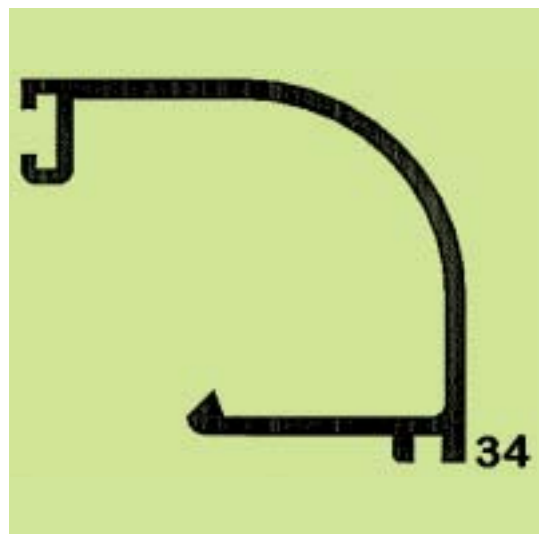
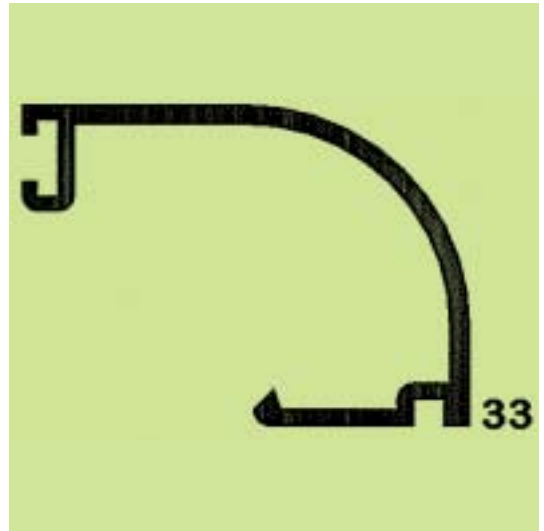
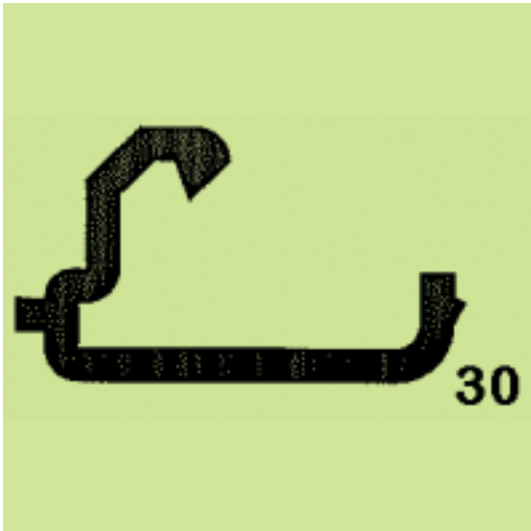


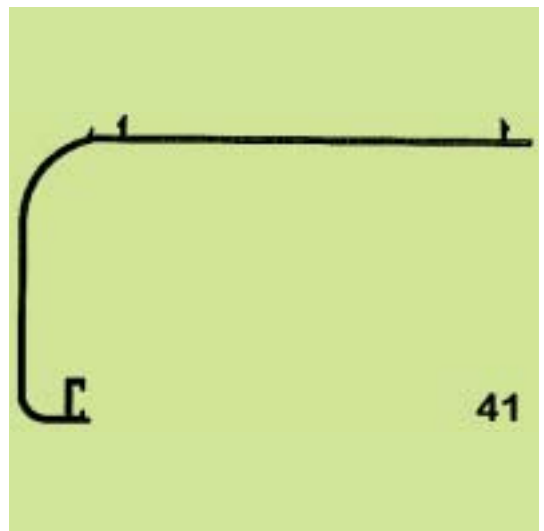
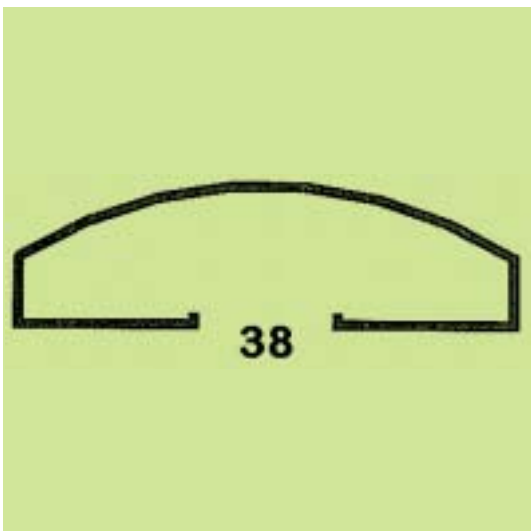
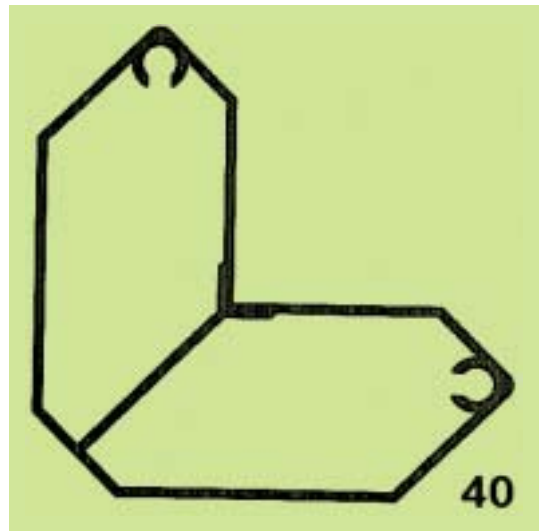
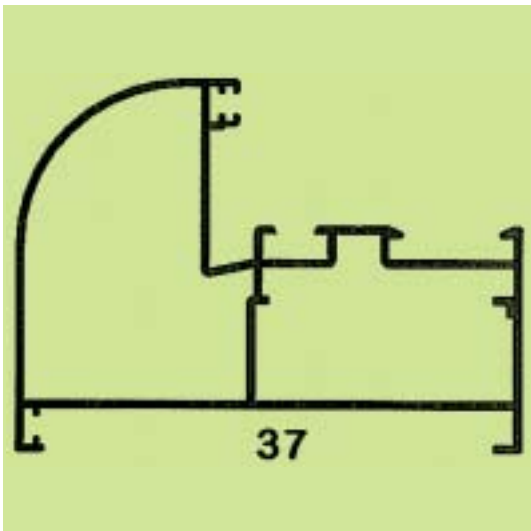
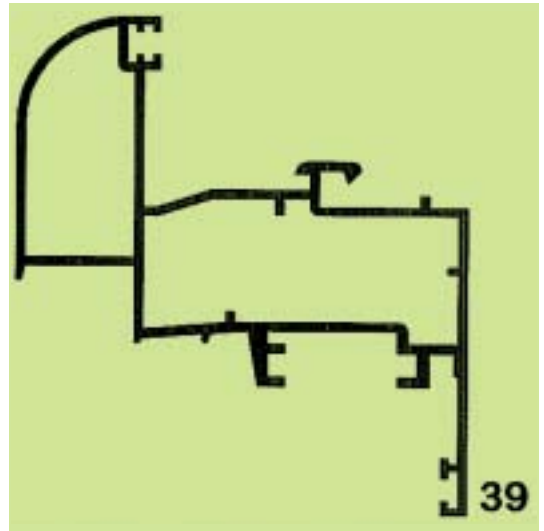
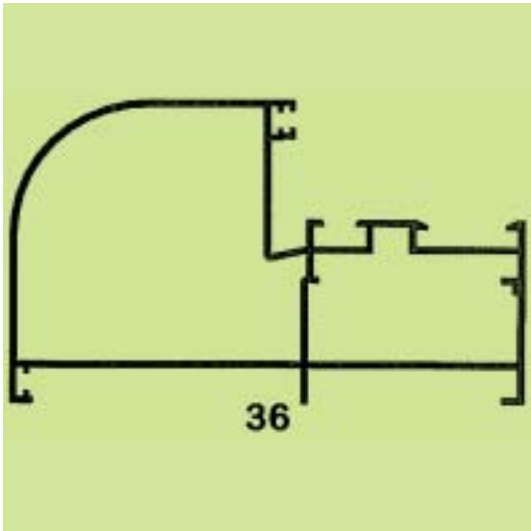


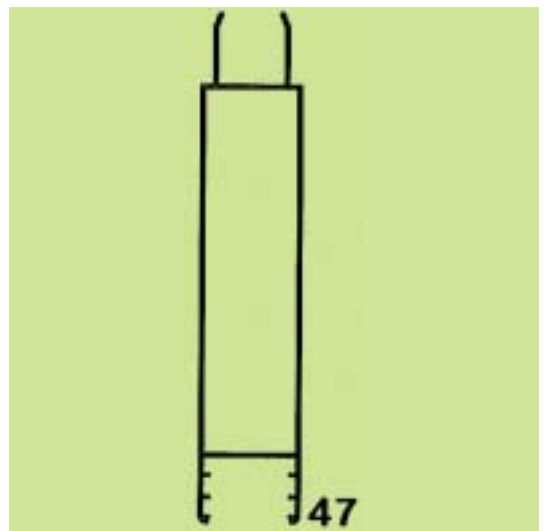
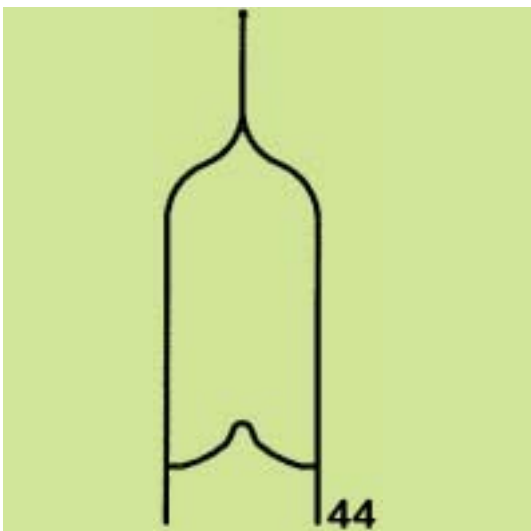
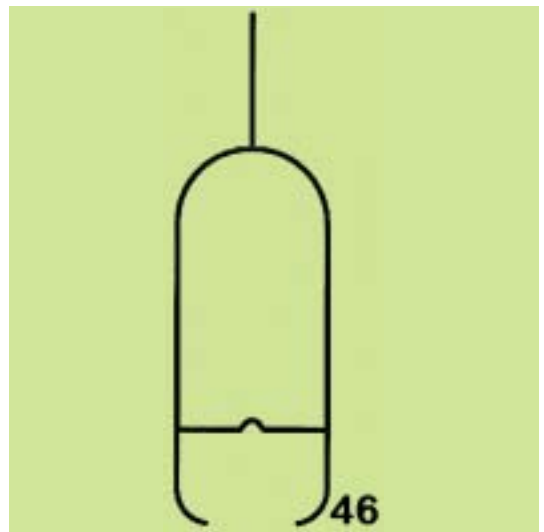
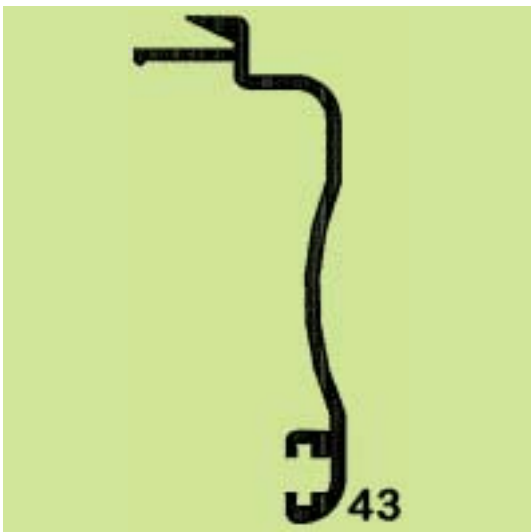
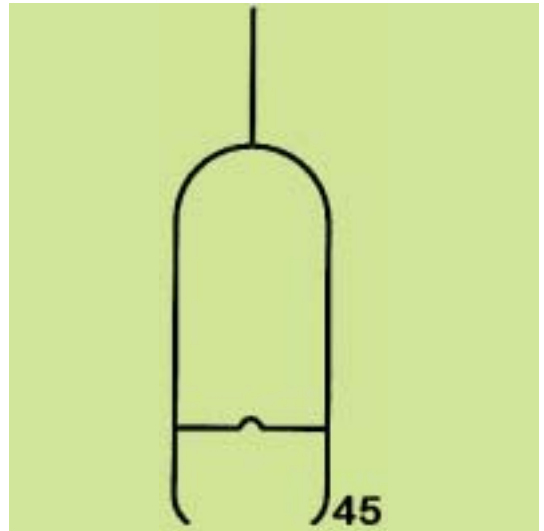
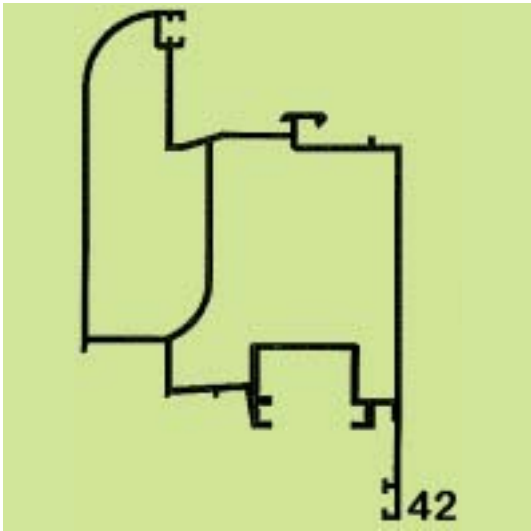


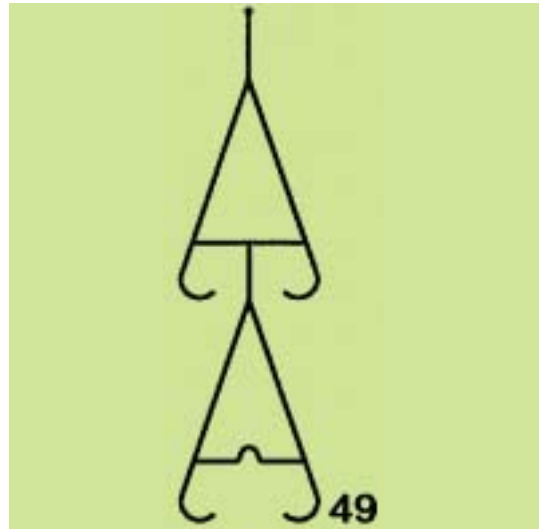
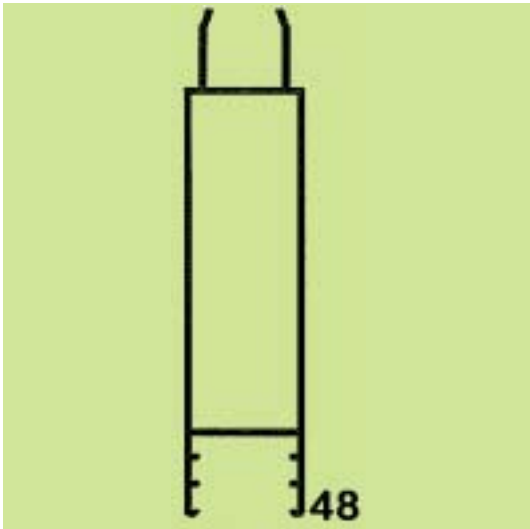












(21) Αρ. Αίτησης Σχ. ή Υπ.: 20070600209

(15) Ημερ. Καταχώρησης: 14/12/2007

(17) Ημ. Λήξης 1ης πενταετίας :14/12/2012

(71) Καταθέτης(ες): Α & Δ ΨΩΜΟΠΟΥΛΟΣ & ΣΙΑ Ε.Ε.
Ταύρου 20, 17778 ΤΑΥΡΟΣ (ΑΤΤΙΚΗΣ),
ΕΛΛΑΔΑ

(30) Συμβ. Προτεραιότητα(ες):

(72) Δημιουργός(οι): ΨΩΜΟΠΟΥΛΟΣ ΔΗΜΗΤΡΗΣ

(74) Πληρεξούσιος:

(74) Αντικλητος: ΨΩΜΟΠΟΥΛΟΣ ΑΝΤΩΝΗΣ
Προόδου 33, 16673 ΒΟΥΛΑ (ΑΤΤΙΚΗΣ)

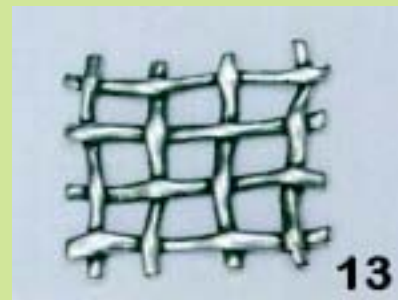
(28) Αριθμός Σχεδίων/Υποδειγμάτων: 37

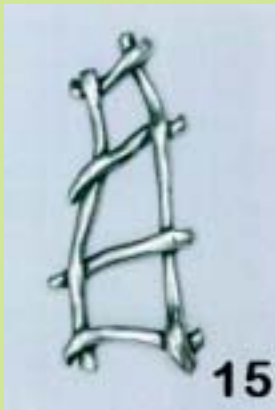
(51) Διεθνής Ταξινόμηση: 11-01

(54) Προσδιορισμός Αντικειμένων: ΕΞΑΡΤΗΜΑΤΑ ΓΙΑ ΦΟ ΜΠΙΖΟΥ
ΚΑΙ ΚΟΣΜΗΜΑΤΑ











20



23



21



24



22



25





(21) *Αρ. Αίτησης Σχ. ή Υπ.*: 20070600210

(15) *Ημερ. Καταχώρησης*: 17/12/2007

(17) *Ημ. Λήξης 1ης πενταετίας*: 17/12/2012

(71) *Καταθέτης(ες)*: ΟΙΚΟΝΟΜΟΥ ΝΙΚΟΛΑΟΥ ΑΓΓΕΛΙΚΗ
Μύλωνος 16-18, 11745 ΑΘΗΝΑ (ΑΤΤΙΚΗΣ),
ΕΛΛΑΔΑ

(30) *Συμβ. Προτεραιότητα(ες)*:

(72) *Δημιουργός(οι)*: ΟΙΚΟΝΟΜΟΥ ΝΙΚΟΛΑΟΥ ΑΓΓΕΛΙΚΗ

(74) *Πληρεξούσιος*:

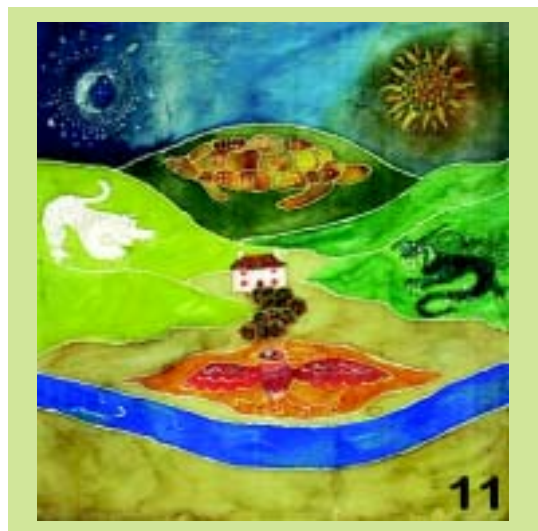
(74) *Αντίκλητος*:

(28) *Αριθμός Σχεδίων/Υποδειγμάτων*: 43

(51) *Διεθνής Ταξινόμηση*: 11-02

(54) *Προσδιορισμός Αντικειμένου*: ΔΙΑΚΟΣΜΗΤΙΚΑ ΤΟΙΧΟΥ







12



15



13



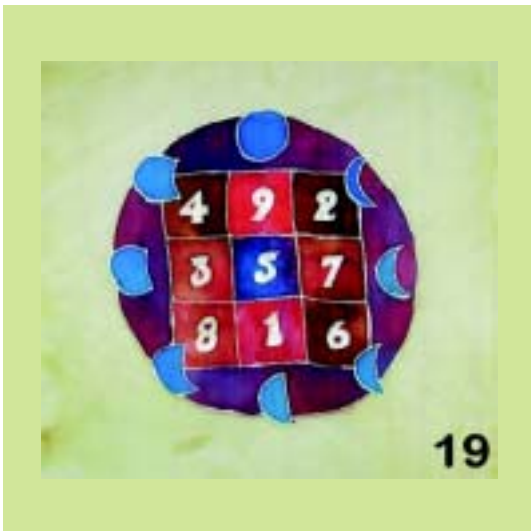
16

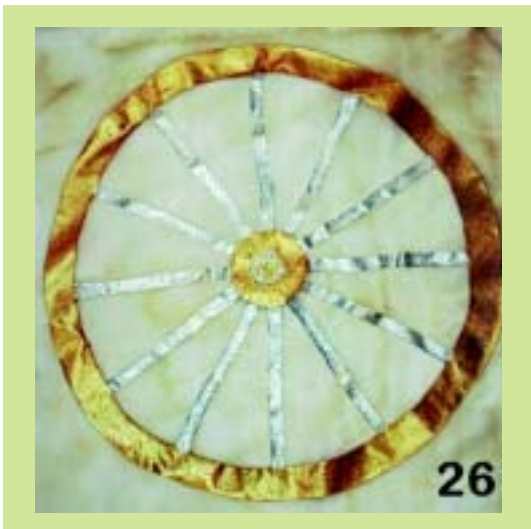


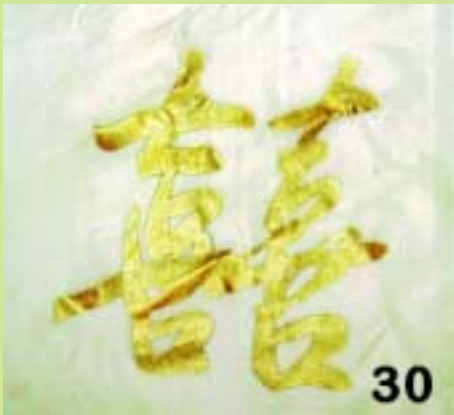
14



17







30



33



31



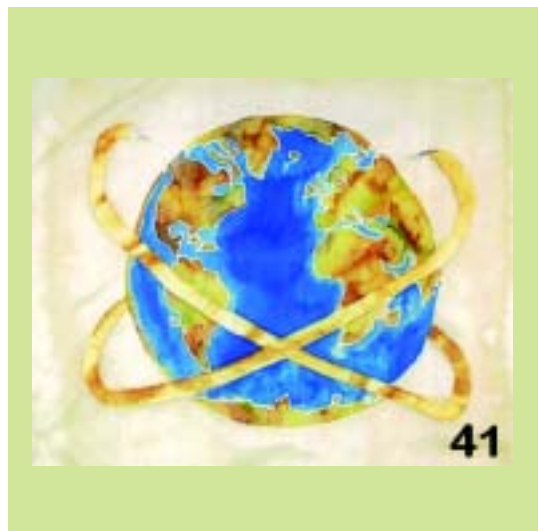
34



32



35





42



43

(21) Αρ. Αίτησης Σχ. ή Υπ.: 20070600211

(15) Ημερ. Καταχώρησης: 20/12/2007

(17) Ημ. Λήξης 1ης πενταετίας :20/12/2012

(71) Καταθέτης(ες): ΤΣΙΦΟΥΝΤΙΔΗΣ ΒΑΣΙΛΕΙΟΣ
Πραξιτέλους 164, 18535 ΠΕΙΡΑΙΑΣ (ΑΤΤΙΚΗΣ),
ΕΛΛΑΔΑ

(30) Συμβ. Προτεραιότητα(ες):

(72) Δημιουργός(οι): ΤΣΙΦΟΥΝΤΙΔΗΣ ΒΑΣΙΛΕΙΟΣ

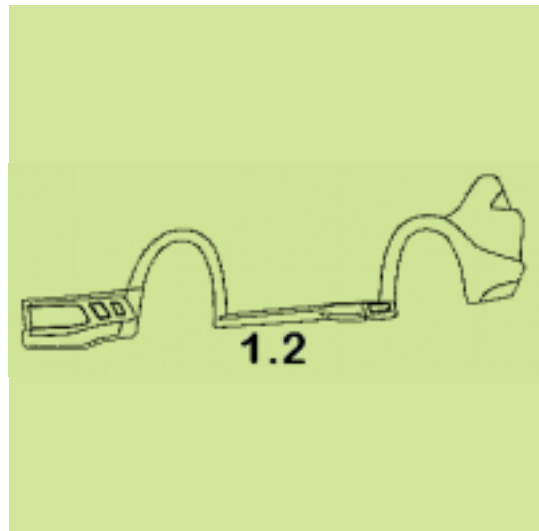
(74) Πληρεξούσιος:

(74) Αντίκλητος:

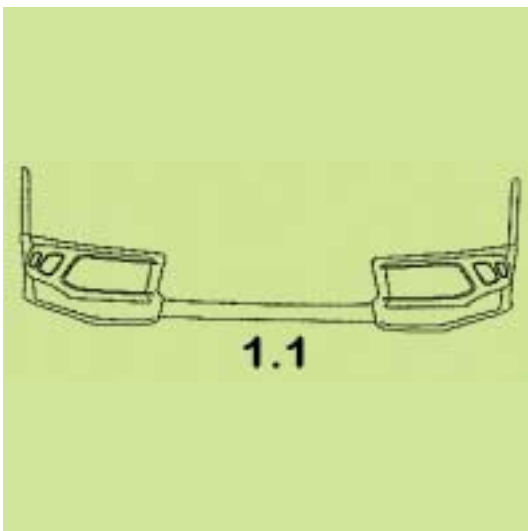
(28) Αριθμός Σχεδίων/Υποδειγμάτων: 2

(51) Διεθνής Ταξινόμηση: 12-16

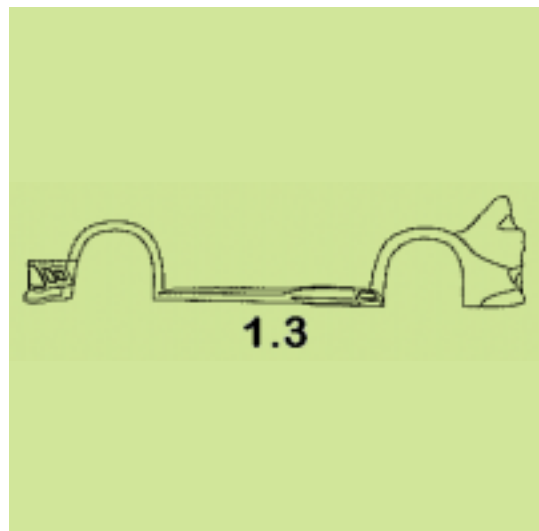
(54) Προσδιορισμός Αντικειμένου: ΕΞΩΤΕΡΙΚΑ ΕΞΑΡΤΗΜΑΤΑ ΑΥΤΟ-
ΚΙΝΗΤΟΥ



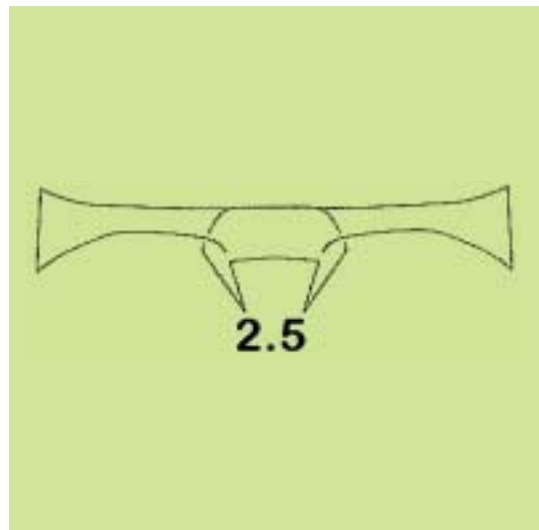
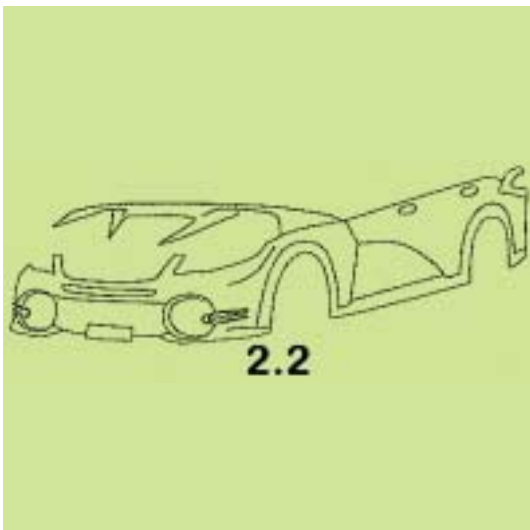
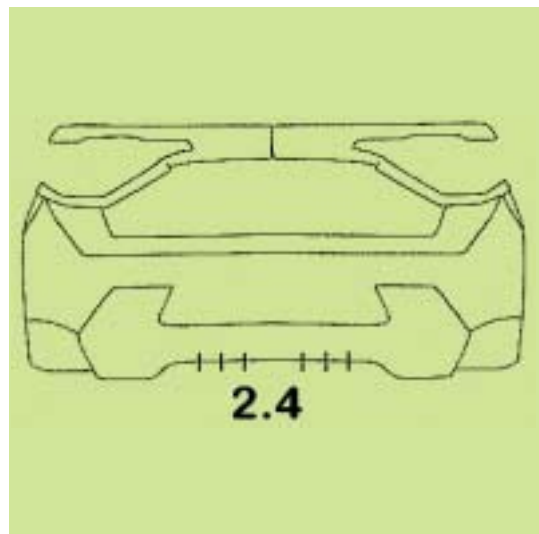
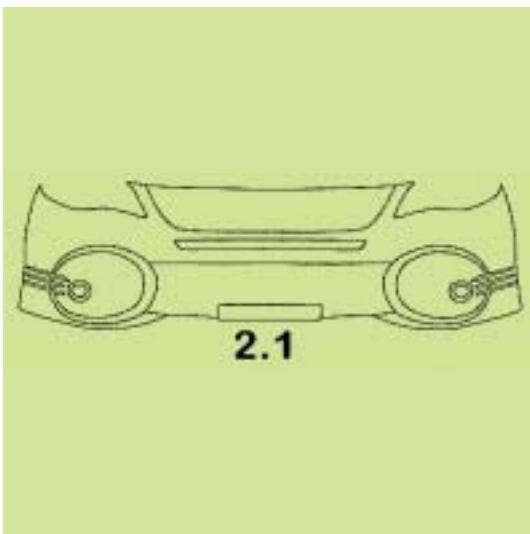
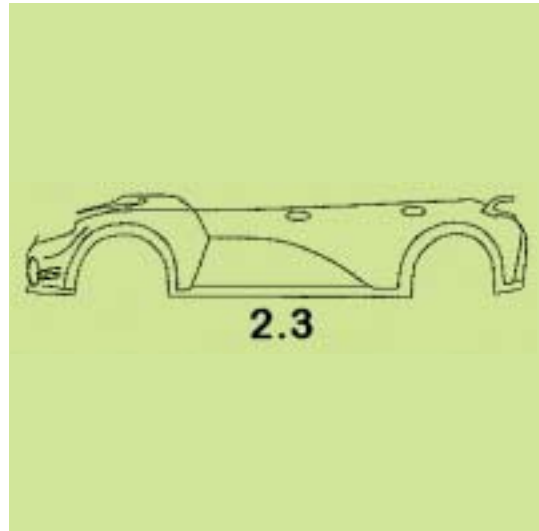
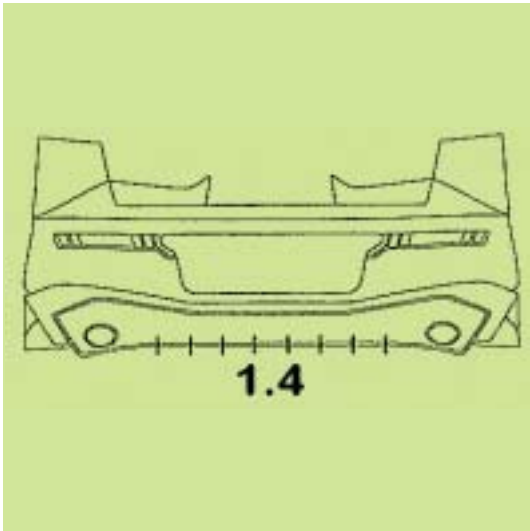
1.2



1.1



1.3



(21) **Αρ. Αίτησης Σχ. ή Υπ.: 20070600212**

(15) **Ημερ. Καταχώρησης:** 20/12/2007

(17) **Ημ. Λήξης 1ης πενταετίας :**20/12/2012

(71) **Καταθέτης(ες):** ΑΙΓΥΠΤΙΑΔΗΣ ΓΕΩΡΓΙΟΥ ΧΑΡΑΛΑΜΠΟΣ
Αλ. Παναγούλη 66, 14234 ΝΕΑ ΙΩΝΙΑ
(ΑΤΤΙΚΗΣ), ΕΛΛΑΔΑ

(30) **Συμβ. Προτεραιότητα(ες):**

(72) **Δημιουργός(οι):** ΑΙΓΥΠΤΙΑΔΗΣ ΓΕΩΡΓΙΟΥ ΧΑΡΑΛΑΜΠΟΣ

(74) **Πληρεξούσιος:**

(74) **Αντίκλητος:** ΑΙΓΥΠΤΙΑΔΗ ΕΥΑΓΓΕΛΙΑ
Αλ. Παναγούλη 66, 14234 ΝΕΑ ΙΩΝΙΑ
(ΑΤΤΙΚΗΣ)

(28) **Αριθμός Σχεδίων/Υποδειγμάτων:** 2

(51) **Διεθνής Ταξινόμηση:** 05-03

(54) **Προσδιορισμός Αντικειμένου:** ΚΕΝΤΗΜΑΤΑ ΜΗΧΑΝΗΣ



(21) **Αρ. Αίτησης Σχ. ή Υπ.: 20070600213**

(15) **Ημερ. Καταχώρησης:** 21/12/2007

(17) **Ημ. Λήξης 1ης πενταετίας :**21/12/2012

(71) **Καταθέτης(ες):** ΜΠΕΜΠΕΚΗΣ ΔΗΜΗΤΡΙΟΥ ΘΕΟΔΩΡΟΣ
6ο χλμ Ξάνθης-Αβδήρων, 67100 ΞΑΝΘΗ
(ΞΑΝΘΗΣ), ΕΛΛΑΔΑ

(30) **Συμβ. Προτεραιότητα(ες):**

(72) **Δημιουργός(οι):** ΜΠΕΜΠΕΚΗΣ ΔΗΜΗΤΡΙΟΥ ΘΕΟΔΩΡΟΣ

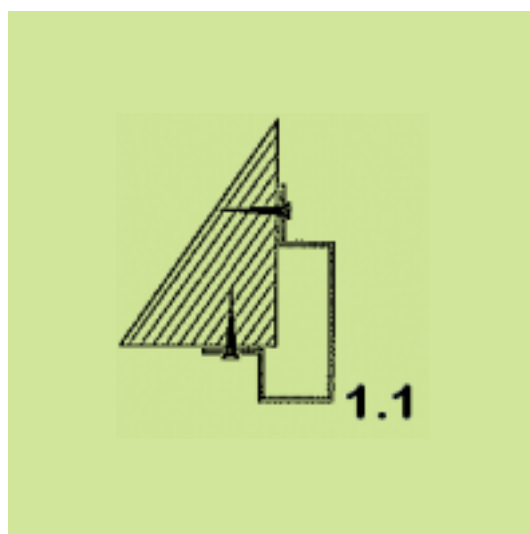
(74) **Πληρεξούσιος:** ΚΟΥΒΟΥΚΛΙΑΝΟΣ ΝΙΚΟΛΑΟΣ
Αλεξάνδρου Σούτσου 15, 10671 ΑΘΗΝΑ
(ΑΤΤΙΚΗΣ)

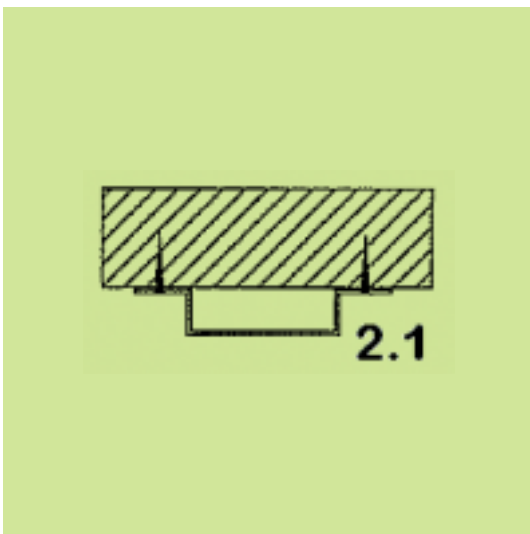
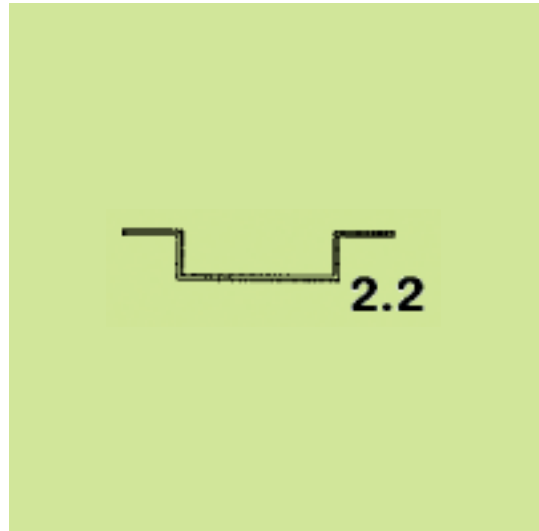
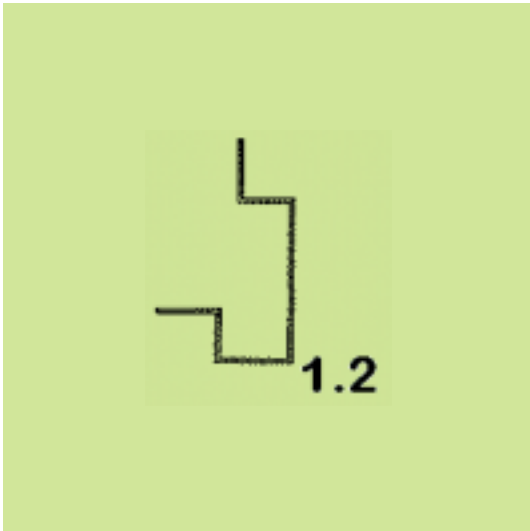
(74) **Αντίκλητος:** ΚΟΥΒΟΥΚΛΙΑΝΟΣ ΝΙΚΟΛΑΟΣ
Αλεξάνδρου Σούτσου 15,10671 ΑΘΗΝΑ
(ΑΤΤΙΚΗΣ)

(28) **Αριθμός Σχεδίων/Υποδειγμάτων:** 2

(51) **Διεθνής Ταξινόμηση:** 25-02

(54) **Προσδιορισμός Αντικειμένου:** ΔΙΑΤΟΜΕΣ ΨΕΥΤΟΚΑΣΑΣ ΑΠΟ
ΓΑΛΒΑΝΙΖΕ ΔΑΜΑΡΙΝΑ ΠΡΟΣΑΡ-
ΜΟΖΟΜΕΝΕΣ ΣΕ ΕΞΩΤΕΡΙΚΕΣ
ΠΟΡΤΕΣ ΚΑΙ ΠΑΡΑΘΥΡΑ ΓΙΑ ΤΗ
ΣΤΕΡΕΩΣΗ ΚΟΥΦΩΜΑΤΩΝ
ΑΛΟΥΜΙΝΙΟΥ Ή ΠΟΛΥΟΥΡΕΘΑ-
ΝΗΣ





(21) Αρ. Αίτησης Σχ. ή Υπ.: 20070600214

(15) Ημερ. Καταχώρησης: 21/12/2007

(17) Ημ. Λήξης 1ης πενταετίας :21/12/2012

(71) Καταθέτης(ες): ΜΕΝΤΗΣ ΠΑΥΛΟΣ
Ν. Ζυγούρη 18, 45445 ΙΩΑΝΝΙΝΑ
(ΙΩΑΝΝΙΝΩΝ), ΕΛΛΑΔΑ

(30) Συμβ. Προτεραιότητα(ες):

(72) Δημιουργός(οι): ΜΕΝΤΗΣ ΠΑΥΛΟΣ

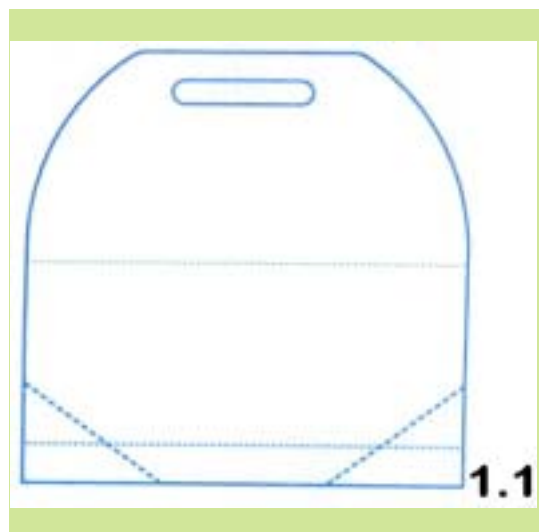
(74) Πληρεξούσιος: ΚΑΠΕΛΑΡΗΣ ΙΩΑΝΝΗΣ
Μαρασλή 21, 10676 ΑΘΗΝΑ (ΑΤΤΙΚΗΣ)

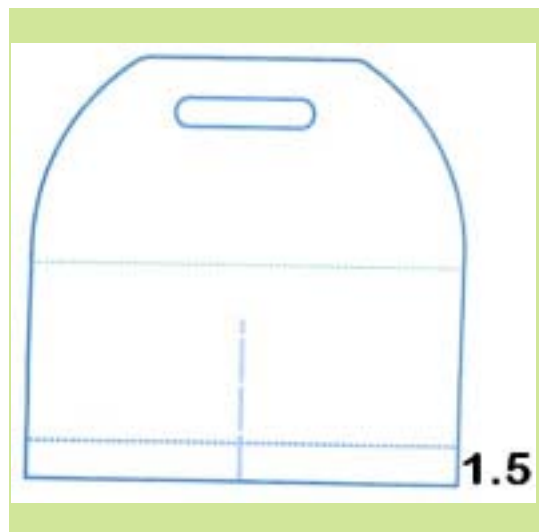
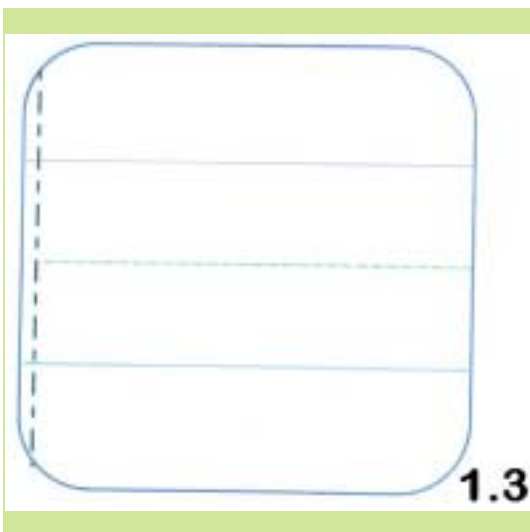
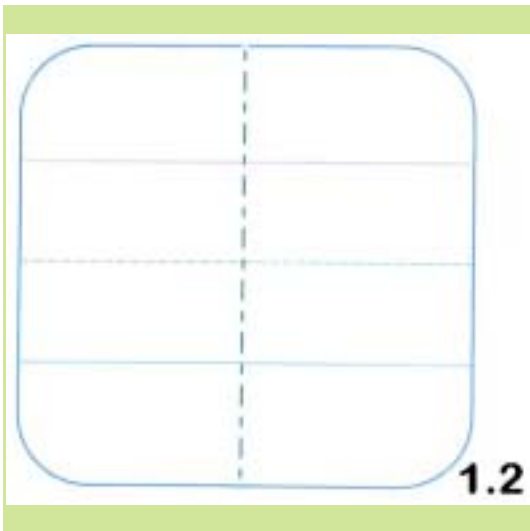
(74) Αντίκλητος: ΚΑΠΕΛΑΡΗΣ ΙΩΑΝΝΗΣ
Μαρασλή 21, 10676 ΑΘΗΝΑ (ΑΤΤΙΚΗΣ)

(28) Αριθμός Σχεδίων/Υποδειγμάτων: 1

(51) Διεθνής Ταξινόμηση: 09-03

(54) Προσδιορισμός Αντικειμένου: ΣΥΣΚΕΥΑΣΙΑ ΓΙΑ ΜΕΤΑΦΟΡΑ
ΠΛΑΣΤΙΚΩΝ ΠΟΤΗΡΙΩΝ





(21) Αρ. Αίτησης Σχ. ή Υπ.: 20070600215

(15) Ημερ. Καταχώρησης: 24/12/2007

(17) Ημ. Λήξης 1ης πενταετίας :24/12/2012

(71) Καταθέτης(ες): ΚΟΥΝΑΤΙΔΟΥ ΑΓΓΕΛΙΚΗ
Ρήγα Φεραίου 45, 56728 ΝΕΑΠΟΛΗ
(ΘΕΣΣΑΛΟΝΙΚΗΣ), ΕΛΛΑΔΑ

(30) Συμβ. Προτεραιότητα(ες):

(72) Δημιουργός(οι): ΚΟΥΝΑΤΙΔΟΥ ΑΓΓΕΛΙΚΗ

(74) Πληρεξούσιος:

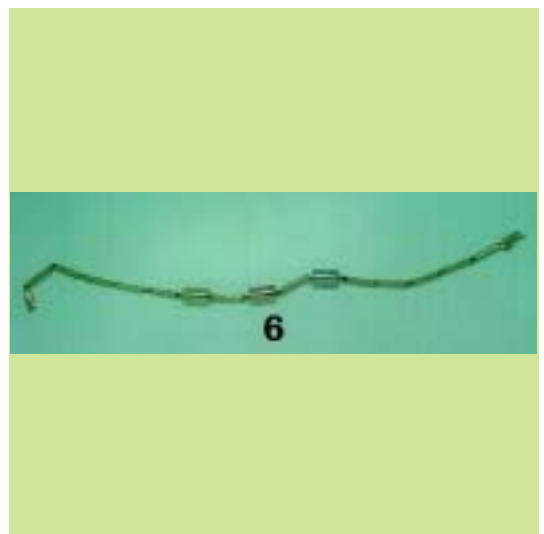
(74) Αντίκλητος:

(28) Αριθμός Σχεδίων/Υποδειγμάτων: 13

(51) Διεθνής Ταξινόμηση: 11-01

(54) Προσδιορισμός Αντικειμένου: ΑΡΓΥΡΑ ΚΑΙ ΧΡΥΣΑ ΚΟΣΜΗΜΑ-
ΤΑ







(21) *Αρ. Αίτησης Σχ. ή Υπ.*: 20070600216

(15) *Ημερ. Καταχώρησης*: 28/12/2007

(17) *Ημ. Λήξης 1ης πενταετίας*: 28/12/2012

(71) *Καταθέτης(ες)*: ΝΙΚΟΛΗΣ ΓΚΡΟΥΠΙ ΕΜΠΟΡΙΚΗ ΚΑΙ
ΒΙΟΜΗΧΑΝΙΚΗ ΑΝΩΝΥΜΗ ΕΤΑΙΡΕΙΑ-
ΛΞΕΣΟΥΑΡ ΜΟΔΑΣ ΚΑΙ ΔΩΡΩΝ
Ποσειδώνος 38-40 και Γκιώνας 1, 14451
ΜΕΤΑΜΟΡΦΩΣΗ (ΑΤΤΙΚΗΣ), ΕΛΛΑΔΑ

(30) *Συμβ. Προτεραιότητα(ες)*:

(72) *Δημιουργός(οι)*: ΜΑΛΕΣΗ ΙΩΑΝΝΑ

(74) *Πληρεξούσιος*: ΛΙΛΙΤΣΗΣ ΠΡΟΔΡΟΜΟΣ
Ατθιδών 95, 17676 ΚΑΛΛΙΘΕΑ (ΑΤΤΙΚΗΣ)

(74) *Αντίκλητος*: ΛΙΛΙΤΣΗΣ ΠΡΟΔΡΟΜΟΣ
Ατθιδών 95, 17676 ΚΑΛΛΙΘΕΑ (ΑΤΤΙΚΗΣ)

(28) *Αριθμός Σχεδίων/Υποδειγμάτων*: 50

(51) *Διεθνής Ταξινόμηση*: 11-01

(54) *Προσδιορισμός Αντικειμένου*: ΚΟΣΜΗΜΑΤΑ









18



21



19



22



20



23











48



50



49

(21) *Αρ. Αίτησης Σχ. ή Υπ.:* 20070600217

(15) *Ημερ. Καταχώρησης:* 28/12/2007

(17) *Ημ. Λήξης 1ης πενταετίας:* 28/12/2012

(71) *Καταθέτης(ες):* ΝΙΚΟΛΗΣ ΓΚΡΟΥΠ ΕΜΠΟΡΙΚΗ ΚΑΙ ΒΙΟΜΗΧΑΝΙΚΗ ΑΝΩΝΥΜΗ ΕΤΑΙΡΕΙΑ- ΑΞΕΣΟΥΑΡ ΜΟΔΑΣ ΚΑΙ ΔΩΡΩΝ Ποσειδώνος 38-40 και Γκιώνας 1, 14451 ΜΕΤΑΜΟΡΦΩΣΗ (ΑΤΤΙΚΗΣ), ΕΛΛΑΔΑ

(30) *Συμβ. Προτεραιότητα(ες):*

(72) *Δημιουργός(οι):* ΜΑΛΕΣΗ ΙΩΑΝΝΑ

(74) *Πληρεξούσιος:* ΛΙΛΙΤΣΗΣ ΠΡΟΔΡΟΜΟΣ Ατθιδών 95, 17676 ΚΑΛΛΙΘΕΑ (ΑΤΤΙΚΗΣ)

(74) *Αντίκλητος:* ΛΙΛΙΤΣΗΣ ΠΡΟΔΡΟΜΟΣ Ατθιδών 95, 17676 ΚΑΛΛΙΘΕΑ (ΑΤΤΙΚΗΣ)

(28) *Αριθμός Σχεδίων/Υποδειγμάτων:* 48

(51) *Διεθνής Ταξινόμηση:* 11-01

(54) *Προσδιορισμός Αντικειμένων:* ΚΟΣΜΗΜΑΤΑ



1







14



17



15



18



16



19





26



29



27



30



28



31





38



41



39



42



40



43



(21) *Αρ. Αίτησης Σχ. ή Υπ.*: 20070600218

(15) *Ημερ.Καταχώρησης*: 28/12/2007

(17) *Ημ. Λήξης 1ης πενταετίας* :28/12/2012

(71) *Καταθέτης(ες)*: ΤΡΥΠΙΤΣΙΔΟΥ ΕΥΦΗΜΙΑ
Γρ.Λαμπράκη 8, 18345 ΜΟΣΧΑΤΟ (ΑΤΤΙΚΗΣ),
ΕΛΛΑΔΑ

(30) *Συμβ. Προτεραιότητα(ες)*:

(72) *Δημιουργός(οι)*: ΣΤΡΑΤΗΓΟΣ ΣΤΕΦΑΝΟΥ ΘΕΟΔΩΡΟΣ

(74) *Πληρεξούσιος*:

(74) *Αντίκλητος*: ΜΑΝΤΖΙΚΑΣ ΒΑΣΙΛΕΙΟΣ
Σόλωνος 68, 10680 ΑΘΗΝΑ (ΑΤΤΙΚΗΣ)

(28) *Αριθμός Σχεδίων/Υποδειγμάτων*: 12

(51) *Διεθνής Ταξινόμηση*: 11-01

(54) *Προσδιορισμός Αντικειμένου*: ΚΟΣΜΗΜΑΤΑ





3.2



5.1



4.1



5.2



4.2



6.1





9.2



11.1



10.1



11.2



10.2



12.1



(21) *Αρ. Αίτησης Σχ. ή Υπ.:* 20070600219

(15) *Ημερ. Καταχώρησης:* 28/12/2007

(17) *Ημ. Λήξης 1ης πενταετίας :*28/12/2012

(71) *Καταθέτης(ες):* ΤΡΥΠΤΣΙΔΟΥ ΕΥΦΗΜΙΑ
Γρ.Λαμπράκη 8, 18345 ΜΟΣΧΑΤΟ (ΑΤΤΙΚΗΣ),
ΕΛΛΑΔΑ

(30) *Συμβ. Προτεραιότητα(ες):*

(72) *Δημιουργός(οι):* ΣΤΡΑΤΗΓΟΣ ΣΤΕΦΑΝΟΥ ΘΕΟΔΩΡΟΣ

(74) *Πληρεξούσιος:*

(74) *Αντίκλητος:* ΜΑΝΤΖΙΚΑΣ ΒΑΣΙΛΕΙΟΣ
Σόλωνος 68, 10680 ΑΘΗΝΑ (ΑΤΤΙΚΗΣ)

(28) *Αριθμός Σχεδίων/Υποδειγμάτων:* 5

(51) *Διεθνής Ταξινόμηση:* 11-01

(54) *Προσδιορισμός Αντικειμένου:* ΚΟΣΜΗΜΑΤΑ





4



5

(21) *Αρ. Αίτησης Σχ. ή Υπ.:* 20070600220

(15) *Ημερ. Καταχώρησης:* 28/12/2007

(17) *Ημ. Λήξης 1ης πενταετίας :*28/12/2012

(71) *Καταθέτης(ες):* ΤΡΥΠΤΣΙΔΟΥ ΕΥΦΗΜΙΑ
Γρ.Λαμπράκη 8, 18345 ΜΟΣΧΑΤΟ (ΑΤΤΙΚΗΣ),
ΕΛΛΑΔΑ

(30) *Συμβ. Προτεραιότητα(ες):*

(72) *Δημιουργός(οι):* ΣΤΡΑΤΗΓΟΣ ΣΤΕΦΑΝΟΥ ΘΕΟΔΩΡΟΣ

(74) *Πληρεξούσιος:*

(74) *Αντίκλητος:* ΜΑΝΤΖΙΚΑΣ ΒΑΣΙΛΕΙΟΣ
Σόλωνος 68,10680 ΑΘΗΝΑ (ΑΤΤΙΚΗΣ)

(28) *Αριθμός Σχεδίων/Υποδειγμάτων:* 2

(51) *Διεθνής Ταξινόμηση:* 11-01

(54) *Προσδιορισμός Αντικειμένου:* ΚΟΣΜΗΜΑΤΑ



1.2



1.1



1.3



2

(21) *Αρ. Αίτησης Σχ. ή Υπ.:* 20070600221

(15) *Ημερ. Καταχώρησης:* 28/12/2007

(17) *Ημ. Λήξης 1ης πενταετίας:* 28/12/2012

(71) *Καταθέτης(ες):* ΤΡΥΠΙΤΣΙΔΟΥ ΕΥΦΗΜΙΑ
Γρ. Λαμπράκη 8, 18345 ΜΟΣΧΑΤΟ (ΑΤΤΙΚΗΣ),
ΕΛΛΑΔΑ

(30) *Συμβ. Προτεραιότητα(ες):*

(72) *Δημιουργός(οι):* ΣΤΡΑΤΗΓΟΣ ΣΤΕΦΑΝΟΥ ΘΕΟΔΩΡΟΣ

(74) *Πληρεξούσιος:*

(74) *Αντίκλητος:* ΜΑΝΤΖΙΚΑΣ ΒΑΣΙΛΕΙΟΣ
Σόλωνος 68, 10680 ΑΘΗΝΑ (ΑΤΤΙΚΗΣ)

(28) *Αριθμός Σχεδίων/Υποδειγμάτων:* 1

(51) *Διεθνής Ταξινόμηση:* 11-01

(54) *Προσδιορισμός Αντικειμένου:* ΚΟΣΜΗΜΑ



1

(21) *Αρ. Αίτησης Σχ. ή Υπ.:* 20070600222

(15) *Ημερ. Καταχώρησης:* 28/12/2007

(17) *Ημ. Λήξης 1ης πενταετίας:* 28/12/2012

(71) *Καταθέτης(ες):* ΣΑΒΒΟΠΟΥΛΟΥ ΓΕΩΡΓΙΑ
Ολυμπίας 14, 56224 ΕΥΟΣΜΟΣ
(ΘΕΣΣΑΛΟΝΙΚΗΣ), ΕΛΛΑΔΑ

(30) *Συμβ. Προτεραιότητα(ες):*

(72) *Δημιουργός(οι):* ΣΑΒΒΟΠΟΥΛΟΥ ΓΕΩΡΓΙΑ

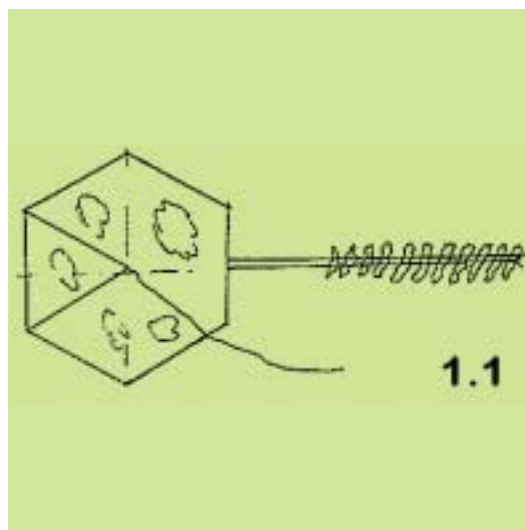
(74) *Πληρεξούσιος:*

(74) *Αντίκλητος:*

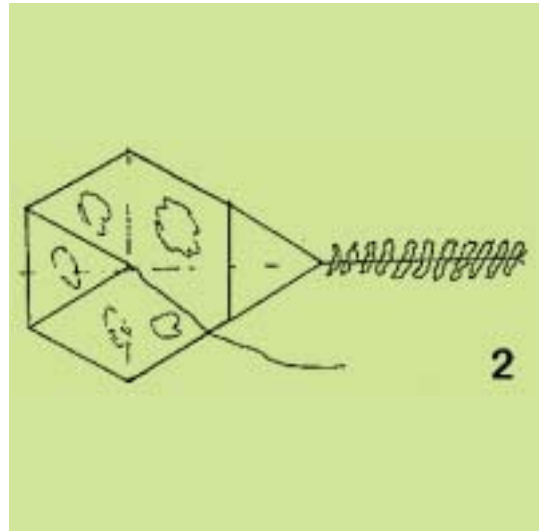
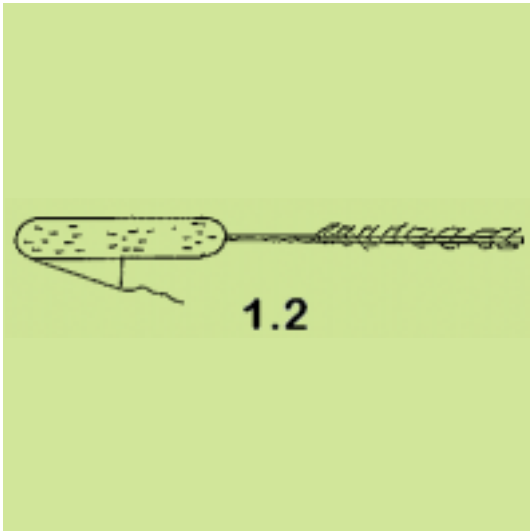
(28) *Αριθμός Σχεδίων/Υποδειγμάτων:* 2

(51) *Διεθνής Ταξινόμηση:* 21-01

(54) *Προσδιορισμός Αντικειμένου:* ΠΤΑΜΕΝΟΣ ΑΕΤΟΣ (ΜΠΑΛΟΝΙ)



1.1



**ΕΥΡΕΤΗΡΙΟ ΑΙΤΗΣΕΩΝ ΣΧΕΔΙΩΝ Ή ΥΠΟΔΕΙΓΜΑΤΩΝ ΣΥΜΦΩΝΑ ΜΕ ΤΗΝ ΑΛΦΑΒΗΤΙΚΗ
ΣΕΙΡΑ ΤΩΝ ΚΑΤΑΘΕΤΩΝ**

ΚΑΤΑΘΕΤΗΣ (71)	ΠΡΟΣΔΙΟΡΙΣΜΟΣ ΑΝΤ/ΜΕΝΟΥ ΣΧ. Ή ΥΠ. (54)	ΚΑΤ/ΡΗΣΗ (15)	ΑΡ. ΑΙΤ. (21)
<i>A & Δ ΨΩΜΟΠΟΥΛΟΣ & ΣΙΑ Ε.Ε.</i>	ΕΞΑΡΤΗΜΑΤΑ ΓΙΑ ΦΟ ΜΠΙΖΟΥ ΚΑΙ ΚΟΣΜΗΜΑΤΑ	14/12/2007	20070600209
<i>ΑΕΠΑΛ Α.Ε ΒΙΟΜΗΧΑΝΙΚΗ & ΕΜΠΟΡΙΚΗ ΑΝΩΝΥΜΟΣ ΕΤΑΙΡΕΙΑ ΕΠΕΞΕΡΓΑΣΙΑΣ ΜΕΤΑΛΛΩΝ</i>	ΠΡΟΦΙΛ (ΒΕΡΓΕΣ) ΑΛΟΥΜΙΝΙΟΥ	11/12/2007	20070600207
<i>ΑΕΠΑΛ Α.Ε ΒΙΟΜΗΧΑΝΙΚΗ & ΕΜΠΟΡΙΚΗ ΑΝΩΝΥΜΟΣ ΕΤΑΙΡΕΙΑ ΕΠΕΞΕΡΓΑΣΙΑΣ ΜΕΤΑΛΛΩΝ</i>	ΠΡΟΦΙΛ (ΒΕΡΓΕΣ) ΑΛΟΥΜΙΝΙΟΥ	11/12/2007	20070600208
<i>ΑΙΓΥΠΤΙΑΔΗΣ ΧΑΡΑΛΑΜΠΟΣ</i>	ΚΕΝΤΗΜΑΤΑ ΜΗΧΑΝΗΣ	20/12/2007	20070600212
<i>ΑΝΩΝΥΜΗ ΒΙΟΜΗΧΑΝΙΚΗ ΚΑΙ ΕΜΠΟΡΙΚΗ ΕΤΑΙΡΕΙΑ ΠΟΜΟΛΩΝ ΒΙΟ- ΜΕΤΑΛΕ ΑΒΕΕ Δ.Τ. ΒΙΟΜΕΤΑΛΕ ΑΒΕΕ</i>	ΠΟΜΟΛΟ	04/12/2007	20070600196
<i>ΑΝΩΝΥΜΗ ΒΙΟΜΗΧΑΝΙΚΗ ΚΑΙ ΕΜΠΟΡΙΚΗ ΕΤΑΙΡΕΙΑ ΠΟΜΟΛΩΝ ΒΙΟ- ΜΕΤΑΛΕ ΑΒΕΕ Δ.Τ. ΒΙΟΜΕΤΑΛΕ ΑΒΕΕ</i>	ΜΕΤΑΛΛΙΚΗ ΟΒΑΛ ΚΟΥΡΤΙΝΟΒΕΡΓΑ	04/12/2007	20070600197
<i>ΔΙΟΝΥΣΙΟΣ ΜΗΛΙΩΝΗΣ ΚΑΙ ΣΙΑ Ο.Ε</i>	ΜΠΟΥΚΑΛΙΑ ΓΙΑ ΣΑΜΠΟΥΑΝ	10/12/2007	20070600205
<i>ΚΑΤΡΙΤΣΗΣ ΠΑΝΑΓΙΩΤΗΣ</i>	ΑΓΑΛΜΑΤΙΔΙΑ	05/12/2007	20070600198
<i>ΚΟΥΝΑΤΙΔΟΥ ΑΓΓΕΛΙΚΗ</i>	ΑΡΓΥΡΑ ΚΑΙ ΧΡΥΣΑ ΚΟΣΜΗΜΑΤΑ	24/12/2007	20070600215
<i>ΜΑΝΙΑΤΗΣ ΛΕΩΝΙΔΑΣ</i>	ΨΗΦΙΔΩΤΟ	10/12/2007	20070600206
<i>ΜΕΝΤΗΣ ΠΑΥΛΟΣ</i>	ΣΥΣΚΕΥΑΣΙΑ ΓΙΑ ΜΕΤΑΦΟΡΑ ΠΛΑΣΤΙΚΩΝ ΠΟΤΗΡΙΩΝ	21/12/2007	20070600214
<i>ΜΟΥΜΠΑΓΙΑΤΖΙΟΓΛΟΥ ΒΑΣΙΛΙΚΗ</i>	ΓΥΝΑΙΚΕΙΑ ΕΝΔΥΜΑΤΑ	14/11/2007	20070600184
<i>ΜΟΥΜΠΑΓΙΑΤΖΙΟΓΛΟΥ ΒΑΣΙΛΙΚΗ</i>	ΚΟΣΜΗΜΑΤΑ	14/11/2007	20070600185
<i>ΜΟΥΜΠΑΓΙΑΤΖΙΟΓΛΟΥ ΒΑΣΙΛΙΚΗ</i>	ΓΥΝΑΙΚΕΙΑ ΕΝΔΥΜΑΤΑ	14/11/2007	20070600186
<i>ΜΠΕΜΠΕΚΗΣ ΘΕΟΔΩΡΟΣ</i>	ΔΙΑΤΟΜΕΣ ΨΕΥΤΟΚΑΣΑΣ ΑΠΟ ΓΑΛΒΑΝΙΖΕ ΛΑΜΑΡΙΝΑ ΠΡΟΣΑΡΜΟΖΟΜΕΝΕΣ ΣΕ ΕΞΩΤΕΡΙΚΕΣ ΠΟΡΤΕΣ ΚΑΙ ΠΑΡΑΘΥΡΑ ΓΙΑ ΤΗ ΣΤΕΡΕΩΣΗ ΚΟΥΦΩΜΑΤΩΝ ΑΛΟΥΜΙΝΙΟΥ Ή ΠΟΛΥΟΥΡΕΘΑΝΗΣ	21/12/2007	20070600213
<i>ΝΙΚΟΛΗΣ ΓΚΡΟΥΠ ΕΜΠΟΡΙΚΗ ΚΑΙ ΒΙΟΜΗΧΑΝΙΚΗ ΑΝΩΝΥΜΗ ΕΤΑΙΡΕΙΑ- ΑΞΕΣΟΥΑΡ ΜΟΔΑΣ ΚΑΙ ΔΩΡΩΝ</i>	ΚΟΣΜΗΜΑΤΑ	06/12/2007	20070600199
<i>ΝΙΚΟΛΗΣ ΓΚΡΟΥΠ ΕΜΠΟΡΙΚΗ ΚΑΙ ΒΙΟΜΗΧΑΝΙΚΗ ΑΝΩΝΥΜΗ ΕΤΑΙΡΕΙΑ- ΑΞΕΣΟΥΑΡ ΜΟΔΑΣ ΚΑΙ ΔΩΡΩΝ</i>	ΚΟΣΜΗΜΑΤΑ	28/12/2007	20070600216
<i>ΝΙΚΟΛΗΣ ΓΚΡΟΥΠ ΕΜΠΟΡΙΚΗ ΚΑΙ ΒΙΟΜΗΧΑΝΙΚΗ ΑΝΩΝΥΜΗ ΕΤΑΙΡΕΙΑ- ΑΞΕΣΟΥΑΡ ΜΟΔΑΣ ΚΑΙ ΔΩΡΩΝ</i>	ΚΟΣΜΗΜΑΤΑ	28/12/2007	20070600217
<i>ΟΙΚΟΝΟΜΟΥ ΑΓΓΕΛΙΚΗ</i>	ΔΙΑΚΟΣΜΗΤΙΚΑ ΤΟΙΧΟΥ	17/12/2007	20070600210
<i>ΠΑΠΑΣΤΑΜΑΤΗΣ ΙΩΑΝΝΗΣ</i>	ΕΙΔΟΣ ΕΠΙΠΛΟΥ (ΣΕΚΡΕΤΕΡ)	03/12/2007	20070600195
<i>ΣΑΒΒΑΚΗΣ ΘΕΟΦΙΛΟΣ</i>	ΣΤΕΓΑΣΤΡΟ ΠΡΟΣΤΑΣΙΑΣ ΑΥΤΟΚΙΝΗΤΩΝ	06/12/2007	20070600200
<i>ΣΑΒΒΟΠΟΥΛΟΥ ΓΕΩΡΓΙΑ</i>	ΠΤΑΜΕΝΟΣ ΑΕΤΟΣ (ΜΠΑΛΟΝΙ)	28/12/2007	20070600222
<i>ΤΡΟΥΜΠΟΥΝΗΣ ΘΕΟΔΩΡΟΣ</i>	ΑΠΟΣΠΩΜΕΝΗ ΚΡΕΜΑΣΤΗ ΒΙΤΡΙΝΑ ΑΠΟ ΔΙΑΦΑΝΟ ΥΛΙΚΟ ΤΕΝΤΟΠΟΙΙΑΣ ΓΙΑ ΕΚΘΕΣΗ ΤΥΠΟΥ	10/12/2007	20070600204
<i>ΤΡΥΠΙΤΣΙΔΟΥ ΕΥΦΗΜΙΑ</i>	ΚΟΣΜΗΜΑΤΑ	28/12/2007	20070600218
<i>ΤΡΥΠΙΤΣΙΔΟΥ ΕΥΦΗΜΙΑ</i>	ΚΟΣΜΗΜΑΤΑ	28/12/2007	20070600219

ΚΑΤΑΘΕΤΗΣ (71)	ΠΡΟΣΔΙΟΡΙΣΜΟΣ ΑΝΤ/ΜΕΝΟΥ ΣΧ. Ή ΥΠ. (54)	ΚΑΤ/ΡΗΣΗ (15)	ΑΡ. ΑΙΤ. (21)
<i>ΤΡΥΠΙΤΣΙΛΟΥ ΕΥΦΗΜΙΑ</i>	ΚΟΣΜΗΜΑΤΑ	28/12/2007	20070600220
<i>ΤΡΥΠΙΤΣΙΛΟΥ ΕΥΦΗΜΙΑ</i>	ΚΟΣΜΗΜΑ	28/12/2007	20070600221
<i>ΤΣΙΦΟΥΝΤΙΑΗΣ ΒΑΣΙΛΕΙΟΣ</i>	ΕΞΩΤΕΡΙΚΑ ΕΞΑΡΤΗΜΑΤΑ ΑΥΤΟΚΙΝΗΤΟΥ	20/12/2007	20070600211

Μ Ε Ρ Ο Σ Β '
ΚΑΤΑΧΩΡΗΜΕΝΑ ΠΙΣΤΟΠΟΙΗΤΙΚΑ ΣΧΕΔΙΩΝ ΚΑΙ ΥΠΟΔΕΙΓΜΑΤΩΝ

ΧΟΡΗΓΗΣΕΙΣ ΠΙΣΤΟΠΟΙΗΤΙΚΩΝ ΚΑΤΑΧΩΡΗΣΗΣ ΣΧΕΔΙΩΝ ΚΑΙ ΥΠΟΔΕΙΓΜΑΤΩΝ

(11) Αρ. Πιστοπ. Καταχώρησης Σχ. ή Υπ.:6002517

- (21) Αριθμός Αίτησης Σχ. ή Υπ.: 20070600166
(15) Ημερομηνία Καταχώρησης: 15/10/2007
(47) Ημερομηνία Χορήγησης: 05/05/2008
(73) Δικαιούχος (οι): Κ. ΚΑΡΑΙΣΚΟΣ Α.Ε.
Λευκωσίας 74, 12133 ΠΕΡΙΣΤΕΡΙ (ΑΤΤΙΚΗΣ), ΕΛΛΑΔΑ
- (54) Προσδιορισμός Αντικειμένου:** ΚΕΝΤΗΜΑ

Περισσότερα στοιχεία στην πρώτη δημοσίευση: ΕΔΒΙ (Τεύχος Β') Μάρτιος 2008

(11) Αρ. Πιστοπ. Καταχώρησης Σχ. ή Υπ.:6002518

- (21) Αριθμός Αίτησης Σχ. ή Υπ.: 20070600156
(15) Ημερομηνία Καταχώρησης: 02/10/2007
(47) Ημερομηνία Χορήγησης: 05/05/2008
(73) Δικαιούχος (οι): ΒΕΖΟΣ ΔΗΜΗΤΡΙΟΣ
Λεωφόρος Δημοκρατίας 73, 18863 ΠΕΡΑΜΑ (ΑΤΤΙΚΗΣ),
ΕΛΛΑΔΑ
- (54) Προσδιορισμός Αντικειμένου:** ΤΡΙΒΕΙΟ ΕΠΙΦΑΝΕΙΩΝ

Περισσότερα στοιχεία στην πρώτη δημοσίευση: ΕΔΒΙ (Τεύχος Β') Μάρτιος 2008

(11) Αρ. Πιστοπ. Καταχώρησης Σχ. ή Υπ.:6002519

- (21) Αριθμός Αίτησης Σχ. ή Υπ.: 20070600157
(15) Ημερομηνία Καταχώρησης: 04/10/2007
(47) Ημερομηνία Χορήγησης: 05/05/2008
(73) Δικαιούχος (οι): ΤΡΙΚΑΛΙΑΡΗΣ ΙΩΑΚΕΙΜ
Χωριό Καρδιά, Δήμος Μίκρας, 57500 ΕΠΑΝΟΜΗ
(ΘΕΣΣΑΛΟΝΙΚΗΣ), ΕΛΛΑΔΑ
- (54) Προσδιορισμός Αντικειμένου:** ΔΙΑΘΕΜΑΤΙΚΟ ΤΕΤΡΑΔΙΟ ΜΕ ΔΙΑΜΟΡΦΩΣΗ ΝΥΧΙΟΥ-ΟΔΗΓΟΥ

Περισσότερα στοιχεία στην πρώτη δημοσίευση: ΕΔΒΙ (Τεύχος Β') Μάρτιος 2008

(11) Αρ. Πιστοπ. Καταχώρησης Σχ. ή Υπ.:6002520

- (21) Αριθμός Αίτησης Σχ. ή Υπ.: 20070600158
(15) Ημερομηνία Καταχώρησης: 09/10/2007
(47) Ημερομηνία Χορήγησης: 05/05/2008
(73) Δικαιούχος (οι): ΖΑΧΑΡΑΚΗ ΚΩΝ/ΝΟΥ ΣΟΦΙΑ
Ζαν Μωρεάς 67, 15231 ΧΑΛΑΝΔΡΙ (ΑΤΤΙΚΗΣ), ΕΛΛΑΔΑ
- (54) Προσδιορισμός Αντικειμένου:** ΠΟΡΣΕΛΑΝΙΝΕΣ ΚΟΥΚΛΕΣ

Περισσότερα στοιχεία στην πρώτη δημοσίευση: ΕΔΒΙ (Τεύχος Β') Μάρτιος 2008

(11) Αρ. Πιστοπ. Καταχώρησης Σχ. ή Υπ.:6002521

- (21) Αριθμός Αίτησης Σχ. ή Υπ.: 20070600159
(15) Ημερομηνία Καταχώρησης: 09/10/2007
(47) Ημερομηνία Χορήγησης: 05/05/2008
(73) Δικαιούχος (οι): ΚΩΝΣΤΑΝΤΟΠΟΥΛΟΥ ΑΝΑΣΤΑΣΙΑ
Τ.Θ. 1036, 57003 ΑΓΙΟΣ ΑΘΑΝΑΣΙΟΣ (ΘΕΣΣΑΛΟ-
ΝΙΚΗΣ), ΕΛΛΑΔΑ
- (54) Προσδιορισμός Αντικειμένου:** ΧΕΙΡΟΠΟΙΗΤΟ ΑΝΤΙΚΕΙΜΕΝΟ ΑΠΟ ΓΥΑΛΙ

Περισσότερα στοιχεία στην πρώτη δημοσίευση: ΕΔΒΙ (Τεύχος Β') Μάρτιος 2008

(11) Αρ. Πιστοπ. Καταχώρησης Σχ. ή Υπ.:6002522

- (21) Αριθμός Αίτησης Σχ. ή Υπ.: 20070600160
(15) Ημερομηνία Καταχώρησης: 09/10/2007
(47) Ημερομηνία Χορήγησης: 05/05/2008
(73) Δικαιούχος (οι): ΚΩΝΣΤΑΝΤΟΠΟΥΛΟΥ ΑΝΑΣΤΑΣΙΑ
Τ.Θ. 1036, 57003 ΑΓΙΟΣ ΑΘΑΝΑΣΙΟΣ (ΘΕΣΣΑΛΟ-
ΝΙΚΗΣ), ΕΛΛΑΔΑ
- (54) Προσδιορισμός Αντικειμένου: ΧΕΙΡΟΠΟΙΗΤΟ ΑΝΤΙΚΕΙΜΕΝΟ ΑΠΟ ΓΥΑΛΙ
-
-

Περισσότερα στοιχεία στην πρώτη δημοσίευση: ΕΔΒΙ (Τεύχος Β') Μάρτιος 2008

(11) Αρ. Πιστοπ. Καταχώρησης Σχ. ή Υπ.:6002523

- (21) Αριθμός Αίτησης Σχ. ή Υπ.: 20070600161
(15) Ημερομηνία Καταχώρησης: 09/10/2007
(47) Ημερομηνία Χορήγησης: 05/05/2008
(73) Δικαιούχος (οι): ΚΩΝΣΤΑΝΤΟΠΟΥΛΟΥ ΑΝΑΣΤΑΣΙΑ
Τ.Θ. 1036, 57003 ΑΓΙΟΣ ΑΘΑΝΑΣΙΟΣ (ΘΕΣΣΑΛΟ-
ΝΙΚΗΣ), ΕΛΛΑΔΑ
- (54) Προσδιορισμός Αντικειμένου: ΧΕΙΡΟΠΟΙΗΤΟ ΑΝΤΙΚΕΙΜΕΝΟ ΑΠΟ ΜΠΡΟΥΤΖΟ
-
-

Περισσότερα στοιχεία στην πρώτη δημοσίευση: ΕΔΒΙ (Τεύχος Β') Μάρτιος 2008

(11) Αρ. Πιστοπ. Καταχώρησης Σχ. ή Υπ.:6002524

- (21) Αριθμός Αίτησης Σχ. ή Υπ.: 20070600162
(15) Ημερομηνία Καταχώρησης: 09/10/2007
(47) Ημερομηνία Χορήγησης: 05/05/2008
(73) Δικαιούχος (οι): ΚΩΝΣΤΑΝΤΟΠΟΥΛΟΥ ΑΝΑΣΤΑΣΙΑ
Τ.Θ. 1036, 57003 ΑΓΙΟΣ ΑΘΑΝΑΣΙΟΣ (ΘΕΣΣΑΛΟ-
ΝΙΚΗΣ), ΕΛΛΑΔΑ
- (54) Προσδιορισμός Αντικειμένου: ΧΕΙΡΟΠΟΙΗΤΟ ΑΝΤΙΚΕΙΜΕΝΟ ΑΠΟ ΓΥΑΛΙ
-
-

Περισσότερα στοιχεία στην πρώτη δημοσίευση: ΕΔΒΙ (Τεύχος Β') Μάρτιος 2008

(11) Αρ. Πιστοπ. Καταχώρησης Σχ. ή Υπ.:6002525

- (21) Αριθμός Αίτησης Σχ. ή Υπ.: 20070600163
(15) Ημερομηνία Καταχώρησης: 10/10/2007
(47) Ημερομηνία Χορήγησης: 05/05/2008
(73) Δικαιούχος (οι): FOLLI FOLLIE ABEE
23ο χλμ Εθνικής Οδού Αθηνών-Λαμίας, 14565 ΑΓΙΟΣ
ΣΤΕΦΑΝΟΣ (ΑΤΤΙΚΗΣ), ΕΛΛΑΔΑ
- (54) Προσδιορισμός Αντικειμένου: ΡΟΛΟΪ ΜΕ ΛΟΥΡΑΚΙ ΔΕΡΜΑΤΙΝΟ ΜΕΤΑΛΛΙΚΟ ΚΑΝΤΡΑΝ ΚΑΙ ΛΑΤΙΝΙΚΟΥΣ ΑΡΙΘΜΟΥΣ
-
-

Περισσότερα στοιχεία στην πρώτη δημοσίευση: ΕΔΒΙ (Τεύχος Β') Μάρτιος 2008

(11) Αρ. Πιστοπ. Καταχώρησης Σχ. ή Υπ.:6002526

- (21) Αριθμός Αίτησης Σχ. ή Υπ.: 20070600164
(15) Ημερομηνία Καταχώρησης: 10/10/2007
(47) Ημερομηνία Χορήγησης: 05/05/2008
(73) Δικαιούχος (οι): FOLLI FOLLIE ABEE
23ο χλμ Εθνικής Οδού Αθηνών-Λαμίας, 14565 ΑΓΙΟΣ
ΣΤΕΦΑΝΟΣ (ΑΤΤΙΚΗΣ), ΕΛΛΑΔΑ
- (54) Προσδιορισμός Αντικειμένου: ΡΟΛΟΓΙΑ ΣΕ ΔΙΑΦΟΡΑ ΣΧΕΔΙΑ ΜΕ ΜΠΡΑΣΕΛΕ Ή ΛΟΥΡΑΚΙ ΑΠΟ ΔΙΑΦΟΡΑ ΥΛΙΚΑ
-
-

Περισσότερα στοιχεία στην πρώτη δημοσίευση: ΕΔΒΙ (Τεύχος Β') Μάρτιος 2008

(11) Αρ. Πιστοπ. Καταχώρησης Σχ. ή Υπ.:6002527

(21) Αριθμός Αίτησης Σχ. ή Υπ.: 20070600165

(15) Ημερομηνία Καταχώρησης: 10/10/2007

(47) Ημερομηνία Χορήγησης: 05/05/2008

(73) Δικαιούχος (οι): FOLLI FOLLIE ABEE

23ο χλμ Εθνικής Οδού Αθηνών-Λαμίας, 14565 ΑΓΙΟΣ

ΣΤΕΦΑΝΟΣ (ΑΤΤΙΚΗΣ), ΕΛΛΑΔΑ

(54) Προσδιορισμός Αντικειμένου:

ΒΡΑΧΙΟΛΙ ΑΠΟ ΑΤΣΑΛΙ ΜΕ ΔΙΑΚΟΣΜΗΤΙΚΑ ΣΤΟΙΧΕΙΑ ΠΟΥ ΚΡΕΜΟΝΤΑΙ ΑΠΟ ΤΟΥΣ ΚΡΙΚΟΥΣ ΤΟΥ

ΜΕΤΑΞΥ ΤΩΝ ΟΠΟΙΩΝ ΚΑΙ ΕΝΑ ΡΟΛΟΪ

Περισσότερα στοιχεία στην πρώτη δημοσίευση: ΕΔΒΙ (Τεύχος Β') Μάρτιος 2008

(11) Αρ. Πιστοπ. Καταχώρησης Σχ. ή Υπ.:6002528

(21) Αριθμός Αίτησης Σχ. ή Υπ.: 20070600167

(15) Ημερομηνία Καταχώρησης: 17/10/2007

(47) Ημερομηνία Χορήγησης: 05/05/2008

(73) Δικαιούχος (οι): ΠΑΝΑΓΙΩΤΗΣ ΘΕΟΔΩΡΙΔΗΣ ΚΑΙ ΣΙΑ Ε.Ε., με δ.τ. "ΑΦΟΙ

ΘΕΟΔΩΡΙΔΗ"

Κουντουριώτου 216-218, 18536 ΠΕΙΡΑΙΑΣ (ΑΤΤΙΚΗΣ),

ΕΛΛΑΔΑ

(54) Προσδιορισμός Αντικειμένου:

ΑΚΡΑ ΚΟΥΡΤΙΝΟΞΥΛΩΝ

Περισσότερα στοιχεία στην πρώτη δημοσίευση: ΕΔΒΙ (Τεύχος Β') Μάρτιος 2008

(11) Αρ. Πιστοπ. Καταχώρησης Σχ. ή Υπ.:6002529

(21) Αριθμός Αίτησης Σχ. ή Υπ.: 20070600168

(15) Ημερομηνία Καταχώρησης: 19/10/2007

(47) Ημερομηνία Χορήγησης: 05/05/2008

(73) Δικαιούχος (οι): 1)ΤΖΙΤΖΗ ΙΩΑΝΝΗ ΑΦΡΟΔΙΤΗ

ΒΙ.ΠΕ. Μεγάρων Θέση Παπά Περιβόλι, 19100 ΜΕΓΑΡΑ

(ΑΤΤΙΚΗΣ), ΕΛΛΑΔΑ

2)ΤΖΙΤΖΗΣ ΑΝΤΩΝΙΟΥ ΙΩΑΝΝΗΣ

ΒΙ.ΠΕ. Μεγάρων, Θέση Παπά Περιβόλι, 19100 ΜΕΓΑΡΑ

(ΑΤΤΙΚΗΣ), ΕΛΛΑΔΑ

(54) Προσδιορισμός Αντικειμένου:

ΚΡΕΒΑΤΟΚΑΜΑΡΑ

Περισσότερα στοιχεία στην πρώτη δημοσίευση: ΕΔΒΙ (Τεύχος Β') Μάρτιος 2008

(11) Αρ. Πιστοπ. Καταχώρησης Σχ. ή Υπ.:6002530

(21) Αριθμός Αίτησης Σχ. ή Υπ.: 20070600169

(15) Ημερομηνία Καταχώρησης: 19/10/2007

(47) Ημερομηνία Χορήγησης: 05/05/2008

(73) Δικαιούχος (οι): 1)ΤΖΙΤΖΗ ΙΩΑΝΝΗ ΑΦΡΟΔΙΤΗ

ΒΙ.ΠΕ. Μεγάρων Θέση Παπά Περιβόλι, 19100 ΜΕΓΑΡΑ

(ΑΤΤΙΚΗΣ), ΕΛΛΑΔΑ

2)ΤΖΙΤΖΗΣ ΑΝΤΩΝΙΟΥ ΙΩΑΝΝΗΣ

ΒΙ.ΠΕ. Μεγάρων, Θέση Παπά Περιβόλι, 19100 ΜΕΓΑΡΑ

(ΑΤΤΙΚΗΣ), ΕΛΛΑΔΑ

(54) Προσδιορισμός Αντικειμένου:

ΚΡΕΒΑΤΟΚΑΜΑΡΑ

Περισσότερα στοιχεία στην πρώτη δημοσίευση: ΕΔΒΙ (Τεύχος Β') Μάρτιος 2008

(11) Αρ. Πιστοπ. Καταχώρησης Σχ. ή Υπ.:6002531

(21) Αριθμός Αίτησης Σχ. ή Υπ.: 20070600170

(15) Ημερομηνία Καταχώρησης: 19/10/2007

(47) Ημερομηνία Χορήγησης: 05/05/2008

(73) Δικαιούχος (οι): ΚΟΤΣΙΠΠΑ ΕΥΔΟΞΙΑ

Αλκέτου 59, 16232 ΒΥΡΩΝΑΣ (ΑΤΤΙΚΗΣ), ΕΛΛΑΔΑ

(54) Προσδιορισμός Αντικειμένου:

ΨΕΥΤΙΚΑ ΚΟΣΜΗΜΑΤΑ (ΦΟ ΜΠΙΖΟΥ)

Περισσότερα στοιχεία στην πρώτη δημοσίευση: ΕΔΒΙ (Τεύχος Β') Μάρτιος 2008

(11) Αρ. Πιστοπ. Καταχώρησης Σχ. ή Υπ.:6002532

- (21) Αριθμός Αίτησης Σχ. ή Υπ.: 20070600171
(15) Ημερομηνία Καταχώρησης: 19/10/2007
(47) Ημερομηνία Χορήγησης: 05/05/2008
(73) Δικαιούχος (οι): ΔΙΚΑΣ ΝΙΚΟΣ
Παπαδιαμάντη 16, 54645 ΘΕΣΣΑΛΟΝΙΚΗ (ΘΕΣΣΑΛΟ-
ΝΙΚΗΣ), ΕΛΛΑΔΑ
- (54) Προσδιορισμός Αντικειμένου: ΤΡΟΧΗΛΑΤΟ ΤΡΑΠΕΖΙ ΜΕΣΗΣ
-

Περισσότερα στοιχεία στην πρώτη δημοσίευση: ΕΔΒΙ (Τεύχος Β') Μάρτιος 2008

(11) Αρ. Πιστοπ. Καταχώρησης Σχ. ή Υπ.:6002533

- (21) Αριθμός Αίτησης Σχ. ή Υπ.: 20070600172
(15) Ημερομηνία Καταχώρησης: 18/10/2007
(47) Ημερομηνία Χορήγησης: 05/05/2008
(73) Δικαιούχος (οι): FOLLI FOLLIE ABEE
23ο χλμ Εθνικής Οδού Αθηνών-Λαμίας, 14565 ΑΓΙΟΣ
ΣΤΕΦΑΝΟΣ (ΑΤΤΙΚΗΣ), ΕΛΛΑΔΑ
- (54) Προσδιορισμός Αντικειμένου: ΡΟΛΟΓΙΑ ΑΝΤΡΙΚΑ ΚΑΙ ΓΥΝΑΙΚΕΙΑ ΜΕ ΛΟΥΡΑΚΙΑ Ή ΜΠΡΑΣΕΛΕ
-

Περισσότερα στοιχεία στην πρώτη δημοσίευση: ΕΔΒΙ (Τεύχος Β') Μάρτιος 2008

(11) Αρ. Πιστοπ. Καταχώρησης Σχ. ή Υπ.:6002534

- (21) Αριθμός Αίτησης Σχ. ή Υπ.: 20070600173
(15) Ημερομηνία Καταχώρησης: 18/10/2007
(47) Ημερομηνία Χορήγησης: 05/05/2008
(73) Δικαιούχος (οι): FOLLI FOLLIE ABEE
23ο χλμ Εθνικής Οδού Αθηνών-Λαμίας, 14565 ΑΓΙΟΣ
ΣΤΕΦΑΝΟΣ (ΑΤΤΙΚΗΣ), ΕΛΛΑΔΑ
- (54) Προσδιορισμός Αντικειμένου: ΡΟΛΟΓΙΑ ΜΕ ΜΠΡΑΣΕΛΕ
-

Περισσότερα στοιχεία στην πρώτη δημοσίευση: ΕΔΒΙ (Τεύχος Β') Μάρτιος 2008

(11) Αρ. Πιστοπ. Καταχώρησης Σχ. ή Υπ.:6002535

- (21) Αριθμός Αίτησης Σχ. ή Υπ.: 20070600174
(15) Ημερομηνία Καταχώρησης: 24/10/2007
(47) Ημερομηνία Χορήγησης: 05/05/2008
(73) Δικαιούχος (οι): ΓΟΥΝΑΡΗ ΕΛΕΝΗ-ΕΥΡΥΔΙΚΗ
Αριστοτέλους 99, 10434 ΑΘΗΝΑ (ΑΤΤΙΚΗΣ), ΕΛΛΑΔΑ
- (54) Προσδιορισμός Αντικειμένου: ΔΙΑΚΟΣΜΗΤΙΚΟ ΑΝΤΙΚΕΙΜΕΝΟ
-

Περισσότερα στοιχεία στην πρώτη δημοσίευση: ΕΔΒΙ (Τεύχος Β') Μάρτιος 2008

(11) Αρ. Πιστοπ. Καταχώρησης Σχ. ή Υπ.:6002536

- (21) Αριθμός Αίτησης Σχ. ή Υπ.: 20070600175
(15) Ημερομηνία Καταχώρησης: 25/10/2007
(47) Ημερομηνία Χορήγησης: 05/05/2008
(73) Δικαιούχος (οι): ΕΒΡΙΤΙΚΑ ΚΕΛΛΑΡΙΑ ΑΝΩΝΥΜΗ ΕΤΑΙΡΕΙΑ
Δημοτικό διαμέρισμα Μαρασίων του Δήμου Τριγώνου
Εβρου, 68007 ΔΙΚΑΙΑ (ΕΒΡΟΥ), ΕΛΛΑΔΑ
- (54) Προσδιορισμός Αντικειμένου: ΦΙΑΛΕΣ ΟΙΝΟΠΝΕΥΜΑΤΩΔΩΝ ΠΟΤΩΝ
-

Περισσότερα στοιχεία στην πρώτη δημοσίευση: ΕΔΒΙ (Τεύχος Β') Μάρτιος 2008

(11) Αρ. Πιστοπ. Καταχώρησης Σχ. ή Υπ.:6002537

- (21) Αριθμός Αίτησης Σχ. ή Υπ.: 20070600176
(15) Ημερομηνία Καταχώρησης: 26/10/2007
(47) Ημερομηνία Χορήγησης: 05/05/2008
(73) Δικαιούχος (οι): ΠΑΝΤΕΛΑΚΗΣ ΙΩΑΝΝΗΣ
Σωκράτους 114, 85100 ΡΟΔΟΣ (ΔΩΔΕΚΑΝΗΣΟΥ),
ΕΛΛΑΔΑ
(54) Προσδιορισμός Αντικειμένου: ΦΙΓΟΥΡΕΣ ΜΙΝΙΑΤΟΥΡΕΣ Ή ΑΓΑΛΜΑΤΙΔΙΑ

Περισσότερα στοιχεία στην πρώτη δημοσίευση: ΕΔΒΙ (Τεύχος Β') Μάρτιος 2008

(11) Αρ. Πιστοπ. Καταχώρησης Σχ. ή Υπ.:6002538

- (21) Αριθμός Αίτησης Σχ. ή Υπ.: 20070600177
(15) Ημερομηνία Καταχώρησης: 30/10/2007
(47) Ημερομηνία Χορήγησης: 05/05/2008
(73) Δικαιούχος (οι): ΗΛΕΚΤΡΟΧΗΜΙΚΑ ΕΛΛΑΣ Α.Ε.Β.Ε.
Βελανιδιά Ξυλοκάστρου, 20400 ΞΥΛΟΚΑΣΤΡΟ
(ΚΟΡΙΝΘΙΑΣ), ΕΛΛΑΔΑ
(54) Προσδιορισμός Αντικειμένου: ΚΑΠΑΚΙ ΣΥΣΚΕΥΗΣ ΨΕΚΑΣΜΑΤΟΣ ΕΝΑΙΩΡΗΜΑΤΩΝ

Περισσότερα στοιχεία στην πρώτη δημοσίευση: ΕΔΒΙ (Τεύχος Β') Μάρτιος 2008

(11) Αρ. Πιστοπ. Καταχώρησης Σχ. ή Υπ.:6002539

- (21) Αριθμός Αίτησης Σχ. ή Υπ.: 20070600178
(15) Ημερομηνία Καταχώρησης: 31/10/2007
(47) Ημερομηνία Χορήγησης: 05/05/2008
(73) Δικαιούχος (οι): ΡΟΥΜΑΝΙΑΣ ΘΕΟΦΑΝΗΣ
Κεφαλληνίας 74, 18345 ΜΟΣΧΑΤΟ (ΑΤΤΙΚΗΣ), ΕΛΛΑΔΑ
(54) Προσδιορισμός Αντικειμένου: ΚΑΜΠΙΝΑ ΗΧΕΙΟΥ

Περισσότερα στοιχεία στην πρώτη δημοσίευση: ΕΔΒΙ (Τεύχος Β') Μάρτιος 2008

(11) Αρ. Πιστοπ. Καταχώρησης Σχ. ή Υπ.:6002540

- (21) Αριθμός Αίτησης Σχ. ή Υπ.: 20070600179
(15) Ημερομηνία Καταχώρησης: 16/10/2007
(47) Ημερομηνία Χορήγησης: 05/05/2008
(73) Δικαιούχος (οι): ΜΑΡΝΕΛΑΚΗ ΓΕΩΡΓΙΑ & ΥΙΟΣ Ο.Ε.
ΒΙΟΠΑ Ανάπολης, 70008 ΕΠΙΣΚΟΠΗ ΗΡΑΚΛΕΙΟΥ
(ΗΡΑΚΛΕΙΟΥ), ΕΛΛΑΔΑ
(54) Προσδιορισμός Αντικειμένου: ΚΕΡΑΜΙΚΕΣ ΓΛΑΣΤΡΕΣ

Περισσότερα στοιχεία στην πρώτη δημοσίευση: ΕΔΒΙ (Τεύχος Β') Μάρτιος 2008

(11) Αρ. Πιστοπ. Καταχώρησης Σχ. ή Υπ.:6002541

- (21) Αριθμός Αίτησης Σχ. ή Υπ.: 20070600180
(15) Ημερομηνία Καταχώρησης: 18/10/2007
(47) Ημερομηνία Χορήγησης: 05/05/2008
(73) Δικαιούχος (οι): ΜΑΡΝΕΛΑΚΗ ΓΕΩΡΓΙΑ & ΥΙΟΣ Ο.Ε.
ΒΙΟΠΑ Ανάπολης, 70008 ΕΠΙΣΚΟΠΗ ΗΡΑΚΛΕΙΟΥ
(ΗΡΑΚΛΕΙΟΥ), ΕΛΛΑΔΑ
(54) Προσδιορισμός Αντικειμένου: ΚΕΡΑΜΙΚΕΣ ΓΛΑΣΤΡΕΣ

Περισσότερα στοιχεία στην πρώτη δημοσίευση: ΕΔΒΙ (Τεύχος Β') Μάρτιος 2008

(11) Αρ. Πιστοπ. Καταχώρησης Σχ. ή Υπ.:6002542

- (21) Αριθμός Αίτησης Σχ. ή Υπ.: 20070600193
(15) Ημερομηνία Καταχώρησης: 30/11/2007
(47) Ημερομηνία Χορήγησης: 30/05/2008
(73) Δικαιούχος (οι): ΚΟΥΚΟΥ ΓΕΩΡΓΙΑ
Κορίνθου 305, 26222 ΠΑΤΡΑ (ΑΧΑΪΑΣ), ΕΛΛΑΔΑ
- (54) Προσδιορισμός Αντικειμένου:** ΚΟΣΜΗΜΑΤΑ
-

Περισσότερα στοιχεία στην πρώτη δημοσίευση: ΕΔΒΙ (Τεύχος Β') Απρίλιος 2008

(11) Αρ. Πιστοπ. Καταχώρησης Σχ. ή Υπ.:6002543

- (21) Αριθμός Αίτησης Σχ. ή Υπ.: 20070600194
(15) Ημερομηνία Καταχώρησης: 29/11/2007
(47) Ημερομηνία Χορήγησης: 30/05/2008
(73) Δικαιούχος (οι): 1)ΗΛΙΑΣ ΒΑΛΛΑΒΑΝΗΣ Α.Ε.-ΥΑΛΟΥΡΓΙΚΑ ΠΡΟΪΟΝΤΑ
7ο χλμ Λαρίσης-Συκουρίου, 41004 ΛΑΡΙΣΑ, ΕΛΛΑΔΑ
2)S.E. FOOD COMPLEX LTD
Stratigou Timagia Str. S.Maria Court, Neapoli, ., ΚΥΠΡΟΣ
- (54) Προσδιορισμός Αντικειμένου:** ΓΥΑΛΙΝΗ ΦΙΑΛΗ
-

Περισσότερα στοιχεία στην πρώτη δημοσίευση: ΕΔΒΙ (Τεύχος Β') Απρίλιος 2008

(11) Αρ. Πιστοπ. Καταχώρησης Σχ. ή Υπ.:6002544

- (21) Αριθμός Αίτησης Σχ. ή Υπ.: 20070600192
(15) Ημερομηνία Καταχώρησης: 29/11/2007
(47) Ημερομηνία Χορήγησης: 30/05/2008
(73) Δικαιούχος (οι): REMEDY ΔΙΑΦΗΜΙΣΤΙΚΗ Α.Ε.
Σκρά 4, 15124 ΜΑΡΟΥΣΙ (ΑΤΤΙΚΗΣ), ΕΛΛΑΔΑ
- (54) Προσδιορισμός Αντικειμένου:** ΠΕΡΙΠΤΕΡΟ
-

Περισσότερα στοιχεία στην πρώτη δημοσίευση: ΕΔΒΙ (Τεύχος Β') Απρίλιος 2008

(11) Αρ. Πιστοπ. Καταχώρησης Σχ. ή Υπ.:6002545

- (21) Αριθμός Αίτησης Σχ. ή Υπ.: 20070600191
(15) Ημερομηνία Καταχώρησης: 23/11/2007
(47) Ημερομηνία Χορήγησης: 30/05/2008
(73) Δικαιούχος (οι): ΜΑΡΑΓΚΟΥΔΑΚΗΣ ΙΩΣΗΦ ΒΑΣΙΛΕΙΟΣ-ΕΛΕΥΘΕΡΙΟΣ
Ηρώς Κωνσταντοπούλου 18, 17343 ΑΓΙΟΣ ΔΗΜΗΤΡΙΟΣ
(ΑΤΤΙΚΗΣ), ΕΛΛΑΔΑ
- (54) Προσδιορισμός Αντικειμένου:** ΠΛΑΤΗ ΣΟΥΤΙΕΝ
-

Περισσότερα στοιχεία στην πρώτη δημοσίευση: ΕΔΒΙ (Τεύχος Β') Απρίλιος 2008

(11) Αρ. Πιστοπ. Καταχώρησης Σχ. ή Υπ.:6002546

- (21) Αριθμός Αίτησης Σχ. ή Υπ.: 20070600190
(15) Ημερομηνία Καταχώρησης: 19/11/2007
(47) Ημερομηνία Χορήγησης: 30/05/2008
(73) Δικαιούχος (οι): ΣΤΟΪΚΟΣ ΑΝΑΣΤΑΣΙΟΣ
Μακεδονικού Αγώνα 15, 57013 ΩΡΑΙΟΚΑΣΤΡΟ
(ΘΕΣΣΑΛΟΝΙΚΗΣ), ΕΛΛΑΔΑ
- (54) Προσδιορισμός Αντικειμένου:** ΜΕΤΑΛΛΙΚΗ ΘΗΚΗ ΚΛΕΙΣΤΟΥ ΤΥΠΟΥ ΓΙΑ ΤΣΙΓΑΡΟΧΑΡΤΑ
-

Περισσότερα στοιχεία στην πρώτη δημοσίευση: ΕΔΒΙ (Τεύχος Β') Απρίλιος 2008

ΕΥΡΕΤΗΡΙΟ ΕΚΔΟΘΕΝΤΩΝ Σχ. ή Υπ. ΣΥΜΦΩΝΑ ΜΕ ΤΗΝ ΑΛΦΑΒΗΤΙΚΗ ΣΕΙΡΑ ΤΩΝ ΔΙΚΑΙΟΥΧΩΝ

ΔΙΚΑΙΟΥΧΟΣ (73)	ΠΡΟΣΔΙΟΡΙΣΜΟΣ ΑΝΤ/ΜΕΝΟΥ ΣΧ. Ή ΥΠ. (54)	ΚΑΤ/ΡΗΣΗ (15)	ΑΡ. ΠΙΣΤ. (11)
<i>FOLLI FOLLIE ABBE</i>	ΡΟΛΟΙ ΜΕ ΛΟΥΡΑΚΙ ΔΕΡΜΑΤΙΝΟ ΜΕΤΑΛΛΙΚΟ ΚΑΝΤΡΑΝ ΚΑΙ ΛΑΤΙΝΙΚΟΥΣ ΑΡΙΘΜΟΥΣ	10/10/2007	6002525
<i>FOLLI FOLLIE ABBE</i>	ΡΟΛΟΓΙΑ ΣΕ ΔΙΑΦΟΡΑ ΣΧΕΔΙΑ ΜΕ ΜΠΡΑΣΕΛΕ Ή ΛΟΥΡΑΚΙ ΑΠΟ ΔΙΑΦΟΡΑ ΥΛΙΚΑ	10/10/2007	6002526
<i>FOLLI FOLLIE ABBE</i>	ΒΡΑΧΙΟΛΙ ΑΠΟ ΑΤΣΑΛΙ ΜΕ ΔΙΑΚΟΣΜΗΤΙΚΑ ΣΤΟΙΧΕΙΑ ΠΟΥ ΚΡΕΜΟΝΤΑΙ ΑΠΟ ΤΟΥΣ ΚΡΙΚΟΥΣ ΤΟΥ ΜΕΤΑΞΥ ΤΩΝ ΟΠΟΙΩΝ ΚΑΙ ΕΝΑ ΡΟΛΟΪ	10/10/2007	6002527
<i>FOLLI FOLLIE ABBE</i>	ΡΟΛΟΓΙΑ ΑΝΤΡΙΚΑ ΚΑΙ ΓΥΝΑΙΚΕΙΑ ΜΕ ΛΟΥΡΑΚΙΑ Ή ΜΠΡΑΣΕΛΕ	18/10/2007	6002533
<i>FOLLI FOLLIE ABBE</i>	ΡΟΛΟΓΙΑ ΜΕ ΜΠΡΑΣΕΛΕ	18/10/2007	6002534
<i>REMEDY ΔΙΑΦΗΜΙΣΤΙΚΗ Α.Ε.</i>	ΠΕΡΙΠΤΕΡΟ	29/11/2007	6002544
<i>S.E. FOOD COMPLEX LTD</i>	ΓΥΑΛΙΝΗ ΦΙΑΛΗ	29/11/2007	6002543
<i>ΒΕΖΟΣ ΔΗΜΗΤΡΙΟΣ</i>	ΤΡΙΒΕΙΟ ΕΠΙΦΑΝΕΙΩΝ	02/10/2007	6002518
<i>ΓΟΥΝΑΡΗ ΕΛΕΝΗ-ΕΥΡΥΔΙΚΗ</i>	ΔΙΑΚΟΣΜΗΤΙΚΟ ΑΝΤΙΚΕΙΜΕΝΟ	24/10/2007	6002535
<i>ΔΙΚΑΣ ΝΙΚΟΣ</i>	ΤΡΟΧΗΛΑΤΟ ΤΡΑΠΕΖΙ ΜΕΣΗΣ	19/10/2007	6002532
<i>ΕΒΡΙΤΙΚΑ ΚΕΛΛΑΡΙΑ ΑΝΩΝΥΜΗ ΕΤΑΙΡΕΙΑ</i>	ΦΙΑΛΕΣ ΟΙΝΟΠΝΕΥΜΑΤΩΔΩΝ ΠΟΤΩΝ	25/10/2007	6002536
<i>ΖΑΧΑΡΑΚΗ ΣΟΦΙΑ</i>	ΠΟΡΣΕΛΑΝΙΝΕΣ ΚΟΥΚΛΕΣ	09/10/2007	6002520
<i>ΗΛΕΚΤΡΟΧΗΜΙΚΑ ΕΛΛΑΣ Α.Ε.Β.Ε.</i>	ΚΑΠΑΚΙ ΣΥΣΚΕΥΗΣ ΨΕΚΑΣΜΑΤΟΣ ΕΝΑΙΩΡΗΜΑΤΩΝ	30/10/2007	6002538
<i>ΗΛΙΑΣ ΒΑΛΑΒΑΝΗΣ Α.Ε.-ΥΑΛΟΥΡΓΙΚΑ ΠΡΟΪΟΝΤΑ</i>	ΓΥΑΛΙΝΗ ΦΙΑΛΗ	29/11/2007	6002543
<i>Κ. ΚΑΡΑΙΣΚΟΣ Α.Ε.</i>	ΚΕΝΤΗΜΑ	15/10/2007	6002517
<i>ΚΟΤΣΙΠΙΑ ΕΥΔΟΞΙΑ</i>	ΨΕΥΤΙΚΑ ΚΟΣΜΗΜΑΤΑ (ΦΟ ΜΠΙΖΟΥ)	19/10/2007	6002531
<i>ΚΟΥΚΟΥ ΓΕΩΡΓΙΑ</i>	ΚΟΣΜΗΜΑΤΑ	30/11/2007	6002542
<i>ΚΩΝΣΤΑΝΤΟΠΟΥΛΟΥ ΑΝΑΣΤΑΣΙΑ</i>	ΧΕΙΡΟΠΟΙΗΤΟ ΑΝΤΙΚΕΙΜΕΝΟ ΑΠΟ ΓΥΑΛΙ	09/10/2007	6002521
<i>ΚΩΝΣΤΑΝΤΟΠΟΥΛΟΥ ΑΝΑΣΤΑΣΙΑ</i>	ΧΕΙΡΟΠΟΙΗΤΟ ΑΝΤΙΚΕΙΜΕΝΟ ΑΠΟ ΓΥΑΛΙ	09/10/2007	6002522
<i>ΚΩΝΣΤΑΝΤΟΠΟΥΛΟΥ ΑΝΑΣΤΑΣΙΑ</i>	ΧΕΙΡΟΠΟΙΗΤΟ ΑΝΤΙΚΕΙΜΕΝΟ ΑΠΟ ΜΠΡΟΥΤΖΟ	09/10/2007	6002523
<i>ΚΩΝΣΤΑΝΤΟΠΟΥΛΟΥ ΑΝΑΣΤΑΣΙΑ</i>	ΧΕΙΡΟΠΟΙΗΤΟ ΑΝΤΙΚΕΙΜΕΝΟ ΑΠΟ ΓΥΑΛΙ	09/10/2007	6002524
<i>ΜΑΡΑΓΚΟΥΔΑΚΗΣ ΒΑΣΙΛΕΙΟΣ-ΕΛΕΥΘΕΡΙΟΣ</i>	ΠΛΑΤΗ ΣΟΥΤΙΕΝ	23/11/2007	6002545
<i>ΜΑΡΝΕΛΑΚΗ ΓΕΩΡΓΙΑ & ΥΙΟΣ Ο.Ε.</i>	ΚΕΡΑΜΙΚΕΣ ΓΛΑΣΤΡΕΣ	16/10/2007	6002540
<i>ΜΑΡΝΕΛΑΚΗ ΓΕΩΡΓΙΑ & ΥΙΟΣ Ο.Ε.</i>	ΚΕΡΑΜΙΚΕΣ ΓΛΑΣΤΡΕΣ	18/10/2007	6002541
<i>ΠΑΝΑΓΙΩΤΗΣ ΘΕΟΔΩΡΙΔΗΣ ΚΑΙ ΣΙΑ Ε.Ε., με δ.τ. "ΑΦΟΙ ΘΕΟΔΩΡΙΔΗ"</i>	ΑΚΡΑ ΚΟΥΡΤΙΝΟΞΥΛΩΝ	17/10/2007	6002528
<i>ΠΑΝΤΕΛΑΚΗΣ ΙΩΑΝΝΗΣ</i>	ΦΙΓΟΥΡΕΣ ΜΙΝΙΑΤΟΥΡΕΣ Ή ΑΓΑΛΜΑΤΙΔΙΑ	26/10/2007	6002537
<i>ΡΟΥΜΑΝΙΑΣ ΘΕΟΦΑΝΗΣ</i>	ΚΑΜΠΙΝΑ ΗΧΕΙΟΥ	31/10/2007	6002539
<i>ΣΤΟΪΚΟΣ ΑΝΑΣΤΑΣΙΟΣ</i>	ΜΕΤΑΛΛΙΚΗ ΘΗΚΗ ΚΛΕΙΣΤΟΥ ΤΥΠΟΥ ΓΙΑ ΤΣΙΓΑΡΟΧΑΡΤΑ	19/11/2007	6002546
<i>ΤΖΙΤΖΗ ΑΦΡΟΔΙΤΗ</i>	ΚΡΕΒΑΤΟΚΑΜΑΡΑ	19/10/2007	6002529
<i>ΤΖΙΤΖΗ ΑΦΡΟΔΙΤΗ</i>	ΚΡΕΒΑΤΟΚΑΜΑΡΑ	19/10/2007	6002530

ΔΙΚΑΙΟΥΧΟΣ (73)	ΠΡΟΣΛΙΟΡΙΣΜΟΣ ΑΝΤ/ΜΕΝΟΥ ΣΧ. Ή ΥΠ. (54)	ΚΑΤ/ΡΗΣΗ (15)	ΑΡ. ΠΙΣΤ. (11)
<i>ΤΖΙΤΖΗΣ ΙΩΑΝΝΗΣ</i>	ΚΡΕΒΑΤΟΚΑΜΑΡΑ	19/10/2007	6002529
<i>ΤΖΙΤΖΗΣ ΙΩΑΝΝΗΣ</i>	ΚΡΕΒΑΤΟΚΑΜΑΡΑ	19/10/2007	6002530
<i>ΤΡΙΚΑΛΙΑΡΗΣ ΙΩΑΚΕΙΜ</i>	ΔΙΑΘΕΜΑΤΙΚΟ ΤΕΤΡΑΔΙΟ ΜΕ ΔΙΑΜΟΡΦΩΣΗ ΝΥΧΙΟΥ- ΟΔΗΓΟΥ	04/10/2007	6002519

Μ Ε Ρ Ο Σ Γ '
ΑΝΑΝΕΩΣΕΙΣ

ΑΝΑΝΕΩΣΕΙΣ ΚΑΤΑΧΩΡΗΜΕΝΩΝ ΣΧΕΔΙΩΝ Ή ΥΠΟΔΕΙΓΜΑΤΩΝ

(11) Αρ. Πιστοπ. Καταχώρησης Σχ. ή Υπ.:6000380

(73) Δικαιούχος (οι): ΛΟΥΒΡΟΣ ΣΠΥΡΙΔΩΝΟΣ ΝΙΚΟΛΑΟΣ , ΣΤΑΥΡΟΣ ΚΕΡΚΥΡΑΣ, 491 00 ΚΕΡΚΥΡΑ (GR) .
(17) Ημερομηνία Ανανέωσης: 4-12-2013 (3η 5ετία)

(11) Αρ. Πιστοπ. Καταχώρησης Σχ. ή Υπ.:6001340

(73) Δικαιούχος (οι): ΠΑΠΑΓΕΩΡΓΟΠΟΥΛΟΣ ΓΕΩΡΓΙΟΥ ΔΗΜΗΤΡΙΟΣ, Παναθηναίων 2 και Αρκαδίας, Θέση Παραλία, 19300 ΑΣΠΡΟ-ΠΥΡΓΟΣ (ΑΤΤΙΚΗΣ) (GR) .
(17) Ημερομηνία Ανανέωσης: 24-1-2012 (2η 5ετία)

(11) Αρ. Πιστοπ. Καταχώρησης Σχ. ή Υπ.:6001412

(73) Δικαιούχος (οι): FOLLI FOLLIE ABEE , Υμηττού 221-223, 11632 ΑΘΗΝΑ (ΑΤΤΙΚΗΣ) (GR) .
(17) Ημερομηνία Ανανέωσης: 4-4-2012 (2η 5ετία)

(11) Αρ. Πιστοπ. Καταχώρησης Σχ. ή Υπ.:6001413

(73) Δικαιούχος (οι): FOLLI FOLLIE ABEE , Υμηττού 221-223, 11632 ΑΘΗΝΑ (ΑΤΤΙΚΗΣ) (GR) .
(17) Ημερομηνία Ανανέωσης: 4-4-2012 (2η 5ετία)

(11) Αρ. Πιστοπ. Καταχώρησης Σχ. ή Υπ.:6001414

(73) Δικαιούχος (οι): FOLLI FOLLIE ABEE , Υμηττού 221-223, 11632 ΑΘΗΝΑ (ΑΤΤΙΚΗΣ) (GR) .
(17) Ημερομηνία Ανανέωσης: 4-4-2012 (2η 5ετία)

(11) Αρ. Πιστοπ. Καταχώρησης Σχ. ή Υπ.:6001416

(73) Δικαιούχος (οι): ΠΑΝΤΕΛΟΣ ΑΡΙΣΤΕΙΔΗ ΠΑΝΤΕΛΗΣ, 2ο χλμ Κιμμερίων Πηγαδίων Ξάνθης, 671 00 ΞΑΝΘΗ (GR) .
(17) Ημερομηνία Ανανέωσης: 4-4-2012 (2η 5ετία)

(11) Αρ. Πιστοπ. Καταχώρησης Σχ. ή Υπ.:6001420

(73) Δικαιούχος (οι): ΜΑΝΔΥΛΑ ΙΩΑΝΝΗ ΛΑΝΑ, Σαμαρά 24, 15452 ΨΥΧΙΚΟ (ΑΤΤΙΚΗΣ) (GR) .
(17) Ημερομηνία Ανανέωσης: 10-4-2012 (2η 5ετία)

(11) Αρ. Πιστοπ. Καταχώρησης Σχ. ή Υπ.:6001421

(73) Δικαιούχος (οι): COCA-COLA ΕΛΛΗΝΙΚΗ ΕΤΑΙΡΕΙΑ ΕΜΦΙΑΛΩΣΕΩΣ Α.Ε. Με διακριτικό τίτλο "COCA COLA Ε.Ε.Ε. (ΤΡΙΑ ΕΨΙΛΟΝ)" , Φραγκοκκλησιάς 9, 15125 ΜΑΡΟΥΣΙ (ΑΤΤΙΚΗΣ) (GR) .
(17) Ημερομηνία Ανανέωσης: 17-4-2012 (2η 5ετία)

(11) Αρ. Πιστοπ. Καταχώρησης Σχ. ή Υπ.:6001423

(73) Δικαιούχος (οι): ΠΟΛΥΧΡΟΝΙΔΗΣ ΝΙΚΟΛΑΟΣ, Ιερολοχιτών 5, 71305 ΗΡΑΚΛΕΙΟ ΚΡΗΤΗΣ (GR) .
(17) Ημερομηνία Ανανέωσης: 19-4-2012 (2η 5ετία)

(11) Αρ. Πιστοπ. Καταχώρησης Σχ. ή Υπ.:6001427

(73) Δικαιούχος (οι): ΒΡΕΤΤΟΥ ΠΑΥΛΟΥ ΒΑΣΙΛΙΚΗ, Ακτής 2, 16671 ΒΟΥΛΙΑΓΜΕΝΗ (ΑΤΤΙΚΗΣ) (GR) .
(17) Ημερομηνία Ανανέωσης: 22-4-2012 (2η 5ετία)

(11) Αρ. Πιστοπ. Καταχώρησης Σχ. ή Υπ.:6001429

(73) Δικαιούχος (οι): Α. ΚΑΛΦΑΓΙΩΡΓΗΣ ΚΑΙ ΣΙΑ Ο.Ε. "ΚΑΛΦΕΞ" , 14ο χλμ Λ.Σπάτων, 15351 ΠΑΛΛΗΝΗ (ΑΤΤΙΚΗΣ) (GR) .
(17) Ημερομηνία Ανανέωσης: 22-4-2012 (2η 5ετία)

(11) Αρ. Πιστοπ. Καταχώρησης Σχ. ή Υπ.:6001430

(73) Δικαιούχος (οι): ΓΛΕΝΤΟΣ ΓΕΩΡΓΙΟΣ, Τσιμισκή 82, 54622 ΘΕΣΣΑΛΟΝΙΚΗ (ΘΕΣΣΑΛΟΝΙΚΗΣ) (GR) .
(17) Ημερομηνία Ανανέωσης: 24-4-2012 (2η 5ετία)

(11) Αρ. Πιστοπ. Καταχώρησης Σχ. ή Υπ.:6001435

(73) Δικαιούχος (οι): COCA-COLA ΕΛΛΗΝΙΚΗ ΕΤΑΙΡΕΙΑ ΕΜΦΙΑΛΩΣΕΩΣ Α.Ε. Με διακριτικό τίτλο "COCA COLA Ε.Ε.Ε. (ΤΡΙΑ ΕΨΙΛΟΝ)" , Φραγκοκκλησιάς 9, 15125 ΜΑΡΟΥΣΙ (ΑΤΤΙΚΗΣ) (GR) .
(17) Ημερομηνία Ανανέωσης: 2-5-2012 (2η 5ετία)

(11) Αρ. Πιστοπ. Καταχώρησης Σχ. ή Υπ.:6001444

(73) Δικαιούχος (οι): COLGATE PALMOLIVE COMPANY , 300 Park Avenue, 10022 NEW YORK (US) .

(17) Ημερομηνία Ανανέωσης: 20-5-2012 (2η 5ετία)

(11) Αρ. Πιστοπ. Καταχώρησης Σχ. ή Υπ.:6001448

(73) Δικαιούχος (οι): ΧΑΤΖΗΓΑΒΡΙΗΛ ΓΕΩΡΓΙΟΣ ΚΑΙ ΣΙΑ Ο.Ε. , Σουρή 14, 12131 ΠΕΡΙΣΤΕΡΙ (ΑΤΤΙΚΗΣ) (GR) .

(17) Ημερομηνία Ανανέωσης: 24-5-2012 (2η 5ετία)

(11) Αρ. Πιστοπ. Καταχώρησης Σχ. ή Υπ.:6001449

(73) Δικαιούχος (οι): ΧΑΤΖΗΓΑΒΡΙΗΛ ΓΕΩΡΓΙΟΣ ΚΑΙ ΣΙΑ Ο.Ε. , Σουρή 14, 12131 ΠΕΡΙΣΤΕΡΙ (ΑΤΤΙΚΗΣ) (GR) .

(17) Ημερομηνία Ανανέωσης: 24-5-2012 (2η 5ετία)

(11) Αρ. Πιστοπ. Καταχώρησης Σχ. ή Υπ.:6001450

(73) Δικαιούχος (οι): ΧΑΤΖΗΓΑΒΡΙΗΛ ΓΕΩΡΓΙΟΣ ΚΑΙ ΣΙΑ Ο.Ε. , Σουρή 14, 12131 ΠΕΡΙΣΤΕΡΙ (ΑΤΤΙΚΗΣ) (GR) .

(17) Ημερομηνία Ανανέωσης: 24-5-2012 (2η 5ετία)

(11) Αρ. Πιστοπ. Καταχώρησης Σχ. ή Υπ.:6001451

(73) Δικαιούχος (οι): ΧΑΤΖΗΓΑΒΡΙΗΛ ΓΕΩΡΓΙΟΣ ΚΑΙ ΣΙΑ Ο.Ε. , Σουρή 14, 12131 ΠΕΡΙΣΤΕΡΙ (ΑΤΤΙΚΗΣ) (GR) .

(17) Ημερομηνία Ανανέωσης: 24-5-2012 (2η 5ετία)

(11) Αρ. Πιστοπ. Καταχώρησης Σχ. ή Υπ.:6001455

(73) Δικαιούχος (οι): DAIKIN INDUSTRIES LIMITED , Umeda Center Building 4-12, Nakazaki-Nishi 2-Chome, Kita-Ku,Osaka-Shi, Osaka-fu, OSAKA (JP) .

(17) Ημερομηνία Ανανέωσης: 27-5-2012 (2η 5ετία)

(11) Αρ. Πιστοπ. Καταχώρησης Σχ. ή Υπ.:6001462

(73) Δικαιούχος (οι): HITACHI GLOBAL STORAGE TECHNOLOGIES JAPAN LTD. , 2880 Kozu, Odawara-shi,, 256-8510 Kanagawa-Ken (JP) .

(17) Ημερομηνία Ανανέωσης: 31-5-2012 (2η 5ετία)

(11) Αρ. Πιστοπ. Καταχώρησης Σχ. ή Υπ.:6001463

(73) Δικαιούχος (οι): ΠΟΤΟΠΟΪΙΑ ΠΙΛΑΒΑΣ Α.Β.Ε.Ε. , Παλαιά Εθνική Οδός 31, 26500 ΠΑΤΡΑ (ΑΧΑΪΑΣ) (GR) .

(17) Ημερομηνία Ανανέωσης: 31-5-2012 (2η 5ετία)

(11) Αρ. Πιστοπ. Καταχώρησης Σχ. ή Υπ.:6001464

(73) Δικαιούχος (οι): HITACHI GLOBAL STORAGE TECHNOLOGIES JAPAN LTD. , 2880 Kozu, Odawara-shi,, 256-8510 Kanagawa-Ken (JP) .

(17) Ημερομηνία Ανανέωσης: 31-5-2012 (2η 5ετία)

ΜΕΡΟΣ Δ'
ΜΕΤΑΒΟΛΕΣ

ΠΙΣΤΟΠΟΙΗΤΙΚΑ ΚΑΤΑΧΩΡΗΣΗΣ ΣΧΕΔΙΩΝ Ή ΥΠΟΔΕΙΓΜΑΤΩΝ

ΑΡ. ΣΧ. Ή ΥΠΟΔ.	ΑΛΛΑΓΗ ΝΟΜΙΚΗΣ ΜΟΡΦΗΣ
6001715	Η εταιρεία "ΑΦΟΙ Αναγνωστόπουλοι και Σια Ε.Π.Ε.» με δ.τ. «ΑΘΩΣ» δικαιούχος του υπ' αριθμ. 6001715 πιστοποιητικού καταχώρησης σχεδίου ή υποδείγματος μετέβαλε την νομική της μορφή σε: "ΑΘΩΣ Εμφιαλωτική Α.Ε."
6001815	Η εταιρεία "ΑΦΟΙ Αναγνωστόπουλοι και Σια Ε.Π.Ε.» με δ.τ. «ΑΘΩΣ» δικαιούχος του υπ' αριθμ. 6001815 πιστοποιητικού καταχώρησης σχεδίου ή υποδείγματος μετέβαλε την νομική της μορφή σε: "ΑΘΩΣ Εμφιαλωτική Α.Ε."
ΑΡ. ΣΧ. Ή ΥΠΟΔ.	ΜΕΤΑΒΙΒΑΣΕΙΣ
6002377	Η κ. Τζανε Ροδαμάνθη (συνδικαιούχος με την κ. Δελατολα Ιωσηφίνα) μεταβίβασε τα εξ' αδιαιρέτου δικαιώματά της που απορρέου από το υπ' αριθμ. 6002377 πιστοποιητικό καταχώρησης σχεδίου ή υποδείγματος στην κ. Δελατολα Ιωσηφίνα που κατοικεί στην οδό Ξάνθου 1, 84200 Τήνος, η οποία αποτελεί την μοναδική δικαιούχο.
ΑΡ. ΣΧ. Ή ΥΠΟΔ.	ΤΕΛΕΣΙΔΙΚΗ ΔΙΚΑΣΤΙΚΗ ΑΚΥΡΟΤΗΤΑ
6001744	Η εν λόγω ακυρότητα κηρύχθηκε δια της τελεσιδίκου απόφασεως 42143/2007 του Πολυμελούς Πρωτοδικείου Θεσσαλονίκης, η οποία δημοσιεύθηκε στις 13 Νοεμβρίου 2007. Κατά συνέπεια και κατ'εφαρμογή του άρθρου 180 Α.Κ. το υπ' αριθμ. 6001744 Βιομηχανικό Σχέδιο ή Υπόδειγμα με δικαιούχο την εταιρεία «Εμποροτεχνική Ένωση, Προϊόντα Επίστρωσης Εξωτερικών, Χώρων-Διαπέδων Α.Ε.» (Θερμαϊκού και Ελ. Βουζουλίδη 4, Θεσσαλονίκη) θεωρείται ως ουδέποτε χορηγηθέν.

Μ Ε Ρ Ο Σ Ε '
ΛΗΞΗ ΠΡΟΣΤΑΣΙΑΣ

ΛΗΞΗ ΠΡΟΣΤΑΣΙΑΣ ΚΑΤΑΧΩΡΗΜΕΝΩΝ ΣΧΕΔΙΩΝ Ή ΥΠΟΔΕΙΓΜΑΤΩΝ

(11) Αρ. Πιστοπ. Καταχώρησης Σχ. ή Υπ.:6000031

(73) Δικαιούχος (οι): BULGARI TIME (SWITZERLAND) S.A. , 34 rue de Monruz, 2008 Neuchatel (CH) .

(11) Αρ. Πιστοπ. Καταχώρησης Σχ. ή Υπ.:6000034

(73) Δικαιούχος (οι): COLGATE-PALMOLIVE COMPANY , 300 Park Avenue, NEW YORK, 10022 NY (US) .

(11) Αρ. Πιστοπ. Καταχώρησης Σχ. ή Υπ.:6000035

(73) Δικαιούχος (οι): COLGATE-PALMOLIVE COMPANY , 300 Park Avenue, NEW YORK, 10022 NY (US) .

(11) Αρ. Πιστοπ. Καταχώρησης Σχ. ή Υπ.:6000039

(73) Δικαιούχος (οι): THE COCA-COLA COMPANY , 310 North Avenue, NW CITY OF ATLANTA, 30313 GEORGIA (US) .

(11) Αρ. Πιστοπ. Καταχώρησης Σχ. ή Υπ.:6000040

(73) Δικαιούχος (οι): COLGATE-PALMOLIVE COMPANY , 300 Park Avenue, NEW YORK, 10022 NY (US) .

(11) Αρ. Πιστοπ. Καταχώρησης Σχ. ή Υπ.:6000045

(73) Δικαιούχος (οι): LOTTE CONFECTIONERY CO., LTD , 4 Ka-23, Yangpyong-Dong, Youngdeungpo-Ku, SEOUL (KR) .

(11) Αρ. Πιστοπ. Καταχώρησης Σχ. ή Υπ.:6000068

(73) Δικαιούχος (οι): ΣΑΓΓΙΑΝΟΣ ΠΙΕΤΡΟΥ ΑΝΔΡΟΝΙΚΟΣ , Βουκουρεστίου 24, 106 71 ΑΘΗΝΑ (GR) .

(11) Αρ. Πιστοπ. Καταχώρησης Σχ. ή Υπ.:6000071

(73) Δικαιούχος (οι): HARVEY ROOFING PRODUCTS (PTY) LIMITED , Corner Helium and Molecule Roads, Vulcania, Brakpan, GAUTENG (ZA) .

(11) Αρ. Πιστοπ. Καταχώρησης Σχ. ή Υπ.:6000076

(73) Δικαιούχος (οι): S.C. JOHNSON & SON, INC. , 1525 Howe Street, RACINE, 53403-2236 WISCONSIN (US) .

(11) Αρ. Πιστοπ. Καταχώρησης Σχ. ή Υπ.:6000077

(73) Δικαιούχος (οι): ΝΑΟΥΜ ΙΩΑΝΝΗ ΜΑΡΟΚΟΣ , Φοίβου 22, ΚΑΛΑΜΑΡΙΑ, 541 32 ΘΕΣΣΑΛΟΝΙΚΗ (GR) .

(11) Αρ. Πιστοπ. Καταχώρησης Σχ. ή Υπ.:6001577

(73) Δικαιούχος (οι): OLGA G. BUCUR, Απ. Παύλου 25, 20100 ΚΟΡΙΝΘΟΣ (ΚΟΡΙΝΘΙΑΣ) (GR) .

(11) Αρ. Πιστοπ. Καταχώρησης Σχ. ή Υπ.:6001579

(73) Δικαιούχος (οι): KANZAWA SEIKO CO., LTD. , 258, Takagi, Bessho-Cho, Miki-Shi, HYOGO (JP) .

(11) Αρ. Πιστοπ. Καταχώρησης Σχ. ή Υπ.:6001585

(73) Δικαιούχος (οι): ΒΟΥΡΒΟΥΛΙΑΣ ΒΥΡΩΝΑ ΠΑΝΑΓΙΩΤΗΣ, Εσπέρου 35, 17561 ΠΑΛΑΙΟ ΦΑΛΗΡΟ (ΑΤΤΙΚΗΣ) (GR) .

(11) Αρ. Πιστοπ. Καταχώρησης Σχ. ή Υπ.:6001587

(73) Δικαιούχος (οι): COLGATE PALMOLIVE COMPANY , 300 Park Avenue, 10022 NEW YORK (US) .

(11) Αρ. Πιστοπ. Καταχώρησης Σχ. ή Υπ.:6001588

(73) Δικαιούχος (οι): COLGATE PALMOLIVE COMPANY , 300 Park Avenue, 10022 NEW YORK (US) .

(11) Αρ. Πιστοπ. Καταχώρησης Σχ. ή Υπ.:6001590

(73) Δικαιούχος (οι): ΣΙΤΗΣ ΙΩΑΝΝΗ ΔΗΜΗΤΡΙΟΣ, Ηβης 174, ΑΝΩ ΓΛΥΦΑΔΑ, 16561 ΓΛΥΦΑΔΑ (ΑΤΤΙΚΗΣ) (GR) .

(11) Αρ. Πιστοπ. Καταχώρησης Σχ. ή Υπ.:6001594

(73) Δικαιούχος (οι): PHILIP MORRIS PRODUCTS INC , 3601 Commerce Road, 23234 Richmond Virginia (US) .

ΜΕΡΟΣ ΣΤ'
ΔΙΟΡΘΩΣΕΙΣ

Στο ΕΔΒΙ (Τεύχος Β') 01/2008 με ημερομηνία έκδοσης 21 Φεβρουαρίου 2008, στην σελίδα 43, στην υπ' αριθμ. 20070600135 αίτηση σχεδίου ή υποδείγματος εκ παραδρομής στο κωδικό (74) δεν αναφέρθηκε το όνομα της αντικλήτου, η οποία είναι : ΚΥΡΟΥ ΕΛΕΝΗ, Μακεδονομάχων 73, 502 00 Πτολεμαίδα.

Στο ΕΔΒΙ (Τεύχος Β') 03/2008 με ημερομηνία έκδοσης 23 Απριλίου 2008, στην σελίδα 71, στην υπ' αριθμ. 20070600178 αίτηση σχεδίου ή υποδείγματος η σωστή διεθνής ταξινόμηση είναι : 14-01 και όχι : 14-99

ΣΥΝΔΡΟΜΕΣ ΓΙΑ ΤΟ ΕΔΒΙ

α) Σε οπτικό δίσκο (CD), ως εξής:		
Τεύχη Α' και Β' μαζί ανά δίσκο	EYPΩ	2,00
Ετήσια συνδρομή Εσωτερικού για τα Τεύχη Α' και Β' μαζί.....	EYPΩ	22,00
Ετήσια συνδρομή Εξωτερικού για τα Τεύχη Α' και Β' μαζί.....	EYPΩ	44,00
β) Ετήσια συνδρομή για τα Τεύχη Α' και Β' μαζί σε έντυπη μορφή και σε οπτικό δίσκο (CD) ταυτόχρονα.....		
Ετήσια συνδρομή Εσωτερικού	EYPΩ	77,00
Ετήσια συνδρομή Εξωτερικού	EYPΩ	154,00
γ) Ετήσια συνδρομή για την πρόσβαση και στα δύο Τεύχη του ΕΔΒΙ στις ιστοσελίδες του ΟΒΙ.....	EYPΩ	0,00

Κάθε ενδιαφερόμενος μπορεί να προμηθεύεται το ΕΔΒΙ ή να ζητήσει να γίνει συνδρομητής από τον:

Οργανισμό Βιομηχανικής Ιδιοκτησίας (ΟΒΙ)
Παντανάσσης 5
151 25 Παράδεισος Αμαρουσίου
τηλ.: 2106828231

SUBSCRIPTIONS FOR THE INDUSTRIAL PROPERTY BULLETIN

a) On compact disc (CD):		
Volume A' and B', price per disc	EURO	2,00
Annual domestic subscription for both Volumes (A' and B')	EURO	22,00
Annual foreign subscription for both Volumes (A' and B')	EURO	44,00
b) Annual subscription for both Volumes (A' and B') in printed form and on compact disc (CD) simultaneously		
Annual domestic subscription	EURO	77,00
Annual foreign subscription	EURO	154,00
c) Annual subscription for access to both Volumes (A' and B') displayed on the OBI's website pages.....	EURO	0,00

For bulletin purchasing or subscription information, please contact:

5 Pandanassis Str.
151 25 Paradissos Amarousiou
Athens - Greece
tel.: (0030210) 6828231