



ΟΡΓΑΝΙΣΜΟΣ
ΒΙΟΜΗΧΑΝΙΚΗΣ
ΙΔΙΟΚΤΗΣΙΑΣ

ΕΙΔΙΚΟ ΔΕΛΤΙΟ
ΒΙΟΜΗΧΑΝΙΚΗΣ
ΙΔΙΟΚΤΗΣΙΑΣ
(ΕΔΒΙ)

ΤΕΥΧΟΣ Β΄
ΣΧΕΔΙΑ ΚΑΙ ΥΠΟΔΕΙΓΜΑΤΑ

ΙΟΥΝΙΟΣ 2008



ΟΡΓΑΝΙΣΜΟΣ
ΒΙΟΜΗΧΑΝΙΚΗΣ
ΙΔΙΟΚΤΗΣΙΑΣ

Παντανάσσης 5
151 25 Παράδεισος Αμαρουσίου

ΤΕΛΕΦΑΞ: 210 6819231

ΤΗΛΕΦΩΝΑ:

ΓΕΝΙΚΕΣ ΠΛΗΡΟΦΟΡΙΕΣ: 210 6183500
ΚΑΤΑΘΕΣΕΙΣ: 210 6183593
ΤΕΛΗ: 210 6183594
ΕΞΕΤΑΣΤΕΣ: 210 6183595
ΛΟΓΙΣΤΗΡΙΟ: 210 6183596
ΝΟΜΙΚΑ ΘΕΜΑΤΑ: 210 6183597
ΤΕΧΝΙΚΗ ΠΛΗΡΟΦΟΡΗΣΗ: 210 6183598
ΔΗΜΟΣΙΕΣ ΣΧΕΣΕΙΣ: 210 6183599

Επιμέλεια - Έκδοση:
Τρόμ Νικόλαος
Οργανισμός Βιομηχανικής Ιδιοκτησίας (OBI)

© Οργανισμός Βιομηχανικής Ιδιοκτησίας (OBI)
18 Ιουλίου 2008



ΟΡΓΑΝΙΣΜΟΣ
ΒΙΟΜΗΧΑΝΙΚΗΣ
ΙΔΙΟΚΤΗΣΙΑΣ

5 Pandanassis Str.
GR 151 25 Paradissos Amaroussiou Athens, Greece

TELEFAX: 210 6819231

TELEPHONS:

GENERAL INFORMATION: 003 210 6183500
RECEIVING OFFICE: 003 210 6183593
FEES: 003 210 6183594
EXAMINERS: 003 210 6183595
ACCOUNTS OFFICE: 003 210 6183596
LEGAL METTERS: 003 210 6183597
TECHNICAL INFORMATION: 003 210 6183598
PUBLIC RELATIONS: 003 210 6183599

Editor - Publisher:
Trom Nicholas
Industrial Property Organisation (OBI)

© Industrial Property Organisation (OBI)
July 18 2008

ΕΙΣΑΓΩΓΙΚΟ ΣΗΜΕΙΩΜΑ

Το Ειδικό Δελτίο Βιομηχανικής Ιδιοκτησίας τηρείται από τον Οργανισμό Βιομηχανικής Ιδιοκτησίας (Ο.Β.Ι.) κατ' εφαρμογή του άρθρου 4 του νόμου 1733/1987 (ΦΕΚ 171,Α') και αποτελείται δύο τεύχη:

Στο **ΤΕΥΧΟΣ Α'** δημοσιεύονται σε μηνιαία βάση τα εξής :

- Αιτήσεις και χορηγήσεις Διπλωμάτων Ευρεσιτεχνίας (Δ.Ε.)
- Αιτήσεις και χορηγήσεις Πιστοποιητικών Υποδείγματος Χρησιμότητας (Π.Υ.Χ.)
- Αιτήσεις και χορηγήσεις Συμπληρωματικών Πιστοποιητικών Προστασίας για Φυτοπροστατευτικά προϊόντα (Σ.Π.Π.Φ.Π.)
- Αιτήσεις και χορηγήσεις Συμπληρωματικών Πιστοποιητικών Προστασίας για Φάρμακα (Σ.Π.Π.Φ.)
- Αιτήσεις Μετάφρασης Αξιώσεων Ευρωπαϊκών Διπλωμάτων Ευρεσιτεχνίας
- Βεβαιώσεις Μεταφράσεων Ευρωπαϊκών Διπλωμάτων Ευρεσιτεχνίας
- Μεταβολές - Διορθώσεις αιτήσεων και χορηγήσεων τίτλων βιομηχανικής ιδιοκτησίας
- Εκπτώσεις - Ανακλήσεις Εκπτώσεων αιτήσεων και χορηγήσεων τίτλων βιομηχανικής ιδιοκτησίας

Στο **ΤΕΥΧΟΣ Β'** δημοσιεύονται σε μηνιαία βάση οι αιτήσεις και τα καταχωρημένα Σχέδια ή Υποδείγματα.

Τα παραπάνω τεύχη διατίθενται ξεχωριστά.

ΙΟΥΝΙΟΣ 2008

Ημερομηνία έκδοσης: 18/07/2008

ΠΕΡΙΕΧΟΜΕΝΑ

	Σελ.
Ανάλυση κωδικών αρθμών.....	5
Συντμήσεις	5

ΜΕΡΟΣ Α΄

ΚΑΤΑΧΩΡΗΜΕΝΕΣ ΑΙΤΗΣΕΙΣ ΣΧΕΔΙΩΝ ΚΑΙ ΥΠΟΔΕΙΓΜΑΤΩΝ

1. Αιτήσεις Σχεδίων και Υποδειγμάτων	7
2. Ευρετήριο αιτήσεων σύμφωνα με την αλφαβητική σειρά των καταθετών	58

ΜΕΡΟΣ Β΄

ΧΟΡΗΓΗΣΕΙΣ ΠΙΣΤΟΠΟΙΗΤΙΚΩΝ ΚΑΤΑΧΩΡΗΣΗΣ ΣΧΕΔΙΩΝ ΚΑΙ ΥΠΟΔΕΙΓΜΑΤΩΝ

1. Πιστοποιητικά καταχώρησης σχεδίων ή υποδειγμάτων.....	59
2. Ευρετήριο πιστοποιητικών καταχώρησης σχεδίων ή υποδειγμάτων σύμφωνα με την αλφαβητική σειρά των καταθετών.....	61

ΜΕΡΟΣ Γ΄

ΑΝΑΝΕΩΣΕΙΣ.....62

ΜΕΡΟΣ Δ΄

ΜΕΤΑΒΟΛΕΣ.....63

ΜΕΡΟΣ Ε΄

ΛΗΞΗ ΠΡΟΣΤΑΣΙΑΣ.....64

ΜΕΡΟΣ ΣΤ΄

ΑΚΥΡΩΣΕΙΣ - ΔΙΟΡΘΩΣΕΙΣ65

– Ανακοινώσεις - Συνδρομές	66
----------------------------------	----

JUNE 2008

Publication date: 18/07/2008

CONTENTS

	Page
INID Codes	5
Abbreviations	5

PART A΄

REGISTERED DESIGN APPLICATIONS

1. Design Applications	7
2. Design Application Index in alphabetical order of the applicant.	58

PART B΄

GRANTS OF DESIGN REGISTRATION CERTIFICATES

1. Design registration certificates.....	59
2. Index of design registration certificates in alphabetical order of the applicant.....	61

PART C΄

RENEWALS62

PART D΄

MODIFICATIONS63

PART E΄

EXPIRY OF PROTECTION64

PART F΄

ANNULMENTS - CORRECTIONS65

– Announcements - Subscriptions	66
---------------------------------------	----

ΚΩΔΙΚΟΙ ΑΡΙΘΜΟΙ

- (15) Ημερομηνία καταχώρησης
- (17) Ημερομηνία λήξης 1ης πενταετίας ή ανανέωσης προστασίας σε επόμενη πενταετία
- (21) Αριθμός Αίτησης Σχεδίου ή Υποδείγματος
- (28) Αριθμός Σχεδίων/Υποδειγμάτων
- (30) Συμβατικές Προτεραιότητες
- (45) Ημερομηνία λήξης αναβολής δημοσίευσης
- (51) Διεθνής Ταξινόμηση
- (54) Προσδιορισμός αντικειμένου
- (71) Καταθέτης
- (72) Δημιουργός
- (73) Δικαιούχος
- (74) Πληρεξούσιος
- (74) Αντίκλητος

INID CODES

- (15) Registration date
- (17) Date of expiration of the 1st five-year period, or renewal for further five-year periods
- (21) Design application number
- (28) Number of designs
- (30) Priority
- (45) Date of expiration of deferment
- (51) Class and subclass of the Locarno Classification
- (54) Designation of articles
- (71) Applicant
- (72) Creator
- (73) Owner
- (74) Attorney
- (74) Representative

ΣΥΝΤΜΗΣΕΙΣ

- OBI:** Οργανισμός Βιομηχανικής Ιδιοκτησίας
- EABI:** Ειδικό Δελτίο Βιομηχανικής Ιδιοκτησίας
- Δ.Σ.:** Διοικητικό Συμβούλιο
- ΣΧ. ή ΥΠ.:** Σχέδιο ή Υπόδειγμα
- ΚΑΤ/ΡΗΣΗ:** Καταχώρηση
- ΑΡ.ΑΙΤ.:** Αριθμός αίτησης
- ΑΝΤ/MENΟΥ:** Αντικείμενου

Μ Ε Ρ Ο Σ Α '
ΚΑΤΑΧΩΡΗΜΕΝΕΣ ΑΙΤΗΣΕΙΣ ΣΧΕΔΙΩΝ ΚΑΙ ΥΠΟΔΕΙΓΜΑΤΩΝ

ΑΙΤΗΣΕΙΣ ΣΧΕΔΙΩΝ ΚΑΙ ΥΠΟΔΕΙΓΜΑΤΩΝ

(21) *Αρ. Αίτησης Σχ. ή Υπ.:* 20080600001

(15) *Ημερ. Καταχώρησης:* 03/01/2008

(17) *Ημ. Λήξης 1ης πενταετίας :* 3/1/2013

(71) *Καταθέτης(ες):* ΟΜΟΡΡΥΘΜΗ ΕΤΑΙΡΕΙΑ ΜΕ ΤΗΝ
ΕΠΩΝΥΜΙΑ "Μ. & Α. ΚΑΝΔΑΡΑΚΗΣ Ο.Ε."
Βουκουρεστίου 28, 10671 ΑΘΗΝΑ (ΑΤΤΙΚΗΣ),
ΕΛΛΑΔΑ

(30) *Συμβ. Προτεραιότητα(ες):*

(72) *Δημιουργός(οι):* 1)ΚΑΝΔΑΡΑΚΗΣ ΜΙΧΑΗΛ
2)ΚΑΝΔΑΡΑΚΗΣ ΑΝΔΡΕΑΣ

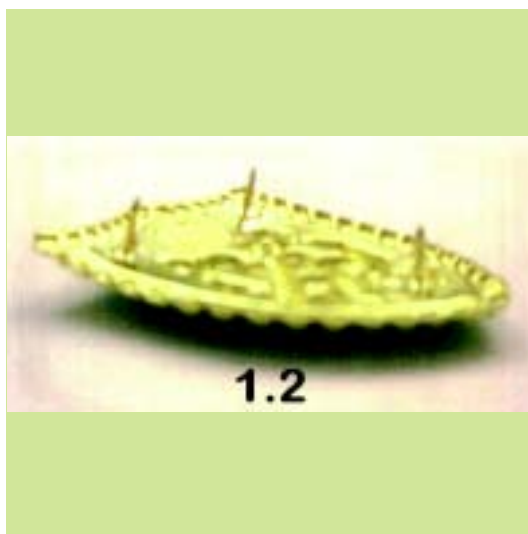
(74) *Πληρεξούσιος:* ΧΑΝΤΖΗ ΒΑΣΙΛΙΚΗ
Ασκληπιού 7, 10679 ΑΘΗΝΑ (ΑΤΤΙΚΗΣ)

(74) *Αντίκλητος:* ΔΗΜΑΚΗΣ ΜΙΧΑΗΛ
Ασκληπιού 7, 10679 ΑΘΗΝΑ (ΑΤΤΙΚΗΣ)

(28) *Αριθμός Σχεδίων/Υποδειγμάτων:* 1

(51) *Διεθνής Ταξινόμηση:* 11-03

(54) *Προσδιορισμός Αντικειμένου:* ΟΠΙΣΘΙΑ ΟΨΗ ΕΠΙΧΡΥΣΗΣ ΚΟΝ-
ΚΑΡΑΣ ΜΕ ΤΡΙΑ ΚΟΥΜΠΩΜΑΤΑ



(21) *Αρ. Αίτησης Σχ. ή Υπ.:* 20080600002

(15) *Ημερ. Καταχώρησης:* 10/01/2008

(17) *Ημ. Λήξης 1ης πενταετίας :* 10/1/2013

(71) *Καταθέτης(ες):* ΒΑΣΙΛΑΚΗΣ ΑΛΕΞΑΝΔΡΟΣ
2ο χλμ Ε.Ο. Λιβαδειάς-Λαμίας, 32100 ΛΙΒΑΔΕΙΑ
(ΒΟΙΩΤΙΑΣ), ΕΛΛΑΔΑ

(30) *Συμβ. Προτεραιότητα(ες):*

(72) *Δημιουργός(οι):* ΒΑΣΙΛΑΚΗΣ ΦΙΛΙΠΠΟΣ

(74) *Πληρεξούσιος:* ΠΕΡΙΒΟΛΑΡΗΣ ΠΑΝΑΓΙΩΤΗΣ
Ρήγα Φερραίου 149, 26221 ΠΑΤΡΑ (ΑΧΑΪΑΣ)

(74) *Αντίκλητος:* ΝΕΖΕΡΙΤΗΣ ΚΩΝΣΤΑΝΤΙΝΟΣ
Σταδίου 39, 10559 ΑΘΗΝΑ (ΑΤΤΙΚΗΣ)

(28) *Αριθμός Σχεδίων/Υποδειγμάτων:* 1

(51) *Διεθνής Ταξινόμηση:* 12-05

(54) *Προσδιορισμός Αντικειμένου:* ΠΡΟΤΥΠΟΣ ΥΔΡΑΥΛΙΚΟΣ ΜΗΧΑ-
ΝΙΣΜΟΣ ΑΝΥΨΩΣΗΣ ΚΑΙ ΜΕΤΑ-
ΦΟΡΑΣ ΑΥΤΟΚΙΝΗΤΩΝ, ΠΟΥ
ΤΟΠΟΘΕΤΕΙΤΑΙ ΜΟΝΟ ΣΤΟΝ
ΟΠΙΣΘΙΟ ΠΡΟΒΟΛΟ ΤΩΝ ΑΥΤΟ-
ΚΙΝΗΤΩΝ





(21) Αρ. Αίτησης Σχ. ή Υπ.: 20080600003

(15) Ημερ. Καταχώρησης: 10/01/2008

(17) Ημ. Λήξης 1ης πενταετίας : 10/1/2013

(71) Καταθέτης(ες): ΒΑΣΙΛΑΚΗΣ ΑΛΕΞΑΝΔΡΟΣ
2ο χλμ Ε.Ο. Λιβαδειάς-Λαμίας, 32100 ΛΙΒΑΔΕΙΑ
(ΒΟΙΩΤΙΑΣ), ΕΛΛΑΔΑ

(30) Συμβ. Προτεραιότητα(ες):

(72) Δημιουργός(οι): ΒΑΣΙΛΑΚΗΣ ΦΙΛΙΠΠΟΣ

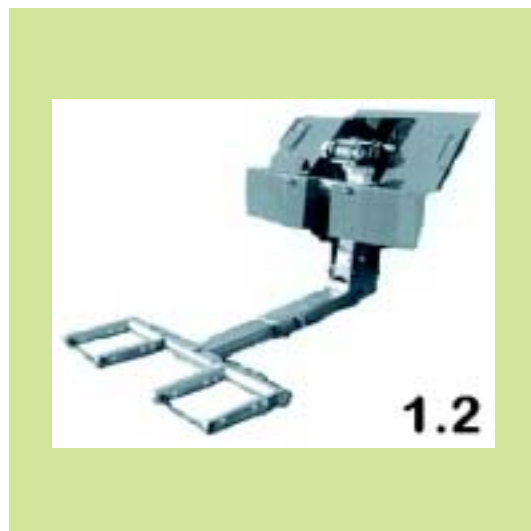
(74) Πληρεξούσιος: ΠΕΡΙΒΟΛΑΡΗΣ ΠΑΝΑΓΙΩΤΗΣ
Ρήγα Φερραίου 149, 26221 ΠΑΤΡΑ (ΑΧΑΪΑΣ)

(74) Αντίκλητος: ΝΕΖΕΡΙΤΗΣ ΚΩΝΣΤΑΝΤΙΝΟΣ
Σταδίου 39, 10559 ΑΘΗΝΑ (ΑΤΤΙΚΗΣ)

(28) Αριθμός Σχεδίων/Υποδειγμάτων: 1

(51) Διεθνής Ταξινόμηση: 12-05

(54) Προσδιορισμός Αντικειμένου: ΠΡΟΤΥΠΟΣ ΠΛΗΡΩΣ ΑΥΤΟΜΑ-
ΤΟΠΟΙΗΜΕΝΟΣ ΜΗΧΑΝΙΣΜΟΣ
ΑΝΥΨΩΣΗΣ, ΡΥΜΟΥΛΚΗΣΗΣ ΚΑΙ
ΜΕΤΑΦΟΡΑΣ ΟΧΗΜΑΤΩΝ



(21) *Αρ. Αίτησης Σχ. ή Υπ.*: 20080600004

(15) *Ημερ. Καταχώρησης*: 10/01/2008

(17) *Ημ. Λήξης 1ης πενταετίας*: 10/1/2013

(71) *Καταθέτης(ες)*: ΒΑΣΙΛΑΚΗΣ ΑΛΕΞΑΝΔΡΟΣ
2ο χλμ Ε.Ο. Λιβαδειάς-Λαμίας, 32100 ΛΙΒΑΔΕΙΑ
(ΒΟΙΩΤΙΑΣ), ΕΛΛΑΔΑ

(30) *Συμβ. Προτεραιότητα(ες)*:

(72) *Δημιουργός(οι)*: ΒΑΣΙΛΑΚΗΣ ΦΙΛΙΠΠΟΣ

(74) *Πληρεξούσιος*: ΠΕΡΙΒΟΛΑΡΗΣ ΠΑΝΑΓΙΩΤΗΣ
Ρήγα Φερραίου 149, 26221 ΠΑΤΡΑ (ΑΧΑΪΑΣ)

(74) *Αντίκλητος*: ΝΕΖΕΡΙΤΗΣ ΚΩΝΣΤΑΝΤΙΝΟΣ
Σταδίου 39, 10559 ΑΘΗΝΑ (ΑΤΤΙΚΗΣ)

(28) *Αριθμός Σχεδίων/Υποδειγμάτων*: 1

(51) *Διεθνής Ταξινόμηση*: 12-05

(54) *Προσδιορισμός Αντικειμένου*: ΠΡΟΤΥΠΟΣ ΠΛΗΡΩΣ ΑΥΤΟΜΑ-
ΤΟΠΟΙΗΜΕΝΗ ΑΝΑΚΛΙ-ΝΟΜΕΝΗ
ΠΤΥΣΣΟΜΕΝΗ ΠΛΑΤΦΟΡΜΑ ΜΕ-
ΤΑΦΟΡΑΣ ΟΧΗΜΑΤΩΝ ΚΙΝΟΥ-
ΜΕΝΗ ΥΔΡΑΥΛΙΚΑ



(21) *Αρ. Αίτησης Σχ. ή Υπ.*: 20080600005

(15) *Ημερ. Καταχώρησης*: 11/01/2008

(17) *Ημ. Λήξης 1ης πενταετίας*: 11/1/2013

(71) *Καταθέτης(ες)*: FOLLI FOLLIE ABEE
23ο χλμ Εθνικής Οδού Αθηνών-Λαμίας, 14565
ΑΓΙΟΣ ΣΤΕΦΑΝΟΣ (ΑΤΤΙΚΗΣ), ΕΛΛΑΔΑ

(30) *Συμβ. Προτεραιότητα(ες)*:

(72) *Δημιουργός(οι)*: ΚΟΥΤΣΟΛΙΟΥΤΣΟΣ ΔΗΜΗΤΡΙΟΣ

(74) *Πληρεξούσιος*:

(74) *Αντίκλητος*: ΑΝΑΓΝΩΣΤΟΠΟΥΛΟΥ ΒΑΣΙΛΙΚΗ
23ο χλμ Εθνικής Οδού Αθηνών-Λαμίας, 14565
ΑΓΙΟΣ ΣΤΕΦΑΝΟΣ (ΑΤΤΙΚΗΣ)

(28) *Αριθμός Σχεδίων/Υποδειγμάτων*: 4

(51) *Διεθνής Ταξινόμηση*: 11-01

(54) *Προσδιορισμός Αντικειμένου*: ΒΡΑΧΙΟΛΙΑ ΜΕ ΔΙΑΚΟΣΜΗΤΙΚΑ
ΣΤΟΙΧΕΙΑ ΚΡΕΜΑΣΜΕΝΑ ΑΠΟ
ΤΗΝ ΑΛΥΣΙΔΑ ΚΑΘΩΣ ΚΑΙ ΕΝΑ
ΚΡΕΜΑΣΤΟ ΜΙΚΡΟ ΡΟΛΟΪ





(21) Αρ. Αίτησης Σχ. ή Υπ.: 20080600006

(15) Ημερ.Καταχώρησης: 11/01/2008

(17) Ημ. Λήξης 1ης πενταετίας :11/1/2013

(71) Καταθέτης(ες): FOLLI FOLLIE ABEE
23ο χλμ Εθνικής Οδού Αθηνών-Λαμίας, 14565
ΑΓΙΟΣ ΣΤΕΦΑΝΟΣ (ΑΤΤΙΚΗΣ), ΕΛΛΑΔΑ

(30) Συμβ. Προτεραιότητα(ες):

(72) Δημιουργός(οι): ΚΟΥΤΣΟΛΙΟΥΤΣΟΣ ΔΗΜΗΤΡΙΟΣ

(74) Πληρεξούσιος:

(74) Αντίκλητος: ΑΝΑΓΝΩΣΤΟΠΟΥΛΟΥ ΒΑΣΙΛΙΚΗ
23ο χλμ Εθνικής Οδού Αθηνών-Λαμίας, 14565
ΑΓΙΟΣ ΣΤΕΦΑΝΟΣ (ΑΤΤΙΚΗΣ)

(28) Αριθμός Σχεδίων/Υποδειγμάτων: 1

(51) Διεθνής Ταξινόμηση: 10-02

(54) Προσδιορισμός Αντικειμένου: **ΡΟΛΟΪ ΜΕ ΣΤΡΟΓΓΥΛΟ ΚΑΝΤΡΑΝ
ΚΑΙ ΜΠΡΑΣΕΛΕ**



(21) Αρ. Αίτησης Σχ. ή Υπ.: 20080600007

(15) Ημερ. Καταχώρησης: 11/01/2008

(17) Ημ. Λήξης 1ης πενταετίας : 11/1/2013

(71) Καταθέτης(ες): FOLLI FOLLIE ABEE
23ο χλμ Εθνικής Οδού Αθηνών-Λαμίας, 14565
ΑΓΙΟΣ ΣΤΕΦΑΝΟΣ (ΑΤΤΙΚΗΣ), ΕΛΛΑΔΑ

(30) Συμβ. Προτεραιότητα(ες):

(72) Δημιουργός(οι): ΚΟΥΤΣΟΛΙΟΥΤΣΟΣ ΔΗΜΗΤΡΙΟΣ

(74) Πληρεξούσιος:

(74) Αντικείμενο: ΑΝΑΓΝΩΣΤΟΠΟΥΛΟΥ ΒΑΣΙΛΙΚΗ
23ο χλμ Εθνικής Οδού Αθηνών-Λαμίας, 14565
ΑΓΙΟΣ ΣΤΕΦΑΝΟΣ (ΑΤΤΙΚΗΣ)

(28) Αριθμός Σχεδίων/Υποδειγμάτων: 4

(51) Διεθνής Ταξινόμηση: 10-02

(54) Προσδιορισμός Αντικειμένου: ΓΥΝΑΙΚΕΙΑ ΡΟΛΟΓΙΑ ΑΠΟ ΠΟΛΥ-
ΜΕΡΕΣ ΥΛΙΚΟ ΚΥΤΤΑΡΙΝΗΣ



(21) **Αρ. Αίτησης Σχ. ή Υπ.: 20080600008**

(15) **Ημερ.Καταχώρησης:** 16/01/2008

(17) **Ημ. Λήξης 1ης πενταετίας :**16/1/2013

(71) **Καταθέτης(ες):** ΔΙΚΟΥ ΜΑΡΙΑ
Ναρκίσσου 16, 57013 ΩΡΑΙΟΚΑΣΤΡΟ
(ΘΕΣΣΑΛΟΝΙΚΗΣ), ΕΛΛΑΔΑ

(30) **Συμβ. Προτεραιότητα(ες):**

(72) **Δημιουργός(οι):** ΔΙΚΟΥ ΜΑΡΙΑ

(74) **Πληρεξούσιος:** ΠΕΡΙΒΟΛΑΡΗΣ ΠΑΝΑΓΙΩΤΗΣ
Ρήγα Φερραίου 149, 26221 ΠΑΤΡΑ (ΑΧΑΪΑΣ)

(74) **Αντίκλητος:** ΝΕΖΕΡΙΤΗΣ ΚΩΝΣΤΑΝΤΙΝΟΣ
Σταδίου 39, 10559 ΑΘΗΝΑ (ΑΤΤΙΚΗΣ)

(28) **Αριθμός Σχεδίων/Υποδειγμάτων:** 1

(51) **Διεθνής Ταξινόμηση:** 06-03

(54) **Προσδιορισμός Αντικειμένου:** ΤΡΑΠΕΖΙ-ΕΠΗΠΛΟ ΕΣΩΤΕΡΙΚΟΥ ΧΩΡΟΥ



(21) **Αρ. Αίτησης Σχ. ή Υπ.: 20080600009**

(15) **Ημερ.Καταχώρησης:** 11/01/2008

(17) **Ημ. Λήξης 1ης πενταετίας :**11/1/2013

(71) **Καταθέτης(ες):** FOLLI FOLLIE ABEE
23ο χλμ Εθνικής Οδού Αθηνών-Λαμίας, 14565
ΑΓΙΟΣ ΣΤΕΦΑΝΟΣ (ΑΤΤΙΚΗΣ), ΕΛΛΑΔΑ

(30) **Συμβ. Προτεραιότητα(ες):**

(72) **Δημιουργός(οι):** ΚΟΥΤΣΟΛΙΟΥΤΣΟΣ ΔΗΜΗΤΡΙΟΣ

(74) **Πληρεξούσιος:**

(74) **Αντίκλητος:** ΑΝΑΓΝΩΣΤΟΠΟΥΛΟΥ ΒΑΣΙΛΙΚΗ
23ο χλμ Εθνικής Οδού Αθηνών-Λαμίας, 14565
ΑΓΙΟΣ ΣΤΕΦΑΝΟΣ (ΑΤΤΙΚΗΣ)

(28) **Αριθμός Σχεδίων/Υποδειγμάτων:** 2

(51) **Διεθνής Ταξινόμηση:** 11-01

(54) **Προσδιορισμός Αντικειμένου:** ΚΟΛΛΙΕ ΜΕ ΑΛΥΣΙΔΑ ΚΑΙ ΔΙΑΚΟΣΜΗΤΙΚΗ ΚΡΕΜΑΣΤΗ ΚΑΡΔΙΑ



(21) Αρ. Αίτησης Σχ. ή Υπ.: 20080600011

(15) Ημερ.Καταχώρησης: 18/01/2008

(17) Ημ. Αήξης 1ης πενταετίας :18/1/2013

(71) Καταθέτης(ες): ΚΑΡΡΑΣ ΔΗΜΗΤΡΙΟΥ ΘΕΟΔΩΡΟΣ
Μεγάλη Ράχη, 32011 ΟΙΝΟΦΥΤΑ (ΒΟΙΩΤΙΑΣ),
ΕΛΛΑΔΑ

(30) Συμβ. Προτεραιότητα(ες):

(72) Δημιουργός(οι): ΚΑΡΡΑΣ ΔΗΜΗΤΡΙΟΥ ΘΕΟΔΩΡΟΣ

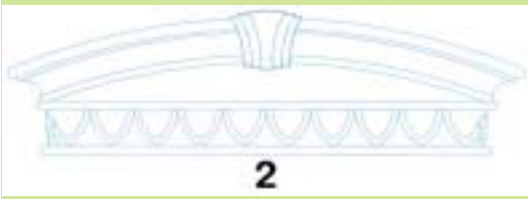
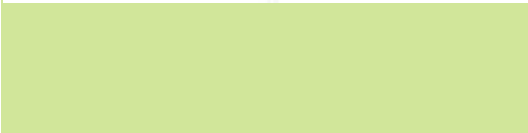
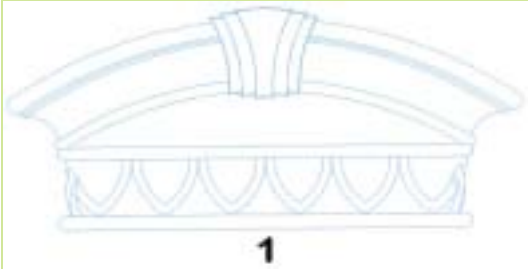
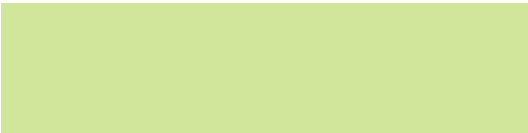
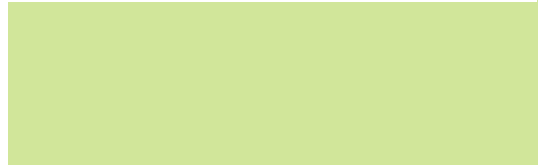
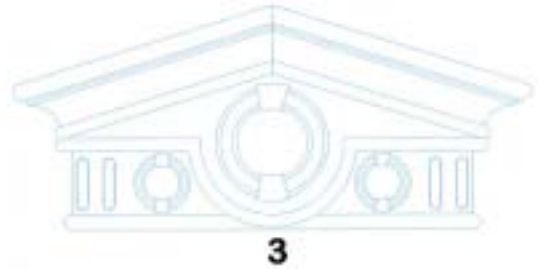
(74) Πληρεξούσιος:

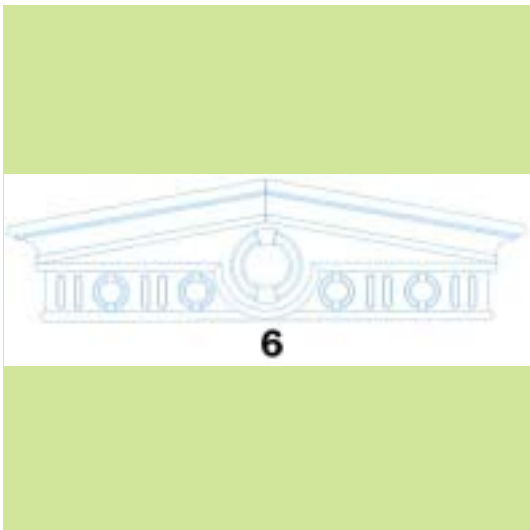
(74) Αντίκλητος:

(28) Αριθμός Σχεδίων/Υποδειγμάτων: 6

(51) Διεθνής Ταξινόμηση: 11-99

(54) Προσδιορισμός Αντικειμένου: ΧΥΤΕΣ ΔΙΑΚΟΣΜΗΤΙΚΕΣ ΚΟΡΝΙ-
ΖΕΣ ΑΛΟΥΜΙΝΙΟΥ ΓΙΑ ΚΥΡΙΕΣ
ΘΥΡΕΣ ΕΙΣΟΔΟΥ





(21) *Αρ. Αίτησης Σχ. ή Υπ.:* 20080600012

(15) *Ημερ. Καταχώρησης:* 21/01/2008

(17) *Ημ. Λήξης 1ης πενταετίας:* 21/1/2013

(71) *Καταθέτης(ες):* ΓΚΟΛΕΜΗΣ ΕΤΑΙΡΙΑ ΑΕΡΟΠΟΡΙΚΩΝ
ΕΞΥΠΗΡΕΤΗΣΕΩΝ ΑΝΩΝΥΜΗ ΕΤΑΙΡΙΑ με το
δ.τ. "GOLDAIR"
Πανεπιστημίου 15, 10564 ΑΘΗΝΑ (ΑΤΤΙΚΗΣ),
ΕΛΛΑΔΑ

(30) *Συμβ. Προτεραιότητα(ες):*

(72) *Δημιουργός(οι):* ΛΙΤΗ ΑΦΡΟΔΙΤΗ

(74) *Πληρεξούσιος:* ΜΠΟΥΚΟΥΒΑΛΑ ΑΥΓΟΥΣΤΙΝΑ
Πατησίων 46, 10682 ΑΘΗΝΑ (ΑΤΤΙΚΗΣ)

(74) *Αντίκλητος:* ΚΑΡΜΗΣ ΙΩΑΝΝΗΣ
Ακαδημίας 39, 10672 ΑΘΗΝΑ (ΑΤΤΙΚΗΣ)

(28) *Αριθμός Σχεδίων/Υποδειγμάτων:* 2

(51) *Διεθνής Ταξινόμηση:* 11-02

(54) *Προσδιορισμός Αντικειμένου:* ΣΧΕΔΙΑ ΓΙΑ ΓΛΥΠΤΑ



(21) Αρ. Αίτησης Σχ. ή Υπ.: 20080600014

(15) Ημερ. Καταχώρησης: 18/01/2008

(17) Ημ. Λήξης 1ης πενταετίας : 18/1/2013

(71) Καταθέτης(ες): ΚΩΝΣΤΑΝΤΟΠΟΥΛΟΥ ΑΝΑΣΤΑΣΙΑ
Τ.Θ. 1036, 57003 ΑΓΙΟΣ ΑΘΑΝΑΣΙΟΣ
(ΘΕΣΣΑΛΟΝΙΚΗΣ), ΕΛΛΑΔΑ

(30) Συμβ. Προτεραιότητα(ες):

(72) Δημιουργός(οι): ΚΩΝΣΤΑΝΤΟΠΟΥΛΟΥ ΑΝΑΣΤΑΣΙΑ

(74) Πληρεξούσιος:

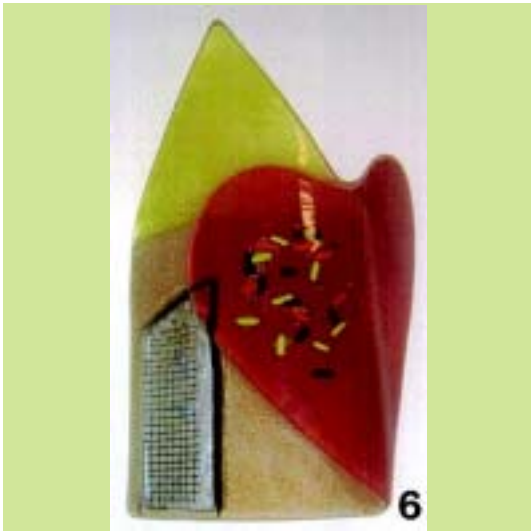
(74) Αντίκλητος:

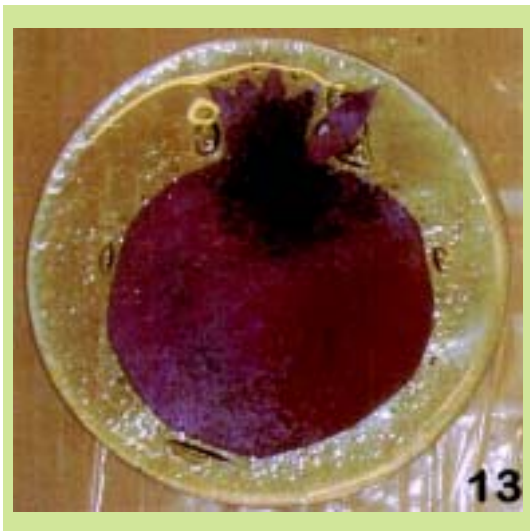
(28) Αριθμός Σχεδίων/Υποδειγμάτων: 38

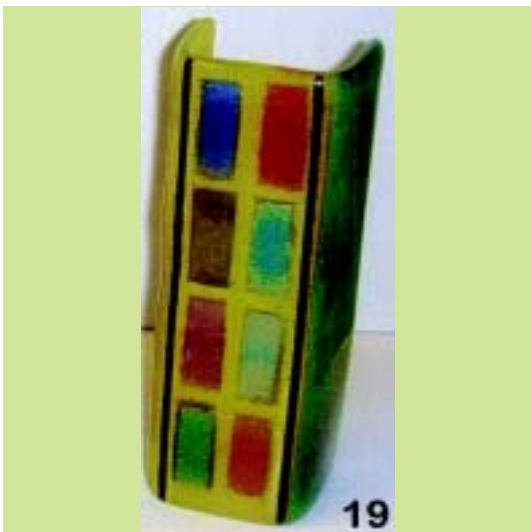
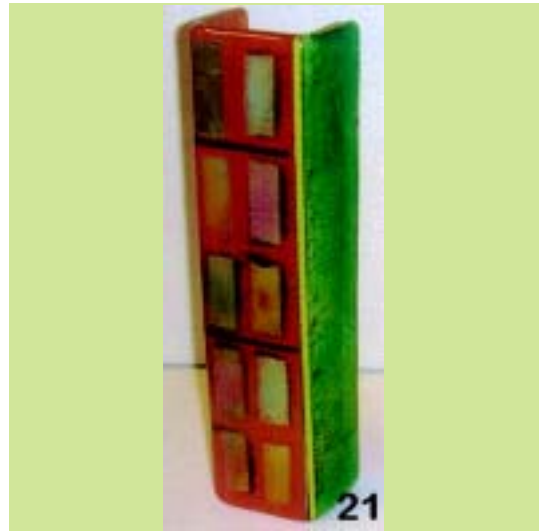
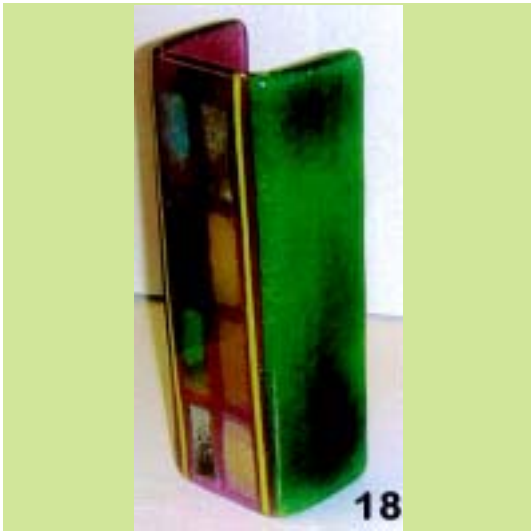
(51) Διεθνής Ταξινόμηση: 11-02

(54) Προσδιορισμός Αντικειμένου: ΧΕΙΡΟΠΟΙΗΤΟ ΑΝΤΙΚΕΙΜΕΝΟ
ΑΠΟ ΓΥΑΛΙ

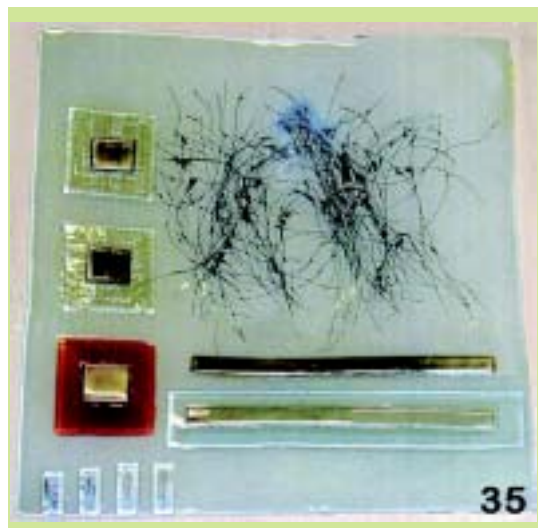
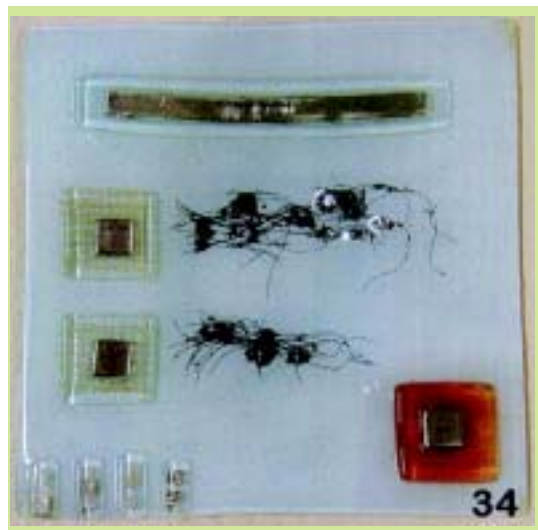
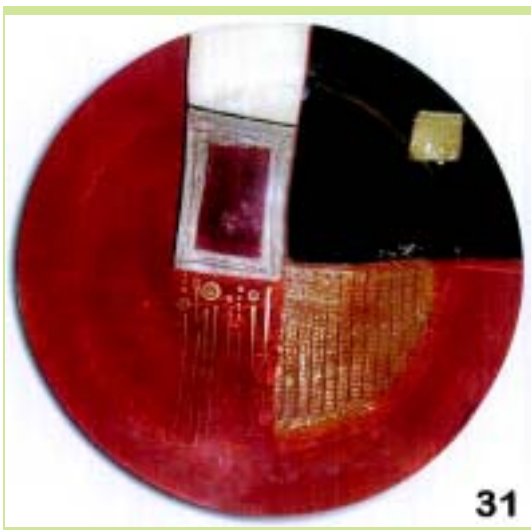
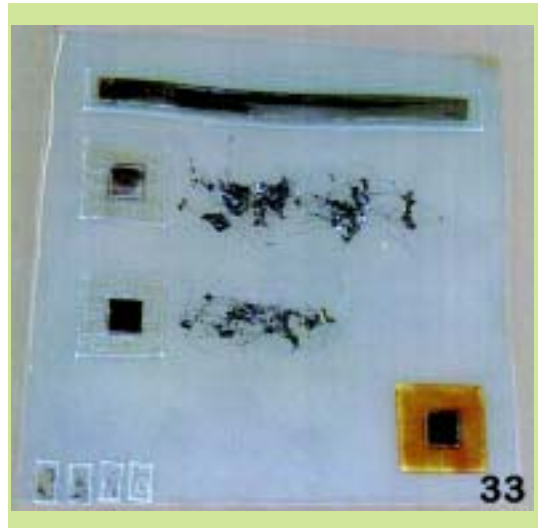
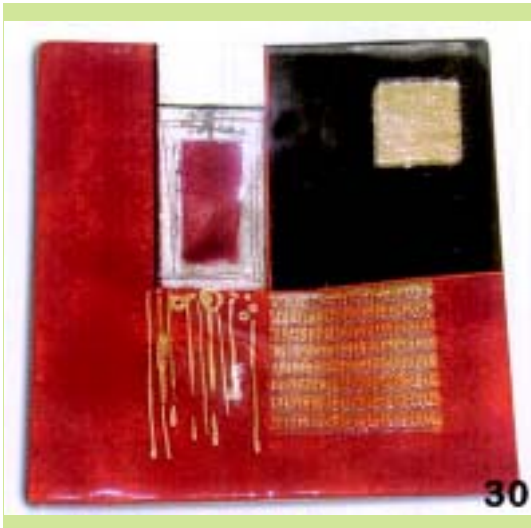














(21) *Αρ. Αίτησης Σχ. ή Υπ.*: 20080600015

(15) *Ημερ. Καταχώρησης*: 18/01/2008

(17) *Ημ. Λήξης 1ης πενταετίας*: 18/1/2013

(71) *Καταθέτης(ες)*: ΚΩΝΣΤΑΝΤΟΠΟΥΛΟΥ ΑΝΑΣΤΑΣΙΑ
Τ.Θ. 1036, 57003 ΑΓΙΟΣ ΑΘΑΝΑΣΙΟΣ
(ΘΕΣΣΑΛΟΝΙΚΗΣ), ΕΛΛΑΔΑ

(30) *Συμβ. Προτεραιότητα(ες)*:

(72) *Δημιουργός(οι)*: ΚΩΝΣΤΑΝΤΟΠΟΥΛΟΥ ΑΝΑΣΤΑΣΙΑ

(74) *Πληρεξούσιος*:

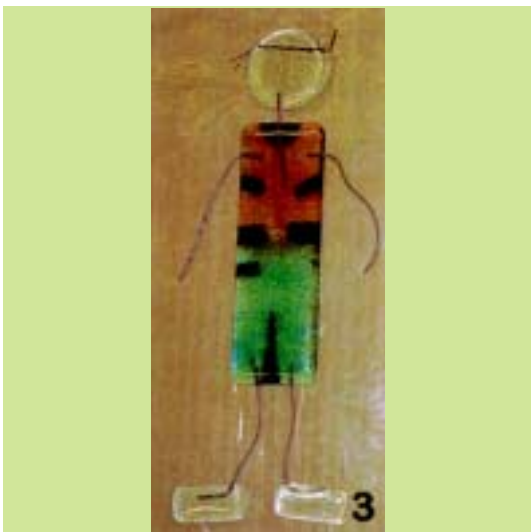
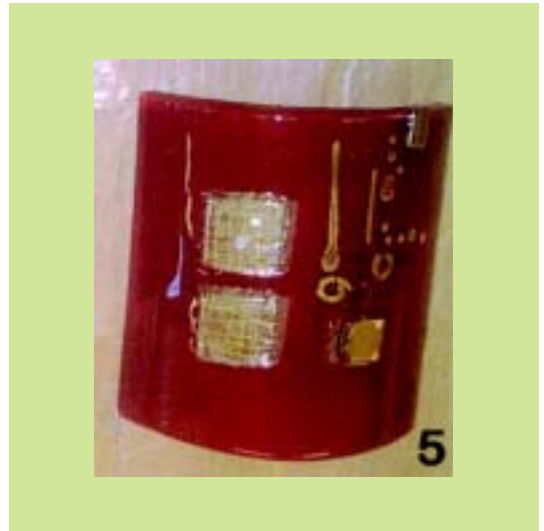
(74) *Αντίκλητος*:

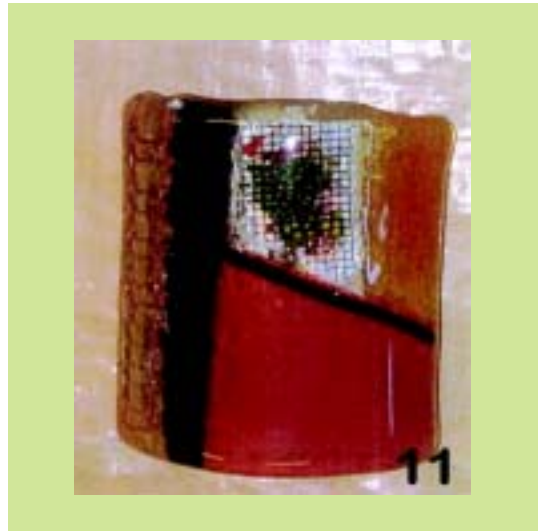
(28) *Αριθμός Σχεδίων/Υποδειγμάτων*: 50

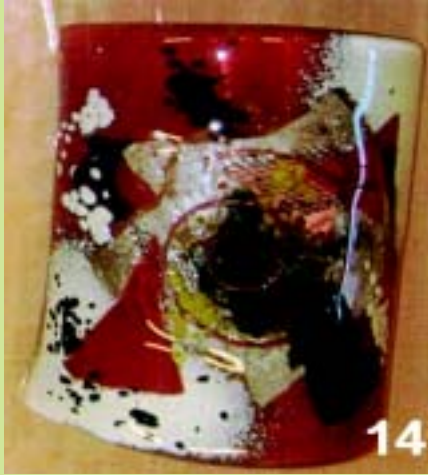
(51) *Διεθνής Ταξινόμηση*: 11-02

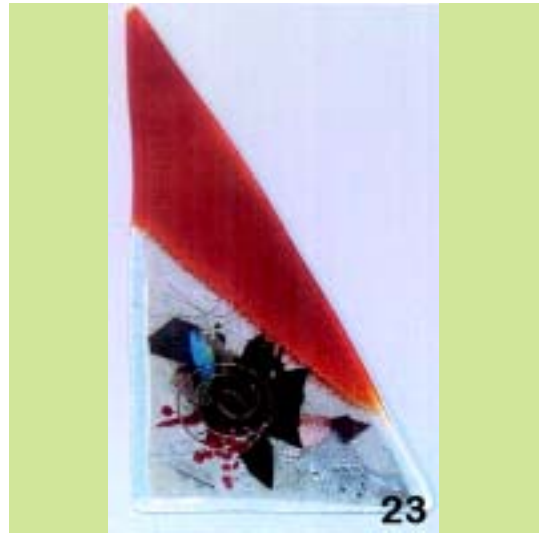
(54) *Προσδιορισμός Αντικειμένων*: ΧΕΙΡΟΠΟΙΗΤΟΙ ΑΝΤΙΚΕΙΜΕΝΟ ΑΠΟ ΓΥΑΛΙ

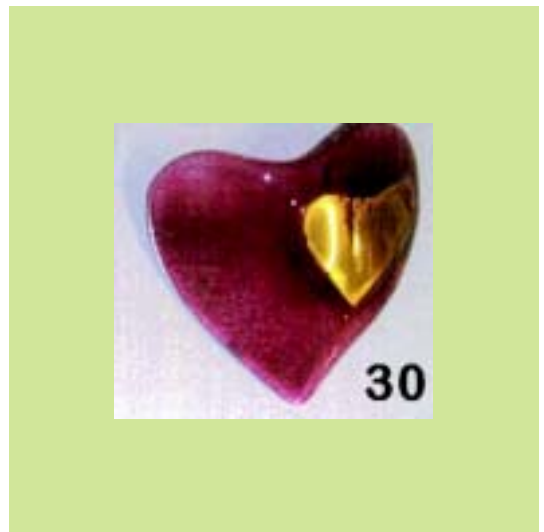














32



35



33



36



34



37



38



41



39



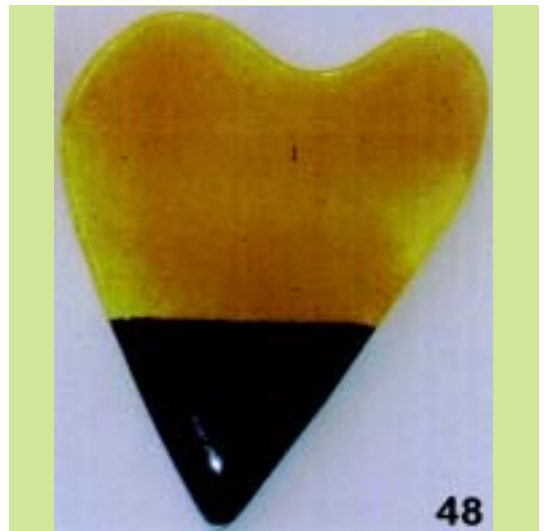
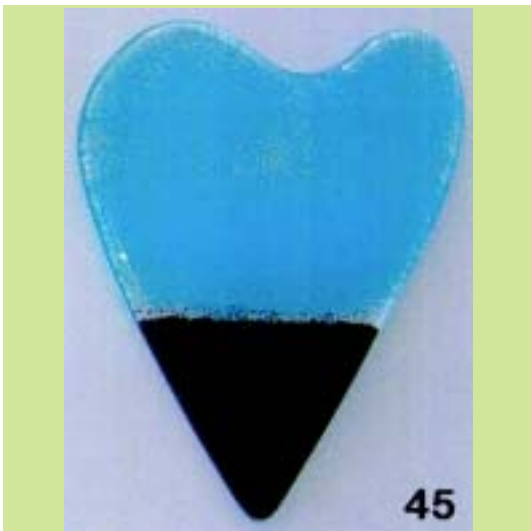
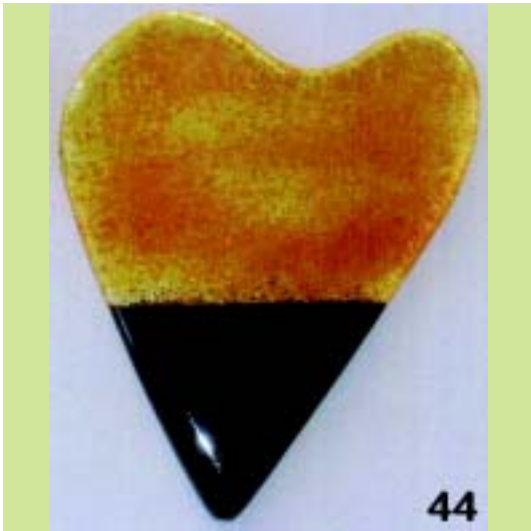
42



40



43





(21) *Αρ. Αίτησης Σχ. ή Υπ.*: 20080600016

(15) *Ημερ. Καταχώρησης*: 18/01/2008

(17) *Ημ. Λήξης 1ης πενταετίας*: 18/1/2013

(71) *Καταθέτης(ες)*: ΛΙΑΚΕΑΣ ΝΙΚΟΛΑΟΥ ΠΑΝΑΓΙΩΤΗΣ
Υψηλάντου 6, 17778 ΤΑΥΡΟΣ (ΑΤΤΙΚΗΣ),
ΕΛΛΑΔΑ

(30) *Συμβ. Προτεραιότητα(ες)*:

(72) *Δημιουργός(οι)*: ΛΙΑΚΕΑΣ ΝΙΚΟΛΑΟΥ ΠΑΝΑΓΙΩΤΗΣ

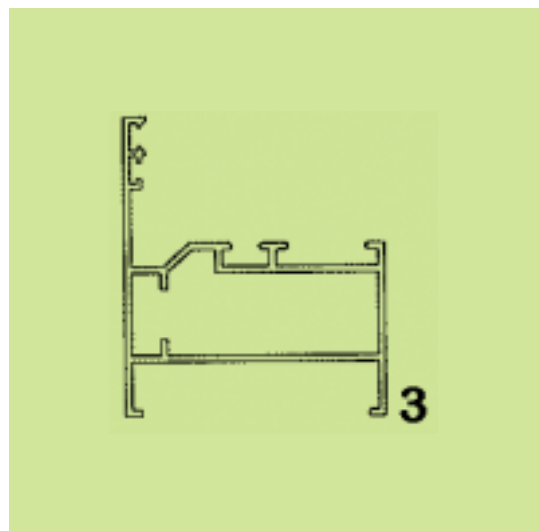
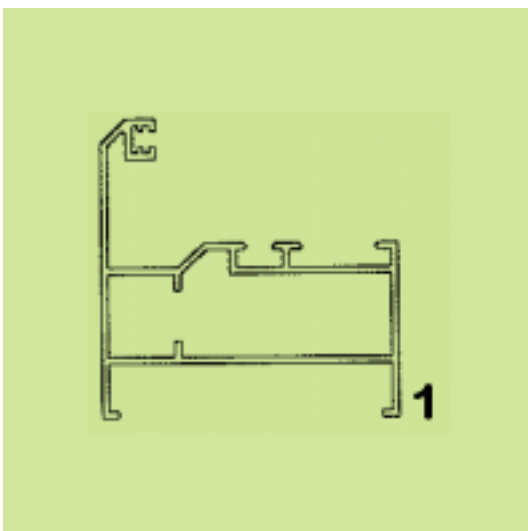
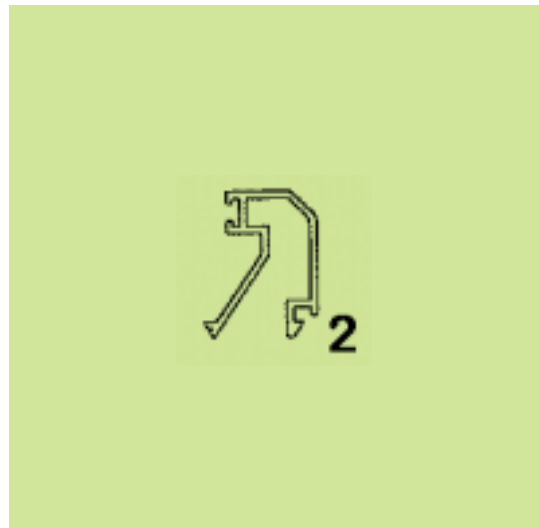
(74) *Πληρεξούσιος*:

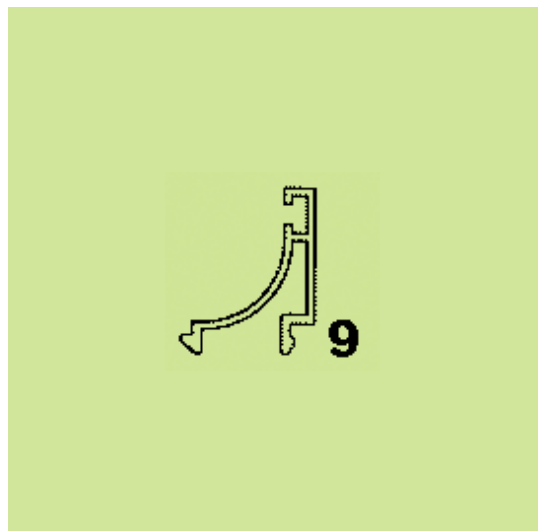
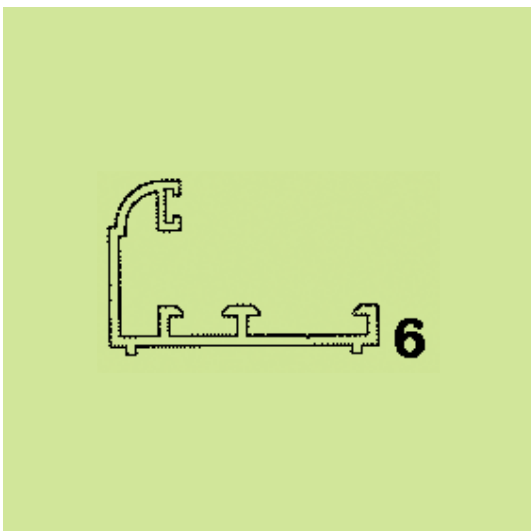
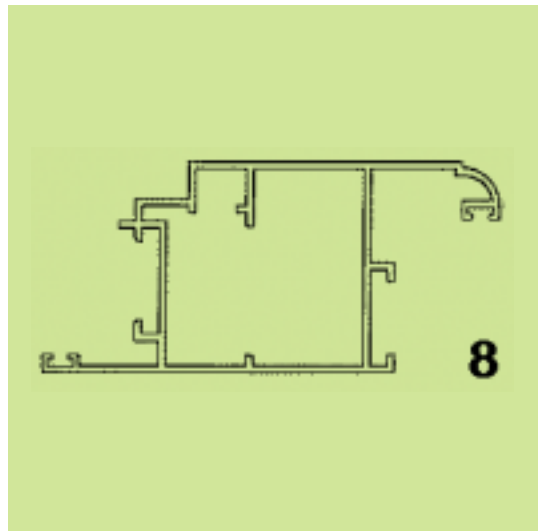
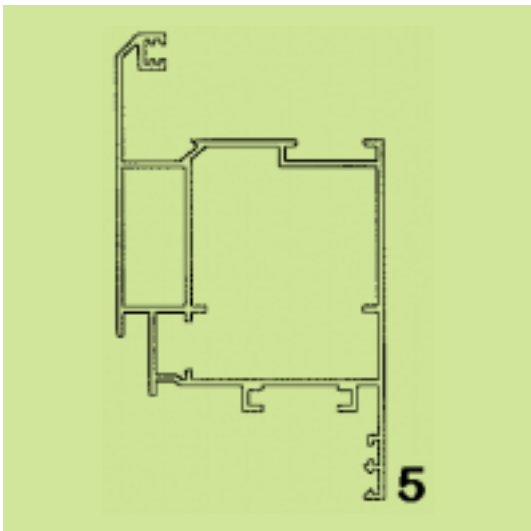
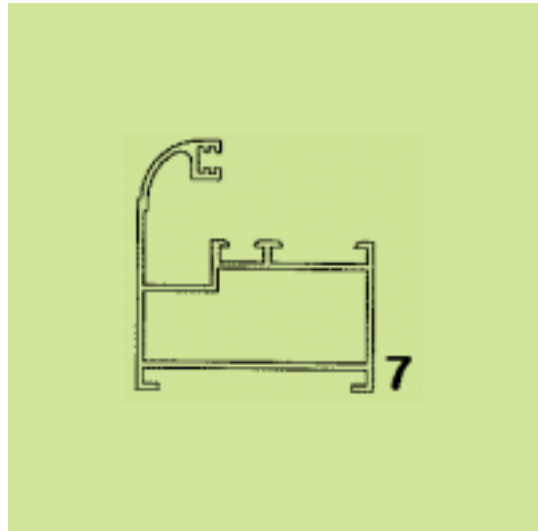
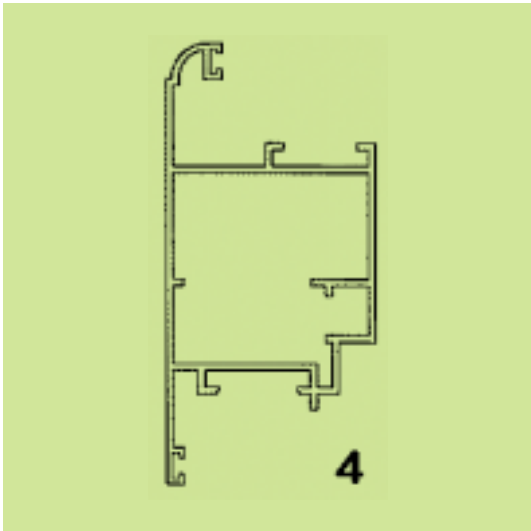
(74) *Αντίκλητος*:

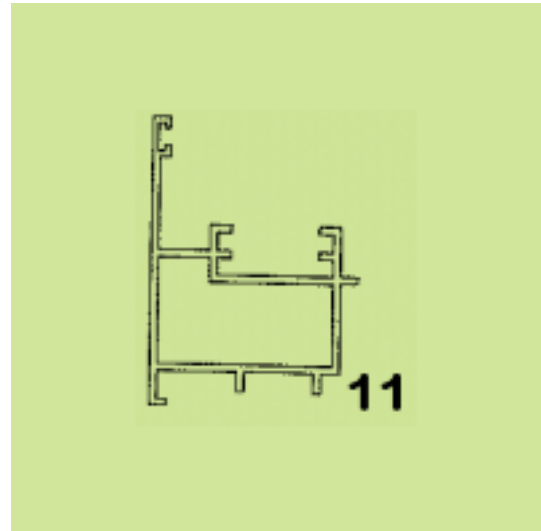
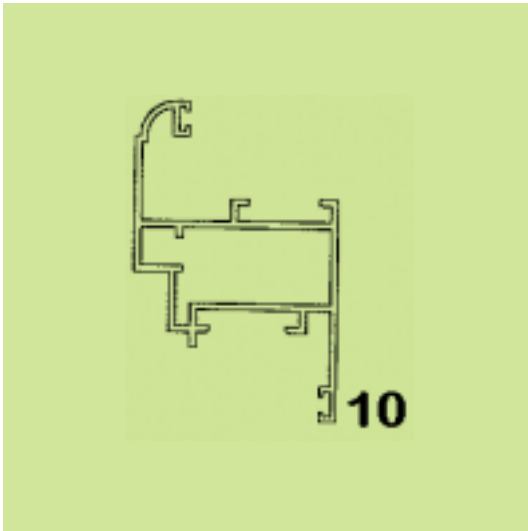
(28) *Αριθμός Σχεδίων/Υποδειγμάτων*: 11

(51) *Διεθνής Ταξινόμηση*: 25-02

(54) *Προσδιορισμός Αντικειμένου*: ΠΡΟΦΙΛ ΑΝΟΙΓΟΜΕΝΩΝ ΚΟΥΦΩ-
ΜΑΤΩΝ







(21) Αρ. Αίτησης Σχ. ή Υπ.: 20080600017

(15) Ημερ. Καταχώρησης: 22/01/2008

(17) Ημ. Λήξης 1ης πενταετίας :22/1/2013

(71) Καταθέτης(ες): ΒΙΑΜΑΚ ΠΛΕΚΤΟΒΙΟΜΗΧΑΝΙΚΗ ΚΑΙ ΕΜΠΟΡΙΚΗ ΑΝΩΝΥΜΟΣ ΕΤΑΙΡΕΙΑ
Οδός Μετόχι 13, ΤΘ 133, 19400 ΚΟΡΩΠΙ
(ΑΤΤΙΚΗΣ), ΕΛΛΑΔΑ

(30) Συμβ. Προτεραιότητα(ες):

(72) Δημιουργός(οι): ΜΑΚΡΟΠΟΥΛΟΣ ΣΩΤΗΡΗΣ

(74) Πληρεξούσιος:

(74) Αντίκλητος:

(28) Αριθμός Σχεδίων/Υποδειγμάτων: 24

(51) Διεθνής Ταξινόμηση: 05-05

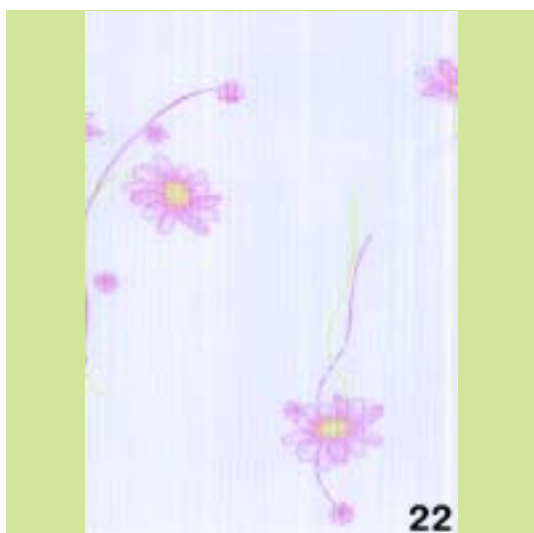
(54) Προσδιορισμός Αντικειμένου: ΥΦΑΣΜΑΤΑ ΕΜΠΡΙΜΕ











(21) *Αρ. Αίτησης Σχ. ή Υπ.*: 20080600018

(15) *Ημερ. Καταχώρησης*: 24/01/2008

(17) *Ημ. Λήξης 1ης πενταετίας*: 24/1/2013

(71) *Καταθέτης(ες)*: CAMMISULI PAOLO
Semelis 15, 11528 ΑΘΗΝΑ (ΑΤΤΙΚΗΣ),
ΕΛΛΑΔΑ

(30) *Συμβ. Προτεραιότητα(ες)*:

(72) *Δημιουργός(οι)*: CAMMISULI PAOLO

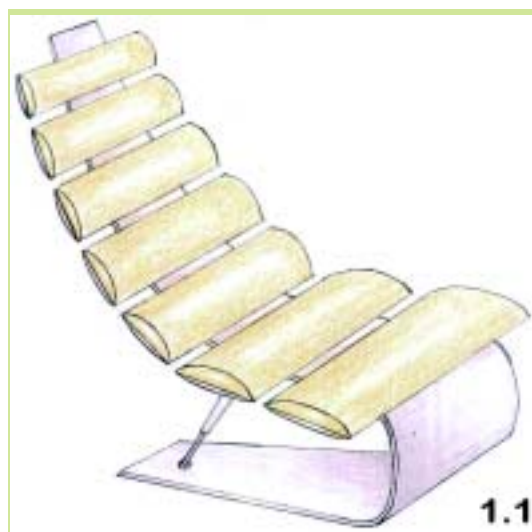
(74) *Πληρεξούσιος*:

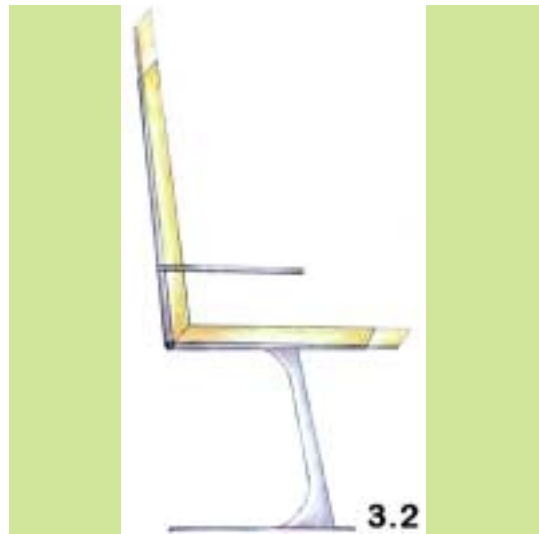
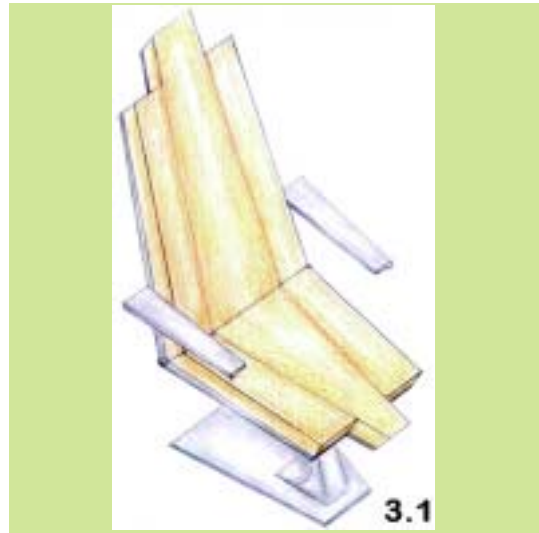
(74) *Αντίκλητος*:

(28) *Αριθμός Σχεδίων/Υποδειγμάτων*: 6

(51) *Διεθνής Ταξινόμηση*: 06-01

(54) *Προσδιορισμός Αντικειμένου*: ΚΑΡΕΚΛΕΣ







4.2



6.1



5.1



6.2



5.2

(21) Αρ. Αίτησης Σχ. ή Υπ.: 20080600019

(15) Ημερ.Καταχώρησης: 24/01/2008

(17) Ημ. Λήξης 1ης πενταετίας :24/1/2013

(71) Καταθέτης(ες): CAMMISULI PAOLO
Semelis 15, 11528 ΑΘΗΝΑ (ΑΤΤΙΚΗΣ),
ΕΛΛΑΔΑ

(30) Συμβ. Προτεραιότητα(ες):

(72) Δημιουργός(οι): CAMMISULI PAOLO

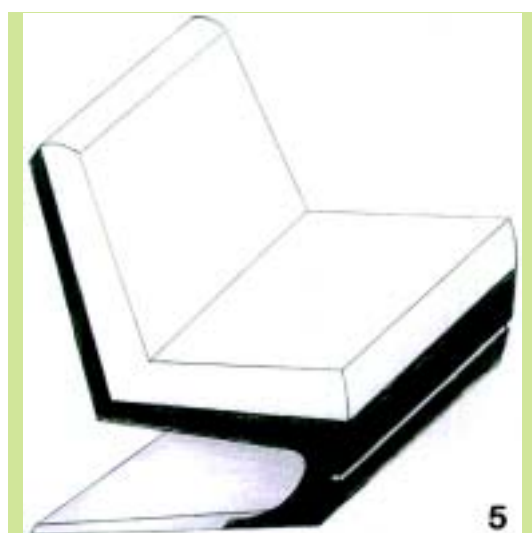
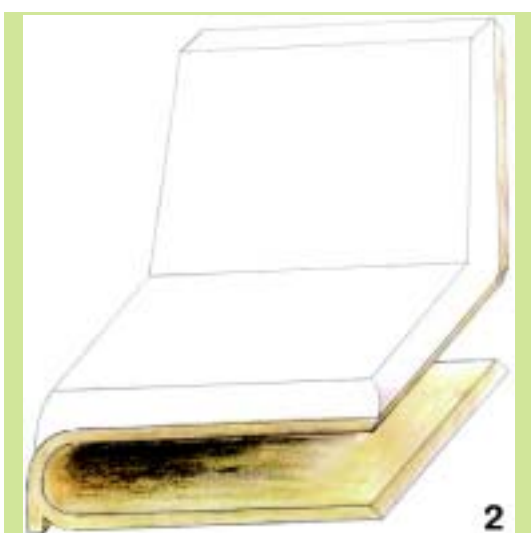
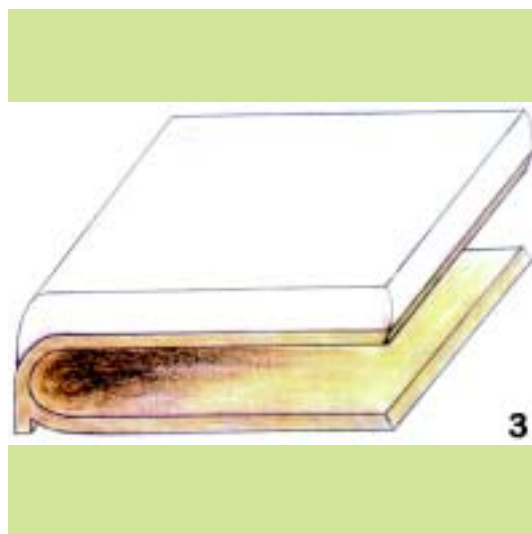
(74) Πληρεξούσιος:

(74) Αντίκλητος:

(28) Αριθμός Σχεδίων/Υποδειγμάτων: 5

(51) Διεθνής Ταξινόμηση: 06-01

(54) Προσδιορισμός Αντικειμένου: ΚΑΝΑΠΕΣ, ΠΟΛΥΘΡΟΝΑ ΚΑΙ ΠΟΥΦ



(21) **Αρ. Αίτησης Σχ. ή Υπ.: 20080600020**

(15) **Ημερ.Καταχώρησης:** 24/01/2008

(17) **Ημ. Αήξης 1ης πενταετίας :**24/1/2013

(71) **Καταθέτης(ες):** CAMMISULI PAOLO
Semelis 15, 11528 ΑΘΗΝΑ (ΑΤΤΙΚΗΣ),
ΕΛΛΑΔΑ

(30) **Συμβ. Προτεραιότητα(ες):**

(72) **Δημιουργός(οι):** CAMMISULI PAOLO

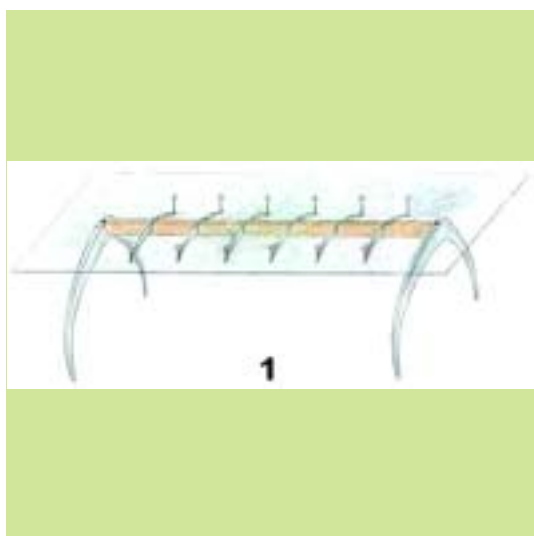
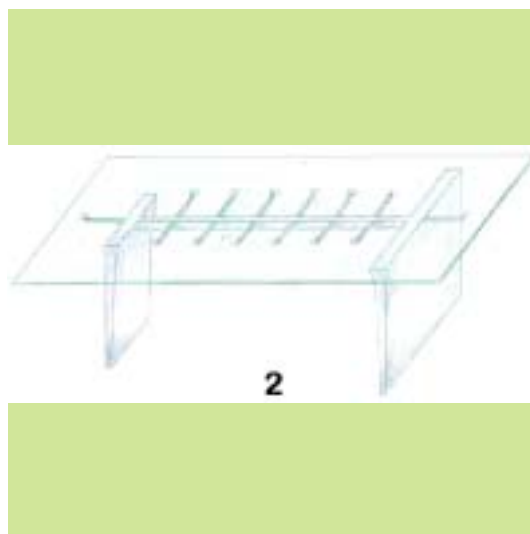
(74) **Πληρεξούσιος:**

(74) **Αντίκλητος:**

(28) **Αριθμός Σχεδίων/Υποδειγμάτων:** 2

(51) **Διεθνής Ταξινόμηση:** 06-03

(54) **Προσδιορισμός Αντικειμένου:** ΤΡΑΠΕΖΙΑ



(21) **Αρ. Αίτησης Σχ. ή Υπ.: 20080600021**

(15) **Ημερ.Καταχώρησης:** 24/01/2008

(17) **Ημ. Αήξης 1ης πενταετίας :**24/1/2013

(71) **Καταθέτης(ες):** ΠΑΛΑΙΟΧΩΡΙΝΟΣ ΙΩΑΝΝΗΣ
Οδός Α7, Κτίριο 24, ΟΤ 18, 57022 ΒΙ.ΠΕ.Θ.
(ΘΕΣΣΑΛΟΝΙΚΗΣ), ΕΛΛΑΔΑ

(30) **Συμβ. Προτεραιότητα(ες):**

(72) **Δημιουργός(οι):** ΠΑΛΑΙΟΧΩΡΙΝΟΣ ΙΩΑΝΝΗΣ

(74) **Πληρεξούσιος:**

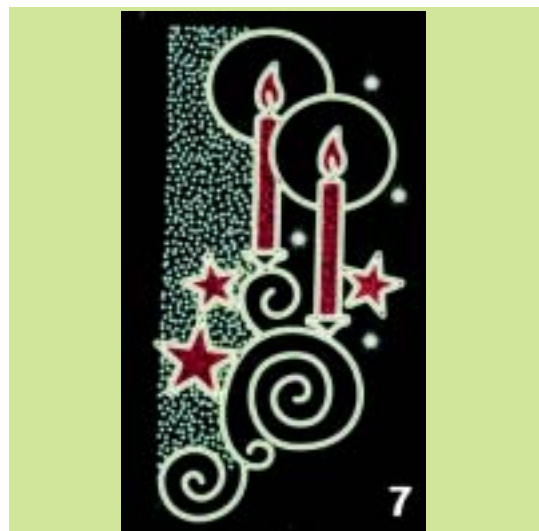
(74) **Αντίκλητος:**

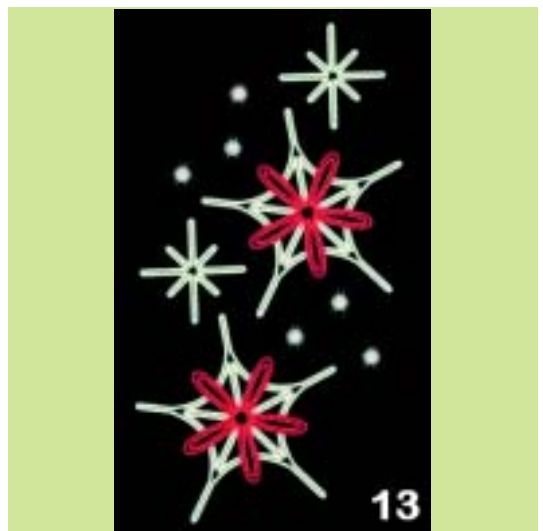
(28) **Αριθμός Σχεδίων/Υποδειγμάτων:** 50

(51) **Διεθνής Ταξινόμηση:** 11-05

(54) **Προσδιορισμός Αντικειμένου:** ΔΙΑΚΟΣΜΗΤΙΚΕΣ ΠΑΡΑΣΤΑΣΕΙΣ
ΔΡΟΜΩΝ-ΠΛΑΤΕΙΩΝ ΚΑΙ ΚΑΤΑ-
ΣΤΗΜΑΤΩΝ

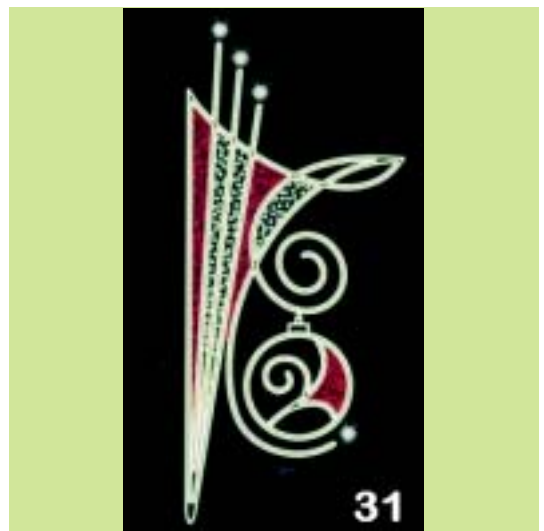


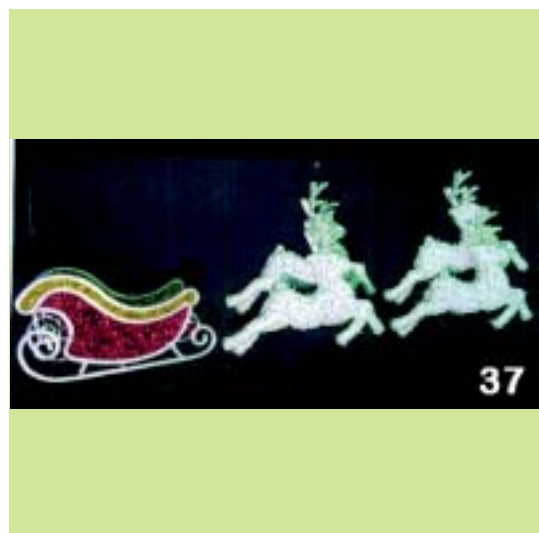
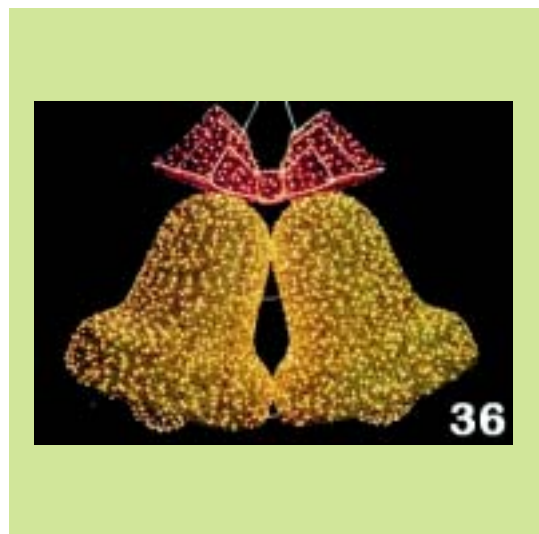






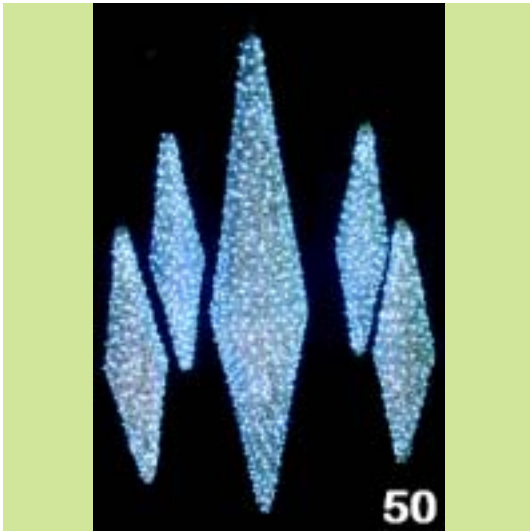












(21) *Αρ. Αίτησης Σχ. ή Υπ.:* 20080600022

(15) *Ημερ. Καταχώρησης:* 25/01/2008

(17) *Ημ. Λήξης 1ης πενταετίας :* 25/1/2013

(71) *Καταθέτης(ες):* ΝΙΠΠΟΝΙΑ ΑΝΩΝΥΜΟΣ ΕΤΑΙΡΕΙΑ
ΣΥΜΜΕΤΟΧΩΝ ΚΑΙ ΔΙΟΙΚΗΣΗΣ
Αγ. Φωτεινής 12, 17121 ΝΕΑ ΣΜΥΡΝΗ
(ΑΤΤΙΚΗΣ), ΕΛΛΑΔΑ

(30) *Συμβ. Προτεραιότητα(ες):*

(72) *Δημιουργός(οι):* ΚΟΒΟΣ ΣΩΤΗΡΙΟΣ

(74) *Πληρεξούσιος:*

(74) *Αντίκλητος:* ΖΟΥΝΤΑ ΙΣΜΗΝΗ
Αγ. Φωτεινής 12, 17121 ΝΕΑ ΣΜΥΡΝΗ
(ΑΤΤΙΚΗΣ)

(28) *Αριθμός Σχεδίων/Υποδειγμάτων:* 1

(51) *Διεθνής Ταξινόμηση:* 12-11

(54) *Προσδιορισμός Αντικειμένου:* ΜΟΤΟΣΙΚΛΕΤΑ, ΤΥΠΟΥ ΣΚΟΥ-
ΤΕΡ







(21) *Αρ. Αίτησης Σχ. ή Υπ.:* 20080600023

(15) *Ημερ. Καταχώρησης:* 28/01/2008

(17) *Ημ. Αήξης 1ης πενταετίας:* 28/1/2013

(71) *Καταθέτης(ες):* ΠΑΤΡΙΚΙΟΣ ΜΑΡΙΝΟΣ
Οικοδομικό Τετράγωνο 53, Οδός Πενταγίων και
Τρίτωνος, 12462 ΣΚΑΡΑΜΑΓΚΑΣ (ΑΤΤΙΚΗΣ),
ΕΛΛΑΔΑ

(30) *Συμβ. Προτεραιότητα(ες):*

(72) *Δημιουργός(οι):* ΠΑΤΡΙΚΙΟΣ ΜΑΡΙΝΟΣ

(74) *Πληρεξούσιος:*

(74) *Αντίκλητος:* ΠΑΤΡΙΚΙΟΥ ΑΓΓΕΛΙΚΗ
Οικοδομικό Τετράγωνο 53, Οδός Πενταγίων &
Τρίτωνος, 12462 ΧΑΙΔΑΡΙ (ΑΤΤΙΚΗΣ)

(28) *Αριθμός Σχεδίων/Υποδειγμάτων:* 9

(51) *Διεθνής Ταξινόμηση:* 26-03

(54) *Προσδιορισμός Αντικειμένου:* ΦΩΤΙΣΤΙΚΑ ΣΩΜΑΤΑ ΕΞΩΤΕΡΙ-
ΚΟΥ ΧΩΡΟΥ







(21) *Αρ. Αίτησης Σχ. ή Υπ.:* 20080600024

(15) *Ημερ. Καταχώρησης:* 25/01/2008

(17) *Ημ. Λήξης 1ης πενταετίας :* 25/1/2013

(71) *Καταθέτης(ες):* ΝΙΠΠΟΝΙΑ ΑΝΩΝΥΜΟΣ ΕΤΑΙΡΕΙΑ
ΣΥΜΜΕΤΟΧΩΝ ΚΑΙ ΔΙΟΙΚΗΣΗΣ
Αγ. Φωτεινής 12, 17121 ΝΕΑ ΣΜΥΡΝΗ
(ΑΤΤΙΚΗΣ), ΕΛΛΑΔΑ

(30) *Συμβ. Προτεραιότητα(ες):*

(72) *Δημιουργός(οι):* ΚΟΒΟΣ ΣΩΤΗΡΙΟΣ

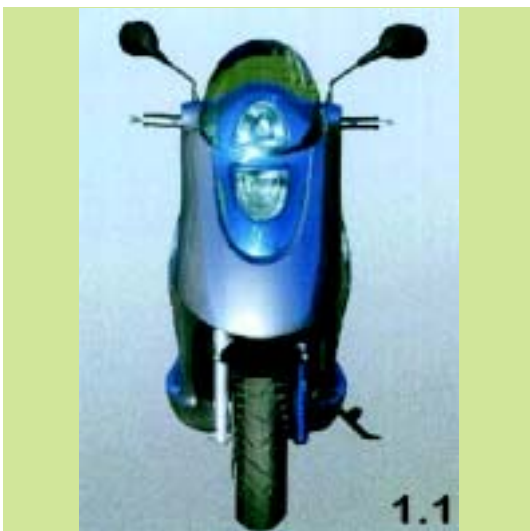
(74) *Πληρεξούσιος:*

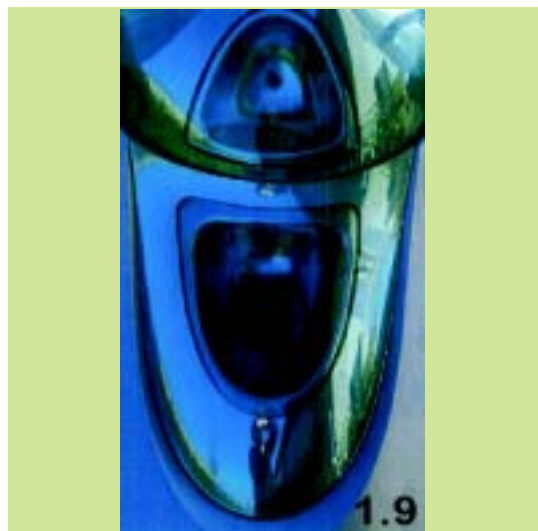
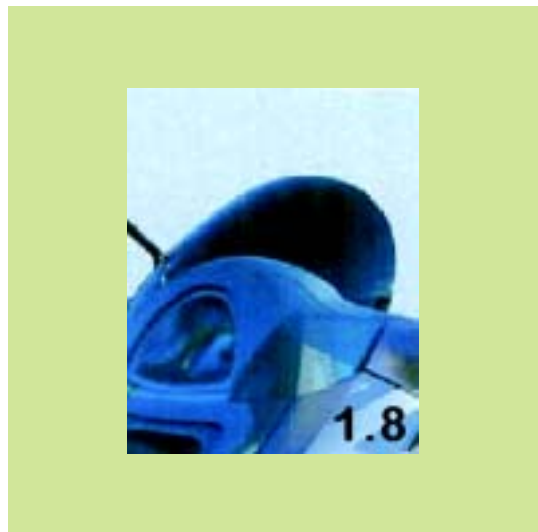
(74) *Αντίκλητος:*

(28) *Αριθμός Σχεδίων/Υποδειγμάτων:* 1

(51) *Διεθνής Ταξινόμηση:* 12-11

(54) *Προσδιορισμός Αντικειμένου:* ΜΟΤΟΣΙΚΛΕΤΑ ΤΥΠΟΥ ΣΚΟΥΤΕΡ







(21) Αρ. Αίτησης Σχ. ή Υπ.: 20080600025

(15) Ημερ. Καταχώρησης: 25/01/2008

(17) Ημ. Λήξης 1ης πενταετίας :25/1/2013

(71) Καταθέτης(ες): ΝΙΠΠΟΝΙΑ ΑΝΩΝΥΜΟΣ ΕΤΑΙΡΕΙΑ
ΣΥΜΜΕΤΟΧΩΝ ΚΑΙ ΔΙΟΙΚΗΣΗΣ
Αγ.Φωτεινής 12, 17121 ΝΕΑ ΣΜΥΡΝΗ
(ΑΤΤΙΚΗΣ), ΕΛΛΑΔΑ

(30) Συμβ. Προτεραιότητα(ες):

(72) Δημιουργός(οι): ΚΟΒΟΣ ΣΩΤΗΡΙΟΣ

(74) Πληρεξούσιος:

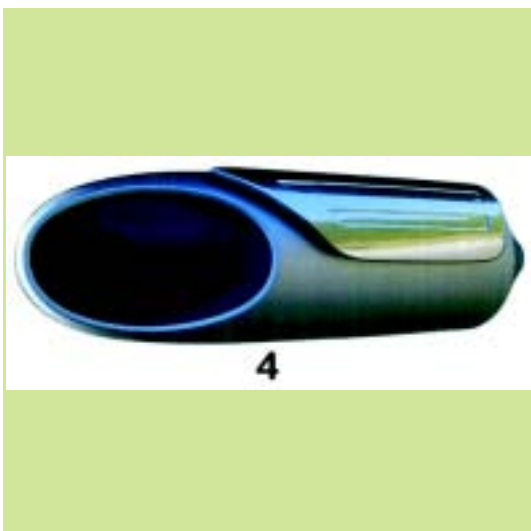
(74) Αντίκλητος: ΖΟΥΝΤΑ ΙΣΜΗΝΗ
Αγ.Φωτεινής 12, 17121 ΝΕΑ ΣΜΥΡΝΗ
(ΑΤΤΙΚΗΣ)

(28) Αριθμός Σχεδίων/Υποδειγμάτων: 7

(51) Διεθνής Ταξινόμηση: 12-16

(54) Προσδιορισμός Αντικειμένου: ΕΠΙΜΕΡΟΥΣ ΕΞΑΡΤΗΜΑΤΑ
ΜΟΤΟΣΙΚΛΕΤΑΣ





(21) *Αρ. Αίτησης Σχ. ή Υπ.*: 20080600028

(15) *Ημερ.Καταχώρησης*: 25/01/2008

(17) *Ημ. Λήξης 1ης πενταετίας* :25/1/2013

(71) *Καταθέτης(ες)*: KARAT TAKI VE MUCEVHERAT SANAYI VE
TICARET ANONIM SIRKETI
862 Sokak No4, KONAK-IZMIR, ΤΟΥΡΚΙΑ

(30) *Συμβ. Προτεραιότητα(ες)*:

(72) *Δημιουργός(οι)*: SERMIN CEBI

(74) *Πληρεξούσιος*: ΛΥΜΠΕΡΗΣ ΝΙΚΟΛΑΟΣ
Στουρνάρη 37, 10682 ΑΘΗΝΑ (ΑΤΤΙΚΗΣ)

(74) *Αντίκλητος*: ΛΥΜΠΕΡΗΣ ΝΙΚΟΛΑΟΣ
Στουρνάρη 37, 10682 ΑΘΗΝΑ (ΑΤΤΙΚΗΣ)

(28) *Αριθμός Σχεδίων/Υποδειγμάτων*: 1

(51) *Διεθνής Ταξινόμηση*: 11-99

(54) *Προσδιορισμός Αντικειμένου*: ΔΙΑΚΟΣΜΗΤΙΚΟ ΣΤΟΙΧΕΙΟ
(ΑΝΤΙΚΕΙΜΕΝΟ ΔΙΑΚΟΣΜΗΣΗΣ)



**ΕΥΡΕΤΗΡΙΟ ΑΙΤΗΣΕΩΝ ΣΧΕΔΙΩΝ Ή ΥΠΟΔΕΙΓΜΑΤΩΝ ΣΥΜΦΩΝΑ ΜΕ ΤΗΝ ΑΛΦΑΒΗΤΙΚΗ
ΣΕΙΡΑ ΤΩΝ ΚΑΤΑΘΕΤΩΝ**

ΚΑΤΑΘΕΤΗΣ (71)	ΠΡΟΣΔΙΟΡΙΣΜΟΣ ΑΝΤ/ΜΕΝΟΥ ΣΧ. Ή ΥΠ. (54)	ΚΑΤ/ΡΗΣΗ (15)	ΑΡ. ΑΙΤ. (21)
<i>CAMMISULI PAOLO</i>	ΚΑΡΕΚΛΕΣ	24/01/2008	20080600018
<i>CAMMISULI PAOLO</i>	ΚΑΝΑΠΕΣ, ΠΟΛΥΘΡΟΝΑ ΚΑΙ ΠΟΥΦ	24/01/2008	20080600019
<i>CAMMISULI PAOLO</i>	ΤΡΑΠΕΖΙΑ	24/01/2008	20080600020
<i>FOLLI FOLLIE ABBE</i>	ΡΟΛΟΪ ΜΕ ΣΤΡΟΓΓΥΛΟ ΚΑΝΤΡΑΝ ΚΑΙ ΜΠΡΑΣΕΛΕ	11/01/2008	20080600006
<i>FOLLI FOLLIE ABBE</i>	ΓΥΝΑΙΚΕΙΑ ΡΟΛΟΓΙΑ ΑΠΟ ΠΟΛΥΜΕΡΕΣ ΥΛΙΚΟ ΚΥΤΤΑΡΙΝΗΣ	11/01/2008	20080600007
<i>FOLLI FOLLIE ABBE</i>	ΚΟΛΛΙΕ ΜΕ ΑΛΥΣΙΔΑ ΚΑΙ ΔΙΑΚΟΣΜΗΤΙΚΗ ΚΡΕΜΑΣΤΗ ΚΑΡΔΙΑ	11/01/2008	20080600009
<i>KARAT TAKI VE MUCEVHERAT SANAYI VE TICARET ANONIM SIRKETI</i>	ΔΙΑΚΟΣΜΗΤΙΚΟ ΣΤΟΙΧΕΙΟ (ΑΝΤΙΚΕΙΜΕΝΟ ΔΙΑΚΟΣΜΗΣΗΣ)	25/01/2008	20080600028
<i>ΒΑΣΙΛΑΚΗΣ ΑΛΕΞΑΝΔΡΟΣ</i>	ΠΡΟΤΥΠΟΣ ΥΔΡΑΥΛΙΚΟΣ ΜΗΧΑΝΙΣΜΟΣ ΑΝΥΨΩΣΗΣ ΚΑΙ ΜΕΤΑΦΟΡΑΣ ΑΥΤΟΚΙΝΗΤΩΝ, ΠΟΥ ΤΟΠΟΘΕΤΕΙΤΑΙ ΜΟΝΟ ΣΤΟΝ ΟΠΙΣΘΙΟ ΠΡΟΒΟΛΟ ΤΩΝ ΑΥΤΟΚΙΝΗΤΩΝ	10/01/2008	20080600002
<i>ΒΑΣΙΛΑΚΗΣ ΑΛΕΞΑΝΔΡΟΣ</i>	ΠΡΟΤΥΠΟΣ ΠΛΗΡΩΣ ΑΥΤΟΜΑΤΟΠΟΙΗΜΕΝΟΣ ΜΗΧΑΝΙΣΜΟΣ ΑΝΥΨΩΣΗΣ, ΡΥΜΟΥΛΚΗΣΗΣ ΚΑΙ ΜΕΤΑΦΟΡΑΣ ΟΧΗΜΑΤΩΝ	10/01/2008	20080600003
<i>ΒΑΣΙΛΑΚΗΣ ΑΛΕΞΑΝΔΡΟΣ</i>	ΠΡΟΤΥΠΟΣ ΠΛΗΡΩΣ ΑΥΤΟΜΑΤΟΠΟΙΗΜΕΝΗ ΑΝΑΚΛΙΝΟΜΕΝΗ ΠΤΥΣΣΟΜΕΝΗ ΠΛΑΤΦΟΡΜΑ ΜΕΤΑΦΟΡΑΣ ΟΧΗΜΑΤΩΝ ΚΙΝΟΥΜΕΝΗ ΥΔΡΑΥΛΙΚΑ	10/01/2008	20080600004
<i>ΒΙΑΜΑΚ ΠΛΕΚΤΟΒΙΟΜΗΧΑΝΙΚΗ ΚΑΙ ΕΜΠΟΡΙΚΗ ΑΝΩΝΥΜΟΣ ΕΤΑΙΡΕΙΑ</i>	ΥΦΑΣΜΑΤΑ ΕΜΠΙΡΙΜΕ	22/01/2008	20080600017
<i>ΓΚΟΛΕΜΗΣ ΕΤΑΙΡΙΑ ΑΕΡΟΠΟΡΙΚΩΝ ΕΞΥΠΗΡΕΤΗΣΕΩΝ ΑΝΩΝΥΜΗ ΕΤΑΙΡΙΑ με το δ.τ. "GOLDAIR"</i>	ΣΧΕΔΙΑ ΓΙΑ ΓΛΥΠΤΑ	21/01/2008	20080600012
<i>ΔΙΚΟΥ ΜΑΡΙΑ</i>	ΤΡΑΠΕΖΙ-ΕΠΙΠΛΟ ΕΞΩΤΕΡΙΚΟΥ ΧΩΡΟΥ	16/01/2008	20080600008
<i>ΚΑΡΡΑΣ ΘΕΟΔΩΡΟΣ</i>	ΧΥΤΕΣ ΔΙΑΚΟΣΜΗΤΙΚΕΣ ΚΟΡΝΙΖΕΣ ΑΛΟΥΜΙΝΙΟΥ ΓΙΑ ΚΥΡΙΕΣ ΘΥΡΕΣ ΕΙΣΟΔΟΥ	18/01/2008	20080600011
<i>ΚΩΝΣΤΑΝΤΟΠΟΥΛΟΥ ΑΝΑΣΤΑΣΙΑ</i>	ΧΕΙΡΟΠΟΙΗΤΟ ΑΝΤΙΚΕΙΜΕΝΟ ΑΠΟ ΓΥΑΛΙ	18/01/2008	20080600014
<i>ΚΩΝΣΤΑΝΤΟΠΟΥΛΟΥ ΑΝΑΣΤΑΣΙΑ</i>	ΧΕΙΡΟΠΟΙΗΤΟΙ ΑΝΤΙΚΕΙΜΕΝΟ ΑΠΟ ΓΥΑΛΙ	18/01/2008	20080600015
<i>ΛΙΑΚΕΑΣ ΠΑΝΑΓΙΩΤΗΣ</i>	ΠΡΟΦΙΛ ΑΝΟΙΓΟΜΕΝΩΝ ΚΟΥΦΩΜΑΤΩΝ	18/01/2008	20080600016
<i>ΝΙΠΠΟΝΙΑ ΑΝΩΝΥΜΟΣ ΕΤΑΙΡΕΙΑ ΣΥΜΜΕΤΟΧΩΝ ΚΑΙ ΔΙΟΙΚΗΣΗΣ</i>	ΜΟΤΟΣΙΚΛΕΤΑ, ΤΥΠΟΥ ΣΚΟΥΤΕΡ	25/01/2008	20080600022
<i>ΝΙΠΠΟΝΙΑ ΑΝΩΝΥΜΟΣ ΕΤΑΙΡΕΙΑ ΣΥΜΜΕΤΟΧΩΝ ΚΑΙ ΔΙΟΙΚΗΣΗΣ</i>	ΜΟΤΟΣΙΚΛΕΤΑ ΤΥΠΟΥ ΣΚΟΥΤΕΡ	25/01/2008	20080600024
<i>ΝΙΠΠΟΝΙΑ ΑΝΩΝΥΜΟΣ ΕΤΑΙΡΕΙΑ ΣΥΜΜΕΤΟΧΩΝ ΚΑΙ ΔΙΟΙΚΗΣΗΣ</i>	ΕΠΙΜΕΡΟΥΣ ΕΞΑΡΤΗΜΑΤΑ ΜΟΤΟΣΙΚΛΕΤΑΣ	25/01/2008	20080600025
<i>ΟΜΟΡΡΥΘΜΗ ΕΤΑΙΡΕΙΑ ΜΕ ΤΗΝ ΕΠΩΝΥΜΙΑ "Μ. & Α. ΚΑΝΔΑΡΑΚΗΣ Ο.Ε."</i>	ΟΠΙΣΘΙΑ ΟΨΗ ΕΠΙΧΡΥΣΗΣ ΚΟΝΚΑΡΔΑΣ ΜΕ ΤΡΙΑ ΚΟΥΜΠΩΜΑΤΑ	03/01/2008	20080600001
<i>ΠΑΛΑΙΟΧΩΡΙΝΟΣ ΙΩΑΝΝΗΣ</i>	ΔΙΑΚΟΣΜΗΤΙΚΕΣ ΠΑΡΑΣΤΑΣΕΙΣ ΔΡΟΜΩΝ-ΠΛΑΤΕΙΩΝ ΚΑΙ ΚΑΤΑΣΤΗΜΑΤΩΝ	24/01/2008	20080600021
<i>ΠΑΤΡΙΚΙΟΣ ΜΑΡΙΝΟΣ</i>	ΦΩΤΙΣΤΙΚΑ ΣΩΜΑΤΑ ΕΞΩΤΕΡΙΚΟΥ ΧΩΡΟΥ	28/01/2008	20080600023

Μ Ε Ρ Ο Σ Β '
ΚΑΤΑΧΩΡΗΜΕΝΑ ΠΙΣΤΟΠΟΙΗΤΙΚΑ ΣΧΕΔΙΩΝ ΚΑΙ ΥΠΟΔΕΙΓΜΑΤΩΝ

ΧΟΡΗΓΗΣΕΙΣ ΠΙΣΤΟΠΟΙΗΤΙΚΩΝ ΚΑΤΑΧΩΡΗΣΗΣ ΣΧΕΔΙΩΝ ΚΑΙ ΥΠΟΔΕΙΓΜΑΤΩΝ

(11) Αρ. Πιστοπ. Καταχώρησης Σχ. ή Υπ.:6002547

(21) Αριθμός Αίτησης Σχ. ή Υπ.: 20070600181
(15) Ημερομηνία Καταχώρησης: 06/11/2007
(47) Ημερομηνία Χορήγησης: 02/06/2008
(73) Δικαιούχος (οι): ΚΥΡΙΑΚΑΚΗΣ ΕΥΣΤΡΑΤΙΟΥ ΙΩΑΝΝΗΣ
ΒΙ. ΠΕ. Ηρακλείου, 3η Οδός, Τετράγωνο Δ, 71601
Ν.ΑΔΙΚΑΡΝΑΣΣΟΣ (ΗΡΑΚΛΕΙΟΥ), ΕΛΛΑΔΑ

(54) Προσδιορισμός Αντικειμένου: ΚΕΦΑΛΗ ΕΛΛΙΟΡΑΒΔΙΣΤΙΚΟΥ ΜΗΧΑΝΗΜΑΤΟΣ

Περισσότερα στοιχεία στην πρώτη δημοσίευση: ΕΔΒΙ (Τεύχος Β') Απρίλιος 2008

(11) Αρ. Πιστοπ. Καταχώρησης Σχ. ή Υπ.:6002548

(21) Αριθμός Αίτησης Σχ. ή Υπ.: 20070600182
(15) Ημερομηνία Καταχώρησης: 08/11/2007
(47) Ημερομηνία Χορήγησης: 02/06/2008
(73) Δικαιούχος (οι): ΣΑΒΒΑΚΗΣ ΘΕΟΦΙΛΟΣ
Μακεδονομάχων 73, 50200 ΠΤΟΛΕΜΑΪΔΑ (ΚΟΖΑΝΗΣ),
ΕΛΛΑΔΑ

(54) Προσδιορισμός Αντικειμένου: ΣΤΕΓΑΣΤΡΟ ΠΡΟΣΤΑΣΙΑΣ ΑΥΤΟΚΙΝΗΤΩΝ

Περισσότερα στοιχεία στην πρώτη δημοσίευση: ΕΔΒΙ (Τεύχος Β') Απρίλιος 2008

(11) Αρ. Πιστοπ. Καταχώρησης Σχ. ή Υπ.:6002549

(21) Αριθμός Αίτησης Σχ. ή Υπ.: 20070600183
(15) Ημερομηνία Καταχώρησης: 08/11/2007
(47) Ημερομηνία Χορήγησης: 02/06/2008
(73) Δικαιούχος (οι): ΛΥΡΙΤΗΣ Α.Ε.
25ο χλμ Ν.Ε.Ο. Αθηνών-Κορίνθου, 19600 ΜΑΝΔΡΑ
(ΑΤΤΙΚΗΣ), ΕΛΛΑΔΑ

(54) Προσδιορισμός Αντικειμένου: ΔΙΑΤΟΜΗ ΠΟΔΙΑΣ ΜΕ ΚΛΕΙΔΑΡΙΕΣ ΚΑΙ ΣΤΟΠ

Περισσότερα στοιχεία στην πρώτη δημοσίευση: ΕΔΒΙ (Τεύχος Β') Απρίλιος 2008

(11) Αρ. Πιστοπ. Καταχώρησης Σχ. ή Υπ.:6002550

(21) Αριθμός Αίτησης Σχ. ή Υπ.: 20070600187
(15) Ημερομηνία Καταχώρησης: 14/11/2007
(47) Ημερομηνία Χορήγησης: 02/06/2008
(73) Δικαιούχος (οι): ΜΟΥΜΠΑΓΙΑΤΖΙΟΓΛΟΥ ΒΑΣΙΛΙΚΗ
Πικροδάφνης 18, 17562 ΠΑΛΑΙΟ ΦΑΛΗΡΟ (ΑΤΤΙΚΗΣ),
ΕΛΛΑΔΑ

(54) Προσδιορισμός Αντικειμένου: ΓΥΝΑΙΚΕΙΑ ΥΠΟΔΗΜΑΤΑ

Περισσότερα στοιχεία στην πρώτη δημοσίευση: ΕΔΒΙ (Τεύχος Β') Απρίλιος 2008

(11) Αρ. Πιστοπ. Καταχώρησης Σχ. ή Υπ.:6002551

(21) Αριθμός Αίτησης Σχ. ή Υπ.: 20070600188
(15) Ημερομηνία Καταχώρησης: 15/11/2007
(47) Ημερομηνία Χορήγησης: 02/06/2008
(73) Δικαιούχος (οι): ΙΔΡΥΜΑ ΤΥΠΟΥ Α.Ε.
Αγησιλάου 6-8, 15124 ΜΑΡΟΥΣΙ (ΑΤΤΙΚΗΣ), ΕΛΛΑΔΑ

(54) Προσδιορισμός Αντικειμένου: ΜΗΤΡΕΣ ΠΡΟΤΥΠΩΝ ΣΕΛΙΔΩΝ ΕΦΗΜΕΡΙΔΑΣ

Περισσότερα στοιχεία στην πρώτη δημοσίευση: ΕΔΒΙ (Τεύχος Β') Απρίλιος 2008

(11) Αρ. Πιστοπ. Καταχώρησης Σχ. ή Υπ.:6002552

(21) Αριθμός Αίτησης Σχ. ή Υπ.: 20070600189

(15) Ημερομηνία Καταχώρησης: 20/11/2007

(47) Ημερομηνία Χορήγησης: 02/06/2008

(73) Δικαιούχος (οι): ΣΤΕΦΑΝΟΥ ΓΕΩΡΓΙΟΣ

Κασσάνδρου 58, 54633 ΘΕΣΣΑΛΟΝΙΚΗ (ΘΕΣΣΑΛΟ-
ΝΙΚΗΣ), ΕΛΛΑΔΑ

(54) Προσδιορισμός Αντικειμένου: ΔΗΜΟΣΙΕΣ ΣΥΣΚΕΥΕΣ ΦΩΤΙΣΜΟΥ

Περισσότερα στοιχεία στην πρώτη δημοσίευση: ΕΔΒΙ (Τεύχος Β') Απρίλιος 2008

ΕΥΡΕΤΗΡΙΟ ΕΚΔΟΘΕΝΤΩΝ Σχ. ή Υπ. ΣΥΜΦΩΝΑ ΜΕ ΤΗΝ ΑΛΦΑΒΗΤΙΚΗ ΣΕΙΡΑ ΤΩΝ ΔΙΚΑΙΟΥΧΩΝ

ΔΙΚΑΙΟΥΧΟΣ (73)	ΠΡΟΣΔΙΟΡΙΣΜΟΣ ΑΝΤ/ΜΕΝΟΥ ΣΧ. Ή ΥΠ. (54)	ΚΑΤ/ΡΗΣΗ (15)	ΑΡ. ΠΙΣΤ. (11)
<i>ΙΔΡΥΜΑ ΤΥΠΟΥ Α.Ε.</i>	ΜΗΤΡΕΣ ΠΡΟΤΥΠΩΝ ΣΕΛΙΔΩΝ ΕΦΗΜΕΡΙΔΑΣ	15/11/2007	6002551
<i>ΚΥΡΙΑΚΑΚΗΣ ΙΩΑΝΝΗΣ</i>	ΚΕΦΑΛΗ ΕΛΑΙΟΡΑΒΔΙΣΤΙΚΟΥ ΜΗΧΑΝΗΜΑΤΟΣ	06/11/2007	6002547
<i>ΛΥΡΙΤΗΣ Α.Ε.</i>	ΔΙΑΤΟΜΗ ΠΟΔΙΑΣ ΜΕ ΚΛΕΙΔΑΡΙΕΣ ΚΑΙ ΣΤΟΠ	08/11/2007	6002549
<i>ΜΟΥΜΠΑΓΙΑΤΖΙΟΓΛΟΥ ΒΑΣΙΛΙΚΗ</i>	ΓΥΝΑΙΚΕΙΑ ΥΠΟΔΗΜΑΤΑ	14/11/2007	6002550
<i>ΣΑΒΒΑΚΗΣ ΘΕΟΦΙΛΟΣ</i>	ΣΤΕΓΑΣΤΡΟ ΠΡΟΣΤΑΣΙΑΣ ΑΥΤΟΚΙΝΗΤΩΝ	08/11/2007	6002548
<i>ΣΤΕΦΑΝΟΥ ΓΕΩΡΓΙΟΣ</i>	ΔΗΜΟΣΙΕΣ ΣΥΣΚΕΥΕΣ ΦΩΤΙΣΜΟΥ	20/11/2007	6002552

Μ Ε Ρ Ο Σ Γ '
ΑΝΑΝΕΩΣΕΙΣ

ΑΝΑΝΕΩΣΕΙΣ ΚΑΤΑΧΩΡΗΜΕΝΩΝ ΣΧΕΔΙΩΝ Ή ΥΠΟΔΕΙΓΜΑΤΩΝ

(11) Αρ. Πιστοπ. Καταχώρησης Σχ. ή Υπ.:6000231

(73) Δικαιούχος (οι): GEORGIA - PACIFIC ΕΛΛΑΣ ΑΝΩΝΥΜΟΣ ΕΜΠΟΡΙΚΗ ΚΑΙ ΒΙΟΜΗΧΑΝΙΚΗ ΕΤΑΙΡΕΙΑ ΧΑΡΤΟΥ , Ιερά Οδός 132, 104 47 ΑΘΗΝΑ (GR) .
(17) Ημερομηνία Ανανέωσης: 17-6-2013 (3η 5ετία)

(11) Αρ. Πιστοπ. Καταχώρησης Σχ. ή Υπ.:6000237

(73) Δικαιούχος (οι): CPC International Inc. , International Plaza, 700 Sylvan Avenue, 07632 ENGLEWOOD CLIFFS, NJ (US) .
(17) Ημερομηνία Ανανέωσης: 29-6-2013 (3η 5ετία)

(11) Αρ. Πιστοπ. Καταχώρησης Σχ. ή Υπ.:6000241

(73) Δικαιούχος (οι): TOD'S S.P.A. , Via Filippo Della Valle 1, 63019 ELPIDIO A MARE, ASCOLI PICENO (IT) .
(17) Ημερομηνία Ανανέωσης: 30-6-2013 (3η 5ετία)

(11) Αρ. Πιστοπ. Καταχώρησης Σχ. ή Υπ.:6000258

(73) Δικαιούχος (οι): ROTHMANS INTERNATIONAL SERVICES LIMITED , 15 Hill Street, W1X 7FB LONDON (GB) .
(17) Ημερομηνία Ανανέωσης: 15-7-2013 (3η 5ετία)

(11) Αρ. Πιστοπ. Καταχώρησης Σχ. ή Υπ.:6000333

(73) Δικαιούχος (οι): MITRE SPORTS INTERNATIONAL LIMITED , 8 Manchester Square., W1U 3PH LONDON (GB) .
(17) Ημερομηνία Ανανέωσης: 20-10-2013 (3η 5ετία)

(11) Αρ. Πιστοπ. Καταχώρησης Σχ. ή Υπ.:6001729

(73) Δικαιούχος (οι): ΔΑΜΟΥΛΑΣ ΔΗΜΗΤΡΙΟΣ, Ανδρούτσου 22, 59100 ΒΕΡΟΙΑ (ΗΜΑΘΙΑΣ) (GR) .
(17) Ημερομηνία Ανανέωσης: 13-6-2013 (2η 5ετία)

(11) Αρ. Πιστοπ. Καταχώρησης Σχ. ή Υπ.:6001733

(73) Δικαιούχος (οι): ΠΑΝΤΕΛΟΣ ΑΡΙΣΤΕΙΔΗ ΠΑΝΤΕΛΗΣ, 2ο χλμ Κιμμερίων Πηγαδίων Ξάνθης, 671 00 ΞΑΝΘΗ (GR) .
(17) Ημερομηνία Ανανέωσης: 26-6-2013 (2η 5ετία)

(11) Αρ. Πιστοπ. Καταχώρησης Σχ. ή Υπ.:6001734

(73) Δικαιούχος (οι): ΜΥΛΩΝΑΣ ΑΛΕΞΑΝΔΡΟΥ ΓΕΩΡΓΙΟΣ, Πλατεία Δημοκρατίας 1, 54629 ΘΕΣΣΑΛΟΝΙΚΗ (ΘΕΣΣΑΛΟΝΙΚΗΣ) (GR) .
(17) Ημερομηνία Ανανέωσης: 26-6-2013 (2η 5ετία)

(11) Αρ. Πιστοπ. Καταχώρησης Σχ. ή Υπ.:6001747

(73) Δικαιούχος (οι): ΙΩΑΝΝΟΥ ΣΤΑΥΡΟΥΛΑ, 7ο χλμ. Δράμας - Καβάλας, 66100 ΔΡΑΜΑ (ΔΡΑΜΑΣ) (GR) .
(17) Ημερομηνία Ανανέωσης: 18-7-2013 (2η 5ετία)

(11) Αρ. Πιστοπ. Καταχώρησης Σχ. ή Υπ.:6001787

(73) Δικαιούχος (οι): ASTRASOL LTD. , P.O. Box 22206, Μάρκου Δράκου II, Παλιουριώτισσα,, ΛΕΥΚΩΣΙΑ (CY) .
(17) Ημερομηνία Ανανέωσης: 14-11-2013 (2η 5ετία)

ΜΕΡΟΣ Δ'
ΜΕΤΑΒΟΛΕΣ

ΟΥΔΕΜΙΑ

Μ Ε Ρ Ο Σ Ε '
ΛΗΞΗ ΠΡΟΣΤΑΣΙΑΣ

ΛΗΞΗ ΠΡΟΣΤΑΣΙΑΣ ΚΑΤΑΧΩΡΗΜΕΝΩΝ ΣΧΕΔΙΩΝ Ή ΥΠΟΔΕΙΓΜΑΤΩΝ

(11) Αρ. Πιστοπ. Καταχώρησης Σχ. ή Υπ.:6000089

(73) Δικαιούχος (οι): COLGATE-PALMOLIVE COMPANY , 300 Park Avenue, NEW YORK, 10022 NY (US) .

(11) Αρ. Πιστοπ. Καταχώρησης Σχ. ή Υπ.:6000094

(73) Δικαιούχος (οι): BULGARI TIME (SWITZERLAND) S.A. , 34, Rue De Monruz, NEUCHATEL (CH) .

(11) Αρ. Πιστοπ. Καταχώρησης Σχ. ή Υπ.:6000096

(73) Δικαιούχος (οι): ΤΟΠΟΥΖΕΛΗΣ ΙΩΑΝΝΗ ΝΙΚΟΛΑΟΣ , Νέα Μοναστηρίου 66, 563 34 ΘΕΣΣΑΛΟΝΙΚΗ (GR) .

(11) Αρ. Πιστοπ. Καταχώρησης Σχ. ή Υπ.:6001600

(73) Δικαιούχος (οι): ΚΟΤΖΙΑΣ ΝΙΚΟΛΑΟΥ ΙΩΑΝΝΗΣ, Διδασκάλου 18, 17455 ΑΛΙΜΟΣ (ΑΤΤΙΚΗΣ) (GR) .

(11) Αρ. Πιστοπ. Καταχώρησης Σχ. ή Υπ.:6001601

(73) Δικαιούχος (οι):
1) ΚΑΛΤΗΣ ΑΠΟΣΤΟΛΟΥ ΘΕΟΔΩΡΟΣ, Στροφυλίου 36α7, 14561 ΚΗΦΙΣΙΑ (ΑΤΤΙΚΗΣ) (GR) .
2) SPIRA MANFRED, Vorderer Rindweg 6, LADENBURG (DE) .

(11) Αρ. Πιστοπ. Καταχώρησης Σχ. ή Υπ.:6001613

(73) Δικαιούχος (οι): ΑΦΟΙ Ν. ΒΑΛΑΒΑΝΗ - ΒΙΟΜΗΧΑΝΙΑ ΥΑΛΟΥ Α.Ε. , Φαρσάλων 109, 413 35 ΛΑΡΙΣΑ (GR) .

(11) Αρ. Πιστοπ. Καταχώρησης Σχ. ή Υπ.:6001614

(73) Δικαιούχος (οι): ΡΟΥΚΑΣ ΓΕΩΡΓΙΟΣ, Βύρωνος 88, 12137 ΠΕΡΙΣΤΕΡΙ (ΑΤΤΙΚΗΣ) (GR) .

(11) Αρ. Πιστοπ. Καταχώρησης Σχ. ή Υπ.:6001618

(73) Δικαιούχος (οι): BRASILATA S/A EMBALAGENS METALICAS , Rua Robert Bosch 332, SAO PAULO (BR) .

ΜΕΡΟΣ ΣΤ'
ΑΚΥΡΩΣΕΙΣ

ΟΥΔΕΜΙΑ

ΣΥΝΔΡΟΜΕΣ ΓΙΑ ΤΟ ΕΔΒΙ

α) Σε οπτικό δίσκο (CD), ως εξής:		
Τεύχη Α' και Β' μαζί ανά δίσκο	EYPΩ	2,00
Ετήσια συνδρομή Εσωτερικού για τα Τεύχη Α' και Β' μαζί.....	EYPΩ	22,00
Ετήσια συνδρομή Εξωτερικού για τα Τεύχη Α' και Β' μαζί.....	EYPΩ	44,00
β) Ετήσια συνδρομή για τα Τεύχη Α' και Β' μαζί σε έντυπη μορφή και σε οπτικό δίσκο (CD) ταυτόχρονα.....		
Ετήσια συνδρομή Εσωτερικού	EYPΩ	77,00
Ετήσια συνδρομή Εξωτερικού	EYPΩ	154,00
γ) Ετήσια συνδρομή για την πρόσβαση και στα δύο Τεύχη του ΕΔΒΙ στις ιστοσελίδες του ΟΒΙ.....	EYPΩ	0,00

Κάθε ενδιαφερόμενος μπορεί να προμηθεύεται το ΕΔΒΙ ή να ζητήσει να γίνει συνδρομητής από τον:

Οργανισμό Βιομηχανικής Ιδιοκτησίας (ΟΒΙ)
Παντανάσσης 5
151 25 Παράδεισος Αμαρουσίου
τηλ.: 2106828231

SUBSCRIPTIONS FOR THE INDUSTRIAL PROPERTY BULLETIN

a) On compact disc (CD):		
Volume A' and B', price per disc	EURO	2,00
Annual domestic subscription for both Volumes (A' and B')	EURO	22,00
Annual foreign subscription for both Volumes (A' and B')	EURO	44,00
b) Annual subscription for both Volumes (A' and B') in printed form and on compact disc (CD) simultaneously		
Annual domestic subscription	EURO	77,00
Annual foreign subscription	EURO	154,00
c) Annual subscription for access to both Volumes (A' and B') displayed on the OBI's website pages.....	EURO	0,00

For bulletin purchasing or subscription information, please contact:

5 Pandanassis Str.
151 25 Paradissos Amarousiou
Athens - Greece
tel.: (0030210) 6828231