



ΟΡΓΑΝΙΣΜΟΣ ΒΙΟΜΗΧΑΝΙΚΗΣ ΙΔΙΟΚΤΗΣΙΑΣ

**ΕΟΡΤΑΣΜΟΣ 20 ΧΡΟΝΩΝ
&
ΤΕΛΕΤΗ 3^{ΗΣ} ΒΡΑΒΕΥΣΗΣ ΕΦΕΥΡΕΤΩΝ**

30 Νοεμβρίου 2008

Η πρόοδος κάθε κοινωνίας στηρίζεται στις ικανότητες των ανθρώπων της.

Κορυφαίοι στο δρόμο προς το μέλλον είναι οι εφευρέτες.

Τα αποτελέσματα της δικής τους σκέψης είναι εκείνα που αλλάζουν τη ζωή.

Η ενθάρρυνση της εφευρετικότητας και της καινοτομίας είναι προτεραιότητα για κάθε κοινωνία που θέλει να δει τη ζωή της να γίνεται καλύτερη.

Στη σημερινή εποχή η καινοτομία είναι το κυρίαρχο ζητούμενο για κάθε οικονομική και κοινωνική πρόοδο.

Η βράβευση των εφευρετών είναι τιμή στους πρωτοπόρους και παράδειγμα για όλους όσους μπορούν να ανοίξουν νέους δρόμους στην επιστήμη, την τεχνολογία, την οικονομία, τη ζωή.

Η πατρίδα μας πάντα στηριζόταν στον πλούτο των ιδεών των Ελλήνων.

Έχουμε όλοι καθήκον να στηρίξουμε την εφευρετικότητα, την καινοτομία και προπαντός την εφαρμογή τους.



ΕΠΙΤΡΟΠΗ ΑΞΙΟΛΟΓΗΣΗΣ ΕΦΕΥΡΕΣΕΩΝ



Πέτρος Μαραγκός
ΠΡΟΕΔΡΟΣ

Καθηγητής στο Τμήμα Εφαρμοσμένων Επιστημών του Harvard University (1985-1993), στο Georgia Tech (1993-1998), και από το 1998 στην Σχολή ΗΜ&ΜΥ του ΕΜΠ. Το διδακτικό και ερευνητικό του έργο εστιάζει στην επεξεργασία σημάτων, θεωρία συστημάτων, πληροφορική, επικοινωνίες, με εφαρμογές σε όραση υπολογιστών, αυτόματη αναγνώριση φωνής, και πολυμεσική επικοινωνία ανθρώπου-υπολογιστή. Έλαβε το Δίπλωμα Ηλεκτρολόγου Μηχανικού το 1980 από το Ε.Μ. Πολυτεχνείο και το M.Sc.E.E. και Ph.D. από το Georgia Tech, ΗΠΑ, το 1982 και 1985.

Έχει λάβει διεθνείς τιμητικές διακρίσεις όπως: 1987 NSF Presidential Young Investigator Award των ΗΠΑ, 3 βραβεία καλύτερων άρθρων (από IEEE Signal Processing Society και Pattern Recognition Society), 1995 IEEE Baker Award για το πιο διακεκριμένο άρθρο πρωτότυπης έρευνας σε όλες τις δημοσιεύσεις του IEEE, ανακήρυξη του σε IEEE Fellow το 1996, και το EURASIP 2007 Technical Achievements Award.



Γεώργιος Καραγιάννης
ΑΝΤΙΠΡΟΕΔΡΟΣ

Καθηγητής στον Τομέα Σημάτων, Ελέγχου & Ρομποτικής του Εθνικού Μετσοβίου Πολυτεχνείου (ΕΜΠ) από το 1984. Είναι Διευθυντής του Ινστιτούτου Επεξεργασίας του Λόγου (ΙΕΛ) και Πρόεδρος του Διοικητικού Συμβουλίου του Ερευνητικού Κέντρου Καινοτομίας στις Τεχνολογίες της Πληροφορίας, των Επικοινωνιών και της Γνώσης "Αθηνά".

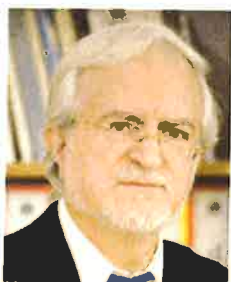
Σπούδασε στην Σχολή Μηχανολόγων - Ηλεκτρολόγων του ΕΜΠ και έκανε τις μεταπτυχιακές σπουδές του στην Γαλλία μέχρι του επιπέδου 'Doctorat d'Etat' στο Πανεπιστήμιο του Νότου του Παρισιού (Orsay) το 1976.

Προϋπηρεσία: Ανώτατη Σχολή Τηλεπικοινωνιών του Παρισιού, Ελεύθερο Πανεπιστήμιο των Βρυξελλών, Κοινοβούλιο του Συμβουλίου της Ευρώπης και στο Κέντρο Ερευνών Εθνικής Αμύνης. Εκπροσώπησε την Γενική Γραμματεία Έρευνας & Τεχνολογίας (ΓΓΕΤ) στην Ευρωπαϊκή Ένωση σε θέματα Πληροφορικής καθώς και σε θέματα Γλωσσικής Τεχνολογίας. Συντόνισε σημαντικό αριθμό ερευνητικών έργων τόσο Εθνικών όσο και Ευρωπαϊκών. Συνέγραψε τρία βιβλία και δημοσίευσε περίπου 200 εργασίες σε διεθνή επιστημονικά περιοδικά και συνέδρια.



Ειρήνη Γκορτσιλά
ΤΑΚΤΙΚΟ ΜΕΛΟΣ

Δικηγόρος, Πτυχιούχος Παντείου Σχολής, Τμ. Πολιτικών Επιστημών και Τμ. Δημόσιας Διοίκησης & Νομικής Σχολής Παν/μίου Αθηνών. Παρακολούθηση μαθημάτων δημοσίου δικαίου και δικαίου ανταγωνισμού στα Πανεπιστήμια Βόννης & Βρυξελλών. Προϋπηρεσία από το 1968 σε ελληνικές βιομηχανίες όπως ΒΙΟΧΑΛΚΟ, Ν. ΚΙΟΛΕΙΔΗΣ, ΑΓΕΤ- ΗΡΑΚΛΗΣ, επιχειρήσεις όπως ΟΤΕ, HELLAS SAT, υπουργεία όπως Υπ. Προεδρίας, Γ.Γ. Ισότητας, ΚΕΘΙ, Υπ. Ανάπτυξης, μέλος κεντρικής γνωμοδοτικής επιτροπής ά.23β, μέλος επιτροπών στην ΓΓΕΤ για την έγκριση κοινοτικών προγραμμάτων και επιτροπών ελέγχου και παρακολούθησης, ελληνικών υπηρεσιών εξωτερικού όπως, ελληνική πρεσβεία Βόννης και ΜΕΑ Βρυξελλών, ΝΠΔΔ και ΝΠΙΔ όπως ΟΑΕ, ΣΤΕΠ, βοηθός στον τομέα Δημοσίου Δικαίου της Νομικής Σχολής του Παν/μίου Αθηνών, από το 1980 δικηγόρος ΔΣΑ. Γνωρίζει, αγγλικά, γαλλικά, γερμανικά.



Δημήτριος Κυριακίδης
ΤΑΚΤΙΚΟ ΜΕΛΟΣ

Καθηγητής Βιοχημείας στο ΑΠΘ. Εργάστηκε ως Post-doctoral Research Associate στο Πανεπιστήμιο Yale, ΗΠΑ, 1975-1979. Έγινε Επιμελητής, 1979, Εντεταλμένος Υφηγητής, 1981, Επίκουρος Καθηγητής, 1982, Αναπληρωτής Καθηγητής, 1985 και Καθηγητής Βιοχημείας, 1989, στο Τμήμα Χημείας του ΑΠΘ. Πήρε πτυχίο Χημείας το 1972 και διδακτορικό δίπλωμα Βιοχημείας το 1975.

Χρημάτισε Διευθυντής Εργαστηρίου Βιοχημείας του Τμήματος Χημείας, ΑΠΘ και Πρόεδρος της Ελληνικής Εταιρείας Βιοχημείας και Μοριακής Βιολογίας. Από το 2005 είναι Πρόεδρος του Δ.Σ. και Διευθυντής του Εθνικού Ιδρύματος Ερευνών. Είναι μέλος πολλών Ελληνικών ή Ευρωπαϊκών Επιτροπών. Συγγραφέας 400 δημοσιευμάτων μεταξύ των οποίων 11 βιβλίων.

Οι ερευνητικές του δραστηριότητες εστιάζονται στη ρύθμιση της δράσης μεταβολικών ενζύμων σε επίπεδο πρωτεϊνών και γονιδίων, στην τεχνολογία ενζύμων και στη μεταβολική μηχανική. Γεννήθηκε στην Προσοτσάνη Δράμας.



Δημήτριος Νιάρχος
ΤΑΚΤΙΚΟ ΜΕΛΟΣ

Επίκουρος καθηγητής στο Πολυτεχνείο του Σικάγου (Illinois Institute of Technology) από το 1981-1985. Το 1985 επιστρέφει στην Ελλάδα στο ΕΚΕΦΕ «Δημόκριτος», όπου συνέβαλε στην ανάπτυξη του εργαστηρίου μαγνητικών υλικών και υπεραγωγίμων υλικών. Πήρε πτυχίο το 1967 και διδακτορικό με

άριστα από το Φυσικό τμήμα του Πανεπιστημίου Αθηνών. Συνέχισε με υποτροφία στο Πανεπιστήμιο του Σικάγου - Argonne National Lab ως μεταδιδακτορικός συνεργάτης από το 1978-1981. Έχει συντονίσει 19 διδακτορικές διατριβές, έχει δώσει μεγάλο αριθμό (>50) προσκεκλημένων ομιλιών και σεμιναρίων σε Ευρώπη, Αμερική, Κίνα, Ιαπωνία, έχει οργανώσει συνέδρια και θερινά σχολεία και είναι μέλος οργανωτικών επιτροπών διεθνών συνεδρίων.

Έχει δημοσιεύσει πάνω από 320 εργασίες σε περιοδικά με κριτές και άλλες 160 σε ελληνικά και διεθνή συνέδρια με πάνω από 2900 αναφορές στις εργασίες του. Έχει επίσης διατελέσει Εθνικός εκπρόσωπος στο Κοινό Κέντρο Ερευνών της ΕΕ και στο 6-ΠΠ της ΕΕ για την Νανοτεχνολογία. Πρόεδρος της Επιτροπής της ΓΓΕΤ για τις μεγάλες υποδομές και σύμβουλος σε θέματα επιστημονικής πολιτικής της ΓΓΕΤ και της ΕΕ καθώς και πολλών εταιρειών στις ΗΠΑ και ΕΕ.

Εκλέχτηκε Πρόεδρος ΕΚΕΦΕ «Δημόκριτος» τον Μάιο 2005.
Γεννήθηκε στο Αρφαρά Μεσσηνίας.



Κωνσταντίνος-Διονύσιος Μπουζάκης

ΤΑΚΤΙΚΟ ΜΕΛΟΣ

Καθηγητής του Τμήματος Μηχανολόγων Μηχανικών της Πολυτεχνικής Σχολής, του Αριστοτέλειου Πανεπιστημίου Θεσσαλονίκης, Διευθυντής του Εργαστηρίου Εργαλειομηχανών και Διαμορφωτικής Μηχανολογίας (ΕΕΔΜ), του Τμήματος Μηχανολόγων Μηχανικών του ΑΠΘ και του Κέντρου Επικαλύψεων στις Μορφοποιήσεις της Γερμανικής Εταιρείας Fraunhofer. Δίπλωμα Εθνικού Μετσόβειου Πολυτεχνείου (ΕΜΠ), Σχολή Μηχανολόγων - Ηλεκτρολόγων Μηχανικών (1966-1971). Διδακτορικό Δίπλωμα (Dr.-Ing.) Σχολής Μηχανολόγων Μηχανικών του RWTH-Ααχεν.

Υφηγεσία και εντολή διδασκαλίας (Dr.-habil., Habilitation and venia legendi), της Σχολής Μηχανολόγων Μηχανικών του RWTH-Ααχεν. Επίτιμος Διδάκτωρ Μηχανικός του Πανεπιστημίου Ερλάνγκεν-Νυρεμβέργης (Dr.-Ing. E.h.) και της Διεπιστημονικής Πολιτικής Ακαδημίας της Βουλγαρίας (Dr.h.c). Τακτικό Μέλος της Διεθνούς Ακαδημίας για την Έρευνα Τεχνικών Παραγωγής (CIRP).



Μαριάννα Μποφάκου

ΤΑΚΤΙΚΟ ΜΕΛΟΣ

Προϊσταμένη στη Διεύθυνση Πληροφορικής και Οργάνωσης στη Γενική Γραμματεία Έρευνας και Τεχνολογίας του Υπουργείου Ανάπτυξης. Γεννήθηκε στην Αθήνα. Σπούδασε Πολιτικές Επιστήμες στο Πάντειο Πανεπιστήμιο και έκανε μεταπτυχιακές σπουδές στο Οικονομικό Πανεπιστήμιο Αθηνών στη Διοίκηση Ανθρώπινου Δυναμικού.

Είναι μέλος στην Επιτροπή Παρακολούθησης του Επιχειρησιακού Προγράμματος «Ανάπτυξη Ανθρώπινου Δυναμικού» (2007-2013), στην Ειδική Γνωμοδοτική Επιτροπή Εμπειρογνομημάτων του Αναπτυξιακού Νόμου και Αναπλ. Εκπρόσωπος στην Ειδική Επιτροπή «ΙΔΕΕΣ» του 7ου Π.Π. της Ευρωπαϊκής Επιτροπής. Είναι μέλος του Υπηρεσιακού Συμβουλίου της ΓΓΕΤ και σε Υπηρεσιακά Συμβούλια των εποπτευομένων αυτής φορέων και έχει συμμετάσχει σε πολλές επιτροπές αξιολόγησης ερευνητικών προγραμμάτων. Έχει επίσης διατελέσει Προϊσταμένη στην Διεύθυνση Τεχνολογικής Ανάπτυξης στη ΓΓΕΤ.



Απόστολος Γούλας
ΑΝΑΠΛΗΡΩΜΑΤΙΚΟ ΜΕΛΟΣ

Καθηγητής του τμήματος Μηχανολόγων στο Αριστοτέλειο Πανεπιστήμιο της Θεσσαλονίκης από το 1986. Διετέλεσε αναπληρωτής καθηγητής στο Πανεπιστήμιο Cranfield της Μεγ.Βρετανίας (1978-1985). Διετέλεσε επισκέπτης καθηγητής στο Πανεπιστήμιο Cranfield της Μεγ.Βρετανίας (1986-2000) και Πρόεδρος του τμήματος Μηχανολόγων στο ΑΠΘ (1996-1998). Πτυχιούχος Μηχανολόγος Μηχανικός του Εθνικού Μετσόβιου Πολυτεχνείου, (1970) και κάτοχος Master και PhD του Imperial College της Μεγ.Βρετανίας (1977). Είναι ιδρυτής και διετέλεσε Πρόεδρος (1999-2003) του τμήματος Μηχανικών Διαχείρισης Ενεργειακών Πόρων του ΑΠΘ στην Κοζάνη. Ασχολήθηκε με τη Βιομηχανική Έρευνα και Διοίκηση μεγάλων έργων για την Ε.Ε. στην Ελλάδα και το εξωτερικό.



Κωνσταντίνος Παλαιός
ΑΝΑΠΛΗΡΩΜΑΤΙΚΟ ΜΕΛΟΣ

Έλαβε το διδακτορικό του από το πανεπιστήμιο Drexel Ηνωμένων Πολιτειών, στην περιοχή των υγρών κρυστάλλων. Σπούδασε Χημεία στα πανεπιστήμια Αθηνών και Θεσσαλονίκης. Το 1973 μετά από τρίχρονη εργασία στις εταιρείες Amoco Chemicals και Motor Oil προσελήφθη στο Ερευνητικό Κέντρο "Δημόκριτος" ως ερευνητής ενώ διατέλεσε διευθυντής του Ινστιτούτου Φυσικοχημείας κατά την περίοδο 1994-1999 και 2001-2007. Επίσης χρημάτισε Αντιπρόεδρος στο Δ.Σ. του Κέντρου κατά τις περιόδους 1994-1996 και 2005-2006. Οι ερευνητικές δραστηριότητες του εστιάζονται στην περιοχή των "Νανοϋλικών Οργανωμένης Υπερμοριακής Δομής" και συγκεκριμένα στην παρασκευή και χαρακτηρισμό νέων υγρών κρυστάλλων, στη ανάπτυξη λειτουργικών λιποσωμάτων και δενδριτικών πολυμερών, την μοριακή αναγνώριση, την παρασκευή μοριακών μεταφορέων και στοχευόντων φορέων φαρμάκων με βάση τα λιποσώματα και τα δενδριτικά πολυμερή. Γεννήθηκε στη Χίο το 1941.



Νικόλαος Φραγκάκης
ΑΝΑΠΛΗΡΩΜΑΤΙΚΟ ΜΕΛΟΣ

Δικηγόρος, Πρόεδρος - Διευθυντής του Ελληνικού Κέντρου Ευρωπαϊκών Μελετών και Ερευνών (ΕΚΕΜΕ), Μέλος της Αρχής Προστασίας Δεδομένων Προσωπικού Χαρακτήρα (1998-2008), Υπεύθυνος ύλης του περιοδικού «Νομικό Βήμα» (1980-2005), Αντιπρόεδρος της Εθνικής Επιτροπής Δικαιωμάτων του Ανθρώπου

(2000–2005), Πρόεδρος της Ευρωπαϊκής Επιτροπής κατά του Ρατσισμού και της Μισαλλοδοξίας (ECRI) του Συμβουλίου της Ευρώπης (1998–2001) και μέλος της από το 1994 μέχρι το 2002, Προϊστάμενος της ΝΥ της Μόνιμης Αντιπροσωπείας της Ελλάδας στις ΕΚ (Βρυξέλλες, 1986–1989). Είναι συγγραφέας βιβλίων και άρθρων για θέματα ελληνικού και ευρωπαϊκού δικαίου, δικαιωμάτων του ανθρώπου και διεθνών σχέσεων, στα ελληνικά, αγγλικά και γαλλικά και συντονιστής πολλών ερευνητικών και μελετητικών προγραμμάτων.
Γεννήθηκε στην Αθήνα το 1945.



Φραγκίσκος Κολίτσας
ΑΝΑΠΛΗΡΩΜΑΤΙΚΟ ΜΕΛΟΣ

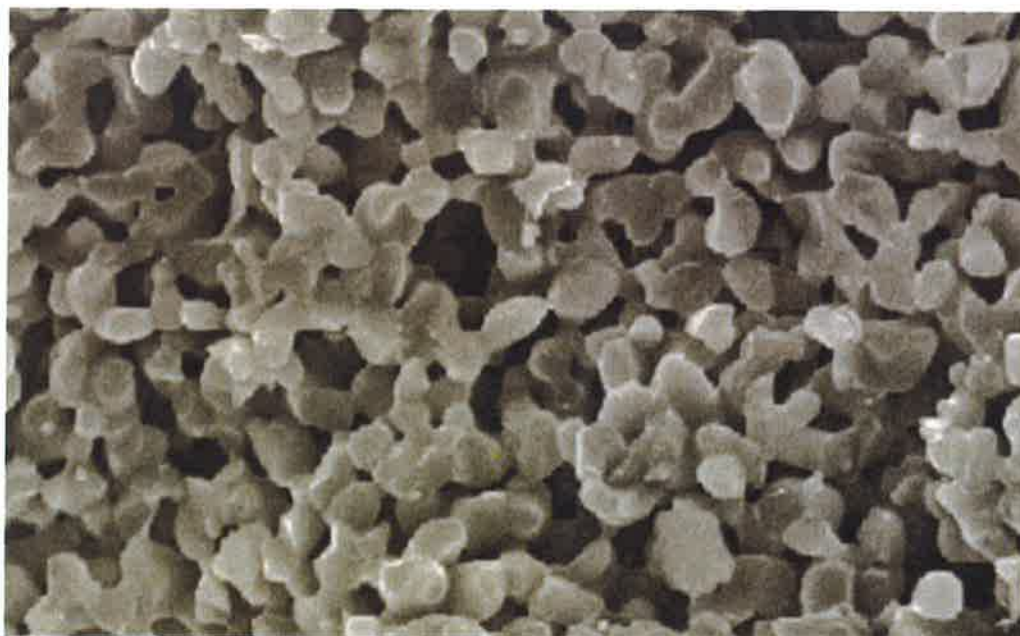
Καθηγητής της Βιοτεχνολογίας στη Σχολή Χημικών Μηχανικών του ΕΜΠ και από το 2005 έχει εκλεγεί Διευθυντής του Ινστιτούτου Βιολογικών Ερευνών & Βιοτεχνολογίας του Εθνικού Ιδρύματος Ερευνών. Στα επιστημονικά και ερευνητικά του ενδιαφέροντα περιλαμβάνονται: (Α) Η Βιολογία Συστημάτων, η Λειτουργική Γενωμική και η μεταβολική μηχανική σε μελέτες σχετικές με καρκίνο, ασθένειες μεταβολικού συνδρόμου και Ιατρική Βιοτεχνολογία, (Β) η Βιομηχανική Βιοτεχνολογία, ειδικότερα βιοκατάλυση για τη σύνθεση ενώσεων υψηλής προστιθέμενης αξίας σε μη-συμβατικά συστήματα με ένζυμα, και μικροοργανισμούς, και (Γ) παραγωγή, ακινητοποίηση και μελέτη ενζύμων. Είναι μέλος του Διοικητικού Συμβουλίου του Εθνικού Ιδρύματος Ερευνών, μέλος της Επιτροπής Βιοτεχνολογίας της (ΙΥΡΑΚ), μέλος του Δ.Σ της Ευρωπαϊκής Ομοσπονδίας Επιστήμης & Τεχνολογίας Λιπών και Ελαίων. Έχει δημοσιεύσει πάνω από 100 Επιστημονικά άρθρα σε Διεθνή Περιοδικά, έχει διατελέσει Πρόεδρος Διεθνών και Ελληνικών Συνεδρίων και είναι μέλος του Editorial Board σε διεθνή επιστημονικά περιοδικά του επιστημονικού του πεδίου.

Ιωάννης Ζαββός
ΑΝΑΠΛΗΡΩΜΑΤΙΚΟ ΜΕΛΟΣ

A' ΒΡΑΒΕΙΟ

- Τίτλος:** Νέα μέθοδος για την παραγωγή κεραμικών δομών NZP με υψηλό πορώδες και υψηλή μηχανική αντοχή.
(Δ.Ε. 1005174 με ημερομηνία κατάθεσης 17 Μαρτίου 2005)
- Εφευρέτες:** Στουρνάρας Κωνσταντίνος
Δεδελούδης Χρήστος
Οικονόμου Παρασκευή
- Περίληψη:** Η παρούσα εφεύρεση αφορά μια νέα μέθοδο για την παραγωγή κεραμικών δομών NZP, που έχουν τον γενικό τύπο $R_xZ_4P_6-\gamma Si_yO_{24}$, όπου R υποδεικνύει ένα αλκάλι ή μία αλκαλική γαία, το x παίρνει τιμές μεταξύ 0 και 8, το Z υποδεικνύει Zr, Ti, Nb, Ta, Y ή ένα στοιχείο από την ομάδα των λανθανιδών, το P υποδεικνύει φώσφορο, το Si υποδεικνύει πυρίτιο, το O υποδεικνύει οξυγόνο και το y παίρνει τιμές μεταξύ 0 και 6. Οι δομές αυτές παρουσιάζουν υψηλό πορώδες και υψηλή αντοχή σε κάμψη, χωρίς τη χρήση προσθέτων για την υποβοήθηση της πυροσυσσωμάτωσης ή πορογενετικών υλικών. Ειδικότερα η παρούσα εφεύρεση αναφέρεται στην παραγωγή δομών NZP με μια νέα μέθοδο, στην οποία ως πηγή φωσφόρου χρησιμοποιείται η ένωση δισόξεινο φωσφορικό αμμώνιο ($NH_4-H_2PO_4$).

Η νέα μέθοδος αποτελείται από δύο στάδια. Κατά το πρώτο στάδιο οι πρώτες ύλες αντιδρούν μεταξύ τους δημιουργώντας μια πρόδρομη σκόνη NZP ενώ κατά το δεύτερο στάδιο η πρόδρομη σκόνη μορφοποιείται και θερμαίνεται δημιουργώντας έτσι την τελική δομή NZP. Η μέθοδος αυτή έχει σαν αποτέλεσμα την δημιουργία δομών NZP, που συνδυάζουν υψηλή θερμοκρασία τήξης (σ.τ. τουλάχιστον 1700 °C), χαμηλό συντελεστή θερμικής διαστολής (μεταξύ $-1 \times 10^{-6} \text{ }^\circ\text{C}^{-1}$ έως $1.5 \times 10^{-6} \text{ }^\circ\text{C}^{-1}$) με υψηλό πορώδες (ανοικτό πορώδες τουλάχιστον 20%) και υψηλή αντοχή σε κάμψη (τουλάχιστον 1500 psi), χωρίς την χρήση προσθετικών υλικών για προώθηση της πυροσυσσωμάτωσης ή πορογενετικών υλικών.





Ο Δρ **Κωνσταντίνος Ι. Στουρνάρας** είναι Διπλωματούχος Μηχανικός Μεταλλείων-Μεταλλουργός Μηχανικός του Ε.Μ.Π. (1972) και Διδάκτωρ στη Μεταλλουργία από το Πανεπιστήμιο Mc Master του Καναδά (1977).

Εργάσθηκε ως ερευνητής στον Καναδικό Οργανισμό Ontario Research Foundation (1977-1979), και ως Υπεύθυνος Έρευνας και Ανάπτυξης Πυριμάχων Πρώτων Υλών και Προϊόντων στο Συγκρότημα Σκαλιστήρη (1979-1987). Κατά τα τελευταία 22 χρόνια είναι Γενικός Διευθυντής της ΕΚΕΠΥ Α.Ε., εταιρείας του Ευρύτερου Δημόσιου Τομέα, που εξειδικεύεται σε Εφαρμοσμένη Βιομηχανική Έρευνα στο χώρο των μη μεταλλικών και ειδικότερα των κεραμικών και δομικών υλικών. Διαθέτει σημαντική

εμπειρία σε εφαρμοσμένη έρευνα υλικών και συνεργάζεται στενά με την Ελληνική και Ευρωπαϊκή Βιομηχανία Κεραμικών και Δομικών Υλικών.

Στο συγγραφικό του έργο περιλαμβάνονται 100 περίπου εργασίες δημοσιευμένες σε επιστημονικά περιοδικά και πρακτικά συνεδρίων, ενώ είναι συνεφευρέτης σε 8 εθνικές και ευρωπαϊκές πατέντες. Είναι ιδρυτικό μέλος και Πρόεδρος της Ελληνικής Κεραμικής Εταιρείας.



Ο Δρ. **Χρήστος Δεδελούδης** αποφοίτησε το 1996 από την Σχολή Χημικών Μηχανικών του ΕΜΠ ενώ το 2000 ανακηρύχθηκε διδάκτωρ του Καθολικού Πανεπιστημίου Leuven στη Μηχανική Υλικών. Έχει εργασθεί στο Καθολικό Πανεπιστήμιο Leuven ως ερευνητής στον τομέα των μεταλλοκεραμικών επικαλύψεων και στην ΕΚΕΠΥ Α.Ε. επίσης ως ερευνητής στον τομέα των τεχνικών κεραμικών. Από το 2005 και μετά εργάζεται στην S&B Βιομηχανικά Ορυκτά Α.Ε και συγκεκριμένα στην Διεύθυνση Περγλίτη ως Μηχανικός Ανάπτυξης Νέων Προϊόντων. Είναι μεταξύ των εφευρετών μιας ευρωπαϊκής και μίας ελληνικής πατέντας ενώ είναι συγγραφέας πολλών άρθρων σε διεθνή επιστημονικά περιοδικά και πρακτικά συνεδρίων.



Η κα **Οικονόμου Παρασκευή** γεννήθηκε το 1976. Είναι Διπλωματούχος Χημικός Μηχανικός του Αριστοτελείου Πανεπιστημίου Θεσσαλονίκης (2001). Το έτος 2006 έγινε Διδάκτορας του Εθνικού Μετσόβιου Πολυτεχνείου της Αθήνας (ΕΜΠ) μετά την εκπόνηση Διδακτορικής Διατριβής στις εγκαταστάσεις της ΕΚΕΠΥ ΑΕ σε συνεργασία με το ΕΜΠ. Από το 2001 είναι συνεργάτιδα - ερευνήτρια της ΕΚΕΠΥ ΑΕ σε ελληνικά και ευρωπαϊκά ερευνητικά προγράμματα.

Έχει στο ενεργητικό της 2 δημοσιεύσεις σε ξένα επιστημονικά περιοδικά και πολλές παρουσιάσεις σε συνέδρια - ημερίδες του εξωτερικού και της Ελλάδας. Είναι συνεφευρέτης πατέντας για την πρωτοτυπία στην μέθοδο σύνθεσης πορώδων κεραμικών υλικών ΝΖΡ (ΟΒΙ και European Patent Office). Επίσης, είναι ενεργό μέλος της Ελληνικής Κεραμικής Εταιρείας (ΕΚΕ) από το 2001.

Β' ΒΡΑΒΕΙΟ

Τίτλος:

Γενετικά τροποποιημένες κυτταρικές σειρές λεπιδοπτέρων εντόμων που εκφράζουν υψηλά επίπεδα λειτουργικών οπιοειδών υποδοχέων θηλαστικών ως συστήματα ταχείας ανίχνευσης οπιοειδών αγωνιστών και ανταγωνιστών.
(Δ.Ε. 1005105 με ημερομηνία κατάθεσης 7 Οκτωβρίου 2004)

Εφευρέτες:

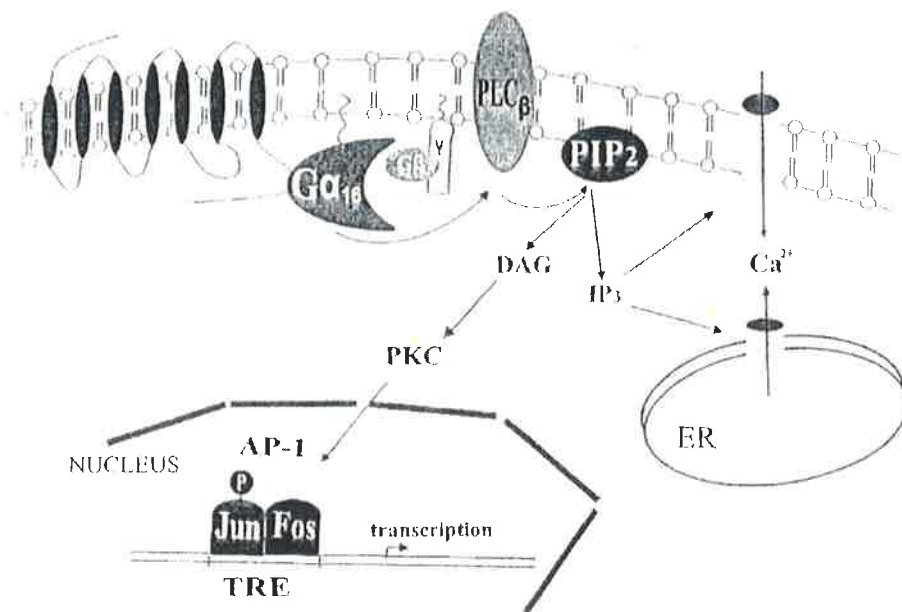
Ιατρού Κώστας
Swevers Luc
Γεωργούση Ζαφειρούλα

Περίληψη:

Η παρούσα εφεύρεση αφορά στην ανάπτυξη μοριακών εργαλείων και μιας μεθόδου ταυτοποίησης αναλόγων οπιοειδών προσδετών (αγωνιστών και ανταγωνιστών) που προσδένονται και ενεργοποιούν ή αναστέλλουν τη δράση οπιοειδών υποδοχέων θηλαστικών.

Η μέθοδος στηρίζεται στην χρήση μόνιμα μετασχηματισμένων κυτταρικών σειρών λεπιδοπτέρων εντόμων που υπερεκφράζουν οπιοειδείς υποδοχείς θηλαστικών. Σε κάποιες από τις κυτταρικές σειρές υπερεκφράζεται επίσης και υποβοηθητική πρωτεΐνη $G\alpha_{16}$, η οποία ενισχύει τη σύζευξη των υπερεκφρασμένων οπιοειδών υποδοχέων με το σηματοδοτικό μονοπάτι του ασβεστίου. Η δραστηριότητα των οπιοειδών αναλόγων ανιχνεύεται και ποσοτικοποιείται με μετρήσεις απελευθέρωσης ενδοκυτταρικού ασβεστίου με μεθόδους φθορισμού ή φωταύγειας.

Η $G\alpha_{16}$ Ενεργοποιεί το Σηματοδοτικό Μονοπάτι της Φωσφολιπάσης C





Ο Δρ **Κώστας Ιατρού** γεννήθηκε στην Αθήνα το 1946. Απέκτησε πτυχίο Φυσιολογίας από το Αριστοτέλειο Πανεπιστήμιο Θεσσαλονίκης το 1970, εκπαιδεύτηκε για ένα χρόνο στο Κέντρο Πυρηνικών Ερευνών «Δημόκριτος», σπούδασε με υποτροφία του ΙΚΥ στη Σχολή Βιοεπιστημών του Πανεπιστημίου Sussex της Αγγλίας και στην Ιατρική Σχολή του Πανεπιστημίου του Calgary στον Καναδά, από την οποία πήρε το διδακτορικό του το 1977 στον Τομέα της Ιατρικής Βιοχημείας. Εργάστηκε επί μια τετραετία ως μεταδιδακτορικός επιστήμων στο Τμήμα Κυτταρικής και Αναπτυξιακής Βιολογίας του Πανεπιστημίου Harvard, εκλέχτηκε Επίκουρος Καθηγητής στην Ιατρική Σχολή του Πανεπιστημίου του Calgary το 1981 (Αναπληρωτής Καθηγητής το 1985, Καθηγητής το 1991), θέση την οποία διατηρεί έως σήμερα. Το 1998 εξελέγη Διευθυντής του

Ινστιτούτου Βιολογίας του Εθνικού Κέντρου Έρευνας Φυσικών Επιστημών (ΕΚΕΦΕ) «Δημόκριτος», θέση την οποία διατήρησε μέχρι το 2003. Κατά τη διάρκεια της θητείας του ως Διευθυντής υπηρέτησε και ως Αντιπρόεδρος του ΔΣ και ως προσωρινός Διευθυντής και Πρόεδρος του ΔΣ του ΕΚΕΦΕ «Δημόκριτος».

Σήμερα είναι Αναπληρωματικό μέλος του Εθνικού Συμβουλίου Έρευνας και Τεχνολογίας και του Τομεακού Επιστημονικού Συμβουλίου Βιολογίας και Βιοτεχνολογίας. Δημιούργησε στο Ινστιτούτο Βιολογίας το Εργαστήριο «Μοριακής Γενετικής Εντόμων και Βιοτεχνολογίας», το οποίο διευθύνει μέχρι σήμερα. Οι ερευνητικές δραστηριότητες του έχουν υποστηριχθεί από ανταγωνιστικά ερευνητικά προγράμματα εθνικών και διεθνών οργανισμών όπως το Συμβούλιο Ιατρικής Έρευνας, το Συμβούλιο Έρευνας Φυσικών Επιστημών και τα Δίκτυα Ερευνητικής Αριστείας του Καναδά, ο Αντικαρκινικός Οργανισμός και ο Οργανισμός Ιατρικής Έρευνας της επαρχίας Αλμπέρτα του Καναδά, ο Οργανισμός Έρευνας και Τεχνολογίας και το Υπουργείο Παιδείας, Επιστημών και Πολιτισμού της Ιαπωνίας, η Γενική Γραμματεία Έρευνας και Τεχνολογίας του Ελληνικού Υπουργείου Ανάπτυξης και η Ευρωπαϊκή Ένωση. Επιπλέον, έχει τιμηθεί με μια σειρά υποτροφιών και βραβείων από οργανισμούς όπως ο Διεθνής Οργανισμός για Έρευνα στον Καρκίνο, ο Ευρωπαϊκός Οργανισμός Μοριακής Βιολογίας, το Ίδρυμα Jane Coffin Childs Memorial Fund for Medical Research, ο Οργανισμός Leukemia Society of America και ο Αμερικανικός Οργανισμός Επιστημονικών και Πολιτιστικών ανταλλαγών Fulbright Foundation. Τα αποτελέσματα των ερευνών του έχουν δημοσιευτεί σε διεθνή περιοδικά υψηλής απήχησης και σε επίτομα έργα (90 πρωτότυπες δημοσιεύσεις και άρθρα ανασκόπησης) και έχουν επίσης παρουσιαστεί σε διεθνή επιστημονικά συνέδρια (203 παρουσιάσεις συνεδρίων).



Ο **Luc Swevers**, είναι ερευνητής Β' στο Ινστιτούτο Βιολογίας στο ΕΚΕΦΕ «Δημόκριτος» στο εργαστήριο Μοριακής Γενετικής Εντόμων & Βιοτεχνολογίας.

Το 1985 πήρε το M.Sc. και το 1990 Ph. D από το Τμήμα Ζωολογίας της Σχολής Επιστημών του KULeuven στο Βέλγιο. Από το 1991 μέχρι το 1999 ήταν μεταδιδακτορικός συνεργάτης στο Τμήμα Βιοχημείας & Μοριακής Βιολογίας του Πανεπιστημίου του Calgary στον Καναδά. Το 2000-2001 ήταν ερευνητής Δε, το 2002-2005 ερευνητής Γ και το 2006 μέχρι σήμερα ερευνητής Β' στο ΕΚΕΦΕ «Δημόκριτος». Έχει πραγματοποιήσει 33 πρωτότυπες δημοσιεύσεις, 8 άρθρα σε βιβλία και τόμους πρακτικών Συνεδρίων, 82 παρουσιάσεις σε διεθνή Συνέδρια και 376 βιβλιογραφικές αναφορές. Είναι κάτοχος 2 Διπλωμάτων Ευρεσιτεχνίας.



Η Δρ **Ηρώ Γεωργούση** πήρε πτυχίο Βιολογίας στο Παν/μιο Πατρών το 1979 και το 1980 ξεκίνησε τις Μεταπτυχιακές σπουδές στο Queen Elizabeth College του Πανεπιστημίου του Λονδίνου για απόκτηση Masters. Με υποτροφία του Εθνικού Ιδρύματος Ερευνών (ΕΙΕ) ξεκίνησε τις διδακτορικές της σπουδές το 1981. Το 1983 μετέβη στο Πανεπιστήμιο της Ruhr, στο Bochum της Γερμανίας για την ολοκλήρωση των μελετών της και υποστήριξε τη διατριβή της το 1986, στο Εθνικό Καποδιστριακό Παν/μιο Αθηνών. Το 1986 μεταβαίνει στο Παν/μιο του Vanderbilt στο Nashville, Tennessee των ΗΠΑ όπου ασχολήθηκε με τη ρύθμιση της δράσης διαμεμβρανικών ορμονικών υποδοχέων. Το 1990 ξεκίνησε την ερευνητική της σταδιοδρομία ως μεταπτυχιακή υπότροφος στο Ινστιτούτο Βιολογίας του ΕΚΕΦΕ «Δημόκριτος», και εντάχθηκε το 1995 ως εντεταλμένη Ερευνητριά στο Εργαστήριο

Κυτταρικής Σηματοδότησης και Μοριακής Φαρμακολογίας του ΕΚΕΦΕ «Δ», που σήμερα διευθύνει ως Κύρια Ερευνητριά. Οι έρευνες που διεξάγει η ομάδα της εστιάζονται στους μοριακούς μηχανισμούς λειτουργίας ορμονικών διαμεμβρανικών υποδοχέων με έμφαση αυτών των οπιοειδών, στους οποίους δεσμεύονται οι ναρκωτικές ουσίες και σχετίζονται με το αίσθημα του πόνου.

Το ερευνητικό της έργο αραριθμεί πολλές δημοσιεύσεις σε διεθνή έγκριτα περιοδικά υψηλής απήχησης και έχει υποστηριχθεί με χρηματοδότηση από την Ελληνική Γενική Γραμματεία Έρευνας και Τεχνολογίας, διάφορες φαρμακοβιομηχανίες και την Ευρωπαϊκή Ένωση. Έχει πάρει διάφορες υποτροφίες (ΕΙΕ, ΕΣΦ, ΕΜΒΟ, Παν/μιο Ruhr, Vanderbilt, ΗΜΜΙ) για μετεκπαιδύσεις και συνεργάζεται με μεγάλα εργαστήρια της Ευρώπης και των ΗΠΑ. Είναι μέλος ενός Ευρωπαϊκού consortium για την καταπράνση του πόνου, πολλών επιστημονικών εταιρειών, κριτής επιστημονικών περιοδικών και μέλος της FEBS, Women in Science (WISE) μεταξύ άλλων.

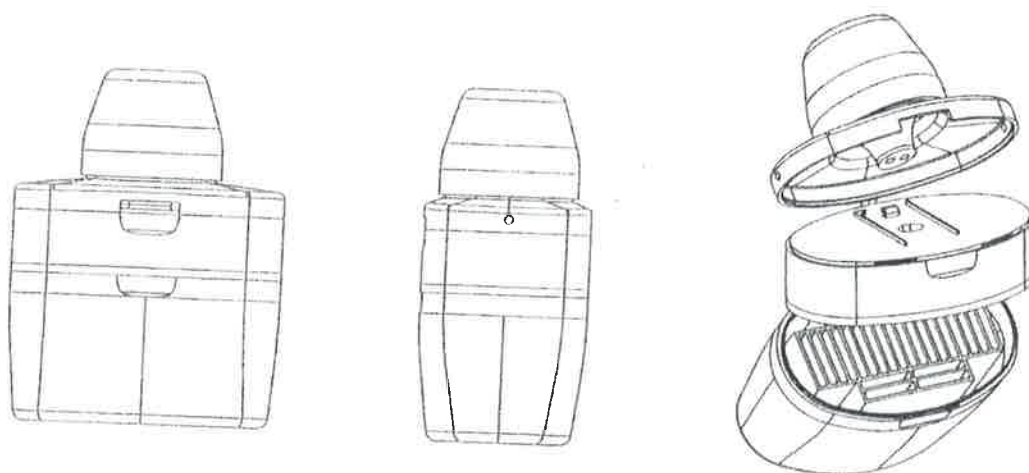
Γ' ΒΡΑΒΕΙΟ

Τίτλος: Συσκευή εισπνοών ξηρής σκόνης
(Δ.Ε. 1004350 με ημερομηνία κατάθεσης 29 Μαρτίου 2002)

Εφευρέτης: Πενταφράγκας Δημήτριος

Περίληψη: Η παρούσα εφεύρεση αναφέρεται σε μια συσκευή εισπνοών για τη λήψη φαρμάκων σε μορφή ξηρής σκόνης, η οποία συσκευάζεται στους θύλακες ειδικά σχεδιασμένων ταινιών μιας δόσης (single dose blister strip).

Η συσκευή αποτελείται από ένα στόμιο, μία επιφάνεια τοποθέτησης των ταινιών, και έναν ή περισσότερους χώρους αποθήκευσης. Επίσης, περιγράφονται οι ταινίες μίας δόσης, οι οποίες αποτελούνται από δύο φύλλα, που συγκολλούνται με τέτοιο τρόπο ώστε όταν αυτά αποκολλούνται, η σκόνη είναι διαθέσιμη για εισπνοή. Η παρούσα εφεύρεση πλεονεκτεί στο ότι προσφέρει την δυνατότητα στον χρήστη να ελέγξει οπτικά αφενός μεν την ύπαρξη της καθορισμένης δόσης του φαρμάκου στον θύλακα της ταινίας, αφετέρου δε ότι έχει λάβει όλη την δόση μετά την εισπνοή.



Ο κ. **Δημήτριος Πενταφράγκας** είναι ιδρυτής και Πρόεδρος του Δ.Σ της φαρμακευτικής εταιρείας ELPEN A.E.. Γεννήθηκε το 1935 στο Φυλάκειο Ορεστιάδος Έβρου. Το 1960 αποφοιτά από την Φαρμακευτική Σχολή του Πανεπιστημίου Αθηνών.

Από το 1961-1965 εργάστηκε στην φαρμακευτική εταιρεία Urjohon Company ως Ιατρικός επισκέπτης. Το 1965 ιδρύει την ELPEN, ενώ το 1972 δημιουργεί το εργοστάσιο στο Πικέρμι που τώρα καλύπτει 1000 τ.μ με 20 καταξιωμένους επιστήμονες που πραγματοποιούν την πιο εξελιγμένη έρευνα στην Ελλάδα στον τομέα της φαρμακευτικής.

Γνωρίζει Αγγλικά και Τουρκικά.

Γ' ΒΡΑΒΕΙΟ

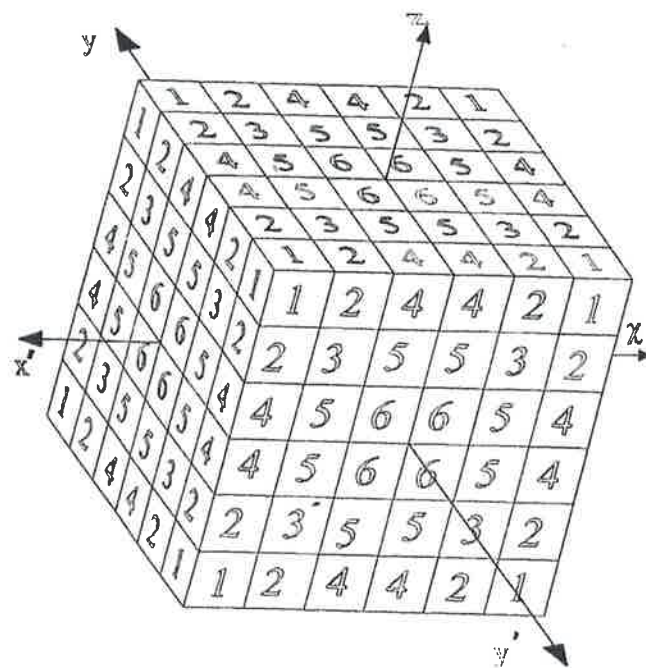
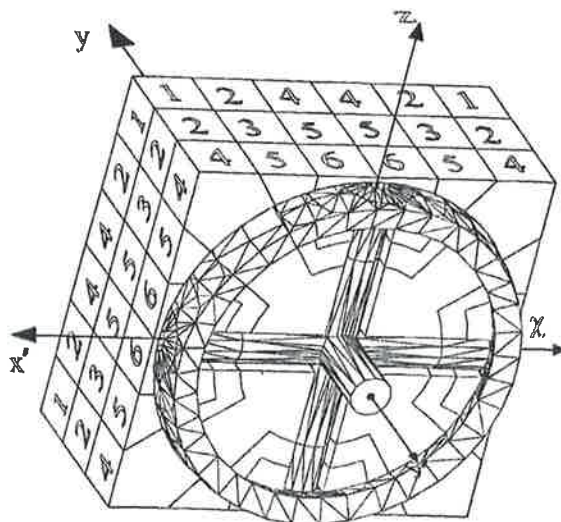
Τίτλος: Κυβικό Λογικό Παιχνίδι
(Δ.Ε. 1004581 με ημερομηνία κατάθεσης 21 Μαΐου 2003)

Εφευρέτης: Βερδές Παναγιώτης

Περίληψη: Είναι μία εφεύρεση που αφορά την κατασκευή τρισδιάστατων λογικών παιχνιδιών, που έχουν τη μορφή ενός κανονικού γεωμετρικού στερεού κυβικού γενικώς σχήματος, και τα οποία έχουν N στρώματα σε κάθε διεύθυνση του τρισσορθογωνίου συστήματος συντεταγμένων, αποτελούμενων από μικρότερα επιμέρους τεμάχια, που το προς την εξωτερική επιφάνεια του στερεού τμήματός τους είναι κυβικού γενικώς σχήματος, και τα οποία μπορούν κατά στρώματα να περιστρέφονται γύρω από τους ορθογώνιους άξονες συντεταγμένων και τα οποία στις ορατές τετραγωνικές τους επιφάνειες μπορούν να φέρουν χρώματα, σχήματα, γράμματα ή αριθμούς.

Η κατασκευή βασίζεται στο ότι η διαμόρφωση των εσωτερικών επιφανειών των επιμέρους τεμαχίων γίνεται με τη χρήση επιπέδων, σφαιρικών αλλά κυρίως ορθών κωνικών επιφανειών, ομοαξονικών με τους ημιάξονες των συντεταγμένων, ο αριθμός των οποίων είναι k ανά ημιάξονα. Το πλεονέκτημα της κατασκευής αυτής είναι ότι με την χρήση αυτών των k κωνικών επιφανειών ανά ημιάξονα, προκύπτουν κάθε φορά δύο στερεά, το πρώτο με άρτιο ($N=2k$) αριθμό ορατών στον χρήστη του παιχνιδιού στρωμάτων ανά διεύθυνση, ενώ το δεύτερο με τον αμέσως επόμενο περιττό ($N=2k+1$) αριθμό ορατών στρωμάτων ανά διεύθυνση. Αποτέλεσμα τούτου είναι ότι με ενιαία μέθοδο και τρόπο κατασκευής για τις τιμές του k από 1 μέχρι και 5, να μπορούν να κατασκευαστούν δέκα συνολικώς λογικά παιχνίδια που το σχήμα τους είναι κανονικό γεωμετρικό στερεό κυβικής γενικά μορφής. Τα στερεά αυτά είναι τα Κυβικά Λογικά Παιχνίδια Νο N , όπου το N λαμβάνει τις ακέραιες τιμές από $N=2$ μέχρι και $N=11$. Η εφεύρεση κατέστη δυνατή αφού επιλύθηκε το πρόβλημα της σύνδεσης του γωνιακού τεμαχίου με το εσωτερικό του κύβου, έτσι ώστε αυτό να είναι αυτοτελές, να μπορεί να περιστρέφεται απρόσκοπτα γύρω από τους άξονες του τρισσορθογωνίου συστήματος συντεταγμένων και ταυτοχρόνως να προστατεύεται από την αποσυναρμολόγησή του.

Η εφεύρεση είναι ενιαία και έχει το πλεονέκτημα ότι με αυτήν κατασκευάζονται με άλλη εσωτερική διαμόρφωση εκτός των ήδη γνωστών κύβων $2 \times 2 \times 2$, $3 \times 3 \times 3$, $4 \times 4 \times 4$ και $5 \times 5 \times 5$, που έχουν κατασκευαστεί με διαφορετικούς κάθε φορά τρόπους και από διάφορους ερευνητές, και οι επόμενοι κύβοι από $N=6$ μέχρι $N=11$. Το κυριότερο όμως είναι ότι εξαλείφει τα μειονεκτήματα λειτουργίας που έχουν οι μέχρι σήμερα γνωστοί κατασκευασμένοι κύβοι, εκτός του κύβου του Rubik δηλαδή $3 \times 3 \times 3$.

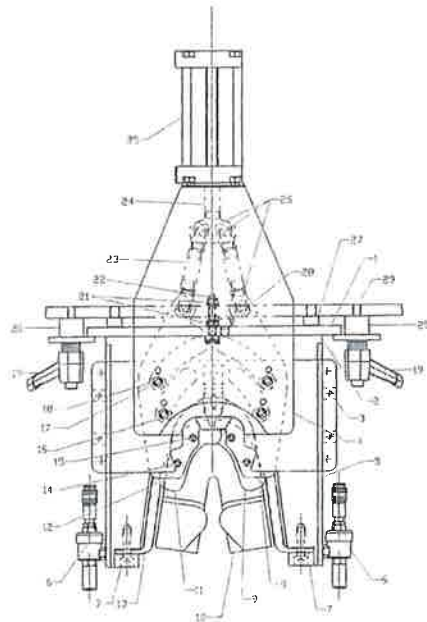


ΕΠΑΙΝΟΣ

Τίτλος: Περιστρεφόμενη κεφαλή φορμαριστικής μηχανής φοντίων υποδηματοποιίας με ενσωματωμένο σύστημα ψαλιδιών και σύστημα ανεξάρτητων διαιρούμενων ταναλιών διαμήκουσ εντάσεων αυτών.
(Δ.Ε. 1004730 με ημερομηνία κατάθεσης 28 Απριλίου 2004)

Εφευρέτης: Τριανταφύλλης Νικόλαος

Περίληψη: Η κεφαλή φορμαριστικής μηχανής της εφεύρεσης φέρει ένα ενσωματωμένο σύστημα ψαλιδιών, το οποίο αποτελείται από μία βάση στήριξης θηλυκού καλουπιού (1), ένα μέσο συμπίεσης του θηλυκού καλουπιού (13), πάνω στο αρσενικό καλούπι (10), ένα σύστημα πνευματικά κινούμενων ψαλιδιών (9), (11) σταθερά προσαρμοσμένων επί μίας βάσης στήριξης θηλυκού καλουπιού (7), σε συνδυασμό μ' ένα σύστημα ταναλιών το οποίο φέρει έναν οδηγό ευθυγράμμισης ταναλιών (43), μία τοξοειδή βάση στήριξης του συστήματος ταναλιών (44), μία δαγκάνα-τανάλια (49), μία βάση στήριξης δαγκάνων (52), έναν κοχλία (56), έναν εφεδρικό μηχανικό τερματισμό διαδρομής πάνω-κάτω (57), έναν κοχλία ρύθμισης της κλίσης του συστήματος (58), έναν κοχλία οδηγό (59), που αποτελούν ένα ενιαίο σύνολο το οποίο λειτουργεί πνευματικά και χαρακτηρίζεται από το ότι δύναται να περιστρέφεται κατά 180 μοίρες και οι λεχθεισές τανάλιες να λειτουργούν ανεξάρτητα η μία από την άλλη, ώστε να επεξεργάζεται φόντι μοκασίν και μίνι μπουγέτα, ενώ επανερχόμενη στην ορθή θέση επεξεργάζεται τα κανονικά φόντια.



Ο Νικόλαος Τριανταφύλλης γεννήθηκε το 1978. Τελείωσε το ΤΕΣ Γαλλιλαίος στους Ηλ. Αυτοματισμούς το 1998 και έπειτα συνέχισε τις σπουδές του στη Διοίκηση Επιχειρήσεων στο ΙΕΚ ΞΥΝΗ όπου τελείωσε το 2000. Έχει γνώσεις σε πεδία όπως Μηχανολογικό και Ηλεκτρολογικό σχέδιο καθώς και σχεδιασμό σε ηλεκτρονικό υπολογιστή 2d-3d. Επίσης γνωρίζει προγράμματα σχεδίασης, δημιουργίας βίντεο και επεξεργασίας εικόνας. Γνωρίζει Αγγλικά και Ιταλικά. Από το 1996 συμμετέχει στον όμιλο εταιρειών OLYMPIC shoe machinery -Tecnorpneumatic ΑΕ Αθηνών - Tecnorpneumatic Β. Ελλάδαος - ΕΔΙΜΟΣ ΕΠΕ.

Έχει συμμετάσχει με την OLYMPIC shoe machinery σε διεθνείς εκθέσεις υποδηματοποιίας σε Ευρώπη, Η.Π.Α., Ν. Αφρική, Ινδία και Κίνα.

ΕΠΑΙΝΟΣ

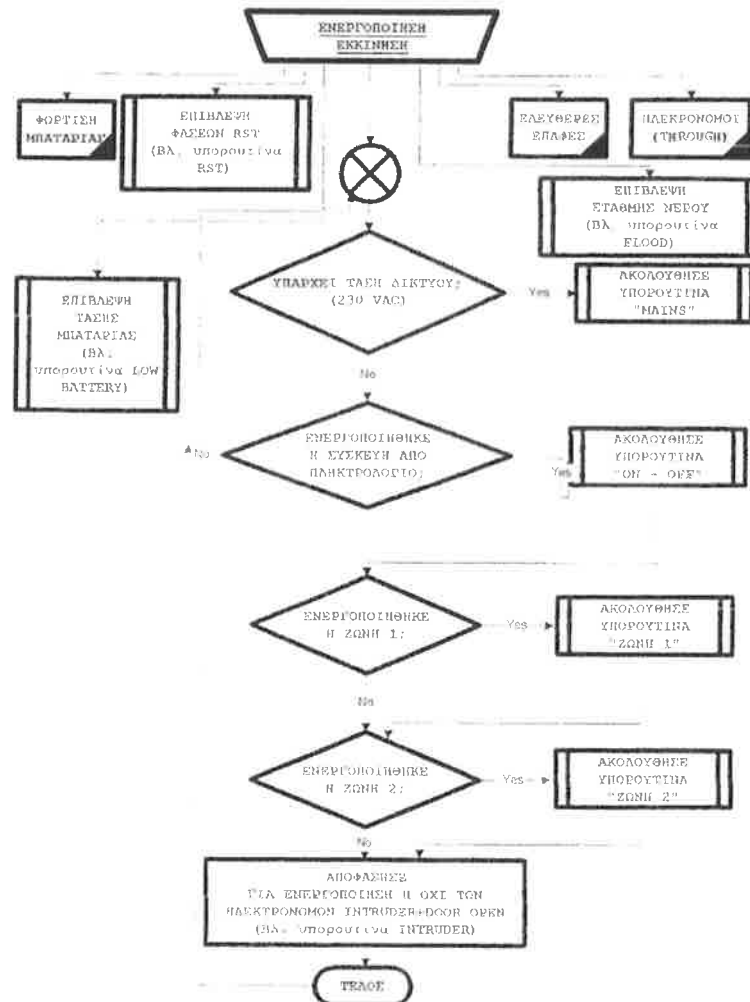
Τίτλος: Συσκευή συλλογής - επεξεργασίας - παροχής σημάτων τηλεμετρίας.
(Δ.Ε. 1004348 με ημερομηνία κατάθεσης 10 Ιουλίου 2002)

Εφευρέτης: Τσιγκίρογλου Κυριάκος

Περίληψη: Ηλεκτρονική συσκευή, η οποία έχει σκοπό την συλλογή, επεξεργασία και μεταφορά δεδομένων από έναν συγκεκριμένο χώρο τον οποίο επιτηρεί, σε ένα σύστημα τηλεμετρίας. Πιο συγκεκριμένα συλλέγει στοιχεία από διάφορους αισθητήρες επιτήρησης - εισβολής χώρου, στάθμης νερού, ανιχνευτές καπνού, επιτηρητές τάσεως τροφοδοσίας. Η συσκευή επεξεργάζεται τα ανωτέρω στοιχεία και διοχετεύει τα αποτελέσματα μέσω εξωτερικού κιβωτίου διασύνδεσης (INTEFACE) σε σύστημα τηλεμετρίας.

Το πλεονέκτημα αυτής της εφεύρεσης είναι ο μικρός όγκος της συσκευής και η μείωση του κόστους παραγωγής της και λειτουργίας που επιτυγχάνεται κυρίως λόγω της ενσωμάτωσης πάνω στην ίδια πλακέτα τόσο του επεξεργαστή όσο και των κυκλωμάτων λογικής των αισθητήρων. Αποτέλεσμα του μικρού όγκου είναι εκτός των άλλων και η δυνατότητα εγκατάστασης της συσκευής εντός κλωβών κεραιών κινητής τηλεφωνίας κλειστού τύπου (outdoor shelter).

ΚΥΡΙΟ ΛΟΓΙΚΟ ΔΙΑΓΡΑΜΜΑ



ΕΠΑΙΝΟΣ

Τίτλος: Μέθοδος βελτίωσης της εκκολαψιμότητας των κύστεων της Αρτέμιας με προϋγρανση και χωρίς χρήση χημικών ουσιών.
(Δ.Ε. 1005201 με ημερομηνία κατάθεσης 11 Αυγούστου 2004)

Εφευρέτης: Καστρίτση - Καθαρίου Ιωάννα

Περίληψη: Μέθοδος για τη βελτίωση της εκκολαψιμότητας των κύστεων της Αρτέμιας χωρίς τη χρήση χημικών ουσιών. Η πρόσληψη του νερού από την αφυδατωμένη κύστη γίνεται από την αέρια και όχι από την υγρή φάση. Όταν το ενδοκυτταρικό νερό ανέλθει στο 60% του βάρους ξεκινά η ενεργοποίηση του εμβρύου. Η μέθοδος της προϋγρανσης συνίσταται ουσιαστικά στην έκθεση ανενεργών αφυδατωμένων κύστεων σε μία ατμόσφαιρα σχετικής υγρασίας 90-99%, θερμοκρασίας 23-27 °C για χρονικό διάστημα από 16-72 ώρες. Για όλες τις τιμές των παραμέτρων αυτών υπάρχει μία ανοχή ± 1 μονάδας. Τη διαδικασία ακολουθεί εμβάπτιση των κύστεων στο νερό, εκκόλαψη και συλλογή ναυπλίων.

Η επίτευξη της συγκεκριμένης σχετικής υγρασίας πραγματοποιείται είτε με τη βοήθεια υπέρκορου διαλύματος 20 νιτρικού αμμωνίου (NH_4NO_3) για μικρούς χώρους (όπου οι κύστεις δεν έρχονται σε επαφή με τη συγκεκριμένη χημική ουσία), είτε με μηχανήματα κλιματισμού όταν πρόκειται για μεγάλους χώρους.



Η κ. **Καστρίτση - Καθαρίου Ιωάννα** γεννήθηκε στην Αθήνα το 1946. Το 1967 πήρε το Προδίπλωμα Βιολογίας από το Πανεπιστήμιο της Λωζάνης με Άριστα. Το 1970, το πτυχίο Φυσιογνωσίας και Γεωγραφίας με Άριστα και το 1973 το πτυχίο της Φαρμακευτικής με Λίαν Καλώς από το Πανεπιστήμιο Αθηνών. Το 1979 ονομάστηκε Διδάκτωρ της Σχολής Φυσικών Επιστημών (Πανεπιστήμιο Αθηνών). Από το 1972 - 1977 εργάστηκε στη Φαρμακευτική Βιομηχανία ΧΡΩΠΕΙ (Τμήμα έρευνας και ανάπτυξης νέων προϊόντων). Από το 1977 έως σήμερα εργάζεται στο Πανεπιστήμιο Αθηνών, Τμήμα Βιολογίας με γνωστικό αντικείμενο την Εφαρμοσμένη Ζωολογία - Υδατοκαλλιέργειες. Υπεύθυνη επιβλέπουσα 7 διδακτορικών διατριβών και 75 προπτυχιακών και μεταπτυχιακών διπλωματικών εργασιών. Έχει δημοσιεύσει 25 επιστημονικές εργασίες σε Διεθνή περιοδικά με κριτές, 5 σε Ελληνικά περιοδικά με κριτές, ενώ έχει συμμετάσχει με ανακοινώσεις σε 23 Διεθνή και 22 Ελληνικά Συνέδρια Έχει συγγράψει δύο μονογραφίες, ένα εκπαιδευτικό βοήθημα (Παν/μίο Αθηνών, 10 επανεκδόσεις), ενώ είναι συνσυγγραφέας και υπεύθυνη έκδοσης σε δύο ακόμη βιβλία. Έχουν γίνει 250 ετεροαναφορές στο επιστημονικό της έργο σε Διεθνή περιοδικά, ενώ σημαντικό μέρος του δημοσιευμένου της έργου έχει συμπεριληφθεί σε βιβλιοθήκες Πανεπιστημίων, Μουσείων, Διεθνών Οργανισμών, σε διεθνείς επιστημονικές βάσεις δεδομένων και ιστοτόπους. Είναι Επιστημονική Υπεύθυνη σε 26 ανταγωνιστικά ερευνητικά προγράμματα, έχει κατοχυρώσει δύο διπλώματα ευρεσιτεχνίας και τέλος, της έχει απονεμηθεί το Βραβείο Εμμ. Μπενάκη από την Ακαδημία Αθηνών.

ΕΠΑΙΝΟΣ

Τίτλος:

Ιχνηθέτες RNAi για καρκινικές πρωτεΐνες - στόχους.
(EP-1532249, PCT/CA2003/001277 με ημερομηνία κατάθεσης 21 Αυγούστου 2003)

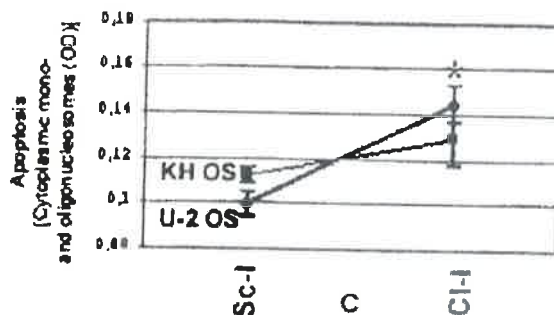
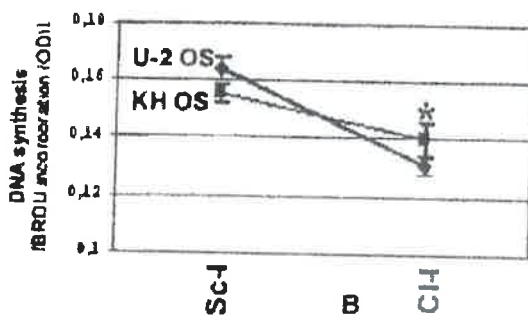
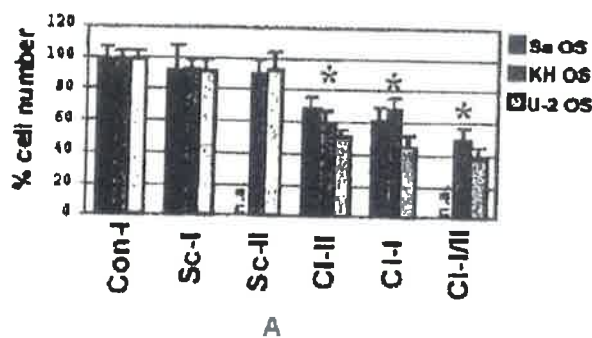
Εφευρέτες:

Τρουγκάκος Ιωάννης
Γκόνοσ Ευστάθιος

Περίληψη:

Η εφεύρεση αναφέρεται σε αλληλουχίες RNAi που χρησιμεύουν ως θεραπεία για την αντιμετώπιση της ασθένειας Αλτσχάιμερ, καθώς και διαφόρων τύπων καρκίνου όπως είναι ο καρκίνος του προστάτη, τα σαρκώματα (π.χ. τα οστεοσαρκώματα), το καρκίνωμα των νεφρικών κυττάρων, ο καρκίνος του μαστού, ο καρκίνος της ουροδόχου κύστης, ο καρκίνος του παχέος εντέρου, ο καρκίνος των ωοθηκών, το αναπλαστικό λέμφωμα από μεγάλα κύτταρα και το μελάνωμα). Οι εν λόγω αλληλουχίες στοχεύουν στην απολιποπρωτεΐνη (clusterin) στην IGFBP-5, στις IGFBP-2, στις IGFBP-5&, IGFBP-2 συγχρόνως, καθώς και στα Mitf και B-raf.

Η εφεύρεση αναφέρεται, επίσης, σε θεραπευτική μέθοδο που βασίζεται στη χορήγηση μορίων RNA με δράση RNAi σε ανθρώπους που χρήζουν τέτοιας θεραπείας.





Ο Δρ. **Ιωάννης Τρουγκάκος** έλαβε πτυχίο Βιολογικών Επιστημών και Διδακτορικό Δίπλωμα στην Κυτταρική & Αναπτυξιακή Βιολογία από το τμήμα Βιολογίας του Πανεπιστημίου Αθηνών.

Έχει εργασθεί ως επιστημονικός συνεργάτης στο Ευρωπαϊκό Εργαστήριο Μοριακής Βιολογίας της Χαϊδελβέργης, στο κέντρο Μοριακής Βιολογίας "Severo Ochoa" του Αυτόνομου Πανεπιστημίου της Μαδρίτης και στο Ινστιτούτο Βιολογικών Ερευνών & Βιοτεχνολογίας του Εθνικού Ιδρύματος Ερευνών. Το 2005 εξελέγη Ερευνητής Δ' στο Ινστιτούτο Βιολογικών Ερευνών & Βιοτεχνολογίας του Εθνικού Ιδρύματος Ερευνών και το 2008 Επίκουρος Καθηγητής στο τμήμα Βιολογίας του Πανεπιστημίου Αθηνών. Έχει τιμηθεί με εθνικές και διεθνείς υποτροφίες, συμμετείχε σε σημαντικό αριθμό διεθνών σεμιναρίων μετεκπαίδευσης και είναι μέλος ελληνικών και διεθνών επιστημονικών εταιρειών.

Οι τρέχουσες ερευνητικές του δραστηριότητες αφορούν στην απομόνωση και λειτουργικό χαρακτηρισμό των παραγόντων που εμπλέκονται στη γήρανση και στις νόσους του γήρατος όπως για παράδειγμα ο καρκίνος. Έχει δημοσιεύσει ερευνητικά άρθρα σε διαπρεπή διεθνή επιστημονικά περιοδικά και βιβλία, συμμετείχε στην ομάδα συγγραφής ενός ακαδημαϊκού βιβλίου καθώς και στην ανάπτυξη δύο ευρεσιτεχνιών.



Ο Δρ. **Στάθης Γκόνος** γεννήθηκε στην Αθήνα το 1963. Είναι πτυχιούχος Φαρμακευτικής του Πανεπιστημίου Αθηνών και Διδάκτωρ Βιοχημείας του Πανεπιστημίου Γλασκώβης. Διετέλεσε Ερευνητής στο Αντικαρκινικό Ινστιτούτο Ludwig του Λονδίνου και από το 2002 είναι Διευθυντής Ερευνών του Τμήματος "Μοριακής και Κυτταρικής Γήρανσης" του Εθνικού Ιδρύματος Ερευνών.

Τα ερευνητικά ενδιαφέροντα του εστιάζουν στα γενετικά και περιβαλλοντικά αίτια της γήρανσης και της μακροβιότητας στον άνθρωπο και επιχορηγούνται κυρίως από ανταγωνιστικά προγράμματα της Ευρωπαϊκής Ένωσης με συνολικές εισροές άνω των 5,000,000 ευρώ. Έχει δημοσιεύσει 72 ερευνητικές εργασίες σε διακεκριμένες διεθνείς επιστημονικές επιθεωρήσεις με περισσότερες από 1,000 αναφορές, είναι συγγραφέας μονογραφών και κάτοχος παγκοσμίων Διπλωμάτων Ευρεσιτεχνίας. Έχει προσκληθεί να δώσει διαλέξεις σε πολλά διεθνή επιστημονικά συνέδρια και έχει διοργανώσει, μεταξύ άλλων, το 2ο Ευρωπαϊκό και το 12ο Παγκόσμιο Συνέδριο "Βιοϊατρικής Γήρανσης". Είναι υπότροφος του Πανεπιστημίου της Γλασκώβης, του Αντικαρκινικού Ινστιτούτου Ludwig και της British Royal Society και του έχει απονεμηθεί το βραβείο "Hans Selye".

Έχει πλούσιο διδακτικό έργο και είναι μέλος επιτροπών κρίσεων διδακτορικών διατριβών Πανεπιστημίων της αλλοδαπής. Έχει διατελέσει "Εμπειρογνώμων" της Ευρωπαϊκής Ένωσης στη "Μελέτη της ανάπτυξης του ανθρώπου και της διαδικασίας της γήρανσης" και Αναπληρωτής Εθνικός Αντιπρόσωπος της Ελλάδας στην Ευρωπαϊκή Ένωση στη "Γονιδιωματική και Βιοτεχνολογία για την Υγεία". Είναι κριτής πολλών διεθνών οργανισμών, μέλος του Διοικητικού Συμβουλίου της "Ευρωπαϊκής Εταιρείας Ελευθέρων Ριζών" και της "Ελληνικής Εταιρείας Βιοχημείας και Μοριακής Βιολογίας", Πρόεδρος της "Ελληνικής Εταιρείας Ελευθέρων Ριζών", αναπληρωτής εκδότης της επιθεώρησης "Mechanisms of Ageing & Development" και μέλος της συντακτικής επιτροπής των επιθεωρήσεων "Experimental Gerontology", "Ageing Cell" και "Biogerontology".