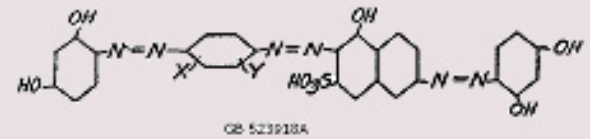
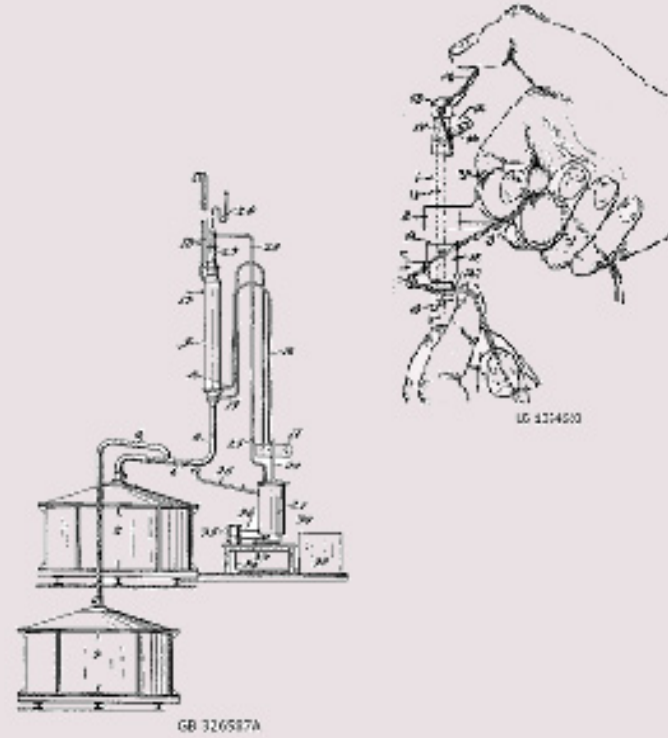


**ΟΡΓΑΝΙΣΜΟΣ
ΒΙΟΜΗΧΑΝΙΚΗΣ
ΙΔΙΟΚΤΗΣΙΑΣ**

**ΕΙΔΙΚΟ ΔΕΛΤΙΟ
ΒΙΟΜΗΧΑΝΙΚΗΣ
ΙΔΙΟΚΤΗΣΙΑΣ
(ΕΔΒΙ)**



**ΤΕΥΧΟΣ Α΄
ΕΥΡΕΣΙΤΕΧΝΙΕΣ**

ΑΠΡΙΛΙΟΣ 2012



RCD 002248075



RCD 030097456



RCD 000063609



RCD 000512327



RCD 000000000



ΟΡΓΑΝΙΣΜΟΣ
ΒΙΟΜΗΧΑΝΙΚΗΣ
ΙΔΙΟΚΤΗΣΙΑΣ

Παντανάσσης 5
151 25 Παράδεισος Αμαρουσίου

ΤΕΛΕΦΑΞ: 210 6819231

ΤΗΛΕΦΩΝΑ:

ΓΕΝΙΚΕΣ ΠΛΗΡΟΦΟΡΙΕΣ: 210 6183500
ΚΑΤΑΘΕΣΕΙΣ: 210 6183593
ΤΕΛΗ: 210 6183594
ΕΞΕΤΑΣΤΕΣ: 210 6183595
ΛΟΓΙΣΤΗΡΙΟ: 210 6183596
ΝΟΜΙΚΑ ΘΕΜΑΤΑ: 210 6183597
ΤΕΧΝΙΚΗ ΠΛΗΡΟΦΟΡΗΣΗ: 210 6183598
ΔΗΜΟΣΙΕΣ ΣΧΕΣΕΙΣ: 210 6183599

Επιμέλεια - Έκδοση:
Βασιλείου Χρήστος
Οργανισμός Βιομηχανικής Ιδιοκτησίας (OBI)

© Οργανισμός Βιομηχανικής Ιδιοκτησίας (OBI)
18 Μαΐου 2012



INDUSTRIAL
PROPERTY
ORGANISATION

5 Pandanassis Str.
GR 151 25 Paradissos Amaroussiou Athens, Greece

TELEFAX: 210 6819231

TELEPHONS:

GENERAL INFORMATION: 003 210 6183500
RECEIVING OFFICE: 003 210 6183593
FEES: 003 210 6183594
EXAMINERS: 003 210 6183595
ACCOUNTS OFFICE: 003 210 6183596
LEGAL METTERS: 003 210 6183597
TECHNICAL INFORMATION: 003 210 6183598
PUBLIC RELATIONS: 003 210 6183599

Editor - Publisher:
Vassiliou Christos
Industrial Property Organisation (OBI)

© Industrial Property Organisation (OBI)
May 18, 2012

ΕΙΣΑΓΩΓΙΚΟ ΣΗΜΕΙΩΜΑ

Το Ειδικό Δελτίο Βιομηχανικής Ιδιοκτησίας τηρείται από τον Οργανισμό Βιομηχανικής Ιδιοκτησίας (Ο.Β.Ι.) κατ' εφαρμογή του άρθρου 4 του νόμου 1733/1987 (ΦΕΚ 171,Α') και αποτελείται δύο τεύχη:

Στο **ΤΕΥΧΟΣ Α'** δημοσιεύονται σε μηνιαία βάση τα εξής :

- Αιτήσεις και χορηγήσεις Διπλωμάτων Ευρεσιτεχνίας (Δ.Ε.)
- Αιτήσεις και χορηγήσεις Πιστοποιητικών Υποδείγματος Χρησιμότητας (Π.Υ.Χ.)
- Αιτήσεις και χορηγήσεις Συμπληρωματικών Πιστοποιητικών Προστασίας για Φυτοπροστατευτικά προϊόντα (Σ.Π.Π.Φ.Π.)
- Αιτήσεις και χορηγήσεις Συμπληρωματικών Πιστοποιητικών Προστασίας για Φάρμακα (Σ.Π.Π.Φ.)
- Αιτήσεις Μετάφρασης Αξιώσεων Ευρωπαϊκών Διπλωμάτων Ευρεσιτεχνίας
- Βεβαιώσεις Μεταφράσεων Ευρωπαϊκών Διπλωμάτων Ευρεσιτεχνίας
- Μεταβολές - Διορθώσεις αιτήσεων και χορηγήσεων τίτλων βιομηχανικής ιδιοκτησίας
- Εκπτώσεις - Ανακλήσεις Εκπτώσεων αιτήσεων και χορηγήσεων τίτλων βιομηχανικής ιδιοκτησίας

Στο **ΤΕΥΧΟΣ Β'** δημοσιεύονται σε μηνιαία βάση οι αιτήσεις και τα καταχωρημένα Σχέδια ή Υποδείγματα.

Τα παραπάνω τεύχη διατίθενται ξεχωριστά.

ΠΕΡΙΕΧΟΜΕΝΑ

	Σελ.
Ανάλυση κωδικών αρθμών.....	5
Συντμήσεις	5

**ΜΕΡΟΣ Α΄
ΕΘΝΙΚΟΙ ΤΙΤΛΟΙ ΠΡΟΣΤΑΣΙΑΣ**

ΚΕΦΑΛΑΙΟ 1

ΑΙΤΗΣΕΙΣ :

- ΔΙΠΛΩΜΑΤΩΝ ΕΥΡΕΣΙΤΕΧΝΙΑΣ
- ΠΙΣΤΟΠΟΙΗΤΙΚΩΝ ΥΠΟΔΕΙΓΜΑΤΟΣ ΧΡΗΣΙΜΟΤΗΤΑΣ
- ΣΥΜΠΛΗΡΩΜΑΤΙΚΩΝ ΠΙΣΤΟΠΟΙΗΤΙΚΩΝ ΠΡΟΣΤΑΣΙΑΣ

1.1 Αιτήσεις Διπλωμάτων Ευρεσιτεχνίας	9
1.2 Ευρετήριο αιτήσεων Δ.Ε. σύμφωνα με την ημερομηνία κατάθεσης	24
1.3 Ευρετήριο αιτήσεων Δ.Ε. σύμφωνα με την αλφαβητική σειρά των καταθετών	26
1.4 Αιτήσεις Πιστοποιητικών Υποδείγματος Χρησιμότητας	28
1.5 Ευρετήριο αιτήσεων Π.Υ.Χ. σύμφωνα με την ημερομηνία κατάθεσης	34
1.6 Ευρετήριο αιτήσεων Π.Υ.Χ. σύμφωνα με την αλφαβητική σειρά των καταθετών	35
1.7 Αιτήσεις για Συμπληρωματικά Πιστοποιητικά Προστασίας για Φάρμακα.....	36
1.8 Ευρετήριο αιτήσεων για Συμπληρωματικά Πιστοποιητικά Προστασίας για Φάρμακα σύμφωνα με την ημερομηνία κατάθεσης	37
1.9 Ευρετήριο αιτήσεων για Συμπληρωματικά Πιστοποιητικά Προστασίας για Φάρμακα σύμφωνα με την αλφαβητική σειρά των αιτούντων	38
1.10 Αιτήσεις για Συμπληρωματικά Πιστοποιητικά Προστασίας για Φυτοπροστατευτικά Προϊόντα	39
1.11 Ευρετήριο αιτήσεων για Συμπληρωματικά Πιστοποιητικά Προστασίας για Φυτοπροστατευτικά Προϊόντα σύμφωνα με την ημερομηνία κατάθεσης.....	40
1.12 Ευρετήριο αιτήσεων για Συμπληρωματικά Πιστοποιητικά Προστασίας για Φυτοπροστατευτικά Προϊόντα σύμφωνα με την αλφαβητική σειρά των αιτούντων	41
1.13 Αιτήσεις παράτασης ισχύος για Συμπληρωματικά Πιστοποιητικά Προστασίας για Παιδιατρικά Φάρμακα	42
1.14 Ευρετήριο αιτήσεων παράτασης ισχύος για Συμπληρωματικά Πιστοποιητικά Προστασίας για Παιδιατρικά Φάρμακα σύμφωνα με την ημερομηνία κατάθεσης	43
1.15 Ευρετήριο αιτήσεων παράτασης ισχύος για Συμπληρωματικά Πιστοποιητικά Προστασίας για Παιδιατρικά Φάρμακα σύμφωνα με την αλφαβητική σειρά των αιτούντων	44

ΚΕΦΑΛΑΙΟ 2

ΔΙΠΛΩΜΑΤΑ ΕΥΡΕΣΙΤΕΧΝΙΑΣ ΚΑΙ ΠΙΣΤΟΠΟΙΗΤΙΚΑ ΥΠΟΔΕΙΓΜΑΤΟΣ ΧΡΗΣΙΜΟΤΗΤΑΣ

2.1 Διπλώματα Ευρεσιτεχνίας.....	45
2.2 Ευρετήριο Δ.Ε. σύμφωνα με την ημερομηνία κατάθεσης	53

CONTENTS

	Page
INID Codes.....	5
Abbreviations	5

**PART A΄
NATIONAL PROTECTION TITLES**

CHAPTER 1

APPLICATIONS:

- PATENT
- UTILITY MODEL APPLICATIONS
- SUPPLEMENTARY PROTECTION CERTIFICATES

1.1 Patent Applications.....	9
1.2 Patent Application Index by filing date	24
1.3 Patent Application Index in alphabetical order of the patentee	26
1.4 Utility Model Applications	28
1.5 Utility Model Application Index by filing date	34
1.6 Utility Model Application Index in alphabetical order of the applicants	35
1.7 Applications for Supplementary Protection Certificates for plant protection medicines	36
1.8 Applications Index for Supplementary Protection Certificates for plant protection medicines by filing date	37
1.9 Applications Index for Supplementary Protection Certificates for plant protection medicines in alphabetical order of the applicants	38
1.10 Applications for Supplementary Protection Certificates for plant protection products.....	39
1.11 Applications Index for Supplementary Protection Certificates for plant protection products by filing date.....	40
1.12 Applications Index for Supplementary Protection Certificates for plant protection products in alphabetical order of the applicants	41
1.13 Applications for the prolongation of validity of Supplementary Protection Certificates regarding pediatric medicinal products	42
1.14 Index by filing date of applications regarding the prolongation of validity of Supplementary Protection Certificates for pediatric medicinal products	43
1.15 Index by alphabetical order of the applicants of applications regarding the prolongation of validity of Supplementary Protection Certificates for pediatric medicinal products	44

CHAPTER 2

PATENTS AND UTILITY MODELS

2.1 Patents	45
2.2 Patent Index by filing date	53

2.3	Ευρετήριο Δ.Ε. σύμφωνα με την αλφαβητική σειρά των δικαιούχων	54
2.4	Πιστοποιητικά Υποδείγματος Χρησιμότητας	55
2.5	Ευρετήριο Π.Υ.Χ. σύμφωνα με την ημερομηνία κατάθεσης	56
2.6	Ευρετήριο Π.Υ.Χ. σύμφωνα με την αλφαβητική σειρά των δικαιούχων	57
2.7	Συμπληρωματικά Πιστοποιητικά Προστασίας για Φάρμακα	58
2.8	Ευρετήριο Συμπληρωματικών Πιστοποιητικών Προστασίας για Φάρμακα σύμφωνα με την ημερομηνία κατάθεσης.....	59
2.9	Ευρετήριο Συμπληρωματικών Πιστοποιητικών Προστασίας για Φάρμακα σύμφωνα με την αλφαβητική σειρά των δικαιούχων.....	60
2.10	Συμπληρωματικά Πιστοποιητικά Προστασίας για Φυτοπροστατευτικά Προϊόντα	61
2.11	Ευρετήριο Συμπληρωματικών Πιστοποιητικών Προστασίας για Φυτοπροστατευτικά Προϊόντα σύμφωνα με την ημερομηνία κατάθεσης	62
2.12	Ευρετήριο Συμπληρωματικών Πιστοποιητικών Προστασίας για Φυτοπροστατευτικά Προϊόντα σύμφωνα με αλφαβητική σειρά των δικαιούχων	63

ΜΕΡΟΣ Β΄ ΕΥΡΩΠΑΪΚΟΙ ΤΙΤΛΟΙ ΠΡΟΣΤΑΣΙΑΣ

ΚΕΦΑΛΑΙΟ 1 ΜΕΤΑΦΡΑΣΕΙΣ ΕΥΡΩΠΑΪΚΩΝ ΑΙΤΗΣΕΩΝ

1.1	Ανακοίνωση για κατάθεση μετάφρασης των αξιώσεων Ευρωπαϊκών αιτήσεων Δ.Ε.	67
1.2	Ευρετήριο Ευρωπαϊκών αιτήσεων σύμφωνα με τον αριθμό δημοσίευσης	68
1.3	Ευρετήριο Ευρωπαϊκών αιτήσεων σύμφωνα με την αλφαβητική σειρά των καταθετών	69

ΚΕΦΑΛΑΙΟ 2 ΕΥΡΩΠΑΪΚΑ ΔΙΠΛΩΜΑΤΑ ΕΥΡΕΣΙΤΕΧΝΙΑΣ (B1)

2.1	Ανακοίνωση για κατάθεση μετάφρασης στα Ελληνικά Ευρωπαϊκών Δ.Ε.	70
2.2	Ευρετήριο σύμφωνα με τον αριθμό δημοσίευσης μεταφρασμένων στα Ελληνικά Ευρωπαϊκών Δ.Ε.	197
2.3	Ευρετήριο σύμφωνα με την αλφαβητική σειρά των δικαιούχων μεταφρασμένων στα Ελληνικά Ευρωπαϊκών Δ.Ε.	209

ΚΕΦΑΛΑΙΟ 3 ΤΡΟΠΟΠΟΙΗΜΕΝΑ ΕΥΡΩΠΑΪΚΑ ΔΙΠΛΩΜΑΤΑ ΕΥΡΕΣΙΤΕΧΝΙΑΣ (B2)

3.1	Ανακοίνωση για κατάθεση μετάφρασης στα Ελληνικά Τροποποιημένων Ευρωπαϊκών Δ.Ε.	221
3.2	Ευρετήριο σύμφωνα με τον αριθμό δημοσίευσης μεταφρασμένων στα Ελληνικά Τροποποιημένων Ευρωπαϊκών Δ.Ε.	224
3.3	Ευρετήριο σύμφωνα με την αλφαβητική σειρά των δικαιούχων μεταφρασμένων στα Ελληνικά Τροποποιημένων Ευρωπαϊκών Δ.Ε.	225

2.3	Patent Index in alphabetical order of the patentee	54
2.4	Utility Models	55
2.5	Utility Model Index by filing date	56
2.6	Utility Model Index in alphabetical order of the patentee	57
2.7	Supplementary Protection Certificates for medicines products	58
2.8	Intex to Supplementary Protection Certificates for medicines products by filing date	59
2.9	Intex to Supplementary Protection Certificates for medicines products in alphabetical order of the owner	60
2.10	Supplementary Protection Certificates for plant protection products	61
2.11	Intex to Supplementary Protection Certificates for plant protection products by filing date.....	62
2.12	Intex to Supplementary Protection Certificates for plant protection product in alphabetical order of the owner	63

PART B΄ EUROPEAN PROTECTION TITLES

CHAPTER 1 TRANSLATIONS OF EUROPEAN PATENT APPLICATIONS

1.1	Notification concerning the translation of the European patents applications claims.....	67
1.2	Index by publication number of the European applications patents	68
1.3	Index in alphabetical order of the patentee	69

CHAPTER 2 EUROPEAN PATENTS (B1)

2.1	Notification concerning the translation into Greek of the European patents	70
2.2	Index by publication number of the European patents translated into Greek	197
2.3	Index in alphabetical order of the patentee of the European patents translated into Greek.....	209

CHAPTER 3 AMENDED EUROPEAN PATENTS (B2)

3.1	Notification concerning the translation into Greek of the Amended European patents.....	221
3.2	Index by publication number of the Amended European patents translated into Greek.....	224
3.3	Index in alphabetical order of the patentee of the Amended European patents translated into Greek	225

ΚΕΦΑΛΑΙΟ 4	
ΠΕΡΙΟΡΙΣΜΕΝΑ Ή ΑΝΑΚΛΗΘΕΝΤΑ ΕΥΡΩΠΑΪΚΑ	
ΔΙΠΛΩΜΑΤΑ ΕΥΡΕΣΙΤΕΧΝΙΑΣ (B3)	
4.1	Ανακοίνωση για κατάθεση μετάφρασης στα Ελληνικά Περιορισμένων ή Ανακληθέντων Ευρωπαϊκών Δ.Ε. 226
4.2	Ευρετήριο σύμφωνα με τον αριθμό δημοσίευσης μετα- φρασμένων στα Ελληνικά Περιορισμένων ή Ανακληθέντων Ευρωπαϊκών Δ.Ε. 227
4.3	Ευρετήριο σύμφωνα με την αλφαβητική σειρά των δικαιούχων μεταφρασμένων στα Ελληνικά Περιορισμένων ή Ανακληθέντων Ευρωπαϊκών Δ.Ε. 228

ΚΕΦΑΛΑΙΟ 5
ΓΝΩΣΤΟΠΟΙΗΣΕΙΣ ΑΠΟ ΕΓΔΕ

5.2	Ανακλήσεις από ΕΓΔΕ χορηγηθέντων ΕΔΕ..... 229
-----	---

ΜΕΡΟΣ Γ΄	
ΜΕΤΑΒΟΛΕΣ - ΕΚΠΤΩΣΕΙΣ	
	ΜΕΤΑΒΟΛΕΣ - ΔΙΟΡΘΩΣΕΙΣ 233
	ΕΚΠΤΩΣΕΙΣ -ΑΝΑΚΛΗΣΕΙΣ ΕΚΠΤΩΣΕΩΝ..... 238

ΜΕΡΟΣ Δ΄	
ΕΚΤΑΚΤΕΣ ΑΝΑΚΟΙΝΩΣΕΙΣ 255	

	Συνδρομές για το ΕΔΒΙ 256
--	---------------------------------

CHAPTER 4	
EUROPEAN PATENTS AFTER LIMITATION	
PROCEEDINGS (B3)	
4.1	Notification concerning the translation into Greek of European patents after limitation proceedings.....226
4.2	Index by publication number of European patents after limitation proceedings translated into Greek227
4.3	Index in alphabetical order of the patentee of European patents after limitation proceedings translated into Greek228

CHAPTER 5
REVOCATION FROM EPO

5.2	Revocations from EPO of European patents229
-----	---

PART C΄	
MODIFICATIONS - ANNULMENTS	
	MODIFICATIONS - CORRECTIONS233
	ANNULMENTS-REVOCATIONS OF ANNULMENTS238

PART D΄	
SPECIAL COMMUNICATIONS255	

	Subscription of the Industrial Property Bulletin256
--	---

ΚΩΔΙΚΟΙ ΑΡΙΘΜΟΙ
ΤΕΥΧΟΣ Α'
ΕΘΝΙΚΟ

- (11) Αριθμός Δ.Ε.
- (11) Αριθμός Π.Υ.Χ.
- (21) Αριθμός Αίτησης Δ.Ε.
- (21) Αριθμός Αίτησης Π.Υ.Χ.
- (22) Ημερομηνία κατάθεσης
- (30) Συμβατικές Προτεραιότητες
- (47) Ημερομηνία απονομής
- (51) Διεθνής ταξινόμηση
- (54) Τίτλος εφεύρεσης
- (57) Περίληψη
- (61) Τροποποίηση στο κύριο Δ.Ε.
- (71) Καταθέτης
- (72) Εφευρέτης
- (73) Δικαιούχος
- (74) Ειδικός Πληρεξούσιος
- (74) Αντίκλητος

ΤΕΥΧΟΣ Β'
ΕΥΡΩΠΑΪΚΟ

- (11) Αριθμός Ευρωπαϊκού Δ.Ε.
- (21) Αριθμός Ελληνικής κατάθεσης
- (22) Ημερομηνία Ελληνικής κατάθεσης
- (30) Προτεραιότητα
- (54) Τίτλος εφεύρεσης
- (57) Περίληψη
- (71) Καταθέτης
- (72) Εφευρέτης
- (73) Δικαιούχος
- (74) Ειδικός Πληρεξούσιος
- (74) Αντίκλητος
- (86) Αριθμ./ημερ. κατάθεσης Ευρωπαϊκής αίτησης
- (87) Αριθμ./ημερ. δημοσίευσης Ευρωπαϊκής αίτησης
- (68) Αριθμ./ημερ. κυρίου Δ.Ε.
- (92) Αριθμ./ημερ. ισχύουσας άδειας κυκλοφορίας στην Ελλάδα
- (93) Αριθμ./ημερ. 1ης άδειας κυκλοφορίας στην Ε.Κ.
- (95) Προσδιορισμός προϊόντος

INID CODES
PART A'
NATIONAL PROTECTION TITLES

- (11) Patent No
- (11) Utility Model No
- (21) Patent application No
- (21) Utility Model application No
- (22) Filing date
- (30) Priority
- (47) Date of grant
- (51) International Patent Classification
- (54) Invention title
- (57) Abstract
- (61) Addition to the patent
- (71) Applicant
- (72) Inventor
- (73) Patentee
- (74) Attorney
- (74) Representative

PART B'
EUROPEAN PATENTS

- (11) European Patent No
- (21) Greek application No
- (22) Greek application filing date
- (30) Priority
- (54) Invention title
- (57) Abstract
- (71) Applicant
- (72) Inventor
- (73) Patentee
- (74) Attorney
- (74) Representative
- (86) European application No/European application filing date
- (87) EP Publication No/Date
- (68) Number/publication number of the basic patent
- (92) Number/date of the first marketing authorization in Greece
- (93) Number/date of the first marketing authorization in the EU
- (95) Name of the product

ΣΥΝΤΜΗΣΕΙΣ

ΟΒΙ: Οργανισμός Βιομηχανικής Ιδιοκτησίας
ΕΔΒΙ: Ειδικό Δελτίο Βιομηχανικής Ιδιοκτησίας
ΔΕΒΙ: Δελτίο Εμπορικής και Βιομηχανικής Ιδιοκτησίας
Δ.Ε.: Δίπλωμα Ευρεσιτεχνίας
ΠΥΧ: Πιστοποιητικό Υποδείγματος Χρησιμότητας
Δ.Σ.: Διοικητικό Συμβούλιο
ΑΠ./ΗΜ.ΔΗΜ.Ε.Α. (87): Αριθμός/ημερομηνία δημοσίευσης ευρωπαϊκής αίτησης
ΑΡ.ΕΛΛ.ΚΑΤ. (21): Αριθμός Ελληνικής Κατάθεσης
ΑΡ.ΑΙΤ.ΠΥΧ.: Αριθμός αίτησης πιστοποιητικού υποδείγματος χρησιμότητας
ΕΓΔΕ: Ευρωπαϊκό Γραφείο Διπλωμάτων Ευρεσιτεχνίας
ΕΡΟ: European Patent Office
ΣΠΠΦΠ: Συμπληρωματικό Πιστοποιητικό Προστασίας για Φυτοπροστατευτικά Προϊόντα

ΣΠΠΦ: Συμπληρωματικό Πιστοποιητικό Προστασίας για Φάρμακα
ΣΠΠΦΦ: Συμπληρωματικά Πιστοποιητικά Προστασίας για Παιδιατρικά Φάρμακα



ΜΕΡΟΣ Α΄

ΕΘΝΙΚΟΙ ΤΙΤΛΟΙ ΠΡΟΣΤΑΣΙΑΣ



Κ Ε Φ Α Λ Α Ι Ο 1

ΑΙΤΗΣΕΙΣ ΔΙΠΛΩΜΑΤΩΝ ΕΥΡΕΣΙΤΕΧΝΙΑΣ, ΠΙΣΤΟΠΟΙΗΤΙΚΩΝ ΥΠΟΔΕΙΓΜΑΤΟΣ ΧΡΗΣΙΜΟΤΗΤΑΣ ΚΑΙ ΣΥΜΠΛΗΡΩΜΑΤΙΚΩΝ ΠΙΣΤΟΠΟΙΗΤΙΚΩΝ ΠΡΟΣΤΑΣΙΑΣ

1.1 ΑΙΤΗΣΕΙΣ ΔΙΠΛΩΜΑΤΩΝ ΕΥΡΕΣΙΤΕΧΝΙΑΣ

ΑΡΙΘΜΟΣ ΑΙΤΗΣΗΣ Δ.Ε. (21):20100100555

ΔΙΕΘΝΗΣ ΤΑΞΙΝΟΜΗΣΗ (51):IPC8: A47B 33/00

IPC8: A47B 13/08

IPC8: A47B 96/18

IPC8: C08L 63/00

ΚΑΤΑΘΕΤΗΣ

(71):1)ΜΑΚΑΡΟΝΗΣ ΑΘΑΝΑΣΙΟΥ ΙΩΑΝΝΗΣ

Ελ. Βενιζέλου 4, 55133 ΚΑΛΑΜΑΡΙΑ

(ΘΕΣΣΑΛΟΝΙΚΗΣ), ΕΛΛΑΔΑ

ΗΜΕΡΟΜ. ΚΑΤΑΘΕΣΗΣ (22):01/10/2010

ΣΥΜΒ. ΠΡΟΤΕΡΑΙΟΤΗΤΕΣ (30):

ΤΡΟΠΟΠ. ΚΥΡΙΟΥ Δ.Ε. (61):

ΤΜΗΜΑΤ. ΑΙΤΗΣΗΣ (62):

ΕΦΕΥΡΕΤΗΣ (72):1)ΜΑΚΑΡΟΝΗΣ ΑΘΑΝΑΣΙΟΥ ΙΩΑΝΝΗΣ

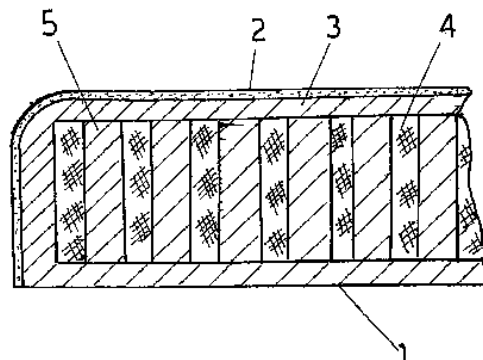
ΕΙΔΙΚΟΣ ΠΛΗΡΕΞΟΥΣΙΟΣ (74):

ΑΝΤΙΚΑΛΗΤΟΣ (74):

ΤΙΤΛΟΣ ΕΦΕΥΡΕΣΗΣ (54):ΚΑΤΑΣΚΕΥΗ ΕΠΙΦΑΝΕΙΑΣ ΕΡΓΑΣΙΑΣ (ΠΑΓΚΟΣ) ΚΟΥΖΙΝΑΣ

ΠΕΡΙΛΗΨΗ(57)

Είναι μία κατασκευή επιφάνειας εργασίας (πάγκος) κουζίνας (1) που αποτελείται από τρία μέρη. Μία στρώση από GEL COAT (2). Μία πλάκα τεχνητού μαρμάρου (3) και από μία πλάκα, διογκωμένης PVC (4) που είναι διάτρητη (5) καθ' όλο το μήκος και πλάτος της.



ΑΡΙΘΜΟΣ ΑΙΤΗΣΗΣ Δ.Ε. (21):20100100561

ΔΙΕΘΝΗΣ ΤΑΞΙΝΟΜΗΣΗ (51):IPC8: A47F 1/12

ΚΑΤΑΘΕΤΗΣ

(71):1)ΤΡΟΥΜΠΟΥΝΗΣ ΚΩΝΣΤΑΝΤΙΝΟΥ

ΘΕΟΔΩΡΟΣ

Λυσικράτους 21, 11538 ΠΑΤΗΜΑ

ΧΑΛΑΝΔΡΙΟΥ, ΕΛΛΑΔΑ

ΗΜΕΡΟΜ. ΚΑΤΑΘΕΣΗΣ (22):04/10/2010

ΣΥΜΒ. ΠΡΟΤΕΡΑΙΟΤΗΤΕΣ (30):

ΤΡΟΠΟΠ. ΚΥΡΙΟΥ Δ.Ε. (61):

ΤΜΗΜΑΤ. ΑΙΤΗΣΗΣ (62):

ΕΦΕΥΡΕΤΗΣ (72):1)ΤΡΟΜΠΟΥΝΗΣ ΚΩΝΣΤΑΝΤΙΝΟΥ

ΘΕΟΔΩΡΟΣ

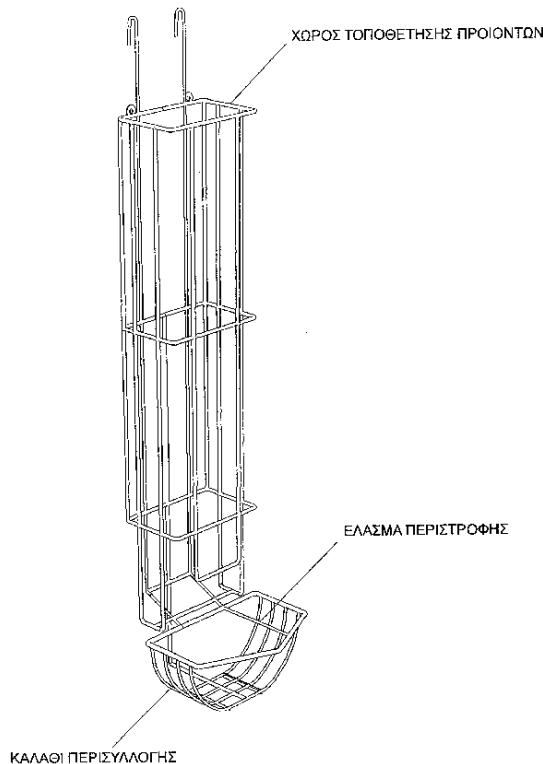
ΕΙΔΙΚΟΣ ΠΛΗΡΕΞΟΥΣΙΟΣ (74):

ΑΝΤΙΚΑΛΗΤΟΣ (74):

ΤΙΤΛΟΣ ΕΦΕΥΡΕΣΗΣ (54):ΚΑΘΕΤΗ ΠΡΟΣΘΗΚΗ ΒΑΡΥΤΗΤΑΣ ΜΕ ΣΥΣΤΗΜΑ ΠΕΡΙΣΤΡΟΦΗΣ

ΠΕΡΙΛΗΨΗ(57)

Προθήκη βαρύτητας με σύστημα περιστροφής που αποτελείται από χώρο τοποθέτησης προϊόντων, καλάθι περισυλλογής και έλασμα περιστροφής που είναι τοποθετημένο στο δεξί ή αριστερό μέρος του καλαθιού περισυλλογής και το οποίο με την εκμετάλλευση της βαρύτητας αναγκάζει το τελευταίο προϊόν να καταλήξει μετά από περιστροφή, κάθετα. Τα υπόλοιπα προϊόντα που βρίσκονται στον χώρο προϊόντων φρενάρουν επάνω σε αυτό.



ΑΡΙΘΜΟΣ ΑΙΤΗΣΗΣ Δ.Ε. (21):20100100562

ΔΙΕΘΝΗΣ ΤΑΞΙΝΟΜΗΣΗ (51):IPC8: E04H 6/04

ΚΑΤΑΘΕΤΗΣ (71):1)ΓΙΩΤΗΣ ΣΤΑΥΡΟΥ ΑΘΑΝΑΣΙΟΣ

Οιδίποδος 16, Γλυφάδα, 16675 ΓΛΥΦΑΔΑ
(ΑΤΤΙΚΗΣ), ΕΛΛΑΔΑ

ΗΜΕΡΟΜ. ΚΑΤΑΘΕΣΗΣ (22):05/10/2010

ΣΥΜΒ. ΠΡΟΤΕΡΑΙΟΤΗΤΣ (30):

ΤΡΟΠΟΠ. ΚΥΡΙΟΥ Δ.Ε. (61):

ΤΜΗΜΑΤ. ΑΙΤΗΣΗΣ (62):

ΕΦΕΥΡΕΤΗΣ (72):1)ΓΙΩΤΗΣ ΣΤΑΥΡΟΥ ΑΘΑΝΑΣΙΟΣ

ΕΙΔΙΚΟΣ ΠΛΗΡΕΞΟΥΣΙΟΣ (74):

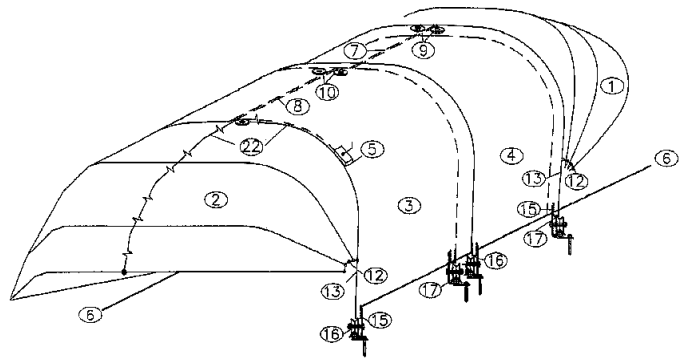
ΑΝΤΙΚΑΛΗΤΟΣ (74):ΓΙΩΤΗ ΓΚΙΖΕΛΑ

Οιδίποδος 16,16675 ΓΛΥΦΑΔΑ (ΑΤΤΙΚΗΣ)

ΤΙΤΛΟΣ ΕΦΕΥΡΕΣΗΣ (54):ΤΗΛΕΣΚΟΠΙΚΟ ΜΙΚΡΟΓΚΑΡΑΖ

ΠΕΡΙΛΗΨΗ(57)

Τηλεσκοπικά πτυσσόμενο μικρογκαράζ στάθμευσης ενός αυτοκινήτου, κατακόρυφης εγκάρσιας διατομής μορφής ανεστραμμένου "Π" με καμπυλωτή οροφή για την απορροή των υδάτων, με μια ακτινικά ανακλινόμενη μετωπική πόρτα εισόδου εξόδου υποχρεωτικής ανάκλισης(2) και μια ακτινικά ανακλινόμενη μετωπική πόρτα εξόδου προαιρετικής ανάκλισης (1) σταθερής θέσης ως προς την οριζόντια μετατόπιση, με δύο κατά το μήκος της θέσης στάθμευσης οριζοντίως μετακινούμενα και τηλεσκοπικά συμπτυσσόμενα αναπτυσσόμενα ενδιάμεσα τμήματα (3, 4), τα οποία παρεμβάλλονται μεταξύ των δύο ανακλινόμενων μετωπικών θυρών (1, 2) καιτροχοδρομούν με τροχιακούς (16), (17) επί ραγών εδάφους οδηγούμενα και από ζεύγη τροχών οροφής (9) και (10). Η μετωπική πόρτα εισόδου εξόδου υποχρεωτικής ανάκλισης (2) είναι προσαρτημένη στο πρώτο (3) από τα δύο ενδιάμεσα τηλεσκοπικά τμήματα οριζόντιας μετατόπισης.



ΑΡΙΘΜΟΣ ΑΙΤΗΣΗΣ Δ.Ε. (21):20100100566

ΔΙΕΘΝΗΣ ΤΑΞΙΝΟΜΗΣΗ (51):IPC8: A63B 47/00

IPC8: A63G 31/00

IPC8: A63G 33/00

ΚΑΤΑΘΕΤΗΣ (71):1)ΚΩΤΗΣ ΤΡΙΑΝΤΑΦΥΛΛΟΥ

ΑΠΟΣΤΟΛΟΣ

16ο χλμ. Θεσσαλονίκης-Χαλκιδικής, 57001
ΘΕΡΜΗ (ΘΕΣΣΑΛΟΝΙΚΗΣ), ΕΛΛΑΔΑ

ΗΜΕΡΟΜ. ΚΑΤΑΘΕΣΗΣ (22):05/10/2010

ΣΥΜΒ. ΠΡΟΤΕΡΑΙΟΤΗΤΣ (30):

ΤΡΟΠΟΠ. ΚΥΡΙΟΥ Δ.Ε. (61):

ΤΜΗΜΑΤ. ΑΙΤΗΣΗΣ (62):

ΕΦΕΥΡΕΤΗΣ (72):1)ΚΩΤΗΣ ΤΡΙΑΝΤΑΦΥΛΛΟΥ

ΑΠΟΣΤΟΛΟΣ

ΕΙΔΙΚΟΣ ΠΛΗΡΕΞΟΥΣΙΟΣ (74):

ΑΝΤΙΚΑΛΗΤΟΣ (74):1)ΠΑΠΑΔΟΠΟΥΛΟΣ ΣΤΑΥΡΟΣ

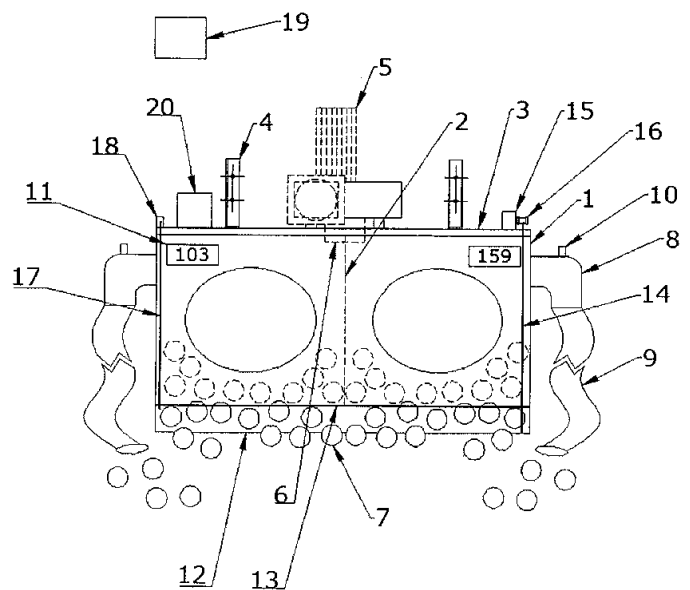
Μεσογείων 68,11527 ΑΘΗΝΑ

ΤΙΤΛΟΣ ΕΦΕΥΡΕΣΗΣ (54):ΑΝΑΡΡΟΦΗΤΗΡΑΣ ΜΠΑΛΩΝ

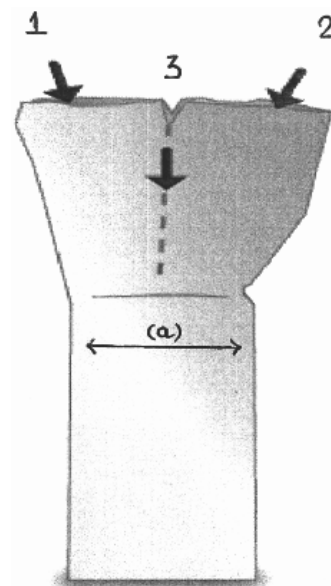
ΠΕΡΙΛΗΨΗ(57)

Ο αναρροφητήρας μπαλών αποτελείται από: το υπερυψωμένο δοχείο τραπεζοειδούς τομής (1). Είναι χωρισμένο με εγκάρσιο διαχωριστικό (2) ίδιου υλικού. Η οροφή του (3) είναι κατασκευασμένη από κοντραπλακέθαλάσσης. Φέρει δύο μεταλλικά στηρίγματα (4). Στο κέντρο της οροφής-βάσεως του δοχείου τοποθετείται μονοφασικός φυγοκεντρικός ανεμιστήρας (5). Στο στόμιο εισόδου του τοποθετείται πλέγμα δικτυωτό (6) που συγκρατεί τις μπάλες (7). Επί του πλαϊνού καλύμματος τοποθετούνται δύο σωληνοειδείς υποδοχές (8) επί των οποίων προσαρμίζονται δύο σωλήνες (9). Επί των σωληνοειδών υποδοχών τοποθετούνται αντίστοιχα δύο φωτοκύτταρα ή ηλεκτρονικοί διακόπτες (10). Ο αριθμός των μπαλών αναγράφεται επί οθονών (11). Στο κάτω μέρος του δοχείου υπάρχει ο πυθμένας-καπάκι(12) που στηρίζεται επί του δοχείου με μεντεσέ (13) και στο μέσον της άλλης μεγάλης του πλευράς υπάρχει σχοινί (14) και σύγχρονος κινητήρας (15) ο οποίος κατεβάζει ή ανεβάζει τον πυθμένα του δοχείου με το σχοινί αυτό, χρησιμοποιώντας τροχαλία (16). Το καπάκι όταν κλείνει, σπρώχνει

μεταλλική προέκταση (17) η οποία κλείνει διακόπτη (18). Η εκκίνηση του φυγοκεντρικού ανεμιστήρα γίνεται από ηλεκτρικό πίνακα (19). Εντός ειδικού πλαστικού κυτίου (20) τοποθετούνται οι ηλεκτρονικές πλακέτες. Ο αναρροφητήρας μπαλών έχει χαρακτηριστικό το πρωτότυπο, του συστήματος αναρρόφησης των μπαλών διά της δημιουργίας υποπίεσεως στον χώρο συλλογής των μπαλών (1) και το γραμμικό άνοιγμα του πυθμένα-καπάκι (12) διά του κινητήρος (15), δημιουργώντας πτώση των μπαλών σαν βροχή στο δάπεδο.



ΑΡΙΘΜΟΣ ΑΙΤΗΣΗΣ Δ.Ε. (21):20100100572
ΔΙΕΘΝΗΣ ΤΑΞΙΝΟΜΗΣΗ (51):IPC8: B65D 33/16
ΚΑΤΑΘΕΤΗΣ (71):1)ΑΡΤΟΒΙΟΜΗΧΑΝΙΑ ΚΑΡΑΜΟΛΕΓΚΟΣ Α.Ε.
 Θέση Τζήμα, 19400 ΚΟΡΩΠΙ (ΑΤΤΙΚΗΣ), ΕΛΛΑΔΑ
ΗΜΕΡΟΜ. ΚΑΤΑΘΕΣΗΣ (22):07/10/2010
ΣΥΜΒ. ΠΡΟΤΕΡΑΙΟΤΗΤΕΣ (30):
ΤΡΟΠΟΠ. ΚΥΡΙΟΥ Δ.Ε. (61):
ΤΜΗΜΑΤ. ΑΙΤΗΣΗΣ (62):
ΕΦΕΥΡΕΤΗΣ (72):1)ΚΑΡΑΜΟΛΕΓΚΟΣ ΕΜΜΑΝΟΥΗΛ
ΕΙΔΙΚΟΣ ΠΛΗΡΕΞΟΥΣΙΟΣ (74):ΚΑΛΟΓΕΡΑ ΚΑΛΛΙΟΠΗ
 Ομήρου 34, 10672 ΑΘΗΝΑ
ΑΝΤΙΚΛΗΤΟΣ (74):ΚΑΛΟΓΕΡΑ ΚΑΛΛΙΟΠΗ
 Ομήρου 34,10672 ΑΘΗΝΑ
ΤΙΤΛΟΣ ΕΦΕΥΡΕΣΗΣ (54):**ΠΡΑΚΤΙΚΗ ΣΑΚΟΥΛΑ ΤΥΠΟΠΟΙΗΜΕΝΩΝ ΑΡΤΟΣΚΕΥΑΣΜΑΤΩΝ ΕΥΚΟΛΟ ΑΝΟΙΓΜΑ - ΚΛΕΙΣΙΜΟ**

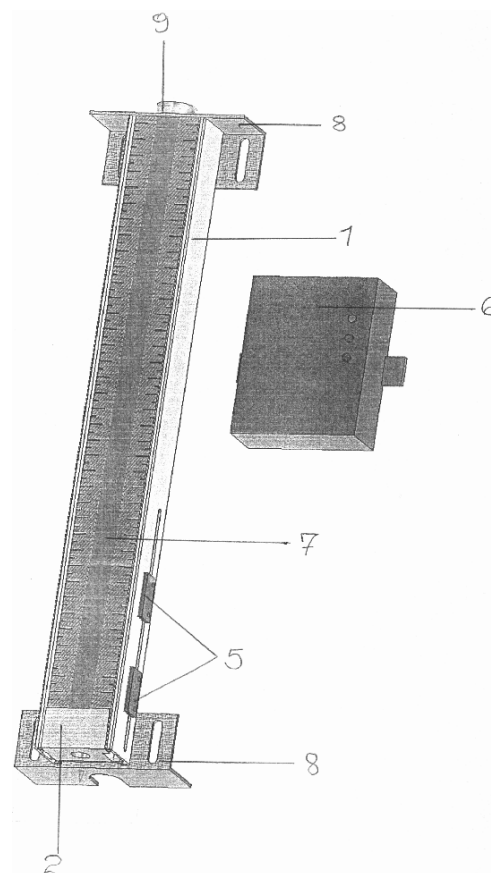


ΠΕΡΙΛΗΨΗ(57)

Η πρακτική σακούλα τυποποιημένων αρτοσκευασμάτων εύκολο άνοιγμα-κλείσιμο, που περιέχει προσσκευασμένο αρτοσκεύασμα, φέρει διάτρηση (3) κατά μήκος των δύο πλευρών που ορίζουν το πλάτος της σακούλας (α), η οποία εκτείνεται από το χείλος της σακούλας έως περίπου το 1/3 του συνολικού μήκους της σακούλας. Το πλεονέκτημα της εφεύρεσης αυτής είναι ότι μετά το αρχικό άνοιγμα της πρακτικής σακούλας τυποποιημένων αρτοσκευασμάτων εύκολο άνοιγμα-κλείσιμο, και το σκίσιμο στο σημείο της διάτρησης, διαμορφώνονται δύο λωρίδες (1,2) που χρησιμεύουν για την δημιουργία μονού κόμπου ώστε η σακούλα να ανοίξει και να ξανακλείσει με πρακτικό και ασφαλή τρόπο πολλές φορές.

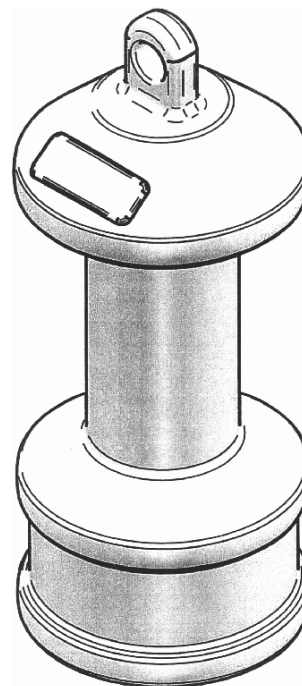
ΑΡΙΘΜΟΣ ΑΙΤΗΣΗΣ Δ.Ε. (21):20100100573
ΔΙΕΘΝΗΣ ΤΑΞΙΝΟΜΗΣΗ (51):IPC8: G01F 23/74
ΚΑΤΑΘΕΤΗΣ (71):1)ΓΣΑΛΤΑΚΗΣ ΚΩΝΣΤΑΝΤΙΝΟΥ ΠΑΝΑΓΙΩΤΗΣ
 Φιλαδελφείας 267, 13671 ΑΧΑΡΝΕΣ (ΑΤΤΙΚΗΣ), ΕΛΛΑΔΑ
ΗΜΕΡΟΜ. ΚΑΤΑΘΕΣΗΣ (22):07/10/2010
ΣΥΜΒ. ΠΡΟΤΕΡΑΙΟΤΗΤΕΣ (30):
ΤΡΟΠΟΠ. ΚΥΡΙΟΥ Δ.Ε. (61):
ΤΜΗΜΑΤ. ΑΙΤΗΣΗΣ (62):
ΕΦΕΥΡΕΤΗΣ (72):1)ΓΣΑΛΤΑΚΗΣ ΚΩΝΣΤΑΝΤΙΝΟΥ ΠΑΝΑΓΙΩΤΗΣ
ΕΙΔΙΚΟΣ ΠΛΗΡΕΞΟΥΣΙΟΣ (74):
ΑΝΤΙΚΛΗΤΟΣ (74):
ΤΙΤΛΟΣ ΕΦΕΥΡΕΣΗΣ (54):**ΣΤΑΘΜΟΔΕΙΚΤΗΣ ΥΓΡΩΝ ΠΕΡΙΛΗΨΗ(57)**

Σταθμοδείκτης υγρών με ηλεκτρονική ένδειξη ο οποίος αποτελείται από μαγνητικές επαφές (5) με ηλεκτρονικό κύκλωμα που λειτουργεί με 12 volt. (6). Οι μαγνητικές επαφές μας προειδοποιούν με λυχνία και ηχητικό σήμα για πιο χαμηλή στάθμη της δεξαμενής και για το τέλος της επίσης, και κλείνει τον καυστήρα για την αποφυγή βλαβών και προστασία.



ΑΡΙΘΜΟΣ ΑΙΤΗΣΗΣ Δ.Ε. (21):20100100575
ΔΙΕΘΝΗΣ ΤΑΞΙΝΟΜΗΣΗ (51):IPC8: B63B 22/00
ΚΑΤΑΘΕΤΗΣ (71):1)ΚΑΚΚΟΣ ΕΥΑΓΓΕΛΟΥ ΑΛΕΞΑΝΔΡΟΣ
Νέα Ιχθυαγορά Βόλου, 38333 ΒΟΛΟΣ
(ΜΑΓΝΗΣΙΑΣ), ΕΛΛΑΔΑ
ΗΜΕΡΟΜ. ΚΑΤΑΘΕΣΗΣ (22):07/10/2010
ΣΥΜΒ. ΠΡΟΤΕΡΑΙΟΤΗΤΕΣ (30):
ΤΡΟΠΟΠ. ΚΥΡΙΟΥ Δ.Ε. (61):
ΤΜΗΜΑΤ. ΑΙΤΗΣΗΣ (62):
ΕΦΕΥΡΕΤΗΣ (72):1)ΚΑΚΚΟΣ ΕΥΑΓΓΕΛΟΥ ΑΛΕΞΑΝΔΡΟΣ
ΕΙΔΙΚΟΣ ΠΛΗΡΕΞΟΥΣΙΟΣ (74):
ΑΝΤΙΚΛΗΤΟΣ (74):
ΤΙΤΛΟΣ ΕΦΕΥΡΕΣΗΣ (54):ΚΑΛΑΔΟΥΡΙ ΣΗΜΑΝΣΗΣ
ΠΕΡΙΛΗΨΗ(57)

Καλαδούρι σήμανσης αλιείας που ομοιάζει με μεγάλη κουβαρίστρα (Α), κατασκευάζεται από πλαστικό και αποτελείται από τα (2) δύο άκρα (άνω και κάτω) και το κοίλο μέρος (κυρίως σώμα). Στην άκρη του άνω άκρου υπάρχει οπή που χρησιμεύει για το δέσιμο σχοινιού, στο κάτω άκρο στο κοίλο μέρος μπορεί να τυλιχθεί περιμετρικά σχοινί μήκους έως 50 μέτρων και να τοποθετηθεί φωσφορούχα αυτοκόλλητη ταινία (Β). Το πλεονέκτημα αυτής της εφεύρεσης είναι ότι με αυτό το καλαδούρι σήμανσης μπορεί κάποιος να ψαρεύει σε μεγάλα βάθη εξοικονομώντας αποθηκευτικό χώρο στη βάρκα του και παράλληλα να χρησιμοποιεί σημαντικό μήκος σχοινιού για τη σήμανση των αλιευτικών εργαλείων του.



ΑΡΙΘΜΟΣ ΑΙΤΗΣΗΣ Δ.Ε. (21):20100100577
ΔΙΕΘΝΗΣ ΤΑΞΙΝΟΜΗΣΗ (51):IPC8: F24H 1/00
IPC8: C09D 151/06
ΚΑΤΑΘΕΤΗΣ (71):1)ΣΙΓΓΑΛΑΣ ΜΙΧΑΗΛ
Λ. Νάτο 3, 19300 ΑΣΠΡΟΠΥΡΓΟΣ
(ΑΤΤΙΚΗΣ), ΕΛΛΑΔΑ
ΗΜΕΡΟΜ. ΚΑΤΑΘΕΣΗΣ (22):08/10/2010
ΣΥΜΒ. ΠΡΟΤΕΡΑΙΟΤΗΤΕΣ (30):
ΤΡΟΠΟΠ. ΚΥΡΙΟΥ Δ.Ε. (61):
ΤΜΗΜΑΤ. ΑΙΤΗΣΗΣ (62):
ΕΦΕΥΡΕΤΗΣ (72):1)ΣΙΓΓΑΛΑΣ ΜΙΧΑΗΛ

ΕΙΔΙΚΟΣ ΠΛΗΡΕΞΟΥΣΙΟΣ (74):
ΑΝΤΙΚΛΗΤΟΣ (74):
ΤΙΤΛΟΣ ΕΦΕΥΡΕΣΗΣ (54):ΜΕΘΟΔΟΣ ΚΑΙ ΥΛΙΚΟ ΕΠΙΚΑΛΥΨΗΣ
ΘΕΡΜΟΔΟΧΕΙΩΝ ΗΛΙΑΚΩΝ & ΗΛΕΚΤΡΙΚΩΝ ΘΕΡΜΟΣΙΦΩΝΩΝ ΓΙΑ ΥΨΗΛΟ ΒΑΘΜΟ ΑΝΤΙΔΙΑΒΡΩΤΙΚΗΣ ΠΡΟΣΤΑΣΙΑΣ

ΠΕΡΙΛΗΨΗ(57)

Η παρούσα εφεύρεση έρχεται να δώσει λύση στο πρόβλημα της διάβρωσης και ασχολείται με την κατασκευή θερμοδοχείων θερμοσιφώνων απαλλαγμένων σε μεγάλο βαθμό από το πρόβλημα αυτό. Ο τρόπος κατασκευής του θερμοδοχείου της παρούσας εφεύρεσης είναι ο ίδιος με αυτόν ενός συμβατικού τυπικού θερμοδοχείου. Εκεί που επεμβαίνει η παρούσα εφεύρεση είναι μετά την ολοκλήρωση κατασκευής του δοχείου. Σε αυτή τη φάση και με τη χρήση διαλυτικού πραγματοποιείται εσωτερικός καθαρισμός της επιφάνειας του θερμοδοχείου. Στη συνέχεια αφήνουμε το δοχείο να στεγνώσει από το διαλυτικό κάτι που μπορεί να γίνει και με την εισαγωγή του σε φούρνο. Στην επόμενη φάση χρησιμοποιούμε υλικό τύπου τεφλόν μαγειρικών σκευών. Το υλικό αυτό με τη μέθοδο ψεκασμού με σύστημα αποτελούμενο από δοχείο με υλικό τεφλόν μαγειρικών σκευών, από αεροσυμπιεστή, από πιστόλι ψεκασμού έρχεται και

κολλά επάνω στα εσωτερικά τοιχώματα των θερμοδοχείων της παρούσας εφεύρεσης με πάχος επικάλυψης περίπου τα 100 μm. Στη συνέχεια το υλικό αυτό πρέπει να αποκτήσει υψηλή πρόσφυση και να γίνει ένα σώμα επάνω στο μέταλλο του θερμοδοχείου. Αυτό πραγματοποιείται με την τοποθέτηση του ψεκασμένου θερμοδοχείου σε φούρνο ζεστού αέρα θερμοκρασίας περίπου 170 βαθμών Κελσίου για χρόνο 10 έως 15 λεπτών. Στοθερμοδοχείο μετά την παραπάνω διαδικασία μπορεί τώρα να ακολουθηθεί η συνήθης διαδικασία ενός τυπικού συμβατικού δοχείου δηλαδή να τοποθετηθούν οι πλαϊνές φλάντζες, οι εναλλάκτες, η αντίσταση με τον θερμοστάτη και να έχουμε πλέον το τελικό προϊόν. Ηεφεύρεση έχει μέγιστα τεχνικά και οικονομικά πλεονεκτήματα.

ΑΡΙΘΜΟΣ ΑΙΤΗΣΗΣ Δ.Ε. (21):20100100580
ΔΙΕΘΝΗΣ ΤΑΞΙΝΟΜΗΣΗ (51):IPC8: F24J 2/07
ΚΑΤΑΘΕΤΗΣ (71):1)ΠΑΠΑΓΕΩΡΓΙΟΥ ΔΗΜΗΤΡΙΟΥ
ΧΡΗΣΤΟΣ
Νυμφών 1B, 14563 ΚΗΦΙΣΙΑ (ΑΤΤΙΚΗΣ),
ΕΛΛΑΔΑ

ΗΜΕΡΟΜ. ΚΑΤΑΘΕΣΗΣ (22):11/10/2010

ΣΥΜΒ. ΠΡΟΤΕΡΑΙΟΤΗΤΕΣ (30):

ΤΡΟΠΟΠ. ΚΥΡΙΟΥ Δ.Ε. (61):

ΤΜΗΜΑΤ. ΑΙΤΗΣΗΣ (62):

ΕΦΕΥΡΕΤΗΣ (72):1)ΠΑΠΑΓΕΩΡΓΙΟΥ ΔΗΜΗΤΡΙΟΥ
ΧΡΗΣΤΟΣ

ΕΙΔΙΚΟΣ ΠΛΗΡΕΞΟΥΣΙΟΣ (74):

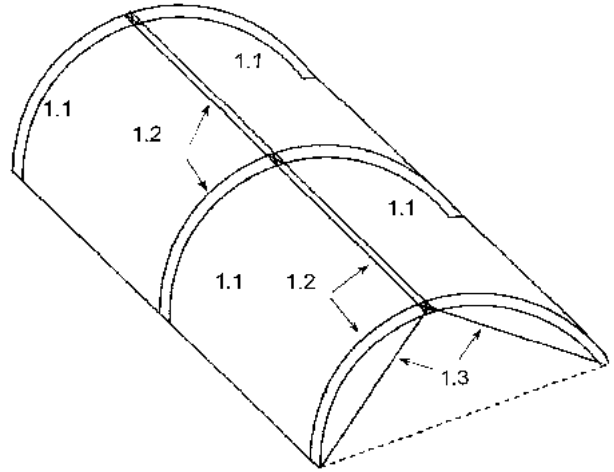
ΑΝΤΙΚΛΗΤΟΣ (74):

ΤΙΤΛΟΣ ΕΦΕΥΡΕΣΗΣ (54):**ΗΛΙΑΚΟΣ ΣΥΛΛΕΚΤΗΣ ΕΡΗΜΟΥ ΓΙΑ ΤΗΝ ΤΕΧΝΟΛΟΓΙΑ ΤΩΝ ΑΙΩΡΟΥΜΕΝΩΝ ΗΛΙΑΚΩΝ ΚΑΜΙΝΑΔΩΝ**

ΠΕΡΙΛΗΨΗ(57)

Ο προτεινόμενος ηλιακός συλλέκτης είναι ένα λειτουργικό και εξαιρετικά οικονομικό υποκατάστατο των υάλινων κυκλικών ηλιακών συλλεκτών για ηλιακούς σταθμούς με αιωρούμενες ηλιακές καμινάδες στην έρημο. Ο προτεινόμενος ηλιακός συλλέκτης θα αποτελείται από ένα σύνολο παράλληλων ανεξάρτητων ευθύγραμμων διαφανών αεραγωγών με σκελετό υποστήριξης (1.2) από μεταλλικό πλαστικό ή σύνθετο υλικό που εδράζεται στο έδαφος. Η εξωτερική επιφάνεια της διαφανούς οροφής τους (1.1) θα είναι από διαφανές πλαστικό. Εσωτερικά ο αεραγωγός μπορεί να φέρει κουρτίνα θερμομόνωσης (1.3) από διαφανές πλαστικό. Οι παράλληλοι αυτοί αεραγωγοί- ηλιακοί συλλέκτες (2.1) καταλήγουν σε κεντρικό αεραγωγό (2.3), ο οποίος μπορεί να έχει διαφανή οροφή, και ο οποίος οδηγεί στη βάση της ηλιακής καμινάδας (2.4). Ο αέρας

θερμαίνεται στους αεραγωγούς-ηλιακούς συλλέκτες (1.1) και οδηγείται δια του κεντρικού αεραγωγού (1.3) στην ηλιακή καμινάδα (1.4) όπου και απάγεται από την άνωση του στην έξοδο της ηλιακής καμινάδας.



ΑΡΙΘΜΟΣ ΑΙΤΗΣΗΣ Δ.Ε. (21):20100100583
ΔΙΕΘΝΗΣ ΤΑΞΙΝΟΜΗΣΗ (51):IPC8: A63B 59/00
ΚΑΤΑΘΕΤΗΣ (71):1)ΠΑΠΑΝΑΣΤΑΣΙΟΥ ΓΕΩΡΓΙΟΥ
ΝΙΚΟΛΑΟΣ
Μπάμπη Αννίνου 8β, 11144 ΑΘΗΝΑ,
ΕΛΛΑΔΑ

ΗΜΕΡΟΜ. ΚΑΤΑΘΕΣΗΣ (22):12/10/2010

ΣΥΜΒ. ΠΡΟΤΕΡΑΙΟΤΗΤΕΣ (30):

ΤΡΟΠΟΠ. ΚΥΡΙΟΥ Δ.Ε. (61):

ΤΜΗΜΑΤ. ΑΙΤΗΣΗΣ (62):

ΕΦΕΥΡΕΤΗΣ (72):1)ΠΑΠΑΝΑΣΤΑΣΙΟΥ ΓΕΩΡΓΙΟΥ
ΝΙΚΟΛΑΟΣ

ΕΙΔΙΚΟΣ ΠΛΗΡΕΞΟΥΣΙΟΣ (74):ΧΕΛΙΔΩΝΗΣ ΙΩΑΝΝΗΣ

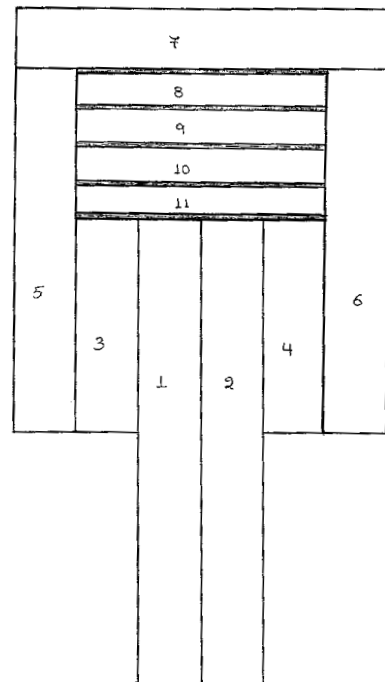
Ιπποκράτους 93, 10680 ΑΘΗΝΑ

ΑΝΤΙΚΛΗΤΟΣ (74):

ΤΙΤΛΟΣ ΕΦΕΥΡΕΣΗΣ (54):**ΞΥΛΙΝΕΣ ΡΑΚΕΤΕΣ ΘΑΛΑΣΣΗΣ ΠΕΡΙΛΗΨΗ(57)**

Η ξύλινη ρακέτα θαλάσσης αποτελείται πλέον των δυο κοινών εξωτερικών επιφανειών που διαθέτουν όλες οι ρακέτες, από ένα επιπλέον ξύλινο τμήμα, το οποίο αποτελείται από διάφορους τύπους πρίστης ξυλείας ανάλογα με το βάρος της ρακέτας που επιθυμούμε να κατασκευάσουμε και πρεσάρεται εσωτερικά μεταξύ των δυο ξύλινων εξωτερικών επιφανειών. Τούτο το εσωτερικό τμήμα αποτελείται από 11 μικρότερα τμήματα διάφορων διαστάσεων, τα οποία είναι συραμμένα μεταξύ τους με τέτοιο τρόπο ώστε στο άνω και κεντρικό μέρος του εσωτερικού τμήματος να δημιουργούνται κάποια κενά αέρος, όπως αναλυτικά περιγράφονται στην περιγραφή της εφευρέσεως και τα οποία έχουν σαν αποτέλεσμα η επιφάνειά της να είναι λιγότερο σκληρή και άκαμπτη, καθόσον οι κραδασμοί από την πρόσκρουση της μπάλας απορροφώνται περισσότερο λόγω ακριβώς αυτού του κενού με περαιτέρω αποτέλεσμα να είναι πιο ανθεκτική. Επίσης λόγω της κατασκευής της ρακέτας σε διάφορα βάρη μπορούν να παίξουν όλοι ανεξαρτήτως φύλου ή ηλικίας χωρίς η ρακέτα να είναι κουραστική μιας και ο καθένας μπορεί να επιλέξει το βάρος που τον εξυπηρετεί. Τρίτο βασικό πλεονέκτημα που στερούνται οι κοινές ρακέτες οι οποίες αλλά και μόνο

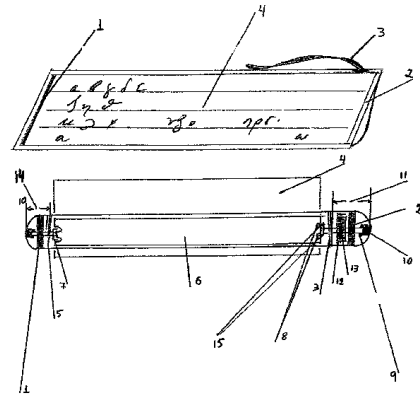
επικollώνται οι δυο εξωτερικές τους ξύλινες επιφάνειες, είναι η ύπαρξη τριών διαφορετικών λαβών πιασίματος της ρακέτας όπου μπορεί ο κάθε παίκτης να κατευθύνει την μπάλα εκεί ακριβώς όπου επιθυμεί.



ΑΡΙΘΜΟΣ ΑΙΤΗΣΗΣ Δ.Ε. (21):20100100585
ΔΙΕΘΝΗΣ ΤΑΞΙΝΟΜΗΣΗ (51):IPC8: B42D 19/00
ΚΑΤΑΘΕΤΗΣ (71):1)ΜΗΛΟΠΟΥΛΟΣ ΙΣΑΑΚ ΓΕΩΡΓΙΟΣ
 Ευρυπίδου 57, 18532 ΠΕΙΡΑΙΑΣ (ΑΤΤΙΚΗΣ),
 ΕΛΛΑΔΑ
ΗΜΕΡΟΜ. ΚΑΤΑΘΕΣΗΣ (22):13/10/2010
ΣΥΜΒ. ΠΡΟΤΕΡΑΙΟΤΗΤΕΣ (30):
ΤΡΟΠΟΠ. ΚΥΡΙΟΥ Δ.Ε. (61):
ΤΜΗΜΑΤ. ΑΙΤΗΣΗΣ (62):
ΕΦΕΥΡΕΤΗΣ (72):1)ΜΗΛΟΠΟΥΛΟΣ ΙΣΑΑΚ ΓΕΩΡΓΙΟΣ
ΕΙΔΙΚΟΣ ΠΛΗΡΕΞΟΥΣΙΟΣ (74):
ΑΝΤΙΚΛΗΤΟΣ (74):ΕΥΣΤΑΘΙΑΔΟΥ ΣΤΥΛΙΑΝΗ
 Ευρυπίδου 57,18532 ΠΕΙΡΑΙΑΣ (ΑΤΤΙΚΗΣ)
ΤΙΤΛΟΣ ΕΦΕΥΡΕΣΗΣ (54):ΣΗΜΕΙΩΜΑΤΑΡΙΟ-ΣΤΥΛΟ
ΠΕΡΙΛΗΨΗ(57)

Σημειωματάριο-στυλό που αποτελείται από μία πλατιά παραλληλόγραμμη επιφάνεια από σκληρό υλικό και σταθερό για να μπορούμε να γράψουμε επάνω της όπου θα "τρέχει" το χαρτί. Στην πίσω πλευρά έχουμε μια θήκη κυλινδρική όπως πχ. μια χοντρή πένα. Η θήκη μπορεί να είναι μονή ή διπλή. Μέσα στην θήκη την κυλινδρική περιέχει χαρτί τυλιγμένο σε ρολό, ελαφρύ σαν υλικό. Μια πρόταση είναι ο κύλινδρος να κρατιέται από τις δύο άκριες αριστερά και δεξιά από δύο αξονάκια. Το αριστερό αξονάκι περιλαμβάνει ένα τροχό λαστιχένιο και μια εξοχή που σφηνώνει στο ρολό του χαρτιού. Το δεξί αξονάκι περιλαμβάνει την εξοχή για το ρολό, τον ελαστικό τροχό και ένα τροχό με δοντάκια και φαίνεται από ένα άνοιγμα-παράθυρο στο πάνω μέρος του κυλίνδρου που εξέρχεται από την πινακίδα ώστε με το στυλό που γράφουμε να μπορούμε προχωρώντας τον τροχό κατά ένα ή δύο δοντάκια να προχωρά και το χαρτί. Διαστάσεις ρολού χαρτιού και συνεπώς κυλίνδρου και πινακίδας όπως και η αισθητική αυτών δηλαδή ιδιαίτερο σχέδιο ή ποιότητα υλικού κατασκευής εναπόκειται στον κατασκευαστή και στις ανάγκες του εμπορίου. Συνεπώς το χαρτί "τρέχει" ελεγχόμενο μέσα σε δύο λούκια λεπτά αριστερά και δεξιά στην πινακίδα και ελέγχεται ως προς το μπρος πίσω από τον τροχό με τα δοντάκια. Άλλος τρόπος ελέγχου κύλισης και προώθησης είναι η ύπαρξη ενός μιάντα που με την βοήθεια δύο ρολών πάνω κάτω στην πινακίδα θα παρασύρει το χαρτί από τον γεμάτο ρολό είτε προς τα έξω για κόπνιμο, είτε στην άλλη έκδοση προς τα μέσα στο άδειο ρολό προς αποθήκευση μέχρι τέλους του αποθέματος χαρτιού. Επίσης έχουμε την δυνατότητα επιλογής να δημιουργήσουμε ένα χώρο παράλληλα με το ρολό χαρτιού όπου να φυλάμε ένα ανταλλακτικό ρολό και ακόμη να υπάρχει μια θήκη για ένα λεπτό στυλό ώστε να είναι ένα σέτ γραφής εντελώς αυτόρκες. Επίσης έχουμε την δυνατότητα να μην κόβουμε το χαρτί που

θα έβγαινε από το πάνω μέρος της πινακίδας αλλά να τυλίγεται σε ένα κενό ρολό παράλληλο με το "φορτωμένο" στο χώρο που θα έμπαινε το ανταλλακτικό. Ένα γρανάκι συντονίζει τα δύο ρολά μέχρις ότου τελειώσει το χαρτί. Αυτή η λύση αφορά στην έκδοση του σημειωματάρου με τον μηχανισμό με τα αξονάκια. Στην λύση κύλισης με μιάντα το ρολό που θα φορτώνει το γραμμένο χαρτί θα πιέζεται πάνω στον μιάντα ώστε να παίρνει κίνηση από αυτόν. Ο τρόπος κύλισης και ελέγχου του χαρτιού πάνω στην πινακίδα είναι μια προτεινόμενη λύση και δεν δεσμεύει την εφεύρεση. Οποιοσδήποτε άλλος τρόπος είναι αποδεκτός και εναπόκειται στον κατασκευαστή να επιλέξει αφού ουσιαστικά η όποια λύση δεν διαφοροποιεί την βασική ιδέα της εφεύρεσης όπως περιγράφεται στην περιγραφή και επισημαίνεται σημείο προς σημείο στις αξιώσεις. Όσον αφορά το θέμα του χαρτιού αυτό θα είναι ελαφρύ, υπάρχει στην αγορά μία ποιότητα που ονομάζεται χαρτί που έχει όγκο αλλά δεν έχει βάρος. Όπως επίσης και ποιότητα που να μην τσαλακώνει αλλά να βγαίνει το χαρτί από την σχισμή ίσιο. Επίσης μπορεί να κατασκευαστεί ρολό χαρτιού με επίχρυσια κόλλας πλάτους πχ. όσο του post-it και αμέσως μετά να ακολουθεί μια γραμμή περφορέ (όλα αυτά παράλληλα με το ρολό) έχοντας έτσι την δυνατότητα να έχουμε αυτοκόλλητο χαρτί σημειώσεων στην εφεύρεση του σημειωματάρου-στυλό. Ότι αφορά το θέμα χαρτιού ισχύει για κάθε μηχανισμό κύλισης και προώθησης. Το χαρτί θα διατίθεται είτε σε κυλινδρική μορφή ως ρολό είτε σε πλακέ μορφή με την βοήθεια δύο βοηθητικών ρολών.

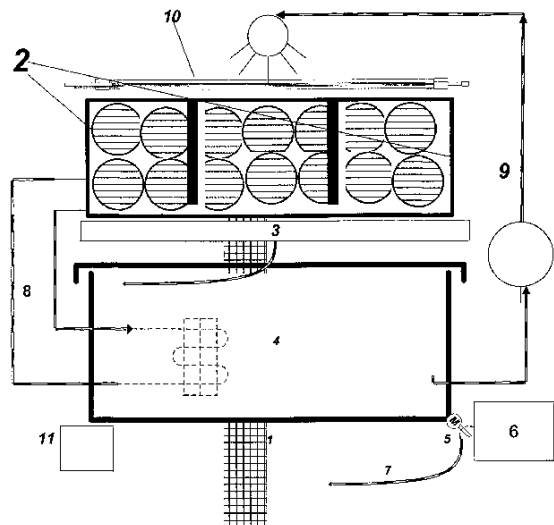


ΑΡΙΘΜΟΣ ΑΙΤΗΣΗΣ Δ.Ε. (21):20100100590
ΔΙΕΘΝΗΣ ΤΑΞΙΝΟΜΗΣΗ (51):IPC8: H01L 31/052
 IPC8: H01L 31/058
ΚΑΤΑΘΕΤΗΣ (71):1)ΖΗΣΟΠΟΥΛΟΣ ΑΘΑΝΑΣΙΟΥ
 ΔΗΜΗΤΡΙΟΣ
 Νίκαιας 3, 50100 ΚΟΖΑΝΗ (ΚΟΖΑΝΗΣ),
 ΕΛΛΑΔΑ
ΗΜΕΡΟΜ. ΚΑΤΑΘΕΣΗΣ (22):13/10/2010
ΣΥΜΒ. ΠΡΟΤΕΡΑΙΟΤΗΤΕΣ (30):
ΤΡΟΠΟΠ. ΚΥΡΙΟΥ Δ.Ε. (61):
ΤΜΗΜΑΤ. ΑΙΤΗΣΗΣ (62):
ΕΦΕΥΡΕΤΗΣ (72):1)ΖΗΣΟΠΟΥΛΟΣ ΑΘΑΝΑΣΙΟΥ
 ΔΗΜΗΤΡΙΟΣ
ΕΙΔΙΚΟΣ ΠΛΗΡΕΞΟΥΣΙΟΣ (74):
ΑΝΤΙΚΛΗΤΟΣ (74):
ΤΙΤΛΟΣ ΕΦΕΥΡΕΣΗΣ (54):ΕΞΥΠΝΟ ΟΛΟΚΛΗΡΩΜΕΝΟ ΑΥΤΟΡΥΘΜΙΖΟΜΕΝΟ ΦΩΤΟΒΟΛΤΑΪΚΟ ΠΑΝΕΛ ΜΕ ΣΥΛΛΟΓΗ ΥΕΤΟΥ ΓΙΑ ΑΡΔΕΥΣΗ, ΨΥΞΗ ΚΑΙ ΚΑΘΑΡΙΣΜΟ ΤΟΥ ΠΑΝΕΛ

ΠΕΡΙΛΗΨΗ(57)

Η εφεύρεση αφορά διάφορους τομείς όπως: κυρίως φωτοβολταϊκά για παραγωγή ηλεκτρισμού, αποφυγή ερημοποίησης της γονιμού γης, συλλογή βρόχινου νερού, άρδευση και γονιμοποίηση εδαφών. Η κύρια προσέγγιση της εφεύρεσης είναι η συλλογή ύδατος βροχής εις το κάτω χείλος του φωτοβολταϊκού και η αποθήκευσή του σε κατάλληλη δεξαμενή. Με αυτό το νερό μπορούμε στην συνέχεια να: αρδεύσουμε την γη, περισυλλέξουμε το νερό σε μεγάλες δεξαμενές με χρήση βαρύτητας, ψύξουμε το πάνελ, καθαρίσουμε την εμπρόσθια επιφάνεια του πάνελ. Τα αποτελέσματα θα είναι: γονιμοποίηση των εδαφών, συλλογή ύδατος, αύξηση παραγωγής ηλεκτρισμού από το πάνελ. Υπάρχουν 7 διαφορετικές εμπορικές

εκδόσεις της εφεύρεσης: 1 τροφοδοσία εξωτερικής δεξαμενής, 2 άρδευση εδάφους, 3 οπίσθια ψύξη, 4 ψύξη εμπροσθεν υάλου, 5 αμφοτέρωθεν ψύξη, 6 καθαρισμός εμπροσθεν υάλου, 7 πλήρες ολοκληρωμένο σύστημα.

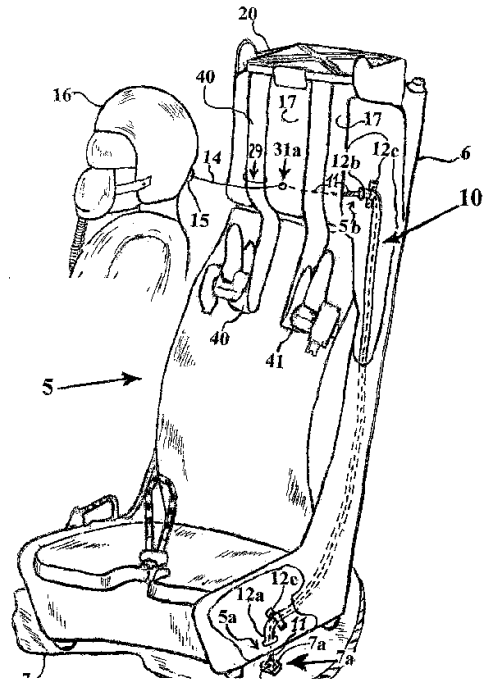


ΑΡΙΘΜΟΣ ΑΙΤΗΣΗΣ Δ.Ε. (21):20100100591
ΔΙΕΘΝΗΣ ΤΑΞΙΝΟΜΗΣΗ (51):IPC8: B64D 25/02
ΚΑΤΑΘΕΤΗΣ (71):1)ΓΙΑΝΝΑΚΟΠΟΥΛΟΣ ΔΗΜΗΤΡΙΟΥ
 ΠΑΥΛΟΣ
 Γούναρη 14, Τ.Θ. 3075, 26005 ΠΑΤΡΑ,
 ΕΛΛΑΔΑ
ΗΜΕΡΟΜ. ΚΑΤΑΘΕΣΗΣ (22):13/10/2010
ΣΥΜΒ. ΠΡΟΤΕΡΑΙΟΤΗΤΕΣ (30):
ΤΡΟΠΟΠ. ΚΥΡΙΟΥ Δ.Ε. (61):
ΤΜΗΜΑΤ. ΑΙΤΗΣΗΣ (62):
ΕΦΕΥΡΕΤΗΣ (72):1)ΓΙΑΝΝΑΚΟΠΟΥΛΟΣ ΔΗΜΗΤΡΙΟΥ
 ΠΑΥΛΟΣ
ΕΙΔΙΚΟΣ ΠΛΗΡΕΞΟΥΣΙΟΣ (74):
ΑΝΤΙΚΛΗΤΟΣ (74):
ΤΙΤΛΟΣ ΕΦΕΥΡΕΣΗΣ (54):ΠΡΟΕΝΤΑΤΗΡΕΣ ΜΕ ΚΑΛΩΔΙΑ BOW-
 DEN ΚΑΙ ΕΚΤΙΝΑΣΣΟΜΕΝΟ ΚΑΘΙ-
 ΣΜΑ ΕΦΟΔΙΑΣΜΕΝΟ ΜΕ ΑΥΤΟΥΣ

ΠΕΡΙΛΗΨΗ(57)

Εκτινασόμενο κάθισμα (5) εφοδιασμένο με προεντατήρες καλωδίων Bowden (10) ενεργοποιούμενους με κατανάλωση πολύ μικρού μέρους της ενέργειας των βαλλιστικών καταπελτών (6). Κάθε προεντατήρας φέρει εξωτερικό περίβλημα (12) ενσωματωμένο στο κάθισμα (5) με απολήξεις (12a, 12b) στερεωμένες σε αυτό με σταθερά ακύρωση μέσω σφιγκτήρων (12c) και εσωτερικό εύκαμπτο καλώδιο από ανοξείδωτο χάλυβα ή άλλο κατάλληλο υλικό (11) με δυνατότητα γραμμικής κίνησης εντός του περιβλήματος (12) για μεταφορά δύναμης από ένα άκρο (11a) στο έτερο άκρο του (11b). Το άκρο (11a) συνδέεται σε διάταξη διατμητικού ήλου (13), ο οποίος εδράζεται σε σταθερά πακτωμένη βάση (7a) και αποκόπτεται κατά την ανύψωση του καθίσματος όταν η επ' αυτού ασκούμενη δύναμη υπερβεί μια επακριβώς προκαθορισμένη τιμή τερματίζοντας την δράση που ασκείται από το άκρο (11b) του προεντατήρα σε επιθυμητό σύστημα ασφάλισης του πιλότου κατά την εκτίναξη, όπως στο κράνος (16) που σύρεται προς τα πίσω σε θέση στήριξης

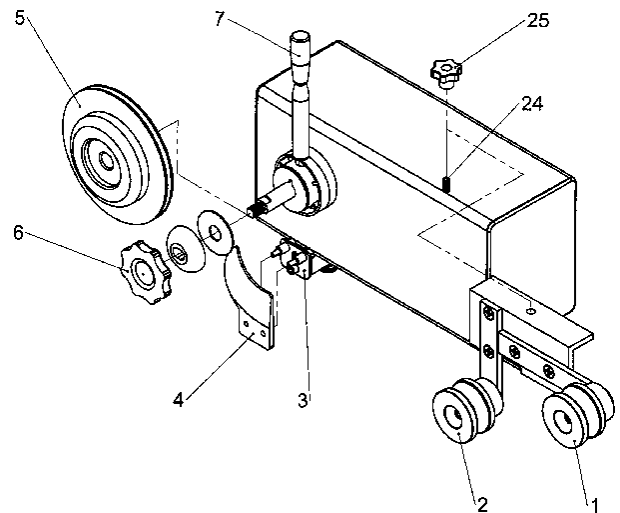
επί του προσκεφάλου (17) και στη ζώνη ασφαλείας (60) που συσφίγγεται, αλλά και σε επιθυμητό σύστημα ασφαλείας που πρέπει να ενεργοποιηθεί στην εκτίναξη του καθίσματος.



ΑΡΙΘΜΟΣ ΑΙΤΗΣΗΣ Δ.Ε. (21):20100100592
ΔΙΕΘΝΗΣ ΤΑΞΙΝΟΜΗΣΗ (51):IPC8: A01K 91/18
 IPC8: B63B 21/04
 IPC8: B66D 1/74
ΚΑΤΑΘΕΤΗΣ (71):1)ΛΑΖΑΡΟΥ ΕΛΕΝΗ & ΣΙΑ Ο.Ε.
 Λ. Νάτο Μαύρη Ωρα, 19300
 ΑΣΠΡΟΠΥΡΓΟΣ (ΑΤΤΙΚΗΣ), ΕΛΛΑΔΑ
ΗΜΕΡΟΜ. ΚΑΤΑΘΕΣΗΣ (22):15/10/2010
ΣΥΜΒ. ΠΡΟΤΕΡΑΙΟΤΗΤΕΣ (30):
ΤΡΟΠΟΠ. ΚΥΡΙΟΥ Δ.Ε. (61):
ΤΜΗΜΑΤ. ΑΙΤΗΣΗΣ (62):
ΕΦΕΥΡΕΤΗΣ (72):1)ΛΑΖΑΡΟΥ ΕΛΕΝΗ
ΕΙΔΙΚΟΣ ΠΛΗΡΕΞΟΥΣΙΟΣ (74):
ΑΝΤΙΚΛΗΤΟΣ (74):
ΤΙΤΛΟΣ ΕΦΕΥΡΕΣΗΣ (54):ΣΥΣΤΗΜΑ ΜΕΤΑΤΡΟΠΗΣ ΜΗΧΑ-
 ΝΙΣΜΟΥ ΨΑΡΕΜΑΤΟΣ ΣΕ ΜΗΧΑΝΙΣΜΟ
 ΑΝΕΛΚΥΣΗΣ ΣΧΟΙΝΙΟΥ ΑΓΚΥΡΑΣ

ΠΕΡΙΛΗΨΗ(57)

Σύστημα μετατροπής μηχανισμού ψαρέματος σε μηχανισμό ανέλκυσης σχοινιού άγκυρας, με το να τοποθετήσουμε στον άξονα περιστροφής του μηχανισμού τροχαλία έλξης σχήματος-V (5) την πλάκα εξόλκευσης του σχοινιού (4), και το σύστημα των ραούλων οδήγησης (1) και (2) του σχοινιού. Το σχοινί της άγκυρας διέρχεται πρώτα πάνω από το ράουλο (1) μετά κάτω από το ράουλο (2) το οποίο βρίσκεται σε θέση τέτοια ώστε να οδηγεί το σχοινί εραπτομενικά στην τροχαλία έλξης (5) ώστε να μεγαλώνει το τόξο επαφής του σχοινιού με την τροχαλία έλξης (5). Στην συνέχεια ολισθαίνουμε τον πήρο (3) και τοποθετούμε την πλάκα εξόλκευσης (4) του σχοινιού (8) ανάμεσα στην τροχαλία έλξης (5). Το πλεονέκτημα της εφεύρεσης είναι ότι μετατρέπουμε έναν υπάρχοντα μηχανισμό ψαρέματος για την ανέλκυση σχοινιού άγκυρας, χωρίς την χρήση εργαλείων και χρησιμοποιώντας εξαρτήματα που βρίσκονται ήδη πάνω στον μηχανισμό.



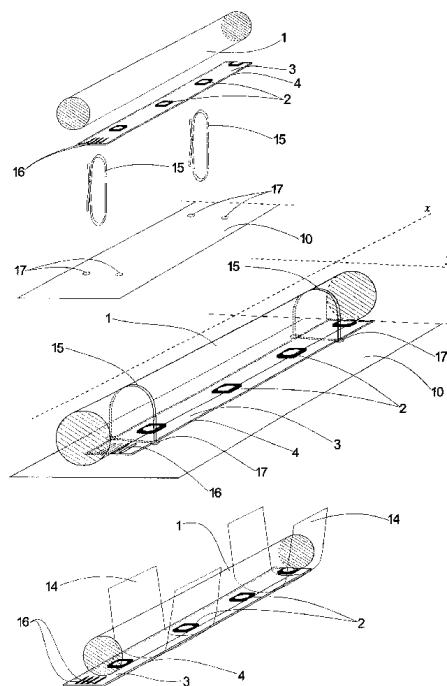
ΑΡΙΘΜΟΣ ΑΙΤΗΣΗΣ Δ.Ε. (21):20100100593
ΔΙΕΘΝΗΣ ΤΑΞΙΝΟΜΗΣΗ (51):IPC8: F21S 4/00
ΚΑΤΑΘΕΤΗΣ (71):1)ΚΑΤΣΙΚΑΣ ΠΑΝΑΓΙΩΤΗ ΝΙΚΟΛΑΟΣ
Κουντουριώτου 13, 15562 ΧΟΛΑΡΓΟΣ
(ΑΤΤΙΚΗΣ), ΕΛΛΑΔΑ

ΗΜΕΡΟΜ. ΚΑΤΑΘΕΣΗΣ (22):15/10/2010
ΣΥΜΒ. ΠΡΟΤΕΡΑΙΟΤΗΤΕΣ (30):
ΤΡΟΠΟΠ. ΚΥΡΙΟΥ Δ.Ε. (61):
ΤΜΗΜΑΤ. ΑΙΤΗΣΗΣ (62):
ΕΦΕΥΡΕΤΗΣ (72):1)ΚΑΤΣΙΚΑΣ ΠΑΝΑΓΙΩΤΗ ΝΙΚΟΛΑΟΣ
ΕΙΔΙΚΟΣ ΠΛΗΡΕΞΟΥΣΙΟΣ (74):
ΑΝΤΙΚΛΗΤΟΣ (74):
ΤΙΤΛΟΣ ΕΦΕΥΡΕΣΗΣ (54):**ΣΥΣΤΗΜΑ ΖΕΥΓΩΝ ΦΩΤΙΣΜΟΥ ΔΥΝΑΜΙΚΗΣ ΓΡΑΜΜΙΚΗΣ ΔΕΣΜΗΣ ΚΑΙ ΣΥΣΤΟΙΧΙΕΣ ΖΕΥΓΩΝ ΦΩΤΙΣΜΟΥ ΔΥΝΑΜΙΚΗΣ ΓΡΑΜΜΙΚΗΣ ΔΕΣΜΗΣ ΦΩΤΟΣ**

ΠΕΡΙΛΗΨΗ(57)

Σύστημα φωτισμού το οποίο αποτελείται από επιμέρους επιμήκη φωτιστικά στοιχεία και σκοπό έχει την πιο αποδοτική και κυρίως μαζική διαχείριση της ακτινοβολίας που εκπέμπεται από μια ή περισσότερες σειρές σύγχρονων φωτεινών πηγών όπως οι πηγές εκπομπής φωτός τύπου διόδου (LEDs), οι οποίες σε συνδυασμό με τμήματα από επιμήκεις διανυγείς κυλινδρικές ράβδους ή τμήματα από κατάλληλα προετοιμασμένους διανυγείς σωλήνες, ή τμήματα άλλων τύπων διανυγών ράβδων ή σωλήνων που έχουν κυκλική κυρίως, αλλά και άλλων μορφών διατομές, όπως π.χ. ελλειπτική διατομή, ανακατευθύνουν την ακτινοβολία που εκπέμπεται από την επιφάνεια φωτισμού των αναφερθεισών πηγών εκπομπής φωτός, με αποτέλεσμα να συσσωρεύεται ο φωτισμός κατάλληλα ώστε μια δυναμική επιμήκης δέσμη φωτός να εκπέμπεται από κάθε επιμέρους φωτιστικό στοιχείο και χαρακτηριστικό στοιχείο της αναφερθείσας εκπεμπόμενης δέσμης φωτός είναι η μαζική συγκέντρωση της εκπεμπόμενης ακτινοβολίας από τις αναφερθείσες πηγές εκπομπής φωτός, σε περιορισμένο όμως εύρος, με συνέπεια την ταυτόχρονη αύξηση της κατά μήκος εκπεμπόμενης ακτινοβολίας, όπου με την προσθήκη σχετικά απλών εξαρτημάτων στήριξης και ευθυγράμμισης, η

ανεξάρτητη ή πολλαπλή χρήση σε κατάλληλη διάταξη των επιμέρους αναφερθέντων φωτιστικών στοιχείων, συνεπώς και των δυναμικών εκτεταμένων επιμηκών δεσμών φωτός τις οποίες εκπέμπουν, προσφέρει ευελιξία και εξυπηρετεί αρκετές εφαρμογές φωτισμού.



ΑΡΙΘΜΟΣ ΑΙΤΗΣΗΣ Δ.Ε. (21):20100100594
ΔΙΕΘΝΗΣ ΤΑΞΙΝΟΜΗΣΗ (51):IPC8: A21D 13/08
IPC8: A21D 8/00
ΚΑΤΑΘΕΤΗΣ (71):1)ΧΙΟΤΟΓΛΟΥ ΔΙΑΜΑΝΤΗ ΦΩΤΗΣ
Κολοκοτρώνη 6, 57004 ΝΕΑ ΜΗΧΑΝΙΩΝΑ
(ΘΕΣΣΑΛΟΝΙΚΗΣ), ΕΛΛΑΔΑ

ΗΜΕΡΟΜ. ΚΑΤΑΘΕΣΗΣ (22):14/10/2010
ΣΥΜΒ. ΠΡΟΤΕΡΑΙΟΤΗΤΕΣ (30):
ΤΡΟΠΟΠ. ΚΥΡΙΟΥ Δ.Ε. (61):
ΤΜΗΜΑΤ. ΑΙΤΗΣΗΣ (62):
ΕΦΕΥΡΕΤΗΣ (72):1)ΧΙΟΤΟΓΛΟΥ ΔΙΑΜΑΝΤΗ ΦΩΤΗΣ
ΕΙΔΙΚΟΣ ΠΛΗΡΕΞΟΥΣΙΟΣ (74):
ΑΝΤΙΚΛΗΤΟΣ (74):
ΤΙΤΛΟΣ ΕΦΕΥΡΕΣΗΣ (54):**ΟΜΑΔΟΠΟΙΗΜΕΝΑ ΦΥΛΛΑ ΖΥΜΗΣ**
ΠΕΡΙΛΗΨΗ(57)

Παραγωγή νέου προϊόντος διατροφής από φύλλο ζύμης, χρησιμοποιώντας φυτικά μη υδρογονωμένα λίπη, δίχως να έχει εφαρμοστεί θερμική επεξεργασία επί του φύλλου, ώστε να λάβουμε ένα ανώτερο ποιοτικά προϊόν. Η ομαδοποίηση του φύλλου πραγματοποιείται βιομηχανικά σε συνεχή ροή ενώ παράλληλα λαμβάνει χώρα η λίπανση των φύλλων με την επιθυμητή ποσότητα λιπαρών. Το τελικό προϊόν ο καταναλωτής μπορεί να χρησιμοποιήσει για την παραγωγή οπουδήποτε βρώσιμου είδους με βάση το φύλλο ζύμης, ενώ δεν απαιτείται απολύτως καμία επεξεργασία από αυτόν παρά μόνον η τοποθέτησή του στο ταψί.

ΑΡΙΘΜΟΣ ΑΙΤΗΣΗΣ Δ.Ε. (21):20100100595
ΔΙΕΘΝΗΣ ΤΑΞΙΝΟΜΗΣΗ (51):IPC8: C12G 3/06
ΚΑΤΑΘΕΤΗΣ (71):1)ONAR Ε.Π.Ε.
Νυρεμβέργης 247, 65201 ΚΑΒΑΛΑ
(ΚΑΒΑΛΑΣ), ΕΛΛΑΔΑ

ΗΜΕΡΟΜ. ΚΑΤΑΘΕΣΗΣ (22):15/10/2010
ΣΥΜΒ. ΠΡΟΤΕΡΑΙΟΤΗΤΕΣ (30):
ΤΡΟΠΟΠ. ΚΥΡΙΟΥ Δ.Ε. (61):
ΤΜΗΜΑΤ. ΑΙΤΗΣΗΣ (62):
ΕΦΕΥΡΕΤΗΣ (72):1)ΚΟΥΚΟΥΤΙΝΗΣ ΕΛΕΥΘΕΡΙΟΣ
ΕΙΔΙΚΟΣ ΠΛΗΡΕΞΟΥΣΙΟΣ (74):
ΑΝΤΙΚΛΗΤΟΣ (74):ΚΟΥΚΟΥΤΙΝΗΣ ΕΛΕΥΘΕΡΙΟΣ
Πέλλης 3,65302 ΚΑΒΑΛΑ (ΚΑΒΑΛΑΣ)

ΤΙΤΛΟΣ ΕΦΕΥΡΕΣΗΣ (54):**ΠΟΤΟ ΧΑΜΗΛΗΣ ΠΕΡΙΕΚΤΙΚΟΤΗΤΑΣ ΣΕ ΑΛΚΟΟΛΗ ΜΕ ΒΑΣΗ ΤΟ ΟΥΖΟ**

ΠΕΡΙΛΗΨΗ(57)

Περίληψη : Το αρωματισμένο ανθρακούχο ποτό περιέχει ούζο, (ένα παραδοσιακό ελληνικό απερτίφ με μαστίχα, αρώματος με μοναδικές ιδιότητες που συλλέγεται μόνο στη νότια Χίο από τη ρητίνη του φυτού Pistacia Lentiscus var. Chia), τελικής περιεκτικότητας σε αλκοόλη μικρότερης ή ίσης των 5 αλκοολικών βαθμών, φυσικό χυμό και ή βρώσιμα αρώματα, βενζοϊκό νάτριο και σορβικό κάλιο ως μέσα συντήρησης, κιτρικό οξύ ως μέσο οξίνισης, ζάχαρη κρυσταλλική και γλυκόζη ή σιρόπι καλαμποκιού ως γλυκαντικά μέσα, διαλυτοματοποιητή από την ομάδα των πολυσορβικών, απιονισμένο και ενανθρακωμένο νερό.

ΑΡΙΘΜΟΣ ΑΙΤΗΣΗΣ Δ.Ε. (21):20100100596
ΔΙΕΘΝΗΣ ΤΑΞΙΝΟΜΗΣΗ (51):IPC8: A23N 12/08
ΚΑΤΑΘΕΤΗΣ (71):1)ΑΠΟΣΤΟΛΙΔΗΣ ΑΠΟΣΤΟΛΟΥ
ΚΩΝΣΤΑΝΤΙΝΟΣ
14ο χλμ. Εθν. Οδού Θεσσαλονίκης-Κιλκίς,
57200 ΛΑΓΚΑΔΑΣ (ΘΕΣΣΑΛΟΝΙΚΗΣ),
ΕΛΛΑΔΑ

ΗΜΕΡΟΜ. ΚΑΤΑΘΕΣΗΣ (22):14/10/2010
ΣΥΜΒ. ΠΡΟΤΕΡΑΙΟΤΗΤΕΣ (30):
ΤΡΟΠΟΠ. ΚΥΡΙΟΥ Δ.Ε. (61):
ΤΜΗΜΑΤ. ΑΙΤΗΣΗΣ (62):
ΕΦΕΥΡΕΤΗΣ (72):1)ΑΠΟΣΤΟΛΙΔΗΣ ΚΩΝΣΤΑΝΤΙΝΟΣ
ΕΙΔΙΚΟΣ ΠΛΗΡΕΞΟΥΣΙΟΣ (74):
ΑΝΤΙΚΛΗΤΟΣ (74):
ΤΙΤΛΟΣ ΕΦΕΥΡΕΣΗΣ (54):**ΜΗΧΑΝΗΜΑ ΑΠΟΦΛΟΙΩΣΗΣ-ΑΠΟΞΗΡΑΝΣΗΣ-ΨΗΣΙΜΑΤΟΣ ΚΑΙ ΤΕΛΙΚΟΥ ΚΑΘΑΡΙΣΜΟΥ ΤΟΥ ΣΟΥΣΑΜΙΟΥ ΣΥΝΕΧΟΥΣ ΡΟΗΣ ΠΑΡΑΓΩΓΗΣ**

ΠΕΡΙΛΗΨΗ(57)

Μηχάνημα αποφλοίωσης, αποξήρανσης, ψησίματος, ψύξης και καθαρισμού συνεχούς ροής παράγωγης σουσαμιού που αποτελείται από: α) έναν κυλινδρικό διάτρητο θάλαμο μέσα στον οποίο περιστρέφεται ένας άξονας με πτερύγια και εκτοξευτήρες νερού και ατμού με τον οποίο πραγματοποιείται η αποφλοίωση του σουσαμιού, β) τρεις κυλινδρικούς κωνικούς θαλάμους τοποθετημένους ο ένας εσωτερικά του άλλου, εκ των οποίων ο εσωτερικός είναι διάτρητος και περιστρέφει το σουσάμι αποβάλλοντας το νερό που συγκεντρώνεται στον δεύτερο θάλαμο. Το σουσάμι απαλλαγμένο από το νερό συγκεντρώνεται στον τρίτο θάλαμο, γ) έναν κυλινδρικό θάλαμο τροφοδοτούμενο με θερμό αέρα όπου περιστρέφεται άξονας με πτερύγια τα οποία περιστρέφουν και θερμαίνουν το σουσάμι παρασέρνοντας μεγάλο μέρος της υγρασίας του, δ) έναν κυλινδρικό διάτρητο θάλαμο μέσα στον οποίο το σουσάμι αναδεύεται από περιστρεφόμενο άξονα με πτερύγια. Ένα σύστημα απορρόφησης αέρα προσαρμοσμένο στο άνω

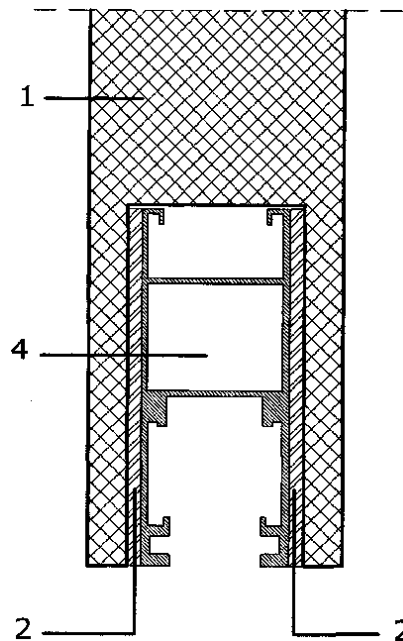
του μέρους του θαλάμου απορροφά αέρα από τις οπές του και καθώς διέρχεται ανάμεσα από το αναδευόμενο σουσάμι, απορροφά και την τελευταία υγρασία του, ε) διαδοχικούς ημικυκλικούς ή κυκλικούς θερμαινόμενους θαλάμους μέσα στους οποίους περιστρέφονται είτε κοχλίες με πτερύγια είτε άξονες με πτερύγια, μεταφέροντας και ψήνοντας το υπό ανάδευση σουσάμι διαδοχικά από τον ένα θάλαμο στον άλλο έως ότου εξέρθει από του θαλάμους ψημένο, και στ) έναν κλειστό δονούμενο θάλαμο μέσα στον οποίο εφαρμόζουμε απορρόφηση αέρα η οποία ψύχει το δονούμενο το σουσάμι. Ο αέρας της απορρόφησης απαλάσσει το σουσάμι από στιδήποτε είναι ελαφρύτερο από αυτό όπως φλούδες κα. αφήνοντας το να εξέρθει από το μηχάνημα πλέον καθαρό και έτοιμο για την χρησιμοποίηση του για άλεση (ταχίνι) ή για την αρτοποιία.

ΑΡΙΘΜΟΣ ΑΙΤΗΣΗΣ Δ.Ε. (21):20100100597
ΔΙΕΘΝΗΣ ΤΑΞΙΝΟΜΗΣΗ (51):IPC8: E06B 3/00
ΚΑΤΑΘΕΤΗΣ (71):1)ΕΤΕΜ Α.Ε.
 Ηρώων Πολυτεχνείου 1-4, 19018 ΜΑΓΟΥΛΑ
 ΑΤΤΙΚΗΣ, ΕΛΛΑΔΑ

ΗΜΕΡΟΜ. ΚΑΤΑΘΕΣΗΣ (22):19/10/2010
ΣΥΜΒ. ΠΡΟΤΕΡΑΙΟΤΗΤΕΣ (30):
ΤΡΟΠΟΠ. ΚΥΡΙΟΥ Δ.Ε. (61):
ΤΜΗΜΑΤ. ΑΙΤΗΣΗΣ (62):
ΕΦΕΥΡΕΤΗΣ (72):1)ΜΕΝΤΖΕΛΟΠΟΥΛΟΣ ΓΕΩΡΓΙΟΣ
ΕΙΔΙΚΟΣ ΠΛΗΡΕΞΟΥΣΙΟΣ (74):
ΑΝΤΙΚΛΗΤΟΣ (74):
ΤΙΤΛΟΣ ΕΦΕΥΡΕΣΗΣ (54):**ΕΞΩΤΕΡΙΚΟ ΔΙΑΦΡΑΓΜΑ ΕΠΙ ΣΥΡΟ-**
ΜΕΝΟΥ ΠΛΑΙΣΙΟΥ ΚΟΥΦΩΜΑΤΟΣ ΜΕ
ΣΚΟΠΟ ΤΗ ΒΕΛΤΙΩΣΗ ΤΩΝ ΙΔΙΟ-
ΤΗΤΩΝ ΤΟΥ

ΠΕΡΙΛΗΨΗ(57)

Η χρήση εξωτερικού διαφράγματος (1) επί συρομένου πλαισίου (4) κουφώματος, με εφαρμογή σε παράθυρα ή και μπαλκονόπορτες, επιτυγχάνει τη βελτίωση των ιδιοτήτων του, όσον αφορά στην ακαμψία του. Δευτερευόντως, άλλες ιδιότητες οι οποίες βελτιώνονται είναι η στεγανότητα του πλαισίου, ή θερμομόνωση καθώς και η ασφάλεια την οποία παρέχει.



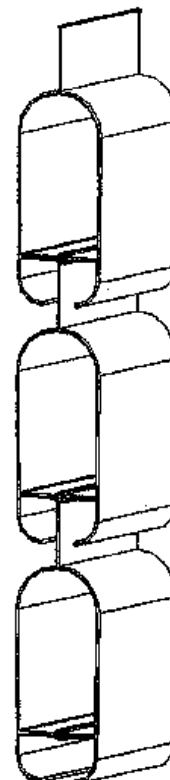
ΑΡΙΘΜΟΣ ΑΙΤΗΣΗΣ Δ.Ε. (21):20100100599
ΔΙΕΘΝΗΣ ΤΑΞΙΝΟΜΗΣΗ (51):IPC8: E06B 9/266
 IPC8: E06B 7/08
 IPC8: E06B 9/04
 IPC8: E06B 3/46

ΚΑΤΑΘΕΤΗΣ (71):1)ΖΑΧΑΡΙΑΔΗΣ ΑΛΕΞΑΝΔΡΟΥ
 ΠΑΝΤΕΛΗΣ
 26ο χλμ. Παλ. Οδ. Θεσσαλονίκης-Κιλκίς,
 Κτίριο Almako, Ν. Σάντα, 61100 ΚΙΑΚΙΣ
 (ΚΙΑΚΙΣ), ΕΛΛΑΔΑ

ΗΜΕΡΟΜ. ΚΑΤΑΘΕΣΗΣ (22):19/10/2010
ΣΥΜΒ. ΠΡΟΤΕΡΑΙΟΤΗΤΕΣ (30):
ΤΡΟΠΟΠ. ΚΥΡΙΟΥ Δ.Ε. (61):
ΤΜΗΜΑΤ. ΑΙΤΗΣΗΣ (62):
ΕΦΕΥΡΕΤΗΣ (72):1)ΖΑΧΑΡΙΑΔΗΣ ΠΑΝΤΕΛΗΣ
ΕΙΔΙΚΟΣ ΠΛΗΡΕΞΟΥΣΙΟΣ (74):
ΑΝΤΙΚΛΗΤΟΣ (74):
ΤΙΤΛΟΣ ΕΦΕΥΡΕΣΗΣ (54):**ΠΕΡΣΙΔΑ (ΓΑΛΟΝΑΚΙ) ΓΙΑ ΕΞΩΦΥΛΛΑ**
ΑΛΟΥΜΙΝΙΟΥ

ΠΕΡΙΛΗΨΗ(57)

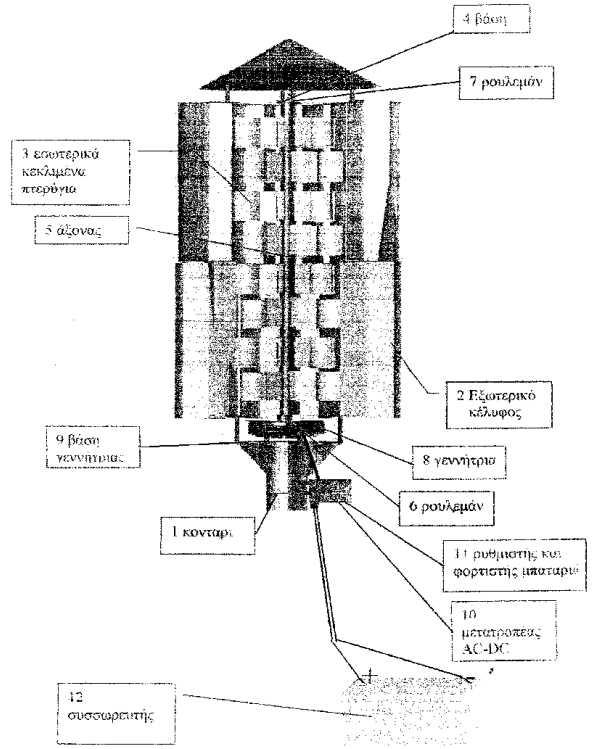
Είναι μία περσίδα (γαλονάκι) που χρησιμοποιείται για τα εξώφυλλα των κουφωμάτων αλουμινίου και που κατασκευάζεται σε 6 παραλλαγές (1) (2) (3) (4) (5) (6). Το κύριο χαρακτηριστικό της είναι ότι η περσίδα αυτή, κατασκευάζεται ως ανοικτό προφίλ από δύοσκέλη (1α) και (1β), (2α) και (2β), (3α) και (3β), (4α) και (4β) (5α) και (5β) και (6α) και (6β) στις αντίστοιχες 6 παραλλαγές που ακολούθως με την βοήθεια συνδετικού σκέλους (1γ) (2γ) (3γ) (4γ) (5γ) (6γ) και της υποδοχής (1δ) (2δ) (3δ) (4δ) (5δ) (6δ) κουμπώνουν μεταξύ τους.



ΑΡΙΘΜΟΣ ΑΙΤΗΣΗΣ Δ.Ε. (21):20100100601
ΔΙΕΘΝΗΣ ΤΑΞΙΝΟΜΗΣΗ (51):IPC8: F03D 3/00
 IPC8: F03D 3/04
ΚΑΤΑΘΕΤΗΣ (71):1)ΚΟΝΤΟΣ ΓΕΩΡΓΙΟΥ ΛΕΩΝΙΔΑΣ
 Κοσμηρά, 45500 ΙΩΑΝΝΙΝΑ
 (ΙΩΑΝΝΙΝΩΝ), ΕΛΛΑΔΑ
ΗΜΕΡΟΜ. ΚΑΤΑΘΕΣΗΣ (22):21/10/2010
ΣΥΜΒ. ΠΡΟΤΕΡΑΙΟΤΗΤΕΣ (30):
ΤΡΟΠΟΠ. ΚΥΡΙΟΥ Δ.Ε. (61):
ΤΜΗΜΑΤ. ΑΙΤΗΣΗΣ (62):
ΕΦΕΥΡΕΤΗΣ (72):1)ΚΟΝΤΟΣ ΓΕΩΡΓΙΟΥ ΛΕΩΝΙΔΑΣ
ΕΙΔΙΚΟΣ ΠΛΗΡΕΞΟΥΣΙΟΣ (74):
ΑΝΤΙΚΛΗΤΟΣ (74):
ΤΙΤΛΟΣ ΕΦΕΥΡΕΣΗΣ (54):ΑΝΕΜΟΓΕΝΝΗΤΡΙΑ ΚΑΘΕΤΟΥ ΑΞΟΝΑ

ΠΕΡΙΛΗΨΗ(57)

Η εφεύρεση αναφέρεται σε μία ανεμογεννήτρια κάθετου άξονα με σταθερά κεκλιμένα εξωτερικά πτερύγια και περιστρεφόμενα-κεκλιμένα εσωτερικά πτερύγια, με την ιδιότητα τα εξωτερικά σταθερά πτερύγια να έχουν αντίθετη κλίση από τα εσωτερικά περιστρεφόμενα πτερύγια για την παραγωγή ηλεκτρικής τάσεως ακόμα και σε συνθήκες σχετικής άπνοιας. Επιπρόσθετα το σχέδιο της ανεμογεννήτριας έχει την μορφή δέντρου και αυτό την κάνει οικολογική γιατί δεν καταστρέφει την μορφολογία του περιβάλλοντος χώρου, ελαχιστοποιώντας τις περιβαλλοντολογικές επεμβάσεις.

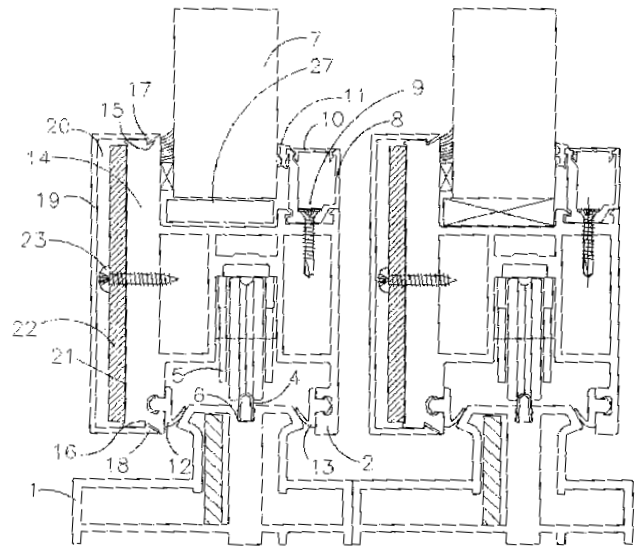


ΑΡΙΘΜΟΣ ΑΙΤΗΣΗΣ Δ.Ε. (21):20100100602
ΔΙΕΘΝΗΣ ΤΑΞΙΝΟΜΗΣΗ (51):IPC8: E06B 5/10
ΚΑΤΑΘΕΤΗΣ (71):1)ΜΥΛΩΝΑΣ ΑΛΕΞΑΝΔΡΟΥ ΓΕΩΡΓΙΟΣ
 ΒΙ.Π.Ε. Σταυροχωρίου Κιλκίς, 61100 ΚΙΛΚΙΣ
 (ΚΙΛΚΙΣ), ΕΛΛΑΔΑ
ΗΜΕΡΟΜ. ΚΑΤΑΘΕΣΗΣ (22):19/10/2010
ΣΥΜΒ. ΠΡΟΤΕΡΑΙΟΤΗΤΕΣ (30):
ΤΡΟΠΟΠ. ΚΥΡΙΟΥ Δ.Ε. (61):
ΤΜΗΜΑΤ. ΑΙΤΗΣΗΣ (62):
ΕΦΕΥΡΕΤΗΣ (72):1)ΜΥΛΩΝΑΣ ΑΛΕΞΑΝΔΡΟΥ ΓΕΩΡΓΙΟΣ
ΕΙΔΙΚΟΣ ΠΛΗΡΕΞΟΥΣΙΟΣ (74):
ΑΝΤΙΚΛΗΤΟΣ (74):
ΤΙΤΛΟΣ ΕΦΕΥΡΕΣΗΣ (54):ΚΑΤΑΣΚΕΥΑΣΤΙΚΗ ΤΟΜΗ ΑΠΟ ΠΡΟΦΙΛ ΠΟΥ ΣΥΝΘΕΤΟΥΝ ΕΝΑ ΑΝΤΙΒΑΛΛΙΣΤΙΚΟ ΣΥΡΟΜΕΝΟ ΚΟΥΦΩΜΑ

ΠΕΡΙΛΗΨΗ(57)

Κατασκευαστική τομή για την δημιουργία αντιβαλλιστικού συρόμενου κουφώματος η οποία περιλαμβάνει τον οδηγό (1) και το φύλλο (2) που δέχεται το αντιβαλλιστικό υαλοστάσιο (7) συγκρατούμενο με την βοήθεια του προφίλ ασφάλισης (8) που βιδώνεται με βίδα (9) η οποία καλύπτεται από το καπάκι (10), ολισθαίνει με την βοήθεια ράουλου (5) επάνω σε ανοξείδωτο οδηγό κύλισης (4), φέρει τα ελαστικά (12) και (13) για στεγανοποίηση και επί της επίπεδης επιφάνειας (21) του στελέχους (14) βιδώνεται με βίδα (23) ο αντιβαλλιστικός θώρακας (22) ο οποίος καλύπτεται για αισθητικούς λόγους από το αποσπώμενο προφίλ (19) που συγκρατείται στις υποδομές (15), (16). Ο αντιβαλλιστικός θώρακας (22) καλύπτει το φύλλο (2) περιμετρικά και αποτελείται από τέσσερις όμοιες αντιβαλλιστικές χαλύβδινες πλάκες σε σχήμα λατινικού χαρακτήρα L (24) εφαρμοσμένες στις τέσσερις γωνίες του πλαισίου του φύλλου (2), από δύο όμοιες οριζόντιες αντιβαλλιστικές χαλύβδινες πλάκες σε σχήμα λατινικού χαρακτήρα I (25) εφαρμοσμένες κατά το πλάτος του πλαισίου του φύλλου (2) και από δύο όμοιες κάθετες αντιβαλλιστικές χαλύβδινες πλάκες σε σχήμα λατινικού χαρακτήρα I (26) εφαρμοσμένες κατά το ύψος του πλαισίου του φύλλου (2). Με αυτόν τον τρόπο εφαρμογής έχουμε την δυνατότητα να εφαρμόζουμε τον αντιβαλλιστικό θώρακα

(22) σε οποιοδήποτε στάδιο της κατασκευής του κουφώματος ακόμα και μετά την εγκατάσταση του στο άνοιγμα επί του οδηγού (1).

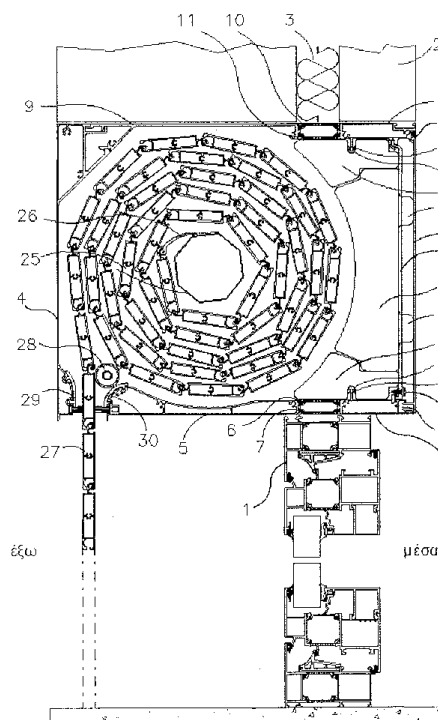


ΑΡΙΘΜΟΣ ΑΙΤΗΣΗΣ Δ.Ε. (21):20100100604
ΔΙΕΘΝΗΣ ΤΑΞΙΝΟΜΗΣΗ (51):IPC8: E06B 9/17
ΚΑΤΑΘΕΤΗΣ (71):1)ΜΥΛΩΝΑΣ ΑΛΕΞΑΝΔΡΟΥ ΓΕΩΡΓΙΟΣ
 Πλατεία Δημοκρατίας 1, 54629
 ΘΕΣΣΑΛΟΝΙΚΗ (ΘΕΣΣΑΛΟΝΙΚΗΣ),
 ΕΛΛΑΔΑ
ΗΜΕΡΟΜ. ΚΑΤΑΘΕΣΗΣ (22):20/10/2010
ΣΥΜΒ. ΠΡΟΤΕΡΑΙΟΤΗΤΕΣ (30):
ΤΡΟΠΟΠ. ΚΥΡΙΟΥ Δ.Ε. (61):
ΤΜΗΜΑΤ. ΑΙΤΗΣΗΣ (62):
ΕΦΕΥΡΕΤΗΣ (72):1)ΜΥΛΩΝΑΣ ΑΛΕΞΑΝΔΡΟΥ ΓΕΩΡΓΙΟΣ
ΕΙΔΙΚΟΣ ΠΛΗΡΕΞΟΥΣΙΟΣ (74):
ΑΝΤΙΚΛΗΤΟΣ (74):
ΤΙΤΛΟΣ ΕΦΕΥΡΕΣΗΣ (54):**ΘΕΡΜΟΧΟΜΟΝΩΤΙΚΟ ΚΟΥΤΙ ΡΟΛΟΥ**

ΠΕΡΙΛΗΨΗ(57)

Θερμοηχομονωτικό κουτί ρολού το οποίο αποτελείται από το προφίλ κάλυψης (4), το εξωτερικό προφίλ βάσης (5) που συνδέεται μέσω των πολυαμιδίων (6) και (7) με το εσωτερικό προφίλ βάσης (8), από το προφίλ επίσκεψης (15), από το άνω εξωτερικό προφίλ (9)) που συνδέεται μέσω των πολυαμιδίων (10) και (11) με το άνω εσωτερικό προφίλ (12) και από το εσωτερικό προφίλ βάσης (8). Τα δύο τελευταία περιλαμβάνουν τις προεξοχές (19), (16) αντίστοιχα, στις οποίες εισέρχονται οι υποδοχές (20), (17) των όμοιων τμημάτων (21), (18) αντίστοιχα, μεταξύ των οποίων παρεμβάλλεται το τμήμα (22). Τα όμοια τμήματα (18), (21) και το τμήμα (22) είναι από θερμομονωτικό υλικό ενώ έχουν την μια πλευρά τους διαμορφωμένη έτσι ώστε να σχηματίζουν τμήμα περιφέρειας κύκλου με κέντρο το κέντρο γύρω από το οποίο περιστρέφεται ο άξονας (25) επάνω στο οποίο είναι στερεωμένα με το έλασμα (26) μια σειρά από όμοια φύλλα (27) που αποτελούν τον θώρακα του ρολού. Σε υποδοχές του εσωτερικού προφίλ βάσης (8) και του άνω εσωτερικού προφίλ (12) εισέρχεται ανά τακτά διαστήματα το στέλεχος στήριξης (31) και βιδώνεται με βίδα (32). Τέλος στο προφίλ κάλυψης (4), και στο εξωτερικό προφίλ βάσης (5) κουμπώνουν ανά τακτά διαστήματα τα πλαστικά παρεμβύσματα

(29), (30), ώστε ο θώρακας να μην έρχεται σε επαφή μαζί τους παράγοντας θόρυβο κατά το ανέβασμα ή κατέβασμα του θώρακα.



ΑΡΙΘΜΟΣ ΑΙΤΗΣΗΣ Δ.Ε. (21):20100100606
ΔΙΕΘΝΗΣ ΤΑΞΙΝΟΜΗΣΗ (51):IPC8: A62C 3/00
 IPC8: A62C 99/00
 IPC8: F42B 12/46
 IPC8: F42B 4/06
 IPC8: B64D 1/16
 IPC8: A62C 19/00
ΚΑΤΑΘΕΤΗΣ (71):1)ΣΙΚΑΛΙΔΗΣ ΑΓΓΕΛΟΥ
 ΚΩΝΣΤΑΝΤΙΝΟΣ
 Λεωφόρος Κ. Καραμανλή 4, 54638
 ΘΕΣΣΑΛΟΝΙΚΗ (ΘΕΣΣΑΛΟΝΙΚΗΣ),
 ΕΛΛΑΔΑ
 2)ΠΑΠΑΔΟΠΟΥΛΟΣ ΔΗΜΗΤΡΙΟΣ
 Δ. Χρυσουλίδη 2, 55236 ΠΑΝΟΡΑΜΑ
 (ΘΕΣΣΑΛΟΝΙΚΗΣ), ΕΛΛΑΔΑ
 3)ΤΣΙΠΑΣ ΔΗΜΗΤΡΙΟΣ
 Καυκάσου 48, 55133 ΚΑΛΑΜΑΡΙΑ
 (ΘΕΣΣΑΛΟΝΙΚΗΣ), ΕΛΛΑΔΑ
ΗΜΕΡΟΜ. ΚΑΤΑΘΕΣΗΣ (22):21/10/2010
ΣΥΜΒ. ΠΡΟΤΕΡΑΙΟΤΗΤΕΣ (30):
ΤΡΟΠΟΠ. ΚΥΡΙΟΥ Δ.Ε. (61):
ΤΜΗΜΑΤ. ΑΙΤΗΣΗΣ (62):
ΕΦΕΥΡΕΤΗΣ (72):1)ΣΙΚΑΛΙΔΗΣ ΚΩΝΣΤΑΝΤΙΝΟΣ
 2)ΠΑΠΑΔΟΠΟΥΛΟΣ ΔΗΜΗΤΡΙΟΣ
 3)ΤΣΙΠΑΣ ΔΗΜΗΤΡΙΟΣ
ΕΙΔΙΚΟΣ ΠΛΗΡΕΞΟΥΣΙΟΣ (74):
ΑΝΤΙΚΛΗΤΟΣ (74):ΤΣΙΠΑΣ ΔΗΜΗΤΡΙΟΣ
 Αριστοτέλειο Πανεπιστήμιο
 Θεσσαλονίκης,54124 ΘΕΣΣΑΛΟΝΙΚΗ

ΤΙΤΛΟΣ ΕΦΕΥΡΕΣΗΣ (54):**ΜΕΘΟΔΟΣ ΚΑΤΑΣΒΕΣΗΣ ΠΥΡΚΑΓΙΩΝ ΜΕ ΕΚΤΟΞΕΥΣΗ ΠΥΡΟΤΕΧΝΗΜΑΤΩΝ ΤΑ ΟΠΟΙΑ ΠΕΡΙΕΧΟΥΝ ΣΤΟ ΕΣΩΤΕΡΙΚΟ ΤΟΥΣ ΠΥΡΟΣΒΕΣΤΙΚΟ ΥΛΙΚΟ**

ΠΕΡΙΛΗΨΗ(57)

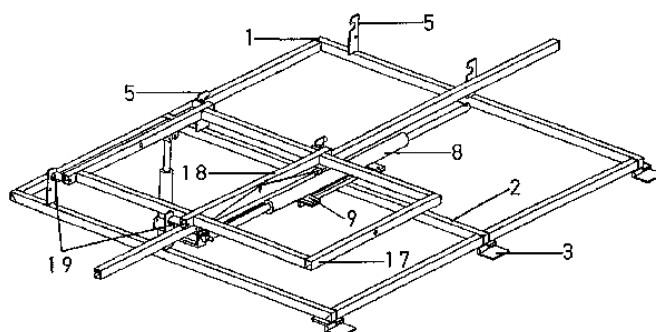
Μέθοδος κατάσβεσης πυρκαγιών με εκτόξευση πυροτεχνημάτων τα οποία περιέχουν στο εσωτερικό τους το πυροσβεστικό υλικό. Η μέθοδος είναι εξαιρετικά χαμηλού κόστους σε σχέση με τις ήδη υπάρχουσες τεχνικές πυρόσβεσης, σε οποιοδήποτε καιρικές συνθήκες, με τη χρήση πάσης φύσεως πυροσβεστικού - κατασβεστικού υλικού, φιλική με το περιβάλλον και εφαρμόσιμη ακόμα και σε πυκνοκατοικημένες περιοχές.

ΑΡΙΘΜΟΣ ΑΙΤΗΣΗΣ Δ.Ε. (21):20100100608
ΔΙΕΘΝΗΣ ΤΑΞΙΝΟΜΗΣΗ (51):IPC8: F24J 2/38
IPC8: F24J 2/54
ΚΑΤΑΘΕΤΗΣ (71):1)ΣΙΑΞΑΜΠΙΑΝΗΣ ΣΕΡΑΦΕΙΜ
ΝΙΚΟΛΑΟΣ
Κ. Ελπίδος 25, 54636 ΘΕΣΣΑΛΟΝΙΚΗ
(ΘΕΣΣΑΛΟΝΙΚΗΣ), ΕΛΛΑΔΑ
2)ΠΑΠΑΚΩΝΣΤΑΝΤΙΝΟΥ
ΚΩΝΣΤΑΝΤΙΝΟΥ ΓΕΩΡΓΙΟΣ
Χαραυγής 2Γ, 57013 ΩΡΑΙΟΚΑΣΤΡΟ
(ΘΕΣΣΑΛΟΝΙΚΗΣ), ΕΛΛΑΔΑ
ΗΜΕΡΟΜ. ΚΑΤΑΘΕΣΗΣ (22):22/10/2010
ΣΥΜΒ. ΠΡΟΤΕΡΑΙΟΤΗΤΕΣ (30):
ΤΡΟΠΟΠ. ΚΥΡΙΟΥ Δ.Ε. (61):
ΤΜΗΜΑΤ. ΑΙΤΗΣΗΣ (62):
ΕΦΕΥΡΕΤΗΣ (72):1)ΣΙΑΞΑΜΠΙΑΝΗΣ ΣΕΡΑΦΕΙΜ
ΝΙΚΟΛΑΟΣ
2)ΠΑΠΑΚΩΝΣΤΑΝΤΙΝΟΥ
ΚΩΝΣΤΑΝΤΙΝΟΥ ΓΕΩΡΓΙΟΣ
ΕΙΔΙΚΟΣ ΠΛΗΡΕΞΟΥΣΙΟΣ (74):ΚΟΣΜΟΠΟΥΛΟΣ ΜΙΧΑΗΛ
Διδότου 38, 10680 ΑΘΗΝΑ
ΑΝΤΙΚΛΗΤΟΣ (74):ΜΙΚΡΟΥΛΕΑ ΑΛΕΞΑΝΔΡΑ
Σόλωνος 12,10673 ΑΘΗΝΑ
ΤΙΤΛΟΣ ΕΦΕΥΡΕΣΗΣ (54):ΔΙΑΞΟΝΙΚΟΣ ΚΙΝΗΤΟΣ ΜΕΤΑΛΛΙΚΟΣ ΦΟΡΕΑΣ ΦΩΤΟΒΟΛΤΑΪΚΩΝ ΣΤΟΙΧΕΙΩΝ

ΠΕΡΙΛΗΨΗ(57)

Κινητός διαξονικός μεταλλικός φορέας Φ/Β στοιχείων που αποτελείται από, ορθογώνιο πλαίσιο(φορέα)(1) διχοτομούμενο συμμετρικά από εγκάρσια δοκό(2), που φέρει υδραυλικό(4) έμβολο για την ανύψωση του, από τη μια πλευρά, και

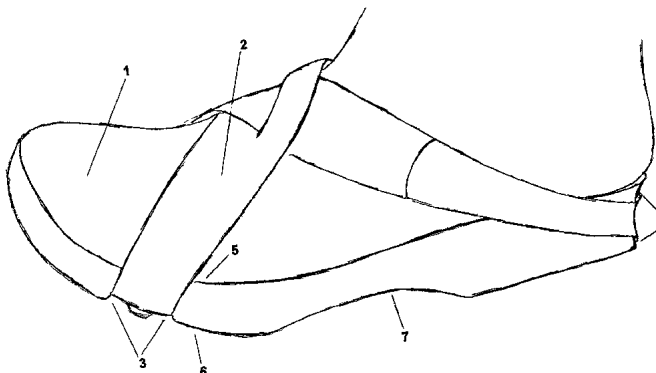
μεντεσέδες(3) από την άλλη για στήριξη, και στα σημεία συναρμογής του φέρει σταθερές λάμες με άγκιστρα(5), και ρόδες(6) εκατέρωθεν αυτών. Οι ρόδες(6) είναι οδηγός για κενή δοκό(γλυσιέρας)(7) που διατρέχεται κατά μήκος από εγκοπή, και κινείται με τη βοήθεια υδραυλικού εμβόλου(8) στερεωμένο, κατά το σταθερό του μέρος(9) επάνω στον φορέα(1), και κατά το κινητό(10) του επάνω στη γλυσιέρα(7). Η γλυσιέρα(7) φέρει λάμα-οδηγό(12) που στα άκρα του έχει κυβικό κέλυφος(11) με καμπύλη εγκοπή. Επί της λάμας-οδηγού(12) κινούνται όρθιοι βραχίονες(16) σε διάταξη λάμδα, που στα άκρα τους φέρουν ρόδες(15) και σταθερούς πύρους(14) που φωλιάζουν μέσα στα κελύφη(11) για τον τερματισμό της κίνησης τους. Στη κορυφή τους οι βραχίονες ενώνονται με πύρο που τους συνδέει με το πλαίσιο εδράσεις των Φ/Β στοιχείων(παραπέτο)(17). Στα άκρα του το παραπέτο(17) φέρει συγκολλημένα κομμάτια σωλήνα(19) τα όποια φωλιάζουν στα άγκιστρα(5) του φορέα(1).



ΑΡΙΘΜΟΣ ΑΙΤΗΣΗΣ Δ.Ε. (21):20100100610
ΔΙΕΘΝΗΣ ΤΑΞΙΝΟΜΗΣΗ (51):IPC8: A43B 3/12
IPC8: A43B 13/04
ΚΑΤΑΘΕΤΗΣ (71):1)ΤΣΙΝΙΒΙΔΗΣ ΑΝΑΣΤΑΣΙΟΥ ΛΕΩΝΙΔΑΣ
Νικηφόρου Θεοτόκη 1 Μετρ, 11636 ΑΘΗΝΑ,
ΕΛΛΑΔΑ
ΗΜΕΡΟΜ. ΚΑΤΑΘΕΣΗΣ (22):22/10/2010
ΣΥΜΒ. ΠΡΟΤΕΡΑΙΟΤΗΤΕΣ (30):
ΤΡΟΠΟΠ. ΚΥΡΙΟΥ Δ.Ε. (61):
ΤΜΗΜΑΤ. ΑΙΤΗΣΗΣ (62):
ΕΦΕΥΡΕΤΗΣ (72):1)ΤΣΙΝΙΒΙΔΗΣ ΑΝΑΣΤΑΣΙΟΥ ΛΕΩΝΙΔΑΣ
ΕΙΔΙΚΟΣ ΠΛΗΡΕΞΟΥΣΙΟΣ (74):ΣΑΚΕΛΛΑΡΙΔΗ ΒΑΛΗ-ΒΑΣΙΛΙΚΗ
Αδριανού 70, 10556 ΑΘΗΝΑ
ΑΝΤΙΚΛΗΤΟΣ (74):ΣΑΚΕΛΛΑΡΙΔΗ ΒΑΛΗ-ΒΑΣΙΛΙΚΗ
Αδριανού 70,10556 ΑΘΗΝΑ
ΤΙΤΛΟΣ ΕΦΕΥΡΕΣΗΣ (54):ΑΝΑΤΟΜΙΚΟ ΠΕΔΙΛΟ ΠΟΛΛΑΠΛΩΝ ΧΡΗΣΕΩΝ

ΠΕΡΙΛΗΨΗ(57)

Ένα ανατομικό πέδιλο πολλαπλών χρήσεων το οποίο αποτελείται από ανατομικό πέλμα - σόλα 1, που κατασκευάζεται από διογκωμένη πολυουρεθάνη με ειδικό βάρος 35 τοις εκατό-40 τοις εκατό ή άλλο ανάλογο υλικό και διαθέτει στο εσωτερικό της ενίσχυση 4 υπό την μορφή μπανέλλας ή λωρίδας καουτσούκ, και στο εξωτερικό της εσωτερική ανατομική καμπύλη 5 στο σημείο κάμψης των δακτύλων προκειμένου να εξασφαλιστεί ελεύθερος χώρος για την κίνηση των δακτύλων του ποδιού και εξωτερική ανατομική καμπύλη 6, και απόλουριά 2, τα οποία διέρχονται από συγκεκριμένες θέσεις - οδηγούς 3.



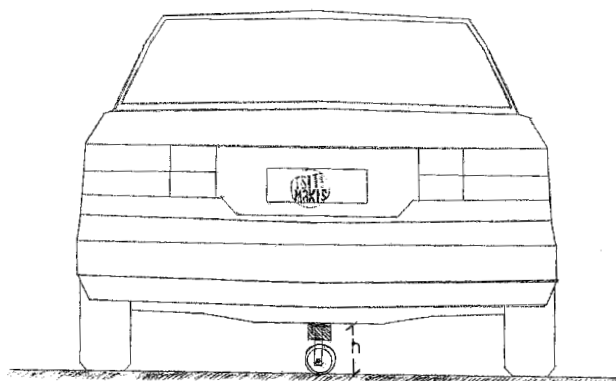
ΑΡΙΘΜΟΣ ΑΙΤΗΣΗΣ Δ.Ε. (21):20100100611
ΔΙΕΘΝΗΣ ΤΑΞΙΝΟΜΗΣΗ ΚΑΤΑΘΕΤΗΣ (51):IPC8: B62D 15/02
(71):1)ΤΣΙΤΙΜΑΚΗΣ ΚΩΝΣΤΑΝΤΙΝΟΥ
ΠΑΝΑΓΙΩΤΗΣ
Viale Paolucci 22, 30175 Venezia Italia,
ΙΤΑΛΙΑ
ΗΜΕΡΟΜ. ΚΑΤΑΘΕΣΗΣ (22):25/10/2010
ΣΥΜΒ. ΠΡΟΤΕΡΑΙΟΤΗΤΕΣ (30):
ΤΡΟΠΟΠ. ΚΥΡΙΟΥ Δ.Ε. (61):
ΤΜΗΜΑΤ. ΑΙΤΗΣΗΣ (62):
ΕΦΕΥΡΕΤΗΣ (72):1)ΤΣΙΤΙΜΑΚΗΣ ΚΩΝΣΤΑΝΤΙΝΟΥ
ΠΑΝΑΓΙΩΤΗΣ
ΕΙΔΙΚΟΣ ΠΛΗΡΕΞΟΥΣΙΟΣ (74):
ΑΝΤΙΚΛΗΤΟΣ (74):ΛΟΡΕΝΤΖΑΤΟΥ ΘΕΟΧΑΡΙΤΗ
Λασση Κεφαλονιάς,28100 ΑΡΓΟΣΤΟΛΙ
(ΚΕΦΑΛΛΗΝΙΑΣ)

ΤΙΤΛΟΣ ΕΦΕΥΡΕΣΗΣ (54):**ΜΕΘΟΔΟΣ ΕΥΚΟΛΗΣ ΣΤΑΘΜΕΥΣΗΣ ΟΧΗΜΑΤΟΣ ΔΙΑ ΕΜΠΡΟΣΘΙΟΠΟΡΕΙΑΣ, ΜΟΝΟΝ, ΚΑΙ ΤΟΠΟΘΕΤΗΣΗΣ ΤΟΥ ΟΠΙΣΘΙΟΥ ΜΕΡΟΥΣ ΤΟΥ ΟΧΗΜΑΤΟΣ ΣΕ ΤΕΛΙΚΗ ΘΕΣΗ ΣΤΑΘΜΕΥΣΗΣ ΑΠΟ ΒΟΗΘΗΤΙΚΟ ΜΗΧΑΝΙΣΜΟ**

ΠΕΡΙΛΗΨΗ(57)

Πρόκειται για μέθοδο-σύστημα στάθμευσης οχήματος, σε κατά μήκος διάταξη στάθμευσης όπου το μόνο που πρέπει να κάνει ο οδηγός, είναι να τοποθετήσει το εμπρός μέρος του οχήματος, κινούμενος σε εμπροσθιοπορεία, πλησίον του εμπροσθεν σταθμευμένου οχήματος και κοντά στο ρείθρο του πεζοδρομείου. Η τοποθέτηση του οπισθίου μέρους του οχήματος, στην τελική θέση για την ακινητοποίηση του οχήματος, γίνεται από βοηθητικό μηχανισμό πλαγιομετατόπισης, τοποθετημένο στο πίσω-κάτω μέρος του οχήματος. Ο

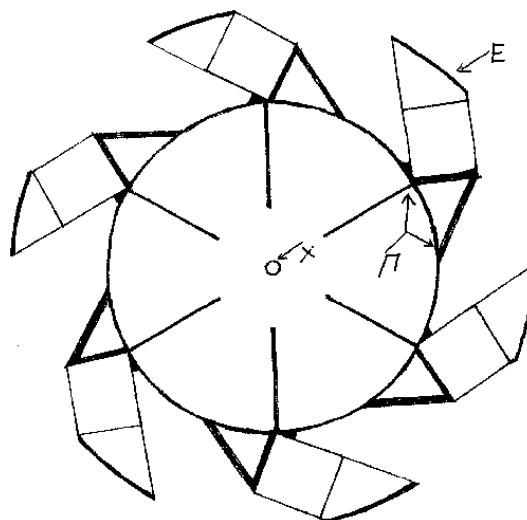
βοηθητικός μηχανισμός αποτελείται από έναν ή περισσότερους τροχούς σχετικώς μικρής διαμέτρου και καθέτως τοποθετημένους, ως προς την κίνηση τους, στους σταθερούς τροχούς του οχήματος. Είναι δε συνδεδεμένοι στο κάτω μέρος μηχανισμού που μπορεί να ανυψώσει αρκετά το όχημα ώστε να είναι εφικτή η πλαγιομετατόπιση, όταν δοθεί εντολή όπως στο σχήμα 2. Το δε σύνολο του μηχανισμού ανύψωσης και τροχών τοποθετείται σε θέση λειτουργίας μέσω καθόδου, η ανακλήσεως μόνον κατόπιν εντολής, ώστε να μην είναι εκτεθημένο όταν δεν είναι σε λειτουργία.



ΑΡΙΘΜΟΣ ΑΙΤΗΣΗΣ Δ.Ε. (21):20100100613
ΔΙΕΘΝΗΣ ΤΑΞΙΝΟΜΗΣΗ ΚΑΤΑΘΕΤΗΣ (51):IPC8: H02N 11/00
(71):1)ΜΑΛΑΜΗΣ ΑΣΤΕΡΙΟΣ ΒΑΣΙΛΕΙΟΣ
Αταλάντης 11, 41336 ΛΑΡΙΣΑ (ΛΑΡΙΣΑΣ),
ΕΛΛΑΔΑ
ΗΜΕΡΟΜ. ΚΑΤΑΘΕΣΗΣ (22):22/10/2010
ΣΥΜΒ. ΠΡΟΤΕΡΑΙΟΤΗΤΕΣ (30):
ΤΡΟΠΟΠ. ΚΥΡΙΟΥ Δ.Ε. (61):
ΤΜΗΜΑΤ. ΑΙΤΗΣΗΣ (62):
ΕΦΕΥΡΕΤΗΣ (72):1)ΜΑΛΑΜΗΣ ΑΣΤΕΡΙΟΣ ΒΑΣΙΛΕΙΟΣ
ΕΙΔΙΚΟΣ ΠΛΗΡΕΞΟΥΣΙΟΣ (74):
ΑΝΤΙΚΛΗΤΟΣ (74):
ΤΙΤΛΟΣ ΕΦΕΥΡΕΣΗΣ (54):**ΗΛΕΚΤΡΙΚΟΣ ΚΙΝΗΤΗΡΑΣ ΑΠΩΘΗΣΗΣ ΚΑΙ ΧΡΗΣΕΙΣ ΑΥΤΟΥ**

ΠΕΡΙΛΗΨΗ(57)

Ο κινητήρας απόθησης (Α), λειτουργεί με συνεχές ρεύμα χωρίς να εμφανίζει φαινόμενα των ηλεκτρικών κινητήρων ή των μετασχηματιστών, όπως αντιηλεκτρεγερτικές δυνάμεις, αυτεπαγωγές ή δινορεύματα. Διατηρεί μόνο την ωμική αντίσταση του σύρματος των πηνίων του. Έτσι η παρουσία του στο κύκλωμα αντιστοιχεί σε ένα κοινό αγωγό μεταφοράς συνεχούς ρεύματος, εμφανίζοντας ανάλογη πτώση τάσης, χωρίς να εμποδίζει τη λειτουργία άλλων συστημάτων ανάταξης, (8), (9), σε σειρά με αυτόν συνδεδεμένα, όπως, ηλεκτρικούς κινητήρες (9Γ), μετασχηματιστές και λουπά (8) (Δ'), (Ε), ή συστήματα ανάταξης. Ο κινητήρας απόθησης (Α) αποτελείται από ένα ρότορα (Ρ) (5), (6), από μη μαγνητικό υλικό που αντί των κλασικών τυλιγμάτων, φέρει αντιδιαμετρικά ζεύγη ηλεκτρομαγνητών (στ'), (5), (6), κατάλληλα διαμορφωμένων με την ανάλογη κλίση σε σειρά συνδεδεμένων. Επίσης από ένα στάτορα (Ψ) (5), (6), με διπλάσιο αριθμό ζευγών ηλεκτρομαγνητών χωρισμένο σε δύο ομάδες (Δ), (Γ) σε σειρά συνδεδεμένων ένας παρά έναν. Ο ρότορας (Ρ) τροφοδοτείται συνεχώς με συνεχές ρεύμα από κατάλληλα δακτυλίδια (Ι), (Ν), ο δε στάτορας (Ψ) τροφοδοτείται από ειδικό διανομέα (Τ) (6), (7), έτσι ώστε δημιουργούνται ζεύγη δυνάμεων έλξης και άπωσης στο ρότορα (Ρ), συγχρόνως σε όλη την περίμετρο, με ανάλογη απόδοση ισχύος.



ΑΡΙΘΜΟΣ ΑΙΤΗΣΗΣ Δ.Ε. (21):20100100616
ΔΙΕΘΝΗΣ ΤΑΞΙΝΟΜΗΣΗ (51):IPC8: A47K 13/14
ΚΑΤΑΘΕΤΗΣ (71):1)ΙΩΑΝΝΙΔΗΣ ΔΗΜΗΤΡΙΟΥ
 ΕΜΜΑΝΟΥΗΛ
 Δ. Σολωμού 36, 56626 ΣΥΚΙΕΣ
 (ΘΕΣΣΑΛΟΝΙΚΗΣ), ΕΛΛΑΔΑ

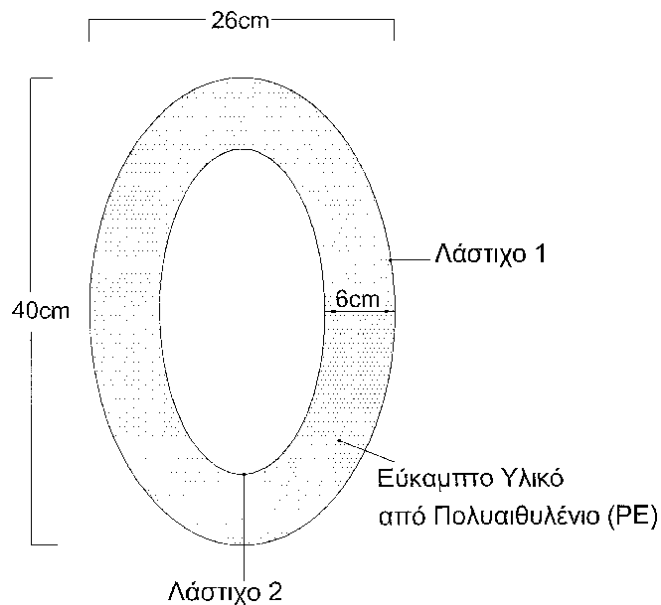
ΗΜΕΡΟΜ. ΚΑΤΑΘΕΣΗΣ (22):26/10/2010
ΣΥΜΒ. ΠΡΟΤΕΡΑΙΟΤΗΤΕΣ (30):
ΤΡΟΠΟΠ. ΚΥΡΙΟΥ Δ.Ε. (61):
ΤΜΗΜΑΤ. ΑΙΤΗΣΗΣ (62):
ΕΦΕΥΡΕΤΗΣ (72):1)ΙΩΑΝΝΙΔΗΣ ΔΗΜΗΤΡΙΟΥ
 ΕΜΜΑΝΟΥΗΛ

ΕΙΔΙΚΟΣ ΠΛΗΡΕΞΟΥΣΙΟΣ (74):ΚΑΠΕΤΑΝΟΥ ΡΟΖΑ ΜΑΡΙΑ
 Β. Ηρακλείου 22, 54624 ΘΕΣΣΑΛΟΝΙΚΗ
 (ΘΕΣΣΑΛΟΝΙΚΗΣ)

ΑΝΤΙΚΛΗΤΟΣ (74):
ΤΙΤΛΟΣ ΕΦΕΥΡΕΣΗΣ (54):ΠΡΟΣΤΑΤΕΥΤΙΚΟ ΚΑΛΥΜΜΑ ΓΙΑ
 ΚΑΠΑΚΙ ΤΟΥΑΛΕΤΑΣ

ΠΕΡΙΛΗΨΗ(57)

Προστατευτικό κάλυμμα για καπάκι τουαλέτας μίας χρήσεως, διαστάσεων 26 εκατοστών επί 40 εκατοστών, που αποτελείται από πλαστικό πολυαιθυλένιο (PE) (1) πάχους 6 εκατοστών και δύο λάστιχα διαφορετικού μήκους (2, 3), ένα εσωτερικό (2) και ένα εξωτερικό (3). Το προϊόν τοποθετείται στο καπάκι της λεκάνης της τουαλέτας, με τα δύο λάστιχα να το αγκαλιάζουν πλήρως (εσωτερικά και εξωτερικά) και να εφάπτονται άψογα σε αυτό. Το πλεονέκτημα είναι ότι με την εφεύρεση αυτή μπορεί κανείς να επισκεφθεί την οποιαδήποτε τουαλέτα, ιδιωτική ή δημόσια δίχως να έρθει σε άμεση επαφή με το καπάκι της λεκάνης, αποφεύγοντας τοιουτοτρόπως τη μετάδοση μικροβίων και ιών.



ΑΡΙΘΜΟΣ ΑΙΤΗΣΗΣ Δ.Ε. (21):20100100619
ΔΙΕΘΝΗΣ ΤΑΞΙΝΟΜΗΣΗ (51):IPC8: E05F 15/20
ΚΑΤΑΘΕΤΗΣ (71):1)ΚΟΛΥΒΑΣ ΠΑΝΑΓΙΩΤΗ ΔΗΜΗΤΡΙΟΣ
 Πατρ. Αθηναγόρα 7, 68100
 ΑΛΕΞΑΝΔΡΟΥΠΟΛΗ (ΕΒΡΟΥ), ΕΛΛΑΔΑ

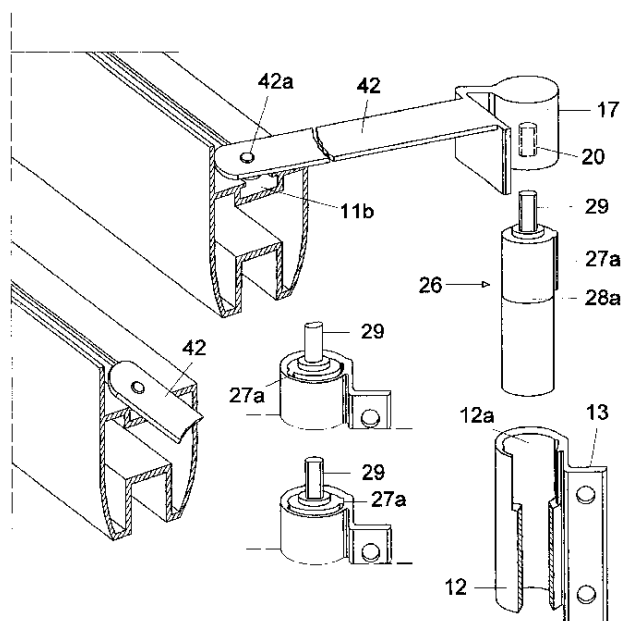
ΗΜΕΡΟΜ. ΚΑΤΑΘΕΣΗΣ (22):26/10/2010
ΣΥΜΒ. ΠΡΟΤΕΡΑΙΟΤΗΤΕΣ (30):
ΤΡΟΠΟΠ. ΚΥΡΙΟΥ Δ.Ε. (61):
ΤΜΗΜΑΤ. ΑΙΤΗΣΗΣ (62):
ΕΦΕΥΡΕΤΗΣ (72):1)ΚΟΛΥΒΑΣ ΠΑΝΑΓΙΩΤΗ ΔΗΜΗΤΡΙΟΣ
ΕΙΔΙΚΟΣ ΠΛΗΡΕΞΟΥΣΙΟΣ (74):
ΑΝΤΙΚΛΗΤΟΣ (74):

ΤΙΤΛΟΣ ΕΦΕΥΡΕΣΗΣ (54):ΟΛΟΚΛΗΡΩΜΕΝΟ ΣΥΣΤΗΜΑ ΑΥΤΟΜΑΤΟΥ ΚΙΝΗΣΗΣ, ΑΣΦΑΛΙΣΗΣ ΚΑΙ ΕΛΕΓΧΟΥ ΠΡΟΣΒΑΣΗΣ, ΑΝΟΙΓΟΜΕΝΟΥ ΦΥΛΛΟΥ ΘΥΡΑΣ / ΠΑΡΑΘΥΡΟΥ

ΠΕΡΙΛΗΨΗ(57)

Σύστημα που εγκαθίσταται επί κουφωμάτων, αντικειμένων ή μέσων, αναφερόμενο σε κοινούς σύνθετες μεντεσέδες, άξονα και χειρολαβή σε κλειδαριά σπανιολέτα καθώς και γλώσσα ασφαλίσεως, έκαστο εκ οποίων χαρακτηρίζεται από το ότι ενσωματώνει ηλεκτρομηχανικόκινητήρα (26) με πλανητικό σύστημα, οι οποίοι λαμβάνουν εντολές στρέψης, ανάκλισης και ασφάλισης, από αυτόνομο σύστημα ελέγχου και πρόσβασης (30) μέσω αντίστοιχης φορητής μικροσυσκευής πρόσβασης (37) και κομβίου ηλεκτρομηχανικής ασφαλίσεως (25), ώστε οι οριζούσες ηλεκτρομηχανικές κινήσεις και η ασφάλεια του φύλλου (11) από κάθε πλευρά του χώρου να διεξάγονται αυτόματα ή ημιαυτόματα, ενώ από την εξωτερική πλευρά του χώρου, το αυτόνομο σύστημα ελέγχου και πρόσβασης (30) επικοινωνεί αμφίδρομα και ασύρματα με την αντίστοιχη φορητή μικροσυσκευή πρόσβασης (37), η οποία λαμβάνει τυχαία βραχείας εμβέλειας αριθμημένη συχνότητα, από πλήθος διαφορετικών ομάδων με τυχαία αριθμημένες συχνότητες,

όπου ο ιδιοκτήτης νόμιμος χρήστης διά νοητικής πρόσθεσηςαφαίρεσης, σχηματίζει και καταχωρεί ως νέα αριθμημένη συχνότητα, που αναμένει ως ορθή το αντίστοιχο αυτόνομο σύστημα ελέγχου και πρόσβασης (30), καθιστώντας το σύστημα ολοκληρωμένο.



1.2 ΕΥΡΕΤΗΡΙΟ ΑΙΤΗΣΕΩΝ Δ.Ε. ΣΥΜΦΩΝΑ ΜΕ ΤΗΝ ΗΜΕΡΟΜΗΝΙΑ ΚΑΤΑΘΕΣΗΣ

ΚΑΤΑΘΕΣΗ (22)	ΚΑΤΑΘΕΤΗΣ (71)	ΤΙΤΛΟΣ ΕΦΕΥΡΕΣΗΣ (54)	ΑΡ. ΑΙΤ. (21)
01/10/2010	ΜΑΚΑΡΟΝΗΣ ΙΩΑΝΝΗΣ	ΚΑΤΑΣΚΕΥΗ ΕΠΙΦΑΝΕΙΑΣ ΕΡΓΑΣΙΑΣ (ΠΑΓΚΟΣ) ΚΟΥΖΙΝΑΣ	20100100555
04/10/2010	ΤΡΟΥΜΠΟΥΝΗΣ ΘΕΟΔΩΡΟΣ	ΚΛΘΕΤΗ ΠΡΟΣΘΗΚΗ ΒΑΡΥΤΗΤΑΣ ΜΕ ΣΥΣΤΗΜΑ ΠΕΡΙΣΤΡΟΦΗΣ	20100100561
05/10/2010	ΚΩΤΗΣ ΑΠΟΣΤΟΛΟΣ	ΑΝΑΡΡΟΦΗΤΗΡΑΣ ΜΠΑΛΩΝ	20100100566
05/10/2010	ΓΙΩΤΗΣ ΑΘΑΝΑΣΙΟΣ	ΤΗΛΕΣΚΟΠΙΚΟ ΜΙΚΡΟΓΚΑΡΑΖ	20100100562
07/10/2010	ΤΣΑΛΤΑΚΗΣ ΠΑΝΑΓΙΩΤΗΣ	ΣΤΑΘΜΟΔΕΙΚΤΗΣ ΥΓΡΩΝ	20100100573
07/10/2010	ΚΑΚΚΟΣ ΑΛΕΞΑΝΔΡΟΣ	ΚΑΛΛΑΔΟΥΡΙ ΣΗΜΑΝΣΗΣ	20100100575
07/10/2010	ΑΡΤΟΒΙΟΜΗΧΑΝΙΑ ΚΑΡΑΜΟΛΕΓΚΟΣ Α.Ε.	ΠΡΑΚΤΙΚΗ ΣΑΚΟΥΛΑ ΤΥΠΟΠΟΙΗΜΕΝΩΝ ΑΡΤΟΣΚΕΥΑΣΜΑΤΩΝ ΕΥΚΟΛΟ ΑΝΟΙΓΜΑ - ΚΛΕΙΣΙΜΟ	20100100572
08/10/2010	ΣΙΓΑΛΑΣ ΜΙΧΑΗΛ	ΜΕΘΟΔΟΣ ΚΑΙ ΥΛΙΚΟ ΕΠΙΚΑΛΥΨΗΣ ΘΕΡΜΟΔΟΧΕΙΩΝ ΗΛΙΑΚΩΝ & ΗΛΕΚΤΡΙΚΩΝ ΘΕΡΜΟΣΙΦΩΝΩΝ ΓΙΑ ΥΨΗΛΟ ΒΑΘΜΟ ΑΝΤΙΔΙΑΒΡΩΤΙΚΗΣ ΠΡΟΣΤΑΣΙΑΣ	20100100577
11/10/2010	ΠΑΠΑΓΕΩΡΓΙΟΥ ΧΡΗΣΤΟΣ	ΗΛΙΑΚΟΣ ΣΥΛΛΕΚΤΗΣ ΕΡΗΜΟΥ ΓΙΑ ΤΗΝ ΤΕΧΝΟΛΟΓΙΑ ΤΩΝ ΑΙΩΡΟΥΜΕΝΩΝ ΗΛΙΑΚΩΝ ΚΑΜΙΝΑΔΩΝ	20100100580
12/10/2010	ΠΑΠΑΝΑΣΤΑΣΙΟΥ ΝΙΚΟΛΑΟΣ	ΞΥΛΙΝΕΣ ΡΑΚΕΤΕΣ ΘΑΛΑΣΣΗΣ	20100100583
13/10/2010	ΓΙΑΝΝΑΚΟΠΟΥΛΟΣ ΠΑΥΛΟΣ	ΠΡΟΕΝΤΑΤΗΡΕΣ ΜΕ ΚΑΛΩΔΙΑ BOWDEN ΚΑΙ ΕΚΤΙΝΑΣΣΟΜΕΝΟ ΚΑΘΙΣΜΑ ΕΦΟΔΙΑΣΜΕΝΟ ΜΕ ΑΥΤΟΥΣ	20100100591
13/10/2010	ΖΗΣΟΠΟΥΛΟΣ ΔΗΜΗΤΡΙΟΣ	ΕΞΥΠΝΟ ΟΛΟΚΛΗΡΩΜΕΝΟ ΑΥΤΟΥΡΘΟΜΙΖΟΜΕΝΟ ΦΩΤΟΒΟΛΤΑΪΚΟ ΠΑΝΕΛ ΜΕ ΣΥΛΛΟΓΗ ΥΕΤΟΥ ΓΙΑ ΑΡΔΕΥΣΗ, ΨΥΞΗ ΚΑΙ ΚΑΘΑΡΙΣΜΟ ΤΟΥ ΠΑΝΕΛ	20100100590
13/10/2010	ΜΗΛΟΠΟΥΛΟΣ ΓΕΩΡΓΙΟΣ	ΣΗΜΕΙΩΜΑΤΑΡΙΟ-ΣΤΥΛΟ	20100100585
14/10/2010	ΧΙΟΤΟΓΛΟΥ ΦΩΤΗΣ	ΟΜΑΔΟΠΟΙΗΜΕΝΑ ΦΥΛΛΑ ΖΥΜΗΣ	20100100594
14/10/2010	ΑΠΟΣΤΟΛΙΔΗΣ ΚΩΝΣΤΑΝΤΙΝΟΣ	ΜΗΧΑΝΗΜΑ ΑΠΟΦΛΟΙΩΣΗΣ-ΑΠΟΞΗΡΑΝΣΗΣ-ΨΗΣΙΜΑΤΟΣ ΚΑΙ ΤΕΛΙΚΟΥ ΚΑΘΑΡΙΣΜΟΥ ΤΟΥ ΣΟΥΣΑΜΙΟΥ ΣΥΝΕΧΟΥΣ ΡΟΗΣ ΠΑΡΑΓΩΓΗΣ	20100100596
15/10/2010	ΟΝΑΡ Ε.Π.Ε.	ΠΟΤΟ ΧΑΜΗΛΗΣ ΠΕΡΙΕΚΤΙΚΟΤΗΤΑΣ ΣΕ ΑΛΚΟΟΛΗ ΜΕ ΒΑΣΗ ΤΟ ΟΥΖΟ	20100100595
15/10/2010	ΚΑΤΣΙΚΑΣ ΝΙΚΟΛΑΟΣ	ΣΥΣΤΗΜΑ ΖΕΥΓΩΝ ΦΩΤΙΣΜΟΥ ΔΥΝΑΜΙΚΗΣ ΓΡΑΜΜΙΚΗΣ ΔΕΣΜΗΣ ΚΑΙ ΣΥΣΤΟΙΧΙΕΣ ΖΕΥΓΩΝ ΦΩΤΙΣΜΟΥ ΔΥΝΑΜΙΚΗΣ ΓΡΑΜΜΙΚΗΣ ΔΕΣΜΗΣ ΦΩΤΟΣ	20100100593
15/10/2010	ΛΑΖΑΡΟΥ ΕΛΕΝΗ & ΣΙΑ Ο.Ε.	ΣΥΣΤΗΜΑ ΜΕΤΑΤΡΟΠΗΣ ΜΗΧΑΝΙΣΜΟΥ ΨΑΡΕΜΑΤΟΣ ΣΕ ΜΗΧΑΝΙΣΜΟ ΑΝΕΛΚΥΣΗΣ ΣΧΟΙΝΙΟΥ ΑΓΚΥΡΑΣ	20100100592
19/10/2010	ΕΤΕΜ Α.Ε.	ΕΞΩΤΕΡΙΚΟ ΔΙΑΦΡΑΓΜΑ ΕΠΙ ΣΥΡΟΜΕΝΟΥ ΠΛΑΙΣΙΟΥ ΚΟΥΦΩΜΑΤΟΣ ΜΕ ΣΚΟΠΟ ΤΗ ΒΕΛΤΙΩΣΗ ΤΩΝ ΙΔΙΟΤΗΤΩΝ ΤΟΥ	20100100597
19/10/2010	ΖΑΧΑΡΙΑΔΗΣ ΠΑΝΤΕΛΗΣ	ΠΕΡΣΙΔΑ (ΓΑΛΟΝΑΚΙ) ΓΙΑ ΕΞΟΦΥΛΛΑ ΑΛΟΥΜΙΝΙΟΥ	20100100599
19/10/2010	ΜΥΛΩΝΑΣ ΓΕΩΡΓΙΟΣ	ΚΑΤΑΣΚΕΥΑΣΤΙΚΗ ΤΟΜΗ ΑΠΟ ΠΡΟΦΙΛ ΠΟΥ ΣΥΝΘΕΤΟΥΝ ΕΝΑ ΑΝΤΙΒΑΛΛΙΣΤΙΚΟ ΣΥΡΟΜΕΝΟ ΚΟΥΦΩΜΑ	20100100602
20/10/2010	ΜΥΛΩΝΑΣ ΓΕΩΡΓΙΟΣ	ΘΕΡΜΟΗΧΟΜΟΝΩΤΙΚΟ ΚΟΥΤΙ ΡΟΛΟΥ	20100100604
21/10/2010	ΠΑΠΑΔΟΠΟΥΛΟΣ ΔΗΜΗΤΡΙΟΣ ΤΣΙΠΑΣ ΔΗΜΗΤΡΙΟΣ ΣΙΚΑΛΙΔΗΣ ΚΩΝΣΤΑΝΤΙΝΟΣ	ΜΕΘΟΔΟΣ ΚΑΤΑΣΒΕΣΗΣ ΠΥΡΚΑΓΙΩΝ ΜΕ ΕΚΤΟΞΕΥΣΗ ΠΥΡΟΤΕΧΝΗΜΑΤΩΝ ΤΑ ΟΠΟΙΑ ΠΕΡΙΕΧΟΥΝ ΣΤΟ ΕΣΩΤΕΡΙΚΟ ΤΟΥΣ ΠΥΡΟΣΒΕΣΤΙΚΟ ΥΛΙΚΟ	20100100606
21/10/2010	ΚΟΝΤΟΣ ΛΕΩΝΙΔΑΣ	ΑΝΕΜΟΓΕΝΝΗΤΡΙΑ ΚΑΘΕΤΟΥ ΑΞΟΝΑ	20100100601
22/10/2010	ΤΣΙΝΙΒΙΔΗΣ ΛΕΩΝΙΔΑΣ	ΑΝΑΤΟΜΙΚΟ ΠΕΔΙΛΟ ΠΟΛΛΑΠΛΩΝ ΧΡΗΣΕΩΝ	20100100610
22/10/2010	ΜΑΛΑΜΗΣ ΒΑΣΙΛΕΙΟΣ	ΗΛΕΚΤΡΙΚΟΣ ΚΙΝΗΤΗΡΑΣ ΑΠΩΘΗΣΗΣ ΚΑΙ ΧΡΗΣΕΙΣ ΑΥΤΟΥ	20100100613

ΚΑΤΑΘΕΣΗ (22)	ΚΑΤΑΘΕΤΗΣ (71)	ΤΙΤΛΟΣ ΕΦΕΥΡΕΣΗΣ (54)	ΑΡ. ΑΙΤ. (21)
22/10/2010	ΣΙΑΞΑΜΠΑΝΗΣ ΝΙΚΟΛΑΟΣ ΠΑΠΑΚΩΝΣΤΑΝΤΙΝΟΥ ΓΕΩΡΓΙΟΣ	ΔΙΑΞΟΝΙΚΟΣ ΚΙΝΗΤΟΣ ΜΕΤΑΛΛΙΚΟΣ ΦΟΡΕΑΣ ΦΩΤΟΒΟΛΤΑΪ- ΚΩΝ ΣΤΟΙΧΕΙΩΝ	20100100608
25/10/2010	ΤΣΙΤΙΜΑΚΗΣ ΠΑΝΑΓΙΩΤΗΣ	ΜΕΘΟΔΟΣ ΕΥΚΟΛΗΣ ΣΤΑΘΜΕΥΣΗΣ ΟΧΗΜΑΤΟΣ ΔΙΑ ΕΜΠΡΟ- ΣΘΙΟΠΟΡΕΙΑΣ, ΜΟΝΟΝ, ΚΑΙ ΤΟΠΟΘΕΤΗΣΗΣ ΤΟΥ ΟΠΙΣΘΙΟΥ ΜΕΡΟΥΣ ΤΟΥ ΟΧΗΜΑΤΟΣ ΣΕ ΤΕΛΙΚΗ ΘΕΣΗ ΣΤΑΘΜΕΥΣΗΣ ΑΠΟ ΒΟΗΘΗΤΙΚΟ ΜΗΧΑΝΙΣΜΟ	20100100611
26/10/2010	ΙΩΑΝΝΙΔΗΣ ΕΜΜΑΝΟΥΗΛ	ΠΡΟΣΤΑΤΕΥΤΙΚΟ ΚΑΛΥΜΜΑ ΓΙΑ ΚΑΠΑΚΙ ΤΟΥΑΛΕΤΑΣ	20100100616
26/10/2010	ΚΟΛΥΒΑΣ ΔΗΜΗΤΡΙΟΣ	ΟΛΟΚΛΗΡΩΜΕΝΟ ΣΥΣΤΗΜΑ ΑΥΤΟΜΑΤΟΥ ΚΙΝΗΣΗΣ, ΑΣΦΑ- ΛΙΣΗΣ ΚΑΙ ΕΛΕΓΧΟΥ ΠΡΟΣΒΑΣΗΣ, ΑΝΟΙΓΟΜΕΝΟΥ ΦΥΛΛΟΥ ΘΥΡΑΣ / ΠΑΡΑΘΥΡΟΥ	20100100619

1.3 ΕΥΡΕΤΗΡΙΟ ΑΙΤΗΣΕΩΝ Δ.Ε. ΣΥΜΦΩΝΑ ΜΕ ΤΗΝ ΑΛΦΑΒΗΤΙΚΗ ΣΕΙΡΑ ΤΩΝ ΚΑΤΑΘΕΤΩΝ

ΚΑΤΑΘΕΤΗΣ (71)	ΤΙΤΛΟΣ ΕΦΕΥΡΕΣΗΣ (54)	ΚΑΤΑΘΕΣΗ (22)	ΑΡ. ΑΙΤ. (21)
<i>ΟΝΑΡ Ε.Π.Ε.</i>	ΠΟΤΟ ΧΑΜΗΛΗΣ ΠΕΡΙΕΚΤΙΚΟΤΗΤΑΣ ΣΕ ΑΛΚΟΟΛΗ ΜΕ ΒΑΣΗ ΤΟ ΟΥΖΟ	15/10/2010	20100100595
<i>ΑΠΟΣΤΟΛΙΑΗΣ ΚΩΝΣΤΑΝΤΙΝΟΣ</i>	ΜΗΧΑΝΗΜΑ ΑΠΟΦΛΟΙΩΣΗΣ-ΑΠΟΞΗΡΑΝΣΗΣ-ΨΗΣΙΜΑΤΟΣ ΚΑΙ ΤΕΛΙΚΟΥ ΚΑΘΑΡΙΣΜΟΥ ΤΟΥ ΣΟΥΣΑΜΙΟΥ ΣΥΝΕΧΟΥΣ ΡΟΗΣ ΠΑΡΑΓΩΓΗΣ	14/10/2010	20100100596
<i>ΑΡΤΟΒΙΟΜΗΧΑΝΙΑ ΚΑΡΑΜΟΛΕΓΚΟΣ Α.Ε.</i>	ΠΡΑΚΤΙΚΗ ΣΑΚΟΥΛΑ ΤΥΠΟΠΟΙΗΜΕΝΩΝ ΑΡΤΟΣΚΕΥΑΣΜΑΤΩΝ ΕΥΚΟΛΟ ΑΝΟΙΓΜΑ - ΚΛΕΙΣΙΜΟ	07/10/2010	20100100572
<i>ΓΙΑΝΝΑΚΟΠΟΥΛΟΣ ΠΑΥΛΟΣ</i>	ΠΡΟΕΝΤΑΤΗΡΕΣ ΜΕ ΚΑΛΩΔΙΑ BOWDEN ΚΑΙ ΕΚΤΙΝΑΣΣΟΜΕΝΟ ΚΑΘΙΣΜΑ ΕΦΟΔΙΑΣΜΕΝΟ ΜΕ ΑΥΤΟΥΣ	13/10/2010	20100100591
<i>ΓΙΩΤΗΣ ΑΘΑΝΑΣΙΟΣ</i>	ΤΗΛΕΣΚΟΠΙΚΟ ΜΙΚΡΟΓΚΑΡΑΖ	05/10/2010	20100100562
<i>ΕΤΕΜ Α.Ε.</i>	ΕΞΩΤΕΡΙΚΟ ΔΙΑΦΡΑΓΜΑ ΕΠΙ ΣΥΡΟΜΕΝΟΥ ΠΛΑΙΣΙΟΥ ΚΟΥΦΩΜΑΤΟΣ ΜΕ ΣΚΟΠΟ ΤΗ ΒΕΛΤΙΩΣΗ ΤΩΝ ΙΔΙΟΤΗΤΩΝ ΤΟΥ	19/10/2010	20100100597
<i>ΖΑΧΑΡΙΑΔΗΣ ΠΑΝΤΕΛΗΣ</i>	ΠΕΡΣΙΔΑ (ΓΑΛΛΟΝΑΚΙ) ΓΙΑ ΕΞΩΦΥΛΛΑ ΑΛΟΥΜΙΝΙΟΥ	19/10/2010	20100100599
<i>ΖΗΣΟΠΟΥΛΟΣ ΔΗΜΗΤΡΙΟΣ</i>	ΕΞΥΠΝΟ ΟΛΟΚΛΗΡΩΜΕΝΟ ΑΥΤΟΥΡΘΟΜΙΖΟΜΕΝΟ ΦΩΤΟΒΟΛΤΑΪΚΟ ΠΑΝΕΛ ΜΕ ΣΥΛΛΟΓΗ ΥΕΤΟΥ ΓΙΑ ΑΡΔΕΥΣΗ, ΨΥΞΗ ΚΑΙ ΚΑΘΑΡΙΣΜΟ ΤΟΥ ΠΑΝΕΛ	13/10/2010	20100100590
<i>ΙΩΑΝΝΙΔΗΣ ΕΜΜΑΝΟΥΗΛ</i>	ΠΡΟΣΤΑΤΕΥΤΙΚΟ ΚΑΛΥΜΜΑ ΓΙΑ ΚΑΠΑΚΙ ΤΟΥΛΑΕΤΑΣ	26/10/2010	20100100616
<i>ΚΑΚΚΟΣ ΑΛΕΞΑΝΔΡΟΣ</i>	ΚΑΛΑΔΟΥΡΙ ΣΗΜΑΝΣΗΣ	07/10/2010	20100100575
<i>ΚΑΤΣΙΚΑΣ ΝΙΚΟΛΑΟΣ</i>	ΣΥΣΤΗΜΑ ΖΕΥΓΩΝ ΦΩΤΙΣΜΟΥ ΔΥΝΑΜΙΚΗΣ ΓΡΑΜΜΙΚΗΣ ΔΕΣΜΗΣ ΚΑΙ ΣΥΣΤΟΙΧΙΕΣ ΖΕΥΓΩΝ ΦΩΤΙΣΜΟΥ ΔΥΝΑΜΙΚΗΣ ΓΡΑΜΜΙΚΗΣ ΔΕΣΜΗΣ ΦΩΤΟΣ	15/10/2010	20100100593
<i>ΚΟΛΥΒΑΣ ΔΗΜΗΤΡΙΟΣ</i>	ΟΛΟΚΛΗΡΩΜΕΝΟ ΣΥΣΤΗΜΑ ΑΥΤΟΜΑΤΟΥ ΚΙΝΗΣΗΣ, ΑΣΦΑΛΙΣΗΣ ΚΑΙ ΕΛΕΓΧΟΥ ΠΡΟΣΒΑΣΗΣ, ΑΝΟΙΓΟΜΕΝΟΥ ΦΥΛΛΟΥ ΘΥΡΑΣ / ΠΑΡΑΘΥΡΟΥ	26/10/2010	20100100619
<i>ΚΟΝΤΟΣ ΛΕΩΝΙΔΑΣ</i>	ΑΝΕΜΟΓΕΝΝΗΤΡΙΑ ΚΑΘΕΤΟΥ ΑΞΟΝΑ	21/10/2010	20100100601
<i>ΚΩΤΗΣ ΑΠΟΣΤΟΛΟΣ</i>	ΑΝΑΡΡΟΦΗΤΗΡΑΣ ΜΠΑΛΛΩΝ	05/10/2010	20100100566
<i>ΛΑΖΑΡΟΥ ΕΛΕΝΗ & ΣΙΑ Ο.Ε.</i>	ΣΥΣΤΗΜΑ ΜΕΤΑΤΡΟΠΗΣ ΜΗΧΑΝΙΣΜΟΥ ΨΑΡΕΜΑΤΟΣ ΣΕ ΜΗΧΑΝΙΣΜΟ ΑΝΕΛΚΥΣΗΣ ΣΧΟΙΝΙΟΥ ΑΓΚΥΡΑΣ	15/10/2010	20100100592
<i>ΜΑΚΑΡΟΝΗΣ ΙΩΑΝΝΗΣ</i>	ΚΑΤΑΣΚΕΥΗ ΕΠΙΦΑΝΕΙΑΣ ΕΡΓΑΣΙΑΣ (ΠΑΓΚΟΣ) ΚΟΥΖΙΝΑΣ	01/10/2010	20100100555
<i>ΜΑΛΑΜΗΣ ΒΑΣΙΛΕΙΟΣ</i>	ΗΛΕΚΤΡΙΚΟΣ ΚΙΝΗΤΗΡΑΣ ΑΠΩΘΗΣΗΣ ΚΑΙ ΧΡΗΣΕΙΣ ΑΥΤΟΥ	22/10/2010	20100100613
<i>ΜΗΛΟΠΟΥΛΟΣ ΓΕΩΡΓΙΟΣ</i>	ΣΗΜΕΙΩΜΑΤΑΡΙΟ-ΣΤΥΛΟ	13/10/2010	20100100585
<i>ΜΥΛΩΝΑΣ ΓΕΩΡΓΙΟΣ</i>	ΚΑΤΑΣΚΕΥΑΣΤΙΚΗ ΤΟΜΗ ΑΠΟ ΠΡΟΦΙΛ ΠΟΥ ΣΥΝΘΕΤΟΥΝ ΕΝΑ ΑΝΤΙΒΑΛΛΙΣΤΙΚΟ ΣΥΡΟΜΕΝΟ ΚΟΥΦΩΜΑ	19/10/2010	20100100602
<i>ΜΥΛΩΝΑΣ ΓΕΩΡΓΙΟΣ</i>	ΘΕΡΜΟΗΧΟΜΟΝΩΤΙΚΟ ΚΟΥΤΙ ΡΟΛΟΥ	20/10/2010	20100100604
<i>ΠΑΠΑΓΕΩΡΓΙΟΥ ΧΡΗΣΤΟΣ</i>	ΗΛΙΑΚΟΣ ΣΥΛΛΕΚΤΗΣ ΕΡΗΜΟΥ ΓΙΑ ΤΗΝ ΤΕΧΝΟΛΟΓΙΑ ΤΩΝ ΑΙΩΡΟΥΜΕΝΩΝ ΗΛΙΑΚΩΝ ΚΑΜΙΝΑΔΩΝ	11/10/2010	20100100580
<i>ΠΑΠΑΔΟΠΟΥΛΟΣ ΔΗΜΗΤΡΙΟΣ</i>	ΜΕΘΟΔΟΣ ΚΑΤΑΣΒΕΣΗΣ ΠΥΡΚΑΓΙΩΝ ΜΕ ΕΚΤΟΞΕΥΣΗ ΠΥΡΟΤΕΧΝΗΜΑΤΩΝ ΤΑ ΟΠΟΙΑ ΠΕΡΙΕΧΟΥΝ ΣΤΟ ΕΣΩΤΕΡΙΚΟ ΤΟΥΣ ΠΥΡΟΣΒΕΣΤΙΚΟ ΥΛΙΚΟ	21/10/2010	20100100606
<i>ΠΑΠΑΚΩΝΣΤΑΝΤΙΝΟΥ ΓΕΩΡΓΙΟΣ</i>	ΔΙΑΞΟΝΙΚΟΣ ΚΙΝΗΤΟΣ ΜΕΤΑΛΛΙΚΟΣ ΦΟΡΕΑΣ ΦΩΤΟΒΟΛΤΑΪΚΩΝ ΣΤΟΙΧΕΙΩΝ	22/10/2010	20100100608
<i>ΠΑΠΑΝΑΣΤΑΣΙΟΥ ΝΙΚΟΛΑΟΣ</i>	ΕΥΛΙΝΕΣ ΡΑΚΕΤΕΣ ΘΑΛΑΣΣΗΣ	12/10/2010	20100100583
<i>ΣΙΑΞΑΜΠΑΝΗΣ ΝΙΚΟΛΑΟΣ</i>	ΔΙΑΞΟΝΙΚΟΣ ΚΙΝΗΤΟΣ ΜΕΤΑΛΛΙΚΟΣ ΦΟΡΕΑΣ ΦΩΤΟΒΟΛΤΑΪΚΩΝ ΣΤΟΙΧΕΙΩΝ	22/10/2010	20100100608

ΚΑΤΑΘΕΤΗΣ (71)	ΤΙΤΛΟΣ ΕΦΕΥΡΕΣΗΣ (54)	ΚΑΤΑΘΕΣΗ (22)	ΑΡ. ΑΙΤ. (21)
ΣΙΓΑΛΑΣ ΜΙΧΑΗΛ	ΜΕΘΟΔΟΣ ΚΑΙ ΥΛΙΚΟ ΕΠΙΚΑΛΥΨΗΣ ΘΕΡΜΟΔΟΧΕΙΩΝ ΗΛΙΑΚΩΝ & ΗΛΕΚΤΡΙΚΩΝ ΘΕΡΜΟΣΙΦΩΝΩΝ ΓΙΑ ΥΨΗΛΟ ΒΑΘΜΟ ΑΝΤΙΔΙΑΒΡΩΤΙΚΗΣ ΠΡΟΣΤΑΣΙΑΣ	08/10/2010	20100100577
ΣΙΚΑΛΙΔΗΣ ΚΩΝΣΤΑΝΤΙΝΟΣ	ΜΕΘΟΔΟΣ ΚΑΤΑΣΒΕΣΗΣ ΠΥΡΚΑΓΙΩΝ ΜΕ ΕΚΤΟΞΕΥΣΗ ΠΥΡΟΤΕΧΝΗΜΑΤΩΝ ΤΑ ΟΠΟΙΑ ΠΕΡΙΕΧΟΥΝ ΣΤΟ ΕΣΩΤΕΡΙΚΟ ΤΟΥΣ ΠΥΡΟΣΒΕΣΤΙΚΟ ΥΛΙΚΟ	21/10/2010	20100100606
ΤΡΟΥΜΠΟΥΝΗΣ ΘΕΟΔΩΡΟΣ	ΚΑΘΕΤΗ ΠΡΟΣΘΗΚΗ ΒΑΡΥΤΗΤΑΣ ΜΕ ΣΥΣΤΗΜΑ ΠΕΡΙΣΤΡΟΦΗΣ	04/10/2010	20100100561
ΤΣΑΛΤΑΚΗΣ ΠΑΝΑΓΙΩΤΗΣ	ΣΤΑΘΜΟΔΕΙΚΤΗΣ ΥΓΡΩΝ	07/10/2010	20100100573
ΤΣΙΝΙΒΙΔΗΣ ΛΕΩΝΙΔΑΣ	ΑΝΑΤΟΜΙΚΟ ΠΕΔΙΛΟ ΠΟΛΛΑΠΛΩΝ ΧΡΗΣΕΩΝ	22/10/2010	20100100610
ΤΣΙΠΑΣ ΔΗΜΗΤΡΙΟΣ	ΜΕΘΟΔΟΣ ΚΑΤΑΣΒΕΣΗΣ ΠΥΡΚΑΓΙΩΝ ΜΕ ΕΚΤΟΞΕΥΣΗ ΠΥΡΟΤΕΧΝΗΜΑΤΩΝ ΤΑ ΟΠΟΙΑ ΠΕΡΙΕΧΟΥΝ ΣΤΟ ΕΣΩΤΕΡΙΚΟ ΤΟΥΣ ΠΥΡΟΣΒΕΣΤΙΚΟ ΥΛΙΚΟ	21/10/2010	20100100606
ΤΣΙΤΙΜΑΚΗΣ ΠΑΝΑΓΙΩΤΗΣ	ΜΕΘΟΔΟΣ ΕΥΚΟΛΗΣ ΣΤΑΘΜΕΥΣΗΣ ΟΧΗΜΑΤΟΣ ΔΙΑ ΕΜΠΡΟΣΘΙΟΠΟΡΕΙΑΣ, ΜΟΝΟΝ, ΚΑΙ ΤΟΠΟΘΕΤΗΣΗΣ ΤΟΥ ΟΠΙΣΘΙΟΥ ΜΕΡΟΥΣ ΤΟΥ ΟΧΗΜΑΤΟΣ ΣΕ ΤΕΛΙΚΗ ΘΕΣΗ ΣΤΑΘΜΕΥΣΗΣ ΑΠΟ ΒΟΗΘΗΤΙΚΟ ΜΗΧΑΝΙΣΜΟ	25/10/2010	20100100611
ΧΙΟΤΟΓΛΟΥ ΦΩΤΗΣ	ΟΜΑΔΟΠΟΙΗΜΕΝΑ ΦΥΛΛΑ ΖΥΜΗΣ	14/10/2010	20100100594

1.4 ΑΙΤΗΣΕΙΣ ΠΙΣΤΟΠΟΙΗΤΙΚΩΝ ΥΠΟΔΕΙΓΜΑΤΟΣ ΧΡΗΣΙΜΟΤΗΤΑΣ

ΑΡΙΘΜΟΣ ΑΙΤΗΣΗΣ Π.Υ.Χ.(21):20110200022

ΚΑΤΑΘΕΤΗΣ (71):1)ΔΡΟΓΓΙΤΗΣ ΔΙΟΝΥΣΙΟΥ ΧΡΗΣΤΟΣ
Θεμιστοκλέους 6, 15232 ΧΑΛΑΝΔΡΙ
(ΑΤΤΙΚΗΣ), ΕΛΛΑΔΑ

ΗΜΕΡΟΜ. ΚΑΤΑΘΕΣΗΣ (22):01/10/2010

ΣΥΜΒ. ΠΡΟΤΕΡΑΙΟΤΗΤΕΣ (30):

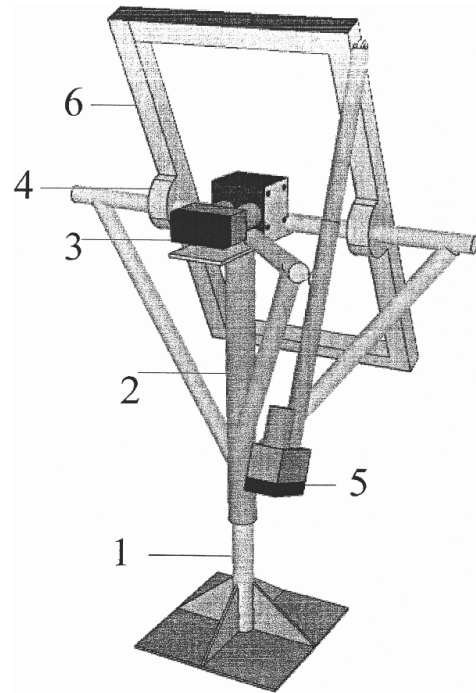
ΕΦΕΥΡΕΤΗΣ (72):1)ΔΡΟΓΓΙΤΗΣ ΔΙΟΝΥΣΙΟΥ ΧΡΗΣΤΟΣ

ΕΙΔΙΚΟΣ ΠΛΗΡΕΞΟΥΣΙΟΣ (74):

ΑΝΤΙΚΛΗΤΟΣ (74):

ΤΙΤΛΟΣ ΕΦΕΥΡΕΣΗΣ (54):**ΚΙΝΟΥΜΕΝΗ ΒΑΣΗ ΔΥΟ ΑΞΟΝΩΝ ΠΕΡΙΛΗΨΗ(57)**

Προκειμένου να επιτύχουμε με αξιοπιστία, υψηλή αντοχή και μικρό ύψος βάσης, κίνηση οποιουδήποτε αντικειμένου, στηρίζουμε κατάλληλα το μέρος της βάσης που κινείται αριστερά δεξιά (2), μέσω του συστήματος κίνησης αριστερά δεξιά (3) στον κεντρικό άξονα(1). Στη συνέχεια στηρίζουμε το μέρος της βάσης που κινείται πάνω κάτω (6), μέσω κατάλληλων αρθρώσεων (4) στο μέρος της βάσης που κινείται αριστερά δεξιά (2). Αυτό με την σειρά του κινείται πάνω κάτω μέσω συστήματος κίνησης (5) που είναι ενωμένο κατάλληλα με το μέρος της βάσης που κινείται αριστερά δεξιά (2).



ΑΡΙΘΜΟΣ ΑΙΤΗΣΗΣ Π.Υ.Χ.(21):20110200025

ΚΑΤΑΘΕΤΗΣ (71):1)ΔΡΟΓΓΙΤΗΣ ΔΙΟΝΥΣΙΟΥ ΧΡΗΣΤΟΣ
Θεμιστοκλέους 6, 15232 ΧΑΛΑΝΔΡΙ
(ΑΤΤΙΚΗΣ), ΕΛΛΑΔΑ

ΗΜΕΡΟΜ. ΚΑΤΑΘΕΣΗΣ (22):01/10/2010

ΣΥΜΒ. ΠΡΟΤΕΡΑΙΟΤΗΤΕΣ (30):

ΕΦΕΥΡΕΤΗΣ (72):1)ΔΡΟΓΓΙΤΗΣ ΔΙΟΝΥΣΙΟΥ ΧΡΗΣΤΟΣ

ΕΙΔΙΚΟΣ ΠΛΗΡΕΞΟΥΣΙΟΣ (74):

ΑΝΤΙΚΛΗΤΟΣ (74):

ΤΙΤΛΟΣ ΕΦΕΥΡΕΣΗΣ (54):**ΚΟΥΤΙ ΘΕΡΜΙΚΟΥ ΗΛΙΑΚΟΥ ΣΥΛΛΕΚΤΗ ΜΕ ΣΥΓΚΕΝΤΡΩΤΙΚΟΥΣ ΦΑΚΟΥΣ**

ΠΕΡΙΛΗΨΗ(57)

Προκειμένου να επιτύχουμε θερμική συλλογή της ηλιακής ενέργειας με μικρές θερμικές απώλειες, καλύπτουμε την εσωτερική μόνωση του κουτιού του συλλέκτη, με κάλυμμα το οποίο θερμαίνεται από το μέρος της ηλιακής ενέργειας το οποίο δεν συγκεντρώνεται από τους συγκεντρωτικούς φακούς πάνω στους συλλέκτες ή από ηλιακή ενέργεια που πέφτει κατευθείαν πάνω του, και αυτό με τη σειρά του θερμαίνει το εσωτερικό του κουτιού και έτσι μειώνονται οι θερμικές απώλειες του συλλέκτη. Σε περίπτωση υπερθέρμανσης οι βαλβίδες που είναι τοποθετημένες πάνω στο κουτί σε κατάλληλα μέρη, ανοίγουν ώστε να κυκλοφορήσει αέρας μέσα στο κουτί και να μειωθεί η θερμοκρασία του.

ΑΡΙΘΜΟΣ ΑΙΤΗΣΗΣ Π.Υ.Χ.(21):20110200034

ΚΑΤΑΘΕΤΗΣ (71):1)ΔΡΟΓΓΙΤΗΣ ΔΙΟΝΥΣΙΟΥ ΧΡΗΣΤΟΣ
Θεμιστοκλέους 6, 15232 ΧΑΛΑΝΔΡΙ
(ΑΤΤΙΚΗΣ), ΕΛΛΑΔΑ

ΗΜΕΡΟΜ. ΚΑΤΑΘΕΣΗΣ (22):01/10/2010

ΣΥΜΒ. ΠΡΟΤΕΡΑΙΟΤΗΤΕΣ (30):

ΕΦΕΥΡΕΤΗΣ (72):1)ΔΡΟΓΓΙΤΗΣ ΔΙΟΝΥΣΙΟΥ ΧΡΗΣΤΟΣ

ΕΙΔΙΚΟΣ ΠΛΗΡΕΞΟΥΣΙΟΣ (74):

ΑΝΤΙΚΛΗΤΟΣ (74):

ΤΙΤΛΟΣ ΕΦΕΥΡΕΣΗΣ (54):ΑΙΣΘΗΤΗΡΑΣ ΘΕΣΗΣ ΤΟΥ ΗΛΙΟΥ
ΠΕΡΙΛΗΨΗ(57)

Προκειμένου να επιτύχουμε ακριβή πραοσανατολισμό προς τον ήλιο χρησιμοποιούμε αυτόν τον αισθητήρα με συγκεντρωτικό φακό στο μπροστινό μέρος του διάφανου περιβλήματός του, που μέσα του ή πάνω του μπορεί να φέρει σκίαστρα και ανακλαστήρες, από διάφορα υλικά, και σε διάφορα μεγέθη, σχήματα και χρώματα. Ο συγκεντρωτικός φακός συγκεντρώνει την ηλιακή ακτινοβολία πάνω σε αισθητήρες οι οποίοι βρίσκονται μέσα στο περίβλημα ή και πάνω σε πλακέτα που μπορεί να φέρει πάνω της τρύπες, σκίαστρα και ανακλαστήρες από διάφορα υλικά και σε διάφορα σχήματα, χρώματα και μεγέθη. Λόγω της συγκέντρωσης της ηλιακής ακτινοβολίας από τον συγκεντρωτικό φακό που βρίσκεται στην πρόσοψη και χρησιμοποιώντας τα σκίαστρα, τους ανακλαστήρες και τις τρύπες στην πλακέτα, και το διαφανές περίβλημα, οι αισθητήρες λαμβάνουν ισχυρότερη ηλιακή ακτινοβολία ακόμα και όταν η ηλιακή ακτινοβολία δεν είναι τόσο δυνατή (π.χ. συννεφιά). Ακόμα όταν ηλιακή ακτινοβολία δεν είναι τόσο δυνατή (π.χ. συννεφιά) λόγω των σκιάστρων και των ανακλαστήρων, οι αισθητήρες δεν επηρεάζονται από την διάχυτη ηλιακή ακτινοβολία. Με αποτέλεσμα ο αισθητήρας αυτός να διατηρεί την ακρίβειά του στον πραοσανατολισμό προς τον ήλιο κάτω από όλες τις συνθήκες ηλιακής ακτινοβολίας.

ΑΡΙΘΜΟΣ ΑΙΤΗΣΗΣ Π.Υ.Χ.(21):20110200038

ΚΑΤΑΘΕΤΗΣ (71):1)ΠΑΝΑΓΙΩΤΑΚΗΣ ΕΜΜΑΝΟΥΗΛ
ΚΩΝΣΤΑΝΤΙΝΟΣ
Μεσσήνης 11, 71409 ΗΡΑΚΛΕΙΟ
(ΗΡΑΚΛΕΙΟΥ), ΕΛΛΑΔΑ

2)ΑΠΟΣΤΟΛΑΚΗΣ ΕΜΜΑΝΟΥΗΛ
ΝΕΚΤΑΡΙΟΣ
Βιομηχανική Περιοχή, Οδός 1 (Εντός
Καστρινογιάννη), 71601
Ν.ΑΛΙΚΑΡΝΑΣΣΟΣ (ΗΡΑΚΛΕΙΟΥ),
ΕΛΛΑΔΑ

3)ΠΑΝΑΓΙΩΤΑΚΗ ΕΜΜΑΝΟΥΗΛ
ΧΑΡΙΚΛΕΙΑ
Βελισσαρίου 3, 71410 ΗΡΑΚΛΕΙΟ
(ΗΡΑΚΛΕΙΟΥ), ΕΛΛΑΔΑ

ΗΜΕΡΟΜ. ΚΑΤΑΘΕΣΗΣ (22):06/10/2010

ΣΥΜΒ. ΠΡΟΤΕΡΑΙΟΤΗΤΕΣ (30):

ΕΦΕΥΡΕΤΗΣ (72):1)ΠΑΝΑΓΙΩΤΑΚΗΣ ΕΜΜΑΝΟΥΗΛ
ΚΩΝΣΤΑΝΤΙΝΟΣ

2)ΑΠΟΣΤΟΛΑΚΗΣ ΕΜΜΑΝΟΥΗΛ
ΝΕΚΤΑΡΙΟΣ

3)ΠΑΝΑΓΙΩΤΑΚΗ ΕΜΜΑΝΟΥΗΛ
ΧΑΡΙΚΛΕΙΑ

ΕΙΔΙΚΟΣ ΠΛΗΡΕΞΟΥΣΙΟΣ (74):

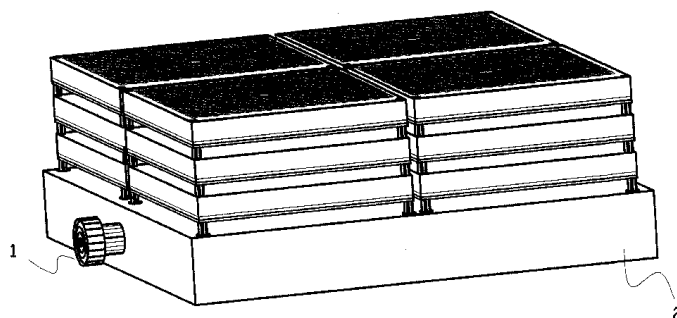
ΑΝΤΙΚΛΗΤΟΣ (74):

ΤΙΤΛΟΣ ΕΦΕΥΡΕΣΗΣ (54):ΕΠΑΓΓΕΛΜΑΤΙΚΗ ΚΥΨΕΛΗ ΧΩΡΙΣ
ΔΕΞΑΜΕΝΗ ΠΛΗΡΩΣΕΩΣ

ΠΕΡΙΛΗΨΗ(57)

Η «Επαγγελματική Κυψέλη χωρίς δεξαμενή πλήρωσως» αναφέρεται στην μελισσοτροφική πρακτική και σχετίζεται με τις εξής πέντε κατατεθειμένες εφευρέσεις μου: α) (20010100537), (20020100010), (20020100350), (20020100349), (20020100428) την εφεύρεση μου: «ΚΗΡΗΘΡΑ ΑΥΤΟΜΑΤΗΣ ΕΞΑΓΩΓΗΣ ΜΕΛΙΟΥ» Η «Επαγγελματική Κυψέλη χωρίς δεξαμενή πλήρωσως»

είναι ένα νέο είδος κυψέλης που μπορεί να προσαρμοστεί στις δεκαπλάσιες κυψέλες Langstroth και να διευκολύνει την εξαγωγή μελιού και γενικότερα τη μελισσοτροφική πρακτική.



ΑΡΙΘΜΟΣ ΑΙΤΗΣΗΣ Π.Υ.Χ.(21):20110200039

ΚΑΤΑΘΕΤΗΣ (71):1)ΚΑΣΣΑΝΔΡΙΝΟΣ ΤΙΜΟΛΕΩΝ
ΜΙΧΑΛΗΣ
Βεάκη 29, 84100 ΣΥΡΟΣ (ΚΥΚΛΑΔΩΝ),
ΕΛΛΑΔΑ

ΗΜΕΡΟΜ. ΚΑΤΑΘΕΣΗΣ (22):06/10/2010

ΣΥΜΒ. ΠΡΟΤΕΡΑΙΟΤΗΤΕΣ (30):

ΕΦΕΥΡΕΤΗΣ (72):1)ΚΑΣΣΑΝΔΡΙΝΟΣ ΤΙΜΟΛΕΩΝ
ΜΙΧΑΛΗΣ

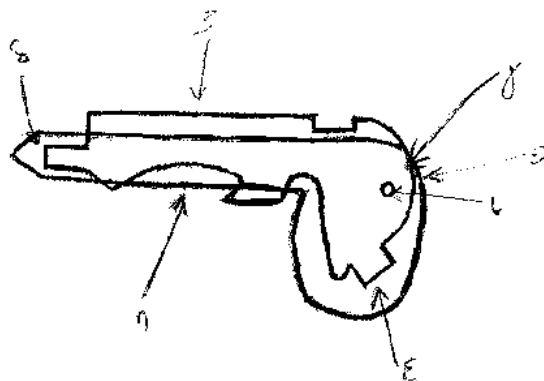
ΕΙΔΙΚΟΣ ΠΛΗΡΕΞΟΥΣΙΟΣ (74):

ΑΝΤΙΚΛΗΤΟΣ (74):

ΤΙΤΛΟΣ ΕΦΕΥΡΕΣΗΣ (54):ΚΛΕΙΔΙ ΟΠΛΟ

ΠΕΡΙΛΗΨΗ(57)

Κλειδί εργαλείο (α) που περιλαμβάνει μια πολυχρηστική θήκη (β) ικανή να εφάπτεται (γ) να επεκτείνεται (ι) και να απομακρύνεται (β) από το κλειδί όπλο. Κλειδί εργαλείο που έχει σχήμα όπλου ικανό να επεξεργαστεί, ώστε να γίνει πραγματικό κλειδί πόρτας που συνεργάζεται με την κατάλληλη κλειδαριά και να απεικονίσει ένα πραγματικό όπλο σε μέγεθος κλασσικού κλειδιού με την θήκη του. Η πολυχρηστική θήκη είναι ικανή να απεικονίσει θήκη όπλου, να εφάπτεται στο κλειδί όπλο (γ) να επεκτείνεται (ι) και να απομακρύνεται (β) έτσι ώστε να γίνει και χρήση των δυνατοτήτων της που είναι 1)κατσαβίδι γυαλιών οράσεως η ηλίου (δ) 2)ένα κατσαβίδι μεσαίου μεγέθους (ε), 3) μια λίμα για τα νύχια (ζ), 4) ένα ανοιχτήρι μπουκαλιών (η), 5) ένα τσιμπιδάκι (θ).



ΑΡΙΘΜΟΣ ΑΙΤΗΣΗΣ Π.Υ.Χ.(21):20110200040

ΚΑΤΑΘΕΤΗΣ (71):1)ΚΕΛΕΣΙΔΗΣ ΣΤΕΦΑΝΟΥ ΒΑΣΙΛΕΙΟΣ
Αγαπηνού 10, 54621 ΘΕΣΣΑΛΟΝΙΚΗ
(ΘΕΣΣΑΛΟΝΙΚΗΣ), ΕΛΛΑΔΑ

ΗΜΕΡΟΜ. ΚΑΤΑΘΕΣΗΣ (22):13/10/2010

ΣΥΜΒ. ΠΡΟΤΕΡΑΙΟΤΗΤΕΣ (30):

ΕΦΕΥΡΕΤΗΣ (72):1)ΚΕΛΕΣΙΔΗΣ ΣΤΕΦΑΝΟΥ ΒΑΣΙΛΕΙΟΣ

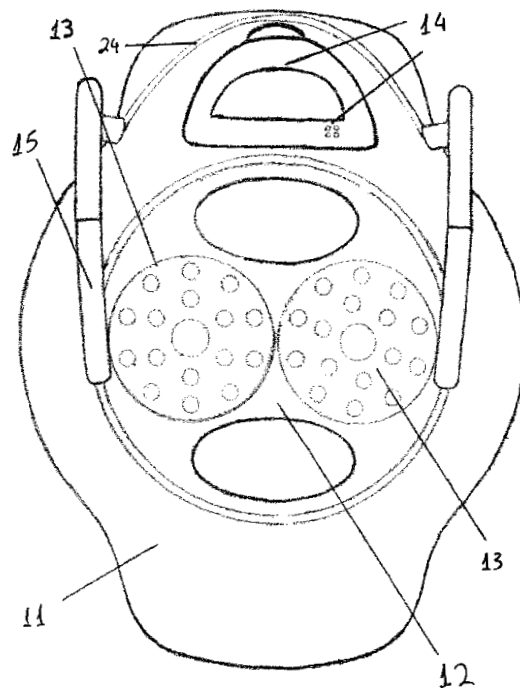
ΕΙΔΙΚΟΣ ΠΛΗΡΕΞΟΥΣΙΟΣ (74):

ΑΝΤΙΚΛΗΤΟΣ (74):

ΤΙΤΛΟΣ ΕΦΕΥΡΕΣΗΣ (54):ΔΙΣΚΟΣ ΥΨΗΛΗΣ ΤΕΧΝΟΛΟΓΙΑΣ

ΠΕΡΙΛΗΨΗ(57)

Ο δίσκος υψηλής τεχνολογίας, ο οποίος περιλαμβάνει, την κυρίως βάση (11), τον κυκλικό δίσκο (12) και τα ανεξάρτητα πηδάλια (13), που φέρουν μονόπλευρα ή αμφίπλευρα ηλεκτρικούς και ή άλλους μηχανισμούς και ή άλλα εξαρτήματα (19, 20), παραγωγής και ελέγχου πολυκατευθυνόμενης κίνησης, ισορροπίας και κλίσης και ή άλλο, καθώς και τις σταθερές και ή κινητές χειρολαβές (15) του οργάνου, επιτρέπει ελεγχόμενη τρισδιάστατη και ή περιστροφική και ή ελλειπτική και ή άλλη κίνηση, είτε μέσω ελεύθερης επιλογής άσκησης από τον ασκούμενο, είτε και μέσω προγραμματισμένης επιλογής άσκησης από τον κεντρικό ηλεκτρονικό υπολογιστή (23), εντολές που μεταφέρονται με αισθητήρες, μέσω Bluetooth και ή Infrared και ή άλλο εξάρτημα (22), κατά αμφίδρομο τρόπο, στον και ή από τον κεντρικό ηλεκτρονικό υπολογιστή (23), οι οποίες πραγματοποιούνται αυτόματα και ή μέσω επιλογών από την ψηφιακή κονσόλα (14) του οργάνου και ή άλλου.



ΑΡΙΘΜΟΣ ΑΙΤΗΣΗΣ Π.Υ.Χ.(21):20110200041

ΚΑΤΑΘΕΤΗΣ (71):1)ΠΑΝΑΓΙΩΤΑΚΗΣ ΕΜΜΑΝΟΥΗΛ ΚΩΝΣΤΑΝΤΙΝΟΣ
Μεσσήνης 11, 71409 ΗΡΑΚΛΕΙΟ (ΗΡΑΚΛΕΙΟΥ), ΕΛΛΑΔΑ
2)ΑΠΟΣΤΟΛΑΚΗΣ ΕΜΜΑΝΟΥΗΛ ΝΕΚΤΑΡΙΟΣ
Βιομηχανική Περιοχή, Οδός 1 (Εντός Καστρινογιάννη), 71601 Ν.ΑΛΙΚΑΡΝΑΣΣΟΣ (ΗΡΑΚΛΕΙΟΥ), ΕΛΛΑΔΑ
3)ΠΑΝΑΓΙΩΤΑΚΗ ΕΜΜΑΝΟΥΗΛ ΧΑΡΙΚΛΕΙΑ
Βελισσαρίου 3, 71410 ΗΡΑΚΛΕΙΟ (ΗΡΑΚΛΕΙΟΥ), ΕΛΛΑΔΑ

ΗΜΕΡΟΜ. ΚΑΤΑΘΕΣΗΣ (22):06/10/2010

ΣΥΜΒ. ΠΡΟΤΕΡΑΙΟΤΗΤΕΣ (30):

ΕΦΕΥΡΕΤΗΣ (72):1)ΠΑΝΑΓΙΩΤΑΚΗΣ ΕΜΜΑΝΟΥΗΛ ΚΩΝΣΤΑΝΤΙΝΟΣ
2)ΑΠΟΣΤΟΛΑΚΗΣ ΕΜΜΑΝΟΥΗΛ ΝΕΚΤΑΡΙΟΣ
3)ΠΑΝΑΓΙΩΤΑΚΗ ΕΜΜΑΝΟΥΗΛ ΧΑΡΙΚΛΕΙΑ

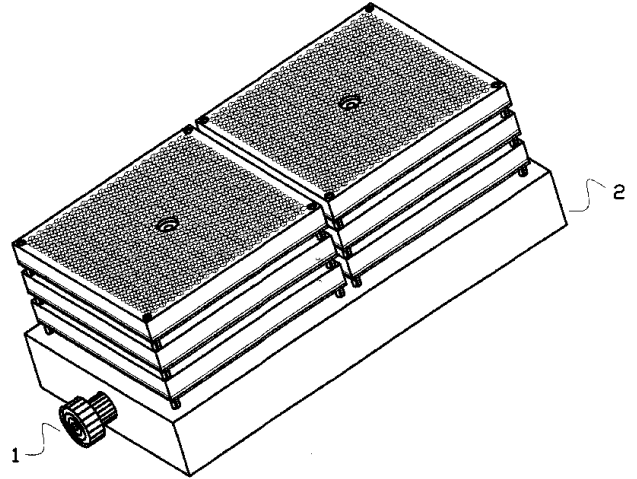
ΕΙΔΙΚΟΣ ΠΑΗΡΕΞΟΥΣΙΟΣ (74):

ΑΝΤΙΚΛΗΤΟΣ (74):ΑΠΟΣΤΟΛΑΚΗΣ ΝΕΚΤΑΡΙΟΣ
Βιομηχανική Περιοχή, Οδός 1(Εντός Καστρινογιάννη),71601 Ν.ΑΛΙΚΑΡΝΑΣΣΟΣ (ΗΡΑΚΛΕΙΟΥ)

ΤΙΤΛΟΣ ΕΦΕΥΡΕΣΗΣ (54):ΕΡΑΣΙΤΕΧΝΙΚΗ ΚΥΨΕΛΗ ΧΩΡΙΣ ΔΕΞΑΜΕΝΗ ΠΛΗΡΩΣΕΩΣ

ΠΕΡΙΛΗΨΗ(57)

Η «Ερασιτεχνική Κυψέλη χωρίς δεξαμενή πλήρωσεως» αναφέρεται στην μελισσοτροφική πρακτική και σχετίζεται με τις εξής πέντε κατατεθειμένες εφευρέσεις μου: α) (20010100537), (20020100010), (20020100350), (20020100349), (20020100428) την εφεύρεση μου: «ΚΗΡΗΘΡΑ ΑΥΤΟΜΑΤΗΣ ΕΞΑΓΩΓΗΣ ΜΕΛΙΟΥ». Η «Ερασιτεχνική Κυψέλη χωρίς δεξαμενή πλήρωσεως», είναι ένα εντελώς καινούριο προϊόν. Και απευθύνεται σε ένα εντελώς νέο και ακόρεστο καταναλωτικό κοινό. Ο οποιοσδήποτε τώρα, χωρίς εξειδικευμένο επαγγελματικό εξοπλισμό και με στοιχειώδεις γνώσεις μελισσοκομίας, μπορεί να εξασκεί την ερασιτεχνία -απασχόληση φροντίζοντας μία κυψέλη και να απολαμβάνει μικρές αλλά σημαντικές ποσότητες μελισσοκομικών προϊόντων.

**ΑΡΙΘΜΟΣ ΑΙΤΗΣΗΣ Π.Υ.Χ.(21):20110200046**

ΚΑΤΑΘΕΤΗΣ (71):1)ΚΟΛΙΓΙΑΝΝΗΣ ΑΛΕΞΑΝΔΡΟΥ ΚΩΝΣΤΑΝΤΙΝΟΣ
Ελλοπία Βοιωτίας, Δήμος Θίσβης, 32010 ΔΟΜΒΡΑΙΝΑ (ΒΟΙΩΤΙΑΣ), ΕΛΛΑΔΑ

ΗΜΕΡΟΜ. ΚΑΤΑΘΕΣΗΣ (22):21/10/2010

ΣΥΜΒ. ΠΡΟΤΕΡΑΙΟΤΗΤΕΣ (30):

ΕΦΕΥΡΕΤΗΣ (72):1)ΚΟΛΙΓΙΑΝΝΗΣ ΑΛΕΞΑΝΔΡΟΥ ΚΩΝΣΤΑΝΤΙΝΟΣ

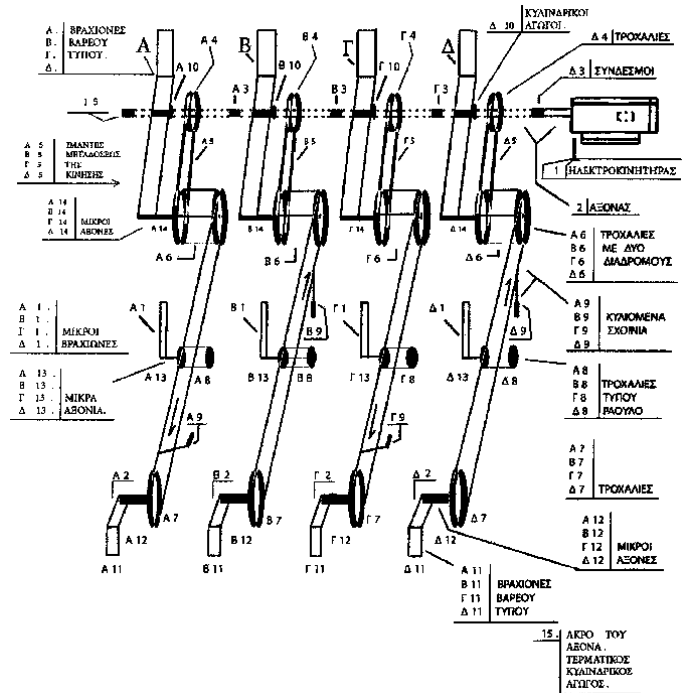
ΕΙΔΙΚΟΣ ΠΑΗΡΕΞΟΥΣΙΟΣ (74):

ΑΝΤΙΚΛΗΤΟΣ (74):

ΤΙΤΛΟΣ ΕΦΕΥΡΕΣΗΣ (54):ΕΠΑΓΓΕΛΜΑΤΙΚΟΣ ΜΗΧΑΝΙΣΜΟΣ ΑΝΑΔΕΥΤΗΡΑΣ ΠΟΥΛΕΡΙΚΩΝ ΓΙΑ ΑΝΑΖΗΤΗΣΗ ΤΡΟΦΗΣ ΚΑΙ ΝΕΡΟΥ

ΠΕΡΙΛΗΨΗ(57)

Διάταξη μηχανισμών, Α, Β, Γ, Δ. Ο μηχανισμός στρέφεται ενιαία, χρονικά προγραμματισμένος, υποχρεωτικά σε μία κατεύθυνση, με ηλεκτροκινητήρα 1, με μειωτήρα. Προεκτεινόμενος από άξονα 2. Η κίνηση, μεταδίδεται στις τροχαλίες με δύο διαδρόμους, Α6, Β6, Γ6, Δ6. Όπου, στον έναν διάδρομο, είναι ενσωματωμένο, εύκαμπτο λάστιχο, για να περιστρέφει τα κυλιόμενα σχοινιά, Α9, Β9, Γ9, Δ9, με χρωματισμένα άκρα. Η Διάταξη μηχανισμών, Α2, Β2, Γ2, Δ2, είναι προσαρμοσμένοι, απέναντι από τους μηχανισμούς, Α, Β, Γ, Δ, παράλληλα και αλληλαδιασμένοι.



ΑΡΙΘΜΟΣ ΑΙΤΗΣΗΣ Π.Υ.Χ.(21):20110200048

ΚΑΤΑΘΕΤΗΣ

(71):1)ΘΕΟΦΥΛΑΚΤΟΣ ΦΩΤΙΟΥ

ΦΡΑΓΚΙΣΚΟΣ
Αρμονίας 14Α, 14576 ΔΙΟΝΥΣΟΣ
(ΑΤΤΙΚΗΣ), ΕΛΛΑΔΑ2)ΚΑΤΣΟΥΡΗΣ ΙΩΑΝΝΗ ΓΡΑΜΜΑΤΙΚΟΣ
Σολομωνίδου 11, 17122 ΝΕΑ ΣΜΥΡΝΗ
(ΑΤΤΙΚΗΣ), ΕΛΛΑΔΑ3)ΔΗΜΗΤΡΑΚΟΠΟΥΛΟΣ ΦΩΤΙΟΥ
ΠΑΝΑΓΙΩΤΗΣ
Β.Ρώτα 3, 12462 ΧΑΙΔΑΡΙ (ΑΤΤΙΚΗΣ),
ΕΛΛΑΔΑ4)ΜΑΪΜΟΝΟΥΔΗΣ ΣΤΕΡΓΙΟΥ
ΜΟΣΧΟΠΟΥΛΟΣ
Σουλίου 48, 19002 ΠΑΙΑΝΙΑ (ΑΤΤΙΚΗΣ),
ΕΛΛΑΔΑ

ΗΜΕΡΟΜ. ΚΑΤΑΘΕΣΗΣ (22):20/10/2010

ΣΥΜΒ. ΠΡΟΤΕΡΑΙΟΤΗΤΕΣ (30):

ΕΦΕΥΡΕΤΗΣ

(72):1)ΘΕΟΦΥΛΑΚΤΟΣ ΦΩΤΙΟΥ

ΦΡΑΓΚΙΣΚΟΣ
2)ΚΑΤΣΟΥΡΗΣ ΙΩΑΝΝΗ ΓΡΑΜΜΑΤΙΚΟΣ
3)ΔΗΜΗΤΡΑΚΟΠΟΥΛΟΣ ΦΩΤΙΟΥ
ΠΑΝΑΓΙΩΤΗΣ4)ΜΑΪΜΟΝΟΥΔΗΣ ΣΤΕΡΓΙΟΥ
ΜΟΣΧΟΠΟΥΛΟΣ

ΕΙΔΙΚΟΣ ΠΛΗΡΕΞΟΥΣΙΟΣ (74):

ΑΝΤΙΚΛΗΤΟΣ

(74):ΚΑΤΣΟΥΡΗΣ ΓΡΑΜΜΑΤΙΚΟΣ

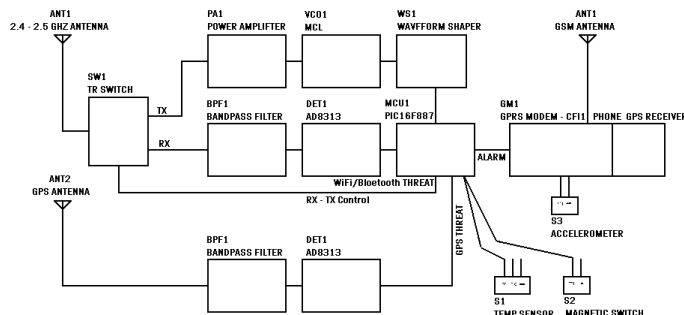
Σολομωνίδου 11,17122 ΝΕΑ ΣΜΥΡΝΗ
(ΑΤΤΙΚΗΣ)

ΤΙΤΛΟΣ ΕΦΕΥΡΕΣΗΣ

(54):ΣΥΣΚΕΥΗ ΠΡΟΣΤΑΣΙΑΣ ΤΩΝ ΑΥΤΟ-
ΜΑΤΩΝ ΤΑΜΕΙΟΛΟΓΙΣΤΙΚΩΝ ΜΗΧΑ-
ΝΩΝ (ΑΤΜ) ΑΠΟ ΗΛΕΚΤΡΟΝΙΚΗ ΕΠΙ-
ΘΕΣΗ**ΠΕΡΙΛΗΨΗ(57)**

Η συσκευή προστασίας των Αυτόματων Ταμειολογιστικών Μηχανών (ΑΤΜ) από ηλεκτρονική επίθεση τοποθετείται εντός του χρηματοκιβωτίου της Ταμειολογιστικής Μηχανής (ΑΤΜ) λειτουργεί αυτόνομα και και συγκροτείται

από: Δύο δέκτες εγκαίρου προειδοποιήσεως , έναν παρεμβολέα αυτόματης διέγερσης, έναν μικροεπεξεργαστή και μία συσκευή κινητού τηλεφώνου. Το υποσύστημα λήψεως βρίσκεται σε συνεχή έρευνα και διεγείρεται αν παρουσιαστούν απειλές όπως Λειτουργία Ασύρματης κάμερας Ασύρματου αναγνώστη μαγνητικής κάρτας, Ασύρματου πληκτρολογίου , Ανίχνευση ισχυρού σήματος παρενόχλησης στην ζώνη λήψεως σημάτων από το GPS). Η διέγερση αυτή ενεργοποιεί αυτόματα την μονάδα παρεμβολέα ραδιοσυχνότητων (Αμέσου Αντιδράσεως - Responsive Jammer) . Η παρεμβολή σκοπό έχει να αποτρέψει την λήψη του οπτικού ή ψηφιακού σήματος που εκπέμπεται από τις ασύρματες συσκευές προς κάποιο δέκτη καταγραφής με την παρεμβολή ισχυρότερου σήματος θορύβου. Ταυτόχρονα μέσω του κινητού τηλεφώνου ή ενσύρματου γραμμής (Ethernet) αποστέλλεται alarm για το συγκεκριμένο συμβάν. Όταν η απειλή πάψει να υφίσταται, τότε η παρεμβολή τερματίζεται και δεν συνεχίζει άσκοπα. Η συσκευή διαθέτει δυνατότητες Προστασίας των Αυτόματων Ταμειολογικών Μηχανών (ΑΤΜ) από άτομα ή ομάδες κακοποιών οι οποίοι με την χρήση μέσω των συγχρόνων τεχνολογίας υποκλέπουν τα στοιχεία των καρτών (card skimming) και τους προσωπικούς αριθμούς (PIΓN) των χρηστών (πελατών) των ΑΤΜ. Εγκαίρου ανίχνευσης και ενημέρωσης για συνθήκες που προσομοιάζουν , αποτελούν απειλές ή και εν δυνάμει απειλές για βίαιη επέμβαση , απόσπαση -αποκόλληση και μεταφορά των (ΑΤΜ) . Παρακολούθησης των κινήσεων (διαδρομής) των ΑΤΜ σε περίπτωση κλοπής τους και ενημέρωσης για την θέση τους με τεχνικές πέραν της απλής λήψης στοιχείων από το Παγκόσμιο Δίκτυο Προσδιορισμού Θέσεως (GPS)

**ΑΡΙΘΜΟΣ ΑΙΤΗΣΗΣ Π.Υ.Χ.(21):20110200054**

ΚΑΤΑΘΕΤΗΣ

(71):1)ΟΡΦΑΝΙΔΗΣ ΜΙΧΑΗΛ ΑΝΑΣΤΑΣΙΟΣ

19ο Χλμ. Θεσσαλονίκης-Σερρών Τ.Θ. 22,
57200 ΛΑΓΚΑΔΑΣ (ΘΕΣΣΑΛΟΝΙΚΗΣ),
ΕΛΛΑΔΑ

ΗΜΕΡΟΜ. ΚΑΤΑΘΕΣΗΣ (22):25/10/2010

ΣΥΜΒ. ΠΡΟΤΕΡΑΙΟΤΗΤΕΣ (30):

ΕΦΕΥΡΕΤΗΣ

(72):1)ΟΡΦΑΝΙΔΗΣ ΜΙΧΑΗΛ ΑΝΑΣΤΑΣΙΟΣ

ΕΙΔΙΚΟΣ ΠΛΗΡΕΞΟΥΣΙΟΣ (74):

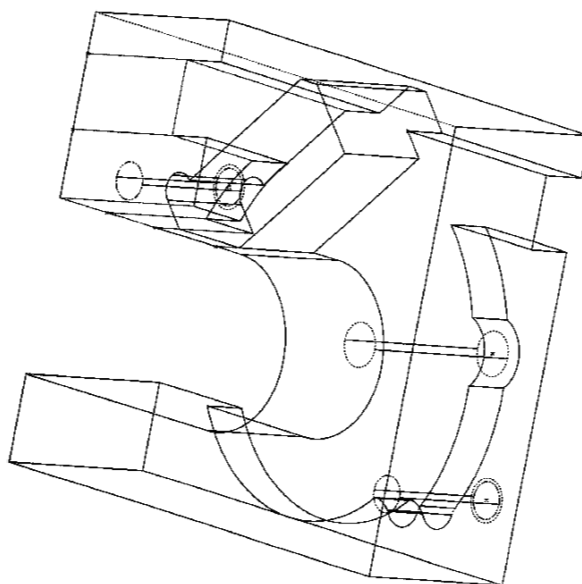
ΑΝΤΙΚΛΗΤΟΣ

(74):

ΤΙΤΛΟΣ ΕΦΕΥΡΕΣΗΣ

(54):ΜΗΧΑΝΙΣΜΟΣ ΠΕΡΙΣΤΡΟΦΗΣ ΠΤΕ-
ΡΥΓΙΩΝ ΠΕΡΓΟΛΑΣ ΠΕΡΣΙΔΩΝ ΚΑΙ
ΠΑΝΤΖΟΥΡΙΩΝ**ΠΕΡΙΛΗΨΗ(57)**

Μηχανισμός περιστροφής που αναφέρεται για συνολικές περιστροφές 134.2 μοιρών δεξιόστροφα ή αριστερόστροφα στα φτερά της ανοιγώμενης πέργολας των περσίδων ή των παντζουριών. Ο μηχανισμός περιστροφής πτερυγίων πέργολας ή παντζουριών αποτελείται από μια σειρά εξαρτημάτων τα οποία αναφέρονται παραπάνω αριθμημένα. Εως τώρα στις κατασκευές αυτές χρησιμοποιούσαν εξωτερικό μοχλό περιστροφής. Η παρούσα εφεύρεση αναφέρεται σε μηχανισμό περιστροφής πτερυγίων ανεξαρτήτου σχήματος. Τα πλεονεκτήματα της εφεύρεσης είναι ότι πριν άνοιγε με μια εξωτερική ράβδο μη προσαρμοσμένα στο προφίλ αλουμινίου δύσκολα στην τοποθέτησή τους και αντιασθητικό στο αποτέλεσμα. Η εφεύρεση είναι ότι η κίνηση των πτερυγίων γίνεται με μηχανισμό κρυμμένο σε ένα προφίλ αλουμινίου, είναι εύκολη η τοποθέτησή του από ανειδίκευτο τεχνίτη με τέλειο αισθητικό αποτέλεσμα και όταν η πέργολα, περσίδες ή παντζούρια είναι κλειστά είναι απόλυτα ασφαλισμένα ως προς τα καιρικά φαινόμενα (σελ. 2).



ΑΡΙΘΜΟΣ ΑΙΤΗΣΗΣ Π.Υ.Χ.(21):20110200057

ΚΑΤΑΘΕΤΗΣ (71):1)ΚΕΛΕΣΙΔΗΣ ΣΤΕΦΑΝΟΥ ΒΑΣΙΛΕΙΟΣ
Αγαπηνού 10, 54621 ΘΕΣΣΑΛΟΝΙΚΗ
(ΘΕΣΣΑΛΟΝΙΚΗΣ), ΕΛΛΑΔΑ

ΗΜΕΡΟΜ. ΚΑΤΑΘΕΣΗΣ (22):13/10/2010

ΣΥΜΒ. ΠΡΟΤΕΡΑΙΟΤΗΤΕΣ (30):

ΕΦΕΥΡΕΤΗΣ (72):1)ΚΕΛΕΣΙΔΗΣ ΣΤΕΦΑΝΟΥ ΒΑΣΙΛΕΙΟΣ

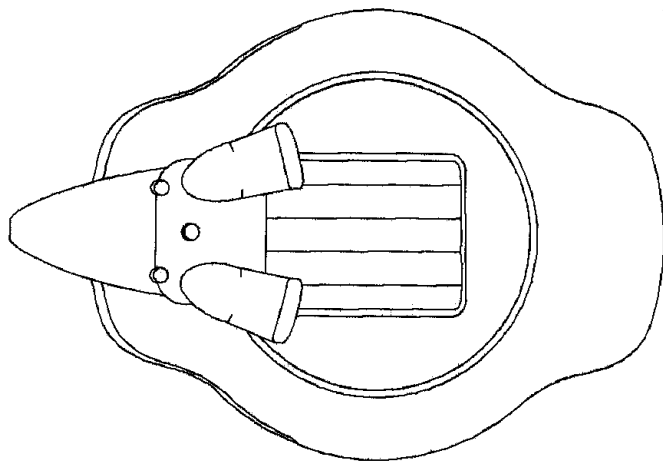
ΕΙΔΙΚΟΣ ΠΛΗΡΕΞΟΥΣΙΟΣ (74):

ΑΝΤΙΚΛΗΤΟΣ (74):

ΤΙΤΛΟΣ ΕΦΕΥΡΕΣΗΣ (54):ΠΙΑΤΟ ΠΡΟΠΟΝΗΣΗΣ ΚΟΙΛΙΑΚΩΝ

ΠΕΡΙΛΗΨΗ(57)

Πιάτο προπόνησης κοιλιακών που αποτελείται από την κυρίως βάση (), η οποία φέρει το μπιλιοφόρο δακτύλιο ελεγχόμενης κίνησης (), πάνω στον οποίο κινείται το κυκλικό πιάτο (), με πίεση που προέρχεται κατά την άσκηση από τους ασκούμενους και η κλίση του ελέγχεται οριακά από το στεφάνι οριοθέτησης () και η πέδηση του ρυθμίζεται με τον τάκο τριβής (), μέσω μιας ντίζας () ή άλλο, από στρόφιγγα () ή άλλο, που είναι τοποθετημένη σε μια από τις δύο ανεξάρτητες χειρολαβές () ή αλλού. Η ελεύθερη κίνηση του κυκλικού πιάτου () πάνω στην κυρίως βάση (), προσφέρει τη δυνατότητα σχετικά ελεύθερης, ωστόσο οριακής κίνησης προς πάσα δυνατή κατεύθυνση και συνεπώς συνδυασμό ποικίλων ασκήσεων, δίχως να απαιτείται οποιαδήποτε τροποποίηση του οργάνου, παρά μόνον η επιθυμία εναλλαγής άσκησης. 2010100715 Μέθοδος παραγωγής ετοίμου ψυχρού ασφαλτομίγματος επισκευής οδοστρωμάτων. Η μέθοδος περιλαμβάνει α) την χρήση αυτοματοποιημένου μηχανήματος, με το οποίο ελέγχονται ηλεκτρονικά και με ακρίβεια οι ποσότητες των υλικών - συστατικών τα οποία απαιτούνται για την παραγωγή του ψυχρού επισκευαστικού ασφαλτομίγματος, β) την χρήση σε ποσοστό 6 τοις εκατό τού ασφαλτικού διαλύματος με την επωνυμία SOLBIT το οποίο είναι μίγμα από κοινή άσφαλτο τύπου 50 70 (σε ποσοστό 78 τοις εκατό), white spirit (σε ποσοστό 20 τοις εκατό), και ενός αντιυδροφίλου σταθεροποιητού (με εμπορική ονομασία GRIPPER L), ως βελτιωτικού πρόσφυσης (σε ποσοστό 2 τοις εκατό), που προσδίδει στο ψυχρό επισκευαστικό ασφαλτόμιγμα, το οποίο παράγεται με την συγκεκριμένη μέθοδο τα επιθυμητά χαρακτηριστικά, γ) τα υπόλοιπα αδρανή υλικά με την κοκομετρική ανάλυση που ακολουθεί.



1.5 ΕΥΡΕΤΗΡΙΟ ΑΙΤΗΣΕΩΝ Π.Υ.Χ. ΣΥΜΦΩΝΑ ΜΕ ΤΗΝ ΗΜΕΡΟΜΗΝΙΑ ΚΑΤΑΘΕΣΗΣ

ΚΑΤΑΘΕΣΗ (22)	ΚΑΤΑΘΕΤΗΣ (71)	ΤΙΤΛΟΣ ΕΦΕΥΡΕΣΗΣ (54)	ΑΡ. ΑΙΤ. (21)
01/10/2010	ΔΡΟΓΓΙΤΗΣ ΧΡΗΣΤΟΣ	ΚΙΝΟΥΜΕΝΗ ΒΑΣΗ ΔΥΟ ΑΞΟΝΩΝ	20110200022
01/10/2010	ΔΡΟΓΓΙΤΗΣ ΧΡΗΣΤΟΣ	ΚΟΥΤΙ ΘΕΡΜΙΚΟΥ ΗΛΙΑΚΟΥ ΣΥΛΛΕΚΤΗ ΜΕ ΣΥΓΚΕΝΤΡΩΤΙΚΟΥΣ ΦΑΚΟΥΣ	20110200025
01/10/2010	ΔΡΟΓΓΙΤΗΣ ΧΡΗΣΤΟΣ	ΛΙΣΘΗΤΗΡΑΣ ΘΕΣΗΣ ΤΟΥ ΗΛΙΟΥ	20110200034
06/10/2010	ΑΠΟΣΤΟΛΑΚΗΣ ΝΕΚΤΑΡΙΟΣ ΠΑΝΑΓΙΩΤΑΚΗ ΧΑΡΙΚΛΕΙΑ ΠΑΝΑΓΙΩΤΑΚΗΣ ΚΩΝΣΤΑΝΤΙΝΟΣ	ΕΠΑΓΓΕΛΜΑΤΙΚΗ ΚΥΨΕΛΗ ΧΩΡΙΣ ΔΕΞΑΜΕΝΗ ΠΛΗΡΩΣΕΩΣ	20110200038
06/10/2010	ΚΑΣΣΑΝΔΡΙΝΟΣ ΜΙΧΑΛΗΣ	ΚΛΕΙΔΙ ΟΠΛΟ	20110200039
06/10/2010	ΑΠΟΣΤΟΛΑΚΗΣ ΝΕΚΤΑΡΙΟΣ ΠΑΝΑΓΙΩΤΑΚΗ ΧΑΡΙΚΛΕΙΑ ΠΑΝΑΓΙΩΤΑΚΗΣ ΚΩΝΣΤΑΝΤΙΝΟΣ	ΕΡΑΣΙΤΕΧΝΙΚΗ ΚΥΨΕΛΗ ΧΩΡΙΣ ΔΕΞΑΜΕΝΗ ΠΛΗΡΩΣΕΩΣ	20110200041
13/10/2010	ΚΕΛΕΣΙΔΗΣ ΒΑΣΙΛΕΙΟΣ	ΔΙΣΚΟΣ ΥΨΗΛΗΣ ΤΕΧΝΟΛΟΓΙΑΣ	20110200040
13/10/2010	ΚΕΛΕΣΙΔΗΣ ΒΑΣΙΛΕΙΟΣ	ΠΙΑΤΟ ΠΡΟΠΟΝΗΣΗΣ ΚΟΙΛΙΑΚΩΝ	20110200057
20/10/2010	ΜΑΪΜΟΝΟΥΔΗΣ ΜΟΣΧΟΠΟΥΛΟΣ ΘΕΟΦΥΛΑΚΤΟΣ ΦΡΑΓΚΙΣΚΟΣ ΚΑΤΣΟΥΡΗΣ ΓΡΑΜΜΑΤΙΚΟΣ ΔΗΜΗΤΡΑΚΟΠΟΥΛΟΣ ΠΑΝΑΓΙΩΤΗΣ	ΣΥΣΚΕΥΗ ΠΡΟΣΤΑΣΙΑΣ ΤΩΝ ΑΥΤΟΜΑΤΩΝ ΤΑΜΕΙΟΛΟΓΙΣΤΙΚΩΝ ΜΗΧΑΝΩΝ (ΑΤΜ) ΑΠΟ ΗΛΕΚΤΡΟΝΙΚΗ ΕΠΙΘΕΣΗ	20110200048
21/10/2010	ΚΟΛΙΓΙΑΝΝΗΣ ΚΩΝΣΤΑΝΤΙΝΟΣ	ΕΠΑΓΓΕΛΜΑΤΙΚΟΣ ΜΗΧΑΝΙΣΜΟΣ ΑΝΑΔΕΥΤΗΡΑΣ ΠΟΥΛΕΡΙΚΩΝ ΓΙΑ ΑΝΑΖΗΤΗΣΗ ΤΡΟΦΗΣ ΚΑΙ ΝΕΡΟΥ	20110200046
25/10/2010	ΟΡΦΑΝΙΔΗΣ ΑΝΑΣΤΑΣΙΟΣ	ΜΗΧΑΝΙΣΜΟΣ ΠΕΡΙΣΤΡΟΦΗΣ ΠΤΕΡΥΓΙΩΝ ΠΕΡΓΟΛΑΣ ΠΕΡΣΙΔΩΝ ΚΑΙ ΠΑΝΤΖΟΥΡΙΩΝ	20110200054

1.6 ΕΥΡΕΤΗΡΙΟ ΑΙΤΗΣΕΩΝ Π.Υ.Χ. ΣΥΜΦΩΝΑ ΜΕ ΤΗΝ ΑΛΦΑΒΗΤΙΚΗ ΣΕΙΡΑ ΤΩΝ ΚΑΤΑΘΕΤΩΝ

ΚΑΤΑΘΕΤΗΣ (71)	ΤΙΤΛΟΣ ΕΦΕΥΡΕΣΗΣ (54)	ΚΑΤΑΘΕΣΗ (22)	ΑΡ. ΑΙΤ. (21)
<i>ΑΠΟΣΤΟΛΑΚΗΣ ΝΕΚΤΑΡΙΟΣ</i>	ΕΠΑΓΓΕΛΜΑΤΙΚΗ ΚΥΨΕΛΗ ΧΩΡΙΣ ΔΕΞΑΜΕΝΗ ΠΛΗΡΩΣΕΩΣ	06/10/2010	20110200038
<i>ΑΠΟΣΤΟΛΑΚΗΣ ΝΕΚΤΑΡΙΟΣ</i>	ΕΡΑΣΙΤΕΧΝΙΚΗ ΚΥΨΕΛΗ ΧΩΡΙΣ ΔΕΞΑΜΕΝΗ ΠΛΗΡΩΣΕΩΣ	06/10/2010	20110200041
<i>ΔΗΜΗΤΡΑΚΟΠΟΥΛΟΣ ΠΑΝΑΓΙΩΤΗΣ</i>	ΣΥΣΚΕΥΗ ΠΡΟΣΤΑΣΙΑΣ ΤΩΝ ΑΥΤΟΜΑΤΩΝ ΤΑΜΕΙΟΛΟΓΙΣΤΙΚΩΝ ΜΗΧΑΝΩΝ (ΑΤΜ) ΑΠΟ ΗΛΕΚΤΡΟΝΙΚΗ ΕΠΙΘΕΣΗ	20/10/2010	20110200048
<i>ΔΡΟΓΓΙΤΗΣ ΧΡΗΣΤΟΣ</i>	ΚΙΝΟΥΜΕΝΗ ΒΑΣΗ ΔΥΟ ΑΞΟΝΩΝ	01/10/2010	20110200022
<i>ΔΡΟΓΓΙΤΗΣ ΧΡΗΣΤΟΣ</i>	ΚΟΥΤΙ ΘΕΡΜΙΚΟΥ ΗΛΙΑΚΟΥ ΣΥΛΛΕΚΤΗ ΜΕ ΣΥΓΚΕΝΤΡΩΤΙΚΟΥΣ ΦΑΚΟΥΣ	01/10/2010	20110200025
<i>ΔΡΟΓΓΙΤΗΣ ΧΡΗΣΤΟΣ</i>	ΑΙΣΘΗΤΗΡΑΣ ΘΕΣΗΣ ΤΟΥ ΗΛΙΟΥ	01/10/2010	20110200034
<i>ΘΕΟΦΥΛΑΚΤΟΣ ΦΡΑΓΚΙΣΚΟΣ</i>	ΣΥΣΚΕΥΗ ΠΡΟΣΤΑΣΙΑΣ ΤΩΝ ΑΥΤΟΜΑΤΩΝ ΤΑΜΕΙΟΛΟΓΙΣΤΙΚΩΝ ΜΗΧΑΝΩΝ (ΑΤΜ) ΑΠΟ ΗΛΕΚΤΡΟΝΙΚΗ ΕΠΙΘΕΣΗ	20/10/2010	20110200048
<i>ΚΑΣΣΑΝΑΡΙΝΟΣ ΜΙΧΑΗΛΣ</i>	ΚΛΕΙΔΙ ΟΠΛΟ	06/10/2010	20110200039
<i>ΚΑΤΣΟΥΡΗΣ ΓΡΑΜΜΑΤΙΚΟΣ</i>	ΣΥΣΚΕΥΗ ΠΡΟΣΤΑΣΙΑΣ ΤΩΝ ΑΥΤΟΜΑΤΩΝ ΤΑΜΕΙΟΛΟΓΙΣΤΙΚΩΝ ΜΗΧΑΝΩΝ (ΑΤΜ) ΑΠΟ ΗΛΕΚΤΡΟΝΙΚΗ ΕΠΙΘΕΣΗ	20/10/2010	20110200048
<i>ΚΕΛΕΣΙΑΗΣ ΒΑΣΙΛΕΙΟΣ</i>	ΔΙΣΚΟΣ ΥΨΗΛΗΣ ΤΕΧΝΟΛΟΓΙΑΣ	13/10/2010	20110200040
<i>ΚΕΛΕΣΙΑΗΣ ΒΑΣΙΛΕΙΟΣ</i>	ΠΙΑΤΟ ΠΡΟΠΟΝΗΣΗΣ ΚΟΙΛΙΑΚΩΝ	13/10/2010	20110200057
<i>ΚΟΛΙΓΙΑΝΝΗΣ ΚΩΝΣΤΑΝΤΙΝΟΣ</i>	ΕΠΑΓΓΕΛΜΑΤΙΚΟΣ ΜΗΧΑΝΙΣΜΟΣ ΑΝΑΔΕΥΤΗΡΑΣ ΠΟΥΛΠΕΡΙΚΩΝ ΓΙΑ ΑΝΑΖΗΤΗΣΗ ΤΡΟΦΗΣ ΚΑΙ ΝΕΡΟΥ	21/10/2010	20110200046
<i>ΜΑΪΜΟΝΟΥΔΗΣ ΜΟΣΧΟΠΟΥΛΟΣ</i>	ΣΥΣΚΕΥΗ ΠΡΟΣΤΑΣΙΑΣ ΤΩΝ ΑΥΤΟΜΑΤΩΝ ΤΑΜΕΙΟΛΟΓΙΣΤΙΚΩΝ ΜΗΧΑΝΩΝ (ΑΤΜ) ΑΠΟ ΗΛΕΚΤΡΟΝΙΚΗ ΕΠΙΘΕΣΗ	20/10/2010	20110200048
<i>ΟΡΦΑΝΙΔΗΣ ΑΝΑΣΤΑΣΙΟΣ</i>	ΜΗΧΑΝΙΣΜΟΣ ΠΕΡΙΣΤΡΟΦΗΣ ΠΤΕΡΥΓΙΩΝ ΠΕΡΓΟΛΑΣ ΠΕΡΣΙΔΩΝ ΚΑΙ ΠΑΝΤΖΟΥΡΙΩΝ	25/10/2010	20110200054
<i>ΠΑΝΑΓΙΩΤΑΚΗ ΧΑΡΙΚΛΕΙΑ</i>	ΕΠΑΓΓΕΛΜΑΤΙΚΗ ΚΥΨΕΛΗ ΧΩΡΙΣ ΔΕΞΑΜΕΝΗ ΠΛΗΡΩΣΕΩΣ	06/10/2010	20110200038
<i>ΠΑΝΑΓΙΩΤΑΚΗ ΧΑΡΙΚΛΕΙΑ</i>	ΕΡΑΣΙΤΕΧΝΙΚΗ ΚΥΨΕΛΗ ΧΩΡΙΣ ΔΕΞΑΜΕΝΗ ΠΛΗΡΩΣΕΩΣ	06/10/2010	20110200041
<i>ΠΑΝΑΓΙΩΤΑΚΗΣ ΚΩΝΣΤΑΝΤΙΝΟΣ</i>	ΕΠΑΓΓΕΛΜΑΤΙΚΗ ΚΥΨΕΛΗ ΧΩΡΙΣ ΔΕΞΑΜΕΝΗ ΠΛΗΡΩΣΕΩΣ	06/10/2010	20110200038
<i>ΠΑΝΑΓΙΩΤΑΚΗΣ ΚΩΝΣΤΑΝΤΙΝΟΣ</i>	ΕΡΑΣΙΤΕΧΝΙΚΗ ΚΥΨΕΛΗ ΧΩΡΙΣ ΔΕΞΑΜΕΝΗ ΠΛΗΡΩΣΕΩΣ	06/10/2010	20110200041

1.7 ΑΙΤΗΣΕΙΣ ΣΥΜΠΛΗΡΩΜΑΤΙΚΩΝ ΠΙΣΤΟΠΟΙΗΤΙΚΩΝ ΠΡΟΣΤΑΣΙΑΣ ΓΙΑ ΦΑΡΜΑΚΑ

ΑΡΙΘΜΟΣ ΑΙΤΗΣΗΣ ΣΠΠΦ	(21):2011080029
ΗΜΕΡΟΜ. ΚΑΤΑΘΕΣΗΣ	(22):27/10/2011
ΑΙΤΩΝ	(71):1)ELAN CORPORATION P.L.C. Monskland Industrial Estate, Athelone County, 99999 WESTMEATH, ΙΡΑΝΔΙΑ
ΤΙΤΛΟΣ ΕΦΕΥΡΕΣΗΣ	(54):ΣΥΝΘΕΣΕΙΣ ΚΑΙ ΧΡΗΣΗ ΑΥΤΩΝ ΣΤΗΝ ΘΕΡΑΠΕΙΑ ΝΕΥΡΟΛΟΓΙΚΩΝ ΑΣΘΕΝΕΙΩΝ.
ΑΡΙΘΜΟΣ ΚΥΡΙΟΥ Δ.Ε./Ε.Δ.Ε.	(68):3032769
ΠΡΟΣΔΙΟΡΙΣΜΟΣ ΠΡΟΪΟΝΤΟΣ	(95):FAMPYRA FAMPRIDINE (4-AMINOPYRIDINE) AND ITS DERIVATIVES
ΑΡΙΘ./ΗΜΕΡ. ΙΣΧΥΟΥΣΑΣ ΑΔΕΙΑΣ	
ΚΥΚΛΟΦΟΡΙΑΣ ΣΤΗΝ ΕΛΛΑΔΑ	(92):Ε.Ε.(C)(2011)5390/20-07-2011
ΑΡΙΘ./ΗΜΕΡ. ΠΡΩΤΗΣ ΑΔΕΙΑΣ	
ΚΥΚΛΟΦΟΡΙΑΣ ΣΤΗΝ ΑΓΟΡΑ ΤΗΣ	
ΕΥΡΩΠΑΪΚΗΣ ΚΟΙΝΟΤΗΤΑΣ	(93):—
ΕΙΔΙΚΟΣ ΠΛΗΡΕΞΟΥΣΙΟΣ	(74):ΛΥΜΠΕΡΗΣ ΝΙΚΟΛΑΟΣ Στουρνάρα 37, 10682 ΑΘΗΝΑ
ΑΝΤΙΚΛΗΤΟΣ	(74):ΛΥΜΠΕΡΗΣ ΝΙΚΟΛΑΟΣ Στουρνάρα 37,10682 ΑΘΗΝΑ

ΑΡΙΘΜΟΣ ΑΙΤΗΣΗΣ ΣΠΠΦ	(21):2011080030
ΗΜΕΡΟΜ. ΚΑΤΑΘΕΣΗΣ	(22):08/11/2011
ΑΙΤΩΝ	(71):1)FAES FARMA S.A. Maximo Aguirre 14, 48940 LEJONA-LAMIACO (VIZCAYA), ΙΣΠΑΝΙΑ
ΤΙΤΛΟΣ ΕΦΕΥΡΕΣΗΣ	(54):ΠΑΡΑΓΩΓΑ ΒΕΝΖΙΜΙΔΑΖΟΛΗΣ ΜΕ ΑΝΤΙΣΤΑΜΙΝΙΚΗ ΔΡΑΣΗ.
ΑΡΙΘΜΟΣ ΚΥΡΙΟΥ Δ.Ε./Ε.Δ.Ε.	(68):3049891
ΠΡΟΣΔΙΟΡΙΣΜΟΣ ΠΡΟΪΟΝΤΟΣ	(95):BILAZ/BILARGEN ΔΡΑΣΤΙΚΗ ΟΥΣΙΑ : BILASTINE
ΑΡΙΘ./ΗΜΕΡ. ΙΣΧΥΟΥΣΑΣ ΑΔΕΙΑΣ	
ΚΥΚΛΟΦΟΡΙΑΣ ΣΤΗΝ ΕΛΛΑΔΑ	(92):1)ΑΠΟΦ.ΕΟΦ.44881/07-07-2011 2)ΑΠΟΦ.ΕΟΦ.44883/07-07-2011
ΑΡΙΘ./ΗΜΕΡ. ΠΡΩΤΗΣ ΑΔΕΙΑΣ	
ΚΥΚΛΟΦΟΡΙΑΣ ΣΤΗΝ ΑΓΟΡΑ ΤΗΣ	
ΕΥΡΩΠΑΪΚΗΣ ΚΟΙΝΟΤΗΤΑΣ	(93):IS/1/10/002/01/23-09-2010/IS
ΕΙΔΙΚΟΣ ΠΛΗΡΕΞΟΥΣΙΟΣ	(74):ΛΥΜΠΕΡΗΣ ΝΙΚΟΛΑΟΣ Στουρνάρα 37, 10682 ΑΘΗΝΑ
ΑΝΤΙΚΛΗΤΟΣ	(74):ΛΥΜΠΕΡΗΣ ΝΙΚΟΛΑΟΣ Στουρνάρα 37,10682 ΑΘΗΝΑ

ΑΡΙΘΜΟΣ ΑΙΤΗΣΗΣ ΣΠΠΦ	(21):2011080031
ΗΜΕΡΟΜ. ΚΑΤΑΘΕΣΗΣ	(22):16/12/2011
ΑΙΤΩΝ	(71):1)BRISTOL-MYERS SQUIBB COMPANY Princeton, 08543 NEW JERSEY, USA, ΗΝΩΜΕΝΕΣ ΠΟΛΙΤΕΙΕΣ ΤΗΣ ΑΜΕΡΙΚΗΣ
ΤΙΤΛΟΣ ΕΦΕΥΡΕΣΗΣ	(54):ΔΙΑΛΥΤΑ ΜΟΡΙΑ ΜΕΤΑΛΛΑΚΤΗ CTLA4 ΚΑΙ ΟΙ ΧΡΗΣΕΙΣ ΑΥΤΩΝ.
ΑΡΙΘΜΟΣ ΚΥΡΙΟΥ Δ.Ε./Ε.Δ.Ε.	(68):3050956
ΠΡΟΣΔΙΟΡΙΣΜΟΣ ΠΡΟΪΟΝΤΟΣ	(95):NULOJIX-BELATACEPT
ΑΡΙΘ./ΗΜΕΡ. ΙΣΧΥΟΥΣΑΣ ΑΔΕΙΑΣ	
ΚΥΚΛΟΦΟΡΙΑΣ ΣΤΗΝ ΕΛΛΑΔΑ	(92):Ε.Ε.(C)(2011)4469/17-06-2011
ΑΡΙΘ./ΗΜΕΡ. ΠΡΩΤΗΣ ΑΔΕΙΑΣ	
ΚΥΚΛΟΦΟΡΙΑΣ ΣΤΗΝ ΑΓΟΡΑ ΤΗΣ	
ΕΥΡΩΠΑΪΚΗΣ ΚΟΙΝΟΤΗΤΑΣ	(93):—
ΕΙΔΙΚΟΣ ΠΛΗΡΕΞΟΥΣΙΟΣ	(74):ΑΡΓΥΡΙΑΔΟΥ "ΔΙΚΗΓΟΡΙΚΗ ΕΤΑΙΡΙΑ ΑΡΓΥΡΙΑΔΗ" ΚΟΡΙΝΝΑ Σίνα 14, 10672 ΑΘΗΝΑ
ΑΝΤΙΚΛΗΤΟΣ	(74):ΑΡΓΥΡΙΑΔΟΥ "ΔΙΚΗΓΟΡΙΚΗ ΕΤΑΙΡΙΑ ΑΡΓΥΡΙΑΔΗ" ΙΡΙΣ Σίνα 14,10672 ΑΘΗΝΑ

1.8 ΕΥΡΕΤΗΡΙΟ ΑΙΤΗΣΕΩΝ Σ.Π.Π.Φ. ΣΥΜΦΩΝΑ ΜΕ ΤΗΝ ΗΜΕΡΟΜΗΝΙΑ ΚΑΤΑΘΕΣΗΣ

ΚΑΤΑΘΕΣΗ (22)	ΚΑΤΑΘΕΤΗΣ (71)	ΤΙΤΛΟΣ ΕΦΕΥΡΕΣΗΣ (54)	ΑΡ. ΑΙΤ. (21)
<i>27/10/2011</i>	ELAN CORPORATION P.L.C.	ΣΥΝΘΕΣΕΙΣ ΚΑΙ ΧΡΗΣΗ ΑΥΤΩΝ ΣΤΗΝ ΘΕΡΑΠΕΙΑ ΝΕΥΡΟΛΟΓΙΚΩΝ ΑΣΘΕΝΕΙΩΝ.	20110800029
<i>08/11/2011</i>	FAES FARMA S.A.	ΠΑΡΑΓΩΓΑ BENZIMΙΔΑΖΟΛΗΣ ΜΕ ΑΝΤΙΣΤΑΜΙΝΙΚΗ ΔΡΑΣΗ.	20110800030
<i>16/12/2011</i>	BRISTOL-MYERS SQUIBB COMPANY	ΔΙΑΛΥΤΑ ΜΟΡΙΑ ΜΕΤΑΛΛΑΚΤΗ CTLA4 ΚΑΙ ΟΙ ΧΡΗΣΕΙΣ ΑΥΤΩΝ.	20110800031

1.9 ΕΥΡΕΤΗΡΙΟ ΑΙΤΗΣΕΩΝ Σ.Π.Π.Φ. ΣΥΜΦΩΝΑ ΜΕ ΤΗΝ ΑΛΦΑΒΗΤΙΚΗ ΣΕΙΡΑ ΤΩΝ ΑΙΤΟΥΝΤΩΝ

ΚΑΤΑΘΕΤΗΣ (71)	ΤΙΤΛΟΣ ΕΦΕΥΡΕΣΗΣ (54)	ΚΑΤΑΘΕΣΗ (22)	ΑΡ. ΑΙΤ. (21)
<i>BRISTOL-MYERS SQUIBB COMPANY</i>	ΔΙΑΛΥΤΑ ΜΟΡΙΑ ΜΕΤΑΛΛΑΚΤΗ CTLA4 ΚΑΙ ΟΙ ΧΡΗΣΕΙΣ ΑΥΤΩΝ.	16/12/2011	20110800031
<i>ELAN CORPORATION P.L.C.</i>	ΣΥΝΘΕΣΕΙΣ ΚΑΙ ΧΡΗΣΗ ΑΥΤΩΝ ΣΤΗΝ ΘΕΡΑΠΕΙΑ ΝΕΥΡΟΛΟΓΙΚΩΝ ΑΣΘΕΝΕΙΩΝ.	27/10/2011	20110800029
<i>FAES FARMA S.A.</i>	ΠΑΡΑΓΩΓΑ BENZIMΙΔΑΖΟΛΗΣ ΜΕ ΑΝΤΙΣΤΑΜΙΝΙΚΗ ΔΡΑΣΗ.	08/11/2011	20110800030

1.10 ΑΙΤΗΣΕΙΣ ΣΥΜΠΛΗΡΩΜΑΤΙΚΩΝ ΠΙΣΤΟΠΟΙΗΤΙΚΩΝ ΠΡΟΣΤΑΣΙΑΣ ΓΙΑ ΦΥΤΟΠΡΟΣΤΑΤΕΥΤΙΚΑ ΠΡΟΪΟΝΤΑ

<i>ΑΡΙΘΜΟΣ ΑΙΤΗΣΗΣ ΣΠΠΦΠ</i>	(21):20110700004
<i>ΗΜΕΡΟΜ. ΚΑΤΑΘΕΣΗΣ</i>	(22):10/11/2011
<i>ΑΙΤΩΝ</i>	(71):1)BASF SE 67056 Ludwigshafen, ΓΕΡΜΑΝΙΑ
<i>ΤΙΤΛΟΣ ΕΦΕΥΡΕΣΗΣ</i>	(54):ΖΙΖΑΝΙΟΚΤΟΝΕΣ ΣΥΝΘΕΣΕΙΣ
<i>ΑΡΙΘ./ΗΜΕΡ. ΚΥΡΙΟΥ Ε.Δ.Ε.</i>	(68):3075240
<i>ΠΡΟΣΔΙΟΡΙΣΜΟΣ ΠΡΟΪΟΝΤΟΣ</i>	(95):ΣΥΝΘΕΣΕΙΣ ΠΕΡΙΕΧΟΥΣΕΣ DIMETHENAMID-P ΚΑΙ TERBUTHYLAZINE
<i>ΑΡΙΘ./ΗΜΕΡ. ΙΣΧΥΟΥΣΑΣ ΑΔΕΙΑΣ</i>	
<i>ΚΥΚΛΟΦΟΡΙΑΣ ΣΤΗΝ ΕΛΛΑΔΑ</i>	(92):ΥΠ.ΑΓΡΟΤΙΚΗΣ ΑΝΑΠΤΥΞΗΣ 7907/9-12-2008
<i>ΑΡΙΘ./ΗΜΕΡ. ΠΡΩΤΗΣ ΑΔΕΙΑΣ</i>	
<i>ΚΥΚΛΟΦΟΡΙΑΣ ΣΤΗΝ ΑΓΟΡΑ ΤΗΣ</i>	
<i>ΕΥΡΩΠΑΪΚΗΣ ΚΟΙΝΟΤΗΤΑΣ</i>	(93):9872/07-01-1999/IT
<i>ΕΙΔΙΚΟΣ ΠΛΗΡΕΞΟΥΣΙΟΣ</i>	(74):ΤΟΥΚΜΑΚΤΣΗ ΜΑΡΙΑ Ν.Βάμβα 1, 10674 ΑΘΗΝΑ
<i>ΑΝΤΙΚΛΗΤΟΣ</i>	(74):ΤΣΙΜΙΚΑΛΗΣ "ΤΣΙΜΙΚΑΛΗΣ ΚΑΛΟΝΑΡΟΥ ΔΙΚΗΓΟΡΙΚΗ ΕΤΑΙΡΕΙΑ" ΑΘΑΝΑΣΙΟΣ Ν. Βάμβα 1,,106 74 ΑΘΗΝΑ

1.11 ΕΥΡΕΤΗΡΙΟ ΑΙΤΗΣΕΩΝ Σ.Π.Π.Φ.Π. ΣΥΜΦΩΝΑ ΜΕ ΤΗΝ ΗΜΕΡΟΜΗΝΙΑ ΚΑΤΑΘΕΣΗΣ

ΚΑΤΑΘΕΣΗ (22)	ΚΑΤΑΘΕΤΗΣ (71)	ΤΙΤΛΟΣ ΕΦΕΥΡΕΣΗΣ (54)	ΑΡ. ΑΙΤ. (21)
<i>10/11/2011</i>	BASF SE	ΖΙΖΑΝΙΟΚΤΟΝΕΣ ΣΥΝΘΕΣΕΙΣ	20110700004

1.12 ΕΥΡΕΤΗΡΙΟ ΑΙΤΗΣΕΩΝ Σ.Π.Π.Φ.Π. ΣΥΜΦΩΝΑ ΜΕ ΤΗΝ ΑΛΦΑΒΗΤΙΚΗ ΣΕΙΡΑ ΤΩΝ ΑΙΤΟΥΝΤΩΝ

ΚΑΤΑΘΕΤΗΣ (71)	ΤΙΤΛΟΣ ΕΦΕΥΡΕΣΗΣ (54)	ΚΑΤΑΘΕΣΗ (22)	ΑΡ. ΑΙΤ. (21)
<i>BASF SE</i>	ΖΙΖΑΝΙΟΚΤΟΝΕΣ ΣΥΝΘΕΣΕΙΣ	10/11/2011	20110700004

1.13 ΑΙΤΗΣΕΙΣ ΠΑΡΑΤΑΣΗΣ ΙΣΧΥΟΣ ΣΥΜΠΛΗΡΩΜΑΤΙΚΩΝ ΠΙΣΤΟΠΟΙΗΤΙΚΩΝ ΠΡΟΣΤΑΣΙΑΣ ΓΙΑ ΠΑΙΔΙΑΤΡΙΚΑ ΦΑΡΜΑΚΑ

ΑΡΙΘΜ. ΑΙΤ. ΣΠΠΠΦ	(21):	20110900003
ΗΜΕΡ/ΝΙΑ ΚΑΤΑΘΕΣΗΣ	(22):	12/10/2011
ΑΙΤΩΝ(-ΟΥΝΤΕΣ)	(71):	SANOFI-AVENTIS Avenue De France 174, 75013 Paris, ΓΑΛΛΙΑ
ΤΙΤΛΟΣ ΕΦΕΥΡΕΣΗΣ	(54):	ΔΕΞΙΟΣΤΡΟΦΟ ΕΝΑΝΤΙΟΜΕΡΕΣ ΤΟΥ Α-(4,5,6,7-ΤΕΤΡΑΪΔΡΟ(3,2-<i>C</i>) ΘΕΙΕΝΟ 5-ΠΥΡΙΔΑΛ)(2-ΧΛΩΡΟ-ΦΑΙΝΥΛ) ΟΞΕΙΚΟΥ ΜΕΘΥΛΙΟΥ, ΜΕΘΟΛΟΣ ΠΑΡΑΣΚΕΥΗΣ ΤΟΥ ΚΑΙ ΦΑΡΜΑΚΕΥΤΙΚΕΣ ΣΥΝΘΕΣΕΙΣ ΠΟΥ ΤΟ ΠΕΡΙΕΧΟΥΝ
ΑΡΙΘΜΟΣ ΚΥΡΙΟΥ Δ.Ε./ ΕΔΕ	(68):	3016587
ΑΡΙΘΜΟΣ ΣΠΠΦ	(11):	8000024
ΠΡΟΣΔΙΟΡΙΣΜΟΣ ΠΡΟΪΟΝΤΟΣ	(95):	PLAVIX - δραστική ουσία CLOPIDOGREL
ΑΡΙΘ./ΗΜΕΡ. ΠΡΩΤΗΣ ΑΔΕΙΑΣ	(93):	E.E.(C)(2011) 3867/27-05-2011
ΚΥΚΛΟΦΟΡΙΑΣ ΣΤΗΝ	(74):	ΛΥΜΠΕΡΗΣ ΝΙΚΟΛΑΟΣ Στουρνάρα 37, 10682 ΑΘΗΝΑ
ΕΥΡΩΠΑΪΚΗΣ ΕΝΩΣΗΣ	(93):	E.E.(C)(2011) 3867/27-05-2011
ΕΙΔΙΚΟΣ ΠΛΗΡΕΞΟΥΣΙΟΣ	(74):	ΛΥΜΠΕΡΗΣ ΝΙΚΟΛΑΟΣ Στουρνάρα 37, 10682 ΑΘΗΝΑ
ΑΝΤΙΚΑΗΤΟΣ	(74):	ΛΥΜΠΕΡΗΣ ΝΙΚΟΛΑΟΣ Στουρνάρα 37, 10682 ΑΘΗΝΑ

ΑΡΙΘΜ. ΑΙΤ. ΣΠΠΠΦ	(21):	20110900004
ΗΜΕΡ/ΝΙΑ ΚΑΤΑΘΕΣΗΣ	(22):	14/11/2011
ΑΙΤΩΝ(-ΟΥΝΤΕΣ)	(71):	1) BOEHRINGER INGELHEIM PHARMACEUTICALS INC. 06877-0368 Ridgefiel, Connecticut, Η.Π.Α. 2)BOHERINGER INGELHEIM PHARMA GmbH & CO. KG 55216, Ingelheim, ΓΕΡΜΑΝΙΑ
ΤΙΤΛΟΣ ΕΦΕΥΡΕΣΗΣ	(54):	5,11-ΔΙΥΔΡΟ-6 Η-ΠΥΡΙΔΟ[3,2-<i>B</i>:2',3'-<i>E</i>]ΔΙΑΖΕΠΙΝΕΣ ΚΑΙ Η ΧΡΗΣΗ ΤΟΥΣ ΣΤΗΝ ΠΡΟΛΗΨΗ Ή ΑΓΩΓΗ ΛΟΙΜΩΞΕΩΝ ΕΚ ΗΙΥ
ΑΡΙΘΜΟΣ ΚΥΡΙΟΥ Δ.Ε./ ΕΔΕ	(68):	3030100
ΑΡΙΘΜΟΣ ΣΠΠΦ	(11):	8000047
ΠΡΟΣΔΙΟΡΙΣΜΟΣ ΠΡΟΪΟΝΤΟΣ	(95):	VIRAMUNE-NEVIRAPINE
ΑΡΙΘ./ΗΜΕΡ. ΠΡΩΤΗΣ ΑΔΕΙΑΣ	(93):	1) E.E.(C)(2011) 6592/16-09-2011
ΚΥΚΛΟΦΟΡΙΑΣ ΣΤΗΝ	(74):	ΑΘΑΝΑΣΙΑΔΟΥ ΜΑΡΙΑ Κουμπάρη 2, 10674 ΑΘΗΝΑ
ΕΥΡΩΠΑΪΚΗΣ ΕΝΩΣΗΣ	(93):	2) E.E.(C)(2011)7780/24-10-2011
ΕΙΔΙΚΟΣ ΠΛΗΡΕΞΟΥΣΙΟΣ	(74):	ΠΑΠΑΚΩΝΣΤΑΝΤΙΝΟΥ ΕΛΕΝΗ Κουμπάρη 2, 10674 ΑΘΗΝΑ
ΑΝΤΙΚΑΗΤΟΣ	(74):	ΠΑΠΑΚΩΝΣΤΑΝΤΙΝΟΥ ΕΛΕΝΗ Κουμπάρη 2, 10674 ΑΘΗΝΑ

**1.14 ΕΥΡΕΤΗΡΙΟ ΑΙΤΗΣΕΩΝ ΠΑΡΑΙΤΗΣΗΣ ΙΣΧΥΟΣ ΣΥΜΠΛΗΡΩΜΑΤΙΚΩΝ ΠΙΣΤΟΠΟΙΗΤΙΚΩΝ ΠΡΟΣΤΑΣΙΑΣ
ΓΙΑ ΠΑΙΔΙΑΤΡΙΚΑ ΦΑΡΜΑΚΑ ΣΥΜΦΩΝΑ ΜΕ ΤΗΝ ΗΜΕΡΟΜΗΝΙΑ ΚΑΤΑΘΕΣΗΣ**

ΚΑΤΑΘΕΣΗ (22)	ΑΙΤΩΝ (71)	ΤΙΤΛΟΣ ΕΦΕΥΡΕΣΗΣ (54)	ΑΡ. ΑΙΤ. (21)
<i>12/10/2011</i>	SANOFI-AVENTIS	ΔΕΞΙΟΣΤΡΟΦΟ ΕΝΑΝΤΙΟΜΕΡΕΣ ΤΟΥ Α-(4,5,6,7-ΤΕΤΡΑΪΔΡΟ (3,2- <i>C</i>) ΘΕΙΕΝΟ 5-ΠΥΡΙΔΥΛ)(2-ΧΛΩΡΟΦΑΙΝΥΛ) ΟΞΕΙΚΟΥ ΜΕΘΥΛΙΟΥ, ΜΕΘΟΔΟΣ ΠΑΡΑΣΚΕΥΗΣ ΤΟΥ ΚΑΙ ΦΑΡΜΑΚΕΥΤΙΚΕΣ ΣΥΝΘΕΣΕΙΣ ΠΟΥ ΤΟ ΠΕΡΙΕΧΟΥΝ	20110900003
<i>14/11/2011</i>	BOEHRINGER INGELHEIM PHARMACEUTICALS INC BOHERINGER INGELHEIM PHARMA GmbH & CO. KG	5,11-ΔΙΥΔΡΟ-6 Η-ΠΥΡΙΔΟ[3,2- <i>B</i> :2',3'- <i>E</i>]ΔΙΑΖΕΠΙΝΕΣ ΚΑΙ Η ΧΡΗΣΗ ΤΟΥΣ ΣΤΗΝ ΠΡΟΛΗΨΗ Ή ΑΓΩΓΗ ΛΟΙΜΩΞΕΩΝ ΕΚ HIV	20110900004

**1.15 ΕΥΡΕΤΗΡΙΟ ΑΙΤΗΣΕΩΝ ΠΑΡΑΤΑΣΗΣ ΙΣΧΥΟΣ Σ.Π.Π.Φ. ΣΥΜΦΩΝΑ ΜΕ ΤΗΝ
ΑΛΦΑΒΗΤΙΚΗ ΣΕΙΡΑ ΤΩΝ ΑΙΤΟΥΝΤΩΝ**

ΚΑΤΑΘΕΤΗΣ (71)	ΤΙΤΛΟΣ ΕΦΕΥΡΕΣΗΣ (54)	ΚΑΤΑΘΕΣΗ (22)	ΑΡ. ΑΙΤ. (21)
BOEHRINGER INGELHEIM PHARMACEUTICALS INC	5,11-ΔΙΥΔΡΟ-6 Η-ΠΥΡΙΔΟ[3,2-B:2',3'-E]ΔΙΑΖΕΠΙΝΕΣ ΚΑΙ Η ΧΡΗΣΗ ΤΟΥΣ ΣΤΗΝ ΠΡΟΛΗΨΗ Ή ΑΓΩΓΗ ΛΟΙΜΩΞΕΩΝ ΕΚ HIV	14/11/2011	20110900004
BOEHRINGER INGELHEIM PHARMA GmbH & Co. KG	5,11-ΔΙΥΔΡΟ-6 Η-ΠΥΡΙΔΟ[3,2-B:2',3'-E]ΔΙΑΖΕΠΙΝΕΣ ΚΑΙ Η ΧΡΗΣΗ ΤΟΥΣ ΣΤΗΝ ΠΡΟΛΗΨΗ Ή ΑΓΩΓΗ ΛΟΙΜΩΞΕΩΝ ΕΚ HIV	14/11/2011	20110900004
SANOFI-AVENTIS	ΔΕΞΙΟΣΤΡΟΦΟ ΕΝΑΝΤΙΟΜΕΡΕΣ ΤΟΥ Α-(4,5,6,7-ΤΕΤΡΑΪΔΡΟ (3,2-C) ΘΕΙΕΝΟ 5-ΠΥΡΙΔΥΛ)(2-ΧΛΩΡΟΦΑΙΝΥΛ) ΟΞΕΙΚΟΥ ΜΕΘΥΛΙΟΥ, ΜΕΘΟΔΟΣ ΠΑΡΑΣΚΕΥΗΣ ΤΟΥ ΚΑΙ ΦΑΡΜΑΚΕΥΤΙΚΕΣ ΣΥΝΘΕ-ΣΕΙΣ ΠΟΥ ΤΟ ΠΕΡΙΕΧΟΥΝ	12/10/2011	20110900003

Κ Ε Φ Α Λ Α Ι Ο 2

ΔΙΠΛΩΜΑΤΑ ΕΥΡΕΣΙΤΕΧΝΙΑΣ, ΠΙΣΤΟΠΟΙΗΤΙΚΑ ΥΠΟΔΕΙΓΜΑΤΟΣ ΧΡΗΣΙΜΟΤΗΤΑΣ ΚΑΙ ΣΥΜΠΛΗΡΩΜΑΤΙΚΑ ΠΙΣΤΟΠΟΙΗΤΙΚΑ ΠΡΟΣΤΑΣΙΑΣ

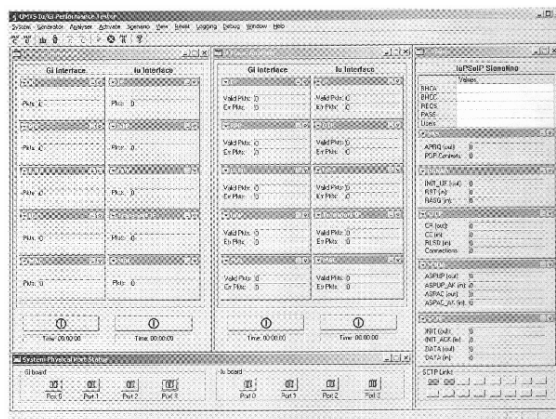
2.1 ΔΙΠΛΩΜΑΤΑ ΕΥΡΕΣΙΤΕΧΝΙΑΣ

ΑΡΙΘΜΟΣ Δ.Ε.	(11):1007569
ΑΡΙΘΜΟΣ ΑΙΤΗΣΗΣ Δ.Ε.	(21):20100100074
ΔΙΕΘΝΗΣ ΤΑΞΙΝΟΜΗΣΗ ΔΙΚΑΙΟΥΧΟΣ	(51):IPC8: H04W 24/00 (73):1)4PLUS TECHNOLOGIES A.E.B.E. Σωρού 12,15125 ΜΑΡΟΥΣΙ (ΑΤΤΙΚΗΣ), ΕΛΛΑΔΑ
ΗΜΕΡΟΜ. ΚΑΤΑΘΕΣΗΣ	(22):08/02/2010
ΗΜΕΡΟΜ. ΑΠΟΝΟΜΗΣ	(47):05/04/2012
ΣΥΜΒ. ΠΡΟΤΕΡΑΙΟΤΗΤΣ	(30):
ΤΡΟΠΟΠ. ΚΥΡΙΟΥ Δ.Ε.	(61):
ΕΦΕΥΡΕΤΗΣ	(72):1)ΤΣΕΛΙΚΗΣ ΣΠΥΡΙΔΩΝΟΣ ΓΙΩΡΓΟΣ
ΕΙΔΙΚΟΣ ΠΑΗΡΕΞΟΥΣΙΟΣ	(74):
ΑΝΤΙΚΛΗΤΟΣ	(74):
ΤΙΤΛΟΣ ΕΦΕΥΡΕΣΗΣ	(54):ΣΥΣΤΗΜΑ ΕΛΕΓΧΟΥ ΔΙΚΤΥΩΝ ΔΕΔΟΜΕΝΩΝ ΝΕΑΣ ΓΕΝΙΑΣ

ΠΕΡΙΛΗΨΗ(57)

Η εφεύρεση για την οποία η εταιρεία υποβάλλει αίτηση απόκτησης διπλώματος ευρεσιτεχνίας είναι ένα ολοκληρωμένο σύστημα (προϊόν) για το χώρο των Τηλεπικοινωνιών. Το σύστημα αυτό αποτελείται από ειδικό υλικό (π. χ. ειδική μητρική κάρτα και θυγατρικές κάρτες) και λογισμικό, το οποίο έχει σχεδιάσει και αναπτύξει με αποκλειστικά δικούς της πόρους η εταιρεία. Συγκεκριμένα, αυτό το σύστημα μπορεί να χρησιμοποιηθεί για τον έλεγχο της απόδοσης του Packet Switch (PS) τομέα ενός δικτύου νέας γενιάς κινητής τηλεφωνίας. Το κύριο πλεονέκτημα του συστήματος είναι ότι σχεδιάστηκε με τέτοιο τρόπο, ώστε να παρουσιάζει συγκεντρωμένες όλες τις βασικές πληροφορίες που χρειάζεται ένας μηχανικός δικτύου, για να ελέγξει γρήγορα και αξιόπιστα την απόδοση και την

λειτουργία του PS τομέα ενός δικτύου νέας γενιάς και των αντίστοιχων πρωτοκόλλων επικοινωνίας. Αυτό το σύστημα-εφεύρεση μπορεί να χρησιμοποιηθεί από κατασκευαστές δικτυακού εξοπλισμού νέας γενιάς (π. χ. Ericsson, Nokia-Siemens-Networks, Alcatel, ...)οι οποίοι ενδιαφέρονται να κάνουν ένα γρήγορο έλεγχο της απόδοσης των συστημάτων που κατασκευάζουν, χωρίς να χάσουν χρόνο στην εκπαίδευση μηχανικών για να μάθουν τη χρήση του συστήματος.



ΑΡΙΘΜΟΣ Δ.Ε.	(11):1007570
ΑΡΙΘΜΟΣ ΑΙΤΗΣΗΣ Δ.Ε.	(21):20100100346
ΔΙΕΘΝΗΣ ΤΑΞΙΝΟΜΗΣΗ ΔΙΚΑΙΟΥΧΟΣ	(51):IPC8: E04B 1/78 IPC8: E04B 1/76 IPC8: H01L 31/052 IPC8: F24J 2/04 (73):1)ΤΖΟΥΒΑΔΑΚΗΣ ΕΜΜΑΝΟΥΗΛ ΙΩΑΝΝΗΣ Ικονίου 77,17123 ΝΕΑ ΣΜΥΡΝΗ (ΑΤΤΙΚΗΣ), ΕΛΛΑΔΑ 2)ΚΕΦΑΛΑΣ ΑΝΤΩΝΙΟΥ ΒΑΣΙΛΕΙΟΣ Κώστα Πολίτη 17α,15237 ΦΙΛΟΘΕΗ (ΑΤΤΙΚΗΣ), ΕΛΛΑΔΑ
ΗΜΕΡΟΜ. ΚΑΤΑΘΕΣΗΣ	(22):17/06/2010
ΗΜΕΡΟΜ. ΑΠΟΝΟΜΗΣ	(47):05/04/2012
ΣΥΜΒ. ΠΡΟΤΕΡΑΙΟΤΗΤΣ	(30):
ΤΡΟΠΟΠ. ΚΥΡΙΟΥ Δ.Ε.	(61):
ΕΦΕΥΡΕΤΗΣ	(72):1)ΚΕΦΑΛΑΣ ΑΝΤΩΝΙΟΥ ΒΑΣΙΛΕΙΟΣ 2)ΤΖΟΥΒΑΔΑΚΗΣ ΕΜΜΑΝΟΥΗΛ ΙΩΑΝΝΗΣ

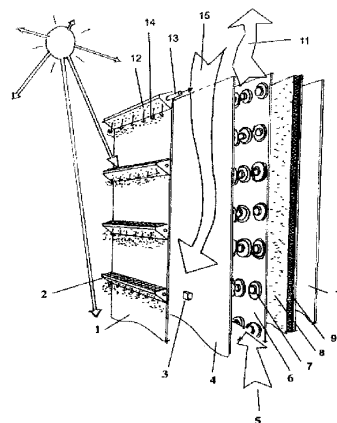
ΕΙΔΙΚΟΣ ΠΑΗΡΕΞΟΥΣΙΟΣ (74):ΚΑΛΟΓΕΡΟΠΟΥΛΟΥ ΣΤΥΛΙΑΝΗ
Πίνδου 11, 11255 ΑΘΗΝΑ

ΑΝΤΙΚΛΗΤΟΣ (74):
ΤΙΤΛΟΣ ΕΦΕΥΡΕΣΗΣ (54):ΔΟΜΙΚΟ ΣΤΟΙΧΕΙΟ ΕΠΕΝΔΥΣΗΣ ΟΨΗΣ ΚΤΙΡΙΟΥ, ΠΟΥ ΣΥΜΒΑΛΛΕΙ ΣΤΗ ΒΕΛΤΙΩΣΗ ΤΗΣ ΕΞΟΙΚΟΝΟΜΗΣΗΣ ΕΝΕΡΓΕΙΑΣ ΚΑΙ ΗΧΟΠΡΟΣΤΑΣΙΑΣ ΤΟΥ ΚΤΙΡΙΟΥ

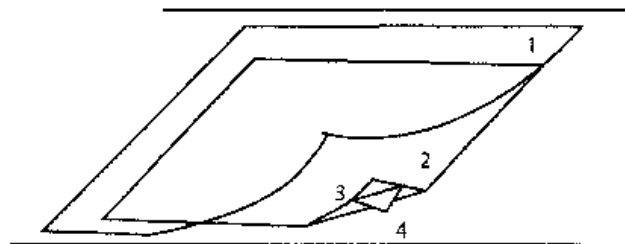
ΠΕΡΙΛΗΨΗ(57)

Το δομικό στοιχείο επένδυσης όψης αποτελείται από ένα πλαίσιο, το οποίο περιέχει και στηρίζει στρώσεις υλικών (σχήμα 1), ειδικής μορφολογίας και φυσικών ιδιοτήτων (1), (4), (6), (8), (9), (10), έτσι ώστε το σύνολο να εμφανίζεται ως ένα ενιαίο δομικόστοιχείο μορφής πλακιδίου μικρού σχετικά πάχους. Αυτό το δομικό στοιχείο συνδυάζει και ενσωματώνει στο σχεδιασμό του αρχές βιοκλιματικού σχεδιασμού, δημιουργώντας ένα νέο σύνθετο βιομηχανικό προϊόν το οποίο προσαρμοζόμενο ως επένδυση στις προσόψεις κτιρίων συμβάλλει θετικά

στην εξοικονόμηση ενέργειας του κτιρίου και τη βελτίωση του αστικού περιβάλλοντος. Η στήριξη των πλακιδίων αυτών στην πρόσοψη βασίζεται σε υπάρχουσα και γνωστή τεχνολογία στηριγμάτων που χρησιμοποιούνται σε ορθομαρμαρώσεις. Λόγω μορφής, το θέρος (σχήμα 2) κυρίως κατά τις μεσημβρινές ώρες, το ανώτερο πλακίδιο, εξασφαλίζει παθητική αυτοσκίαση τμήματος της όψης του, λόγω της ύπαρξης μικρών οριζόντιων προεξοχών (2), ενώ παράλληλα μέσω εξάτμισης νερού προκαλεί εξατμιστικό δροσισμό στην περιοχή της όψης (14). Αντίθετα, το χειμώνα (σχήμα 1) επιτρέπει στην ηλιακή ακτινοβολία να εισχωρήσει στο εσωτερικό του να θερμαίνει προβλεπόμενη στρώση συλλογής της θερμότητας (6) και να παράγει θερμό ρεύμα αέρα (11) που συλλέγεται στο ανώτερο σημείο της επένδυσης της πρόσοψης. Ταυτόχρονα μπορεί να παράγει ηλεκτρικό ρεύμα από ενσωματωμένα φωτοβολταϊκές κυψέλες στην πάνω επιφάνεια των προεξοχών σκίασης (2), καθώς και να συμβάλλει θετικά στη θερμομονωτική ικανότητα της πρόσοψης (8). Λόγω του ανάγλυφου της μορφής της εξωτερικής επιφάνειας του δομικού στοιχείου συμβάλλει στην ηχοπροστασία από την αστική ηχορύπανση της περιοχής της όψης όπου τοποθετείται. Τέλος έχει τη δυνατότητα επιλεκτικά να ενσωματώσει επιπλέον στοιχεία (10) για προστασία από άλλους ενοχλητικούς παράγοντες (π.χ. ηλεκτρομαγνητικές ακτινοβολίες).



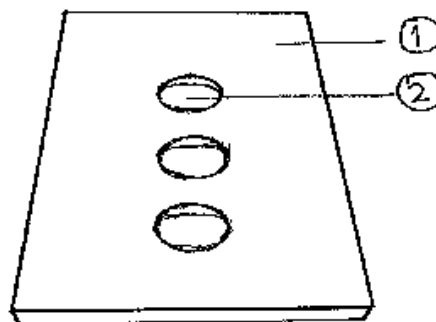
ΑΡΙΘΜΟΣ Δ.Ε. (11):1007571
ΑΡΙΘΜΟΣ ΑΙΤΗΣΗΣ Δ.Ε. (21):20090100432
ΔΙΕΘΝΗΣ ΤΑΞΙΝΟΜΗΣΗ (51):IPC8: G09F 3/02
IPC8: B65B 61/20
ΔΙΚΑΙΟΥΧΟΣ (73):1)ΓΖΑΝΝΙΝΗ ΑΓΓΕΛΙΚΗ
Αντωνίου Φιξ 5,15121 ΠΕΥΚΗ (ΑΤΤΙΚΗΣ),
ΕΛΛΑΔΑ
ΗΜΕΡΟΜ. ΚΑΤΑΘΕΣΗΣ (22):31/07/2009
ΗΜΕΡΟΜ. ΑΠΟΝΟΜΗΣ (47):06/04/2012
ΣΥΜΒ. ΠΡΟΤΕΡΑΙΟΤΗΤΕΣ (30):
ΤΡΟΠΟΠ. ΚΥΡΙΟΥ Δ.Ε. (61):1005998
ΕΦΕΥΡΕΤΗΣ (72):1)ΓΖΑΝΝΙΝΗ ΑΓΓΕΛΙΚΗ
ΕΙΔΙΚΟΣ ΠΛΗΡΕΞΟΥΣΙΟΣ (74):
ΑΝΤΙΚΛΗΤΟΣ (74):
ΤΙΤΛΟΣ ΕΦΕΥΡΕΣΗΣ (54):ΠΡΟΪΟΝ ΑΥΤΟΚΟΛΛΗΤΗ ΕΤΙΚΕΤΑ-ΦΑΚΕΛΟΣ (ΣΦΡΑΓΙΣΜΕΝΟΣ ΣΕ ΡΟΛΟ)



ΠΕΡΙΛΗΨΗ(57)

Το προϊόν Αυτοκόλλητη Ετικέτα - Φάκελος (3) (σφραγισμένος σε ρολό) είναι αυτοκόλλητο φακελάκι σε ρολό (1) που εμπεριέχει άλλο αυτοκόλλητο ή μη αυτοκόλλητο (καρτελάκι) (2) πλήρως εγκλωβισμένο, που δεν έχει καμία επαφή με το εξωτερικό περιβάλλον του αυτοκόλλητου φακέλου. Η παραγωγή του προϊόντος Αυτοκόλλητης Ετικέτας-Φάκελος (σφραγισμένος σε ρολό) γίνεται με ένα πέρασμα σε εκτυπωτική μηχανή ετικετών ρολού (4) η οποία διαθέτει εκτός από τους σταθμούς εκτύπωσης τη δυνατότητα ανοίγματος του αυτοκόλλητου δυο φορές - μια για εκτύπωση και καταστροφή στην κόλλα και μια για την αναστροφή (5) και εσωτερική κοπή, δυο τουλάχιστον κυλινδρικούς σταθμούς κοπής [ορθής και αναστροφής κοπής (5) (ο σταθμός αναστροφής κοπής πρέπει να έχει και μονάδα για την απομάκρυνση του περιμετρικού σιλικονόχαρτου)] και σταθμό ψυχρής πλαστικοποίησης με σταθμό για την ακύρωση της κόλλας.

ΑΡΙΘΜΟΣ Δ.Ε. (11):1007572
ΑΡΙΘΜΟΣ ΑΙΤΗΣΗΣ Δ.Ε. (21):20100100207
ΔΙΕΘΝΗΣ ΤΑΞΙΝΟΜΗΣΗ (51):IPC8: A47K 3/00
ΔΙΚΑΙΟΥΧΟΣ (73):1)EXECUTIVE SOFT Ε.Π.Ε.
Λ. Συγγρού 25,11743 ΑΘΗΝΑ, ΕΛΛΑΔΑ
ΗΜΕΡΟΜ. ΚΑΤΑΘΕΣΗΣ (22):31/03/2010
ΗΜΕΡΟΜ. ΑΠΟΝΟΜΗΣ (47):06/04/2012
ΣΥΜΒ. ΠΡΟΤΕΡΑΙΟΤΗΤΕΣ (30):
ΤΡΟΠΟΠ. ΚΥΡΙΟΥ Δ.Ε. (61):
ΕΦΕΥΡΕΤΗΣ (72):1)ΠΟΥΛΗΣ ΒΑΣΙΛΕΙΟΥ ΠΑΝΑΓΙΩΤΗΣ
ΕΙΔΙΚΟΣ ΠΛΗΡΕΞΟΥΣΙΟΣ (74):
ΑΝΤΙΚΛΗΤΟΣ (74):ΠΟΥΛΗΣ ΠΑΝΑΓΙΩΤΗΣ
Νίκης 24,10557 ΑΘΗΝΑ
ΤΙΤΛΟΣ ΕΦΕΥΡΕΣΗΣ (54):ΑΝΤΙΟΛΙΣΘΗΤΙΚΗ ΒΑΣΗ ΚΑΤΑΙΟΝΙΣΜΟΥ



ΠΕΡΙΛΗΨΗ(57)

Αντιολισθητική βάση καταιονισμού που κατασκευάζεται από μικρού πάχους, ανθεκτικό σε νερό και με ελαστικές ιδιότητες, ειδικά επιλεγέν ξύλο θαλάσσης βαμμένο με ελαστομερές αντιολισθητικό χρώμα ή ανθρακόνημα επενδεδυμένο με αντιολισθητική εποξική ρητίνη. Η βάση φέρει οπές κατά μήκος της για τη διαφυγή του νερού. Η βάση στηρίζεται ασφαλώς στα τοιχώματα της μπανιέρας κοντά στον πυθμένα της και προσφέρει ασφαλές αντιολισθητικό δάπεδο. Πλεονέκτημα της εφεύρεσης είναι ο ασφαλής και άνετος και με μεγάληλευθερία κίνησης καταιονισμός χωρίς τον συνήθη μεγάλο κίνδυνο ολίσθησης και τραυματισμού και χωρίς ανάγκη ειδικών μετατροπών ή κίνδυνο φθορών στη μπανιέρα. Επιπλέον αποτρέπει την παρατηρούμενη συχνά επικίνδυνη απότομη άνοδο της πίεσης του αίματος και γενικά υποστηρίζει μια άνετη διεξαγωγή αυτής της καθημερινής δραστηριότητας που καταγράφει χιλιάδες περιστατικά τραυματισμών και εγκεφαλικών επεισοδίων.

ΑΡΙΘΜΟΣ Δ.Ε. (11):1007573
ΑΡΙΘΜΟΣ ΑΙΤΗΣΗΣ Δ.Ε. (21):20100100728
ΔΙΕΘΝΗΣ ΤΑΞΙΝΟΜΗΣΗ (51):IPC8: A23G 1/56
IPC8: A23L 1/10
IPC8: A23L 1/308
IPC8: A23C 9/154

ΔΙΚΑΙΟΥΧΟΣ (73):1)ΓΟΥΡΤΖΙΛΙΔΗΣ ΔΗΜΗΤΡΙΟΥ
ΑΝΕΣΤΗΣ
Μεσημέρι Επανομής,57500 ΕΠΑΝΟΜΗ
(ΘΕΣΣΑΛΟΝΙΚΗΣ), ΕΛΛΑΔΑ
2)ΧΑΤΖΑΚΟΣ ΠΑΝΑΓΙΩΤΗ ΓΕΩΡΓΙΟΣ
Κάτω Σχολάρι,57500 ΕΠΑΝΟΜΗ
(ΘΕΣΣΑΛΟΝΙΚΗΣ), ΕΛΛΑΔΑ

ΗΜΕΡΟΜ. ΚΑΤΑΘΕΣΗΣ (22):17/12/2010
ΗΜΕΡΟΜ. ΑΠΟΝΟΜΗΣ (47):06/04/2012
ΣΥΜΒ. ΠΡΟΤΕΡΑΙΟΤΗΤΕΣ (30):
ΤΡΟΠΟΠ. ΚΥΡΙΟΥ Δ.Ε. (61):
ΕΦΕΥΡΕΤΗΣ (72):1)ΓΟΥΡΤΖΙΛΙΔΗΣ ΔΗΜΗΤΡΙΟΥ
ΑΝΕΣΤΗΣ
2)ΧΑΤΖΑΚΟΣ ΠΑΝΑΓΙΩΤΗ ΓΕΩΡΓΙΟΣ

ΕΙΔΙΚΟΣ ΠΑΡΕΞΟΥΣΙΟΣ (74):
ΑΝΤΙΚΛΗΤΟΣ (74):ΠΑΠΑΘΑΝΑΣΟΠΟΥΛΟΥ ΠΑΝΑΓΟΥΛΑ
Κομνηνών 12,54624 ΘΕΣΣΑΛΟΝΙΚΗ
(ΘΕΣΣΑΛΟΝΙΚΗΣ)

ΤΙΤΛΟΣ ΕΦΕΥΡΕΣΗΣ (54):**ΣΟΚΟΛΑΤΑ ΡΟΦΗΜΑ ΜΕ ΒΡΩΜΗ**

ΠΕΡΙΛΗΨΗ(57)

Διαδικασία πρόσθεσης και ανάμειξης ποσότητας βρώμης στη σκόνη σοκολάτας ρόφημα. Η εφεύρεση αυτή αναφέρεται στην προσθήκη και ανάμειξη βρώμης στην σκόνη σοκολάτας ροφήματος και στην παρασκευή έτοιμου προϊόντος προς κατανάλωση. Το πλεονέκτημα αυτής της εφεύρεσης είναι η λήψη θρεπτικών συστατικών, πρωτεϊνών, βιταμινών, ιχνοστοιχείων, φυτικών ινών κτλ. με κάθε γουλιά σοκολάτας ρόφημα.

ΑΡΙΘΜΟΣ Δ.Ε. (11):1007574
ΑΡΙΘΜΟΣ ΑΙΤΗΣΗΣ Δ.Ε. (21):20110100088
ΔΙΕΘΝΗΣ ΤΑΞΙΝΟΜΗΣΗ (51):IPC8: C01D 3/06
IPC8: A23L 1/237

ΔΙΚΑΙΟΥΧΟΣ (73):1)ΧΑΤΖΗΓΙΑΝΝΗΣ ΒΑΣΙΛΕΙΟΥ
ΓΕΩΡΓΙΟΣ
Ηρακλειδών 26,16673 ΒΟΥΛΑ (ΑΤΤΙΚΗΣ),
ΕΛΛΑΔΑ
2)ΧΑΤΖΗΓΙΑΝΝΗΣ ΓΕΩΡΓΙΟΥ
ΒΑΣΙΛΕΙΟΣ
Αθηνάς 17,16673 ΒΟΥΛΑ (ΑΤΤΙΚΗΣ),
ΕΛΛΑΔΑ
3)ΧΑΤΖΗΓΙΑΝΝΗ ΓΕΩΡΓΙΟΥ ΜΕΤΑΞΙΑ
Δαρδανελίων 134,16561 ΓΛΥΦΑΔΑ
(ΑΤΤΙΚΗΣ), ΕΛΛΑΔΑ
4)ΧΑΤΖΗΓΙΑΝΝΗ ΔΗΜΗΤΡΙΟΥ ΖΩΗ
Ηρακλειδών 26,16673 ΒΟΥΛΑ (ΑΤΤΙΚΗΣ),
ΕΛΛΑΔΑ

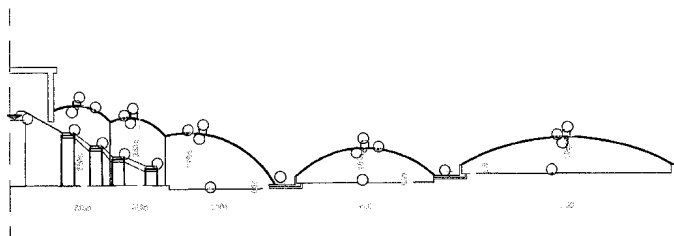
ΗΜΕΡΟΜ. ΚΑΤΑΘΕΣΗΣ (22):16/02/2011
ΗΜΕΡΟΜ. ΑΠΟΝΟΜΗΣ (47):09/04/2012
ΣΥΜΒ. ΠΡΟΤΕΡΑΙΟΤΗΤΕΣ (30):
ΤΡΟΠΟΠ. ΚΥΡΙΟΥ Δ.Ε. (61):
ΕΦΕΥΡΕΤΗΣ (72):1)ΧΑΤΖΗΓΙΑΝΝΗΣ ΒΑΣΙΛΕΙΟΥ
ΓΕΩΡΓΙΟΣ
2)ΧΑΤΖΗΓΙΑΝΝΗΣ ΓΕΩΡΓΙΟΥ
ΒΑΣΙΛΕΙΟΣ
3)ΧΑΤΖΗΓΙΑΝΝΗ ΓΕΩΡΓΙΟΥ ΜΕΤΑΞΙΑ
4)ΧΑΤΖΗΓΙΑΝΝΗ ΔΗΜΗΤΡΙΟΥ ΖΩΗ

ΕΙΔΙΚΟΣ ΠΑΡΕΞΟΥΣΙΟΣ (74):
ΑΝΤΙΚΛΗΤΟΣ (74):ΧΑΤΖΗΓΙΑΝΝΗ ΒΑΣΙΛΙΚΗ
Νιρβάνα 11,16673 ΒΟΥΛΑ (ΑΤΤΙΚΗΣ)

ΤΙΤΛΟΣ ΕΦΕΥΡΕΣΗΣ (54):**ΜΕΘΟΔΟΣ ΚΑΤΑΣΚΕΥΗΣ ΘΕΡΜΟΑΛΟΠΗΓΙΟΥ ΚΑΙ ΘΕΡΜΟΑΛΥΚΗΣ ΓΙΑ ΤΑΥΤΟΧΡΟΝΗ ΠΑΡΑΓΩΓΗ ΑΛΑΤΟΣ ΚΑΙ ΑΦΑΛΑΤΩΜΕΝΟΥ ΝΕΡΟΥ ΣΕ ΕΛΕΓΧΟΜΕΝΕΣ ΣΥΝΘΗΚΕΣ**

ΠΕΡΙΛΗΨΗ(57)

Η εφεύρεση αναφέρεται σε μια νέα φιλική προς το περιβάλλον μέθοδο κατασκευής μονάδας παραγωγής εξαιρετικά καθαρού άλατος και αφαλατωμένου νερού ταυτόχρονα σε ελεγχόμενες συνθήκες με δυνατότητα καθημερινής συγκομιδής. Η άντληση θαλασσινού νερού γίνεται από επιλεγμένο σημείο της θάλασσας ή από υπόγεια λεκάνη με γεώτρηση, σε συνδυασμό με τις ελεγχόμενες συνθήκες λειτουργίας της μονάδας, ώστε το τελικό προϊόν να είναι εξαιρετικής ποιότητας χωρίς να απαιτείται περαιτέρω επεξεργασία, μειώνοντας σημαντικά τις δαπάνες λειτουργίας καθώς και τους ρύπους και τα απόβλητα. Οι ελεγχόμενες συνθήκες που δημιουργούνται στο θερμοαλοπηγίο, βοηθούν στην εξάτμιση της θάλασσας και πέραν της δύσης του ηλίου. Ο συντονισμένος μηχανικός τρόπος συγκομιδής πολλαπλασιάζει κατά πολύ τη παραγωγή των επιπλέοντων πρωτογενών κρυστάλλων άλατος. Επίσης, τα εγκλωβισμένα αιωρούμενα μόρια ύδατος στο χώρο της θερμοαλυκής, αναρροφώνται και μεταφέρονται στο σύστημα αφαλάτωσης για την ταυτόχρονη παραγωγή αφαλατωμένου νερού.



ΑΡΙΘΜΟΣ Δ.Ε. (11):1007575
ΑΡΙΘΜΟΣ ΑΙΤΗΣΗΣ Δ.Ε. (21):20110100328
ΔΙΕΘΝΗΣ ΤΑΞΙΝΟΜΗΣΗ (51):IPC8: G01R 29/08
ΔΙΚΑΙΟΥΧΟΣ (73):1)ΚΕΦΑΛΙΔΗΣ ΝΙΚΟΛΑΟΥ ΘΕΟΔΩΡΟΣ
 Αντωνιάδη 12 Γ,16233 ΒΥΡΩΝΑΣ
 (ΑΤΤΙΚΗΣ), ΕΛΛΑΔΑ
ΗΜΕΡΟΜ. ΚΑΤΑΘΕΣΗΣ (22):01/06/2011
ΗΜΕΡΟΜ. ΑΠΟΝΟΜΗΣ (47):09/04/2012
ΣΥΜΒ. ΠΡΟΤΕΡΑΙΟΤΗΤΕΣ (30):
ΤΡΟΠΟΠ. ΚΥΡΙΟΥ Δ.Ε. (61):
ΕΦΕΥΡΕΤΗΣ (72):1)ΚΕΦΑΛΙΔΗΣ ΝΙΚΟΛΑΟΥ ΘΕΟΔΩΡΟΣ
ΕΙΔΙΚΟΣ ΠΛΗΡΕΞΟΥΣΙΟΣ (74):
ΑΝΤΙΚΛΗΤΟΣ (74):
ΤΙΤΛΟΣ ΕΦΕΥΡΕΣΗΣ (54):**ΜΕΤΡΗΤΗΣ ΗΛΕΚΤΡΟΜΑΓΝΗΤΙΚΗΣ**
ΡΥΠΑΝΣΗΣ (ΜΗΜΡ)

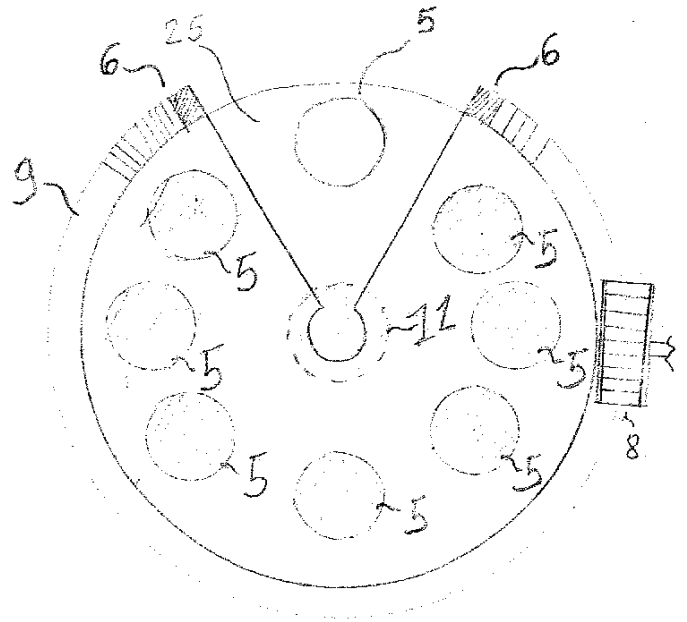
ΠΕΡΙΛΗΨΗ(57)

Η εφεύρεση συνίσταται στην κατασκευή ενός ηλεκτρονικού κυκλώματος που θα μπορεί: 1. Να μετράει ταυτόχρονα ή να σαρώνει σε ελάχιστο χρόνο όλες τις συχνότητες των Ηλεκτρομαγνητικών Πεδίων (ΗΜΠ) που συνυπάρχουν στα σημεία ή στους χώρους της μέτρησης 2.Να μετράει την ένταση του καθενός ΗΜΠ χωριστά 3. Να αποθηκεύει για κάθε χρήση τα δεδομένα της συχνότητας και της έντασης για κάθε ΗΜΠ χωριστά και 4. Να υπολογίζει τα αθροίσματα των γινομένων τους, σε πρώτη φάση, και μετά την εξέλιξη της έρευνας να μπορεί να χρησιμοποιεί και συντελεστές βαρύτητας ή και σταθμικούς συντελεστές του κάθε πεδίου. Μέσω του Ηλεκτρονικού Υπολογιστή και κατάλληλων προγραμμάτων θα μπορεί να γίνονται και πιο σύνθετες πράξεις για την αξιοποίηση των μετρήσεων.

ΑΡΙΘΜΟΣ Δ.Ε. (11):1007576
ΑΡΙΘΜΟΣ ΑΙΤΗΣΗΣ Δ.Ε. (21):20100100362
ΔΙΕΘΝΗΣ ΤΑΞΙΝΟΜΗΣΗ (51):IPC8: F16K 3/08
 IPC8: F25B 41/04
ΔΙΚΑΙΟΥΧΟΣ (73):1)ΤΖΙΜΗΣ ΣΩΤΗΡΙΟΥ ΠΑΝΑΓΙΩΤΗΣ
 Μόρια Λέσβου,81100 ΜΥΤΙΛΗΝΗ
 (ΛΕΣΒΟΥ), ΕΛΛΑΔΑ
ΗΜΕΡΟΜ. ΚΑΤΑΘΕΣΗΣ (22):25/06/2010
ΗΜΕΡΟΜ. ΑΠΟΝΟΜΗΣ (47):11/04/2012
ΣΥΜΒ. ΠΡΟΤΕΡΑΙΟΤΗΤΕΣ (30):
ΤΡΟΠΟΠ. ΚΥΡΙΟΥ Δ.Ε. (61):
ΕΦΕΥΡΕΤΗΣ (72):1)ΤΖΙΜΗΣ ΣΩΤΗΡΙΟΥ ΠΑΝΑΓΙΩΤΗΣ
ΕΙΔΙΚΟΣ ΠΛΗΡΕΞΟΥΣΙΟΣ (74):
ΑΝΤΙΚΛΗΤΟΣ (74):
ΤΙΤΛΟΣ ΕΦΕΥΡΕΣΗΣ (54):**ΕΞΩΤΕΡΙΚΑ ΡΥΘΜΙΖΟΜΕΝΗ ΘΕΡ-**
ΜΟΕΚΤΟΝΩΤΙΚΗ ΒΑΛΒΙΔΑ ΨΥΞΗΣ

ΠΕΡΙΛΗΨΗ(57)

Εξωτερικά ρυθμιζόμενη θερμοεκτονωτική βαλβίδα ψύξης η οποία έχει στο εσωτερικό της διάταξη πλάκας και δίσκου πλάκα διάτρητη (21) όπου κάθε οπή-διάκενο (5) αφορά και σε διαφορετική ψυκτική απόδοση και ανοίγει ανάλογα της θέσης του περιστρεφόμενου δίσκου (10) και της εγκοπής (25) αντίστοιχα, θέση η οποία ρυθμίζεται εξωτερικά από την ρυθμιστική βίδα (7) μέσω γραναζιών (8, 9).



ΑΡΙΘΜΟΣ Δ.Ε. (11):1007577
ΑΡΙΘΜΟΣ ΑΙΤΗΣΗΣ Δ.Ε. (21):20110100059
ΔΙΕΘΝΗΣ ΤΑΞΙΝΟΜΗΣΗ (51):IPC8: A47J 27/21
IPC8: C02F 1/78
IPC8: C02F 9/00

ΔΙΚΑΙΟΥΧΟΣ (73):1)ΚΑΛΑΤΟΥΔΗΣ ΚΩΝΣΤΑΝΤΙΝΟΥ ΧΡΗΣΤΟΣ
Τριάδι Θέρμης, Τ.Θ. 3036,57001 ΘΕΡΜΗ (ΘΕΣΣΑΛΟΝΙΚΗΣ), ΕΛΛΑΔΑ
2)ΚΑΛΑΤΟΥΔΗ ΧΡΗΣΤΟΥ ΓΛΥΚΕΡΙΑ
Εμπεδοκλέους 11,54351 ΘΕΣΣΑΛΟΝΙΚΗ (ΘΕΣΣΑΛΟΝΙΚΗΣ), ΕΛΛΑΔΑ
3)ΚΑΛΑΤΟΥΔΗΣ ΧΡΗΣΤΟΥ ΚΩΝΣΤΑΝΤΙΝΟΣ
Γεννηματά 7,54250 ΘΕΣΣΑΛΟΝΙΚΗ (ΘΕΣΣΑΛΟΝΙΚΗΣ), ΕΛΛΑΔΑ

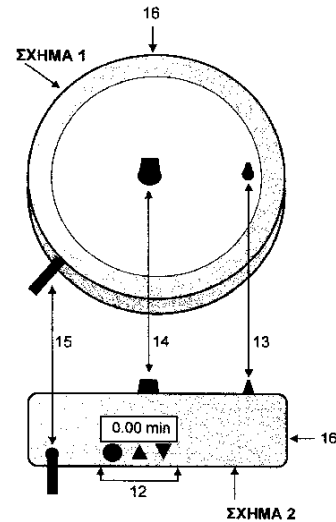
ΗΜΕΡΟΜ. ΚΑΤΑΘΕΣΗΣ (22):07/02/2011
ΗΜΕΡΟΜ. ΑΠΟΝΟΜΗΣ (47):11/04/2012
ΣΥΜΒ. ΠΡΟΤΕΡΑΙΟΤΗΤΕΣ (30):
ΤΡΟΠΟΠ. ΚΥΡΙΟΥ Δ.Ε. (61):
ΕΦΕΥΡΕΤΗΣ (72):1)ΚΑΛΑΤΟΥΔΗΣ ΚΩΝΣΤΑΝΤΙΝΟΥ ΧΡΗΣΤΟΣ
2)ΚΑΛΑΤΟΥΔΗ ΧΡΗΣΤΟΥ ΓΛΥΚΕΡΙΑ
3)ΚΑΛΑΤΟΥΔΗΣ ΧΡΗΣΤΟΥ ΚΩΝΣΤΑΝΤΙΝΟΣ

ΕΙΔΙΚΟΣ ΠΛΗΡΕΞΟΥΣΙΟΣ (74):
ΑΝΤΙΚΛΗΤΟΣ (74):
ΤΙΤΛΟΣ ΕΦΕΥΡΕΣΗΣ (54):**ΗΛΕΚΤΡΙΚΗ ΣΥΣΚΕΥΗ ΕΠΕΞΕΡΓΑΣΙΑΣ ΝΕΡΟΥ**

ΠΕΡΙΛΗΨΗ(57)

Συσκευή επεξεργασίας νερού που είναι ταυτόχρονα φίλτρο νερού, μπορεί να εμπλουτίζεται το φιλτραρισμένο νερό με όζον, είναι βραστήρας, καθώς και ιονιστής χώρου. Η βάση (16) της κανάτας (17) περιέχει γεννήτρια όζοντος, η έξοδος παροχής όζοντος (13) προσαρμόζεται στην είσοδο παροχής όζοντος (2) στη

βάση της κανάτας (17), σωληνάκι (3) εκκινεί από την είσοδο παροχής όζοντος (2) διέρχεται μέσα από το χερούλι της κανάτας (17) και διοχετεύει το όζον στον εσωτερικό πυθμένα της κανάτας (17). Όταν γεμίζει η κανάτα από την βρύση, το νερό περνά από το φίλτρο (8) τοποθετημένο σε κινητό προθάλαμο (5) και καταλήγει στο κάτω μέρος της κανάτας (17) καθαρό προς χρήση, ενώ αντίσταση (11) τοποθετείται στο εξωτερικό του πυθμένα της κανάτας (17), προσθέτοντας μια ακόμη λειτουργία στην συσκευή. Ρευματοδότης (14) και ρευματολήπτης (1) στο κάτω μέρος της κανάτας (17) καθιστούν τη συσκευή και βραστήρα, και χρονοδιακόπτης LCD (12) ρυθμίζει την έναρξη και παύση λειτουργίας, καθώς και τον χρόνο παραγωγής όζοντος.



ΑΡΙΘΜΟΣ Δ.Ε. (11):1007578
ΑΡΙΘΜΟΣ ΑΙΤΗΣΗΣ Δ.Ε. (21):20100100206
ΔΙΕΘΝΗΣ ΤΑΞΙΝΟΜΗΣΗ (51):IPC8: E04B 2/86
ΔΙΚΑΙΟΥΧΟΣ (73):1)ΑΝΔΡΟΥΛΑΚΗΣ ΕΛΕΥΘΕΡΙΟΥ ΕΜΜΑΝΟΥΗΛ
Ικαρίας 7-9,15351 ΠΑΛΛΗΝΗ (ΑΤΤΙΚΗΣ), ΕΛΛΑΔΑ

ΗΜΕΡΟΜ. ΚΑΤΑΘΕΣΗΣ (22):31/03/2010
ΗΜΕΡΟΜ. ΑΠΟΝΟΜΗΣ (47):17/04/2012
ΣΥΜΒ. ΠΡΟΤΕΡΑΙΟΤΗΤΕΣ (30):
ΤΡΟΠΟΠ. ΚΥΡΙΟΥ Δ.Ε. (61):
ΕΦΕΥΡΕΤΗΣ (72):1)ΑΝΔΡΟΥΛΑΚΗΣ ΕΛΕΥΘΕΡΙΟΥ ΕΜΜΑΝΟΥΗΛ

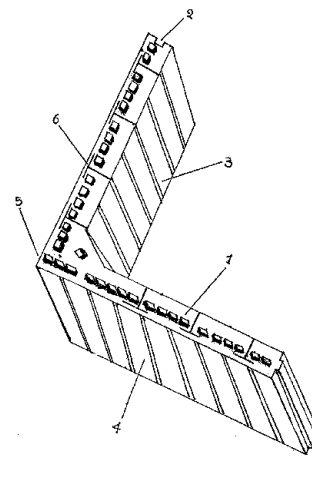
ΕΙΔΙΚΟΣ ΠΛΗΡΕΞΟΥΣΙΟΣ (74):ΔΕΓΑΚΗ ΑΝΤΩΝΙΑ
Αλεξάνδρας 28, 10683 ΑΘΗΝΑ

ΑΝΤΙΚΛΗΤΟΣ (74):
ΤΙΤΛΟΣ ΕΦΕΥΡΕΣΗΣ (54):**ΘΕΡΜΟΜΟΝΩΤΙΚΑ ΠΑΡΑΜΕΝΟΝΤΑ ΚΑΛΟΥΠΙΑ ΣΚΥΡΟΔΕΜΑΤΟΣ**

ΠΕΡΙΛΗΨΗ(57)

Θερμομονωτικά παραμένοντα καλούπια σκυροδέματος, των οποίων τα επιμέρους τμήματα έχουν σε όλη την περίμετρο, κάθετες προεξοχές - εσοχές (1), αντίστοιχα δε, συνεχείς προεξοχές - εσοχές διατρέχουν καθέτως τις πλευρές κάθε επιμέρους καλούπιου (2). Στην εσωτερική πλευρά τα καλούπια φέρουν μεγάλες αυλακώσεις (3) και στην εξωτερική πλευρά μικρότερες (4), ενώ ειδικές εσοχές υπάρχουν επάνω στα καλούπια, για την τοποθέτηση των αποστατών (6). Οι εσοχές - προεξοχές στην περίμετρο και τις πλευρές των καλουπιών συμβάλλουν στην στιβαρή και στεγανή συναρμογή τους, ενώ μειώνεται ο χρόνος τοποθέτησης των διαδοχικών τεμαχίων. Οι αυλακώσεις στην εξωτερική και εσωτερική πλευρά των καλουπιών αυξάνουν την πρόσφυση του σκυροδέματος, εξασφαλίζουν δε την

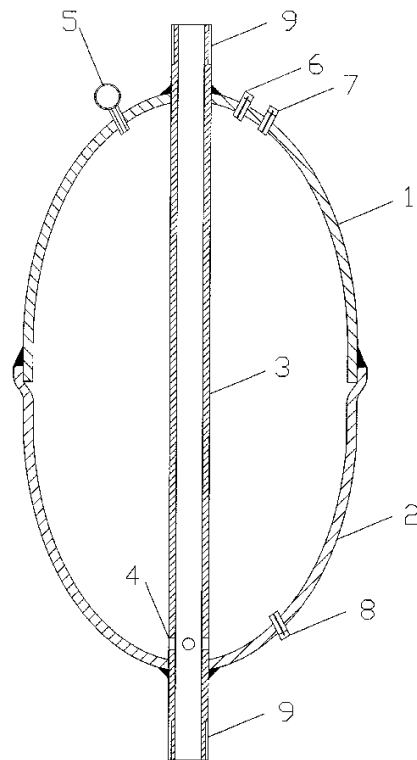
σταθερή και ομαλή επίστρωση των επιφανειών. Τα προκατασκευασμένα σε μορφή γωνίας (5) καλούπια εξασφαλίζουν την ακριβή κατασκευή γωνιακών τοιχωμάτων και τοίχων με υψηλό δείκτη ποιότητας, χωρίς να απαιτείται η χρήση και πρόσθετων συμβατικών αφαιρούμενων καλουπιών. Τα πλεονεκτήματα αυτής της εφεύρεσης είναι η μεγαλύτερη ασφάλεια, σταθερότητα και στεγανότητα της σκυροδέτησης, σε μικρότερο χρόνο.



ΑΡΙΘΜΟΣ Δ.Ε. (11):1007579
ΑΡΙΘΜΟΣ ΑΙΤΗΣΗΣ Δ.Ε. (21):20100100292
ΔΙΕΘΝΗΣ ΤΑΞΙΝΟΜΗΣΗ (51):IPC8: F24J 2/46
 IPC8: F24D 3/10
ΔΙΚΑΙΟΥΧΟΣ (73):1)ΚΙΟΠΕΛΗΣ ΕΜΜΑΝΟΥΗΛ ΙΟΡΔΑΝΗΣ
 Τ.Θ. 1091, ΒΙ.ΠΕ.Θ. Σίνδου,57022 ΒΙ.ΠΕ.Θ.
 (ΘΕΣΣΑΛΟΝΙΚΗΣ), ΕΛΛΑΔΑ
ΗΜΕΡΟΜ. ΚΑΤΑΘΕΣΗΣ (22):18/05/2010
ΗΜΕΡΟΜ. ΑΠΟΝΟΜΗΣ (47):17/04/2012
ΣΥΜΒ. ΠΡΟΤΕΡΑΙΟΤΗΤΕΣ (30):
ΤΡΟΠΟΠ. ΚΥΡΙΟΥ Δ.Ε. (61):
ΕΦΕΥΡΕΤΗΣ (72):1)ΚΙΟΠΕΛΗΣ ΕΜΜΑΝΟΥΗΛ ΙΟΡΔΑΝΗΣ
ΕΙΔΙΚΟΣ ΠΛΗΡΕΞΟΥΣΙΟΣ (74):
ΑΝΤΙΚΛΗΤΟΣ (74):
ΤΙΤΛΟΣ ΕΦΕΥΡΕΣΗΣ (54):ΔΟΧΕΙΟ ΔΙΑΣΤΟΛΗΣ ΗΛΙΑΚΟΥ ΘΕΡΜΟΣΙΦΩΝΑ ΧΩΡΙΣ ΜΕΜΒΡΑΝΗ

ΠΕΡΙΛΗΨΗ(57)

Η παρούσα εφεύρεση αναφέρεται σε ένα δοχείο διαστολής ηλιακού θερμοσίφωνα χωρίς διαχωριστική μεμβράνη. Την διαστολή του θερμαινόμενου νερού παραλαμβάνει θύλακας αέρα ο οποίος είναι εγκλωβισμένος στο άνω μέρος του δοχείου διαστολής. Το δοχείο διαστολής μπορεί να συνδεθεί είτε στο κλειστό είτε στο ανοικτό κύκλωμα του ηλιακού θερμοσίφωνα εν σειρά. Το δοχείο διαστολής διατρέχει αγωγός στο κάτω μέρος του οποίου βρίσκονται οπές εισόδου του διαστελλόμενου νερού στο δοχείο. Με το νέο τύπου δοχείο διαστολής έχουμε ένα εξάρτημα ηλιακού θερμοσίφωνα το οποίο μπορεί να παραχθεί απλούστερα και να συνδεθεί εύκολα είτε στο ανοικτό είτε στο κλειστό κύκλωμα του ηλιακού θερμοσίφωνα.

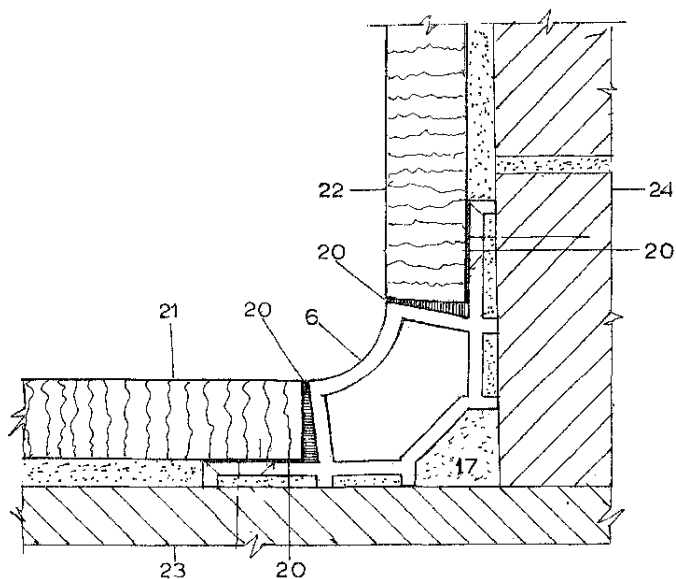


ΑΡΙΘΜΟΣ Δ.Ε. (11):1007580
ΑΡΙΘΜΟΣ ΑΙΤΗΣΗΣ Δ.Ε. (21):20100100523
ΔΙΕΘΝΗΣ ΤΑΞΙΝΟΜΗΣΗ (51):IPC8: E04F 19/06
 IPC8: E04F 19/02
 IPC8: E04F 19/04
 IPC8: E04B 1/68
ΔΙΚΑΙΟΥΧΟΣ (73):1)ΓΕΡΟΥΣΗΣ ΔΗΜΗΤΡΙΟΥ
 ΚΩΝΣΤΑΝΤΙΝΟΣ
 Ανθέων 7Α,14561 ΚΗΦΙΣΙΑ (ΑΤΤΙΚΗΣ),
 ΕΛΛΑΔΑ
 2)ΓΕΡΟΥΣΗ ΚΩΝΣΤΑΝΤΙΝΟΥ
 ΑΙΚΑΤΕΡΙΝΗ
 Ανθέων 7Α,14561 ΚΗΦΙΣΙΑ (ΑΤΤΙΚΗΣ),
 ΕΛΛΑΔΑ
ΗΜΕΡΟΜ. ΚΑΤΑΘΕΣΗΣ (22):23/09/2010
ΗΜΕΡΟΜ. ΑΠΟΝΟΜΗΣ (47):17/04/2012
ΣΥΜΒ. ΠΡΟΤΕΡΑΙΟΤΗΤΕΣ (30):
ΤΡΟΠΟΠ. ΚΥΡΙΟΥ Δ.Ε. (61):
ΕΦΕΥΡΕΤΗΣ (72):1)ΓΕΡΟΥΣΗΣ ΔΗΜΗΤΡΙΟΥ
 ΚΩΝΣΤΑΝΤΙΝΟΣ
 2)ΓΕΡΟΥΣΗ ΚΩΝΣΤΑΝΤΙΝΟΥ
 ΑΙΚΑΤΕΡΙΝΗ
ΕΙΔΙΚΟΣ ΠΛΗΡΕΞΟΥΣΙΟΣ (74):
ΑΝΤΙΚΛΗΤΟΣ (74):
ΤΙΤΛΟΣ ΕΦΕΥΡΕΣΗΣ (54):ΕΙΔΙΚΑ ΓΩΝΙΑΚΑ ΠΡΟΦΙΛ ΓΙΑ ΤΗΝ ΤΟΠΟΘΕΤΗΣΗ ΠΛΑΚΙΔΙΩΝ ΚΑΙ ΑΛΛΩΝ ΥΛΙΚΩΝ ΣΕ ΧΩΡΟΥΣ ΟΠΟΥ ΑΠΑΙΤΕΙΤΑΙ Η ΥΓΙΕΙΝΗ ΣΥΝΤΗΡΗΣΗ ΚΑΙ ΔΙΑΤΗΡΗΣΗ ΑΥΤΩΝ ΤΩΝ ΧΩΡΩΝ

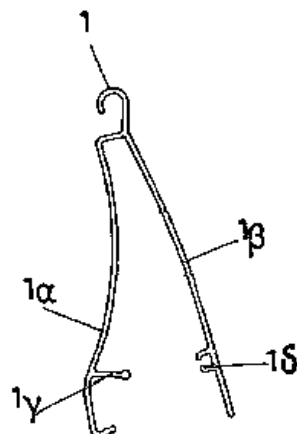
ΠΕΡΙΛΗΨΗ(57)

Ειδικά προφίλ τα οποία τοποθετούνται σε χώρους υγιεινής σχ. (DG A1) και σχ. (DG A2) προ της τοποθέτησης των υλικών καλύψεις τοίχων και πατώματος ως πλακίδια. Τα προφίλ αυτά δύνανται να δεχθούν πλακίδια ως εις σελίδα (5) (Σχ. 1)

και σελίδα (6) (Σχ. 2) με ειδικά στεγανοποιητικά κολλητικά υλικά για την αποφυγή δημιουργίας μούχλας και μυκήτων.



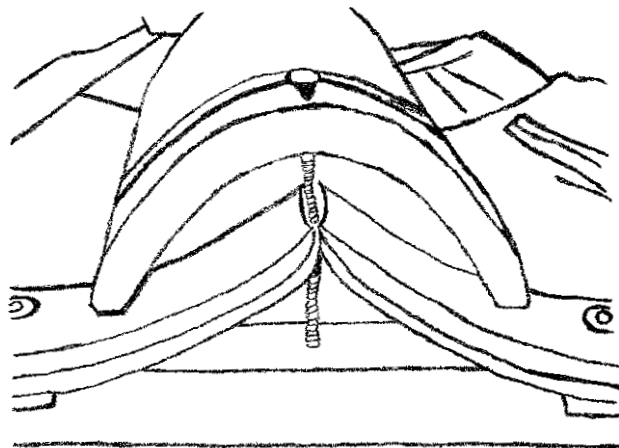
ΑΡΙΘΜΟΣ Δ.Ε. (11):1007581
ΑΡΙΘΜΟΣ ΑΙΤΗΣΗΣ Δ.Ε. (21):20100100598
ΔΙΕΘΝΗΣ ΤΑΞΙΝΟΜΗΣΗ ΔΙΚΑΙΟΥΧΟΣ (51):IPC8: E06B 9/15
(73):1)ΖΑΧΑΡΙΑΔΗΣ ΑΛΕΞΑΝΔΡΟΥ ΠΑΝΤΕΛΗΣ
26ο χλμ. Παλ. Οδ. Θεσσαλονίκης-Κιλκίς, Κτίριο Almako, Ν. Σάντα,61100 ΚΙΛΚΙΣ (ΚΙΛΚΙΣ), ΕΛΛΑΔΑ
ΗΜΕΡΟΜ. ΚΑΤΑΘΕΣΗΣ (22):19/10/2010
ΗΜΕΡΟΜ. ΑΠΟΝΟΜΗΣ (47):17/04/2012
ΣΥΜΒ. ΠΡΟΤΕΡΑΙΟΤΗΤΕΣ (30):
ΤΡΟΠΟΠ. ΚΥΡΙΟΥ Δ.Ε. (61):
ΕΦΕΥΡΕΤΗΣ (72):1)ΖΑΧΑΡΙΑΔΗΣ ΑΛΕΞΑΝΔΡΟΥ ΠΑΝΤΕΛΗΣ
ΕΙΔΙΚΟΣ ΠΛΗΡΕΞΟΥΣΙΟΣ (74):
ΑΝΤΙΚΛΗΤΟΣ (74):
ΤΙΤΛΟΣ ΕΦΕΥΡΕΣΗΣ (54):ΠΕΡΣΙΔΑ (ΦΥΛΛΑΡΑΚΙ) ΡΟΛΩΝ ΑΛΟΥΜΙΝΙΟΥ



ΠΕΡΙΛΗΨΗ(57)

Είναι μία περσίδα (φυλλαράκι) που χρησιμοποιείται για τα ρολά των κουφωμάτων αλουμινίου και που κατασκευάζεται σε 6 παραλλαγές. Το κύριο χαρακτηριστικό της είναι ότι η περσίδα αυτή κατασκευάζεται ως ανοικτό προφίλ από δύο σκέλη που ακολούθως με τηνβοήθεια συνδετικού σκέλους και υποδοχής κουμπώνουν μεταξύ των κατά το στάδιο της διάτρησής των.

ΑΡΙΘΜΟΣ Δ.Ε. (11):1007582
ΑΡΙΘΜΟΣ ΑΙΤΗΣΗΣ Δ.Ε. (21):20100100607
ΔΙΕΘΝΗΣ ΤΑΞΙΝΟΜΗΣΗ ΔΙΚΑΙΟΥΧΟΣ (51):IPC8: E04D 1/04
(73):1)ΚΕΡΑΜΟΠΟΙΪΑ ΑΔΕΛΦΟΙ ΑΘ. ΑΝΑΓΝΩΣΤΑΡΑ Α.Ε.
Αντικάλαμος Μεσσηνίας,24100 ΚΑΛΑΜΑΤΑ (ΜΕΣΣΗΝΙΑΣ), ΕΛΛΑΔΑ
ΗΜΕΡΟΜ. ΚΑΤΑΘΕΣΗΣ (22):22/10/2010
ΗΜΕΡΟΜ. ΑΠΟΝΟΜΗΣ (47):17/04/2012
ΣΥΜΒ. ΠΡΟΤΕΡΑΙΟΤΗΤΕΣ (30):
ΤΡΟΠΟΠ. ΚΥΡΙΟΥ Δ.Ε. (61):
ΕΦΕΥΡΕΤΗΣ (72):1)ΑΝΑΓΝΩΣΤΑΡΑΣ ΗΛΙΑ ΑΘΑΝΑΣΙΟΣ
ΕΙΔΙΚΟΣ ΠΛΗΡΕΞΟΥΣΙΟΣ (74):
ΑΝΤΙΚΛΗΤΟΣ (74):
ΤΙΤΛΟΣ ΕΦΕΥΡΕΣΗΣ (54):ΣΕΤ 2 ΒΥΖΑΝΤΙΝΩΝ ΚΕΡΑΜΙΔΙΩΝ (ΣΤΡΩΤΗΡΑΣ-ΚΑΛΥΠΤΗΡΑΣ) ΚΑΡΦΩΤΑ-ΒΙΔΩΤΑ



ΠΕΡΙΛΗΨΗ(57)

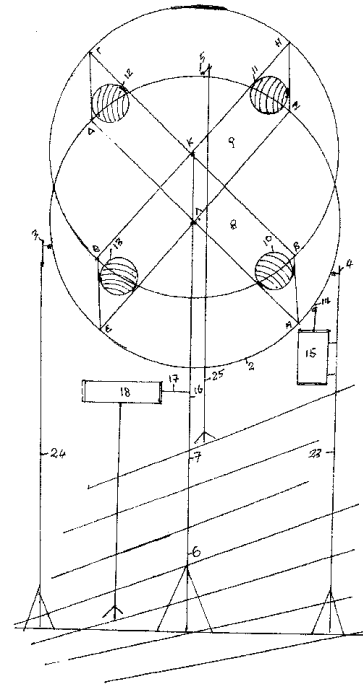
Το σετ βυζαντινών καρφωτών - βιδωτών κεραμιδιών αποτελείται από 2 κεραμίδια (στροπήρας και καλυπτήρας) που χαρακτηρίζονται από τον σχεδιασμό τους που διαθέτει οπές και εξοχές - εσοχές κατάλληλες για τοποθέτηση των κεραμιδιών καρφωτά ή βιδωτά σε ξύλινο σκελετό στέγης, χωρίς εμφανή στοιχεία συγκράτησης. Τα κεραμίδια διαθέτουν οπές (σημ. 3, 10) για βίδωμα ή κάρφωμα σε ξύλινο σκελετό. Ταυτόχρονα για τη διέλευση των βιδών του κεραμιδιού καλυπτήρα, το κεραμίδι στροπήρας έχει εσοχές (σημ. 7, 8). Οι βίδες δεν είναι εμφανείς στην στέγη. Το κεραμίδι στροπήρας διαθέτει εξοχές (σημ. 1, 2) για συγκράτηση και σταθεροποίηση πάνω στο ξύλινο καδρόνι. Επίσης οι δύο πλαϊνές πλευρές του είναι παράλληλες (σημ. 9) για εύκολη και γρήγορη τοποθέτηση. Τα κεραμίδια διαθέτουν εξοχές (σημ. 14, σημ. 6) εύκολη συναρμογή μεταξύ τους.

ΑΡΙΘΜΟΣ Δ.Ε. (11):1007583
ΑΡΙΘΜΟΣ ΑΙΤΗΣΗΣ Δ.Ε. (21):20110100265
ΔΙΕΘΝΗΣ ΤΑΞΙΝΟΜΗΣΗ (51):IPC8: F03G 7/10
 IPC8: H02K 53/00
ΔΙΚΑΙΟΥΧΟΣ (73):1)ΚΑΜΠΑΣΑΚΑΛΗΣ ΓΕΩΡΓΙΟΥ
 ΔΗΜΗΤΡΙΟΣ
 Εγνατίας 127,65404 ΚΑΒΑΛΑ (ΚΑΒΑΛΑΣ),
 ΕΛΛΑΔΑ
ΗΜΕΡΟΜ. ΚΑΤΑΘΕΣΗΣ (22):03/05/2011
ΗΜΕΡΟΜ. ΑΠΟΝΟΜΗΣ (47):17/04/2012
ΣΥΜΒ. ΠΡΟΤΕΡΑΙΟΤΗΤΕΣ (30):
ΤΡΟΠΟΠ. ΚΥΡΙΟΥ Δ.Ε. (61):
ΕΦΕΥΡΕΤΗΣ (72):1)ΚΑΜΠΑΣΑΚΑΛΗΣ ΓΕΩΡΓΙΟΥ
 ΔΗΜΗΤΡΙΟΣ
ΕΙΔΙΚΟΣ ΠΛΗΡΕΞΟΥΣΙΟΣ (74):
ΑΝΤΙΚΛΗΤΟΣ (74):
ΤΙΤΛΟΣ ΕΦΕΥΡΕΣΗΣ (54):**ΗΛΕΚΤΡΟΓΕΝΝΗΤΡΙΑ ΑΔΡΑΝΕΙΑΣ ΣΤΡΟΒΙΛΙΟΥ**

ΠΕΡΙΛΗΨΗ(57)

Η ηλεκτρογεννήτρια αδράνειας στροβίλου αποτελείται από έναν στρόβιλο (σχ. 1) με βάση παράλληλο στην επιφάνεια του εδάφους και με άξονα που στηρίζεται κάθετα σε βάση από σκυρόδεμα (6). Μεταξύ των δύο περιφερειών του στροβίλου τοποθετούμε κάθετα δύο ορθογώνια παραλληλόγραμμα (8, 9) στα άκρα των οποίων προσαρμόζουμε ισοβαρείς συμπαγείς σφαίρες (10, 11, 12, 13). Η περιφέρεια της κάτω βάσης του στροβίλου εφάπτεται στους τροχούς της περιφέρειας στήριξης (3, 4, 5) για ευστάθεια και ισορροπία του στροβίλου κατά την περιστροφή του. Στον κορμό της στήλης (23) τοποθετούμε έναν ηλεκτροκινητήρα (15) που ο τροχός περιστρέφει και συντηρεί την περιστροφική κίνηση του στροβίλου. Η ροπή αδράνειας που δημιουργείται στην περιφέρεια κατά την περιστροφή, αυξάνει την ροπή στρέψης του στροβίλου, την κινητική ενέργεια του οποίου μεταβιβάζουμε κάθετα (16), με την εμπλοκή δύο κωνικών τροχών στον

άξονα (17) ηλεκτρογεννήτριας (18) για την παραγωγή ηλεκτρικής ενέργειας. Στον άξονα (17) έχουμε την δυνατότητα να συνδέσουμε όλους τους τύπους ηλεκτρογεννητριών, αφού ενδιάμεσα τοποθετήσουμε πολλαπλασιαστές στροφών.

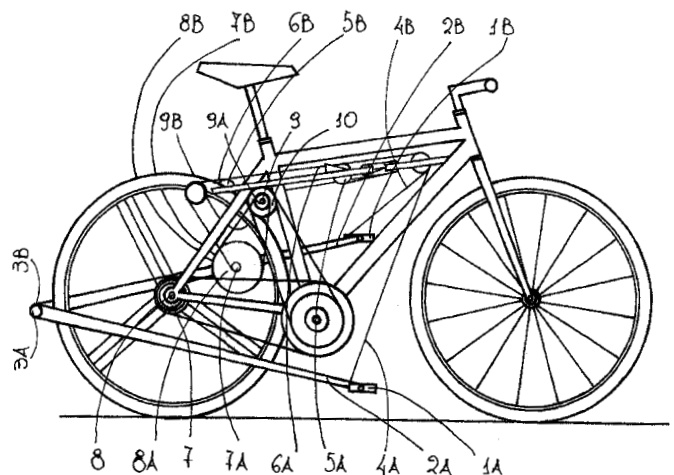


ΑΡΙΘΜΟΣ Δ.Ε. (11):1007584
ΑΡΙΘΜΟΣ ΑΙΤΗΣΗΣ Δ.Ε. (21):20110100185
ΔΙΕΘΝΗΣ ΤΑΞΙΝΟΜΗΣΗ (51):IPC8: B62M 1/04
 IPC8: B62K 3/00
 IPC8: B62M 6/30
ΔΙΚΑΙΟΥΧΟΣ (73):1)ΓΡΑΜΜΑΤΟΠΟΥΛΟΣ ΑΝΑΣΤΑΣΙΟΥ
 ΔΗΜΗΤΡΙΟΣ
 Κύθνου 16,14671 ΝΕΑ ΕΡΥΘΡΑΙΑ
 (ΑΤΤΙΚΗΣ), ΕΛΛΑΔΑ
ΗΜΕΡΟΜ. ΚΑΤΑΘΕΣΗΣ (22):28/03/2011
ΗΜΕΡΟΜ. ΑΠΟΝΟΜΗΣ (47):20/04/2012
ΣΥΜΒ. ΠΡΟΤΕΡΑΙΟΤΗΤΕΣ (30):
ΤΡΟΠΟΠ. ΚΥΡΙΟΥ Δ.Ε. (61):
ΕΦΕΥΡΕΤΗΣ (72):1)ΓΡΑΜΜΑΤΟΠΟΥΛΟΣ ΑΝΑΣΤΑΣΙΟΥ
 ΔΗΜΗΤΡΙΟΣ
ΕΙΔΙΚΟΣ ΠΛΗΡΕΞΟΥΣΙΟΣ (74):
ΑΝΤΙΚΛΗΤΟΣ (74):ΓΡΑΜΜΑΤΟΠΟΥΛΟΣ ΑΝΑΣΤΑΣΙΟΣ
 Κύθνου 16,14671 ΝΕΑ ΕΡΥΘΡΑΙΑ
 (ΑΤΤΙΚΗΣ)
ΤΙΤΛΟΣ ΕΦΕΥΡΕΣΗΣ (54):**ΠΟΔΗΛΑΤΟ ΠΑΛΙΝΔΡΟΜΙΚΗΣ ΠΑΡΟΧΗΣ ΚΙΝΗΣΗΣ ΜΕ ΤΡΟΧΑΛΙΕΣ**

ΠΕΡΙΛΗΨΗ(57)

Ποδήλατος μηχανισμός που περιλαμβάνει πεντάλ (1Α) και (1Β), εφαρμοσμένα σε άκρα βραχιόνων (2Α) και (2Β) και τα άλλα άκρα των (2Α) και (2Β), εφαρμοσμένα σε ανεξάρτητους κινητήριους άξονες (3Α) και (3Β), οι οποίοι είναι μετατεθειμένοι σε λειτουργική θέση στο πλαίσιο κατασκευής, ώστε να ορίζεται πολλαπλάσιο μήκος των (2Α) και (2Β) από αυτούς του γωνοστού ποδηλάτου, οι οποίοι κινούνται παλινδρομικά, εναλλασσόμενα ή συγχρόνως και στα άκρα των πεντάλ των (2Α) και (2Β), είναι εφαρμοσμένα αντίστοιχα, μέσα όπως συρματόσχοινα τα οποία

διατρέχουν και κινούν πολύσπαστες τροχαλίες, στα κινούμενα τμήματα των οποίων, είναι προσαρμοσμένα μέσα όπως συρματόσχοινα, τα άλλα άκρα των οποίων, είναι προσαρμοσμένα σε τροχούς ή τμήματα τροχών, που μεταδίδουν την παλινδρομική κίνηση των (2Α) και (2Β) μέσω μηχανισμού αντεπιστροφής, σε κοινό άξονα (9) και με τις κατάλληλες σχέσεις και φορά περιστροφής, στον τελικό άξονα κίνησης (8), επιτυγχάνοντας πολλαπλασιασμό ροπής σημαντικού συντελεστή, για τις χρήσεις κάθε είδους οχημάτων, ελαφρών σκαφών θαλάσσης, αεροπλάνων, γεννήτριας, όπως και στην σφονδυλοδύναμη μηχανή κίνησης.



2.2 ΕΥΡΕΤΗΡΙΟ Δ.Ε. ΣΥΜΦΩΝΑ ΜΕ ΤΗΝ ΗΜΕΡΟΜΗΝΙΑ ΚΑΤΑΘΕΣΗΣ

ΚΑΤΑΘΕΣΗ (22)	ΔΙΚΑΙΟΥΧΟΣ (73)	ΤΙΤΛΟΣ ΕΦΕΥΡΕΣΗΣ (54)	ΑΡ. Δ.Ε. (11)
31/07/2009	ΤΖΑΝΝΙΝΗ ΑΓΓΕΛΙΚΗ	ΠΡΟΪΟΝ ΑΥΤΟΚΟΛΛΗΤΗ ΕΤΙΚΕΤΑ-ΦΑΚΕΛΟΣ (ΣΦΡΑΓΙΣΜΕΝΟΣ ΣΕ ΡΟΛΟ)	1007571
08/02/2010	4PLUS TECHNOLOGIES A.E.B.E.	ΣΥΣΤΗΜΑ ΕΛΕΓΧΟΥ ΔΙΚΤΥΩΝ ΔΕΔΟΜΕΝΩΝ ΝΕΑΣ ΓΕΝΙΑΣ	1007569
31/03/2010	EXECUTIVE SOFT Ε.Π.Ε.	ΑΝΤΙΟΛΙΣΘΗΤΙΚΗ ΒΑΣΗ ΚΑΤΑΙΟΝΙΣΜΟΥ	1007572
31/03/2010	ΑΝΔΡΟΥΛΑΚΗΣ ΕΜΜΑΝΟΥΗΛ	ΘΕΡΜΟΜΟΝΩΤΙΚΑ ΠΑΡΑΜΕΝΟΝΤΑ ΚΑΛΟΥΠΙΑ ΣΚΥΡΟΔΕΜΑΤΟΣ	1007578
18/05/2010	ΚΙΟΠΕΛΗΣ ΙΟΡΔΑΝΗΣ	ΔΟΧΕΙΟ ΔΙΑΣΤΟΛΗΣ ΗΛΙΑΚΟΥ ΘΕΡΜΟΣΙΦΩΝΑ ΧΩΡΙΣ ΜΕΜΒΡΑΝΗ	1007579
17/06/2010	ΤΖΟΥΒΑΔΑΚΗΣ ΙΩΑΝΝΗΣ ΚΕΦΑΛΑΣ ΒΑΣΙΛΕΙΟΣ	ΔΟΜΙΚΟ ΣΤΟΙΧΕΙΟ ΕΠΕΝΔΥΣΗΣ ΟΨΗΣ ΚΤΙΡΙΟΥ, ΠΟΥ ΣΥΜΒΑΛΛΕΙ ΣΤΗ ΒΕΛΤΙΩΣΗ ΤΗΣ ΕΞΟΙΚΟΝΟΜΗΣΗΣ ΕΝΕΡΓΕΙΑΣ ΚΑΙ ΗΧΟΠΡΟΣΤΑΣΙΑΣ ΤΟΥ ΚΤΙΡΙΟΥ	1007570
25/06/2010	ΤΖΙΜΗΣ ΠΑΝΑΓΙΩΤΗΣ	ΕΞΩΤΕΡΙΚΑ ΡΥΘΜΙΖΟΜΕΝΗ ΘΕΡΜΟΕΚΤΟΝΩΤΙΚΗ ΒΑΛΒΙΔΑ ΨΥΞΗΣ	1007576
23/09/2010	ΓΕΡΟΥΣΗΣ ΚΩΝΣΤΑΝΤΙΝΟΣ ΓΕΡΟΥΣΗ ΔΙΚΑΤΕΡΙΝΗ	ΕΙΔΙΚΑ ΓΩΝΙΑΚΑ ΠΡΟΦΙΛ ΓΙΑ ΤΗΝ ΤΟΠΟΘΕΤΗΣΗ ΠΛΑΚΙΔΙΩΝ ΚΑΙ ΑΛΛΩΝ ΥΛΙΚΩΝ ΣΕ ΧΩΡΟΥΣ ΟΠΟΥ ΑΠΑΙΤΕΙΤΑΙ Η ΥΓΙΕΙΝΗ ΣΥΝΤΗΡΗΣΗ ΚΑΙ ΔΙΑΤΗΡΗΣΗ ΑΥΤΩΝ ΤΩΝ ΧΩΡΩΝ	1007580
19/10/2010	ΖΑΧΑΡΙΑΔΗΣ ΠΑΝΤΕΛΗΣ	ΠΕΡΣΙΔΑ (ΦΥΛΛΑΡΑΚΙ) ΡΟΛΩΝ ΑΛΟΥΜΙΝΙΟΥ	1007581
22/10/2010	ΚΕΡΑΜΟΠΟΪΑ ΑΔΕΛΦΟΙ ΑΘ. ΑΝΑΓΝΩ- ΣΤΑΡΑ Α.Ε.	ΣΕΤ 2 ΒΥΖΑΝΤΙΝΩΝ ΚΕΡΑΜΙΔΙΩΝ (ΣΤΡΩΤΗΡΑΣ-ΚΑΛΥΠΤΗΡΑΣ) ΚΑΡΦΩΤΑ-ΒΙΔΩΤΑ	1007582
17/12/2010	ΓΟΥΡΤΖΙΛΙΔΗΣ ΑΝΕΣΤΗΣ ΧΑΤΖΑΚΟΣ ΓΕΩΡΓΙΟΣ	ΣΟΚΟΛΑΤΑ ΡΟΦΗΜΑ ΜΕ ΒΡΩΜΗ	1007573
07/02/2011	ΚΑΛΑΤΟΥΔΗΣ ΧΡΗΣΤΟΣ ΚΑΛΑΤΟΥΔΗ ΓΛΥΚΕΡΙΑ ΚΑΛΑΤΟΥΔΗΣ ΚΩΝΣΤΑΝΤΙΝΟΣ	ΗΛΕΚΤΡΙΚΗ ΣΥΣΚΕΥΗ ΕΠΕΞΕΡΓΑΣΙΑΣ ΝΕΡΟΥ	1007577
16/02/2011	ΧΑΤΖΗΓΙΑΝΝΗΣ ΓΕΩΡΓΙΟΣ ΧΑΤΖΗΓΙΑΝΝΗΣ ΒΑΣΙΛΕΙΟΣ ΧΑΤΖΗΓΙΑΝΝΗ ΜΕΤΑΞΙΑ ΧΑΤΖΗΓΙΑΝΝΗ ΖΩΗ	ΜΕΘΟΔΟΣ ΚΑΤΑΣΚΕΥΗΣ ΘΕΡΜΟΑΛΟΠΗΓΙΟΥ ΚΑΙ ΘΕΡΜΟΑΛΥΚΗΣ ΓΙΑ ΤΑΥΤΟΧΡΟΝΗ ΠΑΡΑΓΩΓΗ ΑΛΑΤΟΣ ΚΑΙ ΑΦΑΛΑΤΩΜΕΝΟΥ ΝΕΡΟΥ ΣΕ ΕΛΕΓΧΟΜΕΝΕΣ ΣΥΝΘΗΚΕΣ	1007574
28/03/2011	ΓΡΑΜΜΑΤΟΠΟΥΛΟΣ ΔΗΜΗΤΡΙΟΣ	ΠΟΔΗΛΑΤΟ ΠΑΛΙΝΔΡΟΜΙΚΗΣ ΠΑΡΟΧΗΣ ΚΙΝΗΣΗΣ ΜΕ ΤΡΟΧΑΛΙΕΣ	1007584
03/05/2011	ΚΑΜΠΑΣΑΚΑΛΗΣ ΔΗΜΗΤΡΙΟΣ	ΗΛΕΚΤΡΟΓΕΝΝΗΤΡΙΑ ΑΔΡΑΝΕΙΑΣ ΣΤΡΟΒΙΛΟΥ	1007583
01/06/2011	ΚΕΦΑΛΙΔΗΣ ΘΕΟΔΩΡΟΣ	ΜΕΤΡΗΤΗΣ ΗΛΕΚΤΡΟΜΑΓΝΗΤΙΚΗΣ ΡΥΠΑΝΣΗΣ (ΜΗΜΡ)	1007575

2.3 ΕΥΡΕΤΗΡΙΟ Δ.Ε. ΣΥΜΦΩΝΑ ΜΕ ΤΗΝ ΑΛΦΑΒΗΤΙΚΗ ΣΕΙΡΑ ΤΩΝ ΔΙΚΑΙΟΥΧΩΝ

ΔΙΚΑΙΟΥΧΟΣ (73)	ΤΙΤΛΟΣ ΕΦΕΥΡΕΣΗΣ (54)	ΚΑΤΑΘΕΣΗ (22)	ΑΡ. Δ.Ε. (21)
4PLUS TECHNOLOGIES A.E.B.E.	ΣΥΣΤΗΜΑ ΕΛΕΓΧΟΥ ΔΙΚΤΥΩΝ ΔΕΔΟΜΕΝΩΝ ΝΕΑΣ ΓΕΝΙΑΣ	08/02/2010	1007569
EXECUTIVE SOFT E.Π.Ε.	ΑΝΤΙΟΛΙΣΘΗΤΙΚΗ ΒΑΣΗ ΚΑΤΑΙΟΝΙΣΜΟΥ	31/03/2010	1007572
ΑΝΔΡΟΥΛΑΚΗΣ ΕΜΜΑΝΟΥΗΛ	ΘΕΡΜΟΜΟΝΩΤΙΚΑ ΠΑΡΑΜΕΝΟΝΤΑ ΚΑΛΟΥΠΙΑ ΣΚΥΡΟΔΕΜΑΤΟΣ	31/03/2010	1007578
ΓΕΡΟΥΣΗ ΑΙΚΑΤΕΡΙΝΗ	ΕΙΔΙΚΑ ΓΩΝΙΑΚΑ ΠΡΟΦΙΛ ΓΙΑ ΤΗΝ ΤΟΠΟΘΕΤΗΣΗ ΠΛΑΚΙΔΙΩΝ ΚΑΙ ΑΛΛΩΝ ΥΛΙΚΩΝ ΣΕ ΧΩΡΟΥΣ ΟΠΟΥ ΑΠΑΙΤΕΙΤΑΙ Η ΥΓΙΕΙΝΗ ΣΥΝΤΗΡΗΣΗ ΚΑΙ ΔΙΑΤΗΡΗΣΗ ΑΥΤΩΝ ΤΩΝ ΧΩΡΩΝ	23/09/2010	1007580
ΓΕΡΟΥΣΗΣ ΚΩΝΣΤΑΝΤΙΝΟΣ	ΕΙΔΙΚΑ ΓΩΝΙΑΚΑ ΠΡΟΦΙΛ ΓΙΑ ΤΗΝ ΤΟΠΟΘΕΤΗΣΗ ΠΛΑΚΙΔΙΩΝ ΚΑΙ ΑΛΛΩΝ ΥΛΙΚΩΝ ΣΕ ΧΩΡΟΥΣ ΟΠΟΥ ΑΠΑΙΤΕΙΤΑΙ Η ΥΓΙΕΙΝΗ ΣΥΝΤΗΡΗΣΗ ΚΑΙ ΔΙΑΤΗΡΗΣΗ ΑΥΤΩΝ ΤΩΝ ΧΩΡΩΝ	23/09/2010	1007580
ΓΟΥΡΤΖΙΛΙΔΗΣ ΑΝΕΣΤΗΣ	ΣΟΚΟΛΑΤΑ ΡΟΦΗΜΑ ΜΕ ΒΡΩΜΗ	17/12/2010	1007573
ΓΡΑΜΜΑΤΟΠΟΥΛΟΣ ΔΗΜΗΤΡΙΟΣ	ΠΟΔΗΛΑΤΟ ΠΑΛΙΝΔΡΟΜΙΚΗΣ ΠΑΡΟΧΗΣ ΚΙΝΗΣΗΣ ΜΕ ΤΡΟΧΑΛΙΕΣ	28/03/2011	1007584
ΖΑΧΑΡΙΑΔΗΣ ΠΑΝΤΕΛΗΣ	ΠΕΡΣΙΔΑ (ΦΥΛΛΑΡΑΚΙ) ΡΟΛΩΝ ΑΛΟΥΜΙΝΙΟΥ	19/10/2010	1007581
ΚΑΛΑΤΟΥΔΗ ΓΛΥΚΕΡΙΑ	ΗΛΕΚΤΡΙΚΗ ΣΥΣΚΕΥΗ ΕΠΕΞΕΡΓΑΣΙΑΣ ΝΕΡΟΥ	07/02/2011	1007577
ΚΑΛΑΤΟΥΔΗΣ ΚΩΝΣΤΑΝΤΙΝΟΣ	ΗΛΕΚΤΡΙΚΗ ΣΥΣΚΕΥΗ ΕΠΕΞΕΡΓΑΣΙΑΣ ΝΕΡΟΥ	07/02/2011	1007577
ΚΑΛΑΤΟΥΔΗΣ ΧΡΗΣΤΟΣ	ΗΛΕΚΤΡΙΚΗ ΣΥΣΚΕΥΗ ΕΠΕΞΕΡΓΑΣΙΑΣ ΝΕΡΟΥ	07/02/2011	1007577
ΚΑΜΠΑΣ ΑΚΑΛΗΣ ΔΗΜΗΤΡΙΟΣ	ΗΛΕΚΤΡΟΓΕΝΝΗΤΡΙΑ ΑΔΡΑΝΕΙΑΣ ΣΤΡΟΒΙΛΟΥ	03/05/2011	1007583
ΚΕΡΑΜΟΠΟΪΑ ΑΔΕΛΦΟΙ ΑΘ. ΑΝΑΓΝΩΣΤΑΡΑ Α.Ε.	ΣΕΤ 2 ΒΥΖΑΝΤΙΝΩΝ ΚΕΡΑΜΙΔΙΩΝ (ΣΤΡΩΤΗΡΑΣ-ΚΑΛΥΠΤΗΡΑΣ) ΚΑΡΦΩΤΑ-ΒΙΔΩΤΑ	22/10/2010	1007582
ΚΕΦΑΛΑΣ ΒΑΣΙΛΕΙΟΣ	ΔΟΜΙΚΟ ΣΤΟΙΧΕΙΟ ΕΠΕΝΔΥΣΗΣ ΟΨΗΣ ΚΤΙΡΙΟΥ, ΠΟΥ ΣΥΜΒΑΛΛΕΙ ΣΤΗ ΒΕΛΤΙΩΣΗ ΤΗΣ ΕΞΟΙΚΟΝΟΜΗΣΗΣ ΕΝΕΡΓΕΙΑΣ ΚΑΙ ΗΧΟΠΡΟΣΤΑΣΙΑΣ ΤΟΥ ΚΤΙΡΙΟΥ	17/06/2010	1007570
ΚΕΦΑΛΙΔΗΣ ΘΕΟΔΩΡΟΣ	ΜΕΤΡΗΤΗΣ ΗΛΕΚΤΡΟΜΑΓΝΗΤΙΚΗΣ ΡΥΠΑΝΣΗΣ (ΜΗΜΡ)	01/06/2011	1007575
ΚΙΟΠΕΛΗΣ ΙΩΡΔΑΝΗΣ	ΔΟΧΕΙΟ ΔΙΑΣΤΟΛΗΣ ΗΛΙΑΚΟΥ ΘΕΡΜΟΣΙΦΩΝΑ ΧΩΡΙΣ ΜΕΜΒΡΑΝΗ	18/05/2010	1007579
ΤΖΑΝΝΙΝΗ ΑΓΓΕΛΙΚΗ	ΠΡΟΪΟΝ ΑΥΤΟΚΟΛΛΗΤΗ ΕΤΙΚΕΤΑ-ΦΑΚΕΛΟΣ (ΣΦΡΑΓΙΣΜΕΝΟΣ ΣΕ ΡΟΛΟ)	31/07/2009	1007571
ΤΖΙΜΗΣ ΠΑΝΑΓΙΩΤΗΣ	ΕΞΩΤΕΡΙΚΑ ΡΥΘΜΙΖΟΜΕΝΗ ΘΕΡΜΟΕΚΤΟΝΩΤΙΚΗ ΒΑΛΒΙΔΑ ΨΥΞΗΣ	25/06/2010	1007576
ΤΖΟΥΒΑΔΑΚΗΣ ΙΩΑΝΝΗΣ	ΔΟΜΙΚΟ ΣΤΟΙΧΕΙΟ ΕΠΕΝΔΥΣΗΣ ΟΨΗΣ ΚΤΙΡΙΟΥ, ΠΟΥ ΣΥΜΒΑΛΛΕΙ ΣΤΗ ΒΕΛΤΙΩΣΗ ΤΗΣ ΕΞΟΙΚΟΝΟΜΗΣΗΣ ΕΝΕΡΓΕΙΑΣ ΚΑΙ ΗΧΟΠΡΟΣΤΑΣΙΑΣ ΤΟΥ ΚΤΙΡΙΟΥ	17/06/2010	1007570
ΧΑΤΖΑΚΟΣ ΓΕΩΡΓΙΟΣ	ΣΟΚΟΛΑΤΑ ΡΟΦΗΜΑ ΜΕ ΒΡΩΜΗ	17/12/2010	1007573
ΧΑΤΖΗΓΙΑΝΝΗ ΖΩΗ	ΜΕΘΟΔΟΣ ΚΑΤΑΣΚΕΥΗΣ ΘΕΡΜΟΑΛΟΠΗΓΙΟΥ ΚΑΙ ΘΕΡΜΟΑΛΥΚΗΣ ΓΙΑ ΤΑΥΤΟΧΡΟΝΗ ΠΑΡΑΓΩΓΗ ΑΛΑΤΟΣ ΚΑΙ ΑΦΑΛΑΤΩΜΕΝΟΥ ΝΕΡΟΥ ΣΕ ΕΛΕΓΧΟΜΕΝΕΣ ΣΥΝΘΗΚΕΣ	16/02/2011	1007574
ΧΑΤΖΗΓΙΑΝΝΗ ΜΕΤΑΣΙΑ	ΜΕΘΟΔΟΣ ΚΑΤΑΣΚΕΥΗΣ ΘΕΡΜΟΑΛΟΠΗΓΙΟΥ ΚΑΙ ΘΕΡΜΟΑΛΥΚΗΣ ΓΙΑ ΤΑΥΤΟΧΡΟΝΗ ΠΑΡΑΓΩΓΗ ΑΛΑΤΟΣ ΚΑΙ ΑΦΑΛΑΤΩΜΕΝΟΥ ΝΕΡΟΥ ΣΕ ΕΛΕΓΧΟΜΕΝΕΣ ΣΥΝΘΗΚΕΣ	16/02/2011	1007574
ΧΑΤΖΗΓΙΑΝΝΗΣ ΒΑΣΙΛΕΙΟΣ	ΜΕΘΟΔΟΣ ΚΑΤΑΣΚΕΥΗΣ ΘΕΡΜΟΑΛΟΠΗΓΙΟΥ ΚΑΙ ΘΕΡΜΟΑΛΥΚΗΣ ΓΙΑ ΤΑΥΤΟΧΡΟΝΗ ΠΑΡΑΓΩΓΗ ΑΛΑΤΟΣ ΚΑΙ ΑΦΑΛΑΤΩΜΕΝΟΥ ΝΕΡΟΥ ΣΕ ΕΛΕΓΧΟΜΕΝΕΣ ΣΥΝΘΗΚΕΣ	16/02/2011	1007574
ΧΑΤΖΗΓΙΑΝΝΗΣ ΓΕΩΡΓΙΟΣ	ΜΕΘΟΔΟΣ ΚΑΤΑΣΚΕΥΗΣ ΘΕΡΜΟΑΛΟΠΗΓΙΟΥ ΚΑΙ ΘΕΡΜΟΑΛΥΚΗΣ ΓΙΑ ΤΑΥΤΟΧΡΟΝΗ ΠΑΡΑΓΩΓΗ ΑΛΑΤΟΣ ΚΑΙ ΑΦΑΛΑΤΩΜΕΝΟΥ ΝΕΡΟΥ ΣΕ ΕΛΕΓΧΟΜΕΝΕΣ ΣΥΝΘΗΚΕΣ	16/02/2011	1007574

2.4 ΠΙΣΤΟΠΟΙΗΤΙΚΑ ΥΠΟΔΕΙΓΜΑΤΟΣ ΧΡΗΣΙΜΟΤΗΤΑΣ

ΑΡΙΘΜΟΣ Π.Υ.Χ. (11):2002926
ΑΡΙΘΜΟΣ ΑΙΤΗΣΗΣ Π.Υ.Χ. (21):20110200183
ΔΙΚΑΙΟΥΧΟΣ (73):1)LABORATORIOS LICONSA, S.A.
 Gran Via Carles III, 98, 7th floor, Ed. Trade,
 08028 BARCELONA, ΙΣΠΑΝΙΑ

ΗΜΕΡΟΜ. ΚΑΤΑΘΕΣΗΣ (22):05/12/2011
ΗΜΕΡΟΜ. ΑΠΟΝΟΜΗΣ (47):17/04/2012
ΣΥΜΒ. ΠΡΟΤΕΡΑΙΟΤΗΤΕΣ (30):1020638.1-06/12/2010-GB
ΕΦΕΥΡΕΤΗΣ (72):1)ANDRADE LAURA
 2)RUIZ JOSE RAMON
 3)RONCHI CELESTINO
 4)CASTELLUCCI ALESSANDRO

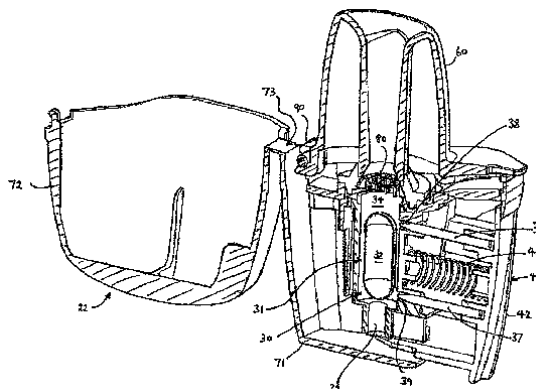
ΕΙΔΙΚΟΣ ΠΛΗΡΕΞΟΥΣΙΟΣ (74):ΛΥΜΠΕΡΗΣ "ΔΙΚΗΓΟΡΙΚΗ ΕΤΑΙΡΕΙΑ
 ΒΑΓΙΑΝΟΥ ΚΩΣΤΟΠΟΥΛΟΥ
 ΛΥΜΠΕΡΗ" ΝΙΚΟΛΑΟΣ
 Στουρνάρα 37,, 10682 ΑΘΗΝΑ

ΑΝΤΙΚΛΗΤΟΣ (74):ΛΥΜΠΕΡΗΣ "ΔΙΚΗΓΟΡΙΚΗ ΕΤΑΙΡΕΙΑ
 ΒΑΓΙΑΝΟΥ ΚΩΣΤΟΠΟΥΛΟΥ
 ΛΥΜΠΕΡΗ" ΝΙΚΟΛΑΟΣ
 Στουρνάρα 37,,10682 ΑΘΗΝΑ

ΤΙΤΛΟΣ ΕΦΕΥΡΕΣΗΣ (54):ΕΙΣΠΝΕΥΣΤΗΡΑΣ
ΠΕΡΙΛΗΨΗ(57)

Ένας εισπνευστήρας για την εισπνοή φαρμακευτικών σκευασμάτων υπό μορφή σκόνης από κάψουλες, οι οποίες περιέχουν τα σκευάσματα υπό μορφή σκόνης. Η συσκευή εισπνοής έχει ένα στόμιο (60) ή ένα εξάρτημα ρινικής προσαρμογής και μια διάταξη η οποία περιλαμβάνει: μια διάταξη συγκράτησης της κάψουλας, η οποία αποτελείται από έναν θάλαμο (31) για τη λήψη της κάψουλας που περιέχει το σκεύασμα υπό μορφή σκόνης, με τον θάλαμο (31) της κάψουλας να διαθέτει ένα άνοιγμα προσαγωγής (33) του αέρα και ένα άνοιγμα απαγωγής (34) του αέρα, μια συσκευή ανοίγματος της κάψουλας, η οποία συνδέεται με τον θάλαμο της κάψουλας για το άνοιγμα της κάψουλας εντός του θαλάμου, έναν επενεργούμενο από το δάκτυλο επενεργητή (41) για τη συσκευή ανοίγματος της κάψουλας. Η

συσκευή εισπνοής περιλαμβάνει επίσης ένα συμπαγές εξωτερικό κέλυφος, το οποίο περιλαμβάνει ένα κατώτερο τμήμα (71) του κελύφους, το οποίο αρθρώνεται στο ανώτερο τμήμα (72) του κελύφους με τέτοιο τρόπο ώστε το κέλυφος να μπορεί να ανοίγει και να κλείνει, με το κέλυφος να χρησιμεύει για την κάλυψη και προστασία της διάταξης και του στομίου (60) ή του εξαρτήματος ρινικής προσαρμογής όταν δεν χρησιμοποιείται η συσκευή εισπνοής. Η διάταξη και το στόμιο (60) ή το εξάρτημα ρινικής προσαρμογής μπορούν να απομακρυνθούν ως αρθρωτή μονάδα από το ανοικτό κέλυφος ως αρθρωτή μονάδα χωρίς να αποσυναρμολογείται καμία από τις δύο, και/ή το κέλυφος είναι διευθετημένο με τέτοιο τρόπο ώστε το περίγραμμα του χείλους (100) του κάθε τμήματος του κελύφους να ταιριάζει με το περίγραμμα του χείλους (100) του άλλου ουσιαστικά απόλυτα γύρω από κάθε τμήμα του κελύφους όταν το κέλυφος είναι κλειστό, και/ή η διάταξη συγκρατείται στο κατώτερο τμήμα (71) του κελύφους και δεν μπορεί να μετακινηθεί κατά τη χρήση της ως προς το κατώτερο τμήμα (71) του κελύφους.



ΑΡΙΘΜΟΣ Π.Υ.Χ. (11):2002927
ΑΡΙΘΜΟΣ ΑΙΤΗΣΗΣ Π.Υ.Χ. (21):20110200161
ΔΙΚΑΙΟΥΧΟΣ (73):1)GURSEL EMRE
 Mehmet Bozkurt Cad. 27,34555 ISTANBUL,
 ΤΟΥΡΚΙΑ
 2)GURSEL ILHAN
 Mehmet Bozkurt Cad. 27,34555 ISTANBUL,
 ΤΟΥΡΚΙΑ
 3)GURSEL METE
 Mehmet Bozkurt Cad. 27,34555 ISTANBUL,
 ΤΟΥΡΚΙΑ

ΗΜΕΡΟΜ. ΚΑΤΑΘΕΣΗΣ (22):03/11/2011
ΗΜΕΡΟΜ. ΑΠΟΝΟΜΗΣ (47):20/04/2012
ΣΥΜΒ. ΠΡΟΤΕΡΑΙΟΤΗΤΕΣ (30):2011/09714-30/09/2011-TR
ΕΦΕΥΡΕΤΗΣ (72):1)GURSEL EMRE
 2)GURSEL ILHAN
 3)GURSEL METE

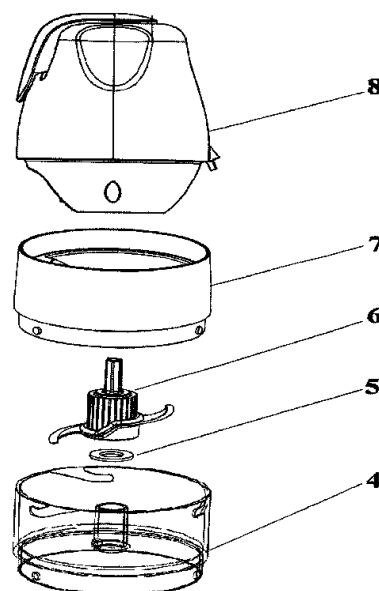
ΕΙΔΙΚΟΣ ΠΛΗΡΕΞΟΥΣΙΟΣ (74):ΚΙΛΙΜΙΡΗΣ ΚΩΝΣΤΑΝΤΙΝΟΣ
 Χατζηγιάννη Μέξη 7, 11528 ΑΘΗΝΑ
ΑΝΤΙΚΛΗΤΟΣ (74):ΚΙΛΙΜΙΡΗΣ ΚΩΝΣΤΑΝΤΙΝΟΣ
 Χατζηγιάννη Μέξη 7,115 28 ΑΘΗΝΑ

ΤΙΤΛΟΣ ΕΦΕΥΡΕΣΗΣ (54):ΚΟΦΤΗΣ ΤΡΟΦΩΝ ΔΟΧΕΙΟΥ /
 ΤΕΜΑΧΙΣΤΗΣ ΣΕ ΔΟΧΕΙΟ

ΠΕΡΙΛΗΨΗ(57)

Η εφεύρεση δίνει τη δυνατότητα σε όλα τα δοχεία να λειτουργούν ταυτόχρονα ή ανεξάρτητα το ένα από το άλλο με μία μονάδα ισχύος κινητήρα (8) με την τοποθέτηση νέων δοχείων (4) πάνω στα υπάρχοντα κύρια δοχεία (1) των συσκευών που λειτουργούν με μία μονάδα ισχύος κινητήρα (8) πάνω σε δοχείο και μεσαίο κάλυμμα (7), συνηθισμένο όγκο ενός δοχείου (1), λεπίδα(ες) κόφτη / τεμαχιστή (2, 3) μέσα σε ένα δοχείο (2) που θα χρησιμοποιηθεί σε προϊόντα κοπής

που έχει έναν σκοπό εμπορικό και παρασκευής τροφών. Αυτά τα επιπρόσθετα δοχεία (4) μπορεί να είναι παραπάνω από ένα και το κάθε επιπρόσθετο δοχείο περιλαμβάνει λεπίδα κόφτη / τεμαχιστή (6) που είναι βολική για τα μεγέθη του.



2.5 ΕΥΡΕΤΗΡΙΟ Π.Υ.Χ. ΣΥΜΦΩΝΑ ΜΕ ΤΗΝ ΗΜΕΡΟΜΗΝΙΑ ΚΑΤΑΘΕΣΗΣ

ΚΑΤΑΘΕΣΗ (22)	ΔΙΚΑΙΟΥΧΟΣ (73)	ΤΙΤΛΟΣ ΕΦΕΥΡΕΣΗΣ (54)	ΑΡ. Π.Υ.Χ. (11)
<i>03/11/2011</i>	GURSEL EMRE GURSEL ILHAN GURSEL METE	ΚΟΦΤΗΣ ΤΡΟΦΩΝ ΔΟΧΕΙΟΥ / ΤΕΜΑΧΙΣΤΗΣ ΣΕ ΔΟΧΕΙΟ	2002927
<i>05/12/2011</i>	LABORATORIOS LICONSA, S.A.	ΕΙΣΠΝΕΥΣΤΗΡΑΣ	2002926

2.6 ΕΥΡΕΤΗΡΙΟ Π.Υ.Χ. ΣΥΜΦΩΝΑ ΜΕ ΤΗΝ ΑΛΦΑΒΗΤΙΚΗ ΣΕΙΡΑ ΤΩΝ ΔΙΚΑΙΟΥΧΩΝ

ΔΙΚΑΙΟΥΧΟΣ (73)	ΤΙΤΛΟΣ ΕΦΕΥΡΕΣΗΣ (54)	ΚΑΤΑΘΕΣΗ (22)	ΑΡ. Π.Υ.Χ. (21)
<i>GURSEL EMRE</i>	ΚΟΦΤΗΣ ΤΡΟΦΩΝ ΔΟΧΕΙΟΥ / ΤΕΜΑΧΙΣΤΗΣ ΣΕ ΔΟΧΕΙΟ	03/11/2011	2002927
<i>GURSEL ILHAN</i>	ΚΟΦΤΗΣ ΤΡΟΦΩΝ ΔΟΧΕΙΟΥ / ΤΕΜΑΧΙΣΤΗΣ ΣΕ ΔΟΧΕΙΟ	03/11/2011	2002927
<i>GURSEL METE</i>	ΚΟΦΤΗΣ ΤΡΟΦΩΝ ΔΟΧΕΙΟΥ / ΤΕΜΑΧΙΣΤΗΣ ΣΕ ΔΟΧΕΙΟ	03/11/2011	2002927
<i>LABORATORIOS LICONSA, S.A.</i>	ΕΙΣΠΙΝΕΥΣΤΗΡΑΣ	05/12/2011	2002926

2.7 ΣΥΜΠΛΗΡΩΜΑΤΙΚΑ ΠΙΣΤΟΠΟΙΗΤΙΚΑ ΠΡΟΣΤΑΣΙΑΣ ΓΙΑ ΦΑΡΜΑΚΑ

Ο Υ Δ Ε Ν

ΔΕΝ ΥΠΑΡΧΕΙ ΔΗΜΟΣΙΕΥΣΗ

ΔΕΝ ΥΠΑΡΧΕΙ ΔΗΜΟΣΙΕΥΣΗ

2.10 ΧΟΡΗΓΗΣΕΙΣ ΣΥΜΠΛΗΡΩΜΑΤΙΚΩΝ ΠΙΣΤΟΠΟΙΗΤΙΚΩΝ ΠΡΟΣΤΑΣΙΑΣ ΓΙΑ ΦΥΤΟΠΡΟΣΤΑΤΕΥΤΙΚΑ ΠΡΟΪΟΝΤΑ

ΑΡΙΘΜΟΣ ΣΠΠΦΠ	(11): 7000047
ΑΡΙΘΜΟΣ ΑΙΤΗΣΗΣ ΣΠΠΦΠ	(21): 20100700002
ΗΜΕΡΟΜ. ΚΑΤΑΘΕΣΗΣ	(22): 04/03/2010
ΗΜΕΡ/ΝΙΑ ΧΟΡΗΓΗΣΗΣ	(47): 24/04/2012
ΔΙΚΑΙΟΥΧΟΣ	(71): 1)Ε.Ι. DU PONT DE NEMOURS AND COMPANY 1007 Market Street, Wilmington, Delaware 19898, ΗΝΩΜΕΝΕΣ ΠΟΛΙΤΕΙΕΣ ΤΗΣ ΑΜΕΡΙΚΗΣ
ΤΙΤΛΟΣ ΕΦΕΥΡΕΣΗΣ	(54): ΕΝΤΟΜΟΚΤΟΝΕΣ ΑΝΘΡΑΝΙΑΑΜΙΔΕΣ.
ΑΡΙΘΜΟΣ ΚΥΡΙΟΥ Δ.Ε./Ε.Δ.Ε.	(68): 3060558
ΠΡΟΣΔΙΟΡΙΣΜΟΣ ΠΡΟΪΟΝΤΟΣ	(95): CORAGEN-ΠΡΟΪΟΝ ΠΟΥ ΠΕΡΙΛΑΜΒΑΝΕΙ CHLORANTRANILIPROLE (ΧΛΩΡΑΝΘΡΑΝΙΛΙΠΡΟΛΗ)
ΑΡΙΘ./ΗΜΕΡ. ΙΣΧΥΟΥΣΑΣ ΑΔΕΙΑΣ	
ΚΥΚΛΟΦΟΡΙΑΣ ΣΤΗΝ ΕΛΛΑΔΑ	(92): ΑΠ. ΥΠΟΥΡΓΕΙΟΥ ΑΓΡΟΤΙΚΗΣ ΑΝΑΠΤΥΞΗΣ & ΤΡΟΦΙΜΩΝ 14340/29-09-2009
ΑΡΙΘ./ΗΜΕΡ. ΠΡΩΤΗΣ ΑΔΕΙΑΣ	
ΚΥΚΛΟΦΟΡΙΑΣ ΣΤΗΝ ΑΓΟΡΑ ΤΗΣ	
ΕΥΡΩΠΑΪΚΗΣ ΚΟΙΝΟΤΗΤΑΣ	(93): 2724/25-10-2007/RO
ΙΣΧΥΕΙ ΜΕΧΡΙ	(94): 26-10-2022
ΕΙΔΙΚΟΣ ΠΛΗΡΕΞΟΥΣΙΟΣ	(74): ΑΘΑΝΑΣΙΑΔΟΥ ΜΑΡΙΑ Κουμπάρη 2, 10674 ΑΘΗΝΑ
ΑΝΤΙΚΛΗΤΟΣ	(74): ΠΑΠΑΚΩΝΣΤΑΝΤΙΝΟΥ ΕΛΕΝΗ Κουμπάρη 2,10674 ΑΘΗΝΑ

2.10 ΕΥΡΕΤΗΡΙΟ Σ.Π.Π.Φ.Π. ΣΥΜΦΩΝΑ ΜΕ ΤΗΝ ΗΜΕΡΟΜΗΝΙΑ ΚΑΤΑΘΕΣΗΣ

ΚΑΤΑΘΕΣΗ (22)	ΔΙΚΑΙΟΥΧΟΣ (73)	ΤΙΤΛΟΣ ΕΦΕΥΡΕΣΗΣ (54)	ΑΡ. Σ.Π.Π.Φ.Π. (11)
<i>04/03/2010</i>	E.I. DU PONT DE NEMOURS AND COMPANY	ΕΝΤΟΜΟΚΤΟΝΕΣ ΑΝΘΡΑΝΙΛΑΜΙΔΕΣ.	7000047

2.12 ΕΥΡΕΤΗΡΙΟ Σ.Π.Π.Φ.Π ΣΥΜΦΩΝΑ ΜΕ ΤΗΝ ΑΛΦΑΒΗΤΙΚΗ ΣΕΙΡΑ ΤΩΝ ΔΙΚΑΙΟΥΧΩΝ

ΔΙΚΑΙΟΥΧΟΣ (73)	ΤΙΤΛΟΣ ΕΦΕΥΡΕΣΗΣ (54)	ΚΑΤΑΘΕΣΗ (22)	ΑΡ. Σ.Π.Π.Φ.Π. (11)
<i>E.I. DU PONT DE NEMOURS AND COMPAN</i> <i>NY</i>	ΕΝΤΟΜΟΚΤΟΝΕΣ ΑΝΘΡΑΝΙΛΑΜΙΔΕΣ.	04/03/2010	7000047



ΜΕΡΟΣ Β΄
ΕΥΡΩΠΑΪΚΟΙ ΤΙΤΛΟΙ ΠΡΟΣΤΑΣΙΑΣ



Κ Ε Φ Α Λ Α Ι Ο 1
ΜΕΤΑΦΡΑΣΕΙΣ ΕΥΡΩΠΑΪΚΩΝ ΑΙΤΗΣΕΩΝ

1.1 ΑΝΑΚΟΙΝΩΣΗ ΓΙΑ ΚΑΤΑΘΕΣΗ ΜΕΤΑΦΡΑΣΗΣ ΤΩΝ ΑΞΙΩΣΕΩΝ ΕΥΡΩΠΑΪΚΩΝ ΑΙΤΗΣΕΩΝ Δ.Ε.

ΑΡΙΘ. ΕΛΛ. ΚΑΤΑΘΕΣΗΣ (21):20120300001
ΗΜΕΡ. ΕΛΛ. ΚΑΤΑΘΕΣΗΣ (22):18/05/2012
ΑΡΙΘ./ΗΜΕΡ. ΔΗΜΟΣΙΕΥΣΗΣ
ΕΥΡΩΠΑΪΚΗΣ ΑΙΤΗΣΗΣ (87):2352508 - 22/04/2010
ΑΡΙΘ./ΗΜΕΡ. ΚΑΤΑΘΕΣΗΣ
ΕΥΡΩΠΑΪΚΗΣ ΑΙΤΗΣΗΣ (86):09740811.6--16/10/2009
ΚΑΤΑΘΕΤΗΣ (71):1)DANA-FARBER CANCER INSTITUTE,
INC
Brookline Avenue 450, 02215 BOSTON,
ΗΝΩΜΕΝΕΣ ΠΟΛΙΤΕΙΕΣ ΤΗΣ ΑΜΕΡΙΚΗΣ
2)GENUS ONCOLOGY, LLC
Hawthorn Parkway 3, Suite 250, 60061 VER-
NON HILLS, ΗΝΩΜΕΝΕΣ ΠΟΛΙΤΕΙΕΣ
ΤΗΣ ΑΜΕΡΙΚΗΣ
ΣΥΜΒ. ΠΡΟΤΕΡΑΙΟΤΗΤΕΣ (30):106380P-17/10/2008-US
177109P-11/05/2009-US
ΕΙΔΙΚΟΣ ΠΛΗΡΕΞΟΥΣΙΟΣ (74):ΠΑΠΑΚΩΝΣΤΑΝΤΙΝΟΥ ΕΛΕΝΗ
Κουμπάρη 2, 10674 ΑΘΗΝΑ
ΑΝΤΙΚΛΗΤΟΣ (74):ΠΑΠΑΚΩΝΣΤΑΝΤΙΝΟΥ ΕΛΕΝΗ
Κουμπάρη 2,10674 ΑΘΗΝΑ
ΤΙΤΛΟΣ ΕΦΕΥΡΕΣΗΣ (54):MUC-1-ΚΥΤΟΠΛΑΣΜΙΚΟΥ ΠΕΔΙΟΥ
ΠΕΠΤΙΔΙΑ ΩΣ ΑΝΑΣΤΟΛΕΙΣ ΚΑΡΚΙ-
ΝΟΥ

ΑΡΙΘ. ΕΛΛ. ΚΑΤΑΘΕΣΗΣ (21):20120300002
ΗΜΕΡ. ΕΛΛ. ΚΑΤΑΘΕΣΗΣ (22):18/05/2012
ΑΡΙΘ./ΗΜΕΡ. ΔΗΜΟΣΙΕΥΣΗΣ
ΕΥΡΩΠΑΪΚΗΣ ΑΙΤΗΣΗΣ (87):2422746 - 29/02/2012
ΑΡΙΘ./ΗΜΕΡ. ΚΑΤΑΘΕΣΗΣ
ΕΥΡΩΠΑΪΚΗΣ ΑΙΤΗΣΗΣ (86):10251496.5--26/08/2010
ΚΑΤΑΘΕΤΗΣ (71):1)STEVENS JULIAN DOUGLAS
N64JS LONDON, ΜΕΓΑΛΗ ΒΡΕΤΑΝΙΑ
ΣΥΜΒ. ΠΡΟΤΕΡΑΙΟΤΗΤΕΣ (30):
ΕΙΔΙΚΟΣ ΠΛΗΡΕΞΟΥΣΙΟΣ (74):ΡΟΥΣΣΟΥ ANNA
Κουμπάρη 2, 10674 ΑΘΗΝΑ
ΑΝΤΙΚΛΗΤΟΣ (74):ΠΑΠΑΚΩΝΣΤΑΝΤΙΝΟΥ ΕΛΕΝΗ
Κουμπάρη 2,10674 ΑΘΗΝΑ
ΤΙΤΛΟΣ ΕΦΕΥΡΕΣΗΣ (54):ΕΝΔΟΦΘΑΛΜΙΟ ΕΜΦΥΤΕΥΜΑ

**1.2 ΕΥΡΕΤΗΡΙΟ ΕΥΡΩΠΑΪΚΩΝ ΑΙΤΗΣΕΩΝ ΣΥΜΦΩΝΑ ΜΕ ΤΟΝ ΑΡΙΘΜΟ ΔΗΜΟΣΙΕΥΣΗΣ
ΤΗΣ ΕΥΡΩΠΑΪΚΗΣ ΑΙΤΗΣΗΣ**

ΑΡ./ΗΜ.ΔΗΜ.Ε.Α. (87)	ΚΑΤΑΘΕΤΗΣ (71)	ΤΙΤΛΟΣ ΕΦΕΥΡΕΣΗΣ (54)	ΑΡ.ΕΛ.ΚΑΤ. (21)
2352508 - 22/04/2010	GENUS ONCOLOGY, LLC DANA-FARBER CANCER INSTITUTE, INC	MUC-1-ΚΥΤΟΠΛΑΣΜΙΚΟΥ ΠΕΔΙΟΥ ΠΕΠΤΙΔΙΑ ΩΣ ΑΝΑ- ΣΤΟΛΕΙΣ ΚΑΡΚΙΝΟΥ	20120300001
2422746 - 29/02/2012	STEVENS JULIAN DOUGLAS	ΕΝΔΟΦΘΑΛΜΙΟ ΕΜΦΥΤΕΥΜΑ	20120300002

1.3 ΕΥΡΕΤΗΡΙΟ ΕΥΡΩΠΑΪΚΩΝ ΑΙΤΗΣΕΩΝ ΣΥΜΦΩΝΑ ΜΕ ΤΗΝ ΑΛΦΑΒΗΤΙΚΗ ΣΕΙΡΑ ΤΩΝ ΚΑΤΑΘΕΤΩΝ

ΚΑΤΑΘΕΤΗΣ (71)	ΤΙΤΛΟΣ ΕΦΕΥΡΕΣΗΣ (54)	ΑΡ./ΗΜ.ΔΗΜ.Ε.Α. (87)	ΑΡ.ΕΛΛ.ΚΑΤ. (21)
<i>DANA-FARBER CANCER INSTITUTE, INC</i>	MUC-1-ΚΥΤΟΠΛΑΣΜΙΚΟΥ ΠΕΔΙΟΥ ΠΕΠΤΙΔΙΑ ΩΣ ΑΝΑ-ΣΤΟΛΕΙΣ ΚΑΡΚΙΝΟΥ	2352508 - 22/04/2010	20120300001
<i>GENUS ONCOLOGY, LLC</i>	MUC-1-ΚΥΤΟΠΛΑΣΜΙΚΟΥ ΠΕΔΙΟΥ ΠΕΠΤΙΔΙΑ ΩΣ ΑΝΑ-ΣΤΟΛΕΙΣ ΚΑΡΚΙΝΟΥ	2352508 - 22/04/2010	20120300001
<i>STEVENS JULIAN DOUGLAS</i>	ΕΝΔΟΦΘΑΛΜΙΟ ΕΜΦΥΤΕΥΜΑ	2422746 - 29/02/2012	20120300002

Κ Ε Φ Α Λ Α Ι Ο 2
ΕΥΡΩΠΑΪΚΑ ΔΙΠΛΩΜΑΤΑ ΕΥΡΕΣΙΤΕΧΝΙΑΣ

2.1 ΑΝΑΚΟΙΝΩΣΗ ΓΙΑ ΚΑΤΑΘΕΣΗ ΜΕΤΑΦΡΑΣΗΣ ΕΥΡΩΠΑΪΚΩΝ Δ.Ε.

ΑΡΙΘΜΟΣ ΕΥΡ. Δ.Ε. (11):3077625
ΑΡΙΘ. ΕΛΛ. ΚΑΤΑΘΕΣΗΣ (21):20120400738
ΗΜΕΡ. ΕΛΛ. ΚΑΤΑΘΕΣΗΣ (22):02/04/2012
ΑΡΙΘ./ΗΜΕΡ. ΔΗΜΟΣΙΕΥΣΗΣ
ΕΥΡΩΠΑΪΚΟΥ ΔΙΠΛΩΜΑΤΟΣ(87):2071028 - 04/01/2012
ΑΡΙΘ./ΗΜΕΡ. ΔΗΜΟΣΙΕΥΣΗΣ
ΕΥΡΩΠΑΪΚΗΣ ΑΙΤΗΣΗΣ (86):09003839.9--04/11/2004
ΔΙΚΑΙΟΥΧΟΣ (73):1)International Institute of Cancer Immunology, Inc.
13-9, Enoki-cho, Suita-shi, Osaka 564-0053,
ΙΑΠΩΝΙΑ
ΣΥΜΒ. ΠΡΟΤΕΡΑΙΟΤΗΤΕΣ (30):2003375603-05/11/2003-JP
ΕΦΕΥΡΕΤΗΣ (72):1)Sugiyama, Haruo
ΕΙΔΙΚΟΣ ΠΛΗΡΕΞΟΥΣΙΟΣ (74):ΚΙΛΙΜΙΡΗΣ ΚΩΝΣΤΑΝΤΙΝΟΣ
Χατζηγιάννη Μέξη 7, 11528 ΑΘΗΝΑ
ΑΝΤΙΚΛΗΤΟΣ (74):ΚΙΛΙΜΙΡΗΣ ΚΩΝΣΤΑΝΤΙΝΟΣ
Χατζηγιάννη Μέξη 7,115 28 ΑΘΗΝΑ
ΤΙΤΛΟΣ ΕΦΕΥΡΕΣΗΣ (54):**HLA-DR-ΠΡΟΣΔΕΝΟΜΕΝΟ ΠΕΠΤΙΔΙΟ ΑΝΤΙΓΟΝΟΥ ΠΡΟΕΡΧΟΜΕΝΟ ΑΠΟ WT1**

βοηθητικών T κυττάρων που περιλαμβάνει το εν λόγω πεπτίδιο ή πολυνουκλεοτίδιο.

ΠΕΡΙΛΗΨΗ(57)

Η παρούσα εφεύρεση παρέχει ένα WT1-προερχόμενο HLA-DRB1*0405-προσδεδωμένο πεπτίδιο, ένα πολυνουκλεοτίδιο που κωδικεύει το εν λόγω πεπτίδιο, έναν επαγωγέα βοηθητικών T κυττάρων και άλλα παρόμοια. Σχετίζεται με ένα μερικό πεπτίδιο αποτελούμενο από 10- 25 συνεχόμενα αμινοξέα στην αμινοξική αλληλουχία του ανθρώπινου WT1 που δείχνεται στην SEQIDNO: 1, το οποίο προσδένει HLA-DRB1*0405 και επάγει βοηθητικά T κύτταρα, ένα πολυνουκλεοτίδιο που κωδικεύει το εν λόγω πεπτίδιο, ή έναν επαγωγέα

ΑΡΙΘΜΟΣ ΕΥΡ. Δ.Ε. (11):3077626
ΑΡΙΘ. ΕΛΛ. ΚΑΤΑΘΕΣΗΣ (21):20120400739
ΗΜΕΡ. ΕΛΛ. ΚΑΤΑΘΕΣΗΣ (22):02/04/2012
ΑΡΙΘ./ΗΜΕΡ. ΔΗΜΟΣΙΕΥΣΗΣ
ΕΥΡΩΠΑΪΚΟΥ ΔΙΠΛΩΜΑΤΟΣ(87):2094298 - 15/02/2012
ΑΡΙΘ./ΗΜΕΡ. ΔΗΜΟΣΙΕΥΣΗΣ
ΕΥΡΩΠΑΪΚΗΣ ΑΙΤΗΣΗΣ (86):07874358.0--10/12/2007
ΔΙΚΑΙΟΥΧΟΣ (73):1)Wyeth LLC
Five Giralda Farms, Madison, NJ 07940,
ΗΝΩΜΕΝΕΣ ΠΟΛΙΤΕΙΕΣ ΤΗΣ ΑΜΕΡΙΚΗΣ
ΣΥΜΒ. ΠΡΟΤΕΡΑΙΟΤΗΤΕΣ (30):644924-22/12/2006-US
ΕΦΕΥΡΕΤΗΣ (72):1)HAUSDORFF, William, P.
2)SIBER, George, Rainer
3)PARADISO, Peter, R.
4)PRASAD, A., Krishna
ΕΙΔΙΚΟΣ ΠΛΗΡΕΞΟΥΣΙΟΣ (74):ΚΙΛΙΜΙΡΗΣ ΚΩΝΣΤΑΝΤΙΝΟΣ
Χατζηγιάννη Μέξη 7, 11528 ΑΘΗΝΑ
ΑΝΤΙΚΛΗΤΟΣ (74):ΚΙΛΙΜΙΡΗΣ ΚΩΝΣΤΑΝΤΙΝΟΣ
Χατζηγιάννη Μέξη 7,115 28 ΑΘΗΝΑ
ΤΙΤΛΟΣ ΕΦΕΥΡΕΣΗΣ (54):**ΣΥΝΘΕΣΗ ΣΥΖΕΥΓΜΑΤΟΣ ΠΟΛΥΣΘΕ-ΝΟΥΣ ΠΝΕΥΜΟΝΙΟΚΟΚΚΙΚΟΥ ΠΟΛΥ-ΣΑΚΧΑΡΙΤΗ-ΠΡΩΤΕΪΝΗΣ**

μέθοδος για την παρασκευή ενός ανοσογόνου συζεύγματος που περιλαμβάνει Streptococcus pneumoniae ορότυπου 3 πολυσακχαρίτη ομοιοπολικά συνδεδεμένο σε μία πρωτεΐνη φορέα, και η μέθοδος περιλαμβάνει οξείδωση με υπεριοξικό οξύ του πολυσακχαρίτη παρουσία διασθενών κατιόντων.

ΠΕΡΙΛΗΨΗ(57)

Περιγράφεται, μία ανοσογόνος σύνθεση που έχει 13 διακριτά συζεύγματα πολυσακχαρίτη πρωτεΐνη και προαιρετικά, ένα βασικό πολυσακχαρίτη που ανασθενιάζεται από έναν διαφορετικό ορότυπο του Streptococcus pneumoniae (1, 3, 4, 5, 6A, 6B, 7F, 9V, 14, 18C, 19A, 19F και 23F) συζευγμένο σε μία πρωτεΐνη φορέα. Η ανοσογόνος σύνθεση, σε φαρμακοτεχνική μορφή εμβολίου, αυξάνει την κάλυψη ως προς την πνευμονιοκοκκική νόσο σφαιρικά σε βρέφη και μικρά παιδιά, και παρέχει κάλυψη για τους ορότυπους 6A και 19A που δεν εξαρτάται από τους περιορισμούς της διασταυρωτής προστασίας ορότυπων, Περιγράφεται επίσης μία

ΑΡΙΘΜΟΣ ΕΥΡ. Δ.Ε. (11):3077627
ΑΡΙΘ. ΕΛΛ. ΚΑΤΑΘΕΣΗΣ (21):20120400735
ΗΜΕΡ. ΕΛΛ. ΚΑΤΑΘΕΣΗΣ (22):02/04/2012
ΑΡΙΘ./ΗΜΕΡ. ΔΗΜΟΣΙΕΥΣΗΣ
ΕΥΡΩΠΑΪΚΟΥ ΔΙΠΛΩΜΑΤΟΣ(87):1644019 - 15/02/2012
ΑΡΙΘ./ΗΜΕΡ. ΔΗΜΟΣΙΕΥΣΗΣ
ΕΥΡΩΠΑΪΚΗΣ ΑΙΤΗΣΗΣ (86):04753925.9--01/06/2004
ΔΙΚΑΙΟΥΧΟΣ (73):1)Shire LLC
9200 Brookfield Court, Florence, KY 41042,
ΗΝΩΜΕΝΕΣ ΠΟΛΙΤΕΙΕΣ ΤΗΣ ΑΜΕΡΙΚΗΣ
ΣΥΜΒ. ΠΡΟΤΕΡΑΙΟΤΗΤΕΣ (30):473929 P-29/05/2003-US
567801 P-05/05/2004-US
ΕΦΕΥΡΕΤΗΣ (72):1)MICKLE, Travis
2)KRISHNAN, Suma
3)BISHOP, Barney
4)LAUDERBACK, Christopher
5)MONCRIEF, James, Scott
6)OBERLENDER, Rob
7)PICCARIELLO, Thomas
8)VERBICKY, Christopher A
9)PAUL, Bernhard J
ΕΙΔΙΚΟΣ ΠΛΗΡΕΞΟΥΣΙΟΣ (74):ΓΙΑΚΟΥΜΗ ANNA
Αλκαμένους 12-14, 10439 ΑΘΗΝΑ
ΑΝΤΙΚΛΗΤΟΣ (74):ΠΑΠΑΧΑΡΑΛΑΜΠΟΥΣ ΠΑΝΑΓΙΩΤΗΣ
Αναλήψεως 23,15235 ΒΡΙΛΗΣΣΙΑ
(ΑΤΤΙΚΗΣ)
ΤΙΤΛΟΣ ΕΦΕΥΡΕΣΗΣ (54):**ΕΝΩΣΕΙΣ ΑΜΦΕΤΑΜΙΝΗΣ ΑΝΘΕΚΤΙΚΕΣ ΣΤΗΝ ΚΑΤΑΧΡΗΣΗ**

ΠΕΡΙΛΗΨΗ(57)

Η εφεύρεση περιγράφει ενώσεις, συνθέσεις και μεθόδους χρήσης των ιδίων που περιλαμβάνουν μία χημική ρίζα συνδεδεμένη ομοιοπολικά με την αμφεταμίνη.

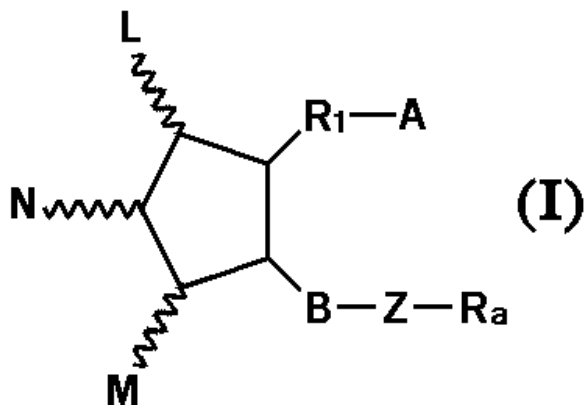
Αυτές οι ενώσεις και συνθέσεις είναι χρήσιμες για την μείωση ή την πρόληψη της κατάχρησης και της υπερβολικής δόσης της αμφεταμίνης. Αυτές οι ενώσεις και συνθέσεις βρίσκουν ιδιαίτερη χρήση στην παροχή μιας εναλλακτικής θεραπείας ανθεκτικής στην κατάχρηση για ορισμένες διαταραχές, όπως η διαταραχή ελλειμματικής προσοχής/ υπερκινητικότητας (ADHD), της ADD, της ναρκοληψίας και της παχυσαρκίας. Η στοματική βιολογική διαθεσιμότητα διατηρείται σε θεραπευτικά χρήσιμες δόσεις. Σε μεγαλύτερες δόσεις η βιολογική διαθεσιμότητα μειώνεται ουσιαστικά, παρέχοντας έτσι μία μέθοδο μείωσης της στοματικής δέσμευσης κατάχρησης. Περαιτέρω, οι ενώσεις και συνθέσεις της εφεύρεσης μειώνουν την βιολογική διαθεσιμότητα της αμφεταμίνης από παρεντερικές οδούς όπως η ενδοφλέβια ή ενδορινική χορήγηση, περιορίζοντας περαιτέρω την δέσμευση κατάχρησης τους.

ΑΡΙΘΜΟΣ ΕΥΡ. Δ.Ε. (11):3077628
ΑΡΙΘ. ΕΛΛ. ΚΑΤΑΘΕΣΗΣ (21):20120400736
ΗΜΕΡ. ΕΛΛ. ΚΑΤΑΘΕΣΗΣ (22):02/04/2012
ΑΡΙΘ./ΗΜΕΡ. ΔΗΜΟΣΙΕΥΣΗΣ
ΕΥΡΩΠΑΪΚΟΥ ΔΙΠΛΩΜΑΤΟΣ(87):1721965 - 11/01/2012
ΑΡΙΘ./ΗΜΕΡ. ΔΗΜΟΣΙΕΥΣΗΣ
ΕΥΡΩΠΑΪΚΗΣ ΑΙΤΗΣΗΣ (86):06450073.9--12/05/2006
ΔΙΚΑΙΟΥΧΟΣ (73):1)Veterinarmedizinische Universitat Wien
Veterinarplatz 1, 1210 Vienna, ΑΥΣΤΡΙΑ
ΣΥΜΒ. ΠΡΟΤΕΡΑΙΟΤΗΤΕΣ (30):8152005-12/05/2005-AT
ΕΦΕΥΡΕΤΗΣ (72):1)Hess, Michael
ΕΙΔΙΚΟΣ ΠΛΗΡΕΞΟΥΣΙΟΣ (74):ΚΙΛΙΜΙΡΗΣ ΚΩΝΣΤΑΝΤΙΝΟΣ
Χατζηγιάννη Μέξη 7, 11528 ΑΘΗΝΑ
ΑΝΤΙΚΛΗΤΟΣ (74):ΚΙΛΙΜΙΡΗΣ ΚΩΝΣΤΑΝΤΙΝΟΣ
Χατζηγιάννη Μέξη 7,115 28 ΑΘΗΝΑ
ΤΙΤΛΟΣ ΕΦΕΥΡΕΣΗΣ (54):**ΜΕΘΟΔΟΣ ΓΙΑ ΠΑΡΑΓΩΓΗ ΚΑΙ ΧΡΗΣΗ ΚΑΛΛΙΕΡΓΕΙΩΝ ΠΡΩΤΟΖΩΩΝ**

ΠΕΡΙΛΗΨΗ(57)

Η παρούσα εφεύρεση αναφέρεται στη διάθεση κλωνικών καλλιιεργειών των μονοκύτταρων οργανισμών *Histomonas meleagridis*, *Tetratrichomonas gallinarum* και είδους *Blastocystis*, οι οποίες μπορούν να χρησιμοποιηθούν για παράδειγμα για την ανάπτυξη ειδικών διαγνωστικών μέσων για την ανίχνευση αυτών των παθογόνων και για εξέταση ειδικών ουσιών με δράση έναντι αυτών των παθογόνων.

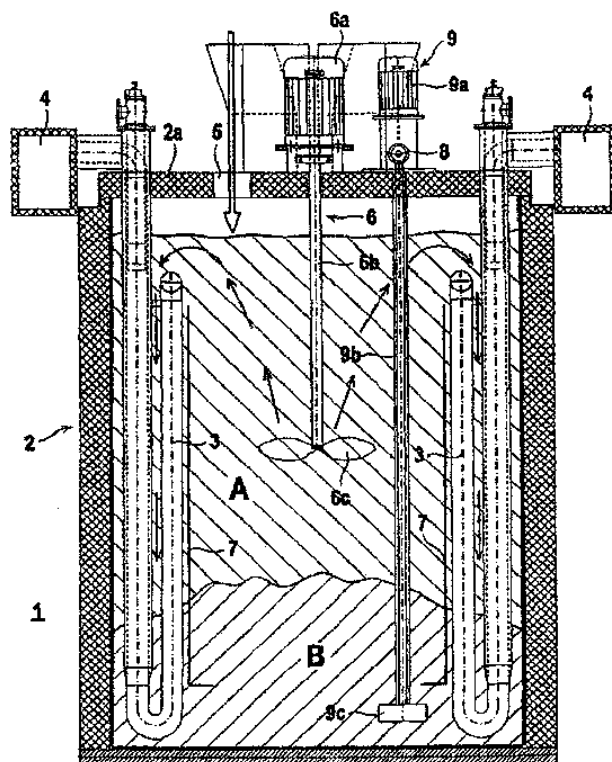
ΑΡΙΘΜΟΣ ΕΥΡ. Δ.Ε. (11):3077629
ΑΡΙΘ. ΕΛΛ. ΚΑΤΑΘΕΣΗΣ (21):20120400737
ΗΜΕΡ. ΕΛΛ. ΚΑΤΑΘΕΣΗΣ (22):02/04/2012
ΑΡΙΘ./ΗΜΕΡ. ΔΗΜΟΣΙΕΥΣΗΣ
ΕΥΡΩΠΑΪΚΟΥ ΔΙΠΛΩΜΑΤΟΣ(87):1562604 - 04/01/2012
ΑΡΙΘ./ΗΜΕΡ. ΔΗΜΟΣΙΕΥΣΗΣ
ΕΥΡΩΠΑΪΚΗΣ ΑΙΤΗΣΗΣ (86):03758747.4--22/10/2003
ΔΙΚΑΙΟΥΧΟΣ (73):1)Sucampo AG
 Baarerstrasse 14, 6300 Zug, ΕΛΒΕΤΙΑ
ΣΥΜΒ. ΠΡΟΤΕΡΑΙΟΤΗΤΕΣ (30):420336 P-23/10/2002-US
ΕΦΕΥΡΕΤΗΣ (72):1)UENO, Ryuji
ΕΙΔΙΚΟΣ ΠΛΗΡΕΞΟΥΣΙΟΣ (74):ΚΙΛΙΜΙΡΗΣ ΚΩΝΣΤΑΝΤΙΝΟΣ
 Χατζηγιάννη Μέξη 7, 11528 ΑΘΗΝΑ
ΑΝΤΙΚΛΗΤΟΣ (74):ΚΙΛΙΜΙΡΗΣ ΚΩΝΣΤΑΝΤΙΝΟΣ
 Χατζηγιάννη Μέξη 7,115 28 ΑΘΗΝΑ
ΤΙΤΛΟΣ ΕΦΕΥΡΕΣΗΣ (54):**ΠΡΟΣΤΑΓΛΑΝΔΙΝΙΚΕΣ ΕΝΩΣΕΙΣ ΓΙΑ ΤΗ ΘΕΡΑΠΕΙΑ ΤΗΣ ΠΑΧΥΣΑΡΚΙΑΣ**



ΠΕΡΙΛΗΨΗ(57)

Παρέχεται σύνθεση για τη θεραπεία της παχυσαρκίας, που περιλαμβάνει αποτελεσματική ποσότητα μιας προσταγλανδινικής ένωσης, ιδίως μια ένωση του τύπου (I)

ΑΡΙΘΜΟΣ ΕΥΡ. Δ.Ε. (11):3077630
ΑΡΙΘ. ΕΛΛ. ΚΑΤΑΘΕΣΗΣ (21):20120400750
ΗΜΕΡ. ΕΛΛ. ΚΑΤΑΘΕΣΗΣ (22):03/04/2012
ΑΡΙΘ./ΗΜΕΡ. ΔΗΜΟΣΙΕΥΣΗΣ
ΕΥΡΩΠΑΪΚΟΥ ΔΙΠΛΩΜΑΤΟΣ(87):1975537 - 11/01/2012
ΑΡΙΘ./ΗΜΕΡ. ΔΗΜΟΣΙΕΥΣΗΣ
ΕΥΡΩΠΑΪΚΗΣ ΑΙΤΗΣΗΣ (86):07021605.6--07/11/2007
ΔΙΚΑΙΟΥΧΟΣ (73):1)Durferrit GmbH
 Industriestrasse 3, 68169 Mannheim, ΓΕΡΜΑΝΙΑ
ΣΥΜΒ. ΠΡΟΤΕΡΑΙΟΤΗΤΕΣ (30):102007014230-24/03/2007-DE
ΕΦΕΥΡΕΤΗΣ (72):1)Michel, Heinrich
 2)Trapp, Hans-Helmut
ΕΙΔΙΚΟΣ ΠΛΗΡΕΞΟΥΣΙΟΣ (74):ΑΘΑΝΑΣΙΑΔΟΥ ΜΑΡΙΑ
 Κουμπάρη 2, 10674 ΑΘΗΝΑ
ΑΝΤΙΚΛΗΤΟΣ (74):ΠΑΠΑΚΩΝΣΤΑΝΤΙΝΟΥ ΕΛΕΝΗ
 Κουμπάρη 2,10674 ΑΘΗΝΑ
ΤΙΤΛΟΣ ΕΦΕΥΡΕΣΗΣ (54):**ΜΕΘΟΔΟΣ ΓΙΑ ΣΥΝΕΧΗ ΑΝΑΜΕΙΞΗ ΚΑΙ ΤΗΞΗ ΑΝΟΡΓΑΝΩΝ ΑΛΑΤΩΝ ΚΑΘΩΣ ΚΑΙ ΕΓΚΑΤΑΣΤΑΣΗ ΚΑΜΙΝΙΟΥ ΓΙΑ ΠΡΑΓΜΑΤΟΠΟΙΗΣΗ ΤΗΣ ΜΕΘΟΔΟΥ**



ΠΕΡΙΛΗΨΗ(57)

Η εφεύρεση αναφέρεται σε μέθοδο για συνεχή τήξη ανόργανων αλάτων. Η μέθοδος περιλαμβάνει τα ακόλουθα στάδια μεθόδου: συνεχή προσαγωγή στερεών αλάτων μέσω μονάδας προσαγωγής σε κάμινο (2), θέρμανση των αλάτων εντός της καμίνου (2) και δημιουργία ροήτων αλάτων εντός της καμίνου (2) μέσω μονάδας κυκλοφορίας. Στην προκειμένη περίπτωση μέσω της ροής δημιουργείται περιοχή δύο φάσεων αποτελούμενη από στερεό και τηγμένο άλας καθώς και δεύτερη περιοχή -ξεχωριστή από την πρώτη- ενός τηγμάτος θερμανθέντος σε θερμοκρασία θέρμανσης. Παράλληλα της προσαγωγής των στερεών αλάτων, επιτυγχάνεται -μέσω μονάδας αφαίρεσης- η απαγωγή τήγματος από τη δεύτερη περιοχή. Περαιτέρω, η εφεύρεση αναφέρεται σε εγκατάσταση καμίνου για πραγματοποίηση της μεθόδου.

ΑΡΙΘΜΟΣ ΕΥΡ. Δ.Ε. (11):3077631
ΑΡΙΘ. ΕΛΛ. ΚΑΤΑΘΕΣΗΣ (21):20120400734
ΗΜΕΡ. ΕΛΛ. ΚΑΤΑΘΕΣΗΣ (22):02/04/2012
ΑΡΙΘ./ΗΜΕΡ. ΔΗΜΟΣΙΕΥΣΗΣ
ΕΥΡΩΠΑΪΚΟΥ ΔΙΠΛΩΜΑΤΟΣ(87):1558648 - 11/01/2012
ΑΡΙΘ./ΗΜΕΡ. ΔΗΜΟΣΙΕΥΣΗΣ
ΕΥΡΩΠΑΪΚΗΣ ΑΙΤΗΣΗΣ (86):03809145.0--17/10/2003
ΔΙΚΑΙΟΥΧΟΣ (73):1)Genmab A/S
Bredgade 34 P.O. Box 9068, 1260 Copenhagen K, ΔΑΝΙΑ
ΣΥΜΒ. ΠΡΟΤΕΡΑΙΟΤΗΤΕΣ (30):419163 P-17/10/2002-US
460028 P-02/04/2003-US
ΕΦΕΥΡΕΤΗΣ (72):1)TEELING, Jessica Woodmill Cottage
2)RUULS, Sigrid
3)GLENNIE, Martin
4)VAN DE WINKEL, Jan, G., J.
5)PARREN, Paul
6)PETERSEN, Jorgen
7)BAADSGAARD, Ole, D., M., Sc.
8)HUANG, Haichun
ΕΙΔΙΚΟΣ ΠΛΗΡΕΞΟΥΣΙΟΣ (74):ΓΙΑΚΟΥΜΗ ANNA
Αλκαμένους 12-14, 10439 ΑΘΗΝΑ
ΑΝΤΙΚΛΗΤΟΣ (74):ΠΑΠΑΧΑΡΑΛΑΜΠΟΥΣ ΠΑΝΑΓΙΩΤΗΣ
Αναλήψεως 23,15235 ΒΡΙΛΗΣΣΙΑ
(ΑΤΤΙΚΗΣ)
ΤΙΤΛΟΣ ΕΦΕΥΡΕΣΗΣ (54):**ΑΝΘΡΩΠΙΝΑ ΜΟΝΟΚΛΩΝΑ ΑΝΤΙΣΩΜΑΤΑ ΕΝΑΝΤΙΑ ΣΤΟ CD20**

ΠΕΡΙΛΗΨΗ(57)

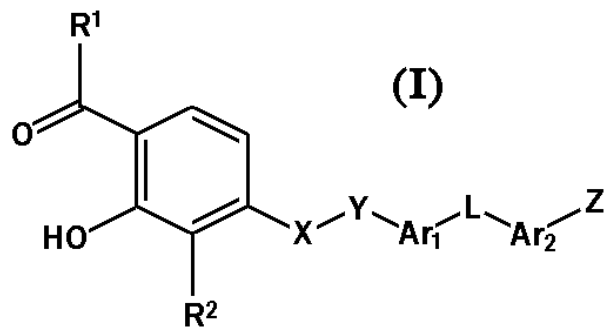
Κοινοποιούνται απομονωμένα μονόκλωνα αντισώματα που συνδέονται και καταστέλλουν το ανθρώπινο CD20, και σχετικές συνθέσεις και μόρια που βασίζονται στα αντισώματα. Τα ανθρώπινα αντισώματα μπορούν να παραχθούν

από ένα transfectoma ή σε ένα μη ανθρώπινο μεταλλαγμένο ζώο, π.χ., ένα μεταλλαγμένο ποντικό, ικανό να παράγει πολλαπλά ισότοπα ανθρώπινων μονόκλωνων αντισωμάτων υπεισερχόμενος σε ανασυνδυασμό V-D-J και μεταγωγή ισότυπου. Επίσης κοινοποιούνται φαρμακευτικές συνθέσεις που περιλαμβάνουν τα ανθρώπινα αντισώματα, μη ανθρώπινα μεταλλαγμένα ζώα και υβριδώματα που παράγουν τα ανθρώπινα αντισώματα, και θεραπευτικές και διαγνωστικές μέθοδοι για την χρήση των ανθρώπινων αντισωμάτων.

ΑΡΙΘΜΟΣ ΕΥΡ. Δ.Ε. (11):3077632
ΑΡΙΘ. ΕΛΛ. ΚΑΤΑΘΕΣΗΣ (21):20120400745
ΗΜΕΡ. ΕΛΛ. ΚΑΤΑΘΕΣΗΣ (22):03/04/2012
ΑΡΙΘ./ΗΜΕΡ. ΔΗΜΟΣΙΕΥΣΗΣ
ΕΥΡΩΠΑΪΚΟΥ ΔΙΠΛΩΜΑΤΟΣ(87):1817301 - 01/02/2012
ΑΡΙΘ./ΗΜΕΡ. ΔΗΜΟΣΙΕΥΣΗΣ
ΕΥΡΩΠΑΪΚΗΣ ΑΙΤΗΣΗΣ (86):05824420.3--15/11/2005
ΔΙΚΑΙΟΥΧΟΣ (73):1)ELI LILLY AND COMPANY
Lilly Corporate Center, Indianapolis, IN
46285, ΗΝΩΜΕΝΕΣ ΠΟΛΙΤΕΙΕΣ ΤΗΣ
ΑΜΕΡΙΚΗΣ
ΣΥΜΒ. ΠΡΟΤΕΡΑΙΟΤΗΤΕΣ (30):630060 P-22/11/2004-US
ΕΦΕΥΡΕΤΗΣ (72):1)AICHER, Thomas, Daniel
2)CORTEZ, Guillermo, S.
3)GROENDYKE, Todd, Michael
4)KHILEVICH, Albert
5)KNOBELSDORF, James, Allen
6)MAGNUS, Nicholas, Andrew
7)MARMSATER, Fredrik, Pehr
8)SCHKERYANTZ, Jeffrey, Michael
9)TANG, Tony, Pisal
ΕΙΔΙΚΟΣ ΠΛΗΡΕΞΟΥΣΙΟΣ (74):ΑΘΑΝΑΣΙΑΔΟΥ ΜΑΡΙΑ
Κουμπάρη 2, 10674 ΑΘΗΝΑ
ΑΝΤΙΚΛΗΤΟΣ (74):ΠΑΠΑΚΩΝΣΤΑΝΤΙΝΟΥ ΕΛΕΝΗ
Κουμπάρη 2,10674 ΑΘΗΝΑ
ΤΙΤΛΟΣ ΕΦΕΥΡΕΣΗΣ (54):**ΕΝΙΣΧΥΤΕΣ ΥΠΟΔΟΧΕΩΝ ΓΛΟΥΤΑΜΙΚΟΥ**

ΠΕΡΙΛΗΨΗ(57)

Η παρούσα εφεύρεση παρέχει ενώσεις του τύπου (I), φαρμακευτικές συνθέσεις αυτών και μεθόδους χρήσης αυτών, μεθόδους παρασκευής αυτών και ενδιάμεσα αυτών.

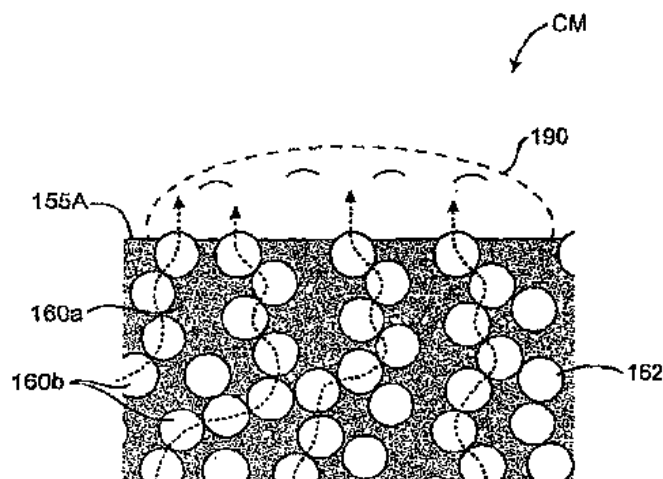


ΑΡΙΘΜΟΣ ΕΥΡ. Δ.Ε. (11):3077633
ΑΡΙΘ. ΕΛΛ. ΚΑΤΑΘΕΣΗΣ (21):20120400749
ΗΜΕΡ. ΕΛΛ. ΚΑΤΑΘΕΣΗΣ (22):03/04/2012
ΑΡΙΘ./ΗΜΕΡ. ΔΗΜΟΣΙΕΥΣΗΣ
ΕΥΡΩΠΑΪΚΟΥ ΔΙΠΛΩΜΑΤΟΣ(87):1474031 - 11/01/2012
ΑΡΙΘ./ΗΜΕΡ. ΔΗΜΟΣΙΕΥΣΗΣ
ΕΥΡΩΠΑΪΚΗΣ ΑΙΤΗΣΗΣ (86):03703994.8--22/01/2003
ΔΙΚΑΙΟΥΧΟΣ (73):1)SurgRx, Inc.
101 Saginaw Drive, Redwood City, CA 94063,
ΗΝΩΜΕΝΕΣ ΠΟΛΙΤΕΙΕΣ ΤΗΣ ΑΜΕΡΙΚΗΣ
ΣΥΜΒ. ΠΡΟΤΕΡΑΙΟΤΗΤΕΣ (30):351517 P-22/01/2002-US
366992 P-20/03/2002-US
ΕΦΕΥΡΕΤΗΣ (72):1)TRUCKAI, Csaba
2)SHADDUCK, John, H.
3)BAKER, James, A.
ΕΙΔΙΚΟΣ ΠΛΗΡΕΞΟΥΣΙΟΣ (74):ΑΘΑΝΑΣΙΑΔΟΥ ΜΑΡΙΑ
Κουμπάρη 2, 10674 ΑΘΗΝΑ
ΑΝΤΙΚΛΗΤΟΣ (74):ΠΑΠΑΚΩΝΣΤΑΝΤΙΝΟΥ ΕΛΕΝΗ
Κουμπάρη 2, 10674 ΑΘΗΝΑ
ΤΙΤΛΟΣ ΕΦΕΥΡΕΣΗΣ (54):**ΗΛΕΚΤΡΟΧΕΙΡΟΥΡΓΙΚΟ ΟΡΓΑΝΟ
ΚΑΙ ΜΕΘΟΔΟΣ ΧΡΗΣΙΜΟΠΟΙΗΣΗΣ**

ΠΕΡΙΛΗΨΗ(57)

Μια ηλεκτροχειρουργική ιατρική συσκευή και μέθοδος για την δημιουργία θερμικών συγκολλήσεων σε εμπλεκόμενο ιστό. Σε μίαν υλοποίηση, τουλάχιστον μια σιαγόνα του οργάνου ορίζει ένα επίπεδο εμπλοκής ιστού φέρον μια αγωγή-ωμική μήτρα ενός αγωγία ενισχυμένου μη αγωγίου ελαστομερούς. Τα τμήματα των επιφανειών εμπλοκής μπορούν τοιουτοτρόπως να περιγραφούν ως ένα υλικό θετικού θερμοκρασιακού συντελεστή που έχει μίαν μοναδική επιλεγμένη μειωμένη ηλεκτρική αγωγιμότητα σε έκαστη επιλεγμένη αυξημένη θερμοκρασία αυτού σε ένα εύρος διακύμανσης στοχευμένης θεραπευτικής επεξεργασίας. Η

αγωγή-ωμική μήτρα μπορεί να σχεδιασθεί να ορίζει ένα εύρος διακύμανσης στοχευμένης θερμικής επεξεργασίας, επί παραδείγματι περίπου 60°C έως 80°C, στο οποίο να μπορεί να πραγματοποιείται η συγκόλληση του ιστού. Σε έναν τρόπο λειτουργίας, το επίπεδο εμπλοκής θα διαμορφώσει αυτομάτως και περιορίσει χωρικά την ωμική θέρμανση εντός του εμπλεγμένου ιστού μέσω της εφαρμογής Rf ενέργειας σε όλα τα τμήματα μικρομετρικής κλίμακας της επιφάνειας εμπλοκής. Σε έναν άλλο τρόπο λειτουργίας, μια αγωγή-ωμική μήτρα μπορεί να επάγει ένα κύμα Rf ενεργειακής πυκνότητας για να σαρώσει τον ιστό και ένεκα τούτου να συγκολλήσει τον ιστό.



ΑΡΙΘΜΟΣ ΕΥΡ. Δ.Ε. (11):3077634
ΑΡΙΘ. ΕΛΛ. ΚΑΤΑΘΕΣΗΣ (21):20120400757
ΗΜΕΡ. ΕΛΛ. ΚΑΤΑΘΕΣΗΣ (22):04/04/2012
ΑΡΙΘ./ΗΜΕΡ. ΔΗΜΟΣΙΕΥΣΗΣ
ΕΥΡΩΠΑΪΚΟΥ ΔΙΠΛΩΜΑΤΟΣ(87):2192010 - 04/01/2012
ΑΡΙΘ./ΗΜΕΡ. ΔΗΜΟΣΙΕΥΣΗΣ
ΕΥΡΩΠΑΪΚΗΣ ΑΙΤΗΣΗΣ (86):09014475.9--20/11/2009
ΔΙΚΑΙΟΥΧΟΣ (73):1)DEUTZ Aktiengesellschaft
Ottostrasse 1, 51149 Koln, ΓΕΡΜΑΝΙΑ
ΣΥΜΒ. ΠΡΟΤΕΡΑΙΟΤΗΤΕΣ (30):102008059686-29/11/2008-DE
ΕΦΕΥΡΕΤΗΣ (72):1)Brardt, Jurgen
ΕΙΔΙΚΟΣ ΠΛΗΡΕΞΟΥΣΙΟΣ (74):ΣΙΩΤΟΥ ΑΙΚΑΤΕΡΙΝΗ
Πατησίων 122, 11257 ΑΘΗΝΑ
ΑΝΤΙΚΛΗΤΟΣ (74):ΣΙΩΤΟΥ ΑΙΚΑΤΕΡΙΝΗ
Πατησίων 122, 11257 ΑΘΗΝΑ
ΤΙΤΛΟΣ ΕΦΕΥΡΕΣΗΣ (54):**ΕΞΟΠΛΙΣΜΟΣ ΑΣΦΑΛΕΙΑΣ**

ΠΕΡΙΛΗΨΗ(57)

Η εφεύρεση αναφέρεται σε μέθοδο για την κίνηση μηχανής εσωτερικής καύσης με ηλεκτρονική συσκευή ελέγχου, η οποία λαμβάνει πληροφορίες σχετικές με την κατάσταση της μηχανής εσωτερικής καύσης, μέσω αισθητήρων, και ελέγχει και ρυθμίζει την μηχανή εσωτερικής καύσης, όπου λογισμικό αποθηκευμένο στην συσκευή ελέγχου υπολογίζει από τις πληροφορίες, με παράλληλη διατήρηση της μέγιστης επιτρεπτής ισχύος για προστασία εξαρτημάτων της μηχανής εσωτερικής καύσης και προς συμμόρφωση με τη νομοθεσία καυσαερίων, την μέγιστη ποσότητα καυσίμου, μέσω της οποίας προσδιορίζεται η μέγιστη στιγμιαία ισχύς και η μέγιστη στιγμιαία ροπή της μηχανής εσωτερικής καύσης, και όπου ο αισθητήρας είναι βυσματομένος με την μηχανή ελέγχου άμεσα ή έμμεσα μέσω αγωγού. Σύμφωνα με την εφεύρεση μία τέτοια βυσματοσύνδεση ασφαλίεται με μηχανικό εξοπλισμό ασφαλείας, ο οποίος καταστρέφεται σε περίπτωση αποσύνδεσης της βυσματοσύνδεσης.

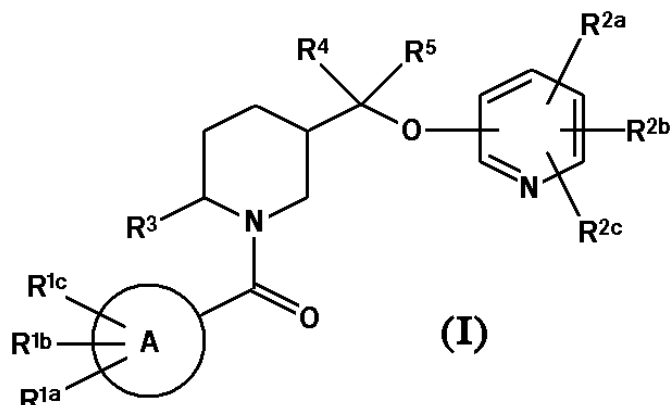
ΑΡΙΘΜΟΣ ΕΥΡ. Δ.Ε. (11):3077635
ΑΡΙΘ. ΕΛΛ. ΚΑΤΑΘΕΣΗΣ (21):20120400740
ΗΜΕΡ. ΕΛΛ. ΚΑΤΑΘΕΣΗΣ (22):03/04/2012
ΑΡΙΘ./ΗΜΕΡ. ΔΗΜΟΣΙΕΥΣΗΣ
ΕΥΡΩΠΑΪΚΟΥ ΔΙΠΛΩΜΑΤΟΣ(87):2152690 - 11/01/2012
ΑΡΙΘ./ΗΜΕΡ. ΔΗΜΟΣΙΕΥΣΗΣ
ΕΥΡΩΠΑΪΚΗΣ ΑΙΤΗΣΗΣ (86):08754659.4--22/05/2008
ΔΙΚΑΙΟΥΧΟΣ (73):1)Merck Sharp & Dohme Corp.
126 East Lincoln Avenue, Rahway, NJ 07065,
ΗΝΩΜΕΝΕΣ ΠΟΛΙΤΕΙΕΣ ΤΗΣ ΑΜΕΡΙΚΗΣ

ΣΥΜΒ. ΠΡΟΤΕΡΑΙΟΤΗΤΕΣ (30):931458 P-23/05/2007-US
ΕΦΕΥΡΕΤΗΣ (72):1)BRESLIN, Michael, J.
2)COLEMAN, Paul, J.
3)COX, Christopher, D.
4)SCHREIER, John, D.

ΕΙΔΙΚΟΣ ΠΛΗΡΕΞΟΥΣΙΟΣ (74):ΠΑΠΑΝΙΚΟΛΑΟΥ ΜΑΡΙΑ
Μ. Ασίας 10, Ανω Πεύκη, 15121 ΠΕΥΚΗ
(ΑΤΤΙΚΗΣ)

ΑΝΤΙΚΑΗΤΟΣ (74):ΜΑΛΛΑΜΗ ΑΛΚΗΣΤΙΣ-ΕΙΡΗΝΗ
Σκουφά 52,10672 ΑΘΗΝΑ

ΤΙΤΛΟΣ ΕΦΕΥΡΕΣΗΣ (54):ΑΝΤΑΓΩΝΙΣΤΕΣ ΠΙΡΙΔΙΝΑ ΠΗΠΕΡΙΔΙ-
ΝΗΣ ΤΟΥ ΥΠΟΔΟΧΕΑ ΟΡΕΞΙΝΗΣ



ΠΕΡΙΛΗΨΗ(57)

Η παρούσα εφεύρεση απευθύνεται σε ενώσεις πυριδινυλ πιπεριδίνης του χημικού τύπου (I) οι οποίες είναι ανταγωνιστές των υποδοχέων ορεξίνης, και οι οποίες είναι χρήσιμες στην αγωγή ή πρόληψη νευρολογικών και ψυχιατρικών διαταραχών και παθήσεων στις οποίες οι υποδοχείς ορεξίνης ενέχονται. Η εφεύρεση απευθύνεται επίσης και σε φαρμακευτικές συνθέσεις που περιλαμβάνουν αυτές τις ενώσεις και στην χρήση αυτών των ενώσεων και συνθέσεων στην πρόληψη ή αγωγή τέτοιων παθήσεων στις οποίες οι υποδοχείς ορεξίνης ενέχονται.

ΑΡΙΘΜΟΣ ΕΥΡ. Δ.Ε. (11):3077636
ΑΡΙΘ. ΕΛΛ. ΚΑΤΑΘΕΣΗΣ (21):20120400741
ΗΜΕΡ. ΕΛΛ. ΚΑΤΑΘΕΣΗΣ (22):03/04/2012
ΑΡΙΘ./ΗΜΕΡ. ΔΗΜΟΣΙΕΥΣΗΣ
ΕΥΡΩΠΑΪΚΟΥ ΔΙΠΛΩΜΑΤΟΣ(87):2173737 - 11/01/2012
ΑΡΙΘ./ΗΜΕΡ. ΔΗΜΟΣΙΕΥΣΗΣ
ΕΥΡΩΠΑΪΚΗΣ ΑΙΤΗΣΗΣ (86):08781868.8--16/07/2008
ΔΙΚΑΙΟΥΧΟΣ (73):1)Bristol-Myers Squibb Company
Route 206 and Province Line Road P.O. Box
4000, Princeton NJ 08543-4000,
ΗΝΩΜΕΝΕΣ ΠΟΛΙΤΕΙΕΣ ΤΗΣ ΑΜΕΡΙΚΗΣ

ΣΥΜΒ. ΠΡΟΤΕΡΑΙΟΤΗΤΕΣ (30):950162 P-17/07/2007-US
ΕΦΕΥΡΕΤΗΣ (72):1)WACKER, Dean A.
2)ROSSI, Karen A.
3)WANG, Ying

ΕΙΔΙΚΟΣ ΠΛΗΡΕΞΟΥΣΙΟΣ (74):ΠΑΠΑΝΙΚΟΛΑΟΥ ΜΑΡΙΑ
Μ. Ασίας 10, Ανω Πεύκη, 15121 ΠΕΥΚΗ
(ΑΤΤΙΚΗΣ)

ΑΝΤΙΚΑΗΤΟΣ (74):ΜΑΛΛΑΜΗ ΑΛΚΗΣΤΙΣ-ΕΙΡΗΝΗ
Σκουφά 52,10672 ΑΘΗΝΑ

ΤΙΤΛΟΣ ΕΦΕΥΡΕΣΗΣ (54):ΜΕΘΟΔΟΣ ΔΙΑΜΟΡΦΩΣΗΣ ΤΟΥ
ΣΥΖΕΥΓΜΕΝΟΥ ΜΕ ΠΡΩΤΕΪΝΗ G
ΥΠΟΔΟΧΕΑ GPR119 ΚΑΙ ΕΠΙΛΕΓΜΕ-
ΝΕΣ ΕΝΩΣΕΙΣ

ΠΕΡΙΛΗΨΗ(57)

Μέθοδος διαμόρφωσης της ενεργότητας του συζευγμένου με πρωτεΐνη G υποδοχέα GPR119 περιλαμβάνουσα τη χορήγηση, σε ασθενές θηλαστικό που τη χρειάζεται, θεραπευτικά αποτελεσματικής ποσότητας τουλάχιστον μίας ένωσης του τύπου (I) ή τύπου (IA) και, προαιρετικά, επιπρόσθετου θεραπευτικού μέσου.

ΑΡΙΘΜΟΣ ΕΥΡ. Δ.Ε. (11):3077637
ΑΡΙΘ. ΕΛΛ. ΚΑΤΑΘΕΣΗΣ (21):20120400742
ΗΜΕΡ. ΕΛΛ. ΚΑΤΑΘΕΣΗΣ (22):03/04/2012
ΑΡΙΘ./ΗΜΕΡ. ΔΗΜΟΣΙΕΥΣΗΣ
ΕΥΡΩΠΑΪΚΟΥ ΔΙΠΛΩΜΑΤΟΣ(87):1620058 - 04/01/2012
ΑΡΙΘ./ΗΜΕΡ. ΔΗΜΟΣΙΕΥΣΗΣ
ΕΥΡΩΠΑΪΚΗΣ ΑΙΤΗΣΗΣ (86):04727667.0--15/04/2004
ΔΙΚΑΙΟΥΧΟΣ (73):1)NEURIM PHARMACEUTICALS (1991)
LIMITED
8 Hanechoshet Street, Tel Aviv 69710,
ΙΣΡΑΗΛ
ΣΥΜΒ. ΠΡΟΤΕΡΑΙΟΤΗΤΕΣ (30):15566603-29/04/2003-IL
ΕΦΕΥΡΕΤΗΣ (72):1)ZISAPEL, Nava
2)LAUDON, Moshe
ΕΙΔΙΚΟΣ ΠΛΗΡΕΞΟΥΣΙΟΣ (74):ΠΑΠΑΝΙΚΟΛΑΟΥ ΜΑΡΙΑ
Μ. Ασίας 10, Ανω Πεύκη, 15121 ΠΕΥΚΗ
(ΑΤΤΙΚΗΣ)
ΑΝΤΙΚΛΗΤΟΣ (74):ΜΑΛΑΜΗ ΑΛΚΗΣΤΙΣ-ΕΙΡΗΝΗ
Σκουφά 52,10672 ΑΘΗΝΑ
ΤΙΤΛΟΣ ΕΦΕΥΡΕΣΗΣ (54):ΣΥΝΘΕΣΗ ΓΙΑ ΤΗ ΒΕΛΤΙΩΣΗ ΤΗΣ
ΓΝΩΣΗΣ ΚΑΙ ΤΗΣ ΜΝΗΜΗΣ

ΠΕΡΙΛΗΨΗ(57)

Η εφεύρεση αφορά φαρμακολογικός δραστικό συνδυασμό, που έχει χρησιμότητα στη θεραπευτική αγωγή ασθενών με άπνια, ο οποίος περιλαμβάνει: (α) τουλάχιστον ένα πρώτο δραστικό συστατικό που επιλέγεται από μελατονίνη, άλλους μελατονινεργικούς παράγοντες, αγωνιστές μελατονίνης και ανταγωνιστές μελατονίνης, και (β) τουλάχιστον ένα δεύτερο δραστικό συστατικό που επιλέγεται από νικοτίνη και αγωνιστές υποδοχέων νικοτίνης, τη χρήση φαρμάκου που περιέχει το συστατικό (α) με ή χωρίς το συστατικό (β) για την ανακούφιση τουλάχιστον ενός ανεπιθύμητου αποτελέσματος το παρουσιάζεται σε ασθενή στην

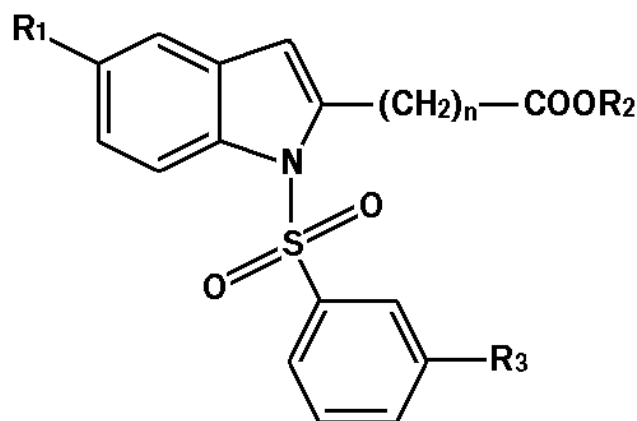
πορεία θεραπείας αντικατάστασης της νικοτίνης, ή διαφορετικά, που επιλέγεται από την εξασθένιση της ποιότητας ύπνου, την εξασθένιση της γνώσης και την εξασθένιση της μνήμης, καθώς επίσης σετ εργαλείων που έχουν χρησιμότητα στη θεραπευτική αγωγή ασθενών με άπνια, το οποίο αποτελείται από τα συστατικά (α) και (β) στη μορφή δόσης μονάδας.

ΑΡΙΘΜΟΣ ΕΥΡ. Δ.Ε. (11):3077638
ΑΡΙΘ. ΕΛΛ. ΚΑΤΑΘΕΣΗΣ (21):20120400746
ΗΜΕΡ. ΕΛΛ. ΚΑΤΑΘΕΣΗΣ (22):03/04/2012
ΑΡΙΘ./ΗΜΕΡ. ΔΗΜΟΣΙΕΥΣΗΣ
ΕΥΡΩΠΑΪΚΟΥ ΔΙΠΛΩΜΑΤΟΣ(87):2300424 - 18/01/2012
ΑΡΙΘ./ΗΜΕΡ. ΔΗΜΟΣΙΕΥΣΗΣ
ΕΥΡΩΠΑΪΚΗΣ ΑΙΤΗΣΗΣ (86):09784501.0--09/07/2009
ΔΙΚΑΙΟΥΧΟΣ (73):1)Laboratoires Fournier S.A.
28 Boulevard Clemenceau, 21000 Dijon,
ΓΑΛΛΙΑ
ΣΥΜΒ. ΠΡΟΤΕΡΑΙΟΤΗΤΕΣ (30):0854712-10/07/2008-FR
ΕΦΕΥΡΕΤΗΣ (72):1)BOUBIA, Benaissa
2)VAN VLIET, Bernard, Johannes
3)DEN HARTOG, Jacobus, Antonius, Joseph
4)McCREARY, Andrew
5)TALLANDIER, Mireille
6)VAN DONGEN, Maria, Johanna, Petronella
7)POUPARDIN-OLIVIER, Olivia
ΕΙΔΙΚΟΣ ΠΛΗΡΕΞΟΥΣΙΟΣ (74):ΡΟΥΣΣΟΥ ΑΝΝΑ
Κουμπάρη 2, 10674 ΑΘΗΝΑ
ΑΝΤΙΚΛΗΤΟΣ (74):ΠΑΠΑΚΩΝΣΤΑΝΤΙΝΟΥ ΕΛΕΝΗ
Κουμπάρη 2,10674 ΑΘΗΝΑ
ΤΙΤΛΟΣ ΕΦΕΥΡΕΣΗΣ (54):ΧΡΗΣΗ ΤΩΝ ΠΑΡΑΓΩΓΩΝ ΙΝΔΟΛΙΟΥ
ΩΣ ΕΝΕΡΓΟΠΟΙΗΤΕΣ NURR-1 ΓΙΑ ΤΗ
ΘΕΡΑΠΕΙΑ ΝΟΣΟΥ PARKINSON

ΠΕΡΙΛΗΨΗ(57)

Η παρούσα εφεύρεση αφορά μια λαμβανόμενη από ινδόλιο ένωση, ιδιαίτερα χρήσιμη στη θεραπεία και που χαρακτηρίζεται από το ότι η ένωση επιλέγεται μεταξύ των ενώσεων του τύπου (I), όπου: το R1 είναι ένα άτομο αλογόνου ή τριφθορομεθυλο ομάδα, το R2 είναι ένα άτομο υδρογόνου ή (C1-C4) αλκυλ ομάδα, το R3 είναι ένα αισπροπύλ (1-μεθυλαιθυλ) ομάδα ή τ-βουτυλ-, (1,1-διμεθυλοαιθυλ) και n=3 ή 4. Η εφεύρεση αφορά περαιτέρω τα φαρμακευτικά αποδεκτά αλάτα των εν λόγω ενώσεων του τύπου (I). Η εφεύρεση μπορεί να

χρησιμοποιηθεί για τη θεραπεία των νευροεκφυλιστικών νόσων και ιδίως της νόσου του Parkinson.

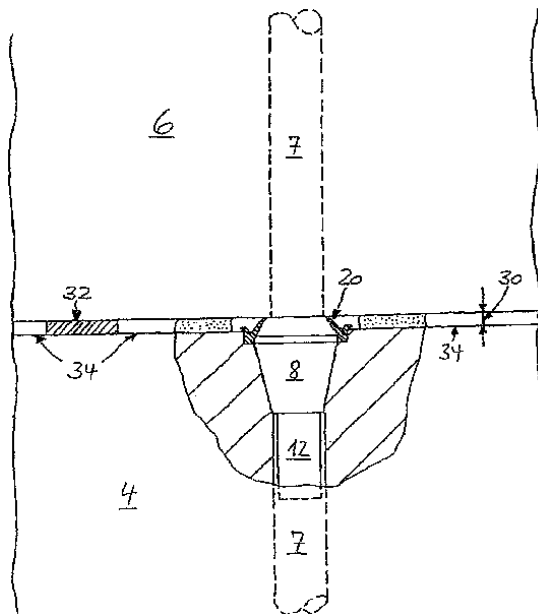


ΑΡΙΘΜΟΣ ΕΥΡ. Δ.Ε. (11):3077639
ΑΡΙΘ. ΕΛΛ. ΚΑΤΑΘΕΣΗΣ (21):20120400747
ΗΜΕΡ. ΕΛΛ. ΚΑΤΑΘΕΣΗΣ (22):03/04/2012
ΑΡΙΘ./ΗΜΕΡ. ΔΗΜΟΣΙΕΥΣΗΣ
ΕΥΡΩΠΑΪΚΟΥ ΔΙΠΛΩΜΑΤΟΣ(87):1303676 - 11/01/2012
ΑΡΙΘ./ΗΜΕΡ. ΔΗΜΟΣΙΕΥΣΗΣ
ΕΥΡΩΠΑΪΚΗΣ ΑΙΤΗΣΗΣ (86):01969376.1--12/07/2001
ΔΙΚΑΙΟΥΧΟΣ (73):1)Wobben, Aloys
 Argestra?e 19, 26607 Aurich, ΓΕΡΜΑΝΙΑ
ΣΥΜΒ. ΠΡΟΤΕΡΑΙΟΤΗΤΕΣ (30):10033845-12/07/2000-DE
ΕΦΕΥΡΕΤΗΣ (72):1)Wobben, Aloys
ΕΙΔΙΚΟΣ ΠΑΗΡΕΞΟΥΣΙΟΣ (74):ΡΟΥΣΣΟΥ ANNA
 Κουμπάρη 2, 10674 ΑΘΗΝΑ
ΑΝΤΙΚΛΗΤΟΣ (74):ΠΑΠΑΚΩΝΣΤΑΝΤΙΝΟΥ ΕΛΕΝΗ
 Κουμπάρη 2,10674 ΑΘΗΝΑ
ΤΙΤΛΟΣ ΕΦΕΥΡΕΣΗΣ (54):ΠΥΡΓΟΣ ΑΠΟ ΠΡΟΚΑΤΑΣΚΕΥΑΣΜΕ-
 ΝΑ ΜΕΡΗ ΠΡΟΕΝΤΕΤΑΜΕΝΟΥ ΣΚΥ-
 ΡΟΔΕΜΑΤΟΣ

ΠΕΡΙΛΗΨΗ(57)

Η εφεύρεση αφορά σε μία μέθοδο για την ανέγερση ενός πύργου από προκατασκευασμένα μέρη προεντεταμένου σκυροδέματος και μία διάταξη για την επωφελή εκτέλεση της μεθόδου. Προκειμένου να μειωθούν τουλάχιστον τα υπάρχοντα προβλήματα της προηγούμενης τεχνικής κατά την ανέγερση ενός πύργου γνωστών προβλημάτων, προβλέπεται μία χρονοειδής διάταξη (8) για την οδήγηση ενός καλωδίου προέντασης, του οποίου η μικρότερη διατομή (11) είναι ουσιαστικά η ίδια με εκείνη του σωλήνα περιβολής (7). Επιπλέον προβλέπεται μία στεγανοποίηση (20) για τη δημιουργία μίας στεγανής υπό πίεση μετάβασης μεταξύ δύο σπονδύλων (4, 6), που είναι τοποθετημένοι ο ένας πάνω από τον άλλο, όπου το ύψος της στεγανοποίησης (20) αντιστοιχεί ουσιαστικά στην προβλεπόμενη απόσταση των σπονδύλων. Επίσης δίδεται ένα προκατασκευασμένο μέρος

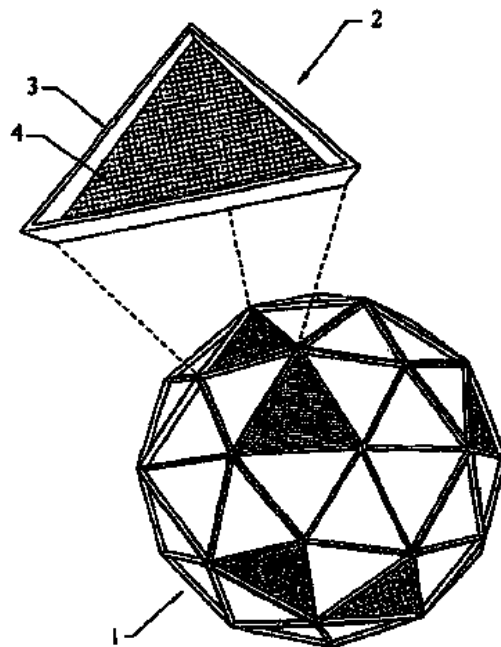
προεντεταμένου σκυροδέματος (4, 6), εντός του οποίου είναι ενσωματωμένη η διάταξη (8) σύμφωνα με την εφεύρεση. Τέλος, δίδεται μία μέθοδος, κατά την οποία χρησιμοποιείται εποξειδική ρητίνη ως συνδετικό υλικό (34) μεταξύ δύο σπονδύλων.



ΑΡΙΘΜΟΣ ΕΥΡ. Δ.Ε. (11):3077640
ΑΡΙΘ. ΕΛΛ. ΚΑΤΑΘΕΣΗΣ (21):20120400744
ΗΜΕΡ. ΕΛΛ. ΚΑΤΑΘΕΣΗΣ (22):03/04/2012
ΑΡΙΘ./ΗΜΕΡ. ΔΗΜΟΣΙΕΥΣΗΣ
ΕΥΡΩΠΑΪΚΟΥ ΔΙΠΛΩΜΑΤΟΣ(87):1806964 - 11/01/2012
ΑΡΙΘ./ΗΜΕΡ. ΔΗΜΟΣΙΕΥΣΗΣ
ΕΥΡΩΠΑΪΚΗΣ ΑΙΤΗΣΗΣ (86):05815661.3--28/10/2005
ΔΙΚΑΙΟΥΧΟΣ (73):1)Ocean Farm Technologies, Inc.
 114 Higgins Road North, Searsmont, ME
 04973, ΗΝΩΜΕΝΕΣ ΠΟΛΙΤΕΙΕΣ ΤΗΣ
 ΑΜΕΡΙΚΗΣ
ΣΥΜΒ. ΠΡΟΤΕΡΑΙΟΤΗΤΕΣ (30):976641-29/10/2004-US
 671861 P-14/04/2005-US
ΕΦΕΥΡΕΤΗΣ (72):1)PAGE, Stephen, H.
ΕΙΔΙΚΟΣ ΠΑΗΡΕΞΟΥΣΙΟΣ (74):ΑΘΑΝΑΣΙΑΔΟΥ ΜΑΡΙΑ
 Κουμπάρη 2, 10674 ΑΘΗΝΑ
ΑΝΤΙΚΛΗΤΟΣ (74):ΠΑΠΑΚΩΝΣΤΑΝΤΙΝΟΥ ΕΛΕΝΗ
 Κουμπάρη 2,10674 ΑΘΗΝΑ
ΤΙΤΛΟΣ ΕΦΕΥΡΕΣΗΣ (54):ΠΕΡΙΦΡΑΓΜΑΤΑ ΚΛΩΒΩΝ ΓΙΑ
 ΙΧΘΥΟΚΑΛΛΙΕΡΓΕΙΑ

ΠΕΡΙΛΗΨΗ(57)

Ένα περίφραγμα κλωβού για ιχθυοκαλλιέργεια, που περιλαμβάνει μία δομή υποστήριξης, ένα δίχτυ συνδεδεμένο στην δομή υποστήριξης και που προσδιορίζει έναν όγκο περιφράγματος για να περιέχει ψάρια, όπου το δίχτυ περιλαμβάνει μία πλειάδα αφαιρούμενων πλαίσιων με δίχτυ, όπου κάθε έ-να των αφαιρούμενων πλαίσιων με δίχτυ περιλαμβάνει ένα διακριτό τεμάχιο εύκαμπτου δικτύωματος συνδεδεμένο καθ' όλη την περιμέτρώ του σε ένα ή περισσότερα πρακτικά άκαμπτα μέλη, και όπου τα αφαιρούμενα πλαίσια με δίχτυ είναι διαμορφωμένα να είναι αφαιρούμενα από το περίφραγμα κλωβού με το τεμάχιο εύκαμπτου δικτύωματος να παραμένει συνδεδεμένο στα πρακτικά άκαμπτα μέλη.



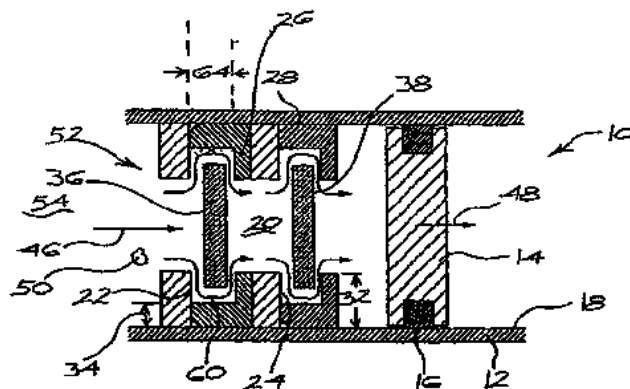
ΑΡΙΘΜΟΣ ΕΥΡ. Δ.Ε. (11):3077645
ΑΡΙΘ. ΕΛΛ. ΚΑΤΑΘΕΣΗΣ (21):20120400760
ΗΜΕΡ. ΕΛΛ. ΚΑΤΑΘΕΣΗΣ (22):04/04/2012
ΑΡΙΘ./ΗΜΕΡ. ΔΗΜΟΣΙΕΥΣΗΣ
ΕΥΡΩΠΑΪΚΟΥ ΔΙΠΛΩΜΑΤΟΣ(87):2157867 - 18/01/2012
ΑΡΙΘ./ΗΜΕΡ. ΔΗΜΟΣΙΕΥΣΗΣ
ΕΥΡΩΠΑΪΚΗΣ ΑΙΤΗΣΗΣ (86):08843425.3--24/10/2008
ΔΙΚΑΙΟΥΧΟΣ (73):1)S. A. Corman
Route de la Gilleppe 4, 4834 Goe, ΒΕΛΓΙΟ
ΣΥΜΒ. ΠΡΟΤΕΡΑΙΟΤΗΤΕΣ (30):07119534-29/10/2007-EP
ΕΦΕΥΡΕΤΗΣ (72):1)DALEMANS, Daniel
ΕΙΛΙΚΟΣ ΠΛΗΡΕΞΟΥΣΙΟΣ (74):ΚΙΛΙΜΙΡΗΣ ΚΩΝΣΤΑΝΤΙΝΟΣ
Χατζηγιάννη Μέξη 7, 11528 ΑΘΗΝΑ
ΑΝΤΙΚΛΗΤΟΣ (74):ΚΙΛΙΜΙΡΗΣ ΚΩΝΣΤΑΝΤΙΝΟΣ
Χατζηγιάννη Μέξη 7,115 28 ΑΘΗΝΑ
ΤΙΤΛΟΣ ΕΦΕΥΡΕΣΗΣ (54):**ΜΕΘΟΔΟΣ ΕΛΑΤΤΩΣΗΣ ΤΗΣ ΠΕΡΙΕΚΤΙΚΟΤΗΤΑΣ ΤΟΥ ΛΙΠΟΥΣ ΓΑΛΑΚΤΟΣ ΣΕ ΚΟΡΕΣΜΕΝΑ ΛΙΠΑΡΑ ΟΞΕΑ, ΠΡΟΪΟΝΤΑ ΤΑ ΟΠΟΙΑ ΛΑΜΒΑΝΟΝΤΑΙ ΚΑΙ ΕΦΑΡΜΟΓΕΣ ΤΟΥΣ**

ΠΕΡΙΛΗΨΗ(57)

Η παρούσα εφεύρεση σχετίζεται με μια μέθοδο ελάττωσης της περιεκτικότητας σε κορεσμένα λιπαρά οξέα του λίπους γάλακτος, ενός λίπους γάλακτος το οποίο έχει ελαττωμένη περιεκτικότητα σε κορεσμένα λιπαρά οξέα, κατά προτίμηση λαμβανόμενου με τη μέθοδο της εφεύρεσης, καθώς και συνθέσεις τροφίμων οι οποίες περιέχουν το εν λόγω λίπος.

ΑΡΙΘΜΟΣ ΕΥΡ. Δ.Ε. (11):3077646
ΑΡΙΘ. ΕΛΛ. ΚΑΤΑΘΕΣΗΣ (21):20120400766
ΗΜΕΡ. ΕΛΛ. ΚΑΤΑΘΕΣΗΣ (22):03/04/2012
ΑΡΙΘ./ΗΜΕΡ. ΔΗΜΟΣΙΕΥΣΗΣ
ΕΥΡΩΠΑΪΚΟΥ ΔΙΠΛΩΜΑΤΟΣ(87):2084440 - 11/01/2012
ΑΡΙΘ./ΗΜΕΡ. ΔΗΜΟΣΙΕΥΣΗΣ
ΕΥΡΩΠΑΪΚΗΣ ΑΙΤΗΣΗΣ (86):07866150.1--20/11/2007
ΔΙΚΑΙΟΥΧΟΣ (73):1)AEL MINING SERVICES LIMITED
AECI Place The Woodlands Woodlands
Drive, Woodmead 2196 Sandton, ΝΟΤΙΑ
ΑΦΡΙΚΗ
ΣΥΜΒ. ΠΡΟΤΕΡΑΙΟΤΗΤΕΣ (30):200609691-21/11/2006-ZA
ΕΦΕΥΡΕΤΗΣ (72):1)BUHRMANN, Rudolph Teodor
2)BUHRMANN, Rudolph
3)NIEMANN, Frank
ΕΙΛΙΚΟΣ ΠΛΗΡΕΞΟΥΣΙΟΣ (74):ΡΟΥΣΣΟΥ ANNA
Κουμπάρη 2, 10674 ΑΘΗΝΑ
ΑΝΤΙΚΛΗΤΟΣ (74):ΠΑΠΑΚΩΝΣΤΑΝΤΙΝΟΥ ΕΛΕΝΗ
Κουμπάρη 2,10674 ΑΘΗΝΑ
ΤΙΤΛΟΣ ΕΦΕΥΡΕΣΗΣ (54):**ΔΙΑΤΑΞΗ ΒΑΛΒΙΔΑΣ ΕΛΕΓΧΟΥ ΠΕΡΙΛΗΨΗ(57)**

Μία διάταξη βαλβίδας, η οποία περιλαμβάνει ένα περίβλημα με έναν εσωτερικό όγκο (20), μία είσοδο και μία έξοδο από τον όγκο, δύο έδρες βαλβίδας (22, 24), οι οποίες ευρίσκονται εν σειρά εντός του όγκου μεταξύ της εισόδου και της εξόδου, δύο μέλη βαλβίδας (36, 38), τα οποία δύνανται αντίστοιχα να συζευγνύονται στεγανά με τις έδρες βαλβίδας (22, 24) και οδηγητήριους σχηματισμούς (26, 28), οι οποίοι επιτρέπουν κάθε μέλος βαλβίδας να κινείται κατά μήκος μιας αντίστοιχης διαδρομής, απομακρυνόμενο από την αντίστοιχη έδρα βαλβίδας αυτού και να ανακλίνεται κατά μία περιορισμένη έκταση σχετικά προς μία τέτοια διαδρομή.



ΑΡΙΘΜΟΣ ΕΥΡ. Δ.Ε. (11):3077647
ΑΡΙΘ. ΕΛΛ. ΚΑΤΑΘΕΣΗΣ (21):20120400759
ΗΜΕΡ. ΕΛΛ. ΚΑΤΑΘΕΣΗΣ (22):04/04/2012
ΑΡΙΘ./ΗΜΕΡ. ΔΗΜΟΣΙΕΥΣΗΣ
ΕΥΡΩΠΑΪΚΟΥ ΔΙΠΛΩΜΑΤΟΣ(87):1951254 - 04/01/2012
ΑΡΙΘ./ΗΜΕΡ. ΔΗΜΟΣΙΕΥΣΗΣ
ΕΥΡΩΠΑΪΚΗΣ ΑΙΤΗΣΗΣ (86):06827506.4--03/11/2006
ΔΙΚΑΙΟΥΧΟΣ (73):1)Portola Pharmaceuticals, Inc.
270 East Grand Avenue Suite 22, South San
Francisco California 94080, ΗΝΩΜΕΝΕΣ
ΠΟΛΙΤΕΙΕΣ ΤΗΣ ΑΜΕΡΙΚΗΣ

ΣΥΜΒ. ΠΡΟΤΕΡΑΙΟΤΗΤΕΣ (30):733650 P-03/11/2005-US
ΕΦΕΥΡΕΤΗΣ (72):1)HUANG, Wolin
2)MEHROTRA, Mukund
3)ZHANG, Xiaoming
4)CANNON, Hilary
5)GRANT, Craig M.
6)SCARBOROUGH, Robert M.

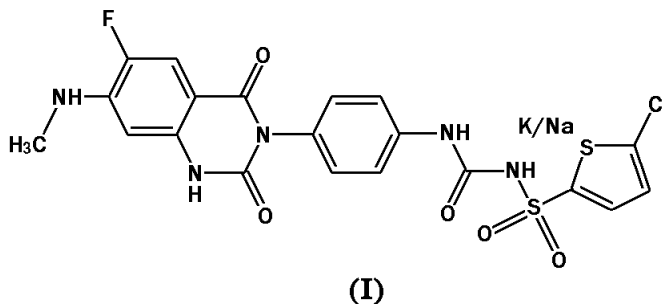
ΕΙΔΙΚΟΣ ΠΛΗΡΕΞΟΥΣΙΟΣ (74):ΣΙΩΤΟΥ ΑΙΚΑΤΕΡΙΝΗ
Πατησίων 122, 11257 ΑΘΗΝΑ

ΑΝΤΙΚΛΗΤΟΣ (74):ΣΙΩΤΟΥ ΑΙΚΑΤΕΡΙΝΗ
Πατησίων 122,11257 ΑΘΗΝΑ

ΤΙΤΛΟΣ ΕΦΕΥΡΕΣΗΣ (54):[4-(6-ΑΛΟΓΟΝΟ-7-
ΥΠΟΚΑΤΕΣΤΗΜΕΝΕΣ-2,4-ΔΙΟΞΟ-1,4-
ΔΙΪΔΡΟ-2Η-ΚΙΝΑΖΟΛΙΝ-3-ΥΛ)-
ΦΑΙΝΥΛ]-5-ΧΛΩΡΟ-ΘΕΙΟΦΑΙΝ-2-ΥΛ-
ΣΟΥΛΦΟΝΥΛΟΥΡΙΕΣ ΚΑΙ ΜΟΡΦΕΣ
ΚΑΙ ΜΕΘΟΔΟΙ ΠΟΥ ΣΧΕΤΙΖΟΝΤΑΙ ΜΕ
ΑΥΤΕΣ

ΠΕΡΙΛΗΨΗ(57)

Η παρούσα εφεύρεση παρέχει νέες ενώσεις σουλφονουρίας του τύπου (I) και φαρμακευτικός αποδεκτά παράγωγα και πολύμορφες και άμορφες μορφές αυτών. Οι ενώσεις στις διάφορες μορφές τους είναι αποτελεσματικοί αναστολείς υποδοχέα ADP αιμοπεταλίων και μπορεί να χρησιμοποιούνται σε διάφορες φαρμακευτικές συνθέσεις, και είναι ιδιαίτερος αποτελεσματικές για την πρόληψη ή/και θεραπευτική αγωγή καρδιαγγειακών ασθενειών, ιδιαίτερος εκείνων των ασθενειών που σχετίζονται με τη θρόμβωση. Η εφεύρεση παρέχει επίσης μια μέθοδο για την παρασκευή τέτοιων ενώσεων και μορφών και για την πρόληψη ή θεραπευτική αγωγή θρόμβωσης και σχετιζόμενων με τη θρόμβωση καταστάσεων σε ένα θηλαστικό, η οποία περιλαμβάνει το στάδιο χορήγησης μιας θεραπευτικής αποτελεσματικής ποσότητας μιας ένωσης του τύπου (I) ή ενός φαρμακευτικού αποδεκτού άλατος ή μορφές αυτού.



ΑΡΙΘΜΟΣ ΕΥΡ. Δ.Ε. (11):3077648
ΑΡΙΘ. ΕΛΛ. ΚΑΤΑΘΕΣΗΣ (21):20120400767
ΗΜΕΡ. ΕΛΛ. ΚΑΤΑΘΕΣΗΣ (22):03/04/2012
ΑΡΙΘ./ΗΜΕΡ. ΔΗΜΟΣΙΕΥΣΗΣ
ΕΥΡΩΠΑΪΚΟΥ ΔΙΠΛΩΜΑΤΟΣ(87):2321306 - 18/01/2012
ΑΡΙΘ./ΗΜΕΡ. ΔΗΜΟΣΙΕΥΣΗΣ
ΕΥΡΩΠΑΪΚΗΣ ΑΙΤΗΣΗΣ (86):09772403.3--29/06/2009
ΔΙΚΑΙΟΥΧΟΣ (73):1)Ferrer Internacional, S.A.
Gran Via Carles III, 94, 08028 Barcelona,
ΙΣΠΑΝΙΑ

ΣΥΜΒ. ΠΡΟΤΕΡΑΙΟΤΗΤΕΣ (30):08159446-01/07/2008-EP
ΕΦΕΥΡΕΤΗΣ (72):1)CANO, Montserrat
2)PALOMER, Albert
3)GUGLIETTA, Antonio

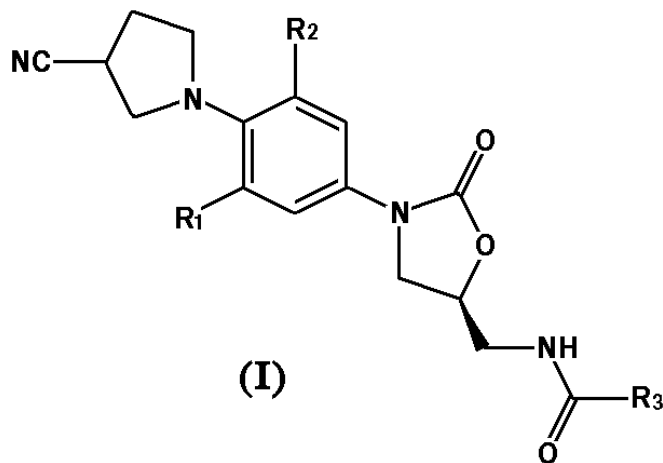
ΕΙΔΙΚΟΣ ΠΛΗΡΕΞΟΥΣΙΟΣ (74):ΡΟΥΣΣΟΥ ANNA
Κουμπάρη 2, 10674 ΑΘΗΝΑ

ΑΝΤΙΚΛΗΤΟΣ (74):ΠΑΠΑΚΩΝΣΤΑΝΤΙΝΟΥ ΕΛΕΝΗ
Κουμπάρη 2,10674 ΑΘΗΝΑ

ΤΙΤΛΟΣ ΕΦΕΥΡΕΣΗΣ (54):3-ΚΥΑΝΟΠΥΡΡΟΛΙΔΙΝΥΛ-ΦΑΙΝΥΛ-
ΟΞΑΖΟΛΙΔΙΝΟΝΕΣ ΩΣ ΑΝΤΙΒΑΚΤΗΡΙ-
ΔΙΑΚΑ ΜΕΣΑ

ΠΕΡΙΛΗΨΗ(57)

Η εφεύρεση παρέχει νέες ενώσεις οξαζολιδινόνης του τύπου (I) όπου τα R1, R2 και R3 έχουν διάφορες έννοιες. Επίσης παρέχονται μέθοδοι παρασκευής, φαρμακευτικές συνθέσεις, και χρήσεις αυτών στην αγωγή βακτηριακών λοιμώξεων.



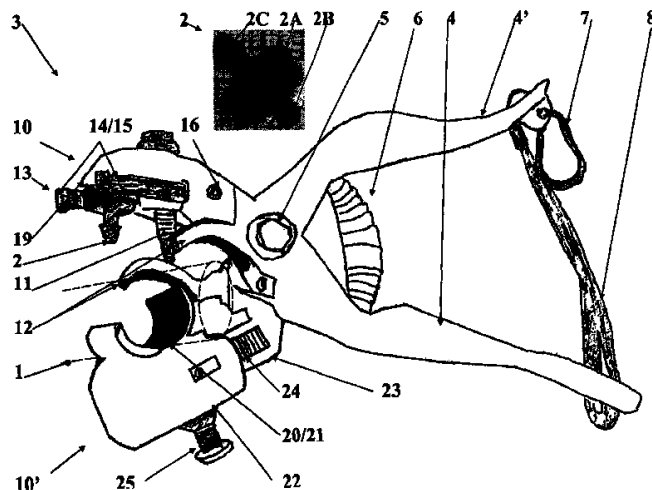
ΑΡΙΘΜΟΣ ΕΥΡ. Δ.Ε. (11):3077649
ΑΡΙΘ. ΕΛΛ. ΚΑΤΑΘΕΣΗΣ (21):20120400758
ΗΜΕΡ. ΕΛΛ. ΚΑΤΑΘΕΣΗΣ (22):04/04/2012
ΑΡΙΘ./ΗΜΕΡ. ΔΗΜΟΣΙΕΥΣΗΣ
ΕΥΡΩΠΑΪΚΟΥ ΔΙΠΛΩΜΑΤΟΣ(87):2303528 - 04/01/2012
ΑΡΙΘ./ΗΜΕΡ. ΔΗΜΟΣΙΕΥΣΗΣ
ΕΥΡΩΠΑΪΚΗΣ ΑΙΤΗΣΗΣ (86):09769534.0--24/06/2009
ΔΙΚΑΙΟΥΧΟΣ (73):1)Amouroux, Christophe
 17 rue Clos des Berges, 11200 Roubia,
 ΓΑΛΛΙΑ
 2)Dorey, Geraud
 8 Rue du Val, 90100 St Dizier l'Eveque,
 ΓΑΛΛΙΑ
 3)Vermersch, Carole
 56 Boulevard de Strasbourg Bat J1, 13003
 Marseille, ΓΑΛΛΙΑ
 4)Lammens, Henri
 61 Chemin de Septet, 11620 Villemoustaus-
 sou, ΓΑΛΛΙΑ
 5)Dorey, Yves
 8 Rue du Val, 90100 St Dizier l'Eveque,
 ΓΑΛΛΙΑ
 6)Lefebvre, Yannick
 13 Quai de Lorraine, 11100 Narbonne,
 ΓΑΛΛΙΑ
 7)Vanneyre, Alain
 30 Rue des Fauvettes, 13300 Salon de Pro-
 vence, ΓΑΛΛΙΑ

ΣΥΜΒ. ΠΡΟΤΕΡΑΙΟΤΗΤΕΣ (30):0854305-27/06/2008-FR
ΕΦΕΥΡΕΤΗΣ (72):1)AMOUROUX, Christophe
ΕΙΛΙΚΟΣ ΠΛΗΡΕΞΟΥΣΙΟΣ (74):ΣΙΩΤΟΥ ΑΙΚΑΤΕΡΙΝΗ
 Πατησίων 122, 11257 ΑΘΗΝΑ
ΑΝΤΙΚΛΗΤΟΣ (74):ΣΙΩΤΟΥ ΑΙΚΑΤΕΡΙΝΗ
 Πατησίων 122,11257 ΑΘΗΝΑ

ΤΙΤΛΟΣ ΕΦΕΥΡΕΣΗΣ (54):ΧΕΙΡΟΚΙΝΗΤΗ ΠΕΝΣΑ

ΠΕΡΙΛΗΨΗ(57)

Η εφεύρεση αφορά σε μία χειροκίνητη πένσα (3) για τη διάτρηση ενός σωλήνα άρδευσης (1) και για τον εξοπλισμό ενός τέτοιου σωλήνα άρδευσης (1) με ένα σταλάκτη άρδευσης (2), με αυτή την πένσα (3) να περιλαμβάνει δύο σιαγόνες (10, 10'), καθώς και ένα μέσο (11) για τη διάτρηση του σωλήνα (1), ως αποτέλεσμα της προσέγγισης των δύο αυτών σιαγόνων (10, 10'). Αυτή η πένσα (3) χαρακτηρίζεται από το ότι περιλαμβάνει, περαιτέρω, ένα μέσο (13) για την τοποθέτηση ενός σταλάκτη άρδευσης (2) πάνω στον διατρημένο σωλήνα (1), κάτι που επίσης θα γίνει υπό την επίδραση της προσέγγισης των δύο σιαγόνων (10, 10'), και προκειμένου να εξοπλιστεί ένας τέτοιος σωλήνας (1) με έναν τέτοιο σταλάκτη άρδευσης (2).



ΑΡΙΘΜΟΣ ΕΥΡ. Δ.Ε. (11):3077650
ΑΡΙΘ. ΕΛΛ. ΚΑΤΑΘΕΣΗΣ (21):20120400765
ΗΜΕΡ. ΕΛΛ. ΚΑΤΑΘΕΣΗΣ (22):03/04/2012
ΑΡΙΘ./ΗΜΕΡ. ΔΗΜΟΣΙΕΥΣΗΣ
ΕΥΡΩΠΑΪΚΟΥ ΔΙΠΛΩΜΑΤΟΣ(87):1768746 - 11/01/2012
ΑΡΙΘ./ΗΜΕΡ. ΔΗΜΟΣΙΕΥΣΗΣ
ΕΥΡΩΠΑΪΚΗΣ ΑΙΤΗΣΗΣ (86):05763137.6--08/07/2005
ΔΙΚΑΙΟΥΧΟΣ (73):1)Sensolite S.A.
 7, place du Theatre, 2613 Luxembourg,
 ΛΟΥΞΕΜΒΟΥΡΓΟ

ΣΥΜΒ. ΠΡΟΤΕΡΑΙΟΤΗΤΕΣ (30):0400170 U-08/07/2004-HU
ΕΦΕΥΡΕΤΗΣ (72):1)FENYO, Marta
ΕΙΛΙΚΟΣ ΠΛΗΡΕΞΟΥΣΙΟΣ (74):ΡΟΥΣΣΟΥ ANNA
 Κουμπάρη 2, 10674 ΑΘΗΝΑ

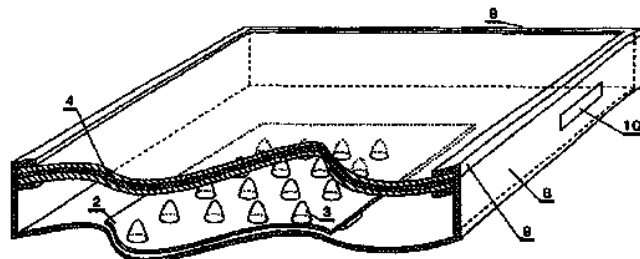
ΑΝΤΙΚΛΗΤΟΣ (74):ΠΑΠΑΚΩΝΣΤΑΝΤΙΝΟΥ ΕΛΕΝΗ
 Κουμπάρη 2,10674 ΑΘΗΝΑ

ΤΙΤΛΟΣ ΕΦΕΥΡΕΣΗΣ (54):**ΦΩΤΙΣΤΙΚΗ ΜΟΝΑΔΑ ΓΙΑ ΤΗΝ ΠΑΡΑΓΩΓΗ ΓΡΑΜΜΙΚΑ ΠΟΛΩΜΕΝΟΥ ΦΩΤΟΣ, ΤΟ ΟΠΟΙΟ ΚΑΤΕΥΘΥΝΕΤΑΙ ΠΡΟΣ ΜΙΑ ΕΠΙΦΑΝΕΙΑ ΣΤΟΧΟΥ**

ΠΕΡΙΛΗΨΗ(57)

Φωτιστική μονάδα για την παραγωγή γραμμικά πολωμένου φωτός που κατευθύνεται επί μίας επιφάνειας στόχου, που περιλαμβάνει μία φωτιστική μονάδα, η οποία παράγει φως εις την ορατή περιοχή φάσματος και μία οπτικά ημιδιαφανή μετωπική μονάδα πόλωσης (4), η οποία παρέχει προστασία έναντι εξωτερικών φαινομένων. Η μονάδα πηγής και η μετωπική μονάδα πόλωσης (4) είναι τοποθετημένες εντός ενός περιβλήματος (8), εντός του οποίου διέρχεται ένα ηλεκτρικό καλώδιο. Η μονάδα πηγής (1) περιέχει τουλάχιστον μία κονσόλα (2), η οποία έχει έναν αριθμό συσκευών LED υψηλής έντασης (3), διατεταγμένες

σύμφωνα προς ένα προκαθορισμένο σχέδιο επί μίας από τις πλευρές της. Η μετωπική μονάδα πόλωσης (4) περιέχει τουλάχιστον έναν οπτικά διαφανή άκαμπτο φορέα και μία μεμβράνη φίλτρου πόλωσης, εφαρμοζόμενη επί του φορέα. Το περίβλημα (8) διατρεί τη μετωπική μονάδα πόλωσης (4) σε μία σταθερή θέση, έτσι, ώστε να ορίζουν από κοινού έναν ερμητικά κλειστό εσωτερικό χώρο. Η κονσόλα (2) είναι τοποθετημένη παράλληλα προς τη μονάδα πόλωσης (4) εντός του εσωτερικού χώρου, έτσι, ώστε οι συσκευές LED (3) να είναι εστραμμένες προς τη μετωπική μονάδα πόλωσης (4).



ΑΡΙΘΜΟΣ ΕΥΡ. Δ.Ε. (11):3077653
ΑΡΙΘ. ΕΛΛ. ΚΑΤΑΘΕΣΗΣ (21):20120400761
ΗΜΕΡ. ΕΛΛ. ΚΑΤΑΘΕΣΗΣ (22):04/04/2012
ΑΡΙΘ./ΗΜΕΡ. ΔΗΜΟΣΙΕΥΣΗΣ
ΕΥΡΩΠΑΪΚΟΥ ΔΙΠΛΩΜΑΤΟΣ(87):2024433 - 11/01/2012
ΑΡΙΘ./ΗΜΕΡ. ΔΗΜΟΣΙΕΥΣΗΣ
ΕΥΡΩΠΑΪΚΗΣ ΑΙΤΗΣΗΣ (86):07747421.1--04/05/2007
ΔΙΚΑΙΟΥΧΟΣ (73):1)Holland Colours N. V.
Halvemaanweg 1, 7323 RW Apeldoorn,
ΟΛΛΑΝΔΙΑ
ΣΥΜΒ. ΠΡΟΤΕΡΑΙΟΤΗΤΕΣ (30):06076006-05/05/2006-EP
ΕΦΕΥΡΕΤΗΣ (72):1)WERINK, Johan Jozef Marinus
2)DE JAGER, Andries Maria
3)STOOP, Jeroen
4)ROELOFS, Jules Caspar Albert Anton
ΕΙΔΙΚΟΣ ΠΛΗΡΕΞΟΥΣΙΟΣ (74):ΚΙΛΙΜΙΡΗΣ ΚΩΝΣΤΑΝΤΙΝΟΣ
Χατζηγιάννη Μέξη 7, 11528 ΑΘΗΝΑ
ΑΝΤΙΚΛΗΤΟΣ (74):ΚΙΛΙΜΙΡΗΣ ΚΩΝΣΤΑΝΤΙΝΟΣ
Χατζηγιάννη Μέξη 7,115 28 ΑΘΗΝΑ
ΤΙΤΛΟΣ ΕΦΕΥΡΕΣΗΣ (54):**ΣΥΜΠΥΚΝΩΜΑ ΧΡΩΜΑΤΟΣ ΜΕ ΒΑΣΗ ΔΙΟΞΕΙΔΙΟ ΤΟΥ ΤΙΤΑΝΙΟΥ ΓΙΑ ΠΟΛΥΕΣΤΕΡΙΚΑ ΥΛΙΚΑ**

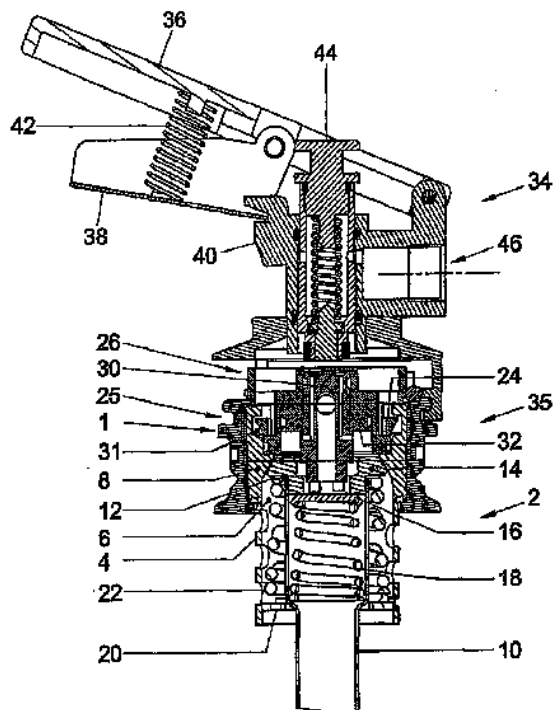
ΠΕΡΙΛΗΨΗ(57)

Η εφεύρεση αφορά ένα συμπύκνωμα χρώματος με βάση διοξείδιο του τιτανίου, κατάλληλο για τον χρωματισμό πολυεσθερικών υλικών, όπου το εν λόγω συμπύκνωμα συμπεριλαμβάνει ως προς το βάρος του συμπυκνώματος περισσότερο από 50 τοις εκατό διοξείδιο του τιτανίου έως 20 τοις εκατό τουλάχιστον ενός κηρού, ο οποίος επιλέγεται από την ομάδα μονοστεατικής γλυκερίνης υδρογονωμένου καστορελαίου και πολυαιθοξυλιωμένης γλυκόλης και έως τουλάχιστον 30 τοις εκατό ενός πολυεστέρα.

ΑΡΙΘΜΟΣ ΕΥΡ. Δ.Ε. (11):3077654
ΑΡΙΘ. ΕΛΛ. ΚΑΤΑΘΕΣΗΣ (21):20120400762
ΗΜΕΡ. ΕΛΛ. ΚΑΤΑΘΕΣΗΣ (22):04/04/2012
ΑΡΙΘ./ΗΜΕΡ. ΔΗΜΟΣΙΕΥΣΗΣ
ΕΥΡΩΠΑΪΚΟΥ ΔΙΠΛΩΜΑΤΟΣ(87):1347936 - 18/01/2012
ΑΡΙΘ./ΗΜΕΡ. ΔΗΜΟΣΙΕΥΣΗΣ
ΕΥΡΩΠΑΪΚΗΣ ΑΙΤΗΣΗΣ (86):01270485.4--21/11/2001
ΔΙΚΑΙΟΥΧΟΣ (73):1)Heineken Supply Chain B.V.
2e Weteringplantsoen 21, 1017 ZD Amsterdam, ΟΛΛΑΝΔΙΑ
ΣΥΜΒ. ΠΡΟΤΕΡΑΙΟΤΗΤΕΣ (30):1016687-23/11/2000-NL
ΕΦΕΥΡΕΤΗΣ (72):1)VAN DER KLAUW, Guido, Petrus, Johannes
2)BAX, Bart, Jan
3)VAN DUUREN, Marius, Corstiaan
4)PAAUWE, Arie-Maarten
ΕΙΔΙΚΟΣ ΠΛΗΡΕΞΟΥΣΙΟΣ (74):ΚΙΛΙΜΙΡΗΣ ΚΩΝΣΤΑΝΤΙΝΟΣ
Χατζηγιάννη Μέξη 7, 11528 ΑΘΗΝΑ
ΑΝΤΙΚΛΗΤΟΣ (74):ΚΙΛΙΜΙΡΗΣ ΚΩΝΣΤΑΝΤΙΝΟΣ
Χατζηγιάννη Μέξη 7,115 28 ΑΘΗΝΑ
ΤΙΤΛΟΣ ΕΦΕΥΡΕΣΗΣ (54):**ΡΑΒΔΟΣ ΕΚΡΟΗΣ**

ΠΕΡΙΛΗΨΗ(57)

Μία ράβδος εκροής (2) με μία βαλβίδα ποτού (16), μία βαλβίδα αερίου (14) που συνεργάζεται με αυτή, και ένα κολάρο (24), ενώ μέσα ή πάνω στο κολάρο εφαρμόζει ένας μηχανισμός σύνδεσης (26), ο οποίος μηχανισμός σύνδεσης εμπεριέχει ένα σώμα πίεσης (30)για άνοιγμα της βαλβίδας ποτού (16) και της βαλβίδα αερίου (14), όπου: το σώμα πίεσης (30) εμπεριέχει ή οριοθετεί τουλάχιστον ένα πρώτο κανάλι ποτού (50) για να φέρνει, με τη βαλβίδα ποτού σε ανοιχτή θέση, τον εσωτερικό χώρο ενός μικρού βαρελιού, συγκεκριμένα ενός κατακόρυφου σωλήνα, της ράβδου εκροής, σε υγρή επικοινωνία με μία γραμμή διάθεσης ποτού, το σώμα πίεσης εμπεριέχει ή οριοθετεί τουλάχιστον ένα κανάλι αερίου (48) για να φέρνει, με τη βαλβίδα αερίου σε ανοιχτή θέση, τον εσωτερικό χώρο του μικρού βαρελιού, σε υγρή επικοινωνία με τη γραμμή παροχής αερίου.



ΑΡΙΘΜΟΣ ΕΥΡ. Δ.Ε. (11):3077655
ΑΡΙΘ. ΕΛΛ. ΚΑΤΑΘΕΣΗΣ (21):20120400755
ΗΜΕΡ. ΕΛΛ. ΚΑΤΑΘΕΣΗΣ (22):04/04/2012
ΑΡΙΘ./ΗΜΕΡ. ΔΗΜΟΣΙΕΥΣΗΣ
ΕΥΡΩΠΑΪΚΟΥ ΔΙΠΛΩΜΑΤΟΣ(87):2198855 - 04/01/2012
ΑΡΙΘ./ΗΜΕΡ. ΔΗΜΟΣΙΕΥΣΗΣ
ΕΥΡΩΠΑΪΚΗΣ ΑΙΤΗΣΗΣ (86):10001313.5--29/08/2006
ΔΙΚΑΙΟΥΧΟΣ (73):1)CIMA LABS INC.
10000 Valley View Road, Eden Prairie, MN
55344-9361, ΗΝΩΜΕΝΕΣ ΠΟΛΙΤΕΙΕΣ ΤΗΣ
ΑΜΕΡΙΚΗΣ
ΣΥΜΒ. ΠΡΟΤΕΡΑΙΟΤΗΤΕΣ (30):712580 P-30/08/2005-US
507240-21/08/2006-US
ΕΦΕΥΡΕΤΗΣ (72):1)Chastain, Sara, J.
2)Habib, Walid
3)Moe, Derek
ΕΙΛΙΚΟΣ ΠΛΗΡΕΞΟΥΣΙΟΣ (74):ΣΙΩΤΟΥ ΑΙΚΑΤΕΡΙΝΗ
Πατησίων 122, 11257 ΑΘΗΝΑ
ΑΝΤΙΚΛΗΤΟΣ (74):ΣΙΩΤΟΥ ΑΙΚΑΤΕΡΙΝΗ
Πατησίων 122,11257 ΑΘΗΝΑ
ΤΙΤΛΟΣ ΕΦΕΥΡΕΣΗΣ (54):**ΞΗΡΑΜΕΝΗ ΚΟΚΚΩΔΗΣ ΟΥΣΙΑ ΚΑΙ
ΜΕΘΟΔΟΙ**

ΠΕΡΙΛΗΨΗ(57)

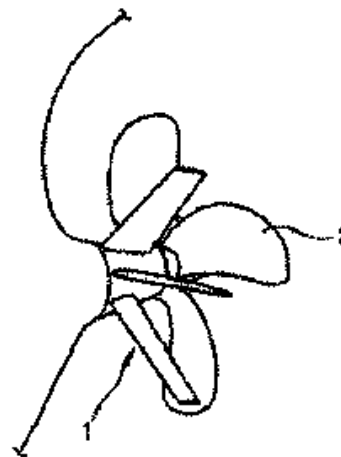
Η παρούσα εφεύρεση αναφέρεται σε μία ξηραμένη υγρή κοκκώδη ουσία που έχει ένα επιθυμητό μέσο μέγεθος σωματιδίων και κατανομή μεγέθους σωματιδίων και σε μορφές δόσολογίας κατασκευασμένες από αυτήν την κοκκώδη ουσία.

ΑΡΙΘΜΟΣ ΕΥΡ. Δ.Ε. (11):3077656
ΑΡΙΘ. ΕΛΛ. ΚΑΤΑΘΕΣΗΣ (21):20120400756
ΗΜΕΡ. ΕΛΛ. ΚΑΤΑΘΕΣΗΣ (22):04/04/2012
ΑΡΙΘ./ΗΜΕΡ. ΔΗΜΟΣΙΕΥΣΗΣ
ΕΥΡΩΠΑΪΚΟΥ ΔΙΠΛΩΜΑΤΟΣ(87):2143631 - 04/01/2012
ΑΡΙΘ./ΗΜΕΡ. ΔΗΜΟΣΙΕΥΣΗΣ
ΕΥΡΩΠΑΪΚΗΣ ΑΙΤΗΣΗΣ (86):09173886.4--06/02/2007
ΔΙΚΑΙΟΥΧΟΣ (73):1)DAEWOO SHIPBUILDING & MARINE
ENGINEERING CO., LTD
14 Da-dong Jung-gu, Seoul, ΔΗΜΟΚΡΑΤΙΑ
ΤΗΣ ΚΟΡΕΑΣ (ΝΟΤΙΑ ΚΟΡΕΑ)
ΣΥΜΒ. ΠΡΟΤΕΡΑΙΟΤΗΤΕΣ (30):
ΕΦΕΥΡΕΤΗΣ (72):1)Kim, In pyo
2)Park, Jac sang
3)Park, Je jun
4)Kim, Moon chan
5)Kim, Yong soo
6)Choi, Young bok
7)Hwang, Yoon sik
8)Kim, Sung pyo
ΕΙΛΙΚΟΣ ΠΛΗΡΕΞΟΥΣΙΟΣ (74):ΣΙΩΤΟΥ ΑΙΚΑΤΕΡΙΝΗ
Πατησίων 122, 11257 ΑΘΗΝΑ
ΑΝΤΙΚΛΗΤΟΣ (74):ΣΙΩΤΟΥ ΑΙΚΑΤΕΡΙΝΗ
Πατησίων 122,11257 ΑΘΗΝΑ
ΤΙΤΛΟΣ ΕΦΕΥΡΕΣΗΣ (54):**ΑΣΥΜΜΕΤΡΟΣ ΣΤΑΤΟΡΑΣ ΠΛΟΙΟΥ
ΜΕ ΠΡΟ-ΠΕΡΙΔΙΝΙΣΗ**

ΠΕΡΙΛΗΨΗ(57)

Περιγράφεται ένας ασύμμετρος στάτορας (1) πλοίου με προ-περιδίτιση, που περιλαμβάνει τρία πτερύγια ακτινικά εγκατεστημένα σε διαστήματα 45 μοιρών στην αριστερή πλευρά του πλοίου από μία κεντρική γραμμή σε αξονική κατεύθυνση για τη βελτίωση της αποδοτικότητας και της ιδιότητας σπηλαίωσης μίας προπέλας πλοίου, που χαρακτηρίζεται από το ότι οι γωνίες βήματος του ανώτερου, μεσαίου και κατώτερου πτερυγίων εγκατεστημένων στην αριστερή

πλευρά με την κεντρική γραμμή στην αξονική κατεύθυνση είναι αντίστοιχα 17, 19 και 23 μοιρών.

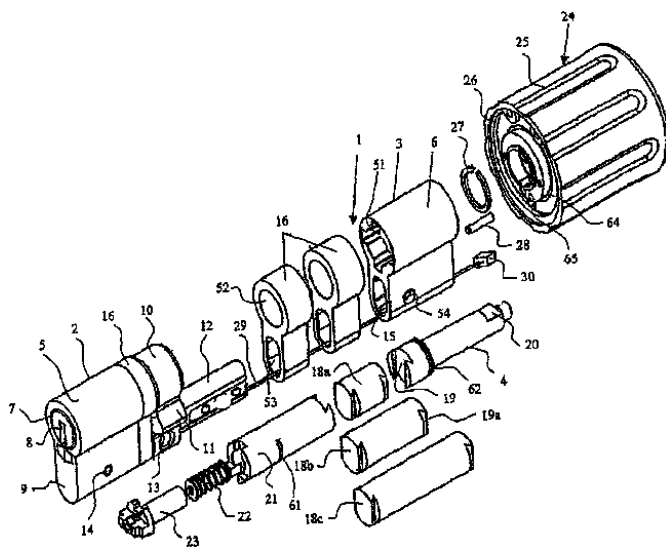


ΑΡΙΘΜΟΣ ΕΥΡ. Δ.Ε. (11):3077657
ΑΡΙΘ. ΕΛΛ. ΚΑΤΑΘΕΣΗΣ (21):20120400768
ΗΜΕΡ. ΕΛΛ. ΚΑΤΑΘΕΣΗΣ (22):04/04/2012
ΑΡΙΘ./ΗΜΕΡ. ΔΗΜΟΣΙΕΥΣΗΣ
ΕΥΡΩΠΑΪΚΟΥ ΔΙΠΛΩΜΑΤΟΣ(87):1574643 - 18/01/2012
ΑΡΙΘ./ΗΜΕΡ. ΔΗΜΟΣΙΕΥΣΗΣ
ΕΥΡΩΠΑΪΚΗΣ ΑΙΤΗΣΗΣ (86):04405142.3--11/03/2004
ΔΙΚΑΙΟΥΧΟΣ (73):1)KESO AG
Untere Schwandenstrasse 22, 8805 Richter-
swil, ΕΛΒΕΤΙΑ

ΣΥΜΒ. ΠΡΟΤΕΡΑΙΟΤΗΤΕΣ (30):
ΕΦΕΥΡΕΤΗΣ (72):1)Keller, Ernst
ΕΙΔΙΚΟΣ ΠΛΗΡΕΞΟΥΣΙΟΣ (74):ΑΘΑΝΑΣΙΑΔΟΥ ΜΑΡΙΑ
Κουμπάρη 2, 10674 ΑΘΗΝΑ
ΑΝΤΙΚΛΗΤΟΣ (74):ΠΑΠΑΚΩΝΣΤΑΝΤΙΝΟΥ ΕΛΕΝΗ
Κουμπάρη 2, 10674 ΑΘΗΝΑ
ΤΙΤΛΟΣ ΕΦΕΥΡΕΣΗΣ (54):**ΗΛΕΚΤΡΟΜΗΧΑΝΙΚΟΣ ΚΥΛΙΝΔΡΟΣ ΚΛΕΙΔΩΜΑΤΟΣ**

ΠΕΡΙΛΗΨΗ(57)

Ο ηλεκτρομηχανικός κύλινδρος κλειδώματος διαθέτει πρώτο ήμισυ τμήμα κυλίνδρου (2) που παρατίθεται στο εξωτερικό της θύρας, με διάλυο κλειδιού (8) για κλειδί ασφαλείας (44) και δεύτερο ήμισυ τμήμα κυλίνδρου (3) που παρατίθεται στο εσωτερικό της θύρας, με ρότορα στρεφόμενου κομβίου (4). Στοιχεία κλειδώματος του πρώτου ημίσεως τμήματος κυλίνδρου (2) διευθετούνται με κλειδί ασφαλείας (44) για απελευθέρωση στρέψης. Στο στρεφόμενο κομβίο (24) έχει παρατεθεί ηλεκτρονικό κύκλωμα (17) για έλεγχο μίας διάταξης φραγμού (43). Το στρεφόμενο κομβίο (24) αναπτύσσει με το εντός αυτού παρατεθέν ηλεκτρονικό κύκλωμα (17) μία μονάδα η οποία εδράζεται πάνω σε επέκταση (4a) -προεξέχουσα από το περίβλημα (6)- του ρότορα στρεφόμενου κομβίου (4) με δυνατότητα αφαίρεσης. Ο ρότορας στρεφόμενου κομβίου (24) μπορεί να τροποποιηθεί ως προς το μήκος του μέσω ανταλλακτικού ενδιάμεσου τεμαχίου (18a έως 18c).



ΑΡΙΘΜΟΣ ΕΥΡ. Δ.Ε. (11):3077658
ΑΡΙΘ. ΕΛΛ. ΚΑΤΑΘΕΣΗΣ (21):20120400769
ΗΜΕΡ. ΕΛΛ. ΚΑΤΑΘΕΣΗΣ (22):04/04/2012
ΑΡΙΘ./ΗΜΕΡ. ΔΗΜΟΣΙΕΥΣΗΣ
ΕΥΡΩΠΑΪΚΟΥ ΔΙΠΛΩΜΑΤΟΣ(87):1870100 - 11/01/2012
ΑΡΙΘ./ΗΜΕΡ. ΔΗΜΟΣΙΕΥΣΗΣ
ΕΥΡΩΠΑΪΚΗΣ ΑΙΤΗΣΗΣ (86):07115663.2--03/03/2003
ΔΙΚΑΙΟΥΧΟΣ (73):1)BOEHRINGER INGELHEIM INTERNA-
TIONAL GMBH
Binger Str. 173, 55216 Ingelheim am Rhein,
ΓΕΡΜΑΝΙΑ

ΣΥΜΒ. ΠΡΟΤΕΡΑΙΟΤΗΤΕΣ (30):10209985-07/03/2002-DE
10245624-30/09/2002-DE
ΕΦΕΥΡΕΤΗΣ (72):1)Brauns, Ulrich
2)Hauel, Norbert
ΕΙΔΙΚΟΣ ΠΛΗΡΕΞΟΥΣΙΟΣ (74):ΡΟΥΣΣΟΥ ANNA
Κουμπάρη 2, 10674 ΑΘΗΝΑ
ΑΝΤΙΚΛΗΤΟΣ (74):ΠΑΠΑΚΩΝΣΤΑΝΤΙΝΟΥ ΕΛΕΝΗ
Κουμπάρη 2, 10674 ΑΘΗΝΑ
ΤΙΤΛΟΣ ΕΦΕΥΡΕΣΗΣ (54):**ΜΕΘΑΝΟΣΟΥΛΦΟΝΙΚΟΣ 3-[(2-[[4-(ΕΞΥΛΟΞΥΚΑΡΒΟΝΥΛΑΜΙΝΟ-ΙΜΙΝΟ-ΜΕΘΥΛΟ)-ΦΑΙΝΥΛΑΜΙΝΟ]ΜΕΘΥΛ)-1-ΜΕΘΥΛ-1H-BENZΙΜΙΔΑΖΟΛΟ-5-ΚΑΡΒΟΝΥΛΟ]ΠΥΡΙΔΙΝ-2-ΥΛ-ΑΜΙΝΟ]-ΠΡΟΠΙΟΝΙΚΟΣ ΑΙΘΥΛΕΣΤΕΡΑΣ**

ΠΕΡΙΛΗΨΗ(57)

Η εφεύρεση αφορά μια νέα, χορηγούμενη από του στόματος φαρμακοτεχνική μορφή για τη δραστική ουσία 3-[(2-[[4-(εξυλοξυκαρβονυλαμινο-ιμινο-μεθυλο)-φαινυλαμινο] μεθυλ]-1-μεθυλ-1H-βενζιμιδαζολο-5-καρβονυλο)-πυριδιν-2-υλ-αμινο]-προπιονικός αιθυλεστέρας και τα φαρμακολογικά συμβατά άλατά της.

ΑΡΙΘΜΟΣ ΕΥΡ. Δ.Ε. (11):3077659
ΑΡΙΘ. ΕΛΛ. ΚΑΤΑΘΕΣΗΣ (21):20120400770
ΗΜΕΡ. ΕΛΛ. ΚΑΤΑΘΕΣΗΣ (22):04/04/2012
ΑΡΙΘ./ΗΜΕΡ. ΔΗΜΟΣΙΕΥΣΗΣ
ΕΥΡΩΠΑΪΚΟΥ ΔΙΠΛΩΜΑΤΟΣ(87):1490024 - 18/01/2012
ΑΡΙΘ./ΗΜΕΡ. ΔΗΜΟΣΙΕΥΣΗΣ
ΕΥΡΩΠΑΪΚΗΣ ΑΙΤΗΣΗΣ (86):03716287.2--06/03/2003
ΔΙΚΑΙΟΥΧΟΣ (73):1)EffRx Pharmaceuticals SA
Avenue du Theatre 1 c/o KPMG SA, 1005
Lausanne, ΕΛΒΕΤΙΑ
ΣΥΜΒ. ΠΡΟΤΕΡΑΙΟΤΗΤΕΣ (30):92083-06/03/2002-US
ΕΦΕΥΡΕΤΗΣ (72):1)MCCALLISTER, David
2)ROSEN, Christer
ΕΙΔΙΚΟΣ ΠΑΗΡΕΞΟΥΣΙΟΣ (74):ΤΣΙΜΙΚΑΛΗΣ "ΤΣΙΜΙΚΑΛΗΣ
ΚΑΛΟΝΑΡΟΥ ΔΙΚΗΓΟΡΙΚΗ ΕΤΑΙΡΕΙΑ"
ΣΤΕΦΑΝΟΣ
Ν. Βάμβα 1,, 106 74 ΑΘΗΝΑ
ΑΝΤΙΚΛΗΤΟΣ (74):ΤΣΙΜΙΚΑΛΗΣ "ΤΣΙΜΙΚΑΛΗΣ
ΚΑΛΟΝΑΡΟΥ ΔΙΚΗΓΟΡΙΚΗ ΕΤΑΙΡΕΙΑ"
ΑΘΑΝΑΣΙΟΣ
Ν. Βάμβα 1,,106 74 ΑΘΗΝΑ
ΤΙΤΛΟΣ ΕΦΕΥΡΕΣΗΣ (54):ΑΝΑΒΡΑΖΟΥΣΕΣ ΣΥΝΘΕΣΕΙΣ ΠΟΥ
ΠΕΡΙΛΑΜΒΑΝΟΥΝ ΑΛΕΝΔΡΟΝΑΤΗ

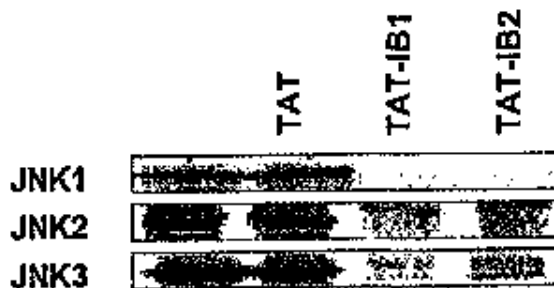
ΠΕΡΙΛΗΨΗ(57)

Η εφεύρεση αφορά αναβράζουσα σύνθεση που περιέχει διφωσφονικό, όξινη ένωση, αλκαλικό αναβράζον συστατικό και προαιρετικώς παράγοντα κατά του έλκους και μεθόδους θεραπείας οστεοπόρωσης σε ένα θηλαστικό χρησιμοποιώντας τις αναβράζουσες συνθέσεις.

ΑΡΙΘΜΟΣ ΕΥΡ. Δ.Ε. (11):3077660
ΑΡΙΘ. ΕΛΛ. ΚΑΤΑΘΕΣΗΣ (21):20120400776
ΗΜΕΡ. ΕΛΛ. ΚΑΤΑΘΕΣΗΣ (22):04/04/2012
ΑΡΙΘ./ΗΜΕΡ. ΔΗΜΟΣΙΕΥΣΗΣ
ΕΥΡΩΠΑΪΚΟΥ ΔΙΠΛΩΜΑΤΟΣ(87):1811033 - 18/01/2012
ΑΡΙΘ./ΗΜΕΡ. ΔΗΜΟΣΙΕΥΣΗΣ
ΕΥΡΩΠΑΪΚΗΣ ΑΙΤΗΣΗΣ (86):07003426.9--12/10/2000
ΔΙΚΑΙΟΥΧΟΣ (73):1)XIGEN S.A.
ROUTE DE LA CORNICHE 4,1066 EPAL-
INGES, ΕΛΒΕΤΙΑ
ΣΥΜΒ. ΠΡΟΤΕΡΑΙΟΤΗΤΕΣ (30):158774 P-12/10/1999-US
503954-14/02/2000-US
ΕΦΕΥΡΕΤΗΣ (72):1)Bonny, Christophe
ΕΙΔΙΚΟΣ ΠΑΗΡΕΞΟΥΣΙΟΣ (74):ΤΣΙΜΙΚΑΛΗΣ "ΤΣΙΜΙΚΑΛΗΣ
ΚΑΛΟΝΑΡΟΥ ΔΙΚΗΓΟΡΙΚΗ ΕΤΑΙΡΕΙΑ"
ΣΤΕΦΑΝΟΣ
Ν. Βάμβα 1,, 106 74 ΑΘΗΝΑ
ΑΝΤΙΚΛΗΤΟΣ (74):ΤΣΙΜΙΚΑΛΗΣ "ΤΣΙΜΙΚΑΛΗΣ
ΚΑΛΟΝΑΡΟΥ ΔΙΚΗΓΟΡΙΚΗ ΕΤΑΙΡΕΙΑ"
ΑΘΑΝΑΣΙΟΣ
Ν. Βάμβα 1,,106 74 ΑΘΗΝΑ
ΤΙΤΛΟΣ ΕΦΕΥΡΕΣΗΣ (54):ΑΝΑΣΤΟΛΕΙΣ ΤΩΝ ΚΥΤΤΑΡΟΔΙΑΠΕ-
ΡΑΤΩΝ ΠΕΠΤΙΔΙΩΝ ΤΗΣ ΟΔΟΥ ΜΕΤΑ-
ΓΩΓΗΣ ΣΗΜΑΤΟΣ ΤΗΣ JNK

ΠΕΡΙΛΗΨΗ(57)

Η εφεύρεση παρουσιάζει κυτταροδιαπερατά πεπτίδια, τα οποία δεσμεύονται στις JNK πρωτεΐνες και αναστέλλουν τις δράσεις που μεσολαβούνται από την JNK σε κύτταρα που εκφράζουν την JNK.



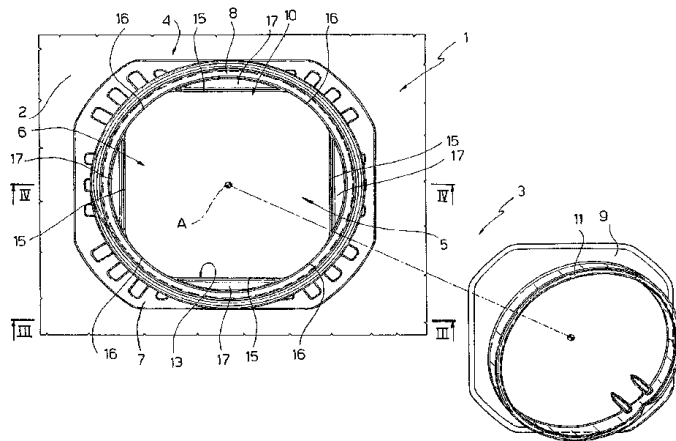
ΑΡΙΘΜΟΣ ΕΥΡ. Δ.Ε. (11):3077661
ΑΡΙΘ. ΕΛΛ. ΚΑΤΑΘΕΣΗΣ (21):20120400773
ΗΜΕΡ. ΕΛΛ. ΚΑΤΑΘΕΣΗΣ (22):04/04/2012
ΑΡΙΘ./ΗΜΕΡ. ΔΗΜΟΣΙΕΥΣΗΣ
ΕΥΡΩΠΑΪΚΟΥ ΔΙΠΛΩΜΑΤΟΣ(87):1803653 - 25/01/2012
ΑΡΙΘ./ΗΜΕΡ. ΔΗΜΟΣΙΕΥΣΗΣ
ΕΥΡΩΠΑΪΚΗΣ ΑΙΤΗΣΗΣ (86):05425921.3--27/12/2005
ΔΙΚΑΙΟΥΧΟΣ (73):1)Tetra Laval Holdings & Finance SA
Avenue General-Guisan 70, 1009 Pully,
ΕΛΒΕΤΙΑ

ΣΥΜΒ. ΠΡΟΤΕΡΑΙΟΤΗΤΕΣ (30):
ΕΦΕΥΡΕΤΗΣ (72):1)Martini, Pietro
2)Morciano, Davide
ΕΙΔΙΚΟΣ ΠΛΗΡΕΞΟΥΣΙΟΣ (74):ΤΣΙΜΙΚΑΛΗΣ "ΤΣΙΜΙΚΑΛΗΣ
ΚΑΛΟΝΑΡΟΥ ΔΙΚΗΓΟΡΙΚΗ ΕΤΑΙΡΕΙΑ"
ΣΤΕΦΑΝΟΣ
Ν. Βάμβα 1,, 106 74 ΑΘΗΝΑ
ΑΝΤΙΚΛΗΤΟΣ (74):ΤΣΙΜΙΚΑΛΗΣ "ΤΣΙΜΙΚΑΛΗΣ
ΚΑΛΟΝΑΡΟΥ ΔΙΚΗΓΟΡΙΚΗ ΕΤΑΙΡΕΙΑ"
ΑΘΑΝΑΣΙΟΣ
Ν. Βάμβα 1,,106 74 ΑΘΗΝΑ
ΤΙΤΛΟΣ ΕΦΕΥΡΕΣΗΣ (54):**ΑΝΟΙΓΜΑ ΕΚΡΟΗΣ ΓΙΑ ΔΙΑΤΑΞΕΙΣ
ΑΝΟΙΓΜΑΤΟΣ ΣΦΡΑΓΙΣΜΕΝΩΝ ΣΥ-
ΣΚΕΥΑΣΙΩΝ ΡΕΥΣΤΩΝ ΠΡΟΪΟΝΤΩΝ
ΤΡΟΦΙΜΩΝ**

ΠΕΡΙΛΗΨΗ(57)

Περιγράφεται ένα άνοιγμα εκροής (4) για διατάξεις ανοίγματος (3) σφραγισμένων συσκευασιών (1) ρευστών προϊόντων τροφίμων. Το άνοιγμα εκροής (4) διαθέτει μία δακτυλιοειδή φλάντζα (7), που μπορεί να στερεώνεται σε μία αντίστοιχη συσκευασία (1) και ένα σωληνοειδές τμήμα ανχένα (8), το οποίο προεξέχει από τη

φλάντζα (7) και ορίζει από κοινού με τη φλάντζα ένα διαμερές άνοιγμα (6), μέσω του οποίου εκρέει το προϊόν τροφίμων και το άνοιγμα εκροής (4) διαθέτει επίσης τουλάχιστον εις ένα τμήμα εγκάρσιος τον άξονα (Α) του ανοίγματος (6) μία στένωση (13), η οποία περιορίζει τη ροή του ρευστού προϊόντος τροφίμων.



ΑΡΙΘΜΟΣ ΕΥΡ. Δ.Ε. (11):3077662
ΑΡΙΘ. ΕΛΛ. ΚΑΤΑΘΕΣΗΣ (21):20120400771
ΗΜΕΡ. ΕΛΛ. ΚΑΤΑΘΕΣΗΣ (22):04/04/2012
ΑΡΙΘ./ΗΜΕΡ. ΔΗΜΟΣΙΕΥΣΗΣ
ΕΥΡΩΠΑΪΚΟΥ ΔΙΠΛΩΜΑΤΟΣ(87):2158921 - 04/01/2012
ΑΡΙΘ./ΗΜΕΡ. ΔΗΜΟΣΙΕΥΣΗΣ
ΕΥΡΩΠΑΪΚΗΣ ΑΙΤΗΣΗΣ (86):09178084.1--21/03/2007
ΔΙΚΑΙΟΥΧΟΣ (73):1)Abbott Biologicals B.V.
C.J. van Houtenlaan 36, 1381 CP Weesp,
ΟΛΛΑΝΔΙΑ
ΣΥΜΒ. ΠΡΟΤΕΡΑΙΟΤΗΤΕΣ (30):784462 P-22/03/2006-US
06111534-22/03/2006-EP
ΕΦΕΥΡΕΤΗΣ (72):1)Kersten, Alexander J.
2)Gerez, Lisy
3)Schoen, Pieter J.
4)Nauta, Jozef J.P
5)van Rheineck Leyssius, Dorine
ΕΙΔΙΚΟΣ ΠΛΗΡΕΞΟΥΣΙΟΣ (74):ΤΣΙΜΙΚΑΛΗΣ "ΤΣΙΜΙΚΑΛΗΣ
ΚΑΛΟΝΑΡΟΥ ΔΙΚΗΓΟΡΙΚΗ ΕΤΑΙΡΕΙΑ"
ΣΤΕΦΑΝΟΣ
Ν. Βάμβα 1,, 106 74 ΑΘΗΝΑ
ΑΝΤΙΚΛΗΤΟΣ (74):ΤΣΙΜΙΚΑΛΗΣ "ΤΣΙΜΙΚΑΛΗΣ
ΚΑΛΟΝΑΡΟΥ ΔΙΚΗΓΟΡΙΚΗ ΕΤΑΙΡΕΙΑ"
ΑΘΑΝΑΣΙΟΣ
Ν. Βάμβα 1,,106 74 ΑΘΗΝΑ
ΤΙΤΛΟΣ ΕΦΕΥΡΕΣΗΣ (54):**ΕΝΔΟΡΡΙΝΙΚΟ ΕΜΒΟΛΙΟ ΓΡΙΠΗΣ ΜΕ
ΒΑΣΗ ΤΑ ΙΟΣΩΜΑΤΑ**

ΠΕΡΙΛΗΨΗ(57)

Η παρούσα εφεύρεση παρέχει μια σύνθεση ισοσωμάτων γρίπης η οποία περιέχει ανασυστημένα περιβλήματα του εν λόγω ιού, όπου τα ιικά περιβλήματα παράγονται εξ ολοκλήρου από σωματίδια ιού γρίπης, όπου δεν προστίθεται λιπίδιο από εξωτερική πηγή στα ανασυστημένα ιοσώματα, όπου τα ιοσώματα περιέχουν τα αντιγόνα γρίπης αιμαγλουτινίνη και/ή νευραμινιδάση ή παράγωγά

τους, όπου δεν προστίθεται χωριστό έκδοχο και/ή ανοσοδιεγέρτης στη σύνθεση, και όπου η σύνθεση είναι για ενδορρινική ή εισπνεόμενη χορήγηση, η οποία σύνθεση χαρακτηρίζεται από το ότι μια εφάπαξ ενδορρινική ή εισπνεόμενη χορήγηση στον άνθρωπο είναι επαρκής για την πρόκληση συστημικής ανοσοαπόκρισης και/ή τοπικής ανοσοαπόκρισης και/ή κυτταροτοξικής απόκρισης λεμφοκυττάρων κατά των εν λόγω αντιγόνων γρίπης, η οποία συστημική απόκριση είναι σύμφωνη με τα κριτήρια CHMP για το εμβόλιο της γρίπης, και όπου η δόση αιμαγλουτινίνης ανά ιικό στέλεχος ανά ενδορρινική ή εισπνεόμενη χορήγηση είναι μικρότερη από ή ίση με 30 μg. Η εφεύρεση παρέχει επίσης τη χρήση ανασυστημένων ιοσωμάτων γρίπης για την παραγωγή της εν λόγω σύνθεσης, και συνεπώς τις τυποποιήσεις του παραγόμενου εμβολίου.

ΑΡΙΘΜΟΣ ΕΥΡ. Δ.Ε. (11):3077663
ΑΡΙΘ. ΕΛΛ. ΚΑΤΑΘΕΣΗΣ (21):20120400775
ΗΜΕΡ. ΕΛΛ. ΚΑΤΑΘΕΣΗΣ (22):04/04/2012
ΑΡΙΘ./ΗΜΕΡ. ΔΗΜΟΣΙΕΥΣΗΣ
ΕΥΡΩΠΑΪΚΟΥ ΔΙΠΛΩΜΑΤΟΣ(87):1981851 - 25/01/2012
ΑΡΙΘ./ΗΜΕΡ. ΔΗΜΟΣΙΕΥΣΗΣ
ΕΥΡΩΠΑΪΚΗΣ ΑΙΤΗΣΗΣ (86):07762713.1--26/01/2007
ΔΙΚΑΙΟΥΧΟΣ (73):1)Array Biopharma, Inc.
3200 Walnut Street, Boulder, CO 80301,
ΗΝΩΜΕΝΕΣ ΠΟΛΙΤΕΙΕΣ ΤΗΣ ΑΜΕΡΙΚΗΣ

ΣΥΜΒ. ΠΡΟΤΕΡΑΙΟΤΗΤΕΣ (30):763712 P-31/01/2006-US
ΕΦΕΥΡΕΤΗΣ (72):1)GRONEBERG, Robert
2)BURGESS, Laurence, E.
3)HARVEY, Darren
4)LAIRD, Ellen
5)MUNSON, Mark
6)RIZZI, James
7)RODRIGUEZ, Martha
8)EARLY, Charles, Todd
9)WATSON, Daniel

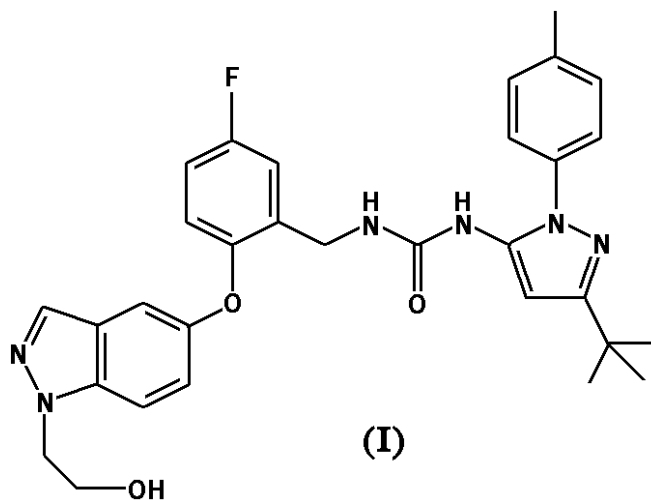
ΕΙΛΙΚΟΣ ΠΛΗΡΕΞΟΥΣΙΟΣ (74):ΤΣΙΜΙΚΑΛΗΣ "ΤΣΙΜΙΚΑΛΗΣ
ΚΑΛΟΝΑΡΟΥ ΔΙΚΗΓΟΡΙΚΗ ΕΤΑΙΡΕΙΑ"
ΣΤΕΦΑΝΟΣ
Ν. Βάμβα 1., 106 74 ΑΘΗΝΑ

ΑΝΤΙΚΛΗΤΟΣ (74):ΤΣΙΜΙΚΑΛΗΣ "ΤΣΙΜΙΚΑΛΗΣ
ΚΑΛΟΝΑΡΟΥ ΔΙΚΗΓΟΡΙΚΗ ΕΤΑΙΡΕΙΑ"
ΑΘΑΝΑΣΙΟΣ
Ν. Βάμβα 1.,106 74 ΑΘΗΝΑ

ΤΙΤΛΟΣ ΕΦΕΥΡΕΣΗΣ (54):ΑΝΑΣΤΟΛΕΙΣ ΚΙΝΑΣΗΣ ΚΑΙ ΜΕΘΟ-
ΔΟΙ ΧΡΗΣΗΣ ΤΟΥΣ

ΠΕΡΙΛΗΨΗ(57)

Η ένωση του τύπου (I) και τα φαρμακευτικά αποδεκτά άλατα και προφάρμακα της είναι χρήσιμα στη θεραπεία και πρόληψη διαφόρων παθήσεων που διαμεσολαβούνται από κινάσες.



ΑΡΙΘΜΟΣ ΕΥΡ. Δ.Ε. (11):3077664
ΑΡΙΘ. ΕΛΛ. ΚΑΤΑΘΕΣΗΣ (21):20120400772
ΗΜΕΡ. ΕΛΛ. ΚΑΤΑΘΕΣΗΣ (22):04/04/2012
ΑΡΙΘ./ΗΜΕΡ. ΔΗΜΟΣΙΕΥΣΗΣ
ΕΥΡΩΠΑΪΚΟΥ ΔΙΠΛΩΜΑΤΟΣ(87):1611150 - 22/02/2012
ΑΡΙΘ./ΗΜΕΡ. ΔΗΜΟΣΙΕΥΣΗΣ
ΕΥΡΩΠΑΪΚΗΣ ΑΙΤΗΣΗΣ (86):04723609.6--26/03/2004
ΔΙΚΑΙΟΥΧΟΣ (73):1)Nycomed GmbH
Byk-Gulden-Strasse 2, 78467 Konstanz,
ΓΕΡΜΑΝΙΑ

ΣΥΜΒ. ΠΡΟΤΕΡΑΙΟΤΗΤΕΣ (30):03007007-27/03/2003-EP
10314097-27/03/2003-DE

ΕΦΕΥΡΕΤΗΣ (72):1)SCHMIDT, Beate
2)EISTETTER, Klaus
3)KAUPP, Stefan
4)STURM, Ernst

ΕΙΛΙΚΟΣ ΠΛΗΡΕΞΟΥΣΙΟΣ (74):ΤΣΙΜΙΚΑΛΗΣ "ΤΣΙΜΙΚΑΛΗΣ
ΚΑΛΟΝΑΡΟΥ ΔΙΚΗΓΟΡΙΚΗ ΕΤΑΙΡΕΙΑ"
ΣΤΕΦΑΝΟΣ
Ν. Βάμβα 1., 106 74 ΑΘΗΝΑ

ΑΝΤΙΚΛΗΤΟΣ (74):ΤΣΙΜΙΚΑΛΗΣ "ΤΣΙΜΙΚΑΛΗΣ
ΚΑΛΟΝΑΡΟΥ ΔΙΚΗΓΟΡΙΚΗ ΕΤΑΙΡΕΙΑ"
ΑΘΑΝΑΣΙΟΣ
Ν. Βάμβα 1.,106 74 ΑΘΗΝΑ

ΤΙΤΛΟΣ ΕΦΕΥΡΕΣΗΣ (54):ΜΕΘΟΔΟΣ ΠΑΡΑΣΚΕΥΗΣ ΚΡΥΣΤΑΛ-
ΛΙΚΗΣ ΚΙΚΛΕΖΟΝΙΔΗΣ ΜΕ ΚΑΘΟΡΙ-
ΣΜΕΝΟ ΜΕΓΕΘΟΣ ΣΩΜΑΤΙΔΙΩΝ

ή ρινικώς χορηγούμενα φαρμακευτικά παρασκευάσματα χωρίς περαιτέρω μηχανική μικρολεϊοτρίβηση.

ΠΕΡΙΛΗΨΗ(57)

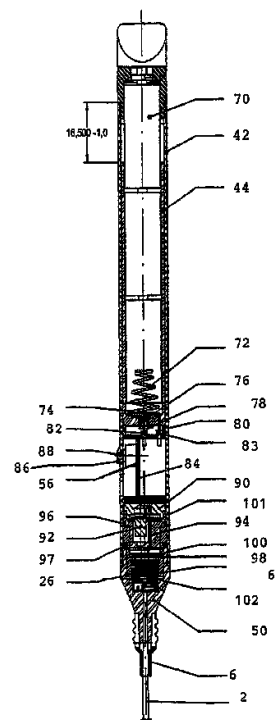
Η εφεύρεση σχετίζεται με μια νέα μέθοδο παρασκευής κρυσταλλικής κικλεζονίδης με επωφελές μέγεθος σωματιδίων και με τη χρήση για την παραγωγή φαρμακευτικών παρασκευασμάτων, συγκεκριμένα για τοπική χρήση. Η κρυσταλλική κικλεζονίδα η οποία λαμβάνεται με τη νέα μέθοδο έχει επωφελείς αεροδυναμικές ιδιότητες και μπορεί να επεξεργαστεί περαιτέρω για εισπνεόμενα

ΑΡΙΘΜΟΣ ΕΥΡ. Δ.Ε. (11):3077665
ΑΡΙΘ. ΕΛΛ. ΚΑΤΑΘΕΣΗΣ (21):20120400774
ΗΜΕΡ. ΕΛΛ. ΚΑΤΑΘΕΣΗΣ (22):04/04/2012
ΑΡΙΘ./ΗΜΕΡ. ΔΗΜΟΣΙΕΥΣΗΣ
ΕΥΡΩΠΑΪΚΟΥ ΔΙΠΛΩΜΑΤΟΣ(87):2204218 - 25/01/2012
ΑΡΙΘ./ΗΜΕΡ. ΔΗΜΟΣΙΕΥΣΗΣ
ΕΥΡΩΠΑΪΚΗΣ ΑΙΤΗΣΗΣ (86):10003440.4--27/05/2004
ΔΙΚΑΙΟΥΧΟΣ (73):1)breident medical GmbH & Co. KG
Weissenhorner Str. 2, 89250 Senden,
ΓΕΡΜΑΝΙΑ
ΣΥΜΒ. ΠΡΟΤΕΡΑΙΟΤΗΤΕΣ (30):10324644-28/05/2003-DE
10349710-23/10/2003-DE
ΕΦΕΥΡΕΤΗΣ (72):1)Vizethum, Freimut Dr.
2)Schutze, Reinhold
ΕΙΔΙΚΟΣ ΠΛΗΡΕΞΟΥΣΙΟΣ (74):ΤΣΙΜΙΚΑΛΗΣ "ΤΣΙΜΙΚΑΛΗΣ
ΚΑΛΟΝΑΡΟΥ ΔΙΚΗΓΟΡΙΚΗ ΕΤΑΙΡΕΙΑ"
ΣΤΕΦΑΝΟΣ
Ν. Βάμβα 1., 106 74 ΑΘΗΝΑ
ΑΝΤΙΚΛΗΤΟΣ (74):ΤΣΙΜΙΚΑΛΗΣ "ΤΣΙΜΙΚΑΛΗΣ
ΚΑΛΟΝΑΡΟΥ ΔΙΚΗΓΟΡΙΚΗ ΕΤΑΙΡΕΙΑ"
ΑΘΑΝΑΣΙΟΣ
Ν. Βάμβα 1., 106 74 ΑΘΗΝΑ
ΤΙΤΛΟΣ ΕΦΕΥΡΕΣΗΣ (54):ΔΙΑΤΑΞΗ ΓΙΑ ΤΗΝ ΜΕΙΩΣΗ ΜΙΚΡΟ-
ΟΡΓΑΝΙΣΜΩΝ

ΠΕΡΙΛΗΨΗ(57)

Μία διάταξη για την μείωση μικροοργανισμών περιέχει ένα μηχάνημα ακτινοβολήσεως, το οποίο παρουσιάζει μία πηγή φωτός (26) και ένα πρώτο συνδετικό σώμα (50), καθώς και τουλάχιστον έναν εφαρμογέα που περιέχει έναν φωτοδηγό (2) με ένα δεύτερο συνδετικό σώμα (6), όπου τα συνδετικά σώματα (50, 6) συνδέονται μεταξύ τους και εμπλέκονται έτσι, ώστε το φως της πηγής φωτός (26) να ακτινοβολείται μέσω του φωτοδηγού (2) πάνω σε μια υπό θεραπεία περιοχή, πάνω στην οποία για τη θεραπεία παρέχεται μια ενεργοποιημένη με φως ουσία. Η διάταξη πρέπει να διαμορφώνεται έτσι, ώστε να επιτυγχάνεται μια αποτελεσματική και ελεγχόμενη θεραπεία με μια μικρή δαπάνη μηχανημάτων και με απλό χειρισμό, όπου η θεραπεία τοπικών, επιφανειακών μολύνσεων, κυρίως

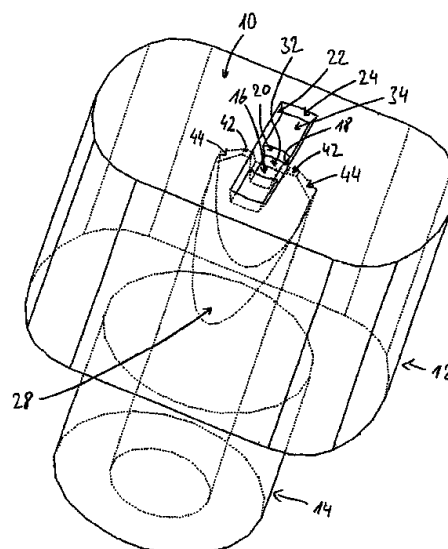
στην περιοχή του στόματος, της γνάθου και του προσώπου μπορεί να γίνει με μια μικρή δαπάνη και μεγάλη λειτουργικότητα. Προτείνεται, ότι το μηχάνημα ακτινοβολήσεως παρουσιάζει έναν σωλήνα περιβλήματος (42) και ένα τοποθετημένο στο εμπρόσθιο άκρο του τμήμα κεφαλής (50), το οποίο διαμορφώνεται σαν το πρώτο συνδετικό σώμα.



ΑΡΙΘΜΟΣ ΕΥΡ. Δ.Ε. (11):3077666
ΑΡΙΘ. ΕΛΛ. ΚΑΤΑΘΕΣΗΣ (21):20120400777
ΗΜΕΡ. ΕΛΛ. ΚΑΤΑΘΕΣΗΣ (22):05/04/2012
ΑΡΙΘ./ΗΜΕΡ. ΔΗΜΟΣΙΕΥΣΗΣ
ΕΥΡΩΠΑΪΚΟΥ ΔΙΠΛΩΜΑΤΟΣ(87):1886731 - 11/01/2012
ΑΡΙΘ./ΗΜΕΡ. ΔΗΜΟΣΙΕΥΣΗΣ
ΕΥΡΩΠΑΪΚΗΣ ΑΙΤΗΣΗΣ (86):07014589.1--25/07/2007
ΔΙΚΑΙΟΥΧΟΣ (73):1)Lindal Dispenser GmbH
Technology-Strasse 2, 23923 Schonberg,
ΓΕΡΜΑΝΙΑ
ΣΥΜΒ. ΠΡΟΤΕΡΑΙΟΤΗΤΕΣ (30):102006036762-05/08/2006-DE
ΕΦΕΥΡΕΤΗΣ (72):1)Horn, Michael
2)Pittl, Oskar
ΕΙΔΙΚΟΣ ΠΛΗΡΕΞΟΥΣΙΟΣ (74):ΒΡΕΤΤΟΥ ΒΑΣΙΛΙΚΗ
Κίμωνος 11, 10441 ΑΘΗΝΑ
ΑΝΤΙΚΛΗΤΟΣ (74):ΚΥΠΡΗΣ ΚΩΣΤΑΣ
Δήλου 12, 14562 ΚΗΦΙΣΙΑ (ΑΤΤΙΚΗΣ)
ΤΙΤΛΟΣ ΕΦΕΥΡΕΣΗΣ (54):ΔΙΑΤΑΞΗ ΑΚΡΟΦΥΣΙΟΥ ΨΕΚΑΣΜΟΥ
ΠΕΡΙΛΗΨΗ(57)

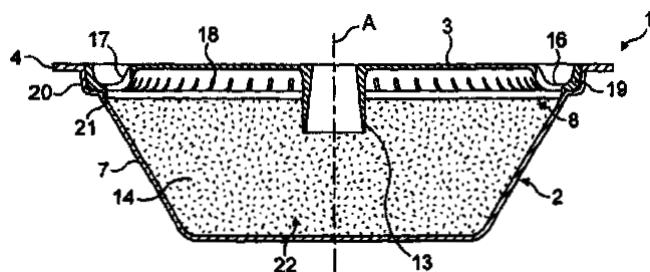
Μια διάταξη ακροφύσιου ψεκασμού για τον ψεκασμό ενός μέσου με ένα κανάλι ακροφύσιου με - ένα πρώτο τμήμα καναλιού, το οποίο στενεύει μέσω δύο πλευρικών επιφανειών (28), τη μια στραμμένη προς την άλλη, προς μια διαμήκη επιφάνεια στενής διατομής, - ένα στόμιο διέλευσης (16), διατεταγμένο στην επιφάνεια στενής διατομής, του οποίου η επιφάνεια διατομής είναι μικρότερη από τη επιφάνεια στενής διατομής, και - ένα δεύτερο τμήμα καναλιού, το οποίο γειτονεύει στην κατεύθυνση ροής του μέσου με το στόμιο διέλευσης (16), το οποίο παρουσιάζει δύο απέναντι ευρισκόμενα πλευρικά τοιχώματα (18), τα οποία βρίσκονται το ένα απέναντι από το άλλο και απομακρύνονται όσο αυξάνεται η

απόσταση από το στόμιο διέλευσης (16), και των οποίων οι ακμές που είναι στραμμένες προς το στόμιο διέλευσης (16) προχωρούν εγκάρσια προς τη διαμήκη κατεύθυνση της επιφάνειας στενής διατομής, όπου το κανάλι ακροφύσιου είναι διαμορφωμένο με τα δύο τμήματα καναλιού και το στόμιο διέλευσης (16) σε ένα μονοκόμματα διαμορφωμένο πλαστικό τεμάχιο.



ΑΡΙΘΜΟΣ ΕΥΡ. Δ.Ε. (11):3077667
ΑΡΙΘ. ΕΛΛ. ΚΑΤΑΘΕΣΗΣ (21):20120400779
ΗΜΕΡ. ΕΛΛ. ΚΑΤΑΘΕΣΗΣ (22):06/04/2012
ΑΡΙΘ./ΗΜΕΡ. ΔΗΜΟΣΙΕΥΣΗΣ
ΕΥΡΩΠΑΪΚΟΥ ΔΙΠΛΩΜΑΤΟΣ(87):2152607 - 11/01/2012
ΑΡΙΘ./ΗΜΕΡ. ΔΗΜΟΣΙΕΥΣΗΣ
ΕΥΡΩΠΑΪΚΗΣ ΑΙΤΗΣΗΣ (86):08759946.0--23/05/2008
ΔΙΚΑΙΟΥΧΟΣ (73):1)Nestec S.A.
Avenue Nestle 55, 1800 Vevey, ΕΛΒΕΤΙΑ
ΣΥΜΒ. ΠΡΟΤΕΡΑΙΟΤΗΤΕΣ (30):07109580-05/06/2007-ΕΡ
08102148-29/02/2008-ΕΡ
ΕΦΕΥΡΕΤΗΣ (72):1)ΥΟΑΚΙΜ, Alfred
2)DENISART, Jean-Paul
3)RYSER, Antoine
ΕΙΔΙΚΟΣ ΠΛΗΡΕΞΟΥΣΙΟΣ (74):ΧΡΥΣΑΝΘΗΣ ΧΡΗΣΤΟΣ
Σόλωνος 12,, 10673 ΑΘΗΝΑ
ΑΝΤΙΚΛΗΤΟΣ (74):ΧΡΥΣΑΝΘΗΣ ΧΡΗΣΤΟΣ
Σόλωνος 12,,10673 ΑΘΗΝΑ
ΤΙΤΛΟΣ ΕΦΕΥΡΕΣΗΣ (54):**ΚΑΨΟΥΛΑ ΜΙΑΣ ΧΡΗΣΗΣ ΓΙΑ ΤΗΝ ΠΡΟΕΤΟΙΜΑΣΙΑ ΥΓΡΟΥ ΤΡΟΦΙΜΟΥ ΜΕ ΦΥΓΟΚΕΝΤΡΗΣΗ**

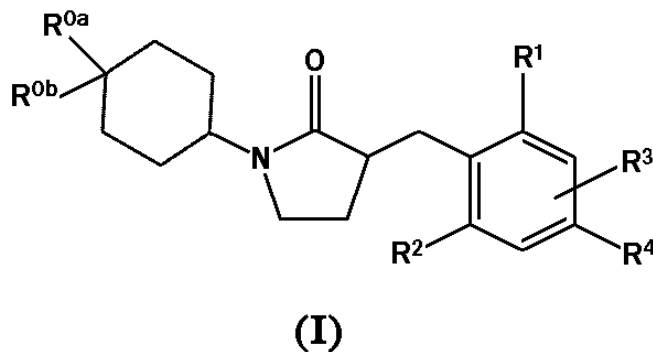
που ασκούνται στην κάψουλα, ανταλλακτικά ανοίγματα εξόδου καταναμεμένα σε σημαντικό ποσοστό στο περιφερικό τμήμα του τοιχώματος (17) της κάψουλας.



ΠΕΡΙΛΗΨΗ(57)

Κάψουλα μιας χρήσης (1) για την παρασκευή υγρού τροφίμου από τροφική ουσία που περιέχεται στην κάψουλα μέσω έκχυσης νερού μέσα στην κάψουλα, το οποίο διαπερνά την ουσία με τη χρήση φυγόκεντρων δυνάμεων, για την παραγωγή του υγρού τροφίμου, η οποία φυγόκεντρείται περιφερικά μέσα στην κάψουλα προς ένα κεντρικό άξονα (Α) της κάψουλας που αποτελείται από: ένα περίβλημα (14) που περιέχει μια προκαθορισμένη ποσότητα της τροφικής ουσίας (22), μια πολλαπλότητα ανοιγμάτων εξόδου (18) για να καταστεί δυνατή η έξοδος του υγρού τροφίμου από το περίβλημα υπό την επιρροή των φυγόκεντρων δυνάμεων

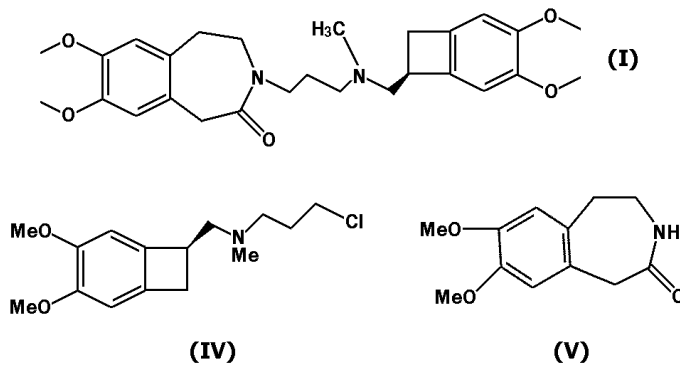
ΑΡΙΘΜΟΣ ΕΥΡ. Δ.Ε. (11):3077668
ΑΡΙΘ. ΕΛΛ. ΚΑΤΑΘΕΣΗΣ (21):20120400790
ΗΜΕΡ. ΕΛΛ. ΚΑΤΑΘΕΣΗΣ (22):06/04/2012
ΑΡΙΘ./ΗΜΕΡ. ΔΗΜΟΣΙΕΥΣΗΣ
ΕΥΡΩΠΑΪΚΟΥ ΔΙΠΛΩΜΑΤΟΣ(87):2049475 - 01/02/2012
ΑΡΙΘ./ΗΜΕΡ. ΔΗΜΟΣΙΕΥΣΗΣ
ΕΥΡΩΠΑΪΚΗΣ ΑΙΤΗΣΗΣ (86):07761153.1--24/04/2007
ΔΙΚΑΙΟΥΧΟΣ (73):1)Eli Lilly & Company
Lilly Corporate Center, Indianapolis, IN
46285, ΗΝΩΜΕΝΕΣ ΠΟΛΙΤΕΙΕΣ ΤΗΣ
ΑΜΕΡΙΚΗΣ
ΣΥΜΒ. ΠΡΟΤΕΡΑΙΟΤΗΤΕΣ (30):745442 P-24/04/2006-US
ΕΦΕΥΡΕΤΗΣ (72):1)KRASUTSKY, Alexei, Pavlovych
2)SNYDER, Nancy, June
3)WALLACE, Owen, Brendan
4)XU, Yanping
5)YORK, Jeremy, Schultenburg
ΕΙΔΙΚΟΣ ΠΛΗΡΕΞΟΥΣΙΟΣ (74):ΡΟΥΣΣΟΥ ANNA
Κουμπάρη 2, 10674 ΑΘΗΝΑ
ΑΝΤΙΚΛΗΤΟΣ (74):ΠΑΠΑΚΩΝΣΤΑΝΤΙΝΟΥ ΕΛΕΝΗ
Κουμπάρη 2,10674 ΑΘΗΝΑ
ΤΙΤΛΟΣ ΕΦΕΥΡΕΣΗΣ (54):**ΠΥΡΡΟΛΙΔΙΝΟΝΕΣ ΥΠΟΚΑΤΑΣΤΑΘΕΙΣ ΑΠΟ ΚΥΚΛΟΕΞΥΛΙΟ ΩΣ ΑΝΑΣΤΟΛΕΙΣ ΤΗΣ 11-β-ΥΑΡΟΞΥΣΤΕΡΟΕΙΔΙΚΗΣ ΑΦΥΔΡΟΓΟΝΑΣΗΣ 1**



ΠΕΡΙΛΗΨΗ(57)

Η παρούσα εφεύρεση αποκαλύπτει νέες ενώσεις Τύπου I: που έχουν ενεργότητα ανταγωνιστή 11β-HSD τύπου 1, καθώς επίσης και μεθόδους παρασκευής αυτών των ενώσεων. Σε μία άλλη πραγματοποίηση, η εφεύρεση αποκαλύπτει φαρμακευτικές συνθέσεις που περιλαμβάνουν ενώσεις Τύπου I, καθώς επίσης και μεθόδους χρήσεως των ενώσεων και των συνθέσεων για την αγωγή του διαβήτη, της υπεργλυκαιμίας, της παχυσαρκίας, της υπερτάσεως, της υπερλιπιδαιμίας, του μεταβολικού συνδρόμου και άλλων παθήσεων που σχετίζονται με τη ενεργότητα της 11β-HSD τύπου 1.

ΑΡΙΘΜΟΣ ΕΥΡ. Δ.Ε. (11):3077669
ΑΡΙΘ. ΕΛΛ. ΚΑΤΑΘΕΣΗΣ (21):20120400789
ΗΜΕΡ. ΕΛΛ. ΚΑΤΑΘΕΣΗΣ (22):06/04/2012
ΑΡΙΘ./ΗΜΕΡ. ΔΗΜΟΣΙΕΥΣΗΣ
ΕΥΡΩΠΑΪΚΟΥ ΔΙΠΛΩΜΑΤΟΣ(87):2097383 - 08/02/2012
ΑΡΙΘ./ΗΜΕΡ. ΔΗΜΟΣΙΕΥΣΗΣ
ΕΥΡΩΠΑΪΚΗΣ ΑΙΤΗΣΗΣ (86):07870531.6--30/11/2007
ΔΙΚΑΙΟΥΧΟΣ (73):1)Cadila Healthcare Limited
 Zydus Tower Satellite Cross Roads, Ahmedabad 380 015 Gujarat, ΙΝΔΙΑ
ΣΥΜΒ. ΠΡΟΤΕΡΑΙΟΤΗΤΕΣ (30):MU19662006-30/11/2006-IN
ΕΦΕΥΡΕΤΗΣ (72):1)DWIVEDI, Shriprakash Dhar
 2)KUMAR, Rajiv
 3)PATEL, Sunil Tribhovandas
 4)SHAH, Alpeshkumar Parvin Chandra
ΕΙΔΙΚΟΣ ΠΛΗΡΕΞΟΥΣΙΟΣ (74):ΑΘΑΝΑΣΙΑΔΟΥ ΜΑΡΙΑ
 Κουμπάρη 2, 10674 ΑΘΗΝΑ
ΑΝΤΙΚΛΗΤΟΣ (74):ΠΑΠΑΚΩΝΣΤΑΝΤΙΝΟΥ ΕΛΕΝΗ
 Κουμπάρη 2,10674 ΑΘΗΝΑ
ΤΙΤΛΟΣ ΕΦΕΥΡΕΣΗΣ (54):**ΜΕΘΟΔΟΣ ΓΙΑ ΤΗΝ ΠΑΡΑΣΚΕΥΗ ΥΔΡΟΧΛΩΡΙΚΗΣ ΙΒΑΜΠΡΑΔΙΝΗΣ**



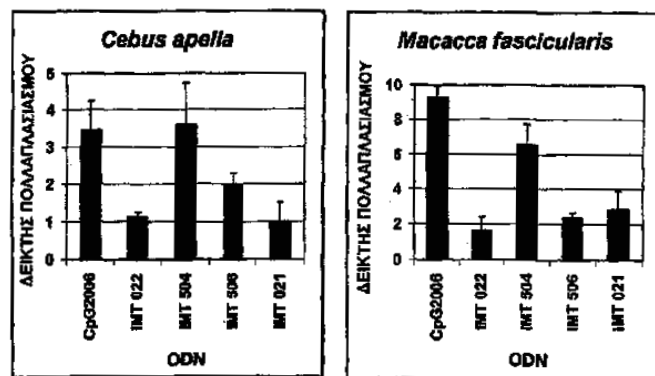
ΠΕΡΙΛΗΨΗ(57)

Η παρούσα εφεύρεση αφορά μια μέθοδο για παρασκευή Ιβαμπραδίνης του τύπου (I) ή φαρμακευτικώς αποδεκτών αλάτων, διαλυτωμάτων, υδρίτη αυτής, με αντίδραση 3-χλωρο-N-[[[(7S)-3,4-διμεθοξυδικυκλο[4.2.0]οκτα-1,3,5-τριεν-7-υλ]μεθυλ]-N-μεθυλ-προπαν-1-αμίνης του τύπου (IV), με 7,8-Διμεθοξυ-1,3,4,5-τετραύδρο-βενζο[d]αζεπιν-2-όνη του τύπου (V) ή αλκαλικό άλας αυτής, Τύπος (V): παρουσία βάσεως σε κατάλληλο διαλύτη για να παρέχει Ιβαμπραδίνη του τύπου (I), που μπορεί στη συνέχεια να μετατρέπεται στα φαρμακευτικώς αποδεκτά άλατα αυτών, διαλύτωμα ή υδρίτη αυτών.

ΑΡΙΘΜΟΣ ΕΥΡ. Δ.Ε. (11):3077670
ΑΡΙΘ. ΕΛΛ. ΚΑΤΑΘΕΣΗΣ (21):20120400780
ΗΜΕΡ. ΕΛΛ. ΚΑΤΑΘΕΣΗΣ (22):06/04/2012
ΑΡΙΘ./ΗΜΕΡ. ΔΗΜΟΣΙΕΥΣΗΣ
ΕΥΡΩΠΑΪΚΟΥ ΔΙΠΛΩΜΑΤΟΣ(87):1511845 - 11/01/2012
ΑΡΙΘ./ΗΜΕΡ. ΔΗΜΟΣΙΕΥΣΗΣ
ΕΥΡΩΠΑΪΚΗΣ ΑΙΤΗΣΗΣ (86):03755959.8--30/05/2003
ΔΙΚΑΙΟΥΧΟΣ (73):1)DAVID HORN, LLC
 3715 Lancaster Drive, Doylestown PA 18902, ΗΝΩΜΕΝΕΣ ΠΟΛΙΤΕΙΕΣ ΤΗΣ ΑΜΕΡΙΚΗΣ
ΣΥΜΒ. ΠΡΟΤΕΡΑΙΟΤΗΤΕΣ (30):2388049-30/05/2002-CA
ΕΦΕΥΡΕΤΗΣ (72):1)LOPEZ, Ricardo, Augustin
ΕΙΔΙΚΟΣ ΠΛΗΡΕΞΟΥΣΙΟΣ (74):ΡΟΥΣΣΟΥ ANNA
 Κουμπάρη 2, 10674 ΑΘΗΝΑ
ΑΝΤΙΚΛΗΤΟΣ (74):ΠΑΠΑΚΩΝΣΤΑΝΤΙΝΟΥ ΕΛΕΝΗ
 Κουμπάρη 2,10674 ΑΘΗΝΑ
ΤΙΤΛΟΣ ΕΦΕΥΡΕΣΗΣ (54):**ΑΝΟΣΟΔΙΕΓΕΡΤΙΚΑ ΟΛΙΓΟΝΟΥΚΛΕΟΤΙΔΙΑ ΚΑΙ ΧΡΗΣΕΙΣ ΑΥΤΩΝ**

ΠΕΡΙΛΗΨΗ(57)

Αποκαλύπτονται ολιγονουκλεοτίδια που περιέχουν το μη-παλινδρομικό μοτίβο αλληλουχίας X1X2X3X4X5X6X7X8, όπου X1 είναι C ή T, το X2 είναι C, T, G ή A, το X3 είναι T ή A, το X4 είναι T, C ή G, το X5 είναι T, C ή G, το X6 είναι T ή G, το X7 είναι G και το X8 είναι T και όπου τουλάχιστον δύο των X3, X4, X5 και X6 είναι Ts και όπου το C ποτέ δεν προηγείται του G (με άλλους όρους, το μοτίβο νουκλεϊνικού οξέος δεν συνίσταται από CpG ολιγονουκλεοτίδια) που έχουν την ικανότητα να διεγείρουν ανοσοαπόκριση ζώων της τάξεως Πρωτεύοντα, συμπεριλαμβανομένων ανθρώπων. Η διέγερση της ανοσοαπόκρισης χαρακτηρίζεται από διέγερση πολλαπλασιασμού, διαφοροποίησης, παραγωγής κυτοκίνης και παραγωγής αντισώματος σε Β-κύτταρα και διαφοροποίησης κυττάρου και παραγωγής κυτοκίνης σε πλασματοκυτταρικά δενδριτικά κύτταρα.

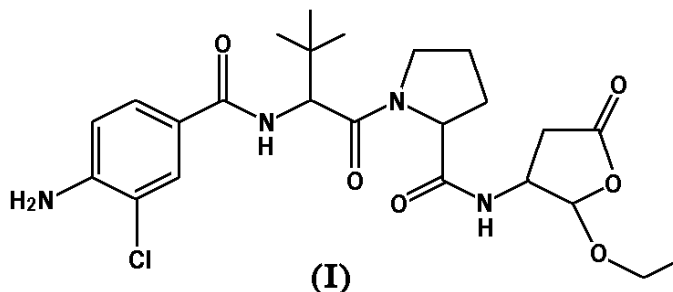


ΑΡΙΘΜΟΣ ΕΥΡ. Δ.Ε. (11):3077671
ΑΡΙΘ. ΕΛΛ. ΚΑΤΑΘΕΣΗΣ (21):20120400787
ΗΜΕΡ. ΕΛΛ. ΚΑΤΑΘΕΣΗΣ (22):06/04/2012
ΑΡΙΘ./ΗΜΕΡ. ΔΗΜΟΣΙΕΥΣΗΣ
ΕΥΡΩΠΑΪΚΟΥ ΔΙΠΛΩΜΑΤΟΣ(87):1286989 - 01/02/2012
ΑΡΙΘ./ΗΜΕΡ. ΔΗΜΟΣΙΕΥΣΗΣ
ΕΥΡΩΠΑΪΚΗΣ ΑΙΤΗΣΗΣ (86):01939230.7--18/05/2001
ΔΙΚΑΙΟΥΧΟΣ (73):1)VERTEX PHARMACEUTICALS INCORPORATED
Patent Department 130 Waverly Street, Cambridge, MA 02139-4242, ΗΝΩΜΕΝΕΣ ΠΟΛΙΤΕΙΕΣ ΤΗΣ ΑΜΕΡΙΚΗΣ
ΣΥΜΒ. ΠΡΟΤΕΡΑΙΟΤΗΤΕΣ (30):205439 P-19/05/2000-US
ΕΦΕΥΡΕΤΗΣ (72):1)WANNAMAKER, Marion
2)DAVIES, Robert
ΕΙΔΙΚΟΣ ΠΛΗΡΕΞΟΥΣΙΟΣ (74):ΑΘΑΝΑΣΙΑΔΟΥ ΜΑΡΙΑ
Κουμπάρη 2, 10674 ΑΘΗΝΑ
ΑΝΤΙΚΛΗΤΟΣ (74):ΠΑΠΑΚΩΝΣΤΑΝΤΙΝΟΥ ΕΛΕΝΗ
Κουμπάρη 2,10674 ΑΘΗΝΑ
ΤΙΤΛΟΣ ΕΦΕΥΡΕΣΗΣ (54):**ΠΡΟΦΑΡΜΑΚΟ ΕΝΟΣ ΑΝΑΣΤΟΛΕΑ ICE**

ΠΕΡΙΛΗΨΗ(57)

Η εφεύρεση αυτή περιγράφει ένα προφάρμακο (I) αναστολέα ICE που έχει καλή βιοδιαθεσιμότητα. Η ένωση του τύπου (I) είναι χρήσιμη για θεραπεία προκαλούμενων από IL-1 ασθενειών όπως ρευματοειδούς αρθρίτιδας, ασθένειας φλεγμονώδους εντέρου, νόσου Crohn,ελκώδους κολίτιδας, φλεγμονώδους περιτονίτιδας, σηψαιμικού σοκ, παγκρεατίτιδας, τραυματικής βλάβης εγκεφάλου, απόρριψης μεταμόσχευσης οργάνου, οστεοαρθρίτιδας, άσθματος, ψωρίασης, ασθένειας Alzheimer, μυοκαρδιακής απόφραξης, συμφορητικής καρδιακής ανεπάρκειας, ασθένειας Huntington, αθηροσκληρώσεως, ατοπικής δερματίτιδας,

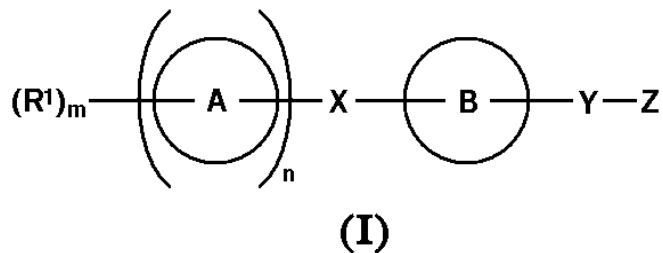
λευχαιμών και σχετικών διαταραχών, μυελοδυσπλαστικού συνδρόμου, ραγοειδίτιδας ή πολλαπλού μυελώματος.



ΑΡΙΘΜΟΣ ΕΥΡ. Δ.Ε. (11):3077672
ΑΡΙΘ. ΕΛΛ. ΚΑΤΑΘΕΣΗΣ (21):20120400786
ΗΜΕΡ. ΕΛΛ. ΚΑΤΑΘΕΣΗΣ (22):06/04/2012
ΑΡΙΘ./ΗΜΕΡ. ΔΗΜΟΣΙΕΥΣΗΣ
ΕΥΡΩΠΑΪΚΟΥ ΔΙΠΛΩΜΑΤΟΣ(87):1826197 - 18/01/2012
ΑΡΙΘ./ΗΜΕΡ. ΔΗΜΟΣΙΕΥΣΗΣ
ΕΥΡΩΠΑΪΚΗΣ ΑΙΤΗΣΗΣ (86):05814226.6--12/12/2005
ΔΙΚΑΙΟΥΧΟΣ (73):1)ONO PHARMACEUTICAL CO., LTD.
1-5, Doshomachi 2-chome Chuo-ku, Osaka-shi, Osaka 541-8526, ΙΑΠΩΝΙΑ
ΣΥΜΒ. ΠΡΟΤΕΡΑΙΟΤΗΤΕΣ (30):2004360539-13/12/2004-JP
2005125740-22/04/2005-JP
2005233790-11/08/2005-JP
ΕΦΕΥΡΕΤΗΣ (72):1)HABASHITA, Hiromu,
2)KURATA, Haruto,
3)NAKADE, Shinji
ΕΙΔΙΚΟΣ ΠΛΗΡΕΞΟΥΣΙΟΣ (74):ΑΘΑΝΑΣΙΑΔΟΥ ΜΑΡΙΑ
Κουμπάρη 2, 10674 ΑΘΗΝΑ
ΑΝΤΙΚΛΗΤΟΣ (74):ΠΑΠΑΚΩΝΣΤΑΝΤΙΝΟΥ ΕΛΕΝΗ
Κουμπάρη 2,10674 ΑΘΗΝΑ
ΤΙΤΛΟΣ ΕΦΕΥΡΕΣΗΣ (54):**ΠΑΡΑΓΩΓΟ ΑΜΙΝΟΚΑΡΒΟΞΥΛΙΚΟΥ ΟΞΕΟΣ ΚΑΙ ΦΑΡΜΑΚΕΥΤΙΚΗ ΧΡΗΣΗ ΑΥΤΟΥ**

ΠΕΡΙΛΗΨΗ(57)

Η παρούσα εφεύρεση αναφέρεται σε μια ένωση που παριστάνεται με τον τύπο (I), σε ένα άλας αυτής, μια μορφή N-οξειδίου αυτής, ένα επιδιαιλυτό χημικό σωματίδιο αυτής, ή ένα προφάρμακο αυτής, και σε ένα φάρμακο που περιέχει αυτή. Η ένωση που παριστάνεται με τον τύπο (I) έχει μια ικανότητα πρόσδεσης σε έναν S1P υποδοχέα (ιδιαίτερα, σε EDG-1, EDG-6, ή/και EDG-8) και είναι χρήσιμη για την πρόληψη ή /και θεραπεία όσον αφορά την απόρριψη σε μεταμόσχευση, τη νόσο μοςχεύματος κατά ξενιστή, αυτοάνοσα νοσήματα, αλλεργικές παθήσεις, νευροκευλιστικές νόσους, και τα παρόμοια.



ΑΡΙΘΜΟΣ ΕΥΡ. Δ.Ε. (11):3077673
ΑΡΙΘ. ΕΛΛ. ΚΑΤΑΘΕΣΗΣ (21):20120400781
ΗΜΕΡ. ΕΛΛ. ΚΑΤΑΘΕΣΗΣ (22):06/04/2012
ΑΡΙΘ./ΗΜΕΡ. ΔΗΜΟΣΙΕΥΣΗΣ
ΕΥΡΩΠΑΪΚΟΥ ΔΙΠΛΩΜΑΤΟΣ(87):2323805 - 08/02/2012
ΑΡΙΘ./ΗΜΕΡ. ΔΗΜΟΣΙΕΥΣΗΣ
ΕΥΡΩΠΑΪΚΗΣ ΑΙΤΗΣΗΣ (86):09772366.2--25/06/2009
ΔΙΚΑΙΟΥΧΟΣ (73):1)Aleris Aluminum Koblenz GmbH
 Carl-Spaeter-Strasse 10, 56070 Koblenz,
 ΓΕΡΜΑΝΙΑ
ΣΥΜΒ. ΠΡΟΤΕΡΑΙΟΤΗΤΕΣ (30):77615 P-02/07/2008-US
 08012003-03/07/2008-EP
ΕΦΕΥΡΕΤΗΣ (72):1)WITTEBROOD, Adrianus Jacobus
 2)DE HAAN, Theobald
 3)BURGER, Achim
ΕΙΔΙΚΟΣ ΠΛΗΡΕΞΟΥΣΙΟΣ (74):ΑΘΑΝΑΣΙΑΔΟΥ ΜΑΡΙΑ
 Κουμπάρη 2, 10674 ΑΘΗΝΑ
ΑΝΤΙΚΛΗΤΟΣ (74):ΠΑΠΑΚΩΝΣΤΑΝΤΙΝΟΥ ΕΛΕΝΗ
 Κουμπάρη 2,10674 ΑΘΗΝΑ
ΤΙΤΛΟΣ ΕΦΕΥΡΕΣΗΣ (54):**ΑΛΟΥΜΙΝΕΝΙΟ ΦΥΛΛΟ ΣΥΓΚΟΛΛΗΣΗΣ**

υλικό συγκόλλησης από κράμα Al-Si που περιέχει 5% έως 20% Si και 0,01% έως 3% Mg, και όπου η πρώτη επικαλυπτική στρώση υλικού συγκόλλησης είναι υλικό συγκόλλησης από κράμα Al-Si που περιέχει 2% έως 14% Si και λιγότερο από 0,4% Mg. Η εφεύρεση αφορά επίσης σε συναρμολογημένο σύνολο που προκύπτει με διαδικασία συγκόλλησης.

ΠΕΡΙΛΗΨΗ(57)

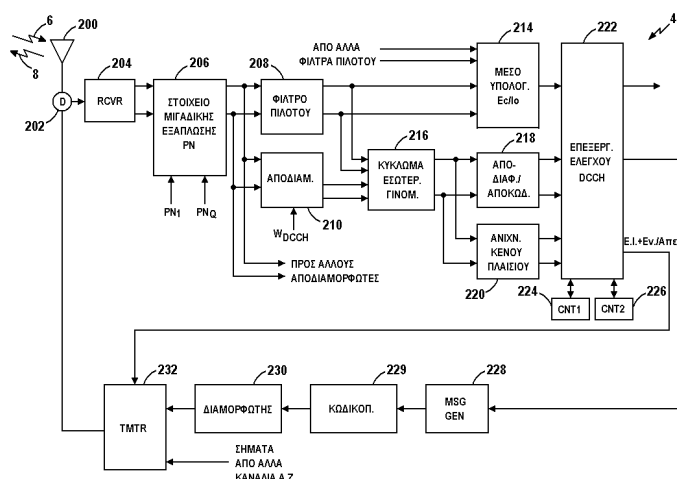
Η εφεύρεση αφορά σε φύλλο υλικού συγκόλλησης για συγκόλληση σε ελεγχόμενη ατιόσφαιρα (CAB) χωρίς εφαρμογή συλλιπάσματος, όπου το φύλλο υλικού συγκόλλησης περιλαμβάνει κύρια στρώση από κράμα αλουμινίου επενδεδυμένη με πρώτη επικαλυπτική στρώση υλικού συγκόλλησης σε μία ή και στις δύο πλευρές της εν λόγω κύριας στρώσης αλουμινίου, και τουλάχιστον μία δεύτερη επικαλυπτική στρώση υλικού συγκόλλησης που τοποθετείται μεταξύ της κύριας στρώσης από κράμα αλουμινίου και της πρώτης επικαλυπτικής στρώσης υλικού συγκόλλησης, όπου η δεύτερη επικαλυπτική στρώση υλικού συγκόλλησης είναι

ΑΡΙΘΜΟΣ ΕΥΡ. Δ.Ε. (11):3077674
ΑΡΙΘ. ΕΛΛ. ΚΑΤΑΘΕΣΗΣ (21):20120400782
ΗΜΕΡ. ΕΛΛ. ΚΑΤΑΘΕΣΗΣ (22):06/04/2012
ΑΡΙΘ./ΗΜΕΡ. ΔΗΜΟΣΙΕΥΣΗΣ
ΕΥΡΩΠΑΪΚΟΥ ΔΙΠΛΩΜΑΤΟΣ(87):2146450 - 25/01/2012
ΑΡΙΘ./ΗΜΕΡ. ΔΗΜΟΣΙΕΥΣΗΣ
ΕΥΡΩΠΑΪΚΗΣ ΑΙΤΗΣΗΣ (86):09005930.4--22/06/2000
ΔΙΚΑΙΟΥΧΟΣ (73):1)Qualcomm Incorporated
 5775 Morehouse Drive, San Diego, CA 92121-1714, ΗΝΩΜΕΝΕΣ ΠΟΛΙΤΕΙΕΣ ΤΗΣ ΑΜΕΡΙΚΗΣ
ΣΥΜΒ. ΠΡΟΤΕΡΑΙΟΤΗΤΕΣ (30):339342-23/06/1999-US
ΕΦΕΥΡΕΤΗΣ (72):1)Ou, Yu-Cheun
 2)Tiedemann, Edward G., Jr.
ΕΙΔΙΚΟΣ ΠΛΗΡΕΞΟΥΣΙΟΣ (74):ΡΟΥΣΣΟΥ ΑΝΝΑ
 Κουμπάρη 2, 10674 ΑΘΗΝΑ
ΑΝΤΙΚΛΗΤΟΣ (74):ΠΑΠΑΚΩΝΣΤΑΝΤΙΝΟΥ ΕΛΕΝΗ
 Κουμπάρη 2,10674 ΑΘΗΝΑ
ΤΙΤΛΟΣ ΕΦΕΥΡΕΣΗΣ (54):**ΜΕΘΟΔΟΣ ΚΑΙ ΣΥΣΚΕΥΗ ΓΙΑ ΕΠΙΒΛΕΨΗ ΕΝΟΣ ΔΥΝΗΤΙΚΑ ΜΕΤΑΒΙΒΑΖΟΜΕΝΟΥ ΜΕΣΩ ΠΥΛΗΣ ΣΗΜΑΤΟΣ ΣΕ ΕΝΑ ΣΥΣΤΗΜΑ ΑΣΥΡΜΑΤΗΣ ΕΠΙΚΟΙΝΩΝΙΑΣ**

δηλώνεται ως ένα κακό πλαίσιο, και απενεργοποιεί έναν πομπό εάν η τιμή του πρώτου απαριθμητή (224) φτάσει ένα προκαθορισμένο κατώφλιο.

ΠΕΡΙΛΗΨΗ(57)

Συσκευή και μέθοδος για χρήση σε έναν κινητό σταθμό σε ένα σύστημα ασύρματης επικοινωνίας, στην οποία : ένας αποκωδικοποιητής (218) ανιχνεύει εάν τα πλαίσια που λαμβάνονται από ένα σταθμό βάσης είναι καλά ή κακά, ένας πρώτος απαριθμητής (224) μετρά τα ληφθέντα κακά πλαίσια, ένας δεύτερος απαριθμητής (226) μετρά τα ληφθέντα καλά πλαίσια, ένας επεξεργαστής ελέγχου επαναφέρει τον πρώτο απαριθμητή (224) στο μηδέν και αυξάνει βηματικά το δεύτερο απαριθμητή (226) κατά ένα εάν ένα ληφθέν πλαίσιο δηλώνεται ως ένα καλό πλαίσιο, και αυξάνει βηματικά τον πρώτο απαριθμητή (224) κατά ένα και επαναφέρει το δεύτερο απαριθμητή (226) στο μηδέν εάν ένα ληφθέν πλαίσιο

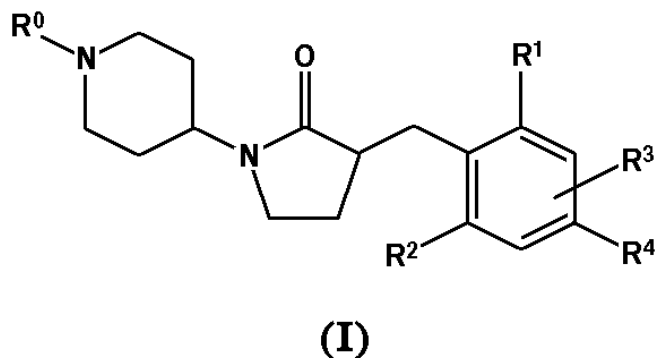


ΑΡΙΘΜΟΣ ΕΥΡ. Δ.Ε. (11):3077675
ΑΡΙΘ. ΕΛΛ. ΚΑΤΑΘΕΣΗΣ (21):20120400783
ΗΜΕΡ. ΕΛΛ. ΚΑΤΑΘΕΣΗΣ (22):06/04/2012
ΑΡΙΘ./ΗΜΕΡ. ΔΗΜΟΣΙΕΥΣΗΣ
ΕΥΡΩΠΑΪΚΟΥ ΔΙΠΛΩΜΑΤΟΣ(87):2049513 - 25/01/2012
ΑΡΙΘ./ΗΜΕΡ. ΔΗΜΟΣΙΕΥΣΗΣ
ΕΥΡΩΠΑΪΚΗΣ ΑΙΤΗΣΗΣ (86):07761424.6--27/04/2007
ΔΙΚΑΙΟΥΧΟΣ (73):1)Eli Lilly & Company
Lilly Corporate Center, Indianapolis, Indiana
46285, ΗΝΩΜΕΝΕΣ ΠΟΛΙΤΕΙΕΣ ΤΗΣ
ΑΜΕΡΙΚΗΣ
ΣΥΜΒ. ΠΡΟΤΕΡΑΙΟΤΗΤΕΣ (30):796112 P-28/04/2006-US
ΕΦΕΥΡΕΤΗΣ (72):1)YORK, Jeremy, Schulenburg
2)WALLACE, Owen, Brendan
3)XU, Yanping
ΕΙΔΙΚΟΣ ΠΛΗΡΕΞΟΥΣΙΟΣ (74):ΡΟΥΣΣΟΥ ANNA
Κουμπάρη 2, 10674 ΑΘΗΝΑ
ΑΝΤΙΚΛΗΤΟΣ (74):ΠΑΠΑΚΩΝΣΤΑΝΤΙΝΟΥ ΕΛΕΝΗ
Κουμπάρη 2,10674 ΑΘΗΝΑ
ΤΙΤΛΟΣ ΕΦΕΥΡΕΣΗΣ (54):ΠΥΡΡΟΛΙΔΙΝΟΝΕΣ ΥΠΟΚΑΤΕΣΤΗΜΕ-
ΝΕΣ ΜΕ ΠΗΠΕΡΙΔΙΝΥΔΙΟ ΩΣ ΑΝΑΣΤΟ-
ΛΕΙΣ ΤΗΣ 11-β-ΥΑΡΟΞΥΣΤΕΡΟΕΙΔΙΟΥΣ
ΑΦΥΑΡΟΓΟΝΑΣΗΣ 1

ΠΕΡΙΛΗΨΗ(57)

Η παρούσα εφεύρεση αποκαλύπτει νέες ενώσεις του Τύπου I: (I) που διαθέτουν ανταγωνιστική δραστηριότητα έναντι της 11-β-HSD τύπου I, όπως επίσης και μεθόδους παρασκευής ενώσεων του είδους αυτού. Σε μια άλλη ενσωμάτωση, η εφεύρεση αποκαλύπτει φαρμακευτικές συνθέσεις που περιέχουν ενώσεις του Τύπου I, όπως επίσης και μεθόδους χρήσης των ενώσεων και συνθέσεων στην αγωγή διαβήτη, υπεργλυκαιμίας, παχυσαρκίας, υπέρτασης, υπερλιπιδαιμίας,

μεταβολικού συνδρόμου, και άλλων καταστάσεων που συνδέονται με την δραστηριότητα της 11-β-HSD τύπου I.



ΑΡΙΘΜΟΣ ΕΥΡ. Δ.Ε. (11):3077676
ΑΡΙΘ. ΕΛΛ. ΚΑΤΑΘΕΣΗΣ (21):20120400785
ΗΜΕΡ. ΕΛΛ. ΚΑΤΑΘΕΣΗΣ (22):06/04/2012
ΑΡΙΘ./ΗΜΕΡ. ΔΗΜΟΣΙΕΥΣΗΣ
ΕΥΡΩΠΑΪΚΟΥ ΔΙΠΛΩΜΑΤΟΣ(87):1917128 - 18/01/2012
ΑΡΙΘ./ΗΜΕΡ. ΔΗΜΟΣΙΕΥΣΗΣ
ΕΥΡΩΠΑΪΚΗΣ ΑΙΤΗΣΗΣ (86):06791670.0--25/08/2006
ΔΙΚΑΙΟΥΧΟΣ (73):1)Lurgi Zimmer GmbH
Lurgiallee 5, 60295 Frankfurt am Main,
GERMANY
ΣΥΜΒ. ΠΡΟΤΕΡΑΙΟΤΗΤΕΣ (30):102005040668-26/08/2005-DE
102006027176-12/06/2006-DE
ΕΦΕΥΡΕΤΗΣ (72):1)ΟΤΤΟ, Brigitta
2)SCHAFER, Roland
3)BACHMANN, Holger
4)LINKE, Rainer
ΕΙΔΙΚΟΣ ΠΛΗΡΕΞΟΥΣΙΟΣ (74):ΡΟΥΣΣΟΥ ANNA
Κουμπάρη 2, 10674 ΑΘΗΝΑ
ΑΝΤΙΚΛΗΤΟΣ (74):ΠΑΠΑΚΩΝΣΤΑΝΤΙΝΟΥ ΕΛΕΝΗ
Κουμπάρη 2,10674 ΑΘΗΝΑ
ΤΙΤΛΟΣ ΕΦΕΥΡΕΣΗΣ (54):ΜΕΘΟΔΟΣ ΚΑΙ ΣΥΣΚΕΥΗ ΓΙΑ ΤΗ
ΜΕΙΩΣΗ ΤΗΣ ΠΕΡΙΕΚΤΙΚΟΤΗΤΑΣ ΣΕ
ΑΚΕΤΑΛΔΕΥΔΗ ΠΟΛΥΕΣΤΕΡΑ ΜΕ
ΜΟΡΦΗ ΚΟΚΚΩΝ

ΠΕΡΙΛΗΨΗ(57)

Η εφεύρεση αφορά μια μέθοδο για την παραγωγή ενός κοκκώδους υλικού με μικρή περιεκτικότητα σε ακεταλδεΐδη και βελτιωμένες ιδιότητες κατεργασίας από ένα τήγμα πολυεστέρα υψηλού ιξώδους, όπου η ίνα του τήματος πολυεστέρα τεμαχίζεται κάτω από νερό στην υψηλότερη δυνατή θερμοκρασία, το συνοδευτικό νερό διαχωρίζεται από το κοκκώδες υλικό με τη μικρότερη δυνατή ψύξη του κοκκώδους υλικού, το λαμβανόμενο με τον τρόπο αυτό φτωχό σε νερό κοκκώδες υλικό μετά το διαχωρισμό του νερού μεταφέρεται άμεσα σε έναν δοχείο αφαίρεσης αλδεΐδης και το κοκκώδες υλικό στο δοχείο αφαίρεσης αλδεΐδης υποβάλλεται σε

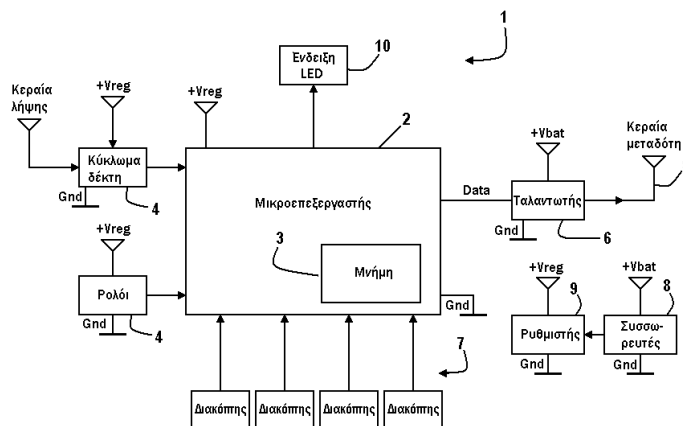
κατεργασία με ένα ρεύμα αέρα έκπλυσης, καθώς και μια συσκευή για τη διεξαγωγή της μεθόδου αυτής.

ΑΡΙΘΜΟΣ ΕΥΡ. Δ.Ε. (11):3077677
ΑΡΙΘ. ΕΛΛ. ΚΑΤΑΘΕΣΗΣ (21):20120400791
ΗΜΕΡ. ΕΛΛ. ΚΑΤΑΘΕΣΗΣ (22):09/04/2012
ΑΡΙΘ./ΗΜΕΡ. ΔΗΜΟΣΙΕΥΣΗΣ
ΕΥΡΩΠΑΪΚΟΥ ΔΙΠΛΩΜΑΤΟΣ(87):1085481 - 08/02/2012
ΑΡΙΘ./ΗΜΕΡ. ΔΗΜΟΣΙΕΥΣΗΣ
ΕΥΡΩΠΑΪΚΗΣ ΑΙΤΗΣΗΣ (86):00650129.0--13/09/2000
ΔΙΚΑΙΟΥΧΟΣ (73):1)FAAC Electronics Limited
4055 Kingswood Avenue Citywest, Dublin 24,
ΙΡΛΑΝΔΙΑ
ΣΥΜΒ. ΠΡΟΤΕΡΑΙΟΤΗΤΕΣ (30):990766-13/09/1999-IE
ΕΦΕΥΡΕΤΗΣ (72):1)Moriarty, Donal
2)O'Connell, Thomas
ΕΙΔΙΚΟΣ ΠΛΗΡΕΞΟΥΣΙΟΣ (74):ΚΙΛΙΜΙΡΗΣ ΚΩΝΣΤΑΝΤΙΝΟΣ
Χατζηγιάνη Μέξη 7, 11528 ΑΘΗΝΑ
ΑΝΤΙΚΑΗΤΟΣ (74):ΚΙΛΙΜΙΡΗΣ ΚΩΝΣΤΑΝΤΙΝΟΣ
Χατζηγιάνη Μέξη 7,115 28 ΑΘΗΝΑ
ΤΙΤΛΟΣ ΕΦΕΥΡΕΣΗΣ (54):ΕΝΑΣ ΜΕΤΑΔΟΤΗΣ ΑΠΟΜΑΚΡΥΣΜΕ-
ΝΟΥ ΕΛΕΓΧΟΥ

ΠΕΡΙΛΗΨΗ(57)

Ένας μεταδότης ομάδας απομακρυσμένου ελέγχου (1) αποθηκεύει ένα κλειδί κρυπτογράφησης που είναι μοναδικά σχετιζόμενο με την ομάδα απομακρυσμένου ελέγχου. Ο μεταδότης αποκρυπτογραφεί έναν κρυπτογραφημένο κωδικό θέσης συγκεκριμένο ως προς την ομάδα σε ένα σήμα ακτινοβολίας διδασκαλίας. Ο κωδικός θέσης χρησιμοποιείται μετά για να δημιουργήσει το κλειδί κρυπτογράφησης για λειτουργία μίας κοινής λειτουργίας ομάδας. Ο μεταδότης, κατά τη χρήση, κρυπτογραφεί την τιμή διακριτότητας και τον δείκτη αναπήδησης με το κλειδί κρυπτογράφησης. Ο αριθμός σειράς μεταδίδεται, αλλά δεν κρυπτογραφείται. Ένας μεταδότης της ομάδας αποκρυπτογραφεί τον κρυπτογραφημένο κώδικα για να καθορίσει την τιμή διακριτότητας και τον δείκτη

αναπήδησης. Ο δέκτης επικυρώνει έναν νέο μεταδότη μέσω λήψης και αποκρυπτογράφησης δύο κρυπτογραφημένων κωδικών σε γρήγορη αλληλουχία και ελέγχοντας ότι οι αριθμοί σειράς είναι οι ίδιοι και ο δεύτερος δείκτης αναπήδησης είναι έγκυρος με αναφορά στον πρώτο δείκτη αναπήδησης.



ΑΡΙΘΜΟΣ ΕΥΡ. Δ.Ε. (11):3077678
ΑΡΙΘ. ΕΛΛ. ΚΑΤΑΘΕΣΗΣ (21):20120400793
ΗΜΕΡ. ΕΛΛ. ΚΑΤΑΘΕΣΗΣ (22):09/04/2012
ΑΡΙΘ./ΗΜΕΡ. ΔΗΜΟΣΙΕΥΣΗΣ
ΕΥΡΩΠΑΪΚΟΥ ΔΙΠΛΩΜΑΤΟΣ(87):1636185 - 11/01/2012
ΑΡΙΘ./ΗΜΕΡ. ΔΗΜΟΣΙΕΥΣΗΣ
ΕΥΡΩΠΑΪΚΗΣ ΑΙΤΗΣΗΣ (86):04737029.1--18/06/2004
ΔΙΚΑΙΟΥΧΟΣ (73):1)Les Laboratoires Servier
22, rue Garnier, 92278 Neuilly sur Seine,
ΓΑΛΛΙΑ
ΣΥΜΒ. ΠΡΟΤΕΡΑΙΟΤΗΤΕΣ (30):110903-24/06/2003-CH
ΕΦΕΥΡΕΤΗΣ (72):1)STRASSLER, Christoph
2)LELLEK, Vit
3)FASSLER, Roger
ΕΙΔΙΚΟΣ ΠΛΗΡΕΞΟΥΣΙΟΣ (74):ΚΙΛΙΜΙΡΗΣ ΚΩΝΣΤΑΝΤΙΝΟΣ
Χατζηγιάνη Μέξη 7, 11528 ΑΘΗΝΑ
ΑΝΤΙΚΑΗΤΟΣ (74):ΚΙΛΙΜΙΡΗΣ ΚΩΝΣΤΑΝΤΙΝΟΣ
Χατζηγιάνη Μέξη 7,115 28 ΑΘΗΝΑ
ΤΙΤΛΟΣ ΕΦΕΥΡΕΣΗΣ (54):ΝΕΕΣ ΚΡΥΣΤΑΛΛΙΚΕΣ ΜΟΡΦΕΣ ΤΗΣ
ΕΡΒΟΥΜΙΝΙΚΗΣ ΠΕΡΙΝΔΟΠΡΙΛΗΣ

ΠΕΡΙΛΗΨΗ(57)

Περιγράφονται δύο νέες κρυσταλλικές μορφές δ και ε της ερβουμινικής περindoπρίλης. Αυτές είναι κατάλληλες ως θεραπευτικές δραστικές ουσίες για φάρμακα προοριζόμενα για αγωγή καρδιαγγειακών παθήσεων, ιδίως υπέρτασης ή καρδιακής ανεπάρκειας. Η κρυσταλλική μορφή ε λαμβάνεται κατά την κρυστάλλωση της ερβουμινικής περindoπρίλης από MTBE ο οποίος περιέχει 1,5 - 2,5 % (v/v) ύδωρ, στους 30-45 βαθμούς C, κατά προτίμηση 34-45 βαθμούς C, αυτή η κρυστάλλωση πραγματοποιείται σκοπίμως υπό ανάδευση. Όταν στη συνέχεια το ύδωρ απομακρυνθεί, σκοπίμως μέσω αζεοτροπικής απόσταξης, κατά προτίμηση στους 35-37 βαθμούς C, και στη συνέχεια γίνει περαιτέρω ανάδευση για τουλάχιστον 15 h στους 30-45 βαθμούς C, κατά προτίμηση 35-37 βαθμούς C, η κρυσταλλική μορφή ε μετατρέπεται στην κρυσταλλική μορφή δ. Η κρυσταλλική μορφή δ μπορεί να ληφθεί και μέσω ανάδευσης της κρυσταλλικής μορφής α ή β

εντός τριτ.βουτυλομεθυλαιθέρα ο οποίος περιέχει 0,9-1,4 % (v/v) ύδωρ, στους 33-38 C με ταυτόχρονο εμβολιασμό με την κρυσταλλική μορφή δ. Η κρυσταλλική μορφή ε μπορεί να ληφθεί και μέσω ανάδευσης της κρυσταλλικής μορφής α ή β εντός τριτ.βουτυλομεθυλαιθέρα ο οποίος περιέχει 0,9-1,4 % (v/v) ύδωρ, στους 28-35 βαθμούς C με ταυτόχρονο εμβολιασμό με την κρυσταλλική μορφή ε, ή μέσω ανάδευσης της κρυσταλλικής μορφής α ή β εντός τριτ.βουτυλομεθυλαιθέρα ο οποίος περιέχει 1,5-2,0 % (v/v) ύδωρ, στους 35-38 βαθμούς C.

ΑΡΙΘΜΟΣ ΕΥΡ. Δ.Ε. (11):3077679
ΑΡΙΘ. ΕΛΛ. ΚΑΤΑΘΕΣΗΣ (21):20120400792
ΗΜΕΡ. ΕΛΛ. ΚΑΤΑΘΕΣΗΣ (22):09/04/2012
ΑΡΙΘ./ΗΜΕΡ. ΔΗΜΟΣΙΕΥΣΗΣ
ΕΥΡΩΠΑΪΚΟΥ ΔΙΠΛΩΜΑΤΟΣ(87):2154238 - 25/01/2012
ΑΡΙΘ./ΗΜΕΡ. ΔΗΜΟΣΙΕΥΣΗΣ
ΕΥΡΩΠΑΪΚΗΣ ΑΙΤΗΣΗΣ (86):08764463.9--21/05/2008
ΔΙΚΑΙΟΥΧΟΣ (73):1)Kagome Co., Ltd
14-15, Nishiki 3-chome, Naka-ku, Nagoya-shi,
Aichi 460-0003, ΙΑΠΩΝΙΑ
ΣΥΜΒ. ΠΡΟΤΕΡΑΙΟΤΗΤΕΣ (30):2007145678-31/05/2007-JP
ΕΦΕΥΡΕΤΗΣ (72):1)SUZUKI, Shigenori
2)TAKEDA, Masahiko
3)INOUE, Takuro
4)KAWASAKI, Rika
5)ARAKAWA, Chinatsu
6)KATO, Ikuo
7)YAKABE, Takafumi
ΕΙΛΙΚΟΣ ΠΑΗΡΕΞΟΥΣΙΟΣ (74):ΚΙΛΙΜΙΡΗΣ ΚΩΝΣΤΑΝΤΙΝΟΣ
Χατζηγιάννη Μέξη 7, 11528 ΑΘΗΝΑ
ΑΝΤΙΚΛΗΤΟΣ (74):ΚΙΛΙΜΙΡΗΣ ΚΩΝΣΤΑΝΤΙΝΟΣ
Χατζηγιάννη Μέξη 7,115 28 ΑΘΗΝΑ
ΤΙΤΛΟΣ ΕΦΕΥΡΕΣΗΣ (54):**ΝΕΟ ΣΤΕΛΕΧΟΣ ΒΑΚΤΗΡΙΟΥ ΓΑΛΑΚΤΙΚΟΥ ΟΞΕΟΣ, ΖΥΜΩΜΕΝΑ ΤΡΟΦΙΜΑ / ΠΟΤΑ ΚΑΙ ΜΕΘΟΔΟΣ ΓΙΑ ΤΗΝ ΠΑΡΑΓΩΓΗ ΖΥΜΩΜΕΝΩΝ ΤΡΟΦΙΜΩΝ / ΠΟΤΩΝ**

ΠΕΡΙΛΗΨΗ(57)

Η παρούσα εφεύρεση αναφέρεται σε ένα *Lactobacillus pentosus* στέλεχος FERM BP-10958, σε μία μέθοδο για παραγωγή ζυμωμένων τροφίμων ή ποτών με μία

διαδικασία ζύμωσης χρησιμοποιώντας τα βακτήρια γαλακτικού οξέος και σε ζυμωμένα τρόφιμα ή ποτά που παράγονται με ζυμώσεις χρησιμοποιώντας τα βακτήρια γαλακτικού οξέος.

ΑΡΙΘΜΟΣ ΕΥΡ. Δ.Ε. (11):3077680
ΑΡΙΘ. ΕΛΛ. ΚΑΤΑΘΕΣΗΣ (21):20120400794
ΗΜΕΡ. ΕΛΛ. ΚΑΤΑΘΕΣΗΣ (22):10/04/2012
ΑΡΙΘ./ΗΜΕΡ. ΔΗΜΟΣΙΕΥΣΗΣ
ΕΥΡΩΠΑΪΚΟΥ ΔΙΠΛΩΜΑΤΟΣ(87):0975672 - 11/01/2012
ΑΡΙΘ./ΗΜΕΡ. ΔΗΜΟΣΙΕΥΣΗΣ
ΕΥΡΩΠΑΪΚΗΣ ΑΙΤΗΣΗΣ (86):98910277.7--10/03/1998
ΔΙΚΑΙΟΥΧΟΣ (73):1)Genentech, Inc.
1 DNA Way, South San Francisco, CA 94080,
ΗΝΩΜΕΝΕΣ ΠΟΛΙΤΕΙΕΣ ΤΗΣ ΑΜΕΡΙΚΗΣ
ΣΥΜΒ. ΠΡΟΤΕΡΑΙΟΤΗΤΕΣ (30):814806-10/03/1997-US
ΕΦΕΥΡΕΤΗΣ (72):1)WONG, Hing, C.
2)JIAO, Jin-An
3)NIEVES, Esperanza, Liliana
4)LUEPSCHEIN, Lawrence
ΕΙΛΙΚΟΣ ΠΑΗΡΕΞΟΥΣΙΟΣ (74):ΜΠΑΝΤΕΚΑ ΙΩΑΝΝΑ
Ασκληπιού 6-8, 10680 ΑΘΗΝΑ
ΑΝΤΙΚΛΗΤΟΣ (74):ΜΑΡΟΥΛΗΣ ΠΡΑΞΙΤΕΛΗΣ
Εφέσσου 15,17121 ΝΕΑ ΣΜΥΡΝΗ
(ΑΤΤΙΚΗΣ)
ΤΙΤΛΟΣ ΕΦΕΥΡΕΣΗΣ (54):**ΑΝΤΙΣΩΜΑΤΑ ΓΙΑ ΑΝΑΣΤΟΛΗ ΤΗΣ ΠΗΞΗΣ ΑΙΜΑΤΟΣ ΚΑΙ ΜΕΘΟΔΟΙ ΧΡΗΣΗΣ ΑΥΤΩΝ**

ΠΕΡΙΛΗΨΗ(57)

Η εφεύρεση περιλαμβάνει αντισώματα τα οποία παρέχουν ανώτερη αντιπηκτική ενεργότητα μέσω δέσμευσης του φυσικός απαντώμενου ανθρώπινου TF με υψηλή συγγένεια και ειδικότητα. Αντισώματα της εφεύρεσης μπορούν να αναστείλουν αποτελεσματικά την πήξη αίματος *in vivo*. Αντισώματα της εφεύρεσης μπορούν να δεσμεύσουν το φυσικός απαντώμενο ανθρώπινο TF, είτε μόνο είτε υφιστάμενο σε σύμπλεγμα TF:Vlla, εμποδίζοντας αποτελεσματικά τη δέσμευση του παράγοντα X σε TF ή στο συγκεκριμένο σύμπλεγμα, και έτσι περιορίζοντας την πήξη αίματος. Προτιμώμενα αντισώματα της εφεύρεσης δεσμεύουν επιλεκτικά διαμορφωτικό επίτοπο κυρίαρχο σε φυσικός απαντώμενο ανθρώπινο TF, ο οποίος επίτοπος παρέχει θέση δέσμευσης αντισώματος απρόσμενα ισχυρής.

ΑΡΙΘΜΟΣ ΕΥΡ. Δ.Ε. (11):3077681
ΑΡΙΘ. ΕΛΛ. ΚΑΤΑΘΕΣΗΣ (21):20120400795
ΗΜΕΡ. ΕΛΛ. ΚΑΤΑΘΕΣΗΣ (22):10/04/2012
ΑΡΙΘ./ΗΜΕΡ. ΔΗΜΟΣΙΕΥΣΗΣ
ΕΥΡΩΠΑΪΚΟΥ ΔΙΠΛΩΜΑΤΟΣ(87):2132562 - 11/01/2012
ΑΡΙΘ./ΗΜΕΡ. ΔΗΜΟΣΙΕΥΣΗΣ
ΕΥΡΩΠΑΪΚΗΣ ΑΙΤΗΣΗΣ (86):08733105.4--03/04/2008
ΔΙΚΑΙΟΥΧΟΣ (73):1)Genzyme Corporation
500 Kendall Street, Cambridge, MA 02142,
ΗΝΩΜΕΝΕΣ ΠΟΛΙΤΕΙΕΣ ΤΗΣ ΑΜΕΡΙΚΗΣ

ΣΥΜΒ. ΠΡΟΤΕΡΑΙΟΤΗΤΕΣ (30):910574 P-06/04/2007-US
ΕΦΕΥΡΕΤΗΣ (72):1)RAPKO, Stephen, M.
2)DUGUAY, Stephen, J

ΕΙΔΙΚΟΣ ΠΛΗΡΕΞΟΥΣΙΟΣ (74):ΜΠΑΝΤΕΚΑ ΙΩΑΝΝΑ
Ασκληπιού 6-8, 10680 ΑΘΗΝΑ

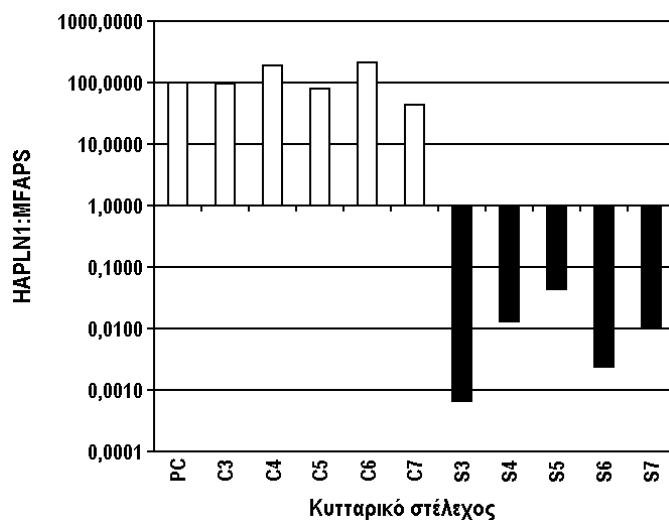
ΑΝΤΙΚΛΗΤΟΣ (74):ΜΑΡΟΥΛΗΣ ΠΡΑΞΙΤΕΛΗΣ
Εφέσσου 15,17121 ΝΕΑ ΣΜΥΡΝΗ
(ΑΤΤΙΚΗΣ)

ΤΙΤΛΟΣ ΕΦΕΥΡΕΣΗΣ (54):**ΜΕΘΟΔΟΙ ΑΞΙΟΛΟΓΗΣΗΣ ΚΥΤΤΑΡΩΝ ΚΑΙ ΚΥΤΤΑΡΙΚΩΝ ΚΑΛΛΙΕΡΓΕΙΩΝ**

ΠΕΡΙΛΗΨΗ(57)

Γνωστοποιούνται μέθοδοι αξιολόγησης της σύνθεσης μιας κυτταρικής καλλιέργειας (π.χ. για διαχωρισμό των χονδροκυττάρων από τους ινοβλάστες) και μέθοδοι αξιολόγησης του φαινοτύπου μεμονωμένου κυττάρου (π.χ. ως χονδροκύτταρο). Οι μέθοδοι μπορούν, για παράδειγμα, να χρησιμοποιηθούν για την αξιολόγηση καλλιιεργειών χονδροκυττάρων που χρησιμοποιούνται για την αντιμετώπιση ανωμαλιών σε χόνδρους. Σε ορισμένες εφαρμογές, η εφεύρεση περιλαμβάνει τον προσδιορισμό της σύνθεσης μιας κυτταρικής καλλιέργειας ή της ταυτότητας ενός κυττάρου με βάση το επίπεδο έκφρασης ενός δείκτη ινοβλαστών.

Σε άλλες εφαρμογές, η εφεύρεση περιλαμβάνει σύγκριση των επιπέδων έκφρασης ενός τουλάχιστον δείκτη χονδροκυττάρων και ενός τουλάχιστον δείκτη ινοβλαστών σε δείγμα κυτταρικής καλλιέργειας ή σε μεμονωμένο κύτταρο. Σε υποδειγματικές εφαρμογές, ο δείκτης χονδροκυττάρων είναι συνδετική πρωτεΐνη 1 υαλουρονικού και πρωτεογλυκάνης (HAPLN1) και ο δείκτης ινοβλαστών είναι σχετιζόμενη με μικροϊνίδια πρωτεΐνη 5 (MFAP5).



ΑΡΙΘΜΟΣ ΕΥΡ. Δ.Ε. (11):3077682
ΑΡΙΘ. ΕΛΛ. ΚΑΤΑΘΕΣΗΣ (21):20120400798
ΗΜΕΡ. ΕΛΛ. ΚΑΤΑΘΕΣΗΣ (22):10/04/2012
ΑΡΙΘ./ΗΜΕΡ. ΔΗΜΟΣΙΕΥΣΗΣ
ΕΥΡΩΠΑΪΚΟΥ ΔΙΠΛΩΜΑΤΟΣ(87):2007656 - 25/01/2012
ΑΡΙΘ./ΗΜΕΡ. ΔΗΜΟΣΙΕΥΣΗΣ
ΕΥΡΩΠΑΪΚΗΣ ΑΙΤΗΣΗΣ (86):07716052.1--14/03/2007
ΔΙΚΑΙΟΥΧΟΣ (73):1)Cargotec Finland Oy
P.O.Box 387, 33101 Tampere, ΦΙΝΛΑΝΔΙΑ

ΣΥΜΒ. ΠΡΟΤΕΡΑΙΟΤΗΤΕΣ (30):0600848-18/04/2006-SE
ΕΦΕΥΡΕΤΗΣ (72):1)BOHMAN, Hans
2)KARLSSON, Torbjorn

ΕΙΔΙΚΟΣ ΠΛΗΡΕΞΟΥΣΙΟΣ (74):ΠΑΠΑΝΙΚΟΛΑΟΥ ΜΑΡΙΑ
Μ. Ασίας 10, Ανω Πεύκη, 15121 ΠΕΥΚΗ
(ΑΤΤΙΚΗΣ)

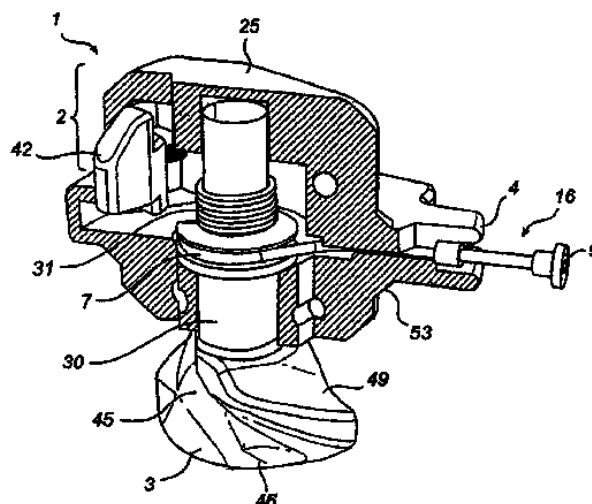
ΑΝΤΙΚΛΗΤΟΣ (74):ΜΑΛΑΜΗ ΑΛΚΗΤΗΣ-ΕΙΡΗΝΗ
Σκουφά 52,10672 ΑΘΗΝΑ

ΤΙΤΛΟΣ ΕΦΕΥΡΕΣΗΣ (54):**ΜΗΧΑΝΙΣΜΟΣ ΖΕΥΞΗΣ ΚΑΙ ΜΕΘΟΔΟΣ ΠΟΥ ΚΑΘΙΣΤΑ ΔΥΝΑΤΗ ΤΗΝ ΤΑΥΤΟΧΡΟΝΗ ΑΝΥΨΩΣΗ ΔΥΟ ΕΜΠΟΡΕΥΜΑΤΟΚΙΒΩΤΙΩΝ**

ΠΕΡΙΛΗΨΗ(57)

Μηχανισμός ζεύξης και μέθοδος για να καταστεί δυνατή η ταυτόχρονη άρση δύο εμπορευματοκιβωτίων (27,29) διασυνδεδεμένων με μηχανισμό ζεύξης (1), όπου ο εν λόγω μηχανισμός ζεύξης (1) περιλαμβάνει δύο συμπλεκόμενα τμήματα (2,3) κάθε ένα προσαρμοσμένο να εισάγεται τουλάχιστον εν μέρει σε γωνιακό εξάρτημα ενός αντίστοιχου εμπορευματοκιβωτίου. Ο μηχανισμός ζεύξης (1) είναι εφοδιασμένος με σύστημα αυτόματης κατάστασης, στην οποία αυτόματη κατάσταση, τα εν λόγω συμπλεκόμενα τμήματα (2,3) είναι προσαρμοσμένα να συνδέονται στο εν λόγω γωνιακό εξάρτημα (26,28) για να κρατήσουν τον εν λόγω μηχανισμό ζεύξης (1) στο εν λόγω γωνιακό εξάρτημα (26,28) και όπου ο εν λόγω μηχανισμός ζεύξης (1) πραιτέρω είναι προσαρμοσμένος, σε μια προκαθορισμένη σχετική κίνηση μεταξύ των εν λόγω εμπορευματοκιβωτίων (26,28), να επιτρέπει την αφαίρεση ενός τουλάχιστον των εν λόγω συμπλεκόμενων τμημάτων (2,3) από

το αντίστοιχο γωνιακό εξάρτημα αυτού. Η μέθοδος περιλαμβάνει: τη διασύνδεση των εν λόγω εμπορευματοκιβωτίων (27,29) μέσω του εν λόγω μηχανισμού ζεύξης, και την ενεργοποίηση μέσω προσαρμοσμένου για την εναλλαγή του εν λόγω μηχανισμού ζεύξης (1) μεταξύ της εν λόγω αυτόματης κατάστασης και κλειδωμένης κατάστασης, στην οποία κλειδωμένη κατάσταση, τα εν λόγω εμπορευματοκιβώτια θα παραμείνουν διασυνδεδεμένα μεταξύ τους.



ΑΡΙΘΜΟΣ ΕΥΡ. Δ.Ε. (11):3077683
ΑΡΙΘ. ΕΛΛ. ΚΑΤΑΘΕΣΗΣ (21):20120400799
ΗΜΕΡ. ΕΛΛ. ΚΑΤΑΘΕΣΗΣ (22):10/04/2012
ΑΡΙΘ./ΗΜΕΡ. ΔΗΜΟΣΙΕΥΣΗΣ
ΕΥΡΩΠΑΪΚΟΥ ΔΙΠΛΩΜΑΤΟΣ(87):2328416 - 18/01/2012
ΑΡΙΘ./ΗΜΕΡ. ΔΗΜΟΣΙΕΥΣΗΣ
ΕΥΡΩΠΑΪΚΗΣ ΑΙΤΗΣΗΣ (86):09780896.8--21/07/2009
ΔΙΚΑΙΟΥΧΟΣ (73):1)Syngenta Participations AG
Schwarzwaldallee 215, 4058 Basel, ΕΛΒΕΤΙΑ
ΣΥΜΒ. ΠΡΟΤΕΡΑΙΟΤΗΤΕΣ (30):0815068-18/08/2008-GB
ΕΦΕΥΡΕΤΗΣ (72):1)ΜΑΙΕΝΦΙΣΧ, Peter
2)ΑΝΓΣΤ, Max
3)ΗΥΕΤΕΡ, Ottmar Franz
4)CISNEROS, Jorges
5)ΑΡΑΜΑΚΙ, Paulo
6)RINDLISBACHER, Alfred
ΕΙΔΙΚΟΣ ΠΛΗΡΕΞΟΥΣΙΟΣ (74):ΠΑΠΑΝΙΚΟΛΑΟΥ ΜΑΡΙΑ
Μ. Ασίας 10, Ανω Πεύκη, 15121 ΠΕΥΚΗ
(ΑΤΤΙΚΗΣ)
ΑΝΤΙΚΛΗΤΟΣ (74):ΜΑΛΑΜΗ ΑΛΚΗΣΤΙΣ-ΕΙΡΗΝΗ
Σκουφά 52,10672 ΑΘΗΝΑ
ΤΙΤΛΟΣ ΕΦΕΥΡΕΣΗΣ (54):**ΕΝΤΟΜΟΚΤΟΝΟΙ ΣΥΝΔΥΑΣΜΟΙ ΠΟΥ ΠΕΡΙΛΑΜΒΑΝΟΥΝ ΑΒΑΜΕΚΤΙΝΗ ΚΑΙ ΚΥΦΛΟΥΜΕΤΟΦΕΝΗ**

ΠΕΡΙΛΗΨΗ(57)

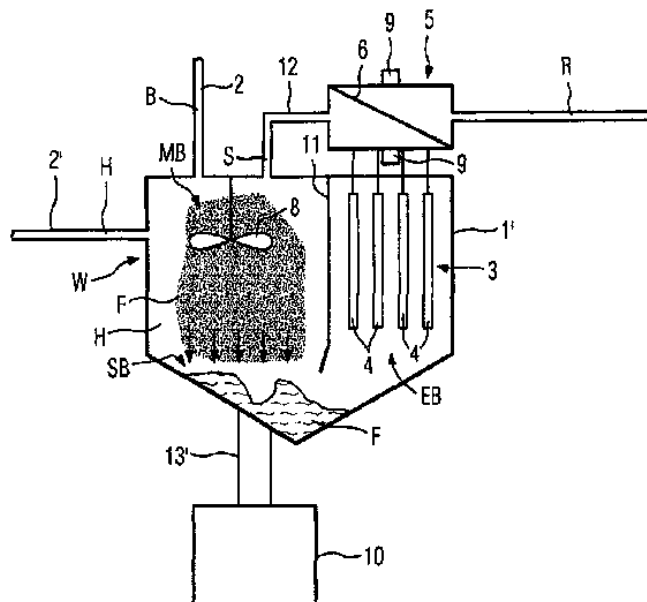
Μέθοδος ελέγχου ή πρόληψης της καταστροφής σε φυτό, η οποία περιλαμβάνει την εφαρμογή επί του φυτού, ή επί περιβάλλουσας περιοχής εξ αυτού συνδυασμού περιλαμβάνοντας (I) αβαμεκτίνη και, και (II) κυφλουμετοφένη, στην οποιαδήποτε επιθυμητή αλληλουχία ή ταυτοχρόνως.

ΑΡΙΘΜΟΣ ΕΥΡ. Δ.Ε. (11):3077684
ΑΡΙΘ. ΕΛΛ. ΚΑΤΑΘΕΣΗΣ (21):20120400804
ΗΜΕΡ. ΕΛΛ. ΚΑΤΑΘΕΣΗΣ (22):10/04/2012
ΑΡΙΘ./ΗΜΕΡ. ΔΗΜΟΣΙΕΥΣΗΣ
ΕΥΡΩΠΑΪΚΟΥ ΔΙΠΛΩΜΑΤΟΣ(87):2114832 - 29/02/2012
ΑΡΙΘ./ΗΜΕΡ. ΔΗΜΟΣΙΕΥΣΗΣ
ΕΥΡΩΠΑΪΚΗΣ ΑΙΤΗΣΗΣ (86):08707829.1--07/01/2008
ΔΙΚΑΙΟΥΧΟΣ (73):1)Siemens Aktiengesellschaft
Wittelsbacherplatz 2, 80333 Munchen,
ΓΕΡΜΑΝΙΑ
ΣΥΜΒ. ΠΡΟΤΕΡΑΙΟΤΗΤΕΣ (30):102007004310-29/01/2007-DE
ΕΦΕΥΡΕΤΗΣ (72):1)RIEBENSAHM, Michael
ΕΙΔΙΚΟΣ ΠΛΗΡΕΞΟΥΣΙΟΣ (74):ΛΥΜΠΕΡΗΣ "ΔΙΚΗΓΟΡΙΚΗ ΕΤΑΙΡΕΙΑ
ΒΑΓΙΑΝΟΥ ΚΩΣΤΟΠΟΥΛΟΥ
ΛΥΜΠΕΡΗ" ΝΙΚΟΛΑΟΣ
Στουρνάρα 37,, 10682 ΑΘΗΝΑ
ΑΝΤΙΚΛΗΤΟΣ (74):ΛΥΜΠΕΡΗΣ "ΔΙΚΗΓΟΡΙΚΗ ΕΤΑΙΡΕΙΑ
ΒΑΓΙΑΝΟΥ ΚΩΣΤΟΠΟΥΛΟΥ
ΛΥΜΠΕΡΗ" ΝΙΚΟΛΑΟΣ
Στουρνάρα 37,,10682 ΑΘΗΝΑ
ΤΙΤΛΟΣ ΕΦΕΥΡΕΣΗΣ (54):**ΔΙΕΡΓΑΣΙΑ ΚΑΙ ΜΗΧΑΝΙΣΜΟΣ ΓΙΑ ΤΟΝ ΚΑΘΑΡΙΣΜΟ ΥΔΑΤΟΣ ΠΟΥ ΠΕΡΙΕΧΕΙ ΠΡΟΣΜΙΞΕΙΣ ΘΕΙΙΚΩΝ ΙΟΝΤΩΝ ΚΑΙ ΙΟΝΤΩΝ ΒΑΡΕΩΝ ΜΕΤΑΛΛΩΝ**

ΠΕΡΙΛΗΨΗ(57)

Η εφεύρεση αφορά έναν μηχανισμό και μία μέθοδο διεργασιών για τον καθαρισμό νερού (H) που περιέχει προσμίξεις θειικών ιόντων και ιόντων βαρέων μετάλλων, περίπτωση κατά την οποίαν το νερό (H) συλλέγεται (20) σε μία υποδοχή νερού (W) και στην υποδοχήνερού (W) τροφοδοτείται (21) μία στο νερό (H) βασικά δρώσα ουσία (B) κατά τέτοιον τρόπον, ώστε να κατακρημνίζεται από το νερό (H) μία ουσία κατακρήμνισης που περιέχει ιόντα βαρέων μετάλλων, όπου λαμβάνεται (22) τουλάχιστον μία τμηματική ποσότητα νερού από την υποδοχή νερού και διαχωρίζεται (24) σε καθαρό νερό (R), το οποίο είναι ουσιαστικά ελεύθερο από θειικά ιόντα και ιόντα βαρέων μετάλλων, και σε ακάθαρτο νερό (S), το οποίο είναι εμπλουτισμένο με θειικά ιόντα και ιόντα βαρέων μετάλλων, και όπου το ακάθαρτο νερό (S) επαναφέρεται (25) τουλάχιστον εν μέρει στην υποδοχή νερού (W), κατά τρόπον ώστε να επιτυγχάνεται μία συγκέντρωση των θειικών ιόντων στην υποδοχή νερού, έτσι ώστε να κατακρημνίζεται από το νερό μία ουσία κατακρήμνισης που

περιέχει θειικά ιόντα. Αυτή η εφεύρεση επιτρέπει τον τεχνικώς ευκολότερο και οικονομικότερο καθαρισμό νερού που περιέχει προσμίξεις θειικών ιόντων και ιόντων βαρέων μετάλλων.



ΑΡΙΘΜΟΣ ΕΥΡ. Δ.Ε. (11):3077685
ΑΡΙΘ. ΕΛΛ. ΚΑΤΑΘΕΣΗΣ (21):20120400810
ΗΜΕΡ. ΕΛΛ. ΚΑΤΑΘΕΣΗΣ (22):10/04/2012
ΑΡΙΘ./ΗΜΕΡ. ΔΗΜΟΣΙΕΥΣΗΣ
ΕΥΡΩΠΑΪΚΟΥ ΔΙΠΛΩΜΑΤΟΣ(87):1951395 - 29/02/2012
ΑΡΙΘ./ΗΜΕΡ. ΔΗΜΟΣΙΕΥΣΗΣ
ΕΥΡΩΠΑΪΚΗΣ ΑΙΤΗΣΗΣ (86):06793534.6--14/09/2006
ΔΙΚΑΙΟΥΧΟΣ (73):1)ARES TRADING S.A.
Zone Industrielle de l'Ouriettaz, 1170
Aubonne, ΕΛΒΕΤΙΑ
ΣΥΜΒ. ΠΡΟΤΕΡΑΙΟΤΗΤΕΣ (30):05108439-14/09/2005-ΕΡ
717642 P-16/09/2005-US
ΕΦΕΥΡΕΤΗΣ (72):1)ROSSI, Mara
ΕΙΔΙΚΟΣ ΠΛΗΡΕΞΟΥΣΙΟΣ (74):ΛΥΜΠΕΡΗΣ "ΔΙΚΗΓΟΡΙΚΗ ΕΤΑΙΡΕΙΑ
ΒΑΓΙΑΝΟΥ ΚΩΣΤΟΠΟΥΛΟΥ
ΛΥΜΠΕΡΗ" ΝΙΚΟΛΑΟΣ
Στουρνάρα 37,, 10682 ΑΘΗΝΑ
ΑΝΤΙΚΛΗΤΟΣ (74):ΛΥΜΠΕΡΗΣ "ΔΙΚΗΓΟΡΙΚΗ ΕΤΑΙΡΕΙΑ
ΒΑΓΙΑΝΟΥ ΚΩΣΤΟΠΟΥΛΟΥ
ΛΥΜΠΕΡΗ" ΝΙΚΟΛΑΟΣ
Στουρνάρα 37,,10682 ΑΘΗΝΑ
ΤΙΤΛΟΣ ΕΦΕΥΡΕΣΗΣ (54):**ΜΕΘΟΔΟΣ ΓΙΑ ΤΟΝ ΠΟΣΟΤΙΚΟ
ΠΡΟΣΔΙΟΡΙΣΜΟ ΤΩΝ ΠΟΛΟΞΑΜΕΡΩΝ**

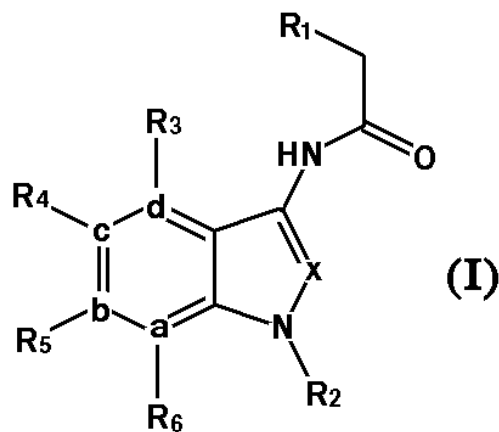
ΠΕΡΙΛΗΨΗ(57)

Η εφεύρεση σχετίζεται με τον αναλυτικό προσδιορισμό των πολοξαμερών σε ένα υγρό δείγμα πρωτεΐνης.

ΑΡΙΘΜΟΣ ΕΥΡ. Δ.Ε. (11):3077686
ΑΡΙΘ. ΕΛΛ. ΚΑΤΑΘΕΣΗΣ (21):20120400809
ΗΜΕΡ. ΕΛΛ. ΚΑΤΑΘΕΣΗΣ (22):10/04/2012
ΑΡΙΘ./ΗΜΕΡ. ΔΗΜΟΣΙΕΥΣΗΣ
ΕΥΡΩΠΑΪΚΟΥ ΔΙΠΛΩΜΑΤΟΣ(87):2243772 - 18/01/2012
ΑΡΙΘ./ΗΜΕΡ. ΔΗΜΟΣΙΕΥΣΗΣ
ΕΥΡΩΠΑΪΚΗΣ ΑΙΤΗΣΗΣ (86):10156190.0--11/03/2010
ΔΙΚΑΙΟΥΧΟΣ (73):1)Affectis Pharmaceuticals AG
Fraunhoferstrasse 13, 82152 Martinsried,
ΓΕΡΜΑΝΙΑ
ΣΥΜΒ. ΠΡΟΤΕΡΑΙΟΤΗΤΕΣ (30):09005324-14/04/2009-ΕΡ
ΕΦΕΥΡΕΤΗΣ (72):1)Bos, Michael
ΕΙΔΙΚΟΣ ΠΛΗΡΕΞΟΥΣΙΟΣ (74):ΛΥΜΠΕΡΗΣ "ΔΙΚΗΓΟΡΙΚΗ ΕΤΑΙΡΕΙΑ
ΒΑΓΙΑΝΟΥ ΚΩΣΤΟΠΟΥΛΟΥ
ΛΥΜΠΕΡΗ" ΝΙΚΟΛΑΟΣ
Στουρνάρα 37,, 10682 ΑΘΗΝΑ
ΑΝΤΙΚΛΗΤΟΣ (74):ΛΥΜΠΕΡΗΣ "ΔΙΚΗΓΟΡΙΚΗ ΕΤΑΙΡΕΙΑ
ΒΑΓΙΑΝΟΥ ΚΩΣΤΟΠΟΥΛΟΥ
ΛΥΜΠΕΡΗ" ΝΙΚΟΛΑΟΣ
Στουρνάρα 37,,10682 ΑΘΗΝΑ
ΤΙΤΛΟΣ ΕΦΕΥΡΕΣΗΣ (54):**ΚΑΙΝΟΤΟΜΟΙ ΑΝΤΑΓΩΝΙΣΤΕΣ P2X7R
ΚΑΙ Η ΧΡΗΣΗ ΤΟΥΣ**

ΠΕΡΙΛΗΨΗ(57)

Η παρούσα εφεύρεση αναφέρεται σε καινοτόμους ανταγωνιστές P2X7R που είναι ενώσεις N-ινδολ-3-υλ- ακεταμίδης και N-αζαϊνδολ-3-υλ- ακεταμίδης, σε φαρμακευτικές συνθέσεις που περιέχουν αυτές τις ενώσεις και στη χρήση τους στη προληπτική και θεραπευτική αγωγή νοσημάτων που μεσολαβούνται από τη δράση των P2X7R.



ΑΡΙΘΜΟΣ ΕΥΡ. Δ.Ε. (11):3077687
ΑΡΙΘ. ΕΛΛ. ΚΑΤΑΘΕΣΗΣ (21):20120400808
ΗΜΕΡ. ΕΛΛ. ΚΑΤΑΘΕΣΗΣ (22):10/04/2012
ΑΡΙΘ./ΗΜΕΡ. ΔΗΜΟΣΙΕΥΣΗΣ
ΕΥΡΩΠΑΪΚΟΥ ΔΙΠΛΩΜΑΤΟΣ(87):1511151 - 01/02/2012
ΑΡΙΘ./ΗΜΕΡ. ΔΗΜΟΣΙΕΥΣΗΣ
ΕΥΡΩΠΑΪΚΗΣ ΑΙΤΗΣΗΣ (86):04255086.3--24/08/2004
ΔΙΚΑΙΟΥΧΟΣ (73):J.C.E. NIEHOFF & COMPANY
 2021 Lee Street, Evanston Illinois 60202,
 ΗΝΩΜΕΝΕΣ ΠΟΛΙΤΕΙΕΣ ΤΗΣ ΑΜΕΡΙΚΗΣ

ΣΥΜΒ. ΠΡΟΤΕΡΑΙΟΤΗΤΕΣ (30):650617-28/08/2003-US
ΕΦΕΥΡΕΤΗΣ (72):1)Patterson, Ciaran J.
ΕΙΔΙΚΟΣ ΠΛΗΡΕΞΟΥΣΙΟΣ (74):ΛΥΜΠΕΡΗΣ "ΔΙΚΗΓΟΡΙΚΗ ΕΤΑΙΡΕΙΑ

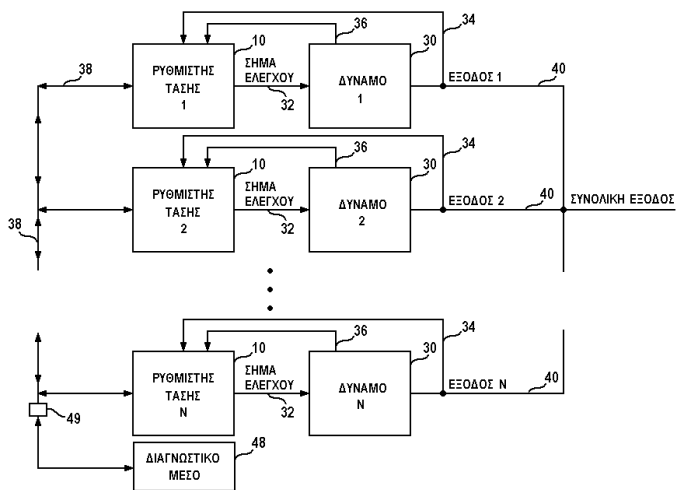
ΑΝΤΙΚΛΗΤΟΣ (74):ΛΥΜΠΕΡΗΣ "ΔΙΚΗΓΟΡΙΚΗ ΕΤΑΙΡΕΙΑ
 ΒΑΓΙΑΝΟΥ ΚΩΣΤΟΠΟΥΛΟΥ
 ΛΥΜΠΕΡΗ" ΝΙΚΟΛΑΟΣ
 Στουρνάρα 37., 10682 ΑΘΗΝΑ

ΤΙΤΛΟΣ ΕΦΕΥΡΕΣΗΣ (54):ΕΛΕΓΧΟΣ ΜΕΤΑΞΥ ΤΩΝ ΡΥΘΜΙΣΤΩΝ
 ΠΟΛΛΑΠΛΩΝ ΗΛΕΚΤΡΙΚΩΝ ΠΗΓΩΝ
 ΙΣΧΥΟΣ

ΠΕΡΙΛΗΨΗ(57)

Η παρούσα εφεύρεση αναφέρεται σε ένα σύστημα και μια μέθοδο ελέγχου πολλαπλών πηγών ηλεκτρικής ισχύος χρησιμοποιώντας έλεγχο μεταξύ των ρυθμιστών. Οι ρυθμιστές του συστήματος μπορούν να είναι καθολικού τύπου, οι οποίοι μπορούν να λειτουργούν είτε ως κύριοι ρυθμιστές είτε ως δευτερεύοντες ρυθμιστές. Ο προσδιορισμός του εάν κάποιος ρυθμιστής θα λειτουργήσει ως κύριος ή ως δευτερεύων ρυθμιστής μπορεί να πραγματοποιηθεί πριν τη λειτουργία

του συστήματος, κατά τη διάρκεια της λειτουργίας του συστήματος ή μπορεί να αντιστραφεί ο ρόλος του κύριου και του δευτερεύοντος ρυθμιστή με βάση τα λειτουργικά χαρακτηριστικά. Ο κύριος ρυθμιστής μπορεί να ελέγξει την πηγή ηλεκτρικής ισχύος του και μπορεί να στείλει σήματα στους δευτερεύοντες ρυθμιστές για τον έλεγχο των πηγών ηλεκτρικής ισχύος τους. Ο έλεγχος των πηγών ηλεκτρικής ισχύος μπορεί να βασιστεί στην ανιχνευθείσα τάση εξόδου τουλάχιστον μιας πηγής ηλεκτρικής ισχύος και στα λειτουργικά χαρακτηριστικά τουλάχιστον μιας πηγής ηλεκτρικής ισχύος. Επίσης, ο δευτερεύων ρυθμιστής μπορεί να επιβεβαιώσει τις οδηγίες που εστάλησαν από τον κύριο ρυθμιστή.



ΑΡΙΘΜΟΣ ΕΥΡ. Δ.Ε. (11):3077688
ΑΡΙΘ. ΕΛΛ. ΚΑΤΑΘΕΣΗΣ (21):20120400807
ΗΜΕΡ. ΕΛΛ. ΚΑΤΑΘΕΣΗΣ (22):10/04/2012
ΑΡΙΘ./ΗΜΕΡ. ΔΗΜΟΣΙΕΥΣΗΣ
ΕΥΡΩΠΑΪΚΟΥ ΔΙΠΛΩΜΑΤΟΣ(87):1963292 - 22/02/2012
ΑΡΙΘ./ΗΜΕΡ. ΔΗΜΟΣΙΕΥΣΗΣ
ΕΥΡΩΠΑΪΚΗΣ ΑΙΤΗΣΗΣ (86):06839094.7--06/12/2006
ΔΙΚΑΙΟΥΧΟΣ (73):1)Novartis AG
 Lichtstrasse 35, 4056 Basel, ΕΛΒΕΤΙΑ

ΣΥΜΒ. ΠΡΟΤΕΡΑΙΟΤΗΤΕΣ (30):748573 P-08/12/2005-US
ΕΦΕΥΡΕΤΗΣ (72):1)BARNES, David
 2)BEBERNITZ, Gregory Raymond
 3)COPPOLA, Gary Mark
 4)NAKAJIMA, Katsumasa
 5)STAMS, Travis
 6)TOPIOL, Sidney Wolf
 7)VEDANANDA, Thalaththani Ralalage
 8)WAREING, James Richard

ΕΙΔΙΚΟΣ ΠΛΗΡΕΞΟΥΣΙΟΣ (74):ΛΥΜΠΕΡΗΣ "ΔΙΚΗΓΟΡΙΚΗ ΕΤΑΙΡΕΙΑ
 ΒΑΓΙΑΝΟΥ ΚΩΣΤΟΠΟΥΛΟΥ
 ΛΥΜΠΕΡΗ" ΝΙΚΟΛΑΟΣ
 Στουρνάρα 37., 10682 ΑΘΗΝΑ

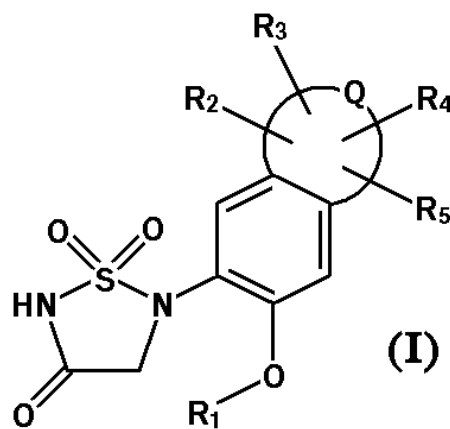
ΑΝΤΙΚΛΗΤΟΣ (74):ΛΥΜΠΕΡΗΣ "ΔΙΚΗΓΟΡΙΚΗ ΕΤΑΙΡΕΙΑ
 ΒΑΓΙΑΝΟΥ ΚΩΣΤΟΠΟΥΛΟΥ
 ΛΥΜΠΕΡΗ" ΝΙΚΟΛΑΟΣ
 Στουρνάρα 37.,10682 ΑΘΗΝΑ

ΤΙΤΛΟΣ ΕΦΕΥΡΕΣΗΣ (54):ΟΡΓΑΝΙΚΕΣ ΕΝΩΣΕΙΣ

ΠΕΡΙΛΗΨΗ(57)

Οι ενώσεις του τύπου είναι αναστολείς των πρωτεϊνικών φωσφατάσων της τυροσίνης (PTPάσες) και κατά συνέπεια δύνανται να χρησιμοποιηθούν για την θεραπεία των παθήσεων που μεσολαβούνται από την ενεργότητα της PTPάσης. Οι ενώσεις της παρούσας εφεύρεσης δύνανται επίσης να χρησιμοποιηθούν ως αναστολείς για άλλα ένζυμα που χαρακτηρίζονται με μία περιοχή πρόσδεσης της

φωσφοτυροσίνης, όπως ο τόπος SH2. Αναλόγως, οι ενώσεις του τύπου (I) δύνανται να χρησιμοποιηθούν για προληπτική θεραπεία της αντίστασης στην ινσουλίνη που σχετίζεται με παχυσαρκία, μη ανεκτικότητα στην γλυκόζη, σακχαρώδη διαβήτη, υπέρταση και ισχαιμικές νόσους των μεγάλων και μικρών αρτηριών, όπου οι παθήσεις που συνοδεύουν τον διαβήτη τύπου 2, περιλαμβάνουν την υπερλιπιδαιμία, την υπερτριγλυκεριδαιμία, την αρτηριοσκλήρωση, την αγγειακή επαναστένωση, το σύνδρομο του ευερέθιστου εντέρου, την παγκρεατίτιδα, τους λιπώδεις κυτταρικούς όγκους και τα καρκινώματα, όπως το λιποσάρκωμα, την δυσλιπιδαιμία και άλλες διαταραχές, όπου υποδεικνύεται η αντίσταση στην ινσουλίνη. Επιπροσθέτως, οι ενώσεις της παρούσας εφεύρεσης δύνανται να χρησιμοποιηθούν για την θεραπεία και/ή την πρόληψη του καρκίνου (όπως ο προστάτης ή ο καρκίνος του μαστού), της οστεοπόρωσης, των νευροεκφυλιστικών και λοιμωδών νόσων και των νόσων που αφορούν στην φλεγμονή και στο ανοσοποιητικό σύστημα.

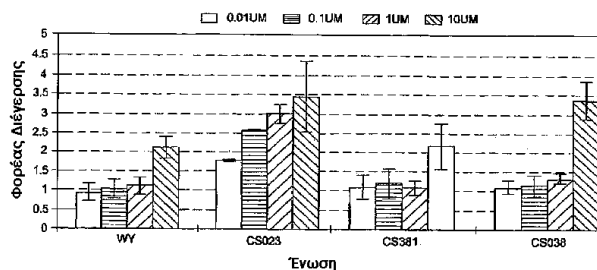
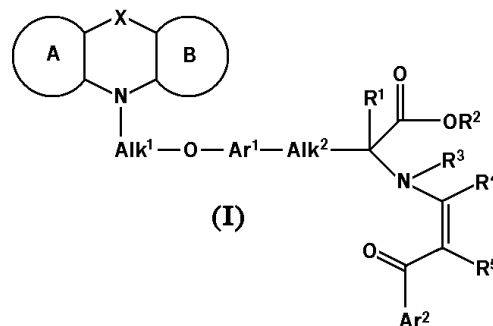


ΑΡΙΘΜΟΣ ΕΥΡ. Δ.Ε. (11):3077689
ΑΡΙΘ. ΕΛΛ. ΚΑΤΑΘΕΣΗΣ (21):20120400788
ΗΜΕΡ. ΕΛΛ. ΚΑΤΑΘΕΣΗΣ (22):06/04/2012
ΑΡΙΘ./ΗΜΕΡ. ΔΗΜΟΣΙΕΥΣΗΣ
ΕΥΡΩΠΑΪΚΟΥ ΔΙΠΛΩΜΑΤΟΣ(87):1569904 - 11/01/2012
ΑΡΙΘ./ΗΜΕΡ. ΔΗΜΟΣΙΕΥΣΗΣ
ΕΥΡΩΠΑΪΚΗΣ ΑΙΤΗΣΗΣ (86):03772525.6--21/11/2003
ΔΙΚΑΙΟΥΧΟΣ (73):1)SHENZHEN CHIPSCREEN BIOSCIENC-
ES LTD.
518057 Shenzhen, Guangdong, KINA
ΣΥΜΒ. ΠΡΟΤΕΡΑΙΟΤΗΤΕΣ (30):429221 P-26/11/2002-US
469368 P-09/05/2003-US
715622-18/11/2003-US
ΕΦΕΥΡΕΤΗΣ (72):1)LU, Xian-Ping
2)Li, Zhibin,
3)LIAO, Chenzhong,
4)SHI, Leming,
5)LIU, Zhende,
6)MA, Baoshun,
7)NING, Zhiqiang,
8)SHAN, Song,
9)DENG, Tuo
ΕΙΔΙΚΟΣ ΠΛΗΡΕΞΟΥΣΙΟΣ (74):ΡΟΥΣΣΟΥ ANNA
Κουμπάρη 2, 10674 ΑΘΗΝΑ
ΑΝΤΙΚΛΗΤΟΣ (74):ΠΑΠΑΚΩΝΣΤΑΝΤΙΝΟΥ ΕΛΕΝΗ
Κουμπάρη 2,10674 ΑΘΗΝΑ
ΤΙΤΛΟΣ ΕΦΕΥΡΕΣΗΣ (54):ΠΑΡΑΓΩΓΑ ΥΠΟΚΑΤΕΣΤΗΜΕΝΟΥ
ΑΡΥΘΑΛΚΑΝΟΪΚΟΥ ΟΞΕΟΣ ΩΣ ΑΓΩ-
ΝΙΣΤΕΣ PPAR PAN ΜΕ ΙΣΧΥΡΗ ΑΝΤΙΥ-
ΠΕΡΓΛΥΚΑΙΜΙΚΗ ΚΑΙ ΑΝΤΙΥΠΕΡΛΙ-
ΠΙΔΑΙΜΙΚΗ ΔΡΑΣΤΙΚΟΤΗΤΑ

ΠΕΡΙΛΗΨΗ(57)

Αποκαλυπτόμενη είναι η παρασκευή και η φαρμακευτική χρήση παραγώγων υποκατεστημένου αρυθαλκανοϊκού οξέος του Τύπου I, όπου ο δακτύλιος A, ο δακτύλιος B, R1, R2, R3, R4, R5, X, Alk1, Alk2, Ar1 και Ar2 είναι όπως ορίζεται

στην προδιαγραφή. Αυτές οι ενώσεις, ως εκλεκτικοί αγωνιστές που ενεργοποιούν τους ενεργοποιημένους από πολλαπλασιαστική περοξισώματος υποδοχείς (PPAR), ιδιαίτερα τα ετεροδιμερή PXR/PPARάλφα, PXR/PPARγάμμα και PXR/PPARδέλτα είναι χρήσιμα στη θεραπεία και πρόληψη διαβήτη τύπου 2 και συναφούς μεταβολικού συνδρόμου όπως υπέρτασης, παχυσαρκίας, αντοχής ινσουλίνης, υπερλιπιδαιμίας, υπεργλυκαιμίας, υπερχοληστερολαιμίας, αθηροσκλήρωσης, νόσου της στεφανιαίας αρτηρίας και άλλων καρδιαγγειακών διαταραχών, με βελτιωμένο προφίλ παρενεργειών που κοινώς συνδυάζεται με τους συνηθισμένους αγωνιστές PPARγάμμα.

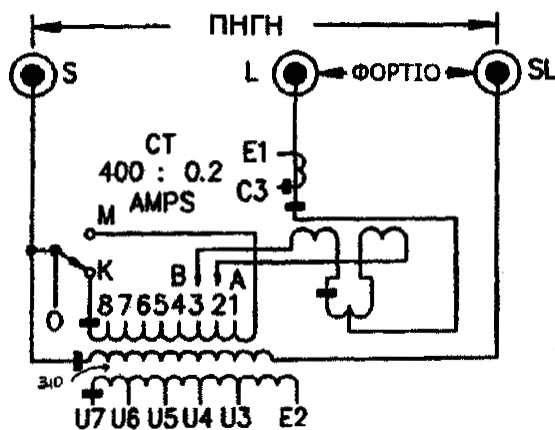


ΑΡΙΘΜΟΣ ΕΥΡ. Δ.Ε. (11):3077690
ΑΡΙΘ. ΕΛΛ. ΚΑΤΑΘΕΣΗΣ (21):20120400806
ΗΜΕΡ. ΕΛΛ. ΚΑΤΑΘΕΣΗΣ (22):10/04/2012
ΑΡΙΘ./ΗΜΕΡ. ΔΗΜΟΣΙΕΥΣΗΣ
ΕΥΡΩΠΑΪΚΟΥ ΔΙΠΛΩΜΑΤΟΣ(87):1636659 - 29/02/2012
ΑΡΙΘ./ΗΜΕΡ. ΔΗΜΟΣΙΕΥΣΗΣ
ΕΥΡΩΠΑΪΚΗΣ ΑΙΤΗΣΗΣ (86):04755709.5--21/06/2004
ΔΙΚΑΙΟΥΧΟΣ (73):1)Siemens Energy, Inc.
4400 Alafaya Trail, Orlando, FL 32826-2399,
ΗΝΩΜΕΝΕΣ ΠΟΛΙΤΕΙΕΣ ΤΗΣ ΑΜΕΡΙΚΗΣ
ΣΥΜΒ. ΠΡΟΤΕΡΑΙΟΤΗΤΕΣ (30):480413 P-20/06/2003-US
ΕΦΕΥΡΕΤΗΣ (72):1)CHAMPION, Robert
2)SOHAIL, Muhammad
ΕΙΔΙΚΟΣ ΠΛΗΡΕΞΟΥΣΙΟΣ (74):ΛΥΜΠΕΡΗΣ "ΔΙΚΗΓΟΡΙΚΗ ΕΤΑΙΡΕΙΑ
ΒΑΓΙΑΝΟΥ ΚΩΣΤΟΠΟΥΛΟΥ
ΛΥΜΠΕΡΗ" ΝΙΚΟΛΑΟΣ
Στουρνάρα 37,, 10682 ΑΘΗΝΑ
ΑΝΤΙΚΛΗΤΟΣ (74):ΛΥΜΠΕΡΗΣ "ΔΙΚΗΓΟΡΙΚΗ ΕΤΑΙΡΕΙΑ
ΒΑΓΙΑΝΟΥ ΚΩΣΤΟΠΟΥΛΟΥ
ΛΥΜΠΕΡΗ" ΝΙΚΟΛΑΟΣ
Στουρνάρα 37,,10682 ΑΘΗΝΑ
ΤΙΤΛΟΣ ΕΦΕΥΡΕΣΗΣ (54):ΡΥΘΜΙΣΜΕΝΟΣ ΜΕΤΑΣΧΗΜΑΤΙ-
ΣΤΗΣ ΜΕΣΑΙΑΣ ΛΗΨΗΣ

ΠΕΡΙΛΗΨΗ(57)

Αποκαλύπτεται ένας ρυθμιστής τάσης Τύπου Α σύμφωνα με το ANSI (Αμερικανικό Ίδρυμα Εθνικών Προτύπων) που εξαλείφει την ανάγκη για δυναμικό μετασχηματιστή. Μια μονάδα ελέγχου ανευρίσκει μια τάση εξόδου μέσω της κατά σταθερό τρόπο επιτήρησης της τάσης εισόδου κατά μήκος των περιελίξεων

γενικής χρήσης και της αποθηκευμένης θέσης μεσαίας λήψης. Η τιμή της τάσης εξόδου επανακαθορίζεται με ακρίβεια περαιτέρω λαμβάνοντας υπ όψιν την επίδραση της εμπέδησης (σύνθετη αντίσταση εναλλασσόμενου ρεύματος) αυτού του ίδιου του ρυθμιστή τάσης επί της τάσης εξόδου. Η εμπέδηση υπολογίζεται χρησιμοποιώντας το στιγμιαίο ρεύμα διαμέσου του ρυθμιστή, το μέγιστο δυνατό (διαβαθμισμένο) [ονομαστικό] ρεύμα του ρυθμιστή τάσης, την στιγμιαία τάση διαμέσου του ρυθμιστήτάσης, τον συντελεστή στιγμιαίος ισχύος, και την θέση μεσαίας λήψης του ρυθμιστή τάσης.



ΑΡΙΘΜΟΣ ΕΥΡ. Δ.Ε. (11):3077691
ΑΡΙΘ. ΕΛΛ. ΚΑΤΑΘΕΣΗΣ (21):20120400743
ΗΜΕΡ. ΕΛΛ. ΚΑΤΑΘΕΣΗΣ (22):03/04/2012
ΑΡΙΘ./ΗΜΕΡ. ΔΗΜΟΣΙΕΥΣΗΣ
ΕΥΡΩΠΑΪΚΟΥ ΔΙΠΛΩΜΑΤΟΣ(87):1608399 - 11/01/2012
ΑΡΙΘ./ΗΜΕΡ. ΔΗΜΟΣΙΕΥΣΗΣ
ΕΥΡΩΠΑΪΚΗΣ ΑΙΤΗΣΗΣ (86):04720380.7--12/03/2004
ΔΙΚΑΙΟΥΧΟΣ (73):1)UCB MANUFACTURING, INC.
a company incorporated under the laws of the
State of Delaware 755 Jefferson St., Roches-
ter, NY 14623, ΗΝΩΜΕΝΕΣ ΠΟΛΙΤΕΙΕΣ
ΤΗΣ ΑΜΕΡΙΚΗΣ
ΣΥΜΒ. ΠΡΟΤΕΡΑΙΟΤΗΤΕΣ (30):455253 P-14/03/2003-US
ΕΦΕΥΡΕΤΗΣ (72):1)WINKLER, David, G.
2)LATHAM, John
3)SKONIER, John
4)SHREKTOR, Diana
5)HAYES, Trenton
6)GEOGHEGAN, James
ΕΙΔΙΚΟΣ ΠΛΗΡΕΞΟΥΣΙΟΣ (74):ΠΑΠΑΝΙΚΟΛΑΟΥ ΜΑΡΙΑ
Μ. Ασίας 10, Ανω Πεύκη, 15121 ΠΕΥΚΗ
(ΑΤΤΙΚΗΣ)
ΑΝΤΙΚΛΗΤΟΣ (74):ΜΑΛΑΜΗ ΑΔΚΗΣΤΙΣ-ΕΙΡΗΝΗ
Σκουφά 52,10672 ΑΘΗΝΑ
ΤΙΤΛΟΣ ΕΦΕΥΡΕΣΗΣ (54):**ΣΥΜΠΛΟΚΟ ΣΚΛΗΡΟΣΤΙΝΗΣ ΚΑΙ
ΝΟΓΚΙΝΗΣ Ή ΧΟΡΑΙΝΗΣ, ΚΑΙ ΠΑΡΑ-
ΓΟΝΤΕΣ ΠΟΥ ΡΥΘΜΙΖΟΥΝ ΤΟ ΣΧΗ-
ΜΑΤΙΣΜΟ ΤΟΥ ΕΝ ΛΟΓΩ ΣΥΜΠΛΟ-
ΚΟΥ**

ΠΕΡΙΛΗΨΗ(57)

Παρέχονται συνθέσεις και μέθοδοι που σχετίζονται με την απροσδόκητη ειδική σχέση (i) της πρωτεΐνης σύνδεσης TGF-βήτα σκληροστίνης με την πρωτεΐνη ανταγωνιστή BMP χορδίνη για τον σχηματισμό ενός συμπλόκου, και (ii) της πρωτεΐνης σύνδεσης TGF-βήτα σκληροστίνης με την πρωτεΐνη ανταγωνιστή BMP νογκίνη για τον σχηματισμό ενός συμπλόκου, καθένα από τα οποία σύμπλοκα είναι ανίκανο σύνδεσης σε κάποιο μέλος της υπεροικογένειας TGF-βήτα όπως μια BMP. Η εφεύρεση παρέχει απομονωμένα σύμπλοκα για χρήση σε δοκιμασίες προκαταρκτικής αξιολόγησης για την πιστοποίηση παραγόντων που ρυθμίζουν την οστική ορυκτοποίηση, και προσφέρει άλλα σχετικά πλεονεκτήματα.

ΑΡΙΘΜΟΣ ΕΥΡ. Δ.Ε. (11):3077692
ΑΡΙΘ. ΕΛΛ. ΚΑΤΑΘΕΣΗΣ (21):20120400834
ΗΜΕΡ. ΕΛΛ. ΚΑΤΑΘΕΣΗΣ (22):10/04/2012
ΑΡΙΘ./ΗΜΕΡ. ΔΗΜΟΣΙΕΥΣΗΣ
ΕΥΡΩΠΑΪΚΟΥ ΔΙΠΛΩΜΑΤΟΣ(87):1019437 - 25/01/2012
ΑΡΙΘ./ΗΜΕΡ. ΔΗΜΟΣΙΕΥΣΗΣ
ΕΥΡΩΠΑΪΚΗΣ ΑΙΤΗΣΗΣ (86):98950831.2--29/09/1998
ΔΙΚΑΙΟΥΧΟΣ (73):1)CONNAUGHT LABORATORIES IN-
CORPORATED
Route 611, P.O.Box 187, Swiftwater Pennsyl-
vania 18370-0187, ΗΝΩΜΕΝΕΣ
ΠΟΛΙΤΕΙΕΣ ΤΗΣ ΑΜΕΡΙΚΗΣ
ΣΥΜΒ. ΠΡΟΤΕΡΑΙΟΤΗΤΕΣ (30):942852-02/10/1997-US
ΕΦΕΥΡΕΤΗΣ (72):1)RYALL, Robert, P.
ΕΙΔΙΚΟΣ ΠΛΗΡΕΞΟΥΣΙΟΣ (74):ΡΟΥΣΣΟΥ ANNA
Κουμπάρη 2, 10674 ΑΘΗΝΑ
ΑΝΤΙΚΛΗΤΟΣ (74):ΠΑΠΑΚΩΝΣΤΑΝΤΙΝΟΥ ΕΛΕΝΗ
Κουμπάρη 2,10674 ΑΘΗΝΑ
ΤΙΤΛΟΣ ΕΦΕΥΡΕΣΗΣ (54):**ΜΕΘΟΔΟΣ ΓΙΑ ΤΗΝ ΟΜΟΙΟΠΟΛΙΚΗ
ΣΥΝΔΕΣΗ ΠΟΛΥΣΑΚΧΑΡΙΤΩΝ ΣΕ
ΠΡΩΤΕΪΝΙΚΑ ΜΟΡΙΑ**

ΠΕΡΙΛΗΨΗ(57)

Γνωστοποιείται και αξιόνηται μία μέθοδος για την ομοιοπολική σύνδεση πολυ- και ολιγοσακχαριτών σε πρωτεϊνικά μόρια μέσω αποπολυμερισμού με υπεροξειδίου του υδρογόνου των πολυσακχαριτικών μονάδων, ακολουθούμενη από σύνδεση της αποπολυμερισμένης πολυσακχαριτικής αλυσίδας στις ομάδες αμινοξέων μιας πρωτεΐνης ενδιαφέροντος μέσω ενός μορίου συνδέτη, και προϊόντα από αυτούς, και μέθοδοι για χρήση των προϊόντων.

ΑΡΙΘΜΟΣ ΕΥΡ. Δ.Ε. (11):3077693
ΑΡΙΘ. ΕΛΛ. ΚΑΤΑΘΕΣΗΣ (21):20120400835
ΗΜΕΡ. ΕΛΛ. ΚΑΤΑΘΕΣΗΣ (22):10/04/2012
ΑΡΙΘ./ΗΜΕΡ. ΔΗΜΟΣΙΕΥΣΗΣ
ΕΥΡΩΠΑΪΚΟΥ ΔΙΠΛΩΜΑΤΟΣ(87):2261080 - 18/01/2012
ΑΡΙΘ./ΗΜΕΡ. ΔΗΜΟΣΙΕΥΣΗΣ
ΕΥΡΩΠΑΪΚΗΣ ΑΙΤΗΣΗΣ (86):09007526.8--08/06/2009
ΔΙΚΑΙΟΥΧΟΣ (73):1)BARD Holding GmbH
Am Freihafen 1, 26725 Emden, ΓΕΡΜΑΝΙΑ

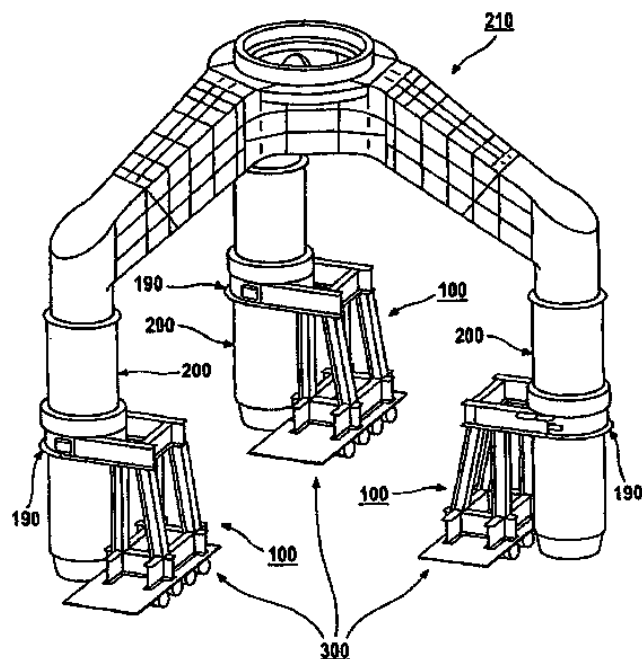
ΣΥΜΒ. ΠΡΟΤΕΡΑΙΟΤΗΤΕΣ (30):
ΕΦΕΥΡΕΤΗΣ (72):1)Beichelt, Lothar
ΕΙΔΙΚΟΣ ΠΑΗΡΕΞΟΥΣΙΟΣ (74):ΡΟΥΣΣΟΥ ANNA
Κουμπάρη 2, 10674 ΑΘΗΝΑ
ΑΝΤΙΚΛΗΤΟΣ (74):ΠΑΠΑΚΩΝΣΤΑΝΤΙΝΟΥ ΕΛΕΝΗ
Κουμπάρη 2,10674 ΑΘΗΝΑ

ΤΙΤΛΟΣ ΕΦΕΥΡΕΣΗΣ (54):ΑΥΤΟΚΙΝΟΥΜΕΝΟ ΟΧΗΜΑ ΜΕΤΑΦΟΡΑΣ ΜΟΝΑΔΩΝ ΒΑΡΕΩΝ ΦΟΡΤΙΩΝ ΓΙΑ ΤΗΝ ΑΝΥΨΩΣΗ ΚΑΙ ΤΗ ΜΕΤΑΦΟΡΑ ΣΕ ΟΡΘΙΑ ΘΕΣΗ ΕΝΟΣ ΘΕΜΕΛΙΟΥ ΜΙΑΣ ΕΓΚΑΤΑΣΤΑΣΗΣ ΑΙΟΛΙΚΗΣ ΕΝΕΡΓΕΙΑΣ

ΠΕΡΙΛΗΨΗ(57)

Ένα αυτοκινούμενο όχημα μεταφοράς μονάδων βαρέων φορτίων (100) με μία επιφάνεια φόρτωσης (170) και μία διάταξη αξονικής αντιστάθμισης για την, κατά προτίμηση υδραυλική, ρύθμιση του ύψους της επιφάνειας φόρτωσης, όπου πάνω στην επιφάνεια φόρτωσης είναι στερεωμένη, κατά προτίμηση εφαρμοστά, μία βάση μεταφοράς (180) για τη μεταφορά σε όρθια θέση ενός πασσάλου θεμελίωσης (200) ενός θεμελίου μίας εγκατάστασης αιολικής ενέργειας, ιδίως μίας υπεράκτιας εγκατάστασης αιολικής ενέργειας, καθώς και ένα κινητό σύστημα μεταφοράς για την ανύψωση και τη μεταφορά σε όρθια θέση ενός θεμελίου μίας εγκατάστασης

αιολικής ενέργειας, ιδίως μίας υπεράκτιας εγκατάστασης αιολικής ενέργειας, με τουλάχιστον ένα τέτοιου είδους όχημα μεταφοράς μονάδων βαρέων φορτίων.



ΑΡΙΘΜΟΣ ΕΥΡ. Δ.Ε. (11):3077694
ΑΡΙΘ. ΕΛΛ. ΚΑΤΑΘΕΣΗΣ (21):20120400836
ΗΜΕΡ. ΕΛΛ. ΚΑΤΑΘΕΣΗΣ (22):10/04/2012
ΑΡΙΘ./ΗΜΕΡ. ΔΗΜΟΣΙΕΥΣΗΣ
ΕΥΡΩΠΑΪΚΟΥ ΔΙΠΛΩΜΑΤΟΣ(87):1446509 - 18/01/2012
ΑΡΙΘ./ΗΜΕΡ. ΔΗΜΟΣΙΕΥΣΗΣ
ΕΥΡΩΠΑΪΚΗΣ ΑΙΤΗΣΗΣ (86):02707947.4--01/03/2002
ΔΙΚΑΙΟΥΧΟΣ (73):1)ATI Properties, Inc.
1600 N.E. Old Salem Road, Albany, OR
97321-0580, ΗΝΩΜΕΝΕΣ ΠΟΛΙΤΕΙΕΣ ΤΗΣ
ΑΜΕΡΙΚΗΣ

ΣΥΜΒ. ΠΡΟΤΕΡΑΙΟΤΗΤΕΣ (30):12908-30/10/2001-US
ΕΦΕΥΡΕΤΗΣ (72):1)BERGSTROM, David, S.
2)DUNN, John, J.
3)GRUBB, John, F.
4)PRATT, William, A.

ΕΙΔΙΚΟΣ ΠΑΗΡΕΞΟΥΣΙΟΣ (74):ΡΟΥΣΣΟΥ ANNA
Κουμπάρη 2, 10674 ΑΘΗΝΑ
ΑΝΤΙΚΛΗΤΟΣ (74):ΠΑΠΑΚΩΝΣΤΑΝΤΙΝΟΥ ΕΛΕΝΗ
Κουμπάρη 2,10674 ΑΘΗΝΑ

ΤΙΤΛΟΣ ΕΦΕΥΡΕΣΗΣ (54):ΔΙΦΑΣΙΚΟΙ ΑΝΟΞΕΙΔΩΤΟΙ ΧΑΛΥΒΕΣ ΠΕΡΙΛΗΨΗ(57)

Ένας διφασικός ανοξειδωτός χάλυβας περιλαμβάνει σε ποσοστά επί τοις εκατό κατά βάρος λιγότερο από 3 τοις εκατό νικέλιο και 1,5 τοις εκατό μολυβδαίνιο. Σε μία υλοποίηση, ο διφασικός ανοξειδωτός χάλυβας περιλαμβάνει, σε ποσοστά επί τοις εκατό κατά βάρος, έως 0,06 τοις εκατό άνθρακα, 15 έως 25 τοις εκατό χρώμιο, 1 έως λιγότερο από 2,5 τοις εκατό νικέλιο, έως 3,75 τοις εκατό μαγγάνιο, περισσότερο από 0,12 και έως 0,35 τοις εκατό άζωτο, έως 2 τοις εκατό πυρίτιο, έως 1,5 τοις εκατό μολυβδαίνιο, έως 0,5 τοις εκατό χαλκό, έως 0,2 τοις εκατό κοβάλτιο, έως 0,05 τοις εκατό φωσφόρο, έως 0,005 τοις εκατό θείο, 0,001 έως 0,0035 τοις εκατό βόριο, σίδηρο και δευτερεύουσες ακαθαρσίες. Ο παρεχόμενος διφασικός ανοξειδωτός χάλυβας μπορεί να παρασχεθεί υπό τη μορφή ενός κατασκευαστικού προϊόντος, όπως ταινίας, ράβδου, πλάκας, ελάσματος, χυτευμένου προϊόντος,

σωληνώσεως ή προϊόντος μορφής αυλού. Αποκαλύπτεται επίσης μία μέθοδος κατασκευής του διφασικού ανοξειδωτού χάλυβα της εφευρέσεως.

ΑΡΙΘΜΟΣ ΕΥΡ. Δ.Ε. (11):3077695
ΑΡΙΘ. ΕΛΛ. ΚΑΤΑΘΕΣΗΣ (21):20120400838
ΗΜΕΡ. ΕΛΛ. ΚΑΤΑΘΕΣΗΣ (22):10/04/2012
ΑΡΙΘ./ΗΜΕΡ. ΔΗΜΟΣΙΕΥΣΗΣ
ΕΥΡΩΠΑΪΚΟΥ ΔΙΠΛΩΜΑΤΟΣ(87):1897947 - 18/01/2012
ΑΡΙΘ./ΗΜΕΡ. ΔΗΜΟΣΙΕΥΣΗΣ
ΕΥΡΩΠΑΪΚΗΣ ΑΙΤΗΣΗΣ (86):07016903.2--20/12/2000
ΔΙΚΑΙΟΥΧΟΣ (73):1)Genentech, Inc.

1 DNA Way, South San Francisco CA 94080-4990, ΗΝΩΜΕΝΕΣ ΠΟΛΙΤΕΙΕΣ ΤΗΣ ΑΜΕΡΙΚΗΣ

ΣΥΜΒ. ΠΡΟΤΕΡΑΙΟΤΗΤΕΣ (30):172096 P-23/12/1999-US
PCT/US99/31274-30/12/1999-WO 213807 P-22/06/2000-US
175481 P-11/01/2000-US 644848-22/08/2000-US
PCT/US00/04341-18/02/2000-WO PCT/US00/23328-24/08/2000-WO
PCT/US00/05841-02/03/2000-WO 242837 P-24/10/2000-US
191007 P-21/03/2000-US PCT/US00/30873-10/11/2000-WO
PCT/US00/07532-21/03/2000-WO 253646 P-28/11/2000-US
PCT/US00/15264-02/06/2000-WO PCT/US00/32678-01/12/2000-WO

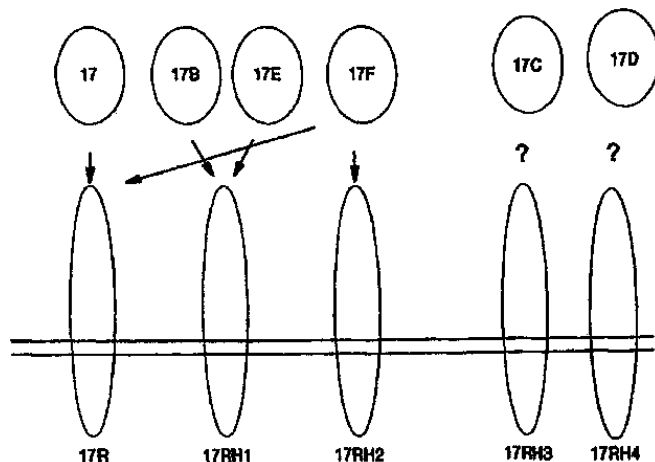
ΕΦΕΥΡΕΤΗΣ (72):
1)Chen, Jian 9)Hillan, Kenneth J.
2)Filvaroff, Ellen 10)Tumas, Daniel
3)Fong, Sherman 11)van Lockeren, Menno
4)Goddard, Audrey 12)Vandlen, Richard L.
5)Godowski, Paul J. 13)Watanabe, Colin K.
6)Grimaldi, Christopher J. 14)Williams, P. Mickey
7)Gurney, Austin L. 15)Wood, William I.
8)Li, Hanzhong 16)Yansura, Daniel G.

ΕΙΔΙΚΟΣ ΠΛΗΡΕΞΟΥΣΙΟΣ (74):ΡΟΥΣΣΟΥ ANNA
Κουμπάρη 2, 10674 ΑΘΗΝΑ
ΑΝΤΙΚΛΗΤΟΣ (74):ΠΑΠΑΚΩΝΣΤΑΝΤΙΝΟΥ ΕΛΕΝΗ
Κουμπάρη 2,10674 ΑΘΗΝΑ

ΤΙΤΛΟΣ ΕΦΕΥΡΕΣΗΣ (54):ΟΜΟΛΟΓΑ ΠΟΛΥΠΕΠΤΙΔΙΑ IL-17 ΚΑΙ ΘΕΡΑΠΕΥΤΙΚΕΣ ΧΡΗΣΕΙΣ ΑΥΤΩΝ

ΠΕΡΙΛΗΨΗ(57)

Η παρούσα εφεύρεση αφορά πρωτότυπα πολυπεπτιδία και μόρια νουκλεϊκών οξέων που κωδικοποιούν αυτά τα πολυπεπτιδία. Παρέχονται επίσης εδώ φορείς και κύτταρα-ξενιστές που περιλαμβάνουν αυτές τις αλληλουχίες νουκλεϊκών οξέων, μόρια χιμαϊρικών πολυπεπτιδίων που περιλαμβάνουν τα πολυπεπτιδία της παρούσας εφεύρεσης συντηγμένα με αλληλουχίες ετερόλογων πολυπεπτιδίων, αντισώματα που δεσμεύονται με τα πολυπεπτιδία της παρούσας εφεύρεσης και μέθοδοι παραγωγής των πολυπεπτιδίων της παρούσας εφεύρεσης.



ΑΡΙΘΜΟΣ ΕΥΡ. Δ.Ε. (11):3077696
ΑΡΙΘ. ΕΛΛ. ΚΑΤΑΘΕΣΗΣ (21):20120400796
ΗΜΕΡ. ΕΛΛ. ΚΑΤΑΘΕΣΗΣ (22):10/04/2012
ΑΡΙΘ./ΗΜΕΡ. ΔΗΜΟΣΙΕΥΣΗΣ
ΕΥΡΩΠΑΪΚΟΥ ΔΙΠΛΩΜΑΤΟΣ(87):1565210 - 11/01/2012
ΑΡΙΘ./ΗΜΕΡ. ΔΗΜΟΣΙΕΥΣΗΣ
ΕΥΡΩΠΑΪΚΗΣ ΑΙΤΗΣΗΣ (86):03786972.4--20/11/2003
ΔΙΚΑΙΟΥΧΟΣ (73):1)Sanders, Ira
607 72nd Street, North Bergen, NJ 67047,
ΗΝΩΜΕΝΕΣ ΠΟΛΙΤΕΙΕΣ ΤΗΣ ΑΜΕΡΙΚΗΣ

ΣΥΜΒ. ΠΡΟΤΕΡΑΙΟΤΗΤΕΣ (30):427749 P-21/11/2002-US
ΕΦΕΥΡΕΤΗΣ (72):1)Sanders, Ira
ΕΙΔΙΚΟΣ ΠΛΗΡΕΞΟΥΣΙΟΣ (74):ΠΑΠΑΝΙΚΟΛΑΟΥ ΜΑΡΙΑ
Μ. Ασίας 10, Ανω Πεύκη, 15121 ΠΕΥΚΗ
(ΑΤΤΙΚΗΣ)

ΑΝΤΙΚΛΗΤΟΣ (74):ΜΑΛΑΜΗ ΑΛΚΗΣΤΙΣ-ΕΙΡΗΝΗ
Σκουφά 52,10672 ΑΘΗΝΑ

ΤΙΤΛΟΣ ΕΦΕΥΡΕΣΗΣ (54):CLOSTRIDIA ΝΕΥΡΟΤΟΞΙΝΗΣ ΓΙΑ ΧΡΗΣΗ ΣΤΗ ΘΕΡΑΠΕΙΑ ΤΗΣ ΡΙΝΙΚΗΣ ΣΥΜΦΟΡΗΣΗΣ

ΠΕΡΙΛΗΨΗ(57)

Αποκαλύπτεται μέθοδος για την παρεμπόδιση ή τη μείωση της φυσιολογικής αντίδρασης στα θηλαστικά της αλληλεπίδρασης των αντισωμάτων IgE που απαντώνται στα προαναφερόμενα θηλαστικά, κατά την επαφή τους με το αντίστοιχο αντιγόνο, χορηγώντας στα προαναφερόμενα θηλαστικά θεραπευτικά αποτελεσματικής ποσότητας νευροτοξίνης (CnT) προερχόμενη από τα είδη Clostridia sp.

ΑΡΙΘΜΟΣ ΕΥΡ. Δ.Ε. (11):3077697
ΑΡΙΘ. ΕΛΛ. ΚΑΤΑΘΕΣΗΣ (21):20120400797
ΗΜΕΡ. ΕΛΛ. ΚΑΤΑΘΕΣΗΣ (22):10/04/2012
ΑΡΙΘ./ΗΜΕΡ. ΔΗΜΟΣΙΕΥΣΗΣ
ΕΥΡΩΠΑΪΚΟΥ ΔΙΠΛΩΜΑΤΟΣ(87):2021796 - 08/02/2012
ΑΡΙΘ./ΗΜΕΡ. ΔΗΜΟΣΙΕΥΣΗΣ
ΕΥΡΩΠΑΪΚΗΣ ΑΙΤΗΣΗΣ (86):07761666.2--01/05/2007
ΔΙΚΑΙΟΥΧΟΣ (73):1)Critical Care Diagnostics, Inc.
140 West 57th, Suite 3B, New York, New
York 10019, ΗΝΩΜΕΝΕΣ ΠΟΛΙΤΕΙΕΣ ΤΗΣ
ΑΜΕΡΙΚΗΣ
ΣΥΜΒ. ΠΡΟΤΕΡΑΙΟΤΗΤΕΣ (30):796912 P-01/05/2006-US
ΕΦΕΥΡΕΤΗΣ (72):1)SNIDER, James V.
2)JACOBSON, Sven
ΕΙΔΙΚΟΣ ΠΑΡΗΡΕΞΟΥΣΙΟΣ (74):ΠΑΠΑΝΙΚΟΛΑΟΥ ΜΑΡΙΑ
Μ. Ασίας 10, Ανω Πεύκη, 15121 ΠΕΥΚΗ
(ΑΤΤΙΚΗΣ)
ΑΝΤΙΚΛΗΤΟΣ (74):ΜΑΛΑΜΗ ΑΛΚΗΣΤΙΣ-ΕΙΡΗΝΗ
Σκουφά 52,10672 ΑΘΗΝΑ
ΤΙΤΛΟΣ ΕΦΕΥΡΕΣΗΣ (54):ΔΙΑΓΝΩΣΗ ΤΗΣ ΚΑΡΔΙΑΓΓΕΙΑΚΗΣ
ΝΟΣΟΥ

ΠΕΡΙΛΗΨΗ(57)

Η εφεύρεση αυτή αναφέρεται σε μεθόδους για την ανίχνευση της καρδιαγγειακής νόσου, π.χ. οξέος συνδρόμου των στεφανιαίων, καρδιακής ανεπάρκειας και/ή πνευμονικού εμβολισμού, σε άτομα με υψηλό δείκτη σωματικού βάρους (BMI), π.χ. με BMI 25-29, ή 30 ή παραπάνω, και σε εκείνα με εξασθενημένη νεφρική λειτουργία.

ΑΡΙΘΜΟΣ ΕΥΡ. Δ.Ε. (11):3077698
ΑΡΙΘ. ΕΛΛ. ΚΑΤΑΘΕΣΗΣ (21):20120400801
ΗΜΕΡ. ΕΛΛ. ΚΑΤΑΘΕΣΗΣ (22):10/04/2012
ΑΡΙΘ./ΗΜΕΡ. ΔΗΜΟΣΙΕΥΣΗΣ
ΕΥΡΩΠΑΪΚΟΥ ΔΙΠΛΩΜΑΤΟΣ(87):1631550 - 11/01/2012
ΑΡΙΘ./ΗΜΕΡ. ΔΗΜΟΣΙΕΥΣΗΣ
ΕΥΡΩΠΑΪΚΗΣ ΑΙΤΗΣΗΣ (86):03817134.4--06/06/2003
ΔΙΚΑΙΟΥΧΟΣ (73):1)Morepen Laboratories Ltd.
Medicus Division, 505 Ansal Bhawan, 16 K.G.
Marg, New Delhi 110 001, ΙΝΔΙΑ
ΣΥΜΒ. ΠΡΟΤΕΡΑΙΟΤΗΤΕΣ (30):
ΕΦΕΥΡΕΤΗΣ (72):1)SURI, Sanjay,
2)SINGH, Jujhhar,
3)SARIN, Gurdeep, Singh,
4)TANWAR, Madan, Pal,
5)MAHENDRU, Manu
ΕΙΔΙΚΟΣ ΠΑΡΗΡΕΞΟΥΣΙΟΣ (74):ΠΑΠΑΝΙΚΟΛΑΟΥ ΜΑΡΙΑ
Μ. Ασίας 10, Ανω Πεύκη, 15121 ΠΕΥΚΗ
(ΑΤΤΙΚΗΣ)
ΑΝΤΙΚΛΗΤΟΣ (74):ΜΑΛΑΜΗ ΑΛΚΗΣΤΙΣ-ΕΙΡΗΝΗ
Σκουφά 52,10672 ΑΘΗΝΑ
ΤΙΤΛΟΣ ΕΦΕΥΡΕΣΗΣ (54):ΒΕΛΤΙΩΜΕΝΗ ΜΕΘΟΔΟΣ ΓΙΑ ΤΗΝ
ΠΑΡΑΣΚΕΥΗ ΜΟΝΤΕΛΟΥΚΑΣΤΙΚΟΥ
ΟΞΕΩΣ ΚΑΙ ΤΟΥ ΑΛΑΤΟΣ ΝΑΤΡΙΟΥ
ΑΥΤΟΥ ΣΕ ΑΜΟΡΦΗ ΜΟΡΦΗ

ΠΕΡΙΛΗΨΗ(57)

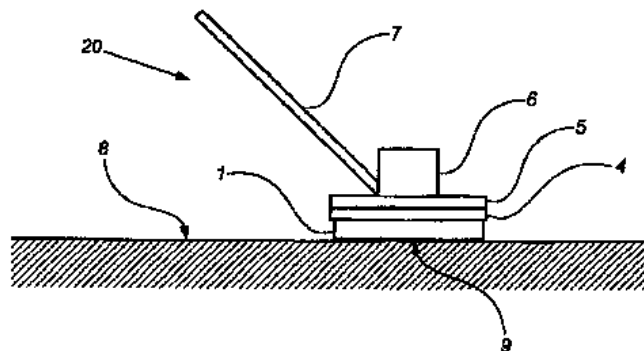
Έχει περιγραφεί μέθοδος για την παρασκευή του άλατος νατρίου του μοντελουκαστικού οξέος σε άμορφη μορφή. Η μέθοδος περιλαμβάνει τα ακόλουθα βήματα: (α) τη δημιουργία του διανιόντος διλιθίου του 1-(μερκαπτομεθυλο)κυκλοπροπανοξικού οξέος, αντιδρώντας με αλκυολίθιο, (b) σύζευξη του εν λόγω διανιόντος με υγρό μεσολικό για την απόκτηση μοντελουκαστικού οξέος σε ακατέργαστη μορφή, (c) λήψη του άλατος DCHA σε ακατέργαστη μορφή με την προσθήκη δικυκλοεξυλαμίνης (DCHA) στο

ακατέργαστο οξύ που ελήφθη στο παραπάνω βήμα (b), (d) τον καθαρισμό και τη μετατροπή του εν λόγω άλατος DCHA σε ακατέργαστη μορφή, σε μοντελουκαστικό οξύ σε καθαρή μορφή, και (e) αντιδρώντας το καθαρό μοντελουκαστικό οξύ σε πολικό πρωτικό διαλύτη με μια πηγή ιόντος νατρίου που ακολουθείται από την εξάτμιση του διαλύτη και την κονιοροποίηση του υπολείμματος με μη υδατοαναμίξιμο μη πολικό διαλύτη.

ΑΡΙΘΜΟΣ ΕΥΡ. Δ.Ε. (11):3077699
ΑΡΙΘ. ΕΛΛ. ΚΑΤΑΘΕΣΗΣ (21):20120400802
ΗΜΕΡ. ΕΛΛ. ΚΑΤΑΘΕΣΗΣ (22):10/04/2012
ΑΡΙΘ./ΗΜΕΡ. ΔΗΜΟΣΙΕΥΣΗΣ
ΕΥΡΩΠΑΪΚΟΥ ΔΙΠΛΩΜΑΤΟΣ(87):2292379 - 11/01/2012
ΑΡΙΘ./ΗΜΕΡ. ΔΗΜΟΣΙΕΥΣΗΣ
ΕΥΡΩΠΑΪΚΗΣ ΑΙΤΗΣΗΣ (86):10184142.7--16/11/2005
ΔΙΚΑΙΟΥΧΟΣ (73):1)HTC Sweden AB
 Box 69, 614 22 Soderkoping, ΣΟΥΗΔΙΑ
ΣΥΜΒ. ΠΡΟΤΕΡΑΙΟΤΗΤΕΣ (30):79081-15/03/2005-US
 05005570-15/03/2005-EP
ΕΦΕΥΡΕΤΗΣ (72):1)Thyssel, Hakan
ΕΙΔΙΚΟΣ ΠΛΗΡΕΞΟΥΣΙΟΣ (74):ΠΑΠΑΝΙΚΟΛΑΟΥ ΜΑΡΙΑ
 Μ. Ασίας 10, Ανω Πεύκη, 15121 ΠΕΥΚΗ
 (ΑΤΤΙΚΗΣ)
ΑΝΤΙΚΑΗΤΟΣ (74):ΜΑΛΑΜΗ ΔΑΚΗΣΤΙΣ-ΕΙΡΗΝΗ
 Σκουφά 52,10672 ΑΘΗΝΑ
ΤΙΤΛΟΣ ΕΦΕΥΡΕΣΗΣ (54):**ΜΕΘΟΔΟΣ ΓΙΑ ΤΟΝ ΚΑΘΑΡΙΣΜΟ**
ΓΥΑΛΙΣΜΕΝΗΣ ΣΚΛΗΡΗΣ ΕΠΙΦΑΝΕΙΑΣ
ΔΑΠΕΔΟΥ ΑΠΟ ΠΕΤΡΑ Ή ΥΛΙΚΟ
ΠΟΥ ΜΟΙΑΖΕΙ ΜΕ ΠΕΤΡΑ

ΠΕΡΙΛΗΨΗ(57)

Αποκαλύπτεται μέθοδος για τον καθαρισμό γυαλισμένης σκληρής επιφάνειας δαπέδου από πέτρα ή υλικό που μοιάζει με πέτρα. Η μέθοδος περιλαμβάνει επεξεργασία της επιφάνειας με εύκαμπτο μάκτρο (1) που περιλαμβάνει ανοικτό, ανυψωμένο, τριδιάστατο μη υφαντό πλέγμα ινών, παρουσία λειαντικών σωματιδίων, ενωμένων με το μάκτρο, σε επιφάνεια επαφής μεταξύ του μάκτρου (1) και της σκληρής επιφάνειας. Τα λειαντικά σωματίδια περιλαμβάνουν σωματίδια διαμαντιού. Η επεξεργασία εκτελείται απουσία αποτελεσματικής ποσότητας παράγοντα κρυσταλλοποίησης στην επιφάνεια επαφής.

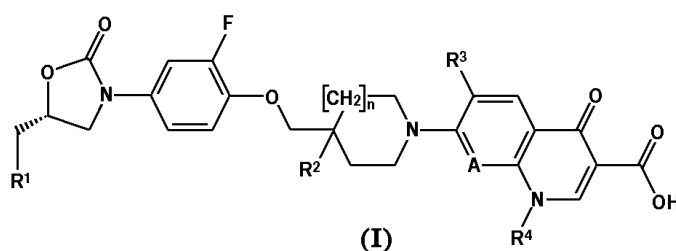


ΑΡΙΘΜΟΣ ΕΥΡ. Δ.Ε. (11):3077700
ΑΡΙΘ. ΕΛΛ. ΚΑΤΑΘΕΣΗΣ (21):20120400813
ΗΜΕΡ. ΕΛΛ. ΚΑΤΑΘΕΣΗΣ (22):10/04/2012
ΑΡΙΘ./ΗΜΕΡ. ΔΗΜΟΣΙΕΥΣΗΣ
ΕΥΡΩΠΑΪΚΟΥ ΔΙΠΛΩΜΑΤΟΣ(87):2086968 - 08/02/2012
ΑΡΙΘ./ΗΜΕΡ. ΔΗΜΟΣΙΕΥΣΗΣ
ΕΥΡΩΠΑΪΚΗΣ ΑΙΤΗΣΗΣ (86):07827038.6--09/11/2007
ΔΙΚΑΙΟΥΧΟΣ (73):1)Actelion Pharmaceuticals Ltd.
 Gewerbestrasse 16, 4123 Allschwil,
 ΕΛΒΕΤΙΑ
ΣΥΜΒ. ΠΡΟΤΕΡΑΙΟΤΗΤΕΣ (30):PCT/IB2006/0541-10/11/2006-WO
ΕΦΕΥΡΕΤΗΣ (72):1)HUBSCHWERLEN, Christian
 2)PANCHAUD, Philippe
 3)SPECKLIN, Jean-Luc
ΕΙΔΙΚΟΣ ΠΛΗΡΕΞΟΥΣΙΟΣ (74):ΛΥΜΠΕΡΗΣ "ΔΙΚΗΓΟΡΙΚΗ ΕΤΑΙΡΕΙΑ
ΒΑΓΙΑΝΟΥ ΚΩΣΤΟΠΟΥΛΟΥ
ΛΥΜΠΕΡΗ" ΝΙΚΟΛΑΟΣ
 Στουρνάρα 37., 10682 ΑΘΗΝΑ
ΑΝΤΙΚΑΗΤΟΣ (74):ΛΥΜΠΕΡΗΣ "ΔΙΚΗΓΟΡΙΚΗ ΕΤΑΙΡΕΙΑ
ΒΑΓΙΑΝΟΥ ΚΩΣΤΟΠΟΥΛΟΥ
ΛΥΜΠΕΡΗ" ΝΙΚΟΛΑΟΣ
 Στουρνάρα 37.,10682 ΑΘΗΝΑ
ΤΙΤΛΟΣ ΕΦΕΥΡΕΣΗΣ (54):**ΠΑΡΑΓΩΓΑ 5-ΥΔΡΟΞΥΜΕΘΥΛ-ΟΞΑΖΟ-**
ΛΙΔΙΝ-2-ΟΝΗΣ

ΠΕΡΙΛΗΨΗ(57)

Η εφεύρεση αναφέρεται σε καινοτόμα χημικά αντιβιοτικά του χημικού τύπου (I) όπου το R1 αντιπροσωπεύει OH, OPO3H2 ή OCOR5, το R2 αντιπροσωπεύει H, OH ή OPO3H2, το A αντιπροσωπεύει N ή CR6, το R3 αντιπροσωπεύει H ή φθόριο, το R4 είναι H, (C1-C3)αλκύλ, ή κυκλοαλκύλ, το R5 είναι το κατάλοιπο ενός φυσικού αμινοξέος, του εναντιομερούς ενός φυσικού αμινοξέος ή της διμεθυλαμινογλυκίνης, το R6 αντιπροσωπεύει H, αλκόζυ ή αλογόνο, και το n είναι 0 ή 1, και στα άλατα (συγκεκριμένα στα φαρμακευτικά αποδεκτά άλατα) των ενώσεων του χημικού τύπου (I). Αυτές οι χημικές ενώσεις είναι χρήσιμες στη

κατασκευή φαρμακευτικών σκευασμάτων για τη θεραπευτική αντιμετώπιση λοιμώξεων (π.χ. βακτηριακών λοιμώξεων).

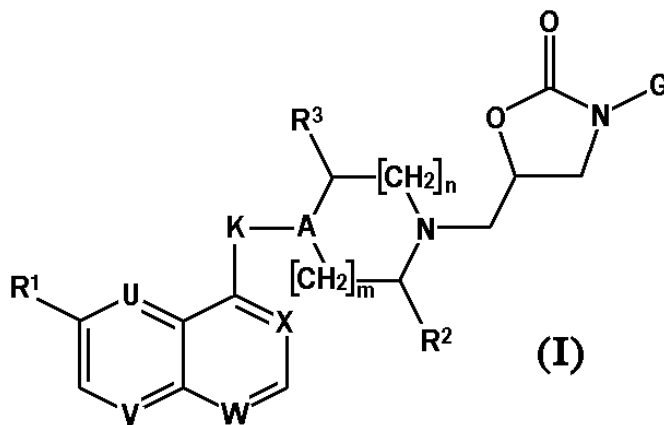


ΑΡΙΘΜΟΣ ΕΥΡ. Δ.Ε. (11):3077701
ΑΡΙΘ. ΕΛΛ. ΚΑΤΑΘΕΣΗΣ (21):20120400812
ΗΜΕΡ. ΕΛΛ. ΚΑΤΑΘΕΣΗΣ (22):10/04/2012
ΑΡΙΘ./ΗΜΕΡ. ΔΗΜΟΣΙΕΥΣΗΣ
ΕΥΡΩΠΑΪΚΟΥ ΔΙΠΛΩΜΑΤΟΣ(87):2245028 - 22/02/2012
ΑΡΙΘ./ΗΜΕΡ. ΔΗΜΟΣΙΕΥΣΗΣ
ΕΥΡΩΠΑΪΚΗΣ ΑΙΤΗΣΗΣ (86):08861657.8--17/12/2008
ΔΙΚΑΙΟΥΧΟΣ (73):1)Actelion Pharmaceuticals Ltd.
 Gewerbestrasse 16, 4123 Allschwil,
 ΕΛΒΕΤΙΑ
ΣΥΜΒ. ΠΡΟΤΕΡΑΙΟΤΗΤΕΣ (30):PCT/IB2007/0551-18/12/2007-WO
 PCT/IB2008/0541-10/10/2008-WO
ΕΦΕΥΡΕΤΗΣ (72):1)HUBSCHWERLEN, Christian
 2)RUEEDI, Georg
 3)SURIVET, Jean-Philippe
 4)ZUMBRUNN ACKLIN, Cornelia
ΕΙΔΙΚΟΣ ΠΛΗΡΕΞΟΥΣΙΟΣ (74):ΛΥΜΠΕΡΗΣ "ΔΙΚΗΓΟΡΙΚΗ ΕΤΑΙΡΕΙΑ
 ΒΑΓΙΑΝΟΥ ΚΩΣΤΟΠΟΥΛΟΥ
 ΛΥΜΠΕΡΗ" ΝΙΚΟΛΑΟΣ
 Στουρνάρα 37., 10682 ΑΘΗΝΑ
ΑΝΤΙΚΛΗΤΟΣ (74):ΛΥΜΠΕΡΗΣ "ΔΙΚΗΓΟΡΙΚΗ ΕΤΑΙΡΕΙΑ
 ΒΑΓΙΑΝΟΥ ΚΩΣΤΟΠΟΥΛΟΥ
 ΛΥΜΠΕΡΗ" ΝΙΚΟΛΑΟΣ
 Στουρνάρα 37.,10682 ΑΘΗΝΑ
ΤΙΤΛΟΣ ΕΦΕΥΡΕΣΗΣ (54):ΠΑΡΑΓΩΓΑ 5-ΑΜΙΝΟΚΥΚΛΑΜΕΘΥΛ-
 ΟΞΑΖΟΛΙΔΙΝ-2-ΟΝΗΣ

ΠΕΡΙΛΗΨΗ(57)

Η εφεύρεση αναφέρεται στις αντιβακτηριακές ενώσεις του χημικού τύπου (I) όπου μια ή δύο από τις U, V, W και X είναι N, οι υπόλοιπες είναι CH, ή στην περίπτωση του X, μπορεί επίσης να είναι CRa όπου η Ra είναι φθόριο, η R1 είναι αλκόξυ,

αλογόνο ή κυανο, η R2 είναι H, CH2OH, CH2N3, CH2NH2, αλκυλκαρβονυλαμινομεθυλιο ή τριαζολ-1-υλμεθύλιο, η R3 είναι H, ή, όταν το n είναι 1, η R3 μπορεί να είναι και OH, NH2, NHCOR6 ή τριαζολ-1-ύλιο, η A είναι CR4, η K είναι O, NH, OCH2, NHCO, NHCH2, CH2NH, CH2CH2, CH=CH, CHOHCHOH ή CHR5, η R4 είναι H ή μαζί με την R5 σχηματίζει έναν δεσμό, ή επίσης η R4 μπορεί να είναι OH όταν η K δεν είναι O, NH, OCH2 ή NHCO, η R5 είναι OH ή μαζί με την R4 σχηματίζουν έναν δεσμό, η R6 είναι αλκύλιο, το m είναι 0 ή 1 και το n είναι 0 ή, και η G είναι όπως ορίζεται στην περιγραφή, και στα άλατα αυτών των ενώσεων.



ΑΡΙΘΜΟΣ ΕΥΡ. Δ.Ε. (11):3077702
ΑΡΙΘ. ΕΛΛ. ΚΑΤΑΘΕΣΗΣ (21):20120400778
ΗΜΕΡ. ΕΛΛ. ΚΑΤΑΘΕΣΗΣ (22):05/04/2012
ΑΡΙΘ./ΗΜΕΡ. ΔΗΜΟΣΙΕΥΣΗΣ
ΕΥΡΩΠΑΪΚΟΥ ΔΙΠΛΩΜΑΤΟΣ(87):1386675 - 21/03/2012
ΑΡΙΘ./ΗΜΕΡ. ΔΗΜΟΣΙΕΥΣΗΣ
ΕΥΡΩΠΑΪΚΗΣ ΑΙΤΗΣΗΣ (86):03009406.4--25/04/2003
ΔΙΚΑΙΟΥΧΟΣ (73):1)ECODECO S.r.l.
 Corso di Porta Vittoria 4, 20122 Milano,
 ΙΤΑΛΙΑ
ΣΥΜΒ. ΠΡΟΤΕΡΑΙΟΤΗΤΕΣ (30):BS20020055-06/06/2002-IT
ΕΦΕΥΡΕΤΗΣ (72):1)Calcaterra, Enrico
 2)Donati, Gianni
 3)Natta, Giuseppe
ΕΙΔΙΚΟΣ ΠΛΗΡΕΞΟΥΣΙΟΣ (74):ΒΡΕΤΤΟΥ ΒΑΣΙΛΙΚΗ
 Κίμωνος 11, 10441 ΑΘΗΝΑ
ΑΝΤΙΚΛΗΤΟΣ (74):ΚΥΠΡΗΣ ΚΩΣΤΑΣ
 Δήλου 12,14562 ΚΗΦΙΣΙΑ (ΑΤΤΙΚΗΣ)
ΤΙΤΛΟΣ ΕΦΕΥΡΕΣΗΣ (54):ΜΟΝΑΔΑ ΚΑΙ ΜΕΘΟΔΟΣ ΣΤΑΘΕΡΟ-
 ΠΟΙΗΣΗΣ ΖΥΜΩΣΙΜΩΝ ΑΠΟΒΛΗΤΩΝ

ΠΕΡΙΛΗΨΗ(57)

Μια μονάδα σταθεροποίησης ζυμώσιμων αποβλήτων (1) απαρτίζεται από έναν ουσιαστικά κλειστό θάλαμο ζύμωσης (3) που περιέχει μια επιφάνεια στήριξης (16) η οποία διαίρεται σε τομείς (S) και περιέχει ομοιόμορφα κατανεμημένα ανοίγματα για την διέλευση αέρα, μέσα για τον τραχύ θρυμματισμό των αποβλήτων (W), μέσα για την απόθεση των θρυμματισμένων αποβλήτων επάνω στην επιφάνεια στήριξης (16), μέσα (13) σχεδιασμένα ώστε να αναρροφούν αέρα από πάνω και να τον στέλνουν μέσω των ανοιγμάτων στην επιφάνεια στήριξης (16), αναγκάζοντάς τον να περάσει μέσα από τα διαστρωματωμένα απόβλητα επάνω στην επιφάνεια και προωθώντας την εξαναγκασμένη ζύμωσή του, και μέσα σχεδιασμένα ώστε να ρυθμίζουν τον ρυθμό ροής του αέρα που αναρροφάται σε κάθε τομέα. Το πρώτο (29), δεύτερο (30) και τρίτο (31) μέσο αισθητήρα προσαρμόζονται ώστε να ανιχνεύουν τη θερμοκρασία, την υγρασία και τον ρυθμό ροής αντιστοίχως του αέρα που αναρροφάται ανοδικά και καθοδικά των αποβλήτων που έχουν

διαστρωματωθεί σε κάθε τομέα. Μια υπολογιστική μονάδα ελέγχου (21) συνδέεται σε όλα τα μέσα αισθητήρων και στα μέσα ρύθμισης του ρυθμού ροής του αέρα σε κάθε τομέα (S). Ένα πρόγραμμα σχεδιασμένο να ελέγχει τον ρυθμό ροής αέρα αυτομάτως σύμφωνα με έναν προκαθορισμένο αλγόριθμο, και να ελέγχει τη θερμοκρασία ζύμωσης σε κάθε τομέα αντιστοίχως, είναι εγκατεστημένο επάνω στη μονάδα ελέγχου (21) ώστε να επιταχύνει τη σταθεροποίηση των αποβλήτων με βάση τη σύνθεση, τη φύση και τον βαθμό ζύμωσης αυτών.

ΑΡΙΘΜΟΣ ΕΥΡ. Δ.Ε. (11):3077703
ΑΡΙΘ. ΕΛΛ. ΚΑΤΑΘΕΣΗΣ (21):20120400784
ΗΜΕΡ. ΕΛΛ. ΚΑΤΑΘΕΣΗΣ (22):06/04/2012
ΑΡΙΘ./ΗΜΕΡ. ΔΗΜΟΣΙΕΥΣΗΣ
ΕΥΡΩΠΑΪΚΟΥ ΔΙΠΛΩΜΑΤΟΣ(87):1804804 - 25/01/2012
ΑΡΙΘ./ΗΜΕΡ. ΔΗΜΟΣΙΕΥΣΗΣ
ΕΥΡΩΠΑΪΚΗΣ ΑΙΤΗΣΗΣ (86):05801120.6--21/09/2005
ΔΙΚΑΙΟΥΧΟΣ (73):1)Hypnion, Inc.
Eli Lilly and Company Lilly Corporate Center,
Indianapolis, IN 46285, ΗΝΩΜΕΝΕΣ
ΠΟΛΙΤΕΙΕΣ ΤΗΣ ΑΜΕΡΙΚΗΣ
ΣΥΜΒ. ΠΡΟΤΕΡΑΙΟΤΗΤΕΣ (30):611849 P-21/09/2004-US
673198 P-19/04/2005-US
ΕΦΕΥΡΕΤΗΣ (72):1)EDGAR, Dale, M.
2)HANGAUER, David, G.
3)SHIOSAKI, Kazumi
4)SOLOMON, Michael
5)WHITE, James, F.
ΕΙΔΙΚΟΣ ΠΛΗΡΕΞΟΥΣΙΟΣ (74):ΡΟΥΣΣΟΥ ANNA
Κουμπάρη 2, 10674 ΑΘΗΝΑ
ΑΝΤΙΚΛΗΤΟΣ (74):ΠΑΠΑΚΩΝΣΤΑΝΤΙΝΟΥ ΕΛΕΝΗ
Κουμπάρη 2,10674 ΑΘΗΝΑ
ΤΙΤΛΟΣ ΕΦΕΥΡΕΣΗΣ (54):3-[4-(ΔΙΒΕΝΖΟ[b,η][1,4]ΟΞΑΖΕΠΙΝ-11-ΥΛΟ)-ΠΙΠΕΡΑΖΙΝ-1-ΥΛΟ]-2,2-ΔΙΜΕΘΥΛΟ ΠΡΟΠΑΝΟΙΚΟ ΟΞΥ ΓΙΑ ΧΡΗΣΗ ΣΤΗΝ ΑΝΤΙΜΕΤΩΠΙΣΗ ΔΙΑΤΑΡΑΧΩΝ ΤΟΥ ΥΠΝΟΥ

ΠΕΡΙΛΗΨΗ(57)

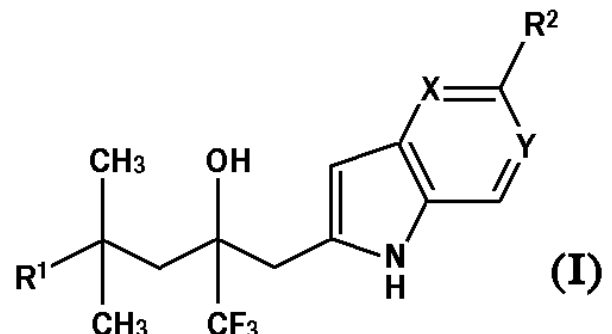
Η εφεύρεση σχετίζεται με καινοφανείς ενώσεις και μεθόδους χρήσης αυτών για τη διαμόρφωση ύπνου.

ΑΡΙΘΜΟΣ ΕΥΡ. Δ.Ε. (11):3077704
ΑΡΙΘ. ΕΛΛ. ΚΑΤΑΘΕΣΗΣ (21):20120400821
ΗΜΕΡ. ΕΛΛ. ΚΑΤΑΘΕΣΗΣ (22):10/04/2012
ΑΡΙΘ./ΗΜΕΡ. ΔΗΜΟΣΙΕΥΣΗΣ
ΕΥΡΩΠΑΪΚΟΥ ΔΙΠΛΩΜΑΤΟΣ(87):2300472 - 18/01/2012
ΑΡΙΘ./ΗΜΕΡ. ΔΗΜΟΣΙΕΥΣΗΣ
ΕΥΡΩΠΑΪΚΗΣ ΑΙΤΗΣΗΣ (86):09759298.4--03/06/2009
ΔΙΚΑΙΟΥΧΟΣ (73):1)Boehringer Ingelheim International GmbH
Binger Strasse 173, 55216 Ingelheim,
ΓΕΡΜΑΝΙΑ
2)Boehringer Ingelheim Pharma GmbH & Co.
KG
Binger Strasse 173, 55216 Ingelheim,
ΓΕΡΜΑΝΙΑ
ΣΥΜΒ. ΠΡΟΤΕΡΑΙΟΤΗΤΕΣ (30):59388-06/06/2008-US
ΕΦΕΥΡΕΤΗΣ (72):1)BOEHRINGER INGELHEIM PHARMA
GMBH KG
2)BETAGERI, Rajashekhar
3)BOSANAC, Todd
4)BURKE, Michael, Jason
5)HARCKEN, Christian
6)KIM, Soojin
7)KUZMICH, Daniel
8)LEE, Thomas, Wai-ho
9)LI, Zhibin
10)LIU, Pingrong
11)LORD, John
12)RAZAVI, Hossein
13)REEVES, Jonathan, Timothy
14)THOMSON, David
ΕΙΔΙΚΟΣ ΠΛΗΡΕΞΟΥΣΙΟΣ (74):ΑΘΑΝΑΣΙΑΔΟΥ ΜΑΡΙΑ
Κουμπάρη 2, 10674 ΑΘΗΝΑ
ΑΝΤΙΚΛΗΤΟΣ (74):ΠΑΠΑΚΩΝΣΤΑΝΤΙΝΟΥ ΕΛΕΝΗ
Κουμπάρη 2,10674 ΑΘΗΝΑ

ΤΙΤΛΟΣ ΕΦΕΥΡΕΣΗΣ (54):ΜΙΜΗΤΙΚΑ ΓΛΥΚΟΚΟΡΤΙΚΟΕΙΔΩΝ, ΜΕΘΟΔΟΙ ΚΑΤΑΣΚΕΥΗΣ ΤΟΥΣ, ΦΑΡΜΑΚΕΥΤΙΚΕΣ ΣΥΝΘΕΣΕΙΣ ΚΑΙ ΧΡΗΣΕΙΣ ΤΟΥΣ

ΠΕΡΙΛΗΨΗ(57)

Ενώσεις του τύπου I όπου τα R1, R2, X, και Y είναι όπως ορίζονται στο παρόν, ή ταυτομερές, οπτικό ισομερές, προφάρμακο, συν-κρυστάλλος, ή άλας τους, φαρμακευτικές συνθέσεις που περιέχουν αυτές τις ενώσεις και μέθοδοι διαμόρφωσης της λειτουργίας του γλυκοκορτικοειδούς υποδοχέα και μέθοδοι αντιμετώπισης των καταστάσεων ασθένειας ή των παθήσεων που μεσολαβούνται από τη λειτουργία του γλυκοκορτικοειδούς υποδοχέα ή χαρακτηρίζονται από φλεγμονώδεις, αλλεργικές ή πολλαπλασιαστικές εξεργασίες σε ένα ασθενή που χρησιμοποιεί αυτές τις ενώσεις.



ΑΡΙΘΜΟΣ ΕΥΡ. Δ.Ε. (11):3077705
ΑΡΙΘ. ΕΛΛ. ΚΑΤΑΘΕΣΗΣ (21):20120400822
ΗΜΕΡ. ΕΛΛ. ΚΑΤΑΘΕΣΗΣ (22):10/04/2012
ΑΡΙΘ./ΗΜΕΡ. ΔΗΜΟΣΙΕΥΣΗΣ
ΕΥΡΩΠΑΪΚΟΥ ΔΙΠΛΩΜΑΤΟΣ(87):1498709 - 18/01/2012
ΑΡΙΘ./ΗΜΕΡ. ΔΗΜΟΣΙΕΥΣΗΣ
ΕΥΡΩΠΑΪΚΗΣ ΑΙΤΗΣΗΣ (86):04076842.6--24/06/2004
ΔΙΚΑΙΟΥΧΟΣ (73):1)White Box Inc.

P.O. Box 4462, Stamford, Connecticut 06907,
ΗΝΩΜΕΝΕΣ ΠΟΛΙΤΕΙΕΣ ΤΗΣ ΑΜΕΡΙΚΗΣ

ΣΥΜΒ. ΠΡΟΤΕΡΑΙΟΤΗΤΕΣ (30):486951 P-14/07/2003-US
ΕΦΕΥΡΕΤΗΣ (72):1)Baghai, Shahin
ΕΙΔΙΚΟΣ ΠΛΗΡΕΞΟΥΣΙΟΣ (74):ΑΘΑΝΑΣΙΑΔΟΥ ΜΑΡΙΑ
Κουμπάρη 2, 10674 ΑΘΗΝΑ
ΑΝΤΙΚΛΗΤΟΣ (74):ΠΑΠΑΚΩΝΣΤΑΝΤΙΝΟΥ ΕΛΕΝΗ
Κουμπάρη 2,10674 ΑΘΗΝΑ

ΤΙΤΛΟΣ ΕΦΕΥΡΕΣΗΣ (54):ΣΥΣΤΗΜΑ ΛΕΪΖΕΡ
ΠΕΡΙΛΗΨΗ(57)

Ένα ραδιόμετρο μέτρησης υπέρυθρης ακτινοβολίας περιλαμβάνεται στην παρούσα εφεύρεση που διαθέτει έναν ή περισσότερους εκπομπούς ακτίνων λέιζερ (10) για να καθορίσει μια περιοχή αναγνώρισης, που χαρακτηρίζεται για το ότι η φωτεινότητα των ακτίνων λέιζερ (24) που εκπέμπεται είναι ελέγξιμη από τον χειριστή. Η φωτεινότητα των ακτίνων λέιζερ μπορεί να αυξηθεί ή να μειωθεί έως ένα βάσιμο ποσοστό, θέτοντας περισσότερα ή λιγότερα λέιζερ εντός ή εκτός λειτουργίας. Η φωτεινότητα μπορεί να μειωθεί εξαιτίας οπτικής εξασθένισης, όπως είναι η επέμβαση ενός οπτικού στοιχείου μεταξύ του λέιζερ και του στόχου, όπως είναι ένας φακός διάθλασης ή μια συσκευή ίριδων, ή με τη χρήση ενός οπτικού φίλτρου φωτεινότητας, όπως στη φωτογραφία. Είναι επίσης πιθανό να τροποποιηθεί η φωτεινότητα των ακτίνων λέιζερ από την μεταβολή της παροχής ηλεκτρικού ρεύματος (Vs) στον εκπομπό λέιζερ (10). Αυτό μπορεί να επιτευχθεί

με ένα κύκλωμα αντιστατών (12), το οποίο μπορεί να είναι σταθερό, ή μεταβλητό, και το οποίο μπορεί να τοποθετηθεί ηλεκτρικά μεταξύ του εκπομπού λέιζερ και της πηγής ενέργειας, η οποία είναι συνήθως μια μπαταρία ξηρού στοιχείου συνεχούς ρεύματος. Σύμφωνα με την εφεύρεση, ο χειριστής ενός οργάνου είναι σε θέση να ρυθμίσει τη φωτεινότητα λέιζερ, εντός ορίων ασφαλείας, γεγονός το οποίο επιτρέπει αρκετή φωτεινότητα ώστε να είναι και ασφαλής και χρήσιμη. Όταν η μέτρηση του στόχου ή η περιοχή επεξεργασίας βρίσκεται σε μια σχετικά μεγάλη απόσταση μακριά από το όργανο, ή σε συνθήκες έλλειψης φωτισμού, η μεγαλύτερη φωτεινότητα του λέιζερ γίνεται πολύτιμη.

ΑΡΙΘΜΟΣ ΕΥΡ. Δ.Ε. (11):3077706
ΑΡΙΘ. ΕΛΛ. ΚΑΤΑΘΕΣΗΣ (21):20120400824
ΗΜΕΡ. ΕΛΛ. ΚΑΤΑΘΕΣΗΣ (22):10/04/2012
ΑΡΙΘ./ΗΜΕΡ. ΔΗΜΟΣΙΕΥΣΗΣ
ΕΥΡΩΠΑΪΚΟΥ ΔΙΠΛΩΜΑΤΟΣ(87):2301580 - 18/01/2012
ΑΡΙΘ./ΗΜΕΡ. ΔΗΜΟΣΙΕΥΣΗΣ
ΕΥΡΩΠΑΪΚΗΣ ΑΙΤΗΣΗΣ (86):10007444.2--03/04/1998
ΔΙΚΑΙΟΥΧΟΣ (73):1)Genentech, Inc.

1 DNA Way, South San Francisco CA 94080-
4990, ΗΝΩΜΕΝΕΣ ΠΟΛΙΤΕΙΕΣ ΤΗΣ
ΑΜΕΡΙΚΗΣ

ΣΥΜΒ. ΠΡΟΤΕΡΑΙΟΤΗΤΕΣ (30):833504-07/04/1997-US
908469-06/08/1997-US
ΕΦΕΥΡΕΤΗΣ (72):1)Baca, Manuel
2)Presta, Leonard G.
3)Wells, James A.
4)Lowman, Leonard G.
5)Chen, Yvonne Man-Yee

ΕΙΔΙΚΟΣ ΠΛΗΡΕΞΟΥΣΙΟΣ (74):ΡΟΥΣΣΟΥ ΑΝΝΑ
Κουμπάρη 2, 10674 ΑΘΗΝΑ
ΑΝΤΙΚΛΗΤΟΣ (74):ΠΑΠΑΚΩΝΣΤΑΝΤΙΝΟΥ ΕΛΕΝΗ
Κουμπάρη 2,10674 ΑΘΗΝΑ

ΤΙΤΛΟΣ ΕΦΕΥΡΕΣΗΣ (54):ΔΟΧΕΙΟ ΠΟΥ ΠΕΡΙΕΧΕΙ ΑΝΤΙΣΩΜΑ-
ΤΑ ANTI-VEGF

ΠΕΡΙΛΗΨΗ(57)

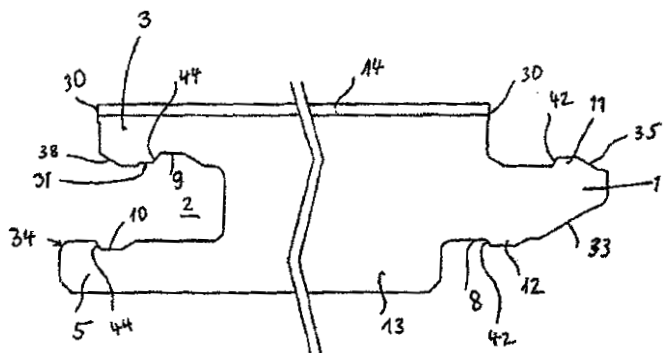
Βιομηχανικό προϊόν που περιλαμβάνει δοχείο και ετικέτα. Στο δοχείο περιέχονται ανθρωποποιημένα και παραλλαγμένα αντισώματα αντι-VEGF που έχουν ισχυρές συγγένειες δέσμευσης για VEGF, αναστέλλουν πολλαπλασιασμό ενδοθηλιακών κυττάρων που επάγεται με VEGF in vitro, και αναστέλλουν νεοπλασματική αύξηση in vivo.

ΑΡΙΘΜΟΣ ΕΥΡ. Δ.Ε. (11):3077707
ΑΡΙΘ. ΕΛΛ. ΚΑΤΑΘΕΣΗΣ (21):20120400825
ΗΜΕΡ. ΕΛΛ. ΚΑΤΑΘΕΣΗΣ (22):10/04/2012
ΑΡΙΘ./ΗΜΕΡ. ΔΗΜΟΣΙΕΥΣΗΣ
ΕΥΡΩΠΑΪΚΟΥ ΔΙΠΛΩΜΑΤΟΣ(87):1354105 - 25/01/2012
ΑΡΙΘ./ΗΜΕΡ. ΔΗΜΟΣΙΕΥΣΗΣ
ΕΥΡΩΠΑΪΚΗΣ ΑΙΤΗΣΗΣ (86):01941345.9--21/05/2001
ΔΙΚΑΙΟΥΧΟΣ (73):1Pergo (Europe) AB
Strandridaregatan 8, 231 25 Trelleborg,
ΣΟΥΗΔΙΑ

ΣΥΜΒ. ΠΡΟΤΕΡΑΙΟΤΗΤΕΣ (30):10103505-26/01/2001-DE
ΕΦΕΥΡΕΤΗΣ (72):1)OLOFSSON, Ola
ΕΙΔΙΚΟΣ ΠΛΗΡΕΞΟΥΣΙΟΣ (74):ΡΟΥΣΣΟΥ ANNA
Κουμπάρη 2, 10674 ΑΘΗΝΑ
ΑΝΤΙΚΛΗΤΟΣ (74):ΠΑΠΑΚΩΝΣΤΑΝΤΙΝΟΥ ΕΛΕΝΗ
Κουμπάρη 2, 10674 ΑΘΗΝΑ

ΤΙΤΛΟΣ ΕΦΕΥΡΕΣΗΣ (54):ΠΑΝΕΛ ΔΑΠΕΔΟΥ Η ΠΑΝΕΛ ΤΟΙΧΟΥ ΠΕΡΙΛΗΨΗ(57)

Ένα πάνελ δαπέδου ή πάνελ τοίχου (20) είναι εξοπλισμένο με μία γλώσσα (1) και μία αύλακα (2), όπου έκαστη περιλαμβάνει συνεργαζόμενα μέσα κλειδώματος υπό τη μορφή νευρώσεων (11, 12) και αυλάκων (9, 10). Τα μέσα κλειδώματος της άνω πλευράς και της κάτω πλευράς της γλώσσας (1) και αύλακας (2) αντίστοιχα είναι διατεταγμένα υπό μετάθεση και υπό μία κατεύθυνση εισαγωγής, κατά την οποία τα δύο πάνελ που πρόκειται να συνδεθούν μεταξύ τους είναι συνδεδεμένα, ώστε να σχηματίσουν μία σφιχτή σύνδεση μεταξύ δύο γειτονικών πάνελ, εις την οποία μία πρόσθετη βαθμίδα (31) επιφανειακού τμήματος (31, 32, 51) είναι διατεταγμένη επί της επιφανειακής περιοχής της άνω πλευράς (3), η οποία είναι εστραμμένη προς την αύλακα (2) και/ή της κάτω πλευράς (5) της αύλακας, η οποία σχηματίζεται ως μία βαθμίδα (31) ή λοξοτομή (32,51).



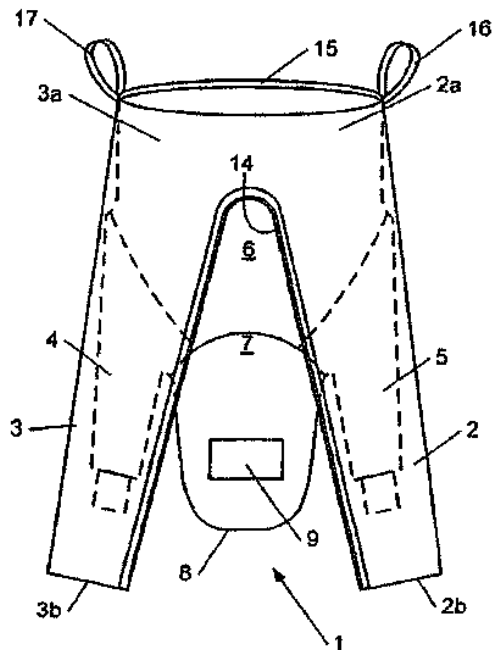
ΑΡΙΘΜΟΣ ΕΥΡ. Δ.Ε. (11):3077708
ΑΡΙΘ. ΕΛΛ. ΚΑΤΑΘΕΣΗΣ (21):20120400826
ΗΜΕΡ. ΕΛΛ. ΚΑΤΑΘΕΣΗΣ (22):10/04/2012
ΑΡΙΘ./ΗΜΕΡ. ΔΗΜΟΣΙΕΥΣΗΣ
ΕΥΡΩΠΑΪΚΟΥ ΔΙΠΛΩΜΑΤΟΣ(87):2303044 - 08/02/2012
ΑΡΙΘ./ΗΜΕΡ. ΔΗΜΟΣΙΕΥΣΗΣ
ΕΥΡΩΠΑΪΚΗΣ ΑΙΤΗΣΗΣ (86):09761779.9--12/06/2009
ΔΙΚΑΙΟΥΧΟΣ (73):1Scaldis St-Martin
Rue de la Hurtrie 36, 7600 Peruwelz, ΒΕΛΓΙΟ

ΣΥΜΒ. ΠΡΟΤΕΡΑΙΟΤΗΤΕΣ (30):200800326-13/06/2008-BE
ΕΦΕΥΡΕΤΗΣ (72):1)VANNESTE, Vincent
ΕΙΔΙΚΟΣ ΠΛΗΡΕΞΟΥΣΙΟΣ (74):ΑΘΑΝΑΣΙΑΔΟΥ ΜΑΡΙΑ
Κουμπάρη 2, 10674 ΑΘΗΝΑ
ΑΝΤΙΚΛΗΤΟΣ (74):ΠΑΠΑΚΩΝΣΤΑΝΤΙΝΟΥ ΕΛΕΝΗ
Κουμπάρη 2, 10674 ΑΘΗΝΑ

ΤΙΤΛΟΣ ΕΦΕΥΡΕΣΗΣ (54):ΣΤΟΛΗ ΕΡΓΑΣΙΑΣ ΓΙΑ ΚΑΘΑΡΟΥΣ ΘΑΛΑΜΟΥΣ ΚΑΙ ΠΑΡΟΜΟΙΑ

ΠΕΡΙΛΗΨΗ(57)

Στολή εργασίας (1) για καθαρούς θαλάμους, η οποία περιλαμβάνει τουλάχιστον ένα πρώτο μέσο λαβής (16) επί μίας εσωτερικής επιφάνειας, προκειμένου να διευκολύνεται το ντύσιμο.



ΑΡΙΘΜΟΣ ΕΥΡ. Δ.Ε. (11):3077709
ΑΡΙΘ. ΕΛΛ. ΚΑΤΑΘΕΣΗΣ (21):20120400811
ΗΜΕΡ. ΕΛΛ. ΚΑΤΑΘΕΣΗΣ (22):10/04/2012
ΑΡΙΘ./ΗΜΕΡ. ΔΗΜΟΣΙΕΥΣΗΣ
ΕΥΡΩΠΑΪΚΟΥ ΔΙΠΛΩΜΑΤΟΣ(87):1740213 - 29/02/2012
ΑΡΙΘ./ΗΜΕΡ. ΔΗΜΟΣΙΕΥΣΗΣ
ΕΥΡΩΠΑΪΚΗΣ ΑΙΤΗΣΗΣ (86):05774044.1--30/03/2005
ΔΙΚΑΙΟΥΧΟΣ (73):1)ARES TRADING S.A.
 Zone Industrielle de l'Ouriettaz, 1170
 Aubonne, ΕΛΒΕΤΙΑ
ΣΥΜΒ. ΠΡΟΤΕΡΑΙΟΤΗΤΕΣ (30):04101444-07/04/2004-ΕΡ
ΕΦΕΥΡΕΤΗΣ (72):1)ARVINTE, Tudor
 2)LUET KLEIBER, Karine
ΕΙΔΙΚΟΣ ΠΛΗΡΕΞΟΥΣΙΟΣ (74):ΛΥΜΠΕΡΗΣ "ΔΙΚΗΓΟΡΙΚΗ ΕΤΑΙΡΕΙΑ
 ΒΑΓΙΑΝΟΥ ΚΩΣΤΟΠΟΥΛΟΥ
 ΛΥΜΠΕΡΗ" ΝΙΚΟΛΑΟΣ
 Στουρνάρα 37,, 10682 ΑΘΗΝΑ
ΑΝΤΙΚΛΗΤΟΣ (74):ΛΥΜΠΕΡΗΣ "ΔΙΚΗΓΟΡΙΚΗ ΕΤΑΙΡΕΙΑ
 ΒΑΓΙΑΝΟΥ ΚΩΣΤΟΠΟΥΛΟΥ
 ΛΥΜΠΕΡΗ" ΝΙΚΟΛΑΟΣ
 Στουρνάρα 37,,10682 ΑΘΗΝΑ
ΤΙΤΛΟΣ ΕΦΕΥΡΕΣΗΣ (54):ΥΓΡΟ ΠΑΡΑΣΚΕΥΑΣΜΑ ΑΥΞΗΤΙΚΗΣ
 ΟΡΜΟΝΗΣ

ΠΕΡΙΛΗΨΗ(57)

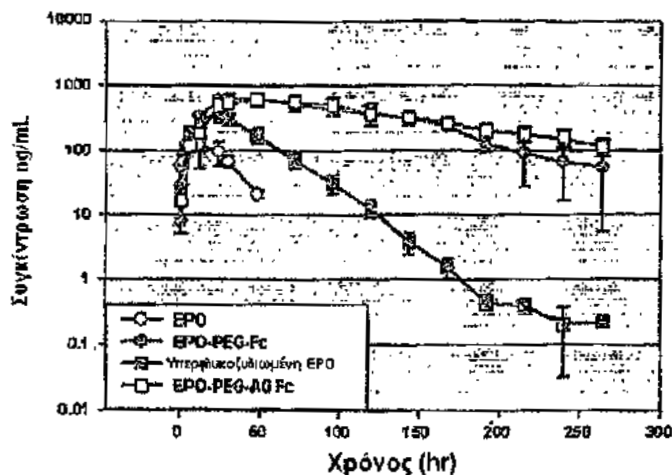
Η εφεύρεση σχετίζεται με ένα υγρό παρασκεύασμα το οποίο περιέχει μία αυξητική ορμόνη ή μία ουσία, η οποία διεγείρει την απελευθέρωση ή ενδυναμώνει τη δραστηριότητα της ενδογενούς hGH, μία πολυαιθυλενική πολυπροπυλενική γλυκόλη, ένα κιτρικό/φωσφορικό ρυθμιστικό διάλυμα, ένα άλας αλκαλιμετάλλου και ένα μεταλλικό άλας μίας αλκαλικής γαίας ή ένα ψευδο μεταλλικό άλας μίας αλκαλικής γαίας και με μία διαδικασία για την παρασκευή αυτών.

ΑΡΙΘΜΟΣ ΕΥΡ. Δ.Ε. (11):3077710
ΑΡΙΘ. ΕΛΛ. ΚΑΤΑΘΕΣΗΣ (21):20120400805
ΗΜΕΡ. ΕΛΛ. ΚΑΤΑΘΕΣΗΣ (22):10/04/2012
ΑΡΙΘ./ΗΜΕΡ. ΔΗΜΟΣΙΕΥΣΗΣ
ΕΥΡΩΠΑΪΚΟΥ ΔΙΠΛΩΜΑΤΟΣ(87):1682583 - 11/01/2012
ΑΡΙΘ./ΗΜΕΡ. ΔΗΜΟΣΙΕΥΣΗΣ
ΕΥΡΩΠΑΪΚΗΣ ΑΙΤΗΣΗΣ (86):04800091.3--13/11/2004
ΔΙΚΑΙΟΥΧΟΣ (73):1)Hanmi Holdings Co., Ltd
 No 45, Bangi-dong, Songpra-gu Seoul 138-828,
 ΔΗΜΟΚΡΑΤΙΑ ΤΗΣ ΚΟΡΕΑΣ (ΝΟΤΙΑ
 ΚΟΡΕΑ)
ΣΥΜΒ. ΠΡΟΤΕΡΑΙΟΤΗΤΕΣ (30):2003080299-13/11/2003-KR
ΕΦΕΥΡΕΤΗΣ (72):1)KIM, Young Min
 2)KIM, Dae Jin
 3)BAE, Sung Min
 4)LIM, Chang Ki
 5)KWON, Se Chang
 6)LEE, Gwan Sun
ΕΙΔΙΚΟΣ ΠΛΗΡΕΞΟΥΣΙΟΣ (74):ΛΥΜΠΕΡΗΣ "ΔΙΚΗΓΟΡΙΚΗ ΕΤΑΙΡΕΙΑ
 ΒΑΓΙΑΝΟΥ ΚΩΣΤΟΠΟΥΛΟΥ
 ΛΥΜΠΕΡΗ" ΝΙΚΟΛΑΟΣ
 Στουρνάρα 37,, 10682 ΑΘΗΝΑ
ΑΝΤΙΚΛΗΤΟΣ (74):ΛΥΜΠΕΡΗΣ "ΔΙΚΗΓΟΡΙΚΗ ΕΤΑΙΡΕΙΑ
 ΒΑΓΙΑΝΟΥ ΚΩΣΤΟΠΟΥΛΟΥ
 ΛΥΜΠΕΡΗ" ΝΙΚΟΛΑΟΣ
 Στουρνάρα 37,,10682 ΑΘΗΝΑ
ΤΙΤΛΟΣ ΕΦΕΥΡΕΣΗΣ (54):ΠΡΩΤΕΪΝΙΚΟ ΣΥΜΠΛΗΚΟ ΠΟΥ ΧΡΗΣΙΜΟΠΟΙΕΙ ΤΜΗΜΑΤΑ ΑΝΟΣΟΣΦΑΙΡΙΝΗΣ ΚΑΙ ΜΕΘΟΛΟΣ ΠΑΡΑΣΚΕΥΗΣ ΑΥΤΟΥ

ΠΕΡΙΛΗΨΗ(57)

Περιγράφεται ένα πρωτεϊνικό σύζευγμα με βελτιωμένη νίνο διάρκεια και σταθερότητα και η χρήση αυτού. Το πρωτεϊνικό σύζευγμα περιλαμβάνει ένα

φυσιολογικός δραστικό πολυπεπτιδίο, ένα μη- πεπτιδικό πολυμερές και ένα κλάσμα Fc ανοσοσφαιρίνης. Από τη στιγμή που αυτά τα τρία συστατικά είναι ομοιοπολικά συνδεδεμένα, το πρωτεϊνικό σύζευγμα έχει παρατεταμένη in vivo διάρκεια και ενισχυμένη σταθερότητα για το φυσιολογικός δραστικό πολυπεπτιδίο. Το πρωτεϊνικό σύζευγμα διατηρεί την νίνο δραστηριότητα σε σχετικά υψηλά επίπεδα και αυξάνει αξιοσημείωτα την ημίσεια ζωή στον ορό του φυσιολογικός δραστικού πολυπεπτιδίου με μικρότερο κίνδυνο επαγωγής ανεπιθύμητης ανοσολογικής αντίδρασης. Συνεπώς, το πρωτεϊνικό σύζευγμα είναι χρήσιμο για την ανάπτυξη σκευασμάτων διάφορων πολυπεπτιδικών φαρμάκων μακράς δράσης.



ΑΡΙΘΜΟΣ ΕΥΡ. Δ.Ε. (11):3077711
ΑΡΙΘ. ΕΛΛ. ΚΑΤΑΘΕΣΗΣ (21):20120400814
ΗΜΕΡ. ΕΛΛ. ΚΑΤΑΘΕΣΗΣ (22):10/04/2012
ΑΡΙΘ./ΗΜΕΡ. ΔΗΜΟΣΙΕΥΣΗΣ
ΕΥΡΩΠΑΪΚΟΥ ΔΙΠΛΩΜΑΤΟΣ(87):2114924 - 25/01/2012
ΑΡΙΘ./ΗΜΕΡ. ΔΗΜΟΣΙΕΥΣΗΣ
ΕΥΡΩΠΑΪΚΗΣ ΑΙΤΗΣΗΣ (86):08726147.5--27/02/2008
ΔΙΚΑΙΟΥΧΟΣ (73):1)Vertex Pharmaceuticals Incorporated
130 Waverly Street, Cambridge, MA 02139-
4242, ΗΝΩΜΕΝΕΣ ΠΟΛΙΤΕΙΕΣ ΤΗΣ
ΑΜΕΡΙΚΗΣ
ΣΥΜΒ. ΠΡΟΤΕΡΑΙΟΤΗΤΕΣ (30):903587 P-27/02/2007-US
ΕΦΕΥΡΕΤΗΣ (72):1)CONNELLY, Patrick, R.
2)KADIYALA, Irina
3)STAVROPOLUS, Kathy
4)ZHANG, Yuegang
5)JOHNSTON, Steve
6)BHISETTI, Govinda, Rao
7)JURKAUSKAS, Valdas
8)ROSE, Peter
ΕΙΔΙΚΟΣ ΠΛΗΡΕΞΟΥΣΙΟΣ (74):ΤΣΙΜΙΚΑΛΗΣ "ΤΣΙΜΙΚΑΛΗΣ
ΚΑΛΟΝΑΡΟΥ ΔΙΚΗΓΟΡΙΚΗ ΕΤΑΙΡΕΙΑ"
ΣΤΕΦΑΝΟΣ
Ν. Βάμβα 1,, 106 74 ΑΘΗΝΑ
ΑΝΤΙΚΛΗΤΟΣ (74):ΤΣΙΜΙΚΑΛΗΣ "ΤΣΙΜΙΚΑΛΗΣ
ΚΑΛΟΝΑΡΟΥ ΔΙΚΗΓΟΡΙΚΗ ΕΤΑΙΡΕΙΑ"
ΑΘΑΝΑΣΙΟΣ
Ν. Βάμβα 1,,106 74 ΑΘΗΝΑ
ΤΙΤΛΟΣ ΕΦΕΥΡΕΣΗΣ (54):**ΣΥΝ-ΚΡΥΣΤΑΛΛΟΙ ΚΑΙ ΦΑΡΜΑΚΕΥ-
ΤΙΚΕΣ ΣΥΝΘΕΣΕΙΣ ΠΟΥ ΤΟΥΣ ΠΕΡΙΕ-
ΧΟΥΝ**

ΠΕΡΙΛΗΨΗ(57)

Η εφεύρεση αφορά συνθέσεις και συν-κρυστάλλους, ο καθένας από τους οποίους περιέχει VX-950 και μια μήτρα συν-κρυστάλλου, η οποία επιλέγεται από την ομάδα που αποτελείται από 4-υδροξυβενζοϊκό οξύ, 4-αμινο σαλικυλικό οξύ, φαινυλαλανίνη, θρεονίνη, ταρταρικό οξύ, αδιπικό οξύ, οξικό εστέρα του ηλεκτρικού οξέος, προλίνη, 4-υδροξυβενζοϊκό μεθυλεστέρα, ανθρανιλικό οξύ και d-βιοτίνη. Επίσης στο εύρος της παρούσας εφεύρεσης εμπίπτουν οι μέθοδοι για την παρασκευή και την χρήση τους.

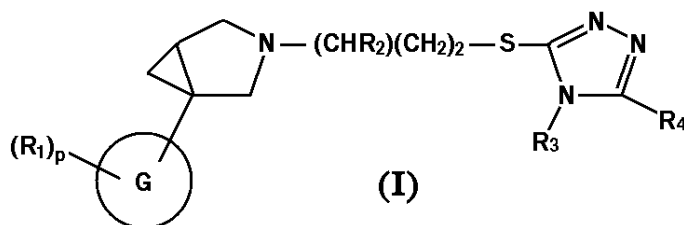
ΑΡΙΘΜΟΣ ΕΥΡ. Δ.Ε. (11):3077712
ΑΡΙΘ. ΕΛΛ. ΚΑΤΑΘΕΣΗΣ (21):20120400816
ΗΜΕΡ. ΕΛΛ. ΚΑΤΑΘΕΣΗΣ (22):10/04/2012
ΑΡΙΘ./ΗΜΕΡ. ΔΗΜΟΣΙΕΥΣΗΣ
ΕΥΡΩΠΑΪΚΟΥ ΔΙΠΛΩΜΑΤΟΣ(87):1663909 - 15/02/2012
ΑΡΙΘ./ΗΜΕΡ. ΔΗΜΟΣΙΕΥΣΗΣ
ΕΥΡΩΠΑΪΚΗΣ ΑΙΤΗΣΗΣ (86):04764239.2--18/08/2004
ΔΙΚΑΙΟΥΧΟΣ (73):1)Construction Research & Technology
GmbH
Patente, Marken, Dr.-Albert-Frank-Strasse 32,
83308 Trostberg, ΓΕΡΜΑΝΙΑ
ΣΥΜΒ. ΠΡΟΤΕΡΑΙΟΤΗΤΕΣ (30):2003328772-19/09/2003-JP
ΕΦΕΥΡΕΤΗΣ (72):1)ANGELSKAR, Terje
2)IWATA, Raita
ΕΙΔΙΚΟΣ ΠΛΗΡΕΞΟΥΣΙΟΣ (74):ΤΣΙΜΙΚΑΛΗΣ "ΤΣΙΜΙΚΑΛΗΣ
ΚΑΛΟΝΑΡΟΥ ΔΙΚΗΓΟΡΙΚΗ ΕΤΑΙΡΕΙΑ"
ΣΤΕΦΑΝΟΣ
Ν. Βάμβα 1,, 106 74 ΑΘΗΝΑ
ΑΝΤΙΚΛΗΤΟΣ (74):ΤΣΙΜΙΚΑΛΗΣ "ΤΣΙΜΙΚΑΛΗΣ
ΚΑΛΟΝΑΡΟΥ ΔΙΚΗΓΟΡΙΚΗ ΕΤΑΙΡΕΙΑ"
ΑΘΑΝΑΣΙΟΣ
Ν. Βάμβα 1,,106 74 ΑΘΗΝΑ
ΤΙΤΛΟΣ ΕΦΕΥΡΕΣΗΣ (54):**ΥΓΡΟΣ ΕΠΙΤΑΧΥΝΤΗΣ
ΠΕΡΙΛΗΨΗ(57)**

Παρέχεται υγρός επιταχυντής που διαθέτει εξαιρετική δράση επιτάχυνσης κι επίσης έχει εξαιρετική σταθερότητα αποθήκευσης σε χαμηλές θερμοκρασίες κι ανασταλτική δράση στην αντίδραση αλκαλίων-αδρανών. Ένας υγρός επιταχυντής που αποτελείται από ένα υδατικό άλας αργιλίου που περιέχει φθόριο που λαμβάνεται μέσω της αντίδρασης θειικού αργιλίου και υδροφθορικού οξέος, υδροξείδιο του αργιλίου κι ένα ή περισσότερα είδη αλάτων λιθίου που επιλέγονται από την ομάδα που περιλαμβάνει υδροξείδια του λιθίου, ανθρακικά άλατα λιθίου και θειικά άλατα λιθίου.

ΑΡΙΘΜΟΣ ΕΥΡ. Δ.Ε. (11):3077713
ΑΡΙΘ. ΕΛΛ. ΚΑΤΑΘΕΣΗΣ (21):20120400827
ΗΜΕΡ. ΕΛΛ. ΚΑΤΑΘΕΣΗΣ (22):10/04/2012
ΑΡΙΘ./ΗΜΕΡ. ΔΗΜΟΣΙΕΥΣΗΣ
ΕΥΡΩΠΑΪΚΟΥ ΔΙΠΛΩΜΑΤΟΣ(87):2060570 - 25/01/2012
ΑΡΙΘ./ΗΜΕΡ. ΔΗΜΟΣΙΕΥΣΗΣ
ΕΥΡΩΠΑΪΚΗΣ ΑΙΤΗΣΗΣ (86):08169935.7--21/02/2005
ΔΙΚΑΙΟΥΧΟΣ (73):1)Glaxo Group Limited
Glaxo Wellcome House Berkeley Avenue,
Greenford, Middlesex UB6 0NN, ΜΕΓΑΛΗ
ΒΡΕΤΑΝΙΑ
ΣΥΜΒ. ΠΡΟΤΕΡΑΙΟΤΗΤΕΣ (30):0403990-23/02/2004-GB
0404083-24/02/2004-GB
0417120-30/07/2004-GB
ΕΦΕΥΡΕΤΗΣ (72):1)Arista, Luca
2)Bonanomi, Giorgio
3)Capelli, Anna Maria
4)Damiani, Federica
5)Di Fabio, Romano
6)Gentile, Gabriella
7)Hamprecht, Dieter
8)Micheli, Fabrizio
9)Tarsi, Luca
10)Tedesco, Giovanna
11)Terreni, Silvia
ΕΙΔΙΚΟΣ ΠΛΗΡΕΞΟΥΣΙΟΣ (74):ΡΟΥΣΣΟΥ ANNA
Κουμπάρη 2, 10674 ΑΘΗΝΑ
ΑΝΤΙΚΛΗΤΟΣ (74):ΠΑΠΑΚΩΝΣΤΑΝΤΙΝΟΥ ΕΛΕΝΗ
Κουμπάρη 2,10674 ΑΘΗΝΑ
ΤΙΤΛΟΣ ΕΦΕΥΡΕΣΗΣ (54):ΠΑΡΑΓΩΓΑ ΑΖΑΔΙΚΥΚΛΟ[3.1.0] ΕΞΑ-
ΝΙΟΥ ΧΡΗΣΙΜΑ ΩΣ ΡΥΘΜΙΣΤΕΣ ΥΠΟ-
ΔΟΧΕΩΝ D3 ΝΤΟΠΑΜΙΝΗΣ

ΠΕΡΙΛΗΨΗ(57)

Η παρούσα εφεύρεση αφορά σε νέες ενώσεις του τύπου (I) ή φαρμακευτικούς αποδεκτού άλας αυτών, όπου το G επιλέγεται από μια ομάδα που συνίσταται από: φαινύλ, πυριδύλ, βενζοθειαζολύλ, ινδαζολύλ, το p είναι ακέραιος κυμαινόμενος από 0 έως 5, το R1 ανεξαρτήτως επιλέγεται από μία ομάδα που αποτελείται από: αλογόνο, υδροξύ, κύανο, C1-4 αλκύλ, αλογονοC1-4 αλκύλ, C1-4 αλκόξυ, αλογονοC1-4 αλκόξυ, C1-4 αλκανουύλ ή αντιστοιχεί σε μια ομάδα 5, το R2 είναι υδρογόνο ή C1-4 αλκύλ, το R3 είναι C1-4 αλκύλ, το R4 είναι υδρογόνο, φαινύλ, ετεροκυκλύλ, 5-μελής ή 6-μελής ετεροαρωματική ομάδα ή 8-μελής έως 11-μελής δικυκλική ομάδα, οποιαδήποτε των οποίων προαιρετικά είναι υποκατεστημένη με 1, 2, 3 ή 4 υποκαταστάτες που επιλέγονται από την ομάδα που αποτελείται από: αλογόνο, κύανο, κ -C1-4 αλκύλ αλογονοC1-4 αλκύλ, C1-4 αλκόξυ, C1-4 αλκανουύλ, το R5 είναι μια χαρακτηριστική ομάδα που επιλέγεται από την ομάδα που αποτελείται από: ισοξαζολύλ, -CH2-N-πυρρολύλ, 1,1-διοξιδιο-2-ισοθειαζολιδινύλ, θειενύλ, θειαζολύλ, πυριδύλ, 2-πυρρολιδινονύλ και μια τέτοια ομάδα προαιρετικά είναι υποκατεστημένη με έναν ή δύο υποκαταστάτες που επιλέγονται από: αλογόνο, κύανο, C1-4 αλκύλ, αλογονοC1-4 αλκύλ, C1-4 αλκόξυ, C1-4 αλκανουύλ και όταν το R1 είναι γλώριο και το p είναι 1, ένα τέτοιο R1 δεν υπάρχει στην όρθο θέση σε σχέση προς το συνδετικό δεσμό προς το υπόλοιπο του μορίου και όταν το R1 αντιστοιχεί σε R5, το p είναι 1, μεθόδους για την παρασκευή αυτών, ενδιάμεσα χρήσιμα σε αυτές τις μεθόδους, φαρμακευτικές συνθέσεις που περιέχουν αυτά και χρήση αυτών στη θεραπεία, ως ρυθμιστές υποδοχέων D3 ντοπαμίνης, π.χ. για να θεραπεύεται εξάρτηση φαρμάκου ή ως αντιψυχωτικό παράγοντες.



ΑΡΙΘΜΟΣ ΕΥΡ. Δ.Ε. (11):3077714
ΑΡΙΘ. ΕΛΛ. ΚΑΤΑΘΕΣΗΣ (21):20120400800
ΗΜΕΡ. ΕΛΛ. ΚΑΤΑΘΕΣΗΣ (22):10/04/2012
ΑΡΙΘ./ΗΜΕΡ. ΔΗΜΟΣΙΕΥΣΗΣ
ΕΥΡΩΠΑΪΚΟΥ ΔΙΠΛΩΜΑΤΟΣ(87):1893196 - 18/01/2012
ΑΡΙΘ./ΗΜΕΡ. ΔΗΜΟΣΙΕΥΣΗΣ
ΕΥΡΩΠΑΪΚΗΣ ΑΙΤΗΣΗΣ (86):06748863.5--29/03/2006
ΔΙΚΑΙΟΥΧΟΣ (73):1)The Regents of The University of California
12th Floor 1111 Franklin Street, Oakland, CA
94607-5200, ΗΝΩΜΕΝΕΣ ΠΟΛΙΤΕΙΕΣ ΤΗΣ
ΑΜΕΡΙΚΗΣ
ΣΥΜΒ. ΠΡΟΤΕΡΑΙΟΤΗΤΕΣ (30):680835 P-13/05/2005-US
750351 P-15/12/2005-US
756552 P-06/01/2006-US
ΕΦΕΥΡΕΤΗΣ (72):1)SAWYERS, Charles L.
2)JUNG, Michael E.
3)CHEN, Charlie D.
4)OUK, Samedy
5)WELSBIE, Derek
6)TRAN, Chris
7)WONGVIPAT, John
8)YOO, Dongwon
ΕΙΔΙΚΟΣ ΠΛΗΡΕΞΟΥΣΙΟΣ (74):ΠΑΠΑΝΙΚΟΛΑΟΥ ΜΑΡΙΑ
Μ. Ασίας 10, Ανω Πεύκη, 15121 ΠΕΥΚΗ
(ΑΤΤΙΚΗΣ)
ΑΝΤΙΚΛΗΤΟΣ (74):ΜΑΛΑΜΗ ΑΛΚΗΣΤΙΣ-ΕΙΡΗΝΗ
Σκουφά 52,10672 ΑΘΗΝΑ
ΤΙΤΛΟΣ ΕΦΕΥΡΕΣΗΣ (54):ΕΝΩΣΕΙΣ ΔΙΑΡΥΛΑΔΑΝΤΟΪΝΗΣ

ΠΕΡΙΛΗΨΗ(57)

Η παρούσα εφεύρεση αφορά ενώσεις διαρυλυδαντοΐνης, μεταξύ των οποίων διαρυλθειουδαντοΐνες, και μεθόδους για τη σύνθεσή τους και τη χρήση τους στη θεραπευτική αγωγή ανθεκτικού σε ορμόνες προστατικού καρκίνου.

ΑΡΙΘΜΟΣ ΕΥΡ. Δ.Ε. (11):3077715
ΑΡΙΘ. ΕΛΛ. ΚΑΤΑΘΕΣΗΣ (21):20120400803
ΗΜΕΡ. ΕΛΛ. ΚΑΤΑΘΕΣΗΣ (22):10/04/2012
ΑΡΙΘ./ΗΜΕΡ. ΔΗΜΟΣΙΕΥΣΗΣ
ΕΥΡΩΠΑΪΚΟΥ ΔΙΠΛΩΜΑΤΟΣ(87):1629088 - 11/01/2012
ΑΡΙΘ./ΗΜΕΡ. ΔΗΜΟΣΙΕΥΣΗΣ
ΕΥΡΩΠΑΪΚΗΣ ΑΙΤΗΣΗΣ (86):04785910.3--28/05/2004
ΔΙΚΑΙΟΥΧΟΣ (73):1)Agensys, Inc.
2225 Colorado Boulevard, Santa Monica CA
90404, ΗΝΩΜΕΝΕΣ ΠΟΛΙΤΕΙΕΣ ΤΗΣ
ΑΜΕΡΙΚΗΣ
ΣΥΜΒ. ΠΡΟΤΕΡΑΙΟΤΗΤΕΣ (30):475064 P-30/05/2003-US
ΕΦΕΥΡΕΤΗΣ (72):1)JAKOBOVITS, Aya
2)GE, Wangmao,
3)RAITANO, Arthur, B.
4)CHALLITA-EID, Pia, M.
ΕΙΔΙΚΟΣ ΠΛΗΡΕΞΟΥΣΙΟΣ (74):ΠΑΠΑΝΙΚΟΛΑΟΥ ΜΑΡΙΑ
Μ. Ασίας 10, Ανω Πεύκη, 15121 ΠΕΥΚΗ
(ΑΤΤΙΚΗΣ)
ΑΝΤΙΚΛΗΤΟΣ (74):ΜΑΛΑΜΗ ΑΛΚΗΣΤΙΣ-ΕΙΡΗΝΗ
Σκουφά 52,10672 ΑΘΗΝΑ
ΤΙΤΛΟΣ ΕΦΕΥΡΕΣΗΣ (54):ΠΑΡΑΛΛΑΓΜΑΤΑ ΑΝΤΙΓΟΝΟΥ ΑΡΧΕ-
ΓΟΝΩΝ ΚΥΤΤΑΡΩΝ ΠΡΟΣΤΑΤΗ (PSCA)
ΚΑΙ ΥΠΟΑΛΛΗΛΟΥΧΙΕΣ ΕΞ ΑΥΤΩΝ

ΠΕΡΙΛΗΨΗ(57)

Το PSCA και η ενκωδικοθεύσιμα πρωτεΐνη αυτού, και τα παραλλάγματα εξ αυτής, περιγράφονται όπου το PSCA εκδηλώνει ειδική των ιστών έκφραση σε φυσιολογικό ιστό ενηλίκων, και εκφράζεται παρεκκλινόντως στους καρκίνους που καταλογοποιούνται στον Πίνακα Ι.Επακόλουθα, το PSCA παρέχει έναν διαγνωστικό, προγνωστικό, προφυλακτικό και/ή θεραπευτικό στόχο για τον

καρκίνο. Το γονίδιο του PSCA ή το θραύσμα εξ αυτού, ή η ενκωδικοθεύσιμα πρωτεΐνη αυτού, ή τα παραλλάγματα εξ αυτής, ή ένα θραύσμα εξ αυτών, μπορεί να χρησιμοποιηθεί για να εκμειεύσει μια χημική ή κυτταρική ανοσιακή απόκριση, τα αντισώματα ή τα Τ κύτταρα που αντιδρούν με το PSCA μπορεί να χρησιμοποιηθούν σε ενεργητική ή παθητική ανοσοποίηση.

ΑΡΙΘΜΟΣ ΕΥΡ. Δ.Ε. (11):3077716
ΑΡΙΘ. ΕΛΛ. ΚΑΤΑΘΕΣΗΣ (21):20120400817
ΗΜΕΡ. ΕΛΛ. ΚΑΤΑΘΕΣΗΣ (22):10/04/2012
ΑΡΙΘ./ΗΜΕΡ. ΔΗΜΟΣΙΕΥΣΗΣ
ΕΥΡΩΠΑΪΚΟΥ ΔΙΠΛΩΜΑΤΟΣ(87):2220625 - 25/01/2012
ΑΡΙΘ./ΗΜΕΡ. ΔΗΜΟΣΙΕΥΣΗΣ
ΕΥΡΩΠΑΪΚΗΣ ΑΙΤΗΣΗΣ (86):08759068.3--06/06/2008
ΔΙΚΑΙΟΥΧΟΣ (73):1)Deutsche Telekom AG
Friedrich-Ebert-Allee 140, 53113 Bonn,
ΓΕΡΜΑΝΙΑ
ΣΥΜΒ. ΠΡΟΤΕΡΑΙΟΤΗΤΕΣ (30):102007061163-17/12/2007-DE
ΕΦΕΥΡΕΤΗΣ (72):1)SCHRODER, Stefan
2)WEBER, Jens
ΕΙΔΙΚΟΣ ΠΛΗΡΕΞΟΥΣΙΟΣ (74):ΤΣΙΜΙΚΑΛΗΣ "ΤΣΙΜΙΚΑΛΗΣ
ΚΑΛΟΝΑΡΟΥ ΔΙΚΗΓΟΡΙΚΗ ΕΤΑΙΡΕΙΑ"
ΣΤΕΦΑΝΟΣ
Ν. Βάμβα 1,, 106 74 ΑΘΗΝΑ
ΑΝΤΙΚΛΗΤΟΣ (74):ΤΣΙΜΙΚΑΛΗΣ "ΤΣΙΜΙΚΑΛΗΣ
ΚΑΛΟΝΑΡΟΥ ΔΙΚΗΓΟΡΙΚΗ ΕΤΑΙΡΕΙΑ"
ΑΘΑΝΑΣΙΟΣ
Ν. Βάμβα 1,,106 74 ΑΘΗΝΑ
ΤΙΤΛΟΣ ΕΦΕΥΡΕΣΗΣ (54):ΜΕΘΟΔΟΣ ΓΙΑ ΤΗΝ ΑΣΦΑΛΗ ΚΑΙ
ΣΤΟΧΕΥΜΕΝΗ ΔΙΑΚΟΠΗ ΣΥΝΑΓΕΡ-
ΜΩΝ ΣΕ ΕΝΑ ΚΕΝΤΡΟ ΠΑΡΑΚΟΛΟΥ-
ΘΗΣΗΣ ΚΑΙ ΕΛΕΓΧΟΥ

ΠΕΡΙΛΗΨΗ(57)

Η παρούσα εφεύρεση αναφέρεται σε μια μέθοδο και σε ένα σύστημα για την εκτέλεση της μεθόδου για την εξακρίβωση ενός επιτρεπόμενου ή μη επιτρεπόμενου ανοίγματος μιας προσβάσιμης εγκατάστασης ενός δικτύου τηλεπικοινωνίας στο κέντρο ελέγχου, το οποίο παρακολουθεί την προσβάσιμη εγκατάσταση επί τη βάση σημάτων συναγερμού που εκπέμπονται ως ένα αποτέλεσμα του ανοίγματος της προσβάσιμης εγκατάστασης, στο οποίο κάθε φορά πριν από το άνοιγμα της προσβάσιμης εγκατάστασης χρησιμοποιείται μια

μονάδα σηματοδότησης για να μεταδίδει ένα μήνυμα σε ένα εξυπηρετητή σηματοδότησης, ο οποίος μπορεί να παράγει μια έγκυρη πληροφορία διακοπής συναγερμού, η οποία μπορεί να αναλύεται στο κέντρο ελέγχου, όπου όταν λαμβάνεται ένα μήνυμα, αυτό συγκρίνεται με την πληροφορία διακοπής συναγερμού και το μήνυμα συναγερμού φιλτράρεται σε περίπτωση θετικής συσχέτισης.

ΑΡΙΘΜΟΣ ΕΥΡ. Δ.Ε. (11):3077717
ΑΡΙΘ. ΕΛΛ. ΚΑΤΑΘΕΣΗΣ (21):20120400842
ΗΜΕΡ. ΕΛΛ. ΚΑΤΑΘΕΣΗΣ (22):12/04/2012
ΑΡΙΘ./ΗΜΕΡ. ΔΗΜΟΣΙΕΥΣΗΣ
ΕΥΡΩΠΑΪΚΟΥ ΔΙΠΛΩΜΑΤΟΣ(87):2133076 - 21/03/2012
ΑΡΙΘ./ΗΜΕΡ. ΔΗΜΟΣΙΕΥΣΗΣ
ΕΥΡΩΠΑΪΚΗΣ ΑΙΤΗΣΗΣ (86):08425422.6--12/06/2008
ΔΙΚΑΙΟΥΧΟΣ (73):1)INDENA S.p.A.
Viale Ortles, 12, 20139 Milano, ΙΤΑΛΙΑ
ΣΥΜΒ. ΠΡΟΤΕΡΑΙΟΤΗΤΕΣ (30):
ΕΦΕΥΡΕΤΗΣ (72):1)Bombardelli, Ezio
2)Fontana, Gabriele
3)Giori, Andrea
4)Morazzoni, Paolo
5)Riva, Antonella
6)Ronchi, Massimo
ΕΙΔΙΚΟΣ ΠΑΡΕΞΟΥΣΙΟΣ (74):ΒΡΕΤΤΟΥ ΒΑΣΙΛΙΚΗ
Κίμωνος 11, 10441 ΑΘΗΝΑ
ΑΝΤΙΚΑΗΤΟΣ (74):ΚΥΠΡΗΣ ΚΩΣΤΑΣ
Δήλου 12,14562 ΚΗΦΙΣΙΑ (ΑΤΤΙΚΗΣ)
ΤΙΤΛΟΣ ΕΦΕΥΡΕΣΗΣ (54):**ΣΥΝΘΕΣΕΙΣ ΓΙΑ ΤΗ ΘΕΡΑΠΕΙΑ ΚΑΙ ΠΡΟΛΗΨΗ ΜΟΛΥΝΣΕΩΝ ΤΗΣ ΣΤΟΜΑΤΙΚΗΣ ΚΟΙΛΟΤΗΤΑΣ**

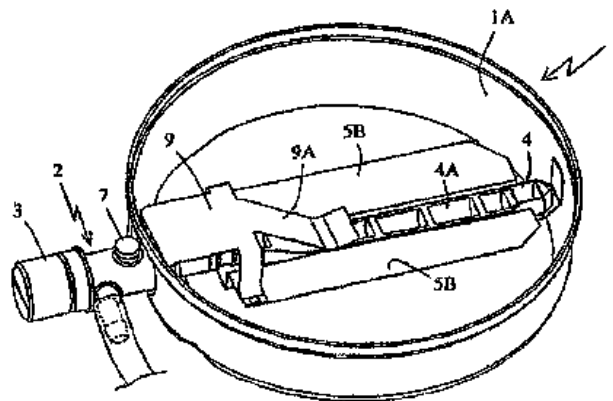
ΠΕΡΙΛΗΨΗ(57)

Η παρούσα εφεύρεση αφορά συνθέσεις με βάση αλκαλοειδή βενζοφαινανθριδίνης, ενώσεις βενζοφουρανίου και πολυφαινόλες κατεχίνης, οι οποίες είναι χρήσιμες στη θεραπεία και πρόληψη μολύνσεων της στοματικής κοιλότητας.

ΑΡΙΘΜΟΣ ΕΥΡ. Δ.Ε. (11):3077718
ΑΡΙΘ. ΕΛΛ. ΚΑΤΑΘΕΣΗΣ (21):20120400843
ΗΜΕΡ. ΕΛΛ. ΚΑΤΑΘΕΣΗΣ (22):12/04/2012
ΑΡΙΘ./ΗΜΕΡ. ΔΗΜΟΣΙΕΥΣΗΣ
ΕΥΡΩΠΑΪΚΟΥ ΔΙΠΛΩΜΑΤΟΣ(87):2047174 - 14/03/2012
ΑΡΙΘ./ΗΜΕΡ. ΔΗΜΟΣΙΕΥΣΗΣ
ΕΥΡΩΠΑΪΚΗΣ ΑΙΤΗΣΗΣ (86):07823384.8--01/08/2007
ΔΙΚΑΙΟΥΧΟΣ (73):1)SEB S.A.
Les 4 M Chemin du Petit Bois, 69130 Ecully,
ΓΑΛΛΙΑ
ΣΥΜΒ. ΠΡΟΤΕΡΑΙΟΤΗΤΕΣ (30):0607124-03/08/2006-FR
ΕΦΕΥΡΕΤΗΣ (72):1)GELUS, Dominique
2)METAY, Cedric
3)GIOVALLE, Christian
ΕΙΔΙΚΟΣ ΠΑΡΕΞΟΥΣΙΟΣ (74):ΡΟΥΣΣΟΥ ANNA
Κουμπάρη 2, 10674 ΑΘΗΝΑ
ΑΝΤΙΚΑΗΤΟΣ (74):ΠΑΠΑΚΩΝΣΤΑΝΤΙΝΟΥ ΕΛΕΝΗ
Κουμπάρη 2,10674 ΑΘΗΝΑ
ΤΙΤΛΟΣ ΕΦΕΥΡΕΣΗΣ (54):**ΗΛΕΚΤΡΙΚΗ ΟΙΚΙΑΚΗ ΣΥΣΚΕΥΗ, Η ΟΠΟΙΑ ΠΕΡΙΛΑΜΒΑΝΕΙ ΕΝΑΝ ΚΑΛΟ, ΕΝΤΟΣ ΤΟΥ ΟΠΟΙΟΥ ΦΕΡΕΤΑΙ ΝΕΡΟ ΣΕ ΒΡΑΣΜΟ ΚΑΙ ΜΕΣΑ ΓΙΑ ΤΗΝ ΑΠΟΜΑΚΡΥΝΣΗ ΤΟΥ ΛΕΒΗΤΟΛΙΘΟΥ**

ΠΕΡΙΛΗΨΗ(57)

Αποκαλύπτονται ετεροκυκλικές ενώσεις, συνθέσεις που τις περιέχουν και μέθοδοι χρήσεώς τους για την αγωγή, την πρόληψη και τη διαχείριση φλεγμονωδών και αυτοάνοσων νόσων και διαταραχών.



ΑΡΙΘΜΟΣ ΕΥΡ. Δ.Ε. (11):3077719
ΑΡΙΘ. ΕΛΛ. ΚΑΤΑΘΕΣΗΣ (21):20120400823
ΗΜΕΡ. ΕΛΛ. ΚΑΤΑΘΕΣΗΣ (22):10/04/2012
ΑΡΙΘ./ΗΜΕΡ. ΔΗΜΟΣΙΕΥΣΗΣ
ΕΥΡΩΠΑΪΚΟΥ ΔΙΠΛΩΜΑΤΟΣ(87):1685849 - 25/01/2012
ΑΡΙΘ./ΗΜΕΡ. ΔΗΜΟΣΙΕΥΣΗΣ
ΕΥΡΩΠΑΪΚΗΣ ΑΙΤΗΣΗΣ (86):04799810.9--18/11/2004
ΔΙΚΑΙΟΥΧΟΣ (73):1)Astellas Pharma Inc.
3-11, Nihonbashi-Honcho 2-chome, Chuo-ku,
Tokyo 103-8411, ΙΑΠΩΝΙΑ
ΣΥΜΒ. ΠΡΟΤΕΡΑΙΟΤΗΤΕΣ (30):2003390137-20/11/2003-JP
ΕΦΕΥΡΕΤΗΣ (72):1)ΚΟΒΑΥΑΣΗ, Miki,
2)KUBO, Satoshi
ΕΙΔΙΚΟΣ ΠΑΗΡΕΞΟΥΣΙΟΣ (74):ΡΟΥΣΣΟΥ ANNA
Κουμπάρη 2, 10674 ΑΘΗΝΑ
ΑΝΤΙΚΑΗΤΟΣ (74):ΠΑΠΑΚΩΝΣΤΑΝΤΙΝΟΥ ΕΛΕΝΗ
Κουμπάρη 2,10674 ΑΘΗΝΑ
ΤΙΤΛΟΣ ΕΦΕΥΡΕΣΗΣ (54):ΑΝΑΣΤΟΛΕΙΣ PDE 4 ΓΙΑ ΤΗΝ ΑΝΤΙ-
ΜΕΤΩΠΙΣΗ ΤΗΣ ΔΙΑΜΕΣΗΣ ΚΥΣΤΙ-
ΤΙΔΑΣ

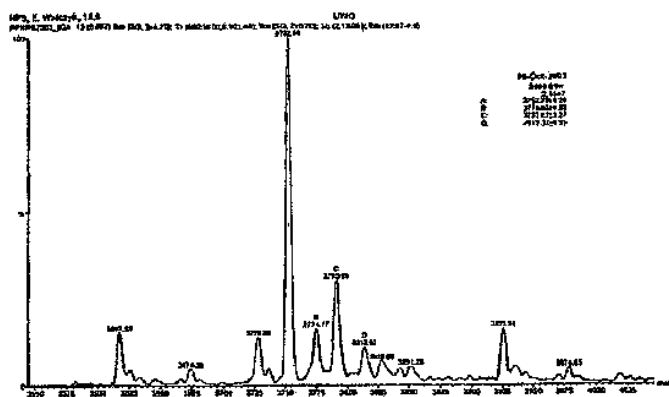
ΠΕΡΙΛΗΨΗ(57)

Η εφεύρεση αυτή αφορά σε έναν παράγοντα για την πρόληψη ή την αντιμετώπιση των συνδρόμων του χρόνιου πνευλικού πόνου (χρόνια χωρίς βακτηρίδια προστατίτιδα, σύνδρομο χρόνιου πνευλικού πόνου υπό μια στενή έννοια και διάμεση κυστίτιδα), ο οποίος περιλαμβάνει διάφορους αναστολείς φωσφοδιεστεράσης 4 (PDE 4) όπως η σιλομιλάστη και η ροφλουμιλάστη ως δραστικό συστατικό.

ΑΡΙΘΜΟΣ ΕΥΡ. Δ.Ε. (11):3077720
ΑΡΙΘ. ΕΛΛ. ΚΑΤΑΘΕΣΗΣ (21):20120400844
ΗΜΕΡ. ΕΛΛ. ΚΑΤΑΘΕΣΗΣ (22):12/04/2012
ΑΡΙΘ./ΗΜΕΡ. ΔΗΜΟΣΙΕΥΣΗΣ
ΕΥΡΩΠΑΪΚΟΥ ΔΙΠΛΩΜΑΤΟΣ(87):1704234 - 18/01/2012
ΑΡΙΘ./ΗΜΕΡ. ΔΗΜΟΣΙΕΥΣΗΣ
ΕΥΡΩΠΑΪΚΗΣ ΑΙΤΗΣΗΣ (86):04821092.6--22/11/2004
ΔΙΚΑΙΟΥΧΟΣ (73):1)NPS Pharmaceuticals, Inc.
550 Hills Drive, 3rd Floor, Bedminster, NJ
07921, ΗΝΩΜΕΝΕΣ ΠΟΛΙΤΕΙΕΣ ΤΗΣ
ΑΜΕΡΙΚΗΣ
2)Nycomed GmbH
Byk-Gulden-Strasse 2, 78467 Konstanz,
ΓΕΡΜΑΝΙΑ
ΣΥΜΒ. ΠΡΟΤΕΡΑΙΟΤΗΤΕΣ (30):523667 P-21/11/2003-US
ΕΦΕΥΡΕΤΗΣ (72):1)SASAKI, Ken
2)WILLIAMSON, Vanessa Jane
3)ARAUJO, Alberto de
4)WALCZYK, Ewa
ΕΙΔΙΚΟΣ ΠΑΗΡΕΞΟΥΣΙΟΣ (74):ΡΟΥΣΣΟΥ ANNA
Κουμπάρη 2, 10674 ΑΘΗΝΑ
ΑΝΤΙΚΑΗΤΟΣ (74):ΠΑΠΑΚΩΝΣΤΑΝΤΙΝΟΥ ΕΛΕΝΗ
Κουμπάρη 2,10674 ΑΘΗΝΑ
ΤΙΤΛΟΣ ΕΦΕΥΡΕΣΗΣ (54):ΠΑΡΑΣΚΕΥΗ ΠΕΠΤΙΔΙΟΥ 2 ΠΟΥ
ΟΜΟΙΑΖΕΙ ΜΕ ΓΛΥΚΟΓΟΝΟ ΚΑΙ
ΑΝΑΛΟΓΑ

ΠΕΡΙΛΗΨΗ(57)

GLP-2 πεπτίδια και ανάλογα αυτών παράγονται σε υψηλή απόδοση και με επιθυμητά αυθεντικά άκρα με απομόνωση από πολυμερές πεπτιδίου GLP-2 όπου τουλάχιστον δύο μονάδες του GLP-2 πεπτιδίου συνδέονται μέσω ενός συνδετήρα που παρουσιάζει θέση διάσπασης N-τερματικού οξέος και θέση διάσπασης C-τερματικού ενζύμου. Σε μια ειδική πραγματοποίηση, παράγεται [Gly<2>]hGLP-2 από πολυμερή πρόδρομο που περιλαμβάνει 2-30 μονάδες αυτού.



ΑΡΙΘΜΟΣ ΕΥΡ. Δ.Ε. (11):3077721
ΑΡΙΘ. ΕΛΛ. ΚΑΤΑΘΕΣΗΣ (21):20120400847
ΗΜΕΡ. ΕΛΛ. ΚΑΤΑΘΕΣΗΣ (22):12/04/2012
ΑΡΙΘ./ΗΜΕΡ. ΔΗΜΟΣΙΕΥΣΗΣ
ΕΥΡΩΠΑΪΚΟΥ ΔΙΠΛΩΜΑΤΟΣ(87):2296614 - 18/01/2012
ΑΡΙΘ./ΗΜΕΡ. ΔΗΜΟΣΙΕΥΣΗΣ
ΕΥΡΩΠΑΪΚΗΣ ΑΙΤΗΣΗΣ (86):09757183.0--20/05/2009
ΔΙΚΑΙΟΥΧΟΣ (73):1)LONZA, INC.
90 Boroline Road, Allendale, NJ 07401-1613,
ΗΝΩΜΕΝΕΣ ΠΟΛΙΤΕΙΕΣ ΤΗΣ ΑΜΕΡΙΚΗΣ
2)Lonza Ltd
Munchensteinerstrasse 38, 4052 Basel,
ΕΛΒΕΤΙΑ

ΣΥΜΒ. ΠΡΟΤΕΡΑΙΟΤΗΤΕΣ (30):58362 P-03/06/2008-US
08014560-15/08/2008-EP

ΕΦΕΥΡΕΤΗΣ (72):1)NUNEZ, Rosita
2)KIMLER, Joseph
3)HALL, Larry Kent
4)NESBITT, Crystal
5)CARTER, Craig

ΕΙΔΙΚΟΣ ΠΛΗΡΕΞΟΥΣΙΟΣ (74):ΑΘΑΝΑΣΙΑΔΟΥ ΜΑΡΙΑ
Κουμπάρη 2, 10674 ΑΘΗΝΑ

ΑΝΤΙΚΛΗΤΟΣ (74):ΠΑΠΑΚΩΝΣΤΑΝΤΙΝΟΥ ΕΛΕΝΗ
Κουμπάρη 2,10674 ΑΘΗΝΑ

ΤΙΤΛΟΣ ΕΦΕΥΡΕΣΗΣ (54):**ΣΥΝΕΡΓΙΣΤΙΚΑ ΣΥΝΤΗΡΗΤΙΚΑ ΜΙΓΜΑΤΑ**

ΠΕΡΙΛΗΨΗ(57)

Η παρούσα εφεύρεση αποκαλύπτει ένα συντηρητικό σκεύασμα που περιλαμβάνει το συνδυασμό τουλάχιστον δυο ενώσεων που έχουν βακτηριοκτόνες και/ή

μυκητοκτόνες ιδιότητες, στο οποίο ο αντίστοιχος συνδυασμός επιλέγεται από την ομάδα η οποία αποτελείται από μεθυλοϊσοθειαζολινόνη/ολαμινική πυροκτόνη, καπρυλογλυκόλη/δεύδρο οξικό οξύ, ενδε-κανόλη/δεύδρο οξικό οξύ και λαυρυλική αλκοόλη/σορβικό οξύ.

ΑΡΙΘΜΟΣ ΕΥΡ. Δ.Ε. (11):3077722
ΑΡΙΘ. ΕΛΛ. ΚΑΤΑΘΕΣΗΣ (21):20120400848
ΗΜΕΡ. ΕΛΛ. ΚΑΤΑΘΕΣΗΣ (22):12/04/2012
ΑΡΙΘ./ΗΜΕΡ. ΔΗΜΟΣΙΕΥΣΗΣ
ΕΥΡΩΠΑΪΚΟΥ ΔΙΠΛΩΜΑΤΟΣ(87):2256757 - 18/01/2012
ΑΡΙΘ./ΗΜΕΡ. ΔΗΜΟΣΙΕΥΣΗΣ
ΕΥΡΩΠΑΪΚΗΣ ΑΙΤΗΣΗΣ (86):10160995.6--26/04/2010
ΔΙΚΑΙΟΥΧΟΣ (73):1)ABB S.p.A.
Via Vittor Pisani 16, 20124 Milano, ΙΤΑΛΙΑ

ΣΥΜΒ. ΠΡΟΤΕΡΑΙΟΤΗΤΕΣ (30):BG20090031-28/05/2009-IT

ΕΦΕΥΡΕΤΗΣ (72):1)Bergamini, Alessio
2)Gamba, Federico

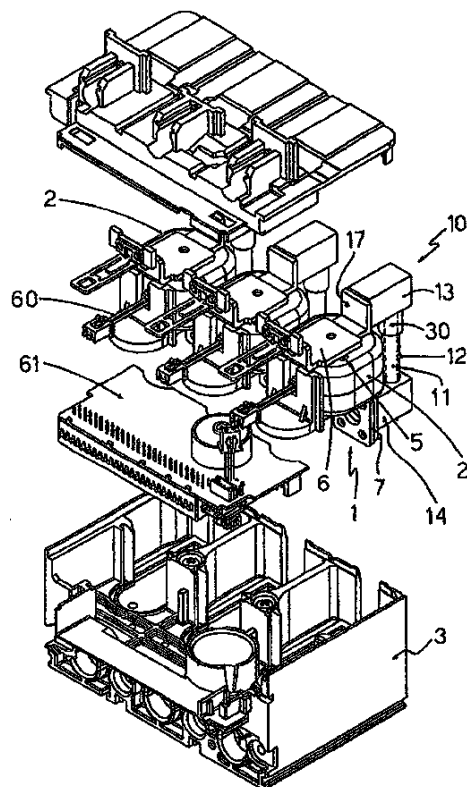
ΕΙΔΙΚΟΣ ΠΛΗΡΕΞΟΥΣΙΟΣ (74):ΑΘΑΝΑΣΙΑΔΟΥ ΜΑΡΙΑ
Κουμπάρη 2, 10674 ΑΘΗΝΑ

ΑΝΤΙΚΛΗΤΟΣ (74):ΠΑΠΑΚΩΝΣΤΑΝΤΙΝΟΥ ΕΛΕΝΗ
Κουμπάρη 2,10674 ΑΘΗΝΑ

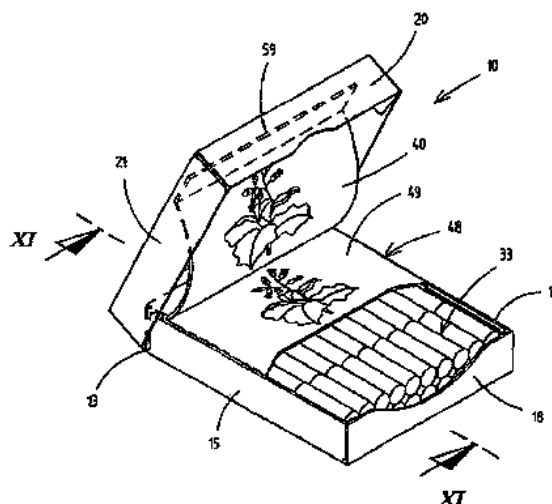
ΤΙΤΛΟΣ ΕΦΕΥΡΕΣΗΣ (54):**ΜΕΤΑΣΧΗΜΑΤΙΣΤΗΣ ΡΕΥΜΑΤΟΣ ΟΠΩΣ ΕΠΙΣΗΣ ΔΙΑΤΑΞΗ ΠΡΟΣΤΑΣΙΑΣ ΚΑΙ ΔΙΑΚΟΠΤΗΣ ΚΥΚΛΩΜΑΤΟΣ ΠΟΥ ΠΕΡΙΛΑΜΒΑΝΟΥΝ ΤΕΤΟΙΟΝ ΜΕΤΑΣΧΗΜΑΤΙΣΤΗ**

ΠΕΡΙΛΗΨΗ(57)

Ένας μετασχηματιστής ρεύματος (1) κατάλληλος να χρησιμοποιείται σε ένα ηλεκτρικό κύκλωμα, περιλαμβάνων: έναν τοροειδή πυρήνα (2) και τουλάχιστον έναν ηλεκτρικό αγωγό που έχει ένα τμήμα (5) διερχόμενο εντός του τοροειδούς πυρήνα, μία διάταξη ψύξης (10) που έχει ένα σώμα κατασκευασμένο από ένα θερμικά αγωγίμο υλικό και διαμορφωμένο έτσι ώστε να έχει ένα πρώτο τμήμα συνδεδεμένο στον ηλεκτρικό αγωγό σε μία θέση ανοδικά του τοροειδούς πυρήνα και κατάλληλο για απορρόφηση θερμότητας από τον ηλεκτρικό αγωγό, και ένα δεύτερο τμήμα, ξεχωριστό από το πρώτο τμήμα, το οποίο συνδέεται στον ηλεκτρικό αγωγό σε μία θέση καθοδικά του τοροειδούς πυρήνα και κατάλληλο για μετάδοση θερμότητας προς τον ηλεκτρικό αγωγό. Το θερμικά αγωγίμο σώμα περιλαμβάνει τουλάχιστον ένα τμήμα (30) κατασκευασμένο από ένα ηλεκτρικά μονωτικό υλικό ικανό να αποτρέπει να ρέει το ρεύμα διαμέσου της καθαυτής διάταξης ψύξης.



ΑΡΙΘΜΟΣ ΕΥΡ. Δ.Ε. (11):3077723
ΑΡΙΘ. ΕΛΛ. ΚΑΤΑΘΕΣΗΣ (21):20120400849
ΗΜΕΡ. ΕΛΛ. ΚΑΤΑΘΕΣΗΣ (22):12/04/2012
ΑΡΙΘ./ΗΜΕΡ. ΔΗΜΟΣΙΕΥΣΗΣ
ΕΥΡΩΠΑΪΚΟΥ ΔΙΠΛΩΜΑΤΟΣ(87):2310280 - 18/01/2012
ΑΡΙΘ./ΗΜΕΡ. ΔΗΜΟΣΙΕΥΣΗΣ
ΕΥΡΩΠΑΪΚΗΣ ΑΙΤΗΣΗΣ (86):09776938.4--03/07/2009
ΔΙΚΑΙΟΥΧΟΣ (73):1)Focke & Co. (GmbH & Co. KG)
Siemensstrasse 120, 27283 Verden,
GERMANIA
ΣΥΜΒ. ΠΡΟΤΕΡΑΙΟΤΗΤΕΣ (30):102008035473-30/07/2008-DE
ΕΦΕΥΡΕΤΗΣ (72):1)BUSE, Henry
2)HEIN, Viktor
ΕΙΛΙΚΟΣ ΠΛΗΡΕΞΟΥΣΙΟΣ (74):ΑΘΑΝΑΣΙΑΔΟΥ ΜΑΡΙΑ
Κουμπάρη 2, 10674 ΑΘΗΝΑ
ΑΝΤΙΚΛΗΤΟΣ (74):ΠΑΠΑΚΩΝΣΤΑΝΤΙΝΟΥ ΕΛΕΝΗ
Κουμπάρη 2,10674 ΑΘΗΝΑ
ΤΙΤΛΟΣ ΕΦΕΥΡΕΣΗΣ (54):**ΣΥΣΚΕΥΑΣΙΑ ΓΙΑ ΤΣΙΓΑΡΑ ΚΑΘΩΣ
ΚΑΙ ΜΕΘΟΔΟΣ ΠΑΡΑΓΩΓΗΣ ΑΥΤΗΣ**



ΠΕΡΙΛΗΨΗ(57)

Συσκευασία τσιγάρων σε μορφή κουτιού με καπάκι αποτελείται από εξωτερική συσκευασία (10) με τμήμα κουτιού (11) και καπάκι (12) καθώς και εσωτερική συσκευασία (38) από ξεχωριστό κομμένο σχέδιο. Τμήμα της εσωτερικής συσκευασίας είναι μία εύκαμπτη γλωττίδα (40), η οποία μαζί με ελεύθερη ακραία λουρίδα (59) έχει στερεωθεί επί της εσωτερικής πλευράς του καπακιού (12). Ένα κολάρο (48) αποτελείται από ξεχωριστό κομμένο σχέδιο, το οποίο έχει ενωθεί με την εσωτερική συσκευασία (38) με κόλληση. Εναλλακτικά, το κολάρο μπορεί να αποτελεί τμήμα της εσωτερικής συσκευασίας και η εύκαμπτη γλωττίδα μπορεί να έχει υλοποιηθεί ως ξεχωριστό κομμένο σχέδιο.

ΑΡΙΘΜΟΣ ΕΥΡ. Δ.Ε. (11):3077724
ΑΡΙΘ. ΕΛΛ. ΚΑΤΑΘΕΣΗΣ (21):20120400850
ΗΜΕΡ. ΕΛΛ. ΚΑΤΑΘΕΣΗΣ (22):12/04/2012
ΑΡΙΘ./ΗΜΕΡ. ΔΗΜΟΣΙΕΥΣΗΣ
ΕΥΡΩΠΑΪΚΟΥ ΔΙΠΛΩΜΑΤΟΣ(87):2145546 - 25/01/2012
ΑΡΙΘ./ΗΜΕΡ. ΔΗΜΟΣΙΕΥΣΗΣ
ΕΥΡΩΠΑΪΚΗΣ ΑΙΤΗΣΗΣ (86):09162354.6--10/06/2009
ΔΙΚΑΙΟΥΧΟΣ (73):1)Pfeifer & Langen Kommanditgesellschaft
Linnicher Strasse 48, 50933 Koln,
GERMANIA
ΣΥΜΒ. ΠΡΟΤΕΡΑΙΟΤΗΤΕΣ (30):202008009325 U-11/07/2008-DE
202009002297 U-18/02/2009-DE
ΕΦΕΥΡΕΤΗΣ (72):1)Ludovici, Karl
2)Bongers, Ulrich
ΕΙΛΙΚΟΣ ΠΛΗΡΕΞΟΥΣΙΟΣ (74):ΡΟΥΣΣΟΥ ANNA
Κουμπάρη 2, 10674 ΑΘΗΝΑ
ΑΝΤΙΚΛΗΤΟΣ (74):ΠΑΠΑΚΩΝΣΤΑΝΤΙΝΟΥ ΕΛΕΝΗ
Κουμπάρη 2,10674 ΑΘΗΝΑ
ΤΙΤΛΟΣ ΕΦΕΥΡΕΣΗΣ (54):**ΞΗΡΟ ΜΕΙΓΜΑ ΚΑΙ ΣΥΜΠΥΚΝΩΜΑ,
ΚΑΘΩΣ ΚΑΙ ΜΕΘΟΔΟΣ ΓΙΑ ΤΗΝ
ΠΑΡΑΣΚΕΥΗ ΠΑΓΩΤΟΥ**

ΠΕΡΙΛΗΨΗ(57)

Σκοπός της εφεύρεσης είναι να προσφέρει ένα ξηρό μείγμα για την παρασκευή παγωτού, ένα σχετικό συμπύκνωμα, καθώς και μια μέθοδο για την παρασκευή παγωτού, όπου η παρασκευή μπορεί να γίνει με συνήθεις συσκευές κουζίνας χωρίς τη χρήση μιας παγωτομηχανής. Σύμφωνα με την εφεύρεση, για την παρασκευή παγωτού χρησιμοποιείται ένα ξηρό μείγμα, το οποίο ομογενοποιείται με φρούτα, παρασκευάσματα φρούτων και/ή ένα γαλακτοκομικό προϊόν και με κατάψυξη δίνει το παγωτό, όπου το ξηρό μείγμα περιέχει: (1) τουλάχιστον ένα σάκχαρο και/ή ένα υποκατάστατο ζάχαρης, (2) τουλάχιστον έναν αφριστικό παράγοντα, (3) ενδεχομένως τουλάχιστον ένα πυκνωτικό μέσο και/ή (4) ενδεχομένως τουλάχιστον ένα μέσο οξίνισης, συμπεριλαμβανομένου ενός βρώσιμου οξέος. Το σύμφωνο με την εφεύρεση συμπύκνωμα έχει σε σχέση με το ξηρό μείγμα μειωμένη

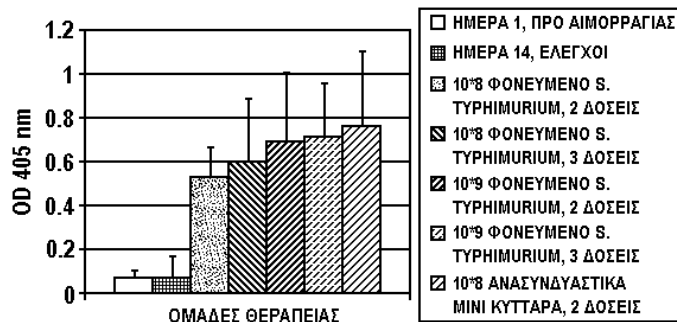
περιεκτικότητα σε τουλάχιστον ένα σάκχαρο και/ή υποκατάστατο ζάχαρης. Η εφεύρεση αφορά επίσης ένα παρασκευασμένο με το σύμφωνο με την εφεύρεση ξηρό μείγμα παρασκευάσμα παγωτού, στο οποίο ένα μείγμα από φρούτα, ένα παρασκευάσμα φρούτων και/ή ένα γαλακτοκομικό προϊόν αφενός, και το ξηρό μείγμα ή το εμπλουτισμένο με ένα σάκχαρο και/ή υποκατάστατο ζάχαρης συμπύκνωμα αφετέρου, ομογενοποιείται, χτυπιέται και κατά προτίμηση αμέσως μετά το χτύπημα καταψύχεται για την παρασκευή του παγωτού.

ΑΡΙΘΜΟΣ ΕΥΡ. Δ.Ε. (11):3077725
ΑΡΙΘ. ΕΛΛ. ΚΑΤΑΘΕΣΗΣ (21):20120400851
ΗΜΕΡ. ΕΛΛ. ΚΑΤΑΘΕΣΗΣ (22):12/04/2012
ΑΡΙΘ./ΗΜΕΡ. ΔΗΜΟΣΙΕΥΣΗΣ
ΕΥΡΩΠΑΪΚΟΥ ΔΙΠΛΩΜΑΤΟΣ(87):1446489 - 18/01/2012
ΑΡΙΘ./ΗΜΕΡ. ΔΗΜΟΣΙΕΥΣΗΣ
ΕΥΡΩΠΑΪΚΗΣ ΑΙΤΗΣΗΣ (86):02783361.5--15/10/2002
ΔΙΚΑΙΟΥΧΟΣ (73):1)EnGeneIC Molecular Delivery Pty Ltd.
 Building 2, 25 Sirius Road Lane Cove West,
 Sydney NSW 2066, ΑΥΣΤΡΑΛΙΑ
ΣΥΜΒ. ΠΡΟΤΕΡΑΙΟΤΗΤΕΣ (30):328801 P-15/10/2001-US
ΕΦΕΥΡΕΤΗΣ (72):1)BRAHMBHATT, Himanshu
 2)MACDIARMID, Jennifer
ΕΙΛΙΚΟΣ ΠΛΗΡΕΞΟΥΣΙΟΣ (74):ΡΟΥΣΣΟΥ ANNA
 Κουμπάρη 2, 10674 ΑΘΗΝΑ
ΑΝΤΙΚΛΗΤΟΣ (74):ΠΑΠΑΚΩΝΣΤΑΝΤΙΝΟΥ ΕΛΕΝΗ
 Κουμπάρη 2, 10674 ΑΘΗΝΑ
ΤΙΤΛΟΣ ΕΦΕΥΡΕΣΗΣ (54):**ΑΘΙΚΤΑ ΜΙΝΙ ΚΥΤΤΑΡΑ ΩΣ ΦΟΡΕΙΣ
 ΓΙΑ ΤΗΝ ΜΕΤΑΦΟΡΑ DNA ΚΑΙ ΤΗ
 ΓΟΝΙΔΙΑΚΗ ΘΕΡΑΠΕΙΑ IN VITRO ΚΑΙ
 IN VIVO**

ΠΕΡΙΛΗΨΗ(57)

Κοινοποιήθηκε μια σύνθεση που περιλαμβάνει ανασυνδυαστικά, άθικτα μίνι κύτταρα που περιέχουν ένα θεραπευτικό μόριο νουκλεϊνικού οξέος. Κοινοποιούνται επίσης μέθοδοι για τον καθαρισμό ενός παρασκευάσματος αυτών των μίνι κυττάρων. Επιπλέον, κοινοποιείται μέθοδος γενετικού μετασχηματισμού, η οποία περιλαμβάνει (i) το να γίνονται διαθέσιμα ανασυνδυαστικά, άθικτα μίνι κύτταρα που περιέχουν ένα πλασμίδιο που αποτελείται από ένα πρώτο τμήμα νουκλεϊνικού οξέος, και (ii) το να φέρνονται τα μίνι κύτταρα σε επαφή με θηλαστικά κύτταρα που είναι ικανά κατάποσης, έτσι ώστε τα μίνι κύτταρα να

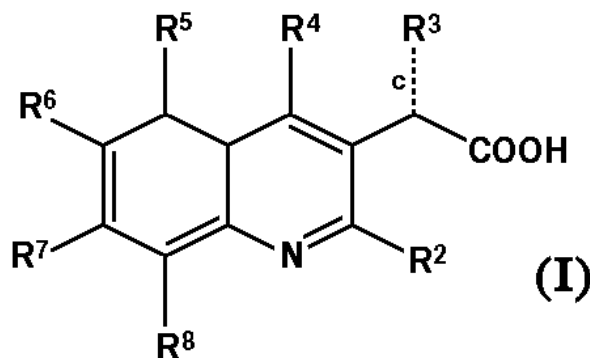
καταπίνονται από τα θηλαστικά κύτταρα, τα οποία παράγουν στη συνέχεια ένα προϊόν έκφρασης του πρώτου τμήματος νουκλεϊνικού οξέος.



ΑΡΙΘΜΟΣ ΕΥΡ. Δ.Ε. (11):3077726
ΑΡΙΘ. ΕΛΛ. ΚΑΤΑΘΕΣΗΣ (21):20120400852
ΗΜΕΡ. ΕΛΛ. ΚΑΤΑΘΕΣΗΣ (22):12/04/2012
ΑΡΙΘ./ΗΜΕΡ. ΔΗΜΟΣΙΕΥΣΗΣ
ΕΥΡΩΠΑΪΚΟΥ ΔΙΠΛΩΜΑΤΟΣ(87):2220076 - 18/01/2012
ΑΡΙΘ./ΗΜΕΡ. ΔΗΜΟΣΙΕΥΣΗΣ
ΕΥΡΩΠΑΪΚΗΣ ΑΙΤΗΣΗΣ (86):08848765.7--03/11/2008
ΔΙΚΑΙΟΥΧΟΣ (73):1)Boehringer Ingelheim International GmbH
 Binger Strasse 173, 55216 Ingelheim,
 ΓΕΡΜΑΝΙΑ
ΣΥΜΒ. ΠΡΟΤΕΡΑΙΟΤΗΤΕΣ (30):988327 P-15/11/2007-US
ΕΦΕΥΡΕΤΗΣ (72):1)TSANTRIZOS, Youla S.
 2)BAILEY, Murray D.
 3)BILODEAU, Francois
 4)CARSON, Rebekah J.
 5)FADER, Lee
 6)HALMOS, Teddy
 7)KAWAI, Stephen
 8)LANDRY, Serge
 9)LAPLANTE, Steven
 10)SIMONEAU, Bruno
ΕΙΛΙΚΟΣ ΠΛΗΡΕΞΟΥΣΙΟΣ (74):ΡΟΥΣΣΟΥ ANNA
 Κουμπάρη 2, 10674 ΑΘΗΝΑ
ΑΝΤΙΚΛΗΤΟΣ (74):ΠΑΠΑΚΩΝΣΤΑΝΤΙΝΟΥ ΕΛΕΝΗ
 Κουμπάρη 2, 10674 ΑΘΗΝΑ
ΤΙΤΛΟΣ ΕΦΕΥΡΕΣΗΣ (54):**ΑΝΑΣΤΟΛΕΙΣ ΑΝΤΙΓΡΑΦΗΣ ΙΟΥ
 ΑΝΘΡΩΠΙΝΗΣ ΑΝΟΣΟΑΝΕΠΑΡΚΕΙΑΣ**

ΠΕΡΙΛΗΨΗ(57)

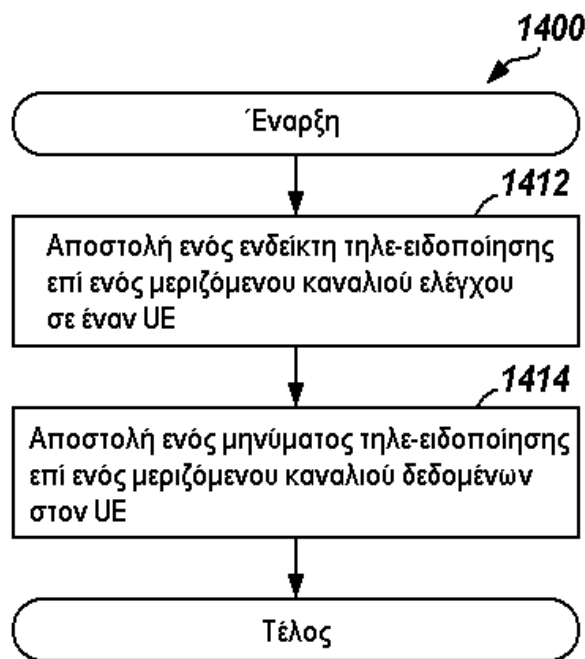
Ενώσεις του τύπου I, όπου c, R2, R3, R4, R5, R6, R7 και R8 ορίζονται εδώ, είναι χρήσιμες αναστολείς αντιγραφής HIV.



ΑΡΙΘΜΟΣ ΕΥΡ. Δ.Ε. (11):3077727
ΑΡΙΘ. ΕΛΛ. ΚΑΤΑΘΕΣΗΣ (21):20120400828
ΗΜΕΡ. ΕΛΛ. ΚΑΤΑΘΕΣΗΣ (22):10/04/2012
ΑΡΙΘ./ΗΜΕΡ. ΔΗΜΟΣΙΕΥΣΗΣ
ΕΥΡΩΠΑΪΚΟΥ ΔΙΠΛΩΜΑΤΟΣ(87):2178331 - 18/01/2012
ΑΡΙΘ./ΗΜΕΡ. ΔΗΜΟΣΙΕΥΣΗΣ
ΕΥΡΩΠΑΪΚΗΣ ΑΙΤΗΣΗΣ (86):10150539.4--27/04/2007
ΔΙΚΑΙΟΥΧΟΣ (73):1)Qualcomm Incorporated
5775 Morehouse Drive, San Diego, CA 92121-1714, ΗΝΩΜΕΝΕΣ ΠΟΛΙΤΕΙΕΣ ΤΗΣ ΑΜΕΡΙΚΗΣ
ΣΥΜΒ. ΠΡΟΤΕΡΑΙΟΤΗΤΕΣ (30):795675 P-28/04/2006-US
863217 P-27/10/2006-US
681156-01/03/2007-US
ΕΦΕΥΡΕΤΗΣ (72):1)Malladi, Durga
2)Montejo, Juan
ΕΙΔΙΚΟΣ ΠΑΗΡΕΞΟΥΣΙΟΣ (74):ΑΘΑΝΑΣΙΑΔΟΥ ΜΑΡΙΑ
Κουμπάρη 2, 10674 ΑΘΗΝΑ
ΑΝΤΙΚΑΗΤΟΣ (74):ΠΑΠΑΚΩΝΣΤΑΝΤΙΝΟΥ ΕΛΕΝΗ
Κουμπάρη 2,10674 ΑΘΗΝΑ
ΤΙΤΛΟΣ ΕΦΕΥΡΕΣΗΣ (54):**ΜΕΘΟΔΟΣ ΚΑΙ ΣΥΣΚΕΥΗ ΓΙΑ ΒΕΛΤΙΩΜΕΝΗ ΤΗΛΕ-ΕΙΔΟΠΟΙΗΣΗ**

ΠΕΡΙΛΗΨΗ(57)

Περιγράφονται τεχνικές για τηλε-ειδοποίηση εξοπλισμών χρηστών (UE) σε ένα σύστημα ασύρματης επικοινωνίας. Σε μία πλευρά, μία κυψέλη αποστέλλει έναν ενδείκτη τηλε-ειδοποίησης επί ενός μεριζόμενου καναλιού ελέγχου σε έναν UE και αποστέλλει ένα μήνυμα τηλε-ειδοποίησης επί ενός μεριζόμενου καναλιού δεδομένων στον UE. Ο ενδείκτης τηλε-ειδοποίησης και το μήνυμα τηλε-ειδοποίησης δύνανται να αποστέλλονται από πολλαπλές κυψέλες στον UE. Εναλλακτικά, ο ενδείκτης τηλε-ειδοποίησης δύνανται να αποστέλλεται από πολλαπλές κυψέλες στον UE, και το μήνυμα τηλε-ειδοποίησης δύνανται να αποστέλλεται από μία μοναδική κυψέλη στον UE.



ΑΡΙΘΜΟΣ ΕΥΡ. Δ.Ε. (11):3077728
ΑΡΙΘ. ΕΛΛ. ΚΑΤΑΘΕΣΗΣ (21):20120400819
ΗΜΕΡ. ΕΛΛ. ΚΑΤΑΘΕΣΗΣ (22):10/04/2012
ΑΡΙΘ./ΗΜΕΡ. ΔΗΜΟΣΙΕΥΣΗΣ
ΕΥΡΩΠΑΪΚΟΥ ΔΙΠΛΩΜΑΤΟΣ(87):1575566 - 22/02/2012
ΑΡΙΘ./ΗΜΕΡ. ΔΗΜΟΣΙΕΥΣΗΣ
ΕΥΡΩΠΑΪΚΗΣ ΑΙΤΗΣΗΣ (86):03808537.9--22/12/2003
ΔΙΚΑΙΟΥΧΟΣ (73):1)Pozen, Inc.
1414 Raleigh Road, Suite 400, Chapel Hill, NC 27517, ΗΝΩΜΕΝΕΣ ΠΟΛΙΤΕΙΕΣ ΤΗΣ ΑΜΕΡΙΚΗΣ
ΣΥΜΒ. ΠΡΟΤΕΡΑΙΟΤΗΤΕΣ (30):436000 P-26/12/2002-US
ΕΦΕΥΡΕΤΗΣ (72):1)PLACHETKA, John, R.
2)KOTHAPALLI, V., Mark
3)GILBERT, Donna, L.
ΕΙΔΙΚΟΣ ΠΑΗΡΕΞΟΥΣΙΟΣ (74):ΑΘΑΝΑΣΙΑΔΟΥ ΜΑΡΙΑ
Κουμπάρη 2, 10674 ΑΘΗΝΑ
ΑΝΤΙΚΑΗΤΟΣ (74):ΠΑΠΑΚΩΝΣΤΑΝΤΙΝΟΥ ΕΛΕΝΗ
Κουμπάρη 2,10674 ΑΘΗΝΑ
ΤΙΤΛΟΣ ΕΦΕΥΡΕΣΗΣ (54):**ΜΟΡΦΕΣ ΔΟΣΟΛΟΓΙΑΣ ΠΟΛΛΑΠΛΗΣ ΣΤΟΙΒΑΔΑΣ ΠΟΥ ΠΕΡΙΕΧΟΥΝ ΝΑ-ΠΡΟΞΕΝΗ ΚΑΙ ΤΡΙΠΤΑΝΙΑ**

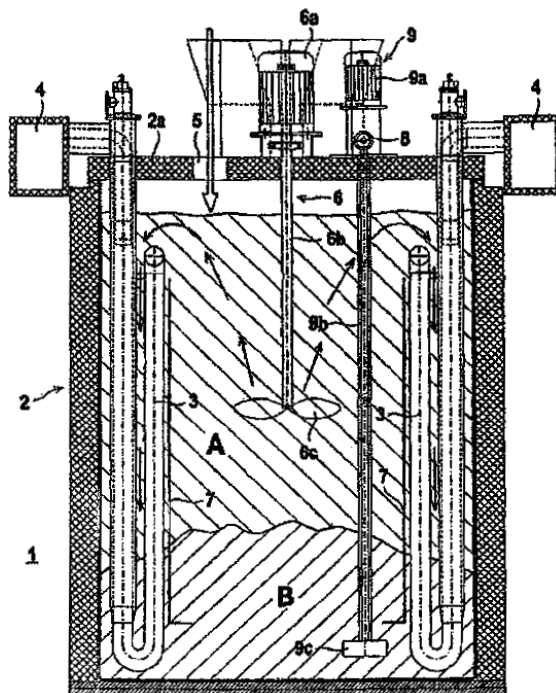
ΠΕΡΙΛΗΨΗ(57)

Η παρούσα εφεύρεση κατευθύνεται σε φαρμακευτικά δισκία πολλαπλής στοιβάδος όπου ένα NSAID και ένα τριπτανίο υπάρχουν σε ξεχωριστές και διακριτές στοιβάδες. Οι στοιβάδες είναι σε μια διαμόρφωση η μια δίπλα στην άλλη που επιτρέπει στην διαλυτοποίηση του τριπτανίου και του NSAID να συμβαίνουν ανεξαρτήτως και αμέσως.

ΑΡΙΘΜΟΣ ΕΥΡ. Δ.Ε. (11):3077729
ΑΡΙΘ. ΕΛΛ. ΚΑΤΑΘΕΣΗΣ (21):20120400830
ΗΜΕΡ. ΕΛΛ. ΚΑΤΑΘΕΣΗΣ (22):10/04/2012
ΑΡΙΘ./ΗΜΕΡ. ΔΗΜΟΣΙΕΥΣΗΣ
ΕΥΡΩΠΑΪΚΟΥ ΔΙΠΛΩΜΑΤΟΣ(87):2146172 - 18/01/2012
ΑΡΙΘ./ΗΜΕΡ. ΔΗΜΟΣΙΕΥΣΗΣ
ΕΥΡΩΠΑΪΚΗΣ ΑΙΤΗΣΗΣ (86):09013924.7--07/11/2007
ΔΙΚΑΙΟΥΧΟΣ (73):1)Durferrit GmbH
 Industriestrasse 3, 68169 Mannheim,
 ΓΕΡΜΑΝΙΑ
ΣΥΜΒ. ΠΡΟΤΕΡΑΙΟΤΗΤΕΣ (30):102007014230-24/03/2007-DE
ΕΦΕΥΡΕΤΗΣ (72):1)Michel, Heinrich
 2)Trapp, Hans-Helmut
ΕΙΔΙΚΟΣ ΠΛΗΡΕΞΟΥΣΙΟΣ (74):ΑΘΑΝΑΣΙΑΔΟΥ ΜΑΡΙΑ
 Κουμπάρη 2, 10674 ΑΘΗΝΑ
ΑΝΤΙΚΛΗΤΟΣ (74):ΠΑΠΑΚΩΝΣΤΑΝΤΙΝΟΥ ΕΛΕΝΗ
 Κουμπάρη 2,10674 ΑΘΗΝΑ
ΤΙΤΛΟΣ ΕΦΕΥΡΕΣΗΣ (54):ΕΓΚΑΤΑΣΤΑΣΗ ΚΑΜΙΝΟΥ ΓΙΑ ΣΥΝΕ-
 ΧΗ ΑΝΑΜΕΙΞΗ ΚΑΙ ΤΗΞΗ ΑΝΟΡΓΑ-
 ΝΩΝ ΑΛΑΤΩΝ

ΠΕΡΙΛΗΨΗ(57)

Η εφεύρεση αναφέρεται σε εγκατάσταση καμίνου (1) για συνεχή ανάμειξη και τήξη ανόργανων αλάτων. Η εγκατάσταση καμίνου (1) διαθέτει μονάδα προσαγωγής, με τη βοήθεια της οποίας πραγματοποιείται συνεχής προσαγωγή στερεών αλάτων σε κάμινο (2). Περαιτέρω, η εγκατάσταση καμίνου (1) διαθέτει μέσα για θέρμανση των αλάτων καθώς και μονάδα κυκλοφορίας για δημιουργία ροής των αλάτων εντός της καμίνου (2), μέσω της οποίας προκαλείται χωρισμός μίας περιοχής δύο φάσεων αποτελούμενης από στερεό και τηγμένο άλας και μίας δεύτερης περιοχής τήγματος θερμανθέντος σε θερμοκρασία θέρμανσης. Μέσω μονάδας αφαίρεσης πραγματοποιείται, παράλληλα προς την προσαγωγή των στερεών αλάτων, απαγωγή τήγματος από τη δεύτερη περιοχή.

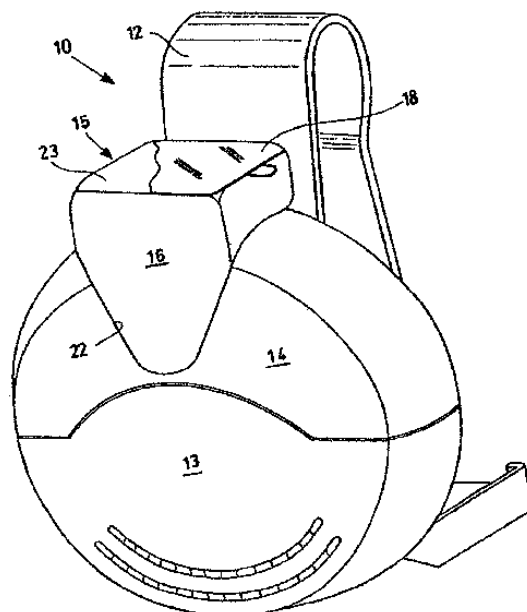


ΑΡΙΘΜΟΣ ΕΥΡ. Δ.Ε. (11):3077730
ΑΡΙΘ. ΕΛΛ. ΚΑΤΑΘΕΣΗΣ (21):20120400833
ΗΜΕΡ. ΕΛΛ. ΚΑΤΑΘΕΣΗΣ (22):10/04/2012
ΑΡΙΘ./ΗΜΕΡ. ΔΗΜΟΣΙΕΥΣΗΣ
ΕΥΡΩΠΑΪΚΟΥ ΔΙΠΛΩΜΑΤΟΣ(87):1460189 - 18/01/2012
ΑΡΙΘ./ΗΜΕΡ. ΔΗΜΟΣΙΕΥΣΗΣ
ΕΥΡΩΠΑΪΚΗΣ ΑΙΤΗΣΗΣ (86):04290655.2--10/03/2004
ΔΙΚΑΙΟΥΧΟΣ (73):1)Bolton Manitoba SpA
 Via Pirelli, 19, 20124 Milano, ΙΤΑΛΙΑ
ΣΥΜΒ. ΠΡΟΤΕΡΑΙΟΤΗΤΕΣ (30):0305881-16/05/2003-FR
 MI20030128 U-19/03/2003-IT
ΕΦΕΥΡΕΤΗΣ (72):1)Luciani, Alain
 2)Oliva, Marco
 3)Stefanelli, Claudio
 4)Ferri, Michele
 5)Petrillo, Franco
ΕΙΔΙΚΟΣ ΠΛΗΡΕΞΟΥΣΙΟΣ (74):ΡΟΥΣΣΟΥ ANNA
 Κουμπάρη 2, 10674 ΑΘΗΝΑ
ΑΝΤΙΚΛΗΤΟΣ (74):ΠΑΠΑΚΩΝΣΤΑΝΤΙΝΟΥ ΕΛΕΝΗ
 Κουμπάρη 2,10674 ΑΘΗΝΑ
ΤΙΤΛΟΣ ΕΦΕΥΡΕΣΗΣ (54):ΔΙΑΤΑΞΗ ΥΓΙΕΙΝΗΣ, ΠΡΟΟΔΕΥΤΙΚΗΣ
 ΔΙΑΔΡΟΜΗΣ, ΓΙΑ ΕΙΔΗ ΥΓΙΕΙΝΗΣ

ΠΕΡΙΛΗΨΗ(57)

Η εφεύρεση έχει ως αντικείμενο μία διάταξη υγιεινής, για είδη υγιεινής, η οποία περιλαμβάνει (i) ένα δοχείο ενδεχομένως αφαιρούμενο (14) το οποίο περιλαμβάνει καθαριστικές χημικές δραστικές ενώσεις δυνάμενες να έλθουν σε επαφή με το νερό από το καζανάκι, (ii) ένα πλέγμα που χρησιμεύει ως φορέας πτητικών ουσιών αρωματισμένων και/ή αποσμητικών οι οποίες δεν μπορούν να έλθουν σε επαφή με το νερό από το καζανάκι, (iii) ένα μέσον (12) για την ανάρτηση της εν λόγω διατάξεως στο εσωτερικό του αποχωρητηρίου επί του χείλους (11) της λεκάνης του αποχωρητηρίου, (iv) ένα στοιχείο διανομής (13) για να απελευθερώνει μέσα στη ροή του νερού από το καζανάκι μία ποσότητα καθαριστικών χημικών δραστικών

ενώσεων, (v) ένα μέσον (15) για να απελευθερώνει συνεχώς στον αέρα τις πτητικές ουσίες, όπου το εν λόγω μέσον (15) ενδεχομένως επικαλύπτεται από ένα αφαιρούμενο προστατευτικό στοιχείο (18).



ΑΡΙΘΜΟΣ ΕΥΡ. Δ.Ε. (11):3077731
ΑΡΙΘ. ΕΛΛ. ΚΑΤΑΘΕΣΗΣ (21):20120400831
ΗΜΕΡ. ΕΛΛ. ΚΑΤΑΘΕΣΗΣ (22):10/04/2012
ΑΡΙΘ./ΗΜΕΡ. ΔΗΜΟΣΙΕΥΣΗΣ
ΕΥΡΩΠΑΪΚΟΥ ΔΙΠΛΩΜΑΤΟΣ(87):1713471 - 18/01/2012
ΑΡΙΘ./ΗΜΕΡ. ΔΗΜΟΣΙΕΥΣΗΣ
ΕΥΡΩΠΑΪΚΗΣ ΑΙΤΗΣΗΣ (86):05701141.3--24/01/2005
ΔΙΚΑΙΟΥΧΟΣ (73):1)MEDA Pharma GmbH & Co. KG
Benzstrasse 1, 61352 Bad Homburg,
ΓΕΡΜΑΝΙΑ
ΣΥΜΒ. ΠΡΟΤΕΡΑΙΟΤΗΤΕΣ (30):541955 P-06/02/2004-US
ΕΦΕΥΡΕΤΗΣ (72):1)MAUS, Joachim
2)CNOTA, Peter, Jurgen
3)SZELENYI, Istvan
4)FYRNY, Beatrix
ΕΙΔΙΚΟΣ ΠΛΗΡΕΞΟΥΣΙΟΣ (74):ΑΘΑΝΑΣΙΑΔΟΥ ΜΑΡΙΑ
Κουμπάρη 2, 10674 ΑΘΗΝΑ
ΑΝΤΙΚΛΗΤΟΣ (74):ΠΑΠΑΚΩΝΣΤΑΝΤΙΝΟΥ ΕΛΕΝΗ
Κουμπάρη 2,10674 ΑΘΗΝΑ
ΤΙΤΛΟΣ ΕΦΕΥΡΕΣΗΣ (54):ΣΥΝΔΥΑΣΜΟΣ ΑΝΤΙΧΟΛΙΝΕΡΓΙΚΩΝ
ΚΑΙ ΑΝΑΣΤΟΛΕΩΝ ΤΗΣ ΦΩΣΦΟΔΙΕ-
ΣΤΕΡΑΣΗΣ ΤΥΠΟΥ 4 ΓΙΑ ΤΗ ΘΕΡΑ-
ΠΕΙΑ ΑΝΑΠΝΕΥΣΤΙΚΩΝ ΝΟΣΩΝ

ΠΕΡΙΛΗΨΗ(57)

Η παρούσα εφεύρεση αναφέρεται σε έναν συνδυασμό από έναν εισπνεόμενο/από του στόματος αναστολέα της PDE 4 σε συνδυασμό με εισπνεόμενα αντιχολινεργικά βρογχοδιασταλτικά (ανταγωνιστές μουσκαρινικού υποδοχέα), κατά προτίμηση Ροφλουμιλάστη ή AWD-12-281 και R,R-γλυκοκυρρολάτη, για τη συμπτωματική ή προφυλακτική θεραπεία αναπνευστικών νόσων, ειδικότερα αυτών που συνοδεύονται από απόφραξη ή φλεγμονή όπως χρόνια αποφρακτική

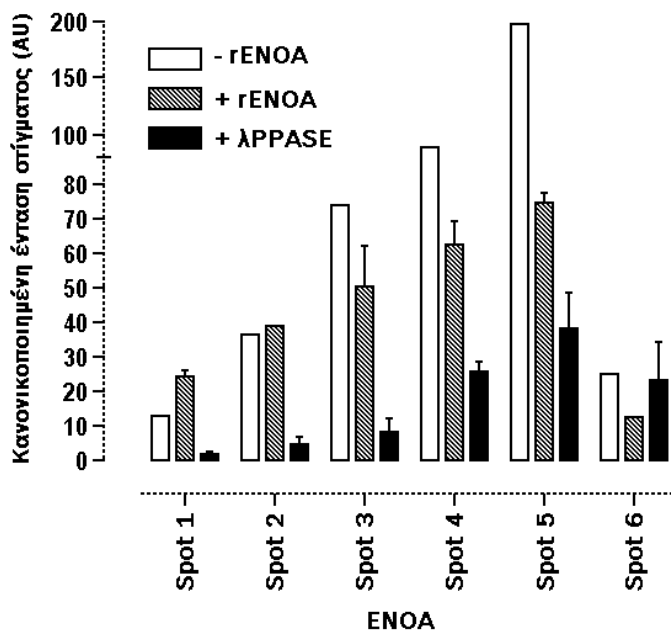
πνευμονοπάθεια (ΧΑΠ) ή άσθμα. Περαιτέρω περιλαμβάνει την παρουσίαση αυτού του συνδυασμού σε ένα τοπικώς εφαρμοζόμενο (εισπνεόμενο) σκεύασμα και την εφαρμογή σε μια εισπνευστική συσκευή για παράδειγμα στο Novolizer®.

ΑΡΙΘΜΟΣ ΕΥΡ. Δ.Ε. (11):3077732
ΑΡΙΘ. ΕΛΛ. ΚΑΤΑΘΕΣΗΣ (21):20120400846
ΗΜΕΡ. ΕΛΛ. ΚΑΤΑΘΕΣΗΣ (22):17/04/2012
ΑΡΙΘ./ΗΜΕΡ. ΔΗΜΟΣΙΕΥΣΗΣ
ΕΥΡΩΠΑΪΚΟΥ ΔΙΠΛΩΜΑΤΟΣ(87):2069395 - 25/01/2012
ΑΡΙΘ./ΗΜΕΡ. ΔΗΜΟΣΙΕΥΣΗΣ
ΕΥΡΩΠΑΪΚΗΣ ΑΙΤΗΣΗΣ (86):07820692.7--28/09/2007
ΔΙΚΑΙΟΥΧΟΣ (73):1)Ribovax Biotechnologies SA
12, avenue des Morgines, 1213 Petit-Lancy
(Geneva), ΕΛΒΕΤΙΑ
2)Bioline Diagnostici SRL
Via Morghen, 34, 10143 Torino, ΙΤΑΛΙΑ
ΣΥΜΒ. ΠΡΟΤΕΡΑΙΟΤΗΤΕΣ (30):06121552-29/09/2006-EP
06126726-20/12/2006-EP
ΕΦΕΥΡΕΤΗΣ (72):1)NOVELLI, Francesco
2)TOMAINO, Barbara
3)CARPELLO, Paola
ΕΙΔΙΚΟΣ ΠΛΗΡΕΞΟΥΣΙΟΣ (74):ΠΑΠΑΝΙΚΟΛΑΟΥ ΜΑΡΙΑ
Μ. Ασία 10, Ανω Πεύκη, 15121 ΠΕΥΚΗ
(ΑΤΤΙΚΗΣ)
ΑΝΤΙΚΛΗΤΟΣ (74):ΜΑΛΑΜΗ ΑΛΚΗΣΤΙΣ-ΕΙΡΗΝΗ
Σκουφά 52,10672 ΑΘΗΝΑ
ΤΙΤΛΟΣ ΕΦΕΥΡΕΣΗΣ (54):ΝΕΑ ΑΝΤΙΓΟΝΑ ΚΑΙ ΑΝΤΙΣΩΜΑΤΑ
ΠΟΥ ΣΧΕΤΙΖΟΝΤΑΙ ΜΕ ΤΟ ΠΟΡΟ-
ΓΕΝΕΣ ΑΔΕΝΟΚΑΡΚΙΝΩΜΑ ΤΟΥ
ΠΑΓΚΡΕΑΤΟΣ

ΠΕΡΙΛΗΨΗ(57)

Η παρούσα εφεύρεση παρέχει νέα ανθρώπινα πρωτεϊνικά αντιγόνα και σχετικά αντισώματα που έχουν προσδιοριστεί ως ειδικά εκφραζόμενα σε σχέση με το ανθρώπινο Πορογενές Αδενοκαρκίνωμα του Παγκρέατος (PDA). Συγκεκριμένα, προσδιορίστηκαν νέες φωσφορυλιωμένες ισομορφές της άλφα-ενολάσης σε μετασηματισμένες κυτταρικές σειρές που προέρχονται από το πάγκρεας και αντισώματα που δεσμεύουν αυτές τις ισομορφές υπάρχουν ειδικά στους ορούς

ασθενών με PDA. Αυτές οι πρωτεΐνες και αυτά τα αντισώματα μπορεί να είναι χρήσιμα για τη διάγνωση και την αντιμετώπιση του PDA και άλλων μορφών καρκίνου, που έχουν κοινά μοριακά χαρακτηριστικά.

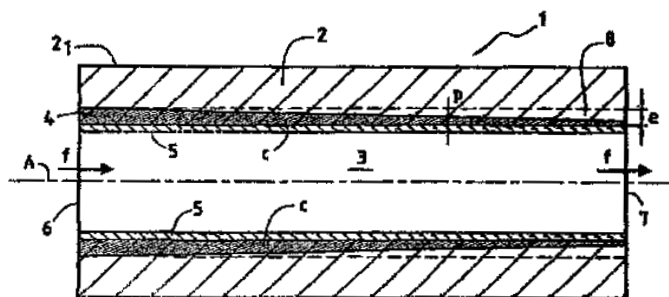


ΑΡΙΘΜΟΣ ΕΥΡ. Δ.Ε. (11):3077733
ΑΡΙΘ. ΕΛΛ. ΚΑΤΑΘΕΣΗΣ (21):20120400829
ΗΜΕΡ. ΕΛΛ. ΚΑΤΑΘΕΣΗΣ (22):10/04/2012
ΑΡΙΘ./ΗΜΕΡ. ΔΗΜΟΣΙΕΥΣΗΣ
ΕΥΡΩΠΑΪΚΟΥ ΔΙΠΛΩΜΑΤΟΣ(87):1562694 - 11/01/2012
ΑΡΙΘ./ΗΜΕΡ. ΔΗΜΟΣΙΕΥΣΗΣ
ΕΥΡΩΠΑΪΚΗΣ ΑΙΤΗΣΗΣ (86):03778408.9--20/10/2003
ΔΙΚΑΙΟΥΧΟΣ (73):1)Technologies Avancees & Membranes Industrielles S.A.
 Z.A. Les Laurons, 26110 Nyons, ΓΑΛΛΙΑ
ΣΥΜΒ. ΠΡΟΤΕΡΑΙΟΤΗΤΕΣ (30):0213359-25/10/2002-FR
ΕΦΕΥΡΕΤΗΣ (72):1)LESCOUCHE, Philippe
ΕΙΔΙΚΟΣ ΠΛΗΡΕΞΟΥΣΙΟΣ (74):ΡΟΥΣΣΟΥ ANNA
 Κουμπάρη 2, 10674 ΑΘΗΝΑ
ΑΝΤΙΚΛΗΤΟΣ (74):ΠΑΠΑΚΩΝΣΤΑΝΤΙΝΟΥ ΕΛΕΝΗ
 Κουμπάρη 2, 10674 ΑΘΗΝΑ
ΤΙΤΛΟΣ ΕΦΕΥΡΕΣΗΣ (54):**ΜΕΜΒΡΑΝΗ ΓΙΑ ΕΦΑΠΤΟΜΕΝΙΚΗ ΔΙΗΘΗΣΗ ΚΑΙ ΜΕΘΟΔΟΣ ΚΑΤΑΣΚΕΥΗΣ ΑΥΤΗΣ**

ΠΕΡΙΛΗΨΗ(57)

Η εφεύρεση αναφέρεται σε μια μεμβράνη για την εφαιπτομενική διήθηση ενός ρευστού. Η μεμβράνη της εφεύρεσης περιλαμβάνει ένα πορώδες υπόστρωμα (2) το οποίο οριοθετεί έναν τουλάχιστον διάυλο ροής (3) για το ρευστό που ρέει προς δεδομένη διεύθυνση (f) μεταξύ μιας εισόδου (6) και μιας εξόδου (7). Επιπλέον, η εσωτερική επιφάνεια (4) του πορώδους υποστρώματος (2) που οριοθετεί τον διάυλο (3) επικαλύπτεται με ένα τουλάχιστον διαχωριστικό στρώμα (5) για το ρευστό. Η εφεύρεση χαρακτηρίζεται από το ότι το υπόστρωμα περιλαμβάνει μερική μεταβαλλόμενη έμφραξη (c) η οποία εκτείνεται από την εσωτερική επιφάνεια (4) του υποστρώματος, περιλαμβάνοντας την διαχωριστική επιφάνεια. Σύμφωνα με την εφεύρεση, η προαναφερθείσα έμφραξη δημιουργεί μια βαθμίδα

μέσου πορώδους επί ενός τμήματος (8) του υποστρώματος (2), εκτεινόμενου από την εσωτερική επιφάνεια (4) αυτού του υποστρώματος και έχοντας δεδομένο σταθερό πάχος (e), εντοπιζόμενο το ελάχιστο μέσο πορώδες στην είσοδο (6) και το μέγιστο μέσο πορώδες στην έξοδο (7).



ΑΡΙΘΜΟΣ ΕΥΡ. Δ.Ε. (11):3077734
ΑΡΙΘ. ΕΛΛ. ΚΑΤΑΘΕΣΗΣ (21):20120400855
ΗΜΕΡ. ΕΛΛ. ΚΑΤΑΘΕΣΗΣ (22):18/04/2012
ΑΡΙΘ./ΗΜΕΡ. ΔΗΜΟΣΙΕΥΣΗΣ
ΕΥΡΩΠΑΪΚΟΥ ΔΙΠΛΩΜΑΤΟΣ(87):1848744 - 18/01/2012
ΑΡΙΘ./ΗΜΕΡ. ΔΗΜΟΣΙΕΥΣΗΣ
ΕΥΡΩΠΑΪΚΗΣ ΑΙΤΗΣΗΣ (86):06765483.0--27/01/2006
ΔΙΚΑΙΟΥΧΟΣ (73):1)Novimmune SA
 14 ch. Des Aulx Plan-Les-Ouates, 1228 Geneva, ΕΛΒΕΤΙΑ
ΣΥΜΒ. ΠΡΟΤΕΡΑΙΟΤΗΤΕΣ (30):648219 P-27/01/2005-US
ΕΦΕΥΡΕΤΗΣ (72):1)FERLIN, Walter
 2)FISCHER, Nicolas
 3)ELSON, Greg
 4)LEGER, Olivier
ΕΙΔΙΚΟΣ ΠΛΗΡΕΞΟΥΣΙΟΣ (74):ΚΙΟΡΤΣΗ ΧΡΙΣΤΙΝΑ
 Σόλωνος 136, 10677 ΑΘΗΝΑ
ΑΝΤΙΚΛΗΤΟΣ (74):ΚΙΟΡΤΣΗ ΧΡΙΣΤΙΝΑ
 Σόλωνος 136, 10677 ΑΘΗΝΑ
ΤΙΤΛΟΣ ΕΦΕΥΡΕΣΗΣ (54):**ΑΝΘΡΩΠΙΝΑ ΑΝΤΙΣΩΜΑΤΑ ΕΝΑΝΤΙ ΙΝΤΕΡΦΕΡΟΝΗΣ ΓΑΜΜΑ ΚΑΙ ΜΕΘΟΔΟΙ ΧΡΗΣΗΣ ΑΥΤΩΝ**

ΠΕΡΙΛΗΨΗ(57)

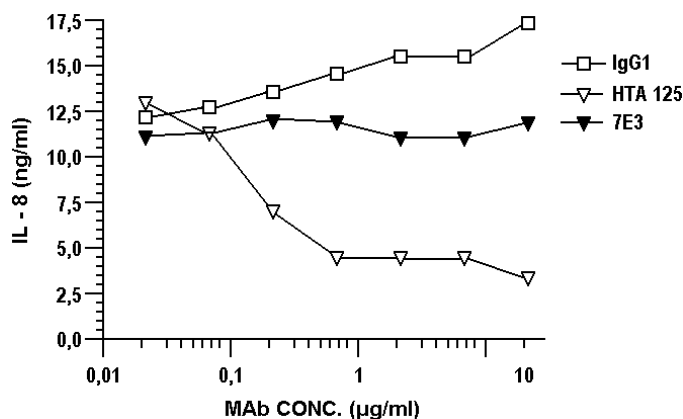
Η εφεύρεση αφορά πλήρη ανθρώπινα αντισώματα και θραύσματα αυτών, τα οποία δεσμεύονται με την ανθρώπινη ιντερφερόνη γάμμα (hIFN γ), τροποποιώντας τοιουτοτρόπως την αλληλεπίδραση μεταξύ της IFN γ και του υποδοχέα της, την IFN γ -R, και/ή τροποποιώντας τριβιολογικές δραστηριότητες της IFN γ . Η εφεύρεση αφορά επίσης τη χρήση τέτοιων αντισωμάτων έναντι-IFN γ εις την πρόληψη ή θεραπευτική αγωγή ανοσοσχετικών ασθενειών και εις τη μείωση συμπτωμάτων που σχετίζονται με μία ανοσοσχετική ασθένεια.



ΑΡΙΘΜΟΣ ΕΥΡ. Δ.Ε. (11):3077735
ΑΡΙΘ. ΕΛΛ. ΚΑΤΑΘΕΣΗΣ (21):20120400856
ΗΜΕΡ. ΕΛΛ. ΚΑΤΑΘΕΣΗΣ (22):18/04/2012
ΑΡΙΘ./ΗΜΕΡ. ΔΗΜΟΣΙΕΥΣΗΣ
ΕΥΡΩΠΑΪΚΟΥ ΔΙΠΛΩΜΑΤΟΣ(87):1711531 - 08/02/2012
ΑΡΙΘ./ΗΜΕΡ. ΔΗΜΟΣΙΕΥΣΗΣ
ΕΥΡΩΠΑΪΚΗΣ ΑΙΤΗΣΗΣ (86):04817634.1--10/12/2004
ΔΙΚΑΙΟΥΧΟΣ (73):1)Novimmune SA
14 ch. Des Aulx Plan-Les-Ouates, 1228 Geneva, ΕΛΒΕΤΙΑ
ΣΥΜΒ. ΠΡΟΤΕΡΑΙΟΤΗΤΕΣ (30):528811 P-10/12/2003-US
528812 P-10/12/2003-US
528962 P-10/12/2003-US
ΕΦΕΥΡΕΤΗΣ (72):1)ELSON, Greg, Christopher, Andrew
ΕΙΔΙΚΟΣ ΠΛΗΡΕΞΟΥΣΙΟΣ (74):ΚΙΟΡΤΣΗ ΧΡΙΣΤΙΝΑ
Σόλωνος 136, 10677 ΑΘΗΝΑ
ΑΝΤΙΚΛΗΤΟΣ (74):ΚΙΟΡΤΣΗ ΧΡΙΣΤΙΝΑ
Σόλωνος 136,10677 ΑΘΗΝΑ
ΤΙΤΛΟΣ ΕΦΕΥΡΕΣΗΣ (54):**ΑΝΤΙΣΩΜΑΤΑ ΕΞΟΥΑΕΤΕΡΩΣΗΣ ΑΝΤΙ-TLR4/MD-2 ΚΑΙ ΜΕΘΟΔΟΙ ΧΡΗΣΗΣ ΕΞ ΑΥΤΩΝ**

ΠΕΡΙΛΗΨΗ(57)

Αυτή η εφεύρεση παρέχει μονοκλωνικά αντισώματα που αναγνωρίζουν το σύμπλοκο του παρόμοιου με Toll Υποδοχέα 4/Υποδοχέα της MD-2 και μονοκλωνικά αντισώματα που αναγνωρίζουν το σύμπλοκο TLR4/MD-2 ως επίσης και τον TLR4 όταν δε συμπλέκεται με την MD-2. Η εφεύρεση παρέχει περαιτέρω μεθόδους χρήσης των μονοκλωνικών αντισωμάτων ως θεραπευτικά (είδη). Αυτή η εφεύρεση παρέχει επίσης ευδιάλυτες χιμαιρικές πρωτεΐνες, μεθόδους έκφρασης και καθαρισμού των ευδιάλυτων χιμαιρικών πρωτεϊνών και μεθόδους χρήσεων ευδιάλυτων χιμαιρικών πρωτεϊνών ως θεραπευτικών (ειδών), σε αναλυτικούς προσδιορισμούς διαλογής και στην παραγωγή αντισωμάτων.



ΑΡΙΘΜΟΣ ΕΥΡ. Δ.Ε. (11):3077736
ΑΡΙΘ. ΕΛΛ. ΚΑΤΑΘΕΣΗΣ (21):20120400832
ΗΜΕΡ. ΕΛΛ. ΚΑΤΑΘΕΣΗΣ (22):10/04/2012
ΑΡΙΘ./ΗΜΕΡ. ΔΗΜΟΣΙΕΥΣΗΣ
ΕΥΡΩΠΑΪΚΟΥ ΔΙΠΛΩΜΑΤΟΣ(87):1364044 - 11/01/2012
ΑΡΙΘ./ΗΜΕΡ. ΔΗΜΟΣΙΕΥΣΗΣ
ΕΥΡΩΠΑΪΚΗΣ ΑΙΤΗΣΗΣ (86):01987011.2--19/11/2001
ΔΙΚΑΙΟΥΧΟΣ (73):1)Biomoda, Inc.
8301 Washington NE, Suite 5, Albuquerque, New Mexico 87113, ΗΝΩΜΕΝΕΣ ΠΟΛΙΤΕΙΕΣ ΤΗΣ ΑΜΕΡΙΚΗΣ
ΣΥΜΒ. ΠΡΟΤΕΡΑΙΟΤΗΤΕΣ (30):249505 P-17/11/2000-US
ΕΦΕΥΡΕΤΗΣ (72):1)GARWIN, Jeffrey, L.
ΕΙΔΙΚΟΣ ΠΛΗΡΕΞΟΥΣΙΟΣ (74):ΑΘΑΝΑΣΙΑΔΟΥ ΜΑΡΙΑ
Κουμπάρη 2, 10674 ΑΘΗΝΑ
ΑΝΤΙΚΛΗΤΟΣ (74):ΠΑΠΑΚΩΝΣΤΑΝΤΙΝΟΥ ΕΛΕΝΗ
Κουμπάρη 2,10674 ΑΘΗΝΑ
ΤΙΤΛΟΣ ΕΦΕΥΡΕΣΗΣ (54):**ΣΥΝΘΕΣΕΙΣ ΚΑΙ ΜΕΘΟΔΟΙ ΓΙΑ ΑΝΙΧΝΕΥΣΗ ΠΡΟ-ΚΑΡΚΙΝΙΚΩΝ ΚΑΤΑΣΤΑΣΕΩΝ ΣΕ ΔΕΙΓΜΑΤΑ ΚΥΤΤΑΡΟΥ ΚΑΙ ΙΣΤΟΥ ΧΡΗΣΙΜΟΠΟΙΩΝΤΑΣ 5,10,15,20-ΤΕΤΡΑΚΙΣ (ΚΑΡΒΟΞΥΦΑΙΝΥΛ) ΠΟΡΦΙΝΗ**

ΠΕΡΙΛΗΨΗ(57)

Παρουσιάζεται μια μέθοδος για να ανιχνεύονται προ-καρκινώδεις καταστάσεις σε δείγματα κυττάρων και ιστού θηλαστικού που περιλαμβάνει επώαση δείγματος με διαλυτοποιημένη 5, 10, 15, 20-τετράκις (καρβοξυφαινυλ)πορφίνη (TCPP), μέτρηση φθορισμού TCPP στο δείγμα και κατηγοριοποίηση του δείγματος και κατηγοριοποίηση του δείγματος ως μη-καρκινώδες, προ-καρκινώδες ή καρκινώδες επί τη βάση φθορισμού TCPP, ως συσχετιζόμενο με τις αντίστοιχες καταστάσεις των κυττάρων. Σε συνδυασμό με την μέθοδο ανίχνευσης, παρουσιάζεται μια νέα και αποτελεσματικότερη μέθοδος διαλυτοποίησης TCPP,

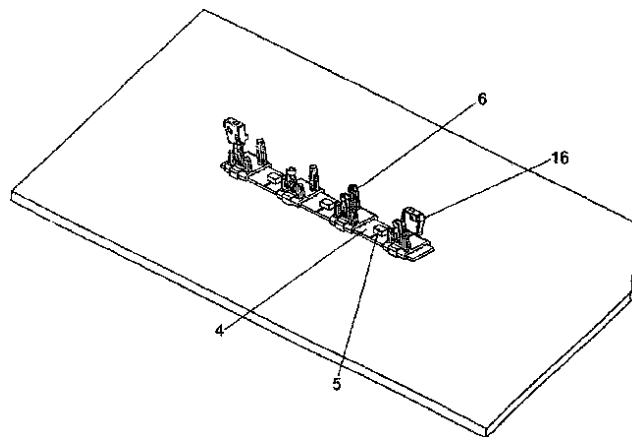
καθώς επίσης μια σύνθεση που περιλαμβάνει TCPP διαλυτοποιημένη με αυτήν την μέθοδο.

ΑΡΙΘΜΟΣ ΕΥΡ. Δ.Ε. (11):3077737
ΑΡΙΘ. ΕΛΛ. ΚΑΤΑΘΕΣΗΣ (21):20120400820
ΗΜΕΡ. ΕΛΛ. ΚΑΤΑΘΕΣΗΣ (22):10/04/2012
ΑΡΙΘ./ΗΜΕΡ. ΔΗΜΟΣΙΕΥΣΗΣ
ΕΥΡΩΠΑΪΚΟΥ ΔΙΠΛΩΜΑΤΟΣ(87):2183826 - 18/01/2012
ΑΡΙΘ./ΗΜΕΡ. ΔΗΜΟΣΙΕΥΣΗΣ
ΕΥΡΩΠΑΪΚΗΣ ΑΙΤΗΣΗΣ (86):08803337.8--28/08/2008
ΔΙΚΑΙΟΥΧΟΣ (73):1)Weidmuller Interface GmbH & Co. KG
Klingenbergstrasse 16, 32758 Detmold,
ΓΕΡΜΑΝΙΑ
ΣΥΜΒ. ΠΡΟΤΕΡΑΙΟΤΗΤΕΣ (30):202007012096 U-29/08/2007-DE
ΕΦΕΥΡΕΤΗΣ (72):1)BONSCH, Matthias
2)HOLTERHOFF, Klaus
3)BECK, Thorsten
ΕΙΔΙΚΟΣ ΠΛΗΡΕΞΟΥΣΙΟΣ (74):ΕΥΑΓΓΕΛΟΥ "ΒΑΣΩ ΕΥΑΓΓΕΛΟΥ &
ΔΕΣΠΟΙΝΑ ΕΥΑΓΓΕΛΟΥ ΔΙΚΗΓΟΡΙΚΗ
ΕΤΑΙΡΕΙΑ" ΒΑΣΩ
Λ. Συγγρού 45., 11743 ΑΘΗΝΑ
ΑΝΤΙΚΛΗΤΟΣ (74):ΕΥΑΓΓΕΛΟΥ "ΒΑΣΩ ΕΥΑΓΓΕΛΟΥ &
ΔΕΣΠΟΙΝΑ ΕΥΑΓΓΕΛΟΥ ΔΙΚΗΓΟΡΙΚΗ
ΕΤΑΙΡΕΙΑ" ΒΑΣΩ
Λ. Συγγρού 45., 11743 ΑΘΗΝΑ
ΤΙΤΛΟΣ ΕΦΕΥΡΕΣΗΣ (54):**ΗΛΕΚΤΡΙΚΗ ΔΙΑΤΑΞΗ ΣΥΝΔΕΣΗΣ ΓΙΑ
ΑΓΩΓΙΜΕΣ ΕΠΑΦΕΣ, ΕΙΔΙΚΟΤΕΡΑ ΛΑ-
ΜΕΣ ΕΠΑΦΗΣ**

ΠΕΡΙΛΗΨΗ(57)

Διάταξη σύνδεσης για αγωγίμες επαφές (2) εις ένα φωτοβολταϊκό πάνελ (1), όπου η διάταξη σύνδεσης παρουσιάζει πρώτες επαφές σύνδεσης (14, 15) για τη σύνδεση των αγωγίμων επαφών (2) του φωτοβολταϊκού πάνελ και δευτερες επαφές σύνδεσης (16) για τη σύνδεση εξωτερικών αγωγών (17), καθώς επίσης

τουλάχιστον μία ή περισσότερες με τις επαφές σύνδεσης (14, 15) συνδεδεμένες διόδους (5), όπου η τουλάχιστον μία ή περισσότερες διόδοι (5) συνδέονται απευθείας ή μέσω τουλάχιστον ενός ή περισσότερων κατασκευαστικών στοιχείων (4, 12) με την εξωτερική επιφάνεια του φωτοβολταϊκού πάνελ (1) τοιουτοτρόπως, ώστε σε κάθε περίπτωση ένα τμήμα της θερμότητας, η οποία παράγεται από τις διόδους (5) κατά τη λειτουργία τους, να μεταφέρεται απευθείας ή μέσω των συνδεδεμένων κατασκευαστικών τεμαχίων εις το φωτοβολταϊκό πάνελ.



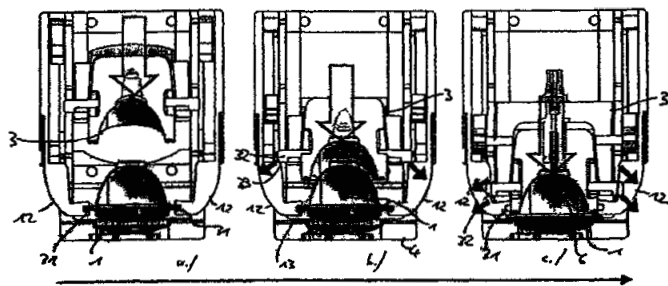
ΑΡΙΘΜΟΣ ΕΥΡ. Δ.Ε. (11):3077738
ΑΡΙΘ. ΕΛΛ. ΚΑΤΑΘΕΣΗΣ (21):20120400857
ΗΜΕΡ. ΕΛΛ. ΚΑΤΑΘΕΣΗΣ (22):18/04/2012
ΑΡΙΘ./ΗΜΕΡ. ΔΗΜΟΣΙΕΥΣΗΣ
ΕΥΡΩΠΑΪΚΟΥ ΔΙΠΛΩΜΑΤΟΣ(87):2138039 - 18/01/2012
ΑΡΙΘ./ΗΜΕΡ. ΔΗΜΟΣΙΕΥΣΗΣ
ΕΥΡΩΠΑΪΚΗΣ ΑΙΤΗΣΗΣ (86):09012739.0--25/11/2002
ΔΙΚΑΙΟΥΧΟΣ (73):1)Bayer CropScience AG
Alfred-Nobel-Strasse 50, 40789 Monheim,
ΓΕΡΜΑΝΙΑ
ΣΥΜΒ. ΠΡΟΤΕΡΑΙΟΤΗΤΕΣ (30):10160139-07/12/2001-DE
ΕΦΕΥΡΕΤΗΣ (72):1)Hacker, Erwin, Dr.
2)Bieringer, Hermann, Dr.
3)Krahmer, Hansjorg, Dr.
ΕΙΔΙΚΟΣ ΠΛΗΡΕΞΟΥΣΙΟΣ (74):ΣΙΩΤΟΥ ΑΙΚΑΤΕΡΙΝΗ
Πατησίων 122, 11257 ΑΘΗΝΑ
ΑΝΤΙΚΛΗΤΟΣ (74):ΣΙΩΤΟΥ ΑΙΚΑΤΕΡΙΝΗ
Πατησίων 122, 11257 ΑΘΗΝΑ
ΤΙΤΛΟΣ ΕΦΕΥΡΕΣΗΣ (54):**ΣΥΝΕΡΓΙΣΤΙΚΑ ΖΙΖΑΝΙΟΚΤΟΝΑ ΜΕ-
ΣΑ**

ΠΕΡΙΛΗΨΗ(57)

Περιγράφονται ζιζανιοκτόνα μέσα, τα οποία αποτελούνται από Α) 2-[2-χλωρο-3-(2,2,2-τριφθοροαιθοξυμεθυλ)-4-μεθυλσουλφονυλ-βενζοϊλ]κυκλοεξανο-1,3-διόνη και Β) τουλάχιστον μια ένωση από την ομάδα που αποτελείται από 2,4-D, κλοπυραλίδη, ντικαμπα, διφλουφενζοπύρη και φλουροξυπύρη έναντι μονοκυτλήδων ή/και δικοκυτλήδων επιβλαβών φυτών. Η δραστηριότητα των μέσων αυτών είναι ανώτερη από εκείνη των ζιζανιοκτόνων που εφαρμόζονται μεμονωμένα.

ΑΡΙΘΜΟΣ ΕΥΡ. Δ.Ε. (11):3077739
ΑΡΙΘ. ΕΛΛ. ΚΑΤΑΘΕΣΗΣ (21):20120400854
ΗΜΕΡ. ΕΛΛ. ΚΑΤΑΘΕΣΗΣ (22):18/04/2012
ΑΡΙΘ./ΗΜΕΡ. ΔΗΜΟΣΙΕΥΣΗΣ
ΕΥΡΩΠΑΪΚΟΥ ΔΙΠΛΩΜΑΤΟΣ(87):2238880 - 25/01/2012
ΑΡΙΘ./ΗΜΕΡ. ΔΗΜΟΣΙΕΥΣΗΣ
ΕΥΡΩΠΑΪΚΗΣ ΑΙΤΗΣΗΣ (86):10170288.4--24/05/2006
ΔΙΚΑΙΟΥΧΟΣ (73):1)Nestec S.A.
 Avenue Nestle 55, 1800 Vevey, ΕΛΒΕΤΙΑ
ΣΥΜΒ. ΠΡΟΤΕΡΑΙΟΤΗΤΕΣ (30):
ΕΦΕΥΡΕΤΗΣ (72):1)Ozanne, Matthieu
 2)Ryser, Antoine
ΕΙΛΙΚΟΣ ΠΛΗΡΕΞΟΥΣΙΟΣ (74):ΧΡΥΣΑΝΘΗΣ ΧΡΗΣΤΟΣ
 Σόλωνος 12,, 10673 ΑΘΗΝΑ
ΑΝΤΙΚΛΗΤΟΣ (74):ΧΡΥΣΑΝΘΗΣ ΧΡΗΣΤΟΣ
 Σόλωνος 12,,10673 ΑΘΗΝΑ
ΤΙΤΛΟΣ ΕΦΕΥΡΕΣΗΣ (54):**ΜΟΝΑΔΑ ΔΙΑΤΡΗΣΗΣ ΚΑΨΟΥΛΑΣ**
ΠΕΡΙΛΗΨΗ(57)

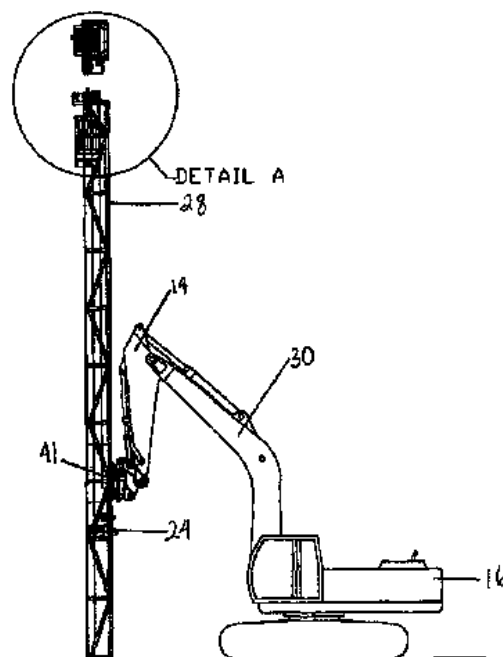
Μηχανή παραγωγής ροφημάτων (2) σχεδιασμένη για την παραγωγή ροφήματος από μια κάψουλα (1), η οποία διαθέτει μία μονάδα (2) που περιλαμβάνει: ένα πρώτο μέλος της δέσμησης κάψουλας (3) που μπορεί να μετατοπίζεται σε σχέση με ένα δεύτερο, συνεργαζόμενο μέλος δέσμησης κάψουλας (4) μεταξύ μιας ανοικτής θέσης κάψουλας και μιας κλειστής θέσης δέσμησης κάψουλας, όπου η μονάδα είναι σχεδιασμένη για έκχυση νερού σε μια κάψουλα και εκχύλιση ενός ροφήματος από την κάψουλα, ενώ η κάψουλα είναι σε θέση παραγωγής ροφήματος, η οποία είναι κλειστή θέση, ένα μέσο προ-σταθεροποίησης το οποίο περιλαμβάνει κάθετες αυλακώσεις (31) που προορίζονται για συνεργασία με το χεϊλος της κάψουλας (1) για την αρχική προ-σταθεροποίηση της κάψουλας (1) και τη συγκράτησής της κάψουλας (1) στη θέση της, όταν η κάψουλα (1) έχει εισαχθεί στη μονάδα (3).



ΑΡΙΘΜΟΣ ΕΥΡ. Δ.Ε. (11):3077740
ΑΡΙΘ. ΕΛΛ. ΚΑΤΑΘΕΣΗΣ (21):20120400839
ΗΜΕΡ. ΕΛΛ. ΚΑΤΑΘΕΣΗΣ (22):11/04/2012
ΑΡΙΘ./ΗΜΕΡ. ΔΗΜΟΣΙΕΥΣΗΣ
ΕΥΡΩΠΑΪΚΟΥ ΔΙΠΛΩΜΑΤΟΣ(87):2084332 - 11/01/2012
ΑΡΙΘ./ΗΜΕΡ. ΔΗΜΟΣΙΕΥΣΗΣ
ΕΥΡΩΠΑΪΚΗΣ ΑΙΤΗΣΗΣ (86):07816127.0--02/11/2007
ΔΙΚΑΙΟΥΧΟΣ (73):1)Gunnarson, Jay
 Box 23264, Grand Prairie, Alberta T8V 6X2,
 ΚΑΝΑΔΑΣ
ΣΥΜΒ. ΠΡΟΤΕΡΑΙΟΤΗΤΕΣ (30):856337 P-03/11/2006-US
ΕΦΕΥΡΕΤΗΣ (72):1)Gunnarson, Jay
ΕΙΛΙΚΟΣ ΠΛΗΡΕΞΟΥΣΙΟΣ (74):ΣΙΩΤΟΥ ΑΙΚΑΤΕΡΙΝΗ
 Πατησίων 122, 11257 ΑΘΗΝΑ
ΑΝΤΙΚΛΗΤΟΣ (74):ΣΙΩΤΟΥ ΑΙΚΑΤΕΡΙΝΗ
 Πατησίων 122,11257 ΑΘΗΝΑ
ΤΙΤΛΟΣ ΕΦΕΥΡΕΣΗΣ (54):**ΣΥΣΤΗΜΑ ΓΙΑ ΤΗ ΣΤΕΡΕΩΣΗ ΕΝΟΣ**
ΠΑΣΣΑΛΟΜΠΗΧΤΗ

ΠΕΡΙΛΗΨΗ(57)

Ένα σύστημα για την στερέωση μίας διάταξης αγωγών σε ένα κατασκευαστικό μηχανήμα, το οποίο περιλαμβάνει μία ομάδα αγωγών, που έχει έναν οδηγό στερεωμένο, για να ολισθαίνει στην ομάδα αγωγών. Το σύστημα περιλαμβάνει περαιτέρω τουλάχιστον ένα μέσο ανύψωσης για την εμπλοκή του οδηγού και τη μετακίνηση του οδηγού στους αγωγούς, και μία περιστρεφόμενη διάταξη στερέωσης, στερεωμένη στην ομάδα των αγωγών και προσαρμοσμένη για να ρυθμίζει τη θέση της ομάδας αγωγών. Επιπλέον, υπάρχει ένα μέσο γρήγορης σύνδεσης, προσαρμοσμένο για να εμπλέκεται με την περιστρεφόμενη διάταξη στερέωσης και το μηχανήμα οικοδομής, ώστε να επιτρέπει τη γρήγορη εμπλοκή και απεμπλοκή του κατασκευαστικού μηχανήματος από την ομάδα αγωγών.



ΑΡΙΘΜΟΣ ΕΥΡ. Δ.Ε. (11):3077741
ΑΡΙΘ. ΕΛΛ. ΚΑΤΑΘΕΣΗΣ (21):20120400858
ΗΜΕΡ. ΕΛΛ. ΚΑΤΑΘΕΣΗΣ (22):18/04/2012
ΑΡΙΘ./ΗΜΕΡ. ΔΗΜΟΣΙΕΥΣΗΣ
ΕΥΡΩΠΑΪΚΟΥ ΔΙΠΛΩΜΑΤΟΣ(87):2140762 - 18/01/2012
ΑΡΙΘ./ΗΜΕΡ. ΔΗΜΟΣΙΕΥΣΗΣ
ΕΥΡΩΠΑΪΚΗΣ ΑΙΤΗΣΗΣ (86):09012740.8--25/11/2002
ΔΙΚΑΙΟΥΧΟΣ (73):1)Bayer CropScience AG
 Alfred-Nobel-Strasse 50, 40789 Monheim,
 ΓΕΡΜΑΝΙΑ
ΣΥΜΒ. ΠΡΟΤΕΡΑΙΟΤΗΤΕΣ (30):10160139-07/12/2001-DE
ΕΦΕΥΡΕΤΗΣ (72):1)Hacker, Erwin, Dr.
 2)Bieringer, Hermann, Dr.
 3)Krahmer, Hansjorg, Dr.
ΕΙΔΙΚΟΣ ΠΛΗΡΕΞΟΥΣΙΟΣ (74):ΣΙΩΤΟΥ ΑΙΚΑΤΕΡΙΝΗ
 Πατησίων 122, 11257 ΑΘΗΝΑ
ΑΝΤΙΚΑΛΗΤΟΣ (74):ΣΙΩΤΟΥ ΑΙΚΑΤΕΡΙΝΗ
 Πατησίων 122,11257 ΑΘΗΝΑ
ΤΙΤΛΟΣ ΕΦΕΥΡΕΣΗΣ (54):ΣΥΝΕΡΓΙΣΤΙΚΑ ΖΙΖΑΝΙΟΚΤΟΝΑ ΜΕ-
 ΣΑ

ΠΕΡΙΛΗΨΗ(57)

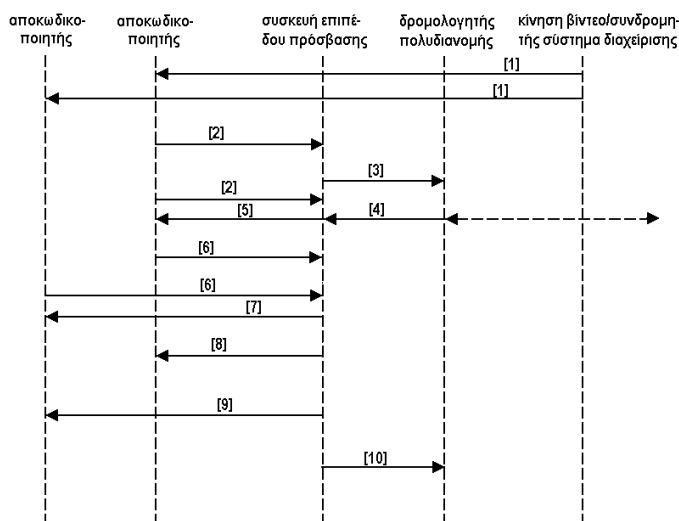
Περιγράφονται ζιζανιοκτόνα μέσα, τα οποία αποτελούνται από Α) 2-[2-χλωρο-3-(2,2,2-τριφθοροαιθοξυμεθυλ)-4-μεθυλσουλφονυλ-βενζοϊλ]κυκλοεξανο-1,3-διόνη και Β) τουλάχιστον μια ένωση από την ομάδα που αποτελείται από 2,4-D, κλοπυραλίδη, ντικαμπα, διφλουφενζοπύρη και φλουροζυπύρη έναντι μονοκυτλήδων ή/και δικοκυτλήδων επιβλαβών φυτών. Η δραστηριότητα των μέσων αυτών είναι ανώτερη από εκείνη των ζιζανιοκτόνων που εφαρμόζονται μεμονωμένα.

ΑΡΙΘΜΟΣ ΕΥΡ. Δ.Ε. (11):3077742
ΑΡΙΘ. ΕΛΛ. ΚΑΤΑΘΕΣΗΣ (21):20120400862
ΗΜΕΡ. ΕΛΛ. ΚΑΤΑΘΕΣΗΣ (22):18/04/2012
ΑΡΙΘ./ΗΜΕΡ. ΔΗΜΟΣΙΕΥΣΗΣ
ΕΥΡΩΠΑΪΚΟΥ ΔΙΠΛΩΜΑΤΟΣ(87):1768329 - 18/01/2012
ΑΡΙΘ./ΗΜΕΡ. ΔΗΜΟΣΙΕΥΣΗΣ
ΕΥΡΩΠΑΪΚΗΣ ΑΙΤΗΣΗΣ (86):05783997.9--09/09/2005
ΔΙΚΑΙΟΥΧΟΣ (73):1)Huawei Technologies Co., Ltd.
 Huawei Administration Building Bantian,
 Longgang District, Shenzhen Guangdong
 518129, ΚΙΝΑ
ΣΥΜΒ. ΠΡΟΤΕΡΑΙΟΤΗΤΕΣ (30):200410078298-23/09/2004-CN
ΕΦΕΥΡΕΤΗΣ (72):1)LUO, Yong
ΕΙΔΙΚΟΣ ΠΛΗΡΕΞΟΥΣΙΟΣ (74):ΣΙΩΤΟΥ ΑΙΚΑΤΕΡΙΝΗ
 Πατησίων 122, 11257 ΑΘΗΝΑ
ΑΝΤΙΚΑΛΗΤΟΣ (74):ΣΙΩΤΟΥ ΑΙΚΑΤΕΡΙΝΗ
 Πατησίων 122,11257 ΑΘΗΝΑ
ΤΙΤΛΟΣ ΕΦΕΥΡΕΣΗΣ (54):ΜΕΘΟΔΟΣ ΚΑΙ ΣΥΣΤΗΜΑ ΓΙΑ ΤΗΝ
 ΥΛΟΠΟΙΗΣΗ ΠΡΟΕΠΙΣΚΟΠΗΣΗΣ ΠΟ-
 ΛΥΔΙΑΝΕΜΟΜΕΝΩΝ ΠΡΟΓΡΑΜΜΑ-
 ΤΩΝ ΒΙΝΤΕΟ ΣΤΟ ΔΙΚΤΥΟ ΕΥΡΥΖΩ-
 ΝΙΚΗΣ ΠΡΟΣΒΑΣΗΣ

ΠΕΡΙΛΗΨΗ(57)

Μία μέθοδος για την υλοποίηση της προεπισκόπησης πολυδιανεμομένων προγραμμάτων βίντεο σε ένα δίκτυο ευρυζωνικής πρόσβασης περιέχει: το δικαίωμα του χρήστη που είναι αποθηκευμένο στον εξοπλισμό του επιπέδου πρόσβασης, και ο εξοπλισμός του επιπέδου πρόσβασης που ελέγχει γρήγορα τον χρήστη για να προεπισκοπήσει το βίντεο, σύμφωνα με το εν λόγω δικαίωμα προεπισκόπησης. Η παρούσα εφεύρεση πραγματοποιεί την λειτουργία προεπισκόπησης του πολυδιανεμομένου προγράμματος στο δίκτυο ευρυζωνικής πρόσβασης, προκειμένου να αυξηθεί η προσέλευση υπηρεσιών πολυδιανομής βίντεο για τον οικιακό καταναλωτή. Η παρούσα εφεύρεση πραγματοποιεί τον γρήγορο έλεγχο του δικαιώματος προεπισκόπησης του πολυδιανεμομένου

προγράμματος, προκειμένου να αυξηθεί αποτελεσματικά η αποδοτικότητα της επεξεργασίας και η αποδοτικότητα της χρήσης της πηγής. Η παρούσα εφεύρεση επίσης παρέχει ένα σύστημα υλοποίησης της προεπισκόπησης πολυδιανεμομένων προγραμμάτων βίντεο σε ένα δίκτυο ευρυζωνικής πρόσβασης.

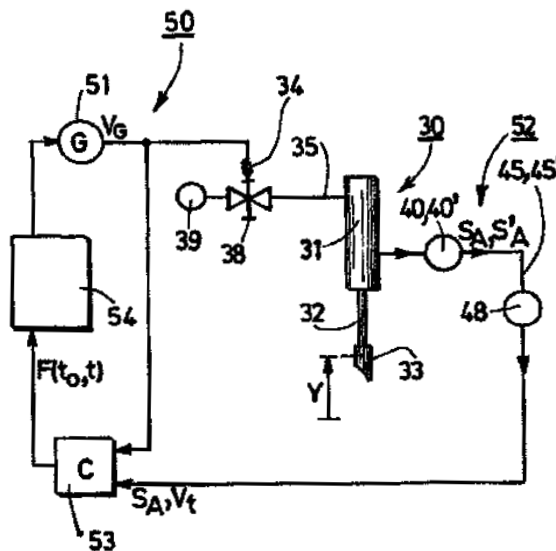


ΑΡΙΘΜΟΣ ΕΥΡ. Δ.Ε. (11):3077743
ΑΡΙΘ. ΕΛΛ. ΚΑΤΑΘΕΣΗΣ (21):20120400840
ΗΜΕΡ. ΕΛΛ. ΚΑΤΑΘΕΣΗΣ (22):11/04/2012
ΑΡΙΘ./ΗΜΕΡ. ΔΗΜΟΣΙΕΥΣΗΣ
ΕΥΡΩΠΑΪΚΟΥ ΔΙΠΛΩΜΑΤΟΣ(87):1678350 - 18/01/2012
ΑΡΙΘ./ΗΜΕΡ. ΔΗΜΟΣΙΕΥΣΗΣ
ΕΥΡΩΠΑΪΚΗΣ ΑΙΤΗΣΗΣ (86):04787471.4--28/09/2004
ΔΙΚΑΙΟΥΧΟΣ (73):1)ALUMINIUM PECHINEY
725, Rue Aristide Berges, 38340 Voreppe,
ΓΑΛΛΙΑ
ΣΥΜΒ. ΠΡΟΤΕΡΑΙΟΤΗΤΕΣ (30):0311546-02/10/2003-FR
ΕΦΕΥΡΕΤΗΣ (72):1)RITTER, Claude
2)SULMONT, Benoit
ΕΙΔΙΚΟΣ ΠΑΗΡΕΞΟΥΣΙΟΣ (74):ΚΙΛΙΜΙΡΗΣ ΚΩΝΣΤΑΝΤΙΝΟΣ
Χατζηγιάννη Μέξη 7, 11528 ΑΘΗΝΑ
ΑΝΤΙΚΑΛΗΤΟΣ (74):ΚΙΛΙΜΙΡΗΣ ΚΩΝΣΤΑΝΤΙΝΟΣ
Χατζηγιάννη Μέξη 7,115 28 ΑΘΗΝΑ
ΤΙΤΛΟΣ ΕΦΕΥΡΕΣΗΣ (54):ΔΙΕΡΓΑΣΙΑ ΚΑΙ ΣΥΣΤΗΜΑ ΕΛΕΓΧΟΥ
ΠΡΟΣΘΗΚΩΝ ΚΟΝΙΟΠΟΙΗΜΕΝΩΝ
ΥΛΙΚΩΝ ΕΝΤΟΣ ΤΟΥ ΛΟΥΤΡΟΥ ΚΥ-
ΨΕΛΗΣ ΗΛΕΚΤΡΟΛΥΣΗΣ

ΠΕΡΙΛΗΨΗ(57)

Η εφεύρεση αναφέρεται σε διεργασία ελέγχου της τροφοδοσίας με κονιοποιημένα υλικά κυψέλης ηλεκτρόλυσης που χρησιμοποιείται στην παραγωγή αλουμινίου μέσω πυριγενούς ηλεκτρόλυσης και εφοδιασμένης με ένα τουλάχιστον διανομέα κονιοποιημένων υλικών και μια τουλάχιστον διάταξη διάτρησης (30) που περιέχει μια συσκευή ενεργοποίησης (31) και ένα τρυπάνι (33), όπου στην κρούστα σχηματίζεται άνοιγμα στο στερεοποιημένο λούτρο με τη βοήθεια της διάταξης διάτρησης και το κονιοποιημένο υλικό εισάγεται μέσω ενός τουλάχιστον ανοίγματος σύμφωνα με κανονική μέθοδο τροφοδοσίας, όπου σε δεδομένη χρονική στιγμή t_0 παράγεται ηλεκτρικό σήμα προκειμένου να προκληθεί η κατάβαση του τρυπανιού με τη βοήθεια της συσκευής ενεργοποίησης (31) και τη χρονική στιγμή t , κατά την οποία το τρυπάνι καταλαμβάνει δεδομένη χαμηλή θέση, μετράται η τιμή τουλάχιστον μιας λειτουργικής ένδειξης F για την

τροφοδοσία από την τιμή της στιγμής t_0 και την τιμή που λαμβάνεται κατά τη στιγμή t , όπου η ανώμαλη ή κανονική λειτουργία προσδιορίζεται από ένα τουλάχιστον λειτουργικό κριτήριο και την τιμή της(ων) λειτουργικής(ών) ένδειξης(δείξεων), εάν η λειτουργία δεν θεωρείται ανώμαλη, διατηρείται η κανονική διαδικασία τροφοδοσίας, εάν η λειτουργία θεωρείται ανώμαλη, εκκινεί τουλάχιστον μια διορθωτική διαδικασία (διευθέτησης, κανονικοποίησης) προκειμένου η τροφοδοσία κονιοποιημένου υλικού να έρθει σε συμφωνία με την κανονική λειτουργία. Η μέθοδος της εφεύρεσης μπορεί να αυτοματοποιείται εύκολα και επιτρέπει την επιτήρηση της τροφοδοσίας ακόμα και κατά το ανοδικό φαινόμενο.



ΑΡΙΘΜΟΣ ΕΥΡ. Δ.Ε. (11):3077744
ΑΡΙΘ. ΕΛΛ. ΚΑΤΑΘΕΣΗΣ (21):20120400859
ΗΜΕΡ. ΕΛΛ. ΚΑΤΑΘΕΣΗΣ (22):18/04/2012
ΑΡΙΘ./ΗΜΕΡ. ΔΗΜΟΣΙΕΥΣΗΣ
ΕΥΡΩΠΑΪΚΟΥ ΔΙΠΛΩΜΑΤΟΣ(87):1517856 - 18/01/2012
ΑΡΙΘ./ΗΜΕΡ. ΔΗΜΟΣΙΕΥΣΗΣ
ΕΥΡΩΠΑΪΚΗΣ ΑΙΤΗΣΗΣ (86):03735206.9--26/06/2003
ΔΙΚΑΙΟΥΧΟΣ (73):1)Ecophos
Monnet Centre International Laboratory Ave-
nue Jean Monnet 1, 1348 Louvain-La-Neuve,
ΒΕΛΓΙΟ
ΣΥΜΒ. ΠΡΟΤΕΡΑΙΟΤΗΤΕΣ (30):200200416-28/06/2002-BE
ΕΦΕΥΡΕΤΗΣ (72):1)ΤΑΚΗΜ, Mohamed
ΕΙΔΙΚΟΣ ΠΑΗΡΕΞΟΥΣΙΟΣ (74):ΣΙΩΤΟΥ ΑΙΚΑΤΕΡΙΝΗ
Πατησίων 122, 11257 ΑΘΗΝΑ
ΑΝΤΙΚΑΛΗΤΟΣ (74):ΣΙΩΤΟΥ ΑΙΚΑΤΕΡΙΝΗ
Πατησίων 122,11257 ΑΘΗΝΑ
ΤΙΤΛΟΣ ΕΦΕΥΡΕΣΗΣ (54):ΜΕΘΟΔΟΣ ΓΙΑ ΤΗΝ ΠΑΡΑΓΩΓΗ ΦΩ-
ΣΦΟΡΙΚΟΥ ΟΞΕΟΣ ΚΑΙ / Η ΕΝΟΣ ΑΛΛΑ-
ΤΟΣ ΑΥΤΟΥ ΚΑΙ ΠΡΟΪΟΝΤΑ ΠΟΥ
ΛΑΜΒΑΝΟΝΤΑΙ ΜΕ ΤΟΝ ΤΡΟΠΟ ΑΥΤΟ

ΠΕΡΙΛΗΨΗ(57)

Μέθοδος για την παραγωγή φωσφορικού οξέος η οποία περιλαμβάνει επίθεση μεταλλεύματος φωσφόρου από ένα πρώτο υδατικό διάλυμα υδροχλωρικού οξέος, διαχωρισμό στον ζωμό επίθεσης μεταξύ μιας στερεάς αδιάλυτης φάσης που περιέχει προσμίξεις και μιας ξεχωριστής υδατικής φάσης που αποτελείται από ιόντα φωσφόρου σε διάλυση, ιόντα χλωρίου και ιόντα ασβεστίου, εξουδετέρωση της εν λόγω υδατικής φάσης που διαχωρίζεται από τον ζωμό μέσω της προσθήκης μιας ένωσης ασβεστίου έτσι ώστε να σχηματιστεί με τα εν λόγω ιόντα φωσφόρου

ένα φωσφορικό ασβέστιο που δεν διαλύεται στο νερό, το οποίο ιζηματοποιείται, διαχωρισμό, στην εν λόγω εξουδετερωμένη υδατική φάση, μεταξύ μιας υδατικής φάσης που περιλαμβάνει ιόντα ασβεστίου και ιόντα χλωρίου σε διάλυση και μιας στερεάς φάσης που ιζηματοποιείται με βάση το εν λόγω αδιάλυτο στο νερό φωσφορικό ασβέστιο, και διαλυτοποίηση τουλάχιστον ενός τμήματος της εν λόγω ιζηματοποιημένης στερεάς φάσης, η οποία διαχωρίζεται, σε ένα δεύτερο υδατικό διάλυμα υδροχλωρικού οξέος, με σχηματισμό του εν λόγω υδατικού διαλύματος που περιέχει ιόντα φωσφόρου, ιόντα χλωρίου και ιόντα ασβεστίου που θα εκχυλιστούν από έναν οργανικό παράγοντα εκχύλισης σε μια εκχύλιση του τύπου υγρό-υγρό.

ΑΡΙΘΜΟΣ ΕΥΡ. Δ.Ε. (11):3077745
ΑΡΙΘ. ΕΛΛ. ΚΑΤΑΘΕΣΗΣ (21):20120400861
ΗΜΕΡ. ΕΛΛ. ΚΑΤΑΘΕΣΗΣ (22):18/04/2012
ΑΡΙΘ./ΗΜΕΡ. ΔΗΜΟΣΙΕΥΣΗΣ
ΕΥΡΩΠΑΪΚΟΥ ΔΙΠΛΩΜΑΤΟΣ(87):1962464 - 18/01/2012
ΑΡΙΘ./ΗΜΕΡ. ΔΗΜΟΣΙΕΥΣΗΣ
ΕΥΡΩΠΑΪΚΗΣ ΑΙΤΗΣΗΣ (86):06791270.9--19/10/2006
ΔΙΚΑΙΟΥΧΟΣ (73):1)Huawei Technologies Co., Ltd.
Huawei Administration Building Bantian,
Longgang District, Shenzhen Guangdong
518129, ΚΙΝΑ

ΣΥΜΒ. ΠΡΟΤΕΡΑΙΟΤΗΤΕΣ (30):200510120876-14/12/2005-CN
ΕΦΕΥΡΕΤΗΣ (72):1)ΜΑ, Hongwei
ΕΙΔΙΚΟΣ ΠΑΗΡΕΞΟΥΣΙΟΣ (74):ΣΙΩΤΟΥ ΑΙΚΑΤΕΡΙΝΗ
Πατησίων 122, 11257 ΑΘΗΝΑ

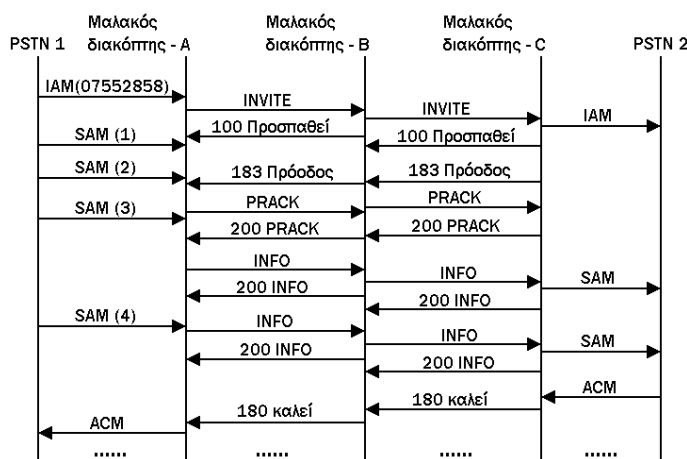
ΑΝΤΙΚΑΗΤΟΣ (74):ΣΙΩΤΟΥ ΑΙΚΑΤΕΡΙΝΗ
Πατησίων 122,11257 ΑΘΗΝΑ

ΤΙΤΛΟΣ ΕΦΕΥΡΕΣΗΣ (54):**ΜΕΘΟΔΟΣ, ΣΥΣΤΗΜΑ ΕΠΙΚΟΙΝΩΝΙΑΣ ΚΑΙ ΟΝΤΟΤΗΤΑ ΓΙΑ ΤΗΝ ΑΠΟΣΤΟΛΗ ΚΩΔΙΚΑ ΕΠΙΚΑΛΥΨΗΣ, ΧΡΗΣΙΜΟΠΟΙΩΝΤΑΣ ΠΡΩΤΟΚΟΛΛΟ ΕΚΚΙΝΗΣΗΣ ΣΥΝΕΛΡΙΑΣ**

ΠΕΡΙΛΗΨΗ(57)

Μία μέθοδος, σύστημα επικοινωνίας και οντότητα SIP για την αποστολή κώδικα επικάλυψης χρησιμοποιώντας SIP, το κλειδί της οποίας βρίσκεται: στην αποστολή από την οντότητα SIP τουλάχιστον ενός μέρους των bit του κληθέντος αριθμού στον εξυπηρετητή κλήσης μέσω ενός μηνύματος INVITE, έτσι ώστε τα εν λόγω bit στέλνονται στο κληθέν δίκτυο, μόλις καθοριστεί ότι ο κληθείς αριθμός είναι μη ολοκληρωμένος, με βάση το μήνυμα INVITE, στην αποστολή από τον

εξυπηρετητή κλήσης μίας απόκρισης προόδου κλήσης, που υποδεικνύει ότι εγκαταστάθηκε, σύμφωνα με το μήνυμα απόκρισης διάρκειας κλήσης, στην αποστολή από την οντότητα SIP των bits του κληθέντος αριθμού που λαμβάνεται επακόλουθα στον εξυπηρετητή κλήσης που θα κληθεί, έτσι ώστε τα bit του αριθμού να στέλνονται στο κληθέν δίκτυο. Με το σχέδιο της εφεύρεσης, ο χρόνος σύνδεσης θα μειωνόταν, ο αριθμός επιτυχημένων κλήσεων θα μπορούσε να αυξηθεί, οι χρησιμοποιούμενοι πόροι θα μπορούσαν να είναι λιγότεροι και η εμφάνιση διακλαδούμενης δρομολόγησης θα μπορούσε να αποφευχθεί.



ΑΡΙΘΜΟΣ ΕΥΡ. Δ.Ε. (11):3077746
ΑΡΙΘ. ΕΛΛ. ΚΑΤΑΘΕΣΗΣ (21):20120400841
ΗΜΕΡ. ΕΛΛ. ΚΑΤΑΘΕΣΗΣ (22):11/04/2012
ΑΡΙΘ./ΗΜΕΡ. ΔΗΜΟΣΙΕΥΣΗΣ
ΕΥΡΩΠΑΪΚΟΥ ΔΙΠΛΩΜΑΤΟΣ(87):1554416 - 01/02/2012
ΑΡΙΘ./ΗΜΕΡ. ΔΗΜΟΣΙΕΥΣΗΣ
ΕΥΡΩΠΑΪΚΗΣ ΑΙΤΗΣΗΣ (86):03751166.4--17/10/2003
ΔΙΚΑΙΟΥΧΟΣ (73):1)Rio Tinto Alcan International Limited
1188, Sherbrooke Street West, Montreal, QC
H3A 3G2, ΚΑΝΑΔΑΣ

ΣΥΜΒ. ΠΡΟΤΕΡΑΙΟΤΗΤΕΣ (30):PCT/IB02/04059-18/10/2002-WO
ΕΦΕΥΡΕΤΗΣ (72):1)DE NORA, Vittorio
2)NGUYEN, Thinh, T.
3)DURUZ, Jean-Jacques

ΕΙΔΙΚΟΣ ΠΑΗΡΕΞΟΥΣΙΟΣ (74):ΚΙΑΙΜΙΡΗΣ ΚΩΝΣΤΑΝΤΙΝΟΣ
Χατζηγιάλλη Μέξη 7, 11528 ΑΘΗΝΑ

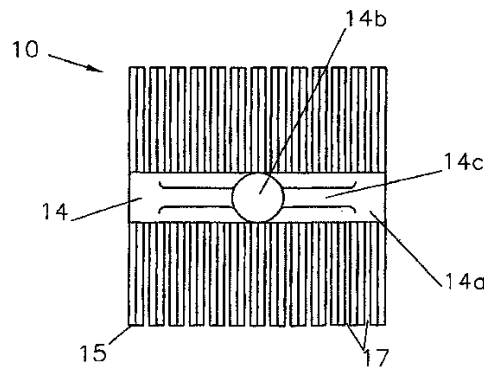
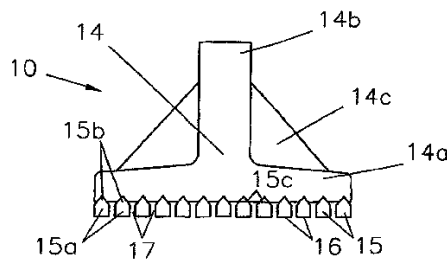
ΑΝΤΙΚΑΗΤΟΣ (74):ΚΙΑΙΜΙΡΗΣ ΚΩΝΣΤΑΝΤΙΝΟΣ
Χατζηγιάλλη Μέξη 7,115 28 ΑΘΗΝΑ

ΤΙΤΛΟΣ ΕΦΕΥΡΕΣΗΣ (54):**ΣΤΟΙΧΕΙΑ ΗΛΕΚΤΡΟΛΥΤΙΚΗΣ ΕΞΑΓΩΓΗΣ ΑΛΟΥΜΙΝΙΟΥ ΜΕ ΑΝΟΔΟΥΣ ΜΕ ΒΑΣΗ ΜΕΤΑΛΛΑ**

ΠΕΡΙΛΗΨΗ(57)

Ένα στοιχείο για την ηλεκτρολυτική εξαγωγή αλουμινίου το οποίο περιλαμβάνει μια άνοδο με βάση μέταλλα (10) η οποία περιέχει τουλάχιστον ένα από τα νικέλιο, κοβάλτιο και σίδηρο, π.χ. μια άνοδο η οποία παράγεται από κράμα που αποτελείται από 50 έως 60% κατά βάρος συνολικώς νικέλιο και/ή κοβάλτιο, 25 έως 40% κατά βάρος σίδηρο, 6 έως 12% κατά βάρος χαλκό, 0,5 έως 2% κατά βάρος αλουμίνιο και/ή νιόβιο, και 0,5 έως 1,5% κατά βάρος συνολικώς περαιτέρω συστατικά. Η άνοδος (10) μπορεί να έχει μια εφαρμοζόμενη επιστροφή με βάση τον αιματίτη και προαιρετικώς μια εξώτατη επιστροφή με βάση το οξυφθοριούχο δημήτριο. Το στοιχείο περιέχει ένα τηγμένο ηλεκτρολύτη (5) που περιέχει φθοριούχο άλας σε θερμοκρασία κάτω των 940°C, στον οποίο εμβυθίζεται η άνοδος και ο οποίος αποτελείται από: 5 έως 14% κατά βάρος διαλυμένη αλουμίνα, 35 έως 45% κατά βάρος φθοριούχο αλουμίνιο, 30 έως 45% κατά βάρος φθοριούχο νάτριο, 5 έως

20% κατά βάρος φθοριούχο κάλιο, 0,5% κατά βάρος φθοριούχο ασβέστιο, και 0 έως 5% κατά βάρος συνολικώς ένα ή περισσότερα περαιτέρω συστατικά. Ένα στέλεχος ανόδου που περιέχει νικέλιο (14b) μπορεί να χρησιμοποιηθεί για την ανάρτηση της ανόδου (10) εντός του ηλεκτρολύτη απέναντι από μια κάθοδο (21, 21Α, 25) η οποία έχει μια διαβρέξιμη από αλουμίνιο επιφάνεια (20), συγκεκριμένα μια αποστραγγισμένη οριζόντια ή επικλινή επιφάνεια.



ΑΡΙΘΜΟΣ ΕΥΡ. Δ.Ε. (11):3077747
ΑΡΙΘ. ΕΛΛ. ΚΑΤΑΘΕΣΗΣ (21):20120400818
ΗΜΕΡ. ΕΛΛ. ΚΑΤΑΘΕΣΗΣ (22):10/04/2012
ΑΡΙΘ./ΗΜΕΡ. ΔΗΜΟΣΙΕΥΣΗΣ
ΕΥΡΩΠΑΪΚΟΥ ΔΙΠΛΩΜΑΤΟΣ(87):1910267 - 11/01/2012
ΑΡΙΘ./ΗΜΕΡ. ΔΗΜΟΣΙΕΥΣΗΣ
ΕΥΡΩΠΑΪΚΗΣ ΑΙΤΗΣΗΣ (86):06760798.6--24/07/2006
ΔΙΚΑΙΟΥΧΟΣ (73):1)BDI - BioEnergy International AG
Parkring 18, 8074 Grambach/Graz, ΑΥΣΤΡΙΑ
2)Koncar, Michael
Teichstrasse 9, 8501 Lieboch, ΑΥΣΤΡΙΑ
ΣΥΜΒ. ΠΡΟΤΕΡΑΙΟΤΗΤΕΣ (30):12452005-25/07/2005-AT
ΕΦΕΥΡΕΤΗΣ (72):1)GLASL, Wolfgang
2)MITTELBACH, Martin
3)SIEBENHOFER, Matthaeus
4)JEITLER, Erich
5)HAMMER, Wilhelm
6)GOSSLER, Helmut
7)KONCAR, Michael
ΕΙΔΙΚΟΣ ΠΑΗΡΕΞΟΥΣΙΟΣ (74):ΤΣΙΜΙΚΑΛΗΣ "ΤΣΙΜΙΚΑΛΗΣ
ΚΑΛΟΝΑΡΟΥ ΔΙΚΗΓΟΡΙΚΗ ΕΤΑΙΡΕΙΑ"
ΣΤΕΦΑΝΟΣ
Ν. Βάμβα 1,, 106 74 ΑΘΗΝΑ
ΑΝΤΙΚΛΗΤΟΣ (74):ΤΣΙΜΙΚΑΛΗΣ "ΤΣΙΜΙΚΑΛΗΣ
ΚΑΛΟΝΑΡΟΥ ΔΙΚΗΓΟΡΙΚΗ ΕΤΑΙΡΕΙΑ"
ΑΘΑΝΑΣΙΟΣ
Ν. Βάμβα 1,,106 74 ΑΘΗΝΑ
ΤΙΤΛΟΣ ΕΦΕΥΡΕΣΗΣ (54):**ΜΕΘΟΔΟΣ ΓΙΑ ΤΗΝ ΠΑΡΑΣΚΕΥΗ ΑΛ-
ΚΥΛΕΣΤΕΡΩΝ ΚΑΡΒΟΝΙΚΩΝ ΟΞΕΩΝ**

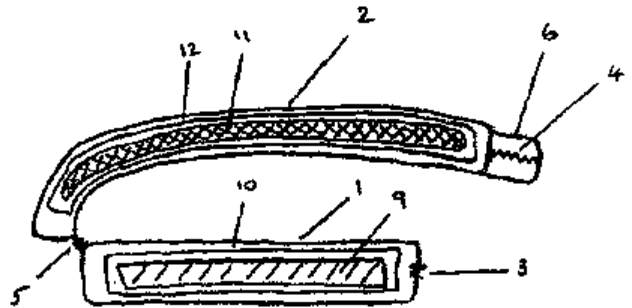
ΠΕΡΙΛΗΨΗ(57)

Η εφεύρεση αφορά σε μια μέθοδο για την παρασκευή εστέρων καρβονικών οξέων με εστεροποίηση καρβονικών οξέων και/ή μετεστεροποίηση εστέρων καρβονικών οξέων παρουσία ενός υγρού μεταλλικού καταλύτη, χαρακτηριζόμενη από το ότι ο υγρός μεταλλικός καταλύτης του άλατος μετάλλου αλκαλικών γαιών είναι ένα καρβονικό οξύ.

ΑΡΙΘΜΟΣ ΕΥΡ. Δ.Ε. (11):3077748
ΑΡΙΘ. ΕΛΛ. ΚΑΤΑΘΕΣΗΣ (21):20120400864
ΗΜΕΡ. ΕΛΛ. ΚΑΤΑΘΕΣΗΣ (22):18/04/2012
ΑΡΙΘ./ΗΜΕΡ. ΔΗΜΟΣΙΕΥΣΗΣ
ΕΥΡΩΠΑΪΚΟΥ ΔΙΠΛΩΜΑΤΟΣ(87):1843682 - 18/01/2012
ΑΡΙΘ./ΗΜΕΡ. ΔΗΜΟΣΙΕΥΣΗΣ
ΕΥΡΩΠΑΪΚΗΣ ΑΙΤΗΣΗΣ (86):06700738.5--18/01/2006
ΔΙΚΑΙΟΥΧΟΣ (73):1)Raskelf Limited
Unit 7, Enterprise Centre Scouthill Road,
Dewsbury, West Yorkshire WF13 3RQ,
ΜΕΓΑΛΗ ΒΡΕΤΑΝΙΑ
ΣΥΜΒ. ΠΡΟΤΕΡΑΙΟΤΗΤΕΣ (30):0501843-31/01/2005-GB
ΕΦΕΥΡΕΤΗΣ (72):1)COLLERAN, Alan John
2)COLLERAN, Elizabeth Rose
ΕΙΔΙΚΟΣ ΠΑΗΡΕΞΟΥΣΙΟΣ (74):ΓΙΑΚΟΥΜΗ ANNA
Αλκαμένους 12-14, 10439 ΑΘΗΝΑ
ΑΝΤΙΚΛΗΤΟΣ (74):ΠΑΠΑΧΑΡΑΛΑΜΠΟΥΣ ΠΑΝΑΓΙΩΤΗΣ
Αναλήψεως 23,15235 ΒΡΙΑΝΣΣΙΑ
(ΑΤΤΙΚΗΣ)
ΤΙΤΛΟΣ ΕΦΕΥΡΕΣΗΣ (54):**ΣΥΣΤΗΜΑ ΥΠΝΟΥ**

ΠΕΡΙΛΗΨΗ(57)

Ένα κάλυμμα για ένα σύστημα ύπνου με ένα τμήμα στρώματος (1) που αποτελείται από ένα περίβλημα φύλλου σεντονιού που έχει ένα άνοιγμα μέσα στην πρώτη κοιλότητα, η οποία είναι ικανή ουσιαστικά να περικλείει το στρώμα (4) και ένα τμήμα παπλώματος (2) που αποτελείται από ένα περίβλημα φύλλου σεντονιού που έχει ένα άνοιγμα μέσα στην δεύτερη κοιλότητα, η οποία είναι ικανή ουσιαστικά να περικλείει το πάπλωμα (11) και όπου το τμήμα του παπλώματος (2) είναι προσαρμοσμένο κατά μήκος τουλάχιστον μίας ακμής του τμήματος του στρώματος (1).

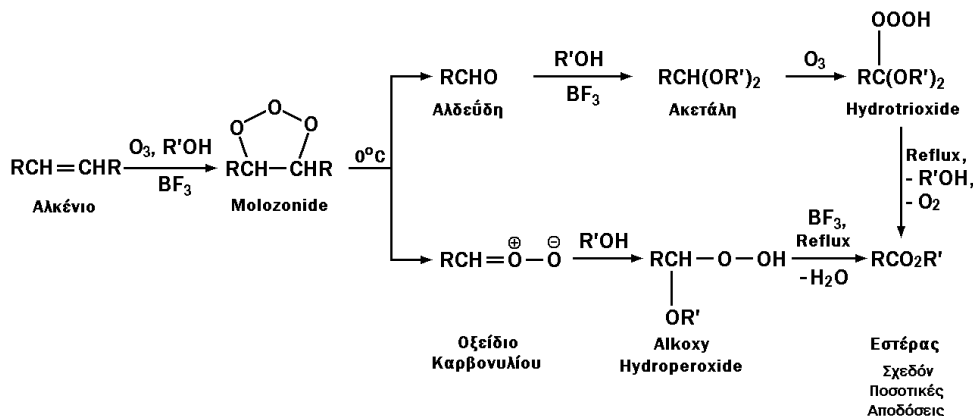


ΑΡΙΘΜΟΣ ΕΥΡ. Δ.Ε. (11):3077749
ΑΡΙΘ. ΕΛΛ. ΚΑΤΑΘΕΣΗΣ (21):20120400865
ΗΜΕΡ. ΕΛΛ. ΚΑΤΑΘΕΣΗΣ (22):18/04/2012
ΑΡΙΘ./ΗΜΕΡ. ΔΗΜΟΣΙΕΥΣΗΣ
ΕΥΡΩΠΑΪΚΟΥ ΔΙΠΛΩΜΑΤΟΣ(87):1883690 - 25/01/2012
ΑΡΙΘ./ΗΜΕΡ. ΔΗΜΟΣΙΕΥΣΗΣ
ΕΥΡΩΠΑΪΚΗΣ ΑΙΤΗΣΗΣ (86):06824715.4--26/04/2006
ΔΙΚΑΙΟΥΧΟΣ (73):1)BATTELLE MEMORIAL INSTITUTE
505 King Avenue, Columbus, OH 43201-
2693, ΗΝΩΜΕΝΕΣ ΠΟΛΙΤΕΙΕΣ ΤΗΣ
ΑΜΕΡΙΚΗΣ
ΣΥΜΒ. ΠΡΟΤΕΡΑΙΟΤΗΤΕΣ (30):674993 P-26/04/2005-US
ΕΦΕΥΡΕΤΗΣ (72):1)BENECKE, Herman, Paul
2)GARBARCK, Daniel, B.
3)VIJAYENDRAN, Bhima, Rao
ΕΙΔΙΚΟΣ ΠΛΗΡΕΞΟΥΣΙΟΣ (74):ΓΙΑΚΟΥΜΗ ANNA
Αλκαμένους 12-14, 10439 ΑΘΗΝΑ

ΑΝΤΙΚΑΗΤΟΣ (74):ΠΑΠΑΧΑΡΑΛΑΜΠΟΥΣ ΠΑΝΑΓΙΩΤΗΣ
Αναλήψεως 23, 15235 ΒΡΙΛΗΣΣΙΑ
(ΑΤΤΙΚΗΣ)
ΤΙΤΛΟΣ ΕΦΕΥΡΕΣΗΣ (54):**ΜΕΘΟΔΟΙ ΓΙΑ ΤΗΝ ΠΑΡΑΓΩΓΗ ΠΟΛΥ-
ΟΛΩΝ ΑΠΟ ΛΑΔΙΑ ΚΑΙ Η ΧΡΗΣΗ ΤΟΥΣ
ΣΤΗΝ ΠΑΡΑΓΩΓΗ ΠΟΛΥΕΣΤΕΡΩΝ ΚΑΙ
ΠΟΛΥΟΥΡΕΘΑΝΩΝ**

ΠΕΡΙΛΗΨΗ(57)

Μέθοδοι για την μετατροπή λαδιών βιολογικής βάσης, παραγώνων λαδιού και τροποποιημένων λαδιών σε εστέρες με υψηλή λειτουργικότητα, πολυόλες εστέρα, αμίδια και πολυόλες αμίδιου. Τα προϊόντα μπορούν να χρησιμοποιηθούν στη κατασκευή μεμβρανών και αφρών πολυουρεθάνης και πολυεστέρα.

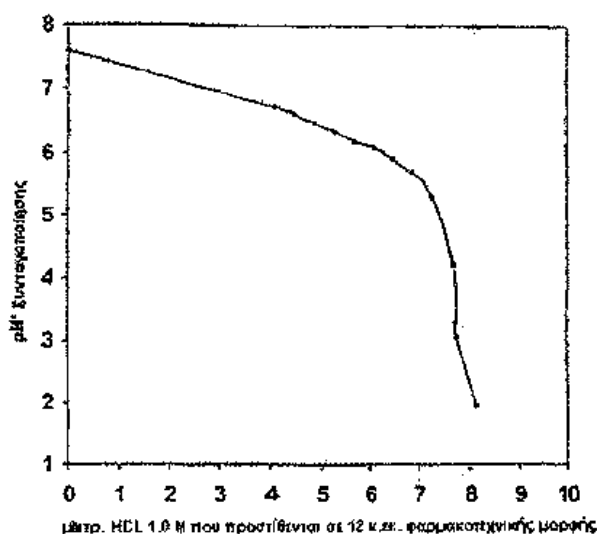


ΑΡΙΘΜΟΣ ΕΥΡ. Δ.Ε. (11):3077750
ΑΡΙΘ. ΕΛΛ. ΚΑΤΑΘΕΣΗΣ (21):20120400866
ΗΜΕΡ. ΕΛΛ. ΚΑΤΑΘΕΣΗΣ (22):18/04/2012
ΑΡΙΘ./ΗΜΕΡ. ΔΗΜΟΣΙΕΥΣΗΣ
ΕΥΡΩΠΑΪΚΟΥ ΔΙΠΛΩΜΑΤΟΣ(87):2223682 - 18/01/2012
ΑΡΙΘ./ΗΜΕΡ. ΔΗΜΟΣΙΕΥΣΗΣ
ΕΥΡΩΠΑΪΚΗΣ ΑΙΤΗΣΗΣ (86):10166800.2--18/05/2001
ΔΙΚΑΙΟΥΧΟΣ (73):1)Chiesi Farmaceutici S.p.A.
Via Palermo, 26/A, 43100 Parma, ΙΤΑΛΙΑ
ΣΥΜΒ. ΠΡΟΤΕΡΑΙΟΤΗΤΕΣ (30):PCT/EP00/04635-22/05/2000-WO
ΕΦΕΥΡΕΤΗΣ (72):1)Lewis, David
2)Ganderton, David
3)Meakin, Brian
4)Brambilla, Gaetano
5>Ferraris, Alessandra
ΕΙΔΙΚΟΣ ΠΛΗΡΕΞΟΥΣΙΟΣ (74):ΖΟΥΛΑΜΟΓΛΟΥ-ΒΟΖΕΜΠΕΡΓΚ
ΕΛΙΣΑΒΕΤ
Ζαλοκόστα 38 και Συγγρού, 15233
ΧΑΛΑΝΔΡΙ (ΑΤΤΙΚΗΣ)
ΑΝΤΙΚΑΗΤΟΣ (74):ΒΟΖΕΜΠΕΡΓΚ-ΒΡΕΤΟΣ ΝΙΚΟΛΑΟΣ
Ζαλοκόστα 38 και Συγγρού,15233
ΧΑΛΑΝΔΡΙ (ΑΤΤΙΚΗΣ)
ΤΙΤΛΟΣ ΕΦΕΥΡΕΣΗΣ (54):**ΦΑΡΜΑΚΟΤΕΧΝΙΚΕΣ ΜΟΡΦΕΣ ΣΤΑ-
ΘΕΡΟΥ ΦΑΡΜΑΚΕΥΤΙΚΟΥ ΔΙΑΛΥΜΑ-
ΤΟΣ ΓΙΑ ΥΠΟ ΠΙΕΣΗ ΜΕΤΡΗΜΕΝΗΣ
ΛΟΣΗΣ ΣΥΣΚΕΥΕΣ ΕΙΣΠΝΟΗΣ**

ΠΕΡΙΛΗΨΗ(57)

Μία σύνθεση αεροζόλ για χρήση σε μια συσκευή εισπνοής αεροζόλ περιλαμβάνει δραστικό υλικό, προωστικό που περιλαμβάνει υδροφοροαλκάνιο, συνδιαλύτη και

προαιρετικός χαμηλής πηκτικότητας συστατικό για να αυξάνεται η μέση αεροδυναμική διάμετρος μάζας(MMAD) των σωματιδίων του αεροζόλ κατά την ενεργοποίηση της συσκευής εισπνοής. Η σύνθεση είναι σταθεροποιημένη με χρήση μικρής ποσότητας ανόργανου οξέος και ενός καταλλήλου περιέκτη που έχει τμήμα ή το σύνολο των μεταλλικών επιφανειών αυτού κατασκευασμένα από ανοξείδωτο χάλυβα, ανοδιωμένο αλουμίνιο ή είναι επενδωμένα με αδρανή οργανική επικάλυψη.



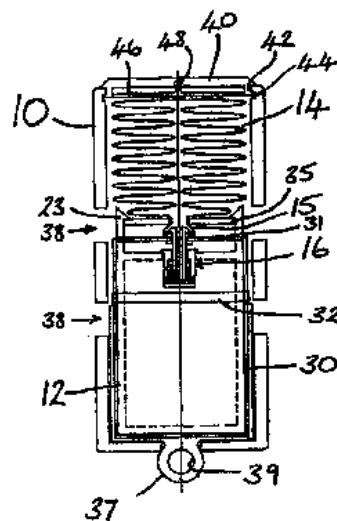
ΑΡΙΘΜΟΣ ΕΥΡ. Δ.Ε. (11):3077751
ΑΡΙΘ. ΕΛΛ. ΚΑΤΑΘΕΣΗΣ (21):20120400867
ΗΜΕΡ. ΕΛΛ. ΚΑΤΑΘΕΣΗΣ (22):18/04/2012
ΑΡΙΘ./ΗΜΕΡ. ΔΗΜΟΣΙΕΥΣΗΣ
ΕΥΡΩΠΑΪΚΟΥ ΔΙΠΛΩΜΑΤΟΣ(87):1979226 - 18/01/2012
ΑΡΙΘ./ΗΜΕΡ. ΔΗΜΟΣΙΕΥΣΗΣ
ΕΥΡΩΠΑΪΚΗΣ ΑΙΤΗΣΗΣ (86):07705079.7--01/02/2007
ΔΙΚΑΙΟΥΧΟΣ (73):1)Seatriever International Holdings Limited
 Unit 9 Mallory House, Goostry Way Mobberley Cheshire WA16 7GY, ΜΕΓΑΛΗ ΒΡΕΤΑΝΙΑ

ΣΥΜΒ. ΠΡΟΤΕΡΑΙΟΤΗΤΕΣ (30):0602087-02/02/2006-GB
ΕΦΕΥΡΕΤΗΣ (72):1)JEFFREY, Peter
ΕΙΔΙΚΟΣ ΠΛΗΡΕΞΟΥΣΙΟΣ (74):ΣΑΚΕΛΛΑΡΙΔΗ ΒΑΛΗ-ΒΑΣΙΛΙΚΗ
 Αδριανού 70, 10556 ΑΘΗΝΑ
ΑΝΤΙΚΛΗΤΟΣ (74):ΣΑΚΕΛΛΑΡΙΔΗ ΒΑΛΗ-ΒΑΣΙΛΙΚΗ
 Αδριανού 70,10556 ΑΘΗΝΑ

ΤΙΤΛΟΣ ΕΦΕΥΡΕΣΗΣ (54):ΜΗΧΑΝΙΣΜΟΣ ΕΠΙΠΛΕΥΣΗΣ ΠΕΡΙΛΗΨΗ(57)

Ένας μηχανισμός ο οποίος θα δρα αποτελεσματικά ως ένας πλωτήρας για οποιοδήποτε αντικείμενο (π.χ. κλειδιά, κινητό τηλέφωνο, πορτοφόλι) που προσκολλάται με αυτόν όταν ριχθεί στο νερό περιλαμβάνει ένα φουσκωτό σάκο (14) από ουσιαστικά υδατοστεγές και αεροστεγές υλικό, ένα δοχείο (12) συμπιεσμένου αερίου και μέσα ενεργοποίησης (16, 30, 32) που συνδέονται με το δοχείο (12) και είναι ικανά να λειτουργούν με την εμβύθιση του μηχανισμού στο νερό για να ανοίξει το δοχείο (12) και να επιτρέψει στο αέριο από το δοχείο (12) να φουσκώσει το σάκο (14). Τα μέσα ενεργοποίησης περιλαμβάνουν μια βαλβίδα (16) στερεωμένη πάνω στο δοχείο (12) και η οποία συνδέει το δοχείο με το φουσκωτό σάκο (14), μέσα συγκράτησης (30) που λειτουργούν για να συγκρατούν τη βαλβίδα (16) σε μια κλειστή κατάσταση και μέσα που αντιδρούν στο νερό (32) τα οποία, με το που έλθουν σε επαφή με το νερό, εξυπηρετούν στην απελευθέρωση των μέσων συγκράτησης (30) και επιτρέπουν στη βαλβίδα να ανοίξει. Τα μέσα που αντιδρούν στο νερό μπορούν να περιλαμβάνουν μια ταϊνία υλικού (32), τουλάχιστον μέρος της οποίας αντιδρά στο νερό. Τα μέσα συγκράτησης μπορούν να περιλαμβάνουν ένα ελατήριο (30) το οποίο δρα απευθείας πάνω στη βαλβίδα

(16) για να τη διατηρούν κλειστή ενάντια στη ροπή του ελατηρίου και η ταϊνία που αντιδρά στο νερό (32) μπορεί να συγκρατεί το ελατήριο (30) υπό συμπίεση μέχρι την απελευθέρωση. Σε άλλες ενσωματώσεις τα μέσα συγκράτησης μπορούν να περιλαμβάνουν μια πλάκα ή ένα μοχλό τον οποίο συγκρατεί η ταϊνία που αντιδρά στο νερό ενάντια στη ροπή του ελατηρίου της βαλβίδας στην ανοικτή θέση της μέχρι την απελευθέρωση. Σε μια άλλη ενσωμάτωση τα μέσα συγκράτησης περιλαμβάνουν ένα ελατήριο που συγκρατείται υπό συμπίεση από μια ταϊνία που αντιδρά στο νερό, το οποίο ελατήριο, με την απελευθέρωση ξεπερνά τη ροπή του ελατηρίου της βαλβίδας στην κλειστή της θέση. Ο σάκος (14), το δοχείο (12) και τα μέσα ενεργοποίησης στεγάζονται σε ένα περίβλημα (10) και τα μέσα (37) παρέχονται, κατά προτίμηση ενσωματωμένα στο δοχείο (12), για πρόσδεση του μηχανισμού σε ένα άλλο αντικείμενο.



ΑΡΙΘΜΟΣ ΕΥΡ. Δ.Ε. (11):3077752
ΑΡΙΘ. ΕΛΛ. ΚΑΤΑΘΕΣΗΣ (21):20120400868
ΗΜΕΡ. ΕΛΛ. ΚΑΤΑΘΕΣΗΣ (22):18/04/2012
ΑΡΙΘ./ΗΜΕΡ. ΔΗΜΟΣΙΕΥΣΗΣ
ΕΥΡΩΠΑΪΚΟΥ ΔΙΠΛΩΜΑΤΟΣ(87):1666721 - 18/01/2012
ΑΡΙΘ./ΗΜΕΡ. ΔΗΜΟΣΙΕΥΣΗΣ
ΕΥΡΩΠΑΪΚΗΣ ΑΙΤΗΣΗΣ (86):04788074.5--24/09/2004
ΔΙΚΑΙΟΥΧΟΣ (73):1)HONDA MOTOR CO., LTD.
 1-1, Minami-Aoyama 2-chome, Minato-ku,
 Tokyo 107-8556, ΙΑΠΩΝΙΑ

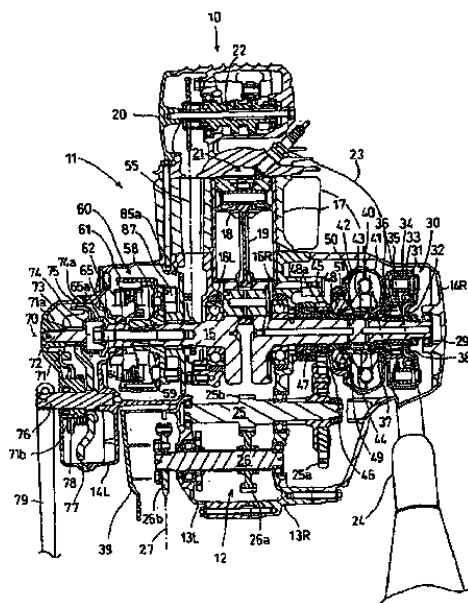
ΣΥΜΒ. ΠΡΟΤΕΡΑΙΟΤΗΤΕΣ (30):2003336016-26/09/2003-JP
ΕΦΕΥΡΕΤΗΣ (72):1)SAWAMURA, Yoshinobu
 2)TSUBAKINO, Yukihiko
 3)KUROIWA, Yasuyuki
 4)KIHARA, Teruo

ΕΙΔΙΚΟΣ ΠΛΗΡΕΞΟΥΣΙΟΣ (74):ΣΑΚΕΛΛΑΡΙΔΗ ΒΑΛΗ-ΒΑΣΙΛΙΚΗ
 Αδριανού 70, 10556 ΑΘΗΝΑ
ΑΝΤΙΚΛΗΤΟΣ (74):ΣΑΚΕΛΛΑΡΙΔΗ ΒΑΛΗ-ΒΑΣΙΛΙΚΗ
 Αδριανού 70,10556 ΑΘΗΝΑ

ΤΙΤΛΟΣ ΕΦΕΥΡΕΣΗΣ (54):ΚΙΝΗΤΗΡΑΣ ΕΣΩΤΕΡΙΚΗΣ ΚΑΥΣΗΣ ΠΕΡΙΛΗΨΗ(57)

Αποκαλύπτεται ένας εκκινητήρας λακτίσματος για έναν κινητήρα εσωτερικής καύσης που επιτρέπει το ελεύθερο περίγραμμα της θέσης του εκκινητήρα λακτίσματος. Ο κινητήρας εσωτερικής καύσης (10) έχει ένα στροφαλοφόρο άξονα (15) που υποστηρίζεται με δυνατότητα περιστροφής σε ένα στροφαλο-θάλαμο (13L, 13R), ένα μηχανισμό μετάδοσης ισχύος (12) για μετάδοση ισχύος από το στροφαλοφόρο άξονα (15) σε έναν άξονα εξόδου κίνησης (26), ένα κάλυμμα στροφαλο-θαλάμου (14L, 14R) για να καλύπτει ένα μέρος του μηχανισμού μετάδοσης ισχύος (12) και βοηθητικά εξαρτήματα που στερεώνονται στο στροφαλοφόρο άξονα (15) και έναν εκκινητήρα λακτίσματος (70). Ο εκκινητήρας λακτίσματος (70) παρέχεται στο εξωτερικό του καλύμματος στροφαλο-θαλάμου (14L, 14R). Ο εκκινητήρας λακτίσματος παρέχεται σε τέτοια θέση ώστε ο εκκινητήρας λακτίσματος να αλληλοκαλύπτεται εν μέρει με ένα οπίσθιο κάλυμμα (39) του κινητήρα εσωτερικής καύσης που καλύπτει ένα εμπρόσθιο τμήμα μιας

αλυσίδας (27) για να συνδέει τον άξονα εξόδου κίνησης (26) του κινητήρα και έναν οπίσθιο τροχό (6) ενός οχήματος, καθώς επίσης και έναν αλισσοτροχό μετάδοσης κίνησης (26b) του άξονα εξόδου κίνησης. Ένας μετατροπέας ροπής (40) παρέχεται στο ένα άκρο του στροφαλοφόρου άξονα (15) και ο εκκινητήρας λακτίσματος παρέχεται στο κάλυμμα στροφαλοθαλάμου (14L) στην αντίθετη πλευρά από το ένα άκρο του στροφαλοφόρου άξονα στον οποίο παρέχεται ο μετατροπέας ζεύξης.

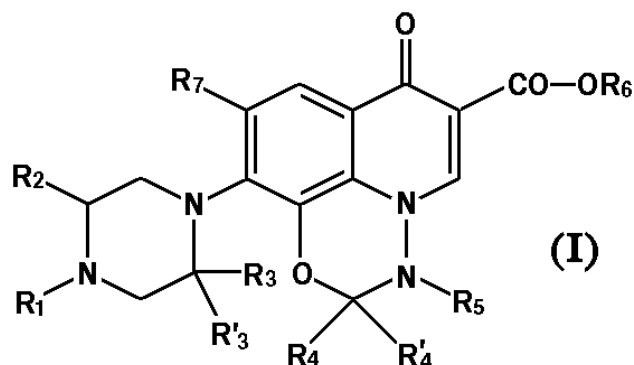


ΑΡΙΘΜΟΣ ΕΥΡ. Δ.Ε. (11):3077753
ΑΡΙΘ. ΕΛΛ. ΚΑΤΑΘΕΣΗΣ (21):20120400869
ΗΜΕΡ. ΕΛΛ. ΚΑΤΑΘΕΣΗΣ (22):18/04/2012
ΑΡΙΘ./ΗΜΕΡ. ΔΗΜΟΣΙΕΥΣΗΣ
ΕΥΡΩΠΑΪΚΟΥ ΔΙΠΛΩΜΑΤΟΣ(87):2310395 - 18/01/2012
ΑΡΙΘ./ΗΜΕΡ. ΔΗΜΟΣΙΕΥΣΗΣ
ΕΥΡΩΠΑΪΚΗΣ ΑΙΤΗΣΗΣ (86):09794051.4--30/06/2009
ΔΙΚΑΙΟΥΧΟΣ (73):1)VETOQUINOL S.A.
Magny-Vernois, 70200 Lure, ΓΑΛΛΙΑ
ΣΥΜΒ. ΠΡΟΤΕΡΑΙΟΤΗΤΕΣ (30):08290678-09/07/2008-EP
98413 P-19/09/2008-US
ΕΦΕΥΡΕΤΗΣ (72):1)CIAPETTI, Paola
2)CHERY-MOZZICONACCI, Florence
3)WERMUTH, Camille, G.
4)ROPP, Sandrine
5)MORICE, Christophe
6)GIETHLEN, Bruno
7)LEBLANC, Françoise
8)SCHNEIDER, Marc
ΕΙΔΙΚΟΣ ΠΛΗΡΕΞΟΥΣΙΟΣ (74):ΑΘΑΝΑΣΙΑΔΟΥ ΜΑΡΙΑ
Κουμπάρη 2, 10674 ΑΘΗΝΑ
ΑΝΤΙΚΛΗΤΟΣ (74):ΠΑΠΑΚΩΝΣΤΑΝΤΙΝΟΥ ΕΛΕΝΗ
Κουμπάρη 2,10674 ΑΘΗΝΑ
ΤΙΤΛΟΣ ΕΦΕΥΡΕΣΗΣ (54):ΠΑΡΑΓΩΓΑ 9-ΥΠΟΚΑΤΕΣΤΗΜΕΝΗΣ-
B-ΚΑΡΒΟΕΥ-ΟΞΑΔΙΑΖΙΝΟ-ΚΙΝΟΛΟ-
ΝΗΣ, ΠΑΡΑΣΚΕΥΗ ΑΥΤΩΝ ΚΑΙ ΕΦΑΡ-
ΜΟΓΗ ΑΥΤΩΝ ΩΣ ΑΝΤΙ-ΒΑΚΤΗΡΙΑΚΑ

ΠΕΡΙΛΗΨΗ(57)

Ένα αντικείμενο της εφεύρεσης είναι η ένωση του τύπου (I) όπου τα R1, R2, R3, R'3, R4, R'4, R5, R6 και R7 είναι όπως περιγράφεται στην δήλωση, στην μορφή

εναντιομερών ή μειγμάτων, καθώς επίσης αλάτων αυτών με οξέα και βάσεις, παρασκευή αυτών και εφαρμογή αυτών ως αντι-βακτηριακά, τόσο στην ιατρική του ανθρώπου όσο και στην κτηνιατρική.

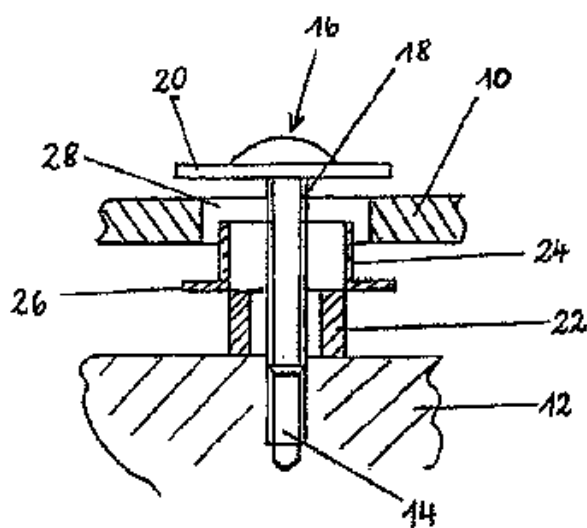


ΑΡΙΘΜΟΣ ΕΥΡ. Δ.Ε. (11):3077754
ΑΡΙΘ. ΕΛΛ. ΚΑΤΑΘΕΣΗΣ (21):20120400870
ΗΜΕΡ. ΕΛΛ. ΚΑΤΑΘΕΣΗΣ (22):18/04/2012
ΑΡΙΘ./ΗΜΕΡ. ΔΗΜΟΣΙΕΥΣΗΣ
ΕΥΡΩΠΑΪΚΟΥ ΔΙΠΛΩΜΑΤΟΣ(87):2188155 - 18/01/2012
ΑΡΙΘ./ΗΜΕΡ. ΔΗΜΟΣΙΕΥΣΗΣ
ΕΥΡΩΠΑΪΚΗΣ ΑΙΤΗΣΗΣ (86):08801065.7--24/07/2008
ΔΙΚΑΙΟΥΧΟΣ (73):1)Ruia Global Fasteners AG
Further Strasse 24-26, 41462 Neuss,
GERMANIA
ΣΥΜΒ. ΠΡΟΤΕΡΑΙΟΤΗΤΕΣ (30):202007011491 U-16/08/2007-DE
ΕΦΕΥΡΕΤΗΣ (72):1)SCHRAER, Thorsten
ΕΙΔΙΚΟΣ ΠΛΗΡΕΞΟΥΣΙΟΣ (74):ΑΘΑΝΑΣΙΑΔΟΥ ΜΑΡΙΑ
Κουμπάρη 2, 10674 ΑΘΗΝΑ
ΑΝΤΙΚΛΗΤΟΣ (74):ΠΑΠΑΚΩΝΣΤΑΝΤΙΝΟΥ ΕΛΕΝΗ
Κουμπάρη 2,10674 ΑΘΗΝΑ
ΤΙΤΛΟΣ ΕΦΕΥΡΕΣΗΣ (54):ΔΙΑΤΑΞΗ ΓΙΑ ΤΗ ΣΤΕΡΕΩΣΗ ΤΕΜΑ-
ΧΙΩΝ ΑΠΟ ΣΥΝΘΕΤΙΚΗ ΥΛΗ ΣΕ ΜΙΑ
ΚΑΡΟΣΕΡΙ ΜΗΧΑΝΟΚΙΝΗΤΟΥ ΟΧΗ-
ΜΑΤΟΣ

ΠΕΡΙΛΗΨΗ(57)

Διάταξη για τη στερέωση τεμαχίων από συνθετική ύλη (10) σε μία καροσερί μηχανοκίνητου οχήματος (12), μέσω ενός επί της καροσερί (12) τοποθετούμενου εσωτερικού σπειρώματος (14) και ενός εις το εσωτερικό σπείρωμα (14) τοποθετούμενου κοχλία (16) με ένα εξωτερικό σπείρωμα (18), ο οποίος είναι εξοπλισμένος με μία υπερμεγέθη κεφαλή (20), όπου μεταξύ της υπερμεγέθους κεφαλής (20) και της καροσερί (12) έχει τοποθετηθεί ένα κυλινδρικό χιτώνιο (22), η εσωτερική διάμετρος του οποίου είναι σημαντικά μεγαλύτερη από την εξωτερική διάμετρο του εξωτερικού σπειρώματος (18) του κοχλία (16) και επί της αντίθετης προς την καροσερί (12) εξωτερικής ακμής του χιτωνίου (22) ένα κυλινδρικό περιβλήμα (24) με την εστραμμένη προς την καροσερί (12) εσωτερική ακμή αυτού ομοαξονικά τοποθετημένη, η εσωτερική διάμετρος του οποίου σχηματίζει μία προσαρμογή με την εξωτερική διάμετρο του χιτωνίου (22) και το οποίο εις το άκρο

προς την καροσερί αυτού καταλήγει σε μία προς τα έξω εκτεινόμενη ροδέλα (26), η εξωτερική διάμετρος της οποίας αντιστοιχεί περίπου προς την εξωτερική διάμετρο της κεφαλής του κοχλία (20), όπου εις το τεμάχιο από συνθετική ύλη (10) προβλέπεται ένα άνοιγμα (28) για την υποδοχή της διάταξης, η εσωτερική διάμετρος του οποίου είναι μεγαλύτερη από την εξωτερική διάμετρο του περιβλήματος (24), αλλά μικρότερη από την εξωτερική διάμετρο της ροδέλας ή της υπερμεγέθους κεφαλής κοχλία (20) και της ροδέλας (26) που έχει τοποθετηθεί εις το περίβλημα (24).

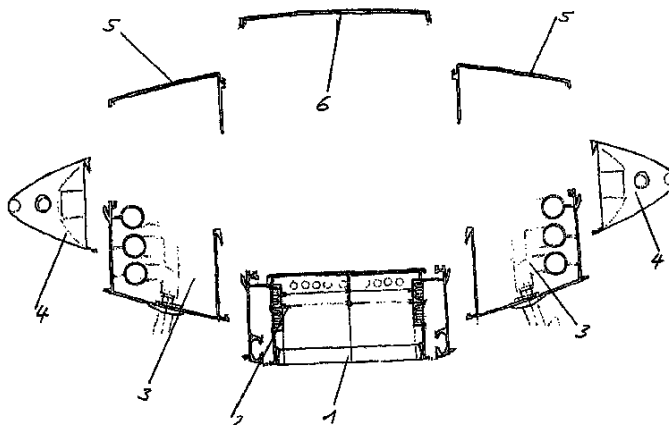


ΑΡΙΘΜΟΣ ΕΥΡ. Δ.Ε. (11):3077755
ΑΡΙΘ. ΕΛΛ. ΚΑΤΑΘΕΣΗΣ (21):20120400876
ΗΜΕΡ. ΕΛΛ. ΚΑΤΑΘΕΣΗΣ (22):18/04/2012
ΑΡΙΘ./ΗΜΕΡ. ΔΗΜΟΣΙΕΥΣΗΣ
ΕΥΡΩΠΑΪΚΟΥ ΔΙΠΛΩΜΑΤΟΣ(87):1973209 - 25/01/2012
ΑΡΙΘ./ΗΜΕΡ. ΔΗΜΟΣΙΕΥΣΗΣ
ΕΥΡΩΠΑΪΚΗΣ ΑΙΤΗΣΗΣ (86):07005979.5--22/03/2007
ΔΙΚΑΙΟΥΧΟΣ (73):1)Waldner Labor- und Schuleinrichtungen GmbH
Buchenstrasse 12, 01097 Dresden,
GERMANIA

ΣΥΜΒ. ΠΡΟΤΕΡΑΙΟΤΗΤΕΣ (30):
ΕΦΕΥΡΕΤΗΣ (72):1)Keibach, Dieter
ΕΙΔΙΚΟΣ ΠΛΗΡΕΞΟΥΣΙΟΣ (74):ΑΘΑΝΑΣΙΑΔΟΥ ΜΑΡΙΑ
Κουμπάρη 2, 10674 ΑΘΗΝΑ
ΑΝΤΙΚΛΗΤΟΣ (74):ΠΑΠΑΚΩΝΣΤΑΝΤΙΝΟΥ ΕΛΕΝΗ
Κουμπάρη 2,10674 ΑΘΗΝΑ

ΤΙΤΛΟΣ ΕΦΕΥΡΕΣΗΣ (54):ΔΙΑΤΑΞΗ ΓΙΑ ΤΗΝ ΠΑΡΟΧΗ ΜΕΣΩΝ ΠΕΡΙΛΗΨΗ(57)

Μία διάταξη για την παροχή μέσων σε αίθουσες εργασίας, ιδίως σε αίθουσες διδασκαλίας με γραμμές μέσων, οι οποίες είναι συνδεδεμένες με στρόφιγγες για τις αίθουσες εργασίας. Η διάταξη κατασκευάζεται αρθρωτά από μεμονωμένα στοιχεία (1 έως 6), τα οποία μπορούν να συναρμολογηθούν, όπως απαιτείται.



ΑΡΙΘΜΟΣ ΕΥΡ. Δ.Ε. (11):3077756
ΑΡΙΘ. ΕΛΛ. ΚΑΤΑΘΕΣΗΣ (21):20120400875
ΗΜΕΡ. ΕΛΛ. ΚΑΤΑΘΕΣΗΣ (22):18/04/2012
ΑΡΙΘ./ΗΜΕΡ. ΔΗΜΟΣΙΕΥΣΗΣ
ΕΥΡΩΠΑΪΚΟΥ ΔΙΠΛΩΜΑΤΟΣ(87):1935266 - 25/01/2012
ΑΡΙΘ./ΗΜΕΡ. ΔΗΜΟΣΙΕΥΣΗΣ
ΕΥΡΩΠΑΪΚΗΣ ΑΙΤΗΣΗΣ (86):07253221.1--16/08/2007
ΔΙΚΑΙΟΥΧΟΣ (73):1)Speedo International Limited
8 Manchester Square, London W1U 3PH,
ΜΕΓΑΛΗ ΒΡΕΤΑΝΙΑ

ΣΥΜΒ. ΠΡΟΤΕΡΑΙΟΤΗΤΕΣ (30):0625102-15/12/2006-GB
0706766-05/04/2007-GB
0706769-05/04/2007-GB

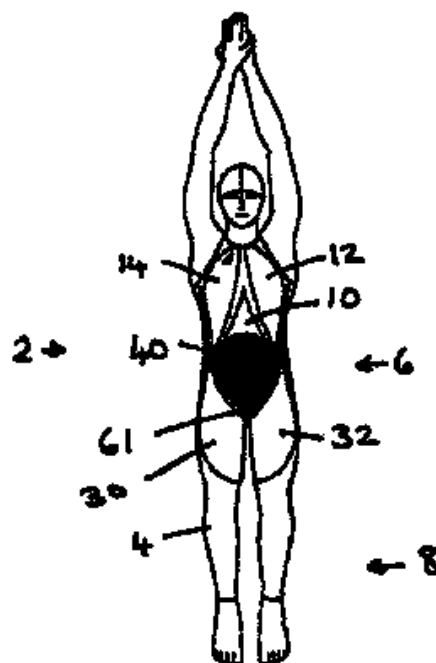
ΕΦΕΥΡΕΤΗΣ (72):1)Rance, Jason
2)Simmons, Melanie
3)Yeomans, Deborah
4)Harrison, Peter

ΕΙΔΙΚΟΣ ΠΛΗΡΕΞΟΥΣΙΟΣ (74):ΡΟΥΣΣΟΥ ΑΝΝΑ
Κουμπάρη 2, 10674 ΑΘΗΝΑ
ΑΝΤΙΚΛΗΤΟΣ (74):ΠΑΠΑΚΩΝΣΤΑΝΤΙΝΟΥ ΕΛΕΝΗ
Κουμπάρη 2,10674 ΑΘΗΝΑ

ΤΙΤΛΟΣ ΕΦΕΥΡΕΣΗΣ (54):ΜΑΓΙΟ ΠΕΡΙΛΗΨΗ(57)

Αυτή η αίτηση περιγράφει ένα ένδυμα (π.χ. ένα μαγιό) που έχει ένα στρώμα βάσης από ένα εκατοστό ελαστικό υφάσμα, με το στρώμα βάσης να έχει ένα τμήμα κορμού που καλύπτει τουλάχιστον ένα μέρος του κορμού ενός ατόμου όταν έχει φορεθεί το ένδυμα. Ένα εσωτερικό στρώμα πυρήνα εκατοστό ελαστικού υφάσματος είναι συνδεδεμένο στην εσωτερική επιφάνεια του στρώματος βάσης ώστε να εκτείνεται περί τις περιοχές κοιλιάς και κατώτερης πλάτης του ενδύματος. Μέσω διάθεσης ενός διπλού στρώματος εκατοστό ελαστικού υφάσματος κατ' αυτόν τον τρόπο, ασκείται μεγαλύτερη συμπίεση στην κοιλιά του ατόμου (π.χ. κολυμβητής) που φορά το μαγιό, επιφέροντας βελτιώσεις στον σχηματισμό οπισθέλκυσας. Η επιπρόσθετη υποστήριξη που προσφέρεται στην κατώτερη πλάτη και στην κοιλιά

βελτιώνει επίσης την σταθερότητα του πυρήνα, το οποίο είναι ωφέλιμο σε πολλές δραστηριότητες αθλοπαιδιών, περιλαμβανομένης της κολύμβησης.



ΑΡΙΘΜΟΣ ΕΥΡ. Δ.Ε. (11):3077757
ΑΡΙΘ. ΕΛΛ. ΚΑΤΑΘΕΣΗΣ (21):20120400874
ΗΜΕΡ. ΕΛΛ. ΚΑΤΑΘΕΣΗΣ (22):18/04/2012
ΑΡΙΘ./ΗΜΕΡ. ΔΗΜΟΣΙΕΥΣΗΣ
ΕΥΡΩΠΑΪΚΟΥ ΔΙΠΛΩΜΑΤΟΣ(87):1670453 - 25/01/2012
ΑΡΙΘ./ΗΜΕΡ. ΔΗΜΟΣΙΕΥΣΗΣ
ΕΥΡΩΠΑΪΚΗΣ ΑΙΤΗΣΗΣ (86):04769537.4--30/09/2004
ΔΙΚΑΙΟΥΧΟΣ (73):1)Professional Dietetics S.r.l.
Via Ciro Menotti, 1/A, 20129 Milan, ΙΤΑΛΙΑ
ΣΥΜΒ. ΠΡΟΤΕΡΑΙΟΤΗΤΕΣ (30):ΤΟ20030789-07/10/2003-ΙΤ
ΕΦΕΥΡΕΤΗΣ (72):1)DIOGUARDI, Francesco, Saverio
ΕΙΔΙΚΟΣ ΠΛΗΡΕΞΟΥΣΙΟΣ (74):ΡΟΥΣΣΟΥ ANNA
Κουμπάρη 2, 10674 ΑΘΗΝΑ
ΑΝΤΙΚΛΗΤΟΣ (74):ΠΑΠΑΚΩΝΣΤΑΝΤΙΝΟΥ ΕΛΕΝΗ
Κουμπάρη 2,10674 ΑΘΗΝΑ
ΤΙΤΛΟΣ ΕΦΕΥΡΕΣΗΣ (54):**ΣΥΝΘΕΣΕΙΣ ΜΕ ΒΑΣΗ ΑΜΙΝΟΞΕΑ
ΓΙΑ ΤΗ ΘΕΡΑΠΕΙΑ ΠΑΘΟΛΟΓΙΚΩΝ
ΚΑΤΑΣΤΑΣΕΩΝ ΠΟΥ ΔΙΑΚΡΙΝΟΝΤΑΙ
ΑΠΟ ΤΗΝ ΑΝΕΠΑΡΚΗ ΛΕΙΤΟΥΡΓΙΑ
ΤΩΝ ΜΙΤΟΧΟΝΔΡΙΩΝ**

ΠΕΡΙΛΗΨΗ(57)

Στην παρούσα περιγράφονται συνθέσεις οι οποίες είναι κατάλληλες για την αντιμετώπιση παθολογικών καταστάσεων που διακρίνονται από «ανεπαρκή ή μειωμένη λειτουργία των μιτοχονδρίων». Οι συνθέσεις περιλαμβάνουν, ως κύρια δραστικά συστατικά, τα αμινοξέα λευκίνη, ισολευκίνη και βαλίνη. Κατά προτίμηση προβλέπονται, ως επιπλέον δραστικά συστατικά, τα αμινοξέα θρεονίνη και λυσίνη και, ενδεχομένως, ιστιδίνη, φαινυλαλανίνη, μεθειονίνη, τρυπτοφάνη, καθώς και τυροσίνη και κυστ(ε)ίνη.

ΑΡΙΘΜΟΣ ΕΥΡ. Δ.Ε. (11):3077758
ΑΡΙΘ. ΕΛΛ. ΚΑΤΑΘΕΣΗΣ (21):20120400872
ΗΜΕΡ. ΕΛΛ. ΚΑΤΑΘΕΣΗΣ (22):18/04/2012
ΑΡΙΘ./ΗΜΕΡ. ΔΗΜΟΣΙΕΥΣΗΣ
ΕΥΡΩΠΑΪΚΟΥ ΔΙΠΛΩΜΑΤΟΣ(87):1901729 - 25/01/2012
ΑΡΙΘ./ΗΜΕΡ. ΔΗΜΟΣΙΕΥΣΗΣ
ΕΥΡΩΠΑΪΚΗΣ ΑΙΤΗΣΗΣ (86):06727086.8--11/05/2006
ΔΙΚΑΙΟΥΧΟΣ (73):1)TopoTarget UK Limited
7200 The Quorum, Suite 14, Oxford Business
Park North Oxford OX4 2JZ, ΜΕΓΑΛΗ
ΒΡΕΤΑΝΙΑ
ΣΥΜΒ. ΠΡΟΤΕΡΑΙΟΤΗΤΕΣ (30):681215 P-13/05/2005-US
681234 P-13/05/2005-US
ΕΦΕΥΡΕΤΗΣ (72):1)BASTIN, Richard J.
2)HUGHES, Nicholas J.
ΕΙΔΙΚΟΣ ΠΛΗΡΕΞΟΥΣΙΟΣ (74):ΑΘΑΝΑΣΙΑΔΟΥ ΜΑΡΙΑ
Κουμπάρη 2, 10674 ΑΘΗΝΑ
ΑΝΤΙΚΛΗΤΟΣ (74):ΠΑΠΑΚΩΝΣΤΑΝΤΙΝΟΥ ΕΛΕΝΗ
Κουμπάρη 2,10674 ΑΘΗΝΑ
ΤΙΤΛΟΣ ΕΦΕΥΡΕΣΗΣ (54):**ΦΑΡΜΑΚΟΤΕΧΝΙΚΕΣ ΜΟΡΦΕΣ ΑΝΑ-
ΣΤΟΛΕΩΝ HDAC**

ΠΕΡΙΛΗΨΗ(57)

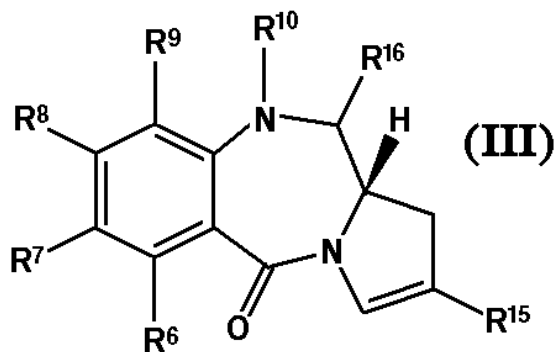
Η εφεύρεση αφορά σε φαρμακευτικές συνθέσεις που περιλαμβάνουν ορισμένες ενώσεις καρβαμικού οξέος (π.χ., οι οποίες αναστέλλουν δραστηριότητα HDAC (αποακετυλάση ιστόνης)) (π.χ., PXD-101, Ν υδροξυ-3-(3-φαινυλσουλφραμυλ-φαινυλ)-ακρυλαμίδιο) και ένα ή περισσότερα επιπρόσθετα συστατικά που επιλέγονται από κυκλοδεξτρίνη, αργινίνη και μεγλουμίνη. Η παρούσα εφεύρεση επίσης αφορά στην χρήση τέτοιων συνθέσεων, για παράδειγμα, στην αναστολή HDAC και στην θεραπεία καταστάσεων που προκαλούνται από HDAC, καρκίνο, πολλαπλασιαστικών καταστάσεων, ψωρίασης κτλ.

ΑΡΙΘΜΟΣ ΕΥΡ. Δ.Ε. (11):3077759
ΑΡΙΘ. ΕΛΛ. ΚΑΤΑΘΕΣΗΣ (21):20120400873
ΗΜΕΡ. ΕΛΛ. ΚΑΤΑΘΕΣΗΣ (22):18/04/2012
ΑΡΙΘ./ΗΜΕΡ. ΔΗΜΟΣΙΕΥΣΗΣ
ΕΥΡΩΠΑΪΚΟΥ ΔΙΠΛΩΜΑΤΟΣ(87):2270010 - 25/01/2012
ΑΡΙΘ./ΗΜΕΡ. ΔΗΜΟΣΙΕΥΣΗΣ
ΕΥΡΩΠΑΪΚΗΣ ΑΙΤΗΣΗΣ (86):10174003.3--01/03/2005
ΔΙΚΑΙΟΥΧΟΣ (73):1)Spirogen Limited
79 George Street, Ryde, Isle of Wight PO33
2JF, ΜΕΓΑΛΗ ΒΡΕΤΑΝΙΑ
ΣΥΜΒ. ΠΡΟΤΕΡΑΙΟΤΗΤΕΣ (30):0404575-01/03/2004-GB
0426392-01/12/2004-GB
ΕΦΕΥΡΕΤΗΣ (72):1)Howard, Philip Wilson
2)Gregson, Stephen John
ΕΙΔΙΚΟΣ ΠΛΗΡΕΞΟΥΣΙΟΣ (74):ΑΘΑΝΑΣΙΑΔΟΥ ΜΑΡΙΑ
Κουμπάρη 2, 10674 ΑΘΗΝΑ
ΑΝΤΙΚΑΗΤΟΣ (74):ΠΑΠΑΚΩΝΣΤΑΝΤΙΝΟΥ ΕΛΕΝΗ
Κουμπάρη 2,10674 ΑΘΗΝΑ
ΤΙΤΛΟΣ ΕΦΕΥΡΕΣΗΣ (54):ΠΑΡΑΓΩΓΑ 11-ΥΔΡΟΞΥ-5Η-ΠΥΡΡΟΛΟ
[2,1-C][1,4]ΒΕΝΖΟΔΙΑΖΕΠΙΝ-5-ΟΝΗΣ
ΩΣ ΕΝΔΙΑΜΕΣΑ ΚΛΕΙΔΙΑ ΓΙΑ ΤΗΝ ΠΑ-
ΡΑΣΚΕΥΗ C2 ΥΠΟΚΑΤΕΣΤΗΜΕΝΩΝ
ΠΥΡΡΟΛΟΒΕΝΖΙΔΙΑΖΕΠΙΝΩΝ

ΠΕΡΙΛΗΨΗ(57)

Ενώσεις και μέθοδος σύνθεσης ενώσεων του τύπου III, και άλατα, επιδιωκόμενες και χημικά προστατευμένες μορφές αυτών, όπου R15 είναι κατ' επιλογή υποκατεστημένο C1-2 αλκύλιο, R10 και R16 μαζί σχηματίζουν έναν διπλό δεσμό μεταξύ N10 και C11, ή R10 είναι H και R16 είναι OH, R7 επιλέγεται ανεξάρτητα από H, R, OH, OR, SH, SR, NH2, NHR, NRR', νίτρο, Me3Sn και αλογόνο, και η ένωση είναι ένα διμερές με ένα μονομερές να είναι του τύπου

(III), όπου οι R8 ομάδες έκαστου μονομερούς σχηματίζουν μαζί μια διμερή γέφυρα.



ΑΡΙΘΜΟΣ ΕΥΡ. Δ.Ε. (11):3077760
ΑΡΙΘ. ΕΛΛ. ΚΑΤΑΘΕΣΗΣ (21):20120400871
ΗΜΕΡ. ΕΛΛ. ΚΑΤΑΘΕΣΗΣ (22):19/04/2012
ΑΡΙΘ./ΗΜΕΡ. ΔΗΜΟΣΙΕΥΣΗΣ
ΕΥΡΩΠΑΪΚΟΥ ΔΙΠΛΩΜΑΤΟΣ(87):1784169 - 21/03/2012
ΑΡΙΘ./ΗΜΕΡ. ΔΗΜΟΣΙΕΥΣΗΣ
ΕΥΡΩΠΑΪΚΗΣ ΑΙΤΗΣΗΣ (86):05763405.7--06/07/2005
ΔΙΚΑΙΟΥΧΟΣ (73):1)Bouty S.P.A.
Via Vanvitelli 4, 20129 Milano, ΙΤΑΛΙΑ
ΣΥΜΒ. ΠΡΟΤΕΡΑΙΟΤΗΤΕΣ (30):MI20041628-06/08/2004-IT
ΕΦΕΥΡΕΤΗΣ (72):1)STEFANELLI, Paola
2)SCARSETTO, Alberto
3)DI GRIGOLI, Maurizio
4)ROMELLI, PierBruno
ΕΙΔΙΚΟΣ ΠΛΗΡΕΞΟΥΣΙΟΣ (74):ΒΡΕΤΤΟΥ ΒΑΣΙΛΙΚΗ
Κίμωνος 11, 10441 ΑΘΗΝΑ
ΑΝΤΙΚΑΗΤΟΣ (74):ΚΥΠΡΗΣ ΚΩΣΤΑΣ
Δήλου 12,14562 ΚΗΦΙΣΙΑ (ΑΤΤΙΚΗΣ)
ΤΙΤΛΟΣ ΕΦΕΥΡΕΣΗΣ (54):ΠΟΛΥΜΕΡΙΚΗ ΣΥΓΚΟΛΛΗΤΙΚΗ ΜΗ-
ΤΡΑ ΜΕ ΑΛΑΤΟΠΟΙΗΜΕΝΕΣ ΚΑΡΒΟ-
ΞΥΛΙΚΕΣ ΟΜΑΔΕΣ ΓΙΑ ΔΙΑΔΕΡΜΑΤΙ-
ΚΗ ΧΡΗΣΗ

ΠΕΡΙΛΗΨΗ(57)

Πολυμερικές μήτρες για την ελεγχόμενη έκλυση φαρμάκων για τοπική διαδερματική χρήση, η οποία περιλαμβάνει συνπολυμερή ακρυλικού και/ή μεθακρυλικού οξέος ή εστέρων αυτών, που έχουν μια Tg χαμηλότερη από 0 βαθμούς Κελσίου και οι ελεύθερες καρβοξυλικές ομάδες των οποίων είναι αλατοποιημένες με συμβατές οργανικές ή ανόργανες βάσεις. Οι μήτρες της εφεύρεσης επιτρέπουν την παρασκευή θεραπευτικών συστημάτων για την ελεγχόμενη έκλυση των δραστικών ουσιών μέσω της διαδερματικής οδού, λύνοντας έτσι τα προβλήματα σταθερότητας, διαλυτότητας και/ή βιοδιαθεσιμότητας της δραστικής ουσίας μέσα στη μήτρα.

ΑΡΙΘΜΟΣ ΕΥΡ. Δ.Ε. (11):3077761
ΑΡΙΘ. ΕΛΛ. ΚΑΤΑΘΕΣΗΣ (21):20120400879
ΗΜΕΡ. ΕΛΛ. ΚΑΤΑΘΕΣΗΣ (22):20/04/2012
ΑΡΙΘ./ΗΜΕΡ. ΔΗΜΟΣΙΕΥΣΗΣ
ΕΥΡΩΠΑΪΚΟΥ ΔΙΠΛΩΜΑΤΟΣ(87):2176296 - 01/02/2012
ΑΡΙΘ./ΗΜΕΡ. ΔΗΜΟΣΙΕΥΣΗΣ
ΕΥΡΩΠΑΪΚΗΣ ΑΙΤΗΣΗΣ (86):08781859.7--15/07/2008
ΔΙΚΑΙΟΥΧΟΣ (73):1)Genentech, Inc.
1 DNA Way, South San Francisco, CA 94080,
ΗΝΩΜΕΝΕΣ ΠΟΛΙΤΕΙΕΣ ΤΗΣ ΑΜΕΡΙΚΗΣ
ΣΥΜΒ. ΠΡΟΤΕΡΑΙΟΤΗΤΕΣ (30):950052 P-16/07/2007-US
25137-31/01/2008-US
32790-29/02/2008-US
54709-20/05/2008-US
ΕΦΕΥΡΕΤΗΣ (72):1)CHEN, Yvonne
2)DENNIS, Mark
3)DORNAN, David
4)ELKINS, Kristi
5)JUNUTULA, Jagath, Reddy
6)POLSON, Andrew
7)ZHENG, Bing
ΕΙΔΙΚΟΣ ΠΛΗΡΕΞΟΥΣΙΟΣ (74):ΑΘΑΝΑΣΙΑΔΟΥ ΜΑΡΙΑ
Κουμπάρη 2, 10674 ΑΘΗΝΑ
ΑΝΤΙΚΛΗΤΟΣ (74):ΠΑΠΑΚΩΝΣΤΑΝΤΙΝΟΥ ΕΛΕΝΗ
Κουμπάρη 2,10674 ΑΘΗΝΑ
ΤΙΤΛΟΣ ΕΦΕΥΡΕΣΗΣ (54):ΑΝΤΙΣΩΜΑΤΑ ΚΑΙ ΑΝΟΣΟΣΥΖΕΥΓ-
ΜΑΤΑ ANTI-CD79B ΚΑΙ ΜΕΘΟΔΟΙ
ΧΡΗΣΗΣ

ΠΕΡΙΛΗΨΗ(57)

Η παρούσα εφεύρεση αφορά ανθρωποποιημένα και συζευγμένα αντισώματα εναντίον CD79b χρήσιμα για την θεραπευτική αγωγή αιμοποιητικού όγκου σε θηλαστικά και μεθόδους χρήσης αυτών των αντισωμάτων για τον ίδιο σκοπό.

DNA225786

MARLALSPVPSBWHVALLLLLSAEPVPAARSEDRYRNPEGSACSRINWQSPRFIARKRQFT
YKHCYHNSASGNVSHLWKEQMDENPOQLKLEKGRMBESQNEBLATLTIQGITRFDNGIY
FCQQKCNVTSEVYQGGTELRVNGFSTLAQLKQRNTLKGIGIHTIQTLLIILFIVPILFL
LDRKDSKAGMEEDTTEGLDIDQTATYKEDIVTLRTGEVKNHNVGHPQGE

Αλληλουχία-σηματοδότης
αμινοξέα 1-28.

Διαμειβρανική περιοχή
αμινοξέα 5-25, 159-179.

Περιοχή ανοσοσφαιρίνης
αμινοξέα 58-124.

Βασικόμενο σε τυροσίνη μότιβο ενεργοποίησης ανοσοσφαιροδοχέα
αμινοξέα 192-213.

Θέση N-γλυκοζυλίωσης
αμινοξέα 75-76, 101-104, 127-130, 128-131.

Θέση φωσφορυλίωσης κατάσης πρωτεΐνης C
αμινοξέα 49-51, 60-62, 156-158, 212-214.

Θέση φωσφορυλίωσης κατάσης καζεΐνης II
αμινοξέα 99-102, 186-189, 206-209, 221-224.

Θέση φωσφορυλίωσης κατάσης τυροσίνης
αμινοξέα 113-120.

Θέση N-υδροξυακετύλωσης
αμινοξέα 40-45, 118-123.

ΑΡΙΘΜΟΣ ΕΥΡ. Δ.Ε. (11):3077762
ΑΡΙΘ. ΕΛΛ. ΚΑΤΑΘΕΣΗΣ (21):20120400878
ΗΜΕΡ. ΕΛΛ. ΚΑΤΑΘΕΣΗΣ (22):20/04/2012
ΑΡΙΘ./ΗΜΕΡ. ΔΗΜΟΣΙΕΥΣΗΣ
ΕΥΡΩΠΑΪΚΟΥ ΔΙΠΛΩΜΑΤΟΣ(87):1904635 - 25/01/2012
ΑΡΙΘ./ΗΜΕΡ. ΔΗΜΟΣΙΕΥΣΗΣ
ΕΥΡΩΠΑΪΚΗΣ ΑΙΤΗΣΗΣ (86):06795556.7--19/07/2006
ΔΙΚΑΙΟΥΧΟΣ (73):1)Cytheris
175, Avenue Jean-Jacques Rousseau, 92130
Issy Les Moulineaux, ΓΑΛΛΙΑ
ΣΥΜΒ. ΠΡΟΤΕΡΑΙΟΤΗΤΕΣ (30):05291556-20/07/2005-EP
ΕΦΕΥΡΕΤΗΣ (72):1)MORRE, Michel
2)ASSOULINE, Brigitte
3)RANCE, Iann
4)GREGOIRE, Anne
5)BREQUE, Corinne
ΕΙΔΙΚΟΣ ΠΛΗΡΕΞΟΥΣΙΟΣ (74):ΑΘΑΝΑΣΙΑΔΟΥ ΜΑΡΙΑ
Κουμπάρη 2, 10674 ΑΘΗΝΑ
ΑΝΤΙΚΛΗΤΟΣ (74):ΠΑΠΑΚΩΝΣΤΑΝΤΙΝΟΥ ΕΛΕΝΗ
Κουμπάρη 2,10674 ΑΘΗΝΑ
ΤΙΤΛΟΣ ΕΦΕΥΡΕΣΗΣ (54):ΓΛΥΚΟΖΥΛΙΩΜΕΝΗ IL-7, ΠΑΡΑΣΚΕΥΗ
ΚΑΙ ΧΡΗΣΕΙΣ

ΠΕΡΙΛΗΨΗ(57)

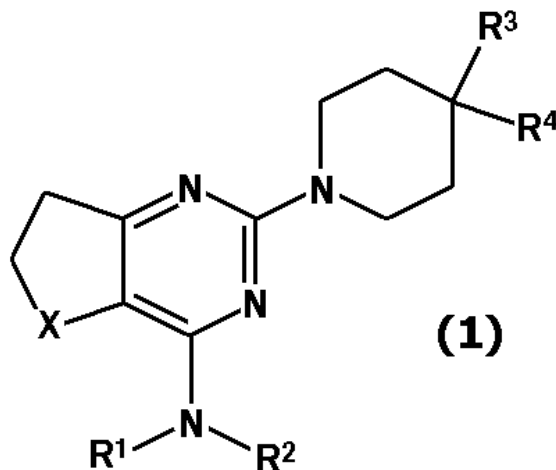
Η παρούσα εφεύρεση αφορά σε νέα και βελτιωμένα πολυπεπτιδία ιντερλευκίνης-7, καθώς επίσης συνθέσεις που περιλαμβάνουν αυτά, παρασκευή αυτών και χρήσεις αυτών. Η εφεύρεση ειδικότερα αφορά σε υπεργλυκοζυλιωμένα IL-7 πολυπεπτιδία που έχουν βελτιωμένες ιδιότητες, καθώς επίσης τη βιομηχανική κατασκευή αυτών και θεραπευτικές χρήσεις αυτών. Η εφεύρεση επίσης αποκαλύπτει νέα πολυπεπτιδία IL-7 που έχουν τροποποιημένες αλληλουχίες αμινοξέος που περιέχουν τεχνητώς δημιουργούμενη θέση(-εις) γλυκοζυλίωσης, καθώς επίσης αντίστοιχα μόρια νουκλεϊνικού οξέος, φορείς και ανασυνδυασμένα κύτταρα ξενιστές. Η εφεύρεση επίσης αφορά στη χρήση τέτοιων πολυπεπτιδίων, κυττάρων ή νουκλεϊνικών οξέων για θεραπευτική ή προληπτική θεραπεία υποκειμένων θηλαστικών, συμπεριλαμβανομένων ανθρώπινων υποκειμένων.

ΑΡΙΘΜΟΣ ΕΥΡ. Δ.Ε. (11):3077763
ΑΡΙΘ. ΕΛΛ. ΚΑΤΑΘΕΣΗΣ (21):20120400880
ΗΜΕΡ. ΕΛΛ. ΚΑΤΑΘΕΣΗΣ (22):20/04/2012
ΑΡΙΘ./ΗΜΕΡ. ΔΗΜΟΣΙΕΥΣΗΣ
ΕΥΡΩΠΑΪΚΟΥ ΔΙΠΛΩΜΑΤΟΣ(87):2215092 - 25/01/2012
ΑΡΙΘ./ΗΜΕΡ. ΔΗΜΟΣΙΕΥΣΗΣ
ΕΥΡΩΠΑΪΚΗΣ ΑΙΤΗΣΗΣ (86):08839793.0--16/10/2008
ΔΙΚΑΙΟΥΧΟΣ (73):1)Boehringer Ingelheim International GmbH
 Binger Strasse 173, 55216 Ingelheim am
 Rhein, ΓΕΡΜΑΝΙΑ
ΣΥΜΒ. ΠΡΟΤΕΡΑΙΟΤΗΤΕΣ (30):07118901-19/10/2007-EP
ΕΦΕΥΡΕΤΗΣ (72):1)POUZET, Pascale
 2)ANDERSKEWITZ, Ralf
 3)DOLLINGER, Horst
 4)FIEGEN, Dennis
 5)FOX, Thomas
 6)GOEGGEL, Rolf
 7)HOENKE, Christoph
 8)MARTYRES, Domnic
 9)NICKOLAUS, Peter
 10)KLINDER, Klaus
ΕΙΔΙΚΟΣ ΠΛΗΡΕΞΟΥΣΙΟΣ (74):ΑΘΑΝΑΣΙΑΔΟΥ ΜΑΡΙΑ
 Κουμπάρη 2, 10674 ΑΘΗΝΑ
ΑΝΤΙΚΛΗΤΟΣ (74):ΠΑΠΑΚΩΝΣΤΑΝΤΙΝΟΥ ΕΛΕΝΗ
 Κουμπάρη 2,10674 ΑΘΗΝΑ
ΤΙΤΛΟΣ ΕΦΕΥΡΕΣΗΣ (54):ΥΠΟΚΑΤΕΣΤΗΜΕΝΕΣ ΠΙΠΕΡΙΔΙΝΟ-
 ΔΙΥΔΡΟ-ΘΕΙΕΝΟ-ΠΥΡΙΜΙΔΙΝΕΣ

ΠΕΡΙΛΗΨΗ(57)

Η εφεύρεση αφορά νέες πιπεριдино-διυδρο-θειενο-πυριμιδίνες του τύπου (1), καθώς και φαρμακολογικά αποδεκτά άλατα αυτών, στον οποίο το X είναι SO ή

SO₂, κατά προτίμηση όμως SO, και στον οποίο τα R₁, R₂, R₃ και R₄ έχουν τις αναφερόμενες στην αξίωση 1 σημασίες, καθώς και φαρμακευτικές συνθέσεις, οι οποίες περιλαμβάνουν τις ενώσεις αυτές. Αυτές οι νέες πιπεριдино-διυδρο-θειενο-πυριμιδίνες είναι κατάλληλες για τη θεραπεία συμπτωμάτων ή παθήσεων των αναπνευστικών οδών ή γαστρεντερικών συμπτωμάτων ή παθήσεων, φλεγμονωδών παθήσεων των αρθρώσεων, του δέρματος ή των οφθαλμών, παθήσεων του περιφερικού ή του κεντρικού νευρικού συστήματος ή καρκινικών παθήσεων.



ΑΡΙΘΜΟΣ ΕΥΡ. Δ.Ε. (11):3077764
ΑΡΙΘ. ΕΛΛ. ΚΑΤΑΘΕΣΗΣ (21):20120400929
ΗΜΕΡ. ΕΛΛ. ΚΑΤΑΘΕΣΗΣ (22):23/04/2012
ΑΡΙΘ./ΗΜΕΡ. ΔΗΜΟΣΙΕΥΣΗΣ
ΕΥΡΩΠΑΪΚΟΥ ΔΙΠΛΩΜΑΤΟΣ(87):2136852 - 25/01/2012
ΑΡΙΘ./ΗΜΕΡ. ΔΗΜΟΣΙΕΥΣΗΣ
ΕΥΡΩΠΑΪΚΗΣ ΑΙΤΗΣΗΣ (86):08744335.4--25/03/2008
ΔΙΚΑΙΟΥΧΟΣ (73):1)Baxter International Inc.
 One Baxter Parkway, Deerfield, IL 60015,
 ΗΝΩΜΕΝΕΣ ΠΟΛΙΤΕΙΕΣ ΤΗΣ ΑΜΕΡΙΚΗΣ
 2)Baxter Healthcare SA
 Thurgauerstrasse 130, 8152 Glattpark (Op-
 fikon), ΕΛΒΕΤΙΑ
ΣΥΜΒ. ΠΡΟΤΕΡΑΙΟΤΗΤΕΣ (30):920043 P-26/03/2007-US
ΕΦΕΥΡΕΤΗΣ (72):1)BARRY, John, J.
 2)GOESSL, Andreas
 3)GULLE, Heinz
 4)MANGOLD, Monika
 5)BILBAN, Melitta
ΕΙΔΙΚΟΣ ΠΛΗΡΕΞΟΥΣΙΟΣ (74):ΑΘΑΝΑΣΙΑΔΟΥ ΜΑΡΙΑ
 Κουμπάρη 2, 10674 ΑΘΗΝΑ
ΑΝΤΙΚΛΗΤΟΣ (74):ΠΑΠΑΚΩΝΣΤΑΝΤΙΝΟΥ ΕΛΕΝΗ
 Κουμπάρη 2,10674 ΑΘΗΝΑ
ΤΙΤΛΟΣ ΕΦΕΥΡΕΣΗΣ (54):ΕΝΕΣΙΜΟ ΥΑΙΚΟ ΠΛΗΡΩΣΕΩΣ ΚΕ-
 ΝΩΝ ΓΙΑ ΤΗΝ ΑΥΞΗΣΗ ΤΟΥ ΜΑΛΛΑ-
 ΚΟΥ ΙΣΤΟΥ

ΠΕΡΙΛΗΨΗ(57)

Η παρούσα εφεύρεση διδάσκει μία μικροπορώδη ενέσιμη, μαλακή ελαστική, εντελώς απορροφώμενη σύνθεση με βάση την ινική για χρήση ως υλικό πλήρωσεως αυλού και κενών σε μαλακούς ιστούς. Η σύνθεση της παρούσας αιτήσεως παρουσιάζει φυσικά χαρακτηριστικά, όπως μηχανικές ιδιότητες, που τυπικά απαντώνται στα ελαστομερή και μηχανική σταθερότητα, η οποία είναι ανώτερη της ινικής μόνης. Μία ποικιλία ιδιοτήτων της συνθέσεως της παρούσας

εφευρέσεως μπορεί αποτελεσματικά να ρυθμισθεί με ακρίβεια και να μεταβληθεί μέσω της ρυθμίσεως του τύπου και της περιεκτικότητας των σωματιδίων όπως επίσης και του πλαστικοποιητή που περιέχεται στη σύνθεση πλήρωσεως κενών.

ΑΡΙΘΜΟΣ ΕΥΡ. Δ.Ε. (11):3077765
ΑΡΙΘ. ΕΛΛ. ΚΑΤΑΘΕΣΗΣ (21):20120400930
ΗΜΕΡ. ΕΛΛ. ΚΑΤΑΘΕΣΗΣ (22):23/04/2012
ΑΡΙΘ./ΗΜΕΡ. ΔΗΜΟΣΙΕΥΣΗΣ
ΕΥΡΩΠΑΪΚΟΥ ΔΙΠΛΩΜΑΤΟΣ(87):1362499 - 15/02/2012
ΑΡΙΘ./ΗΜΕΡ. ΔΗΜΟΣΙΕΥΣΗΣ
ΕΥΡΩΠΑΪΚΗΣ ΑΙΤΗΣΗΣ (86):01968271.5--30/08/2001
ΔΙΚΑΙΟΥΧΟΣ (73):1)DOLBY LABORATORIES LICENSING CORPORATION
100 Potrero Avenue, San Francisco California
94103, ΗΝΩΜΕΝΕΣ ΠΟΛΙΤΕΙΕΣ ΤΗΣ ΑΜΕΡΙΚΗΣ

ΣΥΜΒ. ΠΡΟΤΕΡΑΙΟΤΗΤΕΣ (30):229712 P-31/08/2000-US
ΕΦΕΥΡΕΤΗΣ (72):1)FOSGATE, James, W.

2)VERNON, Stephen, D.
3)ANDERSEN, Robert, L.

ΕΙΔΙΚΟΣ ΠΑΗΡΕΞΟΥΣΙΟΣ (74):ΑΘΑΝΑΣΙΑΔΟΥ ΜΑΡΙΑ
Κουμπάρη 2, 10674 ΑΘΗΝΑ

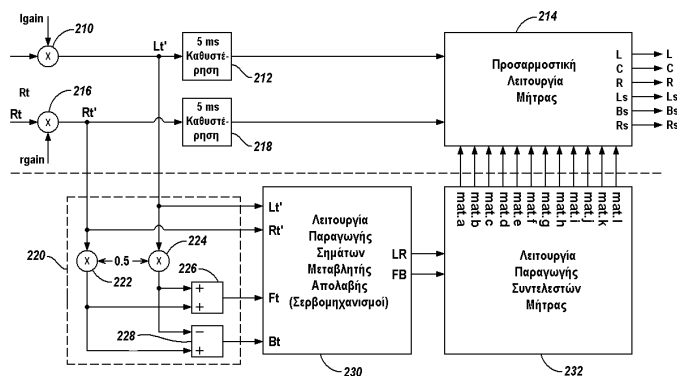
ΑΝΤΙΚΛΗΤΟΣ (74):ΠΑΠΑΚΩΝΣΤΑΝΤΙΝΟΥ ΕΛΕΝΗ
Κουμπάρη 2,10674 ΑΘΗΝΑ

ΤΙΤΛΟΣ ΕΦΕΥΡΕΣΗΣ (54):**ΜΕΘΟΔΟΣ ΚΑΙ ΣΥΣΚΕΥΗ ΓΙΑ ΑΠΟΚΩΔΙΚΟΠΟΙΗΣΗ ΜΗΤΡΑΣ ΗΧΟΥ**

ΠΕΡΙΛΗΨΗ(57)

Μία μέθοδος παράγει τουλάχιστον τρία ακουστικά σήματα, που το κάθε ένα σχετίζεται με μία κατεύθυνση, από δύο ακουστικά σήματα εισόδου. Σε απόκριση των δύο σημάτων εισόδου, μία παθητική μήτρα παράγει μία πληθώρα ακουστικών σημάτων παθητικής μήτρας, περιλαμβανομένων δύο ζευγών ακουστικών σημάτων παθητικής μήτρας, ενός πρώτου ζεύγους ακουστικών σημάτων παθητικής μήτρας που αναπαριστά κατευθύνσεις που βρίσκονται επάνω σε έναν πρώτο άξονα και ένα δεύτερο ζεύγος ακουστικών σημάτων παθητικής μήτρας που αναπαριστά

κατευθύνσεις που βρίσκονται επάνω σε ένα δεύτερο άξονα, με τον πρώτο και το δεύτερο άξονα να έχουν ουσιαστικά μία γωνία ενενήντα μοιρών μεταξύ τους. Τα ζεύγη ακουστικών σημάτων παθητικής μήτρας επεξεργάζονται για παραγωγή μίας πληθώρας συντελεστών μήτρας από αυτά. Η επεξεργασία περιλαμβάνει παραγωγή ενός ζεύγους ενδιάμεσων σημάτων και ώθηση κάθε ζεύγους ενδιάμεσων σημάτων προς ισότητα σε απόκριση ενός αντίστοιχου σήματος σφάλματος. Τουλάχιστον τρία σήματα εξόδου παράγονται από την μήτρα με πολλαπλασιασμό των δύο σημάτων εισόδου από τους συντελεστές μήτρας.



ΑΡΙΘΜΟΣ ΕΥΡ. Δ.Ε. (11):3077766
ΑΡΙΘ. ΕΛΛ. ΚΑΤΑΘΕΣΗΣ (21):20120400815

ΗΜΕΡ. ΕΛΛ. ΚΑΤΑΘΕΣΗΣ (22):10/04/2012

ΑΡΙΘ./ΗΜΕΡ. ΔΗΜΟΣΙΕΥΣΗΣ

ΕΥΡΩΠΑΪΚΟΥ ΔΙΠΛΩΜΑΤΟΣ(87):1658073 - 22/02/2012

ΑΡΙΘ./ΗΜΕΡ. ΔΗΜΟΣΙΕΥΣΗΣ

ΕΥΡΩΠΑΪΚΗΣ ΑΙΤΗΣΗΣ (86):04766541.9--19/08/2004

ΔΙΚΑΙΟΥΧΟΣ (73):1)Nycomed GmbH
Byk-Gulden-Strasse 2, 78467 Konstanz,
GERMANY

ΣΥΜΒ. ΠΡΟΤΕΡΑΙΟΤΗΤΕΣ (30):496715 P-21/08/2003-US

ΕΦΕΥΡΕΤΗΣ (72):1)LIPPERT, Rita
2)LINDER, Rudolf

ΕΙΔΙΚΟΣ ΠΑΗΡΕΞΟΥΣΙΟΣ (74):ΤΣΙΜΙΚΑΛΗΣ "ΤΣΙΜΙΚΑΛΗΣ
ΚΑΛΟΝΑΡΟΥ ΔΙΚΗΓΟΡΙΚΗ ΕΤΑΙΡΕΙΑ"
ΣΤΕΦΑΝΟΣ

N. Βάμβα 1,, 106 74 ΑΘΗΝΑ

ΑΝΤΙΚΛΗΤΟΣ (74):ΤΣΙΜΙΚΑΛΗΣ "ΤΣΙΜΙΚΑΛΗΣ
ΚΑΛΟΝΑΡΟΥ ΔΙΚΗΓΟΡΙΚΗ ΕΤΑΙΡΕΙΑ"
ΑΘΑΝΑΣΙΟΣ

N. Βάμβα 1,,106 74 ΑΘΗΝΑ

ΤΙΤΛΟΣ ΕΦΕΥΡΕΣΗΣ (54):**ΦΑΡΜΑΚΕΥΤΙΚΟ ΠΡΟΪΟΝ ΓΙΑ ΕΝΕΣΗ ΠΕΡΙΛΗΨΗ(57)**

Η παρούσα εφεύρεση αφορά φαρμακευτικό προϊόν για ένεση που περιλαμβάνει περιέκτη που έχει κατάλληλο κλείσιμο για παρασκευάσματα για ένεση, όπου ο περιέκτης περιέχει ασταθή σε οξύ αναστολέα αντλίας πρωτονίου, άλας αυτού, διαλύτωμα του ασταθούς σε οξυαναστολέα αντλίας πρωτονίου ή άλας αυτού, όπου ο περιέκτης και το πόμα κατασκευάζονται από υλικό που ουσιαστικώς δεν απελευθερώνει ιόντα ψευδαργύρου.

ΑΡΙΘΜΟΣ ΕΥΡ. Δ.Ε. (11):3077767
ΑΡΙΘ. ΕΛΛ. ΚΑΤΑΘΕΣΗΣ (21):20120400921
ΗΜΕΡ. ΕΛΛ. ΚΑΤΑΘΕΣΗΣ (22):24/04/2012
ΑΡΙΘ./ΗΜΕΡ. ΔΗΜΟΣΙΕΥΣΗΣ
ΕΥΡΩΠΑΪΚΟΥ ΔΙΠΛΩΜΑΤΟΣ(87):1928249 - 29/02/2012
ΑΡΙΘ./ΗΜΕΡ. ΔΗΜΟΣΙΕΥΣΗΣ
ΕΥΡΩΠΑΪΚΗΣ ΑΙΤΗΣΗΣ (86):06803714.2--14/09/2006
ΔΙΚΑΙΟΥΧΟΣ (73):1)The Rogosin Institute, Inc.
21 Main Street, 2nd Floor, Hackensack, NJ
07601, ΗΝΩΜΕΝΕΣ ΠΟΛΙΤΕΙΕΣ ΤΗΣ
ΑΜΕΡΙΚΗΣ
ΣΥΜΒ. ΠΡΟΤΕΡΑΙΟΤΗΤΕΣ (30):720917 P-26/09/2005-US
ΕΦΕΥΡΕΤΗΣ (72):1)GAZDA, Lawrence
2)SMITH, Barry
ΕΙΔΙΚΟΣ ΠΑΡΕΞΟΥΣΙΟΣ (74):ΤΣΙΜΙΚΑΛΗΣ "ΤΣΙΜΙΚΑΛΗΣ
ΚΑΛΟΝΑΡΟΥ ΔΙΚΗΓΟΡΙΚΗ ΕΤΑΙΡΕΙΑ"
ΣΤΕΦΑΝΟΣ
Ν. Βάμβα 1., 106 74 ΑΘΗΝΑ
ΑΝΤΙΚΑΛΗΤΟΣ (74):ΤΣΙΜΙΚΑΛΗΣ "ΤΣΙΜΙΚΑΛΗΣ
ΚΑΛΟΝΑΡΟΥ ΔΙΚΗΓΟΡΙΚΗ ΕΤΑΙΡΕΙΑ"
ΑΘΑΝΑΣΙΟΣ
Ν. Βάμβα 1.,106 74 ΑΘΗΝΑ
ΤΙΤΛΟΣ ΕΦΕΥΡΕΣΗΣ (54):**ΜΑΚΡΟΣΦΑΙΡΙΔΙΑ ΠΕΡΙΕΧΟΝΤΑ ΕΚ-
ΚΡΙΤΙΚΑ ΚΥΤΤΑΡΑ ΤΑ ΟΠΟΙΑ ΣΥΝΙ-
ΣΤΑΝΤΑΙ ΑΠΟ ΑΓΑΡΟΖΗ SEAKEM
GOLD ΚΑΙ ΧΡΗΣΕΙΣ ΑΥΤΩΝ**

κατά προτίμηση περιέχουν νησίδα, παράγονται από μια συγκεκριμένη αгарόζη, ήτοι την αгарόζη Seakem Gold.

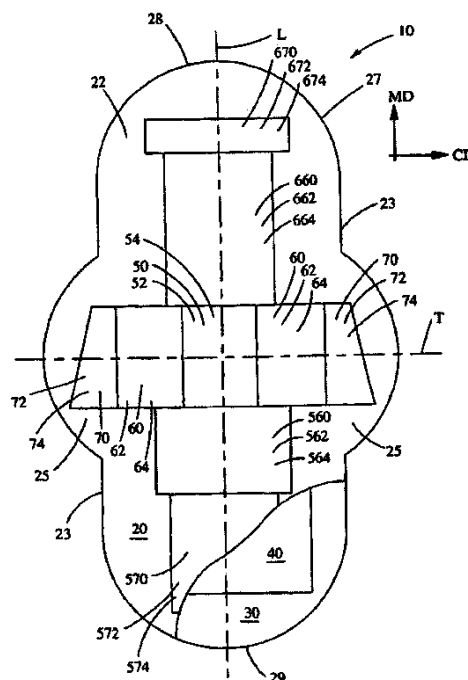
ΠΕΡΙΛΗΨΗ(57)

Η εφεύρεση περιγράφει την παραγωγή και χρήση δομών σφαιριδίων τα οποία περιέχουν εκκριτικά κύτταρα τα οποία είναι επιστρωμένα με αгарόζη. Τα σφαιρίδια, τα οποία είναι κατά προτίμηση διαμέτρου 4 mm - 12 mm, και τα οποία

ΑΡΙΘΜΟΣ ΕΥΡ. Δ.Ε. (11):3077768
ΑΡΙΘ. ΕΛΛ. ΚΑΤΑΘΕΣΗΣ (21):20120400888
ΗΜΕΡ. ΕΛΛ. ΚΑΤΑΘΕΣΗΣ (22):23/04/2012
ΑΡΙΘ./ΗΜΕΡ. ΔΗΜΟΣΙΕΥΣΗΣ
ΕΥΡΩΠΑΪΚΟΥ ΔΙΠΛΩΜΑΤΟΣ(87):2309960 - 01/02/2012
ΑΡΙΘ./ΗΜΕΡ. ΔΗΜΟΣΙΕΥΣΗΣ
ΕΥΡΩΠΑΪΚΗΣ ΑΙΤΗΣΗΣ (86):09791224.0--06/08/2009
ΔΙΚΑΙΟΥΧΟΣ (73):1)The Procter & Gamble Company
One Procter & Gamble Plaza, Cincinnati, OH
45202, ΗΝΩΜΕΝΕΣ ΠΟΛΙΤΕΙΕΣ ΤΗΣ
ΑΜΕΡΙΚΗΣ
ΣΥΜΒ. ΠΡΟΤΕΡΑΙΟΤΗΤΕΣ (30):188527-08/08/2008-US
ΕΦΕΥΡΕΤΗΣ (72):1)HAMMONS, John, Lee
2)HOYING, Jody, Lynn
3)GONZALEZ, Luisa, Valerio
4)FUCHS, Sybille
ΕΙΔΙΚΟΣ ΠΑΡΕΞΟΥΣΙΟΣ (74):ΚΙΛΙΜΙΡΗΣ ΚΩΝΣΤΑΝΤΙΝΟΣ
Χατζηγιάλλη Μέξη 7, 11528 ΑΘΗΝΑ
ΑΝΤΙΚΑΛΗΤΟΣ (74):ΚΙΛΙΜΙΡΗΣ ΚΩΝΣΤΑΝΤΙΝΟΣ
Χατζηγιάλλη Μέξη 7,115 28 ΑΘΗΝΑ
ΤΙΤΛΟΣ ΕΦΕΥΡΕΣΗΣ (54):**ΑΝΩ ΣΤΡΩΜΑ ΜΕ ΖΩΝΕΣ
ΠΕΡΙΛΗΨΗ(57)**

πρώτου άκρου, η υφή ενδιάμεσης περιοχής δεύτερου άκρου, και η υφή περιοχής δεύτερου άκρου διαφέρουν μεταξύ τους. Η υφή κεντρικής περιοχής, η υφή ενδιάμεσης ακριανής περιοχής και η υφή ακριανής περιοχής διαφέρουν μεταξύ τους.

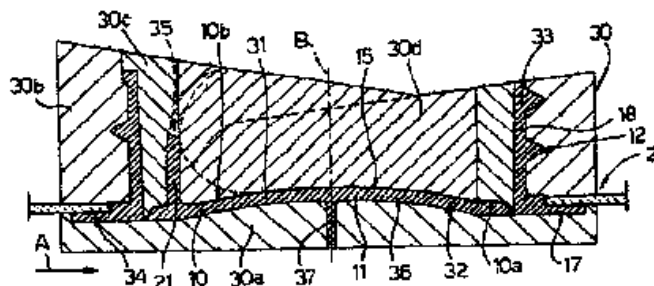
Ένα απορροφητικό προϊόν που διαθέτει ένα άνω στρώμα, ένα κάτω στρώμα και έναν απορροφητικό πυρήνα ανάμεσα στο άνω στρώμα και το κάτω στρώμα. Το διαθέτει μια κεντρική περιοχή, μια ενδιάμεση περιοχή πρώτου άκρου, μια περιοχή πρώτου άκρου, μια ενδιάμεση περιοχή δεύτερου άκρου, μια περιοχή δεύτερου άκρου, μια ακριανή περιοχή, και μια ενδιάμεση ακριανή περιοχή. Η κεντρική περιοχή, η ενδιάμεση περιοχή πρώτου άκρου, η περιοχή πρώτου άκρου, η ενδιάμεση περιοχή δεύτερου άκρου, και η περιοχή δεύτερου άκρου βρίσκονται σε μια ευθεία γενικά παράλληλη ως προς την διαμήκη κεντρική γραμμή. Η κεντρική περιοχή, η ενδιάμεση ακριανή περιοχή, και η ακριανή περιοχή βρίσκονται σε μια γραμμή γενικά παράλληλη ως προς την εγκάρσια κεντρική γραμμή. Η υφή κεντρικής περιοχής, η υφή ενδιάμεσης περιοχής πρώτου άκρου, η υφή περιοχής



ΑΡΙΘΜΟΣ ΕΥΡ. Δ.Ε. (11):3077769
ΑΡΙΘ. ΕΛΛ. ΚΑΤΑΘΕΣΗΣ (21):20120400920
ΗΜΕΡ. ΕΛΛ. ΚΑΤΑΘΕΣΗΣ (22):24/04/2012
ΑΡΙΘ./ΗΜΕΡ. ΔΗΜΟΣΙΕΥΣΗΣ
ΕΥΡΩΠΑΪΚΟΥ ΔΙΠΛΩΜΑΤΟΣ(87):2008787 - 29/02/2012
ΑΡΙΘ./ΗΜΕΡ. ΔΗΜΟΣΙΕΥΣΗΣ
ΕΥΡΩΠΑΪΚΗΣ ΑΙΤΗΣΗΣ (86):07425401.2--28/06/2007
ΔΙΚΑΙΟΥΧΟΣ (73):1)Tetra Laval Holdings & Finance SA
Avenue General-Guisan 70, 1009 Pully,
ΕΛΒΕΤΙΑ
ΣΥΜΒ. ΠΡΟΤΕΡΑΙΟΤΗΤΕΣ (30):
ΕΦΕΥΡΕΤΗΣ (72):1)Martini, Pietro
2)Damkjaer, Niels
3)Kaneko, Masamichi
ΕΙΔΙΚΟΣ ΠΛΗΡΕΞΟΥΣΙΟΣ (74):ΤΣΙΜΙΚΑΛΗΣ "ΤΣΙΜΙΚΑΛΗΣ
ΚΑΛΟΝΑΡΟΥ ΔΙΚΗΓΟΡΙΚΗ ΕΤΑΙΡΕΙΑ"
ΣΤΕΦΑΝΟΣ
Ν. Βάμβα 1,, 106 74 ΑΘΗΝΑ
ΑΝΤΙΚΛΗΤΟΣ (74):ΤΣΙΜΙΚΑΛΗΣ "ΤΣΙΜΙΚΑΛΗΣ
ΚΑΛΟΝΑΡΟΥ ΔΙΚΗΓΟΡΙΚΗ ΕΤΑΙΡΕΙΑ"
ΑΘΑΝΑΣΙΟΣ
Ν. Βάμβα 1,, 106 74 ΑΘΗΝΑ
ΤΙΤΛΟΣ ΕΦΕΥΡΕΣΗΣ (54):ΜΕΘΟΔΟΣ ΧΥΤΕΥΣΗΣ ΔΙΑ ΕΓΧΥΣΗΣ
ΔΙΑΤΑΞΕΩΝ ΑΝΟΙΓΜΑΤΟΣ ΕΠΙ ΥΛΙ-
ΚΟΥ ΦΥΛΛΟΥ ΓΙΑ ΤΗ ΣΥΣΚΕΥΑΣΙΑ
ΡΕΥΣΤΩΝ ΠΡΟΪΟΝΤΩΝ ΤΡΟΦΙΜΩΝ
ΚΑΙ ΥΛΙΚΩΝ ΣΥΣΚΕΥΑΣΙΑΣ ΚΑΙ ΣΥ-
ΣΚΕΥΑΣΙΑ, Η ΟΠΟΙΑ ΛΑΜΒΑΝΕΤΑΙ
ΤΟΙΟΥΤΟΤΡΟΠΩΣ

ΠΕΡΙΛΗΨΗ(57)

Μέθοδος χύτευσης δια έγχυσης μιας διάταξης ανοίγματος (3) σε υλικό συσκευασίας φύλλου (2) για τη συσκευασία ρευστών προϊόντων τροφίμων, το υλικό συσκευασίας (2) περιλαμβάνει τουλάχιστον μία πρώτη (4) και μία δεύτερη (5, 6) στρώση και μία οπή (9), σχηματισμένη μέσω της πρώτης στρώσης (4) και σφραγισμένη μέσω ενός τμήματος καλύμματος (10) της δεύτερης στρώσης (5, 6), η μέθοδος περιλαμβάνει τις βαθμίδες έγχυσης τετηγμένου πλαστικού υλικού εντός μίας πρώτης πλευράς (10a) του τμήματος καλύμματος (10) της δεύτερης στρώσης (5, 6), τροφοδοσίας του τετηγμένου πλαστικού υλικού κατά μήκος του τμήματος καλύμματος (10), ώστε να επικαλυφθεί αυτό επί της πρώτης πλευράς (10a) και τροφοδοσίας του τετηγμένου πλαστικού υλικού μέσω ενός δακτυλιοειδούς περιφερειακού τμήματος του τμήματος καλύμματος (10), ώστε να σχηματισθεί ένα άνοιγμα εκροής (12) της διάταξης ανοίγματος (3), το οποίο προεξέχει από μία δεύτερη πλευρά (10b), απέναντι προς την πρώτη πλευρά (10a) του τμήματος καλύμματος (10), το τετηγμένο πλαστικό υλικό επικαλύπτει το τμήμα καλύμματος (10), ώστε να ορίσει μαζί με το τμήμα καλύμματος (10) ένα δυνάμενο να αφαιρείται από τον χρήστη τμήμα σφράγισης (15) του ανοίγματος εκροής (12).



ΑΡΙΘΜΟΣ ΕΥΡ. Δ.Ε. (11):3077770
ΑΡΙΘ. ΕΛΛ. ΚΑΤΑΘΕΣΗΣ (21):20120400863
ΗΜΕΡ. ΕΛΛ. ΚΑΤΑΘΕΣΗΣ (22):18/04/2012
ΑΡΙΘ./ΗΜΕΡ. ΔΗΜΟΣΙΕΥΣΗΣ
ΕΥΡΩΠΑΪΚΟΥ ΔΙΠΛΩΜΑΤΟΣ(87):1902136 - 18/01/2012
ΑΡΙΘ./ΗΜΕΡ. ΔΗΜΟΣΙΕΥΣΗΣ
ΕΥΡΩΠΑΪΚΗΣ ΑΙΤΗΣΗΣ (86):06785932.2--29/06/2006
ΔΙΚΑΙΟΥΧΟΣ (73):1)BASF SE
67056 Ludwigshafen, ΓΕΡΜΑΝΙΑ
2)Nidera S.A.
Paseo Colon 505 4 Piso, Buenos Aires,
ΑΡΓΕΝΤΙΝΗ
ΣΥΜΒ. ΠΡΟΤΕΡΑΙΟΤΗΤΕΣ (30):695952 P-01/07/2005-US
ΕΦΕΥΡΕΤΗΣ (72):1)SALA, Carlos, Alberto
2)ECHARTE, Adriana, Mariel
3)BULOS, Mariano
4)WHITT, Sherry, R.
5)ASCENZI, Robert
ΕΙΔΙΚΟΣ ΠΛΗΡΕΞΟΥΣΙΟΣ (74):ΜΠΑΝΤΕΚΑ ΙΩΑΝΝΑ
Ασκληπιού 6-8, 10680 ΑΘΗΝΑ
ΑΝΤΙΚΛΗΤΟΣ (74):ΜΑΡΟΥΛΗΣ ΠΡΑΞΙΤΕΛΗΣ
Εφέσσου 15,17121 ΝΕΑ ΣΜΥΡΝΗ
(ΑΤΤΙΚΗΣ)
ΤΙΤΛΟΣ ΕΦΕΥΡΕΣΗΣ (54):ΑΝΘΕΚΤΙΚΑ ΣΕ ΖΙΖΑΝΙΟΚΤΟΝΟ ΦΥ-
ΤΑ ΗΛΙΑΝΘΟΥ, ΠΟΛΥΝΟΥΚΛΕΟΤΙΔΙΑ
ΠΟΥ ΚΩΔΙΚΕΥΟΥΝ ΑΝΘΕΚΤΙΚΕΣ ΣΕ
ΖΙΖΑΝΙΟΚΤΟΝΟ ΠΡΩΤΕΪΝΕΣ ΜΕΓΑ-
ΛΗΣ ΥΠΟΜΟΝΑΛΛΑΣ ΣΥΝΘΑΣΗΣ ΑΚΕ-
ΤΟΥΔΡΟΕΥΘΕΕΟΣ, ΚΑΙ ΜΕΘΟΔΟΙ
ΧΡΗΣΗΣ

αμινοξυαλληλουχίες των πολυπεπτιδίωναντών. Περιγράφονται κασέτες έκφρασης και κομιστές μετασηματισμού που περιλαμβάνουν τα πολυνουκλεοτίδια της εφεύρεσης, καθώς και φυτά και κύτταρα-ξενιστές μετασηματισμένα με τα πολυνουκλεοτίδια. Επίσης περιγράφονται μέθοδοι χρήσης των πολυνουκλεοτιδίων για την ενίσχυση της αντίστασης φυτών έναντι ζιζανιοκτόνων, και μέθοδοι καταπολέμησης ζιζανίων στο περιβάλλον ανθεκτικών έναντι ζιζανιοκτόνου φυτών.

ΠΕΡΙΛΗΨΗ(57)

Περιγράφονται ανθεκτικά σε ζιζανιοκτόνο φυτά ηλιάνθου, απομονωμένα πολυνουκλεοτίδια που κωδικοεύουν πολυπεπτίδια μεγάλης υπομονάδας συνθάσης ακετούδροξυοξέος ανθακτικά έναντι ζιζανιοκτόνου και άγριου τύπου, και οι

ΑΡΙΘΜΟΣ ΕΥΡ. Δ.Ε. (11):3077771
ΑΡΙΘ. ΕΛΛ. ΚΑΤΑΘΕΣΗΣ (21):20120400754
ΗΜΕΡ. ΕΛΛ. ΚΑΤΑΘΕΣΗΣ (22):03/04/2012
ΑΡΙΘ./ΗΜΕΡ. ΔΗΜΟΣΙΕΥΣΗΣ
ΕΥΡΩΠΑΪΚΟΥ ΔΙΠΛΩΜΑΤΟΣ(87):2291329 - 04/01/2012
ΑΡΙΘ./ΗΜΕΡ. ΔΗΜΟΣΙΕΥΣΗΣ
ΕΥΡΩΠΑΪΚΗΣ ΑΙΤΗΣΗΣ (86):09753661.9--26/05/2009
ΔΙΚΑΙΟΥΧΟΣ (73):1)Aalborg Industries Water Treatment Pte.
 Ltd.
 20 Cecil Street, Equity Plaza 12-02, Singapore
 049705, ΣΙΝΓΚΑΠΟΥΡΗ
ΣΥΜΒ. ΠΡΟΤΕΡΑΙΟΤΗΤΕΣ (30):102008025168-26/05/2008-DE
ΕΦΕΥΡΕΤΗΣ (72):1)MULLER, Uwe
 2)RIGGERS, Wilfried
ΕΙΔΙΚΟΣ ΠΛΗΡΕΞΟΥΣΙΟΣ (74):ΛΥΜΠΕΡΗΣ "ΔΙΚΗΓΟΡΙΚΗ ΕΤΑΙΡΕΙΑ
 ΒΑΓΙΑΝΟΥ ΚΩΣΤΟΠΟΥΛΟΥ
 ΛΥΜΠΕΡΗ" ΝΙΚΟΛΑΟΣ
 Στουρνάρα 37,, 10682 ΑΘΗΝΑ
ΑΝΤΙΚΛΗΤΟΣ (74):ΛΥΜΠΕΡΗΣ "ΔΙΚΗΓΟΡΙΚΗ ΕΤΑΙΡΕΙΑ
 ΒΑΓΙΑΝΟΥ ΚΩΣΤΟΠΟΥΛΟΥ
 ΛΥΜΠΕΡΗ" ΝΙΚΟΛΑΟΣ
 Στουρνάρα 37,,10682 ΑΘΗΝΑ
ΤΙΤΛΟΣ ΕΦΕΥΡΕΣΗΣ (54):ΔΙΑΤΑΞΗ ΓΙΑ ΤΟΝ ΚΑΘΑΡΙΣΜΟ
 ΥΓΡΩΝ ΚΑΙ ΣΥΓΚΕΚΡΙΜΕΝΑ ΓΙΑ ΤΟΝ
 ΚΑΘΑΡΙΣΜΟ ΥΔΑΤΙΝΟΥ ΕΡΜΑΤΟΣ

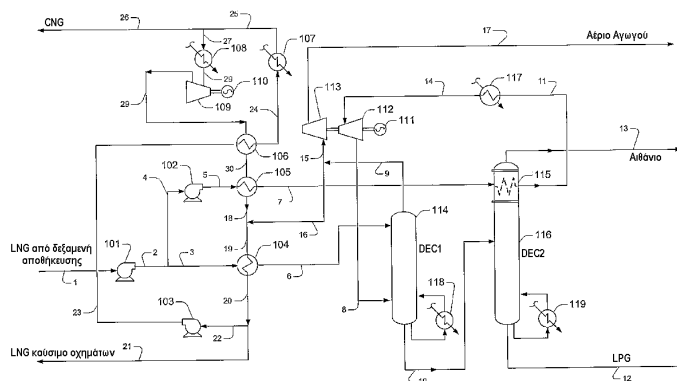
ΠΕΡΙΛΗΨΗ(57)

Η εφεύρεση αφορά σε μια διάταξη για τον καθαρισμό υγρών, και συγκεκριμένα για τον καθαρισμό του υδάτινου έρματος.

ΑΡΙΘΜΟΣ ΕΥΡ. Δ.Ε. (11):3077772
ΑΡΙΘ. ΕΛΛ. ΚΑΤΑΘΕΣΗΣ (21):20120400845
ΗΜΕΡ. ΕΛΛ. ΚΑΤΑΘΕΣΗΣ (22):17/04/2012
ΑΡΙΘ./ΗΜΕΡ. ΔΗΜΟΣΙΕΥΣΗΣ
ΕΥΡΩΠΑΪΚΟΥ ΔΙΠΛΩΜΑΤΟΣ(87):1634015 - 18/01/2012
ΑΡΙΘ./ΗΜΕΡ. ΔΗΜΟΣΙΕΥΣΗΣ
ΕΥΡΩΠΑΪΚΗΣ ΑΙΤΗΣΗΣ (86):03817172.4--26/08/2003
ΔΙΚΑΙΟΥΧΟΣ (73):1)Fluor Technologies Corporation
 One Enterprise Drive, Aliso Viejo, CA 92656,
 ΗΝΩΜΕΝΕΣ ΠΟΛΙΤΕΙΕΣ ΤΗΣ ΑΜΕΡΙΚΗΣ
ΣΥΜΒ. ΠΡΟΤΕΡΑΙΟΤΗΤΕΣ (30):476770 P-05/06/2003-US
ΕΦΕΥΡΕΤΗΣ (72):1)Mak, John, Fluor Corporation
ΕΙΔΙΚΟΣ ΠΛΗΡΕΞΟΥΣΙΟΣ (74):ΠΑΠΑΝΙΚΟΛΑΟΥ ΜΑΡΙΑ
 Μ. Ασίας 10, Ανω Πεύκη, 15121 ΠΕΥΚΗ
 (ΑΤΤΙΚΗΣ)
ΑΝΤΙΚΛΗΤΟΣ (74):ΜΑΛΑΜΗ ΑΛΚΗΣΤΙΣ-ΕΙΡΗΝΗ
 Σκουφά 52,10672 ΑΘΗΝΑ
ΤΙΤΛΟΣ ΕΦΕΥΡΕΣΗΣ (54):ΚΥΚΛΟΣ ΙΣΧΥΟΣ ΜΕ ΕΠΑΝΑΕΡΙΟ-
 ΠΟΙΗΣΗ ΥΓΡΟΠΟΙΗΜΕΝΟΥ ΦΥΣΙΚΟΥ
 ΑΕΡΙΟΥ

ΠΕΡΙΛΗΨΗ(57)

Υγροποιημένο φυσικό αέριο (LNG) ή συστατικά αυτού χρησιμοποιούνται ως ρευστά εργασίας σε κύκλους παραγωγής ισχύος σε εγκατάσταση επαναεριοποίησης LNG. Ειδικά προτιμώμενες διαμορφώσεις εγκαταστάσεων θα έχουν τη δυνατότητα να κατεργάζονται LNG διαφόρων συνθέσεων ενόσω παράγουν σύμφωνα με τις προδιαγραφές αέριο αγωγού, CNG, καύσιμο οχημάτων LNG, και LPG.



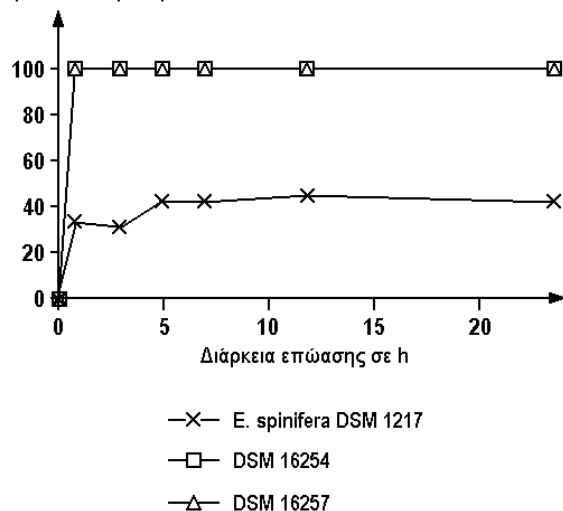
ΑΡΙΘΜΟΣ ΕΥΡ. Δ.Ε. (11):3077773
ΑΡΙΘ. ΕΛΛ. ΚΑΤΑΘΕΣΗΣ (21):20120400883
ΗΜΕΡ. ΕΛΛ. ΚΑΤΑΘΕΣΗΣ (22):20/04/2012
ΑΡΙΘ./ΗΜΕΡ. ΔΗΜΟΣΙΕΥΣΗΣ
ΕΥΡΩΠΑΪΚΟΥ ΔΙΠΛΩΜΑΤΟΣ(87):1860954 - 25/01/2012
ΑΡΙΘ./ΗΜΕΡ. ΔΗΜΟΣΙΕΥΣΗΣ
ΕΥΡΩΠΑΪΚΗΣ ΑΙΤΗΣΗΣ (86):05803021.4--15/11/2005
ΔΙΚΑΙΟΥΧΟΣ (73):1)Erber Aktiengesellschaft
 Industriestrasse 21, 3130 Herzogenburg,
 ΑΥΣΤΡΙΑ
ΣΥΜΒ. ΠΡΟΤΕΡΑΙΟΤΗΤΕΣ (30):19122004-16/11/2004-ΑΤ
ΕΦΕΥΡΕΤΗΣ (72):1)SCHATZMAYR, Gerd
 2)TAUBEL, Martin
 3)VEKIRU, Elisavet
 4)BINDER, Eva-Maria
ΕΙΔΙΚΟΣ ΠΛΗΡΕΞΟΥΣΙΟΣ (74):ΑΘΑΝΑΣΙΑΔΟΥ ΜΑΡΙΑ
 Κουμπάρη 2, 10674 ΑΘΗΝΑ
ΑΝΤΙΚΛΗΤΟΣ (74):ΠΑΠΑΚΩΝΣΤΑΝΤΙΝΟΥ ΕΛΕΝΗ
 Κουμπάρη 2,10674 ΑΘΗΝΑ
ΤΙΤΛΟΣ ΕΦΕΥΡΕΣΗΣ (54):**ΜΙΚΡΟΟΡΓΑΝΙΣΜΟΣ ΓΙΑ ΤΗΝ ΑΠΟΤΟΞΙΚΟΠΟΙΗΣΗ ΦΟΥΜΟΝΙΣΙΝΩΝ, ΚΑΘΩΣ ΚΑΙ ΧΡΗΣΗ ΑΥΤΟΥ, ΜΕΘΟΔΟΣ ΓΙΑ ΑΠΟΤΟΞΙΚΟΠΟΙΗΣΗ ΦΟΥΜΟΝΙΣΙΝΩΝ ΚΑΙ ΠΡΟΣΘΕΤΟ ΖΩΟΤΡΟΦΩΝ ΠΟΥ ΠΕΡΙΕΧΕΙ ΤΟΝ ΜΙΚΡΟΟΡΓΑΝΙΣΜΟ**

ΠΕΡΙΛΗΨΗ(57)

Η εφεύρεση αφορά έναν μικροοργανισμό για την αποτοξικοποίηση φουμονισινών και παραγώγων φουμονισινών, καθώς και τη χρήση βακτηρίων ή ζυμομυκήτων, μόνων τους ή σε συνδυασμό δύο ή περισσότερων στελεχών για την

αποτοξικοποίηση φουμονισινών και παραγώγων φουμονισινών σε τρόφιμα και/ή ζωοτροφές, μια μέθοδο για αποτοξικοποίηση φουμονισινών και παραγώγων φουμονισινών με χρήση ενός μικροοργανισμού, καθώς και ένα πρόσθετο ζωοτροφών για αδρανοποίηση μυκοτοξινών, ιδιαίτερος φουμονισινών και παραγώγων φουμονισινών.

Φουμονισίνη Β1 - Μετατροπή σε %

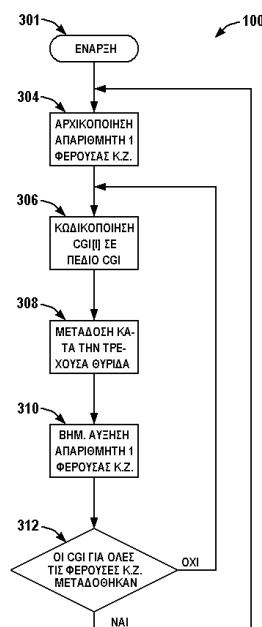


ΑΡΙΘΜΟΣ ΕΥΡ. Δ.Ε. (11):3077774
ΑΡΙΘ. ΕΛΛ. ΚΑΤΑΘΕΣΗΣ (21):20120400887
ΗΜΕΡ. ΕΛΛ. ΚΑΤΑΘΕΣΗΣ (22):20/04/2012
ΑΡΙΘ./ΗΜΕΡ. ΔΗΜΟΣΙΕΥΣΗΣ
ΕΥΡΩΠΑΪΚΟΥ ΔΙΠΛΩΜΑΤΟΣ(87):2146545 - 01/02/2012
ΑΡΙΘ./ΗΜΕΡ. ΔΗΜΟΣΙΕΥΣΗΣ
ΕΥΡΩΠΑΪΚΗΣ ΑΙΤΗΣΗΣ (86):09174256.9--21/04/2006
ΔΙΚΑΙΟΥΧΟΣ (73):1)Qualcomm Incorporated
 5775 Morehouse Drive, San Diego, CA 92121-
 1714, ΗΝΩΜΕΝΕΣ ΠΟΛΙΤΕΙΕΣ ΤΗΣ
 ΑΜΕΡΙΚΗΣ
ΣΥΜΒ. ΠΡΟΤΕΡΑΙΟΤΗΤΕΣ (30):676109-28/04/2005-US
 398803-05/04/2006-US
ΕΦΕΥΡΕΤΗΣ (72):1)Malladi, Durga, Prasad
 2)Willenegger, Serge, D.
 3)Montejo, Juan
ΕΙΔΙΚΟΣ ΠΛΗΡΕΞΟΥΣΙΟΣ (74):ΑΘΑΝΑΣΙΑΔΟΥ ΜΑΡΙΑ
 Κουμπάρη 2, 10674 ΑΘΗΝΑ
ΑΝΤΙΚΛΗΤΟΣ (74):ΠΑΠΑΚΩΝΣΤΑΝΤΙΝΟΥ ΕΛΕΝΗ
 Κουμπάρη 2,10674 ΑΘΗΝΑ
ΤΙΤΛΟΣ ΕΦΕΥΡΕΣΗΣ (54):**ΛΕΙΤΟΥΡΓΙΑ ΠΟΛΛΑΠΛΗΣ ΦΕΡΟΥΣΑΣ ΣΕ ΣΥΣΤΗΜΑΤΑ ΜΕΤΑΔΟΣΗΣ ΔΕΔΟΜΕΝΩΝ**

ΠΕΡΙΛΗΨΗ(57)

Η υλοποίηση σημειο-πολυσημειακού συστήματος CDMA πολλαπλής φέρουσα μειώνει τις αλλαγές υλισμικού σε κληροδοτημένα συστήματα απλής φέρουσα. Ο αριθμός κοινών καναλιών κατερχόμενης ζεύξης, όπως κανάλια χρονισμού/ συγχρονισμού και τηλε-ειδοποίησης, μειώνεται προσδιορίζοντας μία φέρουσα ακύρωσης για μετάδοση αυτών των καναλιών. Οι διαδικασίες για προσθήκη φερουσών και επίκτηση φερουσών απλοποιούνται μέσω κοινού χρονισμού φερουσών, σηματοδότησης από το δίκτυο στον εξοπλισμό του χρήστη (UE) μετατοπίσεων χρονισμού και επιλογής κώδικα περίπλεξης, και άλλων μέτρων. Η επαναχρησιμοποίηση καναλιού πραγματοποιείται για την ελαχιστοποίηση

αλλαγών σε ασύμμετρα συστήματα με διαφορετικούς αριθμούς φερουσών ανερχόμενης ζεύξης και κατερχόμενης ζεύξης. Το πεδίο Ενδεικτική Ποιότητας Καναλιού (CQI) διαίρεται σε πολλαπλά υποπεδία ώστε να καθίσταται δυνατή η μετάδοση πολλαπλών CQI και ενδεικτών ACK/NACK σε μία φέρουσα ανερχόμενης ζεύξης. Σχήματα κοινού και ξεχωριστού χρονοπρογραμματισμού παρουσιάζονται για ταυτόχρονο χρονοπρογραμματισμό μίας μετάδοσης ρεύματος δεδομένων σε έναν UE μέσω πολλαπλών φερουσών κατερχόμενης ζεύξης.



ΑΡΙΘΜΟΣ ΕΥΡ. Δ.Ε. (11):3077775
ΑΡΙΘ. ΕΛΛ. ΚΑΤΑΘΕΣΗΣ (21):20120400881
ΗΜΕΡ. ΕΛΛ. ΚΑΤΑΘΕΣΗΣ (22):20/04/2012
ΑΡΙΘ./ΗΜΕΡ. ΔΗΜΟΣΙΕΥΣΗΣ
ΕΥΡΩΠΑΪΚΟΥ ΔΙΠΛΩΜΑΤΟΣ(87):2309331 - 25/01/2012
ΑΡΙΘ./ΗΜΕΡ. ΔΗΜΟΣΙΕΥΣΗΣ
ΕΥΡΩΠΑΪΚΗΣ ΑΙΤΗΣΗΣ (86):09172718.0--09/10/2009
ΔΙΚΑΙΟΥΧΟΣ (73):1)Flexoclean Engineering B.V.
Bliek 8, 4941 SG Raamsdonksveer,
ΟΛΛΑΝΔΙΑ

ΣΥΜΒ. ΠΡΟΤΕΡΑΙΟΤΗΤΕΣ (30):
ΕΦΕΥΡΕΤΗΣ (72):1)Aydogan, Figen
ΕΙΔΙΚΟΣ ΠΛΗΡΕΞΟΥΣΙΟΣ (74):ΡΟΥΣΣΟΥ ANNA
Κουμπάρη 2, 10674 ΑΘΗΝΑ
ΑΝΤΙΚΛΗΤΟΣ (74):ΠΑΠΑΚΩΝΣΤΑΝΤΙΝΟΥ ΕΛΕΝΗ
Κουμπάρη 2,10674 ΑΘΗΝΑ

ΤΙΤΛΟΣ ΕΦΕΥΡΕΣΗΣ (54):ΔΙΑΛΥΤΗΣ ΕΚΠΛΥΣΗΣ ΠΟΛΥΜΕΡΟΥΣ
ΚΑΙ Η ΧΡΗΣΗ ΤΟΥ ΓΙΑ ΤΗΝ ΕΜ-
ΦΑΝΙΣΗ ΜΙΑΣ ΦΛΕΞΟΓΡΑΦΙΚΗΣ
ΠΛΑΚΑΣ ΕΚΤΥΠΩΣΗΣ

ΠΕΡΙΛΗΨΗ(57)

Διαλύτης έκπλυσης πολυμερούς για την εμφάνιση μιας φλεξογραφικής πλάκας εκτύπωσης ο οποίος περιλαμβάνει: - συστατικό υδρογονάνθρακα εστέρα, - συστατικό υδρογονάνθρακα αιθέρα, - συστατικό αλκοολούχου υδρογονάνθρακα. Ο διαλύτης έκπλυσης της εφευρεσεύχει λιγότερο επικίνδυνες ιδιότητες από τους γνωστούς διαλύτες. Η χρήση ενός διαλύτη έκπλυσης πολυμερούς για την εμφάνιση μιας φλεξογραφικής πλάκας εκτύπωσης σε μια βαθμίδα πλυσίματος.

ΑΡΙΘΜΟΣ ΕΥΡ. Δ.Ε. (11):3077776
ΑΡΙΘ. ΕΛΛ. ΚΑΤΑΘΕΣΗΣ (21):20120400885
ΗΜΕΡ. ΕΛΛ. ΚΑΤΑΘΕΣΗΣ (22):20/04/2012
ΑΡΙΘ./ΗΜΕΡ. ΔΗΜΟΣΙΕΥΣΗΣ
ΕΥΡΩΠΑΪΚΟΥ ΔΙΠΛΩΜΑΤΟΣ(87):2257094 - 25/01/2012
ΑΡΙΘ./ΗΜΕΡ. ΔΗΜΟΣΙΕΥΣΗΣ
ΕΥΡΩΠΑΪΚΗΣ ΑΙΤΗΣΗΣ (86):10177000.6--18/12/2002
ΔΙΚΑΙΟΥΧΟΣ (73):1)Nokia Corporation
Keilalahdentie 4, 02150 Espoo, ΦΙΝΛΑΝΔΙΑ

ΣΥΜΒ. ΠΡΟΤΕΡΑΙΟΤΗΤΕΣ (30):
ΕΦΕΥΡΕΤΗΣ (72):1)Nielsen, Peter Dam
2)Kraft, Christian
3)Juul-Pedersen, Gregers
4)Jespersen, Hans Jacob

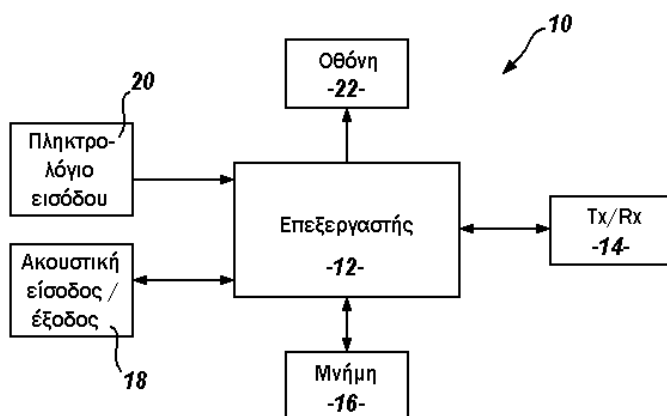
ΕΙΔΙΚΟΣ ΠΛΗΡΕΞΟΥΣΙΟΣ (74):ΑΘΑΝΑΣΙΑΔΟΥ ΜΑΡΙΑ
Κουμπάρη 2, 10674 ΑΘΗΝΑ
ΑΝΤΙΚΛΗΤΟΣ (74):ΠΑΠΑΚΩΝΣΤΑΝΤΙΝΟΥ ΕΛΕΝΗ
Κουμπάρη 2,10674 ΑΘΗΝΑ

ΤΙΤΛΟΣ ΕΦΕΥΡΕΣΗΣ (54):ΥΠΗΡΕΣΙΕΣ ΣΤΙΓΜΙΑΙΑΣ ΜΗΝΥΜΑ-
ΤΟΔΟΣΙΑΣ ΚΑΙ ΠΑΡΟΥΣΙΑΣ

ΠΕΡΙΛΗΨΗ(57)

Ένα τερματικό κινητού τηλεφώνου παρέχει σε έναν χρήστη μια επιλέξιμη προαιρετική επιλογή για να μεταφέρει μια τηλεφωνική κλήση σε μια συνδιάλεξη στιγμιαίας μηνυματοδοσίας και για να μεταφέρει μια συνδιάλεξη στιγμιαίας μηνυματοδοσίας σε μια τηλεφωνική κλήση. Παρουσιάζεται μια ένδειξη ιδιοχαρακτηριστικού παρουσίας για ένα πρώτο συμβαλλόμενο μέλος, σε μια εφαρμογή του κινητού τηλεφώνου, με μια εισαγωγή συσχετιζόμενη με τον αριθμό τηλεφώνου του πρώτου συμβαλλόμενου μέλους. Ένας χρήστης, ενώ εμφανιζόμενη μια εισαγωγή για ένα συμβαλλόμενο μέλος σε μια εφαρμογή του κινητού τηλεφώνου, έχει μια επιλέξιμη προαιρετική επιλογή για την εκκίνηση στιγμιαίας μηνυματοδοσίας με το συμβαλλόμενο μέλος. Το κινητό τηλέφωνο παρέχει ένα εξατομικευμένο μενού επιλέξιμων προαιρετικών επιλογών για την εκκίνηση της επικοινωνίας. Το μενού είναι εξαρτημένο από την λαμβανόμενη πληροφορία επί του ιδιοχαρακτηριστικού παρουσίας. Μια εφαρμογή ημερολογίου μπορεί να

αποθηκεύσει το περιεχόμενο ενός διαλόγου στιγμιαίας μηνυματοδοσίας σε μια εγγραφή ραντεβού. Όταν μια εφαρμογή κάνει πρόσβαση σε έναν αποθηκευμένο αριθμό τηλεφώνου ενός συμβαλλόμενου μέλους η αποθηκευμένη διεύθυνση στιγμιαίας μηνυματοδοσίας αυτού του συμβαλλόμενου μέλους γίνεται ή είναι αυτομάτως προσβάσιμη και όταν η εφαρμογή κάνει πρόσβαση σε μια αποθηκευμένη διεύθυνση στιγμιαίας μηνυματοδοσίας ενός συμβαλλόμενου μέλους, ο αποθηκευμένος αριθμός τηλεφώνου αυτού του συμβαλλόμενου μέλους γίνεται ή είναι αυτομάτως προσβάσιμος.

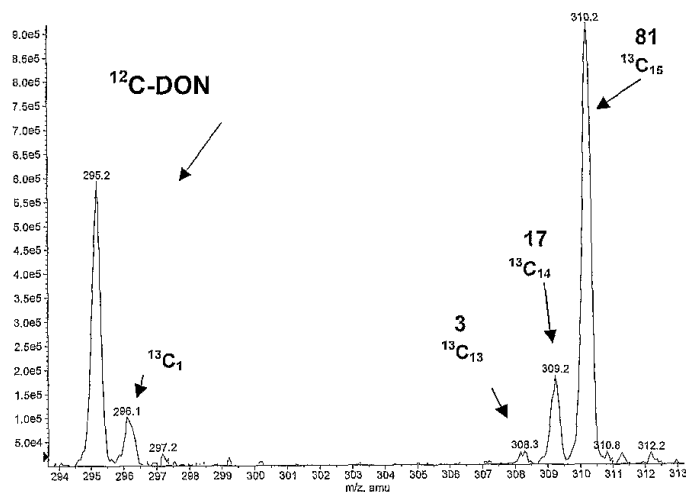


ΑΡΙΘΜΟΣ ΕΥΡ. Δ.Ε. (11):307777
ΑΡΙΘ. ΕΛΛ. ΚΑΤΑΘΕΣΗΣ (21):20120400882
ΗΜΕΡ. ΕΛΛ. ΚΑΤΑΘΕΣΗΣ (22):20/04/2012
ΑΡΙΘ./ΗΜΕΡ. ΔΗΜΟΣΙΕΥΣΗΣ
ΕΥΡΩΠΑΪΚΟΥ ΔΙΠΛΩΜΑΤΟΣ(87):1866423 - 25/01/2012
ΑΡΙΘ./ΗΜΕΡ. ΔΗΜΟΣΙΕΥΣΗΣ
ΕΥΡΩΠΑΪΚΗΣ ΑΙΤΗΣΗΣ (86):06704767.0--31/03/2006
ΔΙΚΑΙΟΥΧΟΣ (73):1)Erber Aktiengesellschaft
 Industriestrasse 21, 3130 Herzogenburg,
 ΑΥΣΤΡΙΑ
ΣΥΜΒ. ΠΡΟΤΕΡΑΙΟΤΗΤΕΣ (30):5742005-05/04/2005-AT
ΕΦΕΥΡΕΤΗΣ (72):1)FREUDENSCHUSS, Martin
 2)HAUBL, Georg
 3)KRSKA, Rudolf
 4)JAUNECKER, Gunther
 5)BINDER, Eva
ΕΙΔΙΚΟΣ ΠΛΗΡΕΞΟΥΣΙΟΣ (74):ΑΘΑΝΑΣΙΑΔΟΥ ΜΑΡΙΑ
 Κουμπάρη 2, 10674 ΑΘΗΝΑ
ΑΝΤΙΚΛΗΤΟΣ (74):ΠΑΠΑΚΩΝΣΤΑΝΤΙΝΟΥ ΕΛΕΝΗ
 Κουμπάρη 2,10674 ΑΘΗΝΑ
ΤΙΤΛΟΣ ΕΦΕΥΡΕΣΗΣ (54):ΠΑΡΑΓΩΓΗ ΔΕΥΤΕΡΟΓΕΝΩΝ, ΜΙΚΡΟ-
 ΒΙΑΚΩΝ ΠΡΟΪΟΝΤΩΝ ΜΕΤΑΒΟΛΙ-
 ΣΜΟΥ ΜΕ ΥΨΗΛΟ ΕΠΙΠΕΔΟ ΙΣΟΤΟ-
 ΠΙΚΗΣ ΕΠΙΣΗΜΑΤΟΘΕΤΗΣΗΣ ΚΑΙ
 ΑΝΤΙΣΤΟΙΧΑ ΠΡΟΪΟΝΤΑ ΜΕΤΑΒΟΛΙ-
 ΣΜΟΥ

ΠΕΡΙΛΗΨΗ(57)

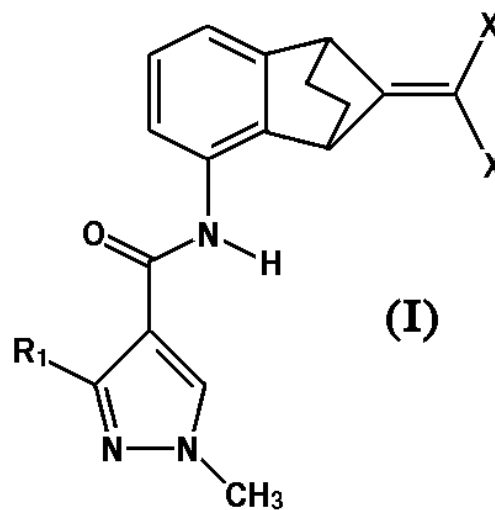
Στο πλαίσιο μεθόδου για παραγωγή δευτερογενών προϊόντων μεταβολισμού μυκήτων ή βακτηρίων με υψηλό επίπεδο ισοτοπικής επισήματοθετησης εντός υγρού, συνθετικού μέσου καλλιέργειας, η σύνθεση πραγματοποιείται μέσω

ακινητοποίησης των μυκήτων ή βακτηρίων πάνω σε αδρανή φορέα με παράλληλη προσθήκη υγρού, συνθετικού μέσου καλλιέργειας, εντός του οποίου κατ ουσίαν όλα τα άτομα άνθρακα, άτομα αζώτου και/ή άτομα θείου αντικαταστάθηκαν προηγουμένως από σταθερά ισότοπα.



ΑΡΙΘΜΟΣ ΕΥΡ. Δ.Ε. (11):3077778
ΑΡΙΘ. ΕΛΛ. ΚΑΤΑΘΕΣΗΣ (21):20120400884
ΗΜΕΡ. ΕΛΛ. ΚΑΤΑΘΕΣΗΣ (22):23/04/2012
ΑΡΙΘ./ΗΜΕΡ. ΔΗΜΟΣΙΕΥΣΗΣ
ΕΥΡΩΠΑΪΚΟΥ ΔΙΠΛΩΜΑΤΟΣ(87):2206431 - 29/02/2012
ΑΡΙΘ./ΗΜΕΡ. ΔΗΜΟΣΙΕΥΣΗΣ
ΕΥΡΩΠΑΪΚΗΣ ΑΙΤΗΣΗΣ (86):10157587.6--23/04/2008
ΔΙΚΑΙΟΥΧΟΣ (73):1)Syngenta Participations AG
 Schwarzwaldallee 215, 4058 Basel, ΕΛΒΕΤΙΑ
ΣΥΜΒ. ΠΡΟΤΕΡΑΙΟΤΗΤΕΣ (30):07008370-25/04/2007-EP
ΕΦΕΥΡΕΤΗΣ (72):1)Tobler, Hans
 2)Walter, Harald
 3)Haas, Ulrich Johannes
ΕΙΔΙΚΟΣ ΠΛΗΡΕΞΟΥΣΙΟΣ (74):ΣΙΩΤΟΥ ΑΙΚΑΤΕΡΙΝΗ
 Πατησίων 122, 11257 ΑΘΗΝΑ
ΑΝΤΙΚΛΗΤΟΣ (74):ΣΙΩΤΟΥ ΑΙΚΑΤΕΡΙΝΗ
 Πατησίων 122,11257 ΑΘΗΝΑ
ΤΙΤΛΟΣ ΕΦΕΥΡΕΣΗΣ (54):ΜΥΚΗΤΟΚΤΟΝΕΣ ΣΥΝΘΕΣΕΙΣ
ΠΕΡΙΛΗΨΗ(57)

Μία ένωση κατάλληλη για τον έλεγχο των ασθενειών που προκαλούνται από φυτοπαθογόνους παράγοντες, η οποία περιλαμβάνει (A) μία ένωση του τύπου I, όπου το R1 είναι διφθοροεθυλο ή τριφθορομεθυλο και το X είναι χλωρο, φθορο ή βρωμο και (B) τουλάχιστον μία ένωση που επιλέγεται από ενώσεις γνωστές για την μυκητοκτόνο δράση τους και μία μέθοδο για τον έλεγχο ασθενειών σε χρήσιμα φυτά, ειδικά της σκωριάσης σε φυτά σόγιας.

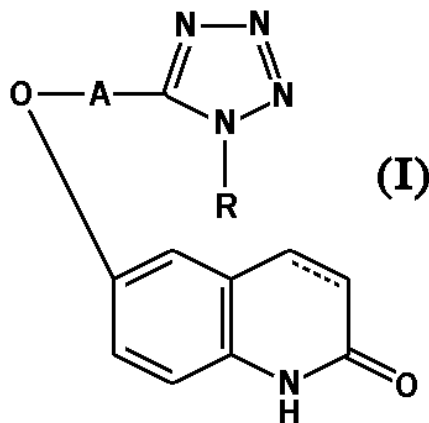


ΑΡΙΘΜΟΣ ΕΥΡ. Δ.Ε. (11):3077779
ΑΡΙΘ. ΕΛΛ. ΚΑΤΑΘΕΣΗΣ (21):20120400890
ΗΜΕΡ. ΕΛΛ. ΚΑΤΑΘΕΣΗΣ (22):23/04/2012
ΑΡΙΘ./ΗΜΕΡ. ΔΗΜΟΣΙΕΥΣΗΣ
ΕΥΡΩΠΑΪΚΟΥ ΔΙΠΛΩΜΑΤΟΣ(87):1942895 - 01/02/2012
ΑΡΙΘ./ΗΜΕΡ. ΔΗΜΟΣΙΕΥΣΗΣ
ΕΥΡΩΠΑΪΚΗΣ ΑΙΤΗΣΗΣ (86):06810355.5--14/09/2006
ΔΙΚΑΙΟΥΧΟΣ (73):1)OTSUKA PHARMACEUTICAL CO., LTD.
 9, Kandatsukasa-cho 2-chome, Chiyoda-ku
 Tokyo 101-8535, ΙΑΠΩΝΙΑ
ΣΥΜΒ. ΠΡΟΤΕΡΑΙΟΤΗΤΕΣ (30):716954 P-15/09/2005-US
 761775 P-25/01/2006-US
ΕΦΕΥΡΕΤΗΣ (72):1)HONG, Ki, Whan
 2)YOSHIKAWA, Tomohiro
ΕΙΛΙΚΟΣ ΠΑΗΡΕΞΟΥΣΙΟΣ (74):ΚΙΛΙΜΙΡΗΣ ΚΩΝΣΤΑΝΤΙΝΟΣ
 Χατζηγιάννη Μέξη 7, 11528 ΑΘΗΝΑ
ΑΝΤΙΚΑΗΤΟΣ (74):ΚΙΛΙΜΙΡΗΣ ΚΩΝΣΤΑΝΤΙΝΟΣ
 Χατζηγιάννη Μέξη 7,115 28 ΑΘΗΝΑ
ΤΙΤΛΟΣ ΕΦΕΥΡΕΣΗΣ (54):**ΣΥΝΔΥΑΣΤΙΚΟ ΦΑΡΜΑΚΟ ΤΟ ΟΠΟΙΟ ΠΕΡΙΕΧΕΙ ΠΡΟΒΟΥΚΟΛΗ ΚΑΙ ΠΑΡΑΓΩΓΟ ΤΕΤΡΑΖΟΛΥΛΑΛΚΟΞΥ-ΔΙΥΔΡΟΚΑΡΒΟΣΤΥΡΙΛΙΟΥ ΜΕ ΑΠΟΤΕΛΕΣΜΑΤΑ ΚΑΤΑΣΤΟΛΕΑ ΥΠΕΡΟΞΕΙΔΙΟΥ**

ΠΕΡΙΛΗΨΗ(57)

Αυτή η εφεύρεση αναφέρεται σε ένα συνδυαστικό φάρμακο το οποίο περιέχει ένα συνδυασμό τετραζόλυλ-αλκοξυ-διυδροξυ-καρβοστυριλίου του τύπου (I), στον οποίο R είναι ομάδα κυκλοαλκυλίου, A είναι ομάδα κατώτερου αλκυλενίου, και ο δεσμός μεταξύ των 3- και 4-θέσεων του πυρήνα καρβοστυριλίου είναι μονός δεσμός ή διπλός δεσμός, ή ενός αλατός του και προβουκόλης, το οποίο είναι

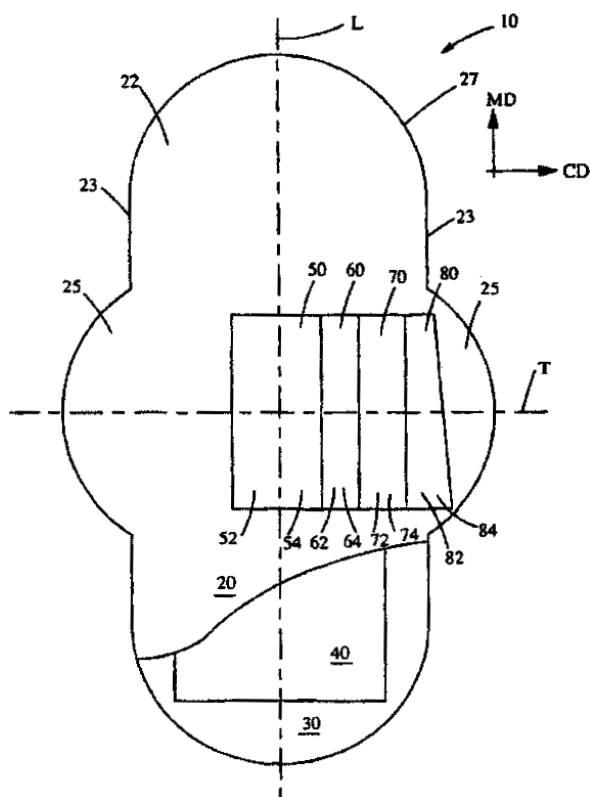
χρήσιμο για την πρόληψη και θεραπεία του εγκεφαλικού εμφράκτου συμπεριλαμβανομένου του οξέος εγκεφαλικού εμφράκτου και του χρόνιου εγκεφαλικού εμφράκτου, αρτηριοσκλήρωσης, νεφρικών νόσων (π.χ. διαβητικής νεφροπάθειας, νεφρικής ανεπάρκειας, νεφρίτιδας) και διαβήτη λόγω συνεργιστικών κατασταλατικών του υπεροξειδίου αποτελεσμάτων του συνδυασμού.



ΑΡΙΘΜΟΣ ΕΥΡ. Δ.Ε. (11):3077780
ΑΡΙΘ. ΕΛΛ. ΚΑΤΑΘΕΣΗΣ (21):20120400889
ΗΜΕΡ. ΕΛΛ. ΚΑΤΑΘΕΣΗΣ (22):23/04/2012
ΑΡΙΘ./ΗΜΕΡ. ΔΗΜΟΣΙΕΥΣΗΣ
ΕΥΡΩΠΑΪΚΟΥ ΔΙΠΛΩΜΑΤΟΣ(87):2309959 - 01/02/2012
ΑΡΙΘ./ΗΜΕΡ. ΔΗΜΟΣΙΕΥΣΗΣ
ΕΥΡΩΠΑΪΚΗΣ ΑΙΤΗΣΗΣ (86):09791223.2--06/08/2009
ΔΙΚΑΙΟΥΧΟΣ (73):1)The Procter & Gamble Company
 One Procter & Gamble Plaza, Cincinnati, OH
 45202, ΗΝΩΜΕΝΕΣ ΠΟΛΙΤΕΙΕΣ ΤΗΣ
 ΑΜΕΡΙΚΗΣ
ΣΥΜΒ. ΠΡΟΤΕΡΑΙΟΤΗΤΕΣ (30):188493-08/08/2008-US
ΕΦΕΥΡΕΤΗΣ (72):1)HAMMONS, John, Lee
 2)HOYING, Jody, Lynn
 3)FUCHS, Sybille
ΕΙΛΙΚΟΣ ΠΑΗΡΕΞΟΥΣΙΟΣ (74):ΚΙΛΙΜΙΡΗΣ ΚΩΝΣΤΑΝΤΙΝΟΣ
 Χατζηγιάννη Μέξη 7, 11528 ΑΘΗΝΑ
ΑΝΤΙΚΑΗΤΟΣ (74):ΚΙΛΙΜΙΡΗΣ ΚΩΝΣΤΑΝΤΙΝΟΣ
 Χατζηγιάννη Μέξη 7,115 28 ΑΘΗΝΑ
ΤΙΤΛΟΣ ΕΦΕΥΡΕΣΗΣ (54):**ΑΝΩ ΣΤΡΩΜΑ ΜΕ ΖΩΝΕΣ**

ΠΕΡΙΛΗΨΗ(57)

Ένα απορροφητικό προϊόν που αποτελείται από ένα άνω στρώμα και έναν απορροφητικό πυρήνα ο οποίος βρίσκεται αντικριστά ως προς το εν λόγω άνω στρώμα. Το άνω στρώμα έχει μια κεντρική περιοχή, μια εσωτερική ενδιάμεση περιοχή, μια εξωτερική ενδιάμεση περιοχή, και μια ακριανή περιοχή, όπου η εσωτερική ενδιάμεση περιοχή βρίσκεται μεταξύ της κεντρικής περιοχής και της εξωτερικής ενδιάμεσης περιοχής και η εξωτερική ενδιάμεση περιοχή βρίσκεται μεταξύ της εσωτερικής ενδιάμεσης περιοχής και της ακριανής περιοχής. Η υφή της κεντρικής περιοχής, η υφή της εσωτερικής ενδιάμεσης περιοχής, η υφή της εξωτερικής ενδιάμεσης περιοχής και η υφή της ακριανής περιοχής διαφέρουν μεταξύ τους. Τουλάχιστον μία από τις παρακάτω, η κεντρική περιοχή, η εσωτερική ενδιάμεση περιοχή, η εξωτερική ενδιάμεση περιοχή και η ακριανή περιοχή αποτελείται από θυσάνους. Η κεντρική περιοχή βρίσκεται στην διαμήκη κεντρική γραμμή του απορροφητικού προϊόντος.

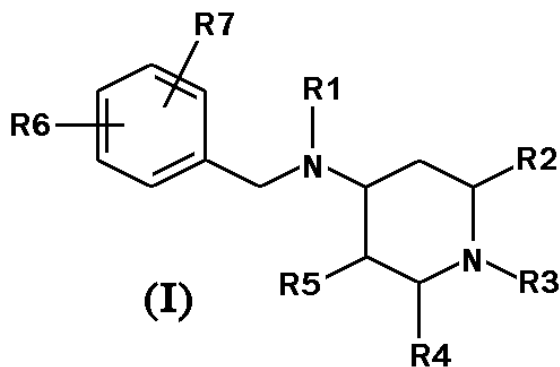


ΑΡΙΘΜΟΣ ΕΥΡ. Δ.Ε. (11):3077781
ΑΡΙΘ. ΕΛΛ. ΚΑΤΑΘΕΣΗΣ (21):20120400898
ΗΜΕΡ. ΕΛΛ. ΚΑΤΑΘΕΣΗΣ (22):24/04/2012
ΑΡΙΘ./ΗΜΕΡ. ΔΗΜΟΣΙΕΥΣΗΣ
ΕΥΡΩΠΑΪΚΟΥ ΔΙΠΛΩΜΑΤΟΣ(87):2207775 - 21/03/2012
ΑΡΙΘ./ΗΜΕΡ. ΔΗΜΟΣΙΕΥΣΗΣ
ΕΥΡΩΠΑΪΚΗΣ ΑΙΤΗΣΗΣ (86):08848438.1-03/11/2008
ΔΙΚΑΙΟΥΧΟΣ (73):1)Novartis AG
 Lichtstrasse 35, 4056 Basel, ΕΛΒΕΤΙΑ
ΣΥΜΒ. ΠΡΟΤΕΡΑΙΟΤΗΤΕΣ (30):985456 P-05/11/2007-US
ΕΦΕΥΡΕΤΗΣ (72):1)MOGI, Muneto
 2)YAMADA, Ken
 3)YASOSHIMA, Kayo
 4)KAWANAMI, Toshio
 5)UMEMURA, Ichiro
 6)IWAKI, Yuki
 7)QIN, Hongbo
 8)IMASE, Hidetomo
ΕΙΔΙΚΟΣ ΠΛΗΡΕΞΟΥΣΙΟΣ (74):ΛΥΜΠΕΡΗΣ "ΔΙΚΗΓΟΡΙΚΗ ΕΤΑΙΡΕΙΑ
 ΒΑΓΙΑΝΟΥ ΚΩΣΤΟΠΟΥΛΟΥ
 ΛΥΜΠΕΡΗ" ΝΙΚΟΛΑΟΣ
 Στουρνάρα 37,, 10682 ΑΘΗΝΑ
ΑΝΤΙΚΛΗΤΟΣ (74):ΛΥΜΠΕΡΗΣ "ΔΙΚΗΓΟΡΙΚΗ ΕΤΑΙΡΕΙΑ
 ΒΑΓΙΑΝΟΥ ΚΩΣΤΟΠΟΥΛΟΥ
 ΛΥΜΠΕΡΗ" ΝΙΚΟΛΑΟΣ
 Στουρνάρα 37,,10682 ΑΘΗΝΑ
ΤΙΤΛΟΣ ΕΦΕΥΡΕΣΗΣ (54):ΠΑΡΑΓΩΓΑ 4-BENZΥΛΑΜΙΝΟ-1-ΚΑΡ-
 ΒΟΞΥΑΚΥΛ-ΠΗΠΕΡΙΔΙΝΗΣ ΩΣ ΑΝΑ-
 ΣΤΟΛΕΙΣ ΤΗΣ CETP, ΧΡΗΣΙΜΟΙ ΓΙΑ ΤΗ
 ΘΕΡΑΠΕΙΑ ΑΣΘΕΝΕΙΩΝ ΟΠΩΣ Η

**ΥΠΕΡΑΠΛΑΙΜΙΑ Ή Η ΑΡΤΗΡΙΟΣΚΛΗ-
 ΡΩΣΗ**

ΠΕΡΙΛΗΨΗ(57)

Η παρούσα εφεύρεση παρέχει μια ένωση του χημικού τύπου (I): όπου οι παραλλαγές R1, R2, R3, R4, R5, R6, R7 είναι όπως ορίζονται στο παρόν κείμενο, και όπου η εν λόγω ένωση είναι ένας αναστολέας της CETP, και συνεπώς μπορεί να χρησιμοποιηθεί για τη θεραπεία κάποιας διαταραχής ή ασθένειας που προκύπτει από τη CETP ή ανταποκρίνεται στην αναστολή της CETP.

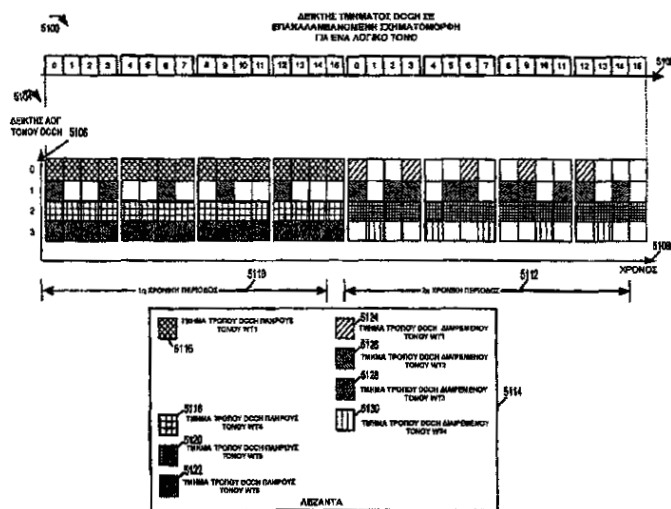


ΑΡΙΘΜΟΣ ΕΥΡ. Δ.Ε. (11):3077782
ΑΡΙΘ. ΕΛΛ. ΚΑΤΑΘΕΣΗΣ (21):20120400925
ΗΜΕΡ. ΕΛΛ. ΚΑΤΑΘΕΣΗΣ (22):23/04/2012
ΑΡΙΘ./ΗΜΕΡ. ΔΗΜΟΣΙΕΥΣΗΣ
ΕΥΡΩΠΑΪΚΟΥ ΔΙΠΛΩΜΑΤΟΣ(87):2129185 - 25/01/2012
ΑΡΙΘ./ΗΜΕΡ. ΔΗΜΟΣΙΕΥΣΗΣ
ΕΥΡΩΠΑΪΚΗΣ ΑΙΤΗΣΗΣ (86):09168938.0-20/12/2006
ΔΙΚΑΙΟΥΧΟΣ (73):1)Qualcomm Incorporated
 5775 Morehouse Drive, San Diego, CA 92121-
 1714, ΗΝΩΜΕΝΕΣ ΠΟΛΙΤΕΙΕΣ ΤΗΣ
 ΑΜΕΡΙΚΗΣ
ΣΥΜΒ. ΠΡΟΤΕΡΑΙΟΤΗΤΕΣ (30):752973 P-22/12/2005-US
 333792-17/01/2006-US
ΕΦΕΥΡΕΤΗΣ (72):1)Parizhsky, Vladimir
 2)Laroiia, Rajiv
 3)Li, Junyi
 4)Venkata Uppala, Sathyadev
 5)Das, Arnab
ΕΙΔΙΚΟΣ ΠΛΗΡΕΞΟΥΣΙΟΣ (74):ΑΘΑΝΑΣΙΑΔΟΥ ΜΑΡΙΑ
 Κουμπάρη 2, 10674 ΑΘΗΝΑ
ΑΝΤΙΚΛΗΤΟΣ (74):ΠΑΠΑΚΩΝΣΤΑΝΤΙΝΟΥ ΕΛΕΝΗ
 Κουμπάρη 2,10674 ΑΘΗΝΑ
ΤΙΤΛΟΣ ΕΦΕΥΡΕΣΗΣ (54):ΜΕΘΟΔΟΙ ΚΑΙ ΣΥΣΚΕΥΗ ΥΛΟΠΟΙΗ-
 ΣΗΣ ΚΑΙ/Η ΧΡΗΣΙΜΟΠΟΙΗΣΗΣ ΕΝΟΣ
 ΑΠΟΚΛΕΙΣΤΙΚΟΥ ΚΑΝΑΛΙΟΥ ΕΛΕΓ-
 ΧΟΥ

ΠΕΡΙΛΗΨΗ(57)

Τα ασύρματα τερματικά και οι σταθμοί βάσης υποστηρίζουν πολλαπλούς τρόπους λειτουργίας ενός αποκλειστικού καναλιού ελέγχου όπου στα ασύρματα τερματικά καταχωρίζονται διαφορετικές ποσότητες αποκλειστικών πόρων ανερχόμενης ζεύξης για αναφορά πληροφοριών ελέγχου. Ένα σύνολο τμημάτων αποκλειστικού καναλιού ελέγχου χρησιμοποιείται από ένα ασύρματο τερματικό για τη μετάδοση αναφορών πληροφοριών ελέγχου ανερχόμενης ζεύξης στο δικό του σημείο

προσάρτησης σταθμού βάσης εξυπηρέτησης. Τρόποι λειτουργίας αποκλειστικού καναλιού ελέγχου πλήρους τόνου και διακεκομμένου τόνου υποστηρίζονται. Στον τρόπο πλήρους τόνου, σε ένα μονό ασύρματο τερματικό καταχωρίζεται καθένα από τα τμήματα του αποκλειστικού καναλιού ελέγχου που συσχετίζονται με έναν απλό λογικό τόνο. Στον τρόπο διακεκομμένου τόνου, τμήματα αποκλειστικού καναλιού ελέγχου που συσχετίζονται με έναν απλό λογικό τόνο καταχωρίζονται ανάμεσα σε διαφορετικά ασύρματα τερματικά, με κάθε ένα από τα πολλαπλά ασύρματα τερματικά να λαμβάνει ένα διαφορετικό μη αλληλοεπικαλυπτόμενο υποσύνολο των τμημάτων του αποκλειστικού καναλιού ελέγχου. Λογικοί τόνοι αποκλειστικού καναλιού ελέγχου μπορούν να επανακαταχωρίζονται δυναμικά για χρήση τρόπου πλήρους τόνου ή χρήση τρόπου διακεκομμένου τόνου.



ΑΡΙΘΜΟΣ ΕΥΡ. Δ.Ε. (11):3077783
ΑΡΙΘ. ΕΛΛ. ΚΑΤΑΘΕΣΗΣ (21):20120400897
ΗΜΕΡ. ΕΛΛ. ΚΑΤΑΘΕΣΗΣ (22):24/04/2012
ΑΡΙΘ./ΗΜΕΡ. ΔΗΜΟΣΙΕΥΣΗΣ
ΕΥΡΩΠΑΪΚΟΥ ΔΙΠΛΩΜΑΤΟΣ(87):2296494 - 07/03/2012
ΑΡΙΘ./ΗΜΕΡ. ΔΗΜΟΣΙΕΥΣΗΣ
ΕΥΡΩΠΑΪΚΗΣ ΑΙΤΗΣΗΣ (86):09766866.9--15/06/2009
ΔΙΚΑΙΟΥΧΟΣ (73):1)N.V. Nutricia
Eerste Stationsstraat 186, 2712 HM Zoeter-
meer, ΟΛΛΑΝΔΙΑ
ΣΥΜΒ. ΠΡΟΤΕΡΑΙΟΤΗΤΕΣ (30):08158336-16/06/2008-EP
08163478-02/09/2008-EP
93548 P-02/09/2008-US
ΕΦΕΥΡΕΤΗΣ (72):1)VAN BAALEN, Antonie
2)VERDURMEN, Rudolph Eduardus Maria
3)VAISMAN, Nachum
4)BOEHM, Gunther
ΕΙΔΙΚΟΣ ΠΛΗΡΕΞΟΥΣΙΟΣ (74):ΛΥΜΠΕΡΗΣ "ΔΙΚΗΓΟΡΙΚΗ ΕΤΑΙΡΕΙΑ
ΒΑΓΙΑΝΟΥ ΚΩΣΤΟΠΟΥΛΟΥ
ΛΥΜΠΕΡΗ" ΝΙΚΟΛΑΟΣ
Στουρνάρα 37., 10682 ΑΘΗΝΑ
ΑΝΤΙΚΑΗΤΟΣ (74):ΛΥΜΠΕΡΗΣ "ΔΙΚΗΓΟΡΙΚΗ ΕΤΑΙΡΕΙΑ
ΒΑΓΙΑΝΟΥ ΚΩΣΤΟΠΟΥΛΟΥ
ΛΥΜΠΕΡΗ" ΝΙΚΟΛΑΟΣ
Στουρνάρα 37.,10682 ΑΘΗΝΑ
ΤΙΤΛΟΣ ΕΦΕΥΡΕΣΗΣ (54):**ΣΥΝΘΕΣΗ ΒΡΕΦΙΚΟΥ ΓΑΛΑΚΤΟΣ ΜΕ
ΒΑΘΜΙΑΩΣΗ ΛΙΠΟΥΣ**

ΠΕΡΙΛΗΨΗ(57)

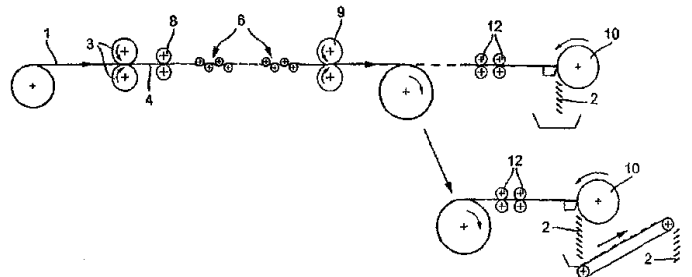
Η παρούσα εφεύρεση αφορά μία βρεφική σύνθεση έχουσα μία βαθμίδωση λίπους, η οποία μπορεί να παραχθεί μέσω μιας επαρκούς ποσότητας σταγονιδίων λίπους με μία διάμετρο των 5-25 μm στη βάση του συνολικού βάρους του λίπους.

ΑΡΙΘΜΟΣ ΕΥΡ. Δ.Ε. (11):3077784
ΑΡΙΘ. ΕΛΛ. ΚΑΤΑΘΕΣΗΣ (21):20120400900
ΗΜΕΡ. ΕΛΛ. ΚΑΤΑΘΕΣΗΣ (22):24/04/2012
ΑΡΙΘ./ΗΜΕΡ. ΔΗΜΟΣΙΕΥΣΗΣ
ΕΥΡΩΠΑΪΚΟΥ ΔΙΠΛΩΜΑΤΟΣ(87):2310165 - 28/03/2012
ΑΡΙΘ./ΗΜΕΡ. ΔΗΜΟΣΙΕΥΣΗΣ
ΕΥΡΩΠΑΪΚΗΣ ΑΙΤΗΣΗΣ (86):09775880.9--23/05/2009
ΔΙΚΑΙΟΥΧΟΣ (73):1)CENT & CENT GMBH & CO. KG
Benzstrasse 14, 89155 Erbach, ΓΕΡΜΑΝΙΑ
ΣΥΜΒ. ΠΡΟΤΕΡΑΙΟΤΗΤΕΣ (30):102008034250-23/07/2008-DE
ΕΦΕΥΡΕΤΗΣ (72):1)STAHL, Karl-Hermann
ΕΙΔΙΚΟΣ ΠΛΗΡΕΞΟΥΣΙΟΣ (74):ΛΥΜΠΕΡΗΣ "ΔΙΚΗΓΟΡΙΚΗ ΕΤΑΙΡΕΙΑ
ΒΑΓΙΑΝΟΥ ΚΩΣΤΟΠΟΥΛΟΥ
ΛΥΜΠΕΡΗ" ΝΙΚΟΛΑΟΣ
Στουρνάρα 37., 10682 ΑΘΗΝΑ
ΑΝΤΙΚΑΗΤΟΣ (74):ΛΥΜΠΕΡΗΣ "ΔΙΚΗΓΟΡΙΚΗ ΕΤΑΙΡΕΙΑ
ΒΑΓΙΑΝΟΥ ΚΩΣΤΟΠΟΥΛΟΥ
ΛΥΜΠΕΡΗ" ΝΙΚΟΛΑΟΣ
Στουρνάρα 37.,10682 ΑΘΗΝΑ
ΤΙΤΛΟΣ ΕΦΕΥΡΕΣΗΣ (54):**ΜΕΘΟΔΟΣ ΚΑΤΑΣΚΕΥΗΣ ΧΑΛΥΒΔΙ-
ΝΩΝ ΙΝΩΝ**

ΠΕΡΙΛΗΨΗ(57)

Μέθοδος για την κατασκευή χαλύβδινων ινών, κατά προτίμηση για τη χρήση ως πρόσθετα σκυροδέματος, καθώς και για τη χρήση τους κατά την παρασκευή σκυροδέματος χαλύβδινων ινών, η οποία χαρακτηρίζεται από το ότι αρχικά χαράσσεται ένα ταινιοέλασμα (1) στη μια ή στις δυο πλευρές του για το σχηματισμό των χαλύβδινων ινών (2), με αποτέλεσμα να σχηματίζονται οι κλώνοι χαλύβδινων ινών (4), οι οποίοι αρχικά συνδέονται μεταξύ τους μέσω των ράβδων (5), και στη συνέχεια η ταινία χαλύβδινων ινών υπόκειται σε μια διαδικασία κάμψης για το μετασχηματισμό των ράβδων (5) σε λεπτές, εύκολα διαχωρίσιμες μεταξύ τους ράβδους διαχωρισμού, που σχηματίζουν διαχωριστικές επιφάνειες, οι οποίες κατά το διαχωρισμό έχουν ελάχιστα ρινίσματα και είναι ανθεκτικές στη

θραύση, κατά την οποία κάθε ράβδος (5) υπόκειται σε μια πολλαπλή παραμόρφωση λόγω κάμψης γύρω από τον επιμήκη άξονά της κατά τέτοιο τρόπο, ώστε στην περιοχή των ράβδων να σχηματίζονται ρωγμές λόγω κόπωσης και να δημιουργηθεί τελικά η διαχωριστική ράβδος.



ΑΡΙΘΜΟΣ ΕΥΡ. Δ.Ε. (11):3077785
ΑΡΙΘ. ΕΛΛ. ΚΑΤΑΘΕΣΗΣ (21):20120400899
ΗΜΕΡ. ΕΛΛ. ΚΑΤΑΘΕΣΗΣ (22):24/04/2012
ΑΡΙΘ./ΗΜΕΡ. ΔΗΜΟΣΙΕΥΣΗΣ
ΕΥΡΩΠΑΪΚΟΥ ΔΙΠΛΩΜΑΤΟΣ(87):1423936 - 21/03/2012
ΑΡΙΘ./ΗΜΕΡ. ΔΗΜΟΣΙΕΥΣΗΣ
ΕΥΡΩΠΑΪΚΗΣ ΑΙΤΗΣΗΣ (86):02768733.4--28/08/2002
ΔΙΚΑΙΟΥΧΟΣ (73):1)Arbitron Inc.
 9705 Patuxent Woods Drive, Columbia, MD
 21046, ΗΝΩΜΕΝΕΣ ΠΟΛΙΤΕΙΕΣ ΤΗΣ
 ΑΜΕΡΙΚΗΣ

ΣΥΜΒ. ΠΡΟΤΕΡΑΙΟΤΗΤΕΣ (30):948283-07/09/2001-US
ΕΦΕΥΡΕΤΗΣ (72):1)KOLESSAR, Ronald, S.
 2)NEUHAUSER, Alan, R.

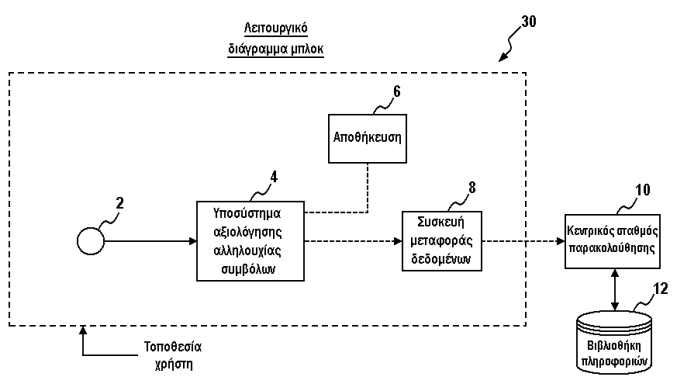
ΕΙΔΙΚΟΣ ΠΛΗΡΕΞΟΥΣΙΟΣ (74):ΛΥΜΠΕΡΗΣ "ΔΙΚΗΓΟΡΙΚΗ ΕΤΑΙΡΕΙΑ
 ΒΑΓΙΑΝΟΥ ΚΩΣΤΟΠΟΥΛΟΥ
 ΛΥΜΠΕΡΗ" ΝΙΚΟΛΑΟΣ
 Στουρνάρα 37,, 10682 ΑΘΗΝΑ

ΑΝΤΙΚΛΗΤΟΣ (74):ΛΥΜΠΕΡΗΣ "ΔΙΚΗΓΟΡΙΚΗ ΕΤΑΙΡΕΙΑ
 ΒΑΓΙΑΝΟΥ ΚΩΣΤΟΠΟΥΛΟΥ
 ΛΥΜΠΕΡΗ" ΝΙΚΟΛΑΟΣ
 Στουρνάρα 37,,10682 ΑΘΗΝΑ

ΤΙΤΛΟΣ ΕΦΕΥΡΕΣΗΣ (54):ΑΝΑΣΥΣΤΑΣΗ ΜΗΝΥΜΑΤΟΣ ΑΠΟ
 ΜΕΡΙΚΗ ΑΝΙΧΝΕΥΣΗ

ΠΕΡΙΛΗΨΗ(57)

Μια μέθοδος και σύστημα (30) για την αξιόπιστη ανίχνευση κωδικοποιημένων μηνυμάτων που περιέχονται σε δεδομένα μέσω ηχού (2) σε μεταβαλλόμενα ακουστικά περιβάλλοντα, όπου μόνο ένα μέρος του προκαθορισμένου μηνύματος μπορεί να ληφθεί ή να ανιχνευτεί(4).



ΑΡΙΘΜΟΣ ΕΥΡ. Δ.Ε. (11):3077786
ΑΡΙΘ. ΕΛΛ. ΚΑΤΑΘΕΣΗΣ (21):20120400907
ΗΜΕΡ. ΕΛΛ. ΚΑΤΑΘΕΣΗΣ (22):24/04/2012
ΑΡΙΘ./ΗΜΕΡ. ΔΗΜΟΣΙΕΥΣΗΣ
ΕΥΡΩΠΑΪΚΟΥ ΔΙΠΛΩΜΑΤΟΣ(87):2116259 - 25/01/2012
ΑΡΙΘ./ΗΜΕΡ. ΔΗΜΟΣΙΕΥΣΗΣ
ΕΥΡΩΠΑΪΚΗΣ ΑΙΤΗΣΗΣ (86):09168970.3--20/05/2002
ΔΙΚΑΙΟΥΧΟΣ (73):1)ZymoGenetics, Inc.
 1201 Eastlake Avenue East, Seattle, Washing-
 ton 98102, ΗΝΩΜΕΝΕΣ ΠΟΛΙΤΕΙΕΣ ΤΗΣ
 ΑΜΕΡΙΚΗΣ

ΣΥΜΒ. ΠΡΟΤΕΡΑΙΟΤΗΤΕΣ (30):293343 P-24/05/2001-US
ΕΦΕΥΡΕΤΗΣ (72):1)Rixon, Mark W
 2)Gross, Jane A

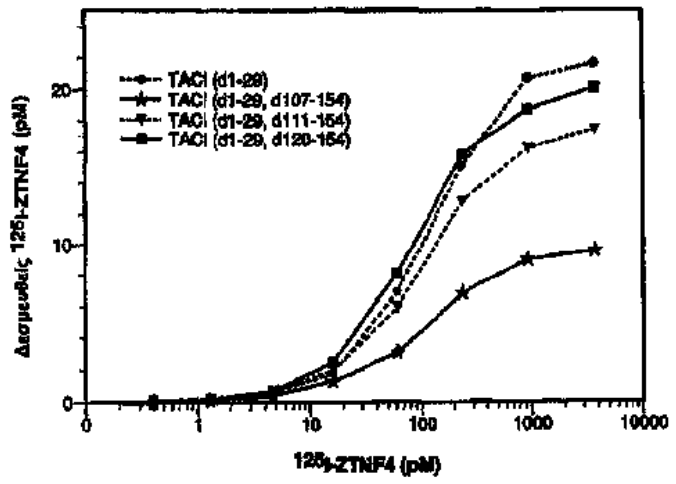
ΕΙΔΙΚΟΣ ΠΛΗΡΕΞΟΥΣΙΟΣ (74):ΠΑΠΑΝΙΚΟΛΑΟΥ ΜΑΡΙΑ
 Μ. Ασίας 10, Ανω Πεύκη, 15121 ΠΕΥΚΗ
 (ΑΤΤΙΚΗΣ)

ΑΝΤΙΚΛΗΤΟΣ (74):ΜΑΛΑΜΗ ΑΛΚΗΣΤΙΣ-ΕΙΡΗΝΗ
 Σκουφά 52,10672 ΑΘΗΝΑ

ΤΙΤΛΟΣ ΕΦΕΥΡΕΣΗΣ (54):ΠΡΩΤΕΪΝΕΣ ΣΥΝΤΗΞΗΣ TAC1-ΑΝΟ-
 ΣΟΣΦΑΙΡΙΝΗΣ

ΠΕΡΙΛΗΨΗ(57)

Μόρια που παρεισφρούν στην δέσμευση υποδοχέα του παράγοντα νέκρωσης όγκων με τον προσδέτη αυτού, όπως είναι ευδιάλυτος υποδοχέας, έχουν αποδεδειγμένη χρησιμότητα και στην βασική έρευνα και ως θεραπευτικά. Η παρούσα εφεύρεση παρέχει βελτιωμένους ευδιάλυτους υποδοχείς του αλληλεπιδράστη διαμεμβρανικού ενεργοποιητή και τροποποιητή ασβεστίου και προσδέτη κυκλοφιλίνης (TAC1).



ΑΡΙΘΜΟΣ ΕΥΡ. Δ.Ε. (11):3077787
ΑΡΙΘ. ΕΛΛ. ΚΑΤΑΘΕΣΗΣ (21):20120400914
ΗΜΕΡ. ΕΛΛ. ΚΑΤΑΘΕΣΗΣ (22):24/04/2012
ΑΡΙΘ./ΗΜΕΡ. ΔΗΜΟΣΙΕΥΣΗΣ
ΕΥΡΩΠΑΪΚΟΥ ΔΙΠΛΩΜΑΤΟΣ(87):2366427 - 25/01/2012
ΑΡΙΘ./ΗΜΕΡ. ΔΗΜΟΣΙΕΥΣΗΣ
ΕΥΡΩΠΑΪΚΗΣ ΑΙΤΗΣΗΣ (86):10002694.7--15/03/2010
ΔΙΚΑΙΟΥΧΟΣ (73):1)SP-GmbH & Co. KG
Carl-Friedrich-Gauss-Strasse 11, 50259 Pulheim, GERMANIA

ΣΥΜΒ. ΠΡΟΤΕΡΑΙΟΤΗΤΕΣ (30):
ΕΦΕΥΡΕΤΗΣ (72):1)Muller, Wolfgang
ΕΙΔΙΚΟΣ ΠΑΡΗΡΕΞΟΥΣΙΟΣ (74):ΤΣΙΜΙΚΑΛΗΣ "ΤΣΙΜΙΚΑΛΗΣ
ΚΑΛΟΝΑΡΟΥ ΔΙΚΗΓΟΡΙΚΗ ΕΤΑΙΡΕΙΑ"
ΣΤΕΦΑΝΟΣ
Ν. Βάμβα 1,, 106 74 ΑΘΗΝΑ

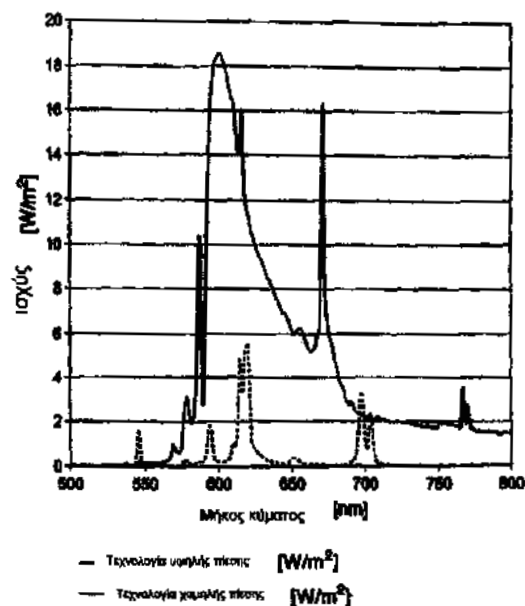
ΑΝΤΙΚΛΗΤΟΣ (74):ΤΣΙΜΙΚΑΛΗΣ "ΤΣΙΜΙΚΑΛΗΣ
ΚΑΛΟΝΑΡΟΥ ΔΙΚΗΓΟΡΙΚΗ ΕΤΑΙΡΕΙΑ"
ΑΘΑΝΑΣΙΟΣ
Ν. Βάμβα 1,, 106 74 ΑΘΗΝΑ

ΤΙΤΛΟΣ ΕΦΕΥΡΕΣΗΣ (54):ΔΙΑΤΑΞΗ ΑΚΤΙΝΟΒΟΛΗΣΗΣ ΓΙΑ ΤΗΝ ΑΚΤΙΝΟΒΟΛΗΣΗ ΤΟΥ ΑΝΘΡΩΠΙΝΟΥ ΔΕΡΜΑΤΟΣ

ΠΕΡΙΛΗΨΗ(57)

Η παρούσα εφεύρεση αναφέρεται σε μια διάταξη ακτινοβολήσης (1) με μια τουλάχιστο λάμπα ακτινοβολήσης (9) για την ακτινοβολήση του ανθρώπινου δέρματος με ακτινοβολία τουλάχιστο στην περιοχή του ερυθρού φωτός. Για την επίτευξη ιδιαίτερων αποτελεσμάτων βελτίωσης του δέρματος συμβαίνει σύμφωνα με την εφεύρεση, η λάμπα ακτινοβολήσης (9) να διαμορφώνεται ως λάμπα εκκένωσης αερίου υψηλής πίεσης ή πολύ υψηλής πίεσης, να προβλέπεται μια μονάδα φίλτρου (10) για το φιλτράρισμα της ακτινοβολουμένης από τη λάμπα ακτινοβολήσης (9) ακτινοβολίας, η μονάδα φίλτρου (10) να φιλτράρει

ακτινοβολία της λάμπας ακτινοβολήσης (9) στην περιοχή μήκους κύματος μικρότερου από 550 nm και η ισχύς ακτινοβολήσης της φιλτραρισμένης ακτινοβολίας μιας λάμπας ακτινοβολήσης (9) μετρούμενη σε απόσταση μεγαλύτερη από 30 cm από τη λάμπα ακτινοβολήσης (9) να είναι μεγαλύτερη από 450 W/m².



ΑΡΙΘΜΟΣ ΕΥΡ. Δ.Ε. (11):3077788
ΑΡΙΘ. ΕΛΛ. ΚΑΤΑΘΕΣΗΣ (21):20120400912
ΗΜΕΡ. ΕΛΛ. ΚΑΤΑΘΕΣΗΣ (22):24/04/2012
ΑΡΙΘ./ΗΜΕΡ. ΔΗΜΟΣΙΕΥΣΗΣ
ΕΥΡΩΠΑΪΚΟΥ ΔΙΠΛΩΜΑΤΟΣ(87):2318454 - 29/02/2012
ΑΡΙΘ./ΗΜΕΡ. ΔΗΜΟΣΙΕΥΣΗΣ
ΕΥΡΩΠΑΪΚΗΣ ΑΙΤΗΣΗΣ (86):09781835.5--14/08/2009
ΔΙΚΑΙΟΥΧΟΣ (73):1)BASF SE
67056 Ludwigshafen, GERMANIA

ΣΥΜΒ. ΠΡΟΤΕΡΑΙΟΤΗΤΕΣ (30):08163194-28/08/2008-EP
ΕΦΕΥΡΕΤΗΣ (72):1)GLASER, Alban
2)HAREMZA, Sylke
3)SCHAMBONY, Simon
ΕΙΔΙΚΟΣ ΠΑΡΗΡΕΞΟΥΣΙΟΣ (74):ΤΣΙΜΙΚΑΛΗΣ "ΤΣΙΜΙΚΑΛΗΣ
ΚΑΛΟΝΑΡΟΥ ΔΙΚΗΓΟΡΙΚΗ ΕΤΑΙΡΕΙΑ"
ΣΤΕΦΑΝΟΣ
Ν. Βάμβα 1,, 106 74 ΑΘΗΝΑ

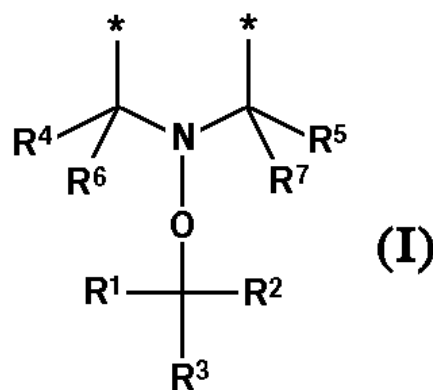
ΑΝΤΙΚΛΗΤΟΣ (74):ΤΣΙΜΙΚΑΛΗΣ "ΤΣΙΜΙΚΑΛΗΣ
ΚΑΛΟΝΑΡΟΥ ΔΙΚΗΓΟΡΙΚΗ ΕΤΑΙΡΕΙΑ"
ΑΘΑΝΑΣΙΟΣ
Ν. Βάμβα 1,, 106 74 ΑΘΗΝΑ

ΤΙΤΛΟΣ ΕΦΕΥΡΕΣΗΣ (54):ΣΤΑΘΕΡΟΠΟΙΗΤΕΣ ΓΙΑ ΜΗ ΖΩΝΤΑ ΟΡΓΑΝΙΚΑ ΥΛΙΚΑ

ΠΕΡΙΛΗΨΗ(57)

Η παρούσα εφεύρεση αφορά στη χρησιμοποίηση στερεοχημικά παρεμποδισμένων αμινών, οι οποίες περιέχουν μία ή περισσότερες ομάδες του γενικού τύπου (I) για τη σταθεροποίηση μη ζώντος οργανικού υλικού, ειδικότερα συνθετικών ή λακκών, όπου R1, R2 ανεξάρτητα μεταξύ τους, όμοια ή διαφορετικά, είναι H, C1-C20-αλκύλιο, C3-C15-κυκλοαλκύλιο, αρύλιο, ετεροαρύλιο, ετερόκυκλος, R4, R5, R6, R7 ανεξάρτητα μεταξύ τους, όμοια ή διαφορετικά, είναι C1-C20-αλκύλιο ή R4 και R6 ή R5 και R7 μαζί είναι μία τετραμεθυλενική ή πενταμεθυλενική ομάδα, και R3 είναι αρύλιο, εταρύλιο. Ακόμη η εφεύρεση αφορά σε μεθόδους για την

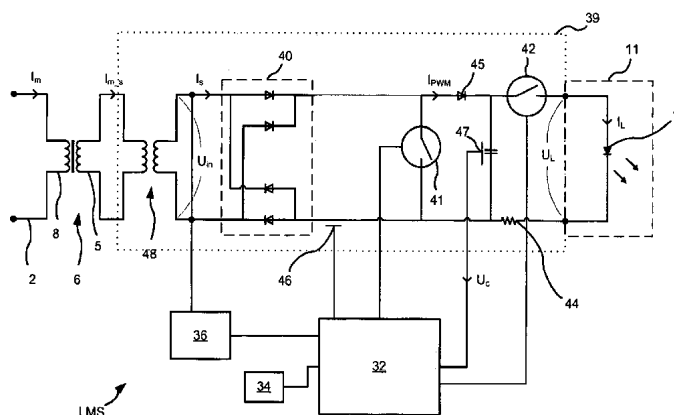
σταθεροποίηση μη ζώντος οργανικού υλικού, ειδικότερα συνθετικών ή λακκών. Ένα άλλο αντικείμενο της εφεύρεσης είναι επιλεγμένες στερεοχημικά παρεμποδισμένες αμίνες, οι οποίες περιέχουν μία ή περισσότερες ομάδες του γενικού τύπου (I). Ένα άλλο αντικείμενο της εφεύρεσης είναι υλικά, τα οποία περιέχουν στερεοχημικά παρεμποδισμένες αμίνες.



ΑΡΙΘΜΟΣ ΕΥΡ. Δ.Ε. (11):3077789
ΑΡΙΘ. ΕΛΛ. ΚΑΤΑΘΕΣΗΣ (21):20120400908
ΗΜΕΡ. ΕΛΛ. ΚΑΤΑΘΕΣΗΣ (22):24/04/2012
ΑΡΙΘ./ΗΜΕΡ. ΔΗΜΟΣΙΕΥΣΗΣ
ΕΥΡΩΠΑΪΚΟΥ ΔΙΠΛΩΜΑΤΟΣ(87):2048917 - 25/01/2012
ΑΡΙΘ./ΗΜΕΡ. ΔΗΜΟΣΙΕΥΣΗΣ
ΕΥΡΩΠΑΪΚΗΣ ΑΙΤΗΣΗΣ (86):07118111.9--09/10/2007
ΔΙΚΑΙΟΥΧΟΣ (73):1)Safegate International AB
 Stenaldersgatan 2A, 213 76 Malmo,
 ΣΟΥΗΔΙΑ
ΣΥΜΒ. ΠΡΟΤΕΡΑΙΟΤΗΤΕΣ (30):
ΕΦΕΥΡΕΤΗΣ (72):1)Forssen, Johan
 2)Hakansson, Ola
ΕΙΔΙΚΟΣ ΠΛΗΡΕΞΟΥΣΙΟΣ (74):ΠΑΠΑΝΙΚΟΛΑΟΥ ΜΑΡΙΑ
 Μ. Ασίας 10, Ανω Πεύκη, 15121 ΠΕΥΚΗ
 (ΑΤΤΙΚΗΣ)
ΑΝΤΙΚΛΗΤΟΣ (74):ΜΑΛΑΜΗ ΑΛΚΗΣΤΙΣ-ΕΙΡΗΝΗ
 Σκουφά 52,10672 ΑΘΗΝΑ
ΤΙΤΛΟΣ ΕΦΕΥΡΕΣΗΣ (54):**ΦΩΤΙΣΜΟΣ ΑΕΡΟΔΡΟΜΙΟΥ ΜΕ LED**
(ΔΙΟΔΟΣ ΕΚΠΟΜΠΗΣ ΦΩΤΟΣ)

ΠΕΡΙΛΗΨΗ(57)

Μέθοδος τροφοδοσίας ηλεκτρικής ισχύος σε LED (4) σε μονάδα φωτισμού αεροδρομίου (7). Η μέθοδος περιλαμβάνει τα βήματα: της τροφοδοσίας σταθερού εναλλασσόμενου ρεύματος (I_s) σε ανορθωτή (40), της ανόρθωσης του εναλλασσόμενου ρεύματος (U) σε ανορθωμένο ρεύμα (I_r), της τροποποίησης εύρους παλμού του ανορθωμένου ρεύματος (I_r), της φόρτισης πυκνωτή (43) με το τροποποιημένο σε εύρος παλμού ανορθωμένο ρεύμα (I_r), και της τροφοδοσίας της LED (4) με ρεύμα από τον πυκνωτή (43).

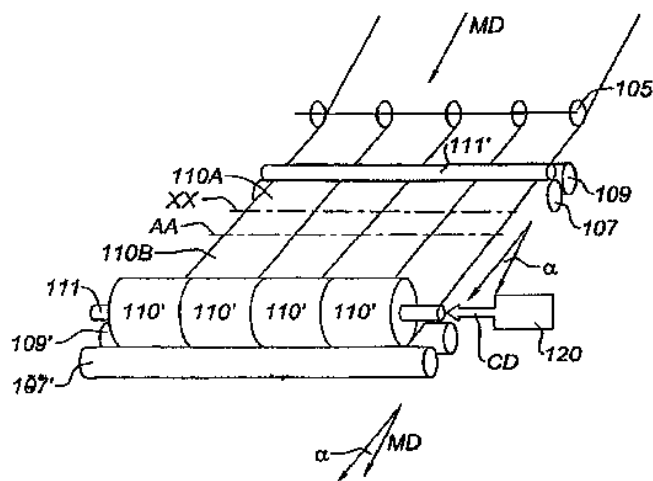


ΑΡΙΘΜΟΣ ΕΥΡ. Δ.Ε. (11):3077790
ΑΡΙΘ. ΕΛΛ. ΚΑΤΑΘΕΣΗΣ (21):20120400911
ΗΜΕΡ. ΕΛΛ. ΚΑΤΑΘΕΣΗΣ (22):24/04/2012
ΑΡΙΘ./ΗΜΕΡ. ΔΗΜΟΣΙΕΥΣΗΣ
ΕΥΡΩΠΑΪΚΟΥ ΔΙΠΛΩΜΑΤΟΣ(87):1747158 - 25/01/2012
ΑΡΙΘ./ΗΜΕΡ. ΔΗΜΟΣΙΕΥΣΗΣ
ΕΥΡΩΠΑΪΚΗΣ ΑΙΤΗΣΗΣ (86):05763745.6--29/04/2005
ΔΙΚΑΙΟΥΧΟΣ (73):1)Georgia-Pacific France
 60, avenue de l'Europe, 92270 Bois-Co-
 lombes, ΓΑΛΛΙΑ
ΣΥΜΒ. ΠΡΟΤΕΡΑΙΟΤΗΤΕΣ (30):0405022-10/05/2004-FR
ΕΦΕΥΡΕΤΗΣ (72):1)MALECOT, Yves-Michel
 2)HUNGLER, Joel
 3)POSTEL, Jacky
ΕΙΔΙΚΟΣ ΠΛΗΡΕΞΟΥΣΙΟΣ (74):ΑΘΑΝΑΣΙΑΔΟΥ ΜΑΡΙΑ
 Κουμπάρη 2, 10674 ΑΘΗΝΑ
ΑΝΤΙΚΛΗΤΟΣ (74):ΠΑΠΑΚΩΝΣΤΑΝΤΙΝΟΥ ΕΛΕΝΗ
 Κουμπάρη 2,10674 ΑΘΗΝΑ
ΤΙΤΛΟΣ ΕΦΕΥΡΕΣΗΣ (54):**ΜΕΘΟΔΟΣ ΚΑΤΑΣΚΕΥΗΣ ΕΝΟΣ**
ΡΟΛΟΥ ΚΕΝΤΡΙΚΟΥ ΞΕΤΥΛΙΓΜΑΤΟΣ
ΚΑΙ ΠΡΟΚΥΠΤΟΝ ΡΟΛΟ

ΠΕΡΙΛΗΨΗ(57)

Η παρούσα εφεύρεση αφορά μία μέθοδο παραγωγής ενός ρολού (110') χωρίς πυρήνα που αποτελείται από ένα φύλλο (110) από μη υγρό εύκαμπτο υλικό, όπως ένα απορροφητικό ινώδες υλικό, κατασκευασμένο δια έκτασης του φύλλου κατά μία κατεύθυνση και περιτύλιξης αυτού γύρω από έναν άξονα περιτύλιξης, κάθετα προς την εν λόγω κατεύθυνση και όπου περιλαμβάνει ένα τμήμα εκκίνησης κεντρικού ξετυλιγματος που σχηματίζει μία προεξοχή κατά μήκος του εν λόγω άξονα, σχετικά προς τουλάχιστον ένα τμήμα του επιπέδου μίας από τις πλευρικές επιφάνειες του ρολού. Η μέθοδος χαρακτηρίζεται εκ του γεγονότος ότι το τμήμα εκκίνησης κατασκευάζεται δια μετάθεσης ενός ακραίου τμήματος του φύλλου (110) πριν την περιτύλιξη κατά τρόπον, ώστε μία από τις διαμήκεις ακμές να σχηματίζει μία μη μηδενική γωνία (α) σχετικά προς την εν λόγω κατεύθυνση

έκτασης, όπου ακολούθως διεξάγεται η περιτύλιξη του φύλλου γύρω από τον άξονα. Κατά προτίμηση, κατασκευάζονται πολλά ρολά δια διαμήκους κοπής ενός πλατιού φύλλου. Η λύση εφαρμόζεται εις την κατασκευή ειδικότερα ρολών σκουπίματος, πετσετών χειρών ή χαρτιού τουαλέτας.



ΑΡΙΘΜΟΣ ΕΥΡ. Δ.Ε. (11):3077791
ΑΡΙΘ. ΕΛΛ. ΚΑΤΑΘΕΣΗΣ (21):20120400909
ΗΜΕΡ. ΕΛΛ. ΚΑΤΑΘΕΣΗΣ (22):24/04/2012
ΑΡΙΘ./ΗΜΕΡ. ΔΗΜΟΣΙΕΥΣΗΣ
ΕΥΡΩΠΑΪΚΟΥ ΔΙΠΛΩΜΑΤΟΣ(87):1565163 - 01/02/2012
ΑΡΙΘ./ΗΜΕΡ. ΔΗΜΟΣΙΕΥΣΗΣ
ΕΥΡΩΠΑΪΚΗΣ ΑΙΤΗΣΗΣ (86):03785529.3--25/11/2003
ΔΙΚΑΙΟΥΧΟΣ (73):1)Lipoid GmbH
Frigenstrasse 4, 67065 Ludwigshafen,
ΓΕΡΜΑΝΙΑ
ΣΥΜΒ. ΠΡΟΤΕΡΑΙΟΤΗΤΕΣ (30):10255195-27/11/2002-DE
ΕΦΕΥΡΕΤΗΣ (72):1)WAJDA, Rudi
ΕΙΔΙΚΟΣ ΠΛΗΡΕΞΟΥΣΙΟΣ (74):ΑΘΑΝΑΣΙΑΔΟΥ ΜΑΡΙΑ
Κουμπάρη 2, 10674 ΑΘΗΝΑ
ΑΝΤΙΚΛΗΤΟΣ (74):ΠΑΠΑΚΩΝΣΤΑΝΤΙΝΟΥ ΕΛΕΝΗ
Κουμπάρη 2,10674 ΑΘΗΝΑ
ΤΙΤΛΟΣ ΕΦΕΥΡΕΣΗΣ (54):ΥΔΑΤΟΔΙΑΛΥΤΑ ΣΥΜΠΥΚΝΩΜΑΤΑ
ΥΠΟ ΜΟΡΦΗ ΓΑΛΑΚΤΩΜΑΤΟΣ

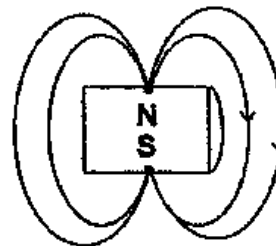
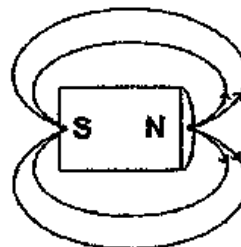
ΠΕΡΙΛΗΨΗ(57)

Η παρούσα εφεύρεση αφορά την διαλυτοποίηση λιπόφιλων ουσιών κατά προτίμηση από την ομάδα των λιπιδίων, στεροειδών, τερπενίων και πολικών λιπιδίων μέσω μιας μήτρας λεκιθίνης/πολυόλης ή αντίστοιχα μιας μήτρας λεκιθίνης/υδατάνθρακα προς υδατοδιαλυτά, υπό μορφή γαλακτώματος, διαφανή συμπυκνώματα για χρήση σε καλλυντικά, διαιτητικά και φαρμακευτικά είδη.

ΑΡΙΘΜΟΣ ΕΥΡ. Δ.Ε. (11):3077792
ΑΡΙΘ. ΕΛΛ. ΚΑΤΑΘΕΣΗΣ (21):20120400910
ΗΜΕΡ. ΕΛΛ. ΚΑΤΑΘΕΣΗΣ (22):24/04/2012
ΑΡΙΘ./ΗΜΕΡ. ΔΗΜΟΣΙΕΥΣΗΣ
ΕΥΡΩΠΑΪΚΟΥ ΔΙΠΛΩΜΑΤΟΣ(87):2297757 - 08/02/2012
ΑΡΙΘ./ΗΜΕΡ. ΔΗΜΟΣΙΕΥΣΗΣ
ΕΥΡΩΠΑΪΚΗΣ ΑΙΤΗΣΗΣ (86):09749760.6--14/05/2009
ΔΙΚΑΙΟΥΧΟΣ (73):1)Metalor Technologies International S.A.
Avenue du Vignoble 2, 2009 Neuchatel,
ΕΛΒΕΤΙΑ
ΣΥΜΒ. ΠΡΟΤΕΡΑΙΟΤΗΤΕΣ (30):08156731-22/05/2008-EP
ΕΦΕΥΡΕΤΗΣ (72):1)DOUBLET, Laurent
2)BOURDA, Christine
3)JEANNOT, Didier
4)RAMONI, Pierre
5)GIVORD, Dominique
6)RIVOIRARD, Sophie
ΕΙΔΙΚΟΣ ΠΛΗΡΕΞΟΥΣΙΟΣ (74):ΑΘΑΝΑΣΙΑΔΟΥ ΜΑΡΙΑ
Κουμπάρη 2, 10674 ΑΘΗΝΑ
ΑΝΤΙΚΛΗΤΟΣ (74):ΠΑΠΑΚΩΝΣΤΑΝΤΙΝΟΥ ΕΛΕΝΗ
Κουμπάρη 2,10674 ΑΘΗΝΑ
ΤΙΤΛΟΣ ΕΦΕΥΡΕΣΗΣ (54):ΧΡΗΣΗ ΕΝΟΣ ΥΛΙΚΟΥ ΗΛΕΚΤΡΙΚΗΣ
ΕΠΑΦΗΣ ΓΙΑ ΤΟ ΦΥΣΗΜΑ ΕΝΟΣ
ΗΛΕΚΤΡΙΚΟΥ ΤΟΞΟΥ

ΠΕΡΙΛΗΨΗ(57)

Η παρούσα εφεύρεση αφορά τη χρήση ενός υλικού, το οποίο περιλαμβάνει μία μήτρα από αγώγιμο μέταλλο και μαγνητικές μονάδες, οι οποίες εκπροσωπούν μεταξύ 8 και 80% κατά βάρος του υλικού και περιέχουν σκληρές μαγνητικές φάσεις, όπου οι εν λόγω μαγνητικές μονάδες είναι μη μαγνητισμένες και ικανές να μαγνητισθούν με έναν μέσο προσανατολισμό, ο οποίος ορίζεται από την κατεύθυνση ενός μαγνητικού πεδίου, το οποίο εφαρμόζεται εις το εν λόγω υλικό, προκειμένου να φυσηθεί ένα ηλεκτρικό τόξο μεταξύ δύο επιθεμάτων ηλεκτρικής επαφής, τουλάχιστον ένα εκ των οποίων περιλαμβάνει το εν λόγω υλικό.

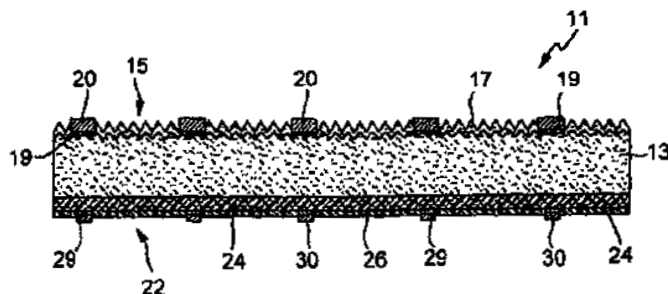


ΑΡΙΘΜΟΣ ΕΥΡ. Δ.Ε. (11):3077793
ΑΡΙΘ. ΕΛΛ. ΚΑΤΑΘΕΣΗΣ (21):20120400915
ΗΜΕΡ. ΕΛΛ. ΚΑΤΑΘΕΣΗΣ (22):24/04/2012
ΑΡΙΘ./ΗΜΕΡ. ΔΗΜΟΣΙΕΥΣΗΣ
ΕΥΡΩΠΑΪΚΟΥ ΔΙΠΛΩΜΑΤΟΣ(87):2135300 - 08/02/2012
ΑΡΙΘ./ΗΜΕΡ. ΔΗΜΟΣΙΕΥΣΗΣ
ΕΥΡΩΠΑΪΚΗΣ ΑΙΤΗΣΗΣ (86):08716040.4-26/02/2008
ΔΙΚΑΙΟΥΧΟΣ (73):1)Gebr. Schmid GmbH
 Robert-Bosch-Strasse 32-34, 72250 Freudens-
 tadt, ΓΕΡΜΑΝΙΑ
ΣΥΜΒ. ΠΡΟΤΕΡΑΙΟΤΗΤΕΣ (30):102007012277-08/03/2007-DE
ΕΦΕΥΡΕΤΗΣ (72):1)SCHMID, Christian
 2)HABERMANN, Dirk
ΕΙΔΙΚΟΣ ΠΑΗΡΕΞΟΥΣΙΟΣ (74):ΤΣΙΜΙΚΑΛΗΣ "ΤΣΙΜΙΚΑΛΗΣ
 ΚΑΛΟΝΑΡΟΥ ΔΙΚΗΓΟΡΙΚΗ ΕΤΑΙΡΕΙΑ"
 ΣΤΕΦΑΝΟΣ
 Ν. Βάμβα 1,, 106 74 ΑΘΗΝΑ
ΑΝΤΙΚΛΗΤΟΣ (74):ΤΣΙΜΙΚΑΛΗΣ "ΤΣΙΜΙΚΑΛΗΣ
 ΚΑΛΟΝΑΡΟΥ ΔΙΚΗΓΟΡΙΚΗ ΕΤΑΙΡΕΙΑ"
 ΑΘΑΝΑΣΙΟΣ
 Ν. Βάμβα 1,,106 74 ΑΘΗΝΑ
ΤΙΤΛΟΣ ΕΦΕΥΡΕΣΗΣ (54):**ΜΕΘΟΔΟΣ ΓΙΑ ΤΗΝ ΚΑΤΑΣΚΕΥΗ
 ΜΙΑΣ ΗΛΙΑΚΗΣ ΚΥΨΕΛΗΣ ΚΑΙ ΜΙΑ
 ΗΛΙΑΚΗ ΚΥΨΕΛΗ ΠΟΥ ΚΑΤΑΣΚΕΥΑ-
 ΖΕΤΑΙ ΧΡΗΣΙΜΟΠΟΙΩΝΤΑΣ ΤΗΝ ΑΝΑ-
 ΦΕΡΘΕΙΣΑ ΜΕΘΟΔΟ**

ΠΕΡΙΛΗΨΗ(57)

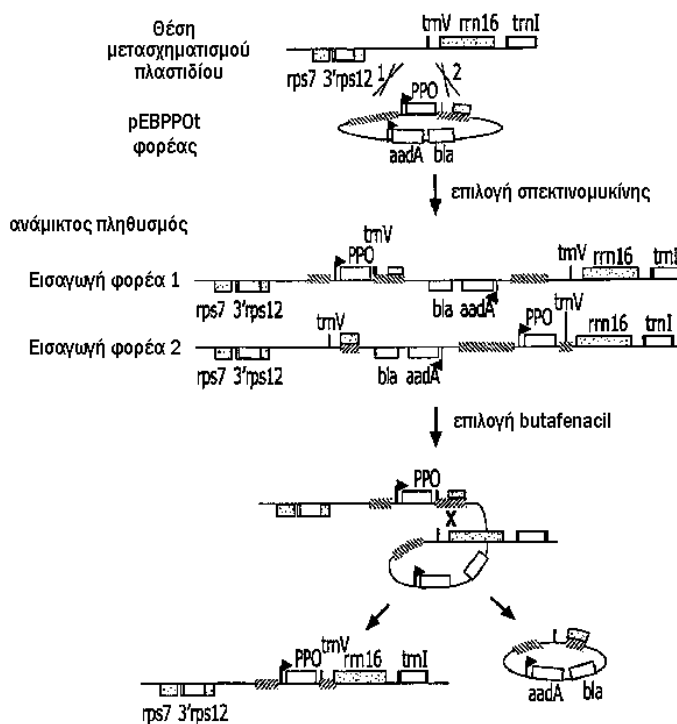
Σε μια μέθοδο για την κατασκευή μιας ηλιακής κυψέλης (11) εφαρμόζεται επάνω στην οπίσθια πλευρά (22) ενός υποστρώματος ηλιακής κυψέλης (13) ένα επίπεδο στρώμα αργιλίου. Το αργίλιο κραματοποιείται μέσα στο υπόστρωμα πυριτίου με

την επίδραση θερμοκρασίας και σχηματίζει ένα BSF αργιλίου (24). Τέλος απομακρύνεται το υπόλοιπο ή με κραματοποιημένο μέσα στο πυρίτιο αργίλιο. Το BSF αργιλίου (24) είναι φωτοδιαπερατό.



ΑΡΙΘΜΟΣ ΕΥΡ. Δ.Ε. (11):3077794
ΑΡΙΘ. ΕΛΛ. ΚΑΤΑΘΕΣΗΣ (21):20120400942
ΗΜΕΡ. ΕΛΛ. ΚΑΤΑΘΕΣΗΣ (22):25/04/2012
ΑΡΙΘ./ΗΜΕΡ. ΔΗΜΟΣΙΕΥΣΗΣ
ΕΥΡΩΠΑΪΚΟΥ ΔΙΠΛΩΜΑΤΟΣ(87):1554387 - 25/01/2012
ΑΡΙΘ./ΗΜΕΡ. ΔΗΜΟΣΙΕΥΣΗΣ
ΕΥΡΩΠΑΪΚΗΣ ΑΙΤΗΣΗΣ (86):03774694.8-07/10/2003
ΔΙΚΑΙΟΥΧΟΣ (73):1)Syngenta Participations AG
 Schwarzwaldallee 215, 4058 Basel, ΕΛΒΕΤΙΑ
ΣΥΜΒ. ΠΡΟΤΕΡΑΙΟΤΗΤΕΣ (30):418596 P-15/10/2002-US
ΕΦΕΥΡΕΤΗΣ (72):1)BOUDREAU, Eric, .
 2)GU, Weining,
 3)DE FRAMOND, Anic,
 4)HEIFETZ, Peter
ΕΙΔΙΚΟΣ ΠΑΗΡΕΞΟΥΣΙΟΣ (74):ΣΙΩΤΟΥ ΑΙΚΑΤΕΡΙΝΗ
 Πατησίων 122, 11257 ΑΘΗΝΑ
ΑΝΤΙΚΛΗΤΟΣ (74):ΣΙΩΤΟΥ ΑΙΚΑΤΕΡΙΝΗ
 Πατησίων 122,11257 ΑΘΗΝΑ
ΤΙΤΛΟΣ ΕΦΕΥΡΕΣΗΣ (54):**ΜΕΤΑΣΧΗΜΑΤΙΣΜΟΣ ΠΛΑΣΤΙΔΙΟΥ
 ΠΕΡΙΛΗΨΗ(57)**

Η παρούσα εφεύρεση σχετίζεται με το πεδίο του μετασχηματισμού πλαστιδίου. Η εφεύρεση παρέχει φορείς και μεθόδους μετασχηματισμού για να αποκτηθούν διαπλαστωμικά φυτά ή φύκη που έχουν ένα μετασχηματισμένο πλαστίδιο, η οποία περιλαμβάνει την εισαγωγή στα πλαστίδια ενός ανασυνδυασμένου μορίου νουκλεϊκού οξέος ή φορέα, και δύο φάσεις επιλογής με την πρώτη φάση επιλογής να χρησιμοποιεί μία μη-θνησιγόνο ένωση και με την δεύτερη φάση να χρησιμοποιεί μία θνησιγόνο ένωση. Εναλλακτικά, η μέθοδος διπλής επιλογής γίνεται ταυτόχρονα, χρησιμοποιώντας μία χαμηλότερη συγκέντρωση της θνησιγόνου ένωσης.



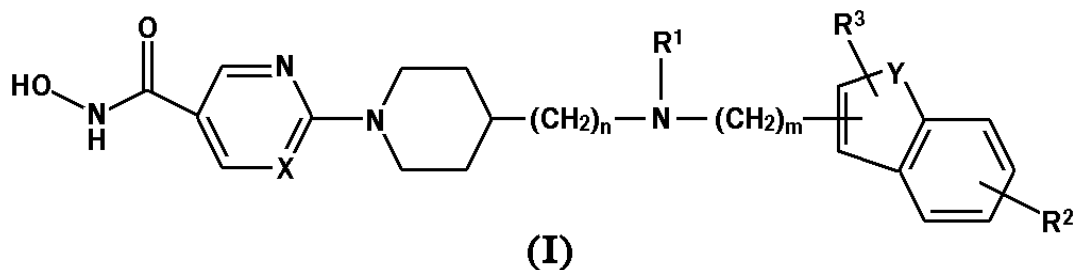
ΑΡΙΘΜΟΣ ΕΥΡ. Δ.Ε. (11):3077795
ΑΡΙΘ. ΕΛΛ. ΚΑΤΑΘΕΣΗΣ (21):20120400943
ΗΜΕΡ. ΕΛΛ. ΚΑΤΑΘΕΣΗΣ (22):25/04/2012
ΑΡΙΘ./ΗΜΕΡ. ΔΗΜΟΣΙΕΥΣΗΣ
ΕΥΡΩΠΑΪΚΟΥ ΔΙΠΛΩΜΑΤΟΣ(87):1781639 - 25/01/2012
ΑΡΙΘ./ΗΜΕΡ. ΔΗΜΟΣΙΕΥΣΗΣ
ΕΥΡΩΠΑΪΚΗΣ ΑΙΤΗΣΗΣ (86):05767934.2--25/07/2005
ΔΙΚΑΙΟΥΧΟΣ (73):1)Janssen Pharmaceutica NV
Turnhoutseweg 30, 2340 Beerse, ΒΕΛΓΙΟ
ΣΥΜΒ. ΠΡΟΤΕΡΑΙΟΤΗΤΕΣ (30):04077172-28/07/2004-EP
592182 P-29/07/2004-US
ΕΦΕΥΡΕΤΗΣ (72):1)VERDONCK, Marc Gustaaf C,
2)ANGIBAUD, Patrick Rene,
3)ROUX, Bruno, Janssen-Cilag
4)PILATTE, Isabelle Noelle Constance,
5)TEN HOLTE, Peter,
6)ARTS, Janine,
7)VAN EMELEN, Kristof

ΕΙΔΙΚΟΣ ΠΛΗΡΕΞΟΥΣΙΟΣ (74):ΣΙΩΤΟΥ ΑΙΚΑΤΕΡΙΝΗ
Πατησίων 122, 11257 ΑΘΗΝΑ
ΑΝΤΙΚΛΗΤΟΣ (74):ΣΙΩΤΟΥ ΑΙΚΑΤΕΡΙΝΗ
Πατησίων 122,11257 ΑΘΗΝΑ

ΤΙΤΛΟΣ ΕΦΕΥΡΕΣΗΣ (54):ΥΠΟΚΑΤΕΣΤΗΜΕΝΑ ΠΑΡΑΓΩΓΑ ΙΝ-
ΔΟΛΥΑ ΔΑΚΥΛΑ ΑΜΙΝΗΣ ΩΣ ΝΕΟΙ
ΑΝΑΣΤΟΛΕΙΣ ΤΩΝ ΑΠΟΑΚΕΤΥΛΑΣΩΝ
ΙΣΤΟΝΗΣ

ΠΕΡΙΛΗΨΗ(57)

Η παρούσα εφεύρεση περιέχει τις νέες ενώσεις του τύπου (I), όπου R1, R2, R3, X και Y έχουν καθορισμένες έννοιες, που έχουν ανασταλτική ενζυματική δραστηριότητα των αποακετυλασών ιστόνης, την παρασκευή τους, τις συνθέσεις που περιέχουν και τη χρήση τους ως φάρμακο.

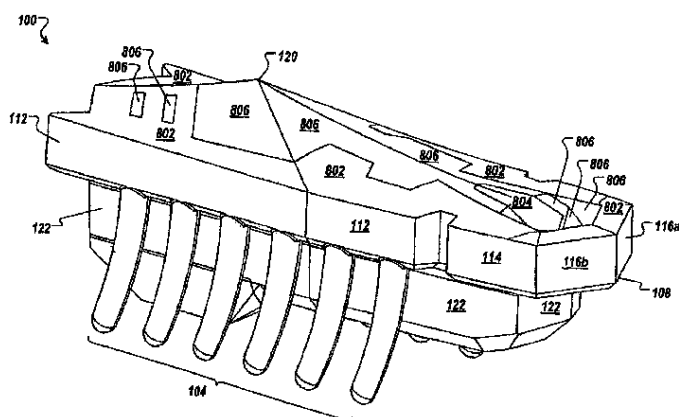


ΑΡΙΘΜΟΣ ΕΥΡ. Δ.Ε. (11):3077796
ΑΡΙΘ. ΕΛΛ. ΚΑΤΑΘΕΣΗΣ (21):20120400944
ΗΜΕΡ. ΕΛΛ. ΚΑΤΑΘΕΣΗΣ (22):25/04/2012
ΑΡΙΘ./ΗΜΕΡ. ΔΗΜΟΣΙΕΥΣΗΣ
ΕΥΡΩΠΑΪΚΟΥ ΔΙΠΛΩΜΑΤΟΣ(87):2301643 - 25/01/2012
ΑΡΙΘ./ΗΜΕΡ. ΔΗΜΟΣΙΕΥΣΗΣ
ΕΥΡΩΠΑΪΚΗΣ ΑΙΤΗΣΗΣ (86):10179707.4--24/09/2010
ΔΙΚΑΙΟΥΧΟΣ (73):1)Innovation First, Inc.
1519 Int. 30 W., Greenville, TX 75402,
ΗΝΩΜΕΝΕΣ ΠΟΛΙΤΕΙΕΣ ΤΗΣ ΑΜΕΡΙΚΗΣ
ΣΥΜΒ. ΠΡΟΤΕΡΑΙΟΤΗΤΕΣ (30):246023 P-25/09/2009-US
ΕΦΕΥΡΕΤΗΣ (72):1)Norman, David Anthony
2)Mimlitch, III, Robert H.
3)Galletti, Douglas Michael
4)Carter, Joel Reagan
ΕΙΔΙΚΟΣ ΠΛΗΡΕΞΟΥΣΙΟΣ (74):ΣΙΩΤΟΥ ΑΙΚΑΤΕΡΙΝΗ
Πατησίων 122, 11257 ΑΘΗΝΑ
ΑΝΤΙΚΛΗΤΟΣ (74):ΣΙΩΤΟΥ ΑΙΚΑΤΕΡΙΝΗ
Πατησίων 122,11257 ΑΘΗΝΑ
ΤΙΤΛΟΣ ΕΦΕΥΡΕΣΗΣ (54):ΟΧΗΜΑ, ΣΥΓΚΕΚΡΙΜΕΝΑ ΠΑΙΧΝΙΔΙ-
ΡΟΜΠΟΤ ΜΕ ΜΗΧΑΝΙΣΜΟ ΠΡΟΣΔΟ-
ΣΗΣ ΔΟΝΗΣΗΣ

ΠΕΡΙΛΗΨΗ(57)

Η παρούσα εφεύρεση αναφέρεται σε όχημα, συγκεκριμένα σε παιχνίδι-ρομπότ με πλήθος ποδιών και μηχανισμό πρόσδοσης δόνησης. Σύμφωνα με μία πλευρά της εφεύρεσης, ο μηχανισμός πρόσδοσης δόνησης μπορεί να διαθέτει κινητήρα και έκκεντρο βάρος, όπου το έκκεντρο βάρος έχει παρατεθεί μπροστά από τα μπροστινά πόδια. Με τον τρόπο αυτόν τα μπροστινά πόδια ενισχύονται στο να εκτελέσουν μικρά πηδηματάκια, ενώ τα οπίσθια πόδια παραμένουν ως επί το πλείστον στο έδαφος (ωστόσο και αυτά επιτρέπεται να κάνουν ελαφρά πηδηματάκια). Ειδικότερα, το έκκεντρο βάρος έχει παρατεθεί μπροστά από τον κινητήρα. Επίσης, μία μπαταρία έχει παρατεθεί κατά προτίμηση στο οπίσθιο

μήγμα του οχήματος, για την αύξηση του βάρους στα οπίσθια πόδια. Τόσο η μπαταρία όσο και ο κινητήρας έχουν παρατεθεί κατά προτίμηση μεταξύ των ποδιών. Ο άξονας περιστροφής του κινητήρα μπορεί να διατρέχει κατά μήκος του διαμήκη άξονα του οχήματος.

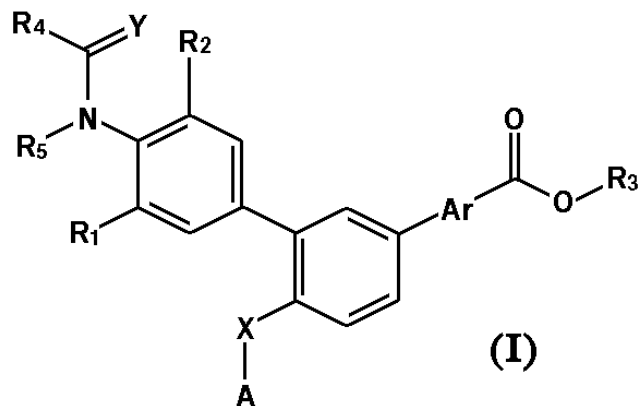


ΑΡΙΘΜΟΣ ΕΥΡ. Δ.Ε. (11):3077797
ΑΡΙΘ. ΕΛΛ. ΚΑΤΑΘΕΣΗΣ (21):20120400945
ΗΜΕΡ. ΕΛΛ. ΚΑΤΑΘΕΣΗΣ (22):25/04/2012
ΑΡΙΘ./ΗΜΕΡ. ΔΗΜΟΣΙΕΥΣΗΣ
ΕΥΡΩΠΑΪΚΟΥ ΔΙΠΛΩΜΑΤΟΣ(87):1831149 - 25/01/2012
ΑΡΙΘ./ΗΜΕΡ. ΔΗΜΟΣΙΕΥΣΗΣ
ΕΥΡΩΠΑΪΚΗΣ ΑΙΤΗΣΗΣ (86):05824484.9--21/12/2005
ΔΙΚΑΙΟΥΧΟΣ (73):1)GALDERMA RESEARCH & DEVELOPMENT
 Les Templiers 2400 Route des Colles, 06410 Biot, ΓΑΛΛΙΑ
ΣΥΜΒ. ΠΡΟΤΕΡΑΙΟΤΗΤΕΣ (30):0413848-23/12/2004-FR
 647383 P-28/01/2005-US
ΕΦΕΥΡΕΤΗΣ (72):1)BIADATTI, Thibaud
 2)DUMAIS, Laurence
 3)SOULET, Catherine
 4)TALANO, Sandrine
 5)DAVER, Sebastien
ΕΙΔΙΚΟΣ ΠΛΗΡΕΞΟΥΣΙΟΣ (74):ΣΙΩΤΟΥ ΔΙΚΑΤΕΡΙΝΗ
 Πατησίων 122, 11257 ΑΘΗΝΑ
ΑΝΤΙΚΛΗΤΟΣ (74):ΣΙΩΤΟΥ ΔΙΚΑΤΕΡΙΝΗ
 Πατησίων 122,11257 ΑΘΗΝΑ
ΤΙΤΛΟΣ ΕΦΕΥΡΕΣΗΣ (54):**ΝΕΟΙ ΣΥΝΔΕΤΕΣ ΠΟΥ ΔΙΑΜΟΡΦΩΝΟΥΝ ΤΟΥΣ ΥΠΟΔΟΧΕΙΣ RAR, ΚΑΙ ΧΡΗΣΗ ΑΥΤΩΝ ΣΤΗΝ ΙΑΤΡΙΚΗ ΓΙΑ ΤΟΝ ΑΝΘΡΩΠΟ ΚΑΙ ΣΤΑ ΚΑΛΛΥΝΤΙΚΑ**

ΠΕΡΙΛΗΨΗ(57)

Η παρούσα εφεύρεση αναφέρεται σε νέες ενώσεις που αντιστοιχούν στο γενικό τύπο (I), σε συνθέσεις που τις περιέχουν, σε διεργασίες για την παρασκευή αυτών

και στη χρήση τους σε φαρμακευτικές συνθέσεις που προορίζονται για χρήση στην ιατρική για τον άνθρωπο ή στην κτηνιατρική επιστήμη, ή εναλλακτικά στις καλλυντικές συνθέσεις.



ΑΡΙΘΜΟΣ ΕΥΡ. Δ.Ε. (11):3077798
ΑΡΙΘ. ΕΛΛ. ΚΑΤΑΘΕΣΗΣ (21):20120400901
ΗΜΕΡ. ΕΛΛ. ΚΑΤΑΘΕΣΗΣ (22):24/04/2012
ΑΡΙΘ./ΗΜΕΡ. ΔΗΜΟΣΙΕΥΣΗΣ
ΕΥΡΩΠΑΪΚΟΥ ΔΙΠΛΩΜΑΤΟΣ(87):1622939 - 14/03/2012
ΑΡΙΘ./ΗΜΕΡ. ΔΗΜΟΣΙΕΥΣΗΣ
ΕΥΡΩΠΑΪΚΗΣ ΑΙΤΗΣΗΣ (86):04739182.6--11/05/2004
ΔΙΚΑΙΟΥΧΟΣ (73):1)Merck Serono SA
 Centre Industriel, 1267 Coinsins, Vaud, ΕΛΒΕΤΙΑ
ΣΥΜΒ. ΠΡΟΤΕΡΑΙΟΤΗΤΕΣ (30):03101326-13/05/2003-EP
ΕΦΕΥΡΕΤΗΣ (72):1)ALTAROCCA, Valter
 2)PEZZOTTI, Anna, R.
ΕΙΔΙΚΟΣ ΠΛΗΡΕΞΟΥΣΙΟΣ (74):ΛΥΜΠΕΡΗΣ "ΔΙΚΗΓΟΡΙΚΗ ΕΤΑΙΡΕΙΑ ΒΑΓΙΑΝΟΥ ΚΩΣΤΟΠΟΥΛΟΥ ΛΥΜΠΕΡΗ" ΝΙΚΟΛΑΟΣ
 Στουρνάρα 37,, 10682 ΑΘΗΝΑ
ΑΝΤΙΚΛΗΤΟΣ (74):ΛΥΜΠΕΡΗΣ "ΔΙΚΗΓΟΡΙΚΗ ΕΤΑΙΡΕΙΑ ΒΑΓΙΑΝΟΥ ΚΩΣΤΟΠΟΥΛΟΥ ΛΥΜΠΕΡΗ" ΝΙΚΟΛΑΟΣ
 Στουρνάρα 37,,10682 ΑΘΗΝΑ
ΤΙΤΛΟΣ ΕΦΕΥΡΕΣΗΣ (54):**ΕΝΕΡΓΕΣ ΠΑΡΑΛΛΑΓΕΣ ΤΗΣ ΠΡΩΤΕΪΝΗΣ ΠΡΟΣΔΕΣΗΣ iL-18 ΚΑΙ ΙΑΤΡΙΚΕΣ ΧΡΗΣΕΙΣ ΑΥΤΩΝ**

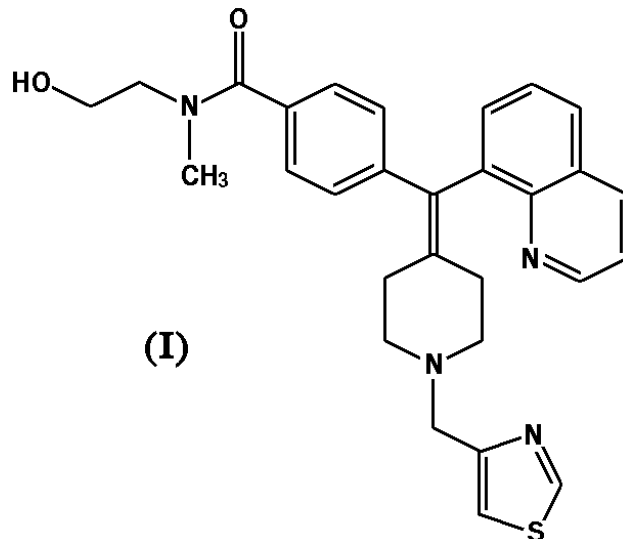
ΠΕΡΙΛΗΨΗ(57)

Η εφεύρεση σχετίζεται με ενεργά τμήματα της πρωτεΐνης πρόσδεσης IL-18, με φαρμακευτικές συνθέσεις που περιλαμβάνουν τέτοιου είδους ενεργά τμήματα, και με ιατρικές χρήσεις αυτών.

ΑΡΙΘΜΟΣ ΕΥΡ. Δ.Ε. (11):3077799
ΑΡΙΘ. ΕΛΛ. ΚΑΤΑΘΕΣΗΣ (21):20120400941
ΗΜΕΡ. ΕΛΛ. ΚΑΤΑΘΕΣΗΣ (22):25/04/2012
ΑΡΙΘ./ΗΜΕΡ. ΔΗΜΟΣΙΕΥΣΗΣ
ΕΥΡΩΠΑΪΚΟΥ ΔΙΠΛΩΜΑΤΟΣ(87):2079735 - 01/02/2012
ΑΡΙΘ./ΗΜΕΡ. ΔΗΜΟΣΙΕΥΣΗΣ
ΕΥΡΩΠΑΪΚΗΣ ΑΙΤΗΣΗΣ (86):07835125.1--19/10/2007
ΔΙΚΑΙΟΥΧΟΣ (73):1)AstraZeneca AB
151 85 Sodertalje, ΣΟΥΗΔΙΑ
ΣΥΜΒ. ΠΡΟΤΕΡΑΙΟΤΗΤΕΣ (30):862327 P-20/10/2006-US
ΕΦΕΥΡΕΤΗΣ (72):1)BUI, Khanh
2)DANTZMAN, Cathy
3)ERNST, Glen
4)HOESCH, Valerie
5)HUDZIK, Thomas
6)KING, Megan, Murphy
7)LIU, Jie
8)YAN, Jingbo
ΕΙΔΙΚΟΣ ΠΛΗΡΕΞΟΥΣΙΟΣ (74):ΣΙΩΤΟΥ ΑΙΚΑΤΕΡΙΝΗ
Πατησίων 122, 11257 ΑΘΗΝΑ
ΑΝΤΙΚΛΗΤΟΣ (74):ΣΙΩΤΟΥ ΑΙΚΑΤΕΡΙΝΗ
Πατησίων 122,11257 ΑΘΗΝΑ
ΤΙΤΛΟΣ ΕΦΕΥΡΕΣΗΣ (54):**N-(ΥΔΡΟΞΥΑΙΘΥΛ)-N-ΜΕΘΥΛ-4-(ΚΙΝΟΛΙΝ-8-ΥΛ (1-(ΘΕΙΑΖΟΛ-4-ΥΛΜΕΘΥΛ) ΠΙΠΕΡΙΔΙΝ-4-ΥΛΙΔΕΝΟ) ΜΕΘΥΛ) ΒΕΝΖΑΜΙΔΙΟ, Η ΜΕΘΟΛΟΣ ΠΑΡΑΣΚΕΥΗΣ ΤΟΥ ΚΑΘΩΣ ΚΑΙ Η ΧΡΗΣΗ ΤΟΥ ΓΙΑ ΤΗ ΘΕΡΑΠΕΥΤΙΚΗ ΔΓΩΓΗ ΠΟΝΟΥ, ΑΓΧΟΥΣ ΚΑΙ ΚΑΤΑΘΛΙΨΗΣ**

ΠΕΡΙΛΗΨΗ(57)

N- (2-υδροξυαιθυλ) -N-μεθυλ-4- (κινολιν-8-υλ (1- (θειαζολ-4-υλμεθυλ) πιπεριδιν- 4 -υλιδενο) μεθυλ) βενζαμίδιο, φαρμακευτικός αποδεκτά άλατα αυτού, ή/και μίγματα αυτού, καθώς επίσης, φαρμακευτικές συνθέσεις αυτού, μέθοδοι θεραπευτικής αγωγής με αυτό, και διεργασίες κατασκευής N-(2- υδροξυαιθυλ)-N-μεθυλ-4- (κινολιν-8-υλ (1-(θειαζολ-4-υλμεθυλ) πιπεριδιν-4-υλιδενο) μεθυλ) βενζαμιδίου και ενδιάμεσων αυτού.



ΑΡΙΘΜΟΣ ΕΥΡ. Δ.Ε. (11):3077800
ΑΡΙΘ. ΕΛΛ. ΚΑΤΑΘΕΣΗΣ (21):20120400946
ΗΜΕΡ. ΕΛΛ. ΚΑΤΑΘΕΣΗΣ (22):25/04/2012
ΑΡΙΘ./ΗΜΕΡ. ΔΗΜΟΣΙΕΥΣΗΣ
ΕΥΡΩΠΑΪΚΟΥ ΔΙΠΛΩΜΑΤΟΣ(87):1781631 - 25/01/2012
ΑΡΙΘ./ΗΜΕΡ. ΔΗΜΟΣΙΕΥΣΗΣ
ΕΥΡΩΠΑΪΚΗΣ ΑΙΤΗΣΗΣ (86):05762524.6--27/07/2005
ΔΙΚΑΙΟΥΧΟΣ (73):1)AstraZeneca AB
151 85 Sodertalje, ΣΟΥΗΔΙΑ
ΣΥΜΒ. ΠΡΟΤΕΡΑΙΟΤΗΤΕΣ (30):0401968-02/08/2004-SE
602363 P-18/08/2004-US
ΕΦΕΥΡΕΤΗΣ (72):1)BROWN, William,
2)GRIFFIN, Andrew,
3)HUDZIK, Thomas,
4)MACIAG, Carla,
5)SMAGIN, Gennady,
6)WALPOLE, Christopher
ΕΙΔΙΚΟΣ ΠΛΗΡΕΞΟΥΣΙΟΣ (74):ΣΙΩΤΟΥ ΑΙΚΑΤΕΡΙΝΗ
Πατησίων 122, 11257 ΑΘΗΝΑ
ΑΝΤΙΚΛΗΤΟΣ (74):ΣΙΩΤΟΥ ΑΙΚΑΤΕΡΙΝΗ
Πατησίων 122,11257 ΑΘΗΝΑ
ΤΙΤΛΟΣ ΕΦΕΥΡΕΣΗΣ (54):**ΠΑΡΑΓΩΓΑ ΔΙΑΡΥΑΜΕΘΥΛ ΠΙΠΕΡΑΖΙΝΗΣ, ΠΑΡΑΣΚΕΥΕΣ ΑΥΤΩΝ ΚΑΙ ΧΡΗΣΕΙΣ ΑΥΤΩΝ**

ΠΕΡΙΛΗΨΗ(57)

Παρασκευάζονται ενώσεις του γενικού τύπου (I), καθώς επίσης άλατα, εναντιομερή αυτών και φαρμακευτικές συνθέσεις που περιλαμβάνουν τις ενώσεις. Αυτά είναι χρήσιμα στη θεραπεία, ειδικότερα στη διαχείριση πόνου, κατάθλιψης και άγχους.

ΑΡΙΘΜΟΣ ΕΥΡ. Δ.Ε. (11):3077801
ΑΡΙΘ. ΕΛΛ. ΚΑΤΑΘΕΣΗΣ (21):20120400896
ΗΜΕΡ. ΕΛΛ. ΚΑΤΑΘΕΣΗΣ (22):24/04/2012
ΑΡΙΘ./ΗΜΕΡ. ΔΗΜΟΣΙΕΥΣΗΣ
ΕΥΡΩΠΑΪΚΟΥ ΔΙΠΛΩΜΑΤΟΣ(87):2084080 - 21/03/2012
ΑΡΙΘ./ΗΜΕΡ. ΔΗΜΟΣΙΕΥΣΗΣ
ΕΥΡΩΠΑΪΚΗΣ ΑΙΤΗΣΗΣ (86):07824521.4--09/11/2007
ΔΙΚΑΙΟΥΧΟΣ (73):1)British American Tobacco (Investments) Limited
 Globe House 1 Water Street, London WC2R 3LA, ΜΕΓΑΛΗ ΒΡΕΤΑΝΙΑ

ΣΥΜΒ. ΠΡΟΤΕΡΑΙΟΤΗΤΕΣ (30):0623385-23/11/2006-GB
ΕΦΕΥΡΕΤΗΣ (72):1)HOLFORD, Steven
ΕΙΔΙΚΟΣ ΠΛΗΡΕΞΟΥΣΙΟΣ (74):ΛΥΜΠΕΡΗΣ "ΔΙΚΗΓΟΡΙΚΗ ΕΤΑΙΡΕΙΑ

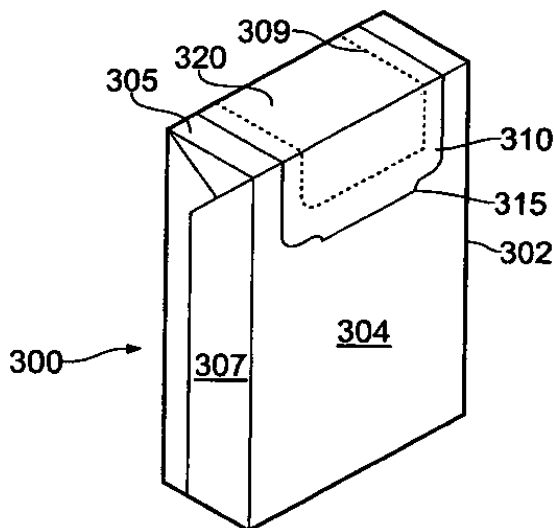
ΒΑΓΙΑΝΟΥ ΚΩΣΤΟΠΟΥΛΟΥ
 ΛΥΜΠΕΡΗ" ΝΙΚΟΛΑΟΣ
 Στουρνάρα 37,, 10682 ΑΘΗΝΑ
ΑΝΤΙΚΑΛΗΤΟΣ (74):ΛΥΜΠΕΡΗΣ "ΔΙΚΗΓΟΡΙΚΗ ΕΤΑΙΡΕΙΑ
 ΒΑΓΙΑΝΟΥ ΚΩΣΤΟΠΟΥΛΟΥ
 ΛΥΜΠΕΡΗ" ΝΙΚΟΛΑΟΣ
 Στουρνάρα 37,,10682 ΑΘΗΝΑ

ΤΙΤΛΟΣ ΕΦΕΥΡΕΣΗΣ (54):ΣΥΣΚΕΥΑΣΙΑ ΓΙΑ ΕΙΔΗ ΚΑΠΝΙΣΜΑΤΟΣ

ΠΕΡΙΛΗΨΗ(57)

Μία ενσωμάτωση της εφεύρεσης παρέχει μία συσκευασία ειδών καπνίσματος (300) που περιλαμβάνει ένα σφραγισμένο περίβλημα (302) του στρώματος του υλικού παρεμπόδισης (303) περίξ ενός φορτίου ειδών καπνίσματος, όπου ένα άνοιγμα πρόσβασης ειδών καπνίσματος ορίζεται στο υλικό παρεμπόδισης και ένα στρώμα καλύμματος (310) που εκτείνεται επί του ανοίγματος πρόσβασης και εκτείνεται προς τα έξω εκ των άκρων του ανοίγματος πρόσβασης. Το στρώμα καλύμματος έχει επί όλων των ανοιγόμενων άκρων του, μία μονίμωςκολλητική

επιφάνεια, που επικαλύπτει το υλικό παρεμπόδισης. Το στρώμα καλύμματος διαμορφώνεται έτσι ώστε τουλάχιστον ένα τμήμα του στρώματος καλύμματος να είναι εντελώς αποσπώμενο από την συσκευασία. Το άνοιγμα της πρόσβασης του είδους καπνίσματος ορίζεται στο υλικό παρεμπόδισης από μία γραμμή κοπής ή εξασθένισης (309). Αυτή η γραμμή σχηματίζει ένα κλειστό σχήμα και διακόπτεται από τουλάχιστον μία άκοπη ή εξασθενημένη περιοχή της σχιζόμενης λωρίδας ανοίγματος.



ΑΡΙΘΜΟΣ ΕΥΡ. Δ.Ε. (11):3077802
ΑΡΙΘ. ΕΛΛ. ΚΑΤΑΘΕΣΗΣ (21):20120400895
ΗΜΕΡ. ΕΛΛ. ΚΑΤΑΘΕΣΗΣ (22):24/04/2012
ΑΡΙΘ./ΗΜΕΡ. ΔΗΜΟΣΙΕΥΣΗΣ
ΕΥΡΩΠΑΪΚΟΥ ΔΙΠΛΩΜΑΤΟΣ(87):1969099 - 08/02/2012
ΑΡΙΘ./ΗΜΕΡ. ΔΗΜΟΣΙΕΥΣΗΣ
ΕΥΡΩΠΑΪΚΗΣ ΑΙΤΗΣΗΣ (86):07709151.0--08/01/2007
ΔΙΚΑΙΟΥΧΟΣ (73):1)Stichting Energieonderzoek Centrum Nederland
 Westerduinweg 3, 1755 LE Petten,
 ΟΛΛΑΝΔΙΑ

ΣΥΜΒ. ΠΡΟΤΕΡΑΙΟΤΗΤΕΣ (30):1030864-06/01/2006-NL
ΕΦΕΥΡΕΤΗΣ (72):1)BERGMAN, Peter Christiaan Albert
ΕΙΔΙΚΟΣ ΠΛΗΡΕΞΟΥΣΙΟΣ (74):ΛΥΜΠΕΡΗΣ "ΔΙΚΗΓΟΡΙΚΗ ΕΤΑΙΡΕΙΑ

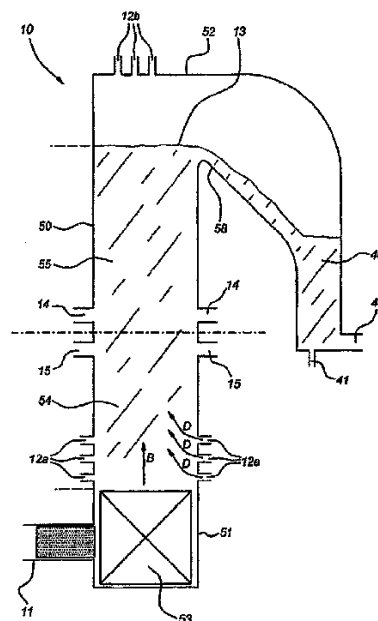
ΒΑΓΙΑΝΟΥ ΚΩΣΤΟΠΟΥΛΟΥ
 ΛΥΜΠΕΡΗ" ΝΙΚΟΛΑΟΣ
 Στουρνάρα 37,, 10682 ΑΘΗΝΑ
ΑΝΤΙΚΑΛΗΤΟΣ (74):ΛΥΜΠΕΡΗΣ "ΔΙΚΗΓΟΡΙΚΗ ΕΤΑΙΡΕΙΑ
 ΒΑΓΙΑΝΟΥ ΚΩΣΤΟΠΟΥΛΟΥ
 ΛΥΜΠΕΡΗ" ΝΙΚΟΛΑΟΣ
 Στουρνάρα 37,,10682 ΑΘΗΝΑ

ΤΙΤΛΟΣ ΕΦΕΥΡΕΣΗΣ (54):ΔΙΕΡΓΑΣΙΑ ΚΑΙ ΣΥΣΚΕΥΗ ΓΙΑ ΤΗΝ ΕΠΕΞΕΡΓΑΣΙΑ ΒΙΟΜΑΖΑΣ

ΠΕΡΙΛΗΨΗ(57)

Μια διεργασία για την επεξεργασία βιομάζας περιλαμβάνει την προμήθεια ενός υλικού που περιέχει μια ποσότητα υπολειμματικής υγρασίας. Το υλικό θερμαίνεται μέχρι θερμοκρασία φρύξης σε ατμόσφαιρα χαμηλής περιεκτικότητας οξυγόνου σε αντιδραστήρα φρύξης, με το υλικό να μετατρέπεται σε υλικό που έχει υποστεί φρύξη. Το υλικό με την περιεχόμενη υπολειμματική υγρασία ουσιαστικά ξηραίνεται πλήρως σε θάλαμο ξήρανσης με εξάτμιση της υπολειμματικής υγρασίας. Ο αντιδραστήρας φρύξης περιλαμβάνει ένα θάλαμο φρύξης, όπου ουσιαστικά συμβαίνει η φρύξη αυτού του ξηραμένου υλικού. Το υλικό μεταφέρεται μέσω του αντιδραστήρα φρύξης σε μια κατεύθυνση μεταφοράς. Η

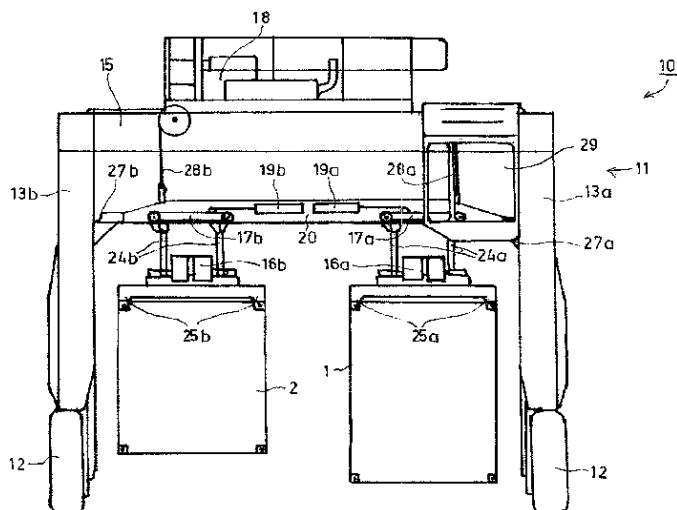
ξήρανση του υλικού στον θάλαμο ξήρανσης πραγματοποιείται εισάγοντας σε αυτόν ένα θερμό αέριο ξήρανσης που ρέει μέσα στον θάλαμο ξήρανσης κατά την ίδια κατεύθυνση με το υλικό. Η φρύξη του υλικού στον θάλαμο φρύξης του αντιδραστήρα φρύξης πραγματοποιείται με την εισαγωγή σε αυτόν ενός θερμού αερίου φρύξης που ρέει μέσω του θαλάμου φρύξης του αντιδραστήρα φρύξης σε αντίθετη κατεύθυνση με το υλικό.



ΑΡΙΘΜΟΣ ΕΥΡ. Δ.Ε. (11):3077803
ΑΡΙΘ. ΕΛΛ. ΚΑΤΑΘΕΣΗΣ (21):20120400894
ΗΜΕΡ. ΕΛΛ. ΚΑΤΑΘΕΣΗΣ (22):24/04/2012
ΑΡΙΘ./ΗΜΕΡ. ΔΗΜΟΣΙΕΥΣΗΣ
ΕΥΡΩΠΑΪΚΟΥ ΔΙΠΛΩΜΑΤΟΣ(87):2128074 - 07/03/2012
ΑΡΙΘ./ΗΜΕΡ. ΔΗΜΟΣΙΕΥΣΗΣ
ΕΥΡΩΠΑΪΚΗΣ ΑΙΤΗΣΗΣ (86):09161064.2--26/05/2009
ΔΙΚΑΙΟΥΧΟΣ (73):1)Cargotec Finland Oy
Valmetinkatu 5, 33900 Tampere,
ΦΙΝΛΑΝΔΙΑ
ΣΥΜΒ. ΠΡΟΤΕΡΑΙΟΤΗΤΕΣ (30):20085520-30/05/2008-FI
ΕΦΕΥΡΕΤΗΣ (72):1)Rahja, Mikko
2)Penttila, Jukka
ΕΙΔΙΚΟΣ ΠΑΡΕΞΟΥΣΙΟΣ (74):ΛΥΜΠΕΡΗΣ "ΔΙΚΗΓΟΡΙΚΗ ΕΤΑΙΡΕΙΑ
ΒΑΓΙΑΝΟΥ ΚΩΣΤΟΠΟΥΛΟΥ
ΛΥΜΠΕΡΗ" ΝΙΚΟΛΑΟΣ
Στουρνάρα 37,, 10682 ΑΘΗΝΑ
ΑΝΤΙΚΛΗΤΟΣ (74):ΛΥΜΠΕΡΗΣ "ΔΙΚΗΓΟΡΙΚΗ ΕΤΑΙΡΕΙΑ
ΒΑΓΙΑΝΟΥ ΚΩΣΤΟΠΟΥΛΟΥ
ΛΥΜΠΕΡΗ" ΝΙΚΟΛΑΟΣ
Στουρνάρα 37,,10682 ΑΘΗΝΑ
ΤΙΤΛΟΣ ΕΦΕΥΡΕΣΗΣ (54):**ΜΕΤΑΦΟΡΕΑΣ ΜΕ ΓΕΡΑΝΟ**
ΠΕΡΙΛΗΨΗ(57)

Η εφεύρεση αφορά έναν μεταφορέα με γερανό που περιλαμβάνει ένα σώμα πυλών (11), όπου ανήκουν ουσιαστικά κάθετοι υποστηρικτικοί πυλώνες (13a, 13b) και ένα άνω σώμα (15) που τους συνδέει στην κορυφή, και όπου είναι τοποθετημένες οι απαραίτητες συσκευές ανύψωσης για την ανύψωση και υποστήριξη των δοχείων (1, 2). Σε κάθε πλευρά του μεταφορέα με γερανό (10) στην κάτω άκρη των υποστηρικτικών στύλων (13a, 13b) υπάρχουν τροχοί (12) που μεταφέρουν το σώμα πυλών (11), και μεταξύ τόσο των εμπρόσθιων όσο και των οπίσθιων υποστηρικτικών πυλώνων (13a, 13b) διευθετούνται οι εγκάρσιοι ζυγοί ανύψωσης (20) του μεταφορέα με γερανό (10) για κίνηση στην κατακόρυφη

διεύθυνση, καθώς και τα απαραίτητα μέσα για την σφιχτή λαβή των δοχείων (1, 2). Τα μέσα για τηνσφιχτή λαβή των δοχείων (1, 2) περιλαμβάνουν δύο ανυψωτές δοχείου (16a, 16b) που αναρτώνται από τους ζυγούς ανύψωσης (20) και διευθετούνται σε παράλληλη σχέση ως προς την κατεύθυνση κίνησης του μεταφορέα με γερανό (10). Οι συσκευές ανύψωσης για την ανύψωση και υποστήριξη των δοχείων (1, 2) περιλαμβάνουν έναν κοινό μηχανισμό ανύψωσης (18), ο οποίος συνδέεται μέσω σχοινιών ανύψωσης (28a, 28b) ή άλλων τέτοιων μέσων ανύψωσης στους ζυγούς ανύψωσης (20) για τον ταυτόχρονο χειρισμό παράλληλων δοχείων (1, 2).



ΑΡΙΘΜΟΣ ΕΥΡ. Δ.Ε. (11):3077804
ΑΡΙΘ. ΕΛΛ. ΚΑΤΑΘΕΣΗΣ (21):20120400906
ΗΜΕΡ. ΕΛΛ. ΚΑΤΑΘΕΣΗΣ (22):24/04/2012
ΑΡΙΘ./ΗΜΕΡ. ΔΗΜΟΣΙΕΥΣΗΣ
ΕΥΡΩΠΑΪΚΟΥ ΔΙΠΛΩΜΑΤΟΣ(87):1947935 - 25/01/2012
ΑΡΙΘ./ΗΜΕΡ. ΔΗΜΟΣΙΕΥΣΗΣ
ΕΥΡΩΠΑΪΚΗΣ ΑΙΤΗΣΗΣ (86):06813996.3--31/08/2006
ΔΙΚΑΙΟΥΧΟΣ (73):1)E.I. DU PONT DE NEMOURS AND
COMPANY
1007 Market Street, Wilmington, DE 19898,
ΗΝΩΜΕΝΕΣ ΠΟΛΙΤΕΙΕΣ ΤΗΣ ΑΜΕΡΙΚΗΣ
ΣΥΜΒ. ΠΡΟΤΕΡΑΙΟΤΗΤΕΣ (30):713518 P-01/09/2005-US
ΕΦΕΥΡΕΤΗΣ (72):1)REAP, James, J.
2)BEESTMAN, George, B.
ΕΙΔΙΚΟΣ ΠΑΡΕΞΟΥΣΙΟΣ (74):ΠΑΠΑΝΙΚΟΛΑΟΥ ΜΑΡΙΑ
Μ. Ασίας 10, Ανω Πεύκη, 15121 ΠΕΥΚΗ
(ΑΤΤΙΚΗΣ)
ΑΝΤΙΚΛΗΤΟΣ (74):ΜΑΛΑΜΗ ΑΛΚΗΣΤΙΣ-ΕΙΡΗΝΗ
Σκουφά 52,10672 ΑΘΗΝΑ
ΤΙΤΛΟΣ ΕΦΕΥΡΕΣΗΣ (54):**ΥΓΡΕΣ ΤΥΠΟΠΟΙΗΣΕΙΣ ΖΙΖΑΝΙΟ-**
ΚΤΟΝΟΥ ΣΟΥΛΦΟΝΥΛΟΥΡΙΑΣ

ΠΕΡΙΛΗΨΗ(57)

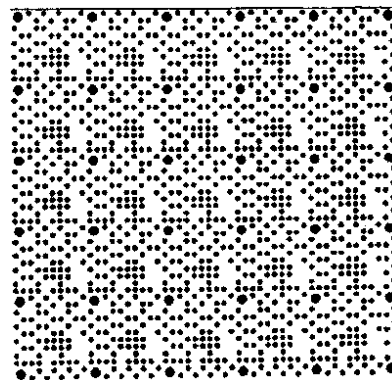
Αποκαλύπτονται συνθέσεις ζιζανιοκτόνου ενιαίας υγρής φάσης που αποτελούνται κατά βάρος, από 0,1 έως 20% από ένα ή περισσότερα ζιζανιοκτόνα σουλφονυλουρίας, από 0 έως 40% από ένα ή περισσότερους βιολογικά ενεργούς παράγοντες, εκτός από τα ζιζανιοκτόνα σουλφονυλουρίας, από 0,1 έως 10% από μία ή περισσότερες σουλφονικές λιγνίνες, από 0 έως 99,8% από έναν ή περισσότερους εστέρες λιπαρών οξέων με C1-C4 αλκανόλες, και από 0 έως 20% από ένα ή περισσότερα πρόσθετα συστατικά τυποποίησης.

ΑΡΙΘΜΟΣ ΕΥΡ. Δ.Ε. (11):3077805
ΑΡΙΘ. ΕΛΛ. ΚΑΤΑΘΕΣΗΣ (21):20120400893
ΗΜΕΡ. ΕΛΛ. ΚΑΤΑΘΕΣΗΣ (22):24/04/2012
ΑΡΙΘ./ΗΜΕΡ. ΔΗΜΟΣΙΕΥΣΗΣ
ΕΥΡΩΠΑΪΚΟΥ ΔΙΠΛΩΜΑΤΟΣ(87):2091007 - 25/01/2012
ΑΡΙΘ./ΗΜΕΡ. ΔΗΜΟΣΙΕΥΣΗΣ
ΕΥΡΩΠΑΪΚΗΣ ΑΙΤΗΣΗΣ (86):07817108.9--17/10/2007
ΔΙΚΑΙΟΥΧΟΣ (73):1)Shenzhen MPR Technology Co., Ltd
8/F, FuLin Logistics Building No. 21, Shihua
Road Futian Free Trade Zone, Shenzhen
Guangdong 518038, KINA
ΣΥΜΒ. ΠΡΟΤΕΡΑΙΟΤΗΤΕΣ (30):200610156879-16/11/2006-CN
ΕΦΕΥΡΕΤΗΣ (72):1)LV, Yingfeng
2)LI, Zhengfang
3)GU, Guangyi
4)ZHANG, Wei
ΕΙΔΙΚΟΣ ΠΛΗΡΕΞΟΥΣΙΟΣ (74):ΛΥΜΠΕΡΗΣ "ΔΙΚΗΓΟΡΙΚΗ ΕΤΑΙΡΕΙΑ
ΒΑΓΙΑΝΟΥ ΚΩΣΤΟΠΟΥΛΟΥ
ΛΥΜΠΕΡΗ" ΝΙΚΟΛΑΟΣ
Στουρνάρα 37., 10682 ΑΘΗΝΑ
ΑΝΤΙΚΛΗΤΟΣ (74):ΛΥΜΠΕΡΗΣ "ΔΙΚΗΓΟΡΙΚΗ ΕΤΑΙΡΕΙΑ
ΒΑΓΙΑΝΟΥ ΚΩΣΤΟΠΟΥΛΟΥ
ΛΥΜΠΕΡΗ" ΝΙΚΟΛΑΟΣ
Στουρνάρα 37.,10682 ΑΘΗΝΑ
ΤΙΤΛΟΣ ΕΦΕΥΡΕΣΗΣ (54):ΔΙΣΔΙΑΣΤΑΤΟΣ ΚΩΔΙΚΑΣ, ΜΕΘΟΔΟΣ
ΑΠΟΚΩΔΙΚΟΠΟΙΗΣΗΣ ΑΥΤΟΥ ΚΑΙ
ΔΗΜΟΣΙΕΥΣΗ ΕΚΤΥΠΩΣΗΣ ΓΙΑ
ΕΦΑΡΜΟΓΗ ΔΙΣΔΙΑΣΤΑΤΟΥ ΚΩΔΙΚΑ

ΠΕΡΙΛΗΨΗ(57)

Η εφεύρεση παρουσιάζει έναν δισδιάστατο κώδικα και τη μέθοδο αποκωδικοποίησής του και τη δημοσίευση εκτύπωσης για την εφαρμογή του δισδιάστατου κώδικα. Η περιοχή των σημείων τοποθέτησης που βρίσκεται στις

τέσσερις γωνίες του κώδικα στους χαρακτήρες του δισδιάστατου κώδικα είναι μεγαλύτερη από αυτή των σημείων δεδομένων. Το σύμβολο κώδικα είναι διευθετημένο κατ'επανάληψη στη βάση και άριστα συνδεδεμένο ως μήτρα κώδικα που περιλαμβάνει τουλάχιστον δύο ίδια σύμβολα κώδικα, και ο παρακείμενος κώδικας έχει το ίδιο σημείο τοποθέτησης. Ο δισδιάστατος κώδικας εκτυπώνεται πάνω στην δημοσίευση εκτύπωσης για να προσδιοριστεί από τη συσκευή. Η μέθοδος αποκωδικοποίησης περιλαμβάνει τα εξής βήματα: Ανάγνωση του δισδιάστατου κώδικα με τη χρήση μιας συσκευής ανάγνωσης, ανίχνευση του περιθωρίου κάθε σημείου για να ληφθεί η εικόνα περιθωρίου, ανάλυση της εικόνας περιθωρίου για να ληφθεί το κλειστό όριο, υπολογισμός της περιοχής εντός του κλειστού ορίου προκειμένου να επιλεγθούν τα σημεία τοποθέτησης, αντιστοίχιση των σημείων τοποθέτησης στην κατάσταση ορθογωνίου, ομαδοποίηση των σημείων δεδομένων μετά από την επιλογή ενός ξεχωριστού χαρακτήρα κώδικα, αναδόμηση της διάταξης των σημείων δεδομένων, και ανάκτηση των κωδικών λέξεων.

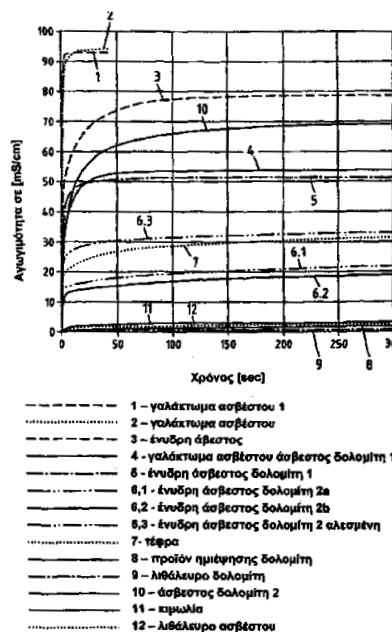


ΑΡΙΘΜΟΣ ΕΥΡ. Δ.Ε. (11):3077806
ΑΡΙΘ. ΕΛΛ. ΚΑΤΑΘΕΣΗΣ (21):20120400919
ΗΜΕΡ. ΕΛΛ. ΚΑΤΑΘΕΣΗΣ (22):24/04/2012
ΑΡΙΘ./ΗΜΕΡ. ΔΗΜΟΣΙΕΥΣΗΣ
ΕΥΡΩΠΑΪΚΟΥ ΔΙΠΛΩΜΑΤΟΣ(87):2188220 - 07/03/2012
ΑΡΙΘ./ΗΜΕΡ. ΔΗΜΟΣΙΕΥΣΗΣ
ΕΥΡΩΠΑΪΚΗΣ ΑΙΤΗΣΗΣ (86):08804223.9--15/09/2008
ΔΙΚΑΙΟΥΧΟΣ (73):1)Rheinkalk GmbH
Am Kalkstein 1, 42489 Wulfrath, ΓΕΡΜΑΝΙΑ
ΣΥΜΒ. ΠΡΟΤΕΡΑΙΟΤΗΤΕΣ (30):102007043751-13/09/2007-DE
102007057414-27/11/2007-DE
ΕΦΕΥΡΕΤΗΣ (72):1)PUST, Christopher
2)SCHOLZ, Gunter
3)HONIG, Helma
4)KONIG, Wolfgang
ΕΙΔΙΚΟΣ ΠΛΗΡΕΞΟΥΣΙΟΣ (74):ΤΣΙΜΙΚΑΛΗΣ "ΤΣΙΜΙΚΑΛΗΣ
ΚΑΛΟΝΑΡΟΥ ΔΙΚΗΓΟΡΙΚΗ ΕΤΑΙΡΕΙΑ"
ΣΤΕΦΑΝΟΣ
Ν. Βάμβα 1., 106 74 ΑΘΗΝΑ
ΑΝΤΙΚΛΗΤΟΣ (74):ΤΣΙΜΙΚΑΛΗΣ "ΤΣΙΜΙΚΑΛΗΣ
ΚΑΛΟΝΑΡΟΥ ΔΙΚΗΓΟΡΙΚΗ ΕΤΑΙΡΕΙΑ"
ΑΘΑΝΑΣΙΟΣ
Ν. Βάμβα 1.,106 74 ΑΘΗΝΑ
ΤΙΤΛΟΣ ΕΦΕΥΡΕΣΗΣ (54):ΜΕΘΟΔΟΣ ΓΙΑ ΤΗΝ ΑΥΞΗΣΗ ΤΗΣ
ΤΙΜΗΣ ΡΗ ΟΞΙΝΩΝ ΝΕΡΩΝ

ΠΕΡΙΛΗΨΗ(57)

Η εφεύρεση αφορά σε μια μέθοδο για την αύξηση της τιμής pH νερών με μια τιμή pH λιγότερο από 4,5 με εισαγωγή μέσων εξουδετέρωσης, με το ότι η αύξηση της τιμής pH γίνεται σε τουλάχιστον δύο στάδια με τέτοιο τρόπο, ώστε σε τιμές pH κάτω από 4,5 να εισάγεται ένα πρώτο μέσο εξουδετέρωσης με μια τελική αγωγιμότητα κατά μέγιστο 100 $\mu\text{S}/\text{cm}$ και μετά την επίτευξη μιας τιμής pH από τουλάχιστον 4,5 εισάγεται ένα δεύτερο μέσο εξουδετέρωσης με μια τελική

αγωγιμότητα πάνω από 100 $\mu\text{S}/\text{cm}$ στα νερά, όπου η τελική αγωγιμότητα των μέσων εξουδετέρωσης προσδιορίζεται σαν αγωγιμότητα ενός υδατικού αιωρήματος ή διαλύματος εξουδετέρωσης στην ισορροπία διαλύματος στους 25 βαθμούς Κελσίου με ένα περιεχόμενο σε μέσο εξουδετέρωσης 0,015 τοις εκατό κ.β.



ΑΡΙΘΜΟΣ ΕΥΡ. Δ.Ε. (11):3077807
ΑΡΙΘ. ΕΛΛ. ΚΑΤΑΘΕΣΗΣ (21):20120400918
ΗΜΕΡ. ΕΛΛ. ΚΑΤΑΘΕΣΗΣ (22):24/04/2012
ΑΡΙΘ./ΗΜΕΡ. ΔΗΜΟΣΙΕΥΣΗΣ
ΕΥΡΩΠΑΪΚΟΥ ΔΙΠΛΩΜΑΤΟΣ(87):2224104 - 21/03/2012
ΑΡΙΘ./ΗΜΕΡ. ΔΗΜΟΣΙΕΥΣΗΣ
ΕΥΡΩΠΑΪΚΗΣ ΑΙΤΗΣΗΣ (86):09153976.7--27/02/2009
ΔΙΚΑΙΟΥΧΟΣ (73):1)STEAG Energy Services GmbH
Ruttenscheider Strasse 1-3, 45128 Essen,
GERMANIA
ΣΥΜΒ. ΠΡΟΤΕΡΑΙΟΤΗΤΕΣ (30):
ΕΦΕΥΡΕΤΗΣ (72):1)Neumann, Dirk
2)Kurth, Marcus
3)Sommer, Udo
ΕΙΔΙΚΟΣ ΠΛΗΡΕΞΟΥΣΙΟΣ (74):ΤΣΙΜΙΚΑΛΗΣ "ΤΣΙΜΙΚΑΛΗΣ
ΚΑΛΟΝΑΡΟΥ ΔΙΚΗΓΟΡΙΚΗ ΕΤΑΙΡΕΙΑ"
ΣΤΕΦΑΝΟΣ
Ν. Βάμβα 1., 106 74 ΑΘΗΝΑ
ΑΝΤΙΚΛΗΤΟΣ (74):ΤΣΙΜΙΚΑΛΗΣ "ΤΣΙΜΙΚΑΛΗΣ
ΚΑΛΟΝΑΡΟΥ ΔΙΚΗΓΟΡΙΚΗ ΕΤΑΙΡΕΙΑ"
ΑΘΑΝΑΣΙΟΣ
Ν. Βάμβα 1., 106 74 ΑΘΗΝΑ
ΤΙΤΛΟΣ ΕΦΕΥΡΕΣΗΣ (54):**ΜΕΘΟΔΟΣ ΓΙΑ ΤΗ ΛΕΙΤΟΥΡΓΙΑ ΕΝΟΣ
ΕΡΓΟΣΤΑΣΙΟΥ ΠΑΡΑΓΩΓΗΣ ΗΛΕΚ-
ΤΡΙΚΗΣ ΕΝΕΡΓΕΙΑΣ**

ΠΕΡΙΛΗΨΗ(57)

Σε μια μέθοδο για τη λειτουργία ενός υβριδικού εργοστασίου παραγωγής ηλεκτρικής ενέργειας με μια λειτουργούσα με καύσιμο και μια ηλιοθερμική

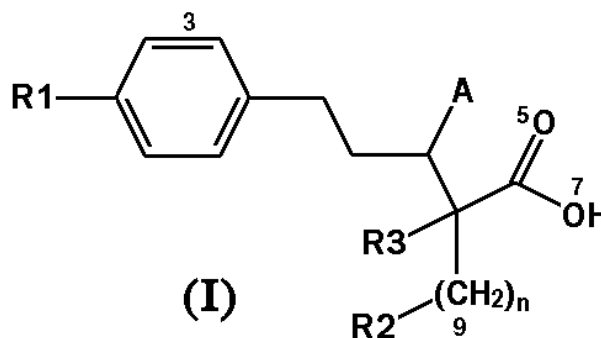
θέρμανση ρευστών φορέων, στο οποίο ένα πρώτο μέρος της αποδιδόμενης από το εργοστάσιο παραγωγής ηλεκτρικής ενέργειας συνολικής ισχύος βασίζεται στη λειτουργούσα με καύσιμο θέρμανση ρευστών φορέων και ένα δεύτερο μέρος της συνολικής ισχύος βασίζεται στην ηλιοθερμική θέρμανση ρευστών φορέων, μεταδίδεται λαμβανόμενη από ένα θερμαινόμενο ηλιοθερμικός ρευστό φορέα θερμότητα σε ένα κύκλωμα ενός ρευστού φορέα ενός τμήματος του εργοστασίου παραγωγής ηλεκτρικής ενέργειας (1) που λειτουργεί με καύσιμο. Μετά, όταν ξεκινώντας από μια βασική κατάσταση χρειάζεται μια απότομη αύξηση ή πτώση της αποδιδόμενης από το εργοστάσιο παραγωγής ηλεκτρικής ενέργειας συνολικής ισχύος, αυξάνεται ή μειώνεται πρώτα βραχυπρόθεσμα το βασιζόμενο επί της ηλιοθερμικής θέρμανσης δεύτερο μέρος, για να διαθέτει μια θετική ή αρνητική εφεδρική ισχύ. Στη συνέχεια αυξάνεται ή μειώνεται το βασιζόμενο στη λειτουργούσα με καύσιμο θέρμανση πρώτο μέρος αργά και αντίστοιχα μειώνεται ή αυξάνεται πάλι το βασιζόμενο στην ηλιοθερμική θέρμανση δεύτερο μέρος. Το βασιζόμενο στην ηλιοθερμική θέρμανση δεύτερο μέρος αυξάνεται ή μειώνεται με εστίαση αποεστίαση ηλιακών συλλεκτών, με αυξημένη ή μειωμένη διερχόμενη ροή του θερμαινόμενου ηλιοθερμικός ρευστού φορέα και / ή με άδειασμα ή γεμίσμα μια γεμάτης με τον ηλιοθερμικός θερμαινόμενο ρευστό φορέα αποθήκης.

ΑΡΙΘΜΟΣ ΕΥΡ. Δ.Ε. (11):3077808
ΑΡΙΘ. ΕΛΛ. ΚΑΤΑΘΕΣΗΣ (21):20120400924
ΗΜΕΡ. ΕΛΛ. ΚΑΤΑΘΕΣΗΣ (22):23/04/2012
ΑΡΙΘ./ΗΜΕΡ. ΔΗΜΟΣΙΕΥΣΗΣ
ΕΥΡΩΠΑΪΚΟΥ ΔΙΠΛΩΜΑΤΟΣ(87):1856063 - 25/01/2012
ΑΡΙΘ./ΗΜΕΡ. ΔΗΜΟΣΙΕΥΣΗΣ
ΕΥΡΩΠΑΪΚΗΣ ΑΙΤΗΣΗΣ (86):06727254.2--21/02/2006
ΔΙΚΑΙΟΥΧΟΣ (73):1)Ranbaxy Laboratories Limited
12th Floor, Devika Tower 06, Nehru Place,
New Delhi 110019, ΙΝΔΙΑ
ΣΥΜΒ. ΠΡΟΤΕΡΑΙΟΤΗΤΕΣ (30):DE03802005-22/02/2005-IN
ΕΦΕΥΡΕΤΗΣ (72):1)PALLE, Venkata, P.
2)SATTIGERI, Viswajanani, Jitendra
3)KHERA, Manoj, Kumar
4)VOLETI, Sreedhara, Rao
5)RAY, Abhijit
6)DASTIDAR, Sunanda, G.
ΕΙΔΙΚΟΣ ΠΛΗΡΕΞΟΥΣΙΟΣ (74):ΑΘΑΝΑΣΙΑΔΟΥ ΜΑΡΙΑ
Κουμπάρη 2, 10674 ΑΘΗΝΑ
ΑΝΤΙΚΛΗΤΟΣ (74):ΠΑΠΑΚΩΝΣΤΑΝΤΙΝΟΥ ΕΛΕΝΗ
Κουμπάρη 2, 10674 ΑΘΗΝΑ
ΤΙΤΛΟΣ ΕΦΕΥΡΕΣΗΣ (54):**ΠΑΡΑΓΩΓΑ 5-ΦΑΙΝΥΛ-ΠΕΝΤΑΝΟΙΚΟΥ
ΟΞΕΟΣ ΩΣ ΑΝΑΣΤΟΛΕΙΣ ΘΕΜΕΛΙΩ-
ΔΟΥΣ ΜΕΤΑΛΛΟΠΡΩΤΕΪΝΑΣΗΣ ΓΙΑ
ΤΗΝ ΑΓΩΓΗ ΑΣΘΜΑΤΟΣ ΚΑΙ ΑΛΛΩΝ
ΝΟΣΩΝ**

ΠΕΡΙΛΗΨΗ(57)

Η παρούσα εφεύρεση αναφέρεται σε Ενώσεις που έχουν την δομή του Τύπου I: όπου το n είναι ένας ακέραιος από 1 έως 5, το R1 είναι προαιρετικά υποκατεστημένο αλκύλιο, αλκενύλιο, αλκινύλιο, κυκλοαλκύλιο, αρύλιο, ετεροκυκλίου, ετεροαρύλιο, αραλκύλιο, αλκοξυ, αρυλοξυ, αλκενυλοξυ ή αλκινυλοξυ, το R2 είναι προαιρετικά υποκατεστημένο αλκενύλιο, αλκινύλιο, αρύλιο, ετεροκυκλίου, ετεροαρύλιο, κυκλοαλκύλιο, NR4R5, -NHC(=Y)R4, -NHC(=Y)NR5Rx, -NHC(=O)OR4, -NHSO2R4, C(=Y)NR4R5, C(=O)OR6 [όπου το Y είναι οξυγόνο ή θείο], OR5, -OC(=O)NR4R5, O-ακύλιο, S(O)mR4, -

SO2N(R4)2, κυανο, αμιδινο ή γουανιδινο [όπου το R4 είναι αλκύλιο, αλκενύλιο, αλκινύλιο, κυκλοαλκύλιο, αρύλιο, ετεροκυκλίου, ετεροαρύλιο, αραλκύλιο, ετεροαρυλαλκύλιο, ετεροκυκλυλαλκύλιο ή κυκλοαλκυλαλκύλιο και το m είναι ένας ακέραιος 0-2, το R5 είναι υδρογόνο ή R4, το Rx είναι R4 ή -SO2N(R4)2 και το R6 είναι υδρογόνο, αλκύλιο, κυκλοαλκύλιο, αραλκύλιο, ετεροαρυλαλκύλιο, ετεροκυκλυλαλκύλιο ή κυκλοαλκυλαλκύλιο], το R3 είναι υδρογόνο, φθόριο, αλκύλιο, κυκλοαλκυλαλκύλιο ή αραλκύλιο, το A είναι OH, OR4, -OC(=O)NR4R5, O-ακύλιο, NH2, NR4R5, -NHC(=Y)R4, -NHC(=Y)NR5Rx, -NHC(=O)OR4, -NHSO2R4, και σε μεθόδους σύνθεσης των ιδίων. Η εφεύρεση αυτή σχετίζεται επίσης με φαρμακολογικές συνθέσεις που περιέχουν τις ενώσεις της παρούσας εφεύρεσης, και μεθόδους αγωγής άσθματος, ρευματοειδούς αρθρίτιδας, χρόνιας αποφρακτικής πνευμονοπάθειας (COPD), ρινίτιδας, οστεοαρθρίτιδας, ψωριασικής αρθρίτιδας, ψωρίασης, πνευμονικής ίνωσης, πνευμονικής φλεγμονής, συνδρόμου οξείας αναπνευστικής δυσχέρειας, περιοδοντίτιδας, σκλήρυνσης κατά πλάκας, ουλίτιδας, αρτηριοσκλήρυνσης, ενδοθλιακής υπερπλασίας, που οδηγεί σε επαναστένωση και ισχαιμική καρδιακή ανεπάρκεια, αποπληξία, νεφρικών νόσων, νεοπλασματικής μετάστασης, και άλλων φλεγμονωδών διαταραχών χαρακτηριζόμενων από υπερέκφραση και υπερ-ενεργοποίηση μιας θεμελιώδους μεταλλοπρωτεΐνωσης, οι οποίες χρησιμοποιούν τις ενώσεις.



ΑΡΙΘΜΟΣ ΕΥΡ. Δ.Ε. (11):3077809
ΑΡΙΘ. ΕΛΛ. ΚΑΤΑΘΕΣΗΣ (21):20120400931
ΗΜΕΡ. ΕΛΛ. ΚΑΤΑΘΕΣΗΣ (22):23/04/2012
ΑΡΙΘ./ΗΜΕΡ. ΔΗΜΟΣΙΕΥΣΗΣ
ΕΥΡΩΠΑΪΚΟΥ ΔΙΠΛΩΜΑΤΟΣ(87):1888595 - 01/02/2012
ΑΡΙΘ./ΗΜΕΡ. ΔΗΜΟΣΙΕΥΣΗΣ
ΕΥΡΩΠΑΪΚΗΣ ΑΙΤΗΣΗΣ (86):06750402.7--11/04/2006
ΔΙΚΑΙΟΥΧΟΣ (73):1)Xenon Pharmaceuticals Inc.
3650 Gilmore Way, Burnaby, BC V5G 4W8,
ΚΑΝΑΔΑΣ

ΣΥΜΒ. ΠΡΟΤΕΡΑΙΟΤΗΤΕΣ (30):670896 P-11/04/2005-US
ΕΦΕΥΡΕΤΗΣ (72):1)CHAFEEV, Mikhail
2)CHOWDHURY, Sultan
3)FRASER, Robert
4)FU, Jianmin
5)KAMBOJ, Rajender
6)HOU, Duanjie
7)LIU, Shifeng
8)BAGHERZADEH, Mehran Seid
9)SVIRIDOV, Serguei
10)SUN, Shaoyi
11)SUN, Jianyu
12)CHAKKA, Nagasree
13)HSIEH, Tom
14)RAINA, Vandna

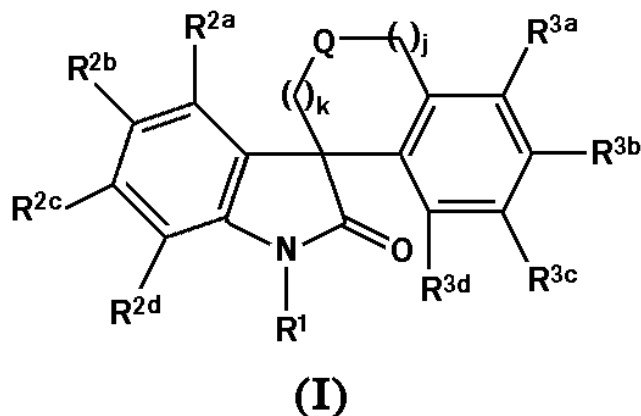
ΕΙΔΙΚΟΣ ΠΑΗΡΕΞΟΥΣΙΟΣ (74):ΑΘΑΝΑΣΙΑΔΟΥ ΜΑΡΙΑ
Κουμπάρη 2, 10674 ΑΘΗΝΑ

ΑΝΤΙΚΛΗΤΟΣ (74):ΠΑΠΑΚΩΝΣΤΑΝΤΙΝΟΥ ΕΛΕΝΗ
Κουμπάρη 2,10674 ΑΘΗΝΑ

ΤΙΤΛΟΣ ΕΦΕΥΡΕΣΗΣ (54):ΕΝΩΣΕΙΣ ΣΠΕΙΡΟ-ΟΞΙΝΟΛΗΣ ΚΑΙ Η ΧΡΗΣΗ ΤΟΥΣ ΩΣ ΘΕΡΑΠΕΥΤΙΚΩΝ ΠΑΡΑΓΟΝΤΩΝ

ΠΕΡΙΛΗΨΗ(57)

Η παρούσα εφεύρεση αναφέρεται σε ενώσεις σπειρο-οξινδόλης τύπου (I): όπου τα k, j, Q, R1, R2a, R2b, R2c, R2d, R3a, R3b, R3c και R3d είναι όπως ορίζεται στο παρόν, ως ένα στερεοϊσομερές, εναντιομερές, ταυτομερές αυτών, ή μίγματα αυτών ή σε ένα φαρμακευτικά αποδεκτό άλας, στερεό διάλυμα ή προφάρμακο αυτών που είναι χρήσιμα για την αγωγή και/ή την πρόληψη νόσων ή παθήσεων στις οποίες μεσολαβούν οι διαταλτοι νατρίου, όπως το άλγος. Αποκαλύπτονται επίσης φαρμακευτικές συνθέσεις που περιλαμβάνουν τις ενώσεις και μέθοδοι παρασκευής και χρήσεως των ενώσεων.



ΑΡΙΘΜΟΣ ΕΥΡ. Δ.Ε. (11):3077810
ΑΡΙΘ. ΕΛΛ. ΚΑΤΑΘΕΣΗΣ (21):20120400902
ΗΜΕΡ. ΕΛΛ. ΚΑΤΑΘΕΣΗΣ (22):24/04/2012
ΑΡΙΘ./ΗΜΕΡ. ΔΗΜΟΣΙΕΥΣΗΣ
ΕΥΡΩΠΑΪΚΟΥ ΔΙΠΛΩΜΑΤΟΣ(87):2334453 - 01/02/2012
ΑΡΙΘ./ΗΜΕΡ. ΔΗΜΟΣΙΕΥΣΗΣ
ΕΥΡΩΠΑΪΚΗΣ ΑΙΤΗΣΗΣ (86):09736282.6--07/08/2009
ΔΙΚΑΙΟΥΧΟΣ (73):1)Danieli & C. Officine Meccaniche SpA
Via Nazionale 41, 33042 Buttrio (Udine),
ΙΤΑΛΙΑ

ΣΥΜΒ. ΠΡΟΤΕΡΑΙΟΤΗΤΕΣ (30):MI20081503-08/08/2008-IT
ΕΦΕΥΡΕΤΗΣ (72):1)POLONI, Alfredo

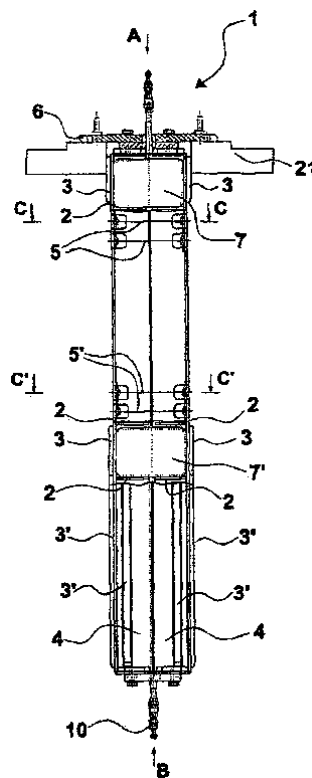
ΕΙΔΙΚΟΣ ΠΑΗΡΕΞΟΥΣΙΟΣ (74):ΛΥΜΠΕΡΗΣ "ΔΙΚΗΓΟΡΙΚΗ ΕΤΑΙΡΕΙΑ
ΒΑΓΙΑΝΟΥ ΚΩΣΤΟΠΟΥΛΟΥ
ΛΥΜΠΕΡΗ" ΝΙΚΟΛΑΟΣ
Στουρνάρα 37,, 10682 ΑΘΗΝΑ

ΑΝΤΙΚΛΗΤΟΣ (74):ΛΥΜΠΕΡΗΣ "ΔΙΚΗΓΟΡΙΚΗ ΕΤΑΙΡΕΙΑ
ΒΑΓΙΑΝΟΥ ΚΩΣΤΟΠΟΥΛΟΥ
ΛΥΜΠΕΡΗ" ΝΙΚΟΛΑΟΣ
Στουρνάρα 37,,10682 ΑΘΗΝΑ

ΤΙΤΛΟΣ ΕΦΕΥΡΕΣΗΣ (54):ΠΡΟΤΥΠΟ ΓΙΑ ΤΟ ΚΕΝΤΡΑΡΙΣΜΑ ΚΥΛΙΝΔΡΩΝ ΣΤΗ ΒΑΣΗ ΜΙΑΣ ΜΗΤΡΑΣ ΜΕΤΑΛΛΙΚΗΣ ΡΑΒΔΟΥ

ΠΕΡΙΛΗΨΗ(57)

Ένα πρότυπο για το κεντράρισμα των κυλίνδρων στη βάση μιας μήτρας μεταλλικής ράβδου που επιτρέπει ένα ταχύ και ακριβές κεντράρισμα των εν λόγω κυλίνδρων, ανεξάρτητα από τα προσόντα και την εμπειρία του χειριστή. Περιγράφεται επίσης μια αντίστοιχη μέθοδος για το κεντράρισμα των κυλίνδρων στη βάση μιας μήτρας μεταλλικής ράβδου.

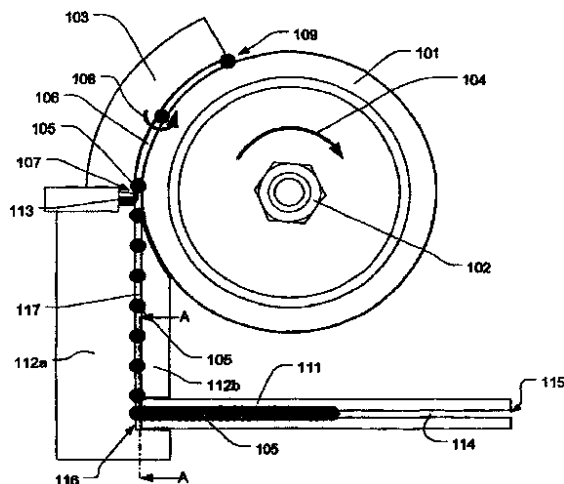


ΑΡΙΘΜΟΣ ΕΥΡ. Δ.Ε. (11):3077811
ΑΡΙΘ. ΕΛΛ. ΚΑΤΑΘΕΣΗΣ (21):20120400904
ΗΜΕΡ. ΕΛΛ. ΚΑΤΑΘΕΣΗΣ (22):24/04/2012
ΑΡΙΘ./ΗΜΕΡ. ΔΗΜΟΣΙΕΥΣΗΣ
ΕΥΡΩΠΑΪΚΟΥ ΔΙΠΛΩΜΑΤΟΣ(87):2106308 - 01/02/2012
ΑΡΙΘ./ΗΜΕΡ. ΔΗΜΟΣΙΕΥΣΗΣ
ΕΥΡΩΠΑΪΚΗΣ ΑΙΤΗΣΗΣ (86):07817911.6--22/11/2007
ΔΙΚΑΙΟΥΧΟΣ (73):1)ENKOTEC A/S
Sverigesvej 26, 8660 Skanderborg, ΔΑΝΙΑ
ΣΥΜΒ. ΠΡΟΤΕΡΑΙΟΤΗΤΕΣ (30):641290-19/12/2006-US
ΕΦΕΥΡΕΤΗΣ (72):1)KRISTENSEN, Martin Borchsenius
2)NIELSEN, Jorgen Duelund
ΕΙΔΙΚΟΣ ΠΛΗΡΕΞΟΥΣΙΟΣ (74):ΓΙΑΚΟΥΜΗ ANNA
Αλκαμένους 12-14, 10439 ΑΘΗΝΑ
ΑΝΤΙΚΛΗΤΟΣ (74):ΠΑΠΑΧΑΡΑΛΑΜΠΟΥΣ ΠΑΝΑΓΙΩΤΗΣ
Αναλήψεως 23,15235 ΒΡΙΑΝΝΗΣΙΑ
(ΑΤΤΙΚΗΣ)
ΤΙΤΛΟΣ ΕΦΕΥΡΕΣΗΣ (54):**ΜΕΤΑΦΟΡΙΚΟΣ ΚΟΧΛΙΑΣ ΚΑΙ ΣΥΣΤΗΜΑ ΤΡΟΦΟΔΟΣΙΑΣ ΓΙΑ ΤΗΝ ΜΕΤΑΦΟΡΑ ΤΕΜΑΧΙΩΝ ΧΩΡΙΣ ΣΠΕΙΡΩΜΑ ΠΟΥ ΠΡΟΚΕΙΤΑΙ ΝΑ ΑΠΟΚΤΗΣΟΥΝ ΣΠΕΙΡΩΜΑ ΜΕΣΑ ΣΕ ΜΙΑ ΠΕΡΙΣΤΡΟΦΙΚΗ ΜΗΧΑΝΗ ΔΗΜΙΟΥΡΓΙΑΣ ΣΠΕΙΡΩΜΑΤΟΣ**

ΠΕΡΙΛΗΨΗ(57)

Η παρούσα εφεύρεση σχετίζεται με μέσα για την τροφοδοσία τεμαχίων χωρίς σπείρωμα μέσα σε περιστροφικό μέρος δημιουργίας σπειρώματος μιας περιστροφικής μηχανής δημιουργίας σπειρώματος με ακριβή χρονισμό και ακριβή θέση. Κοινοποιείται ένας μεταφορικός κοχλίας για την μεταφορά τεμαχίων χωρίς σπείρωμα π.χ. σε μία περιστροφική μηχανή δημιουργίας σπειρώματος, όπου ο εν λόγω μεταφορικός κοχλίας περιλαμβάνει μία έλικα μεταφοράς για την μεταφορά

ενός τεμαχίου χωρίς σπείρωμα κατά μήκος του εν λόγω μεταφορικού κοχλίου όταν περιστρέφεται ο εν λόγω μεταφορικός κοχλίας, όπου ο εν λόγω μεταφορικός κοχλίας περιλαμβάνει περαιτέρω μία περιοχή τροφοδοσίας που είναι μία διεύρυνση της εν λόγω έλικας μεταφοράς, όπου η εν λόγω περιοχή τροφοδοσίας μπορεί να υποδεχτεί να τροφοδοτήσει το εν λόγω τεμάχιο χωρίς σπείρωμα μέσα στην εν λόγω έλικα μεταφοράς κατά την περιστροφή του εν λόγω μεταφορικού κοχλίου. Περαιτέρω κοινοποιούνται μία μέθοδος τροφοδοσίας τεμαχίων χωρίς σπείρωμα μέσα σε ένα μεταφορικό κοχλίο και ένα σύστημα τροφοδοσίας που περιλαμβάνει ένα μεταφορικό κοχλίο, ένα μηχανισμό ρύθμισης ύψους του τεμαχίου χωρίς σπείρωμα και ένα μηχανισμό ευθυγράμμισης τεμαχίου χωρίς σπείρωμα.

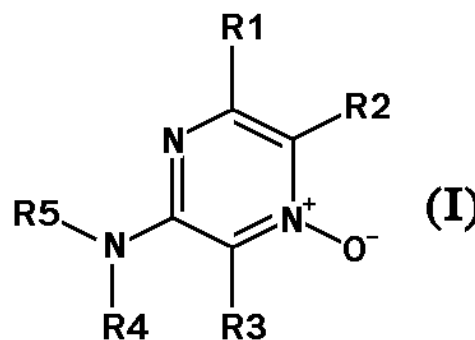


ΑΡΙΘΜΟΣ ΕΥΡ. Δ.Ε. (11):3077812
ΑΡΙΘ. ΕΛΛ. ΚΑΤΑΘΕΣΗΣ (21):20120400892
ΗΜΕΡ. ΕΛΛ. ΚΑΤΑΘΕΣΗΣ (22):24/04/2012
ΑΡΙΘ./ΗΜΕΡ. ΔΗΜΟΣΙΕΥΣΗΣ
ΕΥΡΩΠΑΪΚΟΥ ΔΙΠΛΩΜΑΤΟΣ(87):2321286 - 15/02/2012
ΑΡΙΘ./ΗΜΕΡ. ΔΗΜΟΣΙΕΥΣΗΣ
ΕΥΡΩΠΑΪΚΗΣ ΑΙΤΗΣΗΣ (86):09769668.6--25/06/2009
ΔΙΚΑΙΟΥΧΟΣ (73):1)Mitsubishi Tanabe Pharma Corporation
2-6-18, Kitahama Chuo-ku Osaka-shi, Osaka
541-8505, ΙΑΠΩΝΙΑ
2)SANOFI
54 rue La Boetie,75008 PARIS, ΓΑΛΛΙΑ
ΣΥΜΒ. ΠΡΟΤΕΡΑΙΟΤΗΤΕΣ (30):08290619-26/06/2008-EP
ΕΦΕΥΡΕΤΗΣ (72):1)LOCHEAD, Alistair
2)SAADY, Mourad
3)YAICHE, Philippe
ΕΙΔΙΚΟΣ ΠΛΗΡΕΞΟΥΣΙΟΣ (74):ΛΥΜΠΕΡΗΣ "ΔΙΚΗΓΟΡΙΚΗ ΕΤΑΙΡΕΙΑ
ΒΑΓΙΑΝΟΥ ΚΩΣΤΟΠΟΥΛΟΥ
ΛΥΜΠΕΡΗ" ΝΙΚΟΛΑΟΣ
Στουρνάρα 37,, 10682 ΑΘΗΝΑ
ΑΝΤΙΚΛΗΤΟΣ (74):ΛΥΜΠΕΡΗΣ "ΔΙΚΗΓΟΡΙΚΗ ΕΤΑΙΡΕΙΑ
ΒΑΓΙΑΝΟΥ ΚΩΣΤΟΠΟΥΛΟΥ
ΛΥΜΠΕΡΗ" ΝΙΚΟΛΑΟΣ
Στουρνάρα 37,,10682 ΑΘΗΝΑ
ΤΙΤΛΟΣ ΕΦΕΥΡΕΣΗΣ (54):**ΥΠΟΚΑΤΕΣΤΗΜΕΝΑ ΠΑΡΑΓΩΓΑ ΤΟΥ Ν-ΟΞΕΙΔΙΟΥ ΤΗΣ ΠΥΡΑΖΙΝΗΣ**

ΠΕΡΙΛΗΨΗ(57)

Ένα παράγωγο του Ν-οξειδίου της πυραζίνης το οποίο αντιπροσωπεύει ο τύπος (I) ή ένα άλας του ή ένα επιδιαιλυτό χημικό σωματίδιο του ή ένα ένυδρο άλας του: όπου: το R1 αντιπροσωπεύει ένα δακτύλιο 4-πυριδίνης, ένα άτομο αλογόνου, το R2 αντιπροσωπεύει ένα άτομο υδρογόνου, το R3 αντιπροσωπεύει ένα άτομο υδρογόνου, το R4 αντιπροσωπεύει: μία ομάδα φαινυλοC1-3αλκυλίου, ενώ η

ομάδα αυτή είναι προαιρετικά υποκατεστημένη, το R5 αντιπροσωπεύει ένα άτομο υδρογόνου, στη μορφή μίας ελεύθερης βάσης ή ενός όξινου άλατος προσθήκης με ένα οξύ. Χρήση στη Θεραπευτική.

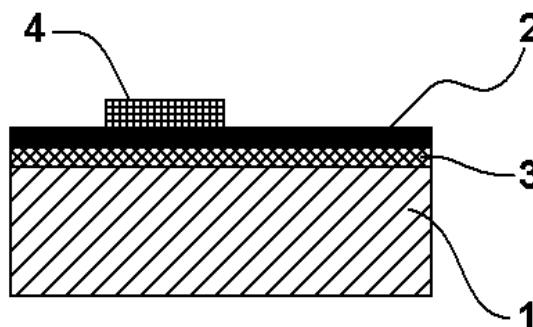


ΑΡΙΘΜΟΣ ΕΥΡ. Δ.Ε. (11):3077813
ΑΡΙΘ. ΕΛΛ. ΚΑΤΑΘΕΣΗΣ (21):20120400913
ΗΜΕΡ. ΕΛΛ. ΚΑΤΑΘΕΣΗΣ (22):24/04/2012
ΑΡΙΘ./ΗΜΕΡ. ΔΗΜΟΣΙΕΥΣΗΣ
ΕΥΡΩΠΑΪΚΟΥ ΔΙΠΛΩΜΑΤΟΣ(87):2277203 - 07/03/2012
ΑΡΙΘ./ΗΜΕΡ. ΔΗΜΟΣΙΕΥΣΗΣ
ΕΥΡΩΠΑΪΚΗΣ ΑΙΤΗΣΗΣ (86):09733502.0--09/04/2009
ΔΙΚΑΙΟΥΧΟΣ (73):1)Gebr. Schmid GmbH
 Robert-Bosch-Strasse 32-34, 72250 Freudens-
 tadt, ΓΕΡΜΑΝΙΑ
ΣΥΜΒ. ΠΡΟΤΕΡΑΙΟΤΗΤΕΣ (30):102008019402-14/04/2008-DE
ΕΦΕΥΡΕΤΗΣ (72):1)HABERMANN, Dirk
ΕΙΛΙΚΟΣ ΠΛΗΡΕΞΟΥΣΙΟΣ (74):ΤΣΙΜΙΚΑΛΗΣ "ΤΣΙΜΙΚΑΛΗΣ
 ΚΑΛΟΝΑΡΟΥ ΔΙΚΗΓΟΡΙΚΗ ΕΤΑΙΡΕΙΑ"
 ΣΤΕΦΑΝΟΣ
 Ν. Βάμβα 1,, 106 74 ΑΘΗΝΑ
ΑΝΤΙΚΛΗΤΟΣ (74):ΤΣΙΜΙΚΑΛΗΣ "ΤΣΙΜΙΚΑΛΗΣ
 ΚΑΛΟΝΑΡΟΥ ΔΙΚΗΓΟΡΙΚΗ ΕΤΑΙΡΕΙΑ"
 ΑΘΑΝΑΣΙΟΣ
 Ν. Βάμβα 1,,106 74 ΑΘΗΝΑ
ΤΙΤΛΟΣ ΕΦΕΥΡΕΣΗΣ (54):**ΜΕΘΟΔΟΣ ΓΙΑ ΤΗΝ ΕΚΛΕΚΤΙΚΗ
 ΠΡΟΣΜΕΙΞΗ ΠΥΡΙΤΙΟΥ**

ΠΕΡΙΛΗΨΗ(57)

Μια μέθοδος για την εκλεκτική πρόσμειξη πυριτίου ενός υποστρώματος πυριτίου (1) για την δημιουργία μιας μετάβασης pn στο πυρίτιο χαρακτηρίζεται από τα ακόλουθα στάδια: α) κάλυψη της επιφάνειας του υποστρώματος πυριτίου (1) με ένα βασικό μέσο σε φώσφορο μέσο πρόσμειξης (2), β) ακόλουθη θέρμανση του υποστρώματος πυριτίου (1) για την παραγωγή ενός πυριτικού γυαλιού φωσφόρου (2) πάνω στην επιφάνεια του πυριτίου, όπου ταυτόχρονα διαχέεται φώσφορος μέσα στο πυρίτιο σαν πρώτη πρόσμειξη (3), γ) παροχή μιας επικάλυψης (4) πάνω

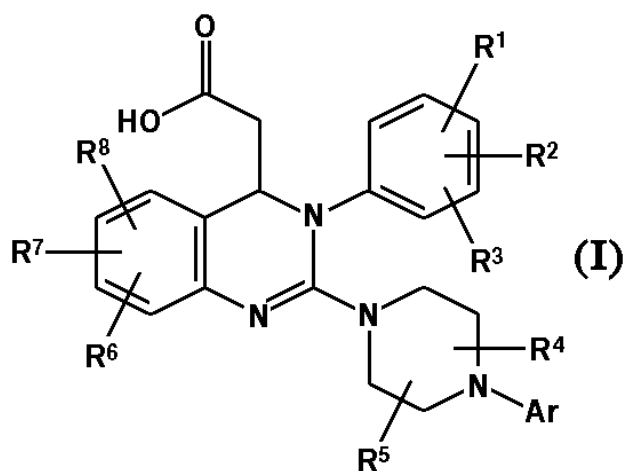
στο πυριτικό γυαλί φωσφόρου (2), η οποία μετέπειτα καλύπτει πολύ προσμειγμένες περιοχές (5), δ) απομάκρυνση του πυριτικού γυαλιού φωσφόρου (2) στις μη επικαλυμμένες περιοχές, ε) απομάκρυνση της επικάλυψης (4) από το πυριτικό γυαλί φωσφόρου (2), στ) εκ νέου θέρμανση για την περαιτέρω διάχυση φωσφόρου από το πυριτικό γυαλί φωσφόρου (2) μέσα στο πυρίτιο σαν δεύτερη πρόσμειξη για την παραγωγή των πολύ προσμειγμένων περιοχών (5), ζ) πλήρης απομάκρυνση του πυριτικού γυαλιού φωσφόρου (2) από το πυρίτιο.



ΑΡΙΘΜΟΣ ΕΥΡ. Δ.Ε. (11):3077814
ΑΡΙΘ. ΕΛΛ. ΚΑΤΑΘΕΣΗΣ (21):20120400926
ΗΜΕΡ. ΕΛΛ. ΚΑΤΑΘΕΣΗΣ (22):23/04/2012
ΑΡΙΘ./ΗΜΕΡ. ΔΗΜΟΣΙΕΥΣΗΣ
ΕΥΡΩΠΑΪΚΟΥ ΔΙΠΛΩΜΑΤΟΣ(87):1893587 - 25/01/2012
ΑΡΙΘ./ΗΜΕΡ. ΔΗΜΟΣΙΕΥΣΗΣ
ΕΥΡΩΠΑΪΚΗΣ ΑΙΤΗΣΗΣ (86):06743106.4--02/06/2006
ΔΙΚΑΙΟΥΧΟΣ (73):1)AiCuris GmbH & Co. KG
 Friedrich-Ebert-Strasse 475, 42117 Wupper-
 tal, ΓΕΡΜΑΝΙΑ
ΣΥΜΒ. ΠΡΟΤΕΡΑΙΟΤΗΤΕΣ (30):102005027517-15/06/2005-DE
ΕΦΕΥΡΕΤΗΣ (72):1)GOOSSEN, Kathe
 2)KUHN, Oliver
 3)BERWE, Mathias
 4)KRUGER, Joachim
 5)MILITZER, Hans-Christian
ΕΙΛΙΚΟΣ ΠΛΗΡΕΞΟΥΣΙΟΣ (74):ΑΘΑΝΑΣΙΑΔΟΥ ΜΑΡΙΑ
 Κουμπάρη 2, 10674 ΑΘΗΝΑ
ΑΝΤΙΚΛΗΤΟΣ (74):ΠΑΠΑΚΩΝΣΤΑΝΤΙΝΟΥ ΕΛΕΝΗ
 Κουμπάρη 2,10674 ΑΘΗΝΑ
ΤΙΤΛΟΣ ΕΦΕΥΡΕΣΗΣ (54):**ΜΕΘΟΔΟΣ ΓΙΑ ΠΑΡΑΓΩΓΗ ΔΙΥΔΡΟΚΙ-
 ΝΑΖΟΛΙΝΩΝ**

ΠΕΡΙΛΗΨΗ(57)

Η παρούσα εφεύρεση αφορά μια μέθοδο για την παραγωγή διυδροκιναζολινών του τύπου (I), οι οποίες χρησιμοποιούνται για την παραγωγή φαρμάκων.

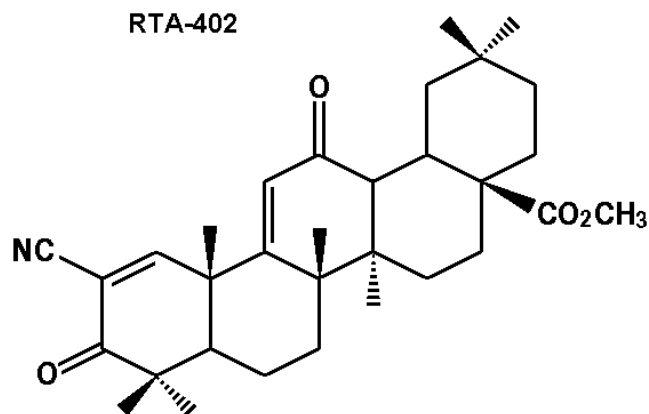


ΑΡΙΘΜΟΣ ΕΥΡ. Δ.Ε. (11):3077815
ΑΡΙΘ. ΕΛΛ. ΚΑΤΑΘΕΣΗΣ (21):20120400905
ΗΜΕΡ. ΕΛΛ. ΚΑΤΑΘΕΣΗΣ (22):24/04/2012
ΑΡΙΘ./ΗΜΕΡ. ΔΗΜΟΣΙΕΥΣΗΣ
ΕΥΡΩΠΑΪΚΟΥ ΔΙΠΛΩΜΑΤΟΣ(87):2187741 - 14/03/2012
ΑΡΙΘ./ΗΜΕΡ. ΔΗΜΟΣΙΕΥΣΗΣ
ΕΥΡΩΠΑΪΚΗΣ ΑΙΤΗΣΗΣ (86):08795303.0--14/08/2008
ΔΙΚΑΙΟΥΧΟΣ (73):1)Reata Pharmaceuticals, Inc.
2801 Gateway Drive, Suite 150, Irving, TX
75063-2648, ΗΝΩΜΕΝΕΣ ΠΟΛΙΤΕΙΕΣ ΤΗΣ
ΑΜΕΡΙΚΗΣ
ΣΥΜΒ. ΠΡΟΤΕΡΑΙΟΤΗΤΕΣ (30):955939 P-15/08/2007-US
ΕΦΕΥΡΕΤΗΣ (72):1)WALLING, John
2)PARENT, Stephan, D.
3)JONAITIS, David, T.
4)KRAL, Robert, M.
ΕΙΛΙΚΟΣ ΠΑΡΕΞΟΥΣΙΟΣ (74):ΓΙΑΚΟΥΜΗ ANNA
Αλκαμένους 12-14, 10439 ΑΘΗΝΑ
ΑΝΤΙΚΛΗΤΟΣ (74):ΠΑΠΑΧΑΡΑΛΑΜΠΟΥΣ ΠΑΝΑΓΙΩΤΗΣ
Αναλήψεως 23,15235 ΒΡΗΛΗΣΣΙΑ
(ΑΤΤΙΚΗΣ)
ΤΙΤΛΟΣ ΕΦΕΥΡΕΣΗΣ (54):**ΚΑΙΝΟΥΡΓΙΕΣ ΜΟΡΦΕΣ ΜΕΘΥΛΙΚΟΥ
ΕΣΤΕΡΑ CDDO**

ΠΕΡΙΛΗΨΗ(57)

Μία ένωση τριτερπενοειδούς (triterpenoid), methyl 2-cyano-3,12-dioxoleana-1,9(1 I)-dien-28-oate (μεθυλικός εστέρας CDDO), έχει μία μη κρυσταλλική, υαλώδη στερεά μορφή και μία μη ένυδρη κρυσταλλική μορφή που μπορούν να παρασκευαστούν, για παράδειγμα, από ένα κεκορεσμένο διάλυμα μεθανόλης (methanol). Η υαλώδης μορφή εμφανίζει μία αυξημένη βιολογική διαθεσιμότητα

έναντι της μη ένυδρης κρυσταλλικής μορφής. Κάθε μορφή μεθυλικού εστέρα CDDO είναι ένας ανώτερος υπονήφιος για χρήση, τυπικά σε μορφή στερεάς δοσολογίας, για την θεραπεία μιας ποικιλίας καταστάσεων ασθενείας, που σχετίζονται εν γένει με φλεγμονή.



C₃₂H₄₃NO₄
Μοριακό βάρος: 505,69

ΑΡΙΘΜΟΣ ΕΥΡ. Δ.Ε. (11):3077816
ΑΡΙΘ. ΕΛΛ. ΚΑΤΑΘΕΣΗΣ (21):20120400917
ΗΜΕΡ. ΕΛΛ. ΚΑΤΑΘΕΣΗΣ (22):24/04/2012
ΑΡΙΘ./ΗΜΕΡ. ΔΗΜΟΣΙΕΥΣΗΣ
ΕΥΡΩΠΑΪΚΟΥ ΔΙΠΛΩΜΑΤΟΣ(87):2151241 - 21/03/2012
ΑΡΙΘ./ΗΜΕΡ. ΔΗΜΟΣΙΕΥΣΗΣ
ΕΥΡΩΠΑΪΚΗΣ ΑΙΤΗΣΗΣ (86):08752145.6--25/04/2008
ΔΙΚΑΙΟΥΧΟΣ (73):1)Toray Industries, Inc.
1-1, Nihonbashi-Muromachi 2-chome Chuo-ku, Tokyo 103-8666, ΙΑΠΩΝΙΑ
2)Maruho Co., Ltd.
1-5-22 Nakatsu Kita-ku Osaka-shi, Osaka 531-0071, ΙΑΠΩΝΙΑ
ΣΥΜΒ. ΠΡΟΤΕΡΑΙΟΤΗΤΕΣ (30):2007116721-26/04/2007-JP
ΕΦΕΥΡΕΤΗΣ (72):1)ΤΑΚΑΚΙ, Suguru
2)ΟΗΤΑ, Kotoe
3)HORIUCHI, Yasuhide
4)KOBAYASHI, Masato
5)KAWASAKI, Junko
6)HORISAWA, Eijiro
ΕΙΛΙΚΟΣ ΠΑΡΕΞΟΥΣΙΟΣ (74):ΤΣΙΜΙΚΑΛΗΣ "ΤΣΙΜΙΚΑΛΗΣ
ΚΑΛΟΝΑΡΟΥ ΔΙΚΗΓΟΡΙΚΗ ΕΤΑΙΡΕΙΑ"
ΣΤΕΦΑΝΟΣ
Ν. Βάμβα 1,, 106 74 ΑΘΗΝΑ
ΑΝΤΙΚΛΗΤΟΣ (74):ΤΣΙΜΙΚΑΛΗΣ "ΤΣΙΜΙΚΑΛΗΣ
ΚΑΛΟΝΑΡΟΥ ΔΙΚΗΓΟΡΙΚΗ ΕΤΑΙΡΕΙΑ"
ΑΘΑΝΑΣΙΟΣ
Ν. Βάμβα 1,, 106 74 ΑΘΗΝΑ
ΤΙΤΛΟΣ ΕΦΕΥΡΕΣΗΣ (54):**ΣΤΑΘΕΡΟ ΣΤΕΡΕΟ ΠΑΡΑΣΚΕΥΑΣΜΑ
ΠΟΥ ΠΕΡΙΛΑΜΒΑΝΕΙ ΠΑΡΑΓΩΓΟ 4,5-
ΕΠΟΞΥΜΟΡΦΙΝΑΝΗΣ**

ΠΕΡΙΛΗΨΗ(57)

Είναι ένα αντικείμενο της παρούσας εφεύρεσης να παρέχει σταθερό στερεό παρασκεύασμα που περιλαμβάνει παράγωγο 4,5-εποξυμορφινάνης ή

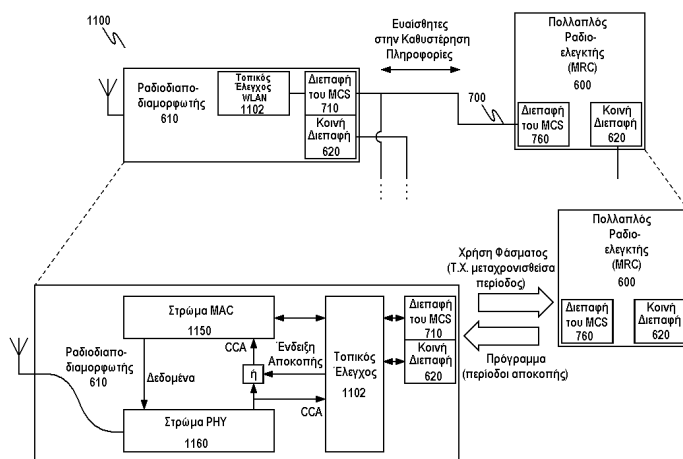
φαρμακολογικός αποδεκτό άλας προσθήκης οξέος αυτής ως αποτελεσματικό συστατικό. Δηλαδή, η παρούσα εφεύρεση παρέχει τοσταθερό στερεό παρασκεύασμα που περιλαμβάνει το παράγωγο 4,5-εποξυμορφινάνης ή το φαρμακολογικός αποδεκτό άλας προσθήκης οξέος αυτής ως αποτελεσματικό συστατικό και περιλαμβάνει θειοθειικό νάτριο, ένα σάκχαρο ή μια σακχαροαλκοόλη και υδροξυπροπυλκυτταρίνη έχουσα χαμηλό βαθμό υποκατάστασης σε μια ποσότητα 1 έως 30% κατά βάρος μιας μονάδας που περιέχει το αποτελεσματικό συστατικό.

ΑΡΙΘΜΟΣ ΕΥΡ. Δ.Ε. (11):3077817
ΑΡΙΘ. ΕΛΛ. ΚΑΤΑΘΕΣΗΣ (21):20120400932
ΗΜΕΡ. ΕΛΛ. ΚΑΤΑΘΕΣΗΣ (22):24/04/2012
ΑΡΙΘ./ΗΜΕΡ. ΔΗΜΟΣΙΕΥΣΗΣ
ΕΥΡΩΠΑΪΚΟΥ ΔΙΠΛΩΜΑΤΟΣ(87):2119139 - 01/02/2012
ΑΡΙΘ./ΗΜΕΡ. ΔΗΜΟΣΙΕΥΣΗΣ
ΕΥΡΩΠΑΪΚΗΣ ΑΙΤΗΣΗΣ (86):07849477.0--13/12/2007
ΔΙΚΑΙΟΥΧΟΣ (73):1)Nokia Corporation
 Keilalahdentie 4, 02150 Espoo, ΦΙΝΛΑΝΔΙΑ
ΣΥΜΒ. ΠΡΟΤΕΡΑΙΟΤΗΤΕΣ (30):673231-09/02/2007-US
ΕΦΕΥΡΕΤΗΣ (72):1)PERNU, Ville
 2)PIIPPONEN, Antti
 3)RUUSKA, Paivi M.
ΕΙΔΙΚΟΣ ΠΑΗΡΕΞΟΥΣΙΟΣ (74):ΑΘΑΝΑΣΙΑΔΟΥ ΜΑΡΙΑ
 Κουμπάρη 2, 10674 ΑΘΗΝΑ
ΑΝΤΙΚΑΛΗΤΟΣ (74):ΠΑΠΑΚΩΝΣΤΑΝΤΙΝΟΥ ΕΛΕΝΗ
 Κουμπάρη 2,10674 ΑΘΗΝΑ
ΤΙΤΛΟΣ ΕΦΕΥΡΕΣΗΣ (54):ΔΙΑΧΕΙΡΙΣΗ ΜΗ ΠΡΟΓΡΑΜΜΑΤΙΣΜΕ-
 ΝΗΣ ΑΣΥΡΜΑΤΗΣ ΕΠΙΚΟΙΝΩΝΙΑΣ ΣΕ
 ΜΙΑ ΠΟΛΛΑΠΛΗ ΡΑΔΙΟΥΣΥΣΚΕΥΗ

ΠΕΡΙΛΗΨΗ(57)

Ένα σύστημα για τη διαχείριση της λειτουργίας ενός πλήθους ραδιοδομοστοιχείων που έχουν ενσωματωθεί μέσα στην ίδια διάταξη ασύρματης επικοινωνίας. Μπορεί να χρησιμοποιηθεί μία στρατηγική ελέγχου για τη διαχείριση τόσο των πιο προβλέψιμων όσο και των πιο αυθόρμητων μέσων ασύρματης επικοινωνίας, όπου μπορεί να χρησιμοποιηθεί ένας τοπικός ελεγκτής σε ένα ραδιοδομοστοιχείο που χρησιμοποιεί ένα μη προγραμματισμένο ασύρματο μέσον, όπως (ασύρματο τοπικό δίκτυο) WLAN, για να προσδιοριστεί εάν έχει εκχωρηθεί επαρκής χρόνος προκειμένου να ολοκληρωθεί μία συναλλαγή. Εάν η συναλλαγή δεν μπορεί να ολοκληρωθεί μέσα στον εκχωρηθέντα χρόνο, μπορεί αυτή να καθυστερήσει έως

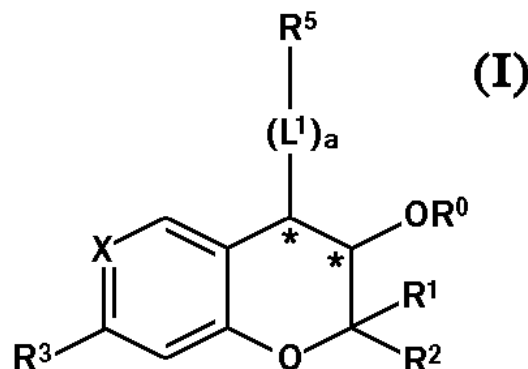
ότου υπάρξει επαρκής χρόνος, και η καθυστέρηση μπορεί να αναφερθεί προκειμένου να μπορέσει να επανεκχωρηθεί ο χρόνος σε άλλα ραδιοδομοστοιχεία. Το ραδιοδομοστοιχείο μπορεί τότε να εισέλθει σε τρόπο λειτουργίας εξοικονόμησης ενέργειας έως ότου μπορέσει να ολοκληρωθεί η συναλλαγή.



ΑΡΙΘΜΟΣ ΕΥΡ. Δ.Ε. (11):3077818
ΑΡΙΘ. ΕΛΛ. ΚΑΤΑΘΕΣΗΣ (21):20120400935
ΗΜΕΡ. ΕΛΛ. ΚΑΤΑΘΕΣΗΣ (22):24/04/2012
ΑΡΙΘ./ΗΜΕΡ. ΔΗΜΟΣΙΕΥΣΗΣ
ΕΥΡΩΠΑΪΚΟΥ ΔΙΠΛΩΜΑΤΟΣ(87):1937669 - 01/02/2012
ΑΡΙΘ./ΗΜΕΡ. ΔΗΜΟΣΙΕΥΣΗΣ
ΕΥΡΩΠΑΪΚΗΣ ΑΙΤΗΣΗΣ (86):06802751.5--30/08/2006
ΔΙΚΑΙΟΥΧΟΣ (73):1)Janssen Pharmaceutica NV
 Turnhoutseweg 30, 2340 Beerse, ΒΕΛΓΙΟ
ΣΥΜΒ. ΠΡΟΤΕΡΑΙΟΤΗΤΕΣ (30):713323 P-01/09/2005-US
ΕΦΕΥΡΕΤΗΣ (72):1)ZHANG, Xuqing
 2)LI, Xiaojie
 3)SUI, Zhihua
ΕΙΔΙΚΟΣ ΠΑΗΡΕΞΟΥΣΙΟΣ (74):ΑΘΑΝΑΣΙΑΔΟΥ ΜΑΡΙΑ
 Κουμπάρη 2, 10674 ΑΘΗΝΑ
ΑΝΤΙΚΑΛΗΤΟΣ (74):ΠΑΠΑΚΩΝΣΤΑΝΤΙΝΟΥ ΕΛΕΝΗ
 Κουμπάρη 2,10674 ΑΘΗΝΑ
ΤΙΤΛΟΣ ΕΦΕΥΡΕΣΗΣ (54):ΝΕΑ ΠΑΡΑΓΩΓΑ ΒΕΝΖΟΠΥΡΑΝΙΟΥ ΩΣ
 ΔΙΑΝΟΙΚΤΕΣ ΔΙΑΥΛΟΥ ΚΑΛΙΟΥ

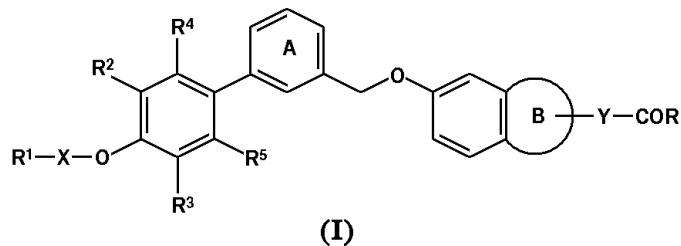
ΠΕΡΙΛΗΨΗ(57)

Η παρούσα εφεύρεση κατευθύνεται σε νέα παράγωγα βενζοπυρανίου του τύπου (I), φαρμακευτικές συνθέσεις που περιέχουν αυτά και χρήση αυτών στην θεραπεία διαταραχών που σχετίζονται προς διάλυο καλίου.



ΑΡΙΘΜΟΣ ΕΥΡ. Δ.Ε. (11):3077819
ΑΡΙΘ. ΕΛΛ. ΚΑΤΑΘΕΣΗΣ (21):20120400936
ΗΜΕΡ. ΕΛΛ. ΚΑΤΑΘΕΣΗΣ (22):24/04/2012
ΑΡΙΘ./ΗΜΕΡ. ΔΗΜΟΣΙΕΥΣΗΣ
ΕΥΡΩΠΑΪΚΟΥ ΔΙΠΛΩΜΑΤΟΣ(87):2041123 - 01/02/2012
ΑΡΙΘ./ΗΜΕΡ. ΔΗΜΟΣΙΕΥΣΗΣ
ΕΥΡΩΠΑΪΚΗΣ ΑΙΤΗΣΗΣ (86):07767983.5--26/06/2007
ΔΙΚΑΙΟΥΧΟΣ (73):1)Takeda Pharmaceutical Company Limited
1-1, Doshomachi 4-chome Chuo-ku, Osaka-shi, Osaka 541-0045, ΙΑΠΩΝΙΑ
ΣΥΜΒ. ΠΡΟΤΕΡΑΙΟΤΗΤΕΣ (30):2006177099-27/06/2006-JP
ΕΦΕΥΡΕΤΗΣ (72):1)YASUMA, Tsuneo
2)NEGORO, Nobuyuki
3)YAMASHITA, Masayuki
4)ΙΤΟΥ, Masahiro
ΕΙΔΙΚΟΣ ΠΛΗΡΕΞΟΥΣΙΟΣ (74):ΑΘΑΝΑΣΙΑΔΟΥ ΜΑΡΙΑ
Κουμπάρη 2, 10674 ΑΘΗΝΑ
ΑΝΤΙΚΛΗΤΟΣ (74):ΠΑΠΑΚΩΝΣΤΑΝΤΙΝΟΥ ΕΛΕΝΗ
Κουμπάρη 2,10674 ΑΘΗΝΑ
ΤΙΤΛΟΣ ΕΦΕΥΡΕΣΗΣ (54):**ΣΥΝΤΗΓΜΕΝΕΣ ΚΥΚΛΙΚΕΣ ΕΝΩΣΕΙΣ ΠΕΡΙΛΗΨΗ(57)**

Η παρούσα εφεύρεση παρέχει μια ένωση που αντιπροσωπεύεται από τον τύπο (I), όπου έκαστο σύμβολο είναι όπως ορίζεται στην περιγραφή ή άλας αυτής. Η ένωση ή άλας αυτής ή ένα προφάρμακο αυτής έχει δράση ρύθμισης λειτουργίας υποδοχέα GPR40 και είναι χρήσιμη ως εκκριταγωγό ινσουλίνης ή παράγων για την προφύλαξη ή την θεραπεία διαβήτη και των παρομοίων.



ΑΡΙΘΜΟΣ ΕΥΡ. Δ.Ε. (11):3077820
ΑΡΙΘ. ΕΛΛ. ΚΑΤΑΘΕΣΗΣ (21):20120400923
ΗΜΕΡ. ΕΛΛ. ΚΑΤΑΘΕΣΗΣ (22):23/04/2012
ΑΡΙΘ./ΗΜΕΡ. ΔΗΜΟΣΙΕΥΣΗΣ
ΕΥΡΩΠΑΪΚΟΥ ΔΙΠΛΩΜΑΤΟΣ(87):1976393 - 25/01/2012
ΑΡΙΘ./ΗΜΕΡ. ΔΗΜΟΣΙΕΥΣΗΣ
ΕΥΡΩΠΑΪΚΗΣ ΑΙΤΗΣΗΣ (86):06764459.1--29/06/2006
ΔΙΚΑΙΟΥΧΟΣ (73):1)Velle RW Ltd.
Neocleous House 199 Arch Makarios III Avenue P.O. Box 50613, 3608 Limassol, ΚΥΠΡΟΣ
ΣΥΜΒ. ΠΡΟΤΕΡΑΙΟΤΗΤΕΣ (30):20050715-04/07/2005-FI
ΕΦΕΥΡΕΤΗΣ (72):1)SALOVAARA, Hannu
ΕΙΔΙΚΟΣ ΠΛΗΡΕΞΟΥΣΙΟΣ (74):ΑΘΑΝΑΣΙΑΔΟΥ ΜΑΡΙΑ
Κουμπάρη 2, 10674 ΑΘΗΝΑ
ΑΝΤΙΚΛΗΤΟΣ (74):ΠΑΠΑΚΩΝΣΤΑΝΤΙΝΟΥ ΕΛΕΝΗ
Κουμπάρη 2,10674 ΑΘΗΝΑ
ΤΙΤΛΟΣ ΕΦΕΥΡΕΣΗΣ (54):**ΑΙΩΡΗΜΑ ΤΡΟΦΙΜΟΥ ΤΟ ΟΠΟΙΟ ΠΕΡΙΛΑΜΒΑΝΕΙ ΒΗΤΑ-ΓΛΥΚΑΝΗ ΚΑΙ ΜΙΑ ΜΕΘΟΔΟΣ ΓΙΑ ΠΑΡΑΣΚΕΥΗ ΤΟΥ**

ΠΕΡΙΛΗΨΗ(57)

Η παρούσα εφεύρεση σχετίζεται με ένα σταθερό αιώρημα βασισμένου σε δημητριακά τροφίμου το οποίο έχει παρασκευαστεί με α) θερμική καταργασία ενός μείγματος πλούσιου σε βήτα-γλυκάνη υλικού δημητριακού και νερού για ζελατινοποίηση του αμύλου το οποίο περιέχεται στο υλικό δημητριακού προς σχηματισμό ενός αιωρήματος β) με ψύξη του θερμικά καταργασμένου αιωρήματος και γ) με άλεση του ψυγμένου αιωρήματος για σχηματισμό ενός σταθερού αιωρήματος τροφίμου, με το αιώρημα τροφίμου να έχει μια συγκέντρωση βήτα-γλυκάνης τουλάχιστον 0.25g/100 g αιωρήματος τροφίμου. Επιπροσθέτως, η εφεύρεση αφορά μία μέθοδο για παρασκευή ενός αιωρήματος τροφίμου, καθώς επίσης χρήση ενός αιωρήματος τροφίμου.

ΑΡΙΘΜΟΣ ΕΥΡ. Δ.Ε. (11):3077821
ΑΡΙΘ. ΕΛΛ. ΚΑΤΑΘΕΣΗΣ (21):20120400927
ΗΜΕΡ. ΕΛΛ. ΚΑΤΑΘΕΣΗΣ (22):23/04/2012
ΑΡΙΘ./ΗΜΕΡ. ΔΗΜΟΣΙΕΥΣΗΣ
ΕΥΡΩΠΑΪΚΟΥ ΔΙΠΛΩΜΑΤΟΣ(87):1945760 - 25/01/2012
ΑΡΙΘ./ΗΜΕΡ. ΔΗΜΟΣΙΕΥΣΗΣ
ΕΥΡΩΠΑΪΚΗΣ ΑΙΤΗΣΗΣ (86):06807777.5--08/11/2006
ΔΙΚΑΙΟΥΧΟΣ (73):1)ProBioGen AG
 Goethestrasse 54, 13086 Berlin, ΓΕΡΜΑΝΙΑ
ΣΥΜΒ. ΠΡΟΤΕΡΑΙΟΤΗΤΕΣ (30):05110453-08/11/2005-EP
 750156 P-14/12/2005-US
ΕΦΕΥΡΕΤΗΣ (72):1)SANDIG, Volker
 2)JORDAN, Ingo
 3)BRUNDKE, Elisabeth
ΕΙΔΙΚΟΣ ΠΑΗΡΕΞΟΥΣΙΟΣ (74):ΑΘΑΝΑΣΙΑΔΟΥ ΜΑΡΙΑ
 Κουμπάρη 2, 10674 ΑΘΗΝΑ
ΑΝΤΙΚΛΗΤΟΣ (74):ΠΑΠΑΚΩΝΣΤΑΝΤΙΝΟΥ ΕΛΕΝΗ
 Κουμπάρη 2,10674 ΑΘΗΝΑ
ΤΙΤΛΟΣ ΕΦΕΥΡΕΣΗΣ (54):**ΠΡΩΤΕΪΝΙΚΟΣ ΠΑΡΑΓΟΝΤΑΣ ΑΥΞΗΣΗΣ ΠΑΡΑΓΩΓΙΚΟΤΗΤΑΣ, ΠΡΩΤΟΤΥΠΙΕΣ ΚΥΤΤΑΡΙΚΕΣ ΣΕΙΡΕΣ ΚΑΙ ΧΡΗΣΕΙΣ ΑΥΤΩΝ**

ΠΕΡΙΛΗΨΗ(57)

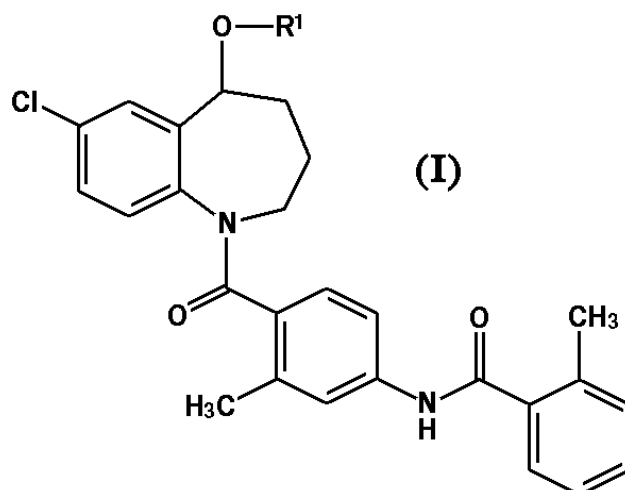
Η παρούσα εφεύρεση παρέχει μέθοδο παρασκευής μη-αδενοϊκού ιού-στόχου ή πρωτεϊνών-στόχων χρησιμοποιώντας σειρά κυττάρων ισχυρής έκφρασης που έχουν σταθερά ενσωματωμένο στο γονιδιώμά τους γονίδιο που κωδικοποιεί ειδική ετερόλογη ρυθμιστική πρωτεΐνη.

ΑΡΙΘΜΟΣ ΕΥΡ. Δ.Ε. (11):3077822
ΑΡΙΘ. ΕΛΛ. ΚΑΤΑΘΕΣΗΣ (21):20120400953
ΗΜΕΡ. ΕΛΛ. ΚΑΤΑΘΕΣΗΣ (22):25/04/2012
ΑΡΙΘ./ΗΜΕΡ. ΔΗΜΟΣΙΕΥΣΗΣ
ΕΥΡΩΠΑΪΚΟΥ ΔΙΠΛΩΜΑΤΟΣ(87):2170831 - 15/02/2012
ΑΡΙΘ./ΗΜΕΡ. ΔΗΜΟΣΙΕΥΣΗΣ
ΕΥΡΩΠΑΪΚΗΣ ΑΙΤΗΣΗΣ (86):08765871.2--26/06/2008
ΔΙΚΑΙΟΥΧΟΣ (73):1)Otsuka Pharmaceutical Co., Ltd.
 9, Kanda-Tsukasa-machi 2-chome Chiyoda-ku, Tokyo 101-8535, ΙΑΠΩΝΙΑ
ΣΥΜΒ. ΠΡΟΤΕΡΑΙΟΤΗΤΕΣ (30):2007167207-26/06/2007-JP
ΕΦΕΥΡΕΤΗΣ (72):1)KONDO, Kazumi
 2)MENJO, Yasuhiro
 3)TOMOYASU, Takahiro
 4)MIYAMURA, Shin
 5)TOMOHIRA, Yuso
 6)MATSUDA, Takakuni
 7)YAMADA, Keigo
 8)KATO, Yusuke
ΕΙΔΙΚΟΣ ΠΑΗΡΕΞΟΥΣΙΟΣ (74):ΑΘΑΝΑΣΙΑΔΟΥ ΜΑΡΙΑ
 Κουμπάρη 2, 10674 ΑΘΗΝΑ
ΑΝΤΙΚΛΗΤΟΣ (74):ΠΑΠΑΚΩΝΣΤΑΝΤΙΝΟΥ ΕΛΕΝΗ
 Κουμπάρη 2,10674 ΑΘΗΝΑ
ΤΙΤΛΟΣ ΕΦΕΥΡΕΣΗΣ (54):**ΠΑΡΑΓΩΓΑ ΒΕΝΖΑΖΕΠΙΝΗΣ ΧΡΗΣΙΜΑ ΩΣ ΑΝΤΑΓΩΝΙΣΤΕΣ ΤΗΣ ΒΑΖΟΠΡΕΣΙΝΗΣ**

ΠΕΡΙΛΗΨΗ(57)

Η παρούσα εφεύρεση παρέχει μια ένωση βενζαζεπίνης που μπορεί να διατηρήσει για μια μακρά χρονική περίοδο το επίπεδο της τολβαπτάνης στο αίμα καθιστώντας δυνατή την παροχή των επιθυμητών φαρμακευτικών αποτελεσμάτων. Η ένωση βενζαζεπίνης της παρούσας εφεύρεσης παριστάνεται με το γενικό τύπο (I) όπου το R1 παριστάνει μια ομάδα -CO-(CH₂)_n-COR2 (όπου το n είναι ένας ακέραιος από 1 έως 4, και το R2 είναι (2-1) μια υδροξυ ομάδα, (2-2) μια κατώτερη αλκοξυ ομάδα

προαιρετικός υποκατεστημένη με μια υδροξυομάδα, και κατώτερη αλκανοϋλο ομάδα, μια κατώτερη αλκανοϋλοξυ ομάδα, μια κατώτερη αλκοξυκαρβονυλοξυ ομάδα, μια κυκλοαλκυλοξυκαρβονυλοξυ ομάδα, ή 5-μεθυλ-2-οξο-1,3-διοξολ-4-ϋλιο ή (2-3) μια αμινο ομάδα προαιρετικός υποκατεστημένη με μια υδροξυ-κατώτερη αλκυλο ομάδα), ή τα παρόμοια.



ΑΡΙΘΜΟΣ ΕΥΡ. Δ.Ε. (11):3077823
ΑΡΙΘ. ΕΛΛ. ΚΑΤΑΘΕΣΗΣ (21):20120400954
ΗΜΕΡ. ΕΛΛ. ΚΑΤΑΘΕΣΗΣ (22):25/04/2012
ΑΡΙΘ./ΗΜΕΡ. ΔΗΜΟΣΙΕΥΣΗΣ
ΕΥΡΩΠΑΪΚΟΥ ΔΙΠΛΩΜΑΤΟΣ(87):1727795 - 15/02/2012
ΑΡΙΘ./ΗΜΕΡ. ΔΗΜΟΣΙΕΥΣΗΣ
ΕΥΡΩΠΑΪΚΗΣ ΑΙΤΗΣΗΣ (86):04798913.2--19/11/2004
ΔΙΚΑΙΟΥΧΟΣ (73):1)Ranbaxy Laboratories Limited
12th Floor, Devika Tower 06, Nehru Place,
New Delhi 110019 Delhi, ΙΝΔΙΑ
ΣΥΜΒ. ΠΡΟΤΕΡΑΙΟΤΗΤΕΣ (30):DE04912004-17/03/2004-IN
ΕΦΕΥΡΕΤΗΣ (72):1)KUMAR, Yatendra
2)KUMAR, S.M.,
3)SATHYANARAYANA, Swargam
ΕΙΔΙΚΟΣ ΠΛΗΡΕΞΟΥΣΙΟΣ (74):ΑΘΑΝΑΣΙΑΔΟΥ ΜΑΡΙΑ
Κουμπάρη 2, 10674 ΑΘΗΝΑ
ΑΝΤΙΚΛΗΤΟΣ (74):ΠΑΠΑΚΩΝΣΤΑΝΤΙΝΟΥ ΕΛΕΝΗ
Κουμπάρη 2,10674 ΑΘΗΝΑ
ΤΙΤΛΟΣ ΕΦΕΥΡΕΣΗΣ (54):ΜΕΘΟΔΟΣ ΓΙΑ ΤΗΝ ΠΑΡΑΓΩΓΗ
ΑΣΒΕΣΤΟΥΧΟΥ ΑΤΟΡΒΑΣΤΑΤΙΝΗΣ ΣΕ
ΑΜΟΡΦΗ ΜΟΡΦΗ

ΠΕΡΙΛΗΨΗ(57)

Προσφέρεται μια μέθοδος για την παραγωγή άμορφης ασβεστούχου ατορβαστατίνης, και σταθεροποιημένης άμορφης ασβεστούχου ατορβαστατίνης.

ΑΡΙΘΜΟΣ ΕΥΡ. Δ.Ε. (11):3077824
ΑΡΙΘ. ΕΛΛ. ΚΑΤΑΘΕΣΗΣ (21):20120400955
ΗΜΕΡ. ΕΛΛ. ΚΑΤΑΘΕΣΗΣ (22):25/04/2012
ΑΡΙΘ./ΗΜΕΡ. ΔΗΜΟΣΙΕΥΣΗΣ
ΕΥΡΩΠΑΪΚΟΥ ΔΙΠΛΩΜΑΤΟΣ(87):2139626 - 08/02/2012
ΑΡΙΘ./ΗΜΕΡ. ΔΗΜΟΣΙΕΥΣΗΣ
ΕΥΡΩΠΑΪΚΗΣ ΑΙΤΗΣΗΣ (86):08717855.4--14/03/2008
ΔΙΚΑΙΟΥΧΟΣ (73):1)Chemex GmbH
Maschstrasse 16, 31073 Delligsen,
GERMANY
ΣΥΜΒ. ΠΡΟΤΕΡΑΙΟΤΗΤΕΣ (30):102007012660-16/03/2007-DE
ΕΦΕΥΡΕΤΗΣ (72):1)LANVER, Ulrich
2)RIEMANN, Klaus Dieter
3)HUBERT, Jurgен
4)LIEBER, Hermann
ΕΙΔΙΚΟΣ ΠΛΗΡΕΞΟΥΣΙΟΣ (74):ΑΘΑΝΑΣΙΑΔΟΥ ΜΑΡΙΑ
Κουμπάρη 2, 10674 ΑΘΗΝΑ
ΑΝΤΙΚΛΗΤΟΣ (74):ΠΑΠΑΚΩΝΣΤΑΝΤΙΝΟΥ ΕΛΕΝΗ
Κουμπάρη 2,10674 ΑΘΗΝΑ
ΤΙΤΛΟΣ ΕΦΕΥΡΕΣΗΣ (54):ΜΟΡΙΑ ΠΥΡΗΝΑ-ΜΑΝΔΥΑ ΓΙΑ ΧΡΗΣΗ
ΩΣ ΥΑΙΚΟ ΠΛΗΡΩΣΗΣ ΓΙΑ ΜΑΖΕΣ
ΤΡΟΦΟΔΟΤΗΡΩΝ

ΠΕΡΙΛΗΨΗ(57)

Η παρούσα εφεύρεση αφορά σε ένα μόριο πυρήνα-μανδύα για χρήση ως υλικό πλήρωσης για μάζες τροφοδοτήρων για την παραγωγή τροφοδοτήρων, οι οποίοι περιλαμβάνουν (α) έναν πυρήνα φορέα, ο οποίος έχει μέγεθος από 30 μm έως 500 μm και αποτελείται από ένα υλικό, το οποίο είναι ανθεκτικό κατά μέγιστο μέχρι μία θερμοκρασία 1400 βαθμών Κελσίου και δεν περιέχει πολυστυρένιο, (β) έναν μανδύα, ο οποίος περικλείει τον πυρήνα, ο οποίος αποτελείται από ή περιλαμβάνει (β1) μόρια με μία τιμή D 50 για το μέγεθος των κόκκων κατά μέγιστο 15 μm, τα οποία είναι ανθεκτικά σε θερμοκρασία τουλάχιστον 1500 βαθμών Κελσίου, καθώς και (β2) ένα συνδετικό μέσο, το οποίο συνδέει τα μόρια μεταξύ τους και στον πυρήνα φορέα, όπου το μόριο πυρήνα-μανδύα είναι ανθεκτικό μέχρι μία θερμοκρασία τουλάχιστον 1450 βαθμών Κελσίου.

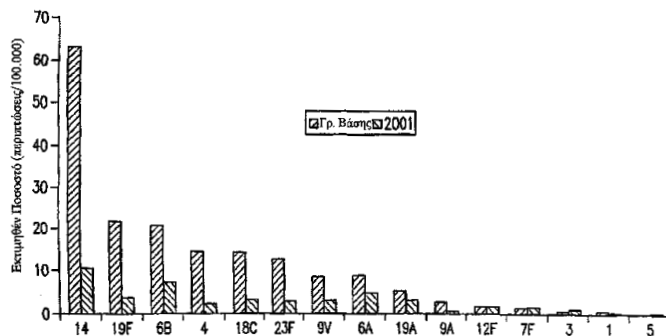
ΑΡΙΘΜΟΣ ΕΥΡ. Δ.Ε. (11):3077825
ΑΡΙΘ. ΕΛΛ. ΚΑΤΑΘΕΣΗΣ (21):20120400952
ΗΜΕΡ. ΕΛΛ. ΚΑΤΑΘΕΣΗΣ (22):25/04/2012
ΑΡΙΘ./ΗΜΕΡ. ΔΗΜΟΣΙΕΥΣΗΣ
ΕΥΡΩΠΑΪΚΟΥ ΔΙΠΛΩΜΑΤΟΣ(87):1868645 - 07/03/2012
ΑΡΙΘ./ΗΜΕΡ. ΔΗΜΟΣΙΕΥΣΗΣ
ΕΥΡΩΠΑΪΚΗΣ ΑΙΤΗΣΗΣ (86):06740419.4--31/03/2006
ΔΙΚΑΙΟΥΧΟΣ (73):1)Wyeth LLC
Five Giralda Farms, Madison, NJ 07940,
ΗΝΩΜΕΝΕΣ ΠΟΛΙΤΕΙΕΣ ΤΗΣ ΑΜΕΡΙΚΗΣ

ΣΥΜΒ. ΠΡΟΤΕΡΑΙΟΤΗΤΕΣ (30):669605 P-08/04/2005-US
ΕΦΕΥΡΕΤΗΣ (72):1)HAUSDORFF, William, P.
2)SIBER, George, Rainer
3)PARADISO, Peter, R.

ΕΙΔΙΚΟΣ ΠΛΗΡΕΞΟΥΣΙΟΣ (74):ΑΘΑΝΑΣΙΑΔΟΥ ΜΑΡΙΑ
Κουμπάρη 2, 10674 ΑΘΗΝΑ

ΑΝΤΙΚΛΗΤΟΣ (74):ΠΑΠΑΚΩΝΣΤΑΝΤΙΝΟΥ ΕΛΕΝΗ
Κουμπάρη 2,10674 ΑΘΗΝΑ

ΤΙΤΛΟΣ ΕΦΕΥΡΕΣΗΣ (54):**ΠΟΛΥΔΥΝΑΜΗ ΣΥΝΘΕΣΗ ΣΥΖΕΥΓ-ΜΑΤΟΣ ΠΝΕΥΜΟΝΙΟΚΟΚΚΙΚΟΥ ΠΟΛΥΣΑΚΧΑΡΙΤΗ-ΠΡΩΤΕΪΝΗΣ**



ΠΕΡΙΛΗΨΗ(57)

Εδώ περιγράφεται μια ανοσογόνος σύνθεση που έχει 13 διακριτά συζεύγματα πολυσακχαρίτη-πρωτεΐνης και προαιρετικώς, ένα ενισχυτικό με βάση το αργίλιο. Κάθε συζευγμα περιέχει έναν καμικό πολυσακχαρίτη παρασκευασμένο από ένα διαφορετικό ορότυπο του Streptococcus pneumoniae (1, 3, 4, 5, 6A, 6B, 7F, 9V, 14, 18C, 19A, 19F και 23F) συζευγμένο σε μια πρωτεΐνη-φορέα. Η ανοσογόνος σύνθεση, που μορφοποιείται ως ένα εμβόλιο, αυξάνει την κάλυψη κατά πνευμονιοκοκκικής νόσου σε βρέφη και μικρά παιδιά παγκοσμίως, και παρέχει κάλυψη για τους ορότυπους 6A και 19A που δεν εξαρτάται από τους περιορισμούς διασταυρούμενης προστασίας οροομάδας.

ΑΡΙΘΜΟΣ ΕΥΡ. Δ.Ε. (11):3077826
ΑΡΙΘ. ΕΛΛ. ΚΑΤΑΘΕΣΗΣ (21):20120400711
ΗΜΕΡ. ΕΛΛ. ΚΑΤΑΘΕΣΗΣ (22):28/03/2012
ΑΡΙΘ./ΗΜΕΡ. ΔΗΜΟΣΙΕΥΣΗΣ
ΕΥΡΩΠΑΪΚΟΥ ΔΙΠΛΩΜΑΤΟΣ(87):1058518 - 28/12/2011
ΑΡΙΘ./ΗΜΕΡ. ΔΗΜΟΣΙΕΥΣΗΣ
ΕΥΡΩΠΑΪΚΗΣ ΑΙΤΗΣΗΣ (86):99905708.6--03/02/1999
ΔΙΚΑΙΟΥΧΟΣ (73):1)Yeatts, Stanley D., II
134 Chinquapin Orchard, Yorktown, VA
23693, ΗΝΩΜΕΝΕΣ ΠΟΛΙΤΕΙΕΣ ΤΗΣ
ΑΜΕΡΙΚΗΣ
2)Palmer, Michael J.
17 Alphus Street, Poquoson, VA 23662,
ΗΝΩΜΕΝΕΣ ΠΟΛΙΤΕΙΕΣ ΤΗΣ ΑΜΕΡΙΚΗΣ

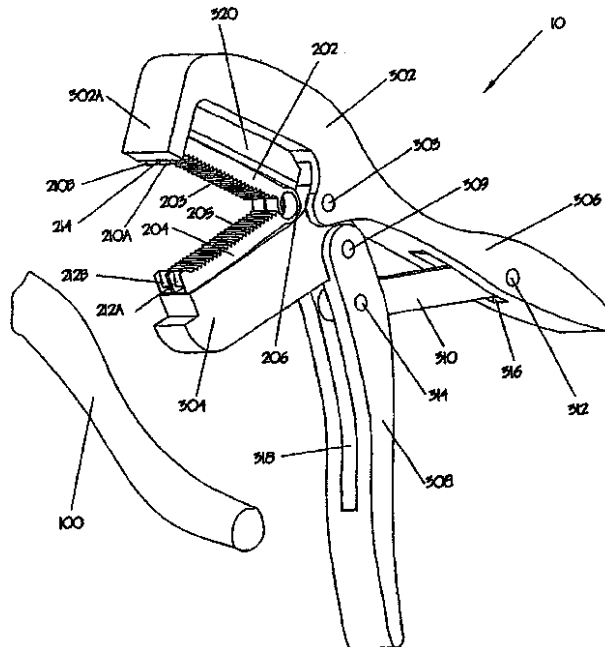
ΣΥΜΒ. ΠΡΟΤΕΡΑΙΟΤΗΤΕΣ (30):22061-11/02/1998-US
ΕΦΕΥΡΕΤΗΣ (72):1)Yeatts, Stanley D., II
2)Palmer, Michael J.

ΕΙΔΙΚΟΣ ΠΛΗΡΕΞΟΥΣΙΟΣ (74):ΖΟΥΛΑΜΟΓΛΟΥ-ΒΟΖΕΜΠΕΡΓΚ
ΕΛΙΣΑΒΕΤ
Ζαλοκόστα 38 και Συγγρού, 15233
ΧΑΛΑΝΔΡΙ (ΑΤΤΙΚΗΣ)

ΑΝΤΙΚΛΗΤΟΣ (74):ΒΟΖΕΜΠΕΡΓΚ-ΒΡΕΤΟΣ ΝΙΚΟΛΑΟΣ
Ζαλοκόστα 38 και Συγγρού,15233
ΧΑΛΑΝΔΡΙ (ΑΤΤΙΚΗΣ)

ΤΙΤΛΟΣ ΕΦΕΥΡΕΣΗΣ (54):**ΣΥΣΦΙΞΗ ΚΑΙ ΚΟΠΗ ΣΥΜΠΙΕΣΙΜΗΣ ΔΟΜΗΣ**

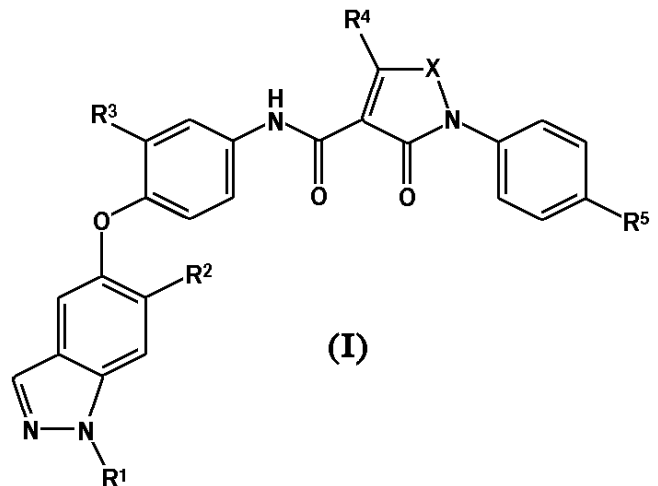
σχηματίζοντας ένα πρώτο και δεύτερο χωριστό σφιγκτήρα {21, 22} που παραμένουν στη θέση σύσφιξης, με αποτέλεσμα η δομή να κόβεται και να σφιγγεται χωρίς έκχυση ρευστού.



ΠΕΡΙΛΗΨΗ(57)

Παρέχονται διάταξη (10) και μέθοδος για τη σύσφιξη και κοπή συμπίεσιμης δομής που περιέχει ένα ρευστό. Σφιγκτήρας (20) που διαθέτει ένα ζεύγος βραχιόνων (202, 204) ασφαρίζει σε θέση σύσφιξης γύρω από τη δομή έτσι ώστε το ρευστό μεταξύ των βραχιόνων να ωθείται εκτός. Διάταξη κοπής (320) συνδεδεμένη στον σφιγκτήρα διέρχεται διαμέσου του ζεύγους των βραχιόνων σε θέση σύσφιξης

ΑΡΙΘΜΟΣ ΕΥΡ. Δ.Ε. (11):3077827
ΑΡΙΘ. ΕΛΛ. ΚΑΤΑΘΕΣΗΣ (21):20120400950
ΗΜΕΡ. ΕΛΛ. ΚΑΤΑΘΕΣΗΣ (22):25/04/2012
ΑΡΙΘ./ΗΜΕΡ. ΔΗΜΟΣΙΕΥΣΗΣ
ΕΥΡΩΠΑΪΚΟΥ ΔΙΠΛΩΜΑΤΟΣ(87):2310382 - 22/02/2012
ΑΡΙΘ./ΗΜΕΡ. ΔΗΜΟΣΙΕΥΣΗΣ
ΕΥΡΩΠΑΪΚΗΣ ΑΙΤΗΣΗΣ (86):09790440.3--15/07/2009
ΔΙΚΑΙΟΥΧΟΣ (73):1)Eli Lilly & Company
Lilly Corporate Center, Indianapolis, IN
46285, ΗΝΩΜΕΝΕΣ ΠΟΛΙΤΕΙΕΣ ΤΗΣ
ΑΜΕΡΙΚΗΣ
ΣΥΜΒ. ΠΡΟΤΕΡΑΙΟΤΗΤΕΣ (30):83294 P-24/07/2008-US
85082 P-31/07/2008-US
108659 P-27/10/2008-US
ΕΦΕΥΡΕΤΗΣ (72):1)LI, Tiechao
2)POBANZ, Mark, Andrew
3)SHIH, Chuan
4)WU, Zhipei
5)YANG, Wei Jennifer
6)ZHONG, Boyu
ΕΙΔΙΚΟΣ ΠΛΗΡΕΞΟΥΣΙΟΣ (74):ΑΘΑΝΑΣΙΑΔΟΥ ΜΑΡΙΑ
Κουμπάρη 2, 10674 ΑΘΗΝΑ
ΑΝΤΙΚΛΗΤΟΣ (74):ΠΑΠΑΚΩΝΣΤΑΝΤΙΝΟΥ ΕΛΕΝΗ
Κουμπάρη 2,10674 ΑΘΗΝΑ
ΤΙΤΛΟΣ ΕΦΕΥΡΕΣΗΣ (54):ΑΜΙΔΟΦΑΙΝΟΞΥΝΑΑΖΟΛΙΑ ΧΡΗΣΙ-
ΜΑ ΩΣ ΑΝΑΣΤΟΛΕΙΣ ΤΟΥ c-Met



ΠΕΡΙΛΗΨΗ(57)

Η παρούσα εφεύρεση παρέχει ενώσεις αμιδοφαινοξυνδαζολίου χρήσιμες για τη θεραπεία του καρκίνου.

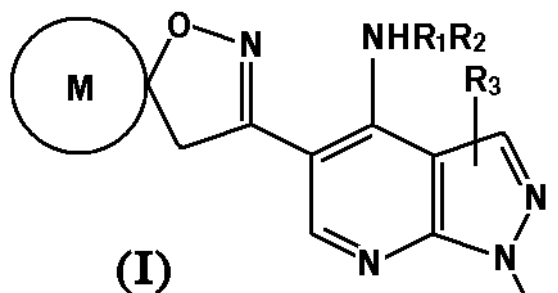
ΑΡΙΘΜΟΣ ΕΥΡ. Δ.Ε. (11):3077828
ΑΡΙΘ. ΕΛΛ. ΚΑΤΑΘΕΣΗΣ (21):20120400951
ΗΜΕΡ. ΕΛΛ. ΚΑΤΑΘΕΣΗΣ (22):25/04/2012
ΑΡΙΘ./ΗΜΕΡ. ΔΗΜΟΣΙΕΥΣΗΣ
ΕΥΡΩΠΑΪΚΟΥ ΔΙΠΛΩΜΑΤΟΣ(87):2263669 - 08/02/2012
ΑΡΙΘ./ΗΜΕΡ. ΔΗΜΟΣΙΕΥΣΗΣ
ΕΥΡΩΠΑΪΚΗΣ ΑΙΤΗΣΗΣ (86):10176420.7--09/11/2000
ΔΙΚΑΙΟΥΧΟΣ (73):1)Celgene Corporation
86 Morris Avenue, Summit New Jersey 07901,
ΗΝΩΜΕΝΕΣ ΠΟΛΙΤΕΙΕΣ ΤΗΣ ΑΜΕΡΙΚΗΣ
ΣΥΜΒ. ΠΡΟΤΕΡΑΙΟΤΗΤΕΣ (30):165168 P-12/11/1999-US
590344-08/06/2000-US
708199-08/11/2000-US
ΕΦΕΥΡΕΤΗΣ (72):1)Man, Hon-Wah
2)Muller, George W.
ΕΙΔΙΚΟΣ ΠΛΗΡΕΞΟΥΣΙΟΣ (74):ΑΘΑΝΑΣΙΑΔΟΥ ΜΑΡΙΑ
Κουμπάρη 2, 10674 ΑΘΗΝΑ
ΑΝΤΙΚΛΗΤΟΣ (74):ΠΑΠΑΚΩΝΣΤΑΝΤΙΝΟΥ ΕΛΕΝΗ
Κουμπάρη 2,10674 ΑΘΗΝΑ
ΤΙΤΛΟΣ ΕΦΕΥΡΕΣΗΣ (54):ΦΑΡΜΑΚΕΥΤΙΚΩΣ ΔΡΑΣΤΙΚΑ ΠΑΡΑ-
ΓΩΓΑ ΙΣΟΪΝΔΟΛΙΝΗΣ

ΠΕΡΙΛΗΨΗ(57)

Κυκλοπροπυλο-N- {2-[(1S)-1-(3-αθοξυ-4-μεθοξυφαινυλο)-2-(μεθυλοσουλφονυλο)αιθυλο]-3-οξοϊσοϊνδολιν-4-υλο}-καρβοξαμίδιο, ή ένα άλας προσθήκης οξέος αυτού, για χρήση σε αντιμετώπιση μιας αυτοάνοσης νόσου.

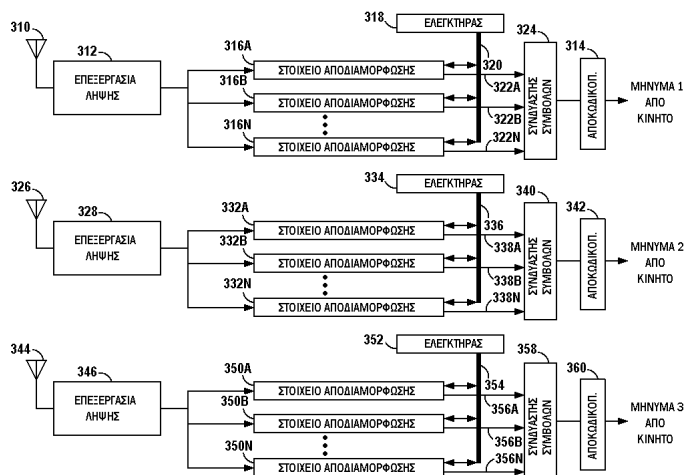
ΑΡΙΘΜΟΣ ΕΥΡ. Δ.Ε. (11):3077829
ΑΡΙΘ. ΕΛΛ. ΚΑΤΑΘΕΣΗΣ (21):20120400949
ΗΜΕΡ. ΕΛΛ. ΚΑΤΑΘΕΣΗΣ (22):25/04/2012
ΑΡΙΘ./ΗΜΕΡ. ΔΗΜΟΣΙΕΥΣΗΣ
ΕΥΡΩΠΑΪΚΟΥ ΔΙΠΛΩΜΑΤΟΣ(87):2124944 - 15/02/2012
ΑΡΙΘ./ΗΜΕΡ. ΔΗΜΟΣΙΕΥΣΗΣ
ΕΥΡΩΠΑΪΚΗΣ ΑΙΤΗΣΗΣ (86):08737621.6--14/03/2008
ΔΙΚΑΙΟΥΧΟΣ (73):1)Ranbaxy Laboratories Limited
12th Floor, Devika Tower 06, Nehru Place,
New Delhi 110019 Delhi, ΙΝΔΙΑ
ΣΥΜΒ. ΠΡΟΤΕΡΑΙΟΤΗΤΕΣ (30):DE05502007-14/03/2007-IN
ΕΦΕΥΡΕΤΗΣ (72):1)RUDRA, Sonali
2)GUPTA, Nidhi
3)BAREGAMA, Lalit, Kumar
4)AGARWAL, Ritu
5)KHAIRNAR, Vinayak, Vasantrao
6)RAMAIAH, Mandadapu, Raghu
7)PALLE, Venkata P.
8)BALACHANDRAN, Sarala
9)KONDASKAR, Atul
10)SALLA, Manohar
11)RAY, Abhijit
12)DASTIDAR, Sunanda G.
13)VIJAYKRISHNAN, Lalitha
ΕΙΔΙΚΟΣ ΠΛΗΡΕΞΟΥΣΙΟΣ (74):ΑΘΑΝΑΣΙΑΔΟΥ ΜΑΡΙΑ
Κουμπάρη 2, 10674 ΑΘΗΝΑ
ΑΝΤΙΚΛΗΤΟΣ (74):ΠΑΠΑΚΩΝΣΤΑΝΤΙΝΟΥ ΕΛΕΝΗ
Κουμπάρη 2,10674 ΑΘΗΝΑ
ΤΙΤΛΟΣ ΕΦΕΥΡΕΣΗΣ (54):ΠΑΡΑΓΩΓΑ ΠΥΡΑΖΟΛΟ (3,4-**b**) ΠΥΡΙΑΙ-
ΝΗΣ ΩΣ ΑΝΑΣΤΟΛΕΙΣ ΤΗΣ ΦΩΣΦΟ-
ΔΙΕΣΤΕΡΑΣΗΣ
ΠΕΡΙΛΗΨΗ(57)
Η παρούσα εφεύρεση αναφέρεται σε αναστολείς της φωσφοδιεστεράσης (PDE) τύπου 4, της φωσφοδιεστεράσης (PDE) τύπου 7 και σε διπλούς αναστολείς της

PDE τύπου 4/PDE τύπου 7. Οι ενώσεις που αποκαλύπτονται εδώ έχουν τη δομή του Τύπου I: μπορούν να είναι χρήσιμες στη θεραπευτική αγωγή, πρόληψη, αναστολή ή καταστολή νόσων του ΚΝΣ, για παράδειγμα, της πολλαπλής σκλήρυνσης, διάφορων παθολογικών καταστάσεων όπως νόσων που προσβάλλουν το ανοσοποιητικό σύστημα, συμπεριλαμβανομένου του AIDS, της απόρριψης μοσχεύματος, αυτοάνοσων διαταραχών όπως νόσων που σχετίζονται με Τ-λεμφοκύτταρα, για παράδειγμα, ρευματοειδούς αρθρίτιδας, φλεγμονωδών νόσων όπως φλεγμονωδών παθήσεων του αναπνευστικού συμπεριλαμβανομένης της χρόνιας αποφρακτικής πνευμονοπάθειας (COPD), του άσθματος, της βρογχίτιδας, της αλλεργικής ρινίτιδας, του συνδρόμου αναπνευστικής δύσπνοιας των ενηλίκων (ARDS) και άλλων φλεγμονωδών νόσων συμπεριλαμβανομένης αλλά χωρίς περιορισμό της ψωρίασης, του σοκ, της ατοπικής δερματίτιδας, του ηωσινόφιλου κοκκιδώματος, της αλλεργικής επιπεφυκίτιδας, της οστεοαρθρίτιδας, γαστρεντερικών φλεγμονωδών νόσων όπως της νόσου του Crohn, κολίτιδας, παγκρεατίτιδας καθώς και διαφορετικών τύπων καρκίνων συμπεριλαμβανομένης της λευχαιμίας, ειδικότερα σε ανθρώπους. Παρέχονται διεργασίες για την παρασκευή των αποκαλυπτόμενων ενώσεων, φαρμακευτικών συνθέσεων που περιέχουν τις αποκαλυπτόμενες ενώσεις και η χρήση τους ως αναστολείς της PDE τύπου 4, της PDE τύπου 7 και ως διπλοί αναστολείς της PDE τύπου 4/PDE τύπου 7.



ΑΡΙΘΜΟΣ ΕΥΡ. Δ.Ε. (11):3077830
ΑΡΙΘ. ΕΛΛ. ΚΑΤΑΘΕΣΗΣ (21):20120400928
ΗΜΕΡ. ΕΛΛ. ΚΑΤΑΘΕΣΗΣ (22):23/04/2012
ΑΡΙΘ./ΗΜΕΡ. ΔΗΜΟΣΙΕΥΣΗΣ
ΕΥΡΩΠΑΪΚΟΥ ΔΙΠΛΩΜΑΤΟΣ(87):2043394 - 14/03/2012
ΑΡΙΘ./ΗΜΕΡ. ΔΗΜΟΣΙΕΥΣΗΣ
ΕΥΡΩΠΑΪΚΗΣ ΑΙΤΗΣΗΣ (86):08014212.8--28/10/1994
ΔΙΚΑΙΟΥΧΟΣ (73):1)Qualcomm Incorporated
5775 Morehouse Drive, San Diego, CA 92121-
1714, ΗΝΩΜΕΝΕΣ ΠΟΛΙΤΕΙΕΣ ΤΗΣ
ΑΜΕΡΙΚΗΣ
ΣΥΜΒ. ΠΡΟΤΕΡΑΙΟΤΗΤΕΣ (30):144903-28/10/1993-US
ΕΦΕΥΡΕΤΗΣ (72):1)Gilhousen, Klein S. c/o QUALCOMM IN-
CORPORATED
2)Padovani, Roberto c/o QUALCOMM IN-
CORPORATED
3)Weaver Jr., Lindsay A. c/o QUALCOMM
INCORPORATED
ΕΙΔΙΚΟΣ ΠΛΗΡΕΞΟΥΣΙΟΣ (74):ΑΘΑΝΑΣΙΑΔΟΥ ΜΑΡΙΑ
Κουμπάρη 2, 10674 ΑΘΗΝΑ
ΑΝΤΙΚΛΗΤΟΣ (74):ΠΑΠΑΚΩΝΣΤΑΝΤΙΝΟΥ ΕΛΕΝΗ
Κουμπάρη 2,10674 ΑΘΗΝΑ
ΤΙΤΛΟΣ ΕΦΕΥΡΕΣΗΣ (54):ΜΕΘΟΔΟΣ ΚΑΙ ΣΥΣΚΕΥΗ ΓΙΑ ΠΡΑΓ-
ΜΑΤΟΠΟΙΗΣΗ ΜΕΤΑΠΟΜΠΗΣ ΜΕΤΑ-
ΞΥ ΤΟΜΕΩΝ ΕΝΟΣ ΚΟΙΝΟΥ ΣΤΑΘ-
ΜΟΥ ΒΑΣΗΣ
ΠΕΡΙΛΗΨΗ(57)
Μία μέθοδος και συσκευή που παρέχουν πιο μαλακή μεταπομπή μίας κινητής μονάδας (90) μεταξύ τομέων (50, 70, και 80) ενός κοινού σταθμού βάσης (60).

Ένας διαμερισμένος σε τομείς σταθμός βάσης (60) περιλαμβάνει ένα σύνολο στοιχείων αποδιαμόρφωσης (240A-204N). Κάθε στοιχείο αποδιαμόρφωσης (240A-204N) δύναται να εκχωρείται σε ένα σήμα από έναν από μία πληθώρα τομέων. Οι έξοδοι των αποδιαμορφωτών (240A-204N) συνδυάζονται πριν τη διεργασία αποκωδικοποίησης ανεξάρτητα από τον τομέα από τον οποίο προήλθαν τα δεδομένα. Αυτή η διάρθρωση παρέχει βελτιωμένη αξιοπιστία δεδομένων εξόδου, πιο σταθερό έλεγχο ισχύος, και πιο αποδοτική χρήση πόρων στο σταθμό βάσης.



ΑΡΙΘΜΟΣ ΕΥΡ. Δ.Ε. (11):3077831
ΑΡΙΘ. ΕΛΛ. ΚΑΤΑΘΕΣΗΣ (21):20120400916
ΗΜΕΡ. ΕΛΛ. ΚΑΤΑΘΕΣΗΣ (22):24/04/2012
ΑΡΙΘ./ΗΜΕΡ. ΔΗΜΟΣΙΕΥΣΗΣ
ΕΥΡΩΠΑΪΚΟΥ ΔΙΠΛΩΜΑΤΟΣ(87):2235240 - 08/02/2012
ΑΡΙΘ./ΗΜΕΡ. ΔΗΜΟΣΙΕΥΣΗΣ
ΕΥΡΩΠΑΪΚΗΣ ΑΙΤΗΣΗΣ (86):08870847.4--22/12/2008
ΔΙΚΑΙΟΥΧΟΣ (73):1)Lenzing AG
Werkstrasse 2, 4860 Lenzing, ΑΥΣΤΡΙΑ
ΣΥΜΒ. ΠΡΟΤΕΡΑΙΟΤΗΤΕΣ (30):642008-16/01/2008-AT
ΕΦΕΥΡΕΤΗΣ (72):1)WENINGER, Friedrich
2)EICHINGER, Dieter
3)FEILMAIR, Wilhelm
4)LEITNER, Johann
5)KAMPF, Karin
ΕΙΔΙΚΟΣ ΠΛΗΡΕΞΟΥΣΙΟΣ (74):ΤΣΙΜΙΚΑΛΗΣ "ΤΣΙΜΙΚΑΛΗΣ
ΚΑΛΟΝΑΡΟΥ ΔΙΚΗΓΟΡΙΚΗ ΕΤΑΙΡΕΙΑ"
ΣΤΕΦΑΝΟΣ
Ν. Βάμβα 1,, 106 74 ΑΘΗΝΑ
ΑΝΤΙΚΛΗΤΟΣ (74):ΤΣΙΜΙΚΑΛΗΣ "ΤΣΙΜΙΚΑΛΗΣ
ΚΑΛΟΝΑΡΟΥ ΔΙΚΗΓΟΡΙΚΗ ΕΤΑΙΡΕΙΑ"
ΑΘΑΝΑΣΙΟΣ
Ν. Βάμβα 1,,106 74 ΑΘΗΝΑ
ΤΙΤΛΟΣ ΕΦΕΥΡΕΣΗΣ (54):ΜΙΓΜΑΤΑ ΙΝΩΝ, ΝΗΜΑΤΑ ΚΑΙ ΥΦΑ-
ΣΜΑΤΑ ΦΤΙΑΓΜΕΝΑ ΑΠΟ ΑΥΤΑ

ΠΕΡΙΛΗΨΗ(57)

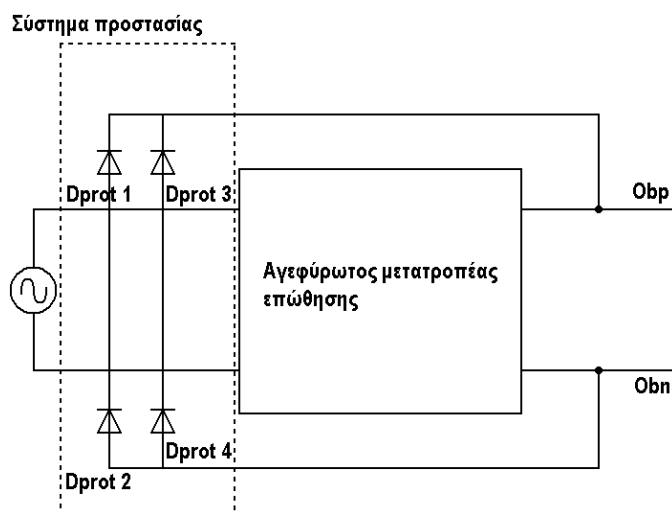
Η εφεύρεση σχετίζεται με μίγματα ινών κυτταρίνης υψηλού μέτρου ελαστικότητας σε υγρή κατάσταση και περιελιγμένων σε διαλύτη ινών κυτταρίνης με σταυροδεσμούς και με νήματα και υφάσματα φτιαγμένα από αυτά.

ΑΡΙΘΜΟΣ ΕΥΡ. Δ.Ε. (11):3077832
ΑΡΙΘ. ΕΛΛ. ΚΑΤΑΘΕΣΗΣ (21):20120400933
ΗΜΕΡ. ΕΛΛ. ΚΑΤΑΘΕΣΗΣ (22):24/04/2012
ΑΡΙΘ./ΗΜΕΡ. ΔΗΜΟΣΙΕΥΣΗΣ
ΕΥΡΩΠΑΪΚΟΥ ΔΙΠΛΩΜΑΤΟΣ(87):2215709 - 01/02/2012
ΑΡΙΘ./ΗΜΕΡ. ΔΗΜΟΣΙΕΥΣΗΣ
ΕΥΡΩΠΑΪΚΗΣ ΑΙΤΗΣΗΣ (86):08844359.3--30/10/2008
ΔΙΚΑΙΟΥΧΟΣ (73):1)Eltek Valere AS
P.O. Box 2340 Stromso, 3003 Drammen,
NORBHΓΙΑ
ΣΥΜΒ. ΠΡΟΤΕΡΑΙΟΤΗΤΕΣ (30):983938 P-31/10/2007-US
0721413-31/10/2007-GB
ΕΦΕΥΡΕΤΗΣ (72):1)ΜΥΗRE, Erik
2)BRASTAD, Jan, Tore
3)GJERDE, Knut-Ivar
4)ROJAS, Roberto
ΕΙΔΙΚΟΣ ΠΛΗΡΕΞΟΥΣΙΟΣ (74):ΑΘΑΝΑΣΙΑΔΟΥ ΜΑΡΙΑ
Κουμπάρη 2, 10674 ΑΘΗΝΑ
ΑΝΤΙΚΛΗΤΟΣ (74):ΠΑΠΑΚΩΝΣΤΑΝΤΙΝΟΥ ΕΛΕΝΗ
Κουμπάρη 2,10674 ΑΘΗΝΑ
ΤΙΤΛΟΣ ΕΦΕΥΡΕΣΗΣ (54):ΣΥΣΚΕΥΗ ΔΙΑΚΑΝΟΝΙΣΜΕΝΗ ΓΙΑ
ΤΗΝ ΜΕΤΑΤΡΟΠΗ ΜΙΑΣ ΑC ΤΑΣΗΣ
ΕΙΣΟΔΟΥ ΣΕ ΜΙΑ DC ΤΑΣΗ ΕΙΣΟΔΟΥ

ΠΕΡΙΛΗΨΗ(57)

Η παρούσα εφεύρεση σχετίζεται με μια συσκευή διακανονισμένη για την μετατροπή μιας AC τάσης εισόδου σε μια DC τάση εξόδου, αποτελούμενη από έναν αγεφύρωτο μετατροπέα επώθησης και ένα σύστημα προστασίας από απότομη υπερένταση. Το σύστημα προστασίας από απότομη υπερένταση αποτελείται από μια πρώτη διόδο προστασίας (Dprot1), όπου η άνοδος συνδέεται σε έναν πρώτο AC ακροδέκτη εισόδου και η κάθοδος συνδέεται σε έναν ακροδέκτη εξόδου θετικής επώθησης (Obp), μια δεύτερη διόδο προστασίας (Dprot2), όπου η άνοδος συνδέεται σε έναν ακροδέκτη εξόδου αρνητικής επώθησης (Obn) και η κάθοδος συνδέεται στον πρώτο AC ακροδέκτη εισόδου, μια τρίτη διόδο προστασίας

(Dprot3), όπου η άνοδος συνδέεται σε έναν δεύτερο AC ακροδέκτη εισόδου και η κάθοδος συνδέεται στον ακροδέκτη εξόδου θετικής επώθησης (Obp) και μια τέταρτη διόδο προστασίας (Dprot4), όπου η άνοδος συνδέεται στον ακροδέκτη εξόδου αρνητικής επώθησης (Obn) και η κάθοδος συνδέεται στον δεύτερο AC ακροδέκτη εισόδου.

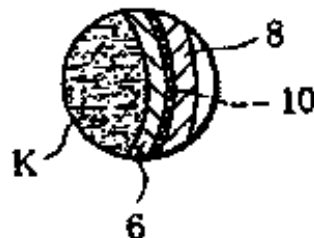


ΑΡΙΘΜΟΣ ΕΥΡ. Δ.Ε. (11):3077833
ΑΡΙΘ. ΕΛΛ. ΚΑΤΑΘΕΣΗΣ (21):20120400937
ΗΜΕΡ. ΕΛΛ. ΚΑΤΑΘΕΣΗΣ (22):25/04/2012
ΑΡΙΘ./ΗΜΕΡ. ΔΗΜΟΣΙΕΥΣΗΣ
ΕΥΡΩΠΑΪΚΟΥ ΔΙΠΛΩΜΑΤΟΣ(87):1421863 - 29/02/2012
ΑΡΙΘ./ΗΜΕΡ. ΔΗΜΟΣΙΕΥΣΗΣ
ΕΥΡΩΠΑΪΚΗΣ ΑΙΤΗΣΗΣ (86):02751654.1--24/07/2002
ΔΙΚΑΙΟΥΧΟΣ (73):1)Japan Tobacco Inc.
2-1, Toranomom 2-chome, Minato-ku, Tokyo
105-8422, ΙΑΠΩΝΙΑ
ΣΥΜΒ. ΠΡΟΤΕΡΑΙΟΤΗΤΕΣ (30):2001239182-07/08/2001-JP
ΕΦΕΥΡΕΤΗΣ (72):1)TABUCHI, Hiromi
2)FUKAMACHI, Masaomi
3)OKUYAMA, Hidetoshi
ΕΙΔΙΚΟΣ ΠΛΗΡΕΞΟΥΣΙΟΣ (74):ΤΣΙΜΙΚΑΛΗΣ "ΤΣΙΜΙΚΑΛΗΣ
ΚΑΛΟΝΑΡΟΥ ΔΙΚΗΓΟΡΙΚΗ ΕΤΑΙΡΕΙΑ"
ΣΤΕΦΑΝΟΣ
Ν. Βάμβα 1,, 106 74 ΑΘΗΝΑ
ΑΝΤΙΚΛΗΤΟΣ (74):ΤΣΙΜΙΚΑΛΗΣ "ΤΣΙΜΙΚΑΛΗΣ
ΚΑΛΟΝΑΡΟΥ ΔΙΚΗΓΟΡΙΚΗ ΕΤΑΙΡΕΙΑ"
ΑΘΑΝΑΣΙΟΣ
Ν. Βάμβα 1,,106 74 ΑΘΗΝΑ
ΤΙΤΛΟΣ ΕΦΕΥΡΕΣΗΣ (54):ΤΣΙΓΑΡΟ ΔΙΠΛΟΥ ΠΕΡΙΤΥΛΙΓΜΑΤΟΣ
ΚΑΙ ΜΗΧΑΝΗ ΚΑΙ ΜΕΘΟΔΟΣ ΚΑΤΑ-
ΣΚΕΥΗΣ ΤΟΥ ΤΣΙΓΑΡΟΥ

ΠΕΡΙΛΗΨΗ(57)

Ένα τσιγάρο διπλού περιτυλίγματος, το οποίο παράγεται από μία μηχανή κατασκευής και με μία μέθοδο, σύμφωνα με την εφεύρεση, περιλαμβάνει ένα εσωτερικό περιτύλιγμα (6), το οποίο περιτυλίγεται γύρω από μία ραβδόμορφη γέμιση, η οποία περιλαμβάνει ένα υλικό καπνού, ένα εξωτερικό περιτύλιγμα (8),

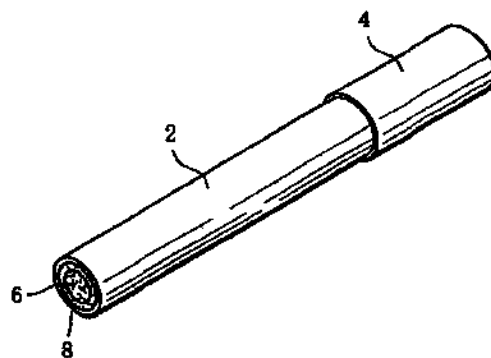
το οποίο περιβάλλει το εσωτερικό περιτύλιγμα (6) και ένα στρώμα εκπομπής αρώματος (10), το οποίο υπάρχει ανάμεσα στο εσωτερικό περιτύλιγμα (6) και στο εξωτερικό περιτύλιγμα (8). Το στρώμα εκπομπής αρώματος (10) περιλαμβάνει ένα υλικό αρώματος για την μετρίαση της οσμής της στήλης καπνού πλευρικής ροής του τσιγάρου.



ΑΡΙΘΜΟΣ ΕΥΡ. Δ.Ε. (11):3077834
ΑΡΙΘ. ΕΛΛ. ΚΑΤΑΘΕΣΗΣ (21):20120400938
ΗΜΕΡ. ΕΛΛ. ΚΑΤΑΘΕΣΗΣ (22):25/04/2012
ΑΡΙΘ./ΗΜΕΡ. ΔΗΜΟΣΙΕΥΣΗΣ
ΕΥΡΩΠΑΪΚΟΥ ΔΙΠΛΩΜΑΤΟΣ(87):1449447 - 29/02/2012
ΑΡΙΘ./ΗΜΕΡ. ΔΗΜΟΣΙΕΥΣΗΣ
ΕΥΡΩΠΑΪΚΗΣ ΑΙΤΗΣΗΣ (86):02802704.3--22/10/2002
ΔΙΚΑΙΟΥΧΟΣ (73):1)Japan Tobacco Inc.
2-1, Toranomom 2-chome, Minato-ku, Tokyo
105-8422, ΙΑΠΩΝΙΑ
ΣΥΜΒ. ΠΡΟΤΕΡΑΙΟΤΗΤΕΣ (30):2001339370-05/11/2001-JP
ΕΦΕΥΡΕΤΗΣ (72):1)MATSUJFUJI, Takaaki
2)TSUTSUMI, Takeo
ΕΙΔΙΚΟΣ ΠΛΗΡΕΞΟΥΣΙΟΣ (74):ΞΑΝΘΟΠΟΥΛΟΥ "ΤΣΙΜΙΚΑΛΗΣ
ΚΑΛΟΝΑΡΟΥ ΔΙΚΗΓΟΡΙΚΗ ΕΤΑΙΡΕΙΑ"
ΧΑΡΙΚΛΕΙΑ
Ν. Βάμβα 1,, 106 74 ΑΘΗΝΑ
ΑΝΤΙΚΛΗΤΟΣ (74):ΤΣΙΜΙΚΑΛΗΣ "ΤΣΙΜΙΚΑΛΗΣ
ΚΑΛΟΝΑΡΟΥ ΔΙΚΗΓΟΡΙΚΗ ΕΤΑΙΡΕΙΑ"
ΑΘΑΝΑΣΙΟΣ
Ν. Βάμβα 1,,106 74 ΑΘΗΝΑ
ΤΙΤΛΟΣ ΕΦΕΥΡΕΣΗΣ (54):ΤΣΙΓΑΡΟ ΧΑΜΗΛΗΣ ΤΑΣΗΣ ΠΡΟΣ
ΑΝΑΦΛΕΞΗ

ΠΕΡΙΛΗΨΗ(57)

Ένα τσιγάρο χαμηλής τάσης προς ανάφλεξη, το οποίο περιλαμβάνει μία περιοχή υψηλής πυκνότητας (6), η οποία σχηματίζεται στο κέντρο ενός χάρτινου σωλήνα (2) και περιέχει κανονικό τεμαχισμένο καπνό, ο οποίος γεμίζεται σε μία πυκνότητα 0.15 - 0.35 g/cm³, π.χ. 0.25 g/cm³ και μία περιοχή χαμηλής πυκνότητας (8), η οποία σχηματίζεται μεταξύ του χάρτινου σωλήνα (2) και της περιοχής υψηλής πυκνότητας (6) και περιέχει διογκωμένο καπνό, ο οποίος γεμίζεται σε μία πυκνότητα 0.05 - 0.15 g/cm³, π.χ. 0.14 g/cm³, όπου το πάχος της περιοχής χαμηλής πυκνότητας (8) καθορίζεται μεταξύ του χάρτινου σωλήνα (2) και της περιοχής υψηλής πυκνότητας (6) και κυμαίνεται από 1 έως 3 mm.



ΑΡΙΘΜΟΣ ΕΥΡ. Δ.Ε. (11):3077835
ΑΡΙΘ. ΕΛΛ. ΚΑΤΑΘΕΣΗΣ (21):20120400939
ΗΜΕΡ. ΕΛΛ. ΚΑΤΑΘΕΣΗΣ (22):25/04/2012
ΑΡΙΘ./ΗΜΕΡ. ΔΗΜΟΣΙΕΥΣΗΣ
ΕΥΡΩΠΑΪΚΟΥ ΔΙΠΛΩΜΑΤΟΣ(87):1877426 - 01/02/2012
ΑΡΙΘ./ΗΜΕΡ. ΔΗΜΟΣΙΕΥΣΗΣ
ΕΥΡΩΠΑΪΚΗΣ ΑΙΤΗΣΗΣ (86):06753523.7--27/04/2006
ΔΙΚΑΙΟΥΧΟΣ (73):1)GlaxoSmithKline Biologicals SA
Rue de l'Institut 89, 1330 Rixensart, ΒΕΛΓΙΟ
2)INFECTIOUS DISEASE RESEARCH IN-
STITUTE (IDRI)
1124 Columbia Street, Suite 600, Seattle,
Washington 98104, ΗΝΩΜΕΝΕΣ
ΠΟΛΙΤΕΙΕΣ ΤΗΣ ΑΜΕΡΙΚΗΣ
ΣΥΜΒ. ΠΡΟΤΕΡΑΙΟΤΗΤΕΣ (30):676549 P-29/04/2005-US
777017 P-27/02/2006-US
ΕΦΕΥΡΕΤΗΣ (72):1)COLER, Rhea
2)LOBET, Yves
3)REED, Steven
ΕΙΔΙΚΟΣ ΠΛΗΡΕΞΟΥΣΙΟΣ (74):ΤΣΙΜΙΚΑΛΗΣ "ΤΣΙΜΙΚΑΛΗΣ
ΚΑΛΟΝΑΡΟΥ ΔΙΚΗΓΟΡΙΚΗ ΕΤΑΙΡΕΙΑ"
ΣΤΕΦΑΝΟΣ
Ν. Βάμβα 1,, 106 74 ΑΘΗΝΑ
ΑΝΤΙΚΛΗΤΟΣ (74):ΤΣΙΜΙΚΑΛΗΣ "ΤΣΙΜΙΚΑΛΗΣ
ΚΑΛΟΝΑΡΟΥ ΔΙΚΗΓΟΡΙΚΗ ΕΤΑΙΡΕΙΑ"
ΑΘΑΝΑΣΙΟΣ
Ν. Βάμβα 1,,106 74 ΑΘΗΝΑ
ΤΙΤΛΟΣ ΕΦΕΥΡΕΣΗΣ (54):**ΜΕΘΟΔΟΣ ΠΡΟΛΗΨΗΣ Η ΘΕΡΑΠΕΙΑΣ
ΜΟΛΥΝΣΗΣ M. TUBERCULOSIS**

ΠΕΡΙΛΗΨΗ(57)

Η παρούσα εφεύρεση κατευθύνεται σε μεθόδους πρόληψης επανα-ενεργοποίησης δραστικών και λανθάνουσών μολύνσεων *M. tuberculosis* με χορήγηση μιας φαρμακευτικής σύνθεσης που περιλαμβάνει νουκλεϊνικό οξύ που κωδικοποιεί πρωτεΐνη σύντηξης Mtb72f ή πρωτεΐνη σύντηξης Mtb72f ή ανοσογονικό θραύσμα αυτής, για παράδειγμα μαζί με ένα ανοσοενισχυτικό. Το Mtb72f νουκλεϊνικό οξύ ή η πρωτεΐνη σύντηξης μπορεί να χορηγηθεί με έναν ή περισσότερους χημειοθεραπευτικούς παράγοντες αποτελεσματικούς έναντι μόλυνσης *M. tuberculosis*. Οι μέθοδοι επίσης παρέχουν μείωση της χρονικής πορείας μιας χημειοθεραπευτικής αγωγής έναντι μόλυνσης *M. tuberculosis*.

ΑΡΙΘΜΟΣ ΕΥΡ. Δ.Ε. (11):3077836
ΑΡΙΘ. ΕΛΛ. ΚΑΤΑΘΕΣΗΣ (21):20120400969
ΗΜΕΡ. ΕΛΛ. ΚΑΤΑΘΕΣΗΣ (22):27/04/2012
ΑΡΙΘ./ΗΜΕΡ. ΔΗΜΟΣΙΕΥΣΗΣ
ΕΥΡΩΠΑΪΚΟΥ ΔΙΠΛΩΜΑΤΟΣ(87):1642910 - 08/02/2012
ΑΡΙΘ./ΗΜΕΡ. ΔΗΜΟΣΙΕΥΣΗΣ
ΕΥΡΩΠΑΪΚΗΣ ΑΙΤΗΣΗΣ (86):05076105.5--05/12/2001
ΔΙΚΑΙΟΥΧΟΣ (73):1)ALEXION PHARMACEUTICALS, INC.
352 Knotter Drive, Cheshire, CT 06410,
ΗΝΩΜΕΝΕΣ ΠΟΛΙΤΕΙΕΣ ΤΗΣ ΑΜΕΡΙΚΗΣ
ΣΥΜΒ. ΠΡΟΤΕΡΑΙΟΤΗΤΕΣ (30):251448 P-05/12/2000-US
288889 P-04/05/2001-US
294068 P-29/05/2001-US
ΕΦΕΥΡΕΤΗΣ (72):1)Bowdish, Katherine S.
2)Frederickson, Shana
3)Renshaw, Mark
ΕΙΔΙΚΟΣ ΠΛΗΡΕΞΟΥΣΙΟΣ (74):ΡΟΥΣΣΟΥ ANNA
Κουμπάρη 2, 10674 ΑΘΗΝΑ
ΑΝΤΙΚΛΗΤΟΣ (74):ΠΑΠΑΚΩΝΣΤΑΝΤΙΝΟΥ ΕΛΕΝΗ
Κουμπάρη 2,10674 ΑΘΗΝΑ
ΤΙΤΛΟΣ ΕΦΕΥΡΕΣΗΣ (54):**ΟΡΘΟΛΟΓΙΚΩΣ ΣΧΕΔΙΑΣΜΕΝΑ ΑΝΤΙ-
ΣΩΜΑΤΑ**

ΠΕΡΙΛΗΨΗ(57)

Περιγράφονται αντισώματα ή θραύσματα αυτών που έχουν CDR περιοχές αντικατασταθείσες ή συντηγμένες με βιολογικά δραστικά πεπτιδία. Πλαγιοκοπικές αλληλουχίες μπορεί προαιρετικά να συνδέονται σε ένα ή αμφότερα τα καρβόξυ-τερματικά και άμινο-τερματικά άκρα του πεπτιδίου σε ομοιοπολικό συνδυασμό με γειτονικές περιοχές πλαισίου. Συνθέσεις που περιέχουν τέτοια αντισώματα ή θραύσματα αυτών είναι χρήσιμες στις θεραπευτικές και διαγνωστικές μεθόδους.

ΑΡΙΘΜΟΣ ΕΥΡ. Δ.Ε. (11):3077837
ΑΡΙΘ. ΕΛΛ. ΚΑΤΑΘΕΣΗΣ (21):20120400970
ΗΜΕΡ. ΕΛΛ. ΚΑΤΑΘΕΣΗΣ (22):27/04/2012
ΑΡΙΘ./ΗΜΕΡ. ΔΗΜΟΣΙΕΥΣΗΣ
ΕΥΡΩΠΑΪΚΟΥ ΔΙΠΛΩΜΑΤΟΣ(87):2229631 - 28/03/2012
ΑΡΙΘ./ΗΜΕΡ. ΔΗΜΟΣΙΕΥΣΗΣ
ΕΥΡΩΠΑΪΚΗΣ ΑΙΤΗΣΗΣ (86):09700560.7--05/01/2009
ΔΙΚΑΙΟΥΧΟΣ (73):1)International Business Machines Corporation
 New Orchard Road, Armonk, NY 10504,
 ΗΝΩΜΕΝΕΣ ΠΟΛΙΤΕΙΕΣ ΤΗΣ ΑΜΕΡΙΚΗΣ

ΣΥΜΒ. ΠΡΟΤΕΡΑΙΟΤΗΤΕΣ (30):972725-11/01/2008-US
ΕΦΕΥΡΕΤΗΣ (72):1)GREINER, Dan

2)GAINEY, JR., Charles
 3)HELLER, Lisa
 4)OSISEK, Damian
 5)SLEGEL, Timothy
 6)SITTMANN, III, Gustav

ΕΙΔΙΚΟΣ ΠΛΗΡΕΞΟΥΣΙΟΣ (74):ΑΘΑΝΑΣΙΑΔΟΥ ΜΑΡΙΑ
 Κουμπάρη 2, 10674 ΑΘΗΝΑ

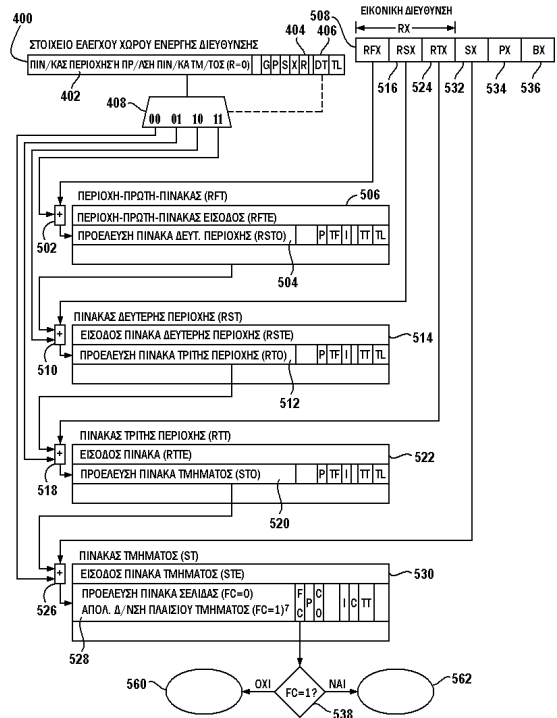
ΑΝΤΙΚΛΗΤΟΣ (74):ΠΑΠΑΚΩΝΣΤΑΝΤΙΝΟΥ ΕΛΕΝΗ
 Κουμπάρη 2,10674 ΑΘΗΝΑ

ΤΙΤΛΟΣ ΕΦΕΥΡΕΣΗΣ (54):ΔΥΝΑΜΙΚΗ ΜΕΤΑΦΡΑΣΗ ΔΙΕΥΘΥΝΣΗΣ ΜΕ ΔΙΑΧΕΙΡΙΣΗ ΠΛΑΙΣΙΟΥ

ΠΕΡΙΛΗΨΗ(57)

Αποκαλύπτεται μία λειτουργία διαχείρισης πλαισίου ορισμού κλειδιού και εκκαθάρισης που ορίζεται για μία αρχιτεκτονική μηχανής ενός συστήματος υπολογιστή. Σε μία μορφή πραγματοποίησης, λαμβάνεται μία εντολή μηχανής, η οποία ταυτοποιεί έναν πρώτο και έναν δεύτερο γενικό καταχωρητή. Από τον πρώτο γενικό καταχωρητή, λαμβάνεται ένα πεδίο μεγέθους πλαισίου, το οποίο δείχνει αν ένα πλαίσιο αποθήκευσης είναι ένα από ένα μικρό μπλοκ ή ένα μεγάλο μπλοκ δεδομένων. Από τον δεύτερο γενικό καταχωρητή λαμβάνεται μία διεύθυνση τελεστέου ενός πλαισίου αποθήκευσης, με το οποίο πρέπει να εκτελεσθεί η εντολή. Αν το πλαίσιο αποθήκευσης είναι ένα μικρό μπλοκ, η εντολή εκτελείται μόνο στο

μικρό μπλοκ. Αν το δεικνυόμενο πλαίσιο αποθήκευσης είναι ένα μεγάλο μπλοκ δεδομένων, λαμβάνεται από τον δεύτερο γενικό καταχωρητή μία διεύθυνση τελεστέου ενός αρχικού πρώτου μπλοκ δεδομένων εντός του μεγάλου μπλοκ δεδομένων. Η εντολή διαχείρισης πλαισίου εκτελείται σε όλα τα μπλοκ, τα οποία ξεκινούν από το αρχικό πρώτο μπλοκ.



ΑΡΙΘΜΟΣ ΕΥΡ. Δ.Ε. (11):3077838
ΑΡΙΘ. ΕΛΛ. ΚΑΤΑΘΕΣΗΣ (21):20120400971
ΗΜΕΡ. ΕΛΛ. ΚΑΤΑΘΕΣΗΣ (22):27/04/2012
ΑΡΙΘ./ΗΜΕΡ. ΔΗΜΟΣΙΕΥΣΗΣ
ΕΥΡΩΠΑΪΚΟΥ ΔΙΠΛΩΜΑΤΟΣ(87):2248025 - 28/03/2012
ΑΡΙΘ./ΗΜΕΡ. ΔΗΜΟΣΙΕΥΣΗΣ
ΕΥΡΩΠΑΪΚΗΣ ΑΙΤΗΣΗΣ (86):09714687.2--17/02/2009
ΔΙΚΑΙΟΥΧΟΣ (73):1)International Business Machines Corporation
 New Orchard Road, Armonk, NY 10504,
 ΗΝΩΜΕΝΕΣ ΠΟΛΙΤΕΙΕΣ ΤΗΣ ΑΜΕΡΙΚΗΣ

ΣΥΜΒ. ΠΡΟΤΕΡΑΙΟΤΗΤΕΣ (30):37268-26/02/2008-US
ΕΦΕΥΡΕΤΗΣ (72):1)GREINER, Dan

2)HELLER, Lisa
 3)OSISEK, Damian
 4)PFEFFER, Erwin

ΕΙΔΙΚΟΣ ΠΛΗΡΕΞΟΥΣΙΟΣ (74):ΡΟΥΣΣΟΥ ΑΝΝΑ
 Κουμπάρη 2, 10674 ΑΘΗΝΑ

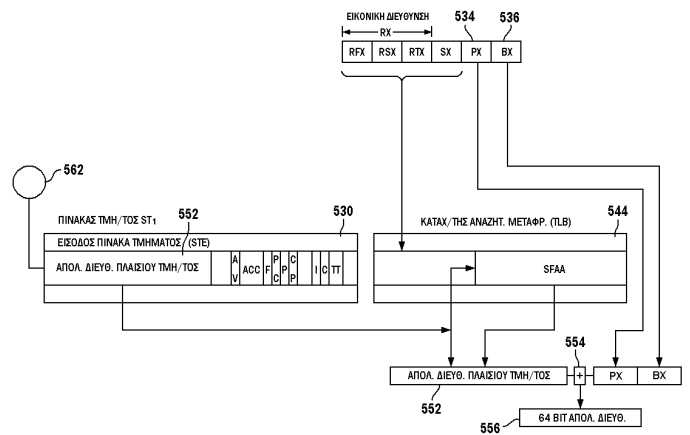
ΑΝΤΙΚΛΗΤΟΣ (74):ΠΑΠΑΚΩΝΣΤΑΝΤΙΝΟΥ ΕΛΕΝΗ
 Κουμπάρη 2,10674 ΑΘΗΝΑ

ΤΙΤΛΟΣ ΕΦΕΥΡΕΣΗΣ (54):ΔΥΝΑΜΙΚΗ ΜΕΤΑΦΡΑΣΗ ΔΙΕΥΘΥΝΣΗΣ ΜΕ ΑΞΙΟΛΟΓΗΣΗ ΕΞΑΙΡΕΣΗΣ ΜΕΤΑΦΡΑΣΗΣ

ΠΕΡΙΛΗΨΗ(57)

Δίδεται μία εγκατάσταση ενισχυμένης δυναμικής μετάφρασης διεύθυνσης. Σε μία μορφή πραγματοποίησης, λαμβάνονται μία εικονική διεύθυνση που πρόκειται να μεταφραστεί και μία αρχική διεύθυνση προέλευσης ενός πίνακα μετάφρασης της ιεραρχίας των πινάκων μετάφρασης. Η δυναμική μετάφραση διεύθυνσης της εικονικής διεύθυνσης συνεχίζεται. Σε απόκριση προς μία διακοπή μετάφρασης,

που παρουσιάστηκε κατά τη διάρκεια της δυναμικής μετάφρασης διεύθυνσης, αποθηκεύονται δυφία σε ένα πεδίο αξιολόγησης εξαίρεσης μετάφρασης (TXQ), ώστε να δεικνύεται ότι η εξαίρεση είναι είτε μία εξαίρεση DAT ξενιστή που παρουσιάστηκε κατά την εκτέλεση ενός προγράμματος ξενιστή είτε μία εξαίρεση DAT ξενιστή που παρουσιάστηκε κατά την εκτέλεση ενός φιλοξενούμενου προγράμματος. ΗΤΧQ είναι επιπλέον ικανή να δείχνει ότι η εξαίρεση συνδυάζεται με μία εικονική διεύθυνση ξενιστή, η οποία παράγεται από μία πραγματική διεύθυνση πλαισίου σελίδας φιλοξενούμενου ή μία απόλυτη διεύθυνση πλαισίου τμήματος φιλοξενούμενου. Η ΤΧQ είναι επιπλέον ικανή να δείχνει ότι είναι προτιμητέο ένα μεγαλύτερο ή ένα μικρότερο μέγεθος πλαισίου ξενιστή για να υποστηρίξει ένα πλαίσιο φιλοξενούμενου.

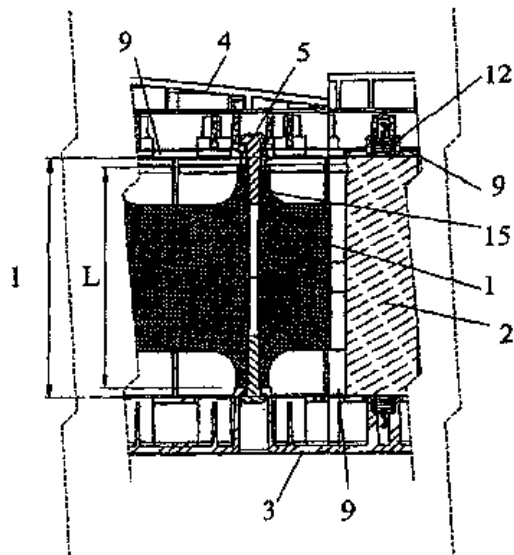


ΑΡΙΘΜΟΣ ΕΥΡ. Δ.Ε. (11):3077839
ΑΡΙΘ. ΕΛΛ. ΚΑΤΑΘΕΣΗΣ (21):20120400967
ΗΜΕΡ. ΕΛΛ. ΚΑΤΑΘΕΣΗΣ (22):27/04/2012
ΑΡΙΘ./ΗΜΕΡ. ΔΗΜΟΣΙΕΥΣΗΣ
ΕΥΡΩΠΑΪΚΟΥ ΔΙΠΛΩΜΑΤΟΣ(87):2034539 - 15/02/2012
ΑΡΙΘ./ΗΜΕΡ. ΔΗΜΟΣΙΕΥΣΗΣ
ΕΥΡΩΠΑΪΚΗΣ ΑΙΤΗΣΗΣ (86):08358010.0--02/09/2008
ΔΙΚΑΙΟΥΧΟΣ (73):1)PELLENC (Societe Anonyme)
Route de Cavaillon, Quartier Notre Dame,
84120 Pertuis, ΓΑΛΛΙΑ
ΣΥΜΒ. ΠΡΟΤΕΡΑΙΟΤΗΤΕΣ (30):0706239-06/09/2007-FR
ΕΦΕΥΡΕΤΗΣ (72):1)Pellenc, Roger
ΕΙΔΙΚΟΣ ΠΑΡΕΞΟΥΣΙΟΣ (74):ΡΟΥΣΣΟΥ ANNA
Κουμπάρη 2, 10674 ΑΘΗΝΑ
ΑΝΤΙΚΛΗΤΟΣ (74):ΠΑΠΑΚΩΝΣΤΑΝΤΙΝΟΥ ΕΛΕΝΗ
Κουμπάρη 2,10674 ΑΘΗΝΑ
ΤΙΤΛΟΣ ΕΦΕΥΡΕΣΗΣ (54):**ΜΠΑΤΑΡΙΑ ΑΠΟΤΕΛΟΥΜΕΝΗ ΑΠΟ ΜΙΑ ΠΛΗΘΩΡΑ ΚΥΨΕΛΩΝ ΤΟΠΟΘΕΤΗΜΕΝΩΝ ΚΑΙ ΣΥΝΔΕΔΕΜΕΝΩΝ ΜΕΤΑΞΥ ΤΟΥΣ, ΧΩΡΙΣ ΣΥΓΚΟΛΛΗΣΗ**

ΠΕΡΙΛΗΨΗ(57)

Μπαταρία αποτελούμενη από μια πληθώρα κυλινδρικών ή πρισματικών, τοποθετημένων δίπλα-δίπλα, κυψελών (2), εγκατεστημένων εντός των διαμετρικών υποδοχών (6) μιας σχάρας διαχωρισμού και τοποθέτησης (1), χαρακτηριζόμενη από το ότι αυτή η σχάρα διαχωρισμού και τοποθέτησης (1) τοποθετείται μεταξύ δύο πλακών επαφής και στήριξης (3, 4) των οποίων οι εσωτερικές πλευρές φέρουν μια ή περισσότερες ταινία(ες) επαφής (9) στερεωμένη(ες), χωρίς συγκόλληση, επί των εν λόγω πλευρών και εξασφαλίζοντας την ηλεκτρική διασύνδεση μιας πληθώρας κυψελών, κατασκευαζόμενη αυτή η ταινία επαφής (9) ή εκάστη των ταινιών επαφής (9) από ένα ελαστικό αγώγιμο υλικό και περιλαμβάνοντας μια πληθώρα ελαστικών γλωσσιδίων επαφής (10), αποκοπτόμενων από την εν λόγω ή

από εκάστη των εν λόγω ταινιάς(ών) επαφής (9) και συγκρατούμενων εφαρμοσμένων επί των ακροδεκτών των κυψελών (2) με ατομικά ελαστικά μέσα πίεσης (12), κατανεμημένα επί της εσωτερικής πλευράς των πλακών επαφής και στήριξης (3, 4), οι οποίες στερεώνονται με κοχλίωση επί της σχάρας διαχωρισμού και τοποθέτησης (1) κατά τρόπο που τα εν λόγω γλωσσιδία επαφής (10) να συμπιέζονται ατομικά επί του ενός των ακροδεκτών ή πόλων των εν λόγω κυψελών.

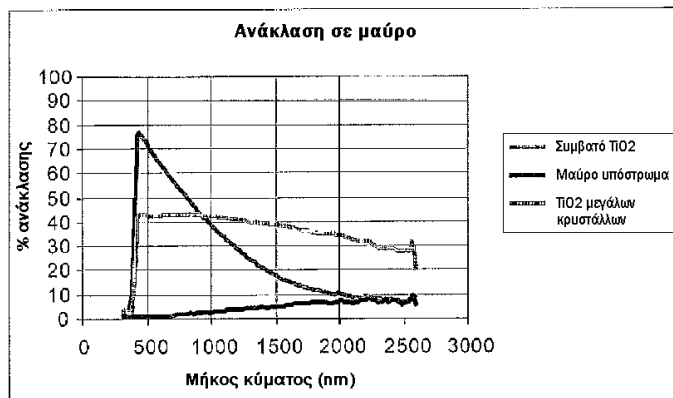


ΑΡΙΘΜΟΣ ΕΥΡ. Δ.Ε. (11):3077840
ΑΡΙΘ. ΕΛΛ. ΚΑΤΑΘΕΣΗΣ (21):20120400965
ΗΜΕΡ. ΕΛΛ. ΚΑΤΑΘΕΣΗΣ (22):27/04/2012
ΑΡΙΘ./ΗΜΕΡ. ΔΗΜΟΣΙΕΥΣΗΣ
ΕΥΡΩΠΑΪΚΟΥ ΔΙΠΛΩΜΑΤΟΣ(87):2285912 - 01/02/2012
ΑΡΙΘ./ΗΜΕΡ. ΔΗΜΟΣΙΕΥΣΗΣ
ΕΥΡΩΠΑΪΚΗΣ ΑΙΤΗΣΗΣ (86):09742337.0--01/05/2009
ΔΙΚΑΙΟΥΧΟΣ (73):1)Tiioxide Europe Limited
Haverton Hill Road Billingham, Stockton-on-
Tees TS23 1PS, ΜΕΓΑΛΗ ΒΡΕΤΑΝΙΑ
ΣΥΜΒ. ΠΡΟΤΕΡΑΙΟΤΗΤΕΣ (30):0808239-07/05/2008-GB
0814515-08/08/2008-GB
ΕΦΕΥΡΕΤΗΣ (72):1)ROBB, John
2)EDWARDS, John, Lalande
3)TEMPERLY, John
4)BIRD, Robert
5)BRADLEY, Paul, Christopher
6)JONES, Anthony, G.
ΕΙΔΙΚΟΣ ΠΑΡΕΞΟΥΣΙΟΣ (74):ΑΘΑΝΑΣΙΑΔΟΥ ΜΑΡΙΑ
Κουμπάρη 2, 10674 ΑΘΗΝΑ
ΑΝΤΙΚΛΗΤΟΣ (74):ΠΑΠΑΚΩΝΣΤΑΝΤΙΝΟΥ ΕΛΕΝΗ
Κουμπάρη 2,10674 ΑΘΗΝΑ
ΤΙΤΛΟΣ ΕΦΕΥΡΕΣΗΣ (54):**ΕΠΙΚΑΛΥΜΜΕΝΟ ΔΙΟΞΕΙΔΙΟ ΤΟΥ ΤΙΤΑΝΙΟΥ**

ΠΕΡΙΛΗΨΗ(57)

Μια έγχρωμη σύνθεση που αποτελείται από: α) υλικό με σωματίδια TiO2 (διοξείδιο του τιτανίου) φασματοσκοπίας NIR (Μη ιονίζουσα ακτινοβολία) με ένα μέσο μέγεθος κρυστάλλου μεγαλύτερο από 0,40 μm και με τέτοια διανομή μεγέθους σωματιδίων ώστε το 30 τοις εκατό των σωματιδίων ή περισσότερο να είναι μικρότερο από 1 μm, β) μια ή περισσότερες μη λευκές χρωστικές ουσίες. Όπου το υλικό με σωματίδια και η μη λευκή χρωστική ουσία διασκορπίζονται εντός ενός φορέα. Αυτό το υλικό με ένα μεγάλο μέγεθος κρυστάλλου έχει ασυνήθιστα υψηλή αντανάκλαση ακτινοβολίας NIR και ταυτόχρονα αισθητά

μειωμένη αντανάκλαση ορατού φωτός. Επίσης αποκαλύπτεται ένα επιστρωμένο υλικό με σωματίδια TiO2 όπου το υλικό έχει ένα μέσο μέγεθος κρυστάλλου μεγαλύτερο από 0,40 μm, και η επίστρωση αποτελείται από ένα ή περισσότερα υλικά οξειδίου. Αυτό παρέχει χαμηλά επίπεδα φωτοκαταλυτικής δραστηριότητας, τα οποία προηγουμένως ήταν ακατόρθωτα. Αυτό το επιστρωμένο υλικό TiO2 μπορεί να παρέχεται σε μια σύνθεση.

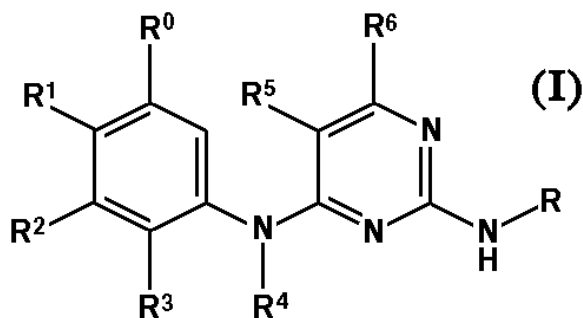


ΑΡΙΘΜΟΣ ΕΥΡ. Δ.Ε. (11):3077841
ΑΡΙΘ. ΕΛΛ. ΚΑΤΑΘΕΣΗΣ (21):20120400886
ΗΜΕΡ. ΕΛΛ. ΚΑΤΑΘΕΣΗΣ (22):20/04/2012
ΑΡΙΘ./ΗΜΕΡ. ΔΗΜΟΣΙΕΥΣΗΣ
ΕΥΡΩΠΑΪΚΟΥ ΔΙΠΛΩΜΑΤΟΣ(87):1660458 - 25/01/2012
ΑΡΙΘ./ΗΜΕΡ. ΔΗΜΟΣΙΕΥΣΗΣ
ΕΥΡΩΠΑΪΚΗΣ ΑΙΤΗΣΗΣ (86):04764093.3--13/08/2004
ΔΙΚΑΙΟΥΧΟΣ (73):1)Novartis AG
Lichtstrasse 35, 4056 Basel, ΕΛΒΕΤΙΑ
2)IRM LLC
131 Front Street P.O. Box HM 2899, Hamilton
HM LX, ΒΕΡΜΟΥΔΕΣ
ΣΥΜΒ. ΠΡΟΤΕΡΑΙΟΤΗΤΕΣ (30):0319227-15/08/2003-GB
0322370-24/09/2003-GB
ΕΦΕΥΡΕΤΗΣ (72):1)GARCIA-ECHEVERRIA, Carlos
2)KANAZAWA, Takanori
3)KAWAHARA, Eiji
4)MASUYA, Keiichi
5)MATSUURA, Naoko
6)MIYAKE, Takahiro
7)OHMORI, Osamu
8)UMEMURA, Ichiro
9)STEENSMA, Ruo
10)CHOPIUK, Greg
11)JIANG, Jiqing
12)WAN, Yongqin
13)DING, Qiang
14)ZHANG, Qiong
15)GRAY, Nathanael, Schiander
16)KARANEWSKY, Donald
ΕΙΔΙΚΟΣ ΠΛΗΡΕΞΟΥΣΙΟΣ (74):ΑΘΑΝΑΣΙΑΔΟΥ ΜΑΡΙΑ
Κουμπάρη 2, 10674 ΑΘΗΝΑ
ΑΝΤΙΚΛΗΤΟΣ (74):ΠΑΠΑΚΩΝΣΤΑΝΤΙΝΟΥ ΕΛΕΝΗ
Κουμπάρη 2,10674 ΑΘΗΝΑ

ΤΙΤΛΟΣ ΕΦΕΥΡΕΣΗΣ (54):2,4-ΠΥΡΙΜΙΔΙΝΟΔΙΑΜΙΝΕΣ ΧΡΗΣΙ-
ΜΕΣ ΣΤΗΝ ΑΝΤΙΜΕΤΩΠΙΣΗ ΝΕΟΠΛΑ-
ΣΜΑΤΙΚΩΝ ΝΟΣΩΝ, ΦΛΕΓΜΟΝΩΔΩΝ
ΔΙΑΤΑΡΑΧΩΝ ΚΑΙ ΔΙΑΤΑΡΑΧΩΝ ΤΟΥ
ΑΝΟΣΟΠΟΙΗΤΙΚΟΥ ΣΥΣΤΗΜΑΤΟΣ

ΠΕΡΙΛΗΨΗ(57)

Νέα πυριμιδικά παράγωγα του τύπου (I) όπου R επιλέγεται από C6-10 αρόλιο, C5-10 ετεροαρόλιο, C3-12 κυκλοαλκύλιο και C3-10 ετεροκυκλοαλκύλιο, R0-R6 όπως περιγράφεται στο παρόν και η χρήση τους για την παραγωγή ενός φαρμάκου για την αντιμετώπιση ή πρόληψη μιας νόσου η οποία αποκρίνεται σε αναστολή των FAK και/ή ALK και/ή ZAP-70 και/ή IGF-IR.



ΑΡΙΘΜΟΣ ΕΥΡ. Δ.Ε. (11):3077842
ΑΡΙΘ. ΕΛΛ. ΚΑΤΑΘΕΣΗΣ (21):20120400964
ΗΜΕΡ. ΕΛΛ. ΚΑΤΑΘΕΣΗΣ (22):27/04/2012
ΑΡΙΘ./ΗΜΕΡ. ΔΗΜΟΣΙΕΥΣΗΣ
ΕΥΡΩΠΑΪΚΟΥ ΔΙΠΛΩΜΑΤΟΣ(87):2196090 - 01/02/2012
ΑΡΙΘ./ΗΜΕΡ. ΔΗΜΟΣΙΕΥΣΗΣ
ΕΥΡΩΠΑΪΚΗΣ ΑΙΤΗΣΗΣ (86):08405302.4--12/12/2008
ΔΙΚΑΙΟΥΧΟΣ (73):1)Oro Clean Chemie AG
Allmendstrasse 21, 8320 Fehraltorf,
ΕΛΒΕΤΙΑ
ΣΥΜΒ. ΠΡΟΤΕΡΑΙΟΤΗΤΕΣ (30):
ΕΦΕΥΡΕΤΗΣ (72):1)Ionidis, Georgios
ΕΙΔΙΚΟΣ ΠΛΗΡΕΞΟΥΣΙΟΣ (74):ΑΘΑΝΑΣΙΑΔΟΥ ΜΑΡΙΑ
Κουμπάρη 2, 10674 ΑΘΗΝΑ
ΑΝΤΙΚΛΗΤΟΣ (74):ΠΑΠΑΚΩΝΣΤΑΝΤΙΝΟΥ ΕΛΕΝΗ
Κουμπάρη 2,10674 ΑΘΗΝΑ
ΤΙΤΛΟΣ ΕΦΕΥΡΕΣΗΣ (54):ΙΟΚΤΟΝΟ ΑΠΟΛΥΜΑΝΤΙΚΟ
ΠΕΡΙΛΗΨΗ(57)

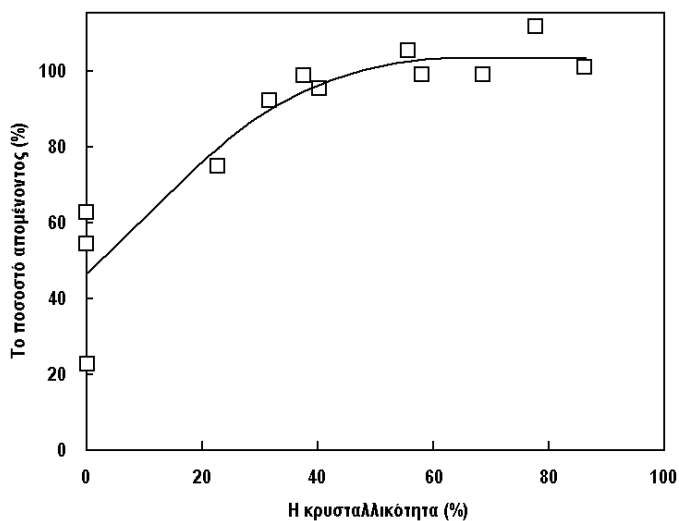
Ένα ιοκτόνο απολυμαντικό με αλκοολική βάση, ιδιαιτέρως για υγειονομική και/ή χειρουργική απολύμανση των χεριών, όπου ένα αλκοολικό κύριο συστατικό έχει ποσοστό τουλάχιστον 50 % κατά βάρος και λιγότερο από 80 % κατά βάρος και υπάρχει τουλάχιστο μια όξινη ένωση, διακρίνεται για το ότι περιέχει ουρία και/ή τουλάχιστον ένα άλας ψευδαργύρου.

ΑΡΙΘΜΟΣ ΕΥΡ. Δ.Ε. (11):3077843
ΑΡΙΘ. ΕΛΛ. ΚΑΤΑΘΕΣΗΣ (21):20120400963
ΗΜΕΡ. ΕΛΛ. ΚΑΤΑΘΕΣΗΣ (22):27/04/2012
ΑΡΙΘ./ΗΜΕΡ. ΔΗΜΟΣΙΕΥΣΗΣ
ΕΥΡΩΠΑΪΚΟΥ ΔΙΠΛΩΜΑΤΟΣ(87):1626049 - 22/02/2012
ΑΡΙΘ./ΗΜΕΡ. ΔΗΜΟΣΙΕΥΣΗΣ
ΕΥΡΩΠΑΪΚΗΣ ΑΙΤΗΣΗΣ (86):04731752.4--07/05/2004
ΔΙΚΑΙΟΥΧΟΣ (73):1)Kyowa Hakko Kirin Co., Ltd.
1-6-1, Ohtemachi, Chiyoda-ku, Tokyo 100-8185, ΙΑΠΩΝΙΑ
ΣΥΜΒ. ΠΡΟΤΕΡΑΙΟΤΗΤΕΣ (30):2003131417-09/05/2003-JP
ΕΦΕΥΡΕΤΗΣ (72):1)KURODA, Kazutoshi
2)AOKI, Noboru
3)OCHIAI, Toshiro
4)UCHIDA, Akihiro
5)ISHIKAWA, Yasuhiro
6)KIGOSHI, Makoto
7)HAYAKAWA, Eiji
8)ASANOME, Kazuki
ΕΙΔΙΚΟΣ ΠΛΗΡΕΞΟΥΣΙΟΣ (74):ΡΟΥΣΣΟΥ ANNA
Κουμπάρη 2, 10674 ΑΘΗΝΑ
ΑΝΤΙΚΛΗΤΟΣ (74):ΠΑΠΑΚΩΝΣΤΑΝΤΙΝΟΥ ΕΛΕΝΗ
Κουμπάρη 2,10674 ΑΘΗΝΑ
ΤΙΤΛΟΣ ΕΦΕΥΡΕΣΗΣ (54):**ΜΙΚΡΟΚΡΥΣΤΑΛΛΟΣ ΤΗΣ (Ε)-8-(3,4-ΔΙΜΕΘΟΞΥΣΤΥΡΥΛ)-1,3-ΔΙΑΙΘΥΛ-7-ΜΕΘΥΛ-3,7-ΔΙΥΔΡΟ-1Η-ΠΟΥΡΙΝΟ-2,6-ΔΙΟΝΗΣ**

ΠΕΡΙΛΗΨΗ(57)

Παρέχονται μικροκρύσταλλοι της (Ε)-8-(3,4-διμεθοξυστυρυλ)-1,3-διαιθυλ-7-μεθυλ-3,7-διυδρο-1Η-πουρινο-2,6-διόνης που έχουν μέσο μέγεθος σωματιδίου

μικρότερο από 50 μm, μικροκρύσταλλοι της (Ε)-8-(3,4-διμεθοξυστυρυλ)-1,3-διαιθυλ-7-μεθυλ-3,7-διυδρο-1Η-πουρινο-2,6-διόνης που έχουν μέσο μέγεθος σωματιδίου μικρότερο από 50 μm και κρυσταλλικότητα 20 τοις εκατό ή μεγαλύτερη ή τα παρόμοια, οι οποίοι έχουν εξαιρετική διαλυτότητα, σταθερότητα, βιοδιαθεσιμότητα, ικανότητα διασποράς σε μια φαρμακοτεχνική μορφή και τα παρόμοια. Παρέχεται επίσης στερεά φαρμακοτεχνική μορφή, η οποία χαρακτηρίζεται από το ότι περιλαμβάνει αυτούς.

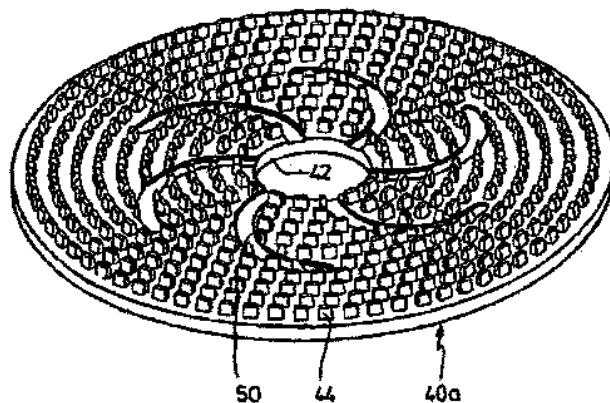


ΑΡΙΘΜΟΣ ΕΥΡ. Δ.Ε. (11):3077844
ΑΡΙΘ. ΕΛΛ. ΚΑΤΑΘΕΣΗΣ (21):20120400972
ΗΜΕΡ. ΕΛΛ. ΚΑΤΑΘΕΣΗΣ (22):30/04/2012
ΑΡΙΘ./ΗΜΕΡ. ΔΗΜΟΣΙΕΥΣΗΣ
ΕΥΡΩΠΑΪΚΟΥ ΔΙΠΛΩΜΑΤΟΣ(87):2094461 - 01/02/2012
ΑΡΙΘ./ΗΜΕΡ. ΔΗΜΟΣΙΕΥΣΗΣ
ΕΥΡΩΠΑΪΚΗΣ ΑΙΤΗΣΗΣ (86):07846593.7--15/11/2007
ΔΙΚΑΙΟΥΧΟΣ (73):1)CVP Clean Value Plastics GmbH
Bahnhofstrasse 48-50, 21614 Buxtehude,
ΓΕΡΜΑΝΙΑ
ΣΥΜΒ. ΠΡΟΤΕΡΑΙΟΤΗΤΕΣ (30):102006054769-17/11/2006-DE
102006054770-17/11/2006-DE
ΕΦΕΥΡΕΤΗΣ (72):1)HOFMANN, Michael
2)GERCKE, Alexander
ΕΙΔΙΚΟΣ ΠΛΗΡΕΞΟΥΣΙΟΣ (74):ΠΑΠΑΝΙΚΟΛΑΟΥ ΜΑΡΙΑ
Μ. Ασίας 10, Ανω Πεύκη, 15121 ΠΕΥΚΗ
(ΑΤΤΙΚΗΣ)
ΑΝΤΙΚΛΗΤΟΣ (74):ΜΑΛΑΜΗ ΑΛΚΗΣΤΙΣ-ΕΙΡΗΝΗ
Σκουφά 52,10672 ΑΘΗΝΑ
ΤΙΤΛΟΣ ΕΦΕΥΡΕΣΗΣ (54):**ΜΕΘΟΔΟΣ ΓΙΑ ΤΗΝ ΑΝΑΚΥΚΛΩΣΗ ΟΛΩΝ ΤΩΝ ΑΠΟΡΡΙΜΜΑΤΩΝ ΣΥΝΘΕΤΙΚΗΣ ΥΛΗΣ, ΕΙΔΙΚΟΤΕΡΑ ΜΕΙΚΤΗΣ ΣΥΝΘΕΤΙΚΗΣ ΥΛΗΣ**

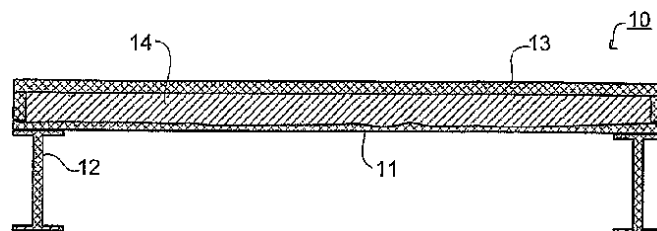
ΠΕΡΙΛΗΨΗ(57)

Μέθοδος για την ανακύκλωση απορριμμάτων συνθετικής ύλης όλων των ειδών, ειδικότερα μεικτής συνθετικής ύλης (MKS), εις την οποία συσσωμάτωμα ή συμπύκνωμα, ειδικότερα δίσκια μήτρας κοσκινίσματος από τεμαχίδια ή άλλα τεμαχία συνθετικής ύλης αλέθονται σε τουλάχιστον μια βαθμίδα εξευγενισμού παρουσία νερού, από το υλικό άλεσης, το οποίο εξέρχεται από τη βαθμίδα εξευγενισμού, απομακρύνονται τα λεπτά ποσοστά με το νερό επεξεργασίας, το υπόλοιπο υλικό άλεσης πλένεται και/ή αφυδατώνεται μηχανικά και ξηραίνεται ή το αφυδατωθέν υλικό άλεσης αλέθεται εκ νέου παρουσία νερού σε μία επιπλέον βαθμίδα εξευγενισμού και ακολούθως αφυδατώνεται και ξηραίνεται, όπου η άλεση του συμπυκνώματος διεξάγεται σε τουλάχιστον μία βαθμίδα εξευγενισμού

με τη βοήθεια μιας διάταξης εξευγενισμού με δίσκους (διάταξη εξευγενισμού με οδοντωτούς δίσκους), οι δίσκοι της οποίας παρουσιάζουν μεταξύ τους εμπλεκόμενα δόντια, τα οποία είναι διατεταγμένα εις απόσταση μεταξύ τους επί ομοκέντρων κύκλων, όπου μεταξύ γειτονικών δοντιών ενός κύκλου υπάρχει ένα κενό και τα κενά ενός κύκλου μεταξύ τους εκάστοτε έχουν τέτοιο μέγεθος, ώστε να είναι δυνατόν οι προς άλεση ή αντίστοιχα οι μέχρι τη στιγμή εκείνη αλεσθέντες κόκκοι να μπορούν να διέρχονται ελεύθερα.



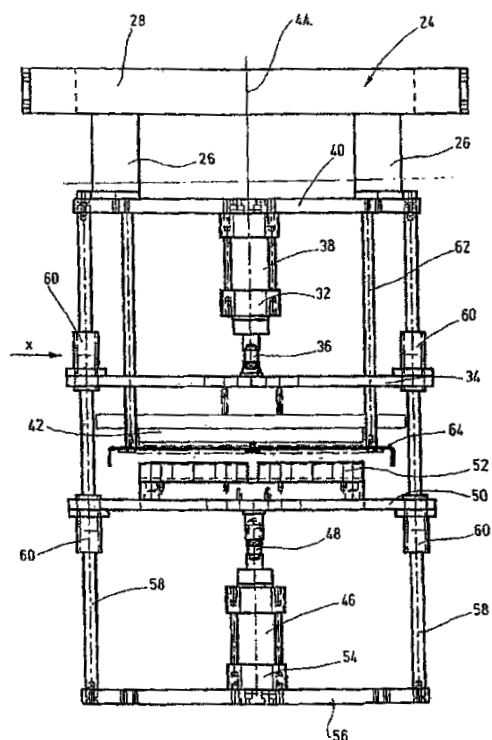
ΑΡΙΘΜΟΣ ΕΥΡ. Δ.Ε. (11):3077845
ΑΡΙΘ. ΕΛΛ. ΚΑΤΑΘΕΣΗΣ (21):20120400973
ΗΜΕΡ. ΕΛΛ. ΚΑΤΑΘΕΣΗΣ (22):30/04/2012
ΑΡΙΘ./ΗΜΕΡ. ΔΗΜΟΣΙΕΥΣΗΣ
ΕΥΡΩΠΑΪΚΟΥ ΔΙΠΛΩΜΑΤΟΣ(87):1755891 - 01/02/2012
ΑΡΙΘ./ΗΜΕΡ. ΔΗΜΟΣΙΕΥΣΗΣ
ΕΥΡΩΠΑΪΚΗΣ ΑΙΤΗΣΗΣ (86):05740486.5--04/05/2005
ΔΙΚΑΙΟΥΧΟΣ (73):1)Intelligent Engineering (Bahamas) Limited
Bahamas International Trust Building, Bank Lane, P.O. Box N8188, Nassau, ΜΠΑΧΑΜΕΣ
ΣΥΜΒ. ΠΡΟΤΕΡΑΙΟΤΗΤΕΣ (30):0410500-11/05/2004-GB
ΕΦΕΥΡΕΤΗΣ (72):1)KENNEDY, Timothy Harold Robert
2)ANGUS, Kenneth John
ΕΙΔΙΚΟΣ ΠΛΗΡΕΞΟΥΣΙΟΣ (74):ΠΑΠΑΝΙΚΟΛΑΟΥ ΜΑΡΙΑ
Μ. Ασίας 10, Ανω Πεύκη, 15121 ΠΕΥΚΗ (ΑΤΤΙΚΗΣ)
ΑΝΤΙΚΛΗΤΟΣ (74):ΜΑΛΑΜΗ ΑΛΚΗΣΤΙΣ-ΕΙΡΗΝΗ
Σκουφά 52,10672 ΑΘΗΝΑ
ΤΙΤΛΟΣ ΕΦΕΥΡΕΣΗΣ (54):**ΜΕΘΟΔΟΣ ΕΝΙΣΧΥΣΗΣ ΔΟΜΗΣ ΚΑΙ ΣΦΙΚΤΗΡΑΣ**



ΠΕΡΙΛΗΨΗ(57)

Στην εκτέλεση επικάλυψης SPS για την ενίσχυση υφιστάμενης μεταλλικής δομής, δοκοί χαλίνωσης συγκρατούνται μέσω μαγνητικών σφικτήρων.

ΑΡΙΘΜΟΣ ΕΥΡ. Δ.Ε. (11):3077846
ΑΡΙΘ. ΕΛΛ. ΚΑΤΑΘΕΣΗΣ (21):20120400962
ΗΜΕΡ. ΕΛΛ. ΚΑΤΑΘΕΣΗΣ (22):27/04/2012
ΑΡΙΘ./ΗΜΕΡ. ΔΗΜΟΣΙΕΥΣΗΣ
ΕΥΡΩΠΑΪΚΟΥ ΔΙΠΛΩΜΑΤΟΣ(87):1636015 - 08/02/2012
ΑΡΙΘ./ΗΜΕΡ. ΔΗΜΟΣΙΕΥΣΗΣ
ΕΥΡΩΠΑΪΚΗΣ ΑΙΤΗΣΗΣ (86):04717055.0--04/03/2004
ΔΙΚΑΙΟΥΧΟΣ (73):1)Hansen, Bernd
Talstrasse 22-30, 74429 Sulzbach-Laufen, ΓΕΡΜΑΝΙΑ
ΣΥΜΒ. ΠΡΟΤΕΡΑΙΟΤΗΤΕΣ (30):10328198-24/06/2003-DE
ΕΦΕΥΡΕΤΗΣ (72):1)Hansen, Bernd
ΕΙΔΙΚΟΣ ΠΛΗΡΕΞΟΥΣΙΟΣ (74):ΑΘΑΝΑΣΙΑΔΟΥ ΜΑΡΙΑ
Κουμπάρη 2, 10674 ΑΘΗΝΑ
ΑΝΤΙΚΛΗΤΟΣ (74):ΠΑΠΑΚΩΝΣΤΑΝΤΙΝΟΥ ΕΛΕΝΗ
Κουμπάρη 2,10674 ΑΘΗΝΑ
ΤΙΤΛΟΣ ΕΦΕΥΡΕΣΗΣ (54):**ΣΥΣΚΕΥΗ ΣΦΡΑΓΙΣΗΣ ΠΕΡΙΛΗΨΗ(57)**



ΠΕΡΙΛΗΨΗ(57)

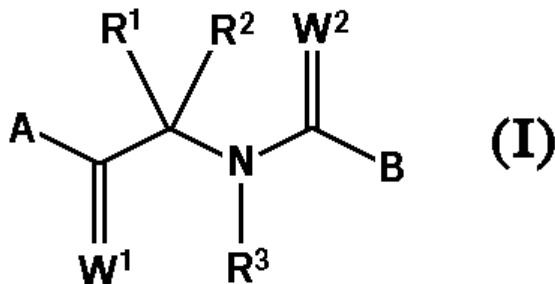
Η παρούσα εφεύρεση αφορά μια συσκευή σφράγισης/ εγχάραξης για τη σφράγιση/εγχάραξη χαρακτηριστικών δεδομένων, ιδίως με τη μορφή κωδικών αριθμών (22) επάνω σε πλαστικά προϊόντα, όπως δοχεία ή εμπορευματοκιβώτια, τα οποία κατά προτίμηση παράγονται με μεθόδους έγχυσης, πλήρωσης και πήξης, όπου μέσα σε ένα πλαίσιο (24) του μηχανισμού οδηγείται στη διαμήκη κατεύθυνση τουλάχιστον μια σφραγίδα (32) με μία μονάδα σφράγισης (34) με 10 εναλλάξιμες μονάδες χαρακτηριστικών δεδομένων (42) και σε μία υπερυψωμένη θέση/ κατάσταση, διευκολύνεται η παροχή και η απομάκρυνση των προϊόντων που πρόκειται να σφραγιστούν και/ ή έχουν σφραγιστεί, ενώ σε μία χαμηλή θέση εκτελείται η σφράγιση των προϊόντων.

ΑΡΙΘΜΟΣ ΕΥΡ. Δ.Ε. (11):3077847
ΑΡΙΘ. ΕΛΛ. ΚΑΤΑΘΕΣΗΣ (21):20120400959
ΗΜΕΡ. ΕΛΛ. ΚΑΤΑΘΕΣΗΣ (22):27/04/2012
ΑΡΙΘ./ΗΜΕΡ. ΔΗΜΟΣΙΕΥΣΗΣ
ΕΥΡΩΠΑΪΚΟΥ ΔΙΠΛΩΜΑΤΟΣ(87):1776011 - 21/03/2012
ΑΡΙΘ./ΗΜΕΡ. ΔΗΜΟΣΙΕΥΣΗΣ
ΕΥΡΩΠΑΪΚΗΣ ΑΙΤΗΣΗΣ (86):05772560.8--10/08/2005
ΔΙΚΑΙΟΥΧΟΣ (73):1)ISHIHARA SANGYO KAISHA, LTD.
3-15, Edobori 1-chome, Nishi-ku, Osaka-shi,
Osaka 550-0002, ΙΑΠΩΝΙΑ
ΣΥΜΒ. ΠΡΟΤΕΡΑΙΟΤΗΤΕΣ (30):2004235634-12/08/2004-JP
2005178614-17/06/2005-JP
ΕΦΕΥΡΕΤΗΣ (72):1)NAKAMURA, Yuji,
2)MITANI, Shigeru,
3)YONEDA, Tetsuo
ΕΙΔΙΚΟΣ ΠΛΗΡΕΞΟΥΣΙΟΣ (74):ΑΘΑΝΑΣΙΑΔΟΥ ΜΑΡΙΑ
Κουμπάρη 2, 10674 ΑΘΗΝΑ
ΑΝΤΙΚΛΗΤΟΣ (74):ΠΑΠΑΚΩΝΣΤΑΝΤΙΝΟΥ ΕΛΕΝΗ
Κουμπάρη 2,10674 ΑΘΗΝΑ
ΤΙΤΛΟΣ ΕΦΕΥΡΕΣΗΣ (54):**ΜΥΚΗΤΟΚΤΟΝΟΣ ΣΥΝΘΕΣΗ Η ΟΠΟΙΑ ΠΕΡΙΕΧΕΙ ΕΝΑ ΠΑΡΑΓΩΓΟ ΟΞΙΝΟΥ ΑΜΙΔΙΟΥ**

ΠΕΡΙΛΗΨΗ(57)

Πολλές παραδοσιακές μυκητοκτόνες συνθέσεις είχαν πρακτικά προβλήματα, έτσι ώστε είτε η προληπτική δράση τους ή η θεραπευτική δράση τους να είναι ανεπαρκείς, η υπολειμματική δράση να τείνει να είναι ανεπαρκής, ή η δράση στην καταπολέμηση των ασθενειών των φυτών να τείνει να είναι ανεπαρκής, ανάλογα με τη θέση εφαρμογής και είναι επιθυμητή μια μυκητοκτόνος σύνθεση που να ξεπερνά τέτοια προβλήματα. Η παρούσα εφεύρεση παρέχει μια μυκητοκτόνο σύνθεση που περιέχει ένα παράγωγο οξίνου αμιδίου με τύπο (I) ή ένα άλας αυτού

ως δραστικό συστατικό: όπου το A είναι φαινόλιο που ενδεχομένως υποκαθίσταται, βενζύλιο που ενδεχομένως υποκαθίσταται, ναφθύλιο που ενδεχομένως υποκαθίσταται, ετεροκυκλικός δακτύλιος που ενδεχομένως υποκαθίσταται, ή συναφές, το B είναι ετεροκυκλικός δακτύλιος που ενδεχομένως υποκαθίσταται, συγχωνευμένος ετεροκυκλικός δακτύλιος που ενδεχομένως υποκαθίσταται, ή ναφθύλιο που ενδεχομένως υποκαθίσταται, καθένα από R1 και R2 είναι ανεξάρτητα το ένα του άλλου αλκύλιο ή συναφές, το R3 είναι υδρογόνο, ή συναφές, κάθε W1 και W2 είναι ανεξάρτητα το ένα του άλλου οξυγόνο ή θείο.



ΑΡΙΘΜΟΣ ΕΥΡ. Δ.Ε. (11):3077848
ΑΡΙΘ. ΕΛΛ. ΚΑΤΑΘΕΣΗΣ (21):20120400958
ΗΜΕΡ. ΕΛΛ. ΚΑΤΑΘΕΣΗΣ (22):27/04/2012
ΑΡΙΘ./ΗΜΕΡ. ΔΗΜΟΣΙΕΥΣΗΣ
ΕΥΡΩΠΑΪΚΟΥ ΔΙΠΛΩΜΑΤΟΣ(87):2288372 - 08/02/2012
ΑΡΙΘ./ΗΜΕΡ. ΔΗΜΟΣΙΕΥΣΗΣ
ΕΥΡΩΠΑΪΚΗΣ ΑΙΤΗΣΗΣ (86):09741834.7--28/04/2009
ΔΙΚΑΙΟΥΧΟΣ (73):1)AiCuris GmbH & Co. KG
Friedrich-Ebert-Strasse 475, 42117 Wupper-
tal, ΓΕΡΜΑΝΙΑ
ΣΥΜΒ. ΠΡΟΤΕΡΑΙΟΤΗΤΕΣ (30):102008023820-08/05/2008-DE
ΕΦΕΥΡΕΤΗΣ (72):1)PAULSEN, Daniela
2)BRUNNER, Nina
3)BRAY, Dorothy
ΕΙΔΙΚΟΣ ΠΛΗΡΕΞΟΥΣΙΟΣ (74):ΑΘΑΝΑΣΙΑΔΟΥ ΜΑΡΙΑ
Κουμπάρη 2, 10674 ΑΘΗΝΑ
ΑΝΤΙΚΛΗΤΟΣ (74):ΠΑΠΑΚΩΝΣΤΑΝΤΙΝΟΥ ΕΛΕΝΗ
Κουμπάρη 2,10674 ΑΘΗΝΑ
ΤΙΤΛΟΣ ΕΦΕΥΡΕΣΗΣ (54):**ΜΙΑ IL-2 ΜΟΥΤΕΪΝΗ ΓΙΑ ΘΕΡΑΠΕΙΑ Ή ΓΙΑ ΠΡΟΦΥΛΑΞΗ ΑΠΟ ΕΝΑ ΑΥΤΟΑΝΟΣΟ ΝΟΣΗΜΑ**

ΠΕΡΙΛΗΨΗ(57)

Η παρούσα εφεύρεση αφορά ένα μέσο για θεραπεία και/ή για προφύλαξη από ένα αυτοάνοσο νόσημα, ένα μέσο για τη δημιουργία ρυθμιστικών Τ-κυττάρων (TReg) σε έναν ζώντα οργανισμό, καθώς και διάφορες μεθόδους, στις οποίες χρησιμοποιούνται τα σύμφωνα με την εφεύρεση μέσα.

ΑΡΙΘΜΟΣ ΕΥΡ. Δ.Ε. (11):3077849
ΑΡΙΘ. ΕΛΛ. ΚΑΤΑΘΕΣΗΣ (21):20120400957
ΗΜΕΡ. ΕΛΛ. ΚΑΤΑΘΕΣΗΣ (22):27/04/2012
ΑΡΙΘ./ΗΜΕΡ. ΔΗΜΟΣΙΕΥΣΗΣ
ΕΥΡΩΠΑΪΚΟΥ ΔΙΠΛΩΜΑΤΟΣ(87):2241325 - 08/02/2012
ΑΡΙΘ./ΗΜΕΡ. ΔΗΜΟΣΙΕΥΣΗΣ
ΕΥΡΩΠΑΪΚΗΣ ΑΙΤΗΣΗΣ (86):10166710.3--29/10/2003
ΔΙΚΑΙΟΥΧΟΣ (73):1)Coley Pharmaceutical Group, Inc.
235 East 42nd Street, New York, N.Y. 10017,
ΗΝΩΜΕΝΕΣ ΠΟΛΙΤΕΙΕΣ ΤΗΣ ΑΜΕΡΙΚΗΣ
2)Coley Pharmaceutical GmbH
Merowingerplatz 1a, 40225 Dusseldorf,
ΓΕΡΜΑΝΙΑ
ΣΥΜΒ. ΠΡΟΤΕΡΑΙΟΤΗΤΕΣ (30):421987 P-29/10/2002-US
ΕΦΕΥΡΕΤΗΣ (72):1)Davis, Heather, L.
2)Ahluwalia, Navneet, K.
3)Efler, Susan, M.
4)Vollmer, Jorg
ΕΙΔΙΚΟΣ ΠΛΗΡΕΞΟΥΣΙΟΣ (74):ΡΟΥΣΣΟΥ ANNA
Κουμπάρη 2, 10674 ΑΘΗΝΑ
ΑΝΤΙΚΛΗΤΟΣ (74):ΠΑΠΑΚΩΝΣΤΑΝΤΙΝΟΥ ΕΛΕΝΗ
Κουμπάρη 2, 10674 ΑΘΗΝΑ
ΤΙΤΛΟΣ ΕΦΕΥΡΕΣΗΣ (54):ΧΡΗΣΗ ΟΛΙΓΟΝΟΥΚΛΕΟΤΙΔΙΩΝ CpG
ΣΤΗΝ ΑΓΩΓΗ ΤΗΣ ΛΟΙΜΩΞΕΩΣ ΑΠΟ
ΙΟ ΗΠΑΤΙΤΙΔΑΣ C

υποβάλλονται σε αγωγή με ανοσοδιεγερτικά νουκλεϊνικά οξέα CpG τάξεως C που έχουν ημι-μαλακό σκελετό.

ΠΕΡΙΛΗΨΗ(57)

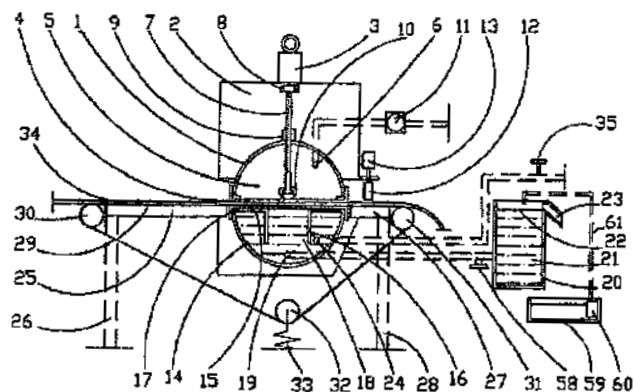
Η εφεύρεση παρέχει μεθόδους ταυτοποίησης και αγωγής ατόμων που έχουν λοιμώξεις από ηπατίτιδα C. Σε ορισμένες περιπτώσεις, τα άτομα είναι εκείνα που δεν ανταποκρίνονται σε θεραπεία μη CpG. Κατά προτίμηση, τα άτομα

ΑΡΙΘΜΟΣ ΕΥΡ. Δ.Ε. (11):3077850
ΑΡΙΘ. ΕΛΛ. ΚΑΤΑΘΕΣΗΣ (21):20120400961
ΗΜΕΡ. ΕΛΛ. ΚΑΤΑΘΕΣΗΣ (22):27/04/2012
ΑΡΙΘ./ΗΜΕΡ. ΔΗΜΟΣΙΕΥΣΗΣ
ΕΥΡΩΠΑΪΚΟΥ ΔΙΠΛΩΜΑΤΟΣ(87):2298535 - 08/02/2012
ΑΡΙΘ./ΗΜΕΡ. ΔΗΜΟΣΙΕΥΣΗΣ
ΕΥΡΩΠΑΪΚΗΣ ΑΙΤΗΣΗΣ (86):10185558.3--25/06/2003
ΔΙΚΑΙΟΥΧΟΣ (73):1)Createx S.A.
Route de Riond-Bosson 3, 1110 Morges,
ΕΛΒΕΤΙΑ
ΣΥΜΒ. ΠΡΟΤΕΡΑΙΟΤΗΤΕΣ (30):11502002-02/07/2002-CH
ΕΦΕΥΡΕΤΗΣ (72):1)Gautier, Gerard
2)Kessi, Edouard
ΕΙΔΙΚΟΣ ΠΛΗΡΕΞΟΥΣΙΟΣ (74):ΡΟΥΣΣΟΥ ANNA
Κουμπάρη 2, 10674 ΑΘΗΝΑ
ΑΝΤΙΚΛΗΤΟΣ (74):ΠΑΠΑΚΩΝΣΤΑΝΤΙΝΟΥ ΕΛΕΝΗ
Κουμπάρη 2, 10674 ΑΘΗΝΑ
ΤΙΤΛΟΣ ΕΦΕΥΡΕΣΗΣ (54):ΜΕΘΟΔΟΣ ΚΑΤΑΣΚΕΥΗΣ ΜΟΡΦΟ-
ΠΟΙΗΜΕΝΩΝ ΚΑΙ ΕΝΙΣΧΥΜΕΝΩΝ
ΥΦΑΣΜΑΤΩΝ ΚΑΙ ΚΑΡΑΒΟΠΙΑΝΩΝ

της σανίδας μορφοποίησης και η μεμβράνη και τα ενισχυτικά στοιχεία συμπίεζονται εν θερμώ μαζί μ' ένα τμήμα που αντιστοιχεί στην σανίδα μορφοποίησης έχοντας τρισδιάστατη μορφή, ορίζοντας έτσι την μορφή του παραγόμενου υφάσματος.

ΠΕΡΙΛΗΨΗ(57)

Η εφεύρεση αναφέρεται σε μια μέθοδο κατασκευής μορφοποιημένων και ενισχυμένων υφασμάτων, συνιστώμενη στην κατασκευή ενός υφάσματος με συνεχόμενη εναλλαγή, με μια μεμβράνη (34) η οποία περιέχει ενσωματωμένα ενισχυτικά στοιχεία, το οποίο υφίσταται προετοιμασία εντός τμημάτων επικάλυψης επί ενός μιάνα μεταφοράς (29), ο οποίος διέρχεται άνωθεν ενός τραπέζιου προετοιμασίας (25). Η μεμβράνη (34) και τα ενισχυτικά στοιχεία τοποθετούνται τότε κάτω από μια πρέσα, αποτελούμενη από έναν άνω κάδο γεμάτο με αέρα (1), του οποίου το κάτω τμήμα φέρει ένα ελαστικό στοιχείο (4), και από έναν κάτω κάδο γεμάτο με ύδωρ (14), του οποίου το άνω τμήμα φέρει ένα ελαστικό στοιχείο (17). Σύμφωνα με την εφεύρεση, μια σανίδα μορφοποίησης (10) προσαρμόζεται κατά ρυθμιζόμενο τρόπο εντός του άνω κάδου (1). Όταν η προαναφερθείσα σανίδα μορφοποίησης (10) ρυθμίζεται για να λάβει ένα ιδιαίτερο σχήμα τα διάφορα ελαστικά στοιχεία μπορούν να παραμορφωθούν στο επίπεδο



ΑΡΙΘΜΟΣ ΕΥΡ. Δ.Ε. (11):3077851
ΑΡΙΘ. ΕΛΛ. ΚΑΤΑΘΕΣΗΣ (21):20120400982
ΗΜΕΡ. ΕΛΛ. ΚΑΤΑΘΕΣΗΣ (22):30/04/2012
ΑΡΙΘ./ΗΜΕΡ. ΔΗΜΟΣΙΕΥΣΗΣ
ΕΥΡΩΠΑΪΚΟΥ ΔΙΠΛΩΜΑΤΟΣ(87):2245545 - 28/03/2012
ΑΡΙΘ./ΗΜΕΡ. ΔΗΜΟΣΙΕΥΣΗΣ
ΕΥΡΩΠΑΪΚΗΣ ΑΙΤΗΣΗΣ (86):09710800.5--09/02/2009
ΔΙΚΑΙΟΥΧΟΣ (73):1)International Business Machines Corporation
New Orchard Road, Armonk, NY 10504,
ΗΝΩΜΕΝΕΣ ΠΟΛΙΤΕΙΕΣ ΤΗΣ ΑΜΕΡΙΚΗΣ

ΣΥΜΒ. ΠΡΟΤΕΡΑΙΟΤΗΤΕΣ (30):31201-14/02/2008-US
ΕΦΕΥΡΕΤΗΣ (72):1)CASPER, Daniel
2)FLANAGAN, John
3)HUANG, Catherine
4)KALOS, Matthew
5)NJOKU, Ugochukwu
6)RIEDY, Dale
7)SITTMANN III, Gustav

ΕΙΔΙΚΟΣ ΠΑΗΡΕΞΟΥΣΙΟΣ (74):ΡΟΥΣΣΟΥ ANNA
Κουμπάρη 2, 10674 ΑΘΗΝΑ

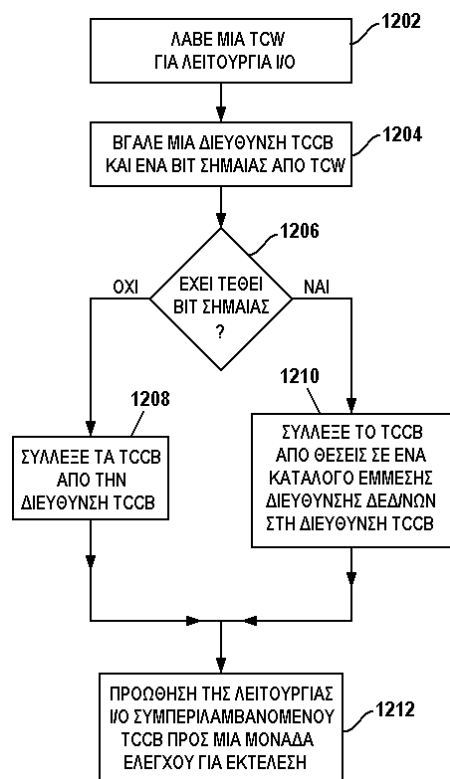
ΑΝΤΙΚΑΗΤΟΣ (74):ΠΑΠΑΚΩΝΣΤΑΝΤΙΝΟΥ ΕΛΕΝΗ
Κουμπάρη 2,10674 ΑΘΗΝΑ

ΤΙΤΛΟΣ ΕΦΕΥΡΕΣΗΣ (54):ΠΑΡΟΧΗ ΕΜΜΕΣΗΣ ΔΙΕΥΘΥΝΣΙΟΛΟ-
ΤΗΣΗΣ ΔΕΔΟΜΕΝΩΝ ΓΙΑ ΕΝΑ ΜΠΛΟΚ
ΕΛΕΓΧΟΥ ΣΕ ΕΝΑ ΥΠΟΣΥΣΤΗΜΑ ΚΑ-
ΝΑΛΙΟΥ ΕΝΟΣ ΣΥΣΤΗΜΑΤΟΣ ΕΠΕ-
ΞΕΡΓΑΣΙΑΣ Ι/Ο

ΠΕΡΙΛΗΨΗ(57)

Ένα προϊόν προγράμματος υπολογιστή, μια συσκευή και μια μέθοδος για τη διευκόλυνση επεξεργασίας εισόδου/εξόδου (I/O) για μία λειτουργία I/O σε ένα σύστημα επεξεργαστή ξενιστή που έχει σχεδιαστεί για την επικοινωνία με μία μονάδα ελέγχου. Το προϊόν προγράμματος υπολογιστή περιλαμβάνει ένα από μέσο αποθήκευσης, που είναι δυνατόν να διαβάζεται από ένα κύκλωμα επεξεργασίας και οδηγίες αποθήκευσης που εκτελούνται από το κύκλωμα επεξεργασίας για την εκτέλεση της μεθόδου. Η μέθοδος περιλαμβάνει το σύστημα υπολογιστή ξενιστή για τη λήψη μίας λέξης εντολής μεταφοράς (TCW) για μία λειτουργία I/O. Η TCW καθορίζει μία θέση μίας ή περισσότερων εντολών I/O και

μία σημαία. Η σημαία τίθεται για να δείχνει ότι η θέση είναι μία έμμεση διεύθυνση. Το σύστημα υπολογιστή ξενιστή εξάγει τη θέση της μίας ή περισσότερων εντολών I/O και τη σημαία από την TCW. Το σύστημα υπολογιστή ξενιστή συλλέγει τη μία ή περισσότερες εντολές I/O σε απόκριση προς τη θέση που καθορίζεται από την TCW και τη σημαία και ακολούθως προωθεί τη μία ή περισσότερες εντολές I/O προς τη μονάδα ελέγχου για εκτέλεση.



ΑΡΙΘΜΟΣ ΕΥΡ. Δ.Ε. (11):3077852
ΑΡΙΘ. ΕΛΛ. ΚΑΤΑΘΕΣΗΣ (21):20120400947
ΗΜΕΡ. ΕΛΛ. ΚΑΤΑΘΕΣΗΣ (22):24/04/2012
ΑΡΙΘ./ΗΜΕΡ. ΔΗΜΟΣΙΕΥΣΗΣ
ΕΥΡΩΠΑΪΚΟΥ ΔΙΠΛΩΜΑΤΟΣ(87):2153730 - 01/02/2012
ΑΡΙΘ./ΗΜΕΡ. ΔΗΜΟΣΙΕΥΣΗΣ
ΕΥΡΩΠΑΪΚΗΣ ΑΙΤΗΣΗΣ (86):08161399.4--30/07/2008
ΔΙΚΑΙΟΥΧΟΣ (73):1)Nestec S.A.
Avenue Nestle 55, 1800 Vevey, ΕΛΒΕΤΙΑ

ΣΥΜΒ. ΠΡΟΤΕΡΑΙΟΤΗΤΕΣ (30):
ΕΦΕΥΡΕΤΗΣ (72):1)Barniol, Alina Maria
2)Fosseux, Pierre-Yves
3)Lallemand, Maud
4)Schlegel, Myriam

ΕΙΔΙΚΟΣ ΠΑΗΡΕΞΟΥΣΙΟΣ (74):ΧΡΥΣΑΝΘΗΣ ΧΡΗΣΤΟΣ
Σόλωνος 12,, 10673 ΑΘΗΝΑ

ΑΝΤΙΚΑΗΤΟΣ (74):ΧΡΥΣΑΝΘΗΣ ΧΡΗΣΤΟΣ
Σόλωνος 12,,10673 ΑΘΗΝΑ

ΤΙΤΛΟΣ ΕΦΕΥΡΕΣΗΣ (54):ΠΑΓΩΜΕΝΟ ΠΡΟΪΟΝ ΖΑΧΑΡΟΠΛΑ-
ΣΤΙΚΗΣ, ΜΕ ΥΨΗΛΗ ΠΕΡΙΕΚΤΙΚΟΤΗ-
ΤΑ ΣΕ ΠΡΩΤΕΪΝΕΣ ΚΑΙ ΧΑΜΗΛΗ ΠΕ-
ΡΙΕΚΤΙΚΟΤΗΤΑ ΣΕ ΛΙΠΑΡΑ

ΠΕΡΙΛΗΨΗ(57)

Η παρούσα εφεύρεση σχετίζεται με παγωμένο προϊόν ζαχαροπλαστικής, με ελάχιστη περιεκτικότητα σε πρωτεΐνες 6 wt%, μέγιστη περιεκτικότητα σε λιπαρά

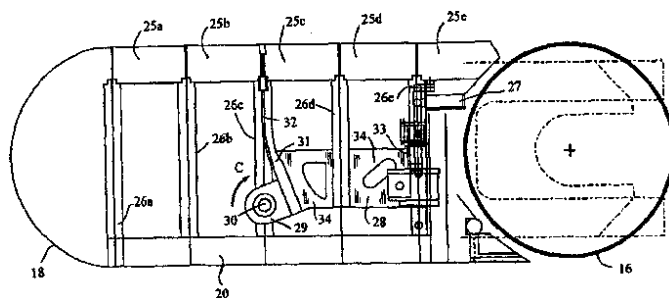
8 wt%, ελάχιστη υπέρβαση 50%, και γαλακτοματοποιητές σε ποσότητα από 0,35 έως 0,45 wt%. Επίσης σχετίζεται με τη χρήση γαλακτοματοποιητών, σε ποσότητα τουλάχιστον 0,3%, για τη σταθεροποίηση του παγωμένου προϊόντος ζαχαροπλαστικής, και με μέθοδο βελτίωσης της σταθερότητας του παγωμένου προϊόντος ζαχαροπλαστικής, προσθέτοντας γαλακτοματοποιητές, ποσότητας από 0,35 έως 0,45 wt %, κατά την παρασκευή του εν λόγω προϊόντος ζαχαροπλαστικής.

ΑΡΙΘΜΟΣ ΕΥΡ. Δ.Ε. (11):3077853
ΑΡΙΘ. ΕΛΛ. ΚΑΤΑΘΕΣΗΣ (21):20120400903
ΗΜΕΡ. ΕΛΛ. ΚΑΤΑΘΕΣΗΣ (22):24/04/2012
ΑΡΙΘ./ΗΜΕΡ. ΔΗΜΟΣΙΕΥΣΗΣ
ΕΥΡΩΠΑΪΚΟΥ ΔΙΠΛΩΜΑΤΟΣ(87):1996352 - 08/02/2012
ΑΡΙΘ./ΗΜΕΡ. ΔΗΜΟΣΙΕΥΣΗΣ
ΕΥΡΩΠΑΪΚΗΣ ΑΙΤΗΣΗΣ (86):07710742.3--15/03/2007
ΔΙΚΑΙΟΥΧΟΣ (73):1)Novelis Inc.
191 Evans Avenue, Toronto, ON M8Z 1J5,
ΚΑΝΑΔΑΣ
ΣΥΜΒ. ΠΡΟΤΕΡΑΙΟΤΗΤΕΣ (30):783767 P-16/03/2006-US
ΕΦΕΥΡΕΤΗΣ (72):1)FITZSIMON, John
2)DESROSIERS, Ronald Roger
3)GALLERNEAULT, Willard Mark Truman
4)GATENBY, Kevin Michael
ΕΙΔΙΚΟΣ ΠΛΗΡΕΞΟΥΣΙΟΣ (74):ΜΠΑΝΤΕΚΑ ΙΩΑΝΝΑ
Ασκληπιού 6-8, 10680 ΑΘΗΝΑ
ΑΝΤΙΚΛΗΤΟΣ (74):ΜΑΡΟΥΛΗΣ ΠΡΑΞΙΤΕΛΗΣ
Εφέσσου 15,17121 ΝΕΑ ΣΜΥΡΝΗ
(ΑΤΤΙΚΗΣ)
ΤΙΤΛΟΣ ΕΦΕΥΡΕΣΗΣ (54):ΜΗΧΑΝΗΜΑ ΧΥΤΕΥΣΗΣ ΜΕ ΙΜΑΝΤΕΣ ΜΕ ΡΥΘΜΙΖΟΜΕΝΟ ΜΗΚΟΣ ΕΠΑΦΗΣ ΜΕ ΧΥΤΗ ΠΛΑΚΑ ΜΕΤΑΛΛΟΥ

ΠΕΡΙΛΗΨΗ(57)

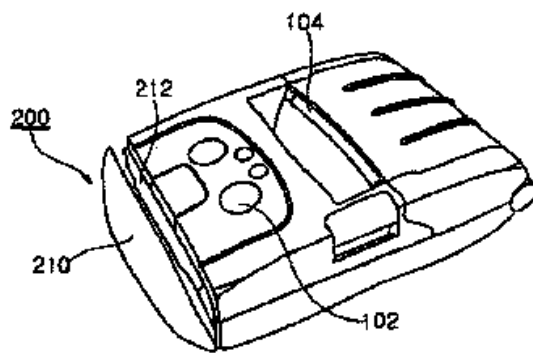
Μηχάνημα χύτευσης δίδυμου ιμάντα για χύτευσης μεταλλικής ταινίας. Το μηχάνημα φέρει κοιλότητα χύτευσης η οποία περιλαμβάνει ανοδική καθλωμένη περιοχή χύτευσης, στην οποία οι ιμάντες είναι σε καθλωμένες συγκλίνουσες διαδρομές σε επαφή με τη χυτή πλάκα, και γειτονικό καθοδικό τμήμα στο οποίο οι ιμάντες μπορούν να ρυθμίζονται μεταξύ στοίχισης με τις καθλωμένες

συγκλίνουσες διαδρομές και μη στοίχισης με αυτές (λιγότερο συγκλίνουσες ή αποκλίνουσες). Όταν τα ρυθμιζόμενα τμήματα των διαδρομών κινούνται προς τα έξω σε σχέση με τις καθλωμένες συγκλίνουσες διαδρομές, οι ιμάντες διαχωρίζονται από τη χυτή πλάκα σε ποικίλα προκαθορισμένα σημεία εντός της κοιλότητας χύτευσης. Μέσω ρύθμισης του καθοδικού τμήματος της κοιλότητας χύτευσης με αυτόν τον τρόπο, το μηχάνημα χύτευσης μπορεί να λειτουργήσει με κατ ουσίαν σταθερή ρυθμοδότηση για μεγάλο εύρος κραμάτων ενώ ταυτόχρονα εξασφαλίζεται ότι η χυτή πλάκα που εξέρχεται από το μηχάνημα χύτευσης έχει θερμοκρασία εντός προκαθορισμένου εύρους κατάλληλου για περαιτέρω έλαση για παραγωγή προϊόντος τύπου φύλλου.



ΑΡΙΘΜΟΣ ΕΥΡ. Δ.Ε. (11):3077854
ΑΡΙΘ. ΕΛΛ. ΚΑΤΑΘΕΣΗΣ (21):20120400940
ΗΜΕΡ. ΕΛΛ. ΚΑΤΑΘΕΣΗΣ (22):25/04/2012
ΑΡΙΘ./ΗΜΕΡ. ΔΗΜΟΣΙΕΥΣΗΣ
ΕΥΡΩΠΑΪΚΟΥ ΔΙΠΛΩΜΑΤΟΣ(87):1906337 - 25/01/2012
ΑΡΙΘ./ΗΜΕΡ. ΔΗΜΟΣΙΕΥΣΗΣ
ΕΥΡΩΠΑΪΚΗΣ ΑΙΤΗΣΗΣ (86):07117239.9--26/09/2007
ΔΙΚΑΙΟΥΧΟΣ (73):1)Bixelon Co., Ltd.
7th - 8th Fl., Miraeasset Venture Tower 685
Sampyeong-dong, Bundang-gu Seongnam-si,
Gyeonggi-do, ΔΗΜΟΚΡΑΤΙΑ ΤΗΣ ΚΟΡΕΑΣ
(ΝΟΤΙΑ ΚΟΡΕΑ)
ΣΥΜΒ. ΠΡΟΤΕΡΑΙΟΤΗΤΕΣ (30):20060094354-27/09/2006-KR
ΕΦΕΥΡΕΤΗΣ (72):1)Nam, Sang Ik
ΕΙΔΙΚΟΣ ΠΛΗΡΕΞΟΥΣΙΟΣ (74):ΣΑΚΕΛΛΑΡΙΔΗ ΒΑΛΗ-ΒΑΣΙΛΙΚΗ
Αδριανού 70, 10556 ΑΘΗΝΑ
ΑΝΤΙΚΛΗΤΟΣ (74):ΣΑΚΕΛΛΑΡΙΔΗ ΒΑΛΗ-ΒΑΣΙΛΙΚΗ
Αδριανού 70,10556 ΑΘΗΝΑ
ΤΙΤΛΟΣ ΕΦΕΥΡΕΣΗΣ (54):ΔΙΑΤΑΞΗ ΛΗΨΗΣ ΠΛΗΡΟΦΟΡΙΩΝ ΠΕΡΙΛΗΨΗ(57)

Μια διάταξη λήψης πληροφοριών η οποία περιλαμβάνει: έναν αναγνώστη (200) που λαμβάνει πληροφορίες οι οποίες αποθηκεύονται σε ένα μέσο αποθήκευσης πληροφοριών κι ένα σώμα που επεξεργάζεται τις πληροφορίες που λαμβάνονται από τον αναγνώστη, όπου ο αναγνώστης συναρμολογείται με το σώμα κατά τέτοιο τρόπο ώστε ένα τμήμα εισαγωγής (212) σε επαφή με το μέσο αποθήκευσης πληροφοριών να μπορεί να εκτίθεται στο εξωτερικό και να κρύβεται στο εσωτερικό του σώματος. Για παράδειγμα η σχισμή ενός αναγνώστη μαγνητικής ταινίας συναρμολογείται με το σώμα κατά τέτοιο τρόπο ώστε η σχισμή να μπορεί να επεκταθεί στο εξωτερικό ή να ανασύρεται στο εσωτερικό του σώματος.



ΑΡΙΘΜΟΣ ΕΥΡ. Δ.Ε. (11):3077855
ΑΡΙΘ. ΕΛΛ. ΚΑΤΑΘΕΣΗΣ (21):20120400986
ΗΜΕΡ. ΕΛΛ. ΚΑΤΑΘΕΣΗΣ (22):27/04/2012
ΑΡΙΘ./ΗΜΕΡ. ΔΗΜΟΣΙΕΥΣΗΣ
ΕΥΡΩΠΑΪΚΟΥ ΔΙΠΛΩΜΑΤΟΣ(87):1558226 - 22/02/2012
ΑΡΙΘ./ΗΜΕΡ. ΔΗΜΟΣΙΕΥΣΗΣ
ΕΥΡΩΠΑΪΚΗΣ ΑΙΤΗΣΗΣ (86):03774657.5--09/10/2003
ΔΙΚΑΙΟΥΧΟΣ (73):1)Baxter International Inc.
One Baxter Parkway, Deerfield, Illinois
60015, ΗΝΩΜΕΝΕΣ ΠΟΛΙΤΕΙΕΣ ΤΗΣ
ΑΜΕΡΙΚΗΣ
ΣΥΜΒ. ΠΡΟΤΕΡΑΙΟΤΗΤΕΣ (30):417934 P-11/10/2002-US
ΕΦΕΥΡΕΤΗΣ (72):1)TRILLO, Raul
2)LESSOR, Ralph
3)PEJAVER, Satish
4)PURI, Navneet
ΕΙΛΙΚΟΣ ΠΑΗΡΕΞΟΥΣΙΟΣ (74):ΡΟΥΣΣΟΥ ANNA
Κουμπάρη 2, 10674 ΑΘΗΝΑ
ΑΝΤΙΚΛΗΤΟΣ (74):ΠΑΠΑΚΩΝΣΤΑΝΤΙΝΟΥ ΕΛΕΝΗ
Κουμπάρη 2,10674 ΑΘΗΝΑ
ΤΙΤΛΟΣ ΕΦΕΥΡΕΣΗΣ (54):**ΜΕΘΟΔΟΣ ΓΙΑ ΚΑΡΔΙΟΠΡΟΣΤΑΣΙΑ
ΚΑΙ ΝΕΥΡΟΠΡΟΣΤΑΣΙΑ ΜΕ ΕΝΔΟ-
ΦΛΕΒΙΑ ΧΟΡΗΓΗΣΗ ΑΛΟΓΟΝΩΜΕ-
ΝΩΝ ΠΗΤΗΤΙΚΩΝ ΑΝΑΙΣΘΗΤΙΚΩΝ**

ΠΕΡΙΛΗΨΗ(57)

Παρέχεται μία μέθοδος αγωγής ενός ασθενούς ο οποίος έχει έναν ιστό ο οποίος είναι ευπαθής σε ένα ισχαιμικό επεισόδιο. Η μέθοδος πραγματοποιείται με παρεντερική χορήγηση ενός σκευάσματος το οποίο περιέχει ένα αλογονωμένο πτητικό αναισθητικό σε μια ποσότητα αποτελεσματική για βελτίωση της αντίστασης ή της ανοχής του ιστού στο ισχαιμικό επεισόδιο. Σε προτιμητέα

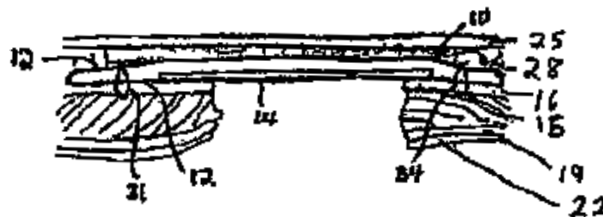
υλοποίηση της εφεύρεσης, η ποσότητα του σκευάσματος που χορηγείται στον ασθενή είναι υπο-αναισθητική. Το σκεύασμα μπορεί να χορηγείται πριν από, ταυτόχρονα με, ή μετά από το ισχαιμικό επεισόδιο. Η μέθοδος μπορεί να χρησιμοποιηθεί, για παράδειγμα, για αγωγή ασθενών οι οποίοι έχουν μυοκαρδιακό ή νευρωνικό ιστό ο οποίος είναι ευπαθής σε ένα ισχαιμικό επεισόδιο.

ΑΡΙΘΜΟΣ ΕΥΡ. Δ.Ε. (11):3077856
ΑΡΙΘ. ΕΛΛ. ΚΑΤΑΘΕΣΗΣ (21):20120400985
ΗΜΕΡ. ΕΛΛ. ΚΑΤΑΘΕΣΗΣ (22):27/04/2012
ΑΡΙΘ./ΗΜΕΡ. ΔΗΜΟΣΙΕΥΣΗΣ
ΕΥΡΩΠΑΪΚΟΥ ΔΙΠΛΩΜΑΤΟΣ(87):1776065 - 15/02/2012
ΑΡΙΘ./ΗΜΕΡ. ΔΗΜΟΣΙΕΥΣΗΣ
ΕΥΡΩΠΑΪΚΗΣ ΑΙΤΗΣΗΣ (86):05786506.5--12/08/2005
ΔΙΚΑΙΟΥΧΟΣ (73):1)Mast Biosurgery AG
Claridenstrasse 25, 8002 Zurich, ΕΛΒΕΤΙΑ
ΣΥΜΒ. ΠΡΟΤΕΡΑΙΟΤΗΤΕΣ (30):601414 P-13/08/2004-US
623524 P-28/10/2004-US
ΕΦΕΥΡΕΤΗΣ (72):1)DEUSCH, Kai
2)CALHOUN, Christopher, J.
3)MULLINS, Kenton, R.
ΕΙΛΙΚΟΣ ΠΑΗΡΕΞΟΥΣΙΟΣ (74):ΡΟΥΣΣΟΥ ANNA
Κουμπάρη 2, 10674 ΑΘΗΝΑ
ΑΝΤΙΚΛΗΤΟΣ (74):ΠΑΠΑΚΩΝΣΤΑΝΤΙΝΟΥ ΕΛΕΝΗ
Κουμπάρη 2,10674 ΑΘΗΝΑ
ΤΙΤΛΟΣ ΕΦΕΥΡΕΣΗΣ (54):**ΧΕΙΡΟΥΡΓΙΚΗ ΠΡΟΣΘΕΣΗ ΕΧΟΥΣΑ
ΒΙΟΑΠΟΔΟΜΗΣΙΜΕΣ ΚΑΙ ΜΗ ΒΙΟΑ-
ΠΟΔΟΜΗΣΙΜΕΣ ΠΕΡΙΟΧΕΣ**

ΠΕΡΙΛΗΨΗ(57)

Μια πρόσθεση για την αποκατάσταση μιας κήλης περιλαμβάνει μίαν βιοαποδομήσιμη περιοχή ανθιστάμενη σε πρόσφυση και μίαν βιοαποδομήσιμη περιοχή αντιτιθέμενη σε ανάπτυξη ιστών προς τα μέσα. Όταν η πρόσθεση εμφυτεύεται στον ασθενή, η βιοαποδομήσιμη περιοχή ανθιστάμενη σε πρόσφυση καλύπτει ένα περιτονιακό ελάττωμα της κήλης, και η βιοαποδομήσιμη περιοχή αντιτιθέμενη σε ανάπτυξη ιστών προς τα μέσα εντοπίζεται άνωθεν της βιοαποδομήσιμης περιοχής ανθιστάμενης σε πρόσφυση ενώ εκτιθέμενη ουσιαστικά μόνον στο υποδόριο στρώμα ιστών του ξενιστή. Αυτός ο προσανατολισμός επιτρέπει στην βιοαποδομήσιμη περιοχή αντιτιθέμενη σε ανάπτυξη ιστών προς τα μέσα να ενσωματώνεται σταθερά με τον σωματικό ιστό του ξενιστή. Η βιοαποδομήσιμη περιοχή ανθιστάμενη σε πρόσφυση είναι

πρόσωπο με τα εσωτερικά όργανα και μειώνει την πιθανότητα προσφύσεων και/ή παρεμπόδισης του εντέρου.

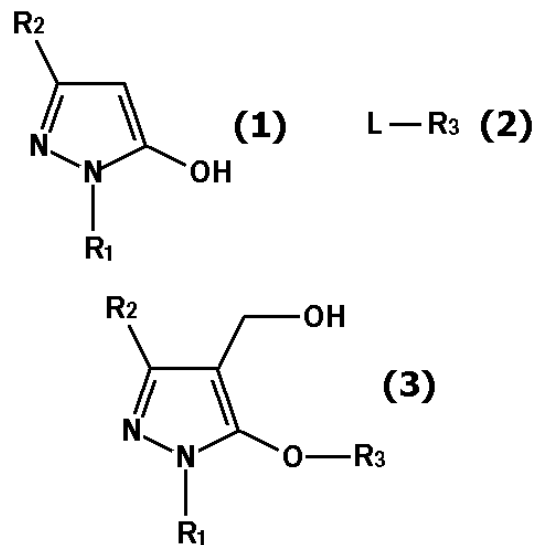


ΑΡΙΘΜΟΣ ΕΥΡ. Δ.Ε. (11):3077857
ΑΡΙΘ. ΕΛΛ. ΚΑΤΑΘΕΣΗΣ (21):20120400984
ΗΜΕΡ. ΕΛΛ. ΚΑΤΑΘΕΣΗΣ (22):27/04/2012
ΑΡΙΘ./ΗΜΕΡ. ΔΗΜΟΣΙΕΥΣΗΣ
ΕΥΡΩΠΑΪΚΟΥ ΔΙΠΛΩΜΑΤΟΣ(87):1990336 - 08/02/2012
ΑΡΙΘ./ΗΜΕΡ. ΔΗΜΟΣΙΕΥΣΗΣ
ΕΥΡΩΠΑΪΚΗΣ ΑΙΤΗΣΗΣ (86):07708208.9--08/02/2007
ΔΙΚΑΙΟΥΧΟΣ (73):1)IHARA CHEMICAL INDUSTRY CO., LTD.
 4-26, Ikenohata 1-chome, Taito-ku, Tokyo
 110-0008, ΙΑΠΩΝΙΑ
ΣΥΜΒ. ΠΡΟΤΕΡΑΙΟΤΗΤΕΣ (30):2006037245-14/02/2006-JP
ΕΦΕΥΡΕΤΗΣ (72):1)UCHIDA, Yukio
 2)ATSUMI, Naoya
ΕΙΔΙΚΟΣ ΠΛΗΡΕΞΟΥΣΙΟΣ (74):ΡΟΥΣΣΟΥ ΑΝΝΑ
 Κουμπάρη 2, 10674 ΑΘΗΝΑ
ΑΝΤΙΚΛΗΤΟΣ (74):ΠΑΠΑΚΩΝΣΤΑΝΤΙΝΟΥ ΕΛΕΝΗ
 Κουμπάρη 2,10674 ΑΘΗΝΑ
ΤΙΤΛΟΣ ΕΦΕΥΡΕΣΗΣ (54):**ΜΕΘΟΔΟΣ ΓΙΑ ΤΗΝ ΠΑΡΑΓΩΓΗ ΜΙΑΣ ΕΝΩΣΗΣ 5-ΑΛΚΟΞΥ-4-ΥΔΡΟΞΥΜΕΘΥΛΟΠΥΡΑΖΟΛΗΣ**

ΠΕΡΙΛΗΨΗ(57)

Η παρούσα εφεύρεση σχετίζεται με μια μέθοδο για την παραγωγή μιας ένωσης 5-αλκοξυ-4-υδροξυμεθυλοπυραζόλης με τρόπο απλό και καλή αποδοτικότητα. Μια μέθοδος για την παραγωγή μιας ένωσης 5-αλκοξυ-4-υδροξυμεθυλοπυραζόλης που συμβολίζεται από το γενικό τύπο (3), η οποία περιλαμβάνει την αντίδραση μιας ένωσης πυραζόλης που συμβολίζεται από το γενικό τύπο (1), (στον οποίο το R1 είναι ένας υποκαταστάτης όπως αλκυλομάδα, υποκατεστημένη ή μη υποκατεστημένη ομάδα ή συναφής, και το R2 είναι μια ομάδα απόσπωσης ηλεκτρονίων) με μια ένωση που συμβολίζεται από το γενικό τύπο (2) L-R3

(2)(στον οποίο το L είναι μια αποχωρούσα ομάδα και το R3 είναι ένας υποκαταστάτης όπως υποκατεστημένη ή μη υποκατεστημένη αλκυλομάδα ή συναφής) υπό την παρουσία μιας βάσης και φορμαλδεύδης.

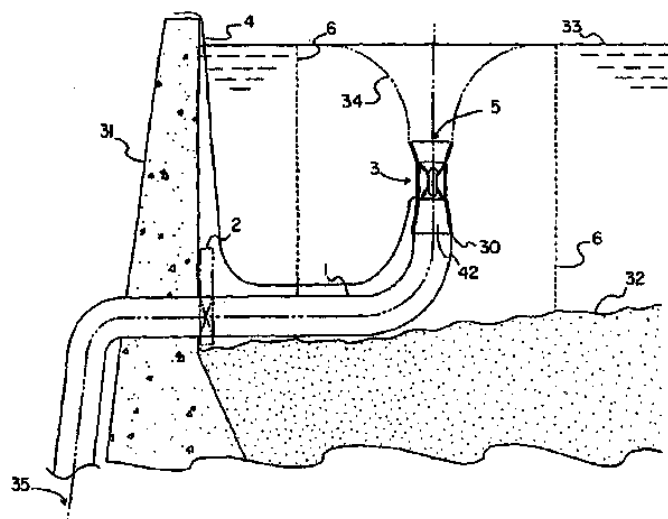


ΑΡΙΘΜΟΣ ΕΥΡ. Δ.Ε. (11):3077858
ΑΡΙΘ. ΕΛΛ. ΚΑΤΑΘΕΣΗΣ (21):20120400948
ΗΜΕΡ. ΕΛΛ. ΚΑΤΑΘΕΣΗΣ (22):26/04/2012
ΑΡΙΘ./ΗΜΕΡ. ΔΗΜΟΣΙΕΥΣΗΣ
ΕΥΡΩΠΑΪΚΟΥ ΔΙΠΛΩΜΑΤΟΣ(87):1131556 - 25/01/2012
ΑΡΙΘ./ΗΜΕΡ. ΔΗΜΟΣΙΕΥΣΗΣ
ΕΥΡΩΠΑΪΚΗΣ ΑΙΤΗΣΗΣ (86):98951113.4--21/10/1998
ΔΙΚΑΙΟΥΧΟΣ (73):1)Kouris, Paul S.
 Lot 20, Ricketts Court, Kalorama, VIC 3766,
 ΑΥΣΤΡΑΛΙΑ
ΣΥΜΒ. ΠΡΟΤΕΡΑΙΟΤΗΤΕΣ (30):
ΕΦΕΥΡΕΤΗΣ (72):1)Kouris, Paul S.
ΕΙΔΙΚΟΣ ΠΛΗΡΕΞΟΥΣΙΟΣ (74):ΠΑΠΑΝΙΚΟΛΑΟΥ ΜΑΡΙΑ
 Μ. Ασία 10, Ανω Πεύκη, 15121 ΠΕΥΚΗ
 (ΑΤΤΙΚΗΣ)
ΑΝΤΙΚΛΗΤΟΣ (74):ΜΑΛΑΜΗ ΑΛΚΗΣΤΙΣ-ΕΙΡΗΝΗ
 Σκουφά 52,10672 ΑΘΗΝΑ
ΤΙΤΛΟΣ ΕΦΕΥΡΕΣΗΣ (54):**ΜΕΘΟΔΟΣ ΧΡΗΣΗΣ ΣΥΝΑΡΜΟΛΟΓΗΜΑΤΟΣ ΥΔΡΟΣΤΡΟΒΙΛΙΟΥ**

ΠΕΡΙΛΗΨΗ(57)

Συναρμολόγηση υδροστροβίλου για να αποκομίζει επιπλέον ενέργεια από κάποιο συμβατικό σύστημα υδροηλεκτρικής παραγωγής ενσωματώνοντας δεύτερη στροβιλογεννήτρια (3) στην εισροή από τη δεξαμενή. Η συσκευή περιλαμβάνει κάθετο αγωγό εισροής νερού (1) που εκτείνεται εντός της υδατοδεξαμενής κάποιο φράγματος για να παρέχει νερό στο συμβατικό σύστημα υδροηλεκτρικής παραγωγής. Ο κάθετος αγωγός εισροής νερού διαθέτει σημείο εισροής νερού που τοποθετείται μέσα στην υδατοδεξαμενή για να δημιουργεί σχηματισμό ελεύθερης δίνης εισροής (34). Σωλήνας εξωτερικού περιβλήματος (13) που διαθέτει κώνο εισροής (7) για να συλλέγει νερό από τον εν λόγω σχηματισμό ελεύθερης δίνης εισροής και σωλήνα εκροής (8) σε υδραυλική επικοινωνία με τον κάθετο αγωγό εισροής νερού (1) για να επιτρέπει στο νερό να περνά διαμέσου του σωλήνα εξωτερικού περιβλήματος προς τον κάθετο αγωγό εισροής νερού. Συναρμολόγηση μόνον και στροβίλου (38) που διαθέτει μονάδα ρότορα (26) και τουλάχιστον μία

μονάδα γεννήτριας (29) για την παραγωγή ηλεκτρικής ενέργειας διατίθεται εντός του σωλήνα εξωτερικού περιβλήματος (13) για να επιτρέπει την περιστροφή της μονάδας ρότορα εντός της μονάδας εξωτερικού περιβλήματος μέσω του νερού που περνά διαμέσου του σωλήνα εξωτερικού περιβλήματος.

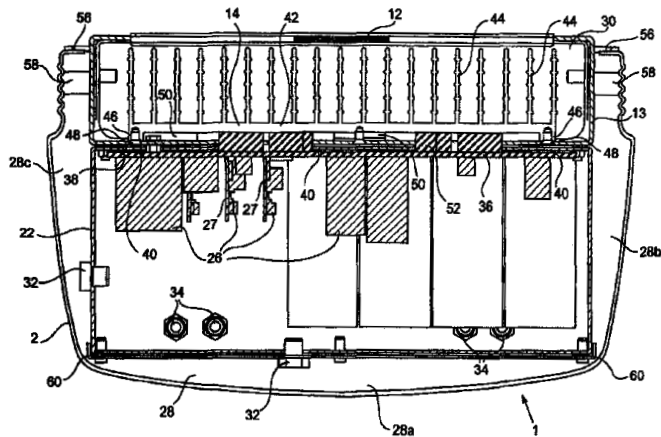


ΑΡΙΘΜΟΣ ΕΥΡ. Δ.Ε. (11):3077859
ΑΡΙΘ. ΕΛΛ. ΚΑΤΑΘΕΣΗΣ (21):20120400983
ΗΜΕΡ. ΕΛΛ. ΚΑΤΑΘΕΣΗΣ (22):27/04/2012
ΑΡΙΘ./ΗΜΕΡ. ΔΗΜΟΣΙΕΥΣΗΣ
ΕΥΡΩΠΑΪΚΟΥ ΔΙΠΛΩΜΑΤΟΣ(87):2225923 - 08/02/2012
ΑΡΙΘ./ΗΜΕΡ. ΔΗΜΟΣΙΕΥΣΗΣ
ΕΥΡΩΠΑΪΚΗΣ ΑΙΤΗΣΗΣ (86):07847473.1--28/11/2007
ΔΙΚΑΙΟΥΧΟΣ (73):1)voltwerk electronics GmbH
Anckelmannsplatz 1, 20537 Hamburg,
GERMANIA

ΣΥΜΒ. ΠΡΟΤΕΡΑΙΟΤΗΤΕΣ (30):
ΕΦΕΥΡΕΤΗΣ (72):1)KNAUP, Peter
2)GONSKA, Gernot
ΕΙΛΙΚΟΣ ΠΑΗΡΕΞΟΥΣΙΟΣ (74):ΡΟΥΣΣΟΥ ANNA
Κουμπάρη 2, 10674 ΑΘΗΝΑ
ΑΝΤΙΚΑΗΤΟΣ (74):ΠΑΠΑΚΩΝΣΤΑΝΤΙΝΟΥ ΕΛΕΝΗ
Κουμπάρη 2, 10674 ΑΘΗΝΑ
ΤΙΤΛΟΣ ΕΦΕΥΡΕΣΗΣ (54):**ΜΕΤΑΤΡΟΠΕΑΣ ΡΕΥΜΑΤΟΣ ΠΕΡΙΛΗΨΗ(57)**

Η παρούσας εφεύρεση προσφέρει έναν μετατροπέα ρεύματος ή άλλη ηλεκτρονικά ελεγχόμενη πηγή ισχύος για μετασχηματισμό ηλεκτρικής ενέργειας σε ηλεκτρική ενέργεια προκαθορισμένης τάσης και/ή ρεύματος που περιλαμβάνει: ένα εσωτερικό περιβλήμα (22) για στέγαση της κύριας κυκλωμάτωσης του μετατροπέα ρεύματος, ένα κάλυμμα (2) συνδεδεμένο στο εσωτερικό περιβλήμα, που καλύπτει τουλάχιστον μέρος του εσωτερικού περιβλήματος, που ορίζει τουλάχιστον έναν διάυλο καλύμματος (28) μεταξύ του εσωτερικού περιβλήματος και του καλύμματος για να ρέει αέρας διαμέσου εκείνου του διαύλου για ψύξη του μετατροπέα ρεύματος, όπου ο διάυλος καλύμματος είναι προσαρμοσμένος να διευκολύνει την φυσική διάδοση της θερμότητας του αέρα. Η παρούσα εφεύρεση επιπλέον προτείνει έναν μετατροπέα ρεύματος σύμφωνα προς οποιαδήποτε των

προηγούμενων αξιώσεων, που επιπρόσθετα περιλαμβάνει τουλάχιστον έναν εξαεριστήρα ώστε να βελτιώνει μία ροή αέρα διαμέσου του διαύλου. Σύμφωνα προς την εφεύρεση οι ιδιότητες ψύξης ενός μετατροπέα ρεύματος είναι βελτιούμενες.



ΑΡΙΘΜΟΣ ΕΥΡ. Δ.Ε. (11):3077860
ΑΡΙΘ. ΕΛΛ. ΚΑΤΑΘΕΣΗΣ (21):20120400956
ΗΜΕΡ. ΕΛΛ. ΚΑΤΑΘΕΣΗΣ (22):27/04/2012
ΑΡΙΘ./ΗΜΕΡ. ΔΗΜΟΣΙΕΥΣΗΣ
ΕΥΡΩΠΑΪΚΟΥ ΔΙΠΛΩΜΑΤΟΣ(87):2096941 - 01/02/2012
ΑΡΙΘ./ΗΜΕΡ. ΔΗΜΟΣΙΕΥΣΗΣ
ΕΥΡΩΠΑΪΚΗΣ ΑΙΤΗΣΗΣ (86):07857342.5--10/12/2007
ΔΙΚΑΙΟΥΧΟΣ (73):1)Nestec S.A.
Avenue Nestle 55, 1800 Vevey, ΕΛΒΕΤΙΑ

ΣΥΜΒ. ΠΡΟΤΕΡΑΙΟΤΗΤΕΣ (30):06126282-15/12/2006-EP
ΕΦΕΥΡΕΤΗΣ (72):1)HASCHKE, Ferdinand
2)MAGLIOLA, Corinne
3)STEENHOUT, Philippe
ΕΙΛΙΚΟΣ ΠΑΗΡΕΞΟΥΣΙΟΣ (74):ΧΡΥΣΑΝΘΗΣ ΧΡΗΣΤΟΣ
Σόλωνος 12,, 10673 ΑΘΗΝΑ
ΑΝΤΙΚΑΗΤΟΣ (74):ΧΡΥΣΑΝΘΗΣ ΧΡΗΣΤΟΣ
Σόλωνος 12,,10673 ΑΘΗΝΑ
ΤΙΤΛΟΣ ΕΦΕΥΡΕΣΗΣ (54):**ΔΙΑΤΡΟΦΙΚΗ ΣΥΝΘΕΣΗ ΓΙΑ ΒΡΕΦΗ ΠΕΡΙΛΗΨΗ(57)**

Ένα βρεφικό παρασκεύασμα, για βρέφη που κινδυνεύουν να αναπτύξουν παχυσαρκία αργότερα στη ζωή τους, το οποίο περιέχει μια πηγή πρωτεϊνών, μια πηγή λιπιδίων, και μια πηγή υδατανθράκων, και το οποίο έχει περιεκτικότητα σε πρωτεΐνες κάτω του 1,8γρ/100 kcal και ενεργειακή πυκνότητα κάτω των 650 kcal/λίτρο.

ΑΡΙΘΜΟΣ ΕΥΡ. Δ.Ε. (11):3077861
ΑΡΙΘ. ΕΛΛ. ΚΑΤΑΘΕΣΗΣ (21):20120400980
ΗΜΕΡ. ΕΛΛ. ΚΑΤΑΘΕΣΗΣ (22):30/04/2012
ΑΡΙΘ./ΗΜΕΡ. ΔΗΜΟΣΙΕΥΣΗΣ
ΕΥΡΩΠΑΪΚΟΥ ΔΙΠΛΩΜΑΤΟΣ(87):2255660 - 01/02/2012
ΑΡΙΘ./ΗΜΕΡ. ΔΗΜΟΣΙΕΥΣΗΣ
ΕΥΡΩΠΑΪΚΗΣ ΑΙΤΗΣΗΣ (86):10163792.4--25/05/2010
ΔΙΚΑΙΟΥΧΟΣ (73):1)Nau Biogenic Pesticides R Co., Ltd
No. 6 Tongwei Road, Nanjing Jiangsu 210095,
ΚΙΝΑ
2)Nanjing Agricultural University
No.1 Weigang Nanjing, Jiangsu 210095,
ΚΙΝΑ
ΣΥΜΒ. ΠΡΟΤΕΡΑΙΟΤΗΤΕΣ (30):200910026866-27/05/2009-CN
PCT/CN2009/0754-11/12/2009-WO
ΕΦΕΥΡΕΤΗΣ (72):1)Guo, Jianhua
2)Liu, Hongxia
3)Li, Shimo
ΕΙΔΙΚΟΣ ΠΛΗΡΕΞΟΥΣΙΟΣ (74):ΣΑΚΕΛΛΑΡΙΔΗ ΒΑΛΗ-ΒΑΣΙΛΙΚΗ
Αδριανού 70, 10556 ΑΘΗΝΑ
ΑΝΤΙΚΛΗΤΟΣ (74):ΣΑΚΕΛΛΑΡΙΔΗ ΒΑΛΗ-ΒΑΣΙΛΙΚΗ
Αδριανού 70,10556 ΑΘΗΝΑ
ΤΙΤΛΟΣ ΕΦΕΥΡΕΣΗΣ (54):ΠΑΡΑΓΟΝΤΑΣ ΒΙΟΛΟΓΙΚΟΥ ΕΛΕΓ-
ΧΟΥ ΕΝΑΝΤΙΑ ΣΕ ΕΛΑΦΟΓΕΝΕΙΣ
ΑΣΘΕΝΕΙΕΣ

ΠΕΡΙΛΗΨΗ(57)

Η παρούσα εφεύρεση αποκαλύπτει δύο σύνθετους μικροβιακούς παράγοντες βιολογικού ελέγχου, που στο παρόν ονομάζονται συνδυασμοί PS και PSX, όπου ο συνδυασμός PS περιλαμβάνει i) το στέλεχος PX35 του Βάκιλλου spp. CGMCC 1930 και ii) το στέλεχος SM21 του Βάκιλλου spp. CGMCC 2058, και όπου ο

συνδυασμός PSX περιλαμβάνει i) το στέλεχος PX35 του Βάκιλλου sp. CGMCC 1930, ii) το στέλεχος SM21 του Βάκιλλου sp. CGMCC 2058 και iii) το στέλεχος XY21 στέλεχος του Serratia sp. CGMCC 2059. Οι μέθοδοι παρασκευής των συνδυασμών PS και PSX όπως και οι χρήσεις τους στην πρόληψη και έλεγχο των εδαφογενών ασθένειών διαφόρων λαχανικών και καλλιεργειών αντιπροσωπεύουν πρόσθετες απόψεις της παρούσας εφεύρεσης.

ΑΡΙΘΜΟΣ ΕΥΡ. Δ.Ε. (11):3077862
ΑΡΙΘ. ΕΛΛ. ΚΑΤΑΘΕΣΗΣ (21):20120400988
ΗΜΕΡ. ΕΛΛ. ΚΑΤΑΘΕΣΗΣ (22):27/04/2012
ΑΡΙΘ./ΗΜΕΡ. ΔΗΜΟΣΙΕΥΣΗΣ
ΕΥΡΩΠΑΪΚΟΥ ΔΙΠΛΩΜΑΤΟΣ(87):1627631 - 08/02/2012
ΑΡΙΘ./ΗΜΕΡ. ΔΗΜΟΣΙΕΥΣΗΣ
ΕΥΡΩΠΑΪΚΗΣ ΑΙΤΗΣΗΣ (86):05111290.2--08/06/2000
ΔΙΚΑΙΟΥΧΟΣ (73):1)ETHYPHARM
194 Bureaux de la Colline Batiment D, 92210
St Cloud, ΓΑΛΛΙΑ
ΣΥΜΒ. ΠΡΟΤΕΡΑΙΟΤΗΤΕΣ (30):9907259-09/06/1999-FR
ΕΦΕΥΡΕΤΗΣ (72):1)Marechal, Dominique
2)Oury, Pascal
3)Suplie, Pascal
ΕΙΔΙΚΟΣ ΠΛΗΡΕΞΟΥΣΙΟΣ (74):ΑΘΑΝΑΣΙΑΔΟΥ ΜΑΡΙΑ
Κουμπάρη 2, 10674 ΑΘΗΝΑ
ΑΝΤΙΚΛΗΤΟΣ (74):ΠΑΠΑΚΩΝΣΤΑΝΤΙΝΟΥ ΕΛΕΝΗ
Κουμπάρη 2,10674 ΑΘΗΝΑ
ΤΙΤΛΟΣ ΕΦΕΥΡΕΣΗΣ (54):ΜΙΚΡΟΚΟΚΚΟΙ ΘΕΠΚΗΣ ΜΟΡΦΙ-
ΝΗΣ, ΜΕΘΟΔΟΣ ΠΑΡΑΣΚΕΥΗΣ ΤΟΥΣ,
ΚΑΙ ΣΥΝΘΕΣΕΙΣ ΠΕΡΙΕΧΟΥΣΕΣ ΑΥ-
ΤΟΥΣ

ΠΕΡΙΛΗΨΗ(57)

Η παρούσα ευρεσιτεχνία αναφέρεται σε νέα στοματική φόρμουλα παρατεταμένης απελευθέρωσης θειικής μορφίνης, υπό την μορφή μικρόκοκκων και μέθοδο παρασκευής αυτών. Κάθε μικρόκοκκος περιλαμβάνει ουδέτερο κόκκο υποστηρίγματος επιχρισμένο με μία δραστική στρώση και μία στρώση παρατεταμένης απελευθέρωσης, που χαρακτηρίζεται από το ότι η σύνθεση αυτού είναι ή ακόλουθη: - Ουδέτερος κόκκος υποστήριξης 0-40% - Δραστική στρώση Θεϊκή μορφίνη 30-40% Συνδετικό 10-20% - Στρώση παρατεταμένης απελευθέρωσης Συμπολυμερές μεθακρυλικού οξέος 5-15% Πλαστικοποιητής 1-2,5 % Λιπαντικό 2-4 % Υδροφοβή σίλικα 0,2-1 %

ΑΡΙΘΜΟΣ ΕΥΡ. Δ.Ε. (11):3077863
ΑΡΙΘ. ΕΛΛ. ΚΑΤΑΘΕΣΗΣ (21):20120400987
ΗΜΕΡ. ΕΛΛ. ΚΑΤΑΘΕΣΗΣ (22):27/04/2012
ΑΡΙΘ./ΗΜΕΡ. ΔΗΜΟΣΙΕΥΣΗΣ
ΕΥΡΩΠΑΪΚΟΥ ΔΙΠΛΩΜΑΤΟΣ(87):1992635 - 08/02/2012
ΑΡΙΘ./ΗΜΕΡ. ΔΗΜΟΣΙΕΥΣΗΣ
ΕΥΡΩΠΑΪΚΗΣ ΑΙΤΗΣΗΣ (86):08013086.7--18/12/2003
ΔΙΚΑΙΟΥΧΟΣ (73):1)Dynavax Technologies Corporation
2929 Seventh Street, Suite 100, Berkeley, CA
94710, ΗΝΩΜΕΝΕΣ ΠΟΛΙΤΕΙΕΣ ΤΗΣ
ΑΜΕΡΙΚΗΣ
ΣΥΜΒ. ΠΡΟΤΕΡΑΙΟΤΗΤΕΣ (30):436122 P-23/12/2002-US
447885 P-13/02/2003-US
467546 P-01/05/2003-US
ΕΦΕΥΡΕΤΗΣ (72):1)Dina, Dino
2)Fearon, Karen L.
3)Marshall, Jason
ΕΙΔΙΚΟΣ ΠΛΗΡΕΞΟΥΣΙΟΣ (74):ΑΘΑΝΑΣΙΑΔΟΥ ΜΑΡΙΑ
Κουμπάρη 2, 10674 ΑΘΗΝΑ
ΑΝΤΙΚΛΗΤΟΣ (74):ΠΑΠΑΚΩΝΣΤΑΝΤΙΝΟΥ ΕΛΕΝΗ
Κουμπάρη 2,10674 ΑΘΗΝΑ
ΤΙΤΛΟΣ ΕΦΕΥΡΕΣΗΣ (54):ΑΝΟΣΟΔΙΕΓΕΡΤΙΚΑ ΟΛΙΓΟΝΟΥΚΛΕ-
ΟΤΙΔΙΑ ΑΚΟΛΟΥΘΙΑΣ ΚΑΙ ΜΕΘΟΔΟΙ
ΧΡΗΣΗΣ ΤΟΥΣ

ΠΕΡΙΛΗΨΗ(57)

Η εφεύρεση παρέχει ανοσοδιαμορφωτικά πολυνουκλεοτίδια και μεθόδους για την ανοσοδιαμόρφωση ατόμων που χρησιμοποιούν ανοσοδιαμορφωτικά πολυνουκλεοτίδια.

ΑΡΙΘΜΟΣ ΕΥΡ. Δ.Ε. (11):3077864
ΑΡΙΘ. ΕΛΛ. ΚΑΤΑΘΕΣΗΣ (21):20120400989
ΗΜΕΡ. ΕΛΛ. ΚΑΤΑΘΕΣΗΣ (22):27/04/2012
ΑΡΙΘ./ΗΜΕΡ. ΔΗΜΟΣΙΕΥΣΗΣ
ΕΥΡΩΠΑΪΚΟΥ ΔΙΠΛΩΜΑΤΟΣ(87):1196430 - 15/02/2012
ΑΡΙΘ./ΗΜΕΡ. ΔΗΜΟΣΙΕΥΣΗΣ
ΕΥΡΩΠΑΪΚΗΣ ΑΙΤΗΣΗΣ (86):00945009.9--29/06/2000
ΔΙΚΑΙΟΥΧΟΣ (73):1)MannKind Corporation
28903 North Avenue Paine, Valencia, CA
91355, ΗΝΩΜΕΝΕΣ ΠΟΛΙΤΕΙΕΣ ΤΗΣ
ΑΜΕΡΙΚΗΣ
ΣΥΜΒ. ΠΡΟΤΕΡΑΙΟΤΗΤΕΣ (30):141433 P-29/06/1999-US
ΕΦΕΥΡΕΤΗΣ (72):1)STEINER, Solomon, S.
2)WOODS, Rodney, J.
3)SULNER, Joseph, W.
ΕΙΔΙΚΟΣ ΠΛΗΡΕΞΟΥΣΙΟΣ (74):ΑΘΑΝΑΣΙΑΔΟΥ ΜΑΡΙΑ
Κουμπάρη 2, 10674 ΑΘΗΝΑ
ΑΝΤΙΚΛΗΤΟΣ (74):ΠΑΠΑΚΩΝΣΤΑΝΤΙΝΟΥ ΕΛΕΝΗ
Κουμπάρη 2,10674 ΑΘΗΝΑ
ΤΙΤΛΟΣ ΕΦΕΥΡΕΣΗΣ (54):ΚΑΘΑΡΙΣΜΟΣ ΚΑΙ ΣΤΑΘΕΡΟΠΟΙΗΣΗ
ΠΕΠΤΙΔΙΟΥ ΚΑΙ ΠΡΩΤΕΙΝΩΝ ΣΕ
ΦΑΡΜΑΚΕΥΤΟΥΣ ΠΑΡΑΓΟΝΤΕΣ

ΠΕΡΙΛΗΨΗ(57)

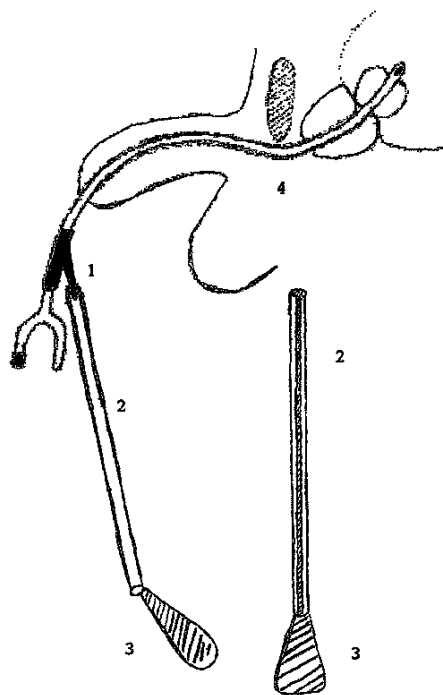
Παρέχονται μέθοδοι για τον καθαρισμό πεπτιδίων και πρωτεϊνών δια της ενσωματώσεως του πεπτιδίου ή της πρωτεΐνης σε μία δικετοπιπεραζίνη ή σε ανταγωνιστικό παράγοντα συμπλοκοποιήσεως για τη διευκόλυνση της απομακρύνσεως μίας ή περισσότερων προσμίξεων, δηλ. των ανεπιθύμητων συνιστωσών, από το πεπτίδιο ή την πρωτεΐνη. Σε μία προτιμώμενη πραγματοποίηση, ένα πεπτίδιο όπως η ινσουλίνη, περιέχον μία ή περισσότερες προσμίξεις, π.χ. ιόντα ψευδαργύρου, παγιδεύεται εντός δικετοπιπεραζίνης για το σχηματισμό ενός ιζήματος πεπτιδίου/δικετοπιπεραζίνης/προσμίξεως, που εν συνεχεία πλένεται με ένα διαλύτη για την απομάκρυνση της προσμίξεως, ο οποίος είναι μη-διαλύτης της δικετοπιπεραζίνης και μη-διαλύτης του πεπτιδίου.

Παρέχονται επίσης συστάσεις και μέθοδοι για τη βελτιωμένη μεταφορά των δραστικών παραγόντων κατά μήκος των βιολογικών μεμβρανών, καταλήγοντας, για παράδειγμα, σε ταχεία αύξηση της συγκεντρώσεως του παράγοντα στο αίμα. Οι συστάσεις περιλαμβάνουν μικροσωματίδια που σχηματίζονται από (i) τοδραστικό παράγοντα, που μπορεί να είναι φορτισμένος ή ουδέτερος, και (ii) έναν ενισχυτή μεταφοράς που καλύπτει το φορτίο του παράγοντα και/ή που σχηματίζει δεσμούς υδρογόνου με τη βιολογική μεμβράνη στόχο προκειμένου να διευκολυνθεί η μεταφορά. Σε μία προτιμώμενη πραγματοποίηση, η ινσουλίνη χορηγείται μέσω πνευμονικής διανομής μικροσωματιδίων που περιλαμβάνουν φοουμαρυλ δικετοπιπεραζίνη και ινσουλίνη στη βιολογικά ενεργή της μορφή. Το φορτίο στο μόριο της ινσουλίνης καλύπτεται μέσω δεσμεύσεως μεδεσμούς υδρογόνου στη δικετοπιπεραζίνη, επιτρέποντας τιοιουτοτρόπως τη διέλευση της ινσουλίνης διαμέσου της μεμβράνης στόχου. Αυτή η μέθοδος διανομής της ινσουλίνης καταλήγει σε ταχεία αύξηση της συγκεντρώσεως της ινσουλίνης στο αίμα η οποία είναι συγκρίσιμη με την αύξηση που προκύπτει από την ενδοφλέβια διανομή.

ΑΡΙΘΜΟΣ ΕΥΡ. Δ.Ε. (11):3077865
ΑΡΙΘ. ΕΛΛ. ΚΑΤΑΘΕΣΗΣ (21):20120400975
ΗΜΕΡ. ΕΛΛ. ΚΑΤΑΘΕΣΗΣ (22):30/04/2012
ΑΡΙΘ./ΗΜΕΡ. ΔΗΜΟΣΙΕΥΣΗΣ
ΕΥΡΩΠΑΪΚΟΥ ΔΙΠΛΩΜΑΤΟΣ(87):1928532 - 01/02/2012
ΑΡΙΘ./ΗΜΕΡ. ΔΗΜΟΣΙΕΥΣΗΣ
ΕΥΡΩΠΑΪΚΗΣ ΑΙΤΗΣΗΣ (86):06747654.9--24/05/2006
ΔΙΚΑΙΟΥΧΟΣ (73):1)Urological AS
Teknologiveien, Longum Park, 4849 Arendal,
NORBHΓIA
ΣΥΜΒ. ΠΡΟΤΕΡΑΙΟΤΗΤΕΣ (30):20052679-03/06/2005-NO
ΕΦΕΥΡΕΤΗΣ (72):1)KARLSEN, Knut, Eilert
ΕΙΔΙΚΟΣ ΠΑΗΡΕΞΟΥΣΙΟΣ (74):ΚΙΛΙΜΙΡΗΣ ΚΩΝΣΤΑΝΤΙΝΟΣ
Χατζηγιάννη Μέξη 7, 11528 ΑΘΗΝΑ
ΑΝΤΙΚΛΗΤΟΣ (74):ΚΙΛΙΜΙΡΗΣ ΚΩΝΣΤΑΝΤΙΝΟΣ
Χατζηγιάννη Μέξη 7,115 28 ΑΘΗΝΑ
ΤΙΤΛΟΣ ΕΦΕΥΡΕΣΗΣ (54):**ΕΞΟΠΛΙΣΜΟΣ ΓΙΑ ΑΛΛΑΓΗ ΚΑΘΕΤΗ-
ΡΑ**

ΠΕΡΙΛΗΨΗ(57)

Εξοπλισμός για χρήση στην αλλαγή καθετήρα, κατά προτίμηση για παροχέτευση της ουροφόρου οδού. Ο ουρητικός καθετήρας χρησιμοποιείται ως ένα βοήθημα στο άδειασμα της ουροδόχου κύστης σε καταστάσεις που αυτό δεν μπορεί να γίνει με τον συνηθισμένο τρόπο.



ΑΡΙΘΜΟΣ ΕΥΡ. Δ.Ε. (11):3077866
ΑΡΙΘ. ΕΛΛ. ΚΑΤΑΘΕΣΗΣ (21):20120400976
ΗΜΕΡ. ΕΛΛ. ΚΑΤΑΘΕΣΗΣ (22):30/04/2012
ΑΡΙΘ./ΗΜΕΡ. ΔΗΜΟΣΙΕΥΣΗΣ
ΕΥΡΩΠΑΪΚΟΥ ΔΙΠΛΩΜΑΤΟΣ(87):2007429 - 29/02/2012
ΑΡΙΘ./ΗΜΕΡ. ΔΗΜΟΣΙΕΥΣΗΣ
ΕΥΡΩΠΑΪΚΗΣ ΑΙΤΗΣΗΣ (86):07735308.4--29/03/2007
ΔΙΚΑΙΟΥΧΟΣ (73):1)ROTTAPHARM S.P.A.
Galleria Unione 5, 20122 Milano (MI),
ΙΤΑΛΙΑ
ΣΥΜΒ. ΠΡΟΤΕΡΑΙΟΤΗΤΕΣ (30):TO20060239-30/03/2006-IT
ΕΦΕΥΡΕΤΗΣ (72):1)SENIN, Paolo
2)SETNIKAR, Ivo
3)ROVATI, Luigi Angelo
ΕΙΔΙΚΟΣ ΠΑΗΡΕΞΟΥΣΙΟΣ (74):ΚΙΛΙΜΙΡΗΣ ΚΩΝΣΤΑΝΤΙΝΟΣ
Χατζηγιάννη Μέξη 7, 11528 ΑΘΗΝΑ
ΑΝΤΙΚΛΗΤΟΣ (74):ΚΙΛΙΜΙΡΗΣ ΚΩΝΣΤΑΝΤΙΝΟΣ
Χατζηγιάννη Μέξη 7,115 28 ΑΘΗΝΑ
ΤΙΤΛΟΣ ΕΦΕΥΡΕΣΗΣ (54):**ΣΤΟΜΑΤΙΚΗ ΣΥΝΘΕΣΗ ΜΕ ΕΠΩΦΕ-
ΛΗ ΚΑΡΔΙΑΓΓΕΙΑΚΑ ΑΠΟΤΕΛΕΣΜΑ-
ΤΑ, Η ΟΠΟΙΑ ΠΕΡΙΕΧΕΙ ΒΕΡΒΕΡΙΝΗ**

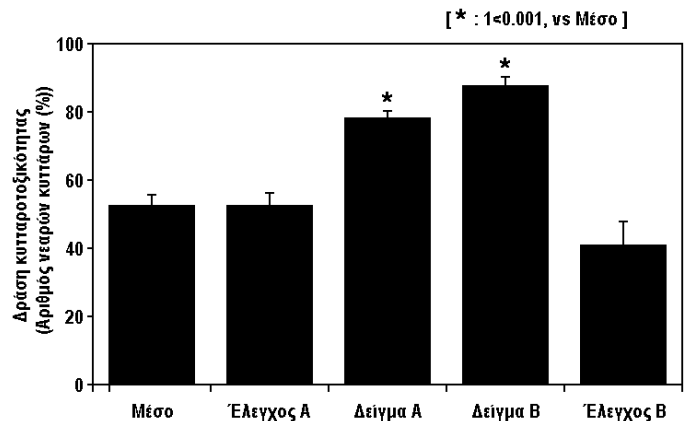
ΠΕΡΙΛΗΨΗ(57)

Σύνθεση για από του στόματος χορήγηση υπό τη μορφή δισκίων ή σκόνης για αυτοσχέδια χρήση, ικανή να ασκεί ένα ευεργετικό αποτέλεσμα επί του καρδιαγγειακού συστήματος και η οποία διαθέτει ευλιπιδαιμική δραστηριότητα, δραστηριότητα μείωσης της χοληστερίνης και μείωσης των τριγλυκεριδίων, αντιοξειδωτική δραστηριότητα και μία προστατευτική δράση εις το αγγειακό ενδοθήλιο, η οποία περιλαμβάνει βερβερίνη σε συνδυασμό με πολικοζανόλη και/ή κόκκινη ζύμη και κατά προτίμηση περιέχει ένα αντιοξειδωτικό μέσο, όπως ασταξανθίνη και/ή φολικό οξύ.

ΑΡΙΘΜΟΣ ΕΥΡ. Δ.Ε. (11):3077867
ΑΡΙΘ. ΕΛΛ. ΚΑΤΑΘΕΣΗΣ (21):20120400891
ΗΜΕΡ. ΕΛΛ. ΚΑΤΑΘΕΣΗΣ (22):18/04/2012
ΑΡΙΘ./ΗΜΕΡ. ΔΗΜΟΣΙΕΥΣΗΣ
ΕΥΡΩΠΑΪΚΟΥ ΔΙΠΛΩΜΑΤΟΣ(87):1726310 - 18/01/2012
ΑΡΙΘ./ΗΜΕΡ. ΔΗΜΟΣΙΕΥΣΗΣ
ΕΥΡΩΠΑΪΚΗΣ ΑΙΤΗΣΗΣ (86):05720394.5--09/03/2005
ΔΙΚΑΙΟΥΧΟΣ (73):1)MORINAGA MILK INDUSTRY CO., LTD.
33-1, Shiba 5-chome, Minato-ku, Tokyo 108-8384, ΙΑΠΩΝΙΑ
ΣΥΜΒ. ΠΡΟΤΕΡΑΙΟΤΗΤΕΣ (30):2004080454-19/03/2004-JP
ΕΦΕΥΡΕΤΗΣ (72):1)HATAKE, Kiyohiko
2)TERUI, Yasuhito
3)MISHIMA, Yuji
4)YAMADA, Akio
5)SAKURAI, Takuma
6)ΙΤΟΗ, Takehito
ΕΙΔΙΚΟΣ ΠΛΗΡΕΞΟΥΣΙΟΣ (74):ΛΥΜΠΕΡΗΣ "ΔΙΚΗΓΟΡΙΚΗ ΕΤΑΙΡΕΙΑ ΒΑΓΙΑΝΟΥ ΚΩΣΤΟΠΟΥΛΟΥ ΛΥΜΠΕΡΗ" ΝΙΚΟΛΑΟΣ
Στουρνάρα 37,, 10682 ΑΘΗΝΑ
ΑΝΤΙΚΛΗΤΟΣ (74):ΛΥΜΠΕΡΗΣ "ΔΙΚΗΓΟΡΙΚΗ ΕΤΑΙΡΕΙΑ ΒΑΓΙΑΝΟΥ ΚΩΣΤΟΠΟΥΛΟΥ ΛΥΜΠΕΡΗ" ΝΙΚΟΛΑΟΣ
Στουρνάρα 37,,10682 ΑΘΗΝΑ
ΤΙΤΛΟΣ ΕΦΕΥΡΕΣΗΣ (54):ΦΑΡΜΑΚΟ ΓΙΑ ΤΗ ΘΕΡΑΠΕΙΑ ΤΟΥ ΚΑΡΚΙΝΟΥ

ΠΕΡΙΛΗΨΗ(57)

Ένα μείγμα υδρολύματος λακτοφερρίνης ή ένα μερικό πεπτίδιο λακτοφερρίνης, το οποίο μπορεί να ληφθεί με υδρόλυση της λακτοφερρίνης με ένα υδρολυτικό ένζυμο και το οποίο διαθέτει μια δράση ενίσχυσης της κυτταροτοξικής δραστηριότητας ενός φαρμάκου αντισώματος σε μια θεραπεία αντισώματος κατά του καρκίνου, χρησιμοποιείται ως δραστικό συστατικό ενός φαρμάκου το οποίο προορίζεται για την ενίσχυση της κυτταροτοξικής δραστηριότητας κάποιου φαρμάκου αντισώματος σε μια θεραπεία αντισώματος κατά του καρκίνου.



ΑΡΙΘΜΟΣ ΕΥΡ. Δ.Ε. (11):3077868
ΑΡΙΘ. ΕΛΛ. ΚΑΤΑΘΕΣΗΣ (21):20120400977
ΗΜΕΡ. ΕΛΛ. ΚΑΤΑΘΕΣΗΣ (22):30/04/2012
ΑΡΙΘ./ΗΜΕΡ. ΔΗΜΟΣΙΕΥΣΗΣ
ΕΥΡΩΠΑΪΚΟΥ ΔΙΠΛΩΜΑΤΟΣ(87):2075004 - 08/02/2012
ΑΡΙΘ./ΗΜΕΡ. ΔΗΜΟΣΙΕΥΣΗΣ
ΕΥΡΩΠΑΪΚΗΣ ΑΙΤΗΣΗΣ (86):07817382.0--01/10/2007
ΔΙΚΑΙΟΥΧΟΣ (73):1)CENTRO DE INGENIERIA GENETICA Y BIOTECNOLOGIA
Ave. 31 entre 158 y 190 Cubanacan, Playa, Ciudad de La Habana 10600, KOYBA
ΣΥΜΒ. ΠΡΟΤΕΡΑΙΟΤΗΤΕΣ (30):20060192-03/10/2006-CU
ΕΦΕΥΡΕΤΗΣ (72):1)FERNANDEZ MONTEQUIN, Jose, Ignacio
2)HERRERA MARTINEZ, Luis, Saturnino
3)BERLANGA ACOSTA, Jorge, Amador
4)GARCIA DEL BARCO HERRERA, Diana
5)CIBRIAN VERA, Danay
6)GUILLEN NIETO, Gerardo, Enrique
7)UBIETA GOMEZ, Raimundo
8)GONZALEZ BLANCO, Sonia
9)SAEZ MARTINEZ, Vivian Maria
ΕΙΔΙΚΟΣ ΠΛΗΡΕΞΟΥΣΙΟΣ (74):ΚΙΛΙΜΙΡΗΣ ΚΩΝΣΤΑΝΤΙΝΟΣ
Χατζηγιάννη Μέξη 7, 11528 ΑΘΗΝΑ
ΑΝΤΙΚΛΗΤΟΣ (74):ΚΙΛΙΜΙΡΗΣ ΚΩΝΣΤΑΝΤΙΝΟΣ
Χατζηγιάννη Μέξη 7,115 28 ΑΘΗΝΑ
ΤΙΤΛΟΣ ΕΦΕΥΡΕΣΗΣ (54):ΧΡΗΣΗ ΤΟΥ ΕΠΙΔΕΡΜΙΚΟΥ ΑΥΞΗΤΙΚΟΥ ΠΑΡΑΓΟΝΤΑ ΓΙΑ ΤΗΝ ΜΟΡΦΟΛΕΙΤΟΥΡΓΙΚΗ ΑΠΟΚΑΤΑΣΤΑΣΗ ΤΩΝ ΠΕΡΙΦΕΡΙΚΩΝ ΝΕΥΡΩΝ ΣΤΗΝ ΔΙΑΒΗΤΙΚΗ ΝΕΥΡΟΠΑΘΕΙΑ

ΠΕΡΙΛΗΨΗ(57)

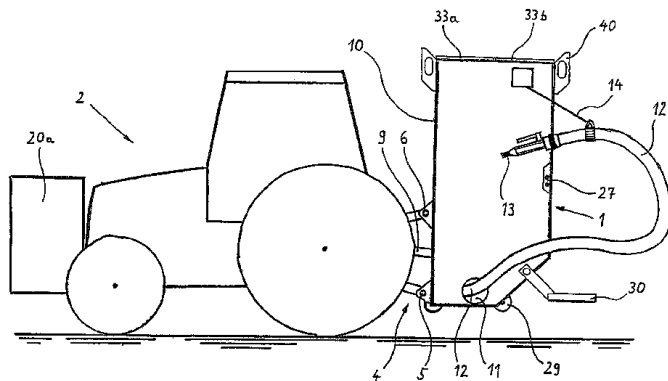
Η εφεύρεση αναφέρεται στην ιατρική για τον άνθρωπο και στην χρήση του επιδερμικού αυξητικού παράγοντα (EGF) για την παρασκευή μίας φαρμακευτικής σύνθεσης η οποία χορηγείται με διήθηση στην περιφέρεια νευρικών γαγγλίων και/ή κορμών για την μορφολειτουργική αποκατάσταση των περιφερικών νεύρων στην επώδυνη αισθητικοκινητική νευροπάθεια όπως επίσης και σε εκδηλώσεις ισχαιμικής νευρίτιδας. Η εφεύρεση περιλαμβάνει επίσης μία σύνθεση η οποία περιέχει EGF η οποία μπορεί να αποκτήσει φαρμακοτεχνική μορφή μαζί με αναισθητικά ή αναλγητικά ή να ενθυλακωθεί σε μικροσφαιρίδια και την χρήση αυτών για την μορφολειτουργική αποκατάσταση των περιφερικών νεύρων στην επώδυνη αισθητικοκινητική διαβητική νευροπάθεια και στις εκδηλώσεις ισχαιμικής νευρίτιδας.

ΑΡΙΘΜΟΣ ΕΥΡ. Δ.Ε. (11):3077869
ΑΡΙΘ. ΕΛΛ. ΚΑΤΑΘΕΣΗΣ (21):20120400979
ΗΜΕΡ. ΕΛΛ. ΚΑΤΑΘΕΣΗΣ (22):30/04/2012
ΑΡΙΘ./ΗΜΕΡ. ΔΗΜΟΣΙΕΥΣΗΣ
ΕΥΡΩΠΑΪΚΟΥ ΔΙΠΛΩΜΑΤΟΣ(87):2265337 - 01/02/2012
ΑΡΙΘ./ΗΜΕΡ. ΔΗΜΟΣΙΕΥΣΗΣ
ΕΥΡΩΠΑΪΚΗΣ ΑΙΤΗΣΗΣ (86):08848575.0-03/11/2008
ΔΙΚΑΙΟΥΧΟΣ (73):1)ICONOS VERTRIEBS GMBH
Wacholderstrasse 24-26,40489 DUESSEL-
DORF, ΓΕΡΜΑΝΙΑ
ΣΥΜΒ. ΠΡΟΤΕΡΑΙΟΤΗΤΕΣ (30):102007053479-09/11/2007-DE
ΕΦΕΥΡΕΤΗΣ (72):1)Fettweis, Herbert
ΕΙΔΙΚΟΣ ΠΛΗΡΕΞΟΥΣΙΟΣ (74):ΤΣΙΜΙΚΑΛΗΣ "ΤΣΙΜΙΚΑΛΗΣ
ΚΑΛΟΝΑΡΟΥ ΔΙΚΗΓΟΡΙΚΗ ΕΤΑΙΡΕΙΑ"
ΣΤΕΦΑΝΟΣ
Ν. Βάμβα 1,, 106 74 ΑΘΗΝΑ
ΑΝΤΙΚΛΗΤΟΣ (74):ΤΣΙΜΙΚΑΛΗΣ "ΤΣΙΜΙΚΑΛΗΣ
ΚΑΛΟΝΑΡΟΥ ΔΙΚΗΓΟΡΙΚΗ ΕΤΑΙΡΕΙΑ"
ΑΘΑΝΑΣΙΟΣ
Ν. Βάμβα 1,,106 74 ΑΘΗΝΑ
ΤΙΤΛΟΣ ΕΦΕΥΡΕΣΗΣ (54):ΔΙΑΤΑΞΗ ΓΙΑ ΤΗΝ ΚΑΤΑΠΟΛΕΜΗΣΗ
ΠΥΡΚΑΪΑΣ

ΠΕΡΙΛΗΨΗ(57)

Η εφεύρεση αναφέρεται σε μια διάταξη για την καταπολέμηση πυρκαγιάς, που περιλαμβάνει ένα δοχείο μέσου κατάσβεσης, μια αντλία μέσου κατάσβεσης και ένα ακροφύσιο ψεκασμού, το οποίο μπορεί να συνδέεται στην αντλία στην πλευρά της κατάθλιψης. Με βάση τη σκέψη ότι τα αγροτικά τρακτέρ είναι συχνά τα μοναδικά κατάλληλα οχήματα για να κινούνται σε δύσκολα εδάφη και υπάρχουν επίσης συχνά σε αραιοκατοικημένες και απομακρυσμένες περιοχές, προτείνεται ένα αυτοτελές συγκρότημα καταπολέμησης πυρκαγιάς (1), το οποίο υποδέχεται

τουλάχιστο το δοχείο μέσου κατάσβεσης (20) και την αντλία μέσου κατάσβεσης (24) σε μια θήκη. Στην πρόσοψη της θήκης (10) είναι τοποθετημένες συνδετικές αρθρώσεις {5, 6} σε δύο τουλάχιστο διαφορετικά ύψη για τη σύνδεση του συγκροτήματος κατάσβεσης πυρκαγιάς (1) στο υδραυλικό σύστημα ρυμούλκησης του τρακτέρ. Το δοχείο του μέσου κατάσβεσης (20) επιτρέπει κατά προτίμηση πλήρωση από τον αέρα. Για τον σκοπό αυτόν το δοχείο μέσου κατάσβεσης (20) μπορεί να ανοίγεται προς την κορυφή με το να ανοίγονται αρθρωτά καπάκια (33a, 33b) προς το πλάι.



ΑΡΙΘΜΟΣ ΕΥΡ. Δ.Ε. (11):3077870
ΑΡΙΘ. ΕΛΛ. ΚΑΤΑΘΕΣΗΣ (21):20120400978
ΗΜΕΡ. ΕΛΛ. ΚΑΤΑΘΕΣΗΣ (22):30/04/2012
ΑΡΙΘ./ΗΜΕΡ. ΔΗΜΟΣΙΕΥΣΗΣ
ΕΥΡΩΠΑΪΚΟΥ ΔΙΠΛΩΜΑΤΟΣ(87):1117689 - 28/03/2012
ΑΡΙΘ./ΗΜΕΡ. ΔΗΜΟΣΙΕΥΣΗΣ
ΕΥΡΩΠΑΪΚΗΣ ΑΙΤΗΣΗΣ (86):99944750.1-04/10/1999
ΔΙΚΑΙΟΥΧΟΣ (73):1)BIOPHARM GESELLSCHAFT ZUR BIO-
TECHNOLOGISCHEN ENTWICKLUNG
VON PHARMAKA mbH
Czernyring 22, 69115 Heidelberg,
ΓΕΡΜΑΝΙΑ
ΣΥΜΒ. ΠΡΟΤΕΡΑΙΟΤΗΤΕΣ (30):28810398-09/10/1998-JP
ΕΦΕΥΡΕΤΗΣ (72):1)KATSUURA, Mieko
2)KIMURA, Michio
ΕΙΔΙΚΟΣ ΠΛΗΡΕΞΟΥΣΙΟΣ (74):ΤΣΙΜΙΚΑΛΗΣ "ΤΣΙΜΙΚΑΛΗΣ
ΚΑΛΟΝΑΡΟΥ ΔΙΚΗΓΟΡΙΚΗ ΕΤΑΙΡΕΙΑ"
ΣΤΕΦΑΝΟΣ
Ν. Βάμβα 1,, 106 74 ΑΘΗΝΑ
ΑΝΤΙΚΛΗΤΟΣ (74):ΤΣΙΜΙΚΑΛΗΣ "ΤΣΙΜΙΚΑΛΗΣ
ΚΑΛΟΝΑΡΟΥ ΔΙΚΗΓΟΡΙΚΗ ΕΤΑΙΡΕΙΑ"
ΑΘΑΝΑΣΙΟΣ
Ν. Βάμβα 1,,106 74 ΑΘΗΝΑ
ΤΙΤΛΟΣ ΕΦΕΥΡΕΣΗΣ (54):ΑΝΤΑΓΩΝΙΣΤΗΣ ΜΟΡΦΟΓΕΝΕΤΙΚΩΝ
ΠΡΩΤΕΪΝΩΝ ΟΣΤΩΝ ΜΕ ΒΑΣΗ ΤΗΝ
ΩΡΙΜΗ ΠΡΩΤΕΪΝΗ

ΠΕΡΙΛΗΨΗ(57)

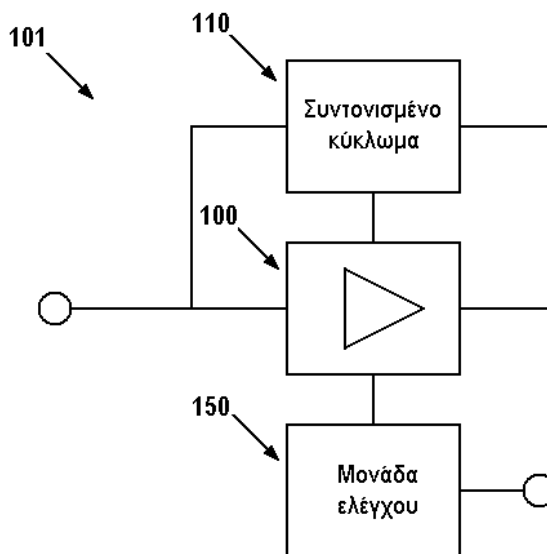
Ο σκοπός είναι να παρέχεται μία ώριμη πρωτεΐνη που έχει μία ανταγωνιστική δραστηριότητα έναντι μορφογενετικών πρωτεϊνών οστών. Η ώριμη πρωτεΐνη που έχει μία ανταγωνιστική δραστηριότητα έναντι μορφογενετικών πρωτεϊνών οστών αποκτάται με μετατροπή τουλάχιστον ενός υπολείμματος μεταξύ υπολειμμάτων μεθειονίνης ή υπολειμμάτων θρυπτοφάνης που υπάρχουν στην αλληλουχία αμινοξέων μίας ώριμης ανθρώπινης MP52 (SEQ ID No 1) σε ένα υδρόφιλο

υπόλειμμα μέσω χημικής τροποποίησης, ή αντικαθιστώντας τα εν λόγω υπολείμματα με ένα υπόλειμμα υδρόφιλου αμινοξέος ή ένα υπόλειμμα πολικού αμινοξέος. Η χημική τροποποίηση για το εν λόγω υπόλειμμα μεθειονίνης πραγματοποιείται με μία αντίδραση οξειδωσης ή μία αντίδραση αλκυλίωσης. Η χημική τροποποίηση για το εν λόγω υπόλειμμα θρυπτοφάνης πραγματοποιείται με μία αντίδραση αλληλοσουλφενιλίωσης. Αποκτάται είτε μία ώριμη πρωτεΐνη που έχει μία ανταγωνιστική δραστηριότητα έναντι των μορφογενετικών πρωτεϊνών οστών με μετατροπή τουλάχιστον ενός υπολείμματος από υπολείμματα θρυπτοφάνης που υπάρχουν στις αλληλουχίες αμινοξέων ώριμου ανθρώπινου BMP-2 (SEQ ID No 2), ώριμης ανθρώπινης BMP-4 (SEQ ID No 3), και ώριμης ανθρώπινης BMP-7 (SEQ ID No 4) προς ένα υδρόφιλο υπόλειμμα με χημική τροποποίηση, με αντικατάσταση των εν λόγω υπολειμμάτων είτε με ένα υπόλειμμα υδρόφιλου αμινοξέος είτε με ένα υπόλειμμα πολικού αμινοξέος.

ΑΡΙΘΜΟΣ ΕΥΡ. Δ.Ε. (11):3077871
ΑΡΙΘ. ΕΛΛ. ΚΑΤΑΘΕΣΗΣ (21):20120400993
ΗΜΕΡ. ΕΛΛ. ΚΑΤΑΘΕΣΗΣ (22):30/04/2012
ΑΡΙΘ./ΗΜΕΡ. ΔΗΜΟΣΙΕΥΣΗΣ
ΕΥΡΩΠΑΪΚΟΥ ΔΙΠΛΩΜΑΤΟΣ(87):2215715 - 08/02/2012
ΑΡΙΘ./ΗΜΕΡ. ΔΗΜΟΣΙΕΥΣΗΣ
ΕΥΡΩΠΑΪΚΗΣ ΑΙΤΗΣΗΣ (86):08844451.8--31/10/2008
ΔΙΚΑΙΟΥΧΟΣ (73):1)DockOn AG
 Siriusstrasse 10, 8044 Zurich, ΕΛΒΕΤΙΑ
ΣΥΜΒ. ΠΡΟΤΕΡΑΙΟΤΗΤΕΣ (30):0721481-01/11/2007-GB
ΕΦΕΥΡΕΤΗΣ (72):1)BROWN, Forrest, James
ΕΙΛΙΚΟΣ ΠΛΗΡΕΞΟΥΣΙΟΣ (74):ΑΘΑΝΑΣΙΑΔΟΥ ΜΑΡΙΑ
 Κουμπάρη 2, 10674 ΑΘΗΝΑ
ΑΝΤΙΚΛΗΤΟΣ (74):ΠΑΠΑΚΩΝΣΤΑΝΤΙΝΟΥ ΕΛΕΝΗ
 Κουμπάρη 2,10674 ΑΘΗΝΑ
ΤΙΤΛΟΣ ΕΦΕΥΡΕΣΗΣ (54):**ΒΕΛΤΙΩΣΕΙΣ ΚΑΙ ΣΧΕΤΙΖΟΜΕΝΑ ΜΕ ΤΟΥΣ ΛΟΓΑΡΙΘΜΙΚΟΥΣ ΑΝΙΧΝΕΥΤΕΣ**

ΠΕΡΙΛΗΨΗ(57)

Αποκαλύπτεται ένας λογαριθμικός ανιχνευτής ο οποίος περιλαμβάνει: έναν μέσο ενισχυτή, μέσα για τη ρύθμιση μιας συχνότητας λειτουργίας του ανιχνευτή, και ένα όργανο ελέγχου, όπου ένα σήμα εισόδου προς το στοιχείο του ενισχυτή είναι ρυθμισμένο έτσι ώστε να προκαλεί μια ταλάντωση μέσα στο στοιχείο του ενισχυτή, και το όργανο ελέγχου έχει δυνατότητα λειτουργίας έτσι ώστε να παρακολουθεί ένα προκαθορισμένο οριακό σήμα, ενδεικτικό της ταλάντωσης και, σε ανταπόκριση προς την παρακολούθηση του εν λόγω οριακού σήματος, προκειμένου να διακόπτει την ταλάντωση του ενισχυτή κατά τρόπο ώστε η συχνότητα της εν λόγω διακοπής να είναι αναλογική προς τον λογάριθμο της ισχύος του σήματος εισόδου.



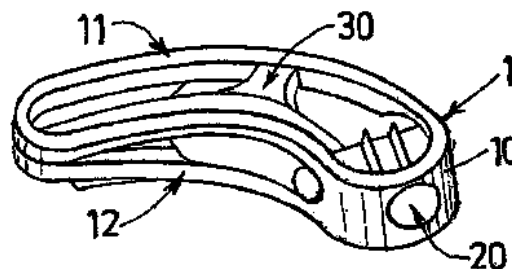
ΑΡΙΘΜΟΣ ΕΥΡ. Δ.Ε. (11):3077872
ΑΡΙΘ. ΕΛΛ. ΚΑΤΑΘΕΣΗΣ (21):20120400994
ΗΜΕΡ. ΕΛΛ. ΚΑΤΑΘΕΣΗΣ (22):30/04/2012
ΑΡΙΘ./ΗΜΕΡ. ΔΗΜΟΣΙΕΥΣΗΣ
ΕΥΡΩΠΑΪΚΟΥ ΔΙΠΛΩΜΑΤΟΣ(87):2157938 - 01/02/2012
ΑΡΙΘ./ΗΜΕΡ. ΔΗΜΟΣΙΕΥΣΗΣ
ΕΥΡΩΠΑΪΚΗΣ ΑΙΤΗΣΗΣ (86):07788991.3--12/06/2007
ΔΙΚΑΙΟΥΧΟΣ (73):1)Ros Guillen, Francisco
 Quartier Lacanau Chemin des Figuerolles,
 13700 Marignane, ΓΑΛΛΙΑ
 2)Schaumburg, Gerald
 Quartier Carcaras Plan Fossan Ouest, 13110
 Port de Bouc, ΓΑΛΛΙΑ
 3)Attia, David
 27, allée Juliette Astier, 26200 Montelimar,
 ΓΑΛΛΙΑ

ΣΥΜΒ. ΠΡΟΤΕΡΑΙΟΤΗΤΕΣ (30):
ΕΦΕΥΡΕΤΗΣ (72):1)ΑΤΤΙΑ, David
ΕΙΛΙΚΟΣ ΠΛΗΡΕΞΟΥΣΙΟΣ (74):ΑΘΑΝΑΣΙΑΔΟΥ ΜΑΡΙΑ
 Κουμπάρη 2, 10674 ΑΘΗΝΑ
ΑΝΤΙΚΛΗΤΟΣ (74):ΠΑΠΑΚΩΝΣΤΑΝΤΙΝΟΥ ΕΛΕΝΗ
 Κουμπάρη 2,10674 ΑΘΗΝΑ
ΤΙΤΛΟΣ ΕΦΕΥΡΕΣΗΣ (54):**ΕΚΤΑΣΙΜΟΣ ΚΛΩΒΟΣ ΓΙΑ ΧΕΙΡΟΥΡΓΙΚΗ ΤΗΣ ΣΠΟΝΔΥΛΙΚΗΣ ΣΤΗΛΗΣ ΤΟΥ ΤΥΠΟΥ ΤΗΣ ΟΣΦΥΙΚΗΣ ΔΙΑΣΩΜΑΤΙΚΗΣ ΣΠΟΝΔΥΛΟΔΕΣΙΑΣ ΜΕΣΩ ΟΠΙΣΘΙΑΣ ΔΙΑΤΡΗΜΑΤΙΚΗΣ ΟΔΟΥ ΠΡΟΣΠΕΛΑΣΗΣ**

ΠΕΡΙΛΗΨΗ(57)

Ένα εμφύτευμα (1) τύπου διασωματικού κλωβού για τη σπονδυλοδεσία σπονδυλικών σωμάτων με διατηρηματική προσπέλαση περιλαμβάνει ένα σώμα καμπύλης κατατομής προοριζόμενο να εμφυτεύεται μεταξύ των σπονδυλικών πλακών δύο παρακείμενων σπονδύλων. Σύμφωνα με την εφεύρεση, το εν λόγω

σώμα καμπύλης κατατομής περιλαμβάνει ένα οπίσθιο τμήμα χειρισμού και ένα πρόσθιο τμήμα προσβολής, όπου το εν λόγω πρόσθιο τμήμα προσβολής συνίσταται από μία κατώτερη γλωττίδα (12) και από μία ανώτερη γλωττίδα (11) προσαρμοσμένες για να δέχονται μεταξύ τους ένα στοιχείο διαστολέα (30) που μπορεί να ολισθαίνει μεταξύ μιας θέσεως εισαγωγής στην οποία ευρίσκεται πλησίον του εν λόγω οπίσθιου τμήματος χειρισμού και μιας θέσεως διαστολής στην οποία ευρίσκεται πλησίον του άκρου του εν λόγω πρόσθιου τμήματος προσβολής του οποίου αυξάνει το πάχος δια της απομακρύνσεως των γλωττίδων, όπου το εν λόγω στοιχείο διαστολέα περιλαμβάνει μία υποδοχή ανοικτή στο άνω μέρος και στο κάτω μέρος.



ΑΡΙΘΜΟΣ ΕΥΡ. Δ.Ε. (11):3077873
ΑΡΙΘ. ΕΛΛ. ΚΑΤΑΘΕΣΗΣ (21):20120400995
ΗΜΕΡ. ΕΛΛ. ΚΑΤΑΘΕΣΗΣ (22):30/04/2012
ΑΡΙΘ./ΗΜΕΡ. ΔΗΜΟΣΙΕΥΣΗΣ
ΕΥΡΩΠΑΪΚΟΥ ΔΙΠΛΩΜΑΤΟΣ(87):2033751 - 01/02/2012
ΑΡΙΘ./ΗΜΕΡ. ΔΗΜΟΣΙΕΥΣΗΣ
ΕΥΡΩΠΑΪΚΗΣ ΑΙΤΗΣΗΣ (86):07116628.4--18/09/2007
ΔΙΚΑΙΟΥΧΟΣ (73):1)DIAM BOUCHAGE
Espace Tech Ulrich, 66400 Ceret, ΓΑΛΛΙΑ
ΣΥΜΒ. ΠΡΟΤΕΡΑΙΟΤΗΤΕΣ (30):0757143-23/08/2007-FR
ΕΦΕΥΡΕΤΗΣ (72):1)ZOBEL, Rudolf
2)ΒΑΚΑΛΙ ΜΟΑΑΔ
ΕΙΔΙΚΟΣ ΠΛΗΡΕΞΟΥΣΙΟΣ (74):ΑΘΑΝΑΣΙΑΔΟΥ ΜΑΡΙΑ
Κουμπάρη 2, 10674 ΑΘΗΝΑ
ΑΝΤΙΚΛΗΤΟΣ (74):ΠΑΠΑΚΩΝΣΤΑΝΤΙΝΟΥ ΕΛΕΝΗ
Κουμπάρη 2,10674 ΑΘΗΝΑ
ΤΙΤΛΟΣ ΕΦΕΥΡΕΣΗΣ (54):**ΜΕΘΟΔΟΣ ΕΠΕΞΕΡΓΑΣΙΑΣ ΦΕΛΛΟΥ, Ή ΕΝΟΣ ΥΛΙΚΟΥ ΜΕ ΒΑΣΗ ΦΕΛΛΟ, ΜΕ ΑΔΡΑΝΕΣ ΑΕΡΙΟ ΥΠΟ ΠΙΕΣΗ ΑΥΣΤΗΡΑ ΜΙΚΡΟΤΕΡΗ ΤΟΥ 1 MPa**

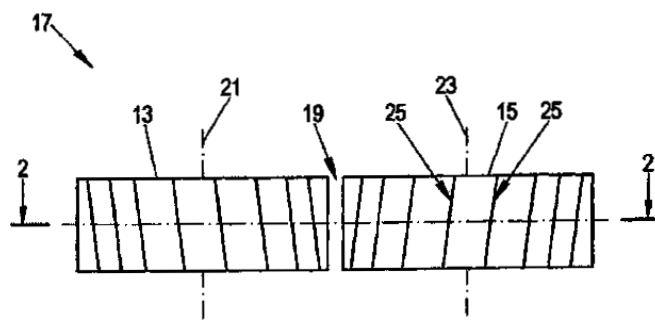
ΠΕΡΙΛΗΨΗ(57)

Η εφεύρεση αναφέρεται σε μια μέθοδο για την επεξεργασία του φελλού ή ενός υλικού με βάση φελλό, περιλαμβάνουσα την επαφή του φελλού, ή ενός υλικού με βάση φελλό, με ένα αδρανές αέριο σε θερμοκρασία επεξεργασίας από 20 έως 140 βαθμούς Κελσίου και υπό πίεση αυστηρά μικρότερη του 1 MPa (10 bars).

ΑΡΙΘΜΟΣ ΕΥΡ. Δ.Ε. (11):3077874
ΑΡΙΘ. ΕΛΛ. ΚΑΤΑΘΕΣΗΣ (21):20120400981
ΗΜΕΡ. ΕΛΛ. ΚΑΤΑΘΕΣΗΣ (22):30/04/2012
ΑΡΙΘ./ΗΜΕΡ. ΔΗΜΟΣΙΕΥΣΗΣ
ΕΥΡΩΠΑΪΚΟΥ ΔΙΠΛΩΜΑΤΟΣ(87):2113174 - 01/02/2012
ΑΡΙΘ./ΗΜΕΡ. ΔΗΜΟΣΙΕΥΣΗΣ
ΕΥΡΩΠΑΪΚΗΣ ΑΙΤΗΣΗΣ (86):09001846.6--10/02/2009
ΔΙΚΑΙΟΥΧΟΣ (73):1)Franz und Paul Mayer GbR
Vachendorferstrasse 3, 83313 Siegsdorf,
ΓΕΡΜΑΝΙΑ
ΣΥΜΒ. ΠΡΟΤΕΡΑΙΟΤΗΤΕΣ (30):102008020137-22/04/2008-DE
202009000501 U-16/01/2009-DE
ΕΦΕΥΡΕΤΗΣ (72):1)Schwenn, Nikolaus
2)Mayer, Paul
ΕΙΔΙΚΟΣ ΠΛΗΡΕΞΟΥΣΙΟΣ (74):ΣΑΚΕΛΛΑΡΙΔΗ ΒΑΛΗ-ΒΑΣΙΛΙΚΗ
Αδριανού 70, 10556 ΑΘΗΝΑ
ΑΝΤΙΚΛΗΤΟΣ (74):ΣΑΚΕΛΛΑΡΙΔΗ ΒΑΛΗ-ΒΑΣΙΛΙΚΗ
Αδριανού 70,10556 ΑΘΗΝΑ
ΤΙΤΛΟΣ ΕΦΕΥΡΕΣΗΣ (54):**ΠΡΟΪΟΝ ΤΡΟΦΙΜΟΥ**

ΠΕΡΙΛΗΨΗ(57)

Η εφεύρεση αναφέρεται σε ένα προϊόν τροφίμου με τη μορφή μιας ενός συμπαγούς πλακιδίου σταθερής μορφής που περιέχει ένα κρυσταλλικό τρόφιμο, ειδικότερα άλας ή που αποτελείται από το κρυσταλλικό τρόφιμο, ή μιας ταμπλέτας αυτού του τύπου, όπου το πλακίδιο ή η ταμπλέτα περιλαμβάνει πληθώρα από σπόρους ή κόκκους του κρυσταλλικού τροφίμου, ειδικότερα που μπορεί να κατασκευάζεται ή κατασκευάζεται έτσι ώστε, ένα κρυσταλλικό τρόφιμο που μπορεί να ρέει και που βρίσκεται σε μορφή σπόρων ή κόκκων συμπιέζεται για να σχηματίσει το σταθερής μορφής, συμπαγές πλακίδιο ή την ταμπλέτα. Η εφεύρεση αφορά περαιτέρω σε μια μέθοδο για την κατασκευή ενός προϊόντος τροφίμου αυτού του τύπου.



ΑΡΙΘΜΟΣ ΕΥΡ. Δ.Ε. (11):3077875
ΑΡΙΘ. ΕΛΛ. ΚΑΤΑΘΕΣΗΣ (21):20120401002
ΗΜΕΡ. ΕΛΛ. ΚΑΤΑΘΕΣΗΣ (22):30/04/2012
ΑΡΙΘ./ΗΜΕΡ. ΔΗΜΟΣΙΕΥΣΗΣ
ΕΥΡΩΠΑΪΚΟΥ ΔΙΠΛΩΜΑΤΟΣ(87):1773856 - 01/02/2012
ΑΡΙΘ./ΗΜΕΡ. ΔΗΜΟΣΙΕΥΣΗΣ
ΕΥΡΩΠΑΪΚΗΣ ΑΙΤΗΣΗΣ (86):05775359.2--21/07/2005
ΔΙΚΑΙΟΥΧΟΣ (73):1)GILEAD PHARMASSET LLC
303A College Road East,08450 PRINCETON,
NJ, ΗΝΩΜΕΝΕΣ ΠΟΛΙΤΕΙΕΣ ΤΗΣ
ΑΜΕΡΙΚΗΣ
ΣΥΜΒ. ΠΡΟΤΕΡΑΙΟΤΗΤΕΣ (30):589866 P-21/07/2004-US
608320 P-09/09/2004-US
ΕΦΕΥΡΕΤΗΣ (72):1)WANG, Peiyuan
2)CHUN, Byoung-Kwon
3)SHI, Junxing
4)DU, Jinfa
5)STEC, Wojciech,
6)CLARK, Jeremy
ΕΙΔΙΚΟΣ ΠΛΗΡΕΞΟΥΣΙΟΣ (74):ΑΘΑΝΑΣΙΑΔΟΥ ΜΑΡΙΑ
Κουμπάρη 2, 10674 ΑΘΗΝΑ
ΑΝΤΙΚΛΗΤΟΣ (74):ΠΑΠΑΚΩΝΣΤΑΝΤΙΝΟΥ ΕΛΕΝΗ
Κουμπάρη 2,10674 ΑΘΗΝΑ
ΤΙΤΛΟΣ ΕΦΕΥΡΕΣΗΣ (54):ΠΑΡΑΣΚΕΥΗ ΑΛΚΥΛΟ-ΥΠΟΚΑΤΕ-
ΣΤΗΜΕΝΩΝ 2-ΔΕΟΞΥ-2-ΦΘΟΡΟ-D-
ΡΙΒΟΦΟΥΡΑΝΟΖΥΛΟ ΠΥΡΙΜΙΔΙΝΩΝ
ΚΑΙ ΠΟΥΡΙΝΩΝ ΚΑΙ ΤΩΝ ΠΑΡΑΓΩΓΩΝ
ΤΟΥΣ

ΠΕΡΙΛΗΨΗ(57)

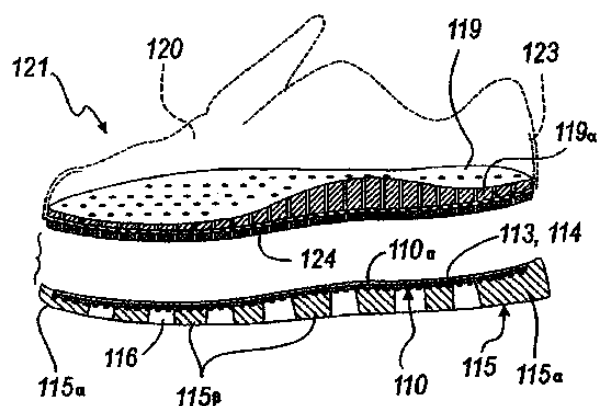
Η παρούσα εφεύρεση παρέχει (i) μια διαδικασία για παρασκευή ενός 2-δεοξυ-2-φθορο-2-μεθυλο-D-ριβολακτονικού παραγώγου, (ii) μετατροπή της λακτόνης προς νουκλεοζίτες με ισχυρή αντι-HCV δραστηριότητα, και τα ανάλογα τους, και (iii) μια μέθοδο για παρασκευή των αντι-HCV νουκλεοζιτών που περιέχουν τους 2-δεοξυ-2-φθορο-2-C-μεθυλο-β-D-ριβοφουρανοζύλο νουκλεοζίτες από έναν προσχηματισμένο, κατά προτίμηση φυσικός απαντόμενο, νουκλεοζίτη.

ΑΡΙΘΜΟΣ ΕΥΡ. Δ.Ε. (11):3077876
ΑΡΙΘ. ΕΛΛ. ΚΑΤΑΘΕΣΗΣ (21):20120401001
ΗΜΕΡ. ΕΛΛ. ΚΑΤΑΘΕΣΗΣ (22):30/04/2012
ΑΡΙΘ./ΗΜΕΡ. ΔΗΜΟΣΙΕΥΣΗΣ
ΕΥΡΩΠΑΪΚΟΥ ΔΙΠΛΩΜΑΤΟΣ(87):2215919 - 15/02/2012
ΑΡΙΘ./ΗΜΕΡ. ΔΗΜΟΣΙΕΥΣΗΣ
ΕΥΡΩΠΑΪΚΗΣ ΑΙΤΗΣΗΣ (86):10164315.3--18/09/2003
ΔΙΚΑΙΟΥΧΟΣ (73):1)Geox S.p.A.
Via Feltrina Centro, 16, 31044 Montebelluna
Località Biadene (Treviso), ΙΤΑΛΙΑ
ΣΥΜΒ. ΠΡΟΤΕΡΑΙΟΤΗΤΕΣ (30):PD20020246-24/09/2002-IT
ΕΦΕΥΡΕΤΗΣ (72):1)Polegato Moretti, Mario
ΕΙΔΙΚΟΣ ΠΛΗΡΕΞΟΥΣΙΟΣ (74):ΡΟΥΣΣΟΥ ANNA
Κουμπάρη 2, 10674 ΑΘΗΝΑ
ΑΝΤΙΚΛΗΤΟΣ (74):ΠΑΠΑΚΩΝΣΤΑΝΤΙΝΟΥ ΕΛΕΝΗ
Κουμπάρη 2,10674 ΑΘΗΝΑ
ΤΙΤΛΟΣ ΕΦΕΥΡΕΣΗΣ (54):ΑΔΙΑΒΡΟΧΗ ΚΑΙ ΔΙΑΠΝΕΟΥΣΑ ΣΟΛΑ
ΓΙΑ ΠΑΠΟΥΤΣΙΑ, ΚΑΙ ΠΑΠΟΥΤΣΙ ΠΟΥ
ΚΑΤΑΣΚΕΥΑΖΕΤΑΙ ΜΕ ΑΥΤΗ ΤΗ ΣΟΛΑ

ΠΕΡΙΛΗΨΗ(57)

Αδιάβροχη και διαπνεύουσα σόλα για παπούτσια με δομή που περιλαμβάνει υποστηρικτική στρώση (110) η οποία, τουλάχιστον σε προκαθορισμένο μακροτιμήμα (111), αποτελείται από πλέγμα, τσόχα ή άλλο διάσπαρτα διάτρητο υλικό, μεμβράνη (113) από υλικό που είναι αδιαπέραστο από το νερό και διαπερατό από τους υδρατμούς η οποία τοποθετείται πάνω από την υποστηρικτική στρώση (110) τουλάχιστον στο τουλάχιστον ένα προκαθορισμένο μακροτιμήμα (111) από πλέγμα, τσόχα ή άλλο διάσπαρτα διάτρητο υλικό, το οποίο καλύπτει πέλμα (115) από πλαστικό υλικό με τουλάχιστον έναν διαμερή μακροπόρο (116) στο τουλάχιστον ένα προκαθορισμένο μακροτιμήμα (111) από πλέγμα, τσόχα ή άλλο διάσπαρτα διάτρητο υλικό, όπου το πέλμα (115) διαθέτει επιφάνεια επαφής με το έδαφος η οποία διαμορφώνεται από περίμετρο (115α) και προεξοχές (115β) που εκτείνονται διαμέσου του εν λόγω μακροπόρου (116), και ενώνεται ερμητικά με τη μεμβράνη (113) και την υποστηρικτική στρώση (110) τουλάχιστον στην

περίμετρο του τουλάχιστον ενός μακροτιμήματος(111) από πλέγμα, τσόχα ή άλλο διάσπαρτα διάτρητο υλικό.

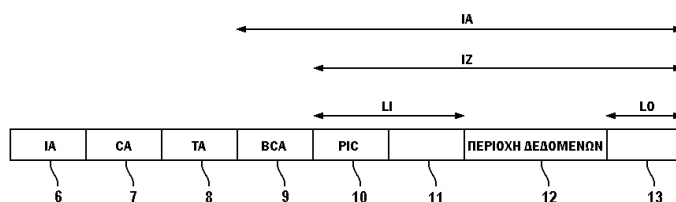


ΑΡΙΘΜΟΣ ΕΥΡ. Δ.Ε. (11):3077877
ΑΡΙΘ. ΕΛΛ. ΚΑΤΑΘΕΣΗΣ (21):20120400922
ΗΜΕΡ. ΕΛΛ. ΚΑΤΑΘΕΣΗΣ (22):24/04/2012
ΑΡΙΘ./ΗΜΕΡ. ΔΗΜΟΣΙΕΥΣΗΣ
ΕΥΡΩΠΑΪΚΟΥ ΔΙΠΛΩΜΑΤΟΣ(87):1597728 - 29/02/2012
ΑΡΙΘ./ΗΜΕΡ. ΔΗΜΟΣΙΕΥΣΗΣ
ΕΥΡΩΠΑΪΚΗΣ ΑΙΤΗΣΗΣ (86):04709307.5--09/02/2004
ΔΙΚΑΙΟΥΧΟΣ (73):1)Koninklijke Philips Electronics N.V.
Groenewoudseweg 1, 5621 BA Eindhoven,
ΟΛΛΑΝΔΙΑ
ΣΥΜΒ. ΠΡΟΤΕΡΑΙΟΤΗΤΕΣ (30):1022744-20/02/2003-NL
ΕΦΕΥΡΕΤΗΣ (72):1)STEK, Aalbert
2)BLUM, Martinus, W.
3)VAN ROMPAEY, Bart
ΕΙΔΙΚΟΣ ΠΑΡΕΞΟΥΣΙΟΣ (74):ΤΣΙΜΙΚΑΛΗΣ "ΤΣΙΜΙΚΑΛΗΣ
ΚΑΛΟΝΑΡΟΥ ΔΙΚΗΓΟΡΙΚΗ ΕΤΑΙΡΕΙΑ"
ΣΤΕΦΑΝΟΣ
Ν. Βάμβα 1,, 106 74 ΑΘΗΝΑ
ΑΝΤΙΚΛΗΤΟΣ (74):ΤΣΙΜΙΚΑΛΗΣ "ΤΣΙΜΙΚΑΛΗΣ
ΚΑΛΟΝΑΡΟΥ ΔΙΚΗΓΟΡΙΚΗ ΕΤΑΙΡΕΙΑ"
ΑΘΑΝΑΣΙΟΣ
Ν. Βάμβα 1,,106 74 ΑΘΗΝΑ
ΤΙΤΛΟΣ ΕΦΕΥΡΕΣΗΣ (54):**ΦΟΡΕΑΣ ΠΛΗΡΟΦΟΡΙΩΝ, Ο ΟΠΟΙΟΣ ΠΕΡΙΛΑΜΒΑΝΕΙ ΠΛΗΡΟΦΟΡΙΕΣ ΠΡΟΣΒΑΣΗΣ ΚΑΙ ΤΕΧΝΗΤΕΣ ΠΛΗΡΟΦΟΡΙΕΣ ΚΑΙ ΑΝΤΙΣΤΟΙΧΗ ΣΥΣΚΕΥΗ ΑΝΑΠΑΡΑΓΩΓΗΣ**

ΠΕΡΙΛΗΨΗ(57)

Η εφεύρεση αφορά έναν φορέα πληροφοριών για να περιέχει πληροφορίες χρήστη, όπου ο φορέας πληροφοριών περιλαμβάνει πληροφορίες πρόσβασης για την

πρόσβαση στις πληροφορίες χρήστη, όπου οι πληροφορίες πρόσβασης είναι αποθηκευμένες σε μία προκαθορισμένη πρώτη περιοχή εις τον φορέα πληροφοριών. Ο φορέας πληροφοριών επιπλέον περιλαμβάνει τουλάχιστον μία επιπλέον περιοχή διαφορετική από την πρώτη περιοχή, όπου η περαιτέρω περιοχή περιλαμβάνει πληροφορίες dummy. Η εφεύρεση βασίζεται εις τη διαπίστωση ότι το επίπεδο θορύβου ενός σήματος ανάγνωσης αυξάνεται κατά κάτι εις την περιοχή (ες), όπου κρύβονται οι πληροφορίες πρόσβασης. Προκειμένου να αποφευχθεί η διαφορά εις το επίπεδο θορύβου μεταξύ των περιοχών μετά και άνευ πληροφοριών πρόσβασης, οι πληροφορίες πρόσβασης χαρακτηρίζονται μόνον για μία συγκεκριμένη περιοχή του φορέα πληροφοριών, αλλά οι πληροφορίες dummy καταγράφονται επίσης σε άλλες περιοχές. Εξαιτίας αυτού, πραγματοποιείται ένα βελτιωμένο σύστημα προστασίας έναντι αντιγραφής έναντι παράνομης ανάγνωσης των πληροφοριών χρήστη που υπάρχουν ή πρέπει να παρουσιάζονται επί του φορέα πληροφοριών.



2.2 ΕΥΡΕΤΗΡΙΟ ΕΥΡΩΠΑΪΚΩΝ Δ.Ε. ΣΥΜΦΩΝΑ ΜΕ ΤΟΝ ΑΡΙΘΜΟ ΔΗΜΟΣΙΕΥΣΗΣ

ΑΡ./ΗΜ.ΔΗΜ.Ε.Δ. (87)	ΔΙΚΑΙΟΥΧΟΣ (73)	ΤΙΤΛΟΣ ΕΦΕΥΡΕΣΗΣ (54)	ΑΡ.ΕΥΡ.Δ.Ε. (11)
0975672 - 11/01/2012	GENENTECH, INC.	ΑΝΤΙΣΩΜΑΤΑ ΓΙΑ ΑΝΑΣΤΟΛΗ ΤΗΣ ΠΗΞΗΣ ΑΙΜΑΤΟΣ ΚΑΙ ΜΕΘΟΔΟΙ ΧΡΗΣΗΣ ΑΥΤΩΝ	3077680
1019437 - 25/01/2012	CONNAUGHT LABORATORIES INCORPORATED	ΜΕΘΟΔΟΣ ΓΙΑ ΤΗΝ ΟΜΟΙΟΠΟΛΙΚΗ ΣΥΝΔΕΣΗ ΠΟΛΥΣΑΚΧΑΡΙΤΩΝ ΣΕ ΠΡΩΤΕΪΝΙΚΑ ΜΟΡΙΑ	3077692
1058518 - 28/12/2011	YEATTS, STANLEY D., II PALMER, MICHAEL J.	ΣΥΣΦΙΞΗ ΚΑΙ ΚΟΠΗ ΣΥΜΠΙΕΣΙΜΗΣ ΔΟΜΗΣ	3077826
1085481 - 08/02/2012	FAAC ELECTRONICS LIMITED	ΕΝΑΣ ΜΕΤΑΔΟΤΗΣ ΑΠΟΜΑΚΡΥΣΜΕΝΟΥ ΕΛΕΓΧΟΥ	3077677
1117689 - 28/03/2012	BIOPHARM GESELLSCHAFT ZUR BIOTECHNOLOGISCHEN ENTWICKLUNG VON PHARMAKA MBH	ΑΝΤΑΓΩΝΙΣΤΗΣ ΜΟΡΦΟΓΕΝΕΤΙΚΩΝ ΠΡΩΤΕΪΝΩΝ ΟΣΤΩΝ ΜΕ ΒΑΣΗ ΤΗΝ ΩΡΙΜΗ ΠΡΩΤΕΪΝΗ	3077870
1131556 - 25/01/2012	KOURIS, PAUL S.	ΜΕΘΟΔΟΣ ΧΡΗΣΗΣ ΣΥΝΑΡΜΟΛΟΓΗΜΑΤΟΣ ΥΔΡΟΣΤΡΟΒΙΛΟΥ	3077858
1196430 - 15/02/2012	MANNKIND CORPORATION	ΚΑΘΑΡΙΣΜΟΣ ΚΑΙ ΣΤΑΘΕΡΟΠΟΙΗΣΗ ΠΕΠΤΙΔΙΟΥ ΚΑΙ ΠΡΩΤΕΪΝΩΝ ΣΕ ΦΑΡΜΑΚΕΥΤΟΥΣ ΠΑΡΑΓΟΝΤΕΣ	3077864
1286989 - 01/02/2012	VERTEX PHARMACEUTICALS INCORPORATED	ΠΡΟΦΑΡΜΑΚΟ ΕΝΟΣ ΑΝΑΣΤΟΛΕΑ ICE	3077671
1303676 - 11/01/2012	WOBLEN, ALOYS	ΠΥΡΓΟΣ ΑΠΟ ΠΡΟΚΑΤΑΣΚΕΥΑΣΜΕΝΑ ΜΕΡΗ ΠΡΟΕΝΤΕΤΑΜΕΝΟΥ ΣΚΥΡΟΔΕΜΑΤΟΣ	3077639
1347936 - 18/01/2012	HEINEKEN SUPPLY CHAIN B.V.	ΡΑΒΔΟΣ ΕΚΡΟΗΣ	3077654
1354105 - 25/01/2012	PERGO (EUROPE) AB	ΠΑΝΕΛ ΔΑΠΕΔΟΥ Η ΠΑΝΕΛ ΤΟΙΧΟΥ	3077707
1362499 - 15/02/2012	DOLBY LABORATORIES LICENSING CORPORATION	ΜΕΘΟΔΟΣ ΚΑΙ ΣΥΣΚΕΥΗ ΓΙΑ ΑΠΟΚΩΔΙΚΟΠΟΙΗΣΗ ΜΗΤΡΑΣ ΗΧΟΥ	3077765
1364044 - 11/01/2012	BIOMODA, INC.	ΣΥΝΘΕΣΕΙΣ ΚΑΙ ΜΕΘΟΔΟΙ ΓΙΑ ΑΝΙΧΝΕΥΣΗ ΠΡΟ-ΚΑΡΚΙΝΙΚΩΝ ΚΑΤΑΣΤΑΣΕΩΝ ΣΕ ΔΕΙΓΜΑΤΑ ΚΥΤΤΑΡΟΥ ΚΑΙ ΙΣΤΟΥ ΧΡΗΣΙΜΟΠΟΙΩΝΤΑΣ 5,10,15,20-ΤΕΤΡΑΚΙΣ (ΚΑΡΒΟΞΥΦΑΙΝΥΛ) ΠΟΡΦΙΝΗ	3077736
1381998 - 11/01/2012	LANDMARK GRAPHICS CORPORATION	ΑΠΟΔΟΤΗΣ ΣΩΜΑΤΟΣ ΟΓΚΟΥ	3077641
1386675 - 21/03/2012	ECODECO S.R.L.	ΜΟΝΑΔΑ ΚΑΙ ΜΕΘΟΔΟΣ ΣΤΑΘΕΡΟΠΟΙΗΣΗΣ ΖΥΜΩΣΙΜΩΝ ΑΠΟΒΛΗΤΩΝ	3077702
1421863 - 29/02/2012	JAPAN TOBACCO INC.	ΤΣΙΓΑΡΟ ΔΙΠΛΟΥ ΠΕΡΙΤΥΛΙΓΜΑΤΟΣ ΚΑΙ ΜΗΧΑΝΗ ΚΑΙ ΜΕΘΟΔΟΣ ΚΑΤΑΣΚΕΥΗΣ ΤΟΥ ΤΣΙΓΑΡΟΥ	3077833
1423936 - 21/03/2012	ARBITRON INC.	ΑΝΑΣΥΣΤΑΣΗ ΜΗΝΥΜΑΤΟΣ ΑΠΟ ΜΕΡΙΚΗ ΑΝΙΧΝΕΥΣΗ	3077785
1446489 - 18/01/2012	ENGINEIC MOLECULAR DELIVERY PTY LTD.	ΑΘΙΚΤΑ ΜΙΝΙ ΚΥΤΤΑΡΑ ΩΣ ΦΟΡΕΙΣ ΓΙΑ ΤΗΝ ΜΕΤΑΦΟΡΑ DNA ΚΑΙ ΤΗ ΓΟΝΙΔΙΑΚΗ ΘΕΡΑΠΕΙΑ IN VITRO ΚΑΙ IN VIVO	3077725
1446509 - 18/01/2012	ATI PROPERTIES, INC.	ΔΙΦΑΣΙΚΟΙ ΑΝΟΞΕΙΔΩΤΟΙ ΧΑΛΥΒΕΣ	3077694
1449447 - 29/02/2012	JAPAN TOBACCO INC.	ΤΣΙΓΑΡΟ ΧΑΜΗΛΗΣ ΤΑΣΗΣ ΠΡΟΣ ΑΝΑΦΛΕΞΗ	3077834
1460189 - 18/01/2012	BOLTON MANITOBA SPA	ΔΙΑΤΑΞΗ ΥΓΙΕΙΝΗΣ, ΠΡΟΟΔΕΥΤΙΚΗΣ ΔΙΑΔΡΟΜΗΣ, ΓΙΑ ΕΙΔΗ ΥΓΙΕΙΝΗΣ	3077730
1474031 - 11/01/2012	SURGRX, INC.	ΗΛΕΚΤΡΟΧΕΙΡΟΥΡΓΙΚΟ ΟΡΓΑΝΟ ΚΑΙ ΜΕΘΟΔΟΣ ΧΡΗΣΙΜΟΠΟΙΗΣΗΣ	3077633
1490024 - 18/01/2012	EFFRX PHARMACEUTICALS SA	ΑΝΑΒΡΑΖΟΥΣΕΣ ΣΥΝΘΕΣΕΙΣ ΠΟΥ ΠΕΡΙΛΑΜΒΑΝΟΥΝ ΑΛΕΝΔΡΟΝΑΤΗ	3077659
1498709 - 18/01/2012	WHITE BOX INC.	ΣΥΣΤΗΜΑ ΛΕΪΖΕΡ	3077705
1511151 - 01/02/2012	C.E. NIEHOFF & COMPANY	ΕΛΕΓΧΟΣ ΜΕΤΑΞΥ ΤΩΝ ΡΥΘΜΙΣΤΩΝ ΠΟΛΛΑΠΛΩΝ ΗΛΕΚΤΡΙΚΩΝ ΠΗΓΩΝ ΙΣΧΥΟΣ	3077687

ΑΡ./ΗΜ.ΔΗΜ.Ε.Δ. (87)	ΔΙΚΑΙΟΥΧΟΣ (73)	ΤΙΤΛΟΣ ΕΦΕΥΡΕΣΗΣ (54)	ΑΡ.ΕΥΡ.Δ.Ε. (11)
1511845 - 11/01/2012	DAVID HORN, LLC	ΑΝΟΣΩΔΙΕΓΕΡΤΙΚΑ ΟΛΙΓΟΝΟΥΚΛΕΟΤΙΔΙΑ ΚΑΙ ΧΡΗΣΕΙΣ ΑΥΤΩΝ	3077670
1517856 - 18/01/2012	ECOPHOS	ΜΕΘΟΔΟΣ ΓΙΑ ΤΗΝ ΠΑΡΑΓΩΓΗ ΦΩΣΦΟΡΙΚΟΥ ΟΞΕΟΣ ΚΑΙ / Η ΕΝΟΣ ΑΛΑΤΟΣ ΑΥΤΟΥ ΚΑΙ ΠΡΟΪΟΝΤΑ ΠΟΥ ΛΑΜΒΑΝΟΝΤΑΙ ΜΕ ΤΟΝ ΤΡΟΠΟ ΑΥΤΟ	3077744
1552692 - 14/03/2012	THOMSON LICENSING	ΠΡΟΣΑΡΜΟΖΟΜΕΝΗ ΠΡΟΣΔΟΣΗ ΒΑΡΥΤΗΤΑΣ ΣΕ ΕΙΚΟΝΕΣ ΑΝΑΦΟΡΑΣ ΚΑΤΑ ΤΗΝ ΑΠΟΚΩΔΙΚΟΠΟΙΗΣΗ ΒΙΝΤΕΟ	3077651
1554387 - 25/01/2012	SYNGENTA PARTICIPATIONS AG	ΜΕΤΑΣΧΗΜΑΤΙΣΜΟΣ ΠΛΑΣΤΙΔΙΟΥ	3077794
1554416 - 01/02/2012	RIO TINTO ALCAN INTERNATIONAL LIMITED	ΣΤΟΙΧΕΙΑ ΗΛΕΚΤΡΟΛΥΤΙΚΗΣ ΕΞΑΓΩΓΗΣ ΑΛΟΥΜΙΝΙΟΥ ΜΕ ΑΝΟΔΟΥΣ ΜΕ ΒΑΣΗ ΜΕΤΑΛΛΑ	3077746
1558226 - 22/02/2012	BAXTER INTERNATIONAL INC.	ΜΕΘΟΔΟΣ ΓΙΑ ΚΑΡΔΙΟΠΡΟΣΤΑΣΙΑ ΚΑΙ ΝΕΥΡΟΠΡΟΣΤΑΣΙΑ ΜΕ ΕΝΔΟΦΛΕΒΙΑ ΧΟΡΗΓΗΣΗ ΑΛΟΓΟΝΩΜΕΝΩΝ ΠΤΗΤΙΚΩΝ ΑΝΑΙΣΘΗΤΙΚΩΝ	3077855
1558648 - 11/01/2012	GENMAB A/S	ΑΝΘΡΩΠΙΝΑ ΜΟΝΟΚΛΩΝΑ ΑΝΤΙΣΩΜΑΤΑ ΕΝΑΝΤΙΑ ΣΤΟ CD20	3077631
1562604 - 04/01/2012	SUCAMPO AG	ΠΡΟΣΤΑΓΛΑΝΔΙΝΙΚΕΣ ΕΝΩΣΕΙΣ ΓΙΑ ΤΗ ΘΕΡΑΠΕΙΑ ΤΗΣ ΠΑΧΥΣΑΡΚΙΑΣ	3077629
1562694 - 11/01/2012	TECHNOLOGIES AVANCEES & MEMBRANES INDUSTRIELLES S.A.	ΜΕΜΒΡΑΝΗ ΓΙΑ ΕΦΑΠΤΟΜΕΝΙΚΗ ΔΙΗΘΗΣΗ ΚΑΙ ΜΕΘΟΔΟΣ ΚΑΤΑΣΚΕΥΗΣ ΑΥΤΗΣ	3077733
1565163 - 01/02/2012	LIPOID GMBH	ΥΔΑΤΟΔΙΑΛΥΤΑ ΣΥΜΠΥΚΝΩΜΑΤΑ ΥΠΟ ΜΟΡΦΗ ΓΑΛΑΚΤΩΜΑΤΟΣ	3077791
1565210 - 11/01/2012	SANDERS, IRA	CLOSTRIDIA ΝΕΥΡΟΤΟΞΙΝΗΣ ΓΙΑ ΧΡΗΣΗ ΣΤΗ ΘΕΡΑΠΕΙΑ ΤΗΣ ΡΙΝΙΚΗΣ ΣΥΜΦΟΡΗΣΗΣ	3077696
1569904 - 11/01/2012	SHENZHEN CHIPSCREEN BIOSCIENCES LTD.	ΠΑΡΑΓΩΓΑ ΥΠΟΚΑΤΕΣΤΗΜΕΝΟΥ ΑΡΥΛΑΛΚΑΝΟΪΚΟΥ ΟΞΕΟΣ ΩΣ ΑΓΩΝΙΣΤΕΣ PPAR PAN ΜΕ ΙΣΧΥΡΗ ΑΝΤΙΥΠΕΡΓΛΥΚΑΙΜΙΚΗ ΚΑΙ ΑΝΤΙΥΠΕΡΛΙΠΙΔΑΙΜΙΚΗ ΔΡΑΣΤΙΚΟΤΗΤΑ	3077689
1574643 - 18/01/2012	KESO AG	ΗΛΕΚΤΡΟΜΗΧΑΝΙΚΟΣ ΚΥΛΙΝΔΡΟΣ ΚΛΕΙΔΩΜΑΤΟΣ	3077657
1575566 - 22/02/2012	POZEN, INC.	ΜΟΡΦΕΣ ΔΟΣΟΛΟΓΙΑΣ ΠΟΛΛΑΠΛΗΣ ΣΤΟΙΒΑΔΑΣ ΠΟΥ ΠΕΡΙΕΧΟΥΝ ΝΑΠΡΟΞΕΝΗ ΚΑΙ ΤΡΙΠΤΑΝΙΑ	3077728
1597728 - 29/02/2012	KONINKLIJKE PHILIPS ELECTRONICS N.V.	ΦΟΡΕΑΣ ΠΛΗΡΟΦΟΡΙΩΝ, Ο ΟΠΟΙΟΣ ΠΕΡΙΛΑΜΒΑΝΕΙ ΠΛΗΡΟΦΟΡΙΕΣ ΠΡΟΣΒΑΣΗΣ ΚΑΙ ΤΕΧΝΗΤΕΣ ΠΛΗΡΟΦΟΡΙΕΣ ΚΑΙ ΑΝΤΙΣΤΟΙΧΗ ΣΥΣΚΕΥΗ ΑΝΑΠΑΡΑΓΩΓΗΣ	3077877
1608399 - 11/01/2012	UCB MANUFACTURING, INC.	ΣΥΜΠΛΟΚΟ ΣΚΛΗΡΟΣΤΙΝΗΣ ΚΑΙ ΝΟΓΚΙΝΗΣ Ή ΧΟΡΔΙΝΗΣ, ΚΑΙ ΠΑΡΑΓΟΝΤΕΣ ΠΟΥ ΡΥΘΜΙΖΟΥΝ ΤΟ ΣΧΗΜΑΤΙΣΜΟ ΤΟΥ ΕΝ ΛΟΓΩ ΣΥΜΠΛΟΚΟΥ	3077691
1611150 - 22/02/2012	NYCOMED GMBH	ΜΕΘΟΔΟΣ ΠΑΡΑΣΚΕΥΗΣ ΚΡΥΣΤΑΛΛΙΚΗΣ ΚΙΚΛΕΖΟΝΙΔΗΣ ΜΕ ΚΑΘΟΡΙΣΜΕΝΟ ΜΕΓΕΘΟΣ ΣΩΜΑΤΙΔΙΩΝ	3077664
1620058 - 04/01/2012	NEURIM PHARMACEUTICALS (1991) LIMITED	ΣΥΝΘΕΣΗ ΓΙΑ ΤΗ ΒΕΛΤΙΩΣΗ ΤΗΣ ΓΝΩΣΗΣ ΚΑΙ ΤΗΣ ΜΝΗΜΗΣ	3077637
1622939 - 14/03/2012	MERCK SERONO SA	ΕΝΕΡΓΕΣ ΠΑΡΑΛΛΑΓΕΣ ΤΗΣ ΠΡΩΤΕΪΝΗΣ ΠΡΟΣΔΕΣΗΣ IL-18 ΚΑΙ ΙΑΤΡΙΚΕΣ ΧΡΗΣΕΙΣ ΑΥΤΩΝ	3077798
1626049 - 22/02/2012	KYOWA HAKKO KIRIN CO., LTD.	ΜΙΚΡΟΚΡΥΣΤΑΛΛΟΣ ΤΗΣ (Ε)-8-(3,4-ΔΙΜΕΘΟΞΥΣΤΥΡΥΛ)-1,3-ΔΙΑΙΘΥΛ-7-ΜΕΘΥΛ-3,7-ΔΙΥΔΡΟ-1Η-ΠΟΥΡΙΝΟ-2,6-ΔΙΟΝΗΣ	3077843
1627631 - 08/02/2012	ETHYPHARM	ΜΙΚΡΟΚΟΚΚΟΙ ΘΕΪΚΗΣ ΜΟΡΦΙΝΗΣ, ΜΕΘΟΔΟΣ ΠΑΡΑΣΚΕΥΗΣ ΤΟΥΣ, ΚΑΙ ΣΥΝΘΕΣΕΙΣ ΠΕΡΙΕΧΟΥΣΕΣ ΑΥΤΟΥΣ	3077862
1629088 - 11/01/2012	AGENSYS, INC.	ΠΑΡΑΛΛΑΓΜΑΤΑ ΑΝΤΙΓΟΝΟΥ ΑΡΧΕΓΟΝΩΝ ΚΥΤΤΑΡΩΝ ΠΡΟΣΤΑΤΗ (PSCA) ΚΑΙ ΥΠΟΑΛΛΗΛΟΥΧΙΕΣ ΕΞ ΑΥΤΩΝ	3077715

ΑΡ./ΗΜ.ΔΗΜ.Ε.Α. (87)	ΔΙΚΑΙΟΥΧΟΣ (73)	ΤΙΤΛΟΣ ΕΦΕΥΡΕΣΗΣ (54)	ΑΡ.ΕΥΡ.Δ.Ε. (11)
1631550 - 11/01/2012	MOREPEN LABORATORIES LTD.	ΒΕΛΤΙΩΜΕΝΗ ΜΕΘΟΔΟΣ ΓΙΑ ΤΗΝ ΠΑΡΑΣΚΕΥΗ ΜΟΝΤΕ-ΛΟΥΚΑΣΤΙΚΟΥ ΟΞΕΩΣ ΚΑΙ ΤΟΥ ΑΛΛΑΤΟΣ ΝΑΤΡΙΟΥ ΑΥΤΟΥ ΣΕ ΑΜΟΡΦΗ ΜΟΡΦΗ	3077698
1634015 - 18/01/2012	FLUOR TECHNOLOGIES CORPORATION	ΚΥΚΛΟΣ ΙΣΧΥΟΣ ΜΕ ΕΠΑΝΑΕΡΙΟΠΟΙΗΣΗ ΥΓΡΟΠΟΙΗΜΕ-ΝΟΥ ΦΥΣΙΚΟΥ ΑΕΡΙΟΥ	3077772
1636015 - 08/02/2012	HANSEN, BERND	ΣΥΣΚΕΥΗ ΣΦΡΑΓΙΣΗΣ	3077846
1636185 - 11/01/2012	LES LABORATOIRES SERVIER	ΝΕΕΣ ΚΡΥΣΤΑΛΛΙΚΕΣ ΜΟΡΦΕΣ ΤΗΣ ΕΡΒΟΥΜΙΝΙΚΗΣ ΠΕΡΙΝΔΟΠΡΙΛΗΣ	3077678
1636659 - 29/02/2012	SIEMENS ENERGY, INC.	ΡΥΘΜΙΣΜΕΝΟΣ ΜΕΤΑΣΧΗΜΑΤΙΣΤΗΣ ΜΕΣΑΙΑΣ ΛΗΨΗΣ	3077690
1642910 - 08/02/2012	ALEXION PHARMACEUTICALS, INC.	ΟΡΘΟΛΟΓΙΚΩΣ ΣΧΕΔΙΑΣΜΕΝΑ ΑΝΤΙΣΩΜΑΤΑ	3077836
1644019 - 15/02/2012	SHIRE LLC	ΕΝΩΣΕΙΣ ΑΜΦΕΤΑΜΙΝΗΣ ΑΝΘΕΚΤΙΚΕΣ ΣΤΗΝ ΚΑΤΑΧΡΗ-ΣΗ	3077627
1658073 - 22/02/2012	NYCOMED GMBH	ΦΑΡΜΑΚΕΥΤΙΚΟ ΠΡΟΪΟΝ ΓΙΑ ΕΝΕΣΗ	3077766
1660458 - 25/01/2012	NOVARTIS AG IRM LLC	2,4-ΠΥΡΙΜΙΔΙΝΟΔΙΑΜΙΝΕΣ ΧΡΗΣΙΜΕΣ ΣΤΗΝ ΑΝΤΙΜΕΤΩ-ΠΙΣΗ ΝΕΟΠΛΑΣΜΑΤΙΚΩΝ ΝΟΣΩΝ, ΦΛΕΓΜΟΝΩΔΩΝ ΔΙΑ-ΤΑΡΑΧΩΝ ΚΑΙ ΔΙΑΤΑΡΑΧΩΝ ΤΟΥ ΑΝΟΣΟΠΟΙΗΤΙΚΟΥ ΣΥΣΤΗΜΑΤΟΣ	3077841
1663909 - 15/02/2012	CONSTRUCTION RESEARCH & TECHNOL- OGY GMBH	ΥΓΡΟΣ ΕΠΙΤΑΧΥΝΤΗΣ	3077712
1666721 - 18/01/2012	HONDA MOTOR CO., LTD.	ΚΙΝΗΤΗΡΑΣ ΕΣΩΤΕΡΙΚΗΣ ΚΑΥΣΗΣ	3077752
1670453 - 25/01/2012	PROFESSIONAL DIETETICS S.R.L.	ΣΥΝΘΕΣΕΙΣ ΜΕ ΒΑΣΗ ΑΜΙΝΟΞΕΑ ΓΙΑ ΤΗ ΘΕΡΑΠΕΙΑ ΠΑΘΟΛΟΓΙΚΩΝ ΚΑΤΑΣΤΑΣΕΩΝ ΠΟΥ ΔΙΑΚΡΙΝΟΝΤΑΙ ΑΠΟ ΤΗΝ ΑΝΕΠΑΡΚΗ ΛΕΙΤΟΥΡΓΙΑ ΤΩΝ ΜΙΤΟΧΟΝΔΡΙΩΝ	3077757
1678350 - 18/01/2012	ALUMINIUM PECHINEY	ΔΙΕΡΓΑΣΙΑ ΚΑΙ ΣΥΣΤΗΜΑ ΕΛΕΓΧΟΥ ΠΡΟΣΘΗΚΩΝ ΚΟ-ΝΙΟΠΟΙΗΜΕΝΩΝ ΥΛΙΚΩΝ ΕΝΤΟΣ ΤΟΥ ΛΟΥΤΡΟΥ ΚΥΨΕ-ΛΗΣ ΗΛΕΚΤΡΟΛΥΣΗΣ	3077743
1682583 - 11/01/2012	HANMI HOLDINGS CO., LTD	ΠΡΩΤΕΪΝΙΚΟ ΣΥΜΠΛΟΚΟ ΠΟΥ ΧΡΗΣΙΜΟΠΟΙΕΙ ΤΜΗΜΑ-ΤΑ ΑΝΟΣΟΣΦΑΙΡΙΝΗΣ ΚΑΙ ΜΕΘΟΔΟΣ ΠΑΡΑΣΚΕΥΗΣ ΑΥΤΟΥ	3077710
1685849 - 25/01/2012	ASTELLAS PHARMA INC.	ΑΝΑΣΤΟΛΕΙΣ PDE 4 ΓΙΑ ΤΗΝ ΑΝΤΙΜΕΤΩΠΙΣΗ ΤΗΣ ΔΙΑ-ΜΕΣΗΣ ΚΥΣΤΙΤΙΔΑΣ	3077719
1704234 - 18/01/2012	NPS PHARMACEUTICALS, INC. NYCOMED GMBH	ΠΑΡΑΣΚΕΥΗ ΠΕΠΤΙΔΙΟΥ 2 ΠΟΥ ΟΜΟΙΑΖΕΙ ΜΕ ΓΛΥΚΟΓΟ-ΝΟ ΚΑΙ ΑΝΑΛΟΓΑ	3077720
1711531 - 08/02/2012	NOVIMMUNE SA	ΑΝΤΙΣΩΜΑΤΑ ΕΞΟΥΔΕΤΕΡΩΣΗΣ ANTI-TLR4/MD-2 ΚΑΙ ΜΕΘΟΔΟΙ ΧΡΗΣΗΣ ΕΞ ΑΥΤΩΝ	3077735
1713471 - 18/01/2012	MEDA PHARMA GMBH & CO. KG	ΣΥΝΔΥΑΣΜΟΣ ΑΝΤΙΧΟΛΙΝΕΡΓΙΚΩΝ ΚΑΙ ΑΝΑΣΤΟΛΕΩΝ ΤΗΣ ΦΩΣΦΟΔΙΕΣΤΕΡΑΣΗΣ ΤΥΠΟΥ 4 ΓΙΑ ΤΗ ΘΕΡΑΠΕΙΑ ΑΝΑΠΝΕΥΣΤΙΚΩΝ ΝΟΣΩΝ	3077731
1721965 - 11/01/2012	VETERINARMEDIZINISCHE UNIVERSITAT WIEN	ΜΕΘΟΔΟΣ ΓΙΑ ΠΑΡΑΓΩΓΗ ΚΑΙ ΧΡΗΣΗ ΚΑΛΛΙΕΡΓΕΙΩΝ ΠΡΩΤΟΖΩΩΝ	3077628
1726310 - 18/01/2012	MORINAGA MILK INDUSTRY CO., LTD.	ΦΑΡΜΑΚΟ ΓΙΑ ΤΗ ΘΕΡΑΠΕΙΑ ΤΟΥ ΚΑΡΚΙΝΟΥ	3077867
1727795 - 15/02/2012	RANBAXY LABORATORIES LIMITED	ΜΕΘΟΔΟΣ ΓΙΑ ΤΗΝ ΠΑΡΑΓΩΓΗ ΑΣΒΕΣΤΟΥΧΟΥ ΑΤΟΡΒΑ-ΣΤΑΤΙΝΗΣ ΣΕ ΑΜΟΡΦΗ ΜΟΡΦΗ	3077823
1740213 - 29/02/2012	ARES TRADING S.A.	ΥΓΡΟ ΠΑΡΑΣΚΕΥΑΣΜΑ ΑΥΞΗΤΙΚΗΣ ΟΡΜΟΝΗΣ	3077709
1747158 - 25/01/2012	GEORGIA-PACIFIC FRANCE	ΜΕΘΟΔΟΣ ΚΑΤΑΣΚΕΥΗΣ ΕΝΟΣ ΡΟΛΟΥ ΚΕΝΤΡΙΚΟΥ ΞΕΤΥΛΙΓΜΑΤΟΣ ΚΑΙ ΠΡΟΚΥΠΤΟΝ ΡΟΛΟ	3077790
1755891 - 01/02/2012	INTELLIGENT ENGINEERING (BAHAMAS) LIMITED	ΜΕΘΟΔΟΣ ΕΝΙΣΧΥΣΗΣ ΔΟΜΗΣ ΚΑΙ ΣΦΙΚΤΗΡΑΣ	3077845

ΑΡ./ΗΜ.ΔΗΜ.Ε.Α. (87)	ΔΙΚΑΙΟΥΧΟΣ (73)	ΤΙΤΛΟΣ ΕΦΕΥΡΕΣΗΣ (54)	ΑΡ.ΕΥΡ.Δ.Ε. (11)
1763914 - 11/01/2012	ABB S.P.A.	ΗΛΕΚΤΡΟΝΙΚΕΣ ΠΡΟΣΤΑΤΕΥΤΙΚΕΣ ΔΙΑΤΑΞΕΙΣ ΓΙΑ ΔΙΑΚΟΠΤΕΣ ΚΥΚΛΩΜΑΤΟΣ	3077642
1768329 - 18/01/2012	HUAWAI TECHNOLOGIES CO., LTD.	ΜΕΘΟΔΟΣ ΚΑΙ ΣΥΣΤΗΜΑ ΓΙΑ ΤΗΝ ΥΛΟΠΟΙΗΣΗ ΠΡΟΕΠΙΣΚΟΠΗΣΗΣ ΠΟΛΥΔΙΑΝΕΜΟΜΕΝΩΝ ΠΡΟΓΡΑΜΜΑΤΩΝ ΒΙΝΤΕΟ ΣΤΟ ΔΙΚΤΥΟ ΕΥΡΥΖΩΝΙΚΗΣ ΠΡΟΣΒΑΣΗΣ	3077742
1768746 - 11/01/2012	SENSOLITE S.A.	ΦΩΤΙΣΤΙΚΗ ΜΟΝΑΔΑΓΙΑ ΤΗΝ ΠΑΡΑΓΩΓΗ ΓΡΑΜΜΙΚΑ ΠΟΛΩΜΕΝΟΥ ΦΩΤΟΣ, ΤΟ ΟΠΟΙΟ ΚΑΤΕΥΘΥΝΕΤΑΙ ΠΡΟΣ ΜΙΑ ΕΠΙΦΑΝΕΙΑ ΣΤΟΧΟΥ	3077650
1773856 - 01/02/2012	GILEAD PHARMASSET LLC	ΠΑΡΑΣΚΕΥΗ ΑΛΚΥΛΟ-ΥΠΟΚΑΤΕΣΤΗΜΕΝΩΝ 2-ΔΕΟΞΥ-2-ΦΘΟΡΟ-D-ΡΙΒΟΦΟΥΡΑΝΟΖΥΛΟ ΠΥΡΙΜΙΔΙΝΩΝ ΚΑΙ ΠΟΥΡΙΝΩΝ ΚΑΙ ΤΩΝ ΠΑΡΑΓΩΓΩΝ ΤΟΥΣ	3077875
1776011 - 21/03/2012	ISHIHARA SANGYO KAISHA, LTD.	ΜΥΚΗΤΟΚΤΟΝΟΣ ΣΥΝΘΕΣΗ Η ΟΠΟΙΑ ΠΕΡΙΕΧΕΙ ΕΝΑ ΠΑΡΑΓΩΓΟ ΟΞΙΝΟΥ ΑΜΙΔΙΟΥ	3077847
1776065 - 15/02/2012	MAST BIOSURGERY AG	ΧΕΙΡΟΥΡΓΙΚΗ ΠΡΟΣΘΕΣΗ ΕΧΟΥΣΑ ΒΙΟΑΠΟΔΟΜΗΣΙΜΕΣ ΚΑΙ ΜΗ ΒΙΟΑΠΟΔΟΜΗΣΙΜΕΣ ΠΕΡΙΟΧΕΣ	3077856
1781631 - 25/01/2012	ASTRAZENECA AB	ΠΑΡΑΓΩΓΑ ΔΙΑΡΥΛΜΕΘΥΛ ΠΙΠΕΡΑΖΙΝΗΣ, ΠΑΡΑΣΚΕΥΕΣ ΑΥΤΩΝ ΚΑΙ ΧΡΗΣΕΙΣ ΑΥΤΩΝ	3077800
1781639 - 25/01/2012	JANSSEN PHARMACEUTICA NV	ΥΠΟΚΑΤΕΣΤΗΜΕΝΑ ΠΑΡΑΓΩΓΑ ΙΝΔΟΛΥΛ ΑΛΚΥΛ ΑΜΙΝΗΣ ΩΣ ΝΕΟΙ ΑΝΑΣΤΟΛΕΙΣ ΤΩΝ ΑΠΟΑΚΕΤΥΛΑΣΩΝ ΙΣΤΟΝΗΣ	3077795
1784169 - 21/03/2012	BOUTY S.P.A.	ΠΟΛΥΜΕΡΙΚΗ ΣΥΓΚΟΛΛΗΤΙΚΗ ΜΗΤΡΑ ΜΕ ΑΛΑΤΟΠΟΙΗΜΕΝΕΣ ΚΑΡΒΟΞΥΛΙΚΕΣ ΟΜΑΔΕΣ ΓΙΑ ΔΙΑΔΕΡΜΑΤΙΚΗ ΧΡΗΣΗ	3077760
1803653 - 25/01/2012	TETRA LAVAL HOLDINGS & FINANCE SA	ΑΝΟΙΓΜΑ ΕΚΡΟΗΣ ΓΙΑ ΔΙΑΤΑΞΕΙΣ ΑΝΟΙΓΜΑΤΟΣ ΣΦΡΑΓΙΣΜΕΝΩΝ ΣΥΣΚΕΥΑΣΙΩΝ ΡΕΥΣΤΩΝ ΠΡΟΪΟΝΤΩΝ ΤΡΟΦΙΜΩΝ	3077661
1804804 - 25/01/2012	HYPNION, INC.	3-[4-(ΔΙΒΕΝΖΟ[b,f][1,4]ΟΞΑΖΕΠΙΝ-11-ΥΛΟ)-ΠΙΠΕΡΑΖΙΝ-1-ΥΛΟ]-2,2-ΔΙΜΕΘΥΛΟ ΠΡΟΠΑΝΟΙΚΟ ΟΞΥ ΓΙΑ ΧΡΗΣΗ ΣΤΗΝ ΑΝΤΙΜΕΤΩΠΙΣΗ ΔΙΑΤΑΡΑΧΩΝ ΤΟΥ ΥΠΝΟΥ	3077703
1806964 - 11/01/2012	OCEAN FARM TECHNOLOGIES, INC.	ΠΕΡΙΦΡΑΓΜΑΤΑ ΚΛΩΒΩΝ ΓΙΑ ΙΧΘΥΟΚΑΛΛΙΕΡΓΕΙΑ	3077640
1811033 - 18/01/2012	XIGEN S.A.	ΑΝΑΣΤΟΛΕΙΣ ΤΩΝ ΚΥΤΤΑΡΟΔΙΑΠΕΡΑΤΩΝ ΠΕΠΤΙΔΙΩΝ ΤΗΣ ΟΔΟΥ ΜΕΤΑΓΩΓΗΣ ΣΗΜΑΤΟΣ ΤΗΣ JNK	3077660
1817301 - 01/02/2012	ELI LILLY AND COMPANY	ΕΝΙΣΧΥΤΕΣ ΥΠΟΔΟΧΕΩΝ ΓΛΟΥΤΑΜΙΚΟΥ	3077632
1826197 - 18/01/2012	ONO PHARMACEUTICAL CO., LTD.	ΠΑΡΑΓΩΓΟ ΑΜΙΝΟΚΑΡΒΟΞΥΛΙΚΟΥ ΟΞΕΟΣ ΚΑΙ ΦΑΡΜΑΚΕΥΤΙΚΗ ΧΡΗΣΗ ΑΥΤΟΥ	3077672
1831149 - 25/01/2012	GALDERMA RESEARCH & DEVELOPMENT	ΝΕΟΙ ΣΥΝΔΕΤΕΣ ΠΟΥ ΔΙΑΜΟΡΦΩΝΟΥΝ ΤΟΥΣ ΥΠΟΔΟΧΕΙΣ RAR, ΚΑΙ ΧΡΗΣΗ ΑΥΤΩΝ ΣΤΗΝ ΙΑΤΡΙΚΗ ΓΙΑ ΤΟΝ ΑΝΘΡΩΠΟ ΚΑΙ ΣΤΑ ΚΑΛΛΥΝΤΙΚΑ	3077797
1843682 - 18/01/2012	RASKELF LIMITED	ΣΥΣΤΗΜΑ ΥΠΝΟΥ	3077748
1848744 - 18/01/2012	NOVIMMUNE SA	ΑΝΘΡΩΠΙΝΑ ΑΝΤΙΣΩΜΑΤΑ ΕΝΑΝΤΙ ΙΝΤΕΡΦΕΡΟΝΗΣ ΓΑΜΜΑ ΚΑΙ ΜΕΘΟΔΟΙ ΧΡΗΣΗΣ ΑΥΤΩΝ	3077734
1856063 - 25/01/2012	RANBAXY LABORATORIES LIMITED	ΠΑΡΑΓΩΓΑ 5-ΦΑΙΝΥΛ-ΠΕΝΤΑΝΟΙΚΟΥ ΟΞΕΟΣ ΩΣ ΑΝΑΣΤΟΛΕΙΣ ΘΕΜΕΛΙΩΔΟΥΣ ΜΕΤΑΛΛΟΠΡΩΤΕΪΝΑΣΗΣ ΓΙΑ ΤΗΝ ΑΓΩΓΗ ΑΣΘΜΑΤΟΣ ΚΑΙ ΑΛΛΩΝ ΝΟΣΩΝ	3077808
1860954 - 25/01/2012	ERBER AKTIENGESELLSCHAFT	ΜΙΚΡΟΟΡΓΑΝΙΣΜΟΣ ΓΙΑ ΤΗΝ ΑΠΟΤΟΞΙΚΟΠΟΙΗΣΗ ΦΟΥΜΟΝΙΣΙΝΩΝ, ΚΑΘΩΣ ΚΑΙ ΧΡΗΣΗ ΑΥΤΟΥ, ΜΕΘΟΔΟΣ ΓΙΑ ΑΠΟΤΟΞΙΚΟΠΟΙΗΣΗ ΦΟΥΜΟΝΙΣΙΝΩΝ ΚΑΙ ΠΡΟΣΘΕΤΟ ΖΩΟΤΡΟΦΩΝ ΠΟΥ ΠΕΡΙΕΧΕΙ ΤΟΝ ΜΙΚΡΟΟΡΓΑΝΙΣΜΟ	3077773
1866423 - 25/01/2012	ERBER AKTIENGESELLSCHAFT	ΠΑΡΑΓΩΓΗ ΔΕΥΤΕΡΟΓΕΝΩΝ, ΜΙΚΡΟΒΙΑΚΩΝ ΠΡΟΪΟΝΤΩΝ ΜΕΤΑΒΟΛΙΣΜΟΥ ΜΕ ΥΨΗΛΟ ΕΠΙΠΕΔΟ ΙΣΟΤΟΠΙΚΗΣ ΕΠΙΣΗΜΑΤΟΘΕΤΗΣΗΣ ΚΑΙ ΑΝΤΙΣΤΟΙΧΑ ΠΡΟΪΟΝΤΑ ΜΕΤΑΒΟΛΙΣΜΟΥ	3077777

ΑΡ./ΗΜ.ΔΗΜ.Ε.Α. (87)	ΔΙΚΑΙΟΥΧΟΣ (73)	ΤΙΤΛΟΣ ΕΦΕΥΡΕΣΗΣ (54)	ΑΡ.ΕΥΡ.Δ.Ε. (11)
1867822 - 11/01/2012	SAVIO S.P.A.	ΠΟΡΤΑ ΚΑΙ ΠΛΑΙΣΙΟ ΠΑΡΑΘΥΡΩΝ ΜΕ ΜΙΑ ΠΕΡΙΟΧΗ ΣΥΝΔΕΣΗΣ ΦΕΡΟΥΣΑ ΕΓΚΟΠΗ ΓΙΑ ΕΝΑ ΚΙΝΗΤΗΡΙΟ ΣΥΣΤΗΜΑ ΟΔΗΓΟΥ	3077652
1868645 - 07/03/2012	WYETH LLC	ΠΟΛΥΔΥΝΑΜΗ ΣΥΝΘΕΣΗ ΣΥΖΕΥΓΜΑΤΟΣ ΠΝΕΥΜΟΝΙΟ-ΚΟΚΚΙΚΟΥ ΠΟΛΥΣΑΚΧΑΡΙΤΗ-ΠΡΩΤΕΪΝΗΣ	3077825
1870100 - 11/01/2012	BOEHRINGER INGELHEIM INTERNATIONAL GMBH	ΜΕΘΑΝΟΣΟΥΛΦΟΝΙΚΟΣ 3-[(2-{{4-(ΕΞΥΛΟΞΥΚΑΡΒΟΝΥΛΑΜΙΝΟ-ΙΜΙΝΟ-ΜΕΘΥΛΟ)-ΦΑΙΝΥΛΑΜΙΝΟ}ΜΕΘΥΛ)-1-ΜΕΘΥΛ-1Η-BENZΙΜΙΔΑΖΟΛΟ-5-ΚΑΡΒΟΝΥΛΟ]ΠΥΡΙΔΙΝ-2-ΥΛ-ΑΜΙΝΟ]-ΠΡΟΠΙΟΝΙΚΟΣ ΑΙΘΥΛΕΣΤΕΡΑΣ	3077658
1877426 - 01/02/2012	GLAXOSMITHKLINE BIOLOGICALS SA INFECTIOUS DISEASE RESEARCH INSTITUTE (IDRI)	ΜΕΘΟΔΟΣ ΠΡΟΛΗΨΗΣ Η ΘΕΡΑΠΕΙΑΣ ΜΟΛΥΝΣΗΣ Μ. TUBERCULOSIS	3077835
1883690 - 25/01/2012	BATTELLE MEMORIAL INSTITUTE	ΜΕΘΟΔΟΙ ΓΙΑ ΤΗΝ ΠΑΡΑΓΩΓΗ ΠΟΛΥΟΛΩΝ ΑΠΟ ΛΑΔΙΑ ΚΑΙ Η ΧΡΗΣΗ ΤΟΥΣ ΣΤΗΝ ΠΑΡΑΓΩΓΗ ΠΟΛΥΕΣΤΕΡΩΝ ΚΑΙ ΠΟΛΥΟΥΡΕΘΑΝΩΝ	3077749
1886731 - 11/01/2012	LINDAL DISPENSER GMBH	ΔΙΑΤΑΞΗ ΑΚΡΟΦΥΣΙΟΥ ΨΕΚΑΣΜΟΥ	3077666
1888595 - 01/02/2012	XENON PHARMACEUTICALS INC.	ΕΝΩΣΕΙΣ ΣΠΕΙΡΟ-ΘΕΙΝΔΟΛΗΣ ΚΑΙ Η ΧΡΗΣΗ ΤΟΥΣ ΩΣ ΘΕΡΑΠΕΥΤΙΚΩΝ ΠΑΡΑΓΟΝΤΩΝ	3077809
1893196 - 18/01/2012	THE REGENTS OF THE UNIVERSITY OF CALIFORNIA	ΕΝΩΣΕΙΣ ΔΙΑΡΥΛΥΔΑΝΤΟΪΝΗΣ	3077714
1893587 - 25/01/2012	AICURIS GMBH & CO. KG	ΜΕΘΟΔΟΣ ΓΙΑ ΠΑΡΑΓΩΓΗ ΔΙΥΔΡΟΚΙΝΑΖΟΛΙΝΩΝ	3077814
1897947 - 18/01/2012	GENENTECH, INC.	ΟΜΟΛΟΓΑ ΠΟΛΥΠΕΠΤΙΔΙΑ iL-17 ΚΑΙ ΘΕΡΑΠΕΥΤΙΚΕΣ ΧΡΗΣΕΙΣ ΑΥΤΩΝ	3077695
1901729 - 25/01/2012	TOPOTARGET UK LIMITED	ΦΑΡΜΑΚΟΤΕΧΝΙΚΕΣ ΜΟΡΦΕΣ ΑΝΑΣΤΟΛΕΩΝ HDAC	3077758
1902136 - 18/01/2012	BASF SE NIDERA S.A.	ΑΝΘΕΚΤΙΚΑ ΣΕ ΖΙΖΑΝΙΟΚΤΟΝΟ ΦΥΤΑ ΗΛΙΑΝΘΟΥ, ΠΟΛΥΝΟΥΚΛΕΟΤΙΔΙΑ ΠΟΥ ΚΩΔΙΚΕΥΟΥΝ ΑΝΘΕΚΤΙΚΕΣ ΣΕ ΖΙΖΑΝΙΟΚΤΟΝΟ ΠΡΩΤΕΪΝΕΣ ΜΕΓΑΛΗΣ ΥΠΟΜΟΝΑΔΑΣ ΣΥΝΘΑΣΗΣ ΑΚΕΤΟΪΔΡΟΞΥΟΞΕΟΣ, ΚΑΙ ΜΕΘΟΔΟΙ ΧΡΗΣΗΣ	3077770
1904635 - 25/01/2012	CYTHERIS	ΓΛΥΚΟΖΥΛΙΩΜΕΝΗ IL-7, ΠΑΡΑΣΚΕΥΗ ΚΑΙ ΧΡΗΣΕΙΣ	3077762
1906337 - 25/01/2012	BIXOLON CO., LTD.	ΔΙΑΤΑΞΗ ΛΗΨΗΣ ΠΛΗΡΟΦΟΡΙΩΝ	3077854
1910267 - 11/01/2012	BDI - BIOENERGY INTERNATIONAL AG KONCAR, MICHAEL	ΜΕΘΟΔΟΣ ΓΙΑ ΤΗΝ ΠΑΡΑΣΚΕΥΗ ΑΛΚΥΛΕΣΤΕΡΩΝ ΚΑΡΒΟΝΙΚΩΝ ΟΞΕΩΝ	3077747
1917128 - 18/01/2012	LURGI ZIMMER GMBH	ΜΕΘΟΔΟΣ ΚΑΙ ΣΥΣΚΕΥΗ ΓΙΑ ΤΗ ΜΕΙΩΣΗ ΤΗΣ ΠΕΡΙΕΚΤΙΚΟΤΗΤΑΣ ΣΕ ΑΚΕΤΑΛΛΕΥΔΗ ΠΟΛΥΕΣΤΕΡΑ ΜΕ ΜΟΡΦΗ ΚΟΚΚΩΝ	3077676
1928249 - 29/02/2012	THE ROGOSIN INSTITUTE, INC.	ΜΑΚΡΟΣΦΑΙΡΙΔΙΑ ΠΕΡΙΕΧΟΝΤΑ ΕΚΚΡΙΤΙΚΑ ΚΥΤΤΑΡΑ ΤΑ ΟΠΟΙΑ ΣΥΝΙΣΤΑΝΤΑΙ ΑΠΟ ΑΓΑΡΟΖΗ SEAKEM GOLD ΚΑΙ ΧΡΗΣΕΙΣ ΑΥΤΩΝ	3077767
1928532 - 01/02/2012	UROLOGICAL AS	ΕΞΟΠΛΙΣΜΟΣ ΓΙΑ ΑΛΛΑΓΗ ΚΑΘΕΤΗΡΑ	3077865
1935266 - 25/01/2012	SPEEDO INTERNATIONAL LIMITED	ΜΑΓΙΟ	3077756
1937669 - 01/02/2012	JANSSEN PHARMACEUTICA NV	ΝΕΑ ΠΑΡΑΓΩΓΑ ΒΕΝΖΟΠΥΡΑΝΙΟΥ ΩΣ ΔΙΑΝΟΙΚΤΕΣ ΔΙΑΥΛΟΥ ΚΑΛΙΟΥ	3077818
1942895 - 01/02/2012	OTSUKA PHARMACEUTICAL CO., LTD.	ΣΥΝΔΥΑΣΤΙΚΟ ΦΑΡΜΑΚΟ ΤΟ ΟΠΟΙΟ ΠΕΡΙΕΧΕΙ ΠΡΟΒΟΥΚΟΛΗ ΚΑΙ ΠΑΡΑΓΩΓΟ ΤΕΤΡΑΖΟΛΥΛΑΛΚΟΞΥ-ΔΙΥΔΡΟ-ΚΑΡΒΟΣΤΥΡΙΛΙΟΥ ΜΕ ΑΠΟΤΕΛΕΣΜΑΤΑ ΚΑΤΑΣΤΟΛΕΑ ΥΠΕΡΟΞΕΙΔΙΟΥ	3077779
1945760 - 25/01/2012	PROBIOGEN AG	ΠΡΩΤΕΪΝΙΚΟΣ ΠΑΡΑΓΟΝΤΑΣ ΑΥΞΗΣΗΣ ΠΑΡΑΓΩΓΙΚΟΤΗΤΑΣ, ΠΡΩΤΟΤΥΠΙΕΣ ΚΥΤΤΑΡΙΚΕΣ ΣΕΙΡΕΣ ΚΑΙ ΧΡΗΣΕΙΣ ΑΥΤΩΝ	3077821

ΑΡ./ΗΜ.ΔΗΜ.Ε.Δ. (87)	ΔΙΚΑΙΟΥΧΟΣ (73)	ΤΙΤΛΟΣ ΕΦΕΥΡΕΣΗΣ (54)	ΑΡ.ΕΥΡ.Δ.Ε. (11)
1947935 - 25/01/2012	E.I. DU PONT DE NEMOURS AND COMPANY	ΥΓΡΕΣ ΤΥΠΟΠΟΙΗΣΕΙΣ ΖΙΖΑΝΙΟΚΤΟΝΟΥ ΣΟΥΛΦΟΝΥΛΟΥΡΙΑΣ	3077804
1951254 - 04/01/2012	PORTOLA PHARMACEUTICALS, INC.	[4-(6-ΑΛΟΓΟΝΟ-7-ΥΠΟΚΑΤΕΣΤΗΜΕΝΕΣ-2,4-ΔΙΟΞΟ-1,4-ΔΙΪΔΡΟ-2Η-ΚΙΝΑΖΟΛΙΝ-3-ΥΛ)-ΦΑΙΝΥΛ]-5-ΧΛΩΡΟ-ΘΕΙΟΦΑΙΝ-2-ΥΛ-ΣΟΥΛΦΟΝΥΛΟΥΡΙΕΣ ΚΑΙ ΜΟΡΦΕΣ ΚΑΙ ΜΕΘΟΔΟΙ ΠΟΥ ΣΧΕΤΙΖΟΝΤΑΙ ΜΕ ΑΥΤΕΣ	3077647
1951395 - 29/02/2012	ARES TRADING S.A.	ΜΕΘΟΔΟΣ ΓΙΑ ΤΟΝ ΠΟΣΟΤΙΚΟ ΠΡΟΣΔΙΟΡΙΣΜΟ ΤΩΝ ΠΟΛΟΞΑΜΕΡΩΝ	3077685
1962464 - 18/01/2012	HUAWEI TECHNOLOGIES CO., LTD.	ΜΕΘΟΔΟΣ, ΣΥΣΤΗΜΑ ΕΠΙΚΟΙΝΩΝΙΑΣ ΚΑΙ ΟΝΤΟΤΗΤΑ ΓΙΑ ΤΗΝ ΑΠΟΣΤΟΛΗ ΚΩΔΙΚΑ ΕΠΙΚΑΛΥΨΗΣ, ΧΡΗΣΙΜΟΠΟΙΩΝΤΑΣ ΠΡΩΤΟΚΟΛΛΟ ΕΚΚΙΝΗΣΗΣ ΣΥΝΕΔΡΙΑΣ	3077745
1963292 - 22/02/2012	NOVARTIS AG	ΟΡΓΑΝΙΚΕΣ ΕΝΩΣΕΙΣ	3077688
1969099 - 08/02/2012	STICHTING ENERGIEONDERZOEK CENTRUM NEDERLAND	ΔΙΕΡΓΑΣΙΑ ΚΑΙ ΣΥΣΚΕΥΗ ΓΙΑ ΤΗΝ ΕΠΕΞΕΡΓΑΣΙΑ ΒΙΟΜΑΖΑΣ	3077802
1973209 - 25/01/2012	WALDNER LABOR- UND SCHULEINRICHTUNGEN GMBH	ΔΙΑΤΑΞΗ ΓΙΑ ΤΗΝ ΠΑΡΟΧΗ ΜΕΣΩΝ	3077755
1975537 - 11/01/2012	DURFERRIT GMBH	ΜΕΘΟΔΟΣ ΓΙΑ ΣΥΝΕΧΗ ΑΝΑΜΕΙΞΗ ΚΑΙ ΤΗΞΗ ΑΝΟΡΓΑΝΩΝ ΑΛΑΤΩΝ ΚΑΘΩΣ ΚΑΙ ΕΓΚΑΤΑΣΤΑΣΗ ΚΑΜΙΝΙΟΥ ΓΙΑ ΠΡΑΓΜΑΤΟΠΟΙΗΣΗ ΤΗΣ ΜΕΘΟΔΟΥ	3077630
1976393 - 25/01/2012	VELLE RW LTD.	ΔΙΩΡΗΜΑ ΤΡΟΦΙΜΟΥ ΤΟ ΟΠΟΙΟ ΠΕΡΙΛΑΜΒΑΝΕΙ ΒΗΤΑ-ΓΛΥΚΑΝΗ ΚΑΙ ΜΙΑ ΜΕΘΟΔΟΣ ΓΙΑ ΠΑΡΑΣΚΕΥΗ ΤΟΥ	3077820
1979226 - 18/01/2012	SEATRIEVER INTERNATIONAL HOLDINGS LIMITED	ΜΗΧΑΝΙΣΜΟΣ ΕΠΙΠΛΕΥΣΗΣ	3077751
1981851 - 25/01/2012	ARRAY BIOPHARMA, INC.	ΑΝΑΣΤΟΛΕΙΣ ΚΙΝΑΣΗΣ ΚΑΙ ΜΕΘΟΔΟΙ ΧΡΗΣΗΣ ΤΟΥΣ	3077663
1990336 - 08/02/2012	IHARA CHEMICAL INDUSTRY CO., LTD.	ΜΕΘΟΔΟΣ ΓΙΑ ΤΗΝ ΠΑΡΑΓΩΓΗ ΜΙΑΣ ΕΝΩΣΗΣ 5-ΑΛΚΟΞΥ-4-ΥΔΡΟΞΥΜΕΘΥΛΟΠΥΡΑΖΟΛΗΣ	3077857
1992635 - 08/02/2012	DYNAVAX TECHNOLOGIES CORPORATION	ΑΝΟΣΟΔΙΕΓΕΡΤΙΚΑ ΟΛΙΓΟΝΟΥΚΛΕΟΤΙΔΙΑ ΑΚΟΛΟΥΘΙΑΣ ΚΑΙ ΜΕΘΟΔΟΙ ΧΡΗΣΗΣ ΤΟΥΣ	3077863
1996352 - 08/02/2012	NOVELIS INC.	ΜΗΧΑΝΗΜΑ ΧΥΤΕΥΣΗΣ ΜΕ ΙΜΑΝΤΕΣ ΜΕ ΡΥΘΜΙΖΟΜΕΝΟ ΜΗΚΟΣ ΕΠΑΦΗΣ ΜΕ ΧΥΤΗ ΠΛΑΚΑ ΜΕΤΑΛΛΟΥ	3077853
2003159 - 11/01/2012	TEIJIN FIBERS LIMITED	ΔΙΕΡΓΑΣΙΑ ΓΙΑ ΤΗΝ ΠΑΡΑΓΩΓΗ ΤΕΡΕΦΘΑΛΙΚΟΥ ΠΟΛΥΑΙΘΥΛΕΝΙΟΥ	3077644
2007429 - 29/02/2012	ROTTAPHARM S.P.A.	ΣΤΟΜΑΤΙΚΗ ΣΥΝΘΕΣΗ ΜΕ ΕΠΩΦΕΛΗ ΚΑΡΔΙΑΓΓΕΙΑΚΑ ΑΠΟΤΕΛΕΣΜΑΤΑ, Η ΟΠΟΙΑ ΠΕΡΙΕΧΕΙ ΒΕΡΒΕΡΙΝΗ	3077866
2007656 - 25/01/2012	CARGOTEC FINLAND OY	ΜΗΧΑΝΙΣΜΟΣ ΖΕΥΞΗΣ ΚΑΙ ΜΕΘΟΔΟΣ ΠΟΥ ΚΑΘΙΣΤΑ ΔΥΝΑΤΗ ΤΗΝ ΤΑΥΤΟΧΡΟΝΗ ΑΝΥΨΩΣΗ ΔΥΟ ΕΜΠΟΡΕΥΜΑΤΟΚΙΒΩΤΙΩΝ	3077682
2008787 - 29/02/2012	TETRA LAVAL HOLDINGS & FINANCE SA	ΜΕΘΟΔΟΣ ΧΥΤΕΥΣΗΣ ΔΙΑ ΕΓΧΥΣΗΣ ΔΙΑΤΑΞΕΩΝ ΑΝΟΙΓΜΑΤΟΣ ΕΠΙ ΥΛΙΚΟΥ ΦΥΛΛΟΥ ΓΙΑ ΤΗ ΣΥΣΚΕΥΑΣΙΑ ΡΕΥΣΤΩΝ ΠΡΟΪΟΝΤΩΝ ΤΡΟΦΙΜΩΝ ΚΑΙ ΥΛΙΚΩΝ ΣΥΣΚΕΥΑΣΙΑΣ ΚΑΙ ΣΥΣΚΕΥΑΣΙΑ, Η ΟΠΟΙΑ ΛΑΜΒΑΝΕΤΑΙ ΤΟΙΟΥΤΟΤΡΟΠΩΣ	3077769
2021796 - 08/02/2012	CRITICAL CARE DIAGNOSTICS, INC.	ΔΙΑΓΝΩΣΗ ΤΗΣ ΚΑΡΔΙΑΓΓΕΙΑΚΗΣ ΝΟΣΟΥ	3077697
2024433 - 11/01/2012	HOLLAND COLOURS N. V.	ΣΥΜΠΥΚΝΩΜΑ ΧΡΩΜΑΤΟΣ ΜΕ ΒΑΣΗ ΔΙΟΞΕΙΔΙΟ ΤΟΥ ΤΙΤΑΝΙΟΥ ΓΙΑ ΠΟΛΥΕΣΤΕΡΙΚΑ ΥΛΙΚΑ	3077653
2033751 - 01/02/2012	DIAM BOUCHAGE	ΜΕΘΟΔΟΣ ΕΠΕΞΕΡΓΑΣΙΑΣ ΦΕΛΛΟΥ, Ή ΕΝΟΣ ΥΛΙΚΟΥ ΜΕ ΒΑΣΗ ΦΕΛΛΟ, ΜΕ ΑΔΡΑΝΕΣ ΑΕΡΙΟ ΥΠΟ ΠΙΕΣΗ ΑΥΣΤΗΡΑ ΜΙΚΡΟΤΕΡΗ ΤΟΥ 1 MPa	3077873
2034539 - 15/02/2012	PELLENC (SOCIETE ANONYME)	ΜΠΑΤΑΡΙΑ ΑΠΟΤΕΛΟΥΜΕΝΗ ΑΠΟ ΜΙΑ ΠΛΗΘΩΡΑ ΚΥΨΕΛΩΝ ΤΟΠΟΘΕΤΗΜΕΝΩΝ ΚΑΙ ΣΥΝΔΕΔΕΜΕΝΩΝ ΜΕΤΑΞΥ ΤΟΥΣ, ΧΩΡΙΣ ΣΥΓΚΟΛΛΗΣΗ	3077839

ΑΡ./ΗΜ.ΔΗΜ.Ε.Α. (87)	ΔΙΚΑΙΟΥΧΟΣ (73)	ΤΙΤΛΟΣ ΕΦΕΥΡΕΣΗΣ (54)	ΑΡ.ΕΥΡ.Α.Ε. (11)
2041123 - 01/02/2012	TAKEDA PHARMACEUTICAL COMPANY LIMITED	ΣΥΝΤΗΓΜΕΝΕΣ ΚΥΚΛΙΚΕΣ ΕΝΩΣΕΙΣ	3077819
2043394 - 14/03/2012	QUALCOMM INCORPORATED	ΜΕΘΟΔΟΣ ΚΑΙ ΣΥΣΚΕΥΗ ΓΙΑ ΠΡΑΓΜΑΤΟΠΟΙΗΣΗ ΜΕΤΑ-ΠΟΜΠΗΣ ΜΕΤΑΞΥ ΤΟΜΕΩΝ ΕΝΟΣ ΚΟΙΝΟΥ ΣΤΑΘΜΟΥ ΒΑΣΗΣ	3077830
2047174 - 14/03/2012	SEB S.A.	ΗΛΕΚΤΡΙΚΗ ΟΙΚΙΑΚΗ ΣΥΣΚΕΥΗ, Η ΟΠΟΙΑ ΠΕΡΙΛΑΜΒΑΝΕΙ ΕΝΑΝ ΚΑΔΟ, ΕΝΤΟΣ ΤΟΥ ΟΠΟΙΟΥ ΦΕΡΕΤΑΙ ΝΕΡΟ ΣΕ ΒΡΑΣΜΟ ΚΑΙ ΜΕΣΑ ΓΙΑ ΤΗΝ ΑΠΟΜΑΚΡΥΝΣΗ ΤΟΥ ΛΕΒΗΤΟΛΙΘΟΥ	3077718
2048917 - 25/01/2012	SAFEGATE INTERNATIONAL AB	ΦΩΤΙΣΜΟΣ ΑΕΡΟΔΡΟΜΙΟΥ ΜΕ LED (ΔΙΟΔΟΣ ΕΚΠΟΜΠΗΣ ΦΩΤΟΣ)	3077789
2049475 - 01/02/2012	ELI LILLY & COMPANY	ΠΥΡΡΟΛΙΔΙΝΟΝΕΣ ΥΠΟΚΑΤΑΣΤΑΘΕΙΣΕΣ ΑΠΟ ΚΥΚΛΟΕΞΥΛΙΟ ΩΣ ΑΝΑΣΤΟΛΕΙΣ ΤΗΣ 11-β-ΥΔΡΟΞΥΣΤΕΡΟΕΙΔΙΚΗΣ ΑΦΥΔΡΟΓΟΝΑΣΗΣ 1	3077668
2049513 - 25/01/2012	ELI LILLY & COMPANY	ΠΥΡΡΟΛΙΔΙΝΟΝΕΣ ΥΠΟΚΑΤΕΣΤΗΜΕΝΕΣ ΜΕ ΠΙΠΕΡΙΔΙΝΥΛΙΟ ΩΣ ΑΝΑΣΤΟΛΕΙΣ ΤΗΣ 11-β-ΥΔΡΟΞΥΣΤΕΡΟΕΙΔΟΥΣ ΑΦΥΔΡΟΓΟΝΑΣΗΣ 1	3077675
2060570 - 25/01/2012	GLAXO GROUP LIMITED	ΠΑΡΑΓΩΓΑ ΑΖΑΔΙΚΥΚΛΟ[3.1.0] ΕΞΑΝΙΟΥ ΧΡΗΣΙΜΑ ΩΣ ΡΥΘΜΙΣΤΕΣ ΥΠΟΔΟΧΕΩΝ D3 ΝΤΟΠΑΜΙΝΗΣ	3077713
2063940 - 11/01/2012	ALMIRALL, S.A.	ΔΙΑΤΑΞΗ ΕΙΣΠΝΟΗΣ ΓΙΑ ΦΑΡΜΑΚΑ ΥΠΟ ΜΟΡΦΗΝ ΚΟΝΕΩΣ	3077643
2069395 - 25/01/2012	RIBOVAX BIOTECHNOLOGIES SA BIOLINE DIAGNOSTICI SRL	ΝΕΑ ΑΝΤΙΓΟΝΑ ΚΑΙ ΑΝΤΙΣΩΜΑΤΑ ΠΟΥ ΣΧΕΤΙΖΟΝΤΑΙ ΜΕ ΤΟ ΠΟΡΟΓΕΝΕΣ ΑΔΕΝΟΚΑΡΚΙΝΩΜΑ ΤΟΥ ΠΑΓΚΡΕΑΤΟΣ	3077732
2071028 - 04/01/2012	INTERNATIONAL INSTITUTE OF CANCER IMMUNOLOGY, INC.	HLA-DR-ΠΡΟΣΔΕΝΟΜΕΝΟ ΠΕΠΤΙΔΙΟ ΑΝΤΙΓΟΝΟΥ ΠΡΟΕΡΧΟΜΕΝΟ ΑΠΟ WT1	3077625
2075004 - 08/02/2012	CENTRO DE INGENIERIA GENETICA Y BIOTECNOLOGIA	ΧΡΗΣΗ ΤΟΥ ΕΠΙΔΕΡΜΙΚΟΥ ΑΥΞΗΤΙΚΟΥ ΠΑΡΑΓΟΝΤΑ ΓΙΑ ΤΗΝ ΜΟΡΦΟΛΕΙΤΟΥΡΓΙΚΗ ΑΠΟΚΑΤΑΣΤΑΣΗ ΤΩΝ ΠΕΡΙΦΕΡΙΚΩΝ ΝΕΥΡΩΝ ΣΤΗΝ ΔΙΑΒΗΤΙΚΗ ΝΕΥΡΟΠΑΘΕΙΑ	3077868
2079735 - 01/02/2012	ASTRAZENECA AB	N-(ΥΔΡΟΞΥΛΙΘΥΛ)-N-ΜΕΘΥΛ-4-(ΚΙΝΟΛΙΝ-8-ΥΛ (1-(ΘΕΙΑΖΟΛ-4-ΥΑΜΕΘΥΛ) ΠΙΠΕΡΙΔΙΝ-4-ΥΛΙΔΕΝΟ) ΜΕΘΥΛ) ΒΕΝΖΑΜΙΔΙΟ, Η ΜΕΘΟΔΟΣ ΠΑΡΑΣΚΕΥΗΣ ΤΟΥ ΚΑΘΩΣ ΚΑΙ Η ΧΡΗΣΗ ΤΟΥ ΓΙΑ ΤΗ ΘΕΡΑΠΕΥΤΙΚΗ ΑΓΩΓΗ ΠΙΟΝΟΥ, ΑΓΧΟΥΣ ΚΑΙ ΚΑΤΑΘΛΙΨΗΣ	3077799
2084080 - 21/03/2012	BRITISH AMERICAN TOBACCO (INVESTMENTS) LIMITED	ΣΥΣΚΕΥΑΣΙΑ ΓΙΑ ΕΙΔΗ ΚΑΠΝΙΣΜΑΤΟΣ	3077801
2084332 - 11/01/2012	GUNNARSON, JAY	ΣΥΣΤΗΜΑ ΓΙΑ ΤΗ ΣΤΕΡΕΩΣΗ ΕΝΟΣ ΠΑΣΣΑΛΟΜΠΗΧΤΗ	3077740
2084440 - 11/01/2012	AEL MINING SERVICES LIMITED	ΔΙΑΤΑΞΗ ΒΑΛΒΙΔΑΣ ΕΛΕΓΧΟΥ	3077646
2086968 - 08/02/2012	ACTELION PHARMACEUTICALS LTD.	ΠΑΡΑΓΩΓΑ 5-ΥΔΡΟΞΥΜΕΘΥΛ-ΟΞΑΖΟΛΙΔΙΝ-2-ΟΝΗΣ	3077700
2091007 - 25/01/2012	SHENZHEN MPR TECHNOLOGY CO., LTD	ΔΙΣΔΙΑΣΤΑΤΟΣ ΚΩΔΙΚΑΣ, ΜΕΘΟΔΟΣ ΑΠΟΚΩΔΙΚΟΠΟΙΗΣΗΣ ΑΥΤΟΥ ΚΑΙ ΔΗΜΟΣΙΕΥΣΗ ΕΚΤΥΠΩΣΗΣ ΓΙΑ ΕΦΑΡΜΟΓΗ ΔΙΣΔΙΑΣΤΑΤΟΥ ΚΩΔΙΚΑ	3077805
2094298 - 15/02/2012	WYETH LLC	ΣΥΝΘΕΣΗ ΣΥΖΕΥΓΜΑΤΟΣ ΠΟΛΥΣΘΕΝΟΥΣ ΠΝΕΥΜΟΝΙΟΚΟΚΚΙΚΟΥ ΠΟΛΥΣΑΚΧΑΡΙΤΗ-ΠΡΩΤΕΪΝΗΣ	3077626
2094461 - 01/02/2012	CVP CLEAN VALUE PLASTICS GMBH	ΜΕΘΟΔΟΣ ΓΙΑ ΤΗΝ ΑΝΑΚΥΚΛΩΣΗ ΟΛΩΝ ΤΩΝ ΑΠΟΡΡΙΜΜΑΤΩΝ ΣΥΝΘΕΤΙΚΗΣ ΥΛΗΣ, ΕΙΔΙΚΟΤΕΡΑ ΜΕΙΚΤΗΣ ΣΥΝΘΕΤΙΚΗΣ ΥΛΗΣ	3077844
2096941 - 01/02/2012	NESTEC S.A.	ΔΙΑΤΡΟΦΙΚΗ ΣΥΝΘΕΣΗ ΓΙΑ ΒΡΕΦΗ	3077860
2097383 - 08/02/2012	CADILA HEALTHCARE LIMITED	ΜΕΘΟΔΟΣ ΓΙΑ ΤΗΝ ΠΑΡΑΣΚΕΥΗ ΥΔΡΟΧΛΩΡΙΚΗΣ ΙΒΑΜΠΡΑΔΙΝΗΣ	3077669

ΑΡ./ΗΜ.ΔΗΜ.Ε.Δ. (87)	ΔΙΚΑΙΟΥΧΟΣ (73)	ΤΙΤΛΟΣ ΕΦΕΥΡΕΣΗΣ (54)	ΑΡ.ΕΥΡ.Δ.Ε. (11)
2106308 - 01/02/2012	ENKOTEC A/S	ΜΕΤΑΦΟΡΙΚΟΣ ΚΟΧΛΙΑΣ ΚΑΙ ΣΥΣΤΗΜΑ ΤΡΟΦΟΔΟΣΙΑΣ ΓΙΑ ΤΗΝ ΜΕΤΑΦΟΡΑ ΤΕΜΑΧΙΩΝ ΧΩΡΙΣ ΣΠΕΙΡΩΜΑ ΠΟΥ ΠΡΟΚΕΙΤΑΙ ΝΑ ΑΠΟΚΤΗΣΟΥΝ ΣΠΕΙΡΩΜΑ ΜΕΣΑ ΣΕ ΜΙΑ ΠΕΡΙΣΤΡΟΦΙΚΗ ΜΗΧΑΝΗ ΔΗΜΙΟΥΡΓΙΑΣ ΣΠΕΙΡΩΜΑΤΟΣ	3077811
2113174 - 01/02/2012	FRANZ UND PAUL MAYER GBR	ΠΡΟΪΟΝ ΤΡΟΦΙΜΟΥ	3077874
2114832 - 29/02/2012	SIEMENS AKTIENGESELLSCHAFT	ΔΙΕΡΓΑΣΙΑ ΚΑΙ ΜΗΧΑΝΙΣΜΟΣ ΓΙΑ ΤΟΝ ΚΑΘΑΡΙΣΜΟ ΥΔΑΤΟΣ ΠΟΥ ΠΕΡΙΕΧΕΙ ΠΡΟΣΜΙΞΕΙΣ ΘΕΡΚΩΝ ΙΟΝΤΩΝ ΚΑΙ ΙΟΝΤΩΝ ΒΑΡΕΩΝ ΜΕΤΑΛΛΩΝ	3077684
2114924 - 25/01/2012	VERTEX PHARMACEUTICALS INCORPORATED	ΣΥΝ-ΚΡΥΣΤΑΛΛΟΙ ΚΑΙ ΦΑΡΜΑΚΕΥΤΙΚΕΣ ΣΥΝΘΕΣΕΙΣ ΠΟΥ ΤΟΥΣ ΠΕΡΙΕΧΟΥΝ	3077711
2116259 - 25/01/2012	ZYMOGENETICS, INC.	ΠΡΩΤΕΪΝΕΣ ΣΥΝΤΗΣΗΣ TACI-ΑΝΟΣΟΣΦΑΙΡΙΝΗΣ	3077786
2119139 - 01/02/2012	NOKIA CORPORATION .	ΔΙΑΧΕΙΡΙΣΗ ΜΗ ΠΡΟΓΡΑΜΜΑΤΙΣΜΕΝΗΣ ΑΣΥΡΜΑΤΗΣ ΕΠΙΚΟΙΝΩΝΙΑΣ ΣΕ ΜΙΑ ΠΟΛΛΑΠΛΗ ΡΑΔΙΟΣΥΣΚΕΥΗ	3077817
2124944 - 15/02/2012	RANBAXY LABORATORIES LIMITED	ΠΑΡΑΓΩΓΑ ΠΥΡΑΖΟΛΟ (3,4-b) ΠΥΡΙΔΙΝΗΣ ΩΣ ΑΝΑΣΤΟΛΕΙΣ ΤΗΣ ΦΩΣΦΟΔΙΕΣΤΕΡΑΣΗΣ	3077829
2128074 - 07/03/2012	CARGOTEC FINLAND OY	ΜΕΤΑΦΟΡΕΑΣ ΜΕ ΓΕΡΑΝΟ	3077803
2129185 - 25/01/2012	QUALCOMM INCORPORATED	ΜΕΘΟΔΟΙ ΚΑΙ ΣΥΣΚΕΥΗ ΥΛΟΠΟΙΗΣΗΣ ΚΑΙ/Η ΧΡΗΣΙΜΟΠΟΙΗΣΗΣ ΕΝΟΣ ΑΠΟΚΛΕΙΣΤΙΚΟΥ ΚΑΝΑΛΙΟΥ ΕΛΕΓΧΟΥ	3077782
2132562 - 11/01/2012	GENZYME CORPORATION	ΜΕΘΟΔΟΙ ΑΞΙΟΛΟΓΗΣΗΣ ΚΥΤΤΑΡΩΝ ΚΑΙ ΚΥΤΤΑΡΙΚΩΝ ΚΑΛΛΙΕΡΓΕΙΩΝ	3077681
2133076 - 21/03/2012	INDENA S.P.A.	ΣΥΝΘΕΣΕΙΣ ΓΙΑ ΤΗ ΘΕΡΑΠΕΙΑ ΚΑΙ ΠΡΟΛΗΨΗ ΜΟΛΥΝΣΕΩΝ ΤΗΣ ΣΤΟΜΑΤΙΚΗΣ ΚΟΙΛΟΤΗΤΑΣ	3077717
2135300 - 08/02/2012	GEBR. SCHMID GMBH	ΜΕΘΟΔΟΣ ΓΙΑ ΤΗΝ ΚΑΤΑΣΚΕΥΗ ΜΙΑΣ ΗΛΙΑΚΗΣ ΚΥΨΕΛΗΣ ΚΑΙ ΜΙΑ ΗΛΙΑΚΗ ΚΥΨΕΛΗ ΠΟΥ ΚΑΤΑΣΚΕΥΑΖΕΤΑΙ ΧΡΗΣΙΜΟΠΟΙΩΝΤΑΣ ΤΗΝ ΑΝΑΦΕΡΘΕΙΣΑ ΜΕΘΟΔΟ	3077793
2136852 - 25/01/2012	BAXTER INTERNATIONAL INC. BAXTER HEALTHCARE SA	ΕΝΕΣΙΜΟ ΥΛΙΚΟ ΠΛΗΡΩΣΕΩΣ ΚΕΝΩΝ ΓΙΑ ΤΗΝ ΑΥΞΗΣΗ ΤΟΥ ΜΑΛΑΚΟΥ ΙΣΤΟΥ	3077764
2138039 - 18/01/2012	BAYER CROPSCIENCE AG	ΣΥΝΕΡΓΙΣΤΙΚΑ ΖΙΖΑΝΙΟΚΤΟΝΑ ΜΕΣΑ	3077738
2139626 - 08/02/2012	CHEMEX GMBH	ΜΟΡΙΑ ΠΥΡΗΝΑ-ΜΑΝΔΥΑ ΓΙΑ ΧΡΗΣΗ ΩΣ ΥΛΙΚΟ ΠΛΗΡΩΣΗΣ ΓΙΑ ΜΑΖΕΣ ΤΡΟΦΟΔΟΤΗΡΩΝ	3077824
2140762 - 18/01/2012	BAYER CROPSCIENCE AG	ΣΥΝΕΡΓΙΣΤΙΚΑ ΖΙΖΑΝΙΟΚΤΟΝΑ ΜΕΣΑ	3077741
2143631 - 04/01/2012	DAEWOO SHIPBUILDING & MARINE ENGINEERING CO., LTD	ΑΣΥΜΜΕΤΡΟΣ ΣΤΑΤΟΡΑΣ ΠΛΟΙΟΥ ΜΕ ΠΡΟ-ΠΕΡΙΔΙΝΙΣΗ	3077656
2145546 - 25/01/2012	PFEIFER & LANGEN KOMMANDITGES- ELLSCHAFT	ΞΗΡΟ ΜΕΙΓΜΑ ΚΑΙ ΣΥΜΠΥΚΝΩΜΑ, ΚΑΘΩΣ ΚΑΙ ΜΕΘΟΔΟΣ ΓΙΑ ΤΗΝ ΠΑΡΑΣΚΕΥΗ ΠΑΓΩΤΟΥ	3077724
2146172 - 18/01/2012	DURFERRIT GMBH	ΕΓΚΑΤΑΣΤΑΣΗ ΚΑΜΙΝΟΥ ΓΙΑ ΣΥΝΕΧΗ ΑΝΑΜΕΙΞΗ ΚΑΙ ΤΗΣΗ ΑΝΟΡΓΑΝΩΝ ΑΛΑΤΩΝ	3077729
2146450 - 25/01/2012	QUALCOMM INCORPORATED	ΜΕΘΟΔΟΣ ΚΑΙ ΣΥΣΚΕΥΗ ΓΙΑ ΕΠΙΒΛΕΨΗ ΕΝΟΣ ΔΥΝΗΤΙΚΑ ΜΕΤΑΒΙΒΑΖΟΜΕΝΟΥ ΜΕΣΩ ΠΥΛΗΣ ΣΗΜΑΤΟΣ ΣΕ ΕΝΑ ΣΥΣΤΗΜΑ ΑΣΥΡΜΑΤΗΣ ΕΠΙΚΟΙΝΩΝΙΑΣ	3077674
2146545 - 01/02/2012	QUALCOMM INCORPORATED	ΛΕΙΤΟΥΡΓΙΑ ΠΟΛΛΑΠΛΗΣ ΦΕΡΟΥΣΑΣ ΣΕ ΣΥΣΤΗΜΑΤΑ ΜΕΤΑΔΟΣΗΣ ΔΕΔΟΜΕΝΩΝ	3077774
2151241 - 21/03/2012	TORAY INDUSTRIES, INC. MARUHO CO., LTD.	ΣΤΑΘΕΡΟ ΣΤΕΡΕΟ ΠΑΡΑΣΚΕΥΑΣΜΑ ΠΟΥ ΠΕΡΙΛΑΜΒΑΝΕΙ ΠΑΡΑΓΩΓΟ 4,5-ΕΠΙΟΞΥΜΟΡΦΙΝΑΝΗΣ	3077816
2152607 - 11/01/2012	NESTEC S.A.	ΚΑΨΟΥΛΑ ΜΙΑΣ ΧΡΗΣΗΣ ΓΙΑ ΤΗΝ ΠΡΟΕΤΟΙΜΑΣΙΑ ΥΓΡΟΥ ΤΡΟΦΙΜΟΥ ΜΕ ΦΥΤΟΚΕΝΤΡΗΣΗ	3077667
2152690 - 11/01/2012	MERCK SHARP & DOHME CORP.	ΑΝΤΑΓΩΝΙΣΤΕΣ ΠΙΡΙΔΥΛ ΠΗΠΕΡΙΔΙΝΗΣ ΤΟΥ ΥΠΟΔΟΧΕΑ ΟΡΕΞΙΝΗΣ	3077635

ΑΡ./ΗΜ.ΔΗΜ.Ε.Α. (87)	ΔΙΚΑΙΟΥΧΟΣ (73)	ΤΙΤΛΟΣ ΕΦΕΥΡΕΣΗΣ (54)	ΑΡ.ΕΥΡ.Α.Ε. (11)
2153730 - 01/02/2012	NESTEC S.A.	ΠΑΓΩΜΕΝΟ ΠΡΟΪΟΝ ΖΑΧΑΡΟΠΛΑΣΤΙΚΗΣ, ΜΕ ΥΨΗΛΗ ΠΕΡΙΕΚΤΙΚΟΤΗΤΑ ΣΕ ΠΡΩΤΕΪΝΕΣ ΚΑΙ ΧΑΜΗΛΗ ΠΕΡΙΕΚΤΙΚΟΤΗΤΑ ΣΕ ΛΙΠΑΡΑ	3077852
2154238 - 25/01/2012	KAGOME CO., LTD	ΝΕΟ ΣΤΕΛΕΧΟΣ ΒΑΚΤΗΡΙΟΥ ΓΑΛΑΚΤΙΚΟΥ ΟΞΕΟΣ, ΖΥΜΩΜΕΝΑ ΤΡΟΦΙΜΑ / ΠΟΤΑ ΚΑΙ ΜΕΘΟΔΟΣ ΓΙΑ ΤΗΝ ΠΑΡΑΓΩΓΗ ΖΥΜΩΜΕΝΩΝ ΤΡΟΦΙΜΩΝ / ΠΟΤΩΝ	3077679
2157867 - 18/01/2012	S. A. CORMAN	ΜΕΘΟΔΟΣ ΕΛΑΤΤΩΣΗΣ ΤΗΣ ΠΕΡΙΕΚΤΙΚΟΤΗΤΑΣ ΤΟΥ ΛΙΠΟΥΣ ΓΑΛΑΚΤΟΣ ΣΕ ΚΟΡΕΣΜΕΝΑ ΛΙΠΑΡΑ ΟΞΕΑ, ΠΡΟΪΟΝΤΑ ΤΑ ΟΠΟΙΑ ΛΑΜΒΑΝΟΝΤΑΙ ΚΑΙ ΕΦΑΡΜΟΓΕΣ ΤΟΥΣ	3077645
2157938 - 01/02/2012	ROS GUILLEN, FRANCISCO SCHAUMBURG, GERALD ATTIA, DAVID	ΕΚΤΑΣΙΜΟΣ ΚΛΩΒΟΣ ΓΙΑ ΧΕΙΡΟΥΡΓΙΚΗ ΤΗΣ ΣΠΟΝΔΥΛΙΚΗΣ ΣΤΗΛΗΣ ΤΟΥ ΤΥΠΟΥ ΤΗΣ ΟΣΦΥΙΚΗΣ ΔΙΑΣΩΜΑΤΙΚΗΣ ΣΠΟΝΔΥΛΟΔΕΣΙΑΣ ΜΕΣΩ ΟΠΙΣΘΙΑΣ ΔΙΑΤΡΗΜΑΤΙΚΗΣ ΟΔΟΥ ΠΡΟΣΠΕΛΑΣΗΣ	3077872
2158921 - 04/01/2012	ABBOTT BIOLOGICALS B.V.	ΕΝΔΟΡΡΙΝΙΚΟ ΕΜΒΟΛΙΟ ΓΡΙΠΗΣ ΜΕ ΒΑΣΗ ΤΑ ΙΟΣΩΜΑΤΑ	3077662
2170831 - 15/02/2012	OTSUKA PHARMACEUTICAL CO., LTD.	ΠΑΡΑΓΩΓΑ ΒΕΝΖΑΖΕΠΙΝΗΣ ΧΡΗΣΙΜΑ ΩΣ ΑΝΤΑΓΩΝΙΣΤΕΣ ΤΗΣ ΒΑΖΟΠΡΕΣΙΝΗΣ	3077822
2173737 - 11/01/2012	BRISTOL-MYERS SQUIBB COMPANY	ΜΕΘΟΔΟΣ ΔΙΑΜΟΡΦΩΣΗΣ ΤΟΥ ΣΥΖΕΥΓΜΕΝΟΥ ΜΕ ΠΡΩΤΕΪΝΗ G ΥΠΟΔΟΧΕΑ GPR119 ΚΑΙ ΕΠΙΛΕΓΜΕΝΕΣ ΕΝΩΣΕΙΣ	3077636
2176296 - 01/02/2012	GENENTECH, INC.	ΑΝΤΙΣΩΜΑΤΑ ΚΑΙ ΑΝΟΣΟΣΥΖΕΥΓΜΑΤΑ ANTI-CD79B ΚΑΙ ΜΕΘΟΔΟΙ ΧΡΗΣΗΣ	3077761
2178331 - 18/01/2012	QUALCOMM INCORPORATED	ΜΕΘΟΔΟΣ ΚΑΙ ΣΥΣΚΕΥΗ ΓΙΑ ΒΕΛΤΙΩΜΕΝΗ ΘΛΕΙΔΟΠΟΙΗΣΗ	3077727
2183826 - 18/01/2012	WEIDMULLER INTERFACE GMBH & CO. KG	ΗΛΕΚΤΡΙΚΗ ΔΙΑΤΑΞΗ ΣΥΝΔΕΣΗΣ ΓΙΑ ΑΓΩΓΙΜΕΣ ΕΠΑΦΕΣ, ΕΙΔΙΚΟΤΕΡΑ ΛΑΜΕΣ ΕΠΑΦΗΣ	3077737
2187741 - 14/03/2012	REATA PHARMACEUTICALS, INC.	ΚΑΙΝΟΥΡΓΙΕΣ ΜΟΡΦΕΣ ΜΕΘΥΛΙΚΟΥ ΕΣΤΕΡΑ CDDO	3077815
2188155 - 18/01/2012	RUIA GLOBAL FASTENERS AG	ΔΙΑΤΑΞΗ ΓΙΑ ΤΗ ΣΤΕΡΕΩΣΗ ΤΕΜΑΧΙΩΝ ΑΠΟ ΣΥΝΘΕΤΙΚΗ ΥΛΗ ΣΕ ΜΙΑ ΚΑΡΟΣΕΡΙ ΜΗΧΑΝΟΚΙΝΗΤΟΥ ΟΧΗΜΑΤΟΣ	3077754
2188220 - 07/03/2012	RHEINKALK GMBH	ΜΕΘΟΔΟΣ ΓΙΑ ΤΗΝ ΑΥΞΗΣΗ ΤΗΣ ΤΙΜΗΣ ΡΗ ΟΞΙΝΩΝ ΝΕΡΩΝ	3077806
2192010 - 04/01/2012	DEUTZ AKTIENGESELLSCHAFT	ΕΞΟΠΛΙΣΜΟΣ ΑΣΦΑΛΕΙΑΣ	3077634
2196090 - 01/02/2012	ORO CLEAN CHEMIE AG	ΙΟΚΤΟΝΟ ΑΠΟΛΥΜΑΝΤΙΚΟ	3077842
2198855 - 04/01/2012	CIMA LABS INC.	ΞΗΡΑΜΕΝΗ ΚΟΚΚΩΔΗΣ ΟΥΣΙΑ ΚΑΙ ΜΕΘΟΔΟΙ	3077655
2204218 - 25/01/2012	BREDENT MEDICAL GMBH & CO. KG	ΔΙΑΤΑΞΗ ΓΙΑ ΤΗΝ ΜΕΙΩΣΗ ΜΙΚΡΟΟΡΓΑΝΙΣΜΩΝ	3077665
2206431 - 29/02/2012	SYNGENTA PARTICIPATIONS AG	ΜΥΚΗΤΟΚΤΟΝΕΣ ΣΥΝΘΕΣΕΙΣ	3077778
2207775 - 21/03/2012	NOVARTIS AG	ΠΑΡΑΓΩΓΑ 4-BENZΥΛΑΜΙΝΟ-1-ΚΑΡΒΟΞΥΑΚΥΛ-ΠΙΠΕΡΙΔΙΝΗΣ ΩΣ ΑΝΑΣΤΟΛΕΙΣ ΤΗΣ CETP, ΧΡΗΣΙΜΟΙ ΓΙΑ ΤΗ ΘΕΡΑΠΕΙΑ ΑΣΘΕΝΕΙΩΝ ΟΠΩΣ Η ΥΠΕΡΛΙΠΙΔΑΙΜΙΑ Ή Η ΑΡΘΗΡΙΟΣΚΛΗΡΩΣΗ	3077781
2215092 - 25/01/2012	BOEHRINGER INGELHEIM INTERNATIONAL GMBH	ΥΠΟΚΑΤΕΣΤΗΜΕΝΕΣ ΠΙΠΕΡΙΔΙΝΟ-ΔΙΥΔΡΟ-ΘΕΙΕΝΟ-ΠΥΡΙΜΙΔΙΝΕΣ	3077763
2215709 - 01/02/2012	ELTEK VALERE AS	ΣΥΣΚΕΥΗ ΔΙΑΚΑΝΟΝΙΣΜΕΝΗ ΓΙΑ ΤΗΝ ΜΕΤΑΤΡΟΠΗ ΜΙΑΣ AC ΤΑΣΗΣ ΕΙΣΟΔΟΥ ΣΕ ΜΙΑ DC ΤΑΣΗ ΕΙΣΟΔΟΥ	3077832
2215715 - 08/02/2012	DOCKON AG	ΒΕΛΤΙΩΣΕΙΣ ΚΑΙ ΣΧΕΤΙΖΟΜΕΝΑ ΜΕ ΤΟΥΣ ΛΟΓΑΡΙΘΜΙΚΟΥΣ ΑΝΙΧΝΕΥΤΕΣ	3077871
2215919 - 15/02/2012	GEOX S.P.A.	ΑΔΙΑΒΡΟΧΗ ΚΑΙ ΔΙΑΠΝΕΟΥΣΑ ΣΟΛΑ ΓΙΑ ΠΑΠΟΥΤΣΙΑ, ΚΑΙ ΠΑΠΟΥΤΣΙ ΠΟΥ ΚΑΤΑΣΚΕΥΑΖΕΤΑΙ ΜΕ ΑΥΤΗ ΤΗ ΣΟΛΑ	3077876

ΑΡ./ΗΜ.ΔΗΜ.Ε.Δ. (87)	ΔΙΚΑΙΟΥΧΟΣ (73)	ΤΙΤΛΟΣ ΕΦΕΥΡΕΣΗΣ (54)	ΑΡ.ΕΥΡ.Δ.Ε. (11)
2220076 - 18/01/2012	BOEHRINGER INGELHEIM INTERNATIONAL GMBH	ΑΝΑΣΤΟΛΕΙΣ ΑΝΤΙΓΡΑΦΗΣ ΙΟΥ ΑΝΘΡΩΠΙΝΗΣ ΑΝΟΣΟΑ-ΝΕΠΑΡΚΕΙΑΣ	3077726
2220625 - 25/01/2012	DEUTSCHE TELEKOM AG	ΜΕΘΟΔΟΣ ΓΙΑ ΤΗΝ ΑΣΦΑΛΗ ΚΑΙ ΣΤΟΧΕΥΜΕΝΗ ΔΙΑΚΟΠΗ ΣΥΝΑΓΕΡΜΩΝ ΣΕ ΕΝΑ ΚΕΝΤΡΟ ΠΑΡΑΚΟΛΟΥΘΗΣΗΣ ΚΑΙ ΕΛΕΓΧΟΥ	3077716
2223682 - 18/01/2012	CHIESI FARMACEUTICI S.P.A.	ΦΑΡΜΑΚΟΤΕΧΝΙΚΕΣ ΜΟΡΦΕΣ ΣΤΑΘΕΡΟΥ ΦΑΡΜΑΚΕΥΤΙΚΟΥ ΔΙΑΛΥΜΑΤΟΣ ΓΙΑ ΥΠΟ ΠΙΕΣΗ ΜΕΤΡΗΜΕΝΗΣ ΔΟΣΗΣ ΣΥΣΚΕΥΕΣ ΕΙΣΠΝΟΗΣ	3077750
2224104 - 21/03/2012	STEAG ENERGY SERVICES GMBH	ΜΕΘΟΔΟΣ ΓΙΑ ΤΗ ΛΕΙΤΟΥΡΓΙΑ ΕΝΟΣ ΕΡΓΟΣΤΑΣΙΟΥ ΠΑΡΑΓΩΓΗΣ ΗΛΕΚΤΡΙΚΗΣ ΕΝΕΡΓΕΙΑΣ	3077807
2225923 - 08/02/2012	VOLTWERK ELECTRONICS GMBH	ΜΕΤΑΤΡΟΠΕΑΣ ΡΕΥΜΑΤΟΣ	3077859
2229631 - 28/03/2012	INTERNATIONAL BUSINESS MACHINES CORPORATION	ΔΥΝΑΜΙΚΗ ΜΕΤΑΦΡΑΣΗ ΔΙΕΥΘΥΝΣΗΣ ΜΕ ΔΙΑΧΕΙΡΙΣΗ ΠΛΑΙΣΙΟΥ	3077837
2235240 - 08/02/2012	LENZING AG	ΜΙΓΜΑΤΑ ΙΝΩΝ, ΝΗΜΑΤΑ ΚΑΙ ΥΦΑΣΜΑΤΑ ΦΤΙΑΓΜΕΝΑ ΑΠΟ ΑΥΤΑ	3077831
2238880 - 25/01/2012	NESTEC S.A.	ΜΟΝΑΔΑ ΔΙΑΤΡΗΣΗΣ ΚΑΨΟΥΛΑΣ	3077739
2241325 - 08/02/2012	COLEY PHARMACEUTICAL GROUP, INC. COLEY PHARMACEUTICAL GMBH	ΧΡΗΣΗ ΟΛΙΓΟΝΟΥΚΛΕΟΤΙΔΙΩΝ CPG ΣΤΗΝ ΑΓΩΓΗ ΤΗΣ ΛΟΙΜΩΞΕΩΣ ΑΠΟ ΙΟ ΗΠΑΤΙΤΙΔΑΣ C	3077849
2243772 - 18/01/2012	AFFECTIS PHARMACEUTICALS AG	ΚΑΙΝΟΤΟΜΟΙ ΑΝΤΑΓΩΝΙΣΤΕΣ P2X7R ΚΑΙ Η ΧΡΗΣΗ ΤΟΥΣ	3077686
2245028 - 22/02/2012	ACTELION PHARMACEUTICALS LTD.	ΠΑΡΑΓΩΓΑ 5-ΑΜΙΝΟΚΥΚΛΑΥΜΕΘΥΛ-ΟΞΑΖΟΛΙΔΙΝ-2-ΟΝΗΣ	3077701
2245545 - 28/03/2012	INTERNATIONAL BUSINESS MACHINES CORPORATION	ΠΑΡΟΧΗ ΕΜΜΕΣΗΣ ΔΙΕΥΘΥΝΣΙΟΔΟΤΗΣΗΣ ΔΕΔΟΜΕΝΩΝ ΓΙΑ ΕΝΑ ΜΠΛΟΚ ΕΛΕΓΧΟΥ ΣΕ ΕΝΑ ΥΠΟΣΥΣΤΗΜΑ ΚΑΝΑΛΙΟΥ ΕΝΟΣ ΣΥΣΤΗΜΑΤΟΣ ΕΠΕΞΕΡΓΑΣΙΑΣ Ι/Ο	3077851
2248025 - 28/03/2012	INTERNATIONAL BUSINESS MACHINES CORPORATION	ΔΥΝΑΜΙΚΗ ΜΕΤΑΦΡΑΣΗ ΔΙΕΥΘΥΝΣΗΣ ΜΕ ΑΞΙΟΛΟΓΗΣΗ ΕΞΑΙΡΕΣΗΣ ΜΕΤΑΦΡΑΣΗΣ	3077838
2255660 - 01/02/2012	NAU BIOGENIC PESTICIDES R CO., LTD NANJING AGRICULTURAL UNIVERSITY	ΠΑΡΑΓΟΝΤΑΣ ΒΙΟΛΟΓΙΚΟΥ ΕΛΕΓΧΟΥ ΕΝΑΝΤΙΑ ΣΕ ΕΛΑΦΟΓΕΝΕΙΣ ΑΣΘΕΝΕΙΕΣ	3077861
2256757 - 18/01/2012	ABB S.P.A.	ΜΕΤΑΣΧΗΜΑΤΙΣΤΗΣ ΡΕΥΜΑΤΟΣ ΟΠΩΣ ΕΠΙΣΗΣ ΔΙΑΤΑΞΗ ΠΡΟΣΤΑΣΙΑΣ ΚΑΙ ΔΙΑΚΟΠΤΗΣ ΚΥΚΛΩΜΑΤΟΣ ΠΟΥ ΠΕΡΙΛΑΜΒΑΝΟΥΝ ΤΕΤΟΙΟΝ ΜΕΤΑΣΧΗΜΑΤΙΣΤΗ	3077722
2257094 - 25/01/2012	NOKIA CORPORATION	ΥΠΗΡΕΣΙΕΣ ΣΤΙΓΜΙΑΙΑΣ ΜΗΝΥΜΑΤΟΔΟΣΙΑΣ ΚΑΙ ΠΑΡΟΥΣΙΑΣ	3077776
2261080 - 18/01/2012	BARD HOLDING GMBH	ΑΥΤΟΚΙΝΟΥΜΕΝΟ ΟΧΗΜΑ ΜΕΤΑΦΟΡΑΣ ΜΟΝΑΔΩΝ ΒΑΡΕΩΝ ΦΟΡΤΙΩΝ ΓΙΑ ΤΗΝ ΑΝΥΨΩΣΗ ΚΑΙ ΤΗ ΜΕΤΑΦΟΡΑ ΣΕ ΟΡΘΙΑ ΘΕΣΗ ΕΝΟΣ ΘΕΜΕΛΙΟΥ ΜΙΑΣ ΕΓΚΑΤΑΣΤΑΣΗΣ ΔΙΟΛΙΚΗΣ ΕΝΕΡΓΕΙΑΣ	3077693
2263669 - 08/02/2012	CELGENE CORPORATION	ΦΑΡΜΑΚΕΥΤΙΚΩΣ ΔΡΑΣΤΙΚΑ ΠΑΡΑΓΩΓΑ ΙΣΟΪΝΔΟΛΙΝΗΣ	3077828
2265337 - 01/02/2012	ICONOS VERTRIEBS GMBH	ΔΙΑΤΑΞΗ ΓΙΑ ΤΗΝ ΚΑΤΑΠΟΛΕΜΗΣΗ ΠΥΡΚΑΪΑΣ	3077869
2270010 - 25/01/2012	SPIROGEN LIMITED	ΠΑΡΑΓΩΓΑ 11-ΥΔΡΟΞΥ-5Η-ΠΥΡΡΟΛΟ[2,1-C][1,4]ΒΕΝΖΟΔΙΑΖΕΠΙΝ-5-ΟΝΗΣ ΩΣ ΕΝΔΙΑΜΕΣΑ ΚΛΕΙΔΙΑ ΓΙΑ ΤΗΝ ΠΑΡΑΣΚΕΥΗ C2 ΥΠΟΚΑΤΕΣΤΗΜΕΝΩΝ ΠΥΡΡΟΛΟΒΕΝΖΙΔΙΑΖΕΠΙΝΩΝ	3077759
2277203 - 07/03/2012	GEBR. SCHMID GMBH	ΜΕΘΟΔΟΣ ΓΙΑ ΤΗΝ ΕΚΛΕΚΤΙΚΗ ΠΡΟΣΜΕΙΞΗ ΠΥΡΙΤΙΟΥ	3077813
2285912 - 01/02/2012	TIOXIDE EUROPE LIMITED	ΕΠΙΚΑΛΥΜΜΕΝΟ ΔΙΟΞΕΙΔΙΟ ΤΟΥ ΤΙΤΑΝΙΟΥ	3077840
2288372 - 08/02/2012	AICURIS GMBH & CO. KG	ΜΙΑ IL-2 ΜΟΥΤΕΪΝΗ ΓΙΑ ΘΕΡΑΠΕΙΑ Ή ΓΙΑ ΠΡΟΦΥΛΑΞΗ ΑΠΟ ΕΝΑ ΑΥΤΟΑΝΟΣΟ ΝΟΣΗΜΑ	3077848
2291329 - 04/01/2012	AALBORG INDUSTRIES WATER TREATMENT PTE. LTD.	ΔΙΑΤΑΞΗ ΓΙΑ ΤΟΝ ΚΑΘΑΡΙΣΜΟ ΥΓΡΩΝ ΚΑΙ ΣΥΓΚΕΚΡΙΜΕΝΑ ΓΙΑ ΤΟΝ ΚΑΘΑΡΙΣΜΟ ΥΔΑΤΙΝΟΥ ΕΡΜΑΤΟΣ	3077771

ΑΡ./ΗΜ.ΔΗΜ.Ε.Α. (87)	ΔΙΚΑΙΟΥΧΟΣ (73)	ΤΙΤΛΟΣ ΕΦΕΥΡΕΣΗΣ (54)	ΑΡ.ΕΥΡ.Α.Ε. (11)
2292379 - 11/01/2012	HTC SWEDEN AB	ΜΕΘΟΔΟΣ ΓΙΑ ΤΟΝ ΚΑΘΑΡΙΣΜΟ ΓΥΑΛΙΣΜΕΝΗΣ ΣΚΛΗΡΗΣ ΕΠΙΦΑΝΕΙΑΣ ΔΑΠΕΔΟΥ ΑΠΟ ΠΕΤΡΑ Ή ΥΛΙΚΟ ΠΟΥ ΜΟΙΑΖΕΙ ΜΕ ΠΕΤΡΑ	3077699
2296494 - 07/03/2012	N.V. NUTRICIA	ΣΥΝΘΕΣΗ ΒΡΕΦΙΚΟΥ ΓΑΛΑΚΤΟΣ ΜΕ ΒΑΘΜΙΔΩΣΗ ΛΙΠΟΥΣ	3077783
2296614 - 18/01/2012	LONZA, INC. LONZA LTD	ΣΥΝΕΡΓΙΣΤΙΚΑ ΣΥΝΤΗΡΗΤΙΚΑ ΜΙΓΜΑΤΑ	3077721
2297757 - 08/02/2012	METALOR TECHNOLOGIES INTERNATIONAL S.A.	ΧΡΗΣΗ ΕΝΟΣ ΥΛΙΚΟΥ ΗΛΕΚΤΡΙΚΗΣ ΕΠΑΦΗΣ ΓΙΑ ΤΟ ΦΥΣΗΜΑ ΕΝΟΣ ΗΛΕΚΤΡΙΚΟΥ ΤΟΞΟΥ	3077792
2298535 - 08/02/2012	CREATEX S.A.	ΜΕΘΟΔΟΣ ΚΑΤΑΣΚΕΥΗΣ ΜΟΡΦΟΠΟΙΗΜΕΝΩΝ ΚΑΙ ΕΝΙΣΧΥΜΕΝΩΝ ΥΦΑΣΜΑΤΩΝ ΚΑΙ ΚΑΡΑΒΟΠΑΝΩΝ	3077850
2300424 - 18/01/2012	LABORATOIRES FOURNIER S.A.	ΧΡΗΣΗ ΤΩΝ ΠΑΡΑΓΩΓΩΝ ΙΝΔΟΛΙΟΥ ΩΣ ΕΝΕΡΓΟΠΟΙΗΤΕΣ NURR-1 ΓΙΑ ΤΗ ΘΕΡΑΠΕΙΑ ΝΟΣΟΥ PARKINSON	3077638
2300472 - 18/01/2012	BOEHRINGER INGELHEIM INTERNATIONAL GMBH BOEHRINGER INGELHEIM PHARMA GMBH & CO. KG	ΜΙΜΗΤΙΚΑ ΓΛΥΚΟΚΟΡΤΙΚΟΕΙΔΩΝ, ΜΕΘΟΔΟΙ ΚΑΤΑΣΚΕΥΗΣ ΤΟΥΣ, ΦΑΡΜΑΚΕΥΤΙΚΕΣ ΣΥΝΘΕΣΕΙΣ ΚΑΙ ΧΡΗΣΕΙΣ ΤΟΥΣ	3077704
2301580 - 18/01/2012	GENENTECH, INC.	ΔΟΧΕΙΟ ΠΟΥ ΠΕΡΙΕΧΕΙ ΑΝΤΙΣΩΜΑΤΑ ANTI-VEGF	3077706
2301643 - 25/01/2012	INNOVATION FIRST, INC.	ΟΧΗΜΑ, ΣΥΓΚΕΚΡΙΜΕΝΑ ΠΑΙΧΝΙΔΙ-ΡΟΜΠΟΤ ΜΕ ΜΗΧΑΝΙΣΜΟ ΠΡΟΣΔΟΣΗΣ ΔΟΝΗΣΗΣ	3077796
2303044 - 08/02/2012	SCALDIS ST-MARTIN	ΣΤΟΛΗ ΕΡΓΑΣΙΑΣ ΓΙΑ ΚΑΘΑΡΟΥΣ ΘΑΛΛΑΜΟΥΣ ΚΑΙ ΠΑΡΟΜΟΙΑ	3077708
2303528 - 04/01/2012	AMOUROUX, CHRISTOPHE DORCY, GERAUD VERMERSCH, CAROLE LAMMENS, HENRI DORCY, YVES LEFEBVRE, YANNICK VANNEYRE, ALAIN	ΧΕΙΡΟΚΙΝΗΤΗ ΠΙΝΣΑ	3077649
2309331 - 25/01/2012	FLEXOCLEAN ENGINEERING B.V.	ΔΙΑΛΥΤΗΣ ΕΚΠΛΥΣΗΣ ΠΟΛΥΜΕΡΟΥΣ ΚΑΙ Η ΧΡΗΣΗ ΤΟΥ ΓΙΑ ΤΗΝ ΕΜΦΑΝΙΣΗ ΜΙΑΣ ΦΛΕΞΟΓΡΑΦΙΚΗΣ ΠΛΑΚΑΣ ΕΚΤΥΠΩΣΗΣ	3077775
2309959 - 01/02/2012	THE PROCTER & GAMBLE COMPANY	ΑΝΩ ΣΤΡΩΜΑ ΜΕ ΖΩΝΕΣ	3077780
2309960 - 01/02/2012	THE PROCTER & GAMBLE COMPANY	ΑΝΩ ΣΤΡΩΜΑ ΜΕ ΖΩΝΕΣ	3077768
2310165 - 28/03/2012	CENT & CENT GMBH & CO. KG	ΜΕΘΟΔΟΣ ΚΑΤΑΣΚΕΥΗΣ ΧΑΛΥΒΔΙΝΩΝ ΙΝΩΝ	3077784
2310280 - 18/01/2012	FOCKE & CO. (GMBH & CO. KG)	ΣΥΣΚΕΥΑΣΙΑ ΓΙΑ ΤΣΙΓΑΡΑ ΚΑΘΩΣ ΚΑΙ ΜΕΘΟΔΟΣ ΠΑΡΑΓΩΓΗΣ ΑΥΤΗΣ	3077723
2310382 - 22/02/2012	ELI LILLY & COMPANY	ΑΜΙΔΟΦΑΙΝΟΞΥΙΝΔΑΖΟΛΙΑ ΧΡΗΣΙΜΑ ΩΣ ΑΝΑΣΤΟΛΕΙΣ ΤΟΥ c-Met	3077827
2310395 - 18/01/2012	VETOQUINOL S.A.	ΠΑΡΑΓΩΓΑ 9-ΥΠΟΚΑΤΕΣΤΗΜΕΝΗΣ-Β-ΚΑΡΒΟΞΥ-ΟΞΑΔΙΑΖΙΝΟ-ΚΙΝΟΛΟΝΗΣ, ΠΑΡΑΣΚΕΥΗ ΑΥΤΩΝ ΚΑΙ ΕΦΑΡΜΟΓΗ ΑΥΤΩΝ ΩΣ ΑΝΤΙ-ΒΑΚΤΗΡΙΑΚΑ	3077753
2318454 - 29/02/2012	BASF SE	ΣΤΑΘΕΡΟΠΟΙΗΤΕΣ ΓΙΑ ΜΗ ΖΩΝΤΑ ΟΡΓΑΝΙΚΑ ΥΛΙΚΑ	3077788
2321286 - 15/02/2012	MITSUBISHI TANABE PHARMA CORPORATION SANOFI	ΥΠΟΚΑΤΕΣΤΗΜΕΝΑ ΠΑΡΑΓΩΓΑ ΤΟΥ Ν-ΟΞΕΙΔΙΟΥ ΤΗΣ ΠΥΡΑΖΙΝΗΣ	3077812
2321306 - 18/01/2012	FERRER INTERNACIONAL, S.A.	3-ΚΥΑΝΟΠΥΡΡΟΛΙΔΙΝΥΛ-ΦΑΙΝΥΛ-ΟΞΑΖΟΛΙΔΙΝΟΝΕΣ ΩΣ ΑΝΤΙΒΑΚΤΗΡΙΑΚΑ ΜΕΣΑ	3077648
2323805 - 08/02/2012	ALERIS ALUMINUM KOBLENZ GMBH	ΑΛΟΥΜΙΝΕΝΙΟ ΦΥΛΛΟ ΣΥΓΚΟΛΛΗΣΗΣ	3077673

ΑΡ./ΗΜ.ΔΗΜ.Ε.Δ. (87)	ΔΙΚΑΙΟΥΧΟΣ (73)	ΤΙΤΛΟΣ ΕΦΕΥΡΕΣΗΣ (54)	ΑΡ.ΕΥΡ.Δ.Ε. (11)
<i>2328416 - 18/01/2012</i>	SYNGENTA PARTICIPATIONS AG	ΕΝΤΟΜΟΚΤΟΝΟΙ ΣΥΝΔΥΑΣΜΟΙ ΠΟΥ ΠΕΡΙΛΑΜΒΑΝΟΥΝ ΑΒΑΜΕΚΤΙΝΗ ΚΑΙ ΚΥΦΛΟΥΜΕΤΟΦΕΝΗ	3077683
<i>2334453 - 01/02/2012</i>	DANIELI & C. OFFICINE MECCANICHE SPA	ΠΡΟΤΥΠΟ ΓΙΑ ΤΟ ΚΕΝΤΡΑΡΙΣΜΑ ΚΥΛΙΝΔΡΩΝ ΣΤΗ ΒΑΣΗ ΜΙΑΣ ΜΗΤΡΑΣ ΜΕΤΑΛΛΙΚΗΣ ΡΑΒΔΟΥ	3077810
<i>2366427 - 25/01/2012</i>	SP-GMBH & CO. KG	ΔΙΑΤΑΞΗ ΑΚΤΙΝΟΒΟΛΗΣΗΣ ΓΙΑ ΤΗΝ ΑΚΤΙΝΟΒΟΛΗΣΗ ΤΟΥ ΑΝΘΡΩΠΙΝΟΥ ΔΕΡΜΑΤΟΣ	3077787

2.3 ΕΥΡΕΤΗΡΙΟ ΕΥΡΩΠΑΪΚΩΝ Δ.Ε. ΣΥΜΦΩΝΑ ΜΕ ΤΗΝ ΑΛΦΑΒΗΤΙΚΗ ΣΕΙΡΑ ΤΩΝ ΔΙΚΑΙΟΥΧΩΝ

ΔΙΚΑΙΟΥΧΟΣ (73)	ΤΙΤΛΟΣ ΕΦΕΥΡΕΣΗΣ (54)	ΑΡ./ΗΜ.ΔΗΜ.Ε.Δ. (87)	ΑΡ.ΕΥΡ.Δ.Ε. (11)
AALBORG INDUSTRIES WATER TREATMENT PTE. LTD.	ΔΙΑΤΑΞΗ ΓΙΑ ΤΟΝ ΚΑΘΑΡΙΣΜΟ ΥΓΡΩΝ ΚΑΙ ΣΥΓΚΕΚΡΙΜΕΝΑ ΓΙΑ ΤΟΝ ΚΑΘΑΡΙΣΜΟ ΥΔΑΤΙΝΟΥ ΕΡΜΑΤΟΣ	2291329 - 04/01/2012	3077771
ABB S.P.A.	ΗΛΕΚΤΡΟΝΙΚΕΣ ΠΡΟΣΤΑΤΕΥΤΙΚΕΣ ΔΙΑΤΑΞΕΙΣ ΓΙΑ ΔΙΑΚΟΠΤΕΣ ΚΥΚΛΩΜΑΤΟΣ	1763914 - 11/01/2012	3077642
ABB S.P.A.	ΜΕΤΑΣΧΗΜΑΤΙΣΤΗΣ ΡΕΥΜΑΤΟΣ ΟΠΩΣ ΕΠΙΣΗΣ ΔΙΑΤΑΞΗ ΠΡΟΣΤΑΣΙΑΣ ΚΑΙ ΔΙΑΚΟΠΤΗΣ ΚΥΚΛΩΜΑΤΟΣ ΠΟΥ ΠΕΡΙΛΑΜΒΑΝΟΥΝ ΤΕΤΟΙΟΝ ΜΕΤΑΣΧΗΜΑΤΙΣΤΗ	2256757 - 18/01/2012	3077722
ABBOTT BIOLOGICALS B.V.	ΕΝΔΟΡΡΙΝΙΚΟ ΕΜΒΟΛΙΟ ΓΡΙΠΗΣ ΜΕ ΒΑΣΗ ΤΑ ΙΟΣΩΜΑΤΑ	2158921 - 04/01/2012	3077662
ACTELION PHARMACEUTICALS LTD.	ΠΑΡΑΓΩΓΑ 5-ΥΔΡΟΞΥΜΕΘΥΛ-ΟΞΑΖΟΛΙΔΙΝ-2-ΟΝΗΣ	2086968 - 08/02/2012	3077700
ACTELION PHARMACEUTICALS LTD.	ΠΑΡΑΓΩΓΑ 5-ΑΜΙΝΟΚΥΚΛΑΥΜΕΘΥΛ-ΟΞΑΖΟΛΙΔΙΝ-2-ΟΝΗΣ	2245028 - 22/02/2012	3077701
AEL MINING SERVICES LIMITED	ΔΙΑΤΑΞΗ ΒΑΛΒΙΔΑΣ ΕΛΕΓΧΟΥ	2084440 - 11/01/2012	3077646
AFFECTIS PHARMACEUTICALS AG	ΚΑΙΝΟΤΟΜΟΙ ΑΝΤΑΓΩΝΙΣΤΕΣ Ρ2Χ7R ΚΑΙ Η ΧΡΗΣΗ ΤΟΥΣ	2243772 - 18/01/2012	3077686
AGENSYS, INC.	ΠΑΡΑΛΛΑΓΜΑΤΑ ΑΝΤΙΓΟΝΟΥ ΑΡΧΕΓΟΝΩΝ ΚΥΤΤΑΡΩΝ ΠΡΟΣΤΑΤΗ (PSCA) ΚΑΙ ΥΠΟΑΛΛΗΛΟΥΧΙΕΣ ΕΞ ΑΥΤΩΝ	1629088 - 11/01/2012	3077715
AICURIS GMBH & CO. KG	ΜΕΘΟΔΟΣ ΓΙΑ ΠΑΡΑΓΩΓΗ ΔΙΥΔΡΟΚΙΝΑΖΟΛΙΝΩΝ	1893587 - 25/01/2012	3077814
AICURIS GMBH & CO. KG	ΜΙΑ IL-2 ΜΟΥΤΕΪΝΗ ΓΙΑ ΘΕΡΑΠΕΙΑ Ή ΓΙΑ ΠΡΟΦΥΛΑΞΗ ΑΠΟ ΕΝΑ ΑΥΤΟΑΝΟΣΟ ΝΟΣΗΜΑ	2288372 - 08/02/2012	3077848
ALERIS ALUMINUM KOBLENZ GMBH	ΑΛΟΥΜΙΝΕΝΙΟ ΦΥΛΛΟ ΣΥΓΚΟΛΛΗΣΗΣ	2323805 - 08/02/2012	3077673
ALEXION PHARMACEUTICALS, INC.	ΟΡΘΟΛΟΓΙΚΩΣ ΣΧΕΔΙΑΣΜΕΝΑ ΑΝΤΙΣΩΜΑΤΑ	1642910 - 08/02/2012	3077836
ALMIRALL, S.A.	ΔΙΑΤΑΞΗ ΕΙΣΠΙΝΟΗΣ ΓΙΑ ΦΑΡΜΑΚΑ ΥΠΟ ΜΟΡΦΗΝ ΚΟΝΕΩΣ	2063940 - 11/01/2012	3077643
ALUMINIUM PECHINEY	ΔΙΕΡΓΑΣΙΑ ΚΑΙ ΣΥΣΤΗΜΑ ΕΛΕΓΧΟΥ ΠΡΟΣΘΗΚΩΝ ΚΟΝΙΟΠΟΙΗΜΕΝΩΝ ΥΛΙΚΩΝ ΕΝΤΟΣ ΤΟΥ ΛΟΥΤΡΟΥ ΚΥΨΕΛΗΣ ΗΛΕΚΤΡΟΛΥΣΗΣ	1678350 - 18/01/2012	3077743
AMOUREUX, CHRISTOPHE	ΧΕΙΡΟΚΙΝΗΤΗ ΠΙΝΣΑ	2303528 - 04/01/2012	3077649
ARBITRON INC.	ΑΝΑΣΥΣΤΑΣΗ ΜΗΝΥΜΑΤΟΣ ΑΠΟ ΜΕΡΙΚΗ ΑΝΙΧΝΕΥΣΗ	1423936 - 21/03/2012	3077785
ARES TRADING S.A.	ΜΕΘΟΔΟΣ ΓΙΑ ΤΟΝ ΠΟΣΟΤΙΚΟ ΠΡΟΣΔΙΟΡΙΣΜΟ ΤΩΝ ΠΟΛΟΞΑΜΕΡΩΝ	1951395 - 29/02/2012	3077685
ARES TRADING S.A.	ΥΓΡΟ ΠΑΡΑΣΚΕΥΑΣΜΑ ΑΥΞΗΤΙΚΗΣ ΟΡΜΟΝΗΣ	1740213 - 29/02/2012	3077709
ARRAY BIOPHARMA, INC.	ΑΝΑΣΤΟΛΕΙΣ ΚΙΝΑΣΗΣ ΚΑΙ ΜΕΘΟΔΟΙ ΧΡΗΣΗΣ ΤΟΥΣ	1981851 - 25/01/2012	3077663
ASTELLAS PHARMA INC.	ΑΝΑΣΤΟΛΕΙΣ PDE 4 ΓΙΑ ΤΗΝ ΑΝΤΙΜΕΤΩΠΙΣΗ ΤΗΣ ΔΙΑΜΕΣΗΣ ΚΥΣΤΙΤΙΔΑΣ	1685849 - 25/01/2012	3077719
ASTRAZENECA AB	N-(ΥΔΡΟΞΥΑΙΘΥΛ)-N-ΜΕΘΥΛ-4-(ΚΙΝΟΛΙΝ-8-ΥΛ (1-(ΘΕΙΑΖΟΛ-4-ΥΛΜΕΘΥΛ) ΠΙΠΕΡΙΔΙΝ-4-ΥΛΙΔΕΝΟ) ΜΕΘΥΛ) ΒΕΝΖΑΜΙΔΙΟ, Η ΜΕΘΟΔΟΣ ΠΑΡΑΣΚΕΥΗΣ ΤΟΥ ΚΑΘΩΣ ΚΑΙ Η ΧΡΗΣΗ ΤΟΥ ΓΙΑ ΤΗ ΘΕΡΑΠΕΥΤΙΚΗ ΑΓΩΓΗ ΠΟΝΟΥ, ΑΓΧΟΥΣ ΚΑΙ ΚΑΤΑΘΛΙΨΗΣ	2079735 - 01/02/2012	3077799
ASTRAZENECA AB	ΠΑΡΑΓΩΓΑ ΔΙΑΡΥΑΜΕΘΥΛ ΠΙΠΕΡΑΖΙΝΗΣ, ΠΑΡΑΣΚΕΥΕΣ ΑΥΤΩΝ ΚΑΙ ΧΡΗΣΕΙΣ ΑΥΤΩΝ	1781631 - 25/01/2012	3077800
ATI PROPERTIES, INC.	ΔΙΦΑΣΙΚΟΙ ΑΝΟΞΕΙΔΩΤΟΙ ΧΑΛΥΒΕΣ	1446509 - 18/01/2012	3077694
ATTIA, DAVID	ΕΚΤΑΣΙΜΟΣ ΚΛΩΒΟΣ ΓΙΑ ΧΕΙΡΟΥΡΓΙΚΗ ΤΗΣ ΣΠΟΝΔΥΛΙΚΗΣ ΣΤΗΛΗΣ ΤΟΥ ΤΥΠΟΥ ΤΗΣ ΟΣΦΥΙΚΗΣ ΔΙΑΣΩΜΑΤΙΚΗΣ ΣΠΟΝΔΥΛΟΔΕΣΙΑΣ ΜΕΣΩ ΟΠΙΣΘΙΑΣ ΔΙΑΤΡΗΜΑΤΙΚΗΣ ΟΔΟΥ ΠΡΟΣΠΕΛΑΣΗΣ	2157938 - 01/02/2012	3077872

ΔΙΚΑΙΟΥΧΟΣ (73)	ΤΙΤΛΟΣ ΕΦΕΥΡΕΣΗΣ (54)	ΑΡ./ΗΜ.ΛΗΜ.Ε.Δ. (87)	ΑΡ.ΕΥΡ.Δ.Ε. (11)
BARD HOLDING GMBH	ΑΥΤΟΚΙΝΟΥΜΕΝΟ ΟΧΗΜΑ ΜΕΤΑΦΟΡΑΣ ΜΟΝΑΔΩΝ ΒΑΡΕΩΝ ΦΟΡΤΙΩΝ ΓΙΑ ΤΗΝ ΑΝΥΨΩΣΗ ΚΑΙ ΤΗ ΜΕΤΑΦΟΡΑ ΣΕ ΟΡΘΙΑ ΘΕΣΗ ΕΝΟΣ ΘΕΜΕΛΙΟΥ ΜΙΑΣ ΕΓΚΑΤΑΣΤΑΣΗΣ ΑΙΟΛΙΚΗΣ ΕΝΕΡΓΕΙΑΣ	2261080 - 18/01/2012	3077693
BASF SE	ΑΝΘΕΚΤΙΚΑ ΣΕ ΖΙΖΑΝΙΟΚΤΟΝΟ ΦΥΤΑ ΗΛΙΑΝΘΟΥ, ΠΟΛΥΝΟΥΚΛΕΟΤΙΔΙΑ ΠΟΥ ΚΩΔΙΚΕΥΟΥΝ ΑΝΘΕΚΤΙΚΕΣ ΣΕ ΖΙΖΑΝΙΟΚΤΟΝΟ ΠΡΩΤΕΪΝΕΣ ΜΕΓΑΛΗΣ ΥΠΟΜΟΝΑΔΑΣ ΣΥΝΘΑΣΗΣ ΑΚΕΤΟΪΔΡΟΞΥΟΞΕΟΣ, ΚΑΙ ΜΕΘΟΔΟΙ ΧΡΗΣΗΣ	1902136 - 18/01/2012	3077770
BASF SE	ΣΤΑΘΕΡΟΠΟΙΗΤΕΣ ΓΙΑ ΜΗ ΖΩΝΤΑ ΟΡΓΑΝΙΚΑ ΥΛΙΚΑ	2318454 - 29/02/2012	3077788
BATTELLE MEMORIAL INSTITUTE	ΜΕΘΟΔΟΙ ΓΙΑ ΤΗΝ ΠΑΡΑΓΩΓΗ ΠΟΛΥΟΛΩΝ ΑΠΟ ΛΑΔΙΑ ΚΑΙ Η ΧΡΗΣΗ ΤΟΥΣ ΣΤΗΝ ΠΑΡΑΓΩΓΗ ΠΟΛΥΕΣΤΕΡΩΝ ΚΑΙ ΠΟΛΥΟΥΡΕΘΑΝΩΝ	1883690 - 25/01/2012	3077749
BAXTER HEALTHCARE SA	ΕΝΕΣΙΜΟ ΥΛΙΚΟ ΠΛΗΡΩΣΕΩΣ ΚΕΝΩΝ ΓΙΑ ΤΗΝ ΑΥΞΗΣΗ ΤΟΥ ΜΑΛΛΑΚΟΥ ΙΣΤΟΥ	2136852 - 25/01/2012	3077764
BAXTER INTERNATIONAL INC.	ΕΝΕΣΙΜΟ ΥΛΙΚΟ ΠΛΗΡΩΣΕΩΣ ΚΕΝΩΝ ΓΙΑ ΤΗΝ ΑΥΞΗΣΗ ΤΟΥ ΜΑΛΛΑΚΟΥ ΙΣΤΟΥ	2136852 - 25/01/2012	3077764
BAXTER INTERNATIONAL INC.	ΜΕΘΟΔΟΣ ΓΙΑ ΚΑΡΔΙΟΠΡΟΣΤΑΣΙΑ ΚΑΙ ΝΕΥΡΟΠΡΟΣΤΑΣΙΑ ΜΕ ΕΝΔΟΦΛΕΒΙΑ ΧΟΡΗΓΗΣΗ ΑΛΟΓΟΝΩΜΕΝΩΝ ΠΗΚΤΙΚΩΝ ΑΝΑΙΣΘΗΤΙΚΩΝ	1558226 - 22/02/2012	3077855
BAYER CROPSCIENCE AG	ΣΥΝΕΡΓΙΣΤΙΚΑ ΖΙΖΑΝΙΟΚΤΟΝΑ ΜΕΣΑ	2138039 - 18/01/2012	3077738
BAYER CROPSCIENCE AG	ΣΥΝΕΡΓΙΣΤΙΚΑ ΖΙΖΑΝΙΟΚΤΟΝΑ ΜΕΣΑ	2140762 - 18/01/2012	3077741
BDI - BIOENERGY INTERNATIONAL AG	ΜΕΘΟΔΟΣ ΓΙΑ ΤΗΝ ΠΑΡΑΣΚΕΥΗ ΑΛΚΥΛΕΣΤΕΡΩΝ ΚΑΡΒΟΝΙΚΩΝ ΟΞΕΩΝ	1910267 - 11/01/2012	3077747
BIOLINE DIAGNOSTICI SRL	ΝΕΑ ΑΝΤΙΓΟΝΑ ΚΑΙ ΑΝΤΙΣΩΜΑΤΑ ΠΟΥ ΣΧΕΤΙΖΟΝΤΑΙ ΜΕ ΤΟ ΠΟΡΟΓΕΝΕΣ ΑΔΕΝΟΚΑΡΚΙΝΩΜΑ ΤΟΥ ΠΑΓΚΡΕΑΤΟΣ	2069395 - 25/01/2012	3077732
BIOMODA, INC.	ΣΥΝΘΕΣΕΙΣ ΚΑΙ ΜΕΘΟΔΟΙ ΓΙΑ ΑΝΙΧΝΕΥΣΗ ΠΡΟΚΑΡΚΙΝΙΚΩΝ ΚΑΤΑΣΤΑΣΕΩΝ ΣΕ ΔΕΙΓΜΑΤΑ ΚΥΤΤΑΡΟΥ ΚΑΙ ΙΣΤΟΥ ΧΡΗΣΙΜΟΠΟΙΩΝΤΑΣ 5,10,15,20-ΤΕΤΡΑΚΙΣ (ΚΑΡΒΟΞΥΦΑΙΝΥΛ) ΠΟΡΦΙΝΗ	1364044 - 11/01/2012	3077736
BIOPHARM GESELLSCHAFT ZUR BIOTECHNOLOGISCHEN ENTWICKLUNG VON PHARMAKA MBH	ΑΝΤΑΓΩΝΙΣΤΗΣ ΜΟΡΦΟΓΕΝΕΤΙΚΩΝ ΠΡΩΤΕΪΝΩΝ ΟΣΤΩΝ ΜΕ ΒΑΣΗ ΤΗΝ ΩΡΙΜΗ ΠΡΩΤΕΪΝΗ	1117689 - 28/03/2012	3077870
BIXOLON CO., LTD.	ΔΙΑΤΑΞΗ ΛΗΨΗΣ ΠΛΗΡΟΦΟΡΙΩΝ	1906337 - 25/01/2012	3077854
BOEHRINGER INGELHEIM INTERNATIONAL GMBH	ΜΕΘΑΝΟΣΟΥΛΦΟΝΙΚΟΣ 3-[(2-[[4-(ΕΞΥΛΟΞΥΚΑΡΒΟΝΥΛΑΜΙΝΟ-ΙΜΙΝΟ-ΜΕΘΥΛΟ)-ΦΑΙΝΥΛΑΜΙΝΟ]ΜΕΘΥΛ)-1-ΜΕΘΥΛ-1Η-BENZIMIDAZOLO-5-ΚΑΡΒΟΝΥΛΟ]ΠΥΡΙΔΙΝ-2-ΥΛ-ΑΜΙΝΟ]-ΠΡΟΠΙΟΝΙΚΟΣ ΑΙΘΥΛΕΣΤΕΡΑΣ	1870100 - 11/01/2012	3077658
BOEHRINGER INGELHEIM INTERNATIONAL GMBH	ΜΙΜΗΤΙΚΑ ΓΛΥΚΟΚΟΡΤΙΚΟΕΙΔΩΝ, ΜΕΘΟΔΟΙ ΚΑΤΑΣΚΕΥΗΣ ΤΟΥΣ, ΦΑΡΜΑΚΕΥΤΙΚΕΣ ΣΥΝΘΕΣΕΙΣ ΚΑΙ ΧΡΗΣΕΙΣ ΤΟΥΣ	2300472 - 18/01/2012	3077704
BOEHRINGER INGELHEIM INTERNATIONAL GMBH	ΑΝΑΣΤΟΛΕΙΣ ΑΝΤΙΓΡΑΦΗΣ ΙΟΥ ΑΝΘΡΩΠΙΝΗΣ ΑΝΟΣΟΑΝΕΠΑΡΚΕΙΑΣ	2220076 - 18/01/2012	3077726
BOEHRINGER INGELHEIM INTERNATIONAL GMBH	ΥΠΟΚΑΤΕΣΤΗΜΕΝΕΣ ΠΙΠΕΡΙΔΙΝΟ-ΔΙΥΔΡΟ-ΘΕΙΕΝΟ-ΠΥΡΙΜΙΔΙΝΕΣ	2215092 - 25/01/2012	3077763
BOEHRINGER INGELHEIM PHARMA GMBH & CO. KG	ΜΙΜΗΤΙΚΑ ΓΛΥΚΟΚΟΡΤΙΚΟΕΙΔΩΝ, ΜΕΘΟΔΟΙ ΚΑΤΑΣΚΕΥΗΣ ΤΟΥΣ, ΦΑΡΜΑΚΕΥΤΙΚΕΣ ΣΥΝΘΕΣΕΙΣ ΚΑΙ ΧΡΗΣΕΙΣ ΤΟΥΣ	2300472 - 18/01/2012	3077704
BOLTON MANITOBA SPA	ΔΙΑΤΑΞΗ ΥΓΙΕΙΝΗΣ, ΠΡΟΟΔΕΥΤΙΚΗΣ ΔΙΑΔΡΟΜΗΣ, ΓΙΑ ΕΙΔΗ ΥΓΙΕΙΝΗΣ	1460189 - 18/01/2012	3077730

ΔΙΚΑΙΟΥΧΟΣ (73)	ΤΙΤΛΟΣ ΕΦΕΥΡΕΣΗΣ (54)	ΑΡ./ΗΜ.ΔΗΜ.Ε.Δ. (87)	ΑΡ.ΕΥΡ.Δ.Ε. (11)
BOUY S.P.A.	ΠΟΛΥΜΕΡΙΚΗ ΣΥΓΚΟΛΛΗΤΙΚΗ ΜΗΤΡΑ ΜΕ ΑΛΑΤΟ-ΠΟΙΗΜΕΝΕΣ ΚΑΡΒΟΞΥΛΙΚΕΣ ΟΜΑΔΕΣ ΓΙΑ ΔΙΑΔΕΡΜΑΤΙΚΗ ΧΡΗΣΗ	1784169 - 21/03/2012	3077760
BREDENT MEDICAL GMBH & CO. KG	ΔΙΑΤΑΞΗ ΓΙΑ ΤΗΝ ΜΕΙΩΣΗ ΜΙΚΡΟΟΡΓΑΝΙΣΜΩΝ	2204218 - 25/01/2012	3077665
BRISTOL-MYERS SQUIBB COMPANY	ΜΕΘΟΔΟΣ ΔΙΑΜΟΡΦΩΣΗΣ ΤΟΥ ΣΥΖΕΥΓΜΕΝΟΥ ΜΕ ΠΡΩΤΕΪΝΗ G ΥΠΟΔΟΧΕΑ GPR119 ΚΑΙ ΕΠΙΛΕΓΜΕΝΕΣ ΕΝΩΣΕΙΣ	2173737 - 11/01/2012	3077636
BRITISH AMERICAN TOBACCO (INVESTMENTS) LIMITED	ΣΥΣΚΕΥΑΣΙΑ ΓΙΑ ΕΙΔΗ ΚΑΠΝΙΣΜΑΤΟΣ	2084080 - 21/03/2012	3077801
C.E. NIEHOFF & COMPANY	ΕΛΕΓΧΟΣ ΜΕΤΑΞΥ ΤΩΝ ΡΥΘΜΙΣΤΩΝ ΠΟΛΛΑΠΛΩΝ ΗΛΕΚΤΡΙΚΩΝ ΠΗΓΩΝ ΙΣΧΥΟΣ	1511151 - 01/02/2012	3077687
CADILA HEALTHCARE LIMITED	ΜΕΘΟΔΟΣ ΓΙΑ ΤΗΝ ΠΑΡΑΣΚΕΥΗ ΥΔΡΟΧΛΩΡΙΚΗΣ ΙΒΑΜΠΡΑΔΙΝΗΣ	2097383 - 08/02/2012	3077669
CARGOTEC FINLAND OY	ΜΗΧΑΝΙΣΜΟΣ ΖΕΥΞΗΣ ΚΑΙ ΜΕΘΟΔΟΣ ΠΟΥ ΚΑΘΙΣΤΑ ΔΥΝΑΤΗ ΤΗΝ ΤΑΥΤΟΧΡΟΝΗ ΑΝΥΨΩΣΗ ΔΥΟ ΕΜΠΟΡΕΥΜΑΤΟΚΙΒΩΤΙΩΝ	2007656 - 25/01/2012	3077682
CARGOTEC FINLAND OY	ΜΕΤΑΦΟΡΕΑΣ ΜΕ ΓΕΡΑΝΟ	2128074 - 07/03/2012	3077803
CELGENE CORPORATION	ΦΑΡΜΑΚΕΥΤΙΚΩΣ ΔΡΑΣΤΙΚΑ ΠΑΡΑΓΩΓΑ ΙΣΟΪΝΔΟΛΙΝΗΣ	2263669 - 08/02/2012	3077828
CENT & CENT GMBH & CO. KG	ΜΕΘΟΔΟΣ ΚΑΤΑΣΚΕΥΗΣ ΧΑΛΥΒΔΙΝΩΝ ΙΝΩΝ	2310165 - 28/03/2012	3077784
CENTRO DE INGENIERIA GENETICA Y BIOTECNOLOGIA	ΧΡΗΣΗ ΤΟΥ ΕΠΙΔΕΡΜΙΚΟΥ ΑΥΞΗΤΙΚΟΥ ΠΑΡΑΓΟΝΤΑ ΓΙΑ ΤΗΝ ΜΟΡΦΟΛΕΙΤΟΥΡΓΙΚΗ ΑΠΟΚΑΤΑΣΤΑΣΗ ΤΩΝ ΠΕΡΙΦΕΡΙΚΩΝ ΝΕΥΡΩΝ ΣΤΗΝ ΔΙΑΒΗΤΙΚΗ ΝΕΥΡΟΠΑΘΕΙΑ	2075004 - 08/02/2012	3077868
CHEMEX GMBH	ΜΟΡΙΑ ΠΥΡΗΝΑ-ΜΑΝΔΥΑ ΓΙΑ ΧΡΗΣΗ ΩΣ ΥΛΙΚΟ ΠΛΗΡΩΣΗΣ ΓΙΑ ΜΑΖΕΣ ΤΡΟΦΟΔΟΤΗΡΩΝ	2139626 - 08/02/2012	3077824
CHIESI FARMACEUTICI S.P.A.	ΦΑΡΜΑΚΟΤΕΧΝΙΚΕΣ ΜΟΡΦΕΣ ΣΤΑΘΕΡΟΥ ΦΑΡΜΑΚΕΥΤΙΚΟΥ ΔΙΑΛΥΜΑΤΟΣ ΓΙΑ ΥΠΟ ΠΙΕΣΗ ΜΕΤΡΗΜΕΝΗΣ ΔΟΣΗΣ ΣΥΣΚΕΥΕΣ ΕΙΣΠΝΟΗΣ	2223682 - 18/01/2012	3077750
CIMA LABS INC.	ΞΗΡΑΜΕΝΗ ΚΟΚΚΩΔΗΣ ΟΥΣΙΑ ΚΑΙ ΜΕΘΟΔΟΙ	2198855 - 04/01/2012	3077655
COLEY PHARMACEUTICAL GMBH	ΧΡΗΣΗ ΟΛΙΓΟΝΟΥΚΛΕΟΤΙΔΙΩΝ CPG ΣΤΗΝ ΑΓΩΓΗ ΤΗΣ ΛΟΙΜΩΞΕΩΣ ΑΠΟ ΙΟ ΗΠΑΤΙΤΙΔΑΣ C	2241325 - 08/02/2012	3077849
COLEY PHARMACEUTICAL GROUP, INC.	ΧΡΗΣΗ ΟΛΙΓΟΝΟΥΚΛΕΟΤΙΔΙΩΝ CPG ΣΤΗΝ ΑΓΩΓΗ ΤΗΣ ΛΟΙΜΩΞΕΩΣ ΑΠΟ ΙΟ ΗΠΑΤΙΤΙΔΑΣ C	2241325 - 08/02/2012	3077849
CONNAUGHT LABORATORIES INCORPORATED	ΜΕΘΟΔΟΣ ΓΙΑ ΤΗΝ ΟΜΟΙΟΠΟΛΙΚΗ ΣΥΝΔΕΞΗ ΠΟΛΥΣΑΚΧΑΡΙΤΩΝ ΣΕ ΠΡΩΤΕΪΝΙΚΑ ΜΟΡΙΑ	1019437 - 25/01/2012	3077692
CONSTRUCTION RESEARCH & TECHNOLOGY GMBH	ΥΓΡΟΣ ΕΠΙΤΑΧΥΝΤΗΣ	1663909 - 15/02/2012	3077712
CREATEX S.A.	ΜΕΘΟΔΟΣ ΚΑΤΑΣΚΕΥΗΣ ΜΟΡΦΟΠΟΙΗΜΕΝΩΝ ΚΑΙ ΕΝΙΣΧΥΜΕΝΩΝ ΥΦΑΣΜΑΤΩΝ ΚΑΙ ΚΑΡΑΒΟΠΑΝΩΝ	2298535 - 08/02/2012	3077850
CRITICAL CARE DIAGNOSTICS, INC.	ΔΙΑΓΝΩΣΗ ΤΗΣ ΚΑΡΔΙΑΓΓΕΙΑΚΗΣ ΝΟΣΟΥ	2021796 - 08/02/2012	3077697
CVP CLEAN VALUE PLASTICS GMBH	ΜΕΘΟΔΟΣ ΓΙΑ ΤΗΝ ΑΝΑΚΥΚΛΩΣΗ ΟΛΩΝ ΤΩΝ ΑΠΟΡΡΙΜΜΑΤΩΝ ΣΥΝΘΕΤΙΚΗΣ ΥΛΗΣ, ΕΙΔΙΚΟΤΕΡΑ ΜΕΙΚΤΗΣ ΣΥΝΘΕΤΙΚΗΣ ΥΛΗΣ	2094461 - 01/02/2012	3077844
CYTHERIS	ΓΛΥΚΟΖΥΛΙΩΜΕΝΗ IL-7, ΠΑΡΑΣΚΕΥΗ ΚΑΙ ΧΡΗΣΕΙΣ	1904635 - 25/01/2012	3077762
DAEWOO SHIPBUILDING & MARINE ENGINEERING CO., LTD	ΑΣΥΜΜΕΤΡΟΣ ΣΤΑΤΟΡΑΣ ΠΛΟΙΟΥ ΜΕ ΠΡΟ-ΠΕΡΙΔΙΝΙΣΗ	2143631 - 04/01/2012	3077656
DANIELI & C. OFFICINE MECCANICHE SPA	ΠΡΟΤΥΠΟ ΓΙΑ ΤΟ ΚΕΝΤΡΑΡΙΣΜΑ ΚΥΛΙΝΔΡΩΝ ΣΤΗ ΒΑΣΗ ΜΙΑΣ ΜΗΤΡΑΣ ΜΕΤΑΛΛΙΚΗΣ ΡΑΒΔΟΥ	2334453 - 01/02/2012	3077810

ΔΙΚΑΙΟΥΧΟΣ (73)	ΤΙΤΛΟΣ ΕΦΕΥΡΕΣΗΣ (54)	ΑΡ./ΗΜ.ΔΗΜ.Ε.Δ. (87)	ΑΡ.ΕΥΡ.Δ.Ε. (11)
<i>DAVID HORN, LLC</i>	ΑΝΟΣΟΔΙΕΓΕΡΤΙΚΑ ΟΛΙΓΟΝΟΥΚΛΕΟΤΙΔΙΑ ΚΑΙ ΧΡΗΣΕΙΣ ΑΥΤΩΝ	1511845 - 11/01/2012	3077670
<i>DEUTSCHE TELEKOM AG</i>	ΜΕΘΟΔΟΣ ΓΙΑ ΤΗΝ ΑΣΦΑΛΗ ΚΑΙ ΣΤΟΧΕΥΜΕΝΗ ΔΙΑΚΟΠΗ ΣΥΝΑΓΕΡΜΩΝ ΣΕ ΕΝΑ ΚΕΝΤΡΟ ΠΑΡΑΚΟΛΟΥΘΗΣΗΣ ΚΑΙ ΕΛΕΓΧΟΥ	2220625 - 25/01/2012	3077716
<i>DEUTZ AKTIENGESELLSCHAFT</i>	ΕΞΟΠΛΙΣΜΟΣ ΑΣΦΑΛΕΙΑΣ	2192010 - 04/01/2012	3077634
<i>DIAM BOUCHAGE</i>	ΜΕΘΟΔΟΣ ΕΠΕΞΕΡΓΑΣΙΑΣ ΦΕΛΛΟΥ, Η ΕΝΟΣ ΥΛΙΚΟΥ ΜΕ ΒΑΣΗ ΦΕΛΛΟ, ΜΕ ΑΔΡΑΝΕΣ ΑΕΡΙΟ ΥΠΟ ΠΙΕΣΗ ΑΥΣΤΗΡΑ ΜΙΚΡΟΤΕΡΗ ΤΟΥ 1 ΜΡΑ	2033751 - 01/02/2012	3077873
<i>DOCKON AG</i>	ΒΕΛΤΙΩΣΕΙΣ ΚΑΙ ΣΧΕΤΙΖΟΜΕΝΑ ΜΕ ΤΟΥΣ ΛΟΓΑΡΙΘΜΙΚΟΥΣ ΑΝΙΧΝΕΥΤΕΣ	2215715 - 08/02/2012	3077871
<i>DOLBY LABORATORIES LICENSING CORPORATION</i>	ΜΕΘΟΔΟΣ ΚΑΙ ΣΥΣΚΕΥΗ ΓΙΑ ΑΠΟΚΩΔΙΚΟΠΟΙΗΣΗ ΜΗΤΡΑΣ ΗΧΟΥ	1362499 - 15/02/2012	3077765
<i>DORCY, GERAUD</i>	ΧΕΙΡΟΚΙΝΗΤΗ ΠΙΝΣΑ	2303528 - 04/01/2012	3077649
<i>DORCY, YVES</i>	ΧΕΙΡΟΚΙΝΗΤΗ ΠΙΝΣΑ	2303528 - 04/01/2012	3077649
<i>DURFERRIT GMBH</i>	ΜΕΘΟΔΟΣ ΓΙΑ ΣΥΝΕΧΗ ΑΝΑΜΕΙΞΗ ΚΑΙ ΤΗΞΗ ΑΝΟΡΓΑΝΩΝ ΑΛΑΤΩΝ ΚΑΘΩΣ ΚΑΙ ΕΓΚΑΤΑΣΤΑΣΗ ΚΑΜΙΝΙΟΥ ΓΙΑ ΠΡΑΓΜΑΤΟΠΟΙΗΣΗ ΤΗΣ ΜΕΘΟΔΟΥ	1975537 - 11/01/2012	3077630
<i>DURFERRIT GMBH</i>	ΕΓΚΑΤΑΣΤΑΣΗ ΚΑΜΙΝΟΥ ΓΙΑ ΣΥΝΕΧΗ ΑΝΑΜΕΙΞΗ ΚΑΙ ΤΗΞΗ ΑΝΟΡΓΑΝΩΝ ΑΛΑΤΩΝ	2146172 - 18/01/2012	3077729
<i>DYNAVAX TECHNOLOGIES CORPORATION</i>	ΑΝΟΣΟΔΙΕΓΕΡΤΙΚΑ ΟΛΙΓΟΝΟΥΚΛΕΟΤΙΔΙΑ ΑΚΟΛΟΥΘΙΑΣ ΚΑΙ ΜΕΘΟΔΟΙ ΧΡΗΣΗΣ ΤΟΥΣ	1992635 - 08/02/2012	3077863
<i>E.I. DU PONT DE NEMOURS AND COMPANY</i>	ΥΓΡΕΣ ΤΥΠΟΠΟΙΗΣΕΙΣ ΖΙΖΑΝΙΟΚΤΟΝΟΥ ΣΟΥΛΦΟΝΥΛΟΥΡΙΑΣ	1947935 - 25/01/2012	3077804
<i>ECODECO S.R.L.</i>	ΜΟΝΑΔΑ ΚΑΙ ΜΕΘΟΔΟΣ ΣΤΑΘΕΡΟΠΟΙΗΣΗΣ ΖΥΜΩΣΙΜΩΝ ΑΠΟΒΑΗΤΩΝ	1386675 - 21/03/2012	3077702
<i>ECOPHOS</i>	ΜΕΘΟΔΟΣ ΓΙΑ ΤΗΝ ΠΑΡΑΓΩΓΗ ΦΩΣΦΟΡΙΚΟΥ ΟΞΕΟΣ ΚΑΙ / Η ΕΝΟΣ ΑΛΑΤΟΣ ΑΥΤΟΥ ΚΑΙ ΠΡΟΪΟΝΤΑ ΠΟΥ ΛΑΜΒΑΝΟΝΤΑΙ ΜΕ ΤΟΝ ΤΡΟΠΟ ΑΥΤΟ	1517856 - 18/01/2012	3077744
<i>EFFRX PHARMACEUTICALS SA</i>	ΑΝΑΒΡΑΖΟΥΣΕΣ ΣΥΝΘΕΣΕΙΣ ΠΟΥ ΠΕΡΙΛΑΜΒΑΝΟΥΝ ΑΛΕΝΔΡΟΝΑΤΗ	1490024 - 18/01/2012	3077659
<i>ELI LILLY & COMPANY</i>	ΠΥΡΡΟΛΙΔΙΝΟΝΕΣ ΥΠΟΚΑΤΑΣΤΑΘΕΙΣΕΣ ΑΠΟ ΚΥΚΛΟΕΞΥΛΙΟ ΩΣ ΑΝΑΣΤΟΛΕΙΣ ΤΗΣ 11-Β-ΥΔΡΟΞΥΣΤΕΡΟΕΙΔΙΚΗΣ ΑΦΥΔΡΟΓΟΝΑΣΗΣ 1	2049475 - 01/02/2012	3077668
<i>ELI LILLY & COMPANY</i>	ΠΥΡΡΟΛΙΔΙΝΟΝΕΣ ΥΠΟΚΑΤΕΣΤΗΜΕΝΕΣ ΜΕ ΠΙΠΕΡΙΔΙΝΥΛΙΟ ΩΣ ΑΝΑΣΤΟΛΕΙΣ ΤΗΣ 11-Β-ΥΔΡΟΞΥΣΤΕΡΟΕΙΔΟΥΣ ΑΦΥΔΡΟΓΟΝΑΣΗΣ 1	2049513 - 25/01/2012	3077675
<i>ELI LILLY & COMPANY</i>	ΑΜΙΔΟΦΑΙΝΟΞΥΙΝΔΑΖΟΛΙΑ ΧΡΗΣΙΜΑ ΩΣ ΑΝΑΣΤΟΛΕΙΣ ΤΟΥ C-MET	2310382 - 22/02/2012	3077827
<i>ELI LILLY AND COMPANY</i>	ΕΝΙΣΧΥΤΕΣ ΥΠΟΔΟΧΕΩΝ ΓΛΟΥΤΑΜΙΚΟΥ	1817301 - 01/02/2012	3077632
<i>ELTEK VALERE AS</i>	ΣΥΣΚΕΥΗ ΔΙΑΚΑΝΟΝΙΣΜΕΝΗ ΓΙΑ ΤΗΝ ΜΕΤΑΤΡΟΠΗ ΜΙΑΣ AC ΤΑΣΗΣ ΕΙΣΟΔΟΥ ΣΕ ΜΙΑ DC ΤΑΣΗ ΕΙΣΟΔΟΥ	2215709 - 01/02/2012	3077832
<i>ENGINEIC MOLECULAR DELIVERY PTY LTD.</i>	ΑΘΙΚΤΑ ΜΙΝΙ ΚΥΤΤΑΡΑ ΩΣ ΦΟΡΕΙΣ ΓΙΑ ΤΗΝ ΜΕΤΑΦΟΡΑ DNA ΚΑΙ ΤΗ ΓΟΝΙΔΙΑΚΗ ΘΕΡΑΠΕΙΑ IN VITRO ΚΑΙ IN VIVO	1446489 - 18/01/2012	3077725
<i>ENKOTEC AS</i>	ΜΕΤΑΦΟΡΙΚΟΣ ΚΟΧΛΙΑΣ ΚΑΙ ΣΥΣΤΗΜΑ ΤΡΟΦΟΔΟΣΙΑΣ ΓΙΑ ΤΗΝ ΜΕΤΑΦΟΡΑ ΤΕΜΑΧΙΩΝ ΧΩΡΙΣ ΣΠΕΙΡΩΜΑ ΠΟΥ ΠΡΟΚΕΙΤΑΙ ΝΑ ΑΠΟΚΤΗΣΟΥΝ ΣΠΕΙΡΩΜΑ ΜΕΣΑ ΣΕ ΜΙΑ ΠΕΡΙΣΤΡΟΦΙΚΗ ΜΗΧΑΝΗ ΔΗΜΙΟΥΡΓΙΑΣ ΣΠΕΙΡΩΜΑΤΟΣ	2106308 - 01/02/2012	3077811

ΔΙΚΑΙΟΥΧΟΣ (73)	ΤΙΤΛΟΣ ΕΦΕΥΡΕΣΗΣ (54)	ΑΡ./ΗΜ.ΔΗΜ.Ε.Δ. (87)	ΑΡ.ΕΥΡ.Δ.Ε. (11)
ERBER AKTIENGESELLSCHAFT	ΜΙΚΡΟΟΡΓΑΝΙΣΜΟΣ ΓΙΑ ΤΗΝ ΑΠΟΤΟΞΙΚΟΠΟΙΗΣΗ ΦΟΥΜΟΝΙΣΙΝΩΝ, ΚΑΘΩΣ ΚΑΙ ΧΡΗΣΗ ΑΥΤΟΥ, ΜΕΘΟΔΟΣ ΓΙΑ ΑΠΟΤΟΞΙΚΟΠΟΙΗΣΗ ΦΟΥΜΟΝΙΣΙΝΩΝ ΚΑΙ ΠΡΟΣΘΕΤΟ ΖΩΟΤΡΟΦΩΝ ΠΟΥ ΠΕΡΙΕΧΕΙ ΤΟΝ ΜΙΚΡΟΟΡΓΑΝΙΣΜΟ	1860954 - 25/01/2012	3077773
ERBER AKTIENGESELLSCHAFT	ΠΑΡΑΓΩΓΗ ΔΕΥΤΕΡΟΓΕΝΩΝ, ΜΙΚΡΟΒΙΑΚΩΝ ΠΡΟΪΟΝΤΩΝ ΜΕΤΑΒΟΛΙΣΜΟΥ ΜΕ ΥΨΗΛΟ ΕΠΙΠΕΔΟ ΙΣΟΤΟΠΙΚΗΣ ΕΠΙΣΗΜΑΤΟΘΕΤΗΣΗΣ ΚΑΙ ΑΝΤΙΣΤΟΙΧΑ ΠΡΟΪΟΝΤΑ ΜΕΤΑΒΟΛΙΣΜΟΥ	1866423 - 25/01/2012	3077777
ETHYPHARM	ΜΙΚΡΟΚΟΚΚΟΙ ΘΕΙΙΚΗΣ ΜΟΡΦΙΝΗΣ, ΜΕΘΟΔΟΣ ΠΑΡΑΣΚΕΥΗΣ ΤΟΥΣ, ΚΑΙ ΣΥΝΘΕΣΕΙΣ ΠΕΡΙΕΧΟΥΣΕΣ ΑΥΤΟΥΣ	1627631 - 08/02/2012	3077862
FAAC ELECTRONICS LIMITED	ΕΝΑΣ ΜΕΤΑΔΟΤΗΣ ΑΠΟΜΑΚΡΥΣΜΕΝΟΥ ΕΛΕΓΧΟΥ	1085481 - 08/02/2012	3077677
FERRER INTERNACIONAL, S.A.	3-ΚΥΑΝΟΠΥΡΡΟΛΙΔΙΝΥΛ-ΦΑΙΝΥΛ-ΟΞΑΖΟΛΙΔΙΝΟΝΕΣ ΩΣ ΑΝΤΙΒΑΚΤΗΡΙΔΙΑΚΑ ΜΕΣΑ	2321306 - 18/01/2012	3077648
FLEXOCLEAN ENGINEERING B.V.	ΔΙΑΛΥΤΗΣ ΕΚΠΛΥΣΗΣ ΠΟΛΥΜΕΡΟΥΣ ΚΑΙ Η ΧΡΗΣΗ ΤΟΥ ΓΙΑ ΤΗΝ ΕΜΦΑΝΙΣΗ ΜΙΑΣ ΦΛΕΞΟΓΡΑΦΙΚΗΣ ΠΛΑΚΑΣ ΕΚΤΥΠΩΣΗΣ	2309331 - 25/01/2012	3077775
FLUOR TECHNOLOGIES CORPORATION	ΚΥΚΛΟΣ ΙΣΧΥΟΣ ΜΕ ΕΠΑΝΑΕΡΙΟΠΟΙΗΣΗ ΥΓΡΟΠΟΙΗΜΕΝΟΥ ΦΥΣΙΚΟΥ ΑΕΡΙΟΥ	1634015 - 18/01/2012	3077772
FOCKE & CO. (GMBH & CO. KG)	ΣΥΣΚΕΥΑΣΙΑ ΓΙΑ ΤΣΙΓΑΡΑ ΚΑΘΩΣ ΚΑΙ ΜΕΘΟΔΟΣ ΠΑΡΑΓΩΓΗΣ ΑΥΤΗΣ	2310280 - 18/01/2012	3077723
FRANZ UND PAUL MAYER GBR	ΠΡΟΪΟΝ ΤΡΟΦΙΜΟΥ	2113174 - 01/02/2012	3077874
GALDERMA RESEARCH & DEVELOPMENT	ΝΕΟΙ ΣΥΝΔΕΤΕΣ ΠΟΥ ΔΙΑΜΟΡΦΩΝΟΥΝ ΤΟΥΣ ΥΠΟΔΟΧΕΙΣ RAR, ΚΑΙ ΧΡΗΣΗ ΑΥΤΩΝ ΣΤΗΝ ΙΑΤΡΙΚΗ ΓΙΑ ΤΟΝ ΑΝΘΡΩΠΟ ΚΑΙ ΣΤΑ ΚΑΛΛΥΝΤΙΚΑ	1831149 - 25/01/2012	3077797
GEBR. SCHMID GMBH	ΜΕΘΟΔΟΣ ΓΙΑ ΤΗΝ ΚΑΤΑΣΚΕΥΗ ΜΙΑΣ ΗΛΙΑΚΗΣ ΚΥΨΕΛΗΣ ΚΑΙ ΜΙΑ ΗΛΙΑΚΗ ΚΥΨΕΛΗ ΠΟΥ ΚΑΤΑΣΚΕΥΑΖΕΤΑΙ ΧΡΗΣΙΜΟΠΟΙΩΝΤΑΣ ΤΗΝ ΑΝΑΦΕΡΘΕΙΣΑ ΜΕΘΟΔΟ	2135300 - 08/02/2012	3077793
GEBR. SCHMID GMBH	ΜΕΘΟΔΟΣ ΓΙΑ ΤΗΝ ΕΚΛΕΚΤΙΚΗ ΠΡΟΣΜΕΙΞΗ ΠΥΡΙΤΙΟΥ	2277203 - 07/03/2012	3077813
GENENTECH, INC.	ΑΝΤΙΣΩΜΑΤΑ ΓΙΑ ΑΝΑΣΤΟΛΗ ΤΗΣ ΠΗΞΗΣ ΑΙΜΑΤΟΣ ΚΑΙ ΜΕΘΟΔΟΙ ΧΡΗΣΗΣ ΑΥΤΩΝ	0975672 - 11/01/2012	3077680
GENENTECH, INC.	ΟΜΟΛΟΓΑ ΠΟΛΥΠΕΠΤΙΔΙΑ IL-17 ΚΑΙ ΘΕΡΑΠΕΥΤΙΚΕΣ ΧΡΗΣΕΙΣ ΑΥΤΩΝ	1897947 - 18/01/2012	3077695
GENENTECH, INC.	ΔΟΧΕΙΟ ΠΟΥ ΠΕΡΙΕΧΕΙ ΑΝΤΙΣΩΜΑΤΑ ANTI-VEGF	2301580 - 18/01/2012	3077706
GENENTECH, INC.	ΑΝΤΙΣΩΜΑΤΑ ΚΑΙ ΑΝΟΣΟΣΥΖΕΥΓΜΑΤΑ ANTI-CD79B ΚΑΙ ΜΕΘΟΔΟΙ ΧΡΗΣΗΣ	2176296 - 01/02/2012	3077761
GENMAB A/S	ΑΝΘΡΩΠΙΝΑ ΜΟΝΟΚΛΩΝΑ ΑΝΤΙΣΩΜΑΤΑ ΕΝΑΝΤΙΑ ΣΤΟ CD20	1558648 - 11/01/2012	3077631
GENZYME CORPORATION	ΜΕΘΟΔΟΙ ΑΞΙΟΛΟΓΗΣΗΣ ΚΥΤΤΑΡΩΝ ΚΑΙ ΚΥΤΤΑΡΙΚΩΝ ΚΑΛΛΙΕΡΓΕΙΩΝ	2132562 - 11/01/2012	3077681
GEORGIA-PACIFIC FRANCE	ΜΕΘΟΔΟΣ ΚΑΤΑΣΚΕΥΗΣ ΕΝΟΣ ΡΟΛΟΥ ΚΕΝΤΡΙΚΟΥ ΞΕΤΥΛΙΓΜΑΤΟΣ ΚΑΙ ΠΡΟΚΥΠΤΟΝ ΡΟΛΟ	1747158 - 25/01/2012	3077790
GEOX S.P.A.	ΑΔΙΑΒΡΟΧΗ ΚΑΙ ΔΙΑΠΝΕΟΥΣΑ ΣΟΛΑ ΓΙΑ ΠΑΠΟΥΤΣΙΑ, ΚΑΙ ΠΑΠΟΥΤΣΙ ΠΟΥ ΚΑΤΑΣΚΕΥΑΖΕΤΑΙ ΜΕ ΑΥΤΗ ΤΗ ΣΟΛΑ	2215919 - 15/02/2012	3077876
GILEAD PHARMASSET LLC	ΠΑΡΑΣΚΕΥΗ ΑΛΚΥΛΟ-ΥΠΟΚΑΤΕΣΤΗΜΕΝΩΝ 2-ΔΕΟΞΥ-2-ΦΘΟΡΟ-D-RIBOΦΟΥΡΑΝΟΖΥΛΟ ΠΥΡΙΜΙΔΙΝΩΝ ΚΑΙ ΠΟΥΡΙΝΩΝ ΚΑΙ ΤΩΝ ΠΑΡΑΓΩΓΩΝ ΤΟΥΣ	1773856 - 01/02/2012	3077875
GLAXO GROUP LIMITED	ΠΑΡΑΓΩΓΑ ΑΖΑΔΙΚΥΚΛΟ[3.1.0] ΕΞΑΝΙΟΥ ΧΡΗΣΙΜΑ ΩΣ ΡΥΘΜΙΣΤΕΣ ΥΠΟΔΟΧΕΩΝ D3 ΝΤΟΠΑΜΙΝΗΣ	2060570 - 25/01/2012	3077713

ΔΙΚΑΙΟΥΧΟΣ (73)	ΤΙΤΛΟΣ ΕΦΕΥΡΕΣΗΣ (54)	ΑΡ./ΗΜ.ΔΗΜ.Ε.Δ. (87)	ΑΡ.ΕΥΡ.Δ.Ε. (11)
<i>GLAXOSMITHKLINE BIOLOGICALSSA</i>	ΜΕΘΟΔΟΣ ΠΡΟΛΗΨΗΣ Η ΘΕΡΑΠΕΙΑΣ ΜΟΛΥΝΣΗΣ Μ. TUBERCULOSIS	1877426 - 01/02/2012	3077835
<i>GUNNARSON, JAY</i>	ΣΥΣΤΗΜΑ ΓΙΑ ΤΗ ΣΤΕΡΕΩΣΗ ΕΝΟΣ ΠΑΣΣΑΛΟΜΠΗΧΤΗ	2084332 - 11/01/2012	3077740
<i>HANMI HOLDINGS CO., LTD</i>	ΠΡΩΤΕΪΝΙΚΟ ΣΥΜΠΛΟΚΟ ΠΟΥ ΧΡΗΣΙΜΟΠΟΙΕΙ ΤΜΗΜΑΤΑ ΑΝΟΣΟΣΦΑΙΡΙΝΗΣ ΚΑΙ ΜΕΘΟΔΟΣ ΠΑΡΑΣΚΕΥΗΣ ΑΥΤΟΥ	1682583 - 11/01/2012	3077710
<i>HANSEN, BERND</i>	ΣΥΣΚΕΥΗ ΣΦΡΑΓΙΣΗΣ	1636015 - 08/02/2012	3077846
<i>HEINEKEN SUPPLY CHAIN B.V.</i>	ΡΑΒΔΟΣ ΕΚΡΟΗΣ	1347936 - 18/01/2012	3077654
<i>HOLLAND COLOURS N. V.</i>	ΣΥΜΠΥΚΝΩΜΑ ΧΡΩΜΑΤΟΣ ΜΕ ΒΑΣΗ ΔΙΟΞΕΙΔΙΟ ΤΟΥ ΤΙΤΑΝΙΟΥ ΓΙΑ ΠΟΛΥΕΣΤΕΡΙΚΑ ΥΛΙΚΑ	2024433 - 11/01/2012	3077653
<i>HONDA MOTOR CO., LTD.</i>	ΚΙΝΗΤΗΡΑΣ ΕΣΩΤΕΡΙΚΗΣ ΚΑΥΣΗΣ	1666721 - 18/01/2012	3077752
<i>HTC SWEDEN AB</i>	ΜΕΘΟΔΟΣ ΓΙΑ ΤΟΝ ΚΑΘΑΡΙΣΜΟ ΓΥΑΛΙΣΜΕΝΗΣ ΣΚΛΗΡΗΣ ΕΠΙΦΑΝΕΙΑΣ ΔΑΠΕΔΟΥ ΑΠΟ ΠΕΤΡΑ Ή ΥΛΙΚΟ ΠΟΥ ΜΟΙΑΖΕΙ ΜΕ ΠΕΤΡΑ	2292379 - 11/01/2012	3077699
<i>HUAWEI TECHNOLOGIES CO., LTD.</i>	ΜΕΘΟΔΟΣ ΚΑΙ ΣΥΣΤΗΜΑ ΓΙΑ ΤΗΝ ΥΛΟΠΟΙΗΣΗ ΠΡΟΕΠΙΣΚΟΠΗΣΗΣ ΠΟΛΥΔΙΑΝΕΜΟΜΕΝΩΝ ΠΡΟΓΡΑΜΜΑΤΩΝ ΒΙΝΤΕΟ ΣΤΟ ΔΙΚΤΥΟ ΕΥΡΥΖΩΝΙΚΗΣ ΠΡΟΣΒΑΣΗΣ	1768329 - 18/01/2012	3077742
<i>HUAWEI TECHNOLOGIES CO., LTD.</i>	ΜΕΘΟΔΟΣ, ΣΥΣΤΗΜΑ ΕΠΙΚΟΙΝΩΝΙΑΣ ΚΑΙ ΟΝΤΟΤΗΤΑ ΓΙΑ ΤΗΝ ΑΠΟΣΤΟΛΗ ΚΩΔΙΚΑ ΕΠΙΚΑΛΥΨΗΣ, ΧΡΗΣΙΜΟΠΟΙΟΥΝΤΑΣ ΠΡΩΤΟΚΟΛΛΟ ΕΚΚΙΝΗΣΗΣ ΣΥΝΕΔΡΙΑΣ	1962464 - 18/01/2012	3077745
<i>HYPNION, INC.</i>	3-[4-(ΔΙΒΕΝΖΟ[Β,Φ][1,4]ΟΞΑΖΕΠΙΝ-11-ΥΛΟ)-ΠΙΠΕΡΑΖΙΝ-1-ΥΛΟ]-2,2-ΔΙΜΕΘΥΛΟ ΠΡΟΠΑΝΟΙΚΟ ΟΞΥ ΓΙΑ ΧΡΗΣΗ ΣΤΗΝ ΑΝΤΙΜΕΤΩΠΙΣΗ ΔΙΑΤΑΡΑΧΩΝ ΤΟΥ ΥΠΝΟΥ	1804804 - 25/01/2012	3077703
<i>ICONOS VERTRIEBS GMBH</i>	ΔΙΑΤΑΞΗ ΓΙΑ ΤΗΝ ΚΑΤΑΠΟΛΕΜΗΣΗ ΠΥΡΚΑΪΑΣ	2265337 - 01/02/2012	3077869
<i>IHARA CHEMICAL INDUSTRY CO., LTD.</i>	ΜΕΘΟΔΟΣ ΓΙΑ ΤΗΝ ΠΑΡΑΓΩΓΗ ΜΙΑΣ ΕΝΩΣΗΣ 5-ΑΛΚΟΞΥ-4-ΥΔΡΟΞΥΜΕΘΥΛΟΠΥΡΑΖΟΛΗΣ	1990336 - 08/02/2012	3077857
<i>INDENA S.P.A.</i>	ΣΥΝΘΕΣΕΙΣ ΓΙΑ ΤΗ ΘΕΡΑΠΕΙΑ ΚΑΙ ΠΡΟΛΗΨΗ ΜΟΛΥΝΣΕΩΝ ΤΗΣ ΣΤΟΜΑΤΙΚΗΣ ΚΟΙΛΟΤΗΤΑΣ	2133076 - 21/03/2012	3077717
<i>INFECTIOUS DISEASE RESEARCH INSTITUTE (IDRI)</i>	ΜΕΘΟΔΟΣ ΠΡΟΛΗΨΗΣ Η ΘΕΡΑΠΕΙΑΣ ΜΟΛΥΝΣΗΣ Μ. TUBERCULOSIS	1877426 - 01/02/2012	3077835
<i>INNOVATION FIRST, INC.</i>	ΟΧΗΜΑ, ΣΥΓΚΕΚΡΙΜΕΝΑ ΠΑΙΧΝΙΔΙ-ΡΟΜΠΟΤ ΜΕ ΜΗΧΑΝΙΣΜΟ ΠΡΟΣΔΟΣΗΣ ΔΟΝΗΣΗΣ	2301643 - 25/01/2012	3077796
<i>INTELLIGENT ENGINEERING (BAHAMAS) LIMITED</i>	ΜΕΘΟΔΟΣ ΕΝΙΣΧΥΣΗΣ ΔΟΜΗΣ ΚΑΙ ΣΦΙΚΤΗΡΑΣ	1755891 - 01/02/2012	3077845
<i>INTERNATIONAL BUSINESS MACHINES CORPORATION</i>	ΔΥΝΑΜΙΚΗ ΜΕΤΑΦΡΑΣΗ ΔΙΕΥΘΥΝΣΗΣ ΜΕ ΔΙΑΧΕΙΡΙΣΗ ΠΛΑΙΣΙΟΥ	2229631 - 28/03/2012	3077837
<i>INTERNATIONAL BUSINESS MACHINES CORPORATION</i>	ΠΑΡΟΧΗ ΕΜΜΕΣΗΣ ΔΙΕΥΘΥΝΣΙΟΔΟΤΗΣΗΣ ΔΕΔΟΜΕΝΩΝ ΓΙΑ ΕΝΑ ΜΠΛΟΚ ΕΛΕΓΧΟΥ ΣΕ ΕΝΑ ΥΠΟΣΥΣΤΗΜΑ ΚΑΝΑΛΙΟΥ ΕΝΟΣ ΣΥΣΤΗΜΑΤΟΣ ΕΠΕΞΕΡΓΑΣΙΑΣ I/O	2245545 - 28/03/2012	3077851
<i>INTERNATIONAL INSTITUTE OF CANCER IMMUNOLOGY, INC.</i>	HLA-DR-ΠΡΟΣΔΕΝΟΜΕΝΟ ΠΕΠΤΙΔΙΟ ΑΝΤΙΓΟΝΟΥ ΠΡΟΕΡΧΟΜΕΝΟ ΑΠΟ WT1	2071028 - 04/01/2012	3077625
<i>IRM LLC</i>	2,4-ΠΥΡΙΜΙΔΙΝΟΔΙΑΜΙΝΕΣ ΧΡΗΣΙΜΕΣ ΣΤΗΝ ΑΝΤΙΜΕΤΩΠΙΣΗ ΝΕΟΠΛΑΣΜΑΤΙΚΩΝ ΝΟΣΩΝ, ΦΛΕΓΜΟΝΩΔΩΝ ΔΙΑΤΑΡΑΧΩΝ ΚΑΙ ΔΙΑΤΑΡΑΧΩΝ ΤΟΥ ΑΝΟΣΟΠΟΙΗΤΙΚΟΥ ΣΥΣΤΗΜΑΤΟΣ	1660458 - 25/01/2012	3077841
<i>ISHIHARA SANGYO KAISHA, LTD.</i>	ΜΥΚΗΤΟΚΤΟΝΟΣ ΣΥΝΘΕΣΗ Η ΟΠΟΙΑ ΠΕΡΙΕΧΕΙ ΕΝΑ ΠΑΡΑΓΩΓΟ ΟΞΙΝΟΥ ΑΜΙΔΙΟΥ	1776011 - 21/03/2012	3077847
<i>JANSSEN PHARMACEUTICA NV</i>	ΥΠΟΚΑΤΕΣΤΗΜΕΝΑ ΠΑΡΑΓΩΓΑ ΙΝΔΟΛΥΛ ΑΛΚΥΛ ΑΜΙΝΗΣ ΩΣ ΝΕΟΙ ΑΝΑΣΤΟΛΕΙΣ ΤΩΝ ΑΠΟΑΚΕΤΥΛΑΣΩΝ ΙΣΤΟΝΗΣ	1781639 - 25/01/2012	3077795

ΔΙΚΑΙΟΥΧΟΣ (73)	ΤΙΤΛΟΣ ΕΦΕΥΡΕΣΗΣ (54)	ΑΡ./ΗΜ.ΔΗΜ.Ε.Δ. (87)	ΑΡ.ΕΥΡ.Δ.Ε. (11)
<i>JANSSEN PHARMACEUTICA NV</i>	ΝΕΑ ΠΑΡΑΓΩΓΑ ΒΕΝΖΟΠΥΡΑΝΙΟΥ ΩΣ ΔΙΑΝΟΙΚΤΕΣ ΔΙΑΥΛΟΥ ΚΑΛΙΟΥ	1937669 - 01/02/2012	3077818
<i>JAPAN TOBACCO INC.</i>	ΤΣΙΓΑΡΟ ΔΙΠΛΟΥ ΠΕΡΙΤΥΛΙΓΜΑΤΟΣ ΚΑΙ ΜΗΧΑΝΗ ΚΑΙ ΜΕΘΟΔΟΣ ΚΑΤΑΣΚΕΥΗΣ ΤΟΥ ΤΣΙΓΑΡΟΥ	1421863 - 29/02/2012	3077833
<i>JAPAN TOBACCO INC.</i>	ΤΣΙΓΑΡΟ ΧΑΜΗΛΗΣ ΤΑΣΗΣ ΠΡΟΣ ΑΝΑΦΛΕΞΗ	1449447 - 29/02/2012	3077834
<i>KAGOME CO., LTD</i>	ΝΕΟ ΣΤΕΛΕΧΟΣ ΒΑΚΤΗΡΙΟΥ ΓΑΛΑΚΤΙΚΟΥ ΟΞΕΟΣ, ΖΥΜΩΜΕΝΑ ΤΡΟΦΙΜΑ / ΠΟΤΑ ΚΑΙ ΜΕΘΟΔΟΣ ΓΙΑ ΤΗΝ ΠΑΡΑΓΩΓΗ ΖΥΜΩΜΕΝΩΝ ΤΡΟΦΙΜΩΝ / ΠΟΤΩΝ	2154238 - 25/01/2012	3077679
<i>KESO AG</i>	ΗΛΕΚΤΡΟΜΗΧΑΝΙΚΟΣ ΚΥΛΙΝΔΡΟΣ ΚΛΕΙΔΩΜΑΤΟΣ	1574643 - 18/01/2012	3077657
<i>KONCAR, MICHAEL</i>	ΜΕΘΟΔΟΣ ΓΙΑ ΤΗΝ ΠΑΡΑΣΚΕΥΗ ΑΛΚΥΛΕΣΤΕΡΩΝ ΚΑΡΒΟΝΙΚΩΝ ΟΞΕΩΝ	1910267 - 11/01/2012	3077747
<i>KONINKLIJKE PHILIPS ELECTRONICS N.V.</i>	ΦΟΡΕΑΣ ΠΛΗΡΟΦΟΡΙΩΝ, Ο ΟΠΟΙΟΣ ΠΕΡΙΛΑΜΒΑΝΕΙ ΠΛΗΡΟΦΟΡΙΕΣ ΠΡΟΣΒΑΣΗΣ ΚΑΙ ΤΕΧΝΗΤΕΣ ΠΛΗΡΟΦΟΡΙΕΣ ΚΑΙ ΑΝΤΙΣΤΟΙΧΗ ΣΥΣΚΕΥΗ ΑΝΑΠΑΡΑΓΩΓΗΣ	1597728 - 29/02/2012	3077877
<i>KOURIS, PAUL S.</i>	ΜΕΘΟΔΟΣ ΧΡΗΣΗΣ ΣΥΝΑΡΜΟΛΟΓΗΜΑΤΟΣ ΥΔΡΟΣΤΡΟΒΙΛΟΥ	1131556 - 25/01/2012	3077858
<i>KYOWA HAKKO KIRIN CO., LTD.</i>	ΜΙΚΡΟΚΡΥΣΤΑΛΛΟΣ ΤΗΣ (Ε)-8-(3,4-ΔΙΜΕΘΟΞΥΣΤΥΡΥΛ)-1,3-ΔΙΑΙΘΥΛ-7-ΜΕΘΥΛ-3,7-ΔΙΥΔΡΟ-1Η-ΠΟΥΡΙΝΟ-2,6-ΔΙΟΝΗΣ	1626049 - 22/02/2012	3077843
<i>LABORATOIRES FOURNIER S.A.</i>	ΧΡΗΣΗ ΤΩΝ ΠΑΡΑΓΩΓΩΝ ΙΝΔΟΛΙΟΥ ΩΣ ΕΝΕΡΓΟΠΟΙΗΤΕΣ NURR-1 ΓΙΑ ΤΗ ΘΕΡΑΠΕΙΑ ΝΟΣΟΥ PARKINSON	2300424 - 18/01/2012	3077638
<i>LAMMENS, HENRI</i>	ΧΕΙΡΟΚΙΝΗΤΗ ΠΙΝΣΑ	2303528 - 04/01/2012	3077649
<i>LANDMARK GRAPHICS CORPORATION</i>	ΑΠΟΔΟΤΗΣ ΣΩΜΑΤΟΣ ΟΓΚΟΥ	1381998 - 11/01/2012	3077641
<i>LEFEBVRE, YANNICK</i>	ΧΕΙΡΟΚΙΝΗΤΗ ΠΙΝΣΑ	2303528 - 04/01/2012	3077649
<i>LENZING AG</i>	ΜΙΓΜΑΤΑ ΙΝΩΝ, ΝΗΜΑΤΑ ΚΑΙ ΥΦΑΣΜΑΤΑ ΦΤΙΑΓΜΕΝΑ ΑΠΟ ΑΥΤΑ	2235240 - 08/02/2012	3077831
<i>LES LABORATOIRES SERVIER</i>	ΝΕΕΣ ΚΡΥΣΤΑΛΛΙΚΕΣ ΜΟΡΦΕΣ ΤΗΣ ΕΡΒΟΥΜΙΝΙΚΗΣ ΠΕΡΙΝΔΟΠΡΙΛΗΣ	1636185 - 11/01/2012	3077678
<i>LINDAL DISPENSER GMBH</i>	ΔΙΑΤΑΞΗ ΑΚΡΟΦΥΣΙΟΥ ΨΕΚΑΣΜΟΥ	1886731 - 11/01/2012	3077666
<i>LIPOID GMBH</i>	ΥΔΑΤΟΔΙΑΛΥΤΑ ΣΥΜΠΥΚΝΩΜΑΤΑ ΥΠΟ ΜΟΡΦΗ ΓΑΛΑΚΤΩΜΑΤΟΣ	1565163 - 01/02/2012	3077791
<i>LONZA LTD</i>	ΣΥΝΕΡΓΙΣΤΙΚΑ ΣΥΝΤΗΡΗΤΙΚΑ ΜΙΓΜΑΤΑ	2296614 - 18/01/2012	3077721
<i>LONZA, INC.</i>	ΣΥΝΕΡΓΙΣΤΙΚΑ ΣΥΝΤΗΡΗΤΙΚΑ ΜΙΓΜΑΤΑ	2296614 - 18/01/2012	3077721
<i>LURGI ZIMMER GMBH</i>	ΜΕΘΟΔΟΣ ΚΑΙ ΣΥΣΚΕΥΗ ΓΙΑ ΤΗ ΜΕΙΩΣΗ ΤΗΣ ΠΕΡΙΕΚΤΙΚΟΤΗΤΑΣ ΣΕ ΑΚΕΤΑΛΛΕΥΔΗ ΠΟΛΥΕΣΤΕΡΑ ΜΕ ΜΟΡΦΗ ΚΟΚΚΩΝ	1917128 - 18/01/2012	3077676
<i>MANNKIND CORPORATION</i>	ΚΑΘΑΡΙΣΜΟΣ ΚΑΙ ΣΤΑΘΕΡΟΠΟΙΗΣΗ ΠΕΠΤΙΔΙΟΥ ΚΑΙ ΠΡΩΤΕΙΝΩΝ ΣΕ ΦΑΡΜΑΚΕΥΤΟΥΣ ΠΑΡΑΓΟΝΤΕΣ	1196430 - 15/02/2012	3077864
<i>MARUHO CO., LTD.</i>	ΣΤΑΘΕΡΟ ΣΤΕΡΕΟ ΠΑΡΑΣΚΕΥΑΣΜΑ ΠΟΥ ΠΕΡΙΛΑΜΒΑΝΕΙ ΠΑΡΑΓΩΓΟ 4,5-ΕΠΙΟΞΥΜΟΡΦΙΝΑΝΗΣ	2151241 - 21/03/2012	3077816
<i>MAST BIOSURGERY AG</i>	ΧΕΙΡΟΥΡΓΙΚΗ ΠΡΟΣΘΕΣΗ ΕΧΟΥΣΑ ΒΙΟΑΠΟΔΟΜΗΣΙΜΕΣ ΚΑΙ ΜΗ ΒΙΟΑΠΟΔΟΜΗΣΙΜΕΣ ΠΕΡΙΟΧΕΣ	1776065 - 15/02/2012	3077856
<i>MEDA PHARMA GMBH & CO. KG</i>	ΣΥΝΔΥΑΣΜΟΣ ΑΝΤΙΧΟΛΙΝΕΡΓΙΚΩΝ ΚΑΙ ΑΝΑΣΤΟΛΕΩΝ ΤΗΣ ΦΩΣΦΟΔΙΕΣΤΕΡΑΣΗΣ ΤΥΠΟΥ 4 ΓΙΑ ΤΗ ΘΕΡΑΠΕΙΑ ΑΝΑΠΝΕΥΣΤΙΚΩΝ ΝΟΣΩΝ	1713471 - 18/01/2012	3077731
<i>MERCK SERONO SA</i>	ΕΝΕΡΓΕΣ ΠΑΡΑΛΛΑΓΕΣ ΤΗΣ ΠΡΩΤΕΪΝΗΣ ΠΡΟΣΔΕΣΗΣ IL-18 ΚΑΙ ΙΑΤΡΙΚΕΣ ΧΡΗΣΕΙΣ ΑΥΤΩΝ	1622939 - 14/03/2012	3077798

ΔΙΚΑΙΟΥΧΟΣ (73)	ΤΙΤΛΟΣ ΕΦΕΥΡΕΣΗΣ (54)	ΑΡ./ΗΜ.ΔΗΜ.Ε.Δ. (87)	ΑΡ.ΕΥΡ.Δ.Ε. (11)
<i>MERCK SHARP & DOHME CORP.</i>	ΑΝΤΑΓΩΝΙΣΤΕΣ ΠΙΡΙΔΥΛ ΠΙΠΕΡΙΔΙΝΗΣ ΤΟΥ ΥΠΟΔΟΧΕΑ ΟΡΕΞΙΝΗΣ	2152690 - 11/01/2012	3077635
<i>METALOR TECHNOLOGIES INTERNATIONAL S.A.</i>	ΧΡΗΣΗ ΕΝΟΣ ΥΛΙΚΟΥ ΗΛΕΚΤΡΙΚΗΣ ΕΠΑΦΗΣ ΓΙΑ ΤΟ ΦΥΣΗΜΑ ΕΝΟΣ ΗΛΕΚΤΡΙΚΟΥ ΤΟΞΟΥ	2297757 - 08/02/2012	3077792
<i>MITSUBISHI TANABE PHARMA CORPORATION</i>	ΥΠΟΚΑΤΕΣΤΗΜΕΝΑ ΠΑΡΑΓΩΓΑ ΤΟΥ Ν-ΟΞΕΙΔΙΟΥ ΤΗΣ ΠΥΡΑΖΙΝΗΣ	2321286 - 15/02/2012	3077812
<i>MOREPEN LABORATORIES LTD.</i>	ΒΕΛΤΙΩΜΕΝΗ ΜΕΘΟΔΟΣ ΓΙΑ ΤΗΝ ΠΑΡΑΣΚΕΥΗ ΜΟΝΤΕΛΟΥΚΑΣΤΙΚΟΥ ΟΞΕΩΣ ΚΑΙ ΤΟΥ ΑΛΑΤΟΣ ΝΑΤΡΙΟΥ ΑΥΤΟΥ ΣΕ ΑΜΟΡΦΗ ΜΟΡΦΗ	1631550 - 11/01/2012	3077698
<i>MORINAGA MILK INDUSTRY CO., LTD.</i>	ΦΑΡΜΑΚΟ ΓΙΑ ΤΗ ΘΕΡΑΠΕΙΑ ΤΟΥ ΚΑΡΚΙΝΟΥ	1726310 - 18/01/2012	3077867
<i>N.V. NUTRICIA</i>	ΣΥΝΘΕΣΗ ΒΡΕΦΙΚΟΥ ΓΑΛΑΚΤΟΣ ΜΕ ΒΑΘΜΙΔΩΣΗ ΛΙΠΟΥΣ	2296494 - 07/03/2012	3077783
<i>NANJING AGRICULTURAL UNIVERSITY</i>	ΠΑΡΑΓΟΝΤΑΣ ΒΙΟΛΟΓΙΚΟΥ ΕΛΕΓΧΟΥ ΕΝΑΝΤΙΑ ΣΕ ΕΔΑΦΟΓΕΝΕΙΣ ΑΣΘΕΝΕΙΕΣ	2255660 - 01/02/2012	3077861
<i>NAU BIOGENIC PESTICIDES R CO., LTD</i>	ΠΑΡΑΓΟΝΤΑΣ ΒΙΟΛΟΓΙΚΟΥ ΕΛΕΓΧΟΥ ΕΝΑΝΤΙΑ ΣΕ ΕΔΑΦΟΓΕΝΕΙΣ ΑΣΘΕΝΕΙΕΣ	2255660 - 01/02/2012	3077861
<i>NESTEC S.A.</i>	ΚΑΨΟΥΛΑ ΜΙΑΣ ΧΡΗΣΗΣ ΓΙΑ ΤΗΝ ΠΡΟΕΤΟΙΜΑΣΙΑ ΥΓΡΟΥ ΤΡΟΦΙΜΟΥ ΜΕ ΦΥΤΟΚΕΝΤΡΗΣΗ	2152607 - 11/01/2012	3077667
<i>NESTEC S.A.</i>	ΜΟΝΑΔΑ ΔΙΑΤΡΗΣΗΣ ΚΑΨΟΥΛΑΣ	2238880 - 25/01/2012	3077739
<i>NESTEC S.A.</i>	ΠΑΓΩΜΕΝΟ ΠΡΟΪΟΝ ΖΑΧΑΡΟΠΛΑΣΤΙΚΗΣ, ΜΕ ΥΨΗΛΗ ΠΕΡΙΕΚΤΙΚΟΤΗΤΑ ΣΕ ΠΡΩΤΕΪΝΕΣ ΚΑΙ ΧΑΜΗΛΗ ΠΕΡΙΕΚΤΙΚΟΤΗΤΑ ΣΕ ΛΙΠΑΡΑ	2153730 - 01/02/2012	3077852
<i>NESTEC S.A.</i>	ΔΙΑΤΡΟΦΙΚΗ ΣΥΝΘΕΣΗ ΓΙΑ ΒΡΕΦΗ	2096941 - 01/02/2012	3077860
<i>NEURIM PHARMACEUTICALS (1991) LIMITED</i>	ΣΥΝΘΕΣΗ ΓΙΑ ΤΗ ΒΕΛΤΙΩΣΗ ΤΗΣ ΓΝΩΣΗΣ ΚΑΙ ΤΗΣ ΜΝΗΜΗΣ	1620058 - 04/01/2012	3077637
<i>NIDERA S.A.</i>	ΑΝΘΕΚΤΙΚΑ ΣΕ ΖΙΖΑΝΙΟΚΤΟΝΟ ΦΥΤΑ ΗΛΙΑΝΘΟΥ, ΠΟΛΥΝΟΥΚΛΕΟΤΙΔΙΑ ΠΟΥ ΚΩΔΙΚΕΥΟΥΝ ΑΝΘΕΚΤΙΚΕΣ ΣΕ ΖΙΖΑΝΙΟΚΤΟΝΟ ΠΡΩΤΕΪΝΕΣ ΜΕΓΑΛΗΣ ΥΠΟΜΟΝΑΔΑΣ ΣΥΝΘΑΣΗΣ ΑΚΕΤΟΥΔΡΟΞΥΟΞΕΟΣ, ΚΑΙ ΜΕΘΟΔΟΙ ΧΡΗΣΗΣ	1902136 - 18/01/2012	3077770
<i>NOKIA CORPORATION</i>	ΥΠΗΡΕΣΙΕΣ ΣΤΙΓΜΙΑΙΑΣ ΜΗΝΥΜΑΤΟΔΟΣΙΑΣ ΚΑΙ ΠΑΡΟΥΣΙΑΣ	2257094 - 25/01/2012	3077776
<i>NOKIA CORPORATION</i>	ΔΙΑΧΕΙΡΙΣΗ ΜΗ ΠΡΟΓΡΑΜΜΑΤΙΣΜΕΝΗΣ ΑΣΥΡΜΑΤΗΣ ΕΠΙΚΟΙΝΩΝΙΑΣ ΣΕ ΜΙΑ ΠΟΛΛΑΠΛΗ ΡΑΔΙΟΣΥΣΚΕΥΗ	2119139 - 01/02/2012	3077817
<i>NOVARTIS AG</i>	ΟΡΓΑΝΙΚΕΣ ΕΝΩΣΕΙΣ	1963292 - 22/02/2012	3077688
<i>NOVARTIS AG</i>	ΠΑΡΑΓΩΓΑ 4-BENZYLAMINO-1-KARBOXYAKYLA-ΠΙΠΕΡΙΔΙΝΗΣ ΩΣ ΑΝΑΣΤΟΛΕΙΣ ΤΗΣ CETP, ΧΡΗΣΙΜΟΙ ΓΙΑ ΤΗ ΘΕΡΑΠΕΙΑ ΑΣΘΕΝΕΙΩΝ ΟΠΩΣ Η ΥΠΕΡΛΙΠΙΔΑΙΜΙΑ Ή Η ΑΡΘΗΡΙΟΣΚΛΗΡΩΣΗ	2207775 - 21/03/2012	3077781
<i>NOVARTIS AG</i>	2,4-ΠΥΡΙΜΙΔΙΝΟΔΙΑΜΙΝΕΣ ΧΡΗΣΙΜΕΣ ΣΤΗΝ ΑΝΤΙΜΕΤΩΠΙΣΗ ΝΕΟΠΛΑΣΜΑΤΙΚΩΝ ΝΟΣΩΝ, ΦΛΕΓΜΟΝΩΔΩΝ ΔΙΑΤΑΡΑΧΩΝ ΚΑΙ ΔΙΑΤΑΡΑΧΩΝ ΤΟΥ ΑΝΟΣΟΠΟΙΗΤΙΚΟΥ ΣΥΣΤΗΜΑΤΟΣ	1660458 - 25/01/2012	3077841
<i>NOVELIS INC.</i>	ΜΗΧΑΝΗΜΑ ΧΥΤΕΥΣΗΣ ΜΕ ΙΜΑΝΤΕΣ ΜΕ ΡΥΘΜΙΖΟΜΕΝΟ ΜΗΚΟΣ ΕΠΑΦΗΣ ΜΕ ΧΥΤΗ ΠΛΑΚΑ ΜΕΤΑΛΛΟΥ	1996352 - 08/02/2012	3077853
<i>NOVIMMUNE SA</i>	ΑΝΘΡΩΠΙΝΑ ΑΝΤΙΣΩΜΑΤΑ ΕΝΑΝΤΙ ΙΝΤΕΡΦΕΡΟΝΗΣ ΓΑΜΜΑ ΚΑΙ ΜΕΘΟΔΟΙ ΧΡΗΣΗΣ ΑΥΤΩΝ	1848744 - 18/01/2012	3077734
<i>NOVIMMUNE SA</i>	ΑΝΤΙΣΩΜΑΤΑ ΕΞΟΥΔΕΤΕΡΩΣΗΣ ANTI-TLR4/MD-2 ΚΑΙ ΜΕΘΟΔΟΙ ΧΡΗΣΗΣ ΕΞ ΑΥΤΩΝ	1711531 - 08/02/2012	3077735

ΔΙΚΑΙΟΥΧΟΣ (73)	ΤΙΤΛΟΣ ΕΦΕΥΡΕΣΗΣ (54)	ΑΡ./ΗΜ.ΔΗΜ.Ε.Δ. (87)	ΑΡ.ΕΥΡ.Δ.Ε. (11)
<i>NPS PHARMACEUTICALS, INC.</i>	ΠΑΡΑΣΚΕΥΗ ΠΕΠΤΙΔΙΟΥ 2 ΠΟΥ ΟΜΟΙΑΖΕΙ ΜΕ ΓΛΥΚΟΓΟΝΟ ΚΑΙ ΑΝΑΛΟΓΑ	1704234 - 18/01/2012	3077720
<i>NYCOMED GMBH</i>	ΜΕΘΟΔΟΣ ΠΑΡΑΣΚΕΥΗΣ ΚΡΥΣΤΑΛΛΙΚΗΣ ΚΙΚΛΕΖΟΝΙΔΗΣ ΜΕ ΚΑΘΟΡΙΣΜΕΝΟ ΜΕΓΕΘΟΣ ΣΩΜΑΤΙΔΙΩΝ	1611150 - 22/02/2012	3077664
<i>NYCOMED GMBH</i>	ΠΑΡΑΣΚΕΥΗ ΠΕΠΤΙΔΙΟΥ 2 ΠΟΥ ΟΜΟΙΑΖΕΙ ΜΕ ΓΛΥΚΟΓΟΝΟ ΚΑΙ ΑΝΑΛΟΓΑ	1704234 - 18/01/2012	3077720
<i>NYCOMED GMBH</i>	ΦΑΡΜΑΚΕΥΤΙΚΟ ΠΡΟΪΟΝ ΓΙΑ ΕΝΕΣΗ	1658073 - 22/02/2012	3077766
<i>OCEAN FARM TECHNOLOGIES, INC.</i>	ΠΕΡΙΦΡΑΓΜΑΤΑ ΚΛΩΒΩΝ ΓΙΑ ΙΧΘΥΟΚΑΛΛΙΕΡΓΕΙΑ	1806964 - 11/01/2012	3077640
<i>ONO PHARMACEUTICAL CO., LTD.</i>	ΠΑΡΑΓΩΓΟ ΑΜΙΝΟΚΑΡΒΟΞΥΛΙΚΟΥ ΟΞΕΟΣ ΚΑΙ ΦΑΡΜΑΚΕΥΤΙΚΗ ΧΡΗΣΗ ΑΥΤΟΥ	1826197 - 18/01/2012	3077672
<i>ORO CLEAN CHEMIE AG</i>	ΙΟΚΤΟΝΟ ΑΠΟΛΥΜΑΝΤΙΚΟ	2196090 - 01/02/2012	3077842
<i>OTSUKA PHARMACEUTICAL CO., LTD.</i>	ΣΥΝΔΥΑΣΤΙΚΟ ΦΑΡΜΑΚΟ ΤΟ ΟΠΟΙΟ ΠΕΡΙΕΧΕΙ ΠΡΟΒΟΥΚΟΛΗ ΚΑΙ ΠΑΡΑΓΩΓΟ ΤΕΤΡΑΖΟΛΥΛΛΑΚΟΞΥ-ΔΙΥΔΡΟΚΑΡΒΟΣΤΥΡΙΛΙΟΥ ΜΕ ΑΠΟΤΕΛΕΣΜΑΤΑ ΚΑΤΑΣΤΟΛΕΑ ΥΠΕΡΟΞΕΙΔΙΟΥ	1942895 - 01/02/2012	3077779
<i>OTSUKA PHARMACEUTICAL CO., LTD.</i>	ΠΑΡΑΓΩΓΑ ΒΕΝΖΑΖΕΠΙΝΗΣ ΧΡΗΣΙΜΑ ΩΣ ΑΝΤΑΓΩΝΙΣΤΕΣ ΤΗΣ ΒΑΖΟΠΡΕΣΙΝΗΣ	2170831 - 15/02/2012	3077822
<i>PALMER, MICHAEL J.</i>	ΣΥΣΦΙΞΗ ΚΑΙ ΚΟΠΗ ΣΥΜΠΙΕΣΙΜΗΣ ΔΟΜΗΣ	1058518 - 28/12/2011	3077826
<i>PELLENC (SOCIETE ANONYME)</i>	ΜΠΑΤΑΡΙΑ ΑΠΟΤΕΛΟΥΜΕΝΗ ΑΠΟ ΜΙΑ ΠΛΗΘΩΡΑ ΚΥΨΕΛΩΝ ΤΟΠΟΘΕΤΗΜΕΝΩΝ ΚΑΙ ΣΥΝΔΕΔΕΜΕΝΩΝ ΜΕΤΑΞΥ ΤΟΥΣ, ΧΩΡΙΣ ΣΥΓΚΟΛΛΗΣΗ	2034539 - 15/02/2012	3077839
<i>PERGO (EUROPE) AB</i>	ΠΑΝΕΛ ΔΑΠΕΔΟΥ Η ΠΑΝΕΛ ΤΟΙΧΟΥ	1354105 - 25/01/2012	3077707
<i>PFEIFER & LANGEN KOMMANDIT-GESELLSCHAFT</i>	ΞΗΡΟ ΜΕΙΓΜΑ ΚΑΙ ΣΥΜΠΥΚΝΩΜΑ, ΚΑΘΩΣ ΚΑΙ ΜΕΘΟΔΟΣ ΓΙΑ ΤΗΝ ΠΑΡΑΣΚΕΥΗ ΠΑΓΩΤΟΥ	2145546 - 25/01/2012	3077724
<i>PORTOLA PHARMACEUTICALS, INC.</i>	[4-(6-ΑΛΟΓΟΝΟ-7-ΥΠΟΚΑΤΕΣΤΗΜΕΝΕΣ-2,4-ΔΙΟΞΟ-1,4-ΔΙΎΔΡΟ-2Η-ΚΙΝΑΖΟΛΙΝ-3-ΥΛ)-ΦΑΙΝΥΛ]-5-ΧΛΩΡΟ-ΘΕΙΟΦΑΙΝ-2-ΥΛ-ΣΟΥΛΦΟΝΥΛΟΥΡΙΕΣ ΚΑΙ ΜΟΡΦΕΣ ΚΑΙ ΜΕΘΟΔΟΙ ΠΟΥ ΣΧΕΤΙΖΟΝΤΑΙ ΜΕ ΑΥΤΕΣ	1951254 - 04/01/2012	3077647
<i>POZEN, INC.</i>	ΜΟΡΦΕΣ ΔΟΣΟΛΟΓΙΑΣ ΠΟΛΛΑΠΛΗΣ ΣΤΟΙΒΑΔΑΣ ΠΟΥ ΠΕΡΙΕΧΟΥΝ ΝΑΠΡΟΞΕΝΗ ΚΑΙ ΤΡΙΠΤΑΝΙΑ	1575566 - 22/02/2012	3077728
<i>PROFESSIONAL DIETETICS S.R.L.</i>	ΣΥΝΘΕΣΕΙΣ ΜΕ ΒΑΣΗ ΑΜΙΝΟΞΕΑ ΓΙΑ ΤΗ ΘΕΡΑΠΕΙΑ ΠΑΘΟΛΟΓΙΚΩΝ ΚΑΤΑΣΤΑΣΕΩΝ ΠΟΥ ΔΙΑΚΡΙΝΟΝΤΑΙ ΑΠΟ ΤΗΝ ΑΝΕΠΑΡΚΗ ΛΕΙΤΟΥΡΓΙΑ ΤΩΝ ΜΙΤΟΧΟΝΔΡΙΩΝ	1670453 - 25/01/2012	3077757
<i>QUALCOMM INCORPORATED</i>	ΜΕΘΟΔΟΣ ΚΑΙ ΣΥΣΚΕΥΗ ΓΙΑ ΕΠΙΒΛΕΨΗ ΕΝΟΣ ΔΥΝΗΤΙΚΑ ΜΕΤΑΒΙΒΑΖΟΜΕΝΟΥ ΜΕΣΩ ΠΥΛΗΣ ΣΗΜΑΤΟΣ ΣΕ ΕΝΑ ΣΥΣΤΗΜΑ ΑΣΥΡΜΑΤΗΣ ΕΠΙΚΟΙΝΩΝΙΑΣ	2146450 - 25/01/2012	3077674
<i>QUALCOMM INCORPORATED</i>	ΜΕΘΟΔΟΣ ΚΑΙ ΣΥΣΚΕΥΗ ΓΙΑ ΒΕΛΤΙΩΜΕΝΗ ΤΗΛΕΕΙΔΟΠΟΙΗΣΗ	2178331 - 18/01/2012	3077727
<i>QUALCOMM INCORPORATED</i>	ΛΕΙΤΟΥΡΓΙΑ ΠΟΛΛΑΠΛΗΣ ΦΕΡΟΥΣΑΣ ΣΕ ΣΥΣΤΗΜΑΤΑ ΜΕΤΑΔΟΣΗΣ ΔΕΔΟΜΕΝΩΝ	2146545 - 01/02/2012	3077774
<i>QUALCOMM INCORPORATED</i>	ΜΕΘΟΔΟΙ ΚΑΙ ΣΥΣΚΕΥΗ ΥΛΟΠΟΙΗΣΗΣ ΚΑΙ/Η ΧΡΗΣΙΜΟΠΟΙΗΣΗΣ ΕΝΟΣ ΑΠΟΚΛΕΙΣΤΙΚΟΥ ΚΑΝΑΛΙΟΥ ΕΛΕΓΧΟΥ	2129185 - 25/01/2012	3077782
<i>QUALCOMM INCORPORATED</i>	ΜΕΘΟΔΟΣ ΚΑΙ ΣΥΣΚΕΥΗ ΓΙΑ ΠΡΑΓΜΑΤΟΠΟΙΗΣΗ ΜΕΤΑΠΟΜΠΗΣ ΜΕΤΑΞΥ ΤΟΜΕΩΝ ΕΝΟΣ ΚΟΙΝΟΥ ΣΤΑΘΜΟΥ ΒΑΣΗΣ	2043394 - 14/03/2012	3077830
<i>RANBAXY LABORATORIES LIMITED</i>	ΠΑΡΑΓΩΓΑ 5-ΦΑΙΝΥΛ-ΠΕΝΤΑΝΟΙΚΟΥ ΟΞΕΟΣ ΩΣ ΑΝΑΣΤΟΛΕΙΣ ΘΕΜΕΛΙΩΔΟΥΣ ΜΕΤΑΛΛΟΠΡΩΤΕΙΝΑΣΗΣ ΓΙΑ ΤΗΝ ΑΓΩΓΗ ΑΣΘΜΑΤΟΣ ΚΑΙ ΑΛΛΩΝ ΝΟΣΩΝ	1856063 - 25/01/2012	3077808
<i>RANBAXY LABORATORIES LIMITED</i>	ΜΕΘΟΔΟΣ ΓΙΑ ΤΗΝ ΠΑΡΑΓΩΓΗ ΑΣΒΕΣΤΟΥΧΟΥ ΑΤΟΡΒΑΣΤΑΤΙΝΗΣ ΣΕ ΑΜΟΡΦΗ ΜΟΡΦΗ	1727795 - 15/02/2012	3077823

ΔΙΚΑΙΟΥΧΟΣ (73)	ΤΙΤΛΟΣ ΕΦΕΥΡΕΣΗΣ (54)	ΑΡ./ΗΜ.ΔΗΜ.Ε.Δ. (87)	ΑΡ.ΕΥΡ.Α.Ε. (11)
RANBAXY LABORATORIES LIMITED	ΠΑΡΑΓΩΓΑ ΠΥΡΑΖΟΛΟ (3,4-Β) ΠΥΡΙΔΙΝΗΣ ΩΣ ΑΝΑΣΤΟΛΕΙΣ ΤΗΣ ΦΩΣΦΟΔΙΕΣΤΕΡΑΣΗΣ	2124944 - 15/02/2012	3077829
RASKELF LIMITED	ΣΥΣΤΗΜΑ ΥΠΝΟΥ	1843682 - 18/01/2012	3077748
REATA PHARMACEUTICALS, INC.	ΚΑΙΝΟΥΡΓΙΕΣ ΜΟΡΦΕΣ ΜΕΘΥΛΙΚΟΥ ΕΣΤΕΡΑ CDDO	2187741 - 14/03/2012	3077815
RHEINKALK GMBH	ΜΕΘΟΔΟΣ ΓΙΑ ΤΗΝ ΑΥΞΗΣΗ ΤΗΣ ΤΙΜΗΣ ΡΗ ΟΞΙΝΩΝ ΝΕΡΩΝ	2188220 - 07/03/2012	3077806
RIBOVAX BIOTECHNOLOGIES SA	ΝΕΑ ΑΝΤΙΓΟΝΑ ΚΑΙ ΑΝΤΙΣΩΜΑΤΑ ΠΟΥ ΣΧΕΤΙΖΟΝΤΑΙ ΜΕ ΤΟ ΠΟΡΟΓΕΝΕΣ ΑΔΕΝΟΚΑΡΚΙΝΩΜΑ ΤΟΥ ΠΑΓΚΡΕΑΤΟΣ	2069395 - 25/01/2012	3077732
ROS GUILLEN, FRANCISCO	ΕΚΤΑΣΙΜΟΣ ΚΛΩΒΟΣ ΓΙΑ ΧΕΙΡΟΥΡΓΙΚΗ ΤΗΣ ΣΠΟΝΔΥΛΙΚΗΣ ΣΤΗΛΗΣ ΤΟΥ ΤΥΠΟΥ ΤΗΣ ΟΣΦΥΙΚΗΣ ΔΙΑΣΩΜΑΤΙΚΗΣ ΣΠΟΝΔΥΛΟΔΕΣΙΑΣ ΜΕΣΩ ΟΠΙΣΘΙΑΣ ΔΙΑΤΡΗΜΑΤΙΚΗΣ ΟΔΟΥ ΠΡΟΣΠΕΛΑΣΗΣ	2157938 - 01/02/2012	3077872
ROTTAPHARM S.P.A.	ΣΤΟΜΑΤΙΚΗ ΣΥΝΘΕΣΗ ΜΕ ΕΠΩΦΕΛΗ ΚΑΡΔΙΑΓΓΕΙΑΚΑ ΑΠΟΤΕΛΕΣΜΑΤΑ, Η ΟΠΟΙΑ ΠΕΡΙΕΧΕΙ ΒΕΡΒΕΡΙΝΗ	2007429 - 29/02/2012	3077866
RUIA GLOBAL FASTENERS AG	ΔΙΑΤΑΞΗ ΓΙΑ ΤΗ ΣΤΕΡΕΩΣΗ ΤΕΜΑΧΙΩΝ ΑΠΟ ΣΥΝΘΕΤΙΚΗ ΥΛΗ ΣΕ ΜΙΑ ΚΑΡΟΣΕΡΙ ΜΗΧΑΝΟΚΙΝΗΤΟΥ ΟΧΗΜΑΤΟΣ	2188155 - 18/01/2012	3077754
S. A. CORMAN	ΜΕΘΟΔΟΣ ΕΛΑΤΤΩΣΗΣ ΤΗΣ ΠΕΡΙΕΚΤΙΚΟΤΗΤΑΣ ΤΟΥ ΛΙΠΟΥΣ ΓΑΛΑΚΤΟΣ ΣΕ ΚΟΡΕΣΜΕΝΑ ΛΙΠΑΡΑ ΟΞΕΑ, ΠΡΟΪΟΝΤΑ ΤΑ ΟΠΟΙΑ ΛΑΜΒΑΝΟΝΤΑΙ ΚΑΙ ΕΦΑΡΜΟΓΕΣ ΤΟΥΣ	2157867 - 18/01/2012	3077645
SAFEGATE INTERNATIONAL AB	ΦΩΤΙΣΜΟΣ ΑΕΡΟΔΡΟΜΙΟΥ ΜΕ LED (ΔΙΟΔΟΣ ΕΚΠΟΜΠΗΣ ΦΩΤΟΣ)	2048917 - 25/01/2012	3077789
SANDERS, IRA	CLOSTRIDIA ΝΕΥΡΟΤΟΞΙΝΗΣ ΓΙΑ ΧΡΗΣΗ ΣΤΗ ΘΕΡΑΠΕΙΑ ΤΗΣ ΡΙΝΙΚΗΣ ΣΥΜΦΟΡΗΣΗΣ	1565210 - 11/01/2012	3077696
SANOFI	ΥΠΟΚΑΤΕΣΤΗΜΕΝΑ ΠΑΡΑΓΩΓΑ ΤΟΥ Ν-ΟΞΕΙΔΙΟΥ ΤΗΣ ΠΥΡΑΖΙΝΗΣ	2321286 - 15/02/2012	3077812
SAVIO S.P.A.	ΠΟΡΤΑ ΚΑΙ ΠΛΑΙΣΙΟ ΠΑΡΑΘΥΡΩΝ ΜΕ ΜΙΑ ΠΕΡΙΟΧΗ ΣΥΝΔΕΣΗΣ ΦΕΡΟΥΣΑ ΕΓΚΟΠΗ ΓΙΑ ΕΝΑ ΚΙΝΗΤΗΡΙΟ ΣΥΣΤΗΜΑ ΟΔΗΓΟΥ	1867822 - 11/01/2012	3077652
SCALDIS ST-MARTIN	ΣΤΟΛΗ ΕΡΓΑΣΙΑΣ ΓΙΑ ΚΑΘΑΡΟΥΣ ΘΑΛΑΜΟΥΣ ΚΑΙ ΠΑΡΟΜΟΙΑ	2303044 - 08/02/2012	3077708
SCHAUMBURG, GERALD	ΕΚΤΑΣΙΜΟΣ ΚΛΩΒΟΣ ΓΙΑ ΧΕΙΡΟΥΡΓΙΚΗ ΤΗΣ ΣΠΟΝΔΥΛΙΚΗΣ ΣΤΗΛΗΣ ΤΟΥ ΤΥΠΟΥ ΤΗΣ ΟΣΦΥΙΚΗΣ ΔΙΑΣΩΜΑΤΙΚΗΣ ΣΠΟΝΔΥΛΟΔΕΣΙΑΣ ΜΕΣΩ ΟΠΙΣΘΙΑΣ ΔΙΑΤΡΗΜΑΤΙΚΗΣ ΟΔΟΥ ΠΡΟΣΠΕΛΑΣΗΣ	2157938 - 01/02/2012	3077872
SEATRIEVER INTERNATIONAL HOLDINGS LIMITED	ΜΗΧΑΝΙΣΜΟΣ ΕΠΙΠΛΕΥΣΗΣ	1979226 - 18/01/2012	3077751
SEB S.A.	ΗΛΕΚΤΡΙΚΗ ΟΙΚΙΑΚΗ ΣΥΣΚΕΥΗ, Η ΟΠΟΙΑ ΠΕΡΙΛΑΜΒΑΝΕΙ ΕΝΑΝ ΚΑΔΟ, ΕΝΤΟΣ ΤΟΥ ΟΠΟΙΟΥ ΦΕΡΕΤΑΙ ΝΕΡΟ ΣΕ ΒΡΑΣΜΟ ΚΑΙ ΜΕΣΑ ΓΙΑ ΤΗΝ ΑΠΟΜΑΚΡΥΝΣΗ ΤΟΥ ΛΕΒΗΤΟΛΙΘΟΥ	2047174 - 14/03/2012	3077718
SENSOLITE S.A.	ΦΩΤΙΣΤΙΚΗ ΜΟΝΑΔΑΓΙΑ ΤΗΝ ΠΑΡΑΓΩΓΗ ΓΡΑΜΜΙΚΑ ΠΟΛΩΜΕΝΟΥ ΦΩΤΟΣ, ΤΟ ΟΠΟΙΟ ΚΑΤΕΥΘΥΝΕΤΑΙ ΠΡΟΣ ΜΙΑ ΕΠΙΦΑΝΕΙΑ ΣΤΟΧΟΥ	1768746 - 11/01/2012	3077650
SHENZHEN CHIPSCREEN BIOSCIENCES LTD.	ΠΑΡΑΓΩΓΑ ΥΠΟΚΑΤΕΣΤΗΜΕΝΟΥ ΑΡΥΛΑΛΚΑΝΟΪΚΟΥ ΟΞΕΟΣ ΩΣ ΑΓΩΝΙΣΤΕΣ RPAR RAN ΜΕ ΙΣΧΥΡΗ ΑΝΤΙΥΠΕΡΓΛΥΚΑΙΜΙΚΗ ΚΑΙ ΑΝΤΙΥΠΕΡΑΙΠΙΔΑΙΜΙΚΗ ΔΡΑΣΤΙΚΟΤΗΤΑ	1569904 - 11/01/2012	3077689
SHENZHEN MPR TECHNOLOGY CO., LTD	ΔΙΣΔΙΑΣΤΑΤΟΣ ΚΩΔΙΚΑΣ, ΜΕΘΟΔΟΣ ΑΠΟΚΩΔΙΚΟΠΟΙΗΣΗΣ ΑΥΤΟΥ ΚΑΙ ΔΗΜΟΣΙΕΥΣΗ ΕΚΤΥΠΩΣΗΣ ΓΙΑ ΕΦΑΡΜΟΓΗ ΔΙΣΔΙΑΣΤΑΤΟΥ ΚΩΔΙΚΑ	2091007 - 25/01/2012	3077805

ΔΙΚΑΙΟΥΧΟΣ (73)	ΤΙΤΛΟΣ ΕΦΕΥΡΕΣΗΣ (54)	ΑΡ./ΗΜ.ΔΗΜ.Ε.Δ. (87)	ΑΡ.ΕΥΡ.Δ.Ε. (11)
<i>SHIRE LLC</i>	ΕΝΩΣΕΙΣ ΑΜΦΕΤΑΜΙΝΗΣ ΑΝΘΕΚΤΙΚΕΣ ΣΤΗΝ ΚΑΤΑΧΡΗΣΗ	1644019 - 15/02/2012	3077627
<i>SIEMENS AKTIENGESELLSCHAFT</i>	ΔΙΕΡΓΑΣΙΑ ΚΑΙ ΜΗΧΑΝΙΣΜΟΣ ΓΙΑ ΤΟΝ ΚΑΘΑΡΙΣΜΟ ΥΔΑΤΟΣ ΠΟΥ ΠΕΡΙΕΧΕΙ ΠΡΟΣΜΙΞΕΙΣ ΘΕΙΙΚΩΝ ΙΟΝΤΩΝ ΚΑΙ ΙΟΝΤΩΝ ΒΑΡΕΩΝ ΜΕΤΑΛΛΩΝ	2114832 - 29/02/2012	3077684
<i>SIEMENS ENERGY, INC.</i>	ΡΥΘΙΣΜΕΝΟΣ ΜΕΤΑΣΧΗΜΑΤΙΣΤΗΣ ΜΕΣΑΙΑΣ ΛΗΨΗΣ	1636659 - 29/02/2012	3077690
<i>SPEEDO INTERNATIONAL LIMITED</i>	ΜΑΓΙΟ	1935266 - 25/01/2012	3077756
<i>SP-GMBH & CO. KG</i>	ΔΙΑΤΑΞΗ ΑΚΤΙΝΟΒΟΛΗΣΗΣ ΓΙΑ ΤΗΝ ΑΚΤΙΝΟΒΟΛΗΣΗ ΤΟΥ ΑΝΘΡΩΠΙΝΟΥ ΔΕΡΜΑΤΟΣ	2366427 - 25/01/2012	3077787
<i>SPIROGEN LIMITED</i>	ΠΑΡΑΓΩΓΑ 11-ΥΔΡΟΞΥ-5Η-ΠΥΡΡΟΛΟ[2,1-C][1,4]ΒΕΝΖΟΔΙΑΖΕΠΙΝ-5-ΟΝΗΣ ΩΣ ΕΝΔΙΑΜΕΣΑ ΚΛΕΙΔΙΑ ΓΙΑ ΤΗΝ ΠΑΡΑΣΚΕΥΗ C2 ΥΠΟΚΑΤΕΣΤΗΜΕΝΩΝ ΠΥΡΡΟΛΟΒΕΝΖΙΔΙΑΖΕΠΙΝΩΝ	2270010 - 25/01/2012	3077759
<i>STEAG ENERGY SERVICES GMBH</i>	ΜΕΘΟΔΟΣ ΓΙΑ ΤΗ ΛΕΙΤΟΥΡΓΙΑ ΕΝΟΣ ΕΡΓΟΣΤΑΣΙΟΥ ΠΑΡΑΓΩΓΗΣ ΗΛΕΚΤΡΙΚΗΣ ΕΝΕΡΓΕΙΑΣ	2224104 - 21/03/2012	3077807
<i>STICHTING ENERGIEONDERZOEK CENTRUM NEDERLAND</i>	ΔΙΕΡΓΑΣΙΑ ΚΑΙ ΣΥΣΚΕΥΗ ΓΙΑ ΤΗΝ ΕΠΙΞΕΡΓΑΣΙΑ ΒΙΟΜΑΖΑΣ	1969099 - 08/02/2012	3077802
<i>SUCAMPO AG</i>	ΠΡΟΣΤΑΓΛΑΝΔΙΝΙΚΕΣ ΕΝΩΣΕΙΣ ΓΙΑ ΤΗ ΘΕΡΑΠΕΙΑ ΤΗΣ ΠΑΧΥΣΑΡΚΙΑΣ	1562604 - 04/01/2012	3077629
<i>SURGRX, INC.</i>	ΗΛΕΚΤΡΟΧΕΙΡΟΥΡΓΙΚΟ ΟΡΓΑΝΟ ΚΑΙ ΜΕΘΟΔΟΣ ΧΡΗΣΙΜΟΠΟΙΗΣΗΣ	1474031 - 11/01/2012	3077633
<i>SYNGENTA PARTICIPATIONS AG</i>	ΕΝΤΟΜΟΚΤΟΝΟΙ ΣΥΝΔΥΑΣΜΟΙ ΠΟΥ ΠΕΡΙΛΑΜΒΑΝΟΥΝ ΑΒΑΜΕΚΤΙΝΗ ΚΑΙ ΚΥΦΛΟΥΜΕΤΟΦΕΝΗ	2328416 - 18/01/2012	3077683
<i>SYNGENTA PARTICIPATIONS AG</i>	ΜΥΚΗΤΟΚΤΟΝΕΣ ΣΥΝΘΕΣΕΙΣ	2206431 - 29/02/2012	3077778
<i>SYNGENTA PARTICIPATIONS AG</i>	ΜΕΤΑΣΧΗΜΑΤΙΣΜΟΣ ΠΛΑΣΤΙΔΙΟΥ	1554387 - 25/01/2012	3077794
<i>TAKEDA PHARMACEUTICAL COMPANY LIMITED</i>	ΣΥΝΤΗΓΜΕΝΕΣ ΚΥΚΛΙΚΕΣ ΕΝΩΣΕΙΣ	2041123 - 01/02/2012	3077819
<i>TECHNOLOGIES AVANCEES & MEMBRANES INDUSTRIELLES S.A.</i>	ΜΕΜΒΡΑΝΗ ΓΙΑ ΕΦΑΠΤΟΜΕΝΙΚΗ ΔΙΗΘΗΣΗ ΚΑΙ ΜΕΘΟΔΟΣ ΚΑΤΑΣΚΕΥΗΣ ΑΥΤΗΣ	1562694 - 11/01/2012	3077733
<i>TEIJIN FIBERS LIMITED</i>	ΔΙΕΡΓΑΣΙΑ ΓΙΑ ΤΗΝ ΠΑΡΑΓΩΓΗ ΤΕΡΕΦΘΑΛΙΚΟΥ ΠΟΛΥΑΙΘΥΛΕΝΙΟΥ	2003159 - 11/01/2012	3077644
<i>TETRA LAVAL HOLDINGS & FINANCE SA</i>	ΑΝΟΙΓΜΑ ΕΚΡΟΗΣ ΓΙΑ ΔΙΑΤΑΞΕΙΣ ΑΝΟΙΓΜΑΤΟΣ ΣΦΡΑΓΙΣΜΕΝΩΝ ΣΥΣΚΕΥΑΣΙΩΝ ΡΕΥΣΤΩΝ ΠΡΟΪΟΝΤΩΝ ΤΡΟΦΙΜΩΝ	1803653 - 25/01/2012	3077661
<i>TETRA LAVAL HOLDINGS & FINANCE SA</i>	ΜΕΘΟΔΟΣ ΧΥΤΕΥΣΗΣ ΔΙΑ ΕΓΧΥΣΗΣ ΔΙΑΤΑΞΕΩΝ ΑΝΟΙΓΜΑΤΟΣ ΕΠΙ ΥΛΙΚΟΥ ΦΥΛΛΟΥ ΓΙΑ ΤΗ ΣΥΣΚΕΥΑΣΙΑ ΡΕΥΣΤΩΝ ΠΡΟΪΟΝΤΩΝ ΤΡΟΦΙΜΩΝ ΚΑΙ ΥΛΙΚΩΝ ΣΥΣΚΕΥΑΣΙΑΣ ΚΑΙ ΣΥΣΚΕΥΑΣΙΑ, Η ΟΠΟΙΑ ΛΑΜΒΑΝΕΤΑΙ ΤΟΙΟΥΤΟΤΡΟΠΩΣ	2008787 - 29/02/2012	3077769
<i>THE PROCTER & GAMBLE COMPANY</i>	ΑΝΩ ΣΤΡΩΜΑ ΜΕ ΖΩΝΕΣ	2309960 - 01/02/2012	3077768
<i>THE PROCTER & GAMBLE COMPANY</i>	ΑΝΩ ΣΤΡΩΜΑ ΜΕ ΖΩΝΕΣ	2309959 - 01/02/2012	3077780
<i>THE REGENTS OF THE UNIVERSITY OF CALIFORNIA</i>	ΕΝΩΣΕΙΣ ΔΙΑΡΥΛΥΔΑΝΤΟΪΝΗΣ	1893196 - 18/01/2012	3077714
<i>THE ROGOSIN INSTITUTE, INC.</i>	ΜΑΚΡΟΣΦΑΙΡΙΔΙΑ ΠΕΡΙΕΧΟΝΤΑ ΕΚΚΡΙΤΙΚΑ ΚΥΤΤΑΡΑ ΤΑ ΟΠΟΙΑ ΣΥΝΙΣΤΑΝΤΑΙ ΑΠΟ ΑΓΑΡΟΖΗ SEAKEM GOLD ΚΑΙ ΧΡΗΣΕΙΣ ΑΥΤΩΝ	1928249 - 29/02/2012	3077767
<i>THOMSON LICENSING</i>	ΠΡΟΣΑΡΜΟΖΟΜΕΝΗ ΠΡΟΣΔΟΣΗ ΒΑΡΥΤΗΤΑΣ ΣΕ ΕΙΚΟΝΕΣ ΑΝΑΦΟΡΑΣ ΚΑΤΑ ΤΗΝ ΑΠΟΚΩΔΙΚΟΠΟΙΗΣΗ ΒΙΝΤΕΟ	1552692 - 14/03/2012	3077651
<i>TIOXIDE EUROPE LIMITED</i>	ΕΠΙΚΑΛΥΜΜΕΝΟ ΔΙΟΞΕΙΔΙΟ ΤΟΥ ΤΙΤΑΝΙΟΥ	2285912 - 01/02/2012	3077840

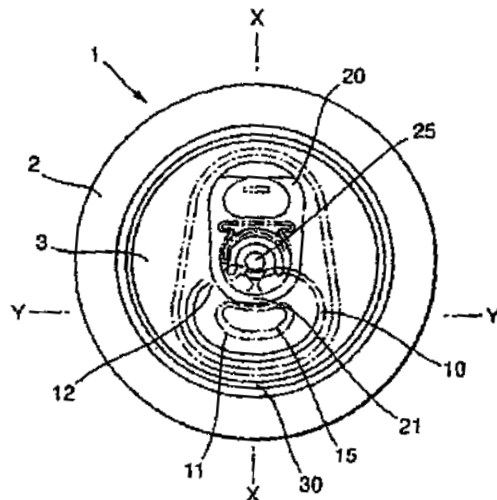
ΔΙΚΑΙΟΥΧΟΣ (73)	ΤΙΤΛΟΣ ΕΦΕΥΡΕΣΗΣ (54)	ΑΡ./ΗΜ.ΔΗΜ.Ε.Δ. (87)	ΑΡ.ΕΥΡ.Δ.Ε. (11)
<i>TOPOTARGET UK LIMITED</i>	ΦΑΡΜΑΚΟΤΕΧΝΙΚΕΣ ΜΟΡΦΕΣ ΑΝΑΣΤΟΛΕΩΝ HDAC	1901729 - 25/01/2012	3077758
<i>TORAY INDUSTRIES, INC.</i>	ΣΤΑΘΕΡΟ ΣΤΕΡΕΟ ΠΑΡΑΣΚΕΥΑΣΜΑ ΠΟΥ ΠΕΡΙΛΑΜΒΑΝΕΙ ΠΑΡΑΓΩΓΟ 4,5-ΕΠΙΟΞΥΜΟΡΦΙΝΑΝΗΣ	2151241 - 21/03/2012	3077816
<i>UCB MANUFACTURING, INC.</i>	ΣΥΜΠΛΟΚΟ ΣΚΛΗΡΟΣΤΙΝΗΣ ΚΑΙ ΝΟΓΚΙΝΗΣ Ή ΧΟΡΔΙΝΗΣ, ΚΑΙ ΠΑΡΑΓΟΝΤΕΣ ΠΟΥ ΡΥΘΜΙΖΟΥΝ ΤΟ ΣΧΗΜΑΤΙΣΜΟ ΤΟΥ ΕΝ ΛΟΓΩ ΣΥΜΠΛΟΚΟΥ	1608399 - 11/01/2012	3077691
<i>UROLOGICAL AS</i>	ΕΞΟΠΛΙΣΜΟΣ ΓΙΑ ΑΛΛΑΓΗ ΚΑΘΕΤΗΡΑ	1928532 - 01/02/2012	3077865
<i>VANNEYRE, ALAIN</i>	ΧΕΙΡΟΚΙΝΗΤΗ ΠΙΝΣΑ	2303528 - 04/01/2012	3077649
<i>VELLE RW LTD.</i>	ΛΙΩΡΗΜΑ ΤΡΟΦΙΜΟΥ ΤΟ ΟΠΟΙΟ ΠΕΡΙΛΑΜΒΑΝΕΙ ΒΗΤΑ-ΓΛΥΚΑΝΗ ΚΑΙ ΜΙΑ ΜΕΘΟΔΟΣ ΓΙΑ ΠΑΡΑΣΚΕΥΗ ΤΟΥ	1976393 - 25/01/2012	3077820
<i>VERMERSCH, CAROLE</i>	ΧΕΙΡΟΚΙΝΗΤΗ ΠΙΝΣΑ	2303528 - 04/01/2012	3077649
<i>VERTEX PHARMACEUTICALS INCORPORATED</i>	ΠΡΟΦΑΡΜΑΚΟ ΕΝΟΣ ΑΝΑΣΤΟΛΕΑ ICE	1286989 - 01/02/2012	3077671
<i>VERTEX PHARMACEUTICALS INCORPORATED</i>	ΣΥΝ-ΚΡΥΣΤΑΛΛΟΙ ΚΑΙ ΦΑΡΜΑΚΕΥΤΙΚΕΣ ΣΥΝΘΕΣΕΙΣ ΠΟΥ ΤΟΥΣ ΠΕΡΙΕΧΟΥΝ	2114924 - 25/01/2012	3077711
<i>VETERINARMEDIZINISCHE UNIVERSITAT WIEN</i>	ΜΕΘΟΔΟΣ ΓΙΑ ΠΑΡΑΓΩΓΗ ΚΑΙ ΧΡΗΣΗ ΚΑΛΛΙΕΡΓΕΙΩΝ ΠΡΩΤΟΖΩΩΝ	1721965 - 11/01/2012	3077628
<i>VETOQUINOL S.A.</i>	ΠΑΡΑΓΩΓΑ 9-ΥΠΟΚΑΤΕΣΤΗΜΕΝΗΣ-Β-ΚΑΡΒΟΞΥ-ΟΞΑΔΙΑΖΙΝΟ-ΚΙΝΟΛΟΝΗΣ, ΠΑΡΑΣΚΕΥΗ ΑΥΤΩΝ ΚΑΙ ΕΦΑΡΜΟΓΗ ΑΥΤΩΝ ΩΣ ΑΝΤΙ-ΒΑΚΤΗΡΙΑΚΑ	2310395 - 18/01/2012	3077753
<i>VOLTWERK ELECTRONICS GMBH</i>	ΜΕΤΑΤΡΟΠΕΑΣ ΡΕΥΜΑΤΟΣ	2225923 - 08/02/2012	3077859
<i>WALDNER LABOR- UND SCHULEINRICHTUNGEN GMBH</i>	ΔΙΑΤΑΞΗ ΓΙΑ ΤΗΝ ΠΑΡΟΧΗ ΜΕΣΩΝ	1973209 - 25/01/2012	3077755
<i>WEIDMULLER INTERFACE GMBH & CO. KG</i>	ΗΛΕΚΤΡΙΚΗ ΔΙΑΤΑΞΗ ΣΥΝΔΕΣΗΣ ΓΙΑ ΑΓΩΓΙΜΕΣ ΕΠΑΦΕΣ, ΕΙΔΙΚΟΤΕΡΑ ΛΑΜΕΣ ΕΠΑΦΗΣ	2183826 - 18/01/2012	3077737
<i>WHITE BOX INC.</i>	ΣΥΣΤΗΜΑ ΛΕΪΖΕΡ	1498709 - 18/01/2012	3077705
<i>WOBLEN, ALOYS</i>	ΠΥΡΓΟΣ ΑΠΟ ΠΡΟΚΑΤΑΣΚΕΥΑΣΜΕΝΑ ΜΕΡΗ ΠΡΟΕΝΤΕΤΑΜΕΝΟΥ ΣΚΥΡΟΔΕΜΑΤΟΣ	1303676 - 11/01/2012	3077639
<i>WYETH LLC</i>	ΣΥΝΘΕΣΗ ΣΥΖΕΥΓΜΑΤΟΣ ΠΟΛΥΣΘΕΝΟΥΣ ΠΝΕΥΜΟΝΙΟΚΟΚΚΙΚΟΥ ΠΟΛΥΣΑΚΧΑΡΙΤΗ-ΠΡΩΤΕΪΝΗΣ	2094298 - 15/02/2012	3077626
<i>WYETH LLC</i>	ΠΟΛΥΔΥΝΑΜΗ ΣΥΝΘΕΣΗ ΣΥΖΕΥΓΜΑΤΟΣ ΠΝΕΥΜΟΝΙΟΚΟΚΚΙΚΟΥ ΠΟΛΥΣΑΚΧΑΡΙΤΗ-ΠΡΩΤΕΪΝΗΣ	1868645 - 07/03/2012	3077825
<i>XENON PHARMACEUTICALS INC.</i>	ΕΝΩΣΕΙΣ ΣΠΕΙΡΟ-ΟΞΙΝΔΟΛΗΣ ΚΑΙ Η ΧΡΗΣΗ ΤΟΥΣ ΩΣ ΘΕΡΑΠΕΥΤΙΚΩΝ ΠΑΡΑΓΟΝΤΩΝ	1888595 - 01/02/2012	3077809
<i>XIGEN S.A.</i>	ΑΝΑΣΤΟΛΕΙΣ ΤΩΝ ΚΥΤΤΑΡΟΔΙΑΠΕΡΑΤΩΝ ΠΕΠΤΙΔΙΩΝ ΤΗΣ ΟΔΟΥ ΜΕΤΑΓΩΓΗΣ ΣΗΜΑΤΟΣ ΤΗΣ JNK	1811033 - 18/01/2012	3077660
<i>YEATTS, STANLEY D., II</i>	ΣΥΣΦΙΞΗ ΚΑΙ ΚΟΠΗ ΣΥΜΠΙΕΣΙΜΗΣ ΔΟΜΗΣ	1058518 - 28/12/2011	3077826
<i>ZYMOGENETICS, INC.</i>	ΠΡΩΤΕΪΝΕΣ ΣΥΝΤΗΞΗΣ TACI-ΑΝΟΣΟΣΦΑΙΡΙΝΗΣ	2116259 - 25/01/2012	3077786

3.1 ΑΝΑΚΟΙΝΩΣΗ ΓΙΑ ΚΑΤΑΘΕΣΗ ΜΕΤΑΦΡΑΣΗΣ ΤΡΟΠΟΠΟΙΗΜΕΝΩΝ ΕΥΡΩΠΑΪΚΩΝ Δ.Ε.

ΑΡΙΘΜΟΣ ΕΥΡ. Δ.Ε. (11):3041245.B2
ΑΡΙΘ. ΕΛΛ. ΚΑΤΑΘΕΣΗΣ (21):20120400837
ΗΜΕΡ. ΕΛΛ. ΚΑΤΑΘΕΣΗΣ (22):10/04/2012
ΑΡΙΘ./ΗΜΕΡ. ΔΗΜΟΣΙΕΥΣΗΣ
ΕΥΡΩΠΑΪΚΟΥ ΔΙΠΛΩΜΑΤΟΣ(87):1135300 - 01/02/2012
ΑΡΙΘ./ΗΜΕΡ. ΔΗΜΟΣΙΕΥΣΗΣ
ΕΥΡΩΠΑΪΚΗΣ ΑΙΤΗΣΗΣ (86):99956190.5--24/11/1999
ΔΙΚΑΙΟΥΧΟΣ (73):1)CROWN Packaging Technology, Inc.
 11535 South Central Avenue, Alsip, IL
 60803-2599, ΗΝΩΜΕΝΕΣ ΠΟΛΙΤΕΙΕΣ ΤΗΣ
 ΑΜΕΡΙΚΗΣ
ΣΥΜΒ. ΠΡΟΤΕΡΑΙΟΤΗΤΕΣ (30):9826602-04/12/1998-GB
ΕΦΕΥΡΕΤΗΣ (72):1)FIELDS, Brian
ΕΙΔΙΚΟΣ ΠΛΗΡΕΞΟΥΣΙΟΣ (74):ΑΘΑΝΑΣΙΑΔΟΥ ΜΑΡΙΑ
 Κουμπάρη 2, 10674 ΑΘΗΝΑ
ΑΝΤΙΚΑΗΤΟΣ (74):ΠΑΠΑΚΩΝΣΤΑΝΤΙΝΟΥ ΕΛΕΝΗ
 Κουμπάρη 2,10674 ΑΘΗΝΑ
ΤΙΤΛΟΣ ΕΦΕΥΡΕΣΗΣ (54):**ΚΑΠΑΚΙ ΜΕΤΑΛΛΙΝΟΥ ΔΟΧΕΙΟΥ**
(ΚΟΥΤΙΟΥ), ΜΙΚΡΗΣ ΔΙΑΜΕΤΡΟΥ ΜΕ
ΜΕΓΑΛΟ ΑΝΟΙΓΜΑ

ΠΕΡΙΛΗΨΗ(57)

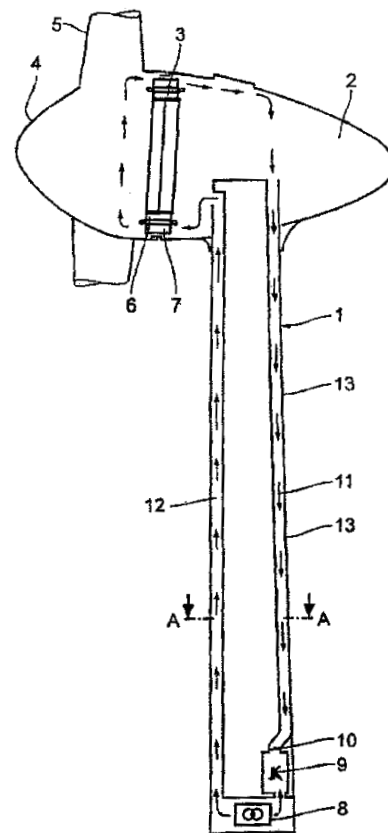
Καπάκι για μετάλλινο δοχείο υγρών (κουτί), με κεντρικό τμήμα (3) μικρής διαμέτρου, το οποίο διαθέτει και ένα άνοιγμα (11), με συγκεκριμένη σχέση μεγάλου άξονα προς μικρό άξονα, σκοπός του οποίου είναι η βελτίωση των λειτουργικών χαρακτηριστικών σερβιρίσματος και κατανάλωσης του περιεχομένου απευθείας από το κουτί, σε σύγκριση με τα καπάκια που είναι εφοδιασμένα με τα συμβατικά ανοίγματα.



ΑΡΙΘΜΟΣ ΕΥΡ. Δ.Ε. (11):3046285.B2
ΑΡΙΘ. ΕΛΛ. ΚΑΤΑΘΕΣΗΣ (21):20120400960
ΗΜΕΡ. ΕΛΛ. ΚΑΤΑΘΕΣΗΣ (22):27/04/2012
ΑΡΙΘ./ΗΜΕΡ. ΔΗΜΟΣΙΕΥΣΗΣ
ΕΥΡΩΠΑΪΚΟΥ ΔΙΠΛΩΜΑΤΟΣ(87):1200733 - 15/02/2012
ΑΡΙΘ./ΗΜΕΡ. ΔΗΜΟΣΙΕΥΣΗΣ
ΕΥΡΩΠΑΪΚΗΣ ΑΙΤΗΣΗΣ (86):00925250.3--27/04/2000
ΔΙΚΑΙΟΥΧΟΣ (73):1)Wobben, Aloys
 Argestrasse 19, 26607 Aurich, GERMANIA
ΣΥΜΒ. ΠΡΟΤΕΡΑΙΟΤΗΤΕΣ (30):19932394-14/07/1999-DE
 19936069-30/07/1999-DE
 10000370-07/01/2000-DE
ΕΦΕΥΡΕΤΗΣ (72):1)Wobben, Aloys
ΕΙΔΙΚΟΣ ΠΛΗΡΕΞΟΥΣΙΟΣ (74):ΡΟΥΣΣΟΥ ΑΝΝΑ
 Κουμπάρη 2, 10674 ΑΘΗΝΑ
ΑΝΤΙΚΑΗΤΟΣ (74):ΠΑΠΑΚΩΝΣΤΑΝΤΙΝΟΥ ΕΛΕΝΗ
 Κουμπάρη 2,10674 ΑΘΗΝΑ
ΤΙΤΛΟΣ ΕΦΕΥΡΕΣΗΣ (54):**ΑΝΕΜΟΕΝΕΡΓΕΙΑΚΗ ΕΓΚΑΤΑΣΤΑΣΗ**
Μ' ΕΝΑ ΚΛΕΙΣΤΟ ΨΥΚΤΙΚΟ ΚΥΚΛΩ-
ΜΑ

ΠΕΡΙΛΗΨΗ(57)

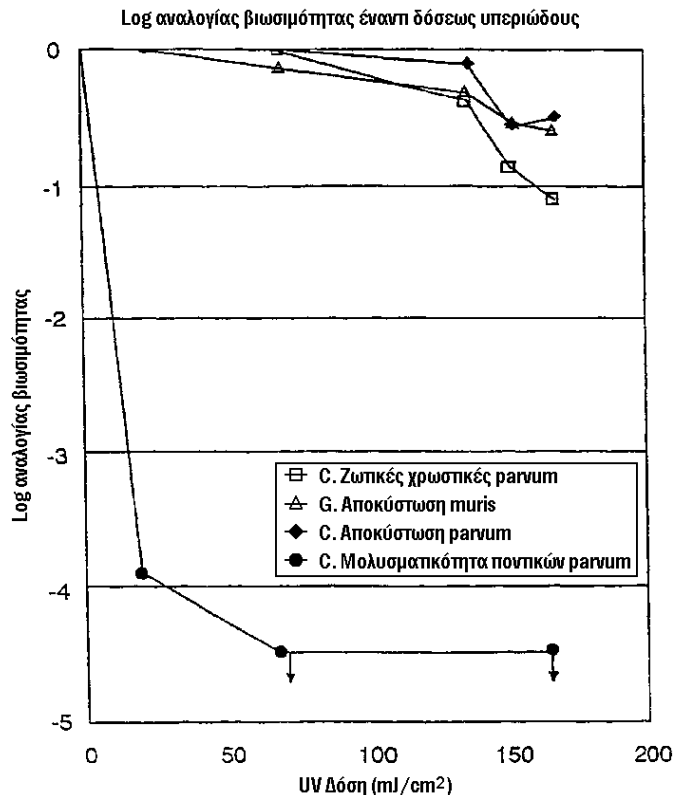
Πρόβλημα της εφεύρεσης είναι το να προβλεφθεί μια ψύξη για μια ανεμοενεργειακή εγκατάσταση, η οποία να μειώνει τις απώλειες της ανεμοενεργειακής εγκατάστασης. Ανεμοενεργειακή εγκατάσταση (1) με ένα τελείως κλειστό ή τουλάχιστον μερικώς κλειστό ψυκτικό κύκλωμα κατά την οποία η θερμότητα που παράγεται από το ψυκτικό κύκλωμα αποδίδεται μέσω του πύργου (3) ή του κουβούκλιου (2) της ανεμοενεργειακής εγκατάστασης (1).



ΑΡΙΘΜΟΣ ΕΥΡ. Δ.Ε. (11):3054729.B2
ΑΡΙΘ. ΕΛΛ. ΚΑΤΑΘΕΣΗΣ (21):20120400974
ΗΜΕΡ. ΕΛΛ. ΚΑΤΑΘΕΣΗΣ (22):30/04/2012
ΑΡΙΘ./ΗΜΕΡ. ΔΗΜΟΣΙΕΥΣΗΣ
ΕΥΡΩΠΑΪΚΟΥ ΔΙΠΛΩΜΑΤΟΣ(87):1084080 - 15/02/2012
ΑΡΙΘ./ΗΜΕΡ. ΔΗΜΟΣΙΕΥΣΗΣ
ΕΥΡΩΠΑΪΚΗΣ ΑΙΤΗΣΗΣ (86):99921674.0--05/05/1999
ΔΙΚΑΙΟΥΧΟΣ (73):1)CALGON CARBON CORPORATION
500 Calgon Carbon Drive, Pittsburgh Pennsylvania 15205, ΗΝΩΜΕΝΕΣ ΠΟΛΙΤΕΙΕΣ ΤΗΣ ΑΜΕΡΙΚΗΣ
ΣΥΜΒ. ΠΡΟΤΕΡΑΙΟΤΗΤΕΣ (30):78116-13/05/1998-US
ΕΦΕΥΡΕΤΗΣ (72):1)BOLTON, James, R.
2)STEVENS, R., D., Samuel
3)DUSSERT, Bertrand
ΕΙΔΙΚΟΣ ΠΛΗΡΕΞΟΥΣΙΟΣ (74):ΚΙΛΙΜΙΡΗΣ ΚΩΝΣΤΑΝΤΙΝΟΣ
Χατζηγιάννη Μέξη 7, 11528 ΑΘΗΝΑ
ΑΝΤΙΚΛΗΤΟΣ (74):ΚΙΛΙΜΙΡΗΣ ΚΩΝΣΤΑΝΤΙΝΟΣ
Χατζηγιάννη Μέξη 7,115 28 ΑΘΗΝΑ
ΤΙΤΛΟΣ ΕΦΕΥΡΕΣΗΣ (54):**ΜΕΘΟΔΟΣ ΠΑΡΕΜΠΟΔΙΣΕΩΣ ΤΗΣ ΑΝΤΙΓΡΑΦΗΣ ΣΤΟ CRYPTOSPORIDIUM PARVUM ΜΕ ΤΗ ΧΡΗΣΙΜΟΠΟΙΗΣΗ ΥΠΕΡΙΩΔΟΥΣ ΦΩΤΟΣ**

ΠΕΡΙΛΗΨΗ(57)

Μία μέθοδος προλήψεως της αντιγραφής ωοκυστών cryptosporidium parvum και παρεμφερών οργανισμών, που περιλαμβάνει την ακτινοβόληση νερού με μία ευρεία ζώνη υπεριώδους φωτός σε δόσεις από περίπου 10 mJ/εκ2 έως περίπου 175 mJ/εκ2, όπου η παραπάνω ευρεία ζώνη περιλαμβάνει μήκη κύματος 200-300 νμ με τη βοήθεια λυχνίας μέσης πίεσεως.

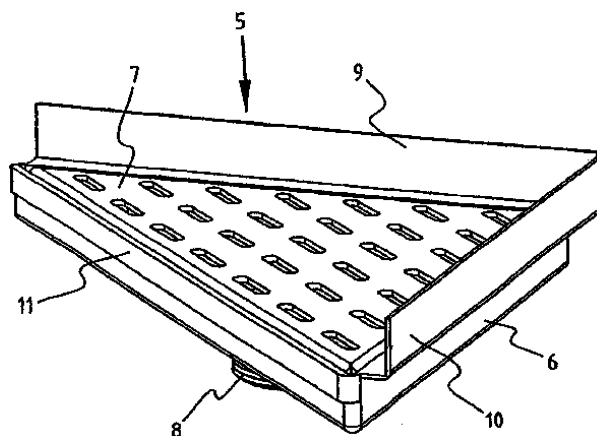


ΑΡΙΘΜΟΣ ΕΥΡ. Δ.Ε. (11):3058860.B2
ΑΡΙΘ. ΕΛΛ. ΚΑΤΑΘΕΣΗΣ (21):20120400968
ΗΜΕΡ. ΕΛΛ. ΚΑΤΑΘΕΣΗΣ (22):27/04/2012
ΑΡΙΘ./ΗΜΕΡ. ΔΗΜΟΣΙΕΥΣΗΣ
ΕΥΡΩΠΑΪΚΟΥ ΔΙΠΛΩΜΑΤΟΣ(87):1460186 - 08/02/2012
ΑΡΙΘ./ΗΜΕΡ. ΔΗΜΟΣΙΕΥΣΗΣ
ΕΥΡΩΠΑΪΚΗΣ ΑΙΤΗΣΗΣ (86):04075888.0--18/03/2004
ΔΙΚΑΙΟΥΧΟΣ (73):1)Easy Sanitary Solutions B.V.
Braakstraat 17-19, 7581 EZ Losser,
ΟΛΛΑΝΔΙΑ
ΣΥΜΒ. ΠΡΟΤΕΡΑΙΟΤΗΤΕΣ (30):1022957-18/03/2003-NL
ΕΦΕΥΡΕΤΗΣ (72):1)Keizers, Jurgen Hendrik Peter Joseph
ΕΙΔΙΚΟΣ ΠΛΗΡΕΞΟΥΣΙΟΣ (74):ΡΟΥΣΣΟΥ ANNA
Κουμπάρη 2, 10674 ΑΘΗΝΑ
ΑΝΤΙΚΛΗΤΟΣ (74):ΠΑΠΑΚΩΝΣΤΑΝΤΙΝΟΥ ΕΛΕΝΗ
Κουμπάρη 2,10674 ΑΘΗΝΑ
ΤΙΤΛΟΣ ΕΦΕΥΡΕΣΗΣ (54):**ΤΡΙΓΩΝΙΚΗ ΕΣΧΑΡΑ ΑΠΟΧΕΤΕΥΣΕΩΣ**

ΠΕΡΙΛΗΨΗ(57)

Η εφεύρεση αναφέρεται σε μία εσχάρα αποχετεύσεως για την αποστράγγιση ενός υγρού, η οποία εσχάρα αποχετεύσεως περιλαμβάνει ένα κιβώτιο ανοικτό στην κορυφή για τη συλλογή του υγρού και μία σύνδεση σωλήνος αποχετεύσεως που απολήγει στο ανοικτό κιβώτιο, χαρακτηρισιζόμενη από το ότι το κιβώτιο έχει, τουλάχιστον σε κάτοψη, ουσιαστικά τριγωνική μορφή. Η εφεύρεση επιπλέον αναφέρεται σε μία μέθοδο τοποθέτησεως και τελικής επεξεργασίας μίας εσχάρας αποχετεύσεως σύμφωνα με οποιαδήποτε από τις προηγούμενες αξιώσεις σε ένα δάπεδο το οποίο εγκλείεται από δύο τουλάχιστον τοιχώματα συνδεόμενα μεταξύ τους υπό γωνία, η οποία μέθοδος περιλαμβάνει τα βήματα: - της τοποθέτησεως της τριγωνικής εσχάρας αποχετεύσεως σύμφωνα με οποιαδήποτε από τις προηγούμενες αξιώσεις στο δάπεδο στη γωνία επί των δύο τοιχωμάτων, όπου δύο πλευρές της τριγωνικής μορφής διατρέχουν ουσιαστικά παράλληλα στα δύο τουλάχιστον τοιχώματα. - της παροχής μίας κλίσεως στο δάπεδο, η οποία κλίση

διατρέχει ουσιαστικά κάθετα στην τρίτη πλευρά της τριγωνικής μορφής της εσχάρας αποχετεύσεως.



ΑΡΙΘΜΟΣ ΕΥΡ. Δ.Ε. (11):3062673.B2
ΑΡΙΘ. ΕΛΛ. ΚΑΤΑΘΕΣΗΣ (21):20120400966
ΗΜΕΡ. ΕΛΛ. ΚΑΤΑΘΕΣΗΣ (22):27/04/2012
ΑΡΙΘ./ΗΜΕΡ. ΔΗΜΟΣΙΕΥΣΗΣ
ΕΥΡΩΠΑΪΚΟΥ ΔΙΠΛΩΜΑΤΟΣ(87):0998486 - 01/02/2012
ΑΡΙΘ./ΗΜΕΡ. ΔΗΜΟΣΙΕΥΣΗΣ
ΕΥΡΩΠΑΪΚΗΣ ΑΙΤΗΣΗΣ (86):98926586.3--12/06/1998
ΔΙΚΑΙΟΥΧΟΣ (73):1)Genentech, Inc.

1 DNA Way, South San Francisco CA 94080-4990, ΗΝΩΜΕΝΕΣ ΠΟΛΙΤΕΙΕΣ ΤΗΣ ΑΜΕΡΙΚΗΣ

ΣΥΜΒ. ΠΡΟΤΕΡΑΙΟΤΗΤΕΣ (30):50951 P-13/06/1997-US
ΕΦΕΥΡΕΤΗΣ (72):1)BLANK, Gregory, S.

2)NARINDRAY, Daljit, S.
3)ZARATA, Gerardo, A.

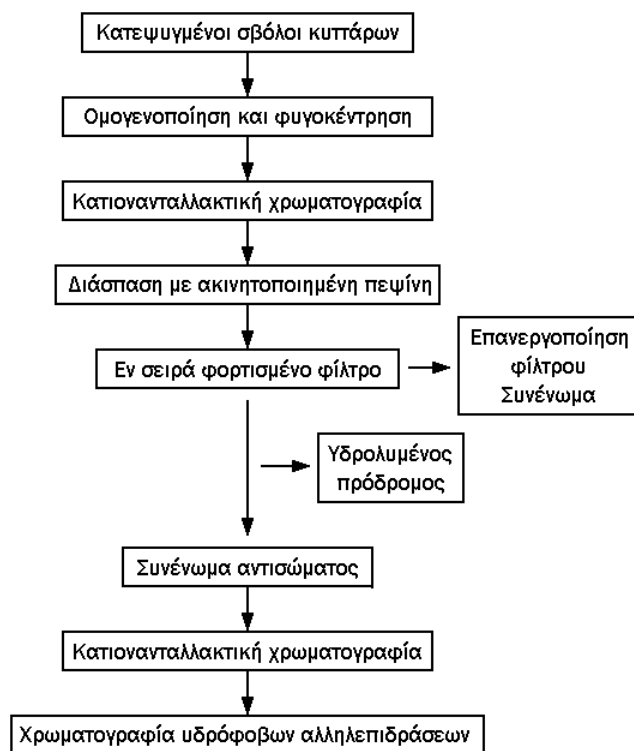
ΕΙΛΙΚΟΣ ΠΛΗΡΕΞΟΥΣΙΟΣ (74):ΑΘΑΝΑΣΙΑΔΟΥ ΜΑΡΙΑ
Κουμπάρη 2, 10674 ΑΘΗΝΑ

ΑΝΤΙΚΛΗΤΟΣ (74):ΠΑΠΑΚΩΝΣΤΑΝΤΙΝΟΥ ΕΛΕΝΗ
Κουμπάρη 2,10674 ΑΘΗΝΑ

ΤΙΤΛΟΣ ΕΦΕΥΡΕΣΗΣ (54):ΑΝΑΚΤΗΣΗ ΠΡΩΤΕΪΝΗΣ ΜΕ ΧΡΩΜΑΤΟΓΡΑΦΙΑ ΑΚΟΛΟΥΘΟΥΜΕΝΗ ΑΠΟ ΔΙΗΘΗΣΗ ΣΕ ΦΟΡΤΙΣΜΕΝΗ ΣΤΙΒΑΛΑ

ΠΕΡΙΛΗΨΗ(57)

Η παρούσα εφεύρεση παρέχει μέθοδο ανάκτησης πολυπεπτιδίου που περιλαμβάνει την έκθεση σύνθεσης που περιλαμβάνει πολυπεπτίδιο σε αντιδραστήριο που δεσμεύεται με, ή τροποποιεί, το πολυπεπτίδιο, όπου το αντιδραστήριο είναι ακινητοποιημένο σε στερεά φάση, και μετά την διέλευση της σύνθεσης μέσω φίλτρου που φέρει φορτίο το οποίο είναι αντίθετο του φορτίου του αντιδραστήριου στην σύνθεση, έτσι ώστε να αφαιρεθεί το εκπλυμένο αντιδραστήριο από την σύνθεση.



3.2 ΕΥΡΕΤΗΡΙΟ ΤΡΟΠΟΠΟΙΗΜΕΝΩΝ ΕΥΡΩΠΑΪΚΩΝ Δ.Ε. ΣΥΜΦΩΝΑ ΜΕ ΤΟΝ ΑΡΙΘΜΟ ΔΗΜΟΣΙΕΥΣΗΣ

ΑΡ./ΗΜ.ΔΗΜ.Ε.Δ. (87)	ΔΙΚΑΙΟΥΧΟΣ (73)	ΤΙΤΛΟΣ ΕΦΕΥΡΕΣΗΣ (54)	ΑΡ.ΕΥΡ.Δ.Ε. (11)
<i>0998486 - 01/02/2012</i>	GENENTECH, INC.	ΑΝΑΚΤΗΣΗ ΠΡΩΤΕΪΝΗΣ ΜΕ ΧΡΩΜΑΤΟΓΡΑΦΙΑ ΑΚΟ- ΛΟΥΘΟΥΜΕΝΗ ΑΠΟ ΔΙΗΘΗΣΗ ΣΕ ΦΟΡΤΙΣΜΕΝΗ ΣΤΙΒΑΔΑ	3062673.B2
<i>1084080 - 15/02/2012</i>	CALGON CARBON CORPORATION	ΜΕΘΟΔΟΣ ΠΑΡΕΜΠΟΔΙΣΕΩΣ ΤΗΣ ΑΝΤΙΓΡΑΦΗΣ ΣΤΟ CRYPTOSPORIDIUM PARVUM ΜΕ ΤΗ ΧΡΗΣΙΜΟΠΟΙΗ- ΣΗ ΥΠΕΡΙΩΔΟΥΣ ΦΩΤΟΣ	3054729.B2
<i>1135300 - 01/02/2012</i>	CROWN PACKAGING TECHNOLOGY, INC.	ΚΑΠΑΚΙ ΜΕΤΑΛΛΙΝΟΥ ΔΟΧΕΙΟΥ (ΚΟΥΤΙΟΥ), ΜΙ- ΚΡΗΣ ΔΙΑΜΕΤΡΟΥ ΜΕ ΜΕΓΑΛΟ ΑΝΟΙΓΜΑ	3041245.B2
<i>1200733 - 15/02/2012</i>	WOBLEN, ALOYS	ΑΝΕΜΟΕΝΕΡΓΕΙΑΚΗ ΕΓΚΑΤΑΣΤΑΣΗ Μ' ΕΝΑ ΚΛΕΙ- ΣΤΟ ΨΥΚΤΙΚΟ ΚΥΚΛΩΜΑ	3046285.B2
<i>1460186 - 08/02/2012</i>	EASY SANITAIRY SOLUTIONS B.V.	ΤΡΙΓΩΝΙΚΗ ΕΣΧΑΡΑ ΑΠΟΧΕΤΕΥΣΕΩΣ	3058860.B2

**3.3 ΕΥΡΕΤΗΡΙΟ ΤΡΟΠΟΠΟΙΗΜΕΝΩΝ ΕΥΡΩΠΑΪΚΩΝ Δ.Ε. ΣΥΜΦΩΝΑ ΜΕ ΤΗΝ
ΑΛΦΑΒΗΤΙΚΗ ΣΕΙΡΑ ΤΩΝ ΔΙΚΑΙΟΥΧΩΝ**

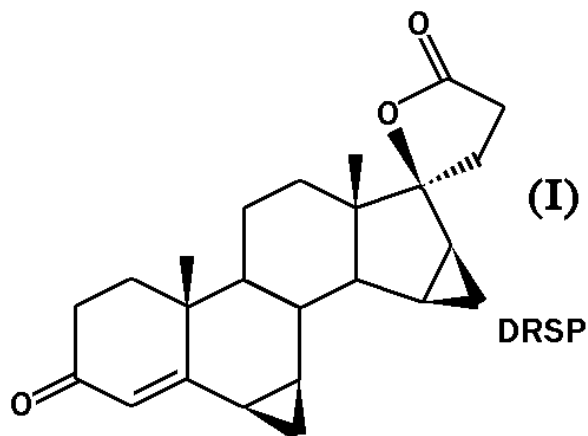
ΔΙΚΑΙΟΥΧΟΣ (73)	ΤΙΤΛΟΣ ΕΦΕΥΡΕΣΗΣ (54)	ΑΡ./ΗΜ.ΔΗΜ.Ε.Δ. (87)	ΑΡ.ΕΥΡ.Δ.Ε. (11)
<i>CALGON CARBON CORPORATION</i>	ΜΕΘΟΔΟΣ ΠΑΡΕΜΠΙΟΔΙΣΕΩΣ ΤΗΣ ΑΝΤΙΓΡΑΦΗΣ ΣΤΟ CRYPTOSPORIDIUM PARVUM ΜΕ ΤΗ ΧΡΗΣΙΜΟΠΟΙΗΣΗ ΥΠΕΡΙΩΔΟΥΣ ΦΩΤΟΣ	1084080 - 15/02/2012	3054729.B2
<i>CROWN PACKAGING TECHNOLOGY, INC.</i>	ΚΑΠΑΚΙ ΜΕΤΑΛΛΙΝΟΥ ΔΟΧΕΙΟΥ (ΚΟΥΤΙΟΥ), ΜΙΚΡΗΣ ΔΙΑΜΕΤΡΟΥ ΜΕ ΜΕΓΑΛΟ ΑΝΟΙΓΜΑ	1135300 - 01/02/2012	3041245.B2
<i>EASY SANITAIRY SOLUTIONS B.V.</i>	ΤΡΙΓΩΝΙΚΗ ΕΣΧΑΡΑ ΑΠΟΧΕΤΕΥΣΕΩΣ	1460186 - 08/02/2012	3058860.B2
<i>GENENTECH, INC.</i>	ΑΝΑΚΤΗΣΗ ΠΡΩΤΕΪΝΗΣ ΜΕ ΧΡΩΜΑΤΟΓΡΑΦΙΑ ΑΚΟΛΟΥΘΟΥΜΕΝΗ ΑΠΟ ΔΙΗΘΗΣΗ ΣΕ ΦΟΡΤΙΣΜΕΝΗ ΣΤΙΒΑΔΑ	0998486 - 01/02/2012	3062673.B2
<i>WOBEN, ALOYS</i>	ΑΝΕΜΟΕΝΕΡΓΕΙΑΚΗ ΕΓΚΑΤΑΣΤΑΣΗ Μ' ΕΝΑ ΚΛΕΙΣΤΟ ΨΥΚΤΙΚΟ ΚΥΚΛΩΜΑ	1200733 - 15/02/2012	3046285.B2

**4.1 ΑΝΑΚΟΙΝΩΣΗ ΓΙΑ ΚΑΤΑΘΕΣΗ ΜΕΤΑΦΡΑΣΗΣ ΠΕΡΙΟΡΙΣΜΕΝΩΝ
Ή ΑΝΑΚΛΙΘΕΝΤΩΝ ΕΥΡΩΠΑΪΚΩΝ Δ.Ε.**

ΑΡΙΘΜΟΣ ΕΥΡ. Δ.Ε. (11):3040127.B3
ΑΡΙΘ. ΕΛΛ. ΚΑΤΑΘΕΣΗΣ (21):20120400860
ΗΜΕΡ. ΕΛΛ. ΚΑΤΑΘΕΣΗΣ (22):18/04/2012
ΑΡΙΘ./ΗΜΕΡ. ΔΗΜΟΣΙΕΥΣΗΣ
ΕΥΡΩΠΑΪΚΟΥ ΔΙΠΛΩΜΑΤΟΣ(87):0918791 - 18/01/2012
ΑΡΙΘ./ΗΜΕΡ. ΔΗΜΟΣΙΕΥΣΗΣ
ΕΥΡΩΠΑΪΚΗΣ ΑΙΤΗΣΗΣ (86):97937562.3--11/08/1997
ΔΙΚΑΙΟΥΧΟΣ (73):1)Bayer Pharma Aktiengesellschaft
Mullerstrasse 178, 13353 Berlin, ΓΕΡΜΑΝΙΑ
ΣΥΜΒ. ΠΡΟΤΕΡΑΙΟΤΗΤΕΣ (30):19633685-12/08/1996-DE
ΕΦΕΥΡΕΤΗΣ (72):1)MOHR, Jorg-Thorsten
2)NICKISCH, Klaus
ΕΙΔΙΚΟΣ ΠΛΗΡΕΞΟΥΣΙΟΣ (74):ΣΙΩΤΟΥ ΔΙΚΑΤΕΡΙΝΗ
Πατησίων 122, 11257 ΑΘΗΝΑ
ΑΝΤΙΚΛΗΤΟΣ (74):ΣΙΩΤΟΥ ΔΙΚΑΤΕΡΙΝΗ
Πατησίων 122,11257 ΑΘΗΝΑ
ΤΙΤΛΟΣ ΕΦΕΥΡΕΣΗΣ (54):ΔΙΑΔΙΚΑΣΙΑ ΓΙΑ ΤΗΝ ΠΑΡΑΓΩΓΗ
DROSPIRENON ΚΑΙ ΕΝΔΙΑΜΕΣΩΝ
ΠΡΟΪΟΝΤΩΝ ΤΗΣ

ΠΕΡΙΛΗΨΗ(57)

Η εφεύρεση αναφέρεται σε μία μέθοδο για την παρασκευή της drospirenon (6β,7β,15β,16β-διμεθυλένιο-3-οξο-17α-πρεγν-4-εν-21,17-καρβολακτόνης, DR-SP) (I) και 17α-(3-υδροξυ-1-προπυλ)6β,7β,15β,16β-διμεθυλένιο-5β-ανδροσταν-3β,5,17β-τριόλης (ZK 92836) και 6β,7β,15β,16β-διμεθυλένιο-5β-υδροξυ-3-οξο-17α-ανδροσταν-21,17-καρβολακτόνης (ZK 90965) που χρησιμοποιούνται ως ενδιάμεσα προϊόντα στη διαδικασία.



**4.2 ΕΥΡΕΤΗΡΙΟ ΠΕΡΙΟΡΙΣΜΕΝΩΝ Ή ΑΝΑΚΛΙΘΕΝΤΩΝ ΕΥΡΩΠΑΪΚΩΝ Δ.Ε. ΣΥΜΦΩΝΑ
ΜΕ ΤΟΝ ΑΡΙΘΜΟ ΔΗΜΟΣΙΕΥΣΗΣ**

ΑΡ./ΗΜ.ΔΗΜ.Ε.Δ. (87)	ΔΙΚΑΙΟΥΧΟΣ (73)	ΤΙΤΛΟΣ ΕΦΕΥΡΕΣΗΣ (54)	ΑΡ.ΕΥΡ.Δ.Ε. (11)
<i>0918791 - 18/01/2012</i>	BAYER PHARMA AKTIENGESELLSCHAFT	ΔΙΑΔΙΚΑΣΙΑ ΓΙΑ ΤΗΝ ΠΑΡΑΓΩΓΗ DROSPIRENON ΚΑΙ ΕΝΔΙΑΜΕΣΩΝ ΠΡΟΪΟΝΤΩΝ ΤΗΣ	3040127.B3

**4.3 ΕΥΡΕΤΗΡΙΟ ΠΕΡΙΟΡΙΣΜΕΝΩΝ Ή ΑΝΑΚΛΙΘΕΝΤΩΝ ΕΥΡΩΠΑΪΚΩΝ Δ.Ε. ΣΥΜΦΩΝΑ ΜΕ ΤΗΝ
ΑΛΦΑΒΗΤΙΚΗ ΣΕΙΡΑ ΤΩΝ ΔΙΚΑΙΟΥΧΩΝ**

ΔΙΚΑΙΟΥΧΟΣ (73)	ΤΙΤΛΟΣ ΕΦΕΥΡΕΣΗΣ (54)	ΑΡ./ΗΜ.ΔΗΜ.Ε.Δ. (87)	ΑΡ.ΕΥΡ.Δ.Ε. (11)
<i>BAYER PHARMA AKTIENGESELLS- CHAFT</i>	ΔΙΑΔΙΚΑΣΙΑ ΓΙΑ ΤΗΝ ΠΑΡΑΓΩΓΗ DROSPIRENON ΚΑΙ ΕΝΔΙΑΜΕΣΩΝ ΠΡΟΪΟΝΤΩΝ ΤΗΣ	0918791 - 18/01/2012	3040127.B3

**5.2 ΑΝΑΚΛΗΣΕΙΣ ΑΠΟ ΕΓΔΕ ΧΟΡΗΓΗΘΕΝΤΩΝ ΕΥΡΩΠΑΪΚΩΝ
ΔΙΠΛΩΜΑΤΩΝ ΕΥΡΕΣΙΤΕΧΝΙΑΣ
(ΚΑΤΑΤΕΘΕΙΣΕΣ ΜΕΤΑΦΡΑΣΕΙΣ ΣΤΟΝ ΟΒΙ)**

(11) ΑΡΙΘΜΟΣ ΕΥΡ. Δ.Ε.:	3052065
(21) ΑΡΙΘ. ΕΛΛ. ΚΑΤΑΘΕΣΗΣ:	20040404593
ΗΜΕΡ. ΑΠΟΦΑΣΗΣ ΕΓΔΕ:	07/01/2012

(11) ΑΡΙΘΜΟΣ ΕΥΡ. Δ.Ε.:	3052865
(21) ΑΡΙΘ. ΕΛΛ. ΚΑΤΑΘΕΣΗΣ:	20050400803
ΗΜΕΡ. ΑΠΟΦΑΣΗΣ ΕΓΔΕ:	12/09/2011

(11) ΑΡΙΘΜΟΣ ΕΥΡ. Δ.Ε.:	3057675
(21) ΑΡΙΘ. ΕΛΛ. ΚΑΤΑΘΕΣΗΣ:	20060401740
ΗΜΕΡ. ΑΠΟΦΑΣΗΣ ΕΓΔΕ:	19/07/2011

(11) ΑΡΙΘΜΟΣ ΕΥΡ. Δ.Ε.:	3064079
(21) ΑΡΙΘ. ΕΛΛ. ΚΑΤΑΘΕΣΗΣ:	20070403745
ΗΜΕΡ. ΑΠΟΦΑΣΗΣ ΕΓΔΕ:	26/03/2012

(11) ΑΡΙΘΜΟΣ ΕΥΡ. Δ.Ε.:	3064525
(21) ΑΡΙΘ. ΕΛΛ. ΚΑΤΑΘΕΣΗΣ:	20080400326
ΗΜΕΡ. ΑΠΟΦΑΣΗΣ ΕΓΔΕ:	14/03/2012

(11) ΑΡΙΘΜΟΣ ΕΥΡ. Δ.Ε.:	3070937
(21) ΑΡΙΘ. ΕΛΛ. ΚΑΤΑΘΕΣΗΣ:	20100400016
ΗΜΕΡ. ΑΠΟΦΑΣΗΣ ΕΓΔΕ:	24/11/2011

ΜΕΡΟΣ Γ΄

**ΜΕΤΑΒΟΛΕΣ - ΕΚΠΤΩΣΕΙΣ
ΑΝΑΚΛΗΣΕΙΣ ΕΚΠΤΩΣΕΩΝ**

Κ Ε Φ Α Λ Α Ι Ο 1
ΜΕΤΑΒΟΛΕΣ

ΑΙΤΗΣΕΙΣ ΔΙΠΛΩΜΑΤΩΝ ΕΥΡΕΣΙΤΕΧΝΙΑΣ

<i>ΑΡ. ΑΙΤ. Δ.Ε.</i>	<i>ΑΔΕΙΑ ΕΚΜΕΤΑΛΛΕΥΣΗΣ</i>
20100100552	Ο κ. Αργύριος Παπαδόπουλος δικαιούχος της υπ' αριθμ. 20100100552 αίτησης Διπλώματος Ευρεσιτεχνίας παραχώρησε αποκλειστική άδεια εκμετάλλευσης στην εταιρεία «IDECO – Αργύριος Παπαδόπουλος - Ελευθερία Φερφελή Εταιρεία Περιορισμένης Ευθύνης με δ.τ. «IDECO» που εδρεύει εις 10ο χλμ. Εθνικής Οδού Βέροιας-Θεσσαλονίκης, Κουλούρα, 59100 Βέροια Ημαθίας.
<i>ΑΡ. ΑΙΤ. Δ.Ε.</i>	<i>ΠΑΡΑΙΤΗΣΕΙΣ</i>
20080100656	Ο δικαιούχος κ. Λάζαρος Χαλδούπης παραιτείται από όλα τα δικαιώματά του που απορρέουν από την υπ' αριθμ. 20080100656 αίτηση Διπλώματος Ευρεσιτεχνίας.
20100100218	Ο δικαιούχος κ. Λάζαρος Χαλδούπης παραιτείται από όλα τα δικαιώματά του που απορρέουν από την υπ' αριθμ. 20100100218 αίτηση Διπλώματος Ευρεσιτεχνίας.

ΔΙΠΛΩΜΑΤΑ ΕΥΡΕΣΙΤΕΧΝΙΑΣ

<i>ΑΡ. Δ.Ε.</i>	<i>ΔΗΛΩΣΗ ΣΥΝΑΙΝΕΣΗΣ ΓΙΑ ΑΔΕΙΑ ΕΚΜΕΤΑΛΛΕΥΣΗΣ</i>
1003419	Οι κ.κ. Αγατζίνη-Λεονάρδου Στυλιανή (κατά ποσοστό 50%), Ουσταδάκης Πασχάλης (κατά ποσοστό 25%) και Ζαφειράτος Ιωάννης (κατά ποσοστό 25%) συνδικαιούχοι του υπ' αριθμ. 1003419 Διπλώματος Ευρεσιτεχνίας δήλωσαν ότι με βάση το άρθρο 12 παρ. 5 & 6 του Ν. 1733/1987 συναινούν στην παραχώρηση άδειας εκμετάλλευσης με ή χωρίς αποκλειστικότητα έναντι αποζημίωσης.
<i>ΑΡ. Δ.Ε.</i>	<i>ΑΛΛΑΓΗ ΕΠΩΝΥΜΙΑΣ</i>
1004311	Η δικαιούχος εταιρεία “ALSTOM Power Boiler GmbH” δικαιούχος του υπ' αριθμ. 1004311 πιστοποιητικού Διπλώματος Ευρεσιτεχνίας μετέβαλε την επωνυμία της σε : “ALSTOM Power Systems GmbH.”
1004364	Η δικαιούχος εταιρεία “ALSTOM Power Boiler GmbH” δικαιούχος του υπ' αριθμ. 1004364 πιστοποιητικού Διπλώματος Ευρεσιτεχνίας μετέβαλε την επωνυμία της σε : “ALSTOM Power Systems GmbH.”
<i>ΑΡ. Δ.Ε.</i>	<i>ΑΛΛΑΓΗ ΔΙΕΥΘΥΝΣΗΣ</i>
1006741	Ο δικαιούχος κ. Ευάγγελος Σταματίου του υπ' αριθμ. 1006741 Διπλώματος Ευρεσιτεχνίας άλλαξε την διεύθυνσή του από: Σου Συντάγματος 7, 42100 Τρίκαλα σε: Μεγάλα Καλύβια, 42030 Τρίκαλα.
1006886	Ο δικαιούχος κ. Ευάγγελος Σταματίου του υπ' αριθμ. 1006886 Διπλώματος Ευρεσιτεχνίας άλλαξε την διεύθυνσή του από: Σου Συντάγματος 7, 42100 Τρίκαλα σε: Μεγάλα Καλύβια, 42030 Τρίκαλα.

<i>ΑΡ. Δ.Ε.</i>	<i>ΜΕΤΑΒΙΒΑΣΕΙΣ</i>
1004311	Η δικαιούχος εταιρεία “ALSTOM Power Systems GmbH” (μετά από αλλαγή επωνυμίας της ALSTOM Power Boiler GmbH) μεταβίβασε όλα τα δικαιώματά της που απορρέουν από το υπ’ αριθμ. 1004311 Δίπλωμα Ευρεσιτεχνίας στην εταιρεία “ALSTOM Technology Ltd” που εδρεύει εις Brown Boveri Strasse 7, CH-5400, Baden, Switzerland, η οποία αποτελεί την νέα δικαιούχο.
1004364	Η δικαιούχος εταιρεία “ALSTOM Power Systems GmbH” (μετά από αλλαγή επωνυμίας της ALSTOM Power Boiler GmbH) μεταβίβασε όλα τα δικαιώματά της που απορρέουν από το υπ’ αριθμ. 1004364 Δίπλωμα Ευρεσιτεχνίας στην εταιρεία “ALSTOM Technology Ltd” που εδρεύει εις Brown Boveri Strasse 7, CH-5400, Baden, Switzerland, η οποία αποτελεί την νέα δικαιούχο.

ΠΙΣΤΟΠΟΙΗΤΙΚΑ ΥΠΟΔΕΙΓΜΑΤΟΣ ΧΡΗΣΙΜΟΤΗΤΑΣ

<i>ΑΡ. Π.Υ.Χ.</i>	<i>ΑΛΛΑΓΗ ΔΙΕΥΘΥΝΣΗΣ</i>
2002800	Ο δικαιούχος κ. Ευάγγελος Σταματίου του υπ’ αριθμ. 2002800 Πιστοποιητικού Υποδείγματος Χρησιμότητας άλλαξε την διεύθυνσή του από: 5ου Συντάγματος 7, 42100 Τρίκαλα σε: Μεγάλα Καλύβια, 42030 Τρίκαλα.
2002802	Ο δικαιούχος κ. Ευάγγελος Σταματίου του υπ’ αριθμ. 2002802 Πιστοποιητικού Υποδείγματος Χρησιμότητας άλλαξε την διεύθυνσή του από: 5ου Συντάγματος 7, 42100 Τρίκαλα σε: Μεγάλα Καλύβια, 42030 Τρίκαλα.
2002831	Ο δικαιούχος κ. Ευάγγελος Σταματίου του υπ’ αριθμ. 2002831 Πιστοποιητικού Υποδείγματος Χρησιμότητας άλλαξε την διεύθυνσή του από: 5ου Συντάγματος 7, 42100, Τρίκαλα σε: Μεγάλα Καλύβια, 42030 Τρίκαλα.

ΕΥΡΩΠΑΪΚΑ ΔΙΠΛΩΜΑΤΑ ΕΥΡΕΣΙΤΕΧΝΙΑΣ

<i>ΑΡ. Ε.Δ.Ε.</i>	<i>ΜΕΤΑΒΙΒΑΣΕΙΣ</i>
3036669	Η δικαιούχος εταιρεία “SK Holdings Co., Ltd.” μεταβίβασε όλα τα δικαιώματά της που απορρέουν από το υπ’ αριθμ. 3036669 πιστοποιητικό κατάθεσης μετάφρασης Ευρωπαϊκού Δ.Ε. στην εταιρεία “SK Biopharmaceuticals Co., Ltd.” που εδρεύει εις 99 Seorin-dong, Jongro-gu, Seoul 110-110, Republic of Korea, η οποία αποτελεί την νέα δικαιούχο.
3037403	Η δικαιούχος εταιρεία “Adalbert-Raps-Stiftung” μεταβίβασε όλα τα δικαιώματά της που απορρέουν από το υπ’ αριθμ. 3037403 πιστοποιητικό κατάθεσης μετάφρασης Ευρωπαϊκού Δ.Ε. στην εταιρεία “RAPS GmbH & Co.Kg ” που εδρεύει εις Adalbert-Raps-Strasse 1, 95326 Kulmbach, Germany, η οποία αποτελεί την νέα δικαιούχο.
3037773	Η δικαιούχος εταιρεία “SK Holdings Co., Ltd” μεταβίβασε όλα τα δικαιώματά της που απορρέουν από το υπ’ αριθμ. 3037773 πιστοποιητικό κατάθεσης μετάφρασης Ευρωπαϊκού Δ.Ε. στην εταιρεία “SK Biopharmaceuticals Co., Ltd.” που εδρεύει εις 99 Seorin-dong, Jongro-gu, Seoul 110-110, Republic of Korea, η οποία αποτελεί την νέα δικαιούχο.
3038976	Η δικαιούχος εταιρεία “SK Holdings Co., Ltd” μεταβίβασε όλα τα δικαιώματά της που απορρέουν από το υπ’ αριθμ. 3038976 πιστοποιητικό κατάθεσης μετάφρασης Ευρωπαϊκού Δ.Ε. στην εταιρεία “SK Biopharmaceuticals Co., Ltd.” που εδρεύει εις 99 Seorin-dong, Jongro-gu, Seoul 110-110, Republic of Korea, η οποία αποτελεί την νέα δικαιούχο.
3052261	Η δικαιούχος εταιρεία “Aeris Therapeutics, Inc.” μεταβίβασε όλα τα δικαιώματά της που απορρέουν από το υπ’ αριθμ. 3052261 πιστοποιητικό κατάθεσης μετάφρασης Ευρωπαϊκού Δ.Ε. στην εταιρεία “Aeris Therapeutic, Llc ” που εδρεύει εις 10K Gill Street, Woburn, MA 01801, U.S.A., η οποία αποτελεί την νέα δικαιούχο.
3060300	Η δικαιούχος εταιρεία “BESINS Manufacturing Belgium” (μετά από αλλαγή επωνυμίας της εταιρείας Besins International Belgique) μεταβίβασε όλα τα δικαιώματά της που απορρέουν από το υπ’ αριθμ. 3060300 πιστοποιητικό κατάθεσης μετάφρασης Ευρωπαϊκού Δ.Ε. στην εταιρεία “Besins Healthcare Luxembourg Sarl ” που εδρεύει εις 67, Boulevard Grande-Duchesse Charlotte, L-1331 Luxembourg, Grand-Duché du Luxembourg, η οποία αποτελεί την νέα δικαιούχο.

3063221	Η δικαιούχος εταιρεία “ALSTOM Power Systems GmbH” (μετά από αλλαγή επωνυμίας της ALSTPM Power Boiler GmbH) μεταβίβασε όλα τα δικαιώματά της που απορρέουν από το υπ’ αριθμ. 3063221 πιστοποιητικό κατάθεσης μετάφρασης Ευρωπαϊκού Δ.Ε. στην εταιρεία “ALSTOM Technology Ltd” που εδρεύει εις Brown Boveri Strasse 7, CH-5400 Baden, Switzerland, η οποία αποτελεί την νέα δικαιούχο.
3063408	Η δικαιούχος εταιρεία “Eastman Chemical Company” μεταβίβασε όλα τα δικαιώματά της που απορρέουν από το υπ’ αριθμ. 3063408 πιστοποιητικό κατάθεσης μετάφρασης Ευρωπαϊκού Δ.Ε. στην εταιρεία “Grupo Petrotex, S.A. de C.V.” που εδρεύει εις Ricardo Margain 444, Torre sur, Piso 16, Col Valle del Campestre, 66265 San Pedro Garza Garcia, Nuevo Leon (81) 8745 1500, Mexico, η οποία αποτελεί την νέα δικαιούχο.
3068743	Η εταιρεία “Pandrol Limited” (συνδικαιούχος με τις εταιρίες Voestalpine Weichensysteme, Vae GmbH, Voestalpine Bwg GmbH & Co. Kg) μεταβίβασε όλα τα εξ’ αδιαίρετου δικαιώματά της δικαιώματά της που απορρέουν από το υπ’ αριθμ. 3068743 πιστοποιητικό κατάθεσης μετάφρασης Ευρωπαϊκού Δ.Ε. κατ’ ισομέρεια στις εταιρίες: “Voestalpine Weichensysteme GmbH” που εδρεύει εις Alpinestrasse 1, 8740, Zeltweg, Austria, “Vae GmbH” που εδρεύει εις Rottenturmstrasse 5-9, 1010 Wien, Austria, και “Voestalpine Bwg GmbH & Co Kg” που εδρεύει εις Alte Wetzlarer Strasse 55, 35510 Butzbach, Germany, οι οποίες αποτελούν τις νέες συνδικαιούχους κατά το 1/3 η καθεμία επί του ανωτέρω διπλώματος.
3076334	Η δικαιούχος εταιρεία “Galapagos SAS” μεταβίβασε όλα τα δικαιώματά της που απορρέουν από το υπ’ αριθμ. 3076334 πιστοποιητικό κατάθεσης μετάφρασης Ευρωπαϊκού Δ.Ε. στην εταιρεία “Galapagos NV” που εδρεύει εις Industriepark Mechelen Noord, Generaal De Wittelaan L11 A3, 2800 Mechelen, Belgium, η οποία αποτελεί την νέα δικαιούχο.
ΑΡ. Ε.Δ.Ε.	ΑΛΛΑΓΗ ΔΙΕΥΘΥΝΣΗΣ
3028187	Η εταιρεία “Variomed Ag” δικαιούχος του υπ’ αριθμ. 3028187 πιστοποιητικού κατάθεσης μετάφρασης Ευρωπαϊκού Δ.Ε. άλλαξε την διεύθυνσή της από : Gagozstrasse 51, 9496 Balzers Liechtenstein σε : Gärten 71, 9496 Balzers Liechtenstein.
3060300	Η εταιρεία “BESINS Manufacturing Belgium” (μετά από αλλαγή επωνυμίας της Besins International Belgique) δικαιούχος του υπ’ αριθμ. 3060300 πιστοποιητικού κατάθεσης μετάφρασης Ευρωπαϊκού Δ.Ε. άλλαξε την διεύθυνσή της από : Rue Vilain XIII, 19, 1000 Brussels, Belgium (επίσημη έδρα) & Groot Bijgaardenstraat, 128, 1620 Brogenbos, Belgium (επαγγελματική έδρα) σε : 287 Avenue Louise, 1050, Brussels, Belgium.
3061908	Η εταιρεία “Variomed Ag” δικαιούχος του υπ’ αριθμ. 3061908 πιστοποιητικού κατάθεσης μετάφρασης Ευρωπαϊκού Δ.Ε. άλλαξε την διεύθυνσή της από : Gagozstrasse 51, 9496 Balzers, Liechtenstein σε : Gärten 71, 9496 Balzers, Liechtenstein.
3063408	Η εταιρεία “Eastman Chemical Company” δικαιούχος του υπ’ αριθμ. 3063408 πιστοποιητικού κατάθεσης μετάφρασης Ευρωπαϊκού Δ.Ε. άλλαξε την διεύθυνσή της από : 100 North Eastman Road, Kingsport, TN 37660, U.S.A. σε: 200 South Wilcox Drive, Kingsport, Tennessee 37660, U.S.A.
3063256	Η εταιρεία “Surrey Aquatechnology Limited” δικαιούχος του υπ’ αριθμ. 3063256 πιστοποιητικού κατάθεσης μετάφρασης Ευρωπαϊκού Δ.Ε. άλλαξε την διεύθυνσή της από : Senate House University of Surrey, Guildford Surrey GU2 7XH, United Kingdom σε : Bramley House, The Guildway, Old Protsmouth Way, Guildford, Surrey GU3 1LR, United Kingdom.
ΑΡ. Ε.Δ.Ε.	ΑΛΛΑΓΗ ΕΔΡΑΣ
3036310	Η εταιρεία “Merz Aesthetics, Inc.” (μετά από αλλαγή επωνυμίας της BioForm Medical, Inc.) δικαιούχος του υπ’ αριθμ. 3036310 πιστοποιητικού κατάθεσης μετάφρασης Ευρωπαϊκού Δ.Ε. άλλαξε την έδρα της από: 19660 Killarney Way, Brookfield, Wisconsin 53045, U.S.A. σε : 1875 South Grant Street, Suite 200, San Mateo, California, U.S.A.
3063380	Η εταιρεία “RE.LE.VI. S.r.l.” (μετά από αλλαγή επωνυμίας της Tuono S.r.l.) δικαιούχος του υπ’ αριθμ. 3063380 πιστοποιητικού κατάθεσης μετάφρασης Ευρωπαϊκού Δ.Ε. άλλαξε την έδρα της από: Piazzale Luigi Cadorna no.4, Milano, Italy σε : Via Postumia 1, 46040, Rodigo-Mantova, Italy.
3068743	Η εταιρεία “Voestalpine Bwg GmbH & Co. Kg” (μετά από αλλαγή επωνυμίας της Vae Eisenbahnsysteme GmbH) (συνδικαιούχος με τις εταιρίες Pandrol Limited, Voestalpine Weichensysteme GmbH & Co. Kg, Vae GmbH) του υπ’ αριθμ. 3038743 πιστοποιητικού κατάθεσης μετάφρασης Ευρωπαϊκού Δ.Ε. άλλαξε την έδρα της από: Wetzlarer Strasse 101, 35510 Butzbach, Germany σε : Alte Wetzlarer Strasse 55, 35510 Butzbach, Germany.
3073299	Η εταιρεία “RE.LE.VI. S.r.l.” (μετά από αλλαγή επωνυμίας της Tuono S.r.l.) δικαιούχος του υπ’ αριθμ. 3073299 πιστοποιητικού κατάθεσης μετάφρασης Ευρωπαϊκού Δ.Ε. άλλαξε την έδρα της από: Piazzale Luigi Cadorna no.4, Milano, Italy σε : Via Postumia 1, 46040, Rodigo-Mantova, Italy.

<i>ΑΡ. Ε.Δ.Ε.</i>	<i>ΑΛΛΑΓΗ ΝΟΜΙΚΗΣ ΜΟΡΦΗΣ</i>
3063380	Η εταιρεία “RE.LE.VI. S.r.l.” (μετά από αλλαγή επωνυμίας της Tuono S.r.l.) δικαιούχος του υπ’αριθμ. 3063380 πιστοποιητικού κατάθεσης μετάφρασης Ευρωπαϊκού Δ.Ε. μετέβαλε την νομική της μορφή σε : “RE.LE.VI. S.p.A.”
3073299	Η εταιρεία “RE.LE.VI. S.r.l.” (μετά από αλλαγή επωνυμίας της Tuono S.r.l.) δικαιούχος του υπ’αριθμ. 3073299 πιστοποιητικού κατάθεσης μετάφρασης Ευρωπαϊκού Δ.Ε. μετέβαλε την νομική της μορφή σε : “RE.LE.VI. S.p.A.”
<i>ΑΡ. Ε.Δ.Ε.</i>	<i>ΑΛΛΑΓΗ ΕΠΩΝΥΜΙΑΣ</i>
3034617	Η εταιρεία “Eurand S.p.A.” δικαιούχος του υπ’αριθμ. 3034617 πιστοποιητικού κατάθεσης μετάφρασης Ευρωπαϊκού Δ.Ε. μετέβαλε την επωνυμία της σε : “Aptalis Pharma S.r.l.”
3036310	Η εταιρεία “Bioform Inc.” δικαιούχος του υπ’αριθμ. 3036310 πιστοποιητικού κατάθεσης μετάφρασης Ευρωπαϊκού Δ.Ε. μετέβαλε την επωνυμία της σε : “BioForm Medical, Inc”
3036310	Η εταιρεία “BioForm Medican Inc.” (μετά από αλλαγή επωνυμίας της Bioform Inc.) δικαιούχος του υπ’αριθμ. 3036310 πιστοποιητικού κατάθεσης μετάφρασης Ευρωπαϊκού Δ.Ε. μετέβαλε την επωνυμία της σε : “Merz Aesthetics, Inc.”
3038661	Η εταιρεία “Eurand S.p.A.” δικαιούχος του υπ’αριθμ. 3038661 πιστοποιητικού κατάθεσης μετάφρασης Ευρωπαϊκού Δ.Ε. μετέβαλε την επωνυμία της σε : “Aptalis Pharma S.r.l.”
3048139	Η εταιρεία “Axcan Pharma Inc.” δικαιούχος του υπ’αριθμ. 3048139 πιστοποιητικού κατάθεσης μετάφρασης Ευρωπαϊκού Δ.Ε. μετέβαλε την επωνυμία της σε : “Aptalis Pharma Canada Inc”
3060300	Η εταιρεία “Besins International Belgique” δικαιούχος του υπ’αριθμ. 3060300 πιστοποιητικού κατάθεσης μετάφρασης Ευρωπαϊκού Δ.Ε. μετέβαλε την επωνυμία της σε: “BESINS Manufacturing Belgium”
3063221	Η εταιρεία “ALSTOM Power Boiler GmbH” δικαιούχος του υπ’αριθμ. 3063221 πιστοποιητικού κατάθεσης μετάφρασης Ευρωπαϊκού Δ.Ε. μετέβαλε την επωνυμία της σε: “ALSTOM Power Systems GmbH”
3063380	Η εταιρεία “Tuono Srl” (μετά από συγχώνευση με την εταιρεία RE.LE.VI. S.p.a.) δικαιούχος του υπ’αριθμ. 3063380 πιστοποιητικού κατάθεσης μετάφρασης Ευρωπαϊκού Δ.Ε. μετέβαλε την επωνυμία της σε : “RE.LE.VI. S.r.l.”
3064437	Η εταιρεία “Eurand S.p.A.” δικαιούχος του υπ’αριθμ. 3064437 πιστοποιητικού κατάθεσης μετάφρασης Ευρωπαϊκού Δ.Ε. μετέβαλε την επωνυμία της σε : “Aptalis Pharma S.r.l.”
3068743	Η εταιρεία “Vae Eisenbahnsysteme GmbH” (συνδικαιούχος με τις εταιρίες Pandrol Limited, Voestalpine Bwg GmbH & Co. Kg, Vae GmbH) του υπ’αριθμ. 3068743 πιστοποιητικού κατάθεσης μετάφρασης Ευρωπαϊκού Δ.Ε. μετέβαλε την επωνυμία της σε : “Voestalpine Weichensysteme GmbH”
3069958	Η εταιρεία “SuperGen, Inc.” (συνδικαιούχος με το The Arizona Board of Regents on behalf of the University of Arizona) του υπ’αριθμ. 3069958 πιστοποιητικού κατάθεσης μετάφρασης Ευρωπαϊκού Δ.Ε. μετέβαλε την επωνυμία της λόγω συγχώνευσης σε : “Astex Pharmaceuticals, Inc”
3073299	Η εταιρεία “Tuono Srl” (μετά από συγχώνευση με την εταιρεία RE.LE.VI. S.p.a.) δικαιούχος του υπ’αριθμ. 3073299 πιστοποιητικού κατάθεσης μετάφρασης Ευρωπαϊκού Δ.Ε. μετέβαλε την επωνυμία της σε : “RE.LE.VI. S.r.l.”
3073395	Η εταιρεία “African Explosives Limited” δικαιούχος του υπ’αριθμ. 3073395 πιστοποιητικού κατάθεσης μετάφρασης Ευρωπαϊκού Δ.Ε. μετέβαλε την επωνυμία της σε: “AelMiningServicesLimited.”
<i>ΑΡ. Ε.Δ.Ε.</i>	<i>ΣΥΓΧΩΝΕΥΣΕΙΣ</i>
3046450	Η εταιρεία “F.L. Smidth Airtech A/S” δικαιούχος του υπ’ αριθμ. 3046450 πιστοποιητικού κατάθεσης μετάφρασης Ευρωπαϊκού Δ.Ε. συγχωνεύτηκε στην εταιρεία με την επωνυμία “FLSmidth A/S” που εδρεύει εις Vigerslev Alle 77, DK-2500 Valby, Denmark, η οποία αποτελεί την νέα δικαιούχο.
3063380	Η εταιρεία “RE.LE.VI. Spa” δικαιούχος του υπ’ αριθμ. 3063380 πιστοποιητικού κατάθεσης μετάφρασης Ευρωπαϊκού Δ.Ε. συγχωνεύτηκε στην εταιρεία “Tuono Srl” που εδρεύει εις Piazzale Luigi Cadorna no.4, Milano, Italy, η οποία αποτελεί την νέα δικαιούχο.
3073299	Η εταιρεία “RE.LE.VI. Spa” δικαιούχος του υπ’ αριθμ. 3073299 πιστοποιητικού κατάθεσης μετάφρασης Ευρωπαϊκού Δ.Ε. συγχωνεύτηκε στην εταιρεία “Tuono Srl” που εδρεύει εις Piazzale Luigi Cadorna no.4, Milano, Italy, η οποία αποτελεί την νέα δικαιούχο.

3074694

Η εταιρεία “C.J. Winter Machine Technologies, Inc.” δικαιούχος του υπ’ αριθμ. 3074694 πιστοποιητικού κατάθεσης μετάφρασης Ευρωπαϊκού Δ.Ε. συγχωνεύτηκε στην εταιρεία με την επωνυμία “Brinkman Products, Inc.” που εδρεύει εις 167 Armes Street, Rochester, NY 14611, U.S.A., η οποία αποτελεί την νέα δικαιούχο.

Κ Ο Ι Ν Ο Π Ο Ι Η Σ Ε Ι Σ

Επίσης κοινοποιήθηκαν στον Ο.Β.Ι. οι παρακάτω μεταβολές που συντελέστηκαν κατά την Ευρωπαϊκή φάση ενώπιον του ΕΓΔΕ :

<i>ΑΡ. ΕΛΕ.</i>	<i>ΑΛΛΑΓΗ ΔΙΕΥΘΥΝΣΗΣ</i>
3077425	Το “Arizona Board of Regents, Acting on Behalf of the University of Arizona” δικαιούχος του υπ’ αριθμ. 3077425 πιστοποιητικού κατάθεσης μετάφρασης Ευρωπαϊκού Δ.Ε. άλλαξε την διεύθυνσή του από : 1515 North Campbell Avenue, Tucson, Arizona 85721, U.S.A. σε : 888 N. Euclid Ave., Rm. 204, Tucson, Arizona 85721, U.S.A.
3077629	Η εταιρεία “Sucampo Ag” δικαιούχος του υπ’ αριθμ. 3077629 πιστοποιητικού κατάθεσης μετάφρασης Ευρωπαϊκού Δ.Ε. άλλαξε την διεύθυνσή του από : Graben 5, 6300 Zug, Switzerland σε : Baarerstrasse 14, 6300 Zug, Switzerland.
<i>ΑΡ. Ε.Δ.Ε.</i>	<i>ΜΕΤΑΒΙΒΑΣΕΙΣ</i>
3075948	Η δικαιούχος εταιρεία “4SC Ag” μεταβίβασε όλα τα δικαιώματά της που απορρέουν από το υπ’ αριθμ. 3075948 πιστοποιητικό κατάθεσης μετάφρασης Ευρωπαϊκού Δ.Ε. στην εταιρεία “ 4SC Discovery GmbH” που εδρεύει εις Am Klopferspitz 19a, 82152 Planegg-Martinsried, Germany, η οποία αποτελεί την νέα δικαιούχο.

Κ Ε Φ Α Λ Α Ι Ο 2

ΕΚΠΤΩΣΕΙΣ - ΑΝΑΚΛΗΣΕΙΣ ΕΚΠΤΩΣΕΩΝ

ΕΠΑΝΑΛΗΨΗ ΔΗΜΟΣΙΕΥΣΗΣ

Κατ' εφαρμογή των άρθρων 16 § 1,2 και 24 του Ν. 1733/1987 "Μεταφορά τεχνολογίας, εφευρέσεις και τεχνολογική καινοτομία" (ΦΕΚ 171, Α), οι κάτωθι πράξεις εκπτώσεων και ανακλήσεων δημοσιεύτηκαν και γνωστοποιήθηκαν στο κοινό με το Ε.Δ.Β.Ι. "Τεύχος ΕΚΠΤΩΣΕΩΝ ΚΑΙ ΑΝΑΚΛΗΣΕΩΝ" στις 3 Μαΐου 2012.

Η παρούσα δημοσίευση είναι επανάληψη της προαναφερόμενης δημοσίευσης προς διευκόλυνση του κοινού.

Ε Κ Π Τ Ω Σ Ε Ι Σ

Αρ. Πρωτ. Γ.Δ. : 321

ΗΜΕΡΟΜΗΝΙΑ : 03/05/2012

Έχοντας υπόψη τις διατάξεις :

α. των άρθρων 16 παρ. 1, 2 και 24 του Ν.1733/1987 " Μεταφορά τεχνολογίας, εφευρέσεις και τεχνολογική καινοτομία " (ΦΕΚ 171, Α' της 22.09.1987) και

β. του άρθρου 17 του Π.Δ. 77/1988 "Διατάξεις εφαρμογής της σύμβασης για την χορήγηση ευρωπαϊκών διπλωμάτων ευρεσιτεχνίας που κυρώθηκε με τον νόμο 1607/1986" (ΦΕΚ 33, Α' της 25.02.1988 και

γ. τη διαπίστωση μη καταβολής των ετησίων τελών εντός των νομίμων προθεσμιών

Α Π Ο Φ Α Σ Ι Ζ Ο Υ Μ Ε

Εκπίπτουν από τα δικαιώματα που απορρέουν α) από τις αιτήσεις για χορήγηση Διπλωμάτων Ευρεσιτεχνίας και Πιστοποιητικών Υποδείγματος Χρησιμότητας, β) από τα χορηγηθέντα Διπλώματα Ευρεσιτεχνίας και Πιστοποιητικά Υποδείγματος Χρησιμότητας καθώς και γ) από τα Πιστοποιητικά Κατάθεσης Μετάφρασης Ευρωπαϊκού Διπλώματος Ευρεσιτεχνίας για την Ελλάδα, οι παρακάτω δικαιούχοι:

ΑΙΤΗΣΕΙΣ ΔΙΠΛΩΜΑΤΩΝ ΕΥΡΕΣΙΤΕΧΝΙΑΣ

ΑΡ. ΑΙΤ. ΔΕ	ΔΙΚΑΙΟΥΧΟΙ
990100373	CHIESI FARMACEUTICI S.P.A.
20020100459	ΜΠΟΥΜΠΑΚΗ ΧΡΙΣΤΟΦΟΡΟΥ ΔΕΣΠΟΙΝΑ
20070100598	ΚΑΛΠΥΡΗΣ ΝΙΚΟΛΑΟΥ ΣΤΥΛΙΑΝΟΣ
20070100611	ΤΣΟΥΝΗΣ ΔΗΜΗΤΡΙΟΥ ΠΑΝΑΓΙΩΤΗΣ
20080100654	ΣΑΓΙΡΟΓΛΟΥ ΙΩΑΝΝΗΣ
20080100672	ΜΑΚΡΗΣ ΝΙΚΟΛΑΟΥ ΚΥΡΙΑΚΟΣ ΜΕΝΤΗΣ ΑΘΑΝΑΣΙΟΥ ΕΠΑΜΕΙΝΩΝΔΑΣ ΜΟΥΓΙΟΣ ΔΗΜΗΤΡΙΟΥ ΚΩΝΣΤΑΝΤΙΝΟΣ
20090100535	ΣΤΑΧΤΙΑΡΗΣ ΧΡΗΣΤΟΣ ΟΘΩΝ ΣΤΑΧΤΙΑΡΗΣ ΟΘΩΝ ΧΡΗΣΤΟΣ
20090100537	ΤΖΑΝΟΣ ΝΙΚΟΛΑΟΥ ΘΕΟΔΟΣΙΟΣ
20090100538	ΤΖΑΝΟΣ ΝΙΚΟΛΑΟΥ ΘΕΟΔΟΣΙΟΣ

20090100541	ΠΑΠΑΕΜΜΑΝΟΥΗΛ ΠΑΝΑΓΙΩΤΗ ΕΥΡΙΠΙΔΗΣ-ΧΡΗΣΤΟΣ
20090100543	ΜΑΥΡΟΜΜΑΤΗΣ ΑΝΤΩΝΙΟΥ ΙΩΑΝΝΗΣ
20090100546	DUSHI YLLI
20090100550	ΚΑΤΣΑΚΟΥΛΑΣ ΝΙΚΟΛΑΟΥ ΙΩΑΝΝΗΣ
20090100553	ΙΩΑΚΕΙΜ ΓΕΩΡΓΙΟΥ ΠΑΥΛΟΣ
20090100554	ΙΩΑΚΕΙΜ ΓΕΩΡΓΙΟΥ ΠΑΥΛΟΣ
20090100557	ΣΜΠΩΚΟΣ ΛΥΚΟΥΡΓΟΣ ΓΕΩΡΓΙΟΣ ΤΡΥΦΩΝ ΑΝΑΣΤΑΣΙΟΥ ΕΥΑΓΓΕΛΟΣ
20090100561	ΠΟΡΤΟΥΛΗ ΕΥΑΓΓΕΛΙΑ ΠΟΡΤΟΥΛΗ ANNA ΠΟΡΤΟΥΛΗ ΒΑΣΙΛΙΚΗ ΠΟΡΤΟΥΛΗΣ ΒΑΣΙΛΕΙΟΥ ΝΙΚΟΛΑΟΣ
20090100565	ΓΕΩΡΓΙΑΔΗΣ ΜΑΡΙΟΥ ΣΤΥΛΙΑΝΟΣ ΓΕΩΡΓΙΑΔΗΣ ΣΤΑΥΡΟΣ
20090100575	ΒΑΡΒΑΡΙΔΗΣ ΧΡΗΣΤΟΣ ΙΩΑΝΝΗΣ
20090100583	ΜΕΛΙΔΟΥ ΑΘΗΝΑ
20090100595	ΚΩΝΣΤΑΝΤΙΝΙΔΟΥ ΙΩΑΝΝΑ
20090100605	ΜΟΥΣΙΑΔΟΥ ΣΤΥΛΙΑΝΟΥ ΕΛΕΝΗ
20090100606	ΜΟΥΣΙΑΔΟΥ ΣΤΥΛΙΑΝΟΥ ΕΛΕΝΗ

ΔΙΠΛΩΜΑΤΑ ΕΥΡΕΣΙΤΕΧΝΙΑΣ

<i>ΑΡ. ΔΕ</i>	<i>ΔΙΚΑΙΟΥΧΟΙ</i>
1002944	ΠΑΝΑΓΙΩΤΟΠΟΥΛΟΣ ΠΑΝΑΓΙΩΤΗΣ
1002945	ΓΙΑΜΑΚΗΣ ΝΙΚΟΛΑΟΣ ΓΙΑΜΑΚΗΣ ΜΙΧΑΗΛ ΓΙΑΜΑΚΗ ΑΝΘΟΥΛΑ
1003079	ΡΑΜΠΑΛΛΑΚΟΣ ΚΩΝΣΤΑΝΤΙΝΟΥ ΙΩΑΝΝΗΣ
1003690	ΛΕΟΝΤΑΡΙΔΗΣ ΠΑΥΛΟΥ ΑΘΑΝΑΣΙΟΣ
1003734	URETHANE HELLAS Ε.Π.Ε.
1003879	ΚΟΥΒΑΣ ΔΗΜΗΤΡΙΟΣ ΠΑΝΩΡΑΣ ΑΘΑΝΑΣΙΟΣ
1003977	ΜΗΤΡΑΚΑΣ ΜΑΝΑΣΣΗΣ
1004069	ΣΤΑΘΟΠΟΥΛΟΣ ΓΕΩΡΓΙΟΥ ΙΩΑΝΝΗΣ
1004206	ΤΖΑΚΗΣ ΓΕΩΡΓΙΟΥ ΠΟΛΥΧΡΟΝΗΣ ΠΛΟΣΚΑΣ ΔΗΜΗΤΡΙΟΥ ΙΩΑΝΝΗΣ
1004354	ΤΖΟΥΡΙΑΔΟΥ-ΤΕΣΚΗ ΕΛΠΙΔΑ
1004405	ΔΡΑΚΟΥ-ΓΚΕΡΕΖ ΘΕΟΔΩΡΑ

1004858	ΤΣΕΛΙΟΣ ΝΙΚΟΛΑΟΣ ΜΑΡΑΓΚΟΥΔΑΚΗΣ ΕΜΜΑΝΟΥΗΛ
1004969	A. & X. ΥΦΑΝΤΗΣ Α.Β.Ε.Ε ΑΝΩΝΥΜΟΣ ΒΙΟΜΗΧΑΝΙΚΗ ΚΑΙ ΕΜΠΟΡΙΚΗ ΕΤΑΙΡΕΙΑ
1005105	SWEVERS LUC ΕΘΝΙΚΟ ΚΕΝΤΡΟ ΕΡΕΥΝΑΣ ΦΥΣΙΚΩΝ ΕΠΙΣΤΗΜΩΝ "ΔΗΜΟΚΡΙΤΟΣ" ΙΑΤΡΟΥ ΚΩΝΣΤΑΝΤΙΝΟΣ ΓΕΩΡΓΟΥΣΗ ΖΑΦΕΙΡΟΥΛΑ
1005249	ΚΟΥΜΠΑΚΗΣ ΒΑΣΙΛΕΙΟΣ
1005760	ΜΕΜΤΣΑ ΙΩΑΚΕΙΜ ΕΛΙΣΑΒΕΤ
1005791	ΜΑΓΝΗΣΑΛΗΣ ΕΥΑΓΓΕΛΟΣ ΠΑΝΑΓΙΩΤΟΠΟΥΛΟΣ ΗΛΙΑΣ
1006052	ΣΤΑΣΙΝΟΠΟΥΛΟΣ ΑΝΔΡΕΑ ΕΥΑΓΓΕΛΟΣ
1006084	ΜΕΪΝΤΑΝΑΣ ΓΕΩΡΓΙΟΥ ΝΙΚΟΛΑΟΣ
1006121	ΙΔΡΥΜΑ ΙΑΤΡΟΒΙΟΛΟΓΙΚΩΝ ΕΡΕΥΝΩΝ ΑΚΑΔΗΜΙΑΣ ΑΘΗΝΩΝ ΤΣΑΓΚΑΡΗΣ ΓΕΩΡΓΙΟΣ
1006197	ΣΙΟΥΤΗΣ ΘΕΜΙΣΤΟΚΛΕΟΥΣ ΓΕΩΡΓΙΟΣ
1006232	ΝΙΚΟΛΑΪΔΗΣ ΓΕΩΡΓΙΟΣ
1006233	ΜΑΡΑΓΚΟΥΔΑΚΙΣ ΜΙΧΑΗΛ ΤΣΟΠΑΝΟΓΛΟΥ ΝΙΚΟΛΑΟΣ
1006386	ΚΑΖΑΝΤΖΗΣ ΣΑΒΒΑ ΑΝΑΣΤΑΣΙΟΣ
1006522	ΣΤΕΦΑΝΟΥ ΠΑΝΑΓΙΩΤΗ ΔΗΜΗΤΡΙΟΣ
1006533	ΣΙΝΑΠΑΛΟΣ ΘΩΜΑΣ
1006534	ΚΟΥΦΑΚΗΣ ΙΩΑΝΝΗΣ
1006550	ΧΑΤΖΗΣΤΥΛΙΑΝΟΣ ΜΙΛΤΙΑΔΗΣ
1006588	ΑΝΑΓΝΩΣΤΟΠΟΥΛΟΣ ΠΑΝΑΓΙΩΤΗΣ
1006596	ΒΟΥΡΔΟΥΜΠΙΑΣ ΣΤΥΛΙΑΝΟΥ ΙΩΑΝΝΗΣ
1006610	ΣΕΦΕΡΤΖΗΣ ΑΘΑΝΑΣΙΟΣ
1006617	ΣΥΡΙΓΟΣ ΙΑΚΩΒΟΥ ΕΥΑΓΓΕΛΟΣ
1006658	ΛΑΤΣΟΥΝΗΣ ΔΗΜΗΤΡΙΟΥ ΚΥΡΙΑΚΟΣ
1006663	ΚΑΛΛΙΜΑΝΗΣ ΔΗΜΗΤΡΙΟΣ ΚΑΛΛΙΜΑΝΗΣ ΠΑΝΑΓΙΩΤΗΣ
1006667	ΚΑΛΛΙΜΑΝΗΣ ΔΗΜΗΤΡΙΟΣ ΚΑΛΛΙΜΑΝΗΣ ΠΑΝΑΓΙΩΤΗΣ
1006682	ΛΥΔΙΟΣ ΓΕΩΡΓΙΟΣ
1006684	ΑΘΑΝΑΣΟΠΟΥΛΟΣ ΝΙΚΟΛΑΟΣ
1006756	ΜΑΝΟΣ ΔΗΜΗΤΡΙΟΥ ΑΝΑΡΓΥΡΟΣ
1006883	ΡΕΤCΟR Η/Μ ΕΡΓΑ - ΕΦΑΡΜΟΓΕΣ ΚΛΙΜΑΤΙΣΜΟΥ ΑΕ
1007050	ΤΖΑΝΟΣ ΝΙΚΟΛΑΟΥ ΘΕΟΔΟΣΙΟΣ
1007195	ΠΑΠΟΥΛΑΚΗΣ ΜΙΧΑΗΛ

1007206	ΚΩΣΤΑΣ ΚΩΝΣΤΑΝΤΙΝΟΣ ΑΘΑΝΑΣΙΟΣ
1007231	ΦΩΤΚΑΤΖΙΚΗΣ ΔΗΜΗΤΡΙΟΥ ΣΩΚΡΑΤΗΣ
1007259	TAHULLAS Y NAVES, S.L.

ΑΙΤΗΣΕΙΣ ΠΙΣΤΟΠΟΙΗΤΙΚΩΝ ΥΠΟΔΕΙΓΜΑΤΟΣ ΧΡΗΣΙΜΟΤΗΤΑΣ

<i>ΑΡ. ΑΙΤ. ΠΥΧ</i>	<i>ΔΙΚΑΙΟΥΧΟΙ</i>
20060200087	ΜΙΧΟΣ ΓΕΩΡΓΙΟΥ ΚΩΝΣΤΑΝΤΙΝΟΣ
20080200044	ΔΗΜΟΠΟΥΛΟΥ ΜΑΡΙΝΑ
20100200032	ΛΥΚΟΒΟΥΝΙΩΤΗΣ ΠΑΝΑΓΙΩΤΗΣ ΦΩΤΙΟΣ
20100200033	ΑΝΔΡΙΟΠΟΥΛΟΣ ΓΕΩΡΓΙΟΥ ΣΠΥΡΙΔΩΝ
20100200037	ΠΑΝΑΓΙΩΤΟΠΟΥΛΟΣ ΚΩΝΣΤΑΝΤΙΝΟΣ
20100200039	ΚΑΡΑΒΑΣΙΛΗΣ ΕΥΣΤΑΘΙΟΣ ΘΕΟΔΩΡΟΣ
20100200042	ΚΙΟΣΕΓΙΑΝ ΑΡΜΕΝΑΚ ΒΑΧΑΝ

ΠΙΣΤΟΠΟΙΗΤΙΚΑ ΥΠΟΔΕΙΓΜΑΤΟΣ ΧΡΗΣΙΜΟΤΗΤΑΣ

<i>ΑΡ. ΠΥΧ</i>	<i>ΔΙΚΑΙΟΥΧΟΙ</i>
2002627	ΜΑΛΛΑΚΑΣΗ ΑΡΙΣΤΟΥΛΑ
2002686	ΕΣΤΙΑ ΣΥΜΒΟΥΛΟΙ ΚΑΙ ΜΗΧΑΝΙΚΟΙ Α.Ε.
2002706	ΚΟΥΣΙΣΗ ΧΡΙΣΤΙΝΑ
2002859	ΓΙΑΜΑΚΗΣ ΝΙΚΟΛΑΟΣ ΓΙΑΜΑΚΗ ΑΝΘΟΥΛΑ ΓΙΑΜΑΚΗΣ ΜΙΧΑΛΗΣ

ΕΥΡΩΠΑΪΚΑ ΔΙΠΛΩΜΑΤΑ ΕΥΡΕΣΙΤΕΧΝΙΑΣ

<i>ΑΡ. ΕΔΕ</i>	<i>ΔΙΚΑΙΟΥΧΟΙ</i>
3019112.B2	INTERVET INTERNATIONAL BV
3019149	HOBAS ENGINEERING AG
3022756	INTERVET INTERNATIONAL B.V.
3022910	ARROW INTERNATIONAL INVESTMENT CORPORATION
3024039	REGENERON PHARMACEUTICALS, INC.
3024657	SCHNALLINGER HELFRIED

3024720	KLINGE PHARMA GMBH LTS LOHMANN THERAPIE-SYSTEME GMBH
3024801	SOPLARIL S.A.
3025191	HAUGS AUDUN
3026253	CSL BEHRING GMBH
3026856	EMORY UNIVERSITY
3027012	LTS LOHMANN THERAPIE-SYSTEME GMBH
3027418	ZECHNER KARL
3027530.B2	LAITRAM L.L.C.
3027537	DUOTOL AB
3028225	LEGRAND FRANCE LEGRAND SNC
3028424	HUKAI TOSHIHARU
3030247	PHILIP MORRIS PRODUCTS S.A.
3030482	IMPERIAL TOBACCO LIMITED
3030515	NOVARTIS AG NOVARTIS-ERFINDUNGEN VERWALTUNGSGESELLSCHAFT M.B.H.
3031010	LIFECELL CORPORATION
3031134	MATSUSHITA ELECTRIC INDUSTRIAL CO., LTD.
3031267	HOECHST AG
3032777.B2	REGENERON PHARMACEUTICALS, INC.
3033436	CAMBRIDGE ANTIBODY TECHNOLOGY LIMITED
3033437	PARENTI CESARINO PARENTI GIUSEPPE
3033520.B2	TRANSPAC N.V.
3033668	EVONIK DEGUSSA GMBH
3034128	CRYOVAC, INC.
3034935	AQUA CONNEXIONS PTY. LTD.
3035132	LTS LOHMANN THERAPIE-SYSTEME AG
3035625	LAICA S.P.A.
3035712	INTERVET INTERNATIONAL B.V.
3035959	ALI S.P.A.-CARPIGANI GROUP
3036955	RAYTHEON COMPANY
3037003	UNIBIND (CYPRUS) LIMITED
3037099	CHROMALLOY GAS TURBINE CORPORATION
3037656	NEUMEIR, ANTON
3037967	GLAXO WELLCOME INC.
3038421	SCHERING CORPORATION

3038587	ASTELLAS US LLC
3038751	ABBOTT LABORATORIES
3039127	VITALEECH BIOSCIENCE N.V.
3039391	AMC INTERNATIONAL ALFA METALCRAFT CORPORATION AG
3039508	EMMENEGGER, WOLFGANG HUBER, JORG ERNE, ANTON STOLL GIROFLEX AG
3040212	LTS LOHMANN THERAPIE-SYSTEME AG
3040423	CARTONNERIES DE THULIN S.A.
3040729.B2	INFOSINT SA
3041138	PROCIDA, JAN
3041157	NEUROSPHERES HOLDINGS LTD.
3041386	BOEHRINGER INGELHEIM (CANADA) LTD.
3041474	KREATECH BIOTECHNOLOGY B.V.
3041549	SOLVAY PHARMACEUTICALS B.V.
3041733	STRALFORS AB
3041881	VIROTEX CORPORATION
3042109	PENTRAXIN THERAPEUTICS LTD.
3042288	DAIKIN INDUSTRIES LIMITED
3042620	BOEHRINGER INGELHEIM (CANADA) LTD.
3042657	SCHERING CORPORATION
3042693	BSH BOSCH UND SIEMENS HAUSGERATE GMBH
3042748	DUPHAR INTERNATIONAL RESEARCH B.V
3042890	3M INNOVATIVE PROPERTIES COMPANY
3042926	BOEHRINGER INGELHEIM (CANADA) LTD.
3042984	QUALCOMM INCORPORATED
3043142	ALCAN INTERNATIONAL LIMITED
3043272	MALTAFLOR DUNGERGESELLSCHAFT MBH
3043333	THERMOSELECT AKTIENGESELLSCHAFT
3043729	SCHUCO INTERNATIONAL KG
3043946.B2	NEUROSPHERES HOLDINGS LTD.
3043997	MONSANTO TECHNOLOGY LLC
3044394	F.A.E. INDUSTRIA ALLOGGI PREFABBRICATI S.P.A.
3044496	MARKOLL, RICHARD
3044497	AMGEN INC.,
3044687	STEYR-DAIMLER-PUCH SPEZIALFAHRZEUG AG & CO. KG

3044748	BIOVITRUM AB (PUBL)
3044750	BIOVITRUM AB (PUBL)
3044774	BRISTOL-MYERS SQUIBB COMPANY
3044942	SMITHKLINE BEECHAM PLC
3045348	HHI A/S AF 3.MAJ 2004
3045397	AGRICHEMA MATERIALFLUSSTECHNIK GMBH & CO. KG
3045995	KRAFT FOODS GLOBAL BRANDS LLC
3046223	ELI LILLY AND COMPANY
3046363.B2	SNAPTRACK, INC.
3046983	ELI LILLY & COMPANY(NZ) LIMITED
3047006	MIKON KFT
3048285	BP CHEMICALS LIMITED
3048310	BIOVITRUM AB (PUBL)
3048341	TARO PHARMACEUTICAL INDUSTRIES LIMITED
3048360	BASF AGRO B.V., ARNHEM (NL), WADENSWIL BRANCH
3048457	EXXONMOBIL RESEARCH AND ENGINEERING COMPANY
3048499	LTS LOHMANN THERAPIE-SYSTEME AG
3048567	BLIZZARD HOLDING GMBH
3048606	SANOFI-AVENTIS DEUTSCHLAND GMBH
3048686	SOCIETE FRANCAISE DU RADIOTELEPHONE-SFR
3048752	RHODIA ACETOW GMBH
3048926	BIOVITRUM AB (PUBL)
3048997	PFIZER PRODUCTS INC.
3049067	SANOFI-AVENTIS DEUTSCHLAND GMBH
3049396	PIATETSKY, ANDREY
3049403	INDENA S.P.A.
3049485	INTERVET INTERNATIONAL B.V.
3049535	ENI S.P.A. INSTITUT FRANCAIS DU PETROLE ENITECNOLOGIE S.P.A.
3049736	BOUYGUES TRAVAUX PUBLICS
3050117	SOADCO S.L.
3050744	RENOVO LIMITED
3051476	NEUROSEARCH A/S
3052567	NEUROSEARCH A/S
3052722	MERCK SHARP & DOHME CORP.
3052896	HEDONIST BIOCHEMICAL TECHNOLOGIES CO., LTD.

3053021	PHARMOXID ARZNEI GMBH & CO. KG
3053135	WEASY PACK INTERNATIONAL LTD.
3053179	PFIZER IRELAND PHARMACEUTICALS
3053275	MATSUSHITA ELECTRIC INDUSTRIAL CO., LTD.
3053630	ALCON INC.
3053843	ALCON INC.
3053966	GRUNENTHAL GMBH
3054038	ASUBIO PHARMA CO., LTD.
3054069	LTS LOHMANN THERAPIE-SYSTEME AG
3054193	KUBEL, JOHANN
3054428	INSTITUT PASTEUR INSTITUT NATIONAL DE LA SANTE ET DE LA RECHERCHE MEDICALE (INSERM)
3054429	DEUTSCHE POST AG
3054487	HIV DIAGNOSTICS, INC.
3054512	SCHERING CORPORATION
3054629	NEOGEN CORPORATION
3054807	TARO PHARMACEUTICAL INDUSTRIES LIMITED
3054995	UNILEVER N.V.
3055200	REGENT MEDICAL LIMITED
3055305	SOCIETE FRANCAISE DU RADIOTELEPHONE-SFR
3055601	REID, ROGER P.
3055773	MEDICAGO INC.
3056012	CEVA SANTE ANIMALE
3056751	PHARMA MAR, S.A.
3056850	SCHERING CORPORATION
3057131	POWDERJECT VACCINES, INC.
3057166	EVONIK DEGUSSA GMBH
3057457	SOCIETE DES PRODUITS NESTLE S.A.
3057511	SEIKO EPSON CORPORATION
3057612	UTM IP LIMITED
3057819	ALLFLEX EUROPE SAS (SOCIETE PAR ACTIONS SIMPLIFIEE)
3057827	BIOTEC BIOLOGISCHE NATURVERPACKUNGEN GMBH & CO. KG
3057882	CHEVILLOT SA
3058091	PHARMASCIENCE INC.
3058113	RATH , MATTHIAS, DR.MED.
3058301	NOKIA CORPORATION
3058360	SENSIDOS AB

3058427	CHEVRON U.S.A. INC.
3059308	3A TECHNOLOGY & MANAGEMENT LTD
3059405	MATTIOLI ENGINEERING LIMITED
3059497	NEUROSEARCH A/S
3059600	STORA ENSO OYJ
3059808	BIOVITRUM AB (PUBL)
3060094	QLT USA, INC.
3060171	MAGGIORI, ROBERTO
3060200	PALAN PATENTEVERWERTUNGS UND VERMOGENSVERWALTUNGS AG
3060570	F. HOFFMANN-LA ROCHE AG
3060764	BOEHRINGER INGELHEIM PHARMA GMBH & CO.KG
3060788	BAUMANN MARKUS
3060914	MENTUS HOLDING AG
3061019	OPTISINVEST N.V.
3061034	ZOBELE ESPANA, S.A.
3061273	JOHANN HEINRICH BORNEMANN GMBH - KUNSTSTOFFTECHNIK OBERNKIRCHEN
3061277	INTERVET INTERNATIONAL BV
3061349	NEUROPHARMA, S.A.
3061628	INTERVET INTERNATIONAL BV
3061742	SOCIETE DES PRODUITS NESTLE S.A.
3061862	CLIPPER WINDPOWER, INC.
3061911	ISTITUTO DI RICERCHE DI BIOLOGIA MOLECOLARE P. ANGELETTI S.P.A.
3061962	EYEBORN (PROPRIETARY) LIMITED
3062250	BECKER, KARL-JOSEF
3062436	UNILEVER N.V. UNILEVER PLC
3062497	BIOPROJET
3062539	ALUMINIUM PECHINEY
3062851	SOCIETE FRANCAISE DU RADIOTELEPHONE
3063140	COOLTECH APPLICATIONS
3063152	HHI A/S AF 3.MAJ 2004
3063267	REPAC, CEDOMIR
3063276	EUROPEAN NICKEL PLC
3063347	ASTRAZENECA AB
3063375	PFIZER PRODUCTS INC.
3063515	KOS LIFE SCIENCES, INC.
3064029	SYNGENTA LIMITED

3064338	PANTARHEI BIOSCIENCE B.V.
3064440	SIEMENS SCHWEIZ AG
3064615	SIEMENS SCHWEIZ AG
3064914	VOTUM ENTERPRISE LIMITED
3065056	SCHUCO INTERNATIONAL KG
3065076	KERNEOS
3065413	QUNETTO JAPAN COMPANY LIMITED
3065428	ALCON, INC.
3065446	ALCON, INC.
3065618	MALI MARKUS LIEBHERR INTERNATIONAL AG
3065729	HACHIN, JEAN-MICHEL LAMBERT, CLAUDE
3065884	ALCON, INC.
3066023	BARILLA G. E R. FRATELLI S.P.A.
3066399	PROBIODRUG AG
3066548	F. HOFFMANN-LA ROCHE AG
3066635	CANCER RESEARCH TECHNOLOGY LIMITED
3066859	SOLVAY PHARMACEUTICALS GMBH
3067125	IBSA INSTITUT BIOCHIMIQUE S.A.
3067309	ADERANS HOLDINGS CO., LTD.
3067310	VOHRINGER, REINHARD
3067621	AMGEN INC.,
3067848	INTERGLARION LIMITED
3068018	PHARMACIA & UPJOHN COMPANY LLC
3068277	ELI LILLY & COMPANY
3068323	ADC GMBH
3068385	MARA-INSTITUT D.O.O.
3068529	MAGIC MP S.P.A.
3068567	BASF AGRO B.V., ARNHEM (NL)-WADENSWIL-BRANCH
3068634	NEUTEC PHARMA PLC
3068643	SANOFI-AVENTIS DEUTSCHLAND GMBH
3068726	MO-EL S.R.L.
3068776	CISA S.P.A.
3068792	HANSER, VOLKER WERNER
3068796	SCHERING CORPORATION
3068840	WARATAH PHARMACEUTICALS, INC.

3069007	LEGRAND FRANCE LEGRAND SNC
3069087	FRANKISCHE ROHRWERKE GEBR. KIRCHNER GMBH & CO KG
3069474	HONDA MOTOR CO., LTD.
3069528	SOCIETE FRANCAISE DU RADIOTELEPHONE
3069601	GENERAL MILLS, INC.
3069624	UNIVERSITY OF TENNESSEE RESEARCH FOUNDATION
3069682	PHILOGEN S.P.A.
3069941	OMEGA PHARMA CAPITAL NV
3069955	LABORATOIRES GOEMAR S.A.
3069976	VOESTALPINE KREMS FINALTECHNIK GMBH
3070261	CV THERAPEUTICS, INC.
3070301	SOLMAG S.P.A.
3070368	ELI LILLY AND COMPANY
3070447	GIORNELLI, PIETRO
3070686	TECHEM ENERGY SERVICES GMBH
3070741	ALCAN TECHNOLOGY & MANAGEMENT LTD.
3071002	BIGDNA LTD.
3071046	TENNAGELS THOMAS
3071083	OTSUKA PHARMACEUTICAL CO., LTD.
3071314	NOVA BIO-PHARMA TECHNOLOGIES LIMITED
3071358	CARBONARA, GIOVANNI
3071681	ACTELION PHARMACEUTICALS LTD.
3071794	LABORATOIRES GENEVRIER SA
3071897	AMCOR FLEXIBLES FRANCE
3071956	GLAXO GROUP LIMITED
3072062	YALE UNIVERSITY BIOGEN IDEC MA INC.
3072159	UNIVERSITE PIERRE ET MARIE CURIE (PARIS 6) INSTITUT PASTEUR INSTITUT NATIONAL DE LA SANTE ET DE LA RECHERCHE MEDICALE
3072474	ALCON, INC.
3072508	NOVARTIS PHARMA GMBH NOVARTIS AG
3072683	NILKO METALURGIA, LTDA.
3072899	POLY-CLIP SYSTEM CORP.
3073208	NOVARTIS AG
3073430	AFTON CHEMICAL INTANGIBLES LLC

3073437	BIOM'UP
3074070	INTERGLARION LIMITED
3074154	IMPRESS GROUP B.V.
3074326	MAKMARINE LIMITED
3074597	STANDFAST ENTERPRISES PTY LTD
3075017	ALCON, INC.
3075041	AVCEN LIMITED
3075322	ZALICUS INC.
3075533	ABBOTT DIABETES CARE INC.
3076111	HMY

Η απόφαση αυτή να δημοσιευτεί στο Ειδικό Δελτίο Βιομηχανικής Ιδιοκτησίας (Ε.Δ.Β.Ι.)

Μαρούσι, 3 Μαΐου 2012
Ο ΓΕΝΙΚΟΣ ΔΙΕΥΘΥΝΤΗΣ
ΣΕΡΑΦΕΙΜ ΣΤΑΣΙΝΟΣ

ΑΝΑΚΛΗΣΕΙΣ

ΑΠΟΦΑΣΗ Γ.Δ. : 306/23.04.2012

Λόγω μη ύπαρξης των προϋποθέσεων που προβλέπονται από το άρθρο 24 του Ν.1733/87 και το σχετικό κανονισμό τελών

ΑΝΑΚΑΛΕΙΤΑΙ

η πράξη έκπτωσης αριθμ. 1193/05.12.20116 που δημοσιεύτηκε εκ παραδρομής, στο ΕΔΒΙ 11/2006 (τεύχος εκπτώσεων και ανακλήσεων), και αφορά το υπ'αριθμ. 3038206 Ευρωπαϊκό Δίπλωμα Ευρεσιτεχνίας με δικαιούχο την εταιρεία MINNESOTA MINING AND MANUFACTURING COMPANY.

Η απόφαση αυτή να δημοσιευτεί στο Ειδικό Δελτίο Βιομηχανικής Ιδιοκτησίας (ΕΔΒΙ).

Μαρούσι 23 Απριλίου 2012

Ο Γενικός Διευθυντής

ΣΕΡΑΦΕΙΜ ΣΤΑΣΙΝΟΣ

ΑΠΟΦΑΣΗ Γ.Δ. : 307/23.04.2012

Λόγω μη ύπαρξης των προϋποθέσεων που προβλέπονται από το άρθρο 24 του Ν.1733/87 και το σχετικό κανονισμό τελών

ΑΝΑΚΑΛΕΙΤΑΙ

η πράξη έκπτωσης αριθμ. 252/03.04.2012 που δημοσιεύτηκε εκ παραδρομής, στο ΕΔΒΙ 03/2012 - 03.04.2012 (τεύχος εκπτώσεων και ανακλήσεων), και αφορά το υπ'αριθμ. 1007167 Δίπλωμα Ευρεσιτεχνίας με δικαιούχο τον κο ΧΡΗΣΤΟΥ ΑΝΑΣΤΑΣΙΟ, Αμβρακίας & Γεροστάθη 2, ΑΡΤΑ.

Η απόφαση αυτή να δημοσιευτεί στο Ειδικό Δελτίο Βιομηχανικής Ιδιοκτησίας (ΕΔΒΙ).

Μαρούσι 23 Απριλίου 2012

Ο Γενικός Διευθυντής

ΣΕΡΑΦΕΙΜ ΣΤΑΣΙΝΟΣ

ΑΠΟΦΑΣΗ Γ.Δ. : 308/23.04.2012

Λόγω μη ύπαρξης των προϋποθέσεων που προβλέπονται από το άρθρο 24 του Ν.1733/87 και το σχετικό κανονισμό τελών

ΑΝΑΚΑΛΕΙΤΑΙ

η πράξη έκπτωσης αριθμ. 252/03.04.2012 που δημοσιεύτηκε εκ παραδρομής, στο ΕΔΒΙ 03/2012 - 03.04.2012 (τεύχος εκπτώσεων και ανακλήσεων), και αφορά το υπ'αριθμ. 1007168 Δίπλωμα Ευρεσιτεχνίας με δικαιούχο τον κο ΧΡΗΣΤΟΥ ΑΝΑΣΤΑΣΙΟ, Αμβρακίας & Γεροστάθη 2, ΑΡΤΑ.

Η απόφαση αυτή να δημοσιευτεί στο Ειδικό Δελτίο Βιομηχανικής Ιδιοκτησίας (Ε.Δ.Β.Ι.)

Μαρούσι 23 Απριλίου 2012

Ο Γενικός Διευθυντής

ΣΕΡΑΦΕΙΜ ΣΤΑΣΙΝΟΣ

ΑΠΟΦΑΣΗ Γ.Δ. : 315/30.04.2012

Λόγω μη ύπαρξης των προϋποθέσεων που προβλέπονται από το άρθρο 24 του Ν.1733/87 και το σχετικό κανονισμό τελών

ΑΝΑΚΑΛΕΙΤΑΙ

η πράξη έκπτωσης αριθμ. 926/02.12.2011 που δημοσιεύτηκε εκ παραδρομής, στο ΕΔΒΙ 11/2011 (τεύχος εκπτώσεων και ανακλήσεων), και αφορά το υπ'αριθμ. 3075180 Ευρωπαϊκό Δίπλωμα Ευρεσιτεχνίας με δικαιούχο την εταιρεία HYBRIGENICS.

Η απόφαση αυτή να δημοσιευτεί στο Ειδικό Δελτίο Βιομηχανικής Ιδιοκτησίας (ΕΔΒΙ).

Μαρούσι 30 Απριλίου 2012

Ο Γενικός Διευθυντής

ΣΕΡΑΦΕΙΜ ΣΤΑΣΙΝΟΣ



ΜΕΡΟΣ Δ΄

ΕΚΤΑΚΤΕΣ ΑΝΑΚΟΙΝΩΣΕΙΣ



OYΔEMIA

ΣΥΝΔΡΟΜΕΣ ΓΙΑ ΤΟ ΕΔΒΙ

α) Σε οπτικό δίσκο (CD), ως εξής:		
Τεύχη Α' και Β' μαζί ανά δίσκο	EYPΩ	2,00
Ετήσια συνδρομή Εσωτερικού για τα Τεύχη Α' και Β' μαζί.....	EYPΩ	22,00
Ετήσια συνδρομή Εξωτερικού για τα Τεύχη Α' και Β' μαζί.....	EYPΩ	44,00
β) Ετήσια συνδρομή για τα Τεύχη Α' και Β' μαζί σε έντυπη μορφή και σε οπτικό δίσκο (CD) ταυτόχρονα.....		
Ετήσια συνδρομή Εσωτερικού	EYPΩ	77,00
Ετήσια συνδρομή Εξωτερικού	EYPΩ	154,00
γ) Ετήσια συνδρομή για την πρόσβαση και στα δύο Τεύχη του ΕΔΒΙ στις ιστοσελίδες του ΟΒΙ.....	EYPΩ	0,00

Κάθε ενδιαφερόμενος μπορεί να προμηθεύεται το ΕΔΒΙ ή να ζητήσει να γίνει συνδρομητής από τον:

Οργανισμό Βιομηχανικής Ιδιοκτησίας (ΟΒΙ)
Παντανάσσης 5
151 25 Παράδεισος Αμαρουσίου
τηλ.: 2106828231

SUBSCRIPTIONS FOR THE INDUSTRIAL PROPERTY BULLETIN

a) On compact disc (CD):		
Volume A' and B', price per disc	EURO	2,00
Annual domestic subscription for both Volumes (A' and B')	EURO	22,00
Annual foreign subscription for both Volumes (A' and B')	EURO	44,00
b) Annual subscription for both Volumes (A' and B') in printed form and on compact disc (CD) simultaneously		
Annual domestic subscription	EURO	77,00
Annual foreign subscription	EURO	154,00
c) Annual subscription for access to both Volumes (A' and B') displayed on the OBI's website pages.....	EURO	0,00

For bulletin purchasing or subscription information, please contact:

5 Pandanassis Str.
151 25 Paradissos Amarousiou
Athens - Greece
tel.: (0030210) 6828231