



ΟΡΓΑΝΙΣΜΟΣ
ΒΙΟΜΗΧΑΝΙΚΗΣ
ΙΔΙΟΚΤΗΣΙΑΣ

ΕΙΔΙΚΟ ΔΕΛΤΙΟ ΒΙΟΜΗΧΑΝΙΚΗΣ ΙΔΙΟΚΤΗΣΙΑΣ

ΑΥΓΟΥΣΤΟΣ — ΣΕΠΤΕΜΒΡΙΟΣ 1988



ΟΡΓΑΝΙΣΜΟΣ
ΒΙΟΜΗΧΑΝΙΚΗΣ
ΙΔΙΟΚΤΗΣΙΑΣ

Μεσογείων 207
115 25 Αθήνα

ΤΕΛΕΞ: 222164 OBI GR
ΤΕΛΕΦΑΞ: 6476254

ΤΗΛΕΦΩΝΑ
ΓΕΝΙΚΕΣ ΠΛΗΡΟΦΟΡΙΕΣ

ΚΑΤΑΘΕΣΕΙΣ: 6479475
ΤΕΛΗ: 6479464

ΕΞΕΤΑΣΗ: 6479462 & 6479463

ΝΟΜΙΚΑ ΘΕΜΑΤΑ: 6479471

ΠΛΗΡΟΦΟΡΗΣΗ ΑΠΟ ΔΕ & ΠΥΧ: 6479461

Σχεδίαση σήματος OBI, εξωφύλλου και επιμέλεια
έκδοσης ΕΔΒΙ:

Εριφύλη Μανούσου (Τομέας Διεθνών, Δημοσίων
Σχέσεων & Νομικών Θεμάτων)

© Δημοσίευση και Έκδοση:
Οργανισμός Βιομηχανικής Ιδιοκτησίας (OBI)

Εκτύπωση:
Γραφικές Τέχνες: ΛΥΧΝΟΣ ΕΠΕ
Πλ. Θεάτρου 24 - 105 52 Αθήνα - τηλ. 3214766

Ημερομηνία έκδοσης: 16 Δεκεμβρίου 1988

ISSN 1105-0012



INDUSTRIAL
PROPERTY
ORGANISATION

207 Messogion
GR 115 25 ATHINA HELLAS

TELEX: 222164 OBI GR
TELEFAX: 6476254

TELEPHONES
GENERAL INFORMATION

RECEIVING OFFICE: (00301) 6479475
FEES: (00301) 6479464

EXAMINATION: (00301) 6479462 & (00301) 6479463

LEGAL MATTERS: (00301) 6479471

INFORMATION ON PATENTS AND UTILITY
MODELS: (00301) 6479461

OBI emblem, bulletin's cover design and editorial
supervision:

Erifili Manoussou (International, Public Relations and Legal
Matters Section)

© Published and Edited by:
Industrial Property Organisation (OBI)

Printed by:
Graphic Arts: LICHNOS LTD.
24, Pl. Theatrou - 105 52 Athens - tel. 3214766

Publication date: 16 December 1988

ΠΕΡΙΕΧΟΜΕΝΑ

	Σελ.	
Ανάλυση κωδικών αριθμών	3	
Συντμήσεις	3	
ΑΥΓΟΥΣΤΟΣ 1988		
ΤΕΥΧΟΣ Α΄		
ΕΘΝΙΚΟ		
ΜΕΡΟΣ Α΄		
ΕΘΝΙΚΕΣ ΑΙΤΗΣΕΙΣ		
— Αιτήσεις Διπλωμάτων Ευρεσιτεχνίας	9	
— Ευρετήριο αιτήσεων Δ.Ε. σύμφωνα με την ημερομηνία κατάθεσης	16	
— Ευρετήριο αιτήσεων Δ.Ε. σύμφωνα με την αλφαβητική σειρά των καταθετών	17	
— Αιτήσεις Πιστοποιητικών Υποδείγματος Χρησιμότητας	18	
ΜΕΡΟΣ Β΄		
ΔΙΠΛΩΜΑΤΑ ΕΥΡΕΣΙΤΕΧΝΙΑΣ ΚΑΙ ΠΙΣΤΟΠΟΙΗΤΙΚΑ ΥΠΟΔΕΙΓΜΑΤΟΣ ΧΡΗΣΙΜΟΤΗΤΑΣ		
— Διπλώματα Ευρεσιτεχνίας	19	
— Πιστοποιητικά Υποδείγματος Χρησιμότητας	20	
— Ευρετήριο Π.Υ.Χ. σύμφωνα με την ημερομηνία κατάθεσης	27	
— Ευρετήριο Π.Υ.Χ. σύμφωνα με την αλφαβητική σειρά των δικαιούχων	28	
ΜΕΡΟΣ Γ΄		
ΜΕΤΑΒΟΛΕΣ		
Διπλώματα Ευρεσιτεχνίας	29	
— Μεταβιβάσεις	29	
— Παραιτήσεις	29	
— Αλλαγή εταιρικού τύπου δικαιούχων Δ.Ε.	29	
— Αλλαγή επωνυμίας δικαιούχων Δ.Ε.	29	
— Αλλαγές διευθύνσεων δικαιούχων Δ.Ε.	29	
Πιστοποιητικά Υποδείγματος Χρησιμότητας	30	
ΤΕΥΧΟΣ Β΄		
ΕΥΡΩΠΑΪΚΟ		
ΜΕΡΟΣ Α΄		
ΜΕΤΑΦΡΑΣΕΙΣ ΕΥΡΩΠΑΪΚΩΝ ΑΙΤΗΣΕΩΝ		
— Ανακοίνωση για κατάθεση μετάφρασης των αξιώσεων Ευρωπαϊκών αιτήσεων Δ.Ε.	33	
— Ευρετήριο σύμφωνα με τον αριθμό δημοσίευσης της Ευρωπαϊκής αίτησης	39	
— Ευρετήριο σύμφωνα με την αλφαβητική σειρά των καταθετών	41	
ΜΕΡΟΣ Β΄		
ΕΥΡΩΠΑΪΚΑ ΔΙΠΛΩΜΑΤΑ ΕΥΡΕΣΙΤΕΧΝΙΑΣ		43
ΣΕΠΤΕΜΒΡΙΟΣ 1988		
ΤΕΥΧΟΣ Α΄		
ΕΘΝΙΚΟ		
ΜΕΡΟΣ Α΄		
ΕΘΝΙΚΕΣ ΑΙΤΗΣΕΙΣ		
— Αιτήσεις Διπλωμάτων Ευρεσιτεχνίας	49	
— Ευρετήριο αιτήσεων Δ.Ε. σύμφωνα με την ημερομηνία κατάθεσης	63	

CONTENTS

	Page	
INID Codes	3	
Abbreviations	3	
AUGUST 1988		
PART A		
NATIONAL PROTECTION TITLES		
CHAPTER 1		
NATIONAL APPLICATIONS		
— Patent Applications	9	
— Patent Application Index by filing date	16	
— Patent Application Index in alphabetical order of the patentee	17	
— Utility Model Applications	18	
CHAPTER 2		
PATENTS AND UTILITY MODELS		
— Patents	19	
— Utility Models	20	
— Utility Model Index by filing date	27	
— Utility Model Index in alphabetical order of the patentee	28	
CHAPTER 3		
MODIFICATIONS		
Patents	29	
— Assignments	29	
— Surrenders	29	
— Change of the corporate form of patentees	29	
— Change of the patentee's name	29	
— Change of the patentee's address	29	
Utility Models	30	
PART B		
EUROPEAN PATENTS		
CHAPTER 1		
TRANSLATIONS OF EUROPEAN PATENT APPLICATIONS		
— Notification concerning the translation of the European patent application claims	33	
— Index by publication number of the European application	39	
— Index in alphabetical order of the applicants	41	
CHAPTER 2		
EUROPEAN PATENTS		43
SEPTEMBER 1988		
PART A		
NATIONAL PROTECTION TITLES		
CHAPTER 1		
NATIONAL APPLICATIONS		
— Patent Applications	49	
— Patent Application Index by filing date	63	

— Ευρετήριο αιτήσεων Δ.Ε. σύμφωνα με την αλφαβητική σειρά των καταθετών	65	— Patent Application Index in alphabetical order of the patentee	65
— Αιτήσεις Πιστοποιητικών Υποδείγματος Χρησιμότητας	67	— Utility Model Applications	67
ΜΕΡΟΣ Β΄		CHAPTER 2	
ΔΙΠΛΩΜΑΤΑ ΕΥΡΕΣΙΤΕΧΝΙΑΣ ΚΑΙ ΠΙΣΤΟΠΟΙΗΤΙΚΑ ΥΠΟΔΕΙΓΜΑΤΟΣ ΧΡΗΣΙΜΟΤΗΤΑΣ		PATENTS AND UTILITY MODELS	
— Διπλώματα Ευρεσιτεχνίας	68	— Patents	68
— Πιστοποιητικά Υποδείγματος Χρησιμότητας	69	— Utility Models	69
— Ευρετήριο Π.Υ.Χ. σύμφωνα με την ημερομηνία κατάθεσης	95	— Utility Model Index by filing date	95
— Ευρετήριο Π.Υ.Χ. σύμφωνα με την αλφαβητική σειρά των δικαιούχων	97	— Utility Model Index in alphabetical order of the patentee	97
ΜΕΡΟΣ Γ΄		CHAPTER 3	
ΜΕΤΑΒΟΛΕΣ		MODIFICATIONS	
— Διπλώματα Ευρεσιτεχνίας	99	— Patents	99
— Μεταβιβάσεις	99	— Assignments	99
— Παραιτήσεις	99	— Surrenders	99
— Αλλαγή επωνυμίας δικαιούχων Δ.Ε.	99	— Change of the patentee's name	99
— Ανακλήσεις εκπτώσεων Δ.Ε.	99	— Revocations of patent's annulments	99
— Πιστοποιητικά Υποδείγματος Χρησιμότητας	99	— Utility Models	99
ΤΕΥΧΟΣ Β΄		PART B	
ΕΥΡΩΠΑΪΚΟ		EUROPEAN PATENTS	
ΜΕΡΟΣ Α΄		CHAPTER 1	
ΜΕΤΑΦΡΑΣΕΙΣ ΕΥΡΩΠΑΪΚΩΝ ΑΙΤΗΣΕΩΝ		TRANSLATIONS OF EUROPEAN PATENT APPLICATIONS	
— Ανακοίνωση για κατάθεση μετάφρασης των αξιώσεων Ευρωπαϊκών Δ.Ε.	103	— Notification concerning the translation of the European patent application claims	103
— Διορθώσεις	104	— Corrections	104
ΜΕΡΟΣ Β΄		CHAPTER 2	
ΕΥΡΩΠΑΪΚΑ ΔΙΠΛΩΜΑΤΑ ΕΥΡΕΣΙΤΕΧΝΙΑΣ	105	EUROPEAN PATENTS	105
— Συνδρομές για το ΕΔΒΙ	107	— Subscription to the Industrial property bulletin	107

ΚΩΔΙΚΟΙ ΑΡΙΘΜΟΙ ΤΕΥΧΟΣ Α΄ ΕΘΝΙΚΟ	INID CODES PART A NATIONAL PROTECTION TITLES
(11) Αριθμός Δ.Ε.	(11) Patent No
(11) Αριθμός Π.Υ.Χ.	(11) Utility Model No
(54) Τίτλος εφεύρεσης	(54) Invention title
(71) Καταθέτης	(71) Applicant
(73) Δικαιούχος	(73) Patentee
(22) Ημερομηνία κατάθεσης	(22) Filing date
(47) Ημερομηνία απονομής	(47) Date of grant
(30) Συμβατικές προτεραιότητες	(30) Priority
(61) Προσθήκη στο κύριο Δ.Ε.	(61) Addition to the patent
(61) Τροποποίηση στο κύριο Δ.Ε.	(61) Addition to the patent
(72) Εφευρέτης	(72) Inventor
(74) Ειδικός Πληρεξούσιος	(74) Attorney
(74) Αντίκλητος	(74) Representative
(57) Περίληψη	(57) Abstract
ΤΕΥΧΟΣ Β΄ ΕΥΡΩΠΑΪΚΟ	PART B EUROPEAN PATENTS
(21) Αριθμός Ελληνικής κατάθεσης	(21) Greek application No
(22) Ημερομηνία Ελληνικής κατάθεσης	(22) Greek application filing date
(87) Αριθμ./ημερ. δημοσίευσης Ευρωπαϊκής αίτησης	(87) EP Publication No/date
(86) Αριθμ./ημερ. κατάθεσης Ευρωπαϊκής αίτησης	(86) European application No/European application filing date
(54) Τίτλος εφεύρεσης	(54) Invention title
(71) Καταθέτης	(71) Applicant
(30) Προτεραιότητα	(30) Priority
(74) Ειδικός Πληρεξούσιος	(74) Attorney
(74) Αντίκλητος	(74) Representative

ΣΥΝΤΜΗΣΕΙΣ

ΟΒΙ: Οργανισμός Βιομηχανικής Ιδιοκτησίας

ΕΔΒΙ: Ειδικό Δελτίο Βιομηχανικής Ιδιοκτησίας

ΔΕΒΙ: Δελτίο Εμπορικής και Βιομηχανικής Ιδιοκτησίας

Δ.Ε.: Δίπλωμα Ευρεσιτεχνίας

ΠΥΧ: Πιστοποιητικό Υποδείγματος Χρησιμότητας

Δ.Σ.: Διοικητικό Συμβούλιο

ΑΡ./ΗΜ.ΔΗΜ.Ε.Α. (87): Αριθμός/ημερομηνία δημοσίευσης ευρωπαϊκής αίτησης

ΑΡ. ΕΛΛ.ΚΑΤ. (21): Αριθμός Ελληνικής Κατάθεσης

ΑΥΓΟΥΣΤΟΣ 1988



ΤΕΥΧΟΣ Α΄
ΕΘΝΙΚΟ



ΜΕΡΟΣ Α΄ ΕΘΝΙΚΕΣ ΑΙΤΗΣΕΙΣ

ΑΙΤΗΣΕΙΣ ΔΙΠΛΩΜΑΤΩΝ ΕΥΡΕΣΙΤΕΧΝΙΑΣ

ΑΡΙΘΜΟΣ ΑΙΤΗΣΗΣ Δ.Ε.	(21): 880100003
ΤΙΤΛΟΣ ΕΦΕΥΡΕΣΗΣ	(54): Μέθοδος και σύνθεση για την θεραπεία και την πρόληψη της ψευδοσυκώσεως του γενείου
ΚΑΤΑΘΕΤΗΣ	(71): Perricone V. Nickólas, 18 Corbin Circle, Branford Connecticut Η.Π.Α.
ΗΜΕΡΟΜΗΝΙΑ ΚΑΤΑΘΕΣΗΣ	(22): 5.1.88
ΣΥΜΒΑΤΙΚΕΣ ΠΡΟΤΕΡΑΙΟΤΗΤΕΣ	(30): 000,666/6.1.87/Η.Π.Α.
ΤΡΟΠΟΠΟΙΗΣΗ ΣΤΟ ΚΥΡΙΟ Δ.Ε.	(61): —
ΕΦΕΥΡΕΤΗΣ	(72): Nicholas V. Perricone
ΕΙΔΙΚΟΣ ΠΛΗΡΕΞΟΥΣΙΟΣ	(74): Μουνδρούκα Γεωργία, δικηγόρος, Στουρνάρα 37, 106 82 Αθήνα
ΑΝΤΙΚΑΛΩΣ	(74): Παπατσώρης Δημήτριος, δικηγόρος, Στουρνάρα 37, 106 82 Αθήνα

κολικού οξέως, και κατά προτίμηση ως συστατικού κοσμητικής αποδεκτής λοσιόν, κρέμας, αλοιφής, σάπουνος, αφρού ξυρίσματος, ραβδίσκου (στικ), γέλης ή διαλύματος.

ΠΕΡΙΛΗΨΗ (57)

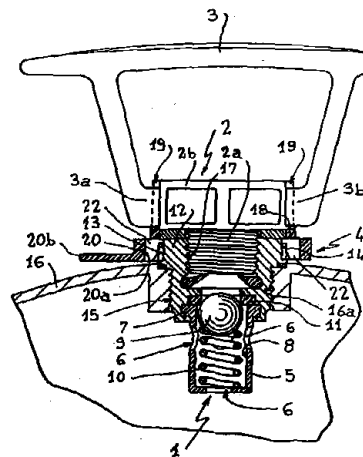
Θεραπευτική αγωγή της ψευδοθηλακίτιδος του γενείου (Razor Bumps) κρούσεις ξυραφιού και πρόληψης αυτής επιτυγχάνεται δια τοπικής εφαρμογής εις τας περιοχάς του γενείου ενός α-υδροξυοξέως ή παραγώγου αυτού, κατά προτίμηση γλυκολικού οξέως ή παραγώγων γλυ-

ΑΡΙΘΜΟΣ ΑΙΤΗΣΗΣ Δ.Ε.	(21): 880100009
ΤΙΤΛΟΣ ΕΦΕΥΡΕΣΗΣ	(54): Προστατευτικό κάλυμμα προορισμένο για την εξασφάλιση του κλεισίματος ενός πώματος
ΚΑΤΑΘΕΤΗΣ	(71): Application des Gaz, ανώνυμη γαλλική εταιρεία, 173 Rue de Bergcy, 75012 Paris, Γαλλία
ΗΜΕΡΟΜΗΝΙΑ ΚΑΤΑΘΕΣΗΣ	(22): 12.1.88
ΣΥΜΒΑΤΙΚΕΣ ΠΡΟΤΕΡΑΙΟΤΗΤΕΣ	(30): 129/87.5,15.1.87,Ελβετία
ΤΡΟΠΟΠΟΙΗΣΗ ΣΤΟ ΚΥΡΙΟ Δ.Ε.	(61): —
ΕΦΕΥΡΕΤΗΣ	(72): Vonlanthen Joseph (Ελβετός υπήκοος)
ΕΙΔΙΚΟΣ ΠΛΗΡΕΞΟΥΣΙΟΣ	(74): Κιλιμίρης Αναστάσιος, δικηγόρος, Υψηλάντου 38, Αθήνα
ΑΝΤΙΚΑΛΩΣ	(74): Κιλιμίρης Αναστάσιος, δικηγόρος, Υψηλάντου 38, Αθήνα

μέσω στοιχείων μικρότερης αντοχής (22) και που έχει μία εσωτερική οδόντωση (22) συνεργαζόμενη με την εξωτερική αυλάκωση του πώματος, και δύο νευρώσεις (51) και (52) υψηλής αντοχής που συνδέουν τον δακτύλιο και το χιτώνιο.

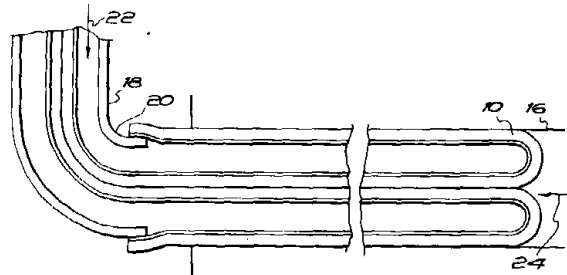
ΠΕΡΙΛΗΨΗ (57)

Η παρούσα εφεύρεση σχετίζεται με ένα πλαστικό προστατευτικό κάλυμμα (4) προοριζόμενο για την εξασφάλιση (εγγύηση) του κλεισίματος ενός πώματος (1), το οποίο έχει ένα εξωτερικά αυλακωτό (14) κολλάρο (13) και εντός του οποίου κοχλιώνεται ένα βούλωμα (2) συντιθέμενο από μια κεφαλή (2β) και από μια χειρολαβή (3) με δύο διαμετρικά αντίθετους στροφείς (3α) και (3β) που παρεμβάλλονται μέσα στην κεφαλή αυτή. Σύμφωνα με την εφεύρεση, το κάλυμμα περιλαμβάνει ένα σωληνωτό χιτώνιο (18) με δύο διαμετρικά αντίθετες εγκοπές (19), ένα δακτύλιο (20) συνδεδεμένο με το σωληνωτό χιτώνιο



ΑΡΙΘΜΟΣ ΑΙΤΗΣΗΣ Δ.Ε.	(21): 880100010
ΤΙΤΛΟΣ ΕΦΕΥΡΕΣΗΣ	(54): Βελτιώσεις σχετικά προς επενδύσεις σωληνώσεων και διατάξεων διελεύσεως
ΚΑΤΑΘΕΤΗΣ	(71): Institutform International Inc. 80 Broad Street, Montrovia, Λιβερία, και First Floor, 15 Commercial Arcade, St. Peter Port, Gvernsey, Channel Islands
ΗΜΕΡΟΜΗΝΙΑ ΚΑΤΑΘΕΣΗΣ	(22): 12.1.88
ΣΥΜΒΑΤΙΚΕΣ ΠΡΟΤΕΡΑΙΟΤΗΤΕΣ	(30): 8700745/14.1.87/Μεγ. Βρετανία 8703841/19.2.87/Μεγ. Βρετανία
ΤΡΟΠΟΠΟΙΗΣΗ ΣΤΟ ΚΥΡΙΟ Δ.Ε.	(61): —
ΕΦΕΥΡΕΤΗΣ	(72): 1) Smith Peter 2) Smith Samuel
ΕΙΔΙΚΟΣ ΠΛΗΡΕΞΟΥΣΙΟΣ	(74): Γιαζιτζόγλου Ευαγγελία, δικηγόρος, Κουμπάρη 2, 106 74 Αθήνα
ΑΝΤΙΚΑΛΗΤΟΣ	(74): Παπακωνσταντίνου Ελένη, δικηγόρος, Κουμπάρη 2, 106 74 Αθήνα

επιφάνεια του πιλήματος, που διαμορφώνει την εξωτερική επιφάνεια του σωλήνος μετά την αναστροφήν, καλύπτεται δι' ενός αδιαπεράστου στρώματος προς παρεμπόδιση εισόδου αέρος εντός του πιλήματος. Ο αδιαπεράστος σωλήν κατά προτίμησην είναι εντός του πιλήματος υπό την μορφήν σχοινίου και συγκρατείται υπό μορφήν σχοινίου τη βοηθεία διατάξεων, που υποχωρούν, καθώς ο αδιαπεράστος σωλήν ανοίγει κατά την αναστροφήν. Η εφεύρεσις επίσης προβλέπει μέθοδον κατασκευής του επενδυτικού σωλήνος και επενδυτικού σωλήνος αφ' αυτού.



ΠΕΡΙΛΗΨΗ (57)

Η παρούσα εφεύρεσις προβλέπει, ότι ο επενδυτικός σωλήν δια την επένδυσιν σωληνώσεων και διατάξεων διελεύσεως περιλαμβάνει εξωτερικήν αδιαπεράστον επίστρωσιν και εσωτερικόν στρώμα ή στρώματα εκ ρητινώδους αδιαπεράστου πιλήματος. Το πιλήμα εμποτίζεται δια της ρητίνης προ της εφαρμογής του επενδυτικού σωλήνος επί της σωληνώσεως ή διατάξεως διελεύσεως. Ο σωλήν εφαρμόζεται δια της αναστροφής αυτού, η δε εφεύρεσις συνίσταται εις το ότι η εσωτερική

ΑΡΙΘΜΟΣ ΑΙΤΗΣΗΣ Δ.Ε.	(21): 880100011
ΤΙΤΛΟΣ ΕΦΕΥΡΕΣΗΣ	(54): Βελτιώσεις εις ή εν σχέσει προς οργανικές ενώσεις
ΚΑΤΑΘΕΤΗΣ	(71): Sandoz A.G., Sandoz S.A., Sandoz Ltd., CH-4002 Basel, Ελβετία
ΗΜΕΡΟΜΗΝΙΑ ΚΑΤΑΘΕΣΗΣ	(22): 12.1.88
ΣΥΜΒΑΤΙΚΕΣ ΠΡΟΤΕΡΑΙΟΤΗΤΕΣ	(30): 8700309/14.1.87/Γαλλία 8700311/14.1.87/Γαλλία
ΤΡΟΠΟΠΟΙΗΣΗ ΣΤΟ ΚΥΡΙΟ Δ.Ε.	(61): —
ΕΦΕΥΡΕΤΗΣ	(72): 1) Barnavon Mark 2) Dutruel Philippe 3) Ravauz René
ΕΙΔΙΚΟΣ ΠΛΗΡΕΞΟΥΣΙΟΣ	(74): Γιαζιτζόγλου Ευαγγελία, δικηγόρος, Κουμπάρη 2, 106 74 Αθήνα
ΑΝΤΙΚΑΛΗΤΟΣ	(74): Παπακωνσταντίνου Ελένη, δικηγόρος, Κουμπάρη 2, 106 74 Αθήνα

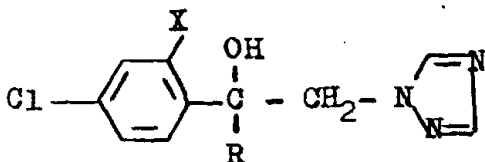
όπου Χ είναι Η ή Cl

και R είναι βουτύλιο, 1-κυκλοπροπυλ-αιθυλ ή 1-κυκλοπροπυλ-1-μεθυλαιθυλ, ή συνδυασμοί μιας ένωσης του τύπου I με κατάλληλα μυκητοκτόνα.

Η εφεύρεση περιλαμβάνει επίσης υδρόφοβες συνθέσεις για την καταπολέμηση νόσων τραυμάτων κλαδεύματος περιλαμβάνοντας μια αποτελεσματική ποσότητα μυκητοκτόνου και/ή βακτηριοκτόνου σε ένα θιζοτρόπο υδρόφοβο, μη-φυτοτοξικό μέσο.

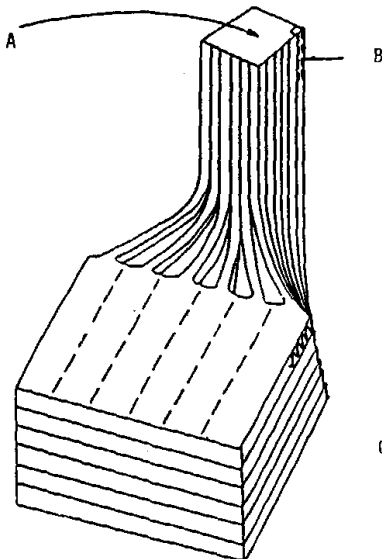
ΠΕΡΙΛΗΨΗ (57)

Η εφεύρεση αναφέρεται σε μια μέθοδο καταπολέμησης νόσων τραυμάτων κλαδεύματος σε φυτά, χρησιμοποιώντας μια ένωση του τύπου I



ΑΡΙΘΜΟΣ ΑΙΤΗΣΗΣ Δ.Ε. (21): 880100012
ΤΙΤΛΟΣ ΕΦΕΥΡΕΣΗΣ (54): Νέα χειρουργικά υλικά και διατάξεις
ΚΑΤΑΘΕΤΗΣ (71): Materials Consultants OY,
 Reikonkatu 7 C 7
 SF-33730 Tampere, Φιλανδία
ΗΜΕΡΟΜΗΝΙΑ ΚΑΤΑΘΕΣΗΣ (22): 13.1.88
ΣΥΜΒΑΤΙΚΕΣ ΠΡΟΤΕΡΑΙΟΤΗΤΕΣ (30): 870111/13.1.87/Φιλανδία
ΤΡΟΠΟΠΟΙΗΣΗ ΣΤΟ ΚΥΡΙΟ Δ.Ε. (61): —
ΕΦΕΥΡΕΤΗΣ (72): 1) Veli-Pekka Heponen
 2) Timo Pohjonen
ΕΙΔΙΚΟΣ ΠΛΗΡΕΞΟΥΣΙΟΣ (74): Μελίδου-Ευαγγέλου Άρτεμις, δικηγόρος, Πανεπιστημίου 42, Αθήνα

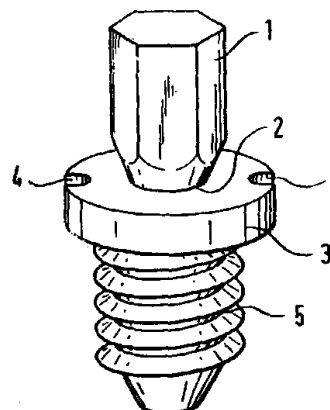
σμων ή δια την αύξηση ή την αποκατάστασι ιστού των οστών. Τα υλικά στερεώσεως τα οποία μπορούν να απορροφώνται εκ νέου και οι διατάξεις της εφευρέσεως αυτής παρουσιάζουν σημαντικώς καλλιτέρας μηχανικές ιδιότητες παρά τα γνωστά δυνάμενα να απορροφηθούν εκ νέου υλικά στερεώσεως και διατάξεις. Τούτο καθιστά δυνατή την κατασκευή μικρότερων, ασφαλών δια τον ασθενή και ασφαλών δια την στερέωσιν διατάξεων από όσον προηγουμένως.



ΠΕΡΙΛΗΨΗ (57)

Η εφεύρεσις αυτή περιγράφει τουλάχιστον μερικώς ινιδιοποιηθέντα υλικά στερεώσεως δια την στερέωσιν των θραυσμάτων οστών, οστεοτομιών, αρθροδέσεως ή ζημιών συνδέσμων και διατάξεις στερεώσεως οι οποίαι έχουν κατασκευασθεί από τα υλικά αυτά, διατάξεις όπως ράβδοι, πλάκες, κοχλίες, καρφιά εντός του μυελού των οστών και συνδετήρες, τα οποία υλικά και/ή διατάξεις έχουν κατασκευασθεί από πολυμερές το οποίον ημπορεί να απορροφάται εκ νέου, συμπολυμερές ή από μίγμα πολυμερούς. Περαιτέρω η εφεύρεσις αυτή περιγράφει την εφαρμογή τουλάχιστον μερικώς ινιδιοποιηθέντων δυναμένων να απορροφηθούν εκ νέου υλικών και ειδικώς την εφαρμογήν διατάξεων, όπως ράβδων, πλακών, ενδομυελικών του οστού καρφιών, κοχλίων, συνδετήρων ή κεκλιμένων επιπέδων δια την στερέωσιν θραυσμάτων οστών, οστεοτομιών, αρθροδέσεως ή ζημιών των συνδέ-

ΑΡΙΘΜΟΣ ΑΙΤΗΣΗΣ Δ.Ε. (21): 880100023
ΤΙΤΛΟΣ ΕΦΕΥΡΕΣΗΣ (54): Κοχλίας οστών
ΚΑΤΑΘΕΤΗΣ (71): Ethicon Inc., route 22, Summerville,
 της Πολιτείας New Jersey 08876,
 των Η.Π.Α.
ΗΜΕΡΟΜΗΝΙΑ ΚΑΤΑΘΕΣΗΣ (22): 21.1.88
ΣΥΜΒΑΤΙΚΕΣ ΠΡΟΤΕΡΑΙΟΤΗΤΕΣ (30): P3701765.9/22.1.87/Γερμανία
ΤΡΟΠΟΠΟΙΗΣΗ ΣΤΟ ΚΥΡΙΟ Δ.Ε. (61): —
ΕΦΕΥΡΕΤΗΣ (72): Schilder Lothar (Γερμανός πολίτης)
ΕΙΔΙΚΟΣ ΠΛΗΡΕΞΟΥΣΙΟΣ (74): Γιαζιτζόγλου Ευαγγελία, δικηγόρος,
 Κουμπάρη 2, 106 74 Αθήνα
ΑΝΤΙΚΛΗΤΟΣ (74): Παπακωνσταντίνου Ελένη, δικηγόρος,
 Κουμπάρη 2, 106 74, Αθήνα



ΠΕΡΙΛΗΨΗ (57)

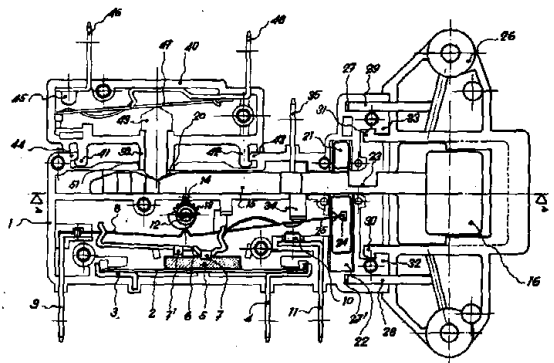
Η εφεύρεσις αναφέρεται εις κοχλίας οστών με μέρος φέρον σπείρωμα και κεφαλήν κοχλίου, χαρακτηριζόμενον εκ του ότι προβλέπεται μια πλάκα κεφαλής (3) μεταξύ κορμού (στελέχους) και κεφαλής (κοχλίου 1) και επί του κέντρου της οποίας τοποθετείται η ρηθείσα κεφαλή κοχλίου και εκ του ότι η ζώνη μεταβάσεως (2) μεταξύ της πλάκας κεφαλής και της κεφαλής κοχλίου κατασκευάζεται ως ζώνη προκασθορισμένης διατμήσεως, η οποία θραύεται με ροπήν η οποία αντιστοιχεί εις 0,2 έως 0,4 της δυνάμεως έλξεως δια διαχωρισμού της πλάκας κεφαλής (3) και του κορμού (στελέχους) (5).

ΑΡΙΘΜΟΣ ΑΙΤΗΣΗΣ Δ.Ε.	(21): 880100029
ΤΙΤΛΟΣ ΕΦΕΥΡΕΣΗΣ	(54): Διάταξη για ταχεία μανδάλωση και καθυστερημένη απομανδάλωση μανδάλων θύρας μηχανών που έχουν εσωτερικώς περιστρεφόμενα τμήματα ιδίως δε για θύρες πλυντηρίων
ΚΑΤΑΘΕΤΗΣ	(71): Rocchitelli Onofrio, Via Lainate 31, I 20010 Rogliano Milanese, επαρχίας Μιλάνου, Ιταλία
ΗΜΕΡΟΜΗΝΙΑ ΚΑΤΑΘΕΣΗΣ	(22): 27.1.88
ΣΥΜΒΑΤΙΚΕΣ ΠΡΟΤΕΡΑΙΟΤΗΤΕΣ	(30): 19177Α/27.1.87/Ιταλία
ΤΡΟΠΟΠΟΙΗΣΗ ΣΤΟ ΚΥΡΙΟ Δ.Ε.	(61): —
ΕΦΕΥΡΕΤΗΣ	(72): Onofrio Rocchitelli
ΕΙΔΙΚΟΣ ΠΛΗΡΕΞΟΥΣΙΟΣ	(74): Κιλιμίρης Αναστάσιος, δικηγόρος, Υψηλάντου 38, Αθήνα
ΑΝΤΙΚΛΗΤΟΣ	(74): Κιλιμίρης Αναστάσιος, δικηγόρος, Υψηλάντου 38, Αθήνα

ΠΕΡΙΛΗΨΗ (57)

Η εφεύρεση σχετίζεται με μία συσκευή (διάταξη) για την ταχεία μανδάλωση και την καθυστερημένη απομανδάλωση των μηχανισμών κλεισίματος της θύρας μηχανών με εσωτερικά τμήματα που υφίστανται περιστροφή λόγω αδράνειας, ιδίως δε για τις θύρες των μηχανικών πλυντηρίων, στα οποία μία ράβδος ολισθήσεως (15) εργάζεται μαζί με το άγκιστρο 100 του μανδάλου της θύρας και συσχετίζεται με ένα πείρο 21 που μανδαλώνει την προαναφερθείσα ράβδο ολισθήσεως (15) υπό ορισμένες συνθήκες, χαρακτηρίζεται δε από το γεγονός ότι ο πείρος μανδαλώσεως (21) κινητοποιείται από την κινητή πλάκα επαφής (8) ενός μικροδιακόπτη, που έχει επίσης προορισμό να λειτουργεί σαν διακόπτης σειράς, μέσω ενός ταλαντούμενου βραχίονα (6) που κινείται από μια διμεταλλική ταινία (2) κατάλληλα θερμασμένη και ηλεκτρικά συνδεδεμένη με το σύστημα ελέγχου της εκκινήσεως της μηχανής, όπου ένα κατάλληλο τμήμα της κινητής πλάκας επαφής (8) του μικροδιακόπτη υφίσταται με την σειρά του το φορτίο ενός έκκεντρου αναστολέα (12), το δε φορτίο τούτο έχει σαν λειτουργία του, αυξανόμενο και μειωνόμενο, να διορθώνει το χρόνο διεισδύσεως και το καθυστερημένο άνοιγμα της μανδαλώσεως της θύρας, όπου η

διμεταλλική ταινία θερμαίνεται μέσω ενός τεμαχίου P.T.C. (5), και η διμεταλλική ταινία (2), το τεμάχιο P.T.C. (5) και ο ταλαντούμενος βραχίονας (6) κείνται απλώς το ένα τεμάχιο επί του άλλου, έτσι ώστε να υπάρχει εξασφάλιση των συνθηκών εκείνων υπό τις οποίες οι χρόνοι καμπυλώματος και ευθυγραμμίσεως της διμεταλλικής ταινίας (2) παραμένουν σταθεροί με την πάροδο του χρόνου. Επειδή ποικίλουν οι διαστάσεις και η διαμόρφωση της ράβδου ολισθήσεως (15) της εφοδιασμένης με μία μικρή οπή (16) και με την φλάντζα (26), ανάλογα προς τον τύπο και την κατασκευή της μηχανής, η εφεύρεση αυτή είναι σχεδιασμένη έτσι ώστε η ράβδος να μπορεί να διεισδύει από το έξω μέρος, με την διάταξη μανδαλώσεως της θύρας ήδη εγκατεστημένη και κλειστή, ενώ η μικρή οπή μπορεί να διεισδύει προσαρμοστά μέσα στον μάνδαλο της θύρας.



ΑΡΙΘΜΟΣ ΑΙΤΗΣΗΣ Δ.Ε.	(21): 880100031
ΤΙΤΛΟΣ ΕΦΕΥΡΕΣΗΣ	(54): Κλαβουλανικό κάλιο
ΚΑΤΑΘΕΤΗΣ	(71): Beecham Group.P.L.C., Great West Road, Brentford, Middlesex TW8 9BD, Αγγλία
ΗΜΕΡΟΜΗΝΙΑ ΚΑΤΑΘΕΣΗΣ	(22): 27.1.88
ΣΥΜΒΑΤΙΚΕΣ ΠΡΟΤΕΡΑΙΟΤΗΤΕΣ	(30): 008,781/29.1.87/Η.Π.Α. 074,944/17.7.87/Η.Π.Α.
ΤΡΟΠΟΠΟΙΗΣΗ ΣΤΟ ΚΥΡΙΟ Δ.Ε.	(61): —
ΕΦΕΥΡΕΤΗΣ	(72): Butterfly Gerard Paul
ΕΙΔΙΚΟΣ ΠΛΗΡΕΞΟΥΣΙΟΣ	(74): Γιατζιζόγλου Ευαγγελία, δικηγόρος, Κουμπάρη 2, 10674 Αθήνα
ΑΝΤΙΚΛΗΤΟΣ	(74): Παπακωνσταντίνου Ελένη, δικηγόρος, Κουμπάρη 2, 10674 Αθήνα

ΠΕΡΙΛΗΨΗ (57)

Κλαβουλανικό κάλιο υπάρχει υπό νέα κρυσταλλική εμφάνιση, συγκεκριμένα με τη μορφή ροδακίων έχοντας βελτιωμένες συνθήκες κατεργασίας. Η νέα μορφή μπορεί, για παράδειγμα, να ληφθεί με κρυστάλλωση ή επανακρυστάλλωση χρησιμοποιώντας αντίστροφη καθίζηση κατά προτίμηση σε 8-15°C.

ΑΡΙΘΜΟΣ ΑΙΤΗΣΗΣ Δ.Ε.
ΤΙΤΛΟΣ ΕΦΕΥΡΕΣΗΣ

(21): 880100034

(54): Μέθοδος μεταφοράς χωρητικότητας ηλεκτρομαγνητικής ενέργειας σε υγρό ή σε βιολογικά στρώματα με επαγωγή

ΚΑΤΑΘΕΤΗΣ

(71): Niessen Philippe, Paseo Garbi 129-131 D, E-08860 Castelldefels, Ισπανία

ΗΜΕΡΟΜΗΝΙΑ ΚΑΤΑΘΕΣΗΣ

(22): 27.1.88

ΣΥΜΒΑΤΙΚΕΣ ΠΡΟΤΕΡΑΙΟΤΗΤΕΣ

(30): 8700056/28.1.87/Βέλγιο

ΤΡΟΠΟΠΟΙΗΣΗ ΣΤΟ ΚΥΡΙΟ Δ.Ε.

(61): —

ΕΦΕΥΡΕΤΗΣ

(72): Philippe Niessen

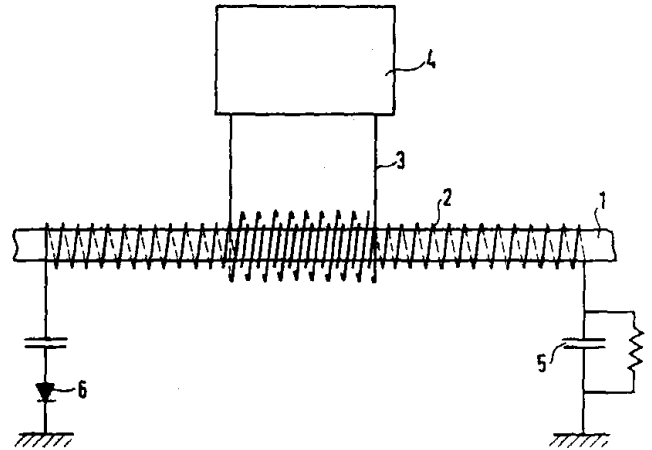
ΕΙΔΙΚΟΣ ΠΛΗΡΕΞΟΥΣΙΟΣ

(74): Παπαλέξης Δημήτρης, δικηγόρος, Ηρακλείου 6, 10673 Αθήνα

ΑΝΤΙΚΛΗΤΟΣ

(74): Σακελλαρίδης Ιωάννης, δικηγόρος, Ηρακλείου 6, 10673 Αθήνα

μέρει ή πλήρως το εξωτερικό των τοιχωμάτων ενός σωλήνα, μιας δεξαμενής ή ενός σπλισμού μιας κατασκευής.



ΠΕΡΙΛΗΨΗ (57)

Μέθοδος μεταφοράς χωρητικότητας ηλεκτρομαγνητικής ενέργειας σε υγρό ή σε βιολογικά στρώματα με επαγωγή.

Η μέθοδος χαρακτηρίζεται από την χρήση τουλάχιστον δύο χωρισμένων ηλεκτρικών κυκλωμάτων, ενός πρωτεύοντος κυκλώματος (3) που είναι συνδεδεμένος με την ηλεκτρονική γεννήτρια (4) που εκπέμπει ηλεκτρικούς παλμούς ρυθμιζόμενους ή προρυθμισμένους όσον αφορά στην μορφή, την συχνότητα, το πλάτος και την ένταση και ένα κύκλωμα δευτερεύον (2) που αποτελεί ένα ταλαντευόμενο κύκλωμα, του οποίου η συχνότητα αποκρίσεως είναι ρυθμιζόμενη και είναι δυνατόν να πολωθεί. Το δευτερεύον κύκλωμα μπορεί να καλύπτει εν

ΑΡΙΘΜΟΣ ΑΙΤΗΣΗΣ Δ.Ε.
ΤΙΤΛΟΣ ΕΦΕΥΡΕΣΗΣ

(21): 880100040

(54): Συσκευή πλύσεως για την απόκτηση δείγματος υγρού από σωματική κοιλότητα για την διάγνωση νόσου

ΚΑΤΑΘΕΤΗΣ

(71): Medtech Diagnostics, Inc., 45 Banfiplaza Farmingdale, New York, 11735 Η.Π.Α.

ΗΜΕΡΟΜΗΝΙΑ ΚΑΤΑΘΕΣΗΣ

(22): 29.1.88

ΣΥΜΒΑΤΙΚΕΣ ΠΡΟΤΕΡΑΙΟΤΗΤΕΣ

(30): 8956/30.1.87/Η.Π.Α.

ΤΡΟΠΟΠΟΙΗΣΗ ΣΤΟ ΚΥΡΙΟ Δ.Ε.

(61): —

ΕΦΕΥΡΕΤΗΣ

(72): Truglio Diana

ΕΙΔΙΚΟΣ ΠΛΗΡΕΞΟΥΣΙΟΣ

(74): Γιαζιτζόγλου Ευαγγελία, δικηγόρος, Κουμπάρη 2, 10674 Αθήνα

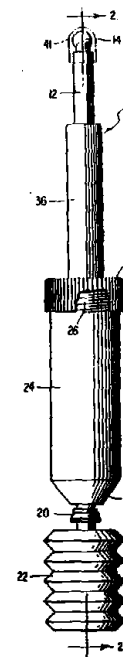
ΑΝΤΙΚΛΗΤΟΣ

(74): Παπακωνσταντίνου Ελένη, δικηγόρος, Κουμπάρη 2, 10674 Αθήνα

τον δεύτερον σωλήνα και χρησιμεύει ως μέλος αναστολής δια τον περιορισμόν της εισαγωγής του πρώτου σωλήνος και του δευτέρου σωλήνος εντός της σωματικής κοιλότητας.

ΠΕΡΙΛΗΨΗ (57)

Η συσκευή πλύσεως δια την απόκτηση δείγματος υγρού εκ μιας σωματικής κοιλότητας έχει έναν επιμήκη, εύκαμπτον στενόν πρώτον σωλήνα εισερχόμενον εντός της σωματικής κοιλότητας. Μια συμπιεστή διάταξις φυσσερού περιέχει αλατούχον διάλυμα, επικοινωνεί δε μετά του σωλήνος δια την εκβολήν του διαλύματος εντός της σωματικής κοιλότητας. Εις δεύτερος σωλήν περιβάλλει τον πρώτον σωλήνα και δύναται να εισέρχεται μετ' αυτού εντός της σωματικής κοιλότητας δια την λήψιν του διαλύματος, που εκβάλλεται εκ του σώματος. Εις τρίτος σωλήν προσηρτημένος επί του πρώτου σωλήνος, επικοινωνεί μετά του δευτέρου σωλήνος δια την διοχέτευσιν του εκβληθέντος διαλύματος εις αυτόν. Εν αφαιρετόν πώμα επί του τρίτου σωλήνος φέρει

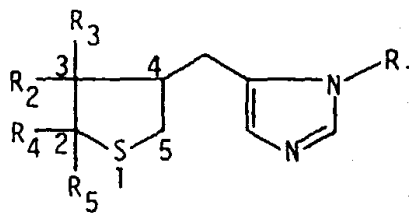


ΑΡΙΘΜΟΣ ΑΙΤΗΣΗΣ Δ.Ε.	(21): 880100041
ΤΙΤΛΟΣ ΕΦΕΥΡΕΣΗΣ	(54): Παρεντερικά διαλύματα
ΚΑΤΑΘΕΤΗΣ	(71): Ciba-Geigy A.G., Klybeckstraße 141, Βασιλεία Ελβετίας 4002
ΗΜΕΡΟΜΗΝΙΑ ΚΑΤΑΘΕΣΗΣ	(22): 29.1.88
ΣΥΜΒΑΤΙΚΕΣ ΠΡΟΤΕΡΑΙΟΤΗΤΕΣ	(30): 350/87-4,30.1.87,Ελβετία
ΤΡΟΠΟΠΟΙΗΣΗ ΣΤΟ ΚΥΡΙΟ Δ.Ε.	(61): —
ΕΦΕΥΡΕΤΗΣ	(72): 1) Pr. Leo Geller (Γερμανός υπήκοος) 2) Peter Glanzmann (Ελβετός υπήκοος)
ΕΙΔΙΚΟΣ ΠΛΗΡΕΞΟΥΣΙΟΣ	(74): Μουνδρούκα Γεωργία, δικηγόρος, Στουρνάρα 37, 106 82 Αθήνα

ΠΕΡΙΛΗΨΗ (57)

Η εφεύρεση αφορά σε ένα ξηρό παρασκεύασμα, ιδιαίτερα σε ένα με λυοφιλισμό λαμβανόμενο ξηρό παρασκεύασμα, το οποίο μπορεί να χρησιμοποιηθεί για την παρασκευή ενός σταθερού, υδατικού εναιωρήματος για την παρεντερική εφαρμογή ενός άλατος του Diclofenac. Το ξηρό παρασκεύασμα χαρακτηρίζεται από το γεγονός, ότι περιέχει ένα φαρμακευτικά αποδεκτό και μικροποιημένο άλας του Diclofenac και σε δεδομένη περίπτωση φαρμακευτικά αποδεκτές ουσίες προσθήκης.

ΑΡΙΘΜΟΣ ΑΙΤΗΣΗΣ Δ.Ε.	(21): 880100042
ΤΙΤΛΟΣ ΕΦΕΥΡΕΣΗΣ	(54): Παράγωγα πιλοκαρπίνης
ΚΑΤΑΘΕΤΗΣ	(71): Sandoz A.G., CH-4002, Βασιλεία Ελβετίας
ΗΜΕΡΟΜΗΝΙΑ ΚΑΤΑΘΕΣΗΣ	(22): 29.1.88
ΣΥΜΒΑΤΙΚΕΣ ΠΡΟΤΕΡΑΙΟΤΗΤΕΣ	(30): P3702940.1/31.1.87/Δ.Γερμανία
ΤΡΟΠΟΠΟΙΗΣΗ ΣΤΟ ΚΥΡΙΟ Δ.Ε.	(61): —
ΕΦΕΥΡΕΤΗΣ	(72): 1) Rene Amstutz (Ελβετός υπήκοος) 2) Dr. Georg Bolliger (Ελβετός υπήκοος) 3) Dr. Gideon Shapiro (Αμερικανός υπήκοος)
ΕΙΔΙΚΟΣ ΠΛΗΡΕΞΟΥΣΙΟΣ	(74): Μουνδρούκα Γεωργία, δικηγόρος, Στουρνάρα 37, 106 82 Αθήνα
ΑΝΤΙΚΛΗΤΟΣ	(74): Παπατσώρης Δημήτριος, δικηγόρος, Στουρνάρα 37, 106 82 Αθήνα



ΠΕΡΙΛΗΨΗ (57)

Τα πολυκαρπίνιο παράγωγα του τύπου I όπου R₁-R₅ είναι ως προσδιορίζονται εις την περιγραφήν, είναι χρήσιμα εις την αγωγήν της γεροντικής αννοίας, της ασθενείας του Alzheimer, των συγχυσιακών καταστάσεων κατά την γήρανσιν, την σοβαρά μυσσθένεια, την σχιζοφρένεια, την μανία, ή το γλαύκωμα.

ΑΡΙΘΜΟΣ ΑΙΤΗΣΗΣ Δ.Ε.
ΤΙΤΛΟΣ ΕΦΕΥΡΕΣΗΣ

(21): **880100043**

(54): Μέθοδος και διάταξη για συνεχή επένδυση των πλήρων ή με οπές προφίλ (κατατομών), ιδία αγωγών, με ένα εξ αφρώδους υλικού μανδύα εκ θερμοπλαστικής συνθετικής ύλης, καθώς και τα με αυτό τον τρόπο παρασκευαζόμενα προϊόντα.

ΚΑΤΑΘΕΤΗΣ

(71): Noel-Marquet & CIE S.A.,
104 Rue Haute, B-4700 Βέλγιο

ΗΜΕΡΟΜΗΝΙΑ ΚΑΤΑΘΕΣΗΣ

(22): 29.1.88

ΣΥΜΒΑΤΙΚΕΣ ΠΡΟΤΕΡΑΙΟΤΗΤΕΣ

(30): P3702585.6/29.1.87/Δ.Γερμανία

ΤΡΟΠΟΠΟΙΗΣΗ ΣΤΟ ΚΥΡΙΟ Δ.Ε.

(61): —

ΕΦΕΥΡΕΤΗΣ

(72): Ralph Schröder

ΕΙΔΙΚΟΣ ΠΛΗΡΕΞΟΥΣΙΟΣ

(74): Μουνδρούκα Γεωργία, δικηγόρος,
Στουρνάρα 37, 106 82 Αθήνα

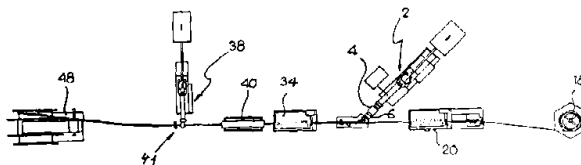
ΑΝΤΙΚΛΗΤΟΣ

(74): Παπασιώρης Δημήτριος, δικηγόρος,
Στουρνάρα 37, 106 82 Αθήνα

σχισθέν περίβλημα αφρώδους πλαστικού μετά την εισαγωγήν συγκολλάται. Οι βαθμίδες της μεθόδου, σχάσις τμήσις του περιβλήματος αφρώδους πλαστικού, εισαγωγή της προς επένδυσις κατατομής και εις το περίβλημα αφρώδους πλαστικού (3) πρέπει να πραγματοποιούνται εις θερμοκρασίας του περιβλήματος αφρώδους πλαστικού, οι οποίαι κείνται άνω της θερμοκρασίας, υαλίνης μεταπτώσεως της πλαστικής ύλης του αφρώδους πλαστικού περιβλήματος. Μετά την συγκόλλησιν της σχισμής του περιβλήματος αφρώδους πλαστικού (3), τούτο ψύχεται και συρρικνούται σταθερώς επί της προς επένδυσις κατατομής. Κατά μία άλλη μορφήν εφαρμογής δύναται το περίβλημα τούτο αφρώδους πλαστικού (3) να εφοδιασθή επιπροσθέτως με εν επ' αυτού εξωθούμενον πλαστικόν (3) να εφοδιασθή επιπροσθέτως με εν επ' αυτού εξωθούμενον φύλλον προστατευτικού περιβλήματος (5) ώστε να αυξηθή ούτω η ανθεκτικότης εις κρούσις, η ανθεκτικότης εις εκδοράν και η αδιαπερατότης υπό υγρασίας του περιβλήματος αφρώδους πλαστικού (3).

ΠΕΡΙΛΗΨΗ (57)

Τίθεται εις διάθεσιν μία μέθοδος και μία διάταξις προς συνεχή περιβολήν (επένδυσις) πλήρων ή κοίλων κατατομών προφίλ (1) ιδίως σωλήνων, με εν εξωθούμενον αφρώδες περίβλημα (3) εκ θερμοπλαστικής ύλης. Προς τον σκοπόν αυτόν εξωθίται εν περίβλημα εξ αφρώδους πλαστικού, σχίζεται και εις το σχισθέν περίβλημα αφρώδους πλαστικού (3) προσάγεται η προς επένδυσις πλήρης η κοίλη κατατομή (1) κατά συνεχή τρόπον ομοαξονικώς με συγχρονισμένην α ταχύτητα. Το



ΑΡΙΘΜΟΣ ΑΙΤΗΣΗΣ Δ.Ε.
ΤΙΤΛΟΣ ΕΦΕΥΡΕΣΗΣ

(21): **880100046**

(54): Αντιβακτηριακή στοματική σύνθεση κατά της οδοντικής πλάκας και κατά της πέτρας

ΚΑΤΑΘΕΤΗΣ

(71): Colgate-Palmolive Company,
300 Park Avenue, N. Υόρκη της
Πολιτείας της Ν. Υόρκης, 10022 των
Η.Π.Α.

ΗΜΕΡΟΜΗΝΙΑ ΚΑΤΑΘΕΣΗΣ

(22): 1.2.88

ΣΥΜΒΑΤΙΚΕΣ ΠΡΟΤΕΡΑΙΟΤΗΤΕΣ

(30): 008,901/30.1.87/Η.Π.Α.

ΤΡΟΠΟΠΟΙΗΣΗ ΣΤΟ ΚΥΡΙΟ Δ.Ε.

(61): —

ΕΦΕΥΡΕΤΗΣ

(72): 1) Galfar Abdul (Αμερικανός υπήκοος)
2) Japnone S. Brian (Αμερικανός υπήκοος)
3) Nabi Nuran (υπήκοος Μπανγκλα-ντες)

ΕΙΔΙΚΟΣ ΠΛΗΡΕΞΟΥΣΙΟΣ

(74): Ιλεάνα Βόζεμπεργκ-Βρετού, δικηγόρος,
Σκουφά 60Α, 106 80 Αθήνα

ΑΝΤΙΚΛΗΤΟΣ

(74): Ιλεάνα Βόζεμπεργκ-Βρετού, δικηγόρος,
Σκουφά 60Α, 106 80 Αθήνα

μη-κατιονικός αντιβακτηριακός παράγων όπως το 2,4,4'-τριχλωρο-2'-υδροξυδιφαινυλ αιθέρας (Triclosan).

ΠΕΡΙΛΗΨΗ (57)

Στοματική σύνθεση όπως οδοντόπαστα, στοματικό έκπλυμα, τροχίσκος ή τσίχλα, περιέχουσα ένα παράγοντα κατά της πέτρας πολυφωσφορικό, όπως πυροφωσφορικό τετρααλκαλιμετάλλου και αντιβακτηριακό παράγοντα κατά της πλάκας, συμβατό με αυτό. Ο παράγων κατά της οδοντικής πλάκας, ουσιαστικά είναι ένας αδιάλυτος στο νερό

ΕΥΡΕΤΗΡΙΟ ΑΙΤΗΣΕΩΝ Δ.Ε. ΣΥΜΦΩΝΑ ΜΕ ΤΗΝ ΗΜΕΡΟΜΗΝΙΑ ΚΑΤΑΘΕΣΗΣ

ΚΑΤΑΘΕΣΗ (22)	ΚΑΤΑΘΕΤΗΣ (71)	ΤΙΤΛΟΣ ΕΦΕΥΡΕΣΗΣ (54)	ΑΡ.ΑΙΤ. (21)
05/01/88	NICHOLAS V. PERRICONE	Μέθοδος και σύνθεση για την θεραπεία και την πρόληψη της ψευδοσυκώσεως του γενείου	880100003
12/01/88	SANDOZ A.G.	Βελτιώσεις εις ή εν σχέσει προς οργανικές ενώσεις	880100011
12/01/88	INSTITUTFORM INTERNATIONAL INC.	Βελτιώσεις σχετικά προς επενδύσεις σωληνώσεων και διατάξεων διελεύσεως	880100010
12/01/88	APPLICATION DES GAZ	Προστατευτικό κάλυμμα προορισμένο για την εξασφάλιση του κλεισίματος ενός πώματος	880100009
13/01/88	MATERIALS CONSULTANTS OY	Νέα χειρουργικά υλικά και διατάξεις	880100012
21/01/88	ETHICON INC	Κοχλίας οστών	880100023
27/01/88	ONOFRIO ROCCHITELLI	Διάταξη για ταχεία μανδάλωση και καθυστερημένη απομανδάλωση μανδάλων θύρας μηχανών που έχουν εσωτερικώς περιστρεφόμενα τμήματα ιδίως δε για θύρες πλυντηρίων	880100029
27/01/88	PHILIPPE NIESCEN	Μέθοδος μεταφοράς χωρητικότητας ηλεκτρομαγνητικής ενέργειας σε υγρά ή σε βιολογικά στρώματα με επαγωγή	880100034
27/01/88	BEECHAM GROUP P.L.C.	Κλαβουλανικό κάλιο	880100031
29/01/88	NOEL MARQUET & CIE S.A.	Μέθοδος και διάταξη για συνεχή επένδυση των πλήρων ή μέσπες προφίλ (κατατομών), ιδία αγωγών, με ένα εξ αφρώδους υλικού μανδύα εκ θερμοπλαστικής συνθετικής ύλης, καθώς και τα με αυτό τον τρόπο παρασκευαζόμενα προϊόντα	880100043
29/01/88	SANDOZ A.G.	Παράγωγα πιλοκαρπίνης	880100042
29/01/88	MEDTECH DIAGNOSTICS INC	Συσκευή πλύσεως για την απόκτηση δείγματος υγρού από σωματική κοιλότητα για την διάγνωση νόσου	880100040
29/01/88	CIBA-GEIGY A.G.	Παρεντερικά διαλύματα	880100041
01/02/88	COLGATE-PALMOLIVE COMPANY	Αντιβακτηριακή στοματική σύνθεση κατά της οδοντικής πλάκας και κατά της πέτρας	880100046

ΕΥΡΕΤΗΡΙΟ ΑΙΤΗΣΕΩΝ Δ.Ε. ΣΥΜΦΩΝΑ ΜΕ ΤΗΝ ΑΛΦΑΒΗΤΙΚΗ ΣΕΙΡΑ ΤΩΝ ΚΑΤΑΘΕΤΩΝ

ΚΑΤΑΘΕΤΗΣ (71)	ΤΙΤΛΟΣ ΕΦΕΥΡΕΣΗΣ (54)	ΚΑΤΑΘΕΣΗ (22)	ΑΡ.ΑΙΤ. (21)
APPLICATION DES GAZ	Προστατευτικό κάλυμμα προορισμένο για την εξασφάλιση του κλεισίματος ενός πώματος	12/01/88	880100009
BEECHAM GROUP P.L.C.	Κλαβουλανικό κάλιο	27/01/88	880100031
CIBA GEIGY A.G.	Παρεντερικά διαλύματα	29/01/88	880100041
COLGATE-PALMOLIVE COMPANY	Αντιβακτηριακή στοματική σύνθεση κατά της οδοντικής πλάκας και κατά της πέτρας	01/02/88	880100046
ETHICON INC.	Κοχλίας οστών	21/01/88	880100023
INSTITUTFORM INTERNATIONAL INC.	Βελτιώσεις σχετικά προς επενδύσεις σωληνώσεων και διατάξεων διελεύσεως	12/01/88	880100010
MATERIALS CONSULTANTS OY	Νέα χειρουργικά υλικά και διατάξεις	13/01/88	880100012
MEDTECH DIAGNOSTICS INC.	Συσκευή πλύσεως για την απόκτηση δείγματος υγρού από σωματική κοιλότητα για την διάγνωση νόσου	29/01/88	880100040
NIESSEN PHILIPPE	Μέθοδος μεταφοράς χωρητικότητας ηλεκτρομαγνητικής ενέργειας σε υγρό ή σε βιολογικά στρώματα με επαγωγή	27/01/88	880100034
NOEL-MARQUET & CIE S.A.	Μέθοδος και διάταξη για συνεχή επένδυση των πλήρων ή με οπές προφίλ (κατατομών), ιδία αγωγών, με ένα εξ αφρώδους υλικού μανδύα εκ θερμοπλαστικής συνθετικής ύλης, καθώς και τα με αυτόν τον τρόπο παρασκευαζόμενα προϊόντα	29/01/88	880100043
PERRICONE V. NICHOLAS	Μέθοδος και σύνθεση για την θεραπεία και την πρόληψη της ψευδοσυκώσεως του γενείου	05/01/88	880100003
ROCCHITELLI ONOFRIO	Διάταξη για ταχεία μανδάλωση και καθυστερημένη απομανδάλωση μανδάλων θύρας μηχανών που έχουν εσωτερικώς περιστρεφόμενα τμήματα ιδίως δε για θύρες πλυντηρίων	27/01/88	880100029
SANDOZ A.G.	Παράγωγα πιλοκαρπίνης	29/01/88	880100042
SANDOZ A.G.	Βελτιώσεις εις ή εν σχέσει προς οργανικές ενώσεις	12/01/88	880100011

ΑΙΤΗΣΕΙΣ ΠΙΣΤΟΠΟΙΗΤΙΚΩΝ ΥΠΟΔΕΙΓΜΑΤΟΣ ΧΡΗΣΙΜΟΤΗΤΑΣ

ΟΥΔΕΜΙΑ

ΜΕΡΟΣ Β΄
ΔΙΠΛΩΜΑΤΑ ΕΥΡΕΣΙΤΕΧΝΙΑΣ ΚΑΙ ΠΙΣΤΟΠΟΙΗΤΙΚΑ ΥΠΟΔΕΙΓΜΑΤΟΣ ΧΡΗΣΙΜΟΤΗΤΑΣ

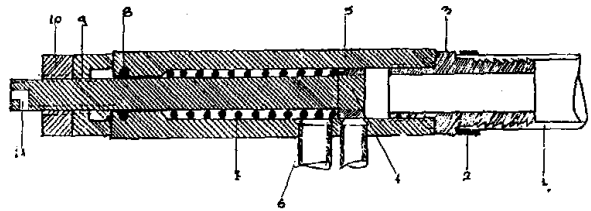
ΔΙΠΛΩΜΑΤΑ ΕΥΡΕΣΙΤΕΧΝΙΑΣ

ΟΥΔΕΝ

ΠΙΣΤΟΠΟΙΗΤΙΚΑ ΥΠΟΔΕΙΓΜΑΤΟΣ ΧΡΗΣΙΜΟΤΗΤΑΣ

ΑΡΙΘΜΟΣ Π.Υ.Χ. (11): 2000001
ΤΙΤΛΟΣ ΕΦΕΥΡΕΣΗΣ (54): Τροφοδότης του καρμπυρατέρ με αέριο
ΔΙΚΑΙΟΥΧΟΣ (73): 1) Τζωρτζάτος Ανδρέας, Γεωργίου Βογιατζή 12, Αγ. Ανάργυροι Αττικής
 2) Τριανταφυλλίδης Κων/νος, Ρόδου 5, Κηφισιά
ΗΜΕΡΟΜΗΝΙΑ ΚΑΤΑΘΕΣΗΣ (22): 21.3.88
ΗΜΕΡΟΜΗΝΙΑ ΑΠΟΝΟΜΗΣ (47): 3.8.88
ΣΥΜΒΑΤΙΚΕΣ ΠΡΟΤΕΡΑΙΟΤΗΤΕΣ (30): —
ΕΦΕΥΡΕΤΗΣ (72): 1) Τζωρτζάτος Ανδρέας
 2) Τριανταφυλλίδης Κων/νος
ΕΙΔΙΚΟΣ ΠΛΗΡΕΞΟΥΣΙΟΣ (74): —
ΑΝΤΙΚΛΗΤΟΣ (74): Τζωρτζάτος Ανδρέας, Γεωργίου Βογιατζή 12, Αγ. Ανάργυροι Αττικής

μιζεται από τον νέο τροφοδότη ανάλογα με τις επιλογές στροφών και ταχύτητας της μηχανής.



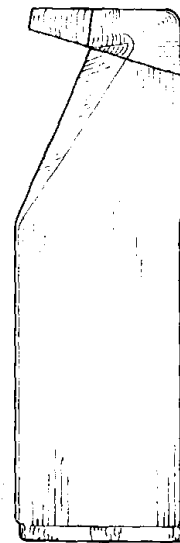
ΠΕΡΙΛΗΨΗ (57)

Ο τροφοδότης αερίου καρμπυρατέρ που αποτελείται από ένα σώμα σωλήνα που μέσα του έχει ένα έμβολο (4) και ένα ελατήριο (7) το οποίο μεταδίδει την κίνηση του εμβόλου.
 Το πλεονέκτημα της εφεύρεσης είναι ότι η τροφοδότηση του καρμπυρατέρ του κινητήρα με την απαιτούμενη ποσότητα αερίου, αυτορυθ-

ΑΡΙΘΜΟΣ Π.Υ.Χ. (11): 2000002
ΤΙΤΛΟΣ ΕΦΕΥΡΕΣΗΣ (54): Φιάλη χορηγήσεως υγρού
ΔΙΚΑΙΟΥΧΟΣ (73): Reckitt & Colman,
 15 Rue Ampere, 91301 Massy Cedex,
 Γαλλίας
ΗΜΕΡΟΜΗΝΙΑ ΚΑΤΑΘΕΣΗΣ (22): 5.2.88
ΗΜΕΡΟΜΗΝΙΑ ΑΠΟΝΟΜΗΣ (47): 9.8.88
ΣΥΜΒΑΤΙΚΕΣ ΠΡΟΤΕΡΑΙΟΤΗΤΕΣ (30): 874638/5.8.87/Γαλλία
ΕΦΕΥΡΕΤΗΣ (72): Vanhoutte Guy
ΕΙΔΙΚΟΣ ΠΛΗΡΕΞΟΥΣΙΟΣ (74): Γιαζιτζόγλου Ευαγγελία, δικηγόρος,
 Κουμπάρη 2, 10674 Αθήνα
ΑΝΤΙΚΛΗΤΟΣ (74): Παπακωνσταντίνου Ελένη, δικηγόρος,
 Κουμπάρη 2, 10674 Αθήνα

ΠΕΡΙΛΗΨΗ (57)

Φιάλη χορηγήσεως υγρού για οικιακές χρήσεις (ψεκασμού) περιλαμβάνουσα προσαρμοσμένο πώμα και αφαιρέσιμο σφινγκτήρα με ακροφύσιο ψεκασμού.



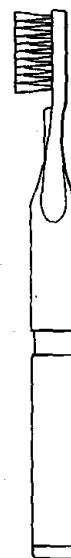
ΑΡΙΘΜΟΣ Π.Υ.Χ.	(11): 2000003
ΤΙΤΛΟΣ ΕΦΕΥΡΕΣΗΣ	(54): Οδοντόβουρτσα με προστατευτικό κάλυμμα
ΔΙΚΑΙΟΥΧΟΣ	(73): Benichou Isaac 72 Rue Monceau, 75017 Paris, Γαλλία
ΗΜΕΡΟΜΗΝΙΑ ΚΑΤΑΘΕΣΗΣ	(22): 5.2.88
ΗΜΕΡΟΜΗΝΙΑ ΑΠΟΝΟΜΗΣ	(47): 9.8.88
ΣΥΜΒΑΤΙΚΕΣ ΠΡΟΤΕΡΑΙΟΤΗΤΕΣ	(30): —
ΕΦΕΥΡΕΤΗΣ	(72): Benichou Isaac
ΕΙΔΙΚΟΣ ΠΛΗΡΕΞΟΥΣΙΟΣ	(74): Γιαζιτζόγλου Ευαγγελία, δικηγόρος, Κουμπάρη 2, 10674 Αθήνα
ΑΝΤΙΚΛΗΤΟΣ	(74): Παπακωνσταντίνου Ελένη, δικηγόρος, Κουμπάρη 2, 10674 Αθήνα



ΠΕΡΙΛΗΨΗ (57)

Οδοντόβουρτσα νέας μορφής εφοδιασμένη με προστατευτικό κάλυμμα.

ΑΡΙΘΜΟΣ Π.Υ.Χ.	(11): 2000004
ΤΙΤΛΟΣ ΕΦΕΥΡΕΣΗΣ	(54): Οδοντόβουρτσα
ΔΙΚΑΙΟΥΧΟΣ	(73): Benichou Isaac, 72 Rue Monceau, 75017 Paris, Γαλλία
ΗΜΕΡΟΜΗΝΙΑ ΚΑΤΑΘΕΣΗΣ	(22): 5.2.88
ΗΜΕΡΟΜΗΝΙΑ ΑΠΟΝΟΜΗΣ	(47): 9.8.88
ΣΥΜΒΑΤΙΚΕΣ ΠΡΟΤΕΡΑΙΟΤΗΤΕΣ	(30): —
ΕΦΕΥΡΕΤΗΣ	(72): Benichou Isaac
ΕΙΔΙΚΟΣ ΠΛΗΡΕΞΟΥΣΙΟΣ	(74): Γιαζιτζόγλου Ευαγγελία, δικηγόρος, Κουμπάρη 2, 10674 Αθήνα
ΑΝΤΙΚΛΗΤΟΣ	(74): Παπακωνσταντίνου Ελένη, δικηγόρος, Κουμπάρη 2, 10674 Αθήνα



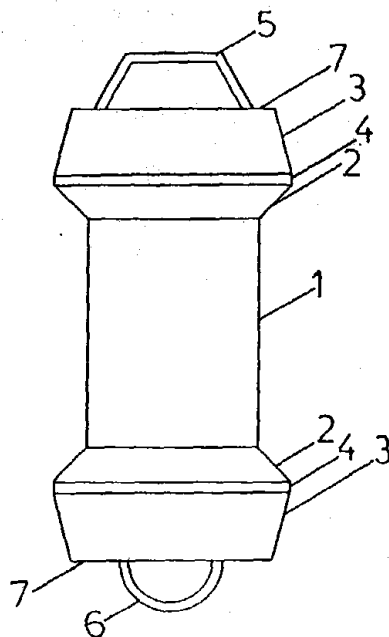
ΠΕΡΙΛΗΨΗ (57)

Οδοντόβουρτσα νέας μορφής χωρίς προστατευτικό κάλυμμα

ΑΡΙΘΜΟΣ Π.Υ.Χ.	(11): 2000005
ΤΙΤΛΟΣ ΕΦΕΥΡΕΣΗΣ	(54): Σημαδούρα αλειείας και αγκυροβολίου
ΔΙΚΑΙΟΥΧΟΣ	(73): Βαλλιανάτος Ευάγγελος, Βασ. Αλεξάνδρου 4, Περιστερί
ΗΜΕΡΟΜΗΝΙΑ ΚΑΤΑΘΕΣΗΣ	(22): 9.2.88
ΗΜΕΡΟΜΗΝΙΑ ΑΠΟΝΟΜΗΣ	(47): 9.8.88
ΣΥΜΒΑΤΙΚΕΣ ΠΡΟΤΕΡΑΙΟΤΗΤΕΣ	(30): —
ΕΦΕΥΡΕΤΗΣ	(72): Βαλλιανάτος Ευάγγελος
ΕΙΔΙΚΟΣ ΠΛΗΡΕΞΟΥΣΙΟΣ	(74): —
ΑΝΤΙΚΛΗΤΟΣ	(74): —

ΠΕΡΙΛΗΨΗ (57)

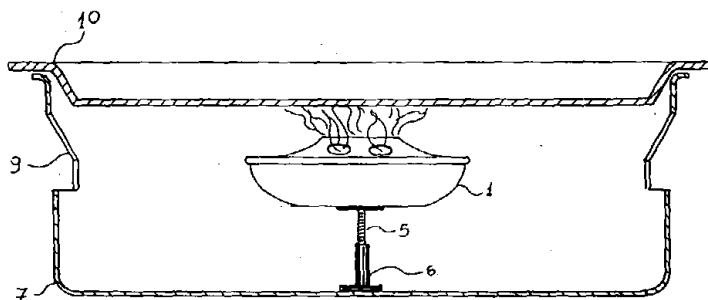
Σημαδούρα από πολυαιθυλένιο, που χρησιμοποιείται για να προσδιορίζει την θέση που έχουν ρίξει οι ψαράδες τα δίχτυα ή το παραγάδι ή τις πετονιές, καθώς, επίσης και ως αγκυροβόλιο. Αποτελείται από το κυλινδρικό τύμπανο, στο οποίο μπορεί να τυλίγεται το σχοινί που περισεύει από τα δίχτυα ή τις πετονιές ή το παραγάδι και τις δύο προεξέχουσες και διογκούμενες βάσεις. Η μια από τις βάσεις φέρει χειρολαβή και η άλλη κρίκο.



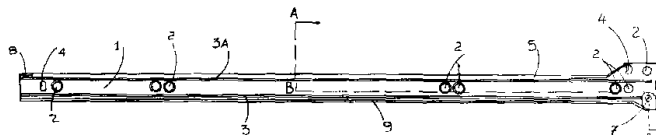
ΑΡΙΘΜΟΣ Π.Υ.Χ.	(11): 2000006
ΤΙΤΛΟΣ ΕΦΕΥΡΕΣΗΣ	(54): Σύστημα μαγειρικών σκευών
ΔΙΚΑΙΟΥΧΟΣ	(73): Δούκας Ιωάννης, Πριγκιπωνήσων 4, Ν. Ιωνία
ΗΜΕΡΟΜΗΝΙΑ ΚΑΤΑΘΕΣΗΣ	(22): 11.1.88
ΗΜΕΡΟΜΗΝΙΑ ΑΠΟΝΟΜΗΣ	(47): 10.8.88
ΣΥΜΒΑΤΙΚΕΣ ΠΡΟΤΕΡΑΙΟΤΗΤΕΣ	(30): —
ΕΦΕΥΡΕΤΗΣ	(72): Δούκας Ιωάννης
ΕΙΔΙΚΟΣ ΠΛΗΡΕΞΟΥΣΙΟΣ	(74): —
ΑΝΤΙΚΛΗΤΟΣ	(74): Δούκας Σπύρος, Άργους 11, Αθήνα

ΠΕΡΙΛΗΨΗ (57)

Σύστημα μαγειρικών σκευών που αποτελείται από μία θερμική εστία, η οποία περικλείεται από το μαγειρικό σκεύος και από μία θερμαινόμενη επιφάνεια. Τα εξαρτήματα συνεργάζονται μεταξύ τους έτσι ώστε ο χρήστης δύναται να ψήσει - να τηγανίσει - να βράσει διάφορα φαγητά χωρίς την χρήση ηλεκτρικής ενέργειας και με χαμηλό κόστος.



ΑΡΙΘΜΟΣ Π.Υ.Χ. (11): 2000007
ΤΙΤΛΟΣ ΕΦΕΥΡΕΣΗΣ (54): Ενισχυμένος συρόμενος μηχανισμός ερμαρίων (συρταριών) με πατούρα
ΔΙΚΑΙΟΥΧΟΣ (73): Πασσαρέας Θεόδωρος, Δερβενικών 80, Περιστερί
ΗΜΕΡΟΜΗΝΙΑ ΚΑΤΑΘΕΣΗΣ (22): 1.3.88
ΗΜΕΡΟΜΗΝΙΑ ΑΠΟΝΟΜΗΣ (47): 11.8.88
ΣΥΜΒΑΤΙΚΕΣ ΠΡΟΤΕΡΑΙΟΤΗΤΕΣ (30): —
ΕΦΕΥΡΕΤΗΣ (72): Πασσαρέας Θεόδωρος
ΕΙΔΙΚΟΣ ΠΛΗΡΕΞΟΥΣΙΟΣ (74): —
ΑΝΤΙΚΛΗΤΟΣ (74): Ζαρκαδούλας Αναστάσιος, Αγ. Ιωάννου 14, Αγ. Βαρβάρα, Αιγάλεω



ΠΕΡΙΛΗΨΗ (57)

Συρόμενος μηχανισμός ολίσθησης ερμαρίων αποτελούμενος από δύο μέλη - οδηγούς με διαμορφωμένη ειδική πατούρα-αυλάκι κατά την διαμήκη διεύθυνσή τους. Δύο ειδικά κατασκευασμένα ροδάκια που κυλούν σ' αυτές βοηθούν την ομαλή και σταθερή κίνηση των δύο μερών που στην συγκεκριμένη περίπτωση γίνεται μόνο προς μία διεύθυνση (μπρος-πίσω).

ΑΡΙΘΜΟΣ Π.Υ.Χ. (11): 2000008
ΤΙΤΛΟΣ ΕΦΕΥΡΕΣΗΣ (54): Ειδοποίησης Σεισμού
ΔΙΚΑΙΟΥΧΟΣ (73): 1) Μπαλανίκα Μαρία
 2) Μπαλανίκας Νικόλαος
 Αναλήψεως 17, Κέρκυρα
ΗΜΕΡΟΜΗΝΙΑ ΚΑΤΑΘΕΣΗΣ (22): 28.1.88
ΗΜΕΡΟΜΗΝΙΑ ΑΠΟΝΟΜΗΣ (47): 16.8.88
ΣΥΜΒΑΤΙΚΕΣ ΠΡΟΤΕΡΑΙΟΤΗΤΕΣ (30): —
ΕΦΕΥΡΕΤΗΣ (72): 1) Μπαλανίκα Μαρία
 2) Μπαλανίκας Νικόλαος
ΕΙΔΙΚΟΣ ΠΛΗΡΕΞΟΥΣΙΟΣ (74): Κοντογεωργόπουλος Ιωάννης, δικηγόρος, Αιόλου 104, 105 64 Αθήνα
ΑΝΤΙΚΛΗΤΟΣ (74): Κοντογεωργόπουλος Ιωάννης, δικηγόρος, Αιόλου 104, 105 64 Αθήνα

ΠΕΡΙΛΗΨΗ (57)

Συσκευή ειδοποίησης σεισμών με βομβητή τιθέμενο σε λειτουργία μέσω κυκλώματος που ανιχνεύει την μετατόπιση ποσότητας υδραργύρου.

ΑΡΙΘΜΟΣ Π.Υ.Χ.	(11): 2000009
ΤΙΤΛΟΣ ΕΦΕΥΡΕΣΗΣ	(54): Θερμαντικόν και ψυκτικόν στοιχείον βελτιωμένης αγωγιμότητος
ΔΙΚΑΙΟΥΧΟΣ	(73): Δεριζιώτης Γεώργιος, Πάρνηθος 31, Χαϊδάρι
ΗΜΕΡΟΜΗΝΙΑ ΚΑΤΑΘΕΣΗΣ	(22): 1.2.88
ΗΜΕΡΟΜΗΝΙΑ ΑΠΟΝΟΜΗΣ	(47): 18.8.88
ΣΥΜΒΑΤΙΚΕΣ ΠΡΟΤΕΡΑΙΟΤΗΤΕΣ	(30): —
ΕΦΕΥΡΕΤΗΣ	(72): Δεριζιώτης Γεώργιος
ΕΙΔΙΚΟΣ ΠΛΗΡΕΞΟΥΣΙΟΣ	(74): —
ΑΝΤΙΚΛΗΤΟΣ	(74): —

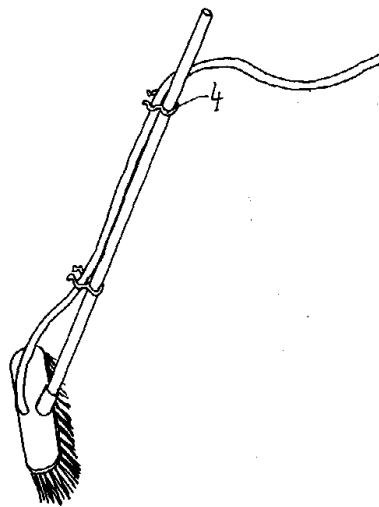
ΠΕΡΙΛΗΨΗ (57)

Θερμαντικά και ψυκτικά στοιχεία βελτιωμένης αγωγιμότητος αποτελούμενα από μεταλλικά ελάσματα κατάλληλα διαμορφωμένα για την τοποθέτηση των σωλήνων που κυκλοφορεί το υγρό.

ΑΡΙΘΜΟΣ Π.Υ.Χ.	(11): 2000010
ΤΙΤΛΟΣ ΕΦΕΥΡΕΣΗΣ	(54): Πλαστική σκούπα που ψεκάζει νερό
ΔΙΚΑΙΟΥΧΟΣ	(73): Ιωαννίδης Κων/νος, Αυξεντίου 13, Καλαμάκι
ΗΜΕΡΟΜΗΝΙΑ ΚΑΤΑΘΕΣΗΣ	(22): 4.2.88
ΗΜΕΡΟΜΗΝΙΑ ΑΠΟΝΟΜΗΣ	(47): 18.8.88
ΣΥΜΒΑΤΙΚΕΣ ΠΡΟΤΕΡΑΙΟΤΗΤΕΣ	(30): —
ΕΦΕΥΡΕΤΗΣ	(72): Ιωαννίδης Κων/νος
ΕΙΔΙΚΟΣ ΠΛΗΡΕΞΟΥΣΙΟΣ	(74): —
ΑΝΤΙΚΛΗΤΟΣ	(74): —

ΠΕΡΙΛΗΨΗ (57)

Σκούπα που ψεκάζει νερό αποτελούμενη από κοντάρι με δέστρες και κεφαλή που φέρει ενσωματωμένη προεξοχή με τρύπα για την προσαρμογή του λάστιχου νερού.



ΑΡΙΘΜΟΣ Π.Υ.Χ.	(11): 2000011
ΤΙΤΛΟΣ ΕΦΕΥΡΕΣΗΣ	(54): Τεχνική μέθοδος ασκήσεως και εκμάθησης ορθής γραφής γραμμάτων, αριθμών και πάσης φύσεως σχεδιασμάτων
ΔΙΚΑΙΟΥΧΟΣ	(73): Μωρούδας Πέτρος, Πελοπίδα 6, Περιστέρι
ΗΜΕΡΟΜΗΝΙΑ ΚΑΤΑΘΕΣΗΣ	(22): 12.2.88
ΗΜΕΡΟΜΗΝΙΑ ΑΠΟΝΟΜΗΣ	(47): 19.8.88
ΣΥΜΒΑΤΙΚΕΣ ΠΡΟΤΕΡΑΙΟΤΗΤΕΣ	(30): —
ΕΦΕΥΡΕΤΗΣ	(72): Μωρούδας Πέτρος
ΕΙΔΙΚΟΣ ΠΛΗΡΕΞΟΥΣΙΟΣ	(74): —
ΑΝΤΙΚΛΗΤΟΣ	(74): —

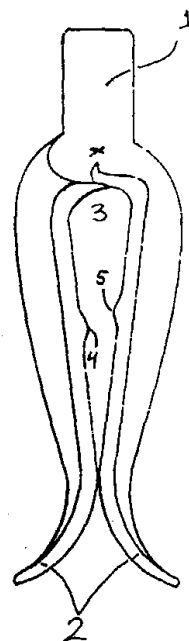
ΠΕΡΙΛΗΨΗ (57)

Τεχνική μέθοδος εκμαθήσεως της ορθής γραφής και αυτονόμου και ταχείας σχεδίασεως, άνευ βοήθειας άλλου προσώπου, δια της κατασκευής ειδικών πλακών αποτυπώσεως βαθυτύπως επί χάρτου των προς εκμάθηση γραμμάτων και σχεδιασμάτων επί εκπαιδευτικών φυλλαδίων, βιβλίων ή άλλων εντύπων και της παραγωγής δι' αυτών διαφόρων εκπαιδευτικών βοηθημάτων.

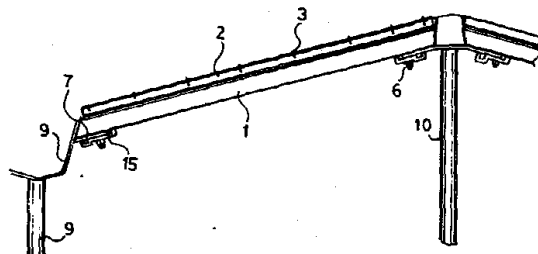
ΑΡΙΘΜΟΣ Π.Υ.Χ.	(11): 2000012
ΤΙΤΛΟΣ ΕΦΕΥΡΕΣΗΣ	(54): Μανταλάκι για το πιάσιμο των ρούχων
ΔΙΚΑΙΟΥΧΟΣ	(73): Κωνσταντινόπουλος Διονύσης, Ρόδου 8, Νέα Λιόσια
ΗΜΕΡΟΜΗΝΙΑ ΚΑΤΑΘΕΣΗΣ	(22): 24.2.88
ΗΜΕΡΟΜΗΝΙΑ ΑΠΟΝΟΜΗΣ	(47): 22.8.88
ΣΥΜΒΑΤΙΚΕΣ ΠΡΟΤΕΡΑΙΟΤΗΤΕΣ	(30): —
ΕΦΕΥΡΕΤΗΣ	(72): Κωνσταντινόπουλος Διονύσης
ΕΙΔΙΚΟΣ ΠΛΗΡΕΞΟΥΣΙΟΣ	(74): —
ΑΝΤΙΚΛΗΤΟΣ	(74): —

ΠΕΡΙΛΗΨΗ (57)

Ένα μανταλάκι για το άπλωμα των ρούχων σε σχοινί από ενιαίο ομοιογενές πλαστικό αποτελούμενο από ένα ημικυκλικό στέλεχος (1) και από τρεις βραχίονες (2) στερεωμένους στην βάση του. Η κατασκευή των βραχιόνων είναι τέτοια ώστε να σχηματίζεται ανάμεσά τους μία κοιλότητα (3) που συγκρατεί τα ρούχα πάνω στο σχοινί.



ΑΡΙΘΜΟΣ Π.Υ.Χ. (11): 2000013
ΤΙΤΛΟΣ ΕΦΕΥΡΕΣΗΣ (54): Ειδικά προφίλ για την συναρμολόγηση θερμοκηπίων και γενικά εστεγασμένων χώρων
ΔΙΚΑΙΟΥΧΟΣ (73): Νικολαΐδης Μιχάλης, Τυμπάκι, Ηράκλειο Κρήτης
ΗΜΕΡΟΜΗΝΙΑ ΚΑΤΑΘΕΣΗΣ (22): 18.1.88
ΗΜΕΡΟΜΗΝΙΑ ΑΠΟΝΟΜΗΣ (47): 31.8.88
ΣΥΜΒΑΤΙΚΕΣ ΠΡΟΤΕΡΑΙΟΤΗΤΕΣ (30): —
ΕΦΕΥΡΕΤΗΣ (72): Νικολαΐδης Μιχάλης
ΕΙΔΙΚΟΣ ΠΛΗΡΕΞΟΥΣΙΟΣ (74): —
ΑΝΤΙΚΛΗΤΟΣ (74): —



ΠΕΡΙΛΗΨΗ (57)

Προφίλ ειδικά διαμορφωμένα για την κατασκευή θερμοκηπίων, εστεγασμένων χώρων και λυομένων κατασκευών που έχουν την δυνατότητα να συγκρατούν μεμβράνη από πολυαιθυλένιο ή άλλο υλικό χωρίς να απαιτείται ειδική επεξεργασία επί των δοκών.

ΕΥΡΕΤΗΡΙΟ Π.Υ.Χ. ΣΥΜΦΩΝΑ ΜΕ ΤΗΝ ΗΜΕΡΟΜΗΝΙΑ ΚΑΤΑΘΕΣΗΣ

ΚΑΤΑΘΕΣΗ (22)	ΔΙΚΑΙΟΥΧΟΣ (73)	ΤΙΤΛΟΣ ΕΦΕΥΡΕΣΗΣ (54)	ΑΡ.ΠΥΧ. (11)
11/01/88	ΔΟΥΚΑΣ ΙΩΑΝΝΗΣ	Σύστημα μαγειρικών σκευών	2000006
18/01/88	ΝΙΚΟΛΑΪΔΗΣ ΜΙΧΑΛΗΣ	Ειδικά προφίλ για την συναρμολόγηση θερμοκηπίων και γενικά εστεγασμένων χώρων	2000013
28/01/88	1) ΜΠΑΛΑΝΙΚΑ ΜΑΡΙΑ 2) ΜΠΑΛΑΝΙΚΑΣ ΝΙΚΟΛΑΟΣ	Ειδοποίησις σεισμού	2000008
01/02/88	ΔΕΡΙΖΙΩΤΗΣ ΓΕΩΡΓΙΟΣ	Θερμαντικόν και ψυκτικόν στοιχείον βελτιωμένης αγωγιμότητος	2000009
04/02/88	ΙΩΑΝΝΙΔΗΣ ΚΩΝ/ΝΟΣ	Πλαστική σκούπα που ψεκάζει νερό	2000010
05/02/88	RECKITT AND COLMAN	Φιάλη χορηγήσεως υγρού	2000002
05/02/88	BENICHOU ISAAC	Οδοντόβουρτσα με προστατευτικό κάλυμμα	2000003
05/02/88	BENICHOU ISAAC	Οδοντόβουρτσα	2000004
09/02/88	ΒΑΛΛΙΑΝΑΤΟΣ ΕΥΑΓΓΕΛΟΣ	Σημαδούρα αλιείας και αγκυροβολίου	2000005
12/02/88	ΜΩΡΟΥΔΑΣ ΠΕΤΡΟΣ	Τεχνική μέθοδος ασκήσεως και εκμάθησης ορθής γραφής γραμμάτων, αριθμών και πάσης φύσεως σχεδιασμάτων	2000011
24/02/88	ΚΩΝΣΤΑΝΤΙΝΟΠΟΥΛΟΣ ΔΙΟΝΥΣΗΣ	Μανταλάκι για το πιάσιμο των ρούχων	2000012
01/03/88	ΠΑΣΣΑΡΕΑΣ ΘΕΟΔΩΡΟΣ	Ενισχυμένος συρόμενος μηχανισμός ερμαρίων (συρταριών) με πατούρα	2000007
21/03/88	1) ΤΖΩΡΤΖΑΤΟΣ ΑΝΔΡΕΑΣ 2) ΤΡΙΑΝΤΑΦΥΛΛΙΔΗΣ ΚΩΝ/ΝΟΣ	Τροφοδότης του καρμπυρατέρ με αέριο	2000001

ΕΥΡΕΤΗΡΙΟ Π.Υ.Χ. ΣΥΜΦΩΝΑ ΜΕ ΤΗΝ ΑΛΦΑΒΗΤΙΚΗ ΣΕΙΡΑ ΤΩΝ ΔΙΚΑΙΟΥΧΩΝ

ΔΙΚΑΙΟΥΧΟΣ (73)	ΤΙΤΛΟΣ ΕΦΕΥΡΕΣΗΣ (54)	ΚΑΤΑΘΕΣΗ (22)	ΑΡ.ΠΥΧ (11)
BENICHOY ISAAC	Οδοντόβουρτσα με προστατευτικό κάλυμμα	05/02/88	2000003
BENICHOY ISAAC	Οδοντόβουρτσα	05/02/88	2000004
RECKITT & COLMAN	Φιάλη χορηγήσεως υγρού	05/02/88	2000002
ΒΑΛΛΙΑΝΑΤΟΣ ΕΥΑΓΓΕΛΟΣ	Σημαδούρα αλιείας και αγκυροβολίου	09/02/88	2000005
ΔΕΡΙΖΙΩΤΗΣ ΓΕΩΡΓΙΟΣ	Θερμαντικόν και ψυκτικόν στοιχείον βελτιωμένης αγωγιμότητος	01/02/88	2000009
ΔΟΥΚΑΣ ΙΩΑΝΝΗΣ	Σύστημα μαγειρικών σκευών	11/01/88	2000006
ΙΩΑΝΝΙΔΗΣ ΚΩΝ/ΝΟΣ	Πλαστική σκούπα που ψεκάζει νερό	04/02/88	2000010
ΚΩΝΣΤΑΝΤΙΝΟΠΟΥΛΟΣ ΔΙΟΝΥΣΗΣ	Μανταλάκι για το πιάσιμο των ρούχων	24/02/88	2000012
ΜΠΑΛΑΝΙΚΑ ΜΑΡΙΑ	Ειδοποίησις Σεισμού	28/01/88	2000008
ΜΠΑΛΑΝΙΚΑΣ ΝΙΚΟΛΑΟΣ	Ειδοποίησις Σεισμού	28/01/88	2000008
ΜΩΡΟΥΔΑΣ ΠΕΤΡΟΣ	Τεχνική μέθοδος ασκήσεως και εκμάθησης ορθής γραφής γραμμάτων, αριθμών και πάσης φύσεως σχεδισμάτων	12/02/88	2000011
ΝΙΚΟΛΑΪΔΗΣ ΜΙΧΑΛΗΣ	Ειδικά προφίλ για την συναρμολόγηση θερμοκηπίων και γενικά εστεγασμένων χώρων	18/01/88	2000013
ΠΑΣΣΑΡΕΑΣ ΘΕΟΔΩΡΟΣ	Ενισχυμένος συρόμενος μηχανισμός ερμαρίων (συρταριών) με πατούρα	01/03/88	2000007
ΤΖΩΡΤΖΑΤΟΣ ΑΝΔΡΕΑΣ	Τροφοδότης του καρμπυρατέρ με αέριο	21/03/88	2000001
ΤΡΙΑΝΤΑΦΥΛΛΙΔΗΣ ΚΩΝ/ΝΟΣ	Τροφοδότης του καρμπυρατέρ με αέριο	21/03/88	2000001

**ΜΕΡΟΣ Γ΄
ΜΕΤΑΒΟΛΕΣ**

ΔΙΠΛΩΜΑΤΑ ΕΥΡΕΣΙΤΕΧΝΙΑΣ	
ΑΡ. Δ.Ε.	ΜΕΤΑΒΙΒΑΣΕΙΣ
55283	Η εταιρεία International Licensing and Service B.V. μεταβίβασε όλα τα δικαιώματα που απορρέουν από το δίπλωμα 55283 στην εταιρεία Sandoz AG.
57187	Η εταιρεία Compret B.V. μεταβίβασε όλα τα δικαιώματα που απορρέουν από το δίπλωμα 57187 στην εταιρεία Reeves International Ltd.
64064	Η εταιρεία Compret B.V. μεταβίβασε όλα τα δικαιώματα που απορρέουν από το δίπλωμα 64064 στην εταιρεία Reeves International Ltd.
78977	Η εταιρεία Uniroyal Inc. μεταβίβασε όλα τα δικαιώματα που απορρέουν από το δίπλωμα 78977 στην εταιρεία Uniroyal Plastics Company Inc.
ΑΡ. Δ.Ε.	ΠΑΡΑΙΤΗΣΕΙΣ
76284	Η εταιρεία Bayer AG παραιτείται από τα δικαιώματα που απορρέουν από το δίπλωμα 76284.
78926	Η εταιρεία Bayer AG παραιτείται από τα δικαιώματα που απορρέουν από το δίπλωμα 78926.
78935	Η εταιρεία Bayer AG παραιτείται από τα δικαιώματα που απορρέουν από το δίπλωμα 78935.
79398	Η εταιρεία Bayer AG παραιτείται από τα δικαιώματα που απορρέουν από το δίπλωμα 79398.
79628	Η εταιρεία Bayer AG παραιτείται από τα δικαιώματα που απορρέουν από το δίπλωμα 79628.
80133	Η εταιρεία Bayer AG παραιτείται από τα δικαιώματα που απορρέουν από το δίπλωμα 80133.
852033	Η εταιρεία Bayer AG παραιτείται από τα δικαιώματα που απορρέουν από το δίπλωμα 852033.
852082	Η εταιρεία Bayer AG παραιτείται από τα δικαιώματα που απορρέουν από το δίπλωμα 852082.
852089	Η εταιρεία Bayer AG παραιτείται από τα δικαιώματα που απορρέουν από το δίπλωμα 852089.
852090	Η εταιρεία Bayer AG παραιτείται από τα δικαιώματα που απορρέουν από το δίπλωμα 852090.
862083	Η εταιρεία Bayer AG παραιτείται από τα δικαιώματα που απορρέουν από το δίπλωμα 862083.
871836	Γίνεται παραίτηση από το απόρρητο Δ.Ε. 871836.
ΑΡ. Δ.Ε.	ΑΛΛΑΓΗ ΕΤΑΙΡΙΚΟΥ ΤΥΠΟΥ ΔΙΚΑΙΟΥΧΩΝ Δ.Ε.
57187	Η δικαιούχος εταιρεία του διπλώματος 57187 Compret N.V., άλλαξε την νομική της μορφή και μετέβαλε την επωνυμία της σε Compret B.V.
64064	Η δικαιούχος εταιρεία του διπλώματος 64064 Compret N.V., άλλαξε την νομική της μορφή και μετέβαλε την επωνυμία της σε Compret B.V.
ΑΡ. Δ.Ε.	ΑΛΛΑΓΗ ΕΠΩΝΥΜΙΑΣ ΔΙΚΑΙΟΥΧΩΝ Δ.Ε.
75527	Η δικαιούχος εταιρεία του διπλώματος 75527 Cacaofabriek De Zaan B.V. μετέβαλε την επωνυμία της σε Cacao De Zaan B.V.
860558	Η δικαιούχος εταιρεία του διπλώματος 860558 Metzeler Kautschuk GMBH μετέβαλε την επωνυμία της σε Metzeler GMBH.
ΑΡ. Δ.Ε.	ΑΛΛΑΓΕΣ ΔΙΕΥΘΥΝΣΕΩΝ ΔΙΚΑΙΟΥΧΩΝ Δ.Ε.
57187	Η δικαιούχος εταιρεία του διπλώματος 57187 Compret B.V., άλλαξε την διεύθυνσή της από 12 Paulus Potterstraat Amsterdam 1007 Ολλανδία, σε Jan Luykenstraat 23, Amsterdam.
64064	Η δικαιούχος εταιρεία του διπλώματος 64064 Compret B.V., άλλαξε την διεύθυνσή της από 12 Paulus Potterstraat Amsterdam 1007 Ολλανδία, σε Jan Luykenstraat 23, Amsterdam.
75527	Η δικαιούχος εταιρεία του διπλώματος 75527 Cacao De Zaan, άλλαξε την διεύθυνσή της από 1540 Aakoog Aan De Zaan σε Stationsstraat 76, 1541 LJ Koog Aan De Zaan.

ΠΙΣΤΟΠΟΙΗΤΙΚΑ ΥΠΟΔΕΙΓΜΑΤΟΣ ΧΡΗΣΙΜΟΤΗΤΑΣ

ΟΥΔΕΝ



**ΤΕΥΧΟΣ Β΄
ΕΥΡΩΠΑΪΚΟ**



ΜΕΡΟΣ Α'
ΜΕΤΑΦΡΑΣΕΙΣ ΕΥΡΩΠΑΪΚΩΝ ΑΙΤΗΣΕΩΝ

ΑΝΑΚΟΙΝΩΣΗ ΓΙΑ ΚΑΤΑΘΕΣΗ ΜΕΤΑΦΡΑΣΗΣ ΤΩΝ ΑΞΙΩΣΕΩΝ ΕΥΡΩΠΑΪΚΩΝ ΑΙΤΗΣΕΩΝ Δ.Ε

ΑΡΙΘ. ΕΛΛΗΝΙΚΗΣ ΚΑΤΑΘΕΣΗΣ (21): 880300076
ΗΜΕΡ. ΕΛΛΗΝΙΚΗΣ ΚΑΤΑΘΕΣΗΣ (22): 16.12.88
ΑΡΙΘ./ΗΜΕΡ. ΔΗΜΟΣΙΕΥΣΗΣ
ΕΥΡΩΠΑΪΚΗΣ ΑΙΤΗΣΗΣ (87): 0 234 980/2.9.87
ΑΡΙΘ./ΗΜΕΡ. ΚΑΤΑΘΕΣΗΣ
ΕΥΡΩΠΑΪΚΗΣ ΑΙΤΗΣΗΣ (86): 87400112.6/19.1.87
ΤΙΤΛΟΣ ΕΦΕΥΡΕΣΗΣ (54): 2-βενζιμιδαζολιλακυλοθειό (ή σουλφίνυλο ή σουλφόνυλο) παράγωγα, παρασκευή αυτών και εφαρμογές τους ως φαρμάκων
ΚΑΤΑΘΕΤΗΣ (ΕΣ) (71): Laboratorios Del Dr. Esteve, S.A., Av. Mare De Deu De Montserrat, 221 E-08026 Barcelona (ΕΣ)
ΠΡΟΤΕΡΑΙΟΤΗΤΑ (30): 8600695/20.1.86/Γαλλία
ΕΙΔΙΚΟΣ ΠΛΗΡΕΞΟΥΣΙΟΣ (74): Κιλιμίρης Αναστάσιος, δικηγόρος, Υψηλάντου 38, Αθήνα
ΑΝΤΙΚΛΗΤΟΣ (74): Κιλιμίρης Αναστάσιος, δικηγόρος, Υψηλάντου 38, Αθήνα

ΑΡΙΘ. ΕΛΛΗΝΙΚΗΣ ΚΑΤΑΘΕΣΗΣ (21): 880300093
ΗΜΕΡ. ΕΛΛΗΝΙΚΗΣ ΚΑΤΑΘΕΣΗΣ (22): 16.12.88
ΑΡΙΘ./ΗΜΕΡ. ΔΗΜΟΣΙΕΥΣΗΣ
ΕΥΡΩΠΑΪΚΗΣ ΑΙΤΗΣΗΣ (87): 0 269 549/1.6.88
ΑΡΙΘ./ΗΜΕΡ. ΚΑΤΑΘΕΣΗΣ
ΕΥΡΩΠΑΪΚΗΣ ΑΙΤΗΣΗΣ (86): 87630246.4/19.11.87
ΤΙΤΛΟΣ ΕΦΕΥΡΕΣΗΣ (54): Ρυθμισιμη διάταξη τανύσεως ταινίας κεφαλής
ΚΑΤΑΘΕΤΗΣ (ΕΣ) (71): Telex Communications, Inc., 9600 Aldridge Ave. S. Minneapolis, MN 55420, Η.Π.Α.
ΠΡΟΤΕΡΑΙΟΤΗΤΑ (30): 934125/24.11.86/Η.Π.Α.
ΕΙΔΙΚΟΣ ΠΛΗΡΕΞΟΥΣΙΟΣ (74): Κιλιμίρης Αναστάσιος, δικηγόρος, Υψηλάντου 38, Αθήνα
ΑΝΤΙΚΛΗΤΟΣ (74): Κιλιμίρης Αναστάσιος, δικηγόρος, Υψηλάντου 38, Αθήνα

ΑΡΙΘ. ΕΛΛΗΝΙΚΗΣ ΚΑΤΑΘΕΣΗΣ (21): 880300094
ΗΜΕΡ. ΕΛΛΗΝΙΚΗΣ ΚΑΤΑΘΕΣΗΣ (22): 16.12.88
ΑΡΙΘ./ΗΜΕΡ. ΔΗΜΟΣΙΕΥΣΗΣ
ΕΥΡΩΠΑΪΚΗΣ ΑΙΤΗΣΗΣ (87): 0 269 550/1.6.88
ΑΡΙΘ./ΗΜΕΡ. ΚΑΤΑΘΕΣΗΣ
ΕΥΡΩΠΑΪΚΗΣ ΑΙΤΗΣΗΣ (86): 87630247.2/19.11.87
ΤΙΤΛΟΣ ΕΦΕΥΡΕΣΗΣ (54): Άρθρωσις για μια αρθρωμένη μικροφωνική ράβδο (μπούμα)
ΚΑΤΑΘΕΤΗΣ (ΕΣ) (71): Telex Communications, Inc., 9600 Aldridge Ave. S. Minneapolis, MN 55420, Η.Π.Α.
ΠΡΟΤΕΡΑΙΟΤΗΤΑ (30): 934122/21.11.86/Η.Π.Α.
ΕΙΔΙΚΟΣ ΠΛΗΡΕΞΟΥΣΙΟΣ (74): Κιλιμίρης Αναστάσιος, δικηγόρος, Υψηλάντου 38, Αθήνα
ΑΝΤΙΚΛΗΤΟΣ (74): Κιλιμίρης Αναστάσιος, δικηγόρος, Υψηλάντου 38, Αθήνα

ΑΡΙΘ. ΕΛΛΗΝΙΚΗΣ ΚΑΤΑΘΕΣΗΣ (21): 880300105
ΗΜΕΡ. ΕΛΛΗΝΙΚΗΣ ΚΑΤΑΘΕΣΗΣ (22): 16.12.88

ΑΡΙΘ./ΗΜΕΡ. ΔΗΜΟΣΙΕΥΣΗΣ
ΕΥΡΩΠΑΪΚΗΣ ΑΙΤΗΣΗΣ (87): 0 269 914/8.6.88
ΑΡΙΘ./ΗΜΕΡ. ΚΑΤΑΘΕΣΗΣ
ΕΥΡΩΠΑΪΚΗΣ ΑΙΤΗΣΗΣ (86): 87116491.9/9.11.87
ΤΙΤΛΟΣ ΕΦΕΥΡΕΣΗΣ (54): Μέσον και μέθοδος δια την οξειδωτική βαφήν της κόμης τη βοήθεια παραγώγων της 3-(2',2',2'-τριφθοροαιθυλο) αμινοφαινόλης ως και νέα παράγωγα της 3-(2',2',2'-τριφθοροαιθυλο) αμινοφαινόλης
ΚΑΤΑΘΕΤΗΣ (ΕΣ) (71): Wellia Aktiengesellschaft, Berliner Allee 65 6100 Darmstadt, Δ. Γερμανία
ΠΡΟΤΕΡΑΙΟΤΗΤΑ (30): 3641630/4.12.86/Δ. Γερμανία
ΕΙΔΙΚΟΣ ΠΛΗΡΕΞΟΥΣΙΟΣ (74): Βόζεμπεργκ-Βρετός Νικόλαος, δικηγόρος, Σκουφά 60Α, Αθήνα
ΑΝΤΙΚΛΗΤΟΣ (74): Βόζεμπεργκ-Βρετός Θεόδωρος, δικηγόρος, Σκουφά 60Α, Αθήνα

ΑΡΙΘ. ΕΛΛΗΝΙΚΗΣ ΚΑΤΑΘΕΣΗΣ (21): 880300106
ΗΜΕΡ. ΕΛΛΗΝΙΚΗΣ ΚΑΤΑΘΕΣΗΣ (22): 16.12.88
ΑΡΙΘ./ΗΜΕΡ. ΔΗΜΟΣΙΕΥΣΗΣ
ΕΥΡΩΠΑΪΚΗΣ ΑΙΤΗΣΗΣ (87): 0 263 093/6.4.88
ΑΡΙΘ./ΗΜΕΡ. ΚΑΤΑΘΕΣΗΣ
ΕΥΡΩΠΑΪΚΗΣ ΑΙΤΗΣΗΣ (86): 87890213.9/14.9.87
ΤΙΤΛΟΣ ΕΦΕΥΡΕΣΗΣ (54): Διάταξη θερμικής κατεργασίας ενός συνεχώς μετακινουμένου μεταλλικού σύρματος
ΚΑΤΑΘΕΤΗΣ (ΕΣ) (71): Evg Entwicklungs - U. Verwertungsgesellschaft M.B.H, Graz, Αυστρία
ΠΡΟΤΕΡΑΙΟΤΗΤΑ (30): 2578/86,26.9.86, Αυστρία
ΕΙΔΙΚΟΣ ΠΛΗΡΕΞΟΥΣΙΟΣ (74): Αποστόλου Λουκρητία, δικηγόρος, Κουμπάρη 2, Αθήνα
ΑΝΤΙΚΛΗΤΟΣ (74): Παπακωνσταντίνου Ελένη, δικηγόρος, Κουμπάρη 2, Αθήνα

ΑΡΙΘ. ΕΛΛΗΝΙΚΗΣ ΚΑΤΑΘΕΣΗΣ (21): 880300107
ΗΜΕΡ. ΕΛΛΗΝΙΚΗΣ ΚΑΤΑΘΕΣΗΣ (22): 16.12.88
ΑΡΙΘ./ΗΜΕΡ. ΔΗΜΟΣΙΕΥΣΗΣ
ΕΥΡΩΠΑΪΚΗΣ ΑΙΤΗΣΗΣ (87): 0 239 272/30.9.87
ΑΡΙΘ./ΗΜΕΡ. ΚΑΤΑΘΕΣΗΣ
ΕΥΡΩΠΑΪΚΗΣ ΑΙΤΗΣΗΣ (86): 87301955.8/6.3.87
ΤΙΤΛΟΣ ΕΦΕΥΡΕΣΗΣ (54): Βελτιώσεις σχετικές με την παραγωγή βιομάζης
ΚΑΤΑΘΕΤΗΣ (ΕΣ) (71): Biotechna Limited, 81 Wimpole Street, London W1M 7DB, Αγγλία
**ΠΡΟΤΕΡΑΙΟΤΗΤΑ (30): 1) 8606817/19.3.86/Αγγλία
 2) 8614249/11.6.86/Αγγλία
 3) 8622818/23.9.86/Αγγλία**
ΕΙΔΙΚΟΣ ΠΛΗΡΕΞΟΥΣΙΟΣ (74): Αποστόλου Λουκρητία, δικηγόρος, Κουμπάρη 2, Αθήνα
ΑΝΤΙΚΛΗΤΟΣ (74): Παπακωνσταντίνου Ελένη, δικηγόρος, Κουμπάρη 2, 10674 Αθήνα

ΑΡΙΘ. ΕΛΛΗΝΙΚΗΣ ΚΑΤΑΘΕΣΗΣ (21): 880300108

ΗΜΕΡ. ΕΛΛΗΝΙΚΗΣ ΚΑΤΑΘΕΣΗΣ (22): 16.12.88
 ΑΡΙΘ./ΗΜΕΡ. ΔΗΜΟΣΙΕΥΣΗΣ
 ΕΥΡΩΠΑΪΚΗΣ ΑΙΤΗΣΗΣ (87): 0 246 154/19.11.87
 ΑΡΙΘ./ΗΜΕΡ. ΚΑΤΑΘΕΣΗΣ
 ΕΥΡΩΠΑΪΚΗΣ ΑΙΤΗΣΗΣ (86): 87401067.1/12.5.87
 ΤΙΤΛΟΣ ΕΦΕΥΡΕΣΗΣ (54): Συγκρότημα ηλεκτρονικού υπολογιστή χωρίς κορδόνια
 ΚΑΤΑΘΕΤΗΣ (ΕΣ) (71): Digital Equipment Corporation
 146 Main Street, Maynard, Ma 01754, Η.Π.Α.
 ΠΡΟΤΕΡΑΙΟΤΗΤΑ (30): 862007/12.5.86/Η.Π.Α.
 ΕΙΔΙΚΟΣ ΠΛΗΡΕΞΟΥΣΙΟΣ (74): Αποστόλου Λουκρητία, δικηγόρος, Κουμπάρη 2, Αθήνα
 ΑΝΤΙΚΛΗΤΟΣ (74): Παπακωνσταντίνου Ελένη, δικηγόρος, Κουμπάρη 2, 10674 Αθήνα

ΑΡΙΘ. ΕΛΛΗΝΙΚΗΣ ΚΑΤΑΘΕΣΗΣ (21): 880300109
 ΗΜΕΡ. ΕΛΛΗΝΙΚΗΣ ΚΑΤΑΘΕΣΗΣ (22): 16.12.88
 ΑΡΙΘ./ΗΜΕΡ. ΔΗΜΟΣΙΕΥΣΗΣ
 ΕΥΡΩΠΑΪΚΗΣ ΑΙΤΗΣΗΣ (87): 0 224 394/3.6.87
 ΑΡΙΘ./ΗΜΕΡ. ΚΑΤΑΘΕΣΗΣ
 ΕΥΡΩΠΑΪΚΗΣ ΑΙΤΗΣΗΣ (86): 86402208.2/6.10.86
 ΤΙΤΛΟΣ ΕΦΕΥΡΕΣΗΣ (54): Συσκευή προβολής με σφαιρική οθόνη ειδικότερα για διαφημιστικές χρήσεις
 ΚΑΤΑΘΕΤΗΣ (ΕΣ) (71): Nicolas Pierre
 38 rue chef de ville,
 F-92140 Clamart, Γαλλία
 ΠΡΟΤΕΡΑΙΟΤΗΤΑ (30): 8515032/10.10.85/Γαλλία
 ΕΙΔΙΚΟΣ ΠΛΗΡΕΞΟΥΣΙΟΣ (74): Αποστόλου Λουκρητία, δικηγόρος, Κουμπάρη 2, Αθήνα
 ΑΝΤΙΚΛΗΤΟΣ (74): Παπακωνσταντίνου Ελένη, δικηγόρος, Κουμπάρη 2, 10674 Αθήνα

ΑΡΙΘ. ΕΛΛΗΝΙΚΗΣ ΚΑΤΑΘΕΣΗΣ (21): 880300110
 ΗΜΕΡ. ΕΛΛΗΝΙΚΗΣ ΚΑΤΑΘΕΣΗΣ (22): 16.12.88
 ΑΡΙΘ./ΗΜΕΡ. ΔΗΜΟΣΙΕΥΣΗΣ
 ΕΥΡΩΠΑΪΚΗΣ ΑΙΤΗΣΗΣ (87): 0 260 179/16.3.88
 ΑΡΙΘ./ΗΜΕΡ. ΚΑΤΑΘΕΣΗΣ
 ΕΥΡΩΠΑΪΚΗΣ ΑΙΤΗΣΗΣ (86): 87401914.4/20.8.87
 ΤΙΤΛΟΣ ΕΦΕΥΡΕΣΗΣ (54): Συγκρότημα που δίδει την δυνατότητα χωριστής συσκευασίας δύο προϊόντων και την ταυτόχρονη κατανομή τους αφού πρώτα έλθουν σε επαφή μεταξύ τους
 ΚΑΤΑΘΕΤΗΣ (ΕΣ) (71): L' Oreal,
 14 Rue royale, 75008 Paris, Γαλλία
 ΠΡΟΤΕΡΑΙΟΤΗΤΑ (30): —
 ΕΙΔΙΚΟΣ ΠΛΗΡΕΞΟΥΣΙΟΣ (74): Αποστόλου Λουκρητία, δικηγόρος, Κουμπάρη 2, Αθήνα
 ΑΝΤΙΚΛΗΤΟΣ (74): Παπακωνσταντίνου Ελένη, δικηγόρος, Κουμπάρη 2, 10674 Αθήνα

ΑΡΙΘ. ΕΛΛΗΝΙΚΗΣ ΚΑΤΑΘΕΣΗΣ (21): 880300111
 ΗΜΕΡ. ΕΛΛΗΝΙΚΗΣ ΚΑΤΑΘΕΣΗΣ (22): 16.12.88
 ΑΡΙΘ./ΗΜΕΡ. ΔΗΜΟΣΙΕΥΣΗΣ
 ΕΥΡΩΠΑΪΚΗΣ ΑΙΤΗΣΗΣ (87): 0 268 172/25.5.88
 ΑΡΙΘ./ΗΜΕΡ. ΚΑΤΑΘΕΣΗΣ
 ΕΥΡΩΠΑΪΚΗΣ ΑΙΤΗΣΗΣ (86): 87116487.7/7.11.87
 ΤΙΤΛΟΣ ΕΦΕΥΡΕΣΗΣ (54): Σε ψυχρή κατάσταση στερεοποιημένο συνδετικό μέσο υλικού χυτηρίου και η χρησιμοποίησή του
 ΚΑΤΑΘΕΤΗΣ (ΕΣ) (71): Hüttene-albertus chemische werke GMBH, Wiesenstraße 23-64, 4000 Düsseldorf-Heerdt, 11 (DE), Γερμα-

νία
 ΠΡΟΤΕΡΑΙΟΤΗΤΑ (30): 3639233/20.11.86/Γερμανία
 ΕΙΔΙΚΟΣ ΠΛΗΡΕΞΟΥΣΙΟΣ (74): Αποστόλου Λουκρητία, δικηγόρος, Κουμπάρη 2, Αθήνα
 ΑΝΤΙΚΛΗΤΟΣ (74): Παπακωνσταντίνου Ελένη, δικηγόρος, Κουμπάρη 2, 10674 Αθήνα

ΑΡΙΘ. ΕΛΛΗΝΙΚΗΣ ΚΑΤΑΘΕΣΗΣ (21): 880300112
 ΗΜΕΡ. ΕΛΛΗΝΙΚΗΣ ΚΑΤΑΘΕΣΗΣ (22): 16.12.88
 ΑΡΙΘ./ΗΜΕΡ. ΔΗΜΟΣΙΕΥΣΗΣ
 ΕΥΡΩΠΑΪΚΗΣ ΑΙΤΗΣΗΣ (87): 0 255 967/17.2.88
 ΑΡΙΘ./ΗΜΕΡ. ΚΑΤΑΘΕΣΗΣ
 ΕΥΡΩΠΑΪΚΗΣ ΑΙΤΗΣΗΣ (86): 87201369.3/17.7.87
 ΤΙΤΛΟΣ ΕΦΕΥΡΕΣΗΣ (54): Μέθοδος επεξεργασίας φακών επαφής
 ΚΑΤΑΘΕΤΗΣ (ΕΣ) (71): Aziende chimiche riunite angelini Francesco A.C.R.A.F. S.P.A.,
 Via amelia 70, I-00181 Roma, Ιταλία
 ΠΡΟΤΕΡΑΙΟΤΗΤΑ (30): 2138486/1.8.86/Ιταλία
 ΕΙΔΙΚΟΣ ΠΛΗΡΕΞΟΥΣΙΟΣ (74): Αποστόλου Λουκρητία, δικηγόρος, Κουμπάρη 2, Αθήνα
 ΑΝΤΙΚΛΗΤΟΣ (74): Παπακωνσταντίνου Ελένη, δικηγόρος, Κουμπάρη 2, 10674 Αθήνα

ΑΡΙΘ. ΕΛΛΗΝΙΚΗΣ ΚΑΤΑΘΕΣΗΣ (21): 880300113
 ΗΜΕΡ. ΕΛΛΗΝΙΚΗΣ ΚΑΤΑΘΕΣΗΣ (22): 16.12.88
 ΑΡΙΘ./ΗΜΕΡ. ΔΗΜΟΣΙΕΥΣΗΣ
 ΕΥΡΩΠΑΪΚΗΣ ΑΙΤΗΣΗΣ (87): 0 255 627/10.2.87
 ΑΡΙΘ./ΗΜΕΡ. ΚΑΤΑΘΕΣΗΣ
 ΕΥΡΩΠΑΪΚΗΣ ΑΙΤΗΣΗΣ (86): 87110239.8/15.7.87
 ΤΙΤΛΟΣ ΕΦΕΥΡΕΣΗΣ (54): Μέθοδος και διάταξη προσδιορισμού και αξιολόγησης των χαρακτηριστικών πολυδιάστατων συστημάτων σε διασπορά σε μια επιθυμητή διάσταση
 ΚΑΤΑΘΕΤΗΣ (ΕΣ) (71): Mta mészaki Kemiai Kutato intezet, postfach 125, H-8201 Veszprem, Ουγγαρία
 ΠΡΟΤΕΡΑΙΟΤΗΤΑ (30): 336186/4.8.86/Ουγγαρία
 ΕΙΔΙΚΟΣ ΠΛΗΡΕΞΟΥΣΙΟΣ (74): Αποστόλου Λουκρητία, δικηγόρος, Κουμπάρη 2, Αθήνα
 ΑΝΤΙΚΛΗΤΟΣ (74): Παπακωνσταντίνου Ελένη, δικηγόρος, Κουμπάρη 2, 10674 Αθήνα

ΑΡΙΘ. ΕΛΛΗΝΙΚΗΣ ΚΑΤΑΘΕΣΗΣ (21): 880300116
 ΗΜΕΡ. ΕΛΛΗΝΙΚΗΣ ΚΑΤΑΘΕΣΗΣ (22): 16.12.88
 ΑΡΙΘ./ΗΜΕΡ. ΔΗΜΟΣΙΕΥΣΗΣ
 ΕΥΡΩΠΑΪΚΗΣ ΑΙΤΗΣΗΣ (87): 0 233 997/2.9.87
 ΑΡΙΘ./ΗΜΕΡ. ΚΑΤΑΘΕΣΗΣ
 ΕΥΡΩΠΑΪΚΗΣ ΑΙΤΗΣΗΣ (86): 86115072.0/30.10.86
 ΤΙΤΛΟΣ ΕΦΕΥΡΕΣΗΣ (54): Εναλλάκτης θερμότητας, ιδίως προς ψύξη αερίου ή προς θέρμανση ατμού
 ΚΑΤΑΘΕΤΗΣ (ΕΣ) (71): Uhde GMBH,
 Friedrich-uhde-straße 15, Postfach 262, D-4500 Dortmund 1, Δ. Γερμανία
 ΠΡΟΤΕΡΑΙΟΤΗΤΑ (30): DE3604288/12.2.86/Δ. Γερμανία
 ΕΙΔΙΚΟΣ ΠΛΗΡΕΞΟΥΣΙΟΣ (74): Μουνδρούκα Γεωργία, δικηγόρος, Στουρνάρα 37, Αθήνα
 ΑΝΤΙΚΛΗΤΟΣ (74): Παπατσώρης Δημήτριος, δικηγόρος, Στουρνάρα 37, 10682 Αθήνα

ΑΡΙΘ. ΕΛΛΗΝΙΚΗΣ ΚΑΤΑΘΕΣΗΣ (21): 880300117
ΗΜΕΡ. ΕΛΛΗΝΙΚΗΣ ΚΑΤΑΘΕΣΗΣ (22): 16.12.88
ΑΡΙΘ./ΗΜΕΡ. ΔΗΜΟΣΙΕΥΣΗΣ
ΕΥΡΩΠΑΪΚΗΣ ΑΙΤΗΣΗΣ (87): 0 234 029/2.9.86
ΑΡΙΘ./ΗΜΕΡ. ΚΑΤΑΘΕΣΗΣ
ΕΥΡΩΠΑΪΚΗΣ ΑΙΤΗΣΗΣ (86): 86117384.7/13.12.86
ΤΙΤΛΟΣ ΕΦΕΥΡΕΣΗΣ (54): Μηχανισμός πεδήσεως για κυλιόμενες πλάκες
ΚΑΤΑΘΕΤΗΣ (ΕΣ) (71): Hermann Schmidt Maschinenfabrik D-4670 Luenen (DE)
ΠΡΟΤΕΡΑΙΟΤΗΤΑ (30): DE8605224U/27.2.86/Δ. Γερμανία
ΕΙΔΙΚΟΣ ΠΛΗΡΕΞΟΥΣΙΟΣ (74): Μουνδρούκα Γεωργία, δικηγόρος, Στουρνάρα 37, 106 82 Αθήνα
ΑΝΤΙΚΛΗΤΟΣ (74): Παπατσώρης Δημήτριος, δικηγόρος, Στουρνάρα 37, 106 82 Αθήνα

ΑΡΙΘ. ΕΛΛΗΝΙΚΗΣ ΚΑΤΑΘΕΣΗΣ (21): 880300119
ΗΜΕΡ. ΕΛΛΗΝΙΚΗΣ ΚΑΤΑΘΕΣΗΣ (22): 16.12.88
ΑΡΙΘ./ΗΜΕΡ. ΔΗΜΟΣΙΕΥΣΗΣ
ΕΥΡΩΠΑΪΚΗΣ ΑΙΤΗΣΗΣ (87): 0 271 665/22.6.88
ΑΡΙΘ./ΗΜΕΡ. ΚΑΤΑΘΕΣΗΣ
ΕΥΡΩΠΑΪΚΗΣ ΑΙΤΗΣΗΣ (86): 87115205.4/17.10.87
ΤΙΤΛΟΣ ΕΦΕΥΡΕΣΗΣ (54): Μέθοδος και μηχανική διάταξη για την κατασκευή δοχείων επιστρωμένων με βερνίκι ή συνθετική ύλη ή άλλο αντιδιαβρωτικό μέσο.
ΚΑΤΑΘΕΤΗΣ (ΕΣ) (71): Hoesch Stahl Aktiengesellschaft Rheinische Straße 173 D-4600 Dortmund 1 (DE)
ΠΡΟΤΕΡΑΙΟΤΗΤΑ (30): —
ΕΙΔΙΚΟΣ ΠΛΗΡΕΞΟΥΣΙΟΣ (74): Ξανθοπούλου - Καλονάρου Χαρίκλεια, δικηγόρος, Βασ. Σοφίας 6, Αθήνα
ΑΝΤΙΚΛΗΤΟΣ (74): Τσιμικάλης Αθανάσιος, δικηγόρος, Βασ. Σοφίας 6, 106 74 Αθήνα

ΑΡΙΘ. ΕΛΛΗΝΙΚΗΣ ΚΑΤΑΘΕΣΗΣ (21): 880300120
ΗΜΕΡ. ΕΛΛΗΝΙΚΗΣ ΚΑΤΑΘΕΣΗΣ (22): 16.12.88
ΑΡΙΘ./ΗΜΕΡ. ΔΗΜΟΣΙΕΥΣΗΣ
ΕΥΡΩΠΑΪΚΗΣ ΑΙΤΗΣΗΣ (87): 0 273 218/6.7.88
ΑΡΙΘ./ΗΜΕΡ. ΚΑΤΑΘΕΣΗΣ
ΕΥΡΩΠΑΪΚΗΣ ΑΙΤΗΣΗΣ (86): 87117726.7/1.12.87
ΤΙΤΛΟΣ ΕΦΕΥΡΕΣΗΣ (54): Συντηρημένα μέσα καθαρισμού της κόμης και του σώματος ως και η χρήσις συνδεδασμένου συντηρητικού μέσου
ΚΑΤΑΘΕΤΗΣ (ΕΣ) (71): Wella Aktiengesellschaft, Berliner Allee 65, 6100 Darmstadt, Δ. Γερμανία
ΠΡΟΤΕΡΑΙΟΤΗΤΑ (30): 3644473/24.12.86/Δ. Γερμανία
ΕΙΔΙΚΟΣ ΠΛΗΡΕΞΟΥΣΙΟΣ (74): Βόζεμπεργκ-Βρετού Ιλεάνα, δικηγόρος, Σκουφά 60Α, Αθήνα
ΑΝΤΙΚΛΗΤΟΣ (74): Βόζεμπεργκ - Βρετού Θεόδωρος, Σκουφά 60Α, 106 80 Αθήνα

ΑΡΙΘ. ΕΛΛΗΝΙΚΗΣ ΚΑΤΑΘΕΣΗΣ (21): 880300121
ΗΜΕΡ. ΕΛΛΗΝΙΚΗΣ ΚΑΤΑΘΕΣΗΣ (22): 16.12.88
ΑΡΙΘ./ΗΜΕΡ. ΔΗΜΟΣΙΕΥΣΗΣ
ΕΥΡΩΠΑΪΚΗΣ ΑΙΤΗΣΗΣ (87): 0 260 248/16.3.88
ΑΡΙΘ./ΗΜΕΡ. ΚΑΤΑΘΕΣΗΣ
ΕΥΡΩΠΑΪΚΗΣ ΑΙΤΗΣΗΣ (86): 87890006.7/14.1.87
ΤΙΤΛΟΣ ΕΦΕΥΡΕΣΗΣ (54): Φέρουσα κατασκευή ανηρτημένης στέγης
ΚΑΤΑΘΕΤΗΣ (ΕΣ) (71): Beer Manfred, Boznergaße 10, A-

ΠΡΟΤΕΡΑΙΟΤΗΤΑ (30): 2340 Mödling (N.O), Αυστρία
ΕΙΔΙΚΟΣ ΠΛΗΡΕΞΟΥΣΙΟΣ (74): ΑΤ2406/86.8.9.86, Αυστρία
ΑΝΤΙΚΛΗΤΟΣ (74): Παπακώστα-Αναγνωστοπούλου Παναγιώτα, δικηγόρος, Μαυροκορδάτου 7, Αθήνα
(74): Κιόρτσης Βασίλειος, δικηγόρος, Μαυροκορδάτου 7, Αθήνα

ΑΡΙΘ. ΕΛΛΗΝΙΚΗΣ ΚΑΤΑΘΕΣΗΣ (21): 880300122
ΗΜΕΡ. ΕΛΛΗΝΙΚΗΣ ΚΑΤΑΘΕΣΗΣ (22): 16.12.88
ΑΡΙΘ./ΗΜΕΡ. ΔΗΜΟΣΙΕΥΣΗΣ
ΕΥΡΩΠΑΪΚΗΣ ΑΙΤΗΣΗΣ (87): 0 255 149/3.2.88
ΑΡΙΘ./ΗΜΕΡ. ΚΑΤΑΘΕΣΗΣ
ΕΥΡΩΠΑΪΚΗΣ ΑΙΤΗΣΗΣ (86): 8711127.4/31.7.87
ΤΙΤΛΟΣ ΕΦΕΥΡΕΣΗΣ (54): Παράγωγα πυρρολιδίνης-2-1 έχοντα νοστροπική δραστηριότητα
ΚΑΤΑΘΕΤΗΣ (ΕΣ) (71): Cibipharma S.P.A., Via C. Pisacane 7, Pero (Milano), Ιταλία
ΠΡΟΤΕΡΑΙΟΤΗΤΑ (30): 2139786/1.8.86/Ιταλία
ΕΙΔΙΚΟΣ ΠΛΗΡΕΞΟΥΣΙΟΣ (74): Μποχλογύρου Αικατερίνη, δικηγόρος, Κουμπάρη 2, Αθήνα
ΑΝΤΙΚΛΗΤΟΣ (74): Παπακωνσταντίνου Ελένη, δικηγόρος, Κουμπάρη 2, 106 74 Αθήνα

ΑΡΙΘ. ΕΛΛΗΝΙΚΗΣ ΚΑΤΑΘΕΣΗΣ (21): 880300123
ΗΜΕΡ. ΕΛΛΗΝΙΚΗΣ ΚΑΤΑΘΕΣΗΣ (22): 16.12.88
ΑΡΙΘ./ΗΜΕΡ. ΔΗΜΟΣΙΕΥΣΗΣ
ΕΥΡΩΠΑΪΚΗΣ ΑΙΤΗΣΗΣ (87): 0 260 162/16.3.88
ΑΡΙΘ./ΗΜΕΡ. ΚΑΤΑΘΕΣΗΣ
ΕΥΡΩΠΑΪΚΗΣ ΑΙΤΗΣΗΣ (86): 87401644.7/10.7.87
ΤΙΤΛΟΣ ΕΦΕΥΡΕΣΗΣ (54): Μέθοδος παρασκευής και χρήση στην ιατρική, κτηνιατρική και κοσμητική προϊόντων δικυκλικών αρωματικών ενώσεων
ΚΑΤΑΘΕΤΗΣ (ΕΣ) (71): Centre International de Recherches Dermatologiques C.I.R.D., Sophia Antipolis F-06560 Valbonne, Γαλλία
ΠΡΟΤΕΡΑΙΟΤΗΤΑ (30): 8610423/17.7.86/Γαλλία
ΕΙΔΙΚΟΣ ΠΛΗΡΕΞΟΥΣΙΟΣ (74): Μποχλογύρου Αικατερίνη, δικηγόρος, Κουμπάρη 2, Αθήνα
ΑΝΤΙΚΛΗΤΟΣ (74): Παπακωνσταντίνου Ελένη, δικηγόρος, Κουμπάρη 2, Αθήνα

ΑΡΙΘ. ΕΛΛΗΝΙΚΗΣ ΚΑΤΑΘΕΣΗΣ (21): 880300126
ΗΜΕΡ. ΕΛΛΗΝΙΚΗΣ ΚΑΤΑΘΕΣΗΣ (22): 16.12.88
ΑΡΙΘ./ΗΜΕΡ. ΔΗΜΟΣΙΕΥΣΗΣ
ΕΥΡΩΠΑΪΚΗΣ ΑΙΤΗΣΗΣ (87): 0 277 109/3.8.88
ΑΡΙΘ./ΗΜΕΡ. ΚΑΤΑΘΕΣΗΣ
ΕΥΡΩΠΑΪΚΗΣ ΑΙΤΗΣΗΣ (86): 88890005.7/12.1.88
ΤΙΤΛΟΣ ΕΦΕΥΡΕΣΗΣ (54): Διάταξη θερμικής κατεργασίας, ειδικότερα ερυθροπύρωσης συνεχώς προωθούμενου μεταλλικού σύρματος
ΚΑΤΑΘΕΤΗΣ (ΕΣ) (71): Evg Entwicklungs- u. Verwertungs-Gesellschaft M.B.H., Vinzenz - Mutschsch - Straße 36, A-8011 Graz, Αυστρία
ΠΡΟΤΕΡΑΙΟΤΗΤΑ (30): 83/87,19.1.87, Αυστρία
ΕΙΔΙΚΟΣ ΠΛΗΡΕΞΟΥΣΙΟΣ (74): Αποστόλου Λουκρητία, δικηγόρος, Κουμπάρη 2, 106 74 Αθήνα
ΑΝΤΙΚΛΗΤΟΣ (74): Παπακωνσταντίνου Ελένη, δικηγόρος, Κουμπάρη 2, 106 74 Αθήνα

ΑΡΙΘ. ΕΛΛΗΝΙΚΗΣ ΚΑΤΑΘΕΣΗΣ (21): 880300127
ΗΜΕΡ. ΕΛΛΗΝΙΚΗΣ ΚΑΤΑΘΕΣΗΣ (22): 16.12.88
ΑΡΙΘ./ΗΜΕΡ. ΔΗΜΟΣΙΕΥΣΗΣ
ΕΥΡΩΠΑΪΚΗΣ ΑΙΤΗΣΗΣ (87): 0 254 051/27.1.88
ΑΡΙΘ./ΗΜΕΡ. ΚΑΤΑΘΕΣΗΣ
ΕΥΡΩΠΑΪΚΗΣ ΑΙΤΗΣΗΣ (86): 87108978.5/23.6.87
ΤΙΤΛΟΣ ΕΦΕΥΡΕΣΗΣ (54): Χημειοφωταυγείς ενώσεις 1,2-διοξετανίου
ΚΑΤΑΘΕΤΗΣ (ΕΣ) (71): The Board of Governors of Wayne State University, 5050 Cass Avenue, Detroit Michigan 48207, Η.Π.Α.
ΠΡΟΤΕΡΑΙΟΤΗΤΑ (30): 887139/17.7.86/Η.Π.Α.
ΕΙΔΙΚΟΣ ΠΛΗΡΕΞΟΥΣΙΟΣ (74): Αποστόλου Λουκρητία, δικηγόρος, Κουμπάρη 2, 10674 Αθήνα
ΑΝΤΙΚΛΗΤΟΣ (74): Παπακωνσταντίνου Ελένη, δικηγόρος, Κουμπάρη 2, 10674 Αθήνα

ΑΡΙΘ. ΕΛΛΗΝΙΚΗΣ ΚΑΤΑΘΕΣΗΣ (21): 880300129
ΗΜΕΡ. ΕΛΛΗΝΙΚΗΣ ΚΑΤΑΘΕΣΗΣ (22): 16.12.88
ΑΡΙΘ./ΗΜΕΡ. ΔΗΜΟΣΙΕΥΣΗΣ
ΕΥΡΩΠΑΪΚΗΣ ΑΙΤΗΣΗΣ (87): 0 275 864/27.7.88
ΑΡΙΘ./ΗΜΕΡ. ΚΑΤΑΘΕΣΗΣ
ΕΥΡΩΠΑΪΚΗΣ ΑΙΤΗΣΗΣ (86): 87890293.1/18.12.87
ΤΙΤΛΟΣ ΕΦΕΥΡΕΣΗΣ (54): Διάταξη θερμικής κατεργασίας συνεχώς μετακινούμενου μεταλλικού σύρματος
ΚΑΤΑΘΕΤΗΣ (ΕΣ) (71): Evg Entwicklungs - U. Verwertungs - Gesellschaft M.B.H., Vinzenz - Muehltich - StraÙe 36, A-8011 Graz, Αυστρία
ΠΡΟΤΕΡΑΙΟΤΗΤΑ (30): 35/87,9.1.87, Αυστρία
ΕΙΔΙΚΟΣ ΠΛΗΡΕΞΟΥΣΙΟΣ (74): Αποστόλου Λουκρητία, δικηγόρος, Κουμπάρη 2, 10674 Αθήνα
ΑΝΤΙΚΛΗΤΟΣ (74): Παπακωνσταντίνου Ελένη, δικηγόρος, Κουμπάρη 2, 10674 Αθήνα

ΑΡΙΘ. ΕΛΛΗΝΙΚΗΣ ΚΑΤΑΘΕΣΗΣ (21): 880300130
ΗΜΕΡ. ΕΛΛΗΝΙΚΗΣ ΚΑΤΑΘΕΣΗΣ (22): 16.12.88
ΑΡΙΘ./ΗΜΕΡ. ΔΗΜΟΣΙΕΥΣΗΣ
ΕΥΡΩΠΑΪΚΗΣ ΑΙΤΗΣΗΣ (87): 0 271 735/22.6.88
ΑΡΙΘ./ΗΜΕΡ. ΚΑΤΑΘΕΣΗΣ
ΕΥΡΩΠΑΪΚΗΣ ΑΙΤΗΣΗΣ (86): 87117085.8/19.11.87
ΤΙΤΛΟΣ ΕΦΕΥΡΕΣΗΣ (54): Σύνθεση οξυνισμού του ψωμιού - κατασκευή της με εξώθηση και κατασκευή του ψωμιού
ΚΑΤΑΘΕΤΗΣ (ΕΣ) (71): Nexus Aps, Palsgaard, DK-7130 Juelsminde, Δανία
ΠΡΟΤΕΡΑΙΟΤΗΤΑ (30): 5564/86,20.11.86, Δανία
ΕΙΔΙΚΟΣ ΠΛΗΡΕΞΟΥΣΙΟΣ (74): Αποστόλου Λουκρητία, δικηγόρος, Κουμπάρη 2, 10674 Αθήνα
ΑΝΤΙΚΛΗΤΟΣ (74): Παπακωνσταντίνου Ελένη, δικηγόρος, Κουμπάρη 2, 10674 Αθήνα

ΑΡΙΘ. ΕΛΛΗΝΙΚΗΣ ΚΑΤΑΘΕΣΗΣ (21): 880300131
ΗΜΕΡ. ΕΛΛΗΝΙΚΗΣ ΚΑΤΑΘΕΣΗΣ (22): 16.12.88
ΑΡΙΘ./ΗΜΕΡ. ΔΗΜΟΣΙΕΥΣΗΣ
ΕΥΡΩΠΑΪΚΗΣ ΑΙΤΗΣΗΣ (87): 0 252 685/13.1.88
ΑΡΙΘ./ΗΜΕΡ. ΚΑΤΑΘΕΣΗΣ
ΕΥΡΩΠΑΪΚΗΣ ΑΙΤΗΣΗΣ (86): 87305863.0/2.7.87
ΤΙΤΛΟΣ ΕΦΕΥΡΕΣΗΣ (54): Διαγνωστικές μέθοδοι για την ανίχνευση λεμφωμάτων στους ανθρώπους
ΚΑΤΑΘΕΤΗΣ (ΕΣ) (71): The Wistar Institute 36th Street at Spruce, Philadelphia,

ΠΡΟΤΕΡΑΙΟΤΗΤΑ (30): Pennsylvania 19104-4268, Η.Π.Α.
ΕΙΔΙΚΟΣ ΠΛΗΡΕΞΟΥΣΙΟΣ (74): 863687/9.7.86/Η.Π.Α.
ΑΝΤΙΚΛΗΤΟΣ (74): Αποστόλου Λουκρητία, δικηγόρος, Κουμπάρη 2, 10674 Αθήνα
(74): Παπακωνσταντίνου Ελένη, δικηγόρος, Κουμπάρη 2, 10674 Αθήνα

ΑΡΙΘ. ΕΛΛΗΝΙΚΗΣ ΚΑΤΑΘΕΣΗΣ (21): 880300132
ΗΜΕΡ. ΕΛΛΗΝΙΚΗΣ ΚΑΤΑΘΕΣΗΣ (22): 16.12.88
ΑΡΙΘ./ΗΜΕΡ. ΔΗΜΟΣΙΕΥΣΗΣ
ΕΥΡΩΠΑΪΚΗΣ ΑΙΤΗΣΗΣ (87): 0 275 220/20.7.88
ΑΡΙΘ./ΗΜΕΡ. ΚΑΤΑΘΕΣΗΣ
ΕΥΡΩΠΑΪΚΗΣ ΑΙΤΗΣΗΣ (86): 88400013.4/5.1.88
ΤΙΤΛΟΣ ΕΦΕΥΡΕΣΗΣ (54): Διάταξη για την εξασφάλιση της εξωτερικής σκληρύνσεως (TREMPE) και της εσωτερικής σκληρύνσεως σωληνοειδών τεμαχίων
ΚΑΤΑΘΕΤΗΣ (ΕΣ) (71): Stein Henrtey, S.A., Z.A.I. Du Bois De l'Épine, 91130 Ris Orangis, Γαλλία
ΠΡΟΤΕΡΑΙΟΤΗΤΑ (30): 8700104/8.1.87/Γαλλία
ΕΙΔΙΚΟΣ ΠΛΗΡΕΞΟΥΣΙΟΣ (74): Αποστόλου Λουκρητία, δικηγόρος, Κουμπάρη 2, 10674 Αθήνα
ΑΝΤΙΚΛΗΤΟΣ (74): Παπακωνσταντίνου Ελένη, δικηγόρος, Κουμπάρη 2, 10674 Αθήνα

ΑΡΙΘ. ΕΛΛΗΝΙΚΗΣ ΚΑΤΑΘΕΣΗΣ (21): 880300133
ΗΜΕΡ. ΕΛΛΗΝΙΚΗΣ ΚΑΤΑΘΕΣΗΣ (22): 16.12.88
ΑΡΙΘ./ΗΜΕΡ. ΔΗΜΟΣΙΕΥΣΗΣ
ΕΥΡΩΠΑΪΚΗΣ ΑΙΤΗΣΗΣ (87): 0 246 566/25.11.87
ΑΡΙΘ./ΗΜΕΡ. ΚΑΤΑΘΕΣΗΣ
ΕΥΡΩΠΑΪΚΗΣ ΑΙΤΗΣΗΣ (86): 87107028.0/14.5.87
ΤΙΤΛΟΣ ΕΦΕΥΡΕΣΗΣ (54): Αντιδιαβρωτική σύνθεση χρώματος
ΚΑΤΑΘΕΤΗΣ (ΕΣ) (71): Nippon Oil and Fats Company Limited, 10-1, Yaraku-Cho 1-Chome, Chiyoda-Ku, Tokyo, Ιαπωνία
ΠΡΟΤΕΡΑΙΟΤΗΤΑ (30): 115408/86,20.5.86, Ιαπωνία
ΕΙΔΙΚΟΣ ΠΛΗΡΕΞΟΥΣΙΟΣ (74): Αποστόλου Λουκρητία, δικηγόρος, Κουμπάρη 2, 10674 Αθήνα
ΑΝΤΙΚΛΗΤΟΣ (74): Παπακωνσταντίνου Ελένη, δικηγόρος, Κουμπάρη 2, 10674 Αθήνα

ΑΡΙΘ. ΕΛΛΗΝΙΚΗΣ ΚΑΤΑΘΕΣΗΣ (21): 880300134
ΗΜΕΡ. ΕΛΛΗΝΙΚΗΣ ΚΑΤΑΘΕΣΗΣ (22): 16.12.88
ΑΡΙΘ./ΗΜΕΡ. ΔΗΜΟΣΙΕΥΣΗΣ
ΕΥΡΩΠΑΪΚΗΣ ΑΙΤΗΣΗΣ (87): 0 265 395/27.4.88
ΑΡΙΘ./ΗΜΕΡ. ΚΑΤΑΘΕΣΗΣ
ΕΥΡΩΠΑΪΚΗΣ ΑΙΤΗΣΗΣ (86): 87830356.9/12.10.87
ΤΙΤΛΟΣ ΕΦΕΥΡΕΣΗΣ (54): Σοσόνι του ενός μεγέθους από φυσικές ίνες
ΚΑΤΑΘΕΤΗΣ (ΕΣ) (71): Extend S.R.L., Via Isonzo 54, Latina 04100, Ιταλία
ΠΡΟΤΕΡΑΙΟΤΗΤΑ (30): 4857086/21.10.86/Ιταλία
ΕΙΔΙΚΟΣ ΠΛΗΡΕΞΟΥΣΙΟΣ (74): Αποστόλου Λουκρητία, δικηγόρος, Κουμπάρη 2, 10674 Αθήνα
ΑΝΤΙΚΛΗΤΟΣ (74): Παπακωνσταντίνου Ελένη, δικηγόρος, Κουμπάρη 2, 10674 Αθήνα

ΑΡΙΘ. ΕΛΛΗΝΙΚΗΣ ΚΑΤΑΘΕΣΗΣ (21): 880300135
ΗΜΕΡ. ΕΛΛΗΝΙΚΗΣ ΚΑΤΑΘΕΣΗΣ (22): 16.12.88
ΑΡΙΘ./ΗΜΕΡ. ΔΗΜΟΣΙΕΥΣΗΣ

ΕΥΡΩΠΑΪΚΗΣ ΑΙΤΗΣΗΣ	(87): 0 277 475/10.8.88
ΑΡΙΘ./ΗΜΕΡ. ΚΑΤΑΘΕΣΗΣ	
ΕΥΡΩΠΑΪΚΗΣ ΑΙΤΗΣΗΣ	(86): 88100046.7/5.1.88
ΤΙΤΛΟΣ ΕΦΕΥΡΕΣΗΣ	(54): Αεροστεγής σύνδεση σωλήνων για προστατευτικούς και/ή κατακορύφους σωλήνες
ΚΑΤΑΘΕΤΗΣ (ΕΣ)	(71): Hoesch Aktiengesellschaft, Eberhardstraße 12, 4600 Dortmund, Δυτ. Γερμανία
ΠΡΟΤΕΡΑΙΟΤΗΤΑ	(30): DE3703052/3.2.87/Δυτ. Γερμανία
ΕΙΔΙΚΟΣ ΠΛΗΡΕΞΟΥΣΙΟΣ	(74): Ζαχαράτου Μαριάνα, δικηγόρος, Βασ. Σοφίας 6, 106 74 Αθήνα
ΑΝΤΙΚΛΗΤΟΣ	(74): Τσιμικάλης Αθανάσιος ή Καλονάρου Χαρίκλεια, δικηγόροι, Βασ. Σοφίας 6, 106 74 Αθήνα

ΑΡΙΘ. ΕΛΛΗΝΙΚΗΣ ΚΑΤΑΘΕΣΗΣ	(21): 880300136
ΗΜΕΡ. ΕΛΛΗΝΙΚΗΣ ΚΑΤΑΘΕΣΗΣ	(22): 16.12.88
ΑΡΙΘ./ΗΜΕΡ. ΔΗΜΟΣΙΕΥΣΗΣ	
ΕΥΡΩΠΑΪΚΗΣ ΑΙΤΗΣΗΣ	(87): 0 270 518/8.6.88
ΑΡΙΘ./ΗΜΕΡ. ΚΑΤΑΘΕΣΗΣ	
ΕΥΡΩΠΑΪΚΗΣ ΑΙΤΗΣΗΣ	(86): 87890257.6/17.11.87
ΤΙΤΛΟΣ ΕΦΕΥΡΕΣΗΣ	(54): Δοχείο για την κατεργασία υλών υψηλού σημείου τήξης πυρίμαχος λίθος για την επένδυση και μέθοδος για την λειτουργία τέτοιου δοχείου
ΚΑΤΑΘΕΤΗΣ (ΕΣ)	(71): Radex Austria Aktiengesellschaft Für, Feuerfeste Erzeugnisse, A-9545 Radenthein, Αυστρία
ΠΡΟΤΕΡΑΙΟΤΗΤΑ	(30): 3209/86,2.12.86, Αυστρία
ΕΙΔΙΚΟΣ ΠΛΗΡΕΞΟΥΣΙΟΣ	(74): Αποστόλου Λουκρητία, δικηγόρος, Κουμπάρη 2, 106 74 Αθήνα
ΑΝΤΙΚΛΗΤΟΣ	(74): Παπακωνσταντίνου Ελένη, δικηγόρος, Κουμπάρη 2, 106 74 Αθήνα

ΑΡΙΘ. ΕΛΛΗΝΙΚΗΣ ΚΑΤΑΘΕΣΗΣ	(21): 880300137
ΗΜΕΡ. ΕΛΛΗΝΙΚΗΣ ΚΑΤΑΘΕΣΗΣ	(22): 16.12.88
ΑΡΙΘ./ΗΜΕΡ. ΔΗΜΟΣΙΕΥΣΗΣ	
ΕΥΡΩΠΑΪΚΗΣ ΑΙΤΗΣΗΣ	(87): 0 234 180/2.9.87
ΑΡΙΘ./ΗΜΕΡ. ΚΑΤΑΘΕΣΗΣ	
ΕΥΡΩΠΑΪΚΗΣ ΑΙΤΗΣΗΣ	(86): 86890349.3/18.12.86
ΤΙΤΛΟΣ ΕΦΕΥΡΕΣΗΣ	(54): Σκοπευτική δίοπτρα με αυτόματη ρύθμιση της γωνίας κλίσεως από ηλεκτροκινητήρα
ΚΑΤΑΘΕΤΗΣ (ΕΣ)	(71): Basta Walter, Zanaschkagaße 12/29/3 A-1120 Wien, Αυστρία
ΠΡΟΤΕΡΑΙΟΤΗΤΑ	(30): 366/85,18.12.85, Αυστρία
ΕΙΔΙΚΟΣ ΠΛΗΡΕΞΟΥΣΙΟΣ	(74): Αποστόλου Λουκρητία, δικηγόρος, Κουμπάρη 2, 106 74 Αθήνα
ΑΝΤΙΚΛΗΤΟΣ	(74): Παπακωνσταντίνου Ελένη, δικηγόρος, Κουμπάρη 2, 106 74 Αθήνα

ΑΡΙΘ. ΕΛΛΗΝΙΚΗΣ ΚΑΤΑΘΕΣΗΣ	(21): 880300138
ΗΜΕΡ. ΕΛΛΗΝΙΚΗΣ ΚΑΤΑΘΕΣΗΣ	(22): 16.12.88
ΑΡΙΘ./ΗΜΕΡ. ΔΗΜΟΣΙΕΥΣΗΣ	
ΕΥΡΩΠΑΪΚΗΣ ΑΙΤΗΣΗΣ	(87): 0 272 527/29.6.88
ΑΡΙΘ./ΗΜΕΡ. ΚΑΤΑΘΕΣΗΣ	
ΕΥΡΩΠΑΪΚΗΣ ΑΙΤΗΣΗΣ	(86): 87118062.6/7.12.87
ΤΙΤΛΟΣ ΕΦΕΥΡΕΣΗΣ	(54): Μέθοδος επικάλυψης ενός σπινθηρίσματος μ' ένα στρώμα επιμεταλλώσεως και λαμβανόμενο προϊόν
ΚΑΤΑΘΕΤΗΣ (ΕΣ)	(71): Societé Anonyme l'Energie De l'Ouest Suisse Eos, 12 Place de la

ΠΡΟΤΕΡΑΙΟΤΗΤΑ	(30): 4978/86,15.12.86, Ελβετία
ΕΙΔΙΚΟΣ ΠΛΗΡΕΞΟΥΣΙΟΣ	(74): Αποστόλου Λουκρητία, δικηγόρος, Κουμπάρη 2, 106 74 Αθήνα
ΑΝΤΙΚΛΗΤΟΣ	(74): Παπακωνσταντίνου Ελένη, δικηγόρος, Κουμπάρη 2, 106 74 Αθήνα

ΑΡΙΘ. ΕΛΛΗΝΙΚΗΣ ΚΑΤΑΘΕΣΗΣ	(21): 880300140
ΗΜΕΡ. ΕΛΛΗΝΙΚΗΣ ΚΑΤΑΘΕΣΗΣ	(22): 16.12.88
ΑΡΙΘ./ΗΜΕΡ. ΔΗΜΟΣΙΕΥΣΗΣ	
ΕΥΡΩΠΑΪΚΗΣ ΑΙΤΗΣΗΣ	(87): 0 255 178/3.2.88
ΑΡΙΘ./ΗΜΕΡ. ΚΑΤΑΘΕΣΗΣ	
ΕΥΡΩΠΑΪΚΗΣ ΑΙΤΗΣΗΣ	(86): 87201430.3/24.7.87
ΤΙΤΛΟΣ ΕΦΕΥΡΕΣΗΣ	(54): Μέθοδος για την παρασκευή ενός αρυλ και ενός ετεροαρυλαλκανοϊκού οξέος
ΚΑΤΑΘΕΤΗΣ (ΕΣ)	(71): Blaschim S.P.A., Via Vittor Pisani 28, I-20124 Milano, Ιταλία
ΠΡΟΤΕΡΑΙΟΤΗΤΑ	(30): 2138386/1.8.86/Ιταλία
ΕΙΔΙΚΟΣ ΠΛΗΡΕΞΟΥΣΙΟΣ	(74): Αποστόλου Λουκρητία, δικηγόρος, Κουμπάρη 2, 106 74 Αθήνα
ΑΝΤΙΚΛΗΤΟΣ	(74): Παπακωνσταντίνου Ελένη, δικηγόρος, Κουμπάρη 2, 106 74 Αθήνα

ΑΡΙΘ. ΕΛΛΗΝΙΚΗΣ ΚΑΤΑΘΕΣΗΣ	(21): 880300141
ΗΜΕΡ. ΕΛΛΗΝΙΚΗΣ ΚΑΤΑΘΕΣΗΣ	(22): 16.12.88
ΑΡΙΘ./ΗΜΕΡ. ΔΗΜΟΣΙΕΥΣΗΣ	
ΕΥΡΩΠΑΪΚΗΣ ΑΙΤΗΣΗΣ	(87): 0 269 928/8.6.88
ΑΡΙΘ./ΗΜΕΡ. ΚΑΤΑΘΕΣΗΣ	
ΕΥΡΩΠΑΪΚΗΣ ΑΙΤΗΣΗΣ	(86): 87116752.4/13.11.87
ΤΙΤΛΟΣ ΕΦΕΥΡΕΣΗΣ	(54): Αντιγονικό βακτηριδιακό προϊόν λύσης, μέθοδος παρασκευής του και φαρμακευτικές συνθέσεις που το περιλαμβάνουν
ΚΑΤΑΘΕΤΗΣ (ΕΣ)	(71): Istituto Sieroterapico Milanese "S. Belfanti", Via Darwin 22, 20143 Milano, Ιταλία
ΠΡΟΤΕΡΑΙΟΤΗΤΑ	(30): 4867786/21.11.86/Ιταλία
ΕΙΔΙΚΟΣ ΠΛΗΡΕΞΟΥΣΙΟΣ	(74): Αποστόλου Λουκρητία, δικηγόρος, Κουμπάρη 2, 106 74 Αθήνα
ΑΝΤΙΚΛΗΤΟΣ	(74): Παπακωνσταντίνου Ελένη, δικηγόρος, Κουμπάρη 2, 106 74 Αθήνα

ΑΡΙΘ. ΕΛΛΗΝΙΚΗΣ ΚΑΤΑΘΕΣΗΣ	(21): 880300142
ΗΜΕΡ. ΕΛΛΗΝΙΚΗΣ ΚΑΤΑΘΕΣΗΣ	(22): 16.12.88
ΑΡΙΘ./ΗΜΕΡ. ΔΗΜΟΣΙΕΥΣΗΣ	
ΕΥΡΩΠΑΪΚΗΣ ΑΙΤΗΣΗΣ	(87): 0 244 326/4.11.87
ΑΡΙΘ./ΗΜΕΡ. ΚΑΤΑΘΕΣΗΣ	
ΕΥΡΩΠΑΪΚΗΣ ΑΙΤΗΣΗΣ	(86): 87401000.2/30.4.87
ΤΙΤΛΟΣ ΕΦΕΥΡΕΣΗΣ	(54): Μέθοδος ανιχνεύσεως ή/και ταυτοποιήσεως βιολογικής ουσίας εντός υγρού μέσου τη βοήθεια ηλεκτρικών μετρήσεων, και διάταξις προορισμένη για την εφαρμογή της μεθόδου
ΚΑΤΑΘΕΤΗΣ (ΕΣ)	(71): Biomerieux S.A., Marcy l'Etoile, F-69260 Charbonnieres les Bains, Γαλλία
ΠΡΟΤΕΡΑΙΟΤΗΤΑ	(30): 8606315/30.4.86/Γαλλία
ΕΙΔΙΚΟΣ ΠΛΗΡΕΞΟΥΣΙΟΣ	(74): Αποστόλου Λουκρητία, δικηγόρος, Κουμπάρη 2, 106 74 Αθήνα
ΑΝΤΙΚΛΗΤΟΣ	(74): Παπακωνσταντίνου Ελένη, δικηγόρος, Κουμπάρη 2, 106 74 Αθήνα

ΑΡΙΘ. ΕΛΛΗΝΙΚΗΣ ΚΑΤΑΘΕΣΗΣ (21): 880300144
ΗΜΕΡ. ΕΛΛΗΝΙΚΗΣ ΚΑΤΑΘΕΣΗΣ (22): 16.9.88
ΑΡΙΘ./ΗΜΕΡ. ΔΗΜΟΣΙΕΥΣΗΣ
ΕΥΡΩΠΑΪΚΗΣ ΑΙΤΗΣΗΣ (87): 0 272 438/29.6.88
ΑΡΙΘ./ΗΜΕΡ. ΚΑΤΑΘΕΣΗΣ
ΕΥΡΩΠΑΪΚΗΣ ΑΙΤΗΣΗΣ (86): 87116700.3/12.11.87
ΤΙΤΛΟΣ ΕΦΕΥΡΕΣΗΣ (54): Μέσον περιποίησης κόμης με περιεκτικότητα σε d,l-αμυγδαλικά οξέα
ΚΑΤΑΘΕΤΗΣ (ΕΣ) (71): Wella Aktiengesellschaft, Berliner Allee 65, 6100 Darmstadt, Δυτ. Γερμανία
ΠΡΟΤΕΡΑΙΟΤΗΤΑ (30): 3643418/19.12.86/Δυτ. Γερμανία
ΕΙΔΙΚΟΣ ΠΛΗΡΕΞΟΥΣΙΟΣ (74): Βόζεμπεργκ-Βρετού Ιλεάνα, δικηγόρος, Σκουφά 60Α, 106 80 Αθήνα
ΑΝΤΙΚΛΗΤΟΣ (74): Βόζεμπεργκ-Βρετός Θεόδωρος, δικηγόρος, Σκουφά 60Α, 106 80 Αθήνα

ΑΡΙΘ. ΕΛΛΗΝΙΚΗΣ ΚΑΤΑΘΕΣΗΣ (21): 880300147
ΗΜΕΡ. ΕΛΛΗΝΙΚΗΣ ΚΑΤΑΘΕΣΗΣ (22): 16.12.88
ΑΡΙΘ./ΗΜΕΡ. ΔΗΜΟΣΙΕΥΣΗΣ
ΕΥΡΩΠΑΪΚΗΣ ΑΙΤΗΣΗΣ (87): 0 272 548/29.6.88
ΑΡΙΘ./ΗΜΕΡ. ΚΑΤΑΘΕΣΗΣ
ΕΥΡΩΠΑΪΚΗΣ ΑΙΤΗΣΗΣ (86): 871182
ΤΙΤΛΟΣ ΕΦΕΥΡΕΣΗΣ (54): Μέθοδος δια την λήψιν οξειδίου τριδύναμου σιδήρου και αλάτων αμμωνίου και συσκευή δια την διεξαγωγήν της μεθόδου αυτής
ΚΑΤΑΘΕΤΗΣ (ΕΣ) (71): Quimica Sudamericana S.A., Av. Rigolleau 2036, 1884 Berazategui Prov. de Buenos Aires (AR), Argentina (Αργεντινή)
ΠΡΟΤΕΡΑΙΟΤΗΤΑ (30): 306206/17.12.86/Αργεντινή
ΕΙΔΙΚΟΣ ΠΛΗΡΕΞΟΥΣΙΟΣ (74): Ητα Βασιλική, δικηγόρος, Πανεπιστημίου 42, 106 79 Αθήνα
ΑΝΤΙΚΛΗΤΟΣ (74): Φρυδά-Λαδά Έλλη, δικηγόρος, Πανεπιστημίου 42, 106 79 Αθήνα

ΑΡΙΘ. ΕΛΛΗΝΙΚΗΣ ΚΑΤΑΘΕΣΗΣ (21): 880300148

ΗΜΕΡ. ΕΛΛΗΝΙΚΗΣ ΚΑΤΑΘΕΣΗΣ (22): 16.12.88
ΑΡΙΘ./ΗΜΕΡ. ΔΗΜΟΣΙΕΥΣΗΣ
ΕΥΡΩΠΑΪΚΗΣ ΑΙΤΗΣΗΣ (87): 0 276 726/3.8.88
ΑΡΙΘ./ΗΜΕΡ. ΚΑΤΑΘΕΣΗΣ
ΕΥΡΩΠΑΪΚΗΣ ΑΙΤΗΣΗΣ (86): 88100701.7/19.1.88
ΤΙΤΛΟΣ ΕΦΕΥΡΕΣΗΣ (54): Μάζα καλουπιού και η χρησιμοποίησης αυτής
ΚΑΤΑΘΕΤΗΣ (ΕΣ) (71): Mankiewicz Gebr. & Co. (GmbH & Co. KG), Georg-Wilhelm-Straße 189, D-2102 Hamburg 93(DE), Δυτ. Γερμανία
ΠΡΟΤΕΡΑΙΟΤΗΤΑ (30): DE3702667/27.1.87/Δυτ. Γερμανία
ΕΙΔΙΚΟΣ ΠΛΗΡΕΞΟΥΣΙΟΣ (74): Μελίδου-Ευαγγέλου Άρτεμις, δικηγόρος, Λεωφ. Πανεπιστημίου 42, 106 79 Αθήνα
ΑΝΤΙΚΛΗΤΟΣ (74): Μελίδου-Ευαγγέλου Άρτεμις, δικηγόρος, Λεωφ. Πανεπιστημίου 42, 106 79 Αθήνα

ΑΡΙΘ. ΕΛΛΗΝΙΚΗΣ ΚΑΤΑΘΕΣΗΣ (21): 880300149
ΗΜΕΡ. ΕΛΛΗΝΙΚΗΣ ΚΑΤΑΘΕΣΗΣ (22): 16.12.88
ΑΡΙΘ./ΗΜΕΡ. ΔΗΜΟΣΙΕΥΣΗΣ
ΕΥΡΩΠΑΪΚΗΣ ΑΙΤΗΣΗΣ (87): 0 220 118/29.4.87
ΑΡΙΘ./ΗΜΕΡ. ΚΑΤΑΘΕΣΗΣ
ΕΥΡΩΠΑΪΚΗΣ ΑΙΤΗΣΗΣ (86): 86402257.9/10.10.86
ΤΙΤΛΟΣ ΕΦΕΥΡΕΣΗΣ (54): Δικυκλικά ναφθαλινικά παράγωγα, μέθοδος παρασκευής των και χρησιμοποίησή των στην ανθρώπινη ιατρική και την κτηνιατρική και στα καλλυντικά
ΚΑΤΑΘΕΤΗΣ (ΕΣ) (71): Centre Internationale de Recherches Dermatologiques C.I.R.D Sophia Antipolis, F-06560 Valbonne, Γαλλία
ΠΡΟΤΕΡΑΙΟΤΗΤΑ (30): 8515106/11.10.85/Γαλλία
ΕΙΔΙΚΟΣ ΠΛΗΡΕΞΟΥΣΙΟΣ (74): Αποστόλου Λουκρητία, δικηγόρος, Κουμπάρη 2, 106 74 Αθήνα
ΑΝΤΙΚΛΗΤΟΣ (74): Παπακωνσταντίνου Ελένη, δικηγόρος, Κουμπάρη 2, 106 74 Αθήνα

ΕΥΡΕΤΗΡΙΟ ΣΥΜΦΩΝΑ ΜΕ ΤΟΝ ΑΡΙΘΜΟ ΔΗΜΟΣΙΕΥΣΗΣ ΤΗΣ ΕΥΡΩΠΑΪΚΗΣ ΑΙΤΗΣΗΣ

ΑΡ./ΗΜ. ΔΗΜ. Ε.Α. (87)	ΚΑΤΑΘΕΤΗΣ (71)	ΤΙΤΛΟΣ ΕΦΕΥΡΕΣΗΣ (54)	ΑΡ.ΕΛΛ.ΚΑΤ. (21)
0 220 118/29.04.87	CENTRE INTERNATIONALE DE RE- CHERCHES DERMATOLOGIQUES C.I.R.D.	Δικυκλικά ναφθαλινικά παράγωγα, μέθοδος πα- ρασκευής των και χρησιμοποίησή των στην ανθρώπινη ιατρική και την κτηνιατρική και στα καλλυντικά	880300149
0 224 394/03.06.87	NICOLAS PIERRE	Συσκευή προβολής με σφαιρική οθόνη ειδικό- τερα για διαφημιστικές χρήσεις	880300109
0 233 997/02.09.87	VHDE GMBH	Εναλλάκτης θερμότητας, ιδίως προς ψύξιν αερίου η προς θέρμανσιν ατμού	880300116
0 234 029/02.09.86	HERMANN SCHMIDT MASCAINEN- FABRIK	Μηχανισμός πεδήσεως για κυλιόμενες πλάκες	880300117
0 234 180/02.09.87	BASTA WALTER	Σκοπευτική διόπτρα με αυτόματη ρύθμιση της γωνίας κλίσεως από ηλεκτροκινητήρα	880200137
0 234 980/02.09.87	LABORATORIOS DEL DR. ESTEVE, S.A.	2-βενζιμιδαζολιλακυλοθειό (ή σουλφίνυλο ή σουλφόνυλο) παράγωγα, παρασκευή αυτών και εφαρμογές τους ως φάρμακα	880300076
0 239 272/30.09.87	BIOTECHNA LIMITED	Βελτιώσεις σχετικές με την παραγωγή βιομάζης	880300107
0 244 326/04.11.87	BIOMERIEUX S.A.	Μέθοδος ανιχνεύσεως ή/και ταυτοποιήσεως βιολογικής ουσίας εντός υγρού μέσου τη βοη- θεία ηλεκτρικών μετρήσεων, και διάταξις προο- ρισμένη για την εφαρμογή της μεθόδου	880300142
0 246 154/19.11.87	DIGITAL EQUIPMENT CORPORATION	Συγκρότημα ηλεκτρονικού υπολογιστή χωρίς κορδόνια	880300108
0 246 566/25.11.87	NIPPON OIL AND FATS COMPANY LIMITED	Αντιδιαβρωτική σύνθεση χρώματος	880300133
0 252 685/13.01.88	THE WISTAR INSTITUTE	Διαγνωστικές μέθοδοι για την ανίχνευση λεμ- φωμάτων στους ανθρώπους	880300131
0 254 051/27.01.88	THE BOARD OF GOVERNORS OF WAYNE STATE UNIVERSITY	Χημειοφωταυγείς ενώσεις 1,2-διοξετανίου	880300127
0 255 149/03.02.88	GIBIPHARMA S.P.A.	Παράγωγα πυρρολιδίνης-2-1 έχοντα νοοτροπική δραστηριότητα	880300122
0 255 178/03.02.88	BLASCHIM S.P.A.	Μέθοδος για την παρασκευή ενός αρυλ και ενός ετεροαρυλαλκανσικού οξέος	880300140
0 255 627/10.02.87	MTA MUSZAKI KEMIAI KUTATO INTEZET	Μέθοδος και διάταξη προσδιορισμού και αξιο- λόγησης των χαρακτηριστικών πολυδιάστατων συστημάτων σε διασπορά σε μια επιθυμητή διά- σταση	880300113
0 255 967/17.02.88	AZIENDE CHIMICHE RIUNITE ANGE- LINI FRANCESCO A.C.R.A.F. S.P.A.	Μέθοδος επεξεργασίας φακών επαφής	880300112
0 260 162/16.03.88	CENTRE INTERNATIONAL DE RE- CHERCHES DERMATOLOGIQUES C.I.R.D.	Μέθοδος παρασκευής και χρήση στην ιατρική, κτηνιατρική και κοσμητική προϊόντων δικυκλι- κών αρωματικών ενώσεων	880300123
0 260 179/16.03.88	L'OREAL	Συγκρότημα που δίδει την δυνατότητα χωριστής συσσκευασίας δύο προϊόντων και την ταυτόχρο- νη κατανομή τους αφού πρώτα έλθουν σε επαφή μεταξύ τους	880300110

ΑΡ./ΗΜ. ΔΗΜ. Ε.Α. (87)	ΚΑΤΑΘΕΤΗΣ (71)	ΤΙΤΛΟΣ ΕΦΕΥΡΕΣΗΣ (54)	ΑΡ.ΕΛΛ.ΚΑΤ. (21)
0 260 248/16.03.88	BEER MANFRED	Φέρουσα κατασκευή ανηρτημένης στέγης	880300121
0 263 093/06.04.88	EVG ENTWICKLUNGS U. VERWER- TUNGS-GESELLSCHAFT M.B.H.	Διάταξη θερμικής κατεργασίας ενός συνεχώς μετακινούμενου μεταλλικού σύρματος	880300106
0 265 395/27.04.88	EXTEND S.R.L.	Σοσόνι του ενός μεγέθους από φυσικές ίνες	880300134
0 268 172/25.05.88	HUTTENES-ALBERTUS CHEMISCHE WERKE G.M.B.H.	Σε ψυχρή κατάσταση στερεοποιούμενο συνδετικό μέσο υλικού χυτηρίου και η χρησιμοποίησή του	880300111
0 269 549/01.06.88	TELEX COMMUNICATIONS INC.	Ρυθμίσιμη διάταξη τανύσεως ταινίας κεφαλής	880300093
0 269 550/01.06.88	TELEX COMMUNICATIONS INC.	Άρθρωση για μια αρθρωμένη μικροφωνική ράβδο (μπούμα)	880300094
0 269 914/08.06.88	WELLA AKTIENGESELLSCHAFT	Μέσον και μέθοδος δια την οξειδωτικήν βαφήν κόμης τη βοήθεια παραγώνων της 3-(2',2',2'-τριφθοροαιθυλο)αμινοφαινόλης ως και νέα παράγωγα της 3-(2',2',2'-τριφθοροαιθυλο)αμινο-φαινόλης	880300105
0 269 928/08.06.88	INSTITUTO SIEROTERAPICO MILA- NESE "S. BELFANTI"	Αντιγονικό βακτηριδιακό προϊόν λύσης, μέθοδος παρασκευής του και φαρμακευτικές συνθέσεις που το περιλαμβάνουν	880300141
0 270 518/08.06.88	RADEX AUSTRIA AKTIENGESELLSCHAFT FÜR FEUERFESTE ERZEUGNISSE	Δοχείο για την κατεργασία υλών υψηλού σημείου τήξης πυρίμαχος λίθος για την επένδυση και μέθοδος για την λειτουργία τέτοιου δοχείου	880300136
0 271 665/22.06.88	HOESCH STAHL AKTIENGESELL- SCHAFT	Μέθοδος και μηχανική διάταξη για την κατασκευή δοχείων επιστρωμένων με βερνίκι ή συνθετική ύλη ή άλλο αντιδιαβρωτικό μέσο	880300119
0 271 735/22.06.88	NEXUS APS	Σύνθεση οξυνισμού του ψωμιού, κατασκευή της με εξώθηση και κατασκευή του ψωμιού	880300130
0 272 438/29.06.88	WELLA AKTIENGESELLSCHAFT	Μέσο περιποίησης κόμης με περιεκτικότητα σε d,l-αμυδαλικά οξέα	880300144
0 272 527/29.06.88	SOCIETE ANONYME L'ENERGIE DE L'OUEST SUISSE EOS	Μέθοδος επικάλυψης ενός στηρίγματος μ' ένα στρώμα επιμεταλλώσεως και λαμβανόμενο προϊόν	880300138
0 272 548/29.06.88	QUIMICA SUDAMERICANA S.A.	Μέθοδος δια την λήψιν οξειδίου τριδύναμου σιδήρου και αλάτων αμμωνίου και συσκευή δια την διεξαγωγή της μεθόδου αυτής	880300147
0 273 218/06.07.87	WELLA AKTIENGESELLSCHAFT	Συντηρημένα μέσα καθαρισμού της κόμης και του σώματος ως και η χρήσις συνδεδασμένου συντηρητικού μέσου	880300120
0 275 220/20.07.88	STEIN HEURTEY S.A.	Διάταξη για την εξασφάλιση της εξωτερικής σκληρύνσεως (TREMPE) και της εσωτερικής σκληρύνσεως σωληνοειδών τεμαχίων	880300132
0 275 864/27.07.88	EVG ENTWICKLUNGS-U. VERWER- TUNGS-GESELLSCHAFT M.B.H.	Διάταξη θερμικής κατεργασίας συνεχώς μετακινούμενου μεταλλικού σύρματος	880300129
0 276 726/03.08.88	MANKIEWICZ GEBR. & CO. (GMBH & CO. KG)	Μάζα καλουπιού και η χρησιμοποίησις αυτής	880300148
0 277 109/03.08.88	EVG ENTWICKLUNGS-U. VERWER- TUNGS-GESELLSCHAFT M.B.H.	Διάταξη θερμικής κατεργασίας, ειδικότερα ερυθροπύρωσης συνεχώς προωθούμενου μεταλλικού σύρματος	880300126
0 277 475/10.08.88	HOESCH AKTIENGESELLSCHAFT	Αεροστεγής σύνδεση σωλήνων για προστατευτικούς και/ή κατακορύφους σωλήνες	880300135

ΕΥΡΕΤΗΡΙΟ ΣΥΜΦΩΝΑ ΜΕ ΤΗΝ ΑΛΦΑΒΗΤΙΚΗ ΣΕΙΡΑ ΤΩΝ ΚΑΤΑΘΕΤΩΝ

ΚΑΤΑΘΕΤΗΣ (71)	ΤΙΤΛΟΣ ΕΦΕΥΡΕΣΗΣ (54)	ΑΡ./ΗΜ.ΔΗΜ.Ε.Α. (87)	ΑΡ.ΕΛΛ.ΚΑΤ. (21)
AZIENDE CHIMICHE RIUNITE ANGE- LINI FRANCESCO A.C.R.A.F. SPA	Μέθοδος επεξεργασίας φακών επαφής	0 255 967/17.02.88	880300112
BASTA WALTER	Σκοπευτική διόπτρα με αυτόματη ρύθμιση της γωνίας κλίσεως από ηλεκτροκινητήρα	0 234 180/02.09.87	880300137
BEER MANFRED	Φέρουσα κατασκευή ανηρτημένης στέγης	0 260 248/16.03.88	880300121
BIOTECHNA LIMITED	Βελτιώσεις σχετικές με την παραγωγή βιομάζης	0 239 272/30.09.87	880300107
BIOMERIEUX S.A.	Μέθοδος ανιχνεύσεως ή/και ταυτοποιήσεως βιολογικής ουσίας εντός υγρού μέσου τη βοήθεια ηλεκτρικών μετρήσεων, και διάταξις προορισμένη για την εφαρμογή της μεθόδου	0 244 326/04.11.87	880300142
BLASCHIM SPA	Μέθοδος για την παρασκευή ενός αρυλ και ενός ετεροαρυλαλκανοϊκού οξέος	0 255 178/03.02.88	880300140
CENTRE INTERNATIONALE DE RE- CHERCHES DERMATOLOGIQUES C.I.R.D.	Δικυκλικά ναφθαλινικά παράγωγα, μέθοδος παρασκευής των και χρησιμοποίησή των στην ανθρώπινη ιατρική και την κτηνιατρική και στα καλλυντικά	0 220 118/29.04.87	880300149
CENTRE INTERNATIONAL DE RE- CHERCHES DERMATOLOGIQUES C.I.R.D.	Μέθοδος παρασκευής και χρήση στην ιατρική, κτηνιατρική και κοσμητική προϊόντων δικυκλικών αρωματικών ενώσεων	0 260 162/16.03.88	880300123
DIGITAL EQUIPMENT CORPO- RATION	Συγκρότημα ηλεκτρονικού υπολογιστή χωρίς κορδόνια	0 246 154/19.11.87	880300108
EVG ENTWICKLUNGS - U. VERWER- TUNGSGESELLSCHAFT M.B.H.	Διάταξη θερμικής κατεργασίας ενός συνεχώς μετακινουμένου μεταλλικού σύρματος	0 263 093/06.04.88	880300106
EVG ENTWICKLUNGS - U. VERWER- TUNGS - GES ELLSCHAFT M.B.H.	Διάταξη θερμικής κατεργασίας, ειδικότερα ερυθροπύρωσης συνεχώς προωθουμένου μεταλλικού σύρματος	0 277 109/03.08.88	880300126
EVG ENTWICKLUNGS - U. VERWER- TUNGS GESELLSCHAFT M.B.H.	Διάταξη θερμικής κατεργασίας συνεχώς μετακινουμένου μεταλλικού σύρματος	0 275 864/27.07.88	880300129
EXTEND S.R.L.	Σοσόνι του ενός μεγέθους από φυσικές ίνες	0 265 395/27.04.88	880300134
GIBIPHARMA SPA	Παράγωγα πυρρολιδίνης -2-1 έχοντα νοοτροπική δραστηριότητα	0 255 149/03.02.88	880300122
HERMANN SCHMIDT MASCHINEN- FABRIK	Μηχανισμός πεδήσεως για κυλιόμενες πλάκες	0 234 029/02.09.86	880300117
HOESCH AKTIENGESELLSCHAFT	Αεροστεγής σύνδεση σωλήνων για προστατευτικούς και/ή κατακορύφους σωλήνες	0 277 475/10.08.88	880300135
HOESCH STAHL AKTIENGE- SELLSCHAFT	Μέθοδος και μηχανική διάταξη για την κατασκευή δοχείων επιστρωμένων με βερνίκι ή συνθετική ύλη ή άλλο αντιδιαβρωτικό μέσο	0 271 665/22.06.88	880300119
HÜTTENES - ALBERTUS CHEMISCHE WERUE GMBH	Σε ψυχρή κατάσταση στερεοποιούμενο συνδετικό μέσο υλικού χυτηρίου και η χρησιμοποίησή του	0 268 172/25.05.88	880300111
ISTITUTO SIEROTERAPICO MILA- NESE "S. BELFANTI"	Αντιγονικό βακτηριδιακό προϊόν λύσης, μέθοδος παρασκευής του και φαρμακευτικές συνθέσεις που το περιλαμβάνουν	0 269 928/08.06.88	880300141

ΚΑΤΑΘΕΤΗΣ (71)	ΤΙΤΛΟΣ ΕΦΕΥΡΕΣΗΣ (54)	ΑΡ./ΗΜ.ΔΗΜ.Ε.Α. (87)	ΑΡ.ΕΛΛ.ΚΑΤ. (21)
LABORATORIOS DEL DR. ESTEVE S.A.	2-βενζιμιδαζολιλακυλοθειό (ή σουλφίνυλο ή σουλφόνυλο) παράγωγα, παρασκευή αυτών και εφαρμογές τους ως φαρμάκων	0 234 980/02.09.87	880300076
L'OREAL	Συγκρότημα που δίδει την δυνατότητα χωριστής συσκευασίας δύο προϊόντων και την ταυτόχρονη κατανομή τους αφού πρώτα έλθουν σε επαφή μεταξύ τους	0 260 179/16.03.88	880300110
MANKIEWICZ GEBR. & CO (GMBH & CO. KG)	Μάζα καλουπιού και η χρησιμοποίηση αυτής	0 276 726/03.08.88	880300148
MTA MÜSZAKI KEMIAI KUTATO INTEZET	Μέθοδος και διάταξη προσδιορισμού και αξιολόγησης των χαρακτηριστικών πολυδιάστατων συστημάτων σε διασπορά σε μια επιθυμητή διάσταση	0 255 627/10.02.87	880300113
NEXUS APS	Σύνθεση οξεινισμού του ψωμιού, κατασκευή της με εξώθηση και κατασκευή του ψωμιού	0 271 735/22.06.88	880300130
NICOLAS PIERRE	Συσκευή προβολής με σφαιρική οθόνη ειδικότερα για διαφημιστικές χρήσεις	0 244 394/03.06.87	880300109
NIPPON OIL AND FATS COMPANY LIMITED	Αντιδιαβρωτική σύνθεση χρώματος	0 246 566/25.11.87	880300133
QUIMICA SUDAMERICANA S.A.	Μέθοδος δια την λήψιν οξειδίου τριδύναμου σιδήρου και αλάτων αμμωνίου και συσκευή δια την διεξαγωγήν της μεθόδου αυτής	0 272 548/29.06.88	880300147
RADEX AUSTRIA AKTIENGELLSCHAFT FÜR	Δοχείο για την κατεργασία υλών υψηλού σημείου τήξης πυρίμαχος λίθος για την επένδυση και μέθοδος για την λειτουργία τέτοιου δοχείου	0 270 518/08.06.88	880300136
SOCIETE ANONYME L'ENERGIE DE L'OUEST SUISSE EOS	Μέθοδος επικάλυψης ενός στηρίγματος μ' ένα στρώμα επιμεταλλώσεως και λαμβανόμενο προϊόν	0 272 527/29.06.88	880300138
STEIN HEURTEY S.A.	Διάταξη για την εξασφάλιση της εξωτερικής σκληρύνσεως (TREMPE) και της εσωτερικής σκληρύνσεως σωληνοειδών τεμαχίων	0 275 220/20.07.88	880300132
TELEX COMMUNICATIONS INC.	Ρυθμίσιμη διάταξη τανύσεως ταινίας κεφαλής	0 269 549/01.06.88	880300093
TELEX COMMUNICATIONS INC.	Άρθρωσις για μια αρθρωμένη μικροφωνική ράβδο (μπούμα)	0 269 550/01.06.88	880300094
THE WISTAR INSTITUTE	Διαγνωστικές μέθοδοι για την ανίχνευση λεμφωμάτων στους ανθρώπους	0 252 685/13.01.88	880300131
THE BOARD OF GOVERNORS OF WAYNE STATE UNIVERSITY	Χημειοφωταυγείς ενώσεις 1,2-διοξετανίου	0 254 051/27.01.88	880300127
UHDE GHBH	Εναλλάκτης θερμότητας, ιδίως προς ψύξιν αερίου ή προς θέρμανσιν ατμού	0 233 997/02.09.87	880300116
WELLA AKTIENGESELLSCHAFT	Μέσον περιποίησης κόμης με περιεκτικότητα σε d,l-αμυγδαλικά οξέα	0 272 438/29.06.88	880300144
WELLA AKTIENGESELLSCHAFT	Συντηρηημένα μέσα καθαρισμού της κόμης και του σώματος ως και η χρήσις συνδεδευσμένου συντηρητικού μέσου	0 273 218/06.07.88	880300120
WELLA AKTIENGESELLSCHAFT	Μέσον και μέθοδος δια την οξειδωτικήν βαφήν της κόμης τη βοήθεια παραγώγων της 3-(2',2',2'-τριφθοροαιθυλο)αμινοφαινόλης ως και νέα παράγωγα της 3-(2'(2',2'-τριφθοροαιθυλο)αμινοφαινόλης	0 269 914/08.06.88	880300105

ΜΕΡΟΣ Β΄
ΕΥΡΩΠΑΪΚΑ ΔΙΠΛΩΜΑΤΑ ΕΥΡΕΣΙΤΕΧΝΙΑΣ

ΟΥΔΕΝ

ΣΕΠΤΕΜΒΡΙΟΣ 1988



ΤΕΥΧΟΣ Α΄
ΕΘΝΙΚΟ



ΜΕΡΟΣ Α' ΕΘΝΙΚΕΣ ΑΙΤΗΣΕΙΣ

ΑΙΤΗΣΕΙΣ ΔΙΠΛΩΜΑΤΩΝ ΕΥΡΕΣΙΤΕΧΝΙΑΣ

ΑΡΙΘΜΟΣ ΑΙΤΗΣΗΣ Δ.Ε. (21): 880100007
ΤΙΤΛΟΣ ΕΦΕΥΡΕΣΗΣ (54): Τσιμέντο διπλής σκληρύνσεως
ΚΑΤΑΘΕΤΗΣ (71): Imperial Chemical Industries PLC,
Imperial Chemical House, Millbank,
London Swip 35F, Αγγλία

ΗΜΕΡΟΜΗΝΙΑ ΚΑΤΑΘΕΣΗΣ (22): 12.1.88
ΣΥΜΒΑΤΙΚΕΣ ΠΡΟΤΕΡΑΙΟΤΗΤΕΣ (30): 8702716/6.2.87/Μ. Βρετανία
ΤΡΟΠΟΠΟΙΗΣΗ ΣΤΟ ΚΥΡΙΟ Δ.Ε. (61): —
ΕΦΕΥΡΕΤΗΣ (72): Ian Geoffrey Walton
ΕΙΔΙΚΟΣ ΠΛΗΡΕΞΟΥΣΙΟΣ (74): Κιλιμίρης Αναστάσιος, δικηγόρος,
Υψηλάντου 38, Αθήνα
ΑΝΤΙΚΛΗΤΟΣ (74): Κιλιμίρης Αναστάσιος, δικηγόρος,
Υψηλάντου 38, Αθήνα

τουλάχιστον ακρυλική, αλκακρυλική, ακρυλαμιδική ή αλκακρυλαμιδική ομάδα και ένα δεύτερο συστατικό περιέχον υδροξείδιο του ασβεστίου ή ένα κατάλληλο πρόδρομο του υδροξειδίου του ασβεστίου.

ΠΕΡΙΛΗΨΗ (57)

Οι συνθέσεις της εφεύρεσης αυτής κατέχουν αμφότερα τα χαρακτηριστικά κόνιας υδροξειδίου του ασβεστίου και τα χαρακτηριστικά φωτοσκληρύνσεως και συνεπώς ισχυροί δεσμοί είναι πιθανόν να δημιουργηθούν και με το δόντι και τα συμβατικά υλικά σφραγίσματος. Υπάρχει μικρότερη πιθανότητα για ένα σφράγισμα να ξεφύγει από μια κοιλότητα του δοντιού.

Η παρούσα εφεύρεση παρέχει σύνθεση δύο συστατικών η οποία περιλαμβάνει ένα πρώτο συστατικό περιέχον μια αιθυλενικώς πολυμερίσιμη ένωση η οποία περιέχει και μια σαλικυλική ομάδα και μια

ΑΡΙΘΜΟΣ ΑΙΤΗΣΗΣ Δ.Ε. (21): 880100035
ΤΙΤΛΟΣ ΕΦΕΥΡΕΣΗΣ (54): Μέθοδος υδρόλυσης ενεργοποιημένων ολεφινικών κετονών και αλδεύδων
ΚΑΤΑΘΕΤΗΣ (71): Mallinckrodt Inc.,
675 Mcdonnell boulevard
St. Louis, Missouri 63114, Η.Π.Α.

ΗΜΕΡΟΜΗΝΙΑ ΚΑΤΑΘΕΣΗΣ (22): 27.1.88
ΣΥΜΒΑΤΙΚΕΣ ΠΡΟΤΕΡΑΙΟΤΗΤΕΣ (30): 010,902/4.2.87/Η.Π.Α.
123,137/20.11.87/Η.Π.Α.
ΤΡΟΠΟΠΟΙΗΣΗ ΣΤΟ ΚΥΡΙΟ Δ.Ε. (61): —
ΕΦΕΥΡΕΤΗΣ (72): Jerome Glinka
ΕΙΔΙΚΟΣ ΠΛΗΡΕΞΟΥΣΙΟΣ (74): Παπαλέξης Δημήτριος, δικηγόρος,
Ηρακλείου 6, 106 73 Αθήνα
ΑΝΤΙΚΛΗΤΟΣ (74): Σακελλαρίδης Ιωάννης, δικηγόρος,
Ηρακλείου 6, 106 73 Αθήνα

παραγωγής ή σε παρτίδες. Η κετόνη ή η αλδεύδη διασπάται στον διπλό δεσμό που είναι συζευγμένος με την καρβονυλική ομάδα για να παράγει πρόσθετες καρβονυλούχες ενώσεις.

ΠΕΡΙΛΗΨΗ (57)

Κετόνες και αλδεύδες περιέχουσες ένα ή περισσότερους διπλούς δεσμούς άνθρακα - άνθρακα και μια καρβονυλική ομάδα συζευγμένη με ένα τουλάχιστον διπλό δεσμό υδρολύονται υπό την επίδραση θέρμανσης και πίεσης με παρουσία νερού σε συνεχή διαδικασία

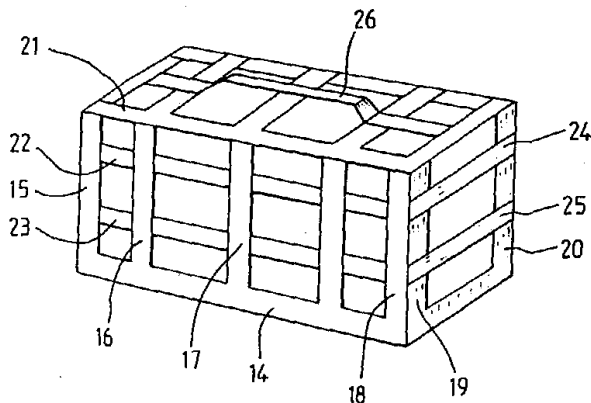
ΑΡΙΘΜΟΣ ΑΙΤΗΣΗΣ Δ.Ε. (21): 880100048
ΤΙΤΛΟΣ ΕΦΕΥΡΕΣΗΣ (54): Αποκομμένα τεμάχια για την πραγματοποίηση κυττών συσκευασίας, κυττία αποτελούμενα από τα εν λόγω αποκομμένα τεμάχια και μέθοδος πραγματοποίησης τέτοιων αποκομμένων τεμαχίων

ΚΑΤΑΘΕΤΗΣ (71): Dupuy Engineering S.A.,
 Jone Industrielle No 3
 16340 L'Isle D' Espagnac, Γαλλία

ΗΜΕΡΟΜΗΝΙΑ ΚΑΤΑΘΕΣΗΣ (22): 2.2.88
ΣΥΜΒΑΤΙΚΕΣ ΠΡΟΤΕΡΑΙΟΤΗΤΕΣ (30): 8701208/2.2.87/Γαλλία
ΤΡΟΠΟΠΟΙΗΣΗ ΣΤΟ ΚΥΡΙΟ Δ.Ε. (61): —
ΕΦΕΥΡΕΤΗΣ (72): Dupuy Chaygneaud Francois
ΕΙΔΙΚΟΣ ΠΛΗΡΕΞΟΥΣΙΟΣ (74): Γιαζιτζόγλου Ευαγγελία, δικηγόρος,
 Κουμπάρη 2, 106 74 Αθήνα

ΑΝΤΙΚΑΛΗΤΟΣ (74): Παπακωνσταντίνου Ελένη, δικηγόρος,
 Κουμπάρη 2, 106 74 Αθήνα

Η παρούσα εφεύρεση αφορά επίσης τα πτυσσόμενα κυττία που κατασκευάζονται από τ' αποκόμματα της εφευρέσεως, καθώς και μια μέθοδο πραγματοποίησης των αποκομμάτων αυτών.



ΠΕΡΙΛΗΨΗ (57)

Η παρούσα εφεύρεση αφορά σ' ένα απόκομμα για την πραγματοποίηση ενός πτυσσόμενου κυττίου που εμφανίζει σε πολλές πλευρές διάτρητα τμήματα. Το εν λόγω απόκομμα αποτελείται από ένα πρώτο δίκτυο μεμονωμένων λωρίδων (1), (3), αισθητά παραλλήλων μεταξύ τους και από ένα δεύτερο δίκτυο μεμονωμένων λωρίδων (2), (4) επίσης αισθητά παραλλήλων μεταξύ τους, το εν λόγω πρώτο δίκτυο λωρίδων (1), (3) τοποθετείται επάνω στο εν λόγω δίκτυο λωρίδων (2), (4) και συγκολλούνται μεταξύ τους οι λωρίδες των δύο δικτύων σ' ένα τουλάχιστον τμήμα των επιφανειών όπου οι λωρίδες του πρώτου δικτύου (1), (3) επικαλύπτουν τις λωρίδες (2), (4) του δεύτερου δικτύου.

ΑΡΙΘΜΟΣ ΑΙΤΗΣΗΣ Δ.Ε. (21): 880100060
ΤΙΤΛΟΣ ΕΦΕΥΡΕΣΗΣ (54): Μέθοδος και μηχανική διάταξη για την παραγωγή ινών άνθρακα

ΚΑΤΑΘΕΤΗΣ (71): Didier Engineering S.A.,
 Alfredstrasse 28, D-4300 Essen 1
 Ομοσπονδιακή Δημοκρατία της Γερμανίας

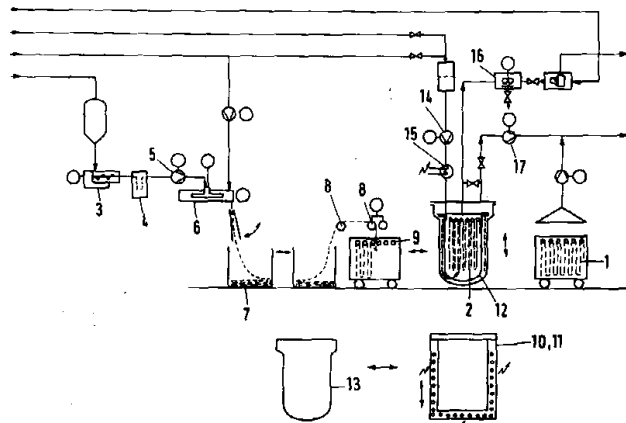
ΗΜΕΡΟΜΗΝΙΑ ΚΑΤΑΘΕΣΗΣ (22): 5.2.88
ΣΥΜΒΑΤΙΚΕΣ ΠΡΟΤΕΡΑΙΟΤΗΤΕΣ (30): P 3703825.7-43/7.2.87/Ομ. Δημ. Γερμανίας

ΤΡΟΠΟΠΟΙΗΣΗ ΣΤΟ ΚΥΡΙΟ Δ.Ε. (61): —
ΕΦΕΥΡΕΤΗΣ (72): 1. Rudolf Geier
 2. Rolf Joest
 3. Wilhelm Wüllscheidt
 4. Horst Mathejka
 5. Heinrich Patalon

ΕΙΔΙΚΟΣ ΠΛΗΡΕΞΟΥΣΙΟΣ (74): Καλονάρου Χαρίκλεια, δικηγόρος,
 Βασ. Σοφίας 6, 106 74 Αθήνα

ΑΝΤΙΚΑΛΗΤΟΣ (74): Τσιμικάλης Αθανάσιος, δικηγόρος,
 106 74 Αθήνα

γασία των κλωσμένων ινών πίσσας. Η θερμική τελική επεξεργασία πραγματοποιείται σε μία κυκλική λειτουργούσα εγκατάσταση επεξεργασίας (απεικ. 1).

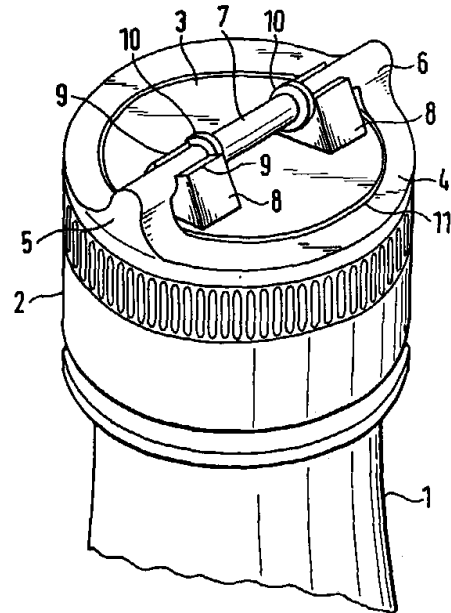


ΠΕΡΙΛΗΨΗ (57)

Πρόκειται για μία μέθοδο παραγωγής ινών άνθρακα από λιθανθρακόπισσα, κατά την οποία η ανθρακόπισσα πριν από την κλώση διηθείται και το προϊόν διήθησης για την αύξηση του σημείου μαλακύνσεώς του πάνω από 260° αποστάζεται σε ένα εξατμιστή λεπτής στρώσης. Έτσι προκύπτει μία καθαρή και ομοιογενής σκληρή πίσσα χωρίς επανασχηματισμό μη τηκομένων και αδιαλύτων με κινολίνη συστατικών, ούτως ώστε να είναι δυνατόν να πραγματοποιείται ιδιαίτερα γρήγορα και απλά η πιο δυσχερής και πιο δαπανηρή φάση της διαδικασίας κατά την εξέλιξη της παραγωγής ινών, δηλ. η θερμική τελική επεξε-

ΑΡΙΘΜΟΣ ΑΙΤΗΣΗΣ Δ.Ε. (21): 880100072
ΤΙΤΛΟΣ ΕΦΕΥΡΕΣΗΣ (54): Κοχλιωτό πώμα για μια φιάλη ή παρόμοια
ΚΑΤΑΘΕΤΗΣ (71): Dr. Michael Hertrampf, Schafereweg 7, 3007 Gehrden 1, Fed. Rep. of Germany
ΗΜΕΡΟΜΗΝΙΑ ΚΑΤΑΘΕΣΗΣ (22): 11.2.88
ΣΥΜΒΑΤΙΚΕΣ ΠΡΟΤΕΡΑΙΟΤΗΤΕΣ (30): 1) P 3704281.5/12.2.87/Δ. Γερμανία
 2) P 3744291.0/28.12.87/Δ. Γερμανία
ΤΡΟΠΟΠΟΙΗΣΗ ΣΤΟ ΚΥΡΙΟ Δ.Ε. (61): —
ΕΦΕΥΡΕΤΗΣ (72): Dr. Michael Hertrampf
ΕΙΔΙΚΟΣ ΠΛΗΡΕΞΟΥΣΙΟΣ (74): Δημόπουλος Αριστείδης, δικηγόρος, Κοραή 3, 105 64 Αθήνα
ΑΝΤΙΚΛΗΤΟΣ (74): Δημόπουλος Αριστείδης, δικηγόρος, Κοραή 3, 105 64 Αθήνα

χάμω και να λερωθή ή να χαθή. Με διαφορετικά μεγάλο άνοιγμα του κοχλιωτού πώματος μπορεί επί πλέον να ρυθμίζεται η διατομή εκροής και άρα να κανονίζεται η ποσότης εκροής.

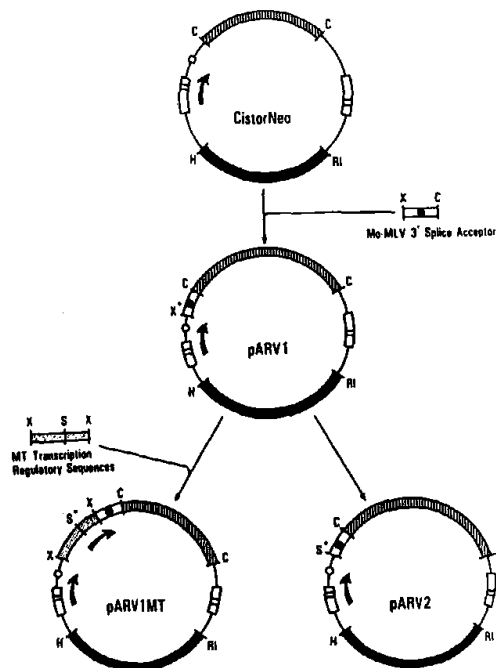


ΠΕΡΙΛΗΨΗ (57)

Η ευρεσιτεχνία αφορά σε ένα κοχλιωτό πώμα για μία φιάλη ή παρόμοια, με ένα κυλινδρικό τεμάχιο μετά εσωτερικού σπειρώματος για βίδωμα σε ένα εξωτερικό σπείρωμα ενός λαιμού φιάλης και με ένα στεγανωτικό τεμάχιο, ξεχωριστό μεν από το κυλινδρικό τεμάχιο αλλά ενωμένο με το κυλινδρικό τεμάχιο, μετά μιας δακτυλιοειδούς επιφάνειας στεγανότητας προς επαφή σε μια μετωπική επιφάνεια του λαιμού της φιάλης. Το στεγανωτικό τεμάχιο εδράζεται στο κυλινδρικό τεμάχιο περιστροφικά γύρω από έναν άξονα περιστροφής, ο οποίος βρίσκεται σ' ένα επίπεδο κάθετο προς τον άξονα του κυλινδρικού τεμαχίου και ακτινωτά μέσα από την δακτυλιοειδή επιφάνεια στεγανότητας. Με βίδωμα του κοχλιωτού πώματος μπορεί να κλίνει το πλακοειδές στεγανωτικό τεμάχιο, έτσι που να διευκολύνει μία εκροή από την φιάλη, χωρίς να είναι το πώμα κλειστό. Τούτο έτσι δεν μπορεί να πέσει

ΑΡΙΘΜΟΣ ΑΙΤΗΣΗΣ Δ.Ε. (21): 880100073
ΤΙΤΛΟΣ ΕΦΕΥΡΕΣΗΣ (54): Φορείς εκφράσεως ρετρο-κυν και μέθοδοι παραγωγής αντιγόνων HBV
ΚΑΤΑΘΕΤΗΣ (71): Scripps Clinic And Research Foundation, 10666 North Tower Pines Road, La Jolla, California 92037 Η.Π.Α.
ΗΜΕΡΟΜΗΝΙΑ ΚΑΤΑΘΕΣΗΣ (22): 11.2.88
ΣΥΜΒΑΤΙΚΕΣ ΠΡΟΤΕΡΑΙΟΤΗΤΕΣ (30): 013,562/11.2.87/Η.Π.Α.
ΤΡΟΠΟΠΟΙΗΣΗ ΣΤΟ ΚΥΡΙΟ Δ.Ε. (61): —
ΕΦΕΥΡΕΤΗΣ (72): 1) Alan Mc Lachlan
 2) David R. Milich
 3) Joseph Sorge
ΕΙΔΙΚΟΣ ΠΛΗΡΕΞΟΥΣΙΟΣ (74): Παπαχαράλμπους Αικατερίνη, δικηγόρος, Αριστοτέλους 85, 104 34 Αθήνα
ΑΝΤΙΚΛΗΤΟΣ (74): Παπαχαράλμπους Αικατερίνη, δικηγόρος, Αριστοτέλους 85, 104 34 Αθήνα

επίσης διαγνωστικά σύνολα των απαραίτητων υλικών (KITS) και εμβόλια περιέχοντα τας αντιγονικές συνθέσεις της παρούσης εφευρέσεως.



ΠΕΡΙΛΗΨΗ (57)

Η παρούσα εφεύρεσις αφορά εις μόρια DNA εξ ανασυνθέσεως δυνάμενον να εκφράσει τα γονίδια PreS1-PreS2-S ή PreCore-Core του HBV εντός κυττάρων σπονδυλωτών οργανισμών, επιμολυνθέντων δι' αυτών. Περιγράφονται επίσης μέθοδοι παραγωγής συνθέσεων παρουσίασας αντιγονικήν ικανότητα των HBsAg και HBeAg δια της χρησιμοποίησεως κυττάρων επιμολυνθέντων δια των μορίων DNA εξ ανασυνθέσεως της παρούσης εφευρέσεως, ως επίσης τα επιμολυνθέντα κύτταρα και αυτά αυτά αι αντιγονικά συνθέσεις. Περιγράφονται

ΑΡΙΘΜΟΣ ΑΙΤΗΣΗΣ Δ.Ε.	(21): 880100076
ΤΙΤΛΟΣ ΕΦΕΥΡΕΣΗΣ	(54): Θιζοτροπικά υδατικά αιωρήματα αργίλλου
ΚΑΤΑΘΕΤΗΣ	(71): Colgate - Palmolive Company, 300 Park Avenue, Νέα Υόρκη, Η.Π.Α.
ΗΜΕΡΟΜΗΝΙΑ ΚΑΤΑΘΕΣΗΣ	(22): 12.2.88
ΣΥΜΒΑΤΙΚΕΣ ΠΡΟΤΕΡΑΙΟΤΗΤΕΣ	(30): 013,996/12.2.87/Η.Π.Α.
ΤΡΟΠΟΠΟΙΗΣΗ ΣΤΟ ΚΥΡΙΟ Δ.Ε.	(61): —
ΕΦΕΥΡΕΤΗΣ	(72): 1) Drapier Julien 2) Gallant Chantal 3) Van de Gaer Daniel
ΕΙΔΙΚΟΣ ΠΛΗΡΕΞΟΥΣΙΟΣ	(74): Βόζεμπεργκ - Βρετού Ιλεάνα, δικηγόρος, Σκουφά 60Α, 106 80 Αθήνα
ΑΝΤΙΚΑΛΗΤΟΣ	(74): Βόζεμπεργκ - Βρετού Ιλεάνα, δικηγόρος, Σκουφά 60Α, 106 80 Αθήνα

με ό,τι συμβαίνει στην περίπτωση απουσίας του φυσικού σταθεροποιητικού υλικού του αποτελούμενου από πολυφωσφορικό κάλιο. Περιγράφεται η χρήση των υγρών ηχητωματικών συνθέσεων για αυτόματα πλυντήρια πιάτων.

ΠΕΡΙΛΗΨΗ (57)

Οι μεταβολές της φυσικής ευστάθειας και των ρεολογικών ιδιοτήτων των υγρών ηχητωματικών συνθέσεων, που βασίζονται σε μοντμοριλονίτη, ατταπουλιγίτη, εκτορίτη ή σε άλλους ανόργανους αργίλλους που σχηματίζουν κολλοειδή διαλύματα ή σε άλλα θιζοτροπικά πυκνωτικά υλικά, βελτιώνονται παρά πολύ κατόπιν ενσωματώσεως στην σύνθεση μικρών ποσοτήτων, π.χ. 1,0-2,0% κατά βάρος, πολυφωσφορικών αλάτων καλίου και μικρών ποσοτήτων, π.χ. 0,2 ή 0,4% κατά βάρος στεαρικού ασβεστίου, μαγνησίου, αργιλίου ή ψευδαργύρου, ή ενός άλλου πολυσθενούς μεταλλικού άλατος ενός λιπαρού οξέος μακράς αλύσου. Οι υδατικές συνθέσεις που περιέχουν ανόργανα συνεργά αλατα και άλλα λειτουργικά ανόργανα άλατα, λευκαντικό χλώριο, απορρυπαντικό σταθερής λευκάνσεως, θιζοτροπικό πυκνωτικό υλικό και πολυφωσφορικά άλατα καλίου και μεταλλικά πολυσθενή άλατα ενός λιπαρού οξέος, σαν φυσικά σταθεροποιητικά υλικά, παραμένουν σταθερές έναντι μεταβολών στις ρεολογικές ιδιότητές τους με την πάροδο του χρόνου και σχετικά με τον διαχωρισμό των φάσεων τους, επί περιόδους μεγαλύτερες από 12 εβδομάδες σε ένα ευρύ πεδίο θερμοκρασιών. Οι θιζοτροπικές ιδιότητες μπορεί να διατηρούνται ή να βελτιώνονται με την χρήση χαμηλότερης στάθμης, π.χ. από 0,20 έως 0,5%, του θιζοτροπικού πυκνωτικού αργίλλου, σε σχέση

ΑΡΙΘΜΟΣ ΑΙΤΗΣΗΣ Δ.Ε.	(21): 880100079
ΤΙΤΛΟΣ ΕΦΕΥΡΕΣΗΣ	(54): Μέθοδος παρασκευής νέων πεπτιδικών παραγώγων με αζωτούχο πολυκυκλική δομή
ΚΑΤΑΘΕΤΗΣ	(71): Adir Et Compagnie, 22 rue Garnier, 92200 Neuilly - sur - Seine, Γαλλία
ΗΜΕΡΟΜΗΝΙΑ ΚΑΤΑΘΕΣΗΣ	(22): 12.2.88
ΣΥΜΒΑΤΙΚΕΣ ΠΡΟΤΕΡΑΙΟΤΗΤΕΣ	(30): 87.01810/13.2.87/Γαλλία
ΤΡΟΠΟΠΟΙΗΣΗ ΣΤΟ ΚΥΡΙΟ Δ.Ε.	(61): —
ΕΦΕΥΡΕΤΗΣ	(72): 1) Michel Vincent 2) Georges Remond 3) Claude Cudennec
ΕΙΔΙΚΟΣ ΠΛΗΡΕΞΟΥΣΙΟΣ	(74): Μελίδου - Ευαγγέλου Άρτεμις, δικηγόρος, Πανεπιστημίου 42, 106 79 Αθήνα
ΑΝΤΙΚΑΛΗΤΟΣ	(74): Μελίδου - Ευαγγέλου Άρτεμις, δικηγόρος, Πανεπιστημίου 42, 106 79 Αθήνα

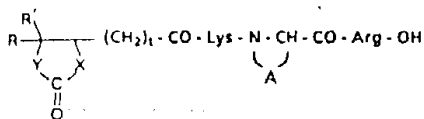
εις τον οποίον το R παριστά:

- ένα άτομον υδρογόνου
 - μία ρίζα αλκυλίου η οποία περιέχει 1 έως 4 άτομα άνθρακος, εις ευθείαν ή διακλαδισμένην αλυσον
 - μία ρίζα αρυλίου όπως φαινύλιον ή ρίζα ετεροαρυλίου όπως θειενύλιον ενδεχομένως υποκατεστημένον δια μιας υδροξυ, αμινο, μερκαππο, μεθυλοθειο ή κατωτέρας αλκυλομάδας
 - μία κατώτερη ρίζα αρυλαλκυλίου όπως βενζύλιον
- το R' παριστά ένα άτομον υδρογόνου ή μία αλκυλομάδα η οποία περιέχει 1 έως 4 άτομα άνθρακος ευθείας ή διακλαδισμένης αλύσου. το X παριστά ένα άτομον οξυγόνου ή μίαν ομάδα NH. το Y παριστά ένα άτομον οξυγόνου ή θείου όταν το X παριστά μίαν ομάδα NH ή το Y παριστά μίαν ομάδα NH όταν το X παριστά ένα άτομον οξυγόνου το t παριστά 0 ή 1. τα Lys και Arg παριστούν αντιστοίχως υπόλοιπα λυσουλίου και αργινουλίου δεσμευμένα εντός πεπτιδικών δεσμών,

το N CH
A παριστά μίαν αζωτούχον πολυκυκλικήν δομήν των εναντιομερών, επιμερών και των διαστερεοίσομερών αυτών, καθώς και των αλάτων προσθήκης ενός φαρμακευτικής παραδεκτού οξέος ή μιας βάσεως αυτών. Φάρμακα.

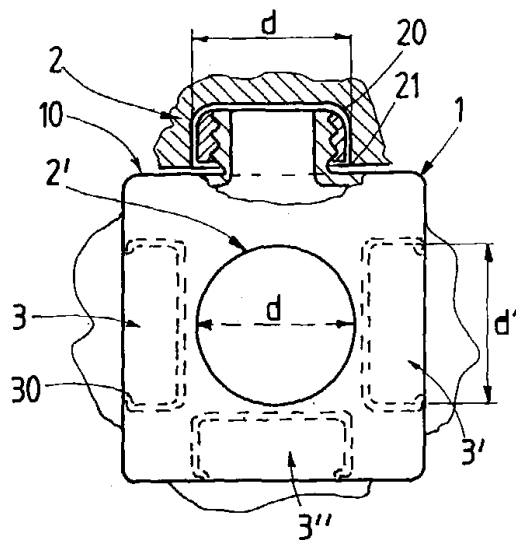
ΠΕΡΙΛΗΨΗ (57)

Η εφεύρεσις αφορά μίαν μέθοδον παρασκευής τετραπεπτιδικών παραγώγων του γενικού τύπου (I):



ΑΡΙΘΜΟΣ ΑΙΤΗΣΗΣ Δ.Ε.	(21): 880100080
ΤΙΤΛΟΣ ΕΦΕΥΡΕΣΗΣ	(54): Υποδοχείς επιτρέποντες την παράπλευρη τοποθέτησή τους
ΚΑΤΑΘΕΤΗΣ	(71): Baroi Stefan, 40 Chemin de la Chevillarde 1203 Geneve, Ελβετία
ΗΜΕΡΟΜΗΝΙΑ ΚΑΤΑΘΕΣΗΣ	(22): 12.2.88
ΣΥΜΒΑΤΙΚΕΣ ΠΡΟΤΕΡΑΙΟΤΗΤΕΣ	(30): 8702176/12.2.87/Γαλλία
ΤΡΟΠΟΠΟΙΗΣΗ ΣΤΟ ΚΥΡΙΟ Δ.Ε.	(61): —
ΕΦΕΥΡΕΤΗΣ	(72): Baroi Stefan
ΕΙΔΙΚΟΣ ΠΛΗΡΕΞΟΥΣΙΟΣ	(74): Γιαζιτζόγλου Ευαγγελία, δικηγόρος, Κουμπάρη 2, 106 74 Αθήνα
ΑΝΤΙΚΛΗΤΟΣ	(74): Παπακωνσταντίνου Ελένη, δικηγόρος, Κουμπάρη 2, 106 74 Αθήνα

σεις (21) και νευρώσεις (30) που ενεργούν με την εισαγωγή ενός στομίου του δοχείου σε μια εσοχή του παραπλεύρως τοιούτου.



ΠΕΡΙΛΗΨΗ (57)

Δοχεία που το σχήμα τους επιτρέπει μια παράθεση και/είτε μια επίθεσή τους χωρίς απώλεια χώρου και χωρίς την προσθήκη μιας υπερ-συσκευασίας για να καθίσταται διαθέσιμος ένας μεγάλος αριθμός κοινών σκευών.

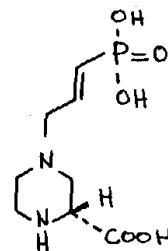
Τα δοχεία αυτά αποτελούνται έκαστο από μια κοίλη βαθμιδωτή κυψέλη που διαθέτει ένα τουλάχιστον στόμιο και μια τουλάχιστον εσοχή που χρησιμεύει στην τοποθέτηση ενός τέτοιου στομίου.

Κατά προτίμηση τα δοχεία αυτά αποτελούνται από κυβικές βαθμιδωτές κυψέλες, δυνάμενες να συνδεθούν μεταξύ τους. Τρεις διαδοχικές πλευρές του κύβου διαθέτουν, η καθεμία ένα πανομοιότυπο στόμιο (2, 2', 2'') ενώ οι τρεις άλλες διαδοχικές πλευρές διαθέτουν, η καθεμία μια παρόμοια εσοχή (3, 3', 3''). Κάθε στόμιο και κάθε εσοχή διαθέτουν μέσα εμπλοκής αποτελούμενα από συμπληρωματικές αυλακώ-

ΑΡΙΘΜΟΣ ΑΙΤΗΣΗΣ Δ.Ε.	(21): 880100084
ΤΙΤΛΟΣ ΕΦΕΥΡΕΣΗΣ	(54): Πιπεραζινοκαρβοξυλικό οξύ, η παρασκευή του και φαρμακευτικές συνθέσεις που το περιέχουν
ΚΑΤΑΘΕΤΗΣ	(71): Sandoz AG, Βασιλεία Ελβετίας
ΗΜΕΡΟΜΗΝΙΑ ΚΑΤΑΘΕΣΗΣ	(22): 16.2.88
ΣΥΜΒΑΤΙΚΕΣ ΠΡΟΤΕΡΑΙΟΤΗΤΕΣ	(30): 8703749/18.2.87/Μ. Βρετανία
ΤΡΟΠΟΠΟΙΗΣΗ ΣΤΟ ΚΥΡΙΟ Δ.Ε.	(61): —
ΕΦΕΥΡΕΤΗΣ	(72): Dr. Bernhard Aebischer
ΕΙΔΙΚΟΣ ΠΛΗΡΕΞΟΥΣΙΟΣ	(74): Μουνδρούκα Γεωργία, δικηγόρος, Στουρνάρα 37, 106 82 Αθήνα
ΑΝΤΙΚΛΗΤΟΣ	(74): Παπατσώρης Δημήτριος, δικηγόρος, Στουρνάρα 37, 106 82 Αθήνα

ΠΕΡΙΛΗΨΗ (57)

Μέθοδος παρασκευής του [R-(E)]-4-(3-φωσφονο-2προπενυλ)-2-πιπεραζινοκαρβοξυλικού οξέος του τύπου I και των φαρμακευτικώς αποδεκτών αλάτων του και φαρμακευτικές συνθέσεις περιέχουσες αυτό. Το πιπεράζινο καρβοξυλικό οξύ είναι χρήσιμο εις την αγωγή των ανωμαλιών συνδυαζομένων με LH έκκριση, αυξημένου μυϊκού τόνου, καταστάσεις συνδυαζόμενες με εγκεφαλική ισχαιμία, άγχος, κατάθλιψη, εκφυλιστικές ανωμαλίες του ΚΝΣ, ΤΙΝΝΙΤΙΣ, επιληψία ή εις την ανακούφιση του πόνου.

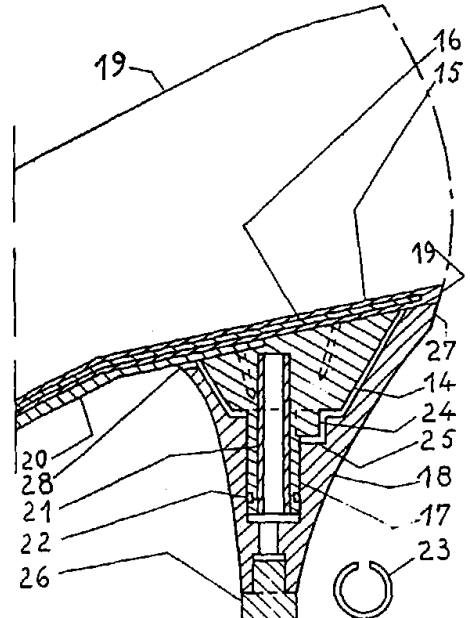


ΑΡΙΘΜΟΣ ΑΙΤΗΣΗΣ Δ.Ε. (21): 880100086
ΤΙΤΛΟΣ ΕΦΕΥΡΕΣΗΣ (54): Παπούτσια και τα μέσα στερέωσης των «αυτοαλλασσομένων» τακουινιών τους πάνω σε σόλες: στις περιπτώσεις επαναλαμβανομένων συναρμολογήσεων και αποσυναρμολογήσεων

ΚΑΤΑΘΕΤΗΣ (71): Harry Vivier,
 90 Rue Leon Frot, 75011 Paris, France

ΗΜΕΡΟΜΗΝΙΑ ΚΑΤΑΘΕΣΗΣ (22): 16.2.88
ΣΥΜΒΑΤΙΚΕΣ ΠΡΟΤΕΡΑΙΟΤΗΤΕΣ (30): 1) 02054/18.2.87/Γαλλία
 2) 8704099/24.3.87/Γαλλία
 3) 8708554/18.6.87/Γαλλία

ΤΡΟΠΟΠΟΙΗΣΗ ΣΤΟ ΚΥΡΙΟ Δ.Ε. (61): —
ΕΦΕΥΡΕΤΗΣ (72): Harry Vivier
ΕΙΔΙΚΟΣ ΠΛΗΡΕΞΟΥΣΙΟΣ (74): Παπαλέξης Δημήτριος, δικηγόρος, Ηρακλείτου 6, 106 73 Αθήνα
ΑΝΤΙΚΛΗΤΟΣ (74): Σακελλαρίδης Ιωάννης, δικηγόρος, Ηρακλείτου 6, 106 73 Αθήνα



ΠΕΡΙΛΗΨΗ (57)
 Σύμφωνα με την εφεύρεση η συναρμογή ενός αυτοαλλασσομένου τακουινιού (18) στη στήριξη (14, 17) περιλαμβάνει το κεντράρισμα και την συγκέντρωση μιας ελαστικής στερέωσης που περιλαμβάνει ένα μεμονωμένο στενόμακρο μέσο (17), συνδυσασμένο με ένα μεμονωμένο ελαστικό μέσο (23), έτσι ώστε να συγκεντρώνεται η στερέωση σε ένα σημείο σταθεροποίησης το οποίο να επιτρέπει την ευχερή επαναλαμβανόμενη συναρμολόγηση και αποσυναρμολόγηση.

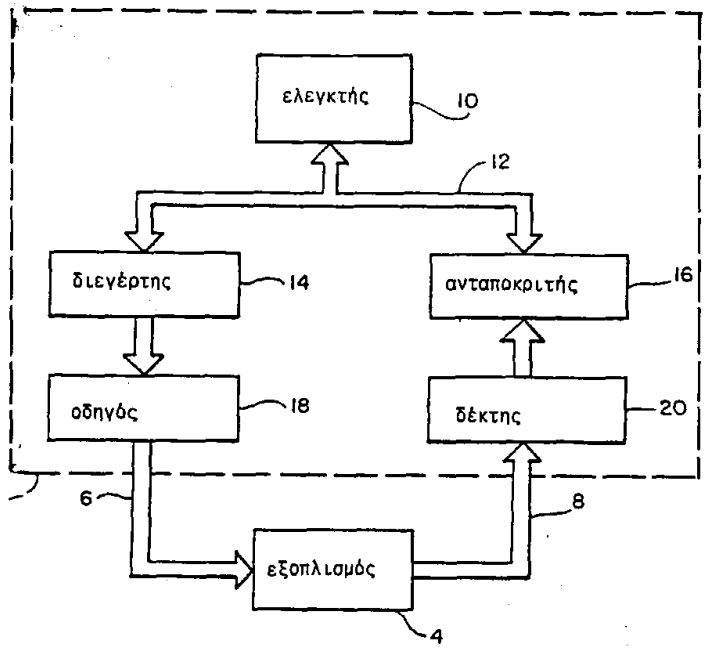
ΑΡΙΘΜΟΣ ΑΙΤΗΣΗΣ Δ.Ε. (21): 880100087
ΤΙΤΛΟΣ ΕΦΕΥΡΕΣΗΣ (54): Δυναμικό σύστημα για τον έλεγχο εξοπλισμού

ΚΑΤΑΘΕΤΗΣ (71): Grumman Aerospace Corporation
 South Oyster Bay Road,
 Bethpage, New York 11714, Η.Π.Α.

ΗΜΕΡΟΜΗΝΙΑ ΚΑΤΑΘΕΣΗΣ (22): 16.2.88
ΣΥΜΒΑΤΙΚΕΣ ΠΡΟΤΕΡΑΙΟΤΗΤΕΣ (30): 16,685/19.2.87/Η.Π.Α.

ΤΡΟΠΟΠΟΙΗΣΗ ΣΤΟ ΚΥΡΙΟ Δ.Ε. (61): —
ΕΦΕΥΡΕΤΗΣ (72): Nielsen E. Robert
ΕΙΔΙΚΟΣ ΠΛΗΡΕΞΟΥΣΙΟΣ (74): Γιαζιτζόγλου Ευαγγελία, δικηγόρος, Κουμπάρη 2, 106 74 Αθήνα
ΑΝΤΙΚΛΗΤΟΣ (74): Παπακωνσταντίνου Ελένη, δικηγόρος, Κουμπάρη 2, 106 74 Αθήνα

ΠΕΡΙΛΗΨΗ (57)
 Ένα όργανο αυτομάτου ελέγχου (δοκιμής) καθορίζει την λειτουργική κατάσταση ενός εξοπλισμού υπό δοκιμή, με την παραγωγή ενός προτύπου διέγερσης του εξοπλισμού, από μία μνήμη διέγερσης. Κατόπιν ο εξοπλισμός που έχει διεγερθεί αποστέλλει πρότυπο ανταπόκρισης προς το όργανο αυτομάτου ελέγχου. Το όργανο ελέγχου παίρνει τότε το λαμβανόμενο πρότυπο ανταπόκρισης και συγκρίνει αυτό με ένα προκαθορισμένο πρότυπο αποθηκευμένο σε ένα συγκριτή. Εάν το πρότυπο ανταπόκρισης διαφέρει από το αναμενόμενο πρότυπο αποστέλλεται ένα σήμα σφάλματος για να δείχνει στο χρήστη του οργάνου ελέγχου ότι ο υπό έλεγχο εξοπλισμός λειτουργεί εσφαλμένα για το ιδιαίτερο αυτό πρότυπο.



ΑΡΙΘΜΟΣ ΑΙΤΗΣΗΣ Δ.Ε.	(21): 880100088
ΤΙΤΛΟΣ ΕΦΕΥΡΕΣΗΣ	(54): Μέθοδος για την αύξηση της αποδόσεως της βλαστικής αναπαραγωγής της πατάτας υπό εργαστηριακές συνθήκες
ΚΑΤΑΘΕΤΗΣ	(71): Novotrade Rt 24-26 Fürst Sandor Utca, 1136 Budapest, Ουγγαρία
ΗΜΕΡΟΜΗΝΙΑ ΚΑΤΑΘΕΣΗΣ	(22): 16.2.88
ΣΥΜΒΑΤΙΚΕΣ ΠΡΟΤΕΡΑΙΟΤΗΤΕΣ	(30): 1) 595/87/16.2.87/Ουγγαρία 2) 595/87/5.6.87/Ουγγαρία
ΤΡΟΠΟΠΟΙΗΣΗ ΣΤΟ ΚΥΡΙΟ Δ.Ε.	(61): —
ΕΦΕΥΡΕΤΗΣ	(72): Föglein Ferenc
ΕΙΔΙΚΟΣ ΠΛΗΡΕΞΟΥΣΙΟΣ	(74): Γιαζιτζόγλου Ευαγγελία, δικηγόρος, Κουμπάρη 2, 106 74 Αθήνα
ΑΝΤΙΚΛΗΤΟΣ	(74): Παπακωνσταντίνου Ελένη, δικηγόρος, Κουμπάρη 2, 106 74 Αθήνα

ΠΕΡΙΛΗΨΗ (57)

Η εφεύρεση αναφέρεται σε μια μέθοδο για την αύξηση της απόδοσης της βλαστικής αναπαραγωγής της πατάτας, υπό εργαστηριακές συνθήκες, κατά τρόπο τέτοιο, ώστε, τα ριζώδη φυτά που αναπτύσσονται σε υγρό μέσον να μπορούν να αναπαραχθούν πλήρως χωρίζοντάς τα σε βλαστούς και ριζώδη βλαστικά τμήματα.

ΑΡΙΘΜΟΣ ΑΙΤΗΣΗΣ Δ.Ε.	(21): 880100091
ΤΙΤΛΟΣ ΕΦΕΥΡΕΣΗΣ	(54): Μη φωσφορούχος απαλυντική και απορρυπαντική σύνθεσησις δι' υφάσματα
ΚΑΤΑΘΕΤΗΣ	(71): Colgate - Palmolive Company, 300 Park Avenue Νέα Υόρκη, Πολιτεία της Νέας Υόρκης 10022 Η.Π.Α.
ΗΜΕΡΟΜΗΝΙΑ ΚΑΤΑΘΕΣΗΣ	(22): 19.2.88
ΣΥΜΒΑΤΙΚΕΣ ΠΡΟΤΕΡΑΙΟΤΗΤΕΣ	(30): 016,826/20.2.87/Η.Π.Α.
ΤΡΟΠΟΠΟΙΗΣΗ ΣΤΟ ΚΥΡΙΟ Δ.Ε.	(61): —
ΕΦΕΥΡΕΤΗΣ	(72): 1) Daffe Viviane 2) Gillis Marcel
ΕΙΔΙΚΟΣ ΠΛΗΡΕΞΟΥΣΙΟΣ	(74): Βόζεμπεργκ - Βρετού Ιλεάνα, δικηγόρος, Σκουφά 60Α, 106 80 Αθήνα
ΑΝΤΙΚΛΗΤΟΣ	(74): Βόζεμπεργκ - Βρετού Ιλεάνα, δικηγόρος, Σκουφά 60Α, 106 80 Αθήνα

γόν υλικόν, ανόργανον ή οργανικόν ενισχυτικόν άλας και έτερα ανθεκτικά εις το pH και την θέρμανσιν συνείσακτα και πλύσματα. Πέραν της απαλυντικής ενώσεως διαμμωνίου και του απαλυντικού σμηκτίτου, έτερα εκ των υστερών προστιθέμενα συστατικά είναι συνήθως ένα μη ιονικόν επιφανειακώς ενεργόν υλικόν, ένζυμον, άρωμα, λευκαντικόν και έτερα συνείσακτα των απορρυπαντικών, τα οποία δεν είναι ανθεκτικά εις το pH, την θερμοκρασίαν, είναι αδιάλυτα εν ύδατι, ή αντιδρούν μεθ' ενός ή περισσοτέρων εκ των συστατικών των διαψεκασμού ξηρανθέντων σφαιριδίων.

ΠΕΡΙΛΗΨΗ (57)

Απαλυντική ένωσης διαμμωνίου ως είναι το χλωριούχον Ν-διμεθυλο-Ν-στεατο-αλκυλο-Ν' -τριμεθυλο-προπυλενο-διαμμώνιον και ανόργανον αργιλικόν απαλυντικόν υφασμάτων, μίγνυνται ομοιογενώς και εν συνεχεία μετά δια ψεκασμού ξηρανθείσης μη φωσφορούχου απορρυπαντικής κοκκώδους ή εις σφαιρίδια συνθέσεως. Τα δια ψεκασμού ξηραθέντα σφαιρίδια μίγνυνται μετά της απαλυντικής ενώσεως διαμμωνίου και του ανοργάνου αργιλικού απαλυντικού. Η τελική σύνθεσις παρουσιάζει βελτιωμένας απαλυντικές ιδιότητας έστω και εις μικράν περιεκτικότητα (π.χ. κάτω των 2,5%) εις ένωσιν διαμμωνίου, άνευ βλαπτικής επιδράσεως επί του βαθμού καθαρισμού και λευκάνσεως. Εις μίαν συνήθη μη φωσφορούχον απορρυπαντικήν σύνθεσιν, τα δια ψεκασμού ξηραθέντα σφαιρίδια περιέχουν σουλφονωμένον γραμμικόν αλκυλο-βενζόλιον ή έτερον ανιονικόν επιφανειακώς ενε-

ΑΡΙΘΜΟΣ ΑΙΤΗΣΗΣ Δ.Ε.	(21): 880100093
ΤΙΤΛΟΣ ΕΦΕΥΡΕΣΗΣ	(54): Θερμική αναγωγή συσσωματωμένων μεταλλουργικών υλικών τροφοδοτήσεως με μεταλλικά επιστρώματα
ΚΑΤΑΘΕΤΗΣ	(71): Council For Mineral Technology, 200 Hans Strijdom Avenue, Randburg, Transvaal Province, Δημ. Νοτ. Αφρικής
ΗΜΕΡΟΜΗΝΙΑ ΚΑΤΑΘΕΣΗΣ	(22): 19.2.88
ΣΥΜΒΑΤΙΚΕΣ ΠΡΟΤΕΡΑΙΟΤΗΤΕΣ	(30): 86/9653,23.2.87, South Africa
ΤΡΟΠΟΠΟΙΗΣΗ ΣΤΟ ΚΥΡΙΟ Δ.Ε.	(61): —
ΕΦΕΥΡΕΤΗΣ	(72): Barcza Adrian Nicholas
ΕΙΔΙΚΟΣ ΠΛΗΡΕΞΟΥΣΙΟΣ	(74): Γιαζιτζόγλου Ευαγγελία, δικηγόρος, Κουμπάρη 2, 106 74 Αθήνα
ΑΝΤΙΚΛΗΤΟΣ	(74): Παπακωνσταντίνου Ελένη, δικηγόρος, Κουμπάρη 2, 106 74 Αθήνα

τουμένης αναγωγής. Η θέρμανση μπορεί να επιτυγχάνεται σε αέρια διαδικασία τα οποία περιλαμβάνουν 50% ή περισσότερο CO₂, αέρα, ή μίγμα αυτών και ακόμα περισσότερο του 75% σε τέτοια αέρια διαδικασία.

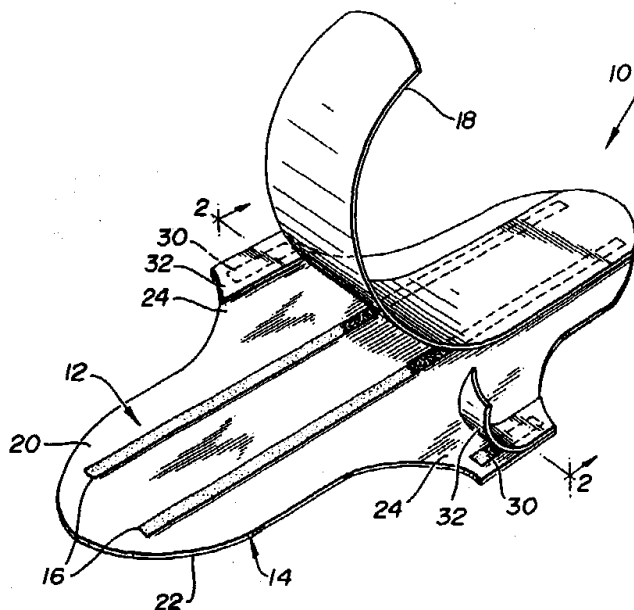
ΠΕΡΙΛΗΨΗ (57)

Παρέχεται διαδικασία για την αναγωγή, ιδιαίτερα την προαναγωγή μεταλλουργικών υλικών προς αναγωγή, όπως είναι τα υλικά τα οποία περιλαμβάνουν χρώμιο και σίδηρο, επί παραδείγματι μέταλλευμα χρωμίτου, με τη δράση στερεών αναγωγικών όπως είναι στερεά ανθρακούχα αναγωγικά, όπου λεπτά υποδιηρημένα υλικά, αναγωγικά και συλλίπασμα ή άλλα συστατικά σχηματίζονται με συσσωματωμένες μονάδες. Οι συσσωματωμένες μονάδες επιστρώνονται με στρώμα υλικού το οποίο περιλαμβάνει τουλάχιστο 50% της μιας του μεταλλικού υλικού και κατά προτίμηση ουσιαστικά καθαρά μεταλλικού υλικού (όπως το σιδηροχρώμιο) και το επιστρωμένο συσσωμάτωμα ξηραίνεται κατόπιν και θερμαίνεται για πραγματοποίηση της απαι-

ΑΡΙΘΜΟΣ ΑΙΤΗΣΗΣ Δ.Ε.	(21): 880100094
ΤΙΤΛΟΣ ΕΦΕΥΡΕΣΗΣ	(54): Βελτιωμένο μέσο προστασίας εσωρούχου
ΚΑΤΑΘΕΤΗΣ	(71): Personal Products Company, Van Liew Avenue, Milltown, NJ 08850, Η.Π.Α.
ΗΜΕΡΟΜΗΝΙΑ ΚΑΤΑΘΕΣΗΣ	(22): 19.2.88
ΣΥΜΒΑΤΙΚΕΣ ΠΡΟΤΕΡΑΙΟΤΗΤΕΣ	(30): 18259/24.2.87/Η.Π.Α.
ΤΡΟΠΟΠΟΙΗΣΗ ΣΤΟ ΚΥΡΙΟ Δ.Ε.	(61): —
ΕΦΕΥΡΕΤΗΣ	(72): Seidy Wassim
ΕΙΔΙΚΟΣ ΠΛΗΡΕΞΟΥΣΙΟΣ	(74): Γιαζιτζόγλου Ευαγγελία, δικηγόρος, Κουμπάρη 2, 106 74 Αθήνα
ΑΝΤΙΚΛΗΤΟΣ	(74): Παπακωνσταντίνου Ελένη, δικηγόρος, Κουμπάρη 2, 106 74 Αθήνα

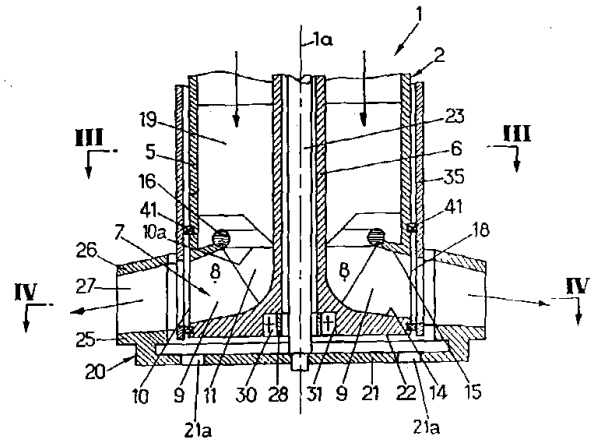
ΠΕΡΙΛΗΨΗ (57)

Έγιναν βελτιώσεις σε ένα μέσο προστασίας εσωρούχου του είδους που περιλαμβάνει στερέωση με προσκόλληση και που είναι εφοδιασμένο με εγκάρσια εκτεινόμενα πτερύγια. Το περιφερειακό σχήμα του μέσου προστασίας είναι τέτοιο ώστε είναι δυνατόν να παράγουμε ένα φύλλο από το υλικό κατασκευής του και απλώς να αποκόψουμε απ' αυτό τα συγκεκριμένα σχήματα με ελάχιστες απώλειες.



ΑΡΙΘΜΟΣ ΑΙΤΗΣΗΣ Δ.Ε. (21): 880100095
ΤΙΤΛΟΣ ΕΦΕΥΡΕΣΗΣ (54): Φυγόκεντρος στρόβιλος δράσεως
ΚΑΤΑΘΕΤΗΣ (71): Boussuges Pierre,
 4 Rue Beranger, 3800 Grenoble,
 Γαλλία
ΗΜΕΡΟΜΗΝΙΑ ΚΑΤΑΘΕΣΗΣ (22): 19.2.88
ΣΥΜΒΑΤΙΚΕΣ ΠΡΟΤΕΡΑΙΟΤΗΤΕΣ (30): 8702251/20.2.87/Γαλλία
ΤΡΟΠΟΠΟΙΗΣΗ ΣΤΟ ΚΥΡΙΟ Δ.Ε. (61): —
ΕΦΕΥΡΕΤΗΣ (72): Boussuges Pierre
ΕΙΔΙΚΟΣ ΠΛΗΡΕΞΟΥΣΙΟΣ (74): Γιαζιτζόγλου Ευαγγελία, δικηγόρος,
 Κουμπάρη 2, 106 74 Αθήνα
ΑΝΤΙΚΑΛΗΤΟΣ (74): Παπακωνσταντίνου Ελένη, δικηγόρος,
 Κουμπάρη 2, 106 74 Αθήνα

και σε απόσταση από την περιφερειακή επιφάνειά του (5) έτσι ώστε οι σχηματιζόμενοι σε απόσταση μεταξύ τους πίδακες να γειμίζουν αξονικά το εν λόγω στροφείο (20) και το διάστημα μεταξύ του διανομέα (7) και του στροφείου (20) να είναι ανοικτό προς την αξονική κατεύθυνση με σκοπό τον αερισμό των πιδάκων.



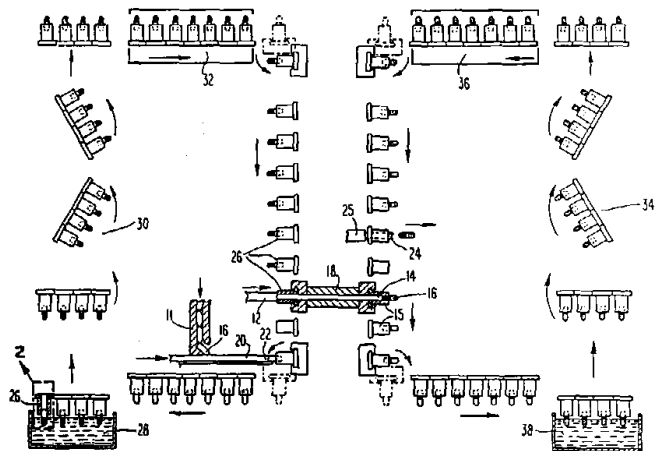
ΠΕΡΙΛΗΨΗ (57)

Φυγόκεντρικός στρόβιλος δράσεως (1) διαθέτων ένα αξονικό αγωγό (2) προσαγωγής του ρευστού και ένα δακτυλιοειδές στροφείο (20) με πετρύγια, ομόκεντρο με τον αγωγό αυτό, μέσα στον οποίο σχηματίζονται φυγόκεντρικές φλέβες ρευστού αποκλείουσες ως προς την ακτινική κατεύθυνση κατά τρόπο ώστε να παράγονται πίδακες ρευστού σε απόσταση μεταξύ τους κατά την περιφέρεια, που διασχίζουν το στροφείο και δρουν στα πετρύγια να προκαλέσουν την περιστροφή του, στο στρόβιλο αυτό, προβλέπεται στο άκρο του εν λόγω αγωγού (2) προσαγωγής του ρευστού ένας διανομέας (7) ομοκεντρικός με το στροφείο (20) στον οποίο υπάρχει μια πληθώρα συγκλινόντων αγωγών (8) που παρουσιάζουν ο καθένας ένα άνοιγμα εισόδου (10α) προσανατολισμένο προς τον αγωγό προσαγωγής του ρευστού και ένα άνοιγμα εξόδου (10) στη περιφέρεια του διανομέα (7), μέσα στους οποίους σχηματίζονται οι εν λόγω φλέβες του ρευστού, το εν λόγω στροφείο (20) με πετρύγια εκτεινόμενο στην περιφέρεια του διανομέα

ΑΡΙΘΜΟΣ ΑΙΤΗΣΗΣ Δ.Ε. (21): 880100096
ΤΙΤΛΟΣ ΕΦΕΥΡΕΣΗΣ (54): Επιστρωμένες κάψουλες ζελατινής και μέθοδος παραγωγής των
ΚΑΤΑΘΕΤΗΣ (71): Mcneilab Inc,
 Spring House, Pennsylvania
 19477-0776, Η.Π.Α.
ΗΜΕΡΟΜΗΝΙΑ ΚΑΤΑΘΕΣΗΣ (22): 19.2.88
ΣΥΜΒΑΤΙΚΕΣ ΠΡΟΤΕΡΑΙΟΤΗΤΕΣ (30): 16914/20.2.87/Η.Π.Α.
ΤΡΟΠΟΠΟΙΗΣΗ ΣΤΟ ΚΥΡΙΟ Δ.Ε. (61): —
ΕΦΕΥΡΕΤΗΣ (72): Berta I. Norbert
ΕΙΔΙΚΟΣ ΠΛΗΡΕΞΟΥΣΙΟΣ (74): Γιαζιτζόγλου Ευαγγελία, δικηγόρος,
 Κουμπάρη 2, 106 74 Αθήνα
ΑΝΤΙΚΑΛΗΤΟΣ (74): Παπακωνσταντίνου Ελένη, δικηγόρος,
 Κουμπάρη 2, 106 74 Αθήνα

ΠΕΡΙΛΗΨΗ (57)

Κοινολογούνται ένα νέο όμοιο με κάψουλα, φάρμακο, μέθοδος παραγωγής παρόμοιων φαρμάκων και συσκευή. Η μέθοδος παρέχει μια διαδικασία επικάλυψης σκληρών πυρήνων, όπως καψακίων, με ζελατινώδη επικαλύμματα προς παραγωγή γυαλιστερού όμοιου με καψάκιο, φαρμάκου. Παρόμοια φάρμακα επιτυγχάνονται με ατομική εμφύσηση και ξήρανση πρώτα ενός άκρου και μετά του άλλου κάθε καψακίου προς δημιουργία ενός επικαλύμματος το οποίο είναι πιο λείο και εύκολο στην κατάποση από ένα μη επικαλυμμένο καψάκιο. Η παραγωγή αυτών των όμοιων με κάψουλα, φαρμάκων διευκολύνεται άνετα με απλές και ανέξοδες τροποποιήσεις που μπορούν να γίνουν στον υπάρχοντα εξοπλισμό παραγωγής κούφινων καψουλών ζελατινής.



ΑΡΙΘΜΟΣ ΑΙΤΗΣΗΣ Δ.Ε.	(21): 880100098
ΤΙΤΛΟΣ ΕΦΕΥΡΕΣΗΣ	(54): Μέθοδος αφυδατώσεως κυστιδίων παρασκευασμάτων δια μακροχρόνιον αποθήκευσιν
ΚΑΤΑΘΕΤΗΣ	(71): Vestar Inc., 650 Cliffside Drive, San Dimas California 91772, Η.Π.Α.
ΗΜΕΡΟΜΗΝΙΑ ΚΑΤΑΘΕΣΗΣ	(22): 23.2.88
ΣΥΜΒΑΤΙΚΕΣ ΠΡΟΤΕΡΑΙΟΤΗΤΕΣ	(30): 018,190/23.2.87/Η.Π.Α.
ΤΡΟΠΟΠΟΙΗΣΗ ΣΤΟ ΚΥΡΙΟ Δ.Ε.	(61): —
ΕΦΕΥΡΕΤΗΣ	(72): Helmut Otmar Hauser
ΕΙΔΙΚΟΣ ΠΛΗΡΕΞΟΥΣΙΟΣ	(74): Ήτα Βασιλική, δικηγόρος, Πανεπιστημίου 42, 106 79 Αθήνα
ΑΝΤΙΚΛΗΤΟΣ	(74): Φρυδά - Λαδά Έλλη, δικηγόρος, Πανεπιστημίου 42, 106 79 Αθήνα

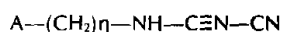
ΠΕΡΙΛΗΨΗ (57)

Παρουσία μιας προσθήκης συντηρήσεως, παρασκευάσματα μονοελασματιωδών κυστιδίων φωσφολιπιδίων συντηρούνται κατά την διάρκειαν αφυδατώσεως. Η αφυδάτωση επιτελείται δια της υποβολής των ρηθέντων παρασκευασμάτων εις μίαν εργασίαν ξηράσεως ικανήν να προκαλέση στιγμιαίαν εξάτμισιν.

ΑΡΙΘΜΟΣ ΑΙΤΗΣΗΣ Δ.Ε.	(21): 880100099
ΤΙΤΛΟΣ ΕΦΕΥΡΕΣΗΣ	(54): Καταπολέμηση επιβλαβών οργανισμών
ΚΑΤΑΘΕΤΗΣ	(71): Ciba-Geigy AG, Klybeckstrasse 141 4002 Βασιλεία Ελβετίας
ΗΜΕΡΟΜΗΝΙΑ ΚΑΤΑΘΕΣΗΣ	(22): 23.2.88
ΣΥΜΒΑΤΙΚΕΣ ΠΡΟΤΕΡΑΙΟΤΗΤΕΣ	(30): 687/87-6,24.2.87,Ελβετία
ΤΡΟΠΟΠΟΙΗΣΗ ΣΤΟ ΚΥΡΙΟ Δ.Ε.	(61): —
ΕΦΕΥΡΕΤΗΣ	(72): 1) Dr. Markus Bachmann 2) Dr. Laurenz Csell 3) Dr. Hanspeter Fischer
ΕΙΔΙΚΟΣ ΠΛΗΡΕΞΟΥΣΙΟΣ	(74): Μουνδρούκα Γεωργία, δικηγόρος, Στουρνάρα 37, 106 82 Αθήνα
ΑΝΤΙΚΛΗΤΟΣ	(74): Παπατσώρης Δημήτριος, δικηγόρος, Στουρνάρα 37, 106 82 Αθήνα

ΠΕΡΙΛΗΨΗ (57)

Χρησιμοποιήσις ενώσεως του τύπου I



ένθα

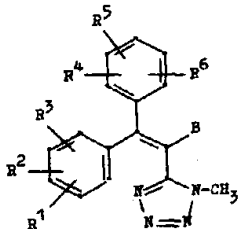
Α παριστά αρωματικών ετεροκυκλικών δακτύλιον με ένα άτομον οξυγόνου ή θείου και

η παριστά τον αριθμό 1 ή 2, προς καταπολέμηση εντόμων και αντιπροσώπων του γένους ACARINA (ΑΚΑΡΕΑ) καθώς και μέσω υλών περιεχόντων την ένωση ταύτην. Οι ενώσεις αυτές είναι κατάλληλοι ιδίως δια την καταπολέμηση φυτοβόρων και μυζητικών επιβλαβών εντόμων.

ΑΡΙΘΜΟΣ ΑΙΤΗΣΗΣ Δ.Ε.	(21): 880100100
ΤΙΤΛΟΣ ΕΦΕΥΡΕΣΗΣ	(54): Μέθοδος παρασκευής ενδιάμεσων και μέθοδος δια την παρασκευή ενώσεων αντιπερχοληστερολεμικής τετραζόλης
ΚΑΤΑΘΕΤΗΣ	(71): Bristol-Myers Company, 345 Park Avenue, Νέα Υόρκη 10154, Η.Π.Α.
ΗΜΕΡΟΜΗΝΙΑ ΚΑΤΑΘΕΣΗΣ	(22): 24.2.88
ΣΥΜΒΑΤΙΚΕΣ ΠΡΟΤΕΡΑΙΟΤΗΤΕΣ	(30): 1) 018,558/25.2.87/Η.Π.Α. 2) 151,512/18.2.88/Η.Π.Α.
ΤΡΟΠΟΠΟΙΗΣΗ ΣΤΟ ΚΥΡΙΟ Δ.Ε.	(61): —
ΕΦΕΥΡΕΤΗΣ	(72): 1) Wright J. John 2) Sit Sing - Yuen 3) Balasubramanian Neelakantan 4) Brown J. Peter
ΕΙΔΙΚΟΣ ΠΛΗΡΕΞΟΥΣΙΟΣ	(74): Βόζεμπεργκ - Βρετού Ιλεάνα, δικηγόρος, Σκουφά 60Α, 106 80 Αθήνα
ΑΝΤΙΚΛΗΤΟΣ	(74): Βόζεμπεργκ - Βρετού Ιλεάνα, δικηγόρος, Σκουφά 60Α, 106 80 Αθήνα

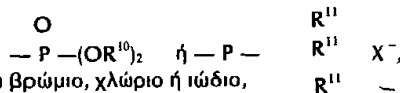
ΠΕΡΙΛΗΨΗ (57)

Η εφεύρεση προβλέπει νέα ενδιάμεσα Τετραζόλης του τύπου



όπου:

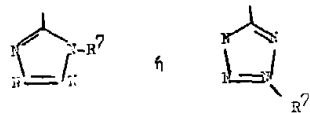
τα R¹ και R⁴ έκαστον είναι ανεξαρτήτως υδρογόνο, αλογόνο, αλκύλιο C₁₋₄, αλκόξυ C₁₋₄ ή τριφθορομεθύλιο, τα R², R³, R⁵ και R⁶ έκαστον είναι ανεξαρτήτως υδρογόνο, αλογόνο, αλκύλιο C₁₋₄ ή αλκόξυ C₁₋₄, το B είναι υδρογόνο, αλκόξυκαρβονύλ C₁₋₄, CH₂Y ή CH₂Z, το Y είναι υδρογόνο, υδροξύλιο ή X, το Z είναι



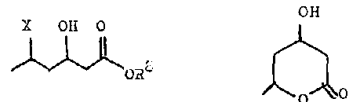
το X είναι βρώμιο, χλώριο ή ιώδιο, το R¹⁰ είναι αλκύλιο C₁₋₄, και το R¹¹ είναι φαινύλιο μη υποκατεστημένο ή υποκατεστημένο με ένα ή δύο αλκύλια C₁₋₄ ή χλωρο-υποκαταστάτες, και τεχνικές αυτών που είναι χρήσιμες για την παρασκευή αντιυπερχοληστερολαιμικών παραγόντων.

ΑΡΙΘΜΟΣ ΑΙΤΗΣΗΣ Δ.Ε.	(21): 880100101
ΤΙΤΛΟΣ ΕΦΕΥΡΕΣΗΣ	(54): Μέθοδος παρασκευής ενώσεων αντιπερχοληστερολεμικής τετραζόλης
ΚΑΤΑΘΕΤΗΣ	(71): Bristol Myers Company, 345 Park Avenue, Νέα Υόρκη 10154, Η.Π.Α.
ΗΜΕΡΟΜΗΝΙΑ ΚΑΤΑΘΕΣΗΣ	(22): 24.2.88
ΣΥΜΒΑΤΙΚΕΣ ΠΡΟΤΕΡΑΙΟΤΗΤΕΣ	(30): 1) 018,542/25.2.87/Η.Π.Α. 2) 151,513/18.2.88/Η.Π.Α.
ΤΡΟΠΟΠΟΙΗΣΗ ΣΤΟ ΚΥΡΙΟ Δ.Ε.	(61): —
ΕΦΕΥΡΕΤΗΣ	(72): 1) Wright J. John 2) Sit Sing - Yuen
ΕΙΔΙΚΟΣ ΠΛΗΡΕΞΟΥΣΙΟΣ	(74): Βόζεμπεργκ - Βρετού Ιλεάνα, δικηγόρος, Σκουφά 60Α, 106 80 Αθήνα
ΑΝΤΙΚΛΗΤΟΣ	(74): Βόζεμπεργκ - Βρετού Ιλεάνα, δικηγόρος, Σκουφά 60Α, 106 80 Αθήνα

όπου τα R¹ και R⁴ το καθένα ανεξαρτήτως είναι υδρογόνο, αλογόνο, C₁₋₄ αλκυλ, C₁₋₄ αλκοξυ, ή τριφθορομεθυλ, τα R², R³, R⁵ και R⁶ το καθένα ανεξαρτήτως είναι υδρογόνο, αλογόνο, C₁₋₄ αλκυλ ή C₁₋₄ αλκοξυ, το TET είναι:

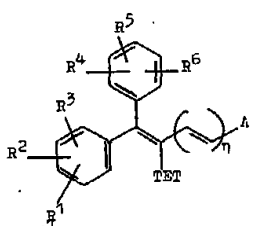


το η είναι ένας ακέριος από 0 έως 2, συμπεριλαμβανομένου. το A είναι:



το R⁷ είναι C₁₋₄ αλκυλ, C₁₋₄ αλκοξυ (κατώτερο) αλκυλ ή (2-μεθο- το X είναι —OH ή =O και το R⁸ είναι υδρογόνο, μία υδρολύσιμη εστεροομάδα ή ένα κατιόν για να σχηματίσει ένα μη-τοξικό φαρμακευτικώς αποδεκτό άλας, είναι νέοι αντιυπερχοληστεριναιμικοί παράγοντες οι οποίοι αναστέλουν τη βιοσύνθεση χοληστερόλης. Αποκαλύπτονται ενδιάμεσα και μέθοδοι για την παρασκευή τους.

ΠΕΡΙΛΗΨΗ (57)
Ενώσεις του τύπου



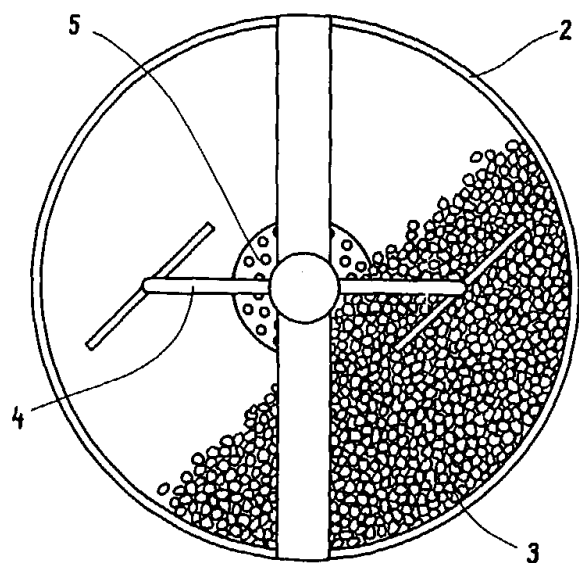
ΑΡΙΘΜΟΣ ΑΙΤΗΣΗΣ Δ.Ε.	(21): 880100104
ΤΙΤΛΟΣ ΕΦΕΥΡΕΣΗΣ	(54): Μυκητοβακτηριακά προϊόντα εξ ανασυνθέσεως και πεπτίδια
ΚΑΤΑΘΕΤΗΣ	(71): Scrips Clinic And Research Foundation, 10666 North Torrey Pines Road La Jolla, California 92037, Η.Π.Α.
ΗΜΕΡΟΜΗΝΙΑ ΚΑΤΑΘΕΣΗΣ	(22): 25.2.88
ΣΥΜΒΑΤΙΚΕΣ ΠΡΟΤΕΡΑΙΟΤΗΤΕΣ	(30): 019,529/26.2.87/Η.Π.Α.
ΤΡΟΠΟΠΟΙΗΣΗ ΣΤΟ ΚΥΡΙΟ Δ.Ε.	(61): —
ΕΦΕΥΡΕΤΗΣ	(72): 1) Thomas Shinnick 2) Richard Houphnten
ΕΙΔΙΚΟΣ ΠΛΗΡΕΞΟΥΣΙΟΣ	(74): Παπαχαραλάμπος Αικατερίνη, δικηγόρος, Αριστοτέλους 85, 104 34 Αθήνα
ΑΝΤΙΚΛΗΤΟΣ	(74): Παπαχαραλάμπος Αικατερίνη, δικηγόρος, Αριστοτέλους 85, 104 34 Αθήνα

ΠΕΡΙΛΗΨΗ (57)

Περιγράφονται εξ ανασυνδυασμού πρωτεΐναι των 540 ριζών αμινοξέων και των 517 ριζών αμινοξέων κωδικοποιούμεναι υπό του γενόματος του MYCOBACTERIUM TUBERCULOSIS. Ως επίσης και φορείς δια τον πολλαπλασιασμόν/αναπαραγωγήν της αλληλουχίας DNA αυτών και έκφρασιν των πρωτεϊνών. Περιγράφονται επίσης πεπτίδια αντιστοιχούντα ουσιαστικώς εις την αλληλουχίαν των πρωτεϊνών τούτων και μέθοδοι χρησιμοποίησέως των, ως επίσης και πολυμερή περιέχοντα πενταπεπτίδια πρωτεΐνης 517 ως επαναλαμβανομένης μονάδας.

ΑΡΙΘΜΟΣ ΑΙΤΗΣΗΣ Δ.Ε.	(21): 880100105
ΤΙΤΛΟΣ ΕΦΕΥΡΕΣΗΣ	(54): Μέθοδος κοκκοποίησης σκόνης ασβέστου ή παρομοίων υλικών
ΚΑΤΑΘΕΤΗΣ	(71): F.L. Smidth & Co. A/S, Viderslev Alee 77, DK-2500 Valby Δανία
ΗΜΕΡΟΜΗΝΙΑ ΚΑΤΑΘΕΣΗΣ	(22): 25.2.88
ΣΥΜΒΑΤΙΚΕΣ ΠΡΟΤΕΡΑΙΟΤΗΤΕΣ	(30): 1026/87,27.2.87, Δανία
ΤΡΟΠΟΠΟΙΗΣΗ ΣΤΟ ΚΥΡΙΟ Δ.Ε.	(61): —
ΕΦΕΥΡΕΤΗΣ	(72): Lip Peter
ΕΙΔΙΚΟΣ ΠΛΗΡΕΞΟΥΣΙΟΣ	(74): Γιαζιτζόγλου Ευαγγελία, δικηγόρος, Κουμπάρη 2, 106 74 Αθήνα
ΑΝΤΙΚΛΗΤΟΣ	(74): Παπακωνσταντίνου Ελένη, δικηγόρος, Κουμπάρη 2, 106 74 Αθήνα

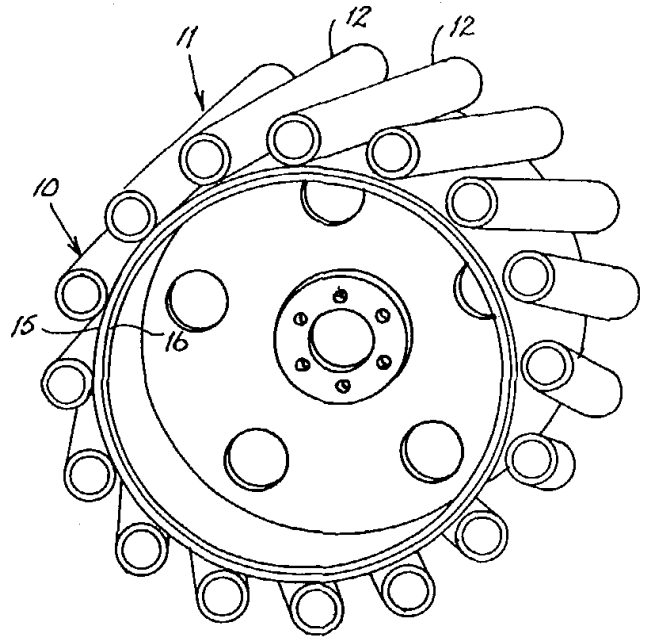
όπου το υλικό υποβάλλεται σε τελική κοκκοποίηση αφού τα μέσα απόξεσης και ανάμιξης τα προσηρμοσμένα για το σκοπό αυτό μεταφέρουν το υλικό σε σχάρα εκφόρτωσης προσηρμοσμένη στον πυθμένα του δοχείου.



ΠΕΡΙΛΗΨΗ (57)

Μέθοδος κοκκοποίησης κόκκων ασβέστου ή παρομοίου υλικού, όπου γίνεται χρησιμοποίηση μηχανής ανάμιξης αντιθέτου ροής με μέσα απόξεσης και ανάμιξης. Τα μέσα ανάμιξης περιστρέφονται ουσιαστικά περί κατακόρυφο άξονα, και ο πυθμένας του δοχείου ανάμιξης καλύπτεται με στρώμα σωμάτων κατ' ουσίαν σχήματος σφαίρας, και η πρώτη ύλη, π.χ. άσβεστος, προστίθεται κατόπιν σε κατάλληλη ποσότητα έχουσα προδιαγεγραμμένη υγρασία, τα μέσα ανάμιξης περιστρέφονται ακολούθως ώστε η πρώτη ύλη μετά από προδιαγεγραμμένη περίοδο χρόνου εξαρτημένη από την περιεκτικότητά της σε υγρασία να κολλά στα σώματα σχήματος σφαίρας. Τα μέσα ανάμιξης περιστρέφονται ακολούθως επί χρονική περίοδο, η οποία εξαρτάται επίσης από την πραγματική περιεκτικότητα σε υγρασία, για να επιδρούν ώστε το συλλεγόμενο υλικό στα ρηθέντα σώματα σχήματος σφαίρας να ξεφλουδίζεται και να κάθεται στον πυθμένα του δοχείου ανάμιξης.

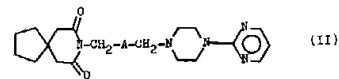
ΑΡΙΘΜΟΣ ΑΙΤΗΣΗΣ Δ.Ε. (21): **880100107**
ΤΙΤΛΟΣ ΕΦΕΥΡΕΣΗΣ (54): Επιφάνεια συνδέσεως (εμπλοκής) εδάφους δι' ατέρμονας ερπυστρίας και τροχούς
ΚΑΤΑΘΕΤΗΣ (71): Altrack Limited,
 221 St. George's Terrace, 20th Floor
 Perth, Western Australia,
 Κοινοπολιτεία της Αυστραλίας
ΗΜΕΡΟΜΗΝΙΑ ΚΑΤΑΘΕΣΗΣ (22): 25.2.88
ΣΥΜΒΑΤΙΚΕΣ ΠΡΟΤΕΡΑΙΟΤΗΤΕΣ (30): 1) ΡΙ0560/26.2.87/Αυστραλία
 2) ΡΙ4756/6.10.87/Αυστραλία
 3) ΡΙ5224/3.11.87/Αυστραλία
ΤΡΟΠΟΠΟΙΗΣΗ ΣΤΟ ΚΥΡΙΟ Δ.Ε. (61): —
ΕΦΕΥΡΕΤΗΣ (72): Burns Alan Robert
ΕΙΔΙΚΟΣ ΠΛΗΡΕΞΟΥΣΙΟΣ (74): Γιαζιτζόγλου Ευαγγελία, δικηγόρος,
 Κουμπάρη 2, 106 74 Αθήνα
ΑΝΤΙΚΑΛΗΤΟΣ (74): Παπακωνσταντίνου Ελένη, δικηγόρος,
 Κουμπάρη 2, 106 74 Αθήνα



ΠΕΡΙΛΗΨΗ (57)

Επιφάνεια κινήσεως δια τροχούς και ατέρμονας ερπυστρίας παρεχομένη υπό πλήθους επιμήκων, κοίλων στοιχείων συνδέσεως μετά του εδάφους (12) φερομένων επί βάσεως (15). Τα στοιχεία συνδέσεως μετά του εδάφους (12) επεκτείνονται εγκάρσιως της κατευθύνσεως διαδρομής της επιφανείας κινήσεως και έχουν κατασκευασθεί κατά τοιοῦτον τρόπον, ὥστε ελαστικῶς να παραμορφούνται υπό την δράσιν φορτίου.

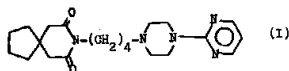
ΑΡΙΘΜΟΣ ΑΙΤΗΣΗΣ Δ.Ε. (21): **880100108**
ΤΙΤΛΟΣ ΕΦΕΥΡΕΣΗΣ (54): Μέθοδος παρασκευής παραγώγων πιπεραζίνης
ΚΑΤΑΘΕΤΗΣ (71): Egis Gyogyszergyar,
 30-38 Kereszturi Ut, Budapest X,
 Ουγγαρία
ΗΜΕΡΟΜΗΝΙΑ ΚΑΤΑΘΕΣΗΣ (22): 25.2.88
ΣΥΜΒΑΤΙΚΕΣ ΠΡΟΤΕΡΑΙΟΤΗΤΕΣ (30): 1) 717/87,25.2.87,Ουγγαρία
 2) 716/87,25.2.87,Ουγγαρία
 3) 718/87,25.2.87,Ουγγαρία
ΤΡΟΠΟΠΟΙΗΣΗ ΣΤΟ ΚΥΡΙΟ Δ.Ε. (61): —
ΕΦΕΥΡΕΤΗΣ (72): 1) Gregor (Nee) Boros Livia
 2) Dr. Reiter (Nee) Esses Klara
 3) Tajthy (Nee) Huhasz Eva Judit
ΕΙΔΙΚΟΣ ΠΛΗΡΕΞΟΥΣΙΟΣ (74): Γιαζιτζόγλου Ευαγγελία, δικηγόρος,
 Κουμπάρη 2, 106 74 Αθήνα
ΑΝΤΙΚΑΛΗΤΟΣ (74): Παπακωνσταντίνου Ελένη δικηγόρος,
 Κουμπάρη 2, 106 74 Αθήνα



(όπου το Α σημαίνει $-\text{C}\equiv\text{C}-$ ή $-\text{CH}=\text{CH}-$) και, εάν επιθυμείται, την μετατροπή της ενώσεως του τύπου I που λαμβάνεται έτσι σε άλας της προσθήκης φαρμακευτικῶς αποδεκτοῦ οξέος.
 Η ένωση του τύπου I είναι ένα γνωστό αγχοεκλεκτικό μέσο. Η εφεύρεση επίσης αναφέρεται σε ενδιάμεσα προϊόντα χρησιμοποιούμενα στην ανωτέρω μέθοδο και σε μέθοδο παρασκευής των.

ΠΕΡΙΛΗΨΗ (57)

Η εφεύρεση αναφέρεται σε νέα και βελτιωμένη μέθοδο παρασκευής της 8-[4-[4-(2-πυριμιδινυλ)-1-πιπεραζινυλ]-βουτυλο]-8-αζα-σπιρο[4.5]δεκανο-7, 9-διόνης του τύπου I

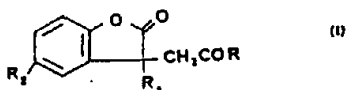


και αλάτων της προσθήκης φαρμακευτικῶς αποδεκτῶν οξέων, η οποία περιλαμβάνει την υδρογόνωση μιας ενώσεως του γενικού τύπου II

ΑΡΙΘΜΟΣ ΑΙΤΗΣΗΣ Δ.Ε.	(21): 880100111
ΤΙΤΛΟΣ ΕΦΕΥΡΕΣΗΣ	(54): Μέθοδος παρασκευής νέων παραγώγων του (διϋδρο-2,3, Οξο-2-βενζοφουρανυλ-3)-2 οξικού οξέος
ΚΑΤΑΘΕΤΗΣ	(71): Adir Et Compagnie, 22, rue Carnier, 92200 Neuilly - Sur- -Seine, Γαλλία
ΗΜΕΡΟΜΗΝΙΑ ΚΑΤΑΘΕΣΗΣ	(22): 26.2.88
ΣΥΜΒΑΤΙΚΕΣ ΠΡΟΤΕΡΑΙΟΤΗΤΕΣ	(30): 87.02630/27.2.87/Γαλλία
ΤΡΟΠΟΠΟΙΗΣΗ ΣΤΟ ΚΥΡΙΟ Δ.Ε.	(61): —
ΕΦΕΥΡΕΤΗΣ	(72): 1) Gilbert Lavielle 2) Jean Lepagnol
ΕΙΔΙΚΟΣ ΠΛΗΡΕΞΟΥΣΙΟΣ	(74): Μελίδου - Ευαγγέλου Ἄρτεμις, δικηγόρος, Πανεπιστημίου 42, 106 79 Αθήνα
ΑΝΤΙΚΛΗΤΟΣ	(74): Μελίδου - Ευαγγέλου Ἄρτεμις, δικηγόρος, Πανεπιστημίου 42, 106 79 Αθήνα

ΠΕΡΙΛΗΨΗ (57)

Η εφεύρεσις αφορά μίαν μέθοδο παρασκευής νέων παραγώγων του (διϋδρο-2,3 οξο-2 βενζοφουρανυλ-3)-2 οξικού οξέος, του γενικού τύπου I:



εις τον οποίον:

— το R₁ παριστά εν άτομον υδρογόνου, ένα ευθύγραμμον ή διακλα-

δισμένον αλκυλοριζικόν με 1 έως 4 άτομα άνθρακος, ή ένα φαινυλοριζικόν ενδεχομένως υποκατεστημένον δι' ενός ατόμου αλογόνου, δι' ενός αλκοξυριζικού το οποίον περιέχει 1 έως 4 άτομα άνθρακος ή ενός αλκυλοριζικού με 1 έως 4 άτομα άνθρακος,
— το R₂ παριστά εν άτομον υδρογόνου, ή αλογόνου, ένα υδροξυριζικόν, ένα αλκυλοριζικόν με 1 έως 4 άτομα άνθρακος ή ένα αλκοξυριζικόν το οποίον περιέχει 1 έως 4 άτομα άνθρακος,
— το R παριστά ένα υδροξυλοριζικόν, ένα αλκοξυριζικόν ευθύγραμμον ή διακλαδισμένον με 1 έως 4 άτομα άνθρακος, ένα βενζυλοξυριζικόν, ή ένα ριζικόν το γενικού τύπου A:



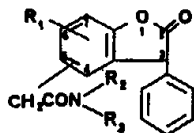
εις τον οποίον: τα Χ και Υ όμοια ή διαφορετικά παριστούν έκαστον ένα αλκυλοριζικόν ευθύγραμμον ή διακλαδισμένον το οποίον περιέχει 1 έως 5 άτομα άνθρακος, ένα ριζικόν του γενικού τύπου A₁ (CH₂-CO-OH)- εις τον οποίον το z παριστά εν άτομον υδρογόνου, ένα αλκυλοριζικόν ευθύγραμμον ή διακλαδισμένον με 1 έως 4 άτομα άνθρακος, ένα υδροξυαλκυλοριζικόν με 1 έως 4 άτομα άνθρακος μία ιμιδαζολυλο-4 μεθυλενοομάδα, ή ένα βενζυλοριζικόν ενδεχομένως υποκατεστημένον δι' ενός αλκυλοριζικού με 1 έως 4 άτομα άνθρακος ή δι' ενός υδροξυλοριζικού· ένα ριζικόν του γενικού τύπου A₂ (CH₂W)- εις το οποίον το W παριστά ένα διαλκυλαμινομεθυλενοριζικόν ευθύγραμμον ή διακλαδισμένον με 3 έως 9 άτομα άνθρακος, ένα πυρρολιδινυλο-2 ριζικόν ενδεχομένως υποκατεστημένον δι' ενός αλκυλίου με 1 έως 4 άτομα άνθρακος, ένα βενζυλοριζικόν, ένα ισοχρωμανυλο-1 ριζικόν ή ένα ισοκινολυλο-1 ριζικόν ή σχηματίζουν μαζί με το άζωτον επί του οποίου αυτά είναι συνδεδεμένα ένα καρβοξυ-2 πυρρολιδινυλο-2 ριζικόν, ένα μορφολινυλο-4 ριζικόν, ένα πιπεριδινόριζικόν ενδεχομένως υποκατεστημένον δι' ενός φαινυλοριζικού ή αλκοξυφαινυλοριζικού με 7 έως 10 άτομα άνθρακος, ή ένα πιπεραζινυλο-1 ριζικόν. Αι συμφώνως προς την μέθοδο της εφευρέσεως παρασκευασθείσαι ενώσεις είναι φάρμακα.

ΑΡΙΘΜΟΣ ΑΙΤΗΣΗΣ Δ.Ε.	(21): 880100112
ΤΙΤΛΟΣ ΕΦΕΥΡΕΣΗΣ	(54): Μέθοδος παρασκευής νέων ακεταμιδικών παραγώγων της διϋδρο-2,3 φαινυλ-3 βενζοφουρανόνης-2
ΚΑΤΑΘΕΤΗΣ	(71): Adir Et Compagnie, 22 rue Garnier, 92200 Neuilly - Sur - Seine, Γαλλία
ΗΜΕΡΟΜΗΝΙΑ ΚΑΤΑΘΕΣΗΣ	(22): 26.2.88
ΣΥΜΒΑΤΙΚΕΣ ΠΡΟΤΕΡΑΙΟΤΗΤΕΣ	(30): 87.02631/27.2.87/Γαλλία
ΤΡΟΠΟΠΟΙΗΣΗ ΣΤΟ ΚΥΡΙΟ Δ.Ε.	(61): —
ΕΦΕΥΡΕΤΗΣ	(72): 1) Gilbert Lavielle 2) Jean Lepagnol
ΕΙΔΙΚΟΣ ΠΛΗΡΕΞΟΥΣΙΟΣ	(74): Μελίδου - Ευαγγέλου Ἄρτεμις, δικηγόρος, Πανεπιστημίου 42, 106 79 Αθήνα
ΑΝΤΙΚΛΗΤΟΣ	(74): Μελίδου - Ευαγγέλου Ἄρτεμις, δικηγόρος, Πανεπιστημίου 42, 106 79 Αθήνα

ΠΕΡΙΛΗΨΗ (57)

Η εφεύρεσις αφορά μία μέθοδο παρασκευής νέων ακεταμιδικών παραγώγων της διϋδρο-2,3 φαινυλ-3 βενζοφουρανόνης-2, του γενικού τύπου I,

εις τον οποίον:



το R₁ παριστά ένα άτομον υδρογόνου ή αλογόνου, το R₂ και R₃ όμοια ή διαφορετικά παριστούν έκαστον εν άτομον υδρογόνου ή ένα ευθύγραμμον ή διακλαδισμένον αλκυλοριζικόν το οποίον περιέχει 1 έως 4 άτομα άνθρακος, ένα βενζυλοριζικόν ενδεχομένως υποκατεστημένον δι' ενός ατόμου αλογόνου δι' ενός αλκυλοριζικού το οποίον περιέχει 1 έως 4 άτομα άνθρακος ή δι' ενός αλκυλοριζικού με 1 έως 4 άτομα άνθρακος, ένα μεθυλενοδιοξυ-3,4 βενζυλοριζικόν, ή σχηματίζουν μαζί με το άζωτον επί του οποίου είναι συνδεδεμένα ένα μορφολινυλο-4 ριζικόν, ή ένα πιπεραζινυλο-1 ριζικόν.

ΕΥΡΕΤΗΡΙΟ ΑΙΤΗΣΕΩΝ Δ.Ε. ΣΥΜΦΩΝΑ ΜΕ ΤΗΝ ΗΜΕΡΟΜΗΝΙΑ ΚΑΤΑΘΕΣΗΣ

ΚΑΤΑΘΕΣΗ (22)	ΚΑΤΑΘΕΤΗΣ (71)	ΤΙΤΛΟΣ ΕΦΕΥΡΕΣΗΣ (54)	ΑΡ.ΑΙΤ. (21)
12/01/88	IMPERIAL CHEMICAL INDUSTRIES INC	Τσιμέντο διπλής σκληρύνσεως	880100007
27/01/88	MALLINCKRODT, INC	Μέθοδος υδρόλυσης ενεργοποιημένων ολεφινικών κετονών και αλδεΐδων	880100035
02/02/88	DUPUY ENGINEERING S.A.	Αποκομμένα τεμάχια για την πραγματοποίηση κυτίνων συσκευασίας, κυτία αποτελούμενα από τα εν λόγω αποκομμένα τεμάχια και μέθοδος πραγματοποίησης τέτοιων αποκομμένων τεμαχίων	880100048
05/02/88	DIDIER ENGINEERING S.A.	Μέθοδος και μηχανική διάταξη για την παραγωγή ινών άνθρακα	880100060
11/02/88	DR. MICHAEL HERTRAMPF	Κοχλιωτό πώμα για μία φιάλη ή παρόμοια	880100072
11/02/88	SCRIPPS CLINIC AND RESEARCH FOUNDATION	Φορείς εκφράσεως ρετρο-ίων και μέθοδοι παραγωγής αντιγόνων HBV	880100073
12/02/88	COLGATE-PALMOLIVE COMPANY	Θιξοτροπικά υδατικά αιωρήματα αργίλλου	880100076
12/02/88	ADIR ET COMPAGNIE	Μέθοδος παρασκευής νέων πεπτιδικών παραγώγων με αζωτούχο πολυκυκλική δομή	880100079
12/02/88	BAROI STEFAN	Υποδοχείς επιτρέποντες την παράπλευρη τοποθέτησή τους	880100080
16/02/88	SANDOZ AG	Πιπεραζινκαρβοξυλικό οξύ, η παρασκευή του και φαρμακευτικές συνθέσεις που το περιέχουν	880100084
16/02/88	HARRY VIVIER	Παπούτσια και τα μέσα στερέωσης των «αυτοαλλασσομένων» τακουινίων τους πάνω σε σόλες: στις περιπτώσεις επαναλαμβανομένων συναρμολογήσεων και αποσυναρμολογήσεων	880100086
16/02/88	GRUMMAN AEROSPACE CORPORATION	Δυναμικό σύστημα για τον έλεγχο εξοπλισμού	880100087
16/02/88	NOVOTRADE RT	Μέθοδος για την αύξηση της αποδόσεως της βλαστικής αναπαραγωγής της πατάτας υπό εργαστηριακές συνθήκες	880100088
19/02/88	COLGATE-PALMOLIVE COMPANY	Μη φωσφορούχος απαλυντική και απορρυπαντική σύνθεση δι' υφάσματα	880100091
19/02/88	COUNCIL FOR MINERAL TECHNOLOGY	Θερμική αναγωγή συσσωματωμένων μεταλλουργικών υλικών τροφοδοτήσεως με μεταλλικά επιστρώματα	880100093
19/02/88	PERSONAL PRODUCTS COMPANY	Βελτιωμένο μέσο προστασίας εσώρουχου	880100094
19/02/88	BOUSSUGES PIERRE	Φυγόκεντρος στρόβιλος δράσεως	880100095
19/02/88	MCNEILAB, INC	Επιστρωμένες κάψουλες ζελατίνης και μέθοδος παραγωγής των	880100096
23/02/88	VESTAR, INC	Μέθοδος αφυδατώσεως κυστικών παρασκευασμάτων δια μακροχρόνιον αποθήκευσις	880100096
23/02/88	CIBA-GEIGY AG	Καταπολέμηση επιβλαβών οργανισμών	880100099
24/02/88	BRISTOL - MYERS COMPANY	Μέθοδος παρασκευής ενδιαμέσων και μέθοδος δια την παρασκευή ενώσεων αντιυπερχοληστερολεμικής τετραζόλης	880100100
24/02/88	BRISTOL MYERS COMPANY	Μέθοδος παρασκευής ενώσεων αντιυπερχοληστερολεμικής τετραζόλης	880100101

ΚΑΤΑΘΕΣΗ (22)	ΚΑΤΑΘΕΤΗΣ (71)	ΤΙΤΛΟΣ ΕΦΕΥΡΕΣΗΣ (54)	ΑΡ.ΑΙΤ. (21)
25/02/88	SCRIPS CLINIC AND RESEARCH FOUNDATION	Μυκητοβακτηριακά προϊόντα εξ ανασυνθέσεως και πεπτίδια	880100104
25/02/88	F.L. SMIDTH & CO A/S	Μέθοδος κοκκοποίησης σκόνης ασβέστου ή πα- ρομοίων υλικών	880100105
25/02/88	ALTRACK LIMITED	Επιφάνεια συνδέσεως (εμπλοκής) εδάφους δι' α- τέρμονας ερπυστρίας και τροχούς	880100107
25/02/88	EGIS GYOGYSZERGIAR	Μέθοδος παρασκευής παραγώγων πιπεραζίνης	880100108
26/02/88	ADIR ET COMPAGNIE	Μέθοδος παρασκευής νέων παραγώγων του (διυ- δρο-2,3, οξο-2-βενζοφουρανυλ-3)-2 οξικού οξέος	880100111
26/02/88	ADIR ET COMPAGNIE	Μέθοδος παρασκευής νέων ακεταμιδικών παραγώ- γων της διυδρο-2, 3 φαινυλ-3 βενζοφουρανόλης-2	880100112

ΕΥΡΕΤΗΡΙΟ ΑΙΤΗΣΕΩΝ Δ.Ε. ΣΥΜΦΩΝΑ ΜΕ ΤΗΝ ΑΛΦΑΒΗΤΙΚΗ ΣΕΙΡΑ ΤΩΝ ΚΑΤΑΘΕΤΩΝ

ΚΑΤΑΘΕΤΗΣ (71)	ΤΙΤΛΟΣ ΕΦΕΥΡΕΣΗΣ (54)	ΚΑΤΑΘΕΣΗ (22)	ΑΡ.ΑΙΤ. (21)
ADIR ET COMPAGNIE	Μέθοδος παρασκευής νέων παραγώγων του (διϋδρο-2,3, οξο-2-βενζοφουρανυλ-3)-2 οξικού οξέος	26/02/88	880100111
ADIR ET COMPAGNIE	Μέθοδος παρασκευής νέων ακεταμιδικών παραγώγων της διυδρο-2,3 φαινυλ-3 βενζοφουρανόνης-2	26/02/88	880100112
ADIR ET COMPAGNIE	Μέθοδος νέων πεπτιδικών παραγώγων με αζωτούχο πολυκυκλική δομή	12/02/88	880100079
ALTRACK LIMITED	Επιφάνεια συνδέσεως (εμπλοκής) εδάφους δι' αέρμονας ερπυστρίας και τροχούς	25/02/88	880100107
BAROI STEFAN	Υποδοχείς επιτρέποντες την παράπλευρη τοποθέτησή τους	12/02/88	880100080
BOUSSUGES PIERRE	Φυγόκεντρος στρόβιλος δράσεως	19/02/88	880100095
BRISTOL - MYERS COMPANY	Μέθοδος παρασκευής ενώσεων αντιυπερχοληστερολεμικής τετραζόλης	24/02/88	880100101
BRISTOL - MYERS COMPANY	Μέθοδος παρασκευής ενδιάμεσων και μέθοδος δια την παρασκευή ενώσεων αντιυπερχοληστερολεμικής τετραζόλης	24/02/88	880100100
CIBA - GEIGY AG	Καταπολέμηση επιβλαβών οργανισμών	23/02/88	880100099
COLGATE - PALMOLIVE COMPANY	Μη φωσφορούχος απαλυντική και απορρυπαντική σύνθεσις δι' υφάσματα	19/02/88	880100091
COLGATE - PALMOLIVE COMPANY	Θιξοτροπικά υδατικά αιωρήματα αργίλλου	12/02/88	880100076
COUNCIL FOR MINERAL TECHNOLOGY	Θερμική αναγωγή συσσωματωμένων μεταλλουργικών υλικών τροφοδοτήσεως με μεταλλικά επιστρώματα	19/02/88	880100093
DIDIER ENGINEERING S.A.	Μέθοδος και μηχανική διάταξη για την παραγωγή ινών άνθρακα	05/02/88	880100060
DUPUY ENGINEERING S.A.	Αποκομμένα τεμάχια για την πραγματοποίηση κυτίων συσκευασίας, κυτία αποτελούμενα από τα εν λόγω αποκομμένα τεμάχια και μέθοδος πραγματοποίησεως τέτοιων αποκομμένων τεμαχίων	02/02/88	880100048
EGIS GYOGYSZERGYAR	Μέθοδος παρασκευής παραγώγων πιπεραζίνης	25/02/88	880100108
F.L. SMIDTH & CO A/S	Μέθοδος κοκκοποιήσεως σκόνης ασβέστου ή παρομοίων υλικών	25/02/88	880100105
GRUMMAN AEROSPACE CORPORATION	Δυναμικό σύστημα για τον έλεγχο εξοπλισμού	16/02/88	880100087
HERTRAMPF MICHAEL	Κοχλιωτό πώμα για μία φιάλη ή παρόμοια	11/02/88	880100072
IMPERIAL CHEMICAL INDUSTRIES PLC	Τσιμέντο διπλής σκληρύνσεως	12/01/88	880100007
MALLINCKRODT INC	Μέθοδος υδρόλυσης ενεργοποιημένων ολεφινικών κετονών και αλδεύδων	27/01/88	880100035
MCNEILAB INC	Επιστρωμένες κάψουλες ζελατίνης και μέθοδος παραγωγής των	19/02/88	880100096
NOVOTRADE RT	Μέθοδος για την αύξηση της αποδόσεως της βλαστικής αναπαραγωγής της πατάτας υπό εργαστηριακές συνθήκες	16/02/88	880100088
PERSONAL PRODUCTS COMPANY	Βελτιωμένο μέσο προστασίας εσωρούχου	19/02/88	880100094

ΚΑΤΑΘΕΤΗΣ (71)	ΤΙΤΛΟΣ ΕΦΕΥΡΕΣΗΣ (54)	ΚΑΤΑΘΕΣΗ (22)	ΑΡ.ΑΙΤ. (21)
SANDOZ AG	Πιπεραζινκαρβοξυλικό οξύ, η παρασκευή του και φαρμακευτικές συνθέσεις που το περιέχουν	16/02/88	880100084
SCRIPPS CLINIC AND RESEARCH FOUNDATION	Φορείς εκφράσεως ρετρο-κυν και μέθοδοι παραγωγής αντιγόνων HBV	11/02/88	880100073
SCRIPPS CLINIC AND RESEARCH FOUNDATION	Μυκητοβακτηριακά προϊόντα εξ ανασυνθέσεως και πεπτίδια	25/02/88	880100104
VESTAR INC	Μέθοδος αφυδατώσεως κυστικών παρασκευασμάτων δια μακροχρόνιον αποθήκευσιν	23/02/88	880100098
VIVIER HARRY	Παπούτσια και τα μέσα στερέωσης των «αυτοαλλασσομένων» τακουινίων της πάνω σε σόλες: στις περιπτώσεις επαναλαμβανομένων συναρμολογήσεων και αποσυναρμολογήσεων	16/02/88	880100086

ΑΙΤΗΣΕΙΣ ΠΙΣΤΟΠΟΙΗΤΙΚΩΝ ΥΠΟΔΕΙΓΜΑΤΟΣ ΧΡΗΣΙΜΟΤΗΤΑΣ

ΟΥΔΕΜΙΑ

ΜΕΡΟΣ Β΄
ΔΙΠΛΩΜΑΤΑ ΕΥΡΕΣΙΤΕΧΝΙΑΣ ΚΑΙ ΠΙΣΤΟΠΟΙΗΤΙΚΑ ΥΠΟΔΕΙΓΜΑΤΟΣ ΧΡΗΣΙΜΟΤΗΤΑΣ

ΔΙΠΛΩΜΑΤΑ ΕΥΡΕΣΙΤΕΧΝΙΑΣ

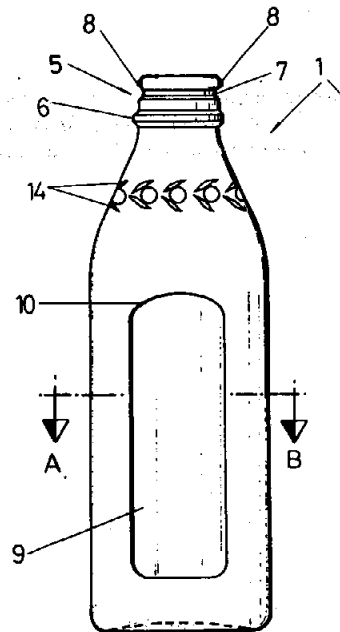
ΑΡΙΘΜΟΣ Δ.Ε.	(11): 870094
ΤΙΤΛΟΣ ΕΦΕΥΡΕΣΗΣ	(54): Χρήση ετεροκυκλικών νιπρογόνων περιεχόντων ενώσεις για τη μείωση της απωλείας της υγρασίας των φυτών και για την αύξηση της αποδόσεως της σοδειάς
ΔΙΚΑΙΟΥΧΟΣ	(73): Εταιρεία Union Carbide Agricultural Products Inc. που εδρεύει στο T.W. Alex. Drive Research Triangle Park, North Carolina, Η.Π.Α.
ΗΜΕΡΟΜΗΝΙΑ/ΩΡΑ ΚΑΤΑΘΕΣΗΣ	(22): 22.1.87/13.15΄
ΗΜΕΡΟΜΗΝΙΑ ΑΠΟΝΟΜΗΣ	(47): 28.9.88
ΣΥΜΒΑΤΙΚΕΣ ΠΡΟΤΕΡΑΙΟΤΗΤΕΣ	(30): 1) 824,389/23.1.86/Η.Π.Α. 2) 939,416/15.12.86/Η.Π.Α.
ΠΡΟΣΘΗΚΗ ΣΤΟ ΚΥΡΙΟ Δ.Ε. ΕΦΕΥΡΕΤΗΣ - ΕΦΕΥΡΕΤΕΣ	(61): — (72): 1) David Treadway Manning 2) James Joseph Cappy 3) Anson Richard Cooke 4) Richard Eric Sheads 5) Tai-Teh Wu 6) Anibal Lopes 7) Jennifer Lyn Phillips 8) Russell James Ontcalt
ΕΙΔΙΚΟΣ ΠΛΗΡΕΞΟΥΣΙΟΣ	(74): Παπατσώρης Δημήτριος, δικηγόρος, Στουρνάρα 37, Αθήνα
ΑΝΤΙΚΛΗΤΟΣ	(74): Ναούμης Κωνσταντίνος, δικηγόρος, Στουρνάρα 37, Αθήνα

ΠΙΣΤΟΠΟΙΗΤΙΚΑ ΥΠΟΔΕΙΓΜΑΤΟΣ ΧΡΗΣΙΜΟΤΗΤΑΣ

ΑΡΙΘΜΟΣ Π.Υ.Χ.	(11): 2000014
ΤΙΤΛΟΣ ΕΦΕΥΡΕΣΗΣ	(54): Φιάλη
ΔΙΚΑΙΟΥΧΟΣ	(73): Εταιρεία Salgado Y CIA, S.A., Victor Hugo 5, 28004 Madrid, Ισπανία
ΗΜΕΡΟΜΗΝΙΑ ΚΑΤΑΘΕΣΗΣ	(22): 27.1.88
ΗΜΕΡΟΜΗΝΙΑ ΑΠΟΝΟΜΗΣ	(47): 1.9.88
ΣΥΜΒΑΤΙΚΕΣ ΠΡΟΤΕΡΑΙΟΤΗΤΕΣ	(30): 113.709/7.8.87/Ισπανία
ΕΦΕΥΡΕΤΗΣ	(72): Sensat Alemany Francisco
ΕΙΔΙΚΟΣ ΠΛΗΡΕΞΟΥΣΙΟΣ	(74): Γιαζιτζόγλου Ευαγγελία, δικηγόρος, Κουμπάρη 2, Αθήνα
ΑΝΤΙΚΛΗΤΟΣ	(74): Παπακωνσταντίνου Ελένη, δικηγόρος, Κουμπάρη 2, Αθήνα

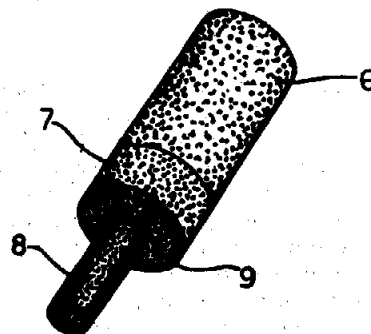
ΠΕΡΙΛΗΨΗ (57)

Φιάλη με πρισματικό - τετραγωνικό παράπλευρο σχήμα με όψεις καμπύλες - κυρτές και με στρογγυλεμένες ακμές. Δύο απέναντι όψεις προβλέπονται με διαμήκεις κάτω κόψεις ορθογωνικού σχήματος με καμπυλωμένη κυρτώσι άνω πλευρά και στρογγυλεμένες κορυφές. Οι παράπλευρες όψεις (έδρες) συγκλίνουν προς τα άνω για σχηματισμό κυλινδρικού λαιμού, ο οποίος προβλέπεται με δακτυλιοειδές σχήμα τραπεζοειδούς τομής στο κάτω το τμήμα και με ομοίαν δακτυλιοειδή τομή πλησίον της ελεύθερης πλευράς. Ο πυθμένας της φιάλης προβλέπεται με ακτινικές ραβδώσεις οι οποίες προσδιορίζουν μια ομοαξονική κυκλική στεφάνη η οποία καθορίζει μια κυρτή επιφάνεια. Στη ζώνη όπου συγκλίνουν οι παράπλευρες έδρες με το λαιμό υπάρχει σειρά δακτυλιοειδών - ευθυγραμμισμένων, ενωμένων αναγλύφων σχημάτων, όπου έκαστον εξ αυτών παριστάνει ελαία στην οποία εφάπτονται φύλλα εληγάς τα οποία σχηματίζουν οξεία γωνία.



ΑΡΙΘΜΟΣ Π.Υ.Χ.	(11): 2000015
ΤΙΤΛΟΣ ΕΦΕΥΡΕΣΗΣ	(54): Βύσματα για τα αυτιά κατά των θορύβων από διογκωμένο πολυμερές υλικό
ΔΙΚΑΙΟΥΧΟΣ	(73): Εταιρεία Amplifon S.P.A., Via Ripamonti 129, 20141 Milano, Ιταλία
ΗΜΕΡΟΜΗΝΙΑ ΚΑΤΑΘΕΣΗΣ	(22): 2.2.88
ΗΜΕΡΟΜΗΝΙΑ ΑΠΟΝΟΜΗΣ	(47): 1.9.88
ΣΥΜΒΑΤΙΚΕΣ ΠΡΟΤΕΡΑΙΟΤΗΤΕΣ	(30): —
ΕΦΕΥΡΕΤΗΣ	(72): 1) Chivacchi Paolo 2) Valori Giuseppe
ΕΙΔΙΚΟΣ ΠΛΗΡΕΞΟΥΣΙΟΣ	(74): Γιαζιτζόγλου Ευαγγελία, δικηγόρος, Κουμπάρη 2, Αθήνα
ΑΝΤΙΚΛΗΤΟΣ	(74): Παπακωνσταντίνου Ελένη, δικηγόρος, Κουμπάρη 2, Αθήνα

προσκολλημένο προς το πρώτο, και εκείνο επίσης από διογκωμένο πολυμερές υλικό ή/και αποφύσεως ή μίσχου πιασίματος. Η πυκνότης του δευτέρου τμήματος (2) είναι μεγαλύτερη εκείνης του πρώτου τμήματος (1).



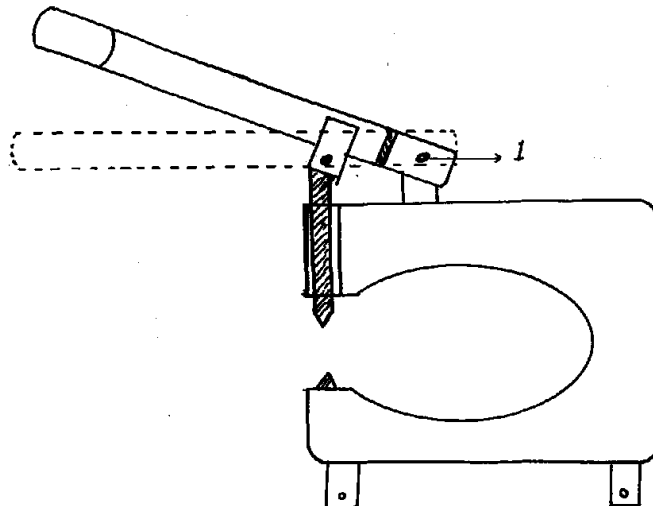
ΠΕΡΙΛΗΨΗ (57)

Κυκλικά βύσματα ηχητικής απομονώσεως, που περιλαμβάνουν ένα πρώτο τμήμα (1) από διογκωμένο πολυμερές υλικό, γενικώς κυλινδρικής μορφής, προοριζόμενα να προσαρμοσθούν εντός του ακουστικού πόρου. Τα βύσματα περιλαμβάνουν επίσης ένα δεύτερο τμήμα (2)

ΑΡΙΘΜΟΣ Π.Υ.Χ. (11): 2000016
ΤΙΤΛΟΣ ΕΦΕΥΡΕΣΗΣ (54): Χειροκίνητος κόπτης κεραμιδιών
ΔΙΚΑΙΟΥΧΟΣ (73): Μαρμάρου Χαρίκλεια, Φίλια Λέσβου
ΗΜΕΡΟΜΗΝΙΑ ΚΑΤΑΘΕΣΗΣ (22): 25.2.88
ΗΜΕΡΟΜΗΝΙΑ ΑΠΟΝΟΜΗΣ (47): 2.9.88
ΣΥΜΒΑΤΙΚΕΣ ΠΡΟΤΕΡΑΙΟΤΗΤΕΣ (30): —
ΕΦΕΥΡΕΤΗΣ (72): Μαρμάρου Χαρίκλεια
ΕΙΔΙΚΟΣ ΠΛΗΡΕΞΟΥΣΙΟΣ (74): —
ΑΝΤΙΚΛΗΤΟΣ (74): Σαράντος Γεωργέλης, Φίλια, Λέσβου

ΠΕΡΙΛΗΨΗ (57)

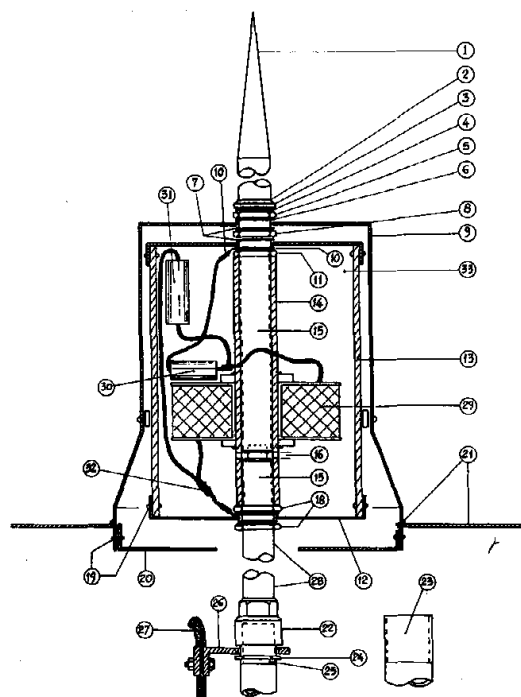
Ο χειροκίνητος κόπτης κεραμιδιών, είναι ένα πολύ απλό και ευκόλο-χρηστο εργαλείο που κόβει τα κεραμίδια όλων των τύπων (Ρωμαϊκά, γαλλικά κ.τ.λ.) σε όποια κατεύθυνση θέλουμε ακαριαία δίχως σκόνης και δίχως φθορές.



ΑΡΙΘΜΟΣ Π.Υ.Χ. (11): 2000017
ΤΙΤΛΟΣ ΕΦΕΥΡΕΣΗΣ (54): Αλεξικέραυνο αυξημένου ιονισμού και μεταλλάκτης υψηλής παλμικής τάσης
ΔΙΚΑΙΟΥΧΟΣ (73): Παππάς Παναγιώτης, Μαρκοπουλιώτη 26, Αθήνα
ΗΜΕΡΟΜΗΝΙΑ ΚΑΤΑΘΕΣΗΣ (22): 9.2.88
ΗΜΕΡΟΜΗΝΙΑ ΑΠΟΝΟΜΗΣ (47): 2.9.88
ΣΥΜΒΑΤΙΚΕΣ ΠΡΟΤΕΡΑΙΟΤΗΤΕΣ (30): —
ΕΦΕΥΡΕΤΗΣ (72): Παππάς Παναγιώτης
ΕΙΔΙΚΟΣ ΠΛΗΡΕΞΟΥΣΙΟΣ (74): —
ΑΝΤΙΚΛΗΤΟΣ (74): —

ΠΕΡΙΛΗΨΗ (57)

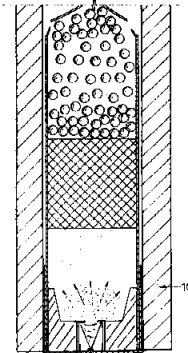
Αλεξικέραυνο ακίδος (τύπου Φράνκλιν), το οποίο δημιουργεί πολύ μεγαλύτερο ιονισμό από εκείνο με απλή ή πολλαπλές ακίδες. Ο ιονισμός δεν προέρχεται από ακτινοβολία ραδιενεργών ουσιών με δυσμενή αποτελέσματα για το περιβάλλον, όπως τα συνήθη αλεξικέραυνα ραδιενεργού ιονισμού, αλλά μέσω της ίδιας της ενέργειας του πεδίου κακοκαιρίας ή ακόμη μέσω πρόσθετης εξωτερικής ηλεκτρικής πηγής, αναπτύσσοντας στο άκρο ή άκρα του, πολύ μεγαλύτερη ηλεκτρική τάση από την αρχική τάση του πεδίου κακοκαιρίας. Η μεταλλαγή της τάσεως επιτυγχάνεται κυρίως με την χαρακτηριστική αρνητική δυναμική αντίσταση τόξου πλάσματος με συνδυασμό κατάλληλης γεωμετρίας, καθώς επαγωγικών και χωρητικών στοιχείων.



ΑΡΙΘΜΟΣ Π.Υ.Χ.	(11): 2000018
ΤΙΤΛΟΣ ΕΦΕΥΡΕΣΗΣ	(54): Φυσιγγίο πυροβόλου όπλου - αντίστροφης γόμωσης - χωρίς εξωτερικό καψύλι
ΔΙΚΑΙΟΥΧΟΣ	(73): Στόκας Δημήτριος, Μεγίστης 15, Κυψέλη
ΗΜΕΡΟΜΗΝΙΑ ΚΑΤΑΘΕΣΗΣ	(22): 12.2.88
ΗΜΕΡΟΜΗΝΙΑ ΑΠΟΝΟΜΗΣ	(47): 5.9.88
ΣΥΜΒΑΤΙΚΕΣ ΠΡΟΤΕΡΑΙΟΤΗΤΕΣ	(30): —
ΕΦΕΥΡΕΤΗΣ	(72): Στόκας Δημήτριος
ΕΙΔΙΚΟΣ ΠΛΗΡΕΞΟΥΣΙΟΣ	(74): —
ΑΝΤΙΚΛΗΤΟΣ	(74): —

ΠΕΡΙΛΗΨΗ (57)

Αεροσταγές κλείσιμο του στομίου του φυσιγγίου - ενσωματωμένο με το σωλήνα — που επιτρέπει την αντίστροφη γόμωση του φυσιγγίου, χωρίς την υποδοχή εξωτερικού καψυλίου.

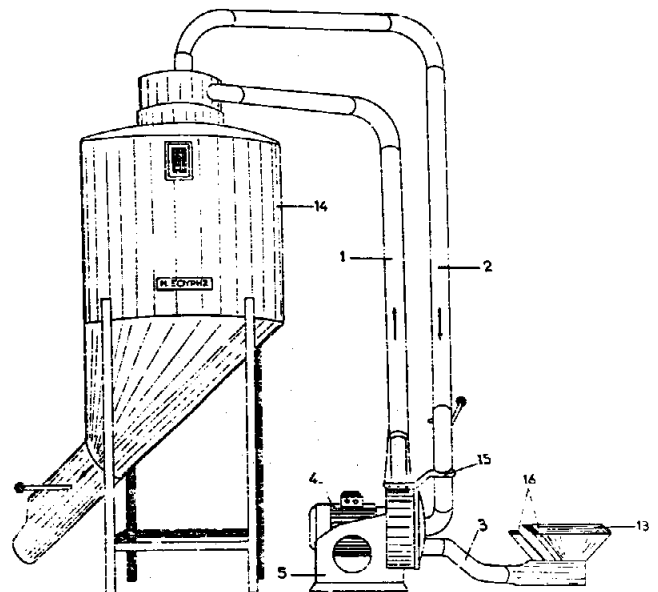


ΣΧ Ε

ΑΡΙΘΜΟΣ Π.Υ.Χ.	(11): 2000019
ΤΙΤΛΟΣ ΕΦΕΥΡΕΣΗΣ	(54): Σφυρόμυλος αλέσεως δημητριακών
ΔΙΚΑΙΟΥΧΟΣ	(73): Ξουρής Νικόλαος Κηφισσού 48, Αθήνα
ΗΜΕΡΟΜΗΝΙΑ ΚΑΤΑΘΕΣΗΣ	(22): 21.4.88
ΗΜΕΡΟΜΗΝΙΑ ΑΠΟΝΟΜΗΣ	(47): 5.9.88
ΠΡΟΣΘΗΚΗ ΣΤΟ ΚΥΡΙΟ Δ.Ε.	(61): —
ΕΦΕΥΡΕΤΗΣ	(72): Ξουρής Νικόλαος
ΕΙΔΙΚΟΣ ΠΛΗΡΕΞΟΥΣΙΟΣ	(74): Κουτάντου Μαρία, δικηγόρος, Σοφοκλέους, Αθήνα
ΑΝΤΙΚΛΗΤΟΣ	(74): Μαντζίκας Βασίλειος, Σόλωνος 68, Αθήνα

ΠΕΡΙΛΗΨΗ (57)

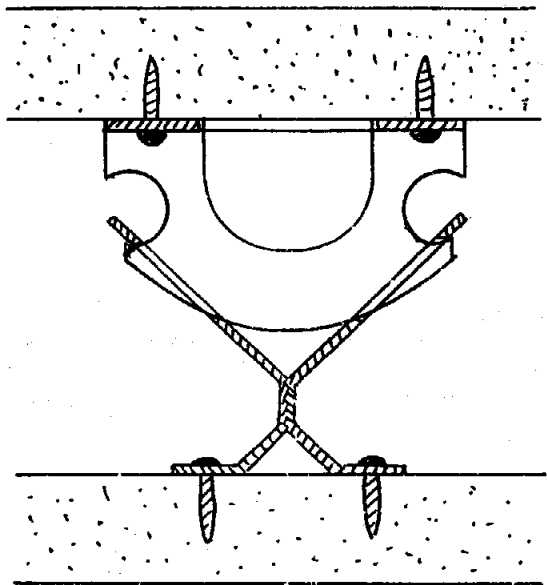
Σφυρόμυλος αλέσεως δημητριακών με σκοπό την άλεση εις υψηλόν βαθμόν των δημητριακών ή άλλων υλικών με ταυτόχρονη εξομάλυνση της λειτουργίας του κινητήρα και μείωση της ενεργειακής καταναλώσεως. Αυτό επιτυγχάνεται με την εξάλειψη των συνήθως χρησιμοποιούμενων υφασματινών φίλτρων στην εξαγωγή του σφυρομούλου και την επανατροφοδότηση του ελαφρύτερου μέρους του προϊόντος της αλέσεως (σκόνη αλέσεως) πίσω εις τον θάλαμο αλέσεως, όπου ο τοιούτος διαχωρισμός από το λοιπό χονδρότερο μέρος του προϊόντος γίνεται εντός καταλλήλου κυκλινίου εις την εξαγωγή του σφυρομούλου.



ΑΡΙΘΜΟΣ Π.Υ.Χ.	(11): 2000020
ΤΙΤΛΟΣ ΕΦΕΥΡΕΣΗΣ	(54): Σύνδεσμοι προκατασκευασμένων παραμενόντων ξυλοτύπων
ΔΙΚΑΙΟΥΧΟΣ	(73): Εταιρεία Τέχνη Α.Τ.Ε. Στοά Ζέρβα 39, Γιάννενα
ΗΜΕΡΟΜΗΝΙΑ ΚΑΤΑΘΕΣΗΣ	(22): 13.4.88
ΗΜΕΡΟΜΗΝΙΑ ΑΠΟΝΟΜΗΣ	(47): 5.9.88
ΣΥΜΒΑΤΙΚΕΣ ΠΡΟΤΕΡΑΙΟΤΗΤΕΣ	(30): —
ΕΦΕΥΡΕΤΗΣ	(72): Παπαδόπουλος Ναπολέων
ΕΙΔΙΚΟΣ ΠΛΗΡΕΞΟΥΣΙΟΣ	(74): —
ΑΝΤΙΚΛΗΤΟΣ	(74): —

ΠΕΡΙΛΗΨΗ (57)

Ελαφροί βιδωνόμενοι μεταλλικοί σύνδεσμοι προκατασκευασμένων παραμενόντων ξυλοτύπων σκυροδεμάτων, αποτελούμενοι από δύο στοιχεία (αρσενικό - θηλυκό) τα οποία έχουν καμπύλες γραμμές ολίσθησης και εγκοπές στερέωσης με σχήμα τοξοειδές ο αρσενικός και λογχοειδές ο θηλυκός. Ο αρσενικός στερεώνεται με βίδες σε ένα φύλλο μοριοσανίδας για να χρησιμεύσει είτε ως βάση του σπλισμού (σε ξυλότυπο πλάκας οροφής) είτε για «κούμπωμα» του θηλυκού συνδέσμου (σε ξυλότυπο τοιχώματος) που κι αυτός στερεώνεται με βίδες στο άλλο φύλλο μοριοσανίδας. Τα πλεονεκτήματα αυτής της εφεύρεσης είναι το μικρό βάρος των συνδέσμων, η εύκολη και σταθερή αλληλοσύνδεση λόγω των καμπύλων γραμμών ολίσθησης και εγκοπών στερέωσης, η μηδενική σπατάλη υλικού λόγω του αλληλοσυμπληρούμενου σχήματός τους και η ευκολία τοποθέτησης του σπλισμού των τοιχωμάτων λόγω του λογχοειδούς σχήματος των δύο ελασμάτων του θηλυκού συνδέσμου.

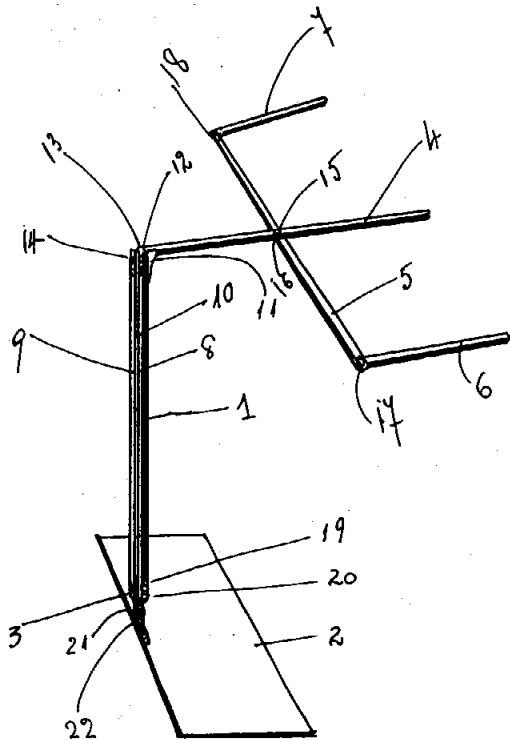


ΑΡΙΘΜΟΣ Π.Υ.Χ.	(11): 2000021
ΤΙΤΛΟΣ ΕΦΕΥΡΕΣΗΣ	(54): Συσκευή εντομοπροστασίας στον ύπνο και στην ξεκούραση
ΔΙΚΑΙΟΥΧΟΣ	(73): Μεναρόπουλος Ηλίας Αρχιμήδους 2, Προφ. Ηλίας, Πειραιεύς
ΗΜΕΡΟΜΗΝΙΑ ΚΑΤΑΘΕΣΗΣ	(22): 20.5.88
ΗΜΕΡΟΜΗΝΙΑ ΑΠΟΝΟΜΗΣ	(47): 6.9.88
ΣΥΜΒΑΤΙΚΕΣ ΠΡΟΤΕΡΑΙΟΤΗΤΕΣ	(30): —
ΕΦΕΥΡΕΤΗΣ	(72): Μεναρόπουλος Ηλίας
ΕΙΔΙΚΟΣ ΠΛΗΡΕΞΟΥΣΙΟΣ	(74): —
ΑΝΤΙΚΛΗΤΟΣ	(74): —

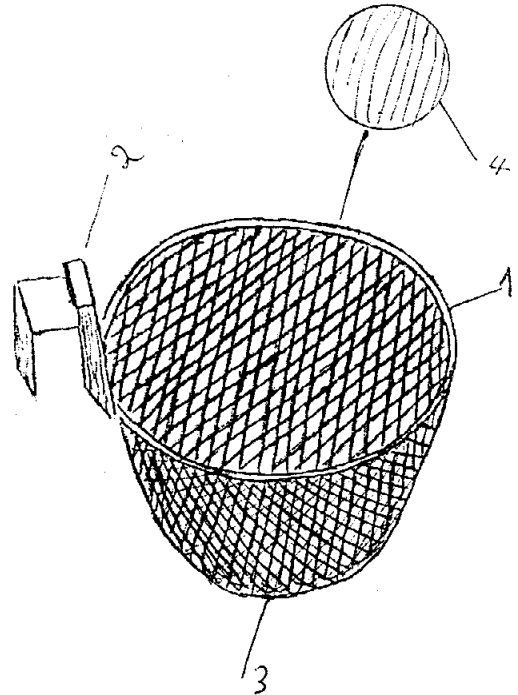
ΠΕΡΙΛΗΨΗ (57)

Συσκευή εντομοπροστασίας αποτελούμενη από δύο μέρη: την βάση και το άνω μέρος. Η βάση (2) σε σχήμα ορθογωνίου παραλληλογράμμου — η οποία αποτελεί το ιδιαίτερο χαρακτηριστικό της συσκευής — τοποθετείται μεταξύ στρώματος και σωματί οποιουδήποτε κρεβατιού και αποσύρεται εύκολα από το σημείο τοποθέτησής της, στηρίζει δε όλη τη συσκευή.

Το άνω μέρος αποτελούμενο από την στήλη (1) η οποία συνδέεται και αποχωρίζεται από τη βάση, σε σχήμα δίχαλου με το καταληκτικό μέρος (3) και τα ανερχόμενα μέρη (8,9) μεταξύ των οποίων υπάρχει θηλυκή υποδοχή (10), από τον βραχίονα (4) και τις στηριζόμενες από αυτόν κινητές προεκτάσεις (5,6,7), συμπύσσεται και αποκτά μικρές διαστάσεις, πράγμα που καθιστά εύκολη την μεταφορά της συσκευής.



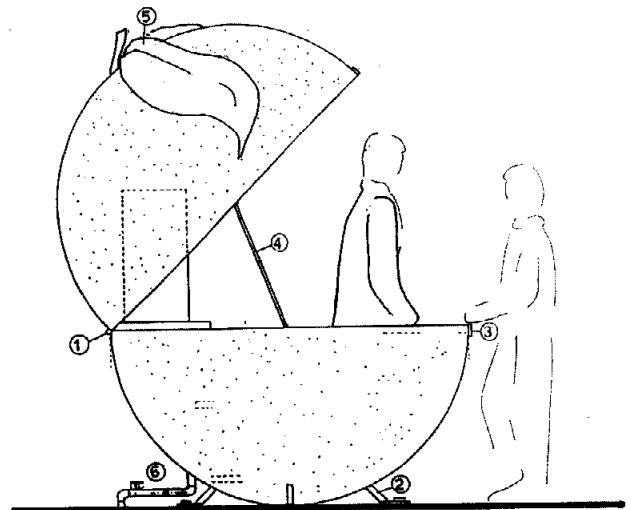
ΑΡΙΘΜΟΣ Π.Υ.Χ.	(11): 2000022
ΤΙΤΛΟΣ ΕΦΕΥΡΕΣΗΣ	(54): Παιχνίδι μπάσκετ - φορητή μπάσκετα δωματίου - κήπου παιδιών ηλικίας 5-15 ετών
ΔΙΚΑΙΟΥΧΟΣ	(73): Μαστρογεωργίου Ιωάννης, Αβύδου 59, Ζωγράφου
ΗΜΕΡΟΜΗΝΙΑ ΚΑΤΑΘΕΣΗΣ	(22): 7.3.88
ΗΜΕΡΟΜΗΝΙΑ ΑΠΟΝΟΜΗΣ	(47): 6.9.88
ΣΥΜΒΑΤΙΚΕΣ ΠΡΟΤΕΡΑΙΟΤΗΤΕΣ	(30): —
ΕΦΕΥΡΕΤΗΣ	(72): Μαστρογεωργίου Ιωάννης
ΕΙΔΙΚΟΣ ΠΛΗΡΕΞΟΥΣΙΟΣ	(74): Μαστρογεωργίου Ιουλία, δικηγόρος, Βερανζέρου 23Α, Αθήνα
ΑΝΤΙΚΛΗΤΟΣ	(74): Μαστρογεωργίου Ιουλία, δικηγόρος, Βερανζέρου 23Α, Αθήνα



ΠΕΡΙΛΗΨΗ (57)

Φορητή μπάσκετα που αποτελείται από κεφαλή, δίχτυ και δύο κοντάρια που επιτρέπουν την στήριξή της σε κλειστό ή ανοιχτό χώρο. Επιπλέον φέρει ειδική υποδοχή για την τοποθέτησή της χωρίς την βοήθεια των κονταριών.

ΑΡΙΘΜΟΣ Π.Υ.Χ.	(11): 2000023
ΤΙΤΛΟΣ ΕΦΕΥΡΕΣΗΣ	(54): Αναψυκτήριο σχήματος πορτοκαλιού
ΔΙΚΑΙΟΥΧΟΣ	(73): Μίγκος Γεώργιος, Κορυτσάς 15, Περιστερί
ΗΜΕΡΟΜΗΝΙΑ ΚΑΤΑΘΕΣΗΣ	(22): 15.2.88
ΗΜΕΡΟΜΗΝΙΑ ΑΠΟΝΟΜΗΣ	(47): 7.9.88
ΣΥΜΒΑΤΙΚΕΣ ΠΡΟΤΕΡΑΙΟΤΗΤΕΣ	(30): —
ΕΦΕΥΡΕΤΗΣ	(72): Μίγκος Γεώργιος
ΕΙΔΙΚΟΣ ΠΛΗΡΕΞΟΥΣΙΟΣ	(74): —
ΑΝΤΙΚΛΗΤΟΣ	(74): —



ΠΕΡΙΛΗΨΗ (57)

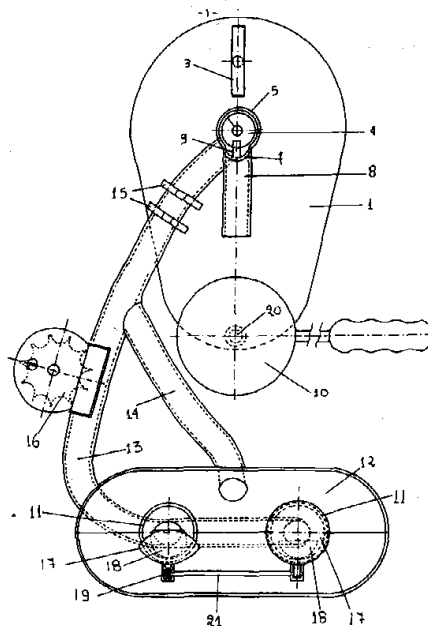
Αναψυκτήριο σχήματος πορτοκαλιού σφαιρικής κατασκευής από πολυεστέρα ή οποιοδήποτε άλλο υλικό, αποτελούμενο από δύο ημισφαίρια που συνδέονται στο πίσω μέρος με μηχανισμό τύπου μεντεσέ, στηριζόμενο στο έδαφος με στηρίγματα (πόδια). Το κάτω ημισφαίριο αποτελείται από πόρτα για την πρόσβαση στο εσωτερικό και για την εξυπηρέτηση του κοινού τοποθετείται πάσο στο ύψος διατομής καθώς επίσης δάπεδο και διάφορα ράφια.

ΑΡΙΘΜΟΣ Π.Υ.Χ. (11): 2000024
ΤΙΤΛΟΣ ΕΦΕΥΡΕΣΗΣ (54): Παιδικό παιχνίδι
ΔΙΚΑΙΟΥΧΟΣ (73): Καρράς Γεώργιος,
Μ. Χουρμούζη 4, Κάτω Τούμπα,
Θεσσαλονίκη

ΗΜΕΡΟΜΗΝΙΑ ΚΑΤΑΘΕΣΗΣ (22): 26.2.88
ΗΜΕΡΟΜΗΝΙΑ ΑΠΟΝΟΜΗΣ (47): 7.9.88
ΣΥΜΒΑΤΙΚΕΣ ΠΡΟΤΕΡΑΙΟΤΗΤΕΣ (30): —
ΕΦΕΥΡΕΤΗΣ (72): Καρράς Γεώργιος
ΕΙΔΙΚΟΣ ΠΛΗΡΕΞΟΥΣΙΟΣ (74): —
ΑΝΤΙΚΛΗΤΟΣ (74): —

ΠΕΡΙΛΗΨΗ (57)

Παιδικό παιχνίδι χυτό πλαστικό αποτελούμενο από ένα σωλήνα αναβάσεως (5) ο οποίος έχει μέσα ένα αρχιμήδειο κοχλία εκτόξευσης (6) μικρών σφαιρών (6), από μία ρακέτα (10), από δύο καλάθια, που συνδέονται με την ράβδο (21) και το γρανάζι (19), από την λεκάνη (12), όπου συλλέγονται οι αποτυχημένες βολές και από έναν μετρητή των επιτυχημένων βολών (16).

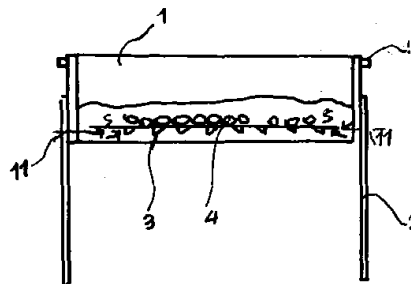


ΑΡΙΘΜΟΣ Π.Υ.Χ. (11): 2000025
ΤΙΤΛΟΣ ΕΦΕΥΡΕΣΗΣ (54): Φορητή ημικυκλική ψηστιέρα
ΔΙΚΑΙΟΥΧΟΣ (73): 1) Νικητόπουλος Δημοσθένης,
Κλεισούρας 3-9, Φοίνιξ Θεσ/νίκη
2) Πετρίδης Αντώνιος,
Επανωμής 31, Θεσ/νίκη

ΗΜΕΡΟΜΗΝΙΑ ΚΑΤΑΘΕΣΗΣ (22): 15.3.88
ΗΜΕΡΟΜΗΝΙΑ ΑΠΟΝΟΜΗΣ (47): 7.9.88
ΣΥΜΒΑΤΙΚΕΣ ΠΡΟΤΕΡΑΙΟΤΗΤΕΣ (30): —
ΕΦΕΥΡΕΤΗΣ (72): 1) Νικητόπουλος Δημοσθένης
2) Πετρίδης Αντώνιος
ΕΙΔΙΚΟΣ ΠΛΗΡΕΞΟΥΣΙΟΣ (74): —
ΑΝΤΙΚΛΗΤΟΣ (74): —

ΠΕΡΙΛΗΨΗ (57)

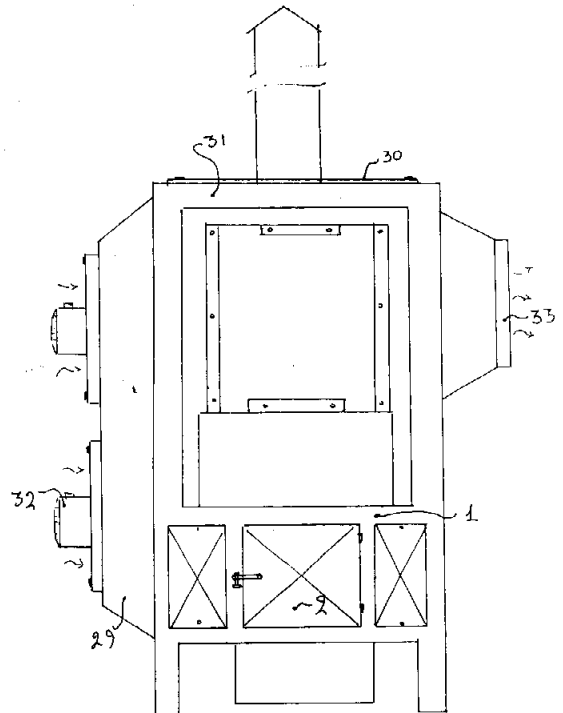
Φορητή ψηστιέρα αποτελούμενη από ένα ημικυκλικής διατομής σώμα με πλευρικές οπές παροχής αέρος, που στηρίζεται σε 4 πόδια, στερεωμένα μέσα σε υποδοχές με την βοήθεια κοχλίας στερεώσεως, από έναν ειδικής μορφής αεραγωγό προσαρμοσμένο στο εσωτερικό μέρος, ο οποίος εξασφαλίζει συνεχή τροφοδοσία της εστίας με αέρα από την σχάρα για την τοποθέτηση των προς ψήσιμο υλικών που έχει την δυνατότητα να ανεβοκατεβαίνει σε ειδικές βάσεις.



ΑΡΙΘΜΟΣ Π.Υ.Χ. (11): 2000026
ΤΙΤΛΟΣ ΕΦΕΥΡΕΣΗΣ (54): Αερόθερμος λέβητας πυρινόξυλου και πετρελαίου
ΔΙΚΑΙΟΥΧΟΣ (73): Μιχαλόπουλος Παναγιώτης Αγ. Γεωργίου 88, Καλαμάτα
ΗΜΕΡΟΜΗΝΙΑ ΚΑΤΑΘΕΣΗΣ (22): 29.2.88
ΗΜΕΡΟΜΗΝΙΑ ΑΠΟΝΟΜΗΣ (47): 7.9.88
ΣΥΜΒΑΤΙΚΕΣ ΠΡΟΤΕΡΑΙΟΤΗΤΕΣ (30): —
ΕΦΕΥΡΕΤΗΣ (72): Μιχαλόπουλος Παναγιώτης
ΕΙΔΙΚΟΣ ΠΛΗΡΕΞΟΥΣΙΟΣ (74): —
ΑΝΤΙΚΛΗΤΟΣ (74): —

ΠΕΡΙΛΗΨΗ (57)

Αερόθερμος λέβητας πυρινόξυλου με δυνατότητα λειτουργίας και με πετρέλαιο που έχει τριπλή διαδρομή καυσαερίων για καλύτερη απόδοση και ρυθμιζόμενη παροχή καυσίμου και αέρα. Η ρύθμιση του καυσίμου γίνεται με την βοήθεια ειδικού μηχανισμού που περιλαμβάνει γρανάζι τύπου ποδηλάτου, αλυσίδα, κοχλία και ελατήριο. Η παροχή του αέρα και η απαγωγή θερμότητας γίνεται με την βοήθεια ανεμιστήρων. Η λειτουργία του καυστήρα με πετρέλαιο επιτυγχάνεται με την αντικατάσταση της θύρας του χώρου καύσης.



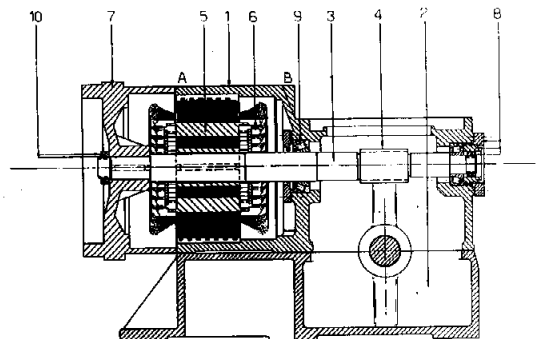
ΑΡΙΘΜΟΣ Π.Υ.Χ. (11): 2000027
ΤΙΤΛΟΣ ΕΦΕΥΡΕΣΗΣ (54): Ηλεκτρομειωτής ατέρμονος - κορώνας για ανελευκυστήρες ατόμων ή φορτίων με φωλιά από κέλυφος του μειωτού για την τοποθέτηση του στάτορα του ηλεκτροκινητήρα, ισχύος 3,5 HP έως 13 HP
ΔΙΚΑΙΟΥΧΟΣ (73): Βάθης Χρήστος, Κυνουρίας 4, Περιστέρι
ΗΜΕΡΟΜΗΝΙΑ ΚΑΤΑΘΕΣΗΣ (22): 15.3.88
ΗΜΕΡΟΜΗΝΙΑ ΑΠΟΝΟΜΗΣ (47): 7.9.88
ΣΥΜΒΑΤΙΚΕΣ ΠΡΟΤΕΡΑΙΟΤΗΤΕΣ (30): —
ΕΦΕΥΡΕΤΗΣ (72): Βάθης Χρήστος
ΕΙΔΙΚΟΣ ΠΛΗΡΕΞΟΥΣΙΟΣ (74): —
ΑΝΤΙΚΛΗΤΟΣ (74): —

ΠΕΡΙΛΗΨΗ (57)

Ηλεκτρομειωτής ατέρμονος — κορώνας για ανελευκυστήρες ατόμων ή φορτίων με φωλιά στο κέλυφος του μειωτού για την τοποθέτηση του στάτορα του ηλεκτροκινητήρα. Το μεταλλικό κέλυφος του ηλεκτροκινητήρα (AB) αντί να είναι ξεχωριστό από την υπόλοιπη μηχανή, αποτελεί με αυτή ένα σώμα. Ο στάτορας του ηλεκτροκινητήρα (6) έχει ακτινωτά πτερύγια που ψύχουν τον ηλεκτροκινητήρα με σκοπό την αύξηση του αριθμού των ζεύξεων της μηχανής. Η έδραση του άξονα του ατέρμονα κοχλία γίνεται μόνο σε δύο σημεία (8,9). Η φωλιά AB αποτελεί, ανάλογα με την περίπτωση πρόβολο ως τη

βάση (2) της μηχανής ή στηρίζεται πάνω σ' αυτή, με οποιονδήποτε γνωστό τρόπο.

Με την παραπάνω σύλληψη της όλης μηχανής απλουστεύεται η συναρμολόγηση και η αποσυναρμολόγηση των κινητών μερών της και διευκολύνεται πολύ η αντικατάσταση τυχόν βλαβέντων στοιχείων της. Επίσης η μηχανή καθίσταται οικονομικότερη λόγω μείωσης υλικών και χρόνου κατασκευής.



ΑΡΙΘΜΟΣ Π.Υ.Χ.	(11): 2000028
ΤΙΤΛΟΣ ΕΦΕΥΡΕΣΗΣ	(54): Συντήρηση και προστασία μαρμάρων αρχαίων ελληνικών μνημείων από την ατμοσφαιρική ρύπανση και φθορά
ΔΙΚΑΙΟΥΧΟΣ	(73): Κόχυλας Γεώργιος, Ράχες Ικαρίας
ΗΜΕΡΟΜΗΝΙΑ ΚΑΤΑΘΕΣΗΣ	(22): 19.1.88
ΗΜΕΡΟΜΗΝΙΑ ΑΠΟΝΟΜΗΣ	(47): 7.9.88
ΣΥΜΒΑΤΙΚΕΣ ΠΡΟΤΕΡΑΙΟΤΗΤΕΣ ΕΦΕΥΡΕΤΗΣ	(30): — (72): Κόχυλας Γεώργιος
ΕΙΔΙΚΟΣ ΠΛΗΡΕΞΟΥΣΙΟΣ	(74): —
ΑΝΤΙΚΛΗΤΟΣ	(74): Φάκαρος Ευάγγελος, Αγ. Κωνσταντίνου 4, Αθήνα

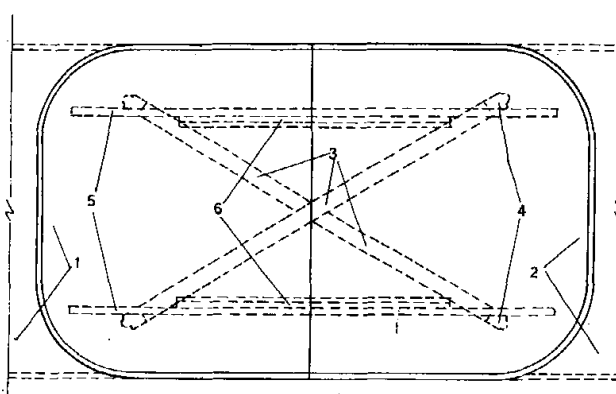
ΠΕΡΙΛΗΨΗ (57)

Μέθοδος για την συντήρηση και προστασία των μαρμάρινων αρχαίων Ελληνικών μνημείων από την ατμοσφαιρική ρύπανση και τη φθορά, περιλαμβάνεται επικάλυψη των μαρμάρων με διαφανές και ανθεκτικό υλικό υπό μορφή σπρέυ.

ΑΡΙΘΜΟΣ Π.Υ.Χ.	(11): 2000029
ΤΙΤΛΟΣ ΕΦΕΥΡΕΣΗΣ	(54): Τραπέζι φαγητού
ΔΙΚΑΙΟΥΧΟΣ	(73): Βιοτεχνία επίπλου «Αφοί Καραβιτάκη Ο.Ε.», Σαλαμίνας 12, Ρουφ
ΗΜΕΡΟΜΗΝΙΑ ΚΑΤΑΘΕΣΗΣ	(22): 18.3.88
ΗΜΕΡΟΜΗΝΙΑ ΑΠΟΝΟΜΗΣ	(47): 7.9.88
ΣΥΜΒΑΤΙΚΕΣ ΠΡΟΤΕΡΑΙΟΤΗΤΕΣ ΕΦΕΥΡΕΤΗΣ	(30): — (72): Καραβιτάκης Ιωάννης
ΕΙΔΙΚΟΣ ΠΛΗΡΕΞΟΥΣΙΟΣ	(74): —
ΑΝΤΙΚΛΗΤΟΣ	(74): —

ΠΕΡΙΛΗΨΗ (57)

Το τραπέζι φαγητού στην παράλληλη και στρογγυλή μορφή του όπως περιγράφεται στα σχέδια (3,4,5 και 6) αποτελείται από 1 καπάκι το οποίο χωρίζεται σε δύο φύλλα, ένα πρόσθετο φύλλο καπακιού που τοποθετείται όταν ανοίγει το τραπέζι, 4, ποδαρικά, 2 σετ τραβερσών (πάνω και κάτω) 2 τρέσα με παράλληλη τοποθέτηση, 2 μηχανισμούς που στερεώνονται στα τρέσα και το καπάκι και τρία διακοσμητικά πηχάκια στο ένα πλευρό του κάθε τελειώματος των σετ των τραβερσών.



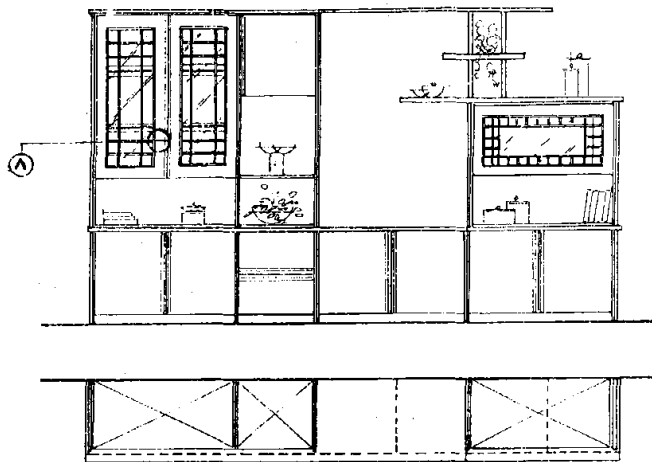
Σ2

ΑΡΙΘΜΟΣ Π.Υ.Χ.	(11): 2000030
ΤΙΤΛΟΣ ΕΦΕΥΡΕΣΗΣ	(54): Σύνθετο έπιπλο νέου τύπου
ΔΙΚΑΙΟΥΧΟΣ	(73): Βιοτεχνία επίπλου «Αφοί Καραβιτάκη Ο.Ε.», Σαλαμίνας 12, Ρουφ
ΗΜΕΡΟΜΗΝΙΑ ΚΑΤΑΘΕΣΗΣ	(22): 1.3.88
ΗΜΕΡΟΜΗΝΙΑ ΑΠΟΝΟΜΗΣ	(47): 7.9.88
ΣΥΜΒΑΤΙΚΕΣ ΠΡΟΤΕΡΑΙΟΤΗΤΕΣ	(30): —
ΕΦΕΥΡΕΤΗΣ	(72): Καραβιτάκης Ιωάννης
ΕΙΔΙΚΟΣ ΠΛΗΡΕΞΟΥΣΙΟΣ	(74): —
ΑΝΤΙΚΛΗΤΟΣ	(74): —

ΠΕΡΙΛΗΨΗ (57)

Σύνθετο έπιπλο πολλών χρήσεων που αποτελείται από συναρμολογούμενες μονάδες που δίνουν συνθέσεις επίπλων διαφόρων διαστάσεων και κόστους.

Τα εξωτερικά τοιχώματα, εξωτερικά πλαίσια ράφια, πόρτες, συρτάρια και καπάκια είναι κατασκευασμένα από επενδεδυμένο με καπλαμά νοβοπάν ενώ τα τελάρα στις πόρτες της βιτρίνας και της πόρτας του μπαρ καθώς επίσης και οι χούφτες στις πόρτες είναι κατασκευασμένες με επενδεδυμένο καπλαμά Μ.Δ.Φ. των 16 χιλ. και 25 χιλ.



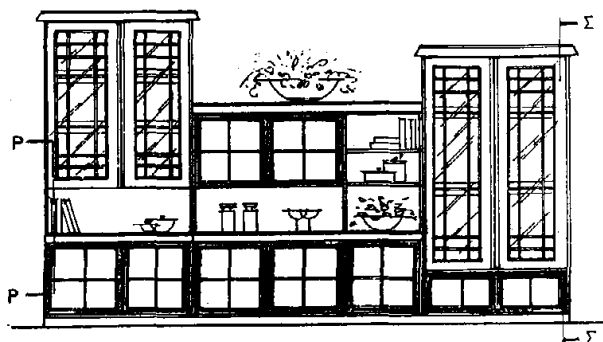
ΑΡΙΘΜΟΣ Π.Υ.Χ.	(11): 2000031
ΤΙΤΛΟΣ ΕΦΕΥΡΕΣΗΣ	(54): Σύνθετο έπιπλο νέας μορφής
ΔΙΚΑΙΟΥΧΟΣ	(73): Βιοτεχνία επίπλου «Αφοί Καραβιτάκη Ο.Ε.», Σαλαμίνας 12, Ρουφ
ΗΜΕΡΟΜΗΝΙΑ ΚΑΤΑΘΕΣΗΣ	(22): 1.3.88
ΗΜΕΡΟΜΗΝΙΑ ΑΠΟΝΟΜΗΣ	(47): 7.9.88
ΣΥΜΒΑΤΙΚΕΣ ΠΡΟΤΕΡΑΙΟΤΗΤΕΣ	(30): —
ΕΦΕΥΡΕΤΗΣ	(72): Καραβιτάκης Ιωάννης
ΕΙΔΙΚΟΣ ΠΛΗΡΕΞΟΥΣΙΟΣ	(74): —
ΑΝΤΙΚΛΗΤΟΣ	(74): —

ΠΕΡΙΛΗΨΗ (57)

Σύνθετο έπιπλο νέας μορφής που αποτελείται από αλληλοσυμπληρούμενες τυποποιημένες μονάδες με πολλές χρήσεις.

Πλεονεκτήματα αυτού του επίπλου είναι η πρωτότυπη μορφή του, η μεγάλη λειτουργικότητά του, το ευπροσάρμοστο του όγκου του ανάλογα με το δεδομένο χώρο καθώς και η εύκολη και γρήγορη βιομηχανική παραγωγή του με χαμηλό κόστολόγιο.

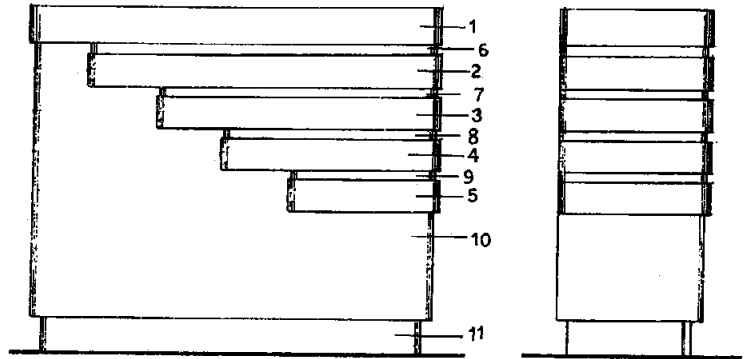
Χαρακτηριστικό του σύνθετου επίπλου νέας μορφής είναι η δημιουργία διαφόρων παραλλαγών συνθέσεων με την προσθαφαίρεση των τυποποιημένων μονάδων του.



ΑΡΙΘΜΟΣ Π.Υ.Χ.	(11): 2000032
ΤΙΤΛΟΣ ΕΦΕΥΡΕΣΗΣ	(54): Μπαρ για χώρους υποδοχής κατοικίας
ΔΙΚΑΙΟΥΧΟΣ	(73): Βιοτεχνία επίπλων «Αφοί Καραβιτάκη Ο.Ε.», Σαλαμίνας 12, Ρουφ
ΗΜΕΡΟΜΗΝΙΑ ΚΑΤΑΘΕΣΗΣ	(22): 1.4.88
ΗΜΕΡΟΜΗΝΙΑ ΑΠΟΝΟΜΗΣ	(47): 7.9.88
ΣΥΜΒΑΤΙΚΕΣ ΠΡΟΤΕΡΑΙΟΤΗΤΕΣ	(30): —
ΕΦΕΥΡΕΤΗΣ	(72): Καραβιτάκης Ιωάννης
ΕΙΔΙΚΟΣ ΠΛΗΡΕΞΟΥΣΙΟΣ	(74): —
ΑΝΤΙΚΛΗΤΟΣ	(74): —

ΠΕΡΙΛΗΨΗ (57)

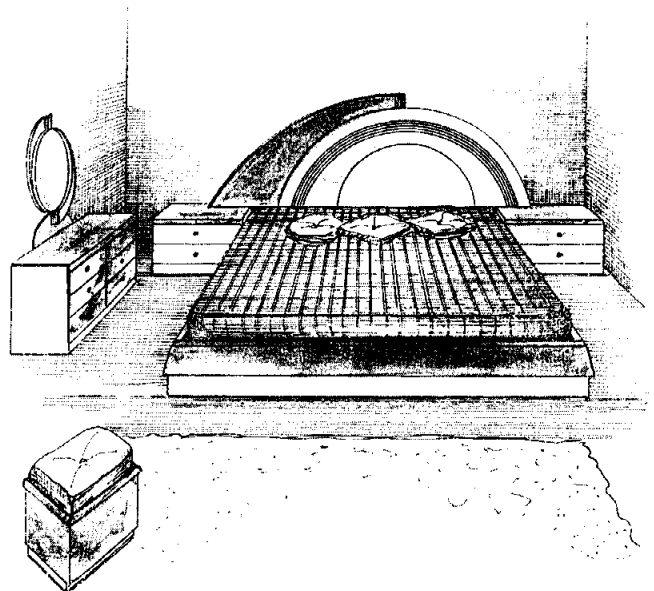
Μπαρ για χώρους υποδοχής κατοικίας αποτελούμενο από δύο μονάδες κουτιά που το ένα λειτουργεί σαν πάγκος σερβιρίσματος με ντουλάπια και ράφια στην πίσω πλευρά του και το άλλο κατά το μισό του ύψους του σαν ντουλάπι και κατά το άλλο μισό σαν ραφιέρα. Κύριο χαρακτηριστικό αποτελεί το ότι η μπροστινή και οι πλάγιες όψεις των μονάδων διακοσμούνται με κορδόνια που έχουν διαφορετικό ύψος, μήκος, πάχος και οριζόντια φορά αγκαλιάζοντας τις τρεις πλευρές των κυρίως σωμάτων των δύο μονάδων.



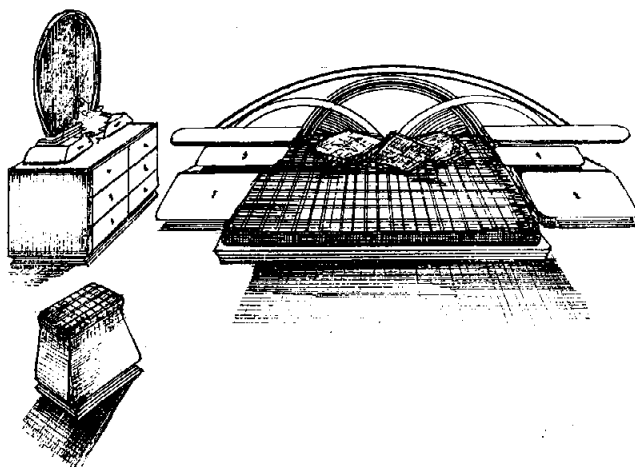
ΑΡΙΘΜΟΣ Π.Υ.Χ.	(11): 2000033
ΤΙΤΛΟΣ ΕΦΕΥΡΕΣΗΣ	(54): Νέα δημιουργία συνόλου επίπλου κρεβατοκάμαρας
ΔΙΚΑΙΟΥΧΟΣ	(73): Βιοτεχνία επίπλων «Αφοί Καραβιτάκη Ο.Ε.», Αγ. Άννης 10, Ταύρος
ΗΜΕΡΟΜΗΝΙΑ ΚΑΤΑΘΕΣΗΣ	(22): 1.4.88
ΗΜΕΡΟΜΗΝΙΑ ΑΠΟΝΟΜΗΣ	(47): 7.9.88
ΣΥΜΒΑΤΙΚΕΣ ΠΡΟΤΕΡΑΙΟΤΗΤΕΣ	(30): —
ΕΦΕΥΡΕΤΗΣ	(72): Καραβιτάκης Βασίλειος
ΕΙΔΙΚΟΣ ΠΛΗΡΕΞΟΥΣΙΟΣ	(74): —
ΑΝΤΙΚΛΗΤΟΣ	(74): —

ΠΕΡΙΛΗΨΗ (57)

Σύνολο επίπλων κρεβατοκάμαρας αποτελούμενο από την τουαλέτα με έξι συρτάρια και τον στρογγυλό καθρέπτη της, το κρεβάτι με το κεφαλάρι, τα κομοδίνα με δύο συρτάρια και τα σκαμπώ. Κύριο χαρακτηριστικό της κατασκευής αποτελεί το ότι έχει τραβηγμένα εργαλεία στις κυκλικές μορφές που διακοσμούν το κεφαλάρι του κρεβατιού στην κορνίζα του καθρέπτη, στο κούτελο του καπακιού της τουαλέτας και των κομοδίνων καθώς και στο καπάκι του σκαμπώ.



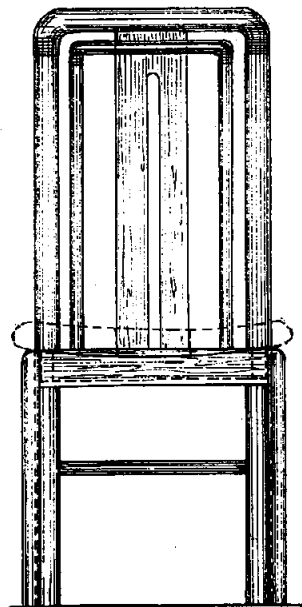
ΑΡΙΘΜΟΣ Π.Υ.Χ.	(11): 2000034
ΤΙΤΛΟΣ ΕΦΕΥΡΕΣΗΣ	(54): Νέα μορφή συνόλου επίπλων κρεβατοκάμαρας
ΔΙΚΑΙΟΥΧΟΣ	(73): Βιοτεχνία επίπλων «Αφοί Καραβιτάκη ΑΒΕΕ», Αγ. Άννης 10, Ταύρος
ΗΜΕΡΟΜΗΝΙΑ ΚΑΤΑΘΕΣΗΣ	(22): 1.4.88
ΗΜΕΡΟΜΗΝΙΑ ΑΠΟΝΟΜΗΣ	(47): 7.9.88
ΣΥΜΒΑΤΙΚΕΣ ΠΡΟΤΕΡΑΙΟΤΗΤΕΣ	(30): —
ΕΦΕΥΡΕΤΗΣ	(72): Καραβιτάκης Βασίλειος
ΕΙΔΙΚΟΣ ΠΛΗΡΕΞΟΥΣΙΟΣ	(74): —
ΑΝΤΙΚΛΗΤΟΣ	(74): —



ΠΕΡΙΛΗΨΗ (57)

Οι μονάδες που αποτελούν τη νέα μορφή συνόλου επίπλων κρεβατοκάμαρας είναι η τουαλέττα με τον στρογγυλό καθρέφτη της, ο οποίος τοποθετείται πάνω στις δύο μπιζουτιέρες, το κρεβάτι με κεφαλάρι που το συνθέτουν τρία διακοσμητικά ημικύκλια συγκεκριμένης ακτίνας, την καμπύλη κουπαστή που τους αγκαλιάζει και διπλές τραβέρσες. Τα κομοδίνα με το παραλληλόγραμμο σχήμα τους που σχηματίζουν γωνίες 31° και η φορά τους αποτελεί συνέχεια της καμπύλης της κουπαστής και το σκαμπώ, το μαξιλάρι του οποίου ανοίγει προκειμένου να λειτουργήσει σαν αποθηκευτικός χώρος.

ΑΡΙΘΜΟΣ Π.Υ.Χ.	(11): 2000035
ΤΙΤΛΟΣ ΕΦΕΥΡΕΣΗΣ	(54): Νέα μορφή καρέκλας για τραπεζαρία
ΔΙΚΑΙΟΥΧΟΣ	(73): Καρεκλοποιία «Αφοί Αμούντζα Ο.Ε.», Σαλαμίνας 12, Αθήνα
ΗΜΕΡΟΜΗΝΙΑ ΚΑΤΑΘΕΣΗΣ	(22): 14.4.88
ΗΜΕΡΟΜΗΝΙΑ ΑΠΟΝΟΜΗΣ	(47): 7.9.88
ΣΥΜΒΑΤΙΚΕΣ ΠΡΟΤΕΡΑΙΟΤΗΤΕΣ	(30): —
ΕΦΕΥΡΕΤΗΣ	(72): Αμούντζας Παναγιώτης
ΕΙΔΙΚΟΣ ΠΛΗΡΕΞΟΥΣΙΟΣ	(74): —
ΑΝΤΙΚΛΗΤΟΣ	(74): —



ΠΕΡΙΛΗΨΗ (57)

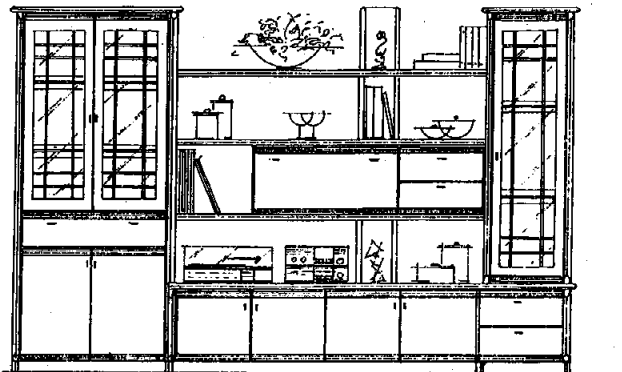
Νέα μορφή καρέκλας με ψηλή πλάτη που σημειώνει καμπύλη ακριβώς στο σημείο που διαγράφεται το κοίλωμα της μέσης του ανθρωπίνου σώματος. Η καρέκλα αυτή μπορεί να έχει τρεις διαφορετικές εμφανίσεις χρησιμοποιώντας τον ίδιο σκελετό και αλλάζοντας μόνο το υλικό της επένδυσης που μπορεί να είναι από ξύλο, ή ύφασμα ή δέρμα ή και ψάθα.

ΑΡΙΘΜΟΣ Π.Υ.Χ. (11): 2000036
ΤΙΤΛΟΣ ΕΦΕΥΡΕΣΗΣ (54): Νέα μορφή στο σύνθετο έπιπλο
ΔΙΚΑΙΟΥΧΟΣ (73): Βιοτεχνία επίπλων
 «Αφοί Καραβιτάκης Ο.Ε.»
 Σαλαμίνας 12, Ρουφ

ΗΜΕΡΟΜΗΝΙΑ ΚΑΤΑΘΕΣΗΣ (22): 18.5.88
ΗΜΕΡΟΜΗΝΙΑ ΑΠΟΝΟΜΗΣ (47): 7.9.88
ΣΥΜΒΑΤΙΚΕΣ ΠΡΟΤΕΡΑΙΟΤΗΤΕΣ (30): —
ΕΦΕΥΡΕΤΗΣ (72): Καραβιτάκης Ιωάννης
ΕΙΔΙΚΟΣ ΠΛΗΡΕΞΟΥΣΙΟΣ (74): —
ΑΝΤΙΚΛΗΤΟΣ (74): —

ΠΕΡΙΛΗΨΗ (57)

Σύνθετο έπιπλο νέας μορφής που αποτελείται από τυποποιημένα κουτιά - μονάδες διαφόρων χρήσεων. Οι μονάδες ενώνονται με εξωτερικά διπλά πλαίσια τοιχώματα που στο μπροστινό σόκορό τους φέρουν διακοσμητική κολώνα. Και οι βιτρίνες των σωμάτων φωτίζονται και περιέχουν διακοσμητικό πλέγμα.

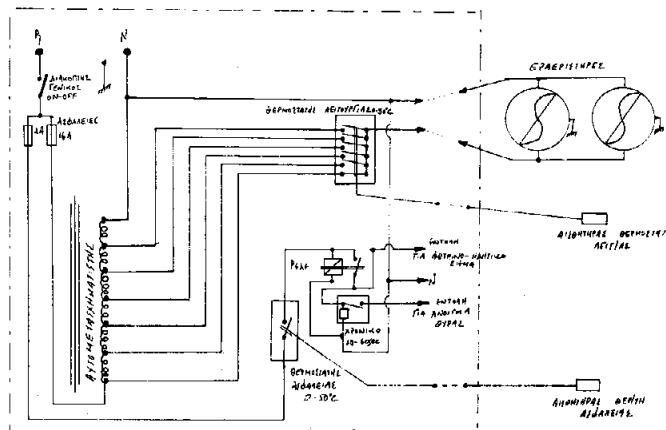


ΑΡΙΘΜΟΣ Π.Υ.Χ. (11): 2000037
ΤΙΤΛΟΣ ΕΦΕΥΡΕΣΗΣ (54): Αυτόματος ρυθμιστής εξαερισμού - σταθερής θερμοκρασίας
ΔΙΚΑΙΟΥΧΟΣ (73): Δερβένης Νικόλαος, Αναπαύσεως 24, Φιλιπιάδα Πρεβέζης

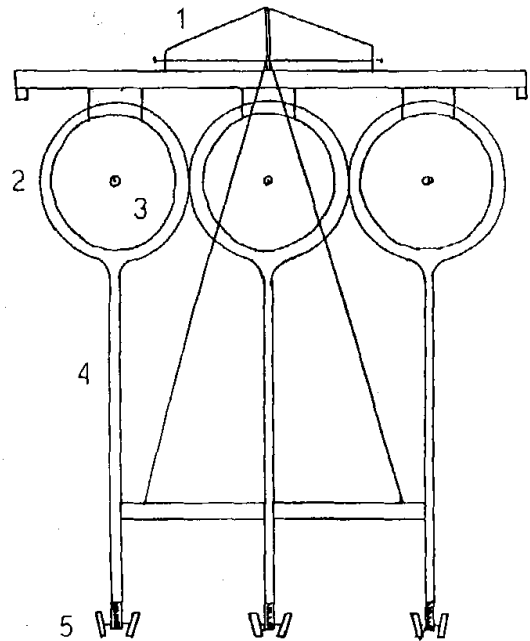
ΗΜΕΡΟΜΗΝΙΑ ΚΑΤΑΘΕΣΗΣ (22): 3.3.88
ΗΜΕΡΟΜΗΝΙΑ ΑΠΟΝΟΜΗΣ (47): 9.9.88
ΣΥΜΒΑΤΙΚΕΣ ΠΡΟΤΕΡΑΙΟΤΗΤΕΣ (30): —
ΕΦΕΥΡΕΤΗΣ (72): Δερβένης Νικόλαος
ΕΙΔΙΚΟΣ ΠΛΗΡΕΞΟΥΣΙΟΣ (74): —
ΑΝΤΙΚΛΗΤΟΣ (74): —

ΠΕΡΙΛΗΨΗ (57)

Αυτόματος ρυθμιστής εξαερισμού - σταθερής θερμοκρασίας αποτελούμενος από ένα αυτομετασχηματιστή της τάσης των 220 Βολτ με ενδιάμεσες λήψεις, από ένα θερμοστάτη χώρων σε κλίμακα 0-50° Κ με 6 εντολές, από ένα θερμοστάτη χώρου σε κλίμακα 0-50°Κ με 1 εντολή, από δύο ασφάλειες προστασίας, από ένα ρελέ 220 βολτ 1 επαφής και από ένα χρονικό της κλίμακας 10-60 sec, ο οποίος παρέχει ελεγχόμενο εξαερισμό αυτόματα, χωρίς να επηρεάζει την θερμοκρασία λόγω του ότι ο θερμοστάτης των 6 εντολών λειτουργεί στην επιλεγόμενη θερμοκρασία.



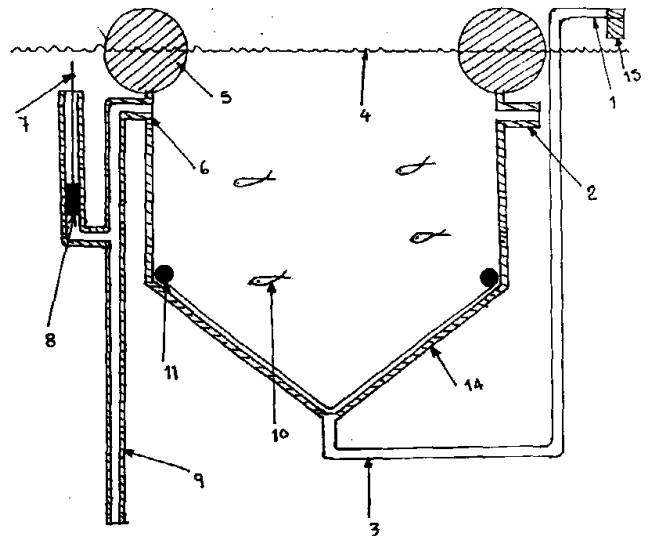
ΑΡΙΘΜΟΣ Π.Υ.Χ.	(11): 2000038
ΤΙΤΛΟΣ ΕΦΕΥΡΕΣΗΣ	(54): Αυτόματη φυτευτική μηχανή (φυτών)
ΔΙΚΑΙΟΥΧΟΣ	(73): Παντόπικος Νικόλαος, Νεάπολη Κοζάνης
ΗΜΕΡΟΜΗΝΙΑ ΚΑΤΑΘΕΣΗΣ	(22): 28.3.88
ΗΜΕΡΟΜΗΝΙΑ ΑΠΟΝΟΜΗΣ	(47): 9.9.88
ΣΥΜΒΑΤΙΚΕΣ ΠΡΟΤΕΡΑΙΟΤΗΤΕΣ	(30): —
ΕΦΕΥΡΕΤΗΣ	(72): Παντόπικος Νικόλαος
ΕΙΔΙΚΟΣ ΠΛΗΡΕΞΟΥΣΙΟΣ	(74): Αλιάτογλου Ιωάννης, δικηγόρος, Νεάπολη Κοζάνης
ΑΝΤΙΚΛΗΤΟΣ	(74): Αλιάτογλου Ιωάννης, δικηγόρος, Νεάπολη Κοζάνης



ΠΕΡΙΛΗΨΗ (57)

Αυτόματη φυτευτική μηχανή αποτελούμενη από έναν κορμό συνδέσεως (1) για την σύνδεσή της με το πίσω μέρος του γεωργικού ελκυστήρα, από τρεις του ιδίου μεγέθους μεταλλικούς κάδους (2) τοποθετημένους σε παράλληλη σειρά, από ισάριθμους περιστρεφόμενους μεταλλικούς δίσκους (3) για την διευκόλυνση της εξόδου των φυτών από τους κάδους, από αυλακωτήρες - οδηγούς (4) και από δύο μεταλλικές ρόδες (5) στο τέλος κάθε αυλακωτήρα - οδηγού για την συμπίεση και σταθεροποίηση των φυτευομένων φυτών.

ΑΡΙΘΜΟΣ Π.Υ.Χ.	(11): 2000039
ΤΙΤΛΟΣ ΕΦΕΥΡΕΣΗΣ	(54): Μηχανήματα και συστήματα αυτομάτου ιχθυοτροφείου
ΔΙΚΑΙΟΥΧΟΣ	(73): Καφφές Άγγελος, Χειμάρρας 7, Νίκαια
ΗΜΕΡΟΜΗΝΙΑ ΚΑΤΑΘΕΣΗΣ	(22): 29.1.88
ΗΜΕΡΟΜΗΝΙΑ ΑΠΟΝΟΜΗΣ	(47): 9.9.88
ΣΥΜΒΑΤΙΚΕΣ ΠΡΟΤΕΡΑΙΟΤΗΤΕΣ	(30): —
ΕΦΕΥΡΕΤΗΣ	(72): Καφφές Άγγελος
ΕΙΔΙΚΟΣ ΠΛΗΡΕΞΟΥΣΙΟΣ	(74): —
ΑΝΤΙΚΛΗΤΟΣ	(74): —



ΠΕΡΙΛΗΨΗ (57)

Σύστημα ιχθυοτροφείου αποτελούμενο από πολλούς σάκκους κατασκευασμένους από ειδικό πλαστικό PVC με ίνες μετάξης. Ο κάθε σάκκος αποτελείται από τον σωλήνα εξαγωγής των ακαθαρσιών (1) από ένα φίλτρο καθαρισμού (15) με ένα δακτύλιο διογκωμένης πολυστερίνης (5) για να επιπλέει, από ειδικό πορόλιθο για την παροχή του αέρα και την άντληση και οξυγόνωση του νερού (8), από την ειδική σκούπα για τον καθαρισμό του εσωτερικού σάκκου (11) και από το μηχανήμα διασκόρπισης της τροφής (13).

ΑΡΙΘΜΟΣ Π.Υ.Χ.	(11): 2000040
ΤΙΤΛΟΣ ΕΦΕΥΡΕΣΗΣ	(54): Συστήματα για σίγουρη σύλληψη κλεφτών, ληστών και κλεπταποδόχων
ΔΙΚΑΙΟΥΧΟΣ	(73): Λυμπερόπουλος Σπυρίδων Γ. Παπανδρέου 22, Χαϊδάρι Αττικής
ΗΜΕΡΟΜΗΝΙΑ ΚΑΤΑΘΕΣΗΣ	(22): 4.2.88
ΗΜΕΡΟΜΗΝΙΑ ΑΠΟΝΟΜΗΣ	(47): 12.9.88
ΣΥΜΒΑΤΙΚΕΣ ΠΡΟΤΕΡΑΙΟΤΗΤΕΣ	(30): —
ΕΦΕΥΡΕΤΗΣ	(72): Λυμπερόπουλος Σπυρίδων
ΕΙΔΙΚΟΣ ΠΛΗΡΕΞΟΥΣΙΟΣ	(74): —
ΑΝΤΙΚΛΗΤΟΣ	(74): Λεμπέσης Ελευθέριος, Βαλτετσίου 50-52, Αθήνα

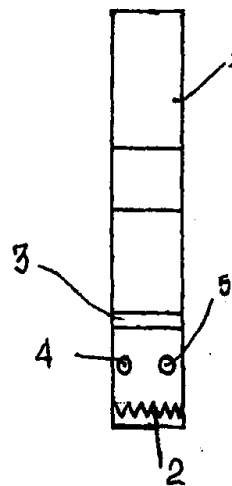
ΠΕΡΙΛΗΨΗ (57)

Σύστημα για σίγουρη σύλληψη κλεφτών, ληστών και κλεπταποδόχων, που συνίσταται στην ενημέρωση του κοινού ώστε να σημειώνει τους αριθμούς των χαρτονομισμάτων και των ηλεκτρικών συσκευών του, στην καταγγελία της κλοπής στην αστυνομική αρχή για την γνωστοποίηση των κλεμμένων ειδών, στην έκδοση και στην κυκλοφορία ημερήσιας εφημερίδας με τα στοιχεία των κλεμμένων ειδών.

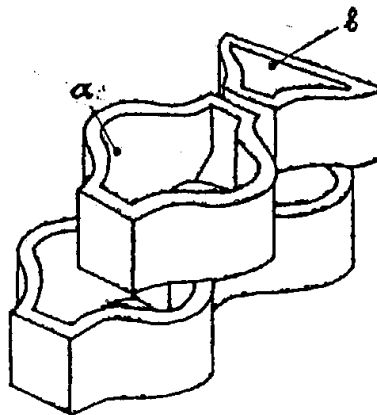
ΑΡΙΘΜΟΣ Π.Υ.Χ.	(11): 2000041
ΤΙΤΛΟΣ ΕΦΕΥΡΕΣΗΣ	(54): Σύρτης μετά γάντζου για κλειδαριά συρόμενων κουφωμάτων
ΔΙΚΑΙΟΥΧΟΣ	(73): Πετρίτης Ευάγγελος Αγ. Παρασκευής 66, Περιστερί
ΗΜΕΡΟΜΗΝΙΑ ΚΑΤΑΘΕΣΗΣ	(22): 5.2.88
ΗΜΕΡΟΜΗΝΙΑ ΑΠΟΝΟΜΗΣ	(47): 13.9.88
ΣΥΜΒΑΤΙΚΕΣ ΠΡΟΤΕΡΑΙΟΤΗΤΕΣ	(30): —
ΕΦΕΥΡΕΤΗΣ	(72): Πετρίτης Ευάγγελος
ΕΙΔΙΚΟΣ ΠΛΗΡΕΞΟΥΣΙΟΣ	(74): —
ΑΝΤΙΚΛΗΤΟΣ	(74): —

ΠΕΡΙΛΗΨΗ (57)

Σύρτης μετά γάντζου για κλειδαριά συρομένων κουφωμάτων αλουμινίου αποτελούμενος από τον σύρτη (1) και τον γάντζο (6), ο οποίος συναρμολογούμενος επί του σύρτη μέσω της οπής (4) είτε της οπής (5) δύναται να μεταβάλλει θέσεις ως προς το μήκος τόσο, όσο υπαγορεύουν οι οδόντες της οδόντωσης (2), ώστε να επιτυγχάνεται μέγιστο μήκος λόγω της οπής (4) ή (5) και ελάχιστο μήκος λόγω του περιορισμένου μήκους του γάντζου με αποτέλεσμα την κάλυψη όλων των σειρών των προφίλ από την Σ-700 έως την Σ-164.



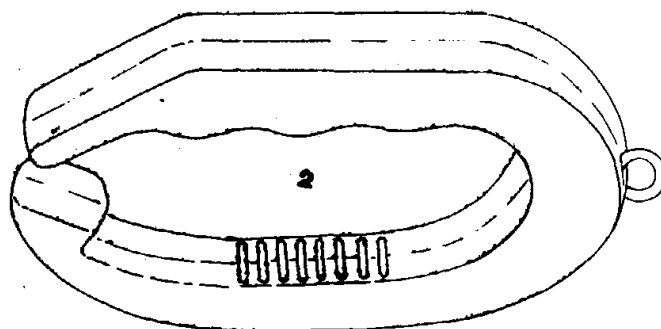
ΑΡΙΘΜΟΣ Π.Υ.Χ.	(11): 2000042
ΤΙΤΛΟΣ ΕΦΕΥΡΕΣΗΣ	(54): Κηπευτική δομική μονάδα
ΔΙΚΑΙΟΥΧΟΣ	(73): Εταιρεία Δομή ΑΒΕ, Ναυπλίου 39, Τρίπολη
ΗΜΕΡΟΜΗΝΙΑ ΚΑΤΑΘΕΣΗΣ	(22): 19.2.88
ΗΜΕΡΟΜΗΝΙΑ ΑΠΟΝΟΜΗΣ	(47): 13.9.88
ΣΥΜΒΑΤΙΚΕΣ ΠΡΟΤΕΡΑΙΟΤΗΤΕΣ	(30): —
ΕΦΕΥΡΕΤΗΣ	(72): Καρύδης Γεώργιος
ΕΙΔΙΚΟΣ ΠΛΗΡΕΞΟΥΣΙΟΣ	(74): Πατρινού - Κιλιμίρη Άννα, δικηγόρος, Υψηλάντου 38, Αθήνα
ΑΝΤΙΚΛΗΤΟΣ	(74): Πατρινού - Κιλιμίρη Άννα, δικηγόρος, Υψηλάντου 38, Αθήνα



ΠΕΡΙΛΗΨΗ (57)

Δομική μονάδα παρέχουσα τη δυνατότητα λόγω του σχήματός της να χρησιμεύει ως σειρά δοχείων φυτεύσεως λουλουδιών (γλάστρα). Οι δομικές μονάδες οι αναφερόμενες στη παρούσα περιγραφή είναι δυνατόν να τοποθετηθούν η μία επάνω από την άλλη ως και μία δίπλα στην άλλη (όπως γίνεται το κτίσιμο των τσιμεντόλιθων) κατ' αυτόν τον τρόπο δημιουργείται ένας τοίχος ο οποίος μπορεί να είναι εξωτερικός τοίχος, τοίχος αντιστηρίξεως ή και διαχωριστικό διαμορφώσεως εξωτερικού χώρου. (Σχήμα 3).

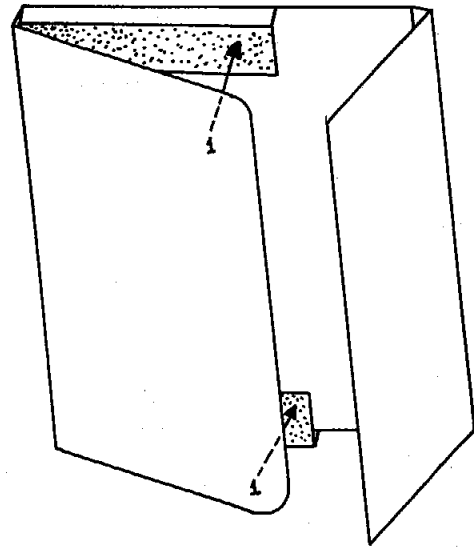
ΑΡΙΘΜΟΣ Π.Υ.Χ.	(11): 2000043
ΤΙΤΛΟΣ ΕΦΕΥΡΕΣΗΣ	(54): Αντικείμενο για την μεταφορά σακκουλών με ψώνια (σακκουλομαζώχτης)
ΔΙΚΑΙΟΥΧΟΣ	(73): Κακολάκης Φραγκιάς, Ριζούντος 198, Ελληνικό
ΗΜΕΡΟΜΗΝΙΑ ΚΑΤΑΘΕΣΗΣ	(22): 11.5.88
ΗΜΕΡΟΜΗΝΙΑ ΑΠΟΝΟΜΗΣ	(47): 16.9.88
ΣΥΜΒΑΤΙΚΕΣ ΠΡΟΤΕΡΑΙΟΤΗΤΕΣ	(30): —
ΕΦΕΥΡΕΤΗΣ	(72): Κακολάκης Φραγκιάς
ΕΙΔΙΚΟΣ ΠΛΗΡΕΞΟΥΣΙΟΣ	(74): Μαστοράκη Μαρία, δικηγόρος, Αριστείδου 1, Αθήνα
ΑΝΤΙΚΛΗΤΟΣ	(74): —



ΠΕΡΙΛΗΨΗ (57)

Σακκουλομαζώχτης σε σχήμα πετάλου ανοιχτό από την μία άκρη όπου στην μία πλευρά σχηματίζεται κεφάλι για την συγκράτηση των σακκουλών και στην άλλη πλευρά σχηματίζονται βαθουλώματα για την θέση των δακτύλων. Κατασκευάζεται από πλαστική συμπαγή ύλη και χρησιμοποιείται για την μεταφορά σακκουλών με ψώνια. Στην κορυφή της καμπύλης υπάρχει από την ίδια ύλη κατασκευασμένη μικρή κυκλική προεξοχή, που χρησιμεύει για την στερέωση της αλυσίδας μπρελόκ με κλειδιά.

ΑΡΙΘΜΟΣ Π.Υ.Χ.	(11): 2000044
ΤΙΤΛΟΣ ΕΦΕΥΡΕΣΗΣ	(54): Χαρτοφύλακας (ντοσιέ - φάκελλος - μπροσούρα)
ΔΙΚΑΙΟΥΧΟΣ	(73): Γαρδικιώτης Ευάγγελος, Άλυος 9, Αθήνα
ΗΜΕΡΟΜΗΝΙΑ ΚΑΤΑΘΕΣΗΣ	(22): 4.3.88
ΗΜΕΡΟΜΗΝΙΑ ΑΠΟΝΟΜΗΣ	(47): 19.9.88
ΣΥΜΒΑΤΙΚΕΣ ΠΡΟΤΕΡΑΙΟΤΗΤΕΣ	(30): —
ΕΦΕΥΡΕΤΗΣ	(72): Γαρδικιώτης Ευάγγελος
ΕΙΔΙΚΟΣ ΠΛΗΡΕΞΟΥΣΙΟΣ	(74): —
ΑΝΤΙΚΛΗΤΟΣ	(74): Κοσκινά Μαρία, Νικητάρá 8-10, Αθήνα



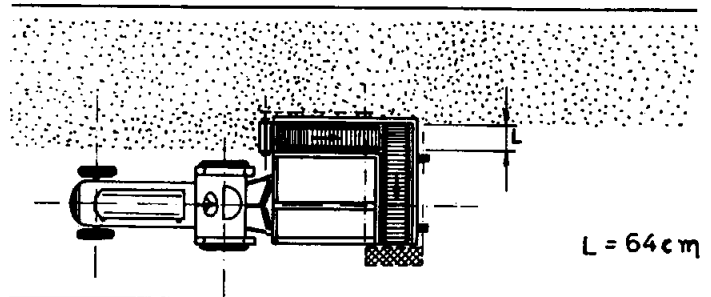
ΠΕΡΙΛΗΨΗ (57)

Χαρτοφύλακας (ντοσιέ - φάκελλος - μπροσούρα) το ανάπτυγμα του οποίου φέρει σημεία κολλήσεως (1), σημεία πίκμασης, το οποίο κολλάται στο σημείο (1), με ευκαμψία πλάτης που εξασφαλίζει λειτουργικότητα στο άνοιγμα και κλείσιμό του, και επιτυγχάνεται με ελαφρύ λάκτισμα της πλάτης (1-2-3). Το πάχος και οι διαστάσεις του φακέλλου παραμένουν αμετάβλητα μετά την κατασκευή του φακέλλου.

ΑΡΙΘΜΟΣ Π.Υ.Χ.	(11): 2000045
ΤΙΤΛΟΣ ΕΦΕΥΡΕΣΗΣ	(54): Κρεμμυδοεξαγωγέας πλάγιας λειτουργίας
ΔΙΚΑΙΟΥΧΟΣ	(73): Μακρίδης Εμμανουήλ, Αλιάρτος Βοιωτίας
ΗΜΕΡΟΜΗΝΙΑ ΚΑΤΑΘΕΣΗΣ	(22): 15.4.88
ΗΜΕΡΟΜΗΝΙΑ ΑΠΟΝΟΜΗΣ	(47): 20.9.88
ΣΥΜΒΑΤΙΚΕΣ ΠΡΟΤΕΡΑΙΟΤΗΤΕΣ	(30): —
ΕΦΕΥΡΕΤΗΣ	(72): Μακρίδης Εμμανουήλ
ΕΙΔΙΚΟΣ ΠΛΗΡΕΞΟΥΣΙΟΣ	(74): —
ΑΝΤΙΚΛΗΤΟΣ	(74): —

ΠΕΡΙΛΗΨΗ (57)

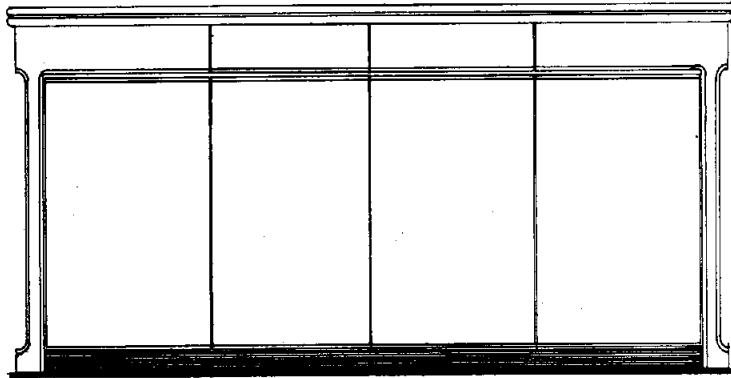
Ο κρεμμυδοεξαγωγέας πλάγιας λειτουργίας είναι ημιφερόμενο μηχάνημα αποτελούμενο από το τμήμα κρεμμυδοεξαγωγής, το τμήμα μεταφοράς και το τμήμα συλλογής. Χαρακτηριστικά στοιχεία του μηχανήματος είναι η διάταξη κρεμμυδοεξαγωγής (13-14-15), η διαμόρφωση των ακραίων πελμάτων, ο μηχανισμός ρυθμίσεως του βάθους κρεμμυδοεξαγωγής μέσω του τροχού (22) και η διάταξη σταθεροποίησης της πορείας του μηχανήματος μέσω των τροχών (23).



ΑΡΙΘΜΟΣ Π.Υ.Χ. (11): 2000046
ΤΙΤΛΟΣ ΕΦΕΥΡΕΣΗΣ (54): Σύνθετη κατασκευή επίπλου
ΔΙΚΑΙΟΥΧΟΣ (73): Ζήκος Πέτρος,
 Νάξου 51, Αγ. Ανάργυροι Αττικής
ΗΜΕΡΟΜΗΝΙΑ ΚΑΤΑΘΕΣΗΣ (22): 25.4.88
ΗΜΕΡΟΜΗΝΙΑ ΑΠΟΝΟΜΗΣ (47): 20.9.88
ΣΥΜΒΑΤΙΚΕΣ ΠΡΟΤΕΡΑΙΟΤΗΤΕΣ (30): —
ΕΦΕΥΡΕΤΗΣ (72): Ζήκος Πέτρος
ΕΙΔΙΚΟΣ ΠΛΗΡΕΞΟΥΣΙΟΣ (74): —
ΑΝΤΙΚΛΗΤΟΣ (74): —

ΠΕΡΙΛΗΨΗ (57)

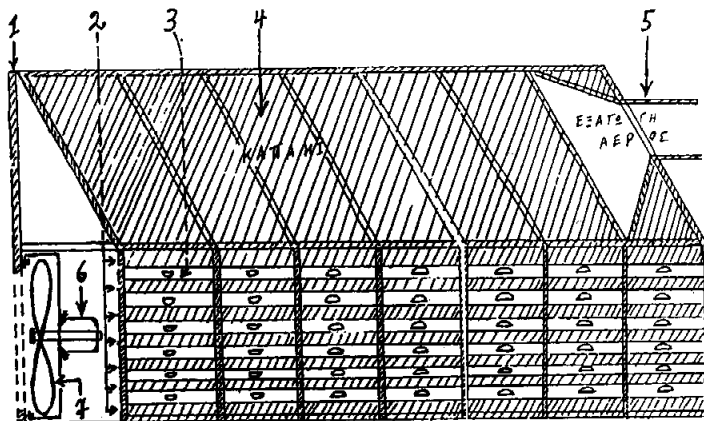
Σύνθετη κατασκευή επίπλου αποτελούμενη από ένα μπουφέ και μία τραπεζαρία (παρουσιάζεται) έχει την εικόνα μπουφέ σε σχήμα παραλληλόγραμμου. Η ανάπτυξη του επίπλου επιτυγχάνεται με κατάλληλες κινήσεις, ώστε να επέρχεται ο διαχωρισμός του ενός επίπλου από το άλλο, με αποτέλεσμα να σχηματίζονται δύο χωριστά έπιπλα της τραπεζαρίας και του μπουφέ σε μεγέθη που θέλουμε. Η τεχνική του λύση βρίσκεται στην ύπαρξη ενός οδηγού σε σχήμα «Π» ο οποίος παρέχει τη δυνατότητα του διαχωρισμού του ενός επίπλου από το άλλο ενώ παράλληλα οι τοποθετούμενες καβίλιες και μεντεσέδες βοηθούν στις κινήσεις απελευθέρωσης.



ΑΡΙΘΜΟΣ Π.Υ.Χ. (11): 2000047
ΤΙΤΛΟΣ ΕΦΕΥΡΕΣΗΣ (54): Αυτόματη και μη αυτόματη διάταξη μεθόδου αποξήρανσης σταφίδας και ζυμαρικών
ΔΙΚΑΙΟΥΧΟΣ (73): Δραγούτσος Χρήστος
 Ομήρου 30, Τρίκαλα Θεσσαλίας
ΗΜΕΡΟΜΗΝΙΑ ΚΑΤΑΘΕΣΗΣ (22): 5.5.88
ΗΜΕΡΟΜΗΝΙΑ ΑΠΟΝΟΜΗΣ (47): 21.9.88
ΣΥΜΒΑΤΙΚΕΣ ΠΡΟΤΕΡΑΙΟΤΗΤΕΣ (30): —
ΕΦΕΥΡΕΤΗΣ (72): Δραγούτσος Χρήστος
ΕΙΔΙΚΟΣ ΠΛΗΡΕΞΟΥΣΙΟΣ (74): —
ΑΝΤΙΚΛΗΤΟΣ (74): —

ΠΕΡΙΛΗΨΗ (57)

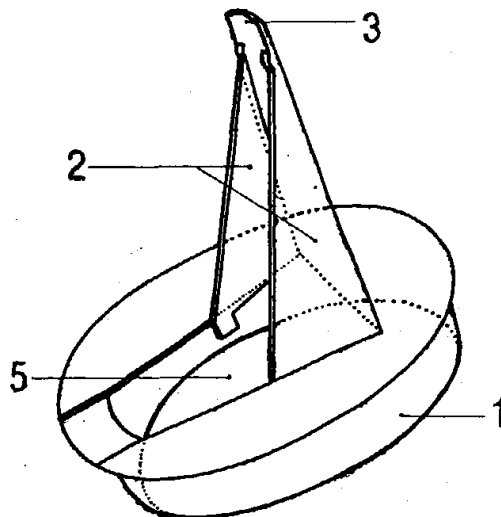
Αυτόματη και μη αυτόματη διάταξη μεθόδου αποξήρανσης σταφίδας και ζυμαρικών όπου η μεν αυτόματη μέθοδος βασίζεται στον αερισμό και την συνεχή ανακύκλωση, η δε μη αυτόματη μέθοδος αποξήρανσης βασίζεται στον αερισμό και στις σίτες, έχει σαν αποτέλεσμα την επιτάχυνση της αποξήρανσης και την καλή ποιότητα του παραγόμενου προϊόντος.



ΑΡΙΘΜΟΣ Π.Υ.Χ.	(11): 2000048
ΤΙΤΛΟΣ ΕΦΕΥΡΕΣΗΣ	(54): Πλαστικό κάλυμμα ασφαλείας δοχείου συσκευασίας
ΔΙΚΑΙΟΥΧΟΣ	(73): Μηλάκης Βενιζέλος Ψυχάρη 46, Ηράκλειο Κρήτης
ΗΜΕΡΟΜΗΝΙΑ ΚΑΤΑΘΕΣΗΣ	(22): 29.4.88
ΗΜΕΡΟΜΗΝΙΑ ΑΠΟΝΟΜΗΣ	(47): 23.9.88
ΣΥΜΒΑΤΙΚΕΣ ΠΡΟΤΕΡΑΙΟΤΗΤΕΣ	(30): —
ΕΦΕΥΡΕΤΗΣ	(72): Μηλάκης Βενιζέλος
ΕΙΔΙΚΟΣ ΠΛΗΡΕΞΟΥΣΙΟΣ	(74): —
ΑΝΤΙΚΛΗΤΟΣ	(74): —

ΠΕΡΙΛΗΨΗ (57)

Πλαστικό κάλυμμα ασφαλείας δοχείων συσκευασίας, κατασκευασμένο από πλαστική ύλη με ειδικό καλούπι αποτελείται από πλευρικό κυλινδρικό τοίχωμα (1) με οδηγό ροής επικλυνόμενο (2) που μετατρέπεται σε πώμα (3) με πτεράγιο στεγανότητας και με υμένα ασφαλείας (5).

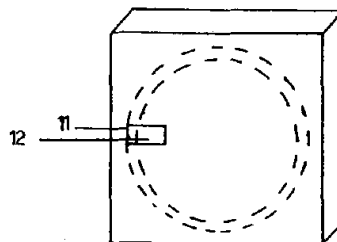


ΑΡΙΘΜΟΣ Π.Υ.Χ.	(11): 2000049
ΤΙΤΛΟΣ ΕΦΕΥΡΕΣΗΣ	(54): Δίσκος συλλαβισμού
ΔΙΚΑΙΟΥΧΟΣ	(73): Ράπτης Παναγιώτης Μπιζανίου 179α, Φιλιπιάδα
ΗΜΕΡΟΜΗΝΙΑ ΚΑΤΑΘΕΣΗΣ	(22): 6.4.88
ΗΜΕΡΟΜΗΝΙΑ ΑΠΟΝΟΜΗΣ	(47): 23.9.88
ΣΥΜΒΑΤΙΚΕΣ ΠΡΟΤΕΡΑΙΟΤΗΤΕΣ	(30): —
ΕΦΕΥΡΕΤΗΣ	(72): Ράπτης Παναγιώτης
ΕΙΔΙΚΟΣ ΠΛΗΡΕΞΟΥΣΙΟΣ	(74): —
ΑΝΤΙΚΛΗΤΟΣ	(74): —

ΠΕΡΙΛΗΨΗ (57)

Δίσκος συλλαβισμού που αποτελείται από τον μικρό και μεγάλο δίσκο σχήμα 1 και το τετράγωνο κουτί σχήμα 2, συναρμολογούμενα μας παρουσιάζουν την εικόνα σχήμα 3.

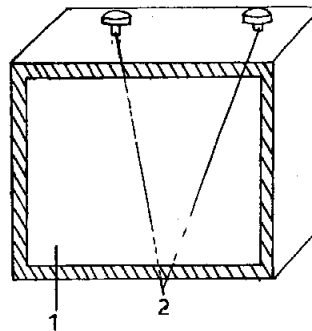
Η αλλαγή των φωνηέντων (12) επιτυγχάνεται με την περιστροφή του άξονα (2), που εξέρχεται στο κέντρο της πίσω πλευράς της συσκευής και η εναλλαγή των συμφώνων γίνεται με την κίνηση του μεγάλου δίσκου από το άνοιγμα (7) του κάτω μέρους της συσκευής.



ΑΡΙΘΜΟΣ Π.Υ.Χ. (11): 2000050
ΤΙΤΛΟΣ ΕΦΕΥΡΕΣΗΣ (54): Φωτεινός πίνακας λέξεων
ΔΙΚΑΙΟΥΧΟΣ (73): Ράπτης Παναγιώτης
 Μπιζανίου 179α, Φιλιπιάδα
ΗΜΕΡΟΜΗΝΙΑ ΚΑΤΑΘΕΣΗΣ (22): 6.4.88
ΗΜΕΡΟΜΗΝΙΑ ΑΠΟΝΟΜΗΣ (47): 23.9.88
ΣΥΜΒΑΤΙΚΕΣ ΠΡΟΤΕΡΑΙΟΤΗΤΕΣ (30): —
ΕΦΕΥΡΕΤΗΣ (72): Ράπτης Παναγιώτης
ΕΙΔΙΚΟΣ ΠΛΗΡΕΞΟΥΣΙΟΣ (74): —
ΑΝΤΙΚΛΗΤΟΣ (74): —

ΠΕΡΙΛΗΨΗ (57)

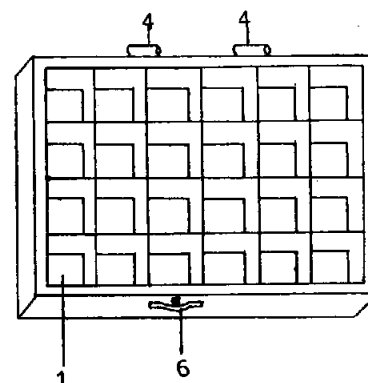
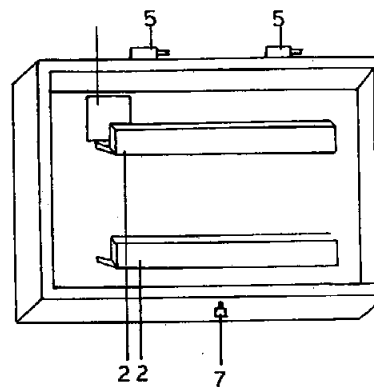
Φωτεινός πίνακας λέξεων που αποτελείται από ένα ορθογώνιο κουτί, από μια οθόνη (1), μια ηλεκτρική λάμπα (7), μια ταινία (9, 10) και από δύο κουμπιά χειρισμού (2), που αντιστοιχούν σε δύο άξονες (5) στους οποίους περιστρέφεται η ταινία. Χαρακτηρίζεται από το ότι όταν ανάψουμε τη λάμπα, η οθόνη φωτίζεται και προβάλλονται φωτεινά οι εικόνες και τα γράμματα.



ΑΡΙΘΜΟΣ Π.Υ.Χ. (11): 2000051
ΤΙΤΛΟΣ ΕΦΕΥΡΕΣΗΣ (54): Σχολικό τυπογραφείο
ΔΙΚΑΙΟΥΧΟΣ (73): Ράπτης Παναγιώτης
 Μπιζανίου 179α, Φιλιπιάδα
ΗΜΕΡΟΜΗΝΙΑ ΚΑΤΑΘΕΣΗΣ (22): 6.4.88
ΗΜΕΡΟΜΗΝΙΑ ΑΠΟΝΟΜΗΣ (47): 23.9.88
ΣΥΜΒΑΤΙΚΕΣ ΠΡΟΤΕΡΑΙΟΤΗΤΕΣ (30): —
ΕΦΕΥΡΕΤΗΣ (72): Ράπτης Παναγιώτης
ΕΙΔΙΚΟΣ ΠΛΗΡΕΞΟΥΣΙΟΣ (74): —
ΑΝΤΙΚΛΗΤΟΣ (74): —

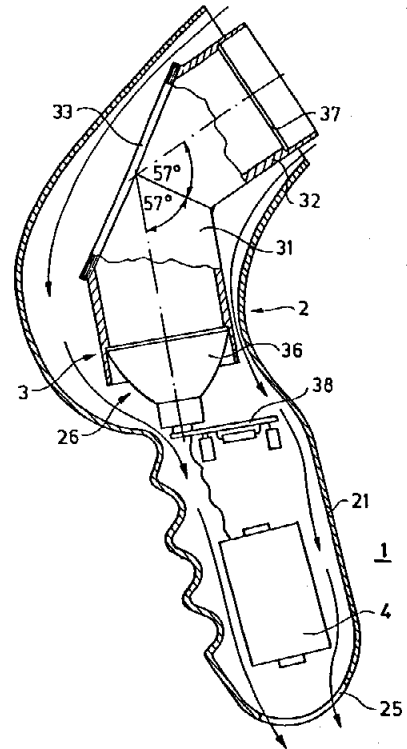
ΠΕΡΙΛΗΨΗ (57)

Σχολικό τυπογραφείο αποτελούμενο από μια κασετίνα (σχήμα Ι), από τις 24 θήκες και τα 24 γράμματα της αλφαβήτου που είναι χαραγμένα πάνω σε τετράγωνα τεμάχια, που βοηθά τον μαθητή να σχηματίσει συλλαβές και λέξεις.



ΑΡΙΘΜΟΣ Π.Υ.Χ.	(11): 2000052
ΤΙΤΛΟΣ ΕΦΕΥΡΕΣΗΣ	(54): Θεραπευτική λυχνία εκπέμπουσα πολωμένο φως
ΔΙΚΑΙΟΥΧΟΣ	(73): Εταιρεία Harrier Inc., American Towers, Commercial Plaza, 46 West, 300 South Suite 200, Salt Lake City, UTAH 84101 των Η.Π.Α.
ΗΜΕΡΟΜΗΝΙΑ ΚΑΤΑΘΕΣΗΣ	(22): 4.4.88
ΗΜΕΡΟΜΗΝΙΑ ΑΠΟΝΟΜΗΣ	(47): 23.9.88
ΣΥΜΒΑΤΙΚΕΣ ΠΡΟΤΕΡΑΙΟΤΗΤΕΣ ΕΦΕΥΡΕΤΗΣ	(30): P3733904.4/7.10.87/Γερμανία (72): 1) Juerg Kehrli 2) Armando Ulrich
ΕΙΔΙΚΟΣ ΠΛΗΡΕΞΟΥΣΙΟΣ	(74): Αποστόλου Λουκρητία, δικηγόρος, Κουμπάρη 2, Αθήνα
ΑΝΤΙΚΛΗΤΟΣ	(74): Παπακωνσταντίνου Ελένη, δικηγόρος, Κουμπάρη 2, Αθήνα

κελύφους να σχηματίζεται δίσυλος ροής αέρα, του οποίου το άνοιγμα στην περιοχή του πολωτή Brewster να είναι μεγαλύτερο από εκείνο στην περιοχή του λαμπτήρα, πίσω από τον οποίο είναι στερεωμένος ένας ανεμιστήρας μέσα στη χειρολαβή που φέρει σχισμές εξόδου αέρα.



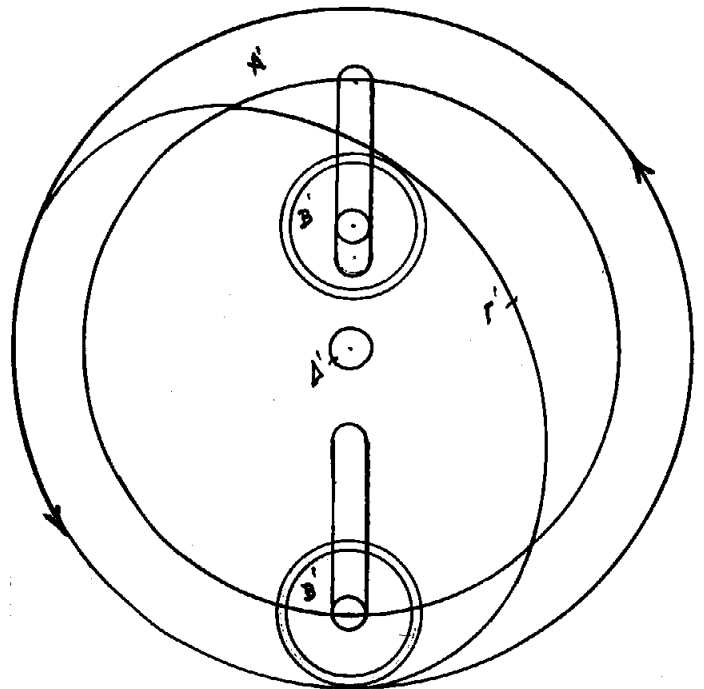
ΠΕΡΙΛΗΨΗ (57)

Θεραπευτική λυχνία εκπέμπουσα πολωμένο φως, με κέλυφος που φέρει χειρολαβή και αποτελείται από τρία μέρη που αποτελούν το ένα απευθείας συνέχεια του άλλου, δηλ. τη χειρολαβή κυρτό μεσαίο τμήμα που αποτελεί συνέχεια της χειρολαβής και από κυλινδρικές εμπρόσθιο τμήμα, το οποίο αποτελεί συνέχεια του προηγούμενου και ο άξονάς του σχηματίζει αμβλεία γωνία με τον άξονα της χειρολαβής. Ένα λαμπτήρας που φέρει αντανακλαστήρα, ένας πολωτής Brewster και μια πλάκα ηθμού φωτός έχουν ενοποιηθεί σε μια διάταξη φωτισμού, όπου ο λαμπτήρας στηρίζεται ακριβώς επάνω στο ένα άκρο ενός πρώτου σωλήνα, του οποίου το άλλο άκρο συνδέεται με ένα άκρο ενός δευτέρου σωλήνα, ενώ οι άξονες των σωλήνων σχηματίζουν γωνία, η οποία είναι το διπλάσιο της γωνίας Brewster και οι δύο σωλήνες είναι κομμένοι σε ένα επίπεδο που εκτείνεται μέσα στη γωνία Brewster, και ο πολωτής Brewster καλύπτει εντελώς το άνοιγμα οπής κοπής που δημιουργήθηκε με αυτόν τον τρόπο. Η πλάκα ηθμού φωτός είναι τοποθετημένη ακριβώς επάνω στο εμπρόσθιο άκρο του δευτέρου σωλήνα και η συμπαγής διάταξη φωτισμού είναι τοποθετημένη κατά τέτοιο τρόπο μέσα στο μεσαίο και στο εμπρόσθιο τμήμα του κελύφους, ώστε μεταξύ της διάταξης φωτισμού και του τοιχώματος του

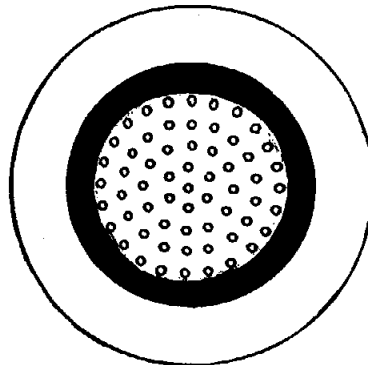
ΑΡΙΘΜΟΣ Π.Υ.Χ.	(11): 2000053
ΤΙΤΛΟΣ ΕΦΕΥΡΕΣΗΣ	(54): Σφονδύλο-ενισχυτής
ΔΙΚΑΙΟΥΧΟΣ	(73): Μεριτζής Αθανάσιος Κερκύρας 16, Κυψέλη
ΗΜΕΡΟΜΗΝΙΑ ΚΑΤΑΘΕΣΗΣ	(22): 17.3.88
ΗΜΕΡΟΜΗΝΙΑ ΑΠΟΝΟΜΗΣ	(47): 28.9.88
ΣΥΜΒΑΤΙΚΕΣ ΠΡΟΤΕΡΑΙΟΤΗΤΕΣ ΕΦΕΥΡΕΤΗΣ	(30): — (72): Μεριτζής Αθανάσιος
ΕΙΔΙΚΟΣ ΠΛΗΡΕΞΟΥΣΙΟΣ	(74): —
ΑΝΤΙΚΛΗΤΟΣ	(74): —

ΠΕΡΙΛΗΨΗ (57)

Σφονδύλο-ενισχυτής αποτελούμενος από ένα βαρύ μεταλλικό τροχό που περιστρέφεται γύρω από τον άξονά του, από τα κινητά βαρίδια που παλλινδρομούν στα διάτρητα ανοίγματα του σφόνδουλου και περιστρέφονται στην τροχιά της έλλειψης, από την έλλειψη με την σιδηροτροχιά όπου κυλούν οι τροχοί που φέρουν τα βαρίδια, από τον κεντρικό άξονα του σφόνδουλου, που βρίσκεται σε έκκεντρη θέση, χρησιμοποιείται δε για την συμπληρωματική ενίσχυση ενός κινητήρα.



ΑΡΙΘΜΟΣ Π.Υ.Χ.	(11): 2000054
ΤΙΤΛΟΣ ΕΦΕΥΡΕΣΗΣ	(54): Φίλτρο (στραγγιστήρι) νεροχύτου
ΔΙΚΑΙΟΥΧΟΣ	(73): Αποστολόπουλος Ιωάννης, Τήνου 2, Νέα Λιόσια
ΗΜΕΡΟΜΗΝΙΑ ΚΑΤΑΘΕΣΗΣ	(22): 30.3.88
ΗΜΕΡΟΜΗΝΙΑ ΑΠΟΝΟΜΗΣ	(47): 28.9.88
ΣΥΜΒΑΤΙΚΕΣ ΠΡΟΤΕΡΑΙΟΤΗΤΕΣ	(30): —
ΕΦΕΥΡΕΤΗΣ	(72): Αποστολόπουλος Ιωάννης
ΕΙΔΙΚΟΣ ΠΛΗΡΕΞΟΥΣΙΟΣ	(74): —
ΑΝΤΙΚΛΗΤΟΣ	(74): —



ΠΕΡΙΛΗΨΗ (57)

Φίλτρο νεροχύτη με κατάλληλα διαμορφωμένο σχήμα και μέγεθος το οποίο εισερχόμενον εντός της οπής του νεροχύτη σταθεροποιείται. Το φίλτρο αυτό έχει πολλές τρύπες (61) και επιτρέπει άνετα την έξοδο του νερού και ταυτόχρονα συγκρατεί όλα τα μικροαντικείμενα (τρίχες, λέπια από ψάρια, μικρά σπόρια, κουκούτσια κλπ.).

ΑΡΙΘΜΟΣ Π.Υ.Χ.	(11): 2000055
ΤΙΤΛΟΣ ΕΦΕΥΡΕΣΗΣ	(54): Επεξεργασμένο γκλασάτο χαλυβ- δόφυλλο μελάνης, στιλπνής επιφά- νειας
ΔΙΚΑΙΟΥΧΟΣ	(73): 1) Λαμπιθανάκης Νικόλαος, Σμύρνης 101, Αιγάλεω 2) Πολιουδάκης Ιωάννης, Σμύρνης 101, Αιγάλεω
ΗΜΕΡΟΜΗΝΙΑ ΚΑΤΑΘΕΣΗΣ	(22): 13.4.88
ΗΜΕΡΟΜΗΝΙΑ ΑΠΟΝΟΜΗΣ	(47): 28.9.88
ΣΥΜΒΑΤΙΚΕΣ ΠΡΟΤΕΡΑΙΟΤΗΤΕΣ	(30): —
ΕΦΕΥΡΕΤΗΣ	(72): 1) Λαμπιθανάκης Νικόλαος 2) Πολιουδάκης Ιωάννης
ΕΙΔΙΚΟΣ ΠΛΗΡΕΞΟΥΣΙΟΣ	(74): —
ΑΝΤΙΚΛΗΤΟΣ	(74): —

ΠΕΡΙΛΗΨΗ (57)

Γκλασάτη λαμαρίνα από στιλπνή και μελανή επιφάνεια αποτελεί προϊόν μηχανικής επεξεργασίας και χημικής βαφής που στοχεύει στην απελευθέρωσή της από το υλικό ενδομοριακής πληρώσεως, με άμεσο αποτέλεσμα την προβολή των σκληρών ενανθρακωμένων μορίων του χάλυβα και την χρησιμοποίησήν των σαν κυρία επιφάνεια χρήσεως.

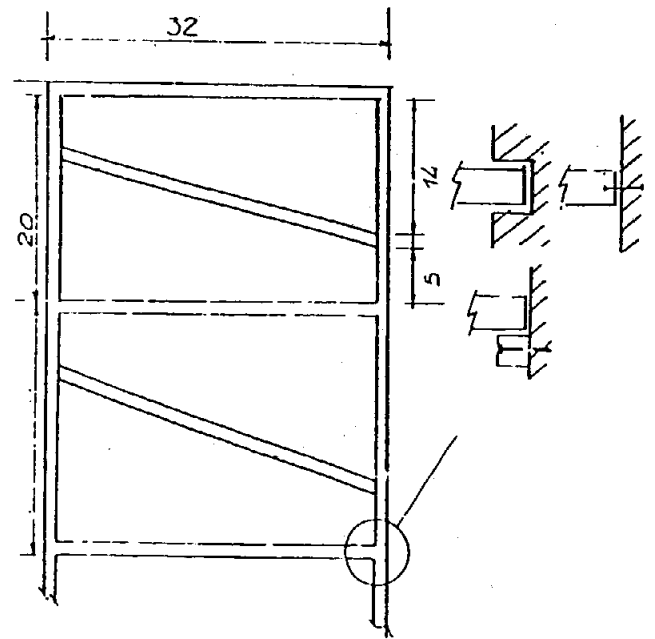
ΑΡΙΘΜΟΣ Π.Υ.Χ.	(11): 2000056
ΤΙΤΛΟΣ ΕΦΕΥΡΕΣΗΣ	(54): Πρωτότυπη παπουτσοθήκη
ΔΙΚΑΙΟΥΧΟΣ	(73): Πασάλης Σωτήρης, Τανάγρας 14, Άνω Ηλιούπολη
ΗΜΕΡΟΜΗΝΙΑ ΚΑΤΑΘΕΣΗΣ	(22): 4.7.88
ΗΜΕΡΟΜΗΝΙΑ ΑΠΟΝΟΜΗΣ	(47): 28.9.88
ΣΥΜΒΑΤΙΚΕΣ ΠΡΟΤΕΡΑΙΟΤΗΤΕΣ	(30): —
ΕΦΕΥΡΕΤΗΣ	(72): Παράλης Σωτήριος
ΕΙΔΙΚΟΣ ΠΛΗΡΕΞΟΥΣΙΟΣ	(74): Μπρόκου Μαίρη, δικηγόρος, Στα- δίου 61, Αθήνα
ΑΝΤΙΚΛΗΤΟΣ	(74): Μπρόκου Μαίρη, δικηγόρος, Στα- δίου 61, Αθήνα

ΠΕΡΙΛΗΨΗ (57)

Η πρωτότυπη παπουτσοθήκη αποτελείται από επαναλαμβανόμενα παραλληλεπίπεδα τμήματα.

Το κάθε επαναλαμβανόμενο παραλληλεπίπεδο τμήμα διαιρείται σε δύο σφηνοειδείς μορφής χώρους που στον κάθε ένα μπορεί να τοποθετηθεί ένα σύνθετος ζευγάρι παπουτσιών.

Οι σφηνοειδείς αυτές υποδιαιρέσεις αποτελούν και το πλεονέκτημα της πρωτότυπης παπουτσοθήκης γιατί επιτυγχάνεται πλήρης εκμετάλλευση του χώρου, έτσι σε μικρές διαστάσεις μπορεί να αποθηκευτεί ένας μεγάλος αριθμός παπουτσιών.



ΑΡΙΘΜΟΣ Π.Υ.Χ.	(11): 2000057
ΤΙΤΛΟΣ ΕΦΕΥΡΕΣΗΣ	(54): Βάθρο τετραγωνικής μορφής για την παρουσίαση κοσμημάτων
ΔΙΚΑΙΟΥΧΟΣ	(73): Πολύζος Αριστείδης, Θεμιστοκλή 16, Θεσσαλονίκη
ΗΜΕΡΟΜΗΝΙΑ ΚΑΤΑΘΕΣΗΣ	(22): 3.3.88
ΗΜΕΡΟΜΗΝΙΑ ΑΠΟΝΟΜΗΣ	(47): 28.9.88
ΣΥΜΒΑΤΙΚΕΣ ΠΡΟΤΕΡΑΙΟΤΗΤΕΣ	(30): —
ΕΦΕΥΡΕΤΗΣ	(72): Πολύζος Αριστείδης
ΕΙΔΙΚΟΣ ΠΛΗΡΕΞΟΥΣΙΟΣ	(74): Σκιαδά Δανάη, δικηγόρος, Χαρ. Τρικούπη 14, Αθήνα
ΑΝΤΙΚΛΗΤΟΣ	(74): —

ΠΕΡΙΛΗΨΗ (57)

Βάθρο τετραγωνικής μορφής για την παρουσίαση κοσμημάτων αποτελούμενο από ένα ξύλινο σκελετό κατάλληλα επενδεδυμένο με ύφασμα ή βελούδο. Στο επάνω μέρος υπάρχει καπάκι κολλημένο κατάλληλα επενδεδυμένο με ύφασμα. Πάνω από το καπάκι υπάρχει ειδικό άγκιστρο - ακίδα συγκρατήσεως — επενδεδυμένο επίσης για την συγκράτηση των κοσμημάτων. Η τετραγωνική μορφή καθορίζεται από το σχήμα των καντακιού.

ΑΡΙΘΜΟΣ Π.Υ.Χ.	(11): 2000058
ΤΙΤΛΟΣ ΕΦΕΥΡΕΣΗΣ	(54): Βάθρο μορφής ρόμβου για την παρουσίαση κοσμημάτων
ΔΙΚΑΙΟΥΧΟΣ	(73): Πολύζος Αριστείδης Θεμιστοκλή 16, Θεσσαλονίκη
ΗΜΕΡΟΜΗΝΙΑ ΚΑΤΑΘΕΣΗΣ	(22): 3.3.88
ΗΜΕΡΟΜΗΝΙΑ ΑΠΟΝΟΜΗΣ	(47): 28.9.88
ΣΥΜΒΑΤΙΚΕΣ ΠΡΟΤΕΡΑΙΟΤΗΤΕΣ	(30): —
ΕΦΕΥΡΕΤΗΣ	(72): Πολύζος Αριστείδης
ΕΙΔΙΚΟΣ ΠΛΗΡΕΞΟΥΣΙΟΣ	(74): Σκιαδά Δανάη, δικηγόρος, Χαρ. Τρικούπη 14, Αθήνα
ΑΝΤΙΚΛΗΤΟΣ	(74): —

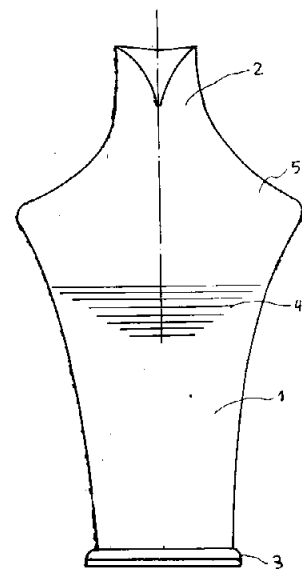
ΠΕΡΙΛΗΨΗ (57)

Βάθρο μορφής ρόμβου για την παρουσίαση κοσμημάτων αποτελούμενο από ένα ξύλινο σκελετό κατάλληλα επενδεδυμένο με ύφασμα ή βελούδο. Στο επάνω μέρος υπάρχει καπάκι κολλημένο και πάνω από το καπάκι υπάρχουν ειδικά άγκιστρα για την συγκράτηση των κοσμημάτων.

ΑΡΙΘΜΟΣ Π.Υ.Χ.	(11): 2000059
ΤΙΤΛΟΣ ΕΦΕΥΡΕΣΗΣ	(54): Προτομή ανθρώπινου σώματος κατασκευασμένη από πολυστερίνη
ΔΙΚΑΙΟΥΧΟΣ	(73): Πολύζος Αριστείδης Θεμιστοκλέους 3, Θεσσαλονίκη
ΗΜΕΡΟΜΗΝΙΑ ΚΑΤΑΘΕΣΗΣ	(22): 17.3.88
ΗΜΕΡΟΜΗΝΙΑ ΑΠΟΝΟΜΗΣ	(47): 28.9.88
ΣΥΜΒΑΤΙΚΕΣ ΠΡΟΤΕΡΑΙΟΤΗΤΕΣ	(30): —
ΕΦΕΥΡΕΤΗΣ	(72): Πολύζος Αριστείδης
ΕΙΔΙΚΟΣ ΠΛΗΡΕΞΟΥΣΙΟΣ	(74): Σκιαδά Δανάη, δικηγόρος, Χαρ. Τρικούπη 14, Αθήνα
ΑΝΤΙΚΛΗΤΟΣ	(74): —

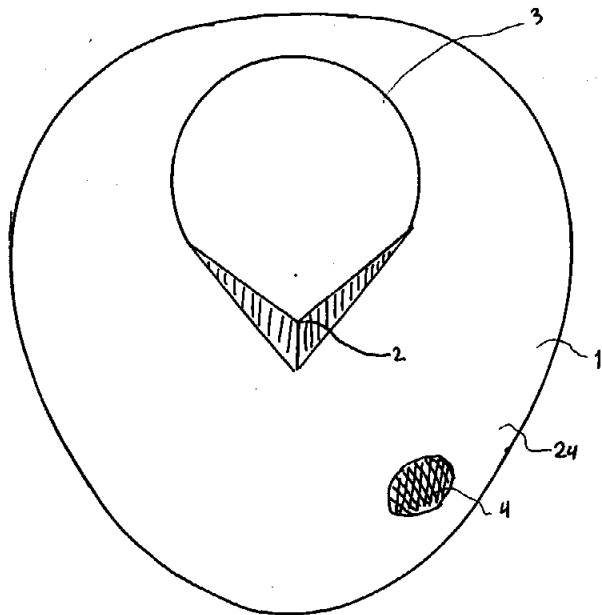
ΠΕΡΙΛΗΨΗ (57)

Προτομή ανθρώπινου σώματος κατασκευασμένη από πολυστερίνη αποτελούμενο από ένα κύριο σώμα, διαιρούμενο σε δύο μέρη που στηρίζεται σε ειδική βάση με αντιστήριξη. Η κατασκευή επενδύεται εξωτερικώς με δέρμα ή ύφασμα χρησιμεύει δε για την παρουσίαση κοσμημάτων.



Σχήμα 1

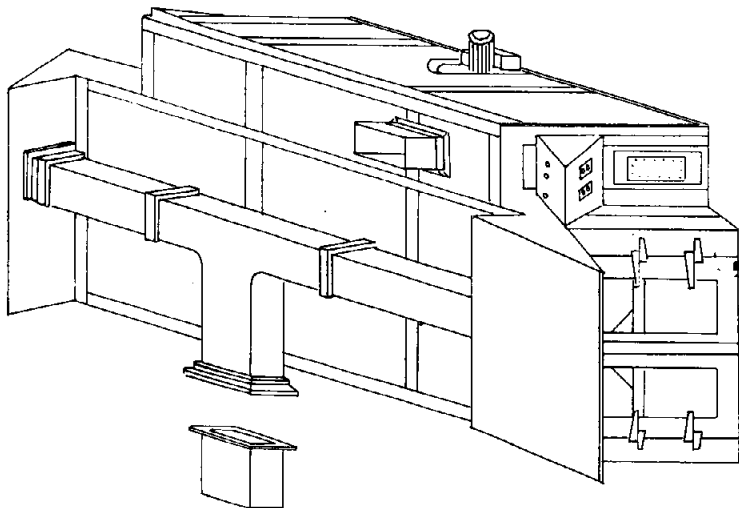
ΑΡΙΘΜΟΣ Π.Υ.Χ. (11): 2000060
ΤΙΤΛΟΣ ΕΦΕΥΡΕΣΗΣ (54): Βάθρο οβάλ μορφής για την παρουσίαση κοσμημάτων
ΔΙΚΑΙΟΥΧΟΣ (73): Πολύζος Αριστείδης
 Θεμιστοκλή 3, Θεσσαλονίκη
ΗΜΕΡΟΜΗΝΙΑ ΚΑΤΑΘΕΣΗΣ (22): 15.3.88
ΗΜΕΡΟΜΗΝΙΑ ΑΠΟΝΟΜΗΣ (47): 28.9.88
ΣΥΜΒΑΤΙΚΕΣ ΠΡΟΤΕΡΑΙΟΤΗΤΕΣ (30): —
ΕΦΕΥΡΕΤΗΣ (72): Πολύζος Αριστείδης
ΕΙΔΙΚΟΣ ΠΛΗΡΕΞΟΥΣΙΟΣ (74): Δανάη Σκιαδά, δικηγόρος, Χαρ. Τρικούπη 14, Αθήνα
ΑΝΤΙΚΛΗΤΟΣ (74): —



ΠΕΡΙΛΗΨΗ (57)

Βάθρο οβάλ μορφής για την παρουσίαση κοσμημάτων, αποτελούμενο από ένα πλαστικό σκελετό που επενδύεται κατάλληλα με δέρμα, ύφασμα ή βελούδο. Στο πάνω μέρος υπάρχει ένα καπάκι κωνικής μορφής επενδεδυμένο και αυτό. Το βάθρο στηρίζεται πάνω σε ειδική βάση στηρίξεως από λαμαρίνα ή χαρτόνι ή πλαστικό.

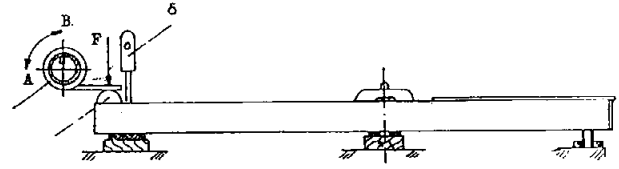
ΑΡΙΘΜΟΣ Π.Υ.Χ. (11): 2000061
ΤΙΤΛΟΣ ΕΦΕΥΡΕΣΗΣ (54): Στατικός φούρνος υψηλής θερμοκρασίας, πούδρας και χρωμάτων
ΔΙΚΑΙΟΥΧΟΣ (73): Νικολάου Δημήτριος,
 Κύπρου 69, Κορωπί Αττικής
ΗΜΕΡΟΜΗΝΙΑ ΚΑΤΑΘΕΣΗΣ (22): 31.3.88
ΗΜΕΡΟΜΗΝΙΑ ΑΠΟΝΟΜΗΣ (47): 29.9.88
ΣΥΜΒΑΤΙΚΕΣ ΠΡΟΤΕΡΑΙΟΤΗΤΕΣ (30): —
ΕΦΕΥΡΕΤΗΣ (72): Νικολάου Δημήτριος
ΕΙΔΙΚΟΣ ΠΛΗΡΕΞΟΥΣΙΟΣ (74): —
ΑΝΤΙΚΛΗΤΟΣ (74): —



ΠΕΡΙΛΗΨΗ (57)

Στατικός φούρνος υψηλής θερμοκρασίας, πούδρας και χρωμάτων κατασκευασμένος από λαμαρίνα DCP, που αποτελείται από ένα θάλαμο μικρών διαστάσεων, από ένα καυστήρα με λέβητα, από ένα μοτέρ ανακυκλοφορίας θερμού αέρα και από ένα μοτέρ εξαέρωσης. Στο πάνω μέρος υπάρχει ο πίνακας με τα όργανα ασφαλείας και ελέγχου. Κατασκευάζεται σε διάφορες διαστάσεις για την εξυπηρέτηση διαφόρων μεγεθών αντικειμένων.

ΑΡΙΘΜΟΣ Π.Υ.Χ.	(11): 2000062
ΤΙΤΛΟΣ ΕΦΕΥΡΕΣΗΣ	(54): Ρυθμιστής αύξησης της αντίστασης του κλαβιέ ενός πιάνου μελέτης
ΔΙΚΑΙΟΥΧΟΣ	(73): Δρούκαλης Νικόλαος, Τρωάδος 27, Αγ. Παρασκευή
ΗΜΕΡΟΜΗΝΙΑ ΚΑΤΑΘΕΣΗΣ	(22): 8.3.88
ΗΜΕΡΟΜΗΝΙΑ ΑΠΟΝΟΜΗΣ	(47): 30.9.88
ΣΥΜΒΑΤΙΚΕΣ ΠΡΟΤΕΡΑΙΟΤΗΤΕΣ	(30): —
ΕΦΕΥΡΕΤΗΣ	(72): Δρούκαλης Νικόλαος
ΕΙΔΙΚΟΣ ΠΛΗΡΕΞΟΥΣΙΟΣ	(74): —
ΑΝΤΙΚΛΗΤΟΣ	(74): —



ΠΕΡΙΛΗΨΗ (57)

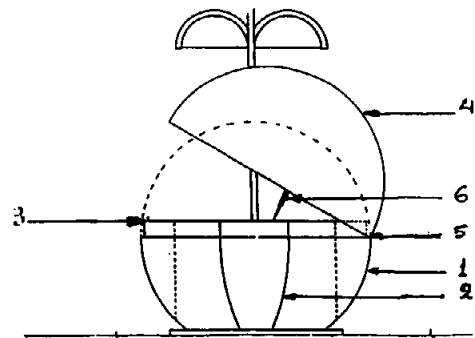
Ο Ρυθμιστής αύξησης της αντίστασης του κλαβιέ ενός πιάνου μελέτης, εξυπηρετεί τον προχωρημένο πιανίστα αυξάνοντάς του την απόδοση μελέτης. Το σύστημα αυτό αποτελείται από έναν ενιαίο φορέα ελατηρίων στρέψεως τα οποία πιέζουν με το ελεύθερο άκρο τους τον μηχανισμό των πλήκτρων αυξάνοντας έτσι την αντίσταση στα δάκτυλα του πιανίστα.

Με κατάλληλη ρύθμιση (περιστροφή του φορέα ως προς τον νοητό διαμήκη άξονά του) πετυχαίνουμε πάντα την επιθυμητή πρόσθετη αντίσταση στο τουσέ του πιάνου μας.

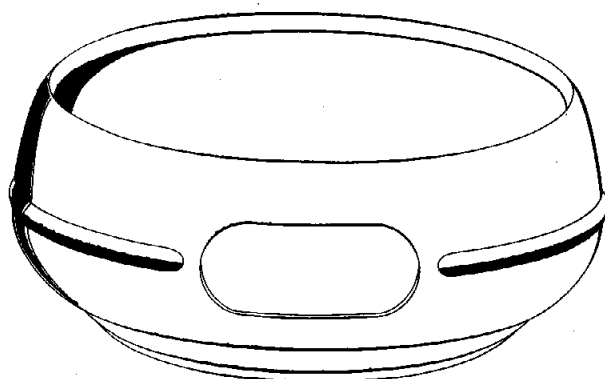
ΑΡΙΘΜΟΣ Π.Υ.Χ.	(11): 2000063
ΤΙΤΛΟΣ ΕΦΕΥΡΕΣΗΣ	(54): Χυμοφρουτοκουβούκλιο
ΔΙΚΑΙΟΥΧΟΣ	(73): Σαλαμπάσης Γεώργιος, Θεσσαλονίκης 128, Μοσχάτο
ΗΜΕΡΟΜΗΝΙΑ ΚΑΤΑΘΕΣΗΣ	(22): 24.5.88
ΗΜΕΡΟΜΗΝΙΑ ΑΠΟΝΟΜΗΣ	(47): 30.9.88
ΣΥΜΒΑΤΙΚΕΣ ΠΡΟΤΕΡΑΙΟΤΗΤΕΣ	(30): —
ΕΦΕΥΡΕΤΗΣ	(72): Σαλαμπάσης Γεώργιος
ΕΙΔΙΚΟΣ ΠΛΗΡΕΞΟΥΣΙΟΣ	(74): —
ΑΝΤΙΚΛΗΤΟΣ	(74): —

ΠΕΡΙΛΗΨΗ (57)

Το χυμοφρουτοκουβούκλιο είναι ένα μεγενθυμένο φρούτο (σχήμα 1) για την πώληση αναψυκτικών, χυμών και άλλων παρεμφερών που περιλαμβάνει όλες τις μορφές των φρούτων. Το μικρότερο ύψος του είναι όσο του κοινού ανθρώπου, κατασκευάζεται από διάφορα υλικά, μπορεί να ανοιγοκλείνει με διάφορους τρόπους και να στηθεί οπουδήποτε.



ΑΡΙΘΜΟΣ Π.Υ.Χ.	(11): 2000064
ΤΙΤΛΟΣ ΕΦΕΥΡΕΣΗΣ	(54): Σύνθετο σκεύος μαγειρικής
ΔΙΚΑΙΟΥΧΟΣ	(73): 1) Καραμπαίρης Φώτιος 2) Δραγανίδης Νικόλαος Κυβερνίδου 6, Θεσσαλονίκης
ΗΜΕΡΟΜΗΝΙΑ ΚΑΤΑΘΕΣΗΣ	(22): 8.1.88
ΗΜΕΡΟΜΗΝΙΑ ΑΠΟΝΟΜΗΣ	(47): 30.9.88
ΣΥΜΒΑΤΙΚΕΣ ΠΡΟΤΕΡΑΙΟΤΗΤΕΣ	(30): —
ΕΦΕΥΡΕΤΗΣ	(72): 1) Καραμπαίρης Φώτιος 2) Δραγανίδης Νικόλαος
ΕΙΔΙΚΟΣ ΠΛΗΡΕΞΟΥΣΙΟΣ	(74): Μιχαλόπουλος Μιχάλης, δικηγόρος, Ναυαρίνου 11, Αθήνα
ΑΝΤΙΚΛΗΤΟΣ	(74): Μιχαλόπουλος Μιχάλης, δικηγόρος, Ναυαρίνου 11, Αθήνα



ΠΕΡΙΛΗΨΗ (57)

Σύνθετο σκεύο μαγειρικής ψησίματος φαγητών με καύση οινοπνεύματος αποτελούμενο από μία πυρίμαχη βάση κατασκευασμένη από φαγεντιανή γη από ένα ειδικό καμινέτο με εσωτερικό πλέγμα και χερούλι ρυθμιζόμενης φλόγας φωτιάς και από ένα ταψάκι με αντικολητική επικάλυψη.

ΕΥΡΕΤΗΡΙΟ Π.Υ.Χ. ΣΥΜΦΩΝΑ ΜΕ ΤΗΝ ΗΜΕΡΟΜΗΝΙΑ ΚΑΤΑΘΕΣΗΣ

ΚΑΤΑΘΕΣΗ (22)	ΚΑΤΑΘΕΤΗΣ (73)	ΤΙΤΛΟΣ ΕΦΕΥΡΕΣΗΣ (54)	ΑΡ.ΠΥΧ. (11)
08/01/88	1) ΚΑΡΑΜΠΑΙΡΗΣ ΦΩΤΙΟΣ 2) ΔΡΑΓΑΝΙΔΗΣ ΝΙΚΟΛΑΟΣ	Σύνθετο σκεύος μαγειρικής	2000064
19/01/88	ΚΟΧΥΛΑΣ ΓΕΩΡΓΙΟΣ	Συντήρηση και προστασία μαρμάρων αρχαίων ελληνικών μνημείων από την ατμοσφαιρική ρύπανση και φθορά	2000028
27/01/88	SALGADO Y CIA, S.A.	Φιάλη	2000014
29/01/88	ΚΑΦΦΕΣ ΑΓΓΕΛΟΣ	Μηχανήματα και συστήματα αυτομάτου ιχθυοτροφείου	2000039
02/02/88	AMPLIFON S.P.A.	Βύσματα για τα αυτιά κατά των θορύβων από διογκωμένο πολυμερές υλικό	2000015
04/02/88	ΛΥΜΠΕΡΟΠΟΥΛΟΣ ΣΠΥΡΙΔΩΝ	Συστήματα για σίγουρη σύλληψη κλεφτών, ληστών και κλεπταποδόχων	2000040
05/02/88	ΠΕΤΡΙΔΗΣ ΕΥΑΓΓΕΛΟΣ	Σύρτης μετά γάντζου για κλειδαριά συρόμενων κουφωμάτων	2000041
09/02/88	ΠΑΠΠΑΣ ΠΑΝΑΓΙΩΤΗΣ	Αλεξικέραυνο αυξημένου ιονισμού και μεταλλάκτης υψηλής παλμικής τάσης	2000017
12/02/88	ΣΤΟΚΑΣ ΔΗΜΗΤΡΙΟΣ	Φυσίγγιο πυροβόλου όπλου — αντίστροφης γόμωσης — χωρίς εξωτερικό καψύλι	2000018
15/02/88	ΜΙΓΚΟΣ ΓΕΩΡΓΙΟΣ	Αναψυκτήριο σχήματος πορτοκαλιού	2000023
19/02/88	ΔΟΜΗ ΑΒΕ	Κηπευτική δομική μονάδα	2000042
25/02/88	ΜΑΡΜΑΡΟΥ ΧΑΡΙΚΛΕΙΑ	Χειροκίνητος κόπτης κεραμιδιών	2000016
26/02/88	ΚΑΡΡΑΣ ΓΕΩΡΓΙΟΣ	Παιδικό παιχνίδι	2000024
29/02/88	ΜΙΧΑΛΟΠΟΥΛΟΣ ΠΑΝΑΓΙΩΤΗΣ	Αερόθερμος λέβητας πυρινοξύλου και πετρελαίου	2000026
01/03/88	ΑΦΟΙ ΚΑΡΑΒΙΤΑΚΗ Ο.Ε.	Σύνθετο έπιπλο νέου τύπου	2000030
01/03/88	ΑΦΟΙ ΚΑΡΑΒΙΤΑΚΗ Ο.Ε.	Σύνθετο έπιπλο νέας μορφής	2000031
03/03/88	ΠΟΛΥΖΟΣ ΑΡΙΣΤΕΙΔΗΣ	Βάθρο μορφής ρόμβου για την παρουσίαση κοσμημάτων	2000058
03/03/88	ΠΟΛΥΖΟΣ ΑΡΙΣΤΕΙΔΗΣ	Βάθρο τετραγωνικής μορφής για την παρουσίαση κοσμημάτων	2000057
03/03/88	ΔΕΡΒΕΝΗΣ ΝΙΚΟΛΑΟΣ	Αυτόματος ρυθμιστής εξαερισμού - σταθερής θερμοκρασίας	2000037
04/03/88	ΓΑΡΔΙΚΙΩΤΗΣ ΕΥΑΓΓΕΛΟΣ	Χαρτοφύλακας (ντοσιέ - φάκελλος - μπροσούρα)	2000044
07/03/88	ΜΑΣΤΡΟΓΕΩΡΓΙΟΥ ΙΩΑΝΝΗΣ	Παιχνίδι μπάσκετ - φορητή μπασκέτα δωματίου - κήπου παιδιών ηλικίας 5-15 ετών	2000022
08/03/88	ΔΡΟΥΚΑΛΗΣ ΝΙΚΟΛΑΟΣ	Ρυθμιστής αύξησης της αντίστασης του κλαβιέ ενός πιάνου μελέτης	2000062
15/03/88	ΠΟΛΥΖΟΣ ΑΡΙΣΤΕΙΔΗΣ	Βάθρο οβάλ μορφής για την παρουσίαση κοσμημάτων	2000060
15/03/88	1) ΝΙΚΗΤΟΠΟΥΛΟΣ ΔΗΜΟΣΘΕΝΗΣ 2) ΠΕΤΡΙΔΗΣ ΑΝΤΩΝΙΟΣ	Φορητή ημικυκλική ψηστήρα	2000025
15/03/88	ΒΑΘΗΣ ΧΡΗΣΤΟΣ	Ηλεκτρομειωτής ατέρμονος - κορώνας για ανεκκυστήρες ατόμων ή φορτίων με φωλιά από κέλυφος του μειωτού για την τοποθέτηση του στάτορα του ηλεκτροκινητήρα, ισχύος 3,5 HP έως 13 HP	2000027

ΚΑΤΑΘΕΣΗ (22)	ΔΙΚΑΙΟΥΧΟΣ (73)	ΤΙΤΛΟΣ ΕΦΕΥΡΕΣΗΣ (54)	ΑΡ.ΠΥΧ. (11)
17/03/88	ΠΟΛΥΖΟΣ ΑΡΙΣΤΕΙΔΗΣ	Προτομή ανθρωπίνου σώματος κατασκευασμένη από πολυστερίνη	2000059
17/03/88	ΜΕΡΙΤΖΗΣ ΑΘΑΝΑΣΙΟΣ	Σφονδύλο-ενισχυτής	2000053
18/03/88	ΑΦΟΙ ΚΑΡΑΒΙΤΑΚΗ Ο.Ε.	Τραπέζι φαγητού	2000029
28/03/88	ΠΑΝΤΟΠΙΚΟΣ ΝΙΚΟΛΑΟΣ	Αυτόματη φυτευτική μηχανή (φυτών)	2000038
30/03/88	ΑΠΟΣΤΟΛΟΠΟΥΛΟΣ ΙΩΑΝΝΗΣ	Φίλτρο (στραγγιστήρι) νεροχύτου	2000054
31/03/88	ΝΙΚΟΛΑΟΥ ΔΗΜΗΤΡΙΟΣ	Στατικός φούρνος υψηλής θερμοκρασίας πούδρας και χρωμάτων	2000061
01/04/88	ΑΦΟΙ ΚΑΡΑΒΙΤΑΚΗ Ο.Ε.	Μπαρ για χώρους υποδοχής κατοικίας	2000032
01/04/88	ΑΦΟΙ ΚΑΡΑΒΙΤΑΚΗ ΑΒΕΕ	Νέα δημιουργία συνόλου επίπλων κρεβατοκάμαρας	2000033
01/04/88	ΑΦΟΙ ΚΑΡΑΒΙΤΑΚΗ ΑΒΕΕ	Νέα μορφή συνόλου επίπλων κρεβατοκάμαρας	2000034
04/04/88	HARRIER INC	Θεραπευτική λυχνία εκπέμπουσα πολωμένο φως	2000052
06/04/88	ΡΑΠΤΗΣ ΠΑΝΑΓΙΩΤΗΣ	Δίσκος συλλαβισμού	2000049
06/04/88	ΡΑΠΤΗΣ ΠΑΝΑΓΙΩΤΗΣ	Φωτεινός πίνακας λέξεων	2000050
06/04/88	ΡΑΠΤΗΣ ΠΑΝΑΓΙΩΤΗΣ	Σχολικό τυπογραφείο	2000051
13/04/88	ΤΕΧΝΗ Α.Τ.Ε.	Σύνδεσμοι προκατασκευασμένων παραμενόντων ξυλοτύπων	2000020
13/04/88	1) ΛΑΜΠΙΘΙΑΝΑΚΗΣ ΝΙΚΟΛΑΟΣ 2) ΠΟΛΙΟΥΔΑΚΗΣ ΝΙΚΟΛΑΟΣ	Επεξεργασμένο γκλαστάτο χαλυβδόφυλλο μελάνης, στιλπνής επιφάνειας	2000055
14/04/88	ΑΦΟΙ ΑΜΟΥΝΤΖΑ Ο.Ε.	Νέα μορφή καρέκλας για τραπεζαρία	2000035
15/04/88	ΜΑΚΡΙΔΗΣ ΕΜΜΑΝΟΥΗΛ	Κρεμμυδοεξαγωγέας πλάγιας λειτουργίας	2000045
21/04/88	ΞΟΥΡΗΣ ΝΙΚΟΛΑΟΣ	Σφυρόμυλος αλέσεως δημητριακών	2000019
25/04/88	ΖΗΚΟΣ ΠΕΤΡΟΣ	Σύνθετη κατασκευή επίπλου	2000046
29/04/88	ΜΗΛΑΚΗΣ ΒΕΝΙΖΕΛΟΣ	Πλαστικό κάλυμμα ασφαλείας δοχείου συσκευασίας	2000048
05/05/88	ΔΡΑΓΟΥΤΣΟΣ ΧΡΗΣΤΟΣ	Αυτόματη και μη αυτόματη διάταξη μεθόδου αποξήρανσης σταφίδας	2000047
11/05/88	ΚΟΚΟΛΑΚΗΣ ΦΡΑΓΚΙΑΣ	Αντικείμενο για την μεταφορά σακκουλών με ψώνια (σακκουλομαζώχτης)	2000043
18/05/88	ΑΦΟΙ ΚΑΡΑΒΙΤΑΚΗ Ο.Ε.	Νέα μορφή στο σύνθετο έπιπλο	2000036
20/05/88	ΜΕΝΑΡΟΠΟΥΛΟΣ ΗΛΙΑΣ	Συσκευή εντομοπροστασίας στον ύπνο και στην ξεκούραση	2000021
24/05/88	ΣΑΛΑΜΠΑΣΗΣ ΓΕΩΡΓΙΟΣ	Χυμοφρουτοκουβούκλιο	2000063
04/07/88	ΠΑΣΑΛΗΣ ΣΩΤΗΡΙΟΣ	Πρωτότυπη παπουτσοθήκη	2000056

ΕΥΡΕΤΗΡΙΟ Π.Υ.Χ. ΣΥΜΦΩΝΑ ΜΕ ΤΗΝ ΑΛΦΑΒΗΤΙΚΗ ΣΕΙΡΑ ΤΩΝ ΔΙΚΑΙΟΥΧΩΝ

ΔΙΚΑΙΟΥΧΟΣ (73)	ΤΙΤΛΟΣ ΕΦΕΥΡΕΣΗΣ (54)	ΚΑΤΑΘΕΣΗ (22)	ΑΡ.ΠΥΧ. (11)
AMPLIFON S.P.A.	Βύσματα για τα αυτιά κατά των θορύβων από διογκωμένο πολυμερές υλικό	02/02/88	2000015
HARRIER INC	Θεραπευτική λυχνία εκπέμπουσα πολωμένο φως	04/04/88	2000052
SALGADO Y CIA, S.A.	Φιάλη	27/01/88	2000014
ΑΠΟΣΤΟΛΟΠΟΥΛΟΣ ΙΩΑΝΝΗΣ	Φίλτρο (στραγγιστήρι) νεροχύτου	30/03/88	2000054
ΑΦΟΙ ΑΜΟΥΝΤΖΑ Ο.Ε.	Νέα μορφή καρέκλας για τραπεζαρία	14/04/88	2000035
ΑΦΟΙ ΚΑΡΑΒΙΤΑΚΗ Ο.Ε.	Τραπέζι φαγητού	18/03/88	2000029
ΑΦΟΙ ΚΑΡΑΒΙΤΑΚΗ Ο.Ε.	Σύνθετο έπιπλο νέου τύπου	01/03/88	2000030
ΑΦΟΙ ΚΑΡΑΒΙΤΑΚΗ Ο.Ε.	Σύνθετο έπιπλο νέας μορφής	01/03/88	2000031
ΑΦΟΙ ΚΑΡΑΒΙΤΑΚΗ Ο.Ε.	Μπαρ για χώρους υποδοχής κατοικίας	01/04/88	2000032
ΑΦΟΙ ΚΑΡΑΒΙΤΑΚΗ ΑΒΕΕ	Νέα δημιουργία συνόλου επίπλων κρεβατοκάμαρας	01/04/88	2000033
ΑΦΟΙ ΚΑΡΑΒΙΤΑΚΗ ΑΒΕΕ	Νέα μορφή συνόλου επίπλων κρεβατοκάμαρας	01/04/88	2000034
ΑΦΟΙ ΚΑΡΑΒΙΤΑΚΗ Ο.Ε.	Νέα μορφή στο σύνθετο έπιπλο	18/05/88	2000036
ΒΑΘΗΣ ΧΡΗΣΤΟΣ	Ηλεκτρομειωτής ατέρμονος - κορώνας για ανεκμιστήρες ατόμων ή φορτίων με φωλιά από κέλυφος του μειωτού για την τοποθέτηση του στάτορα του ηλεκτροκινητήρα, ισχύος 3,5 HP έως 13 HP	15/03/88	2000027
ΓΑΡΔΙΚΙΩΤΗΣ ΕΥΑΓΓΕΛΟΣ	Χαρτούλακας (ντοσιέ - φάκελλος - μπροσούρα)	04/03/88	2000044
ΔΕΡΒΕΝΗΣ ΝΙΚΟΛΑΟΣ	Αυτόματος ρυθμιστής εξαερισμού - σταθερής θερμοκρασίας	03/03/88	2000037
ΔΟΜΗ ΑΒΕ	Κηπευτική δομική μονάδα	19/02/88	2000042
ΔΡΑΓΑΝΙΔΗΣ ΝΙΚΟΛΑΟΣ	Σύνθετο σκεύος μαγειρικής	08/01/88	2000064
ΔΡΑΓΟΥΤΣΟΣ ΧΡΗΣΤΟΣ	Αυτόματη και μη αυτόματη διάταξη μεθόδου αποξήρασης σταφίδας και ζυμαρικών	05/05/88	2000047
ΔΡΟΥΚΑΛΗΣ ΝΙΚΟΛΑΟΣ	Ρυθμιστής αύξησης της αντίστασης του κλαβιέ ενός πιάνου μελέτης	08/03/88	2000062
ΖΗΚΟΣ ΠΕΤΡΟΣ	Σύνθετη κατασκευή επίπλου	25/04/88	2000046
ΚΑΡΑΜΠΑΙΡΗΣ ΦΩΤΙΟΣ	Σύνθετο σκεύος μαγειρικής	08/01/88	2000064
ΚΑΡΡΑΣ ΓΕΩΡΓΙΟΣ	Παιδικό παιχνίδι	26/02/88	2000024
ΚΑΦΦΕΣ ΑΓΓΕΛΟΣ	Μηχανήματα και συστήματα αυτομάτου ιχθυοτροφείου	29/01/88	2000039
ΚΟΚΟΛΑΚΗΣ ΦΡΑΓΚΙΑΣ	Αντικείμενο για την μεταφορά σακκουλών με ψώνια (σακκουλομαζώχτης)	11/05/88	2000043
ΚΟΧΥΛΑΣ ΓΕΩΡΓΙΟΣ	Συντήρηση και προστασία μαρμάρων αρχαίων ελληνικών μνημείων από την ατμοσφαιρική ρύπανση και φθορά	19/01/88	2000028
ΛΑΜΠΙΘΙΑΝΑΚΗΣ ΝΙΚΟΛΑΟΣ	Επεξεργασμένο γκλασάτο χαλυβδόφυλλο μελάνης, στιλπνής επιφάνειας	13/04/88	2000055
ΛΥΜΠΕΡΟΠΟΥΛΟΣ ΣΠΥΡΙΔΩΝ	Συστήματα για σίγουρη σύλληψη κλεφτών, ληστών και κλεπταποδόχων	04/02/88	2000040

ΔΙΚΑΙΟΥΧΟΣ (73)	ΤΙΤΛΟΣ ΕΦΕΥΡΕΣΗΣ (54)	ΚΑΤΑΘΕΣΗ (22)	ΑΡ.ΠΥΧ. (11)
ΜΑΡΜΑΡΟΥ ΧΑΡΙΚΛΕΙΑ	Χειροκίνητος κόπτης κρεμμυδιών	25/02/88	2000016
ΜΑΣΤΡΟΓΕΩΡΓΙΟΥ ΙΩΑΝΝΗΣ	Παιχνίδι μπάσκετ - φορητή μπάσκέτα δωματίου - κήπου, παιδιών ηλικίας 5-15 ετών	07/03/88	2000022
ΜΕΡΙΤΖΗΣ ΑΘΑΝΑΣΙΟΣ	Σφονδύλο-ενισχυτής	17/03/88	2000053
ΜΗΛΑΚΗΣ ΒΕΝΙΖΕΛΟΣ	Πλαστικό κάλυμμα ασφάλειας δοχείου συσκευασίας	29/04/88	2000048
ΜΙΓΚΙΟΣ ΓΕΩΡΓΙΟΣ	Αναψυκτήριο σχήματος πορτοκαλιού	15/02/88	2000023
ΜΙΧΑΛΟΠΟΥΛΟΣ ΠΑΝΑΓΙΩΤΗΣ	Αερόθερμος λέβητας πυρινόξυλου και πετρελαίου	29/02/88	2000026
ΜΠΕΝΑΡΟΠΟΥΛΟΣ ΗΛΙΑΣ	Συσκευή εντομοπροστασίας στον ύπνο και στην ξεκούραση	20/05/88	2000021
ΝΙΚΗΤΟΠΟΥΛΟΣ ΔΗΜΟΣΘΕΝΗΣ	Φορητή ημικυκλική ψηστιέρα	15/03/88	2000025
ΝΙΚΟΛΑΟΥ ΔΗΜΗΤΡΙΟΣ	Στατικός φούρνος υψηλής θερμοκρασίας πούδρας και χρωμάτων	31/03/88	2000061
ΞΟΥΡΗΣ ΝΙΚΟΛΑΟΣ	Σφυρόμυλος αλέσεως δημητριακών	21/04/88	2000019
ΠΑΝΤΟΠΙΚΟΣ ΝΙΚΟΛΑΟΣ	Αυτόματη φυτευτική μηχανή (φυτών)	28/03/88	2000038
ΠΑΠΠΑΣ ΠΑΝΑΓΙΩΤΗΣ	Αλεξικέραυνο αυξημένου ιονισμού και μεταλλάκτης υψηλής παλμικής τάσης	09/02/88	2000017
ΠΑΣΑΛΗΣ ΣΩΤΗΡΙΟΣ	Πρωτότυπη παπουτσοθήκη	04/07/88	2000056
ΠΕΤΡΙΔΗΣ ΑΝΤΩΝΙΟΣ	Φορητή ημικυκλική ψηστιέρα	15/03/88	2000025
ΠΕΤΡΙΔΗΣ ΕΥΑΓΓΕΛΟΣ	Σύρτης μετά γάντζου για κλειδαριά συρόμενων κουφωμάτων	05/02/88	2000041
ΠΟΛΙΟΥΔΑΚΗΣ ΙΩΑΝΝΗΣ	Επεξεργασμένο γκλασάτο χαλυβδόφυλλο μελάνης, στιλπνής επιφάνειας	13/04/88	2000055
ΠΟΛΥΖΟΣ ΑΡΙΣΤΕΙΔΗΣ	Προτομή ανθρωπίνου σώματος κατασκευασμένη από πολυστερίνη	17/03/88	2000059
ΠΟΛΥΖΟΣ ΑΡΙΣΤΕΙΔΗΣ	Βάθρο οβάλ μορφής για την παρουσίαση κοσμημάτων	15/03/88	2000060
ΠΟΛΥΖΟΣ ΑΡΙΣΤΕΙΔΗΣ	Βάθρο τετραγωνικής μορφής για την παρουσίαση κοσμημάτων	03/03/88	2000057
ΠΟΛΥΖΟΣ ΑΡΙΣΤΕΙΔΗΣ	Βάθρο μορφής ρόμβου για την παρουσίαση κοσμημάτων	03/03/88	2000058
ΡΑΠΤΗΣ ΠΑΝΑΓΙΩΤΗΣ	Σχολικό τυπογραφείο	06/04/88	2000051
ΡΑΠΤΗΣ ΠΑΝΑΓΙΩΤΗΣ	Φωτεινός πίνακας λέξεων	06/04/88	2000050
ΡΑΠΤΗΣ ΠΑΝΑΓΙΩΤΗΣ	Δίσκος συλλαβισμού	06/04/88	2000049
ΣΑΛΑΜΠΑΣΗΣ ΓΕΩΡΓΙΟΣ	Χυμοφρουτοκουβούκλιο	24/05/88	2000063
ΣΤΟΚΑΣ ΔΗΜΗΤΡΙΟΣ	Φυσίγγιο πυροβόλου όπλου — αντίστροφης γόμωσης — χωρίς εξωτερικό καψύλι	12/02/88	2000018
ΤΕΧΝΗ Α.Τ.Ε.	Σύνδεσμοι προκατασκευασμένων παραμενόντων ξυλοτύπων	13/04/88	2000020

**ΜΕΡΟΣ Γ΄
ΜΕΤΑΒΟΛΕΣ**

ΔΙΠΛΩΜΑΤΑ ΕΥΡΕΣΙΤΕΧΝΙΑΣ

ΑΡ. Δ.Ε.	ΜΕΤΑΒΙΒΑΣΕΙΣ
76746	Η εταιρεία The Wellcome Foundation Ltd. μεταβίβασε τα δικαιώματα που απορρέουν από το δίπλωμα 76746 στην εταιρεία Merck Patent GMBH.
81792	Η εταιρεία Societé De Recherches Industrielles (SORI) μεταβίβασε τα δικαιώματα που απορρέουν από το δίπλωμα 81792 στην εταιρεία Fournier Innovotation et Synergie, που εδρεύει στο 38 Avenue Hoche 75008 Paris, Γαλλία
ΑΡ. Δ.Ε.	ΠΑΡΑΙΤΗΣΕΙΣ
852125	Η εταιρεία Nihon Tokushu Noyaku Seizo K.K που εδρεύει στο Τόκιο Ιαπωνίας παραιτείται από τα δικαιώματα που απορρέουν από το δίπλωμα 852125.
852178	Η εταιρεία Nihon Tokushu Noyaku Seizo K.K που εδρεύει στο Τόκιο Ιαπωνίας παραιτείται από τα δικαιώματα που απορρέουν από το δίπλωμα 852178.
852203	Η εταιρεία Nihon Tokushu Noyaku Seizo K.K που εδρεύει στο Τόκιο Ιαπωνίας παραιτείται από τα δικαιώματα που απορρέουν από το δίπλωμα 852203.
862263	Η εταιρεία Nihon Tokushu Noyaku Seizo K.K που εδρεύει στο Τόκιο Ιαπωνίας παραιτείται από τα δικαιώματα που απορρέουν από το δίπλωμα 862263.
ΑΡ. Δ.Ε.	ΑΛΛΑΓΗ ΕΠΩΝΥΜΙΑΣ ΔΙΚΑΙΟΥΧΩΝ Δ.Ε.
78834	Η δικαιούχος εταιρεία του διπλώματος 78834 Metzeler Cautschuk GMBH μετέβαλε την επωνυμία της σε Metzeler GMBH.

ΑΝΑΚΛΗΣΕΙΣ ΕΚΠΤΩΣΕΩΝ ΔΙΠΛΩΜΑΤΩΝ ΕΥΡΕΣΙΤΕΧΝΙΑΣ ΠΟΥ ΕΙΧΑΝ ΛΑΒΕΙ ΧΩΡΑ ΚΑΤ' ΕΦΑΡΜΟΓΗ ΤΟΥ Ν. 2527/1920

Ο Αναπληρωτής Γενικός Διευθυντής του Οργανισμού Βιομηχανικής Ιδιοκτησίας (Ο.Β.Ι.) έχοντας υπόψη:

- 1) Τις διατάξεις του άρθρου 2 παρ. 13.
- 2) Την απόφαση ΔΣ/Α/16/88 του Δ.Σ. του ΟΒΙ περί εκχωρήσεως αρμοδιοτήτων στον Αναπληρωτή Γενικό Διευθυντή (Πρακτικό αρ. 8 της 12ης/2/88).
- 3) Την υπ' αριθμ. 5129/9-5-85 απόφαση έκπτωσης του Υπουργού Βιομηχανίας, Ενέργειας και Τεχνολογίας όπως δημοσιεύθηκε στο ΔΕΒΙ 5/23-7-85 σύμφωνα με την οποία κηρύχθηκε έκπτωτος από τα δικαιώματά του στο δίπλωμα ευρεσιτεχνίας 55660 ο κ. Παντελής Δούγαλης του Βασιλείου.
- 4) Την με αριθμ. πρωτ. Κ2/11784 μεταβίβαση της 4ης/6/81 των δικαιωμάτων που απορρέουν από το υπ' αριθμ. 55660 Δίπλωμα Ευρεσιτεχνίας στον κ. Λουκά Στεφανίδη.
- 5) Την αίτηση θεραπείας της 12ης/9/88 με αριθμ. πρωτ. 4661 που υποβλήθηκε από τον κ. Λουκά Στεφανίδη, νόμιμο δικαιούχο του υπ' αριθμ. 55660 Διπλώματος Ευρεσιτεχνίας κατά την ημερομηνία έκπτωσης.

Αποφασίζει την ανάκληση της παραπάνω έκπτωσης θεωρώντας την πράξη έκπτωσης κατ' ουσία ανυπόστατη σύμφωνα με τις αρχές του διοικητικού δικαίου και την ανάλογη εφαρμογή του άρθρου 16 του Ν. 1733/87.

Η απόφαση αυτή να δημοσιευθεί στο ΕΔΒΙ.

Αθήνα, 26 Σεπτεμβρίου 1988
Ο Αναπληρωτής Γενικός Διευθυντής
ΔΗΜΗΤΡΗΣ ΜΠΟΥΚΟΥΒΑΛΑΣ



ΤΕΥΧΟΣ Β΄
ΕΥΡΩΠΑΪΚΟ



ΜΕΡΟΣ Α΄
ΜΕΤΑΦΡΑΣΕΙΣ ΕΥΡΩΠΑΪΚΩΝ ΑΙΤΗΣΕΩΝ

ΑΝΑΚΟΙΝΩΣΗ ΓΙΑ ΚΑΤΑΘΕΣΗ ΜΕΤΑΦΡΑΣΗΣ ΤΩΝ ΑΞΙΩΣΕΩΝ ΕΥΡΩΠΑΪΚΩΝ ΑΙΤΗΣΕΩΝ Δ.Ε

ΑΡΙΘ. ΕΛΛΗΝΙΚΗΣ ΚΑΤΑΘΕΣΗΣ	(21): 880300086
ΗΜΕΡ. ΕΛΛΗΝΙΚΗΣ ΚΑΤΑΘΕΣΗΣ	(22): 16.12.88
ΑΡΙΘ./ΗΜΕΡ. ΔΗΜΟΣΙΕΥΣΗΣ	
ΕΥΡΩΠΑΪΚΗΣ ΑΙΤΗΣΗΣ	(87): 0236 647/16.09.87
ΑΡΙΘ./ΗΜΕΡ. ΚΑΤΑΘΕΣΗΣ	
ΕΥΡΩΠΑΪΚΗΣ ΑΙΤΗΣΗΣ	(86): 864028303/16.12.86
ΤΙΤΛΟΣ ΕΦΕΥΡΕΣΗΣ	(54): Θερμική γεννήτρια με ρευστοποιημένη κοίτη μετά βελτιωμένων μέσων εκκενώσεως της τέφρας και ανακτήσεως της θερμότητας
ΚΑΤΑΘΕΤΗΣ (ΕΣ)	(71): 1) Charbonnages De France, Tour Albert 1er 65 Avenue de Colmar, F-92507 Rueil Malmaison Cedex (FR) 2) Institut Français Du Petrole, 4, Avenue de Bois - Preau, F-92506 Rueil Malmaison Cedex (FR)
ΠΡΟΤΕΡΑΙΟΤΗΤΑ	(30): 8518764/18.12.85/Γαλλία
ΕΙΔΙΚΟΣ ΠΛΗΡΕΞΟΥΣΙΟΣ	(74): Κιλιμίρης Αναστάσιος, Υψηλάντου 38, 115 21 Αθήνα
ΑΝΤΙΚΛΗΤΟΣ	(74): Κιλιμίρης Αναστάσιος, Υψηλάντου 39, 115 21 Αθήνα

ΑΡΙΘ. ΕΛΛΗΝΙΚΗΣ ΚΑΤΑΘΕΣΗΣ	(21): 880300158
ΗΜΕΡ. ΕΛΛΗΝΙΚΗΣ ΚΑΤΑΘΕΣΗΣ	(22): 16.12.88
ΑΡΙΘ./ΗΜΕΡ. ΔΗΜΟΣΙΕΥΣΗΣ	
ΕΥΡΩΠΑΪΚΗΣ ΑΙΤΗΣΗΣ	(87): 0285471/5.10.88
ΑΡΙΘ./ΗΜΕΡ. ΚΑΤΑΘΕΣΗΣ	
ΕΥΡΩΠΑΪΚΗΣ ΑΙΤΗΣΗΣ	(86): 88400502.6/3.3.88
ΤΙΤΛΟΣ ΕΦΕΥΡΕΣΗΣ	(54): Ισοδύναμο δέρματος
ΚΑΤΑΘΕΤΗΣ (ΕΣ)	(71): Centre International De Recherches Dermatologiques - C.I.R.D., Sophia Antipolis, 06560 Valbonne, Γαλλία
ΠΡΟΤΕΡΑΙΟΤΗΤΑ	(30): 1) 8704205/26.3.87/Γαλλία 2) 8708604/19.6.87/Γαλλία
ΕΙΔΙΚΟΣ ΠΛΗΡΕΞΟΥΣΙΟΣ	(74): Αποστόλου Λουκρητία, δικηγόρος, Κουμπάρη 2, 106 74 Αθήνα
ΑΝΤΙΚΛΗΤΟΣ	(74): Παπακωνσταντίνου Ελένη, δικηγόρος, Κουμπάρη 2, 106 74 Αθήνα

ΔΙΟΡΘΩΣΕΙΣ

Στο ΕΔΒΙ Μαΐου 1988 (ημερ. έκδοσης 18/10/88), στην με αριθμό ελληνικής κατάθεσης 880300052 αίτηση για κατάθεση μετάφρασης των αξιώσεων της με αριθμό 87103771.9 ευρωπαϊκής αίτησης Δ.Ε., η σωστή διεύθυνση του καταθέτη είναι: Hänsel Textil GmbH & Co, Pütterstrasse 22, D E - 5860 Iserlohn, Γερμανία, αντί: Hänsel Textil GmbH & Co, Pütterstrasse 22, NL-5860 Iserlohn, Γερμανία.

ΜΕΡΟΣ Β΄
ΕΥΡΩΠΑΪΚΑ ΔΙΠΛΩΜΑΤΑ ΕΥΡΕΣΙΤΕΧΝΙΑΣ

ΟΥΔΕΝ

ΣΥΝΔΡΟΜΕΣ ΓΙΑ ΤΟ ΕΔΒΙ

— Τέλος αγοράς του Ειδικού Δελτίου Βιομηχανικής Ιδιοκτησίας ανά τεύχος	δρχ.	500
— Συνδρομές εσωτερικού (για ένα έτος)	δρχ.	5000
— Συνδρομές εξωτερικού (για ένα έτος)	δρχ.	10000

(άρθρο 4, παρ. 3 ν. 1733/1987)

Κάθε ενδιαφερόμενος μπορεί να προμηθεύεται το ΕΔΒΙ ή να ζητήσει να γίνει συνδρομητής από τον:

Οργανισμό Βιομηχανικής Ιδιοκτησίας (ΟΒΙ)
Μεσογείων 207
115 25 Αθήνα
τηλ.: 6479461

SUBSCRIPTION FOR THE INDUSTRIAL PROPERTY BULLETIN

— Purchase fee per issue	GRD	500
— Subscription: domestic (one year)	GRD	5000
— Subscription: foreign (one year)	GRD	10000

(art. 4, par. 3, law 1733/1987)

For bulletin purchasing or subscription information, please contact:

Industrial Property Organisation (OBI)
207 Messogion, GR 115 25 ATHINA HELLAS
Tel.: (00301) 6479461

ISSN 1105-0012