



ΟΡΓΑΝΙΣΜΟΣ
ΒΙΟΜΗΧΑΝΙΚΗΣ
ΙΔΙΟΚΤΗΣΙΑΣ

ΕΙΔΙΚΟ ΔΕΛΤΙΟ ΒΙΟΜΗΧΑΝΙΚΗΣ ΙΔΙΟΚΤΗΣΙΑΣ

ΔΕΚΕΜΒΡΙΟΣ 1988



ΟΡΓΑΝΙΣΜΟΣ
ΒΙΟΜΗΧΑΝΙΚΗΣ
ΙΔΙΟΚΤΗΣΙΑΣ

Μεσογείων 207
115 25 Αθήνα

ΤΕΛΕΞ: 222164 OBI GR
ΤΕΛΕΦΑΞ: 6476254

ΤΗΛΕΦΩΝΑ
ΓΕΝΙΚΕΣ ΠΛΗΡΟΦΟΡΙΕΣ

ΚΑΤΑΘΕΣΕΙΣ: 6479475
ΤΕΛΗ: 6479464
ΕΞΕΤΑΣΗ: 6479462 & 6479463
ΝΟΜΙΚΑ ΘΕΜΑΤΑ: 6479471
ΠΛΗΡΟΦΟΡΗΣΗ ΑΠΟ ΔΕ & ΠΥΧ: 6479461

Σχεδίαση σήματος OBI, εξωφύλλου και επιμέλεια
έκδοσης ΕΔΒΙ:
Εριφύλη Μανούσου (Τομέας Διεθνών, Δημοσίων
Σχέσεων & Νομικών Θεμάτων)

© Δημοσίευση και Έκδοση:
Οργανισμός Βιομηχανικής Ιδιοκτησίας (OBI)
Εκτύπωση:
Γραφικές Τέχνες: ΛΥΧΝΟΣ ΕΠΕ
Πλ. Θεάτρου 24 - 105 52 Αθήνα - τηλ. 3214766

Ημερομηνία έκδοσης: 23 Φεβρουαρίου 1989

ISSN 1105-0012



INDUSTRIAL
PROPERTY
ORGANISATION

207 Messogion
GR 115 25 ATHINA HELLAS

TELEX: 222164 OBI GR
TELEFAX: 6476254

TELEPHONES
GENERAL INFORMATION

RECEIVING OFFICE: (00301) 6479475
FEES: (00301) 6479464
EXAMINATION: (00301) 6479462 & (00301) 6479463
LEGAL MATTERS: (00301) 6479471
INFORMATION ON PATENTS AND UTILITY
MODELS: (00301) 6479461

OBI emblem, bulletin's cover design and editorial
supervision:
Erifili Manoussou (International, Public Relations and Legal
Matters Section)

© Published and Edited by:
Industrial Property Organisation (OBI)
Printed by:
Graphic Arts: LICHNOS LTD.
24, Pl. Theatrou - 105 52 Athens - tel. 3214766

Publication date: 23 February 1989

ΠΕΡΙΕΧΟΜΕΝΑ

	Σελ.	
Ανάλυση κωδικών αριθμών	3	
Συντμήσεις	3	
ΤΕΥΧΟΣ Α΄		
ΕΘΝΙΚΟ		
ΜΕΡΟΣ Α΄		
ΕΘΝΙΚΕΣ ΑΙΤΗΣΕΙΣ		
— Αιτήσεις Διπλωμάτων Ευρεσιτεχνίας	7	
— Ευρετήριο αιτήσεων Δ.Ε. σύμφωνα με την ημερο- μηνία κατάθεσης	22	
— Ευρετήριο αιτήσεων Δ.Ε. σύμφωνα με την αλφαβη- τική σειρά των καταθετών	24	
— Αιτήσεις Πιστοποιητικών Υποδείγματος Χρησιμό- τητας	26	
ΜΕΡΟΣ Β΄		
ΔΙΠΛΩΜΑΤΑ ΕΥΡΕΣΙΤΕΧΝΙΑΣ ΚΑΙ ΠΙΣΤΟΠΟΙΗΤΙΚΑ		
ΥΠΟΔΕΙΓΜΑΤΟΣ ΧΡΗΣΙΜΟΤΗΤΑΣ		
— Διπλώματα Ευρεσιτεχνίας	27	
— Πιστοποιητικά Υποδείγματος Χρησιμότητας	28	
— Ευρετήριο Π.Υ.Χ. σύμφωνα με την ημερομηνία κατάθεσης	44	
— Ευρετήριο Π.Υ.Χ. σύμφωνα με την αλφαβητική σειρά των δικαιούχων	46	
ΜΕΡΟΣ Γ΄		
ΜΕΤΑΒΟΛΕΣ		
— Διπλώματα Ευρεσιτεχνίας	48	
— Μεταβιβάσεις	48	
— Παραιτήσεις	48	
— Αλλαγή επωνυμίας δικαιούχων Δ.Ε.	48	
— Ακύρωση Δ.Ε.	49	
— Διορθώσεις	49	
— Πιστοποιητικά Υποδείγματος Χρησιμότητας	49	
ΤΕΥΧΟΣ Β΄		
ΕΥΡΩΠΑΪΚΟ		
ΜΕΡΟΣ Α΄		
ΜΕΤΑΦΡΑΣΕΙΣ ΕΥΡΩΠΑΪΚΩΝ ΑΙΤΗΣΕΩΝ		
— Ανακοίνωση για κατάθεση μετάφρασης των αξιώσεων Ευρωπαϊκών αιτήσεων Δ.Ε.	53	
— Ευρετήριο σύμφωνα με τον αριθμό δημοσίευσης της Ευρωπαϊκής αίτησης	55	
— Ευρετήριο σύμφωνα με την αλφαβητική σειρά των καταθετών	56	
— Διορθώσεις	57	
ΜΕΡΟΣ Β΄		
ΕΥΡΩΠΑΪΚΑ ΔΙΠΛΩΜΑΤΑ ΕΥΡΕΣΙΤΕΧΝΙΑΣ		59
— Συνδρομές για το ΕΔΒΙ	61	

CONTENTS

	Page	
INID Codes	3	
Abbreviations	3	
PART A		
NATIONAL PROTECTION TITLES		
CHAPTER 1		
NATIONAL APPLICATIONS		
— Patent Applications	7	
— Patent Application Index by filing date	22	
— Patent Application Index in alphabetical order of the patentee	24	
— Utility Model Applications	26	
CHAPTER 2		
PATENTS AND UTILITY MODELS		
— Patents	27	
— Utility Models	28	
— Utility Model Index by filing date	44	
— Utility Model Index in alphabetical order of the patentee	46	
CHAPTER 3		
MODIFICATIONS		
— Patents	48	
— Assignments	48	
— Surrenders	48	
— Change of the patentee's name	48	
— Patent revocations	49	
— Corrections	49	
— Utility Models	49	
PART B		
EUROPEAN PATENTS		
CHAPTER 1		
TRANSLATIONS OF EUROPEAN PATENT APPLICATIONS		
— Notification concerning the translation of the European patent application claims	53	
— Index by publication number of the European application	55	
— Index in alphabetical order of the applicants	56	
— Corrections	57	
CHAPTER 2		
EUROPEAN PATENTS		59
— Subscription to the Industrial property bulletin	61	

ΚΩΔΙΚΟΙ ΑΡΙΘΜΟΙ	INID CODES
ΤΕΥΧΟΣ Α΄	PART A
ΕΘΝΙΚΟ	NATIONAL PROTECTION TITLES
(11) Αριθμός Δ.Ε.	(11) Patent No
(11) Αριθμός Π.Υ.Χ.	(11) Utility Model No
(54) Τίτλος εφεύρεσης	(54) Invention title
(71) Καταθέτης	(71) Applicant
(73) Δικαιούχος	(73) Patentee
(22) Ημερομηνία κατάθεσης	(22) Filing date
(47) Ημερομηνία απονομής	(47) Date of grant
(30) Συμβατικές προτεραιότητες	(30) Priority
(61) Προσθήκη στο κύριο Δ.Ε.	(61) Addition to the patent
(61) Τροποποίηση στο κύριο Δ.Ε.	(61) Addition to the patent
(72) Εφευρέτης	(72) Inventor
(74) Ειδικός Πληρεξούσιος	(74) Attorney
(74) Αντίκλητος	(74) Representative
(57) Περίληψη	(57) Abstract
ΤΕΥΧΟΣ Β΄	PART B
ΕΥΡΩΠΑΪΚΟ	EUROPEAN PATENTS
(21) Αριθμός Ελληνικής κατάθεσης	(21) Greek application No
(22) Ημερομηνία Ελληνικής κατάθεσης	(22) Greek application filing date
(87) Αριθμ./ημερ. δημοσίευσης Ευρωπαϊκής αίτησης	(87) EP Publication No/date
(86) Αριθμ./ημερ. κατάθεσης Ευρωπαϊκής αίτησης	(86) European application No/European application filing date
(54) Τίτλος εφεύρεσης	(54) Invention title
(71) Καταθέτης	(71) Applicant
(30) Προτεραιότητα	(30) Priority
(74) Ειδικός Πληρεξούσιος	(74) Attorney
(74) Αντίκλητος	(74) Representative

ΣΥΝΤΜΗΣΕΙΣ

ΟΒΙ: Οργανισμός Βιομηχανικής Ιδιοκτησίας

ΕΔΒΙ: Ειδικό Δελτίο Βιομηχανικής Ιδιοκτησίας

ΔΕΒΙ: Δελτίο Εμπορικής και Βιομηχανικής Ιδιοκτησίας

Δ.Ε.: Δίπλωμα Ευρεσιτεχνίας

ΠΥΧ: Πιστοποιητικό Υποδείγματος Χρησιμότητας

Δ.Σ.: Διοικητικό Συμβούλιο

ΑΡ./ΗΜ.ΔΗΜ.Ε.Α. (87): Αριθμός/ημερομηνία δημοσίευσης ευρωπαϊκής αίτησης

ΑΡ. ΕΛΛ.ΚΑΤ. (21): Αριθμός Ελληνικής Κατάθεσης



ΤΕΥΧΟΣ Α΄
ΕΘΝΙΚΟ



ΜΕΡΟΣ Α΄ ΕΘΝΙΚΕΣ ΑΙΤΗΣΕΙΣ

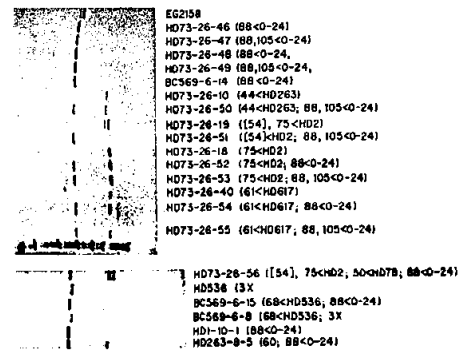
ΑΙΤΗΣΕΙΣ ΔΙΠΛΩΜΑΤΩΝ ΕΥΡΕΣΙΤΕΧΝΙΑΣ

ΑΡΙΘΜΟΣ ΑΙΤΗΣΗΣ Δ.Ε.	(21): 880100291	κατασκευής κατασκευασμένο από μεγάλα σωματίδια υδροφιλικού αφρού αμινο αιθέρα (και προαιρετικά από υπεραπορροφητικό και ξυλοπολτό), το οποίο με τη χρησιμοποίηση ξαντικής μηχανής κατανέμεται ομοιόμορφα και συγκολλάται με θέρμανση σε ινώδη θεμελιώδη μάζα, η οποία θεμελιώδης μάζα κατασκευάζεται κατά προτίμηση από δύο διαφορετικά είδη ινών, το ένα των οποίων είναι χαμηλού σημείου τήξεως στις θερμοκρασίες συγκόλλησης τις χρησιμοποιούμενες στη κάμινο, π.χ. πολυαιθυλένιο και το άλλο είναι υψηλού σημείου τήξεως π.χ. πολυεστέρας.
ΤΙΤΛΟΣ ΕΦΕΥΡΕΣΗΣ	(54): Αφρώδες-ινώδες σύνθετο υλικό και διαδικασία παραγωγής του	
ΚΑΤΑΘΕΤΗΣ	(71): Personal Products Company, οργανωμένη κατά τους νόμους της Πολιτείας New Jersey, με έδρα στο Van Liew Avenue, Milltown, της Πολιτείας New Jersey 08850, Η.Π.Α.	
ΗΜΕΡΟΜΗΝΙΑ ΚΑΤΑΘΕΣΗΣ	(22): 4.5.88	
ΣΥΜΒΑΤΙΚΕΣ ΠΡΟΤΕΡΑΙΟΤΗΤΕΣ	(30): 46,077/5.5.87/Η.Π.Α.	
ΤΡΟΠΟΠΟΙΗΣΗ ΣΤΟ ΚΥΡΙΟ Δ.Ε.	(61): —	
ΕΦΕΥΡΕΤΗΣ	(72): 1) Kays B. Chinai 2) Shmuel Dabi	
ΕΙΔΙΚΟΣ ΠΛΗΡΕΞΟΥΣΙΟΣ	(74): Αποστόλου Λουκρητία, δικηγόρος, Κουμπάρη 2, Αθήνα	
ΑΝΤΙΚΛΗΤΟΣ	(74): Παπακωνσταντίνου Ελένη, δικηγόρος, Κουμπάρη 2, Αθήνα	

ΠΕΡΙΛΗΨΗ (57)

Αποκαλύπτεται σύνθετο υλικό αφρού-ινών, κατάλληλο σαν απορροφητικό για σερβιέτες υγιείας. Τουτό είναι ευκάμπτου, απορροφητικής

ΑΡΙΘΜΟΣ ΑΙΤΗΣΗΣ Δ.Ε.	(21): 880100295	διου, γνωστού σαν <i>crys</i> , που κωδικοποιεί για την τοξίνη αυτή, και με σχετικά νέες εντομοκτόνες συνθέσεις και μεθόδους για την χρήση τους.
ΤΙΤΛΟΣ ΕΦΕΥΡΕΣΗΣ	(54): Δραστικοί κατά των κολεοπτέρων, μικροοργανισμοί, σχετικές εντομοκτόνες συνθέσεις και μέθοδοι παρασκευής και χρήσης των	
ΚΑΤΑΘΕΤΗΣ	(71): Ecogen, Incorporated, με έδρα στο 2005 Cabot Boulevard West, Langhorne, Pennsylvania των Η.Π.Α.	
ΗΜΕΡΟΜΗΝΙΑ ΚΑΤΑΘΕΣΗΣ	(22): 6.5.88	
ΣΥΜΒΑΤΙΚΕΣ ΠΡΟΤΕΡΑΙΟΤΗΤΕΣ	(30): 047,945/6.5.87/Η.Π.Α.	
ΤΡΟΠΟΠΟΙΗΣΗ ΣΤΟ ΚΥΡΙΟ Δ.Ε.	(61): —	
ΕΦΕΥΡΕΤΗΣ	(72): 1) Donovan Preston William 2) Levinson Lewis Barry 3) Macaluso Antony 4) Gonzalez Manuel Jose, Jr.	
ΕΙΔΙΚΟΣ ΠΛΗΡΕΞΟΥΣΙΟΣ	(74): Αποστόλου Λουκρητία, δικηγόρος, Κουμπάρη 2, Αθήνα	
ΑΝΤΙΚΛΗΤΟΣ	(74): Παπακωνσταντίνου Ελένη, δικηγόρος, Κουμπάρη 2, Αθήνα	



ΠΕΡΙΛΗΨΗ (57)

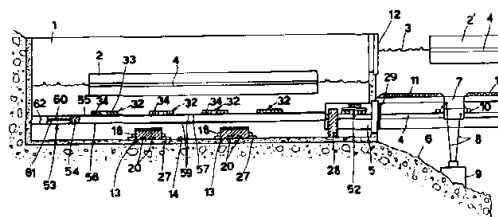
Η εφεύρεση αυτή αναφέρεται σε βιολογικά καθαρές καλλιέργειες των στελεχών *Bacillus Thuringiensis* που έχουν εντομοκτόνα ενεργότητα τουλάχιστον κατά εντόμων της τάξης των κολεοπτέρων. Η εφεύρεση αυτή αναφέρεται επίσης σε κρυσταλλική πρωτεΐνη τοξίνη χρήσιμη σαν βιολογικό εντομοκτόνο κατά κολεοπτέρων η οποία τοξίνη παράγεται από το στέλεχος *Bacillus Thuringiensis*. Η εφεύρεση αυτή σχετίζεται επίσης με την έκφραση σε διάφορους μικροοργανισμούς του γονι-

ΑΡΙΘΜΟΣ ΑΙΤΗΣΗΣ Δ.Ε.	(21): 880100296
ΤΙΤΛΟΣ ΕΦΕΥΡΕΣΗΣ	(54): Μέθοδος για την υλοποίηση μιας υποβρύχιας πρακτικής σύνδεσης από τυποποιημένα τεμάχια για την διάβαση υδατίνων εκτάσεων γενικώς, και σχετικά εξαρτήματα
ΚΑΤΑΘΕΤΗΣ	(71): 1) Saiрем S.P.A., με έδρα στο Corso Venezia 16, Μιλάνο - Ιταλία 2) Tecnomare S.P.A., με έδρα στο San Marco 2091, Venice - Ιταλία 3) Snampromgetti S.P.A., με έδρα στο Corso Venezia 16, Μιλάνο - Ιταλία 4) Sprea S.P.A., με έδρα στο Via Cornaggia 10, Μιλάνο - Ιταλία
ΗΜΕΡΟΜΗΝΙΑ ΚΑΤΑΘΕΣΗΣ	(22): 6.5.88
ΣΥΜΒΑΤΙΚΕΣ ΠΡΟΤΕΡΑΙΟΤΗΤΕΣ	(30): 20531A/87,15.5.87,Ιταλία
ΤΡΟΠΟΠΟΙΗΣΗ ΣΤΟ ΚΥΡΙΟ Δ.Ε.	(61): —
ΕΦΕΥΡΕΤΗΣ	(72): 1) Orlando Crescenzo 2) Zenere Sandro 3) Butera Antonio 4) Beghetto Leonardo
ΕΙΔΙΚΟΣ ΠΛΗΡΕΞΟΥΣΙΟΣ	(74): Παπακώστα - Αναγνωστοπούλου Παναγιώτα, δικηγόρος, Μαυροκορδάτου 7, Αθήνα
ΑΝΤΙΚΛΗΤΟΣ	(74): Κιόρτσης Βασίλειος, δικηγόρος, Μαυροκορδάτου 7, Αθήνα

ΠΕΡΙΛΗΨΗ (57)

Μέθοδος για την υλοποίηση μιας υποβρύχιας πρακτικής σύνδεσης από τυποποιημένα τεμάχια για την υποβρύχια διάβαση υδατίνων εκτά-

σεων γενικώς, όπου τα προκατασκευασμένα τυποποιημένα τεμάχια από διάφορα εργοτάξια, ακόμη και μακριά από την κατακλυζομένη δεξαμενή όπου πραγματοποιείται η συναρμολόγηση, και ελεύθερα επιπλέοντα στην υδατίνη περιοχή εμπρός από την δεξαμενή αυτή, εισάγονται, το ένα μετά το άλλο, μέσα στην κατακλυσμένη δεξαμενή δια μέσου μιας άνω θύρας της, και εν συνεχεία αφού η δεξαμενή εκκνωθεί κάθονται επί σελλών (υποστηριγμάτων) στήριξης οι οποίες τα ευθυγραμμίζουν με το εγκατεστημένο ήδη μήκος της πραγματοποιημένης σύνδεσης, και κατόπιν συνδέονται με το άκρο του εγκατεστημένου ήδη μήκους της πραγματοποιημένης σύνδεσης, και τέλος, αφού κατακλυσθεί πάλι η δεξαμενή, κατελκύνονται ωθούμενα κατά τα άκρα μέσω ενός κινητηρίου συστήματος, όπου αυτά οδηγούνται με την βοήθεια μονάδων κυλίνδρων ώθησης. Επίσης εκτίθενται ειδικά εξαρτήματα (εξοπλισμός) για την διεξαγωγή της μεθόδου.



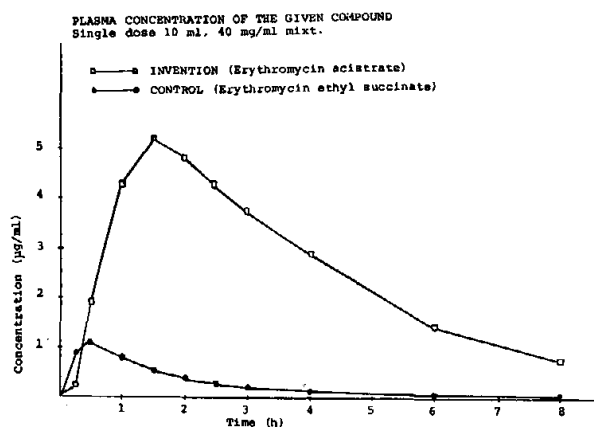
ΑΡΙΘΜΟΣ ΑΙΤΗΣΗΣ Δ.Ε.	(21): 880100297
ΤΙΤΛΟΣ ΕΦΕΥΡΕΣΗΣ	(54): Μία νέα σύνθεση επικάλυψης κατάλληλη για χρήση επί φαρμάκων με τη μορφή ζαχαροπήκτων
ΚΑΤΑΘΕΤΗΣ	(71): Orion-Yhtymä Oy, με έδρα στο P.O. Box 65, SF-02101 Espoo, Finland
ΗΜΕΡΟΜΗΝΙΑ ΚΑΤΑΘΕΣΗΣ	(22): 6.5.88
ΣΥΜΒΑΤΙΚΕΣ ΠΡΟΤΕΡΑΙΟΤΗΤΕΣ	(30): 872051/8.5.87/Φινλανδία
ΤΡΟΠΟΠΟΙΗΣΗ ΣΤΟ ΚΥΡΙΟ Δ.Ε.	(61): —
ΕΦΕΥΡΕΤΗΣ	(72): 1) Esko Marttila 2) Ilkka Larma 3) Kari Vahervuo 4) Jaakko Uotila
ΕΙΔΙΚΟΣ ΠΛΗΡΕΞΟΥΣΙΟΣ	(74): Παπακώστα - Αναγνωστοπούλου Παναγιώτα, δικηγόρος, Μαυροκορδάτου 7, Αθήνα
ΑΝΤΙΚΛΗΤΟΣ	(74): Κιόρτσης Βασίλειος, δικηγόρος, Μαυροκορδάτου 7, Αθήνα

ΠΕΡΙΛΗΨΗ (57)

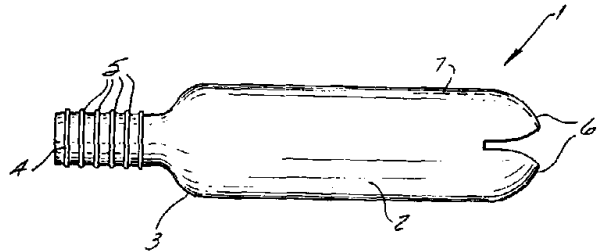
Η εφεύρεση αφορά μίαν νέα σύνθεση προς χρήση επί φαρμακευτικού κόκκου. Η σύνθεση είναι επικάλυψις εκ τριών στοιβάδων, περιλαμβάνουσα ως εσωτήτην στοιβάδα ουσιαστικώς καθαρών λίπος, ως μεσαία στοιβάδα μίγμα λίπους και πολυμερούς και ως εξωτήτην στοιβάδα και πάλιν ουσιαστικώς καθαρών λίπος.

Η σύνθεση συμφώνως προς την εφεύρεσιν παρέχει παρασκεύασμα το οποίον είναι άγευστον, ειδικώς όταν χορηγείται υπό μορφήν κόνεως ή μίγματος, ακόμη και εάν η χορηγούμενη φαρμακευτική ύλη έχει

πικράν γεύσιν. Επίσης το παρασκεύασμα διατηρείται καλώς εν μίγματι και καθιστά δυνατήν την μεταφοράν του φαρμακευτικού υλικού μετά τον στόμαχον προς απελευθέρωσιν/απορρόφησιν εις την αρχήν του λεπτού εντέρου.



ΑΡΙΘΜΟΣ ΑΙΤΗΣΗΣ Δ.Ε.	(21): 880100301
ΤΙΤΛΟΣ ΕΦΕΥΡΕΣΗΣ	(54): Χορηγητές βύσματος και συνθέσεις για την κατασκευή των
ΚΑΤΑΘΕΤΗΣ	(71): Personal Products Company, οργανωμένη κατά τους νόμους της Πολιτείας New Jersey, των Η.Π.Α., με έδρα στο Van Liew Avenue, Milltown, της Πολιτείας NJ 08850, των Η.Π.Α.
ΗΜΕΡΟΜΗΝΙΑ ΚΑΤΑΘΕΣΗΣ	(22): 10.5.88
ΣΥΜΒΑΤΙΚΕΣ ΠΡΟΤΕΡΑΙΟΤΗΤΕΣ	(30): 48338/11.5.88/Η.Π.Α.
ΤΡΟΠΟΠΟΙΗΣΗ ΣΤΟ ΚΥΡΙΟ Δ.Ε.	(61): —
ΕΦΕΥΡΕΤΗΣ	(72): Webb Andrew
ΕΙΔΙΚΟΣ ΠΛΗΡΕΞΟΥΣΙΟΣ	(74): Αποστόλου Λουκρητία, δικηγόρος, Κουμπάρη 2, Αθήνα
ΑΝΤΙΚΛΗΤΟΣ	(74): Παπακωνσταντίνου Ελένη, δικηγόρος, Κουμπάρη 2, Αθήνα



ΠΕΡΙΛΗΨΗ (57)

Βιοαποσυνθέσιμος χορηγητής βύσματος ο οποίος περιλαμβάνει διαμορφωμένο σε καλούπι, εύκαμπτο, πολυμερές κοίλο κυλινδρικό σώμα για να περιλαμβάνει βύσμα και ο οποίος έχει ένα πρώτο ανοικτό άκρο μέσω του οποίου εκβάλλεται το ρηθέν βύσμα και ένα δεύτερο ανοικτό άκρο για λήψη μέσου για εκβολή του ρηθέντος βύσματος, ένθα το ρηθέν σώμα περιλαμβάνει διαμορφώσιμο σε καλούπι σύνθεση από πολυ 3-υδροξυβουτυρικό οξύ.

ΑΡΙΘΜΟΣ ΑΙΤΗΣΗΣ Δ.Ε.	(21): 880100309
ΤΙΤΛΟΣ ΕΦΕΥΡΕΣΗΣ	(54): Μέθοδος δια την συνεχή ηλεκτρική εναπόθεση μεταλλικού χρωμίου και οξειδίου του χρωμίου επί μεταλλικών επιφανειών
ΚΑΤΑΘΕΤΗΣ	(71): Centro Sviluppo Materiali S.p.A., με έδρα στο Via di Castel Romano, 00129 Ρώμη, Ιταλία
ΗΜΕΡΟΜΗΝΙΑ ΚΑΤΑΘΕΣΗΣ	(22): 12.5.88
ΣΥΜΒΑΤΙΚΕΣ ΠΡΟΤΕΡΑΙΟΤΗΤΕΣ	(30): 47918A87/13.5.87/Ιταλία
ΤΡΟΠΟΠΟΙΗΣΗ ΣΤΟ ΚΥΡΙΟ Δ.Ε.	(61): —
ΕΦΕΥΡΕΤΗΣ	(72): 1) Alota Santa 2) Ferrari Vincenzo 3) Memmi Massimo 4) Pacelli Leonardo 5) Ramundo Susana
ΕΙΔΙΚΟΣ ΠΛΗΡΕΞΟΥΣΙΟΣ	(74): Θεοδώρου Απόστολος, δικηγόρος, Ακαδημίας 88, Αθήνα
ΑΝΤΙΚΛΗΤΟΣ	(74): Μασούλας Αθανάσιος, δικηγόρος, Ακαδημίας 88, Αθήνα

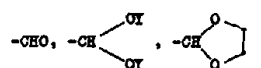
λης εναπόθεσης. Κατ' αυτόν τον τρόπον επιτυγχάνεται εν προϊόν κατά το οποίον, μια ειδική ποσοτική σχέση μεταξύ μεταλλικού χρωμίου και οξειδίου του χρωμίου εξασφαλίζει αντοχήν εις διάβρωση ανωτέραν από εκείνην η οποία δύναται να επιτυγχάνεται εις γνωστά προϊόντα.

ΠΕΡΙΛΗΨΗ (57)

Κατά την συνεχή ηλεκτρολυτική (ηλεκτρική) εναπόθεση (ηλεκτροεπιμετάλλωσις) μεταλλικού χρωμίου και οξειδίου του χρωμίου επί μεταλλικών επιφανειών, η σύγχρονος εναπόθεσις χρωμίου και του οξειδίου του, του αδρανούς και αδιαλύτου, επιτυγχάνεται εκ του ίδιου λουτρού και υπό υψηλήν πυκνότητα ρεύματος, κατόπιν της χρησιμοποίησεως ενός αριθμού κύκλων επιβαλλομένου καθοδικού ρεύματος και μέσω ορισμένων ορίων ταχυτήτων ηλεκτρολύτου εντός της κυμέ-

ΑΡΙΘΜΟΣ ΑΙΤΗΣΗΣ Δ.Ε.	(21): 880100311
ΤΙΤΛΟΣ ΕΦΕΥΡΕΣΗΣ	(54): Μέθοδος παρασκευής χημικών ενδιάμεσων
ΚΑΤΑΘΕΤΗΣ	(71): Bristol-Myers Company, με έδρα στο 345 Park Avenue, Νέα Υόρκη 10154 Η.Π.Α.
ΗΜΕΡΟΜΗΝΙΑ ΚΑΤΑΘΕΣΗΣ	(22): 12.5.88
ΣΥΜΒΑΤΙΚΕΣ ΠΡΟΤΕΡΑΙΟΤΗΤΕΣ	(30): 1) 174,444/11.4.88/Η.Π.Α. 2) 050,459/14.5.87/Η.Π.Α.
ΤΡΟΠΟΠΟΙΗΣΗ ΣΤΟ ΚΥΡΙΟ Δ.Ε.	(61): —
ΕΦΕΥΡΕΤΗΣ	(72): 1) Algieri A. Aldo 2) Farney F. Robert
ΕΙΔΙΚΟΣ ΠΛΗΡΕΞΟΥΣΙΟΣ	(74): Βόζεμπεργκ-Βρετού Ιλεάνα, δικηγόρος, Σκουφά 60Α, Αθήνα
ΑΝΤΙΚΑΛΗΤΟΣ	(74): Βόζεμπεργκ-Βρετού Ιλεάνα, δικηγόρος, Σκουφά 60Α, Αθήνα

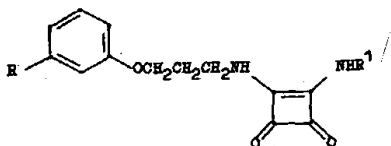
όπου το R¹ είναι υδρογόνο ή κατώτερο αλκύλ και το R είναι



—CH₂OH ή —CH₂X όπου το X είναι μία συνηθισμένη καταλείπουσα ομάδα και το Y είναι κατώτερο αλκύλ και η χρήση αυτών σε μέθοδο για την παρασκευή ορισμένων ανταγωνιστών ισταμίνης —H₂.

ΠΕΡΙΛΗΨΗ (57)

Η παρούσα εφεύρεση αναφέρεται σε νέα ενδιάμεσα του τύπου

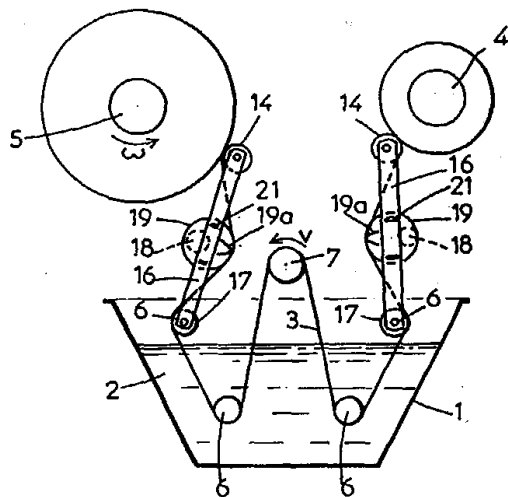


ΑΡΙΘΜΟΣ ΑΙΤΗΣΗΣ Δ.Ε.	(21): 880100312
ΤΙΤΛΟΣ ΕΦΕΥΡΕΣΗΣ	(54): Βελτιώσεις εις μηχανάς βαφής
ΚΑΤΑΘΕΤΗΣ	(71): Penet Charles, Marie, André, 64 Avenue de la Republique, 95400 Arnouville, Γαλλία
ΗΜΕΡΟΜΗΝΙΑ ΚΑΤΑΘΕΣΗΣ	(22): 12.5.88
ΣΥΜΒΑΤΙΚΕΣ ΠΡΟΤΕΡΑΙΟΤΗΤΕΣ	(30): 8706825/15.5.87/Γαλλία
ΤΡΟΠΟΠΟΙΗΣΗ ΣΤΟ ΚΥΡΙΟ Δ.Ε.	(61): —
ΕΦΕΥΡΕΤΗΣ	(72): Penet Charles, Marie, André
ΕΙΔΙΚΟΣ ΠΛΗΡΕΞΟΥΣΙΟΣ	(74): Βόζεμπεργκ-Βρετού Ιλεάνα, δικηγόρος, Σκουφά 60Α, Αθήνα
ΑΝΤΙΚΑΛΗΤΟΣ	(74): Βόζεμπεργκ-Βρετού Ιλεάνα, δικηγόρος, Σκουφά 60Α, Αθήνα

ΠΕΡΙΛΗΨΗ (57)

Μέθοδος για να γίνεται η λειτουργία ενός μηχανήματος προορισμένου για την βαφή ταινιών υφάσματος, κατά την οποία το προς βαφήν ύφασμα προχωρεί δια μέσου του λουτρού της βαφής ώστε να έρχεται και να περιτυλίσσεται επί ενός κυλίνδρου.

Ελέγχεται η στιγμιαία γωνιακή ταχύτητα του κυλίνδρου έλξεως, κατά την λειτουργία του μηχανήματος, και ρυθμίζεται η ταχύτητα αυτή κατά τρόπον ώστε να διατηρείται σταθερή ή περίπου σταθερή η φυγοκεντρική επιτάχυνσις στην θέση κατά την οποία το ύφασμα περιτυλίσσεται επί του κυλίνδρου έλξεως.



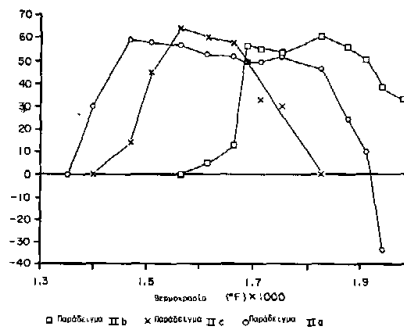
ΑΡΙΘΜΟΣ ΑΙΤΗΣΗΣ Δ.Ε. (21): 880100315
ΤΙΤΛΟΣ ΕΦΕΥΡΕΣΗΣ (54): Μέθοδος ελαττώσεως των οξειδίων αζώτου και ελαχιστοποίησης της παραγωγής άλλων ρυπαντών

ΚΑΤΑΘΕΤΗΣ (71): Fuel Tech, Inc., οργανωμένη κατά τους νόμους της Πολιτείας Massachusetts, με έδρα στο 61 Taylor Reed Place, Stamford, της Πολιτείας Connecticut 06906, Η.Π.Α.

ΗΜΕΡΟΜΗΝΙΑ ΚΑΤΑΘΕΣΗΣ (22): 13.5.88
ΣΥΜΒΑΤΙΚΕΣ ΠΡΟΤΕΡΑΙΟΤΗΤΕΣ (30): 050,198/14.5.87/Η.Π.Α.
ΤΡΟΠΟΠΟΙΗΣΗ ΣΤΟ ΚΥΡΙΟ Δ.Ε. (61): —
ΕΦΕΥΡΕΤΗΣ (72): 1) Erperly William Robert
 2) O'Leary John Henry
 3) Sullivan James Christopher

ΕΙΔΙΚΟΣ ΠΛΗΡΕΞΟΥΣΙΟΣ (74): Γιαζιτζόγλου Ευαγγελία, δικηγόρος, Κουμπάρη 2, Αθήνα
ΑΝΤΙΚΛΗΤΟΣ (74): Παπακωνσταντίνου Ελένη, δικηγόρος, Κουμπάρη 2, Αθήνα

θερμοκρασία ή στη δεξιά πλευρά της καμπύλης της μείωσης οξειδίων του αζώτου ως προς θερμοκρασία αποβλήτου, ειδικά στην υψηλή θερμοκρασία ή δεξιά πλευρά του πεπλατυσμένου μέρους της καμπύλης.



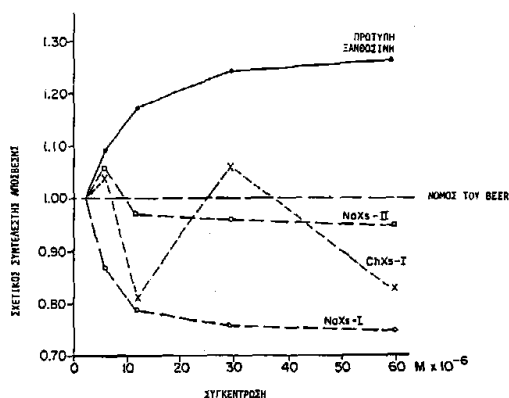
ΠΕΡΙΛΗΨΗ (57)

Παρουσιάζεται διαδικασία για τη μείωση οξειδίων του αζώτου σε εκρέον απόβλητο από τη καύση ανθρακούχου καυσίμου ενώ ελαχιστοποιείται η παραγωγή άλλων ρυπαντών. Η διαδικασία περιλαμβάνει εισαγωγή (συνηθέστατα με εκτόξευση) παράγοντα επεξεργασίας μείωσης οξειδίων αζώτου σε ένα εκρέον απόβλητο σύμφωνα προς ένα κανόνα επεξεργασίας μείωσης οξειδίων αζώτου κάτω από τέτοιες συνθήκες ώστε ο παράγοντας επεξεργασίας να λειτουργεί στην υψηλή

ΑΡΙΘΜΟΣ ΑΙΤΗΣΗΣ Δ.Ε. (21): 880100316
ΤΙΤΛΟΣ ΕΦΕΥΡΕΣΗΣ (54): Πολυμορφικές μορφές της ξανθοσίνης και μέθοδοι παρασκευής και χρησιμοποίησής των

ΚΑΤΑΘΕΤΗΣ (71): Gordon Paul, Dr. 1220 East 48th Street, Chicago, της Πολιτείας Illinois 60610 των Η.Π.Α.

ΗΜΕΡΟΜΗΝΙΑ ΚΑΤΑΘΕΣΗΣ (22): 13.5.88
ΣΥΜΒΑΤΙΚΕΣ ΠΡΟΤΕΡΑΙΟΤΗΤΕΣ (30): 1) 07/050,818/15.5.87/Η.Π.Α.
 2) 07/054,376/26.5.87/Η.Π.Α.
ΤΡΟΠΟΠΟΙΗΣΗ ΣΤΟ ΚΥΡΙΟ Δ.Ε. (61): —
ΕΦΕΥΡΕΤΗΣ (72): Gordon Paul, Dr.
ΕΙΔΙΚΟΣ ΠΛΗΡΕΞΟΥΣΙΟΣ (74): Γιαζιτζόγλου Ευαγγελία, δικηγόρος, Κουμπάρη 2, Αθήνα
ΑΝΤΙΚΛΗΤΟΣ (74): Παπακωνσταντίνου Ελένη, δικηγόρος, Κουμπάρη 2, Αθήνα



ΠΕΡΙΛΗΨΗ (57)

Νέα άλατα ξανθοσίνης, κρυσταλλικές και διαλυμένες πολυμορφικές μορφές ξανθοσίνης και κρυσταλλικές και διαλυμένες πολυμορφικές μορφές αλάτων ξανθοσίνης. Επίσης μέθοδοι παρασκευής των κρυσταλλικών και διαλυμένων πολυμορφικών μορφών της εφεύρεσης. Τέλος, συνθέσεις για την διαμόρφωση της ανοσοανταπόκρισης ζώου, που περιέχουν μία πολυμορφική μορφή ξανθοσίνης ή άλατος ξανθοσίνης και μέθοδοι χρήσης αυτών των συνθέσεων για διαμόρφωση της ανοσοανταπόκρισης ζώου.

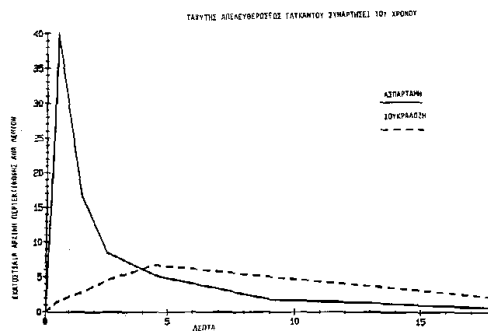
ΑΡΙΘΜΟΣ ΑΙΤΗΣΗΣ Δ.Ε.	(21): 880100317
ΤΙΤΛΟΣ ΕΦΕΥΡΕΣΗΣ	(54): Μέθοδος παρασκευής συνθέσεως που περιέχει τον εστέρα κεφουροξίμης
ΚΑΤΑΘΕΤΗΣ	(71): Glaxo Group Limited, με έδρα στο Clarges House, 6-12 Clarges Street, London W14 8dh, Αγγλία
ΗΜΕΡΟΜΗΝΙΑ ΚΑΤΑΘΕΣΗΣ	(22): 13.5.88
ΣΥΜΒΑΤΙΚΕΣ ΠΡΟΤΕΡΑΙΟΤΗΤΕΣ	(30): 1) 8711432/14.5.87/Αγγλία 2) 8802926/9.2.88/Αγγλία
ΤΡΟΠΟΠΟΙΗΣΗ ΣΤΟ ΚΥΡΙΟ Δ.Ε.	(61): 1) James Bernard Michael 2) Elliott Godfrey Leonard
ΕΙΔΙΚΟΣ ΠΛΗΡΕΞΟΥΣΙΟΣ	(74): Γιαζιτζόγλου Ευαγγελία, δικηγόρος, Κουμπάρη 2, Αθήνα
ΑΝΤΙΚΛΗΤΟΣ	(74): Παπακωνσταντίνου Ελένη, δικηγόρος, Κουμπάρη 2, Αθήνα

ΠΕΡΙΛΗΨΗ (57)

Η Cefuroxime Axetil σε σωματιδιακή μορφή επικαλύπτεται με μια ολοκληρωτική επικάλυψη ενός λιπιδίου ή μίγματος λιπιδίων που εξυπηρετεί για την κάλυψη της πικρής γεύσης της Cefuroxime Axetil αλλά διασπείρεται ή διαλύεται σε επαφή με το γαστροεντερικό υγρό.

ΑΡΙΘΜΟΣ ΑΙΤΗΣΗΣ Δ.Ε.	(21): 880100319
ΤΙΤΛΟΣ ΕΦΕΥΡΕΣΗΣ	(54): Μασητικό κόμματι που έχει ελεγχόμενη γλυκύτητα
ΚΑΤΑΘΕΤΗΣ	(71): WM. Wrigley Jr. Company, οργανωμένη κατά τους νόμους της Πολιτείας Delaware, Η.Π.Α., με έδρα στο 410 North Michigan Avenue, Chicago, Πολιτείας Illinois 60611, Η.Π.Α.
ΗΜΕΡΟΜΗΝΙΑ ΚΑΤΑΘΕΣΗΣ	(22): 16.5.88
ΣΥΜΒΑΤΙΚΕΣ ΠΡΟΤΕΡΑΙΟΤΗΤΕΣ	(30): 1) 07/050,534/15.5.87/Η.Π.Α. 2) 07/050,627/15.5.87/Η.Π.Α. 3) 07/050,626/15.5.87/Η.Π.Α.
ΤΡΟΠΟΠΟΙΗΣΗ ΣΤΟ ΚΥΡΙΟ Δ.Ε.	(61): —
ΕΦΕΥΡΕΤΗΣ	(72): 1) McGrew N. Gordon 2) Barabolak M. Roman 3) Zibell Steven 4) Yotka Robert 5) Prombo Patrick
ΕΙΔΙΚΟΣ ΠΛΗΡΕΞΟΥΣΙΟΣ	(74): Μποχλογύρου Αικατερίνη, δικηγόρος, Κουμπάρη 2, Αθήνα
ΑΝΤΙΚΛΗΤΟΣ	(74): Παπακωνσταντίνου Ελένη, δικηγόρος, Κουμπάρη 2, Αθήνα

αρχικών 2 λεπτών μασήσεως η αναφερθείσα σουκραλόζη να απελευθερούται από το αναφερθέν κόμματι με ταχύτητα μικρότερα των περίπου 8 ισοδυνάμων καλαμοσακχάρου ανά λεπτόν και μετά περίπου 10 λεπτά μασήσεως (κατά τα επόμενα 10 λεπτά μασήσεως) η αναφερθείσα σουκραλόζη να απελευθερούται από το αναφερθέν κόμματι με ταχύτητα μεγαλύτερα των περίπου 3 ισοδυνάμων καλαμοσακχάρου ανά λεπτόν. Το μασητικό κόμματι ημπορεί επίσης να περιέχει έναν γλυκαντήν ταχείας απελευθερώσεως ή μίαν επί πλέον ποσότητα σουκραλόζης, η οποία έχει υποστή κατεργασίαν ώστε να δρα ως γλυκαντής ταχείας απελευθερώσεως. Δίδονται επίσης και διάφοροι μέθοδοι παρασκευής μασητικού κόμματος (τσίχλα).



ΠΕΡΙΛΗΨΗ (57)

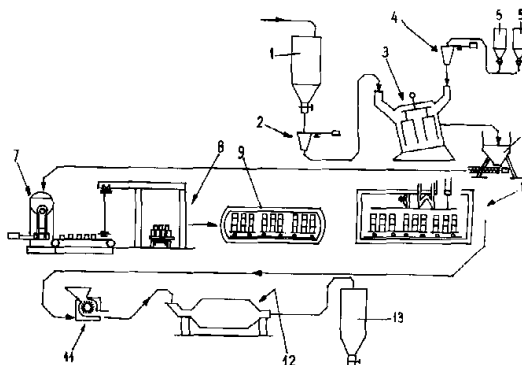
Μια σύνθεσις μασητικού κόμματος, η οποία έχει ελεγχόμενη γλυκύτητα και περιέχει μια βάση μασητικού κόμματος και μίαν αποτελεσματική ποσότητα γλυκαντού ο οποίος περιλαμβάνει σουκραλόζη. Το μασητικό κόμματι περιέχει σουκραλόζη εις ποσότητα τοιαύτην ώστε εντός των

ΑΡΙΘΜΟΣ ΑΙΤΗΣΗΣ Δ.Ε.	(21): 880100324
ΤΙΤΛΟΣ ΕΦΕΥΡΕΣΗΣ	(54): Μέθοδος παραγωγής α-ημιενύδρου θειικού ασβεστίου από λεπτός διαμερισμένο δισένυδρο θειικό ασβέστιο
ΚΑΤΑΘΕΤΗΣ	(71): 1) Rheinisch-westfälisches Elektrizitätswerk Aktiengesellschaft, με έδρα στο Kruppstrasse 5, 4300 Essen 1 W. Germany 2) Sicowa Verfahrenstechnik Fur Baustoffe GMBH & CO. KG, με έδρα στο Hander Weg 17, 5100 Aachen
ΗΜΕΡΟΜΗΝΙΑ ΚΑΤΑΘΕΣΗΣ	(22): 17.5.88
ΣΥΜΒΑΤΙΚΕΣ ΠΡΟΤΕΡΑΙΟΤΗΤΕΣ	(30): P3717187.9-45/22.5.87/Δ. Γερμανία
ΤΡΟΠΟΠΟΙΗΣΗ ΣΤΟ ΚΥΡΙΟ Δ.Ε.	(61): —
ΕΦΕΥΡΕΤΗΣ	(72): Koslowski Thomas Johannes
ΕΙΔΙΚΟΣ ΠΛΗΡΕΞΟΥΣΙΟΣ	(74): Ζαχαράτου Μαριάννα, δικηγόρος, Βασ. Σοφίας 6, Αθήνα
ΑΝΤΙΚΑΛΗΤΟΣ	(74): Τσιμικάλης Αθανάσιος-Ταβλαρίδης Πλάτων-Καλονάρου Χαρίκλεια, δικηγόροι, Βασ. Σοφίας 5, Αθήνα

τοσταιία δεδομένα υπολογιζόμενα επί του όγκου των μεμονωμένων διαμορφωμένων σωμάτων). Τα διαμορφωμένα σώματα οδηγούνται εντός αυτοκλείστου. Παρουσία ικανής ποσότητας ύδατος εντός των πόρων ελέγχονται η κρυσταλλική ανάπτυξη και το κρυσταλλικό φορτίο των κρυστάλλων αλφα-ημιενύδρου θειικού ασβεστίου, οι οποίοι αναπτύσσονται από υδατική φάση διαλύματος, μέσω θερμοκρασίας κατεργασίας εντός της περιοχής μεταξύ 110°C και 180°C καθώς και μέσω πίεσης της ατμοσφαιρας κατεργασίας εντός του αυτοκλείστου. Τα διαμορφωμένα σώματα παραλαμβάνονται εκτός του αυτοκλείστου μετά την ανακρυστάλλωση και οδηγούνται στην χρησιμοποίηση.

ΠΕΡΙΛΗΨΗ (57)

Μέθοδος παραγωγής αλφα-ημιενύδρου θειικού ασβεστίου από λεπτός διαμερισμένο θειικό ασβέστιο δι' ανακρυστάλλωσης του δισενύδρου θειικού ασβεστίου παρουσία κορεσμένου υδρατμού, όπου από το δισένυδρο θειικό ασβέστιο σχηματίζονται διαμορφωμένα σώματα, τα οποία διαθέτουν 15 έως 60% όγκο πόρων καθώς και εντός των πόρων περισσότερο από 5% κατ' όγκον αέρα (όλα τα εκα-

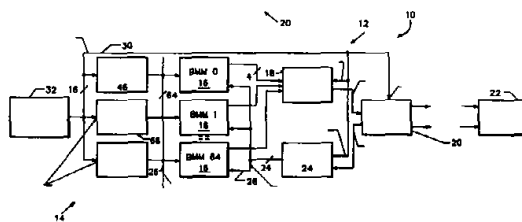


ΑΡΙΘΜΟΣ ΑΙΤΗΣΗΣ Δ.Ε.	(21): 880100325
ΤΙΤΛΟΣ ΕΦΕΥΡΕΣΗΣ	(54): Γεννήτρια εικόνας ράστερ
ΚΑΤΑΘΕΤΗΣ	(71): Hughes Aircraft Company, με έδρα στο 7200 Hughes Terrace P.O. Box 45066-bldg.ci m/s a-126 Los Angeles, California 90045-0066 Η.Π.Α.
ΗΜΕΡΟΜΗΝΙΑ ΚΑΤΑΘΕΣΗΣ	(22): 18.5.88
ΣΥΜΒΑΤΙΚΕΣ ΠΡΟΤΕΡΑΙΟΤΗΤΕΣ	(30): 052090/18.5.87/Η.Π.Α.
ΤΡΟΠΟΠΟΙΗΣΗ ΣΤΟ ΚΥΡΙΟ Δ.Ε.	(61): —
ΕΦΕΥΡΕΤΗΣ	(72): Ledden Larry D.
ΕΙΔΙΚΟΣ ΠΛΗΡΕΞΟΥΣΙΟΣ	(74): Ήτα Βασιλική, δικηγόρος, Πανεπιστημίου 42, Αθήνα
ΑΝΤΙΚΑΛΗΤΟΣ	(74): Φρυδά-Λαδά Έλλη, δικηγόρος, Πανεπιστημίου 42, Αθήνα

σθούν πολλαπλάι εικόνες επί ενός μόνον Monitor (22) δια χρησιμοποίησης μεθόδων δημιουργίας θυριδών παρατηρήσεως οι οποίαι διεξάγονται από ένα ελεγκτήν θυρίδος παρατηρήσεως (24). Είναι δυνατόν να προστεθούν και νέαι λειτουργίαι και ηυξημένη απόδοση εις το υποσύστημα δια προσθήκης επιπλέον συγγεννητριών.

ΠΕΡΙΛΗΨΗ (57)

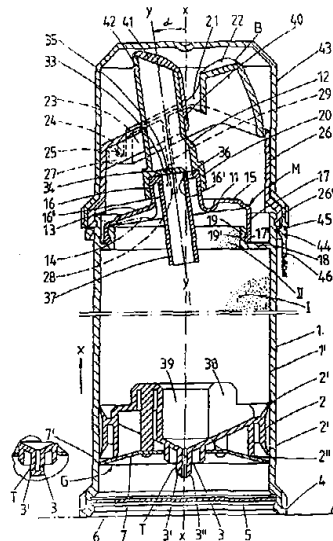
Εν υποσύστημα (10) γραφικών παραστάσεων εικόνας ράστερ δια μίαν ακουστικήν κονσόλαν ή άλλην κονσόλαν η οποία απαιτεί σύνολον μνήμης αισθητηρίου και/ή γραφικών παραστάσεων, χρησιμοποιεί εκτεταμένον παραλληλισμόν και δημιουργίαν μορφωμάτων προς επαύξησιν της αποδόσεως και της ευλυγισίας. Παράλληλοι εξειδικευμένοι συγγενήτριαι εικόνας (14) ανταποκρίνονται εις εντολάς από υπολογιστάς γραφικών παραστάσεων και ακουστικούς υπολογιστάς δια να σχεδιάζουν αναπαραστάσεις εικόνας εις μνήμας χάρτου ΒΙΤ (16) μέσω ενός συνδέσμου εικόνας (26). Ένας ελεγκτής εκθέσεως (εμφανίσεως) (20) προσεγγίζει τας αναπαραστάσεις αυτάς μέσω ενός συνδέσμου βίντεο (12) ο οποίος δίδει διαφόρους χαρτογραφήσεις μνημών χάρτου ΒΙΤ εις τον ελεγκτήν εκθέσεως. Είναι δυνατόν να παρουσια-



ΑΡΙΘΜΟΣ ΑΙΤΗΣΗΣ Δ.Ε.	(21): 880100328
ΤΙΤΛΟΣ ΕΦΕΥΡΕΣΗΣ	(54): Διανομείς δια την κατά δόσεις διανομήν υλικών μορφής πάστας
ΚΑΤΑΘΕΤΗΣ	(71): Colgate-Palmolive Company, με έδρα στο 300 Park Avenue, Νέα Υόρκη, της Πολιτείας της Νέας Υόρκης των Η.Π.Α.
ΗΜΕΡΟΜΗΝΙΑ ΚΑΤΑΘΕΣΗΣ	(22): 18.5.88
ΣΥΜΒΑΤΙΚΕΣ ΠΡΟΤΕΡΑΙΟΤΗΤΕΣ	(30): 1) P3716821.5/20.5.87/Δ. Γερμανία 2) P3716822.3/20.5.87/Δ. Γερμανία
ΤΡΟΠΟΠΟΙΗΣΗ ΣΤΟ ΚΥΡΙΟ Δ.Ε.	(61): —
ΕΦΕΥΡΕΤΗΣ	(72): Schuckmann von Alfred
ΕΙΔΙΚΟΣ ΠΛΗΡΕΞΟΥΣΙΟΣ	(74): Βόζεμπεργκ-Βρετού Ιλεάνα, δικηγόρος, Σκουφά 60Α, Αθήνα
ΑΝΤΙΚΛΗΤΟΣ	(74): Βόζεμπεργκ-Βρετός Θεόδωρος, δικηγόρος, Σκουφά 60Α, Αθήνα

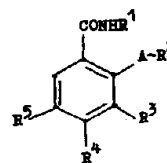
ΠΕΡΙΛΗΨΗ (57)

Η παρούσα εφεύρεση αφορά εις δικαίωμα δια την δοσομετρική παροχή υλικών μορφής πάστας, μετά σωληνοειδούς κελύφους εντός του οποίου ακόλουθον έμβολον μετατοπίζεται κλιμακωτώς κατά την κατεύθυνση εξαγωγής, και μετά κομβίου πίεσεως τοποθετημένου παρά το ράμφος εξαγωγής χρησιμεύον εις την μετατόπιση της επιφανείας του διαφράγματος της αντλίας, συνδεομένης προς τας ακμάς αυτού, εκ της θέσεως αδρανείας προς τη κατεύθυνση του ακολούθου εμβόλου. Το ακόλουθον έμβολον περιλαμβάνει βαλβίδα εξαερώσεως δυναμένη να κλεισθεί. Το διάφραγμα της αντλίας παρουσιάζει σειρά κατά τις ακτίνες εκτεινομένους σχηματισμούς, οι οποίοι ουσιαστικά αυξάνουν την ικανότητα επανόδου μετά την εκτέλεση διαδρομής υπό της αντλίας.



ΑΡΙΘΜΟΣ ΑΙΤΗΣΗΣ Δ.Ε.	(21): 880100329
ΤΙΤΛΟΣ ΕΦΕΥΡΕΣΗΣ	(54): Μέθοδος παρασκευής υποκατεστημένων βενζαμιδίων φαρμακολογικώς δραστικών
ΚΑΤΑΘΕΤΗΣ	(71): Bristol-Myers Company, με έδρα στο 345 Park Avenue, Νέα Υόρκη 10154 Η.Π.Α.
ΗΜΕΡΟΜΗΝΙΑ ΚΑΤΑΘΕΣΗΣ	(22): 18.5.88
ΣΥΜΒΑΤΙΚΕΣ ΠΡΟΤΕΡΑΙΟΤΗΤΕΣ	(30): 051,880/18.5.87/Η.Π.Α.
ΤΡΟΠΟΠΟΙΗΣΗ ΣΤΟ ΚΥΡΙΟ Δ.Ε.	(61): —
ΕΦΕΥΡΕΤΗΣ	(72): 1) Monkovic Ivo 2) Willner David
ΕΙΔΙΚΟΣ ΠΛΗΡΕΞΟΥΣΙΟΣ	(74): Βόζεμπεργκ-Βρετού Ιλεάνα, δικηγόρος, Σκουφά 60Α, Αθήνα
ΑΝΤΙΚΛΗΤΟΣ	(74): Βόζεμπεργκ-Βρετός Θεόδωρος, δικηγόρος, Σκουφά 60Α, Αθήνα

όπου τα R¹, R², R³, R⁴, R⁵ και A είναι όπως ορίζονται στο παρόν, τα οποία είναι χρήσιμα στη θεραπεία έμμεσης και ιδιαίτερα της έμμεσης που προκαλείται από χημειοθεραπεία σε καρκινικούς ασθενείς. Μερικές από τις ενώσεις είναι επίσης χρήσιμες σε διαταραχές που είναι σχετικές με διαταραγμένη γαστρική κινητικότητα.



XXI

ΠΕΡΙΛΗΨΗ (57)

Νέα υποκατεστημένα βενζαμίδια του τύπου

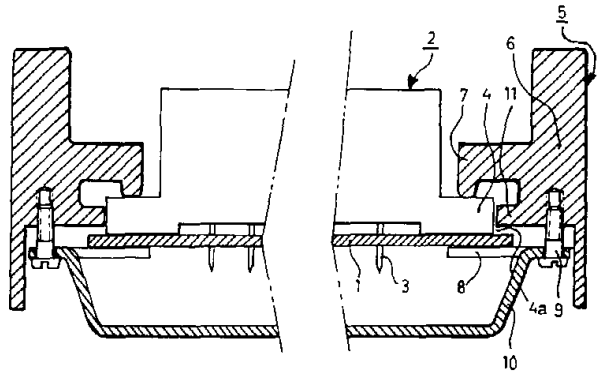
XXI

ΑΡΙΘΜΟΣ ΑΙΤΗΣΗΣ Δ.Ε.	(21): 880100330
ΤΙΤΛΟΣ ΕΦΕΥΡΕΣΗΣ	(54): Διάταξη για την συγκράτηση πίνακα τυπωμένων κυκλωμάτων στερεωμένου σε πλαίσιο
ΚΑΤΑΘΕΤΗΣ	(71): Telefonaktiebolaget LM Ericsson, με έδρα στο 5-126 25 Στοκχόλμη, Σουηδία
ΗΜΕΡΟΜΗΝΙΑ ΚΑΤΑΘΕΣΗΣ	(22): 19.5.88
ΣΥΜΒΑΤΙΚΕΣ ΠΡΟΤΕΡΑΙΟΤΗΤΕΣ	(30): 8702094-7/20.5.87/Σουηδία
ΤΡΟΠΟΠΟΙΗΣΗ ΣΤΟ ΚΥΡΙΟ Δ.Ε.	(61): —
ΕΦΕΥΡΕΤΗΣ	(72): 1) Olsson Torbjorn Rolf 2) Kassman Ture Bjorn 3) Olsson Karl-Custaf 4) Ernofl Stig Carl-Oskar
ΕΙΔΙΚΟΣ ΠΛΗΡΕΞΟΥΣΙΟΣ	(74): Παπαδοπούλου Α. Μυροφόρα, δικηγόρος, Ακαδημίας 35, Αθήνα
ΑΝΤΙΚΛΗΤΟΣ	(74): Μπάλλας Γεώργιος, δικηγόρος, Ακαδημίας 35, Αθήνα

ΠΕΡΙΛΗΨΗ (57)

Η εφεύρεση αναφέρεται σε διάταξη για την συγκράτηση πίνακα τυπωμένων κυκλωμάτων (1) σε πλαίσιο (5,6). Οι συζευκτές (2) τοποθετούνται επί του PCB (1) και έχουν ακίδες ηλεκτρικών επαφών (3) συνδεδεμένες με ηλεκτρικούς αγωγούς στον PCB (1). Οι συζευκτές (2) είναι επιμήκεις και έχουν ακραία τμήματα (4) που μανδαλώνονται στην πρόσοψη του PCB. Σύμφωνα με την εφεύρεση, το πλαίσιο (5, 6) έχει συγκρατητήρες (7, 8, 9) που αλληλεπιδρούν με τα ακραία τμήματα (4), όπου αυτοί οι συγκρατητήρες συγκρατούν τους συζευκτές (2) και του PCB (1). Το πλαίσιο (5,6) έχει γλωττίδα (7) που μανδαλώνεται στην πρόσοψη του ακραίου τμήματος (4) και ένα κινητό υποστήριγμα

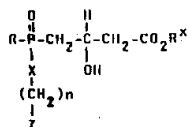
(8) διατηρείται μανδαλωμένο με την πίσω πλευρά του PCB (1) πίσω από την γλωττίδα (7) με την βοήθεια βίδας (9). Οι εμφανιζόμενες δυνάμεις όταν ένα μέσον συμπληρωματικό προς τον συζευκτήρα (2) συνδεθεί με τον συζευκτήρα μεταφέρονται στο πλαίσιο (5) δια του συζευκτήρα (2), και η εφεύρεση έτσι επιτρέπει την κατασκευή λεπτού PCB. Αυτός έχει μεταξύ άλλων, το πλεονέκτημα ότι η χωρητικότητα μεταξύ των διαφόρων στρωμάτων αγωγών του PCB θα είναι μεγάλη, και ο PCB θα προσαρμοστεί καλώς σε σύνθετη αντίσταση και μπορεί να έχει μεγάλη πυκνότητα συσκευασίας (συσσώρευσης) αγωγών χωρίς προβλήματα παρεμβολών.



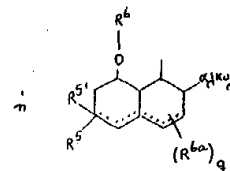
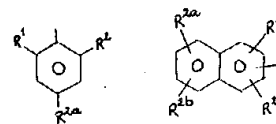
ΑΡΙΘΜΟΣ ΑΙΤΗΣΗΣ Δ.Ε.	(21): 880100331
ΤΙΤΛΟΣ ΕΦΕΥΡΕΣΗΣ	(54): Αναστολείς της ρεδουκτάσης ΗΜG-CoA που περιέχει φώσφορο, νέα ενδιάμεσα και μέθοδος
ΚΑΤΑΘΕΤΗΣ	(71): E.R. Squibb & Sons, Inc, με έδρα στο Lawrence Ville Princeton Rd, Princeton New Jersey, Η.Π.Α.
ΗΜΕΡΟΜΗΝΙΑ ΚΑΤΑΘΕΣΗΣ	(22): 20.5.88
ΣΥΜΒΑΤΙΚΕΣ ΠΡΟΤΕΡΑΙΟΤΗΤΕΣ	(30): 1) 53.281/22.5.87/Η.Π.Α. 2) 109.680/19.10.87/Η.Π.Α.
ΤΡΟΠΟΠΟΙΗΣΗ ΣΤΟ ΚΥΡΙΟ Δ.Ε.	(61): —
ΕΦΕΥΡΕΤΗΣ	(72): 1) Karanewsky, Donald Steven 2) Biller, Scott Adams 3) Gordon, Eric Michael
ΕΙΔΙΚΟΣ ΠΛΗΡΕΞΟΥΣΙΟΣ	(74): Μεταλληνού Γάφου Μαργαρίτα, δικηγόρος, Σίνα 14, Αθήνα
ΑΝΤΙΚΛΗΤΟΣ	(74): Αργυριάδης Άλκης, δικηγόρος, Σίνα 14, Αθήνα

ΠΕΡΙΛΗΨΗ (57)

Παρέχονται ενώσεις που είναι χρήσιμες ως αναστολείς της βιοσύνθεσης χοληστερόλης και έτσι και ως υποχοληστερολημικά μέσα, που έχουν τον δομικό τύπο



συμπεριλαμβανομένων των αλάτων αυτών, στον οποίο το R είναι OH, κατώτερο αλκοξύ ή κατώτερο αλκυλ, το R^x είναι H ή αλκυλ, το X είναι —O— ή —NH—, το n είναι 1 ή 2 το Z είναι μία υδρόφοβος άγκυρα, όπως



στον οποίο η στικτική γραμμή παριστά προαιρετικούς διπλούς δεσμούς. Νέα ενδιάμεσα που χρησιμοποιούνται για την παρασκευή των παραπάνω ενώσεων, φαρμακευτικές συνθέσεις που περιέχουν τέτοιες ενώσεις και μία μέθοδος για την χρησιμοποίηση τέτοιων ενώσεων για να παρεμποδίζεται η βιοσύνθεση χοληστερίνης παρέχονται επίσης.

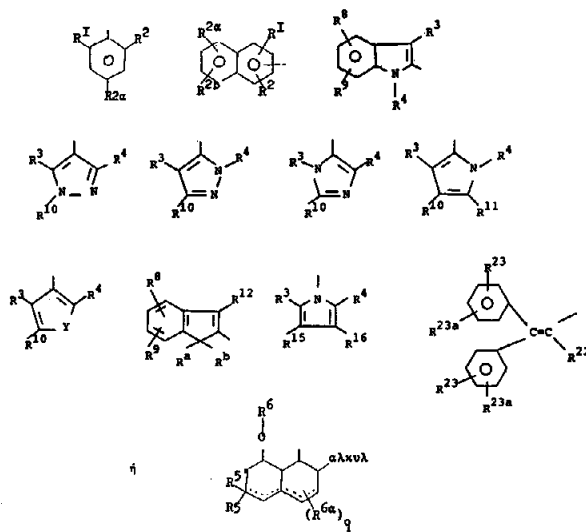
ΑΡΙΘΜΟΣ ΑΙΤΗΣΗΣ Δ.Ε. (21): **880100332**
ΤΙΤΛΟΣ ΕΦΕΥΡΕΣΗΣ (54): Αναστολείς της ρεδοουκτάσης HMG-CoA που περιέχει φώσφορο, νέα ενδιάμεσα και μέθοδος

ΚΑΤΑΘΕΤΗΣ (71): E.R. Squibb & Sons Inc, με έδρα στο Lawrenceville-Princeton Road, Princeton, New Jersey, USA

ΗΜΕΡΟΜΗΝΙΑ ΚΑΤΑΘΕΣΗΣ (22): 20.5.88
ΣΥΜΒΑΤΙΚΕΣ ΠΡΟΤΕΡΑΙΟΤΗΤΕΣ (30): 1) 53.238/22.5.87/Η.Π.Α.
 2) 109.681/19.10.87/Η.Π.Α.

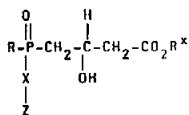
ΤΡΟΠΟΠΟΙΗΣΗ ΣΤΟ ΚΥΡΙΟ Δ.Ε. (61): —
ΕΦΕΥΡΕΤΗΣ (72): 1) Karanewsky, Donald Steven
 2) Badia, Michael Christopher
 3) Biller, Scott Adams
 4) Gordon, Eric Michael
 5) Sofia, Michael Joseph

ΕΙΔΙΚΟΣ ΠΛΗΡΕΞΟΥΣΙΟΣ (74): Μεταλληνού Γάφου Μαργαρίτα, δικηγόρος, Σίνα 14, Αθήνα
ΑΝΤΙΚΛΗΤΟΣ (74): Αργυριάδης Άλκης, δικηγόρος, Σίνα 14, Αθήνα



ΠΕΡΙΛΗΨΗ (57)

Ενώσεις που είναι χρήσιμες ως αναστολείς της βιοσύνθεσης χοληστερίνης και τοιουτοτρόπως ως υποχοληστερολαιμικά μέσα παρέχονται, που έχουν τον δομικό τύπο



στον οποίο το R είναι OH ή άλατα αυτού ή κατώτερο αλκοξύ, το R^x είναι H ή αλκυλ, το X είναι —CH₂—, —CH₂—CH₂—, —CH=CH—, —C≡C—, —CH₂CH₂CH₂— ή —CH₂O— (όπου το O είναι συνδεδεμένο στο Z), το Z είναι μια υδρόφοβος άγκυρα, όπως

στον οποίο η σπικτή γραμμή παριστά προαιρετικούς διπλούς δεσμούς. Νέα ενδιάμεσα που χρησιμοποιούνται για την παρασκευή των παραπάνω ενώσεων, φαρμακευτικές συνθέσεις που περιέχουν τέτοιες ενώσεις και μία μέθοδος για την χρήση τέτοιων ενώσεων για παρεμπόδιση της βιοσύνθεσης χοληστερόλης δίνονται επίσης.

ΑΡΙΘΜΟΣ ΑΙΤΗΣΗΣ Δ.Ε. (21): **880100333**
ΤΙΤΛΟΣ ΕΦΕΥΡΕΣΗΣ (54): Μέθοδος παρασκευής φαρμακευτικών συνθέσεων

ΚΑΤΑΘΕΤΗΣ (71): Fisons PLC, με έδρα στο Fison House, Princes Street, Ipswich, England

ΗΜΕΡΟΜΗΝΙΑ ΚΑΤΑΘΕΣΗΣ (22): 20.5.88
ΣΥΜΒΑΤΙΚΕΣ ΠΡΟΤΕΡΑΙΟΤΗΤΕΣ (30): 87/12251, 23.5.87, Αγγλία

ΤΡΟΠΟΠΟΙΗΣΗ ΣΤΟ ΚΥΡΙΟ Δ.Ε. (61): —
ΕΦΕΥΡΕΤΗΣ (72): 1) Edwards Alan Martin, Dr.
 2) Shannon Rocchiccioli Karen May, Dr.

ΕΙΔΙΚΟΣ ΠΛΗΡΕΞΟΥΣΙΟΣ (74): Μποχλογύρου Αικατερίνη, δικηγόρος, Κουμπάρη 2, Αθήνα
ΑΝΤΙΚΛΗΤΟΣ (74): Παπακωνσταντίνου Ελένη, δικηγόρος, Κουμπάρη 2, Αθήνα

αντιχολινεργικούς παράγοντας ή φαρμακευτικής παραδεκτά παράγωγα αυτών (βασικών συστατικών Β). Επίσης, ένα άλας 9-αιθυλ-6, 9-διϋδρο-4, 6-διοξο-10-προπυλ-4H-πυρανο [3,2-9]κινολινο-2,8-καρβοξυλικού οξέος με έναν αντιχολινεργικών παράγοντα ο οποίος είναι βασικός ή είναι ένα κατιόν ή είναι ικανός να σχηματίζει ένα κατιόν.

ΠΕΡΙΛΗΨΗ (57)

Ένα φαρμακευτικόν μίγμα το οποίον περιέχει ένα ή περισσότερα 9-αιθυλ-6, 9-διϋδρο-4, 6-διοξο-10-προπυλ-4H-πυρανο [3,2-9]κινολινο-2, 8-δικαρβοξυλικά οξέα και φαρμακευτικώς παραδεκτά άλατα αυτών (δραστικόν συστατικόν Α) εν συνδυασμώ με έναν ή περισσότερους

ΑΡΙΘΜΟΣ ΑΙΤΗΣΗΣ Δ.Ε. (21): 880100334
ΤΙΤΛΟΣ ΕΦΕΥΡΕΣΗΣ (54): Διαχωρισμός και ανάκτηση νικελίου και κοβαλτίου σε αμμωνιακά συστήματα

ΚΑΤΑΘΕΤΗΣ (71): Meq Nickel PTY Ltd, οργανωμένη κατά τους νόμους της Πολιτείας Queensland, Αυστραλίας c/o Bentley & Co., 23 Rd. Floor, 127 Creek Street, Brisbane, Queensland 4000, Αυστραλία

ΗΜΕΡΟΜΗΝΙΑ ΚΑΤΑΘΕΣΗΣ (22): 20.5.88
ΣΥΜΒΑΤΙΚΕΣ ΠΡΟΤΕΡΑΙΟΤΗΤΕΣ (30): Ρ12018/87, 20.5.87, Αυστραλία
ΤΡΟΠΟΠΟΙΗΣΗ ΣΤΟ ΚΥΡΙΟ Δ.Ε. (61): —
ΕΦΕΥΡΕΤΗΣ (72): 1) Price Malcolm John
2) Reid John Graham

ΕΙΔΙΚΟΣ ΠΛΗΡΕΞΟΥΣΙΟΣ (74): Μποχλογύρου Αικατερίνη, δικηγόρος, Κουμπάρη 2, Αθήνα
ΑΝΤΙΚΛΗΤΟΣ (74): Παπακωνσταντίνου Ελένη, δικηγόρος, Κουμπάρη 2, Αθήνα

ΠΕΡΙΛΗΨΗ (57)

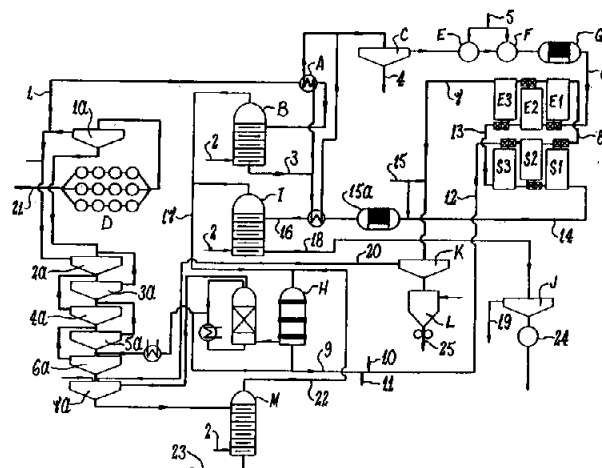
Διαδικασία για το διαχωρισμό και ανάκτηση νικελίου από αμμωνιακό υγρό ανθρακικού αμμωνίου το οποίο περιλαμβάνει ιόντα νικελίου II και ιόντα κοβαλτίου III με εξαγωγή υγρού —υγρού όπου αμμωνιακά διαλύματα ανθρακικού αμμωνίου είναι οι μόνες υδατικές φάσεις οι χρησιμοποιούμενες στη διαδικασία. Η διαδικασία περιλαμβάνει τα διαδοχικά βήματα.

(α) οξείδωσης του μεγαλύτερου μέρους οιασδήποτε αμίνης κοβαλτίου II στο αμμωνιακό υγρό σε κοβάλτιο III

(β) εξαγωγής νικελίου από το αμμωνιακό υγρό με οργανικό αντιδρα-

στήριο, το οποίο αντιδραστήριο μπορεί να περιλαμβάνει επίσης ένα κατάλληλο αντιδραστήριο τροποποίησης για σχηματισμό μιας με νικέλιο φορτωμένης οργανικής φάσεως και μια αμμωνιακή φάση ανθρακικού αμμωνίου η οποία περιλαμβάνει κοβάλτιο.

(γ) αφαίρεσης του νικελίου του φορτωμένου στην οργανική φάση χαρακτηριζόμενης με την επαφή της οργανικής φάσεως με αμμωνιακό διάλυμα ανθρακικού αμμωνίου για σχηματισμό φορτωμένου με νικέλιο υδατικού υγρού αφαίρεσης.



ΑΡΙΘΜΟΣ ΑΙΤΗΣΗΣ Δ.Ε. (21): 880100335
ΤΙΤΛΟΣ ΕΦΕΥΡΕΣΗΣ (54): Άοσμη απολυμαντικά και αποστειρωτική σύνθεση αρωματικής διαλδεύδης

ΚΑΤΑΘΕΤΗΣ (71): Surgicos, Inc., οργανωμένη κατά τους νόμους της Πολιτείας New Jersey των Η.Π.Α., με έδρα στο 2500 Arbrook Boulevard, P.O. Box 130, Arlington, Πολιτείας Texas 76010, Η.Π.Α.

ΗΜΕΡΟΜΗΝΙΑ ΚΑΤΑΘΕΣΗΣ (22): 20.5.88
ΣΥΜΒΑΤΙΚΕΣ ΠΡΟΤΕΡΑΙΟΤΗΤΕΣ (30): 53208/21.5.87/Η.Π.Α.
ΤΡΟΠΟΠΟΙΗΣΗ ΣΤΟ ΚΥΡΙΟ Δ.Ε. (61): —
ΕΦΕΥΡΕΤΗΣ (72): 1) Howell Ronald Gene
2) Bruckner Norman Irving
3) Gordon Michael David

ΕΙΔΙΚΟΣ ΠΛΗΡΕΞΟΥΣΙΟΣ (74): Μποχλογύρου Αικατερίνη, δικηγόρος, Κουμπάρη 2, Αθήνα
ΑΝΤΙΚΛΗΤΟΣ (74): Παπακωνσταντίνου Ελένη, δικηγόρος, Κουμπάρη 2, Αθήνα

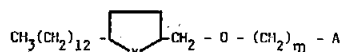
ΠΕΡΙΛΗΨΗ (57)

Ένα άοσμον αποστειρωτικών και απολυμαντικών διάλυμα το οποίον περιέχει 0.025 και 1.0 επί τοις εκατόν κατά βάρος φθαλαδεύδη.

ΑΡΙΘΜΟΣ ΑΙΤΗΣΗΣ Δ.Ε.	(21): 880100341
ΤΙΤΛΟΣ ΕΦΕΥΡΕΣΗΣ	(54): Μέθοδος παρασκευής νέων 5-μεθοξυ-αλκυλαμνιο-τετραϋδροφουρανίων και -τετραϋδροθειοφαινίων
ΚΑΤΑΘΕΤΗΣ	(71): Societé de Conseils de Recherches et d'Applications Scientifiques (S. C.R.A.S.), με έδρα στο 51/53 Rue du Docteur Blanche 75016 Παρίσι, Γαλλία
ΗΜΕΡΟΜΗΝΙΑ ΚΑΤΑΘΕΣΗΣ	(22): 23.5.88
ΣΥΜΒΑΤΙΚΕΣ ΠΡΟΤΕΡΑΙΟΤΗΤΕΣ	(30): 8712694/29.5.87/Μεγ. Βρετανία
ΤΡΟΠΟΠΟΙΗΣΗ ΣΤΟ ΚΥΡΙΟ Δ.Ε.	(61): —
ΕΦΕΥΡΕΤΗΣ	(72): 1) Godfroid Jean-Jacques 2) Braquet Pierre
ΕΙΔΙΚΟΣ ΠΛΗΡΕΞΟΥΣΙΟΣ	(74): Παπακώστα-Αναγνωστοπούλου Παναγιώτα, δικηγόρος, Μαυροκορδάτου 7, Αθήνα
ΑΝΤΙΚΛΗΤΟΣ	(74): Κιόρτσης Βασίλειος, δικηγόρος, Μαυροκορδάτου 7, Αθήνα

ΠΕΡΙΛΗΨΗ (57)

Η παρούσα εφεύρεσις αφορά μίαν μέθοδο παρασκευής νέων τετραϋδροφουρανίων και τετραϋδροθειοφαινίων του γενικού τύπου:



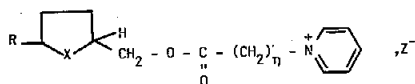
ένθα το Χ επέχει θέσιν Ο ή S, το m είναι ο ακέραιος 1 έως 12 και το Α είναι πυριδίνιον ή άλας αμμωνίου.

ΑΡΙΘΜΟΣ ΑΙΤΗΣΗΣ Δ.Ε.	(21): 880100342
ΤΙΤΛΟΣ ΕΦΕΥΡΕΣΗΣ	(54): Μέθοδος παρασκευής νέων 5-(ω-αμμόνιο-ακυλόξυ-μεθυλένιο) τετραϋδροφουρανίων και τετραϋδροθειοφαινίων
ΚΑΤΑΘΕΤΗΣ	(71): Societé de Conseils de Recherches et d'Applications Scientifiques (S. C.R.A.S.), με έδρα στο 51/53, Rue Du Docteur Blanche 75016 Παρίσι, Γαλλία
ΗΜΕΡΟΜΗΝΙΑ ΚΑΤΑΘΕΣΗΣ	(22): 23.5.88
ΣΥΜΒΑΤΙΚΕΣ ΠΡΟΤΕΡΑΙΟΤΗΤΕΣ	(30): 8712693/29.5.87/Μεγ. Βρετανία
ΤΡΟΠΟΠΟΙΗΣΗ ΣΤΟ ΚΥΡΙΟ Δ.Ε.	(61): —
ΕΦΕΥΡΕΤΗΣ	(72): 1) Godfroid Jean-Jacques 2) Heymans Françoise 3) Braquet Pierre
ΕΙΔΙΚΟΣ ΠΛΗΡΕΞΟΥΣΙΟΣ	(74): Παπακώστα-Αναγνωστοπούλου Παναγιώτα, δικηγόρος, Μαυροκορδάτου 7, Αθήνα
ΑΝΤΙΚΛΗΤΟΣ	(74): Κιόρτσης Βασίλειος, δικηγόρος, Μαυροκορδάτου 7, Αθήνα

ένθα το Χ επέχει θέσιν Ο ή S, το η είναι ακέραιος από 1 έως 6, το R επέχει θέσιν διαφόρων υδρογονανθρακικών υποκαταστατών και το Z είναι φαρμακευτικώς αποδεκτόν ανιόν.

ΠΕΡΙΛΗΨΗ (57)

Η παρούσα εφεύρεσις αφορά μίαν μέθοδο παρασκευής νέων τετραϋδροφουρανίων και τετραϋδροθειοφαινίων του γενικού τύπου

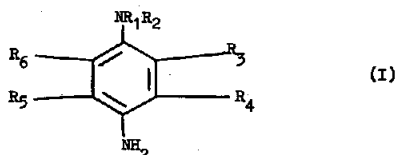


ΑΡΙΘΜΟΣ ΑΙΤΗΣΗΣ Δ.Ε.	(21): 880100346
ΤΙΤΛΟΣ ΕΦΕΥΡΕΣΗΣ	(54): Μέθοδος βαφής κερατινικών ινών με βάσεις οξειδώσεως συνδιαζόμενες με ιωδιούχο άλας, βαφική σύνθεση και διάταξη που χρησιμοποιείται
ΚΑΤΑΘΕΤΗΣ	(71): L'Oréal, με έδρα στο 14 Rue Royale, 75008 Παρίσι, Γαλλία
ΗΜΕΡΟΜΗΝΙΑ ΚΑΤΑΘΕΣΗΣ	(22): 24.5.88
ΣΥΜΒΑΤΙΚΕΣ ΠΡΟΤΕΡΑΙΟΤΗΤΕΣ	(30): 86.899/25.5.87/Λουξεμβούργο
ΤΡΟΠΟΠΟΙΗΣΗ ΣΤΟ ΚΥΡΙΟ Δ.Ε.	(61): —
ΕΦΕΥΡΕΤΗΣ	(72): 1) Grollier Jean-François 2) Garoche Didier 3) Cotteret Jean
ΕΙΔΙΚΟΣ ΠΛΗΡΕΞΟΥΣΙΟΣ	(74): Αποστόλου Λουκρητία, δικηγόρος, Κουμπάρη 2, Αθήνα
ΑΝΤΙΚΛΗΤΟΣ	(74): Παπακωνσταντίνου Ελένη, δικηγόρος, Κουμπάρη 2, Αθήνα

στον οποίο τα R₁, και R₂ παριστούν υδρογόνο, αλκύλιο, αλκύλιο υποκατεστημένο υπό μιας ή περισσότερων ομάδας (-δων) υδροξυ- ή διαμεθοξυ-, μεθυλοσουλφονυλαμινο- ή αμινοκαρβονυλομάδας, φουρφοϋρίλιο, φαινύλιο, ενδεχομένως υποκατεστημένο υπό αμινομάδας τα R₃ και R₆ μπορούν να παριστούν, ανεξαρτήτως αλλήλων, υδρογόνο, αλκοξυ, αλογόνο, αλκύλιο, αλκύλιο υποκατεστημένο υπό μιας ή περισσότερων ομάδας (-δων) υδροξυ· τα R₄ και R₅ παριστούν υδρογόνο, αλκοξυ, αλκύλιο, αλογόνο, όπου τα R₁ και R₂ δεν μπορούν να σημαίνουν συγχρόνως υδρογόνο όταν τα R₃, R₄, R₅, R₆ είναι όλα υδρογόνο, καθώς και των αλάτων των, των N, N' -διφαινυλαλκυλενοδιαμινών, των παρα-αμινοφαινολών, των ορθοαμινοφαινολών, των ορθοφαινυλενοδιαμινών, και των ετεροκυκλικών βάσεων οξειδωσης, σε συνδυασμό με ιόντα ιωδίου, όπου η εφαρμογή της σύνθεσης (Α) προηγείται ή ακολουθείται από την εφαρμογή σύνθεσης (Β) που περιέχει, εντός καταλλήλου μέσου για την βαφή, υπεροξειδίο του υδρογόνου.

ΠΕΡΙΛΗΨΗ (57)

Μέθοδος βαφής κερατινικών ινών, συνιστάμενη από την εφαρμογή μιας σύνθεσης (Α) που περιέχει τουλάχιστον μια βάση οξειδωσης εκλεγόμενη μεταξύ των παραφαινυλενοδιαμινών του τύπου (I):



ΑΡΙΘΜΟΣ ΑΙΤΗΣΗΣ Δ.Ε.	(21): 880100347
ΤΙΤΛΟΣ ΕΦΕΥΡΕΣΗΣ	(54): Μέθοδος βαφής κερατινικών ινών με μέσα συζεύξεως ή/και χρωστικές «ταχείας» οξειδώσεως συνδιαζόμενα με ιωδιούχο άλας και βαφική σύνθεση που χρησιμοποιείται
ΚΑΤΑΘΕΤΗΣ	(71): L'Oréal, με έδρα στο 14 Rue Royale, 75008 Παρίσι, Γαλλία
ΗΜΕΡΟΜΗΝΙΑ ΚΑΤΑΘΕΣΗΣ	(22): 24.5.88
ΣΥΜΒΑΤΙΚΕΣ ΠΡΟΤΕΡΑΙΟΤΗΤΕΣ	(30): 86.899/25.5.87/Λουξεμβούργο
ΤΡΟΠΟΠΟΙΗΣΗ ΣΤΟ ΚΥΡΙΟ Δ.Ε.	(61): —
ΕΦΕΥΡΕΤΗΣ	(72): 1) Grollier Jean-François 2) Garoche Didier 3) Cotteret Jean
ΕΙΔΙΚΟΣ ΠΛΗΡΕΞΟΥΣΙΟΣ	(74): Αποστόλου Λουκρητία, δικηγόρος, Κουμπάρη 2, Αθήνα
ΑΝΤΙΚΛΗΤΟΣ	(74): Παπακωνσταντίνου Ελένη, δικηγόρος, Κουμπάρη 2, Αθήνα

ΠΕΡΙΛΗΨΗ (57)

Μέθοδος βαφής των κερατινικών ινών που χαρακτηρίζεται από το γεγονός ότι τοποθετείται πάνω στις ίνες αυτές τουλάχιστο μια σύνθεση (Α) περιέχοντας σε ένα μέσο κατάλληλο για τη βαφή, ως χρωστική οξειδωσης, αποκλειστικά έναν ή περισσότερους συζευκτές και/ή ένα ή περισσότερες χρωστικές οξειδωσης «ταχεία» σε συνδυασμό με ιόντα ιωδιδίου, η τοποθέτηση της σύνθεσης (Α) να προηγείται ή να ακολουθείται από την τοποθέτηση μιας σύνθεσης (Β) που περιέχει σε ένα κατάλληλο μέσο για τη βαφή, υπεροξειδίο υδρογόνου σε ένα ΡΗ που περιλαμβάνεται μεταξύ 2 και 12.

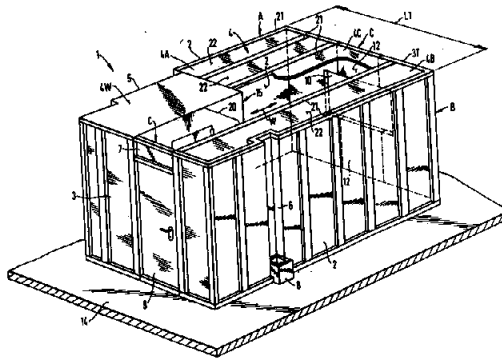
ΑΡΙΘΜΟΣ ΑΙΤΗΣΗΣ Δ.Ε.	(21): 880100350
ΤΙΤΛΟΣ ΕΦΕΥΡΕΣΗΣ	(54): Διάταξη μονάδας θαλαμίσκου
ΚΑΤΑΘΕΤΗΣ	(71): Wartsila Meriteollisuus Oy, με έδρα στο PB 1090, SF-00101 Ελσίνκι Φινλανδία
ΗΜΕΡΟΜΗΝΙΑ ΚΑΤΑΘΕΣΗΣ	(22): 26.5.88
ΣΥΜΒΑΤΙΚΕΣ ΠΡΟΤΕΡΑΙΟΤΗΤΕΣ	(30): 872341/27.5.87/Φινλανδία
ΤΡΟΠΟΠΟΙΗΣΗ ΣΤΟ ΚΥΡΙΟ Δ.Ε.	(61): —
ΕΦΕΥΡΕΤΗΣ	(72): Erkki Lappi
ΕΙΔΙΚΟΣ ΠΛΗΡΕΞΟΥΣΙΟΣ	(74): Μουνδρούκα Γεωργία, δικηγόρος, Στουρνάρα 37, Αθήνα
ΑΝΤΙΚΛΗΤΟΣ	(74): Παπατσώρης Δημήτριος, δικηγόρος, Στουρνάρα 37, Αθήνα

Σκοπός της εφευρέσεως είναι η ελάττωση του συνόλου, το οποίον σχηματίζει την καμπίνα εντός του πλοίου, κατά τας πλευρικές κατευθύνσεις, ώστε το σύνολον να είναι εκτατό επί του καταστρώματος, αντιστοιχούν εις τας τελικές διαστάσεις της καμπίνας.

ΠΕΡΙΛΗΨΗ (57)

Διάταξις καμπινών πλοίου με καμπίνας κειμένες η μία δίπλα στην άλλη επί ομαλής βάσεως π.χ. καταστρώματος πλοίου, και ανηρτημένες κεχωρισμένως. Η αυτοϋποστηριζόμενη και κυτιοειδής καμπίνα περιλαμβάνει τοιχώματα και οροφήν και μετακινείται ως προς την θέσιν εγκαταστάσεως της τουλάχιστον ως μοναδιαία μεταφορική μονάς.

Επίσης μέθοδος κατασκευής της καμπίνας, κατά την οποίαν η καμπίνα φέρεται εις την θέσιν αναρτήσεώς της κυρίως ως μοναδιαία μεταφορική μονάς και εγκαθίσταται εις την θέσιν αναρτήσεώς της ως πλήρης κυτιοειδώς αυτοϋποστηριζόμενη καμπίνα, περιλαμβάνουσα τοιχώματα και οροφήν. Η μεταφορική μονάς παράγεται από 2 τουλάχιστον βασικά στοιχεία, ώστε μία εξωτερική διάστασίς της να είναι σημαντικώς μικροτέρα της αντιστοίχου εκτάσεώς της αναρτηθείσης καμπίνας. Η αναφερομένη μεταφορική μονάς περιλαμβάνει σύνδεσιν των μελών, τα οποία κείνται εντός αυτής, κατά την διάρκειαν της μεταφοράς.



ΑΡΙΘΜΟΣ ΑΙΤΗΣΗΣ Δ.Ε.	(21): 880100352
ΤΙΤΛΟΣ ΕΦΕΥΡΕΣΗΣ	(54): Χρησιμοποίηση ως μέσου σύζευξης του 2,4-διαμινο-1,3-διμεθοξυβενζολίου ή ενός των αλάτων του, σε συνδυασμό με προδρόμους χρωστικών οξειδωσης για την βαφή των ανθρωπίνων μαλλιών, σύνθεση βαφής τριχών περιέχουσα το εν λόγω μέσο σύζευξης και μέθοδος παρασκευής του εν λόγω μέσου σύζευξης
ΚΑΤΑΘΕΤΗΣ	(71): L'Oreal, με έδρα στο 14 Rue Royale, 75008 Παρίσι, Γαλλία
ΗΜΕΡΟΜΗΝΙΑ ΚΑΤΑΘΕΣΗΣ	(22): 27.5.88
ΣΥΜΒΑΤΙΚΕΣ ΠΡΟΤΕΡΑΙΟΤΗΤΕΣ	(30): 86.903/29.5.87/Λουξεμβούργο
ΤΡΟΠΟΠΟΙΗΣΗ ΣΤΟ ΚΥΡΙΟ Δ.Ε.	(61): —
ΕΦΕΥΡΕΤΗΣ	(72): 1) Junino Alex 2) Vandenbossche Jean-Jacques 3) Borowiak Herve 4) Lang Gerard
ΕΙΔΙΚΟΣ ΠΛΗΡΕΞΟΥΣΙΟΣ	(74): Αποστόλου Λουκρητία, δικηγόρος, Κουμπάρη 2, Αθήνα
ΑΝΤΙΚΛΗΤΟΣ	(74): Παπακωνσταντίνου Ελένη, δικηγόρος, Κουμπάρη 2, Αθήνα

μους χρωστικών ουσιών οξειδωσης, για τη βαφή των ανθρωπίνων μαλλιών, σύνθεσης βαφής τριχών περιέχουσα τον αναφερόμενο συζευκτή και μέθοδος παρασκευής του αναφερόμενου συζευκτή.

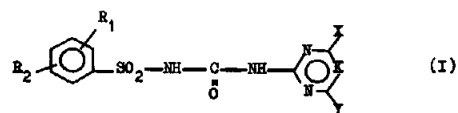
Η εφεύρεση αφορά τη χρησιμοποίηση, ως συζευκτή, του 2,4-διαμινο-1,3-διμεθοξυβενζολίου ή ενός από τα αλάτια του προσθήκης οξέος, σε συνδυασμό με τουλάχιστο ένα πρόδρομο χρωστικής οξειδωσης του τύπου παρα, για τη βαφή των κερατινικών ινών και συγκεκριμένα των ανθρωπίνων μαλλιών.

Οι συνθέσεις βαφής μαλλιών σύμφωνα με την εφεύρεση περιέχουν, σε ένα υπόστρωμα υδατικό, κοσμητικά αποδεκτό 0,05 μέχρι 3,5% σε βάρος 2,4-διαμινο-1,3-διμεθοξυβενζόλιο ή ένα από τα αλάτια του, που παρέχει στα μαλλιά χρωματισμούς μπλε έντονους όταν συνδυάζεται με p-φαινολενοδιαμίνας ή κόκκινους όταν συνδυάζεται με p-αμινοφαινόλες σε μέσο αλκαλικό οξειδωτικό.

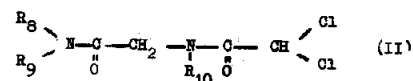
ΠΕΡΙΛΗΨΗ (57)

Χρησιμοποίησις ως μέσου σύζευξης (συζευκτή) του 2,4-διαμινο-1,3-διμεθοξυβενζολίου ή ενός των αλατιών του, σε συνδυασμό με προδρό-

ΑΡΙΘΜΟΣ ΑΙΤΗΣΗΣ Δ.Ε.	(21): 880100353
ΤΙΤΛΟΣ ΕΦΕΥΡΕΣΗΣ	(54): Ζιζανιοκτόνες συνθέσεις περιέχουσες ενεργό συστατικό τύπου σουλφονουρίας και αντίδοτο τύπου γλυκιναμίδης
ΚΑΤΑΘΕΤΗΣ	(71): Eszakmagyarorszagi Vegyimuvek, με έδρα στο 3792 Szobabony, Ουγγαρία
ΗΜΕΡΟΜΗΝΙΑ ΚΑΤΑΘΕΣΗΣ	(22): 27.5.88
ΣΥΜΒΑΤΙΚΕΣ ΠΡΟΤΕΡΑΙΟΤΗΤΕΣ	(30): 2455/87,28.5.87,Ουγγαρία
ΤΡΟΠΟΠΟΙΗΣΗ ΣΤΟ ΚΥΡΙΟ Δ.Ε.	(61): —
ΕΦΕΥΡΕΤΗΣ	(72): 1) Balogh Karoly Dr. 2) Bartfai Angela 3) Dombay Zsolt 4) Grega Erzsepet Dr. 5) Lorik Erno 6) Mile Erzsebet 7) Nagy Istvan 8) Nagy Jozsef Dr 9) Pavliscsak Csaba 10) Pasztor Karoly 11) Szabo Agnes 12) Tarpai Gyula Dr 13) Toth Istvan Dr 14) Ursrin Eszter
ΕΙΔΙΚΟΣ ΠΛΗΡΕΞΟΥΣΙΟΣ	(74): Αποστόλου Λουκρητία, δικηγόρος, Κουμπάρη 2, Αθήνα
ΑΝΤΙΚΛΗΤΟΣ	(74): Παπακωνσταντίνου Ελένη, δικηγόρος, Κουμπάρη 2, Αθήνα



ως ζιζανιοκτόνος δραστικών συστατικών και ένα Ν-διχλωριοσκετυλ-Ν-υποκατεστημένον-Ν',Ν'-δισυποκατεστημένον γλυκιναμιδοπαράγωγον του τύπου (II)



ως αντίδοτον, μαζί με φορείς καθώς επίσης και αραιωτικά και προσθήκας οι οποίες χρησιμοποιούνται συνήθως εις την παρασκευήν συνθέσεων προστασίας των φυτών.

ΠΕΡΙΛΗΨΗ (57)

Η εφεύρεσις αφορά ζιζανιοκτόνους συνθέσεις οι οποίες περιέχουν ένα παράγωγον σουλφονουρίας του τύπου (I)

ΕΥΡΕΤΗΡΙΟ ΑΙΤΗΣΕΩΝ Δ.Ε. ΣΥΜΦΩΝΑ ΜΕ ΤΗΝ ΗΜΕΡΟΜΗΝΙΑ ΚΑΤΑΘΕΣΗΣ

ΚΑΤΑΘΕΣΗ (22)	ΚΑΤΑΘΕΤΗΣ (71)	ΤΙΤΛΟΣ ΕΦΕΥΡΕΣΗΣ (54)	ΑΡ.ΑΙΤ. (21)
04/05/88	PERSONAL PRODUCTS COMPANY	Αφρώδες-ινώδες σύνθετο υλικό και διαδικασία παραγωγής του	880100291
06/05/88	ECOGEN, INCORPORATED	Δραστικοί κατά των κολεοπτέρων, μικροοργανισμοί, σχετικές εντομοκτόνες συνθέσεις και μέθοδοι παρασκευής και χρήσης των	880100295
06/05/88	1) SAIPEM S.P.A. 2) TECNOMARE S.P.A. 3) SNAMPROGETTI S.P.A. 4) SPEA S.P.A.	Μέθοδος για την υλοποίηση μιας υποβρύχιας πρακτικής σύνδεσης από τυποποιημένα τεμάχια για την διάβαση υδατίνων εκτάσεων γενικώς, και σχετικά εξαρτήματα	880100296
06/05/88	ORION-YRTYMA OY	Μια νέα σύνθεση επικάλυψης κατάλληλη για χρήση επί φαρμάκων με τη μορφή ζαχαροπρήκτων	880100297
10/05/88	PERSONAL PRODUCTS COMPANY	Χορηγητές βύσματος και συνθέσεις για την κατασκευή των	880100301
12/05/88	CENTRO SVILUPPO MATERIALI S.P.A.	Μέθοδος δια την συνεχή ηλεκτρική εναπόθεση μεταλλικού χρωμίου και οξειδίου του χρωμίου επί μεταλλικών επιφανειών	880100309
12/05/88	BRISTOL-MYERS COMPANY	Μέθοδος παρασκευής χημικών ενδιαμέσων	880100311
12/05/88	PENET CHARLES, MARIE, ANDRE	Βελτιώσεις εις μηχανάς βαφής	880100312
13/05/88	FUEL TECH, INC	Μέθοδος ελαττώσεως των οξειδίων αζώτου και ελαχιστοποιήσεως της παραγωγής άλλων ρυπαντών	880100315
13/05/88	GORDON PAUL DR	Πολυμορφικές μορφές της ξανθοσίνης και μέθοδοι παρασκευής και χρησιμοποίησεως των	880100316
13/05/88	GLAXO GROUP LIMITED	Μέθοδος παρασκευής συνθέσεως που περιέχει τον εστέρα κεφουροξίμης	880100317
16/05/88	WM. WRIGLEY JR. COMPANY	Μασητικό κόμμα που έχει ελεγχόμενη γλυκύτητα	880100319
17/05/88	1) RHEINISCH-WESTFALISCHES ELEKTRI ZITATSWERK AKTIENGESELLSCHAFT 2) SICOWA VERFAHRENSTECHNIK FUR BAUSTOFFE GMBH	Μέθοδος παραγωγής α-ημιενύδρου θειϊκού ασβεστίου από λεπτός διαμερισμένο δισένυδρο θειϊκό ασβέστιο	880100324
18/05/88	HUGHES AIRCRAFT COMPANY	Γεννήτρια εικόνας ράστερ	880100325
18/05/88	COLGATE-PALMOLIVE COMPANY	Διανομείς δια την κατά δόσεις διανομήν υλικών μορφής πάστης	880100328
18/05/88	BRISTOL-MYERS COMPANY	Μέθοδος παρασκευής υποκατεστημένων βενζαμιδίων φαρμακολογικώς δραστικών	880100329
19/05/88	TELEFONAKTIEBOLAGET LM ERICSSON	Διάταξη για την συγκράτηση πίνακα τυπωμένων κυκλωμάτων στερεωμένου σε πλαίσιο	880100330
20/05/88	E.R. SQUIBB & SONS, INC.	Αναστολείς της ρεδουκτάσης ΗΜGCOA που περιέχει φώσφορο, νέα ενδιάμεσα και μέθοδος	880100331
20/05/88	E.R. SQUIBB & SONS, INC.	Αναστολείς της ρεδουκτάσης ΗΜGCOA που περιέχει φώσφορο, νέα ενδιάμεσα και μέθοδος	880100332
20/05/88	FISONS P.L.C	Μέθοδος παρασκευής φαρμακευτικών συνθέσεων	880100333
20/05/88	MEQ NICKEL PTY. LTD	Διαχωρισμός και ανάκτηση νικελίου και κοβαλτίου σε αμμωνιακά συστήματα	880100334

ΚΑΤΑΘΕΣΗ (22)	ΚΑΤΑΘΕΤΗΣ (71)	ΤΙΤΛΟΣ ΕΦΕΥΡΕΣΗΣ (54)	ΑΡ.ΑΙΤ. (21)
20/05/88	SURGICOS, INC.	Άοσμη απολυμαντικά και αποστειρωτική σύνθεση αρωματικής διαλδεΐδης	880100335
23/05/88	SOCIETE DE CONSEILS DE RECHERCHES ET D'APPLICATIONS SCIENTIFIQUES (S.C.R.A.S)	Μέθοδος παρασκευής νέων 5-μεθοξυ-αλκυλαμω-νιοτετραϋδροφουρανίων και τετραϋδροθειοφαι-νίων	880100341
23/05/88	SOCIETE DE CONSEILS DE RECHERCHES ET D'APPLICATIONS SCIENTIFIQUES (S.C.R.A.S)	Μέθοδος παρασκευής νέων 5-(ω-αμμώνιο-ακυλο-ξυ-μεθυλένιο) τετραϋδροφουρανίων και τετραϋ-δροθειοφαινίων	880100342
24/05/88	L'OREAL	Μέθοδος βαφής κερατινικών ινών με βάσεις οξει-δώσεως συνδιαζόμενες με ιωδιούχο άλας, βαφική σύνθεση και διάταξη που χρησιμοποιείται	880100346
24/05/88	L'OREAL	Μέθοδος βαφής κερατινικών ινών με μέσα συζεύ-ξεως ή/και χρωστικές ταχείας οξειδώσεως συνδια-ζόμενα με ιωδιούχο άλας και βαφική σύνθεση που χρησιμοποιείται	880100347
26/05/88	WARTSILA MERITEOLLISMUS OY	Διάταξη μονάδας θαλαμίσκου	880100350
27/05/88	L'OREAL	Χρησιμοποίηση ως μέσου σύζευξης του 2,4-διαμι-νο-1,3-διμεθοξυ-βενζολίου ή ενός των αλάτων του, σε συνδιασμό με προδρόμους χρωστικών οξει-δώσεως για την βαφή των ανθρώπινων μαλλιών, σύνθεση βαφής τριχών περιέχουσα το εν λόγω μεσο σύζευξης και μέθοδος παρασκευής του εν λόγω μέσου σύζευξης	880100352
27/05/88	ESZAKMAGYARORSZAGI VEG	Ζιζανιοκτόνες συνθέσεις περιέχουσες ενεργό συ-στατικό τύπου σουλφονουλουργίας και αντίδοτο τύ-που γλυκιναμίδης	880100353

ΕΥΡΕΤΗΡΙΟ ΑΙΤΗΣΕΩΝ Δ.Ε. ΣΥΜΦΩΝΑ ΜΕ ΤΗΝ ΑΛΦΑΒΗΤΙΚΗ ΣΕΙΡΑ ΤΩΝ ΚΑΤΑΘΕΤΩΝ

ΚΑΤΑΘΕΤΗΣ (71)	ΤΙΤΛΟΣ ΕΦΕΥΡΕΣΗΣ (54)	ΚΑΤΑΘΕΣΗ (22)	ΑΡ.ΑΙΤ. (21)
BRISTOL-MYERS COMPANY	Μέθοδος παρασκευής υποκατεστημένων βενζαμιδίων φαρμακολογικώς δραστικών	18/05/88	880100329
BRISTOL-MYERS COMPANY	Μέθοδος παρασκευής χημικών ενδιαμέσων	12/05/88	880100311
CENTRO SVILUPPO MATERIALI S.P.A	Μέθοδος δια την συνεχή ηλεκτρική εναπόθεση μεταλλικού χρωμίου και οξειδίου του χρωμίου επί μεταλλικών επιφανειών	12/05/88	880100309
COLGATE-PALMOLIVE COMPANY	Διανομείς δια την κατά δόσεις διανομήν υλικών μορφής πάστας	18/05/88	880100328
ECOGEN, INCORPORATED	Δραστικοί κατά των κολεοπτέρων, μικροοργανισμοί, σχετικές εντομοκτόνες συνθέσεις και μέθοδοι παρασκευής και χρήσης των	06/05/88	880100295
E.R. SQUIBB & SONS, INC.	Αναστολείς της ρεδουκτάσης HMG-COA που περιέχει φώσφορο, νέα ενδιάμεσα και μέθοδος	20/05/88	880100331
E.R. SQUIBB & SONS, INC.	Αναστολείς της ρεδουκτάσης HMG-COA που περιέχει φώσφορο, νέα ενδιάμεσα και μέθοδος	20/05/88	880100332
ESZAKMAGYARORSZAGI VEGYIMUVEK	Ζιζανιοκτόνες συνθέσεις περιέχουσες ενεργό συστατικό τύπου σουλφονουλουρίας και αντίδοτο τύπου γλυκιναμίδης	27/05/88	880100353
FISONS PLC	Μέθοδος παρασκευής φαρμακευτικών συνθέσεων	20/05/88	880100333
FUEL TECH, INC.	Μέθοδος ελαττώσεως των οξειδίων αζώτου και ελαχιστοποίησης της παραγωγής άλλων ρυπαντών	13/05/88	880100315
GLAXO GROUP LIMITED	Μέθοδος παρασκευής συνθέσεως που περιέχει τον εστέρα κεφουροξίμης	13/05/88	880100317
GORDON PAUL DR	Πολυμορφικές μορφές της ξανθοσίνης και μέθοδοι παρασκευής και χρησιμοποίησής των	13/05/88	880100316
HUGHES AIRCRAFT COMPANY	Γεννήτρια εικόνας ράστερ	18/05/88	880100325
L'OREAL	Χρησιμοποίηση ως μέσου σύζευξης του 2,4-διαμινο-1,3-διμεθοξυβενζολίου ή ενός των αλάτων του, σε συνδυασμό με προδρόμους χρωστικών οξειδωσης, για την βαφή των ανθρωπίνων μαλλιών, σύνθεση βαφής τριχών περιέχουσα το εν λόγω μέσο σύζευξης και μέθοδος παρασκευής του εν λόγω μέσου σύζευξης	27/05/88	880100352
L'OREAL	Μέθοδος βαφής κερατινικών ινών με μέσα συζεύξεως ή/και χρωστικές «ταχείας» οξειδώσεως συνδυαζόμενα με ιωδιούχο άλας και βαφική σύνθεση που χρησιμοποιείται	24/05/88	880100347
L'OREAL	Μέθοδος βαφής κερατινικών ινών με βάσεις οξειδώσεως συνδυαζόμενες με ιωδιούχο άλας, βαφική σύνθεση και διάταξη που χρησιμοποιείται	24/05/88	880100346
MEQ NICKEL PTY LTD	Διαχωρισμός και ανάκτηση νικελίου και κοβαλτίου σε αμμωνιακά συστήματα	20/05/88	880100334
ORION-YHTYMA OY	Μια νέα σύνθεση επικάλυψης, κατάλληλη για χρήση επί φαρμάκων με τη μορφή ζαχαροπήκτων	06/05/88	880100297
PENET CHARLES, MARIE ANDRÉ	Βελτιώσεις εις μηχανάς βαφής	12/05/88	880100312

ΚΑΤΑΘΕΤΗΣ (71)	ΤΙΤΛΟΣ ΕΦΕΥΡΕΣΗΣ (54)	ΚΑΤΑΘΕΣΗ (22)	ΑΡ.ΑΙΤ. (21)
PERSONAL PRODUCTS COMPANY	Χορηγητές βύσματος και συνθέσεις για την κατασκευή των	10/05/88	880100301
PERSONAL PRODUCTS COMPANY	Αφρώδες-ινώδες σύνθετο υλικό και διαδικασία παραγωγής του	04/05/88	880100291
RHEINISCH-WESTFÄLISCHES ELEKTRIZITATSWERK AKTIENGESELLSCHAFT	Μέθοδος παραγωγής α-ημιενύδρου θειϊκού ασβεστίου από λεπτός διαμερισμένο δισένυδρο θειϊκό ασβέστιο	17/05/88	880100324
SAIPEN SPA	Μέθοδος για την υλοποίηση μιας υποβρύχιας πρακτικής σύνδεσης από τυποποιημένα τεμάχια για την διάβαση υδατίνων εκτάσεων γενικώς, και σχετικά εξαρτήματα	06/05/88	880100296
SICOWAVERFAHRENSTECHNIK FUR BAUSTOFFE GMBH	Μέθοδος παραγωγής α-ημιενύδρου θειϊκού ασβεστίου από λεπτός διαμερισμένο δισένυδρο θειϊκό ασβέστιο	17/05/88	880100324
SNAMPROGETTI S.P.A	Μέθοδος για την υλοποίηση μιας υποβρύχιας πρακτικής σύνδεσης από τυποποιημένα τεμάχια για την διάβαση υδατίνων εκτάσεων γενικώς, και σχετικά εξαρτήματα	06/05/88	880100296
SOCIETE DE CONSEILS DE RECHERCHES ET D'APPLICATIONS SCIENTIFIQUES (S.C.R.A.S)	Μέθοδος παρασκευής νέων 5-(ω-αμμώνιο-ακυλοξυμεθυλένιο) τετραϋδροφουρανίων και τετραϋδροθειοφαινίων	23/05/88	880100342
SOCIETE DE CONSEILS DE RECHERCHES ET D'APPLICATIONS SCIENTIFIQUES (S.C.R.A.S)	Μέθοδος παρασκευής νέων 5-μεθοξυ-αλκυλαμωνιο-τετραϋδροφουρανίων και τετραϋδροθειοφαινίων	23/05/88	880100341
SPEA SPA	Μέθοδος για την υλοποίηση μιας υποβρύχιας πρακτικής σύνδεσης από τυποποιημένα τεμάχια για την διάβαση υδατίνων εκτάσεων γενικώς, και σχετικά εξαρτήματα	06/05/88	880100296
SURGICOS, INC.	Άοσμη απολυμαντικά και αποστειρωτική σύνθεση αρωματικής διαλδεύδης	20/05/88	880100335
TECNOMARE S.P.A.	Μέθοδος για την υλοποίηση μιας υποβρύχιας πρακτικής σύνδεσης από τυποποιημένα τεμάχια για την διάβαση υδατίνων εκτάσεων γενικώς, και σχετικά εξαρτήματα	06/05/88	880100296
TELEFONAKTIEBOLAGET LM ERICSSON	Διάταξη για την συγκράτηση πίνακα τυπωμένων κυκλωμάτων στερεωμένου σε πλαίσιο	19/05/88	880100330
WARTSILA MERITEOLLISMUS OY	Διάταξη μονάδα θαλαμίσκου	26/05/88	880100350
W.M. WRIGLEY JR. COMPANY	Μασητικό κόμμα που έχει ελεγχόμενη γλυκύτητα	16/05/88	880100319

ΑΙΤΗΣΕΙΣ ΠΙΣΤΟΠΟΙΗΤΙΚΩΝ ΥΠΟΔΕΙΓΜΑΤΟΣ ΧΡΗΣΙΜΟΤΗΤΑΣ

ΟΥΔΕΜΙΑ

ΜΕΡΟΣ Β΄
ΔΙΠΛΩΜΑΤΑ ΕΥΡΕΣΙΤΕΧΝΙΑΣ ΚΑΙ ΠΙΣΤΟΠΟΙΗΤΙΚΑ ΥΠΟΔΕΙΓΜΑΤΟΣ ΧΡΗΣΙΜΟΤΗΤΑΣ

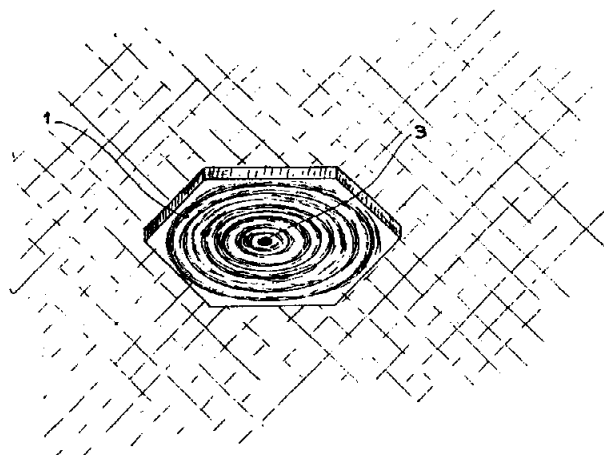
ΔΙΠΛΩΜΑΤΑ ΕΥΡΕΣΙΤΕΧΝΙΑΣ

ΟΥΔΕΝ

ΠΙΣΤΟΠΟΙΗΤΙΚΑ ΥΠΟΔΕΙΓΜΑΤΟΣ ΧΡΗΣΙΜΟΤΗΤΑΣ

ΑΡΙΘΜΟΣ Π.Υ.Χ.	(11): 2000131
ΤΙΤΛΟΣ ΕΦΕΥΡΕΣΗΣ	(54): Ροζέττα φωτιστικών από πλαστική ύλη
ΔΙΚΑΙΟΥΧΟΣ	(73): Πανίδης Δανιήλ & ΣΙΑ Ο.Ε. Βιομηχανική Περιοχή Δράμας
ΗΜΕΡΟΜΗΝΙΑ ΚΑΤΑΘΕΣΗΣ	(22): 13.5.88
ΗΜΕΡΟΜΗΝΙΑ ΑΠΟΝΟΜΗΣ	(47): 2.12.88
ΣΥΜΒΑΤΙΚΕΣ ΠΡΟΤΕΡΑΙΟΤΗΤΕΣ	(30): —
ΕΦΕΥΡΕΤΗΣ	(72): Πανίδης Δανιήλ
ΕΙΔΙΚΟΣ ΠΛΗΡΕΞΟΥΣΙΟΣ	(74): Κουτάντου Μαρία, δικηγόρος, Σοφοκλέους 5, Αθήνα
ΑΝΤΙΚΛΗΤΟΣ	(74): Μαντζίκας Βασίλειος, Σόλωνος 68, Αθήνα

τερικόν του ρηθέντος δευτέρου τεμαχίου εις σειράν οπών αντιστοίχου μορφολογίας και διατάξεως εις το εσωτερικόν του ρηθέντος πρώτου τεμαχίου.



ΠΕΡΙΛΗΨΗ (57)

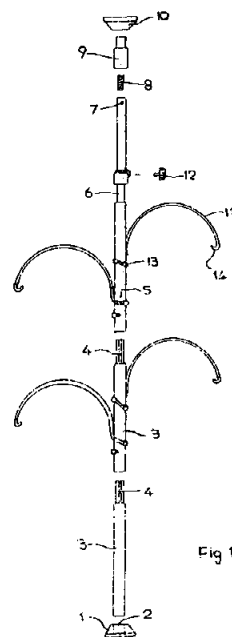
Η παρούσα εφεύρεσις αναφέρεται εις ροζέττα από πλαστική ύλη, η οποία δύναται να αντικαταστήσει με επιτυχία τις ξύλινες ή γύψινες ροζέττες της προηγούμενης τεχνολογίας.

Συμφώνως προς μίαν ενδεικτικήν, προτιμωμένην εφαρμογήν της εφευρέσεως, η προτεινομένη ροζέττα αποτελείται από δυο ανεξάρτητα τεμάχια, όπου το εξωτερικόν πρώτον τεμάχιον έχει οιαδήποτε επιθυμητήν μορφήν, σχεδιασμόν και διαστάσεις και το εφαπτόμενον επί της οροφής δευτέρον τεμάχιον έχει επίπεδον σχήμα και διαστάσεις αντιστοίχους εις το ρηθέν πρώτον τεμάχιον, όπου η συναρμολόγησις των δύο τεμαχίων γίνεται δια συναρμογής σειράς πείρων εις το εσω-

ΑΡΙΘΜΟΣ Π.Υ.Χ.	(11): 2000132
ΤΙΤΛΟΣ ΕΦΕΥΡΕΣΗΣ	(54): Διακοσμητική Ανθοστήλη πολλών δυνατοτήτων
ΔΙΚΑΙΟΥΧΟΣ	(73): Δρακάτος Ιωάννης, Ουρανού 16, Βουλιαγαμένη
ΗΜΕΡΟΜΗΝΙΑ ΚΑΤΑΘΕΣΗΣ	(22): 14.7.88
ΗΜΕΡΟΜΗΝΙΑ ΑΠΟΝΟΜΗΣ	(47): 2.12.88
ΣΥΜΒΑΤΙΚΕΣ ΠΡΟΤΕΡΑΙΟΤΗΤΕΣ	(30): —
ΕΦΕΥΡΕΤΗΣ	(72): Δρακάτος Ιωάννης
ΕΙΔΙΚΟΣ ΠΛΗΡΕΞΟΥΣΙΟΣ	(74): —
ΑΝΤΙΚΛΗΤΟΣ	(74): Μαντζίκας Βασίλειος, Σόλωνος 68, Αθήνα

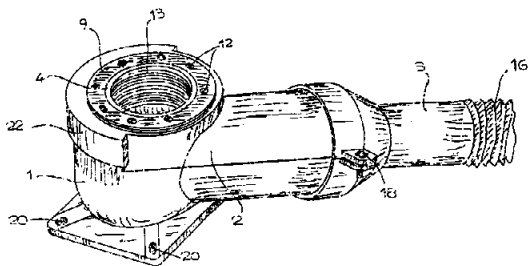
ΠΕΡΙΛΗΨΗ (57)

Η παρούσα εφεύρεσις αναφέρεται εις μίαν διακοσμητικήν ανθοστήλην, απαρτιζομένην από επιμήκη ιστόν, ο οποίος είναι είτε ενιαίον τεμάχιον ή λυόμενον και συναρμολογούμενον εξ ανεξαρτήτων σωληνίσκων τυποποιημένων διαστάσεων επί του οποίου αναρτώνται μεταλλικές βέργες με αγγιστροειδείς απολήξεις επί των οποίων προσδέονται ανθοδοχεία φυσικών ή τεχνητών ανθέων, κλωβοί πτηνών ή μικρών ζώων, κλπ. Επί του ίδιου ιστού δύναται ομοίως να προσδεθούν ράφια δια βιβλία, μπιμπελό, συσκευές, φωτιστικά, κλπ., ενώ συνδυασμός των ανωτέρω ιστών δύναται να χρησιμοποιηθεί επίσης ως χώρισμα εσωτερικών ή εξωτερικών χώρων, κάγκελλα κλίμακος ή εξώστου, κλπ.



ΑΡΙΘΜΟΣ Π.Υ.Χ.	(11): 2000133
ΤΙΤΛΟΣ ΕΦΕΥΡΕΣΗΣ	(54): Γωνία υδροληψίας με πλαστικών κέλυφος εκ τριών ή περισσότερων τμημάτων δια προσαρμογήν εις πλαστικούς αγωγούς με πλαστικό σπιδάλ περίβλημα διαφόρων διαμέτρων
ΔΙΚΑΙΟΥΧΟΣ	(73): Κιλίμης Στέφανος, Σαλαμινίας 4, Ρουφ
ΗΜΕΡΟΜΗΝΙΑ ΚΑΤΑΘΕΣΗΣ	(22): 22.7.88
ΗΜΕΡΟΜΗΝΙΑ ΑΠΟΝΟΜΗΣ	(47): 2.12.88
ΣΥΜΒΑΤΙΚΕΣ ΠΡΟΤΕΡΑΙΟΤΗΤΕΣ ΕΦΕΥΡΕΤΗΣ	(30): —
ΕΙΔΙΚΟΣ ΠΛΗΡΕΞΟΥΣΙΟΣ	(72): Κιλίμης Στέφανος
ΑΝΤΙΚΑΗΤΟΣ	(74): Χατζηφώτης Φώτης, δικηγόρος, Λυκαβητού 2, Αθήνα
	(74): Μαντζίκας Βασίλειος, Σόλωνος 68, Αθήνα

των ευκάμπτων πλαστικών αγωγών, η απλή και οικονομική κατασκευή των δύο αλληλοσυναρμοζομένων δι' απλής επαφής τμημάτων, δηλαδή της γενικώς ημικυλινδρικού σχήματος έδρας (1) και του γενικώς ημικυλινδρικού σχήματος καλύμματος (2), η απόληξις αυτών με εσωτερική πατούρα προσαρμογής του τρίτου κυλινδρικού τμήματος (3) του κελύφους και η σύσφιξις δια κοχλιώσεως μέσω οπών (18) επί πλευρικών ωτίων είτε των δύο τμημάτων (1) και (2) ή ομού και των τριών τμημάτων (1), (2) και (3) του κελύφους.



ΠΕΡΙΛΗΨΗ (57)

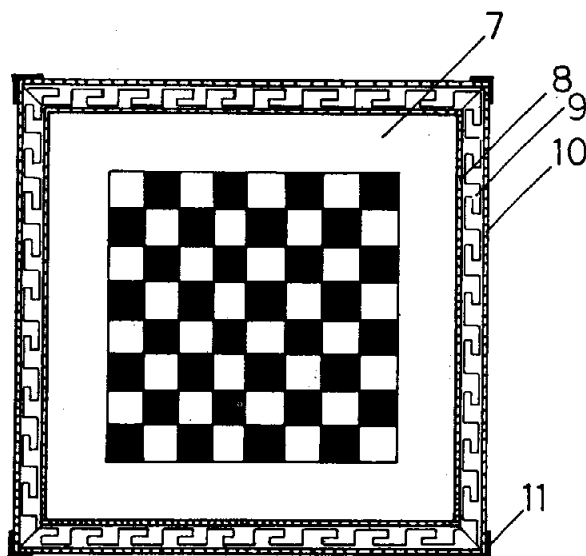
Μία γωνία υδροληψίας με πλαστικόν κέλυφος δια χρήσιν εις συνδέσεις ευκάμπτων πλαστικών αγωγών υδραυλικών εγκαταστάσεων δικτύων υδρεύσεως και δικτύων κεντρικής θερμάνσεως και κλιματισμού χώρων, μετά των συμβατικών κρουών υδρεύσεως, διακοπών καλοριφέρ και λοιπών εξαρτημάτων του εμπορίου, όπου οι συνήθως ενδοδαπέδιοι και/ή εντοιχισμένοι ανωτέρω εύκαμπτοι πλαστικοί αγωγοί καλύπτονται από εξωτερικήν επένδυσιν σπιδάλ.

Βασικά χαρακτηριστικά της προτεινομένης γωνίας υδροληψίας με πλαστικόν κέλυφος, αποτελούν η κατασκευή του εκ τριών ή περισσότερων τμημάτων που επιτρέπουν την διέλευσιν δια μέσω του ακραίου κυλινδρικού τμήματος (3) περιβλήματος σπιδάλ διαφόρων διαμέτρων

ΑΡΙΘΜΟΣ Π.Υ.Χ.	(11): 2000134
ΤΙΤΛΟΣ ΕΦΕΥΡΕΣΗΣ	(54): Σκακιέρες ειδικής μορφής
ΔΙΚΑΙΟΥΧΟΣ	(73): Ράπηη Παρασκευή, Πλουτάρχου 30, Άνω Δάφνη
ΗΜΕΡΟΜΗΝΙΑ ΚΑΤΑΘΕΣΗΣ	(22): 17.5.88
ΗΜΕΡΟΜΗΝΙΑ ΑΠΟΝΟΜΗΣ	(47): 5.12.88
ΣΥΜΒΑΤΙΚΕΣ ΠΡΟΤΕΡΑΙΟΤΗΤΕΣ ΕΦΕΥΡΕΤΗΣ	(30): —
ΕΙΔΙΚΟΣ ΠΛΗΡΕΞΟΥΣΙΟΣ	(72): Ράπηη Παρασκευή
ΑΝΤΙΚΑΗΤΟΣ	(74): —

ΠΕΡΙΛΗΨΗ (57)

Η παρούσα επινόηση αναφέρεται σε σκακιέρες από πλάκα ορειχάλκου, με σχήμα οκταγωνικό ή τετραγωνικό ή κυκλικό. Οι ανωτέρω πλάκες φέρουν επί της επιφανείας των, εξήντα τέσσερα τετράγωνα, διαχωριζόμενα μεταξύ τους με ανάγλυφες γραμμές ή βαθιές αυλακώσεις. Ο μισός αριθμός των τετραγώνων (4) δέχεται εναλλάξ, επάλειψη από διαφανές βερνίκι, ενώ τα υπόλοιπα τετράγωνα (5) και η παράπλευρος επιφάνεια οξειδούνται προς επίτευξη ομοιοχρωμίας. Στο κάτω μέρος, οι ανωτέρω πλάκες δέχονται «νοβοπάν», συγκολλημένο με βενζινόκολλα, το οποίο καλύπτεται με βελουτέ χαρτί. Οι τετραγωνικής μορφής μπορούν να δεχθούν ξύλινη κορνίζα με περιφερειακό διακοσμητικό μαιάνδρο (9) και τέσσερα γωνιακά ελάσματα στηρίξεως, ενώ οι κυκλικές, λόγω του σχήματος, δέχονται σφαιρικές «μπιλίες» για την στήριξή των.

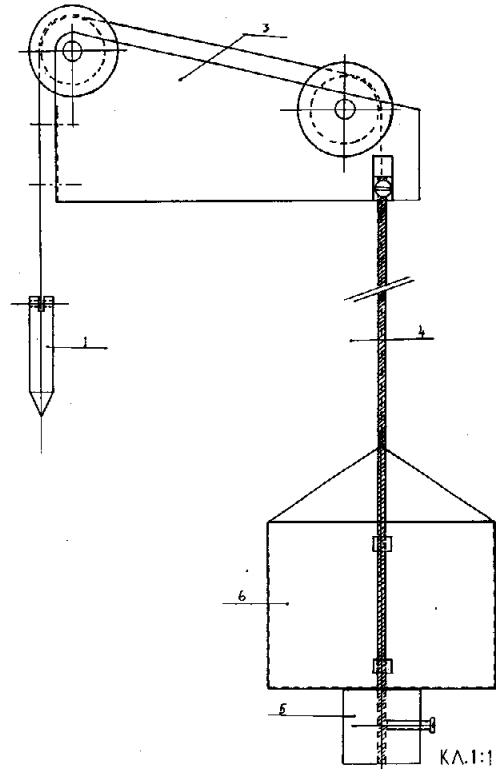


ΑΡΙΘΜΟΣ Π.Υ.Χ.	(11): 2000135
ΤΙΤΛΟΣ ΕΦΕΥΡΕΣΗΣ	(54): Μετρητής στάθμης υγρών σε δεξαμενές
ΔΙΚΑΙΟΥΧΟΣ	(73): Κυριακίδης Γεώργιος, Ιωάννου Κοτουνίου 6, Κοζάνη
ΗΜΕΡΟΜΗΝΙΑ ΚΑΤΑΘΕΣΗΣ	(22): 25.4.88
ΗΜΕΡΟΜΗΝΙΑ ΑΠΟΝΟΜΗΣ	(47): 7.12.88
ΣΥΜΒΑΤΙΚΕΣ ΠΡΟΤΕΡΑΙΟΤΗΤΕΣ	(30): —
ΕΦΕΥΡΕΤΗΣ	(72): Κυριακίδης Γεώργιος
ΕΙΔΙΚΟΣ ΠΛΗΡΕΞΟΥΣΙΟΣ	(74): —
ΑΝΤΙΚΛΗΤΟΣ	(74): —

ΠΕΡΙΛΗΨΗ (57)

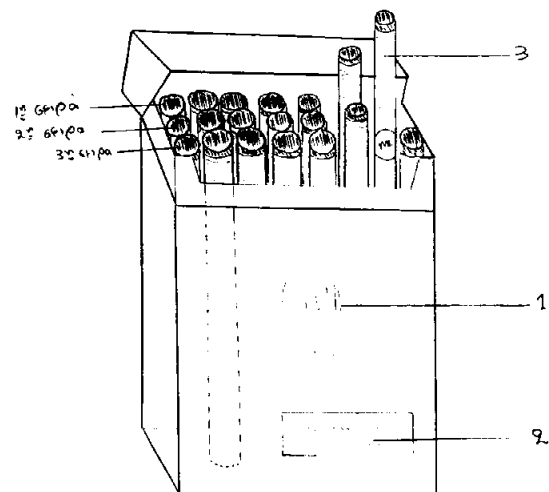
Μετρητής στάθμης υγρών σε δεξαμενές, που αποτελείται από δείκτη (1), που ολισθαίνει πάνω σε αριθμημένο κανόνα (2) με την βοήθεια συστήματος τροχαλιών (3) και συρματοσχοινών (4) και συνδέεται μέσω νάυλον νήματος με φλοτέρ (6) και διαθέτει επί πλέον και ένα ηλεκτρικό ελεγκτή πλήρωσεως (7) τοποθετημένο έξω από την δεξαμενή.

Με την άνοδο της στάθμης του υγρού το φλοτέρ ανέρχεται λόγω της άνωσης και προκαλεί την κίνηση του δείκτη προς τα κάτω μπροστά στον αριθμημένο κανόνα, όπου είναι δυνατή η ανά πάσα στιγμή ανάγνωση του ύψους του υγρού μέσα στην δεξαμενή. Όταν δε γεμίσει η δεξαμενή ο δείκτης ενεργοποιεί τον ηλεκτρικό ελεγκτή, που προειδοποιεί με χαρακτηριστικό βόμβο, ώστε να αποφεύγεται η υπερχειλίση. Τα πλεονεκτήματα αυτής της εφεύρεσης είναι η ακριβής και άμεση μέτρηση της στάθμης του υγρού με ταυτόχρονη εξασφάλιση των όρων ασφαλείας και ηχητική ειδοποίηση πλήρωσης της δεξαμενής.



ΑΡΙΘΜΟΣ Π.Υ.Χ.	(11): 2000136
ΤΙΤΛΟΣ ΕΦΕΥΡΕΣΗΣ	(54): Κυλινδρικοί υαλίνοι σωληνίσκοι που περιέχουν δείγματα ποτών, για χρήση, συσκευασμένοι εντός πακέτου, με μορφή συρταριού και μορφή πλάκας
ΔΙΚΑΙΟΥΧΟΣ	(73): 1) Παναγιώτης Παναγιώτης, Ζαφειράκη 19, Νάουσα Ημαθίας 2) Κεβρεκίδης Ελευθέριος, Τερψιχόρης 17, Βέροια
ΗΜΕΡΟΜΗΝΙΑ ΚΑΤΑΘΕΣΗΣ	(22): 12.9.88
ΗΜΕΡΟΜΗΝΙΑ ΑΠΟΝΟΜΗΣ	(47): 7.12.88
ΣΥΜΒΑΤΙΚΕΣ ΠΡΟΤΕΡΑΙΟΤΗΤΕΣ	(30): —
ΕΦΕΥΡΕΤΗΣ	(72): 1) Παναγιώτου Παναγιώτης. 2) Κεβρεκίδης Ελευθέριος
ΕΙΔΙΚΟΣ ΠΛΗΡΕΞΟΥΣΙΟΣ	(74): —
ΑΝΤΙΚΛΗΤΟΣ	(74): —

Οι ανεξάρτητοι σωληνίσκοι ενός πακέτου μπορούν να περιέχουν, ένα είδος ποτού ή περισσότερα του ενός είδους ποτού, μιας χρήσης προς κατανάλωση.

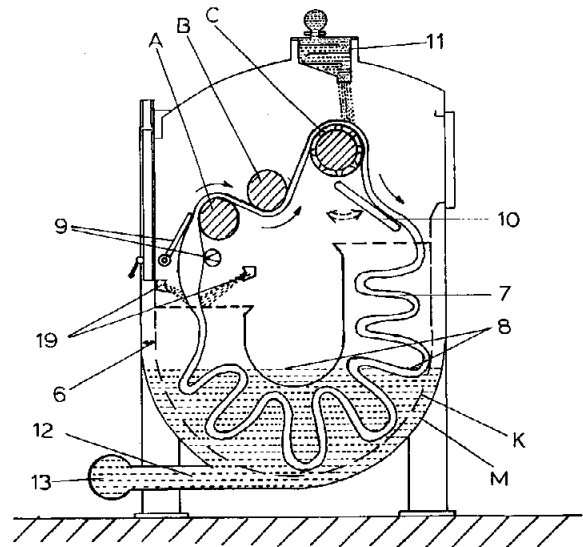


ΠΕΡΙΛΗΨΗ (57)

Η συσκευασία δειγμάτων ποτού, αποτελούμενη από υαλίνοους ογκομετρικούς κυλινδρικούς σωληνίσκους, μετά πώματος, εντός πακέτων, μορφής συρταριού και μορφής πλάκας, κυριαρχεί στον τομέα της διαφήμισης των οινοπνευματωδών ή μη ποτών. Διότι γνωστοποιείται, κατά τρόπο σύντομο και πρακτικό, στο καταναλωτικό κοινό, η ποιότητα πολλών ειδών ποτών μιας εταιρείας παραγωγής ποτών. Σε αυτό συμβάλλει αποτελεσματικά η ιδιότητα της συσκευασίας, να περικλείει στους ανεξάρτητους σωληνίσκους της ανεξάρτητα δείγματα ποτών μιας χρήσης. Έτσι η εταιρεία μπορεί με ένα πακέτο ποτών, να διαφημίσει όλα τα είδη ποτών που παράγει.

ΑΡΙΘΜΟΣ Π.Υ.Χ.	(11): 2000137
ΤΙΤΛΟΣ ΕΦΕΥΡΕΣΗΣ	(54): Μηχανή βαφής υφασμάτων
ΔΙΚΑΙΟΥΧΟΣ	(73): Σ. Σκλάβος & ΣΙΑ Ο.Ε., Παπαρηγοπούλου 15, Περιστερί
ΗΜΕΡΟΜΗΝΙΑ ΚΑΤΑΘΕΣΗΣ	(22): 2.6.88
ΗΜΕΡΟΜΗΝΙΑ ΑΠΟΝΟΜΗΣ	(47): 7.12.88
ΣΥΜΒΑΤΙΚΕΣ ΠΡΟΤΕΡΑΙΟΤΗΤΕΣ	(30): —
ΕΦΕΥΡΕΤΗΣ	(72): Γεωργαντάς Αριστείδης
ΕΙΔΙΚΟΣ ΠΛΗΡΕΞΟΥΣΙΟΣ	(74): —
ΑΝΤΙΚΛΗΤΟΣ	(74): —

βαφής επιτυγχάνονται κάνοντας τα πλαϊνά των κάδων διάτρητα (17) και αφήνοντας ένα κενό μεταξύ διαδοχικών κάδων. Επίσης τοποθετούνται δύο αγωγοί (19) πάνω από το εμπρός μέρος των κάδων και ψεκάζουν με νερό το ύφασμα και από τα δύο μέρη.



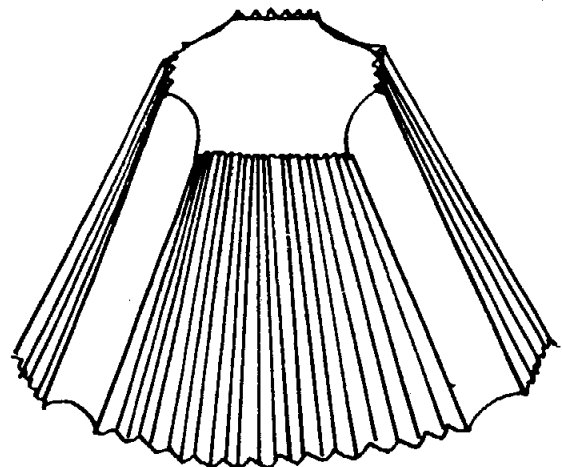
ΠΕΡΙΛΗΨΗ (57)

Μηχανή βαφής υφασμάτων που αποτελείται από το κυρίως σώμα (Μ). Μέσα στο κυρίως σώμα, τοποθετείται ο κάδος (Κ) αποθήκευσης του υφάσματος. Η μηχανή μπορεί να περιλαμβάνει 1 έως 6 κάδους. Η μορφή του κάδου είναι ημικυκλικός δακτύλιος προεκτεινόμενος στο πίσω μέρος κατακόρυφα. Ο πυθμένας του κάδου είναι διάτρητος. Το ύφασμα έλκεται μέσα από τον κάδο από τους κυλίνδρους (Α), (Β), (C) και μεταφέρεται στο πίσω μέρος του κάδου και επανατοποθετείται μέσω ενός παλινδρομού επιπέδου. Πριν από τον κύλινδρο (Α) το ύφασμα ψεκάζεται με αέρα και ανοίγει. Το νερό της μηχανής αναρροφάται από μία αντλία κυκλοφορίας, περνάει μέσα από θερμικό εναλλάκτη και μέσω του καταρράκτη (11) καταιονίζεται πάνω στο ύφασμα. Έτσι χάρη στο ειδικό σχήμα του κάδου και στον τρόπο μεταφοράς του υφάσματος σε συνδυασμό με τον καταιονισμό του νερού πετυχαίνουμε αναλογία νερού 1/6 που σημαίνει μείωση κόστους βαφής 20-30%.
Ακόμα μικρότερη αναλογία νερού 1/4,5 και συντομότεροι χρόνοι

ΑΡΙΘΜΟΣ Π.Υ.Χ.	(11): 2000138
ΤΙΤΛΟΣ ΕΦΕΥΡΕΣΗΣ	(54): Αμπαζούρ πρεσαριστό με ανά- γλυφες γωνίες ή/και καμπύλες
ΔΙΚΑΙΟΥΧΟΣ	(73): Μαμούρης Αναστάσιος, Λυμπεροπούλου 41, Ν. Ψυχικό
ΗΜΕΡΟΜΗΝΙΑ ΚΑΤΑΘΕΣΗΣ	(22): 9.8.88
ΗΜΕΡΟΜΗΝΙΑ ΑΠΟΝΟΜΗΣ	(47): 9.12.88
ΣΥΜΒΑΤΙΚΕΣ ΠΡΟΤΕΡΑΙΟΤΗΤΕΣ	(30): —
ΕΦΕΥΡΕΤΗΣ	(72): Μαμούρης Αναστάσιος
ΕΙΔΙΚΟΣ ΠΛΗΡΕΞΟΥΣΙΟΣ	(74): —
ΑΝΤΙΚΛΗΤΟΣ	(74): —

ΠΕΡΙΛΗΨΗ (57)

Πρεσαρείται ολικά ή μερικά χαρτί ή χαρτόνι ή ύφασμα ή πλαστικό ή συνδυασμός τους, ώστε το παραγόμενο προϊόν να αποκτήσει ανά-
γλυφη τελική επιφάνεια, ήτοι παράλληλες γωνίες ή/και καμπύλες, με στόχο να δοθεί στο κατασκεύασμα μορφή αμπαζούρ πάσης μορφής.



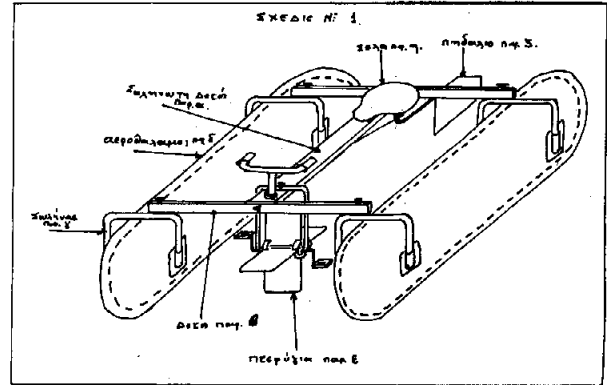
ΕΞΆΠΛΕΥΡΟ ΜΙΚΤΩΝ ΕΠΙΦΑΝΕΙΩΝ

ΑΡΙΘΜΟΣ Π.Υ.Χ.	(11): 2000139
ΤΙΤΛΟΣ ΕΦΕΥΡΕΣΗΣ	(54): Παιδικό ποδήλατο θαλάσσης
ΔΙΚΑΙΟΥΧΟΣ	(73): Χρήστος Μαγαζιώτης & ΣΙΑ Ο.Ε., Αλ. Παναγούλη 22, Αγ. Μαρίνα Ηλιούπολη
ΗΜΕΡΟΜΗΝΙΑ ΚΑΤΑΘΕΣΗΣ	(22): 26.5.88
ΗΜΕΡΟΜΗΝΙΑ ΑΠΟΝΟΜΗΣ	(47): 12.12.88
ΣΥΜΒΑΤΙΚΕΣ ΠΡΟΤΕΡΑΙΟΤΗΤΕΣ	(30): —
ΕΦΕΥΡΕΤΗΣ	(72): Δημητρακόπουλος Ιωάννης
ΕΙΔΙΚΟΣ ΠΛΗΡΕΞΟΥΣΙΟΣ	(74): Κοπελιάς Λεωνίδας, δικηγόρος, Χαλ- κοκονδύλη 25, Αθήνα
ΑΝΤΙΚΛΗΤΟΣ	(74): Κοπελιάς Λεωνίδας, δικηγόρος, Χαλ- κοκονδύλη 25, Αθήνα

ΠΕΡΙΛΗΨΗ (57)

Η εφευρέση μας αφορά πτερυγοφόρο ή ελικοφόρο ποδήλατο θαλάσσης που απαρτίζεται κυρίως από α) Τρεις δοκούς από αλουμίνιο από τους οποίους η μία οριζόντιος και οι άλλοι δύο κάθετοι προς αυτήν. Επί της οριζοντίας δοκού προσαρμόζονται στα άκρα της, στο μεν εμπρόσθιο το πτερυγοφόρο πεντάλ, στο δε οπίσθιο άκρο της το πηδάλιο. Η κατεύθυνση του πηδαλίου τούτου γίνεται από τιμόνι ευρισκόμενο στο εμπρόσθιο μέρος συνδεδεμένο με το πηδάλιο. β) Από τέσσερες σωλήνες διαμορφωμένους σε σχήμα Π το κάτω άκρο των οποίων συγκρατεί και προσαρμόζει δύο αεροθαλάμους οι οποίοι φέρουν εσωτερικά και άλλους δύο μικρότερου όγκου για μεγαλύτερη ασφάλεια του ποδηλάτου κατά την κίνησή του ποδηλάτη στην επιφάνεια της θάλασσας.

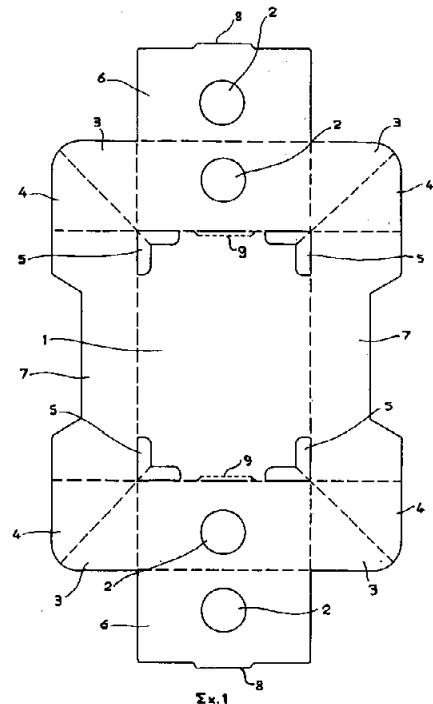
Το ποδήλατο τούτο συναρμολογείται και αποσυναρμολογείται εύκολα χωρίς χρήση εργαλείων, είναι εύχρηστο και χρησιμοποιείται από παιδιά ηλικίας τριών χρονών και πάνω για την ψυχαγωγία των στην θάλασσα.



ΑΡΙΘΜΟΣ Π.Υ.Χ.	(11): 2000140
ΤΙΤΛΟΣ ΕΦΕΥΡΕΣΗΣ	(54): Πτυσσόμενον κυτίον συσκευασίας αγροτικών ή άλλων προϊόντων και μέθοδος κατασκευής του
ΔΙΚΑΙΟΥΧΟΣ	(73): Γόγwnας Μάριος, Βιομηχανική Περιοχή Θεσσαλονί- κης - Σίνδου, Θεσσαλονίκη
ΗΜΕΡΟΜΗΝΙΑ ΚΑΤΑΘΕΣΗΣ	(22): 1.8.88
ΗΜΕΡΟΜΗΝΙΑ ΑΠΟΝΟΜΗΣ	(47): 12.12.88
ΣΥΜΒΑΤΙΚΕΣ ΠΡΟΤΕΡΑΙΟΤΗΤΕΣ	(30): —
ΕΦΕΥΡΕΤΗΣ	(72): Γόγwnας Μάριος
ΕΙΔΙΚΟΣ ΠΛΗΡΕΞΟΥΣΙΟΣ	(74): —
ΑΝΤΙΚΛΗΤΟΣ	(74): Μαντζίκας Βασίλειος, Σόλωνος 68, Αθήνα

ΠΕΡΙΛΗΨΗ (57)

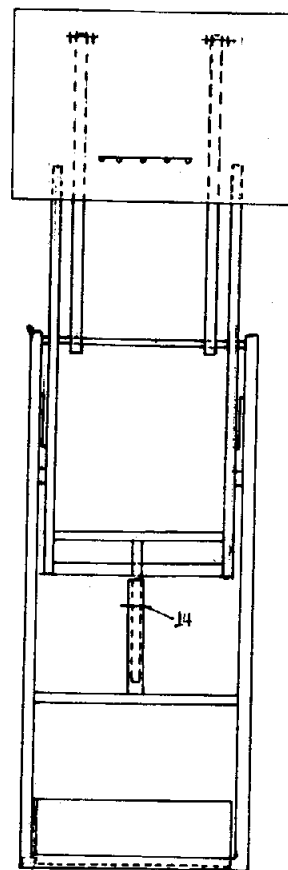
Η παρούσα εφευρέσεις αναφέρεται εις εν πτυσσόμενον κυτίον συσκευασίας αγροτικών ή άλλων προϊόντων. Με την προτεινόμενη μέθοδο αξιοποιείται η ιδιότης του χάρτου καταλλήλου αντοχής ή ετέρων ευκάμπτων υλικών να κάμπτονται περίξ καταλλήλων γραμμών χαράξεως προς ταχείαν δημιουργίαν των προτεινομένων κυτιών.



ΑΡΙΘΜΟΣ Π.Υ.Χ.	(11): 2000141
ΤΙΤΛΟΣ ΕΦΕΥΡΕΣΗΣ	(54): Κινητή πτυσσόμενη μασκέτα
ΔΙΚΑΙΟΥΧΟΣ	(73): Κωτούδης Απόστολος, Καρακάση 10, Μαρτίου, Θεσσαλονίκη
ΗΜΕΡΟΜΗΝΙΑ ΚΑΤΑΘΕΣΗΣ	(22): 20.6.88
ΗΜΕΡΟΜΗΝΙΑ ΑΠΟΝΟΜΗΣ	(47): 13.12.88
ΣΥΜΒΑΤΙΚΕΣ ΠΡΟΤΕΡΑΙΟΤΗΤΕΣ	(30): —
ΕΦΕΥΡΕΤΗΣ	(72): Κωτούδης Απόστολος
ΕΙΔΙΚΟΣ ΠΛΗΡΕΞΟΥΣΙΟΣ	(74): —
ΑΝΤΙΚΛΗΤΟΣ	(74): —

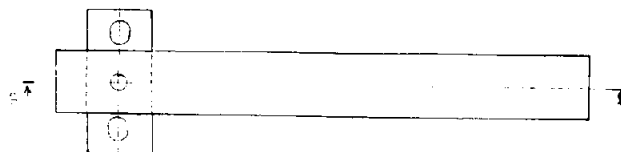
ΠΕΡΙΛΗΨΗ (57)

Η κινητή πτυσσόμενη μασκέτα μεταβλητού ύψους έχει το πλεονέκτημα ότι, με τη βοήθεια των κινητών οργάνων (αμορτισέρ) μεταβάλλεται εύκολα το ύψος της (μικρή μυϊκή δύναμη) και απαιτεί ελάχιστο χώρο στην κλειστή θέση για αποθήκευση.



ΑΡΙΘΜΟΣ Π.Υ.Χ.	(11): 2000142
ΤΙΤΛΟΣ ΕΦΕΥΡΕΣΗΣ	(54): Βοηθητική ανάρτηση
ΔΙΚΑΙΟΥΧΟΣ	(73): Γρηγόρης Αθανάσιος, Τριπόλεως 48, Σπάρτη
ΗΜΕΡΟΜΗΝΙΑ ΚΑΤΑΘΕΣΗΣ	(22): 16.5.88
ΗΜΕΡΟΜΗΝΙΑ ΑΠΟΝΟΜΗΣ	(47): 13.12.88
ΣΥΜΒΑΤΙΚΕΣ ΠΡΟΤΕΡΑΙΟΤΗΤΕΣ	(30): —
ΕΦΕΥΡΕΤΗΣ	(72): Γρηγόρης Αθανάσιος
ΕΙΔΙΚΟΣ ΠΛΗΡΕΞΟΥΣΙΟΣ	(74): —
ΑΝΤΙΚΛΗΤΟΣ	(74): —

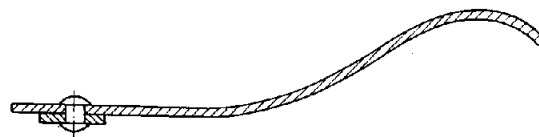
ρη πρόσφυση του ελαστικού με τον δρόμο και συνεπώς καλύτερο κράτημα.



ΠΕΡΙΛΗΨΗ (57)

Η βοηθητική ανάρτηση αποτελείται από ένα έλασμα κατάλληλα διαμορφωμένο και από ένα λαμάκι ίδιας διατομής και πάχους πακτωμένο στο ένα άκρο. Η κατασκευή αυτή τοποθετείται κάτωθεν της σούστας και προς το μέρος της διπλής άρθρωσης. Το ένα άκρο προς το λαμάκι πακτώνεται με την υπάρχουσα σούστα με ένα ζυγί. Στο ελεύθερο άκρο της κατασκευής που λειτουργεί πλέον σαν πρόβολος εφάπτεται με την σούστα και έχουμε τα εξής αποτελέσματα:

- 1) Αύξηση του ωφελίμου φορτίου (διότι δεν έχουμε λιγότερη μετατόπιση του κέντρου βάρους)
- 2) Η οδήγηση γίνεται καλύτερη (καλύτερο κράτημα)
- 3) Άνετη και ασφαλή οδήγηση τη νύκτα διότι δεν έχουμε μεγάλη μετατόπιση της δέσμης των φύτων.
- 4) Μειώνονται οι ταλαντώσεις της αναρτήσεως
- 5) Μειώνεται η καμπυλότητα των φύλλων της σούστας
- 6) Αυξάνει η μακροζωία στα αμορτισέρ
- 7) Αυξάνει η μακροζωία στα συνεμπλόκ της σούστας
- 8) Σταματούν οι αναπηδήσεις της ανάρτησης οπότε έχουμε καλύτε-

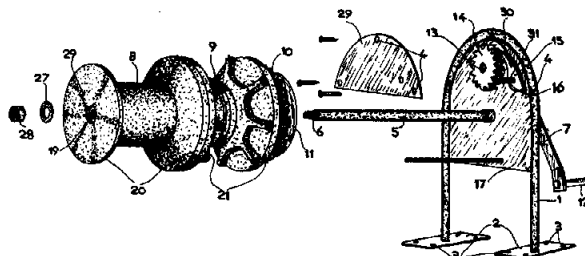


ΤΟΜΗ Α-Α

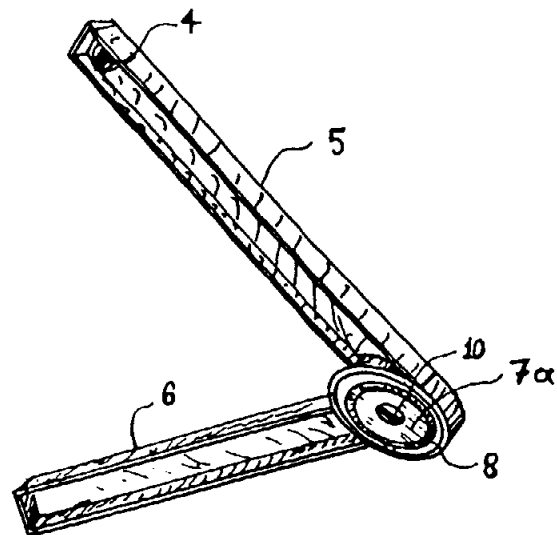
ΑΡΙΘΜΟΣ Π.Υ.Χ. (11): 2000143
ΤΙΤΛΟΣ ΕΦΕΥΡΕΣΗΣ (54): Χειροκίνητος εργάτης άγκυρας
ΔΙΚΑΙΟΥΧΟΣ (73): Βαλλιανάτος Ευάγγελος,
 Βασ. Αλεξάνδρου 4, Περιστερί
ΗΜΕΡΟΜΗΝΙΑ ΚΑΤΑΘΕΣΗΣ (22): 9.8.88
ΗΜΕΡΟΜΗΝΙΑ ΑΠΟΝΟΜΗΣ (47): 13.12.88
ΣΥΜΒΑΤΙΚΕΣ ΠΡΟΤΕΡΑΙΟΤΗΤΕΣ (30): —
ΕΦΕΥΡΕΤΗΣ (72): Βαλλιανάτος Ευάγγελος
ΕΙΔΙΚΟΣ ΠΛΗΡΕΞΟΥΣΙΟΣ (74): —
ΑΝΤΙΚΛΗΤΟΣ (74): Μαντζίκας Βασίλειος, Σόλωνος 68,
 Αθήνα

ΠΕΡΙΛΗΨΗ (57)

Η παρούσα εφεύρεσις αναφέρεται εις έναν χειροκίνητο εργάτη άγκυρας κατάλληλον δια μικρά σκάφη, ο οποίος περιλαμβάνει σύστημα τροχαλιών περιελίξεως και έλξεως του σχοινίου και/ή της αλύσεως, όπου είναι συνδεδεμένη η άγκυρα και χειρομοχλόν περιστροφής των ανωτέρω συστήματος δι' εμπλοκής συνεργαζομένων οδοντωτών τροχών.



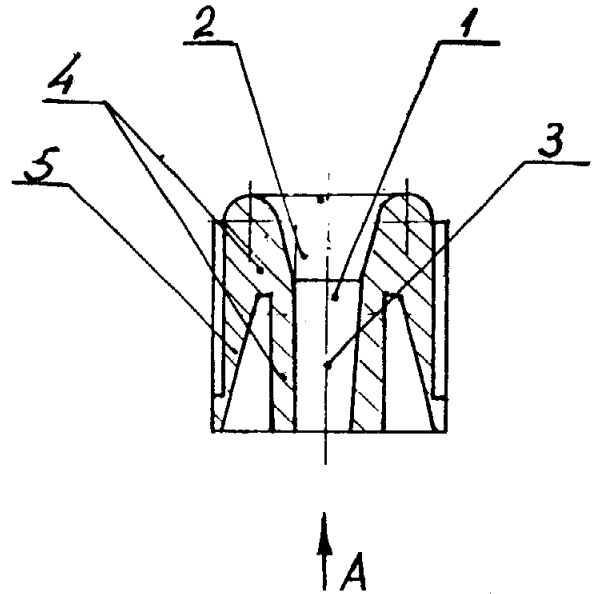
ΑΡΙΘΜΟΣ Π.Υ.Χ. (11): 2000144
ΤΙΤΛΟΣ ΕΦΕΥΡΕΣΗΣ (54): Γωνιόμετρον επαγγελματικής χρή-
 σεως μεταλλικών, ξύλινων ή ετέ-
 ρων τεχνικών κατασκευών
ΔΙΚΑΙΟΥΧΟΣ (73): Κατσάρας Μιχαήλ,
 Μεγ. Κωνσταντίνου 31, Ρόδος
ΗΜΕΡΟΜΗΝΙΑ ΚΑΤΑΘΕΣΗΣ (22): 24.8.88
ΗΜΕΡΟΜΗΝΙΑ ΑΠΟΝΟΜΗΣ (47): 13.12.88
ΣΥΜΒΑΤΙΚΕΣ ΠΡΟΤΕΡΑΙΟΤΗΤΕΣ (30): —
ΕΦΕΥΡΕΤΗΣ (72): Κατσάρας Μιχαήλ
ΕΙΔΙΚΟΣ ΠΛΗΡΕΞΟΥΣΙΟΣ (74): —
ΑΝΤΙΚΛΗΤΟΣ (74): Μαντζίκας Βασίλειος, Σόλωνος 68,
 Αθήνα



ΠΕΡΙΛΗΨΗ (57)

Εις την παρούσαν εφεύρεσιν προτείνεται όργανον ταχείας και ακρι-
 βούς μετρήσεως εσωτερικών ή εξωτερικών γωνιών προς επίτευξιν
 ταχείας και ακριβούς κοπής δοκών εις τας διαστάσεις των εν λόγω
 γωνιών, όπου η ταχύτης και ακρίβεια της κοπής και η συνεπαγόμενη
 ταχεία και υψηλής αισθητικής ποιότητος σύνδεσις των δοκών οφείλε-
 ται εις το γεγονός ότι αι διαβαθμίσεις επί του γωνιομέτρου αντιστοι-
 χούν εις τας ενδείξεις του γνώμονα επαγγελματικού δισκοπρίονου.

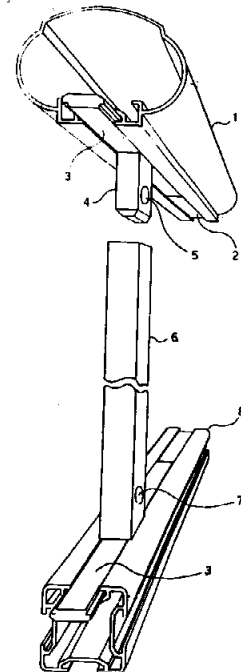
ΑΡΙΘΜΟΣ Π.Υ.Χ.	(11): 2000145
ΤΙΤΛΟΣ ΕΦΕΥΡΕΣΗΣ	(54): Σωληνοειδής σφαίρα για κυνηγητικά όπλα
ΔΙΚΑΙΟΥΧΟΣ	(73): Τζήκας Γεώργιος, Αμπελόων 25, Ξηροκρήνη Θεσσαλονίκης
ΗΜΕΡΟΜΗΝΙΑ ΚΑΤΑΘΕΣΗΣ	(22): 17.8.88
ΗΜΕΡΟΜΗΝΙΑ ΑΠΟΝΟΜΗΣ	(47): 13.12.88
ΣΥΜΒΑΤΙΚΕΣ ΠΡΟΤΕΡΑΙΟΤΗΤΕΣ	(30): —
ΕΦΕΥΡΕΤΗΣ	(72): Τζήκας Γεώργιος
ΕΙΔΙΚΟΣ ΠΛΗΡΕΞΟΥΣΙΟΣ	(74): —
ΑΝΤΙΚΛΗΤΟΣ	(74): —



ΠΕΡΙΛΗΨΗ (57)

Μία σφαίρα σωληνοειδούς μορφής για κυνηγητικά όπλα που φέρει κατά μήκος και στο κέντρο της λεία σπή κωνικής μορφής. Η σφαίρα φέρει ραβδώσεις σταθεροποιητικές στην περιφέρεια εξωτερικά της. Η σφαίρα αποτελεί ενιαίο σύνολο όμως το κύριο κτύπημα καταφέρνεται από τον κύλινδρο και την εμπρόσθια κεφαλή (4). Ο σταθεροποιητής (5) είναι συμπλήρωμα του σώματος της σφαίρας και είναι αυτός ο οποίος κατευθύνει την επιφάνεια της σφαίρας προς τον στόχο. Η κατασκευή της σφαίρας αποκλείει την μετωπική αντίσταση του αέρα, λόγω της καλής αεροδυναμικής παράκαμψης που δημιουργεί η κωνική σπή και εξασφαλίζεται η ακριβής κατεύθυνση στη τροχιά της σφαίρας αντίθετα με τις άλλες γνωστές σφαίρες που παρουσιάζουν μεγάλα μειονεκτήματα στο τομέα της ευθυβολίας, λόγω κατασκευής των.

ΑΡΙΘΜΟΣ Π.Υ.Χ.	(11): 2000146
ΤΙΤΛΟΣ ΕΦΕΥΡΕΣΗΣ	(54): Ρυθμιζόμενο κάγκελο και μέθοδος κατασκευής
ΔΙΚΑΙΟΥΧΟΣ	(73): Ζαχαρόπουλος Ιωάννης, Ζαγορίων 17, Αθήνα
ΗΜΕΡΟΜΗΝΙΑ ΚΑΤΑΘΕΣΗΣ	(22): 16.3.88
ΗΜΕΡΟΜΗΝΙΑ ΑΠΟΝΟΜΗΣ	(47): 14.12.88
ΣΥΜΒΑΤΙΚΕΣ ΠΡΟΤΕΡΑΙΟΤΗΤΕΣ	(30): —
ΕΦΕΥΡΕΤΗΣ	(72): Ζαχαρόπουλος Ιωάννης
ΕΙΔΙΚΟΣ ΠΛΗΡΕΞΟΥΣΙΟΣ	(74): —
ΑΝΤΙΚΛΗΤΟΣ	(74): —



ΠΕΡΙΛΗΨΗ (57)

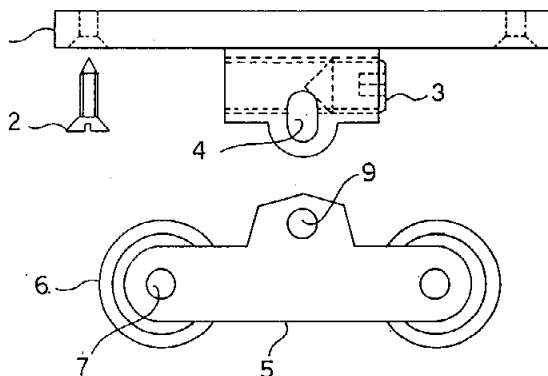
Η εφεύρεση αναφέρεται στη κατασκευή κάγκελλου από αλουμίνιο, το οποίο συναρμολογείται χωρίς βίδες, κολλήματα, περτσίνια κ.λ.π. Αποτελείται από τρία κύρια προφίλ αλουμινίου και τέσσερα ειδικά εξαρτήματα για την στήριξη των κολωνακίων για την στήριξη της κολώνας και την στήριξη της τραβέρσας.

Τα εξαρτήματα αυτά μας επιτρέπουν να ρυθμίζουμε την κατασκευή κατά βούληση.

ΑΡΙΘΜΟΣ Π.Υ.Χ.	(11): 2000147
ΤΙΤΛΟΣ ΕΦΕΥΡΕΣΗΣ	(54): Ρυθμιζόμενος μηχανισμός συρομένων θυρών και παραθύρων
ΔΙΚΑΙΟΥΧΟΣ	(73): Ζαχαρόπουλος Ιωάννης, Ζαγορίων 17, Αθήνα
ΗΜΕΡΟΜΗΝΙΑ ΚΑΤΑΘΕΣΗΣ	(22): 3.5.88
ΗΜΕΡΟΜΗΝΙΑ ΑΠΟΝΟΜΗΣ	(47): 14.12.88
ΣΥΜΒΑΤΙΚΕΣ ΠΡΟΤΕΡΑΙΟΤΗΤΕΣ	(30): —
ΙΦΕΥΡΕΤΗΣ	(72): Ζαχαρόπουλος Ιωάννης
ΕΙΔΙΚΟΣ ΠΛΗΡΕΞΟΥΣΙΟΣ	(74): —
ΑΝΤΙΚΛΗΤΟΣ	(74): —

ΠΕΡΙΛΗΨΗ (57)

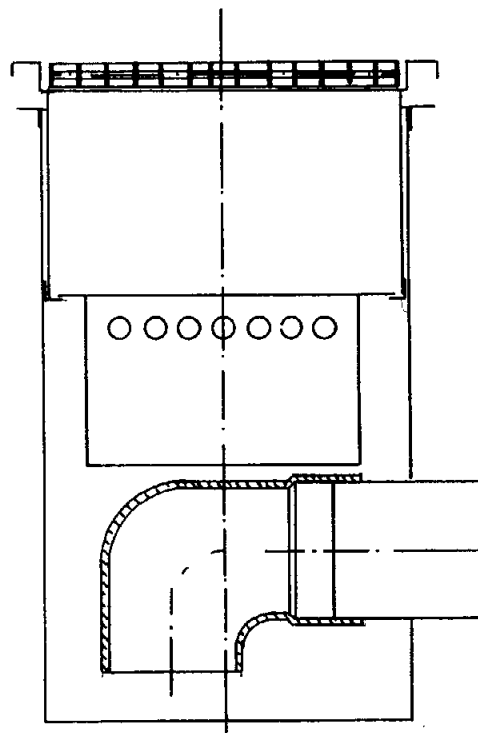
Ο μηχανισμός αυτός αποτελείται από την βάση (1) η οποία φέρει δύο οπές εντός των οποίων βαίνουν κοχλίες (2) και στηρίζουν την βάση (1) στο κάτω μέρος της πόρτας ή του παραθύρου. Η βάση (1) φέρει στο κέντρο της πεπλατιμένη οπή (4) εντός της οποίας βαίνει και κινείται παλιδρομικά και επάνω κάτω άξονας (3) ο οποίος συνδέει το έδρανο (5) με τη βάση (1). Το έδρανο (5) φέρει δύο τροχούς (6) οι οποίοι συνδέονται με το έδρανο με τους άξονες (7). Η ρύθμιση του μηχανισμού επιτυγχάνεται με τον κωνικό ρυθμιστικό κοχλία (3) ο οποίος κοχλιώνεται σε σπείρωμα της βάσης (1) και το κωνικό μπροστινό του μέρος απομακρύνει τον άξονα (8) του εδράνου ή του επιτρέπει να ανέβει προς το επάνω μέρος αναλόγως, με αποτέλεσμα την ρύθμιση κατά ύψος της βάσης (1) και του εδράνου (5).



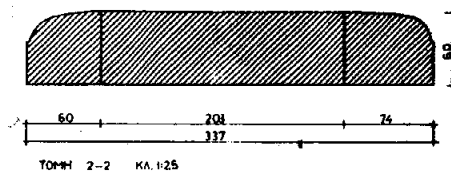
ΑΡΙΘΜΟΣ Π.Υ.Χ.	(11): 2000148
ΤΙΤΛΟΣ ΕΦΕΥΡΕΣΗΣ	(54): Απλοποιημένο σιφώνι με διπλή συγκράτηση στερεών
ΔΙΚΑΙΟΥΧΟΣ	(73): 1) Κατσαούνης Βύρων-Ευάγγελος, Βασ. Αλεξάνδρου 6, Μαρούσι 2) Paul de Graaf, Σπάρτης 91, Καλλιθέα
ΗΜΕΡΟΜΗΝΙΑ ΚΑΤΑΘΕΣΗΣ	(22): 18.5.88
ΗΜΕΡΟΜΗΝΙΑ ΑΠΟΝΟΜΗΣ	(47): 20.12.88
ΣΥΜΒΑΤΙΚΕΣ ΠΡΟΤΕΡΑΙΟΤΗΤΕΣ	(30): —
ΕΦΕΥΡΕΤΗΣ	(72): 1) Κατσαούνης Βύρων - Ευάγγελος 2) Paul de Graaf
ΕΙΔΙΚΟΣ ΠΛΗΡΕΞΟΥΣΙΟΣ	(74): —
ΑΝΤΙΚΛΗΤΟΣ	(74): —

ΠΕΡΙΛΗΨΗ (57)

Ένα σιφώνι με πλαίσιο εσχάρας που ολισθαίνει ελεύθερα πάνω στο κύριο σώμα του σιφωνιού ώστε να μπορεί να προσαρμοσθεί απλά με φρέσκο κονίαμα σε οποιαδήποτε στάθμη και κλίση δαπέδου. Το σιφώνι διαθέτει ομοίως μια κόφτρα από γωνιακή σωλήνα του εμπορίου που στερεώνεται με σύσφιξη πάνω στο άκρο του απαγωγού σωλήνα έτσι ώστε να μπορεί να αφαιρείται εύκολα για αποτελεσματικό και γρήγορο καθαρισμό του απαγωγού σωλήνα.

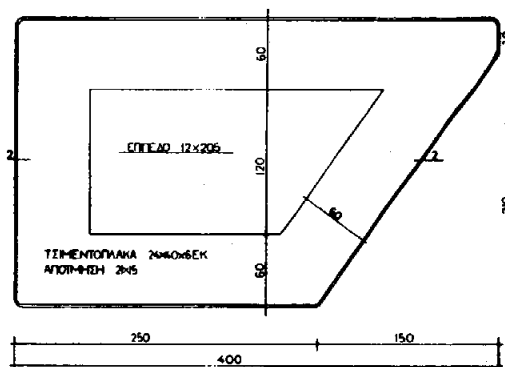


ΑΡΙΘΜΟΣ Π.Υ.Χ. (11): 2000149
ΤΙΤΛΟΣ ΕΦΕΥΡΕΣΗΣ (54): Ειδικές τσιμεντόπλακες
ΔΙΚΑΙΟΥΧΟΣ (73): Γκόγκος Θεόδωρος,
 Πίνδου 24, Βριλήσσια
ΗΜΕΡΟΜΗΝΙΑ ΚΑΤΑΘΕΣΗΣ (22): 13.6.88
ΗΜΕΡΟΜΗΝΙΑ ΑΠΟΝΟΜΗΣ (47): 22.12.88
ΣΥΜΒΑΤΙΚΕΣ ΠΡΟΤΕΡΑΙΟΤΗΤΕΣ (30): —
ΕΦΕΥΡΕΤΗΣ (72): Γκόγκος Θεόδωρος
ΕΙΔΙΚΟΣ ΠΛΗΡΕΞΟΥΣΙΟΣ (74): —
ΑΝΤΙΚΛΗΤΟΣ (74): —



ΠΕΡΙΛΗΨΗ (57)

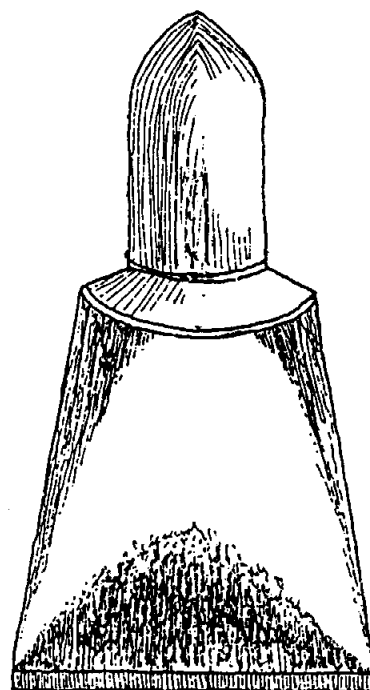
Ειδικές τσιμεντόπλακες είναι συνδιασμός τριών ειδών επιφανειών η κάθε μία, είναι έγχρωμες και αντιολισθηρές. Πλέκονται μεταξύ τους παρουσιάζοντας ιδιόμορφα ωραία σχέδια δίνοντας την όψη παλαιού καλντεριμιού. Είναι ελαφρότερες και έχουν μεγάλες αντοχές.



ΑΡΙΘΜΟΣ Π.Υ.Χ. (11): 2000150
ΤΙΤΛΟΣ ΕΦΕΥΡΕΣΗΣ (54): Πλαστικό σωληνάριο συσκευασίας προϊόντων σε παχύρρευστη μορφή
ΔΙΚΑΙΟΥΧΟΣ (73): Σιτινάς Ιωάννης-Μηνάς,
 Λεωφ. Βασ. Σοφίας 122, Αθήνα
ΗΜΕΡΟΜΗΝΙΑ ΚΑΤΑΘΕΣΗΣ (22): 29.3.88
ΗΜΕΡΟΜΗΝΙΑ ΑΠΟΝΟΜΗΣ (47): 23.12.88
ΣΥΜΒΑΤΙΚΕΣ ΠΡΟΤΕΡΑΙΟΤΗΤΕΣ (30): —
ΕΦΕΥΡΕΤΗΣ (72): Σιτινάς Ιωάννης-Μηνάς
ΕΙΔΙΚΟΣ ΠΛΗΡΕΞΟΥΣΙΟΣ (74): Χατζηκυριάκος Μιχαήλ, δικηγόρος,
 Κωλέττη 17, Αθήνα
ΑΝΤΙΚΛΗΤΟΣ (74): —

ΠΕΡΙΛΗΨΗ (57)

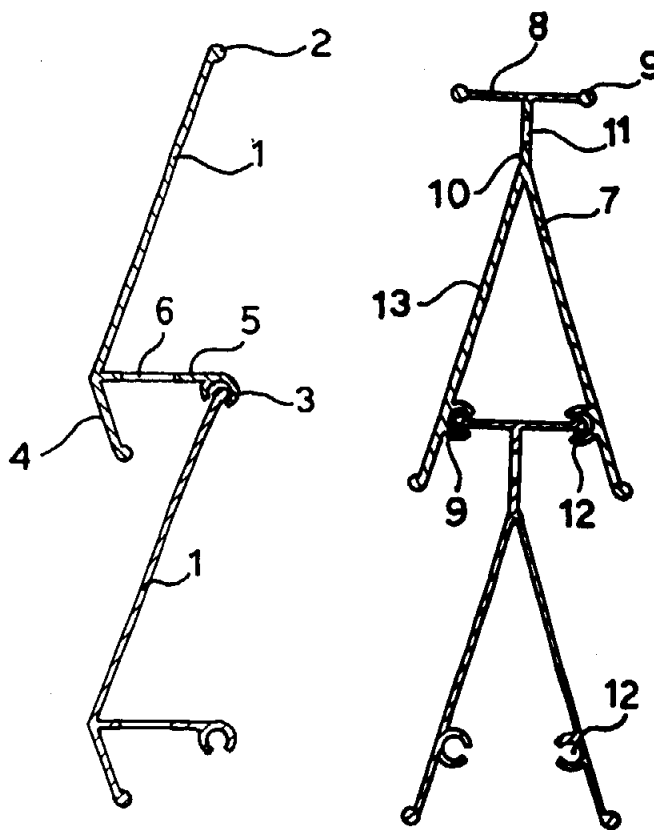
Πλαστικό σωληνάριο που αποτελείται από το κυρίως σωληνάριο και ένα καπάκι, συνδεδεμένο ανάστροφα με το στόμιο του σωληναρίου. Σωληνάριο και καπάκι είναι ένα ομοιογενές σύνολο και χαρακτηρίζεται από το ότι στο σημείο της επαφής του στομίου του σωληναρίου και του καπακιού, το πλαστικό υλικό είναι λεπτότερο και ασθενέστερο, ώστε το καπάκι να αποκολλάται εύκολα με μια απλή ώθηση του χεριού. Πλεονέκτημα της εφεύρεσης, είναι η δυνατότητα να μπορεί κανείς να καταναλώνει τμηματικά το περιεχόμενο παχύρρευστο προϊόν του σωληναρίου και να ασφαλίσει το σωληνάριο, μέχρι την επόμενη χρήση, εξασφαλίζοντας ταυτόχρονα τη φρεσκάδα και την προστασία του προϊόντος, καθώς επίσης και την καθαριότητα του καταναλωτή και των χώρων αποθήκευσης του προϊόντος.



ΑΡΙΘΜΟΣ Π.Υ.Χ.	(11): 2000151
ΤΙΤΛΟΣ ΕΦΕΥΡΕΣΗΣ	(54): Διαμορφωμένοι ράβδοι αλουμινίου (προφίλ) δια την κατασκευή περσίδων εξωτερικών φύλλων παραθύρου (παντζούρι)
ΔΙΚΑΙΟΥΧΟΣ	(73): Σπανιάς Κωνσταντίνος, Θεοκρίτου 22, Αθήνα
ΗΜΕΡΟΜΗΝΙΑ ΚΑΤΑΘΕΣΗΣ	(22): 4.5.88
ΗΜΕΡΟΜΗΝΙΑ ΑΠΟΝΟΜΗΣ	(47): 23.12.88
ΣΥΜΒΑΤΙΚΕΣ ΠΡΟΤΕΡΑΙΟΤΗΤΕΣ	(30): —
ΕΦΕΥΡΕΤΗΣ	(72): Σπανιάς Κωνσταντίνος
ΕΙΔΙΚΟΣ ΠΛΗΡΕΞΟΥΣΙΟΣ	(74): Σακελλαρίδης Ιωάννης, δικηγόρος, Ηρακλείου 6, Αθήνα
ΑΝΤΙΚΛΗΤΟΣ	(74): Σακελλαρίδης Ιωάννης, δικηγόρος, Ηρακλείου 6, Αθήνα

ΠΕΡΙΛΗΨΗ (57)

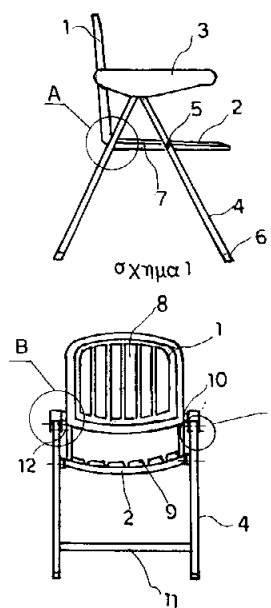
Διαμορφωμένοι ράβδοι αλουμινίου (προφίλ) δια την κατασκευή περσίδων εξωτερικών φύλλων παραθύρου (παντζουριών) δύο τύπων. Ο ένας τύπος έχει τομή σχήματος Λάμδα με δύο πλευρές 7 και 13, στο εσωτερικό των οποίων υπάρχουν δύο υποδοχές 12 μέσα στις οποίες συναρμολογείται η προεξοχή σχήματος Ταφ με τα κυλινδρικά άκρα της. Έτσι συναρμολογούνται αλληλοδιαδόχως πολλές περσίδες και σχηματίζεται η επιφάνεια του παντζουριού που περικλείεται μέσα στο πλαίσιο. Ο δεύτερος τύπος αποτελείται από εγκάρσια τομή σχήματος δύο πλευρών 1 και 4 σε μαβλεία γωνία, με στέλεχος 5 που συνδέεται στο εσωτερικό της γωνίας και φέρει στο άκρο του υποδοχή 5 μέσα στην οποία συναρμολογείται το κυλινδρικό άκρο 2 της πλευράς 1.



ΑΡΙΘΜΟΣ Π.Υ.Χ.	(11): 2000152
ΤΙΤΛΟΣ ΕΦΕΥΡΕΣΗΣ	(54): Πτυσσόμενη πλαστική καρέκλα
ΔΙΚΑΙΟΥΧΟΣ	(73): Τσινού Μαρία, Κατσώνη 5, Εύοσμος Θεσσαλονίκης
ΗΜΕΡΟΜΗΝΙΑ ΚΑΤΑΘΕΣΗΣ	(22): 1.7.88
ΗΜΕΡΟΜΗΝΙΑ ΑΠΟΝΟΜΗΣ	(47): 23.12.88
ΣΥΜΒΑΤΙΚΕΣ ΠΡΟΤΕΡΑΙΟΤΗΤΕΣ	(30): —
ΕΦΕΥΡΕΤΗΣ	(72): Τσινού Μαρία
ΕΙΔΙΚΟΣ ΠΛΗΡΕΞΟΥΣΙΟΣ	(74): —
ΑΝΤΙΚΛΗΤΟΣ	(74): —

ΠΕΡΙΛΗΨΗ (57)

Μία καρέκλα πτυσσόμενη πλαστική που αποτελείται από πλάτη (1) και κύριο κάθισμα. Η πλάτη στερεώνεται με την βοήθεια 2 ενσωματωμένων κοχλιών (14) πάνω στα μπράτσα (3) και στο κάτω μέρος πάλι με την βοήθεια κοχλία (13) και αρθρώσεων (17). Το κύριο κάθισμα στερεώνεται με την βοήθεια 2 κοχλιών (5) πάνω στα πόδια. Τα πόδια τέλος στερεώνονται πάνω στα μπράτσα και εσωτερικά με την βοήθεια ζεύγους κοχλιών ανά μπράτσο (12).



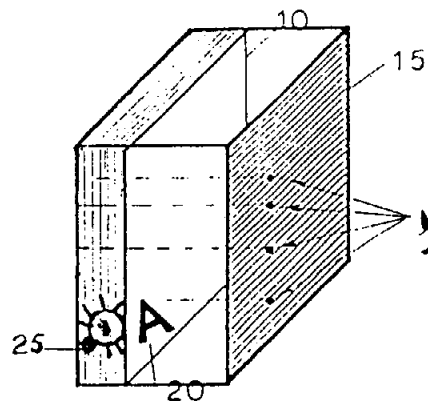
ΑΡΙΘΜΟΣ Π.Υ.Χ.	(11): 2000153
ΤΙΤΛΟΣ ΕΦΕΥΡΕΣΗΣ	(54): Εικονοδιάσταση
ΔΙΚΑΙΟΥΧΟΣ	(73): Πίκιος Αναστάσιος, Μαγνησίας 13, Χαϊδάρι
ΗΜΕΡΟΜΗΝΙΑ ΚΑΤΑΘΕΣΗΣ	(22): 2.9.88
ΗΜΕΡΟΜΗΝΙΑ ΑΠΟΝΟΜΗΣ	(47): 23.12.88
ΣΥΜΒΑΤΙΚΕΣ ΠΡΟΤΕΡΑΙΟΤΗΤΕΣ	(30): —
ΕΦΕΥΡΕΤΗΣ	(72): Πίκιος Αναστάσιος
ΕΙΔΙΚΟΣ ΠΛΗΡΕΞΟΥΣΙΟΣ	(74): —
ΑΝΤΙΚΛΗΤΟΣ	(74): —

ΠΕΡΙΛΗΨΗ (57)

Μια φωτεινή επιγραφή διαφόρων σχημάτων από μεταλλοπλαστικό ή ξύλο που αποτελείται από φιμέ τζάμι αντηλιακό (ΣΤΟΠ ΣΟΛ) σχέδιο 2 Νο 15, από καθρέπτη Νο 10 όπου σχηματίζεται το διαφημιζόμενο είδος Α σχέδιο 2 Νο 20, έγχρωμο από μια ζελατίνη έγχρωμη, σχέδιο 2 Νο 30 και από φωτισμό εσωτερικά, σχέδιο 4 Νο 25.

Διαφημιστική φωτεινή επιγραφή που προβάλλει οτιδήποτε θέλουμε να διαφημίσουμε επαναλαμβάνοντάς το οπτικά πολλές φορές δημιουργώντας προοπτική πολυδιάστατη.

Το περιγραφόμενο μπορεί να χρησιμοποιηθεί για διαφημιστικούς σκοπούς προβολή ειδών, ταμπέλες καταστημάτων κλπ.



ΑΡΙΘΜΟΣ Π.Υ.Χ.	(11): 2000154
ΤΙΤΛΟΣ ΕΦΕΥΡΕΣΗΣ	(54): Φορητή κοιτίδα βρεφών
ΔΙΚΑΙΟΥΧΟΣ	(73): 1) Γεωργίου Μαρίνα, Καπανδρόρι Αττικής 2) Ίσερης Κώστας, Καπανδρόρι Αττικής
ΗΜΕΡΟΜΗΝΙΑ ΚΑΤΑΘΕΣΗΣ	(22): 25.7.88
ΗΜΕΡΟΜΗΝΙΑ ΑΠΟΝΟΜΗΣ	(47): 23.12.88
ΣΥΜΒΑΤΙΚΕΣ ΠΡΟΤΕΡΑΙΟΤΗΤΕΣ	(30): —
ΕΦΕΥΡΕΤΗΣ	(72): 1) Γεωργίου Μαρίνα 2) Ίσερης Κώστας
ΕΙΔΙΚΟΣ ΠΛΗΡΕΞΟΥΣΙΟΣ	(74): —
ΑΝΤΙΚΛΗΤΟΣ	(74): —

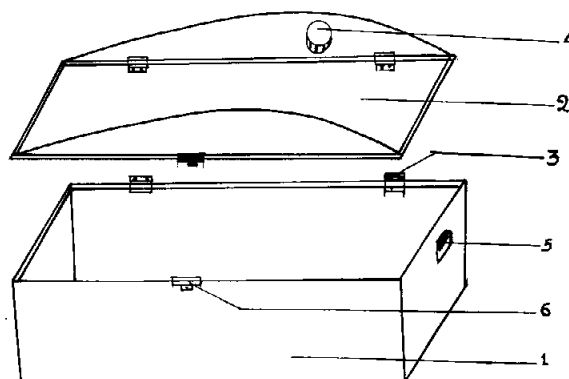
ΠΕΡΙΛΗΨΗ (57)

Φορητή κοιτίδα βρεφών που αποτελείται από δύο τμήματα ένα κοίλο, για την τοποθέτηση του βρέφους και ένα κυρτό για κάλυμμα.

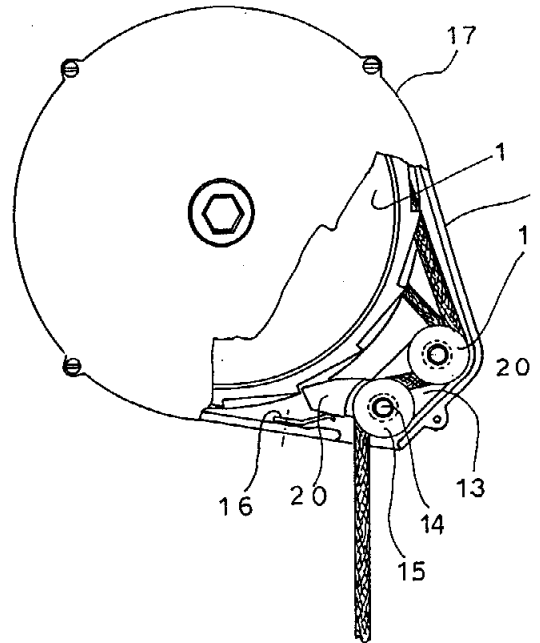
Για την καλύτερη μετακίνηση υπάρχουν υποδοχές για ιμάντες εξάρτησης.

Για την τέλεια λειτουργικότητα υπάρχει θερμομονωτική διάταξη όπως και διάταξη από θερμαντικά μέσα, εξαρτήματα και φίλτρα εξαερισμού.

Η κοιτίδα μπορεί να τοποθετηθεί και να ασφαλιστεί σε κατάλληλο σκελετό με τροχούς και να μετατραπεί σε καροτσάκι.



ΑΡΙΘΜΟΣ Π.Υ.Χ.	(11): 2000155
ΤΙΤΛΟΣ ΕΦΕΥΡΕΣΗΣ	(54): Μηχανισμός ανάρτησης ρολλών θυρών και παραθύρων
ΔΙΚΑΙΟΥΧΟΣ	(73): Καραμπαστέλας Παναγιώτης, Νικηταρά 1, Αγ. Βαρβάρα
ΗΜΕΡΟΜΗΝΙΑ ΚΑΤΑΘΕΣΗΣ	(22): 8.8.88
ΗΜΕΡΟΜΗΝΙΑ ΑΠΟΝΟΜΗΣ	(47): 23.12.88
ΣΥΜΒΑΤΙΚΕΣ ΠΡΟΤΕΡΑΙΟΤΗΤΕΣ	(30): —
ΕΦΕΥΡΕΤΗΣ	(72): Καραμπαστέλας Παναγιώτης
ΕΙΔΙΚΟΣ ΠΛΗΡΕΞΟΥΣΙΟΣ	(74): —
ΑΝΤΙΚΛΗΤΟΣ	(74): —



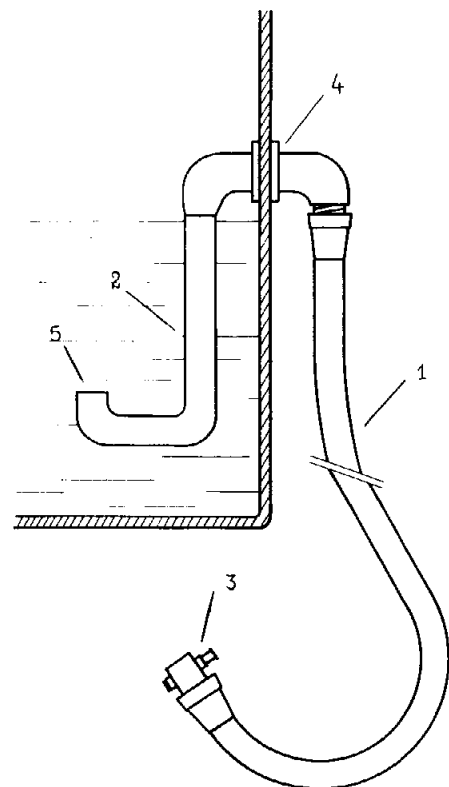
ΠΕΡΙΛΗΨΗ (57)

Η εφεύρεση αναφέρεται σε μηχανισμό ανάρτησης ρολλών θυρών και παραθύρων ο οποίος αποτελείται από τέσσερα κύρια μέρη.

- 1ον. Από την τροχαλία (1).
- 2ον. Από το έδρανο (9).
- 3ον. Την κασάνια (13).
- 4ον. Το καπάκι (17).

Ο μηχανισμός συναρμολογείται όπως φαίνεται στο σχήμα. Ο μηχανισμός κινείται με το κορδόνι (19). Τραβώντας το ένα μέρος του κορδονιού η κασάνια (13) ελευθερώνει την τροχαλία (1) η οποία περιστρέφεται και επιτυγχάνεται η ανάρτηση του ρολλού. Τραβώντας το άλλο μέρος του κορδονιού (19) η τροχαλία (1) περιστρέφεται αντίθετα και επιτυγχάνεται το κατέβαση του ρολλού.

ΑΡΙΘΜΟΣ Π.Υ.Χ.	(11): 2000156
ΤΙΤΛΟΣ ΕΦΕΥΡΕΣΗΣ	(54): Σωλήνας σωματικής υγιεινής προσαρτημένος σε καζανάκι τουαλέτας
ΔΙΚΑΙΟΥΧΟΣ	(73): Μπεβεράτος Κωνσταντίνος, Αμαλίας 4, Κηφισιά, Αττικής
ΗΜΕΡΟΜΗΝΙΑ ΚΑΤΑΘΕΣΗΣ	(22): 19.8.88
ΗΜΕΡΟΜΗΝΙΑ ΑΠΟΝΟΜΗΣ	(47): 23.12.88
ΣΥΜΒΑΤΙΚΕΣ ΠΡΟΤΕΡΑΙΟΤΗΤΕΣ	(30): —
ΕΦΕΥΡΕΤΗΣ	(72): Μπεβεράτος Κωνσταντίνος
ΕΙΔΙΚΟΣ ΠΛΗΡΕΞΟΥΣΙΟΣ	(74): —
ΑΝΤΙΚΛΗΤΟΣ	(74): —

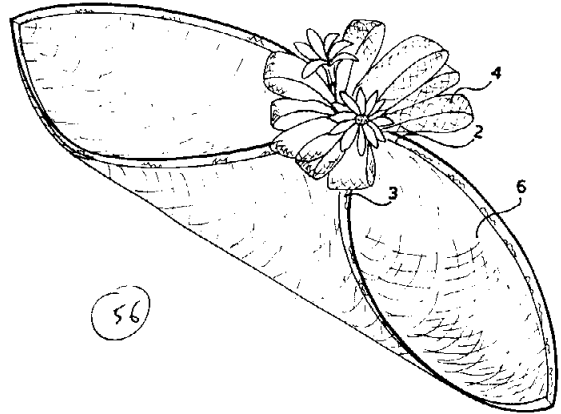


ΠΕΡΙΛΗΨΗ (57)

Ο σωλήνας σωματικής υγιεινής προσαρτημένος στο καζανάκι τουαλέτας, είναι ένας σωλήνας που περνάει μέσα στο καζανάκι παίρνοντας νερό απ' αυτό, με το οποίο καθαρίζομαστε.

Εξωτερικά (1) είναι εύκαμπτος με διακόπτη (3) στο ελεύθερο άκρο του. Το άλλο άκρο του είναι βυθισμένο στο νερό στο καζανάκι και εστραμμένο προς τα επάνω (5).

ΑΡΙΘΜΟΣ Π.Υ.Χ.	(11): 2000157
ΤΙΤΛΟΣ ΕΦΕΥΡΕΣΗΣ	(54): Επιτραπέζιος θήκη για χαρτοπετσέτες
ΔΙΚΑΙΟΥΧΟΣ	(73): Πλέσσα Σοφία, Ιθάκης 3, Αθήνα
ΗΜΕΡΟΜΗΝΙΑ ΚΑΤΑΘΕΣΗΣ	(22): 11.5.88
ΗΜΕΡΟΜΗΝΙΑ ΑΠΟΝΟΜΗΣ	(47): 28.12.88
ΣΥΜΒΑΤΙΚΕΣ ΠΡΟΤΕΡΑΙΟΤΗΤΕΣ	(30): —
ΕΦΕΥΡΕΤΗΣ	(72): Πλέσσα Σοφία
ΕΙΔΙΚΟΣ ΠΛΗΡΕΞΟΥΣΙΟΣ	(74): Παπαλέξης Δημήτριος, δικηγόρος, Ηρακλείτου 6, Αθήνα
ΑΝΤΙΚΛΗΤΟΣ	(74): Σακελλαρίδης Ιωάννης, δικηγόρος, Ηρακλείτου 6, Αθήνα

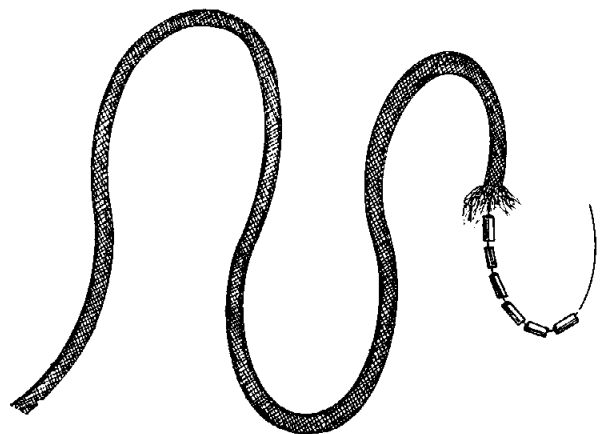


ΠΕΡΙΛΗΨΗ (57)

Ένα φύλλο 1 σχήματος τετραγώνου ή άλλου καταλλήλου σχήματος του οποίου οι δύο έναντι γωνίες 2 και 3 αναδιπλώνονται και συνδέονται μεταξύ των ώστε να σχηματίσει κύλινδρο με κενό 6 μέσα στο οποίο τοποθετούνται οι χαρτοπετσέτες 5.

Δύναται να φέρη και βάση με πόδια 7, καθώς και στην κορυφή διακοσμητικό φιογκό ή μπουκέτο με άνθη 4.

ΑΡΙΘΜΟΣ Π.Υ.Χ.	(11): 2000158
ΤΙΤΛΟΣ ΕΦΕΥΡΕΣΗΣ	(54): Βαρίδια κουρτινών
ΔΙΚΑΙΟΥΧΟΣ	(73): Αφοί Πασχαλάκη ΕΠΕ, Νέα Μεσημβρία - Θεσσαλονίκη
ΗΜΕΡΟΜΗΝΙΑ ΚΑΤΑΘΕΣΗΣ	(22): 2.3.88
ΗΜΕΡΟΜΗΝΙΑ ΑΠΟΝΟΜΗΣ	(47): 28.12.88
ΣΥΜΒΑΤΙΚΕΣ ΠΡΟΤΕΡΑΙΟΤΗΤΕΣ	(30): —
ΕΦΕΥΡΕΤΗΣ	(72): Πασχαλάκης Ιωάννης
ΕΙΔΙΚΟΣ ΠΛΗΡΕΞΟΥΣΙΟΣ	(74): Αντωνόπουλος Βασίλειος, δικηγόρος, Τσιμισκή 27, Θεσσαλονίκη
ΑΝΤΙΚΛΗΤΟΣ	(74): Ψωμιιάδης Δημήτριος, δικηγόρος, Ακαδημίας 22, Αθήνα



ΠΕΡΙΛΗΨΗ (57)

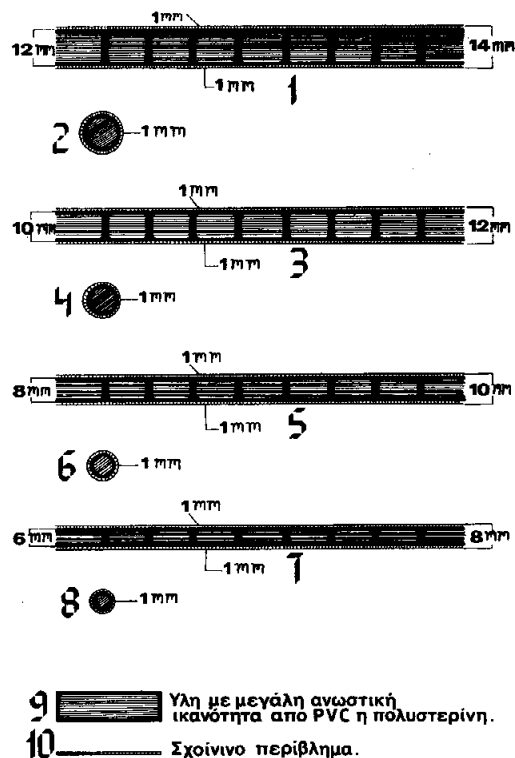
Βαρίδια κουρτινών με περιεχόμενο κλωστή από πολυεστέρα τα οποία έχουν διάμετρο 1,5-3,5 χιλ. και σχήμα κομπολογιού αφού κάθε 4-6 χιλ. διακόπτονται και περιβάλλονται από νήματα πολυεστερικά.

Τα βαρίδια κουρτινών συρράπτονται στην ούγια των κουρτινών και τις κάνουν καλαίσθητες, σταθερές και εύχρηστες.

ΑΡΙΘΜΟΣ Π.Υ.Χ.	(11): 2000159
ΤΙΤΛΟΣ ΕΦΕΥΡΕΣΗΣ	(54): Σχοινί με επιπλευστήρες
ΔΙΚΑΙΟΥΧΟΣ	(73): Αφοί Πασχαλάκη ΕΠΕ, Νέα Μεσημβρία - Θεσσαλονίκη
ΗΜΕΡΟΜΗΝΙΑ ΚΑΤΑΘΕΣΗΣ	(22): 2.3.88
ΗΜΕΡΟΜΗΝΙΑ ΑΠΟΝΟΜΗΣ	(47): 28.12.88
ΣΥΜΒΑΤΙΚΕΣ ΠΡΟΤΕΡΑΙΟΤΗΤΕΣ	(30): —
ΕΦΕΥΡΕΤΗΣ	(72): Πασχαλάκης Ιωάννης
ΕΙΔΙΚΟΣ ΠΛΗΡΕΞΟΥΣΙΟΣ	(74): Αντωνόπουλος Βασίλειος, δικηγόρος, Τσιμισκή 27, Θεσσαλονίκη
ΑΝΤΙΚΛΗΤΟΣ	(74): Ψωμιάδης Δημήτριος, δικηγόρος, Ακαδημίας 22, Αθήνα

ΠΕΡΙΛΗΨΗ (57)

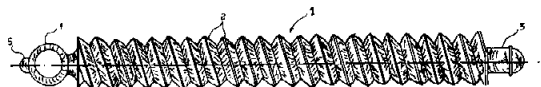
Κόκοι από πιβισί διοχετεύονται σε καλούπια όπου μετά τη διόγκωσή τους παίρνουν μορφή τεμαχίων διαμέτρου και μήκους 4-10 και 20 χιλιοστών, αντίστοιχα. Τα τεμάχια αυτά τοποθετημένα στη σειρά και σε απόσταση ανάλογα με την επιθυμητή ανωστική ικανότητα περνούν από πλεκτομηχανή. Εκεί περιβάλλονται με συνεχές και μη διακοπτόμενα περίβλημα από νήματα με μικρό ειδικό βάρος. Στη συνέχεια το σχοινί ράβεται στο πάνω μέρος των διχτύων.



ΑΡΙΘΜΟΣ Π.Υ.Χ.	(11): 2000160
ΤΙΤΛΟΣ ΕΦΕΥΡΕΣΗΣ	(54): Μπικουτί με σπειροειδή επιφάνεια
ΔΙΚΑΙΟΥΧΟΣ	(73): Μπάκουλας Σταύρος, Ορφανίδου 22-24, Αθήνα
ΗΜΕΡΟΜΗΝΙΑ ΚΑΤΑΘΕΣΗΣ	(22): 24.8.88
ΗΜΕΡΟΜΗΝΙΑ ΑΠΟΝΟΜΗΣ	(47): 28.12.88
ΣΥΜΒΑΤΙΚΕΣ ΠΡΟΤΕΡΑΙΟΤΗΤΕΣ	(30): —
ΕΦΕΥΡΕΤΗΣ	(72): Μπάκουλας Σταύρος
ΕΙΔΙΚΟΣ ΠΛΗΡΕΞΟΥΣΙΟΣ	(74): —
ΑΝΤΙΚΛΗΤΟΣ	(74): Μαντζίκας Βασίλης, Σόλωνος 68, Αθήνα

ΠΕΡΙΛΗΨΗ (57)

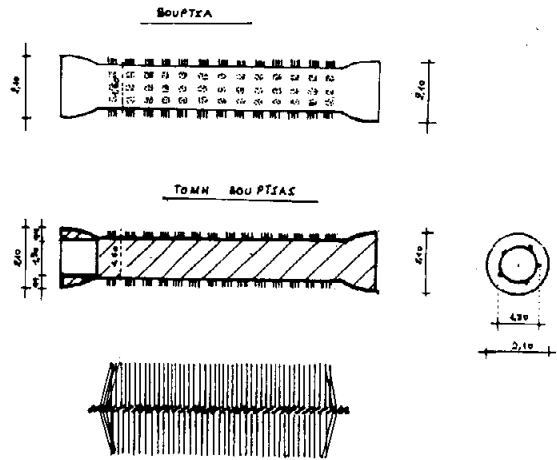
Η παρούσα εφεύρεση αναφέρεται εις μέθοδον υγιεινού κτενίσματος διαρκείας-περμανάντ, δια την υλοποίησιν της οποίας χρησιμοποιείται σειρά μπικουτί που χαρακτηρίζονται από το ότι φέρουν έκτασιν σπειρώματος καλύπτουσα εν μέρει ή εξ ολοκλήρου στέλεχος γενικώς κυλινδρικής μορφής, όπου τα μαλλιά περιελάσσονται εις γενικώς ισοπαχείς, ομοιογενείς στρώσεις κατά μήκος του ανωτέρω σπειρώματος και υφίστανται ομοιόμορφον θέρμανσιν.



ΑΡΙΘΜΟΣ Π.Υ.Χ.	(11): 2000161
ΤΙΤΛΟΣ ΕΦΕΥΡΕΣΗΣ	(54): Κτένα για γρήγορο υγιεινό οικονομικό και ευχάριστο κτένισμα
ΔΙΚΑΙΟΥΧΟΣ	(73): Μπάκουλας Σταύρος, Ορφανίδου 22-24, Αθήνα
ΗΜΕΡΟΜΗΝΙΑ ΚΑΤΑΘΕΣΗΣ	(22): 4.2.88
ΗΜΕΡΟΜΗΝΙΑ ΑΠΟΝΟΜΗΣ	(47): 28.12.88
ΣΥΜΒΑΤΙΚΕΣ ΠΡΟΤΕΡΑΙΟΤΗΤΕΣ	(30): —
ΕΦΕΥΡΕΤΗΣ	(72): Μπάκουλας Σταύρος
ΕΙΔΙΚΟΣ ΠΛΗΡΕΞΟΥΣΙΟΣ	(74): —
ΑΝΤΙΚΛΗΤΟΣ	(74): Μπάκουλα Μαρία, Αιτωλικού 4, Θρακομακεδόνες

ΠΕΡΙΛΗΨΗ (57)

Η παρούσα εφεύρεση αναφέρεται σε μια κτένα, η οποία μπορεί να χρησιμοποιείται ευρέως αμέσως μετά το λούσιμο και για την καθημερινή χρήση κτενίσματος και φορμαρίσματος των μαλλιών. Σύμφωνα με μια εφαρμογή της εφεύρεσης τα μέσα που χρησιμοποιούνται για την υλοποίηση της μεθόδου αυτής είναι μια σειρά από βούρτσες κτενίσματος διαφόρων μεγεθών και διαστάσεων, οι οποίες μπορούν να προσαρμόζονται εναλλακτικά σε μια ειδικά σχεδιασμένη λαβή, μέσω του εσωτερικού άξονα σύνδεσης, ο οποίος θα κάνει την κτένα σταθερή ή με ταλαντώσεις ανάλογα με το υλικό κατασκευής του. Με τη χρήση της κτένας αυτής επιτυγχάνεται κτένισμα που αντικαθιστά το κτένισμα κομμωτηρίου και είναι πιο υγιεινό γρήγορο οικονομικό και ευχάριστο.



ΕΥΡΕΤΗΡΙΟ Π.Υ.Χ. ΣΥΜΦΩΝΑ ΜΕ ΤΗΝ ΗΜΕΡΟΜΗΝΙΑ ΚΑΤΑΘΕΣΗΣ

ΚΑΤΑΘΕΣΗ (22)	ΔΙΚΑΙΟΥΧΟΣ (73)	ΤΙΤΛΟΣ ΕΦΕΥΡΕΣΗΣ (54)	ΑΡ.ΠΥΧ. (11)
04/02/88	ΜΠΑΚΟΥΛΑΣ ΣΤΑΥΡΟΣ	Κτένα για γρήγορο υγιεινό οικονομικό και ευχάριστο κτένισμα	2000161
02/03/88	ΑΦΟΙ ΠΑΣΧΑΛΑΚΗ ΕΠΕ	Σχοινί με επιπλευστήρες	2000159
02/03/88	ΑΦΟΙ ΠΑΣΧΑΛΑΚΗ ΕΠΕ	Βαρίδια κουρτινών	2000158
16/03/88	ΖΑΧΑΡΟΠΟΥΛΟΣ ΙΩΑΝΝΗΣ	Ρυθμιζόμενο κάγκελο και μέθοδος κατασκευής	2000146
29/03/88	ΖΙΤΙΝΑΣ ΙΩΑΝΝΗΣ-ΜΗΝΑΣ	Πλαστικό σωληνάριο συσκευασίας προϊόντων σε παχύρρευστη μορφή	2000150
25/04/88	ΚΥΡΙΑΚΙΔΗΣ ΓΕΩΡΓΙΟΣ	Μετρητής στάθμης υγρών σε δεξαμενές	2000135
03/05/88	ΖΑΧΑΡΟΠΟΥΛΟΣ ΙΩΑΝΝΗΣ	Ρυθμιζόμενος μηχανισμός συρομένων θυρών και παραθύρων	2000147
04/05/88	ΣΠΑΝΙΑΣ ΚΩΝΣΤΑΝΤΙΝΟΣ	Διαμορφωμένοι ράβδοι αλουμινίου (προφίλ) δια την κατασκευή περσίδων εξωτερικών φύλλων παραθύρου (παντζούρι)	2000151
11/05/88	ΠΛΕΣΣΑ ΣΟΦΙΑ	Επιτραπέζιος θήκη για χαρτοπετσέτες	2000157
13/05/88	ΠΑΝΙΔΗΣ ΔΑΝΙΗΛ & ΣΙΑ Ο.Ε.	Ροζέττα φωτιστικών από πλαστική ύλη	2000131
16/05/88	ΓΡΗΓΟΡΗΣ ΑΘΑΝΑΣΙΟΣ	Βοηθητική ανάρτηση	2000142
17/05/88	ΡΑΠΤΗ ΠΑΡΑΣΚΕΥΗ	Σκακιέρες ειδικής μορφής	2000134
18/05/88	1) ΚΑΤΣΑΟΥΝΗΣ ΒΥΡΩΝ-ΕΥΑΓΓΕΛΟΣ 2) PAUL DE GRAAF	Απλοποιημένο σιφώνι με διπλή συγκράτηση στερεών	2000148
26/05/88	ΜΑΓΑΖΙΩΝΗΣ ΧΡΗΣΤΟΣ & ΣΙΑ Ο.Ε.	Παιδικό ποδήλατο θαλάσσης	2000139
02/06/88	ΣΚΛΑΒΟΣ Σ. & ΣΙΑ Ο.Ε.	Μηχανή βαφής υφασμάτων	2000137
13/06/88	ΓΚΟΓΚΟΣ ΘΕΟΔΩΡΟΣ	Ειδικές τσιμεντόπλακες	2000149
20/06/88	ΚΩΤΟΥΔΗΣ ΑΠΟΣΤΟΛΟΣ	Κινητή πτυσσόμενη μασκέτα	2000141
01/07/88	ΤΣΙΝΟΥ ΜΑΡΙΑ	Πτυσσόμενη πλαστική καρέκλα	2000152
14/07/88	ΔΡΑΚΑΤΟΣ ΙΩΑΝΝΗΣ	Διακοσμητική ανθοσύλη πολλαπλών δυνατοτήτων	2000132
22/07/88	ΚΙΛΙΜΗΣ ΣΤΕΦΑΝΟΣ	Γωνία υδροληψίας με πλαστικόν κέλυφος εκ τριών ή περισσότερων τμημάτων δια προσαρμογήν εις πλαστικούς αγωγούς με πλαστικό σπирάλ περίβλημα διαφόρων διαμέτρων	2000133
25/07/88	1) ΓΕΩΡΓΙΟΥ ΜΑΡΙΝΑ 2) ΙΣΕΡΗΣ ΚΩΣΤΑΣ	Φορητή κοιτίδα βρεφών	2000154
01/08/88	ΓΟΓΩΝΑΣ ΜΑΡΙΟΣ	Πτυσσόμενον κυτίον συσκευασίας αγροτικών ή άλλων προϊόντων και μέθοδος κατασκευής του	2000140
08/08/88	ΚΑΡΑΜΠΑΣΤΕΛΑΣ ΠΑΝΑΓΙΩΤΗΣ	Μηχανισμός ανάρτησης ρολλών συρών και παραθύρων	2000155
09/08/88	ΒΑΛΛΙΑΝΑΤΟΣ ΕΥΑΓΓΕΛΟΣ	Χειροκίνητος εργάτης άγκυρας	2000143
09/08/88	ΜΑΜΟΥΡΗΣ ΑΝΑΣΤΑΣΙΟΣ	Αμπαζούρ πρεσσαριστό με ανάγλυφες γωνίες ή/και καμπύλες	2000138
17/08/88	ΤΖΗΚΑΣ ΓΕΩΡΓΙΟΣ	Σωληνοειδής σφαίρα για κυνηγητικά	2000145
19/08/88	ΜΠΕΒΕΡΑΤΟΣ ΚΩΝΣΤΑΝΤΙΝΟΣ	Σωλήνας σωματικής υγιεινής προσαρτημένος σε καζανάκι τουαλέτας	2000156

ΚΑΤΑΘΕΣΗ (22)	ΔΙΚΑΙΟΥΧΟΣ (73)	ΤΙΤΛΟΣ ΕΦΕΥΡΕΣΗΣ (54)	ΑΡ.ΠΥΧ. (11)
24/08/88	ΜΠΑΚΟΥΛΑΣ ΣΤΑΥΡΟΣ	Μπικουτί με σπειροειδή επιφάνεια	2000160
24/08/88	ΚΑΤΣΑΡΑΣ ΜΙΧΑΗΛ	Γωνιόμετρον επαγγελματικής χρήσεως μεταλλικών, ξύλινων ή ετέρων τεχνικών κατασκευών	2000144
02/09/88	ΠΙΚΙΟΣ ΑΝΑΣΤΑΣΙΟΣ	Εικονοδιάσταση	2000153
12/09/88	1) ΠΑΝΑΓΙΩΤΟΥ ΠΑΝΑΓΙΩΤΗΣ 2) ΚΕΒΡΕΚΙΔΗΣ ΕΛΕΥΘΕΡΙΟΣ	Κυλινδρικοί υάλινοι σωληνίσκοι που περιέχουν δείγματα ποτών, για χρήση, συσκευασμένοι εντός πακέτου με μορφή συρταριού και μορφή πλάκας	2000136

ΕΥΡΕΤΗΡΙΟ Π.Υ.Χ. ΣΥΜΦΩΝΑ ΜΕ ΤΗΝ ΑΛΦΑΒΗΤΙΚΗ ΣΕΙΡΑ ΤΩΝ ΔΙΚΑΙΟΥΧΩΝ

ΔΙΚΑΙΟΥΧΟΣ (73)	ΤΙΤΛΟΣ ΕΦΕΥΡΕΣΗΣ (54)	ΚΑΤΑΘΕΣΗ (22)	ΑΡ.ΠΥΧ (11)
DE GRAAF PAUL	Απλοποιημένο σιφώνι με διπλή συγκράτηση στερεών	18/05/88	2000148
ΑΦΟΙ ΠΑΣΧΑΛΑΚΗ ΕΠΕ	Βαρίδια κουρτινών	02/03/88	2000158
ΑΦΟΙ ΠΑΣΧΑΛΑΚΗ ΕΠΕ	Σχοινί με επιπλευστήρες	02/03/88	2000159
ΒΑΛΛΙΑΝΑΤΟΣ ΕΥΑΓΓΕΛΟΣ	Χειροκίνητος εργάτης άγκυρας	09/08/88	2000143
ΓΕΩΡΓΙΟΥ ΜΑΡΙΝΑ	Φορητή κοιτίδα βρεφών	25/07/88	2000154
ΓΚΟΓΚΟΣ ΘΕΟΔΩΡΟΣ	Ειδικές ταιμεντόπλακες	13/06/88	2000149
ΓΟΓΩΝΑΣ ΜΑΡΙΟΣ	Πτυσσόμενον κυτίον συσκευασίας αγροτικών ή άλλων προϊόντων και μέθοδος κατασκευής του	01/08/88	2000140
ΓΡΗΓΟΡΗΣ ΑΘΑΝΑΣΙΟΣ	Βοηθητική ανάρτηση	16/05/88	2000142
ΔΡΑΚΑΤΟΣ ΙΩΑΝΝΗΣ	Διακοσμητική ανθοστήλη πολλαπλών δυνατοτήτων	14/07/88	2000132
ΖΑΧΑΡΟΠΟΥΛΟΣ ΙΩΑΝΝΗΣ	Ρυθμιζόμενος μηχανισμός συρομένων θυρών και παραθύρων	03/05/88	2000147
ΖΑΧΑΡΟΠΟΥΛΟΣ ΙΩΑΝΝΗΣ	Ρυθμιζόμενο κάγκελο και μέθοδος κατασκευής	16/03/88	2000146
ΙΣΕΡΗΣ ΚΩΣΤΑΣ	Φορητή κοιτίδα βρεφών	25/07/88	2000154
ΚΑΡΑΜΠΑΣΤΕΛΑΣ ΠΑΝΑΓΙΩΤΗΣ	Μηχανισμός ανάρτησης ρολλών θυρών και παραθύρων	08/08/88	2000155
ΚΑΤΣΑΟΥΝΗΣ ΒΥΡΩΝ-ΕΥΑΓΓΕΛΟΣ	Απλοποιημένο σιφώνι με διπλή συγκράτηση στερεών	18/05/88	2000148
ΚΑΤΣΑΡΑΣ ΜΙΧΑΗΛ	Γωνιόμετρον επαγγελματικής χρήσεως μεταλλικών, ξύλινων ή ετέρων τεχνικών κατασκευών	24/08/88	2000144
ΚΕΒΡΕΚΙΔΗΣ ΕΛΕΥΘΕΡΙΟΣ	Κυλινδρικοί υάλινοι σωληνίσκοι, που περιέχουν δείγματα ποτών για χρήση, συσκευασμένοι εντός πακέτου, με μορφή συρταριού και μορφή πλάκας	12/09/88	2000136
ΚΙΛΙΜΗΣ ΣΤΕΦΑΝΟΣ	Γωνία υδροληψίας με πλαστικόν κέλυφος εκ τριών ή περισσοτέρων τμημάτων δια προσαρμογήν εις πλαστικούς αγωγούς με πλαστικό σπιδάλ περίβλημα διαφόρων διαμέτρων	22/07/88	2000133
ΚΥΡΙΑΚΙΔΗΣ ΓΕΩΡΓΙΟΣ	Μετρητής στάθμης υγρών σε δεξαμενές	25/04/88	2000135
ΚΩΤΟΥΔΗΣ ΑΠΟΣΤΟΛΟΣ	Κινητή πτυσσόμενη μπασκέτα	20/06/88	2000141
ΜΑΜΟΥΡΗΣ ΑΝΑΣΤΑΣΙΟΣ	Αμπαζούρ πρεσσαριστό με ανάγλυφες γωνίες ή/και καμπύλες	09/08/88	2000138
ΜΠΑΚΟΥΛΑΣ ΣΤΑΥΡΟΣ	Κτένα για γρήγορο υγιεινό οικονομικό και ευχάριστο κτένισμα	04/02/88	2000161
ΜΠΑΚΟΥΛΑΣ ΣΤΑΥΡΟΣ	Μπικουτί με σπειροειδή επιφάνεια	24/08/88	2000160
ΜΠΕΒΕΡΑΤΟΣ ΚΩΝΣΤΑΝΤΙΝΟΣ	Σωλήνας σωματικής υγιεινής προσαρτημένος σε καζανάκι τουαλέτας	19/08/88	2000156
ΠΑΝΑΓΙΩΤΟΥ ΠΑΝΑΓΙΩΤΗΣ	Κυλινδρικοί υάλινοι σωληνίσκοι που περιέχουν δείγματα ποτών, για χρήση, συσκευασμένοι εντός πακέτου, με μορφή συρταριού και μορφή πλάκας	12/09/88	2000136
ΠΑΝΙΔΗΣ ΔΑΝΙΗΛ & ΣΙΑ Ο.Ε.	Ροζέττα φωτιστικών από πλαστική ύλη	13/05/88	2000131
ΠΙΚΙΟΣ ΑΝΑΣΤΑΣΙΟΣ	Εικονοδιάσταση	02/09/88	2000153
ΠΛΕΣΣΑ ΣΟΦΙΑ	Επιτραπέζιος θήκη για χαρτοπετσέτες	11/05/88	2000157
ΡΑΠΤΗ ΠΑΡΑΣΚΕΥΗ	Σκακιέρες ειδικής μορφής	17/05/88	2000134

ΔΙΚΑΙΟΥΧΟΣ (73)	ΤΙΤΛΟΣ ΕΦΕΥΡΕΣΗΣ (54)	ΚΑΤΑΘΕΣΗ (22)	ΑΡ.ΠΥΧ (11)
ΣΙΤΙΝΑΣ ΙΩΑΝΝΗΣ-ΜΗΝΑΣ	Πλαστικό σωληνάριο συσκευασίας προϊόντων σε παχύρρευστη μορφή	29/03/88	2000150
ΣΠΑΝΙΑΣ ΚΩΝΣΤΑΝΤΙΝΟΣ	Διαμορφωμένοι ράβδοι αλουμινίου (προφίλ) δια την κατασκευή περιόδων εξωτερικών φύλλων παραθύρου (παντζούρι)	04/05/88	2000151
Σ. ΣΚΛΑΒΟΣ & ΣΙΑ Ο.Ε.	Μηχανή βαφής υφασμάτων	02/06/88	2000137
ΤΖΙΚΑΣ ΓΕΩΡΓΙΟΣ	Σωληνοειδής σφαίρα για κυνηγητικά όπλα	17/08/88	2000145
ΤΣΙΝΟΥ ΜΑΡΙΑ	Πτυσσόμενη πλαστική καρέκλα	01/07/88	2000152
ΧΡΗΣΤΟΣ ΜΑΓΑΖΙΩΤΗΣ & ΣΙΑ Ο.Ε.	Παιδικό ποδήλατο θαλάσσης	26/05/88	2000139

**ΜΕΡΟΣ Γ΄
ΜΕΤΑΒΟΛΕΣ**

ΔΙΠΛΩΜΑΤΑ ΕΥΡΕΣΙΤΕΧΝΙΑΣ

ΑΡ. Δ.Ε.	ΜΕΤΑΒΙΒΑΣΕΙΣ
64832	Η εταιρεία LMI-La Metalli Industriale SPA, μεταβίβασε όλα τα δικαιώματα που απορρέουν από το δίπλωμα 64832 στην εταιρεία Europla Metalli LMI SPA.
65364	Η εταιρεία LMI-La Metalli Industriale SPA, μεταβίβασε όλα τα δικαιώματα που απορρέουν από το δίπλωμα 65364 στην εταιρεία Europla Metalli LMI SPA.
72764	Η εταιρεία LMI-La Metalli Industriale SPA, μεταβίβασε όλα τα δικαιώματα που απορρέουν από το δίπλωμα 72764 στην εταιρεία Europla Metalli LMI SPA.
74152	Η εταιρεία L. Schuler GMBH μεταβίβασε όλα τα δικαιώματα που απορρέουν από το δίπλωμα 74152 στην εταιρεία Elpatronic AG που εδρεύει στο Baarestrasse 117, Ch-6300 Zug Ελβετίας.
74336	Η εταιρεία Intermedicat GMBH μεταβίβασε όλα τα δικαιώματα που απορρέουν από το δίπλωμα 74336 στην εταιρεία B. Braun-SSC AG που εδρεύει στο Emmenbruecke, Gde. Emen, Gerliswilstrasse 74, 6020 Emmenbruecke, Ελβετίας.
74854	Η εταιρεία Dr. Madaus GMBH & Co., μεταβίβασε όλα τα δικαιώματα που απορρέουν από το δίπλωμα 74854 στην εταιρεία Samum-Kehlbeck GMBH & Co. Kg. που εδρεύει στο Bahnhofstrasse 2,2812 Hoya, Γερμανίας.
75439	Η εταιρεία L. Schuler GMBH μεταβίβασε όλα τα δικαιώματα που απορρέουν από το δίπλωμα 75439 στην εταιρεία Elpatronic AG που εδρεύει στο Baarestrasse 117, Ch-6300 Zug, Ελβετίας.
76890	Η εταιρεία Agripat AG μεταβίβασε όλα τα δικαιώματα που απορρέουν από το δίπλωμα 76890 στην εταιρεία Ciba-Geigy AG που εδρεύει στο Klybeckstr. 141, Ch-4002 Βασιλεία Ελβετίας.
78951	Η εταιρεία Intermedicat GMBH μεταβίβασε όλα τα δικαιώματα που απορρέουν από το δίπλωμα 78951 στην εταιρεία B. Braun-SSC AG που εδρεύει στο Emmenbruecke, Gde Emen, Gerliswilstrasse 74, 6020 Emmenbruecke, Ελβετίας.
79386	Η εταιρεία L. Schuler GMBH μεταβίβασε όλα τα δικαιώματα που απορρέουν από το δίπλωμα 79386 στην εταιρεία Elpatronic AG που εδρεύει στο Baarestrasse 117, Ch-6300 Zug, Ελβετίας.
82139	Η εταιρεία Tubi Italia SPA μεταβίβασε όλα τα δικαιώματα που απορρέουν από το δίπλωμα 82139 στην εταιρεία LMI-La Metalli Industriale SPA που εδρεύει στο 50121 Firenze-Italy (Ιταλία) Borgo Pinti 99.
82139	Η εταιρεία LMI-La Metalli Industriale SPA μεταβίβασε όλα τα δικαιώματα που απορρέουν από το δίπλωμα 82139 στην εταιρεία Europla Metalli LMI SPA.
860670	Η εταιρεία Atlantic Richfield Company μεταβίβασε όλα τα δικαιώματα που απορρέουν από το δίπλωμα 860670 στην εταιρεία Advanced Composite Materials Corporation που είναι οργανωμένη και λειτουργεί σύμφωνα με τους νόμους της Delaware, με έδρα στο 204 East 39th Street, Νέα Υόρκη, Νέα Υόρκη 10016, Η.Π.Α.
ΑΡ. Δ.Ε.	ΠΑΡΑΙΤΗΣΕΙΣ
63274	Ο Κηρόπουλος Ιωάννης παραιτείται από τα δικαιώματα που απορρέουν από το δίπλωμα 63274.
70670	Η εταιρεία Bayer AG παραιτείται από τα δικαιώματα που απορρέουν από το δίπλωμα 70670.
ΑΡ. Δ.Ε.	ΑΛΛΑΓΗ ΕΠΩΝΥΜΙΑΣ ΔΙΚΑΙΟΥΧΩΝ Δ.Ε.
64832	Η δικαιούχος εταιρεία του διπλώματος 64832 LMI-La Metalli Industriale SPA συγχωνεύθηκε με την εταιρεία Trafilerie e Laminatoi Di Metalli SPA, και μετέβαλε την επωνυμία της σε Europla Metalli LMI SPA (με έδρα στην Ιταλία).
65364	Η δικαιούχος εταιρεία του διπλώματος 65364 LMI-La Metalli Industriale SPA συγχωνεύθηκε με την εταιρεία Trafilerie e Laminatoi Di Metalli SPA, και μετέβαλε την επωνυμία της σε Europla Metalli LMI SPA (με έδρα στην Ιταλία).
72764	Η δικαιούχος εταιρεία του διπλώματος 72764 LMI-La Metalli Industriale SPA συγχωνεύθηκε με την εταιρεία Trafilerie e Laminatoi Di Metalli SPA και μετέβαλε την επωνυμία της σε Europla Metalli LMI SPA (με έδρα στην Ιταλία).

82139	Η δικαιούχος εταιρεία του διπλώματος 82139 LMI-La Metalli Industriale SPA συγχωνεύθηκε με την εταιρεία Trafilerie e Laminatoi Di Metalli SPA και μετέβαλε την επωνυμία της σε Europa Metalli LMI SPA (με έδρα στην Ιταλία).
860547	Η δικαιούχος εταιρεία του διπλώματος 860547 Stanton and Staveley Limited μετέβαλε την επωνυμία της σε Stanton PLC.
ΑΡ. Δ.Ε.	ΑΚΥΡΩΣΗ Δ.Ε.
73448	Κατ' εφαρμογή της υπ' αριθμ. 3773/1988 απόφασης του Πολυμελούς Πρωτοδικείου Αθηνών που έγινε τελεσίδικη και αμετάκλητη, ακυρώνεται το δίπλωμα 73448 του Παύλου Μιχελιουδάκη.
ΑΡ. Δ.Ε.	ΔΙΟΡΘΩΣΕΙΣ
871731	Στο ΕΔΒΙ Μαρτίου 1988 (ημερ. έκδοσης 20/9/88) στο με αριθμό 871731 Δ.Ε, το σωστό όνομα του καταθέτη είναι: Lawrence Clark, αντί Lawewnce Clark.

ΠΙΣΤΟΠΟΙΗΤΙΚΑ ΥΠΟΔΕΙΓΜΑΤΟΣ ΧΡΗΣΙΜΟΤΗΤΑΣ

ΟΥΔΕΝ



**ΤΕΥΧΟΣ Β΄
ΕΥΡΩΠΑΪΚΟ**



ΜΕΡΟΣ Α΄
ΜΕΤΑΦΡΑΣΕΙΣ ΕΥΡΩΠΑΪΚΩΝ ΑΙΤΗΣΕΩΝ

ΑΝΑΚΟΙΝΩΣΗ ΓΙΑ ΚΑΤΑΘΕΣΗ ΜΕΤΑΦΡΑΣΗΣ ΤΩΝ ΑΞΙΩΣΕΩΝ ΕΥΡΩΠΑΪΚΩΝ ΑΙΤΗΣΕΩΝ Δ.Ε

ΑΡΙΘ. ΕΛΛΗΝΙΚΗΣ ΚΑΤΑΘΕΣΗΣ (21): 880300157
ΗΜΕΡ. ΕΛΛΗΝΙΚΗΣ ΚΑΤΑΘΕΣΗΣ (22): 23.2.89
ΑΡΙΘ./ΗΜΕΡ. ΔΗΜΟΣΙΕΥΣΗΣ
ΕΥΡΩΠΑΪΚΗΣ ΑΙΤΗΣΗΣ (87): 0 285 471/5.10.88
ΑΡΙΘ./ΗΜΕΡ. ΚΑΤΑΘΕΣΗΣ
ΕΥΡΩΠΑΪΚΗΣ ΑΙΤΗΣΗΣ (86): 88400489.0/2.3.88
ΤΙΤΛΟΣ ΕΦΕΥΡΕΣΗΣ (54): Μέθοδος απόκτησης ενός ισοδύναμου δέρματος και το αντίστοιχο ισοδύναμο δέρματος
ΚΑΤΑΘΕΤΗΣ (ΕΣ) (71): Centre International de Recherches Dermatologiques - C.I.R.D., Sophia Antipolis, F-06560 Valbonne, Γαλλία
ΠΡΟΤΕΡΑΙΟΤΗΤΑ (30): 87 04205/26.3.87/Γαλλία
ΕΙΔΙΚΟΣ ΠΛΗΡΕΞΟΥΣΙΟΣ (74): Αποστόλου Λουκρητία, δικηγόρος, Κουμπάρη 2, Αθήνα
ΑΝΤΙΚΛΗΤΟΣ (74): Παπακωνσταντίνου Ελένη, δικηγόρος, Κουμπάρη 2, 10674 Αθήνα

ΑΡΙΘ. ΕΛΛΗΝΙΚΗΣ ΚΑΤΑΘΕΣΗΣ (21): 880300173
ΗΜΕΡ. ΕΛΛΗΝΙΚΗΣ ΚΑΤΑΘΕΣΗΣ (22): 23.2.89
ΑΡΙΘ./ΗΜΕΡ. ΔΗΜΟΣΙΕΥΣΗΣ
ΕΥΡΩΠΑΪΚΗΣ ΑΙΤΗΣΗΣ (87): 0 271 457/15.6.88
ΑΡΙΘ./ΗΜΕΡ. ΚΑΤΑΘΕΣΗΣ
ΕΥΡΩΠΑΪΚΗΣ ΑΙΤΗΣΗΣ (86): 87830436.9/14.12.87
ΤΙΤΛΟΣ ΕΦΕΥΡΕΣΗΣ (54): Ηλεκτροστατικών φίλτρων αέρος ειδικώς για αναρροφητήρες μαγειρείου
**ΚΑΤΑΘΕΤΗΣ (ΕΣ) (71): 1) Mantini Franco, via la Spina 29, 60044 Fabriano (Ancona), Ιταλίας
 2) Mancini Sergio, via la Spina 29, 60044 Fabriano (Ancona), Ιταλίας**
ΠΡΟΤΕΡΑΙΟΤΗΤΑ (30): 2269186/15.12.86/Ιταλία
ΕΙΔΙΚΟΣ ΠΛΗΡΕΞΟΥΣΙΟΣ (74): Αποστόλου Λουκρητία, δικηγόρος, Κουμπάρη 2, Αθήνα
ΑΝΤΙΚΛΗΤΟΣ (74): Παπακωνσταντίνου Ελένη, δικηγόρος, Κουμπάρη 2, 10674 Αθήνα

ΑΡΙΘ. ΕΛΛΗΝΙΚΗΣ ΚΑΤΑΘΕΣΗΣ (21): 880300174
ΗΜΕΡ. ΕΛΛΗΝΙΚΗΣ ΚΑΤΑΘΕΣΗΣ (22): 23.2.89
ΑΡΙΘ./ΗΜΕΡ. ΔΗΜΟΣΙΕΥΣΗΣ
ΕΥΡΩΠΑΪΚΗΣ ΑΙΤΗΣΗΣ (87): 0 277 447/10.8.88
ΑΡΙΘ./ΗΜΕΡ. ΚΑΤΑΘΕΣΗΣ
ΕΥΡΩΠΑΪΚΗΣ ΑΙΤΗΣΗΣ (86): 87403008.3/30.12.87
ΤΙΤΛΟΣ ΕΦΕΥΡΕΣΗΣ (54): Σύστημα διευθύνσεως της κινήσεως οχήματος με ερπύστριες
ΚΑΤΑΘΕΤΗΣ (ΕΣ) (71): Protee Groupement d'Interet Economique 159, Boulevard de la Villette F-75010 Paris (FR)
ΠΡΟΤΕΡΑΙΟΤΗΤΑ (30): 8700016/5.1.87/Γαλλία
ΕΙΔΙΚΟΣ ΠΛΗΡΕΞΟΥΣΙΟΣ (74): Κιλιμήρης Αναστάσιος, δικηγόρος, Υψηλάντου 38, Αθήνα
ΑΝΤΙΚΛΗΤΟΣ (74): Κιλιμήρης Αναστάσιος, δικηγόρος, Υψηλάντου 38, Αθήνα

ΑΡΙΘ. ΕΛΛΗΝΙΚΗΣ ΚΑΤΑΘΕΣΗΣ (21): 880300178
ΗΜΕΡ. ΕΛΛΗΝΙΚΗΣ ΚΑΤΑΘΕΣΗΣ (22): 23.2.89
ΑΡΙΘ./ΗΜΕΡ. ΔΗΜΟΣΙΕΥΣΗΣ
ΕΥΡΩΠΑΪΚΗΣ ΑΙΤΗΣΗΣ (87): 0 280 283/31.8.88

ΑΡΙΘ./ΗΜΕΡ. ΚΑΤΑΘΕΣΗΣ
ΕΥΡΩΠΑΪΚΗΣ ΑΙΤΗΣΗΣ (86): 88102760.1/24.2.88
ΤΙΤΛΟΣ ΕΦΕΥΡΕΣΗΣ (54): Μηχάνημα αυτομάτου ζυγίσσεως
ΚΑΤΑΘΕΤΗΣ (ΕΣ) (71): Talleres Daumaz S.A., Wifredo 796, Badalona (Barcelona), Ισπανίας
**ΠΡΟΤΕΡΑΙΟΤΗΤΑ (30): 1) 8700794/27.2.87/Ισπανία
 2) 8700939/27.2.87/Ισπανία**
ΕΙΔΙΚΟΣ ΠΛΗΡΕΞΟΥΣΙΟΣ (74): Αποστόλου Λουκρητία, δικηγόρος, Κουμπάρη 2, 10674 Αθήνα
ΑΝΤΙΚΛΗΤΟΣ (74): Παπακωνσταντίνου Ελένη, δικηγόρος, Κουμπάρη 2, 10674 Αθήνα

ΑΡΙΘ. ΕΛΛΗΝΙΚΗΣ ΚΑΤΑΘΕΣΗΣ (21): 880300179
ΗΜΕΡ. ΕΛΛΗΝΙΚΗΣ ΚΑΤΑΘΕΣΗΣ (22): 23.2.89
ΑΡΙΘ./ΗΜΕΡ. ΔΗΜΟΣΙΕΥΣΗΣ
ΕΥΡΩΠΑΪΚΗΣ ΑΙΤΗΣΗΣ (87): 0 286 480/12.10.88
ΑΡΙΘ./ΗΜΕΡ. ΚΑΤΑΘΕΣΗΣ
ΕΥΡΩΠΑΪΚΗΣ ΑΙΤΗΣΗΣ (86): 88400630.5/16.3.88
ΤΙΤΛΟΣ ΕΦΕΥΡΕΣΗΣ (54): Μονωτικός εξοπλισμός σύλων στηρίξεως ηλεκτρικών γραμμών και μέθοδος κατασκευής του
ΚΑΤΑΘΕΤΗΣ (ΕΣ) (71): Manufacture d'Appareillage Electrique de Cahors, Regourd, 46003 Cahors, Γαλλίας
ΠΡΟΤΕΡΑΙΟΤΗΤΑ (30): 8703885/20.3.87/Γαλλία
ΕΙΔΙΚΟΣ ΠΛΗΡΕΞΟΥΣΙΟΣ (74): Αποστόλου Λουκρητία, δικηγόρος, Κουμπάρη 2, 10674 Αθήνα
ΑΝΤΙΚΛΗΤΟΣ (74): Παπακωνσταντίνου Ελένη, δικηγόρος, Κουμπάρη 2, 10674 Αθήνα

ΑΡΙΘ. ΕΛΛΗΝΙΚΗΣ ΚΑΤΑΘΕΣΗΣ (21): 880300186
ΗΜΕΡ. ΕΛΛΗΝΙΚΗΣ ΚΑΤΑΘΕΣΗΣ (22): 23.2.89
ΑΡΙΘ./ΗΜΕΡ. ΔΗΜΟΣΙΕΥΣΗΣ
ΕΥΡΩΠΑΪΚΗΣ ΑΙΤΗΣΗΣ (87): 0 288 441/26.10.88
ΑΡΙΘ./ΗΜΕΡ. ΚΑΤΑΘΕΣΗΣ
ΕΥΡΩΠΑΪΚΗΣ ΑΙΤΗΣΗΣ (86): 88630073.0/21.4.88
ΤΙΤΛΟΣ ΕΦΕΥΡΕΣΗΣ (54): Ρυθμιστική βαλβίδα μεταβλητής πίεσεως
ΚΑΤΑΘΕΤΗΣ (ΕΣ) (71): United Technologies Corporation, 1 Financial Plaza, Hartford, Connecticut 06101, Η.Π.Α.
ΠΡΟΤΕΡΑΙΟΤΗΤΑ (30): 42080/24.4.87/Η.Π.Α.
ΕΙΔΙΚΟΣ ΠΛΗΡΕΞΟΥΣΙΟΣ (74): Κιλιμήρης Αναστάσιος, δικηγόρος, Υψηλάντου 38, Αθήνα
ΑΝΤΙΚΛΗΤΟΣ (74): Κιλιμήρης Αναστάσιος, δικηγόρος, Υψηλάντου 38, Αθήνα

ΑΡΙΘ. ΕΛΛΗΝΙΚΗΣ ΚΑΤΑΘΕΣΗΣ (21): 880300187
ΗΜΕΡ. ΕΛΛΗΝΙΚΗΣ ΚΑΤΑΘΕΣΗΣ (22): 23.2.89
ΑΡΙΘ./ΗΜΕΡ. ΔΗΜΟΣΙΕΥΣΗΣ
ΕΥΡΩΠΑΪΚΗΣ ΑΙΤΗΣΗΣ (87): 0 288 412/26.10.88
ΑΡΙΘ./ΗΜΕΡ. ΚΑΤΑΘΕΣΗΣ
ΕΥΡΩΠΑΪΚΗΣ ΑΙΤΗΣΗΣ (86): 88630074.8/21.4.88
ΤΙΤΛΟΣ ΕΦΕΥΡΕΣΗΣ (54): Βαλβίδα μετρήσεως καυσίμων πολλαπλής λειτουργίας
ΚΑΤΑΘΕΤΗΣ (ΕΣ) (71): United Technologies Corporation, 1 Financial Plaza, Hartford, Connecticut 06101, Η.Π.Α.

ΠΡΟΤΕΡΑΙΟΤΗΤΑ (30): 42083/24.4.87/Η.Π.Α.
ΕΙΔΙΚΟΣ ΠΛΗΡΕΞΟΥΣΙΟΣ (74): Κιλιμίρης Αναστάσιος, δικηγόρος,
Υψηλάντου 38, Αθήνα
ΑΝΤΙΚΛΗΤΟΣ (74): Κιλιμίρης Αναστάσιος, δικηγόρος,
Υψηλάντου 38, Αθήνα

ΑΡΙΘ. ΕΛΛΗΝΙΚΗΣ ΚΑΤΑΘΕΣΗΣ (21): **880300188**
ΗΜΕΡ. ΕΛΛΗΝΙΚΗΣ ΚΑΤΑΘΕΣΗΣ (22): 23.2.89
ΑΡΙΘ./ΗΜΕΡ. ΔΗΜΟΣΙΕΥΣΗΣ
ΕΥΡΩΠΑΪΚΗΣ ΑΙΤΗΣΗΣ (87): 0 287 805/26.10.88
ΑΡΙΘ./ΗΜΕΡ. ΚΑΤΑΘΕΣΗΣ
ΕΥΡΩΠΑΪΚΗΣ ΑΙΤΗΣΗΣ (86): 88104036.4/15.3.88
ΤΙΤΛΟΣ ΕΦΕΥΡΕΣΗΣ (54): Συντετηρημένα μέσα καθαρισμού
της κόμης και του σώματος ως και
χρήσις ενός συνδυασμού συντη-
ρητικών

ΚΑΤΑΘΕΤΗΣ (ΕΣ) (71): Wella AG, Berliner Aller 65, 6100
Darmstadt, Γερμανία

ΠΡΟΤΕΡΑΙΟΤΗΤΑ (30): 3713684/24.4.87/Δ. Γερμανία
ΕΙΔΙΚΟΣ ΠΛΗΡΕΞΟΥΣΙΟΣ (74): Βόζεμπεργκ-Βρετού Ιλεάνα, δικη-
γός, Σκουφά 60Α, Αθήνα

ΑΝΤΙΚΛΗΤΟΣ (74): Βόζεμπεργκ-Βρετός Θεόδωρος, δι-
κηγός, Σκουφά 60Α, Αθήνα

ΑΡΙΘ. ΕΛΛΗΝΙΚΗΣ ΚΑΤΑΘΕΣΗΣ (21): **880300189**
ΗΜΕΡ. ΕΛΛΗΝΙΚΗΣ ΚΑΤΑΘΕΣΗΣ (22): 23.2.89
ΑΡΙΘ./ΗΜΕΡ. ΔΗΜΟΣΙΕΥΣΗΣ
ΕΥΡΩΠΑΪΚΗΣ ΑΙΤΗΣΗΣ (87): 0 289 782/9.11.88
ΑΡΙΘ./ΗΜΕΡ. ΚΑΤΑΘΕΣΗΣ
ΕΥΡΩΠΑΪΚΗΣ ΑΙΤΗΣΗΣ (86): 88105126.2/29.3.88

ΤΙΤΛΟΣ ΕΦΕΥΡΕΣΗΣ (54): Χρήσις των παραγώγων της 2,6-
δινιτρο-ανιλίνης εις την βαφήν της
κόμης και νέα παράγωγα της 2,6-
δινιτροανιλίνης

ΚΑΤΑΘΕΤΗΣ (ΕΣ) (71): Wella AG,
Berliner Allee 65, 6100 Darmstadt
Γερμανία

ΠΡΟΤΕΡΑΙΟΤΗΤΑ (30): 3714775/4.5.87/Δ. Γερμανία
ΕΙΔΙΚΟΣ ΠΛΗΡΕΞΟΥΣΙΟΣ (74): Βόζεμπεργκ-Βρετού Ιλεάνα, δικη-
γός, Σκουφά 60Α, Αθήνα

ΑΝΤΙΚΛΗΤΟΣ (74): Βόζεμπεργκ-Βρετός Θεόδωρος, δι-
κηγός, Σκουφά 60Α, Αθήνα

ΑΡΙΘ. ΕΛΛΗΝΙΚΗΣ ΚΑΤΑΘΕΣΗΣ (21): **880300190**
ΗΜΕΡ. ΕΛΛΗΝΙΚΗΣ ΚΑΤΑΘΕΣΗΣ (22): 23.2.89

ΑΡΙΘ./ΗΜΕΡ. ΔΗΜΟΣΙΕΥΣΗΣ
ΕΥΡΩΠΑΪΚΗΣ ΑΙΤΗΣΗΣ (87): 0 286 774/19.10.88
ΑΡΙΘ./ΗΜΕΡ. ΚΑΤΑΘΕΣΗΣ

ΕΥΡΩΠΑΪΚΗΣ ΑΙΤΗΣΗΣ (86): 880100095.4/7.1.88
ΤΙΤΛΟΣ ΕΦΕΥΡΕΣΗΣ (54): Μέσα και μέθοδος δια την μόνιμον
διαμόρφωσιν της κόμης

ΚΑΤΑΘΕΤΗΣ (ΕΣ) (71): Wella AG,
Berliner Allee 65, 6100 Darmstadt
Γερμανία

ΠΡΟΤΕΡΑΙΟΤΗΤΑ (30): 3707415/7.3.87/Δ. Γερμανία
ΕΙΔΙΚΟΣ ΠΛΗΡΕΞΟΥΣΙΟΣ (74): Βόζεμπεργκ-Βρετού Ιλεάνα, δικη-
γός, Σκουφά 60Α, Αθήνα

ΑΝΤΙΚΛΗΤΟΣ (74): Βόζεμπεργκ-Βρετός Θεόδωρος, δι-
κηγός, Σκουφά 60Α, Αθήνα

ΕΥΡΕΤΗΡΙΟ ΣΥΜΦΩΝΑ ΜΕ ΤΟΝ ΑΡΙΘΜΟ ΔΗΜΟΣΙΕΥΣΗΣ ΤΗΣ ΕΥΡΩΠΑΪΚΗΣ ΑΙΤΗΣΗΣ

ΑΡ./ΗΜ. ΔΗΜ. Ε.Α. (87)	ΚΑΤΑΘΕΤΗΣ (71)	ΤΙΤΛΟΣ ΕΦΕΥΡΕΣΗΣ (54)	ΑΡ.ΕΛΛ.ΚΑΤ. (21)
0271457/15.06.88	1) MANTINI FRANCO 2) MANCINI SERGIO	Ηλεκτροστατικών φίλτρων αέρος ειδικώς για αναρροφητήρες μαγειρείου	880300173
0277447/10.08.88	PROTEE GROUPEMENT D'INTERET ECONOMIQUE	Σύστημα διευθύνσεως της κινήσεως οχήματος με ερπύστριες	880300174
0280283/31.08.88	TALLERES DAUMAR S.A.	Μηχάνημα αυτομάτου ζυγίσεως	880300178
0285471/05.10.88	CENTRE INTERNATIONAL DE RECHERCHES DERMATOLOGIQUES CIRD	Μέθοδος απόκτησης ενός ισοδύναμου δέρματος και το αντίστοιχο ισοδυνάμου δέρματος	880300157
0286480/12.10.88	MANUFACTURE D'APPAREILLAGE ELECTRIQUE DE CAHORS	Μονωτικός εξοπλισμός στύλων στηρίξεως ηλεκτρικών γραμμών και μέθοδος κατασκευής του	880300179
0286774/19.10.88	WELLA AG	Μέσα και μέθοδος δια την μόνιμον διαμόρφωσιν της κόμης	880300190
0287805/26.10.88	WELLA AG	Συντηρηημένα μέσα καθαρισμού της κόμης και του σώματος ως και χρήσις ενός συνδυασμού συντηρηητικών	880300188
0288412/26.10.88	UNITED TECHNOLOGIES CORPORATION	Βαλβίδα μετρήσεως καυσίμων πολλαπλής λειτουργίας	880300187
0288441/26.10.88	UNITED TECHNOLOGIES CORPORATION	Ρυθμιστική βαλβίδα μεταβλητής πιέσεως	880300186
0289782/09.11.88	WELLA AG	Χρήσις των παραγώγων της 2,6-δινιτρο-ανιλίνης εις την βαφήν της κόμης και νέα παράγωγα της 2,6-δινιτροανιλίνης	880300189

ΕΥΡΕΤΗΡΙΟ ΣΥΜΦΩΝΑ ΜΕ ΤΗΝ ΑΛΦΑΒΗΤΙΚΗ ΣΕΙΡΑ ΤΩΝ ΚΑΤΑΘΕΤΩΝ

ΚΑΤΑΘΕΤΗΣ (71)	ΤΙΤΛΟΣ ΕΦΕΥΡΕΣΗΣ (54)	ΑΡ./ΗΜ.ΔΗΜ.Ε.Α. (87)	ΑΡ.ΕΛΛ.ΚΑΤ. (21)
CENTRE INTERNATIONAL DE RE- CHERCHES DERMATOLOGIQUES - CIRD	Μέθοδος απόκτησης ενός ισοδύναμου δέρματος και το αντίστοιχο ισοδύναμου δέρματος	0285471/05.10.88	880300157
MANCINI SERGIO	Ηλεκτροστατικών φίλτρων αέρος ειδικώς για α- ναρροφητήρες μαγειρείου	0271457/15.06.88	880300173
MANTINI FRANCO	Ηλεκτροστατικών φίλτρων αέρος ειδικώς για α- ναρροφητήρες μαγειρείου	0271457/15.06.88	880300173
MANUFACTURE D'APPAREILLAGE ELECTRIQUE DE CAHORS	Μονωτικός εξοπλισμός στύλων στηρίξεως ηλεκ- τρικών γραμμών και μέθοδος κατασκευής του	0286480/12.10.88	880300179
PROTEE GROUPEMENT D'INTERET ECONOMIQUE 159	Σύστημα διεύθυνσεως της κινήσεως οχήματος με ερπύστριες	0277447/10.08.88	880300174
TALLERES DAUMAR S.A.	Μηχάνημα αυτομάτου ζυγίσεως	0280283/31.08.88	880300178
UNITED TECHNOLOGIES CORPO- RATION	Ρυθμιστική βαλβίδα μεταβλητής πιέσεως	0288441/26.10.88	880300186
UNITED TECHNOLOGIES CORPO- RATION	Βαλβίδα μετρήσεως καυσίμων πολλαπλής λει- τουργίας	0288412/26.10.88	880300187
WELLA AG	Συντετηρημένα μέσα καθαρισμού της κόμης και του σώματος ως και χρήσις ενός συνδυασμού συντηρητικών	0287805/26.10.88	880300188
WELLA AG	Χρήσις των παραγώγων της 2,6-δινιτρο-ανιλίνης εις την βαφήν της κόμης και νέα παράγωγα της 2,6-δινιτροανιλίνης	0289782/09.11.88	880300189
WELLA AG	Μέσα και μέθοδος δια την μόνιμον διαμόρφωσιν της κόμης	0286774/19.10.88	880300190

ΔΙΟΡΘΩΣΕΙΣ

Στο ΕΔΒΙ Αυγούστου 1988 (ημερ. έκδοσης 16/12/88), στην με αριθμό ελληνικής κατάθεσης 880300122 αίτηση για κατάθεση μετάφρασης των αξιώσεων της με αριθμό 87111127.4 ευρωπαϊκής αίτησης Δ.Ε., παραλήφθηκε η δημοσίευση του δεύτερου καταθέτη: ISTITUTO BIOCCHIMICO ITALIANO GIOVANNI LORENZINI SPA, VIA G. LORENZINI 2-4, MILANO, Ιταλία

ΜΕΡΟΣ Β΄
ΕΥΡΩΠΑΪΚΑ ΔΙΠΛΩΜΑΤΑ ΕΥΡΕΣΙΤΕΧΝΙΑΣ

ΟΥΔΕΝ

ΣΥΝΔΡΟΜΕΣ ΓΙΑ ΤΟ ΕΔΒΙ

— Τέλος αγοράς του Ειδικού Δελτίου Βιομηχανικής Ιδιοκτησίας ανά τεύχος	δρχ.	500
— Συνδρομές εσωτερικού (για ένα έτος)	δρχ.	5000
— Συνδρομές εξωτερικού (για ένα έτος)	δρχ.	10000

(άρθρο 4, παρ. 3 ν. 1733/1987)

Κάθε ενδιαφερόμενος μπορεί να προμηθεύεται το ΕΔΒΙ ή να ζητήσει να γίνει συνδρομητής από τον:

Οργανισμό Βιομηχανικής Ιδιοκτησίας (ΟΒΙ)
Μεσογείων 207
115 25 Αθήνα
τηλ.: 6479461

SUBSCRIPTION FOR THE INDUSTRIAL PROPERTY BULLETIN

— Purchase fee per issue	GRD	500
— Subscription: domestic (one year)	GRD	5000
— Subscription: foreign (one year)	GRD	10000

(art. 4, par. 3, law 1733/1987)

For bulletin purchasing or subscription information, please contact:

Industrial Property Organisation (OBI)
207 Messogion, GR 115 25 ATHINA HELLAS
Tel.: (00301) 6479461

