



ΟΡΓΑΝΙΣΜΟΣ
ΒΙΟΜΗΧΑΝΙΚΗΣ
ΙΔΙΟΚΤΗΣΙΑΣ

ΕΙΔΙΚΟ ΔΕΛΤΙΟ ΒΙΟΜΗΧΑΝΙΚΗΣ ΙΔΙΟΚΤΗΣΙΑΣ

ΑΠΡΙΛΙΟΣ 1990



ΟΡΓΑΝΙΣΜΟΣ
ΒΙΟΜΗΧΑΝΙΚΗΣ
ΙΔΙΟΚΤΗΣΙΑΣ

Αρτέμιδος & Επιδάυρου
151 25 Παράδεισος Αμαρουσίου

ΤΕΛΕΞ: 222164 OBI GR

ΤΗΛΕΦΩΝΑ
ΓΕΝΙΚΕΣ ΠΛΗΡΟΦΟΡΙΕΣ

ΚΑΤΑΘΕΣΕΙΣ & ΤΕΛΗ: 6828232
ΕΞΕΤΑΣΗ: 6828232
ΝΟΜΙΚΑ ΘΕΜΑΤΑ: 6828236
ΠΛΗΡΟΦΟΡΗΣΗ ΑΠΟ ΔΕ & ΠΥΧ: 6828231

Σχεδίαση σήματος OBI, εξωφύλλου και επιμέλεια
έκδοσης ΕΔΒΙ:
Εριφύλη Μανούσου (Τομέας Διεθνών, Δημοσίων
Σχέσεων & Νομικών Θεμάτων)

© Δημοσίευση και Έκδοση:
Οργανισμός Βιομηχανικής Ιδιοκτησίας (OBI)
Εκτύπωση:
Γραφικές Τέχνες: ΛΥΧΝΟΣ ΕΠΕ
Πλ. Θεάτρου 24 - 105 52 Αθήνα - τηλ. 3214766

Ημερομηνία έκδοσης: 31 Οκτωβρίου 1990

ISSN 1105-0012



INDUSTRIAL
PROPERTY
ORGANISATION

Artemidos & Epidavrou Str.
151 25 Paradissos Amaroussiou Athens, Greece

TELEX: 222164 OBI GR

TELEPHONES
GENERAL INFORMATION

RECEIVING OFFICE & FEES: (00301) 6828231
EXAMINATION: (00301) 6828232
LEGAL MATTERS: (00301) 6828236
INFORMATION ON PATENTS AND UTILITY
MODELS: (00301) 6828231

OBI emblem, bulletin's cover design and editorial
supervision:
Erifili Manoussou (International, Public Relations and Legal
Matters Section)

© Published and Edited by:
Industrial Property Organisation (OBI)
Printed by:
Graphic Arts: LICHNOS LTD.
24, Pl. Theatrou - 105 52 Athens - tel. 3214766

Publication date: 31 October 1990

ΠΕΡΙΕΧΟΜΕΝΑ

	Σελ.
Ανάλυση κωδικών αριθμών	3
Συντμήσεις	3
ΤΕΥΧΟΣ Α΄	
ΕΘΝΙΚΟ	
ΜΕΡΟΣ Α΄	
ΕΘΝΙΚΕΣ ΑΙΤΗΣΕΙΣ	
— Αιτήσεις Διπλωμάτων Ευρεσιτεχνίας	7
— Ευρετήριο αιτήσεων Δ.Ε. σύμφωνα με την ημερομηνία κατάθεσης	38
— Ευρετήριο αιτήσεων Δ.Ε. σύμφωνα με την αλφαβητική σειρά των καταθετών	41
— Αιτήσεις Πιστοποιητικών Υποδείγματος Χρησιμότητας	45
— Ευρετήριο αιτήσεων Π.Υ.Χ. σύμφωνα με την ημερομηνία κατάθεσης	53
— Ευρετήριο αιτήσεων Π.Υ.Χ. σύμφωνα με την αλφαβητική σειρά των καταθετών	54
ΜΕΡΟΣ Β΄	
ΔΙΠΛΩΜΑΤΑ ΕΥΡΕΣΙΤΕΧΝΙΑΣ ΚΑΙ ΠΙΣΤΟΠΟΙΗΤΙΚΑ ΥΠΟΔΕΙΓΜΑΤΟΣ ΧΡΗΣΙΜΟΤΗΤΑΣ	
— Διπλώματα Ευρεσιτεχνίας	55
— Ευρετήριο Δ.Ε. σύμφωνα με την ημερομηνία κατάθεσης	58
— Ευρετήριο Δ.Ε. σύμφωνα με την αλφαβητική σειρά των δικαιούχων	59
— Πιστοποιητικά Υποδείγματος Χρησιμότητας	60
— Ευρετήριο Π.Υ.Χ. σύμφωνα με την ημερομηνία κατάθεσης	69
— Ευρετήριο Π.Υ.Χ. σύμφωνα με την αλφαβητική σειρά των δικαιούχων	70
ΜΕΡΟΣ Γ΄	
ΜΕΤΑΒΟΛΕΣ	
— Διπλώματα Ευρεσιτεχνίας	71
— Μεταβιβάσεις	71
— Παραιτήσεις	73
ΤΕΥΧΟΣ Β΄	
ΕΥΡΩΠΑΪΚΟ	
ΜΕΡΟΣ Α΄	
ΜΕΤΑΦΡΑΣΕΙΣ ΕΥΡΩΠΑΪΚΩΝ ΑΙΤΗΣΕΩΝ	
— Ανακοίνωση για κατάθεση μετάφρασης των αξιώσεων Ευρωπαϊκών αιτήσεων Δ.Ε.	77
— Ευρετήριο σύμφωνα με τον αριθμό δημοσίευσης της Ευρωπαϊκής αίτησης	81
— Ευρετήριο σύμφωνα με την αλφαβητική σειρά των καταθετών	83
ΜΕΡΟΣ Β΄	
ΕΥΡΩΠΑΪΚΑ ΔΙΠΛΩΜΑΤΑ ΕΥΡΕΣΙΤΕΧΝΙΑΣ	
— Ανακοίνωση για κατάθεση μετάφρασης Ευρωπαϊκών Δ.Ε.	85
— Ευρετήριο σύμφωνα με τον αριθμό δημοσίευσης του Ευρωπαϊκού διπλώματος	110
— Ευρετήριο σύμφωνα με την αλφαβητική σειρά των δικαιούχων	113
— Συνδρομές για το ΕΔΒΙ	117

CONTENTS

	Page
INID Codes	3
Abbreviations	3
PART A	
NATIONAL PROTECTION TITLES	
CHAPTER 1	
NATIONAL APPLICATIONS	
— Patent Applications	7
— Patent Application Index by filing date	38
— Patent Application Index in alphabetical order of the patentee	41
— Utility Model Applications	45
— Utility Model Application Index by filing date	53
— Utility Model Application Index in alphabetical order of the patentee	54
CHAPTER 2	
PATENTS AND UTILITY MODELS	
— Patents	55
— Patent Index by filing date	58
— Patent Index in alphabetical order of the patentee	59
— Utility Models	60
— Utility Model Index by filing date	69
— Utility Model Index in alphabetical order of the patentee	70
CHAPTER 3	
MODIFICATIONS	
— Patents	71
— Assignments	71
— Surrenders	73
PART B	
EUROPEAN PATENTS	
CHAPTER 1	
TRANSLATIONS OF EUROPEAN PATENT APPLICATIONS	
— Notification concerning the translation of the European patent application claims	77
— Index by publication number of the European application	81
— Index in alphabetical order of the applicants	83
CHAPTER 2	
EUROPEAN PATENTS	
— Notification concerning the translation of the European patents	85
— Index by publication number of the European patents	110
— Index by publication number of the European	113
— Subscription to the Industrial property bulletin	117

ΚΩΔΙΚΟΙ ΑΡΙΘΜΟΙ ΤΕΥΧΟΣ Α΄ ΕΘΝΙΚΟ	INID CODES PART A NATIONAL PROTECTION TITLES
(11) Αριθμός Δ.Ε.	(11) Patent No
(11) Αριθμός Π.Υ.Χ.	(11) Utility Model No
(54) Τίτλος εφεύρεσης	(54) Invention title
(71) Καταθέτης	(71) Applicant
(73) Δικαιούχος	(73) Patentee
(22) Ημερομηνία κατάθεσης	(22) Filing date
(47) Ημερομηνία απονομής	(47) Date of grant
(30) Συμβατικές προτεραιότητες	(30) Priority
(61) Προσθήκη στο κύριο Δ.Ε.	(61) Addition to the patent
(61) Τροποποίηση στο κύριο Δ.Ε.	(61) Addition to the patent
(72) Εφευρέτης	(72) Inventor
(74) Ειδικός Πληρεξούσιος	(74) Attorney
(74) Αντίκλητος	(74) Representative
(57) Περίληψη	(57) Abstract
(51) Διεθνής Ταξινόμηση	(51) International Patent Classification
ΤΕΥΧΟΣ Β΄ ΕΥΡΩΠΑΪΚΟ	PART B EUROPEAN PATENTS
(21) Αριθμός Ελληνικής κατάθεσης	(21) Greek application No
(22) Ημερομηνία Ελληνικής κατάθεσης	(22) Greek application filing date
(87) Αριθμ./ημερ. δημοσίευσης Ευρωπαϊκής αίτησης	(87) EP Publication No/date
(86) Αριθμ./ημερ. κατάθεσης Ευρωπαϊκής αίτησης	(86) European application No/European application filing date
(54) Τίτλος εφεύρεσης	(54) Invention title
(71) Καταθέτης	(71) Applicant
(30) Προτεραιότητα	(30) Priority
(74) Ειδικός Πληρεξούσιος	(74) Attorney
(74) Αντίκλητος	(74) Representative

ΣΥΝΤΜΗΣΕΙΣ

ΟΒΙ: Οργανισμός Βιομηχανικής Ιδιοκτησίας

ΕΔΒΙ: Ειδικό Δελτίο Βιομηχανικής Ιδιοκτησίας

ΔΕΒΙ: Δελτίο Εμπορικής και Βιομηχανικής Ιδιοκτησίας

Δ.Ε.: Δίπλωμα Ευρεσιτεχνίας

ΠΥΧ: Πιστοποιητικό Υποδείγματος Χρησιμότητας

Δ.Σ.: Διοικητικό Συμβούλιο

ΑΡ./ΗΜ.ΔΗΜ.Ε.Α. (87): Αριθμός/ημερομηνία δημοσίευσης ευρωπαϊκής αίτησης

ΑΡ. ΕΛΛ.ΚΑΤ. (21): Αριθμός Ελληνικής Κατάθεσης

ΑΡ.ΑΙΤ.ΠΥΧ.: Αριθμός αίτησης πιστοποιητικού υποδείγματος χρησιμότητας



ΤΕΥΧΟΣ Α΄
ΕΘΝΙΚΟ



ΜΕΡΟΣ Α' ΕΘΝΙΚΕΣ ΑΙΤΗΣΕΙΣ

ΑΙΤΗΣΕΙΣ ΔΙΠΛΩΜΑΤΩΝ ΕΥΡΕΣΙΤΕΧΝΙΑΣ

ΑΡΙΘΜΟΣ ΑΙΤΗΣΗΣ Δ.Ε.	(21): 880100567
ΤΙΤΛΟΣ ΕΦΕΥΡΕΣΗΣ	(54): Προϊόν ομογενοποιημένης σύνθεσης μονοσακχαριτών για την τροφοδοσία μελισσών (μελισσοσμήνη) και για ανθρώπινη διατροφή, ειδικά παχύσαρκων και σακχαροδιαβητικών
ΚΑΤΑΘΕΤΗΣ	(71): 1) Ταπούτη Ειρήνη, Ν. Λάμψακος, Χαλκίδα 2) Σίος Αντώνιος, Ν. Λάμψακος, Χαλκίδα
ΗΜΕΡΟΜΗΝΙΑ ΚΑΤΑΘΕΣΗΣ	(22): 1.9.88
ΣΥΜΒΑΤΙΚΕΣ ΠΡΟΤΕΡΑΙΟΤΗΤΕΣ	(30): —
ΤΡΟΠΟΠΟΙΗΣΗ ΣΤΟ ΚΥΡΙΟ Δ.Ε.	(61): —
ΕΦΕΥΡΕΤΗΣ	(72): 1) Ταπούτη Ειρήνη 2) Σίος Αντώνιος
ΕΙΔΙΚΟΣ ΠΛΗΡΕΞΟΥΣΙΟΣ	(74): Ανδριανός Μιχαήλ, δικηγόρος, Ηρακλείου 5, Αθήνα
ΑΝΤΙΚΛΗΤΟΣ	(74): Ανδριανός Μιχαήλ, δικηγόρος, Ηρακλείου 5, Αθήνα

τελικού προϊόντος ειδικού χρώματος (καραμελόχρωμα), προερχόμενου από την επεξεργασία της Isoglucose χωρίς να περιέχει σακχαρόζη. Η μέθοδος χαρακτηρίζεται από το ότι χρησιμοποιούμε την Iso-glucose σε ανάμειξη με Hi-Maltose και σε αναλογία 80:20 ή 70:30 και από το ότι το διάλυμα του φυσικού ιμβερτοσακχάρου προστίθεται σε τέτοια αναλογία ώστε ο λόγος fructose-dextrose (f/d) να είναι από 0,6 έως 1,3 με αποτέλεσμα το τελικό προϊόν να χαρακτηρίζεται από την έλλειψη δι-σακχαριτών στην περιεκτικότητά του και να περιέχονται σ' αυτό μονοσακχαρίτες (fructose-dextrose) σε ποσοστό 60-95% επί της ξηράς ουσίας.

Εφαρμόζεται στην μελισσοκομία και ιδιαίτερα στην τροφοδοσία των μελισσοσμηνών όπως, διεγερτική ανοιξιάτικη τροφοδοσία, διατροφή σε κενά ανθοφοριών, σε περίπτωση ασθένειας του μελισσοσμήνους, στην περίοδο ξεχειμωνιάσματος κ.α., με σκοπό να επιτυγχάνεται κατά κύριο λόγο η υγεία του μελισσοσμήνους, η σωστή και διαρκής διατροφή του, η κανονική ανάπτυξη των μελισσών κ.α.

Επίσης ενδείκνυται η χρήση του για ανθρώπινη διατροφή και ιδιαίτερα για κατανάλωση από σακχαροδιαβητικούς και η χρήση του σαν γλυκαντική ουσία με λίγες θερμίδες για διαιτητικούς λόγους.

ΠΕΡΙΛΗΨΗ (57)

Η εφεύρεση αυτή αναφέρεται σε ομογενοποιημένη σύνθεση φυσικών μονοσακχαριτών προερχόμενο από την ανάμειξη Isoglucose με Hi-Maltose με διάλυμα φυσικού ιμβερτοσακχάρου και προσθήκη επί του

ΑΡΙΘΜΟΣ ΑΙΤΗΣΗΣ Δ.Ε.	(21): 880100571
ΤΙΤΛΟΣ ΕΦΕΥΡΕΣΗΣ	(54): Μέθοδος και διάταξη για τον καθαρισμό μολυσμένου ύδατος
ΚΑΤΑΘΕΤΗΣ	(71): Purewater Sciences International, Inc., 124 East 37th street, New York, της πολιτείας New York 10016, ΗΠΑ
ΗΜΕΡΟΜΗΝΙΑ ΚΑΤΑΘΕΣΗΣ	(22): 1.9.88
ΣΥΜΒΑΤΙΚΕΣ ΠΡΟΤΕΡΑΙΟΤΗΤΕΣ	(30): —
ΤΡΟΠΟΠΟΙΗΣΗ ΣΤΟ ΚΥΡΙΟ Δ.Ε.	(61): —
ΕΦΕΥΡΕΤΗΣ	(72): Peranio Anthony
ΕΙΔΙΚΟΣ ΠΛΗΡΕΞΟΥΣΙΟΣ	(74): Αποστόλου Λουκρητία, δικηγόρος, Κουμπάρη 2, Αθήνα
ΑΝΤΙΚΛΗΤΟΣ	(74): Παπακωνσταντίνου Ελένη, δικηγόρος, Κουμπάρη 2, Αθήνα

υδρατμών στην είσοδο του φίλτρου. Ένας θερμαντήρας ηλεκτρικής αντίστασης (52) και ένας κατακόρυφος σωλήνας, που μπορούν να αποδώσουν τις μικρές ποσότητες υγρού νερού και τους υδρατμούς μέσα από τον θερμαντήρα προς το φίλτρο. Ο κατακόρυφος σωλήνας είναι εξωτερικός στο δοχείο και περιλαμβάνει μια μηχανική αντλία (53). Ένα σύστημα ελέγχου (111) μπορεί να παρασχεθεί για αυτοματοποίηση του κύκλου καθαρισμού και μπορεί επιπλέον να ενσωματώνει ένα επιπρόσθετο δοχείο αποθήκευσης (126) για την απόδοση του καθαρισμένου νερού με ένα ουσιαστικά συνεχή τρόπο.

ΠΕΡΙΛΗΨΗ (57)

Μολυσμένο νερό καθαρίζεται με εισαγωγή σε ένα φίλτρο, διήθηση του νερού, συγκέντρωση του μερικά καθαρισμένου νερού που αποδίδεται από το φίλτρο, θέρμανση του συλλεγμένου νερού σε μια θερμοκρασία κοντά στο σημείο βρασμού του, επανεισαγωγή του συλλεγμένου νερού στο ίδιο φίλτρο, και συνεχή επανάληψη των σταδίων διήθησης, συγκέντρωσης και θέρμανσης με συνακόλουθο πρόσθετο καθαρισμό, ώσπου ο βαθμός μόλυνσης του νερού αυτού να έχει πέσει κάτω από ένα προκαθορισμένο επίπεδο. Μια διάταξη για την εκτέλεση της παραπάνω μεθόδου περιλαμβάνει ένα δοχείο (60) έχει ένα φίλτρο (64) τοποθετημένο στην επάνω του περιοχή, και ένα σκέπασμα (63) που στηρίζεται κατά τρόπο αφαιρετό επάνω στο δοχείο και μπορεί να περιλαμβάνει ένα ανακλαστήρα δέσμης (100) για την παροχή περισσότερο ομοιόμορφης ροής των μικρών ποσοτήτων υγρού νερού και

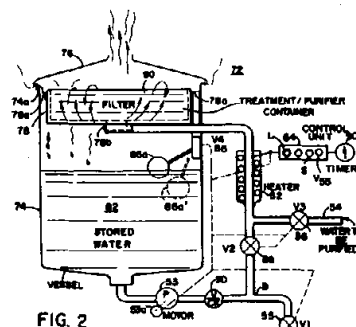


FIG. 2

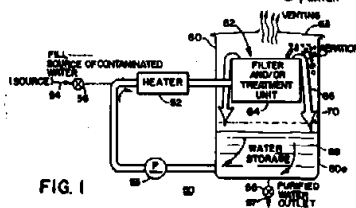


FIG. 1

ΑΡΙΘΜΟΣ ΑΙΤΗΣΗΣ Δ.Ε.

ΤΙΤΛΟΣ ΕΦΕΥΡΕΣΗΣ

ΚΑΤΑΘΕΤΗΣ

(21): 880100577

(54): Μαρμαροσύνθεση

(71): 1) Φραντζής Μιχαήλ, Τερψιχόρης 21, Βουλιαγμένη
2) Φραντζής Ευάγγελος, Τερψιχόρης 21, Βουλιαγμένη
3) Φραντζής Αλέξανδρος, Τερψιχόρης 21, Βουλιαγμένη
4) Φραντζή Κορνηλία, Τερψιχόρης 21, Βουλιαγμένη

ΗΜΕΡΟΜΗΝΙΑ ΚΑΤΑΘΕΣΗΣ (22): 5.9.88

ΣΥΜΒΑΤΙΚΕΣ ΠΡΟΤΕΡΑΙΟΤΗΤΕΣ (30): —

ΤΡΟΠΟΠΟΙΗΣΗ ΣΤΟ ΚΥΡΙΟ Δ.Ε. (61): —

ΕΦΕΥΡΕΤΗΣ

(72): 1) Φραντζής Μιχαήλ
2) Φραντζής Ευάγγελος
3) Φραντζής Αλέξανδρος
4) Φραντζή Κορνηλία

ΕΙΔΙΚΟΣ ΠΛΗΡΕΞΟΥΣΙΟΣ

(74): —

ΑΝΤΙΚΛΗΤΟΣ

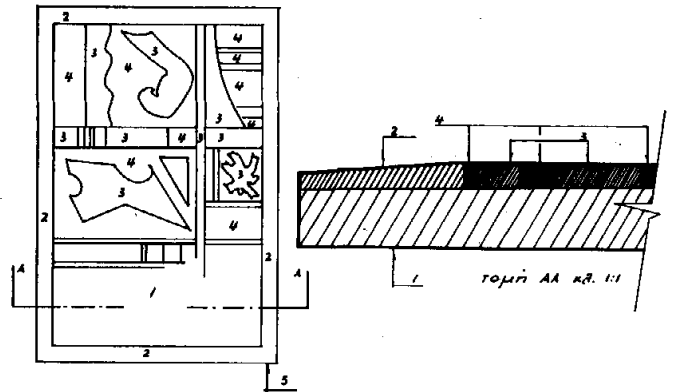
(74): Φραντζής Νικόλαος, Ορφέως 12, Βουλιαγμένη

κενά πληρούνται με χρωματιστό πολυεστέρα (4) εις τρόπον ώστε μάρμαρα και πολυεστέρας ν' αποτελέσουν ένα σύνολο (5). Κατόπιν η επιφάνεια λιένεται επί του τριβείου μέχρις ότου μάρμαρο και πολυεστέρας αποκτήσουν το μέγιστο δυνατό γυάλισμα.

Βασικά προβλήματα που επιλύθηκαν είναι τόσο η ομοιογένεια στο συντελεστή διαστολής-συστολής, όσο και η σύμφυση των δύο ετερογένων υλικών. Η λύση πέτυχε χάρις στην σωστή αναλογία των τριών βασικών υλικών του πολυεστέρα (επιταχυντής-κοβάλτιο-πολυεστέρας) και στην επιλογή της θερμοκρασίας του χώρου 20° C.

Χρήσεις:

Τραπέζια, Διακοσμήσεις εσωτερικών χώρων, κατοικιών, δημοσίων κτηρίων, τραπεζών, κ.λ.π. (ορθομαρμάρωσης).

ΜΑΡΜΑΡΟΣΥΝΘΕΣΗ**ΠΕΡΙΛΗΨΗ (57)**

Η μαρμαροσύνθεση (5) αποτελεί τρόπο συνδέσεως δύο ετερόγενων υλικών, μάρμαρο-πολυεστέρας, εις τρόπον ώστε αυτά ν' αποτελούν ένα ενιαίο και ομοιογενές σύνολο (5).

Επί μαρμαρίνης (1) πλακός πάχους 0,02 m και επί των άκρων αυτής εφαρμόζεται μαρμάρينو (2) πλαίσιο πάχους 0,01 m προς δημιουργίαν σκαφίδος, εντός της οποίας επικολλούνται τεμάχια μαρμάρου (3) διαφόρων χρωμάτων και σχημάτων, εν αποστάσει μεταξύ τους, τα δε

ΑΡΙΘΜΟΣ ΑΙΤΗΣΗΣ Δ.Ε.

ΤΙΤΛΟΣ ΕΦΕΥΡΕΣΗΣ

ΚΑΤΑΘΕΤΗΣ

(21): 880100591

(54): Πρότυπον αδιάβροχον τσέπης

(71): Βογιατζής Σίμος, Λαχανά 61, Ν. Κυψέλη, Αθήνα

ΗΜΕΡΟΜΗΝΙΑ ΚΑΤΑΘΕΣΗΣ (22): 12.9.88

ΣΥΜΒΑΤΙΚΕΣ ΠΡΟΤΕΡΑΙΟΤΗΤΕΣ (30): —

ΤΡΟΠΟΠΟΙΗΣΗ ΣΤΟ ΚΥΡΙΟ Δ.Ε. (61): 87.1381/15.9.87

ΕΦΕΥΡΕΤΗΣ

(72): Βογιατζής Σίμος

ΕΙΔΙΚΟΣ ΠΛΗΡΕΞΟΥΣΙΟΣ

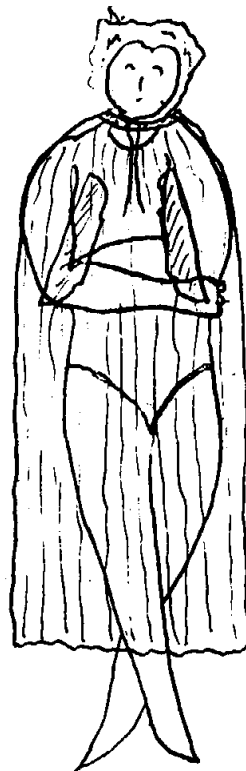
(74): —

ΑΝΤΙΚΛΗΤΟΣ

(74): —

ΠΕΡΙΛΗΨΗ (57)

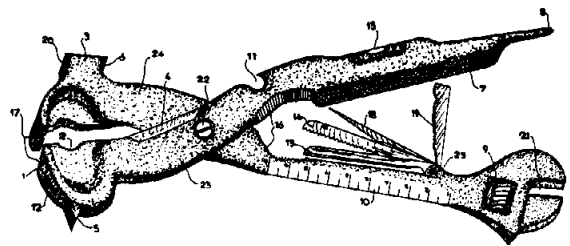
Το αναφερόμενον προϊόν είναι ένα απλό αδιάβροχο από πλαστικό (ή οτιδήποτε αδιάβροχο υλικό) εύχρηστο, χρήσιμο, ελαφρό που προστατεύει ολόκληρο το σώμα του ανθρώπου καθώς και ό,τι μεταφέρει μαζί του και λόγω της κατασκευής του και του μικρού όγκου του μπαίνει στην τσέπη.



ΑΡΙΘΜΟΣ ΑΙΤΗΣΗΣ Δ.Ε.	(21): 880100593
ΤΙΤΛΟΣ ΕΦΕΥΡΕΣΗΣ	(54): Μηχανικόν εργαλείον χειρός
ΚΑΤΑΘΕΤΗΣ	(71): Σταύρου Αθανάσιος, Λιγές Αιγια- λείας
ΗΜΕΡΟΜΗΝΙΑ ΚΑΤΑΘΕΣΗΣ	(22): 13.9.88
ΣΥΜΒΑΤΙΚΕΣ ΠΡΟΤΕΡΑΙΟΤΗΤΕΣ	(30): —
ΤΡΟΠΟΠΟΙΗΣΗ ΣΤΟ ΚΥΡΙΟ Δ.Ε.	(61): 87.1521/1.10.87
ΕΦΕΥΡΕΤΗΣ	(72): Σταύρου Αθανάσιος
ΕΙΔΙΚΟΣ ΠΛΗΡΕΞΟΥΣΙΟΣ	(74): —
ΑΝΤΙΚΛΗΤΟΣ	(74): Μαντζίκας Βασίλειος, Σόλωνος 68, Αθήνα

ΠΕΡΙΛΗΨΗ (57)

Εις την παρούσαν εφεύρεση περιγράφεται μηχανικόν εργαλείον χειρός, το οποίον απαρτίζεται από ζεύγος στελεχών συνδεδεμένων εις εν σημείον περίξ του οποίου δύνανται να περιστρέφονται και περιλαμβάνει πλήθος εξαρτημάτων δια χρησίμους εργασίες, απευθυνόμενον κυρίως εις τον ερασιτέχνη χρήστην.



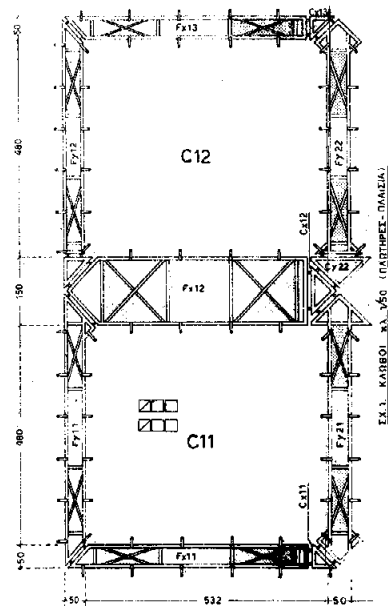
ΑΡΙΘΜΟΣ ΑΙΤΗΣΗΣ Δ.Ε.	(21): 880100594
ΤΙΤΛΟΣ ΕΦΕΥΡΕΣΗΣ	(54): Μέθοδος διάταξης μονάδας πλω- τών κλωβών ιχθυοκαλλιέργειας
ΚΑΤΑΘΕΤΗΣ	(71): Αναπτυξιακή Κοζάνης «ΑΝ.ΚΟ.» Α.Ε., Φον Καραγιάννη 1-3, Κοζάνη
ΗΜΕΡΟΜΗΝΙΑ ΚΑΤΑΘΕΣΗΣ	(22): 13.9.88
ΣΥΜΒΑΤΙΚΕΣ ΠΡΟΤΕΡΑΙΟΤΗΤΕΣ	(30): —
ΤΡΟΠΟΠΟΙΗΣΗ ΣΤΟ ΚΥΡΙΟ Δ.Ε.	(61): —
ΕΦΕΥΡΕΤΗΣ	(72): Μαυροματίδης Χριστόφορος
ΕΙΔΙΚΟΣ ΠΛΗΡΕΞΟΥΣΙΟΣ	(74): —
ΑΝΤΙΚΛΗΤΟΣ	(74): —

ΠΕΡΙΛΗΨΗ (57)

Η διάταξη της μονάδας των πλωτών κλωβών ιχθυοκαλλιέργειας που αποτελείται από σιδηρά πλαίσια γαλβανισμένα τοποθετημένα επάνω σε πλωτήρες διογκωμένης πολυστερίνης επενδεδυμένους με οπλισμένο πολυεστέρα και επιστρωμένα με ξύλινους διαδρόμους. Τα δίκτυα ιχθυοκαλλιέργειας τοποθετούνται στα φατνώματα που δημιουργούνται μεταξύ των πλαισίων και έχουν διαστάσεις της τάξεως των 5m x 5m, αναρτημένα από το κιγκλίδωμα των διαδρόμων των πλαισίων. Το όλο σύστημα εξαρτά την σωστή του συμπεριφορά στον κυματισμό και την αντοχή του στον χρόνο από το είδος των αρθρώσεων και από την συγκεκριμένη του διάταξη στο όλο σύστημα. Οι αρθρώσεις είναι ζεύγη ελατηρίων ελαστικής γεφύρωσης των πλαισίων των κλωβών με λυόμενη πάκτωση των άκρων τους στα πλαίσια. Η διάταξη των αρθρώσεων είναι σύμφωνη με την γεωμετρία ενός καμβά αξόνων τεσσάρων διευθύνσεων που ισοαποκλίνουν ο ένας από τον άλλο κατά 45°.

Τα πλεονεκτήματα αυτών των επιλογών είναι η αποφυγή φθοράς

λόγω τριβών και η άμβλυση της δυναμικής καταπόνησης του συστήματος λόγω κυματισμού και ωφέλιμης φόρτισης. Η κύρια χρήση της εφεύρεσης είναι η ιχθυοκαλλιέργεια σε λίμνες και ημικτεθημένες περιοχές.



ΕΛ. 1. ΚΛΩΒΟΙ Α. Λ. ΔΕ. (ΟΠΤΗΜΕΣ ΠΛΑΚΕΙΑ)

ΑΡΙΘΜΟΣ ΑΙΤΗΣΗΣ Δ.Ε.	(21): 880100606
ΤΙΤΛΟΣ ΕΦΕΥΡΕΣΗΣ	(54): Εμβολοφόρο φίλτρο ρευστών λειτουργούντος δια υδραυλικών πιέσεων, χειροκινήτου ή αυτόματου καθαρισμού
ΚΑΤΑΘΕΤΗΣ	(71): Σκαμνάκης Ιωάννης, Δήλου 12, Αθήνα
ΗΜΕΡΟΜΗΝΙΑ ΚΑΤΑΘΕΣΗΣ	(22): 15.9.88
ΣΥΜΒΑΤΙΚΕΣ ΠΡΟΤΕΡΑΙΟΤΗΤΕΣ	(30): —
ΤΡΟΠΟΠΟΙΗΣΗ ΣΤΟ ΚΥΡΙΟ Δ.Ε.	(61): —
ΕΦΕΥΡΕΤΗΣ	(72): Σκαμνάκης Ιωάννης
ΕΙΔΙΚΟΣ ΠΛΗΡΕΞΟΥΣΙΟΣ	(74): —
ΑΝΤΙΚΛΗΤΟΣ	(74): —

ΠΕΡΙΛΗΨΗ (57)

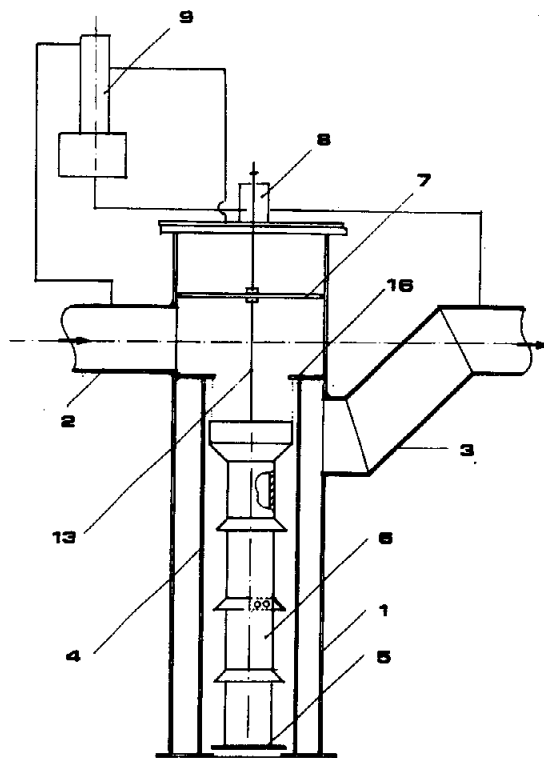
Η εφεύρεση αναφέρεται εις την κατασκευήν φίλτρου ρευστών το οποίον ανοίγει δια καθαρισμόν και κλείνει δια αποκατάσταση της ροής δια υδραυλικών πιέσεων.

Οι πιέσεις αυτές εφαρμόζονται σε διάταξη βαλβίδας-εμβόλου, που συνεργάζονται είτε αξονικώς ή με σύστημα μοχλών.

Οι υδραυλικές πιέσεις ρυθμίζονται χειροκίνητα ή δια αυτόματου συστήματος το οποίον είναι ανεξάρτητο της πίεσεως εισαγωγής και αντιθλήψεως ή δια συστήματος αιτούντος ρύθμιση ελατηρίου σύμφωνα με τις πιέσεις του δικτύου.

Ο καθαρισμός του πλέγματος γίνεται δια κυκλικών εκτοξευτήρων δημιουργουμένων δια μερικής ή ολικής εκτροπής της ροής αξονικώς κινουμένων.

Ο χρόνος ανοίγματος του φίλτρου δια τον καθαρισμό δύναται να ρυθμισθεί δια ρυθμίσεως της παροχής του ρευστού εις τον άνω χώρο του εμβόλου.



ΔΙΑΤΑΞΗ 1

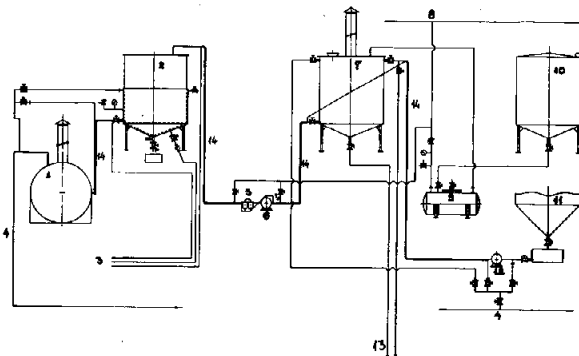
ΑΡΙΘΜΟΣ ΑΙΤΗΣΗΣ Δ.Ε.	(21): 880100610
ΤΙΤΛΟΣ ΕΦΕΥΡΕΣΗΣ	(54): Μέθοδος κατεργασίας υποπροϊόντων σπορελαιουργείων (σαπωνόπαστες) για την παραγωγή ολείνης και χρησιμοποίηση της ολείνης σαν καύσιμη ύλη σε λέβητα με τροποποίηση του καυστήρα του
ΚΑΤΑΘΕΤΗΣ	(71): 1) Αγγελίδης Μιχαήλ, Φυρώνης 7, Αθήνα 2) Τυράσκης Μόσχος, Μακεδονίας 105, Πειραιάς
ΗΜΕΡΟΜΗΝΙΑ ΚΑΤΑΘΕΣΗΣ	(22): 16.9.88
ΣΥΜΒΑΤΙΚΕΣ ΠΡΟΤΕΡΑΙΟΤΗΤΕΣ	(30): —
ΤΡΟΠΟΠΟΙΗΣΗ ΣΤΟ ΚΥΡΙΟ Δ.Ε.	(61): —
ΕΦΕΥΡΕΤΗΣ	(72): 1) Αγγελίδης Μιχαήλ 2) Τυράσκης Μόσχος
ΕΙΔΙΚΟΣ ΠΛΗΡΕΞΟΥΣΙΟΣ	(74): —
ΑΝΤΙΚΛΗΤΟΣ	(74): —

ΠΕΡΙΛΗΨΗ (57)

Τα υπολείμματα εξουδετέρωσης των σπορελαίων (σαπωνόπαστες) διασπώνται με την χρήση θεικού οξέος σε ειδικά σχεδιασμένη Δεξαμενή Διασπάσεως Σαπωνοπαστών, προς παραγωγή ολείνης, η οποία είναι ένα μίγμα λιπαρών ουσιών. Η ολείνη στη συνέχεια καίγεται σε διασκευασμένο καυστήρα ενός λέβητα προς παραγωγή θερμότητας αντικαθιστώντας το μαζούτ ή άλλο καύσιμο που χρησιμοποιεί το εργοστάσιο.

Για την κατεργασία των σαπωνοπαστών κατασκευάζεται μία Δεξαμενή Διασπάσεως Σαπωνοπαστών που αποτελείται από ένα δοχείο επενδυ-

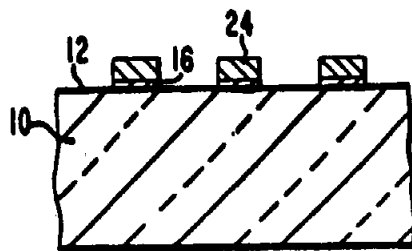
μένο με μολύβι ή άλλο οξύμαχο υλικό που να αντέχει σε υψηλές θερμοκρασίες (π.χ. ειδικές πολυεστερικές ρητίνες). Οι σαπωνόπαστες και το θεικό οξύ αναμιγνύονται και η παραγόμενη ολείνη οδηγείται με διπύθμενες σωλήνες σε δεξαμενή και από εκεί στον καυστήρα του λέβητα του εργοστασίου. Στον καυστήρα τοποθετείται κύκλωμα ολείνης με φίλτρα, ανοξειδωτή ηλεκτρομαγνητική βαλβίδα, και προθερμαντήρα τελείως ανεξάρτητο από το κύκλωμα του μαζούτ, ώστε ο λέβητας να μπορεί να χρησιμοποιείται και με μαζούτ και με ολείνη. Με την κατεργασία των σαπωνοπαστών και την χρήση της ολείνης σαν καύσιμη ύλη, χρησιμοποιούμε ένα άχρηστο μέχρι τώρα υποπροϊόν (σαπωνόπαστες), και το μετατρέπουμε σε καύσιμη ύλη με σημαντικά οικονομικά οφέλη για το εργοστάσιο που προέρχονται από την μερική αντικατάσταση μαζούτ από ολείνη.



ΑΡΙΘΜΟΣ ΑΙΤΗΣΗΣ Δ.Ε.	(21): 880100623
ΤΙΤΛΟΣ ΕΦΕΥΡΕΣΗΣ	(54): Επένδυσις υποστρώματων δια σχεδίασμάτων κυκλωμάτων εκ παχέως μετάλλου
ΚΑΤΑΘΕΤΗΣ	(71): Hughes Aircraft Co., 7200 Hughes Terrace P.O. Box 45066 - Bldg. CI M/S A-126 Los Angeles, California 90045-0066, ΗΠΑ
ΗΜΕΡΟΜΗΝΙΑ ΚΑΤΑΘΕΣΗΣ	(22): 19.9.88
ΣΥΜΒΑΤΙΚΕΣ ΠΡΟΤΕΡΑΙΟΤΗΤΕΣ	(30): —
ΤΡΟΠΟΠΟΙΗΣΗ ΣΤΟ ΚΥΡΙΟ Δ.Ε.	(61): —
ΕΦΕΥΡΕΤΗΣ	(72): 1) Lawrence Robert 2) Leyden Richard
ΕΙΔΙΚΟΣ ΠΛΗΡΕΞΟΥΣΙΟΣ	(74): Ήτα Βασιλική, δικηγόρος, Πανεπιστημίου 42, Αθήνα
ΑΝΤΙΚΛΗΤΟΣ	(74): Φρυδά-Λαδά Έλλη, δικηγόρος, Πανεπιστημίου 42, Αθήνα

ΠΕΡΙΛΗΨΗ (57)

Μία μέθοδος δια τον σχηματισμόν ενός κυκλώματος επί μιας επιφανείας ενός μονωτικού υποστρώματος (10) περιλαμβάνει τας βαθμίδας προσφύσεως μεταλλώσεως πάχους Angstroms (16) επί της επιφανείας του μονωτικού υποστρώματος, τοποθέτησεως αγωγίμου υλικού (24) επί της μεταλλώσεως μέσω ενός φωτοανθισταμένου σχεδίασματος (20) του κυκλώματος, αποφλοιώσεως του σχεδίασματος αντιστάσεως από το υπόστρωμα και απομακρύνσεως της μη καλυφθείσης μεταλλώσεως δια του κυκλώματος του αγωγίμου υλικού δια χρησιμοποιήσεως του αγωγίμου υλικού ως αντιστάσεως.

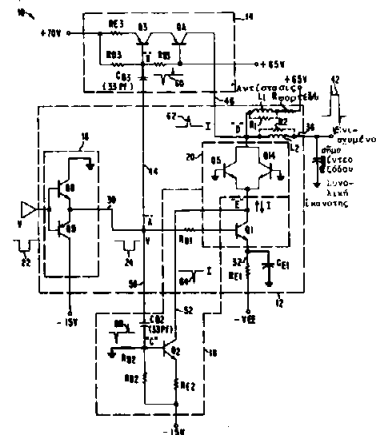


ΑΡΙΘΜΟΣ ΑΙΤΗΣΗΣ Δ.Ε.	(21): 880100624
ΤΙΤΛΟΣ ΕΦΕΥΡΕΣΗΣ	(54): Ενισχυτής για βίντεο μεγάλου εύρους συχνοτήτων και μεγάλης ταχύτητας
ΚΑΤΑΘΕΤΗΣ	(71): Hughes Aircraft Co., 7200 Hughes Terrace, P.O. Box 45066-Bldg. CI M/S A-126, Los Angeles, California, ΗΠΑ
ΗΜΕΡΟΜΗΝΙΑ ΚΑΤΑΘΕΣΗΣ	(22): 19.9.88
ΣΥΜΒΑΤΙΚΕΣ ΠΡΟΤΕΡΑΙΟΤΗΤΕΣ	(30): —
ΤΡΟΠΟΠΟΙΗΣΗ ΣΤΟ ΚΥΡΙΟ Δ.Ε.	(61): —
ΕΦΕΥΡΕΤΗΣ	(72): 1) Cain Bradley B. 2) Ho Kesse
ΕΙΔΙΚΟΣ ΠΛΗΡΕΞΟΥΣΙΟΣ	(74): Ήτα Βασιλική, δικηγόρος, Πανεπιστημίου 42, Αθήνα
ΑΝΤΙΚΛΗΤΟΣ	(74): Φρυδά-Λαδά Έλλη, δικηγόρος, Πανεπιστημίου 42, Αθήνα

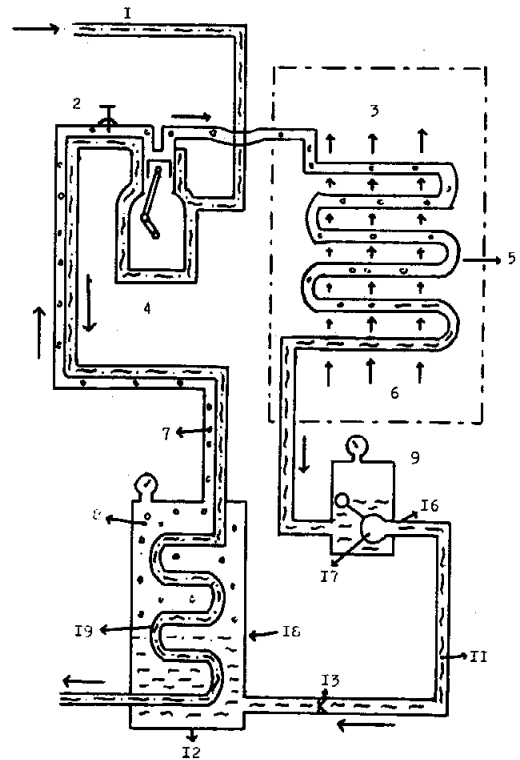
ΠΕΡΙΛΗΨΗ (57)

Ενισχυτής για βίντεο μεγάλου εύρους συχνοτήτων και μεγάλης ταχύτητας με αναστροφή του σήματος (10), που περιλαμβάνει ένα γενικά συμβατικού τύπου κύριο ενισχυτή Cascode (20) και στοιχεία πρώτο και δεύτερο (14, 16) έντασης του ρεύματος για τον ενισχυτή Cascode που συνδέονται από άποψη χωρητικότητας (CB3, CB2) με τον κύριο ενισχυτή Cascode (20). Ο πρώτος ενισχυτής έντασης του ρεύματος (14) παρέχει τη σφήνα θετικού ρεύματος σε απόκριση ενός σήματος εισόδου βίντεο (22) που μειώνεται απότομα ενώ η σφήνα του θετικού ρεύματος που παρέχεται από αυτόν τροφοδοτείται στον κύριο ενισχυτή Cascode (20) κατά τρόπο που προκαλεί την προσθήκη της σφήνας ρεύματος στο ρεύμα (I) μέσω του κύριου ενισχυτή (20) όταν το

ενισχυμένο σήμα βίντεο (22) γίνει θετικό. Ο δεύτερος ενισχυτής έντασης ρεύματος (16) παρέχει μία σφήνα αρνητικού ρεύματος σε απόκριση του σήματος εισόδου του βίντεο που αυξάνει απότομα. Η σφήνα αρνητικού ρεύματος που παρέχεται από αυτόν τροφοδοτείται στον κύριο ενισχυτή Cascode (20) κατά τρόπο που αναγκάζει τη σφήνα αυτή ρεύματος ν' αφαιρεθεί από το ρεύμα (I) μέσω του κύριου ενισχυτή (20), όταν γίνεται αρνητικό το ενισχυμένο σήμα βίντεο (22). Οι σφήνες θετική και αρνητική αναγκάζουν το ενισχυμένο σήμα εξόδου του βίντεο (42) να έχει χρόνους ανύψωσης και πτώσης μικρότερους από 3,5 νανοδευτερόλεπτα σε φορτία (C total) τουλάχιστον 25 pf σε τάσεις εξόδου "peak-to-peak" (αιχμής-αιχμής) τουλάχιστο 40 βολτ και που δεν θα υπερβαίνουν τα 1,8 νανοδευτερόλεπτα στα περίπου 20 βολτ "peak-to-peak" για φορτία (C total) 14,5 pf περίπου.



ΑΡΙΘΜΟΣ ΑΙΤΗΣΗΣ Δ.Ε.	(21): 880100625
ΤΙΤΛΟΣ ΕΦΕΥΡΕΣΗΣ	(54): Σύστημα παραγωγής ατμού για κίνηση ατμομηχανής, ίσης πίεσης με τον ατμό του νερού, αλλά πολύ χαμηλότερης θερμοκρασίας
ΚΑΤΑΘΕΤΗΣ	(71): Αντωνιάδης Σάββας, Ιωνίας 82, Νίκαια, Πειραιάς
ΗΜΕΡΟΜΗΝΙΑ ΚΑΤΑΘΕΣΗΣ	(22): 20.9.88
ΣΥΜΒΑΤΙΚΕΣ ΠΡΟΤΕΡΑΙΟΤΗΤΕΣ	(30): —
ΤΡΟΠΟΠΟΙΗΣΗ ΣΤΟ ΚΥΡΙΟ Δ.Ε.	(61): —
ΕΦΕΥΡΕΤΗΣ	(72): Αντωνιάδης Σάββας
ΕΙΔΙΚΟΣ ΠΛΗΡΕΞΟΥΣΙΟΣ	(74): —
ΑΝΤΙΚΛΗΤΟΣ	(74): —



ΠΕΡΙΛΗΨΗ (57)

Στο σύστημα αντί για νερό χρησιμοποιούμε ψυκτικά υγρά με θερμοκρασία βρασμού μικρότερη των 0° C. Το ψυκτικό υγρό κυκλοφορεί σε κλειστό κύκλωμα σε πίεση μεγαλύτερη της ατμοσφαιρικής. Το κύκλωμα χωρίζεται στην περιοχή υψηλής πίεσης και την περιοχή χαμηλής πίεσης. Στην περιοχή υψηλής πίεσης το υγρό θερμαίνεται στον λέβητα, βράζει και αυξάνεται η πίεσή του. Στην περιοχή χαμηλής πίεσης ο ατμός του υγρού ψύχεται στον συμπυκνωτή, υγροποιείται και μειώνεται η πίεσή του. Η διαφορά της χαμηλής πίεσης από την υψηλή πίεση είναι η δύναμη που θα κινήσει την ατμομηχανή. Το ψυκτικό υγρό μετά τον συμπυκνωτή πηγαίνει σε μπουκάλα αποθήκευσης που έχει μέσα της αντλία υγρού που ενεργοποιείται με φλωτέρ. Όταν η στάθμη του υγρού ανέβει η αντλία σπρώχνει το υγρό μέσα στον λέβητα για να αρχίσει νέος κύκλος λειτουργίας.

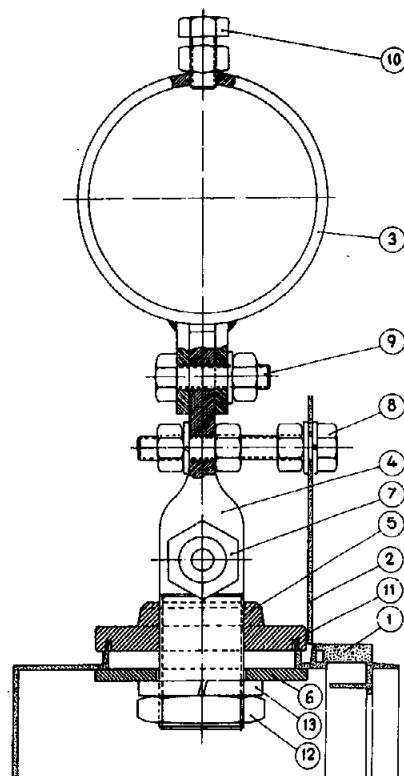
ΑΡΙΘΜΟΣ ΑΙΤΗΣΗΣ Δ.Ε.	(21): 880100627
ΤΙΤΛΟΣ ΕΦΕΥΡΕΣΗΣ	(54): Αερόσκαφος
ΚΑΤΑΘΕΤΗΣ	(71): Καστανάς Παναγιώτης, Πίνδου 52, Αργυρούπολη, Αθήνα
ΗΜΕΡΟΜΗΝΙΑ ΚΑΤΑΘΕΣΗΣ	(22): 21.9.88
ΣΥΜΒΑΤΙΚΕΣ ΠΡΟΤΕΡΑΙΟΤΗΤΕΣ	(30): —
ΤΡΟΠΟΠΟΙΗΣΗ ΣΤΟ ΚΥΡΙΟ Δ.Ε.	(61): —
ΕΦΕΥΡΕΤΗΣ	(72): Καστανάς Παναγιώτης
ΕΙΔΙΚΟΣ ΠΛΗΡΕΞΟΥΣΙΟΣ	(74): —
ΑΝΤΙΚΛΗΤΟΣ	(74): —

ΠΕΡΙΛΗΨΗ (57)

Αερόσκαφος σχήματος δίσκου άκαμπτου, διαθέτον οκτώ κινητήρας με έμβολα και εφοδιασμένος με έλικας αεροπλάνου. Οι τέσσερις κινητήρες ευρίσκονται επί της ανωτέρας κυκλικής επιπέδου επιφανείας, οι άλλοι τέσσερις επί της κάτωθεν ευρισκομένης. Τα καυσάερια εξατμίσσεως των κινητήρων στέλλονται εις το εσωτερικόν του δίσκου δια να ανυψώσουν εν μέρει το βάρος του.

Ο χειρισμός του δίσκου γίνεται αποκλειστικά δια μέσου των κινητήρων του. Ο ιπτάμενος δίσκος συνδυάζει ιδιότηας του αεροπλάνου ελικοπτέρου και αεροστάτου.

ΑΡΙΘΜΟΣ ΑΙΤΗΣΗΣ Δ.Ε.	(21): 880100628
ΤΙΤΛΟΣ ΕΦΕΥΡΕΣΗΣ	(54): Σύστημα ανάρτησης φωτεινού σηματοδότη
ΚΑΤΑΘΕΤΗΣ	(71): "VIEREX" ΧΡΗΣΤΟΣ ΔΕΓΑΪΤΗΣ ΚΑΙ ΣΙΑ Ε.Ε., Αρμοδίου 26 & Κλε- άρχου 83, Αγ. Δημήτριος Μπραχά- μι, Αθήνα
ΗΜΕΡΟΜΗΝΙΑ ΚΑΤΑΘΕΣΗΣ	(22): 22.9.88
ΣΥΜΒΑΤΙΚΕΣ ΠΡΟΤΕΡΑΙΟΤΗΤΕΣ	(30): —
ΤΡΟΠΟΠΟΙΗΣΗ ΣΤΟ ΚΥΡΙΟ Δ.Ε.	(61): —
ΕΦΕΥΡΕΤΗΣ	(72): 1) Δεγαίτης Γεώργιος 2) Δεγαίτης Μιχαήλ-Χρήστος
ΕΙΔΙΚΟΣ ΠΛΗΡΕΞΟΥΣΙΟΣ	(74): —
ΑΝΤΙΚΛΗΤΟΣ	(74): —



ΠΕΡΙΛΗΨΗ (57)

Το σύστημα ανάρτησης φωτεινού σηματοδότη αποτελείται από το τμήμα που στερεώνεται στον βραχίονα του ιστού σηματοδότησης και το τμήμα που στερεώνεται στο πλαίσιο ανάρτησης και στο κέλυφος του φωτεινού σηματοδότη τα οποία συνδέονται με αρθρωτό σύνδεσμο και αποτελούνται από τα ακόλουθα εξαρτήματα: δακτύλιο προσάρμοσης (3), κοχλιωτός σύνδεσμος (4), κοχλιωτή φλάτζα (5), παράκυκλος (6), στηπιοθλήπτης (7), άρθρωση (8), κοχλίας σύσφιξης (10), ελαστικό παρέμβυσμα (11), περικόχλιο (12), παράκυκλος ασφαλείας (13).

ΑΡΙΘΜΟΣ ΑΙΤΗΣΗΣ Δ.Ε.	(21): 880100629
ΤΙΤΛΟΣ ΕΦΕΥΡΕΣΗΣ	(54): Μέθοδος και συσκευή κυκλικής απόσταξης
ΚΑΤΑΘΕΤΗΣ	(71): Μπαμπαλούκας Ιωάννης, Λοκρού 10, Αταλάντη
ΗΜΕΡΟΜΗΝΙΑ ΚΑΤΑΘΕΣΗΣ	(22): 23.9.88
ΣΥΜΒΑΤΙΚΕΣ ΠΡΟΤΕΡΑΙΟΤΗΤΕΣ	(30): —
ΤΡΟΠΟΠΟΙΗΣΗ ΣΤΟ ΚΥΡΙΟ Δ.Ε.	(61): —
ΕΦΕΥΡΕΤΗΣ	(72): Μπαμπαλούκας Ιωάννης
ΕΙΔΙΚΟΣ ΠΛΗΡΕΞΟΥΣΙΟΣ	(74): —
ΑΝΤΙΚΛΗΤΟΣ	(74): —

Πλεονέκτημα της εφεύρεσης αυτής είναι ότι πραγματοποιεί για πρώτη φορά απόσταξη του θαλασσινού νερού και πολύ οικονομική απόσταξη η συμπύκνωση διαλυμάτων.

ΠΕΡΙΛΗΨΗ (57)

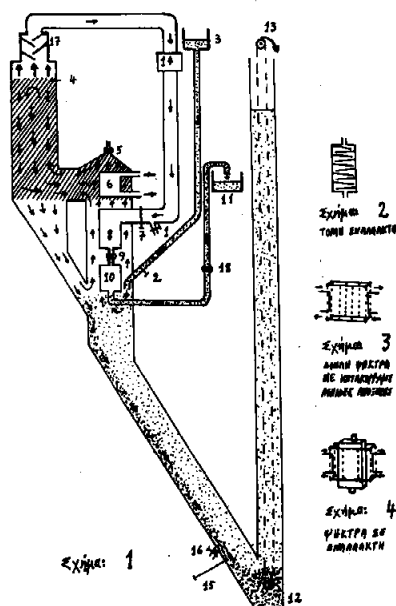
Η εφεύρεση αυτή είναι μια νέα βελτιωμένη μέθοδος απόσταξης με μηχανική επανασυμπίεση ατμών που πραγματοποιείται με μια νέα ειδική συσκευή απόσταξης (Σχήμα 1).

Η συσκευή αποτελείται από δύο δοχεία κατακόρυφα και από ένα τρίτο κατακόρυφο στενόμακρο δοχείο που περιέχει μηχανικό αναβατήριο για εξαγωγή των αλάτων.

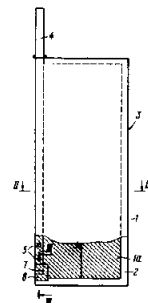
Τα τρία δοχεία συγκοινωνούν στα κάτω άκρα τους.

Στο ψηλότερο δοχείο, κυρίως δοχείο, γίνεται η εξαέρωση και στο πλευρικό δοχείο που περιέχονται τρεις εναλλάκτες θερμότητας κατά σειρά εκ των άνω θερμαντήρας-συμπυκνωτής-ψυγείο, γίνεται η συμπύκνωση ατμών (6-8-10).

Τα κύρια χαρακτηριστικά της εφεύρεσης είναι ότι εκμεταλλεύεται ολόκληρη τη λαθάνουσα θερμότητα εξαέρωσης, την αντικαθαλατική συμπεριφορά του χλωριούχου νατρίου σε μεγάλη συγκέντρωσή του και αντιμετωπίζει επιτυχώς τη διάβρωση με αυτόματη θερμική απαερίωση, τους μικροοργανισμούς με υψηλή θερμοκρασία και μαλακή καθαλάτωση με ειδικές ψήκτρες απόξεσης επιφάνειας του ειδικού σχήματος εναλλακτών.



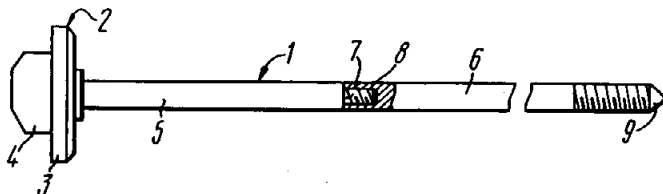
ΑΡΙΘΜΟΣ ΑΙΤΗΣΗΣ Δ.Ε.	(21): 880100630	ΕΙΔΙΚΟΣ ΠΛΗΡΕΞΟΥΣΙΟΣ	(74): Κιλιμίρης Αναστάσιος, δικηγόρος, Υψηλάντου 38, Αθήνα
ΤΙΤΛΟΣ ΕΦΕΥΡΕΣΗΣ	(54): Στοιχείο μεμβράνης και συσκευή με μεμβράνη για την απελευθέρωση υδρογόνου υψηλής καθαρότητας από αέρια μίγματα περιέχοντα υδρογόνο	ΑΝΤΙΚΛΗΤΟΣ	(74): Κιλιμίρης Αναστάσιος, δικηγόρος, Υψηλάντου 38, Αθήνα
ΚΑΤΑΘΕΤΗΣ	(71): Vsesojuzny Nauchno Issledovatel'sky Institut Metallurgicheskoi Teplo-tekhniki, Sverdlovsk, Ulitsa Studencheskaya 16, USSR	ΠΕΡΙΛΗΨΗ (57)	Ένα στοιχείο μεμβράνης (1) δια την απελευθέρωση υδρογόνου μεγάλης καθαρότητας περιέχει μεμβράνας διαπερατάς από υδρογόνο (2), έναν σωλήνα απομακρύνσεως (4) και ένα υπόστρωμα αποστραγγίσεως. Ένα μέρος του σωλήνος απομακρύνσεως (4) είναι διατεταγμένον μεταξύ των μεμβρανών (2) πλησίον του ενός από τα άκρα των (3) ώστε να εκτείνεται κατά μήκος του υποστρώματος αποστραγγίσεως και περιβάλλεται εις το εξωτερικόν από το υπόστρωμα ώστε να σχηματίσει ένα ηυξημένου πάχους τμήμα εις απόστασιν από τον σωλήνα (4).
ΗΜΕΡΟΜΗΝΙΑ ΚΑΤΑΘΕΣΗΣ	(22): 23.9.88		Μία συσκευή μεμβράνης περιλαμβάνει ένα περίβλημα (9) με μίαν πλάκην σωλήνος (14) η οποία επικαλύπτει ένα κύπελλον (15) με διάτρητα τοιχώματα (16). Το κύπελλον (15) υποδέχεται έναν συλλεκτήρα (20) ο οποίος εκτείνεται μέσω του δαπέδου του και στοιχείο μεμβράνης (1), όπου έκαστον άκρον (21) των στοιχείων αυτών (1) το οποίον απέχει από τον σωλήνα απομακρύνσεως (4) κατευθύνεται προς το εσωτερικόν του κυπέλλου (15).
ΣΥΜΒΑΤΙΚΕΣ ΠΡΟΤΕΡΑΙΟΤΗΤΕΣ	(30): —		
ΤΡΟΠΟΠΟΙΗΣΗ ΣΤΟ ΚΥΡΙΟ Δ.Ε.	(61): —		
ΕΦΕΥΡΕΤΗΣ	(72): 1) Vasily Mikhailovich Babostun 2) Jury Alexandrovich Buevish 3) Anatoly Konstantinovich Ivonin 4) Igor Vasilievich Kirnos 5) Gennady Georgievich Kulikov 6) Viktor Mikhailovich Makedonsky 7) David Moiseevich Pogrebisky 8) Jury Alexandrovich Poportsev 9) Vladimir Barisovich Romashevsky 10) Igor Isidorovich Skoblik 11) Nikolai Ivanovich Timofeev 12) Vladimir Ivanovich Filippov 13) Evgeny Leonidovich Cherepenin 14) Alexandr Sergeevich Minakov 15) Vladimir Sergeevich Ozhiganov 16) Viktor Alexeevich Avdeev 17) Leonid Pavlovich Boltai 18) Pavel Vladimirovich Geld 19) Daniil Andreevich Dudko 20) Genvikh Efimovich Kagan 21) Bentsion Iositovich Shnaider		



ΑΡΙΘΜΟΣ ΑΙΤΗΣΗΣ Δ.Ε.	(21): 880100631		
ΤΙΤΛΟΣ ΕΦΕΥΡΕΣΗΣ	(54): Ράβδος για όργανο χειρουργικής ραφής		
ΚΑΤΑΘΕΤΗΣ	(71): 1) Nikolai Nikolaevich Kanshin, Ulitsa Malaya Filevskaya, 68-KV. 10, Μόσχα ΕΣΣΔ. 2) Viktor Alexeévich Lipatov, Ulitsa Protsojuznaya 91, Korpus 3, KV. 27, Μόσχα ΕΣΣΔ		
ΗΜΕΡΟΜΗΝΙΑ ΚΑΤΑΘΕΣΗΣ	(22): 23.9.88		
ΣΥΜΒΑΤΙΚΕΣ ΠΡΟΤΕΡΑΙΟΤΗΤΕΣ	(30): —		
ΤΡΟΠΟΠΟΙΗΣΗ ΣΤΟ ΚΥΡΙΟ Δ.Ε.	(61): —		
ΕΦΕΥΡΕΤΗΣ	(72): 1) Nikolai Nikolaevich Kanshin 2) Viktor Alexeevich Lipatov		
ΕΙΔΙΚΟΣ ΠΛΗΡΕΞΟΥΣΙΟΣ	(74): Κιλιμίρης Αναστάσιος, δικηγόρος, Υψηλάντου 38, Αθήνα		
ΑΝΤΙΚΛΗΤΟΣ	(74): Κιλιμίρης Αναστάσιος, δικηγόρος, Υψηλάντου 38, Αθήνα		

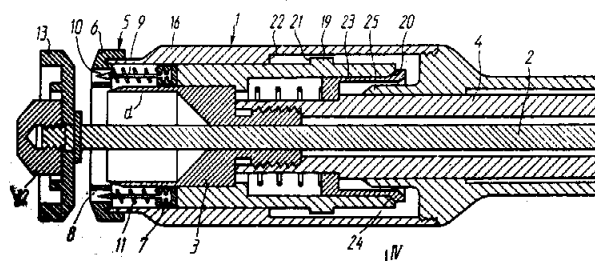
ΠΕΡΙΛΗΨΗ (57)

Η ράβδος της εφευρέσεως περιλαμβάνει μία κεφαλή στηρίξεως 2 και ένα ενσωματωμένο στέλεχος 1 που συντίθεται από δύο τμήματα διαφορετικού μήκους 5,6, εκ των οποίων το ένα (5) φέρει την κεφαλή στηρίξεως 2 και είναι στερεώσιμο ως προς το άλλο τμήμα της ράβδου 6.



ΑΡΙΘΜΟΣ ΑΙΤΗΣΗΣ Δ.Ε.	(21): 880100632
ΤΙΤΛΟΣ ΕΦΕΥΡΕΣΗΣ	(54): Όργανον χειρουργικής ραφής
ΚΑΤΑΘΕΤΗΣ	(71): 1) Victor Alexeevich Lipatov Ulitsa Protsojuznaya 91, Korpus 3, KV. 27, Μόσχα ΕΣΣΔ 2) Igor Alexeevich Guskon, Ulitsa Tulinskaya 10, Korpus 1, K.V. 80, Μόσχα ΕΣΣΔ 3) Nikolai Nikolaevich Kanshin, Ulitsa M. Filevskaya 68, K.V. 10, Μόσχα ΕΣΣΔ
ΗΜΕΡΟΜΗΝΙΑ ΚΑΤΑΘΕΣΗΣ	(22): 23.9.88
ΣΥΜΒΑΤΙΚΕΣ ΠΡΟΤΕΡΑΙΟΤΗΤΕΣ	(30): —
ΤΡΟΠΟΠΟΙΗΣΗ ΣΤΟ ΚΥΡΙΟ Δ.Ε.	(61): —
ΕΦΕΥΡΕΤΗΣ	(72): 1) Victor Alexeevich Lipatov 2) Igor Alexeevich Guskon 3) Nikolai Nikolaevich Kanshin
ΕΙΔΙΚΟΣ ΠΛΗΡΕΞΟΥΣΙΟΣ	(74): Κιλιμίρης Αναστάσιος, δικηγόρος, Υψηλάντου 38, Αθήνα
ΑΝΤΙΚΛΗΤΟΣ	(74): Κιλιμίρης Αναστάσιος, δικηγόρος, Υψηλάντου 38, Αθήνα

κατάλληλες για να διέρχονται δια μέσου του συνδετικού δακτυλίου 13. Το δακτυλιοειδές στοιχείο 7 κείται επί ενός ωστηρίου μέλους 19, που έχει ένα κοίλο αυλάκωμα (λοξότμηση) 20 και ένα αναστατήρα 21 κατάλληλο να δρα μαζί με ένα αναστατήρα 22 του κοίλου σώματος 1. Το όργανο περιλαμβάνει ένα σχιστό αντιτριβικό δακτύλιο 23 τοποθετημένο στον κοίλο σωλήνα 4 και που έχει ένα κωνικό κολλάρο 24 κατάλληλο να εμπλέκεται στο κοίλο αυλάκωμα 20, και ένα συγκρατητήρα του σχιστού αντιτριβικού δακτυλίου 23.



ΠΕΡΙΛΗΨΗ (57)

Ένα όργανο χειρουργικής ραφής περιλαμβάνει μία ράβδο 2 παραλαμβανόμενη σε ένα κοίλο σώμα 1 και έχουσα ένα στατικό σταθερό συνδετικό δακτύλιο 13, ένα κοίλο κυλινδρικό μαχαίρι 3 στερεωμένο σε ένα κοίλο σωλήνα 4, όπου η ράβδος 2 διέρχεται μέσα από τον κοίλο σωλήνα, μία διάταξη βελονών 5 που έχει ένα πρώτο δακτυλιοειδές στοιχείο 6 εφοδιασμένο με πολλές οπές 8, και ένα δεύτερο δακτυλιοειδές στοιχείο 7 που φέρει πολλές βελόνες 9 συγκρατημένες εκεί και

ΑΡΙΘΜΟΣ ΑΙΤΗΣΗΣ Δ.Ε.	(21): 880100637
ΤΙΤΛΟΣ ΕΦΕΥΡΕΣΗΣ	(54): Νέος σωλήνας κενού διπλών τοιχωμάτων από μέταλλο Black Nickel και γυαλί (διαστημικής τεχνολογίας κενού) για ηλιακούς συλλέκτες σωλήνων κενού ανοιχτού κυκλώματος ή ηλιακούς θερμοσίφωνες σωλήνος κενού
ΚΑΤΑΘΕΤΗΣ	(71): Μαγκλάρας Δήμος, Κνωσσού 9, Αθήνα
ΗΜΕΡΟΜΗΝΙΑ ΚΑΤΑΘΕΣΗΣ	(22): 26.9.88
ΣΥΜΒΑΤΙΚΕΣ ΠΡΟΤΕΡΑΙΟΤΗΤΕΣ	(30): —
ΤΡΟΠΟΠΟΙΗΣΗ ΣΤΟ ΚΥΡΙΟ Δ.Ε.	(61): —
ΕΦΕΥΡΕΤΗΣ	(72): Μαγκλάρας Δήμος
ΕΙΔΙΚΟΣ ΠΛΗΡΕΞΟΥΣΙΟΣ	(74): —
ΑΝΤΙΚΛΗΤΟΣ	(74): —

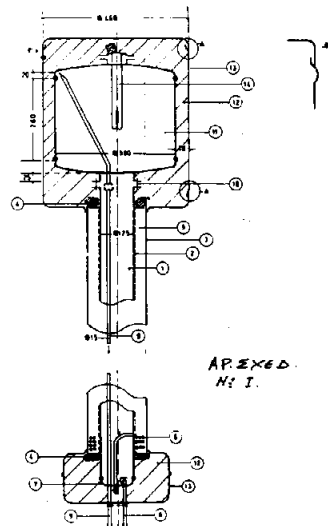
ΠΕΡΙΛΗΨΗ (57)

Με την επινόηση αυτή παράγονται σωλήνες κενού υψηλού κενού 10^{-4} bar και 10^{-4} Torr. (10^{-5} bar)

Ο σωλήνας αυτός στην εστία ημικυλινδρικού παραβολοειδούς κατόπτρου μας δίνει το «στοιχείο ηλιακό συλλέκτη» σωλήνος κενού ανοιχτού κυκλώματος. Πολλοί τέτοιοι σωλήνες εν σειρά δίνουν ηλιακούς συλλέκτες σωλήνων κενού και παραβολοειδών κατόπτρων ανοιχτού κυκλώματος για χρήσεις ζεστού νερού σε κεντρικές εγκ/σεις, με υψηλό βαθμό απόδοσης (60%) σε υψηλές θερμοκρασίες (τετραπλάσιος βαθμός απόδοσης εν σχέσει με τους επίπεδους συλλέκτες σε θερμοκρασίες λειτουργίας 30° - 65°C). Έναντι των υπάρχοντων σωλήνων κενού κλειστού κυκλώματος διαφέρουν στο ότι λειτουργούν σε ανοιχτό κύκλωμα αφού αντέχουν στην πίεση των δικτύων πόλεως, στα άλατα

του νερού χρήσης και δεν θραύονται από την παγωνιά λόγω του κενού.

Έτσι έχουμε φθηνότερο κόστος κεντρικών εγκ/σεων αλλά ταυτοχρόνως μπορούν να συνδεθούν απ' ευθείας στο άνω άκρο του εσωτερικού μεταλλικού σωλήνα με ένα μπόιλερ (αποθήκη νερού) και να δώσουν φθηνότατο ηλιακό θερμοσίφωνα με όλα τα προσόντα των υψηλών βαθμών απόδοσης που έχουν οι ηλιακοί με την τεχνολογία των σωλήνων κενού και των παραβολοειδών κατόπτρων. Καταλαμβάνουν δε το 1/4 του χώρου στο δώμα έναντι των επίπεδων συλλεκτών. Επίσης με βαθμό απόδοσης 35% λειτουργούν στις θερμοκρασίες 95°C ώστε να μπορούν να δώσουν κλιματιστικές εγκ/σεις με ηλιακή ενέργεια.



ΑΡΙΘΜΟΣ ΑΙΤΗΣΗΣ Δ.Ε.	(21): 880100642
ΤΙΤΛΟΣ ΕΦΕΥΡΕΣΗΣ	(54): Μέθοδος για την παρασκευή μιγμάτων από καρυκεύματα ή αρωματικών μιγμάτων συνδισσμένων με πρωτεΐνες, ειδικά για χρήση στη βιομηχανική παραγωγή σκευασμάτων από κρέας
ΚΑΤΑΘΕΤΗΣ	(71): Fehérjetechnológiai Tudományos Termelési Egység, Goldmark Károly U.3, H-1122 Budapest, Hungari
ΗΜΕΡΟΜΗΝΙΑ ΚΑΤΑΘΕΣΗΣ	(22): 28.9.88
ΣΥΜΒΑΤΙΚΕΣ ΠΡΟΤΕΡΑΙΟΤΗΤΕΣ	(30): —
ΤΡΟΠΟΠΟΙΗΣΗ ΣΤΟ ΚΥΡΙΟ Δ.Ε.	(61): —
ΕΦΕΥΡΕΤΗΣ	(72): 1) Dr. Tamás Kárráti, 2) Ferenché Szirtesy 3) Károlyné Doborján 4) Imre Vaskuti 5) László Kertész
ΕΙΔΙΚΟΣ ΠΛΗΡΕΞΟΥΣΙΟΣ	(74): Παπαλέξης Δημήτριος, δικηγόρος, Ηρακλείου 6, Αθήνα
ΑΝΤΙΚΛΗΤΟΣ	(74): Σακελλαρίδης Ιωάννης, δικηγόρος, Ηρακλείου 6, Αθήνα

Η μέθοδος χαρακτηρίζεται από το ότι τα καρυκεύματα και/ή τα αρώματα τίθενται πάνω σε ένα φορέα με ικανοποιητικές δυνατότητες διάγκωσης και/ή γαλακτωματοποίησης, όπως π.χ. αποκλειστικό περιβάλλον φυτικών πρωτεϊνών, συμπύκνωμα κατάλληλη υφή, ιζηματοειδείς κροκύδες, άλευρο ελεύθερο ελαίου ή προελεύσεως ζωϊκής πρωτεΐνης, Νάτριο καζεΐνλη, ιδιαίτερα λεπτοφιλτραρισμένη πρωτεΐνη γάλακτος, σκόνη γάλακτος ή λευκωματίνη ή προϊόν ασπραδιόν αυγού, κλπ, και από το ότι η πρωτεΐνη, το φυσικό καρυκεύμα/τα και/ή ένα ή περισσότερα συμπυκνωμένα αρωματούχα προμείγματα δεσμευμένα σε μια πρωτεΐνη - αφού έχουν κονιοποιηθεί και κατάλληλα αλεσθεί σε μέγεθος περίπου όσο ένας κόκκος-ς αναμειγνύονται και προαιρετικά το μείγμα συσκευάζεται σε τυποποιημένες συσκευασίες.

ΠΕΡΙΛΗΨΗ (57)

Η εφεύρεση αναφέρεται στην μέθοδο παρασκευής μείγματος-καρυκευμάτων και/ή αρωματούχου μείγματος σε συνδυασμό με πρωτεΐνη και το οποίο εφαρμόζεται πάνω σε ένα φορέα, ειδικότερα για χρήση στην βιομηχανία επεξεργασίας κρέατος.

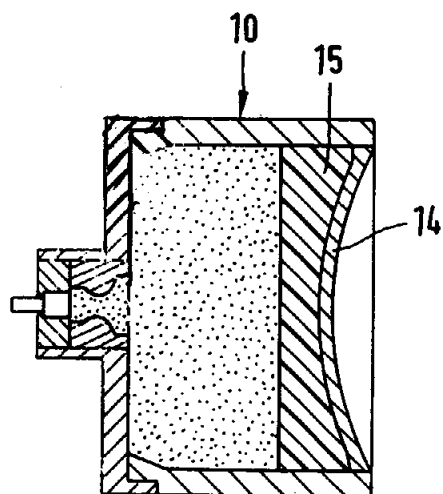
ΑΡΙΘΜΟΣ ΑΙΤΗΣΗΣ Δ.Ε.	(21): 890100394
ΤΙΤΛΟΣ ΕΦΕΥΡΕΣΗΣ	(54): Κεφαλή μάχης
ΚΑΤΑΘΕΤΗΣ	(71): Rheinmetall GmbH Ulmenstrasse 125, 4000 Düsseldorf Ομοσπ. Δημοκρατία Γερμανίας
ΗΜΕΡΟΜΗΝΙΑ ΚΑΤΑΘΕΣΗΣ	(22): 13.6.89
ΣΥΜΒΑΤΙΚΕΣ ΠΡΟΤΕΡΑΙΟΤΗΤΕΣ	(30): Ρ3830347.7/7.9.88/Δ. Γερμανία
ΤΡΟΠΟΠΟΙΗΣΗ ΣΤΟ ΚΥΡΙΟ Δ.Ε.	(61): —
ΕΦΕΥΡΕΤΗΣ	(72): 1) Dr. Jürgen Böcker 2) Dr. Wilfried Scheideler 3) Hendrik Robert Lips 4) Hans Orth 5) Hermann Peter Weisshaupt
ΕΙΔΙΚΟΣ ΠΛΗΡΕΞΟΥΣΙΟΣ	(74): Καλονάρου Χαρίκλεια, δικηγόρος, Βασ. Σοφίας 6, Αθήνα 106 74
ΑΝΤΙΚΛΗΤΟΣ	(74): Τσιμικάλης Αθανάσιος, δικηγόρος, Βασ. Σοφίας 6, Αθήνα 106 74

περιστολή του μετώπου του κύματος κρούσης και της οποίας η σύνθετη αντίσταση ήχων είναι μικρότερη από εκείνη του ενθέματος (14).

ΠΕΡΙΛΗΨΗ (57)

Περιγράφεται μία κεφαλή μάχης (10') με ένα γέμισμα που σχηματίζει ένα κοίλο γέμισμα ή ένα βλήμα (projektíl), η οποία παρουσιάζει ένα ένθεμα (14) από ένα μεταλλικό υλικό πολλαπλών φάσεων ή από ένα σύνθετο υλικό μετάλλου - μετάλλου.

Για να αποφεύγεται όπως το ένθεμο (14) καταστρέφεται από το εισερχόμενο κύμα κρούσης και ως εκ τούτου να μη προκύπτει η δημιουργία ενός βλήματος, ή αντίστοιχα, μιας ακτίνας κοίλου γεμίματος, προτείνεται όπως κατά την πλευρά της εκρηκτικής ύλης διατάσσεται προ του ενθέματος (14) μία στρώση (15), η οποία επενεργεί μία επιπέδωση και



ΑΡΙΘΜΟΣ ΑΙΤΗΣΗΣ Δ.Ε. (21): **890100397**
ΤΙΤΛΟΣ ΕΦΕΥΡΕΣΗΣ (54): Μέθοδος παρασκευής ενός βελτιωμένου συστήματος συνδετικού υλικού, η χρησιμοποίηση αυτού δια την διύλιση - άνευ κόνεος - άνθρακος, δια χύτευση διατάξεων συνδέσεως μπετονίτου και δια σχηματισμό πυρήνος-καλουπιού.

ΚΑΤΑΘΕΤΗΣ (71): Hungaroben Kft, 1138 Budapest, Vaci Vt. 153, Ουγγαρία

ΗΜΕΡΟΜΗΝΙΑ ΚΑΤΑΘΕΣΗΣ (22): 14.6.89
ΣΥΜΒΑΤΙΚΕΣ ΠΡΟΤΕΡΑΙΟΤΗΤΕΣ (30): 5093/88,30.9.89,Ουγγαρία
ΤΡΟΠΟΠΟΙΗΣΗ ΣΤΟ ΚΥΡΙΟ Δ.Ε. (61): —
ΕΦΕΥΡΕΤΗΣ (72): 1) Szénföldi Gyula
2) Halász István
3) Kovaliczky Kálmán
4) Gedey Károly

ΕΙΔΙΚΟΣ ΠΛΗΡΕΞΟΥΣΙΟΣ (74): Μποχλογύρου Αικατερίνη, δικηγόρος, Κουμπάρη 2, 106 74 Αθήνα
ΑΝΤΙΚΛΗΤΟΣ (74): Παπακωνσταντίνου Ελένη, δικηγόρος, Κουμπάρη 2, 106 74 Αθήνα

μεθυλοκυτταρινικό νάτριο ή το μίγμα αυτού σε οποιαδήποτε αναλογία, 0,3-4.5% κατά μάζα ένωση βορίου και συμπληρώνεται έως 100% κατά μάζα, με μπετονίτη.

ΠΕΡΙΛΗΨΗ (57)

Η εφεύρεση αφορά μια μέθοδο δια την παρασκευή βελτιωμένου συστήματος υλικού συνδέσεως δια καθαρίσμα χωρίς -σκόνη- άνθρακα δια το συνδετικό μπετονίτη μορφοποιήσεως και δια τη μορφοποίηση του πυρήνος του καλουπιού που περιέχει 0.5-20% κατά μάζα, φυτική λεκιθίνη ή φυτικό έλαιο ή το μίγμα αυτών σε οποιαδήποτε αναλογία 0.1-5.5% κατά μάζα, άμυλο, παράγωγο άμυλου ή καρβοξυ-

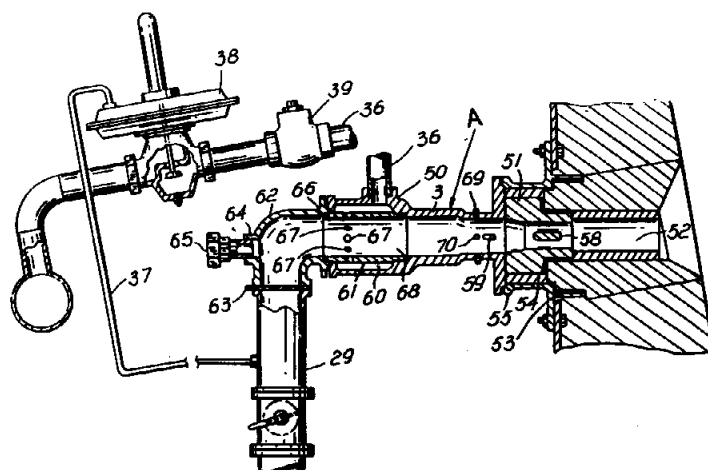
ΑΡΙΘΜΟΣ ΑΙΤΗΣΗΣ Δ.Ε. (21): **890100496**
ΤΙΤΛΟΣ ΕΦΕΥΡΕΣΗΣ (54): Μέθοδος και καυστήρας για την τήξη χαλκού

ΚΑΤΑΘΕΤΗΣ (71): Asarco Incorporated
180 Maiden Lane, New York
10038 New York, ΗΠΑ

ΗΜΕΡΟΜΗΝΙΑ ΚΑΤΑΘΕΣΗΣ (22): 4.8.89
ΣΥΜΒΑΤΙΚΕΣ ΠΡΟΤΕΡΑΙΟΤΗΤΕΣ (30): 241.173/6.9.88/ΗΠΑ
ΤΡΟΠΟΠΟΙΗΣΗ ΣΤΟ ΚΥΡΙΟ Δ.Ε. (61): —
ΕΦΕΥΡΕΤΗΣ (72): John Richmond Hugens, Jr.
ΕΙΔΙΚΟΣ ΠΛΗΡΕΞΟΥΣΙΟΣ (74): Βόζεμπεργκ-Βρετού Ιλεάνα, δικηγόρος, Σκουφά 60Α, 106 80 Αθήνα
ΑΝΤΙΚΛΗΤΟΣ (74): Βόζεμπεργκ-Βρετός Θεόδωρος, δικηγόρος, Σκουφά 60Α, 106 80 Αθήνα

ΠΕΡΙΛΗΨΗ (57)

Περιγράφονται καυστήρες, που παρέχουν ουσιαστικά πλήρη καύση και μία ομοιόμορφη σύνθεση φλόγας και που χρησιμοποιούν μία ευρεία ποικιλία καυσίμων τα οποία περιλαμβάνουν αέρια και υγρά καύσιμα χαμηλής πίεσεως, καθώς και μία μέθοδο χρησιμοποίησεως των καυστήρων τούτων για την τήξη καθόδων χαλκού σε μία κατακόρυφη φρεατοειδή κάμινο.



ΑΡΙΘΜΟΣ ΑΙΤΗΣΗΣ Δ.Ε.	(21): 890100518
ΤΙΤΛΟΣ ΕΦΕΥΡΕΣΗΣ	(54): Φυτοστερόλες και ζωοστερόλες και τα παράγωγα αυτών με βελτιωμένη διαλυτικότητα εντός του ύδατος
ΚΑΤΑΘΕΤΗΣ	(71): Roecar Holdings (Netherlands Antilles) N.V. Kerkstraat 10a, Willemstad Curacao, Ολλανδικών Αντιλλών
ΗΜΕΡΟΜΗΝΙΑ ΚΑΤΑΘΕΣΗΣ	(22): 18.8.89
ΣΥΜΒΑΤΙΚΕΣ ΠΡΟΤΕΡΑΙΟΤΗΤΕΣ	(30): P3829643.8/1.9.88/Γερμανία
ΤΡΟΠΟΠΟΙΗΣΗ ΣΤΟ ΚΥΡΙΟ Δ.Ε.	(61): —
ΕΦΕΥΡΕΤΗΣ	(72): Dr. Heinrich P. Koch
ΕΙΔΙΚΟΣ ΠΛΗΡΕΞΟΥΣΙΟΣ	(74): Σταμνά Σπυριδούλα, δικηγόρος, Κουμπάρη 2, 106 74 Αθήνα
ΑΝΤΙΚΛΗΤΟΣ	(74): Παπακωνσταντίνου Ελένη, δικηγόρος, Κουμπάρη 2, 106 74 Αθήνα

ΠΕΡΙΛΗΨΗ (57)

Η εφεύρεση αφορά φυτοστερόλες και τα παράγωγά τους με βελτιωμένη υδατοδιαλυτότητα και χαρακτηρίζεται εκ του ότι ευρίσκονται υπό μορφήν στερεού διαλύματος ή ως προϊόν συγκαταβυθίσεως με πολυαιθυλενογλυκόλες με μοριακά βάρη μεταξύ περίπου 200 και 50.000

ΑΡΙΘΜΟΣ ΑΙΤΗΣΗΣ Δ.Ε.	(21): 890100519
ΤΙΤΛΟΣ ΕΦΕΥΡΕΣΗΣ	(54): Εφαρμοζόμενον μέσω του δέρματος φάρμακον με περιεκτικότητα εις φαρμακευτικώς χρησιμοποιήσιμους γλυκοζίτας
ΚΑΤΑΘΕΤΗΣ	(71): Roecar Holdings (Netherlands Antilles) N.V., Kerkstraat 10a, Willemstad Curacao, Ολλανδικών Αντιλλών
ΗΜΕΡΟΜΗΝΙΑ ΚΑΤΑΘΕΣΗΣ	(22): 18.8.89
ΣΥΜΒΑΤΙΚΕΣ ΠΡΟΤΕΡΑΙΟΤΗΤΕΣ	(30): P3829640.3/1.9.88/Γερμανία
ΤΡΟΠΟΠΟΙΗΣΗ ΣΤΟ ΚΥΡΙΟ Δ.Ε.	(61): —
ΕΦΕΥΡΕΤΗΣ	(72): 1) Dr. Hans Walker 2) Dr. Karl Heinrich Pegel
ΕΙΔΙΚΟΣ ΠΛΗΡΕΞΟΥΣΙΟΣ	(74): Σταμνά Σπυριδούλα, δικηγόρος, Κουμπάρη 2, 106 74 Αθήνα
ΑΝΤΙΚΛΗΤΟΣ	(74): Παπακωνσταντίνου Ελένη, δικηγόρος, Κουμπάρη 2, 106 74 Αθήνα

ΠΕΡΙΛΗΨΗ (57)

Η εφεύρεσις αφορά νέα φαρμακευτικά σκευάσματα τα οποία ημπορούν να εφαρμοσθούν μέσω του δέρματος με μίαν περιεκτικότητα εις γλυκοζίτες, ως δραστικές ουσίες, τα οποία χαρακτηρίζονται εκ του ότι χρησιμοποιούνται αιθοξυλιωμένοι στερόλοι και/ή C12-C30 αλκοόλοι ως υποβοηθηταί της διαλύσεως εντός της λιποφίλου φάσεως.

ΑΡΙΘΜΟΣ ΑΙΤΗΣΗΣ Δ.Ε.	(21): 890100520
ΤΙΤΛΟΣ ΕΦΕΥΡΕΣΗΣ	(54): Εφαρμοζόμενα μέσω του δέρματος φαρμακευτικά σκευάσματα με στερολίνες και/ή σπιροκεταλίνες
ΚΑΤΑΘΕΤΗΣ	(71): Roecar Holdings (Netherlands Antilles) N.V., Kerkstraat 10a, Willemstad Curacao, Ολλανδικών Αντιλλών
ΗΜΕΡΟΜΗΝΙΑ ΚΑΤΑΘΕΣΗΣ	(22): 18.8.89
ΣΥΜΒΑΤΙΚΕΣ ΠΡΟΤΕΡΑΙΟΤΗΤΕΣ	(30): P3829641.1/1.9.88/Γερμανία
ΤΡΟΠΟΠΟΙΗΣΗ ΣΤΟ ΚΥΡΙΟ Δ.Ε.	(61): —
ΕΦΕΥΡΕΤΗΣ	(72): 1) Dr. Hans Walker 2) Dr. Karl Heinrich Pegel
ΕΙΔΙΚΟΣ ΠΛΗΡΕΞΟΥΣΙΟΣ	(74): Σταμνά Σπυριδούλα, δικηγόρος, Κουμπάρη 2, 106 74 Αθήνα
ΑΝΤΙΚΛΗΤΟΣ	(74): Παπακωνσταντίνου Ελένη, δικηγόρος, Κουμπάρη 2, 106 74 Αθήνα

ΠΕΡΙΛΗΨΗ (57)

Η εφεύρεσις αφορά νέα φαρμακευτικά σκευάσματα τα οποία ημπορούν να εφαρμοσθούν μέσω του δέρματος με στερολίνες και/ή σπιροκεταλίνες ως δραστικές ουσίες και χαρακτηρίζεται εκ του ότι ως διαλύται χρησιμοποιούνται αιθοξυλιωμένοι στερόλοι και/ή C12-C30 αλκοόλοι εντός της λιποφίλου φάσεως.

ΑΡΙΘΜΟΣ ΑΙΤΗΣΗΣ Δ.Ε.	(21): 890100539
ΤΙΤΛΟΣ ΕΦΕΥΡΕΣΗΣ	(54): Θερμομόνωση διαπερατή από το φως
ΚΑΤΑΘΕΤΗΣ	(71): Boettcher Alfred, Hangstrasse 11, 5100 Aachen, Ομοσπονδιακή Δημοκρατία Γερμανίας
ΗΜΕΡΟΜΗΝΙΑ ΚΑΤΑΘΕΣΗΣ	(22): 30.8.89
ΣΥΜΒΑΤΙΚΕΣ ΠΡΟΤΕΡΑΙΟΤΗΤΕΣ	(30): P3831495.9/16.9.88/Δ. Γερμανία
ΤΡΟΠΟΠΟΙΗΣΗ ΣΤΟ ΚΥΡΙΟ Δ.Ε.	(61): —
ΕΦΕΥΡΕΤΗΣ	(72): Dr. Alfred Boettcher
ΕΙΔΙΚΟΣ ΠΛΗΡΕΞΟΥΣΙΟΣ	(74): Βατσολάκη Ιωάννα, δικηγόρος, Βασ. Σοφίας 6, 106 74 Αθήνα
ΑΝΤΙΚΛΗΤΟΣ	(74): Ταβλαρίδης Πλ., Τσιμικάλης Αθαν., δικηγόροι, Βασ. Σοφίας 6, 106 74 Αθήνα

κατασκευές από συνθετική ύλη ή ύαλο. Δι' αυτού μειώνεται ο διασκορπισμός του φωτός κατά την διάοδο δια μέσου μιας τέτοιας στρώσης 2 συστατικών, πράγμα το οποίο οδηγεί σε μία αύξηση της μετάδοσης του φωτός χωρίς ελάττωση της θερμομονωτικής ικανότητας.

ΠΕΡΙΛΗΨΗ (57)

Οι διαπερατές από το φως θερμομονωτικές στρώσεις, όπως αυτές χρειάζονται για την ενεργητική και παθητική εκμετάλλευση της ηλιακής ενέργειας, συνήθως αποτελούνται από διαφανείς συνθετικές ύλες ή επίσης από υαλώδεις ουσίες, οι οποίες παρεμποδίζουν ισχυρώς την μεταφορά θερμότητας (Konvektion) του αέρα που τις περιβάλλει. Έχουν το ουσιώδες μειονέκτημα ότι η μετάδοση φωτός σε αυτές τις στρώσεις μειώνεται σημαντικά λόγω διασκορπισμού (σκεδάσεως) του φωτός στις κατασκευές από συνθετικές ύλες ή από ύαλο.

Η ουσία της εφεύρεσης συνίσταται στο ότι ο αέρας, που περιβάλλει μέχρι τώρα τις κατασκευές από συνθετική ύλη, αντικαθίσταται από ένα διαφανές υγρό, το οποίο στην ορατή περιοχή του ηλιακού φάσματος έχει ένα πολύ παρόμοιο συντελεστή διάθλασης όπως οι

ΑΡΙΘΜΟΣ ΑΙΤΗΣΗΣ Δ.Ε.	(21): 890100541
ΤΙΤΛΟΣ ΕΦΕΥΡΕΣΗΣ	(54): Μέθοδοι για την παραγωγή υπερ-συναγωνιστών γοναδοτροπίνης και TSH και οι υπερσυναγωνιστές που παράγονται με αυτό τον τρόπο
ΚΑΤΑΘΕΤΗΣ	(71): Applied Research Systems ARS Holding N.V. John B. Gorsiraweg 6, Curacao, Netherland Antilles
ΗΜΕΡΟΜΗΝΙΑ ΚΑΤΑΘΕΣΗΣ	(22): 30.8.89
ΣΥΜΒΑΤΙΚΕΣ ΠΡΟΤΕΡΑΙΟΤΗΤΕΣ	(30): 239721/1.9.88/ΗΠΑ
ΤΡΟΠΟΠΟΙΗΣΗ ΣΤΟ ΚΥΡΙΟ Δ.Ε.	(61): —
ΕΦΕΥΡΕΤΗΣ	(72): Scott C. Chappel
ΕΙΔΙΚΟΣ ΠΛΗΡΕΞΟΥΣΙΟΣ	(74): Σιώτου Κατερίνα, δικηγόρος, Ηρακλείου 6, 106 73 Αθήνα
ΑΝΤΙΚΛΗΤΟΣ	(74): Σακελλαρίδης Ιωάννης, δικηγόρος, Ηρακλείου 6, 106 73 Αθήνα

ΠΕΡΙΛΗΨΗ (57)

Οι μέθοδοι που προβλέπονται για την παραγωγή ορμονικών υπερσυναγωνιστών, οι οποίες ορμόνες είναι εκείνες που έχουν την κοινή άλφα υπομονάδα των γοναδοτροπινών, που γενικώς περιέχουν τον μετασχηματισμό των κυττάρων ξενιστών με ανασυνδυαζόμενο DNA που περιλαμβάνει μία πρώτη αλληλουχία DNA που κωδικοποιεί μια άλφα υπομονάδα ενός είδους αλόγου και μία δεύτερη αλληλουχία DNA που κωδικοποιεί μία βήτα υπομονάδα ενός είδους διαφορετικού από το άλογο. Η προτιμώμενη ορμόνη περιλαμβάνει μία άλφα υπομονάδα αλόγου και μία βήτα υπομονάδα της LH ή της FSH ή της CG ή της TSH του βοδιού ή του χοίρου ή του ανθρώπου και παρουσιάζει μία κατά πολύ αυξημένη δραστηριότητα.

ΑΡΙΘΜΟΣ ΑΙΤΗΣΗΣ Δ.Ε.	(21): 890100543
ΤΙΤΛΟΣ ΕΦΕΥΡΕΣΗΣ	(54): Ύφασμα σκουπίσματος
ΚΑΤΑΘΕΤΗΣ	(71): Colgate-Palmolive Company, 300 Park Avenue New York, N.Y. 10022, ΗΠΑ
ΗΜΕΡΟΜΗΝΙΑ ΚΑΤΑΘΕΣΗΣ	(22): 31.8.89
ΣΥΜΒΑΤΙΚΕΣ ΠΡΟΤΕΡΑΙΟΤΗΤΕΣ	(30): 239,767/2.9.88/ΗΠΑ
ΤΡΟΠΟΠΟΙΗΣΗ ΣΤΟ ΚΥΡΙΟ Δ.Ε.	(61): —
ΕΦΕΥΡΕΤΗΣ	(72): Julemont Jean
ΕΙΔΙΚΟΣ ΠΛΗΡΕΞΟΥΣΙΟΣ	(74): Βόζεμπεργκ-Βρετού Ιλεάνα, δικηγόρος, Σκουφά 64Α, Αθήνα
ΑΝΤΙΚΛΗΤΟΣ	(74): Βόζεμπεργκ-Βρετός Θεόδωρος, δικηγόρος, Σκουφά 60Α, Αθήνα

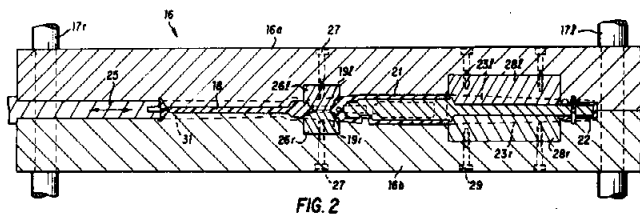
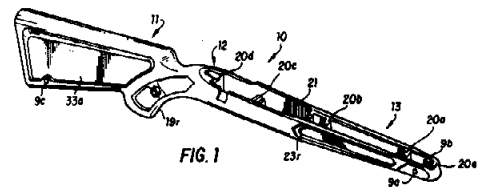
ΠΕΡΙΛΗΨΗ (57)

Ένα μη υφαντό υφασματοειδές πολυλειτουργικό ύφασμα για οικιακό καθαρισμό με υψηλή ικανότητα απορροφήσεως, με ελάχιστη αντοχή σε σχίσιμο και με μοναδική απόδοση τριψίματος καθαρισμού και σκουπίσματος. Το ύφασμα τούτο περιλαμβάνει ένα ομοιογενές μείγμα ινών ξυλοπολτού και μικροϊνών πολυπροπυλενίου εμποτισμένων με ένα καθαριστικό υλικό για όλες τις χρήσεις.

ΑΡΙΘΜΟΣ ΑΙΤΗΣΗΣ Δ.Ε.	(21): 890100552
ΤΙΤΛΟΣ ΕΦΕΥΡΕΣΗΣ	(54): Μέθοδος και συσκευή για την εκτύπωση κοντακίων όπλων
ΚΑΤΑΘΕΤΗΣ	(71): Sturm, Ruger & Company, INC, Lacey Place, Southport, CT 06490, Delaware, ΗΠΑ
ΗΜΕΡΟΜΗΝΙΑ ΚΑΤΑΘΕΣΗΣ	(22): 6.9.89
ΣΥΜΒΑΤΙΚΕΣ ΠΡΟΤΕΡΑΙΟΤΗΤΕΣ	(30): 07/240,303/6.9.88/ΗΠΑ
ΤΡΟΠΟΠΟΙΗΣΗ ΣΤΟ ΚΥΡΙΟ Δ.Ε.	(61): —
ΕΦΕΥΡΕΤΗΣ	(72): William B. Ruger
ΕΙΔΙΚΟΣ ΠΛΗΡΕΞΟΥΣΙΟΣ	(74): Σταμνά Σπυριδούλα, δικηγόρος, Κουμπάρη 2, 106 74 Αθήνα
ΑΝΤΙΚΛΗΤΟΣ	(74): Παπακωνσταντίνου Ελένη, δικηγόρος, Κουμπάρη 2, 106 74 Αθήνα

ΠΕΡΙΛΗΨΗ (57)

Ένα καλούπι κοντακίου πυροβόλου όπλου και μια μέθοδος διακινήσεώς του για την εκτύπωση μιας ποικιλίας πλαστικών κοντακίων με ουσιαστικά το ίδιο εξωτερικό σχήμα και μέγεθος ενώ οι εσωτερικές κοιλότητες και εσοχές υποδοχής του δέκτου και της κάννης και των άλλων εξαρτημάτων είναι μεταβλητές. Η μεταβολή των εσοχών και των κοιλοτήτων αυτών συνοδεύεται από την εισαγωγή προσθηκών πυρύνος και αντικαταστάσεων μεταξύ των εργασιών εκτυπώσεως.



ΑΡΙΘΜΟΣ ΑΙΤΗΣΗΣ Δ.Ε.	(21): 890100562
ΤΙΤΛΟΣ ΕΦΕΥΡΕΣΗΣ	(54): Σταθερά βιολογικώς δραστικά σωματοτροπίναι
ΚΑΤΑΘΕΤΗΣ	(71): Pitman - Moore, Inc., 1401 South Third Street, Terre Haute, Indiana 47808, ΗΠΑ
ΗΜΕΡΟΜΗΝΙΑ ΚΑΤΑΘΕΣΗΣ	(22): 8.9.89
ΣΥΜΒΑΤΙΚΕΣ ΠΡΟΤΕΡΑΙΟΤΗΤΕΣ	(30): 242,542/12.9.88/Η.Π.Α.
ΤΡΟΠΟΠΟΙΗΣΗ ΣΤΟ ΚΥΡΙΟ Δ.Ε.	(61): —
ΕΦΕΥΡΕΤΗΣ	(72): 1) Randawa Zafar 2) Seely James
ΕΙΔΙΚΟΣ ΠΛΗΡΕΞΟΥΣΙΟΣ	(74): Παπαχαραλάμπους Αικ., δικηγόρος, Αριστοτέλους 85, Αθήνα
ΑΝΤΙΚΛΗΤΟΣ	(74): Παπαχαραλάμπους Αικ., δικηγόρος, Αριστοτέλους 85, Αθήνα

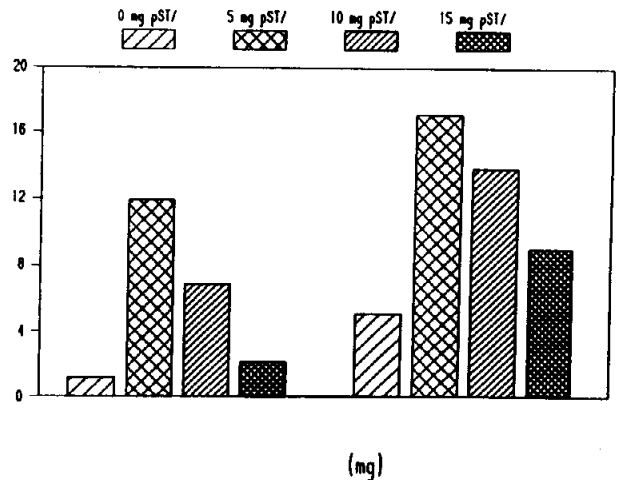
ΠΕΡΙΛΗΨΗ (57)

Η παρούσα εφεύρεση παρέχει σταθερά και βιολογικώς δραστικήν σωματοτροπίνην της οποίας οι ομάδες θειο-υδρυλίου του μικρού δακτυλίου έχουν μετατραπεί εις παράγωγα, ως και μέθοδον παραγωγής μιας σωματοτροπίνης της οποίας ο μικρός δακτύλιος έχει μετατραπεί εις παράγωγον. Η επί του μικρού δακτυλίου φέρουσα παράγωγα σωματοτροπίνη είναι σταθερά κατά την μακροχρόνιον φύλαξιν, ήτοι σχηματίζει πολύ ολίγα διμερή, ολιγομερή και συσσωματώματα τα οποία αδρανοποιούν την σωματοτροπίνην, έχει δε βιολογικήν δραστικότητα ίσην ή και μεγαλύτεραν της μη εις παράγωγον μετατραπέυσης σωματοτροπίνης.

ΑΡΙΘΜΟΣ ΑΙΤΗΣΗΣ Δ.Ε. (21): 890100563
ΤΙΤΛΟΣ ΕΦΕΥΡΕΣΗΣ (54): Προαγωγή της αναπτύξεως χοίρων
ΚΑΤΑΘΕΤΗΣ (71): Pitman - Moore, Inc.,
 1401 South Third street, Terre Haute,
 Indiana 47808, Η.Π.Α.
ΗΜΕΡΟΜΗΝΙΑ ΚΑΤΑΘΕΣΗΣ (22): 8.9.89
ΣΥΜΒΑΤΙΚΕΣ ΠΡΟΤΕΡΑΙΟΤΗΤΕΣ (30): 242,541/12.9.88/Η.Π.Α.
ΤΡΟΠΟΠΟΙΗΣΗ ΣΤΟ ΚΥΡΙΟ Δ.Ε. (61): —
ΕΦΕΥΡΕΤΗΣ (72): Schricker Brian
ΕΙΔΙΚΟΣ ΠΛΗΡΕΞΟΥΣΙΟΣ (74): Παπαχαραλάμπους Αικ., δικηγόρος,
 Αριστοτέλους 85, Αθήνα
ΑΝΤΙΚΛΗΤΟΣ (74): Παπαχαραλάμπους Αικ., δικηγόρος,
 Αριστοτέλους 85, Αθήνα

ΠΕΡΙΛΗΨΗ (57)

Χοιρία σωματοτροπίνη (pST) και διαιτητική λυσίνη χορηγούνται εν συνδυασμώ εις δόσεις από περίπου 1-20 χιλ. του γρ./χοίρον/ημέραν pST και από περίπου 0,9-1,6% κατά βάρος διαιτητικής λυσίνης εις τρόπον ώστε εν συνεργασία να προάγουν την ανάπτυξιν να βελτιώνουν την αύξησιν του βάρους και να αυξάνουν την απόδοσιν αξιοποιήσεως της τροφής εις χοίρους. Η χορήγησις των ενώσεων είναι σκόπιμον να επιτυγχάνεται (1) δια χορηγήσεως της χοιρίας σωματοτροπίνης (pST) εις τους χοίρους δι' εφαρμογής συμβατικών μεθόδων ως π.χ. ενέσεων ή μοσχευμάτων και (2) παροχής εις τους χοίρους συνθέσεως ζωοτροφής περιεχούσης την λυσίνη.



ΑΡΙΘΜΟΣ ΑΙΤΗΣΗΣ Δ.Ε. (21): 890100564
ΤΙΤΛΟΣ ΕΦΕΥΡΕΣΗΣ (54): Υδατική γέλη με βάση το υαλουρονικό οξύ και το δεσοξυριβοζονουκλεϊνικό οξύ, χρησιμοποίηση στην κοσμητική και μέθοδος παρασκευής της
ΚΑΤΑΘΕΤΗΣ (71): Pier Auge, 31 boulevard d' Anvaux,
 36005 Chateauroux Γαλλία
ΗΜΕΡΟΜΗΝΙΑ ΚΑΤΑΘΕΣΗΣ (22): 8.9.89
ΣΥΜΒΑΤΙΚΕΣ ΠΡΟΤΕΡΑΙΟΤΗΤΕΣ (30): 88.11787/9.9.88/Γαλλία
ΤΡΟΠΟΠΟΙΗΣΗ ΣΤΟ ΚΥΡΙΟ Δ.Ε. (61): —
ΕΦΕΥΡΕΤΗΣ (72): Garrido Ricardo
ΕΙΔΙΚΟΣ ΠΛΗΡΕΞΟΥΣΙΟΣ (74): Σταμνά Σπυριδούλα, δικηγόρος,
 Κουμπάρη 2, 106 74 Αθήνα
ΑΝΤΙΚΛΗΤΟΣ (74): Παπακωνσταντίνου Ελένη, δικηγόρος,
 Κουμπάρη 2, 106 74 Αθήνα

ΠΕΡΙΛΗΨΗ (57)

Η εφεύρεση αναφέρεται σε μια υδατική πηκτή που αποτελείται από ένα ομοιογενές μίγμα από:
 α) ένα αλκαλικό αλάτι ή αλάτι αμμωνίου του υαλουρονικού οξέος σε μορφή μιας υδατικής πηκτής·
 β) ένα ανόργανο ή οργανικό αλάτι δεσοξυριβοζονουκλεϊνικού οξέος με υψηλό μοριακό βάρος σε μορφή μιας υδατικής πηκτής·
 γ) τουλάχιστον ένα υδρόφιλο πολυμερές που έχει την ιδιότητα να σχηματίζει μεμβρανοποιητικές υδατικές πηκτές.
 Εφαρμογή στην παρασκευή μασκών στην κοσμητική.

ΑΡΙΘΜΟΣ ΑΙΤΗΣΗΣ Δ.Ε. (21): 890100565
ΤΙΤΛΟΣ ΕΦΕΥΡΕΣΗΣ (54): Μέθοδος για την ανίχνευση ενός αερίου με τη χρησιμοποίηση φωτοακουστικής φασματοσκοπίας

ΚΑΤΑΘΕΤΗΣ (71): FLS Airlog A/S, 77 Vigerslev Alle, DK-2500 Valby, Δανίας

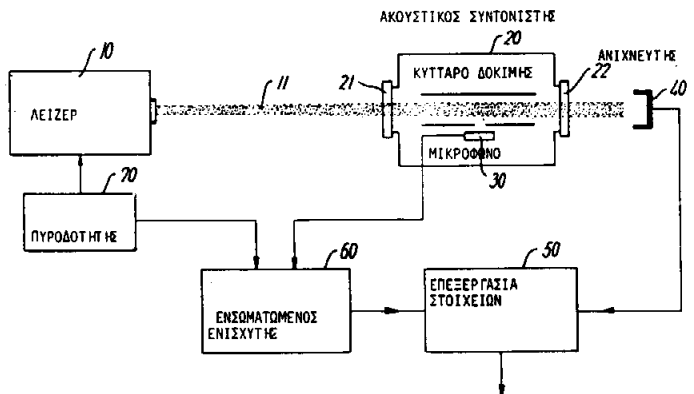
ΗΜΕΡΟΜΗΝΙΑ ΚΑΤΑΘΕΣΗΣ (22): 8.9.89
ΣΥΜΒΑΤΙΚΕΣ ΠΡΟΤΕΡΑΙΟΤΗΤΕΣ (30): 5066/88, 12.9.88, Δανία
ΤΡΟΠΟΠΟΙΗΣΗ ΣΤΟ ΚΥΡΙΟ Δ.Ε. (61): —
ΕΦΕΥΡΕΤΗΣ (72): 1) Mads Hammerich
 2) Jes O. Henningsen
 3) Ari Olafsson

ΕΙΔΙΚΟΣ ΠΛΗΡΕΞΟΥΣΙΟΣ (74): Σταμνά Σπυριδούλα, δικηγόρος, Κουμπάρη 2, 106 74 Αθήνα

ΑΝΤΙΚΛΗΤΟΣ (74): Παπακωνσταντίνου Ελένη, δικηγόρος, Κουμπάρη 2, 106 74 Αθήνα

ΠΕΡΙΛΗΨΗ (57)

Σε μία μέθοδο για την ανίχνευση ενός πρώτου αερίου σε ένα αέριο μίγμα που περιλαμβάνει ένα δεύτερο αέριο, το φάσμα απορρόφησης του οποίου παρεμβάλλεται με το φάσμα απορρόφησης του πρώτου αερίου, διεξάγεται μια φωτοακουστική μέτρηση σε παρουσία ενός τρίτου αερίου που σε συνδυασμό με το πρώτο ή το δεύτερο αέριο εμφανίζει κινητική ψύξη. Κατά την μέτρηση το αέριο μίγμα βρίσκεται κάτω από την δράση παλλόμενου φωτός λέιζερ που έχει μια σταθερή συχνότητα επανάληψης όπου η συχνότητα του λέιζερ μεταβάλλεται βαθμιαία. Η μέτρηση περιλαμβάνει τουλάχιστον μια ανίχνευση της φάσης του φωτοακουστικού σήματος σε συνάρτηση με την συχνότητα του φωτός λέιζερ. Η εφεύρεση ακόμη αναφέρεται σε μια συσκευή για την διεξαγωγή της εφεύρεσης.



ΑΡΙΘΜΟΣ ΑΙΤΗΣΗΣ Δ.Ε. (21): 890100566
ΤΙΤΛΟΣ ΕΦΕΥΡΕΣΗΣ (54): Μέθοδος εφαρμογής ενέργειας, σκελετού άνθρακα και θρεπτικών ουσιών στη βλάστηση

ΚΑΤΑΘΕΤΗΣ (71): Thomas T. Yamashita, 1094 Clover Lane, Hanford, California 93230, Η.Π.Α.

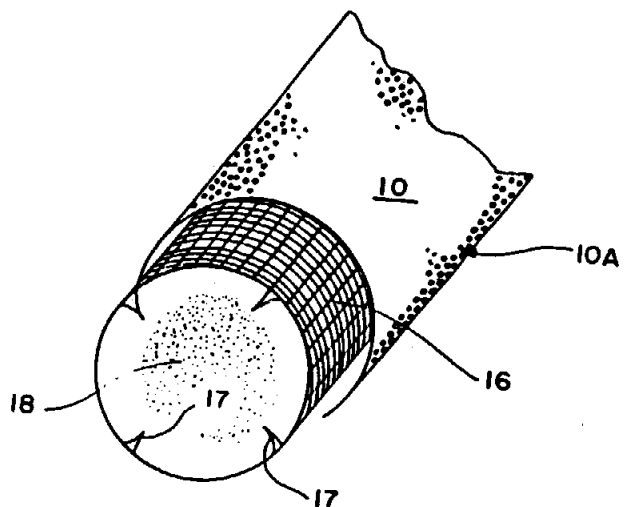
ΗΜΕΡΟΜΗΝΙΑ ΚΑΤΑΘΕΣΗΣ (22): 8.9.89
ΣΥΜΒΑΤΙΚΕΣ ΠΡΟΤΕΡΑΙΟΤΗΤΕΣ (30): 242,951/9.9.88/Η.Π.Α.
 354,155/19.5.89/Η.Π.Α.

ΤΡΟΠΟΠΟΙΗΣΗ ΣΤΟ ΚΥΡΙΟ Δ.Ε. (61): —
ΕΦΕΥΡΕΤΗΣ (72): Thomas T. Yamashita
ΕΙΔΙΚΟΣ ΠΛΗΡΕΞΟΥΣΙΟΣ (74): Σταμνά Σπυριδούλα, δικηγόρος, Κουμπάρη 2, 106 74 Αθήνα
ΑΝΤΙΚΛΗΤΟΣ (74): Παπακωνσταντίνου Ελένη, δικηγόρος, Κουμπάρη 2, 106 74 Αθήνα

Μπορεί να εφαρμόζεται σαν φυλλωτός ψεκάσμος, σαν βελτίωση εδάφους, σαν ουσία εμβαπτύσεως, ρίζας ή σαν ένα δυνάμενο να εγχύνεται διάλυμα. Κατά προτίμηση όπου, επί παραδείγματι, χρησιμοποιείται σαν φυλλωτός ψεκάσμος εφαρμόζεται κατά διαστήματα διαφορετικών βαθμίδων ανάπτυξεως.

ΠΕΡΙΛΗΨΗ (57)

Σύνθεση και μέθοδος διεγέρσεως αναπτύξεως φυτών π.χ. αύξηση παραγωγής εσοδείας. Η σύνθεση περιλαμβάνει συνιστώσα σκελετού άνθρακα/ενέργειας, τυπικώς ένα μίγμα σακχάρων: μια συνιστώσα μακροθρεπτικής ουσίας η οποία παρέχει τα στοιχεία άζωτο, φωσφόρο, κάλιο και ασβέστιο, κατά προτίμηση επίσης μαγνήσιο και θείο: μια συνιστώσα μικροθρεπτικής ουσίας η οποία παρέχει ψευδάργυρο, σίδηρο και μαγγάνιο κατά προτίμηση επίσης χαλκό, βόριο, μολυβδαίνιο και κοβάλτιο. Η σύνθεση περιλαμβάνει επίσης κατά προτίμηση μια συνιστώσα βιταμίνης/συν-παράγοντα και μια συνιστώσα ενισχύσεως. Η σύνθεση μπορεί να είναι της μορφής ενός υδατικού διαλύματος ή μια μορφή κατάλληλη για επίστρωση σπόρων ή επίστρωση γήρης.

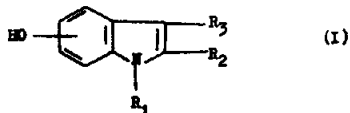


ΑΡΙΘΜΟΣ ΑΙΤΗΣΗΣ Δ.Ε.	(21): 890100567
ΤΙΤΛΟΣ ΕΦΕΥΡΕΣΗΣ	(54): Μέθοδος βαφής κερατινικών ινών με μια μονο-υδροξυ-ινδόλη συνδισμένη με ένα ιωδιδίο και συνθέσεις εφαρμογής
ΚΑΤΑΘΕΤΗΣ	(71): L' OREAL, 14 rue Royale 75008 Paris Γαλλία
ΗΜΕΡΟΜΗΝΙΑ ΚΑΤΑΘΕΣΗΣ	(22): 8.9.89
ΣΥΜΒΑΤΙΚΕΣ ΠΡΟΤΕΡΑΙΟΤΗΤΕΣ	(30): 87.336/12.9.88/Λουξεμβούργο
ΤΡΟΠΟΠΟΙΗΣΗ ΣΤΟ ΚΥΡΙΟ Δ.Ε.	(61): —
ΕΦΕΥΡΕΤΗΣ	(72): 1) Junino Alex 2) Lang Gerard 3) Vandenbossche Jean-Jacques
ΕΙΔΙΚΟΣ ΠΛΗΡΕΞΟΥΣΙΟΣ	(74): Σταμνά Σπυριδούλα, δικηγόρος, Κουμπάρη 2, 106 74 Αθήνα
ΑΝΤΙΚΛΗΤΟΣ	(74): Παπακωνσταντίνου Ελένη, δικηγόρος, Κουμπάρη 2, 106 74 Αθήνα

R₂ και R₃ ταυτόσημα ή διαφορετικά, σημαίνουν τας H, αλκύλιο από C₁-C₄ καρβοξύλιο ή αλκοξυκαρβονύλιο· ή ένα αλάτι ή ένα πρόδρομο της σύνθεσης (I), που συνδυάζεται, είτε με ιόντα ιωδιδίου, είτε με H₂O₂· με την εφαρμογή της σύνθεσης (A) να προηγείται ή να ακολουθείται από την εφαρμογή μιας σύνθεσης (B) που περιέχει, είτε H₂O₂ σε ένα PH από 2 ως 12, όταν η (A) περιέχει ιόντα ιωδιδίου ή με ιόντα ιωδιδίου σε ένα PH από 2 μέχρι 11, όταν (A) περιέχει H₂O₂. Η μέθοδος αυτή επιτρέπει την πραγματοποίηση βαφών ιδιαίτερα ισχυρών και ανθεκτικών.

ΠΕΡΙΛΗΨΗ (57)

Μέθοδος βαφής κερατινικών ινών που συνίσταται στην εφαρμογή επάνω στις ίνες μιας σύνθεσης (A) που περιέχει τουλάχιστον ένα ινδολικό παράγοντα βαφής του τύπου:



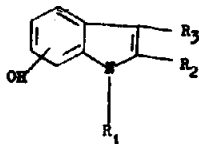
όπου R₁ = H ή αλκύλιο από C₁-C₄.

ΑΡΙΘΜΟΣ ΑΙΤΗΣΗΣ Δ.Ε.	(21): 890100568
ΤΙΤΛΟΣ ΕΦΕΥΡΕΣΗΣ	(54): Βαφικές συνθέσεις για κερατινικές ίνες που περιέχουν πρόδρομους χρωστικών ουσιών δια μέσου οξειδωσης και συζεύκτες ινδόλης και μέθοδοι βαφής εφαρμογής των συνθέσεων
ΚΑΤΑΘΕΤΗΣ	(71): L' OREAL, 14, rue Royale 75008 Paris, Γαλλία
ΗΜΕΡΟΜΗΝΙΑ ΚΑΤΑΘΕΣΗΣ	(22): 8.9.89
ΣΥΜΒΑΤΙΚΕΣ ΠΡΟΤΕΡΑΙΟΤΗΤΕΣ	(30): 87337/12.9.88/Λουξεμβούργο
ΤΡΟΠΟΠΟΙΗΣΗ ΣΤΟ ΚΥΡΙΟ Δ.Ε.	(61): —
ΕΦΕΥΡΕΤΗΣ	(72): 1) Junino Alex 2) Lang Gerard 3) Vandenbossche Jean-Jacques
ΕΙΔΙΚΟΣ ΠΛΗΡΕΞΟΥΣΙΟΣ	(74): Σταμνά Σπυριδούλα, δικηγόρος, Κουμπάρη 2, 106 74 Αθήνα
ΑΝΤΙΚΛΗΤΟΣ	(74): Παπακωνσταντίνου Ελένη, δικηγόρος, Κουμπάρη 2, 106 74 Αθήνα

όπου R₁ = H, αλκύλιο από C₁-C₄; R₂ και R₃, ταυτόσημα ή διαφορετικά, σημαίνουν H, αλκύλιο από C₁-C₄ καρβοξύλιο ή αλκοξυκαρβονύλιο· OH είναι στην θέση 6 ή 7· και/ή ένα αλάτι ενός παρόμοιου συζεύκτη. Η σύνθεση αυτή επιτρέπει την βαφή των μαλλιών με ένα χρωματισμό που έχει καλή αντίσταση στο φως, τα πλυσίματα, τις κακοκαιρίες και την εφίδρωση.

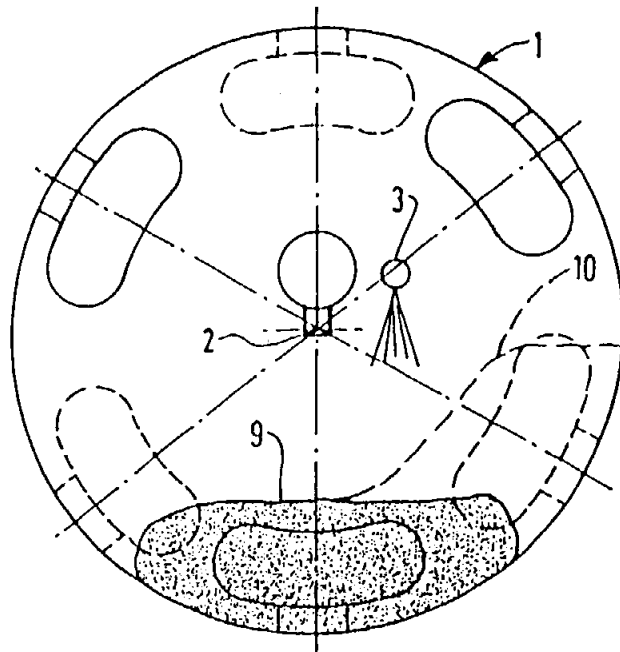
ΠΕΡΙΛΗΨΗ (57)

Σύνθεση βαφής για κερατινικές ίνες, που περιέχει ένα πρόδρομο χρωστικής ουσίας οξειδωσης του τύπου παρά σε συνδυασμό με ένα συζεύκτη ετεροκυκλικό του τύπου:



ΑΡΙΘΜΟΣ ΑΙΤΗΣΗΣ Δ.Ε.	(21): 890100571
ΤΙΤΛΟΣ ΕΦΕΥΡΕΣΗΣ	(54): Διάταξη για την επεξεργασία σπόρων
ΚΑΤΑΘΕΤΗΣ	(71): Ceres, Z.I.BP6 91660 Mereville, Γαλλία
ΗΜΕΡΟΜΗΝΙΑ ΚΑΤΑΘΕΣΗΣ	(22): 11.9.89
ΣΥΜΒΑΤΙΚΕΣ ΠΡΟΤΕΡΑΙΟΤΗΤΕΣ	(30): 8812158/13.9.88/Γαλλία
ΤΡΟΠΟΠΟΙΗΣΗ ΣΤΟ ΚΥΡΙΟ Δ.Ε.	(61): —
ΕΦΕΥΡΕΤΗΣ	(72): 1) Bazim Michelle 2) Tarom Michel 3) Pilte Etienne
ΕΙΔΙΚΟΣ ΠΛΗΡΕΞΟΥΣΙΟΣ	(74): Ρένα Ραζή-Βαγιακάκου, δικηγόρος, Πανεπιστημίου 64, Αθήνα
ΑΝΤΙΚΛΗΤΟΣ	(74): Ρένα Ραζή-Βαγιακάκου, δικηγόρος, Πανεπιστημίου 64, Αθήνα

(β) έχουν μία κλίση ως προς τον άξονα περιστροφής του στροβίλου,
(γ) δύο γειτονικά πτερύγια που ανήκουν το καθένα σε κάθε μία από τις σειρές καθορίζουν μία γωνία ανοικτή προς τα επάνω,
(δ) η μία από τις σειρές είναι σε γωνιακή απόκλιση ως προς την άλλη,
(ε) τα πτερύγια είναι σε ορισμένη απόσταση από την κυλινδρική παρειά.



ΠΕΡΙΛΗΨΗ (57)

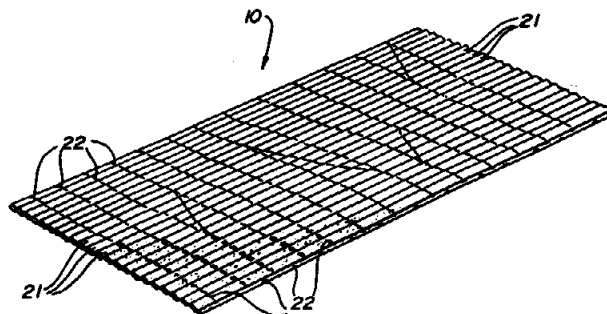
Μία διάταξη επεξεργασίας σπόρων, περιλαμβάνουσα ένα στρόβιλο με γενικά κυλινδρική μορφή και περίπου οριζόντιο και περιστροφικό, στο κάτω τμήμα του οποίου βρίσκεται η κοίτη (στρώση) των επεξεργαζομένων σπόρων, η οποία (διάταξη) περιλαμβάνει μέσα διανομής του φορτίου ή του παράγοντα επεξεργασίας και ενδεχομένως μέσα στεγνώματος, μέσα θέσεως σε περιστροφή του στροβίλου και στοιχεία κατευθύνσεως στερεωμένα στο εσωτερικό του στροβίλου για την ανάδευση της κοίτης των σπόρων κατά την επεξεργασία, χαρακτηρίζεται από το ότι τα στοιχεία τούτα κατευθύνσεως αποτελούνται από ένα τουλάχιστον ζεύγος κατακόρυφων σειρών πτερυγίων με αντίθετη φορά, τα οποία:

(α) δημιουργούν ένα κατακόρυφο κεντρικό διάδρομο ροής των σπόρων,

ΑΡΙΘΜΟΣ ΑΙΤΗΣΗΣ Δ.Ε.	(21): 890100577
ΤΙΤΛΟΣ ΕΦΕΥΡΕΣΗΣ	(54): Εύκαμπτος απορροφητικός πίνακας
ΚΑΤΑΘΕΤΗΣ	(71): Mcneil-PPC, Inc., Van Liew Avenue, Milltown, New Jersey 08850, Η.Π.Α.
ΗΜΕΡΟΜΗΝΙΑ ΚΑΤΑΘΕΣΗΣ	(22): 12.9.89
ΣΥΜΒΑΤΙΚΕΣ ΠΡΟΤΕΡΑΙΟΤΗΤΕΣ	(30): 242,271/12.9.88/Η.Π.Α.
ΤΡΟΠΟΠΟΙΗΣΗ ΣΤΟ ΚΥΡΙΟ Δ.Ε.	(61): —
ΕΦΕΥΡΕΤΗΣ	(72): Dube Emile
ΕΙΔΙΚΟΣ ΠΛΗΡΕΞΟΥΣΙΟΣ	(74): Σταμνά Σπυριδούλα, δικηγόρος, Κουμπάρη 2, 106 74 Αθήνα
ΑΝΤΙΚΛΗΤΟΣ	(74): Παπακωνσταντίνου Ελένη, δικηγόρος, Κουμπάρη 2, 106 74 Αθήνα

ΠΕΡΙΛΗΨΗ (57)

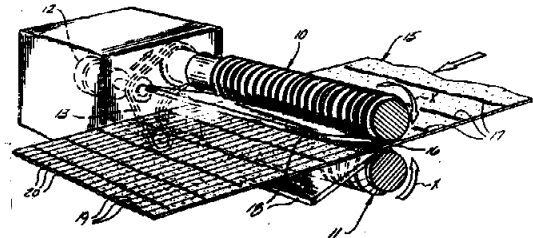
Επιτυγχάνεται υψηλώς εύκαμπτο απορροφητικό υλικό χρήσιμο για σερβιέτες υγείας, πάνες και παρόμοια αντικείμενα με παρασκευή απορροφητικού πίνακα ο οποίος περιλαμβάνει αναπόσπαστες σ' αυτόν ενισχυτικές ίνες, και με κοπή μερικών του πίνακα σε ένα πλήθος στενών λωρίδων χωρίς ουσιαστικά κόψιμο ή θραύση των ενισχυτικών ινών. Το προκύπτον υλικόν είναι εξαιρετικά εύκαμπτο κατά την εγκάρσια διεύθυνση και διατηρεί την ακεραιότητά του λόγω της παρουσίας των ενισχυτικών ινών οι οποίες αλληλοσυνδέουν γειτονικές λωρίδες. Το απορροφητικό υλικό συντίθεται κατά προτίμηση από μίγμα βρωτούρφης και συνθετικών ενισχυτικών ινών.



ΑΡΙΘΜΟΣ ΑΙΤΗΣΗΣ Δ.Ε.	(21): 890100578
ΤΙΤΛΟΣ ΕΦΕΥΡΕΣΗΣ	(54): Συσκευή για σχίσιμο μερικής απορροφητικών πινάκων
ΚΑΤΑΘΕΤΗΣ	(71): McNeil-PPC, Inc., Van Liew Avenue, Milltown, New Jersey, Η.Π.Α.
ΗΜΕΡΟΜΗΝΙΑ ΚΑΤΑΘΕΣΗΣ	(22): 12.9.89
ΣΥΜΒΑΤΙΚΕΣ ΠΡΟΤΕΡΑΙΟΤΗΤΕΣ	(30): 242,274/12.9.88/Η.Π.Α.
ΤΡΟΠΟΠΟΙΗΣΗ ΣΤΟ ΚΥΡΙΟ Δ.Ε.	(61): —
ΕΦΕΥΡΕΤΗΣ	(72): Jean-Marc Beliveau
ΕΙΔΙΚΟΣ ΠΛΗΡΕΞΟΥΣΙΟΣ	(74): Σταμνά Σπυριδούλα, δικηγόρος, Κουμπάρη 2, 106 74 Αθήνα
ΑΝΤΙΚΛΗΤΟΣ	(74): Παπακωνσταντίνου Ελένη, δικηγόρος, Κουμπάρη 2, 106 74 Αθήνα

ΠΕΡΙΛΗΨΗ (57)

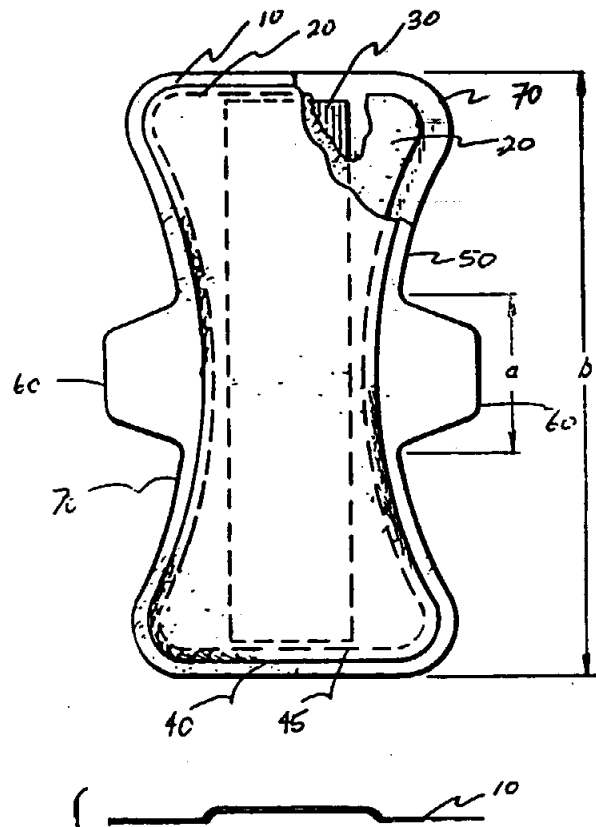
Συσκευή η οποία έχει δύο απέχοντες μεταξύ των κυλίνδρους με ένα πλήθος αλληλοεμπλεκόμενων δοντιών ομοιαζόντων προς δίσκους. Οι κύλινδροι σχηματίζουν διάκενο εντός του οποίου τροφοδοτείται πινάκας (φύλλο) για μερικό σχίσιμο. Ο πινάκας συνίσταται και από μακρές και από βραχείες ίνες. Η συσκευή ξεχωρίζει τις βραχείες ίνες σε κάθε σχισμή ενώ αφήνει ένα αριθμό μακρών ινών συνδεδεμένων για διατήρηση μιας μοναδιαίας κατασκευής πλεονεκτικώς τα δόντια του ενός κυλίνδρου σχηματίζουν διάκενα ελαφρώς πλατύτερα του πάχους των μακρών ινών με τα δόντια του άλλου κυλίνδρου για να επιτρέπεται διέλευση των μακρών ινών.



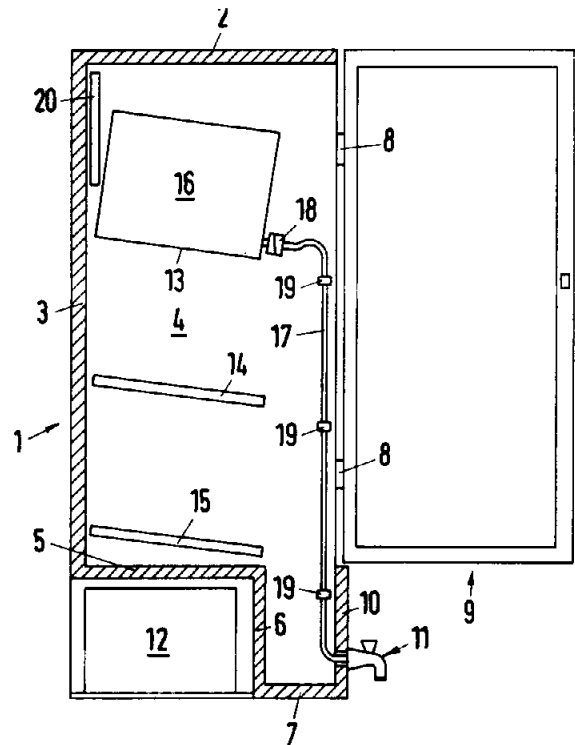
ΑΡΙΘΜΟΣ ΑΙΤΗΣΗΣ Δ.Ε.	(21): 890100579
ΤΙΤΛΟΣ ΕΦΕΥΡΕΣΗΣ	(54): Ενοποιημένη κατασκευή σερβιέτας υγείας
ΚΑΤΑΘΕΤΗΣ	(71): Mc-Neil-PPC Inc., Van Liew Avenue, Milltown, New Jersey 08850, Η.Π.Α.
ΗΜΕΡΟΜΗΝΙΑ ΚΑΤΑΘΕΣΗΣ	(22): 12.9.89
ΣΥΜΒΑΤΙΚΕΣ ΠΡΟΤΕΡΑΙΟΤΗΤΕΣ	(30): 1) 242,273/12.9.88/Η.Π.Α. 2) 389,710/4.8.89/Η.Π.Α.
ΤΡΟΠΟΠΟΙΗΣΗ ΣΤΟ ΚΥΡΙΟ Δ.Ε.	(61): —
ΕΦΕΥΡΕΤΗΣ	(72): 1) Serge Cadieux 2) Yvon Levesque
ΕΙΔΙΚΟΣ ΠΛΗΡΕΞΟΥΣΙΟΣ	(74): Σταμνά Σπυριδούλα, δικηγόρος, Κουμπάρη 2, 106 74 Αθήνα
ΑΝΤΙΚΛΗΤΟΣ	(74): Παπακωνσταντίνου Ελένη, δικηγόρος, Κουμπάρη 2, 106 74 Αθήνα

ΠΕΡΙΛΗΨΗ (57)

Η εφεύρεση αυτή αναφέρεται σε μια νέα απορροφητική κατασκευή και απορροφητικά προϊόντα που περιέχουν αυτήν την απορροφητική κατασκευή. Πιο συγκεκριμένα, η απορροφητική κατασκευή αυτής της εφεύρεσης περιέχει ένα ανώτερο, ογκώδες, χαμηλής πυκνότητας στρώμα επικάλυψης, ένα υψηλότερης πυκνότητας στρώμα μεταφοράς, ένα πολύ υψηλής πυκνότητας, συγκρατητικό στρώμα αποθήκευσης και ένα αδιαπέραστο στρώμα φράγματος. Τα στρώματα επικάλυψης και φράγματος σφραγίζονται στεγανά γύρω από την περιφέρειά τους και, κατά προτίμηση όλα τα στρώματα είναι συνενωμένα το ένα με το άλλο για τον σχηματισμό μιας ενοποιημένης κατασκευής.



ΑΡΙΘΜΟΣ ΑΙΤΗΣΗΣ Δ.Ε. (21): **890100582**
ΤΙΤΛΟΣ ΕΦΕΥΡΕΣΗΣ (54): Ερμάριο με μέσα παροχής
 ΚΑΤΑΘΕΤΗΣ (71): AMPHORA-WEINSCHLAUCH
 GMBH,
 Kaiserwerther Str. 183
 4000 Düsseldorf 30, W. Germany
ΗΜΕΡΟΜΗΝΙΑ ΚΑΤΑΘΕΣΗΣ (22): 14.9.89
ΣΥΜΒΑΤΙΚΕΣ ΠΡΟΤΕΡΑΙΟΤΗΤΕΣ (30): G8811982.3/22.9.88/Δ.Γερμανία
 G8812756.7/11.10.88/Δ.Γερμανία
ΤΡΟΠΟΠΟΙΗΣΗ ΣΤΟ ΚΥΡΙΟ Δ.Ε. (61): —
ΕΦΕΥΡΕΤΗΣ (72): Olaf Mueller
ΕΙΔΙΚΟΣ ΠΛΗΡΕΞΟΥΣΙΟΣ (74): Μουνδρούκα Γεωργία, δικηγόρος,
 Βασ. Σοφίας 6, 106 74 Αθήνα
ΑΝΤΙΚΛΗΤΟΣ (74): Ταβλαρίδης Πλ., Τσιμικάλης Αθ.,
 Καλονόρου Χαρ., δικηγόροι, Βασ.
 Σοφίας 6, 106 74 Αθήνα



ΠΕΡΙΛΗΨΗ (57)

Η εφεύρεση αναφέρεται σε ένα ερμάριο με μέσα παροχής για ποτά, συγκεκριμένα για κρασί, το οποίο ερμάριο, για την παροχή ποτών συσκευασμένων σε μη δύσκαμπτες συσκευασίες κενού, έχει ένα σώμα ερμαρίου (1) με ένα εσωτερικό χώρο και μία αρθρωμένη πόρτα (9). Μέσα στον εσωτερικό χώρο υπάρχει ένα στήριγμα (13) για ένα τουλάχιστον κιβώτιο (16), το οποίο εμπεριέχει μία μη δύσκαμπτη συσκευασία κενού, που εμπεριέχει ποτό, και έχει μία εξέχουσα προς τα έξω βαλβίδα, η οποία είναι συνδεδεμένη μέσω μιας σωλήνωσης (17) σε μία κάνουλα (11) στην μετωπική πλευρά του σώματος του ερμαρίου.

ΑΡΙΘΜΟΣ ΑΙΤΗΣΗΣ Δ.Ε. (21): **890100583**
ΤΙΤΛΟΣ ΕΦΕΥΡΕΣΗΣ (54): Μέθοδος παρασκευής φαρμακευτικών συνθέσεων που περιλαμβάνουν κυκλοσπορίνες
 ΚΑΤΑΘΕΤΗΣ (71): Sandoz Ltd.,
 Lichtstrasse 35, 4002 Basle, Ελβετία
ΗΜΕΡΟΜΗΝΙΑ ΚΑΤΑΘΕΣΗΣ (22): 14.9.89
ΣΥΜΒΑΤΙΚΕΣ ΠΡΟΤΕΡΑΙΟΤΗΤΕΣ (30): 1) 8821754/16.9.88/Αγγλία
 2) 8902900/9.2.89/Αγγλία
 3) 8902903/9.2.89/Αγγλία
ΤΡΟΠΟΠΟΙΗΣΗ ΣΤΟ ΚΥΡΙΟ Δ.Ε. (61): —
ΕΦΕΥΡΕΤΗΣ (72): 1) Dr Haner Birgit
 2) Dr Meinzer Armin
 3) Dr Posanski Ulrich
 4) Dr Richter Friedrich
ΕΙΔΙΚΟΣ ΠΛΗΡΕΞΟΥΣΙΟΣ (74): Σταμνά Σπυριδούλα, δικηγόρος,
 Κουμπάρη 2, 106 74 Αθήνα
ΑΝΤΙΚΛΗΤΟΣ (74): Παπακωνσταντίνου Ελένη, δικηγόρος,
 Κουμπάρη 2, 106 74 Αθήνα

μονοαυρικό ραφινόζης ή σακχαρόζης. Μορφές δοσολογίας περιλαμβάνουν τοπικές μορφοποιήσεις και συγκεκριμένα, μορφές δοσολογίας από του στόματος.

ΠΕΡΙΛΗΨΗ (57)

Φαρμακευτικές συνθέσεις περιλαμβάνοντας κυκλοσπορίνη, π.χ. Κικλοσπορίνη ή [Nva]²-Κικλοσπορίνη, σε «μικρογαλακτωμα-προσυγκέντρωσης» και μορφή μικρογαλακτώματος. Οι συνθέσεις περιλαμβάνουν τυπικά (1.1) ένα C₁₋₃ αλκυλ ή τετραϋδροφουρφουριλ δι- ή μερικό αιθέρα ενός χαμηλού μοριακού βάρους μονο ή πολυ-οξυ-αλκανοδιόλης, π.χ. Transcutol ή Glycofurol, ως υδρόφιλο συστατικό. Συνθέσεις παρέχονται επίσης που περιλαμβάνουν μια κυκλοσπορίνη και (1.1) και κατάλληλα επίσης ένα μονοεστέρα πολυσακχαριδίου, π.χ.

ΑΡΙΘΜΟΣ ΑΙΤΗΣΗΣ Δ.Ε.	(21): 890100587
ΤΙΤΛΟΣ ΕΦΕΥΡΕΣΗΣ	(54): Σύνθεση πεπτιδίων σε στερεά φάση
ΚΑΤΑΘΕΤΗΣ	(71): Societe d'Expansion Scientifique Expansia, 42 rue du Docteur Blanche, 75016 Paris, Γαλλία
ΗΜΕΡΟΜΗΝΙΑ ΚΑΤΑΘΕΣΗΣ	(22): 18.9.89
ΣΥΜΒΑΤΙΚΕΣ ΠΡΟΤΕΡΑΙΟΤΗΤΕΣ	(30): 8822502.4/24.9.88/Μεγ.Βρεταννία
ΤΡΟΠΟΠΟΙΗΣΗ ΣΤΟ ΚΥΡΙΟ Δ.Ε.	(61): —
ΕΦΕΥΡΕΤΗΣ	(72): 1) M. Calas Bernard 2) Follet Michel 3) M. Mery Jean 4) Mille Naharisoa Hanitra
ΕΙΔΙΚΟΣ ΠΛΗΡΕΞΟΥΣΙΟΣ	(74): Παπακώστα Παναγιώτα, δικηγόρος, Μαυροκορδάτου 7, 106 78 Αθήνα
ΑΝΤΙΚΛΗΤΟΣ	(74): Κιόρτσης Βασίλειος, δικηγόρος, Μαυροκορδάτου 7, 106 78 Αθήνα

ΠΕΡΙΛΗΨΗ (57)

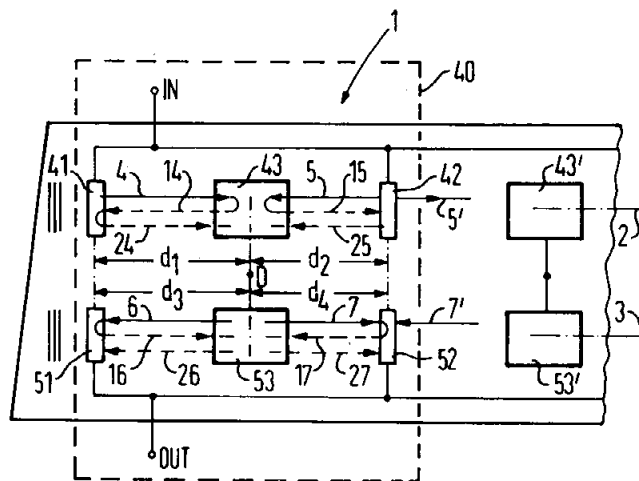
Η παρούσα εφεύρεσις αφορά την σύνθεσιν πεπτιδίων εις στερεάν φάσιν.

Η πεπτιδική σύνθεσις εις στερεάν φάσιν επιτυγχάνεται επί πολυακρυλικών ρητινών (ως εκείναι αι οποίαι περιγράφονται εις τα Ευρωπαϊκά διπλώματα, ΕΡ 0 079 812 και ΕΡ 0 081 408) διά τινος μεθόδου η οποία περιλαμβάνει εις το πρωτόκολλον ζεύξεως στάδια πλύσεως της ρητίνης εντός ύδατος και/ή υδατικού(ών) διαλύματος(μάτων).

ΑΡΙΘΜΟΣ ΑΙΤΗΣΗΣ Δ.Ε.	(21): 890100592
ΤΙΤΛΟΣ ΕΦΕΥΡΕΣΗΣ	(54): Φίλτρο επιφανειακών κυμάτων
ΚΑΤΑΘΕΤΗΣ	(71): Siemens Aktiengesellschaft, Wittelsbacherplatz 2, 8000 Μόναχο, Δυτ. Γερμανία
ΗΜΕΡΟΜΗΝΙΑ ΚΑΤΑΘΕΣΗΣ	(22): 20.9.89
ΣΥΜΒΑΤΙΚΕΣ ΠΡΟΤΕΡΑΙΟΤΗΤΕΣ	(30): Ρ3832943.3/28.9.88/Δυτ.Γερμανία
ΤΡΟΠΟΠΟΙΗΣΗ ΣΤΟ ΚΥΡΙΟ Δ.Ε.	(61): —
ΕΦΕΥΡΕΤΗΣ	(72): Anemogiannis Kimon
ΕΙΔΙΚΟΣ ΠΛΗΡΕΞΟΥΣΙΟΣ	(74): Γιώτη-Μάνθου Ελένη, δικηγόρος, Στουρνάρα 37, Αθήνα
ΑΝΤΙΚΛΗΤΟΣ	(74): Παπατσώρης Δημήτριος, δικηγόρος, Στουρνάρα 37, Αθήνα

ΠΕΡΙΛΗΨΗ (57)

Φίλτρο επιφανειακών κυμάτων κατά το είδος ενός φίλτρου χαμηλών απωλειών με δύο ίχνη (2, 3) σε μετασχηματιστές ζεύξης (43, 53), όπου για την εξάλειψη σημάτων διπλής μετάδοσης διασθέτει επ' αλλήλων συντονισμένες αποστάσεις (d_1 έως d_4) των μετασχηματιστών (41 έως 43, 42 έως 43 ...) απ' αλλήλων.



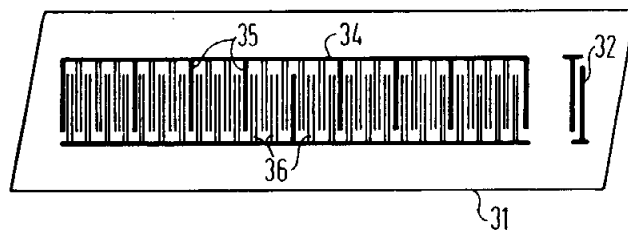
ΑΡΙΘΜΟΣ ΑΙΤΗΣΗΣ Δ.Ε. (21): **890100593**
ΤΙΤΛΟΣ ΕΦΕΥΡΕΣΗΣ (54): Ψηφιακός μετασχηματιστής επιφανειακών κυμάτων και φίλτρο επιφανειακών κυμάτων με συμμετρική ή δυναμένη να προγραμματιστεί εκ των προτέρων ασύμμετρη χαρακτηριστική μετάδοσης μεταξύ εισόδου και εξόδου

ΚΑΤΑΘΕΤΗΣ (71): Siemens Aktiengesellschaft, Wittelsbacherplatz 2, 8000 Μόναχο, Δυτ. Γερμανία

ΗΜΕΡΟΜΗΝΙΑ ΚΑΤΑΘΕΣΗΣ (22): 20.9.89
ΣΥΜΒΑΤΙΚΕΣ ΠΡΟΤΕΡΑΙΟΤΗΤΕΣ (30): Ρ3832944.1/28.9.88/Δ.Γερμανία
ΤΡΟΠΟΠΟΙΗΣΗ ΣΤΟ ΚΥΡΙΟ Δ.Ε. (61): —
ΕΦΕΥΡΕΤΗΣ (72): Anemogiannis Kimon
ΕΙΔΙΚΟΣ ΠΛΗΡΕΞΟΥΣΙΟΣ (74): Γιώτη-Μάνθου Ελένη, δικηγόρος, Στουρνάρα 37, Αθήνα

ΑΝΤΙΚΛΗΤΟΣ (74): Παπατσώρης Δημήτριος, δικηγόρος, Στουρνάρα 37, Αθήνα

μετασχηματιστής διαχωριζομένων δακτύλων με έναν αριθμό απλών δακτύλων (35) που αντικαθιστούν τα ζεύγη των διαχωριζομένων δακτύλων (36).



ΠΕΡΙΛΗΨΗ (57)

Ψηφιακός μετασχηματιστής επιφανειακών κυμάτων και φίλτρο επιφανειακών κυμάτων με συμμετρική ή δυναμένη να προγραμματιστεί εκ των προτέρων ασύμμετρη χαρακτηριστική μετάδοσης μεταξύ εισόδου και εξόδου.

Ψηφιακός μετασχηματιστής επιφανειακών κυμάτων (Σχεδ. 3) και φίλτρο επιφανειακών κυμάτων (Σχεδ. 4) με δυναμένη να προγραμματισθεί εκ των προτέρων, αναφορικά με την συμμετρία, χαρακτηριστική μετάδοσης. Ο μετασχηματιστής (Σχεδ. 3: 43, 53 εις Σχεδ. 4) είναι ένας

ΑΡΙΘΜΟΣ ΑΙΤΗΣΗΣ Δ.Ε. (21): **890100594**
ΤΙΤΛΟΣ ΕΦΕΥΡΕΣΗΣ (54): Μετασχηματιστής με περιέλιξη παράλειψης δακτύλων για φίλτρα επιφανειακών κυμάτων

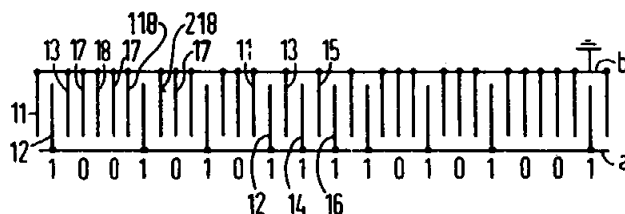
ΚΑΤΑΘΕΤΗΣ (71): Siemens Aktiengesellschaft, Wittelsbacherplatz 2, 8000 Μόναχο, Δυτ. Γερμανία

ΗΜΕΡΟΜΗΝΙΑ ΚΑΤΑΘΕΣΗΣ (22): 20.9.89
ΣΥΜΒΑΤΙΚΕΣ ΠΡΟΤΕΡΑΙΟΤΗΤΕΣ (30): Ρ3833101.2/29.9.88/Δ.Γερμανία
ΤΡΟΠΟΠΟΙΗΣΗ ΣΤΟ ΚΥΡΙΟ Δ.Ε. (61): —
ΕΦΕΥΡΕΤΗΣ (72): 1) Anemogiannis Kimon
 2) Mueller Folkhard
ΕΙΔΙΚΟΣ ΠΛΗΡΕΞΟΥΣΙΟΣ (74): Γιώτη-Μάνθου Ελένη, δικηγόρος, Στουρνάρα 37, Αθήνα

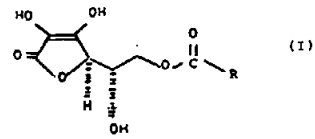
ΑΝΤΙΚΛΗΤΟΣ (74): Παπατσώρης Δημήτριος, δικηγόρος, Στουρνάρα 37, Αθήνα

ΠΕΡΙΛΗΨΗ (57)

Μετασχηματιστής SAW (Σχεδιαγράφημα 2) με περιέλιξη δακτύλου, στον οποίο οι δάκτυλοι (17) που ουσιαστικά πρέπει να παραλειφθούν συνδέονται με τον εκάστοτε άλλο συγκεντρωτικό ζυγό. Χρησιμοποίηση σε φίλτρα χαμηλών απωλειών σαν μετασχηματιστής ζεύξης.



ΑΡΙΘΜΟΣ ΑΙΤΗΣΗΣ Δ.Ε. (21): 890100599
ΤΙΤΛΟΣ ΕΦΕΥΡΕΣΗΣ (54): Νέοι λιποδιαλυτοί εστέρες αδαμαντυλίου της βιταμίνης C μέθοδος παρασκευής τους και εφαρμογές τους
ΚΑΤΑΘΕΤΗΣ (71): Centre National de la Recherche Scientifique (CNRS)
 15 Quai Anatole-France 75700 Paris-France
ΗΜΕΡΟΜΗΝΙΑ ΚΑΤΑΘΕΣΗΣ (22): 21.9.89
ΣΥΜΒΑΤΙΚΕΣ ΠΡΟΤΕΡΑΙΟΤΗΤΕΣ (30): 8812379/22.9.88/Γαλλία
ΤΡΟΠΟΠΟΙΗΣΗ ΣΤΟ ΚΥΡΙΟ Δ.Ε. (61): —
ΕΦΕΥΡΕΤΗΣ (72): 1) Annie Roger
 2) Jacques Emile Dubois
 3) Hedayatullah Hakik Mir
ΕΙΔΙΚΟΣ ΠΛΗΡΕΞΟΥΣΙΟΣ (74): Μουνδρούκα Γεωργία, δικηγόρος, Βασ. Σοφίας 6, 106 74 Αθήνα
ΑΝΤΙΚΛΗΤΟΣ (74): Ταβλαρίδης Π., Τσιμικάλης Α., Καλονάρου Χαρ., δικηγόροι, Βασ. Σοφίας 6, 106 74 Αθήνα



Μέθοδος παρασκευής των εν λόγω αδαμαντυλεστέρων. Εφαρμογές σαν φάρμακο.

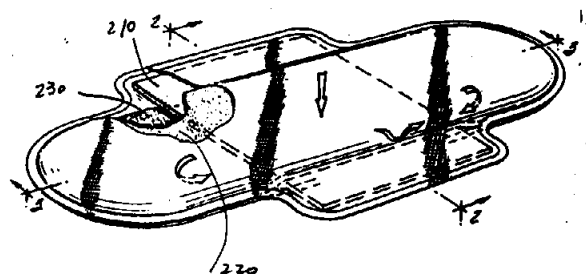
ΠΕΡΙΛΗΨΗ (57)

Νέοι αδαμαντυλεστέρες του L-ασκορβικού οξέος επί του πρωτοταγούς υδροξυλίου του μορίου του εν λόγω οξέος που αντιστοιχούν στον κατωτέρω γενικό τύπο, στον οποίο το R παριστά ομάδα αδαμαντύλης ή τρίκυκλο (3,3,1,1,^{3,7}) ενδεχομένως υποκατεστημένη.

ΑΡΙΘΜΟΣ ΑΙΤΗΣΗΣ Δ.Ε. (21): 890100601
ΤΙΤΛΟΣ ΕΦΕΥΡΕΣΗΣ (54): Απορροφητικό σώμα το οποίον έχει υδροφοβικό ένθετο
ΚΑΤΑΘΕΤΗΣ (71): Mcneil - PPC, Inc.,
 Van Liew Avenue, Milltown, New Jersey 08850, Η.Π.Α.
ΗΜΕΡΟΜΗΝΙΑ ΚΑΤΑΘΕΣΗΣ (22): 22.9.89
ΣΥΜΒΑΤΙΚΕΣ ΠΡΟΤΕΡΑΙΟΤΗΤΕΣ (30): 247,279/22.9.88/Η.Π.Α.
ΤΡΟΠΟΠΟΙΗΣΗ ΣΤΟ ΚΥΡΙΟ Δ.Ε. (61): —
ΕΦΕΥΡΕΤΗΣ (72): Dabroski Winifred
ΕΙΔΙΚΟΣ ΠΛΗΡΕΞΟΥΣΙΟΣ (74): Σταμνά Σπυριδούλα, δικηγόρος, Κουμπάρη 2, 106 74 Αθήνα
ΑΝΤΙΚΛΗΤΟΣ (74): Παπακωνσταντίνου Ελένη, δικηγόρος, Κουμπάρη 2, 106 74 Αθήνα

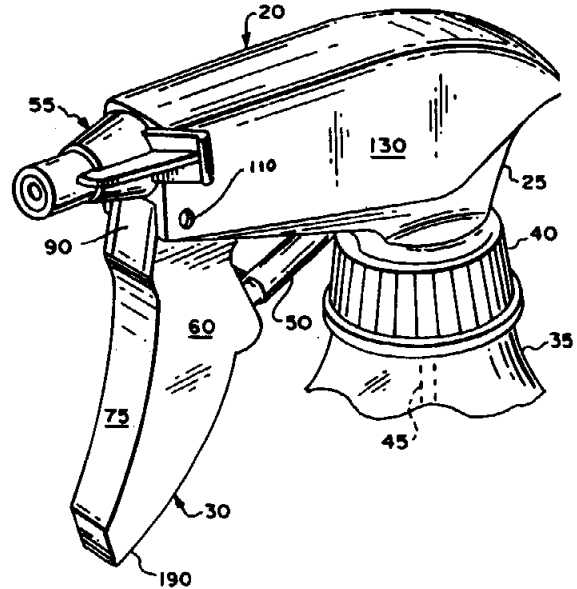
ΠΕΡΙΛΗΨΗ (57)

Παρέχεται σώμα για απορρόφηση και συγκράτηση ρευστού σώματος το οποίον περιλαμβάνει ένθετο απωθητικού ρευστού το οποίον χωρίζει ουσιαστικά τα στρώματα απορροφητικού υλικού κατά μήκος των διαμήκων πλευρών των απορροφητικών στρωμάτων ούτως ώστε να εμποδίζεται διαρροή ρευστού σώματος κατά μήκος των διαμήκων πλευρών.



ΑΡΙΘΜΟΣ ΑΙΤΗΣΗΣ Δ.Ε.	(21): 890100602
ΤΙΤΛΟΣ ΕΦΕΥΡΕΣΗΣ	(54): Σκανδάλη ταχείας συναρμογής
ΚΑΤΑΘΕΤΗΣ	(71): AFA Products, Inc. 1 Pine Street, Forest City, North Carolina 28043
ΗΜΕΡΟΜΗΝΙΑ ΚΑΤΑΘΕΣΗΣ	(22): 22.9.89
ΣΥΜΒΑΤΙΚΕΣ ΠΡΟΤΕΡΑΙΟΤΗΤΕΣ	(30): 249374/26.9.88/Η.Π.Α.
ΤΡΟΠΟΠΟΙΗΣΗ ΣΤΟ ΚΥΡΙΟ Δ.Ε.	(61): —
ΕΦΕΥΡΕΤΗΣ	(72): Wilhelmus J.J. Maas
ΕΙΔΙΚΟΣ ΠΛΗΡΕΞΟΥΣΙΟΣ	(74): Σταμνά Σπυριδούλα, δικηγόρος, Κουμπάρη 2, 106 74 Αθήνα
ΑΝΤΙΚΛΗΤΟΣ	(74): Παπακωνσταντίνου Ελένη, δικηγόρος, Κουμπάρη 2, 106 74 Αθήνα

περιστροφικής εδράσεως, παρεμποδιζομένων των ευκάμπτων μελών από του να κινούνται προς άλλα, και εξασφαλισμένης έτσι της προεπούσης διαμορφώσεως προσπτώσεως μεταξύ των μελών περιστροφικής εδράσεως. Το μέλος ασφαλίσεως επίσης περιλαμβάνει δευτερεύον μέσο ασφαλίσεως δια την ασφάλισιν αυτού εις την θέσιν μεταξύ των ευκάμπτων μελών.



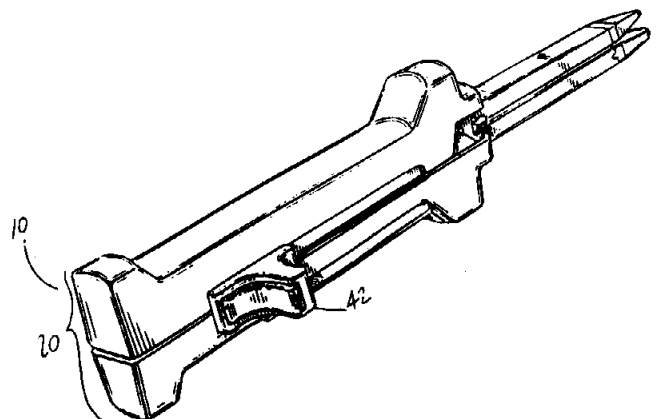
ΠΕΡΙΛΗΨΗ (57)

Η σκανδάλη ταχείας συναρμογής προς τοποθέτησιν εις περίβλημα ψεκαστήρος με σκανδάλην περιλαμβάνει σκανδάλην, που περιέχει εύκαμπτα μέλη φέροντα στοιχεία περιστροφικής εδράσεως, τα οποία προσπίπτουν (ταιριάζουν) με αντίστοιχα στοιχεία εις βάση, π.χ. του περιβλήματος του ψεκαστήρος. Τα εύκαμπτα μέλη κάμπτονται προς άλλα κατά την προσαρμογήν της σκανδάλης επί της βάσεως προς παροχήν δυνατότητος ευχερούς προσπτώσεως των στοιχείων περιστροφικής εδράσεως. Η σκανδάλη επίσης περιλαμβάνει εύκαμπτο μέλος ασφαλίσεως, που δύναται να περιστρέφεται μεταξύ μιας πρώτης θέσεως, καθ' ην το ασφαλιστικό μέλος απέχει εκ της εγγύτητος των στοιχείων περιστροφικής εδράσεως (π.χ. κατά την πρόσπτωσιν των περιστροφικών μελών ενώ τα εύκαμπτα μέλη κάμπτονται μεταξύ των) και μιας δευτέρας θέσεως, καθ' ην το μέλος ασφαλίσεως τίθεται απ' ευθείας μεταξύ των ευκάμπτων μελών εις την εγγύτητα των στοιχείων

ΑΡΙΘΜΟΣ ΑΙΤΗΣΗΣ Δ.Ε.	(21): 890100603
ΤΙΤΛΟΣ ΕΦΕΥΡΕΣΗΣ	(54): Μέσο αποθηκείσεως ενέργειας για χειρουργική συρραπτική διάταξη
ΚΑΤΑΘΕΤΗΣ	(71): ETHICON INC, U.S. Route 22 Somerville, New Jersey 08876, Η.Π.Α.
ΗΜΕΡΟΜΗΝΙΑ ΚΑΤΑΘΕΣΗΣ	(22): 22.9.89
ΣΥΜΒΑΤΙΚΕΣ ΠΡΟΤΕΡΑΙΟΤΗΤΕΣ	(30): 249,537/26.9.88/Η.Π.Α.
ΤΡΟΠΟΠΟΙΗΣΗ ΣΤΟ ΚΥΡΙΟ Δ.Ε.	(61): —
ΕΦΕΥΡΕΤΗΣ	(72): William D. Fox
ΕΙΔΙΚΟΣ ΠΛΗΡΕΞΟΥΣΙΟΣ	(74): Σταμνά Σπυριδούλα, δικηγόρος, Κουμπάρη 2, 106 74 Αθήνα
ΑΝΤΙΚΛΗΤΟΣ	(74): Παπακωνσταντίνου Ελένη, δικηγόρος, Κουμπάρη 2, 106 74 Αθήνα

ΠΕΡΙΛΗΨΗ (57)

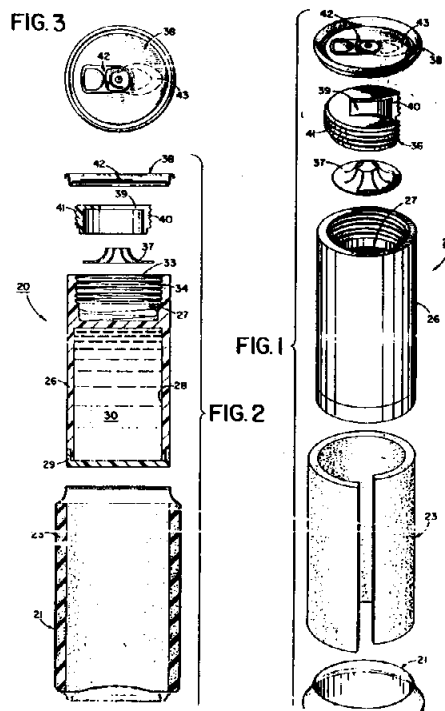
Μέσον εκκινήσεως το οποίον προσδίδει αποθηκευμένη δυναμική ενέργεια στον οδηγό και κόπτη σε μια διάταξη συρραφής εσωτερικού οργάνου. Επίσης αποκαλύπτονται μέσα αναχαιτίσεως τα οποία εμποδίζουν τη χρησιμοποίηση μιας τέτοιας διατάξεως μέχρις ότου επιτευχθεί το σωστό σφίξιμο των σιαγόνων της διατάξεως συρραφής μεταξύ των.



ΑΡΙΘΜΟΣ ΑΙΤΗΣΗΣ Δ.Ε. (21): 890100604
ΤΙΤΛΟΣ ΕΦΕΥΡΕΣΗΣ (54): Συγκρότημα υποδοχών που περιέχουν δώρα βραβεύσεως
ΚΑΤΑΘΕΤΗΣ (71): The Coca-Cola Company, Atlanta, Georgia, 30313, Η.Π.Α.
ΗΜΕΡΟΜΗΝΙΑ ΚΑΤΑΘΕΣΗΣ (22): 22.9.89
ΣΥΜΒΑΤΙΚΕΣ ΠΡΟΤΕΡΑΙΟΤΗΤΕΣ (30): 250,755/28.9.88/Η.Π.Α.
ΤΡΟΠΟΠΟΙΗΣΗ ΣΤΟ ΚΥΡΙΟ Δ.Ε. (61): —
ΕΦΕΥΡΕΤΗΣ (72): 1) James P. Howes
 2) Rocco Noschese
ΕΙΔΙΚΟΣ ΠΛΗΡΕΞΟΥΣΙΟΣ (74): Σταμνά Σπυριδούλα, δικηγόρος, Κουμπάρη 2, 106 74 Αθήνα
ΑΝΤΙΚΛΗΤΟΣ (74): Παπακωνσταντίνου Ελένη, δικηγόρος, Κουμπάρη 2, 106 74 Αθήνα

ΠΕΡΙΛΗΨΗ (57)

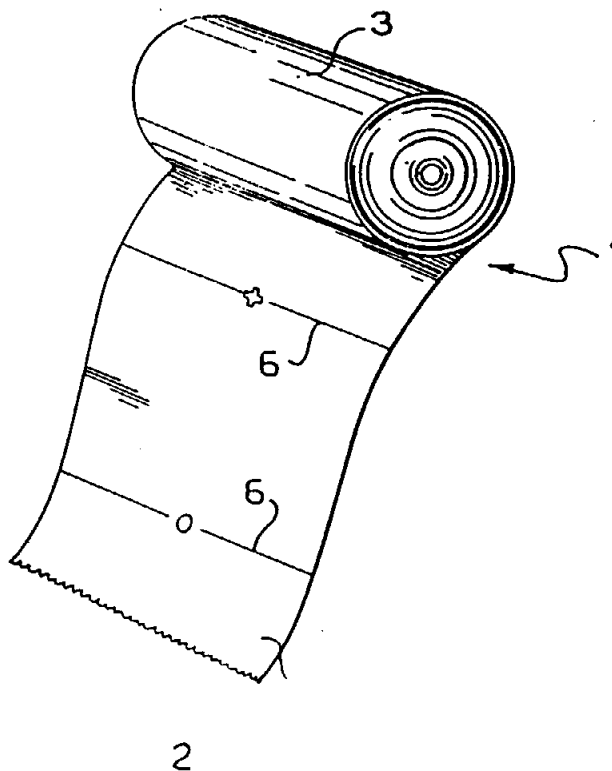
Δια της προβλέψεως μέσου φέροντος δώρο βραβεύσεως συλλειτουργικής συναφές με περίβλημα υποδοχών, που κλείεται κατά συνήθη τρόπον, επιτυγχάνεται συγκρότημα υποδοχών δια την κατά τυχαίον τρόπον διανομήν δώρων βραβεύσεως εις καταναλωτάς εν σχέσει με οιονδήποτε ρευστό, ημίρευστο, υγρό ή εν υγρά καταστάσει προϊόν, άνευ φόβου ανιχνεύσεως υπό του καταναλωτού των υποδοχών, που φέρουν δώρο βραβεύσεως. Συμφώνως προς την παρούσαν εφεύρεσιν, το συγκρότημα υποδοχών δύναται να ενσωματώνει το πραγματικό προϊόν ομού μετά του δώρου βραβεύσεως ή δύναται να συνιστά εν απομιμήσει υποδοχέα προϊόντος ολοσχερώς μη διακρισίμου από υποδοχείς φέροντας προϊόν, χωρίς να φέρουν δώρο βραβεύσεως.



ΑΡΙΘΜΟΣ ΑΙΤΗΣΗΣ Δ.Ε. (21): 890100605
ΤΙΤΛΟΣ ΕΦΕΥΡΕΣΗΣ (54): Φύλλο χάρτου για την έκδοση λογαριασμών υπό την μορφή επιταγής
ΚΑΤΑΘΕΤΗΣ (71): Chetjack Limited, 7 Downshire Square, Bath Road, GB-Reading, Berkshire RG1 6NJ, Μεγ. Βρετανία
ΗΜΕΡΟΜΗΝΙΑ ΚΑΤΑΘΕΣΗΣ (22): 22.9.89
ΣΥΜΒΑΤΙΚΕΣ ΠΡΟΤΕΡΑΙΟΤΗΤΕΣ (30): 03572/88-0,27.9.88,Ελβετία
ΤΡΟΠΟΠΟΙΗΣΗ ΣΤΟ ΚΥΡΙΟ Δ.Ε. (61): —
ΕΦΕΥΡΕΤΗΣ (72): Di Bella Antonio
ΕΙΔΙΚΟΣ ΠΛΗΡΕΞΟΥΣΙΟΣ (74): Σταμνά Σπυριδούλα, δικηγόρος, Κουμπάρη 2, 106 74 Αθήνα
ΑΝΤΙΚΛΗΤΟΣ (74): Παπακωνσταντίνου Ελένη, δικηγόρος, Κουμπάρη 2, 106 74 Αθήνα

ΠΕΡΙΛΗΨΗ (57)

Επί φύλλου χάρτου (1) δια την έκδοσιν επιταγών και που περιλαμβάνει δύο αντικειμένες επιφανείας, δηλ. την εμπροσθίαν πλευράν (3) και την οπισθίαν πλευράν (4), μια ακολουθία μηνυμάτων εκτυπώνεται επί της μιας των εν λόγω επιφανειών δια συμπαθητικής μελάνης, έτσι δε εν εκ των μηνυμάτων, που φυσικώς είναι αόρατον, δύναται να καταστή ορατόν δια της επεξεργασίας της σχετικής επιφανείας (3,4) δια καταλλήλου αντιδραστήριου δια την εμφάνισιν της συμπαθητικής μελάνης. Έτσι, δύναται να εκτυπωθούν επιταγαι, που, εκτός του φυσικού λειτουργήματος καταγραφής πληρωμής, θα παρέχουν αποτελέσματα προαγωγής ή και στοιχημάτων (σκοπούς προαγωγής ή και στοιχημάτων).

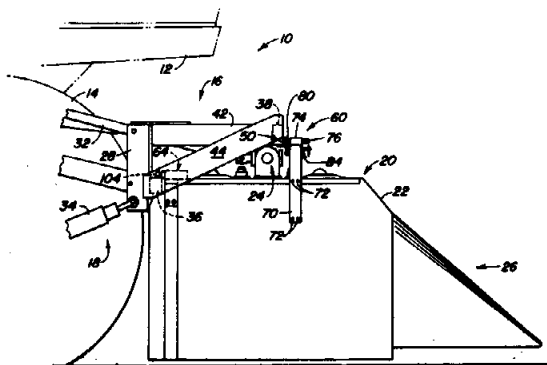


ΑΡΙΘΜΟΣ ΑΙΤΗΣΗΣ Δ.Ε.	(21): 890100606
ΤΙΤΛΟΣ ΕΦΕΥΡΕΣΗΣ	(54): Μηχανισμός στήριξης μονάδας
ΚΑΤΑΘΕΤΗΣ	(71): Deere & Company, Moline, Illinois 61265, Η.Π.Α.
ΗΜΕΡΟΜΗΝΙΑ ΚΑΤΑΘΕΣΗΣ	(22): 22.9.89
ΣΥΜΒΑΤΙΚΕΣ ΠΡΟΤΕΡΑΙΟΤΗΤΕΣ	(30): 248,505/23.9.88/Η.Π.Α.
ΤΡΟΠΟΠΟΙΗΣΗ ΣΤΟ ΚΥΡΙΟ Δ.Ε.	(61): —
ΕΦΕΥΡΕΤΗΣ	(72): 1) Junge Steven 2) Deutsch Timothy Arthur
ΕΙΔΙΚΟΣ ΠΛΗΡΕΞΟΥΣΙΟΣ	(74): Σταμνά Σπυριδούλα, δικηγόρος, Κουμπάρη 2, 106 74 Αθήνα
ΑΝΤΙΚΛΗΤΟΣ	(74): Παπακωνσταντίνου Ελένη, δικηγόρος, Κουμπάρη 2, 106 74 Αθήνα

ΠΕΡΙΛΗΨΗ (57)

Βελτιωμένη κατασκευή στήριξης για την ανάρτηση ρυθμιζόμενων κατά το εγκάρσιο μονάδων σειρών μιας θεριστικής μηχανής βάμβακα ή άλλου μηχανήματος από ένα πλαίσιο στήριξης των μονάδων. Ένα ζεύγος από κυλίνδρους σχήματος V (κατά το πέλμα) φέρεται από μια τροχιά επάνω στις απέναντι εγκάρσια μεριές του κέντρου βάρους της μονάδας σειράς, παρεμποδίζει την εμπρός-πίσω κίνηση της μονάδας σε σχέση με το πλαίσιο στήριξης και εμποδίζει την επαφή μεταξύ της μονάδας και της τροχιάς για ελάττωση της προσπάθειας που απαιτείται για την πλάγια μετακίνηση των μονάδων. Ο άξονας που στηρίζει τον ένα από τους κυλίνδρους περιλαμβάνει επίπεδες έδρες για παραλαβή ενός κλειδιού για την παροχή μηχανικής βοήθειας για την εύκολη κύλιση των μονάδων, ακόμη και στην ανηφορική κατεύθυνση αν το μηχανήμα είναι σταθμευμένο σε κεκλιμένη περιοχή. Η τροχιά στήριξης περιλαμβάνει ένα τμήμα με οπές που δέχεται ένα κωνικό οπλιζό-

μενο με ελατήριο πείρο που αυτόματα ευθυγραμμίζεται με τις οπές για να στερεώσει ασφαλώς την μονάδα σειράς στην θέση της και να παρεμποδίσει την μονάδα από του να κυλίσει τυχαία υπερβολικά μακριά αν η τροχιά τυχαίνει να είναι με προς τα κάτω κλίση στην κατεύθυνση της επιθυμητής κίνησης.

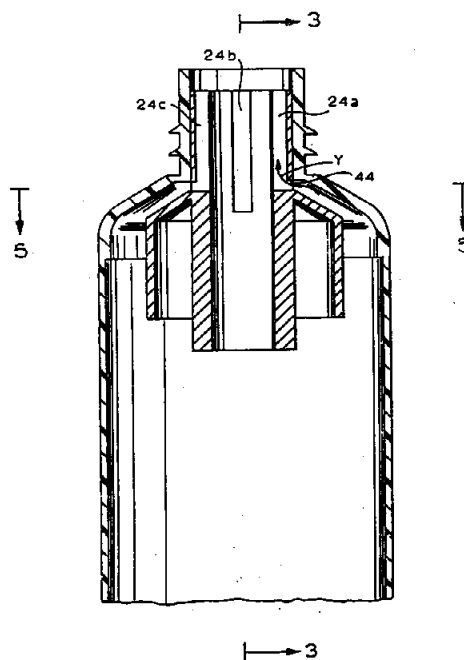


ΑΡΙΘΜΟΣ ΑΙΤΗΣΗΣ Δ.Ε.	(21): 890100610
ΤΙΤΛΟΣ ΕΦΕΥΡΕΣΗΣ	(54): Συσκευή για την δημιουργία πολυχρωματικών επιφανειακών λωρίδων
ΚΑΤΑΘΕΤΗΣ	(71): Colgate-Palmolive Company, 300 Park Avenue Νέα Υόρκη, Ν.Υ. 10023 Η.Π.Α.
ΗΜΕΡΟΜΗΝΙΑ ΚΑΤΑΘΕΣΗΣ	(22): 27.9.89
ΣΥΜΒΑΤΙΚΕΣ ΠΡΟΤΕΡΑΙΟΤΗΤΕΣ	(30): 249,739/26.9.88/Η.Π.Α.
ΤΡΟΠΟΠΟΙΗΣΗ ΣΤΟ ΚΥΡΙΟ Δ.Ε.	(61): —
ΕΦΕΥΡΕΤΗΣ	(72): Patrick J. Madden
ΕΙΔΙΚΟΣ ΠΛΗΡΕΞΟΥΣΙΟΣ	(74): Βόζεμπεργκ-Βρετού Ιλεάνα, δικηγόρος, Σκουφά 60Α, 106 80 Αθήνα
ΑΝΤΙΚΛΗΤΟΣ	(74): Βόζεμπεργκ-Βρετός Θεόδωρος, δικηγόρος, Σκουφά 60Α, 106 80 Αθήνα

κεντρικός κύλινδρος εφοδιάζεται με αύλακες οδηγήσεως του υλικού δημιουργίας λωρίδων.

ΠΕΡΙΛΗΨΗ (57)

Μία συσκευή (διάταξη) δημιουργίας λωρίδων για τον σχηματισμό πολλών επιφανειακών λωρίδων από δύο υλικά διαφορετικού χρώματος επί ενός υλικού βάσεως. Η συσκευή δημιουργίας λωρίδων περιλαμβάνει ένα παρένθεμα πληρούμενο σε ένα συνθλιψίμο σωληνάριο που έχει μία έξοδο. Το παρένθεμα περιλαμβάνει ένα κεντρικό κύλινδρο που έχει ένα κωνικό τμήμα ολόσωμο με αυτόν, για να σχηματίζεται ένας πρώτος χώρος μεταξύ του κωνικού τμήματος και του σωληναρίου και ένας δεύτερος χώρος μεταξύ του κωνικού τμήματος και του κεντρικού κυλίνδρου. Οι χώροι γεμίζονται με υλικό λωρίδων διαφορετικού χρώματος. Προβλέπονται ανοίγματα για την επικοινωνία του πρώτου χώρου με τον κεντρικό κύλινδρο και προβλέπονται δίοδοι επικοινωνίας του δεύτερου χώρου με τον κεντρικό κύλινδρο. Ο

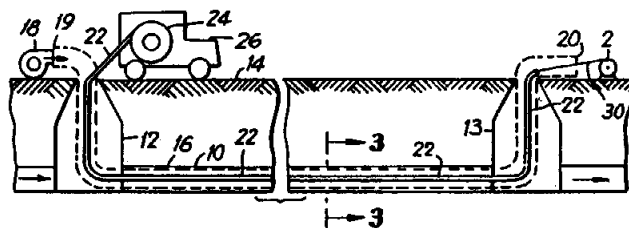


ΑΡΙΘΜΟΣ ΑΙΤΗΣΗΣ Δ.Ε.	(21): 890100612
ΤΙΤΛΟΣ ΕΦΕΥΡΕΣΗΣ	(54): Βελτιώσεις εις τις μεθόδους και συσκευή για την εγκατάσταση νέου σωλήνος εις υφιστάμενον υπόγειο αγωγό
ΚΑΤΑΘΕΤΗΣ	(71): NU-PIPE, Inc., 3315 Democrat Road, Memphis, TN 38118, Η.Π.Α.
ΗΜΕΡΟΜΗΝΙΑ ΚΑΤΑΘΕΣΗΣ	(22): 27.9.89
ΣΥΜΒΑΤΙΚΕΣ ΠΡΟΤΕΡΑΙΟΤΗΤΕΣ	(30): 07/249,452/26.9.88/Η.Π.Α.
ΤΡΟΠΟΠΟΙΗΣΗ ΣΤΟ ΚΥΡΙΟ Δ.Ε.	(61): —
ΕΦΕΥΡΕΤΗΣ	(72): Campbell H. Steketee
ΕΙΔΙΚΟΣ ΠΛΗΡΕΞΟΥΣΙΟΣ	(74): Σταμνά Σπυριδούλα, δικηγόρος, Κουμπάρη 2, 106 74 Αθήνα
ΑΝΤΙΚΛΗΤΟΣ	(74): Παπακωνσταντίνου Ελένη, δικηγόρος, Κουμπάρη 2, 106 74 Αθήνα

γεται προοδευτικώς δια της κινήσεως ενός πώματος μέσω του σωλήνος και δια της εγχύσεως θερμού ατμού υπό πίεσιν όπισθεν του πώματος. Περιγράφονται επίσης μέθοδοι και μέσα δια την θέρμανσιν του σωλήνος κατά την εισαγωγήν, δια την επισκευήν βραχέων τμημάτων αγωγού δια της χρησιμοποιήσεως συγκρισίμου τμήματος του σωλήνος, διογκούμενος ασκός και αυλός περιέχων θερμότητα, δια την αλληλοσύνδεσιν και στεγανοποίησιν των προσφάτως εγκατασταθέντων θερμοπλαστικών σωλήνων εις κύριον αγωγόν και εις διχοτομούντα διακλαδωτικόν αγωγόν, ως και δια την ανακούφισιν διαμήκων εντάσεων εις τον θερμοπλαστικόν σωλήνα μετά την εγκατάστασιν.

ΠΕΡΙΛΗΨΗ (57)

Μια λεπτή, εύκαμπτος σωληνωτή μεμβράνη παρέχει αυλόν περιέχοντα θερμότητα δια την εισαγωγήν και διόγκωσιν εντός ενός προοριζομένου προς επισκευήν υπογείου αγωγού. Ο συμπυκνωθείς άκαμπτος θερμοπλαστικός σωλήν εισάγεται εντός του αυλού, ενώ είναι θερμός και εύκαμπτος. Η σωληνωτή μεμβράνη υπόκειται εις πίεσιν προς αποκλεισμόν ανεπιθυμητών ρευστών από το εσωτερικό του υπάρχοντος αγωγού. Θερμός ατμός εγχύεται εντός του αυλού δια την θέρμανσιν ολοκλήρου του μήκους του σωλήνος εσωτερικώς και εξωτερικώς, μέχρις ότου καταστή εύκαμπτος. Εν συνεχεία ο σωλήν στρογγυλεύεται και διαστέλλεται έναντι των τοιχωμάτων του αγωγού μετά του αυλού ενδιάμεσως αυτού. Η στρογγύλευσις και διαστολή του σωλήνος διεξά-



ΑΡΙΘΜΟΣ ΑΙΤΗΣΗΣ Δ.Ε.	(21): 890100614
ΤΙΤΛΟΣ ΕΦΕΥΡΕΣΗΣ	(54): Συντήρηση κρέατος
ΚΑΤΑΘΕΤΗΣ	(71): Meheco PTY LTD 41 Gedye street, Doncaster East Victoria 3109 Αυστραλία
ΗΜΕΡΟΜΗΝΙΑ ΚΑΤΑΘΕΣΗΣ	(22): 28.9.89
ΣΥΜΒΑΤΙΚΕΣ ΠΡΟΤΕΡΑΙΟΤΗΤΕΣ	(30): PJ0685/29.9.88/Αυστραλία
ΤΡΟΠΟΠΟΙΗΣΗ ΣΤΟ ΚΥΡΙΟ Δ.Ε.	(61): —
ΕΦΕΥΡΕΤΗΣ	(72): Moye Clarence James
ΕΙΔΙΚΟΣ ΠΛΗΡΕΞΟΥΣΙΟΣ	(74): Κιλιμίρης Αναστάσιος, δικηγόρος, Υψηλάντου 38, Αθήνα
ΑΝΤΙΚΛΗΤΟΣ	(74): Κιλιμίρης Αναστάσιος, δικηγόρος, Υψηλάντου 38, Αθήνα

ΠΕΡΙΛΗΨΗ (57)

Η διάρκεια ζωής (παραμονής στο ράφι) του φρέσκου κρέατος μπορεί να παραταθεί με την εφαρμογή πάνω στην επιφάνεια του ενός στερεού υλικού που είναι σε θέση να αποδεσμεύσει οξεικό οξύ παρουσία υγρασίας. Το προς κατεργασία κρέας είναι κατά προτίμηση ουσιαστικά στεγνό και προστίθεται αρκετό στερεό υλικό ώστε να προμηθεύσει από 0,19 ως 1,88 mg/cm² οξεικού οξέος. Προτιμώμενες ενώσεις είναι τα σύμπλοκα οξεικών αλάτων και οξεικού οξέος, ιδιαίτερα δισοξεικού νατρίου. Η εφαρμογή μπορεί να γίνει με πασάλισμα ή ηλεκτροστατικό ψεκασμό.

Η μέθοδος μπορεί να εφαρμοστεί σε οποιοδήποτε είδος κρέατος (βοδινό, χοιρινό, πουλερικό, ψάρι, οστρακοειδή) και η διάρκεια ζωής, όπως προσδιορίζεται με την τυποποιημένη διαδικασία καταμετρήσεως πλακών, μπορεί συχνά να υπερδιπλασιαστεί.

ΑΡΙΘΜΟΣ ΑΙΤΗΣΗΣ Δ.Ε.
ΤΙΤΛΟΣ ΕΦΕΥΡΕΣΗΣ
ΚΑΤΑΘΕΤΗΣ

(21): **890100615**
 (54): Συσκευή εναύσεως
 (71): 1) Charalambous Hambos
 411 Oakleigh Road, North Whetstone, London N20, Αγγλία
 2) Sheena Allen,
 109-111 Ballards Lane, Finchley, London N3 1XY, Αγγλία
 3) Sheena Frosoula, 109-111 Ballards Lane, Finchley, London N3 1XY, Αγγλία

ΗΜΕΡΟΜΗΝΙΑ ΚΑΤΑΘΕΣΗΣ (22): 28.9.89

ΣΥΜΒΑΤΙΚΕΣ ΠΡΟΤΕΡΑΙΟΤΗΤΕΣ (30): 1) 8822886.1/29.9.88/Μ. Βρετανία
 2) 89109961/12.5.89/Μ. Βρετανία

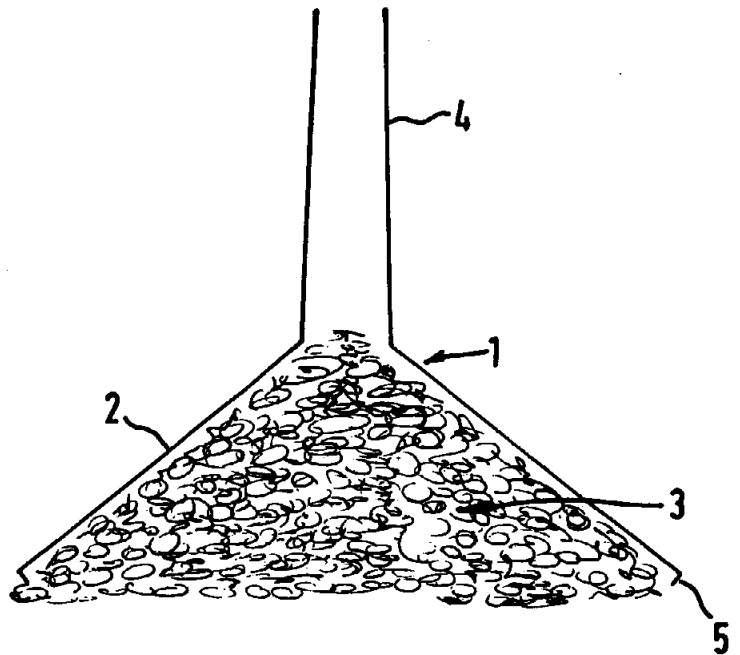
ΤΡΟΠΟΠΟΙΗΣΗ ΣΤΟ ΚΥΡΙΟ Δ.Ε. (61): —

ΕΦΕΥΡΕΤΗΣ (72): Charalambous Hambos

ΕΙΔΙΚΟΣ ΠΛΗΡΕΞΟΥΣΙΟΣ (74): Κιλιμήρης Αναστάσιος, δικηγόρος, Υψηλάντου 38, Αθήνα

ΑΝΤΙΚΛΗΤΟΣ (74): Κιλιμήρης Αναστάσιος, δικηγόρος, Υψηλάντου 38, Αθήνα

τη χρήση της συσκευής ακριβώς υπεράνω του καυσίμου υλικού. Το κύριο σώμα της συσκευής έχει επί πλέον τέτοιο σχήμα και διαστάσεις ώστε να παρέχει τη δυνατότητα εισόδου του ρευστού στη βάση αυτού, το οποίο ρευστό στη συνέχεια αναρροφάται μέσω του κυρίου σώματος του περικλειομένου καυσίμου υλικού προς την έξοδο αυτού.



ΠΕΡΙΛΗΨΗ (57)

Η εφεύρεση αναφέρεται σε συσκευή για την επιβοήθηση της ενάρξεως της καύσεως στρώματος καυσίμου υλικού, η οποία περιλαμβάνει κύριο στοιχείο με τέτοιο σχήμα και διαστάσεις, ώστε να μπορεί να τοποθετείται επάνω στο καύσιμο υλικό, κατά τρόπον ώστε κατ' ουσίαν να το περιβάλλει σχεδόν εξ ολοκλήρου και επί πλέον περιλαμβάνει έξοδο ρευστού με διατομή κατά πολύ μικρότερη από αυτή της βάσεως του κυρίου στοιχείου. Η έξοδος του ρευστού ευρίσκεται κατά

ΑΡΙΘΜΟΣ ΑΙΤΗΣΗΣ Δ.Ε.
ΤΙΤΛΟΣ ΕΦΕΥΡΕΣΗΣ
ΚΑΤΑΘΕΤΗΣ

(21): **890100620**
 (54): Μέθοδος και συσκευή για τη σφράγιση φύλλων χάρτου
 (71): Datapac SRL,
 Via Chelini 7, 00172 Roma, Ιταλία

ΗΜΕΡΟΜΗΝΙΑ ΚΑΤΑΘΕΣΗΣ (22): 29.9.89

ΣΥΜΒΑΤΙΚΕΣ ΠΡΟΤΕΡΑΙΟΤΗΤΕΣ (30): 22133A/88,30.9.88, Ιταλία

ΤΡΟΠΟΠΟΙΗΣΗ ΣΤΟ ΚΥΡΙΟ Δ.Ε. (61): —

ΕΦΕΥΡΕΤΗΣ (72): 1) Armando Speroni
 2) Aldo Bedodi

ΕΙΔΙΚΟΣ ΠΛΗΡΕΞΟΥΣΙΟΣ (74): Σταμνά Σπυριδούλα, δικηγόρος, Κουμπάρη 2, 106 74 Αθήνα

ΑΝΤΙΚΛΗΤΟΣ (74): Παπακωνσταντίνου Ελένη, δικηγόρος, Κουμπάρη 2, 106 74 Αθήνα

Fig. 1

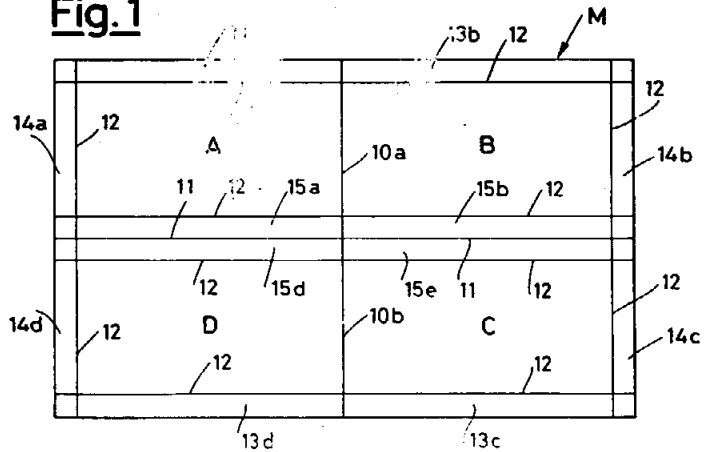
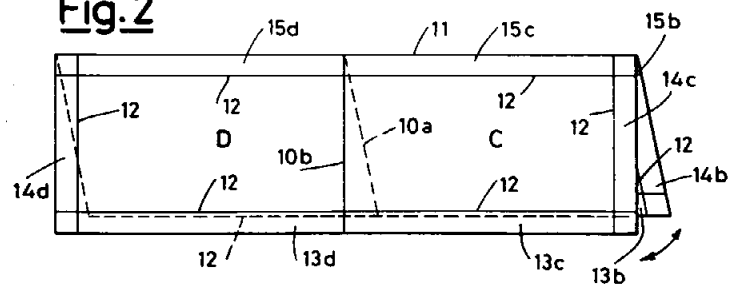


Fig. 2



ΠΕΡΙΛΗΨΗ (57)

Για τη σφράγιση φύλλων χάρτου, ειδικά των φακέλλων, όπως παραδείγματος χάριν των αυτοσχηματιζομένων φακέλλων με διαμόρφωση των προς σύνδεση άκρων, η βοηθητική ύγρανση των άκρων αυτών οδηγεί σ' ένα στεγανό κλείσιμο ή σφράγισμα.

ΑΡΙΘΜΟΣ ΑΙΤΗΣΗΣ Δ.Ε.	(21): 890100621
ΤΙΤΛΟΣ ΕΦΕΥΡΕΣΗΣ	(54): Έλεγχος των λοιμών χρησιμοποιώντας μικρογαλακτώματα κατά των λοιμών και σχετικές διαμορφώσεις
ΚΑΤΑΘΕΤΗΣ	(71): N.C. Development Inc., 2727 Chemsearch Boulevard Irving, Texas 75062, Η.Π.Α.
ΗΜΕΡΟΜΗΝΙΑ ΚΑΤΑΘΕΣΗΣ	(22): 29.9.89
ΣΥΜΒΑΤΙΚΕΣ ΠΡΟΤΕΡΑΙΟΤΗΤΕΣ	(30): 8822936.4/30.9.88/Αγγλία
ΤΡΟΠΟΠΟΙΗΣΗ ΣΤΟ ΚΥΡΙΟ Δ.Ε.	(61): —
ΕΦΕΥΡΕΤΗΣ	(72): Howard Bernard Dawson
ΕΙΔΙΚΟΣ ΠΛΗΡΕΞΟΥΣΙΟΣ	(74): Σταμνά Σπυριδούλα, δικηγόρος, Κουμπάρη 2, 106 74 Αθήνα
ΑΝΤΙΚΛΗΤΟΣ	(74): Παπακωνσταντίνου Ελένη, δικηγόρος, Κουμπάρη 2, 106 74 Αθήνα

περιλαμβάνουν νερό, έλαιο, ένα επιφανειακό αντιδραστήριο και ένα επιφανειακό συναντιδραστήριο όπου είτε το έλαιο είναι ένα εντομοκτόνο η διαμόρφωση περιλαμβάνει ένα εντομοκτόνο διαλυμένο στο έλαιο. Το εντομοκτόνο μπορεί να είναι ένα πυρεθροειδές όπως κυπερμεθρίνη ή δελταμεθρίνη. Οι διαμορφώσεις μπορούν να είναι μοριακά διαλύματα, διαλύματα μικυλλίων ή μικρογαλακτώματα (νερό-σε-λάδι ή λάδι-σε-νερό) και είναι γενικά διαυγείς.

ΠΕΡΙΛΗΨΗ (57)

Τροπικές και εύκρατες σοδειές, ειδικά ρύζι, αραβόσιτος, βαμβάκι, σόγια και φρούτα, μπορούν να προστατευθούν, ειδικά κατά λοιμών από έντομα των τάξεων των λεπιδοπτέρων, διπτέρων, κολεοπτέρων, ημιπτέρων ορθοπτέρων, δικτυοπτέρων, υμενοπτέρων, και ισαπτέρων και λοιμών από ακάρεα, με αγωγή με μια εντομοκτόνα υδατο-αναμίξιμη διαμόρφωση της οποίας το μέσο μέγεθος σωματιδίων είναι το πολύ 200nm. Λοιμοί δημόσιας υγείας, περιλαμβάνοντας οικιακής μύγας (*Musca domestica*), κατσαριδών (*Blatta sp* ή *periplaneta spp*) και κουνουπιών (*Aedes Aegypti*) όπως επίσης λοιμοί που μολύνουν το ξύλο ή προσβάλλουν την οικοδομική ξυλεία, ειδικά στα κτίρια, μπορούν επίσης να ελεγχθούν με παρόμοιες διαμορφώσεις. Οι διαμορφώσεις

ΑΡΙΘΜΟΣ ΑΙΤΗΣΗΣ Δ.Ε.	(21): 890100622
ΤΙΤΛΟΣ ΕΦΕΥΡΕΣΗΣ	(54): Μικρογαλακτώματα κατά των λοιμών και σχετικές διαμορφώσεις περιέχουσες παράγοντες διαβροχής
ΚΑΤΑΘΕΤΗΣ	(71): N.C. Development Inc., 2727 Chemsearch Boulevard, Irving, Texas 75062, Η.Π.Α.
ΗΜΕΡΟΜΗΝΙΑ ΚΑΤΑΘΕΣΗΣ	(22): 29.9.89
ΣΥΜΒΑΤΙΚΕΣ ΠΡΟΤΕΡΑΙΟΤΗΤΕΣ	(30): 8822937.2/30.9.88/Αγγλία
ΤΡΟΠΟΠΟΙΗΣΗ ΣΤΟ ΚΥΡΙΟ Δ.Ε.	(61): —
ΕΦΕΥΡΕΤΗΣ	(72): Howard Bernard Dawson
ΕΙΔΙΚΟΣ ΠΛΗΡΕΞΟΥΣΙΟΣ	(74): Σταμνά Σπυριδούλα, δικηγόρος, Κουμπάρη 2, 106 74 Αθήνα
ΑΝΤΙΚΛΗΤΟΣ	(74): Παπακωνσταντίνου Ελένη, δικηγόρος, Κουμπάρη 2, 106 74 Αθήνα

εντός του ελαίου. Το μέσο καταπολεμήσεως επιβλαβών οργανισμών είναι δυνατόν να είναι ένα πυρεθροειδές όπως κυπερμεθρίνη ή δελταμεθρίνη.

ΠΕΡΙΛΗΨΗ (57)

Σκευάσματα καταπολεμήσεως επιβλαβών οργανισμών αναμείξιμα με ύδωρ των οποίων ο μέσος όρος μεγέθους των τεμαχιδίων είναι κατ' ανώτατον 200 nm περιέχουν ύδωρ, έλαιο, μια επιφανειακώς δραστική ουσία, και μια συνεπιφανειακώς δραστική ουσία, η οποία περιέχει ένα διαβρεκτικό παράγοντα όπως συμπολυμερές με βάση πολυσιλοξάνη όπως ένα συμπολυμερές πολυσιλοξάνης-πολυαιθέρος. Οι συνθέσεις αυτές έχουν ειδική εφαρμογή για την διανομή μέσων καταπολεμήσεως επιβλαβών οργανισμών όπως εντομοκτόνων και ακαρεοκτόνων και ως εκ τούτου είτε το έλαιον ημπορεί να είναι ένα μέσο καταπολεμήσεως επιβλαβών οργανισμών είτε το σκεύασμα ημπορεί να περιέχει ένα μέσο καταπολεμήσεως επιβλαβών οργανισμών διαλελυμένων

ΑΡΙΘΜΟΣ ΑΙΤΗΣΗΣ Δ.Ε. (21): 890100641
ΤΙΤΛΟΣ ΕΦΕΥΡΕΣΗΣ (54): Μιας χρήσεως σύστημα κασέττας περισταλτικής αντλίας/αντλίας κενού

ΚΑΤΑΘΕΤΗΣ (71): Site Microsurgical Inc.,
 135 Gibraltar Road, Horsham PA 19044, Η.Π.Α.

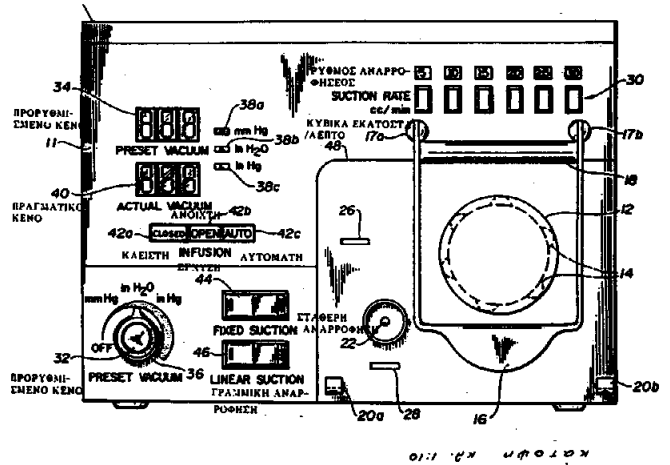
ΗΜΕΡΟΜΗΝΙΑ ΚΑΤΑΘΕΣΗΣ (22): 5.10.89
ΣΥΜΒΑΤΙΚΕΣ ΠΡΟΤΕΡΑΙΟΤΗΤΕΣ (30): 253801/5.10.88/Η.Π.Α.
ΤΡΟΠΟΠΟΙΗΣΗ ΣΤΟ ΚΥΡΙΟ Δ.Ε. (61): —
ΕΦΕΥΡΕΤΗΣ (72): 1) K. Mossadeo Hossain
 2) Jude V. Paganelli
 3) Bernd R. Fischer
 4) Robert M. Bross
 5) Kenneth P. Cook
 6) Deborah A. Demeo

ΕΙΔΙΚΟΣ ΠΛΗΡΕΞΟΥΣΙΟΣ (74): Σταμνά Σπυριδούλα, δικηγόρος,
 Κουμπάρη 2, 106 74 Αθήνα
ΑΝΤΙΚΛΗΤΟΣ (74): Παπακωνσταντίνου Ελένη, δικηγόρος,
 Κουμπάρη 2, 106 74 Αθήνα

λογείται η κασέττα στη κονσόλα, εμπλέκεται η κεφαλή κυλίνδρων στο άνοιγμα κασέττας και συμπιέζει το τμήμα αντλίας επί του τοξοειδούς τοιχώματος. Μια γραμμή εγχύσεως περνά μέσω της κασέττας και είναι εμφράξιμη με ένα των ενεργοποιητών, και μια γραμμή αερισμού συνδεδεμένη προς το τμήμα αντλίας είναι εμφράξιμη από ένα δεύτερον ενεργοποιητή. Μια θύρα ανιχνεύσεως αναρροφήσεως επί της κασέττας συζεύγνυται με τον ανιχνευτή αναρροφήσεως στη διάταξη ελέγχου. Σε μια εναλλακτική ενσωμάτωση, αποκαλύπτεται μια κασέττα εντός της οποίας είναι δυνατή άντληση κενού και περισταλτική άντληση. Μπορεί να επιτυγχάνεται μανδάλωμα με ένα βύσμα συνδεδεμένο στη θύρα ανιχνεύσεως της κασέττας.

ΠΕΡΙΛΗΨΗ (57)

Παρέχεται μικροχειρουργικό σύστημα καταιονήσεως/αναρροφήσεως, το οποίο περιλαμβάνει διάταξη ελέγχου η οποία έχει κεφαλή κυλίνδρων αντλίας, ενεργοποιητές για φράξιμο γραμμών ρευστού, ανιχνευτή αναρροφήσεως και μέσο για συναρμολόγηση κασέττας αντλίας. Η κασέττα συστήματος είναι κατάλληλη για συναρμολόγηση στη διάταξη ελέγχου και έχει άνοιγμα με ένα τμήμα αντλίας διερχόμενο κατά μήκος ενός τοξοειδούς τοιχώματος του ανοίγματος. Όταν συναρμολογείται η κασέττα στη κονσόλα, εμπλέκεται η κεφαλή κυλίνδρων στο άνοιγμα κασέττας και συμπιέζει το τμήμα αντλίας επί του τοξοειδούς τοιχώματος. Μια γραμμή εγχύσεως περνά μέσω της κασέττας και είναι εμφράξιμη με ένα των ενεργοποιητών, και μια γραμμή αερισμού συνδεδεμένη προς το τμήμα αντλίας είναι εμφράξιμη από ένα δεύτερον ενεργοποιητή. Μια θύρα ανιχνεύσεως αναρροφήσεως επί της κασέττας συζεύγνυται με τον ανιχνευτή αναρροφήσεως στη διάταξη ελέγχου. Σε μια εναλλακτική ενσωμάτωση, αποκαλύπτεται μια κασέττα εντός της οποίας είναι δυνατή άντληση κενού και περισταλτική άντληση. Μπορεί να επιτυγχάνεται μανδάλωμα με ένα βύσμα συνδεδεμένο στη θύρα ανιχνεύσεως της κασέττας.



ΕΥΡΕΤΗΡΙΟ ΑΙΤΗΣΕΩΝ Δ.Ε. ΣΥΜΦΩΝΑ ΜΕ ΤΗΝ ΗΜΕΡΟΜΗΝΙΑ ΚΑΤΑΘΕΣΗΣ

ΚΑΤΑΘΕΣΗ (22)	ΚΑΤΑΘΕΤΗΣ (71)	ΤΙΤΛΟΣ ΕΦΕΥΡΕΣΗΣ (54)	ΑΡ.ΑΙΤ. (21)
01/09/88	1) ΤΑΠΟΥΤΗ ΕΙΡΗΝΗ 2) ΣΙΝΟΣ ΑΝΤΩΝΙΟΣ	Προϊόν ομογενοποιημένης σύνθεσης μονοσακχαριτών για την τροφοδοσία μελισσών (μελισσοσμήνη) και για ανθρώπινη διατροφή, ειδικά παχύσαρκων και σακχαροδιαβητικών	880100567
01/09/88	PUREWATER SCIENCES INTERNATIONAL, INC.	Μέθοδος και διάταξη για τον καθαρισμό μολυσμένου ύδατος	880100571
05/09/88	1) ΦΡΑΝΤΖΗΣ ΜΙΧΑΗΛ 2) ΦΡΑΝΤΖΗΣ ΕΥΑΓΓΕΛΟΣ 3) ΦΡΑΝΤΖΗΣ ΑΛΕΞΑΝΔΡΟΣ 4) ΦΡΑΝΤΖΗ ΚΟΡΝΗΛΙΑ	Μαρμαροσύνθεση	880100577
12/09/88	ΒΟΓΙΑΤΖΗΣ ΣΙΜΟΣ	Πρότυπον αδιάβροχον τσέπης	880100591
13/09/88	ΑΝΑΠΤΥΞΙΑΚΗ ΚΟΖΑΝΗΣ «ΑΝ.ΚΟ.» Α.Ε.	Μέθοδος διάταξης μονάδας πλωτών κλωβών ιχθυοκαλλιέργειας	880100594
13/09/88	ΣΤΑΥΡΟΥ ΑΘΑΝΑΣΙΟΣ	Μηχανικόν εργαλείον χειρός	880100593
15/09/88	ΣΚΑΜΝΑΚΗΣ ΙΩΑΝΝΗΣ	Εμβολοφόρο φίλτρο ρευστών λειτουργούντος δια υδραυλικών πιέσεων χειροκίνητου ή αυτόματου καθαρισμού	880100606
16/09/88	1) ΑΓΓΕΛΙΔΗΣ ΜΙΧΑΗΛ 2) ΤΥΡΑΣΚΗΣ ΜΟΣΧΟΣ	Μέθοδος κατεργασίας υποπροϊόντων σπορελαιουργείων (σαπωνόπαστες) για την παραγωγή ολείνης και χρησιμοποίηση της ολείνης σαν καύσιμη ύλη σε λέβητα με τροποποίηση του καυστήρα του	880100610
19/09/88	HUGHES AIRCRAFT CO.	Επένδυσις υποστρωμάτων δια σχεδιασμάτων κυκλωμάτων εκ παχέως μετάλλου	880100623
19/09/88	HUGHES AIRCRAFT CO.	Ενισχυτής για βίντεο μεγάλου εύρους συχνοτήτων και μεγάλης ταχύτητος	880100624
20/09/88	ΑΝΤΩΝΙΑΔΗΣ ΣΑΒΒΑΣ	Σύστημα παραγωγής ατμού για κίνηση ατμομηχανής, ίσης πίεσης με τον ατμό του νερού, αλλά πολύ χαμηλότερης θερμοκρασίας	880100625
21/09/88	ΚΑΣΤΑΝΑΣ ΠΑΝΑΓΙΩΤΗΣ	Αεροσκάφος	880100627
22/09/88	“VIEREX” ΧΡΗΣΤΟΣ ΔΕΓΑΪΤΗΣ & ΣΙΑ Ε.Ε.	Σύστημα ανάρτησης φωτεινού σηματοδότη	880100628
23/09/88	ΜΠΑΜΠΑΛΟΥΚΑΣ ΙΩΑΝΝΗΣ	Μέθοδος και συσκευή κυκλικής απόσταξης	880100629
23/09/88	VSESOJUZNY NAUCHNO ISSLEDOVATELSKY INSTITUT METALLURGI CESHKOI TERLO-TEKHNIKI	Στοιχείο μεμβράνης και συσκευή με μεμβράνη για την απελευθέρωση υδρογόνου υψηλής καθαρότητας από αέρια μίγματα περιέχοντα υδρογόνο	880100630
23/09/88	1) ΚΑΝΣΗΙΝ ΝΙΚΟΛΑΕΒΙΧ ΝΙΚΟΛΑΙ 2) ΛΙΡΑΤΟΝ ΑΛΕΧΕΕΒΙΧ ΒΙΚΤΟΡ	Ράβδος για όργανο χειρουργικής ραφής	880100631
23/09/88	1) ΛΙΡΑΤΟΝ ΑΛΕΧΕΕΒΙΧ ΒΙΚΤΟΡ 2) ΓΥΣΚΟΝ ΑΛΕΧΕΕΒΙΧ ΙΓΟΝ 3) ΚΑΝΣΗΙΝ ΝΙΚΟΛΑΕΒΙΧ ΝΙΚΟΛΑΙ	Όργανον χειρουργικής ραφής	880100632
26/09/88	ΜΑΓΚΛΑΡΑΣ ΔΗΜΟΣ	Νέος σωλήνας κενού διπλών τοιχωμάτων από μέταλλο Black Nickel και γυαλί (διαστημικής τεχνολογίας κενού) για ηλιακούς συλλέκτες σωλήνων κενού ανοιχτού κυκλώματος ή ηλιακούς θερμοσίφωνες σωλήνος κενού	880100637

ΚΑΤΑΘΕΣΗ (22)	ΚΑΤΑΘΕΤΗΣ (71)	ΤΙΤΛΟΣ ΕΦΕΥΡΕΣΗΣ (54)	ΑΡ.ΑΙΤ. (21)
28/09/88	FEHERJETECHNOLOGIAL TUDOMANYOS TERMELESI EGYESULES	Μέθοδος για την παρασκευή μιγμάτων από καρυ- κεύματα ή αρωματικών μιγμάτων συνδυασμένων με πρωτεΐνες, ειδικά για χρήση στη βιομηχανική παραγωγή σκευασμάτων από κρέας	880100642
13/06/89	RHEINMETALL GMBH	Κεφαλή μάχης	890100394
14/06/89	HUNGAROBEN KFT	Μέθοδος παρασκευής ενός βελτιωμένου συστήμα- τος συνδετικού υλικού, η χρησιμοποίηση αυτού δια την διύλιση-άνευ κόνεος-άνθρακος, δια χύτευση διατάξεων συνδέσεως μπετονίτου και δια σχηματι- σμό πυρήνος-καλουπιού	890100397
04/08/89	ASARCO INCORPORATED	Μέθοδος και καυστήρας για την τήξη χαλκού	890100496
18/08/89	ROECAR HOLDINGS (NETHERLANDS ANTILLES) N.V.	Φυτοστερόλες και ζωοστερόλες και τα παράγωγα αυτών με βελτιωμένη διαλυτικότητα εντός του ύδα- τος	890100518
18/08/89	ROECAR HOLDINGS (NETHERLANDS ANTILLES) N.V.	Εφαρμοζόμενον μέσω του δέρματος φαρμάκου με περιεκτικότητα εις φαρμακευτικώς χρησιμοποιήσι- μους γλυκοζίτας	890100519
18/08/89	ROECAR HOLDINGS (NETHERLANDS ANTILLES) N.V.	Εφαρμοζόμενα μέσω του δέρματος φαρμακευτικά σκευάσματα με στερολίνες και/ή σπιροκεταλίνες	890100520
30/08/89	BOETTCHER ALFRED, DR.	Θερμομόνωση διαπερατή από το φως	890100539
30/08/89	APPLIED RESEARCH SYSTEMS ARS HOLDING N.V.	Μέθοδος για την παραγωγή υπερσυναγωνιστών γοναδοτροπίνης και TSH και οι υπερσυναγωνιστές που παράγονται με αυτόν τον τρόπο	890100541
31/08/89	COLGATE-PALMOLIVE COMPANY	Ύφασμα σκουπίσματος	890100543
06/09/89	STURM, RUGER & COMPANY, INC.	Μέθοδος και συσκευή για την εκτύπωση κοντακίων όπλων	890100552
08/09/89	PITMAN - MOORE, INC.	Σταθεραί βιολογικώς δραστικά σωματοτροπίναι	890100562
08/09/89	PITMAN - MOORE, INC.	Προαγωγή της αναπτύξεως χοίρων	890100563
08/09/89	PIER AVGE	Υδατική ζέλη με βάση το καλουρονικό οξύ και το δεσοξυριβοζονουκλεϊνικό οξύ χρησιμοποίηση στην κοσμητική και μέθοδος παρασκευής της	890100564
08/09/89	FLS AIRLOG A/S	Μέθοδος για την ανίχνευση ενός αερίου με τη χρη- σιμοποίηση φωτοακουστικής φασματοσκοπίας	890100565
08/09/89	YAMASHITA T. THOMAS	Μέθοδος εφαρμογής ενέργειας, σκελετού άνθρακα και θρεπτικών ουσιών στη βλάστηση	890100566
08/09/89	L'OREAL	Μέθοδος βαφής κερατινικών ινών με μία μονο- υδροξυ-ινδόλη συνδιασμένη με ένα ιωδίδιο και συνθέσεις εφαρμογής	890100567
08/09/89	L'OREAL	Βαφικές συνθέσεις για κερατινικές ίνες που περιέ- χουν προδρόμους χρωστικών ουσιών δια μέσου οξειδωσης και συζεύκτες ινδόλης και μέθοδοι βαφής εφαρμογής των συνθέσεων	890100568
11/09/89	CERES Z.I. BP6	Διάταξη για την επεξεργασία σπόρων	890100571
12/09/89	MCNEIL-PPC, INC.	Εύκαμπτος απορροφητικός πίνακας	890100577
12/09/89	MCNEIL-PPC, INC.	Συσκευή για σχίσιμο μερικώς απορροφητικών πινάκων	890100578

ΚΑΤΑΘΕΣΗ (22)	ΚΑΤΑΘΕΤΗΣ (71)	ΤΙΤΛΟΣ ΕΦΕΥΡΕΣΗΣ (54)	ΑΡ.ΑΙΤ. (21)
12/09/89	MCNEIL-PPC, INC.	Ενοποιημένη κατασκευή σερβιέτας υγείας	890100579
14/09/89	AMPHORA-WEINSCHLAUCH GMBH	Ερμάριο με μέσα παροχής	890100582
14/09/89	SANDOZ LTD	Μέθοδος παρασκευής φαρμακευτικών συνθέσεων που περιλαμβάνουν κυκλοσπορίνες	890100583
18/09/89	SOCIETE D'EXPANSION SCIENTIFIQUE EXPANSIA	Σύνθεση πεπτιδίων σε στερεά φάση	890100587
20/09/89	SIEMENS A.G.	Φίλτρο επιφανειακών κυμάτων	890100592
20/09/89	SIEMENS A.G.	Ψηφιακός μετασχηματιστής επιφανειακών κυμάτων και φίλτρο επιφανειακών κυμάτων, με συμμετρική ή δυναμένη να προγραμματιστεί εκ των προτέρων ασύμμετρη χαρακτηριστική μετάδοσης μεταξύ εισόδου και εξόδου	890100593
20/09/89	SIEMENS A.G.	Μετασχηματιστής με περιέλιξη παράλειψης δακτύλων για φίλτρα επιφανειακών κυμάτων	890100594
21/09/89	CENTRE NATIONAL DE LA RECHERCHE SCIENTIFIQUE (CNRS)	Νέοι λιποδιαλυτοί εστέρες αδαμαντυλίας της βιταμίνης C, μέθοδος παρασκευής τους και εφαρμογές τους	890100599
22/09/89	MCNEIL-PPC, INC.	Απορροφητικό σώμα το οποίο έχει υδροφοβικό ένθετο	890100601
22/09/89	AFA PRODUCTS, INC.	Σκανδάλη ταχείας συναρμογής	890100602
22/09/89	ETHICON, INC.	Μέσο αποθηκείσεως ενέργειας για χειρουργική συρραπτική διάταξη	890100603
22/09/89	THE COCA-COLA COMPANY	Συγκρότημα υποδοχέων που περιέχουν δώρα βραβεύσεως	890100604
22/09/89	CHETJACK LIMITED	Φύλλο χάρτου για την έκδοση λογαριασμών υπό την μορφή επιταγής	890100605
22/09/89	DEERE & COMPANY	Μηχανισμός στήριξης μονάδας	890100606
27/09/89	COLGATE-PALMOLIVE COMPANY	Συσκευή για την δημιουργία πολυχρωματικών επιφανειακών λωρίδων	890100610
27/09/89	NU-PIPE, INC.	Βελτιώσεις εις τις μεθόδους και συσκευή για την εγκατάσταση νέου σωλήνος εις υφιστάμενον υπόγειο αγωγό	890100612
28/09/89	MEHECO PTY LTD	Συντήρηση κρέατος	890100614
28/09/89	1) CHARALAMBOUS HAMBOS 2) SHEENA ALLEN 3) SHEENA FROSOULA	Συσκευή εναύσεως	890100615
29/09/89	DATAPAC S.R.L.	Μέθοδος και συσκευή για την σφράγιση φύλλων χάρτου	890100620
29/09/89	N.C. DEVELOPMENT INC.	Έλεγχος των λοιμών χρησιμοποιώντας μικρογαλακτώματα κατά των λοιμών και σχετικές διαμορφώσεις	890100621
29/09/89	N.C. DEVELOPMENT INC.	Μικρογαλακτώματα κατά των λοιμών και σχετικές διαμορφώσεις περιέχουσες παράγοντες διαβροχής	890100622
05/10/89	SITE MICROSURGICAL, INC.	Μιας χρήσεως σύστημα κασέτας περισταλτικής αντλίας/αντλίας κενού	890100641

ΕΥΡΕΤΗΡΙΟ ΑΙΤΗΣΕΩΝ Δ.Ε. ΣΥΜΦΩΝΑ ΜΕ ΤΗΝ ΑΛΦΑΒΗΤΙΚΗ ΣΕΙΡΑ ΤΩΝ ΚΑΤΑΘΕΤΩΝ

ΚΑΤΑΘΕΤΗΣ (71)	ΤΙΤΛΟΣ ΕΦΕΥΡΕΣΗΣ (54)	ΚΑΤΑΘΕΣΗ (22)	ΑΡ.ΑΙΤ. (21)
AFA PRODUCTS, INC.	Σκανδάλη ταχείας συναρμογής	22/09/89	890100602
AMPHORA-WEINSCHLAUCH, GMBH	Ερμάριο με μέσα παροχής	14/09/89	890100582
APPLIED RESEARCH SYSTEMS ARS HOLDING N.V.	Μέθοδοι για την παραγωγή υπερσυναγωνιστών γοναδοτροπίνης και TSH και οι υπερσυναγωνιστές που παράγονται με αυτό τον τρόπο	30/08/89	890100541
ASARCO INCORPORATED	Μέθοδος και καυστήρας για την τήξη χαλκού	04/08/89	890100496
BOETTCHER ALFRED DR.	Θερμομόνωση διαπερατή από το φως	30/08/89	890100539
CENTRE NATIONALE DE LA RECHERCHE SCIENTIFIQUE (CNRS)	Νέοι λιποδιαλυτοί εστέρες αδαμαντυλίας της βιταμίνης C μέθοδος παρασκευής τους και εφαρμογές τους	21/09/89	890100599
CERES, Z.I. BP6	Διάταξη για την επεξεργασία σπόρων	11/09/89	890100571
CHARALAMBOUS HAMBOS	Συσκευή εναύσεως	28/09/89	890100615
CHETJACK LIMITED	Φύλλο χάρτου για την έκδοση λογαριασμών υπό την μορφή επιταγής	22/09/89	890100605
COLGATE-PALMOLIVE COMPANY	Υφασμα σκουπίσματος	31/08/89	890100543
COLGATE-PALMOLIVE COMPANY	Συσκευή για την δημιουργία πολυχρωματικών επιφανειακών λωρίδων	27/09/89	890100610
DATAPAC S.R.L.	Μέθοδος και συσκευή για τη σφράγιση φύλλων χάρτου	29/09/89	890100620
DEERE & COMPANY	Μηχανισμός στήριξης μονάδας	22/09/89	890100606
ETHICON, INC.	Μέσο αποθηκείσεως ενέργειας για χειρουργική συρραπτική διάταξη	22/09/89	890100606
FEHERJETECHNOLOGIAL TUDOMANYOS TERMELESI EGYESULES	Μέθοδος για την παρασκευή μιγμάτων από καρκεύματα, η αρωματικών μιγμάτων συνδιασμένων με πρωτεΐνες, ειδικά για χρήση στη βιομηχανική παραγωγή σκευασμάτων από κρέας	28/09/88	880100642
FLS AIRLOG A/S	Μέθοδος για την ανίχνευση ενός αερίου με τη χρησιμοποίηση φωτοακουστικής φασματοσκοπίας	08/09/89	890100565
GUSKOV ALEXEEVICH IGON	Όργανον χειρουργικής ραφής	23/09/88	880100632
HUGHES AIRCRAFT CO.	Ενισχυτής για βίντεο μεγάλου εύρους συχνοτήτων και μεγάλης ταχύτητας	19/09/88	880100624
HUGHES AIRCRAFT CO.	Επένδυσις υποστρωμάτων δια σχεδιασμάτων κυκλωμάτων εκ παχέως μετάλλου	19/09/88	880100623
HUNGAROBEN KFT	Μέθοδος παρασκευής ενός βελτιωμένου συστήματος συνδετικού υλικού, η χρησιμοποίηση αυτού δια την διύλιση-άνευ κόνεος-άνθρακος, δια χύτευση διατάξεων συνδέσεως μπετονίτου και δια σχηματισμό πυρήνος-καλουπιού	14/06/89	890100397
KANSHIM NIKOLAEVICH NIKOLAI	Ράβδος για όργανο χειρουργικής ραφής	23/09/88	880100631
KANSHIM NIKOLAEVICH NIKOLAI	Όργανον χειρουργικής ραφής	23/09/88	880100632
LIPATOV ALEXEEVICH VICTOR	Ράβδος για όργανο χειρουργικής ραφής	23/09/88	880100631
LIPATOV ALEXEEVICH VICTOR	Όργανον χειρουργικής ραφής	23/09/88	880100632
L'OREAL	Μέθοδος βαφής κερατινικών ινών με μία μόνο-υδροξυ-ινδόλη συνδιασμένη με ένα ιωδίδιο και συνθέσεις εφαρμογής	08/09/89	890100567

ΚΑΤΑΘΕΤΗΣ (71)	ΤΙΤΛΟΣ ΕΦΕΥΡΕΣΗΣ (54)	ΚΑΤΑΘΕΣΗ (22)	ΑΡ.ΑΙΤ. (21)
L'OREAL	Βαφικές συνθέσεις για κερατινικές ίνες που περιέχουν προδρόμους χρωστικών ουσιών δια μέσου οξειδωσης και συζευκτές ινδόλης και μέθοδοι βαφής εφαρμογής των συνθέσεων	08/09/89	890100568
MCNEIL-PPC, INC.	Εύκαμπτος απορροφητικός πίνακας	12/09/89	890100577
MCNEIL-PPC, INC.	Συσκευή για σχίσιμο μερικώς απορροφητικών πινάκων	12/09/89	890100578
MCNEIL-PPC, INC.	Ενοποιημένη κατασκευή σερβιέττας υγείας	12/09/89	890100579
MCNEIL-PPC, INC.	Απορροφητικό σώμα το οποίο έχει υδροφοβικό ένθετο	22/09/89	890100601
MEHECO PTY L.T.D.	Συντήρηση κρέατος	28/09/89	890100614
N.C. DEVELOPMENT INC.	Ελεγχος των λοιμών χρησιμοποιώντας μικρογαλακτώματα κατά των λοιμών και σχετικές διαμορφώσεις	29/09/89	890100621
N.C. DEVELOPMENT INC.	Μικρογαλακτώματα κατά των λοιμών και σχετικές διαμορφώσεις περιέχουσες παράγοντες διαβροχής	29/09/89	890100622
NU-PIPE, INC.	Βελτιώσεις εις τις μεθόδους και συσκευή για την εγκατάσταση νέου σωλήνος εις υφιστάμενον υπόγειο αγωγό	27/09/89	890100612
PIER AUGÉ	Υδατική ζέλη με βάση το καλουφονικό οξύ και το δεσοξυριβοζονουκλείνικό οξύ, χρησιμοποίηση στην κοσμητική και μέθοδος παρασκευής της	08/09/89	890100564
PITMAN-MOORE, INC.	Προαγωγή της αναπτύξεως χοίρων	08/09/89	890100563
PITMAN-MOORE, INC.	Σταθεραί βιολογικώς δραστικά σωματοτροπίναι	08/09/89	890100562
PUPEWATER SCIENCES INTERNATIONAL, INC.	Μέθοδος και διάταξη για τον καθαρισμό μολυσμένου ύδατος	01/09/88	880100571
RHEINMETALL GMBH	Κεφαλή μάχης	13/06/89	890100394
ROECAR HOLDINGS (NETHERLANDS ANTILLES) N.V.	Φυτοστερόλες και ζωοστερόλες και τα παράγωγα αυτών με βελτιωμένη διαλυτικότητα εντός του ύδατος	18/08/89	890100518
ROECAR HOLDINGS (NETHERLANDS ANTILLES) N.V.	Εφαρμοζόμενον μέσω του δέρματος φάρμακον με περιεκτικότητα εις φαρμακευτικώς χρησιμοποιήσιμους γλυκοζίτας	18/08/89	890100519
ROECAR HOLDINGS (NETHERLANDS ANTILLES) N.V.	Εφαρμοζόμενα μέσω του δέρματος φαρμακευτικά σκευάσματα με στερολίνες και/ή σπироκεταλίνες	18/08/89	890100520
SANDOZ LTD	Μέθοδος παρασκευής φαρμακευτικών συνθέσεων που περιλαμβάνουν κυκλοσπορίνες	14/09/89	890100583
SHEENA ALLEN	Συσκευή εναύσεως	28/09/89	890100615
SHEENA FROSOULA	Συσκευή εναύσεως	28/09/89	890100615
SIEMENS A.G.	Φίλτρο επιφανειακών κυμάτων	20/09/89	890100592
SIEMENS A.G.	Ψηφιακός μετασχηματιστής επιφανειακών κυμάτων και φίλτρο επιφανειακών κυμάτων, με συμμετρική ή δυναμένη να προγραμματιστεί εκ των προτέρων ασύμμετρη χαρακτηριστική μετάδοσης μεταξύ εισόδου και εξόδου	20/09/89	890100593
SIEMENS A.G.	Μετασχηματιστής με περιέλιξη παράλειψης δακτύλων για φίλτρα επιφανειακών κυμάτων	20/09/89	890100594

ΚΑΤΑΘΕΤΗΣ (71)	ΤΙΤΛΟΣ ΕΦΕΥΡΕΣΗΣ (54)	ΚΑΤΑΘΕΣΗ (22)	ΑΡ.ΑΙΤ. (21)
SITE MICROSURGICAL INC.	Μιας χρήσεως σύστημα κασέτας περισταλτικής αντλίας/αντλίας κενού	05/10/89	890100641
SOCIETE D'EXPANSION SCIENTIFIQUE EXPANSIA	Σύνθεση πεπτιδίων σε στερεά φάση	18/09/89	890100587
STURM, RUGER & COMPANY, INC.	Μέθοδος και συσκευή για την εκτύπωση κουτακίων όπλων	06/09/89	890100552
THE COCA-COLA COMPANY	Συγκρότημα υποδοχέων που περιέχουν δώρα βραβεύσεως	22/09/89	890100604
“VIEREX” ΧΡΗΣΤΟΣ ΔΕΓΑΪΤΗΣ & ΣΙΑ Ε.Ε.	Σύστημα ανάρτησης φωτεινού σηματοδότη	22/09/88	880100628
VSESOJUZNY NAUCHNO ISSLEDOVATELSKY INSTITUT METALLURGICHESKOI TERLO-TEKHNIKI	Στοιχείο μεμβράνης και συσκευή με μεμβράνη για την απελευθέρωση υδρογόνου υψηλής καθαρότητας από αέρια μίγματα περιέχοντα υδρογόνο	23/09/88	880100630
YAMASHITA T. THOMAS	Μέθοδος εφαρμογής ενέργειας, σκελετού άνθρακα και θρεπτικών ουσιών στη βλάστηση	08/09/89	890100566
ΑΓΓΕΛΙΔΗΣ ΜΙΧΑΗΛ	Μέθοδος κατεργασίας υποπροϊόντων σπορελαιουργείων (σαπωνόπαστες) για την παραγωγή ολεϊνης και χρησιμοποίηση της ολεϊνης σαν καύσιμη ύλη σε λέβητα με τροποποίηση του καυστήρα του	16/09/88	880100610
ΑΝΑΠΤΥΞΙΑΚΗ ΚΟΖΑΝΗΣ «ΑΝ.ΚΟ» Α.Ε.	Μέθοδος διάταξης μονάδας πλωτών κλωβών ιχθυοκαλλιέργειας	13/09/88	880100594
ΑΝΤΩΝΙΑΔΗΣ ΣΑΒΒΑΣ	Σύστημα παραγωγής ατμού για κίνηση ατμομηχανής, ίσης πίεσης με τον ατμό του νερού, αλλά πολύ χαμηλότερης θερμοκρασίας	20/09/88	880100625
ΒΟΓΙΑΤΖΗΣ ΣΙΜΟΣ	Πρότυπον αδιάβροχον τσέπης	12/09/88	880100591
ΚΑΣΤΑΝΑΣ ΠΑΝΑΓΙΩΤΗΣ	Αεροσκάφος	21/09/88	880100627
ΜΑΓΚΛΑΡΑΣ ΔΗΜΟΣ	Νέος σωλήνας κενού διπλών τοιχωμάτων από μέταλλο Black Nickel και γυαλί (διαστημικής τεχνολογίας κενού) για ηλιακούς συλλέκτες σωλήνων, κενού ανοιχτού κυκλώματος ή ηλιακούς θερμοσίφωνες σωλήνος κενού	26/09/88	880100637
ΜΠΑΜΠΑΛΟΥΚΑΣ ΙΩΑΝΝΗΣ	Μέθοδος και συσκευή κυκλικής απόσταξης	23/09/88	880100629
ΣΙΝΟΣ ΑΝΤΩΝΙΟΣ	Προϊόν ομογενοποιημένης σύνθεσης μονοσακχαριτών για την τροφοδοσία μελισσών (μελισσοσμήνη) και για ανθρώπινη διατροφή, ειδικά παχύσαρκων και σακχαροδιαβητικών	01/09/88	880100567
ΣΚΑΜΝΑΚΗΣ ΙΩΑΝΝΗΣ	Εμβολοφόρο φίλτρο ρευστών λειτουργούντος δια υδραυλικών πιέσεων, χειροκινήτου ή αυτόματου καθαρισμού	15/09/88	880100606
ΣΤΑΥΡΟΥ ΑΘΑΝΑΣΙΟΣ	Μηχανικόν εργαλείον χειρός	13/09/88	880100593
ΤΑΠΟΥΤΗ ΕΙΡΗΝΗ	Προϊόν ομογενοποιημένης σύνθεσης μονοσακχαριτών για την τροφοδοσία μελισσών (μελισσοσμήνη) και για ανθρώπινη διατροφή, ειδικά παχύσαρκων και σακχαροδιαβητικών	01/09/88	880100567

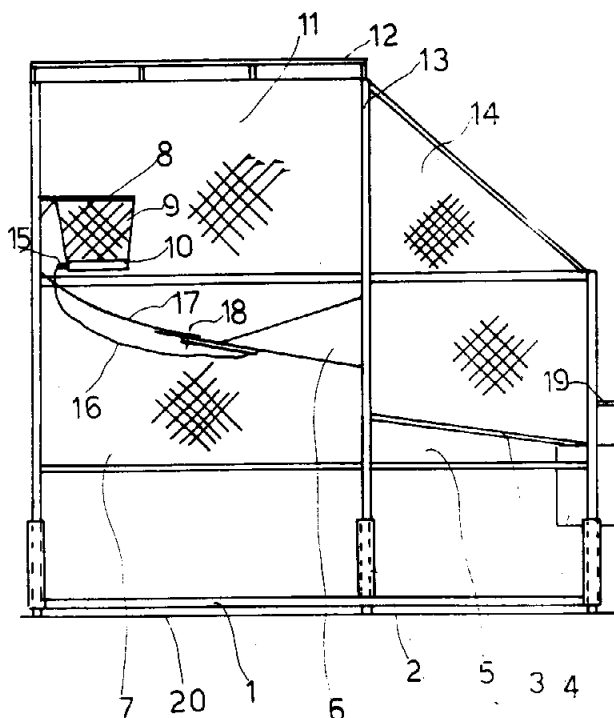
ΚΑΤΑΘΕΤΗΣ (71)	ΤΙΤΛΟΣ ΕΦΕΥΡΕΣΗΣ (54)	ΚΑΤΑΘΕΣΗ (22)	ΑΡ.ΑΙΤ. (21)
ΤΥΡΑΣΚΗΣ ΜΟΣΧΟΣ	Μέθοδος κατεργασίας υποπροϊόντων σπορελαιουργείων (σαπυνόπαστες) για την παραγωγή ολείνης και χρησιμοποίηση της ολείνης σαν καύσιμη ύλη σε λέβητα με τροποποίηση του καυστήρα του	16/09/88	880100610
ΦΡΑΤΖΗΣ ΜΙΧΑΗΛ	Μαρμαροσύνθεση	05/09/88	880100577
ΦΡΑΤΖΗΣ ΕΥΑΓΓΕΛΟΣ	Μαρμαροσύνθεση	05/09/88	880100577
ΦΡΑΤΖΗΣ ΑΛΕΞΑΝΔΡΟΣ	Μαρμαροσύνθεση	05/09/88	880100577
ΦΡΑΤΖΗ ΚΟΡΝΗΛΙΑ	Μαρμαροσύνθεση	05/09/88	880100577

ΑΙΤΗΣΕΙΣ ΠΙΣΤΟΠΟΙΗΤΙΚΩΝ ΥΠΟΔΕΙΓΜΑΤΟΣ ΧΡΗΣΙΜΟΤΗΤΑΣ

ΑΡΙΘΜΟΣ ΑΙΤΗΣΗΣ Π.Υ.Χ. (21): 880200264
ΤΙΤΛΟΣ ΕΦΕΥΡΕΣΗΣ (54): Ηλεκτρονική καλαθόσφαιρα - Μπάσκετ μπωλ
ΚΑΤΑΘΕΤΗΣ (71): Καγιόπουλος Νικόλαος,
 Στρ. Μακρυγιάννη 4, Θεσσαλονίκη
ΗΜΕΡΟΜΗΝΙΑ ΚΑΤΑΘΕΣΗΣ (22): 5.9.88
ΣΥΜΒΑΤΙΚΕΣ ΠΡΟΤΕΡΑΙΟΤΗΤΕΣ (30): —
ΕΦΕΥΡΕΤΗΣ (72): Καγιόπουλος Νικόλαος
ΕΙΔΙΚΟΣ ΠΛΗΡΕΞΟΥΣΙΟΣ (74): —
ΑΝΤΙΚΛΗΤΟΣ (74): —

ΠΕΡΙΛΗΨΗ (57)

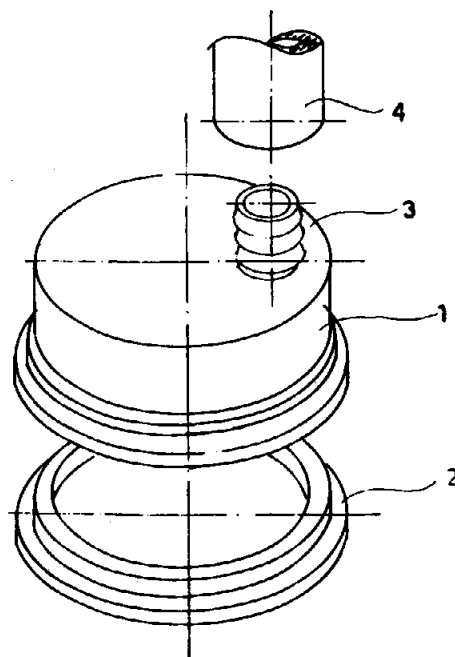
Ηλεκτρονική καλαθόσφαιρα -μπάσκετ μπωλ- που αποτελείται από μεταλλικό σκελετό (1) και (13) που ανεβοκατεβαίνει σε βάσεις (2). Στο πίσω μέρος φέρει καλάθι (8) με φωτοκύτταρο (15) στο κάτω μέρος του φιλέ (9). Μόλις περάσει η μπάλλα (25) το φωτοκύτταρο δίδει εντολή στον φωτεινό πίνακα (26) να γράψει την επιτυχία. Μόλις τελειώσει ο προκαθορισμένος χρόνος παιχνιδιού, αν ο παίκτης πέτυχε τον αριθμό ευστόχων καλαθιών που προκαθορίζονται, ο χρόνος παιχνιδιού ανανεώνεται για δεύτερη και τρίτη φορά κ.ο.κ.
 Αν δεν επιτευχθεί ο στόχος τότε αυτόματα με έναν διακόπτη (24) μπλοκάρονται οι μπάλλες και ο παίκτης πρέπει να ξαναρίξει κέρμα για να αρχίσει το παιχνίδι.



ΑΡΙΘΜΟΣ ΑΙΤΗΣΗΣ Π.Υ.Χ. (21): 880200278
ΤΙΤΛΟΣ ΕΦΕΥΡΕΣΗΣ (54): Υδραυλικός αποφρακτήρας ειδών υγιεινής
ΚΑΤΑΘΕΤΗΣ (71): Καλαντώνης Βασίλειος,
 Λεωφ. Ιωνίας 317, Αθήνα
ΗΜΕΡΟΜΗΝΙΑ ΚΑΤΑΘΕΣΗΣ (22): 7.9.88
ΣΥΜΒΑΤΙΚΕΣ ΠΡΟΤΕΡΑΙΟΤΗΤΕΣ (30): —
ΕΦΕΥΡΕΤΗΣ (72): Καλαντώνης Βασίλειος
ΕΙΔΙΚΟΣ ΠΛΗΡΕΞΟΥΣΙΟΣ (74): —
ΑΝΤΙΚΛΗΤΟΣ (74): —

ΠΕΡΙΛΗΨΗ (57)

Ο υδραυλικός αποφρακτήρας ειδών υγιεινής που αποτελείται, από κύλινδρο (1) με κλειστό το ένα άνοιγμα και που φέρει τμήμα σωλήνος (3), για την παροχή νερού υπό πίεση μέσω εύκαμπτου σωλήνος (4), φέρει στο ανοικτό άκρον του διαμόρφωση (πατούρες) για την εφαρμογή εύκαμπτης στεφάνης (φλάντζα) (2), που προεξέχει του κυλίνδρου στο σημείο (5).
 Το υπό πίεση νερό που προέρχεται από το δίκτυο πόλεως περνάει στο εσωτερικό του κυλίνδρου (1), μέσω των σωλήνων (3,4) και εμποδίζεται να φύγει από τη στεφάνη (2), που εφαρμόζει στην περιφερειακή επιφάνεια της οπής αποχετεύσεως των ειδών υγιεινής, κατόπιν κάθετης πίεσεως από τον χειριστή επί του κυλίνδρου, αναγκάζεται το νερό να πιέσει την βουλωμένη οπή και να την ξεβουλώσει.

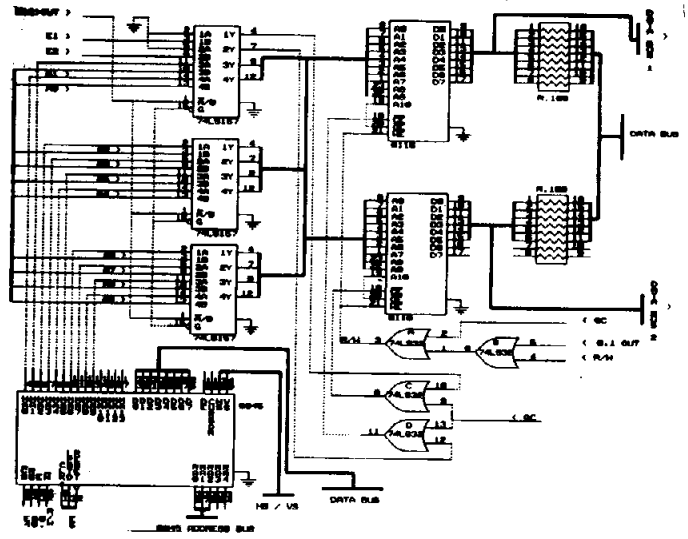


ΑΡΙΘΜΟΣ ΑΙΤΗΣΗΣ Π.Υ.Χ. (21): **880200282**
ΤΙΤΛΟΣ ΕΦΕΥΡΕΣΗΣ (54): Ηλεκτρονική πλακέτα γενικής χρήσης με μικροϋπολογιστή
ΚΑΤΑΘΕΤΗΣ (71): Ζιώγας Γεώργιος,
 Λοχαγού Ντούρμα 12, Αμπελόκηποι Θεσσαλονίκης
ΗΜΕΡΟΜΗΝΙΑ ΚΑΤΑΘΕΣΗΣ (22): 14.9.88
ΣΥΜΒΑΤΙΚΕΣ ΠΡΟΤΕΡΑΙΟΤΗΤΕΣ (30): —
ΕΦΕΥΡΕΤΗΣ (72): Ζιώγας Γεώργιος
ΕΙΔΙΚΟΣ ΠΛΗΡΕΞΟΥΣΙΟΣ (74): —
ΑΝΤΙΚΛΗΤΟΣ (74): —

ΠΕΡΙΛΗΨΗ (57)

Μία ηλεκτρονική πλακέτα που χρησ/ντας ως βασικά υλικά τα 6502, 6821 και 6845 και που εργάζεται με την βοήθεια μικροεπεξεργαστή έχει την δυνατότητα να επεξεργαστεί πληροφορίες εισόδου εξόδου με την βοήθεια ολοκληρωμένων κυκλωμάτων και μνημών τυχαίας προσπέλασης.

Μπορεί να χρησ/θεί λόγω του πολύ χαμηλού κόστους σε συνδιασμό με υπολογιστή ή και να ελέγχει εξωτερικά σήματα τα οποία δύναται να απεικονήσει σε οθόνη.

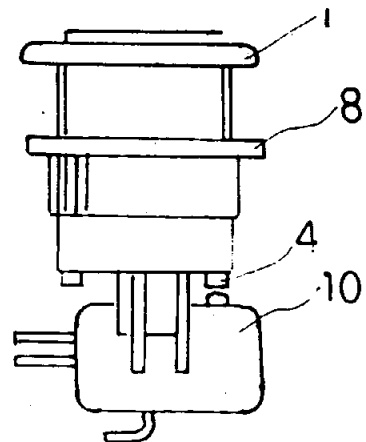


ΑΡΙΘΜΟΣ ΑΙΤΗΣΗΣ Π.Υ.Χ. (21): **880200297**
ΤΙΤΛΟΣ ΕΦΕΥΡΕΣΗΣ (54): Κομβίο με ένδειξη λειτουργίας
ΚΑΤΑΘΕΤΗΣ (71): Καλπάκας Ιωάννης,
 Στρ. Μακρυγιάννη 4, Θεσσαλονίκη
ΗΜΕΡΟΜΗΝΙΑ ΚΑΤΑΘΕΣΗΣ (22): 22.9.88
ΣΥΜΒΑΤΙΚΕΣ ΠΡΟΤΕΡΑΙΟΤΗΤΕΣ (30): —
ΕΦΕΥΡΕΤΗΣ (72): Καλπάκας Ιωάννης
ΕΙΔΙΚΟΣ ΠΛΗΡΕΞΟΥΣΙΟΣ (74): —
ΑΝΤΙΚΛΗΤΟΣ (74): —

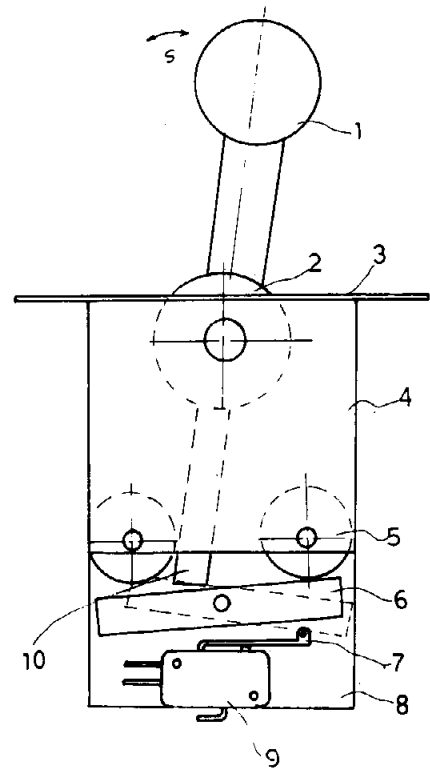
ΠΕΡΙΛΗΨΗ (57)

Ένα κομβίο που αποτελείται από μία εσωτερική υποδοχή όπου φωλιάζει ένα ελατήριο. Χάρης στο ελατήριο πιέζοντας το κομβίο δίδονται εντολές με τις ακίδες (4) στον διακόπτη (10). Ο διακόπτης ασφαλίζει πάνω στο συγκρότημα του κομβίου με ειδικές ακίδες.

Εξωτερικά φέρει σπείρωμα και ασφαλίζει με ειδικό περικόχλιο (8) πάνω στα ταμπλώ χειρισμού των ηλεκτρονικών παιχνιδιών ή των ηλεκτρονικών υπολογιστών.

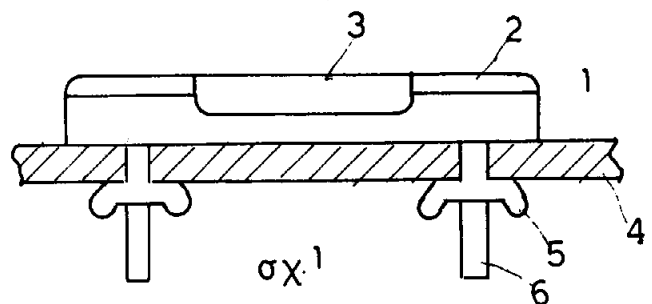


ΑΡΙΘΜΟΣ ΑΙΤΗΣΗΣ Π.Υ.Χ. (21): 880200298
ΤΙΤΛΟΣ ΕΦΕΥΡΕΣΗΣ (54): Μοχλός διακόπτη σταθερών εντολών
ΚΑΤΑΘΕΤΗΣ (71): Καλπάκας Ιωάννης,
 Στρ. Μακρυγιάννη 4, Θεσσαλονίκη
ΗΜΕΡΟΜΗΝΙΑ ΚΑΤΑΘΕΣΗΣ (22): 22.9.88
ΣΥΜΒΑΤΙΚΕΣ ΠΡΟΤΕΡΑΙΟΤΗΤΕΣ (30): —
ΕΦΕΥΡΕΤΗΣ (72): Καλπάκας Ιωάννης
ΕΙΔΙΚΟΣ ΠΛΗΡΕΞΟΥΣΙΟΣ (74): —
ΑΝΤΙΚΛΗΤΟΣ (74): —

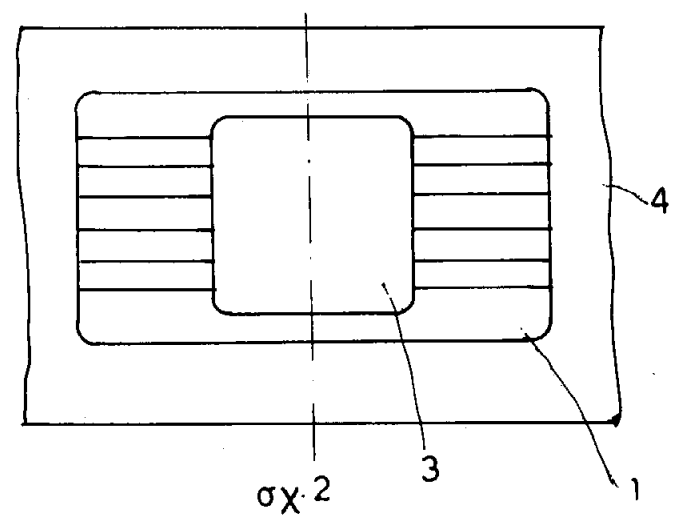


ΠΕΡΙΛΗΨΗ (57)
 Ένας μοχλός που αποτελείται από ένα κύριο σώμα (1) που εδράζεται σε ένα έδρανο (2) και με την βοήθεια ενός υπομοχλίου (6) έρχεται σε επαφή ενεργοποιώντας τον διακόπτη (9) σταθερών εντολών ή απομακρύνεται αδρανοποιώντας τον.
 Ο διακόπτης δίδει σταθερές εντολές στα ηλεκτρονικά παιχνίδια.

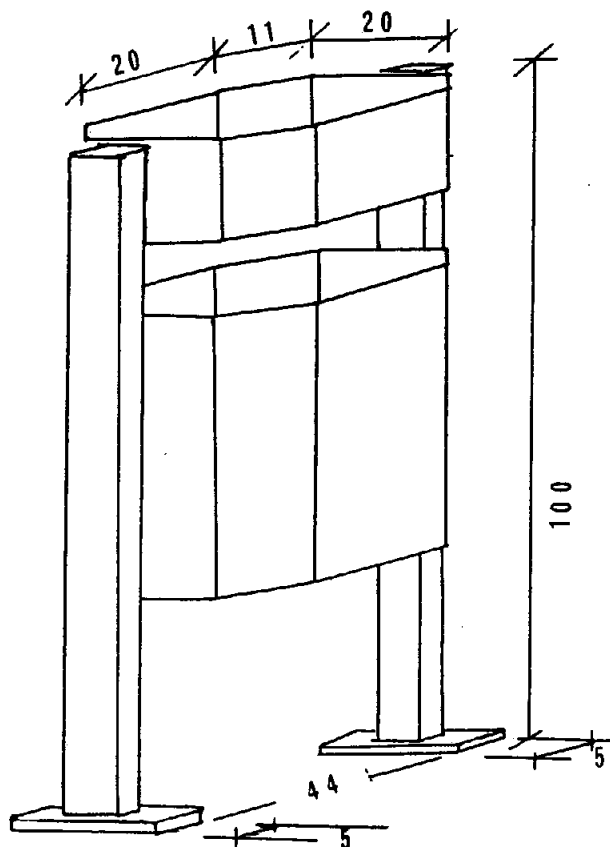
ΑΡΙΘΜΟΣ ΑΙΤΗΣΗΣ Π.Υ.Χ. (21): 880200299
ΤΙΤΛΟΣ ΕΦΕΥΡΕΣΗΣ (54): Σταχτοδοχείο με σύστημα ασφαλίσεως ηλεκτρονικών παιχνιδιών
ΚΑΤΑΘΕΤΗΣ (71): Καλπάκας Ιωάννης,
 Στρ. Μακρυγιάννη 4, Θεσσαλονίκη
ΗΜΕΡΟΜΗΝΙΑ ΚΑΤΑΘΕΣΗΣ (22): 22.9.88
ΣΥΜΒΑΤΙΚΕΣ ΠΡΟΤΕΡΑΙΟΤΗΤΕΣ (30): —
ΕΦΕΥΡΕΤΗΣ (72): Καλπάκας Ιωάννης
ΕΙΔΙΚΟΣ ΠΛΗΡΕΞΟΥΣΙΟΣ (74): —
ΑΝΤΙΚΛΗΤΟΣ (74): —



ΠΕΡΙΛΗΨΗ (57)
 Ένα σταχτοδοχείο (1) που αποτελείται από πλευρικά αυλάκια για να αφήνουμε τα τσιγάρα και στο μέσον ένα κεντρικό για να αφήνουμε τις στάχτες.
 Το σταχτοδοχείο φέρει 2 κοχλίες με περικόχλια ασφαλείας (5) για να ασφαλίσει πάνω σε πλευρικές γωνιές (8) στα πλευρά των σκελετών των ηλεκτρονικών παιχνιδιών.



ΑΡΙΘΜΟΣ ΑΙΤΗΣΗΣ Π.Υ.Χ. (21): 880200304
ΤΙΤΛΟΣ ΕΦΕΥΡΕΣΗΣ (54): Επίστουλα μεταλλικά δοχεία συλλογής απορριμάτων
ΚΑΤΑΘΕΤΗΣ (71): Αμοιρίδης Χρήστος, Βασ. Όλγας 132, Θεσσαλονίκη
ΗΜΕΡΟΜΗΝΙΑ ΚΑΤΑΘΕΣΗΣ (22): 29.9.88
ΣΥΜΒΑΤΙΚΕΣ ΠΡΟΤΕΡΑΙΟΤΗΤΕΣ (30): —
ΕΦΕΥΡΕΤΗΣ (72): Αμοιρίδης Χρήστος
ΕΙΔΙΚΟΣ ΠΛΗΡΕΞΟΥΣΙΟΣ (74): —
ΑΝΤΙΚΛΗΤΟΣ (74): —



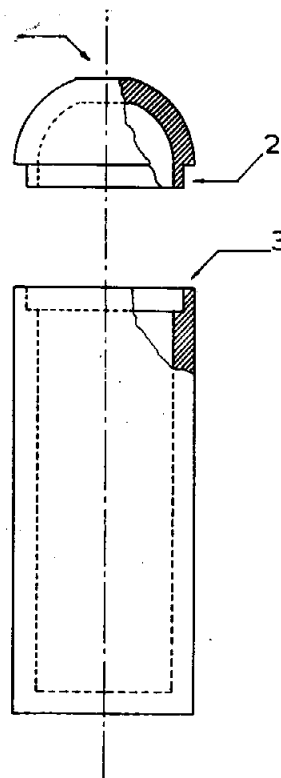
ΠΕΡΙΛΗΨΗ (57)

Πρόκειται για δοχεία κατασκευασμένα από γαλβανισμένη λαμαρίνα με σχήμα απλό, εύκολα στην κατασκευή και στην χρήση με εμφάνιση καλή και διάρκεια ζωής αρκετά μεγάλη λόγω της χρήσης γαλβανισμένης λαμαρίνας και επιπρόσθετης προστατευτικής βαφής. Η χρήση των δοχείων είναι για συλλογή απορριμάτων πεζών σε κλειστούς ή ανοικτούς χώρους (πλατείες, οδούς, διάφορα ιδρύματα, νοσοκομεία, πολυσύχναστα κτίρια και χώρους). Τα σχήματα 1 και 2, επιπρόσθετα, με μικρές αλλαγές των διαστάσεων χωρίς αλλαγή της βασικής μορφής των, (οκτάγωνο) χρησιμεύουν και σαν σταχτοδοχεία με μεταλλικό πλέγμα και άμμο.

ΑΡΙΘΜΟΣ ΑΙΤΗΣΗΣ Π.Υ.Χ. (21): 890200041
ΤΙΤΛΟΣ ΕΦΕΥΡΕΣΗΣ (54): Μονωτική θήκη
ΚΑΤΑΘΕΤΗΣ (71): Λαζαρίδης Σπύρος, Ρ. Φερραίου 33, Αμφιάλη, Πειραιάς
ΗΜΕΡΟΜΗΝΙΑ ΚΑΤΑΘΕΣΗΣ (22): 1.9.88
ΣΥΜΒΑΤΙΚΕΣ ΠΡΟΤΕΡΑΙΟΤΗΤΕΣ (30): —
ΕΦΕΥΡΕΤΗΣ (72): Λαζαρίδης Σπύρος
ΕΙΔΙΚΟΣ ΠΛΗΡΕΞΟΥΣΙΟΣ (74): —
ΑΝΤΙΚΛΗΤΟΣ (74): —

ΠΕΡΙΛΗΨΗ (57)

Θήκη κατασκευασμένη από δυσθερμαγωγό υλικό και κατάλληλων διαστάσεων ώστε να μπορεί να δέχεται και αποτελεσματικά να προστατεύει από θερμικές αλληλεπιδράσεις υγρά συσκευασμένα σε πλαστικά μη επιστρεφόμενα μπουκάλια όπως οι συσκευασίες αναψυκτικών του 1^{1/2} lit και εκείνες των εμφιαλωμένων νερών. Η θήκη μπορεί να διατηρεί γαγυμένα εκτός ψυγείου και χωρίς να αποσυσκευασθούν υγρά συσκευασμένα σε πλαστικά μπουκάλια. Ενώ σε συνδυασμό με το πλαστικό μπουκάλι συσκευασίας μετατρέπεται σε ένα πρωτότυπο «ψυγιάκι νερού διαιρούμενου τύπου» που θα αποτελείται από ένα ευθερμαγωγό τμήμα, το μπουκάλι συσκευασίας, και από ένα δυσθερμαγωγό περίβλημα, τη μονωτική θήκη. Το πλεονέκτημα αυτής της λειτουργικής σύνθεσης είναι ότι το νερό ψύχεται και διατηρείται ψυχρό μέσα στον ίδιο περιέκτη δεν απαιτείται δηλ. μεταφορά από ευθερμαγωγό δοχείο σε δυσθερμαγωγό, μεταφορά που έχει αρκετά προβλήματα ιδίως αν πρόκειται για πάγο.

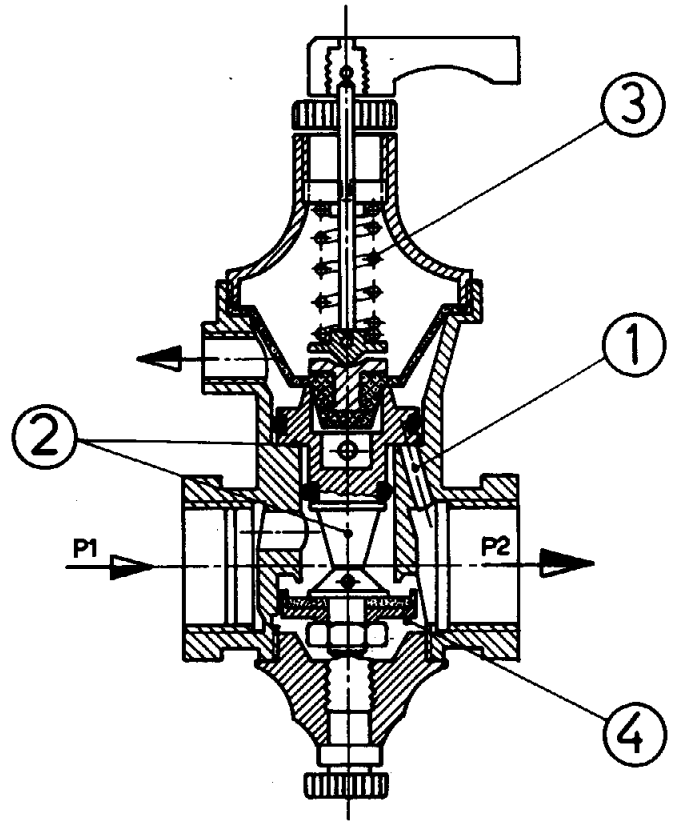


ΑΡΙΘΜΟΣ ΑΙΤΗΣΗΣ Π.Υ.Χ.	(21): 890200042
ΤΙΤΛΟΣ ΕΦΕΥΡΕΣΗΣ	(54): Συσκευή ρυθμίσεως πίεσης ρευστού και προστασία εγκαταστάσεως
ΚΑΤΑΘΕΤΗΣ	(71): Θεοχάρης Αντώνιος, Αντίκυρα Βοιωτίας
ΗΜΕΡΟΜΗΝΙΑ ΚΑΤΑΘΕΣΗΣ	(22): 6.9.88
ΣΥΜΒΑΤΙΚΕΣ ΠΡΟΤΕΡΑΙΟΤΗΤΕΣ	(30): —
ΕΦΕΥΡΕΤΗΣ	(72): Θεοχάρης Αντώνιος
ΕΙΔΙΚΟΣ ΠΛΗΡΕΞΟΥΣΙΟΣ	(74): —
ΑΝΤΙΚΛΗΤΟΣ	(74): —

ΠΕΡΙΛΗΨΗ (57)

Συσκευή η οποία συνδέεται με την είσοδό της σε δίκτυο παροχής ρευστού και με την έξοδό της σε δίκτυο εγκαταστάσεως. Ρυθμίζει την πίεση του ρευστού δικτύου παροχής σε επιθυμητή τιμή για τη λειτουργία της εγκαταστάσεως με σύστημα Θ ρυθμίσεως βασιζόμενο σε ελατήριο.

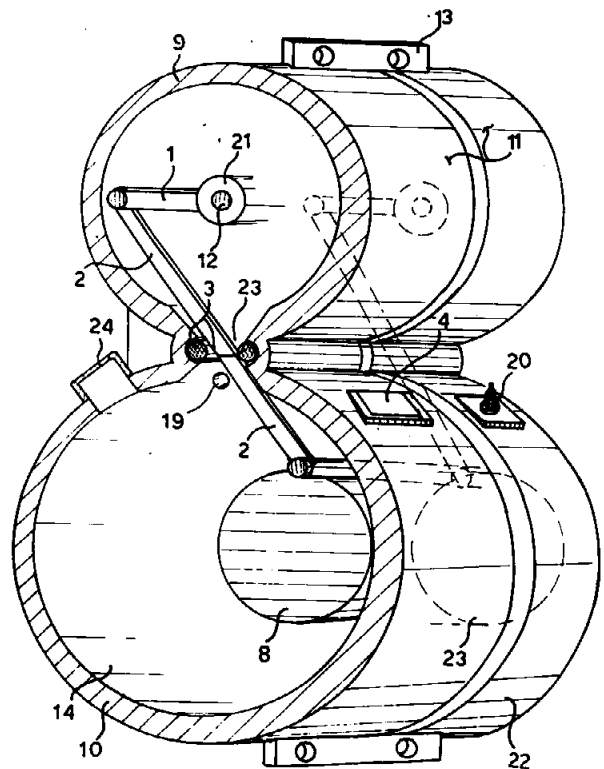
Προστατεύει από υπερπίεσεις την εγκατάσταση στην οποία συνδέεται η έξοδός της με βαλβίδα ασφαλείας για την εκτόνωση των υπερπίεσεων είτε προς το περιβάλλον είτε με επιστροφή ρευστού από την έξοδο προς την είσοδο.



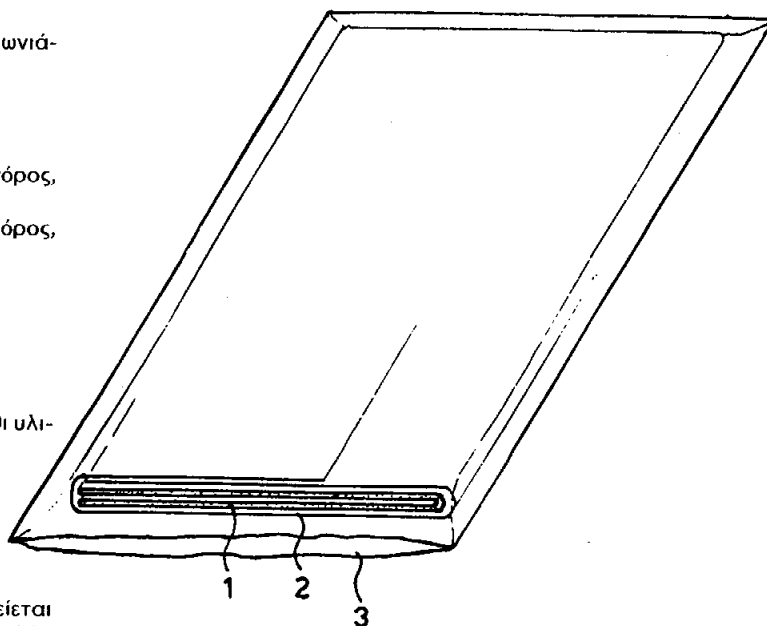
ΑΡΙΘΜΟΣ ΑΙΤΗΣΗΣ Π.Υ.Χ.	(21): 890200043
ΤΙΤΛΟΣ ΕΦΕΥΡΕΣΗΣ	(54): Μηχανή εσωτερικής καύσεως παραγωγής ενεργείας, δυναμένη να λειτουργήσει και ως αντλία
ΚΑΤΑΘΕΤΗΣ	(71): Πολυζωίδης Κλεάνθης, Λάβαρα Έβρου
ΗΜΕΡΟΜΗΝΙΑ ΚΑΤΑΘΕΣΗΣ	(22): 6.9.88
ΣΥΜΒΑΤΙΚΕΣ ΠΡΟΤΕΡΑΙΟΤΗΤΕΣ	(30): —
ΕΦΕΥΡΕΤΗΣ	(72): Πολυζωίδης Κλεάνθης
ΕΙΔΙΚΟΣ ΠΛΗΡΕΞΟΥΣΙΟΣ	(74): Παπαλέξης Δημήτρης, δικηγόρος, Ηρακλείου 6, Αθήνα
ΑΝΤΙΚΛΗΤΟΣ	(74): Σακελλαρίδης Ιωάννης, δικηγόρος, Ηρακλείου 6, Αθήνα

ΠΕΡΙΛΗΨΗ (57)

Η μηχανή αποτελείται από δύο κυλίνδρους τον άνω 9 και τον κάτω 10 που ενώνονται μεταξύ τους με μια οπή 23 από την οποία διέρχεται ο βραχίον 2 που συνδέεται στον στροφαλοφόρο άξονα 1 και 12. Όταν λειτουργεί ως κινητήρ οι κύλινδροι είναι χωρισμένοι σε δύο τμήματα και σε κάθε τμήμα ο βραχίων 2 φέρει το στροφέιο 1 και 2. Στον ένα θάλαμο 14 του κάτω κυλίνδρου εισέρχεται το καύσιμο μίγμα από το καρμπυρατέρ και από την ενδιάμεση οπή 19 συμπιέζεται στο παραπλήσιο κύλινδρο όπου με τον σπινθηρηστήρα 20 εκρήγνυται. Όταν λειτουργεί ως αντλία δεν φέρει στροφέιο, αλλ' απλώς ο βραχίον δημιουργεί την κατάληψη.



ΑΡΙΘΜΟΣ ΑΙΤΗΣΗΣ Π.Υ.Χ.	(21): 890200046
ΤΙΤΛΟΣ ΕΦΕΥΡΕΣΗΣ	(54): Μέθοδος παρασκευής στιλβωτικού υλικού και ύφασμα εμβαπτισμένο με το στιλβωτικό υλικό
ΚΑΤΑΘΕΤΗΣ	(71): Αθανασιάδη Ελισσάβετ, Κυδωνιάτου 4, Αθήνα
ΗΜΕΡΟΜΗΝΙΑ ΚΑΤΑΘΕΣΗΣ	(22): 14.9.88
ΣΥΜΒΑΤΙΚΕΣ ΠΡΟΤΕΡΑΙΟΤΗΤΕΣ	(30): —
ΕΦΕΥΡΕΤΗΣ	(72): Αθανασιάδη Ελισσάβετ
ΕΙΔΙΚΟΣ ΠΛΗΡΕΞΟΥΣΙΟΣ	(74): Παπαλέξης Δημήτριος, δικηγόρος, Ηρακλείου 6, Αθήνα
ΑΝΤΙΚΛΗΤΟΣ	(74): Σκαελλαρίδης Ιωάννης, δικηγόρος, Ηρακλείου 6, Αθήνα



ΠΕΡΙΛΗΨΗ (57)

Το επινοηθέν υλικό παρασκευάζεται από την ανάμιξη των κάτωθι υλικών στις κάτωθι αναλογίες:

Παραφινέλαιο χοντρό 70%.

Παραφίνη λευκή σε στερεή μορφή 20%.

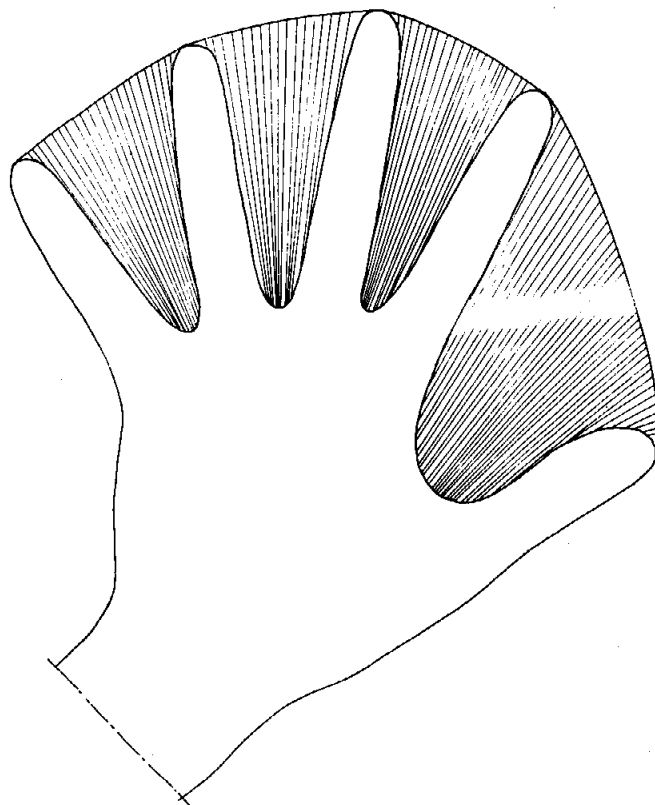
Καθαρό κερί μέλισσας 5%.

Βαζαλίνη 5%.

Βάμα βενζόλης 3-5 0/00.

Με το υλικό αυτό εμβαπτίζεται ένα ύφασμα 1 το οποίο περικλείεται μέσα σε άλλο όμοιο ύφασμα 2 δια να διαρρέει το υλικό. Και τα δύο υφάσματα περικλείονται μέσα σε θήκη από πλαστικό 3. Για την χρήση του επινοηθέντος υφάσματος επαλείφεται η προς στίλβωση επιφάνεια και μετά από λίγο χρόνο τρίβεται με βαμβακερό πανί.

ΑΡΙΘΜΟΣ ΑΙΤΗΣΗΣ Π.Υ.Χ.	(21): 890200047
ΤΙΤΛΟΣ ΕΦΕΥΡΕΣΗΣ	(54): Γάντι χήνας
ΚΑΤΑΘΕΤΗΣ	(71): Κοζαδινός Νικόλαος, Λυκούργου 157, Καλλιθέα
ΗΜΕΡΟΜΗΝΙΑ ΚΑΤΑΘΕΣΗΣ	(22): 15.9.88
ΣΥΜΒΑΤΙΚΕΣ ΠΡΟΤΕΡΑΙΟΤΗΤΕΣ	(30): —
ΕΦΕΥΡΕΤΗΣ	(72): Κοζαδινός Νικόλαος
ΕΙΔΙΚΟΣ ΠΛΗΡΕΞΟΥΣΙΟΣ	(74): —
ΑΝΤΙΚΛΗΤΟΣ	(74): —

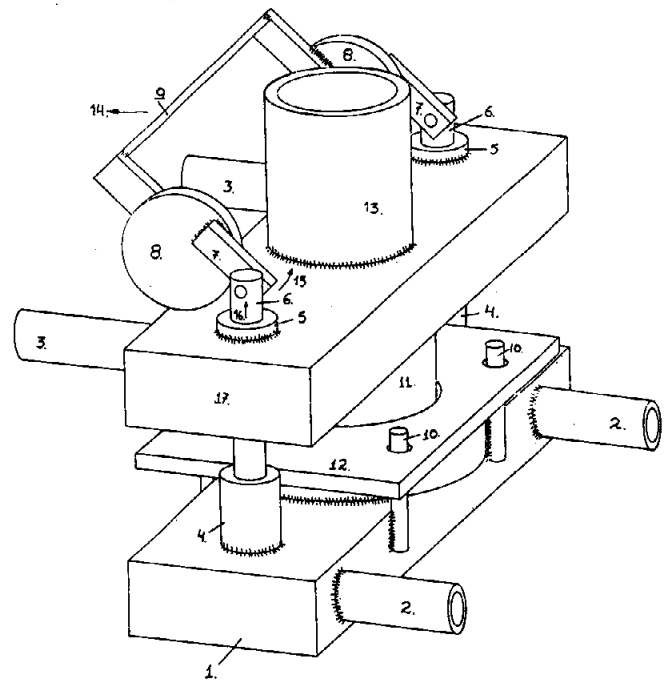


ΠΕΡΙΛΗΨΗ (57)

Γάντι χήνας που αποτελείται από ελαστικό γάντι, ανάμεσα στα δάκτυλα του οποίου προσαρμόζεται ελαστική μεμβράνη.

Κατά την χρήση του στην κολύμβηση εκτοπίζει με την κίνηση του χεριού μεγαλύτερο όγκο νερού. Το πλεονέκτημα της εφεύρεσης είναι, ότι δίνει την δυνατότητα στον χρήστη να κινηθεί κολυμπώντας με μεγαλύτερη ταχύτητα και ευελιξία.

ΑΡΙΘΜΟΣ ΑΙΤΗΣΗΣ Π.Υ.Χ. (21): 890200052
ΤΙΤΛΟΣ ΕΦΕΥΡΕΣΗΣ (54): Αρδευτικό μηχάνημα με πτέρυγες
ΚΑΤΑΘΕΤΗΣ (71): Αλεξόγλου Ιωάννης,
 Άγιος Γεώργιος, Φάρσαλα
ΗΜΕΡΟΜΗΝΙΑ ΚΑΤΑΘΕΣΗΣ (22): 27.9.88
ΣΥΜΒΑΤΙΚΕΣ ΠΡΟΤΕΡΑΙΟΤΗΤΕΣ (30): —
ΕΦΕΥΡΕΤΗΣ (72): Αλεξόγλου Ιωάννης
ΕΙΔΙΚΟΣ ΠΛΗΡΕΞΟΥΣΙΟΣ (74): —
ΑΝΤΙΚΛΗΤΟΣ (74): Αλεξίου Βασίλειος, Πιπίνου 23,
 Αθήνα



ΠΕΡΙΛΗΨΗ (57)

Η εφεύρεση αφορά τέσσερα σημεία στη λειτουργία του φορείου και της πτέρυγας αρδευτικού μηχανήματος με πτέρυγες. Το ένα σημείο αφορά τον τρόπο ασφάλισης και απασφάλισης του συνδέσμου των στελεχών που αποτελούν την πτέρυγα. Ο τρόπος χαρακτηρίζεται για τη λειτουργικότητά του καθώς και για την ασφάλεια της πτέρυγας από τις ταλαντώσεις που εμφανίζονται κατά τη διάρκεια της λειτουργίας της. Ένα άλλο σημείο αφορά την αυξομείωση του ύψους λειτουργίας της προκειμένου ν' αρδεύονται καλλιέργειες με διάφορα ύψη ή ακόμη ν' αποφευχθούν εμπόδια που τυχόν υπάρχουν στο χωράφι. Το τρίτο σημείο αφορά την αυξομείωση του φορείου του αρδευτικού μηχανήματος. Όταν το χωράφι δεν είναι επίπεδο αλλά έχει κάποια κλίση τότε το φορείο χρειάζεται μεγαλύτερη βάση στήριξης ενώ όταν το φορείο μεταφέρεται το μεγάλο μήκος δημιουργεί προβλήματα έτσι μειώνοντας το τ' αποφεύγουμε. Το τελευταίο σημείο είναι η τοποθέτηση διπλών σωλήνων στα στελέχη για την καλύτερη κατασκευή αλλά και τη μείωση των απωλειών της πίεσης.

ΑΡΙΘΜΟΣ ΑΙΤΗΣΗΣ Π.Υ.Χ. (21): 890200193
ΤΙΤΛΟΣ ΕΦΕΥΡΕΣΗΣ (54): Κάθισμα εκ μεταλλικού σκελετού
ΚΑΤΑΘΕΤΗΣ (71): Steelcase Inc.,
 901-44th Street S.E., Grand Rapids,
 Michigan 49508
ΗΜΕΡΟΜΗΝΙΑ ΚΑΤΑΘΕΣΗΣ (22): 27.4.89
ΣΥΜΒΑΤΙΚΕΣ ΠΡΟΤΕΡΑΙΟΤΗΤΕΣ (30): 251,588/29.9.88/Η.Π.Α.
ΕΦΕΥΡΕΤΗΣ (72): Robert M. Schepers
ΕΙΔΙΚΟΣ ΠΛΗΡΕΞΟΥΣΙΟΣ (74): Ιλεάνα Βόζεμπεργ-Βρετού, δικηγόρος,
 Σκουφά 60Α, 106 80 Αθήνα
ΑΝΤΙΚΛΗΤΟΣ (74): Θεόδωρος Βόζεμπεργ-Βρετός, δικηγόρος,
 Σκουφά 60Α, 106 80 Αθήνα



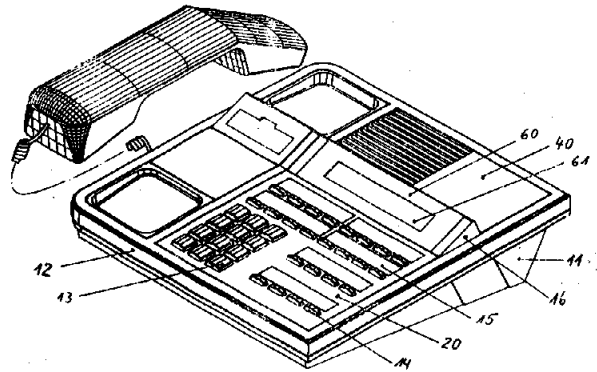
ΠΕΡΙΛΗΨΗ (57)

Κάθισμα εκ μεταλλικού σκελετού πρωτοτύπου και διακοσμητικού σχεδιασμού το οποίο δύναται να χρησιμοποιηθεί προς πάντα σκοπόν ήτοι εις κλειστούς και ανοικτούς χώρους, είναι ανθεκτικόν και ευκόλως μεταφερόμενον.

ΑΡΙΘΜΟΣ ΑΙΤΗΣΗΣ Π.Υ.Χ.	(21): 890200410
ΤΙΤΛΟΣ ΕΦΕΥΡΕΣΗΣ	(54): Κλωβοί για τερματικά τηλεπικοινωνιακών συσκευών
ΚΑΤΑΘΕΤΗΣ	(71): Deutsche Telephonwerke und Kabelindustrie AG, 1000 Βερολίνο, Δ. Γερμανία
ΗΜΕΡΟΜΗΝΙΑ ΚΑΤΑΘΕΣΗΣ	(22): 9.3.89
ΣΥΜΒΑΤΙΚΕΣ ΠΡΟΤΕΡΑΙΟΤΗΤΕΣ ΕΦΕΥΡΕΤΗΣ	(30): M8801134.8/13.9.88/Δ. Γερμανία
ΕΙΔΙΚΟΣ ΠΛΗΡΕΞΟΥΣΙΟΣ	(72): Georg Friedrich
	(74): Παπατσώρης Δημήτριος, δικηγόρος, Στουρνάρα 37, Αθήνα
ΑΝΤΙΚΑΛΗΤΟΣ	(74): Παπατσώρης Δημήτριος, δικηγόρος, Στουρνάρα 37, Αθήνα

ΠΕΡΙΛΗΨΗ (57)

Η θήκη (κλωβός) μιας τηλεπικοινωνιακής τερματικής συσκευής είναι έτσι σχεδιασμένη, ώστε το επάνω κέλυφός της να είναι σχεδιασμένο για τον μέγιστο εξοπλισμό με πληκτρολόγια και τον επιλεκτικό εξοπλισμό με διάταξη ελεύθερης ομιλίας, και με διάφορες καλυπτικές και διακοσμητικές πλάκες να καλύπτονται τα μη χρησιμοποιούμενα ανοίγματα του επάνω κελύφους. Το επάνω κέλυφος είναι επί πλέον εφοδιασμένο με ένα πρισματικό επίθεμα, το οποίο υποδέχεται μία στρεπτή οπτική ενδεικτική διάταξη. Η σφηνοειδής σχεδίαση του σκαφιδίου βάσεως έχει ως αποτέλεσμα τη λοξή (κεκλιμένη) θέση της επιφάνειας εξυπηρέτησεως και με αυτό τον τρόπο την καλύτερη αναγνώριση των χαρακτήρων των πληκτρολογίων και των πεδίων (επιφανειών) των ενδείξεων.



ΕΥΡΕΤΗΡΙΟ ΑΙΤΗΣΕΩΝ Π.Υ.Χ. ΣΥΜΦΩΝΑ ΜΕ ΤΗΝ ΗΜΕΡΟΜΗΝΙΑ ΚΑΤΑΘΕΣΗΣ

ΚΑΤΑΘΕΣΗ (22)	ΚΑΤΑΘΕΤΗΣ (73)	ΤΙΤΛΟΣ ΕΦΕΥΡΕΣΗΣ (54)	ΑΡ.ΑΙΤ. (11)
01/09/88	ΛΑΖΑΡΙΔΗΣ ΣΠΥΡΟΣ	Μονωτική θήκη	890200041
05/09/88	ΚΑΓΙΟΠΟΥΛΟΣ ΝΙΚΟΛΑΟΣ	Ηλεκτρονική καλαθόσφαιρα - μπάσκετ μπωλ	880200264
06/09/88	ΠΟΛΥΖΩΙΔΗΣ ΚΛΕΑΝΘΗΣ	Μηχανή εσωτερικής καύσεως παραγωγής ενέργειας, δυνάμενη να λειτουργήσει και ως αντλία	890200043
06/09/88	ΘΕΟΧΑΡΗΣ ΑΝΤΩΝΙΟΣ	Συσκευή ρυθμίσεως πίεσεως ρευστού και προστασία εγκαταστάσεως	890200042
07/09/88	ΚΑΛΑΝΤΩΝΗΣ ΒΑΣΙΛΕΙΟΣ	Υδραυλικός αποφρακτήρας ειδών υγιεινής	880200278
14/09/88	ΑΘΑΝΑΣΙΑΔΗ ΕΛΙΣΣΑΒΕΤ	Μέθοδος παρασκευής σπλιβωτικού υλικού και ύφασμα εμβαπτισμένο με το σπλιβωτικό υλικό	890200046
14/09/88	ΖΙΩΓΑΣ ΓΕΩΡΓΙΟΣ	Ηλεκτρονική πλακέτα γενικής χρήσης με μικρο-υπολογιστή	880200282
15/09/88	ΚΟΖΑΔΙΝΟΣ ΝΙΚΟΛΑΟΣ	Γάντι χήνας	890200047
22/09/88	ΚΑΛΠΑΚΑΣ ΙΩΑΝΝΗΣ	Κομβίο με ένδειξη λειτουργίας	880200297
22/09/88	ΚΑΛΠΑΚΑΣ ΙΩΑΝΝΗΣ	Μοχλός διακόπτου σταθερών εντολών	880200298
22/09/88	ΚΑΛΠΑΚΑΣ ΙΩΑΝΝΗΣ	Σταχτοδοχείο με σύστημα ασφαλίσεως ηλεκτρονικών παιχνιδιών	880200299
27/09/88	ΑΛΕΞΟΓΛΟΥ ΙΩΑΝΝΗΣ	Αρδευτικό μηχάνημα με πτέρυγες	890200052
29/09/88	ΑΜΟΙΡΙΔΗΣ ΧΡΗΣΤΟΣ	Επίστουλα μεταλλικά δοχεία συλλογής απορριμάτων	880200304
09/03/89	DEUTSCHE TELEPHONWERKE UND KABELINDUSTRIE AG	Κλωβοί για τερματικά τηλεπικοινωνιακών συσκευιών	890200410
27/04/89	STEELCASE, INC.	Κάθισμα εκ μεταλλικού σκελετού	890200193

ΕΥΡΕΤΗΡΙΟ ΑΙΤΗΣΕΩΝ Π.Υ.Χ. ΣΥΜΦΩΝΑ ΜΕ ΤΗΝ ΑΛΦΑΒΗΤΙΚΗ ΣΕΙΡΑ ΤΩΝ ΚΑΤΑΘΕΤΩΝ

ΚΑΤΑΘΕΤΗΣ (73)	ΤΙΤΛΟΣ ΕΦΕΥΡΕΣΗΣ (54)	ΚΑΤΑΘΕΣΗ (22)	ΑΡ.ΑΙΤ. (11)
DEUTSCHE TELEPHONWERKE UND KABELINDUSTRIE AG	Κλωβοί για τερματικά τηλεπικοινωνιακών συσκευών	09/03/89	890200410
STEELCASE INC.	Κάθισμα εκ μεταλλικού σκελετού	27/04/89	890200193
ΑΘΑΝΑΣΙΑΔΗ ΕΛΙΣΣΑΒΕΤ	Μέθοδος παρασκευής στιλβωτικού υλικού και ύφασμα εμβαπτισμένο με το στιλβωτικό υλικό	14/09/88	890200046
ΑΛΕΞΟΓΛΟΥ ΙΩΑΝΝΗΣ	Αρδευτικό μηχάνημα με πτέρυγες	27/09/88	890200052
ΑΜΟΙΡΙΔΗΣ ΧΡΗΣΤΟΣ	Επίστουλα μεταλλικά δοχεία συλλογής απορριμάτων	29/09/88	880200304
ΖΙΩΓΑΣ ΓΕΩΡΓΙΟΣ	Ηλεκτρονική πλακέτα γενικής χρήσης με μικροϋπολογιστή	14/09/88	880200282
ΘΕΟΧΑΡΗΣ ΑΝΤΩΝΙΟΣ	Συσκευή ρυθμίσεως πίεσεως ρευστού και προστασία εγκαταστάσεως	06/09/88	890200042
ΚΑΓΙΟΠΟΥΛΟΣ ΝΙΚΟΛΑΟΣ	Ηλεκτρονική καλαθόσφαιρα - Μπάσκετ μπωλ	05/09/88	880200264
ΚΑΛΑΝΤΩΝΗΣ ΒΑΣΙΛΕΙΟΣ	Υδραυλικός αποφρακτήρας ειδών υγιεινής	07/09/88	880200278
ΚΑΛΠΑΚΑΣ ΙΩΑΝΝΗΣ	Κομβίο με ένδειξη λειτουργίας	22/09/88	880200297
ΚΑΛΠΑΚΑΣ ΙΩΑΝΝΗΣ	Μοχλός διακόπτου σταθερών εντολών	22/09/88	880200298
ΚΑΛΠΑΚΑΣ ΙΩΑΝΝΗΣ	Σταχτοδοχείο με σύστημα ασφαλίσεως ηλεκτρονικών παιχνιδιών	22/09/88	880200299
ΚΟΖΑΔΙΝΟΣ ΝΙΚΟΛΑΟΣ	Γάντι χήνας	15/09/88	890200047
ΛΑΖΑΡΙΔΗΣ ΣΠΥΡΟΣ	Μονωτική θήκη	01/09/88	890200041
ΠΟΛΥΖΩΙΔΗΣ ΚΛΕΑΝΘΗΣ	Μηχανή εσωτερικής καύσεως παραγωγής ενέργειας, δυνάμενη να λειτουργήσει και ως αντλία	06/09/88	890200043

ΜΕΡΟΣ Β'

ΔΙΠΛΩΜΑΤΑ ΕΥΡΕΣΙΤΕΧΝΙΑΣ ΚΑΙ ΠΙΣΤΟΠΟΙΗΤΙΚΑ ΥΠΟΔΕΙΓΜΑΤΟΣ ΧΡΗΣΙΜΟΤΗΤΑΣ

ΔΙΠΛΩΜΑΤΑ ΕΥΡΕΣΙΤΕΧΝΙΑΣ

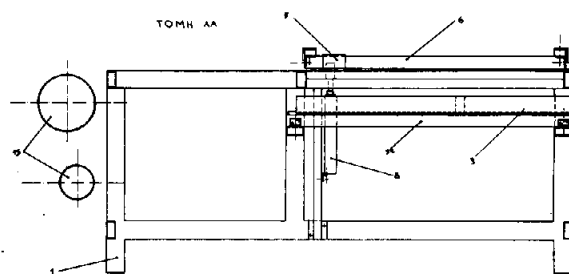
ΑΡΙΘΜΟΣ Δ.Ε.	(11): 1000069
ΤΙΤΛΟΣ ΕΦΕΥΡΕΣΗΣ	(54): Αυτόματη ευθύγραμμη τυπωτική μηχανή μεταξοτυπίας
ΔΙΚΑΙΟΥΧΟΣ	(73): Μανιόπουλος Ιωάννης, Ρόδου 29, Αθήνα
ΗΜΕΡΟΜΗΝΙΑ ΚΑΤΑΘΕΣΗΣ	(22): 23.2.88
ΗΜΕΡΟΜΗΝΙΑ ΑΠΟΝΟΜΗΣ	(47): 17.4.90
ΣΥΜΒΑΤΙΚΕΣ ΠΡΟΤΕΡΑΙΟΤΗΤΕΣ	(30): —
ΤΡΟΠΟΠΟΙΗΣΗ ΣΤΟ ΚΥΡΙΟ Δ.Ε.	(61): —
ΕΦΕΥΡΕΤΗΣ	(72): Μανιόπουλος Ιωάννης
ΕΙΔΙΚΟΣ ΠΛΗΡΕΞΟΥΣΙΟΣ	(74): —
ΑΝΤΙΚΛΗΤΟΣ	(74): —

ΠΕΡΙΛΗΨΗ (57)

Αυτόματη ευθύγραμμη τυπωτική μηχανή μεταξοτυπίας με άπλωμα του χρώματος μέσω μαγνητικού μηχανισμού. Το υπ' όψη μηχανήμα ανήκει στην γενική κατηγορία των μηχανημάτων μεταξοτυπίας. Αποτελείται από 5 τραπέζια (1) (2) (3) (4) (5) συνδεδεμένα μεταξύ τους επάνω στα οποία βρίσκεται πλαίσιο (6) με 4 θέσεις εκτύπωσης και ειδικό σύστημα πρόσδεσης των τελλάρων εκτύπωσης. Το ανωτέρω πλαίσιο (6) ανεβοκατεβαίνει βοηθούμενο από 6 περιμετρικά τοποθετημένα έμβολα αέρος (8). Μέσα στα τελλάρα τοποθετούνται σιδηρομαγνητικές ράβδοι οι οποίες απλώνουν το χρώμα κινούμενες από την ηλεκτρομαγνητική έλξη που αναπτύσσουν κατάλληλοι ηλεκτρομαγνήτες (12) τοποθετημένοι κάτω από τα τραπέζια και επάνω σε ειδικό

φορείο εξ αλουμινίου (9) κινούμενο με την βοήθεια παράλληλα τοποθετημένου εμβόλου αέρος (10) Τα προς εκτύπωση αντικείμενα μεταφέρονται στην θέση εκτύπωσης δηλ. κάτω από τα τελλάρα εκτύπωσης, με την βοήθεια πλαστικού ιμάντα ο οποίος μετακινείται μέσω συστήματος τυμπάνων κίνησης (13) επιστροφής (15). Την κίνηση-μετατόπιση του ιμάντα σε απόλυτα προκαθορισμένα σημεία, πράγμα απαραίτητο για την απόλυτη σύμπτωση των χρωμάτων κατά την εκτύπωση, αναλαμβάνει παλμογεννήτρια (23) κινούμενη παράλληλα με το τύμπανο κίνησης (13). Τους παραγόμενους παλμούς μετρά ηλεκτρονικός μετρητής παλμών διπλής προτοποθέτησης ο οποίος μέσω αυτοματισμού αφ' ενός καθορίζει την ταχύτητα κίνησης του ηλεκτροκινητήρα και του ιμάντα, αφ' ετέρου με το πέρας της προτοποθετημένης απόστασης διακόπτει την παροχή ρεύματος στον ηλεκτροκινητήρα (19) με αποτέλεσμα την ακαριαία διακοπή της κίνησής του και ως εκ τούτου και αυτής του ιμάντα.

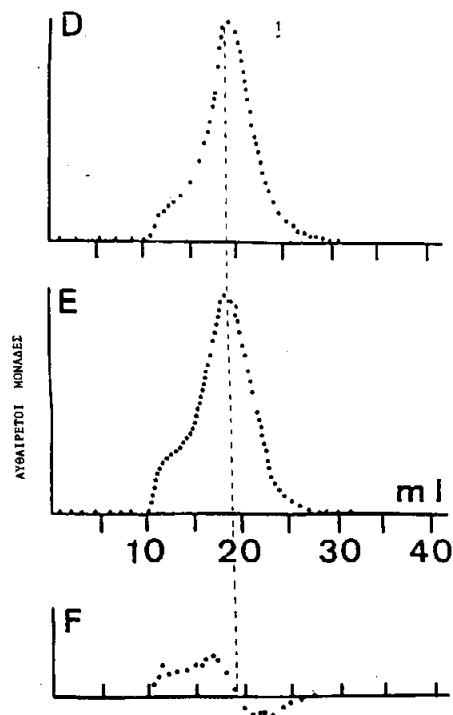
Το όλο σύστημα τέλος κινείται, ελέγχεται και ρυθμίζεται από ηλεκτρονικό υπολογιστή.



ΑΡΙΘΜΟΣ Δ.Ε.	(11): 1000070
ΤΙΤΛΟΣ ΕΦΕΥΡΕΣΗΣ	(54): Μέθοδος αφυδατώσεως κυστικών παρασκευασμάτων δια μακροχρόνιον αποθήκευσιν
ΔΙΚΑΙΟΥΧΟΣ	(73): Vestar Inc., 650 Cliffside Drive, San Dimas, California 91772, Η.Π.Α.
ΗΜΕΡΟΜΗΝΙΑ ΚΑΤΑΘΕΣΗΣ	(22): 23.2.88
ΗΜΕΡΟΜΗΝΙΑ ΑΠΟΝΟΜΗΣ	(47): 18.4.90
ΣΥΜΒΑΤΙΚΕΣ ΠΡΟΤΕΡΑΙΟΤΗΤΕΣ	(30): 018190/23.2.87/Η.Π.Α.
ΤΡΟΠΟΠΟΙΗΣΗ ΣΤΟ ΚΥΡΙΟ Δ.Ε.	(61): —
ΕΦΕΥΡΕΤΗΣ	(72): Helmut Otmar Hauser
ΕΙΔΙΚΟΣ ΠΛΗΡΕΞΟΥΣΙΟΣ	(74): Ήτα Βασιλική, δικηγόρος, Πανεπιστημίου 42, Αθήνα
ΑΝΤΙΚΛΗΤΟΣ	(74): Φρυδά-Λαδά Έλλη, δικηγόρος, Πανεπιστημίου 42, Αθήνα

ΠΕΡΙΛΗΨΗ (57)

Παρουσία μιας προσθήκης συντηρήσεως, παρασκευάσματα μονοελασματιωδών κυστιδίων φωσφολιπιδίων συντηρούνται κατά την διάρκειαν αφυδατώσεως. Η αφυδάτωση επιτελείται δια της υποβολής των ρηθέντων παρασκευασμάτων εις μίαν εργασίαν ξηράνεως ικανήν να προκαλέση στιγμιαίαν εξάτμισιν.



ΑΡΙΘΜΟΣ Δ.Ε.	(11): 1000071
ΤΙΤΛΟΣ ΕΦΕΥΡΕΣΗΣ	(54): Σύστημα τηλεπληροφόρησης για οδήγηση οχήματος σε καθορισμένο στόχο
ΔΙΚΑΙΟΥΧΟΣ	(73): Αναγνωστόπουλος Παναγιώτης, Βελισσαρίου 1, Χολαργός Αττικής
ΗΜΕΡΟΜΗΝΙΑ ΚΑΤΑΘΕΣΗΣ	(22): 30.3.88
ΗΜΕΡΟΜΗΝΙΑ ΑΠΟΝΟΜΗΣ	(47): 18.4.90
ΣΥΜΒΑΤΙΚΕΣ ΠΡΟΤΕΡΑΙΟΤΗΤΕΣ	(30): —
ΤΡΟΠΟΠΟΙΗΣΗ ΣΤΟ ΚΥΡΙΟ Δ.Ε.	(61): —
ΕΦΕΥΡΕΤΗΣ	(72): Αναγνωστόπουλος Παναγιώτης
ΕΙΔΙΚΟΣ ΠΛΗΡΕΞΟΥΣΙΟΣ	(74): —
ΑΝΤΙΚΛΗΤΟΣ	(74): —

ΠΕΡΙΛΗΨΗ (57)

Η εφεύρεση αναφέρεται στις εξής μεθόδους, που βοηθούν στην επίτευξη των ακόλουθων σκοπών.

1. Μέθοδος καθοδήγησης οχήματος σε αναζητούμενο ή προκαθορισμένο προορισμό, δια μέσου ηχητικών (δια φωνής ή δια σήματος) ή οπτικών υποδείξεων, οι οποίες πληροφορούν τον οδηγό και προέρχονται από δέκτη-υπολογιστή, τοποθετημένο εντός του οχήματος.
2. Μέθοδος αναγνώρισης και ανακοίνωσης των πινακίδων οδικής σήμανσης και των φωτεινών σηματοδοτών δια μέσου ηχητικών (δια φωνής ή δια σήματος) ή οπτικών υποδείξεων οι οποίες πληροφορούν τον οδηγό και προέρχονται από δέκτη-υπολογιστή, τοποθετημένο εντός του οχήματος.
3. Μέθοδος έγκαιρης προειδοποίησης προς αποφυγή πολλαπλών συγκρούσεων (καραμπόλα) σε περιπτώσεις τροχαίων ατυχημάτων ή επικίνδυνης στάσης προπορευομένων οχημάτων επί της οδού, δια μέσου ηχητικών (δια φωνής ή δια σήματος) ή οπτικών υποδείξεων, οι οποίες πληροφορούν τον οδηγό και προέρχονται από δέκτη-υπολογιστή, τοποθετημένο εντός του οχήματος.
4. Μέθοδος έγκαιρης προειδοποίησης, όταν ακολουθεί: δρόμος με επίστρωση πάγου ή ομίχλη που περιορίζει την ορατότητα, ή δυνατός

άνεμος, ή συγκέντρωση νερού/ δια μέσου ηχητικών (δια φωνής ή δια σήματος) ή οπτικών υποδείξεων, οι οποίες πληροφορούν τον οδηγό και προέρχονται από δέκτη-υπολογιστή, τοποθετημένο εντός του οχήματος.

5. Μέθοδος εκπομπής από όχημα σήματος χαρακτηριστικού για κάθε όχημα ή και άλλων μηνυμάτων, που λαμβάνονται, αποκωδικοποιούνται και αναγνωρίζονται από δέκτες-υπολογιστές των άλλων οχημάτων ή από δέκτες-υπολογιστές εγκατεστημένους σε ακίνητα μέρη.

6. Μέθοδος εκπομπής πολλαπλών μηνυμάτων, πληροφοριών, διαφημίσεων ή άλλων στοιχείων, από αντίστοιχους πομπούς μικρής εμβέλειας, που λαμβάνονται και αποκωδικοποιούνται από τους δέκτες-υπολογιστές των οχημάτων.

7. Μέθοδος εκπομπής χαρακτηριστικών σημάτων που προέρχονται από φορητούς πομπούς και λαμβάνονται, αποκωδικοποιούνται και αναγνωρίζονται από δέκτες-υπολογιστές των οχημάτων και εξυπηρετούν είτε σα σήμα SOS από άτομα που κινδυνεύουν εντός οικίας ή στο δρόμο, είτε σα σήμα συναγερμού σε περιπτώσεις διαρρήξεως, είτε σα σήμα πληροφορήσεως των ταξί ή άλλων οχημάτων από αναμένοντα άτομα που έτσι δηλώνουν το προορισμό τους, είτε από ασθενείς (καρδιακούς, επιληπτικούς, ηλικιωμένους) που εκπέμπουν SOS σε ώρα ανάγκης.

8. Μέθοδος ρύθμισης του κυκλοφοριακού με συνδυασμό των μεθόδων 5, 6 & 1 κατά την οποία ένας κεντρικός υπολογιστής δεχόμενος σήματα των αυτοκινήτων και γνωρίζοντας τη θέση τους και τον όγκο αυτοκινήτων σε μια περιοχή (μέθοδος 5) και επικοινωνώντας με τα αυτοκίνητα (μέθοδος 6), καθοδηγεί αυτά δια μέσου άλλου δρόμου, στο προορισμό τους (μέθοδος 1).

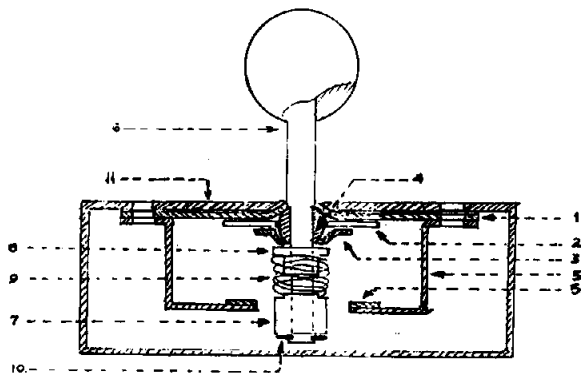
9. Μέθοδος αποτυπώσεως της ημερήσιας διαδρομής οχήματος, πληροφορώντας για: α) την πλήρη διαδρομή του, β) τις ακριβείς στάσεις του (οδός, αριθμός), γ) τον χρόνο που συγκεκριμένα στάθμευσε (πότε ακριβώς, πόση ώρα), δ) τη μέση ταχύτητά του.

ΑΡΙΘΜΟΣ Δ.Ε.	(11): 1000072
ΤΙΤΛΟΣ ΕΦΕΥΡΕΣΗΣ	(54): Κουτί ελέγχου κινήσεως του κέρσορα (cursor) στην οθόνη μικρο-υπολογιστή (joystick για home computer)
ΔΙΚΑΙΟΥΧΟΣ	(73): 1) Ανερούσης Κωνσταντίνος, Στ. Σαράφη 21, Αιγάλεω Αττικής 2) Σαριβουγιούκας Ιωάννης, Στ. Σαράφη 21, Αιγάλεω Αττικής
ΗΜΕΡΟΜΗΝΙΑ ΚΑΤΑΘΕΣΗΣ	(22): 26.2.88
ΗΜΕΡΟΜΗΝΙΑ ΑΠΟΝΟΜΗΣ	(47): 26.4.90
ΣΥΜΒΑΤΙΚΕΣ ΠΡΟΤΕΡΑΙΟΤΗΤΕΣ	(30): —
ΤΡΟΠΟΠΟΙΗΣΗ ΣΤΟ ΚΥΡΙΟ Δ.Ε.	(61): —
ΕΦΕΥΡΕΤΗΣ	(72): 1) Ανερούσης Κωνσταντίνος 2) Σαριβουγιούκας Ιωάννης
ΕΙΔΙΚΟΣ ΠΛΗΡΕΞΟΥΣΙΟΣ	(74): —
ΑΝΤΙΚΛΗΤΟΣ	(74): Σαριβουγιούκας Κωνσταντίνος, Στεφ. Σαράφη 21, Αιγάλεω Αττικής

ΠΕΡΙΛΗΨΗ (57)

Το κουτί ελέγχου κινήσεων του κέρσορα (cursor) στην οθόνη ηλεκτρονικού μικρο-υπολογιστή (joystick για home computers) που αποτελείται από το πλαστικό κουτί που περικλύει τον μηχανισμό, με τοποθέτηση πάνω στο κουτί ενός διακόπτη δύο θέσεων, ενός μπουτόν, και μιας ενδεικτικής λυχνίας (LED). Από την εσωτερική πλευρά του κουτιού στερεώνεται η γέφυρα στήριξης με (4) τέσσερις βίδες. Πάνω στη γέφυρα στερεώνεται ο μοχλός-άξονας της γέφυρας, μέσω μιας διάτρησης σφαίρας (=μπάλια ή μπωλ). Ο μοχλός ή άξονας έχει τοποθετημένους (=περαστούς) ατσάλινους δακτύλιους αντιτριβής ελατήριο και

ασφάλεια. Επάνω στην γέφυρα στήριξης υπάρχουν (4) τέσσερις διακόπτες, (1) μια ηλεκτρονική πλακέτα (=τυπωμένου κυκλώματος) καλώδιο που καταλήγει σ' ένα φιν για να συνδέεται με τον ηλεκτρονικό μικρο-υπολογιστή. Με το χειριστήριο αυτό πετυχαίνουμε γρήγορες και ακριβείς κινήσεις του κέρσορα (cursor) στην οθόνη του ηλεκτρονικού μικρο-υπολογιστή. Το χειριστήριο αυτό είναι λειτουργικότερο και προπάντων μεγάλης αντοχής χωρίς σπασίματα στους διακόπτες, παραμορφώσεις του μοχλού και του σημείου στήριξης. Με την χρήση του οκταγωνικού αστεριού και τους δακτύλιους αντιτριβής πετυχαίνουμε (8) διάκριτες θέσεις του μοχλού-άξονα. Η συσκευή αυτή έχει ελάχιστες φθορές στο χρόνο. Είναι για μακροχρόνια χρήση.

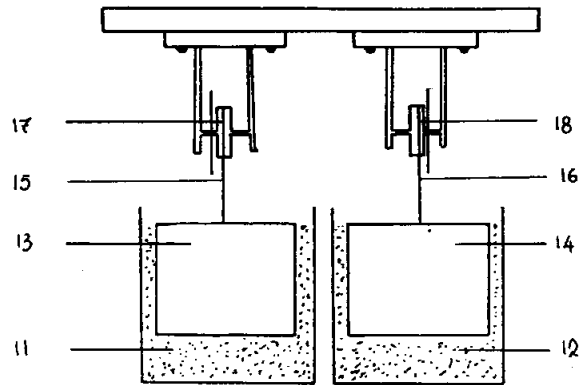


ΑΡΙΘΜΟΣ Δ.Ε.	(11): 1000073
ΤΙΤΛΟΣ ΕΦΕΥΡΕΣΗΣ	(54): Εαυτοκινούμενη μηχανή
ΔΙΚΑΙΟΥΧΟΣ	(73): Αποστολάκης Γεώργιος, Ζαννή 10-12, Πειραιάς
ΗΜΕΡΟΜΗΝΙΑ ΚΑΤΑΘΕΣΗΣ	(22): 5.8.88
ΗΜΕΡΟΜΗΝΙΑ ΑΠΟΝΟΜΗΣ	(47): 26.4.90
ΣΥΜΒΑΤΙΚΕΣ ΠΡΟΤΕΡΑΙΟΤΗΤΕΣ	(30): —
ΤΡΟΠΟΠΟΙΗΣΗ ΣΤΟ ΚΥΡΙΟ Δ.Ε.	(61): —
ΕΦΕΥΡΕΤΗΣ	(72): Αποστολάκης Γεώργιος
ΕΙΔΙΚΟΣ ΠΛΗΡΕΞΟΥΣΙΟΣ	(74): —
ΑΝΤΙΚΛΗΤΟΣ	(74): —

ΠΕΡΙΛΗΨΗ (57)

Εαυτοκινούμενη μηχανή που αποτελείται από δύο επιπλέοντα σώματα (13) & (14) κρεμασμένα με ιμάντες από τροχαλίες (17) & (18) και ανεβοκατεβαίνοντα εναλλάξ μέσα σε δύο κάθετες δεξαμενές (11) & (12) όταν αυτές αδειάζουν ή γεμίζουν με το αυτό νερό, που το αντλεί ή το σπρώχνει από τη μια στην άλλη, αντλία (28) μέσω εναλλάκτη (30). Το βάρος κάθε σώματος, όταν αδειάζει η δεξαμενή μέσα στην οποία βρίσκεται, περιστρέφει την τροχαλία από την οποία κρέμεται και αυτή μεταδίδει την περιστροφική της κίνηση σε σύστημα τροχών και τροχαλιών με αλυσίδες και ιμάντες. Με τον πολλαπλασιασμό των τροφών και τη σταθεροποίησή τους (σημεία 17 έως 27), γυρίζουν η τροχαλία αντλίας (28) και ο τροχός παραγωγής ωφέλιμου έργου (29). Το εναλλακτικό ανεβοκατέβασμα των επιπλέοντων σωμάτων δίδει συνεχή κίνηση στη μηχανή (αεκίνητο).

Η ωφέλιμη ενέργεια που αποκτάται από τη μηχανή είναι ανάλογη προς το μέγεθος αυτής και μπορεί να χρησιμοποιηθεί ποικιλότροπα.



ΑΡΙΘΜΟΣ Δ.Ε.	(11): 1000074
ΤΙΤΛΟΣ ΕΦΕΥΡΕΣΗΣ	(54): Λιποειδή σφαιρίδια (κυστίδια) για ενδοπεριτονιακή χορήγηση θεραπευτικών παραγόντων
ΔΙΚΑΙΟΥΧΟΣ	(73): Vestar Inc., 650 Cliffside Drive, San Dimas, 91772 California, Η.Π.Α.
ΗΜΕΡΟΜΗΝΙΑ ΚΑΤΑΘΕΣΗΣ	(22): 6.4.88
ΗΜΕΡΟΜΗΝΙΑ ΑΠΟΝΟΜΗΣ	(47): 26.4.90
ΣΥΜΒΑΤΙΚΕΣ ΠΡΟΤΕΡΑΙΟΤΗΤΕΣ	(30): 035065/6.4.87/Η.Π.Α.
ΤΡΟΠΟΠΟΙΗΣΗ ΣΤΟ ΚΥΡΙΟ Δ.Ε.	(61): —
ΕΦΕΥΡΕΤΗΣ	(72): Leroy L. Richer
ΕΙΔΙΚΟΣ ΠΛΗΡΕΞΟΥΣΙΟΣ	(74): Ήτα Βασιλική, δικηγόρος, Πανεπιστημίου 42, Αθήνα
ΑΝΤΙΚΛΗΤΟΣ	(74): Φρυδά-Λαδά Έλλη, δικηγόρος, Πανεπιστημίου 42, Αθήνα

ΠΕΡΙΛΗΨΗ (57)

Περιγράφονται λιποσωματικά κυστίδια ενδεικνυόμενα για την ενίσχυση της παροχής θεραπευτικών παραγόντων στην περιτοναϊκή κοιλότητα, και μέθοδοι παρασκευής και χρήσεώς τους.

ΕΥΡΕΤΗΡΙΟ Δ.Ε. ΣΥΜΦΩΝΑ ΜΕ ΤΗΝ ΗΜΕΡΟΜΗΝΙΑ ΚΑΤΑΘΕΣΗΣ

ΚΑΤΑΘΕΣΗ (22)	ΔΙΚΑΙΟΥΧΟΣ (73)	ΤΙΤΛΟΣ ΕΦΕΥΡΕΣΗΣ (54)	ΑΡ.Δ.Ε. (11)
23/02/88	ΜΑΝΙΟΠΟΥΛΟΣ ΙΩΑΝΝΗΣ	Αυτόματη ευθύγραμμη τυπωτική μηχανή μεταξο- τυπίας	1000069
23/02/88	VESTAR, INC.	Μέθοδος αφυδατώσεως κυστικών παρασκευασμά- των δια μακροχρόνιον αποθήκευσιν	1000070
26/02/88	1) ΑΝΕΡΟΥΣΗΣ ΚΩΝΣΤΑΝΤΙΝΟΣ 2) ΣΑΡΙΒΟΥΓΙΟΥΚΑΣ ΙΩΑΝΝΗΣ	Κουτί ελέγχου κινήσεως του κέρσορα (cursor) στην οθόνη μικροϋπολογιστή (joystick για home computer)	1000072
30/03/88	ΑΝΑΓΝΩΣΤΟΠΟΥΛΟΣ ΠΑΝΑΓΙΩΤΗΣ	Σύστημα τηλεπληροφόρησης για οδήγηση οχήμα- τος σε καθορισμένο στόχο	1000071
06/04/88	VESTAR, INC.	Λιποειδή σφαιρίδια (κυστίδια) για ενδοπεριτονια- κή χορήγηση θεραπευτικών παραγόντων	1000074
05/08/88	ΑΠΟΣΤΟΛΑΚΗΣ ΓΕΩΡΓΙΟΣ	Εαυτοκινούμενη μηχανή	1000073

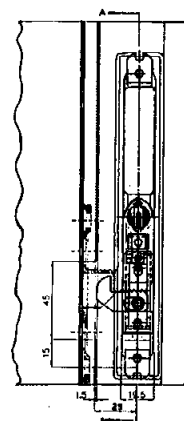
ΕΥΡΕΤΗΡΙΟ Δ.Ε. ΣΥΜΦΩΝΑ ΜΕ ΤΗΝ ΑΛΦΑΒΗΤΙΚΗ ΣΕΙΡΑ ΤΩΝ ΔΙΚΑΙΟΥΧΩΝ

ΔΙΚΑΙΟΥΧΟΣ (73)	ΤΙΤΛΟΣ ΕΦΕΥΡΕΣΗΣ (54)	ΚΑΤΑΘΕΣΗ (22)	ΑΡ.Δ.Ε. (11)
VESTAR INC.	Μέθοδος αφυδατώσεως κυστικών παρασκευασμάτων δια μακροχρόνιον αποθήκευσιν	23/02/88	1000070
VESTAR INC.	Λιποειδή σφαιρίδια (κυστίδια) για ενδοπεριτονεϊακή χορήγηση θεραπευτικών παραγόντων	06/04/88	1000074
ΑΝΑΓΝΩΣΤΟΠΟΥΛΟΣ ΠΑΝΑΓΙΩΤΗΣ	Σύστημα τηλεπληροφόρησης για οδήγηση οχήματος σε καθορισμένο στόχο	30/03/88	1000071
ΑΝΕΡΟΥΣΗΣ ΚΩΝΣΤΑΝΤΙΝΟΣ	Κουτί ελέγχου κινήσεως του κέρσορα (cursor) στην οθόνη μικροϋπολογιστή (joystick για home computer)	26/02/88	1000072
ΑΠΟΣΤΟΛΑΚΗΣ ΓΕΩΡΓΙΟΣ	Εαυτοκινούμενη μηχανή	05/08/88	1000073
ΜΑΝΙΟΠΟΥΛΟΣ ΙΩΑΝΝΗΣ	Αυτόματη ευθύγραμμη τυπωτική μηχανή μεταξοτυπίας	23/02/88	1000069
ΣΑΡΙΒΟΥΓΙΟΥΚΑΣ ΙΩΑΝΝΗΣ	Κουτί ελέγχου κινήσεως του κέρσορα (cursor) στην οθόνη μικροϋπολογιστή (joystick για home computer)	26/02/88	1000072

ΠΙΣΤΟΠΟΙΗΤΙΚΑ ΥΠΟΔΕΙΓΜΑΤΟΣ ΧΡΗΣΙΜΟΤΗΤΑΣ

ΑΡΙΘΜΟΣ Π.Υ.Χ.	(11): 2000478
ΤΙΤΛΟΣ ΕΦΕΥΡΕΣΗΣ	(54): Κλειδαριά συρομένων μονής κινήσεως ασφαλίσεως και κλειδαριά ασφαλείας
ΔΙΚΑΙΟΥΧΟΣ	(73): Κλειθροποιία DOMUS Α.Ε.Β.Ε., Λεωφ. Θηβών 208, Αγ. Ιωάννης Ρέντη
ΗΜΕΡΟΜΗΝΙΑ ΚΑΤΑΘΕΣΗΣ	(22): 20.11.89
ΗΜΕΡΟΜΗΝΙΑ ΑΠΟΝΟΜΗΣ	(47): 4.4.90
ΣΥΜΒΑΤΙΚΕΣ ΠΡΟΤΕΡΑΙΟΤΗΤΕΣ ΕΦΕΥΡΕΤΗΣ	(30): —
ΕΙΔΙΚΟΣ ΠΛΗΡΕΞΟΥΣΙΟΣ	(72): Κουνέλης Ιωάννης (74): Χατζηφώτης Φ., δικηγόρος, Σίνα 18, Αθήνα
ΑΝΤΙΚΛΗΤΟΣ	(74): Μαντζίκας Βασίλειος, Σίνα 18, Αθήνα

ασφαλείας (8) με κλειδί (9), εις την πλάκα του ωστηρίου (5) του οποίου συνδέεται η ίδια ντίζα (3), οπότε η κίνησης ασφαλίσεως/απασφαλίσεως της γλώσσας (7) γίνεται με στροφή του κλειδιού (9).



ΠΕΡΙΛΗΨΗ (57)

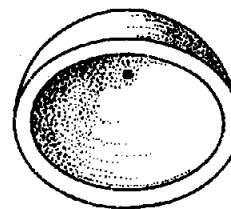
Η παρούσα εφεύρεσις αναφέρεται εις μία κλειδαριά συρομένων θυρών ή παραθύρων εξ αλουμινίου, σιδήρου, ετέρου μετάλλου, ξύλου, PVC, ετέρου πλαστικού ή ετέρου επιθυμητού υλικού. Η προτεινομένη κλειδαριά χαρακτηρίζεται εκ του ότι η ασφάλισης/απασφάλισης της γλώσσας (7) πραγματοποιείται με μίαν μόνον κίνησην της λαβής κινήσεως (2) εις την οποίαν είναι ενσωματωμένον το κινητόν στέλεχος-ντίζα (3), το οποίον ακολούθως μετακινεί τον φορέα (4) που φέρει την γλώσσα (7). Εναλλακτικώς ή επιπροσθέτως ενσωματούται κύλινδρος

ΑΡΙΘΜΟΣ Π.Υ.Χ.	(11): 2000479
ΤΙΤΛΟΣ ΕΦΕΥΡΕΣΗΣ	(54): Κοίλον ελαστικόν σφαιρικόν τμήμα το οποίον μετά από αναδίπλωσιν (αναστροφήν) αναπηδά αυθορμητώς
ΔΙΚΑΙΟΥΧΟΣ	(73): Ελληνική Βιομηχανία Ωρολογίων και Κοσμημάτων «ΕΒΩΚ» Ε.Π.Ε., 20ο χιλ. οδού Κομοτηνής - Ξάνθης, Κομοτηνή
ΗΜΕΡΟΜΗΝΙΑ ΚΑΤΑΘΕΣΗΣ	(22): 23.11.88
ΗΜΕΡΟΜΗΝΙΑ ΑΠΟΝΟΜΗΣ	(47): 9.4.90
ΣΥΜΒΑΤΙΚΕΣ ΠΡΟΤΕΡΑΙΟΤΗΤΕΣ ΕΦΕΥΡΕΤΗΣ	(30): — (72): 1) Μαντωνανάκης Δημήτριος 2) Σταματόπουλος Απόστολος 3) Κουφάκης Γεώργιος
ΕΙΔΙΚΟΣ ΠΛΗΡΕΞΟΥΣΙΟΣ	(74): Ήτα Βασιλική, δικηγόρος, Πανεπιστημίου 42, Αθήνα
ΑΝΤΙΚΛΗΤΟΣ	(74): Ήτα Βασιλική, δικηγόρος, Πανεπιστημίου 42, Αθήνα

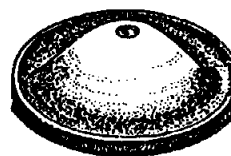
Σχήμα 1



Σχήμα 2



Σχήμα 3



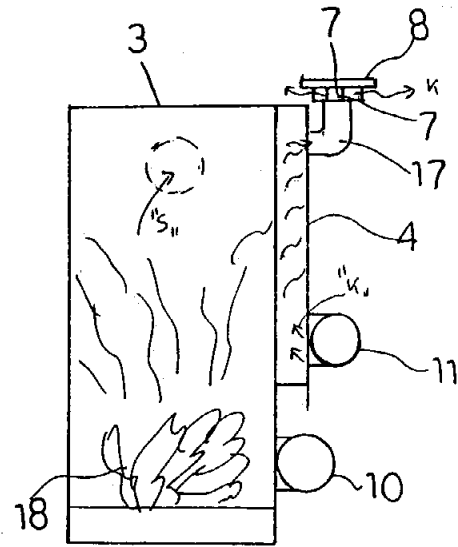
ΠΕΡΙΛΗΨΗ (57)

Κοίλον, ελαστικόν, σφαιρικόν τμήμα με μίαν σχετικώς πολύ μικράν κυλινδρικήν ή κολουροκωνικήν οπήν εις την κορυφήν του (κέντρον συμμετρίας του), το οποίον, μετά από αναδίπλωσιν (αναστροφήν), αναπηδά αμέσως, εάν το αναγκάσωμεν να προσκρούση επί μιας επιφανείας ή αναπηδά μετά ένα ωρισμένον, δυνάμενον να καθορισθῆ χρόνον, αν το αφήσωμεν εν ηρεμία επί μιας επιφανείας.

ΑΡΙΘΜΟΣ Π.Υ.Χ.	(11): 2000480
ΤΙΤΛΟΣ ΕΦΕΥΡΕΣΗΣ	(54): Θερμάστρα αερόθερμο πετρελαίου
ΔΙΚΑΙΟΥΧΟΣ	(73): Κάλφας Σπυρίδων, Γ. Κονδύλη 16, Ξάνθη
ΗΜΕΡΟΜΗΝΙΑ ΚΑΤΑΘΕΣΗΣ	(22): 6.9.89
ΗΜΕΡΟΜΗΝΙΑ ΑΠΟΝΟΜΗΣ	(47): 12.4.90
ΣΥΜΒΑΤΙΚΕΣ ΠΡΟΤΕΡΑΙΟΤΗΤΕΣ	(30): —
ΕΦΕΥΡΕΤΗΣ	(72): Κάλφας Σπυρίδων
ΕΙΔΙΚΟΣ ΠΛΗΡΕΞΟΥΣΙΟΣ	(74): —
ΑΝΤΙΚΛΗΤΟΣ	(74): —

ΠΕΡΙΛΗΨΗ (57)

Μία θερμάστρα-αερόθερμο πετρελαίου η οποία φέρει περιφερειακά ένα αεροθάλαμο (τύποι Α-Β) ή και εσωτερικά του αεροθαλάμου καύσεως (τύπος Γ'). Ο αεροθάλαμος τροφοδοτείται με αέρα με κινητήρα ο οποίος ζεσταίνεται από τις φλόγες της καύσης και ακολούθως εξέρχεται στον χώρο θερμαίνοντάς τον ταχύτατα.



ΑΡΙΘΜΟΣ Π.Υ.Χ.	(11): 2000481
ΤΙΤΛΟΣ ΕΦΕΥΡΕΣΗΣ	(54): Μέθοδος παρασκευής και χρήσης αποτριχωτικού μίγματος
ΔΙΚΑΙΟΥΧΟΣ	(73): Πρεντούλη Ανδριάνα, 10 the Close, Hassocks, West Sussex BN9 8DW, England
ΗΜΕΡΟΜΗΝΙΑ ΚΑΤΑΘΕΣΗΣ	(22): 10.10.89
ΗΜΕΡΟΜΗΝΙΑ ΑΠΟΝΟΜΗΣ	(47): 12.4.90
ΣΥΜΒΑΤΙΚΕΣ ΠΡΟΤΕΡΑΙΟΤΗΤΕΣ	(30): —
ΕΦΕΥΡΕΤΗΣ	(72): Πρεντούλη Ανδριάνα
ΕΙΔΙΚΟΣ ΠΛΗΡΕΞΟΥΣΙΟΣ	(74): —
ΑΝΤΙΚΛΗΤΟΣ	(74): Ράπτης Αριστοτέλης, Π. Τσαλδάρη 20, Κηφισιά

αποτρίχωση. Δεν υπάρχει ανάγκη περαιτέρω μίξης ή επεξεργασίας από πλευράς του χρήστη. Εφαρμόζουμε ένα κομμάτι ύφασμα πάνω στην αλοιφή που έχουμε απλώσει στο δέρμα και το τραβάμε προς την αντίθετη φορά της τρίχας. Δεν απαιτείται χρόνος αναμονής για να «επιδράσει» το μίγμα. Το ύφασμα απλώς τραβιέται με μια σταθερή απότομη κίνηση και η αποτρίχωση έχει συντελεσθεί.

ΠΕΡΙΛΗΨΗ (57)

Η εφεύρεση αναφέρεται σε μια μέθοδο παρασκευής και χρήση αποτριχωτικού μίγματος το οποίο είναι διαλυτό στο νερό και δεν αφήνει υπολείμματα μετά από ένα απλό ξέβγαλμα. Χάρης στην πρότυπη σύνθεση και τον τρόπο παρασκευής του, το μίγμα που έχουμε εφεύρει προσκολλάται στερεά στην τρίχα όχι όμως και στο δέρμα όπως συμβαίνει με άλλα προϊόντα, και έτσι αποφεύγεται οποιοσδήποτε ερεθισμός ή πόνος.

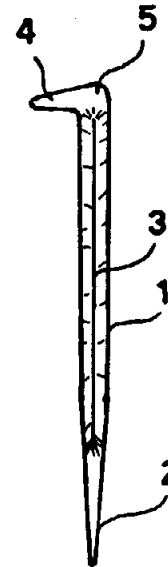
Το προϊόν της εφεύρεσης αποτελείται από φυσικές ουσίες που είναι πολύ προσιτές και έχουν αποδειχθεί μη τοξικές, γεγονός που θεωρείται ως ένα σημαντικό πλεονέκτημα για ένα προϊόν που προορίζεται να χρησιμοποιηθεί στο σπίτι και να εφαρμοσθεί από άτομα χωρίς ειδική κατάρτιση ή εμπειρία.

Το αποτριχωτικό μίγμα υπό μορφή κρέμας που παρασκευάζεται απλώνεται σαν αλοιφή στην περιοχή του δέρματος που χρειάζεται

ΑΡΙΘΜΟΣ Π.Υ.Χ.	(11): 2000482
ΤΙΤΛΟΣ ΕΦΕΥΡΕΣΗΣ	(54): Οδοντογλυφίδα λεπτού πάχους με άγκιστρο εις το ένα άκρο της δια τον καθαρισμό των οδόντων από μέσα προς τα έξω
ΔΙΚΑΙΟΥΧΟΣ	(73): Γκιζιώτης Ιωάννης Νέστορος Τύπα 21, Θεσσαλονίκη
ΗΜΕΡΟΜΗΝΙΑ ΚΑΤΑΘΕΣΗΣ	(22): 24.3.89
ΗΜΕΡΟΜΗΝΙΑ ΑΠΟΝΟΜΗΣ	(47): 17.4.90
ΣΥΜΒΑΤΙΚΕΣ ΠΡΟΤΕΡΑΙΟΤΗΤΕΣ	(30): —
ΕΦΕΥΡΕΤΗΣ	(72): Γκιζιώτης Ιωάννης
ΕΙΔΙΚΟΣ ΠΛΗΡΕΞΟΥΣΙΟΣ	(74): —
ΑΝΤΙΚΛΗΤΟΣ	(74): Σακελλαρίδης Ιωάννης, δικηγόρος, Ηρακλείου 6, Αθήνα

ΠΕΡΙΛΗΨΗ (57)

Η επινοηθείσα οδοντογλυφίδα έχει κορμό 1 πεπλατισμένο και φέρει κατά μήκος αυτού νεύρωση 3, στο ένα δε άκρο της φέρει ακίδα 2, που χρησιμεύει δια τον καθαρισμό των οδόντων από το εμπροσθεν μέρος, στο δε άλλο άκρο της φέρει άγκιστρο 5, με ακίδα 4, κάθετη περίπου ως προς τον κορμό 1, που χρησιμεύει δια τον καθαρισμό των δοντιών από μέσα προς τα έξω.



ΑΡΙΘΜΟΣ Π.Υ.Χ.	(11): 2000483
ΤΙΤΛΟΣ ΕΦΕΥΡΕΣΗΣ	(54): Σωλήνας βαλβίδα διακεκομένου ατμοσφαιρικού αέρος
ΔΙΚΑΙΟΥΧΟΣ	(73): Μάϊχος Γεώργιος, Σαλαμίνας 15, Μαρούσι
ΗΜΕΡΟΜΗΝΙΑ ΚΑΤΑΘΕΣΗΣ	(22): 30.3.89
ΗΜΕΡΟΜΗΝΙΑ ΑΠΟΝΟΜΗΣ	(47): 17.4.90
ΣΥΜΒΑΤΙΚΕΣ ΠΡΟΤΕΡΑΙΟΤΗΤΕΣ	(30): —
ΕΦΕΥΡΕΤΗΣ	(72): Μάϊχος Γεώργιος
ΕΙΔΙΚΟΣ ΠΛΗΡΕΞΟΥΣΙΟΣ	(74): —
ΑΝΤΙΚΛΗΤΟΣ	(74): —

ΠΕΡΙΛΗΨΗ (57)

Ο σωλήνας βαλβίδα διακεκομένου ατμοσφαιρικού αέρος εις την πολλαπλήν εισαγωγή των βενζινοκινητήρων εσωτερικής καύσεως χρησιμοποιείται δια να πτωχύνει το μείγμα βενζίνης-αέρος κατά την φάση του ρελαντί κυρίως που είναι και η φάση όπου ο κινητήρας εκπέμπει το περισσότερο μονοξείδιο του άνθρακος (CO).

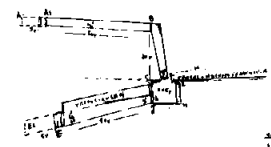
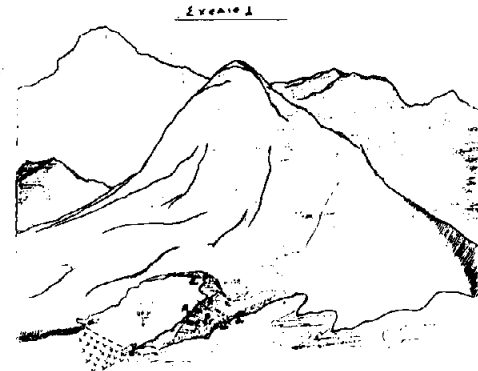
ΑΡΙΘΜΟΣ Π.Υ.Χ.	(11): 2000484
ΤΙΤΛΟΣ ΕΦΕΥΡΕΣΗΣ	(54): Ηλεκτρική ενεργειακή πηγή από τη θάλασσα
ΔΙΚΑΙΟΥΧΟΣ	(73): Καλύβης Γεώργιος, Ναυάρχου Βότση 44, Αθήνα
ΗΜΕΡΟΜΗΝΙΑ ΚΑΤΑΘΕΣΗΣ	(22): 30.11.89
ΗΜΕΡΟΜΗΝΙΑ ΑΠΟΝΟΜΗΣ	(47): 17.4.90
ΣΥΜΒΑΤΙΚΕΣ ΠΡΟΤΕΡΑΙΟΤΗΤΕΣ	(30): —
ΕΦΕΥΡΕΤΗΣ	(72): Καλύβης Γεώργιος
ΕΙΔΙΚΟΣ ΠΛΗΡΕΞΟΥΣΙΟΣ	(74): —
ΑΝΤΙΚΛΗΤΟΣ	(74): —

ντας εκ της πίεσεως των υδάτων επί των περυγίων, την κίνηση στους τροχούς των εκτός σήραγγος - σωληνώσεων τοποθετημένων κατά μήκος ηλεκτρογεννητριών παραγωγής ηλεκτρικής ενέργειας. Οι ευρισκόμενες, στο σημείο εισόδου των υδάτων (ΑΙ)-(Α-Β-Γ-Δ)-(Α-Β) και εξόδου αυτών (Ε)-(Λ-Μ)-(Β) ειδικές βάνες εξασφαλίζουν την λειτουργία των εργοστασίων κατά βούληση.

ΠΕΡΙΛΗΨΗ (57)

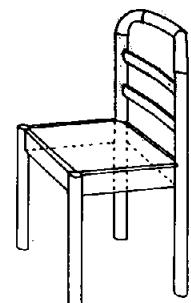
Ηλεκτρική ενεργειακή πηγή από τη θάλασσα χρησιμοποιώντας τη συνεχή ροή του θαλασσιού ύδατος μέσω σήραγγος, (ΑΙ-Β) επί ξηράς, ή (Α-Β-Ε) επί πλοίου, ή άντλησης του θαλασσιού ύδατος εις υπερκείμενη μικρή λίμνη - δεξαμενή, φυσική ή τεχνική εκ σκυροδέματος, με ανάλογη κλίση προς τον ανθεκτικό σε μεγάλη πίεση κωνικό σωλήνα πτώσεως (Β-Γ), και (γ-ε) στο κατώτερο σημείον του οποίου είναι τοποθετημένος κρουστικός τροχός ή υδροστρόβιλος (τ) μετατρέπων εκ της πίεσεως των πιπτόντων υδάτων επί των περυγίων του τη δημιουργημένη υδραυλική δύναμη σε κινητική τοιαύτη, μεταφερομένων εν συνεχεία των αποβαλλομένων υδάτων δια σήραγγων, σωληνώσεων, φυσικής ροής εις την θάλασσα.

Ηλεκτρική ενεργειακή πηγή από τη θάλασσα χρησιμοποιώντας τη συνεχή ροή του θαλασσιού ύδατος μέσω σήραγγος επί ξηράς (Α-Β) ή σωληνώσεων επί όλου του μήκους του πλοίου (Α-Β-ε) ή κυκλικά του κόλπου α-β-γ με ανάλογη κλίση, τοποθετώντας κατά μήκος του κυλιόμενου όγκου υδατορέμματος, υδροτροχούς με περυγία, μεταδίδο-



ΣΧΗΜΑΤΑ Α-Β
ΕΦΕΥΡΕΣΗ ΚΑΤΑ ΤΗΝ ΑΝΑΓΡΑΦΗ
ΒΑΣΙΣΤΗ ΤΗΣ ΕΡΓΑΣΙΑΣ

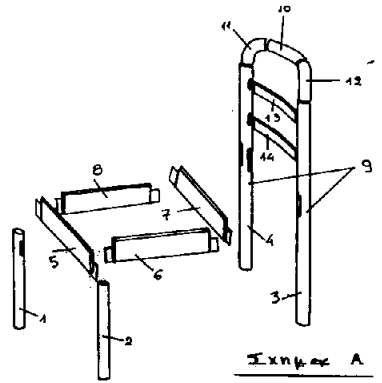
ΑΡΙΘΜΟΣ Π.Υ.Χ.	(11): 2000485
ΤΙΤΛΟΣ ΕΦΕΥΡΕΣΗΣ	(54): Καρέκλα
ΔΙΚΑΙΟΥΧΟΣ	(73): Κωνσταντίνος και Δημήτριος Σύλας Ο.Ε., Δημητσάνης 3-5, Μοσχάτο
ΗΜΕΡΟΜΗΝΙΑ ΚΑΤΑΘΕΣΗΣ	(22): 4.12.89
ΗΜΕΡΟΜΗΝΙΑ ΑΠΟΝΟΜΗΣ	(47): 17.4.90
ΣΥΜΒΑΤΙΚΕΣ ΠΡΟΤΕΡΑΙΟΤΗΤΕΣ	(30): —
ΕΦΕΥΡΕΤΗΣ	(72): 1) Σύλας Κωνσταντίνος 2) Σύλας Δημήτριος
ΕΙΔΙΚΟΣ ΠΛΗΡΕΞΟΥΣΙΟΣ	(74): Μαχαίριδης Αναστάσιος, δικηγόρος, Μαυρομιχάλη 9, Αθήνα
ΑΝΤΙΚΛΗΤΟΣ	(74): —



Σχήμα Β

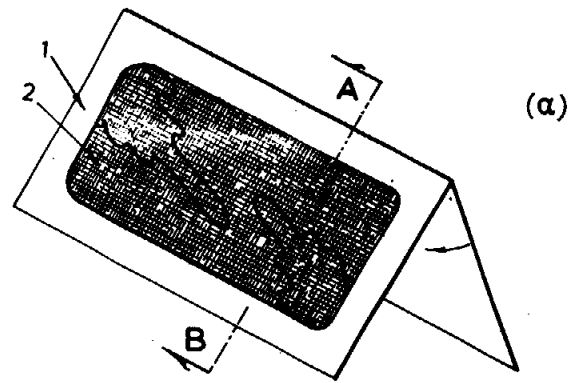
ΠΕΡΙΛΗΨΗ (57)

Η καρέκλα αποτελείται από το κάθισμα, τέσσερα στρογγυλεμένα ξύλινα πόδια και την πλάτη. Η πλάτη της σχηματίζεται από ένα νομίτη που δένει με δύο στρογγυλεμένες κούρμπες.



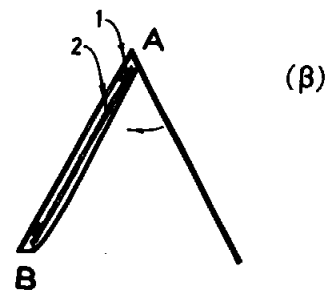
Σχήμα Α

ΑΡΙΘΜΟΣ Π.Υ.Χ. (11): 2000486
ΤΙΤΛΟΣ ΕΦΕΥΡΕΣΗΣ (54): Ευχετήρια κάρτα με διακόσμηση σε ύφασμα
ΔΙΚΑΙΟΥΧΟΣ (73): Αναγνωστάτου Ελένη, Λυκούργου 25, Κάντζα Αττικής
ΗΜΕΡΟΜΗΝΙΑ ΚΑΤΑΘΕΣΗΣ (22): 17.11.89
ΗΜΕΡΟΜΗΝΙΑ ΑΠΟΝΟΜΗΣ (47): 17.4.90
ΣΥΜΒΑΤΙΚΕΣ ΠΡΟΤΕΡΑΙΟΤΗΤΕΣ (30): —
ΕΦΕΥΡΕΤΗΣ (72): Αναγνωστάτου Ελένη
ΕΙΔΙΚΟΣ ΠΛΗΡΕΞΟΥΣΙΟΣ (74): —
ΑΝΤΙΚΛΗΤΟΣ (74): Αναγνωστάτου Βιργινία, Λυκούργου 25, Κάντζα Αττικής



ΠΕΡΙΛΗΨΗ (57)

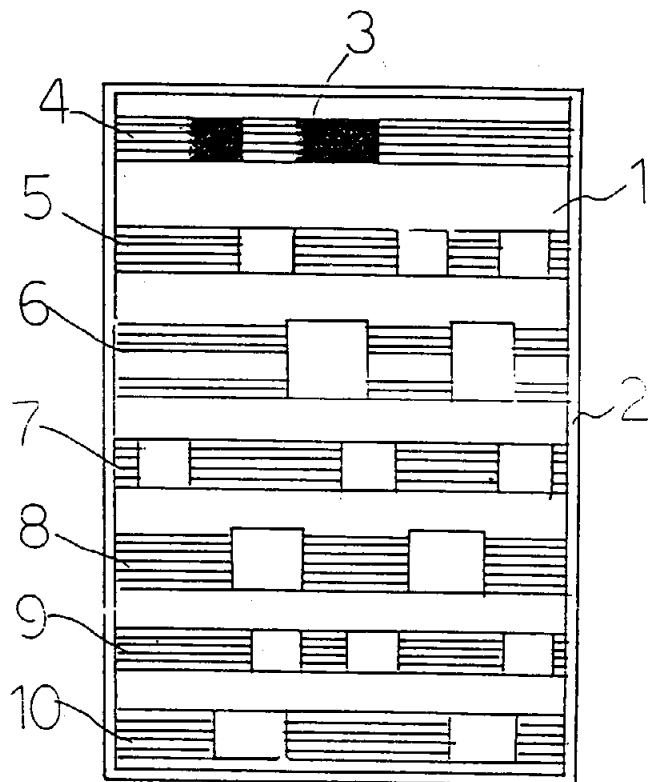
Δίπτυχη ευχετήρια κάρτα δύο υλικών όπου το πάνω σκέλος της είναι διπλό χαρτί με ενδιάμεσο φύλλο υφάσματος διακοσμημένο και ορατό στην πρόσοψη μέσω παραθύρου.



ΑΡΙΘΜΟΣ Π.Υ.Χ. (11): 2000487
ΤΙΤΛΟΣ ΕΦΕΥΡΕΣΗΣ (54): Συνθετικές κουβέρτες
ΔΙΚΑΙΟΥΧΟΣ (73): Δ. Χρήστου - Σ. Κουζέλη Ο.Ε., Θεσσαλονίκης 52, Ωραιόκαστρο Θεσσαλονίκης
ΗΜΕΡΟΜΗΝΙΑ ΚΑΤΑΘΕΣΗΣ (22): 20.11.89
ΗΜΕΡΟΜΗΝΙΑ ΑΠΟΝΟΜΗΣ (47): 25.4.90
ΣΥΜΒΑΤΙΚΕΣ ΠΡΟΤΕΡΑΙΟΤΗΤΕΣ (30): —
ΕΦΕΥΡΕΤΗΣ (72): Χρήστου Διαμαντής
ΕΙΔΙΚΟΣ ΠΛΗΡΕΞΟΥΣΙΟΣ (74): —
ΑΝΤΙΚΛΗΤΟΣ (74): —

ΠΕΡΙΛΗΨΗ (57)

Μία σειρά από κουβέρτες που παρουσιάζουν πρωτοτυπία στην ύφανσή των. Συγκεκριμένα το στιμόνι τους είναι από προπυλαίνιο. Επίσης από απόψεως σχεδιασμού και εμφάνισως παρουσιάζουν μία πρωτοτυπία που τις δίδουν μία διαφορετική εμφάνιση.



ΑΡΙΘΜΟΣ Π.Υ.Χ.	(11): 2000488
ΤΙΤΛΟΣ ΕΦΕΥΡΕΣΗΣ	(54): Παιχνίδι αυτοκίνητο τζιπάκι
ΔΙΚΑΙΟΥΧΟΣ	(73): Π. Καμιτσάκης και Υιοί Ο.Ε., Λεωφ. Φιλαδέλφειας 117, Αχαρναί
ΗΜΕΡΟΜΗΝΙΑ ΚΑΤΑΘΕΣΗΣ	(22): 13.9.89
ΗΜΕΡΟΜΗΝΙΑ ΑΠΟΝΟΜΗΣ	(47): 25.4.90
ΣΥΜΒΑΤΙΚΕΣ ΠΡΟΤΕΡΑΙΟΤΗΤΕΣ	(30): —
ΕΦΕΥΡΕΤΗΣ	(72): Καμιτσάκης Παύλος
ΕΙΔΙΚΟΣ ΠΛΗΡΕΞΟΥΣΙΟΣ	(74): —
ΑΝΤΙΚΛΗΤΟΣ	(74): —

ΠΕΡΙΛΗΨΗ (57)

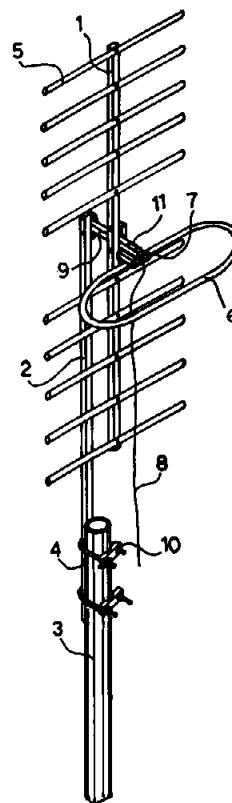
Παιχνίδι αυτοκίνητο τζιπάκι που κατασκευάζεται με πρώτη ύλη το πολυαιθυλένιο.

Το παιχνίδι αποτελείται από το σασί, τους τροχούς, τα τάσια των τροχών, την εμπρός μπάρα με δύο προβολείς, την μπάρα πάνω στην καρότσα με τρεις προβολείς και αυτοκόλλητο σήμα πάνω στο καπό της μηχανής.

ΑΡΙΘΜΟΣ Π.Υ.Χ.	(11): 2000489
ΤΙΤΛΟΣ ΕΦΕΥΡΕΣΗΣ	(54): Φορητή κεραία τηλεόρασης με οριζόντιους και κάθετους ανακλαστήρες
ΔΙΚΑΙΟΥΧΟΣ	(73): Τσισιόπουλος Αναστάσιος, Μενελάου 34, Πειραιάς
ΗΜΕΡΟΜΗΝΙΑ ΚΑΤΑΘΕΣΗΣ	(22): 19.12.89
ΗΜΕΡΟΜΗΝΙΑ ΑΠΟΝΟΜΗΣ	(47): 25.4.90
ΣΥΜΒΑΤΙΚΕΣ ΠΡΟΤΕΡΑΙΟΤΗΤΕΣ	(30): —
ΕΦΕΥΡΕΤΗΣ	(72): Τσισιόπουλος Αναστάσιος
ΕΙΔΙΚΟΣ ΠΛΗΡΕΞΟΥΣΙΟΣ	(74): —
ΑΝΤΙΚΛΗΤΟΣ	(74): Σακελλαρίδης Ιωάννης, δικηγόρος, Ηρακλείου 6, Αθήνα

ΠΕΡΙΛΗΨΗ (57)

Η φορητή κεραία τηλεόρασης αποτελείται από ένα στέλεχος 1 επάνω στο οποίο συναρμολογούνται παράλληλοι ανακλαστήρες 5 που είναι από αλουμίνιο ή χαλκό, σωληνοειδείς, σε διάταξη οριζόντια ή κάθετη ως προς το έδαφος. Η κεραία στηρίζεται με την βάση 2 σε στύλο 3 στο κατάλληλο σημείο. Συνδέεται με την τηλεόραση με το καλώδιο 8 το οποίο συναρμολογείται στο κουτί 7 με ακροδέκτες (φίς). Για προβληματικές περιοχές οι ανακλαστήρες έχουν σχήμα φουρκέτας.



ΑΡΙΘΜΟΣ Π.Υ.Χ.	(11): 2000490
ΤΙΤΛΟΣ ΕΦΕΥΡΕΣΗΣ	(54): Συνδυασμός τουριστικών ειδών και συσκευασία
ΔΙΚΑΙΟΥΧΟΣ	(73): Καρατζάς Σταμάτιος, Βουρλιώτες Σάμου
ΗΜΕΡΟΜΗΝΙΑ ΚΑΤΑΘΕΣΗΣ	(22): 10.1.90
ΗΜΕΡΟΜΗΝΙΑ ΑΠΟΝΟΜΗΣ	(47): 25.4.90
ΣΥΜΒΑΤΙΚΕΣ ΠΡΟΤΕΡΑΙΟΤΗΤΕΣ	(30): —
ΕΦΕΥΡΕΤΗΣ	(72): Καρατζάς Σταμάτιος
ΕΙΔΙΚΟΣ ΠΛΗΡΕΞΟΥΣΙΟΣ	(74): —
ΑΝΤΙΚΛΗΤΟΣ	(74): Καραμούζη-Γκιολέκα Φεβρωνία, Ρούσβεατ 1, Περιστέρι

ΠΕΡΙΛΗΨΗ (57)

Είναι τρόπος συσκευασίας - Συνδυασμός Τουριστικών ειδών διακοσμητικών - αναμνηστικών κυρίως, που θα είναι παρμένα από την Λαϊκή, εγχώρια, σύγχρονη ή Νεοκλασική Παράδοση.

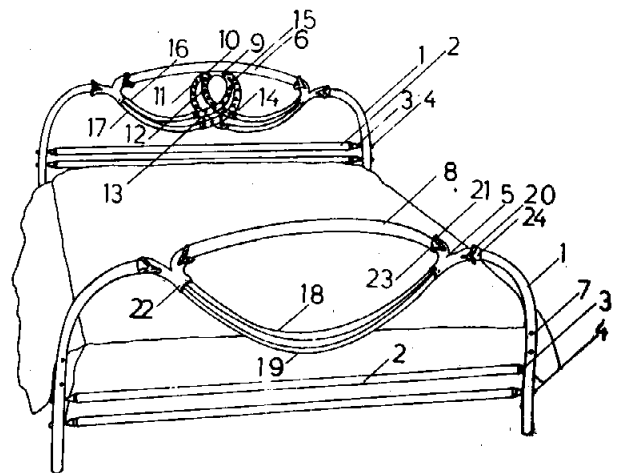
Η Συσκευασία - Συνδυασμός θα αποτελείται από μία βάση αναλόγων διαστάσεων, μεγέθους, μορφής υλικού και σχήματος πάνω στην οποία ή μέσα στην οποία θα είναι τοποθετημένα ομοίωμα του Ιστορικού μνημείου του κάθε τόπου, ή αγαλματίδιο ιστορικού ή μυθικού προσώπου του κάθε τόπου συνδυασμένο ή όχι με δοχείο, φιάλη ή βάζο, περιέχοντος μέσα το Παραδοσιακό Ρακί ή ΟΥΖΟ ή αρωματικό προϊόν, συνδυασμένο ή όχι με τοπική φορεσιά σε ανάλογες διαστάσεις ή με Κωχυλο-Ζωάκια, ή ανάλογο έργο Λαϊκής Τέχνης του κάθε τόπου.

Τα ανωτέρω είδη θα είναι κατασκευασμένα από διάφορα υλικά.

ΑΡΙΘΜΟΣ Π.Υ.Χ.	(11): 2000491
ΤΙΤΛΟΣ ΕΦΕΥΡΕΣΗΣ	(54): Ειδικό μεταλλικό κρεβάτι
ΔΙΚΑΙΟΥΧΟΣ	(73): Τσολάκης Χρήστος, Αγ. Δημητρίου 60, Αθήνα
ΗΜΕΡΟΜΗΝΙΑ ΚΑΤΑΘΕΣΗΣ	(22): 30.10.89
ΗΜΕΡΟΜΗΝΙΑ ΑΠΟΝΟΜΗΣ	(47): 26.4.90
ΣΥΜΒΑΤΙΚΕΣ ΠΡΟΤΕΡΑΙΟΤΗΤΕΣ	(30): —
ΕΦΕΥΡΕΤΗΣ	(72): Τσολάκης Χρήστος
ΕΙΔΙΚΟΣ ΠΛΗΡΕΞΟΥΣΙΟΣ	(74): —
ΑΝΤΙΚΛΗΤΟΣ	(74): Μαρούλης Πραξιτέλης, Κάνιγγος 24, Αθήνα

ΠΕΡΙΛΗΨΗ (57)

Η παρούσα επινόηση αναφέρεται σε ειδικό μεταλλικό κρεβάτι. Συνίσταται από τα πλαίσια του κεφαλαριού και του κάτω μέρους τα οποία δημιουργούνται από τα σωληνωτά τμήματα (1) ενωμένα με τα σωληνωτά τμήματα (6) και (8) αντίστοιχα μέσω των μπρούτζινων συνδέσμων (5). Τα πλαίσια φέρουν σωληνωτούς ελκυστήρες (2) που συνδέονται με βίδες (4) μέσω των κωνικών συνδέσμων (3) με τα σωληνωτά καμπύλα τμήματα (1). Στα πλάγια φέρει τραβέρρες που ενώνονται με βίδες επί των σωληνωτών καμπύλων τμημάτων (1) επάνω στις οποίες τοποθετούνται τάβλες ή ο σωμαές για την υποδοχή του στρώματος.



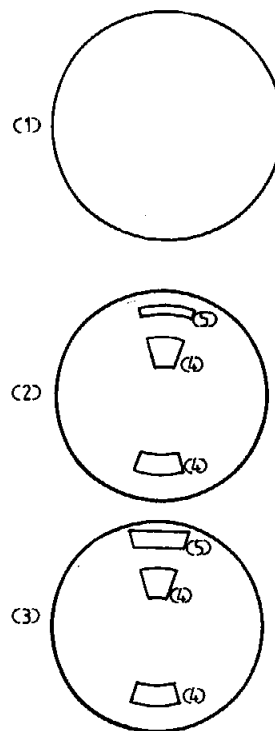
ΑΡΙΘΜΟΣ Π.Υ.Χ.	(11): 2000492
ΤΙΤΛΟΣ ΕΦΕΥΡΕΣΗΣ	(54): Αβάκιο εύρεσης διεθνών κανόνων προς αποφυγή σύγκρουσης στη θάλασσα
ΔΙΚΑΙΟΥΧΟΣ	(73): Ηλίας Νικόλαος, Πραξιτέλους 44, Γλυφάδα
ΗΜΕΡΟΜΗΝΙΑ ΚΑΤΑΘΕΣΗΣ	(22): 20.10.89
ΗΜΕΡΟΜΗΝΙΑ ΑΠΟΝΟΜΗΣ	(47): 26.4.90
ΣΥΜΒΑΤΙΚΕΣ ΠΡΟΤΕΡΑΙΟΤΗΤΕΣ	(30): —
ΕΦΕΥΡΕΤΗΣ	(72): Ηλίας Νικόλαος
ΕΙΔΙΚΟΣ ΠΛΗΡΕΞΟΥΣΙΟΣ	(74): —
ΑΝΤΙΚΛΗΤΟΣ	(74): Σουρής Αντώνιος, Βιθυνίας 19, Ν. Σμύρνη

ΠΕΡΙΛΗΨΗ (57)

Το Αβάκιο αποτελείται από 3 ομόκεντρους κυκλικούς δίσκους (1), (2) και (3) πάνω στους οποίους έχουν σχεδιαστεί/αναγραφεί σε συντομία οι βασικοί Διεθνείς Κανόνες προς αποφυγή σύγκρουσης στη θάλασσα. Οι δίσκοι (2) και (3) είναι τοποθετημένοι επάλληλα και ομόκεντρα, ανά ένας, σε κάθε πλευρά του κεντρικού δίσκου (1). Αυτοί οι δίσκοι φέρουν κατάλληλες οπές (4) έτσι ώστε, περιστρεφόμενοι, να αποκαλύπτουν τους «κανόνες» που έχουν σχεδιαστεί/αναγραφεί στον κεντρικό δίσκο (1).

Είναι δυνατός ο εμπλουτισμός και με άλλα στοιχεία, πλην των Διεθνών Κανόνων, ως η αντιστοιχία ανέμου και θάλασσας που να παρουσιάζονται κατάλληλα ως π.χ. οι οπές (5).

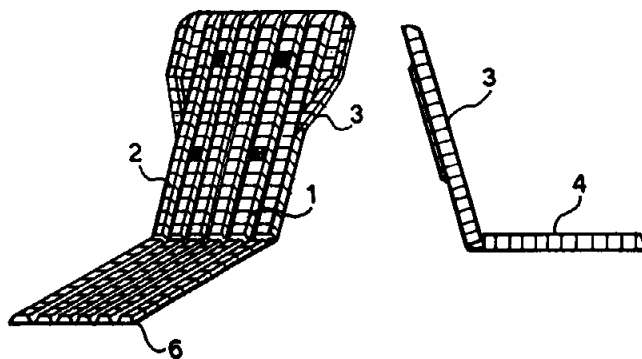
Το πλεονέκτημα αυτής της εφεύρεσης είναι ότι επιτυγχάνεται η εύκολη και γρήγορη ανάγνωση του ζητούμενου «κανόνα» και είναι ευκολοχρηστική σε αντίθεση με τα βιβλία που περιγράφουν τους «κανόνες».



ΑΡΙΘΜΟΣ Π.Υ.Χ.	(11): 2000493
ΤΙΤΛΟΣ ΕΦΕΥΡΕΣΗΣ	(54): Προεξέχουσα αεριζόμενη εκ πλαστικής ύλης πρόσθετος ράχη και κάθισμα
ΔΙΚΑΙΟΥΧΟΣ	(73): Αλ. Σιμωτάς και ΣΙΑ Ο.Ε., Καραγιάννη 46, Αθήνα
ΗΜΕΡΟΜΗΝΙΑ ΚΑΤΑΘΕΣΗΣ	(22): 15.2.90
ΗΜΕΡΟΜΗΝΙΑ ΑΠΟΝΟΜΗΣ	(47): 26.4.90
ΣΥΜΒΑΤΙΚΕΣ ΠΡΟΤΕΡΑΙΟΤΗΤΕΣ	(30): —
ΕΦΕΥΡΕΤΗΣ	(72): Σιμωτάς Αλέξανδρος
ΕΙΔΙΚΟΣ ΠΛΗΡΕΞΟΥΣΙΟΣ	(74): Πατηνιώτης Μανώλης, δικηγόρος, Ηρακλείου 6, Αθήνα
ΑΝΤΙΚΛΗΤΟΣ	(74): Σακελλαρίδης Ιωάννης, δικηγόρος, Ηρακλείου 6, Αθήνα

ΠΕΡΙΛΗΨΗ (57)

Η ράχη 3 και το κάθισμα 4 της επινοήσεως κατασκευάζεται από δικτυωτό του οποίου οι κάθετοι 1 και οριζόντιοι 2 άξονες του κατασκευάζονται από πλαστικό υλικό. Οι κάθετοι άξονες 1 σχηματίζουν κανάλια σε όλο το μήκος της ράχης 3 και του καθίσματος 4. Τα τρία κεντρικά κανάλια από ένα ορισμένο ύψος της πλάτης σχηματίζουν βαθύτερο κανάλι. Οι γωνίες της ράχης και των καναλιών και του καθίσματος είναι στρογγυλεμένες.



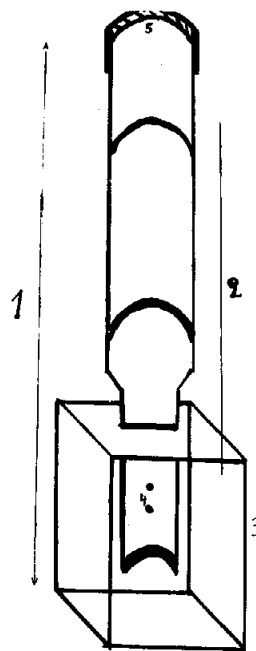
ΑΡΙΘΜΟΣ Π.Υ.Χ.	(11): 2000494
ΤΙΤΛΟΣ ΕΦΕΥΡΕΣΗΣ	(54): Συσκευή καθαριότητας
ΔΙΚΑΙΟΥΧΟΣ	(73): Γκούβας Δημήτριος, Τσαγκαρόλων 4, Χανιά
ΗΜΕΡΟΜΗΝΙΑ ΚΑΤΑΘΕΣΗΣ	(22): 24.1.90
ΗΜΕΡΟΜΗΝΙΑ ΑΠΟΝΟΜΗΣ	(47): 26.4.90
ΣΥΜΒΑΤΙΚΕΣ ΠΡΟΤΕΡΑΙΟΤΗΤΕΣ	(30): —
ΕΦΕΥΡΕΤΗΣ	(72): Γκούβας Δημήτριος
ΕΙΔΙΚΟΣ ΠΛΗΡΕΞΟΥΣΙΟΣ	(74): —
ΑΝΤΙΚΛΗΤΟΣ	(74): —

ΠΕΡΙΛΗΨΗ (57)

Συσκευή καθαριότητας με σωλήνα που αποτελείται από ενσωματωμένο σφουγγάρι στη μία άκρη του σωλήνα.

Στην άλλη άκρη είναι η λαβή χρήσης της συσκευής και ο άδειος σωλήνας χρησιμεύει ως τεπόζιτο απορριπαντικού.

Το πλεονέκτημα της συσκευής είναι από το ότι πλένει καθαρά και σύντομα ενώ διαρρέει συνεχώς στο σφουγγάρι απορριπαντικό και παράγει σαπουνάδα για πολλές μέρες χρήσης όπως σκεύη κουζίνας, καπό αυτοκινήτου κλ.π.



ΕΥΡΕΤΗΡΙΟ Π.Υ.Χ. ΣΥΜΦΩΝΑ ΜΕ ΤΗΝ ΗΜΕΡΟΜΗΝΙΑ ΚΑΤΑΘΕΣΗΣ

ΚΑΤΑΘΕΣΗ (22)	ΔΙΚΑΙΟΥΧΟΣ (73)	ΤΙΤΛΟΣ ΕΦΕΥΡΕΣΗΣ (54)	ΑΡ.ΠΥΧ. (11)
23/11/88	ΕΒΩΚ Ε.Π.Ε.	Κοίλον ελαστικόν σφαιρικόν τμήμα το οποίον μετά από αναδίπλωσιν (αναστροφήν) αναπηδά αυθορμήτως	2000479
24/03/89	ΓΚΙΖΙΩΤΗΣ ΙΩΑΝΝΗΣ	Οδοντογλυφίδα λεπτού πάχους με άγκιστρο εις το ένα άκρο της δια τον καθαρισμό των οδόντων από μέσα προς τα έξω	2000482
30/03/89	ΜΑΙΧΟΣ ΓΕΩΡΓΙΟΣ	Σωλήνας βαλβίδα διακεκομένου ατμοσφαιρικού αέρος	2000483
06/09/89	ΚΑΛΦΑΣ ΣΠΥΡΙΔΩΝ	Θερμάστρα αερόθερμο πετρελαίου	2000480
13/09/89	Π. ΚΑΜΙΤΣΑΚΗΣ & ΥΙΟΙ Ο.Ε.	Παιχνίδι αυτοκίνητο τζιπάκι	2000488
10/10/89	ΠΡΕΝΤΟΥΛΗ ΑΝΔΡΙΑΝΑ	Μέθοδος παρασκευής και χρήσης αποτριχωτικού μίγματος	2000481
20/10/89	ΗΛΙΑΣ ΝΙΚΟΛΑΟΣ	Αβάκιο εύρεσης διεθνών κανόνων προς αποφυγή σύγκρουσης στη θάλασσα	2000492
30/10/89	ΤΣΟΛΑΚΗΣ ΧΡΗΣΤΟΣ	Ειδικό μεταλλικό κρεβάτι	2000491
17/11/89	ΑΝΑΓΝΩΣΤΑΤΟΥ ΕΛΕΝΗ	Ευχετήρια κάρτα με διακόσμηση σε ύφασμα	2000486
20/11/89	ΚΛΕΙΘΡΟΠΟΙΪΑ DOMUS Α.Ε.Β.Ε.	Κλειδαριά συρόμενων μονής κινήσεως ασφαλίσεως και κλειδαριά ασφαλείας	2000478
20/11/89	Δ. ΧΡΗΣΤΟΥ - Σ. ΚΟΥΖΕΛΗ Ο.Ε.	Συνθετικές κουβέρτες	2000487
30/11/89	ΚΑΛΥΒΗΣ ΓΕΩΡΓΙΟΣ	Ηλεκτρική ενεργειακή πηγή από την θάλασσα	2000484
04/12/89	ΚΩΝ/ΝΟΣ & ΔΗΜΗΤΡΙΟΣ ΣΥΛΛΑΣ Ο.Ε.	Καρέκλα	2000485
19/12/89	ΤΑΣΙΟΠΟΥΛΟΣ ΑΝΑΣΤΑΣΙΟΣ	Φορητή κεραία τηλεόρασης με οριζόντιους και κάθετους ανακλαστήρες	2000489
10/01/90	ΚΑΡΑΤΖΑΣ ΣΤΑΜΑΤΙΟΣ	Συνδυασμός τουριστικών ειδών και συσκευασία	2000490
24/01/90	ΓΚΟΥΒΑΣ ΔΗΜΗΤΡΙΟΣ	Συσκευή καθαριότητας	2000494
15/02/90	ΑΛ. ΣΙΜΩΤΑΣ & ΣΙΑ Ο.Ε.	Προεξέχουσα αεριζόμενη εκ πλαστικής ύλης πρόσθετος ράχη και κάθισμα	2000493

ΕΥΡΕΤΗΡΙΟ Π.Υ.Χ. ΣΥΜΦΩΝΑ ΜΕ ΤΗΝ ΑΛΦΑΒΗΤΙΚΗ ΣΕΙΡΑ ΤΩΝ ΔΙΚΑΙΟΥΧΩΝ

ΔΙΚΑΙΟΥΧΟΣ (73)	ΤΙΤΛΟΣ ΕΦΕΥΡΕΣΗΣ (54)	ΚΑΤΑΘΕΣΗ (22)	ΑΡ.ΠΥΧ (11)
ΑΛ. ΣΙΜΩΤΑΣ & ΣΙΑ Ο.Ε.	Προεξέχουσα αεριζόμενη εκ πλαστικής ύλης πρόσθετος ράχη και κάθισμα	15/02/90	2000493
ΑΝΑΓΝΩΣΤΑΤΟΥ ΕΛΕΝΗ ΓΚΙΖΙΩΤΗΣ ΙΩΑΝΝΗΣ	Ευχετήρια κάρτα με διακόσμηση σε ύφασμα	17/11/89	2000486
	Οδοντογλυφίδα λεπτού πάχους με άγκιστρο εις το ένα άκρο της δια τον καθαρισμό των οδόντων από μέσα προς τα έξω	24/03/89	2000482
ΓΚΟΥΒΑΣ ΔΗΜΗΤΡΙΟΣ	Συσκευή καθαριότητας	24/01/90	2000494
Δ. ΧΡΗΣΤΟΥ - Σ. ΚΟΥΖΕΛΗ Ο.Ε.	Συνθετικές κουβέρτες	20/11/89	2000487
ΕΒΩΚ Ε.Π.Ε.	Κοίλον ελαστικόν σφαιρικόν τμήμα το οποίον μετά από αναδίπλωσιν (αναστροφήν) αναπηδά αυθορμήτως	23/11/88	2000479
ΗΛΙΑΣ ΝΙΚΟΛΑΟΣ	Αβάκιο εύρεσης διεθνών κανόνων προς αποφυγή σύγκρουσης στη θάλασσα	20/10/89	2000492
ΚΑΛΥΒΗΣ ΓΕΩΡΓΙΟΣ	Ηλεκτρική Ενεργειακή πηγή από τη θάλασσα	30/11/89	2000484
ΚΑΛΦΑΣ ΣΠΥΡΙΔΩΝ	Θερμάστρα αερόθερμο πετρελαίου	06/09/89	2000480
ΚΑΡΑΤΖΑΣ ΣΤΑΜΑΤΙΟΣ	Συνδυασμός τουριστικών ειδών και συσκευασία	10/01/90	2000490
ΚΛΕΙΘΡΟΠΟΙΗΤΑ DOMUS Α.Ε.Β.Ε.	Κλειδαριά συρόμενων μονής κινήσεως ασφαλίσεως και κλειδαριά ασφαλείας	20/11/89	2000478
ΚΩΝΣΤΑΝΤΙΝΟΣ & ΔΗΜΗΤΡΙΟΣ ΣΥΛΛΑΣ Ο.Ε.	Καρέκλα	04/12/89	2000485
ΜΑΙΧΟΣ ΓΕΩΡΓΙΟΣ	Σωλήνας βαλβίδα διακεκομένου ατμοσφαιρικού αέρος	30/03/89	2000483
Π. ΚΑΜΙΤΣΑΚΗΣ ΚΑΙ ΥΙΟΙ Ο.Ε.	Παιχνίδι αυτοκίνητο τζιπάκι	13/09/89	2000488
ΠΡΕΝΤΟΥΛΗ ΑΝΔΡΙΑΝΑ	Μέθοδος παρασκευής και χρήσης αποτριχωτικού μίγματος	10/10/89	2000481
ΤΑΣΙΟΠΟΥΛΟΣ ΑΝΑΣΤΑΣΙΟΣ	Φορητή κεραία τηλεόρασης με οριζόντιους και κάθετους ανακλαστήρες	19/12/89	2000489
ΤΣΟΛΑΚΗΣ ΧΡΗΣΤΟΣ	Ειδικό μεταλλικό κρεβάτι	30/10/89	2000491

861811	Η δικαιούχος εταιρεία "Sclavo SPA" μεταβίβασε όλα τα δικαιώματα που απορρέουν από το δίπλωμα 861811 στην εταιρεία "Sanofi" που εδρεύει στο 40 Avenue George V, 75008 Paris, Γαλλία.
862513	Η δικαιούχος εταιρεία "F. Hoffmann-La Roche & Co Aktiengesellschaft" μεταβίβασε όλα τα δικαιώματα που απορρέουν από το δίπλωμα 862513 στην εταιρεία "F. Hoffmann-La Roche AG" που εδρεύει στο CH-4002 Βασιλεία της Ελβετίας.
862727	Η δικαιούχος εταιρεία "F. Hoffmann-La Roche & Co Aktiengesellschaft" μεταβίβασε όλα τα δικαιώματα που απορρέουν από το δίπλωμα 862727 στην εταιρεία "F. Hoffmann-La Roche AG" που εδρεύει στο CH-4002 Βασιλεία της Ελβετίας.
870727	Η δικαιούχος εταιρεία "F. Hoffmann-La Roche & Co Aktiengesellschaft" μεταβίβασε όλα τα δικαιώματα που απορρέουν από το δίπλωμα 870727 στην εταιρεία "F. Hoffmann-La Roche AG" που εδρεύει στο CH-4002 Βασιλεία της Ελβετίας.
870728	Η δικαιούχος εταιρεία "F. Hoffmann-La Roche & Co Aktiengesellschaft" μεταβίβασε όλα τα δικαιώματα που απορρέουν από το δίπλωμα 870728 στην εταιρεία "F. Hoffmann-La Roche AG" που εδρεύει στο CH-4002 Βασιλεία της Ελβετίας.
870799	Η δικαιούχος εταιρεία "F. Hoffmann-La Roche & Co Aktiengesellschaft" μεταβίβασε όλα τα δικαιώματα που απορρέουν από το δίπλωμα 870799 στην εταιρεία "F. Hoffmann-La Roche AG" που εδρεύει στο CH-4002 Βασιλεία της Ελβετίας.

ΑΡ. Δ.Ε.	ΠΑΡΑΙΤΗΣΕΙΣ
62083	Η εταιρεία "Bayer AG" παραιτείται απ' όλα τα δικαιώματα που απορρέουν από το δίπλωμα 62083.
77942	Η εταιρεία "Bayer AG" παραιτείται απ' όλα τα δικαιώματα που απορρέουν από το δίπλωμα 77942.
78106	Η εταιρεία "Bayer AG" παραιτείται απ' όλα τα δικαιώματα που απορρέουν από το δίπλωμα 78106.
79547	Η εταιρεία "Bayer AG" παραιτείται απ' όλα τα δικαιώματα που απορρέουν από το δίπλωμα 79547.
79549	Η εταιρεία "Bayer AG" παραιτείται απ' όλα τα δικαιώματα που απορρέουν από το δίπλωμα 79549.
81868	Η εταιρεία "Bayer AG" παραιτείται απ' όλα τα δικαιώματα που απορρέουν από το δίπλωμα 81868.
81891	Η εταιρεία "Bayer AG" παραιτείται απ' όλα τα δικαιώματα που απορρέουν από το δίπλωμα 81891.
82689	Η εταιρεία "Bayer AG" παραιτείται απ' όλα τα δικαιώματα που απορρέουν από το δίπλωμα 82689.
850475	Η εταιρεία "Troponwerke GMBH & Co. KG" παραιτείται απ' όλα τα δικαιώματα που απορρέουν από το δίπλωμα 850475.
850569	Η εταιρεία "Bayer AG" παραιτείται απ' όλα τα δικαιώματα που απορρέουν από το δίπλωμα 850569.
850570	Η εταιρεία "Bayer AG" παραιτείται απ' όλα τα δικαιώματα που απορρέουν από το δίπλωμα 850570.
860647	Η εταιρεία "Bayer AG" παραιτείται απ' όλα τα δικαιώματα που απορρέουν από το δίπλωμα 860647.
860707	Η εταιρεία "Bayer AG" παραιτείται απ' όλα τα δικαιώματα που απορρέουν από το δίπλωμα 860707.



**ΤΕΥΧΟΣ Β΄
ΕΥΡΩΠΑΪΚΟ**



ΜΕΡΟΣ Α΄
ΜΕΤΑΦΡΑΣΕΙΣ ΕΥΡΩΠΑΪΚΩΝ ΑΙΤΗΣΕΩΝ

ΑΝΑΚΟΙΝΩΣΗ ΓΙΑ ΚΑΤΑΘΕΣΗ ΜΕΤΑΦΡΑΣΗΣ ΤΩΝ ΑΞΙΩΣΕΩΝ ΕΥΡΩΠΑΪΚΩΝ ΑΙΤΗΣΕΩΝ Δ.Ε.

ΑΡΙΘ. ΕΛΛΗΝΙΚΗΣ ΚΑΤΑΘΕΣΗΣ (21): 890300092
ΗΜΕΡ. ΕΛΛΗΝΙΚΗΣ ΚΑΤΑΘΕΣΗΣ (22): 31.10.90
ΑΡΙΘ./ΗΜΕΡ. ΔΗΜΟΣΙΕΥΣΗΣ
ΕΥΡΩΠΑΪΚΗΣ ΑΙΤΗΣΗΣ (87): 0 301 434/1.2.89
ΑΡΙΘ./ΗΜΕΡ. ΚΑΤΑΘΕΣΗΣ
ΕΥΡΩΠΑΪΚΗΣ ΑΙΤΗΣΗΣ (86): 88111856.6/22.07.88
ΤΙΤΛΟΣ ΕΦΕΥΡΕΣΗΣ (54): Ραβδοειδές ζαχαρωτό φρούτων
ΚΑΤΑΘΕΤΗΣ (ΕΣ) (71): Schwarz, Gunter
 Münchner Strasse 31
 D-8225 Traunreut, Γερμανία
ΠΡΟΤΕΡΑΙΟΤΗΤΑ (30): 8710272U/27.7.87/Δ. Γερμανία
ΕΙΔΙΚΟΣ ΠΛΗΡΕΞΟΥΣΙΟΣ (74): Κιλιμίρης Αναστάσιος, δικηγόρος,
 Υψηλάντου 38, Αθήνα
ΑΝΤΙΚΛΗΤΟΣ (74): Κιλιμίρης Αναστάσιος, δικηγόρος,
 Υψηλάντου 38, Αθήνα

ΑΡΙΘ. ΕΛΛΗΝΙΚΗΣ ΚΑΤΑΘΕΣΗΣ (21): 890300176
ΗΜΕΡ. ΕΛΛΗΝΙΚΗΣ ΚΑΤΑΘΕΣΗΣ (22): 31.10.90
ΑΡΙΘ./ΗΜΕΡ. ΔΗΜΟΣΙΕΥΣΗΣ
ΕΥΡΩΠΑΪΚΗΣ ΑΙΤΗΣΗΣ (87): 0 337 834/18.10.89
ΑΡΙΘ./ΗΜΕΡ. ΚΑΤΑΘΕΣΗΣ
ΕΥΡΩΠΑΪΚΗΣ ΑΙΤΗΣΗΣ (86): 89400798.8/21.03.89
ΤΙΤΛΟΣ ΕΦΕΥΡΕΣΗΣ (54): Αεροθερμαντήρας για διαβρωτικές
 ατμόσφαιρες
ΚΑΤΑΘΕΤΗΣ (ΕΣ) (71): Stein Heurtey
 B.P. 69, F-91002 Evry Cedex, Γαλλία
ΠΡΟΤΕΡΑΙΟΤΗΤΑ (30): 8804445/5.4.88/Γαλλία
ΕΙΔΙΚΟΣ ΠΛΗΡΕΞΟΥΣΙΟΣ (74): Σταμνά Σπυριδούλα, δικηγόρος,
 Κουμπάρη 2, 10674 Αθήνα
ΑΝΤΙΚΛΗΤΟΣ (74): Παπακωνσταντίνου Ελένη, δικηγό-
 ρος, Κουμπάρη 2, 10674 Αθήνα

ΑΡΙΘ. ΕΛΛΗΝΙΚΗΣ ΚΑΤΑΘΕΣΗΣ (21): 890300177
ΗΜΕΡ. ΕΛΛΗΝΙΚΗΣ ΚΑΤΑΘΕΣΗΣ (22): 31.10.90
ΑΡΙΘ./ΗΜΕΡ. ΔΗΜΟΣΙΕΥΣΗΣ
ΕΥΡΩΠΑΪΚΗΣ ΑΙΤΗΣΗΣ (87): 0 317 519/24.5.89
ΑΡΙΘ./ΗΜΕΡ. ΚΑΤΑΘΕΣΗΣ
ΕΥΡΩΠΑΪΚΗΣ ΑΙΤΗΣΗΣ (86): 88830407.8/07.10.88
ΤΙΤΛΟΣ ΕΦΕΥΡΕΣΗΣ (54): Αυτόματη συσκευή ξεκαλουπώμα-
 τος χοιρομηρίων και παρομοίων
 υλικών
ΚΑΤΑΘΕΤΗΣ (ΕΣ) (71): Cesare Fiorucci SpA.
 I-00040 S. Palomba Pomezia Roma,
 Ιταλία
ΠΡΟΤΕΡΑΙΟΤΗΤΑ (30): 4861787/16.11.87/Ιταλία
ΕΙΔΙΚΟΣ ΠΛΗΡΕΞΟΥΣΙΟΣ (74): Σταμνά Σπυριδούλα, δικηγόρος,
 Κουμπάρη 2, 10674 Αθήνα
ΑΝΤΙΚΛΗΤΟΣ (74): Παπακωνσταντίνου Ελένη, δικηγό-
 ρος, Κουμπάρη 2, 10674 Αθήνα

ΑΡΙΘ. ΕΛΛΗΝΙΚΗΣ ΚΑΤΑΘΕΣΗΣ (21): 890300178
ΗΜΕΡ. ΕΛΛΗΝΙΚΗΣ ΚΑΤΑΘΕΣΗΣ (22): 31.10.90
ΑΡΙΘ./ΗΜΕΡ. ΔΗΜΟΣΙΕΥΣΗΣ
ΕΥΡΩΠΑΪΚΗΣ ΑΙΤΗΣΗΣ (87): 0 331 565/6.9.89
ΑΡΙΘ./ΗΜΕΡ. ΚΑΤΑΘΕΣΗΣ
ΕΥΡΩΠΑΪΚΗΣ ΑΙΤΗΣΗΣ (86): 89400529.7/24.02.89
ΤΙΤΛΟΣ ΕΦΕΥΡΕΣΗΣ (54): Επίπεδο σώμα θερμάνσεως με θερ-
 μαντικό στοιχείο με ηλεκτρική α-
 ντίσταση και μέθοδος παρασκευής
 του

ΚΑΤΑΘΕΤΗΣ (ΕΣ) (71): Seb S.A.
 F-21260 Selongey, Γαλλία
ΠΡΟΤΕΡΑΙΟΤΗΤΑ (30): 8802625/2.3.88/Γαλλία
ΕΙΔΙΚΟΣ ΠΛΗΡΕΞΟΥΣΙΟΣ (74): Σταμνά Σπυριδούλα, δικηγόρος,
 Κουμπάρη 2, 10674 Αθήνα
ΑΝΤΙΚΛΗΤΟΣ (74): Παπακωνσταντίνου Ελένη, δικηγό-
 ρος, Κουμπάρη 2, 10674 Αθήνα

ΑΡΙΘ. ΕΛΛΗΝΙΚΗΣ ΚΑΤΑΘΕΣΗΣ (21): 890300179
ΗΜΕΡ. ΕΛΛΗΝΙΚΗΣ ΚΑΤΑΘΕΣΗΣ (22): 31.10.90
ΑΡΙΘ./ΗΜΕΡ. ΔΗΜΟΣΙΕΥΣΗΣ
ΕΥΡΩΠΑΪΚΗΣ ΑΙΤΗΣΗΣ (87): 0 317 058/24.5.89
ΑΡΙΘ./ΗΜΕΡ. ΚΑΤΑΘΕΣΗΣ
ΕΥΡΩΠΑΪΚΗΣ ΑΙΤΗΣΗΣ (86): 88308575.5/16.09.88
ΤΙΤΛΟΣ ΕΦΕΥΡΕΣΗΣ (54): Απορροφητικό προϊόν με υδρό-
 φοβη στοιβάδα μεταβίβασης υ-
 γρού
ΚΑΤΑΘΕΤΗΣ (ΕΣ) (71): Hercules Incorporated
 Hercules Plaza, Wilmington Dela-
 ware 19894 Η.Π.Α.
ΠΡΟΤΕΡΑΙΟΤΗΤΑ (30): 8722004/18.9.87/Μ. Βρετανία
ΕΙΔΙΚΟΣ ΠΛΗΡΕΞΟΥΣΙΟΣ (74): Κιλιμίρης Αναστάσιος, δικηγόρος,
 Υψηλάντου 38, 115 21 Αθήνα
ΑΝΤΙΚΛΗΤΟΣ (74): Κιλιμίρης Αναστάσιος, δικηγόρος,
 Υψηλάντου 38, 115 21 Αθήνα

ΑΡΙΘ. ΕΛΛΗΝΙΚΗΣ ΚΑΤΑΘΕΣΗΣ (21): 890300180
ΗΜΕΡ. ΕΛΛΗΝΙΚΗΣ ΚΑΤΑΘΕΣΗΣ (22): 31.10.90
ΑΡΙΘ./ΗΜΕΡ. ΔΗΜΟΣΙΕΥΣΗΣ
ΕΥΡΩΠΑΪΚΗΣ ΑΙΤΗΣΗΣ (87): 0 326 310/2.8.89
ΑΡΙΘ./ΗΜΕΡ. ΚΑΤΑΘΕΣΗΣ
ΕΥΡΩΠΑΪΚΗΣ ΑΙΤΗΣΗΣ (86): 89300618.9/24.01.89
ΤΙΤΛΟΣ ΕΦΕΥΡΕΣΗΣ (54): Στερεά προϊόντα εστέρων στερι-
 κώς παρεμποδισμένων πολυδροξυ
 μονο καρβοξυλικών οξέων
ΚΑΤΑΘΕΤΗΣ (ΕΣ) (71): Pitman-Moore, Inc.
 2315 Sanders Road, Northbrook,
 Illinois 60062, Η.Π.Α.
ΠΡΟΤΕΡΑΙΟΤΗΤΑ (30): 149440/29.1.88/Η.Π.Α.
ΕΙΔΙΚΟΣ ΠΛΗΡΕΞΟΥΣΙΟΣ (74): Κιλιμίρης Αναστάσιος, δικηγόρος,
 Υψηλάντου 38, Αθήνα
ΑΝΤΙΚΛΗΤΟΣ (74): Κιλιμίρης Αναστάσιος, δικηγόρος,
 Υψηλάντου 38, Αθήνα

ΑΡΙΘ. ΕΛΛΗΝΙΚΗΣ ΚΑΤΑΘΕΣΗΣ (21): 890300181
ΗΜΕΡ. ΕΛΛΗΝΙΚΗΣ ΚΑΤΑΘΕΣΗΣ (22): 31.10.90
ΑΡΙΘ./ΗΜΕΡ. ΔΗΜΟΣΙΕΥΣΗΣ
ΕΥΡΩΠΑΪΚΗΣ ΑΙΤΗΣΗΣ (87): 0 330 842/6.9.89
ΑΡΙΘ./ΗΜΕΡ. ΚΑΤΑΘΕΣΗΣ
ΕΥΡΩΠΑΪΚΗΣ ΑΙΤΗΣΗΣ (86): 89101522.4/30.01.89
ΤΙΤΛΟΣ ΕΦΕΥΡΕΣΗΣ (54): Διάταξη για την επαναδιαμόρφω-
 ση της κεφαλής μιας σιδηροδρομι-
 κής τροχιάς
ΚΑΤΑΘΕΤΗΣ (ΕΣ) (71): Speno International S.A.
 Case Postale 16 22-24, Parc Château-
 Banquet, CH-1211 Genève 21, Ελβε-
 τία
ΠΡΟΤΕΡΑΙΟΤΗΤΑ (30): 817/88.4.3.88,Ελβετία
ΕΙΔΙΚΟΣ ΠΛΗΡΕΞΟΥΣΙΟΣ (74): Σταμνά Σπυριδούλα, δικηγόρος,
 Κουμπάρη 2, 10674 Αθήνα

ΑΝΤΙΚΛΗΤΟΣ (74): Παπακωνσταντίνου Ελένη, δικηγόρος, Κουμπάρη 2, 106 74 Αθήνα

ΑΡΙΘ. ΕΛΛΗΝΙΚΗΣ ΚΑΤΑΘΕΣΗΣ (21): 890300182
ΗΜΕΡ. ΕΛΛΗΝΙΚΗΣ ΚΑΤΑΘΕΣΗΣ (22): 31.10.90
ΑΡΙΘ./ΗΜΕΡ. ΔΗΜΟΣΙΕΥΣΗΣ
ΕΥΡΩΠΑΪΚΗΣ ΑΙΤΗΣΗΣ (87): 0 331 930/13.9.89
ΑΡΙΘ./ΗΜΕΡ. ΚΑΤΑΘΕΣΗΣ
ΕΥΡΩΠΑΪΚΗΣ ΑΙΤΗΣΗΣ (86): 89102435.8/13.02.89
ΤΙΤΛΟΣ ΕΦΕΥΡΕΣΗΣ (54): Μέσα σταθεροποιήσεως της κόμης και περιποιήσεως των μαλλιών
ΚΑΤΑΘΕΤΗΣ (ΕΣ) (71): Wella Aktiengesellschaft
Berliner Allee 65, D-6100 Darmstadt, Δ. Γερμανία
ΠΡΟΤΕΡΑΙΟΤΗΤΑ (30): 3807915/10.3.88/Γερμανία
ΕΙΔΙΚΟΣ ΠΛΗΡΕΞΟΥΣΙΟΣ (74): Βόζεμπεργκ-Βρετού Ιλεάνα, δικηγόρος, Σκουφά 60Α, 106 80 Αθήνα
ΑΝΤΙΚΛΗΤΟΣ (74): Βόζεμπεργκ-Βρετός Θεόδωρος, δικηγόρος, Σκουφά 60Α, 106 80 Αθήνα

ΑΡΙΘ. ΕΛΛΗΝΙΚΗΣ ΚΑΤΑΘΕΣΗΣ (21): 890300183
ΗΜΕΡ. ΕΛΛΗΝΙΚΗΣ ΚΑΤΑΘΕΣΗΣ (22): 31.10.90
ΑΡΙΘ./ΗΜΕΡ. ΔΗΜΟΣΙΕΥΣΗΣ
ΕΥΡΩΠΑΪΚΗΣ ΑΙΤΗΣΗΣ (87): 0 318 630/7.6.89
ΑΡΙΘ./ΗΜΕΡ. ΚΑΤΑΘΕΣΗΣ
ΕΥΡΩΠΑΪΚΗΣ ΑΙΤΗΣΗΣ (86): 88100359.4/13.01.88
ΤΙΤΛΟΣ ΕΦΕΥΡΕΣΗΣ (54): Μέθοδος για την παρασκευή κρυσταλλικής λακτουλόζης μεγάλης καθαρότητας και το λαμβανόμενο προϊόν
ΚΑΤΑΘΕΤΗΣ (ΕΣ) (71): Sirac S.r.l.
Via Calabiana 18, 20100 Μιλάνο, Ιταλία
ΠΡΟΤΕΡΑΙΟΤΗΤΑ (30): 2284887/1.12.87/Ιταλία
ΕΙΔΙΚΟΣ ΠΛΗΡΕΞΟΥΣΙΟΣ (74): Σταμνά Σπυριδούλα, δικηγόρος, Κουμπάρη 2, 106 74 Αθήνα
ΑΝΤΙΚΛΗΤΟΣ (74): Παπακωνσταντίνου Ελένη, δικηγόρος, Κουμπάρη 2, 106 74 Αθήνα

ΑΡΙΘ. ΕΛΛΗΝΙΚΗΣ ΚΑΤΑΘΕΣΗΣ (21): 890300184
ΗΜΕΡ. ΕΛΛΗΝΙΚΗΣ ΚΑΤΑΘΕΣΗΣ (22): 31.10.90
ΑΡΙΘ./ΗΜΕΡ. ΔΗΜΟΣΙΕΥΣΗΣ
ΕΥΡΩΠΑΪΚΗΣ ΑΙΤΗΣΗΣ (87): 0 322 499/5.7.89
ΑΡΙΘ./ΗΜΕΡ. ΚΑΤΑΘΕΣΗΣ
ΕΥΡΩΠΑΪΚΗΣ ΑΙΤΗΣΗΣ (86): 88104978.7/28.03.88
ΤΙΤΛΟΣ ΕΦΕΥΡΕΣΗΣ (54): Μέθοδος για την παρασκευή σιροπιού λακτουλόζης μεγάλης καθαρότητας, και το λαμβανόμενο σιρόπιο
ΚΑΤΑΘΕΤΗΣ (ΕΣ) (71): Sirac S.r.l.
Via Calabiana 18, 20100 Μιλάνο Ιταλίας
ΠΡΟΤΕΡΑΙΟΤΗΤΑ (30): 2326587/30.12.87/Ιταλία
ΕΙΔΙΚΟΣ ΠΛΗΡΕΞΟΥΣΙΟΣ (74): Σταμνά Σπυριδούλα, δικηγόρος, Κουμπάρη 2, 106 74 Αθήνα
ΑΝΤΙΚΛΗΤΟΣ (74): Παπακωνσταντίνου Ελένη, δικηγόρος, Κουμπάρη 2, 106 74 Αθήνα

ΑΡΙΘ. ΕΛΛΗΝΙΚΗΣ ΚΑΤΑΘΕΣΗΣ (21): 890300185
ΗΜΕΡ. ΕΛΛΗΝΙΚΗΣ ΚΑΤΑΘΕΣΗΣ (22): 31.10.90
ΑΡΙΘ./ΗΜΕΡ. ΔΗΜΟΣΙΕΥΣΗΣ
ΕΥΡΩΠΑΪΚΗΣ ΑΙΤΗΣΗΣ (87): 0 314 480/3.5.89
ΑΡΙΘ./ΗΜΕΡ. ΚΑΤΑΘΕΣΗΣ
ΕΥΡΩΠΑΪΚΗΣ ΑΙΤΗΣΗΣ (86): 88310120.6/27.10.88
ΤΙΤΛΟΣ ΕΦΕΥΡΕΣΗΣ (54): Φθορίζοντα ενδεικτικά χρώματα για βαφή του ασβεστίου σε μεγάλα μήκη κύματος

ΚΑΤΑΘΕΤΗΣ (ΕΣ) (71): The Regents of the University of California
300 Lakeside Drive, 22nd Floor, Oakland, California 94612-3550 των Η.Π.Α.
ΠΡΟΤΕΡΑΙΟΤΗΤΑ (30): 115921/30.10.87/Η.Π.Α.
ΕΙΔΙΚΟΣ ΠΛΗΡΕΞΟΥΣΙΟΣ (74): Σταμνά Σπυριδούλα, δικηγόρος, Κουμπάρη 2, 106 74 Αθήνα
ΑΝΤΙΚΛΗΤΟΣ (74): Παπακωνσταντίνου Ελένη, δικηγόρος, Κουμπάρη 2, 106 74 Αθήνα

ΑΡΙΘ. ΕΛΛΗΝΙΚΗΣ ΚΑΤΑΘΕΣΗΣ (21): 890300186
ΗΜΕΡ. ΕΛΛΗΝΙΚΗΣ ΚΑΤΑΘΕΣΗΣ (22): 31.10.90
ΑΡΙΘ./ΗΜΕΡ. ΔΗΜΟΣΙΕΥΣΗΣ
ΕΥΡΩΠΑΪΚΗΣ ΑΙΤΗΣΗΣ (87): 0 333 073/20.9.89
ΑΡΙΘ./ΗΜΕΡ. ΚΑΤΑΘΕΣΗΣ
ΕΥΡΩΠΑΪΚΗΣ ΑΙΤΗΣΗΣ (86): 89104315.0/10.03.89
ΤΙΤΛΟΣ ΕΦΕΥΡΕΣΗΣ (54): Παράγωγα Ν-Κυκλοακυλαμινοεθυλβενζαμίδης η σύνθεσής τους και φαρμακευτικά παρασκευάσματα
ΚΑΤΑΘΕΤΗΣ (ΕΣ) (71): Poli Industria Chimica S.p.A.
Piazza Agrippa, 1, I-20141 Milano, Ιταλίας
ΠΡΟΤΕΡΑΙΟΤΗΤΑ (30): 1981488/17.3.88/Η.Π.Α.
ΕΙΔΙΚΟΣ ΠΛΗΡΕΞΟΥΣΙΟΣ (74): Σταμνά Σπυριδούλα, δικηγόρος, Κουμπάρη 2, 106 74 Αθήνα
ΑΝΤΙΚΛΗΤΟΣ (74): Παπακωνσταντίνου Ελένη, δικηγόρος, Κουμπάρη 2, 106 74 Αθήνα

ΑΡΙΘ. ΕΛΛΗΝΙΚΗΣ ΚΑΤΑΘΕΣΗΣ (21): 890300187
ΗΜΕΡ. ΕΛΛΗΝΙΚΗΣ ΚΑΤΑΘΕΣΗΣ (22): 31.10.90
ΑΡΙΘ./ΗΜΕΡ. ΔΗΜΟΣΙΕΥΣΗΣ
ΕΥΡΩΠΑΪΚΗΣ ΑΙΤΗΣΗΣ (87): 0 317 042/24.5.89
ΑΡΙΘ./ΗΜΕΡ. ΚΑΤΑΘΕΣΗΣ
ΕΥΡΩΠΑΪΚΗΣ ΑΙΤΗΣΗΣ (86): 88301154.6/11.02.88
ΤΙΤΛΟΣ ΕΦΕΥΡΕΣΗΣ (54): Συνθέσεις διογκούμενων πλαστικών υλικών και μέθοδοι για χύτευση χυτευθέντων μετάλλων που έχουν εν λόγω διογκούμενες ουσίες εις χυτευμένη μορφή
ΚΑΤΑΘΕΤΗΣ (ΕΣ) (71): The Dow Chemical Company
2030 Dow Center Abbott Road P.O. Box 1967 Midland Michigan 48640-1967 των Η.Π.Α.
ΠΡΟΤΕΡΑΙΟΤΗΤΑ (30): 1) 87/01840,28.7.87,ΡCT/Η.Π.Α.
2) 149288/28.1.88/Η.Π.Α.
ΕΙΔΙΚΟΣ ΠΛΗΡΕΞΟΥΣΙΟΣ (74): Σταμνά Σπυριδούλα, δικηγόρος, Κουμπάρη 2, 106 74 Αθήνα
ΑΝΤΙΚΛΗΤΟΣ (74): Παπακωνσταντίνου Ελένη, δικηγόρος, Κουμπάρη 2, 106 74 Αθήνα

ΑΡΙΘ. ΕΛΛΗΝΙΚΗΣ ΚΑΤΑΘΕΣΗΣ (21): 890300188
ΗΜΕΡ. ΕΛΛΗΝΙΚΗΣ ΚΑΤΑΘΕΣΗΣ (22): 31.10.90
ΑΡΙΘ./ΗΜΕΡ. ΔΗΜΟΣΙΕΥΣΗΣ
ΕΥΡΩΠΑΪΚΗΣ ΑΙΤΗΣΗΣ (87): 0 293 129/30.11.88
ΑΡΙΘ./ΗΜΕΡ. ΚΑΤΑΘΕΣΗΣ
ΕΥΡΩΠΑΪΚΗΣ ΑΙΤΗΣΗΣ (86): 88304487.7/18.05.88
ΤΙΤΛΟΣ ΕΦΕΥΡΕΣΗΣ (54): Μέθοδος για την απόσπαση κατακαθιών από εργασίες ψεκασμού χρώματος χρησιμοποιούσα μελαμίνη φορμαλδεΰδη
ΚΑΤΑΘΕΤΗΣ (ΕΣ) (71): Calgon Corporation
Route 60-Campell's Run Road, Robinsontownship Pennsylvania 15205, Η.Π.Α.
ΠΡΟΤΕΡΑΙΟΤΗΤΑ (30): 53936/26.5.87/Η.Π.Α.
ΕΙΔΙΚΟΣ ΠΛΗΡΕΞΟΥΣΙΟΣ (74): Σταμνά Σπυριδούλα, δικηγόρος, Κουμπάρη 2, 106 74 Αθήνα

ΑΝΤΙΚΛΗΤΟΣ	(74): Παπακωνσταντίνου Ελένη, δικηγόρος, Κουμπάρη 2, 10674 Αθήνα
ΑΡΙΘ. ΕΛΛΗΝΙΚΗΣ ΚΑΤΑΘΕΣΗΣ (21): 890300189	
ΗΜΕΡ. ΕΛΛΗΝΙΚΗΣ ΚΑΤΑΘΕΣΗΣ (22): 31.10.90	
ΑΡΙΘ./ΗΜΕΡ. ΔΗΜΟΣΙΕΥΣΗΣ	
ΕΥΡΩΠΑΪΚΗΣ ΑΙΤΗΣΗΣ (87): 0 254 567/27.1.88	
ΑΡΙΘ./ΗΜΕΡ. ΚΑΤΑΘΕΣΗΣ	
ΕΥΡΩΠΑΪΚΗΣ ΑΙΤΗΣΗΣ (86): 87306519.7/23.07.87	
ΤΙΤΛΟΣ ΕΦΕΥΡΕΣΗΣ (54): Μέθοδος για τον έλεγχο του επιπέδου προσμίξεων προϊόντος προσρόφησης με ταλαντωτική μεταβολή της πίεσεως και συσκευή	
ΚΑΤΑΘΕΤΗΣ (ΕΣ) (71): Union Carbide Corporation 39 Old Ridgebury Road, Danbury, Connecticut 06817, των Η.Π.Α.	
ΠΡΟΤΕΡΑΙΟΤΗΤΑ (30): 889795/24.7.86/Η.Π.Α.	
ΕΙΔΙΚΟΣ ΠΛΗΡΕΞΟΥΣΙΟΣ (74): Σταμνά Σπυριδούλα, δικηγόρος, Κουμπάρη 2, 10674 Αθήνα	
ΑΝΤΙΚΛΗΤΟΣ (74): Παπακωνσταντίνου Ελένη, δικηγόρος, Κουμπάρη 2, 10674 Αθήνα	
ΑΡΙΘ. ΕΛΛΗΝΙΚΗΣ ΚΑΤΑΘΕΣΗΣ (21): 890300190	
ΗΜΕΡ. ΕΛΛΗΝΙΚΗΣ ΚΑΤΑΘΕΣΗΣ (22): 31.10.90	
ΑΡΙΘ./ΗΜΕΡ. ΔΗΜΟΣΙΕΥΣΗΣ	
ΕΥΡΩΠΑΪΚΗΣ ΑΙΤΗΣΗΣ (87): 0 333 586/20.9.89	
ΑΡΙΘ./ΗΜΕΡ. ΚΑΤΑΘΕΣΗΣ	
ΕΥΡΩΠΑΪΚΗΣ ΑΙΤΗΣΗΣ (86): 89400726.9/15.03.89	
ΤΙΤΛΟΣ ΕΦΕΥΡΕΣΗΣ (54): Ένα σύστημα για την απόρριψη των ρύπων που εμφανίζονται σε αέρια και στερεά μορφή μέσα σε ένα υγρό προϊόν που περιέχεται μέσα σε μια δεξαμενή	
ΚΑΤΑΘΕΤΗΣ (ΕΣ) (71): Alusuisse France S.A. 25 Avenue Marceau, F-75116 Paris (FR)	
ΠΡΟΤΕΡΑΙΟΤΗΤΑ (30): 8803349/15.3.88/Γαλλία	
ΕΙΔΙΚΟΣ ΠΛΗΡΕΞΟΥΣΙΟΣ (74): Μπολολιά Διονυσία, δικηγόρος, Μπουμπουλίνας 25, Πειραιάς	
ΑΝΤΙΚΛΗΤΟΣ (74): Φειδίας Κυπρής/Κώστας Κυπρής, Μπουμπουλίνας 25, Πειραιάς	
ΑΡΙΘ. ΕΛΛΗΝΙΚΗΣ ΚΑΤΑΘΕΣΗΣ (21): 890300191	
ΗΜΕΡ. ΕΛΛΗΝΙΚΗΣ ΚΑΤΑΘΕΣΗΣ (22): 31.10.90	
ΑΡΙΘ./ΗΜΕΡ. ΔΗΜΟΣΙΕΥΣΗΣ	
ΕΥΡΩΠΑΪΚΗΣ ΑΙΤΗΣΗΣ (87): 0 332 490/13.9.89	
ΑΡΙΘ./ΗΜΕΡ. ΚΑΤΑΘΕΣΗΣ	
ΕΥΡΩΠΑΪΚΗΣ ΑΙΤΗΣΗΣ (86): 89400483.7/21.02.89	
ΤΙΤΛΟΣ ΕΦΕΥΡΕΣΗΣ (54): Θύλακας μεταφοράς κυρίως μετάλλων σε υγρή κατάσταση	
ΚΑΤΑΘΕΤΗΣ (ΕΣ) (71): Alusuisse France S.A. 25 Avenue Marceau, F-75116 Paris (FR)	
ΠΡΟΤΕΡΑΙΟΤΗΤΑ (30): 8802415/26.2.88/Γαλλία	
ΕΙΔΙΚΟΣ ΠΛΗΡΕΞΟΥΣΙΟΣ (74): Μπολολιά Διονυσία, δικηγόρος, Μπουμπουλίνας 25, Πειραιάς	
ΑΝΤΙΚΛΗΤΟΣ (74): Φειδίας Κυπρής/Κώστας Κυπρής, δικηγόροι, Μπουμπουλίνας 25, Πειραιάς	
ΑΡΙΘ. ΕΛΛΗΝΙΚΗΣ ΚΑΤΑΘΕΣΗΣ (21): 890300192	
ΗΜΕΡ. ΕΛΛΗΝΙΚΗΣ ΚΑΤΑΘΕΣΗΣ (22): 31.10.90	
ΑΡΙΘ./ΗΜΕΡ. ΔΗΜΟΣΙΕΥΣΗΣ	
ΕΥΡΩΠΑΪΚΗΣ ΑΙΤΗΣΗΣ (87): 0 230 944/05.08.87	
ΑΡΙΘ./ΗΜΕΡ. ΚΑΤΑΘΕΣΗΣ	
ΕΥΡΩΠΑΪΚΗΣ ΑΙΤΗΣΗΣ (86): 87100602.9/19.01.87	
ΤΙΤΛΟΣ ΕΦΕΥΡΕΣΗΣ (54): Κυκλικός προπυλενοεστήρ διϋδρο-	

ΚΑΤΑΘΕΤΗΣ (ΕΣ)	(71): Nissan Chemical Industries Ltd. 3-7-1, Kanda Nishiki-Cho, Chiyoda-Ku Tokyo, Ιαπωνία
ΠΡΟΤΕΡΑΙΟΤΗΤΑ	(30): 1) 11255/86,22.1.86,Ιαπωνία 2) 12755/86,23.1.86,Ιαπωνία 3) 280159/86,25.11.86,Ιαπωνία 4) 851158/14.4.86/Η.Π.Α.
ΕΙΔΙΚΟΣ ΠΛΗΡΕΞΟΥΣΙΟΣ	(74): Έτα Βασιλική, δικηγόρος, Πανεπιστημίου 42, 10679 Αθήνα
ΑΝΤΙΚΛΗΤΟΣ	(74): Φρυδά-Λαδά Έλλη, δικηγόρος, Πανεπιστημίου 42, 10679 Αθήνα
ΑΡΙΘ. ΕΛΛΗΝΙΚΗΣ ΚΑΤΑΘΕΣΗΣ (21): 890300193	
ΗΜΕΡ. ΕΛΛΗΝΙΚΗΣ ΚΑΤΑΘΕΣΗΣ (22): 31.10.90	
ΑΡΙΘ./ΗΜΕΡ. ΔΗΜΟΣΙΕΥΣΗΣ	
ΕΥΡΩΠΑΪΚΗΣ ΑΙΤΗΣΗΣ (87): 0 263 230/13.04.88	
ΑΡΙΘ./ΗΜΕΡ. ΚΑΤΑΘΕΣΗΣ	
ΕΥΡΩΠΑΪΚΗΣ ΑΙΤΗΣΗΣ (86): 87101646.5/06.02.87	
ΤΙΤΛΟΣ ΕΦΕΥΡΕΣΗΣ (54): Τοίχωμα για δομήσεις ασφαλείας	
ΚΑΤΑΘΕΤΗΣ (ΕΣ) (71): 1) Metallgesellschaft Ag Reuterweg 14, Postfach 3724 D-6000 Frankfurt/M 1 (DE) 2) Bode-Panzer Ag Entenfangweg 7 D-3000 Hannover 21 (DE)	
ΠΡΟΤΕΡΑΙΟΤΗΤΑ	(30): 3630429/6.9.86/Γερμανία
ΕΙΔΙΚΟΣ ΠΛΗΡΕΞΟΥΣΙΟΣ	(74): Αγγελουπούλου Ασμίνα, δικηγόρος, Κοραή 3, 105 64 Αθήνα
ΑΝΤΙΚΛΗΤΟΣ	(74): Αγγελουπούλου Ασμίνα, δικηγόρος, Κοραή 3, 105 64 Αθήνα
ΑΡΙΘ. ΕΛΛΗΝΙΚΗΣ ΚΑΤΑΘΕΣΗΣ (21): 890300197	
ΗΜΕΡ. ΕΛΛΗΝΙΚΗΣ ΚΑΤΑΘΕΣΗΣ (22): 31.10.90	
ΑΡΙΘ./ΗΜΕΡ. ΔΗΜΟΣΙΕΥΣΗΣ	
ΕΥΡΩΠΑΪΚΗΣ ΑΙΤΗΣΗΣ (87): 0 226 908/1.7.87	
ΑΡΙΘ./ΗΜΕΡ. ΚΑΤΑΘΕΣΗΣ	
ΕΥΡΩΠΑΪΚΗΣ ΑΙΤΗΣΗΣ (86): 86116902.7/04.12.86	
ΤΙΤΛΟΣ ΕΦΕΥΡΕΣΗΣ (54): Μέθοδος και διάταξις για την μέτρηση της ροής σε ταλαντούμενες αντλίες εξωθήσεως	
ΚΑΤΑΘΕΤΗΣ (ΕΣ) (71): Lewa Herbert Ott GmbH & Co Ulmer Strasse 10 D-7250 Leonberg Γερμανίας	
ΠΡΟΤΕΡΑΙΟΤΗΤΑ	(30): 3546189/27.12.85/Γερμανία
ΕΙΔΙΚΟΣ ΠΛΗΡΕΞΟΥΣΙΟΣ	(74): Κιλιμίρης Αναστάσιος, δικηγόρος, Υψηλάντου 38, 115 21 Αθήνα
ΑΝΤΙΚΛΗΤΟΣ	(74): Κιλιμίρης Αναστάσιος, δικηγόρος, Υψηλάντου 38, 115 21 Αθήνα
ΑΡΙΘ. ΕΛΛΗΝΙΚΗΣ ΚΑΤΑΘΕΣΗΣ (21): 890300198	
ΗΜΕΡ. ΕΛΛΗΝΙΚΗΣ ΚΑΤΑΘΕΣΗΣ (22): 31.10.90	
ΑΡΙΘ./ΗΜΕΡ. ΔΗΜΟΣΙΕΥΣΗΣ	
ΕΥΡΩΠΑΪΚΗΣ ΑΙΤΗΣΗΣ (87): 0 326 975/09.08.89	
ΑΡΙΘ./ΗΜΕΡ. ΚΑΤΑΘΕΣΗΣ	
ΕΥΡΩΠΑΪΚΗΣ ΑΙΤΗΣΗΣ (86): 89101495.3/28.01.89	
ΤΙΤΛΟΣ ΕΦΕΥΡΕΣΗΣ (54): Λιπαντικά μέσα για κιβώτια ταχυτήτων με μετάδοση κίνησης χωρίς βαθμίδες	
ΚΑΤΑΘΕΤΗΣ (ΕΣ) (71): UK Mineralölwerke Wenzel & Weidmann GmbH Julicher Strasse 82, D-5180 Eschweiler Δ. Γερμανία	
ΠΡΟΤΕΡΑΙΟΤΗΤΑ	(30): 3803399/5.2.88/Γερμανία
ΕΙΔΙΚΟΣ ΠΛΗΡΕΞΟΥΣΙΟΣ	(74): Γιώτη-Μάνθου Ελένη, δικηγόρος, Στουρνάρα 37, 106 82 Αθήνα
ΑΝΤΙΚΛΗΤΟΣ	(74): Παπασωήρης Δημήτριος, δικηγόρος, Στουρνάρα 37, 106 82 Αθήνα

ΑΡΙΘ. ΕΛΛΗΝΙΚΗΣ ΚΑΤΑΘΕΣΗΣ (21): 890300199
ΗΜΕΡ. ΕΛΛΗΝΙΚΗΣ ΚΑΤΑΘΕΣΗΣ (22): 31.10.90
ΑΡΙΘ./ΗΜΕΡ. ΔΗΜΟΣΙΕΥΣΗΣ
ΕΥΡΩΠΑΪΚΗΣ ΑΙΤΗΣΗΣ (87): 0 345 226/06.12.89
ΑΡΙΘ./ΗΜΕΡ. ΚΑΤΑΘΕΣΗΣ
ΕΥΡΩΠΑΪΚΗΣ ΑΙΤΗΣΗΣ (86): 89810417.9/05.06.89
ΤΙΤΛΟΣ ΕΦΕΥΡΕΣΗΣ (54): Συμπυκνωμένα, ουσιαστικά μη συσσωματωμένα μικήλλα καζείνης ως υποκατάστατο λίπους/κρέμας γάλακτος

ΚΑΤΑΘΕΤΗΣ (ΕΣ)

(71): The Nutrasweet Company
1751 Lake Cook Road, Deerfield
Illinois, 60015, Η.Π.Α.

ΠΡΟΤΕΡΑΙΟΤΗΤΑ

(30): 1) 202082/3.6.88/Η.Π.Α.
2) 358654/1.6.89/Η.Π.Α.

ΕΙΔΙΚΟΣ ΠΛΗΡΕΞΟΥΣΙΟΣ

(74): Γιώτη-Μάνθου Ελένη, δικηγόρος,
Στουρνάρα 37, 106 82 Αθήνα

ΑΝΤΙΚΛΗΤΟΣ

(74): Παπατσώρης Δημήτριος, δικηγόρος,
Στουρνάρα 37, 106 82 Αθήνα

ΕΥΡΕΤΗΡΙΟ ΣΥΜΦΩΝΑ ΜΕ ΤΟΝ ΑΡΙΘΜΟ ΔΗΜΟΣΙΕΥΣΗΣ ΤΗΣ ΕΥΡΩΠΑΪΚΗΣ ΑΙΤΗΣΗΣ

ΑΡ./ΗΜ. ΔΗΜ. Ε.Α. (87)	ΚΑΤΑΘΕΤΗΣ (71)	ΤΙΤΛΟΣ ΕΦΕΥΡΕΣΗΣ (54)	ΑΡ.ΕΛΛ.ΚΑΤ. (21)
0226908/01.07.87	LEWA HERBERT OTT GMBH + CO	Μέθοδος και διάταξις για την μέτρηση της ροής σε ταλαντούμενες αντλίες εξωθήσεως	890300197
0230944/05.08.87	NISSAN CHEMICAL INDUSTRIES LTD	Κυκλικός προπυλενοεσθήρ διϋδροπυριδινό-5-φωσφονικού οξέος	890300192
0254567/27.01.88	UNION CARBIDE CORPORATION	Μέθοδος για τον έλεγχο του επιπέδου προσμίξεων προϊόντος προσρόφησης με ταλαντωτική μεταβολή της πίεσεως και συσκευή	890300189
0263230/13.04.88	1) METALLGESELLSCHAFT AG 2) BODE-PANZER AG	Τοίχωμα για δομήσεις ασφαλείας	890300193
0293129/30.11.88	CALGON CORPORATION	Μέθοδος για την απόσπαση κατακαθιών από εργασίες ψεκασμού χρώματος χρησιμοποιούσα μελαμίνη φορμαλδεΰδη	890300188
0301434/01.02.89	SCHWARZ GUNTER	Ραβδοειδές ζαχαρωτό φρούτων	890300092
0314480/03.05.89	THE REGENTS OF THE UNIVERSITY OF CALIFORNIA	Φθορίζοντα ενδεικτικά χρώματα για βαφή του ασβεστίου σε μεγάλα μήκη κύματος	890300185
0317042/24.05.89	THE DOW CHEMICAL COMPANY	Συνθέσεις διογκούμενων πλαστικών υλικών και μέθοδοι για χύτευση χυτευθέντων μετάλλων που έχουν τις εν λόγω διογκούμενες ουσίες εις χυτευμένη μορφή	890300187
0317058/24.05.89	HERCULES INCORPORATED	Απορροφητικό προϊόν με υδρόφοβη στοιβάδα μεταβιβάσεως υγρού	890300179
0317519/24.05.89	CESARE FIORUCCI S.P.A.	Αυτόματη συσκευή ξεκαλουπώματος χοιρομηριών και παρομοίων υλικών	890300177
0318630/07.06.89	SIRAC SRL	Μέθοδος για την παρασκευή κρυσταλλικής λακτουλόζης μεγάλης καθαρότητας και το λαμβανόμενο προϊόν	890300183
0322499/05.07.89	SIRAC SRL	Μέθοδος για την παρασκευή σιροπίου λακτουλόζης μεγάλης καθαρότητας και το λαμβανόμενο σιρόπιον	890300184
0326310/02.08.89	PITMAN-MOORE, INC.	Στερεά προϊόντα εστέρων στερικώς παρεμποδισμένων πολυδροξυμονοκαρβοξυλικών οξέων	890300180
0326975/09.08.89	UK MINERALÖLWERKE WENZEL & WEIDMANN GMBH	Λιπαντικά μέσα για κιβώτια ταχυτήτων με μετάδοση κίνησης χωρίς βαθμίδες	890300198
0330842/06.09.89	SPENO INTERNATIONAL S.A.	Διάταξη για την επαναδιαμόρφωση της κεφαλής μιας σιδηροδρομικής τροχιάς	890300181
0331565/06.09.89	SER S.A.	Επίπεδο σώμα θερμάνσεως με θερμαντικό στοιχείο με ηλεκτρική αντίσταση και μέθοδος παρασκευής του	890300178
0331930/13.09.89	WELLA AKTIENGESELLSCHAFT	Μέσα σταθεροποίησης της κόμης και περιποίησης των μαλλιών	890300182
0332490/13.09.89	ALUSUISSE FRANCE S.A.	Θύλακας μεταφοράς κυρίως μετάλλων σε υγρή κατάσταση	890300191
0333073/20.09.89	POLI INDUSTRIA CHIMICA S.P.A.	Παράγωγα Ν-Κυκλοαλκυλαμινοεθυλβενζαμίδης η σύνθεσίς τους και φαρμακευτικά παρασκευάσματα	890300186

ΑΡ./ΗΜ. ΔΗΜ. Ε.Α. (87)	ΚΑΤΑΘΕΤΗΣ (71)	ΤΙΤΛΟΣ ΕΦΕΥΡΕΣΗΣ (54)	ΑΡ.ΕΛΛ.ΚΑΤ. (21)
0333586/20.09.89	ALUSUISSE FRANCE S.A.	Ένα σύστημα για την απόρριψη των ρύπων που εμφανίζονται σε αέρια και στερεά μορφή μέσα σε ένα υγρό προϊόν που περιέχεται μέσα σε μια δεξαμενή	890300190
0337834/18.10.89	STEIN HEURTEY	Αεροθερμαντήρας για διαβρωτικές ατμόσφαιρες	890300176
0345226/06.12.89	THE NUTRASWEET COMPANY	Συμπυκνωμένα, ουσιαστικά μη συσσωματωμένα μικήλλα καζεΐνης ως υποκατάστατο λίπους/κρέμας γάλακτος	890300199

ΕΥΡΕΤΗΡΙΟ ΣΥΜΦΩΝΑ ΜΕ ΤΗΝ ΑΛΦΑΒΗΤΙΚΗ ΣΕΙΡΑ ΤΩΝ ΚΑΤΑΘΕΤΩΝ

ΚΑΤΑΘΕΤΗΣ (71)	ΤΙΤΛΟΣ ΕΦΕΥΡΕΣΗΣ (54)	ΑΡ./ΗΜ.ΔΗΜ.Ε.Α. (87)	ΑΡ.ΕΛΛ.ΚΑΤ. (21)
ALUSUISSE FRANCE S.A.	Ένα σύστημα για την απόρριψη των ρύπων που εμφανίζονται σε αέρια και στερεά μορφή μέσα σε ένα υγρό προϊόν που περιέχεται μέσα σε μια δεξαμενή	0333586/20.09.89	890300190
ALUSUISSE FRANCE S.A.	Θύλακας μεταφοράς κυρίως μετάλλων σε υγρή κατάσταση	0332490/13.09.89	890300191
BODE-PANZER AG	Τοίχωμα για δομήσεις ασφαλείας	0263230/13.04.88	890300193
CALGON CORPORATION	Μέθοδος για την απόσπαση κατακαθιών από εργασίες ψεκασμού χρώματος χρησιμοποιούσα μελαμίνη φορμαλδεΐδη	0293129/30.11.88	890300188
CESARE FIORUCCI S.P.A.	Αυτόματη συσκευή ξεκαλουπώματος χοιρομηριών και παρομοίων υλικών	0317519/24.05.89	890300177
HERCULES INCORPORATED	Απορροφητικό προϊόν με υδρόφοβη στοιβάδα μεταβιβάσεως υγρού	0317058/24.05.89	890300179
LEWA HERBERT OTT GMBH + CO	Μέθοδος και διάταξις για την μέτρηση της ροής σε ταλαντούμενες αντλίες εξωθήσεως	0226908/01.07.87	890300197
METALLGESELLSCHAFT AG	Τοίχωμα για δομήσεις ασφαλείας	0263230/13.04.88	890300193
NISSAN CHEMICAL INDUSTRIES LTD	Κυκλικός προπυλενοεσθέρ διϋδροπυριδινο-5-φωσφονικού οξέος	0230944/05.08.87	890300192
PITMAN - MOORE INC.	Στερεά προϊόντα εστέρων στερικώς παρεμποδισμένων πολυδροξυμονοκαρβοξυλικών οξέων	0326310/02.08.89	890300180
POLI INDUSTRIA CHIMICA S.P.A.	Παράγωγα N-κυκλοακυλαμινοεθυλβενζαμίδης η σύνθεσίς τους και φαρμακευτικά παρασκευάσματα	0333073/20.09.89	890300186
SCHWARZ GUNTER	Ραβδοειδές ζαχαρωτό φρούτων	0301434/01.02.89	89030092
SEB S.A.	Επίπεδο σώμα θερμάνσεως με θερμαντικό στοιχείο με ηλεκτρική αντίσταση και μέθοδος παρασκευής του	0331565/06.09.89	890300178
SIRAC S.R.L.	Μέθοδος για την παρασκευή κρυσταλλικής λακτουλόζης μεγάλης καθαρότητας και το λαμβανόμενο προϊόν	0318630/07.06.89	890300183
SIRAC SRL	Μέθοδος για την παρασκευή σιροπίου λακτουλόζης μεγάλης καθαρότητας, και το λαμβανόμενο σιρόπιον	0322499/05.07.89	890300184
SPENO INTERNATIONAL S.A.	Διάταξη για την επαναδιαμόρφωση της κεφαλής μιας σιδηροδρομικής τροχιάς	0330842/06.09.89	890300181
STEIN HEURTEY	Αεροθερμαντήρας για διαβρωτικές ατμόσφαιρες	0337834/18.10.89	890300176
THE DOW CHEMICAL COMPANY	Συνθέσεις διογκούμενων πλαστικών υλικών και μέθοδοι για χύτευση χυτευθέντων μετάλλων που έχουν τις εν λόγω διογκούμενες ουσίες εις χυτευμένη μορφή	0317042/24.05.89	890300187
THE NUTRASWEET COMPANY	Συμπυκνωμένα, ουσιαστικά μη συσσωματωμένα μικήλλα καζείνης ως υποκατάστατο λίπους/κρέμας γάλακτος	0345226/06.12.89	890300199

ΚΑΤΑΘΕΤΗΣ (71)	ΤΙΤΛΟΣ ΕΦΕΥΡΕΣΗΣ (54)	ΑΡ./ΗΜ.ΔΗΜ.Ε.Α. (87)	ΑΡ.ΕΛΛ.ΚΑΤ. (21)
THE REGENTS OF THE UNIVERSITY OF CALIFORNIA	Φθορίζοντα ενδεικτικά χρώματα για βαφή του ασβεστίου σε μεγάλα μήκη κύματος	0314480/03.05.89	890300185
UK MINERALÖLWERKE WENZEL & WEIDMANN GMBH	Λιπαντικά μέσα για κιβώτια ταχυτήτων με μετάδοση κίνησης χωρίς βαθμίδες	0326975/09.08.89	890300198
UNION CARBIDE CORPORATION	Μέθοδος για τον έλεγχο του επιπέδου προσμίξεων προϊόντος προσρόφησης με ταλαντωτική μεταβολή της πίεσεως και συσκευή	0254567/27.01.88	890300189
WELLA AKTIENGESELLSCHAFT	Μέσα σταθεροποιήσεως της κόμης και περιποιήσεως των μαλλιών	0331930/13.09.89	890300182

ΑΡΙΘΜΟΣ ΕΥΡΩΠΑΪΚΟΥ Δ.Ε. (11): **3000043**
ΑΡΙΘ. ΕΛΛΗΝΙΚΗΣ ΚΑΤΑΘΕΣΗΣ (21): 890400038
ΗΜΕΡ. ΕΛΛΗΝΙΚΗΣ ΚΑΤΑΘΕΣΗΣ (22): 24.3.89
ΑΡΙΘ./ΗΜΕΡ. ΔΗΜΟΣΙΕΥΣΗΣ
ΕΥΡΩΠΑΪΚΟΥ ΔΙΠΛΩΜΑΤΟΣ (87): 0 226 492/22.3.89
ΑΡΙΘ./ΗΜΕΡ. ΚΑΤΑΘΕΣΗΣ
ΕΥΡΩΠΑΪΚΗΣ ΑΙΤΗΣΗΣ (86): 86402484.9/6.11.86
ΤΙΤΛΟΣ ΕΦΕΥΡΕΣΗΣ (54): Μέθοδος συνθέσεως χλωριοπενταφθοριοαιθανίου δι' εκκινήσεως εκ διχλωριοτετραφθοριοαιθανίου και υδροφθορικού οξέος
ΚΑΤΑΘΕΤΗΣ (ΕΣ) (71): Atochem, 4 & 8, Cours Michelet La Defense 10 F-92800 Puteaux, Γαλλίας
ΠΡΟΤΕΡΑΙΟΤΗΤΑ ΕΦΕΥΡΕΤΗΣ (30): 8516951/15.11.85/Γαλλία
ΕΙΔΙΚΟΣ ΠΛΗΡΕΞΟΥΣΙΟΣ (72): Azevad Robert
ΑΝΤΙΚΛΗΤΟΣ (74): Άρτεμις Ευαγγέλου, δικηγόρος, Πανεπιστημίου 42, Αθήνα 106 79

ραν είναι ανώτερος του 0,7 κυβ.εκ./γρμ. με υδροφθορικών οξύ ή με ένα μίγμα υδροφθορικού οξέος και αέρος, αζώτου ή μιας φθοριωμένης ενώσεως.

ΠΕΡΙΛΗΨΗ (57)

Η εφεύρεσις έχει ως αντικείμενον μίαν μέθοδον παραγωγής εις αέριον φάσιν χλωριοπενταφθοριοαιθανίου δι' επιδράσεως υδροφθορικού οξέος επί διχλωριοτετραφθοριοαιθανίου παρουσία ενός καταλύτου, όπου ο αναφερθείς καταλύτης παρασκευάζεται δι' αντιδράσεως εις αέριον φάσιν μιας αλουμίνας της οποίας η περιεκτικότης εις οξειδίου του νατρίου είναι μικροτέρα των 300 μερών εις το εκατομμύριον και της οποίας ο όγκος των πόρων με ακτίνα 40 Angströms και μεγαλυτέ-

ΑΡΙΘΜΟΣ ΕΥΡΩΠΑΪΚΟΥ Δ.Ε. (11): **3000044**
ΑΡΙΘ. ΕΛΛΗΝΙΚΗΣ ΚΑΤΑΘΕΣΗΣ (21): 890400044
ΗΜΕΡ. ΕΛΛΗΝΙΚΗΣ ΚΑΤΑΘΕΣΗΣ (22): 11.4.89
ΑΡΙΘ./ΗΜΕΡ. ΔΗΜΟΣΙΕΥΣΗΣ
ΕΥΡΩΠΑΪΚΟΥ ΔΙΠΛΩΜΑΤΟΣ (87): 0 228 957/5.4.89
ΑΡΙΘ./ΗΜΕΡ. ΚΑΤΑΘΕΣΗΣ
ΕΥΡΩΠΑΪΚΗΣ ΑΙΤΗΣΗΣ (86): 86402832.9/16.12.86
ΤΙΤΛΟΣ ΕΦΕΥΡΕΣΗΣ (54): Μέθοδος εκχυλίσεως οργανικών ενώσεων από τα υδατικά διαλύματα ή εναιωρήματά των
ΚΑΤΑΘΕΤΗΣ (ΕΣ) (71): Atochem, 4 & 8, Cours Michelet La Defense 10, F-92800 Puteaux, Γαλλίας
ΠΡΟΤΕΡΑΙΟΤΗΤΑ ΕΦΕΥΡΕΤΗΣ (30): 8518801/18.12.85/Γαλλία
ΕΙΔΙΚΟΣ ΠΛΗΡΕΞΟΥΣΙΟΣ (72): Benedetti Charles
ΑΝΤΙΚΛΗΤΟΣ (74): Άρτεμις Ευαγγέλου, δικηγόρος, Παν/μίου 42, Αθήνα 106 79

ΠΕΡΙΛΗΨΗ (57)

Μέθοδος εκχυλίσεως οργανικών ενώσεων αι οποία περιέχονται εντός ύδατος υπό μορφήν διαλυμάτων ή εναιωρημάτων δι' ενός καρβοξυλικού οξέος το οποίον είναι υγρόν και μη αναμίξιμον με το ύδωρ.

Τα ευθύγραμμα οξέα, διακλαδισμένα ή μη, όπως τον κ-επτανοϊκό, κ-οκτανοϊκό, 2-αιθυλο-εξανοϊκό οξέα επιτρέπουν να εκχυλίσωμε ποσοτικώς τόσοσ διαφόρους ενώσεις όπως αι φαινόλαι, αι αμίναι, τα αμινοξέα.

Εφαρμογή δια τον καθαρισμόν των βιομηχανικών αποβλήτων.

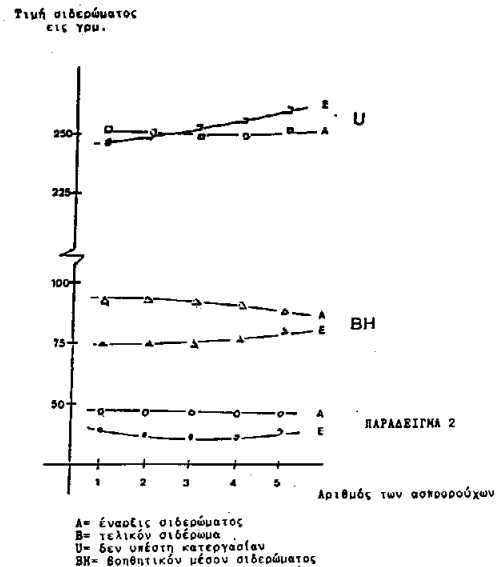
ΑΡΙΘΜΟΣ ΕΥΡΩΠΑΪΚΟΥ Δ.Ε. (11):	3000045
ΑΡΙΘ. ΕΛΛΗΝΙΚΗΣ ΚΑΤΑΘΕΣΗΣ (21):	890400007
ΗΜΕΡ. ΕΛΛΗΝΙΚΗΣ ΚΑΤΑΘΕΣΗΣ (22):	12.4.89
ΑΡΙΘ./ΗΜΕΡ. ΔΗΜΟΣΙΕΥΣΗΣ	
ΕΥΡΩΠΑΪΚΟΥ ΔΙΠΛΩΜΑΤΟΣ (87):	0 230 565/22.3.89
ΑΡΙΘ./ΗΜΕΡ. ΚΑΤΑΘΕΣΗΣ	
ΕΥΡΩΠΑΪΚΗΣ ΑΙΤΗΣΗΣ (86):	86116719.5/2.12.86
ΤΙΤΛΟΣ ΕΦΕΥΡΕΣΗΣ (54):	Μέσον συμπληρωματικής (επακόλουθου) κατεργασίας ασπυροούχων
ΚΑΤΑΘΕΤΗΣ (ΕΣ) (71):	Hoffmann's starkfabriken AG, Hoffmannstrasse 6, D-4902 Bad Salzuflen 1 (DE)
ΠΡΟΤΕΡΑΙΟΤΗΤΑ ΕΦΕΥΡΕΤΗΣ (30):	3542725/3.12.85/Δ. Γερμανία
(72):	1) Burmeister Dieter 2) Marzinkowski Joachim
ΕΙΔΙΚΟΣ ΠΛΗΡΕΞΟΥΣΙΟΣ (74):	Αναστάσιος Κιλιμίρης, δικηγόρος, Υψηλάντου 38, Αθήνα
ΑΝΤΙΚΛΗΤΟΣ (74):	Αναστάσιος Κιλιμίρης, δικηγόρος, Υψηλάντου 38, Αθήνα

ΠΕΡΙΛΗΨΗ (57)

Η προκειμένη εφεύρεσις αφορά ένα μέσον συμπληρωματικής (επακόλουθου) κατεργασίας ασπυροούχων το οποίον κατά προτίμησιν προσιθεται εις την τελευταίαν διαδικασίαν εκπλύσεως του πλυντηρίου, το οποίον αποτελείται από ένα κατιονικώς εντός του ύδατος διασπειρόμενον σιλικονέλαιον, ένα κατιονικόν προϊόν συμπυκνώσεως λιπαρού οξέος και μία ουσία σχηματισμού μεμβράνης η οποία είναι κατιονικώς δραστική, ενώ εν μέρει το σιλικονέλαιον είναι δυνατόν να έχη αντικατασταθεί από ένα παραφινικό κηρό και/ή επίσης ημπορεί να περιέχη

μια αλκοξυλιωθείσα λιπαρή αμίνη εις μία ποσότητα έως 10% κατά βάρος υπολογιζομένη επί του ποσοστού του σιλικονελαίου καθώς και η μέθοδος δια την παρασκευήν του μέσου αυτού.

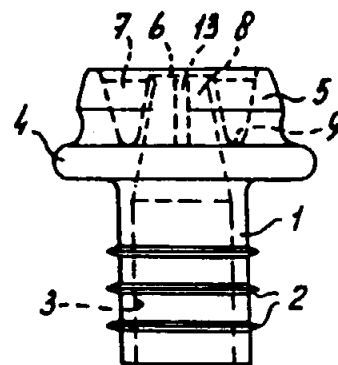
Το μέσον αυτό διευκολύνει το σίδερον, προσδίδει εις τα σιδερωμένα ασπυροούχα ελαφρά αφή, αυξάνει την ικανότητα αναρροφήσεως των ασπυροούχων δια το ύδωρ και προσδίδει εις τα ασπυροούχα μία μαλακή και απαλή αφή.



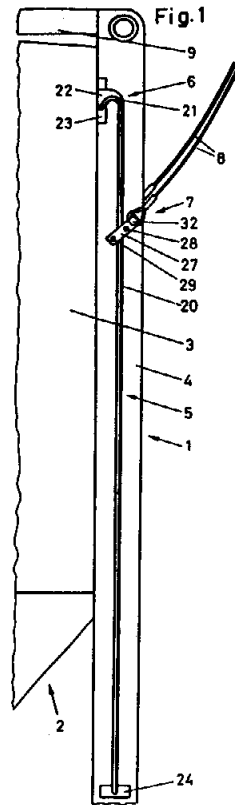
ΑΡΙΘΜΟΣ ΕΥΡΩΠΑΪΚΟΥ Δ.Ε. (11):	3000046
ΑΡΙΘ. ΕΛΛΗΝΙΚΗΣ ΚΑΤΑΘΕΣΗΣ (21):	890400036
ΗΜΕΡ. ΕΛΛΗΝΙΚΗΣ ΚΑΤΑΘΕΣΗΣ (22):	13.4.89
ΑΡΙΘ./ΗΜΕΡ. ΔΗΜΟΣΙΕΥΣΗΣ	
ΕΥΡΩΠΑΪΚΟΥ ΔΙΠΛΩΜΑΤΟΣ (87):	0 234 607/12.4.89
ΑΡΙΘ./ΗΜΕΡ. ΚΑΤΑΘΕΣΗΣ	
ΕΥΡΩΠΑΪΚΗΣ ΑΙΤΗΣΗΣ (86):	87200051.8/15.1.87
ΤΙΤΛΟΣ ΕΦΕΥΡΕΣΗΣ (54):	Πώμα δι' υποδοχέα και Αντλία συνδεόμενη μετ' αυτού
ΚΑΤΑΘΕΤΗΣ (ΕΣ) (71):	Schneider, Bernardus Johannes Josephus Augustinus, Zuideindseweg 54, 2645 Bh Delfgauw, Ολλανδίας
ΠΡΟΤΕΡΑΙΟΤΗΤΑ ΕΦΕΥΡΕΤΗΣ (30):	8600111/20.1.86/Ολλανδία
(72):	Schneider, Bernardus Johannes Josephus Augustinus
ΕΙΔΙΚΟΣ ΠΛΗΡΕΞΟΥΣΙΟΣ (74):	Αποστόλου Λουκρητία, δικηγόρος, Κουμπάρη 2, Αθήνα 106 74
ΑΝΤΙΚΛΗΤΟΣ (74):	Παπακωνσταντίνου Ελένη, δικηγόρος, Κουμπάρη 2, Αθήνα 106 74

ΠΕΡΙΛΗΨΗ (57)

Πώμα (1) μετά βαλβίδος (6) δια φιάλην, το οποίον πώμα (1) και η βαλβίς (6) είναι συννηνωμένα και εκ της αυτής ελαστικής ύλης, της βαλβίδος περιβαλλομένης υπό κυκλικού εν ανυψώσει άκρου (5), ως και κυκλικώς ωτίδας (4) δια συλλειτουργίαν μετά αντλίας (15) κατασκευασμένης εκ πλαστικής ύλης.



ΑΡΙΘΜΟΣ ΕΥΡΩΠΑΪΚΟΥ Δ.Ε. (11): 3000047
ΑΡΙΘ. ΕΛΛΗΝΙΚΗΣ ΚΑΤΑΘΕΣΗΣ (21): 890400040
ΗΜΕΡ. ΕΛΛΗΝΙΚΗΣ ΚΑΤΑΘΕΣΗΣ (22): 13.4.89
ΑΡΙΘ./ΗΜΕΡ. ΔΗΜΟΣΙΕΥΣΗΣ
ΕΥΡΩΠΑΪΚΟΥ ΔΙΠΛΩΜΑΤΟΣ (87): 0 225 283/12.4.89
ΑΡΙΘ./ΗΜΕΡ. ΚΑΤΑΘΕΣΗΣ
ΕΥΡΩΠΑΪΚΗΣ ΑΙΤΗΣΗΣ (86): 86810507.3/4.11.86
ΤΙΤΛΟΣ ΕΦΕΥΡΕΣΗΣ (54): Σιρός (σιλό)
ΚΑΤΑΘΕΤΗΣ (ΕΣ) (71): Hydro Mecanique Research S.A.,
6 Rue Heine, 1011 Luxembourg,
Λουξεμβούργο
ΠΡΟΤΕΡΑΙΟΤΗΤΑ (30): 4790/85,7.11.85,Ελβετία
ΕΦΕΥΡΕΤΗΣ (72): Nijenhuis Harry
ΕΙΔΙΚΟΣ ΠΛΗΡΕΞΟΥΣΙΟΣ (74): Αποστόλου Λουκρητία, δικηγόρος,
Κουμπάρη 2, Αθήνα 106 74
ΑΝΤΙΚΛΗΤΟΣ (74): Παπακωνσταντίνου Ελένη, δικηγόρος,
Κουμπάρη 2, Αθήνα 106 74



ΠΕΡΙΛΗΨΗ (57)

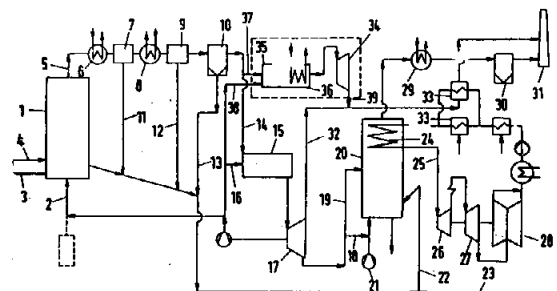
Ο σιρός φέρει οδηγό (5), τοποθετημένον κατά μήκος της δεξαμενής (2) του σιρού, με όριο πέρατος (6) στο επάνω μέρος του σιρού. Κατά μήκος του οδηγού (5) μπορεί να μετατοπίζεται στοιχείο εμπλοκής (7) που μπορεί να συνδέεται με συρματοσχοίνο (8) οχήματος μεταφοράς με ανατρεπομένη πλατφόρμα. Με αυτή τη διαμόρφωση απλοποιείται η φόρτωση και εκφόρτωση του σιρού πάνω ή από το όχημα μεταφοράς αντίστοιχα.

ΑΡΙΘΜΟΣ ΕΥΡΩΠΑΪΚΟΥ Δ.Ε. (11): 3000048
ΑΡΙΘ. ΕΛΛΗΝΙΚΗΣ ΚΑΤΑΘΕΣΗΣ (21): 890400050
ΗΜΕΡ. ΕΛΛΗΝΙΚΗΣ ΚΑΤΑΘΕΣΗΣ (22): 19.4.89
ΑΡΙΘ./ΗΜΕΡ. ΔΗΜΟΣΙΕΥΣΗΣ
ΕΥΡΩΠΑΪΚΟΥ ΔΙΠΛΩΜΑΤΟΣ (87): 0 249 255/18.1.89
ΑΡΙΘ./ΗΜΕΡ. ΚΑΤΑΘΕΣΗΣ
ΕΥΡΩΠΑΪΚΗΣ ΑΙΤΗΣΗΣ (86): 87200488.2/17.3.87
ΤΙΤΛΟΣ ΕΦΕΥΡΕΣΗΣ (54): Συνδυασμός λειτουργίας αεριο-
στροβίλων και ατμοστροβίλων
ΚΑΤΑΘΕΤΗΣ (ΕΣ) (71): Metallgesellschaft AG,
Reuterweg 14 Postfach
3724, D-6000 Frankfurt
ΠΡΟΤΕΡΑΙΟΤΗΤΑ (30): 3612888/17.4.86/Δ. Γερμανία
ΕΦΕΥΡΕΤΗΣ (72): Reh-Lothar
ΕΙΔΙΚΟΣ ΠΛΗΡΕΞΟΥΣΙΟΣ (74): Ελένη Γιώτη-Μάνθου, δικηγόρος,
Στουρνάρα 37, Αθήνα 106 82
ΑΝΤΙΚΛΗΤΟΣ (74): Δημήτριος Παπατσώρης, δικηγόρος,
Στουρνάρα 37, Αθήνα 106 82

ΠΕΡΙΛΗΨΗ (57)

Σε μία μέθοδο για τη διεξαγωγή μιας συνδυασμένης διεργασίας αεριο-
/ατμοστροβίλου, παράγεται το καύσιμο αέριο, με το σκοπό αύξησης του βαθμού δράσεως, σε μια κυκλοφορική ρευστοαιωρούμενη κλίνη (1) με εξερίωση του 70 έως 95% κατά βάρος της σε άνθρακα περιεκτικότητας στερεάς ανθρακούχας ύλης (4) σε θερμοκρασία 900 έως 1100°C, απαλλάσσεται από βλαπτικές ουσίες σε κατάσταση εναιωρήσεως στους 850 έως 950°C με τη βοήθεια υδροξειδίου του ασβεστίου, οξειδίου του ασβεστίου και ουσίας που περιέχει ανθρακικό ασβέστιο και καίεται, κατά το κύριο μέρος για τη λειτουργία του αεριοστροβί-

λου (17) προς αέριο (16) τουλάχιστον 1000°C που περιέχει τουλάχιστον 5% κατ' όγκο οξυγόνο (15). Η καύση του ανθρακούχου καταλοίπου της εξερίωσης πραγματοποιείται με παραγωγή ατμού διεργασίας σε μία άλλη κυκλοφορική ρευστοαιωρούμενη κλίνη (20) σε θερμοκρασία 800 έως 950°C, περίπου στοιχειομετρικά με τουλάχιστον 2 μερικά ρεύματα (18,19), σε διαφορετικό ύψος προσαγόμενα, οξυγονούχων αερίων τα οποία κατά το μεγαλύτερο μέρος αποτελούνται από τα απόβλητα αέρια του αεριοστροβίλου. Κατά προτίμηση το αποθειωμένο καύσιμο αέριο ψύχεται σε θερμοκρασία στην περιοχή από 350 έως 600°C και απαλλάσσεται από τα αλογονίδια.

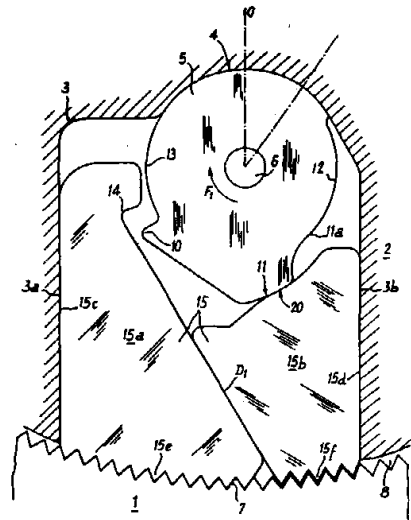


ΑΡΙΘΜΟΣ ΕΥΡΩΠΑΪΚΟΥ Δ.Ε. (11): 3000049
ΑΡΙΘ. ΕΛΛΗΝΙΚΗΣ ΚΑΤΑΘΕΣΗΣ (21): 890400046
ΗΜΕΡ. ΕΛΛΗΝΙΚΗΣ ΚΑΤΑΘΕΣΗΣ (22): 20.4.89
ΑΡΙΘ./ΗΜΕΡ. ΔΗΜΟΣΙΕΥΣΗΣ
ΕΥΡΩΠΑΪΚΟΥ ΔΙΠΛΩΜΑΤΟΣ (87): 0 232 192/19.4.89
ΑΡΙΘ./ΗΜΕΡ. ΚΑΤΑΘΕΣΗΣ
ΕΥΡΩΠΑΪΚΗΣ ΑΙΤΗΣΗΣ (86): 87400032.6/9.1.87
ΤΙΤΛΟΣ ΕΦΕΥΡΕΣΗΣ (54): Άρθρωση για πλάτη καθίσματος με σύνθετα πρίσματα
ΚΑΤΑΘΕΤΗΣ (ΕΣ) (71): A. & M. Cousin Etablissements cousin Freres, Le bois De Flers, F-61103 Flers Cedex, Γαλλίας
ΠΡΟΤΕΡΑΙΟΤΗΤΑ ΕΦΕΥΡΕΤΗΣ (30): 8601702/7.2.86/Γαλλία
(72): 1) Piron Yves
 2) Droulon Georges
ΕΙΔΙΚΟΣ ΠΛΗΡΕΞΟΥΣΙΟΣ (74): Παπακωνσταντίνου Ελένη, δικηγόρος, Κουμπάρη 2, Αθήνα 106 74
ΑΝΤΙΚΛΗΤΟΣ (74): Παπακωνσταντίνου Ελένη, δικηγόρος, Κουμπάρη 2, Αθήνα 106 74

ΠΕΡΙΛΗΨΗ (57)

Η άρθρωση για μια ράχη καθίσματος με σύνθετο πρίσμα συνδυάζει μια σταθερή φλάντσα (2) που παρουσιάζει μια εσωτερική κοιλότητα (3) και μια κινητή φλάντσα (1) που παρουσιάζει μια μεγαλύτερη απ' αυτήν, οι δύο αυτές φλάντσες συναρμολογούμενες σ' ένα άξονα άνω αρθρώσεως O, ώστε να μπορούν να μετατοπίζονται η μια ως προς την άλλη και να ακινητοποιούνται η μια ως προς την άλλη μέσω ενός ολισθαίνοντος πρίσματος (1) του οποίου η μετατόπιση ελέγχεται από ένα έκκεντρο (5) που κινείται από ένα άξονα (6) λαμβάνοντα κίνηση

από διάφορα μέσα, χαρακτηρίζεται δε από το ότι αφ' ενός μεν το έκκεντρο (5) παρουσιάζει μια προεξοχή (11) και ένα ράμφος (10), αφ' ετέρου δε ένα πρίσμα δύο τεμαχίων (15a, 15b) οδηγούμενο από τα παράλληλα τοιχώματα (3a, 3β) της κοιλότητας (3) εφάπτεται με τα δύο τεμάχια του κατά μήκος μιας ευθείας D, έτσι ώστε οι εσωτερικές οδοντώσεις τους (15e-15f) να συνεργάζονται με την οδόντωση (7) της κινητής φλάντσας (1) και από το ότι η οδόντωση (15e) εισέρχεται στην οδόντωση (7) ενώ η οδόντωση (15) του τμήματος (15β) εισέρχεται μόνο μερικώς στην οδόντωση (7) για να εξασφαλιστεί έτσι η εξουδετέρωση της ελευθερίας (τζόγου) όταν η προεξοχή (11) ωθεί το τμήμα (15β) του πρίσματος (15) προς τα κάτω.

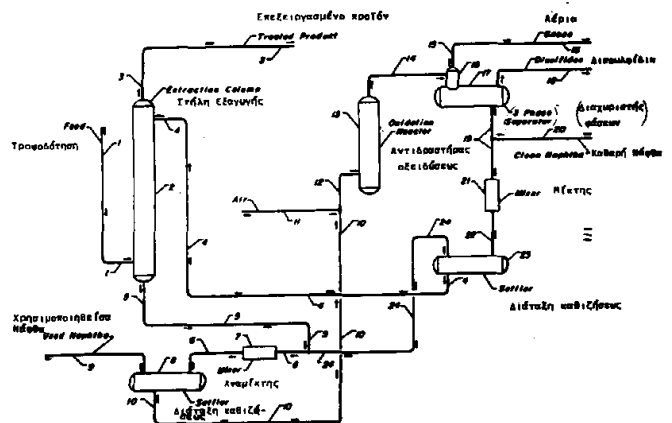


ΑΡΙΘΜΟΣ ΕΥΡΩΠΑΪΚΟΥ Δ.Ε. (11): 3000050
ΑΡΙΘ. ΕΛΛΗΝΙΚΗΣ ΚΑΤΑΘΕΣΗΣ (21): 890400045
ΗΜΕΡ. ΕΛΛΗΝΙΚΗΣ ΚΑΤΑΘΕΣΗΣ (22): 20.4.89
ΑΡΙΘ./ΗΜΕΡ. ΔΗΜΟΣΙΕΥΣΗΣ
ΕΥΡΩΠΑΪΚΟΥ ΔΙΠΛΩΜΑΤΟΣ (87): 0 235 462/19.4.89
ΑΡΙΘ./ΗΜΕΡ. ΚΑΤΑΘΕΣΗΣ
ΕΥΡΩΠΑΪΚΗΣ ΑΙΤΗΣΗΣ (86): 86310033.5/22.12.86
ΤΙΤΛΟΣ ΕΦΕΥΡΕΣΗΣ (54): Συνεχής διαδικασία για εξαγωγή μερκαπτανών από υψηλώς ολεφινικών ρεύμα τροφοδοτήσεως
ΚΑΤΑΘΕΤΗΣ (ΕΣ) (71): VOP, INC, VOP Plaza Aegonquin & MT, Prospect Roads, Des Plaines Illinois 60017 των Η.Π.Α.
ΠΡΟΤΕΡΑΙΟΤΗΤΑ ΕΦΕΥΡΕΤΗΣ (30): 812160/23.12.85/Η.Π.Α.:
(72): Verachtert Thomas
(74): Παπακωνσταντίνου Ελένη, δικηγόρος, Κουμπάρη 2, Αθήνα 106 74
ΕΙΔΙΚΟΣ ΠΛΗΡΕΞΟΥΣΙΟΣ (74): Παπακωνσταντίνου Ελένη, δικηγόρος, Κουμπάρη 2, Αθήνα 106 74
ΑΝΤΙΚΛΗΤΟΣ (74): Παπακωνσταντίνου Ελένη, δικηγόρος, Κουμπάρη 2, Αθήνα 106 74

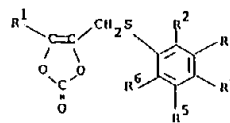
ΠΕΡΙΛΗΨΗ (57)

Συνεχής διαδικασία για αφαίρεση μερκαπτανών από υψηλώς ολεφινικά ρεύματα τροφοδοτήσεως (1) με εξαγωγή με ανασπαραγόμενο υδατικό αλκαλικό διάλυμα (4). Το υδατικό διάλυμα εξαγωγής ανασπράγεται κατά προτίμηση (13) με σξείδωση εξαγομένων μερκαπτανών σε δισουλφίδια. Η εφεύρεση χρησιμοποιεί βήμα εξαγωγής (6,7,8) εκτελούμενο στο υδατικό διάλυμα εξαγωγής (5) για περιορισμό της διελεύσεως ολεφινών ή ακετυλενίων εντός της ζώνης μετατροπής μερκαπτα-

νών (13) και κατά προτίμηση ένα βήμα εξαγωγής (20, 21, 22, 23) εκτελούμενο στο ανασπαραγόμενο διάλυμα για περιορισμό της διελεύσεως μερκαπτανών ή και οξυγονούχων εντός της πρωτεύουσας ζώνης εξαγωγής (2).



ΑΡΙΘΜΟΣ ΕΥΡΩΠΑΪΚΟΥ Δ.Ε. (11):	3000051
ΑΡΙΘ. ΕΛΛΗΝΙΚΗΣ ΚΑΤΑΘΕΣΗΣ (21):	890400039
ΗΜΕΡ. ΕΛΛΗΝΙΚΗΣ ΚΑΤΑΘΕΣΗΣ (22):	20.4.89
ΑΡΙΘ./ΗΜΕΡ. ΔΗΜΟΣΙΕΥΣΗΣ	
ΕΥΡΩΠΑΪΚΟΥ ΔΙΠΛΩΜΑΤΟΣ (87):	0 233 342/19.4.89
ΑΡΙΘ./ΗΜΕΡ. ΚΑΤΑΘΕΣΗΣ	
ΕΥΡΩΠΑΪΚΗΣ ΑΙΤΗΣΗΣ (86):	86117048.8/8.12.86
ΤΙΤΛΟΣ ΕΦΕΥΡΕΣΗΣ (54):	Παράγωγα 1,3-διοξολ-2-όνης, μέθοδος παρασκευής των και χρήση των ως υπόστρωμα για την μέτρηση της δραστικότητας της αρυλεστεράσης
ΚΑΤΑΘΕΤΗΣ (ΕΣ) (71):	Kanebo LTD. 17-4 Sumida 5-Chome Sumida-Kutokyo 131 Ιαπωνία
ΠΡΟΤΕΡΑΙΟΤΗΤΑ (30):	1) 26138/86,7.2.86, Ιαπωνία 2) 135853/86,10.6.86, Ιαπωνία
ΕΦΕΥΡΕΤΗΣ (72):	1) Kitamura Mikiya Melodi Haimu 2) Sakamoto Fumo 3) Taguchi Masahiro 4) Sotomura Mikio
ΕΙΔΙΚΟΣ ΠΛΗΡΕΞΟΥΣΙΟΣ (74):	Αποστόλου Λουκρητία, δικηγόρος, Κουμπάρη 2, Αθήνα 106 74
ΑΝΤΙΚΛΗΤΟΣ (74):	Παπακωνσταντίνου Ελένη, δικηγόρος, Κουμπάρη 2, Αθήνα 106 74



όπου το R¹ παριστά άτομο υδρογόνου ή αλκυλομάδα έχουσα 1 ως 4 άτομα άνθρακα, τα R², R³, R⁴, R⁵ και R⁶ παριστούν ανεξαρτήτως άτομο υδρογόνου, άτομο αλογόνου, αλκυλομάδα έχουσα 1 ως 4 άτομα άνθρακα, αλκοξυομάδα έχουσα 1 ως 4 άτομα άνθρακα, νιτρομάδα, καρβοξυλομάδα, άλατα της καρβοξυλομάδας, σουλφομάδα και άλατα της σουλφομάδας και μέθοδος παρασκευής του παραγώγου 1,3-διοξολ-2-όνης. Η ένωση είναι χρήσιμη για την μέτρηση της δραστικότητας της αρυλεστεράσης.

ΠΕΡΙΛΗΨΗ (57)

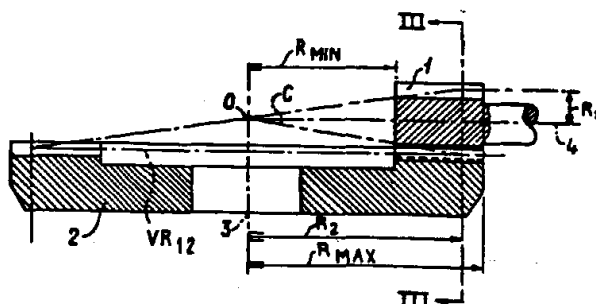
Παράγωγο 1,3-διοξολ-2-όνης που παρίσταται από τον ακόλουθο τύπο (I)

ΑΡΙΘΜΟΣ ΕΥΡΩΠΑΪΚΟΥ Δ.Ε. (11):	3000052
ΑΡΙΘ. ΕΛΛΗΝΙΚΗΣ ΚΑΤΑΘΕΣΗΣ (21):	890400041
ΗΜΕΡ. ΕΛΛΗΝΙΚΗΣ ΚΑΤΑΘΕΣΗΣ (22):	20.4.89
ΑΡΙΘ./ΗΜΕΡ. ΔΗΜΟΣΙΕΥΣΗΣ	
ΕΥΡΩΠΑΪΚΟΥ ΔΙΠΛΩΜΑΤΟΣ (87):	0 227 152/19.4.89
ΑΡΙΘ./ΗΜΕΡ. ΚΑΤΑΘΕΣΗΣ	
ΕΥΡΩΠΑΪΚΗΣ ΑΙΤΗΣΗΣ (86):	8620213.0/1.12.86
ΤΙΤΛΟΣ ΕΦΕΥΡΕΣΗΣ (54):	Σύστημα μεταδόσεως κινήσεως δι' οδοντοτροχών όψεως (ευθυγράμμων)
ΚΑΤΑΘΕΤΗΣ (ΕΣ) (71):	Kuiken N.V. Randweg 31, 8304 AS Emmeloord, Ολλανδία
ΠΡΟΤΕΡΑΙΟΤΗΤΑ (30):	8503359/5.12.85/Ολλανδία
ΕΦΕΥΡΕΤΗΣ (72):	Kuiken Hendrik
ΕΙΔΙΚΟΣ ΠΛΗΡΕΞΟΥΣΙΟΣ (74):	Αποστόλου Λουκρητία, δικηγόρος, Κουμπάρη 2, Αθήνα 106 74
ΑΝΤΙΚΛΗΤΟΣ (74):	Παπακωνσταντίνου Ελένη, δικηγόρος, Κουμπάρη 2, Αθήνα 106 74

τροχών είτε με ευθείς (παράλληλου διατάξεως) είτε με ελικοειδείς οδόντας. Η γωνία μεταξύ των αξόνων μεταδόσεως κινήσεως 3, 4 δύναται να είναι 90°, μικροτέρα ή ανωτέρα, οι δε άξονες δύναται να διχοτομούνται ή να διασταυρούνται. Εις περίπτωσιν επιλογής οδοντώσεως ενειλιγμένης μορφής δια κυλινδρικών οδοντωτών τροχόν, παραμένουν εν ισχύ άπαντα τα λίαν γνωστά πλέονεκτήματα, ούτω δε η ευθυγράμμις του συστήματος μεταδόσεως κινήσεως είναι σημαντικώς ολιγώτερον κρίσιμον εν σχέσει προς τα συστήματα μεταδόσεως κινήσεως δια κωνικών οδοντοτροχών, οι αξονικοί φόρτοι πηγίων είναι μικρότεροι ή δεν υφίστανται, η ικανότης φορτίου είναι συγκρίσιμος ή καλύτερα, αι δε σχέσεις μεταδόσεως κινήσεως υπερβαίνουσαι (υπερτερούσαι) την σχέσιν του 1:5 περίπου καθίστανται αι πλέον ελκυστικά. Εις πλείστας περιπτώσεις καθίστανται δυνατά ολιγώτεροι βαθμίδες μεταδόσεως κινήσεως, που ελαττώνουν το μέγεθος και το κόστος. Η απλή αντικατάστασις καθίσταται δυνατή άνευ προβλημάτων ευθυγραμμίσεως. Το σύστημα μεταδόσεως κινήσεως δι' οδοντοτροχών όψεως δύναται ήδη να χρησιμοποιείται δια πρωταρχικώς μείζονος φόρτου και μακράς ζωής βιομηχανικώς εφαρμογάς.

ΠΕΡΙΛΗΨΗ (57)

Συστήματα μεταδόσεως κινήσεως δι' οδοντοτροχών όψεως (ευθυγράμμων οδοντοτροχών), κατά τα οποία το ύψος του άκρου του οδόντος T δύναται να επαυξάνεται σημαντικώς εις την περιοχόν ένθα οι οδόντες του οδοντοτροχού όψεως έχουν γωνίας επηυξημένης πίεσεως α, που έχει ως αποτέλεσμα το να προκύψουν ικανότης σημαντικώς επηυξημένου φόρτου και ηλίικον εμπλοκής, απάντων βασισομένων επί της συλλειτουργίας εμπλοκής μετά συνήθων κυλινδρικών οδοντο-



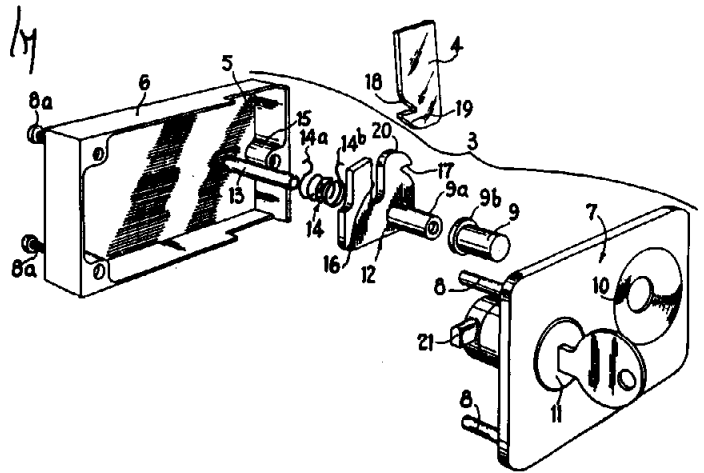
ΑΡΙΘΜΟΣ ΕΥΡΩΠΑΪΚΟΥ Δ.Ε. (11): 3000053
ΑΡΙΘ. ΕΛΛΗΝΙΚΗΣ ΚΑΤΑΘΕΣΗΣ (21): 890400052
ΗΜΕΡ. ΕΛΛΗΝΙΚΗΣ ΚΑΤΑΘΕΣΗΣ (22): 27.4.89
ΑΡΙΘ./ΗΜΕΡ. ΔΗΜΟΣΙΕΥΣΗΣ
ΕΥΡΩΠΑΪΚΟΥ ΔΙΠΛΩΜΑΤΟΣ (87): 0 227 507/26.4.89
ΑΡΙΘ./ΗΜΕΡ. ΚΑΤΑΘΕΣΗΣ
ΕΥΡΩΠΑΪΚΗΣ ΑΙΤΗΣΗΣ (86): 86402454.2/3.11.86
ΤΙΤΛΟΣ ΕΦΕΥΡΕΣΗΣ (54): Διάταξη κλειδώματος ασφαλείας, είδος, κυρίως μία αποσκευή και εγκατάσταση για την εφαρμογή της

ΚΑΤΑΘΕΤΗΣ (ΕΣ) (71): Hermes, S.A.
 24 Faubourg Saint Honore
 75008 Paris, Γαλλία

ΠΡΟΤΕΡΑΙΟΤΗΤΑ (30): 8516858/14.11.85/Γαλλία
ΕΦΕΥΡΕΤΗΣ (72): Dumas Jean-Louis
ΕΙΔΙΚΟΣ ΠΛΗΡΕΞΟΥΣΙΟΣ (74): Αποστόλου Λουκρητία, δικηγόρος, Κουμπάρη 2, Αθήνα 106 74

ΑΝΤΙΚΛΗΤΟΣ (74): Παπακωνσταντίνου Ελένη, δικηγόρος, Κουμπάρη 2, Αθήνα 106 74

εισχωρήσει το γλωσσίδι για να κλείσει τη διάταξη και να παραμερίσει με την ολίσθηση στην εν λόγω ράβδο ενώ επαναφέρεται αυτομάτως στην ενεργό θέση από την ανενεργό θέση μόλις το γλωσσίδι αποσυρθεί από τη συρτοθήκη υπό την επίδραση της ελαστικής δυνάμεως της εξασκουμένης από το ελατήριο (14).



ΠΕΡΙΛΗΨΗ (57)

Η διάταξη κλειδώματος περιλαμβάνει μία συρτοθήκη (3) εφοδιασμένη μ' ένα όργανο συγκρατήσεως (12) που μπορεί να συγκρατήσει ένα γλωσσίδι (4) μέσα στη συρτοθήκη σε κλειστή θέση της διατάξεως. Το όργανο συγκρατήσεως (12) μπορεί να περιστρέφεται και να μετατοπίζεται σε μία ράβδο (13) προβλεπόμενη στη συρτοθήκη ελκόμενο ελαστικά τόσο για τη μετατόπιση όσο και την περιστροφή στη ράβδο αυτή έτσι ώστε στην ενεργό θέση το όργανο αυτό να προεξέχει στην προέκταση μίας οπής (5) της συρτοθήκης στην οποία μπορεί να

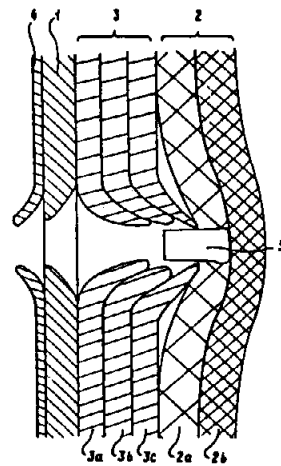
ΑΡΙΘΜΟΣ ΕΥΡΩΠΑΪΚΟΥ Δ.Ε. (11): 3000054
ΑΡΙΘ. ΕΛΛΗΝΙΚΗΣ ΚΑΤΑΘΕΣΗΣ (21): 890400047
ΗΜΕΡ. ΕΛΛΗΝΙΚΗΣ ΚΑΤΑΘΕΣΗΣ (22): 27.4.89
ΑΡΙΘ./ΗΜΕΡ. ΔΗΜΟΣΙΕΥΣΗΣ
ΕΥΡΩΠΑΪΚΟΥ ΔΙΠΛΩΜΑΤΟΣ (87): 0 251 395/26.4.89
ΑΡΙΘ./ΗΜΕΡ. ΚΑΤΑΘΕΣΗΣ
ΕΥΡΩΠΑΪΚΗΣ ΑΙΤΗΣΗΣ (86): 87201181.2/19.6.87
ΤΙΤΛΟΣ ΕΦΕΥΡΕΣΗΣ (54): Πλαξ θωρακίσεως
ΚΑΤΑΘΕΤΗΣ (ΕΣ) (71): Fokker special products B.V.
 Edisonstraat 1, NL-7903 BN-Hoogeveen/NL, Ολλανδία

ΠΡΟΤΕΡΑΙΟΤΗΤΑ (30): 8601650/24.6.86/Ολλανδία
ΕΦΕΥΡΕΤΗΣ (72): 1) Bloks, Hubertus Maria Huberdina Antoinette
 2) Bellinga Jan

ΕΙΔΙΚΟΣ ΠΛΗΡΕΞΟΥΣΙΟΣ (74): Αποστόλου Λουκρητία, δικηγόρος, Κουμπάρη 2, Αθήνα 106 74

ΑΝΤΙΚΛΗΤΟΣ (74): Παπακωνσταντίνου Ελένη, δικηγόρος, Κουμπάρη 2, Αθήνα 106 74

συσσωματώσεως. Οι μεταλλικοί πλάκες του τρίτου στρώματος, ως επίσης και του δεύτερου στρώματος συνενούνται μεταξύ των είτε τη βοήθεια συνδέσμου κολλώδους συσσωματώσεως, η αντοχή του οποίου είναι ικανή, δια να συγκρατή την δομή, εν συνενώσει, όταν η πλάξ θωρακίσεως δεν είναι τεταμένη, αλλ' υπό την δράσει εντάσεως, όταν εν βλήμα προσκρούση εις την πλάκα θωρακίσεως, θα καταστή ευχερώς χαλαρά εις το σημείον κρούσεως, είτε τη βοήθεια άλλου μέσου. Ο δεσμός μεταξύ των μεταλλικών πλακών του τρίτου στρώματος, ως επίσης και μεταξύ του δεύτερου και του τρίτου στρώματος επεκτείνεται είτε επί της συνολικής επιφανείας είτε μόνον εις τμήμα αυτής, επί παραδείγματι μόνον εις τα άκρα της πλακός θωρακίσεως.



ΠΕΡΙΛΗΨΗ (57)

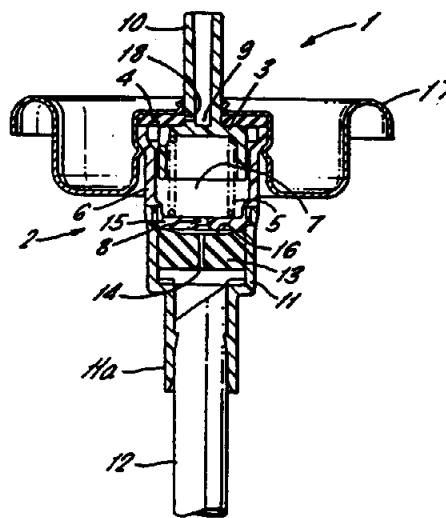
Πλαξ θωρακίσεως μετά δομής συνισταμένης εκ πολλαπλών στρωμάτων, περιλαμβάνουσα επί της εμπροσθίας πλευράς πρώτον στρώμα (1) εκ κεραμικής ύλης κατεσκευασθείσης εκ πλακιδίων εδράσεως, επί της οπισθίας πλευράς δεύτερον στρώμα (2) εκ πλαστικής φυλλωτής ύλης ενισχυθείσης δι' ινών, μεταξύ δε των εν λόγω στρωμάτων περιλαμβάνει τρίτον στρώμα (3) συνιστάμενον εκ πολλών, από κοινού συσσωματωθεισών μεταλλικών πλακών (3α, 3β, 3γ). Το πρώτον στρώμα συνδέεται προσαρμοστικώς μετά της αντιστοίχου εξωτερικής πλακός του τρίτου στρώματος τη βοήθεια συνδέσμου ισχυράς κολλώδους

ΑΡΙΘΜΟΣ ΕΥΡΩΠΑΪΚΟΥ Δ.Ε. (11): 300055
ΑΡΙΘ. ΕΛΛΗΝΙΚΗΣ ΚΑΤΑΘΕΣΗΣ (21): 890400051
ΗΜΕΡ. ΕΛΛΗΝΙΚΗΣ ΚΑΤΑΘΕΣΗΣ (22): 4.5.89
ΑΡΙΘ./ΗΜΕΡ. ΔΗΜΟΣΙΕΥΣΗΣ
ΕΥΡΩΠΑΪΚΟΥ ΔΙΠΛΩΜΑΤΟΣ (87): 0 234 797/3.5.89
ΑΡΙΘ./ΗΜΕΡ. ΚΑΤΑΘΕΣΗΣ
ΕΥΡΩΠΑΪΚΗΣ ΑΙΤΗΣΗΣ (86): 87301141.5/10.2.87
ΤΙΤΛΟΣ ΕΦΕΥΡΕΣΗΣ (54): Βελτιώσεις εις η εν σχέσει προς υποδοχείς διανομής δι' αερίου υπό πίεσιν
ΚΑΤΑΘΕΤΗΣ (ΕΣ) (71): Bespak PLC,
 Bergen way North Lynn Industrial Estate King's Lynn Norfolk, PE30 2JJ/GB, Μ. Βρεταννία
ΠΡΟΤΕΡΑΙΟΤΗΤΑ (30): 1) 8603306/11.2.86/Αγγλία
 2) 8623248/26.9.86/Αγγλία
ΕΦΕΥΡΕΤΗΣ (72): Brace Geoffrey
ΕΙΔΙΚΟΣ ΠΛΗΡΕΞΟΥΣΙΟΣ (74): Αποστόλου Λουκρητία, δικηγόρος, Κουμπάρη 2, Αθήνα 106 74
ΑΝΤΙΚΛΗΤΟΣ (74): Παπακωνσταντίνου Ελένη, δικηγόρος, Κουμπάρη 2, Αθήνα 106 74

ΠΕΡΙΛΗΨΗ (57)

Η συσκευή διανομής (1) δι' υποδοχέα διανομής υπό πίεσιν έχει βαλβίδα, ενεργοποιητήν βαλβίδος και ρυθμιστήν ροής, που περιλαμβάνει παράκυκλον (13), κείμενον εντός περιβλήματος (11), εις τρόπον ώστε εν άνοιγμα (14) του παρακύκλου (ροδέλλας) να σχηματίζη μίαν διάταξιν συσφίξεως παρέχουσαν αντίστασιν προς την ροήν. Ο παράκυκλος (13) ελαστικώς παραμορφούται, δια να μεταβάλλη την αντίστασιν την παρεχομένην υπό της διατάξεως συσφίξεως εν ανταποκρίσει

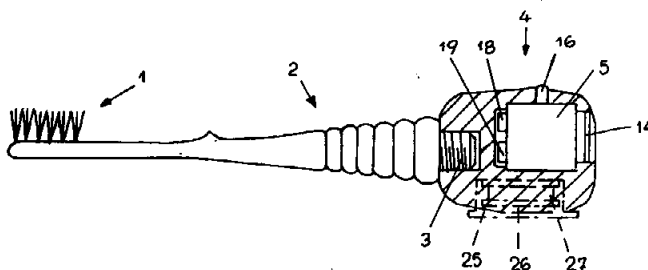
προς την μεταβολήν του διαφορικού πίεσεως επί του παρακύκλου (13), εις τρόπον ώστε εν χρήσει μετά υποδοχέως υπό πίεσιν, που έχει πεπερασμένον απόθεμα αερίου πίεσεως, η τάσις ελαττώσεως της αναλογίας ροής με την κένωσιν της πίεσεως αερίου να αντισταθμίζεται υπό της τάσεως αυξήσεως της αναλογίας ροής λόγω της ηλαττωμένης αντιστάσεως του ρυθμιστού ροής. Ο παράκυκλος (13) έχει μίαν μετ' εγκοπής κατάντη πλευράν (16), ήτις συλλειτουργεί μετά επιπέδου έδρας (15) του περιβλήματος, ώστε ο παράκυκλος να παραμορφούται προς την έδραν. Η συσκευή υποβοηθεί τους υποδοχείς να υπαχθούν εις πίεσιν με άζωτον, ενώ διατηρούν σταθεράν αναλογίαν ροής καθ' όλην την διάρκειαν της διανομής του υποδοχέως.



ΑΡΙΘΜΟΣ ΕΥΡΩΠΑΪΚΟΥ Δ.Ε. (11): 3000056
ΑΡΙΘ. ΕΛΛΗΝΙΚΗΣ ΚΑΤΑΘΕΣΗΣ (21): 890400055
ΗΜΕΡ. ΕΛΛΗΝΙΚΗΣ ΚΑΤΑΘΕΣΗΣ (22): 4.5.89
ΑΡΙΘ./ΗΜΕΡ. ΔΗΜΟΣΙΕΥΣΗΣ
ΕΥΡΩΠΑΪΚΟΥ ΔΙΠΛΩΜΑΤΟΣ (87): 0 249 576/3.5.89
ΑΡΙΘ./ΗΜΕΡ. ΚΑΤΑΘΕΣΗΣ
ΕΥΡΩΠΑΪΚΗΣ ΑΙΤΗΣΗΣ (86): 87810324.1/4.6.87
ΤΙΤΛΟΣ ΕΦΕΥΡΕΣΗΣ (54): Οδοντόβουρτσα
ΚΑΤΑΘΕΤΗΣ (ΕΣ) (71): 1) Kreit Erwin, Talstrasse 8, 6020 Emmenbrucke, Ελβετία
 2) Ineichen Hans, Schwanderhofstrasse 11, 6020 Emmenbrucke, Ελβετία
ΠΡΟΤΕΡΑΙΟΤΗΤΑ (30): 2326/86,9.6.86/Ελβετία
ΕΦΕΥΡΕΤΗΣ (72): 1) Kreit Erwin
 2) Ineichen Hans
ΕΙΔΙΚΟΣ ΠΛΗΡΕΞΟΥΣΙΟΣ (74): Γεωργία Μουνδρούκα, δικηγόρος, Βασ. Σοφίας 6, 106 74 Αθήνα
ΑΝΤΙΚΛΗΤΟΣ (74): Πλ. Ταβλαρίδης, Αθ. Τσιμικάλης, Χαρ. Καλονάρου, δικηγόροι, Βασ. Σοφίας 6, 106 74 Αθήνα

ΠΕΡΙΛΗΨΗ (57)

Η οδοντόβουρτσα περιλαμβάνει μία κεφαλή φιγούρας (4) που είναι στερεωμένη με δυνατότητα λύσης σε μία λαβή (2). Η κεφαλή (4) περιέχει ένα τυποποιημένο τεμάχιο (modul) (5) με ένα τουλάχιστον πλήκτρο (16), ένα μεγάφωνο (14), μία ψηφιακή γεννήτρια ήχου και με μία μπαταρία (18,19). Πιέζοντας επί του πλήκτρου (16) παράγεται κατά την διάρκεια ενός προκαθορισμένου χρονικού διαστήματος από την γεννήτρια ήχου μία μελωδία και αποδίδεται μέσω του μεγαφώνου (14). Με την διαμόρφωση αυτή η οδοντόβουρτσα μπορεί να κατασκευάζεται φθηνά και να διευκολύνεται για τα παιδιά η συνήθεια για ένα τακτικό και ριζικό καθάρισμα των δοντιών.

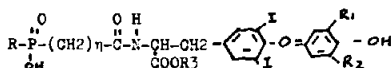


ΑΡΙΘΜΟΣ ΕΥΡΩΠΑΪΚΟΥ Δ.Ε. (11):	3000057
ΑΡΙΘ. ΕΛΛΗΝΙΚΗΣ ΚΑΤΑΘΕΣΗΣ (21):	890400012
ΗΜΕΡ. ΕΛΛΗΝΙΚΗΣ ΚΑΤΑΘΕΣΗΣ (22):	8.5.89
ΑΡΙΘ./ΗΜΕΡ. ΔΗΜΟΣΙΕΥΣΗΣ	
ΕΥΡΩΠΑΪΚΟΥ ΔΙΠΛΩΜΑΤΟΣ (87):	0 230 056/8.2.89
ΑΡΙΘ./ΗΜΕΡ. ΚΑΤΑΘΕΣΗΣ	
ΕΥΡΩΠΑΪΚΗΣ ΑΙΤΗΣΗΣ (86):	86118188.1/31.12.86
ΤΙΤΛΟΣ ΕΦΕΥΡΕΣΗΣ (54):	Νέα παράγωγα θυρονίνης
ΚΑΤΑΘΕΤΗΣ (ΕΣ) (71):	Hoechst AG, Postfach 80 03 20, D-6230 Frankfurt Am Main 80 Δυτ. Γερμανία
ΠΡΟΤΕΡΑΙΟΤΗΤΑ	
ΕΦΕΥΡΕΤΗΣ (30):	3600365/9.1.86/Δ. Γερμανία
	(72): 1) Simons Guido, Dr. 2) Wissmann Hans, Dr. 3) Hachmann Henning, Dr. 4) Strecker Helmut, Dr.
ΕΙΔΙΚΟΣ ΠΛΗΡΕΞΟΥΣΙΟΣ (74):	Γεωργία Μουνδρούκα, δικηγόρος, Στουρνάρα 37, Αθήνα 106 82
ΑΝΤΙΚΛΗΤΟΣ (74):	Δημήτριος Παπατσώρης, δικηγόρος, Στουρνάρα 37, Αθήνα 106 82

εις τον οποίον είναι H=1,6,R, παριστά υδροξυ-αλκύλιο ή αρύλιο, R1 και R2 είναι όμοια ή διάφορα και σημαίνουν υδρογόνον, αλκύλιον ή αραλκύλιον, μεθόδους παρασκευής αυτών και την χρήσιν αυτών κατά την διεξαγωγήν ραδιοασοδοκιμασιών.

ΠΕΡΙΛΗΨΗ (57)

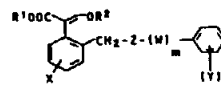
Η εφεύρεσις αφορά νέα παράγωγα θυρονίνης του τύπου:



ΑΡΙΘΜΟΣ ΕΥΡΩΠΑΪΚΟΥ Δ.Ε. (11):	3000058
ΑΡΙΘ. ΕΛΛΗΝΙΚΗΣ ΚΑΤΑΘΕΣΗΣ (21):	890400037
ΗΜΕΡ. ΕΛΛΗΝΙΚΗΣ ΚΑΤΑΘΕΣΗΣ (22):	9.5.89
ΑΡΙΘ./ΗΜΕΡ. ΔΗΜΟΣΙΕΥΣΗΣ	
ΕΥΡΩΠΑΪΚΟΥ ΔΙΠΛΩΜΑΤΟΣ (87):	0 226 917/8.3.89
ΑΡΙΘ./ΗΜΕΡ. ΚΑΤΑΘΕΣΗΣ	
ΕΥΡΩΠΑΪΚΗΣ ΑΙΤΗΣΗΣ (86):	86116987.8-2103/6.12.86
ΤΙΤΛΟΣ ΕΦΕΥΡΕΣΗΣ (54):	Εστέρες του ακρυλικού οξέος και μυκητοκτόνα που περιέχουν αυτές τις ενώσεις
ΚΑΤΑΘΕΤΗΣ (ΕΣ) (71):	Basf AG, Carl-Bosch-strasse 38 D-6700 Ludwigshafen Ομοσπον- διακή Δημ. Γερμανίας
ΠΡΟΤΕΡΑΙΟΤΗΤΑ	
ΕΦΕΥΡΕΤΗΣ (30):	3545319/20.12.85/Δ. Γερμανία
	(72): 1) Schirmer Ulrich 2) Karbach Stefan 3) Pomer Ernst-Heinrich 4) Ammermann Eberhard 5) Steglich Wolfgang 6) Schwalge Barbara Agnes Maria 7) Anke Timm
ΕΙΔΙΚΟΣ ΠΛΗΡΕΞΟΥΣΙΟΣ (74):	Μουνδρούκα Γεωργία, δικηγόρος, Βασ. Σοφίας 6, Αθήνα 106 74
ΑΝΤΙΚΛΗΤΟΣ (74):	Πλ. Ταβλαρίδης, Αθ. Τσιμικάλης, Χαρ. Καλονάρου, δικηγόροι, Βασ. Σοφίας 6, Αθήνα 106 74

ΠΕΡΙΛΗΨΗ (57)

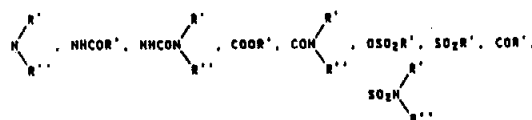
Εστέρες ακρυλικού οξέος του γενικού τύπου



στον οποίο τα R¹ και R² σημαίνουν αλκύλιο, το X σημαίνει υδρογόνον, αλκύλιο, αλογόνον, αλκοξυ-αλογονοαλκύλιο, κυανο- ή νιτρο-.

Το W σημαίνει ενδεχομένως υποκατεστημένη, ενδεχομένως ακόρεστη ρίζα αλκυλενίου C₁-C₁₀

το Y σημαίνει υδρογόνον, αλκύλιο, αλογονοαλκύλιο, αλκοξυαλκύλιο, κυκλοαλκύλιο, αραλκύλιο, αρύλιο, αρυλοξυαλογόνον, μία ενδεχομένως υποκατεστημένη επί της βενζολικής ρίζας συμπυκνωμένη άλυσσ C₆H₄, αλκοξυ-, αλογονοαλκοξυ-, αλκυλθειο-, θειοκυανανο-, κυανο-, NO₂,



όπου τα R' και R'' εκάστοτε ανεξαρτήτως αλλήλων σημαίνουν υδρογόνον, αλκύλιο, αλκοξυ-, αλκυλθειο-, κυκλοαλκύλιο ή ενδεχομένως υποκατεστημένο φαινύλιο, το m σημαίνει τον αριθμό 0 ή 1 και το n σημαίνει τους αριθμούς 1 ως 4 καθώς και το Z σημαίνει οξυγόνο, θείο, SO ή SO₂, και τα μυκητοκτόνα που τους περιέχουν.

ΑΡΙΘΜΟΣ ΕΥΡΩΠΑΪΚΟΥ Δ.Ε. (11):	3000059
ΑΡΙΘ. ΕΛΛΗΝΙΚΗΣ ΚΑΤΑΘΕΣΗΣ (21):	890400053
ΗΜΕΡ. ΕΛΛΗΝΙΚΗΣ ΚΑΤΑΘΕΣΗΣ (22):	11.5.89
ΑΡΙΘ./ΗΜΕΡ. ΔΗΜΟΣΙΕΥΣΗΣ	
ΕΥΡΩΠΑΪΚΟΥ ΔΙΠΛΩΜΑΤΟΣ (87):	0 229 600/10.5.89
ΑΡΙΘ./ΗΜΕΡ. ΚΑΤΑΘΕΣΗΣ	
ΕΥΡΩΠΑΪΚΗΣ ΑΙΤΗΣΗΣ (86):	86850383.0/4.11.86
ΤΙΤΛΟΣ ΕΦΕΥΡΕΣΗΣ (54):	Μέσον πυροσβέσεως και διαποτισμού εναντίον της πυρκαϊάς
ΚΑΤΑΘΕΤΗΣ (ΕΣ) (71):	Schuler Harald Walter, Box 79, 56500 Mulsjö, Σουηδίας
ΠΡΟΤΕΡΑΙΟΤΗΤΑ ΕΦΕΥΡΕΤΗΣ (30):	8505207/5.11.85/Σουηδία
ΕΙΔΙΚΟΣ ΠΛΗΡΕΞΟΥΣΙΟΣ (72):	Schuler Harald Walter
	(74): Αποστόλου Λουκρητία, δικηγόρος, Κουμπάρη 2, Αθήνα 106 74
ΑΝΤΙΚΛΗΤΟΣ (74):	Παπακωνσταντίνου Ελένη, δικηγόρος, Κουμπάρη 2, Αθήνα 106 74

ποσότητα ύδατος έως 1λ. και εν συνεχεία ρυθμίζεται το ΡΗ εις 7,0-8,0 με κιτρικών οξύ, ανθρακικών, όξινην ανθρακικών και/ή υδροξειδίου νατρίου ή καλίου.

ΠΕΡΙΛΗΨΗ (57)

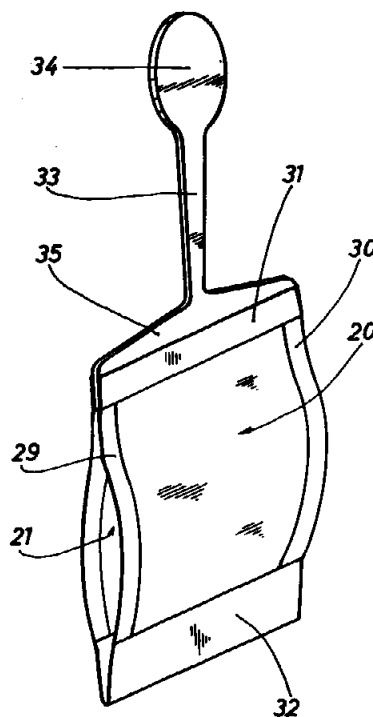
Μέσον δια πυρόσβεσιν και διαποτισμόν από οργανικών υλικών εναντίον της πυρκαϊάς, όπου το μέσον είναι ένα υδατικών διάλυμα με ΡΗ 7,0-8,0, το οποίον περιέχει 300-350 γρ/λ. κιτρικών οξύ και μια ουσιαστικά ισομερή ως προς αυτό ποσότητα νατρίου και καλίου εις μίαν αντίστοιχην μοριακήν σχέσιν 0,6-1,0:100. Η εφεύρεσις αφορά επίσης μίαν μέθοδον δια την παρασκευήν του μέσου. Η μέθοδος σημαίνει ότι 300-350 γρ. κιτρικού οξέος και μια ισομοριακή προς αυτό ποσότης ανθρακικού, οξίνου ανθρακικού και/ή υδροξειδίου του νατρίου και καλίου διαλύονται εις μίαν αντίστοιχον μοριακήν σχέσιν 0,6:0:100 εις μίαν

ΑΡΙΘΜΟΣ ΕΥΡΩΠΑΪΚΟΥ Δ.Ε. (11):	3000060
ΑΡΙΘ. ΕΛΛΗΝΙΚΗΣ ΚΑΤΑΘΕΣΗΣ (21):	890400061
ΗΜΕΡ. ΕΛΛΗΝΙΚΗΣ ΚΑΤΑΘΕΣΗΣ (22):	11.5.89
ΑΡΙΘ./ΗΜΕΡ. ΔΗΜΟΣΙΕΥΣΗΣ	
ΕΥΡΩΠΑΪΚΟΥ ΔΙΠΛΩΜΑΤΟΣ (87):	0 226 133/5.4.89
ΑΡΙΘ./ΗΜΕΡ. ΚΑΤΑΘΕΣΗΣ	
ΕΥΡΩΠΑΪΚΗΣ ΑΙΤΗΣΗΣ (86):	86116837.5/3.12.86
ΤΙΤΛΟΣ ΕΦΕΥΡΕΣΗΣ (54):	Φάκελλος παρασκευής εγχύματος και ειδικότερα ροφημάτων καφέ
ΚΑΤΑΘΕΤΗΣ (ΕΣ) (71):	Jacobs Suchard GMBH, Langemarckstrasse 8-20, 2800 Bremen 1, Γερμανίας
ΠΡΟΤΕΡΑΙΟΤΗΤΑ ΕΦΕΥΡΕΤΗΣ (30):	3544263/14.12.85/Γερμανία
ΕΙΔΙΚΟΣ ΠΛΗΡΕΞΟΥΣΙΟΣ (72):	1) Nothnagel Manfred 2) Bonne Harry
ΑΝΤΙΚΛΗΤΟΣ (74):	Αποστόλου Λουκρητία, δικηγόρος, Κουμπάρη 2, Αθήνα 106 74
	(74): Παπακωνσταντίνου Ελένη, δικηγόρος, Κουμπάρη 2, Αθήνα 106 74

ΠΕΡΙΛΗΨΗ (57)

Για την παρασκευή ροφημάτων με έγχυση καυτού νερού, ειδικότερα από καβουρδισμένο και αλεσμένο καφέ, απαιτείται η επίτευξη μέσα σε σύντομο χρονικό διάστημα μιας σε μεγάλο βαθμό εκχύλισης του καβουρδισμένου και αλεσμένου καφέ. Για τον σκοπό αυτόν ένας φάκελλος παρασκευής εγχύματος για την παρασκευή ειδικότερα μερίδων κατά φλιτζάνες έχει διαμορφωθεί έτσι, ώστε ανεβοκατεβάζοντας μια λαβή χειρισμού 33 που έχει τοποθετηθεί πάνω στον φάκελλο

παρασκευής εγχύματος, να εκτελούνται κινήσεις εμβόλου, οι οποίες συμπράττοντας με θυλάκους εμβολισμού 37 συντελούν στη διέλευση του καυτού νερού μέσα από δυο ή περισσότερους χωριστούς θαλάμους 22, 21.

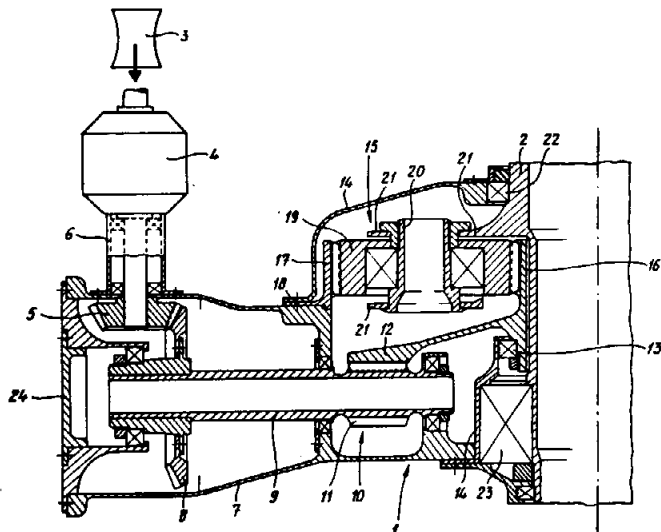


ΑΡΙΘΜΟΣ ΕΥΡΩΠΑΪΚΟΥ Δ.Ε. (11): 3000061
ΑΡΙΘ. ΕΛΛΗΝΙΚΗΣ ΚΑΤΑΘΕΣΗΣ (21): 890400056
ΗΜΕΡ. ΕΛΛΗΝΙΚΗΣ ΚΑΤΑΘΕΣΗΣ (22): 18.5.89
ΑΡΙΘ./ΗΜΕΡ. ΔΗΜΟΣΙΕΥΣΗΣ
ΕΥΡΩΠΑΪΚΟΥ ΔΙΠΛΩΜΑΤΟΣ (87): 0 234 058/17.5.89
ΑΡΙΘ./ΗΜΕΡ. ΚΑΤΑΘΕΣΗΣ
ΕΥΡΩΠΑΪΚΗΣ ΑΙΤΗΣΗΣ (86): 86202218.3/9.12.86
ΤΙΤΛΟΣ ΕΦΕΥΡΕΣΗΣ (54): Συγκρότημα οδοντωτών τροχών, ειδικώς προς χρήσιν εις ελικόπτερον
ΚΑΤΑΘΕΤΗΣ (ΕΣ) (71): Daf special products, Eindhovenseweg 120 NL - 5661 NB Geldrop, Ολλανδίας
ΠΡΟΤΕΡΑΙΟΤΗΤΑ (30): 8503488/18.12.85/Ολλανδία
ΕΦΕΥΡΕΤΗΣ (72): Lulsten Waltherus J.T.H.
ΕΙΔΙΚΟΣ ΠΛΗΡΕΞΟΥΣΙΟΣ (74): Αποστόλου Λουκρητία, δικηγόρος, Κουμπάρη 2, Αθήνα 106 74
ΑΝΤΙΚΛΗΤΟΣ (74): Παπακωνσταντίνου Ελένη, δικηγόρος, Κουμπάρη 2, Αθήνα 106 74

ΠΕΡΙΛΗΨΗ (57)

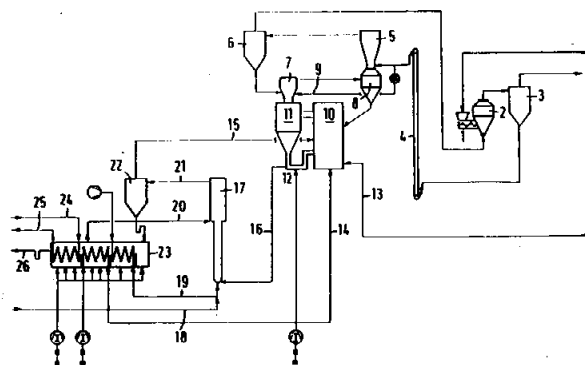
Εις μείζονος φόρτου, ελαφρού βάρους, συμπαγές πολυβάθμιον συγκρότημα μεταδόσεως κινήσεως δι' οδοντοτροχών μετά μιας έστω βαθμίδος άνευ παραλλήλων αξόνων και σχέσιν μεταδόσεως κινήσεως κυμαινομένην μεταξύ 70 και 150 περίπου, ως το σύστημα μεταδόσεως κινήσεως ελικοπτέρου, η εν λόγω γωνιακή μετάδοσις κινήσεως γενικώς σχηματίζει τον ασθενέστερον σύνδεσμον. Δια της υιοθετήσεως βαθμίδος συστήματος οδοντοτροχών άψεως/κυλινδρικών οδοντοτροχών (12, 11) αντί της κοινώς χρησιμοποιουμένης βαθμίδος δια κωνικών οδοντοτροχών ουχί μόνον εν εμπιστευσίμον σύστημα μεταδόσεως

κινήσεως είναι δυνατόν, αλλά η απόδοσις αυτού είναι μεγαλύτερα λόγω μικροτέρων τριβών, το μέγεθος αυτού είναι μικρότερον, η ρύθμισις αυτού είναι απλουστέρα, ώστε απ' ευθείας αντικατάστασις να καθίσταται δυνατή και —ουχί τουλάχιστον— η σχέσις μεταδόσεως κινήσεως του εν λόγω γωνιακού συστήματος κινήσεως τείνει εις μεγαλύτερας σχέσεις εν αντιθέσει προς τα γνωστά συστήματα κινήσεως δια κωνικών οδοντοτροχών, που τείνουν προς χαμηλάς σχέσεις. Εις πλείστας περιπτώσεις μία ή ακόμη ολιγώτεραι βαθμίδες καθίστανται δυναταί, πράγμα όπερ παρέχει πρόσθετον σημαντικήν ελάττωσιν από απόψεως βάρους και μεγέθους.



ΑΡΙΘΜΟΣ ΕΥΡΩΠΑΪΚΟΥ Δ.Ε. (11): 3000062
ΑΡΙΘ. ΕΛΛΗΝΙΚΗΣ ΚΑΤΑΘΕΣΗΣ (21): 890400069
ΗΜΕΡ. ΕΛΛΗΝΙΚΗΣ ΚΑΤΑΘΕΣΗΣ (22): 23.5.89
ΑΡΙΘ./ΗΜΕΡ. ΔΗΜΟΣΙΕΥΣΗΣ
ΕΥΡΩΠΑΪΚΟΥ ΔΙΠΛΩΜΑΤΟΣ (87): 0 222 433/22.2.89
ΑΡΙΘ./ΗΜΕΡ. ΚΑΤΑΘΕΣΗΣ
ΕΥΡΩΠΑΪΚΗΣ ΑΙΤΗΣΗΣ (86): 86201796.9/16.10.86
ΤΙΤΛΟΣ ΕΦΕΥΡΕΣΗΣ (54): Μέθοδος πραγματοποιήσεως αντιδράσεων εις υψηλήν θερμοκρασίαν
ΚΑΤΑΘΕΤΗΣ (ΕΣ) (71): Metallgesellschaft AG, Reuterweg 14, Postfach 3724 Φρανκφούρτη, Γερμανία
ΠΡΟΤΕΡΑΙΟΤΗΤΑ (30): 3540206/13.11.85/Δυτ. Γερμανία
ΕΦΕΥΡΕΤΗΣ (72): 1) Broedermann Paul 2) Sauer Harald, Dr. 3) Stockhausen Werner
ΕΙΔΙΚΟΣ ΠΛΗΡΕΞΟΥΣΙΟΣ (74): Δημήτριος Παπατσώρης, δικηγόρος, Στουρνάρα 37, Αθήνα
ΑΝΤΙΚΛΗΤΟΣ (74): Δημήτριος Παπατσώρης, δικηγόρος, Στουρνάρα 37, Αθήνα

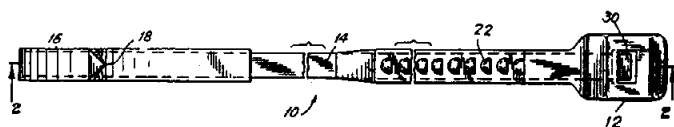
γραμμής μεταφοράς (17). Αφού αυτά διατρέξουν μια αρκετά μακριά ζώνη αντιδράσεως και η αντίδραση περατωθεί, ψύχονται, με αμετάβλητη διεύθυνση ροής, με χωριστή προσθήκη ψυκτικού μέσου, παρεμβαλλόμενη στη διεύθυνση ροής, τουλάχιστον μέχρι τη θερμοκρασία, στην οποία επιτυγχάνεται η ικανότητα βοστρυχώσεως. Κατά προτίμηση τα στερεά θερμαίνονται σε μια κυκλοφορική ρευστοαιωρούμενη κλίμη (10,11,12) λειτουργούσα με οξυγονούχο αέριο ρευστοαιωρήσεως και οξυγονούχο δευτερογενές αέριο, με χρησιμοποίηση των αποβλήτων αερίων της γραμμής μεταφοράς (17). Οι στερεές ύλες που αποχωρίζονται από το αέριο ψύχονται κατόπιν σε ψυκτήρα ρευστοαιωρούμενης κλίμης (23).



ΠΕΡΙΛΗΨΗ (57)

Σε μία μέθοδο πραγματοποιήσεως αντιδράσεων σε υψηλή θερμοκρασία μεταξύ θερμού αερίου και προηγουμένως θερμανθέντων στερεών, τα οποία κατά την κατεργασία τους σε υψηλές θερμοκρασίες χάνουν την ικανότητα βοστρυχώσεώς τους (rieselfähigkeit), τα θερμανθέντα στερεά άγονται εκ των κάτω και κατά τη διεύθυνση προωθήσεως ανάμεσα από φλόγα καυστήρα που βρίσκεται στην κάτω περιοχή της

ΑΡΙΘΜΟΣ ΕΥΡΩΠΑΪΚΟΥ Δ.Ε. (11): 3000063
ΑΡΙΘ. ΕΛΛΗΝΙΚΗΣ ΚΑΤΑΘΕΣΗΣ (21): 890400066
ΗΜΕΡ. ΕΛΛΗΝΙΚΗΣ ΚΑΤΑΘΕΣΗΣ (22): 25.5.89
ΑΡΙΘ./ΗΜΕΡ. ΔΗΜΟΣΙΕΥΣΗΣ
ΕΥΡΩΠΑΪΚΟΥ ΔΙΠΛΩΜΑΤΟΣ (87): 0 238 219/24.5.89
ΑΡΙΘ./ΗΜΕΡ. ΚΑΤΑΘΕΣΗΣ
ΕΥΡΩΠΑΪΚΗΣ ΑΙΤΗΣΗΣ (86): 87301600.0/24.2.87
ΤΙΤΛΟΣ ΕΦΕΥΡΕΣΗΣ (54): Ένα μηχάνημα επανένωσης του στέρνου
ΚΑΤΑΘΕΤΗΣ (ΕΣ) (71): Pfirer Hospital Products Group, Inc. 235 East 42nd Street, New York 10017, Η.Π.Α.
ΠΡΟΤΕΡΑΙΟΤΗΤΑ ΕΦΕΥΡΕΤΗΣ (30): 835394/3.3.86/Η.Π.Α. (72): 1) Sutherland Lloyd Alfred 2) Vasconcellos Alfred Vito
ΕΙΔΙΚΟΣ ΠΛΗΡΕΞΟΥΣΙΟΣ (74): Αποστόλου Λουκρητία, δικηγόρος, Κουμπάρη 2, Αθήνα 106 74
ΑΝΤΙΚΛΗΤΟΣ (74): Παπακωνσταντίνου Ελένη, δικηγόρος, Κουμπάρη 2, Αθήνα 106 74



ΠΕΡΙΛΗΨΗ (57)

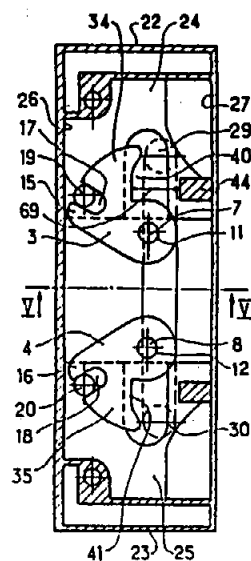
Ένα μηχάνημα επανένωσης του στέρνου (10) για την επανένωση του στέρνου ενός ασθενούς κοινολογείται εδώ και περιλαμβάνει ένα μέρος κεφαλής (12), ένα μέρος κατάληξης (16) ένα εύκαμπτο μέρος στήριξης (14). Το μέρος κεφαλής (12) περιλαμβάνει ένα μέσο ασφάλισης για την πρόληψη της προς τα πίσω κίνησης του μέρους στήριξης (14) όταν εισέλθει και συνδεθεί στο μέρος κεφαλής (12).

ΑΡΙΘΜΟΣ ΕΥΡΩΠΑΪΚΟΥ Δ.Ε. (11): 3000064
ΑΡΙΘ. ΕΛΛΗΝΙΚΗΣ ΚΑΤΑΘΕΣΗΣ (21): 890400058
ΗΜΕΡ. ΕΛΛΗΝΙΚΗΣ ΚΑΤΑΘΕΣΗΣ (22): 25.5.89
ΑΡΙΘ./ΗΜΕΡ. ΔΗΜΟΣΙΕΥΣΗΣ
ΕΥΡΩΠΑΪΚΟΥ ΔΙΠΛΩΜΑΤΟΣ (87): 0 241 396/24.5.89
ΑΡΙΘ./ΗΜΕΡ. ΚΑΤΑΘΕΣΗΣ
ΕΥΡΩΠΑΪΚΗΣ ΑΙΤΗΣΗΣ (86): 87440015.3/20.3.87
ΤΙΤΛΟΣ ΕΦΕΥΡΕΣΗΣ (54): Αυτόματο κλείθρο διπλής ενέργειας
ΚΑΤΑΘΕΤΗΣ (ΕΣ) (71): Ferco International Usine De Ferrures De Batiment (Societe a resp. Limitee) 2 rue Du vieux-Moulin Reding, 57400 Sarrebourg, Γαλλίας
ΠΡΟΤΕΡΑΙΟΤΗΤΑ ΕΦΕΥΡΕΤΗΣ (30): 8605252/10.4.86/Γαλλία (72): 1) Simoncelli Philippe 2) Prevot Gerard
ΕΙΔΙΚΟΣ ΠΛΗΡΕΞΟΥΣΙΟΣ (74): Αποστόλου Λουκρητία, δικηγόρος, Κουμπάρη 2, Αθήνα 106 74
ΑΝΤΙΚΛΗΤΟΣ (74): Παπακωνσταντίνου Ελένη, δικηγόρος, Κουμπάρη 2, Αθήνα 106 74

άλλου κλάδου των (34, 35) μία διάτρηση (36, 37) στην οποία εισέρχεται ένας πείρος (44) ενός τουλάχιστον στελέχους ελέγχου (46) που ασκεί την ενέργειά του εγκάρσια στους σύρτες και είναι στερεωμένο σε μία λαβή χειρισμού και ελέγχου (51) ανακαλούμενη στη θέση ηρεμίας με ελαστικό τρόπο, η διάτρηση αυτή (36, 37) του άλλου κλάδου (34, 35) των γωνιακών μοχλών (3, 4) ευρισκόμενη στο άκρο (38, 39) του εν λόγω κλάδου (34, 35) ώστε σχηματίζει μία ανοικτή διεξοδό (40, 41) της οποίας ο πυθμένας συνιστά την ακμή προσβολής (42, 43) που συνεργάζεται κατά το ξεκλείδωμα του κλείθρου με τον πείρο (44) του στελέχους ελέγχου (46).

ΠΕΡΙΛΗΨΗ (57)

Ένα αυτόματο κλείθρο διπλής ενεργείας που περιλαμβάνει δύο σύρτες που εισέρχονται στη θέση κλειδώματος σ' ένα ζεύγος συρτοθηκών χάρη σε ελαστικά στοιχεία ανακλήσεως και αποσύρονται στη θέση ξεκλειδώματος χάρη σ' ένα ζεύγος γωνιακών μοχλών (3, 4) αρθρωμένων στην κορυφή τους (13, 14) στο κιβώτιο (2) του κλείθρου (1) και συνδεομένων ο καθένας με το άκρο ενός των κλάδων του (15, 16) μ' ένα των συρτών, οι γωνιακοί αυτοί μοχλοί διαθέτοντες στο άκρο του

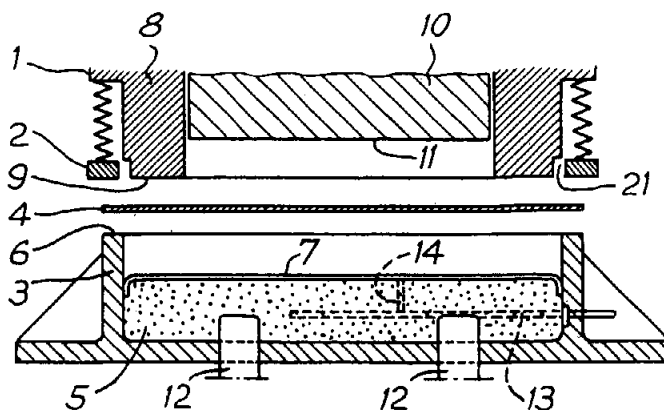


ΑΡΙΘΜΟΣ ΕΥΡΩΠΑΪΚΟΥ Δ.Ε. (11): 3000065
ΑΡΙΘ. ΕΛΛΗΝΙΚΗΣ ΚΑΤΑΘΕΣΗΣ (21): 890400074
ΗΜΕΡ. ΕΛΛΗΝΙΚΗΣ ΚΑΤΑΘΕΣΗΣ (22): 31.5.89
ΑΡΙΘ./ΗΜΕΡ. ΔΗΜΟΣΙΕΥΣΗΣ
ΕΥΡΩΠΑΪΚΟΥ ΔΙΠΛΩΜΑΤΟΣ (87): 0 231 677/3.5.89
ΑΡΙΘ./ΗΜΕΡ. ΚΑΤΑΘΕΣΗΣ
ΕΥΡΩΠΑΪΚΗΣ ΑΙΤΗΣΗΣ (86): 86402621.6/25.11.86
ΤΙΤΛΟΣ ΕΦΕΥΡΕΣΗΣ (54): Μέθοδος και διάταξη κοιλάνσεως υλικών σε φύλλα μικράς επιμηκύνσεως
ΚΑΤΑΘΕΤΗΣ (ΕΣ) (71): Sollac S.A.
 Immeuble Elysees, La Defense 29, La Parvis, 92800 Puteaux, Γαλλία
ΠΡΟΤΕΡΑΙΟΤΗΤΑ (30): 8517957/4.12.85/Γαλλία
ΕΦΕΥΡΕΤΗΣ (72): De Smet Gabriel
ΕΙΔΙΚΟΣ ΠΛΗΡΕΞΟΥΣΙΟΣ (74): Αποστόλου Λουκρητία, δικηγόρος, Κουμπάρη 2, Αθήνα 106 74
ΑΝΤΙΚΛΗΤΟΣ (74): Παπακωνσταντίνου Ελένη, δικηγόρος, Κουμπάρη 2, Αθήνα 106 74

ΠΕΡΙΛΗΨΗ (57)

Μέθοδος κοιλάνσεως υλικών σε φύλλα ιδίως ελάσματα μ' ένα πιεστήριο διπλής ενεργείας του είδους που διαθέτει ένα προσκέφαλο (5) από ελαστικό υλικό, κατά την οποία το προς διαμόρφωση έλασμα τοποθετείται σε μια βάση, εφαρμόζεται ένας πρώτος εξωτερικός ολκός (1) στο περιφερειακό τμήμα του ελάσματος (4) και κατόπι ένας δεύτερος κεντρικός ολκός (10) στο κεντρικό τμήμα του ελάσματος, χαρακτηριζόμενη από το ότι διευθετείται το περιφερειακό τμήμα του προς διαμόρφωση ελάσματος σ' ένα κάτω πλευρικό σφιγκτήρα (3) που σχηματίζει ένα δοχείο για το προσκέφαλο (5) ελαστικού υλικού και του

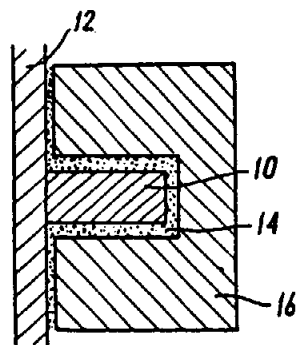
οποίου η άνω επιφάνεια (6) συγκρατήσεως του ελάσματος ευρίσκεται σε μια στάθμη υψηλότερη εκείνης της επιφανείας εργασίας (7) του ελαστικού προσκεφάλου (5), προσαρμόζεται ο πρώτος εξωτερικός ολκός του οποίου το σώμα (8) έχει μια διατομή μικρότερη εκείνης του κάτω πλευρικού σφιγκτήρος (3) και διαθέτει στην περιφέρεια του ένα άνω πλευρικό σφιγκτήρα (2) συνεργαζόμενο με τον κάτω πλευρικό σφιγκτήρα (3) για να σφίξει το έλασμα (4), συνεχίζεται η κάθοδος του εξωτερικού ολκού (1) προς το ελαστικό προσκέφαλο για την πραγματοποίηση της κάμψεως ενός άκρου (20) του δίσκου του ελάσματος και προκαλείται ο ερπυσμός της μάζας του ελαστικού προσκεφάλου για την παραμόρφωση του κεντρικού τμήματος του ελάσματος για να προσδώσει μια επιφάνεια αισθητά ίση προς την επιφάνεια του προσδοκωμένου ετοιμού τεμαχίου, μετατοπίζεται στη συνέχεια ο κεντρικός ολκός (10) για τη διαμόρφωση των γωνιακών όγκων και του κεντρικού τμήματος του ελάσματος με τον τελικό ερπυσμό της βάσεως.



ΑΡΙΘΜΟΣ ΕΥΡΩΠΑΪΚΟΥ Δ.Ε. (11): 3000066
ΑΡΙΘ. ΕΛΛΗΝΙΚΗΣ ΚΑΤΑΘΕΣΗΣ (21): 890400059
ΗΜΕΡ. ΕΛΛΗΝΙΚΗΣ ΚΑΤΑΘΕΣΗΣ (22): 1.6.89
ΑΡΙΘ./ΗΜΕΡ. ΔΗΜΟΣΙΕΥΣΗΣ
ΕΥΡΩΠΑΪΚΟΥ ΔΙΠΛΩΜΑΤΟΣ (87): 0 239 442/31.5.89
ΑΡΙΘ./ΗΜΕΡ. ΚΑΤΑΘΕΣΗΣ
ΕΥΡΩΠΑΪΚΗΣ ΑΙΤΗΣΗΣ (86): 87400391.6/23.2.87
ΤΙΤΛΟΣ ΕΦΕΥΡΕΣΗΣ (54): Τελειοποιήσεις που επιφέρονται στην στερέωση στοιχείων προστασίας των θαλάμων καύσης των λεβήτων
ΚΑΤΑΘΕΤΗΣ (ΕΣ) (71): Constructions Navales et Industrielles De La Mediterranee,
 35 Rue De Bassano, 75008 Paris, Γαλλία
ΠΡΟΤΕΡΑΙΟΤΗΤΑ (30): 8603755/17.3.86/Γαλλία
ΕΦΕΥΡΕΤΗΣ (72): Durand Jean-Pierre
ΕΙΔΙΚΟΣ ΠΛΗΡΕΞΟΥΣΙΟΣ (74): Αποστόλου Λουκρητία, δικηγόρος, Κουμπάρη 2, Αθήνα 106 74
ΑΝΤΙΚΛΗΤΟΣ (74): Παπακωνσταντίνου Ελένη, δικηγόρος, Κουμπάρη 2, Αθήνα 106 74

ΠΕΡΙΛΗΨΗ (57)

Μέθοδος προστασίας και στερέωσης προκατασκευασμένων πυρίμαχων τεμαχίων, που στερεώνονται στα τοιχώματα των θαλάμων καύσης των λεβήτων με την βοήθεια στοιχείων αγκίστρωσης, που χαρακτηρίζεται από το ότι συνίσταται στην προστασία του στοιχείου αγκίστρωσης (10) με την βοήθεια ενός στρώματος πυρίμαχου προϊόντος (14).

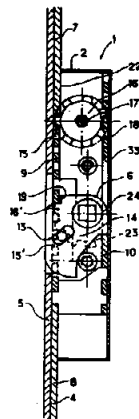


ΑΡΙΘΜΟΣ ΕΥΡΩΠΑΪΚΟΥ Δ.Ε. (11): 3000067	
ΑΡΙΘ. ΕΛΛΗΝΙΚΗΣ ΚΑΤΑΘΕΣΗΣ (21): 890400060	
ΗΜΕΡ. ΕΛΛΗΝΙΚΗΣ ΚΑΤΑΘΕΣΗΣ (22): 1.6.89	
ΑΡΙΘ./ΗΜΕΡ. ΔΗΜΟΣΙΕΥΣΗΣ	
ΕΥΡΩΠΑΪΚΟΥ ΔΙΠΛΩΜΑΤΟΣ (87): 0 229 582/31.5.89	
ΑΡΙΘ./ΗΜΕΡ. ΚΑΤΑΘΕΣΗΣ	
ΕΥΡΩΠΑΪΚΗΣ ΑΙΤΗΣΗΣ (86): 86440102.1/25.11.86	
ΤΙΤΛΟΣ ΕΦΕΥΡΕΣΗΣ (54): Κλείθρο με πλάκα προσόψεως και δύο σύρτες κλειδώματος που μετατοπίζονται προς αντίθετη κατεύθυνση	
ΚΑΤΑΘΕΤΗΣ (ΕΣ) (71): Ferco International Usine De Ferrures De Batiment (Societe a Resp. Limitee), 2 Rue Du Vieux-Moulin Reding 57400 Sarrebourg, Γαλλία	
ΠΡΟΤΕΡΑΙΟΤΗΤΑ (30): 1) 8518899/18.12.85/Γαλλία 2) 8605326/11.4.86/Γαλλία	
ΕΦΕΥΡΕΤΗΣ (72): 1) Faure Alain 2) Lilas Andre	
ΕΙΔΙΚΟΣ ΠΛΗΡΕΞΟΥΣΙΟΣ (74): Αποστόλου Λουκρητία, δικηγόρος, Κουμπάρη 2, Αθήνα 106 74	
ΑΝΤΙΚΛΗΤΟΣ (74): Παπακωνσταντίνου Ελένη, δικηγόρος, Κουμπάρη 2, Αθήνα 106 74	

ΠΕΡΙΛΗΨΗ (57)

Ένα κλείθρο με πλάκα προσόψεως και δύο σύρτες κλειδώματος (7, 8) κινούμενους κατ' αντίθετη κατεύθυνση που περιλαμβάνει ένα κιβώτιο (2) στερεωμένο στην πλάκα (5), ένα μηχανισμό που διαθέτει ένα μοχλό - γλωσσίδι (6) μ' ένα προεξέχον τμήμα (26) που εισέρχεται σε μία

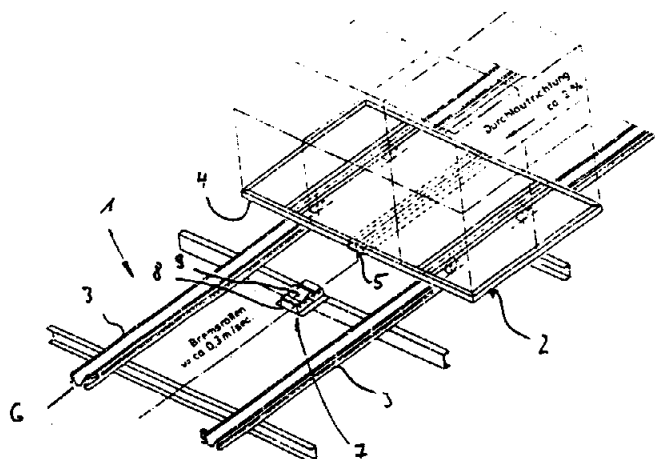
διάτρηση (27) πραγματοποιημένη στην πλάκα και σχηματίζει το γλωσσίδι που ελέγχει άμεσα τον πρώτο σύρτη κλειδώματος (7) και έμμεσα, δι' ενός στοιχείου αναστροφής (16) το δεύτερο σύρτη κλειδώματος (8), οι εν λόγω σύρτες κλειδώματος (7, 8) διατεταγμένοι στην ίδια ευθυγραμμία με την επίπεδη επιφάνειά τους έναντι της εσωτερικής επιφανείας (4) της πλάκας (5), με το άκρο (9) του πρώτου σύρτη κλειδώματος (7) διατεταγμένο κατά μήκος της εσωτερικής επιφανείας του κιβωτίου (2) ενώ το άκρο (10) του δεύτερου σύρτη κλειδώματος (8) αποστέλλεται προς το βάθος (12) του κιβωτίου (2), του οποίου ο πρώτος σύρτης κλειδώματος (7) διαθέτει ένα άκρο (9) που ιππεύει πλευρικά το σώμα (14) του μοχλού (6) και του οποίου ο δεύτερος σύρτης κλειδώματος (8) διαθέτει ένα άκρο (10) που ιππεύει αμφίπλευρα το σώμα (14) του μοχλού (6).



ΑΡΙΘΜΟΣ ΕΥΡΩΠΑΪΚΟΥ Δ.Ε. (11): 3000068	
ΑΡΙΘ. ΕΛΛΗΝΙΚΗΣ ΚΑΤΑΘΕΣΗΣ (21): 890400076	
ΗΜΕΡ. ΕΛΛΗΝΙΚΗΣ ΚΑΤΑΘΕΣΗΣ (22): 2.6.89	
ΑΡΙΘ./ΗΜΕΡ. ΔΗΜΟΣΙΕΥΣΗΣ	
ΕΥΡΩΠΑΪΚΟΥ ΔΙΠΛΩΜΑΤΟΣ (87): 0 234 029/8.3.89	
ΑΡΙΘ./ΗΜΕΡ. ΚΑΤΑΘΕΣΗΣ	
ΕΥΡΩΠΑΪΚΗΣ ΑΙΤΗΣΗΣ (86): 86117384.7/13.12.86	
ΤΙΤΛΟΣ ΕΦΕΥΡΕΣΗΣ (54): Μηχανισμός πεδήσεως για κυλιόμενες πλάκες	
ΚΑΤΑΘΕΤΗΣ (ΕΣ) (71): Hermann Schmidt Maschinenfabrik, D-4670 Luenen (DE), Δ. Γερμανία	
ΠΡΟΤΕΡΑΙΟΤΗΤΑ (30): 8605224/2.9.87/Δ. Γερμανία	
ΕΦΕΥΡΕΤΗΣ (72): 1) Neve Volker 2) Schmidt Hermann	
ΕΙΔΙΚΟΣ ΠΛΗΡΕΞΟΥΣΙΟΣ (74): Ελένη Μάνθου-Γιώτη, δικηγόρος, Στουρνάρα 37, Αθήνα 106 82	
ΑΝΤΙΚΛΗΤΟΣ (74): Δημήτριος Παπατσώρης, δικηγόρος, Στουρνάρα 37, Αθήνα 106 82	

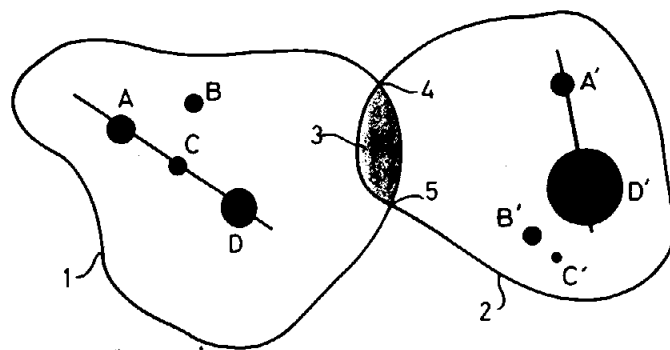
ΠΕΡΙΛΗΨΗ (57)

Διάταξις δια την πέδησιν κυλιόμενων τραπεζών εις φοριαμούς, ένθα οι τράπεζαι έχουν μίαν επίπεδον επιφάνειαν εις την κάτω πλευράν αυτών, κειμένην εκτός των οδηγών γραμμών, η οποία διάταξις είναι εφοδιασμένη με τύμπανον πεδήσεως κείμενον εις την επιφάνειαν αυτήν. Το τύμπανον πεδήσεως τούτο είναι τεταγμένον εις πλαίσιον η μία πλευρά του οποίου είναι τεταγμένη καθέτως και η άλλη ευρίσκειται υπό την επίδρασιν δυνάμεως ελατηρίου. Το τύμπανον είναι εφοδιασμένον με φυγοκεντρικόν συμπλέκτην και εξωτερικώς φέρει επίστρωμα επαυξάνον την τριβήν.



ΑΡΙΘΜΟΣ ΕΥΡΩΠΑΪΚΟΥ Δ.Ε. (11): 3000069
ΑΡΙΘ. ΕΛΛΗΝΙΚΗΣ ΚΑΤΑΘΕΣΗΣ (21): 890400077
ΗΜΕΡ. ΕΛΛΗΝΙΚΗΣ ΚΑΤΑΘΕΣΗΣ (22): 5.6.89
ΑΡΙΘ./ΗΜΕΡ. ΔΗΜΟΣΙΕΥΣΗΣ
ΕΥΡΩΠΑΪΚΟΥ ΔΙΠΛΩΜΑΤΟΣ (87): 0 224 414/8.3.89
ΑΡΙΘ./ΗΜΕΡ. ΚΑΤΑΘΕΣΗΣ
ΕΥΡΩΠΑΪΚΗΣ ΑΙΤΗΣΗΣ (86): 86402480.7/6.11.86
ΤΙΤΛΟΣ ΕΦΕΥΡΕΣΗΣ (54): Μέθοδος κοπής ενός υλικού σε πλάκα ή φύλλο
ΚΑΤΑΘΕΤΗΣ (ΕΣ) (71): 1) Lorient Jean-Marc, 15 Rue Lakanal, 75015 Paris
 2) Manufacture Francaise Des Chaussures Fram S.A.R.L. BP10, 49110 Saint Pierre Montlimart, Γαλλίας
ΠΡΟΤΕΡΑΙΟΤΗΤΑ (30): 8516721/13.11.85/Γαλλία
ΕΦΕΥΡΕΤΗΣ (72): Lorient Jean-Marc
ΕΙΔΙΚΟΣ ΠΛΗΡΕΞΟΥΣΙΟΣ (74): Αμαλία Πολίτη-Κινδυνέκου, δικηγόρος, Κουμπάρη 2, Αθήνα 106 74
ΑΝΤΙΚΛΗΤΟΣ (74): Παπακωνσταντίνου Ελένη, δικηγόρος, Κουμπάρη 2, Αθήνα 106 74

και την τροποποίηση της κοπής στις ζώνες επικάλυψης (3) είτε κόβοντας σύμφωνα με ένα τμήμα ευθείας (6) που ενώνει τα σημεία τομής των περιβαλλουσών των επικαλυπτομένων προπλάσμάτων, είτε κόβοντας σύμφωνα με μια μέση γραμμή (9) που ισαπέχει από τις περιβάλλουσες των προπλάσμάτων που ενώνει τα σημεία τομής (4, 5) των περιβαλλουσών των επικαλυπτομένων προπλάσμάτων, είτε ακόμη κόβοντας σύμφωνα με την περιβάλλουσα (7, 8) του ενός ή του άλλου από τα προπλάσματα όπου οι επιλογές των τύπων κοπής μέσα στις ζώνες επικάλυψης πραγματοποιούνται για κάθε περίπτωση επικάλυψης σε συνάρτηση με τον τύπο του προπλάσματος και το τμήμα της περιμέτρου του αναφερόμενου προπλάσματος, και μπορούν να είναι καταχωρημένες σε ένα κατάλογο δυνατών τύπων τομής που μπορεί κανείς να συμβουλευέται αμέσως μετά την ανίχνευση και την ταυτοποίηση των επικαλύψεων. Οι χειρισμοί αυτοί πραγματοποιούνται με τρόπο επωφελή από ένα υπολογιστή.

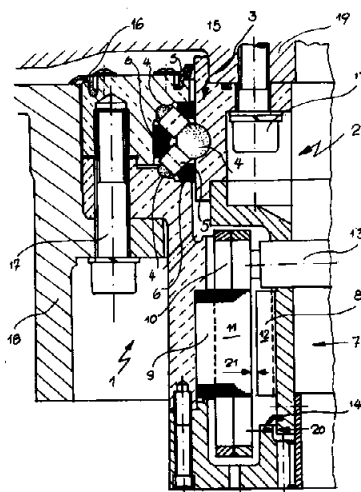


ΠΕΡΙΛΗΨΗ (57)

Μέθοδος κοπής τεμαχίων σε ένα υλικό σε πλάκα ή φύλλο, που περιλαμβάνει την τοποθέτηση προπλάσμάτων (1, 2) που έχουν τις μορφές και διαστάσεις των τεμαχίων, την αναγνώριση των μορφών, διαστάσεων, προσανατολισμών και αντίστοιχων θέσεων των προπλάσμάτων διαμέσου διακριτικών σημαδιών και την κοπή του αναφερόμενου υλικού σύμφωνα με τα αναφερόμενα προπλάσματα, περιλαμβάνει επιπλέον, την ανίχνευση των ενδεχόμενων επικαλύψεων των προπλάσμάτων

ΑΡΙΘΜΟΣ ΕΥΡΩΠΑΪΚΟΥ Δ.Ε. (11): 3000070
ΑΡΙΘ. ΕΛΛΗΝΙΚΗΣ ΚΑΤΑΘΕΣΗΣ (21): 890400078
ΗΜΕΡ. ΕΛΛΗΝΙΚΗΣ ΚΑΤΑΘΕΣΗΣ (22): 8.6.89
ΑΡΙΘ./ΗΜΕΡ. ΔΗΜΟΣΙΕΥΣΗΣ
ΕΥΡΩΠΑΪΚΟΥ ΔΙΠΛΩΜΑΤΟΣ (87): 0 245 590/17.5.89
ΑΡΙΘ./ΗΜΕΡ. ΚΑΤΑΘΕΣΗΣ
ΕΥΡΩΠΑΪΚΗΣ ΑΙΤΗΣΗΣ (86): 87102381.8/19.2.87
ΤΙΤΛΟΣ ΕΦΕΥΡΕΣΗΣ (54): Μεγάλο έδρανο άνευ τριβής, ελεύθερο στο μέσον, με ενσωματωμένο ηλεκτρικό μηχανισμό κατ' ευθείαν μετάδοσης κίνησης
ΚΑΤΑΘΕΤΗΣ (ΕΣ) (71): Hoesch AG, Eberhardstrasse 12, 4600 Dortmund 1, Ομοσπονδιακή Δημοκρατία Γερμανίας
ΠΡΟΤΕΡΑΙΟΤΗΤΑ (30): 3615871/10.5.86/Δ. Γερμανία
ΕΦΕΥΡΕΤΗΣ (72): Johannes Bertram
ΕΙΔΙΚΟΣ ΠΛΗΡΕΞΟΥΣΙΟΣ (74): Χαρίκλεια Καλονάρου, δικηγόρος, Βασ. Σοφίας 6, Αθήνα 106 74
ΑΝΤΙΚΛΗΤΟΣ (74): Πλ. Ταβλαρίδης, Αθ. Τσιμικάλης, Χαρ. Καλονάρου, δικηγόροι, Βασ. Σοφίας 6, Αθήνα 106 74

μετάδοσης κίνησης, χαρακτηρίζεται εκ του ότι οι δακτύλιοι έδρασης (1, 2) επικαλύπτουν την πλευρά του μηχανισμού κατ' ευθείαν μετάδοσης κίνησης (7) που κείται απέναντι από τα στοιχεία του εδράνου άνευ τριβής (3) και παρουσιάζουν μία απόσταση (20), η οποία είναι μικρότερη από το διάκενο (21) μεταξύ του στάτη (8) και του δρομέα (9) του ηλεκτρικού μηχανισμού κατ' ευθείαν μετάδοσης κίνησης (7) για να αποφεύγεται μία επαφή του στάτη και του δρομέα σε όλες τις λειτουργικές καταστάσεις.



ΠΕΡΙΛΗΨΗ (57)

Ένα μεγάλο έδρανο άνευ τριβής (Grosswälzlager), αποτελούμενο από δύο δακτύλιους έδρασης με στοιχεία εδράνου άνευ τριβής διατεταγμένα μεταξύ αυτών και με ένα ενσωματωμένο ηλεκτρικό μηχανισμό κατ' ευθείαν μετάδοσης κίνησης, στο οποίο τα στοιχεία εδράνου άνευ τριβής είναι διατεταγμένα στην μία πλευρά του μηχανισμού κατ' ευθείαν

ΑΡΙΘΜΟΣ ΕΥΡΩΠΑΪΚΟΥ Δ.Ε. (11): 3000071	
ΑΡΙΘ. ΕΛΛΗΝΙΚΗΣ ΚΑΤΑΘΕΣΗΣ (21): 890400030	
ΗΜΕΡ. ΕΛΛΗΝΙΚΗΣ ΚΑΤΑΘΕΣΗΣ (22): 8.6.89	
ΑΡΙΘ./ΗΜΕΡ. ΔΗΜΟΣΙΕΥΣΗΣ	
ΕΥΡΩΠΑΪΚΟΥ ΔΙΠΛΩΜΑΤΟΣ (87): 0 240 442/7.6.89	
ΑΡΙΘ./ΗΜΕΡ. ΚΑΤΑΘΕΣΗΣ	
ΕΥΡΩΠΑΪΚΗΣ ΑΙΤΗΣΗΣ (86): 87420082.7/25.3.87	
ΤΙΤΛΟΣ ΕΦΕΥΡΕΣΗΣ (54): Χωνευτήριο για την θερμική ανάλυση κραμάτων Αλουμινίου	
ΚΑΤΑΘΕΤΗΣ (ΕΣ) (71): Aluminium Pechiney, (Ανώνυμη γαλλική εταιρία) 23, Rue Balzac, F-75008 Paris Cedex 08 Γαλλία	
ΠΡΟΤΕΡΑΙΟΤΗΤΑ (30): 8604655/27.3.86/Γαλλία	
ΕΦΕΥΡΕΤΗΣ (72): Morice Jean	
ΕΙΔΙΚΟΣ ΠΛΗΡΕΞΟΥΣΙΟΣ (74): Αναστάσιος Κιλιμίρης, δικηγόρος, Υψηλάντου 38, Αθήνα 115 21	
ΑΝΤΙΚΛΗΤΟΣ (74): Αναστάσιος Κιλιμίρης, δικηγόρος, Υψηλάντου 38, Αθήνα 115 21	

ΠΕΡΙΛΗΨΗ (57)

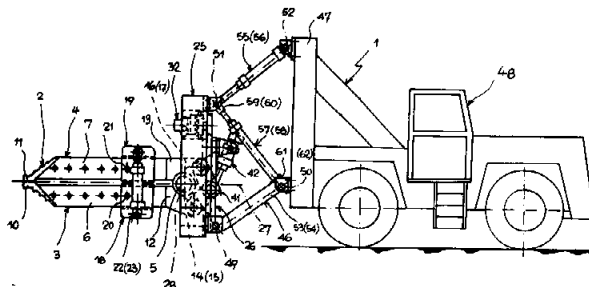
Η παρούσα εφεύρεση σχετίζεται με ένα χωνευτήριο για την θερμική ανάλυση κραμάτων αλουμινίου.

Η εφεύρεση χαρακτηρίζεται από το ότι τουλάχιστον η πλευρική πορεία του χωνευτηρίου επενδύεται εσωτερικώς και τουλάχιστον μερικώς από μια λεπτή στρώση ενός παράγοντος καθαρισμού.

Το χωνευτήριο τούτο εφαρμόζεται ταυτοχρόνως για την μέτρηση της περιεκτικότητας σε πυρίτιο και του βαθμού καθαρισμού των υπερυπερ-ηλεκτρικών κραμάτων αλουμινίου - πυριτίου.

ΑΡΙΘΜΟΣ ΕΥΡΩΠΑΪΚΟΥ Δ.Ε. (11): 3000072	
ΑΡΙΘ. ΕΛΛΗΝΙΚΗΣ ΚΑΤΑΘΕΣΗΣ (21): 890400079	
ΗΜΕΡ. ΕΛΛΗΝΙΚΗΣ ΚΑΤΑΘΕΣΗΣ (22): 8.6.89	
ΑΡΙΘ./ΗΜΕΡ. ΔΗΜΟΣΙΕΥΣΗΣ	
ΕΥΡΩΠΑΪΚΟΥ ΔΙΠΛΩΜΑΤΟΣ (87): 0 233 359/15.3.89	
ΑΡΙΘ./ΗΜΕΡ. ΚΑΤΑΘΕΣΗΣ	
ΕΥΡΩΠΑΪΚΗΣ ΑΙΤΗΣΗΣ (86): 86117654.3/18.12.86	
ΤΙΤΛΟΣ ΕΦΕΥΡΕΣΗΣ (54): Μηχάνημα απελευθέρωσης για τον διαχωρισμό οχημάτων που κινούνται επί σιδηροτροχιών	
ΚΑΤΑΘΕΤΗΣ (ΕΣ) (71): Hoesch Maschinenfabrik Deutschland AG, Borsigstrasse 22, 4600 Dortmund 1 Ομοσπονδιακή Δημοκρατία Γερμανίας	
ΠΡΟΤΕΡΑΙΟΤΗΤΑ (30): 8536155/21.12.85/Δ. Γερμανία	
ΕΦΕΥΡΕΤΗΣ (72): Willi Leweke	
ΕΙΔΙΚΟΣ ΠΛΗΡΕΞΟΥΣΙΟΣ (74): Χαρίκλεια Καλονάρου, δικηγόρος, Βασ. Σοφίας 6, Αθήνα 106 74	
ΑΝΤΙΚΛΗΤΟΣ (74): Πλ. Ταβλαρίδης, Αθ. Τσιμικάλης, Χαρ. Καλονάρου, δικηγόροι, Βασ. Σοφίας 6, Αθήνα 106 74	

χαρακτηρίζεται εκ του ότι στην ψαλίδα (2) αντιστοιχεί μία μηχανική διάταξη περιστροφής (25) με ένα περιστρεφόμενο δακτύλιο (26) που εδράζεται με δυνατότητα περιστροφής, του οποίου ο άξονας περιστροφής (27) κείται εγκάρσια προς τον άξονα (28) του βλήτρου στροφά (5), και ότι η μηχανική διάταξη περιστροφής (25) είναι αρθρωμένη μέσω ενός τιθεμένου σε κίνηση συστήματος τεσσάρων γωνιακών κατευθυντήρων (46) σε ένα όχημα (48) όπου οι άξονες των κατευθυντήρων (49, 50, 51, 52) του συστήματος τεσσάρων γωνιακών κατευθυντήρων (46) είναι διατεταγμένοι οριζόντια και εγκάρσια προς τον άξονα περιστροφής (27) του περιστρεφόμενου δακτυλίου (26).



ΠΕΡΙΛΗΨΗ (57)

Ένα μηχάνημα απελευθέρωσης για τον διαχωρισμό εμπλεκόμενων μεταξύ τους οχημάτων που κινούνται επί σιδηροτροχιών με μία λειτουργούσα υδραυλικώς ψαλίδα (Spreizer), η οποία παρουσιάζει δύο βραχίονες ψαλίδας που μπορούν να στρέφονται περίξ ενός βλήτρου στροφά, για να μπορεί να μετατρέπεται σε μικρό χρονικό διάστημα,

ΑΡΙΘΜΟΣ ΕΥΡΩΠΑΪΚΟΥ Δ.Ε. (11): 3000073
ΑΡΙΘ. ΕΛΛΗΝΙΚΗΣ ΚΑΤΑΘΕΣΗΣ (21): 890400080
ΗΜΕΡ. ΕΛΛΗΝΙΚΗΣ ΚΑΤΑΘΕΣΗΣ (22): 9.6.89
ΑΡΙΘ./ΗΜΕΡ. ΔΗΜΟΣΙΕΥΣΗΣ
ΕΥΡΩΠΑΪΚΟΥ ΔΙΠΛΩΜΑΤΟΣ (87): 0 227 562/7.6.89
ΑΡΙΘ./ΗΜΕΡ. ΚΑΤΑΘΕΣΗΣ
ΕΥΡΩΠΑΪΚΗΣ ΑΙΤΗΣΗΣ (86): 86420288.2-2104/25.11.86
ΤΙΤΛΟΣ ΕΦΕΥΡΕΣΗΣ (54): Μέθοδος Μικροεγκαψουλώσεως δια διεπιφανειακής πολυπροσθήκης
ΚΑΤΑΘΕΤΗΣ (ΕΣ) (71): Rhone-Poulenc Chimie, 25 Quai Paul Doumer, F-92408 Courbevoie Cedex Γαλλίας
ΠΡΟΤΕΡΑΙΟΤΗΤΑ (30): 8518453/10.12.85/Γαλλία
ΕΦΕΥΡΕΤΗΣ (72): Vivant Gilbert
ΕΙΔΙΚΟΣ ΠΛΗΡΕΞΟΥΣΙΟΣ (74): Ιωάννης Ε. Καλαμαράς, δικηγόρος, Παν/μίου 42, Αθήνα 106 79
ΑΝΤΙΚΛΗΤΟΣ (74): Άρτεμις Μελίδου-Ευαγγέλου, δικηγόρος, Παν/μίου 42, Αθήνα 106 79

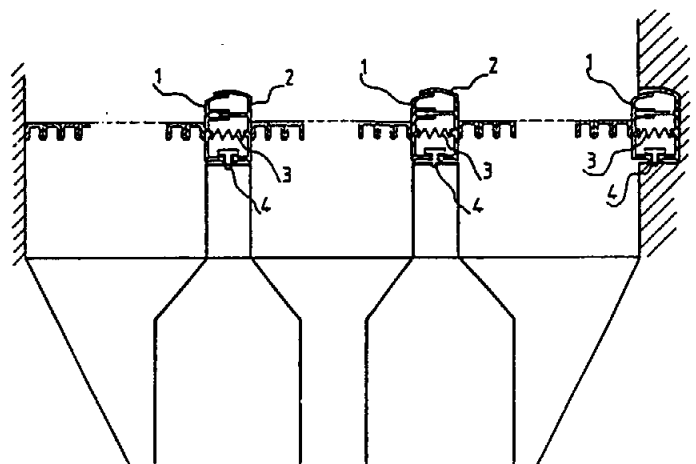
αναφερθείσα μέθοδος χαρακτηρίζεται εκ του ότι η πολυϊσοκυανική ένωση περιλαμβάνει:
 — ένα αλειφατικών διισοκυανικών εστέρα
 — και το τριμερές με ισοκυανουρικών κύκλον ενός διισοκυανικού αλειφατικού εστέρα.
 Η παρούσα μέθοδος είναι ιδιαίτερως ενδιαφέρουσα δια την παρασκευή εναιωρημάτων μικροκαψουλών τα οποία περιέχουν μίαν χρωστική, τα οποία χρησιμοποιούνται δια την παραγωγή χάρτου χωρίς καρμπόν.

ΠΕΡΙΛΗΨΗ (57)

Η παρούσα εφεύρεση αφορά την μικροεγκαψουλωση διαφόρων ενώσεων δια διεπιφανειακής πολυπροσθήκης.
 Ειδικότερα αυτή αφορά την παρασκευή μικροκαψουλών των οποίων το τοίχωμα αποτελείται από πολυουρία, δια διεπιφανειακής πολυπροσθήκης, η οποία συνίσταται εις την γαλακτωματοποίησιν εντός ενός ουσιαστικώς υδατικού υγρού ενός υδροφόβου υγρού το οποίον περιέχει έναν πολυϊσοκυανικό εστέρα και ενδεχομένως ένα διαλελυμένον οργανικόν προϊόν και ακολούθως τον σχηματισμόν των τοιχωμάτων των μικροκαψουλών δια της προσθήκης μίας πολυαμίνης, όπου η

ΑΡΙΘΜΟΣ ΕΥΡΩΠΑΪΚΟΥ Δ.Ε. (11): 3000074
ΑΡΙΘ. ΕΛΛΗΝΙΚΗΣ ΚΑΤΑΘΕΣΗΣ (21): 890400082
ΗΜΕΡ. ΕΛΛΗΝΙΚΗΣ ΚΑΤΑΘΕΣΗΣ (22): 14.6.89
ΑΡΙΘ./ΗΜΕΡ. ΔΗΜΟΣΙΕΥΣΗΣ
ΕΥΡΩΠΑΪΚΟΥ ΔΙΠΛΩΜΑΤΟΣ (87): 0 246 981 Β1/19.4.89
ΑΡΙΘ./ΗΜΕΡ. ΚΑΤΑΘΕΣΗΣ
ΕΥΡΩΠΑΪΚΗΣ ΑΙΤΗΣΗΣ (86): 87401165.3/22.5.87
ΤΙΤΛΟΣ ΕΦΕΥΡΕΣΗΣ (54): Επανορθωτικό σύστημα των εγκάρσιων θερμικών παραμορφώσεων μιας εσχάρας μιας εστίας καύσης ή αποτέφρωσης ο τρόπος αποσυναρμολόγησης και συναρμολόγησής αυτής
ΚΑΤΑΘΕΤΗΣ (ΕΣ) (71): Constructions Industrielles De La Mediterranee Cnim, 35 Rue de Bassano F-75008 Paris (FR)
ΠΡΟΤΕΡΑΙΟΤΗΤΑ (30): 8607331/22.5.86/Γαλλία
ΕΦΕΥΡΕΤΗΣ (72): Durand Jean-Pierre
ΕΙΔΙΚΟΣ ΠΛΗΡΕΞΟΥΣΙΟΣ (74): Διονυσία Μπολολιά, δικηγόρος, Μπουμπουλίνας 25, Πειραιάς
ΑΝΤΙΚΛΗΤΟΣ (74): Φειδίας Κυπρής καί/η Κώστας Κυπρής, δικηγόρος, Μπουμπουλίνας 25, Πειραιάς

στοιχείο εγκάρσιας ώθησης, ένα πλάγιο ελαστικό σταθερό στήριγμα, ένα ελατήριο ανάκλισης ενάντια στην εσχάρα και δεμένο σ' ένα όργανο στήριξης των δύο στοιχείων σε μια θέση που εμποδίζει κάθε κίνηση πρόδηλα κανονική προς την κατεύθυνση της εγκάρσιας μετακίνησης των στοιχείων. Σύμφωνα με την εφεύρεση, στην θέση χαλάρωσης του ελατηρίου ανάκλισης (3), το στοιχείο ώθησης (1) είναι απαλλαγμένο από το όργανο στήριξης (4) και λύνεται από το πάνω μέρος του.



ΠΕΡΙΛΗΨΗ (57)

Η παρούσα εφεύρεση αφορά ένα επανορθωτικό σύστημα των εγκάρσιων θερμικών παραμορφώσεων μιας εσχάρας μιας εστίας καύσης ή αποτέφρωσης του τύπου που περιλαμβάνει τουλάχιστον ένα κινητό

ΑΡΙΘΜΟΣ ΕΥΡΩΠΑΪΚΟΥ Δ.Ε. (11): 3000075
ΑΡΙΘ. ΕΛΛΗΝΙΚΗΣ ΚΑΤΑΘΕΣΗΣ (21): 890400081
ΗΜΕΡ. ΕΛΛΗΝΙΚΗΣ ΚΑΤΑΘΕΣΗΣ (22): 14.6.89
ΑΡΙΘ./ΗΜΕΡ. ΔΗΜΟΣΙΕΥΣΗΣ
ΕΥΡΩΠΑΪΚΟΥ ΔΙΠΛΩΜΑΤΟΣ (87): 0 229 938/22.3.89
ΑΡΙΘ./ΗΜΕΡ. ΚΑΤΑΘΕΣΗΣ
ΕΥΡΩΠΑΪΚΗΣ ΑΙΤΗΣΗΣ (86): 86116549.6/28.11.86
ΤΙΤΛΟΣ ΕΦΕΥΡΕΣΗΣ (54): Τρόφιμο
ΚΑΤΑΘΕΤΗΣ (ΕΣ) (71): Unilever NV, Burgemeester S' Jacobplein 1, P.O. Box 760, NL-3000 DK Rotterdam Ολλανδία
ΠΡΟΤΕΡΑΙΟΤΗΤΑ ΕΦΕΥΡΕΤΗΣ (30): 8531391/20.12.85/Μεγ. Βρετανία
(72): 1) Haisman Derek Robin 2) Woolgar Gordon David
ΕΙΔΙΚΟΣ ΠΛΗΡΕΞΟΥΣΙΟΣ (74): Χαρίκλεια Καλονάρου, δικηγόρος, Βασ. Σοφίας 6, Αθήνα 106 74
ΑΝΤΙΚΛΗΤΟΣ (74): Πλ. Ταβλαρίδης, Αθ. Τσιμικάλης, Χαρ. Καλονάρου, δικηγόροι, Βασ. Σοφίας 6, Αθήνα 106 74

ΠΕΡΙΛΗΨΗ (57)

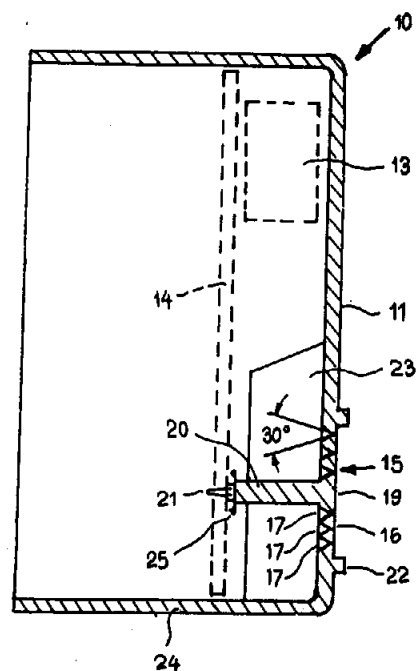
Κρεμοποιητής-παχυντής σωματιδιακής υφής που περιέχει 5-45%, κατά προτίμηση 10-25% κατά βάρος λίπος (κατά προτίμηση έχον σημείο τήξεως 30-45°C, 0,05-5%, κατά προτίμηση 0,1-3% κατά βάρος πρωτεϊνούχο γαλακτωματοποιητή (π.χ. καζεϊνικό νάτριο) ή γαλακτωματοποιητή λιπαρού οξέος, 25-27% κατά βάρος παχυντή αμύλου και από 0-8% κατά βάρος ύδωρ. Επίσης περιγράφεται μία μέθοδος παρασκευής του.

ΑΡΙΘΜΟΣ ΕΥΡΩΠΑΪΚΟΥ Δ.Ε. (11): 3000076
ΑΡΙΘ. ΕΛΛΗΝΙΚΗΣ ΚΑΤΑΘΕΣΗΣ (21): 890400070
ΗΜΕΡ. ΕΛΛΗΝΙΚΗΣ ΚΑΤΑΘΕΣΗΣ (22): 15.5.89
ΑΡΙΘ./ΗΜΕΡ. ΔΗΜΟΣΙΕΥΣΗΣ
ΕΥΡΩΠΑΪΚΟΥ ΔΙΠΛΩΜΑΤΟΣ (87): 0 278 018/14.6.89
ΑΡΙΘ./ΗΜΕΡ. ΚΑΤΑΘΕΣΗΣ
ΕΥΡΩΠΑΪΚΗΣ ΑΙΤΗΣΗΣ (86): 87101691.1/7.2.87
ΤΙΤΛΟΣ ΕΦΕΥΡΕΣΗΣ (54): Περιβλήμα ή τμήμα περιβλήματος με ένα τουλάχιστον πλήκτρο ενός ηλεκτρικού διακόπτη
ΚΑΤΑΘΕΤΗΣ (ΕΣ) (71): Weiss Hans, Bubsheimerstrasse 5, D-7209 Gosheim, Ομοσπονδιακή Δημοκρατία Γερμανίας
ΠΡΟΤΕΡΑΙΟΤΗΤΑ ΕΦΕΥΡΕΤΗΣ (30): —
(72): Weiss Hans
ΕΙΔΙΚΟΣ ΠΛΗΡΕΞΟΥΣΙΟΣ (74): Ιωάννα Βατσαλάκη, δικηγόρος, Βασ. Σοφίας 6, Αθήνα 106 74
ΑΝΤΙΚΛΗΤΟΣ (74): Πλ. Ταβλαρίδης, Αθ. Τσιμικάλης, Χαρ. Καλονάρου, δικηγόροι, Βασ. Σοφίας 6, Αθήνα 106 74

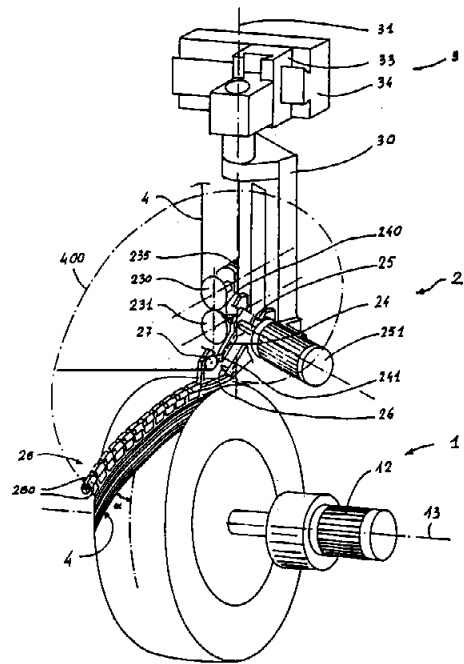
ΠΕΡΙΛΗΨΗ (57)

Ένα περίβλημα (10) ή τμήμα περιβλήματος είναι εφοδιασμένο με ένα τουλάχιστον πλήκτρο (15) ενός ηλεκτρικού διακόπτη, το οποίο ευρίσκεται σε ενεργό σύνδεση με επαφές σύνδεσης (ζεύξης) (25, 34, 35) μέσω ενός συνδετικού μέλους (20). Η επιφάνεια πίεσης (16) του πλήκτρου (15) είναι μία μερική επιφάνεια του περιβλήματος (10), της οποίας το κέντρο (19) συνδέεται με την περιφερειακή γραμμή της μέσω δοκίδων (18) οι οποίες είναι διατεταγμένες αψιοειδώς ή μία δίπλα

στην άλλη, όπου το συνδετικό μέλος (20) είναι διαμορφωμένο μονοκόμματο στο κέντρο (19). Με αυτόν τον τρόπο είναι δυνατόν να κατασκευάζεται το περίβλημα (10) μαζί με τα πλήκτρα (15) και τα συνδετικά μέλη (20) απλά και φθηνά από συνθετική ύλη σε μία μόνο διαδικασία χύτευσης δια ψεκασμού.



ΑΡΙΘΜΟΣ ΕΥΡΩΠΑΪΚΟΥ Δ.Ε. (11): 3000077
ΑΡΙΘ. ΕΛΛΗΝΙΚΗΣ ΚΑΤΑΘΕΣΗΣ (21): 890400075
ΗΜΕΡ. ΕΛΛΗΝΙΚΗΣ ΚΑΤΑΘΕΣΗΣ (22): 15.6.89
ΑΡΙΘ./ΗΜΕΡ. ΔΗΜΟΣΙΕΥΣΗΣ
ΕΥΡΩΠΑΪΚΟΥ ΔΙΠΛΩΜΑΤΟΣ (87): 0 248 301/14.6.89
ΑΡΙΘ./ΗΜΕΡ. ΚΑΤΑΘΕΣΗΣ
ΕΥΡΩΠΑΪΚΗΣ ΑΙΤΗΣΗΣ (86): 87107547.9/23.5.87
ΤΙΤΛΟΣ ΕΦΕΥΡΕΣΗΣ (54): Μέθοδος και μηχανήμα κατασκευής μιας ενισχύσεως ελαστικού επισώτρου
ΚΑΤΑΘΕΤΗΣ (ΕΣ) (71): Michelin & CIE (Compagnie Generale Des Etablissements Michelin), 4 Rue Du Terrail, 63000 Clermont Ferrand Γαλλίας
ΠΡΟΤΕΡΑΙΟΤΗΤΑ ΕΦΕΥΡΕΤΗΣ (30): 8608011/2.6.86/Γαλλία
(72): 1) Debroche Claude
2) Laurent Daniel
ΕΙΔΙΚΟΣ ΠΛΗΡΕΞΟΥΣΙΟΣ (74): Αποστόλου Λουκρητία, δικηγόρος, Κουμπάρη 2, Αθήνα 106 74
ΑΝΤΙΚΛΗΤΟΣ (74): Παπακωνσταντίνου Ελένη, δικηγόρος, Κουμπάρη 2, Αθήνα 106 74

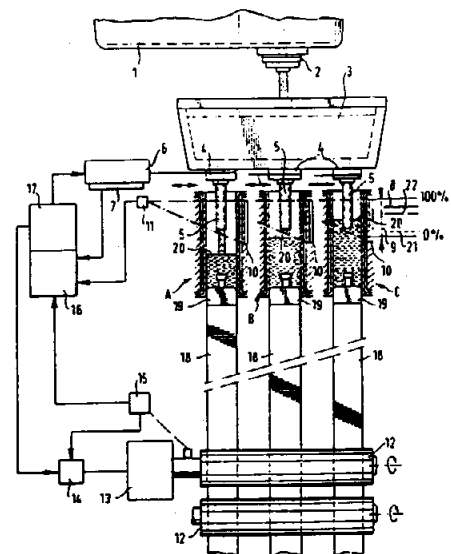


ΠΕΡΙΛΗΨΗ (57)

Η προτεινομένη μέθοδος είναι αξιόλογη κατά το ότι κάθε σύρμα ενισχύσεως προβάλλεται ατομικά στη θέση του στην εν λόγω ενίσχυση. Προς τούτο το περιγραφόμενο μηχανήμα περιλαμβάνει ένα περιστροφικό αγωγό 24 που προβάλλει το σύρμα 4 από το εξωτερικό ακτινικό άκρο του και τους τροχίσκους 230, 231 που επιβάλλουν τη γραμμική ταχύτητα τοποθετήσεως του σύρματος 4.

ΑΡΙΘΜΟΣ ΕΥΡΩΠΑΪΚΟΥ Δ.Ε. (11): 3000078
ΑΡΙΘ. ΕΛΛΗΝΙΚΗΣ ΚΑΤΑΘΕΣΗΣ (21): 890400087
ΗΜΕΡ. ΕΛΛΗΝΙΚΗΣ ΚΑΤΑΘΕΣΗΣ (22): 15.6.89
ΑΡΙΘ./ΗΜΕΡ. ΔΗΜΟΣΙΕΥΣΗΣ
ΕΥΡΩΠΑΪΚΟΥ ΔΙΠΛΩΜΑΤΟΣ (87): 0 223 078/15.3.89
ΑΡΙΘ./ΗΜΕΡ. ΚΑΤΑΘΕΣΗΣ
ΕΥΡΩΠΑΪΚΗΣ ΑΙΤΗΣΗΣ (86): 86114413.7/17.10.86
ΤΙΤΛΟΣ ΕΦΕΥΡΕΣΗΣ (54): Μέθοδος για την έναρξη της λειτουργίας μιας εγκατάστασης συνεχούς χύτευσης με πολλές δέσμες
ΚΑΤΑΘΕΤΗΣ (ΕΣ) (71): Metacon AG, Oerlikonerstrasse 88, CH-8057 Zurich (CH) Ελβετίας
ΠΡΟΤΕΡΑΙΟΤΗΤΑ ΕΦΕΥΡΕΤΗΣ (30): 3538222/26.10.85/Γερμανία
(72): Tinnes Bernhard
ΕΙΔΙΚΟΣ ΠΛΗΡΕΞΟΥΣΙΟΣ (74): Μποχλογύρου Αικατερίνη, δικηγόρος, Κουμπάρη 2, Αθήνα 106 74
ΑΝΤΙΚΛΗΤΟΣ (74): Παπακωνσταντίνου Ελένη, δικηγόρος, Κουμπάρη 2, Αθήνα 106 74

μών πληρώσεως (20) των μεταλλικών καλουπιών (A, B, C) κατά την άνοδο μεταξύ των δύο επιπέδων σηματοδοτήσεως (21, 22). Δια της χρησιμοποίησεως νέων βαθμίδων διαδικασίας και καθωρισμένων καμπυλών ανόδου (40) μεταξύ των επιπέδων σηματοδοτήσεως (21, 22) εντείνεται η διαδικασία χυτεύσεως με απλοποιημένες βαθμίδες της μεθόδου.



ΠΕΡΙΛΗΨΗ (57)

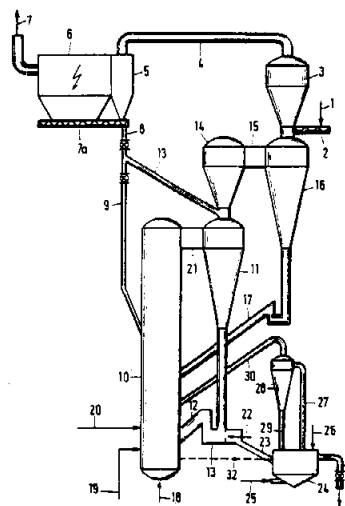
Κατά την διαδικασίαν θέσεως εις λειτουργίαν μιας εγκαταστάσεως συνεχούς χυτεύσεως με πολλές δεσμίδες η προβλεπομένη στάθμη γεμίσεως του τήγματος εις τις ψυχόμενες μήτρες ευρίσκεται μέσα εις μίαν μετρουμένη διαμονή (9) με ένα ανώτερο και ένα κατώτερον επίπεδον σηματοδοτήσεως (21, 22) με τα οποία ρυθμίζονται και τίθενται εις λειτουργίαν κλείστρα εκκενώσεως (4) του ενδιαμέσου δοχείου (3) προς τις μεταλλικές μήτρες (A, B, C) και μια κινητήριος διάταξις αντήσεως (13) η οποία λειτουργεί με την ίδιαν ταχύτητα αντήσεως δι' όλες τις δέσμες. Έτσι επιδιώκεται η εξίσωσις όλων των πραγματικών σταθ-

ΑΡΙΘΜΟΣ ΕΥΡΩΠΑΪΚΟΥ Δ.Ε. (11): 3000079
ΑΡΙΘ. ΕΛΛΗΝΙΚΗΣ ΚΑΤΑΘΕΣΗΣ (21): 890400088
ΗΜΕΡ. ΕΛΛΗΝΙΚΗΣ ΚΑΤΑΘΕΣΗΣ (22): 15.6.89
ΑΡΙΘ./ΗΜΕΡ. ΔΗΜΟΣΙΕΥΣΗΣ
ΕΥΡΩΠΑΪΚΟΥ ΔΙΠΛΩΜΑΤΟΣ (87): 0 222 452/5.4.89
ΑΡΙΘ./ΗΜΕΡ. ΚΑΤΑΘΕΣΗΣ
ΕΥΡΩΠΑΪΚΗΣ ΑΙΤΗΣΗΣ (86): 86201942.9/7.11.86
ΤΙΤΛΟΣ ΕΦΕΥΡΕΣΗΣ (54): Μέθοδος αναγωγής ανωτέρων μεταλλοξειδίων σε κατώτερα μεταλλοξειδία
ΚΑΤΑΘΕΤΗΣ (ΕΣ) (71): Metallgesellschaft AG, Reuterweg 14, Postfach 3724, 6000 Φρανκφούρτη/Main, Δ. Γερμανία
ΠΡΟΤΕΡΑΙΟΤΗΤΑ ΕΦΕΥΡΕΤΗΣ (30): 3540541/15.11.85/Δ. Γερμανία (72): 1) Hirsch Martin 2) Lommert Hermann 3) Serbebt Harry Dr.
ΕΙΔΙΚΟΣ ΠΛΗΡΕΞΟΥΣΙΟΣ (74): Ελένη Γιώτη-Μάνθου, δικηγόρος, Στουρνάρα 37, Αθήνα
ΑΝΤΙΚΛΗΤΟΣ (74): Δημήτριος Παπατσώρης, δικηγόρος, Στουρνάρα 37, Αθήνα

ΠΕΡΙΛΗΨΗ (57)

Για επίτευξη μιας όσο το δυνατόν ακριβέστερης και σταθεράς αναγωγής και μικρής περισσειας άνθρακος, η αναγωγή πραγματοποιείται με ανθρακούχο αναγωγικό μέσο κατά τρόπον, ώστε στερεές ύλες περιέχουσες ανώτερα μεταλλοξειδία σε λεπτοκοκκώδη μορφή να αποτεφρώνονται με θερμά αέρια στους 800 έως 1100 C, όπου οι στερεές ύλες εναιωρούνται στα θερμά αέρια, οι αποτεφρωθέντες στερεές ύλες ανάγονται σε κατώτερα μεταλλοξειδία σε θερμοκρασία της τάξεως από

800 έως 1100 C, μέσα σε στάσιμη ρευστοαιρουμένη κλίνη υπό προσθήκη ανθρακούχου αναγωγικού μέσου και οξυγονούχων αερίων, η προσθήκη ανθρακούχου αναγωγικού μέσου μετρείται (υπολογίζεται) κατά τέτοιο τρόπο, ώστε η ποσότητα του προστιθέμενου άνθρακα να επαρκεί για την αναγωγή των ανωτέρω μεταλλοξειδίων σε κατώτερα μεταλλοξειδία, για την δημιουργία της θερμοκρασίας αναγωγής και για την επίτευξη της επιθυμητής περιεκτικότητας σε άνθρακα στην ύλη εξόδου, το απόβλητο αέριο από την στάσιμη ρευστοαιρουμένη κλίνη προσάγεται ως δευτερογενές αέριο στην αποτέφρωση, και (τέλος) στην αποτέφρωση προσάγεται καύσιμη ύλη σε τέτοια ποσότητα, ώστε η καύση της και η φερομένη με το απόβλητο αέριο ποσότητα θερμότητας να δίνουν την απαιτούμενη για την αποτέφρωση ποσότητα θερμότητας.



ΑΡΙΘΜΟΣ ΕΥΡΩΠΑΪΚΟΥ Δ.Ε. (11): 3000080
ΑΡΙΘ. ΕΛΛΗΝΙΚΗΣ ΚΑΤΑΘΕΣΗΣ (21): 890400062
ΗΜΕΡ. ΕΛΛΗΝΙΚΗΣ ΚΑΤΑΘΕΣΗΣ (22): 16.6.89
ΑΡΙΘ./ΗΜΕΡ. ΔΗΜΟΣΙΕΥΣΗΣ
ΕΥΡΩΠΑΪΚΟΥ ΔΙΠΛΩΜΑΤΟΣ (87): 0 223 166/17.5.89
ΑΡΙΘ./ΗΜΕΡ. ΚΑΤΑΘΕΣΗΣ
ΕΥΡΩΠΑΪΚΗΣ ΑΙΤΗΣΗΣ (86): 86115489.6/7.11.86
ΤΙΤΛΟΣ ΕΦΕΥΡΕΣΗΣ (54): Μέθοδος διατηρήσεως εδωδίων καρπών και φυτών
ΚΑΤΑΘΕΤΗΣ (ΕΣ) (71): Tallafus Ottmar, Am Himmelreich 14, 6967 Buchen 1, Ομοσπονδιακή Δημοκρατία Γερμανίας
ΠΡΟΤΕΡΑΙΟΤΗΤΑ ΕΦΕΥΡΕΤΗΣ (30): 3540033/12.11.85/Δ. Γερμανία (72): Tallafus Ottmar
ΕΙΔΙΚΟΣ ΠΛΗΡΕΞΟΥΣΙΟΣ (74): Χαρίκλεια Καλονάρου, δικηγόρος, Βασ. Σοφίας 6, Αθήνα 106 74
ΑΝΤΙΚΛΗΤΟΣ (74): Πλ. Ταβλαρίδης, Αθ. Τσιμικάλης, Χαρ. Καλονάρου, δικηγόροι, Βασ. Σοφίας 6, Αθήνα 106 74

ματος και της γεύσης, όπως επίσης μία μη ευχάριστη εμφάνιση των συσκευασιών εξ αιτίας της εμφύσησης με το προστατευτικό αέριο, επενεργούν εδώ μειωτικά για τις πωλήσεις.

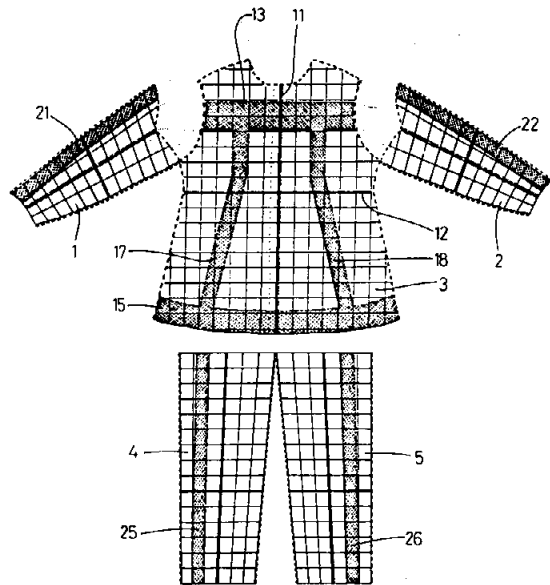
Για να αποφευχθούν οι ποιοτικές αυτές μειώσεις, σύμφωνα με την εφεύρεση, προτείνεται όπως χρησιμοποιείται καθαρό οξυγόνο (O₂), το οποίο ενδεχομένως, κατά τη χρήση κατεψυγμένου ή αντίστοιχα υγροποιημένου οξυγόνου, μπορεί επίσης να χρησιμοποιηθεί και για τη ψύξη των προϊόντων.

ΠΕΡΙΛΗΨΗ (57)

Τα παρασκευασμένα έτοιμα προς βρώση και πώληση συσκευασμένα φρούτα και λαχανικά, ιδιαίτερα σαλάτες και μίγματα σαλάτας όπως επίσης μανιτάρια, θα πρέπει να διατηρούνται μέχρι τον τελικό καταναλωτή, να τηρούνται υπό προστατευτικό αέριο και ενδεχομένως να ψύχονται. Σαν προστατευτικό αέριο χρησιμοποιείται άζωτο και διοξείδιο του άνθρακος ή επίσης μίγματα από αυτά ενδεχομένως με αναλογίες οξυγόνου. Ποιοτικές μειώσεις εξ αιτίας της μεταβολής του χρώ-

ΑΡΙΘΜΟΣ ΕΥΡΩΠΑΪΚΟΥ Δ.Ε. (11): 3000081
ΑΡΙΘ. ΕΛΛΗΝΙΚΗΣ ΚΑΤΑΘΕΣΗΣ (21): 890400091
ΗΜΕΡ. ΕΛΛΗΝΙΚΗΣ ΚΑΤΑΘΕΣΗΣ (22): 19.6.89
ΑΡΙΘ./ΗΜΕΡ. ΔΗΜΟΣΙΕΥΣΗΣ
ΕΥΡΩΠΑΪΚΟΥ ΔΙΠΛΩΜΑΤΟΣ (87): 0 276 498/5.4.89
ΑΡΙΘ./ΗΜΕΡ. ΚΑΤΑΘΕΣΗΣ
ΕΥΡΩΠΑΪΚΗΣ ΑΙΤΗΣΗΣ (86): 87201062.4/4.6.87
ΤΙΤΛΟΣ ΕΦΕΥΡΕΣΗΣ (54): Συνδιασμός ενδυμασίας
ΚΑΤΑΘΕΤΗΣ (ΕΣ) (71): Kraaizer Nederland B.V.
 Bruynvisweg 4, NI-1531 AZ Wormer
 (NL) Ολλανδία

ΠΡΟΤΕΡΑΙΟΤΗΤΑ (30): —
ΕΦΕΥΡΕΤΗΣ (72): 1) Theewis Simon Roberto
 2) Ebell Robert Jacobus Eloy Victor
 Μποχλογύρου Αικατερίνη, δικηγόρος,
 Κουμπάρη 2, Αθήνα 106 74
ΕΙΔΙΚΟΣ ΠΛΗΡΕΞΟΥΣΙΟΣ (74): Παπακωνσταντίνου Ελένη, δικηγόρος,
 Κουμπάρη 2, Αθήνα 106 74
ΑΝΤΙΚΛΗΤΟΣ (74): Παπακωνσταντίνου Ελένη, δικηγόρος,
 Κουμπάρη 2, Αθήνα 106 74

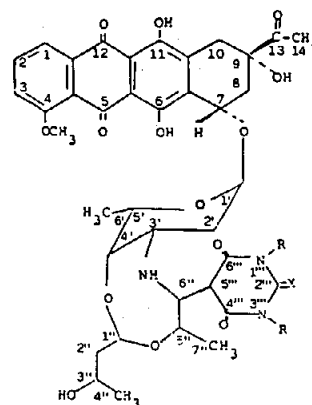


ΠΕΡΙΛΗΨΗ (57)

Η εφεύρεση αναφέρεται εις συγκρότημα (σύνολον) ενδυμασίας, που περιλαμβάνει σακκάκι και πανταλόνι μετά αντανακλώσας λωρίδας (ραβδώσεις - ρήγας). Συμφώνως προς την εφεύρεση, οι λωρίδες εφαρμόζονται κατά ειδικόν πρότυπον, διευρύνουσαι την αναγνώρισιν του φέροντος το συγκρότημα της ενδυμασίας ως ανθρώπου.

ΑΡΙΘΜΟΣ ΕΥΡΩΠΑΪΚΟΥ Δ.Ε. (11): 3000082
ΑΡΙΘ. ΕΛΛΗΝΙΚΗΣ ΚΑΤΑΘΕΣΗΣ (21): 890400073
ΗΜΕΡ. ΕΛΛΗΝΙΚΗΣ ΚΑΤΑΘΕΣΗΣ (22): 22.6.89
ΑΡΙΘ./ΗΜΕΡ. ΔΗΜΟΣΙΕΥΣΗΣ
ΕΥΡΩΠΑΪΚΟΥ ΔΙΠΛΩΜΑΤΟΣ (87): 0 239 774/21.6.89
ΑΡΙΘ./ΗΜΕΡ. ΚΑΤΑΘΕΣΗΣ
ΕΥΡΩΠΑΪΚΗΣ ΑΙΤΗΣΗΣ (86): 87102446.9/20.2.87
ΤΙΤΛΟΣ ΕΦΕΥΡΕΣΗΣ (54): Νέες βιοσυνθετικές ανθρακυκλικές σχετιζόμενες με Daunorubicin
ΚΑΤΑΘΕΤΗΣ (ΕΣ) (71): Farmitalia Carlo Erba S.R.L.,
 Via Carlo Imbonati 24, 20159 Μιλάνο,
 Ιταλίας
ΠΡΟΤΕΡΑΙΟΤΗΤΑ (30): 8606204/13.3.86/Μεγ. Βρετανία
ΕΦΕΥΡΕΤΗΣ (72): 1) Cassinelli Giuseppe
 2) Grein Azpad
 3) Merli Sergio
 4) Rivola Giovanni
ΕΙΔΙΚΟΣ ΠΛΗΡΕΞΟΥΣΙΟΣ (74): Αποστόλου Λουκρητία, δικηγόρος,
 Κουμπάρη 2, Αθήνα 106 74
ΑΝΤΙΚΛΗΤΟΣ (74): Παπακωνσταντίνου Ελένη, δικηγόρος,
 Κουμπάρη 2, Αθήνα 106 74

Οι νέες ενώσεις παρέχονται με καλή αντιβακτηριδιακή και αντινεοπλασματική ενεργότητα.



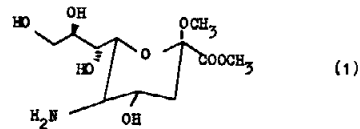
I = FVE 24366: R=CH₃ X=O
 II = FVE 24367: R=H* X=S

ΠΕΡΙΛΗΨΗ (57)

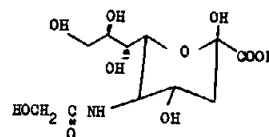
Νέες βιοσυνθετικές ανθρακυκλικές σχετιζόμενες με Daunorubicin παρασκευάζονται με μια βιοσυνθετική μέθοδο στηριγμένη στην προσθήκη αλατιού νατρίου 1,3-N, N-διμεθυλοβαρβιτουρικού οξέος και 2-θειοβαρβιτουρικού οξέος αντιστοίχως στην διάρκεια διαδικασίας ζύμωσης διαφόρων μικροοργανισμών όπως του Streptomyces peuceletius και των μεταλλακτών του.

ΑΡΙΘΜΟΣ ΕΥΡΩΠΑΪΚΟΥ Δ.Ε. (11): 3000083
ΑΡΙΘ. ΕΛΛΗΝΙΚΗΣ ΚΑΤΑΘΕΣΗΣ (21): 890400090
ΗΜΕΡ. ΕΛΛΗΝΙΚΗΣ ΚΑΤΑΘΕΣΗΣ (22): 22.6.89
ΑΡΙΘ./ΗΜΕΡ. ΔΗΜΟΣΙΕΥΣΗΣ
ΕΥΡΩΠΑΪΚΟΥ ΔΙΠΛΩΜΑΤΟΣ (87): 0 219 070/21.6.89
ΑΡΙΘ./ΗΜΕΡ. ΚΑΤΑΘΕΣΗΣ
ΕΥΡΩΠΑΪΚΗΣ ΑΙΤΗΣΗΣ (86): 86114034.1/10.10.86
ΤΙΤΛΟΣ ΕΦΕΥΡΕΣΗΣ (54): Μέθοδος παρασκευής παραγώγων Ν-Γλυκολυλνευραμινικού οξέος
ΚΑΤΑΘΕΤΗΣ (ΕΣ) (71): Mect Corporation, 1-1 Nishishinjyuku 2-Chome, Shinjyuku-Ku, Tokyo, Ιαπωνίας
ΠΡΟΤΕΡΑΙΟΤΗΤΑ (30): 1) 226540/85,11.10.85,Ιαπωνία
2) 237766/86,6.10.86,Ιαπωνία
ΕΦΕΥΡΕΤΗΣ (72): 1) Shibayama Shohei
2) Shitori Yoshiyasu
3) Ogawa Tomoya
4) Yoshimura Shoji
5) Ito Masayoshi
ΕΙΔΙΚΟΣ ΠΛΗΡΕΞΟΥΣΙΟΣ (74): Μποχλογύρου Αικατερίνη, δικηγόρος, Κουμπάρη 2, Αθήνα 106 74
ΑΝΤΙΚΛΗΤΟΣ (74): Παπακωνσταντίνου Ελένη, δικηγόρος, Κουμπάρη 2, Αθήνα 106 74

Σύμφωνα με την εφεύρεση αυτή, η ένωση παρασκευάζεται με αντίδραση μιας ένωσης που παριστάνεται από τον τύπο

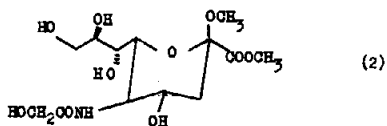


με γλυκολικό οξύ σε παρουσία δικυκλοεξυλκαρβοδιίμιδιον. Η ένωση (2) είναι ένας χρήσιμος πρόδρομος για την παρασκευή του Ν-γλυκολυλνευραμινικού οξέος:



ΠΕΡΙΛΗΨΗ (57)

Η εφεύρεση αυτή παρέχει μια νέα μέθοδο παρασκευής μιας ενώσεως που παριστάνεται από τον τύπο

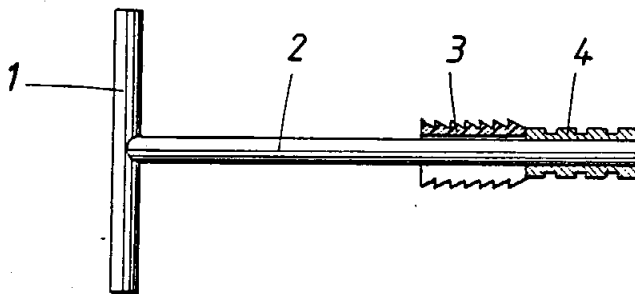


ΑΡΙΘΜΟΣ ΕΥΡΩΠΑΪΚΟΥ Δ.Ε. (11): 3000084
ΑΡΙΘ. ΕΛΛΗΝΙΚΗΣ ΚΑΤΑΘΕΣΗΣ (21): 890400094
ΗΜΕΡ. ΕΛΛΗΝΙΚΗΣ ΚΑΤΑΘΕΣΗΣ (22): 23.6.89
ΑΡΙΘ./ΗΜΕΡ. ΔΗΜΟΣΙΕΥΣΗΣ
ΕΥΡΩΠΑΪΚΟΥ ΔΙΠΛΩΜΑΤΟΣ (87): 0 253 795/26.4.89
ΑΡΙΘ./ΗΜΕΡ. ΚΑΤΑΘΕΣΗΣ
ΕΥΡΩΠΑΪΚΗΣ ΑΙΤΗΣΗΣ (86): 87890125.5/4.6.87
ΤΙΤΛΟΣ ΕΦΕΥΡΕΣΗΣ (54): Δέστρα
ΚΑΤΑΘΕΤΗΣ (ΕΣ) (71): Pointer Ferdinand, Tagwerkerstrasse 34, A-4810 Gmunden Αυστρία
ΠΡΟΤΕΡΑΙΟΤΗΤΑ (30): ΑΤ1623/86,16.6.86,Αυστρία
ΕΦΕΥΡΕΤΗΣ (72): Pointer Ferdinand
ΕΙΔΙΚΟΣ ΠΛΗΡΕΞΟΥΣΙΟΣ (74): Ιωάννα Βατσολάκη, δικηγόρος, Βασ. Σοφίας 6, Αθήνα 106 74
ΑΝΤΙΚΛΗΤΟΣ (74): Πλ. Ταβλαρίδης, Αθ. Τιμικάλης Χαρ. Καλονάρου, δι δικηγόροι, Βασ. Σοφίας 6, Αθήνα 106 74

μεταξύ βελόνης (1) και διόγκωσης (4) φέρει ένα μετατιθέμενο κινητήριο κέλυφος (3) με οδοντωτή ή εξοπλισμένη με ελασματίδια εξωτερική επιφάνεια, όπου η εξωτερική επιφάνεια του κινητηρίου κελύφους (3) είναι μεγαλύτερη από εκείνη της διόγκωσης (4).

ΠΕΡΙΛΗΨΗ (57)

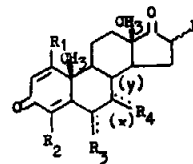
Μία δέστρα για επενδύσεις με πλάκες αποτελείται από ένα στέλεχος δέστρας (2), το οποίο με το ένα άκρο μπορεί να εμπηγνύεται και να τσιμεντάρεται, μέσα σε οπές διατρήσεων (6) της τοιχοποιίας (7) και στο άλλο άκρο του παρουσιάζει μία εγκάρσια εκτεινόμενη βελόνη (1) για την εμπλοκή σε μετωπικές διατρήσεις των πλακών επένδυσης (9). Για να δημιουργηθεί μία δέστρα που να μπορεί να συναρμολογείται ορθολογικά και να εξασφαλίζει μία ταχεία διάστρωση πλακών, το στέλεχος δέστρας (2) στο εμπηγνυόμενο άκρο του έχει μία κυλινδρική διόγκωση (4) με ανάγλυφη ή αυλακωμένη επιφάνεια και στην περιοχή



ΑΡΙΘΜΟΣ ΕΥΡΩΠΑΪΚΟΥ Δ.Ε. (11):	3000085
ΑΡΙΘ. ΕΛΛΗΝΙΚΗΣ ΚΑΤΑΘΕΣΗΣ (21):	890400089
ΗΜΕΡ. ΕΛΛΗΝΙΚΗΣ ΚΑΤΑΘΕΣΗΣ (22):	29.6.89
ΑΡΙΘ./ΗΜΕΡ. ΔΗΜΟΣΙΕΥΣΗΣ	
ΕΥΡΩΠΑΪΚΟΥ ΔΙΠΛΩΜΑΤΟΣ (87):	0 253 591/28.6.89
ΑΡΙΘ./ΗΜΕΡ. ΚΑΤΑΘΕΣΗΣ	
ΕΥΡΩΠΑΪΚΗΣ ΑΙΤΗΣΗΣ (86):	87306125.3/10.7.87
ΤΙΤΛΟΣ ΕΦΕΥΡΕΣΗΣ (54):	Νέα παράγωγα 6- ή 7-Μεθυλενανδροστα-1,4-Διενo-3, 17-Διόνης και μέθοδος δια την παρασκευήν των
ΚΑΤΑΘΕΤΗΣ (ΕΣ) (71):	Farmitalia Carlo Erba S.P.A. Via Carlo Imbonati 24, I-20159 Milano, Ιταλίας
ΠΡΟΤΕΡΑΙΟΤΗΤΑ ΦΕΥΡΕΤΗΣ (30):	8617107/14.7.86/Μεγ. Βρετανία
(72):	1) Buzzetti Franco 2) Barbugian Natale 3) Lombardi Paolo 4) Di Salle Enrico
ΕΙΔΙΚΟΣ ΠΛΗΡΕΞΟΥΣΙΟΣ (74):	Μποχλογύρου Αικατερίνη, δικηγόρος, Κουμπάρη 2, Αθήνα 106 74
ΑΝΤΙΚΛΗΤΟΣ (74):	Παπακωνσταντίνου Ελένη, δικηγόρος, Κουμπάρη 2, Αθήνα 106 74

ΠΕΡΙΛΗΨΗ (57)

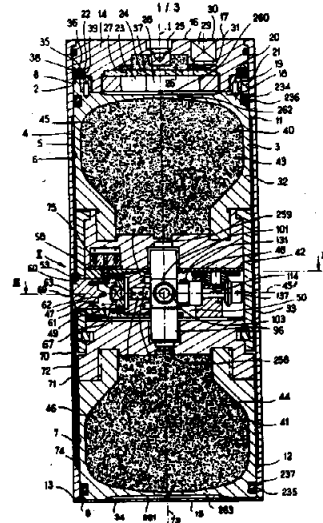
Η εφεύρεσις αναφέρεται εις νέας 6- ή 7-μεθυλενανδροστα-1,4-διενo-3,17-διόνης του επομένου τύπου



εις τον οποίον το R είναι υδρογόνον ή φθόριον· το R₁ είναι υδρογόνον ή αλκύλιον C₁-C₆· το R₂ είναι υδρογόνον ή αλογόνον· εν των R₃ και R₄ είναι =CH₂ και το έτερον είναι υδρογόνον ή αλκύλιον C₁-C₄, και όταν το R₃ είναι =CH₂ τουλάχιστον εν των R και R₄ είναι διαφορετικόν από υδρογόνον· και το σύμβολον (x) παριστά διπλούν δεσμόν και το σύμβολον (ψ) παριστά απλούν δεσμόν όταν το R₃ είναι =CH₂, ή το σύμβολον (x) παριστά απλούν δεσμόν και το σύμβολον (ψ) παριστά διπλούν δεσμόν όταν το R₄ είναι =CH₂, αι οποίαι είναι χρήσιμοι εις την θεραπείαν, ιδιαίτεριως ως αντι-καρκινικοί παράγοντες.

ΑΡΙΘΜΟΣ ΕΥΡΩΠΑΪΚΟΥ Δ.Ε. (11):	3000086
ΑΡΙΘ. ΕΛΛΗΝΙΚΗΣ ΚΑΤΑΘΕΣΗΣ (21):	890400095
ΗΜΕΡ. ΕΛΛΗΝΙΚΗΣ ΚΑΤΑΘΕΣΗΣ (22):	29.6.89
ΑΡΙΘ./ΗΜΕΡ. ΔΗΜΟΣΙΕΥΣΗΣ	
ΕΥΡΩΠΑΪΚΟΥ ΔΙΠΛΩΜΑΤΟΣ (87):	0 230 196/29.3.89
ΑΡΙΘ./ΗΜΕΡ. ΚΑΤΑΘΕΣΗΣ	
ΕΥΡΩΠΑΪΚΗΣ ΑΙΤΗΣΗΣ (86):	86402936.8/24.12.86
ΤΙΤΛΟΣ ΕΦΕΥΡΕΣΗΣ (54):	Βλήμα με πυροτεχνική γόμωση
ΚΑΤΑΘΕΤΗΣ (ΕΣ) (71):	Etienne Lacroix-Tous Artifices S.A., Route de Toulouse, F-31600 Muret, Γαλλία
ΠΡΟΤΕΡΑΙΟΤΗΤΑ ΦΕΥΡΕΤΗΣ (30):	8519322/27.12.85/Γαλλία
(72):	1) Evrard Daniel Roger Jacques 2) Calmettes Hubert Claude Gilles 3) Robert Noel
ΕΙΔΙΚΟΣ ΠΛΗΡΕΞΟΥΣΙΟΣ (74):	Μποχλογύρου Αικατερίνη, δικηγόρος, Κουμπάρη 2, Αθήνα 106 74
ΑΝΤΙΚΛΗΤΟΣ (74):	Παπακωνσταντίνου Ελένη, δικηγόρος, Κουμπάρη 2, Αθήνα 106 74

εκατέρωθεν αυτού, και τα μέσα εναύσεως (47) μπορούν να πυροδοτήσουν ταυτοχρόνως τις δύο χρήσιμες γόμωσεις (45, 46) που δρουν τότε συμμετρικά στο κεντρικό τμήμα (42), γεγονός που αποτρέπει μια μη ελεγχόμενη ρίψη του τμήματος αυτού κυρίως προς το προσωπικό και τα μέσα ρίψεως παραδείγματος χάριν στην περίπτωση φωτιστικών βλημάτων.



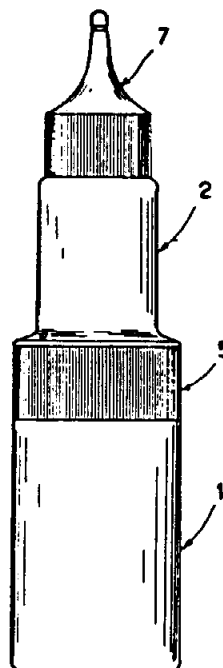
ΠΕΡΙΛΗΨΗ (57)

Η παρούσα εφεύρεση αναφέρεται σ' ένα βλήμα του τύπου που περικλείει μια πυροτεχνική γόμωση και μέσα καθυστερημένης εναύσεως της εν λόγω γόμωσης.

Τα μέσα καθυστερημένης εναύσεως (47) είναι συγκεντρωμένα σ' ένα διαμήκως κεντρικό τμήμα (42) του βλήματος (3) σχετικά με μια διαμήκη κατεύθυνση (1) ρίψεως του· η γόμωση αποτελείται από δύο χρήσιμες πανομοιότυπες γόμωσεις (45, 46) αποκλίνουσες κατά το μήκος σε σχέση με το εν λόγω κεντρικό τμήμα (42) σε συμμετρική αντιστοιχία

ΑΡΙΘΜΟΣ ΕΥΡΩΠΑΪΚΟΥ Δ.Ε. (11): 3000087
ΑΡΙΘ. ΕΛΛΗΝΙΚΗΣ ΚΑΤΑΘΕΣΗΣ (21): 890400083
ΗΜΕΡ. ΕΛΛΗΝΙΚΗΣ ΚΑΤΑΘΕΣΗΣ (22): 29.6.89
ΑΡΙΘ./ΗΜΕΡ. ΔΗΜΟΣΙΕΥΣΗΣ
ΕΥΡΩΠΑΪΚΟΥ ΔΙΠΛΩΜΑΤΟΣ (87): 0 230 195/28.6.89
ΑΡΙΘ./ΗΜΕΡ. ΚΑΤΑΘΕΣΗΣ
ΕΥΡΩΠΑΪΚΗΣ ΑΙΤΗΣΗΣ (86): 86402934.3/24.12.86
ΤΙΤΛΟΣ ΕΦΕΥΡΕΣΗΣ (54): Διμερής συσκευασία
ΚΑΤΑΘΕΤΗΣ (ΕΣ) (71): L'Oreal, 14 Rue Royale
75008 Paris, Γαλλία
ΠΡΟΤΕΡΑΙΟΤΗΤΑ (30): 8600277/10.1.86/Γαλλία
ΕΦΕΥΡΕΤΗΣ (72): Goncalves Antonin
ΕΙΔΙΚΟΣ ΠΛΗΡΕΞΟΥΣΙΟΣ (74): Μποχλογύρου Αικατερίνη, δικηγόρος,
Κουμπάρη 2, Αθήνα 106 74
ΑΝΤΙΚΛΗΤΟΣ (74): Παπακωνσταντίνου Ελένη, δικηγόρος,
Κουμπάρη 2, Αθήνα 106 74

Εφαρμογή ιδίως για τη διατήρηση δύο προϊόντων, ανεξάρτητα το ένα από το άλλο, προ της αναμίξεώς τους για χρησιμοποίηση.



ΠΕΡΙΛΗΨΗ (57)

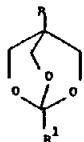
Συσκευασία από δύο συναρμόσιμα τεμάχια. Το πρώτο τεμάχιο αποτελείται από δύο διαμερίσματα, ένα πρώτο διαμέρισμα ή δοχείο (1) και ένα δεύτερο διαμέρισμα ή κάλυμμα (2) επάνω από το προηγούμενο, τα δύο αυτά διαμερίσματα διαχωριζόμενα το ένα από το άλλο με δύο καλύπτρες (3, 4) καθώς και μ' ένα ενδιάμεσο τεμάχιο (5) που συνδέει τα δύο διαμερίσματα. Οι δύο καλύπτρες (3, 4) είναι στερεωμένες στο κάλυμμα (2) που φράσσεται στο άνω μέρος του μ' ένα πώμα. Το δεύτερο τεμάχιο της συσκευασίας αυτής αποτελείται από ένα διατρητικό θαλαμίσκο (7) που μπορεί να διατρήσει τις δύο καλύπτρες (3, 4) όταν τοποθετείται επί του δευτέρου διαμερίσματος (2).

ΑΡΙΘΜΟΣ ΕΥΡΩΠΑΪΚΟΥ Δ.Ε. (11): 3000088
ΑΡΙΘ. ΕΛΛΗΝΙΚΗΣ ΚΑΤΑΘΕΣΗΣ (21): 890400097
ΗΜΕΡ. ΕΛΛΗΝΙΚΗΣ ΚΑΤΑΘΕΣΗΣ (22): 30.6.89
ΑΡΙΘ./ΗΜΕΡ. ΔΗΜΟΣΙΕΥΣΗΣ
ΕΥΡΩΠΑΪΚΟΥ ΔΙΠΛΩΜΑΤΟΣ (87): 0 235 979/31.5.89
ΑΡΙΘ./ΗΜΕΡ. ΚΑΤΑΘΕΣΗΣ
ΕΥΡΩΠΑΪΚΗΣ ΑΙΤΗΣΗΣ (86): 87301178.7/11.2.87
ΤΙΤΛΟΣ ΕΦΕΥΡΕΣΗΣ (54): Παρασιτοκτόνες διαμορφώσεις
ΚΑΤΑΘΕΤΗΣ (ΕΣ) (71): The Wellcome Foundation Limited,
183-193 Euston Road, London NW1
2BP Μεγ. Βρετανία
ΠΡΟΤΕΡΑΙΟΤΗΤΑ (30): 8603383/11.2.86/Μεγ. Βρετανία
ΕΦΕΥΡΕΤΗΣ (72): 1) Moss Matthew David Vere
2) Irving Stephen Nicholas
ΕΙΔΙΚΟΣ ΠΛΗΡΕΞΟΥΣΙΟΣ (74): Γεωργία Μουνδρούκα, δικηγόρος,
Βασ. Σοφίας 6, Αθήνα 106 74
ΑΝΤΙΚΛΗΤΟΣ (74): Πλ. Ταβλαρίδης, Αθ. Τσιμικάλης,
Χαρ. Καλονάρου, δικηγόροι, Βασ.
Σοφίας 6, Αθήνα 106 74

όπου το R είναι C₂₋₁₀ αλκύλιο, αλκενύλιο ή αλκυνύλιο, έκαστο προαιρετικώς υποκατεστημένο υπό, ή μεθυλοϋποκατεστημένο υπό, κυανο-, αλογονο-, C₃₋₄ κυκλοαλκυλίου ή C₁₋₄ αλκοξυομάδας ή ομάδας S(O)_mR² όπου το R² είναι C₁₋₄ αλκύλιο και το m είναι 0, 1 ή 2 ή το R είναι C₃₋₁₀ κυκλοαλκύλιο, C₄₋₁₀ κυκλοαλκενύλιο ή φαινύλιο, έκαστο είναι προαιρετικώς υποκατεστημένο υπό C₁₋₄ αλκοξυ-, C₁₋₃ αλκυλίου, C₂₋₄ αλκυνυλίου, αλογονο-, κυανο-, ή ομάδας S(O)_mR² όπως καθορίστηκε προηγουμένως και το R¹ είναι φαινύλιο, C₅₋₁₀ κυκλοαλκενύλιο έκαστο προαιρετικώς υποκατεστημένο.

ΠΕΡΙΛΗΨΗ (57)

Παρασιτοκτόνος διαμόρφωση περιέχουσα μίγμα πυρεθροειδούς εξουδετέρωσης και δικυκλοαλκανίου του τύπου (I):

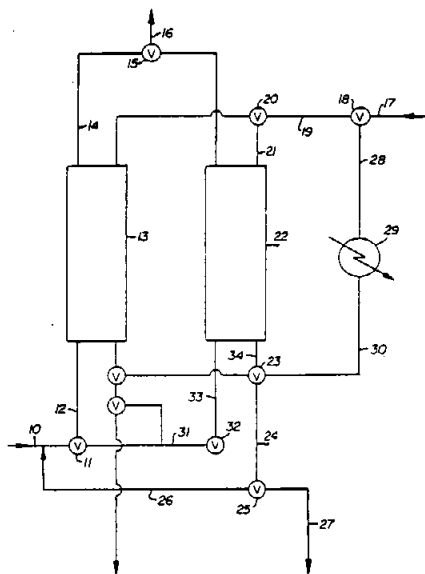


ΑΡΙΘΜΟΣ ΕΥΡΩΠΑΪΚΟΥ Δ.Ε. (11): 3000089
ΑΡΙΘ. ΕΛΛΗΝΙΚΗΣ ΚΑΤΑΘΕΣΗΣ (21): 890400100
ΗΜΕΡ. ΕΛΛΗΝΙΚΗΣ ΚΑΤΑΘΕΣΗΣ (22): 30.6.89
ΑΡΙΘ./ΗΜΕΡ. ΔΗΜΟΣΙΕΥΣΗΣ
ΕΥΡΩΠΑΪΚΟΥ ΔΙΠΛΩΜΑΤΟΣ (87): 0 229 994/3.5.89
ΑΡΙΘ./ΗΜΕΡ. ΚΑΤΑΘΕΣΗΣ
ΕΥΡΩΠΑΪΚΗΣ ΑΙΤΗΣΗΣ (86): 86117398.7/13.12.86
ΤΙΤΛΟΣ ΕΦΕΥΡΕΣΗΣ (54): Μέθοδος απομακρύνσεως διμεθυλαιθέρος περιεχομένου ως ακαθαρσία σε υγρές C₃-C₅-ολεφινικές τροφοδοτικές ύλες
ΚΑΤΑΘΕΤΗΣ (ΕΣ) (71): Union Carbide Corporation, 39 Old Ridgebury Road Danbury Connecticut 06817 (USA)
ΠΡΟΤΕΡΑΙΟΤΗΤΑ ΕΦΕΥΡΕΤΗΣ (30): 809226/16.12.85/Η.Π.Α. (72): 1) Nagli Moez Mohammedall 2) Corvine Giacomo
ΕΙΔΙΚΟΣ ΠΛΗΡΕΞΟΥΣΙΟΣ (74): Ελένη Μάνθου-Γιώτη, δικηγόρος, Στουρνάρα 37, Αθήνα 106 82
ΑΝΤΙΚΛΗΤΟΣ (74): Δημήτριος Παπατσώρης, δικηγόρος, Στουρνάρα 37, Αθήνα 106 82

ΠΕΡΙΛΗΨΗ (57)

Τροφοδοτικές ύλες (ύλες τροφοδοσίας) από ολεφινικούς υδρογονάνθρακες με τρία έως πέντε άτομα άνθρακος, οι οποίες περιέχουν ως ακαθαρσία διμεθυλαιθέρα σε ποσότητες από 1 έως 5000 PPM (κατά βάρος) καθαρίζονται στην υγρή φάση με επαφή με ένα προσροφητικό (προσροφητική ύλη) που περιέχει κρυσταλλικό ζεολιθικό μοριακό κόσκινο με την κρυσταλλική δομή του φωγασίτη (faujasite). Βρέθηκε ότι, σε αντίθεση με προσδοκίες βασιζόμενες σε προηγούμενες παρα-

τηρήσεις των καταλυτικών ιδιοτήτων των συνθετικών φωγασιτών, τα προσροφητικά από φωγασίτη είναι σημαντικώς ανθεκτικότερα στην οπανθρακοποίηση και την σε συνέχεια αδρανοποίηση (αποενεργοποίηση) από όσο είναι τα ζεολιθικά προσροφητικά με μικρότερες διαμέτρους πότων. Η εφεύρεση είναι ιδιαίτερα ευεργετική όταν χρησιμοποιείται ως συμπλήρωμα της μεθόδου παρασκευής αλκυλο-τριτοταγών αλκυλαιθέρων με αντίδραση μιας πρωτοταγούς αλκοόλης, όπως η μεθανόλη, με C₄₋₅ τριτοταγείς ολεφίνες, όπως το ισοβουτυλένιο, σε ανάμιξη με άλλες μη δραστικές ολεφίνες και παραφίνες.



ΑΡΙΘΜΟΣ ΕΥΡΩΠΑΪΚΟΥ Δ.Ε. (11): 3000090
ΑΡΙΘ. ΕΛΛΗΝΙΚΗΣ ΚΑΤΑΘΕΣΗΣ (21): 890400101
ΗΜΕΡ. ΕΛΛΗΝΙΚΗΣ ΚΑΤΑΘΕΣΗΣ (22): 30.6.89
ΑΡΙΘ./ΗΜΕΡ. ΔΗΜΟΣΙΕΥΣΗΣ
ΕΥΡΩΠΑΪΚΟΥ ΔΙΠΛΩΜΑΤΟΣ (87): 0 226 989/10.5.89
ΑΡΙΘ./ΗΜΕΡ. ΚΑΤΑΘΕΣΗΣ
ΕΥΡΩΠΑΪΚΗΣ ΑΙΤΗΣΗΣ (86): 86117399.5/13.12.86
ΤΙΤΛΟΣ ΕΦΕΥΡΕΣΗΣ (54): Σύνθεση κρυσταλλικού αργιλιωφωσφορικού
ΚΑΤΑΘΕΤΗΣ (ΕΣ) (71): Union Carbide Corporation 39 Old Ridgebury Road, Danbury Connecticut, Η.Π.Α.
ΠΡΟΤΕΡΑΙΟΤΗΤΑ ΕΦΕΥΡΕΤΗΣ (30): 807672/16.12.85/Η.Π.Α. (72): 1) Wilson Stephen Thomas 2) King Lisa
ΕΙΔΙΚΟΣ ΠΛΗΡΕΞΟΥΣΙΟΣ (74): Ελένη Μάνθου-Γιώτη, δικηγόρος, Στουρνάρα 37, Αθήνα 106 82
ΑΝΤΙΚΛΗΤΟΣ (74): Δημήτριος Παπατσώρης, δικηγόρος, Στουρνάρα 37, Αθήνα 106 82

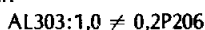
DI(α)	Σχετική ένταση
9,32-9,29	S
6,58	M
4,81-4,79	M
4,17-4,16	VS
3,88-3,89	VS
2,95-2,96	M

Μέθοδος παρασκευής του αργιλιωφωσφορικού άλατος, περιλαμβάνουσα το σχηματισμό μίγματος αντιδράσεως που έχει τη σύσταση, εκφραζόμενη με βάση τους μοριακούς λόγους των οξειδίων, AL2O3:1,0 ± 0,5P2O5:7-100 H2O

και που περιέχει από περ 1,5 έως περ 2 moles δι-η-προπυλαμίνης ανά mole AL2O3 και από περ. 0,25 έως 1,5 moles οργανικού ή ανοργανού οξέως να moles AL2O3 και θέρμανση του μίγματος αντιδράσεως που σχηματίζεται κατά αυτό τον τρόπο σε θερμοκρασία τουλάχιστον 100°C υπό αυτογενή πίεση, μέχρις ότου σχηματιστούν κρύσταλλοι του εν λόγω αργιλιωφωσφορικού.

ΠΕΡΙΛΗΨΗ (57)

Μικροπορώδες κρυσταλλικό αργιλιωφωσφορικό άλας του τύπου του μοριακού κοσκίνου, που έχει μία θεμελιώδη σκελετική δομή, του οποίου η χημική σύσταση, εκφραζόμενη με βάση των μοριακών λόγων των οξειδίων είναι:



και έχει χαρακτηριστικό διάγραμμα περιθλάσεως ακτίνων X για την κόνη, περιλαμβάνον τουλάχιστον τας ακόλουθες D-αποστάσεις:

ΕΥΡΕΤΗΡΙΟ ΣΥΜΦΩΝΑ ΜΕ ΤΟΝ ΑΡΙΘΜΟ ΔΗΜΟΣΙΕΥΣΗΣ ΤΟΥ ΕΥΡΩΠΑΪΚΟΥ ΔΙΠΛΩΜΑΤΟΣ

ΑΡ./ΗΜ. ΔΗΜ. Ε.Δ. (87)	ΔΙΚΑΙΟΥΧΟΣ (73)	ΤΙΤΛΟΣ ΕΦΕΥΡΕΣΗΣ (54)	ΑΡ.ΕΥΡ.Δ.Ε. (11)
0219070/21.06.89	MECT CORPORATION	Μέθοδος παρασκευής παραγώγων Ν-Γλυκο- λυλευραμικού οξέος	3000083
0222433/22.02.89	METALLGESELLSCHAFT AG	Μέθοδος πραγματοποίησης αντιδράσεων εις υψηλήν θερμοκρασίαν	3000062
0222452/05.04.89	METALLGESELLSCHAFT AG	Μέθοδος αναγωγής ανωτέρων μεταλλοξειδίων σε κατώτερα μεταλλοξείδια	3000079
0223078/15.03.89	METACON AG	Μέθοδος για την έναρξη της λειτουργίας μιας εγκατάστασης συνεχούς χύτευσης με πολλές δέσμες	3000078
0223166/17.05.89	TALLAFUS OTTMAR	Μέθοδος διατηρήσεως εδωδύμων καρπών και φυτών	3000080
0223725/28.12.88	M.S.U. MATERIEL DE SECURITE URBAIN (SARL)	Σκαλοπάτι εντοιχισμού και μέθοδος στερεώ- σεώς του	3000041
0224414/08.03.89	1) LORiot JEAN-MARC 2) MANUFACTURE FRANCAISE DES CHAUSSURES FRAM S.A.R.L.	Μέθοδος κοπής ενός υλικού σε πλάκα ή φύλλο	3000069
0225283/12.04.89	HYDRO MECANIQUE RESEARCH S.A.	Σιρός (σιλό)	3000047
0226133/05.04.89	JACOBS SUCHARD GMBH	Φάκελλος παρασκευής εγχύματος και ειδικότε- ρα ροφημάτων καφέ	3000060
0226492/22.03.89	ATOCHEM	Μέθοδος συνθέσεως χλωριοπενταφθοριοαιθα- νίου δι' εκκινήσεως εκ διχλωριοτετραφθοριο- αιθανίου και υδροφθορικού οξέος	3000043
0226917/08.03.89	BASF AG	Εστέρες του ακρυλικού οξέος και μυκητοκτόνα που περιέχουν αυτές τις ενώσεις	3000058
0226989/10.05.89	UNION CARBIDE CORPORATION	Σύνθεση κρυσταλλικού αργιλιωφωσφορικού	3000090
0227152/19.04.89	KUIKEN N.V.	Σύστημα μεταδόσεως κινήσεως δι' οδοντοτρο- χών όψεως (ευθυγράμμων)	3000052
0227507/26.04.89	HERMES, S.A.	Διάταξη κλειδώματος ασφαλείας, είδος, κυρίως μία αποσκευή και εγκατάσταση για την εφαρ- μογή της	3000053
0227562/07.06.89	RHONE-POULENC CHIMIE	Μέθοδος μικροεγκαμουλώσεως δια διεπιφανει- ακής πολυπροσθήκης	3000073
0228957/05.04.89	ATOCHEM	Μέθοδος εκχυλίσεως οργανικών ενώσεων από τα υδατικά διαλύματα ή εναιωρήματά των	3000044
0229582/31.05.89	FERCO INTERNATIONAL USINE DE FERRURES DE BATIMENT (SOCIETE A RESP. LIMITEE)	Κλειθρο με πλάκα προσόψεως και δύο σύρτες κλειδώματος που μετατοπίζονται προς αντίθετη κατεύθυνση	3000067
0229600/10.05.89	SCHULER HARALD WALTER	Μέσον πυροσβέσεως και διαποτισμού εναντίον της πυρκαϊάς	3000059
0229938/22.03.89	UNILEVER N.V.	Τρόφιμο	3000075
0229994/03.05.89	UNION CARBIDE CORPORATION	Μέθοδος απομακρύνσεως διμεθυλαιθέρος πε- ριεχομένου ως ακαθαρσία σε υγρές C ₃ -C ₅ -ολεφι- νικές τροφοδοτικές ύλες	3000089
0230056/08.02.89	HOECHST AG	Νέα παράγωγα θυρονίνης	3000057

ΑΡ./ΗΜ. ΔΗΜ. Ε.Δ. (87)	ΔΙΚΑΙΟΥΧΟΣ (73)	ΤΙΤΛΟΣ ΕΦΕΥΡΕΣΗΣ (54)	ΑΡ.ΕΥΡ.Δ.Ε. (11)
0230195/28.06.89	L'OREAL	Διμερής συσκευασία	3000087
0230196/29.03.89	ETIENNE LACROIX-TOUS ARTIFICES S.A.	Βλήμα με πυροτεχνική γόμωση	3000086
0230565/22.03.89	HOFFMANN'S STARKEFABRIKEN AG	Μέσον συμπληρωματικής (επακόλουθου) κατεργασίας ασπρορούχων	3000045
0231677/03.05.89	SOLLAC S.A.	Μέθοδος και διάταξη κοιλάνσεως υλικών σε φύλλα μικράς επιμηκύνσεως	3000065
0232192/19.04.89	A. & M. COUSIN ETABLISSEMENTS COUSIN FRERES	Άρθρωση για πλάτη καθίσματος με σύνθετα πρίσματα	3000049
0233342/19.04.89	KANEBO LTD	Παράγωγα 1,3-διοξολ-2-όνης, μέθοδος παρασκευής των ως υπόστρωμα για την μέτρηση της δραστηκότητας της αρυλεστεράσης	3000051
0233359/15.03.89	HOESCH MASCHINENFABRIK DEUTSCHLAND AG	Μηχάνημα απελευθέρωσης για τον διαχωρισμό οχημάτων που κινούνται επί σιδηροτροχιών	3000072
0234029/08.03.89	HERMANN SCHMIDT MASCHINENFABRIK	Μηχανισμός πεδήσεως για κυλιόμενες πλάκες	3000068
0234058/17.05.89	DAF SPECIAL PRODUCTS	Συγκρότημα οδοντωτών τροχών, ειδικώς προς χρήσιν εις ελικόπτερον	3000061
0234607/12.04.89	SCHNEIDER, BERNARDUS JOHANNES JOSEPHUS AUGUSTINUS	Πύμα δι' υποδοχέα και αντλία συνδεόμενη μετ' αυτού	3000046
0234797/03.05.89	BESPAK PLC	Βελτιώσεις εις ή εν σχέσει προς υποδοχείς διανομής δι' αερίου υπό πίεσιν	3000055
0235462/19.04.89	VOP INC	Συνεχής διαδικασία για εξαγωγή μερκαπτανών από υψηλής ολοφενικών ρεύμα τροφοδοτήσεως	3000050
0235979/31.05.89	THE WELLCOME FOUNDATION LIMITED	Παρασιτοκτόνες διαμορφώσεις	3000088
0238219/24.05.89	PFIZER HOSPITAL PRODUCTS GROUP, INC.	Ένα μηχανήμα επανένωσης του στέρνου	3000063
0239442/31.05.89	CONSTRUCTIONS NAVALES ET INDUSTRIELLES DE LA MEDITERRANEE	Τελειοποιήσεις που επιφέρονται στην στερέωση στοιχείων προστασίας των θαλάμων καύσης των λεβήτων	3000066
0239774/26.06.89	FARMITALIA CARLO ERBA S.R.L.	Νέες βιοσυνθετικές ανθρακυκλικές σχετιζόμενες με DAUNORUBICIN	3000082
0240442/07.06.89	ALUMINIUM PECHINEY	Χωνευτήριο για την θερμική ανάλυση κραμάτων Αλουμινίου	3000071
0241396/24.05.89	FERCO INTERNATIONAL USINE DE FERRUZES DE BATIMENT (SOCIETE A RESP. LIMITEE)	Αυτόματο κλείθρο διπλής ενέργειας	3000064
0245590/17.05.89	HOESCH AG	Μεγάλο έδρανο άνευ τριβής, ελεύθερο στο μέσον, με ενσωματωμένο ηλεκτρικό μηχανισμό κατ' ευθείαν μετάδοσης κίνησης	3000070
0246981/19.04.89	CONSTRUCTIONS INDUSTRIELLES DE LA MEDITERRANEE CNIM	Επανορθωτικό σύστημα των εγκάρσιων θερμικών παραμορφώσεων μιας εσχάρας μιας εστίας καύσης η αποτέφρωσις ο τρόπος αποσυναρμολόγησης και συναρμολόγησης αυτής	3000074

ΑΡ./ΗΜ. ΔΗΜ. Ε.Δ. (87)	ΔΙΚΑΙΟΥΧΟΣ (73)	ΤΙΤΛΟΣ ΕΦΕΥΡΕΣΗΣ (54)	ΑΡ.ΕΥΡ.Δ.Ε. (11)
0247235/11.01.89	RUHRKOHLE-CARBORAT GMBH	Πνευματικός μεταφορέας και διάταξη ρυθμίσεως της παροχής	3000041
0248301/14.06.89	MICHELIN & CIE (COMPAGNIE GENERALE DES ETABLISSEMENTS MICHELIN)	Μέθοδος και μηχανήμα κατασκευής μιας ενισχύσεως ελαστικού επισώτρου	3000077
0249255/18.01.89	METALLGESELLSCHAFT AG	Συνδυασμός λειτουργίας αεριοστροβίλων και ατμοστροβίλων	3000048
0249576/03.05.89	1) KREIT ERWIN 2) HANS INEICHEN	Οδοντόβουρτσα	3000056
0251395/26.04.89	FOKKER SPECIAL PRODUCTS B.V.	Πλαξ θωρακίσεως	3000054
0253591/28.06.89	FARMITALIA CARLO ERBA SPA	Νέα παράγωγα 6- ή 7-Μεθυλενανδροστα-1, 4-Διενo-3, 17-Διόνης και μέθοδος δια την παρασκευήν των	3000085
0253795/26.04.89	POINTER FERDINAND	Δέστρα	3000084
0276498/05.04.89	KRAAIJER NEDERLAND B.V.	Συνδυασμός ενδυμασίας	3000081
0278018/14.06.89	WEISS HANS	Περίβλημα ή τμήμα περιβλήματος με ένα τουλάχιστον πλήκτρο ενός ηλεκτρικού διακόπτη	3000076

ΕΥΡΕΤΗΡΙΟ ΣΥΜΦΩΝΑ ΜΕ ΤΗΝ ΑΛΦΑΒΗΤΙΚΗ ΣΕΙΡΑ ΤΩΝ ΔΙΚΑΙΟΥΧΩΝ

ΔΙΚΑΙΟΥΧΟΣ (73)	ΤΙΤΛΟΣ ΕΦΕΥΡΕΣΗΣ (54)	ΑΡ./ΗΜ.ΔΗΜ.Ε.Δ. (87)	ΑΡ.ΕΥΡ.Δ.Ε. (11)
ALUMINIUM PECHINEY	Χωνευτήριο για την θερμική ανάλυση κραμάτων Αλουμινίου	0240442/07.06.89	3000071
A. & M. COUSIN ETABLISSEMENTS COUSIN FRERES	Άρθρωση για πλάτη καθίσματος με σύνθετα πρίσματα	0232192/19.04.89	3000049
ATOCHEM	Μέθοδος συνθέσεως χλωριοπενταφθοροαιθανίου δι' εκκινήσεως εκ διχλωριοτετραφθοροαιθανίου και υδροφθορικού οξέος	0226492/22.03.89	3000043
ATOCHEM	Μέθοδος εκχυλίσεως οργανικών ενώσεων από τα υδατικά διαλύματα ή εναιωρήματά των	0228957/05.04.89	3000044
BASF AG	Εστέρες του ακρυλικού οξέος και μυκητοκτόνα που περιέχουν αυτές τις ενώσεις	0226917/08.03.89	3000058
BESPAK PLC	Βελτιώσεις εις ή εν σχέσει προς υποδοχείς διανομής δι' αερίου υπό πίεσιν	0234797/03.05.89	3000055
CONSTRUCTIONS INDUSTRIELLES DE LA MEDITERRANEE CNIM	Επανορθωτικό σύστημα των εγκάρσιων θερμικών παραμορφώσεων μιας εσχάρας μιας εστίας καύσης ή αποτέφρωσης ο τρόπος αποσυναρμολόγησης και συναρμολόγησης αυτής	0246981/19.04.89	3000074
CONSTRUCTIONS NAVALES ET INDUSTRIELLES DE LA MEDITERRANEE	Τελειοποιήσεις που επιφέρονται στην στερέωση στοιχείων προστασίας των θαλάμων καύσης των λεβήτων	0239442/31.05.89	3000066
DAF SPECIAL PRODUCTS	Συγκρότημα οδοντωτών τροχών, ειδικώς προς χρήσιν εις ελικόπτερον	0234058/17.05.89	3000061
ETIENNE LACROIX-TOUS ARTIFICES S.A.	Βλήμα με πυροτεχνική γόμωση	0230196/29.03.89	3000086
FARMITALIA CARLO ERBA S.P.A.	Νέα παράγωγα 6- ή 7-Μεθυλενανδροστα-1,4-Διενo-3, 17-Διόνης και μέθοδος δια την παρασκευήν των	0253591/28.06.89	3000085
FARMITALIA CARLO ERBA S.P.A.	Νέες βιοσυνθετικές ανθρακυκλικές σχετιζόμενες με DAUNORUBICIN	0239774/21.06.89	3000082
FERCO INTERNATIONAL USINE DE FERRURES DE BATIMENT (SOCIETE A RESP. LIMITEE)	Κλείθρο με πλάκα προσόψεως και δύο σύρτες κλειδώματος που μετατοπίζονται προς αντίθετη κατεύθυνση	0229582/31.05.89	3000067
FERCO INTERNATIONAL USINE DE FERRURES DE BATIMENT (SOCIETE A RESP. LIMITEE)	Αυτόματο κλείθρο διπλής ενέργειας	0241396/24.05.89	3000064
FOKKER SPECIAL PRODUCTS B.V.	Πλαξ θωρακίσεως	0251395/26.04.89	3000054
HERMANN SCHMIDT MASCHINEN- FABRIK	Μηχανισμός πεδήσεως για κυλιόμενες πλάκες	0234029/08.03.89	3000068
HERMES S.A.	Διάταξη κλειδώματος ασφαλείας, είδος κυρίως μία αποσκευή και εγκατάσταση για την εφαρμογή τους	0227507/26.04.89	3000053
HOECHST AG	Νέα παράγωγα θυρονίνης	0230056/08.02.89	3000057
HOESCHT AG	Μεγάλο έδρανο άνευ τριβής, ελεύθερο στο μέσον, με ενσωματωμένο ηλεκτρικό μηχανισμό κατ' ευθείαν μετάδοσης κίνησης	0245590/17.05.89	3000070

ΔΙΚΑΙΟΥΧΟΣ (73)	ΤΙΤΛΟΣ ΕΦΕΥΡΕΣΗΣ (54)	ΑΡ./ΗΜ.ΔΗΜ.Ε.Δ. (87)	ΑΡ.ΕΥΡ.Δ.Ε. (11)
HOESCH MASCHINENFABRIK DEUTSCHLAND A.G.	Μηχάνημα απελευθέρωσης για τον διαχωρισμό οχημάτων που κινούνται επί σιδηροτροχιών	0233359/15.03.89	3000072
HOFFMANN'S STARKEFABRIKEN A.G.	Μέσον συμπληρωματικής (επακόλουθου) κατεργασίας ασπροούχων	0230565/22.03.89	3000045
HYDRO MECANIQUE RESEARCH S.A.	Σιρός (σιλό)	0225283/12.04.89	3000047
INEICHEN HANS	Οδοντόβουρτσα	0249576/03.05.89	3000056
JACOBS SUCHARD GMBH	Φάκελλος παρασκευής εγχύματος και ειδικότερα ροφημάτων καφέ	0226133/05.04.89	3000060
KANEBO LTD	Παράγωγα 1,3-διοξολ-2-όνης, μέθοδος παρασκευής των και χρήση των ως υπόστρωμα για την μέτρηση της δραστικότητας της αρυλεστεράσης	0233342/19.04.89	3000051
KRAAIJER NEDERLAND B.V.	Συνδυασμός ενδυμασίας	0276498/05.04.89	3000081
KREIT ERWIN	Οδοντόβουρτσα	0249576/03.05.89	3000056
KUIKEN N.V.	Σύστημα μεταδόσεως κινήσεως δι' οδοντοτροχών όψεως (ευθυγράμμων)	0227152/19.04.89	3000052
L'OREAL	Διμερής συσκευασία	0230195/28.06.89	3000087
LORIoT JEAN-MARC	Μέθοδος κοπής ενός υλικού σε πλάκα ή φύλλο	0224414/08.03.89	3000069
MANUFACTURE FRANCAISE DES CHAUSSURES FRAM S.A.R.L.	Μέθοδος κοπής ενός υλικού σε πλάκα ή φύλλο	0224414/08.03.89	3000069
MECT CORPORATION	Μέθοδος παρασκευής παραγώγων Ν-Γλυκο-λυλνευραμινικού οξέος	0219070/21.06.89	3000083
METACON AG	Μέθοδος για την έναρξη της λειτουργίας μιας εγκατάστασης συνεχούς χύτευσης με πολλές δέσμες	0223078/15.03.89	3000078
METALLGESELLSCHAFT AG	Μέθοδος αναγωγής ανωτέρων μεταλλοξειδίων σε κατώτερα μεταλλοξείδια	0222452/05.04.89	3000079
METALLGESELLSCHAFT AG	Μέθοδος πραγματοποίησεως αντιδράσεων εις υψηλήν θερμοκρασίαν	0222433/22.02.89	3000062
METALLGESELLSCHAFT AG	Συνδυασμός λειτουργίας αεριοστροβίλων και ατμοστροβίλων	0249255/18.01.89	3000048
MICHELIN & CIE (COMPAGNIE GENERALE DES ETABLISSEMENTS MICHELIN)	Μέθοδος και μηχανήμα κατασκευής μιας ενισχύσεως ελαστικού επισώτρου	0248301/14.06.89	3000077
M.S.U. MATERIEL DE SECURITE URBAIN (SARL)	Σκαλοπάτι εντοιχισμού και μέθοδος στερεώσεώς του	0223725/28.12.88	3000041
PFIZER HOSPITAL PRODUCTS GROUP, INC.	Ένα μηχανήμα επανένωσης του στέρνου	0238219/24.05.89	3000063
POINTER FERDINAND	Δέστρα	0253795/26.04.89	3000084
RHONE-POULENC CHIMIE	Μέθοδος μικροεγκαψουλώσεως δια διεπιφανειακής πολυπροσθήκης	0227562/07.06.89	3000073

ΔΙΚΑΙΟΥΧΟΣ (73)	ΤΙΤΛΟΣ ΕΦΕΥΡΕΣΗΣ (54)	ΑΡ./ΗΜ.ΔΗΜ.Ε.Δ. (87)	ΑΡ.ΕΥΡ.Δ.Ε. (11)
RUHRKOHLE-CARBORAT GMBH	Πνευματικός Μεταφορέας και διάταξη ρυθμίσεως της παροχής	0247235/11.01.89	3000041
SCHNEIDER, BERNARDUS JOHANNES JOSEPHUS AUGUSTINUS	Πώμα δι' υποδοχέα και αντλία συνδεδεμένη μετ' αυτού	0234607/12.04.89	3000046
SCHULER HARALD WALTER	Μέσον πυροσβέσεως και διαποτισμού εναντίον της πυρκαϊάς	0229600/10.05.89	3000059
SOLLAC S.A.	Μέθοδος και διάταξη κοιλάνσεως υλικών σε φύλλα μικράς επιμηκύνσεως	0231677/03.05.89	3000065
TALLAFUS OTTMAR	Μέθοδος διατηρήσεως εδωδύμων καρπών και φυτών	0223166/17.05.89	3000080
THE WELLCOME FOUNDATION LIMITED	Παρασιτοκτόνες διαμορφώσεις	0235979/31.05.89	3000088
UNILEVER N.V.	Τρόφιμο	0229938/22.03.89	3000075
UNION CARBIDE CORPORATION	Μέθοδος απομακρύνσεως διμεθυλαιθέρος περιεχομένου ως ακαθαρσία σε υγρές C ₃ -C ₅ -ολεφινικές τροφοδοτικές ύλες	0229994/03.05.89	3000089
UNION CARBIDE CORPORATION	Σύνθεση κρυσταλλικού αργιλιοφωσφορικού	0226989/10.05.89	3000090
VOP, INC	Συνεχής διαδικασία για εξαγωγή μερκαπτανών από υψηλώς ολοφενικών ρεύμα τροφοδοτήσεως	0235462/19.04.89	3000050
WEISS HANS	Περίβλημα ή τμήμα περιβλήματος με ένα τουλάχιστον πλήκτρο ενός ηλεκτρικού διακόπτη	0278018/14.06.89	3000076

ΣΥΝΔΡΟΜΕΣ ΓΙΑ ΤΟ ΕΔΒΙ

— Τέλος αγοράς του Ειδικού Δελτίου Βιομηχανικής Ιδιοκτησίας ανά τεύχος	δρχ.	500
— Συνδρομές εσωτερικού (για ένα έτος)	δρχ.	5000
— Συνδρομές εξωτερικού (για ένα έτος)	δρχ.	10000

(άρθρο 4, παρ. 3 ν. 1733/1987)

Κάθε ενδιαφερόμενος μπορεί να προμηθεύεται το ΕΔΒΙ ή να ζητήσει να γίνει συνδρομητής από τον:

Οργανισμό Βιομηχανικής Ιδιοκτησίας (ΟΒΙ)

Αρτέμιδος & Επιδάουρου

151 25 Παράδεισος Αμαρουσίου

τηλ.: 6828231

SUBSCRIPTION FOR THE INDUSTRIAL PROPERTY BULLETIN

— Purchase fee per issue	GRD	500
— Subscription: domestic (one year)	GRD	5000
— Subscription: foreign (one year)	GRD	10000

(art. 4, par. 3, law 1733/1987)

For bulletin purchasing or subscription information, please contact:

Industrial Property Organisation (OBI)

Artemidos & Epidavrou str,

151 25 Paradissos Amaroussiou

Athens - Greece

tel.: (00301) 6828231

