



ΟΡΓΑΝΙΣΜΟΣ
ΒΙΟΜΗΧΑΝΙΚΗΣ
ΙΔΙΟΚΤΗΣΙΑΣ

ΕΙΔΙΚΟ ΔΕΛΤΙΟ ΒΙΟΜΗΧΑΝΙΚΗΣ ΙΔΙΟΚΤΗΣΙΑΣ

ΜΑΪΟΣ 1990



ΟΡΓΑΝΙΣΜΟΣ
ΒΙΟΜΗΧΑΝΙΚΗΣ
ΙΔΙΟΚΤΗΣΙΑΣ

Αρτέμιδος & Επιδάουρου
151 25 Παράδεισος Αμαρουσίου

ΤΕΛΕΞ: 222164 OBI GR

ΤΕΛΕΦΑΞ: 6819231

ΤΗΛΕΦΩΝΑ
ΓΕΝΙΚΕΣ ΠΛΗΡΟΦΟΡΙΕΣ

ΚΑΤΑΘΕΣΕΙΣ & ΤΕΛΗ: 6828232
ΕΞΕΤΑΣΗ: 6828232
ΝΟΜΙΚΑ ΘΕΜΑΤΑ: 6828236
ΠΛΗΡΟΦΟΡΗΣΗ ΑΠΟ ΔΕ & ΠΥΧ: 6828231

Σχεδίαση σήματος ΟΒΙ, εξωφύλλου και επιμέλεια
έκδοσης ΕΔΒΙ:
Εριφύλη Μανούσου (Τομέας Διεθνών, Δημοσίων
Σχέσεων & Νομικών Θεμάτων)

© Δημοσίευση και Έκδοση:
Οργανισμός Βιομηχανικής Ιδιοκτησίας (ΟΒΙ)
Εκτύπωση:
Γραφικές Τέχνες: ΛΥΧΝΟΣ ΕΠΕ
Πλ. Θεάτρου 24 - 105 52 Αθήνα - τηλ. 3214766

Ημερομηνία έκδοσης: 29 Νοεμβρίου 1990

ISSN 1105-0012



INDUSTRIAL
PROPERTY
ORGANISATION

Artemidos & Epidavrou Str.
151 25 Paradissos Amaroussiou Athens, Greece

TELEX: 222164 OBI GR

TELEFAX: 6819231

TELEPHONES
GENERAL INFORMATION

RECEIVING OFFICE & FEES: (00301) 6828231
EXAMINATION: (00301) 6828232
LEGAL MATTERS: (00301) 6828236
INFORMATION ON PATENTS AND UTILITY
MODELS: (00301) 6828231

OBI emblem, bulletin's cover design and editorial
supervision:
Erifili Manoussou (International, Public Relations and Legal
Matters Section)

© Published and Edited by:
Industrial Property Organisation (OBI)
Printed by:
Graphic Arts: LICHNOS LTD.
24, Pl. Theatrou - 105 52 Athens - tel. 3214766

Publication date: 29 November 1990

ΠΕΡΙΕΧΟΜΕΝΑ

	Σελ.
Ανάλυση κωδικών αριθμών	3
Συντμήσεις	3
ΤΕΥΧΟΣ Α΄	
ΕΘΝΙΚΟ	
ΜΕΡΟΣ Α΄	
ΕΘΝΙΚΕΣ ΑΙΤΗΣΕΙΣ	
— Αιτήσεις Διπλωμάτων Ευρεσιτεχνίας	7
— Ευρετήριο αιτήσεων Δ.Ε. σύμφωνα με την ημερομηνία κατάθεσης	41
— Ευρετήριο αιτήσεων Δ.Ε. σύμφωνα με την αλφαβητική σειρά των καταθετών	45
— Αιτήσεις Πιστοποιητικών Υποδείγματος Χρησιμότητας	49
— Ευρετήριο αιτήσεων Π.Υ.Χ. σύμφωνα με την ημερομηνία κατάθεσης	55
— Ευρετήριο αιτήσεων Π.Υ.Χ. σύμφωνα με την αλφαβητική σειρά των καταθετών	56
ΜΕΡΟΣ Β΄	
ΔΙΠΛΩΜΑΤΑ ΕΥΡΕΣΙΤΕΧΝΙΑΣ ΚΑΙ ΠΙΣΤΟΠΟΙΗΤΙΚΑ ΥΠΟΔΕΙΓΜΑΤΟΣ ΧΡΗΣΙΜΟΤΗΤΑΣ	
— Διπλώματα Ευρεσιτεχνίας	57
— Ευρετήριο Δ.Ε. σύμφωνα με την ημερομηνία κατάθεσης	62
— Ευρετήριο Δ.Ε. σύμφωνα με την αλφαβητική σειρά των δικαιούχων	63
— Πιστοποιητικά Υποδείγματος Χρησιμότητας	64
— Ευρετήριο Π.Υ.Χ. σύμφωνα με την ημερομηνία κατάθεσης	72
— Ευρετήριο Π.Υ.Χ. σύμφωνα με την αλφαβητική σειρά των δικαιούχων	73
ΜΕΡΟΣ Γ΄	
ΜΕΤΑΒΟΛΕΣ	
— Διπλώματα Ευρεσιτεχνίας	74
— Μεταβιβάσεις	74
— Παραιτήσεις	74
— Αλλαγή επωνυμίας δικαιούχων Δ.Ε.	75
— Αλλαγές διευθύνσεων δικαιούχων Δ.Ε.	75
— Συγχωνεύσεις εταιρειών	75
— Πιστοποιητικά Υποδείγματος χρησιμότητας	75
ΤΕΥΧΟΣ Β΄	
ΕΥΡΩΠΑΪΚΟ	
ΜΕΡΟΣ Α΄	
ΜΕΤΑΦΡΑΣΕΙΣ ΕΥΡΩΠΑΪΚΩΝ ΑΙΤΗΣΕΩΝ	
— Ανακοίνωση για κατάθεση μετάφρασης των αξιώσεων Ευρωπαϊκών αιτήσεων Δ.Ε.	79

CONTENTS

	Page
INID Codes	3
Abbreviations	3
PART A	
NATIONAL PROTECTION TITLES	
CHAPTER 1	
NATIONAL APPLICATIONS	
— Patent Applications	7
— Patent Application Index by filing date	41
— Patent Application Index in alphabetical order of the patentee	45
— Utility Model Applications	49
— Utility Model Application Index by filing date	55
— Utility Model Application Index in alphabetical order of the patentee	56
CHAPTER 2	
PATENTS AND UTILITY MODELS	
— Patents	57
— Patent Index by filing date	62
— Patent Index in alphabetical order of the patentee	63
— Utility Models	64
— Utility Model Index by filing date	72
— Utility Model Index in alphabetical order of the patentee	73
CHAPTER 3	
MODIFICATIONS	
— Patents	74
— Assignments	74
— Surrenders	74
— Change of the patentee's name	75
— Change of the patentee's address	75
— Amalgamations of companies	75
— Utility Models	75
PART B	
EUROPEAN PATENTS	
CHAPTER 1	
TRANSLATIONS OF EUROPEAN PATENT APPLICATIONS	
— Notification concerning the translation of the European patent application claims	79

ΜΕΡΟΣ Β΄	CHAPTER 2
ΕΥΡΩΠΑΪΚΑ ΔΙΠΛΩΜΑΤΑ ΕΥΡΕΣΙΤΕΧΝΙΑΣ	EUROPEAN PATENTS
— Ανακοίνωση για κατάθεση μετάφρασης Ευρωπαϊκών Δ.Ε. 81	— Notification concerning the translation of the European patents 81
— Ευρετήριο σύμφωνα με τον αριθμό δημοσίευσης του Ευρωπαϊκού διπλώματος 114	— Index by publication number of the European patents 114
— Ευρετήριο σύμφωνα με την αλφαβητική σειρά των δικαιούχων 118	— Index by publication number of the European 118
— Συνδρομές για το ΕΔΒΙ 123	— Subscription to the Industrial property bulletin 123

ΚΩΔΙΚΟΙ ΑΡΙΘΜΟΙ ΤΕΥΧΟΣ Α΄ ΕΘΝΙΚΟ	INID CODES PART A NATIONAL PROTECTION TITLES
(11) Αριθμός Δ.Ε.	(11) Patent No
(11) Αριθμός Π.Υ.Χ.	(11) Utility Model No
(54) Τίτλος εφεύρεσης	(54) Invention title
(71) Καταθέτης	(71) Applicant
(73) Δικαιούχος	(73) Patentee
(22) Ημερομηνία κατάθεσης	(22) Filing date
(47) Ημερομηνία απονομής	(47) Date of grant
(30) Συμβατικές προτεραιότητες	(30) Priority
(61) Προσθήκη στο κύριο Δ.Ε.	(61) Addition to the patent
(61) Τροποποίηση στο κύριο Δ.Ε.	(61) Addition to the patent
(72) Εφευρέτης	(72) Inventor
(74) Ειδικός Πληρεξούσιος	(74) Attorney
(74) Αντίκλητος	(74) Representative
(57) Περίληψη	(57) Abstract
(51) Διεθνής Ταξινόμηση	(51) International Patent Classification
ΤΕΥΧΟΣ Β΄ ΕΥΡΩΠΑΪΚΟ	PART B EUROPEAN PATENTS
(21) Αριθμός Ελληνικής κατάθεσης	(21) Greek application No
(22) Ημερομηνία Ελληνικής κατάθεσης	(22) Greek application filing date
(87) Αριθμ./ημερ. δημοσίευσης Ευρωπαϊκής αίτησης	(87) EP Publication No/date
(86) Αριθμ./ημερ. κατάθεσης Ευρωπαϊκής αίτησης	(86) European application No/European application filing date
(54) Τίτλος εφεύρεσης	(54) Invention title
(71) Καταθέτης	(71) Applicant
(30) Προτεραιότητα	(30) Priority
(74) Ειδικός Πληρεξούσιος	(74) Attorney
(74) Αντίκλητος	(74) Representative

ΣΥΝΤΜΗΣΕΙΣ

ΟΒΙ: Οργανισμός Βιομηχανικής Ιδιοκτησίας

ΕΔΒΙ: Ειδικό Δελτίο Βιομηχανικής Ιδιοκτησίας

ΔΕΒΙ: Δελτίο Εμπορικής και Βιομηχανικής Ιδιοκτησίας

Δ.Ε.: Δίπλωμα Ευρεσιτεχνίας

ΠΥΧ: Πιστοποιητικό Υποδείγματος Χρησιμότητας

Δ.Σ.: Διοικητικό Συμβούλιο

ΑΡ./ΗΜ.ΔΗΜ.Ε.Α. (87): Αριθμός/ημερομηνία δημοσίευσης ευρωπαϊκής αίτησης

ΑΡ. ΕΛΛ.ΚΑΤ. (21): Αριθμός Ελληνικής Κατάθεσης

ΑΡ.ΑΙΤ.ΠΥΧ.: Αριθμός αίτησης πιστοποιητικού υποδείγματος χρησιμότητας



ΤΕΥΧΟΣ Α΄
ΕΘΝΙΚΟ



ΜΕΡΟΣ Α΄ ΕΘΝΙΚΕΣ ΑΙΤΗΣΕΙΣ

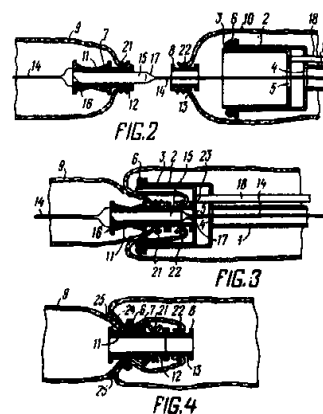
ΑΙΤΗΣΕΙΣ ΔΙΠΛΩΜΑΤΩΝ ΕΥΡΕΣΙΤΕΧΝΙΑΣ

ΑΡΙΘΜΟΣ ΑΙΤΗΣΗΣ Δ.Ε.	(21): 880100651
ΤΙΤΛΟΣ ΕΦΕΥΡΕΣΗΣ	(54): Συσκευή για την εκτέλεση οισοφαγοεντεροαναστομώσεων.
ΚΑΤΑΘΕΤΗΣ	(71): Moskonvsky Gorodskoi Nauchno Issledovatelsky Institut Skoroi Pomoschi Imeni N.V. Sklifosovskogo, B. Kolkhoznyaya Ploschad, 3, Μόσχα ΕΣΣΔ
ΗΜΕΡΟΜΗΝΙΑ ΚΑΤΑΘΕΣΗΣ	(22): 3.10.88
ΣΥΜΒΑΤΙΚΕΣ ΠΡΟΤΕΡΑΙΟΤΗΤΕΣ	(30): —
ΤΡΟΠΟΠΟΙΗΣΗ ΣΤΟ ΚΥΡΙΟ Δ.Ε.	(61): —
ΕΦΕΥΡΕΤΗΣ	(72): 1) Nikolai Nikolaevich Kanshin 2) Viktor Alexeevich Lipatov 3) Igor Alexeevich Guskov
ΕΙΔΙΚΟΣ ΠΛΗΡΕΞΟΥΣΙΟΣ	(74): Κιλιμίρης Αναστάσιος, δικηγόρος, Υψηλάντου 38, Αθήνα
ΑΝΤΙΚΛΗΤΟΣ	(74): Κιλιμίρης Αναστάσιος, δικηγόρος, Υψηλάντου 38, Αθήνα

ΠΕΡΙΛΗΨΗ (57)

Η συσκευή για την εκτέλεση οισοφαγο-εντεροστομιών περιλαμβάνει μια κοίλη υποδοχή (1), τηλεσκοπικά συνδεδεμένους μεταξύ τους έναν εξωτερικό (2) και έναν εσωτερικό σωλήνα (3), όπου και οι δύο αυτοί σωλήνες επικοινωνούν με την κοίλη υποδοχή (1) δια μέσου αντιστοιχων ανοιγμάτων (4, 5) των βάσεων τους, έναν ελαστικό δακτύλιο (6) τοποθετημένο πάνω στο τμήμα της εξωτερικής επιφάνειας του εσωτε-

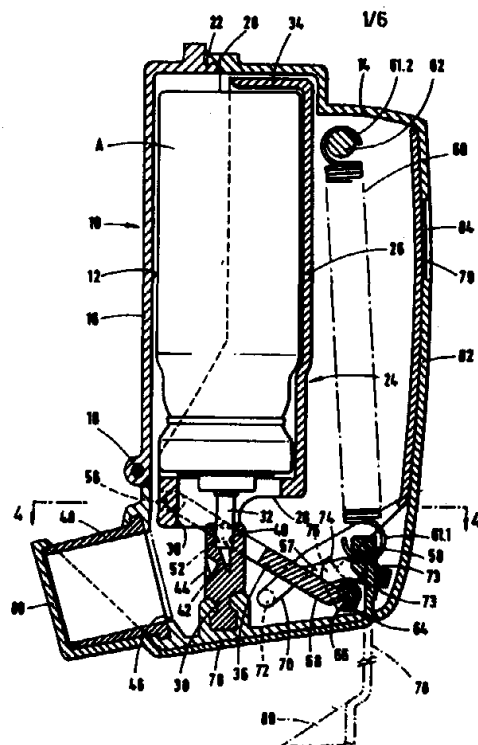
ρικού σωλήνα (3) που εκτείνεται περισσότερο από τον εξωτερικό σωλήνα (2), ένα πρώτο χιτώνιο (7) που φέρει δύο δακτυλιοειδή αυλάκια (11, 12) για το σχηματισμό της αναστόμωσης και προσαρμοσμένο έτσι ώστε το ένα υπό αναστόμωση όργανο (9) να στερώνεται πάνω σε αυτό το χιτώνιο, ένα δεύτερο χιτώνιο (8) που φέρει ένα δακτυλιοειδές αυλάκι (13) για τη στερέωση του άλλου υπό αναστόμωση οργάνου (10) πάνω σε αυτό, και έναν καθετήρα (14) που περνάει μέσα από τους εσωτερικούς χώρους των χιτωνίων (7, 8), των σωλήνων (2, 3) και της υποδοχής (1) και έχει μια παρυφή (16) πάνω στην οποία ακουμπά το πρώτο χιτώνιο (7).



ΑΡΙΘΜΟΣ ΑΙΤΗΣΗΣ Δ.Ε.	(21): 880100657
ΤΙΤΛΟΣ ΕΦΕΥΡΕΣΗΣ	(54): Συσκευή εισπνοής
ΚΑΤΑΘΕΤΗΣ	(71): Glaxo Inc., Five Moore Drive, Research, Triangle Palson, NC 27709, Η.Π.Α.
ΗΜΕΡΟΜΗΝΙΑ ΚΑΤΑΘΕΣΗΣ	(22): 4.10.88
ΣΥΜΒΑΤΙΚΕΣ ΠΡΟΤΕΡΑΙΟΤΗΤΕΣ	(30): —
ΤΡΟΠΟΠΟΙΗΣΗ ΣΤΟ ΚΥΡΙΟ Δ.Ε.	(61): —
ΕΦΕΥΡΕΤΗΣ	(72): 1) Richard Charles Julius Palson 2) John Creighton Armstrong
ΕΙΔΙΚΟΣ ΠΛΗΡΕΞΟΥΣΙΟΣ	(74): Κιλιμίρης Αναστάσιος, δικηγόρος, Υψηλάντου 38, Αθήνα
ΑΝΤΙΚΛΗΤΟΣ	(74): Κιλιμίρης Αναστάσιος, δικηγόρος, Υψηλάντου 38, Αθήνα

ΠΕΡΙΛΗΨΗ (57)

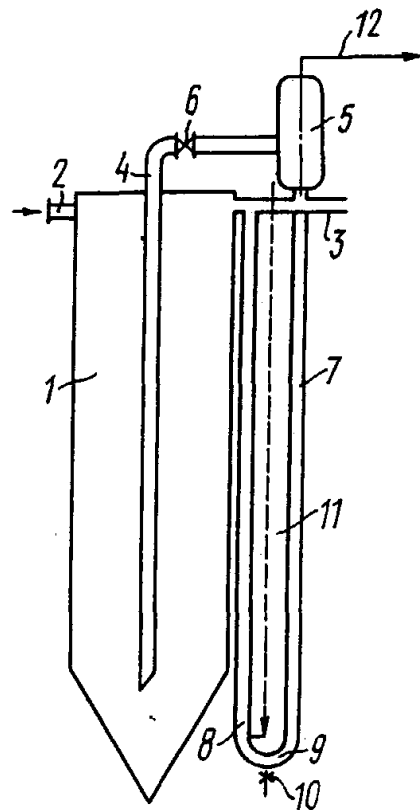
Μία διάταξις δια την διανομήν μιας αεροζόλης από έναν υποδοχέα αεροζόλης ο οποίος περιέχει αεροζόλην υπό πίεσιν, όπου υπάρχει μια διάταξις οπλισμού δια την ετοιμασίαν της προς απελευθέρωσιν της πεπιεσμένης αεροζόλης, ένα κομβίον δια την συγκράτησιν της διατάξεως οπλισμού εις μίαν θέσιν εκτός λειτουργίας μετά την ετοιμασίαν και μίαν βαλβίδαν η οποία ημπορεί να λειτουργή δι' εισπνοής επί του μέρους του χρησιμοποιούντος την συσκευήν προς απενεργοποίησιν του κομβίου να απελευθερώνη τοιουτοτρόπως την διάταξιν οπλισμού προς επίτευξιν εκτοξεύσεως αεροζόλης από τον υποδοχέα αεροζόλης.



ΑΡΙΘΜΟΣ ΑΙΤΗΣΗΣ Δ.Ε. (21): 880100670
ΤΙΤΛΟΣ ΕΦΕΥΡΕΣΗΣ (54): Κρυσταλλωτής κενού
ΚΑΤΑΘΕΤΗΣ (71): Vsesojuzny Nauchno Issledovatel'sky I Proektny Institut Aljuminievoi Magnievoi I Elektrodnoi Promyshlennosti, Leningrad, Sredny Prospekt 86 ΕΣΣΔ

ΗΜΕΡΟΜΗΝΙΑ ΚΑΤΑΘΕΣΗΣ (22): 7.10.88
ΣΥΜΒΑΤΙΚΕΣ ΠΡΟΤΕΡΑΙΟΤΗΤΕΣ (30): —
ΤΡΟΠΟΠΟΙΗΣΗ ΣΤΟ ΚΥΡΙΟ Δ.Ε. (61): —
ΕΦΕΥΡΕΤΗΣ (72): 1) Vadim Petrovich Borovinsky
 2) Alexandr Ivanovich Isaev
 3) Nail Zakirovich Nasyrov
 4) Valery Markelovich Domozhirov
 5) Anatoly Fedorovich Zharov

ΕΙΔΙΚΟΣ ΠΛΗΡΕΞΟΥΣΙΟΣ (74): Κιλιμίρης Αναστάσιος, δικηγόρος, Υψηλάντου 38, Αθήνα
ΑΝΤΙΚΛΗΤΟΣ (74): Κιλιμίρης Αναστάσιος, δικηγόρος, Υψηλάντου 38, Αθήνα



ΠΕΡΙΛΗΨΗ (57)

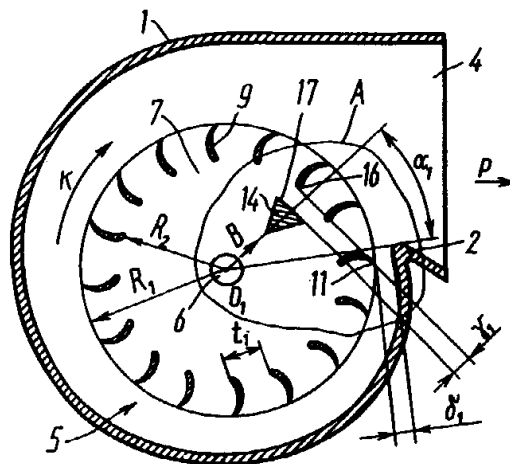
Κρυσταλλωτής κενού περιλαμβάνων υποδοχή (1) και εξαμιστήρα κενού (5) τοποθετημένο πάνω από την υποδοχή (1) και επικοινωνούντα με αυτή διαμέσου ενός σωλήνα μεταφοράς (4) και ενός βαρομετρικού σωλήνα (7) ενώ ένας αεραγωγός σωλήνας (8) συνδέει την υποδοχή (1) με τον βαρομετρικό σωλήνα (7) και σχηματίζει στο σημείο συνδέσεώς του με τον βαρομετρικό σωλήνα (7) μία καμπή (9) σχήματος U.

ΑΡΙΘΜΟΣ ΑΙΤΗΣΗΣ Δ.Ε. (21): 880100672
ΤΙΤΛΟΣ ΕΦΕΥΡΕΣΗΣ (54): Φυσητήρ με ακτινικά περύγια
ΚΑΤΑΘΕΤΗΣ (71): Universitet Druzhyby Narodov Imeni Patrisa Lumumby, Ulitsa Miklukho Maklaga 6, Μόσχα ΕΣΣΔ

ΗΜΕΡΟΜΗΝΙΑ ΚΑΤΑΘΕΣΗΣ (22): 7.10.88
ΣΥΜΒΑΤΙΚΕΣ ΠΡΟΤΕΡΑΙΟΤΗΤΕΣ (30): —
ΤΡΟΠΟΠΟΙΗΣΗ ΣΤΟ ΚΥΡΙΟ Δ.Ε. (61): —
ΕΦΕΥΡΕΤΗΣ (72): 1) Igor Vladimirovich Evteev
 2) Anatoly Vladimirovich Padalkin
 3) Andrian Petrovich Alexeev
 4) Naum Davydovich Eikalis
 5) Alexei Ivanovich Luparev
 6) Lary Vladimirovich Mishin

ΕΙΔΙΚΟΣ ΠΛΗΡΕΞΟΥΣΙΟΣ (74): Κιλιμίρης Αναστάσιος, δικηγόρος, Υψηλάντου 38, Αθήνα
ΑΝΤΙΚΛΗΤΟΣ (74): Κιλιμίρης Αναστάσιος, δικηγόρος, Υψηλάντου 38, Αθήνα

εντός του θαλάμου του δρομέως όπου το ελεύθερο άκρον της πλακός κατανομής είναι κεκλιμένον ως προς την γλώσσα κατά διεύθυνση αντίθετο εκείνης της περιστροφής του δρομέως και το μέγεθος του ανοίγματος μεταξύ της γλώσσας και του άκρου εξόδου του πλησιεστάτου εις αυτήν περυγίου εμπίπτει εντός των ορίων από 0,03 έως 0,2 της αποστάσεως μεταξύ του άξονος περιστροφής του δρομέως και του άκρου εξόδου του περυγίου.



ΠΕΡΙΛΗΨΗ (57)

Ένας φυσητήρ με ακτινικά περύγια, ο οποίος περιλαμβάνει ένα ελικοειδές περίβλημα, το οποίον έχει μία γλώσσα, ένα άνοιγμα εισόδου και ένα άνοιγμα εξόδου, ένα δρομέα διατεταγμένο εντός του περιβλήματος και περιλαμβάνοντα έναν άξονα ο οποίος φέρει ένα δίσκο ο οποίος έχει περύγια στερεωμένα κατά μήκος της περιφερείας της πλαγίας του επιφανείας ούτως ώστε να σχηματίζει ένα θάλαμο δρομέως και ένα άνοιγμα μεταξύ της γλώσσας και του άκρου εξόδου του πλησιεστάτου εις αυτή περυγίου και μία πλάκα κατανομής πεπακτωμένην επί του περιβλήματος και έχουσα ένα ελεύθερο άκρο αυτής διατεταγμένο

ΑΡΙΘΜΟΣ ΑΙΤΗΣΗΣ Δ.Ε.	(21): 880100673
ΤΙΤΛΟΣ ΕΦΕΥΡΕΣΗΣ	(54): Κρυπτογραφική μέθοδος προστασίας προϊόντος από αντιγραφή
ΚΑΤΑΘΕΤΗΣ	(71): Σκαλτσάς Παναγιώτης, Αδελφών Διδασκάλου 12, Παπάγου
ΗΜΕΡΟΜΗΝΙΑ ΚΑΤΑΘΕΣΗΣ	(22): 7.10.88
ΣΥΜΒΑΤΙΚΕΣ ΠΡΟΤΕΡΑΙΟΤΗΤΕΣ	(30): —
ΤΡΟΠΟΠΟΙΗΣΗ ΣΤΟ ΚΥΡΙΟ Δ.Ε.	(61): —
ΕΦΕΥΡΕΤΗΣ	(72): Σκαλτσάς Παναγιώτης
ΕΙΔΙΚΟΣ ΠΛΗΡΕΞΟΥΣΙΟΣ	(74): Καραζάνος Γεώργιος, δικηγόρος, Θεμιστοκλέους 43-45, Αθήνα
ΑΝΤΙΚΛΗΤΟΣ	(74): —

όπου είναι απαραίτητο, ένας μετατροπέας αναλογικού σε ψηφιακό σήμα.

Ο τελικός έλεγχος της γνησιότητας του προϊόντος γίνεται με αποκρυπτογράφηση μέσω του ειδικού προγράμματος του υπολογιστή και σύγκριση, οπτική ή ηλεκτρονική του αποτελέσματος της αποκρυπτογράφησης με το προϊόν.

Η εφεύρεση μπορεί να χρησιμοποιηθεί ευρύτατα για την προστασία προϊόντων από αντιγραφές, όπως για την προστασία βιντεοκασετών, έργων τέχνης, ονομαστικών εισητηρίων, ανταλλακτικών αυτοκινήτων και γενικά προϊόντων υψηλής ποιότητας.

ΠΕΡΙΛΗΨΗ (57)

Η εφεύρεση είναι μία μέθοδος που επιτυγχάνει να προστατεύει προϊόντα από παράνομες αντιγραφές με τον εντοπισμό της γνησιότητας ή μη των προστατευόμενων προϊόντων και η μέθοδος που χρησιμοποιείται είναι κρυπτογραφική, με κώδικα δημοσίου κλειδιού.

Η μέθοδος λειτουργεί μέσω ηλεκτρονικού υπολογιστή με χρήση τριών διαφορετικών προγραμμάτων, ένα για την κατασκευή ενός κώδικα, ένα για την κρυπτογράφηση και άλλο για την αποκρυπτογράφηση.

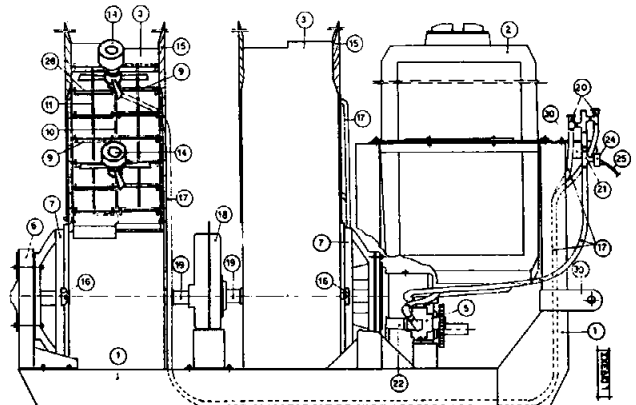
Κρυπτογραφείται με τον προαναφερόμενο κώδικα ένα μοναδικό χαρακτηριστικό γνώρισμα του υπό προστασία προϊόντος ή ένας συνδυασμός γνωρισμάτων του, μέσω του προγράμματος ηλεκτρονικού υπολογιστή και το κρυπτογραφημένο κείμενο προσαρτάται στο προϊόν με μέθοδο μαγνητική, οπτική, οπτρονική, ηλεκτρονική, βιολογική ή γραφική μέθοδο σε τυπωμένο χαρτί. Για την εισαγωγή του χαρακτηριστικού του προϊόντος στον υπολογιστή χρησιμοποιείται,

ΑΡΙΘΜΟΣ ΑΙΤΗΣΗΣ Δ.Ε.	(21): 880100676
ΤΙΤΛΟΣ ΕΦΕΥΡΕΣΗΣ	(54): Συσκευή ψεκασμού με ρεύμα αέρα (Νεφελοψεκαστήρας)
ΚΑΤΑΘΕΤΗΣ	(71): Γ. Αράπογλου και Κ. Κοτανίδης Ο.Ε., Ρυζάρι Έδεσσας
ΗΜΕΡΟΜΗΝΙΑ ΚΑΤΑΘΕΣΗΣ	(22): 10.10.88
ΣΥΜΒΑΤΙΚΕΣ ΠΡΟΤΕΡΑΙΟΤΗΤΕΣ	(30): —
ΤΡΟΠΟΠΟΙΗΣΗ ΣΤΟ ΚΥΡΙΟ Δ.Ε.	(61): —
ΕΦΕΥΡΕΤΗΣ	(72): 1) Γ. Αράπογλου 2) Κ. Κοτανίδης
ΕΙΔΙΚΟΣ ΠΛΗΡΕΞΟΥΣΙΟΣ	(74): —
ΑΝΤΙΚΛΗΤΟΣ	(74): —

ΠΕΡΙΛΗΨΗ (57)

Μία συσκευή ψεκασμού με ρεύμα αέρα (νεφελοψεκαστήρας) δια της οποίας επιτυγχάνεται η ελαχιστοποίηση του μεγέθους των σταγονιδίων του υδατικού διαλύματος με φυτοφάρμακο και την προώθηση των σταγονιδίων υπό μορφή νέφους δια μέσω δυνατού ρεύματος αέρα προς τις επιφάνειες των φυλλωμάτων των δένδρων ή φυτών.

Η συσκευή αποτελείται από τα παρακάτω κύρια εξαρτήματα: ένα δοχείο όπου παρασκευάζεται το υδατικό διάλυμα με φυτοφάρμακο, μία αντλία νερού με φίλτρο, ένας πολλαπλασιαστής ο οποίος παραλαμβάνει την κίνηση από τον ελκυστήρα και τη μεταδίδει στα επί μέρους εξαρτήματα της συσκευής, από δύο φυσερά τα οποία είναι εξοπλισμένα με ρυθμιζόμενες γρίλες, με δύο ανεμιστήρες που εκτοξεύουν νέφος σταγονιδίων διαλύματος στο δυνατό ρεύμα αέρα που δημιουργείται μέσα στο φυγόκεντρο φυσερό από τις φτερωτές και σε συνέχεια προωθείται στις επιφάνειες των φυλλωμάτων των δένδρων ή φυτών.



ΑΡΙΘΜΟΣ ΑΙΤΗΣΗΣ Δ.Ε.	(21): 880100681
ΤΙΤΛΟΣ ΕΦΕΥΡΕΣΗΣ	(54): Μέθοδος ραφινάρισματος των επικινδύνων εις την υγείαν των καπνιστών συστατικών του καπνού με βιολογικό καθαρισμό αυτών που καθιστά το κάπνισμα κατά βούληση ασφαλέστερον
ΚΑΤΑΘΕΤΗΣ	(71): Αργυρόπουλος Ιωάννης, Κομνηνών 45Α, Ωραιόκαστρο, Θεσσαλονίκη
ΗΜΕΡΟΜΗΝΙΑ ΚΑΤΑΘΕΣΗΣ	(22): 10.10.88
ΣΥΜΒΑΤΙΚΕΣ ΠΡΟΤΕΡΑΙΟΤΗΤΕΣ	(30): —
ΤΡΟΠΟΠΟΙΗΣΗ ΣΤΟ ΚΥΡΙΟ Δ.Ε.	(61): —
ΕΦΕΥΡΕΤΗΣ	(72): Αργυρόπουλος Ιωάννης
ΕΙΔΙΚΟΣ ΠΛΗΡΕΞΟΥΣΙΟΣ	(74): —
ΑΝΤΙΚΛΗΤΟΣ	(74): —

ΠΕΡΙΛΗΨΗ (57)

Η παρούσα εφεύρεση αναφέρεται στην μέθοδο δια της οποίας ημπορούμε να περιορίσουμε τα επικίνδυνα δια την υγείαν των καπνιστών συστατικά του καπνού εις τα ανεκτά δια τον οργανισμό του ανθρώπου όρια ώστε να καταστήσουμε το κάπνισμα κατά βούληση αβλαβέστερο και ευχάριστον.

Η επέμβασίς μας αυτή εις τα συστατικά του καπνού προς ραφινάρισμόν των επιτυγχάνεται:

1ον) Με το σπάσιμο των κυττάρων των καπνοφύλλων παντός τύπου καπνού είτε δια ζέοντος ύδατος είτε δια καταψύξεως των διαβρεγμένων καπνοφύλλων με τις σχετικές αποπλύσεις των.

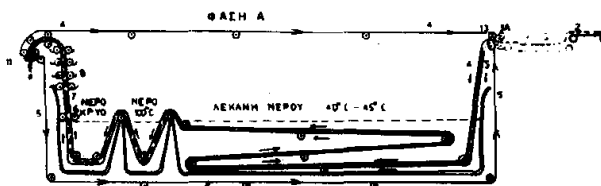
2ον) Με την υποβολήν των συστατικών της μάζης των καπνών εις πλύσεις δι' ύδατος, εις διαλύσεις, εις εκχυλίσαις, εις υδρολύσεις και αποπλύσεις εις κατάλληλες θερμοκρασίες που συγκινούνται οι εκχυλισματικές ουσίες του καπνού, οπότε μειώνουμε την νικοτίνην των, τις αζωτούχες ουσίες αμμωνιακής μορφής, τα νιτρικά, τις ενώσεις των νιτροζαμίνας και μεθυλοपुरιδίνες, τα θειικά, τα φυτοφάρμακα και άλλα κατάλοιπα.

3ον) Με την υποβολήν των συστατικών του καπνού μετά από πλύσεις

των και την απαλλαγήν των εκ του πλεονάσματος επ' αυτών ύδατος, εις μετουσιώσεις δια ζυμώσεων και υδρολυτικής διασπάσεως αυτών εις θερμοκρασίαν 65°C οπότε επιτυγχάνουμε την μείωση των λευκωματούχων-πρωτεϊνών και της Δεξτρίνης των καπνών που δίδουν δυσάρεστον κάπνισμα και την αύξηση των Αμυλούχων ουσιών και των Αμυλοζαχάρων που αποδίδουν ευχάριστο κάπνισμα, και 4ον) Με την ύψωση της θερμοκρασίας επί των υγρών καπνοφύλλων εις τους 120°C έως 150°C προς αφυδάτωσίν των επιτυγχάνουμε αποστάξεις και εξαερώσεις των πηκτικών ουσιών αυτών, όπως της νικοτίνης των Αμμωνιακής μορφής Αζωτούχων ουσιών, των ατμών του θείου που συμπαρασύρονται με τους υδρατμούς, τις Νιτροζαμίνας και Μεθυλοपुरιδίνες και συγχρόνως με την βίαιαν εξάτμιση των υγρασιών της μάζης των καπνοφύλλων καθιστούμεν την μάζαν αυτών πορρωδή και αυξάνουμε τον όγκον της που καθιστούν το προϊόν ευκολόκαυστον προς περιορισμόν των πισσωδών ουσιών και του μονοξειδίου του άνθρακος.

Δια της μεθόδου αυτής λοιπόν που περιλαμβάνει όλο το βιοχημικό φάσμα της επεμβάσεώς μας στα συστατικά του καπνού ραφινάριζουμε κατά βούληση τα επικίνδυνα δια την υγείαν των καπνιστών συστατικά δια βιολογικού καθαρισμού αυτών ώστε ο καπνός ν' αποτελεί του λοιπού το πλέον πρόσφορον και αβλαβές αγχολυτικό και καταπραϋντικό του ανθρώπου.

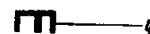
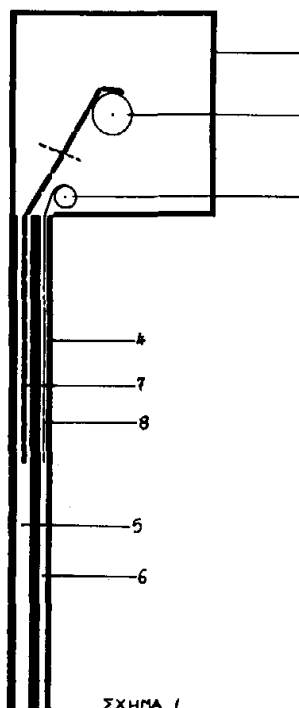
Ήδη έχει ξεπεραστεί το πειραματικό στάδιο της μεθόδου και έχουν πραγματοποιηθεί εξαγωγές αρκετών χιλιάδων κιλών καπνών ραφινάρισμένου προϊόντος και αναμένεται πλέον η βιομηχανική εφαρμογή της μεθόδου.



ΑΡΙΘΜΟΣ ΑΙΤΗΣΗΣ Δ.Ε.	(21): 880100682
ΤΙΤΛΟΣ ΕΦΕΥΡΕΣΗΣ	(54): Κατασκευή ρολλού που περικλείει και σίτα
ΚΑΤΑΘΕΤΗΣ	(71): Πασιαλής Γεώργιος, Νέα Βύσσα Ορεσιτιάδος Έβρου
ΗΜΕΡΟΜΗΝΙΑ ΚΑΤΑΘΕΣΗΣ	(22): 10.10.88
ΣΥΜΒΑΤΙΚΕΣ ΠΡΟΤΕΡΑΙΟΤΗΤΕΣ	(30): —
ΤΡΟΠΟΠΟΙΗΣΗ ΣΤΟ ΚΥΡΙΟ Δ.Ε.	(61): —
ΕΦΕΥΡΕΤΗΣ	(72): Πασιαλής Γεώργιος
ΕΙΔΙΚΟΣ ΠΛΗΡΕΞΟΥΣΙΟΣ	(74): —
ΑΝΤΙΚΛΗΤΟΣ	(74): —

ΠΕΡΙΛΗΨΗ (57)

Η κατασκευή ρολλού που περικλείει και σίτα αποτελείται από ένα κουτί -1- ένα άξονα -2- από ένα δεύτερο άξονα -3- από οδηγούς με δύο κανάλια -4- στα οποία κανάλια σύρονται στο ένα το ρολλό -5- και στο άλλο η σίτα -6- φύλλα ρολλού -7- και σίτα -8-. Και χαρακτηρίζεται από το ότι έχει τους άξονες του ρολλού και της σίτας σε ένα κουτί. Και οδηγούς με δύο κανάλια, ένα κανάλι για το ρολλό και ένα για τη σίτα.



ΑΡΙΘΜΟΣ ΑΙΤΗΣΗΣ Δ.Ε.	(21): 880100684
ΤΙΤΛΟΣ ΕΦΕΥΡΕΣΗΣ	(54): Μέθοδος παρασκευής δις (περιεχουσών αμινομάδα) βενζολοδιολών
ΚΑΤΑΘΕΤΗΣ	(71): The Dow Chemical Co, Midland, County of Midland, της Πολ. Michigan, Η.Π.Α.
ΗΜΕΡΟΜΗΝΙΑ ΚΑΤΑΘΕΣΗΣ	(22): 11.10.88
ΣΥΜΒΑΤΙΚΕΣ ΠΡΟΤΕΡΑΙΟΤΗΤΕΣ	(30): —
ΤΡΟΠΟΠΟΙΗΣΗ ΣΤΟ ΚΥΡΙΟ Δ.Ε.	(61): —
ΕΦΕΥΡΕΤΗΣ	(72): Inbasekaran N. Muthiah
ΕΙΔΙΚΟΣ ΠΛΗΡΕΞΟΥΣΙΟΣ	(74): Αποστόλου Λουκρητία, δικηγόρος, Κουμπάρη 2, Αθήνα
ΑΝΤΙΚΛΗΤΟΣ	(74): Παπακωνσταντίνου Ελένη, δικηγόρος, Κουμπάρη 2, Αθήνα

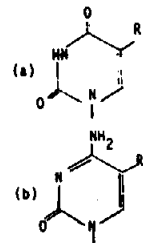
ΠΕΡΙΛΗΨΗ (57)

Δις (περιέχουσαι αμίνην) βενζολοδιόλαι παρασκευάζονται δια της υδρογονώσεως και αποαλογονώσεως δις (περιεχουσών αμίνην) διαλογονοβενζοκινονών δια χρησιμοποίησεως μυρμηκικού οξέος, μυρμηκικών αλάτων ή μιγμάτων αυτών παρουσία ενός καταλύτου ευγενούς μετάλλου. Ένα παράδειγμα μιας ενώσεως η οποία παράγεται δια της μεθόδου αυτής είναι η 2,5-διαμινο-1,4-βενζολοδιόλη. Αι βενζολοδιόλαι αι οποίαι παράγονται δια της μεθόδου της εφευρέσεως αυτής είναι χρήσιμοι ως μονομερή δια την παρασκευήν πολυβενζοξαζολών με μεγάλην θερμικήν σταθερότητα και αντοχήν εις την συμπίεσιν.

ΑΡΙΘΜΟΣ ΑΙΤΗΣΗΣ Δ.Ε.	(21): 880100685
ΤΙΤΛΟΣ ΕΦΕΥΡΕΣΗΣ	(54): Μέθοδος παρασκευής νέων αναλόγων νουκλεοζιτών
ΚΑΤΑΘΕΤΗΣ	(71): AB Astra S-151 85 Σουηδίας
ΗΜΕΡΟΜΗΝΙΑ ΚΑΤΑΘΕΣΗΣ	(22): 11.10.88
ΣΥΜΒΑΤΙΚΕΣ ΠΡΟΤΕΡΑΙΟΤΗΤΕΣ	(30): —
ΤΡΟΠΟΠΟΙΗΣΗ ΣΤΟ ΚΥΡΙΟ Δ.Ε.	(61): —
ΕΦΕΥΡΕΤΗΣ	(72): 1) Datema Roelt 2) Kovacs Zsuzsanna 3) Johansson Karl Nils Gunnar 4) Lindborg Björn Gunnar 5) Stening Göran Bertil 6) Öberg Bo Fredrik
ΕΙΔΙΚΟΣ ΠΛΗΡΕΞΟΥΣΙΟΣ	(74): Αποστόλου Λουκρητία, δικηγόρος, Κουμπάρη 2, Αθήνα
ΑΝΤΙΚΛΗΤΟΣ	(74): Παπακωνσταντίνου Ελένη, δικηγόρος, Κουμπάρη 2, Αθήνα

όπου οι ρίζες A, X, R¹, R² και R³ ορίζονται όπως ακολουθεί:

A:



X: (α) O
(β) S
(γ) CH₂

R¹: H· αλκύλιο που περιέχει 1-3 άτομα άνθρακα

—CH=CH₂; —CH=CH—CH₃; —CH₂—CH=CH₂;
—C—CH₃; —C≡CH
CH₂

R²: H· ή R² αποτελεί μαζί με R³ ένα δεσμό άνθρακα-άνθρακα
R³: H· F· Cl· Br· I· N₃· CN· C≡CH· OH· OCH₃· CH₂OH και όταν R³ είναι F· Cl· Br· I· N₃· CN· C≡CH· OH· OCH₃ ή CH₂OH μπορεί να έχει είτε την CIS-απεικόνιση ή την TRANS-απεικόνιση σε σχέση με την χαρακτηριστική ομάδα υδροξυμεθυλίου στην θέση 4', ή R³ αποτελεί μαζί με R² ένα δεσμό άνθρακα-άνθρακα, και θεραπευτικά αποδεκτά αλάτια της, για χρήση σε θεραπεία ειδικά για την αγωγή μολύνσεων του HIV.

ΠΕΡΙΛΗΨΗ (57)

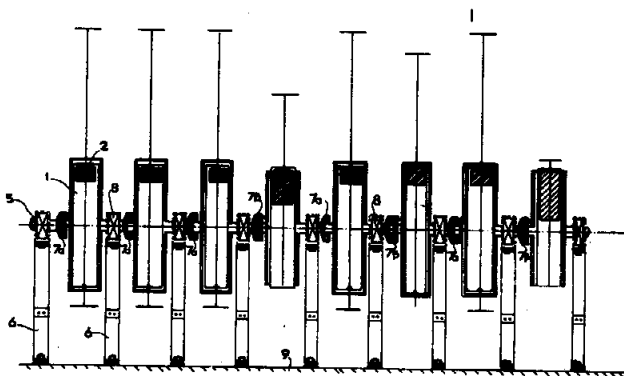
Μια ένωση του τύπου



ΑΡΙΘΜΟΣ ΑΙΤΗΣΗΣ Δ.Ε. (21): 880100690
ΤΙΤΛΟΣ ΕΦΕΥΡΕΣΗΣ (54): Μέθοδος παραγωγής κινήσεως δι' αξιοποιήσεως της αρχής της ανώσεως και μηχανή λειτουργούσα με βάση την ίδια μέθοδο
ΚΑΤΑΘΕΤΗΣ (71): Τόντης Κωνσταντίνος, Καλαμπάκας 64, Γρεβενά
ΗΜΕΡΟΜΗΝΙΑ ΚΑΤΑΘΕΣΗΣ (22): 14.10.88
ΣΥΜΒΑΤΙΚΕΣ ΠΡΟΤΕΡΑΙΟΤΗΤΕΣ (30): —
ΤΡΟΠΟΠΟΙΗΣΗ ΣΤΟ ΚΥΡΙΟ Δ.Ε. (61): 87.1534/5.10.87
ΕΦΕΥΡΕΤΗΣ (72): Τόντης Κωνσταντίνος
ΕΙΔΙΚΟΣ ΠΛΗΡΕΞΟΥΣΙΟΣ (74): —
ΑΝΤΙΚΛΗΤΟΣ (74): —

ΠΕΡΙΛΗΨΗ (57)

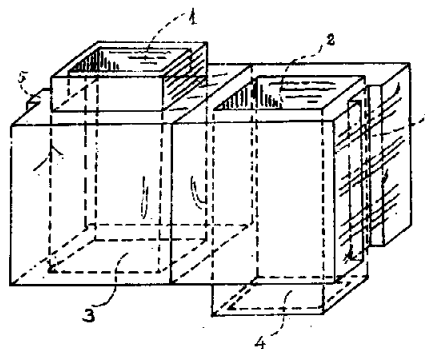
Η παρούσα επινοήσις αναφέρεται εις μίαν μέθοδον και μηχανή παραγωγής κινήσεως δι' αξιοποιήσεως της αρχής της ανώσεως. Περιγράφεται μηχανή αποτελουμένη από οκτώ στεγανώς κλεισμένα δυναμικά δοχεία, τα οποία διατάσσονται εν σειρά κατά μήκος κεντρικού άξονος που διέρχεται νοητώς δια μέσω του κέντρου βάρους των, όπου εντός των δυναμικών δοχείων αυτών κινούνται εκτοπίζοντας το εμπεριεχόμενον υγρόν, πλωτήρες δια μέσω των οποίων επιτυγχάνεται ανύψωσις βαρών και δημιουργία ροπής στρέψεως κατά σειράν εις εκάστην ομάδα των εν λόγω δυναμικών δοχείων, οπότε παράγεται συνεχής κίνησις του εν λόγω κεντρικού άξονος.



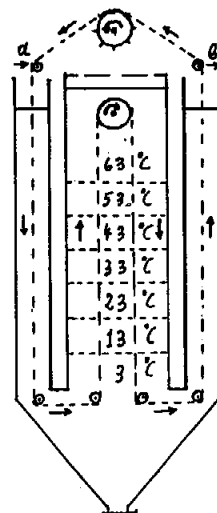
ΑΡΙΘΜΟΣ ΑΙΤΗΣΗΣ Δ.Ε. (21): 880100691
ΤΙΤΛΟΣ ΕΦΕΥΡΕΣΗΣ (54): Κτίσιμο χωρίς λάσπη κτισίματος. Θηλυκωτή διαμόρφωση σύνδεσης κτισίματος τούβλων ή πλίνθων τσιμεντόλιθων
ΚΑΤΑΘΕΤΗΣ (71): Σταύρου Α. Αθανάσιος, Αίγιες, Αίγιρα 250 10
ΗΜΕΡΟΜΗΝΙΑ ΚΑΤΑΘΕΣΗΣ (22): 14.10.88
ΣΥΜΒΑΤΙΚΕΣ ΠΡΟΤΕΡΑΙΟΤΗΤΕΣ (30): —
ΤΡΟΠΟΠΟΙΗΣΗ ΣΤΟ ΚΥΡΙΟ Δ.Ε. (61): —
ΕΦΕΥΡΕΤΗΣ (72): Σταύρου Α. Αθανάσιος
ΕΙΔΙΚΟΣ ΠΛΗΡΕΞΟΥΣΙΟΣ (74): —
ΑΝΤΙΚΛΗΤΟΣ (74): —

ΠΕΡΙΛΗΨΗ (57)

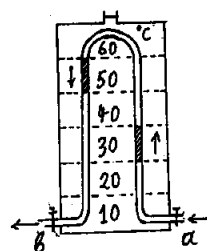
Εις την παρούσα εφεύρεση περιγράφεται κατασκευή τούβλων ή πλίνθων — τσιμεντόλιθων με διαμορφωμένες θηλυκωτές συνδέσεις αρσενικές, θηλυκές επί των 4 πλευρών των (άνω, κάτω, δεξιά, αριστερά) σχήμα 1. Το κτίσιμο χωρίς λάσπη κτισίματος των τοίχων, μανδρών, τοιχείων, δεξαμενών κ.λ.π. σχήμα 5.



ΑΡΙΘΜΟΣ ΑΙΤΗΣΗΣ Δ.Ε. (21): 880100692
ΤΙΤΛΟΣ ΕΦΕΥΡΕΣΗΣ (54): Μέθοδος και συσκευή παστερίωσης ή αποστείρωσης των τροφίμων ή θέρμανσης σωμάτων
ΚΑΤΑΘΕΤΗΣ (71): Μπαμπαλούκας Ιωάννης, Αταλάντη Φθιώτιδος
ΗΜΕΡΟΜΗΝΙΑ ΚΑΤΑΘΕΣΗΣ (22): 14.10.88
ΣΥΜΒΑΤΙΚΕΣ ΠΡΟΤΕΡΑΙΟΤΗΤΕΣ (30): —
ΤΡΟΠΟΠΟΙΗΣΗ ΣΤΟ ΚΥΡΙΟ Δ.Ε. (61): 85.2906/3.12.85
ΕΦΕΥΡΕΤΗΣ (72): Μπαμπαλούκας Ιωάννης
ΕΙΔΙΚΟΣ ΠΛΗΡΕΞΟΥΣΙΟΣ (74): —
ΑΝΤΙΚΛΗΤΟΣ (74): —



Σχήμα: 1



Σχήμα: 3

ΠΕΡΙΛΗΨΗ (57)

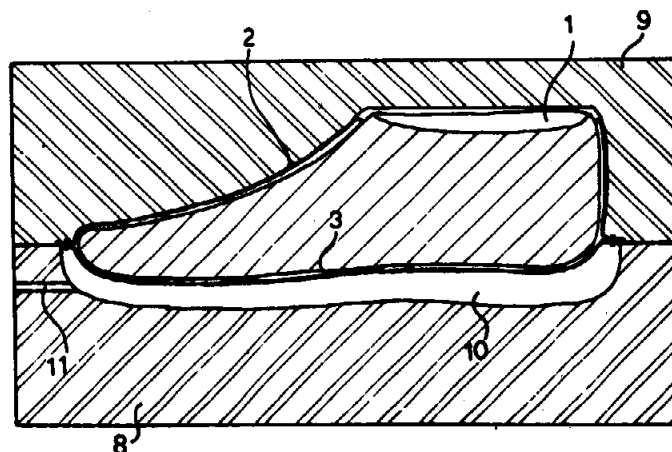
Η εφεύρεση αυτή αναφέρεται σε μια νέα μέθοδο μετάδοσης και ανταλλαγής της θερμότητας κατά τη δίοδο σωματιών με κατ' αντιστροφή κίνηση μέσα από θερμές ζώνες αποσαγμένου νερού αυξημένης θερμοκρασίας προς τα άνω που πραγματοποιείται με μια νέα ειδική συσκευή Σχ. 1 και που έχει εφαρμογή στην παστερίωση ή αποστείρωση ή θέρμανση σωματιών.

Η ειδική συσκευή αποτελείται από τρία κατακόρυφα δοχεία που συγκοινωνούν στο κάτω μέρος και καταλήγουν σε κωνικό μέρος που είναι και το τέλος της συσκευής.

Το μεσαίο δοχείο είναι μεγάλο σε σύγκριση με τα άλλα δύο πλευρικά υδροστατικές στήλες, που μέσα σ' αυτό δημιουργούμε τις θερμές ζώνες νερού αυξημένης θερμοκρασίας προς τα άνω.

Κλειστή μεταφορική ταινία αναγκάζει τα σώματα να περνούν μέσα από τις θερμές ζώνες αποκαθιστώντας θερμική ισορροπία με τις ζώνες και ανταλλάσσοντας θερμότητα τα ανερχόμενα τις ζώνες ψυχρά σώματα με τα κατερχόμενα τις ζώνες θερμά σώματα.

ΑΡΙΘΜΟΣ ΑΙΤΗΣΗΣ Δ.Ε. (21): 880100693
ΤΙΤΛΟΣ ΕΦΕΥΡΕΣΗΣ (54): Υπόδημα με ραμμένο φόντι επί του πάτου, με εκχυμένη την σόλα επ' αυτού μέθοδος κατασκευής του υποδήματος αυτού και καλούπι κατασκευής του υποδήματος αυτού
ΚΑΤΑΘΕΤΗΣ (71): Τσινιβίδης Λεωνίδα, 16ο χλμ. οδού Αθηνών-Λαυρίου
ΗΜΕΡΟΜΗΝΙΑ ΚΑΤΑΘΕΣΗΣ (22): 14.10.88
ΣΥΜΒΑΤΙΚΕΣ ΠΡΟΤΕΡΑΙΟΤΗΤΕΣ (30): —
ΤΡΟΠΟΠΟΙΗΣΗ ΣΤΟ ΚΥΡΙΟ Δ.Ε. (61): —
ΕΦΕΥΡΕΤΗΣ (72): Τσινιβίδης Λεωνίδα
ΕΙΔΙΚΟΣ ΠΛΗΡΕΞΟΥΣΙΟΣ (74): Παπαλέξης Δημήτριος, δικηγόρος, Ηρακλείου 6, Αθήνα
ΑΝΤΙΚΛΗΤΟΣ (74): Σακελλαριδής Ιωάννης, δικηγόρος, Ηρακλείου 6, Αθήνα



ΠΕΡΙΛΗΨΗ (57)

Σύμφωνα με τη μέθοδο ο πάτος 3 ράβεται περιμετρικά του φοντιού 2 και έτσι σχηματίζουν μια κλειστή σακκούλα, αφήνοντας να περισσεύει μια προεξοχή δέρματος. Η σόλα 10 εκχύνεται καλύπτοντας μόνο τα 3-4 χιλ της προέκτασης, ενώ το υπόλοιπο κομμάτι αφαιρείται μετά την έκχυση της σόλας. Μέσα στο ραμμένο φόντι 2 και τον πάτο 3 τοποθετείται το καλαπόδι 1, και στη συνέχεια το καλαπόδι με το φόντι τοποθετούνται μέσα στο καπάκι 9 του καλοπιού.

Στο καλούπι 8 είναι χαραγμένη η φόρμα - υποδοχή 12 της σόλας 10. Η φόρμα 12 πληρούται με συνθετική ύλη, δημιουργείται έτσι η σόλα και πριν πλαστικοποιηθεί, κλείνει το καπάκι 9 και συγκολλάται η κάτω χνουδωτή επιφάνεια του πάτου 3 επί της σόλας 10.

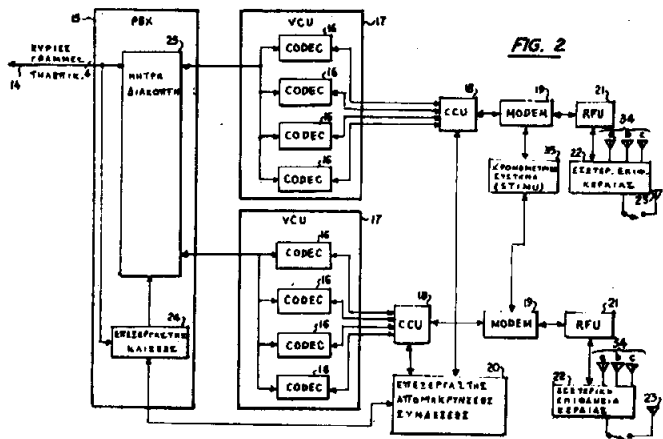
ΑΡΙΘΜΟΣ ΑΙΤΗΣΗΣ Δ.Ε.	(21): 880100694
ΤΙΤΛΟΣ ΕΦΕΥΡΕΣΗΣ	(54): Σύστημα τηλεπικοινωνίας
ΚΑΤΑΘΕΤΗΣ	(71): International Mobil Machines Corporation, 100 North 20th Street, Φιλαδέλφεια Πενσυλβανίας Η.Π.Α.
ΗΜΕΡΟΜΗΝΙΑ ΚΑΤΑΘΕΣΗΣ	(22): 14.10.88
ΣΥΜΒΑΤΙΚΕΣ ΠΡΟΤΕΡΑΙΟΤΗΤΕΣ	(30): —
ΤΡΟΠΟΠΟΙΗΣΗ ΣΤΟ ΚΥΡΙΟ Δ.Ε.	(61): 87.0966/19.6.87
ΕΦΕΥΡΕΤΗΣ	(72): 1) Eric Paneth 2) Mark Joseph Handzel 3) Steven Allan Morley
ΕΙΔΙΚΟΣ ΠΛΗΡΕΞΟΥΣΙΟΣ	(74): Μουνδρούκα Γεωργία, δικηγόρος, Στουρνάρα 37, Αθήνα
ΑΝΤΙΚΛΗΤΟΣ	(74): Παπατώρας Δημήτριος, δικηγόρος, Στουρνάρα 37, Αθήνα

ΠΕΡΙΛΗΨΗ (57)

Σύστημα δια την μη καλωδιακή μεταβίβαση των πολυπληροφοριακών σημείων το οποίο χρησιμοποιεί ψηφιακά χρονικά κυκλώματα μεταξύ ενός βασικού σταθμού και ενός πλήθους σταθμών συνδρομητών. Οι σταθμοί συνδρομητών πιθανόν να είναι σταθεροποιημένοι ή κινητοί. Ο αριθμός των χρονικών κυκλωμάτων προσδιορίζεται υπό της ποιότητας μεταβίβασης των σημείων. Ο βασικός σταθμός διασυνδέεται με εξωτερικό δίκτυο πληροφοριών, το οποίο πιθανόν να είναι ανάλογο και/η ψηφιακό. Τα πληροφοριακά σημεία εκλέγονται από ομάδα συνισταμένη εις σημεία φωνής, δεδομένων πανομοιότυπου, βίντεο, υπολογιστών και οργάνων. Το επίπεδο αλλοιώσεως τόνου των σημείων και η ισχύς εφαρμοζόμενη εις το σύστημα ρυθμίζονται βάσει της ανιχνεύσεως σημειακού λάθους εις το σύστημα.

Το σύστημα είναι εφοδιασμένο με διαστημική ποικιλία χρησιμοποιώντας πλήθος κεραιών εκλεκτικής απεχουσών μεταξύ τους δια να παρέχουν σχετικώς υψηλή υποδοχή σημείων παρά την σημειακή εξασθένηση. Ο βασικός σταθμός λειτουργεί επί ενός πλήθους RF ζευγών καναλιών.

Κάθε λειτουργία ζεύγους καναλιού ενεργεί δια ενός συνδυασμού ενός κυκλώματος μεταβίβασης καναλιού δια επεξεργασίαν δοθέντος μεγάλου αριθμού πληροφοριακών σημείων υποδεχομένων συγχρόνως εις κύριες γραμμές τηλεφωνικής εταιρείας δια συγχρόνου μεταβίβαση εις διαφορετικούς σταθμούς συνδρομητών εις ένα δοθέν RF κανάλι, και ένα κύκλωμα καναλιού δέκτου δια επεξεργασίαν πλήθους σημείων υποδεχομένων συγχρόνως επί ενός δοθέντος RF καναλιού από διαφορετικούς σταθμούς συνδρομητών δια να παρέχονται πληροφοριακά σημεία δια μεταβίβαση επί των κυρίων γραμμών.



ΑΡΙΘΜΟΣ ΑΙΤΗΣΗΣ Δ.Ε.	(21): 880100700
ΤΙΤΛΟΣ ΕΦΕΥΡΕΣΗΣ	(54): Συντιθέμενο σύστημα δια στυλοειδείς διατάξεις παροχής ηλεκτρικής ενεργείας
ΚΑΤΑΘΕΤΗΣ	(71): Guerra Gian Franco, Via Risorcimento 113, Lugo (Pavenna) Ιταλίας
ΗΜΕΡΟΜΗΝΙΑ ΚΑΤΑΘΕΣΗΣ	(22): 17.10.88
ΣΥΜΒΑΤΙΚΕΣ ΠΡΟΤΕΡΑΙΟΤΗΤΕΣ	(30): —
ΤΡΟΠΟΠΟΙΗΣΗ ΣΤΟ ΚΥΡΙΟ Δ.Ε.	(61): —
ΕΦΕΥΡΕΤΗΣ	(72): Guerra Gian Franco
ΕΙΔΙΚΟΣ ΠΛΗΡΕΞΟΥΣΙΟΣ	(74): Αποστόλου Λουκρητία, δικηγόρος, Κουμπάρη 2, Αθήνα
ΑΝΤΙΚΛΗΤΟΣ	(74): Παπακωνσταντίνου Ελένη, δικηγόρος, Κουμπάρη 2, Αθήνα

ΠΕΡΙΛΗΨΗ (57)

Η διάταξις παροχής συνίσταται εξ ενός άνω μέρους (άκρου) μετά τετραγωνικής διατάξεως δύο όψεων εν υποστηρίξει επί στυλοειδούς διατάξεως μετά βάσεως επιτυγχανομένης δια συνθέσεως επιπέδων στοιχείων διαμορφώσεως. Δια της μεταβολής συνθέσεως των στοιχείων διαμορφώσεως, δύναται να τροποποιηθή η χωρητικότης της τετραγωνικής διατάξεως και το ύψος τοποθετήσεως. Δια την έδρασην, τα ημίση τμήματα βάσεως τετραγωνικής διατομής περιέρχονται εις επαφήν μετά εναλλασσομένης κλίσεως άκρων προς επέκτασιν κατά μίαν έννοιαν μετά ζεύγους ενδιαμέσου τοποθετήσεως γραμμικών στοιχείων διαμορφώσεως. Τα πλευρικά και εμπρόσθια τμήματα, που διαμορφώνουν στυλοειδή διάταξιν, συνίστανται εξ ενός ή πλειόνων στοιχείων διαμορφώσεως βάσεως τετραγωνικής διατάξεως, που τίθενται κατά συνεπίπεδον υπέρθεσιν συναρμοσθήσεως ή και τη

βοηθεία ενσωματωμένων ελαστικών πείρων, ως επίσης μετά συνδυετικών πλακών επί της εσωτερικής πλευράς, που προορίζεται να προσαρμοσθή, τη βοηθεία κοχλιών. Αι στυλοειδείς διατάξεις δύναται να εδράζονται κατά πρώτον δια της εισαγωγής των πλευρικών τμημάτων εντός κοίλων τμημάτων των τμημάτων όψεως βάσεως και δια της στερεώσεως του συνόλου τη βοηθεία κοχλιών, εν συνεχεία δε δια της εισαγωγής των εμπροσθίων πλευρών μεταξύ αντιθέτως κειμένων κοίλων τμημάτων των εν λόγω πλευρικών τμημάτων, εις τρόπον ώστε να εισχωρούν εντός ενδιαμέσου αυλακώσεως βάσεως και δια της στερεώσεως εν συνεχεία των τμημάτων εσωτερικώς δια τετραγώνου διαζύματος και κοχλιών. Το άνω τμήμα (άκρον) δύναται να εδρασθεί δια συναρμοσθήσεως ζευγών επιπέδων τμημάτων μετά της τετραγωνικής διατομής βάσεως, που ενεργούν ως πλευρικά τμήματα και ζεύγη τμημάτων (14) εις οριζόντιον τοποθέτησιν μετά ενσωματωμένων ελαστικών πείρων και κοχλιών εσωτερικής εκθέσεως. Το τμήμα (14) δύναται να προσαρμοσθή επί των πλευρικών άκρων της στυλοειδούς διατάξεως τη βοηθεία κοχλιών. Επί του άνω τμήματος δύναται να προσαρμοσθή έτερον τμήμα (14) ή μία μικρά καλύπτρα (19) δύναται να προσαρμοσθή μετά φωτεινών εμπροσθίων τετραγωνικών διατάξεων (20). Η είσοδος καθίσταται δυνατή προς την διάταξιν παροχής δια της προσαρμογής πινάκων μετά εσωτερικής προσαρμογής δια τας πλευράς του άνω τμήματος δια της ανυψώσεως μιας διαφανούς οθόνης (24) επί αρθρώσεως.

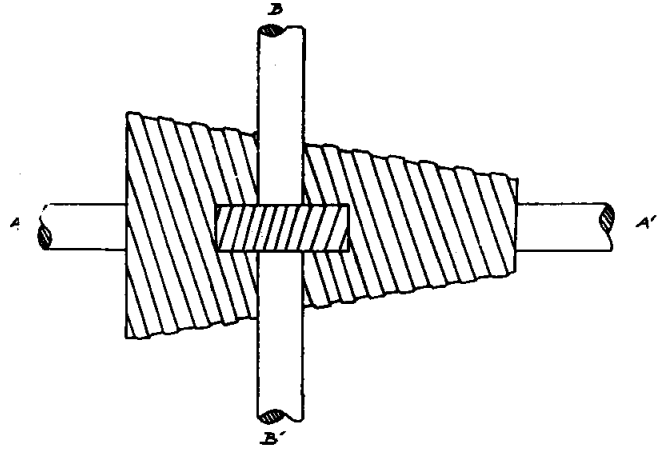
ΑΡΙΘΜΟΣ ΑΙΤΗΣΗΣ Δ.Ε.	(21): 880100704
ΤΙΤΛΟΣ ΕΦΕΥΡΕΣΗΣ	(54): Κιβώτιο ταχυτήτων συνεχώς μεταβαλλόμενης σχέσης μετάδοσης
ΚΑΤΑΘΕΤΗΣ	(71): Θεοδώρου Νικόλαος, Πελοποννήσου 58, Αργυρούπολη
ΗΜΕΡΟΜΗΝΙΑ ΚΑΤΑΘΕΣΗΣ	(22): 18.10.88
ΣΥΜΒΑΤΙΚΕΣ ΠΡΟΤΕΡΑΙΟΤΗΤΕΣ	(30): —
ΤΡΟΠΟΠΟΙΗΣΗ ΣΤΟ ΚΥΡΙΟ Δ.Ε.	(61): —
ΕΦΕΥΡΕΤΗΣ	(72): Θεοδώρου Νικόλαος
ΕΙΔΙΚΟΣ ΠΛΗΡΕΞΟΥΣΙΟΣ	(74): —
ΑΝΤΙΚΛΗΤΟΣ	(74): —

Τέλος αναφέρουμε ότι η εφεύρεση αυτή μπορεί να χρησιμοποιηθεί αντί οποιουδήποτε συμβατικού κιβωτίου ταχυτήτων με ελάχιστες μετατροπές.

ΠΕΡΙΛΗΨΗ (57)

Η εφεύρεση αυτή είναι ένα κιβώτιο ταχυτήτων με συνεχή μεταβολή στη σχέση μετάδοσης. Η επίτευξη της συνεχούς μεταβολής γίνεται με τη βοήθεια ενός κυλίνδρου και ενός κώνου. Χρησιμοποιούνται δυο τρόποι σύζευξης του κώνου με τον κύλινδρο. Στον πρώτο όπως φαίνεται στα σχήματα 1,2 ο κύλινδρος φέρει στην επιφάνειά του οδόντωση ενώ ο κώνος ατέρμονα κοχλία. Στον δεύτερο τρόπο όπως δείχνει το σχήμα 3, ο κύλινδρος φέρει στην επιφάνεια του ατέρμονα κοχλία ενώ ο κώνος οδόντωση.

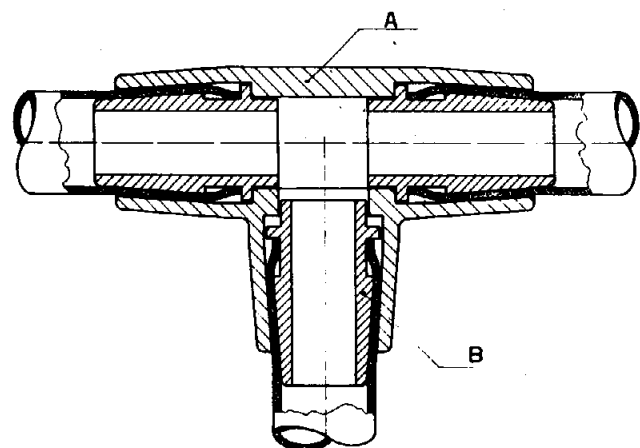
Είναι δυνατή η χρήση διαφόρων γωνιών στην οδόντωση και στην κοχλίωση ανάλογα με τις κατασκευαστικές απαιτήσεις. Επίσης μπορούν να χρησιμοποιηθούν πολλοί τρόποι για την αλλαγή στη σχετική θέση των αξόνων η οποία αποβλέπει στην μεταβολή στη σχέση μετάδοσης. Είναι δυνατόν επίσης να χρησιμοποιηθούν διάφοροι αυτοματισμοί για την επιλογή της κατάλληλης σχέσης σε συνάρτηση των εκάστοτε συνθηκών.



ΑΡΙΘΜΟΣ ΑΙΤΗΣΗΣ Δ.Ε.	(21): 880100710
ΤΙΤΛΟΣ ΕΦΕΥΡΕΣΗΣ	(54): Σύνδεσμος πλαστικών ή ελαστικών σωλήνων
ΚΑΤΑΘΕΤΗΣ	(71): EURODRIP - Α.Β.Ε.Γ.Ε. Ανώνυμος Βιομηχανική Εμπορική και Γεωργική Εταιρία, Βύσσης 2, Αθήνα
ΗΜΕΡΟΜΗΝΙΑ ΚΑΤΑΘΕΣΗΣ	(22): 20.10.88
ΣΥΜΒΑΤΙΚΕΣ ΠΡΟΤΕΡΑΙΟΤΗΤΕΣ	(30): —
ΤΡΟΠΟΠΟΙΗΣΗ ΣΤΟ ΚΥΡΙΟ Δ.Ε.	(61): —
ΕΦΕΥΡΕΤΗΣ	(72): Καραθάνος Γεώργιος
ΕΙΔΙΚΟΣ ΠΛΗΡΕΞΟΥΣΙΟΣ	(74): Δημητρακοπούλου-Μασούλα Αθηνά, δικηγόρος, Ακαδημίας 88, Αθήνα
ΑΝΤΙΚΛΗΤΟΣ	(74): Μασούλας Αθανάσιος, δικηγόρος, Ακαδημίας 88, Αθήνα

ΠΕΡΙΛΗΨΗ (57)

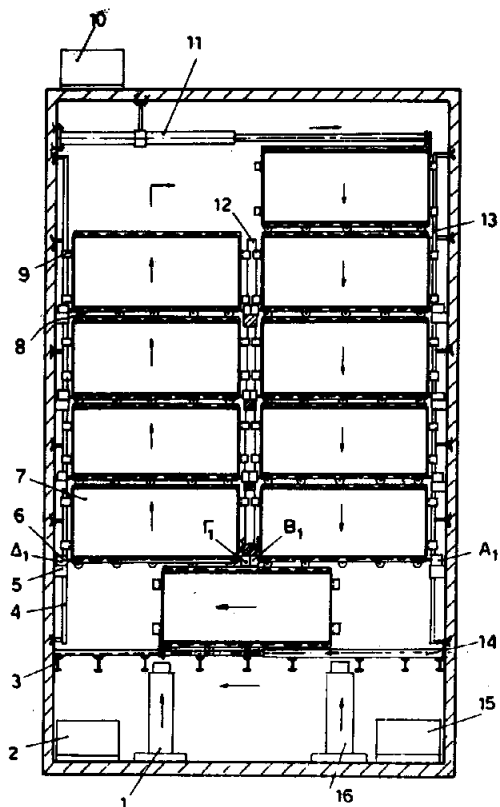
Σύνδεσμος για την ένωση πλαστικών ή και ελαστικών σωλήνων που εξασφαλίζει την μη αποσύνδεση και πλήρη στεγανότητα των συνδέσεων πλαστικών ή και ελαστικών σωλήνων.



ΑΡΙΘΜΟΣ ΑΙΤΗΣΗΣ Δ.Ε.	(21): 880100712
ΤΙΤΛΟΣ ΕΦΕΥΡΕΣΗΣ	(54): Σύστημα μετακινουμένων μεγάλων θαλάμων - βιτρινών
ΚΑΤΑΘΕΤΗΣ	(71): Βαράγκης Λεωνίδας, Γιασεμιών 30 - Εκάλη
ΗΜΕΡΟΜΗΝΙΑ ΚΑΤΑΘΕΣΗΣ	(22): 21.10.88
ΣΥΜΒΑΤΙΚΕΣ ΠΡΟΤΕΡΑΙΟΤΗΤΕΣ	(30): —
ΤΡΟΠΟΠΟΙΗΣΗ ΣΤΟ ΚΥΡΙΟ Δ.Ε.	(61): —
ΕΦΕΥΡΕΤΗΣ	(72): Βαράγκης Λεωνίδας
ΕΙΔΙΚΟΣ ΠΛΗΡΕΞΟΥΣΙΟΣ	(74): Τζέλλα-Αρσένη Αναστασία, δικηγόρος, Ακαδημίας 32, Αθήνα
ΑΝΤΙΚΛΗΤΟΣ	(74): Τζέλλα-Αρσένη Αναστασία, δικηγόρος, Ακαδημίας 32, Αθήνα

ΠΕΡΙΛΗΨΗ (57)

Σύστημα μετακινουμένων μεγάλων θαλάμων (7), αποτελείται από ικανό αριθμό θαλάμων, που φέρουν αντικείμενα (έπιπλα) για έκθεση προς ακινήτους θεατές και μετακινούνται καθέτως και οριζοντίως με την βοήθεια ευθυγράμμων οδηγών (13,12,4) και υδραυλικών προωθητήρων (1,2,10,11,14,15,16) εντός πλαισίου ή κτιρίου. Οι θάλαμοι φέρουν δύο σειρές τροχών (8,18) που κινούνται εντός αντεστραμμένων (Π) που ευρίσκονται στην οροφή του προηγούμενου κατά σειρά θαλάμου (17,19). Η μετακίνηση των θαλάμων κατά ένα-ένα επιτυγχάνεται με την βοήθεια αυτομάτως λειτουργούντων πείρων, οι οποίοι κατά την φάση της μετακινήσεως, του κάτω και άνω ευρισκομένου θαλάμου, συγκρατούν τους υπολοίπους θαλάμους.

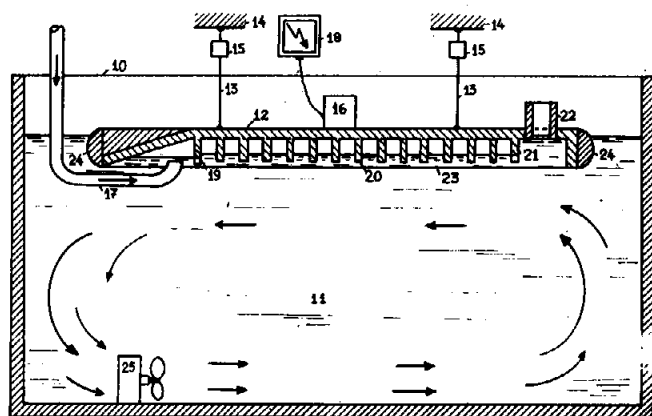


ΑΡΙΘΜΟΣ ΑΙΤΗΣΗΣ Δ.Ε.	(21): 880100717
ΤΙΤΛΟΣ ΕΦΕΥΡΕΣΗΣ	(54): Σύστημα για την διάλυση ενός αερίου σε ένα υγρό ή μείγμα υγρού-στερεών με δονούμενη ανεστραμμένη σκάφη
ΚΑΤΑΘΕΤΗΣ	(71): Κάρλος Γεώργιος, Ριζάρη 32, Αθήνα
ΗΜΕΡΟΜΗΝΙΑ ΚΑΤΑΘΕΣΗΣ	(22): 24.10.88
ΣΥΜΒΑΤΙΚΕΣ ΠΡΟΤΕΡΑΙΟΤΗΤΕΣ	(30): —
ΤΡΟΠΟΠΟΙΗΣΗ ΣΤΟ ΚΥΡΙΟ Δ.Ε.	(61): —
ΕΦΕΥΡΕΤΗΣ	(72): Κάρλος Γεώργιος
ΕΙΔΙΚΟΣ ΠΛΗΡΕΞΟΥΣΙΟΣ	(74): —
ΑΝΤΙΚΛΗΤΟΣ	(74): —

ΠΕΡΙΛΗΨΗ (57)

Η εφεύρεση συνίσταται στην ανακάλυψη ενός νέου συστήματος για την κατεργασία με ένα αέριο ενός υγρού ή μείγματος υγρού-στερεών, που περιέχεται σε μία δεξαμενή. Μία ανεστραμμένη σκάφη συγκρατείται με τα κατάλληλα μέσα στην επιθυμητή θέση, που συνήθως είναι πολύ κοντά στην ελεύθερη επιφάνεια του υγρού. Ένας κατάλληλος μηχανισμός αναγκάζει την ανεστραμμένη σκάφη να εκτελεί τις επιθυμητές παλινδρομικές κινήσεις ή και δονήσεις. Η κατώτερη επιφάνεια της ανεστραμμένης σκάφης και τουλάχιστον ένα μέρος της επιφανείας των πλευρικών τοιχωμάτων της ανεστραμμένης σκάφης μπορεί να έχουν και μέσα, που μεταδίδουν τις κινήσεις της ανεστραμμένης σκάφης μέσα στα ανώτατα στρώματα του υγρού κάτω από την σκάφη για να αυξηθεί εκεί στα επιθυμητά επίπεδα η τύρβη και ακόμη και οι διατημητικές τάσεις με την δημιουργία μιας έντονης αναδεύσεως. Η επιθυμητή παροχή του αερίου διοχετεύεται στον χώρο κάτω από την ανε-

στραμμένη σκάφη, όπου λόγω της έντονης αναδεύσεως το αέριο διασπείρεται στο υγρόν και το μείγμα των λεπτών φυσαλίδων του αερίου και του υγρού αναγκάζεται να ακολουθήσει μία προκαθορισμένη διαδρομή κάτω από την κινουμένη παλινδρομικά ή και δονούμενη ανεστραμμένη σκάφη μέχρι το σημείο, όπου οι φυσαλίδες αφήνονται να διαρρεύσουν στην ατμόσφαιρα. Το περιεχόμενο της δεξαμενής αναδεύεται έντονα με την βοήθεια καταλλήλων μέσων για να ομογενοποιηθεί.

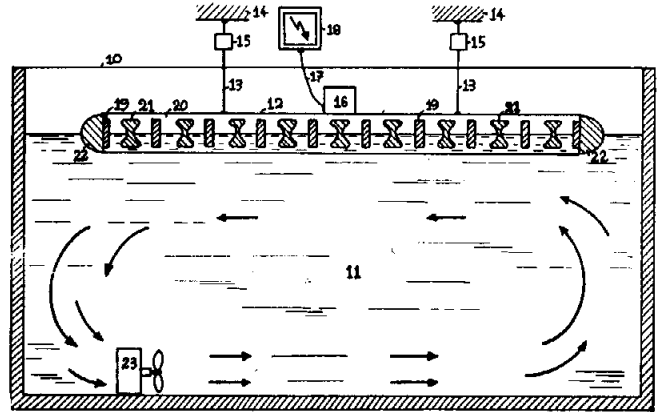


ΑΡΙΘΜΟΣ ΑΙΤΗΣΗΣ Δ.Ε. (21): **880100718**
ΤΙΤΛΟΣ ΕΦΕΥΡΕΣΗΣ (54): Σύστημα για την διάλυση ενός αερίου σε ένα υγρό ή μείγμα υγρού και στερεών με δονούμενη εσχάρα
ΚΑΤΑΘΕΤΗΣ (71): Κάρλος Γεώργιος, Ριζάρη 32, Αθήνα
ΗΜΕΡΟΜΗΝΙΑ ΚΑΤΑΘΕΣΗΣ (22): 24.10.88
ΣΥΜΒΑΤΙΚΕΣ ΠΡΟΤΕΡΑΙΟΤΗΤΕΣ (30): —
ΤΡΟΠΟΠΟΙΗΣΗ ΣΤΟ ΚΥΡΙΟ Δ.Ε. (61): —
ΕΦΕΥΡΕΤΗΣ (72): Κάρλος Γεώργιος
ΕΙΔΙΚΟΣ ΠΛΗΡΕΞΟΥΣΙΟΣ (74): —
ΑΝΤΙΚΛΗΤΟΣ (74): —

στρώμα του υγρού, δηλαδή σχεδόν αποκλειστικά η ελεύθερη επιφάνεια του υγρού, για να διαλυθεί εκεί το αέριο, που ευρίσκεται σ' αυτόν τον χώρο, ενώ ένα κατάλληλο σύστημα αναδύσεως αναδύει το περιεχόμενο της δεξαμενής για να το ομογενοποιεί.

ΠΕΡΙΛΗΨΗ (57)

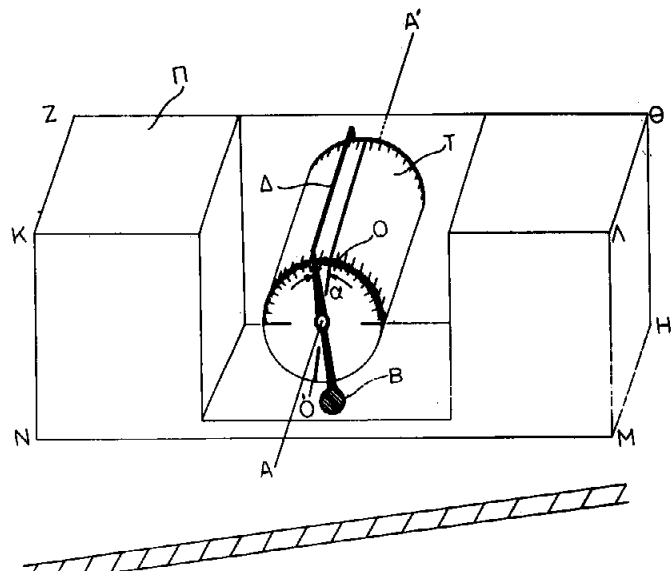
Η εφεύρεση συνίσταται στην ανακάλυψη ενός νέου συστήματος για την κατεργασία ενός υγρού ή μείγματος υγρού-στερεών, που ευρίσκεται σε μία δεξαμενή, με ένα αέριο, που καταλαμβάνει τον χώρο επάνω από την ελεύθερη επιφάνεια του υγρού μέσα στην δεξαμενή. Μία κατάλληλη εσχάρα με τις επιθυμητές διαστάσεις συγκρατείται με κατάλληλα μέσα στην επιθυμητή θέση ολίγο βυθισμένη στο υγρό της δεξαμενής και παράλληλα με την ελεύθερη επιφάνεια του υγρού. Ένας κατάλληλος μηχανισμός αναγκάζει την εσχάρα να εκτελεί τις επιθυμητές παλινδρομικές κινήσεις ή και δονήσεις, ώστε να αναδύει πολύ έντονα την ελεύθερη επιφάνεια του υγρού, ενώ κατάλληλα μέσα, που είναι προσαρμοσμένα σε όλη την επιφάνεια της εσχάρας αυξάνουν την τύρβη ή και τις διατμητικές τάσεις μέσα στα ανώτατα στρώματα του υγρού κάτω από την εσχάρα, ώστε να σχηματίζεται ένα Μείγμα υγρού και φυσαλίδων αερίου, που αναδύεται πολύ έντονα. Με αυτόν τον τρόπο αναδύεται εντονώτατα μόνον το ανώτατον



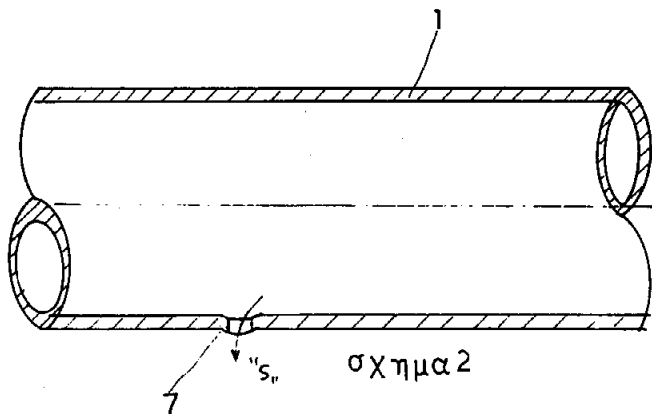
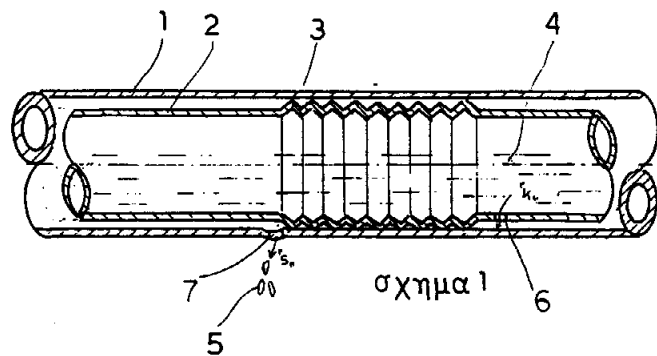
ΑΡΙΘΜΟΣ ΑΙΤΗΣΗΣ Δ.Ε. (21): **880100722**
ΤΙΤΛΟΣ ΕΦΕΥΡΕΣΗΣ (54): Βελτιωμένο αλφάδι
ΚΑΤΑΘΕΤΗΣ (71): Μαριέττος Αναστάσιος, Ρόδος
ΗΜΕΡΟΜΗΝΙΑ ΚΑΤΑΘΕΣΗΣ (22): 24.10.88
ΣΥΜΒΑΤΙΚΕΣ ΠΡΟΤΕΡΑΙΟΤΗΤΕΣ (30): —
ΤΡΟΠΟΠΟΙΗΣΗ ΣΤΟ ΚΥΡΙΟ Δ.Ε. (61): —
ΕΦΕΥΡΕΤΗΣ (72): Μαριέττος Αναστάσιος
ΕΙΔΙΚΟΣ ΠΛΗΡΕΞΟΥΣΙΟΣ (74): Αποστόλου Λουκρητία, δικηγόρος, Κουμπάρη 2, Αθήνα
ΑΝΤΙΚΛΗΤΟΣ (74): Παπακωνσταντίνου Ελένη, δικηγόρος, Κουμπάρη 2, Αθήνα

ΠΕΡΙΛΗΨΗ (57)

Παρέχεται βελτιωμένο αλφάδι το οποίο εκτελεί τη λειτουργία του γνωστού υπάρχοντος αλφαδιού με φυσαλίδα και το οποίο έχει επιπρόσθετα τη δυνατότητα να μετρά γωνίες ευθειών ή επιφανειών ως προς την κατακόρυφο απ' ευθείας με ανάγνωση χωρίς χρησιμοποίηση άλλου βοηθητικού οργάνου. Περιλαμβάνει πλαίσιον κυκλικό δίσκο ή κύλινδρον σταθερόν σχετικώς προς τα πλαίσιο- και βελόνη-δείκτη περιστρεφόμενη ελεύθερα περί σταθερό άξονα του δίσκου ή κυλίνδρου με το ένα άκρον της φέρον βάρος ώστε να δίδει πάντοτε την κατακόρυφο. Σημαδεμένη διάμετρο του δίσκου ή των βάσεων του κυλίνδρου αντιστοιχούσα και παράλληλη προς τη βελόνη όταν το επίπεδο εδράσεως του αλφαδιού είναι οριζόντιο, σχηματίζει γωνία με τη βελόνη η οποία είναι η γωνία οριζοντίου επιπέδου και επιπέδου εδράσεως του αλφαδιού. Η γωνία δίδεται σε μοίρες ή άλλη μονάδα μετρήσεως γωνίας, αναλόγως της βαθμονομήσεως του δίσκου ή των βάσεων του κυλίνδρου.



ΑΡΙΘΜΟΣ ΑΙΤΗΣΗΣ Δ.Ε.	(21): 880100723
ΤΙΤΛΟΣ ΕΦΕΥΡΕΣΗΣ	(54): Σταλακτοφόρος σωλήνας αρδύσεως
ΚΑΤΑΘΕΤΗΣ	(71): Παπαδόπουλος Ηλίας, Γραβιάς 35, Θεσσαλονίκη
ΗΜΕΡΟΜΗΝΙΑ ΚΑΤΑΘΕΣΗΣ	(22): 25.10.88
ΣΥΜΒΑΤΙΚΕΣ ΠΡΟΤΕΡΑΙΟΤΗΤΕΣ	(30): —
ΤΡΟΠΟΠΟΙΗΣΗ ΣΤΟ ΚΥΡΙΟ Δ.Ε.	(61): —
ΕΦΕΥΡΕΤΗΣ	(72): Παπαδόπουλος Ηλίας
ΕΙΔΙΚΟΣ ΠΛΗΡΕΞΟΥΣΙΟΣ	(74): —
ΑΝΤΙΚΛΗΤΟΣ	(74): —

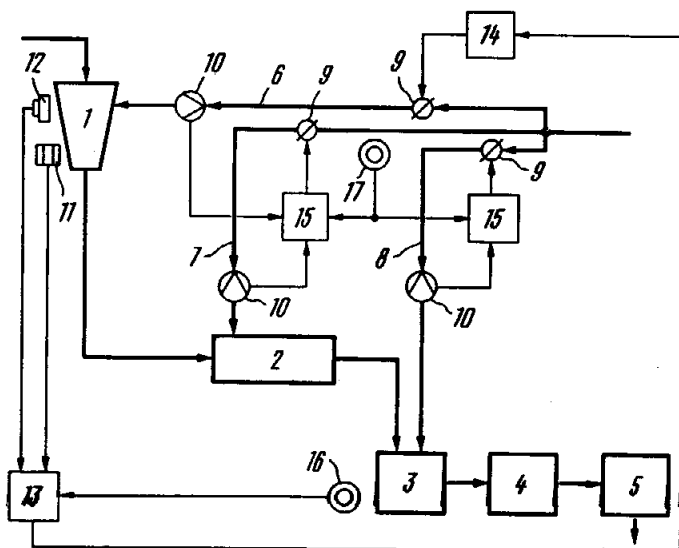


ΠΕΡΙΛΗΨΗ (57)

Ένας σταλακτοφόρος σωλήνας που αποτελείται από έναν εξωτερικό σωλήνα αριθ. 1 που φέρει σπές εξόδου νερού κατά διαστήματα αριθ. 7 και από έναν εσωτερικό σωλήνα μέσα στον πρώτο καθ' όλο το μήκος του ο οποίος φέρει κατά διαστήματα διαμορφώσεις μαιάνδρου αριθ. 3.
Ο μαιάνδρος σκοπό έχει να υποχρεώσει το νερό να κυκλοφορήσει μέσω των καναλιών του πριν εξέλθει από τον εξωτερικό σωλήνα υπό μορφή σταλαγματιών ποτίζοντας το έδαφος όπου τον έχουμε τοποθετήσει.

ΑΡΙΘΜΟΣ ΑΙΤΗΣΗΣ Δ.Ε.	(21): 880100724
ΤΙΤΛΟΣ ΕΦΕΥΡΕΣΗΣ	(54): Συσκευή για την παραγωγή αργιλικού υγρού από βωξίτη
ΚΑΤΑΘΕΤΗΣ	(71): Vsesojuzny Nauchno Issledovatel'sky I Proektny Institut Aljuminievoi, Magnievoi I Elektrodnoi Promyshlennosti, Leningrand, Sredny Prospekt 86 ΕΣΣΔ
ΗΜΕΡΟΜΗΝΙΑ ΚΑΤΑΘΕΣΗΣ	(22): 26.10.88
ΣΥΜΒΑΤΙΚΕΣ ΠΡΟΤΕΡΑΙΟΤΗΤΕΣ	(30): —
ΤΡΟΠΟΠΟΙΗΣΗ ΣΤΟ ΚΥΡΙΟ Δ.Ε.	(61): —
ΕΦΕΥΡΕΤΗΣ	(72): 1) Baltabek Kulzhabekovich Akimkulov 2) Alexei Mikhailovich Blinnikov 3) Alexandr Vasilievich Bogdanov 4) Robert Girshevich Lokshin 5) Natalia Anatolievna Eingorn
ΕΙΔΙΚΟΣ ΠΛΗΡΕΞΟΥΣΙΟΣ	(74): Κιλιμίρης Αναστάσιος, δικηγόρος, Υψηλάντου 38, Αθήνα
ΑΝΤΙΚΛΗΤΟΣ	(74): Κιλιμίρης Αναστάσιος, δικηγόρος, Υψηλάντου 38, Αθήνα

ενδιάμεσο δοχείο (3) καθέναν από τους οποίους είναι εφοδιασμένος με διάταξη ενεργοποίησης (9) και μετρητή (10) που προσαρμόζουν την ταχύτητα ροής του αλκαλικού διαλύματος, ενώ αυτό το ίδιο το δοχείο (1) φέρει μετρητή (11) υγρασίας του βωξίτη και μετρητή (12) της στάθμης του συνδεδεμένο μέσω μονάδας υπολογισμού (13) με διάταξη ενεργοποίησης (14) συνδεδεμένη με τη διάταξη ενεργοποίησης (9). Οι μετρητές (10) της ταχύτητας ροής του αλκαλικού διαλύματος στον αγωγό (7) συνδέονται με τις αντίστοιχες διατάξεις ενεργοποίησης (9) μέσω των αντιστοιχων μονάδων ελέγχου (15) και ο μετρητής (10) της ταχύτητας ροής του αλκαλικού διαλύματος στον αγωγό (6) συνδέεται με την μονάδα ελέγχου (15) του αγωγού (7).



ΠΕΡΙΛΗΨΗ (57)

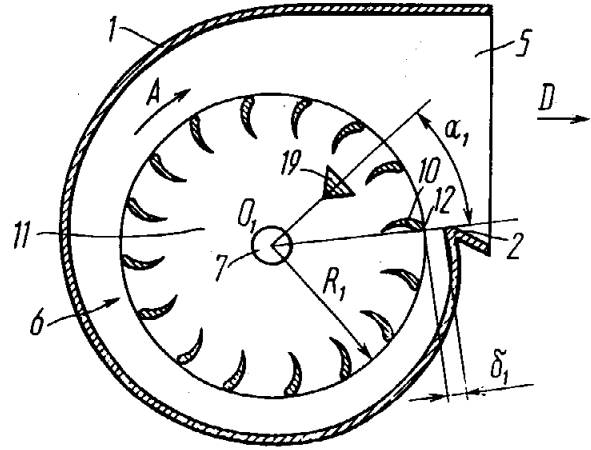
Συσκευή για την παραγωγή αργιλικού υγρού από βωξίτη που περιλαμβάνει δοχείο (1) με βωξίτη, τριβέα (2) όπου προσάγεται μέσω αγωγού (7) αλκαλικό διάλυμα και βωξίτης, ενδιάμεσο δοχείο (3) με πολτό, μονάδα αποπλύσεως (4) για τον πολτό αυτό και μονάδα αραιώσεως (5). Σύμφωνα με την εφεύρεση, η συσκευή έχει επιπροσθέτως έναν αγωγό (6) για την προσαγωγή αλκαλικού διαλύματος στο δοχείο (1) και αγωγό (8) για την προσαγωγή του αλκαλικού διαλύματος στο

ΑΡΙΘΜΟΣ ΑΙΤΗΣΗΣ Δ.Ε. (21): 880100725
ΤΙΤΛΟΣ ΕΦΕΥΡΕΣΗΣ (54): Φυσητήρ ακτινικής ροής
ΚΑΤΑΘΕΤΗΣ (71): Universitet Druzhby Narodov Imeni Patrisa Lumumby, Ulitsa Miklukho-Maklaya 6, Μόσχα ΕΣΣΔ

ΗΜΕΡΟΜΗΝΙΑ ΚΑΤΑΘΕΣΗΣ (22): 26.10.88
ΣΥΜΒΑΤΙΚΕΣ ΠΡΟΤΕΡΑΙΟΤΗΤΕΣ (30): —
ΤΡΟΠΟΠΟΙΗΣΗ ΣΤΟ ΚΥΡΙΟ Δ.Ε. (61): —
ΕΦΕΥΡΕΤΗΣ (72): 1) Igor Vladimirovich Evteev
 2) Anatoly Vladimirovich Padalkin

ΕΙΔΙΚΟΣ ΠΛΗΡΕΞΟΥΣΙΟΣ (74): Κιλιμίρης Αναστάσιος, δικηγόρος, Υψηλάντου 38, Αθήνα
ΑΝΤΙΚΛΗΤΟΣ (74): Κιλιμίρης Αναστάσιος, δικηγόρος, Υψηλάντου 38, Αθήνα

περυγίων (10) τα οποία ευρίσκονται πλησιέστερα εις αυτά, κυμαίνονται από 0.03 έως 0.2 φορές την απόσταση (R_1) από τον άξονα (O_1-O_1) περιστροφής του δρομέος (6) έως το συρόμενον άκρον (12) του περυγίου (10).



ΠΕΡΙΛΗΨΗ (57)

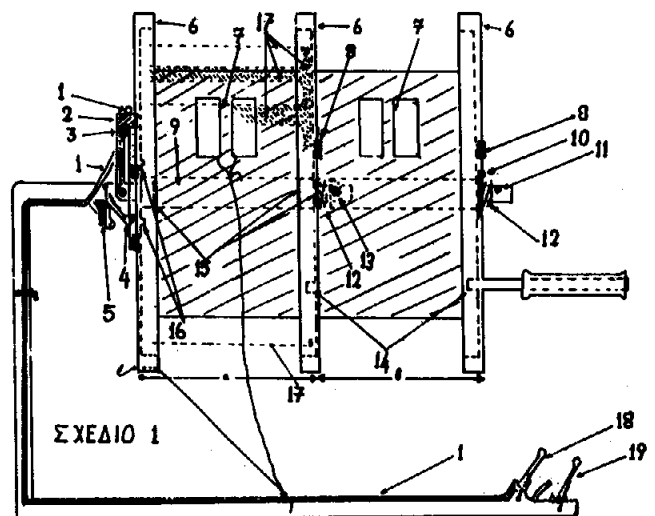
Η εφεύρεσις αφορά αερισμόν και κλιματισμόν. Ένας φυσητήρ ακτινικής ροής έχει ένα σπειροειδές περίβλημα (1) με ένα φύλλον διακοπής (2), ανοίγματα εισόδου και ένα άνοιγμα εξόδου (5). Ένας δρομέος (6) είναι τοποθετημένος εντός του σπειροειδούς περιβλήματος (1). Ο δρομέος (6) έχει έναν άξονα (7) ο οποίος φέρει έναν δίσκον. Πτερύγια (10) είναι προσαρτημένα επί των περιφερειακών μερών των πλευρών του δίσκου δια να καθορίσουν εσωτερικούς χώρους του δρομέος (11). Διαφράγματα είναι πεπακτωμένα (στηριζόμενα δια του ενός των άκρου) εις το σπειροειδές περίβλημα (1). Τα περιφερειακά άκρα (19) των διαφραγμάτων είναι τοποθετημένα εις τους εσωτερικούς χώρους του δρομέος (11) και αντισταθμίζονται (α_1) εν σχέσει προς το φύλλον διακοπής (2) κατά μίαν διεύθυνσιν αντίθετον προς την διεύθυνσιν περιστροφής του δρομέος (6). Τα ανοίγματα (δ_1) μεταξύ του φύλλου διακοπής (2) και των συρομένων άκρων (12) των

ΑΡΙΘΜΟΣ ΑΙΤΗΣΗΣ Δ.Ε. (21): 880100729
ΤΙΤΛΟΣ ΕΦΕΥΡΕΣΗΣ (54): Σύστημα υποδοχής και χρησιμοποικήσεως παραγαδιών
ΚΑΤΑΘΕΤΗΣ (71): 1) Σιφναίος Δημήτριος, Πάροικία Πάρου Κυκλάδες
 2) Μπιζάς Ιωάννης, Παροικία Πάρου, Κυκλάδες

ΗΜΕΡΟΜΗΝΙΑ ΚΑΤΑΘΕΣΗΣ (22): 26.10.88
ΣΥΜΒΑΤΙΚΕΣ ΠΡΟΤΕΡΑΙΟΤΗΤΕΣ (30): —
ΤΡΟΠΟΠΟΙΗΣΗ ΣΤΟ ΚΥΡΙΟ Δ.Ε. (61): —
ΕΦΕΥΡΕΤΗΣ (72): 1) Σιφναίος Δημήτριος
 2) Μπιζάς Ιωάννης

ΕΙΔΙΚΟΣ ΠΛΗΡΕΞΟΥΣΙΟΣ (74): —
ΑΝΤΙΚΛΗΤΟΣ (74): —

τροχού και του προφυλακτήρα δίνει την δυνατότητα ταχείας ανύσωσης χωρίς τον παραμικρό κίνδυνο μπερδέματος.



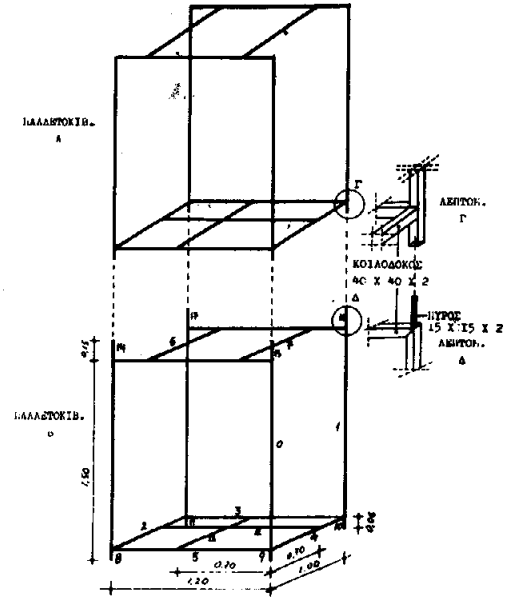
ΠΕΡΙΛΗΨΗ (57)

Πρόκειται για ένα σύστημα αποτελούμενο από έναν κύλινδρο με πλευρικά τοιχώματα που στις άκρες τους υπάρχουν υποδοχές για τα αγκίστρια, καθώς και ένα υποσύστημα περυγίων, ελασμάτων μέσα στο οποίο τοποθετούνται. Συμπληρώνεται δε από έναν οδοντωτό τροχό που ακινητοποιεί μονόδρομα ή και πλήρως τον κύλινδρο, και από έναν κυλινδρικό και 2 κάθετους προφυλακτήρες, που σκοπό έχουν να προφυλάξουν τον χειριστή από τα αγκίστρια και να μην δημιουργούνται μπερδέματα.

Στον κύλινδρο μαζεύεται η μάνα και στα πλευρικά τοιχώματα τοποθετούνται τα αγκίστρια. Υπάρχει δυνατότητα να μαζευτεί όλο μαζί πάνω στον κύλινδρο, χωρίς να μπερδέψει. Έχει την δυνατότητα αυτόματης απελευθέρωσης των αγκιστριών, πράγμα που του δίνει ταχύτητα στην χρήση και ευελιξία στις καταστάσεις. Η τοποθέτηση του οδοντωτού

ΑΡΙΘΜΟΣ ΑΙΤΗΣΗΣ Δ.Ε.	(21): 880100734
ΤΙΤΛΟΣ ΕΦΕΥΡΕΣΗΣ	(54): Διαιρούμενο μεταλλικό παλλετοκιβώτιο διπλής εισόδου για την καθ' ύψος αποθήκευση παλλετοποιημένων εμπορευμάτων
ΚΑΤΑΘΕΤΗΣ	(71): Χαριτωνίδης Νικόλαος, Αρτέμιδος 119, Παλαιό Φάληρο
ΗΜΕΡΟΜΗΝΙΑ ΚΑΤΑΘΕΣΗΣ	(22): 31.10.88
ΣΥΜΒΑΤΙΚΕΣ ΠΡΟΤΕΡΑΙΟΤΗΤΕΣ	(30): —
ΤΡΟΠΟΠΟΙΗΣΗ ΣΤΟ ΚΥΡΙΟ Δ.Ε.	(61): —
ΕΦΕΥΡΕΤΗΣ	(72): Χαριτωνίδης Νικόλαος
ΕΙΔΙΚΟΣ ΠΛΗΡΕΞΟΥΣΙΟΣ	(74): —
ΑΝΤΙΚΛΗΤΟΣ	(74): —

διέρχονται τα πηρούνια ανυψωτικού μηχανήματος «κοντράντας» στις τραβέρσες 12, 13 και στην κορυφή με τραβέρσες 6, 7. Κατά τον άξονα και στο πάνω μέρος των ορθοστατών συγκολλούνται πύροι 14, 15, 16, 17 που «θηλυκώνουν» στο κοίλωμα των ορθοστατών του υπερκειμένου παλλετοκιβωτίου επιτρέποντας τον σχηματισμό ενιαίου συστήματος επιθυμητών επιπέδων αποθήκευσης ανάλογα με το ύψος της αποθήκης.



Σχ. 6 Κατασκευαστικό (αξονομετρικό) σχέδιο διπλού διαιρούμενου κατ' ύψος μεταλλ. παλλετοκιβωτίου.

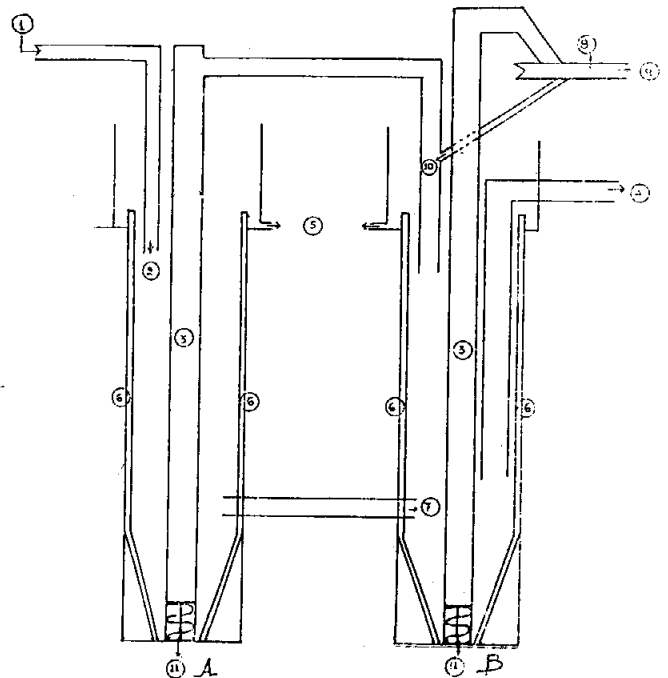
ΠΕΡΙΛΗΨΗ (57)

Η μέθοδος αποθήκευσης παλλετοποιημένων εμπορευμάτων με παλλετοκιβώτια επιτρέπει αποθήκευση ευαίσθητων εμπορευμάτων σε μεγάλο ύψος χωρίς συμπίεση-παραμόρφωση εμπορευμάτων που βρίσκονται χαμηλά, με παράλληλη ευκαμψία στη διάταξη αποθήκευσης και βέλτιστη εκμετάλλευση χώρου ανάλογα με τις περιστάσεις σε αντιδιαστολή με μόνιμες εγκαταστάσεις όπως σύστημα ραφιών. Το προτεινόμενο διαιρούμενο καθ' ύψος παλλετοκιβώτιο διπλής εισόδου επιτρέπει την χρήση του σε αποθήκες διαφορετικών υψών με αξιοποίηση του συνολικού ύψους με ανάλογη προσθήκη παλλετοκιβωτίων. Παράλληλα η δυνατότητα διπλής εισόδου ελαχιστοποιεί τις ανοχές (νεκρός χώρος) είτε χρησιμοποιούμε μικρή ή μεγάλη παλλέτα σύμφωνα με τις τυποποιημένες διαστάσεις. Τα παλλετοκιβώτια κατασκευάζονται από τετράγωνη κοιλοδοκό και αποτελούνται από δύο πλαίσια σχήματος Π 0,1 ενωμένα στη βάση με τελλάρο 2, 3, 4, 5 λίγο υπερυψωμένο ώστε στο διαμορφούμενο κενό να

ΑΡΙΘΜΟΣ ΑΙΤΗΣΗΣ Δ.Ε.	(21): 880100737
ΤΙΤΛΟΣ ΕΦΕΥΡΕΣΗΣ	(54): Μέθοδος και διάταξη για το διαχωρισμό λαδιού από την ελαιοζύμη
ΚΑΤΑΘΕΤΗΣ	(71): Διανέλλος Γεωργούλης, Πολυμήρη 101, Βόλος
ΗΜΕΡΟΜΗΝΙΑ ΚΑΤΑΘΕΣΗΣ	(22): 31.10.88
ΣΥΜΒΑΤΙΚΕΣ ΠΡΟΤΕΡΑΙΟΤΗΤΕΣ	(30): —
ΤΡΟΠΟΠΟΙΗΣΗ ΣΤΟ ΚΥΡΙΟ Δ.Ε.	(61): 87.1149/21.7.87
ΕΦΕΥΡΕΤΗΣ	(72): Διανέλλος Γεωργούλης
ΕΙΔΙΚΟΣ ΠΛΗΡΕΞΟΥΣΙΟΣ	(74): —
ΑΝΤΙΚΛΗΤΟΣ	(74): —

ντρικό με αποτέλεσμα να αποφεύγονται τα γαλακτώματα και το γρήγορο τάγγισμα.

Φυσικός Διηθητικός Διαχωριστής Λαδιού



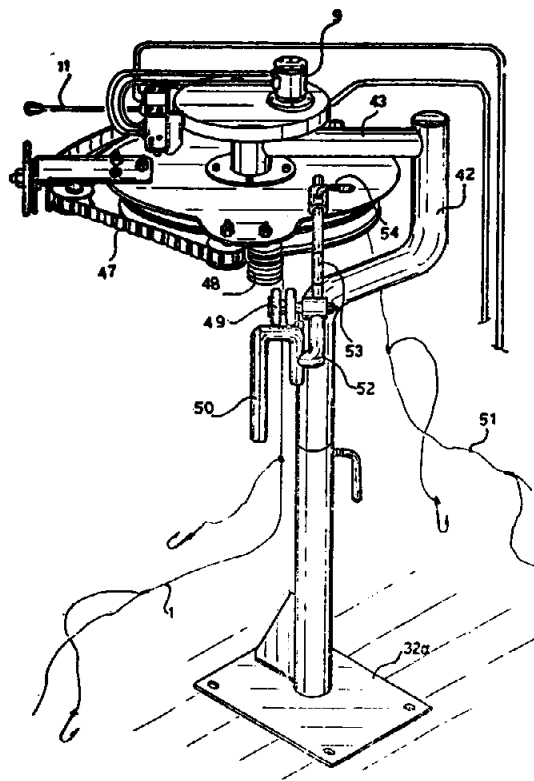
ΠΕΡΙΛΗΨΗ (57)

Ο ΦΔΔΛ είναι ένα μηχάνημα που μπορεί να λειτουργήσει σε οποιοδήποτε ελαιουργείο και να συνεργαστεί στην παραγωγή του ελαιολάδου. Είναι ένα μηχάνημα που μπορεί να παραχθεί σε μηχανουργεία κατασκευής ελαιουργικών μηχανημάτων. Η θέση του σε ένα σύγχρονο φυγοκεντρικό ελαιουργείο είναι αυτή που καταλαμβάνει ο οριζόντιος φυγοκεντρικός (decander) τον οποίο αντικαθιστά πλήρως. Ο απλός τρόπος κατασκευής αλλά και λειτουργίας του έχουν σαν αποτέλεσμα την Οικονομία στο κόστος παραγωγής ελαιολάδου τούτο διότι έχει χαμηλό κόστος κατασκευής διότι δεν απαιτεί μηχανισμούς υψηλής τεχνολογίας, έχει χαμηλό κόστος λειτουργίας διότι αφ' ενός απαιτεί πολύ μικρή ενέργεια (2KW) αφ' ετέρου δεν έχει κόστος συντήρησης διότι δεν έχει πολύπλοκους μηχανισμούς και δεν απαιτεί ανταλλακτικά, τέλος παράγει ελαιόλαδο καλύτερης ποιότητας διότι το λάδι εκχυλίζεται με φυσικό τρόπο και όχι με βίαιο όπως στο φυγοκε-

ΑΡΙΘΜΟΣ ΑΙΤΗΣΗΣ Δ.Ε.	(21): 880100790
ΤΙΤΛΟΣ ΕΦΕΥΡΕΣΗΣ	(54): Μηχάνημα ανελέκσεως παραγαδιού
ΚΑΤΑΘΕΤΗΣ	(71): Νικολαΐδης Μιχάλης, Τιμπάκι, Ηράκλειο Κρήτης
ΗΜΕΡΟΜΗΝΙΑ ΚΑΤΑΘΕΣΗΣ	(22): 20.10.88
ΣΥΜΒΑΤΙΚΕΣ ΠΡΟΤΕΡΑΙΟΤΗΤΕΣ	(30): —
ΤΡΟΠΟΠΟΙΗΣΗ ΣΤΟ ΚΥΡΙΟ Δ.Ε.	(61): 87.0775/18.5.87
ΕΦΕΥΡΕΤΗΣ	(72): Νικολαΐδης Μιχάλης
ΕΙΔΙΚΟΣ ΠΛΗΡΕΞΟΥΣΙΟΣ	(74): —
ΑΝΤΙΚΛΗΤΟΣ	(74): Γιαννούρακος Κ., Αγκύρας 6, Ν. Σμύρνη, Αθήνα

ΠΕΡΙΛΗΨΗ (57)

Μηχάνημα ανελέκσεως παραγαδιού που αποτελείται από ένα τύμπανο 15, ένα κινητήρα 9 ράουλα οδηγούς 44, 48, 49 ιμάντα 47 και βάση στήριξης 32, 42. Το μηχάνημα οδηγεί την πετονιά με τα ράουλα 49 και 48 την συγκρατεί ανάμεσα στην περιφέρεια του τυμπάνου 15 και τον ιμάντα 47 και την έλκει ενώ με έναν μηχανισμό τάνισης αυξάνεται η πίεση του ιμάντα επί του τυμπάνου κι έτσι δε επιτρέπεται η ολίσθηση της πετονιάς. Η πετονιά 1 έλκεται από την μία πλευρά της μηχανής και ελευθερώνεται από την αντίθετη άκρη οδηγούμενη στα ειδικά προς τούτο καλάθια ή κιβώτια.

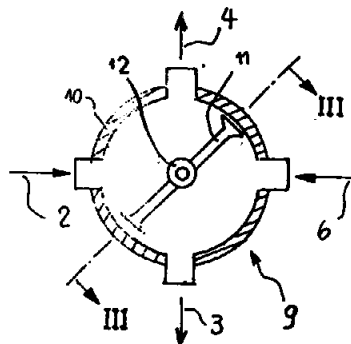


ΑΡΙΘΜΟΣ ΑΙΤΗΣΗΣ Δ.Ε.	(21): 880100861
ΤΙΤΛΟΣ ΕΦΕΥΡΕΣΗΣ	(54): Βαλβίδα μίκτου για εγκαταστάσεις θερμάνσεως
ΚΑΤΑΘΕΤΗΣ	(71): Karl Schichl Am Rehwinkel 2, 8151 Wangau, Ομοσπ. Δημοκρ. Γερμανίας
ΗΜΕΡΟΜΗΝΙΑ ΚΑΤΑΘΕΣΗΣ	(22): 22.12.88
ΣΥΜΒΑΤΙΚΕΣ ΠΡΟΤΕΡΑΙΟΤΗΤΕΣ	(30): 8813399.0/25.10.88/Δ. Γερμανία
ΤΡΟΠΟΠΟΙΗΣΗ ΣΤΟ ΚΥΡΙΟ Δ.Ε.	(61): —
ΕΦΕΥΡΕΤΗΣ	(72): Karl Schichl
ΕΙΔΙΚΟΣ ΠΛΗΡΕΞΟΥΣΙΟΣ	(74): Βατσολάκη Ιωάννα, δικηγόρος, Βασ. Σοφίας 6, Αθήνα
ΑΝΤΙΚΛΗΤΟΣ	(74): Τσιμικάλης Αθανάσιος, Ταβλαριδής Πλάτων, Καλονάρου Χαρίκλεια, δικηγόροι, Βασ. Σοφίας 6, Αθήνα

ΠΕΡΙΛΗΨΗ (57)

Η εφεύρεση αναφέρεται σε μία βαλβίδα αναμείκτη, ιδιαίτερα για εγκαταστάσεις θέρμανσης και θερμού νερού, η οποία είναι ενσωματωμένη μέσα στο περίβλημα μιας αντλίας ανακύκλωσης κατά τέτοιο τρόπο, ώστε το σχήμα της τροχού ρυθμιστικό εξάρτημα (μέλος) του αναμείκτη που είναι εφοδιασμένο με πτερύγιο και ο περιστρεφόμενος τροχός της αντλίας ανακύκλωσης να είναι διατεταγμένοι ευθυγραμμισμένοι, έτσι ώστε το ρυθμιστικό εξάρτημα του αναμείκτη να μπορεί να ρυθμίζεται (μετατίθεται) από τον μηχανισμό μετάδοσης κίνησης για τον περιστρεφόμενο τροχό της αντλίας ανακύκλωσης μέσω μιας ρυθμιζόμενης διάταξης σύζευξης ή εισερχομένων και εξερχομένων μελών διάταξης σύζευξης. Σύμφωνα με την εφεύρεση το ρυθμιστικό εξάρτημα είναι εκπονημένο έτσι, ώστε και κατά την φραγμένη κατεύ-

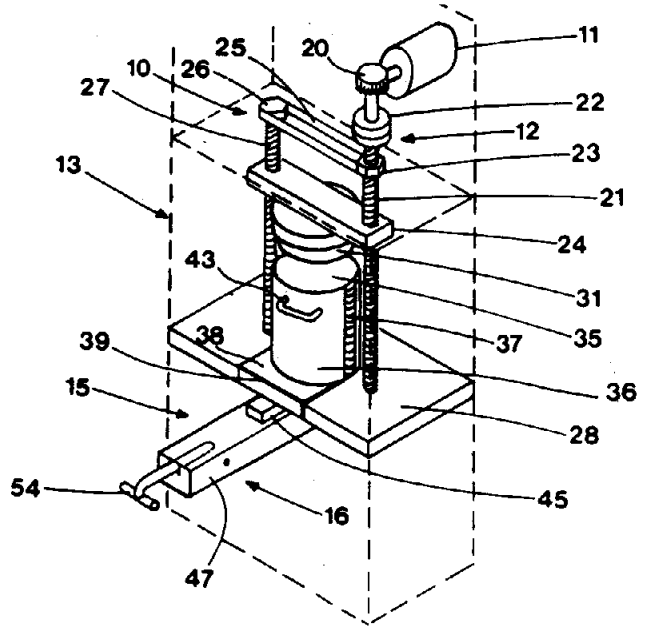
θυνση, ανεξάρτητα από την θέση του ρυθμιστικού εξαρτήματος ή των πτερυγίων του, να λαμβάνει χώρα μία μειωμένη σημαντικά ανταλλαγή νερού, σε σύγκριση προς την συνολική ροή, της τάξης μεγέθους 10% της διερχομένης ποσότητας νερού, έτσι ώστε το επιστρέφον από το κύκλωμα θέρμανσης νερό να αναμειγνύεται και επομένως να θερμαίνεται προ της επιστροφής του στον λέβητα.



ΑΡΙΘΜΟΣ ΑΙΤΗΣΗΣ Δ.Ε. (21): 890100146
ΤΙΤΛΟΣ ΕΦΕΥΡΕΣΗΣ (54): Συσκευή διανομής
ΚΑΤΑΘΕΤΗΣ (71): Shane Robert McGill
 2 Saumur Way, Myton road,
 Warwick, Warwickshire, Αγγλία
ΗΜΕΡΟΜΗΝΙΑ ΚΑΤΑΘΕΣΗΣ (22): 7.03.89
ΣΥΜΒΑΤΙΚΕΣ ΠΡΟΤΕΡΑΙΟΤΗΤΕΣ (30): 8823584.1/7.10.88/Αγγλία
ΤΡΟΠΟΠΟΙΗΣΗ ΣΤΟ ΚΥΡΙΟ Δ.Ε. (61): —
ΕΦΕΥΡΕΤΗΣ (72): Shane Robert McGill
ΕΙΔΙΚΟΣ ΠΛΗΡΕΞΟΥΣΙΟΣ (74): Αποστόλου Λουκρητία, δικηγόρος,
 Κουμπάρη 2, 106 74 Αθήνα
ΑΝΤΙΚΛΗΤΟΣ (74): Παπακωνσταντίνου Ελένη, δικηγόρος,
 Κουμπάρη 2, 106 74 Αθήνα

ΠΕΡΙΛΗΨΗ (57)

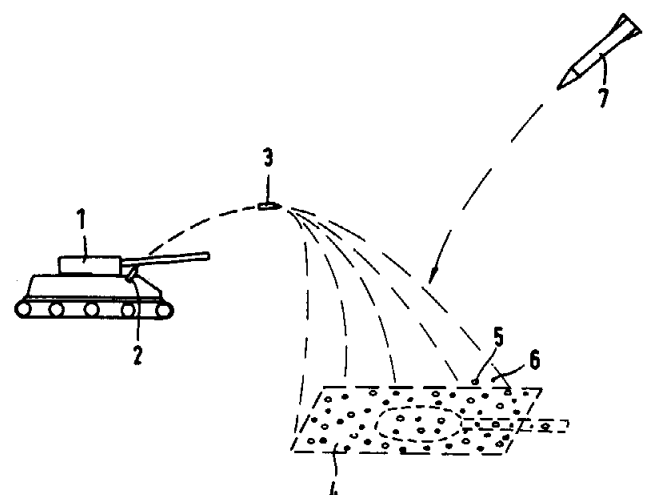
Παρέχεται μια συσκευή διανομής για την διανομή ενός καταψυγμένου προϊόντος, όπως ένα παγωτό, σε μερίδες. Η συσκευή χρησιμοποιεί ένα από πριν γεμισμένο δοχείο του προϊόντος που τοποθετείται μέσα σε ένα περίβλημα της συσκευής. Το δοχείο είναι παραμορφώσιμο και έχει μια έξοδο μέσα από την οποία εξέρχεται το προϊόν με την εφαρμογή κίνησης επάνω στο δοχείο για την παραμόρφωση και ελάττωση του εσωτερικού όγκου του δοχείου. Μέσω διανομής λειτουργεί από την κίνηση και μια βαλβίδα ελέγχει το άδειασμα του προϊόντος κατά την διανομή. Για την διατήρηση του προϊόντος σε μια χαμηλή θερμοκρασία το δοχείο και η έξοδος είναι τοποθετημένα σε ένα καταψυγμένο περίβλημα.



ΑΡΙΘΜΟΣ ΑΙΤΗΣΗΣ Δ.Ε. (21): 890100487
ΤΙΤΛΟΣ ΕΦΕΥΡΕΣΗΣ (54): Φουσίγγιο για την παραγωγή ενός φανταστικού στόχου
ΚΑΤΑΘΕΤΗΣ (71): Rheinmetall GmbH
 Ulmenstr. 125
 4000 Düsseldorf, Δ. Γερμανία
ΗΜΕΡΟΜΗΝΙΑ ΚΑΤΑΘΕΣΗΣ (22): 1.08.89
ΣΥΜΒΑΤΙΚΕΣ ΠΡΟΤΕΡΑΙΟΤΗΤΕΣ (30): —
ΤΡΟΠΟΠΟΙΗΣΗ ΣΤΟ ΚΥΡΙΟ Δ.Ε. (61): 3835887.5/21.10.88/Δ. Γερμανία
ΕΦΕΥΡΕΤΗΣ (72): Joachim Paech
ΕΙΔΙΚΟΣ ΠΛΗΡΕΞΟΥΣΙΟΣ (74): Καλονόρου Χαρίκλεια, δικηγόρος,
 Βασ. Σοφίας 6, 106 74 Αθήνα
ΑΝΤΙΚΛΗΤΟΣ (74): Τσιμικάλης Αθανάσιος, Ταβλαρίδης Πλάτων, Καλονόρου Χαρίκλεια, δικηγόροι, Βασ. Σοφίας 6,
 106 74 Αθήνα

ΠΕΡΙΛΗΨΗ (57)

Η εφεύρεση αναφέρεται σε ένα φουσίγγιο (3,30) για την δημιουργία ενός φανταστικού (φαινομενικού) στόχου, ιδιαίτερα για την χρησιμοποίηση σε άρματα (1) για την προστασία έναντι πυρομαχικών κατευθυνομένων από αισθητήρια (sensor). Για να γίνεται απομίμηση κατά απλό τρόπο μιας πολύ ακριβούς εμφάνισης άρματος προτείνεται όπως μέσω ενός εκρηκτικού γεμίσματος (37) διασπείρονται ανακλαστήρες (5,38), ιδιαίτερα δε γωνιώδεις ανακλαστήρες και φλεγόμενες γομώσεις (6,39) κατά τέτοιο τρόπο, ώστε να γίνεται απομίμηση ενός επιπέδου φανταστικού στόχου (4). Εδώ οι ανακλαστήρες (3,38) εξαπατούν στην περιοχή κυμάτων χιλιοστομέτρων και οι φλεγόμενες γομώσεις (6,39) εξαπατούν στην υπέρυθρη περιοχή μιμούμενα μία τυπική εμφάνιση στόχου.



ΑΡΙΘΜΟΣ ΑΙΤΗΣΗΣ Δ.Ε. (21): **890100586**
ΤΙΤΛΟΣ ΕΦΕΥΡΕΣΗΣ (54): Μεταφορική ταινία
ΚΑΤΑΘΕΤΗΣ (71): Clouth Gummiwerke Aktiengesellschaft, Niehler Strasse 92-116 5000 Köln 60, Δυτ. Γερμανία
ΗΜΕΡΟΜΗΝΙΑ ΚΑΤΑΘΕΣΗΣ (22): 18.09.89
ΣΥΜΒΑΤΙΚΕΣ ΠΡΟΤΕΡΑΙΟΤΗΤΕΣ (30): P3833527.1/1.10.88/Δυτ. Γερμανία
ΤΡΟΠΟΠΟΙΗΣΗ ΣΤΟ ΚΥΡΙΟ Δ.Ε. (61): —
ΕΦΕΥΡΕΤΗΣ (72): Wolfgang Werner
ΕΙΔΙΚΟΣ ΠΛΗΡΕΞΟΥΣΙΟΣ (74): Παπακώστα Παναγιώτα, δικηγόρος, Μαυροκορδάτου 7, 106 78 Αθήνα
ΑΝΤΙΚΛΗΤΟΣ (74): Κιόρτσης Βασίλειος, δικηγόρος, Μαυροκορδάτου 7, 106 78 Αθήνα

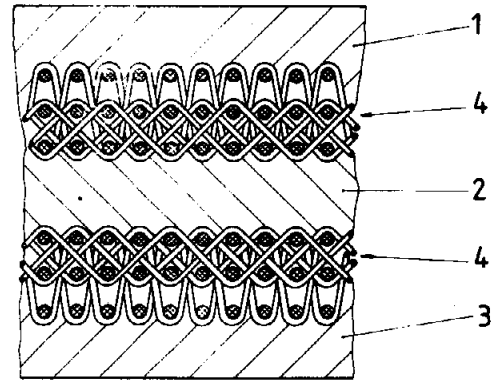
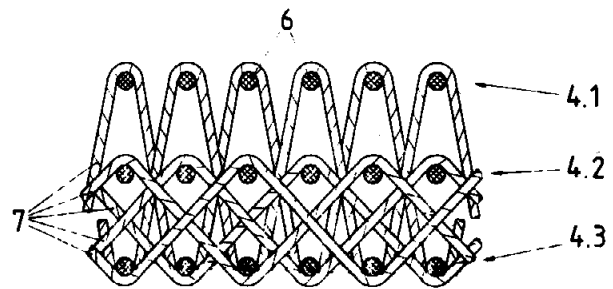


Fig. 1

ΠΕΡΙΛΗΨΗ (57)

Σε μία μεταφορική ταινία, η οποία είναι εφοδιασμένη με μία κατά την πλευρά στήριξης και με μία κατά την πλευρά κύλισης επικαλυπτική πλάκα (1,3) από ελαστομερές υλικό και η οποία παρουσιάζει δύο εμφαντά ενθέματα (4) από πλήρως συνθετικό υλικό νημάτων που διαχωρίζονται από μία ενδιάμεση στρώση (2), τα στημόνια αποτελούνται αποκλειστικά από πολυεστέρα και τα υφάδια αποκλειστικά από πολυαμιδίο. Ένα τουλάχιστον από τα δύο εμφαντά ενθέματα (4) παρουσιάζει μία ασύμμετρη ύφανση, όπου υπό αιωρούμενων υφάδιων (6) καλύπτονται σε ευρεία έκταση τα ευρισκόμενα από κάτω στημόνια (7). Τα αιωρούμενα υφάδια (6) σχηματίζουν την κατευθυνόμενη προς τα έξω - προς τις επικαλυπτικές πλάκες (1,3) - επιφάνεια των εν λόγω εμφαντών ενθεμάτων (4).



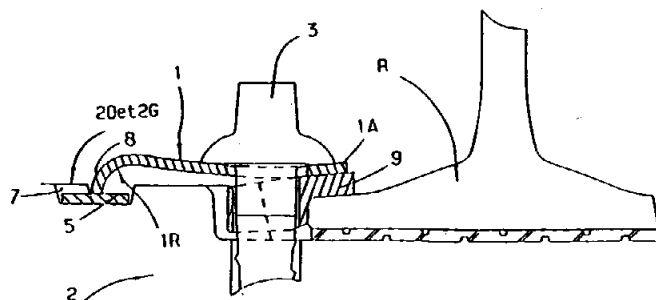
ΑΡΙΘΜΟΣ ΑΙΤΗΣΗΣ Δ.Ε. (21): **890100588**
ΤΙΤΛΟΣ ΕΦΕΥΡΕΣΗΣ (54): Μέθοδος δια να παρασκευάζονται πίτσες
ΚΑΤΑΘΕΤΗΣ (71): Dr. Oetker Tief Kuhldest GmbH, Artur-Ladebeck Strasse 100, 4800 Bielefeld 14, Δ. Γερμανία
ΗΜΕΡΟΜΗΝΙΑ ΚΑΤΑΘΕΣΗΣ (22): 18.09.89
ΣΥΜΒΑΤΙΚΕΣ ΠΡΟΤΕΡΑΙΟΤΗΤΕΣ (30): P3834167.0/7.10.88/Δ. Γερμανία
P3834166.2/7.10.88/Δ. Γερμανία
ΤΡΟΠΟΠΟΙΗΣΗ ΣΤΟ ΚΥΡΙΟ Δ.Ε. (61): —
ΕΦΕΥΡΕΤΗΣ (72): 1) Dr. Elard Stein von Kamienski
2) Wilfried Pahlke
ΕΙΔΙΚΟΣ ΠΛΗΡΕΞΟΥΣΙΟΣ (74): Παπακώστα Παναγιώτα, δικηγόρος, Μαυροκορδάτου 7, 106 78 Αθήνα
ΑΝΤΙΚΛΗΤΟΣ (74): Κιόρτσης Βασίλειος, δικηγόρος, Μαυροκορδάτου 7, 106 78 Αθήνα

ΠΕΡΙΛΗΨΗ (57)

Η προκειμένη αναγγελία περιλαμβάνει μία μέθοδο για την παρασκευή πίτσων, όπου κατ' αρχήν οι πίτσες υφίστανται ένα αρχικό ψήσιμο, κατόπιν πραγματοποιείται το ψήσιμο με γκριλ των αρχικά ψημένων πίτσων με θερμότητα από κάτω και ακολουθεί το τελικό ψήσιμο των πίτσων. Αμέσως μετά οι πίτσες επιστρώνονται (γαρνίρονται) περισσότερο και πραγματοποιείται ένα ψήσιμο από πάνω των πίτσων με θερμότητα από πάνω. Μετά το ψήσιμο ακολουθεί η τελική επίστρωση των πίτσων.

ΑΡΙΘΜΟΣ ΑΙΤΗΣΗΣ Δ.Ε. (21): **890100616**
ΤΙΤΛΟΣ ΕΦΕΥΡΕΣΗΣ (54): Εξάρτημα για σφήνωση στη θέση του ελάσματος συνδέσμου σιδηροδρομικής γραμμής
ΚΑΤΑΘΕΤΗΣ (71): Allevard Industries S.A., 38243 Meylan, Γαλλία
ΗΜΕΡΟΜΗΝΙΑ ΚΑΤΑΘΕΣΗΣ (22): 28.09.89
ΣΥΜΒΑΤΙΚΕΣ ΠΡΟΤΕΡΑΙΟΤΗΤΕΣ (30): 8813763/19.10.88/Γαλλία
ΤΡΟΠΟΠΟΙΗΣΗ ΣΤΟ ΚΥΡΙΟ Δ.Ε. (61): —
ΕΦΕΥΡΕΤΗΣ (72): 1) Philippe Duval
 2) Rene Duconseil
ΕΙΔΙΚΟΣ ΠΛΗΡΕΞΟΥΣΙΟΣ (74): Κιλιμύρης Αναστάσιος, δικηγόρος, Υψηλάντου 38, Αθήνα
ΑΝΤΙΚΛΗΤΟΣ (74): Κιλιμύρης Αναστάσιος, δικηγόρος, Υψηλάντου 38, Αθήνα

δημιουργούνται επί της εγκάρσιας δοκού (2) και καθορίζουν κοίλωμα (7) προορισμένο να δέχεται το αναφερθέν τεμάχιο (5) με οριζόντιο τρόπο, και επί του οποίου το πίσω άκρο (1R) του ελάσματος έρχεται σε επαφή δια πίεσεως.



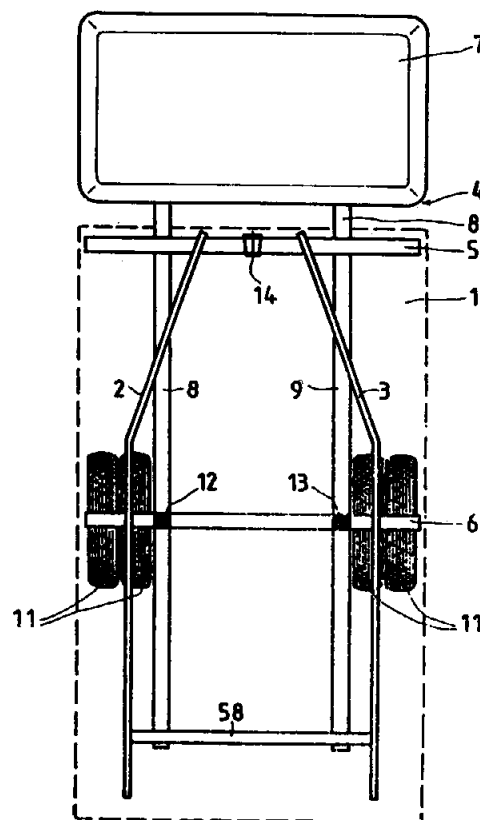
ΠΕΡΙΛΗΨΗ (57)

Εξάρτημα για σφήνωση ελάσματος (1) επί εγκάρσιας δοκού (2) σιδηροδρομικής γραμμής, το αναφερθέν έλασμα (1) όντας τμήμα συστήματος στηρίξεως σιδηροτροχιάς επί της εγκάρσιας δοκού, και μορφής που περιλαμβάνει:
 - μέσο συσφίξεως (3) που περνά διαμέσου ανοίγματος (4) και δημιουργημένου από το έλασμα (1) δια αφαιρέσεως τεμαχίου (5) υλικού και του οποίου η σύσφιξη επί της εγκάρσιας δοκού (2) επιτρέπει την επαφή του αναφερθέντος ελάσματος επί του πεδίου (6) της σιδηροτροχιάς (R), και
 - μέσα παρεμποδίσεως και επαφής δια πίεσεως του πίσω άκρου (1R) του ελάσματος (1) επί της εγκάρσιας δοκού (2) χαρακτηριζόμενο από το γεγονός ότι τα αναφερθέντα μέσα παρεμποδίσεως και επαφής δια πίεσεως περιλαμβάνουν κατακόρυφες προεξοχές (2D, 2G) που

ΑΡΙΘΜΟΣ ΑΙΤΗΣΗΣ Δ.Ε. (21): **890100629**
ΤΙΤΛΟΣ ΕΦΕΥΡΕΣΗΣ (54): Αυτοκίνητο με κατασκευή οχήματος κατοικίας
ΚΑΤΑΘΕΤΗΣ (71): Kostomanolakis Nikolaos, Lauteschlagelstr. 30, D-6100 Darmstadt, Γερμανία
ΗΜΕΡΟΜΗΝΙΑ ΚΑΤΑΘΕΣΗΣ (22): 3.10.89
ΣΥΜΒΑΤΙΚΕΣ ΠΡΟΤΕΡΑΙΟΤΗΤΕΣ (30): G8812529.7/5.10.88/Ομοσπ. Δημ. Γερμανίας
ΤΡΟΠΟΠΟΙΗΣΗ ΣΤΟ ΚΥΡΙΟ Δ.Ε. (61): —
ΕΦΕΥΡΕΤΗΣ (72): Kostomanolakis Nikolaos
ΕΙΔΙΚΟΣ ΠΛΗΡΕΞΟΥΣΙΟΣ (74): Παπαχαλαράμπος Αικατερίνη, δικηγόρος, Αριστοτέλους 85, 104 34 Αθήνα
ΑΝΤΙΚΛΗΤΟΣ (74): Παπαχαλαράμπος Αικατερίνη, δικηγόρος, Αριστοτέλους 85, 104 34 Αθήνα

ΠΕΡΙΛΗΨΗ (57)

Επί ενός σχήματος τροχόσπιτου με ένα σκελετό, πλεονεκτικώς δε με ένα σκελετό φορτηγού αυτοκινήτου, εδράζεται η δομή του τροχόσπιτου 1 με ένα πλαίσιο σε δύο σημεία 12, 13 στην περιοχή του οπισθίου άξονα του σκελετού 4 και σε ένα άλλο σημείο 14 επί του σκελετού 4.



ΑΡΙΘΜΟΣ ΑΙΤΗΣΗΣ Δ.Ε.	(21): 890100630
ΤΙΤΛΟΣ ΕΦΕΥΡΕΣΗΣ	(54): Μονοκλωνικά αντισώματα εναντίον θέσεων συνδέσεως με παροτρύμενους υποδοχείς
ΚΑΤΑΘΕΤΗΣ	(71): Scripps Clinic and Research Foundation 10666 North Torrey Pines Road La Jolla, California 92037 Η.Π.Α.
ΗΜΕΡΟΜΗΝΙΑ ΚΑΤΑΘΕΣΗΣ	(22): 3.10.89
ΣΥΜΒΑΤΙΚΕΣ ΠΡΟΤΕΡΑΙΟΤΗΤΕΣ	(30): 1) 252,753/3.10.88/Η.Π.Α. 2) 07/415,029/29.9.89/Η.Π.Α.
ΤΡΟΠΟΠΟΙΗΣΗ ΣΤΟ ΚΥΡΙΟ Δ.Ε.	(61): —
ΕΦΕΥΡΕΤΗΣ	(72): 1) Edward F. Plow 2) Mark H. Ginsberg
ΕΙΔΙΚΟΣ ΠΛΗΡΕΞΟΥΣΙΟΣ	(74): Παπαχαραλάμπους Αικατερίνη, δικηγόρος, Αριστοτέλους 85, 104 34 Αθήνα
ΑΝΤΙΚΛΗΤΟΣ	(74): Παπαχαραλάμπους Αικατερίνη, δικηγόρος, Αριστοτέλους 85, 104 34 Αθήνα

τοιαύτα αντισώματα ως και μέθοδοι παραγωγής και χρήσεως των τοιούτων αντισωμάτων εν σχέσει προς RIBS εκφρασθεισών επί ινογόνου όταν τούτο ως συντασσομένη ομάς δεσμεύεται υπό του μορίου του υποδοχέως GPIIb/IIIa.

ΠΕΡΙΛΗΨΗ (57)

Περιγράφονται θέσεις δεσμεύσεως ενεργοποιηθείσαι υπό υποδοχέως (RIBS) εκφραζομένης εις συντασσομένην ομάδα, όταν αυτή ευρίσκεται εις σύμπλοκον μετά υποδοχέως, επίσης περιγράφονται μονοκλωνικά αντισώματα ανοσο-αντιδρώντα μετά μίας RIBS, δεν αντιδρούν όμως ουσιαστικώς είτε μετά της συντασσομένης ομάδος είτε μετά του υποδοχέως, όταν ευρίσκονται ελευθέρως εν διαλυμάτι, ως και υβριδώματα εκκρίνοντα τα εν λόγω μονοκλωνικά αντισώματα. Απεικονίζονται ίδια μονοκλωνικά αντισώματα αντι-RIBS, υβριδώματα εκκρίνοντα τα

ΑΡΙΘΜΟΣ ΑΙΤΗΣΗΣ Δ.Ε.	(21): 890100631
ΤΙΤΛΟΣ ΕΦΕΥΡΕΣΗΣ	(54): Η περιοχή-υποδοχέως δεσμεύσεως του EBVgp350
ΚΑΤΑΘΕΤΗΣ	(71): Scripps Clinic and Research Foundation, 10666 North Torrey Pines Road, La Jolla, California 92037, Η.Π.Α.
ΗΜΕΡΟΜΗΝΙΑ ΚΑΤΑΘΕΣΗΣ	(22): 3.10.89
ΣΥΜΒΑΤΙΚΕΣ ΠΡΟΤΕΡΑΙΟΤΗΤΕΣ	(30): 253,205/3.10.88/Η.Π.Α.
ΤΡΟΠΟΠΟΙΗΣΗ ΣΤΟ ΚΥΡΙΟ Δ.Ε.	(61): —
ΕΦΕΥΡΕΤΗΣ	(72): 1) Nemerow Glen 2) Cooper Neil
ΕΙΔΙΚΟΣ ΠΛΗΡΕΞΟΥΣΙΟΣ	(74): Παπαχαραλάμπους Αικατερίνη, δικηγόρος, Αριστοτέλους 85, 104 34 Αθήνα
ΑΝΤΙΚΛΗΤΟΣ	(74): Παπαχαραλάμπους Αικατερίνη, δικηγόρος, Αριστοτέλους 85, 104 34 Αθήνα

ρα Β. Τα συσσωματώματα παρεμποδίζουν επίσης την μόλυνση των κυττάρων Β υπό του EBV. Περιγράφονται επίσης μέθοδοι θεραπείας και διαγνώσεως.

ΠΕΡΙΛΗΨΗ (57)

Περιγράφονται πολυπεπτιδία αντιδρώντα μετά της CR2 αντιστοιχούντα εις τας ρίζας αμινοξέων της περιοχής του αμινικού άκρου της EBV gp350/220 ως και ανάλογα αυτών. Αλληλουχία πολυπεπτιδίων αντιστοιχούσαι εις 5 τουλάχιστον διαδοχικές ρίζας της γραμμικής αλληλουχίας της gp350/220 του EBV και περιέχουσαι μίαν τουλάχιστον των ριζών 21-24 ή 25-27 της γραμμικής αλληλουχίας, δεσμεύονται προς τον υποδοχέα CR2. Συσσωματώματα πολυπεπτιδίων αποτελούμενα εκ δύο τουλάχιστον μετά της CR2 αντιδρώντων πολυπεπτιδίων ευρίσκουν χρήση ως ενισχυταί της ανοσοποιήσεως διεγείροντα τα κύττα-

ΑΡΙΘΜΟΣ ΑΙΤΗΣΗΣ Δ.Ε.	(21): 890100632	πολυπεπίδια, ως εμπόπτοντα εις το αντικείμενον τής παρούσης εφευρέσεως.
ΤΙΤΛΟΣ ΕΦΕΥΡΕΣΗΣ	(54): Πεπτιδία και αντισώματα ανα-στέλλοντα την ζεύξιν τής integrin μετά συντασσομένης ομάδος	
ΚΑΤΑΘΕΤΗΣ	(71): Scripps Clinic and Research Foundation, 10666 North Torrey Pines Road, La Jolla, California 92037, Η.Π.Α.	
ΗΜΕΡΟΜΗΝΙΑ ΚΑΤΑΘΕΣΗΣ	(22): 3.10.89	
ΣΥΜΒΑΤΙΚΕΣ ΠΡΟΤΕΡΑΙΟΤΗΤΕΣ	(30): 1) 252674/3.10.88/Η.Π.Α. 2) 415025/2.10.89/Η.Π.Α.	
ΤΡΟΠΟΠΟΙΗΣΗ ΣΤΟ ΚΥΡΙΟ Δ.Ε.	(61): —	
ΕΦΕΥΡΕΤΗΣ	(72): 1) Plow Edward 2) D'Souza Stanley 3) Ginsberg Mark	
ΕΙΔΙΚΟΣ ΠΛΗΡΕΞΟΥΣΙΟΣ	(74): Παπαχαραλάμπους Αικατερίνη, δικηγόρος, Αριστοτέλους 85, 104 34 Αθήνα	
ΑΝΤΙΚΛΗΤΟΣ	(74): Παπαχαραλάμπους Αικατερίνη, δικηγόρος, Αριστοτέλους 85, 104 34 Αθήνα	

ΠΕΡΙΛΗΨΗ (57)

Περιγράφονται πολυπεπίδια προερχόμενα εκ τής περιοχής δεσμεύσεως Arg-Gly-Asp (RGD) μιας β- υπο-ομάδος Integrin ως και η χρήση αυτών εις την τροποποίησιν τής ζεύξεως τής 5 Integrin μετά στοιχείου συνδέσεως. Αναφέρονται επίσης αντιπεπτιδικά αντισώματα, υβριδώματα εκκρίνοντα τα τοιαύτα αντισώματα, ως και μέθοδοι παραγωγής και χρήσεως των τοιούτων αντισωμάτων, ως και μόρια DNA εξ ανα-συνθέσεως ορίζοντα δομικών γονίδιον το οποίον κωδικοποιεί τα

ΑΡΙΘΜΟΣ ΑΙΤΗΣΗΣ Δ.Ε.	(21): 890100634	
ΤΙΤΛΟΣ ΕΦΕΥΡΕΣΗΣ	(54): Παράγωγα ιμιδαζόλης	
ΚΑΤΑΘΕΤΗΣ	(71): Glaxo group limited, Clarges House, 6-12 Clarges Street, London W1Y8DH, Αγγλία	
ΗΜΕΡΟΜΗΝΙΑ ΚΑΤΑΘΕΣΗΣ	(22): 3.10.89	
ΣΥΜΒΑΤΙΚΕΣ ΠΡΟΤΕΡΑΙΟΤΗΤΕΣ	(30): 1) 8823191.5/3.10.88/Μ. Βρεττανία 2) 8823192.3/3.10.88/Μ. Βρεττανία 3) 8902847.6/9.2.89/Μ. Βρεττανία	
ΤΡΟΠΟΠΟΙΗΣΗ ΣΤΟ ΚΥΡΙΟ Δ.Ε.	(61): —	
ΕΦΕΥΡΕΤΗΣ	(72): 1) Watson Nigel Stephen 2) Chan Chuen 3) Ross Barry Olive	
ΕΙΔΙΚΟΣ ΠΛΗΡΕΞΟΥΣΙΟΣ	(74): Σταμνά Σπυριδούλα, δικηγόρος, Κουμπάρη 2, 106 74 Αθήνα	
ΑΝΤΙΚΛΗΤΟΣ	(74): Παπακωνσταντίνου Ελένη, δικηγόρος, Κουμπάρη 2, 106 74 Αθήνα	

ΠΕΡΙΛΗΨΗ (57)

Ωρισμένα νέα παράγωγα ιμιδαζόλης N-υποκατεστημένα δια μιας βινυλομάδος η οποία φέρει η ίδια ένα παράγωγον μεβαλονικού οξέος ή την αντίστοιχον λακτόνην είναι παρεμποδιστάι τής ρεδουκτάσης HMG-CoA και είναι χρήσιμα δια την ελάττωσιν των περιεκτικότητων χοληστερίνης εις το πλάσμα του αίματος.

ΑΡΙΘΜΟΣ ΑΙΤΗΣΗΣ Δ.Ε.	(21): 890100639
ΤΙΤΛΟΣ ΕΦΕΥΡΕΣΗΣ	(54): Υδραυλικά περιπλεγμένα υγρά τοποθετημένα φύλλα βάσεως για σφουγγαρίστρες
ΚΑΤΑΘΕΤΗΣ	(71): Kimberly-Clark Corporation 401 North Lake Street, Neenah, Wisconsin 54957-0349, Η.Π.Α.
ΗΜΕΡΟΜΗΝΙΑ ΚΑΤΑΘΕΣΗΣ	(22): 5.10.89
ΣΥΜΒΑΤΙΚΕΣ ΠΡΟΤΕΡΑΙΟΤΗΤΕΣ	(30): 253.805/5.10.88/Η.Π.Α.
ΤΡΟΠΟΠΟΙΗΣΗ ΣΤΟ ΚΥΡΙΟ Δ.Ε.	(61): —
ΕΦΕΥΡΕΤΗΣ	(72): 1) Hugo P. Watts 2) Sharon L. Watkins 3) Cherie H. Everhart 4) Michael J. Vandev-Wielen
ΕΙΔΙΚΟΣ ΠΛΗΡΕΞΟΥΣΙΟΣ	(74): Σταμνά Σπυριδούλα, δικηγόρος, Κουμπάρη 2, 106 74 Αθήνα
ΑΝΤΙΚΛΗΤΟΣ	(74): Παπακωνσταντίνου Ελένη, δικηγόρος, Κουμπάρη 2, 106 74 Αθήνα

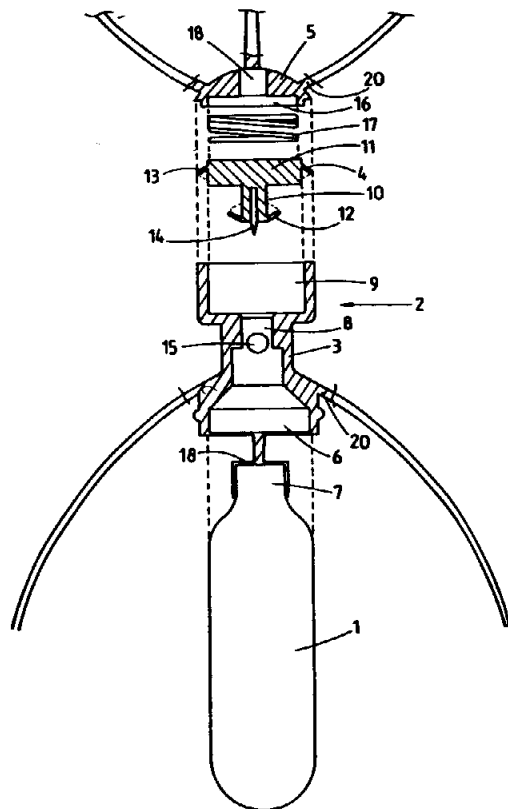
ΠΕΡΙΛΗΨΗ (57)

Ένα ομοιάζον με ύφασμα μη υφασμένο υλικό χρήσιμο για το σπόγγισμα που έχει αντοχή, σκληρότητα ανθεκτικότητα στη διάβρωση και ανθεκτικότητα σε ορισμένα διαλυτικά και/είτε χημικά συστατικά, κατασκευάζεται από μίγματα ινών ξυλοπολτού και βασικών (STAPLE) ινών τυχαία κατανεμημένων και υδραυλικά επιλεγμένων μεταξύ τους για να σχηματίσουν μια συνεχή εμπλεγμένη ινώδη κατασκευή μ' ένα δείκτη πάχους τουλάχιστον ίσο προς περίπου 0,008 και μια σχέση αντοχής μεταξύ της κατευθύνσεως στήμονος και της κατευθύνσεως κρόκης ίση τουλάχιστον προς περίπου 1,5.

ΑΡΙΘΜΟΣ ΑΙΤΗΣΗΣ Δ.Ε.	(21): 890100640
ΤΙΤΛΟΣ ΕΦΕΥΡΕΣΗΣ	(54): Μονός παροχής πίεσης
ΚΑΤΑΘΕΤΗΣ	(71): Dispak Pty Ltd. 99 Mary Street, Cygnet, Tasmania, Αυστραλία
ΗΜΕΡΟΜΗΝΙΑ ΚΑΤΑΘΕΣΗΣ	(22): 5.10.89
ΣΥΜΒΑΤΙΚΕΣ ΠΡΟΤΕΡΑΙΟΤΗΤΕΣ	(30): PJ0823/7.10.88/Αυστραλία
ΤΡΟΠΟΠΟΙΗΣΗ ΣΤΟ ΚΥΡΙΟ Δ.Ε.	(61): —
ΕΦΕΥΡΕΤΗΣ	(72): Michael John Leslie
ΕΙΔΙΚΟΣ ΠΛΗΡΕΞΟΥΣΙΟΣ	(74): Σταμνά Σπυριδούλα, δικηγόρος, Κουμπάρη 2, 106 74 Αθήνα
ΑΝΤΙΚΛΗΤΟΣ	(74): Παπακωνσταντίνου Ελένη, δικηγόρος, Κουμπάρη 2, 106 74 Αθήνα

ΠΕΡΙΛΗΨΗ (57)

Μονός παροχής πίεσης προς παροχήν πίεσης εις μεταλλικόν δοχείον διανομής, της μονάδος προσαρτουμένης επί αμπούλας αερίου. Η μονάς έχει θάλαμον υπό πίεσιν αναλόγως προς την επιθυμητήν πίεσιν του δοχείου, εν δε τοίχωμα του θαλάμου είναι διάφραγμα και συνδέεται μετά βελονοειδούς βαλβίδος, που ρυθμίζει την ροήν του αερίου εκ της εν λόγω αμπούλας. Η μείωσις της πίεσεως του δοχείου προκαλεί το διάφραγμα, ώστε να κινήση την βελόνην προς απελευθέρωσιν αερίου εκ της αμπούλας.

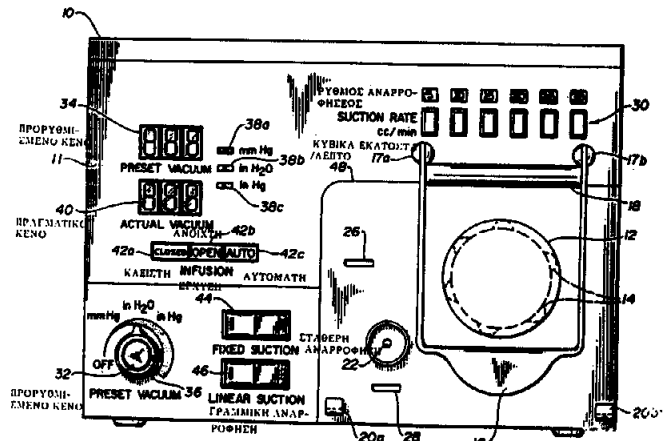


ΑΡΙΘΜΟΣ ΑΙΤΗΣΗΣ Δ.Ε.	(21): 890100641
ΤΙΤΛΟΣ ΕΦΕΥΡΕΣΗΣ	(54): Μιας χρήσεως σύστημα κασέττας περισταλτικής αντλίας/αντλίας κενού
ΚΑΤΑΘΕΤΗΣ	(71): Site Microsurgical Inc., 135 Gibraltar Road, Hozsham PA 19044, Η.Π.Α.
ΗΜΕΡΟΜΗΝΙΑ ΚΑΤΑΘΕΣΗΣ	(22): 5.10.89
ΣΥΜΒΑΤΙΚΕΣ ΠΡΟΤΕΡΑΙΟΤΗΤΕΣ	(30): 253,801/5.10.88/Η.Π.Α.
ΤΡΟΠΟΠΟΙΗΣΗ ΣΤΟ ΚΥΡΙΟ Δ.Ε.	(61): —
ΕΦΕΥΡΕΤΗΣ	(72): 1) Hossain Mossadeq 2) Paganelli Jude 3) Fischer Bernd 4) Bross Robert 5) Cook Kenneth 6) Demeo Deborah
ΕΙΔΙΚΟΣ ΠΛΗΡΕΞΟΥΣΙΟΣ	(74): Σταμνά Σπυριδούλα, δικηγόρος, Κουμπάρη 2, 106 74 Αθήνα
ΑΝΤΙΚΛΗΤΟΣ	(74): Παπακωνσταντίνου Ελένη, δικηγόρος, Κουμπάρη 2, 106 74 Αθήνα

ΠΕΡΙΛΗΨΗ (57)

Παρέχεται μικροχειρουργικό σύστημα καταιονήσεως/αναρροφήσεως, το οποίο περιλαμβάνει διάταξη ελέγχου η οποία έχει κεφαλή κυλίνδρων αντλίας, ενεργοποιητές για φράξιμο γραμμών ρευστού, ανιχνευτή αναρροφήσεως και μέσο για συναρμολόγηση κασέττας αντλίας. Η κασέττα συστήματος είναι κατάλληλη για συναρμολόγηση στη διάταξη ελέγχου και έχει άνοιγμα με ένα τμήμα αντλίας διερχόμενο κατά μήκος ενός τοξοειδούς τοιχώματος του ανοίγματος. Όταν συναρμολογείται η κασέττα στη κονσόλα, εμπλέκεται η κεφαλή κυλίνδρων στο άνοιγμα κασέττας και συμπιέζει το τμήμα αντλίας επί του

τοξοειδούς τοιχώματος. Μια γραμμή εγχύσεως περνά μέσω της κασέττας και είναι εμφράξιμη με ένα των ενεργοποιητών, και μια γραμμή αερισμού συνδεδεμένη προς το τμήμα αντλίας είναι εμφράξιμη από ένα δεύτερον ενεργοποιητή. Μια θύρα ανιχνεύσεως αναρροφήσεως επί της κασέττας συζεύγνυται με τον ανιχνευτή αναρροφήσεως στη διάταξη ελέγχου. Σε μια εναλλακτική ενσωμάτωση, αποκαλύπτεται μια κασέττα εντός της οποίας είναι δυνατή άντληση κενού και περισταλτική άντληση. Μπορεί να επιτυγχάνεται μανδάλωμα με ένα βύσμα συνδεδεμένο στη θύρα ανιχνεύσεως της κασέττας.



ΑΡΙΘΜΟΣ ΑΙΤΗΣΗΣ Δ.Ε.	(21): 890100642
ΤΙΤΛΟΣ ΕΦΕΥΡΕΣΗΣ	(54): Συνδυασμός απορρυπαντικού και ράβδου σάπωνος για την αύξηση της ηπιότητας
ΚΑΤΑΘΕΤΗΣ	(71): Colgate-Palmolive Company, 300 Park Avenue, New York, N.Y. 10022, Η.Π.Α.
ΗΜΕΡΟΜΗΝΙΑ ΚΑΤΑΘΕΣΗΣ	(22): 6.10.89
ΣΥΜΒΑΤΙΚΕΣ ΠΡΟΤΕΡΑΙΟΤΗΤΕΣ	(30): 254,869/7.10.88/Η.Π.Α.
ΤΡΟΠΟΠΟΙΗΣΗ ΣΤΟ ΚΥΡΙΟ Δ.Ε.	(61): —
ΕΦΕΥΡΕΤΗΣ	(72): 1) Simion Frederick 2) Cantore Robert 3) Subramanyam Rao 4) Masucci Domenico
ΕΙΔΙΚΟΣ ΠΛΗΡΕΞΟΥΣΙΟΣ	(74): Βόζεμπεργκ-Βρετού Ιλεάνα, δικηγόρος, Σκουφά 60Α, 106 80 Αθήνα
ΑΝΤΙΚΛΗΤΟΣ	(74): Βόζεμπεργκ-Βρετός Θεόδωρος, δικηγόρος, Σκουφά 60Α, 106 80 Αθήνα

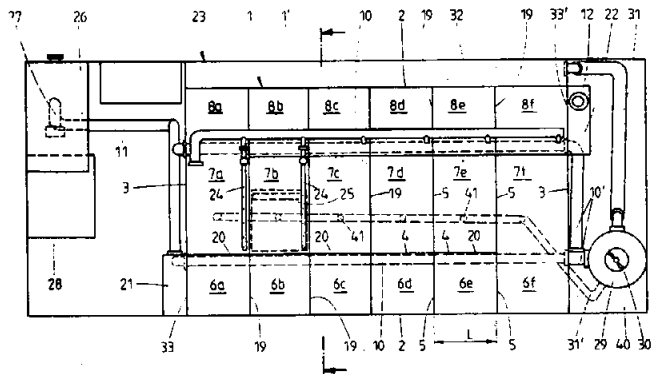
ΠΕΡΙΛΗΨΗ (57)

Ηπία πλαξ σάπωνος δια την περιποίηση του δέρματος περιέχουσα σάπωνα και αιθοξυλιωμένον επιφανειακώς ενεργόν υλικόν μετά αλκυλικής ρίζης περιεχούσης οκτώ ή περισσότερα άτομα άνθρακος, δρώντων με σχέσιν συνεργασίας προς μείωσιν του ερυθήματος και της ξηρότητος της επιδερμίδος του αισθήματος συσφίξεως και αδρότητος όταν χρησιμοποιείται εντός σκληρού ύδατος.

ΑΡΙΘΜΟΣ ΑΙΤΗΣΗΣ Δ.Ε.	(21): 890100644
ΤΙΤΛΟΣ ΕΦΕΥΡΕΣΗΣ	(54): Εγκατάσταση διαύγασης (καθαρισμού)
ΚΑΤΑΘΕΤΗΣ	(71): Envicon Luftund Wassertechnik GmbH & Co. KG, Bassfeldshof 2-4, D-4220 Dinslaken, Ομοσπ. Δημ. Γερμανίας
ΗΜΕΡΟΜΗΝΙΑ ΚΑΤΑΘΕΣΗΣ	(22): 9.10.89
ΣΥΜΒΑΤΙΚΕΣ ΠΡΟΤΕΡΑΙΟΤΗΤΕΣ	(30): PCT/EP88/00910/11.10.88 PCT/EP89/00327/28.3.89
ΤΡΟΠΟΠΟΙΗΣΗ ΣΤΟ ΚΥΡΙΟ Δ.Ε.	(61): —
ΕΦΕΥΡΕΤΗΣ	(72): 1) Hans-Joachim Bassfeld 2) Stefan Pape
ΕΙΔΙΚΟΣ ΠΛΗΡΕΞΟΥΣΙΟΣ	(74): Παναγιώτα Παπακώστα-Αναγνωστοπούλου, δικηγόρος, Μαυροκορδάτου 7, 106 78 Αθήνα
ΑΝΤΙΚΛΗΤΟΣ	(74): Κιόρτσης Βασίλειος, δικηγόρος, Μαυροκορδάτου 7, 106 78 Αθήνα

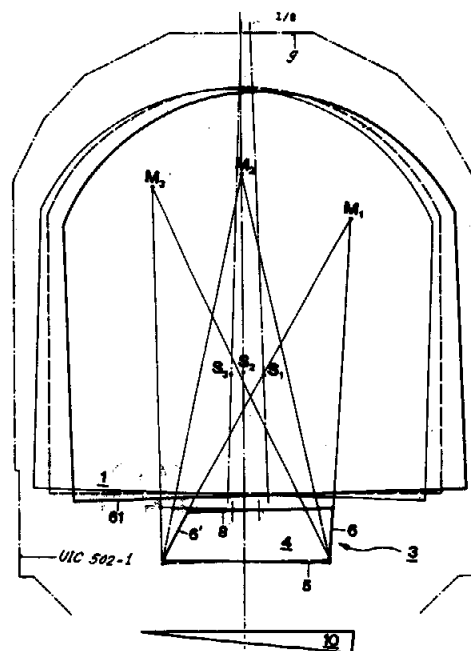
ΠΕΡΙΛΗΨΗ (57)

Εγκατάσταση διαύγασης για τον καθαρισμό αποβλήτων με μια δεξαμενή με θαλάμους, η οποία υποδιαιρείται μέσω ενδιάμεσων τοιχωμάτων σε διάφορα τμήματα για την αρχική διαύγαση, την βιολογική ή χημική επεξεργασία, την ενδιάμεση και/ή μεταγενέστερη διαύγαση των αποβλήτων.



ΑΡΙΘΜΟΣ ΑΙΤΗΣΗΣ Δ.Ε.	(21): 890100645
ΤΙΤΛΟΣ ΕΦΕΥΡΕΣΗΣ	(54): Αντισταθμιστής κλίσεων για ταχέως κινούμενα οχήματα, ιδιαίτερα για σιδηροδρομικά
ΚΑΤΑΘΕΤΗΣ	(71): SIG Schweizerische Industrie-Gesellschaft, 8212 Neuhausen A.R., Ελβετία
ΗΜΕΡΟΜΗΝΙΑ ΚΑΤΑΘΕΣΗΣ	(22): 9.10.89
ΣΥΜΒΑΤΙΚΕΣ ΠΡΟΤΕΡΑΙΟΤΗΤΕΣ	(30): 3832/88-0,13.10.88,Ελβετία
ΤΡΟΠΟΠΟΙΗΣΗ ΣΤΟ ΚΥΡΙΟ Δ.Ε.	(61): —
ΕΦΕΥΡΕΤΗΣ	(72): Richard Schneider
ΕΙΔΙΚΟΣ ΠΛΗΡΕΞΟΥΣΙΟΣ	(74): Παναγιώτα Παπακώστα-Αναγνωστοπούλου, δικηγόρος, Μαυροκορδάτου 7, 106 78 Αθήνα
ΑΝΤΙΚΛΗΤΟΣ	(74): Κιόρτσης Βασίλειος, δικηγόρος, Μαυροκορδάτου 7, 106 78 Αθήνα

(61), που απαγορεύεται από την εγκάρσια κλίση, σε ένα προκαθορισμένο προφίλ περιγράμματος (9) χωρίς κόπο. Με αυτόν τον τρόπο αντισταθμίζεται η τάση του αμαξώματος κατά τοξοειδή κίνηση να κλίνει προς την εξωτερική πλευρά του τόξου και, με την ενίσχυση ενός συσσωρευτή ενέργειας, μετατρέπεται σε μία κλίση αυτού προς το εσωτερικό του τόξου.

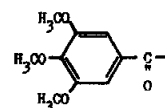


ΠΕΡΙΛΗΨΗ (57)

Η μηχανική διάταξη για την αντισταθμιστική της λοξής θέσης του αμαξώματος ενός σιδηροδρομικού οχήματος κατά τοξοειδή κίνηση με υψηλές ταχύτητες μέσω ενός παθητικού συστήματος κλίσεων περιλαμβάνει ένα αντισταθμιστή κλίσεων (3), ο οποίος κατά τοξοειδή κίνηση στην υπερυψωμένη γραμμή (10) αντισταθμίζει την τάση ενός αμαξώματος (1) να κλίνει προς την εξωτερική πλευρά του τόξου. Αυτός παρουσιάζει ένα αρθρωτό ορθογώνιο (4), το οποίο, συζευγμένο με ένα συσσωρευτή ενέργειας (49), παράγει μία κλίση του αμαξώματος (1) προς το εσωτερικό του τόξου. Συγχρόνως το αμάξιμα (1) στηρίζεται επί ενός προσθέτου εγκάρσιου συστήματος ανάρτησης, και εναρμονίζεται χωρίς καμία είσοδο του περιγράμματος του αμαξώματος

ΑΡΙΘΜΟΣ ΑΙΤΗΣΗΣ Δ.Ε.	(21): 890100646
ΤΙΤΛΟΣ ΕΦΕΥΡΕΣΗΣ	(54): Μέθοδος παρασκευής 2-μεθοξυκαρβόνυλο-υποκατεστημένων N, N'-δι-(τριμεθοξυβενζουyl)πιπεραζινών
ΚΑΤΑΘΕΤΗΣ	(71): Société de Conseils de Recherches et d'applications Scientifiques (S. C.R.A.S.), 51/53 Rue du Docteur Blanche, 75016 Paris, Γαλλία
ΗΜΕΡΟΜΗΝΙΑ ΚΑΤΑΘΕΣΗΣ	(22): 9.10.89
ΣΥΜΒΑΤΙΚΕΣ ΠΡΟΤΕΡΑΙΟΤΗΤΕΣ	(30): 8823775.5/11.10.88/Μεγ. Βρετανία
ΤΡΟΠΟΠΟΙΗΣΗ ΣΤΟ ΚΥΡΙΟ Δ.Ε.	(61): —
ΕΦΕΥΡΕΤΗΣ	(72): 1) Eduardo Pirotsky 2) George Dive 3) Jean-Jacques Godfroid 4) Françoise Heymans 5) Pierre Braquet
ΕΙΔΙΚΟΣ ΠΛΗΡΕΞΟΥΣΙΟΣ	(74): Παναγιώτα Παπακώστα-Αναγνωστοπούλου, δικηγόρος, Μαυροκορδάτου 7, 106 78 Αθήνα
ΑΝΤΙΚΛΗΤΟΣ	(74): Κιόρτσης Βασίλειος, δικηγόρος, Μαυροκορδάτου 7, 106 78 Αθήνα

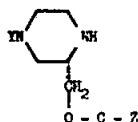
ένθα το Υ επέχει θέσιν



και το Z παριστά διαφόρους υποκαταστάτας.

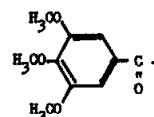
ΠΕΡΙΛΗΨΗ (57)

Η παρούσα εφεύρεσις αφορά μίαν μέθοδον παρασκευής πιπεραζινικών παραγώγων του γενικού τύπου I:



ΑΡΙΘΜΟΣ ΑΙΤΗΣΗΣ Δ.Ε.	(21): 890100647
ΤΙΤΛΟΣ ΕΦΕΥΡΕΣΗΣ	(54): Μέθοδος παρασκευής 2-καρβονυλο-υποκατεστημένων N, N'-δι-(τριμεθοξυβενζουyl)πιπεραζινών
ΚΑΤΑΘΕΤΗΣ	(71): Société de conseils de recherches et d'applications scientifiques (S.C. R.A.S.), 51/53 rue du Docteur Blanche, 75016 Paris - France
ΗΜΕΡΟΜΗΝΙΑ ΚΑΤΑΘΕΣΗΣ	(22): 9.10.89
ΣΥΜΒΑΤΙΚΕΣ ΠΡΟΤΕΡΑΙΟΤΗΤΕΣ	(30): 8823775.5/11.10.88/Μ. Βρετανία
ΤΡΟΠΟΠΟΙΗΣΗ ΣΤΟ ΚΥΡΙΟ Δ.Ε.	(61): —
ΕΦΕΥΡΕΤΗΣ	(72): 1) Pirotsky Eduardo 2) Dive George 3) Godfroid Jean-Jacques 4) Heymans Françoise 5) Braquet Pierre
ΕΙΔΙΚΟΣ ΠΛΗΡΕΞΟΥΣΙΟΣ	(74): Παναγιώτα Παπακώστα-Αναγνωστοπούλου, δικηγόρος, Μαυροκορδάτου 7, 106 78 Αθήνα
ΑΝΤΙΚΛΗΤΟΣ	(74): Κιόρτσης Βασίλειος, δικηγόρος, Μαυροκορδάτου 7, 106 78 Αθήνα

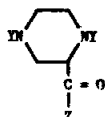
ένθα το Υ επέχει θέσιν



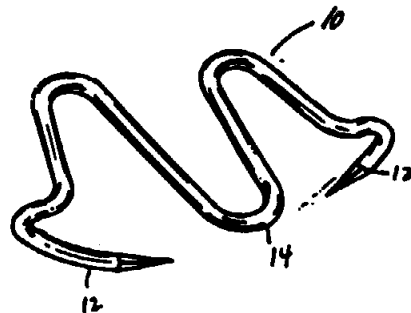
και το Z αντιπροσωπεύει διαφόρους υποκαταστάτας.

ΠΕΡΙΛΗΨΗ (57)

Η εφεύρεσις αφορά μίαν μέθοδον παρασκευής πιπεραζινικών παραγώγων εχόντων τον γενικόν τύπον I:



ΑΡΙΘΜΟΣ ΑΙΤΗΣΗΣ Δ.Ε.	(21): 890100652
ΤΙΤΛΟΣ ΕΦΕΥΡΕΣΗΣ	(54): Οφθαλμική ραφή και όργανα για την εφαρμογή χρήσεως της ραφής
ΚΑΤΑΘΕΤΗΣ	(71): 1) ETHICON INC., U.S. Route 22, Somerville, New Jersey 08876, Η.Π.Α. 2) Donald Willard, 1901 Hay Terrace, Easton, Pennsylvania 18042
ΗΜΕΡΟΜΗΝΙΑ ΚΑΤΑΘΕΣΗΣ	(22): 11.10.89
ΣΥΜΒΑΤΙΚΕΣ ΠΡΟΤΕΡΑΙΟΤΗΤΕΣ	(30): 256,013/11.10.88/Η.Π.Α.
ΤΡΟΠΟΠΟΙΗΣΗ ΣΤΟ ΚΥΡΙΟ Δ.Ε.	(61): —
ΕΦΕΥΡΕΤΗΣ	(72): 1) Stephen Failla 2) Donald Willard
ΕΙΔΙΚΟΣ ΠΛΗΡΕΞΟΥΣΙΟΣ	(74): Σταμνά Σπυριδούλα, δικηγόρος, Κουμπάρη 2, 106 74 Αθήνα
ΑΝΤΙΚΛΗΤΟΣ	(74): Παπακωνσταντίνου Ελένη, δικηγόρος, Κουμπάρη 2, 106 74 Αθήνα



ΠΕΡΙΛΗΨΗ (57)

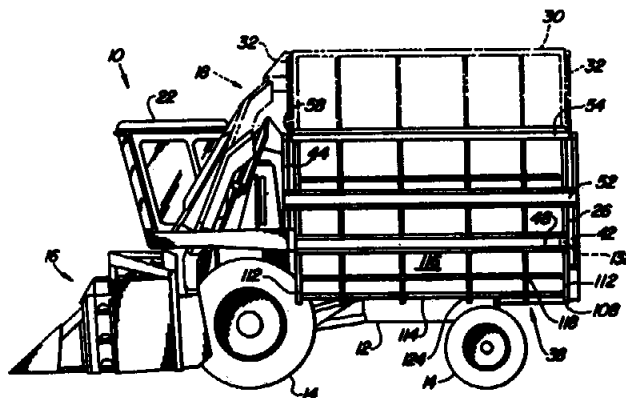
Η εφεύρεση αναφέρεται γενικά σε χειρουργικές ραφές για εμφύτευση στο μάτι.

ΑΡΙΘΜΟΣ ΑΙΤΗΣΗΣ Δ.Ε.	(21): 890100653
ΤΙΤΛΟΣ ΕΦΕΥΡΕΣΗΣ	(54): Τηλεσκοπικό καλάθι για θεριστική μηχανή βάμβακα
ΚΑΤΑΘΕΤΗΣ	(71): DEERE & COMPANY, Moline, Illinois 61265, Η.Π.Α.
ΗΜΕΡΟΜΗΝΙΑ ΚΑΤΑΘΕΣΗΣ	(22): 11.10.89
ΣΥΜΒΑΤΙΚΕΣ ΠΡΟΤΕΡΑΙΟΤΗΤΕΣ	(30): 255,937/11.10.88/Η.Π.Α.
ΤΡΟΠΟΠΟΙΗΣΗ ΣΤΟ ΚΥΡΙΟ Δ.Ε.	(61): —
ΕΦΕΥΡΕΤΗΣ	(72): 1) Francis Schlueter 2) Kenneth Carver Mcconnell 3) Steve Allan Junge 4) Steve Harlan Mcbee
ΕΙΔΙΚΟΣ ΠΛΗΡΕΞΟΥΣΙΟΣ	(74): Σταμνά Σπυριδούλα, δικηγόρος, Κουμπάρη 2, 106 74 Αθήνα
ΑΝΤΙΚΛΗΤΟΣ	(74): Παπακωνσταντίνου Ελένη, Κουμπάρη 2, 106 74 Αθήνα

νται μαζί με το άνω τμήμα καλάθιού μεταξύ συγκεντρωμένης, μεταφοράς και ανυψωμένης, εργασίας στους αγρούς θέσεων. Το υδραυλικό κύκλωμα περιλαμβάνει βαλβίδες για τον επιλεκτικό έλεγχο των εργασιών τηλεσκοπικής κίνησης και εκφόρτωσης του καλάθιού και των εργασιών του συστήματος μεταφοράς και ατερμόνων συμπαγοποίησης.

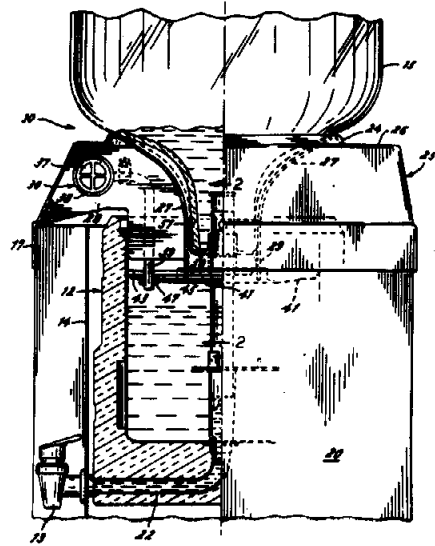
ΠΕΡΙΛΗΨΗ (57)

Κατασκευή καλάθιού θεριστικής μηχανής βάμβακα που περιλαμβάνει ένα άνω τμήμα καλάθιού που παραλαμβάνεται τηλεσκοπικά μέσα σε ένα κάτω τμήμα καλάθιού και πρώτο σύστημα υδραυλικής κίνησης για κίνηση του καλάθιού μεταξύ θέσεων θερισμού και εκφόρτωσης και δεύτερο σύστημα κίνησης για τηλεσκοπική κίνηση των τμημάτων καλάθιού μεταξύ μιας συγκεντρωμένης θέσης αποθήκευσης και μιας εκταμένης θέσης εργασίας στους αγρούς. Ένα σύστημα μεταφοράς εκφόρτωσης και ατέρμονες συμπαγοποίησης συνδέονται με και κινούνται με το άνω τμήμα καλάθιού, και οι ατέρμονες συμπαγοποίησης εξυπηρετούν επίσης στο μέτρημα του βάμβακα κατά τον κύκλο της εκφόρτωσης. Τηλεσκοπικοί αγωγοί μεταφοράς του βάμβακα κινού-



ΑΡΙΘΜΟΣ ΑΙΤΗΣΗΣ Δ.Ε.	(21): 890100655
ΤΙΤΛΟΣ ΕΦΕΥΡΕΣΗΣ	(54): Φορέας δοχείου υγρού και σύστημα υγιεινής διανομής του υγρού
ΚΑΤΑΘΕΤΗΣ	(71): Elkay Manufacturing Company 2222 Camden Court, Oak Brook, Illinois 6052 Η.Π.Α.
ΗΜΕΡΟΜΗΝΙΑ ΚΑΤΑΘΕΣΗΣ	(22): 13.10.89
ΣΥΜΒΑΤΙΚΕΣ ΠΡΟΤΕΡΑΙΟΤΗΤΕΣ	(30): 257.627/14.10.88/Η.Π.Α.
ΤΡΟΠΟΠΟΙΗΣΗ ΣΤΟ ΚΥΡΙΟ Δ.Ε.	(61): —
ΕΦΕΥΡΕΤΗΣ	(72): 1) Baker E. Henry 2) Baker B. John 3) Baker H. David 4) Baker K. Peter 5) Donselman H. Edward 6) Katz C. Ronald
ΕΙΔΙΚΟΣ ΠΛΗΡΕΞΟΥΣΙΟΣ	(74): Σταμνά Σπυριδούλα, δικηγόρος, Κουμπάρη 2, 106 74 Αθήνα
ΑΝΤΙΚΛΗΤΟΣ	(74): Παπακωνσταντίνου Ελένη, δικηγόρος, Κουμπάρη 2, 106 74 Αθήνα

τους. Ένας τροφοδοτικός σωλήνας έχει κατάλληλες διαστάσεις για την με ώθηση εισαγωγή του μέσα στην εσοχή για το σπάσιμο της εύθραυστης σύνδεσης και την απομάκρυνση του τμήματος πώματος από το χιτώνιο για να επιτρέψει το άδειασμα του υγρού από το δοχείο. Μια διάταξη συναρμολόγησης παρέχεται επίσης για τοποθέτηση στο άνω τμήμα ενός κιβωτίου και καθαρίζει μια δακτυλιοειδή στεφάνη για την στήριξη του αντεστραμμένου δοχείου εκεί επάνω και ορίζει επίσης ένα κωνικό τμήμα εισόδου που εκτείνεται προς τα κάτω και προς τα μέσα από την δακτυλιοειδή στεφάνη για την παραλαβή του αντεστραμμένου δοχείου εκεί μέσα.

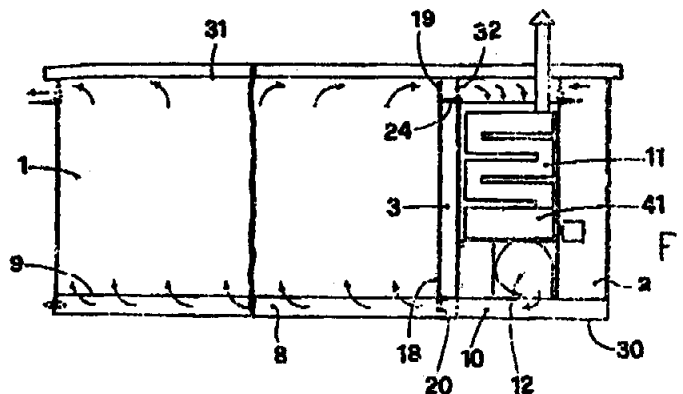


ΠΕΡΙΛΗΨΗ (57)

Κοινολογείται ένα σύστημα υγιεινής διανομής υγρού που έχει ένα κάλυμμα για να κλείνει το άνοιγμα σε ένα αντεστραμμένο δοχείο υγρού. Το κάλυμμα έχει ένα τμήμα σκεπάσματος για να σκεπάσει και να κλείνει στεγανά το άνοιγμα και ένα τμήμα δακτυλιοειδούς περιζώματος που εκτείνεται αξονικά μακριά από το σκέπασμα για να περιβάλλει ένα τμήμα του λαιμού του δοχείου. Το τμήμα σκεπάσματος παρέχεται με μια ακτινικά προς το εσωτερικό εκτεινόμενη εσοχή που περιλαμβάνει ένα εξωτερικό χιτώνιο και ένα εσωτερικό τμήμα πώματος σε ένα σώμα διαμορφωμένα με μια εύθραυστη σύνδεση μεταξύ

ΑΡΙΘΜΟΣ ΑΙΤΗΣΗΣ Δ.Ε.	(21): 890100659
ΤΙΤΛΟΣ ΕΦΕΥΡΕΣΗΣ	(54): Κλίβανος και μέθοδος αποξήρανσης του καπνού
ΚΑΤΑΘΕΤΗΣ	(71): Scopetti Umberto, A. Diaz, Santa Maria Degli Angeli, Assise Perugia, Italia
ΗΜΕΡΟΜΗΝΙΑ ΚΑΤΑΘΕΣΗΣ	(22): 17.10.89
ΣΥΜΒΑΤΙΚΕΣ ΠΡΟΤΕΡΑΙΟΤΗΤΕΣ	(30): 1245/A/88,17.10.88,Ιταλία
ΤΡΟΠΟΠΟΙΗΣΗ ΣΤΟ ΚΥΡΙΟ Δ.Ε.	(61): —
ΕΦΕΥΡΕΤΗΣ	(72): Scopetti Umberto
ΕΙΔΙΚΟΣ ΠΛΗΡΕΞΟΥΣΙΟΣ	(74): Κουτάλας Σταύρος, δικηγόρος, Σο- φοκλέους 5, 105 59 Αθήνα
ΑΝΤΙΚΛΗΤΟΣ	(74): —

του χρησιμοποιημένου αέρα, κατευθύνονται από εγκάρσιες και επιμήκεις μπάρες που κινούνται από τον ίδιο μοχλό, χειριζόμενο με το χέρι ή με σερβομηχανισμό (σχ. 1).



ΠΕΡΙΛΗΨΗ (57)

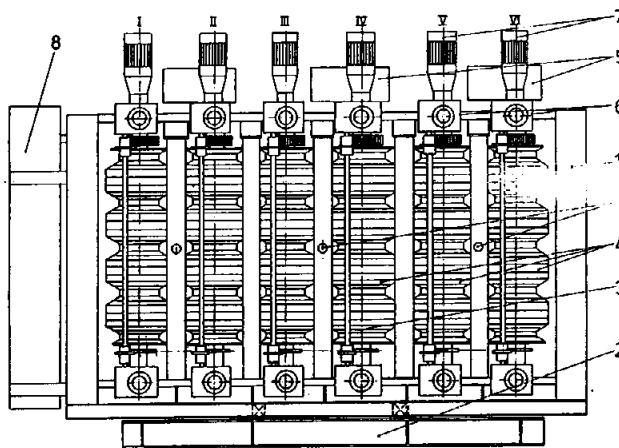
Συνίσταται σε μια κατασκευή που περιλαμβάνει από τη μία πλευρά το θάλαμο αποξήρανσης (1) και από την άλλη το θερμικό κέντρο (2) εντός του οποίου έχουν τοποθετηθεί στο επάνω μέρος το συγκρότημα γεννήτριας θερμού αέρα (11) και στο κάτω μέρος το συγκρότημα του ανεμιστήρα (12) που ωθεί σταθερά τον αέρα προς τα κάτω σε έναν συγκοινωνούντα θάλαμο (10), διαμέσου ενός πρώτου διαφράγματος μεταλλάκτη (20), με το άνοιγμα (8) τοποθετημένο κάτω από το διάτρητο βατό δάπεδο (9) και με έναν κάθετο αγωγό (3) εξοπλισμένο στην κορυφή με ένα δεύτερο διάφραγμα (24) που την κλείνει ή την θέτει σε επικοινωνία με το θάλαμο αποξήρανσης (1). Τα διαφράγματα με τα οποία είναι εξοπλισμένος ο κλίβανος, μερικά από τα οποία επιτρέπουν τη μεταλλαγή της κατεύθυνσης κυκλοφορίας του θερμού αέρα και άλλα το άνοιγμα και το κλείσιμο των οδών ανάκτησης ή αποπομπής

ΑΡΙΘΜΟΣ ΑΙΤΗΣΗΣ Δ.Ε.	(21): 890100661
ΤΙΤΛΟΣ ΕΦΕΥΡΕΣΗΣ	(54): Μέθοδος και διάταξη για την έλαση προφίλ μεταλλικών φύλλων
ΚΑΤΑΘΕΤΗΣ	(71): Zeman Bauelemente Produktionsgesellschaft m.b.H. Schönbrunnerstrasse 212, A-1120 Vienna Αυστρία
ΗΜΕΡΟΜΗΝΙΑ ΚΑΤΑΘΕΣΗΣ	(22): 17.10.89
ΣΥΜΒΑΤΙΚΕΣ ΠΡΟΤΕΡΑΙΟΤΗΤΕΣ	(30): Α2566/88,17.10.88,Αυστρία
ΤΡΟΠΟΠΟΙΗΣΗ ΣΤΟ ΚΥΡΙΟ Δ.Ε.	(61): —
ΕΦΕΥΡΕΤΗΣ	(72): Hans Zeman
ΕΙΔΙΚΟΣ ΠΛΗΡΕΞΟΥΣΙΟΣ	(74): Σιώτου Κατερίνα, δικηγόρος, Ηρακλείου 6, 106 73 Αθήνα
ΑΝΤΙΚΛΗΤΟΣ	(74): Σακελλαρίδης Ιωάννης, δικηγόρος, Ηρακλείου 6, 106 73 Αθήνα

κατεύθυνση της διέλευσης του μεταλλικού φύλλου. Η μετατόπιση των οδηγών (6), αντιμετωπίζεται με διορθωτικούς οδηγούς (7), που όπως οι κυλινδρικοί οδηγοί (5), συνδέονται με μία προγραμματιζόμενη μονάδα ελέγχου (8).

ΠΕΡΙΛΗΨΗ (57)

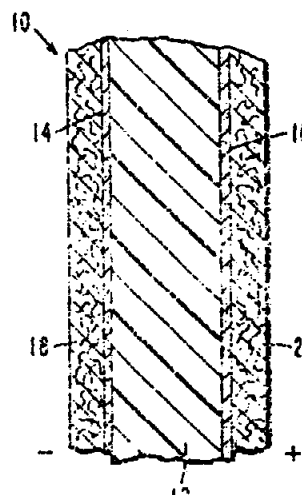
Ένα προφίλ μεταλλικό φύλλο ελάσσεται κατά την διέλευση του δια μέσου τουλάχιστον τριών διαδοχικών περιστροφικών σταθμών, όπου μετά την διέλευση μέσα από τον πρώτο και τον δεύτερο περιστροφικό σταθμό, το αρχικό επίπεδο προφίλ φύλλο, ελάσσεται με την είσοδό του σε κάθε περαιτέρω περιστροφικό σταθμό κατά ορισμένο βαθμό και για την διάρκεια της διέλευσης ενός φύλλου συγκεκριμένου μήκους στην κατεύθυνση της καμπύλης. Όλοι οι περιστροφικοί σταθμοί (3), είναι τοποθετημένοι σε μία κοινή κυλινδρική βάση (1) και κάθε περιστροφικός σταθμός (3) περιλαμβάνει δύο καθέτως συνδεδεμένους οδηγούμενους κυλίνδρους (4), οι οποίοι είναι προσαρμοζόμενοι μεταξύ τους και είναι στερεωμένοι στη βάση και στη κορυφή τους σε οδηγούς (6), οι οποίοι μπορούν να μετατοπίζονται σε ορθή γωνία προς την



ΑΡΙΘΜΟΣ ΑΙΤΗΣΗΣ Δ.Ε.	(21): 890100667
ΤΙΤΛΟΣ ΕΦΕΥΡΕΣΗΣ	(54): Μέθοδος σχηματισμού μιας διαπερατής από αέρια και ιόντα μεμβράνης
ΚΑΤΑΘΕΤΗΣ	(71): Hughes Aircraft Company, 7200 Hughes Terrace P.O. Box 45066, Los Angeles, California 90045-0066 Η.Π.Α.
ΗΜΕΡΟΜΗΝΙΑ ΚΑΤΑΘΕΣΗΣ	(22): 19.10.89
ΣΥΜΒΑΤΙΚΕΣ ΠΡΟΤΕΡΑΙΟΤΗΤΕΣ	(30): 7/263.452,27.10.88/Η.Π.Α.
ΤΡΟΠΟΠΟΙΗΣΗ ΣΤΟ ΚΥΡΙΟ Δ.Ε.	(61): —
ΕΦΕΥΡΕΤΗΣ	(72): 1) Kindler Andrew 2) Higley Lin R.
ΕΙΔΙΚΟΣ ΠΛΗΡΕΞΟΥΣΙΟΣ	(74): Ήτα Βασιλική, δικηγόρος, Πανεπιστημίου 42, 106 79 Αθήνα
ΑΝΤΙΚΛΗΤΟΣ	(74): Φρυδά-Λαδά Έλλη, δικηγόρος, Πανεπιστημίου 42, 106 79 Αθήνα

ΠΕΡΙΛΗΨΗ (57)

Δίδεται μία μέθοδος σχηματισμού μιας διαπερατής από αέρια και μιας διαπερατής από ιόντα μεμβράνης η οποία περιλαμβάνει πλήρη διαβροχή ενός πορώδους αδιαπεράστου από τα ιόντα ή μη αγωγίμου πολυμερούς υποστρώματος με ένα πολυμερές υλικόν το οποίον άγει τα ιόντα δια να σχηματισθή ένα σύνθετον υλικόν και εν συνεχεία έκτασιν του συνθέτου υλικού ώστε να επαναδημιουργηθούν πόροι εις το υπόστρωμα. Η προκύπτουσα μεμβράνη περιλαμβάνει περιοχάς υλικού το οποίον άγει τα ιόντα, γειτονικές με τους πόρους που είναι διαπερατοί από το αέριον και σχηματίζονται εις το υπόστρωμα δια της διαδικασίας εκτάσεως.



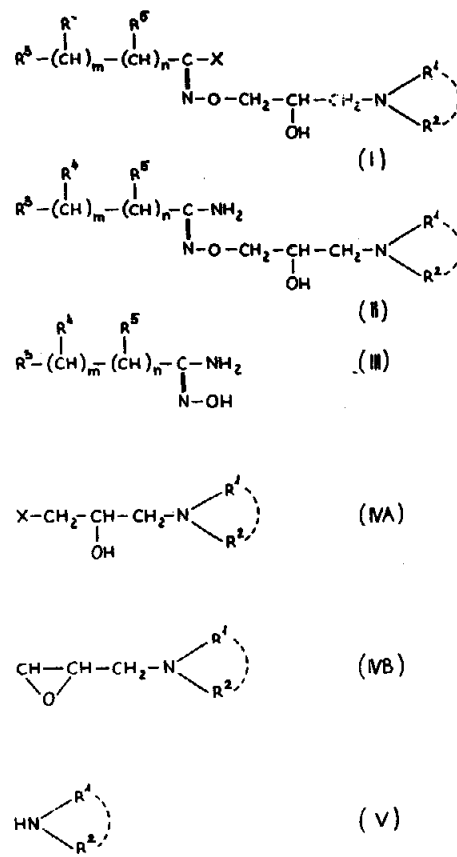
ΑΡΙΘΜΟΣ ΑΙΤΗΣΗΣ Δ.Ε. (21): 890100669
ΤΙΤΛΟΣ ΕΦΕΥΡΕΣΗΣ (54): Μέθοδος παρασκευής νέων αλογονιδίων 0-(3-αμινο-2-υδροξυπροπυλ)-υδροξυμικού οξέος

ΚΑΤΑΘΕΤΗΣ (71): BIOREX, Kutató-Fejlesztő Kft, 25-29 Medve u., 1027 Budapest, Ουγγαρία

ΗΜΕΡΟΜΗΝΙΑ ΚΑΤΑΘΕΣΗΣ (22): 19.10.89
ΣΥΜΒΑΤΙΚΕΣ ΠΡΟΤΕΡΑΙΟΤΗΤΕΣ (30): 5405/88,20.10.88,Ουγγαρία
ΤΡΟΠΟΠΟΙΗΣΗ ΣΤΟ ΚΥΡΙΟ Δ.Ε. (61): —
ΕΦΕΥΡΕΤΗΣ (72): 1) Almasi Attila
 2) Nemeth Gabor
 3) Literati Nagn Péter
 4) Balazs Béla
 5) Boross Maria
 6) Stilbereký Jenó
 7) Zsila Gizella
 8) Abraham Lajos
 9) Blasko György
 10) Gachalyi Béla

ΕΙΔΙΚΟΣ ΠΛΗΡΕΞΟΥΣΙΟΣ (74): Σταμνά Σπυριδούλα, δικηγόρος, Κουμπάρη 2, 106 74 Αθήνα

ΑΝΤΙΚΛΗΤΟΣ (74): Παπακωνσταντίνου Ελένη, δικηγόρος, Κουμπάρη 2, 106 74 Αθήνα



ΠΕΡΙΛΗΨΗ (57)

Δίδονται μια μέθοδος δια την παρασκευήν νέων αλογονιδίων υδροξυμικού οξέος και φαρμακευτικά συνθέσεις αι οποίαι περιέχουν τις ανωτέρω νέες ενώσεις ως δραστικόν συστατικόν προς χρήσιν δια την θεραπείαν της διαβητικής αγγειοπαθείας.

ΑΡΙΘΜΟΣ ΑΙΤΗΣΗΣ Δ.Ε. (21): 890100670
ΤΙΤΛΟΣ ΕΦΕΥΡΕΣΗΣ (54): Πολυκαναλικό σύστημα προσκτήσεως δεδομένων

ΚΑΤΑΘΕΤΗΣ (71): Iowa State University Research Foundation Inc., 315 Beardshear, Ames, Iowa 50011, Η.Π.Α.

ΗΜΕΡΟΜΗΝΙΑ ΚΑΤΑΘΕΣΗΣ (22): 19.10.89
ΣΥΜΒΑΤΙΚΕΣ ΠΡΟΤΕΡΑΙΟΤΗΤΕΣ (30): 261,031/21.10.88/Η.Π.Α.
ΤΡΟΠΟΠΟΙΗΣΗ ΣΤΟ ΚΥΡΙΟ Δ.Ε. (61): —
ΕΦΕΥΡΕΤΗΣ (72): 1) Bert
 2) Eli Rosenberg
 3) Thomas Meyer
 4) Mark Gorbics
 5) William Thomas
 6) Roy McKay
 7) John Homer

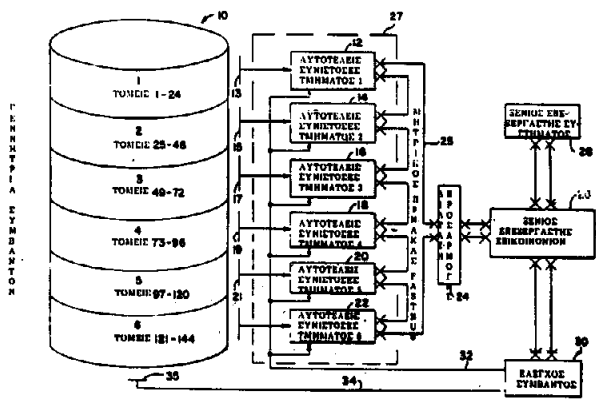
ΕΙΔΙΚΟΣ ΠΛΗΡΕΞΟΥΣΙΟΣ (74): Σταμνά Σπυριδούλα, δικηγόρος, Κουμπάρη 2, 106 74 Αθήνα

ΑΝΤΙΚΛΗΤΟΣ (74): Παπακωνσταντίνου Ελένη, δικηγόρος, Κουμπάρη 2, 106 74 Αθήνα

ΠΕΡΙΛΗΨΗ (57)

Πολυκαναλικό σύστημα προσκτήσεως δεδομένων για τη μεταφορά μεγάλων ποσοτήτων δεδομένων από ένα πλήθος καναλιών δεδομένων. Το σύστημα περιλαμβάνει ένα πλήθος αυτοτελών συστημάτων οι οποίες λειτουργούν παράλληλα για μετατροπή αναλογικών σημάτων σε ψηφιακά δεδομένα και μεταφορά των δεδομένων αυτών σε ένα ξένιον επεξεργαστή επικοινωνιών μέσω μιας ταχείας αρτηρίας FASTBUS. Εκάστη αυτοτελής συστούσα έχει ένα πλήθος αυτοτελών υποσυστημάτων οι οποίες περιλαμβάνουν μια FEB συνδεόμενη στη διάταξη κυκλωμάτων εισόδου η οποία έχει μετατροπέα αναλογικών σημάτων σε ψηφιακά δεδομένα και κρυφή μνήμη για έκαστο των καναλιών

ενός πλήθος καναλιών. Οι αυτοτελείς υποσυστούσες προσαρμόζονται προς την FASTBUS με ένα ζεύκτη FASTBUS ο οποίος ελέγχει μια αρτηρία αυτοτελούς συστούσας, και μια μνήμη αυτοτελούς συστούσας. Επιπροσθέτως, προβλέπεται ένας τοπικός επεξεργαστής για έλεγχο της μεταφοράς δεδομένων από τις FEB προς τη μνήμη αυτοτελούς συστούσας. Το σύστημα διεγείρεται για πραγματοποίηση ταχείας δειγματοληψίας δεδομένων παράλληλα και αποθηκεύει τα δεδομένα αυτά στις κρυφές μνήμες. Οι κρυφές μνήμες ξεφορτίζονται προς τις FEB κατά τη διάρκεια κατά την οποίαν παρουσιάζεται απαλειφή μηδενός. Τα δεδομένα στις FEB ανασχηματίζονται και συμπιέζονται από τον τοπικόν επεξεργαστή κατά τη διάρκεια μεταφοράς προς τη μνήμη αυτοτελούς συστούσας. Ο ζεύκτης FASTBUS χρησιμοποιείται από τον ξένιον επεξεργαστή επικοινωνιών για φόρτωση των συμπιεσμένων και μορφοποιημένων δεδομένων από τη μνήμη της αυτοτελούς συστούσας. Ο τοπικός επεξεργαστής εκτελεί προγράμματα τα οποία μεταφορτώνονται στη μνήμη αυτοτελούς συστούσας μέσω του ζεύκτη FASTBUS.



ΑΡΙΘΜΟΣ ΑΙΤΗΣΗΣ Δ.Ε.	(21): 890100672
ΤΙΤΛΟΣ ΕΦΕΥΡΕΣΗΣ	(54): Υψηλής αποδόσεως κοκκώδεις συνθέσεις συνθετικού οργανικού μη ιονικού απορρυπαντικού βελτιωμένης καθαριστικής δράσης σε ρούχα για πλύσιμο που έχουν δυσκολο-απομακρυνόμενους λεκέδες
ΚΑΤΑΘΕΤΗΣ	(71): Colgate-Palmolive Company 300 Park Avenue New York, New York 10022 Η.Π.Α.
ΗΜΕΡΟΜΗΝΙΑ ΚΑΤΑΘΕΣΗΣ	(22): 20.10.89
ΣΥΜΒΑΤΙΚΕΣ ΠΡΟΤΕΡΑΙΟΤΗΤΕΣ	(30): 261051/21.10.88/Η.Π.Α.
ΤΡΟΠΟΠΟΙΗΣΗ ΣΤΟ ΚΥΡΙΟ Δ.Ε.	(61): —
ΕΦΕΥΡΕΤΗΣ	(72): 1) Winston Sei Uchiyama 2) Jan Edward Shulman
ΕΙΔΙΚΟΣ ΠΛΗΡΕΞΟΥΣΙΟΣ	(74): Βόζεμπεργκ-Βρετού Ιλεάνα, δικηγόρος, Σκουφά 60Α, 106 80 Αθήνα
ΑΝΤΙΚΛΗΤΟΣ	(74): Βόζεμπεργκ-Βρετός Θεόδωρος, δικηγόρος, Σκουφά 60Α, 106 80 Αθήνα

γάδας μία γκριζωπή εμφάνιση, περιλαμβάνει ωρισμένες επί τοις εκατό περιεκτικότητατες συνθετικού οργανικού μη ιονικού απορρυπαντικού, δομικού για τέτοιο απορρυπαντικό, κυτταρινάση και άλλο καθαριστικό ένζυμο (ένζυμα), ειδικώς πρωτεάση και νερό. Τέτοιες συνθέσεις απορρυπαντικού κατά προτίμηση περιλαμβάνουν πρωτεάση και αμυλάση με την κυτταρινάση και η κυτταρινάση μπορεί να είναι ενός τύπου που λαμβάνεται από μύκητα. Για να βελτιωθεί περαιτέρω το καθάρισμα και η απομάκρυνση του ρύπου, περιλαμβάνουν επίσης στενής περιοχής αιθοξυλικό μη ιονικό απορρυπαντικό και προαγωγικό της απελευθέρωσης του ρύπου συμπολυμερές τερεφθαλικού πολυαιθυλενίου-τερεφθαλικού πολυοξυαιθυλενίου. Σε συνθέσεις απορρυπαντικού Ευρωπαϊκού-τύπου, προοριζόμενες για χρήση σε Ευρωπαϊκού τύπου πλυντήρια, τα οποία συνήθως λειτουργούν σε υψηλότερες θερμοκρασίες, λευκαντικός παράγων υπερβορικό υπάρχει επιθυμητά, αλλά Αμερικανικού τύπου απορρυπαντικές συνθέσεις, οι οποίες συνήθως χρησιμοποιούνται σε χαμηλότερης θερμοκρασίας πλύσιμο της μπουγάδας, συνήθως παραλείπουν τέτοιο λευκαντικό παράγοντα. Οι περιγραφείσες συνθέσεις περιλαμβάνουν συστήματα δομικού με φωσφορικό και χωρίς φωσφορικό άλας. Επίσης εντός της εφεύρεσης είναι μέθοδοι για πλύσιμο μπουγάδας, κατά προτίμηση με τις περιγραφείσες συνθέσεις.

ΠΕΡΙΛΗΨΗ (57)

Μία υψηλής απόδοσης κοκκώδης σύνθεση συνθετικού οργανικού μη ιονικού απορρυπαντικού, η οποία είναι κατά προτίμηση ό,τι μπορεί να οριστεί συμπυκνωμένη ή υπερσυμπυκνωμένη λόγω του πολύ αποτελεσματικού της συνδυασμού καθαριστικών παραγόντων, έτσι που μπορεί να χρησιμοποιούνται σχετικώς μικρές αναλογίες αυτής για να πλένουν αποτελεσματικά μπουγάδα και να απομακρύνουν από αυτήν δυσκολο-απομακρυνόμενους λεκέδες, που συχνά εγκλωβίζονται στις ίνες της πλύσης και που τείνουν να δώσουν στα αντικείμενα της μπου-

ΑΡΙΘΜΟΣ ΑΙΤΗΣΗΣ Δ.Ε.	(21): 890100675
ΤΙΤΛΟΣ ΕΦΕΥΡΕΣΗΣ	(54): Αρυλοξυαλδεύδες και μέθοδος παρασκευής αυτών
ΚΑΤΑΘΕΤΗΣ	(71): Imperial Chemical Industries Plc, Millbank, London SW1P 3JF, Μ. Βρετανία
ΗΜΕΡΟΜΗΝΙΑ ΚΑΤΑΘΕΣΗΣ	(22): 20.10.89
ΣΥΜΒΑΤΙΚΕΣ ΠΡΟΤΕΡΑΙΟΤΗΤΕΣ	(30): 8824672.3/21.10.88/Μ. Βρετανία
ΤΡΟΠΟΠΟΙΗΣΗ ΣΤΟ ΚΥΡΙΟ Δ.Ε.	(61): —
ΕΦΕΥΡΕΤΗΣ	(72): 1) Gregory David Harris 2) Stanley Arnold Lee
ΕΙΔΙΚΟΣ ΠΛΗΡΕΞΟΥΣΙΟΣ	(74): Κιλιμίρης Αναστάσιος, δικηγόρος, Υψηλάντου 38, 115 21 Αθήνα
ΑΝΤΙΚΛΗΤΟΣ	(74): Κιλιμίρης Αναστάσιος, δικηγόρος, Υψηλάντου 38, 115 21 Αθήνα

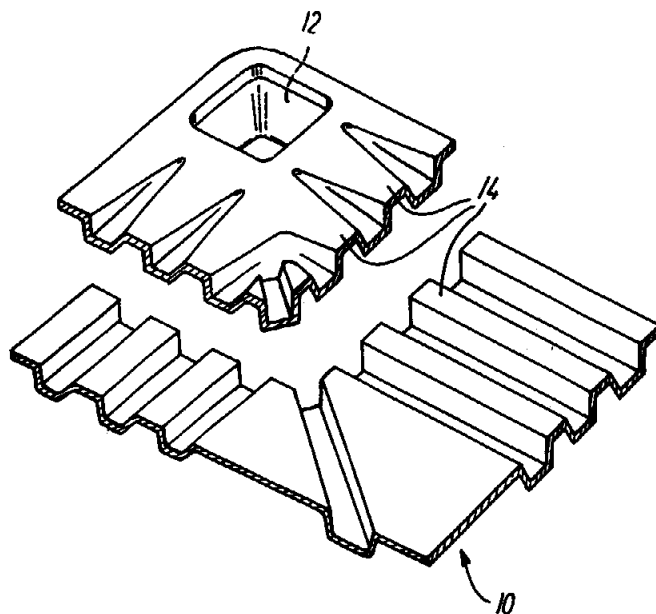
ΠΕΡΙΛΗΨΗ (57)

Η εφεύρεσις αφορά μίαν νέαν μέθοδον δια την παρασκευήν διαφόρων αρυλοξυαλειφατικών αλδευδών και σχετικών αρυλοθειο-αναλόγων τα οποία είναι χρήσιμα ως χημικά ενδιάμεσοι ουσίαι. Η μέθοδος περιλαμβάνει αντίδρασιν ενός διαλογονοϋδροξυαλκανίου του τύπου: $\text{HO.C(R}^2\text{)}_2\text{.CHX}_2$ εις τον οποίον το R^2 είναι αλκύλιον και το X είναι χλώριον ή βρώμιον με μια φαινόλη ή θειοφαινόλη παρουσία βάσεως και ημπορεί να εφαρμοσθή εις χρήσιν μεγάλης κλίμακος.

ΑΡΙΘΜΟΣ ΑΙΤΗΣΗΣ Δ.Ε.	(21): 890100679
ΤΙΤΛΟΣ ΕΦΕΥΡΕΣΗΣ	(54): Μέθοδος για την κατασκευή στοιχείων που φέρουν φορτία, περιλαμβάνοντας δίσκους μεταφοράς
ΚΑΤΑΘΕΤΗΣ	(71): Brødrene Hartmann A/S, Klampenborgvej 203, DK 2800 Lyngby, Δανία
ΗΜΕΡΟΜΗΝΙΑ ΚΑΤΑΘΕΣΗΣ	(22): 23.10.89
ΣΥΜΒΑΤΙΚΕΣ ΠΡΟΤΕΡΑΙΟΤΗΤΕΣ	(30): 5923/88,25.10.88,Δανία
ΤΡΟΠΟΠΟΙΗΣΗ ΣΤΟ ΚΥΡΙΟ Δ.Ε.	(61): —
ΕΦΕΥΡΕΤΗΣ	(72): Torben Rasmussen
ΕΙΔΙΚΟΣ ΠΛΗΡΕΞΟΥΣΙΟΣ	(74): Σταμνά-Στρανομίτη Σπυριδούλα, δικηγόρος, Κουμπάρη 2, 106 74 Αθήνα
ΑΝΤΙΚΛΗΤΟΣ	(74): Παπακωνσταντίνου Ελένη, δικηγόρος, Κουμπάρη 2, 106 74 Αθήνα

ΠΕΡΙΛΗΨΗ (57)

Με την βοήθεια μιας διαδικασίας για την κατασκευή στοιχείων που φέρουν φορτία, περιλαμβάνοντας παλέτες, μια ρευστοποιημένη πρώτη ύλη ινών εναποτίθεται επάνω σε μια βάση αποτύπωσης διαμέσου μιας αναρρόφησης ενός πολτού της πρώτης ύλης ινών επάνω σε αυτήν την βάση. Για τον σκοπό αυτό η βάση εφαρμόζεται με ένα πολτό που εύκολα αποστραγγίζεται που παράγεται από την ρευστοποιημένη πρώτη ύλη ινών σε μια τέτοια ποσότητα και η αναρρόφηση διεξάγεται με ένα τέτοιο τρόπο ελεγχόμενη ώστε επάνω στην βάση διαμέσου της αναρρόφησης να εναποτίθεται ένα στρώμα της πρώτης ύλης ινών που να έχει ένα τέτοιο πάχος τοιχώματος ώστε ουσιαστικά να παρέχει την επιθυμητή ικανότητα μεταφοράς φορτίου του στοιχείου.



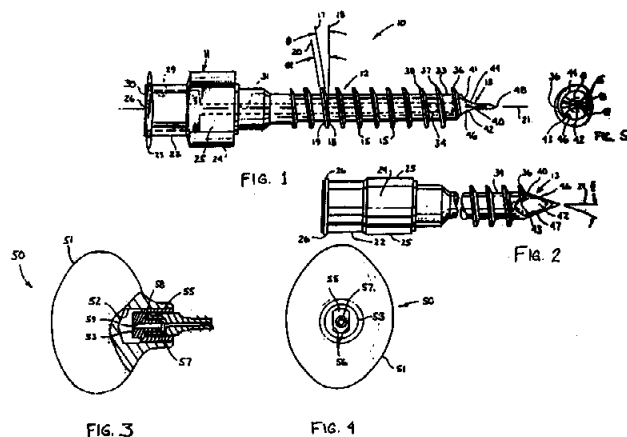
ΑΡΙΘΜΟΣ ΑΙΤΗΣΗΣ Δ.Ε.	(21): 890100680
ΤΙΤΛΟΣ ΕΦΕΥΡΕΣΗΣ	(54): Κατασκευή διαμορφωμένων σε καλούπια αντικειμένων από μια ρευστοποιημένη πρώτη ύλη ινών
ΚΑΤΑΘΕΤΗΣ	(71): Brødrene Hartmann A/S, Klampenborgvej 203, DK-2800 Lyngby, Δανία
ΗΜΕΡΟΜΗΝΙΑ ΚΑΤΑΘΕΣΗΣ	(22): 23.10.89
ΣΥΜΒΑΤΙΚΕΣ ΠΡΟΤΕΡΑΙΟΤΗΤΕΣ	(30): 5922/88,25.10.88/Δανία
ΤΡΟΠΟΠΟΙΗΣΗ ΣΤΟ ΚΥΡΙΟ Δ.Ε.	(61): —
ΕΦΕΥΡΕΤΗΣ	(72): Torben Rasmussen
ΕΙΔΙΚΟΣ ΠΛΗΡΕΞΟΥΣΙΟΣ	(74): Σταμνά-Στρανομίτη Σπυριδούλα, δικηγόρος, Κουμπάρη 2, 106 74 Αθήνα
ΑΝΤΙΚΛΗΤΟΣ	(74): Παπακωνσταντίνου Ελένη, δικηγόρος, Κουμπάρη 2, 106 74 Αθήνα

ΠΕΡΙΛΗΨΗ (57)

Σε μια μέθοδο για την κατασκευή αντικειμένων από μια ρευστοποιημένη πρώτη ύλη ινών χρησιμοποιείται ως πρώτη ύλη ινών τουλάχιστον μερικά ένα υλικό έναρξης με μακριές ίνες που επεξεργάζεται προς ένα πολτό με την εφαρμογή μερικά μιας υγρής ανατάραξης σε ένα πολτοποιητή, μερικά με ένα προηγούμενο χωριστό, ελεγχόμενο ξηρό άλεσμα. Το υλικό έναρξης μετά διαχωρίζεται σε ποσότητες δοσολογίας και διαμελίζεται στις ίνες του μετά από που κατασκευάζεται το αντικείμενο από τον πολτό που έτσι παρασχημάτθηκε.

ΑΡΙΘΜΟΣ ΑΙΤΗΣΗΣ Δ.Ε.	(21): 890100681
ΤΙΤΛΟΣ ΕΦΕΥΡΕΣΗΣ	(54): Συγκρότημα ενδοοστικής βελόνης
ΚΑΤΑΘΕΤΗΣ	(71): 1) Cook Incorporated 925 South Curry Pi Ke P.O. Box 489, Bloomington Indiana 47402, Η.Π.Α. 2) University of Florida 223 Grinter Hall, Gainesville, Florida 32611, Η.Π.Α.
ΗΜΕΡΟΜΗΝΙΑ ΚΑΤΑΘΕΣΗΣ	(22): 23.10.89
ΣΥΜΒΑΤΙΚΕΣ ΠΡΟΤΕΡΑΙΟΤΗΤΕΣ	(30): 261,699/24.10.88/Η.Π.Α.
ΤΡΟΠΟΠΟΙΗΣΗ ΣΤΟ ΚΥΡΙΟ Δ.Ε.	(61): —
ΕΦΕΥΡΕΤΗΣ	(72): 1) Richard J. Melker 2) Peter F. Gearen 3) Gary J. Miller 4) Michael P. Debruyne 5) Lisa Molitor
ΕΙΔΙΚΟΣ ΠΛΗΡΕΞΟΥΣΙΟΣ	(74): Σταμνά-Στρανομίτη Σπυριδούλα, δικηγόρος, Κουμπάρη 2, 106 74 Αθήνα
ΑΝΤΙΚΛΗΤΟΣ	(74): Παπακωνσταντίνου Ελένη, δικηγόρος, Κουμπάρη 2, 106 74 Αθήνα

πλήμνη, η βελόνη είναι κατάλληλος προς σύνδεσιν με κατάλληλον διάταξιν λαβής. Προβλέπεται χειρολαβή υπό το σχήμα σφαιρικού κομβίου και είναι κατάλληλος, δια να δέχεται τηλεσκοπικώς και συσφιγκτικώς την πλήμνην της βελόνης. Η πλήμνη και η χειρολαβή είναι αμφότερα εξοπλισμένα με από κοινού συνδεούσας επιφανείας μεταδόσεως ροής.



ΠΕΡΙΛΗΨΗ (57)

Το συγκρότημα ενδοοστικής βελόνης περιλαμβάνει ενδοοστική βελόνη, που έχει άξονα μετά σπειρωμάτων, με διάταξιν διελεύσεως επεκτεινομένην ουσιαστικώς μέσω αυτού, συμπανές και αιχμηρό άκρο εις το ένα άκρο αυτού, το δε άκρο έχει ζεύγος κοίλων εντομών, που δημιουργούν κοπτικές ακμές. Εις το αντικείμενο άκρο του άξονος η

ΑΡΙΘΜΟΣ ΑΙΤΗΣΗΣ Δ.Ε.	(21): 890100687
ΤΙΤΛΟΣ ΕΦΕΥΡΕΣΗΣ	(54): Μέθοδος για την κατασκευή αντικειμένων σταθερού περιγράμματος
ΚΑΤΑΘΕΤΗΣ	(71): Brødrene Hartmann A/S, Klampenborgvej 203, DK-2800 Lyngby, Δανία
ΗΜΕΡΟΜΗΝΙΑ ΚΑΤΑΘΕΣΗΣ	(22): 25.10.89
ΣΥΜΒΑΤΙΚΕΣ ΠΡΟΤΕΡΑΙΟΤΗΤΕΣ	(30): 5924/88,25.10.88,Δανία
ΤΡΟΠΟΠΟΙΗΣΗ ΣΤΟ ΚΥΡΙΟ Δ.Ε.	(61): —
ΕΦΕΥΡΕΤΗΣ	(72): Torben Rasmussen
ΕΙΔΙΚΟΣ ΠΛΗΡΕΞΟΥΣΙΟΣ	(74): Σταμνά-Στρανομίτη Σπυριδούλα, δικηγόρος, Κουμπάρη 2, 106 74 Αθήνα
ΑΝΤΙΚΛΗΤΟΣ	(74): Παπακωνσταντίνου Ελένη, δικηγόρος, Κουμπάρη 2, 106 74 Αθήνα

ΠΕΡΙΛΗΨΗ (57)

Με την βοήθεια μιας διαδικασίας για την κατασκευή αντικειμένων σταθερού περιγράμματος μια ρευστοποιημένη πρώτη ύλη ινών εναποτίθεται επάνω σε μια βάση αποτύπωσης διαμέσου μιας αναρρόφησης ενός πολτού της πρώτης ύλης ινών επάνω σε αυτήν την βάση. Για τον σκοπό αυτό η βάση εφαρμόζεται με ένα πολτό που εύκολα αποστραγγίζεται που παράγεται από το στρώμα της ρευστοποιημένης πρώτης ύλης ινών σε μια τέτοια ποσότητα και η αναρρόφηση διεξάγεται με ένα τέτοιο τρόπο ελεγχόμενη ώστε επάνω στην βάση διαμέσου της αναρρόφησης να εναποτίθεται ένα στρώμα της πρώτης ύλης ινών που να έχει ένα τέτοιο πάχος τοιχώματος ώστε ουσιαστικά να παρέχει την επιθυμητή σταθερότητα περιγράμματος του αντικειμένου.

ΑΡΙΘΜΟΣ ΑΙΤΗΣΗΣ Δ.Ε.	(21): 890100688
ΤΙΤΛΟΣ ΕΦΕΥΡΕΣΗΣ	(54): Κατασκευή διαμορφωμένων σε καλούπια αντικειμένων από πλαστικό
ΚΑΤΑΘΕΤΗΣ	(71): Brødrene Hartmann A/S, Klampenborgvej 203, DK-2800 Lyngby, Δανία
ΗΜΕΡΟΜΗΝΙΑ ΚΑΤΑΘΕΣΗΣ	(22): 25.10.89
ΣΥΜΒΑΤΙΚΕΣ ΠΡΟΤΕΡΑΙΟΤΗΤΕΣ	(30): 5921/88, 25.10.88, Δανία
ΤΡΟΠΟΠΟΙΗΣΗ ΣΤΟ ΚΥΡΙΟ Δ.Ε.	(61): —
ΕΦΕΥΡΕΤΗΣ	(72): Torben Rasmussen
ΕΙΔΙΚΟΣ ΠΛΗΡΕΞΟΥΣΙΟΣ	(74): Σταμνά-Στρανομίτη Σπυριδούλα, δικηγόρος, Κουμπάρη 2, 106 74 Αθήνα
ΑΝΤΙΚΛΗΤΟΣ	(74): Παπακωνσταντίνου Ελένη, δικηγόρος, Κουμπάρη 2, 106 74 Αθήνα

κό, του οποίου τα σωματίδια συνδέονται μαζί για την δημιουργία μιας εξωτερικής κατασκευής σταθερής φόρμας που να έχει περάσματα αέρα που να εκτείνονται ως το εξωτερικό του καλουπιού. Η αναρρόφηση γίνεται μετά επάνω στο έτσι δημιουργημένο καλούπι.

ΠΕΡΙΛΗΨΗ (57)

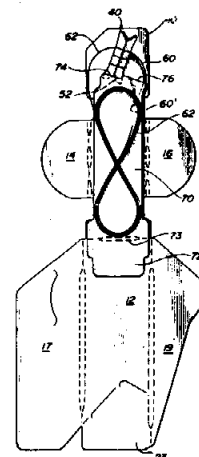
Αντικείμενα από πλαστικό σε καλούπι τυπώνονται με την εναπόθεση ενός φύλλου, ή ενός στρώματος πλαστικοποιημένου υλικού με αναρρόφηση επάνω στο εξωτερικό τμήμα που σχηματίζει το περιτύπωμα ενός καλουπιού που είναι διαπερατό για να επιτρέψει σε ένα εργαζόμενο αέριο μέσο να επιδράσει επί του υλικού διαμέσου του υλικού του καλουπιού. Πριν από την επίδραση αυτή, κατασκευάζεται ένα καλούπι που τουλάχιστον για το τμήμα του καλουπιού που σχηματίζει το περιτύπωμα του καλουπιού αποτελείται από ένα ειδικό σύνθετο υλι-

ΑΡΙΘΜΟΣ ΑΙΤΗΣΗΣ Δ.Ε.	(21): 890100689
ΤΙΤΛΟΣ ΕΦΕΥΡΕΣΗΣ	(54): Βελτιωμένος συγκρατητήρας για χειρουργικές ραφές
ΚΑΤΑΘΕΤΗΣ	(71): Ethicon Inc. U.S. Route 22, Somerville, New Jersey 08876 Η.Π.Α.
ΗΜΕΡΟΜΗΝΙΑ ΚΑΤΑΘΕΣΗΣ	(22): 25.10.89
ΣΥΜΒΑΤΙΚΕΣ ΠΡΟΤΕΡΑΙΟΤΗΤΕΣ	(30): 264,292/28.10.88/Η.Π.Α.
ΤΡΟΠΟΠΟΙΗΣΗ ΣΤΟ ΚΥΡΙΟ Δ.Ε.	(61): —
ΕΦΕΥΡΕΤΗΣ	(72): 1) Constance E. Roshdy 2) Robert James Cerwin 3) Marvin Alpern
ΕΙΔΙΚΟΣ ΠΛΗΡΕΞΟΥΣΙΟΣ	(74): Σταμνά-Στρανομίτη Σπυριδούλα, δικηγόρος, Κουμπάρη 2, 106 74 Αθήνα
ΑΝΤΙΚΛΗΤΟΣ	(74): Παπακωνσταντίνου Ελένη, δικηγόρος, Κουμπάρη 2, 106 74 Αθήνα

στη θέση της. Ο συγκρατητήρας ραφής περιλαμβάνει επίσης μέσο συγκρατήσεως βελόνης στη προοριζόμενη θέση για τη βελόνη. Στις περιγραφόμενες ενσωματώσεις της παρούσας εφεύρεσης το μέσο συγκρατήσεως τοποθετείται γωνιακώς σχετικά προς τη διαμήκη διάσταση του συγκρατητήρα για να προσδίδεται ευκολία στην αφαίρεση βελόνης, και σε μερικές ενσωματώσεις το μέσο συγκρατήσεως τοποθετείται σε ένα διπλώσιμο φύλλο σταθμεύσεως της βελόνης. Σε μερικές ενσωματώσεις ο συγκρατητήρας περιλαμβάνει ένα ένθετο επί του οποίου τυλίγεται η ραφή. Το ένθετο αυτό παρέχει διάφορα χαρακτηριστικά τα οποία περιλαμβάνουν παρεμπόδιση, σκαλώματος της ραφής στο μέσο συγκρατήσεως βελόνης κατά τη διάρκεια αφαιρέσεως ραφής, και προστασία της μύτης της βελόνης. Το ένθετο μπορεί επίσης να περιλαμβάνει ένα πτυσσόμενο φύλλο για παρεμπόδιση σκαλώματος της ραφής σε γωνία του ενθέτου κατά τη διάρκεια της αφαιρέσεως.

ΠΕΡΙΛΗΨΗ (57)

Παρέχεται βελτιωμένος συγκρατητήρας για χειρουργικές ραφές ο οποίος περιλαμβάνει διαμέρισμα συγκρατήσεως ραφής το οποίον περιλαμβάνει φύλλο τυλίξεως ραφής όπου το φύλλο έχει ένα ζεύγος φύλλων συγκρατήσεως συνδεδεμένο στις διαμήκεις ακμές του φύλλου τυλίξεως ραφής. Τα φύλλα συγκρατήσεως συνδέονται, με δυνατότητα διπλώσεως, στο φύλλο τυλίξεως με τρεις τουλάχιστον τσόντες ενισχύσεως σχηματισμένες στις ακμές του φύλλου τυλίξεως ραφής. Οι τσόντες των άκρων της διπλώσιμης συνδέσεως εμποδίζουν συμπίεση τριβής της τυλιγμένης ραφής στις γωνίες του διαμερίσματος συγκρατήσεως, και οι κεντρικές τσόντες ή τσόντες δημιουργούν μια κυρτή καμπυλότητα στα φύλλα συγκρατήσεως, οπότε δημιουργείται ένα ογκομετρικό διαμέρισμα χαμηλής τριβής το οποίο συγκρατεί τη ραφή



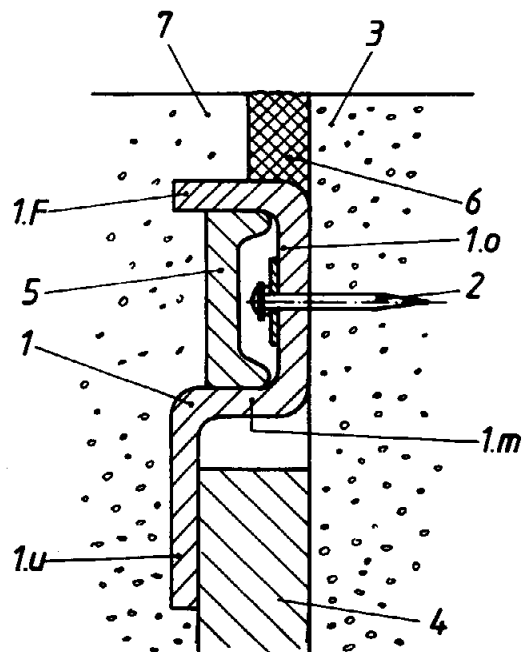
ΑΡΙΘΜΟΣ ΑΙΤΗΣΗΣ Δ.Ε.	(21): 890100690
ΤΙΤΛΟΣ ΕΦΕΥΡΕΣΗΣ	(54): Μέθοδος για την παρασκευή οφθαλμικών συνθέσεων κυκλοσπορίνης
ΚΑΤΑΘΕΤΗΣ	(71): Sandoz AG, CH-4002 Basle, Ελβετία
ΗΜΕΡΟΜΗΝΙΑ ΚΑΤΑΘΕΣΗΣ	(22): 25.10.89
ΣΥΜΒΑΤΙΚΕΣ ΠΡΟΤΕΡΑΙΟΤΗΤΕΣ	(30): 262,866/26.10.88/Η.Π.Α.
ΤΡΟΠΟΠΟΙΗΣΗ ΣΤΟ ΚΥΡΙΟ Δ.Ε.	(61): —
ΕΦΕΥΡΕΤΗΣ	(72): Peeples Ronald Edward
ΕΙΔΙΚΟΣ ΠΛΗΡΕΞΟΥΣΙΟΣ	(74): Σταμνά Σπυριδούλα, δικηγόρος, Κουμπάρη 2, 106 74 Αθήνα
ΑΝΤΙΚΛΗΤΟΣ	(74): Παπακωνσταντίνου Ελένη, δικηγόρος, Κουμπάρη 2, 106 74 Αθήνα

ΠΕΡΙΛΗΨΗ (57)

Νέες οφθαλμικές συνθέσεις περιλαμβάνοντας μια κυκλοσπορίνη π.χ. Κικλοσπορίνη, ως ενεργό συστατικό και ένα φυτικό λάδι κατά προτίμηση αραβοσιτέλαιο και μια κατά προτίμηση λευκή βαζελίνη ως φορέα. Οι συνθέσεις είναι χρήσιμες για τοπική οφθαλμική εφαρμογή κατά τη θεραπεία νόσων ή καταστάσεων που προσβάλλουν τον οφθαλμό, ιδιαίτερα εσωτερικές δομές ή ιστούς του οφθαλμού, καθώς και περιβάλλοντα ή συνδεδεμένα όργανα ή ιστούς.

ΑΡΙΘΜΟΣ ΑΙΤΗΣΗΣ Δ.Ε.	(21): 890100695
ΤΙΤΛΟΣ ΕΦΕΥΡΕΣΗΣ	(54): Μέθοδος για την στερέωση ελαστομερών ή μονωτικών υλικών, όπως επίσης χρησιμοποιούμενα ελαστομερή προφίλ και στοιχεία στήριξης για την διεξαγωγή της μεθόδου
ΚΑΤΑΘΕΤΗΣ	(71): Clouth Gummiwerke Aktiengesellschaft Niehler Strasse 92-116, 5000 Köln 60, W. Germany
ΗΜΕΡΟΜΗΝΙΑ ΚΑΤΑΘΕΣΗΣ	(22): 26.10.89
ΣΥΜΒΑΤΙΚΕΣ ΠΡΟΤΕΡΑΙΟΤΗΤΕΣ	(30): P3836883.8/29.10.88/Δυτ. Γερμανία
ΤΡΟΠΟΠΟΙΗΣΗ ΣΤΟ ΚΥΡΙΟ Δ.Ε.	(61): —
ΕΦΕΥΡΕΤΗΣ	(72): Dieter Karlsohn
ΕΙΔΙΚΟΣ ΠΛΗΡΕΞΟΥΣΙΟΣ	(74): Παναγιώτα Παπακώστα-Αναγνωστοπούλου, δικηγόρος, Μαυροκορδάτου 7, 106 78 Αθήνα
ΑΝΤΙΚΛΗΤΟΣ	(74): Βασίλειος Κιόρτσης, δικηγόρος, Μαυροκορδάτου 7, 106 78 Αθήνα

ή μονωτικά υλικά (ψάθα 4). Έπειτα τοποθετείται ένα στοιχείο στήριξης (5) επί του άνω σκέλους (1.ο) του ελαστομερούς προφίλ (1) και εν συνεχεία επιτίθεται μία ελαστική λωρίδα (6) επί του άνω σκέλους (1.ο) του ελαστομερούς προφίλ (1). Τέλος κατασκευάζεται επί τόπου το δεύτερο δομικό τεμάχιο (7), όπου τα ελαστομερή ή μονωτικά υλικά (ψάθα 4), το ελαστομερές προφίλ (1), το στοιχείο στήριξης (5) και η ελαστική λωρίδα (6) χρησιμεύουν σαν μη επανακτώμενο καλούπι.

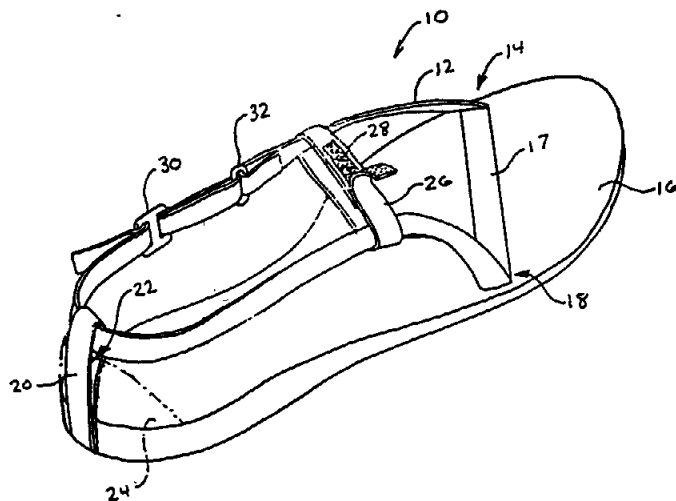


ΠΕΡΙΛΗΨΗ (57)

Σε μία μέθοδο για την στερέωση ελαστομερών ή μονωτικών υλικών, επί παραδείγματι ελαστικών ψαθών (πλεγμάτων) (4) που προβλέπονται μεταξύ δύο δομικών τεμαχίων (3,7), το άνω σκέλος (1.ο) ενός βασικά σε σχήμα Z ελαστομερούς προφίλ (1) στερεώνεται με καρφιά (2) ή παρόμοια σε ένα από τα δύο δομικά τεμάχια (3), ενώ το κάτω σκέλος (1.υ) του ελαστομερούς προφίλ (1) επικαλύπτει τα ελαστομερή

ΑΡΙΘΜΟΣ ΑΙΤΗΣΗΣ Δ.Ε.	(21): 890100698
ΤΙΤΛΟΣ ΕΦΕΥΡΕΣΗΣ	(54): Διαμήκες λουρί στηρίξεως υποδήματος
ΚΑΤΑΘΕΤΗΣ	(71): Colgate-Palmolive Company 300 Park Avenue, New York, N.Y. 10022, Η.Π.Α.
ΗΜΕΡΟΜΗΝΙΑ ΚΑΤΑΘΕΣΗΣ	(22): 27.10.89
ΣΥΜΒΑΤΙΚΕΣ ΠΡΟΤΕΡΑΙΟΤΗΤΕΣ	(30): 264,618/31.10.88/Η.Π.Α.
ΤΡΟΠΟΠΟΙΗΣΗ ΣΤΟ ΚΥΡΙΟ Δ.Ε.	(61): —
ΕΦΕΥΡΕΤΗΣ	(72): 1) Rob Roy McGregor 2) Kenneth Misevich 3) Thomas Mintel
ΕΙΔΙΚΟΣ ΠΛΗΡΕΞΟΥΣΙΟΣ	(74): Βόζεμπεργκ-Βρετού Ιλεάνα, δικηγόρος, Σκουφά 60Α, 106 80 Αθήνα
ΑΝΤΙΚΛΗΤΟΣ	(74): Βόζεμπεργκ-Βρετός Θεόδωρος, δικηγόρος, Σκουφά 60Α, 106 80 Αθήνα

Το λουρί μπορεί επίσης να αγκυρώνεται σε εγκάρσια στοιχεία του υποδήματος στην περιοχή του μέσου ποδιού. Σε μία κατασκευή, το διάμηκες λουρί στηρίξεως της εφευρέσεως αυτής περιλαμβάνει μία μεσαία-πλάγια συνδετική ταινία, που εκτείνεται δια μέσου της κορυφής του ποδιού στην περιοχή του πρόσθιου ποδιού και που διασυνδέει τα μεσαία και πλάγια τμήματα του λουριού κοντά στα πρόσθια τμήματά του.

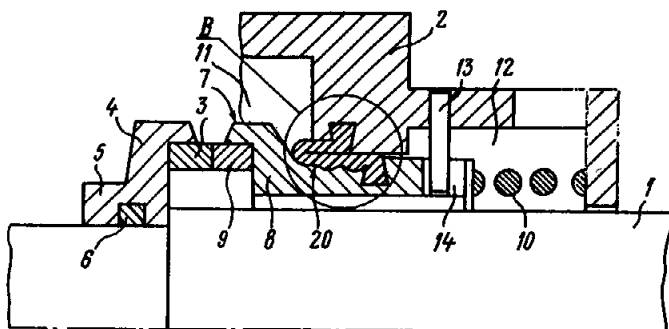


ΠΕΡΙΛΗΨΗ (57)

Περιγράφεται μία δομή στηρίξεως ποδιού, που στερεώνεται σε ένα υπόδημα έτσι ώστε να παρέχεται στήριξις στο μεσαίο τόξο (καμάρα) ενός ποδιού κατά την διαμήκη διεύθυνση, ενώ δρα σαν βοήθημα στην διαμήκη πολυεδρική ζώνη, στους συνδέσμους και στους τένοντες του ποδιού. Η δομή περιλαμβάνει μία ταινία λουριού που είναι πολύ αποτελεσματική όταν χρησιμοποιείται με μία σχετικό εύκαμπτη εξωτερική σόλα και αγκυρώνεται σ' αυτήν. Στην μεσαία πλευρά του ποδιού, το λουρί σύρεται από ένα σημείο ακριβώς μπροστά από την πρώτη μετατάρσια κεφαλή. Στην πλάγια πλευρά, το λουρί σύρεται από ένα σημείο γειτονικά προς το οπίσθιο τμήμα του πέμπτου μετατάρσιου (οστού).

ΑΡΙΘΜΟΣ ΑΙΤΗΣΗΣ Δ.Ε.	(21): 890100703
ΤΙΤΛΟΣ ΕΦΕΥΡΕΣΗΣ	(54): Μηχανικό συγκρότημα στεγανοποίησης άκρου ατράκτου
ΚΑΤΑΘΕΤΗΣ	(71): Vsesojuzny Nauchno-Issledovatel'sky i proektny Institut Aljuminiovoi, Magniovoi i Elektrodoi Promyshlennosti, ΕΣΣΔ
ΗΜΕΡΟΜΗΝΙΑ ΚΑΤΑΘΕΣΗΣ	(22): 30.10.89
ΣΥΜΒΑΤΙΚΕΣ ΠΡΟΤΕΡΑΙΟΤΗΤΕΣ	(30): 4496571/31.10.88/Σοβιετική Ένωση
ΤΡΟΠΟΠΟΙΗΣΗ ΣΤΟ ΚΥΡΙΟ Δ.Ε.	(61): —
ΕΦΕΥΡΕΤΗΣ	(72): 1) Alexandr Mikhailovich Nasonov, 2) Alexandr Vasilievich Velikorechanin 3) Valery Alexandrovich Veligin 4) Andrei Alexandrovich Yanovsky 5) Valery Valiakhmetovich Shagiakhmetov 6) Leonid Andreevich Kaluzhsky 7) Valentin Petrovich Moiseev
ΕΙΔΙΚΟΣ ΠΛΗΡΕΞΟΥΣΙΟΣ	(74): Κιλιμίρης Αναστάσιος, δικηγόρος, Υψηλάντου 38, 115 21 Αθήνα
ΑΝΤΙΚΛΗΤΟΣ	(74): Κιλιμίρης Αναστάσιος, δικηγόρος, Υψηλάντου 38, 115 21 Αθήνα

μανδαλώνουν το δακτυλοειδές ωστήριο μέλος 7 ώστε να εμποδίζουν την περιστροφή του ως προς το περίβλημα 2. Μεταξύ του περιβλήματος 2 και του δακτυλοειδούς ωστηρίου μέλους 7 εγκαθίσταται ένας δακτύλιος στεγανότητας 20 που έχει μορφή σχήματος U κατά ακτινική τομή. Ο πρώτος κλάδος 20α του δακτύλιου τούτου σφραγίσσεως 20 τίθεται και στερεώνεται σε μία κυκλική εκβάθυνση 16 προβλεπόμενη στο περίβλημα 2, ενώ ο δεύτερος κλάδος 20β τίθεται σε μία κυκλική εκβάθυνση 15 προβλεπόμενη στο δακτυλοειδές ωστήριο μέλος 7, έχει το οπίσθιο τμήμα του συνδεδεμένο εκεί, και συγκρατείται αμέσως ή δια μέσου του πρώτου κλάδου 20α σε επαφή με το περίβλημα 2 έτσι ώστε να είναι ικανός να κινείται εκεί όταν υφίσταται την δύναμη την παραγόμενη από το ελαστικό μέλος 10.



ΠΕΡΙΛΗΨΗ (57)

Το συγκρότημα στεγανότητας περιλαμβάνει ένα δακτύλιο στηρίξεως 3 στερεωμένο επί μιας ατράκτου 1, ένα δακτυλοειδές ωστήριο μέλος 7 συγκρατούμενο σφικτά σε επαφή με τον δακτύλιο στηρίξεως 3 δια μέσου ενός ελαστικού μέλους 10, και μέσα 13, 14 κατάλληλα για να

ΕΡΕΤΗΡΙΟ ΑΙΤΗΣΕΩΝ Δ.Ε. ΣΥΜΦΩΝΑ ΜΕ ΤΗΝ ΗΜΕΡΟΜΗΝΙΑ ΚΑΤΑΘΕΣΗΣ

ΚΑΤΑΘΕΣΗ (22)	ΚΑΤΑΘΕΤΗΣ (71)	ΤΙΤΛΟΣ ΕΦΕΥΡΕΣΗΣ (54)	ΑΡ.ΑΙΤ. (21)
03/10/88	MOSKOVSKY GORODSKOI NAUCHNO ISSLEDOVATELSKY INSTITUT SKOROI POMOSCHI IMENI N.V. SKLIFOSOVSKOGO	Συσκευή για την εκτέλεση οισοφαγοεντεροαναστομώσεων	880100651
04/10/88	GLAXO INC.	Συσκευή εισπνοής	880100657
07/10/88	VSESOJUZNY NAUCHNO ISSLEDOVATELSKY I PROEKTNY INSTITUT ALJUMINIEVOI MAGNIEVOI I ELEKTRODNOI PROMYSHLENNOSTI	Κρυσταλλωτής κενού	880100670
07/10/88	UNIVERSITET DRUZHBY NAVODOVIMENI PATRISA LUMUMBY	Φουσητήρ με ακτινικά πτερύγια	880100672
07/10/88	ΣΚΑΛΤΣΑΣ ΠΑΝΑΓΙΩΤΗΣ	Κρυπτογραφική μέθοδος προστασίας προϊόντος από αντιγραφή	880100673
10/10/88	Γ. ΔΡΑΠΟΓΛΟΥ & Κ. ΚΟΤΑΝΙΔΗΣ Ο.Ε.	Συσκευή ψεκασμού με ρεύμα αέρα (Νεφελοψεκαστήρας)	880100676
10/10/88	ΑΡΓΥΡΟΠΟΥΛΟΣ ΙΩΑΝΝΗΣ	Μέθοδος ραφινάρισματος των επικινδύνων εις την υγείαν των καπνιστών συστατικών του καπνού με βιολογικό καθαρισμό αυτών που καθιστά το κάπνισμα κατά βούληση ασφαλέστερον	880100681
10/10/88	ΠΑΣΙΑΛΛΗΣ ΓΕΩΡΓΙΟΣ	Κατασκευή ρολλού που περικλείει και σίτα	880100682
11/10/88	THE DOW CHEMICAL CO.	Μέθοδος παρασκευής δις (περιεχουσών αμινομάδα) βενζολοδιολών	880100684
11/10/88	AB ASTRA	Μέθοδος παρασκευής νέων αναλόγων νουκλεοζιτών	880100685
14/10/88	ΤΟΝΤΗΣ ΚΩΝΣΤΑΝΤΙΝΟΣ	Μέθοδος παραγωγής κινήσεως δι' αξιοποιήσεως της αρχής της ανώσεως και μηχανή λειτουργούσα με βάση την ίδια μέθοδο	880100690
14/10/88	ΣΤΑΥΡΟΥ Α. ΑΘΑΝΑΣΙΟΣ	Κτίσιμο χωρίς λάσπη κτισίματος θηλυκωτή διαμόρφωση σύνδεσης κτισίματος τούβλων ή πλίνθων τσιμεντόλιθων	880100691
14/10/88	ΤΣΙΝΙΒΙΔΗΣ ΛΕΩΝΙΔΑΣ	Υπόδημα με ραμένο φόντι επί του πάτου, με εκχυμένη την σόλα επί αυτού, μέθοδος κατασκευής του υποδήματος αυτού και καλούπι κατασκευής του υποδήματος αυτού	880100693
14/10/88	ΜΠΑΜΠΑΛΟΥΚΑΣ ΙΩΑΝΝΗΣ	Μέθοδος και συσκευή παστερίωσης ή αποστείρωσης των τροφίμων ή θέρμανσης σωμάτων	880100692
14/10/88	INTERNATIONAL MOBIL MACHINES CORPORATION	Σύστημα τηλεπικοινωνίας	880100694
17/10/88	GUERRA GIANFRANCO	Συντιθέμενο σύστημα δια στυλοειδείς διατάξεις παροχής ηλεκτρικής ενεργείας	880100700
18/10/88	ΘΕΟΔΩΡΟΥ ΝΙΚΟΛΑΟΣ	Κιβώτιο ταχυτήτων συνεχώς μεταβαλομένης σχέσης μετάδοσης	880100704
20/10/88	EURODRIP - A.B.E.G.E.	Σύνδεσμος πλαστικών ή ελαστικών σωλήνων	880100710
20/10/88	ΝΙΚΟΛΑΪΔΗΣ ΜΙΧΑΛΗΣ	Μηχάνημα ανελκύσεως παραγαδιού	880100790
21/10/88	ΒΑΡΑΓΚΗΣ ΛΕΩΝΙΔΑΣ	Σύστημα μετακινουμένων μεγάλων θαλάμων - βιτρινών	880100712

ΚΑΤΑΘΕΣΗ (22)	ΚΑΤΑΘΕΤΗΣ (71)	ΤΙΤΛΟΣ ΕΦΕΥΡΕΣΗΣ (54)	ΑΡ.ΑΙΤ. (21)
24/10/88	ΚΑΡΛΟΣ ΓΕΩΡΓΙΟΣ	Σύστημα για την διάλυση ενός αερίου σε ένα υγρό ή μείγμα υγρού - στερεών με δονούμενη ανεστραμμένη σκάφη	880100717
24/10/88	ΚΑΡΛΟΣ ΓΕΩΡΓΙΟΣ	Σύστημα για την διάλυση ενός αερίου σε ένα υγρό ή μείγμα υγρού και στερεού με δονούμενη εσχάρα	880100718
24/10/88	ΜΑΡΙΕΤΤΟΣ ΑΝΑΣΤΑΣΙΟΣ	Βελτιωμένο αλφάδι	880100722
25/10/88	ΠΑΠΑΔΟΠΟΥΛΟΣ ΗΛΙΑΣ	Σταλακτοφόρος σωλήνας αρδεύσεως	880100723
26/10/88	VSESOJUZNY NAUCHNO ISSLEDOVATELSKY I PROEKTNY INSTITUT ALJUMINIEVOI MANGNIEVOI I ELEKTRODNOI PROMYSLEENOSTI	Συσκευή για την παραγωγή αργιλικού υγρού από βωξίτη	880100724
26/10/88	UNIVERSITET DRUZHBY NARODOV IMENI PATRISA LUMUMBY	Φουσητήρ ακτινικής ροής	880100725
26/10/88	1) ΣΙΦΝΑΙΟΣ ΔΗΜΗΤΡΙΟΣ 2) ΜΠΙΖΑΣ ΙΩΑΝΝΗΣ	Σύστημα υποδοχής και χρησιμοποίησεως παραγαδιών	880100729
31/10/88	ΓΕΩΡΓΟΥΛΗΣ ΔΙΑΝΕΛΛΟΣ	Μέθοδος και διάταξη για το διαχωρισμό λαδιού από την ελαιοζύμη	880100737
31/10/88	ΧΑΡΙΤΩΝΙΔΗΣ ΝΙΚΟΛΑΟΣ	Διαιρούμενο μεταλλικό παλλετοκιβώτιο διπλής εισόδου για την καθ' ύψος αποθήκευση παλλετοποιημένων εμπορευμάτων	880100734
22/12/88	SCHICHL KARL	Βαλβίδα μίκτου για εγκαταστάσεις θερμάνσεως	880100861
07/03/89	SHANE ROBERT MC GILL	Συσκευή διανομής	890100146
01/08/89	RHEINMETALL GMBH	Φυσίγγιο για την παραγωγή ενός φανταστικού στόχου	890100487
18/09/89	CLOUTH GUMMIWERKE AG	Μεταφορική ταινία	890100586
18/09/89	DR. OETKER TIEFKUHLDOST GMBH	Μέθοδος δια να παρασκευάζονται πίτσες	890100588
28/09/89	ALLEVARD INDUSTRIES S.A.	Εξάρτημα για σφήνωση στη θέση του ελάσματος συνδέσμου σιδηροδρομικής γραμμής	890100616
03/10/89	KOSTOMANOLAKIS NIKOLAOS	Αυτοκίνητο με κατασκευή οχήματος κατοικίας	890100629
03/10/89	SCRIPPS CLINIC AND RESEARCH FOUNDATION	Μονοκλωνικά αντισώματα εναντίον θέσεων συνδέσεως με παροτρυμένους υποδοχείς	890100630
03/10/89	SCRIPPS CLINIC AND RESEARCH FOUNDATION	Η περιοχή-υποδοχέας δεσμεύσεως του EBYgp350	890100631
03/10/89	SCRIPPS CLINIC AND RESEARCH FOUNDATION	Πεπτίδια και αντισώματα αναστέλλοντα την ζεύξιν της integrin μετά συντασσομένης ομάδος	890100632
03/10/89	GLAXO GROUP LIMITED	Παράγωγα ιμιδαζόλης	890100634
05/10/89	KIMBERLY - CLARK CORPORATION	Υδραυλικώς περιπλεγμένα υγρά τοποθετημένα φύλλα βάσεως για σφουγγαρίστρες	890100639
05/10/89	DISPAK PTY LTD	Μονάς παροχής πίεσεως	890100640
05/10/89	SITE MICROSURGICAL INC.	Μιας χρήσεως σύστημα κασέττας περισταλτικής αντλίας/αντλίας κενού	890100641
06/10/89	COLGATE-PALMOLIVE COMPANY	Συνδυασμός απορρυπαντικού και ράβδου σάπυνης για την αύξηση της ηπιότητας	890100642

ΚΑΤΑΘΕΣΗ (22)	ΚΑΤΑΘΕΤΗΣ (71)	ΤΙΤΛΟΣ ΕΦΕΥΡΕΣΗΣ (54)	ΑΡ.ΑΙΤ. (21)
09/10/89	ENVICON LUFTUND WASSERTECHNIK GMBH & CO.	Εγκατάσταση διαύγασης (καθαρισμού)	890100644
09/10/89	SIG SCHWEIZERISCHE INDUSTRIE - GESELLSCHAFT	Αντισταθμιστής κλίσεων για ταχέως κινούμενα οχήματα, ιδιαίτερα για σιδηροδρομικά οχήματα	890100645
09/10/89	SOCIETE DE CONSEILS DE RECHERCHES ET D'APPLICATIONS SCIENTIFIQUES (S.C.R.A.S.)	Μέθοδος παρασκευής 2-μεθοξυκαρβονυλο-υποκατεστημένων Ν,Ν' -δι(τριμεθοξυβενζοϋλ) πιπεραζινών	890100646
09/10/89	SOCIETE DE CONSEILS DE RECHERCHES ET D'APPLICATIONS SCIENTIFIQUES (S.C.R.A.S.)	Μέθοδος παρασκευής 2-καρβονυλο-υποκατεστημένων Ν,Ν' -δι(τριμεθοξυβενζοϋλ) πιπεραζινών	890100647
11/10/89	1) ETHICON INC. 2) WILLARD DONALD	Οφθαλμική ραφή και όργανα για την εφαρμογή χρήσεως της ραφής	890100652
11/10/89	DEERE & COMPANY	Τηλεσκοπικό καλάθι για θεριστική μηχανή βάμβακα	890100653
13/10/89	ELKAY MANUFACTURING COMPANY	Φορέας δοχείου υγρού και σύστημα υγιεινής διανομής του υγρού	890100655
17/10/89	SCOPETTI UMBERTO	Κλίβανος και μέθοδος αποξήρασης του καπνού	890100659
17/10/89	ZEMAN BAVELEMENTE PRODUKTIONSGESSELLSCHAFT M.B.H.	Μέθοδος και διάταξη για την έλαση προφίλ μεταλλικών φύλλων	890100661
19/10/89	HUGHES AIRCRAFT COMPANY	Μέθοδος σχηματισμού μιας διαπεραστής από αέρια και ιόντα μεμβράνης	890100667
19/10/89	BIOREX, KUTATO-FEJLESZTO KFT	Μέθοδος παρασκευής νέων αλογονιδίων 0-(3-αμινο-2-υδροξυπροπύλ)-υδροξυμικού οξέος	890100669
19/10/89	IOWA STATE UNIVERSITY RESEARCH FOUNDATION INC.	Πολυκαναλικό σύστημα προσκλήσεως δεδομένων	890100670
20/10/89	COLGATE-PALMOLIVE COMPANY	Υψηλής αποδόσεως κοκκώδεις συνθέσεις συνθετικού οργανικού μη ιονικού απορρυπαντικού βελτιωμένης καθαριστικής δράσης σε ρούχα για πλύσιμο που έχουν δύσκολο-απομακρυνόμενους λεκέδες	890100672
20/10/89	IMPERIAL CHEMICAL INDUSTRIES	Αρυλογουαλδεϋδες και μέθοδος παρασκευής αυτών	890100675
23/10/89	BRØDRENE HARTMANN A/S	Μέθοδος για την κατασκευή στοιχείων που φέρουν φορτία, περιλαμβάνοντας δίσκους μεταφοράς	890100679
23/10/89	BRØDRENE HARTMANN A/S	Κατασκευή διαμορφωμένων σε καλούπια αντικειμένων από μια ρευστοποιημένη πρώτη ύλη ινών	890100680
23/10/89	1) COOK INCORPORATED 2) UNIVERSITY OF FLORIDA	Συγκρότημα ενδοοστικής βελόνης	890100681
25/10/89	BRØDRENE HARTMANN A/S	Μέθοδος για την κατασκευή αντικειμένων σταθερού περιγράμματος	890100687
25/10/89	BRØDRENE HARTMANN A/S	Κατασκευή διαμορφωμένων σε καλούπια αντικειμένων από πλαστικό	890100688
25/10/89	ETHICON INC.	Βελτιωμένος συγκρατήρας για χειρουργικές ραφές	890100689
25/10/89	SANDOZ AG	Μέθοδος για την παρασκευή οφθαλμικών συνθέσεων κυκλοσπορίνης	890100690

ΚΑΤΑΘΕΣΗ (22)	ΚΑΤΑΘΕΤΗΣ (71)	ΤΙΤΛΟΣ ΕΦΕΥΡΕΣΗΣ (54)	ΑΡ.ΑΙΤ. (21)
26/10/89	CLOUTH GUMMIWERKE AG	Μέθοδος για την στερέωση ελαστομερών ή μονωτικών υλικών, όπως επίσης χρησιμοποιούμενα ελαστομερή προφίλ και στοιχεία στήριξης για την διεξαγωγή της μεθόδου	890100695
27/10/89	COLGATE-PALMOLIVE COMPANY	Διαμήκες λουρί στηρίξεως υποδήματος	890100698
30/10/89	VSESOJUZNY NAUCHNO-ISSLEDOVATELSKY I PROEKTNY INSTITUT ALJUMINIEVOI, MAGNIEVOI, I ELEKTRODNOI PROMYSHLENNOSTI	Μηχανικό συγκρότημα στεγανοποίησης άκρου ατράκτου	890100703

ΕΥΡΕΤΗΡΙΟ ΑΙΤΗΣΕΩΝ Δ.Ε. ΣΥΜΦΩΝΑ ΜΕ ΤΗΝ ΑΛΦΑΒΗΤΙΚΗ ΣΕΙΡΑ ΤΩΝ ΚΑΤΑΘΕΤΩΝ

ΚΑΤΑΘΕΤΗΣ (71)	ΤΙΤΛΟΣ ΕΦΕΥΡΕΣΗΣ (54)	ΚΑΤΑΘΕΣΗ (22)	ΑΡ.ΑΙΤ. (21)
AB ASTRA	Μέθοδος παρασκευής νέων αναλόγων νουκλεοζιτών	11/10/88	880100685
ALLEVARD INDUSTRIES S.A.	Εξάρτημα για σφήνωση στη θέση του ελάσματος συνδέσμου σιδηροδρομικής γραμμής	28/09/89	890100616
BIOREX, KUTATO-FEJLESZTO KFT	Μέθοδος παρασκευής νέων αλογονιδίων 0-(3-αμινο-2-υδροξυπροπύλ)-υδροξυμικού οξέος	19/10/89	890100669
BRØDRENE HARTMANN A/S	Μέθοδος για την κατασκευή στοιχείων που φέρουν φορτία, περιλαμβάνοντας δίσκους μεταφοράς	23/10/89	890100679
BRØDRENE HARTMANN A/S	Κατασκευή διαμορφωμένων σε καλούπια αντικειμένων από μία ρευστοποιημένη πρώτη ύλη ινών	23/10/89	890100680
BRØDRENE HARTMANN A/S	Κατασκευή διαμορφωμένων σε καλούπια αντικειμένων από πλαστικό	25/10/89	890100688
BRØDRENE HARTMANN A/S	Μέθοδος για την κατασκευή αντικειμένων σταθερού περιγράμματος	25/10/89	890100687
CLOUTH GUMMIWERKE AG	Μεταφορική ταινία	18/09/89	890100586
CLOUTH GUMMIWERKE AG	Μέθοδος για την στερέωση ελαστομερών ή μονωτικών υλικών, όπως επίσης χρησιμοποιούμενα ελαστομερή προφίλ και στοιχεία στήριξης για την διεξαγωγή της μεθόδου	26/10/89	890100695
COLGATE-PALMOLIVE COMPANY	Υψηλής αποδόσεως κοκκώδεις συνθέσεις συνθετικού οργανικού μη ιονικού απορρυπαντικού βελτιωμένης καθαριστικής δράσης σε ρούχα για πλύσιμο που έχουν δύσκολο-απομακρυνόμενους λεκέδες	20/10/89	890100672
COLGATE-PALMOLIVE COMPANY	Συνδυασμός απορρυπαντικού και ράβδου σάπωσης για την αύξηση της ηπιότητας	06/10/89	890100642
COLGATE-PALMOLIVE COMPANY	Διαμήκες λουρί στηρίξεως υποδήματος	27/10/89	890100698
COOK INCORPORATED	Συγκρότημα ενδοοστικής βελόνης	23/10/89	890100681
DEERE & COMPANY	Τηλεσκοπικό καλάθι για θεριστική μηχανή βάμβακα	11/10/89	890100653
DISPAK PTY LTD	Μονάς παροχής πίεσεως	05/10/89	890100640
DR OETKER TIEFKUHLDOST GMBH	Μέθοδος για να παρασκευάζονται πίτσες	18/09/89	890100588
ELKAY MANUFACTURING COMPANY	Φορέας δοχείου υγρού και σύστημα υγιεινής διανομής του υγρού	13/10/89	890100655
ENVICON LUFTUND WASSERTECHNIK GMBH & CO.	Εγκατάσταση διαύγασης (καθαρισμού)	09/10/89	890100644
ETHICON INC.	Οφθαλμική ραφή και όργανα για την εφαρμογή χρήσεως της ραφής	11/10/89	890100652
ETHICON INC.	Βελτιωμένος συγκρατητήρας για χειρουργικές ραφές	25/10/89	890100689
EURODRIP - A.B.E.F.E.	Σύνδεσμος πλαστικών ή ελαστικών σωλήνων	20/10/88	880100710
GLAXO INC.	Συσκευή εισπνοής	04/10/88	880100657
GLAXO GROUP LIMITED	Παράγωγα ιμιδαζόλης	03/10/89	890100634
GUERRA GIANFRANCO	Συντιθέμενο σύστημα δια στυλοειδείς διατάξεις παροχής ηλεκτρικής ενεργείας	17/10/88	880100700
HUGHES AIRCRAFT COMPANY	Μέθοδος σχηματισμού μιας διαπεραστής από αέρια και ιόντα μεμβράνης	19/10/89	890100667

ΚΑΤΑΘΕΤΗΣ (71)	ΤΙΤΛΟΣ ΕΦΕΥΡΕΣΗΣ (54)	ΚΑΤΑΘΕΣΗ (22)	ΑΡ.ΑΙΤ. (21)
IMPERIAL CHEMICAL INDUSTRIES PLC.	Αρυλογουαδεύδες και μέθοδος παρασκευής αυτών	20/10/89	890100675
INTERNATIONAL MOBIL MACHINES CORPORATION	Σύστημα τηλεπικοινωνίας	14/10/88	880100694
IOWA STATE UNIVERSITY RESEARCH FOUNDATION INC.	Πολυκαναλικό σύστημα προσκλήσεως δεδομένων	19/10/89	890100670
KIMBERLY-CLARK CORPORATION	Υδραυλικά περιπλεγμένα υγρά τοποθετημένα φύλλα βάσεως για σφουγγαρίστρες	05/10/89	890100639
KOSTOMANOLAKIS NIKOLAOS	Αυτοκίνητο με κατασκευή οχήματος κατοικίας	03/10/89	890100629
MOSKOVSKY GORODSKOI NAUCHNO ISSLEDOVATELSKY INSTITUT SKOROI POMOSCHI IMENI N.V. SKLIFOSOVSKOGO	Συσκευή για την εκτέλεση οισοφαγοεντεροαναστομώσεων	03/10/88	880100651
RHEINMETALL GMBH	Φυσίγγιο για την παραγωγή ενός φανταστικού στόχου	01/08/89	890100487
SANDOZ AG	Μέθοδος για την παρασκευή οφθαλμικών συνθέσεων κυκλοσπορίνης	25/10/89	890100690
SCHICHL KARL	Βαλβίδα μίκτου για εγκαταστάσεις θερμάνσεως	22/12/88	880100861
SCOPERTI UMBERTO	Κλίβανος και μέθοδος αποξήρανσης του καπνού	17/10/89	890100659
SCRIPPS CLINIC AND RESEARCH FOUNDATION	Μονοκλωνικά αντισώματα εναντίον θέσεων συνδέσεως με παροτρυμένους υποδοχείς	03/10/89	890100630
SCRIPPS CLINIC AND RESEARCH FOUNDATION	Η περιοχή-υποδοχείς δεσμεύσεως του EBYgr350	03/10/89	890100631
SCRIPPS CLINIC AND RESEARCH FOUNDATION	Πεπτίδια και αντισώματα αναστέλλοντα την ζεύξιν της Integrin μετά συντασσομένης ομάδος	03/10/89	890100632
SHANE ROBERT MC GILL	Συσκευή διανομής	07/03/89	890100146
SIG SCHWEIZERISCHE INDUSTRIE GESELLSCHAFT	Αντισταθμιστής κλίσεων για ταχέως κινούμενα οχήματα, ιδιαίτερα για σιδηροδρομικά οχήματα	09/10/89	890100645
SITE MICROSURGICAL INC.	Μιας χρήσεως σύστημα κασέτας περισταλτικής αντλίας/αντλίας κενού	05/10/89	890100641
SOCIETE DE CONSEILS DE RECHERCHES ET D'APPLICATIONS SCIENTIFIQUES (S.C.R.A.S.)	Μέθοδος παρασκευής 2-καρβονυλο-υποκατεστημένων N,N-δι-(τριμεθοξυβενζοϋλ) πιπεραζινών	09/10/89	890100647
SOCIETE DE CONSEILS DE RECHERCHES ET D'APPLICATIONS SCIENTIFIQUES (S.C.R.A.S.)	Μέθοδος παρασκευής 2-μεθοξυ-καρβονυλο-υποκατεστημένων N,N-δι-(τριμεθοξυβενζοϋλ) πιπεραζινών	09/10/89	890100646
THE DOW CHEMICAL CO.	Μέθοδος παρασκευής δις (περιχουσών αμινομάδα) βενζολοδιολίων	11/10/88	880100684
UNIVERSITET DRUZHBY NAVODOV IMENI PATRISA LUMUMBY	Φουσητήρ με ακτινικά περύγια	07/10/88	880100672
UNIVERSITET DRUZHBY NAVODOV IMENI PATRISA LUMUMBY	Φουσητήρ ακτινικής ροής	26/10/88	880100725
VSESOJUJZNY NAUCHNO-ISSLEDOVATELSKY I PROEKTNY INSTITUT ALJUMINIEVOI MAGNIEVOI I ELEKTRODNOI PROMYSHLENNOSTI	Κρυσταλλωτής κενού	07/10/88	880100670

ΚΑΤΑΘΕΤΗΣ (71)	ΤΙΤΛΟΣ ΕΦΕΥΡΕΣΗΣ (54)	ΚΑΤΑΘΕΣΗ (22)	ΑΡ.ΑΙΤ. (21)
VSESOJUZNY NAUCHNO-ISSLEDOVATELSKY I PROEKTNY INSTITUT ALJUMINIEVOI MAGNIEVOI I ELEKTRODNOI PROMYSHLENOSTI	Συσκευή για την παραγωγή αργιλικού υγρού από βωξίτη	26/10/88	880100724
VSESOJUZNY NAUCHNO-ISSLEDOVATELSKY I PROEKTNY INSTITUT ALJUMINIEVOI MAGNIEVOI I ELEKTRODNOI PROMYSHLENOSTI	Μηχανικό συγκρότημα στεγανοποίησης άκρου ατράκτου	30/10/89	890100703
WILLARD DONALD	Οφθαλμική ραφή και όργανα για την εφαρμογή χρήσεως της ραφής	11/10/89	890100652
ZEMAN BAVELEMENTE PRODUCTIONS-GESELLSCHAFT M.B.H.	Μέθοδος και διάταξη για την έλαση προφίλ μεταλλικών φύλλων	17/10/89	890100661
ΑΡΓΥΡΟΠΟΥΛΟΣ ΙΩΑΝΝΗΣ	Μέθοδος ραφινάρισματος των επικίνδυνων εις την υγείαν των καπνιστών συστατικών του καπνού με βιολογικό καθαρισμό αυτών που καθιστά το κάπνισμα κατά βούληση ασφαλέστερον	10/10/88	880100681
ΒΑΡΑΓΚΗΣ ΛΕΩΝΙΔΑΣ	Σύστημα μετακινουμένων μεγάλων θαλάμων - βιτρινών	21/10/88	880100712
Γ. ΑΡΑΠΟΓΛΟΥ ΚΑΙ Κ. ΚΟΤΑΝΙΔΗΣ Ο.Ε.	Συσκευή ψεκασμού με ρεύμα αέρα (Νεφελοψεκαστήρας)	10/10/88	880100676
ΓΕΩΡΓΟΥΛΗΣ ΔΙΑΝΕΛΛΟΣ	Μέθοδος και διάταξη για το διαχωρισμό λαδιού από την ελαιοζύμη	31/10/88	880100737
ΘΕΟΔΩΡΟΥ ΝΙΚΟΛΑΟΣ	Κιβώτιο ταχυτήτων συνεχώς μεταβαλομένης σχέσης μετάδοσης	18/10/88	880100704
ΚΑΡΛΟΣ ΓΕΩΡΓΙΟΣ	Σύστημα για την διάλυση ενός αερίου σε ένα υγρό ή μείγμα υγρού-στερεών με δονούμενη ανεστραμμένη σκάφη	24/10/88	880100717
ΚΑΡΛΟΣ ΓΕΩΡΓΙΟΣ	Σύστημα για την διάλυση ενός αερίου σε ένα υγρό ή μείγμα υγρού και στερεών με δονούμενη εσχάρα	24/10/88	880100718
ΜΑΡΙΕΤΤΟΣ ΑΝΑΣΤΑΣΙΟΣ	Βελτιωμένο αλφάδι	24/10/88	880100722
ΜΠΑΜΠΑΛΟΥΚΑΣ ΙΩΑΝΝΗΣ	Μέθοδος και συσκευή παστερίωσης ή αποστείρωσης των τροφίμων ή θέρμανσης σωμάτων	14/10/88	880100692
ΜΠΙΖΑΣ ΙΩΑΝΝΗΣ	Σύστημα υποδοχής και χρησιμοποίησης παραγαδιών	26/10/88	880100729
ΝΙΚΟΛΑΪΔΗΣ ΜΙΧΑΛΗΣ	Μηχάνημα ανελκύσεως παραγαδιού	20/10/88	880100790
ΠΑΠΑΔΟΠΟΥΛΟΣ ΗΛΙΑΣ	Σταλακτοφόρος σωλήνας αρδύσεως	25/10/88	880100723
ΠΑΣΙΑΛΗΣ ΓΕΩΡΓΙΟΣ	Κατασκευή ρολλού που περικλείει και σίτα	10/10/88	880100682
ΣΙΦΝΑΙΟΣ ΔΗΜΗΤΡΙΟΣ	Σύστημα υποδοχής και χρησιμοποίησης παραγαδιών	26/10/88	880100729
ΣΚΑΛΤΣΑΣ ΠΑΝΑΓΙΩΤΗΣ	Κρυπτογραφική μέθοδος προστασίας προϊόντος από αντιγραφή	07/10/88	880100673
ΣΤΑΥΡΟΥ ΑΘΑΝΑΣΙΟΣ	Κτίσιμο χωρίς λάσπη κτισίματος θηλυκωτή διαμόρφωση σύνδεσης κτισίματος τούβλων ή πλίνθων τσιμεντόλιθων	14/10/88	880100691

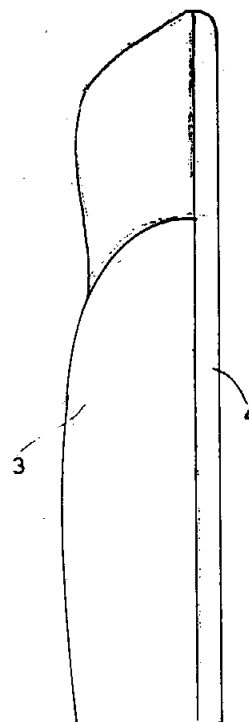
ΚΑΤΑΘΕΤΗΣ (71)	ΤΙΤΛΟΣ ΕΦΕΥΡΕΣΗΣ (54)	ΚΑΤΑΘΕΣΗ (22)	ΑΡ.ΑΙΤ. (21)
ΤΟΝΤΗΣ ΚΩΝΣΤΑΝΤΙΝΟΣ	Μέθοδος παραγωγής κινήσεως δι' αξιοποίησεως της αρχής της ανώσεως και μηχανή λειτουργούσα με βάση την ίδια μέθοδο	14/10/88	880100690
ΤΣΙΝΙΒΙΔΗΣ ΛΕΩΝΙΔΑΣ	Υπόδημα με ραμένο φόντι επί του πάτου με εκχυμένη την σόλα επ' αυτού, μέθοδος κατασκευής του υποδήματος αυτού και καλούπι κατασκευής του υποδήματος αυτού	14/10/88	880100693
ΧΑΡΙΤΩΝΙΔΗΣ ΝΙΚΟΛΑΟΣ	Διαιρούμενο μεταλλικό παλλετοκιβώτιο διπλής εισόδου για την καθ' ύψος αποθήκευση παλλετοποιημένων εμπορευμάτων	31/10/88	880100734

ΑΙΤΗΣΕΙΣ ΠΙΣΤΟΠΟΙΗΤΙΚΩΝ ΥΠΟΔΕΙΓΜΑΤΟΣ ΧΡΗΣΙΜΟΤΗΤΑΣ

ΑΡΙΘΜΟΣ ΑΙΤΗΣΗΣ Π.Υ.Χ.	(21): 880200315
ΤΙΤΛΟΣ ΕΦΕΥΡΕΣΗΣ	(54): Μπούστο-προτομή ανθρωπίνου σώματος για την παρουσίαση κοσμημάτων
ΚΑΤΑΘΕΤΗΣ	(71): Πολύζος Αριστείδης, Ιουστινιανού 16, Θεσσαλονίκη
ΗΜΕΡΟΜΗΝΙΑ ΚΑΤΑΘΕΣΗΣ	(22): 6.10.88
ΣΥΜΒΑΤΙΚΕΣ ΠΡΟΤΕΡΑΙΟΤΗΤΕΣ	(30): —
ΕΦΕΥΡΕΤΗΣ	(72): Πολύζος Αριστείδης
ΕΙΔΙΚΟΣ ΠΛΗΡΕΞΟΥΣΙΟΣ	(74): Κεφαλός Κωνσταντίνος, δικηγόρος, Γ. Γεναδίου 2, Αθήνα
ΑΝΤΙΚΛΗΤΟΣ	(74): —

ΠΕΡΙΛΗΨΗ (57)

Ένα μπούστο που κατασκευάζεται από πλαστικό υλικό και αποτελείται το σώμα του από δύο μέρη (3) και (4). Το μπούστο στηρίζεται πάνω σε βάθρο κλιμακωτό (2). Το όλο κατασκεύασμα είναι επενδεδυμένο με ύφασμα, δέρμα ή βελούδο.



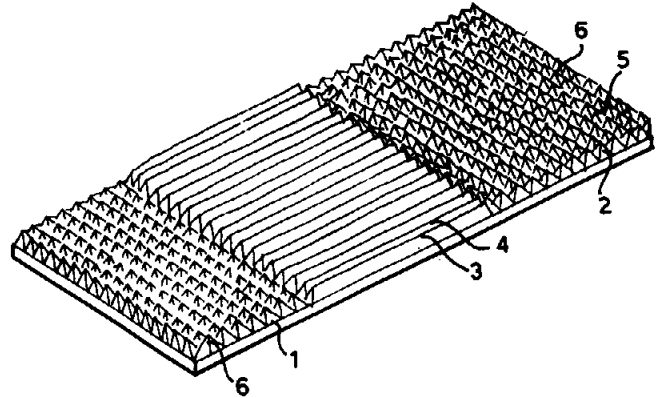
ΑΡΙΘΜΟΣ ΑΙΤΗΣΗΣ Π.Υ.Χ.	(21): 880200317
ΤΙΤΛΟΣ ΕΦΕΥΡΕΣΗΣ	(54): Ζώνη ασφαλείας και αγνότητας σε ενδύματα
ΚΑΤΑΘΕΤΗΣ	(71): Γκούβας Δημήτριος, Τσαγκαρώνων 4, Χανιά
ΗΜΕΡΟΜΗΝΙΑ ΚΑΤΑΘΕΣΗΣ	(22): 7.10.88
ΣΥΜΒΑΤΙΚΕΣ ΠΡΟΤΕΡΑΙΟΤΗΤΕΣ	(30): —
ΕΦΕΥΡΕΤΗΣ	(72): Γκούβας Δημήτριος
ΕΙΔΙΚΟΣ ΠΛΗΡΕΞΟΥΣΙΟΣ	(74): —
ΑΝΤΙΚΛΗΤΟΣ	(74): —

ΠΕΡΙΛΗΨΗ (57)

Μαγιώ που φέρουν λουκέτα διακοσμημένα με ενσωματωμένη ζώνη αλυσίδας ή και σταμπαρισμένες ζώνες, κλειδωμένες με ένα ή δύο λουκέτα.

Τα μαγιώ από τεχνικής πλευράς μπορεί να καλύπτουν ή να είναι σαν κοντά παντελονάκια.

ΑΡΙΘΜΟΣ ΑΙΤΗΣΗΣ Π.Υ.Χ.	(21): 880200326
ΤΙΤΛΟΣ ΕΦΕΥΡΕΣΗΣ	(54): Στρώμα με προεξέχουσες διαμορφώσεις κωνικές ή άλλου σχήματος δια την κυκλοφορία αέρος κάτωθι του κατακλινομένου
ΚΑΤΑΘΕΤΗΣ	(71): Βουρεξάκης Ορέστης, Κωνσταντινουπόλεως 140, Αθήνα
ΗΜΕΡΟΜΗΝΙΑ ΚΑΤΑΘΕΣΗΣ	(22): 11.10.88
ΣΥΜΒΑΤΙΚΕΣ ΠΡΟΤΕΡΑΙΟΤΗΤΕΣ	(30): —
ΕΦΕΥΡΕΤΗΣ	(72): Βουρεξάκης Ορέστης
ΕΙΔΙΚΟΣ ΠΛΗΡΕΞΟΥΣΙΟΣ	(74): Παπαλέξης Δημήτριος, δικηγόρος, Ηρακλείου 6, Αθήνα
ΑΝΤΙΚΛΗΤΟΣ	(74): Σακελλαρίδης Ιωάννης, δικηγόρος, Ηρακλείου 6, Αθήνα



ΠΕΡΙΛΗΨΗ (57)

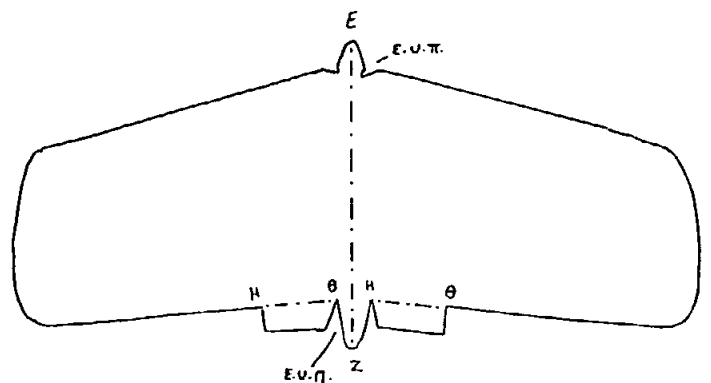
Το στρώμα (1) έχει ένα πάχος από αφρώδες συμπαγές υλικό και στην μια επιφάνεια του, την άνω, φέρει ρομβοειδείς προεξοχές (2) και εσοχές (5). Οι δημιουργούμενοι αγωγοί (5) επικοινωνούν με τις πλευρές όπου η έξοδος (6). Επίσης οι αγωγοί (5) επικοινωνούν με τους κωνικούς αγωγούς (4) που σχηματίζονται από τις κωνικές προεξοχές (3). Ένα στρώμα μπορεί να περιλαμβάνει κωνικές (3) και ρομβοειδείς (2) προεξοχές και αντίστοιχες εσοχές (4) και (5). Οι προεξοχές μπορεί αντί κωνικές και ρομβοειδείς να είναι άλλου καταλλήλου σχήματος, όπως σφαιροειδείς, κόλουμες, κλπ. Ένα υπόστρωμα ίδιας κατασκευής, χρησιμοποιείται για την κατασκευή επικαλυμμάτων καθισμάτων αυτοκινήτων, πολυθρόνων, κλπ.

ΑΡΙΘΜΟΣ ΑΙΤΗΣΗΣ Π.Υ.Χ.	(21): 880200329
ΤΙΤΛΟΣ ΕΦΕΥΡΕΣΗΣ	(54): Αεροπλανάκι-παιχνίδι, κατασκευασμένο από δυο κομμάτια χαρτί, συναρμολογούμενο χωρίς συγκολλητική ουσία, και δυνάμενο να εκτελεί πτητικές manούβρες
ΚΑΤΑΘΕΤΗΣ	(71): Μεσαρίτης Μιχαήλ, Λακωνίας 30, Αθήνα
ΗΜΕΡΟΜΗΝΙΑ ΚΑΤΑΘΕΣΗΣ	(22): 13.10.88
ΣΥΜΒΑΤΙΚΕΣ ΠΡΟΤΕΡΑΙΟΤΗΤΕΣ	(30): —
ΕΦΕΥΡΕΤΗΣ	(72): Μεσαρίτης Μιχαήλ
ΕΙΔΙΚΟΣ ΠΛΗΡΕΞΟΥΣΙΟΣ	(74): —
ΑΝΤΙΚΛΗΤΟΣ	(74): —

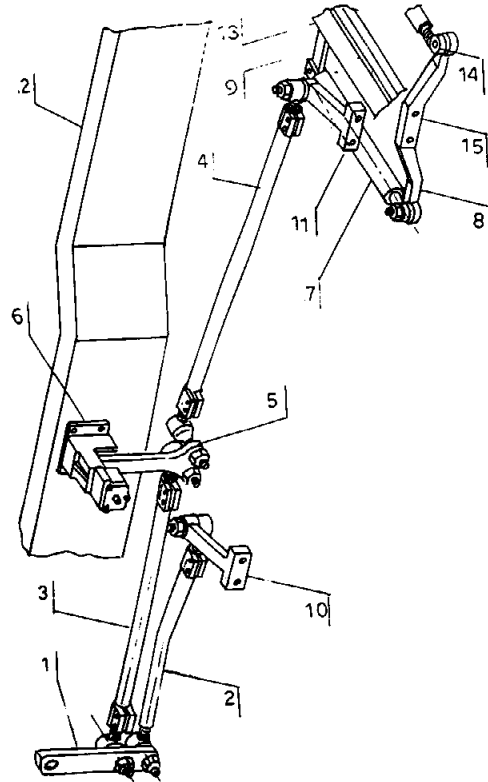
Οι ευθείες ΗΘ και ΕΖ της πτέρυγας (σχ. 3) κατασκευάζονται με τσάκισμα του χαρτιού, για να μην κόβεται κατά τις ρυθμίσεις των πηδαλίων οπισθέλκουσας και κατά την αποσυναρμολόγηση της πτέρυγας, αντιστοίχως.

ΠΕΡΙΛΗΨΗ (57)

Ένα αεροπλάνο παιχνίδι, κατασκευασμένο από χαρτί το οποίο αφού ριχτεί στον αέρα, πετάει και εκτελεί manούβρες, αναλόγως του τρόπου ρίξεως και της θέσης των πηδαλίων οπισθέλκουσας. Αποτελείται από άτρακτο (σχ. 1 και σχ. 2), και πτέρυγα (σχ. 3). Η άτρακτος έχει τέσσερις υποδοχές (ε.υ.α.), η δε πτέρυγα έχει δύο ειδικές υποδοχές (ε.υ.π.), με σκοπό να συναρμολογούνται και να ασφαλίζουν, η πτέρυγα με την άτρακτο. Η άτρακτος έχει ειδικήν υποδοχή-ορθογώνια τρύπα-, για να δέχεται μεταλλικό αντίβαρο (μ.α.), με σκοπό να ευρίσκεται το κέντρο βάρους του αεροπλάνου στη σωστή θέση. Οι ευθείες ΑΒ και ΓΔ της άτρακτου, κατασκευάζονται διάτρητες για σταθερότερο κράτημα της θέσης του χαρτιού που διαχωρίζουν, κατά την πτήση.



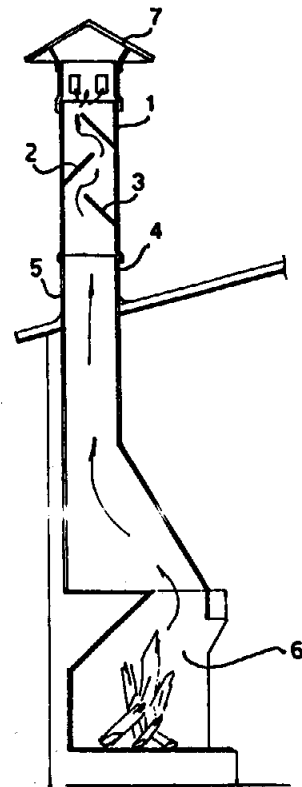
ΑΡΙΘΜΟΣ ΑΙΤΗΣΗΣ Π.Υ.Χ. (21): 880200340
ΤΙΤΛΟΣ ΕΦΕΥΡΕΣΗΣ (54): Εμπρόσθιο σύστημα φορτηγού αυτοκινήτου με δύο άξονες
ΚΑΤΑΘΕΤΗΣ (71): Λαζαρίδης Ιωάννης, Γιαννιτών 127, Θεσσαλονίκη
ΗΜΕΡΟΜΗΝΙΑ ΚΑΤΑΘΕΣΗΣ (22): 21.10.88
ΣΥΜΒΑΤΙΚΕΣ ΠΡΟΤΕΡΑΙΟΤΗΤΕΣ (30): —
ΕΦΕΥΡΕΤΗΣ (72): Λαζαρίδης Ιωάννης
ΕΙΔΙΚΟΣ ΠΛΗΡΕΞΟΥΣΙΟΣ (74): —
ΑΝΤΙΚΛΗΤΟΣ (74): —



ΠΕΡΙΛΗΨΗ (57)

Ένα σύστημα που τοποθετούμε στην αριστερή πλευρά του φορτηγού αυτοκινήτου και μέσω υδραυλικής μπουκάλας μεταδίδει την κίνηση στον δεύτερο άξονα και ακολούθως μέσω συστήματος μπουαγιέ-μπράτσου και μπαρών στον πρώτο άξονα, εξασφαλίζοντας ομοιόμορφη κίνηση τόσο στην ευθεία όσο και στις στροφές.

ΑΡΙΘΜΟΣ ΑΙΤΗΣΗΣ Π.Υ.Χ. (21): 880200356
ΤΙΤΛΟΣ ΕΦΕΥΡΕΣΗΣ (54): Αγωγός για καμινάδα τζακιού με εσωτερικά διαφράγματα για την παρεμπόδιση καθόδου αέρος
ΚΑΤΑΘΕΤΗΣ (71): Ιωαννίδης Δημήτριος, Φαρσάλων 7, Αθήνα
ΗΜΕΡΟΜΗΝΙΑ ΚΑΤΑΘΕΣΗΣ (22): 26.10.88
ΣΥΜΒΑΤΙΚΕΣ ΠΡΟΤΕΡΑΙΟΤΗΤΕΣ (30): —
ΕΦΕΥΡΕΤΗΣ (72): Ιωαννίδης Δημήτριος
ΕΙΔΙΚΟΣ ΠΛΗΡΕΞΟΥΣΙΟΣ (74): Παπαλέξης Δημήτριος, δικηγόρος, Ηρακλείτου 6, Αθήνα
ΑΝΤΙΚΛΗΤΟΣ (74): Σακελλαρίδης Ιωάννης, δικηγόρος, Ηρακλείτου 6, Αθήνα



ΠΕΡΙΛΗΨΗ (57)

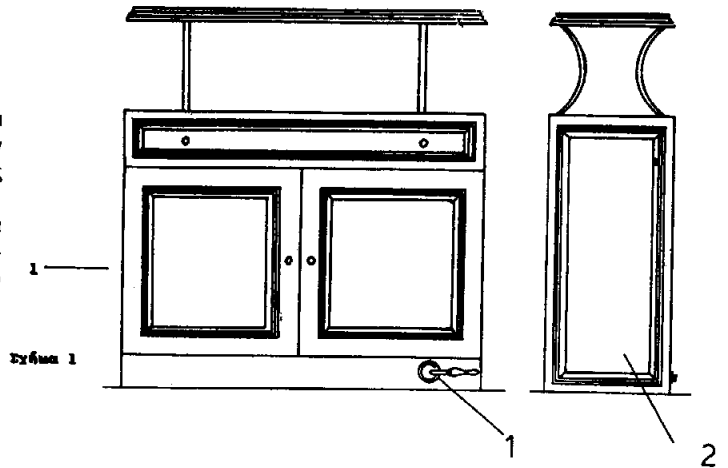
Ένας αγωγός ο οποίος συναρμολογείται εις τις καμινάδες των τζακιών ή άλλων χώρων καύσεως που αποβάλλουν τα καυσαέρια από καμινάδα και ο οποίος αγωγός περιλαμβάνει εσωτερικά διαφράγματα τα οποία επιτρέπουν την έξοδο του καπνού και των αερίων της καύσεως, ενώ αντιθέτως δεν επιτρέπουν την είσοδο εκ των έξω προς τα μέσα αέρος ή καπνού. Ο επινοηθείς αγωγός κατασκευάζεται σε κάθε επιθυμητή διάσταση, μέγεθος και σχήμα.

ΑΡΙΘΜΟΣ ΑΙΤΗΣΗΣ Π.Υ.Χ.	(21): 880200365
ΤΙΤΛΟΣ ΕΦΕΥΡΕΣΗΣ	(54): Μηχανισμός για συρόμενο μπαρ
ΚΑΤΑΘΕΤΗΣ	(71): Παπαγερασίμου Παρασκευάς, Ξυλοκάστρου 12, Περιστερί
ΗΜΕΡΟΜΗΝΙΑ ΚΑΤΑΘΕΣΗΣ	(22): 31.10.88
ΣΥΜΒΑΤΙΚΕΣ ΠΡΟΤΕΡΑΙΟΤΗΤΕΣ	(30): —
ΕΦΕΥΡΕΤΗΣ	(72): Παπαγερασίμου Παρασκευάς
ΕΙΔΙΚΟΣ ΠΛΗΡΕΞΟΥΣΙΟΣ	(74): —
ΑΝΤΙΚΛΗΤΟΣ	(74): —

ΠΕΡΙΛΗΨΗ (57)

Μηχανισμός για συρόμενο μπαρ (3) προσαρμοσμένο επάνω σε μια μεταλλική βάση με ρόδες (4) δύναται να μετακινείται φέροντας τον μοχλό (7) σε κάθετη θέση (6) και να ακινητοποιείται επαναφέροντας τον μοχλό σε οριζόντια θέση (5).

Τα πλεονεκτήματα αυτής της εφεύρεσης είναι να μετακινείται και να λειτουργεί εις οιοδήποτε σημείο του σπιτιού που εμείς θέλουμε, επιτυγχάνοντας έτσι εξοικονόμηση χώρου και ένα ευχάριστο και γρήγορο σερβίρισμα.



ΑΡΙΘΜΟΣ ΑΙΤΗΣΗΣ Π.Υ.Χ.	(21): 890200108
ΤΙΤΛΟΣ ΕΦΕΥΡΕΣΗΣ	(54): Μεντεσές αλουμινίου για ανοιγόμενα κουφώματα
ΚΑΤΑΘΕΤΗΣ	(71): Ι.Ρούσσος-Θ.Θεοδωρόπουλος Ο.Ε. Νικηταρά 14, Ν. Λιόσια Αττικής
ΗΜΕΡΟΜΗΝΙΑ ΚΑΤΑΘΕΣΗΣ	(22): 17.10.88
ΣΥΜΒΑΤΙΚΕΣ ΠΡΟΤΕΡΑΙΟΤΗΤΕΣ	(30): —
ΕΦΕΥΡΕΤΗΣ	(72): Ρούσσος Ιωάννης Θεοδωρόπουλος Θεόδωρος
ΕΙΔΙΚΟΣ ΠΛΗΡΕΞΟΥΣΙΟΣ	(74): Αντωνίου Σωτήριος, δικηγόρος, Βουλής 14, Αθήνα
ΑΝΤΙΚΛΗΤΟΣ	(74): Αντωνίου Σωτήριος, δικηγόρος, Βουλής 14, Αθήνα

Στο εσωτερικό μέρος (πέλμα) του μεντεσέ υπάρχουν ειδικές γραμμώσεις, οι οποίες βοηθούν τον μεντεσέ να συγκρατείται στο κούφωμα και στο εξωτερικό μέρος αυτού ομοιόμορφες ραβδώσεις για διακόσμηση αυτού.

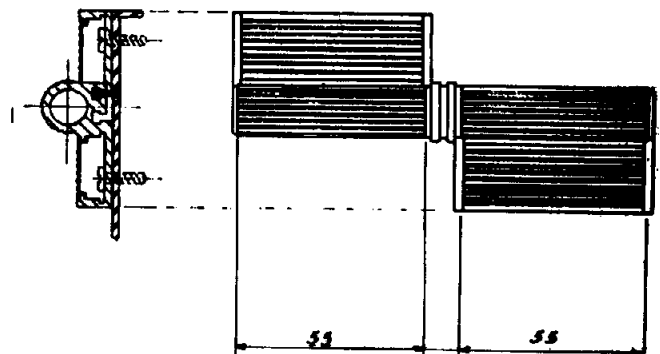
Επίσης σε κάθε ένα από τα δύο τεμάχια (προφίλ) από τα οποία αποτελείται ο «μεντεσές» υπάρχει μια οπή μέσα στην οποία υπάρχει τοποθετημένο πλαστικό χιτώνιο, εντός του οποίου υπάρχει ένα ειδικό αξονικό "RULMAN".

Ο νέος αυτός μεντεσές σε αντίθεση με τους προηγούμενους, για την ίδια χρήση αποτελείται από δύο «προφίλ» ίσων διαστάσεων, τα οποία έχουν την δυνατότητα να προσαρμόζονται με τη χρήση ή όχι συρταρωτών οδηγών σ' όλες τις σειρές ανοιγόμενων κουφωμάτων εν αντιθέσει με τους προηγούμενους που δεν έχουν τέτοια δυνατότητα.

ΠΕΡΙΛΗΨΗ (57)

Ένας νέος τύπος «μεντεσέ από αλουμίνιο» με συρταρωτούς οδηγούς. Αποτελείται από δύο τεμάχια ίσων διαστάσεων, ειδικά σχεδιασμένα και κατασκευασμένα ώστε να προσαρμόζονται σε όλες τις σειρές ανοιγόμενων κουφωμάτων αλουμινίου, αλλά σε άλλα κουφώματα (μεταλλικά - ξύλινα).

Σε κάθε ένα από δύο ισομετρικά τεμάχια από τα οποία αποτελείται ο «μεντεσές» υπάρχουν δύο συρταρωτοί οδηγοί από αλουμίνιο, οι οποίοι εισέρχονται σε ειδικά κατασκευασμένες πατούρες και οι οποίοι έχουν σαν σκοπό να καθορίζουν το διάκενο μεταξύ κάσας και ανοιγόμενου φύλλου, καθώς επίσης και ειδικά κατασκευασμένο συρτώμενο (συρταρωτό) προφίλ, το οποίο καλύπτει τις βίδες με τις οποίες στερεώνεται ο μεντεσές στο κούφωμα. Η συγκράτηση του συρτωμένου προφίλ στο σώμα του μεντεσέ γίνεται με δύο πλαστικά καπάκια.



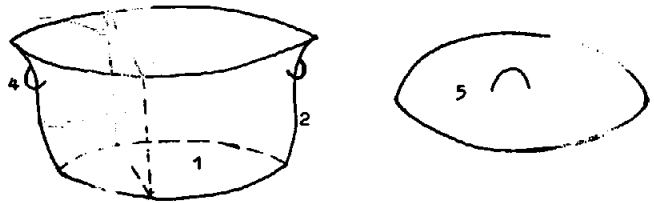
ΑΡΙΘΜΟΣ ΑΙΤΗΣΗΣ Π.Υ.Χ. (21): 890200109
ΤΙΤΛΟΣ ΕΦΕΥΡΕΣΗΣ (54): Ταψί - κατσαρόλα
ΚΑΤΑΘΕΤΗΣ (71): Μανώλη Αναστασία, Μενιδιάτη 95, Μέγαρα
ΗΜΕΡΟΜΗΝΙΑ ΚΑΤΑΘΕΣΗΣ (22): 18.10.88
ΣΥΜΒΑΤΙΚΕΣ ΠΡΟΤΕΡΑΙΟΤΗΤΕΣ (30): —
ΕΦΕΥΡΕΤΗΣ (72): Μανώλη Αναστασία
ΕΙΔΙΚΟΣ ΠΛΗΡΕΞΟΥΣΙΟΣ (74): —
ΑΝΤΙΚΛΗΤΟΣ (74): —

ΠΕΡΙΛΗΨΗ (57)

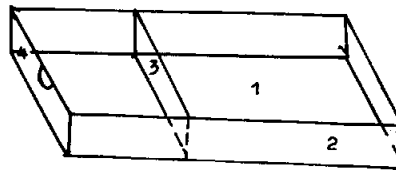
Ταψί και κατσαρόλα που περιέχει διαχωριστικό τοίχωμα (3), το οποίο είναι τοποθετημένο σε κάποια απόσταση από τα υπόλοιπα τοιχώματα (2).

Με το διαχωριστικό τοίχωμα μαγειρεύεται το ίδιο φαγητό για ένα άτομο που υποβάλλεται σε δίαιτα θεραπευτική ή αδυνατίσματος π.χ. χωρίς αλάτι, λάδι, καρυκεύματα κ.λ.π. στη μια πλευρά του ταψιού ή της κατσαρόλας, τη μικρότερη και στην άλλη τη μεγαλύτερη γίνεται το υπόλοιπο φαγητό με τα κανονικά συστατικά.

Το πλεονέκτημα είναι ότι μ' ένα σκεύος έχει δύο σκευή ενωμένα, μαγειρεύεις σ' αυτό δύο διαφορετικών συστατικών φαγητά, παρακολουθείς την ίδια στιγμή και τα δύο και χρησιμοποιείς μόνο μία εστία φωτιάς.



Σχήμα 1α

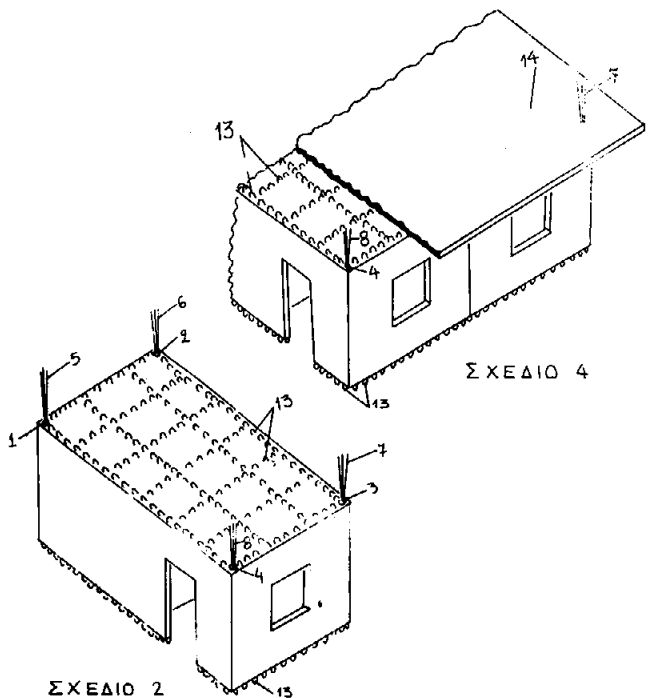


Σχήμα 1β

ΑΡΙΘΜΟΣ ΑΙΤΗΣΗΣ Π.Υ.Χ. (21): 890200110
ΤΙΤΛΟΣ ΕΦΕΥΡΕΣΗΣ (54): Προκατασκευασμένες ολοκληρωμένες μονολιθικές μονάδες χώρων
ΚΑΤΑΘΕΤΗΣ (71): Ριζόπουλος Δημήτριος, Διάκου 15, Λαμία
ΗΜΕΡΟΜΗΝΙΑ ΚΑΤΑΘΕΣΗΣ (22): 18.10.88
ΣΥΜΒΑΤΙΚΕΣ ΠΡΟΤΕΡΑΙΟΤΗΤΕΣ (30): —
ΕΦΕΥΡΕΤΗΣ (72): Ριζόπουλος Δημήτριος
ΕΙΔΙΚΟΣ ΠΛΗΡΕΞΟΥΣΙΟΣ (74): —
ΑΝΤΙΚΛΗΤΟΣ (74): —

ΠΕΡΙΛΗΨΗ (57)

Οι ολοκληρωμένες προκατασκευασμένες μονολιθικές μονάδες χώρων δωματίων, κλιμακοστασίων, αιθουσών ή άλλων χώρων από οπλισμένο σκυρόδεμα σχέδιο 2 στις τέσσερες γωνίες των οποίων υπάρχουν οπές (1,2,3,4) αντιστοίχως για την διέλευση των μέσων στερέωσης (5,6,7,8), δηλαδή σιδηρούς οπλισμός ή αντιρίδες για την κατακόρυφη σύνδεση των μονάδων μεταξύ των και προεξοχές τσερκιών (13) στις διαδοκίδες για την οριζόντια και κάθετη σύνδεση των Μονάδων μεταξύ των και την επί τόπου του έργου κατασκευαζόμενη οπλισμένη πλάκα (14) συνδέσεως σχέδιο 4 η οποία θα καλύπτει και τις ανάγκες κατασκευής διαδρόμων και βεραντών του έργου.



ΣΧΕΔΙΟ 2

ΣΧΕΔΙΟ 4

ΑΡΙΘΜΟΣ ΑΙΤΗΣΗΣ Π.Υ.Χ.	(21): 890200113
ΤΙΤΛΟΣ ΕΦΕΥΡΕΣΗΣ	(54): Εκμετάλευση της ηλιακής ενέργειας
ΚΑΤΑΘΕΤΗΣ	(71): Αθανασίου Μιχαήλ, Αχινιάδων 23, Αθήνα
ΗΜΕΡΟΜΗΝΙΑ ΚΑΤΑΘΕΣΗΣ	(22): 24.10.88
ΣΥΜΒΑΤΙΚΕΣ ΠΡΟΤΕΡΑΙΟΤΗΤΕΣ	(30): —
ΕΦΕΥΡΕΤΗΣ	(72): Αθανασίου Μιχαήλ
ΕΙΔΙΚΟΣ ΠΛΗΡΕΞΟΥΣΙΟΣ	(74): —
ΑΝΤΙΚΛΗΤΟΣ	(74): —

ΠΕΡΙΛΗΨΗ (57)

Σκοπός της εφεύρεσης είναι η μετατροπή της ηλιακής ενέργειας σε ηλεκτρική. Αυτό είναι δυνατό να γίνει με μεθόδους που στηρίζονται στην ύπαρξη περιοδικά μεταβαλλόμενου μαγνητικού πεδίου στην ηλιακή ακτινοβολία. Αυτές είναι:

- α. Μέθοδος στασίμων ηλιακών κυμάτων.
- β. Μέθοδος συμβολής ηλιακών κυμάτων.
- γ. Μέθοδος περίθλασης ηλιακών κυμάτων.

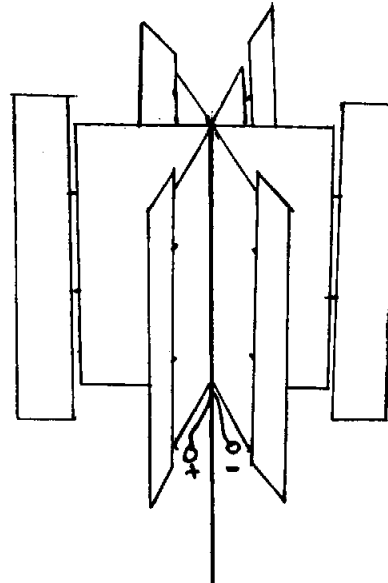
Δημιουργώντας περιοδικά μεταβαλλόμενη μαγνητική ροή με αυτές τις μεθόδους μέσα σε αγωγούς παίρνουμε ηλεκτρικές τάσεις.

ΑΡΙΘΜΟΣ ΑΙΤΗΣΗΣ Π.Υ.Χ.	(21): 890200114
ΤΙΤΛΟΣ ΕΦΕΥΡΕΣΗΣ	(54): Εκμετάλευση της ηλιακής ενέργειας
ΚΑΤΑΘΕΤΗΣ	(71): Αθανασίου Μιχαήλ, Αχινιάδων 23, Αθήνα
ΗΜΕΡΟΜΗΝΙΑ ΚΑΤΑΘΕΣΗΣ	(22): 24.10.88
ΣΥΜΒΑΤΙΚΕΣ ΠΡΟΤΕΡΑΙΟΤΗΤΕΣ	(30): —
ΕΦΕΥΡΕΤΗΣ	(72): Αθανασίου Μιχαήλ
ΕΙΔΙΚΟΣ ΠΛΗΡΕΞΟΥΣΙΟΣ	(74): —
ΑΝΤΙΚΛΗΤΟΣ	(74): —

ΠΕΡΙΛΗΨΗ (57)

Η διάταξη που προτείνω έχει την ικανότητα να μετατρέπει την ηλιακή ακτινοβολία άμεσα σε ηλεκτρική, η θεωρητική βάση της διάταξης είναι:

- (α) Η επαγωγή τάσης σε περιστρεφόμενο πλαίσιο μέσα σε μαγνητικό πεδίο.
- (β) Η πίεση που εξασκεί η ηλιακή ακτινοβολία πάνω σε μια επιφάνεια. Η λειτουργία της διάταξης οφείλεται στην ανάπτυξη ροπών εξ αιτίας της παγίδευσης της ηλιακής ακτινοβολίας, ικανών να περιστρέψουν το πλαίσιο. Αποτέλεσμα της λειτουργίας: Παραγωγή ηλεκτρικής ενέργειας από το φως του ήλιου.



ΕΥΡΕΤΗΡΙΟ ΑΙΤΗΣΕΩΝ Π.Υ.Χ. ΣΥΜΦΩΝΑ ΜΕ ΤΗΝ ΗΜΕΡΟΜΗΝΙΑ ΚΑΤΑΘΕΣΗΣ

ΚΑΤΑΘΕΣΗ (22)	ΚΑΤΑΘΕΤΗΣ (73)	ΤΙΤΛΟΣ ΕΦΕΥΡΕΣΗΣ (54)	ΑΡ.ΑΙΤ. (21)
06/10/88	ΠΟΛΥΖΟΣ ΑΡΙΣΤΕΙΔΗΣ	Μπούστο-προτομή ανθρωπίνου σώματος για την παρουσίαση κοσμημάτων	880200315
07/10/88	ΓΚΟΥΒΑΣ ΔΗΜΗΤΡΙΟΣ	Ζώνη ασφαλείας και αγνότητας σε ενδύματα	880200317
11/10/88	ΒΟΥΡΕΞΑΚΗΣ ΟΡΕΣΤΗΣ	Στρώμα με προεξέχουσες διαμορφώσεις κωνικές ή άλλου σχήματος δια την κυκλοφορία αέρος κάτωθι του κατακλινομένου	880200326
13/10/88	ΜΕΣΑΡΙΤΗΣ ΜΙΧΑΗΛ	Αεροπλανάκι-παιχνίδι, κατασκευασμένο από δύο κομμάτια χαρτί συναρμολογούμενο χωρίς συγκολλητική ουσία, και δυνάμενο να εκτελεί πτητικές μανούβρες	880200329
17/10/88	Ι. ΡΟΥΣΣΟΣ - Θ. ΘΕΟΔΩΡΟΠΟΥΛΟΣ Ο.Ε.	Μεντεσές αλουμινίου για ανοιγόμενα κουφώματα	890200108
18/10/88	ΜΑΝΩΛΗ ΑΝΑΣΤΑΣΙΑ	Ταψί - κατασρόλα	890200109
18/10/88	ΡΙΖΟΠΟΥΛΟΣ ΔΗΜΗΤΡΙΟΣ	Προκατασκευασμένες ολοκληρωμένες μονολιθικές μονάδες χώρων	890200110
21/10/88	ΛΑΖΑΡΙΔΗΣ ΙΩΑΝΝΗΣ	Εμπρόσθιο σύστημα φορτηγού αυτοκινήτου με δύο άξονες	880200340
24/10/88	ΑΘΑΝΑΣΙΟΥ ΜΙΧΑΗΛ	Εκμετάλευση της ηλιακής ενέργειας	890200113
24/10/88	ΑΘΑΝΑΣΙΟΥ ΜΙΧΑΗΛ	Εκμετάλευση της ηλιακής ενέργειας	890200114
26/10/88	ΙΩΑΝΝΙΔΗΣ ΔΗΜΗΤΡΙΟΣ	Αγωγός για καμινάδα τζακιού με εσωτερικά διαφράγματα για την παρεμπόδιση καθόδου αέρος	880200356
31/10/88	ΠΑΠΑΓΕΡΑΣΙΜΟΥ ΠΑΡΑΣΚΕΥΑΣ	Μηχανισμός για συρόμενο μπαρ	880200365

ΕΥΡΕΤΗΡΙΟ ΑΙΤΗΣΕΩΝ Π.Υ.Χ. ΣΥΜΦΩΝΑ ΜΕ ΤΗΝ ΑΛΦΑΒΗΤΙΚΗ ΣΕΙΡΑ ΤΩΝ ΚΑΤΑΘΕΤΩΝ

ΚΑΤΑΘΕΤΗΣ (73)	ΤΙΤΛΟΣ ΕΦΕΥΡΕΣΗΣ (54)	ΚΑΤΑΘΕΣΗ (22)	ΑΡ.ΑΙΤ. (21)
ΑΘΑΝΑΣΙΟΥ ΜΙΧΑΗΛ	Εκμετάλευση της ηλιακής ενέργειας	24/10/88	890200114
ΑΘΑΝΑΣΙΟΥ ΜΙΧΑΗΛ	Εκμετάλευση της ηλιακής ενέργειας	24/10/88	890200113
ΒΟΥΡΕΞΑΚΗΣ ΟΡΕΣΤΗΣ	Στρώμα με προεξέχουσες διαμορφώσεις κωνικές ή άλλου σχήματος δια την κυκλοφορία αέρος κάτωθι του κατακλινομένου	11/10/88	880200326
ΓΚΟΥΒΑΣ ΔΗΜΗΤΡΙΟΣ	Ζώνη ασφαλείας και αγνότητας σε ενδύματα	07/10/88	880200317
Ι. ΡΟΥΣΣΟΣ-Θ. ΘΕΟΔΩΡΟΠΟΥΛΟΣ Ο.Ε.	Μεντεσές αλουμινίου για ανοιγόμενα κουφώματα	17/10/88	890200108
ΙΩΑΝΝΙΔΗΣ ΔΗΜΗΤΡΙΟΣ	Αγωγός για καμινάδα τζακιού με εσωτερικά διαφράγματα για την παρεμπόδιση καθόδου αέρος	26/10/88	880200356
ΛΑΖΑΡΙΔΗΣ ΙΩΑΝΝΗΣ	Εμπρόσθιο σύστημα φορτηγού αυτοκινήτου με δύο άξονες	21/10/88	880200340
ΜΑΝΩΛΗ ΑΝΑΣΤΑΣΙΑ	Ταψί - Κατσαρόλα	18/10/88	890200109
ΜΕΣΑΡΙΤΗΣ ΜΙΧΑΗΛ	Αεροπλανάκι-παιχνίδι κατασκευασμένο από δύο κομμάτια χαρτί, συναρμολογούμενο χωρίς συγκολλητική ουσία, και δυνάμενο να εκτελεί πτητικές μανούβρες	13/10/88	880200329
ΠΑΠΑΓΕΡΑΣΙΜΟΥ ΠΑΡΑΣΚΕΥΑΣ	Μηχανισμός για συρόμενο μπαρ	31/10/88	880200365
ΠΟΛΥΖΟΣ ΑΡΙΣΤΕΙΔΗΣ	Μπούστο - προτομή ανθρωπίνου σώματος για την παρουσίαση κοσμημάτων	06/10/88	880200315
ΡΙΖΟΠΟΥΛΟΣ ΔΗΜΗΤΡΙΟΣ	Προκατασκευασμένες ολοκληρωμένες μονολιθικές μονάδες χώρων	18/10/88	890200110

ΜΕΡΟΣ Β΄

ΔΙΠΛΩΜΑΤΑ ΕΥΡΕΣΙΤΕΧΝΙΑΣ ΚΑΙ ΠΙΣΤΟΠΟΙΗΤΙΚΑ ΥΠΟΔΕΙΓΜΑΤΟΣ ΧΡΗΣΙΜΟΤΗΤΑΣ

ΔΙΠΛΩΜΑΤΑ ΕΥΡΕΣΙΤΕΧΝΙΑΣ

ΑΡΙΘΜΟΣ Δ.Ε.	(11): 1000075
ΤΙΤΛΟΣ ΕΦΕΥΡΕΣΗΣ	(54): Διπλό ράουλο με ρυθμιζόμενους βραχίονες και μέσον προσαρμογής ακριβείας εις προφίλ παντός τύπου συρομένων θυρών και παραθύρων
ΔΙΚΑΙΟΥΧΟΣ	(73): Καρτίμπελης Νικόλαος, Τραπεζούντος 73, Κερατσίνι, Πειραιάς
ΗΜΕΡΟΜΗΝΙΑ ΚΑΤΑΘΕΣΗΣ	(22): 20.7.88
ΗΜΕΡΟΜΗΝΙΑ ΑΠΟΝΟΜΗΣ	(47): 22.5.90
ΣΥΜΒΑΤΙΚΕΣ ΠΡΟΤΕΡΑΙΟΤΗΤΕΣ	(30): —
ΤΡΟΠΟΠΟΙΗΣΗ ΣΤΟ ΚΥΡΙΟ Δ.Ε.	(61): —
ΕΦΕΥΡΕΤΗΣ	(72): Καρτίμπελης Νικόλαος
ΕΙΔΙΚΟΣ ΠΛΗΡΕΞΟΥΣΙΟΣ	(74): —
ΑΝΤΙΚΛΗΤΟΣ	(74): —

ΠΕΡΙΛΗΨΗ (57)

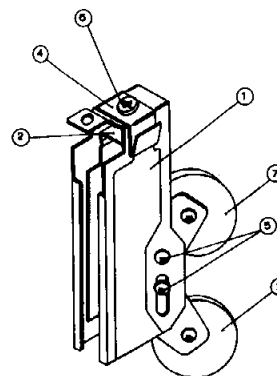
Η παρούσα εφεύρεσις αναφέρεται εις το πεδίο της τεχνικής κατασκευής ράουλου επί των οποίων σύρονται τα διαφόρων τύπων φύλλα θυρών και παραθύρων. Η εφεύρεσις προτείνει την κατασκευή του εν λόγω διπλού ράουλου με ρυθμιζόμενους βραχίονες και με μέσον προσαρμογής ακριβείας εις προφίλ παντός τύπου συρομένων θυρών και παραθύρων.

1) Συμφώνως προς μία ενδεικτική εφαρμογή της εφευρέσεως οι εν λόγω βραχίονες, οι οποίοι είναι όμοιοι και φέρουν τα ράουλα κυλή-

σεως, δια καταλλήλου συνδεσμολογίας με το εξωτερικό και εσωτερικό κέλυφος του μηχανισμού, ρυθμίζουν το επιθυμητόν ύψος λειτουργίας του ράουλου από το έδαφος.

2) Το μέσον προσαρμογής ακριβείας είναι ζεύγος ελατηριωτών ελασμάτων που αποκλίνουν εις κατεύθυνσιν αντίθετου της κατευθύνσεως εισαγωγής του ράουλου εντός του προφίλ ούτως ώστε εισερχόμενον το ράουλο εντός του προφίλ τα εν λόγω ελατηριωτά ελάσματα να πιέζουν έναντι των τοιχωμάτων του προφίλ, σταθεροποιώντας το ράουλο εις το προφίλ οιοδήποτε τύπου.

Εναλλακτικώς τα προαναφερθέντα ελατηριωτά ελάσματα, δύναται να αποτελούν τμήμα του εξωτερικού κελύφους του ράουλου ή να συνιστούν πρόσθετο προσαρμοζόμενο εξάρτημα.

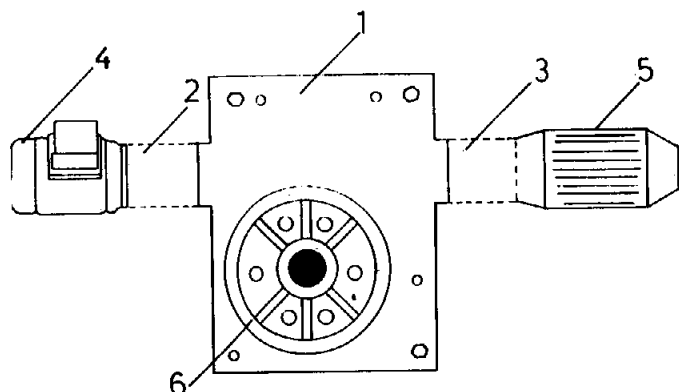


ΑΡΙΘΜΟΣ Δ.Ε.	(11): 1000076
ΤΙΤΛΟΣ ΕΦΕΥΡΕΣΗΣ	(54): Ηλεκτρικός μηχανισμός αυτομάτου απεγκλωβισμού επιβατών ηλεκτροκίνητων ανεγκυστήρων σε περίπτωση διακοπής ρεύματος
ΔΙΚΑΙΟΥΧΟΣ	(73): Τσασιταλίδης Κωνσταντίνος, Ρόδων 1, Ν. Σμύρνη, Αθήνα
ΗΜΕΡΟΜΗΝΙΑ ΚΑΤΑΘΕΣΗΣ	(22): 25.4.89
ΗΜΕΡΟΜΗΝΙΑ ΑΠΟΝΟΜΗΣ	(47): 22.5.90
ΣΥΜΒΑΤΙΚΕΣ ΠΡΟΤΕΡΑΙΟΤΗΤΕΣ	(30): —
ΤΡΟΠΟΠΟΙΗΣΗ ΣΤΟ ΚΥΡΙΟ Δ.Ε.	(61): —
ΕΦΕΥΡΕΤΗΣ	(72): Τσασιταλίδης Κωνσταντίνος
ΕΙΔΙΚΟΣ ΠΛΗΡΕΞΟΥΣΙΟΣ	(74): Μπαντέκα Ιωάννα, δικηγόρος, Αιόλου 102, Αθήνα
ΑΝΤΙΚΛΗΤΟΣ	(74): Μαρούλης Πραξιτέλης, Κάνιγγος 24, Αθήνα

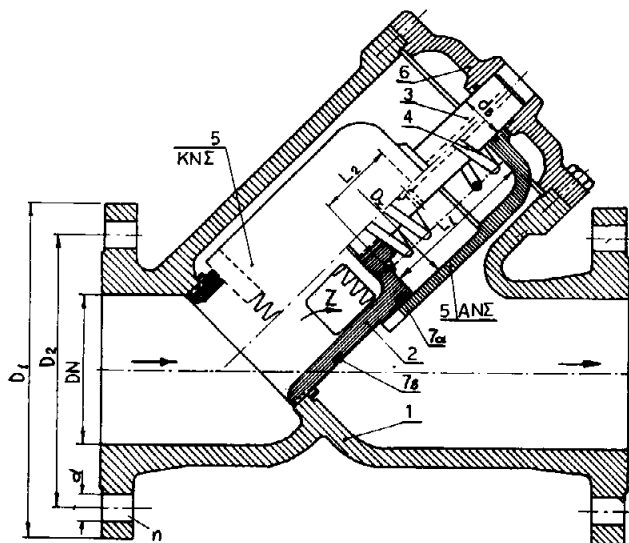
ΠΕΡΙΛΗΨΗ (57)

Η παρούσα επινόηση αναφέρεται σε έναν ηλεκτρικό μηχανισμό ο οποίος σε περίπτωση διακοπής του ηλεκτρικού ρεύματος μας εξασφαλίζει τον απεγκλωβισμό των ατόμων αυτόματα, οδηγώντας τον θάλαμο στην πλησιέστερη στάση. Ο μηχανισμός αποτελείται από δύο μέρη (2) και (3). Το μέρος (2) συνδέει με ηλεκτρομαγνητικό κόμπλερ και ελαστικό σύνδεσμο τον άξονα εξόδου του βοηθητικού ηλεκτροκινητήρα με έναν από τους δύο άξονες εισόδου ενός μειωτήρα (1) ατέρμονα - κορώννα. Το μέρος (3) του μηχανισμού συνδέει τον άλλον άξονα εισόδου του μειωτήρα (1) με τον άξονα εξόδου του κύριου ηλεκτροκινητήρα (5) με ελαστικό σύνδεσμο, στην μία πλήρη του οποίου εδρά-

ζεται το ηλεκτρομαγνητικό φρένο. Ο βοηθητικός ηλεκτροκινητήρας (4), το πηνίο του ηλεκτρομαγνητικού κόμπλερ και το πηνίο του φρένου λειτουργούν με συνεχές ρεύμα της ίδιας τάσεως.



ΑΡΙΘΜΟΣ Δ.Ε.	(11): 1000077
ΤΙΤΛΟΣ ΕΦΕΥΡΕΣΗΣ	(54): Πιεσοθραυστική βαλβίδα αυτόματης λειτουργίας
ΔΙΚΑΙΟΥΧΟΣ	(73): Εύδος Ιωάννης, Μύλοι 3, Ν. Ευκαρπία, Θεσσαλονίκη
ΗΜΕΡΟΜΗΝΙΑ ΚΑΤΑΘΕΣΗΣ	(22): 17.4.89
ΗΜΕΡΟΜΗΝΙΑ ΑΠΟΝΟΜΗΣ	(47): 22.5.90
ΣΥΜΒΑΤΙΚΕΣ ΠΡΟΤΕΡΑΙΟΤΗΤΕΣ	(30): —
ΤΡΟΠΟΠΟΙΗΣΗ ΣΤΟ ΚΥΡΙΟ Δ.Ε.	(61): —
ΕΦΕΥΡΕΤΗΣ	(72): Εύδος Ιωάννης
ΕΙΔΙΚΟΣ ΠΛΗΡΕΞΟΥΣΙΟΣ	(74): —
ΑΝΤΙΚΛΗΤΟΣ	(74): —



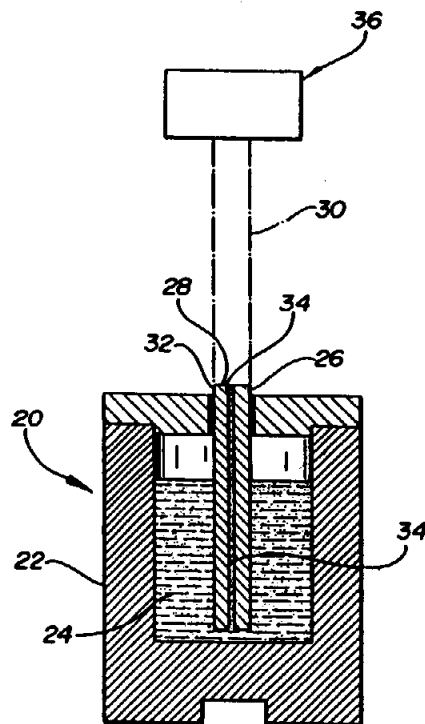
ΠΕΡΙΛΗΨΗ (57)

Προορίζεται για τα δίκτυα αρδεύσεως και υδρεύσεως όπου υπάρχει ανάγκη να μειώσουμε την πίεση στα κατάντι σε επιθυμητά επίπεδα. Αυτό επιτυγχάνεται με την ύπαρξη του χιτωνίου (σχέδια 1 και 2, αρ. 5) το οποίο παλινδρομεί πάνω στο έμβολο (σχέδια 1 και 2, αρ. 2) αυξομειώνοντας το άνοιγμα των θυρίδων Z του εμβόλου, από μηδενικό μέχρι μέγιστο, ανάλογα με την πίεση κατάντι, η οποία εξαρτάται από την ζήτηση (δίαιτα ροής) (βλέπε σχέδια 3 και 4). Οι πιέσεις που επιδρούν πάνω στο χιτώνιο είναι αφ' ενός μεν η τάση του ελατηρίου που τείνει να διατηρεί ανοιχτή την συσκευή, αφ' ετέρου η πίεση κατάντι η οποία επιδράει πάνω στο χιτώνιο και τείνει να κλείσει την συσκευή οπότε $Q=0$ (βλέπε περιγραφή σελ. 3, σειρά 48). Η πιεσοθραυστική βαλβίδα είναι απαραίτητη σε δίκτυα αρδεύσεως και υδρεύσεως όπου λόγω υψομετρικών κυρίως διαφορών είμαστε υποχρεωμένοι να μειώσουμε την πίεση σε κλάδους του δικτύου για να αποφύγουμε δυσλειτουργίες ακόμη και καταστροφές (βλέπε περιγραφή σελ. 1 σειρά 40).

ΑΡΙΘΜΟΣ Δ.Ε.	(11): 1000078
ΤΙΤΛΟΣ ΕΦΕΥΡΕΣΗΣ	(54): Κολλητό στάρωμα δι' αντικείμενα αλουμίνιας
ΔΙΚΑΙΟΥΧΟΣ	(73): Johnson & Johnson Dental Products Co, 20 Lake drive, East Windsor, New Jersey, Η.Π.Α.
ΗΜΕΡΟΜΗΝΙΑ ΚΑΤΑΘΕΣΗΣ	(22): 11.3.88
ΗΜΕΡΟΜΗΝΙΑ ΑΠΟΝΟΜΗΣ	(47): 22.5.90
ΣΥΜΒΑΤΙΚΕΣ ΠΡΟΤΕΡΑΙΟΤΗΤΕΣ	(30): 25438/13.3.87/Η.Π.Α.
ΤΡΟΠΟΠΟΙΗΣΗ ΣΤΟ ΚΥΡΙΟ Δ.Ε.	(61): —
ΕΦΕΥΡΕΤΗΣ	(72): 1) Mueller S. Donald 2) Forbes Jones M. Robin 3) Chen C. Albert 4) Deluca D. Robert 5) Yeganeh S. Mary
ΕΙΔΙΚΟΣ ΠΛΗΡΕΞΟΥΣΙΟΣ	(74): Αποστόλου Λουκρητία, δικηγόρος, Κουμπάρη 2, Αθήνα
ΑΝΤΙΚΛΗΤΟΣ	(74): Παπακωνσταντίνου Ελένη, δικηγόρος, Κουμπάρη 2, Αθήνα

ΠΕΡΙΛΗΨΗ (57)

Ενισχύεται η αντοχή κολλησεως αντικειμένων εξ αλουμίνιας εις ακρυλικά συγκολλητικά υλικά δια σχηματισμού ουσιαδώς μιας επιστρώσεως πυριτίας επί της επιφανείας συνδέσεως του αντικειμένου δια των βημάτων επιστρώσεως της ρηθείσης επιφανείας με μίαν οργανοπυριτική ένωση, ως είναι ένα σιλάνιον και πυρολύσεως κατόπιν της οργανοπυριτικής επιστρώσεως δι' εξσέρωσιν των οργανικών συστατικών αυτής δια ν' αφήνεται ως εκ τούτου ουσιαδώς μια επίστρωσις πυριτίας.

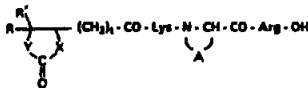


ΑΡΙΘΜΟΣ Δ.Ε.	(11): 1000079
ΤΙΤΛΟΣ ΕΦΕΥΡΕΣΗΣ	(54): Μέθοδος παρασκευής νέων πεπτιδικών παραγώγων με αζωτούχο πολυκυκλική δομή
ΔΙΚΑΙΟΥΧΟΣ	(73): Adir et Compagnie
ΗΜΕΡΟΜΗΝΙΑ ΚΑΤΑΘΕΣΗΣ	(22): 12.2.88
ΗΜΕΡΟΜΗΝΙΑ ΑΠΟΝΟΜΗΣ	(47): 22.5.90
ΣΥΜΒΑΤΙΚΕΣ ΠΡΟΤΕΡΑΙΟΤΗΤΕΣ	(30): 87.01810/13.2.87/Γαλλία
ΤΡΟΠΟΠΟΙΗΣΗ ΣΤΟ ΚΥΡΙΟ Δ.Ε.	(61): —
ΕΦΕΥΡΕΤΗΣ	(72): 1) Michel Vincent 2) Georges Remond 3) Claude Cubennec
ΕΙΔΙΚΟΣ ΠΛΗΡΕΞΟΥΣΙΟΣ	(74): Μελίδου-Ευαγγέλου Άρτεμις, δικηγόρος, Πανεπιστημίου 42, Αθήνα
ΑΝΤΙΚΛΗΤΟΣ	(74): Μελίδου-Ευαγγέλου Άρτεμις, δικηγόρος, Πανεπιστημίου 42, Αθήνα

— ένα αλκοϋλοριζικόν το οποίον περιέχει 1 έως 4 άτομα άνθρακος, εις ευθείαν ή διακλαδισμένην αλυσον,
 — ένα αρυλοριζικόν όπως φαινύλιον ή ετεροαρύλιον όπως θειενύλιον ενδεχομένως υποκατεστημένον δια μιας υδροξυ, αμινο, μερκαπτο, μεθυλοθειο ή κατωτέρας αλκοϋλοομάδος,
 — ένα κατώτερον αραλκοϋλοριζικόν όπως βενζύλιον.
 το R' παριστά ένα άτομον υδρογόνου ή μία αλκοϋλοομάδα η οποία περιέχει 1 έως 4 άτομα άνθρακος ευθείας ή διακλαδισμένης αλύσου.
 το X παριστά ένα άτομον οξυγόνου ή μίαν ομάδα NH.
 το Y παριστά ένα άτομον οξυγόνου ή θείου όταν το X παριστά μίαν ομάδα NH ή το Y παριστά μίαν ομάδα NH όταν το X παριστά ένα άτομον οξυγόνου το t παριστά 0 ή 1.
 τα Lys και Arg παριστούν αντιστοίχως υπόλοιπα λυσυλίου και αργινυλίου δεσμευμένα εντός πεπτιδικών δεσμών,
 το N—CH παριστά μίαν αζωτούχον πολυκυκλικήν δομήν των εναντιομερών, επιμερών και των διαστερεοϊσομερών αυτών, καθώς και των αλάτων προσθήκης ενός φαρμακευτικής παραδεκτού οξέος ή μιας βάσεως αυτών.
 Φάρμακα.

ΠΕΡΙΛΗΨΗ (57)

Η εφεύρεσις αφορά μίαν μέθοδον παρασκευής τετραπεπτιδικών παραγώγων του γενικού τύπου (I):

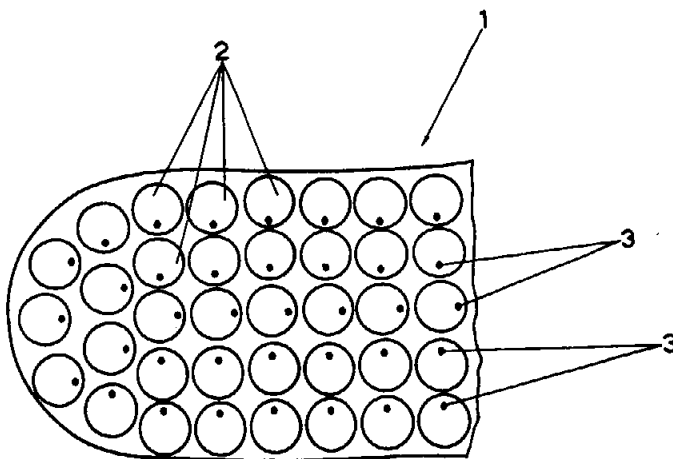


εις τον οποίον
 το R παριστά:
 — ένα άτομον υδρογόνου,

ΑΡΙΘΜΟΣ Δ.Ε.	(11): 1000080
ΤΙΤΛΟΣ ΕΦΕΥΡΕΣΗΣ	(54): Πατούσα που επιτυγχάνεται με καλούπι, φέρουσα μια πυκνή σειρά από μαλακές και εύκαμπτες προεξοχές, κενές εσωτερικώς και διάτρητες
ΔΙΚΑΙΟΥΧΟΣ	(73): Menghi Shoes di Menghi Emanuela, Via Barca 50 Loreto (AN), Ιταλία
ΗΜΕΡΟΜΗΝΙΑ ΚΑΤΑΘΕΣΗΣ	(22): 28.7.88
ΗΜΕΡΟΜΗΝΙΑ ΑΠΟΝΟΜΗΣ	(47): 25.5.90
ΣΥΜΒΑΤΙΚΕΣ ΠΡΟΤΕΡΑΙΟΤΗΤΕΣ	(30): 570 B/87,31.7.87, Ιταλία
ΤΡΟΠΟΠΟΙΗΣΗ ΣΤΟ ΚΥΡΙΟ Δ.Ε.	(61): —
ΕΦΕΥΡΕΤΗΣ	(72): Emanuela Menghi
ΕΙΔΙΚΟΣ ΠΛΗΡΕΞΟΥΣΙΟΣ	(74): Παπαχαραλάμπους Αικατερίνη, δικηγόρος, Αριστοτέλους 85, Αθήνα
ΑΝΤΙΚΛΗΤΟΣ	(74): Παπαχαραλάμπους Αικατερίνη, δικηγόρος, Αριστοτέλους 85, Αθήνα

ΠΕΡΙΛΗΨΗ (57)

Η παρούσα εφεύρεση αφορά μια πατούσα, που επιτυγχάνεται με καλούπι από κατάλληλο για τη χρήση υλικό, φέρουσα στην πάνω μεριά ένα πλήθος μαλακών και ευκάμπτων προεξοχών κενές εσωτερικώς και γεμάτες τρύπες, που όταν παραμορφώνονται λειτουργούν σαν πολλές μικρές αντλίες, που απορροφούν αέρα διαστελλόμενες και εκπνέουν αέρα συστελλόμενες.



ΑΡΙΘΜΟΣ Δ.Ε.	(11): 1000081
ΤΙΤΛΟΣ ΕΦΕΥΡΕΣΗΣ	(54): Παροχή θερμότητας εις χώρους ιχθυοκαλλιέργειας και ιδιαίτερα γόνου ή θερμοκηπίου χωρίς κατανάλωση μηχανικής ενέργειας και ιχθυοκλωβοί θαλάσσης
ΔΙΚΑΙΟΥΧΟΣ	(73): Ξιάρχος Αθανάσιος, Κερκύρας 108, Κυψέλη, Αθήνα
ΗΜΕΡΟΜΗΝΙΑ ΚΑΤΑΘΕΣΗΣ	(22): 5.10.88
ΗΜΕΡΟΜΗΝΙΑ ΑΠΟΝΟΜΗΣ	(47): 25.5.90
ΣΥΜΒΑΤΙΚΕΣ ΠΡΟΤΕΡΑΙΟΤΗΤΕΣ	(30): —
ΤΡΟΠΟΠΟΙΗΣΗ ΣΤΟ ΚΥΡΙΟ Δ.Ε.	(61): 86.2175/21.8.86
ΕΦΕΥΡΕΤΗΣ	(72): Ξιάρχος Αθανάσιος
ΕΙΔΙΚΟΣ ΠΛΗΡΕΞΟΥΣΙΟΣ	(74): —
ΑΝΤΙΚΛΗΤΟΣ	(74): —

ΠΕΡΙΛΗΨΗ (57)

Γενικά όπου υπάρχει γεωθερμία με χρήση εναλλάκτου και νερού μπορούμε να θερμάνουμε χώρους, θαλάσσιο νερό, αέρα. Δια θερμοκήπια, εκκολαπτήρια παραγωγής γόνου ιχθύων και δεξαμενές ξηράς δια πάχυνση ιχθύων.

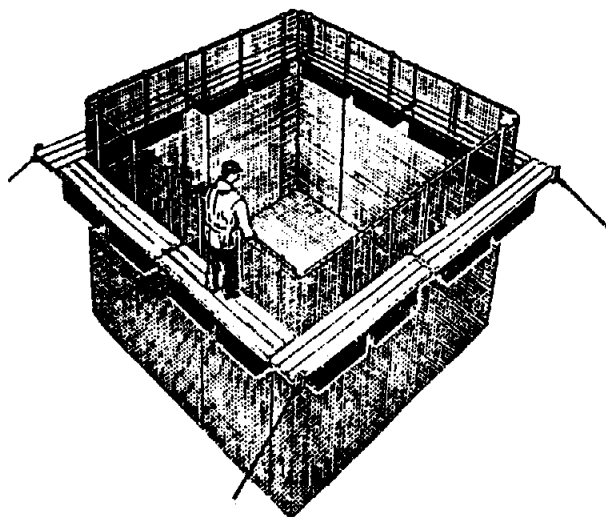
Το προηγούμενο δίπλωμα ευρεσιτεχνίας Αριθ. 862175/29.8.86 και η προσθήκη αυτού αριθ. 870067/26.1.87 αφορούσαν τα ανωτέρω και ιχθυοκαλλιέργεια σε δεξαμενές παχύνσεως ξηράς όπου το έδαφος έχει γεωθερμία.

Στην τροποποίηση του ανωτέρω διπλώματος αναφέρομαι, αφ' ενός στην ιχθυοκαλλιέργεια με ιχθυοκλωβούς στις θαλάσσιες περιοχές όπου η θερμοκρασία είναι ηυξημένη λόγω γεωθερμίας. Και τον τρόπον εκμετάλλευσης της θερμότητας βυθού με χρήση αντλιών βυθού.

Και αφ' ετέρου στον τρόπο κατασκευής σκελετού ιχθυοκλωβού και σύνδεση των πλευρών του ενός, μετά του άλλου δια ελατηρίων, τα οποία κατά την διάρκεια κυματισμού επαναφέρουν τους κλωβούς χωρίς μεγάλες ταλαντώσεις, στην οριζόντια θέση και προφυλάσσουν αυτούς από κρούσεις.

Ο κυματοθραύστης, ο οποίος μπορεί να έχει οποιοδήποτε σχήμα, κυκλικό, τετράγωνο, τρίγωνο, κ.λ.π. τοποθετείται περιφερειακά της εγκαταστάσεως, με σκοπό την προφύλαξη της εγκαταστάσεως από κυματισμούς αφ' ενός, και αφ' ετέρου από επιφανειακές ρυπάνσεις, λάδια, σεντίνες κλπ.

ΠΑΡΩΣ ΙΧΘΥΟΚΛΩΒΟΣ

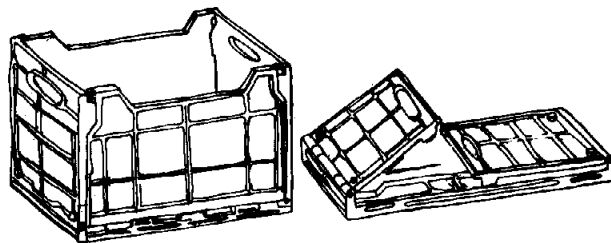


ΑΡΙΘΜΟΣ Δ.Ε.	(11): 1000082
ΤΙΤΛΟΣ ΕΦΕΥΡΕΣΗΣ	(54): Πτυσσόμενο καφάσι (τελάρο)
ΔΙΚΑΙΟΥΧΟΣ	(73): 1) Σγαντζός Κωνσταντίνος, Ολυμπίας 46, Αθήνα 2) Κιτσάκης Φώτιος, Σιστρούνιο Ιωαννίνων
ΗΜΕΡΟΜΗΝΙΑ ΚΑΤΑΘΕΣΗΣ	(22): 1.6.88
ΗΜΕΡΟΜΗΝΙΑ ΑΠΟΝΟΜΗΣ	(47): 28.5.90
ΣΥΜΒΑΤΙΚΕΣ ΠΡΟΤΕΡΑΙΟΤΗΤΕΣ	(30): —
ΤΡΟΠΟΠΟΙΗΣΗ ΣΤΟ ΚΥΡΙΟ Δ.Ε.	(61): —
ΕΦΕΥΡΕΤΗΣ	(72): 1) Σγαντζός Κωνσταντίνος 2) Κιτσάκης Φώτιος
ΕΙΔΙΚΟΣ ΠΛΗΡΕΞΟΥΣΙΟΣ	(74): —
ΑΝΤΙΚΛΗΤΟΣ	(74): —

ΠΕΡΙΛΗΨΗ (57)

Το πτυσσόμενο καφάσι με βάση (15) με πλαϊνά (4) ή (13) & (14) με οκτώ πείρους (7) & (12) με τέσσερις ειδικούς πείρους με κεφαλή (2) με οκτώ εξοχές και αντίστοιχες εσοχές (3) και τέλος με δύο διαχωριστικά (16) που χωρίζουν τον χώρο του πτυσσόμενου καφασιού σε τρία διαμερίσματα.

Όταν το καφάσι είναι άδειο κλείνουν τα πλαϊνά του και όταν πρόκειται να φορτωθεί με εμπορεύματα ανοίγουν. Τα πλεονεκτήματα της εφεύρεσης αυτής είναι: ανοιγοκλείνει εύκολα και γρήγορα, καταλαμβάνει κλειστό 1/5 περίπου του χώρου από ένα άδειο που δεν κλείνει, χωρίζεται εύκολα και γρήγορα σε διαμερίσματα δύο ή και περισσότερα ώστε να μην τραυματίζονται (πληγώνονται) τα προϊόντα που μεταφέρονται.



ΑΡΙΘΜΟΣ Δ.Ε.	(11): 1000083
ΤΙΤΛΟΣ ΕΦΕΥΡΕΣΗΣ	(54): Μυκοβακτηριακά προϊόντα εξ ανασυνθέσεως και πεπτίδια
ΔΙΚΑΙΟΥΧΟΣ	(73): Scripps Clinic and Research Foundation, 10666 North Torrey Pines Road La Jolla, California 92037, Η.Π.Α.
ΗΜΕΡΟΜΗΝΙΑ ΚΑΤΑΘΕΣΗΣ	(22): 25.2.88
ΗΜΕΡΟΜΗΝΙΑ ΑΠΟΝΟΜΗΣ	(47): 28.5.90
ΣΥΜΒΑΤΙΚΕΣ ΠΡΟΤΕΡΑΙΟΤΗΤΕΣ	(30): —
ΤΡΟΠΟΠΟΙΗΣΗ ΣΤΟ ΚΥΡΙΟ Δ.Ε.	(61): —
ΕΦΕΥΡΕΤΗΣ	(72): 1) Thomas Shinnick 2) Richard Houghten
ΕΙΔΙΚΟΣ ΠΛΗΡΕΞΟΥΣΙΟΣ	(74): Παπαχαράλαμπος Αικατερίνη, δικηγόρος, Αριστοτέλους 85, Αθήνα
ΑΝΤΙΚΛΗΤΟΣ	(74): Παπαχαράλαμπος Αικατερίνη, δικηγόρος, Αριστοτέλους 85, Αθήνα

ΠΕΡΙΛΗΨΗ (57)

Περιγράφονται εξ ανασυνδυασμού πρωτεΐναι των 540 ριζών αμινοξέων και των 517 ριζών αμινοξέων κωδικοποιούμεναι υπό του γενόματος του MYCOBACTERIUM TUBERCULOSIS. Ως επίσης και φορείς δια τον πολλαπλασιασμόν/αναπαραγωγήν της αλληλουχίας DNA αυτών και έκφρασι των πρωτεϊνών. Περιγράφονται επίσης πεπτίδια αντιστοιχούντα ουσιαστικώς εις την αλληλουχίαν των πρωτεϊνών τούτων και μέθοδοι χρησιμοποίησεως των, ως επίσης και πολυμερή περιέχοντα πενταπεπτίδια πρωτεΐνης 517 ως επαλαμβανομένας μονάδας.

ΕΥΡΕΤΗΡΙΟ Δ.Ε. ΣΥΜΦΩΝΑ ΜΕ ΤΗΝ ΗΜΕΡΟΜΗΝΙΑ ΚΑΤΑΘΕΣΗΣ

ΚΑΤΑΘΕΣΗ (22)	ΔΙΚΑΙΟΥΧΟΣ (73)	ΤΙΤΛΟΣ ΕΦΕΥΡΕΣΗΣ (54)	ΑΡ.Δ.Ε. (11)
12/02/88	ADIR ET COMPAGNIE	Μέθοδος παρασκευής νέων πεπτιδικών παραγώγων με αζωτούχο πολυκυκλική δομή	1000079
25/02/88	SCRIPPS CLINIC AND RESEARCH FOUNDATION	Μυκοβακτηριακά προϊόντα εξ ανασυνθέσεως και πεπτίδια	1000083
11/03/88	JOHNSON & JOHNSON DENTAL PRODUCTS CO.	Κολλητό στάρωμα δι' αντικείμενα αλουμίνας	1000078
01/06/88	1) ΣΓΑΝΤΖΟΣ ΚΩΝΣΤΑΝΤΙΝΟΣ 2) ΚΙΤΣΑΚΗΣ ΦΩΤΙΟΣ	Πτυσσόμενο καφάσι (τελάρο)	1000082
20/07/88	ΚΑΡΤΙΜΠΕΛΗΣ ΝΙΚΟΛΑΟΣ	Διπλό ράουλο με ρυθμιζόμενους βραχίονες και μέσον προσαρμογής ακριβείας εις προφίλ παντός τύπου συρομένων θυρών και παραθύρων	1000075
28/07/88	MENGHI SHOES DI MENGHI EMANUELA	Πατούσα που επιτυγχάνεται με καλούπι, φέρουσα μία πυκνή σειρά από μαλακές και εύκαμπτες προεξοχές, κενές εσωτερικώς και διάτρητες	1000080
05/10/88	ΞΙΑΡΧΟΣ ΑΘΑΝΑΣΙΟΣ	Παροχή θερμότητας εις χώρους ιχθυοκαλλιέργειας και ιδιαίτερα γόνου ή θερμοκηπίου χωρίς κατανάλωση μηχανικής ενέργειας και ιχθυοκλωβοί θαλάσσης	1000081
17/04/89	ΕΥΔΟΣ ΙΩΑΝΝΗΣ	Πιεσοθραυστική βαλβίδα αυτόματης λειτουργίας	1000077
25/04/89	ΤΣΑΣΙΤΑΛΙΔΗΣ ΚΩΝΣΤΑΝΤΙΝΟΣ	Ηλεκτρικός μηχανισμός αυτομάτου απεγκλωβισμού επιβατών ηλεκτροκίνητων ανεγκυστήρων σε περίπτωση διακοπής ρεύματος	1000076

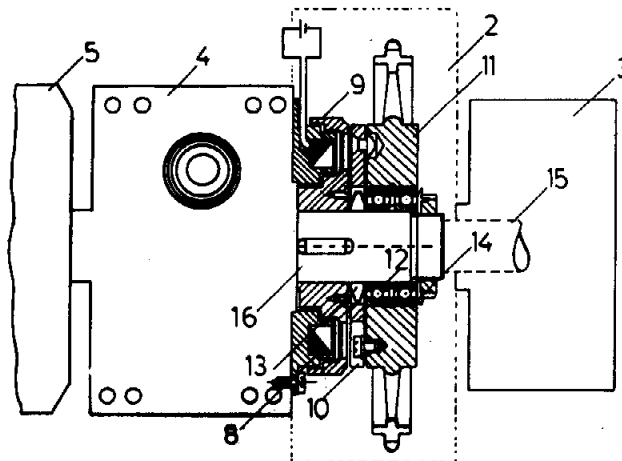
ΕΥΡΕΤΗΡΙΟ Δ.Ε. ΣΥΜΦΩΝΑ ΜΕ ΤΗΝ ΑΛΦΑΒΗΤΙΚΗ ΣΕΙΡΑ ΤΩΝ ΔΙΚΑΙΟΥΧΩΝ

ΔΙΚΑΙΟΥΧΟΣ (73)	ΤΙΤΛΟΣ ΕΦΕΥΡΕΣΗΣ (54)	ΚΑΤΑΘΕΣΗ (22)	ΑΡ.Δ.Ε. (11)
ADIR ET COMPAGNIE	Μέθοδος παρασκευής νέων πεπτιδικών παραγώγων με αζωτούχο πολυκυκλική δομή	12/02/88	1000079
JOHNSON & JOHNSON DENTAL PRODUCTS CO.	Κολλητό στάρωμα δι' αντικείμενα αλουμίνας	11/03/88	1000078
MENGHI SHOES DI MENGHI EMANUELA	Πατούσα που επιτυγχάνεται με καλούπι, φέρουσα μία πυκνή σειρά από μαλακές και εύκαμπτες προεξοχές, κενές εσωτερικώς και διάτρητες	28/07/88	1000080
SCRIPPS CLINIC AND RESEARCH FOUNDATION	Μυκοβακτηριακά προϊόντα εξ ανασυνθέσεως και πεπτίδια	25/02/88	1000083
ΕΥΔΟΣ ΙΩΑΝΝΗΣ	Πιεσοθραυστική βαλβίδα αυτόματης λειτουργίας	17/04/89	1000077
ΚΑΡΤΙΜΠΕΛΗΣ ΝΙΚΟΛΑΟΣ	Διπλό ράουλο με ρυθμιζόμενους βραχίονες και μέσον προσαρμογής ακριβείας εις προφίλ παντός τύπου συρομένων θυρών και παραθύρων	20/07/88	1000075
ΚΙΤΣΑΚΗΣ ΦΩΤΙΟΣ	Πτυσσόμενο καφάσι (τελάρο)	01/06/88	1000082
ΞΙΑΡΧΟΣ ΑΘΑΝΑΣΙΟΣ	Παροχή θερμότητας εις χώρους ιχθυοκαλλιέργειας και ιδιαίτερα γόνου ή θερμοκηπίου χωρίς κατανάλωση μηχανικής ενέργειας και ιχθυοκλωβοί θαλάσσης	05/10/88	1000081
ΣΓΑΝΤΖΟΣ ΚΩΝΣΤΑΝΤΙΝΟΣ	Πτυσσόμενο καφάσι (τελάρο)	01/06/88	1000082
ΤΣΑΣΙΤΑΛΙΔΗΣ ΚΩΝΣΤΑΝΤΙΝΟΣ	Ηλεκτρικός μηχανισμός αυτομάτου απεγκλωβισμού επιβατών ηλεκτροκίνητων ανελκυστήρων σε περίπτωση διακοπής ρεύματος	25/04/89	1000076

ΑΡΙΘΜΟΣ Π.Υ.Χ. (11): 2000495
ΤΙΤΛΟΣ ΕΦΕΥΡΕΣΗΣ (54): Μηχανισμός ασφαλείας μετάδοσης βοηθητικής κίνησης σε περίπτωση διακοπής παροχής ενέργειας τοποθετούμενος επί του άξονος μιας από τις δύο εισόδους ενός μειωτήρα ατέρμονα-κορώννα
ΔΙΚΑΙΟΥΧΟΣ (73): Τσασιταλίδης Κωνσταντίνος, Ρόδων 1, Αθήνα
ΗΜΕΡΟΜΗΝΙΑ ΚΑΤΑΘΕΣΗΣ (22): 27.12.88
ΗΜΕΡΟΜΗΝΙΑ ΑΠΟΝΟΜΗΣ (47): 8.5.90
ΣΥΜΒΑΤΙΚΕΣ ΠΡΟΤΕΡΑΙΟΤΗΤΕΣ (30): —
ΕΦΕΥΡΕΤΗΣ (72): Τσασιταλίδης Κωνσταντίνος
ΕΙΔΙΚΟΣ ΠΛΗΡΕΞΟΥΣΙΟΣ (74): Μπαντέκα Ιωάννα, δικηγόρος, Αιόλου 102, Αθήνα
ΑΝΤΙΚΛΗΤΟΣ (74): —

ΠΕΡΙΛΗΨΗ (57)
 Η παρούσα επινοήση αναφέρεται σε ένα μηχανισμό που μεταδίδει κίνηση σε περίπτωση που ένα ηλεκτρικό σύστημα σταματήσει να τροφοδοτείται από ηλεκτρικό ρεύμα (Δ.Ε.Η.). Ο μηχανισμός τοποθετείται σε μία από τις δύο εισόδους ενός μειωτήρα ατέρμονα-κορώννα. Συνίσταται από το ηλεκτρομαγνητικό κόμπλερ, το πηνίο (8) του οποίου στηρίζεται στο καπάκι της εισόδου του μειωτή-

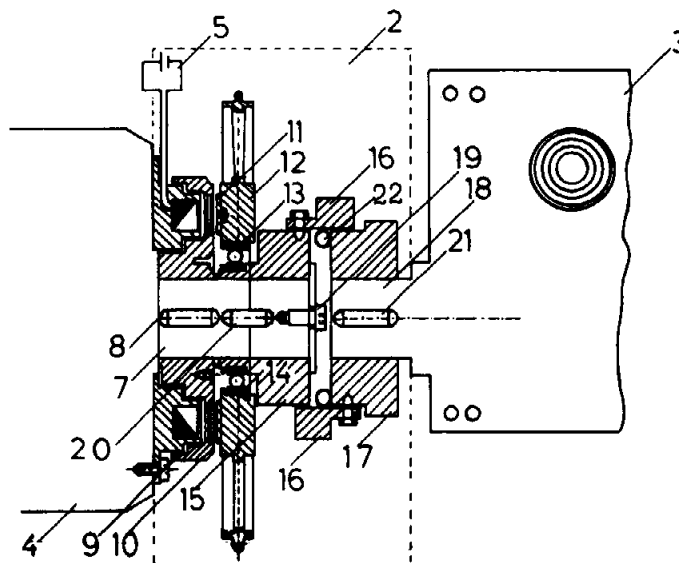
ρα (4), ενώ ο ρότορας (9) στηρίζεται στον άξονα (16) και ο οπλισμός (10) εδράζεται στην χαλύβδινη επιφάνεια του αλυστροχού (11), ο οποίος εδράζεται επί των ρουλεμάν (12). Το διάκενο του ηλεκτρομαγνητικού κόμπλερ ρυθμίζεται από τις κωνικές ροδέλες (13) και το περικόχλιο (14). Ο αλυστροχός (11) δέχεται κίνηση μέσω αλύσεως (7) από κινητήρα συνεχούς ρεύματος (1) που τροφοδοτείται από συσσωρευτή (6) ο οποίος τροφοδοτεί ταυτόχρονα και το πηνίο (8) του ηλεκτρομαγνητικού κόμπλερ.



ΑΡΙΘΜΟΣ Π.Υ.Χ. (11): 2000496
ΤΙΤΛΟΣ ΕΦΕΥΡΕΣΗΣ (54): Μηχανισμός ασφαλείας μετάδοσης βοηθητικής κίνησης σε περίπτωση διακοπής παροχής ενέργειας ενός ηλεκτρικού συστήματος, που τοποθετείται στον άξονα εξόδου του κυρίου ηλεκτροκινητήρα κίνησης ή στον άξονα εξόδου του μειωτήρος στροφών αυτού
ΔΙΚΑΙΟΥΧΟΣ (73): Τσασιταλίδης Κωνσταντίνος, Ρόδων 1, Αθήνα
ΗΜΕΡΟΜΗΝΙΑ ΚΑΤΑΘΕΣΗΣ (22): 27.12.88
ΗΜΕΡΟΜΗΝΙΑ ΑΠΟΝΟΜΗΣ (47): 8.5.90
ΣΥΜΒΑΤΙΚΕΣ ΠΡΟΤΕΡΑΙΟΤΗΤΕΣ (30): —
ΕΦΕΥΡΕΤΗΣ (72): Τσασιταλίδης Κωνσταντίνος
ΕΙΔΙΚΟΣ ΠΛΗΡΕΞΟΥΣΙΟΣ (74): Μπαντέκα Ιωάννα, δικηγόρος, Αιόλου 102, Αθήνα
ΑΝΤΙΚΛΗΤΟΣ (74): —

ΠΕΡΙΛΗΨΗ (57)
 Η παρούσα επινοήση αναφέρεται σε ένα μηχανισμό που μεταδίδει κίνηση σε περίπτωση που ένα ηλεκτρικό σύστημα σταματήσει να τροφοδοτείται από ηλεκτρικό ρεύμα (Δ.Ε.Η.). Ο μηχανισμός τοποθετείται στην έξοδο του άξονα κίνησης του κύριου ηλεκτροκινητήρα. Συνίσταται από το ηλεκτρομαγνητικό κόμπλερ, το πηνίο (9) του οποίου εδράζεται στο καπάκι του κύριου ηλεκτροκινητήρα (4), ενώ ο ρότορας (10) εδράζεται στον άξονα (7) και ο οπλισμός (11) στην χαλύβδινη επιφάνεια του αλυστροχού (12) που εδράζεται στο ρουλεμάν (14). Το ρουλεμάν (14) εδράζεται στην πλήμνη (15) που με-

την σειρά της εδράζεται στον άξονα (7). Η πλήμνη φέρει «νύχια» (16) που μαζί με τα «νύχια» της απέναντι πλήμνης (17) και τους ελαστικούς κυλίνδρους του παρεμβύσματος (22) αποτελούν ελαστικό σύνδεσμο με θετική μετάδοση κίνησης. Ο αλυστροχός (12) περιστρέφεται μέσω αλύσεως από τον αλυστροχό κίνησης του κινητήρα (1) που τροφοδοτείται από συσσωρευτή (5) που ταυτόχρονα τροφοδοτεί και το πηνίο (9).



ΑΡΙΘΜΟΣ Π.Υ.Χ.
ΤΙΤΛΟΣ ΕΦΕΥΡΕΣΗΣ

(11): **2000497**
(54): Μηχανισμός ασφαλείας μετάδοσης βοηθητικής κίνησης σε περίπτωση διακοπής παροχής ενέργειας τοποθετούμενος επί του άξονος εξόδου του βοηθητικού ηλεκτροκινητήρος κινήσεως ή επί του ηλεκτρομειωτήρος αυτού

ΔΙΚΑΙΟΥΧΟΣ

(73): Τσασιταλίδης Κωνσταντίνος,
Ρόδων 1, Αθήνα

ΗΜΕΡΟΜΗΝΙΑ ΚΑΤΑΘΕΣΗΣ

(22): 27.12.88

ΗΜΕΡΟΜΗΝΙΑ ΑΠΟΝΟΜΗΣ

(47): 8.5.90

ΣΥΜΒΑΤΙΚΕΣ ΠΡΟΤΕΡΑΙΟΤΗΤΕΣ

(30): —

ΕΦΕΥΡΕΤΗΣ

(72): Τσασιταλίδης Κωνσταντίνος

ΕΙΔΙΚΟΣ ΠΛΗΡΕΞΟΥΣΙΟΣ

(74): Μπαντέκα Ιωάννα, δικηγόρος, Αιόλου 102, Αθήνα

ΑΝΤΙΚΛΗΤΟΣ

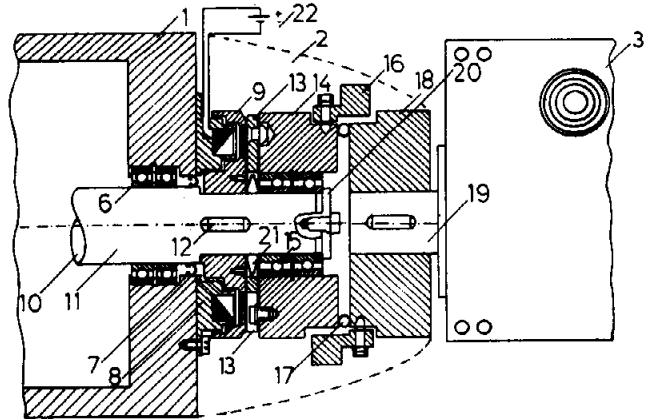
(74): —

ΠΕΡΙΛΗΨΗ (57)

Η παρούσα επινοήση αναφέρεται σε ένα μηχανισμό που μεταδίδει κίνηση σε περίπτωση που ένα ηλεκτρικό σύστημα σταματήσει να τροφοδοτείται από ηλεκτρικό ρεύμα (Δ.Ε.Η.).

Συνίσταται από τον ηλεκτροκινητήρα συνεχούς (1) στο καπάκι εξόδου του οποίου εδράζεται το πηνίο (8) ενός ηλεκτρομαγνητικού κόμπλερ, ο ρότορας (9) του οποίου εδράζεται στον άξονα (11) και ο οπλισμός (13) στην φλάντζα (14) που φέρει περιφεριακά μεταλλικά βιδωτά «νύχια» (16). Απέναντι από την φλάντζα (14) υπάρχει φλάντζα (18) που φέρει και αυτή μεταλλικά βιδωτά περιφεριακά «νύχια» (16). Τα «νύχια» (16) των δύο φλάντζών μαζί με τους κυλίνδρους του ελαστικού παρεμβύσματος (17) συνθέτουν ελαστικό σύνδεσμο με θετική μετά-

δοση κίνησης. Η φλάντζα (14) εδράζεται στα ρουλεμάν (15). Το διάκενο του ηλεκτρομαγνητικού κόμπλερ ρυθμίζεται με τον δίσκο (20) και τις ροδέλες (21). Ο άξονας (10) του βοηθητικού ηλεκτροκινητήρα (1) εδράζεται στα ρουλεμάν (6) και φέρει τσιμούχα στεγανότητας (7).



ΑΡΙΘΜΟΣ Π.Υ.Χ.
ΤΙΤΛΟΣ ΕΦΕΥΡΕΣΗΣ
ΔΙΚΑΙΟΥΧΟΣ

(11): **2000498**
(54): Διπλωτική μηχανή ρούχων
(73): Δ. Σκατζούρης και ΣΙΑ Ο.Ε.,
Σωκράτους και Μακρυγιάννη 5,
Θέρμη, Θεσσαλονίκη

ΗΜΕΡΟΜΗΝΙΑ ΚΑΤΑΘΕΣΗΣ

(22): 8.2.90

ΗΜΕΡΟΜΗΝΙΑ ΑΠΟΝΟΜΗΣ

(47): 8.5.90

ΣΥΜΒΑΤΙΚΕΣ ΠΡΟΤΕΡΑΙΟΤΗΤΕΣ

(30): —

ΕΦΕΥΡΕΤΗΣ

(72): 1) Σκατζούρης Δημήτριος
2) Πασχαλίδης Δημήτριος
3) Τόλιος Ευάγγελος

ΕΙΔΙΚΟΣ ΠΛΗΡΕΞΟΥΣΙΟΣ

(74): —

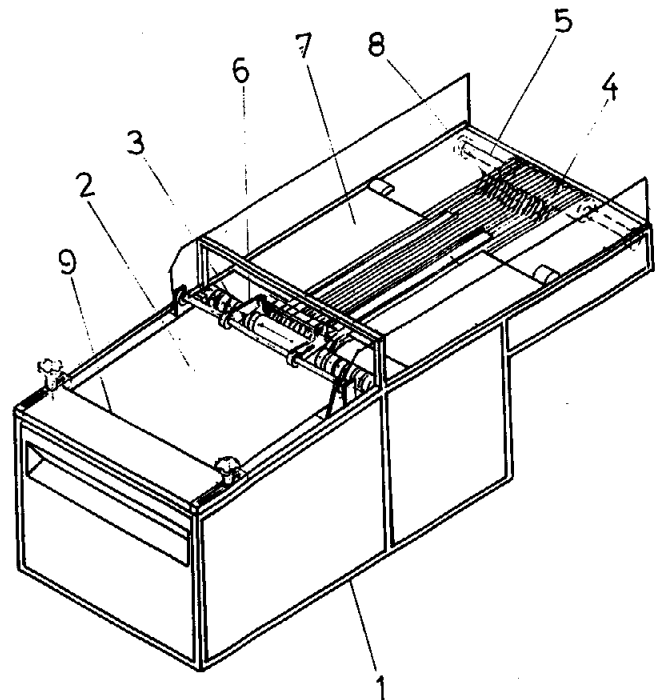
ΑΝΤΙΚΛΗΤΟΣ

(74): Γκέκας Κωνσταντίνος, Οστρόβου
42, Κ. Τούμπα, Θεσσαλονίκη

ΠΕΡΙΛΗΨΗ (57)

Μία διπλωτική μηχανή ρούχων διαφόρων ειδών παραγωγής βιοτεχνιών ενδυμασίας όπως μπλούζες, φούτερ, πιτζάμες, φορέματα, κοντομάνικα, σε όλα τα μεγέθη με πολύ γρήγορο ρυθμό. Η μηχανή αυτή αποτελείται από τα εξής βασικά μέρη: Από τον κύριο κορμό της μηχανής-1-, την ταινία τοποθέτησης και προώθησης του ενδύματος-2- τον μηχανισμό προωθήσεως και μεταφοράς-3-, τους ιμάντες μεταφοράς-4-, τους κυλίνδρους κινήσεως των ιμάντων-5- το συγκρότημα καλουπιού διπλώματος ρούχου-6-, το συγκρότημα πλευρικών πτερυγίων αναδιπλώσεως-7-, το συγκρότημα πυρουνιού-8- και τέλος το συγκρότημα της τάβλας της προέκτασης της ταινίας-9-.

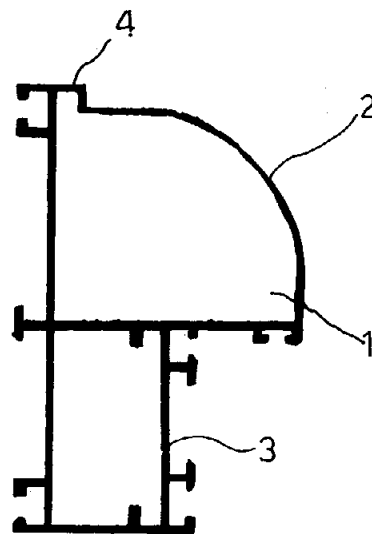
Η μηχανή αυτή έχει την δυνατότητα πολλαπλών διπλωμάτων στο ίδιο ρούχο.



ΑΡΙΘΜΟΣ Π.Υ.Χ.	(11): 2000499
ΤΙΤΛΟΣ ΕΦΕΥΡΕΣΗΣ	(54): Προφίλ αλουμινίου με γωνιακή διατομή
ΔΙΚΑΙΟΥΧΟΣ	(73): Κεδίκογλου Ηλίας, Βασ. Ηρακλείου 14, Θεσσαλονίκη
ΗΜΕΡΟΜΗΝΙΑ ΚΑΤΑΘΕΣΗΣ	(22): 20.9.89
ΗΜΕΡΟΜΗΝΙΑ ΑΠΟΝΟΜΗΣ	(47): 9.5.90
ΣΥΜΒΑΤΙΚΕΣ ΠΡΟΤΕΡΑΙΟΤΗΤΕΣ	(30): —
ΕΦΕΥΡΕΤΗΣ	(72): Κεδίκογλου Ηλίας
ΕΙΔΙΚΟΣ ΠΛΗΡΕΞΟΥΣΙΟΣ	(74): —
ΑΝΤΙΚΛΗΤΟΣ	(74): —

ΠΕΡΙΛΗΨΗ (57)

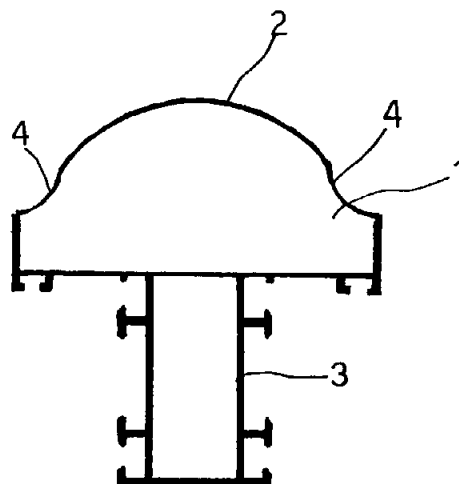
Είναι ένα προφίλ αλουμινίου με γωνιακή διατομή που χρησιμοποιείται στα κουφώματα αλουμινίου για πόρτες και βιτρίνες. Αποτελείται από δύο σκέλη, το ένα το οριζόντιο -2- είναι σχήματος κυκλικού τεταρτομορίου το δε άλλο το κάθετο -3- είναι ορθογωνικής διατομής.



ΑΡΙΘΜΟΣ Π.Υ.Χ.	(11): 2000500
ΤΙΤΛΟΣ ΕΦΕΥΡΕΣΗΣ	(54): Προφίλ αλουμινίου διατομής σχήματος T
ΔΙΚΑΙΟΥΧΟΣ	(73): Κεδίκογλου Ηλίας, Βασ. Ηρακλείου 14, Θεσσαλονίκη
ΗΜΕΡΟΜΗΝΙΑ ΚΑΤΑΘΕΣΗΣ	(22): 20.9.89
ΗΜΕΡΟΜΗΝΙΑ ΑΠΟΝΟΜΗΣ	(47): 9.5.90
ΣΥΜΒΑΤΙΚΕΣ ΠΡΟΤΕΡΑΙΟΤΗΤΕΣ	(30): —
ΕΦΕΥΡΕΤΗΣ	(72): Κεδίκογλου Ηλίας
ΕΙΔΙΚΟΣ ΠΛΗΡΕΞΟΥΣΙΟΣ	(74): —
ΑΝΤΙΚΛΗΤΟΣ	(74): —

ΠΕΡΙΛΗΨΗ (57)

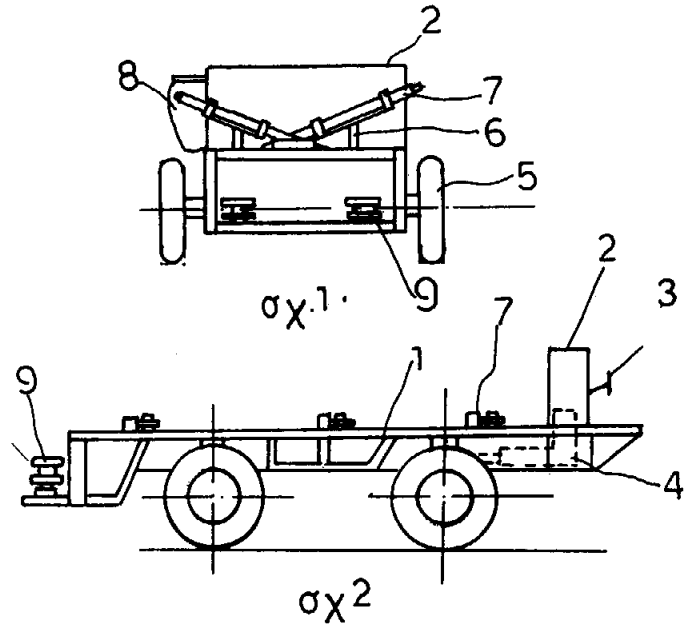
Ένα προφίλ αλουμινίου διατομής σχήματος T που χρησιμοποιείται για πόρτες και βιτρίνες. Το προφίλ αποτελείται από δύο σκέλη σε ενιαίο σύνολο. Το ένα το οριζόντιο -2- που έχει διατομή κυκλικού τόξου που καταλήγει στα άκρα σε δύο ανάποδα τόξα -4- το δε κάθετο -3- είναι ορθογωνικής διατομής.



ΑΡΙΘΜΟΣ Π.Υ.Χ.	(11): 2000501
ΤΙΤΛΟΣ ΕΦΕΥΡΕΣΗΣ	(54): Συρόμενος-αυτοκινούμενος αμυγδαλοσυλλέκτης
ΔΙΚΑΙΟΥΧΟΣ	(73): Πετρίδης Βαλεντίνος, Ασπροβάλτα Θεσσαλονίκης
ΗΜΕΡΟΜΗΝΙΑ ΚΑΤΑΘΕΣΗΣ	(22): 1.11.89
ΗΜΕΡΟΜΗΝΙΑ ΑΠΟΝΟΜΗΣ	(47): 9.5.90
ΣΥΜΒΑΤΙΚΕΣ ΠΡΟΤΕΡΑΙΟΤΗΤΕΣ	(30): —
ΕΦΕΥΡΕΤΗΣ	(72): Πετρίδης Βαλεντίνος
ΕΙΔΙΚΟΣ ΠΛΗΡΕΞΟΥΣΙΟΣ	(74): Κεφαλάς Κωνσταντίνος, δικηγόρος, Γ. Γεναδίου 2, Αθήνα
ΑΝΤΙΚΛΗΤΟΣ	(74): —

ΠΕΡΙΛΗΨΗ (57)

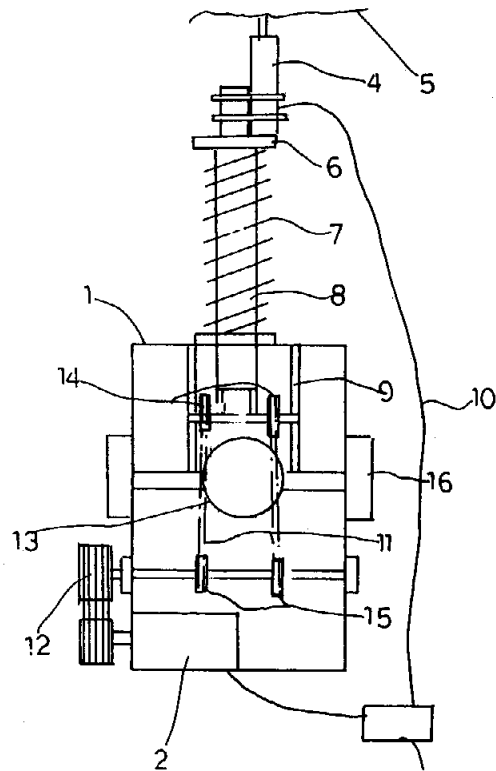
Ένας συρόμενος-αυτοκινούμενος αμυγδαλοσυλλέκτης που αποτελείται από ένα αμάξιμα (1) που κινείται πάνω σε 4 τροχούς (5). Σε τακτά διαστήματα υπάρχουν σωλήνες-ακτίνες (7) που ανυψώνονται με υδραυλικές μπουκάλες (6). Πάνω στους σωλήνες-ακτίνες τοποθετείται πανί-μουσαμάς (11) που ζώνει κυκλικά τον κορμό του δέντρου ώστε να πέφτουν μέσα τα αμύγδαλα και να οδηγούνται μέσω ατερμόνων κοχλιών (10)(15)(16) σε θήκη με σάκο (8).



ΑΡΙΘΜΟΣ Π.Υ.Χ.	(11): 2000502
ΤΙΤΛΟΣ ΕΦΕΥΡΕΣΗΣ	(54): Δονητής για πτώση όλων των ξηρών καρπών
ΔΙΚΑΙΟΥΧΟΣ	(73): Πετρίδης Βαλεντίνος, Ασπροβάλτα Θεσσαλονίκης
ΗΜΕΡΟΜΗΝΙΑ ΚΑΤΑΘΕΣΗΣ	(22): 1.11.89
ΗΜΕΡΟΜΗΝΙΑ ΑΠΟΝΟΜΗΣ	(47): 9.5.90
ΣΥΜΒΑΤΙΚΕΣ ΠΡΟΤΕΡΑΙΟΤΗΤΕΣ	(30): —
ΕΦΕΥΡΕΤΗΣ	(72): Πετρίδης Βαλεντίνος
ΕΙΔΙΚΟΣ ΠΛΗΡΕΞΟΥΣΙΟΣ	(74): Κεφαλάς Κωνσταντίνος, δικηγόρος, Γ. Γεναδίου 2, Αθήνα
ΑΝΤΙΚΛΗΤΟΣ	(74): —

ΠΕΡΙΛΗΨΗ (57)

Ένας δονητής που χρησιμοποιείται για την πτώση όλων των ξηρών καρπών χωρίς να καταστρέφονται τα δέντρα. Ο δονητής αποτελείται από ένα κιβώτιο -1- μέσα στο οποίο βρίσκεται ο υδραυλικός κινητήρας -2- που λειτουργεί με ένα χειριστήριο -3- με λάστιχα -10- κινώντας μία υδραυλική μπουκάλια -4- όπου στην άκρη της υπάρχει ένας ιμάντας -5-.

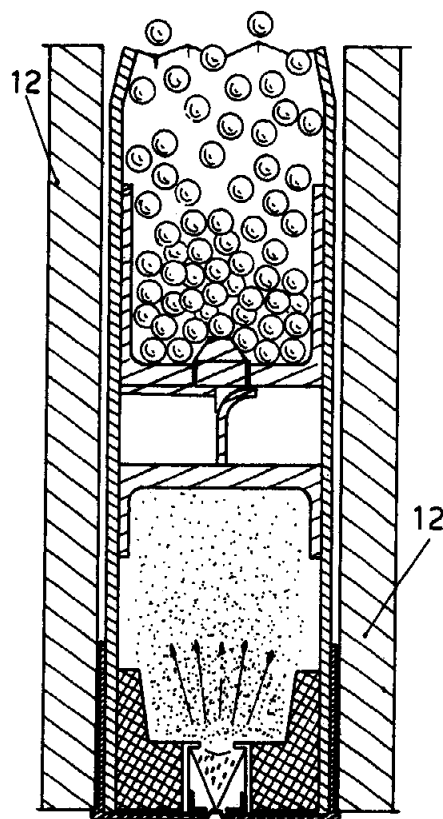


ΑΡΙΘΜΟΣ Π.Υ.Χ. (11): 2000503
ΤΙΤΛΟΣ ΕΦΕΥΡΕΣΗΣ (54): Βυσμάτωση φυσιγγίων κυνηγιού
ΔΙΚΑΙΟΥΧΟΣ (73): Στόκας Δημήτριος,
Κωνσταντινουπόλεως 51, Καματερό
ΗΜΕΡΟΜΗΝΙΑ ΚΑΤΑΘΕΣΗΣ (22): 22.4.88
ΗΜΕΡΟΜΗΝΙΑ ΑΠΟΝΟΜΗΣ (47): 24.5.90
ΣΥΜΒΑΤΙΚΕΣ ΠΡΟΤΕΡΑΙΟΤΗΤΕΣ (30): —
ΕΦΕΥΡΕΤΗΣ (72): Στόκας Δημήτριος
ΕΙΔΙΚΟΣ ΠΛΗΡΕΞΟΥΣΙΟΣ (74): —
ΑΝΤΙΚΛΗΤΟΣ (74): —

ΠΕΡΙΛΗΨΗ (57)

Βυσμάτωση φυσιγγίων κυνηγιού με αποχωριζόμενο κυάθιο σκαγιών (2), με σύστημα αυτορυθμίσεως του ύψους της βυσμάτωσης (1) και μειώσεως της κρούσεως των αερίων διελικοειδούς στροφής των καθέτων επιφανειών (6) όπου μειώνεται το ύψος των με αντίστοιχη προοδευτικά αυξανόμενη αντίσταση.

Έτσι επιτυγχάνεται η απορρόφηση της κρούσεως των αερίων με πολλαπλά προτερήματα στην εσωτερική και εξωτερική βλητική.

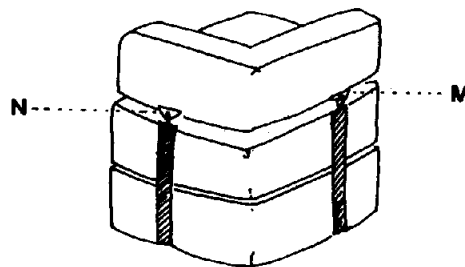


ΑΡΙΘΜΟΣ Π.Υ.Χ. (11): 2000504
ΤΙΤΛΟΣ ΕΦΕΥΡΕΣΗΣ (54): Διαγώνια ανατομική πολυθρόνα σύνθετης χρήσης
ΔΙΚΑΙΟΥΧΟΣ (73): Κύρου Θεόδωρος,
Βύρωνος 6, Θεσσαλονίκη
ΗΜΕΡΟΜΗΝΙΑ ΚΑΤΑΘΕΣΗΣ (22): 28.9.89
ΗΜΕΡΟΜΗΝΙΑ ΑΠΟΝΟΜΗΣ (47): 24.5.90
ΣΥΜΒΑΤΙΚΕΣ ΠΡΟΤΕΡΑΙΟΤΗΤΕΣ (30): —
ΕΦΕΥΡΕΤΗΣ (72): Κύρου Θεόδωρος
ΕΙΔΙΚΟΣ ΠΛΗΡΕΞΟΥΣΙΟΣ (74): —
ΑΝΤΙΚΛΗΤΟΣ (74): —

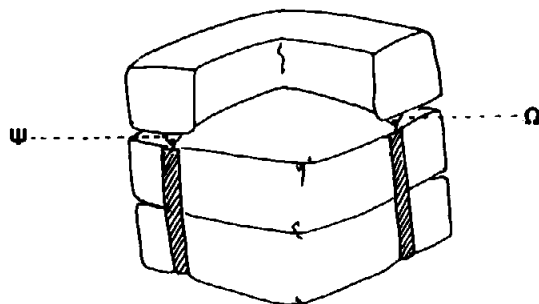
ΠΕΡΙΛΗΨΗ (57)

Η διαγώνια ανατομική πολυθρόνα σύνθετης χρήσης, είναι μία πολυθρόνα η οποία κατασκευάζεται από περίβλημα μη πορώδους υλικού και πολυστερίνη διογκωμένη σε κόκκο σαν περιεχόμενο μορφοποίησης. Τα μέρη της, βάση και άνω μέρος συνδέονται με διαιρούμενα φερμουάρ και συνοδεύεται από ιμάντες με άγκιστρα και πόρπη αυξομείωσης για τελική σχηματοποίηση και στήριξη (σχέδιο 1).

Ο εργονομικός σχεδιασμός, η δομή και ο συνδυασμός των υλικών κατασκευής της, προσδίδουν στην διαγώνια ανατομική πολυθρόνα σύνθετης χρήσης τις δυνατότητες αναδίπλωσης σε μορφές όπως διαγώνια ανατομική πολυθρόνα (σχέδιο 1), ανάκλιτρο, μονό στρώμα, έδρα τεσσάρων ατόμων, διθέσιο καθιστικό και σε συνδυασμό περισσότερων στοιχείων σε σύνθετο καθιστικό.



ΣΧΕΔΙΟ 1α



ΣΧΕΔΙΟ 1β

ΑΡΙΘΜΟΣ Π.Υ.Χ.	(11): 2000505
ΤΙΤΛΟΣ ΕΦΕΥΡΕΣΗΣ	(54): Τριπλό αριθμητήριο-σύνθετο εποπτικό υλικό για την εκμάθηση της έννοιας των αριθμών
ΔΙΚΑΙΟΥΧΟΣ	(73): Παπαδογεώργος Γεώργιος, Ορφές 32, Ηλιούπολη
ΗΜΕΡΟΜΗΝΙΑ ΚΑΤΑΘΕΣΗΣ	(22): 6.4.89
ΗΜΕΡΟΜΗΝΙΑ ΑΠΟΝΟΜΗΣ	(47): 24.5.90
ΣΥΜΒΑΤΙΚΕΣ ΠΡΟΤΕΡΑΙΟΤΗΤΕΣ	(30): —
ΕΦΕΥΡΕΤΗΣ	(72): Παπαδογεώργος Γεώργιος
ΕΙΔΙΚΟΣ ΠΛΗΡΕΞΟΥΣΙΟΣ	(74): —
ΑΝΤΙΚΛΗΤΟΣ	(74): —

ΠΕΡΙΛΗΨΗ (57)

Τριπλό αριθμητήριο-σύνθετο εποπτικό υλικό για την εκμάθηση της έννοιας των αριθμών και την ανάπτυξη της υπολογιστικής ικανότητας του παιδιού.

Αποτελείται από ραβδάκια, από επιμήκεις κασετίνες (οδηγούς διδ/λίας), από 3 μπλοκ αριθμογραμμών, πάνω στα οποία εργάζεται ο μαθητής και από μία αριθμογραμμή τάξεως.

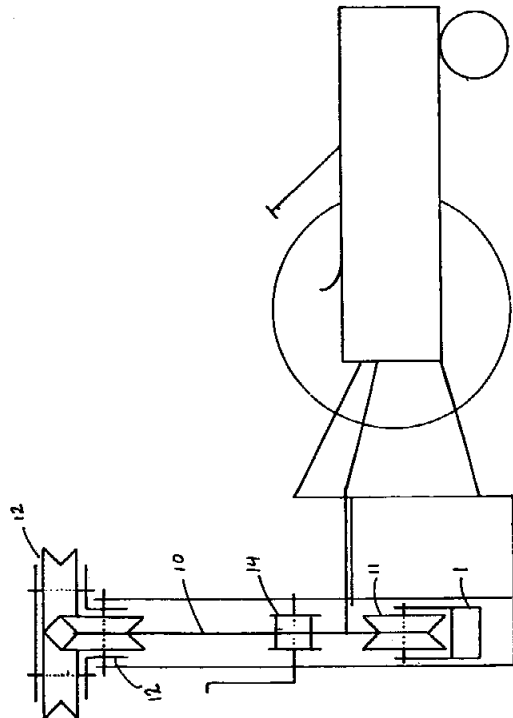
Η γραμμική διάταξη που διακρίνει όλα τα αντικείμενα του τριπλού αριθμητηρίου, συντελεί ώστε να μοιάζει με τον άξονα των φυσικών αριθμών, ο οποίος άξονας αποτελεί την διανοητική βάση για υπολογισμούς αριθμητικούς αλλά και για την κατανόηση της δομής του δεκαδικού συστήματος αριθμώσεως.

ΑΡΙΘΜΟΣ Π.Υ.Χ.	(11): 2000506
ΤΙΤΛΟΣ ΕΦΕΥΡΕΣΗΣ	(54): Δονητικός συλλέκτης ελαίων με αντίθετα και μεταβλητό εύρος και συχνότητα τινάγματα
ΔΙΚΑΙΟΥΧΟΣ	(73): Φιέρος Βίκτωρ, Αμαλειάδα Ηλείας
ΗΜΕΡΟΜΗΝΙΑ ΚΑΤΑΘΕΣΗΣ	(22): 9.1.90
ΗΜΕΡΟΜΗΝΙΑ ΑΠΟΝΟΜΗΣ	(47): 25.5.90
ΣΥΜΒΑΤΙΚΕΣ ΠΡΟΤΕΡΑΙΟΤΗΤΕΣ	(30): —
ΕΦΕΥΡΕΤΗΣ	(72): Φιέρος Βίκτωρ
ΕΙΔΙΚΟΣ ΠΛΗΡΕΞΟΥΣΙΟΣ	(74): —
ΑΝΤΙΚΛΗΤΟΣ	(74): —

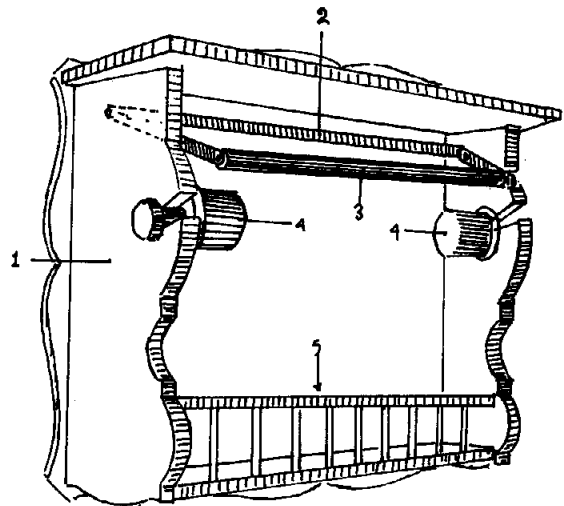
ΠΕΡΙΛΗΨΗ (57)

Η παρούσα εφεύρεσις αναφέρεται εις μίαν συσκευήν δια την συλλογήν ελαίων με αντίθετα ελκτικά τραβήγματα εις κλάδον δένδρου. Η παρούσα συσκευή χρησιμοποιεί ένα σφιγκτήρα, (15), εις κλάδον δένδρου, και ο οποίος σφιγκτήρ είναι συνδεδεμένος μέσω ενός εύκαμπτου συνδέσμου, με ένα βαρούλκον, (14), αφού πρωτύτερα περάσει περίξ μιας τροχαλίας, (11), προσκολλημένης εις ένα μοχλοειδή μηχανισμόν με παλινδρομικές κινήσεις.

Όπως το βαρούλκον τεντώνει τον σύνδεσμον (10), το εύρος της ελκτικής δονήσεως του συνδέσμου, μεγαλώνει, και αντιστρόφως. Για πιο έντονα τινάγματα, ο σφιγκτήρ (15), συνδέεται από την απέναντι μεριάν του συνδέσμου (10), μέσω ενός προ-τεντωμένου ελατηρίου εις σταθερόν σημείον.



ΑΡΙΘΜΟΣ Π.Υ.Χ.	(11): 2000507
ΤΙΤΛΟΣ ΕΦΕΥΡΕΣΗΣ	(54): Συσκευή για την χρήση χαρτοπετσέτας σε ρολό με αυτόματο σύστημα φρεναρίσματος
ΔΙΚΑΙΟΥΧΟΣ	(73): Κοκκαλάς Περικλής, Ραγκαβή 49, Γκύζη, 114 74 Αθήνα
ΗΜΕΡΟΜΗΝΙΑ ΚΑΤΑΘΕΣΗΣ	(22): 09.11.89
ΗΜΕΡΟΜΗΝΙΑ ΑΠΟΝΟΜΗΣ	(47): 28.5.90
ΣΥΜΒΑΤΙΚΕΣ ΠΡΟΤΕΡΑΙΟΤΗΤΕΣ	(30): —
ΕΦΕΥΡΕΤΗΣ	(72): Κοκκαλάς Περικλής
ΕΙΔΙΚΟΣ ΠΛΗΡΕΞΟΥΣΙΟΣ	(74): —
ΑΝΤΙΚΛΗΤΟΣ	(74): —



ΕΙΚ Α

ΣΧΗΜΑΤΙΚΗ ΠΑΡΑΣΤΑΣΗ ΜΙΑΣ ΟΛΟΚΛΗΡΩΜΕΝΗΣ ΣΥΣΚΕΥΗΣ ΣΤΗ ΤΕΛΙΚΗ ΤΗΣ ΜΟΡΦΗ ΣΕ ΠΡΟ-ΟΠΤΙΚΗ.

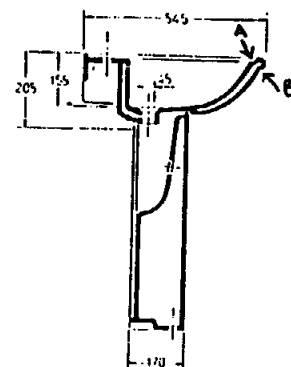
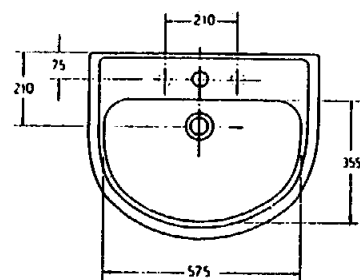
ΥΠΟΜΗΜΑ

1. Επιηλο συσκευής
2. Πλαίσιο φρεναρίσματος
3. Περιστρεφόμενος κύλινδρος φρεναρίσματος
4. Τυμπανά συγκρατήσεως χαρτοπετσέτας
5. Βίβη για αλλομυνηκαρτο.

ΠΕΡΙΛΗΨΗ (57)

Η εφεύρεση αφορά τον τομέα των κατασκευών οικιακών συσκευών. Το βασικό μειονέκτημα των παραπάνω συσκευών είναι η έλλειψη εργονομίας στην χρήση τους. Το ρολό του χαρτιού περιστρέφεται τελείως ελεύθερο και ασυγκράτητο σε κάποιο πείρο ή στην καλύτερη περίπτωση σε τύμπανα και απαιτείται η χρησιμοποίηση και των δυο χεριών για την αποκοπή του χαρτιού, γεγονός που τις καθιστά δύσχρηστες και πολλές φορές προβληματικές. Η εφεύρεση διαθέτει απλό μηχανισμό φρεναρίσματος που φρενάρει αυτόματα την περιστροφή του ρόλου όταν θελήσωμε να αποκόψωμε το χαρτί στο διάτρητο μέρος του με το ένα μόνο χέρι χωρίς τον κίνδυνο να ρολάρει το ρολό και να ξετυλίγεται το χαρτί. Στα συνημμένα σχέδια περιγράφεται αναλυτικά ο τρόπος λειτουργίας του μηχανισμού φρεναρίσματος καθώς και μια πρωτότυπη μορφή μιας ολοκληρωμένης συσκευής ρολού χαρτοπετσέτας (Σχ. 4).

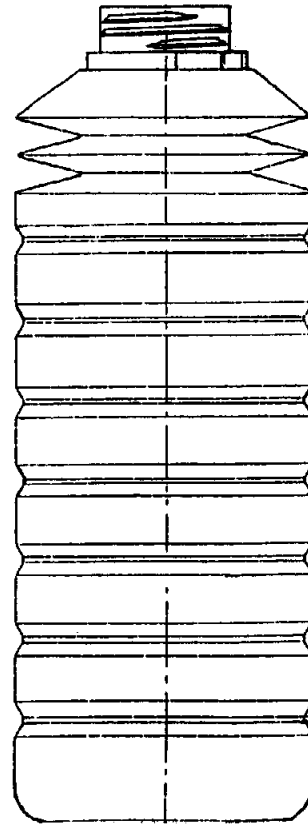
ΑΡΙΘΜΟΣ Π.Υ.Χ.	(11): 2000508
ΤΙΤΛΟΣ ΕΦΕΥΡΕΣΗΣ	(54): Νέα σειρά ειδών υγιεινής
ΔΙΚΑΙΟΥΧΟΣ	(73): Βιτρουβιτ Α.Ε., Κηφισίας 115, Αθήνα
ΗΜΕΡΟΜΗΝΙΑ ΚΑΤΑΘΕΣΗΣ	(22): 26.1.90
ΗΜΕΡΟΜΗΝΙΑ ΑΠΟΝΟΜΗΣ	(47): 28.5.90
ΣΥΜΒΑΤΙΚΕΣ ΠΡΟΤΕΡΑΙΟΤΗΤΕΣ	(30): —
ΕΦΕΥΡΕΤΗΣ	(72): 1) Τουρουάλι Σέρτζιο 2) Τουρουάλι Φράνκο
ΕΙΔΙΚΟΣ ΠΛΗΡΕΞΟΥΣΙΟΣ	(74): Σταθάκη-Χατζηβασιλείου Ματούλα, δικηγόρος, Πανεπιστημίου 44, Αθήνα
ΑΝΤΙΚΛΗΤΟΣ	(74): Σταθάκη-Χατζηβασιλείου Ματούλα, δικηγόρος, Πανεπιστημίου 44, Αθήνα



ΠΕΡΙΛΗΨΗ (57)

Η νέα σειρά ειδών υγιεινής αποτελείται από ένα νιπτήρα, από ένα πηγολουτήρα (μπιντέ) και από μία λεκάνη με καζανάκι, τα οποία φέρουν περιφερειακά γύρω από το πλατύτερο άνω σημείο τους ένα κορδόνι (χείλος) Β το οποίο δημιουργεί εσωτερικά μία εσοχή Α με αποτέλεσμα να αποφεύγεται η συγκέντρωση υδάτων στο χείλος εκάστου είδους και ταυτόχρονα να εμποδίζεται η ροή τους προς την εξωτερική επιφάνεια. Με τον τρόπο αυτό επιτυγχάνεται η μέγιστη καθαριότητα και άνεση του χρήστη και ταυτόχρονα επιτυγχάνεται μεγαλύτερη ευκολία στο στάδιο της παραγωγής.

ΑΡΙΘΜΟΣ Π.Υ.Χ.	(11): 2000509
ΤΙΤΛΟΣ ΕΦΕΥΡΕΣΗΣ	(54): Πλαστική φιάλη με πτυχώσεις διαστολής-συστολής, ανθεκτική στην παραμόρφωση
ΔΙΚΑΙΟΥΧΟΣ	(73): ΑΡΓΩ ΑΕΒΕ, Κορωπί Αττικής
ΗΜΕΡΟΜΗΝΙΑ ΚΑΤΑΘΕΣΗΣ	(22): 22.12.89
ΗΜΕΡΟΜΗΝΙΑ ΑΠΟΝΟΜΗΣ	(47): 28.5.90
ΣΥΜΒΑΤΙΚΕΣ ΠΡΟΤΕΡΑΙΟΤΗΤΕΣ ΕΦΕΥΡΕΤΗΣ	(30): — (72): 1) Στασινόπουλος Αλέξιος 2) Παγίδας Ιωάννης
ΕΙΔΙΚΟΣ ΠΛΗΡΕΞΟΥΣΙΟΣ	(74): Χατζηφώτης Φώτης, δικηγόρος, Σίνα 18, Αθήνα
ΑΝΤΙΚΛΗΤΟΣ	(74): Μαντζίκας Βασίλειος, Σίνα 18, Αθήνα



ΠΕΡΙΛΗΨΗ (57)

Η εφεύρεση περιγράφει πλαστικές φιάλες συσκευασίας ρευστών με μεταβλητό όγκο για την αποφυγή της παραμόρφωσης που οφείλεται σε διαφορές εσωτερικής και εξωτερικής πίεσης (PANELING). Στην ενδεικτική απεικόνιση του συνοδευτικού σχεδίου, η μεταβολή αυτή του όγκου της φιάλης πραγματοποιείται με ένα ζεύγος οριζοντίων, εύκαμπτων πτυχώσεων κοντά στο στόμιο της φιάλης.

ΑΡΙΘΜΟΣ Π.Υ.Χ.	(11): 2000510
ΤΙΤΛΟΣ ΕΦΕΥΡΕΣΗΣ	(54): Δίκτυο από εξωθημένο πλαστικό δια την κάλυψη ανοικτών περιεκτών
ΔΙΚΑΙΟΥΧΟΣ	(73): Intermas S.A., Goya 32, 08440-Cardeden (Barcelona), Ισπανία
ΗΜΕΡΟΜΗΝΙΑ ΚΑΤΑΘΕΣΗΣ	(22): 29.1.90
ΗΜΕΡΟΜΗΝΙΑ ΑΠΟΝΟΜΗΣ	(47): 29.5.90
ΣΥΜΒΑΤΙΚΕΣ ΠΡΟΤΕΡΑΙΟΤΗΤΕΣ ΕΦΕΥΡΕΤΗΣ	(30): 119640/28.7.89/Ισπανία (72): Jose Mas Jorda
ΕΙΔΙΚΟΣ ΠΛΗΡΕΞΟΥΣΙΟΣ	(74): Κιλιμίρης Αναστάσιος, δικηγόρος, Υψηλάντου 38, Αθήνα
ΑΝΤΙΚΛΗΤΟΣ	(74): Κιλιμίρης Αναστάσιος, δικηγόρος, Υψηλάντου 38, Αθήνα

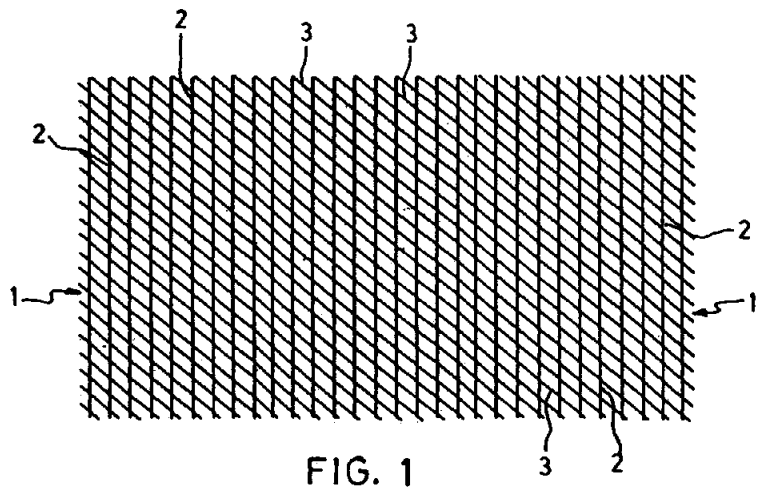


FIG. 1

ΠΕΡΙΛΗΨΗ (57)

Το δίκτυο προορίζεται για να καλύπτεται το πάνω μέρος περιεκτών και αποτελείται από μία λωρίδα που σχηματίζεται από δύο ομάδες αντίστοιχα παραλλήλων νημάτων (2,3) με τέτοιο τρόπο ώστε τα νήματα (2) της μιας ομάδας να είναι λοξά σε σχέση με τα νήματα (3) της άλλης ομάδας, σχηματιζομένων ρομβοειδών βροχίδων.

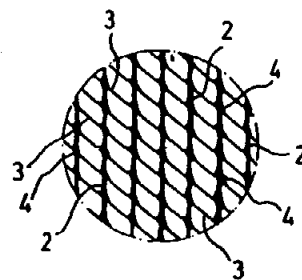


FIG. 2

ΕΥΡΕΤΗΡΙΟ Π.Υ.Χ. ΣΥΜΦΩΝΑ ΜΕ ΤΗΝ ΗΜΕΡΟΜΗΝΙΑ ΚΑΤΑΘΕΣΗΣ

ΚΑΤΑΘΕΣΗ (22)	ΔΙΚΑΙΟΥΧΟΣ (73)	ΤΙΤΛΟΣ ΕΦΕΥΡΕΣΗΣ (54)	ΑΡ.ΠΥΧ. (11)
22/04/88	ΣΤΟΚΑΣ ΔΗΜΗΤΡΙΟΣ	Βυσμάτωση φυσιγγίων κυνηγιού	2000503
27/12/88	ΤΣΑΣΙΤΑΛΙΔΗΣ ΚΩΝΣΤΑΝΤΙΝΟΣ	Μηχανισμός ασφαλείας μετάδοσης βοηθητικής κίνησης σε περίπτωση διακοπής παροχής ενέργειας τοποθετούμενος επί του άξονος μιας από τις δύο εισόδους ενός μειωτήρα ατέρμονα-κορώνα	2000495
27/12/88	ΤΣΑΣΙΤΑΛΙΔΗΣ ΚΩΝΣΤΑΝΤΙΝΟΣ	Μηχανισμός ασφαλείας μετάδοσης βοηθητικής κίνησης σε περίπτωση διακοπής παροχής ενεργείας ενός ηλεκτρικού συστήματος που τοποθετείται στον άξονα εξόδου του κυρίου ηλεκτροκινητήρα κίνησης ή στον άξονα εξόδου του μειωτήρος στρόφων αυτού	2000496
27/12/88	ΤΣΑΣΙΤΑΛΙΔΗΣ ΚΩΝΣΤΑΝΤΙΝΟΣ	Μηχανισμός ασφαλείας μετάδοσης βοηθητικής κίνησης σε περίπτωση διακοπής παροχής ενεργείας τοποθετούμενος επί του άξονος εξόδου του βοηθητικού ηλεκτροκινητήρος κινήσεως ή επί του ηλεκτρομειωτήρος αυτού	2000497
06/04/89	ΠΑΠΑΔΟΓΕΩΡΓΟΣ ΓΕΩΡΓΙΟΣ	Τριπλό αριθμητήριο-σύνθετο εποπτικό υλικό για την εκμάθηση της εννοίας των αριθμών	2000505
20/09/89	ΚΕΔΙΚΟΓΛΟΥ ΗΛΙΑΣ	Προφίλ αλουμινίου με γωνιακή διατομή	2000499
20/09/89	ΚΕΔΙΚΟΓΛΟΥ ΗΛΙΑΣ	Προφίλ αλουμινίου διατομής σχήματος T	2000500
28/09/89	ΚΥΡΟΥ ΘΕΟΔΩΡΟΣ	Διαγώνια ανατομική πολυθρόνα σύνθετης χρήσης	2000504
01/11/89	ΠΕΤΡΙΔΗΣ ΒΑΛΕΝΤΙΝΟΣ	Αμυγδαλοσυλλέκτης	2000501
01/11/89	ΠΕΤΡΙΔΗΣ ΒΑΛΕΝΤΙΝΟΣ	Δομητής για πτώση όλων των ξηρών καρπών	2000502
09/11/89	ΚΟΚΚΑΛΑΣ ΠΕΡΙΚΛΗΣ	Συσκευή για την χρήση χαρτοπετσέτας σε ρολό με αυτόματο σύστημα φρεναρίσματος	2000507
22/12/89	ΑΡΓΩ ΑΕΒΕ	Πλαστική φιάλη με πτυχώσεις διαστολής-συστολής, ανθεκτική στην παραμόρφωση	2000509
09/01/90	ΦΙΕΡΟΣ ΒΙΚΤΩΡ	Δομητικός συλλέκτης ελαιών με αντίθετα και μεταβλητό εύρος και συχνότητα τινάγματα	2000506
26/01/90	ΒΙΤΡΟΥΒΙΤ Α.Ε.	Νέα σειρά ειδών υγιεινής	2000508
29/01/90	INTERMAS S.A.	Δίκτυ από εξωθημένο πλαστικό δια την κάλυψη ανοικτών περιεκτών	2000510
08/02/90	Δ. ΣΚΑΤΖΟΥΡΗΣ ΚΑΙ ΣΙΑ Ο.Ε.	Διπλωτική μηχανή ρούχων	2000498

ΕΥΡΕΤΗΡΙΟ Π.Υ.Χ. ΣΥΜΦΩΝΑ ΜΕ ΤΗΝ ΑΛΦΑΒΗΤΙΚΗ ΣΕΙΡΑ ΤΩΝ ΔΙΚΑΙΟΥΧΩΝ

ΔΙΚΑΙΟΥΧΟΣ (73)	ΤΙΤΛΟΣ ΕΦΕΥΡΕΣΗΣ (54)	ΚΑΤΑΘΕΣΗ (22)	ΑΡ.ΠΥΧ (11)
INTERMAS S.A.	Δίκτυ από εξωθημένο πλαστικό δια την κάλυψη ανοι- κτών περιεκτών	29/01/90	2000510
ΑΡΓΩ ΑΕΒΕ	Πλαστική φιάλη με πτυχώσεις διαστολής-συστολής, ανθεκτική στην παραμόρφωση	22/12/89	2000509
ΒΙΤΡΟΥΒΙΤ Α.Ε.	Νέα σειρά ειδών υγιεινής	26/01/90	2000508
Δ. ΣΚΑΤΖΟΥΡΗΣ ΚΑΙ ΣΙΑ Ο.Ε.	Διπλωτική μηχανή ρούχων	08/02/90	2000498
ΚΕΔΙΚΟΓΛΟΥ ΗΛΙΑΣ	Προφίλ αλουμινίου διατομής σχήματος T	20/09/89	2000500
ΚΕΔΙΚΟΓΛΟΥ ΗΛΙΑΣ	Προφίλ αλουμινίου με γωνιακή διατομή	20/09/89	2000499
ΚΟΚΚΑΛΑΣ ΠΕΡΙΚΛΗΣ	Συσκευή για την χρήση χαρτοπετσέτας σε ρολό με αυτόματο σύστημα φρεναρίσματος	09/11/89	2000507
ΚΥΡΟΥ ΘΕΟΔΩΡΟΣ	Διαγώνια ανατομική πολυθρόνα σύνθετης χρήσης	28/09/89	2000504
ΠΑΠΑΔΟΓΕΩΡΓΟΣ ΓΕΩΡΓΙΟΣ	Τριπλό αριθμητήριο-σύνθετο εποπτικό υλικό για την εκμάθηση της έννοιας των αριθμών	06/04/89	2000505
ΠΕΤΡΙΔΗΣ ΒΑΛΕΝΤΙΝΟΣ	Συρόμενος-αυτοκινούμενος αμυγδαλοσυλλέκτης	01/11/89	2000501
ΠΕΤΡΙΔΗΣ ΒΑΛΕΝΤΙΝΟΣ	Δονητής για πτώση όλων των ξηρών καρπών	01/11/89	2000502
ΣΤΟΚΑΣ ΔΗΜΗΤΡΙΟΣ	Βυσμάτωση φυσιγγίων κυνηγιού	22/04/88	2000503
ΤΣΑΣΙΤΑΛΙΔΗΣ ΚΩΝΣΤΑΝΤΙΝΟΣ	Μηχανισμός ασφαλείας μετάδοσης βοηθητικής κίνη- σης σε περίπτωση διακοπής παροχής ενεργείας τοπο- θετούμενος επί του άξονος μιας από τις δύο εισόδους ενός μειωτήρα ατέρμονα - κορώνα	27/12/88	2000495
ΤΣΑΣΙΤΑΛΙΔΗΣ ΚΩΝΣΤΑΝΤΙΝΟΣ	Μηχανισμός ασφαλείας μετάδοσης βοηθητικής κίνη- σης σε περίπτωση διακοπής παροχής ενεργείας ενός ηλεκτρικού συστήματος που τοποθετείται στον άξονα εξόδου του κυρίου ηλεκτροκινητήρα κίνησης ή στον άξονα εξόδου του μειωτήρος στροφών αυτού	27/12/88	2000496
ΤΣΑΣΙΤΑΛΙΔΗΣ ΚΩΝΣΤΑΝΤΙΝΟΣ	Μηχανισμός ασφαλείας μετάδοσης βοηθητικής κίνη- σης σε περίπτωση διακοπής παροχής ενεργείας τοπο- θετούμενος επί του άξονος εξόδου του βοηθητικού ηλεκτροκινητήρος κινήσεως ή επί του ηλεκτρομειωτή- ρος αυτού	27/12/88	2000497
ΦΙΕΡΟΣ ΒΙΚΤΩΡ	Δονητικός συλλέκτης ελαίων με αντίθετα και μετα- βλητό εύρος και συχνότητα τινάγματα	09/01/90	2000506

**ΜΕΡΟΣ Γ΄
ΜΕΤΑΒΟΛΕΣ**

ΔΙΠΛΩΜΑΤΑ ΕΥΡΕΣΙΤΕΧΝΙΑΣ

ΑΡ. Δ.Ε.	ΜΕΤΑΒΙΒΑΣΕΙΣ
75714	Η εταιρεία "F. Hoffmann-La Roche & Co Aktiengesellschaft" συνδικαιούχος (με την εταιρεία "Genentech") κατά 50% του Δ.Ε. 75714, μεταβίβασε το μερίδιό της στην εταιρεία "F. Hoffmann-La Roche AG" που εδρεύει στο CH-4002 Βασιλεία της Ελβετίας.
61724	Η εταιρεία "Pennwalt Corporation" μεταβίβασε όλα τα δικαιώματα που απορρέουν από το δίπλωμα 61724 στην εταιρεία "Fisons Corporation" που εδρεύει στο Two Preston Court, Bedford, Massachusetts, Η.Π.Α. 01730
64950	Η εταιρεία "P.W.T. Plastic World Technology Ltd" μεταβίβασε όλα τα δικαιώματα που απορρέουν από το δίπλωμα 64950 στην εταιρεία "Borden, Inc." που εδρεύει στο Columbus Ohio των Η.Π.Α.
79395	Η εταιρεία "F. Hoffmann-La Roche & Co Aktiengesellschaft" μεταβίβασε όλα τα δικαιώματα που απορρέουν από το δίπλωμα 79395 στην εταιρεία "F. Hoffmann-La Roche AG" που εδρεύει στο CH-4002, Βασιλεία της Ελβετίας.
81480	Η εταιρεία "The British Petroleum Company PLC" μεταβίβασε όλα τα δικαιώματα που απορρέουν από το δίπλωμα 81480 στην εταιρεία "The M.W. Kellogg Company" που εδρεύει στο Three Greenway Plaza, Houston, Texas 77046-0395, των Η.Π.Α.
82015	Η εταιρεία "F. Hoffmann-La Roche & Co Aktiengesellschaft" μεταβίβασε όλα τα δικαιώματα που απορρέουν από το δίπλωμα 82015 στην εταιρεία "F. Hoffmann-La Roche AG" που εδρεύει στο CH-4002, Βασιλεία της Ελβετίας.
82520	Η εταιρεία "Fried-Krupp Gesellschaft mit Beschränkter Haftung" μεταβίβασε όλα τα δικαιώματα που απορρέουν από το δίπλωμα 82520 στην εταιρεία "Mannesmann-Aktiengesellschaft" που εδρεύει στο Mannesmannufer 2, 4000 Dusseldorf 1, W. Germany.
850901	Ο κ. Heinz Hankammer μεταβίβασε όλα τα δικαιώματα που απορρέουν από το δίπλωμα 850901 στην εταιρεία "Brita Wasser-Filter Systeme GmbH" που εδρεύει στο Waldstrasse 4, D-6204 Taunusstein 4, Δυτ. Γερμανία.
851841	Η εταιρεία "F. Hoffmann-La Roche & Co Aktiengesellschaft" μεταβίβασε όλα τα δικαιώματα που απορρέουν από το δίπλωμα 851841 στην εταιρεία "F. Hoffmann-La Roche AG" που εδρεύει στο CH-4002 Βασιλεία της Ελβετίας.
860718	Η εταιρεία "F. Hoffmann-La Roche & Co Aktiengesellschaft" μεταβίβασε όλα τα δικαιώματα που απορρέουν από το δίπλωμα 860718 στην εταιρεία "F. Hoffmann-La Roche AG" που εδρεύει στο CH-4002 Βασιλεία της Ελβετίας.
861298	Η εταιρεία "Fried Krupp Gesellschaft mit Beschränkter Haftung" μεταβίβασε όλα τα δικαιώματα που απορρέουν από το δίπλωμα 861298 στην εταιρεία "Mannesmann Aktiengesellschaft" που εδρεύει στο Mannesmannufer 2, 4000 Düsseldorf 1, W. Germany.
861547	Η εταιρεία "F. Hoffmann-La Roche & Co Aktiengesellschaft" μεταβίβασε όλα τα δικαιώματα που απορρέουν από το δίπλωμα 861547 στην εταιρεία "F. Hoffmann-La Roche AG" που εδρεύει στο CH-4002 Βασιλεία της Ελβετίας.
861806	Η εταιρεία "F. Hoffmann-La Roche & Co Aktiengesellschaft" μεταβίβασε όλα τα δικαιώματα που απορρέουν από το δίπλωμα 861806 στην εταιρεία "F. Hoffmann-La Roche AG" που εδρεύει στο CH-4002 Βασιλεία της Ελβετίας.
862552	Η εταιρεία "F. Hoffmann-La Roche & Co Aktiengesellschaft" μεταβίβασε όλα τα δικαιώματα που απορρέουν από το δίπλωμα 862552 στην εταιρεία "F. Hoffmann-La Roche AG" που εδρεύει στο CH-4002 Βασιλεία της Ελβετίας.

ΑΡ. Δ.Ε.	ΠΑΡΑΙΤΗΣΕΙΣ
75438	Η εταιρεία "Bayer AG" παραιτείται απ' όλα τα δικαιώματα που απορρέουν από το Δ.Ε. 75438.
851252	Η εταιρεία "Bayer AG" παραιτείται απ' όλα τα δικαιώματα που απορρέουν από το Δ.Ε. 851252.
861266	Η εταιρεία "Bayer AG" παραιτείται απ' όλα τα δικαιώματα που απορρέουν από το Δ.Ε. 861266.
861338	Η εταιρεία "Bayer AG" παραιτείται απ' όλα τα δικαιώματα που απορρέουν από το Δ.Ε. 861338.

ΑΡ. Δ.Ε.	ΑΛΛΑΓΗ ΕΠΩΝΥΜΙΑΣ ΔΙΚΑΙΟΥΧΩΝ Δ.Ε.
81323	Η εταιρεία του διπλώματος 81323 "Anic S.p.A." μετέβαλε την επωνυμία της σε: "Enichem Anic S.p.A."
ΑΡ. Δ.Ε.	ΑΛΛΑΓΗ ΔΙΕΥΘΥΝΣΗΣ
61724	Η δικαιούχος εταιρεία του διπλώματος 61724 "Fisons Corporation" άλλαξε διεύθυνση από: Two Preston Court, Bedford, Massachusetts, Η.Π.Α. 01730 σε: 755 Jefferson Road, Rochester, Νέα Υόρκη, Η.Π.Α.
ΑΡ. Δ.Ε.	ΣΥΓΧΩΝΕΥΣΗ ΕΤΑΙΡΕΙΩΝ
72788	Η δικαιούχος εταιρεία "Bristol-Myers Company" του διπλώματος 72788 συγχωνεύθηκε με την εταιρεία "BMS Name Change Sub Co" που είναι οργανωμένη και λειτουργεί σύμφωνα με τους νόμους της Πολιτείας Delaware. Η επιζώσα εταιρεία είναι "Bristol-Myers Company", η οποία μετέβαλε την επωνυμία της σε "Bristol-Myers Squibb Company".
73993	Η δικαιούχος εταιρεία "Bristol-Myers Company" του διπλώματος 73993 συγχωνεύθηκε με την εταιρεία "BMS Name Change Sub Co" που είναι οργανωμένη και λειτουργεί σύμφωνα με τους νόμους της Πολιτείας Delaware. Η επιζώσα εταιρεία είναι "Bristol-Myers Company", η οποία μετέβαλε την επωνυμία της σε "Bristol-Myers Squibb Company".

ΠΙΣΤΟΠΟΙΗΤΙΚΑ ΥΠΟΔΕΙΓΜΑΤΟΣ ΧΡΗΣΙΜΟΤΗΤΑΣ

ΟΥΔΕΜΙΑ



**ΤΕΥΧΟΣ Β΄
ΕΥΡΩΠΑΪΚΟ**



ΜΕΡΟΣ Α΄
ΜΕΤΑΦΡΑΣΕΙΣ ΕΥΡΩΠΑΪΚΩΝ ΑΙΤΗΣΕΩΝ

ΑΝΑΚΟΙΝΩΣΗ ΓΙΑ ΚΑΤΑΘΕΣΗ ΜΕΤΑΦΡΑΣΗΣ ΤΩΝ ΑΞΙΩΣΕΩΝ ΕΥΡΩΠΑΪΚΩΝ ΑΙΤΗΣΕΩΝ Δ.Ε.

ΑΡΙΘ. ΕΛΛΗΝΙΚΗΣ ΚΑΤΑΘΕΣΗΣ (21): 890300196
ΗΜΕΡ. ΕΛΛΗΝΙΚΗΣ ΚΑΤΑΘΕΣΗΣ (22): 29.11.90
ΑΡΙΘ./ΗΜΕΡ. ΔΗΜΟΣΙΕΥΣΗΣ
ΕΥΡΩΠΑΪΚΗΣ ΑΙΤΗΣΗΣ (87): 0 336 200/11.10.89
ΑΡΙΘ./ΗΜΕΡ. ΚΑΤΑΘΕΣΗΣ
ΕΥΡΩΠΑΪΚΗΣ ΑΙΤΗΣΗΣ (86): 89105004.9/21.03.89
ΤΙΤΛΟΣ ΕΦΕΥΡΕΣΗΣ (54): Φαρμακευτικές συνθέσεις PIRO-
ΧΙCΑM σε υδατικά διαλύματα και
μέθοδος για την παραγωγή τους

ΚΑΤΑΘΕΤΗΣ (ΕΣ)

(71): Chiesi Farmaceutici S.p.A.
Via Palermo 26/A, I-43100 PARMA
Ιταλίας

ΠΡΟΤΕΡΑΙΟΤΗΤΑ

(30): 2007388/1.4.88/Ιταλία

ΕΙΔΙΚΟΣ ΠΛΗΡΕΞΟΥΣΙΟΣ

(74): Σταμνά Σπυριδούλα, δικηγόρος,
Κουμπάρη 2, 106 74 Αθήνα

ΑΝΤΙΚΛΗΤΟΣ

(74): Παπακωνσταντίνου Ελένη, δικηγό-
ρος, Κουμπάρη 2, 106 74 Αθήνα

ΜΕΡΟΣ Β΄
ΕΥΡΩΠΑΪΚΑ ΔΙΠΛΩΜΑΤΑ ΕΥΡΕΣΙΤΕΧΝΙΑΣ

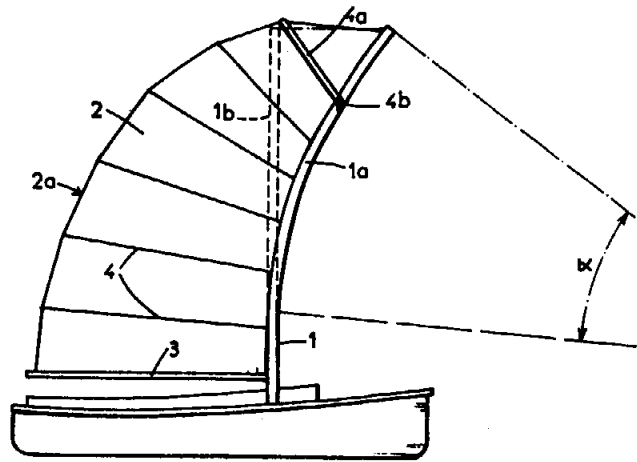
ΑΝΑΚΟΙΝΩΣΗ ΓΙΑ ΚΑΤΑΘΕΣΗ ΜΕΤΑΦΡΑΣΗΣ ΕΥΡΩΠΑΪΚΩΝ Α.Ε.

ΑΡΙΘΜΟΣ ΕΥΡΩΠΑΪΚΟΥ Δ.Ε. (11): 3000091
ΑΡΙΘ. ΕΛΛΗΝΙΚΗΣ ΚΑΤΑΘΕΣΗΣ (21): 890400096
ΗΜΕΡ. ΕΛΛΗΝΙΚΗΣ ΚΑΤΑΘΕΣΗΣ (22): 30.6.89
ΑΡΙΘ./ΗΜΕΡ. ΔΗΜΟΣΙΕΥΣΗΣ
ΕΥΡΩΠΑΪΚΟΥ ΔΙΠΛΩΜΑΤΟΣ (87): 0 222 665/7.6.89
ΑΡΙΘ./ΗΜΕΡ. ΚΑΤΑΘΕΣΗΣ
ΕΥΡΩΠΑΪΚΗΣ ΑΙΤΗΣΗΣ (86): 86402457.5/4.11.86
ΤΙΤΛΟΣ ΕΦΕΥΡΕΣΗΣ (54): Τελειοποιήσεις σε ιστιοπλοϊκούς μηχανισμούς
ΚΑΤΑΘΕΤΗΣ (ΕΣ) (71): Bareaud, Jean-Paul, 16 rue des 4 Diables F-17220 La Jarne, Γαλλία
ΠΡΟΤΕΡΑΙΟΤΗΤΑ (30): 8516269/4.11.85/Γαλλία
ΕΦΕΥΡΕΤΗΣ (72): Bareaud Jean-Paul
ΕΙΔΙΚΟΣ ΠΛΗΡΕΞΟΥΣΙΟΣ (74): Ιλεάνα Βόζεμπεργκ-Βρετού, δικηγόρος, Σκουφά 60Α, 106 80 Αθήνα
ΑΝΤΙΚΛΗΤΟΣ (74): Θεόδωρος Βόζεμπεργκ-Βρετός, δικηγόρος, Σκουφά 60Α, 106 80 Αθήνα

ΠΕΡΙΛΗΨΗ (57)

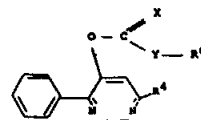
Ιστιοπλοϊκός μηχανισμός, που περιλαμβάνει ένα ιστό (κατάρτι) ο οποίος στηρίζει ένα μεγάλο ιστίο (πανί). Ο ιστός 1 είναι καμπυλωμένος προς την πλώρη του σκάφους, ενώ το μεγάλο ιστίο 2 είναι συνδεδεμένο στον ιστό κατά την πλευρά στην οποία υπάρχει η κυρτότητα της

καμπυλότητας. Ο εξαρτισμός περιλαμβάνει ένα φλόκο 8, του οποίου το κοντάρι (δοκός) 9 είναι συνδεδεμένο με τα άκρα του, αντίστοιχα, στην βάση και στην κορυφή του ιστού, ενώ η ελεύθερη κορυφή 12 του φλόκου η απέναντι από το κοντάρι είναι εφοδιασμένη με μία σκότα που επιτρέπει την ρύθμιση της εκδιπλώσεως του φλόκου.



ΑΡΙΘΜΟΣ ΕΥΡΩΠΑΪΚΟΥ Δ.Ε. (11): 3000092
ΑΡΙΘ. ΕΛΛΗΝΙΚΗΣ ΚΑΤΑΘΕΣΗΣ (21): 890400001
ΗΜΕΡ. ΕΛΛΗΝΙΚΗΣ ΚΑΤΑΘΕΣΗΣ (22): 3.7.89
ΑΡΙΘ./ΗΜΕΡ. ΔΗΜΟΣΙΕΥΣΗΣ
ΕΥΡΩΠΑΪΚΟΥ ΔΙΠΛΩΜΑΤΟΣ (87): 0 234 674/19.7.89
ΑΡΙΘ./ΗΜΕΡ. ΚΑΤΑΘΕΣΗΣ
ΕΥΡΩΠΑΪΚΗΣ ΑΙΤΗΣΗΣ (86): 87300060.8/6.1.87
ΤΙΤΛΟΣ ΕΦΕΥΡΕΣΗΣ (54): Ζιζανιοκτόνοι συνθέσεις
ΚΑΤΑΘΕΤΗΣ (ΕΣ) (71): Imperial Chemical Industries PLC, Imperial Chemical House, Millbank London Swipzjf (GB)
ΠΡΟΤΕΡΑΙΟΤΗΤΑ (30): 8601869/27.1.86/M. Βρετανία
ΕΦΕΥΡΕΤΗΣ (72): Wilson Donald
ΕΙΔΙΚΟΣ ΠΛΗΡΕΞΟΥΣΙΟΣ (74): Αναστάσιος Κιλιμής, δικηγόρος, Υψηλάντου 38, Αθήνα
ΑΝΤΙΚΛΗΤΟΣ (74): Αναστάσιος Κιλιμής, δικηγόρος, Υψηλάντου 38, Αθήνα

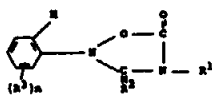
κατώτερη αλκυλαμινομάδα, κατώτερη διαλκυλαμινομάδα, κατώτερη αλκυλοσουλφόνη, κυανο- ή θειοκυανομάδα και το η είναι μηδέν ή ένας σκέραιος μέχρι το 4' υπό την προϋπόθεση ότι όταν το η είναι μεγαλύτερο από 2, δύο κατ' ανώτατο όριο ομάδες R επιλέγονται από νιτρομάδα, αμινομάδα, κατώτερη αλκυλαμινομάδα και κατώτερη διαλκυλαμινομάδα, σε συνδυασμό με ένωση του τύπου (II):



όπου το R είναι χλώριο ή βρώμιο, το X είναι οξυγόνο ή θείο, το R είναι ένα C αλκύλιο με ευθεία ή διακλαδισμένη αλυσίδα ή φαινύλιο, και το Y είναι θείο ή όταν το X είναι θείο, το Y μπορεί να είναι οξυγόνο.

ΠΕΡΙΛΗΨΗ (57)

Ζιζανιοκτόνο παρασκεύασμα που περιλαμβάνει ένωση του τύπου (I):



όπου το R είναι C αλκύλιο ή C αλκενύλιο· το R είναι οξυγόνο ή θείο, το R είναι αλογόνο, κατώτερο αλκύλιο, κατώτερο αλκενύλιο, κατώτερο αλογονοαλκύλιο, κατώτερη αλκοξυομάδα, νιτρομάδα, αμινομάδα,

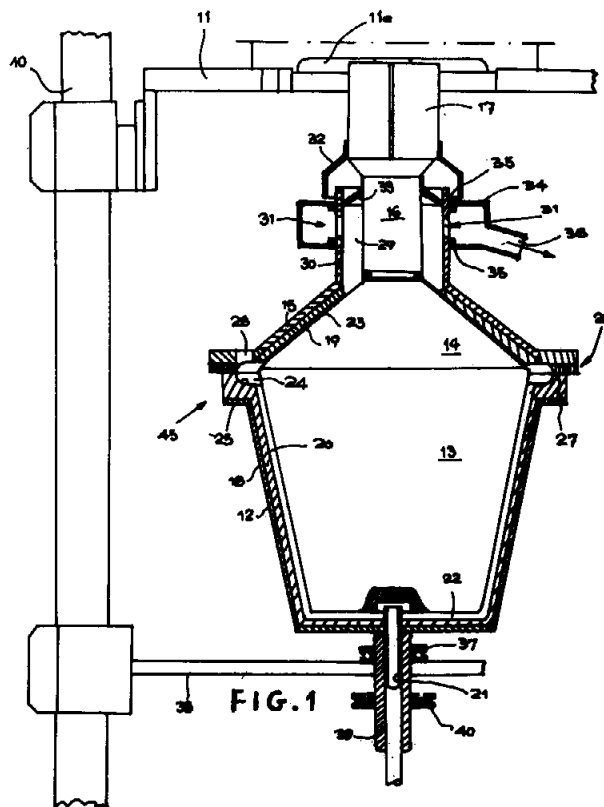
ΑΡΙΘΜΟΣ ΕΥΡΩΠΑΪΚΟΥ Δ.Ε. (11): 3000093
ΑΡΙΘ. ΕΛΛΗΝΙΚΗΣ ΚΑΤΑΘΕΣΗΣ (21): 890400102
ΗΜΕΡ. ΕΛΛΗΝΙΚΗΣ ΚΑΤΑΘΕΣΗΣ (22): 5.7.89
ΑΡΙΘ./ΗΜΕΡ. ΔΗΜΟΣΙΕΥΣΗΣ
ΕΥΡΩΠΑΪΚΟΥ ΔΙΠΛΩΜΑΤΟΣ (87): 0 237 120/28.6.89
ΑΡΙΘ./ΗΜΕΡ. ΚΑΤΑΘΕΣΗΣ
ΕΥΡΩΠΑΪΚΗΣ ΑΙΤΗΣΗΣ (86): 87200394.2/4.3.87
ΤΙΤΛΟΣ ΕΦΕΥΡΕΣΗΣ (54): Προϊόν επάλειψης
ΚΑΤΑΘΕΤΗΣ (ΕΣ) (71): Unilever NV,
 Burgemeester s'Jacobplein 1
 P.O. Box 760
 3000 DK Rotterdam, Netherland
ΠΡΟΤΕΡΑΙΟΤΗΤΑ (30): 1) 8605559/6.3.86/Μεγ. Βρετανία
 2) 8620066/18.8.86/Μεγ. Βρετανία
ΕΦΕΥΡΕΤΗΣ (72): 1) Cain Frederick William
 2) Jones Malcolm Glyn
 3) Norton Ian Timothy
ΕΙΔΙΚΟΣ ΠΛΗΡΕΞΟΥΣΙΟΣ (74): Ιωάννα Βατσολάκη, δικηγόρος,
 Βασ. Σοφίας 6, 106 74 Αθήνα
ΑΝΤΙΚΛΗΤΟΣ (74): Πλ. Ταβλαρίδης, Αθ. Τσιμικάλης,
 Χαρ. Καλονάρου, δικηγόροι, Βασ.
 Σοφίας 6, 106 74 Αθήνα

μπορούν να παρασκευασθούν σχετικά εύκολα παρά την πολύ χαμηλή περιεκτικότητα σε λίπος, μπορούν να ληφθούν χρησιμοποιώντας ως την σύνθεση που θα αποτελέσει την υδατική φάση, μια σύνθεση που σχηματίζει πήκτωμα που έχει ιξώδες τουλάχιστον 20 mPa.s όταν μετράται στους 5°C και ταχύτητα διάτμησης 17090 sec⁻¹.

ΠΕΡΙΛΗΨΗ (57)

Προϊόντα επάλειψης που περιέχουν λιγότερο από 35% κ.β. λίπος, που περιέχουν 10-35% κ.β. συνεχή λιπαρή φάση και 90-65% κ.β. διασπαρμένη υδατική φάση τα οποία είναι σταθερά σε θερμοκρασία περιβάλλοντος και δεν χάνουν υγρασία όταν επαλείφονται, αλλ' αποσταθεροποιούνται και απελευθερώνουν το άρωμά των στο στόμα και τα οποία

ΑΡΙΘΜΟΣ ΕΥΡΩΠΑΪΚΟΥ Δ.Ε. (11): 3000094
ΑΡΙΘ. ΕΛΛΗΝΙΚΗΣ ΚΑΤΑΘΕΣΗΣ (21): 890400103
ΗΜΕΡ. ΕΛΛΗΝΙΚΗΣ ΚΑΤΑΘΕΣΗΣ (22): 5.7.89
ΑΡΙΘ./ΗΜΕΡ. ΔΗΜΟΣΙΕΥΣΗΣ
ΕΥΡΩΠΑΪΚΟΥ ΔΙΠΛΩΜΑΤΟΣ (87): 0 219 740/7.6.89
ΑΡΙΘ./ΗΜΕΡ. ΚΑΤΑΘΕΣΗΣ
ΕΥΡΩΠΑΪΚΗΣ ΑΙΤΗΣΗΣ (86): 86113617.4/2.10.86
ΤΙΤΛΟΣ ΕΦΕΥΡΕΣΗΣ (54): Σφαιρόμυλος με δακτυλιοειδές διάκενο
ΚΑΤΑΘΕΤΗΣ (ΕΣ) (71): Reibold & Strick GmbH & Co. KG,
 Kunftstrasse 4
 D-5000 Köln 91
ΠΡΟΤΕΡΑΙΟΤΗΤΑ (30): 3536454/12.10.85/Δ. Γερμανία
ΕΦΕΥΡΕΤΗΣ (72): Hoffmann Karl-Heinz
ΕΙΔΙΚΟΣ ΠΛΗΡΕΞΟΥΣΙΟΣ (74): Ιωάννα Βατσολάκη, δικηγόρος,
 Βασ. Σοφίας 6, 106 74 Αθήνα
ΑΝΤΙΚΛΗΤΟΣ (74): Πλ. Ταβλαρίδης, Αθ. Τσιμικάλης,
 Χαρ. Καλονάρου, δικηγόροι, Βασ.
 Σοφίας 6, 106 74 Αθήνα

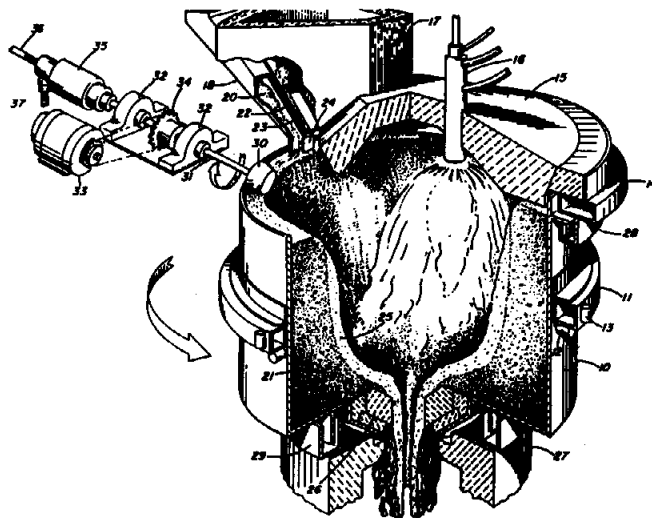


ΠΕΡΙΛΗΨΗ (57)

Ο σφαιρόμυλος με δακτυλιοειδές διάκενο για την συνεχή λεπτοτάτη κατάντηξη ιδιαίτερα ορυκτών σκληρών υλών παρουσιάζει ένα περιστρεφόμενο κλειστό δοχείο άλεσης (12), μέσα στο οποίο είναι διατεταγμένο ένα στροφέιο (13) που κινείται κατά την αντίθετη φορά, του οποίου η εξωτερική επιφάνεια με την εσωτερική επιφάνεια του δοχείου άλεσης (12) ορίζουν ένα διάκενο άλεσης (20), το οποίο μπορεί να εμπεριέχει σφαιρίδια άλεσης.

ΑΡΙΘΜΟΣ ΕΥΡΩΠΑΪΚΟΥ Δ.Ε. (11): 3000095
ΑΡΙΘ. ΕΛΛΗΝΙΚΗΣ ΚΑΤΑΘΕΣΗΣ (21): 890400084
ΗΜΕΡ. ΕΛΛΗΝΙΚΗΣ ΚΑΤΑΘΕΣΗΣ (22): 6.7.89
ΑΡΙΘ./ΗΜΕΡ. ΔΗΜΟΣΙΕΥΣΗΣ
ΕΥΡΩΠΑΪΚΟΥ ΔΙΠΛΩΜΑΤΟΣ (87): 0 224 893/5.7.89
ΑΡΙΘ./ΗΜΕΡ. ΚΑΤΑΘΕΣΗΣ
ΕΥΡΩΠΑΪΚΗΣ ΑΙΤΗΣΗΣ (86): 86116624.7/29.11.86
ΤΙΤΛΟΣ ΕΦΕΥΡΕΣΗΣ (54): Μέθοδος και συσκευή προς τροφοδότηση περιστρεφόμενου μηχανήματος τήξεως
ΚΑΤΑΘΕΤΗΣ (ΕΣ) (71): PPG Industries INC.
 One PPG Place
 Pittsburgh Pennsylvania 15272 των Η.Π.Α.
ΠΡΟΤΕΡΑΙΟΤΗΤΑ ΕΦΕΥΡΕΤΗΣ (30): 805677/6.12.85/Η.Π.Α.
 (72): Demarest Henry Martin, Jr.
ΕΙΔΙΚΟΣ ΠΛΗΡΕΞΟΥΣΙΟΣ (74): Μποχλογύρου Αικατερίνη, δικηγόρος, Κουμπάρη 2, 106 74 Αθήνα
 (74): Παπακωνσταντίνου Ελένη, δικηγόρος, Κουμπάρη 2, 106 74 Αθήνα

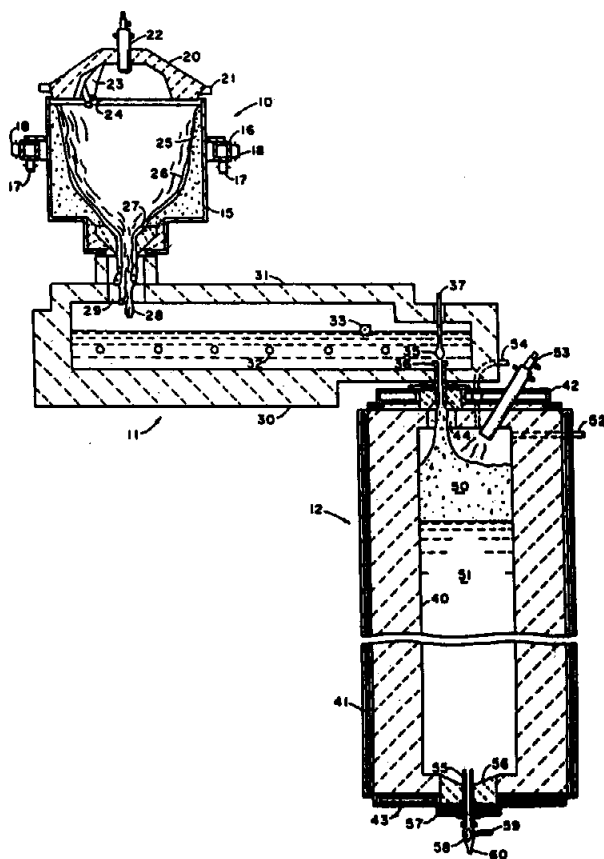
προτίμηση είναι περιστροφικός κινούμενος τροχός (30), το δε κονιοποιημένον υλικόν (20) δύναται να είναι παρτίς υάλου. Επιτυγχάνονται μία πλέον σταθερά λειτουργία τροφοδοτήσεως, ως και ελάττωσις του κονιορτού.



ΠΕΡΙΛΗΨΗ (57)

Εις περιστρεφόμενον δοχείον (10), δια την υγροποίησιν κονιοποιημένου υλικού (20), όπου το κονιοποιημένον υλικόν (20) σχηματίζει μίαν επίστρωσιν (21, 25) επί τμημάτων πλευρικού τοιχώματος του δοχείου (10), προβλέπονται δε μέσα πίεσεως (30) δια την δημιουργίαν ενός επιπέδου ακραίου τμήματος εις την κορυφήν της επίστρώσεως (21), επί του οποίου πρόσθετον κονιοποιημένον υλικόν (20) τροφοδοτείται και ακολούθως πιέζεται εις την επίστρωσιν (21). Το μέσον πίεσεως κατά

ΑΡΙΘΜΟΣ ΕΥΡΩΠΑΪΚΟΥ Δ.Ε. (11): 3000096
ΑΡΙΘ. ΕΛΛΗΝΙΚΗΣ ΚΑΤΑΘΕΣΗΣ (21): 890400086
ΗΜΕΡ. ΕΛΛΗΝΙΚΗΣ ΚΑΤΑΘΕΣΗΣ (22): 6.7.89
ΑΡΙΘ./ΗΜΕΡ. ΔΗΜΟΣΙΕΥΣΗΣ
ΕΥΡΩΠΑΪΚΟΥ ΔΙΠΛΩΜΑΤΟΣ (87): 0 253 188/5.7.89
ΑΡΙΘ./ΗΜΕΡ. ΚΑΤΑΘΕΣΗΣ
ΕΥΡΩΠΑΪΚΗΣ ΑΙΤΗΣΗΣ (86): 87109309.2/29.6.87
ΤΙΤΛΟΣ ΕΦΕΥΡΕΣΗΣ (54): Μέθοδος ελέγχου αφρού δια τον εξευγενισμόν, δια κενού, υαλωδών υλικών
ΚΑΤΑΘΕΤΗΣ (ΕΣ) (71): PPG Industries INC.
 One PPG Place,
 Pittsburgh, Pennsylvania 15272, Η.Π.Α.
ΠΡΟΤΕΡΑΙΟΤΗΤΑ ΕΦΕΥΡΕΤΗΣ (30): 882647/7.7.86/Η.Π.Α.
 (72): Welton Wright Montgomery
ΕΙΔΙΚΟΣ ΠΛΗΡΕΞΟΥΣΙΟΣ (74): Μποχλογύρου Αικατερίνη, δικηγόρος, Κουμπάρη 2, 106 74 Αθήνα
 (74): Παπακωνσταντίνου Ελένη, δικηγόρος, Κουμπάρη 2, 106 74 Αθήνα

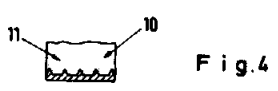
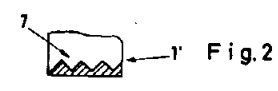
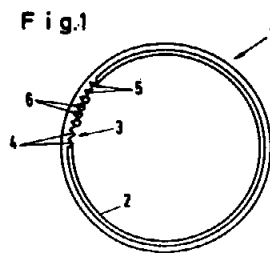


ΠΕΡΙΛΗΨΗ (57)

Κατά την μέθοδον δια τον εξευγενισμόν τετηγμένης υάλου ή παρομοίου υλικού δια κενού η κατάρρευσις αφρού επιτυγχάνεται δια της εναποθέσεως επί του αφρού ουσιών θραύσεως του αφρού. Αι ουσίαι θραύσεως του αφρού περιλαμβάνουν ύδωρ, ενώσεις αλκαλιμετάλλων, ως το υδροξείδιον του νατρίου ή το ανθρακικόν νάτριον ή διαλύματα τοιούτων ενώσεων.

ΑΡΙΘΜΟΣ ΕΥΡΩΠΑΪΚΟΥ Δ.Ε. (11): 3000097	
ΑΡΙΘ. ΕΛΛΗΝΙΚΗΣ ΚΑΤΑΘΕΣΗΣ (21): 890400085	
ΗΜΕΡ. ΕΛΛΗΝΙΚΗΣ ΚΑΤΑΘΕΣΗΣ (22): 6.7.89	
ΑΡΙΘ./ΗΜΕΡ. ΔΗΜΟΣΙΕΥΣΗΣ	
ΕΥΡΩΠΑΪΚΟΥ ΔΙΠΛΩΜΑΤΟΣ (87): 0 221 481/5.7.89	
ΑΡΙΘ./ΗΜΕΡ. ΚΑΤΑΘΕΣΗΣ	
ΕΥΡΩΠΑΪΚΗΣ ΑΙΤΗΣΗΣ (86): 86114847.6/25.10.86	
ΤΙΤΛΟΣ ΕΦΕΥΡΕΣΗΣ (54):	Πλαστικός σωλήνας για την υποδοχή περασμένων καλωδίων, σωλήνων και άλλων αγωγών καθώς και μέθοδος και διάταξη κατασκευής του
ΚΑΤΑΘΕΤΗΣ (ΕΣ) (71):	Wavin B.V. Handellaan 251 NL-8031 EM Zwolle, Ολλανδία
ΠΡΟΤΕΡΑΙΟΤΗΤΑ ΕΦΕΥΡΕΤΗΣ (30):	3539304/6.11.85/Γερμανία
	(72): 1) Guettouche Ali 2) Graafmann Jürgen
ΕΙΔΙΚΟΣ ΠΛΗΡΕΞΟΥΣΙΟΣ (74):	Μποχλογύρου Αικατερίνη, δικηγόρος, Κουμπάρη 2, 106 74 Αθήνα
ΑΝΤΙΚΛΗΤΟΣ (74):	Παπακωνσταντίνου Ελένη, δικηγόρος, Κουμπάρη 2, 106 74 Αθήνα

χρήση στον χώρο τοποθέτησης, να εξασφαλίζεται ομοιόμορφη λίπανση, και μάλιστα αφού έχουν περάσει πολλά χρόνια από την τοποθέτησή του και όταν χρειασθεί αργότερα να αντικατασταθούν ήδη περασμένα καλώδια, σωλήνες και άλλα είδη αγωγών. Για την εισαγωγή του λιπαντικού (6) τοποθετείται απόθεμα λιπαντικού σε περίσσεια στο ένα από τα δύο άκρα του σωλήνα (1, 1') και προωθείται μέσα σ' αυτόν τον σωλήνα (1, 1') με προωθητικό όργανο που λειτουργεί με πεπιεσμένο αέρα, ενώ αλείφεται γύρω γύρω και συνεχώς το εσωτερικό τοίχωμά του (2).

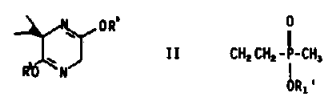


ΠΕΡΙΛΗΨΗ (57)

Ένας πλαστικός σωλήνας (1, 1') για την υποδοχή καλωδίων, σωλήνων και άλλων αγωγών, ειδικότερα ένας προστατευτικός σωλήνας καλωδίων, εφοδιάζεται στο εσωτερικό του τοίχωμα (2) με λιπαντικό (6) που επιστρώνεται ομοιόμορφα και προσφύεται μέσα σε αυλακώσεις που προβλέπονται στο εσωτερικό τοίχωμα (2), έτσι ώστε να απλοποιείται η

ΑΡΙΘΜΟΣ ΕΥΡΩΠΑΪΚΟΥ Δ.Ε. (11): 3000098	
ΑΡΙΘ. ΕΛΛΗΝΙΚΗΣ ΚΑΤΑΘΕΣΗΣ (21): 890400093	
ΗΜΕΡ. ΕΛΛΗΝΙΚΗΣ ΚΑΤΑΘΕΣΗΣ (22): 6.7.89	
ΑΡΙΘ./ΗΜΕΡ. ΔΗΜΟΣΙΕΥΣΗΣ	
ΕΥΡΩΠΑΪΚΟΥ ΔΙΠΛΩΜΑΤΟΣ (87): 0 224 880/5.7.89	
ΑΡΙΘ./ΗΜΕΡ. ΚΑΤΑΘΕΣΗΣ	
ΕΥΡΩΠΑΪΚΗΣ ΑΙΤΗΣΗΣ (86): 86116508.2/27.11.86	
ΤΙΤΛΟΣ ΕΦΕΥΡΕΣΗΣ (54):	Μέθοδος για την παρασκευή L-ομοαλανινο-4-υλο(μεθυλο)-φωσφονικού οξέος ως και των αλκυλεστέρων του
ΚΑΤΑΘΕΤΗΣ (ΕΣ) (71):	Hoechst AG Postfach 80 03 20, D-6230 Frankfurt Am Main 80 (DE) Δυτ. Γερμανία
ΠΡΟΤΕΡΑΙΟΤΗΤΑ ΕΦΕΥΡΕΤΗΣ (30):	3542645/3.12.85/Δ. Γερμανία
	(72): Zeiss Hans-Joachim
ΕΙΔΙΚΟΣ ΠΛΗΡΕΞΟΥΣΙΟΣ (74):	Ελένη Μάνθου-Γιώτη, δικηγόρος, Στουρνάρα 37, Αθήνα
ΑΝΤΙΚΛΗΤΟΣ (74):	Δημήτριος Παπατσώρης, δικηγόρος, Στουρνάρα 37, Αθήνα

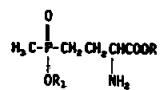
(R, R₁=H, αλκύλιο) ή των αλάτων του με αλκυλίωση μιας R-3-ισοπροπυλο-2,5-διαλκοξυ-3,6-διϋδροπυραζίνης του τύπου II, με έναν β-αλογονο-αιθυλο-(μεθυλο)φωσφονικό εστέρα του τύπου IV



(R', R₁' = αλκύλιο) σε ενώσεις του τύπου V.

ΠΕΡΙΛΗΨΗ (57)

Μέθοδος για την παρασκευή L-ομοαλανινο-4-υλο(μεθυλο)-φωσφονικού οξέος και των εστέρων του τύπου I



ΑΡΙΘΜΟΣ ΕΥΡΩΠΑΪΚΟΥ Δ.Ε.	(11): 3000099
ΑΡΙΘ. ΕΛΛΗΝΙΚΗΣ ΚΑΤΑΘΕΣΗΣ	(21): 890400108
ΗΜΕΡ. ΕΛΛΗΝΙΚΗΣ ΚΑΤΑΘΕΣΗΣ	(22): 7.7.89
ΑΡΙΘ./ΗΜΕΡ. ΔΗΜΟΣΙΕΥΣΗΣ	
ΕΥΡΩΠΑΪΚΟΥ ΔΙΠΛΩΜΑΤΟΣ	(87): 0 268 721/19.4.89
ΑΡΙΘ./ΗΜΕΡ. ΚΑΤΑΘΕΣΗΣ	
ΕΥΡΩΠΑΪΚΗΣ ΑΙΤΗΣΗΣ	(86): 86810540.4/25.11.86
ΤΙΤΛΟΣ ΕΦΕΥΡΕΣΗΣ	(54): Κονιοποιημένη σύνθεση νιτρίδιου του πυριτίου ενισχυμένη με μύστακες ανθρακοπυριτίου και χρησιμοποίηση αυτής για την κατασκευή πυροσυσσωματωμένων μερών
ΚΑΤΑΘΕΤΗΣ (ΕΣ)	(71): Battelle Memorial Institute 7, route de Drize, CH-1227 Carouge/Geneve, Ελβετία
ΠΡΟΤΕΡΑΙΟΤΗΤΑ ΕΦΕΥΡΕΤΗΣ	(30): — (72): 1) Richon Dominique 2) De Pous Olivier 3) Fontaine Pierre
ΕΙΔΙΚΟΣ ΠΛΗΡΕΞΟΥΣΙΟΣ	(74): Σταμνά Σπυριδούλα, δικηγόρος, Κουμπάρη 2, 106 74 Αθήνα
ΑΝΤΙΚΛΗΤΟΣ	(74): Παπακωνσταντίνου Ελένη, δικηγόρος, Κουμπάρη 2, 106 74 Αθήνα

θερμώ βελτιώνει περαιτέρω τις φυσικές ιδιότητες των ρηθέντων κεραμικών.

ΠΕΡΙΛΗΨΗ (57)

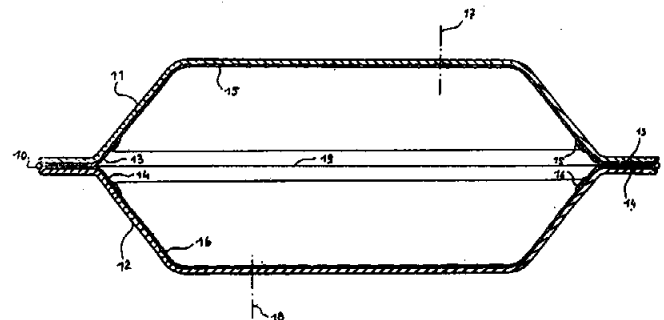
Η ενίσχυση κεραμικών από Si_3N_4 με προοξειδωμένο SiC υπό μορφή μυστάκων βελτιώνει την αντοχή σε κάμψη και το μέτρο WEIBULL έναντι εκείνων συγκρίσιμων χύδην κεραμικών από Si_3N_4 ή κεραμικών Si_3N_4 ενισχυμένων με ευπρεπισμένους μύστακες SiC . Ισοστατική πίεση εν

ΑΡΙΘΜΟΣ ΕΥΡΩΠΑΪΚΟΥ Δ.Ε.	(11): 3000100
ΑΡΙΘ. ΕΛΛΗΝΙΚΗΣ ΚΑΤΑΘΕΣΗΣ	(21): 890400113
ΗΜΕΡ. ΕΛΛΗΝΙΚΗΣ ΚΑΤΑΘΕΣΗΣ	(22): 8.7.89
ΑΡΙΘ./ΗΜΕΡ. ΔΗΜΟΣΙΕΥΣΗΣ	
ΕΥΡΩΠΑΪΚΟΥ ΔΙΠΛΩΜΑΤΟΣ	(87): 0 227 525/14.6.89
ΑΡΙΘ./ΗΜΕΡ. ΚΑΤΑΘΕΣΗΣ	
ΕΥΡΩΠΑΪΚΗΣ ΑΙΤΗΣΗΣ	(86): 86402579.6/20.11.86
ΤΙΤΛΟΣ ΕΦΕΥΡΕΣΗΣ	(54): Σύνθετοι μεταλλοπλαστικοί υποδοχείς συναρμολογούμενοι δια συντήξεως και η μέθοδος βιομηχανικής παραγωγής αυτών
ΚΑΤΑΘΕΤΗΣ (ΕΣ)	(71): Atochem 4 & 8, Cours Michelet La Defense 10, F-92800 Puteaux/FR
ΠΡΟΤΕΡΑΙΟΤΗΤΑ ΕΦΕΥΡΕΤΗΣ	(30): 8517475/26.11.85/Γαλλία (72): Lescaut Pierre Louis
ΕΙΔΙΚΟΣ ΠΛΗΡΕΞΟΥΣΙΟΣ	(74): Άρτεμις Μελίδου-Ευαγγέλου, δικηγόρος, Παν/μίου 42, 106 79 Αθήνα
ΑΝΤΙΚΛΗΤΟΣ	(74): Άρτεμις Μελίδου-Ευαγγέλου, δικηγόρος, Παν/μίου 42, 106 79 Αθήνα

ΠΕΡΙΛΗΨΗ (57)

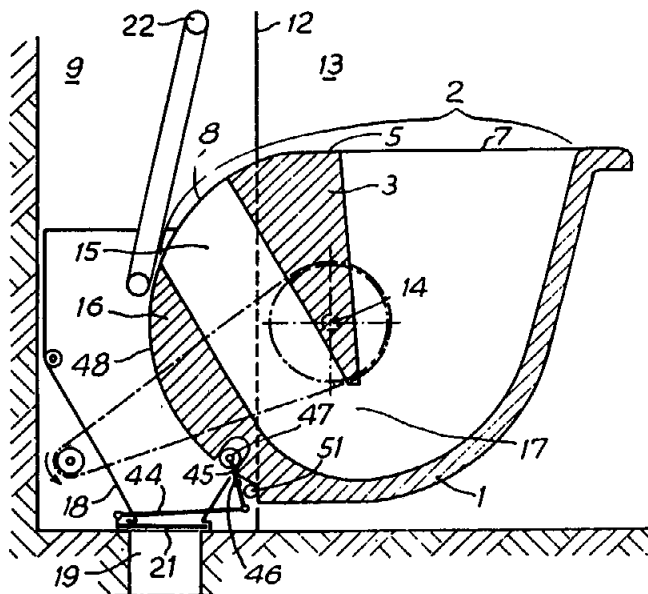
Σύνθετοι μεταλλικοί υποδοχείς αποτελούμενοι από δύο κελύφη (11,12) τα οποία συναρμολογούνται δια συγκολλήσεως, χαρακτηριζόμενοι εκ του ότι τα δύο κελύφη μπορούν να στηριχθούν το ένα επί του άλλου κατά μήκος περιφερειακών επιπέδων διαπλατύνσεων (19) των οποίων η λοξοτομή έχει λοξοτομηθεί με γωνία 45 έως 60° σε σχέση προς την οριζοντία του επιπέδου συνδέσεως, ενώ οι διαπλατύνσεις αυτές (19) και αι λοξοτομηθείσαι λοξοτομαί αυτών είναι εφοδιασμένοι με φλόγα

σκετυλενίου με μία μεταλλική ανοξειδωτο στρώση (13,14) πάχους 200 έως 600 μικρών, όπου η μεταλλική αυτή στρώση προεκτείνεται προς το εσωτερικό του υποδοχέως το οποίον τελειώνει έως το άκρον της συναρμογής της διαπλατύνσεως και του κορμού του υποδοχέως ο οποίος υποδοχέως δέχεται εξάλλου και μία αντιδιαβρωτική στρώση (15,16) η οποία αποτελείται από θερμοπλαστικές ρητίνες ή από θερμοσκληρυνόμενες ρητίνες, όπου η αντιδιαβρωτική στρώση είναι τέτοια ώστε να σταματάει σε μία απόσταση τουλάχιστον 15χλστμ. από τη ζώνη όπου γίνεται η αυτόγονος συγκόλληση και η οποία επικαλύπτει τη μεταλλική στρώση σε ένα μήκος τουλάχιστον 10χλστμ. και όπου η αυτόγονος συγκόλληση πραγματοποιείται δια ενός κορδονιού από ανοξειδωτο κράμα (10) της ίδιας φύσεως με την στρώση η οποία αποτίθεται επί των διαπλατύνσεων των δύο κελυφών.



ΑΡΙΘΜΟΣ ΕΥΡΩΠΑΪΚΟΥ Δ.Ε. (11): 3000101
ΑΡΙΘ. ΕΛΛΗΝΙΚΗΣ ΚΑΤΑΘΕΣΗΣ (21): 890400092
ΗΜΕΡ. ΕΛΛΗΝΙΚΗΣ ΚΑΤΑΘΕΣΗΣ (22): 13.7.89
ΑΡΙΘ./ΗΜΕΡ. ΔΗΜΟΣΙΕΥΣΗΣ
ΕΥΡΩΠΑΪΚΟΥ ΔΙΠΛΩΜΑΤΟΣ (87): 0 242 274/12.7.89
ΑΡΙΘ./ΗΜΕΡ. ΚΑΤΑΘΕΣΗΣ
ΕΥΡΩΠΑΪΚΗΣ ΑΙΤΗΣΗΣ (86): 87400783.4/7.4.87
ΤΙΤΛΟΣ ΕΦΕΥΡΕΣΗΣ (54): Μονάδα υγιεινής με αυτόματο καθαρισμό
ΚΑΤΑΘΕΤΗΣ (ΕΣ) (71): Decaux, Jean-Claude
 88 Boulevard Maurice Barrés
 F-92200 Neuilly, Γαλλίας
ΠΡΟΤΕΡΑΙΟΤΗΤΑ (30): 8605524/17.4.86/Γαλλία
ΕΦΕΥΡΕΤΗΣ (72): —
ΕΙΔΙΚΟΣ ΠΛΗΡΕΞΟΥΣΙΟΣ (74): Μποχλογύρου Αικατερίνη, δικηγόρος, Κουμπάρη 2, 106 74 Αθήνα
 Παπακωνσταντίνου Ελένη, δικηγόρος, Κουμπάρη 2, 106 74 Αθήνα

(11) χωρίς να τον φθάσει, η άνω επιφάνεια (5) του εν λόγω χωρίσματος (3) σχηματίζουσα το οπίσθιο μέρος της έδρας (6) της λεκάνης ώστε να διαμορφωθούν ένα τμήμα χρήσεως (7) κι ένα τμήμα εκκενώσεως (8).



ΠΕΡΙΛΗΨΗ (57)

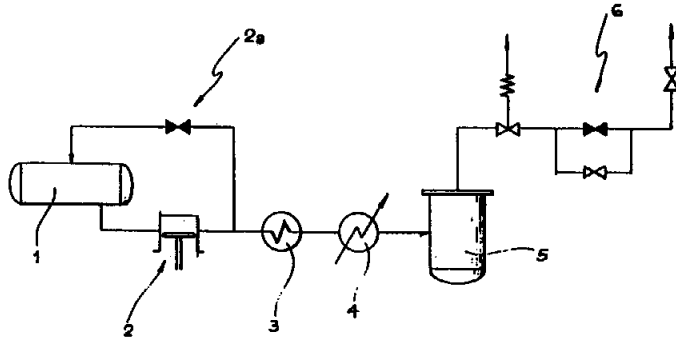
Η εφεύρεση αναφέρεται σε μια μονάδα υγιεινής με αυτόματο καθαρισμό, αποτελούμενη από ένα κλειστό χώρο μ' ένα τοίχωμα (12) που καθορίζει μια περιοχή χρήσεως (13) και μια τεχνική περιοχή (9) με μια λεκάνη (11) δυναμένη να περιστραφεί μεταξύ μιας θέσεως χρήσεως και μιας θέσεως καθαρισμού κατά την οποία η λεκάνη αυτή έρχεται κατακόρυφα στο άνοιγμα του εν λόγω τοιχώματος. Σύμφωνα με την εφεύρεση, το άνω άνοιγμα (2) της λεκάνης (11) διαιρείται σε δύο τμήματα (7, 8) μ' ένα χώρισμα (3) αισθητά παράλληλο προς το τοίχωμα (12) εκτεινόμενο προς τον πυθμένα (1) της λεκάνης

ΑΡΙΘΜΟΣ ΕΥΡΩΠΑΪΚΟΥ Δ.Ε. (11): 3000102
ΑΡΙΘ. ΕΛΛΗΝΙΚΗΣ ΚΑΤΑΘΕΣΗΣ (21): 890400105
ΗΜΕΡ. ΕΛΛΗΝΙΚΗΣ ΚΑΤΑΘΕΣΗΣ (22): 13.7.89
ΑΡΙΘ./ΗΜΕΡ. ΔΗΜΟΣΙΕΥΣΗΣ
ΕΥΡΩΠΑΪΚΟΥ ΔΙΠΛΩΜΑΤΟΣ (87): 0 227 608/12.7.89
ΑΡΙΘ./ΗΜΕΡ. ΚΑΤΑΘΕΣΗΣ
ΕΥΡΩΠΑΪΚΗΣ ΑΙΤΗΣΗΣ (86): 86830339.7/11.11.86
ΤΙΤΛΟΣ ΕΦΕΥΡΕΣΗΣ (54): Μέθοδος επεξεργασίας κοίλων αντικειμένων, ιδιαίτερως προδιαμορφωμένων αντικειμένων από τερεφθαλικό πολυαιθυλένιο
ΚΑΤΑΘΕΤΗΣ (ΕΣ) (71): Cobarr SPA
 Via Anticolana KM 1
 I-03012 Anagni Frosinone, Ιταλίας
ΠΡΟΤΕΡΑΙΟΤΗΤΑ (30): 2289885/19.11.85/Ιταλία
ΕΦΕΥΡΕΤΗΣ (72): Al Ghatta Hussain Ali-Kashif
ΕΙΔΙΚΟΣ ΠΛΗΡΕΞΟΥΣΙΟΣ (74): Μποχλογύρου Αικατερίνη, δικηγόρος, Κουμπάρη 2, 106 74 Αθήνα
 Παπακωνσταντίνου Ελένη, δικηγόρος, Κουμπάρη 2, 106 74 Αθήνα

λών των λαμβανομένων από τα ρηθέντα προδιαμορφωμένα αντικείμενα δια τανύσεως φυσήματος, και τη διαπερατότητα των αερίων μέσω των τοιχωμάτων φιαλών.

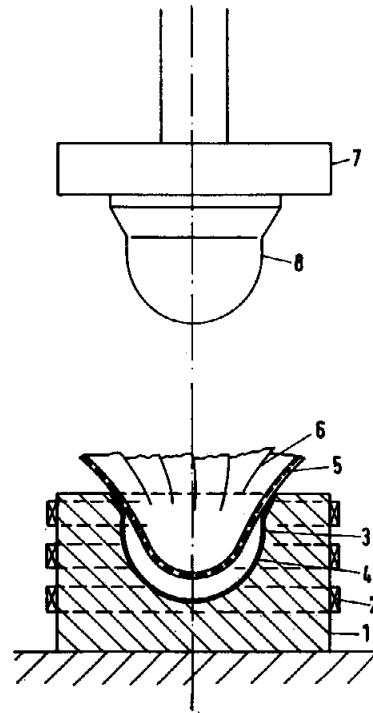
ΠΕΡΙΛΗΨΗ (57)

Μέθοδος επεξεργασίας προδιαμορφωμένων αντικειμένων από PET η οποία συνίσταται στην υποβολή των προδιαμορφωμένων αντικειμένων ή των φιαλών σε ατμόσφαιρα διοξειδίου του άνθρακα σε υψηλότερη θερμοκρασία από τη κριτική θερμοκρασία του διοξειδίου του άνθρακα σε μια πίεση υψηλότερη της πίεσεως περιβάλλοντος και επί μια ρυθμισμένη χρονική περίοδο. Η επεξεργασία μειώνει πολύ και τη συγκέντρωση ακεταλδεύδης στη κεφαλή των επεξεργασμένων φια-



ΑΡΙΘΜΟΣ ΕΥΡΩΠΑΪΚΟΥ Δ.Ε. (11): 3000103
ΑΡΙΘ. ΕΛΛΗΝΙΚΗΣ ΚΑΤΑΘΕΣΗΣ (21): 890400119
ΗΜΕΡ. ΕΛΛΗΝΙΚΗΣ ΚΑΤΑΘΕΣΗΣ (22): 13.7.89
ΑΡΙΘ./ΗΜΕΡ. ΔΗΜΟΣΙΕΥΣΗΣ
ΕΥΡΩΠΑΪΚΟΥ ΔΙΠΛΩΜΑΤΟΣ (87): 0 224 015/19.4.89
ΑΡΙΘ./ΗΜΕΡ. ΚΑΤΑΘΕΣΗΣ
ΕΥΡΩΠΑΪΚΗΣ ΑΙΤΗΣΗΣ (86): 86114453.3/18.10.86
ΤΙΤΛΟΣ ΕΦΕΥΡΕΣΗΣ (54): Μέθοδος κατασκευής χαλύβδινου κράνους
ΚΑΤΑΘΕΤΗΣ (ΕΣ) (71): Schubertth werk GMBH & CO KG
 Rebenring 31
 D-3300 Braunschweig - Γερμανία
ΠΡΟΤΕΡΑΙΟΤΗΤΑ (30): 3541571/25.11.85/Γερμανία
ΕΦΕΥΡΕΤΗΣ (72): Zahn Christian
ΕΙΔΙΚΟΣ ΠΛΗΡΕΞΟΥΣΙΟΣ (74): Σταμνά Σπυριδούλα, δικηγόρος,
 Κουμπάρη 2, 106 74 Αθήνα
ΑΝΤΙΚΛΗΤΟΣ (74): Παπακωνσταντίνου Ελένη, δικηγόρος,
 Κουμπάρη 2, 106 74 Αθήνα

(1), κατόπιν τοποθετούνται οι στρώσεις υφάσματος (5) στον χαλύβδινο θόλο (4) και στη συνέχεια οι στρώσεις υφάσματος (5) συμπίεζονται από όλες τις πλευρές προς τον θερμαινόμενο χαλύβδινο θόλο (4).



ΠΕΡΙΛΗΨΗ (57)

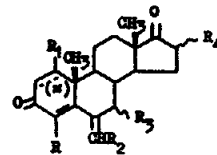
Η αντοχή στα πυρά ενός χαλύβδινου κράνους με χαλύβδινο θόλο (4), ο οποίος είναι επενδυμένος με στρώσεις υφάσματος (5), ενσωματωμένες μέσα σε στερεοποιημένο συνδετικό υλικό, μπορεί να βελτιωθεί και να διαμορφωθεί ομοιόμορφα ολόκληρη η επιφάνεια του χαλύβδινου θόλου, όταν το συνδετικό μέσο έχει συνδεθεί απευθείας με το εσωτερικό τοίχωμα του χαλύβδινου κράνους.

Ένα τέτοιου είδους κράνος κατασκευάζεται με μέθοδο, κατά την οποία χρησιμοποιείται θερμοσκληρυνόμενο συνδετικό μέσο, οπότε ο χαλύβδινος θόλος (4) τοποθετείται μέσα σε θερμαινόμενο τύπο (καλούπι)

ΑΡΙΘΜΟΣ ΕΥΡΩΠΑΪΚΟΥ Δ.Ε. (11): 3000104
ΑΡΙΘ. ΕΛΛΗΝΙΚΗΣ ΚΑΤΑΘΕΣΗΣ (21): 890400107
ΗΜΕΡ. ΕΛΛΗΝΙΚΗΣ ΚΑΤΑΘΕΣΗΣ (22): 20.7.89
ΑΡΙΘ./ΗΜΕΡ. ΔΗΜΟΣΙΕΥΣΗΣ
ΕΥΡΩΠΑΪΚΟΥ ΔΙΠΛΩΜΑΤΟΣ (87): 0 260 975/19.7.89
ΑΡΙΘ./ΗΜΕΡ. ΚΑΤΑΘΕΣΗΣ
ΕΥΡΩΠΑΪΚΗΣ ΑΙΤΗΣΗΣ (86): 87308252.3/17.9.87
ΤΙΤΛΟΣ ΕΦΕΥΡΕΣΗΣ (54): Παράγωγα 4-υποκατεστημένες 6-Αλκυλιδενανδροστενο-3,17-Διόνης και μέθοδος για την παρασκευή των
ΚΑΤΑΘΕΤΗΣ (ΕΣ) (71): Farmitalia Carlo Erba SPA
 Via Carlo Imbonati 24,
 20159 Milan, Ιταλίας
ΠΡΟΤΕΡΑΙΟΤΗΤΑ (30): 8622330/17.9.86/Αγγλία
ΕΦΕΥΡΕΤΗΣ (72): 1) Colombo Maristella
 2) Buzzeti Franco
 3) Di Salle Enrico
 4) Lombardi Paolo
ΕΙΔΙΚΟΣ ΠΛΗΡΕΞΟΥΣΙΟΣ (74): Μποχλογύρου Αικατερίνη, δικηγόρος,
 Κουμπάρη 2, 106 74 Αθήνα
ΑΝΤΙΚΛΗΤΟΣ (74): Παπακωνσταντίνου Ελένη, δικηγόρος,
 Κουμπάρη 2, 106 74 Αθήνα

ΠΕΡΙΛΗΨΗ (57)

Η εφεύρεσις αναφέρεται εις παράγωγα 4-υποκατεστημένης 6-αλκυλιδενανδροστενο-3,17-διόνης του επομένου τύπου



εις τον οποίον έκαστον των R_1, R_2 και R_3 είναι, κεχωρισμένως, υδρογόνον ή αλκύλιον C_1-C_6 : το R_4 είναι υδρογόνον ή φθόριον: το (x) παριστά απλούν ή διπλούν δεσμόν· και το R είναι ειδικώς, υδροξυ ή μερκαπτο ή αμινο ομάς ή λειτουργικών παράγωγων αυτών.

Αι ενώσεις της εφευρέσεως δεικνύουν ανασταλτικήν δράσιν αρωματάσης και δύνανται να είναι χρήσιμοι, επί παραδείγματι, εις την θεραπείαν ορμονο-εξαρτημένων όγκων και προστατικής υπερπλασίας.

ΑΡΙΘΜΟΣ ΕΥΡΩΠΑΪΚΟΥ Δ.Ε.	(11): 3000105
ΑΡΙΘ. ΕΛΛΗΝΙΚΗΣ ΚΑΤΑΘΕΣΗΣ	(21): 890400114
ΗΜΕΡ. ΕΛΛΗΝΙΚΗΣ ΚΑΤΑΘΕΣΗΣ	(22): 20.7.89
ΑΡΙΘ./ΗΜΕΡ. ΔΗΜΟΣΙΕΥΣΗΣ	
ΕΥΡΩΠΑΪΚΟΥ ΔΙΠΛΩΜΑΤΟΣ	(87): 0 237 483/19.7.89
ΑΡΙΘ./ΗΜΕΡ. ΚΑΤΑΘΕΣΗΣ	
ΕΥΡΩΠΑΪΚΗΣ ΑΙΤΗΣΗΣ	(86): 87810116.1/2.3.87
ΤΙΤΛΟΣ ΕΦΕΥΡΕΣΗΣ	(54): Μικροβιοκτόνα
ΚΑΤΑΘΕΤΗΣ (ΕΣ)	(71): Ciba-Geigy A.G. Keybeckstrasse 141, CH-4002 Basel (CH)
ΠΡΟΤΕΡΑΙΟΤΗΤΑ	(30): 917/86,6.3.86/Ελβετία
ΕΦΕΥΡΕΤΗΣ	(72): 1) Janicke Reinhard Dr. 2) Nyfeler Robert Dr.
ΕΙΔΙΚΟΣ ΠΛΗΡΕΞΟΥΣΙΟΣ	(74): Δημήτριος Παπατσώρης, δικηγόρος, Στουρνάρα 37, 106 82 Αθήνα
ΑΝΤΙΚΛΗΤΟΣ	(74): Δημήτριος Παπατσώρης, δικηγόρος, Στουρνάρα 37, 106 82 Αθήνα

ΠΕΡΙΛΗΨΗ (57)

Τα συγκαταλεγόμενα στις ουσίες ανάσχεσης της βιοσύνθεσης εργοστερίνης μυκητοκτόνα φυτών Propiconazol και Fenpropimorph επιτυγχάνουν σε μείγματα συνεργηστικά αυξημένη δραστηριότητα κατά μυκήτων. Οι δραστικές ουσίες μπορούν να χρησιμοποιηθούν και μεμονωμένα ή μία αμέσως κατόπιν της άλλης.

ΑΡΙΘΜΟΣ ΕΥΡΩΠΑΪΚΟΥ Δ.Ε.	(11): 3000106
ΑΡΙΘ. ΕΛΛΗΝΙΚΗΣ ΚΑΤΑΘΕΣΗΣ	(21): 890400106
ΗΜΕΡ. ΕΛΛΗΝΙΚΗΣ ΚΑΤΑΘΕΣΗΣ	(22): 20.7.89
ΑΡΙΘ./ΗΜΕΡ. ΔΗΜΟΣΙΕΥΣΗΣ	
ΕΥΡΩΠΑΪΚΟΥ ΔΙΠΛΩΜΑΤΟΣ	(87): 0 223 664/19.7.89
ΑΡΙΘ./ΗΜΕΡ. ΚΑΤΑΘΕΣΗΣ	
ΕΥΡΩΠΑΪΚΗΣ ΑΙΤΗΣΗΣ	(86): 86402313.0/15.10.86
ΤΙΤΛΟΣ ΕΦΕΥΡΕΣΗΣ	(54): Ύφασμα με βάση τις ίνες υάλου και άνθρακος και είδη που περιέχουν ένα τέτοιο ύφασμα
ΚΑΤΑΘΕΤΗΣ (ΕΣ)	(71): Brochier S.A. B.P. 272 F-69152 Decines Charpieu Cedex, Γαλλίας
ΠΡΟΤΕΡΑΙΟΤΗΤΑ	(30): 8515328/16.10.85/Γαλλία
ΕΦΕΥΡΕΤΗΣ	(72): 1) Auduc Herve 2) Aucagne Jean
ΕΙΔΙΚΟΣ ΠΛΗΡΕΞΟΥΣΙΟΣ	(74): Μποχλογύρου Αικατερίνη, δικηγόρος, Κουμπάρη 2, 106 74 Αθήνα
ΑΝΤΙΚΛΗΤΟΣ	(74): Παπακωνσταντίνου Ελένη, δικηγόρος, Κουμπάρη 2, 106 74 Αθήνα

Εφαρμογή στην κατασκευή ειδών για την εσωτερική διαμόρφωση των αεροπλάνων.

ΠΕΡΙΛΗΨΗ (57)

Ύφασμα με βάση τις ίνες που παρουσιάζουν μια μεγάλη αντοχή στη φωτιά, ένα μικρό βάρος ανά μονάδα επιφάνειας και μια καλή μηχανική συμπεριφορά, χαρακτηριζόμενο από το ότι αποτελείται από ένα μίγμα:

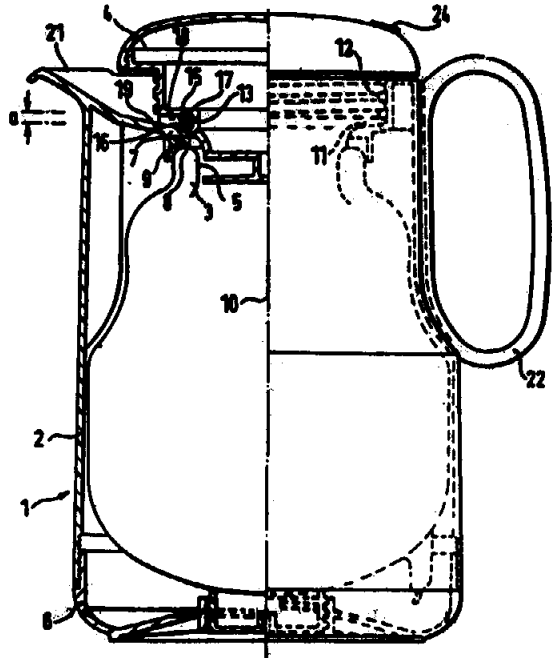
- 50-90% περίπου κατά βάρος υφασμένων ινών υάλου
- 10-50% περίπου κατά βάρος ινών άνθρακος.

ΑΡΙΘΜΟΣ ΕΥΡΩΠΑΪΚΟΥ Δ.Ε. (11): 3000107
ΑΡΙΘ. ΕΛΛΗΝΙΚΗΣ ΚΑΤΑΘΕΣΗΣ (21): 890400121
ΗΜΕΡ. ΕΛΛΗΝΙΚΗΣ ΚΑΤΑΘΕΣΗΣ (22): 21.7.89
ΑΡΙΘ./ΗΜΕΡ. ΔΗΜΟΣΙΕΥΣΗΣ
ΕΥΡΩΠΑΪΚΟΥ ΔΙΠΛΩΜΑΤΟΣ (87): 0 240 604/26.6.89
ΑΡΙΘ./ΗΜΕΡ. ΚΑΤΑΘΕΣΗΣ
ΕΥΡΩΠΑΪΚΗΣ ΑΙΤΗΣΗΣ (86): 86116676.7/1.12.86
ΤΙΤΛΟΣ ΕΦΕΥΡΕΣΗΣ (54): Μονωμένη κανάτα με ελαστική στεγάνωση
ΚΑΤΑΘΕΤΗΣ (ΕΣ) (71): Rotpunkt Anso Zimmermann
 Industriestrasse D-6434 Niederaula
 Bad Hersfeld DE
ΠΡΟΤΕΡΑΙΟΤΗΤΑ (30): 3611145/3.4.86/Δ. Γερμανία
ΕΦΕΥΡΕΤΗΣ (72): Anso Zimmermann
ΕΙΔΙΚΟΣ ΠΛΗΡΕΞΟΥΣΙΟΣ (74): Αφροδίτη Γεωργακάκη-Καραμητσά-
 νη, δικηγόρος, Χρ. Λαδά 2, 105 61
 Αθήνα
ΑΝΤΙΚΛΗΤΟΣ (74): Αφροδίτη Γεωργακάκη-Καραμητσά-
 νη, δικηγόρος, Χρ. Λαδά 2, 105 61
 Αθήνα

ΠΕΡΙΛΗΨΗ (57)

Είς μίαν μονωμένην κανάτα (1) με ένα πώμα φραγής (αποφράξεως) (4), επί του οποίου έχει τοποθετηθή εν στοιχείον στεγανώσεως (13) με ένα χείλος στεγανώσεως (16) το οποίον εκτείνεται περίπου ακτινικά, το οποίον εις την θέσιν κλεισίματος ακουμβά επί μιας επιφανείας στεγανώσεως (19) η οποία εκτείνεται περίπου ακτινικά επί του περιβλήματος (2) της μονωμένης κανάτας (1), πρέπει να επιτευχθή μία ασφαλής στεγάνωσις ακόμη και όταν έχομεν σχετικώς μεγάλας αποκλίσεις διαστά-

σεων των τεμαχίων στεγανώσεως μεταξύ των. Τούτο επιτυγχάνεται δια του ότι η αντοχή εις κάμψιν του χείλους στεγανώσεως (16) ορίζεται μεγαλύτερα από την τάσιν την οποίαν εξασκεί το περιεχόμενον υγρόν επί του χείλους στεγανώσεως (16) και ότι εις το χείλος στεγανώσεως (16) συναρτάται ένας ελεύθερος χώρος (23) επί της πλευράς του, η οποία αποστρέφεται την επιφάνειαν στεγανώσεως 19 (Σχήμα 1).

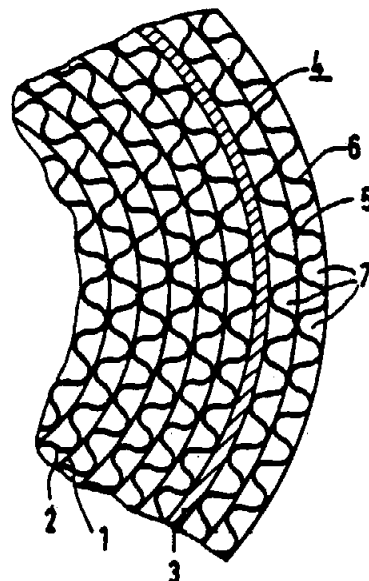


ΑΡΙΘΜΟΣ ΕΥΡΩΠΑΪΚΟΥ Δ.Ε. (11): 3000108
ΑΡΙΘ. ΕΛΛΗΝΙΚΗΣ ΚΑΤΑΘΕΣΗΣ (21): 890400122
ΗΜΕΡ. ΕΛΛΗΝΙΚΗΣ ΚΑΤΑΘΕΣΗΣ (22): 21.7.89
ΑΡΙΘ./ΗΜΕΡ. ΔΗΜΟΣΙΕΥΣΗΣ
ΕΥΡΩΠΑΪΚΟΥ ΔΙΠΛΩΜΑΤΟΣ (87): 0 229 352/28.6.89
ΑΡΙΘ./ΗΜΕΡ. ΚΑΤΑΘΕΣΗΣ
ΕΥΡΩΠΑΪΚΗΣ ΑΙΤΗΣΗΣ (86): 86117580.0/17.12.86
ΤΙΤΛΟΣ ΕΦΕΥΡΕΣΗΣ (54): Μεταλλικό σώμα καταλύτη με προστασία από τη θερμική ακτινοβολία
ΚΑΤΑΘΕΤΗΣ (ΕΣ) (71): Interatom GMBH,
 Friedrich-Elbert-Strasse D-5060
 Bergisch Gladbach I (DE)
 Δυτ. Γερμανία
ΠΡΟΤΕΡΑΙΟΤΗΤΑ (30): 3601011/15.1.86/Δ. Γερμανία
ΕΦΕΥΡΕΤΗΣ (72): Maus Wolfgang Dipl.-ING
ΕΙΔΙΚΟΣ ΠΛΗΡΕΞΟΥΣΙΟΣ (74): Δημήτριος Παπατσώρης, δικηγό-
 ρος, Στουρνάρα 37, 106 82 Αθήνα
ΑΝΤΙΚΛΗΤΟΣ (74): Δημήτριος Παπατσώρης, δικηγό-
 ρος, Στουρνάρα 37, 106 82 Αθήνα

ΠΕΡΙΛΗΨΗ (57)

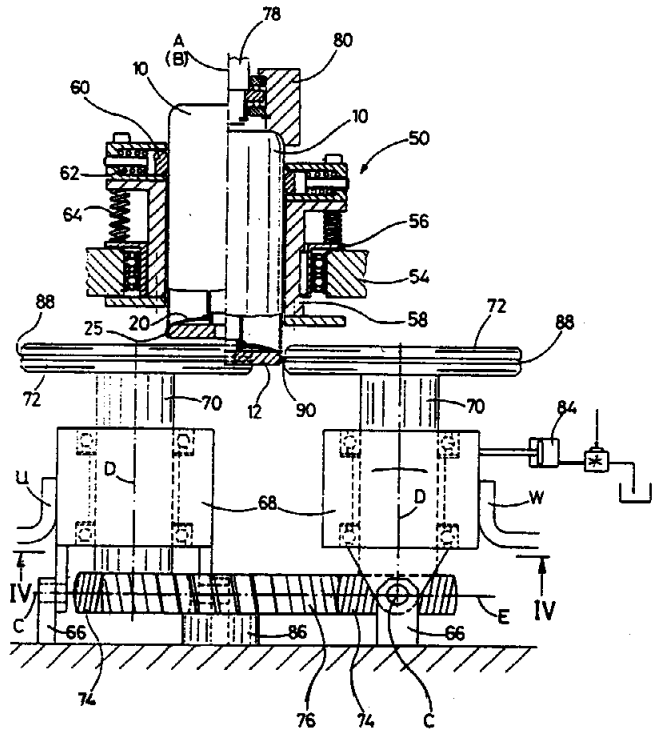
Η παρούσα εφεύρεση αφορά ένα μεταλλικό σώμα καταλύτη, ιδίως για μηχανές εσωτερικής καύσεως, όπου το σώμα καταλύτη έχει μία μεταλλική κυψελοειδή κατασκευή (1,2) και ένα σωληνωτό χιτώνιο (3) ένα ακόμη ή και περισσότερα στρώματα της κυψελοειδούς κατασκευής (5,8) ως προστασία από τη θερμική ακτινοβολία. Μία τέτοια προστασία από τη θερμική ακτινοβολία επιτρέπει την χωρίς σημαντι-

κή δαπάνη ενσωμάτωση, στη γνωστή διαδικασία κατασκευής, των μεταλλικών αυτών σωμάτων καταλύτη και προλαμβάνει τις πολύ μεγάλες θερμικές επιβαρύνσεις στο περιβάλλον του τόπου εγκαταστάσεως. Επειδή οι δίαυλοι (7) της προστατευτικής διατάξεως (5,6) μπορούν να είναι βατοί από τον αέρα του περιβάλλοντος, η ψυκτική δράση βελτιώνεται ακόμα περισσότερο. Εναλλακτικά, μπορεί μία μη ψυχόμενη εσωτερικά προστασία από τη θερμική ακτινοβολία (5,6) να ελαττώσει τις θερμικές επιβαρύνσεις ανάμεσα στο σωληνωτό χιτώνιο (3) και την κυψελοειδή κατασκευή (1,2) και έτσι να αυξήσει τη διάρκεια ζωής του σώματος καταλύτη.



ΑΡΙΘΜΟΣ ΕΥΡΩΠΑΪΚΟΥ Δ.Ε. (11): 3000109
ΑΡΙΘ. ΕΛΛΗΝΙΚΗΣ ΚΑΤΑΘΕΣΗΣ (21): 890400123
ΗΜΕΡ. ΕΛΛΗΝΙΚΗΣ ΚΑΤΑΘΕΣΗΣ (22): 21.7.89
ΑΡΙΘ./ΗΜΕΡ. ΔΗΜΟΣΙΕΥΣΗΣ
ΕΥΡΩΠΑΪΚΟΥ ΔΙΠΛΩΜΑΤΟΣ (87): 0 230 614/21.6.89
ΑΡΙΘ./ΗΜΕΡ. ΚΑΤΑΘΕΣΗΣ
ΕΥΡΩΠΑΪΚΗΣ ΑΙΤΗΣΗΣ (86): 86117609.7/17.12.86
ΤΙΤΛΟΣ ΕΦΕΥΡΕΣΗΣ (54): Μέθοδος και μηχανισμός (διάταξη) για σύνδεση ενός κοίλου σώματος με ένα εσωτερικό σώμα
ΚΑΤΑΘΕΤΗΣ (ΕΣ) (71): Elpatronic AG
 Baarerstrasse 117
 CH-6300 Zug, Ελβετίας
ΠΡΟΤΕΡΑΙΟΤΗΤΑ ΕΦΕΥΡΕΤΗΣ (30): 5452/85,20.12.85,Ελβετία
 (72): 1) Gordon Howard E.
 2) Urech Werner
ΕΙΔΙΚΟΣ ΠΛΗΡΕΞΟΥΣΙΟΣ (74): Δημήτριος Παπατσώρης, δικηγόρος, Στουρνάρα 37, 106 82 Αθήνα
ΑΝΤΙΚΛΗΤΟΣ (74): Δημήτριος Παπατσώρης, δικηγόρος, Στουρνάρα 37, 106 82 Αθήνα

πραγματοποιείται ηλεκτροσυγκόλληση με αντίσταση, κατά την οποία το ρεύμα ηλεκτροσυγκόλλησης (I) προσάγεται και απάγεται αποκλειστικά με τα τοποθετημένα εξωτερικά στο κοίλο σώμα (10) ηλεκτρόδια (90).

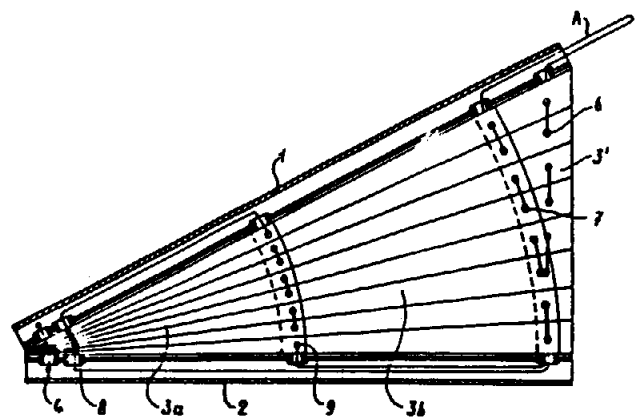


ΠΕΡΙΛΗΨΗ (57)

Για τη στεγανή σύνδεση ενός στρογγυλού κοίλου σώματος (10) από λαμαρίνα (σιδηρέλασμα) με ένα συμπληρωματικό εσωτερικό σώμα (12), κατασκευάζεται μεταξύ των δύο αυτών σωμάτων (10, 12) μία πιεστική εγκάθιση σε μια λεπτή δακτυλιοειδή ζώνη (25). Κατόπιν τοποθετούνται δύο τουλάχιστον ηλεκτρόδια (90) στη δακτυλιοειδή ζώνη από τα έξω στο κοίλο σώμα (10) και με σχετική (περι) στροφή μεταξύ των ηλεκτροδίων (90) αφ' ενός και των δύο σωμάτων (10,12) αφ' ετέρου

ΑΡΙΘΜΟΣ ΕΥΡΩΠΑΪΚΟΥ Δ.Ε. (11): 3000110
ΑΡΙΘ. ΕΛΛΗΝΙΚΗΣ ΚΑΤΑΘΕΣΗΣ (21): 890400125
ΗΜΕΡ. ΕΛΛΗΝΙΚΗΣ ΚΑΤΑΘΕΣΗΣ (22): 24.7.89
ΑΡΙΘ./ΗΜΕΡ. ΔΗΜΟΣΙΕΥΣΗΣ
ΕΥΡΩΠΑΪΚΟΥ ΔΙΠΛΩΜΑΤΟΣ (87): 0 240 065/28.6.89
ΑΡΙΘ./ΗΜΕΡ. ΚΑΤΑΘΕΣΗΣ
ΕΥΡΩΠΑΪΚΗΣ ΑΙΤΗΣΗΣ (86): 87200517.8/20.3.87
ΤΙΤΛΟΣ ΕΦΕΥΡΕΣΗΣ (54): Κατασκευή αναδιπλούμενου προστατευτικού παραπετάσματος δια τριγωνικού παραθύρου
ΚΑΤΑΘΕΤΗΣ (ΕΣ) (71): BW Interior Products B.V.
 D.J. Bunschotenstraat 14,
 NL-7471 CZ GOOC/NL, Ολλανδίας
ΠΡΟΤΕΡΑΙΟΤΗΤΑ ΕΦΕΥΡΕΤΗΣ (30): 8600845/2.4.86/Ολλανδία
 (72): Niemeijer Rammelt Cornelis
ΕΙΔΙΚΟΣ ΠΛΗΡΕΞΟΥΣΙΟΣ (74): Σταμνά Σπυριδούλα, δικηγόρος, Κουμπάρη 2, 106 74 Αθήνα
ΑΝΤΙΚΛΗΤΟΣ (74): Παπακωνσταντίνου Ελένη, δικηγόρος, Κουμπάρη 2, 106 74 Αθήνα

μεταξύ αυτών, υφισταμένων κορδονίων έλξεως, που κατευθύνονται μέσω δύο έστω σειρών στομιών (8, 9, 7, 6) εις το υλικόν παραπετάσματος και εις την κάτω (2) και άνω ράβδον (1), ώστε να επεκτείνωνται εκ του ενός άκρου της άνω ράβδου (1) προς το εξωτερικόν, όπου το υλικόν παραπετάσματος (3α, 3β, 3') αποκόπεται, ώστε εις την θέσιν κλεισίματος της κατασκευής, όπου η κάτω ράβδος (2) κατευθύνεται ουσιαστικώς οριζοντίως, το ελεύθερον όριον (άκρον) του υλικού παραπετάσματος κατευθύνεται κατά μήκος μιας ουσιαστικώς ευθείας καθέτου γραμμής, τα δε κορδόνια έλξεως διαπερούνται ως εις κλειστός έστω βρόχος (Α) μέσω σειράς στομιών (6) ουσιαστικώς παραλλήλων και παρακειμένων προς το ευθύ ελεύθερον όριον (άκρον) του υλικού παραπετάσματος και μέσω μιας έστω σειράς στομιών (8, 9, 7), που, εις την θέσιν κλεισίματος της κατασκευής, κατευθύνονται κατά μήκος κυκλικού τόξου μετά του σημείου περιστροφής (4) ως κέντρον.



ΠΕΡΙΛΗΨΗ (57)

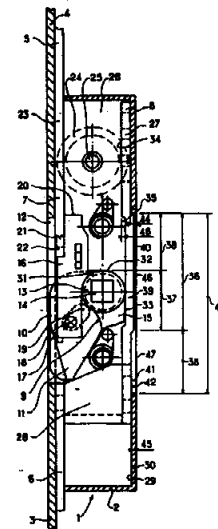
Κατασκευή αναδιπλούμενου προστατευτικού παραπετάσματος δια τριγωνικόν παράθυρον, που αποτελείται εκ τινος άνω ράβδου (1) εγκατεστημένης κατά σταθερόν τρόπον κατά μήκος της πλαγίας άνω ακμής, ως και εκ τινος κινητής κάτω ράβδου (2) συνδεδεμένης εις το άκρον μετά του ενός άκρου της άνω ράβδου (1) μετά υλικού παραπετάσματος (3α, 3β, 3') αναδιπλούμενου κατά μαιανδρικήν μορφήν

ΑΡΙΘΜΟΣ ΕΥΡΩΠΑΪΚΟΥ Δ.Ε. (11): 3000111
ΑΡΙΘ. ΕΛΛΗΝΙΚΗΣ ΚΑΤΑΘΕΣΗΣ (21): 890400126
ΗΜΕΡ. ΕΛΛΗΝΙΚΗΣ ΚΑΤΑΘΕΣΗΣ (22): 24.7.89
ΑΡΙΘ./ΗΜΕΡ. ΔΗΜΟΣΙΕΥΣΗΣ
ΕΥΡΩΠΑΪΚΟΥ ΔΙΠΛΩΜΑΤΟΣ (87): 0 241 397/19.7.89
ΑΡΙΘ./ΗΜΕΡ. ΚΑΤΑΘΕΣΗΣ
ΕΥΡΩΠΑΪΚΗΣ ΑΙΤΗΣΗΣ (86): 87440016.1/20.3.87
ΤΙΤΛΟΣ ΕΦΕΥΡΕΣΗΣ (54): Κλείθρο με πλάκα προσόψεως διπλής κατευθύνσεως
ΚΑΤΑΘΕΤΗΣ (ΕΣ) (71): Ferco International Usine De Ferrures De Batiment Societe A Responsabilite Limitee Dite
 2, rue du Vieux-Moulin Reding
 F-57400 Sarrebourg, Γαλλίας
ΠΡΟΤΕΡΑΙΟΤΗΤΑ ΕΦΕΥΡΕΤΗΣ (30): 8605327/11.4.86/Γαλλίας
 (72): 1) Faure Alain
 2) Lilas Andre
ΕΙΔΙΚΟΣ ΠΛΗΡΕΞΟΥΣΙΟΣ (74): Σταμνά Σπυριδούλα, δικηγόρος, Κουμπάρη 2, 106 74 Αθήνα
ΑΝΤΙΚΛΗΤΟΣ (74): Παπακωνσταντίνου Ελένη, δικηγόρος, Κουμπάρη 2, 106 74 Αθήνα

ΠΕΡΙΛΗΨΗ (57)

Ένα κλείθρο με πλάκα προσόψεως διπλής κατευθύνσεως σ' ένα κυτίο (2) στερεωμένο στην πλάκα (3), ένας μηχανισμός μ' ένα μοχλό (9) που ελέγχει άμεσα το άκρο (7) ενός πρώτου σύρτη κλειδώματος (5) ολισθαίνοντος κατά μήκος της εσωτερικής επιφανείας (4) της πλάκας (3) μέσω ενός τεμαχίου συνδέσεως (16) εφοδιασμένου μ' ένα κομβίο (8) που συνεργάζεται με μια διάτρηση (19) πραγματοποιημένη στο σώμα

(10) του μοχλού (9) και με το άκρο (8) ενός δευτέρου σύρτη κλειδώματος (6) διατεταγμένου επί του πυθμένος (30) του κυτίου (2), μέσω ενός στοιχείου αναστροφής (24), οι δύο σύρτες κλειδώματος (5,6) μετατοπίζονται προς αντίθετες κατευθύνσεις ενώ είναι διευθετημένοι στην ίδια ευθυγράμμια και με την πλευρά τους επί της εσωτερικής επιφανείας (4) της πλάκας (3), ο δε μοχλός (9) διαθέτει ένα άξονα (13) εφοδιασμένο με μια ομοκεντρική ενίσχυση (31) συνεργαζόμενη με την ακμή οδηγήσεως του τεμαχίου συνδέσεως (16) και με την εσωτερική επιφάνεια (34) του άκρου (8) του δευτέρου σύρτη κλειδώματος (6).

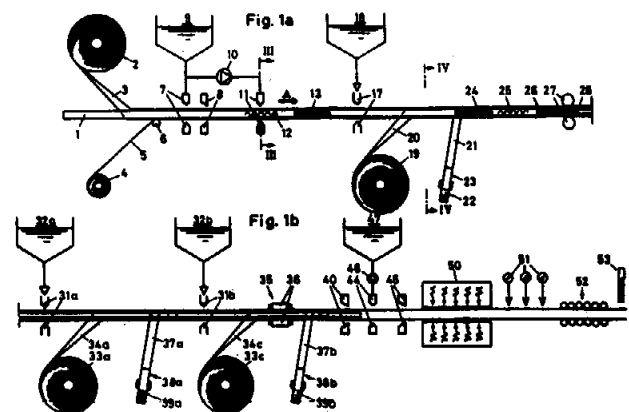


ΑΡΙΘΜΟΣ ΕΥΡΩΠΑΪΚΟΥ Δ.Ε. (11): 3000112
ΑΡΙΘ. ΕΛΛΗΝΙΚΗΣ ΚΑΤΑΘΕΣΗΣ (21): 890400127
ΗΜΕΡ. ΕΛΛΗΝΙΚΗΣ ΚΑΤΑΘΕΣΗΣ (22): 24.7.89
ΑΡΙΘ./ΗΜΕΡ. ΔΗΜΟΣΙΕΥΣΗΣ
ΕΥΡΩΠΑΪΚΟΥ ΔΙΠΛΩΜΑΤΟΣ (87): 0 233 439/12.7.89
ΑΡΙΘ./ΗΜΕΡ. ΚΑΤΑΘΕΣΗΣ
ΕΥΡΩΠΑΪΚΗΣ ΑΙΤΗΣΗΣ (86): 86810622.0/31.12.86
ΤΙΤΛΟΣ ΕΦΕΥΡΕΣΗΣ (54): Μέθοδος και διάταξη συνεχούς παραγωγής πλαστικών κοίλων ράβδων ειδικής διατομής, ενισχυμένων με ίνες, και πλαστικής κοίλης ράβδου
ΚΑΤΑΘΕΤΗΣ (ΕΣ) (71): Futurtech AG
 Austrasse 52, FL-9490 Vaduz
 Λιχτενστάιν
ΠΡΟΤΕΡΑΙΟΤΗΤΑ ΕΦΕΥΡΕΤΗΣ (30): 498/86,7.2.86,Ελβετία
 (72): Lona Norbert
ΕΙΔΙΚΟΣ ΠΛΗΡΕΞΟΥΣΙΟΣ (74): Σταμνά Σπυριδούλα, δικηγόρος, Κουμπάρη 2, 106 74 Αθήνα
ΑΝΤΙΚΛΗΤΟΣ (74): Παπακωνσταντίνου Ελένη, δικηγόρος, Κουμπάρη 2, 106 74 Αθήνα

ΠΕΡΙΛΗΨΗ (57)

Ένα σταθερό διελαστήριο (1), κοιτάζοντας στην διεύθυνση παραλαβής, περιτυλίγεται μπροστά με λεπτό φύλλο διαχωρισμού (3). Στο φύλλο διαχωρισμού (3) επιστρώνεται ένα στρώμα κολλοειδούς πήγματος και με πηγή θερμότητας (12) πήζει πάνω σ' αυτό. Το στρώμα του κολλοειδούς πήγματος επιστρώνεται με ρευστό πολυεστέρα, περιβάλλεται με επικάλυψη από πλέγμα ινών υάλου (20) και περιτυλί-

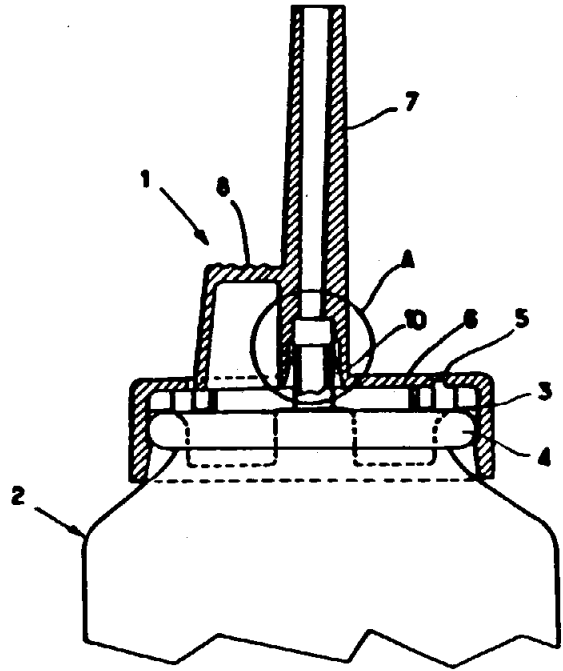
γεται ελικοειδώς από ταινία ινών υάλου (21). Με μια άλλη πηγή θερμότητας (24, 25) αυτά τα στρώματα υποβάλλονται σε έψηση, έτσι ώστε να προκύπτει μια αυτοστήρικτη ράβδος στήριξης με ειδική διατομή για την επίστρωση των επομένων στρωμάτων. Το διελαστήριο (1) έχει μετά τη δεύτερη πηγή θερμότητας (24, 25) μικρότερη διάμετρο. Για την επίστρωση των επομένων στρωμάτων τοποθετείται εναλλακτικά ρευστός πολυεστέρας, πλέγμα ινών (34) και μια ελικοειδώς τυλιγμένη ταινία ινών (37). Αυτά τα στρώματα υποβάλλονται σε πιηματοποίηση και επιστρώνονται με εξωτερικό στρώμα κολλοειδούς πήγματος. Μέσα σε κάμινο (50) ο πολυεστέρας υφίσταται σκληρυνση. Ένα σύστημα παραλαβής (52) παραλαμβάνει τη ράβδο ειδικής διατομής συνεχώς από το διελαστήριο (1). Τέλος η ράβδος ειδικής διατομής κόβεται σε συγκεκριμένο μήκος. Με αυτή τη μέθοδο κατασκευάζεται μια κοίλη ράβδος ειδικής διατομής με υψηλή αντοχή.



ΑΡΙΘΜΟΣ ΕΥΡΩΠΑΪΚΟΥ Δ.Ε. (11): 3000115
ΑΡΙΘ. ΕΛΛΗΝΙΚΗΣ ΚΑΤΑΘΕΣΗΣ (21): 890400104
ΗΜΕΡ. ΕΛΛΗΝΙΚΗΣ ΚΑΤΑΘΕΣΗΣ (22): 27.7.89
ΑΡΙΘ./ΗΜΕΡ. ΔΗΜΟΣΙΕΥΣΗΣ
ΕΥΡΩΠΑΪΚΟΥ ΔΙΠΛΩΜΑΤΟΣ (87): 0 244 293/26.7.89
ΑΡΙΘ./ΗΜΕΡ. ΚΑΤΑΘΕΣΗΣ
ΕΥΡΩΠΑΪΚΗΣ ΑΙΤΗΣΗΣ (86): 87400853.5/15.4.87
ΤΙΤΛΟΣ ΕΦΕΥΡΕΣΗΣ (54): Επιστόμιο για την διανομή ενός αφρώδους προϊόντος
ΚΑΤΑΘΕΤΗΣ (ΕΣ) (71): L'Oreal
 14, Rue Royale
 F-75008 Paris Γαλλία
ΠΡΟΤΕΡΑΙΟΤΗΤΑ (30): 8606273/30.4.86/Γαλλία
ΕΦΕΥΡΕΤΗΣ (72): Goncaives Antonin
ΕΙΔΙΚΟΣ ΠΛΗΡΕΞΟΥΣΙΟΣ (74): Μποχλογύρου Αικατερίνη, δικηγόρος, Κουμπάρη 2, 106 74 Αθήνα
 Παπακωνσταντίνου Ελένη, δικηγόρος, Κουμπάρη 2, 106 74 Αθήνα

ΠΕΡΙΛΗΨΗ (57)

Το επιστόμιο (1) για τη διανομή ενός αφρώδους προϊόντος περιεχομένου σ' ένα δοχείο υπό πίεση (2) εφοδιασμένο με μία βαλβίδα με προεξέχον στέλεχος (10) διαθέτει ένα στοιχείο στερεώσεως (3) που εξασφαλίζει τη συγκράτηση του στο δοχείο (2) και ένα κινητό στοιχείο διανομής. Το στοιχείο αυτό διαθέτει μία εσωτερική κοιλότητα και ένα σωλήνα διανομής (7). Στο κάτω τοίχωμα της κοιλότητας προβλέπεται ένα τουλάχιστον αυλάκι του οποίου η κορυφή ευρίσκεται μεταξύ της άνω και κάτω στάθμης του προεξέχοντος στελέχους (10) και του οποίου η βάση εκβάλλει άνω από το χοάνιο της βαλβίδος (4). Εφαρμογή στα υπό πίεση δοχεία.



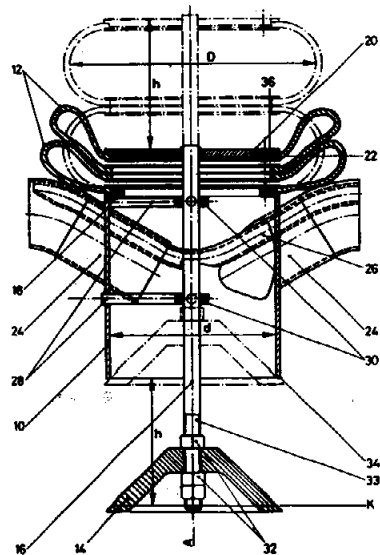
ΑΡΙΘΜΟΣ ΕΥΡΩΠΑΪΚΟΥ Δ.Ε. (11): 3000116
ΑΡΙΘ. ΕΛΛΗΝΙΚΗΣ ΚΑΤΑΘΕΣΗΣ (21): 890400042
ΗΜΕΡ. ΕΛΛΗΝΙΚΗΣ ΚΑΤΑΘΕΣΗΣ (22): 27.7.89
ΑΡΙΘ./ΗΜΕΡ. ΔΗΜΟΣΙΕΥΣΗΣ
ΕΥΡΩΠΑΪΚΟΥ ΔΙΠΛΩΜΑΤΟΣ (87): 0 224 436/26.7.89
ΑΡΙΘ./ΗΜΕΡ. ΚΑΤΑΘΕΣΗΣ
ΕΥΡΩΠΑΪΚΗΣ ΑΙΤΗΣΗΣ (86): 86810436.5/3.10.86
ΤΙΤΛΟΣ ΕΦΕΥΡΕΣΗΣ (54): Διάταξη για την παραγωγή δοχείων χύδην προϊόντων και μέθοδος χρησιμοποίησής της
ΚΑΤΑΘΕΤΗΣ (ΕΣ) (71): Schweizerische Aluminium AG
 CH-3965 Chippis (CH)
ΠΡΟΤΕΡΑΙΟΤΗΤΑ (30): 4683/85,31.10.85,Ελβετία
ΕΦΕΥΡΕΤΗΣ (72): Merz Walter
ΕΙΔΙΚΟΣ ΠΛΗΡΕΞΟΥΣΙΟΣ (74): Άννα Πατρινού-Κιλιμίρη, δικηγόρος, Υψηλάντου 38, 115 21 Αθήνα
 Άννα Πατρινού-Κιλιμίρη, δικηγόρος, Υψηλάντου 38, 115 21 Αθήνα

ΠΕΡΙΛΗΨΗ (57)

Μία διάταξη για την τροφοδότηση απαερωμένων ή ανοικτών δοχείων (υποδοχείων) για λεπτόκοκκο χύδη υλικό σε ένα πνευματικό προωθητικό σύστημα, ιδίως με προώθηση πυκνής ροής, περιλαμβάνει ουσιαστικά ένα σωλήνα μανδύου 10, ένα ανυψωτικό όργανο 12, ένα όργανο κλεισίματος 14 και ένα στέλεχος έλξεως 16 που συνδέει το ανυψωτικό όργανο και το όργανο κλεισίματος σε ρυθμιζόμενη απόσταση.

Το βάρος του κατά την αξονική διεύθυνση Α κινητού τμήματος του ανυψωτικού οργάνου 12, του οργάνου κλεισίματος 14 και του στελέχους έλξεως 16 είναι μεγαλύτερο από την δύναμη ελατηρίου του ανυψωτικού οργάνου 12, αλλά μικρότερο του γινομένου που σχηματίζεται από την διαφορά των επιφανειών (F_H) και (F_M) και από την υπερπίεση που δρα στο ανυψωτικό όργανο 12 στον προωθητικό αγωγό. Η απόσταση h του οργάνου κλεισίματος 14 από το κάτω χείλος 34 του σωλήνα μανδύου 10 είναι κάπως μικρότερη από την διαδρομή ανυψώσεως του ανυψωτικού οργάνου 12.

Η διάταξη μπορεί να χρησιμοποιηθεί σε μία τροφοδότηση σιλό αλουμινίου σε ηλεκτρολυτικές κυψέλες τηκομένης ροής για την παρασκευή αλουμινίου, σε ένα σιλό συνθετικής σκόνης, σε ένα σιλό τσιμέντου ή σε ένα σιλό χαλαζία για χυτήρια.



ΑΡΙΘΜΟΣ ΕΥΡΩΠΑΪΚΟΥ Δ.Ε. (11): 3000117
ΑΡΙΘ. ΕΛΛΗΝΙΚΗΣ ΚΑΤΑΘΕΣΗΣ (21): 890400115
ΗΜΕΡ. ΕΛΛΗΝΙΚΗΣ ΚΑΤΑΘΕΣΗΣ (22): 27.7.89
ΑΡΙΘ./ΗΜΕΡ. ΔΗΜΟΣΙΕΥΣΗΣ
ΕΥΡΩΠΑΪΚΟΥ ΔΙΠΛΩΜΑΤΟΣ (87): 0 235 082/26.7.89
ΑΡΙΘ./ΗΜΕΡ. ΚΑΤΑΘΕΣΗΣ
ΕΥΡΩΠΑΪΚΗΣ ΑΙΤΗΣΗΣ (86): 87810078.3/9.2.87
ΤΙΤΛΟΣ ΕΦΕΥΡΕΣΗΣ (54): Μικροβιοκτόνα
ΚΑΤΑΘΕΤΗΣ (ΕΣ) (71): Ciba-Geigy A.G.
 Klybeckstrasse 141, CH-4002 Basel (CH)
ΠΡΟΤΕΡΑΙΟΤΗΤΑ (30): 595/86,14.2.86,Ελβετία
ΕΦΕΥΡΕΤΗΣ (72): Janicke Reinhard Dr.
ΕΙΔΙΚΟΣ ΠΛΗΡΕΞΟΥΣΙΟΣ (74): Δημήτριος Παπατσώρης, δικηγόρος, Στουρνάρα 37, 106 82 Αθήνα
ΑΝΤΙΚΛΗΤΟΣ (74): Δημήτριος Παπατσώρης, δικηγόρος, Στουρνάρα 37, 106 82 Αθήνα

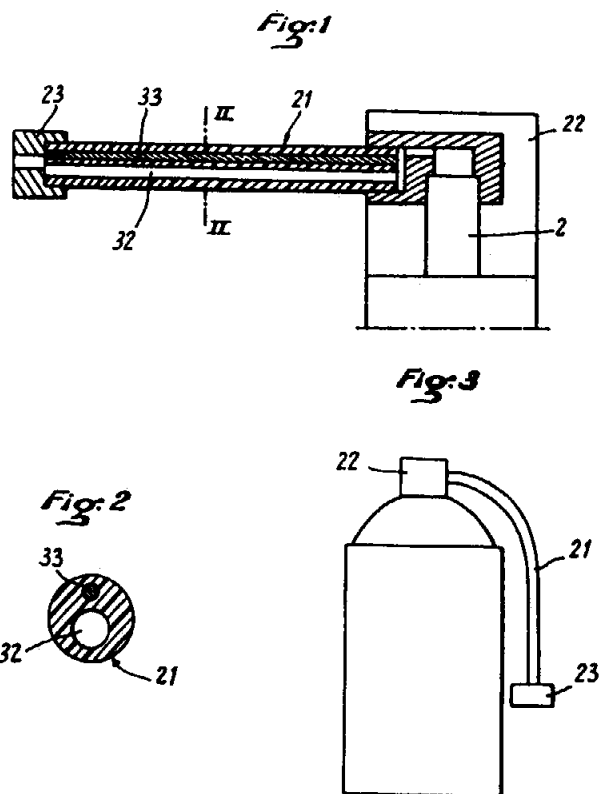
ΠΕΡΙΛΗΨΗ (57)

Τα συγκαταλεγόμενα στις ουσίες ανάσχεσης της βιοσύνθεσης εργοστερίνης μυκητοκτόνα φυτών Propriconazol και Fenpropidil επιτυγχάνουν σε μείγματα συνεργηστικά αυξημένη δραστηριότητα. Οι δραστικές ουσίες μπορούν να χρησιμοποιηθούν και μεμονωμένα η μία αμέσως κατόπιν της άλλης.

ΑΡΙΘΜΟΣ ΕΥΡΩΠΑΪΚΟΥ Δ.Ε. (11): 3000118
ΑΡΙΘ. ΕΛΛΗΝΙΚΗΣ ΚΑΤΑΘΕΣΗΣ (21): 890400135
ΗΜΕΡ. ΕΛΛΗΝΙΚΗΣ ΚΑΤΑΘΕΣΗΣ (22): 27.7.89
ΑΡΙΘ./ΗΜΕΡ. ΔΗΜΟΣΙΕΥΣΗΣ
ΕΥΡΩΠΑΪΚΟΥ ΔΙΠΛΩΜΑΤΟΣ (87): 0 228 934/26.4.89
ΑΡΙΘ./ΗΜΕΡ. ΚΑΤΑΘΕΣΗΣ
ΕΥΡΩΠΑΪΚΗΣ ΑΙΤΗΣΗΣ (86): 86402630.7/27.11.86
ΤΙΤΛΟΣ ΕΦΕΥΡΕΣΗΣ (54): Διάταξη περισφιγκτήρος κατευθυνόμενη για ψεκαστήρα αεροζόλ
ΚΑΤΑΘΕΤΗΣ (ΕΣ) (71): Etablissements Valois
 Boite Postale G Le Prieuré F-27110 Le Neubourg, Γαλλία
ΠΡΟΤΕΡΑΙΟΤΗΤΑ (30): 8517565/28.11.85/Γαλλία
ΕΦΕΥΡΕΤΗΣ (72): Brunet Michel
ΕΙΔΙΚΟΣ ΠΛΗΡΕΞΟΥΣΙΟΣ (74): Σταμνά Σπυριδούλα, δικηγόρος, Κουμπάρη 2, 106 74 Αθήνα
ΑΝΤΙΚΛΗΤΟΣ (74): Παπακωνσταντίνου Ελένη, δικηγόρος, Κουμπάρη 2, 106 74 Αθήνα

ΠΕΡΙΛΗΨΗ (57)

Διάταξη διάχυσης προϊόντος σε αεροζόλ στην οποία το ακροφύσιο είναι σε απόσταση από το δοχείο όντας συναρμολογημένο σε μια πρώτη άκρη της επιμηκυμένης διάταξης περισφιγκτήρα (στεφάνης) της οποίας το άλλο άκρο είναι συνδεδεμένο με ένα ωθητήρα του οποίου η δράση ρυθμίζει την λειτουργία μιας βαλβίδας διαμέσου του αναφερμένου ωθητήρα, που χαρακτηρίζεται από το ότι η στεφάνη αποτελείται από ένα σωλήνα εύκαμπτο εξώθησης (21), στο τοίχωμα του οποίου είναι ενσωματωμένο, από την στιγμή της εξώθησης του αναφερμένου σωλήνα, ένα στοιχείο συρματοειδές (33) ημι-στερεό πλαστικά παραμορφώσιμο.



ΑΡΙΘΜΟΣ ΕΥΡΩΠΑΪΚΟΥ Δ.Ε. (11):	3000119
ΑΡΙΘ. ΕΛΛΗΝΙΚΗΣ ΚΑΤΑΘΕΣΗΣ (21):	890400124
ΗΜΕΡ. ΕΛΛΗΝΙΚΗΣ ΚΑΤΑΘΕΣΗΣ (22):	3.8.89
ΑΡΙΘ./ΗΜΕΡ. ΔΗΜΟΣΙΕΥΣΗΣ	
ΕΥΡΩΠΑΪΚΟΥ ΔΙΠΛΩΜΑΤΟΣ (87):	0 241 664/2.8.89
ΑΡΙΘ./ΗΜΕΡ. ΚΑΤΑΘΕΣΗΣ	
ΕΥΡΩΠΑΪΚΗΣ ΑΙΤΗΣΗΣ (86):	89101957.6/12.2.87
ΤΙΤΛΟΣ ΕΦΕΥΡΕΣΗΣ (54):	Μέθοδος δια την παρασκευήν υποκατεστημένων τριυδροξυβενζολιών
ΚΑΤΑΘΕΤΗΣ (ΕΣ) (71):	Degussa AG Weissfrauenstrasse 9 D-6000 Frankfurt am Main 1 Γερμανία
ΠΡΟΤΕΡΑΙΟΤΗΤΑ (30):	3607923/11.3.86/Γερμανία
ΕΦΕΥΡΕΤΗΣ (72):	1) Prescher Gunter Dr. 2) Ritter Geb Hard Dr. 3) Sauerstein Holger
ΕΙΔΙΚΟΣ ΠΛΗΡΕΞΟΥΣΙΟΣ (74):	Σταμνά Σπυριδούλα, δικηγόρος, Κουμπάρη 2, 106 74 Αθήνα
ΑΝΤΙΚΛΗΤΟΣ (74):	Παπακωνσταντίνου Ελένη, δικηγόρος, Κουμπάρη 2, 106 74 Αθήνα

ΠΕΡΙΛΗΨΗ (57)

Δια χρησιμοποιήσεως ηυξημένων θερμοκρασιών και ωρισμένων χαμηλών περιεκτικότητων ύδατος προ της ενάρξεως της αντιδράσεως παρασκευάζονται υποκατεστημένα 1,2,4-τριυδροξυβενζόλια εις μίαν φάσιν εκ των αντιστοιχών υποκατεστημένων ρεζορκινών (υποκατεστημένα 1,3-διυδροξυβενζόλια) δια της επαφής αυτών με υδατικόν υπεροξείδιον του υδρογόνου.

ΑΡΙΘΜΟΣ ΕΥΡΩΠΑΪΚΟΥ Δ.Ε. (11):	3000120
ΑΡΙΘ. ΕΛΛΗΝΙΚΗΣ ΚΑΤΑΘΕΣΗΣ (21):	890400206
ΗΜΕΡ. ΕΛΛΗΝΙΚΗΣ ΚΑΤΑΘΕΣΗΣ (22):	3.8.89
ΑΡΙΘ./ΗΜΕΡ. ΔΗΜΟΣΙΕΥΣΗΣ	
ΕΥΡΩΠΑΪΚΟΥ ΔΙΠΛΩΜΑΤΟΣ (87):	0 228 356/2.8.89
ΑΡΙΘ./ΗΜΕΡ. ΚΑΤΑΘΕΣΗΣ	
ΕΥΡΩΠΑΪΚΗΣ ΑΙΤΗΣΗΣ (86):	86870165.7/6.11.86
ΤΙΤΛΟΣ ΕΦΕΥΡΕΣΗΣ (54):	Νέα παράγωγα υδροξυ-4-ινδόλης, η μέθοδος παραγωγής τους και η χρήση τους
ΚΑΤΑΘΕΤΗΣ (ΕΣ) (71):	Sanofi Societe Anonyme, 40 Avenue George V, 75008 Paris Γαλλία
ΠΡΟΤΕΡΑΙΟΤΗΤΑ (30):	8516676/12.11.85/Γαλλία
ΕΦΕΥΡΕΤΗΣ (72):	1) Descamps Marcel 2) Verstraeten Walter
ΕΙΔΙΚΟΣ ΠΛΗΡΕΞΟΥΣΙΟΣ (74):	Στρανομίτη-Σταμνά Σπυριδούλα, δικηγόρος, Κουμπάρη 2, 106 74 Αθήνα
ΑΝΤΙΚΛΗΤΟΣ (74):	Παπακωνσταντίνου Ελένη, δικηγόρος, Κουμπάρη 2, 106 74 Αθήνα

όπου R παριστάνει μια ασταθή προστατευτική ομάδα και R₁ μπορεί να παριστάνει

- υδρογόνο
- μια ρίζα αλκυλίου, κατώτερου ή διακλαδισμένου έχοντας από 1 μέχρι 6 άτομα άνθρακα
- μια ρίζα κυκλοαλκυλίου έχοντας 3 μέχρι 6 άτομα άνθρακα
- μια ρίζα κατώτερου αλκοξυ
- μια ρίζα κατώτερου υδροξυαλκυλίου
- μια ρίζα (κατώτερου αλκοξυ) κατώτερου αλκυλίου
- μια ρίζα φαινυλίου ενδεχομένως υποκαταστημένου με ένα άτομο αλογόνου ή με μια ρίζα κατώτερου αλκυλίου ή κατώτερου αλκοξυ
- μια ρίζα κυανο
- μια ρίζα του τύπου

όπου: R₂ και R₃ όμοια ή διαφορετικά παριστάνουν το καθένα υδρογόνου ή μια ρίζα κατώτερου αλκυλίου

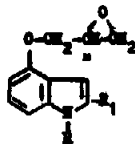
R₄ παριστάνει υδροξυ, μια ρίζα κατώτερου αλκυλίου ή κατώτερου αλκοξυ ή μια ρίζα —N^{R₂}_{R₃} όπου R₂ και R₃ έχουν την ίδια σημασία όπως προηγουμένως

R₅ παριστάνει μια ρίζα κατώτερου αλκυλίου
Αλκ παριστάνει έναν απλό δεσμό ή μια ρίζα αλκυλενίου, γραμμική ή διακλαδισμένη, έχοντας από 1 μέχρι 4 άτομα άνθρακα.

Τα παράγωγα υδροξυ-4-ινδόλης είναι κατάλληλα ως ενδιάμεσα σύνθεσης συγκεκριμένα για την παραγωγή των παραγώγων (αμινο-3 υδροξυ-2 προποξυ)-4-ινδόλης.

ΠΕΡΙΛΗΨΗ (57)

Η εφεύρεση αναφέρεται σε νέα παράγωγα υδροξυ-4-ινδόλης του γενικού τύπου

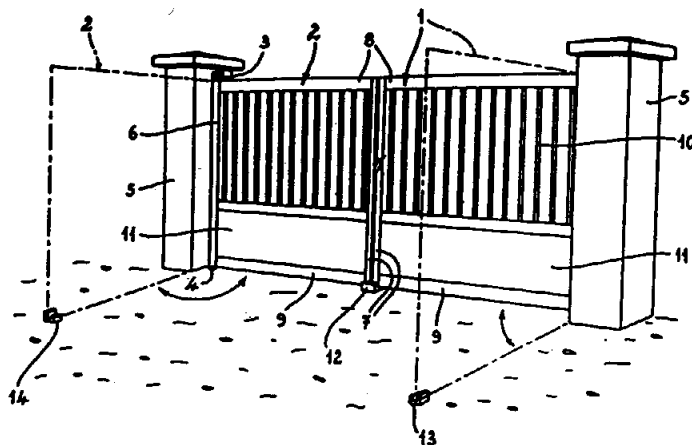


ΑΡΙΘΜΟΣ ΕΥΡΩΠΑΪΚΟΥ Δ.Ε. (11): 3000121
ΑΡΙΘ. ΕΛΛΗΝΙΚΗΣ ΚΑΤΑΘΕΣΗΣ (21): 890400138
ΗΜΕΡ. ΕΛΛΗΝΙΚΗΣ ΚΑΤΑΘΕΣΗΣ (22): 4.8.89
ΑΡΙΘ./ΗΜΕΡ. ΔΗΜΟΣΙΕΥΣΗΣ
ΕΥΡΩΠΑΪΚΟΥ ΔΙΠΛΩΜΑΤΟΣ (87): 0 221 827/24.5.89
ΑΡΙΘ./ΗΜΕΡ. ΚΑΤΑΘΕΣΗΣ
ΕΥΡΩΠΑΪΚΗΣ ΑΙΤΗΣΗΣ (86): 86420259.3/21.10.86
ΤΙΤΛΟΣ ΕΦΕΥΡΕΣΗΣ (54): Διάταξη ηλεκτροκίνητου ελέγχου για το άνοιγμα και το κλείσιμο μιας πύλης
ΚΑΤΑΘΕΤΗΣ (ΕΣ) (71): Etablissements Lauzier
 12 Route De Saint Jean
 F-38309 Bourgoin Jallieu Cedex
 Isere, Γαλλίας
ΠΡΟΤΕΡΑΙΟΤΗΤΑ (30): 1) 8516320/25.10.85/Γαλλία
 2) 8614346/9.10.86/Γαλλία
ΕΦΕΥΡΕΤΗΣ (72): Lauzier René
ΕΙΔΙΚΟΣ ΠΛΗΡΕΞΟΥΣΙΟΣ (74): Σταμνά Σπυριδούλα, δικηγόρος,
 Κουμπάρη 2, 106 74 Αθήνα
ΑΝΤΙΚΛΗΤΟΣ (74): Παπακωνσταντίνου Ελένη, δικηγόρος,
 Κουμπάρη 2, 106 74 Αθήνα

ΠΕΡΙΛΗΨΗ (57)

Η διάταξη περιλαμβάνει για την κίνηση κάθε πλαισίου (1) ένα ηλεκτροκίνητο με μειωτήρα στροφών (15) εγκατεστημένο κατά τον άξονα περιστροφής (16) του πλαισίου, στο εσωτερικό ενός πλευρικού ορθοστάτου (6) του πλαισίου αυτού. Ο άξονας εξόδου (19) του κινητή-

ρος- μειωτήρος στροφών (15) φέρει τους τροχίσκους (21) που συνεργάζονται με τα διπλά κεκλιμένα επίπεδα (25) τ' ανήκοντα σ' ένα τεμάχιο (23) στερεωμένο στον ορθοστάτη (6). Η πραγματοποιημένη κατ' αυτό τον τρόπο σύνδεση καθιστά δυνατή την περιστροφή του πλαισίου (1) όταν τούτο είναι ελεύθερο να περιστραφεί και προκαλεί μια οριακή κατακόρυφη ανύψωση του πλαισίου όταν τούτο εμποδίζεται να περιστραφεί λόγω παρουσίας ενός εμποδίου, όπως ένας προσκρουστήρας, στη διαδρομή του.



ΑΡΙΘΜΟΣ ΕΥΡΩΠΑΪΚΟΥ Δ.Ε. (11): 3000122
ΑΡΙΘ. ΕΛΛΗΝΙΚΗΣ ΚΑΤΑΘΕΣΗΣ (21): 890400139
ΗΜΕΡ. ΕΛΛΗΝΙΚΗΣ ΚΑΤΑΘΕΣΗΣ (22): 4.8.89
ΑΡΙΘ./ΗΜΕΡ. ΔΗΜΟΣΙΕΥΣΗΣ
ΕΥΡΩΠΑΪΚΟΥ ΔΙΠΛΩΜΑΤΟΣ (87): 0 224 383/7.6.89
ΑΡΙΘ./ΗΜΕΡ. ΚΑΤΑΘΕΣΗΣ
ΕΥΡΩΠΑΪΚΗΣ ΑΙΤΗΣΗΣ (86): 86309080.9/20.11.86
ΤΙΤΛΟΣ ΕΦΕΥΡΕΣΗΣ (54): Μέθοδος μετατροπής υδρογονανθράκων που παράγει υδρογόνο
ΚΑΤΑΘΕΤΗΣ (ΕΣ) (71): Vor
 25 East Algonquin Road
 Des Plaines Illinois 60017-5017,
 Η.Π.Α.
ΠΡΟΤΕΡΑΙΟΤΗΤΑ (30): 800245/21.11.85/Η.Π.Α.
ΕΦΕΥΡΕΤΗΣ (72): 1) Haun Edward C.
 2) Hamm David A.
ΕΙΔΙΚΟΣ ΠΛΗΡΕΞΟΥΣΙΟΣ (74): Σταμνά Σπυριδούλα, δικηγόρος,
 Κουμπάρη 2, 106 74 Αθήνα
ΑΝΤΙΚΛΗΤΟΣ (74): Παπακωνσταντίνου Ελένη, δικηγόρος,
 Κουμπάρη 2, 106 74 Αθήνα

από την διέλευση αυτού του τελευταίου μη συμπυκνωμένου υλικού σε ένα τελικό στάδιο διαχωρισμού χαμηλής θερμοκρασίας. Ένα δεύτερο χαρακτηριστικό είναι ο αναβρασμός μιας στήλης κλασμαποίησης με θερμό συμπιεσμένο αέριο προς πραγματοποίηση μεταξύ των σταδίων ψύξης στο τμήμα συμπίεσης ανάκτησης προϊόντος.

ΠΕΡΙΛΗΨΗ (57)

Κοινολογείται μια μέθοδος μετατροπής υδρογονανθράκων που παράγει υδρογόνο όπως ο αφυδροκυκλοδιμερισμός με βελτιωμένη επεξεργασία του εκκρέοντος της ζώνης αντίδρασης. Ένα μέρος του τροφοδοτικού ρεύματος C₃ ή C₄ υδρογονανθράκων ρίχνεται ταχύτατα προς παροχή ψύξης με αντιρροή για μια στήλη κλασματικού διαχωρισμού ανάκτησης του προϊόντος. Το ψυχρό υπεράνω τμήμα αυτής της στήλης και ένα δεύτερο μέρος του ρεύματος τροφοδοσίας χρησιμοποιούνται για να ψύξουν το ακόμη μη-συμπυκνωμένο μέρος του μερικά συμπυκνωμένου ρεύματος εκκρέοντος της ζώνης αντίδρασης πριν

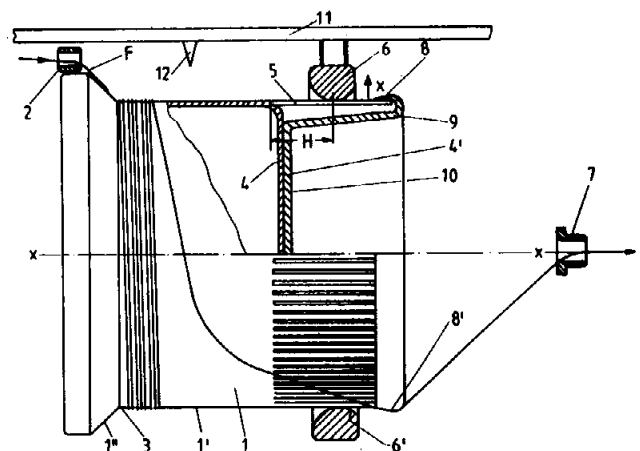
ΑΡΙΘΜΟΣ ΕΥΡΩΠΑΪΚΟΥ Δ.Ε. (11): 3000123	
ΑΡΙΘ. ΕΛΛΗΝΙΚΗΣ ΚΑΤΑΘΕΣΗΣ (21): 890400129	
ΗΜΕΡ. ΕΛΛΗΝΙΚΗΣ ΚΑΤΑΘΕΣΗΣ (22): 10.8.89	
ΑΡΙΘ./ΗΜΕΡ. ΔΗΜΟΣΙΕΥΣΗΣ	
ΕΥΡΩΠΑΪΚΟΥ ΔΙΠΛΩΜΑΤΟΣ (87): 0 221 811/9.8.89	
ΑΡΙΘ./ΗΜΕΡ. ΚΑΤΑΘΕΣΗΣ	
ΕΥΡΩΠΑΪΚΗΣ ΑΙΤΗΣΗΣ (86): 86402302.3/15.10.86	
ΤΙΤΛΟΣ ΕΦΕΥΡΕΣΗΣ (54): Μέθοδος βιομηχανικής διαβροχής ποωδών ινωδών φυτών	
ΚΑΤΑΘΕΤΗΣ (ΕΣ) (71): 1) Comité Economique Agricole De La Production Du Chanvre, 20, Rue Paul Ligneul, F-72000 Le Mans Γαλλίας 2) Akkawi Jean Sony, "Le Coupinçon" saint-Aubin-des-Ormeaux, F-85130 La Gaubretiere, Γαλλίας	
ΠΡΟΤΕΡΑΙΟΤΗΤΑ ΕΦΕΥΡΕΤΗΣ (30): 8515788/18.10.85/Γαλλία	
ΕΙΔΙΚΟΣ ΠΛΗΡΕΞΟΥΣΙΟΣ (72): Akkawi Jean Sony	
(74): Σταμνά Σπυριδούλα, δικηγόρος, Κουμπάρη 2, 106 74 Αθήνα	
ΑΝΤΙΚΛΗΤΟΣ (74): Παπακωνσταντίνου Ελένη, δικηγόρος, Κουμπάρη 2, 106 74 Αθήνα	

ΠΕΡΙΛΗΨΗ (57)

Η μέθοδος χημικής διαβροχής των ποωδών ινωδών φυτών όπως η κάνναβις, το λινό, η RAMIE, η ιούτα, το KENAF κ.λ.π. δίδει τη δυνατότητα αποχωρισμού των ινών από τη δέσμη με σκοπό τη χρησιμοποίησή τους στην υφαντουργική ή την παρα-υφαντουργική βιομηχανία. Η μέθοδος αυτή συνίσταται στην επεξεργασία των ινωδών φυτών μ' ένα τουλάχιστον ένζυμο, την SPS-άση.

ΑΡΙΘΜΟΣ ΕΥΡΩΠΑΪΚΟΥ Δ.Ε. (11): 3000124	
ΑΡΙΘ. ΕΛΛΗΝΙΚΗΣ ΚΑΤΑΘΕΣΗΣ (21): 890400130	
ΗΜΕΡ. ΕΛΛΗΝΙΚΗΣ ΚΑΤΑΘΕΣΗΣ (22): 10.8.89	
ΑΡΙΘ./ΗΜΕΡ. ΔΗΜΟΣΙΕΥΣΗΣ	
ΕΥΡΩΠΑΪΚΟΥ ΔΙΠΛΩΜΑΤΟΣ (87): 0 286 694/9.8.89	
ΑΡΙΘ./ΗΜΕΡ. ΚΑΤΑΘΕΣΗΣ	
ΕΥΡΩΠΑΪΚΗΣ ΑΙΤΗΣΗΣ (86): 87105387.2/11.4.87	
ΤΙΤΛΟΣ ΕΦΕΥΡΕΣΗΣ (54): Τροφοδότης κλωστής	
ΚΑΤΑΘΕΤΗΣ (ΕΣ) (71): Sobrevin Société de brevets Industriels-Etablissement, Altenbach 1 Postfach 661 FL-9490 Vaduz, Λιχτενστάϊν	
ΠΡΟΤΕΡΑΙΟΤΗΤΑ ΕΦΕΥΡΕΤΗΣ (30): —	
ΕΙΔΙΚΟΣ ΠΛΗΡΕΞΟΥΣΙΟΣ (72): Sarfati Gustavo Alberto	
(74): Σταμνά Σπυριδούλα, δικηγόρος, Κουμπάρη 2, 106 74 Αθήνα	
ΑΝΤΙΚΛΗΤΟΣ (74): Παπακωνσταντίνου Ελένη, δικηγόρος, Κουμπάρη 2, 106 74 Αθήνα	

εκτείνονται προεξέχοντας πέρα από το άκρο της κεφαλής του (4) και να πάλονται προς τα έξω στη διεύθυνση του βέλους (X) ενός ερείσματος στον δακτύλιο (6) που βρίσκεται πέρα από το άκρο (4) της κεφαλής.



ΠΕΡΙΛΗΨΗ (57)

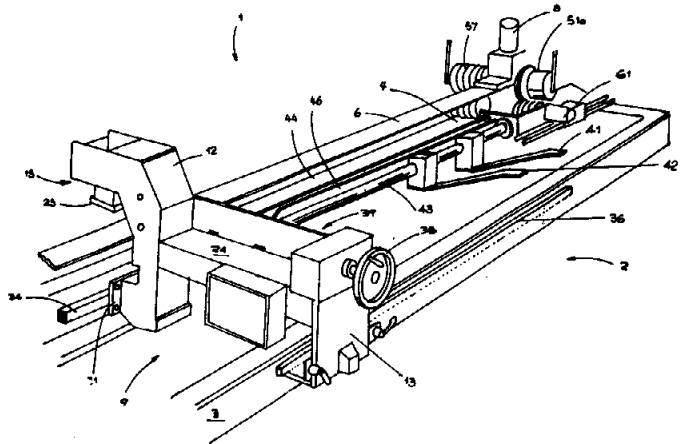
Η εφεύρεση αφορά έναν τροφοδότη κλωστής με σώμα αποταμίευσης (1), στο οποίο προσέρχεται η κλωστή (F) στη διεύθυνση της εφαπτομένης και από το οποίο η κλωστή (F) παραλαμβάνεται προς τα πάνω, όπου η παραλαβή γίνεται κάτω από ελαστικούς δακτύλους (5) από δακτύλιο (6), προβλεπόμενο στην περιοχή του άκρου της κεφαλής του σώματος αποταμίευσης (1). Για την επίτευξη μεγαλύτερης δυνατότητας αλλαγής του αποκλεισμού της παραλαβής η εφεύρεση προτείνει, οι δάκτυλοι (5) να εδράζονται πάνω στο σώμα αποταμίευσης (1), να

ΑΡΙΘΜΟΣ ΕΥΡΩΠΑΪΚΟΥ Δ.Ε.	(11): 3000125
ΑΡΙΘ. ΕΛΛΗΝΙΚΗΣ ΚΑΤΑΘΕΣΗΣ	(21): 890400136
ΗΜΕΡ. ΕΛΛΗΝΙΚΗΣ ΚΑΤΑΘΕΣΗΣ	(22): 17.8.89
ΑΡΙΘ./ΗΜΕΡ. ΔΗΜΟΣΙΕΥΣΗΣ	
ΕΥΡΩΠΑΪΚΟΥ ΔΙΠΛΩΜΑΤΟΣ	(87): 0 221 356/16.8.89
ΑΡΙΘ./ΗΜΕΡ. ΚΑΤΑΘΕΣΗΣ	
ΕΥΡΩΠΑΪΚΗΣ ΑΙΤΗΣΗΣ	(86): 86113625.7/2.10.86
ΤΙΤΛΟΣ ΕΦΕΥΡΕΣΗΣ	(54): Ρυθμιζόμενη μηχανή αναδίπλωσης
ΚΑΤΑΘΕΤΗΣ (ΕΣ)	(71): Wilhelm Bahmüller Maschinenbau Prazisionswerkzeuge GmbH, Industriegebiet-Ost, 7067 Plüder- hausen, Ομοσπονδιακή Δημοκρα- τία Γερμανίας
ΠΡΟΤΕΡΑΙΟΤΗΤΑ	(30): 3538755/31.10.85/Δ. Γερμανία
ΕΦΕΥΡΕΤΗΣ	(72): Häfner Walter
ΕΙΔΙΚΟΣ ΠΛΗΡΕΞΟΥΣΙΟΣ	(74): Χαρίκλεια Καλονάρου, δικηγόρος, Βασ. Σοφίας 6, 106 74 Αθήνα
ΑΝΤΙΚΛΗΤΟΣ	(74): Πλ. Ταβλαρίδης, Αθ. Τιμικάλης, Χαρ. Καλονάρου, δικηγόρος, Βασ. Σοφίας 6, 106 74 Αθήνα

ΠΕΡΙΛΗΨΗ (57)

Μία μηχανή αναδίπλωσης (1) για την αναδίπλωση μεγάλων κατά το σχήμα και βαρέων τεμαχίων χαρτοκιβωτίων παρουσιάζει δυο εκτεινόμενα παράλληλα μεταξύ τους υποστηρίγματα (4) για τα τεμάχια. Πάνω από τα υποστηρίγματα (4) είναι διατεταγμένες ράβδοι αναδίπλωσης (6), των οποίων, σε σχέση προς την διαδρομή μεταφοράς του τεμαχίου, το κατά την πλευρά εισόδου άκρο είναι συνδεδεμένο με σταθερούς ανυψωτικούς μηχανισμούς (8) που ενεργούν και κατά τις δυο πλευρές. Στο κατά την πλευρά εξόδου άκρο ενεργεί επίσης ένας μηχανισμός σταθεροποίησης (15) για να μπορεί το τεμάχιο κατά την

διάρκεια της αναδίπλωσης να συγκρατείται προς τα κάτω επί των υποστηρίγματων (4) μέσω της ράβδου αναδίπλωσης (6). Για να επιτυγχάνεται μία υψηλή ακρίβεια επίσης και σε τεμάχια με διαφορετικά σχήματα, χωρίς να χρειάζονται δύσκαμπτες ράβδοι αναδίπλωσης (6), οι οποίες θα έπρεπε να είναι απομακρυσμένες ανάλογα μακριά από την εσωτερική πλευρά της ακμής αναδίπλωσης για να αποφεύγεται μια ζημία, οι μηχανισμοί σταθεροποίησης (15) συγκρατούνται στο πλαίσιο (3) με δυνατότητα μετάθεσης κατά μήκος των ράβδων αναδίπλωσης (6) και τα συνεχή υποστηρίγματα (4), πάνω από τα οποία ευρίσκονται ή ράβδος αναδίπλωσης (6) και οι προσιπύζουσες επιφάνειες (25) των μηχανισμών σταθεροποίησης (15), εκτείνονται σε κάθε θέση των μηχανισμών σταθεροποίησης (15) πέραν των προσιπύζουσών επιφανειών τους (25).



ΑΡΙΘΜΟΣ ΕΥΡΩΠΑΪΚΟΥ Δ.Ε.	(11): 3000126
ΑΡΙΘ. ΕΛΛΗΝΙΚΗΣ ΚΑΤΑΘΕΣΗΣ	(21): 890400133
ΗΜΕΡ. ΕΛΛΗΝΙΚΗΣ ΚΑΤΑΘΕΣΗΣ	(22): 17.8.89
ΑΡΙΘ./ΗΜΕΡ. ΔΗΜΟΣΙΕΥΣΗΣ	
ΕΥΡΩΠΑΪΚΟΥ ΔΙΠΛΩΜΑΤΟΣ	(87): 0 270 719/16.8.89
ΑΡΙΘ./ΗΜΕΡ. ΚΑΤΑΘΕΣΗΣ	
ΕΥΡΩΠΑΪΚΗΣ ΑΙΤΗΣΗΣ	(86): 86402784.2/12.12.86
ΤΙΤΛΟΣ ΕΦΕΥΡΕΣΗΣ	(54): Μέθοδος περιορισμού των ακού- στων καύσης και παράγοντας εφαρμογής της
ΚΑΤΑΘΕΤΗΣ (ΕΣ)	(71): Technique Francaise De Detartrage, 118 Avenue du Docteur David Rosenfeld, F-93230 Romainville Γαλλίας
ΠΡΟΤΕΡΑΙΟΤΗΤΑ	(30): —
ΕΦΕΥΡΕΤΗΣ	(72): Rosenbluth Germain
ΕΙΔΙΚΟΣ ΠΛΗΡΕΞΟΥΣΙΟΣ	(74): Σταμνά Σπυριδούλα, δικηγόρος, Κουμπάρη 2, 106 74 Αθήνα
ΑΝΤΙΚΛΗΤΟΣ	(74): Παπακωνσταντίνου Ελένη, δικηγό- ρος, Κουμπάρη 2, 106 74 Αθήνα

ών. Η σύνθεση αυτή μπορεί να λάβει μια μορφή σκόνης και να περιλαμβάνει σε συνδυασμό με δράση συνεργητική από 70 μέχρι 90% σε βάρος καρβοξυλικών αλατιών καλίου και από 10 μέχρι 30% σε βάρος καρβοξυλικών αλατιών δημητρίου. Ωστόσο η σύνθεση αυτή μπορεί να λάβει μια μορφή υγρή και να περιλαμβάνει σε συνδυασμό με δράση συνεργητική από 10 μέχρι 20% σε βάρος καρβοξυλικών αλατιών καλίου και από 15 μέχρι 20% σε βάρος καρβοξυλικών αλατιών δημητρίου, και 65 μέχρι 70% νερό.

ΠΕΡΙΛΗΨΗ (57)

Σύμφωνα με την παρούσα μέθοδο, εκτοξεύεται είτε πάνω στα στερεά καύσιμα πριν από την καύση τους ή στον χώρο (περίφραγμα) των γεννητριών κατά την καύση των υγρών ή στερεών καυσίμων, μιας σύνθεσης μορφής σκόνης ή υγρής, αποτελούμενη από ένα συνδυασμό με δράση συνεργητική, οργανικών αλατιών υδροδιαλυτών ενός αλκαλικού μετάλλου και ενός μετάλλου της σειράς των σπάνιων γαι-

ΑΡΙΘΜΟΣ ΕΥΡΩΠΑΪΚΟΥ Δ.Ε. (11): 3000127
ΑΡΙΘ. ΕΛΛΗΝΙΚΗΣ ΚΑΤΑΘΕΣΗΣ (21): 890400145
ΗΜΕΡ. ΕΛΛΗΝΙΚΗΣ ΚΑΤΑΘΕΣΗΣ (22): 21.8.89
ΑΡΙΘ./ΗΜΕΡ. ΔΗΜΟΣΙΕΥΣΗΣ
ΕΥΡΩΠΑΪΚΟΥ ΔΙΠΛΩΜΑΤΟΣ (87): 0 241 970/5.7.89
ΑΡΙΘ./ΗΜΕΡ. ΚΑΤΑΘΕΣΗΣ
ΕΥΡΩΠΑΪΚΗΣ ΑΙΤΗΣΗΣ (86): 87200559.0/24.3.87
ΤΙΤΛΟΣ ΕΦΕΥΡΕΣΗΣ (54): Μέθοδος και διάταξη αναπτύξεως περιβλήματος γύρω από ένα αντικείμενο, συγκεκριμένα ένα δορυφόρο
ΚΑΤΑΘΕΤΗΣ (ΕΣ) (71): Centre Nationale D'Etudes Spatiales (C.N.E.S.), Etablissement Public, Scientifique et Technique A caractere Industrielle Et Commercial, 2, Place Maurice-Quentin, F-75039 Παρίσι Cedex 01 Γαλλίας
ΠΡΟΤΕΡΑΙΟΤΗΤΑ ΕΦΕΥΡΕΤΗΣ (30): 8605097/8.4.86/Γαλλίας
ΕΙΔΙΚΟΣ ΠΛΗΡΕΞΟΥΣΙΟΣ (72): Regira Robert
(74): Σταμνά Σπυριδούλα, δικηγόρος, Κουμπάρη 2, 106 74 Αθήνα
ΑΝΤΙΚΛΗΤΟΣ (74): Παπακωνσταντίνου Ελένη, δικηγόρος, Κουμπάρη 2, 106 74 Αθήνα

ΠΕΡΙΛΗΨΗ (57)

Η εφεύρεση αφορά μια μέθοδο για την ανάπτυξη ενός στεγανού περιβλήματος (8) γύρω από ένα αντικείμενο (1). Η μέθοδος συνίσταται στη χρησιμοποίηση ενός περιβλήματος, επιμήκους κυλινδρικού σχήματος με δύο αντίθετους πόλους (3, 9) σε καθένα των άκρων του, το ανασήκωμα του περιβλήματος αυτού επάνω του και το διαμήκης αναδίπλω-

μα σαν ακορντεόν στην ανασηκωμένη αυτή θέση. Ο πόλος (9) του περιβλήματος αυτού (8) ευρισκομένου στην ανασηκωμένη θέση, στερεώνεται στο αντικείμενο (1). Ο αντίθετος πόλος (3) συνδέεται με το αντικείμενο (1) μέσω ενός ιστού συνδέσεως (2) αποτελούμενου από ένα μπαλόνι κυλινδρικού σχήματος που είναι αρχικά ξεφούσκωτο. Η καθαυτό ανάπτυξη του περιβλήματος (8) συνίσταται στο πλήρες φούσκωμα του ιστού συνδέσεως, κατόπι στο πλήρες φούσκωμα του περιβλήματος (8) οπότε θα ευρεθεί ανεπτυγμένο γύρω από το αντικείμενο (1).

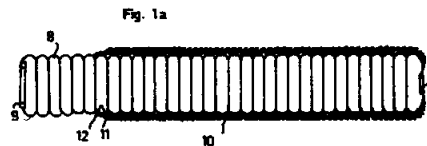


Fig. 1a

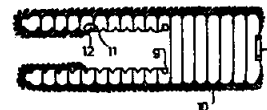


Fig. 1b



Fig. 1c

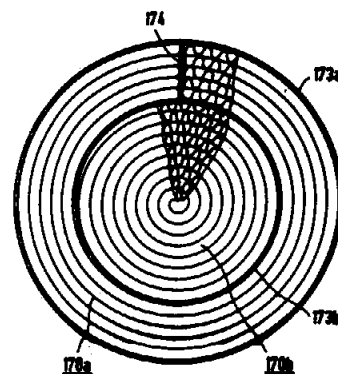
ΑΡΙΘΜΟΣ ΕΥΡΩΠΑΪΚΟΥ Δ.Ε. (11): 3000128
ΑΡΙΘ. ΕΛΛΗΝΙΚΗΣ ΚΑΤΑΘΕΣΗΣ (21): 890400147
ΗΜΕΡ. ΕΛΛΗΝΙΚΗΣ ΚΑΤΑΘΕΣΗΣ (22): 21.8.89
ΑΡΙΘ./ΗΜΕΡ. ΔΗΜΟΣΙΕΥΣΗΣ
ΕΥΡΩΠΑΪΚΟΥ ΔΙΠΛΩΜΑΤΟΣ (87): 0 233 106/31.5.89
ΑΡΙΘ./ΗΜΕΡ. ΚΑΤΑΘΕΣΗΣ
ΕΥΡΩΠΑΪΚΗΣ ΑΙΤΗΣΗΣ (86): 87400114.2/19.1.87
ΤΙΤΛΟΣ ΕΦΕΥΡΕΣΗΣ (54): Βενζυδρυλσουλφινυλακεταμίδιο, μέθοδος παραγωγής και χρησιμοποίηση στη θεραπευτική
ΚΑΤΑΘΕΤΗΣ (ΕΣ) (71): Laboratoire L. Lafon
19 Avenue Du Professeur Cadiot,
F-94701 Maisons Alfort, Γαλλίας
ΠΡΟΤΕΡΑΙΟΤΗΤΑ ΕΦΕΥΡΕΤΗΣ (30): 8601337/31.1.86/Γαλλία
(72): Lafon Louis
ΕΙΔΙΚΟΣ ΠΛΗΡΕΞΟΥΣΙΟΣ (74): Σταμνά Σπυριδούλα, δικηγόρος, Κουμπάρη 2, 106 74 Αθήνα
ΑΝΤΙΚΛΗΤΟΣ (74): Παπακωνσταντίνου Ελένη, δικηγόρος, Κουμπάρη 2, 106 74 Αθήνα

ΠΕΡΙΛΗΨΗ (57)

Η παρούσα εφεύρεση αναφέρεται στο αριστερόστροφο παράγωγο του βενζυδρυλσουλφινυλακεταμίδιου. Το προϊόν αυτό είναι χρήσιμο στη θεραπευτική ως διεγερτικό μέσο του ΚΝΣ έναντι της νόσου του ALZHEIMER και ως αφυπνιστικό μέσο έναντι της υπερπνίας.

ΑΡΙΘΜΟΣ ΕΥΡΩΠΑΪΚΟΥ Δ.Ε. (11):	3000129
ΑΡΙΘ. ΕΛΛΗΝΙΚΗΣ ΚΑΤΑΘΕΣΗΣ (21):	890400152
ΗΜΕΡ. ΕΛΛΗΝΙΚΗΣ ΚΑΤΑΘΕΣΗΣ (22):	22.8.89
ΑΡΙΘ./ΗΜΕΡ. ΔΗΜΟΣΙΕΥΣΗΣ	
ΕΥΡΩΠΑΪΚΟΥ ΔΙΠΛΩΜΑΤΟΣ (87):	0 245 738/9.8.89
ΑΡΙΘ./ΗΜΕΡ. ΚΑΤΑΘΕΣΗΣ	
ΕΥΡΩΠΑΪΚΗΣ ΑΙΤΗΣΗΣ (86):	87106406.9/4.5.87
ΤΙΤΛΟΣ ΕΦΕΥΡΕΣΗΣ (54):	Μεταλλικό κυψελοειδές σώμα, ιδιαίτερα φορέας καταλύτη, με φέρον τοίχωμα και μέθοδος για την κατασκευή του
ΚΑΤΑΘΕΤΗΣ (ΕΣ) (71):	Interatom Gesellschaft Mit Beschränkter Haftung Friedrich-Ebert-Strasse, D 5060 Bergisch Gladbach 1 (DE), Δυτικής Γερμανίας
ΠΡΟΤΕΡΑΙΟΤΗΤΑ (30):	1) 3615902/12.5.86/Δ.Γερμανία 2) 3627224/11.8.86/Δ.Γερμανία
ΕΦΕΥΡΕΤΗΣ (72):	Swars Helmut
ΕΙΔΙΚΟΣ ΠΛΗΡΕΞΟΥΣΙΟΣ (74):	Γεώργιος Βαγιανός, δικηγόρος, Στουρνάρα 37, Αθήνα
ΑΝΤΙΚΛΗΤΟΣ (74):	Δημήτριος Παπατσώρης, δικηγόρος, Στουρνάρα 37, Αθήνα

έχουν υποβληθεί σε κάμψη και είναι εκάστοτε στερεωμένα με αμφότερα τα άκρα με συμπτωματική σύνδεση σε ένα φέρον τοίχωμα, επί το προτιμώτερο σε περίπου ορθή γωνία. Η συμπτωματική σύνδεση με το φέρον τοίχωμα μπορεί να γίνει με ομογενή συγκόλληση, ετερογενή συγκόλληση, ιδιαίτερα με συγκόλληση με ακτίνες λέιζερ ή σαν μορφοποιητική σύγκλιση. Το φέρον τοίχωμα (4) συνδέεται με μορφοποιητική σύγκλιση με το χιτώνιο (3) του φορέα του καταλύτη, επί το προτιμώτερο με ετερογενή συγκόλληση ή σχηματίζει σε ορισμένες μορφές κατασκευής ένα τμήμα του χιτωνίου. Απ' ευθείας συνδέσεις των στρωμάτων των σιδηρών ελασμάτων (1,2) μεταξύ τους ή με το χιτώνιο (3) δεν είναι απαραίτητες, είναι όμως δυνατό σε δεδομένη περίπτωση να χρειάζονται. Οι θερμικές εναλλασσόμενες καταπονήσεις του φορέα του καταλύτη δεν οδηγούν σε μια καταπόνηση των θέσεων σύνδεσης (6a,6b) μεταξύ των στρωμάτων σιδηρού ελάσματος (1,2) και του φέροντος τοιχώματος (4), με αποτέλεσμα να έχει ο φορέας του καταλύτη μια ιδιαίτερα μακρά διάρκεια ζωής ακόμη και κάτω από ακραίες συνθήκες λειτουργίας.



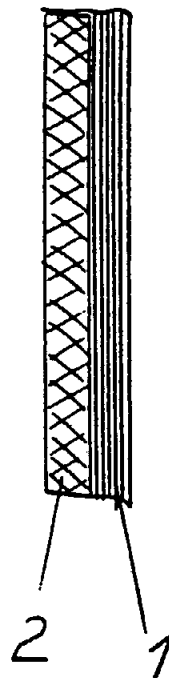
ΠΕΡΙΛΗΨΗ (57)

Η προκειμένη εφεύρεση αφορά σε μεταλλικούς φορείς καταλύτη, οι οποίοι παρά την τοποθέτηση εντός ενός μεταλλικού χιτωνίου, δεν εμφανίζουν σημεία συμπτωματικής σύνδεσης εκτεθειμένα σε μηχανικές εναλλασσόμενες καταπονήσεις. Σύμφωνα με την εφεύρεση αποτελείται ένας παρόμοιος φορέας καταλύτη από πολλά στρώματα μορφοποιημένων σιδηρών ελασμάτων (1,2), όπου τα στρώματα (1,2)

ΑΡΙΘΜΟΣ ΕΥΡΩΠΑΪΚΟΥ Δ.Ε. (11):	3000130
ΑΡΙΘ. ΕΛΛΗΝΙΚΗΣ ΚΑΤΑΘΕΣΗΣ (21):	890400150
ΗΜΕΡ. ΕΛΛΗΝΙΚΗΣ ΚΑΤΑΘΕΣΗΣ (22):	22.8.89
ΑΡΙΘ./ΗΜΕΡ. ΔΗΜΟΣΙΕΥΣΗΣ	
ΕΥΡΩΠΑΪΚΟΥ ΔΙΠΛΩΜΑΤΟΣ (87):	0 241 681/26.7.89
ΑΡΙΘ./ΗΜΕΡ. ΚΑΤΑΘΕΣΗΣ	
ΕΥΡΩΠΑΪΚΗΣ ΑΙΤΗΣΗΣ (86):	87102678.7/25.2.87
ΤΙΤΛΟΣ ΕΦΕΥΡΕΣΗΣ (54):	Αλεξίσφαιρος προστατευτικός επενδύτης (γιλέκο)
ΚΑΤΑΘΕΤΗΣ (ΕΣ) (71):	A K Z O N.V. Velperweg 76, NL-6824BM Arnhem (NL) Ολλανδίας
ΠΡΟΤΕΡΑΙΟΤΗΤΑ (30):	8607408/18.3.86/Δ.Γερμανία
ΕΦΕΥΡΕΤΗΣ (72):	1) Droste Reinhard 2) Kaiser Dieter
ΕΙΔΙΚΟΣ ΠΛΗΡΕΞΟΥΣΙΟΣ (74):	Γεώργιος Βαγιανός, δικηγόρος, Στουρνάρα 37, Αθήνα
ΑΝΤΙΚΛΗΤΟΣ (74):	Δημήτριος Παπατσώρης, δικηγόρος, Στουρνάρα 37, Αθήνα

ΠΕΡΙΛΗΨΗ (57)

Αλεξίσφαιρο γιλέκο, αποτελούμενο από πολλά, αλληπάλληλα στρώματα από υφάσματα από κλωστή αραμιδίου, χαρακτηριζόμενο από το γεγονός, ότι νήματα της κλωστής αραμιδίου εμφανίζουν έναν επί μέρους τίτλο μικρότερο από 1,5 dtex.

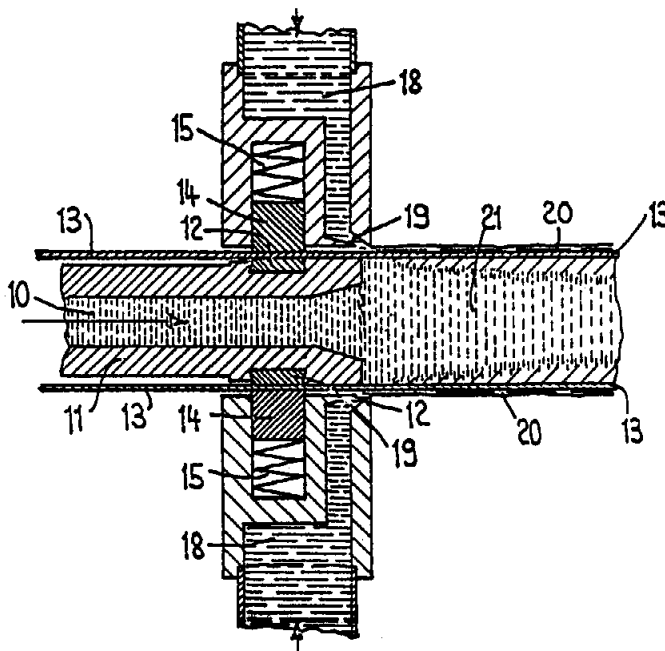


ΑΡΙΘΜΟΣ ΕΥΡΩΠΑΪΚΟΥ Δ.Ε. (11): 3000131
ΑΡΙΘ. ΕΛΛΗΝΙΚΗΣ ΚΑΤΑΘΕΣΗΣ (21): 890400154
ΗΜΕΡ. ΕΛΛΗΝΙΚΗΣ ΚΑΤΑΘΕΣΗΣ (22): 23.8.89
ΑΡΙΘ./ΗΜΕΡ. ΔΗΜΟΣΙΕΥΣΗΣ
ΕΥΡΩΠΑΪΚΟΥ ΔΙΠΛΩΜΑΤΟΣ (87): 0 237 478/24.5.89
ΑΡΙΘ./ΗΜΕΡ. ΚΑΤΑΘΕΣΗΣ
ΕΥΡΩΠΑΪΚΗΣ ΑΙΤΗΣΗΣ (86): 87810106.2/23.2.87
ΤΙΤΛΟΣ ΕΦΕΥΡΕΣΗΣ (54): Στεγανοποίησης μήτρας χυτεύσεως έναντι του χώρου χυτεύσεως εγκατάστασης συνεχούς χυτεύσεως μετά μιας τουλάχιστον παράλληλα κινουμένης ευκάμπτου ταινίας
ΚΑΤΑΘΕΤΗΣ (ΕΣ) (71): Larex AG, Gerlanfingenstrasse 45 CH-4565 Rechterswil, Ελβετίας
ΠΡΟΤΕΡΑΙΟΤΗΤΑ ΕΦΕΥΡΕΤΗΣ (30): 972/86,10.3.86,Ελβετία
ΕΙΔΙΚΟΣ ΠΛΗΡΕΞΟΥΣΙΟΣ (72): Launer Wilhelm Friedrich
(74): Αικ. Κ. Παπαχαράλαμπος, δικηγόρος, Αριστοτέλους 85, 104 34 Αθήνα
ΑΝΤΙΚΛΗΤΟΣ (74): Αικ. Κ. Παπαχαράλαμπος, δικηγόρος, Αριστοτέλους 85, 104 34 Αθήνα

ΠΕΡΙΛΗΨΗ (57)

Η ταινία (13) πιέζεται εκ των έξω όπισθεν του ανοίγματος της μήτρας χυτεύσεως (11), τη βοηθεία μιας δι' ελατηρίων (15) φορτιζομένης δοκού (14), τοιοιτοτρόπως δε επιτυγχάνεται υπό όλας τας συνθήκας λειτουργίας, ασφαλής στεγανοποίησης του χώρου χυτεύσεως (21). Η πίεσις επί της ταινίας (13) δύναται επίσης να πραγματοποιείται τη βοηθεία εμβόλων ή δι' υδροστατικής και/η υδροδυναμικής απευθείας επιδράσεως του ψυκτικού μέσου εκ των έξω ή δύναται να εφαρμοσθούν διάφορα μέσα εν συνδυασμῷ. Δια να περιορισθεί η τριβή και η

φθορά δύναται να προβλεφθούν επί της μήτρας χυτεύσεως (11) εις το σημείον τριβής μετά της ταινίας, αντιτριβικάι πλάκες (12) ή δύναται να παρουσιάζει επικάλυψιν δι' αντιτριβικού στρώματος. Δια της στεγανοποίησης καθίσταται δυνατή η εργασία υπό υψηλήν μεταλλοστατικήν πίεσιν πράγμα που επιτρέπει την παραγωγήν προϊόντος υψηλής ποιότητος.



ΑΡΙΘΜΟΣ ΕΥΡΩΠΑΪΚΟΥ Δ.Ε. (11): 3000132
ΑΡΙΘ. ΕΛΛΗΝΙΚΗΣ ΚΑΤΑΘΕΣΗΣ (21): 890400064
ΗΜΕΡ. ΕΛΛΗΝΙΚΗΣ ΚΑΤΑΘΕΣΗΣ (22): 24.8.89
ΑΡΙΘ./ΗΜΕΡ. ΔΗΜΟΣΙΕΥΣΗΣ
ΕΥΡΩΠΑΪΚΟΥ ΔΙΠΛΩΜΑΤΟΣ (87): 0 232 221/23.8.89
ΑΡΙΘ./ΗΜΕΡ. ΚΑΤΑΘΕΣΗΣ
ΕΥΡΩΠΑΪΚΗΣ ΑΙΤΗΣΗΣ (86): 87810041.1/23.1.87
ΤΙΤΛΟΣ ΕΦΕΥΡΕΣΗΣ (54): Μέθοδος και διάταξις για την επεξεργασία λεπτών τεμαχίων αλουμινίου
ΚΑΤΑΘΕΤΗΣ (ΕΣ) (71): Schweizerische Aluminium AG CH-3965 Chippis, Suisse
ΠΡΟΤΕΡΑΙΟΤΗΤΑ ΕΦΕΥΡΕΤΗΣ (30): 452/86,5.2.86,Ελβετία
(72): 1) Roggen Rolf
2) Buxmann Kurt
3) Pannier Françoise
ΕΙΔΙΚΟΣ ΠΛΗΡΕΞΟΥΣΙΟΣ (74): Άννα Πατρινού-Κιλιμίρη, δικηγόρος, Υψηλάντου 38, 115 21 Αθήνα
ΑΝΤΙΚΛΗΤΟΣ (74): Άννα Πατρινού-Κιλιμίρη, δικηγόρος, Υψηλάντου 38, 115 21 Αθήνα

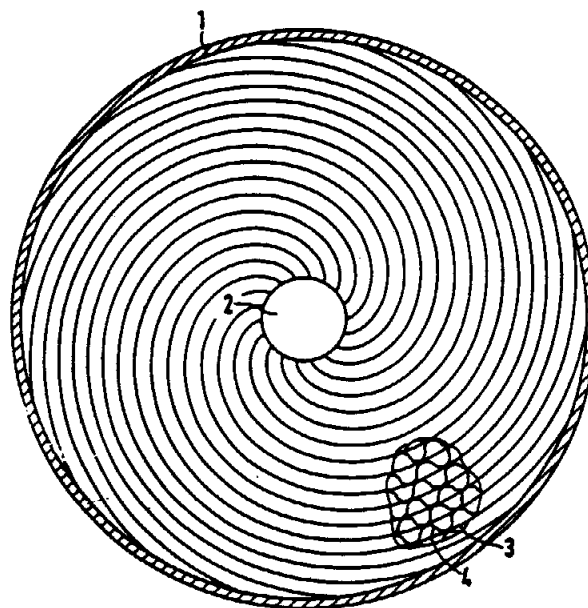
ΠΕΡΙΛΗΨΗ (57)

Σε μία μέθοδο επεξεργασίας παλιού αλουμινίου μέσω τήξεως τούτου σε ένα τήγμα αλουμινίου και κατόπιν διαχωρισμού της αναδυομένης κοινώδους σκωρίας, ο χώρος επεξεργασίας, από την θέση αναδύσεως της σκωρίας από το τήγμα μέχρι την θέση αφαιρέσεως της σκωρίας, τίθεται υπό προωθημένο αποκλεισμό αέρος σε μερική πίεση οξυγόνου το πολύ 5 kPa, και η σκωρία αφαιρείται συνεχώς από την επιφάνεια του τήγματος, ρευστοποιείται μέσω δονήσεως, οδηγείται μέσω μιας

ζώνης εμμέσου ψύξεως και ψύχεται τότε κάτω από 200° C, όπου η όδευσις της σκωρίας μέχρι την ψύξη της τίθεται σε λιγότερο από 200° C, σε αποκλεισμό αέρος, με μερική πίεση οξυγόνου το πολύ 5 kPa. Μία αντίστοιχη διάταξις περιλαμβάνει ένα κανάλι τήγματος 5 γεμάτο με τήγμα, που στην περιοχή της αναδυομένης σκωρίας εγκιβωτίζεται στεγανά ως προς τον αέρα, στην κατάσταση λειτουργίας που γεμίζει με τήγμα, σκωρία και αέριο. Το κανάλι 5 έχει επάνω από την στάθμη του λουτρού τήγματος 13 ένα στόμιο 16, στο οποίο τοποθετείται ένα πίπτον κανάλι απαγωγής σκωρίας 15, στο οποίο συνδέεται μία ψυκτική εγκατάστασις σκωρίας 8 που έχει ένα προωθητικό κανάλι δονήσεων 20 εφοδιασμένο στην εξωτερική του πλευρά με διατάξεις ψύξεως 21 και συνδεδεμένο με ένα δονητή 22, όπου το κανάλι απαγωγής σκωρίας 15 και το προωθητικό κανάλι δονήσεων 20, στην κατάστασις λειτουργίας που είναι γεμάτα με σκωρία και αέριο, εγκιβωτίζονται προς τα έξω στεγανά από πλευράς αέρος.

ΑΡΙΘΜΟΣ ΕΥΡΩΠΑΪΚΟΥ Δ.Ε. (11): 3000133
ΑΡΙΘ. ΕΛΛΗΝΙΚΗΣ ΚΑΤΑΘΕΣΗΣ (21): 890400151
ΗΜΕΡ. ΕΛΛΗΝΙΚΗΣ ΚΑΤΑΘΕΣΗΣ (22): 24.8.89
ΑΡΙΘ./ΗΜΕΡ. ΔΗΜΟΣΙΕΥΣΗΣ
ΕΥΡΩΠΑΪΚΟΥ ΔΙΠΛΩΜΑΤΟΣ (87): 0 245 736/23.8.89
ΑΡΙΘ./ΗΜΕΡ. ΚΑΤΑΘΕΣΗΣ
ΕΥΡΩΠΑΪΚΗΣ ΑΙΤΗΣΗΣ (86): 87106404.4/4.5.87
ΤΙΤΛΟΣ ΕΦΕΥΡΕΣΗΣ (54): Μεταλλικό φέρον σώμα καταλύτη με αναπτυσσόμενα σε ενειλιγμένη καμπύλη στρώματα
ΚΑΤΑΘΕΤΗΣ (ΕΣ) (71): Interatom GMBH
 Friedrich-Ebert-Strasse 12, D-5060 Bergsch-Gladbach 1 (DE), Δυτ. Γερμανίας
ΠΡΟΤΕΡΑΙΟΤΗΤΑ (30): 3615913/12.5.86/Δ.Γερμανία
ΕΦΕΥΡΕΤΗΣ (72): Cyron Theodor
ΕΙΔΙΚΟΣ ΠΛΗΡΕΞΟΥΣΙΟΣ (74): Γεώργιος Βαγιανός, δικηγόρος, Στουρνάρα 37, Αθήνα
ΑΝΤΙΚΛΗΤΟΣ (74): Δημήτριος Παπατσώρης, δικηγόρος, Στουρνάρα 37, Αθήνα

εναλλασσομένων καταπονήσεων με ελαστική παραμόρφωση, και εκ τούτου αυξάνεται η διάρκεια ζωής του φορέα του καταλύτη ακόμη και εάν έχει τοποθετηθεί κοντά στον κινητήρα.

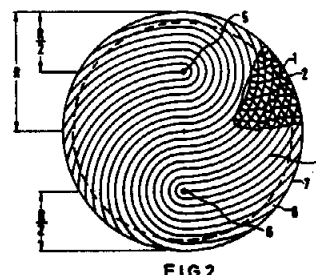
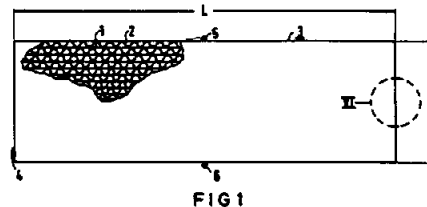


ΠΕΡΙΛΗΨΗ (57)

Η προκειμένη εφεύρεση αφορά σε ένα αποτελούμενο από εναλλασσόμενα στρώματα επίπεδων (3) και κυματοειδών (4) σιδηρών ελασμάτων μεταλλικό φέρον σώμα καταλύτη. Τούτο χαρακτηρίζεται από το γεγονός, ότι τα επί μέρους στρώματα (3, 4) αναπτύσσονται περίπου σε ενειλιγμένη καμπύλη από ένα κέντρο (2) προς τα έξω προς ένα σωληνοειδές χιτώνιο (1) και συνδέονται με αυτό με συμπυκνωτική σύνδεση. Μια τέτοια κατασκευή καθιστά δυνατή την αντιμετώπιση θερμικών

ΑΡΙΘΜΟΣ ΕΥΡΩΠΑΪΚΟΥ Δ.Ε. (11): 3000134
ΑΡΙΘ. ΕΛΛΗΝΙΚΗΣ ΚΑΤΑΘΕΣΗΣ (21): 890400153
ΗΜΕΡ. ΕΛΛΗΝΙΚΗΣ ΚΑΤΑΘΕΣΗΣ (22): 24.8.89
ΑΡΙΘ./ΗΜΕΡ. ΔΗΜΟΣΙΕΥΣΗΣ
ΕΥΡΩΠΑΪΚΟΥ ΔΙΠΛΩΜΑΤΟΣ (87): 0 245 737/23.8.89
ΑΡΙΘ./ΗΜΕΡ. ΚΑΤΑΘΕΣΗΣ
ΕΥΡΩΠΑΪΚΗΣ ΑΙΤΗΣΗΣ (86): 87106405.1/4.5.87
ΤΙΤΛΟΣ ΕΦΕΥΡΕΣΗΣ (54): Κυψελοειδές σώμα, ιδιαίτερα φέρον σώμα καταλύτη, με κατ' αντίθετη έννοια περιπλεγμένα στρώματα σιδηρών ελασμάτων και μέθοδος για την κατασκευή του
ΚΑΤΑΘΕΤΗΣ (ΕΣ) (71): Interatom GMBH
 Friedrich-Ebert-Strasse, D-5060 Bergisch Gladbach 1 (DE), Δυτ. Γερμανίας
ΠΡΟΤΕΡΑΙΟΤΗΤΑ (30): 3615902/12.5.86/Δ.Γερμανία
ΕΦΕΥΡΕΤΗΣ (72): Cyron Theodor
ΕΙΔΙΚΟΣ ΠΛΗΡΕΞΟΥΣΙΟΣ (74): Γεώργιος Βαγιανός, δικηγόρος, Στουρνάρα 37, Αθήνα
ΑΝΤΙΚΛΗΤΟΣ (74): Δημήτριος Παπατσώρης, δικηγόρος, Στουρνάρα 37, Αθήνα

αριθμό από διαύλους διαπερατούς από αέρια, όπου τα σιδηρά ελάσματα είναι διατεταγμένα εντός ενός σωληνοειδούς χιτωνίου (7) και συνδέονται με αυτό με συμπυκνωτική σύνδεση. Σύμφωνα με την εφεύρεση, το φέρον σώμα καταλύτη αποτελείται από μία στοιβα μορφοποιημένων σιδηρών ελασμάτων (1, 2) της οποίας τα άκρα ελίσσονται κατ' αντίθετη έννοια γύρω από δύο σταθερά σημεία (5, 6). Τα άκρα των σιδηρών ελασμάτων συνδέονται με συμπυκνωτική σύνδεση με το σωληνοειδές χιτώνιο (7), επί το προτιμώτερο με ομογενή συγκόλληση. Με διαφορετική επιλογή των σταθερών σημείων (5, 6) και σε δεδομένη περίπτωση με προσθήκη τμημάτων πλήρωσης μπορούν να προκύψουν διάφορα σχήματα εγκάρσιας τομής.



ΠΕΡΙΛΗΨΗ (57)

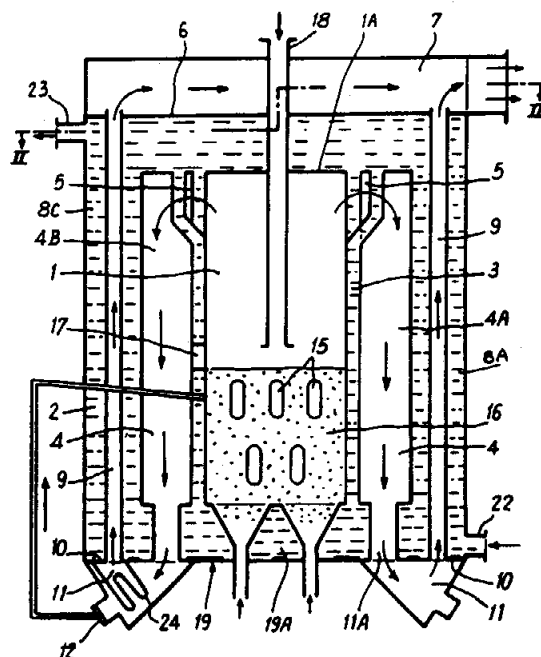
Η προκειμένη εφεύρεση αφορά σε ένα κυψελοειδές σώμα, ιδιαίτερα ένα φέρον σώμα καταλύτη, το οποίο δεν εμφανίζει ευαισθησία απέναντι σε θερμικές καταπονήσεις και εφελκισμούς και ως εκ τούτου εμφανίζει μια μεγαλύτερη διάρκεια ζωής. Ένα τέτοιο φέρον σώμα καταλύτη είναι κατασκευασμένο από κατά στρώματα τοποθετημένα μορφοποιημένα σιδηρά ελάσματα (1, 2), που σχηματίζουν έναν μεγάλο

ΑΡΙΘΜΟΣ ΕΥΡΩΠΑΪΚΟΥ Δ.Ε. (11): 3000135
ΑΡΙΘ. ΕΛΛΗΝΙΚΗΣ ΚΑΤΑΘΕΣΗΣ (21): 890400116
ΗΜΕΡ. ΕΛΛΗΝΙΚΗΣ ΚΑΤΑΘΕΣΗΣ (22): 24.8.89
ΑΡΙΘ./ΗΜΕΡ. ΔΗΜΟΣΙΕΥΣΗΣ
ΕΥΡΩΠΑΪΚΟΥ ΔΙΠΛΩΜΑΤΟΣ (87): 0 236 647/23.8.89
ΑΡΙΘ./ΗΜΕΡ. ΚΑΤΑΘΕΣΗΣ
ΕΥΡΩΠΑΪΚΗΣ ΑΙΤΗΣΗΣ (86): 86402830.3/16.12.86
ΤΙΤΛΟΣ ΕΦΕΥΡΕΣΗΣ (54): Θερμογεννήτρια ρευστοποιημένης κοίτης με βελτιωμένα μέσα εκκένωσης της τέφρας και ανακτίσεως της θερμότητας
ΚΑΤΑΘΕΤΗΣ (ΕΣ) (71): 1) Institut Francais Du Petrole, 4 Avenue De Bois-Preau, F-92506 Reuill-Malmaison Cedex (FR) Γαλλία
 2) Charbonnages De France, Tour Albert ler 65 avenue de colmar F-92507 Reuill Malmaison Cedex (FR) Γαλλία
ΠΡΟΤΕΡΑΙΟΤΗΤΑ ΕΦΕΥΡΕΤΗΣ (30): 8518764/18.12.85/Γαλλία
 (72): 1) Mariair Gun
 2) Petrovic Alexandre
ΕΙΔΙΚΟΣ ΠΛΗΡΕΞΟΥΣΙΟΣ (74): Άννα Πατρινού-Κιλιμίρη, δικηγόρος, Υψηλάντου 38, 115 21 Αθήνα
ΑΝΤΙΚΛΗΤΟΣ (74): Άννα Πατρινού-Κιλιμίρη, δικηγόρος, Υψηλάντου 38, 115 21 Αθήνα

ΠΕΡΙΛΗΨΗ (57)

Η κεντρική εστία 1 με εσχάρα ρευστοποίησης 12 και με εσωτερικό όγκο περιβάλλεται από ένα κοίλο περιφερειακό περίβλημα κυκλοφο-

ρίας νερού, το οποίο περιορίζει έναν ενδιάμεσο όγκο 4 διόδου των καπνών (καυσαερίων), ο οποίος είναι συνδεδεμένος αφ' ενός στο άνω τμήμα της κεντρικής εστίας 1 και αφ' ετέρου σε καπνοσωλήνες 9 που διασχίζουν το περιφερειακό περίβλημα 2 για να καταλήξουν σε ένα αγωγό 7 εξόδου των καπνών.



ΑΡΙΘΜΟΣ ΕΥΡΩΠΑΪΚΟΥ Δ.Ε. (11): 3000136
ΑΡΙΘ. ΕΛΛΗΝΙΚΗΣ ΚΑΤΑΘΕΣΗΣ (21): 890400146
ΗΜΕΡ. ΕΛΛΗΝΙΚΗΣ ΚΑΤΑΘΕΣΗΣ (22): 24.8.89
ΑΡΙΘ./ΗΜΕΡ. ΔΗΜΟΣΙΕΥΣΗΣ
ΕΥΡΩΠΑΪΚΟΥ ΔΙΠΛΩΜΑΤΟΣ (87): 0 224 958/23.8.89
ΑΡΙΘ./ΗΜΕΡ. ΚΑΤΑΘΕΣΗΣ
ΕΥΡΩΠΑΪΚΗΣ ΑΙΤΗΣΗΣ (86): 86202072.4/21.11.86
ΤΙΤΛΟΣ ΕΦΕΥΡΕΣΗΣ (54): Μέθοδος για κατασκευή συνθέσεως τροφής, η σύνθεση τροφής, και προϊόν τροφής, όπως γεμιστών κέικς και εδεσμάτων τα οποία περιλαμβάνουν τη σύνθεση αυτή τροφής
ΚΑΤΑΘΕΤΗΣ (ΕΣ) (71): Nederlandse organisatie voor Toegespast Natuurwetenschappelijk Onderzoek Tno, J. Van Stolberglaam 148, NL-2595 CL Den Haag Ολλανδίας
ΠΡΟΤΕΡΑΙΟΤΗΤΑ ΕΦΕΥΡΕΤΗΣ (30): 8503271/26.11.85/Ολλανδία
 (72): Kim Jong Chol
ΕΙΔΙΚΟΣ ΠΛΗΡΕΞΟΥΣΙΟΣ (74): Σταμνά Σπυριδούλα, δικηγόρος, Κουμπάρη 2, 106 74 Αθήνα
ΑΝΤΙΚΛΗΤΟΣ (74): Παπακωνσταντίνου Ελένη, δικηγόρος, Κουμπάρη 2, 106 74 Αθήνα

χεται με δυνάμενη να πήξει πρωτεΐνη και όπου η ρηθείσα πρωτεΐνη ακολούθως πήξει, και ο λόγος αμύλου προς πρωτεΐνη είναι 97-60:3-40, και σε μια κοκκώδη σύνθεση τροφής χαρακτηριζόμενης από εύπεπτο άμυλο το οποίο παρέχεται με πηγμένη πρωτεΐνη, και εκ του ότι ο λόγος αμύλου προς πρωτεΐνη είναι 97-60:3-40.

Και στις δύο περιπτώσεις ο λόγος αμύλου προς πρωτεΐνη είναι μεταξύ 97-70:3-30, κατά προτίμηση 90:10.

Το προϊόν τροφής μπορεί να έχει τη μορφή γεμιστού κέικ άλλων προϊόντων αρτοποιίας και εδεσματος, κούσκους, άνκο, προχείρου γεύματος και παρομοίων τροφών παρεχομένων με κοκκώδη σύνθεση τροφής.

ΠΕΡΙΛΗΨΗ (57)

Η εφεύρεση αναφέρεται σε μέθοδο για παρασκευή μιας ουσιαστικά κοκκώδους συνθέσεως τροφής η οποία περιλαμβάνει εύπεπτο άμυλο το οποίον έχει ουσιαστικά κοκκώδη δομή, όπου το ρηθέν άμυλο παρέ-

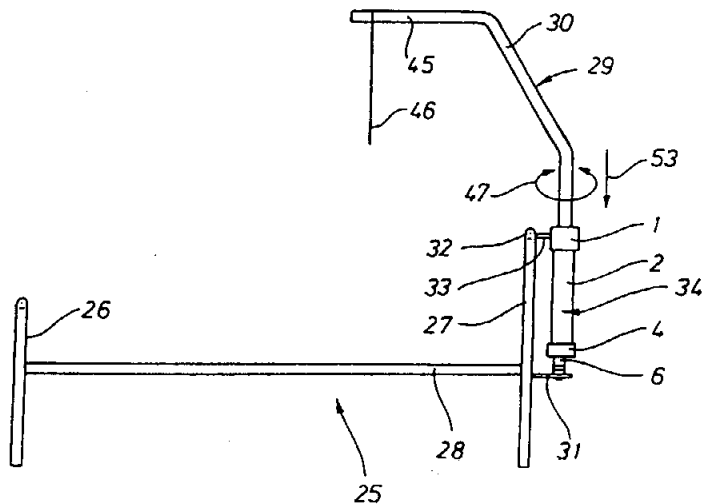
ΑΡΙΘΜΟΣ ΕΥΡΩΠΑΪΚΟΥ Δ.Ε. (11):	3000137
ΑΡΙΘ. ΕΛΛΗΝΙΚΗΣ ΚΑΤΑΘΕΣΗΣ (21):	890400140
ΗΜΕΡ. ΕΛΛΗΝΙΚΗΣ ΚΑΤΑΘΕΣΗΣ (22):	25.8.89
ΑΡΙΘ./ΗΜΕΡ. ΔΗΜΟΣΙΕΥΣΗΣ	
ΕΥΡΩΠΑΪΚΟΥ ΔΙΠΛΩΜΑΤΟΣ (87):	0 222 375/24.5.89
ΑΡΙΘ./ΗΜΕΡ. ΚΑΤΑΘΕΣΗΣ	
ΕΥΡΩΠΑΪΚΗΣ ΑΙΤΗΣΗΣ (86):	86115666.9/12.11.86
ΤΙΤΛΟΣ ΕΦΕΥΡΕΣΗΣ (54):	Διάταξις ανορθώσεως για εγκατάσταση σε κρεβάτια νοσοκομείου
ΚΑΤΑΘΕΤΗΣ (ΕΣ) (71):	Spaeth GMBH & Co. KG Stahlbau-Biegetechnik, Hardstrasse 8, D-7705 steisslingen, Δ. Γερμανία
ΠΡΟΤΕΡΑΙΟΤΗΤΑ ΕΦΕΥΡΕΤΗΣ (30):	3540302/13.11.85/Δ.Γερμανία
ΕΙΔΙΚΟΣ ΠΛΗΡΕΞΟΥΣΙΟΣ (72):	Spaeth Walter
	(74): Ελισ. Ζουλαμόγλου-Βόζεμπεργκ, δικηγόρος, Σκουφά 60Α, 106 80 Αθήνα
ΑΝΤΙΚΛΗΤΟΣ (74):	Θεόδωρος Βόζεμπεργκ-Βρετός, δικηγόρος, Σκουφά 60Α, 106 80 Αθήνα

ΠΕΡΙΛΗΨΗ (57)

Η διάταξις ανορθώσεως 29 για εγκατάσταση σε κρεβάτια νοσοκομείου 25 αποτελείται από ένα ωσειδή σωλήνα, συγκρατούμενο στρεπτά και σε οποιαδήποτε θέση στροφής επιθυμείται το σταμάτημά του, που παραλαμβάνεται σε μία συγκράτηση 34, στο άνω ελεύθερο άκρο του οποίου (σωλήνα) διατάσσεται μία χειρολαβή 46 με την οποία μπορεί να σηκώνεται ένας ασθενής. Κατόπιν περιστροφής του ωσειδούς σωλήνα 30 μπορεί αυτός να αιωρείται προς το χέλιος του κρεβατιού, και μόλις προφορτισθή ο ωσειδής σωλήνας 30 κατά αξονική

διεύθυνση θα εμπλέκεται μία διάταξις ζεύξεως, που είναι συναρμολογημένη σε μία συγκράτηση 34 διατάγμένη στον σκελετό κεφαλής 27. Η σύζευξις (διάταξις ζεύξεως) αποτελείται από ένα τμήμα ζεύξεως 18 κατά την αξονική προέκταση του ωσειδούς σωλήνα 30 συνδεδεμένο με αυτόν, το οποίο (τμήμα) έχει ένα αξονικό προσάρτημα σχηματισμένο σαν κώνος 40, το οποίον εφάπτεται σε μία αντίστοιχη κωνική εκβάθυνση 48 μιας ακτινικά διανοιγόμενης παρειάς πεδήσεως 16, που μπορεί να πιέζεται με την εξωτερική της περιφέρεια δυναμικά ώστε να τοποθετείται στην εσωτερική πλευρά ενός δοχείου εδράσεως 4 που παραλαμβάνει την διάταξη ζεύξεως.

Με μία τέτοια διάταξη ζεύξεως είναι δυνατό το σταμάτημα της θέσεως στροφής του ωσειδούς σωλήνα 30 σε κάθε κατ' αρέσκεια γωνιακή θέση.



ΑΡΙΘΜΟΣ ΕΥΡΩΠΑΪΚΟΥ Δ.Ε. (11):	3000138
ΑΡΙΘ. ΕΛΛΗΝΙΚΗΣ ΚΑΤΑΘΕΣΗΣ (21):	890400071
ΗΜΕΡ. ΕΛΛΗΝΙΚΗΣ ΚΑΤΑΘΕΣΗΣ (22):	28.8.89
ΑΡΙΘ./ΗΜΕΡ. ΔΗΜΟΣΙΕΥΣΗΣ	
ΕΥΡΩΠΑΪΚΟΥ ΔΙΠΛΩΜΑΤΟΣ (87):	0 233 116/9.8.89
ΑΡΙΘ./ΗΜΕΡ. ΚΑΤΑΘΕΣΗΣ	
ΕΥΡΩΠΑΪΚΗΣ ΑΙΤΗΣΗΣ (86):	87400221.5/30.1.87
ΤΙΤΛΟΣ ΕΦΕΥΡΕΣΗΣ (54):	Μέθοδος καταλυτικής αναμορφώσεως μέσω δύο τουλάχιστον λίκνων καταλυτών
ΚΑΤΑΘΕΤΗΣ (ΕΣ) (71):	Institut Francais Du Petrole, 4 Avenue de Bois-Preau, F-92502 Rueil Malmaison, Γαλλία
ΠΡΟΤΕΡΑΙΟΤΗΤΑ ΕΦΕΥΡΕΤΗΣ (30):	8601551/3.2.86/Γαλλία
ΕΙΔΙΚΟΣ ΠΛΗΡΕΞΟΥΣΙΟΣ (72):	Franck Jean Pierre
	(74): Παναγιώτα Παπακώστα-Αναγνωστοπούλου, δικηγόρος, Μαυροκορδάτου 7, Αθήνα
ΑΝΤΙΚΛΗΤΟΣ (74):	Βασίλειος Κιόρτσης, δικηγόρος, Μαυροκορδάτου 7, Αθήνα

ΠΕΡΙΛΗΨΗ (57)

Μέθοδος καταλυτικής αναμορφώσεως ενός φορτίου υδρογονανθράκων κατά την οποίαν το φορτίο διασχίζει διαδοχικώς δύο τουλάχιστον λίκνα καταλύτου, όπου το πρώτο λίκνο το οποίο διασχίζεται από το φορτίο είναι ένα λίκνο ενός πρώτου καταλύτου με βάση ένα φορέα ο οποίος περιλαμβάνει πλάτινα, ρήνιο και τουλάχιστον ένα αλογόνο ενώ τουλάχιστον το τελευταίο λίκνο το οποίο διασχίζεται από το φορ-

τίον είναι ένα κινητό λίκνο ενός δευτέρου καταλύτου με βάση ένα φορέα ο οποίος περιέχει πλάτινα και τουλάχιστον ένα επιπλέον μέταλλο Μ το οποίο εκλέγεται εκ της ομάδος η οποία αποτελείται από κασσίτερο, γάλλιο, γερμάνιο, ίνδιο, μόλυβδο και θάλλιο και τουλάχιστον ένα αλογόνο, όπου το αναφερθέν μέταλλο Μ εισάγεται επί του φορέας με τη βοήθεια μιας οργανομεταλλικής ενώσεως και όπου η αναλογία βάρους του αναφερθέντος δευτέρου καταλύτου είναι 25 έως 55% σε σχέση προς την συνολική καταλυτική μάζα η οποία χρησιμοποιείται εις το σύνολο των καταλυτικών λίκνων. Το φορτίο διασχίζει διαδοχικώς κατά προτίμηση δύο τουλάχιστον σταθερά λίκνα του πρώτου καταλύτου, και τουλάχιστον ένα κινητό λίκνο του δευτέρου καταλύτου και ο φορέας των δύο καταλυτών είναι κατά προτίμηση αλουμίνα.

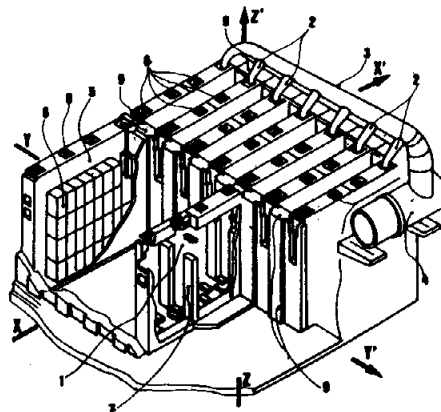
Η μέθοδος επιτρέπει να λάβουμε βενζίνες ποιότητας (επιδιωκόμενος αριθμός οκτανίου μεγαλύτερος του 95) επί μακρά χρονικά διαστήματα.

ΑΡΙΘΜΟΣ ΕΥΡΩΠΑΪΚΟΥ Δ.Ε.	(11): 3000139
ΑΡΙΘ. ΕΛΛΗΝΙΚΗΣ ΚΑΤΑΘΕΣΗΣ	(21): 890400049
ΗΜΕΡ. ΕΛΛΗΝΙΚΗΣ ΚΑΤΑΘΕΣΗΣ	(22): 31.8.89
ΑΡΙΘ./ΗΜΕΡ. ΔΗΜΟΣΙΕΥΣΗΣ	
ΕΥΡΩΠΑΪΚΟΥ ΔΙΠΛΩΜΑΤΟΣ	(87): 0 250 341/30.8.89
ΑΡΙΘ./ΗΜΕΡ. ΚΑΤΑΘΕΣΗΣ	
ΕΥΡΩΠΑΪΚΗΣ ΑΙΤΗΣΗΣ	(86): 87420151.0/12.6.87
ΤΙΤΛΟΣ ΕΦΕΥΡΕΣΗΣ	(54): Σωλήνες με προσανατολισίμους μαστούς για φούρνους εψίσεως ανθρακοποιημένων πεδίων
ΚΑΤΑΘΕΤΗΣ (ΕΣ)	(71): Aluminium Pechiney, 23 Rue Balzac, F-75008 Paris Cedex 08 (FR)
ΠΡΟΤΕΡΑΙΟΤΗΤΑ	(30): 8608988/17.6.86/Γαλλία
ΕΦΕΥΡΕΤΗΣ	(72): 1) Dreyer Christian 2) Bolfa Bernard
ΕΙΔΙΚΟΣ ΠΛΗΡΕΞΟΥΣΙΟΣ	(74): Αναστάσιος Κιλιμίρης, δικηγόρος, Υψηλάντου 38, 115 21 Αθήνα
ΑΝΤΙΚΛΗΤΟΣ	(74): Αναστάσιος Κιλιμίρης, δικηγόρος, Υψηλάντου 38, 115 21 Αθήνα

ΠΕΡΙΛΗΨΗ (57)

Η εφεύρεσις αφορά ένα σωλήνα για φούρνους με θαλάμους προορισμένους για την έψιση ανθρακοποιημένων (ανθρακούχων) πεδίων, όπου ο σωλήνας αυτός αναρροφήσεως ή εμφυσήσεως περιλαμβάνει ένα κύριο σώμα εφοδιασμένο με πολλά προστόμια 10, στα οποία συνδέονται σωληνώσεις ονομαζόμενες «μαστοί» κατά αριθμό ίσο προς

εκείνο των θερμαντικών διαφραγμάτων που σχηματίζουν τους θαλάμους του φούρνου, όπου καθένας μαστός πρέπει να προσαρμόζεται επί των ανοιγμάτων που ονομάζονται «πλάγιες οπές» 8 και διευθετούνται στο άνω τμήμα κάθε θερμαντικού διαφράγματος. Κάθε μαστός αποτελείται από δύο τουλάχιστον σωληνοειδή στοιχεία διευθετημένα σε σειρά, δηλαδή από ένα πρώτο στοιχείο 15 εφοδιασμένο αφ' ενός με ένα επίπεδο χαλινό 18 που συνεργάζεται σε σχέση ενώσεως και περιστροφής με ένα επίπεδο χαλινό 19, και αφ' ετέρου με ένα επίπεδο χαλινό 27 που συνεργάζεται σε σχέση ενώσεως και περιστροφής με ένα επίπεδο χαλινό 26 διευθετημένο στο άνω τμήμα 16Α του δεύτερου στοιχείου 16, όπου το στοιχείο 15 και το στοιχείο 16 έχουν σε ένα τουλάχιστον τμήμα του ύψους τους ένα άξονα κεκλιμένο υπό γωνία α σε σχέση με τον άξονα 23 τον κάθετο προς το επίπεδο των χαλινών.



ΑΡΙΘΜΟΣ ΕΥΡΩΠΑΪΚΟΥ Δ.Ε.	(11): 3000140
ΑΡΙΘ. ΕΛΛΗΝΙΚΗΣ ΚΑΤΑΘΕΣΗΣ	(21): 890400054
ΗΜΕΡ. ΕΛΛΗΝΙΚΗΣ ΚΑΤΑΘΕΣΗΣ	(22): 31.8.89
ΑΡΙΘ./ΗΜΕΡ. ΔΗΜΟΣΙΕΥΣΗΣ	
ΕΥΡΩΠΑΪΚΟΥ ΔΙΠΛΩΜΑΤΟΣ	(87): 0 252 856/30.8.89
ΑΡΙΘ./ΗΜΕΡ. ΚΑΤΑΘΕΣΗΣ	
ΕΥΡΩΠΑΪΚΗΣ ΑΙΤΗΣΗΣ	(86): 87420153.6/12.8.87
ΤΙΤΛΟΣ ΕΦΕΥΡΕΣΗΣ	(54): Διάταξις και μέθοδος βελτιστοποίησης της καύσεως σε φούρνους με θαλάμους για την έψιση ανθρακοποιημένων πεδίων
ΚΑΤΑΘΕΤΗΣ (ΕΣ)	(71): Aluminium Pechiney 23, Rue Balzac, F-75008 Paris Cedex 08 (FR)
ΠΡΟΤΕΡΑΙΟΤΗΤΑ	(30): 1) 8608987/17.6.86/Γαλλία 2) 8705466/14.4.87/Γαλλία
ΕΦΕΥΡΕΤΗΣ	(72): 1) Dreyer Christian 2) Thomas Jean-Claude 3) Vanvoren Claude
ΕΙΔΙΚΟΣ ΠΛΗΡΕΞΟΥΣΙΟΣ	(74): Αναστάσιος Κιλιμίρης, δικηγόρος, Υψηλάντου 38, 115 21 Αθήνα
ΑΝΤΙΚΛΗΤΟΣ	(74): Αναστάσιος Κιλιμίρης, δικηγόρος, Υψηλάντου 38, 115 21 Αθήνα

ψύξεως ευθυγραμμισμένους σε σειρά, όπου κάθε θάλαμος σχηματίζεται από την παράθεση εναλλακτικά κοίλων θερμαντικών διαφραγμάτων, εντός των οποίων κυκλοφορούν τα αέρια καύσεως, και κυψελών εντός των οποίων συσσωρεύονται τα προς έψιση ανθρακούχα πέδιλα, και όπου τα αέρια καύσεως εξάγονται από ένα σωλήνα αναρροφήσεως συνδεδεμένο μέσω προστομίων με καθένα θερμαντικό διάφραγμα του πρώτου θαλάμου φυσικής προθερμάνσεως. Κάθε προστόμιο 2 του σωλήνα αναρροφήσεως εφοδιάζεται με ένα κινητό περύγιο εμφράξεως 1, ελεγχόμενο από ένα κινητήρα 2, με ένα μέσον μετρήσεως της θερμοκρασίας και της υποπίεσεως στο αντίστοιχο θερμαντικό διάφραγμα 5, με ένα μέσον 19,20,21 μετρήσεως της αμαυρότητας μέσω ανακλάσεως του καπνού που εξέρχεται από κάθε θερμαντικό διάφραγμα, και με ένα μέσον για να τίθεται υπό έλεγχο η θέσις του περυγίου εμφράξεως 11 και συνεπώς η παροχή σε κάθε διάφραγμα, ως προς την συνδυασμένη μέτρηση της αμαυρότητας του καπνού, της θερμοκρασίας και της υποπίεσεως.

ΠΕΡΙΛΗΨΗ (57)

Μέθοδος και διάταξις βελτιστοποίησης της καύσεως σε ένα φούρνο ανοικτών θαλάμων ονομαζόμενο «περιστρεφόμενου πυρός», για την έψιση ανθρακοποιημένων (ανθρακούχων) πεδίων, όπου ο φούρνος αυτός περιλαμβάνει πολλούς θαλάμους προθερμάνσεως, εψίσεως και

ΑΡΙΘΜΟΣ ΕΥΡΩΠΑΪΚΟΥ Δ.Ε. (11): 3000141
ΑΡΙΘ. ΕΛΛΗΝΙΚΗΣ ΚΑΤΑΘΕΣΗΣ (21): 890400144
ΗΜΕΡ. ΕΛΛΗΝΙΚΗΣ ΚΑΤΑΘΕΣΗΣ (22): 31.8.89
ΑΡΙΘ./ΗΜΕΡ. ΔΗΜΟΣΙΕΥΣΗΣ
ΕΥΡΩΠΑΪΚΟΥ ΔΙΠΛΩΜΑΤΟΣ (87): 0 223 687/30.8.89
ΑΡΙΘ./ΗΜΕΡ. ΚΑΤΑΘΕΣΗΣ
ΕΥΡΩΠΑΪΚΗΣ ΑΙΤΗΣΗΣ (86): 86402445.0/31.10.86
ΤΙΤΛΟΣ ΕΦΕΥΡΕΣΗΣ (54): Βελτίωσις εις μίαν μέθοδον παραγωγής υδροξειδίων σπανίων γαιών δια κατεργασίας ορυκτών τα οποία περιέχουν φωσφορικής ενώσεις σπανίων γαιών

ΚΑΤΑΘΕΤΗΣ (ΕΣ) (71): Rhone-Poulenc Chimie
25, Quai Paul Doumer
F-92408 Courbevoie Cedex, Γαλλία

ΠΡΟΤΕΡΑΙΟΤΗΤΑ ΕΦΕΥΡΕΤΗΣ (30): 8516542/8.11.85/Γαλλία
(72): 1) Fabre Frederic
2) Lambert André
3) Tognet Jean-Paul

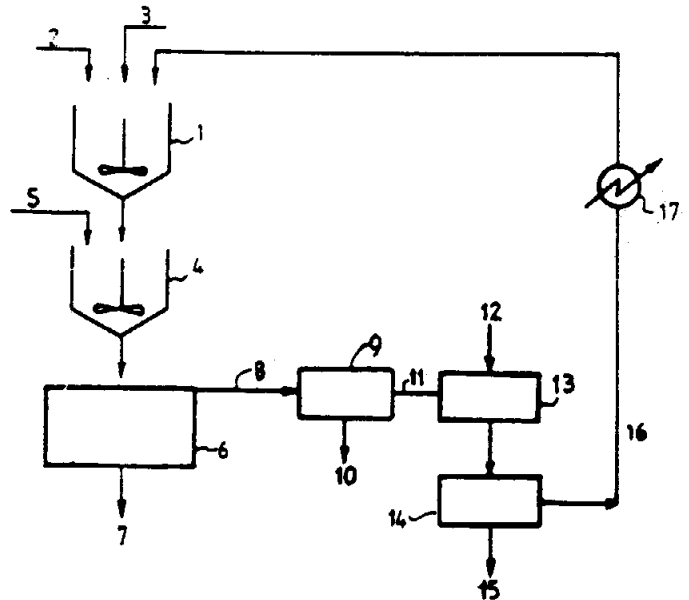
ΕΙΔΙΚΟΣ ΠΛΗΡΕΞΟΥΣΙΟΣ (74): Άρτεμις Δ. Ευαγγέλου, δικηγόρος,
Παν/μίου 42, 106 79 Αθήνα

ΑΝΤΙΚΛΗΤΟΣ (74): Άρτεμις Δ. Ευαγγέλου, δικηγόρος,
Παν/μίου 42, 106 79 Αθήνα

ΠΕΡΙΛΗΨΗ (57)

Η παρούσα εφεύρεση έχει ως αντικείμενο μίαν βελτίωση εις μίαν μέθοδον παραγωγής υδροξειδίων σπανίων γαιών δια κατεργασίας ενός ορυκτού το οποίο περιέχει φωσφορικής ενώσεις σπανίων γαιών δι' ενός υδατικού διαλύματος υδροξειδίου αλκαλιμετάλλου, διαχωρισμόν μιας στερεάς-φάσεως αποτελουμένης από τα υδροξείδια σπανίων γαιών και μιας υγρής φάσεως η οποία περιέχει ουσιασώς φωσφο-

ρικών αλκαλιμετάλλον και υδροξείδιον αλκαλιμετάλλου, κρυστάλλωσιν από την υγράν αυτήν φάσιν του φωσφορικού αλκαλιμετάλλου το οποίον ακολούθως διαχωρίζεται από τα μητρικά υγρά του κρυσταλλώσεως τα οποία περιέχουν ουσιασώς υδροξείδιον αλκαλιμετάλλου και εν συνεχεία ανακυκλώσεως αυτών, ενδεχομένως μετά συμπύκνωσιν, εις την κατεργασίαν του ορυκτού, όπου η βελτίωσις αυτή χαρακτηρίζεται εκ του ότι, προ της ανακυκλώσεως, προσθέτουμε εις τα μητρικά υγρά κρυσταλλώσεως του φωσφορικού αλκαλιμετάλλου, εν οξείδιο ή ένα υδροξείδιο του ασβεστίου και διαχωρίζουμε το σχηματιζόμενο ίζημα από το διάλυμα το οποίο εν συνεχεία ανακυκλώνεται.



ΑΡΙΘΜΟΣ ΕΥΡΩΠΑΪΚΟΥ Δ.Ε. (11): 3000142
ΑΡΙΘ. ΕΛΛΗΝΙΚΗΣ ΚΑΤΑΘΕΣΗΣ (21): 890400137
ΗΜΕΡ. ΕΛΛΗΝΙΚΗΣ ΚΑΤΑΘΕΣΗΣ (22): 31.8.89
ΑΡΙΘ./ΗΜΕΡ. ΔΗΜΟΣΙΕΥΣΗΣ
ΕΥΡΩΠΑΪΚΟΥ ΔΙΠΛΩΜΑΤΟΣ (87): 0 220 607/30.8.89
ΑΡΙΘ./ΗΜΕΡ. ΚΑΤΑΘΕΣΗΣ
ΕΥΡΩΠΑΪΚΗΣ ΑΙΤΗΣΗΣ (86): 86114259.4/15.10.86
ΤΙΤΛΟΣ ΕΦΕΥΡΕΣΗΣ (54): Συσκευή ψύξεως
ΚΑΤΑΘΕΤΗΣ (ΕΣ) (71): Transelektro Magyar
Villamossagi Kulkereskedelmi Val-
lalalat
Munnich F.U. 13, 1051 Budapest
Ουγγαρίας

ΠΡΟΤΕΡΑΙΟΤΗΤΑ ΕΦΕΥΡΕΤΗΣ (30): 410185/24.10.85/Ουγγαρία
(72): 1) Bakay Arpad
2) Bergmann Gyorgy
3) Bodas Janos
4) Papp Istvan
5) Szabo Zoltan

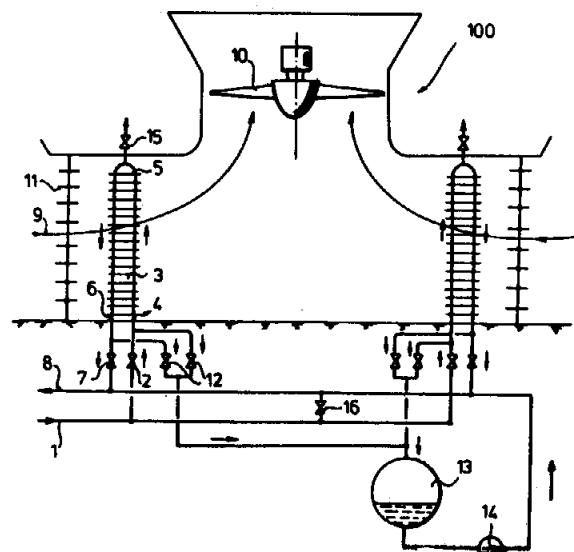
ΕΙΔΙΚΟΣ ΠΛΗΡΕΞΟΥΣΙΟΣ (74): Σταμνά Σπυριδούλα, δικηγόρος,
Κουμπάρη 2, 106 74 Αθήνα

ΑΝΤΙΚΛΗΤΟΣ (74): Παπακωνσταντίνου Ελένη, δικηγόρος,
Κουμπάρη 2, 106 74 Αθήνα

ΠΕΡΙΛΗΨΗ (57)

Συσκευή ψύξεως λειτουργούσα δι' αέρος περιβάλλοντος και παράγοντος προοριζομένου προς ψύξιν, που δύναται να τυγχάνη στερεάς συνθήκης (καταστάσεως) υπό ατμοσφαιρικής θερμοκρασίας, προβλέπονται δε περιβλήμα, ως επί παραδείγματι πύργος ψύξεως (100) μετά στομιών εισαγωγής αέρος και μέσου κλεισίματος αέρος (II) εις τα στό-

μα εισαγωγής αέρος και μεταλλάκται θερμότητας μείζονος επιφανείας (3), που ρυθμίζονται εντός του πύργου ψύξεως (100) εις τα στόμια εισαγωγής αέρος αυτού και διαιρούνται εις ομάδας ή τομείς και ευρίσκονται εις παράλληλον σύνδεσιν, δια των οποίων ο παράγων ψύχεται δια του ρεύματος αέρος μέσω των μεταλλακτών θερμότητας μείζονος επιφανείας (3). Συμφώνως προς την εφεύρεσιν, εις έστω μεταλλάκτης θερμότητας προθερμάνσεως (20) είναι ρυθμισμένος εις τον χώρον αέρος (29) εκάστου τομέως των μεταλλακτών θερμότητας μείζονος επιφανείας (3), οι δε μεταλλάκται θερμότητας προθερμάνσεως (20) ευρίσκονται εις παράλληλον σύνδεσιν μετά των μεταλλακτών θερμότητας μείζονος επιφανείας (3) εκάστου τομέως.

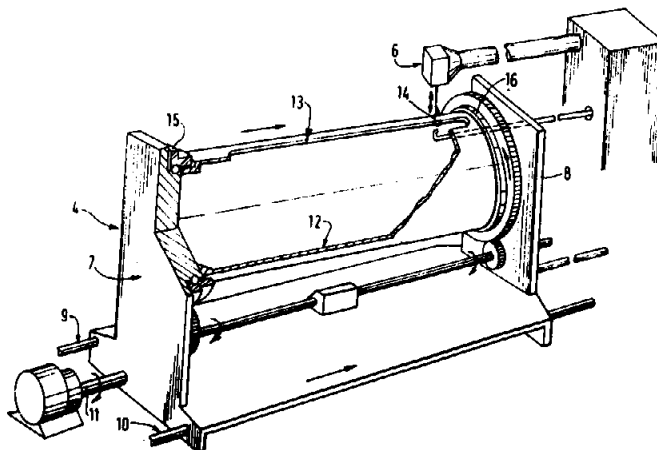


ΑΡΙΘΜΟΣ ΕΥΡΩΠΑΪΚΟΥ Δ.Ε. (11): 3000143
ΑΡΙΘ. ΕΛΛΗΝΙΚΗΣ ΚΑΤΑΘΕΣΗΣ (21): 890400149
ΗΜΕΡ. ΕΛΛΗΝΙΚΗΣ ΚΑΤΑΘΕΣΗΣ (22): 31.8.89
ΑΡΙΘ./ΗΜΕΡ. ΔΗΜΟΣΙΕΥΣΗΣ
ΕΥΡΩΠΑΪΚΟΥ ΔΙΠΛΩΜΑΤΟΣ (87): 0 230 803/30.8.89
ΑΡΙΘ./ΗΜΕΡ. ΚΑΤΑΘΕΣΗΣ
ΕΥΡΩΠΑΪΚΗΣ ΑΙΤΗΣΗΣ (86): 86402641.4/27.11.86
ΤΙΤΛΟΣ ΕΦΕΥΡΕΣΗΣ (54): Υφαντουργικό είδος πολλαπλών στρώσεων για την πραγματοποίηση υλικών με αλληπάλληλες στρώσεις, μέθοδος και διάταξη για την απόκτησή του
ΚΑΤΑΘΕΤΗΣ (ΕΣ) (71): Brochier S.A. B.P. 272 F-69152 Decines Charpieu Cedex Γαλλίας
ΠΡΟΤΕΡΑΙΟΤΗΤΑ ΕΦΕΥΡΕΤΗΣ (30): 8518054/5.12.85/Γαλλία (72): 1) Bompard Bruno 2) Debaille Christian 3) Bruyere Alain
ΕΙΔΙΚΟΣ ΠΛΗΡΕΞΟΥΣΙΟΣ (74): Σταμνά Σπυριδούλα, δικηγόρος, Κουμπάρη 2, 106 74 Αθήνα
ΑΝΤΙΚΛΗΤΟΣ (74): Παπακωνσταντίνου Ελένη, δικηγόρος, Κουμπάρη 2, 106 74 Αθήνα

ΠΕΡΙΛΗΨΗ (57)

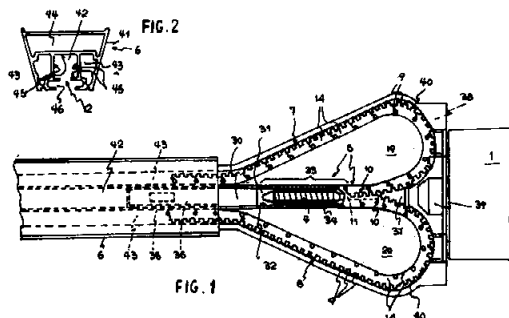
Υφαντουργικό είδος πολλαπλής στρώσεως σχήματος όγκου εκ περιστροφής για την πραγματοποίηση υλικών αλληπαλλήλων στρώσεων του τύπου κατά τον οποίο κάθε στρώση αποτελείται από ένα ύφασμα διπλής κατεύθυνσεως, οι εν λόγω στρώσεις συνδεόμενες μεταξύ τους

μ' ένα τρίτο νήμα που εκτείνεται προς μια κατεύθυνση σχηματίζουσα μια ορισμένη γωνία με το επίπεδο που σχηματίζεται από την κατεύθυνση των νημάτων στα σημεία διασταυρώσεώς τους στις διάφορες στρώσεις, χαρακτηριζόμενο από το ότι το εν λόγω τρίτο νήμα σχηματίζει μια συνεχή ραφή (C) εκτεινόμενη από τη μια άκρη της στοιβάσις (5) στην άλλη, υπό μορφή έλικος.



ΑΡΙΘΜΟΣ ΕΥΡΩΠΑΪΚΟΥ Δ.Ε. (11): 3000144
ΑΡΙΘ. ΕΛΛΗΝΙΚΗΣ ΚΑΤΑΘΕΣΗΣ (21): 890400160
ΗΜΕΡ. ΕΛΛΗΝΙΚΗΣ ΚΑΤΑΘΕΣΗΣ (22): 5.9.89
ΑΡΙΘ./ΗΜΕΡ. ΔΗΜΟΣΙΕΥΣΗΣ
ΕΥΡΩΠΑΪΚΟΥ ΔΙΠΛΩΜΑΤΟΣ (87): 0 232 803/7.6.89
ΑΡΙΘ./ΗΜΕΡ. ΚΑΤΑΘΕΣΗΣ
ΕΥΡΩΠΑΪΚΗΣ ΑΙΤΗΣΗΣ (86): 87101212.6/29.1.87
ΤΙΤΛΟΣ ΕΦΕΥΡΕΣΗΣ (54): Μηχανισμός μετάδοσης κίνησης για την μετατροπή μιας περιστροφικής κίνησης σε μία παράλληλη κίνηση
ΚΑΤΑΘΕΤΗΣ (ΕΣ) (71): Hormann kg Antriebs-und steuerungstechnik, Postfach 1246 4834 Harsewinkel 2 Ομοσπονδιακή δημοκρατία της Γερμανίας
ΠΡΟΤΕΡΑΙΟΤΗΤΑ (30): 1) 3603121/1.2.86/Δ.Γερμανία 2) 3603122/1.2.86/Δ.Γερμανία
ΕΦΕΥΡΕΤΗΣ (72): Hormann Michael
ΕΙΔΙΚΟΣ ΠΛΗΡΕΞΟΥΣΙΟΣ (74): Ιωάννα Βατσολάκη, δικηγόρος, Βασ. Σοφίας 6, 106 74 Αθήνα
ΑΝΤΙΚΛΗΤΟΣ (74): Πλ. Ταβλαρίδης, Αθ. Τσιμικάλης, Χαρ. Καλονάρου, δικηγόροι, Βασ. Σοφίας 6, 106 74 Αθήνα

από ένα οδηγό (6) οδηγούνται χωριστά μεταξύ τους με δυνατότητα παραμόρφωσης εγκάρσια προς την κατεύθυνση οδήγησης, και οι οποίες κατά το άλλο άκρο συγκρατούνται μέσα στον οδηγό (6) εναντίον μιας πλαγίας απομάκρυνσης μεταξύ τους, οι οποίες στην περιοχή της κοινής οδήγησής τους συνδέονται μέσω μιας σύνδεσης του μηχανισμού μετάδοσης κίνησης στον μηχανισμό περιστροφής, οι οποίες στην περιοχή του οδηγού (6) στις απέναντι μεταξύ τους πλευρές εμπλέκονται μεταξύ τους μέσω μιας οδόντωσης (9) και οι οποίες στην περιοχή που είναι αντίθετη από τον μηχανισμό περιστροφής (1) παρουσιάζουν ένα συνδετικό μέλος (30) και συγκεκριμένα είναι διαμορφωμένες κατά γνωστό τρόπο. Για να διατίθεται ένας τέτοιος μηχανισμός μετάδοσης κίνησης, ο οποίος να μπορεί να παραδίδεται σε όσο το δυνατόν προχωρημένη προσαρμοσμένη κατάσταση στον τόπο χρήσης και να εντίθεται εκεί, χωρίς να μπορούν να παρουσιάζονται κίνδυνοι καταστροφής κατά την πρώτη θέση σε λειτουργία του κινητήρα μετάδοσης κίνησης ή κατά την διάρκεια της λειτουργίας κατά υπέρβαση μιας τουλάχιστον από τις ρυθμίσεις μετάθεσης εξ αιτίας υπερφόρτισης του μηχανισμού μετάδοσης κίνησης, διαμορφώνεται αυτός κατά τέτοιο τρόπο, ώστε η σύνδεση μετάδοσης κίνησης να διακόπτεται στην περιοχή του συνδετικού μέλους (30).

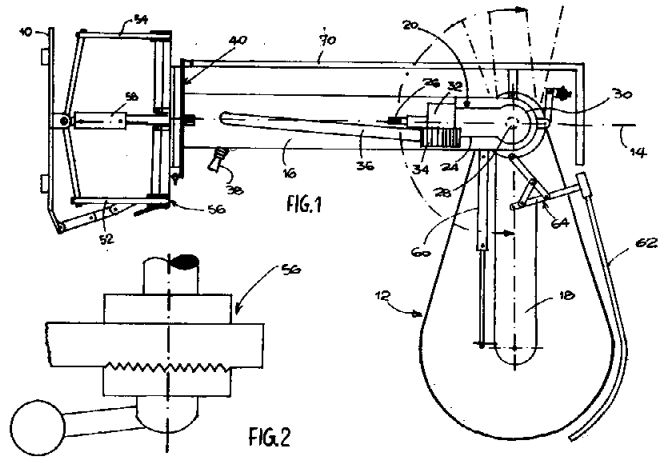


ΠΕΡΙΛΗΨΗ (57)

Μηχανισμός μετάδοσης κίνησης (GETRIEBE) για την μετατροπή μιας περιστροφικής κίνησης σε μία παράλληλη κίνηση με ένα μηχανισμό μετάδοσης κίνησης περιστροφής (1) και με ένα μέλος μετάδοσης κίνησης (5) που συγκρατείται με δυνατότητα παράλληλης κίνησης, το οποίο παρατηρούμενο κατά την κατεύθυνση της κίνησης είναι υποδιηρημένο κατά μήκος σε δύο ταινίες, οι οποίες κατά το ένα άκρο έξω

ΑΡΙΘΜΟΣ ΕΥΡΩΠΑΪΚΟΥ Δ.Ε. (11): 3000145
ΑΡΙΘ. ΕΛΛΗΝΙΚΗΣ ΚΑΤΑΘΕΣΗΣ (21): 890400161
ΗΜΕΡ. ΕΛΛΗΝΙΚΗΣ ΚΑΤΑΘΕΣΗΣ (22): 5.9.89
ΑΡΙΘ./ΗΜΕΡ. ΔΗΜΟΣΙΕΥΣΗΣ
ΕΥΡΩΠΑΪΚΟΥ ΔΙΠΛΩΜΑΤΟΣ (87): 0 230 592/16.8.89
ΑΡΙΘ./ΗΜΕΡ. ΚΑΤΑΘΕΣΗΣ
ΕΥΡΩΠΑΪΚΗΣ ΑΙΤΗΣΗΣ (86): 86117287.2/11.12.86
ΤΙΤΛΟΣ ΕΦΕΥΡΕΣΗΣ (54): Θεριστική μηχανή ακραίων λωρίδων
ΚΑΤΑΘΕΤΗΣ (ΕΣ) (71): Doppstadt Werner
 Vossnacker Strasse 67
 5620 Velbert 11-Langenberg
 Δυτ. Γερμανία
ΠΡΟΤΕΡΑΙΟΤΗΤΑ (30): 3545712/21.12.85/Δ.Γερμανία
ΕΦΕΥΡΕΤΗΣ (72): Doppstadt Werner
ΕΙΔΙΚΟΣ ΠΛΗΡΕΞΟΥΣΙΟΣ (74): Ιωάννα Βατσολάκη, δικηγόρος,
 Βασ. Σοφίας 6, 106 74 Αθήνα
ΑΝΤΙΚΛΗΤΟΣ (74): Πλ. Ταβλαρίδης, Αθ. Τσιμικάλης,
 Χαρ. Καλονάρου, δικηγόροι, Βασ.
 Σοφίας 6, 106 74 Αθήνα

σμού μετάδοσης κίνησης (24) χρησιμεύει συγχρόνως σαν δοχείο για το υδραυλικό σύστημα. Ο στρεφόμενος βραχίονας (18) με την θεριστική κεφαλή (12) μπορεί να στρέφεται μετά την λύση του ανυψωτικού κινητήρα (60) πλήρως κάτω από τον φορέα (16). Έτσι είναι δυνατή με μικρή καταβολή προσαρθείας μία μεταβολή από «δεξιά λειτουργία» σε «αριστερή λειτουργία».



ΠΕΡΙΛΗΨΗ (57)

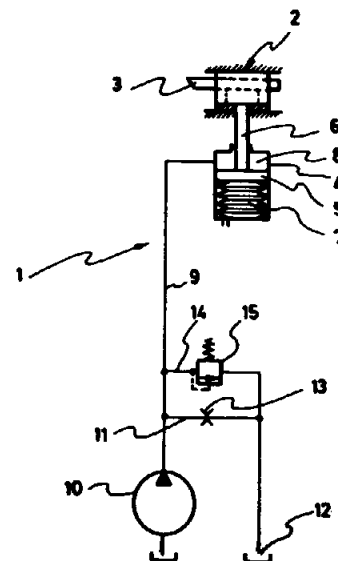
Μία θεριστική μηχανή ακραίων λωρίδων για την τοποθέτηση σε ένα όχημα περιλαμβάνει μία θεριστική κεφαλή (12). Η θεριστική κεφαλή (12) εδράζεται σε ένα στρεφόμενο βραχίονα (18), ο οποίος από την πλευρά του εδράζεται σε ένα φορέα (16) και μπορεί να στρέφεται προς τα μέσα και προς τα έξω μέσω ενός ανυψωτικού κινητήρα (60). Ένας μηχανισμός μετάδοσης κίνησης (24) είναι διατεταγμένος στο διαμήκες μεσαίο επίπεδο (14) επί του φορέα (16). Το περίβλημα (30) του μηχανι-

ΑΡΙΘΜΟΣ ΕΥΡΩΠΑΪΚΟΥ Δ.Ε. (11): 3000146
ΑΡΙΘ. ΕΛΛΗΝΙΚΗΣ ΚΑΤΑΘΕΣΗΣ (21): 890400148
ΗΜΕΡ. ΕΛΛΗΝΙΚΗΣ ΚΑΤΑΘΕΣΗΣ (22): 7.9.89
ΑΡΙΘ./ΗΜΕΡ. ΔΗΜΟΣΙΕΥΣΗΣ
ΕΥΡΩΠΑΪΚΟΥ ΔΙΠΛΩΜΑΤΟΣ (87): 0 235 685/6.9.89
ΑΡΙΘ./ΗΜΕΡ. ΚΑΤΑΘΕΣΗΣ
ΕΥΡΩΠΑΪΚΗΣ ΑΙΤΗΣΗΣ (86): 87102354.5/19.2.87
ΤΙΤΛΟΣ ΕΦΕΥΡΕΣΗΣ (54): Υδρομηχανισμός σφιγκτήρας εργαλείων ή τεμαχίων προς κατεργασία
ΚΑΤΑΘΕΤΗΣ (ΕΣ) (71): Heilmeyer & Weinlein Fabrik Fur
 Oel-Hydraulik GmbH & Co. KG
 Neumarkter strasse 26, D-8000
 Μόναχο 80, Γερμανίας
ΠΡΟΤΕΡΑΙΟΤΗΤΑ (30): 3605879/24.2.86/Γερμανία
ΕΦΕΥΡΕΤΗΣ (72): Brunner Rudolf
ΕΙΔΙΚΟΣ ΠΛΗΡΕΞΟΥΣΙΟΣ (74): Σταμνά Σπυριδούλα, δικηγόρος,
 Κουμπάρη 2, 106 74 Αθήνα
ΑΝΤΙΚΛΗΤΟΣ (74): Παπακωνσταντίνου Ελένη, δικηγόρος,
 Κουμπάρη 2, 106 74 Αθήνα

σης της πίεσης αδειάζεται από τον κύλινδρο σύσφιξης με ελατήριο στη δεξαμενή. Ένας γνωστός συσφιγκτήρας αυτού του είδους περιλαμβάνει μια μαγνητική βαλβίδα, η οποία για την ελευθέρωση φράσσει τον αγωγό εκκένωσης και για τη σύσφιξη ανοίγει σε μια θέση διέλευσης και διατηρείται σ' αυτή τη θέση. Η μαγνητική βαλβίδα έχει υψηλό κόστος και χρειάζεται δικό της σύστημα ενεργοποίησης. Σύμφωνα με την εφεύρεση και αντίθετα προς προηγούμενα προβλέπεται ως όργανο ελέγχου της εκκένωσης ένα διάφραγμα παροχέτευσης, του οποίου η αντίσταση διέλευσης στη σταθερή παροχή της αντλίας είναι μεγαλύτερη από την πίεση που απαιτείται κατά την ελευθέρωση για την υπερνίκηση της δύναμης του ελατηρίου.

ΠΕΡΙΛΗΨΗ (57)

Η εφεύρεση αφορά υδρομηχανικό σφιγκτήρα (τσοκ) εργαλείων ή τεμαχίων προς κατεργασία, με τουλάχιστον ένα κύλινδρο σύσφιξης με ελατήριο, ο οποίος είναι συνδεδεμένος με αγωγό ελευθέρωσης και με το υδραυλικό σύστημα μπορεί να φέρεται σε θέση ελευθέρωσης αντίθετα προς τη δύναμη του ελατηρίου, με αντλία συνδεδεμένη με τον αγωγό ελευθέρωσης, όταν πρόκειται για την ελευθέρωσή του, από την οποία ένας αγωγός εκκένωσης οδηγεί προς τη δεξαμενή, μέσα στην οποία έχει τοποθετηθεί ένα όργανο ελέγχου της εκκένωσης, μέσω του οποίου για τη σύσφιξη, όταν δε λειτουργεί η αντλία, το μέσο μετάδο-

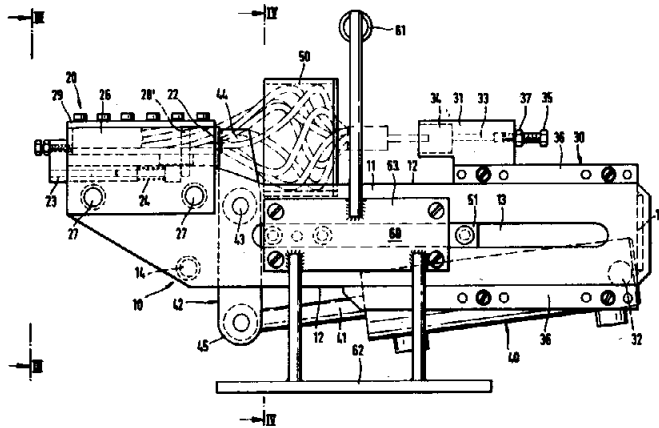


ΑΡΙΘΜΟΣ ΕΥΡΩΠΑΪΚΟΥ Δ.Ε. (11): 3000147
ΑΡΙΘ. ΕΛΛΗΝΙΚΗΣ ΚΑΤΑΘΕΣΗΣ (21): 890400162
ΗΜΕΡ. ΕΛΛΗΝΙΚΗΣ ΚΑΤΑΘΕΣΗΣ (22): 7.9.89
ΑΡΙΘ./ΗΜΕΡ. ΔΗΜΟΣΙΕΥΣΗΣ
ΕΥΡΩΠΑΪΚΟΥ ΔΙΠΛΩΜΑΤΟΣ (87): 0 222 141/7.6.89
ΑΡΙΘ./ΗΜΕΡ. ΚΑΤΑΘΕΣΗΣ
ΕΥΡΩΠΑΪΚΗΣ ΑΙΤΗΣΗΣ (86): 86113719.8/3.10.86
ΤΙΤΛΟΣ ΕΦΕΥΡΕΣΗΣ (54): Συσκευή για την δημιουργία μιας διόγκωσης σε ένα πολύκλωνο σύρμα από χαλύβδινους κλώνους
ΚΑΤΑΘΕΤΗΣ (ΕΣ) (71): Dyok Erhoff & Widmann AG, Erdinger Landstrasse 1, D-8000 Munchen 81, Γερμανίας
ΠΡΟΤΕΡΑΙΟΤΗΤΑ ΕΦΕΥΡΕΤΗΣ (30): 3538919/2.11.85/Γερμανία
(72): —
ΕΙΔΙΚΟΣ ΠΛΗΡΕΞΟΥΣΙΟΣ (74): Σταμνά Σπυριδούλα, δικηγόρος, Κουμπάρη 2, 106 74 Αθήνα
ΑΝΤΙΚΛΗΤΟΣ (74): Παπακωνσταντίνου Ελένη, δικηγόρος, Κουμπάρη 2, 106 74 Αθήνα

οποίος ενεργοποιείται από μια μονάδα κυλίνδρου-εμβόλου (40). Η μονάδα κυλίνδρου-εμβόλου (40) εδράζεται σε ένα ολισθητήρα (30), ο οποίος φέρει ένα τεμάχιο πίεσης (31), που δέχεται το άκρο του πολύκλωνου σύρματος. Ο ολισθητήρας (30) μετά το κλείσιμο των σιαγόνων σύσφιγξης (22) έλκεται μέσω της μονάδας κυλίνδρου - εμβόλου (40) κατά την κατεύθυνση προς τον μηχανισμό σύσφιγξης (20) οπότε οι κλώνοι του πολύκλωνου σύρματος διογκώνονται και εφαρμόζουν επί της εσωτερικής επιφάνειας ενός σωλήνα συμπίεσης για την δημιουργία της διόγκωσης (50).

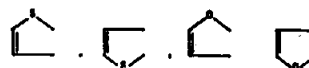
ΠΕΡΙΛΗΨΗ (57)

Μία συσκευή για την δημιουργία μιας διόγκωσης στο άκρο ενός πολύκλωνου σύρματος από χαλύβδινους κλώνους σαν αγκύρωση σε δομικά τμήματα από σκυροκονίαμα αποτελείται από ένα πλαίσιο (10) με πλάγιες πλευρές (11). Στο ένα άκρο του πλαισίου (10) είναι τοποθετημένος ένας μηχανισμός σύσφιγξης (20) για το πολύκλωνο σύρμα, ο οποίος αποτελείται βασικά από δύο σιαγόνες σύσφιγξης (22), οι οποίες οδηγούνται παράλληλα μέσω αρθρωτών μοχλών (21). Οι σιαγόνες σύσφιγξης (12) κλείνουν μέσω ενός μοχλού δύο βραχιόνων (42), ο



ΑΡΙΘΜΟΣ ΕΥΡΩΠΑΪΚΟΥ Δ.Ε. (11): 3000148
ΑΡΙΘ. ΕΛΛΗΝΙΚΗΣ ΚΑΤΑΘΕΣΗΣ (21): 890400043
ΗΜΕΡ. ΕΛΛΗΝΙΚΗΣ ΚΑΤΑΘΕΣΗΣ (22): 7.9.89
ΑΡΙΘ./ΗΜΕΡ. ΔΗΜΟΣΙΕΥΣΗΣ
ΕΥΡΩΠΑΪΚΟΥ ΔΙΠΛΩΜΑΤΟΣ (87): 0 248 734/6.9.89
ΑΡΙΘ./ΗΜΕΡ. ΚΑΤΑΘΕΣΗΣ
ΕΥΡΩΠΑΪΚΗΣ ΑΙΤΗΣΗΣ (86): 87401244.6/4.6.87
ΤΙΤΛΟΣ ΕΦΕΥΡΕΣΗΣ (54): Παράγωγα Βενζο[β]θειοφαινίου και Βενζο[β]φουρανυοκαρβοξαμιδίων, οι μέθοδοι παρασκευής τους και τα φάρμακα που τα περιέχουν
ΚΑΤΑΘΕΤΗΣ (ΕΣ) (71): Rhone-Poulenc Sante, Les Miroirs 18 Avenue d'Alsace F-92400 Courbevoie Cedex Γαλλία
ΠΡΟΤΕΡΑΙΟΤΗΤΑ ΕΦΕΥΡΕΤΗΣ (30): 8608110/5.6.86/Γαλλία
(72): 1) Dubroeuca Marie-Christine 2) Renault Christian
ΕΙΔΙΚΟΣ ΠΛΗΡΕΞΟΥΣΙΟΣ (74): Ρένα Ραζή-Βαγιακάκου, δικηγόρος, Παν/μίου 64, Αθήνα
ΑΝΤΙΚΛΗΤΟΣ (74): Ρένα Ραζή-Βαγιακάκου, δικηγόρος, Παν/μίου 64, Αθήνα

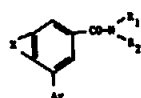
στον οποίο τα R₁ και R₂ = αλκύλ, κυκλοαλκυλαλκύλ ή φαινύλ ή NR₁R₂ = πιπεριδίνη, Ar = φαινύλ ενδεχομένως υποκατεστημένο ή θειενύλ X = είναι μία των ακόλουθων αλύσεων:



μέθοδοι για την παρασκευή τους και φάρμακα που τις περιέχουν.

ΠΕΡΙΛΗΨΗ (57)

Ενώσεις του τύπου:



ΑΡΙΘΜΟΣ ΕΥΡΩΠΑΪΚΟΥ Δ.Ε. (11): 3000149
ΑΡΙΘ. ΕΛΛΗΝΙΚΗΣ ΚΑΤΑΘΕΣΗΣ (21): 890400163
ΗΜΕΡ. ΕΛΛΗΝΙΚΗΣ ΚΑΤΑΘΕΣΗΣ (22): 8.9.89
ΑΡΙΘ./ΗΜΕΡ. ΔΗΜΟΣΙΕΥΣΗΣ
ΕΥΡΩΠΑΪΚΟΥ ΔΙΠΛΩΜΑΤΟΣ (87): 0 228 001/9.6.89
ΑΡΙΘ./ΗΜΕΡ. ΚΑΤΑΘΕΣΗΣ
ΕΥΡΩΠΑΪΚΗΣ ΑΙΤΗΣΗΣ (86): 86117283.1/11.12.86
ΤΙΤΛΟΣ ΕΦΕΥΡΕΣΗΣ (54): Μέθοδος για την αφαίρεση αλάτων από τοιχώματα, το στέγνωμά τους και την διατήρησή τους σε στεγνή κατάσταση
ΚΑΤΑΘΕΤΗΣ (ΕΣ) (71): Bauakademie der Deutschen Demokratischen Republik
1092 Berlin,
Plauener Strasse 163-165, DDR
ΠΡΟΤΕΡΑΙΟΤΗΤΑ (30): 285727/30.12.85/Ανατ. Γερμανία
ΕΦΕΥΡΕΤΗΣ (72): Hübler Manfred, Schönower
ΕΙΔΙΚΟΣ ΠΛΗΡΕΞΟΥΣΙΟΣ (74): Διονυσία Μπολολιά, δικηγόρος, Μπουμπουλίνας 25, Πειραιάς
ΑΝΤΙΚΛΗΤΟΣ (74): Φειδίας Κυπρής, Κώστας Κυπρής, Μπουμπουλίνας 25, Πειραιάς

των διαλυτών αλάτων και του οξειδίου του σιδήρου. Το κατακάθισμα αυτό αφαιρείται, με μηχανικό τρόπο ή ξεπλύνοντάς το με νερό, αφού αφαιρεθούν τα άλατα από τα τοιχώματα. Ο ελεύθερος χώρος ανάμεσα στα ηλεκτρόδια και τα τοιχώματα ουδετεροποιείται μετά την αφαίρεση των αλάτων με διάλυμα υδροξειδίου του βαρίου. Ανάμεσα στα ηλεκτρόδια και ενός συστήματος από ράβδους γείωσης εγκαθίσταται κατά την διάρκεια της αφαίρεσης αλάτων μια όσο το δυνατό ψηλή συνεχής τάση. Μετά από αυτό εφαρμόζεται μια συνεχής τάση που να αρκεί για την εγκατάσταση ενός ηλεκτροκινητικού συνεχούς φράγματος.

ΠΕΡΙΛΗΨΗ (57)

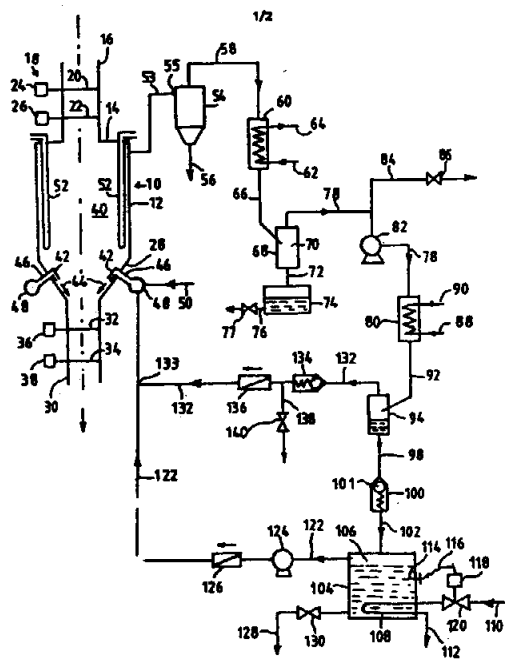
Η εφεύρεση αφορά μια μέθοδο αφαίρεσης αλάτων, το στέγνωμα και την διατήρηση σε στεγνή κατάσταση τοιχωμάτων χρησιμοποιώντας ηλεκτρόδια. Τα ηλεκτρόδια σιδήρου συνδέονται με το τοίχωμα με μια ή περισσότερες γέφυρες από κονίαμα που συναρμολογούνται σε εξάρτηση με την περιεκτικότητα του τοιχώματος σε άλατα και υγρασία. Ανάμεσα στα ηλεκτρόδια και στο τοίχωμα πρέπει να υπάρχει αρκετός ελεύθερος χώρος για την απορρόφηση και την κατακρήση

ΑΡΙΘΜΟΣ ΕΥΡΩΠΑΪΚΟΥ Δ.Ε. (11): 3000150
ΑΡΙΘ. ΕΛΛΗΝΙΚΗΣ ΚΑΤΑΘΕΣΗΣ (21): 890400164
ΗΜΕΡ. ΕΛΛΗΝΙΚΗΣ ΚΑΤΑΘΕΣΗΣ (22): 12.9.89
ΑΡΙΘ./ΗΜΕΡ. ΔΗΜΟΣΙΕΥΣΗΣ
ΕΥΡΩΠΑΪΚΟΥ ΔΙΠΛΩΜΑΤΟΣ (87): 0 226 895/16.8.89
ΑΡΙΘ./ΗΜΕΡ. ΚΑΤΑΘΕΣΗΣ
ΕΥΡΩΠΑΪΚΗΣ ΑΙΤΗΣΗΣ (86): 86116748.4/2.12.86
ΤΙΤΛΟΣ ΕΦΕΥΡΕΣΗΣ (54): Μέθοδος πυρολυτικής επεξεργασίας ενός αρχικού υλικού
ΚΑΤΑΘΕΤΗΣ (ΕΣ) (71): Asea Brown Boveri AG
Kallstadter strasse 1
D-6800 Mannheim-Kafertal
Δυτ. Γερμανία
ΠΡΟΤΕΡΑΙΟΤΗΤΑ (30): 3545954/23.12.85/Δ.Γερμανία
ΕΦΕΥΡΕΤΗΣ (72): Timmann Hinrich
ΕΙΔΙΚΟΣ ΠΛΗΡΕΞΟΥΣΙΟΣ (74): Ρένα Ραζή-Βαγιακάκου, δικηγόρος, Παν/μίου 64, Αθήνα
ΑΝΤΙΚΛΗΤΟΣ (74): Ρένα Ραζή-Βαγιακάκου, δικηγόρος, Παν/μίου 64, Αθήνα

Το αέριο που δημιουργείται τοιχοτροπώς οδηγείται πίσω στην πυρόλυση σαν ειδικό αέριο προϊόν. Με τη λήψη του μέτρου τούτου αυξάνεται σημαντικά το ποσοστό των αρωματικών υλών στο αέριο πυρολύσεως.

ΠΕΡΙΛΗΨΗ (57)

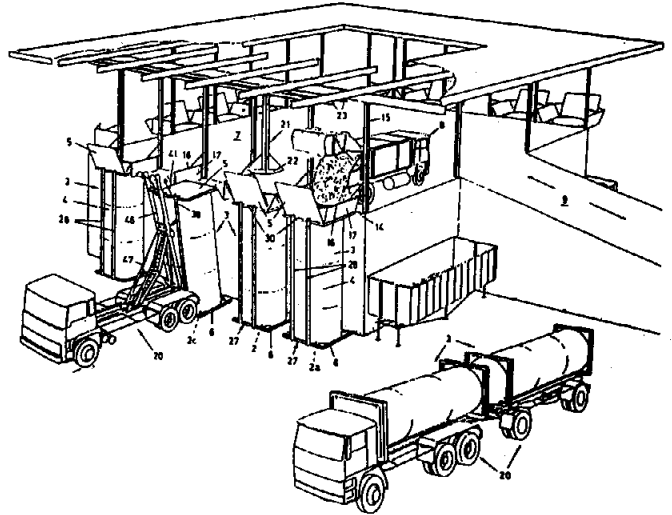
Σε μία μέθοδο για την πυρολυτική επεξεργασία ενός συνθετικού υλικού, φυσικού ελαστικού ή άλλων υλικών υδρογονανθράκων, το δημιουργούμενο αέριο πυρολύσεως ψύχεται κατά μία βαθμίδα ψύξεως (80) σε μία θερμοκρασία που κείται πολύ λίγο επάνω από το σημείο πήξεως (παγώματος) του νερού και συμπιέζεται σε μία πίεση περίπου 0,8 έως 1,4 bar υπερπίεσεως. Ακολουθώντας διαχωρίζεται το συμπύκνωμα που προκύπτει και θερμαίνεται σε μία κανονική θερμοκρασία αποθηκεύσεως, επίσης δε εκτονώνεται σε ατμοσφαιρική πίεση.



ΑΡΙΘΜΟΣ ΕΥΡΩΠΑΪΚΟΥ Δ.Ε. (11): 3000151
ΑΡΙΘ. ΕΛΛΗΝΙΚΗΣ ΚΑΤΑΘΕΣΗΣ (21): 890400166
ΗΜΕΡ. ΕΛΛΗΝΙΚΗΣ ΚΑΤΑΘΕΣΗΣ (22): 13.9.89
ΑΡΙΘ./ΗΜΕΡ. ΔΗΜΟΣΙΕΥΣΗΣ
ΕΥΡΩΠΑΪΚΟΥ ΔΙΠΛΩΜΑΤΟΣ (87): 0 243 316/14.6.89
ΑΡΙΘ./ΗΜΕΡ. ΚΑΤΑΘΕΣΗΣ
ΕΥΡΩΠΑΪΚΗΣ ΑΙΤΗΣΗΣ (86): 87810245.8/21.4.87
ΤΙΤΛΟΣ ΕΦΕΥΡΕΣΗΣ (54): Εγκατάσταση φόρτωσης με σιρούς (σιλό) απορριμμάτων
ΚΑΤΑΘΕΤΗΣ (ΕΣ) (71): Hydro Mecanique Research S.A.
 6, Rue Heine, 1011 Λουξεμβούργο
ΠΡΟΤΕΡΑΙΟΤΗΤΑ (30): 1710/86,25.4.86,Ελβετία
ΕΦΕΥΡΕΤΗΣ (72): Nizenhuis Harry
ΕΙΔΙΚΟΣ ΠΛΗΡΕΞΟΥΣΙΟΣ (74): Σταμνά Σπυριδούλα, δικηγόρος,
 Κουμπάρη 2, 106 74 Αθήνα
ΑΝΤΙΚΛΗΤΟΣ (74): Παπακωνσταντίνου Ελένη, δικηγόρος,
 Κουμπάρη 2, 106 74 Αθήνα

ΠΕΡΙΛΗΨΗ (57)

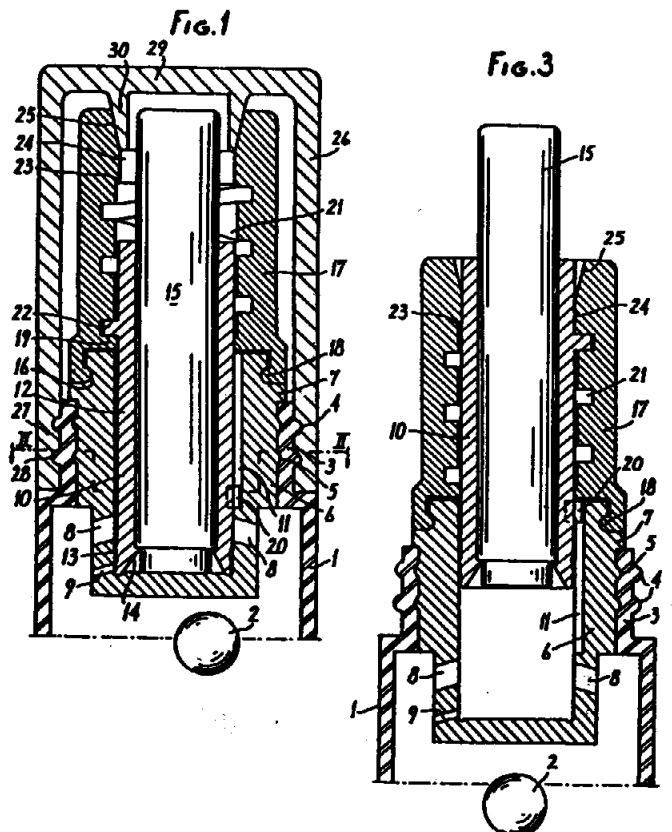
Η εγκατάσταση διαθέτει μια οριζόντια επιφάνεια απόθεσης (1) με πολλά διαμερίσματα (2) για πολλούς κατακόρυφα τοποθετημένους κυλινδρικούς σιρούς απορριμμάτων (3) με στρεφόμενο κάλυμμα (5, 6) ο καθένας και στα δύο άκρα στη διεύθυνση του διαμήκους άξονα συμμετρίας. Σε απόσταση περίπου του μήκους στη διαμήκη διεύθυνση των σιρών (3) και πάνω από την επιφάνεια απόθεσης (1) έχει προβλεφθεί μια οριζόντια επιφάνεια φόρτωσης (7), βαθιά από τα οχήματα συγκέντρωσης απορριμμάτων (8). Με αυτή την εγκατάσταση μπορούν να μειωθούν οι δαπάνες για τη μεταφορά των απορριμμάτων σε χωματερές ή σε εγκαταστάσεις καύσης σε σημαντικό ποσοστό.



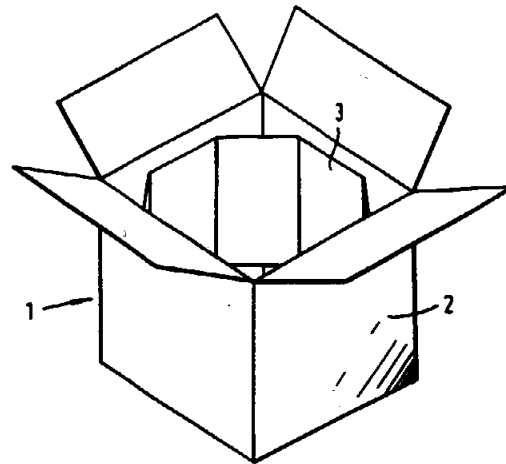
ΑΡΙΘΜΟΣ ΕΥΡΩΠΑΪΚΟΥ Δ.Ε. (11): 3000152
ΑΡΙΘ. ΕΛΛΗΝΙΚΗΣ ΚΑΤΑΘΕΣΗΣ (21): 890400167
ΗΜΕΡ. ΕΛΛΗΝΙΚΗΣ ΚΑΤΑΘΕΣΗΣ (22): 13.9.89
ΑΡΙΘ./ΗΜΕΡ. ΔΗΜΟΣΙΕΥΣΗΣ
ΕΥΡΩΠΑΪΚΟΥ ΔΙΠΛΩΜΑΤΟΣ (87): 0 238 391/14.6.89
ΑΡΙΘ./ΗΜΕΡ. ΚΑΤΑΘΕΣΗΣ
ΕΥΡΩΠΑΪΚΗΣ ΑΙΤΗΣΗΣ (86): 87400508.5/9.3.87
ΤΙΤΛΟΣ ΕΦΕΥΡΕΣΗΣ (54): Διάταξη επαλείψεως βερνικίου νυχιών και ανάλογα ρευστά προϊόντα
ΚΑΤΑΘΕΤΗΣ (ΕΣ) (71): Societe De Conseils Et D'Etudes Des Emballages SCEE
 Avenue des Sablons B.P. No 30
 F-77230 Dammartin En Goele,
 Γαλλία
ΠΡΟΤΕΡΑΙΟΤΗΤΑ (30): 8603752/17.3.86/Γαλλία
ΕΦΕΥΡΕΤΗΣ (72): —
ΕΙΔΙΚΟΣ ΠΛΗΡΕΞΟΥΣΙΟΣ (74): Σταμνά Σπυριδούλα, δικηγόρος,
 Κουμπάρη 2, 106 74 Αθήνα
ΑΝΤΙΚΛΗΤΟΣ (74): Παπακωνσταντίνου Ελένη, δικηγόρος,
 Κουμπάρη 2, 106 74 Αθήνα

ΠΕΡΙΛΗΨΗ (57)

Η διάταξη επαλείψεως ενός βερνικιού νυχιών και αναλόγων προϊόντων τοποθετημένων σ' ένα δοχείο (1) εφοδιασμένο μ' ένα σύστημα επαλείψεως με φυτίλι χαρακτηρίζεται από το ότι ο λαιμός (3) του δοχείου (1) είναι εφοδιασμένος μ' ένα στήριγμα (6) σχήματος κάλυκα που παρουσιάζει κοντά στον πυθμένα του μια τουλάχιστον οπή (8) της οποίας το άνοιγμα ελέγχεται από ένα ολισθαίνοντα κύλινδρο (12) που περιέχει ένα φυτίλι (15) προεξέχον από το άνω άκρο του.



ΑΡΙΘΜΟΣ ΕΥΡΩΠΑΪΚΟΥ Δ.Ε. (11):	3000153
ΑΡΙΘ. ΕΛΛΗΝΙΚΗΣ ΚΑΤΑΘΕΣΗΣ (21):	890400118
ΗΜΕΡ. ΕΛΛΗΝΙΚΗΣ ΚΑΤΑΘΕΣΗΣ (22):	14.9.89
ΑΡΙΘ./ΗΜΕΡ. ΔΗΜΟΣΙΕΥΣΗΣ	
ΕΥΡΩΠΑΪΚΟΥ ΔΙΠΛΩΜΑΤΟΣ (87):	0 247 696/13.9.89
ΑΡΙΘ./ΗΜΕΡ. ΚΑΤΑΘΕΣΗΣ	
ΕΥΡΩΠΑΪΚΗΣ ΑΙΤΗΣΗΣ (86):	87200976.6/26.5.87
ΤΙΤΛΟΣ ΕΦΕΥΡΕΣΗΣ (54):	Δοχείο για ελευθέρως ρέοντα υλικά, σκόνη, σφαιρίδια και παρόμοια
ΚΑΤΑΘΕΤΗΣ (ΕΣ) (71):	Boots Gerardus Anthonius Maria, Boskriek 70, NL-5401 LP Uden (Ολλανδία)
ΠΡΟΤΕΡΑΙΟΤΗΤΑ	
ΕΦΕΥΡΕΤΗΣ (30):	8601365/28.5.86/Ολλανδία
ΕΙΔΙΚΟΣ ΠΛΗΡΕΞΟΥΣΙΟΣ (72):	Boots Gerardus Anthonius Maria
ΑΝΤΙΚΛΗΤΟΣ (74):	Αναστάσιος Κιλιμίρης, δικηγόρος, Υψηλάντου 38, 115 21 Αθήνα



ΠΕΡΙΛΗΨΗ (57)

Ένα δοχείο για ελευθέρως ρέοντα υλικά, σκόνη, σφαιρίδια και παρόμοια, περιλαμβάνει σωληνοειδές εξωτερικό περίβλημα (2), το οποίο κλείνει και στα δύο άκρα και σωληνοειδές εσωτερικό μέλος (3) με περιφέρεια μικρότερη προς αυτή του εξωτερικού περιβλήματος. Το σωληνοειδές εσωτερικό μέλος συνδέεται προς το εξωτερικό περίβλημα σε τέσσερις τουλάχιστον θέσεις σε ισαποστάσεις ως προς την περιφέρεια του εξωτερικού περιβλήματος και κατά το διάμηκες του σωληνοειδούς σχήματος και έχει ύψος ίσο προς το 30% έως 100% του ύψους του δοχείου.

ΑΡΙΘΜΟΣ ΕΥΡΩΠΑΪΚΟΥ Δ.Ε. (11):	3000154
ΑΡΙΘ. ΕΛΛΗΝΙΚΗΣ ΚΑΤΑΘΕΣΗΣ (21):	890400048
ΗΜΕΡ. ΕΛΛΗΝΙΚΗΣ ΚΑΤΑΘΕΣΗΣ (22):	14.9.89
ΑΡΙΘ./ΗΜΕΡ. ΔΗΜΟΣΙΕΥΣΗΣ	
ΕΥΡΩΠΑΪΚΟΥ ΔΙΠΛΩΜΑΤΟΣ (87):	0 249 565/13.9.89
ΑΡΙΘ./ΗΜΕΡ. ΚΑΤΑΘΕΣΗΣ	
ΕΥΡΩΠΑΪΚΗΣ ΑΙΤΗΣΗΣ (86):	87420069.4/11.3.87
ΤΙΤΛΟΣ ΕΦΕΥΡΕΣΗΣ (54):	Διάταξη ρυθμίσεως της στάθμης της γραμμής επαφής της ελεύθερης επιφάνειας του μετάλλου με την μήτρα σχηματισμού σε μια εκροή χυτεύματος
ΚΑΤΑΘΕΤΗΣ (ΕΣ) (71):	Cegedur Societe De Transformation De L'Aluminium Pechiney 23, Rue Balzac F-75008 Paris (FR) - Γαλλία
ΠΡΟΤΕΡΑΙΟΤΗΤΑ	
ΕΦΕΥΡΕΤΗΣ (30):	8604118/13.3.86/Γαλλία
ΕΙΔΙΚΟΣ ΠΛΗΡΕΞΟΥΣΙΟΣ (72):	1) Vives Charles 2) Riquet Jean-Pierre
ΑΝΤΙΚΛΗΤΟΣ (74):	Αναστάσιος Κιλιμίρης, δικηγόρος, Υψηλάντου 38, 115 21 Αθήνα

έχει ειδική ηλεκτρική αντίσταση μεγαλύτερη από $\mu\Omega \cdot \text{cm}$ και που περιβάλλεται από ένα δακτυλιοειδές πηνίο στο οποίο κυκλοφορεί τουλάχιστον ένα ηλεκτρικό περιοδικό ρεύμα.

Η εφεύρεσις εφαρμόζεται κατά την χύτευση μεταλλουργικών ημιπροϊόντων, ιδίως εξ αλουμινίου και εκ των κραμάτων του, όπως είναι τα κράματα λιθίου, και στα οποία ημιπροϊόντα επιθυμείται η επίτευξις ταυτοχρόνως μιας φλοιώδους ζώνης μηδενικού πάχους, λεπτών κόκκων, χωρίς προκαταρκτική προσθήκη παραγόντων λεπτότητας, και απουσίας ακίδων.

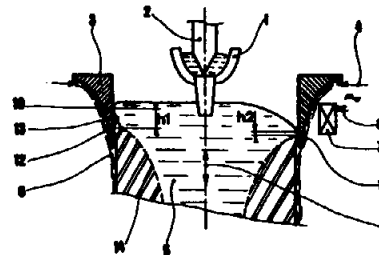


FIG.1

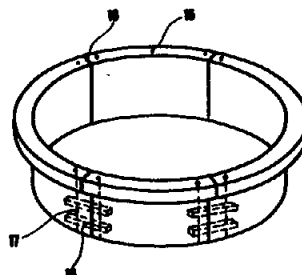


FIG.2

ΠΕΡΙΛΗΨΗ (57)

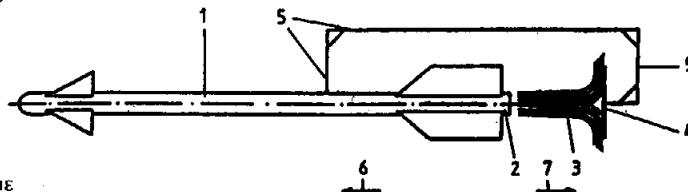
Η εφεύρεσις σχετίζεται με μία διάταξη ρυθμίσεως της στάθμης της γραμμής επαφής της ελεύθερης επιφάνειας του μετάλλου με την μήτρα σχηματισμού σε μια κατακόρυφη χύτευση.

Η εφεύρεσις αποτελείται από μία μήτρα σχηματισμένη από υλικό που

ΑΡΙΘΜΟΣ ΕΥΡΩΠΑ-Ι-ΚΟΥ Δ.Ε.	(11): 3000155
ΑΡΙΘ. ΕΛΛΗΝΙΚΗΣ ΚΑΤΑΘΕΣΗΣ	(21): 890400174
ΗΜΕΡ. ΕΛΛΗΝΙΚΗΣ ΚΑΤΑΘΕΣΗΣ	(22): 15.9.89
ΑΡΙΘ./ΗΜΕΡ. ΔΗΜΟΣΙΕΥΣΗΣ	
ΕΥΡΩΠΑ-Ι-ΚΟΥ ΔΙΠΛΩΜΑΤΟΣ	(87): 0 249 017/28.6.89
ΑΡΙΘ./ΗΜΕΡ. ΚΑΤΑΘΕΣΗΣ	
ΕΥΡΩΠΑ-Ι-ΚΗΣ ΑΙΤΗΣΗΣ	(86): 87105964.8/23.4.87
ΤΙΤΛΟΣ ΕΦΕΥΡΕΣΗΣ	(54): Βάση εκτόξευσης επί εδάφους για πυραύλους
ΚΑΤΑΘΕΤΗΣ (ΕΣ)	(71): Kuka Wehrtechnik GMBH Zugspitzstrasse 140, 8900 Augsburg Δυτ. Γερμανίας
ΠΡΟΤΕΡΑΙΟΤΗΤΑ	(30): 3619205/7.6.86/Δ.Γερμανία
ΕΦΕΥΡΕΤΗΣ	(72): Kustrater Gert
ΕΙΔΙΚΟΣ ΠΛΗΡΕΞΟΥΣΙΟΣ	(74): Ελένη Μάνθου-Γιώτη, δικηγόρος, Στουρνάρα 37, Αθήνα
ΑΝΤΙΚΛΗΤΟΣ	(74): Δημήτριος Παπατσώρης, δικηγόρος, Στουρνάρα 37, Αθήνα

ΠΕΡΙΛΗΨΗ (57)

Σε μια βάση εκτόξευσης επί εδάφους για πυραύλους ή παρόμοια με έναν κιλλίβαντα που φέρει τον πύραυλο, έχει τοποθετηθεί για την αποφυγή μεγάλων καταποντίσεων του κιλλίβαντα και για εγγύηση της διατήρησης της ανθεκτικότητάς του σε περίπτωση ενός "HANG FIRE", στον κιλλίβαντα, μια πλάκα επίκρουσης που μπορεί να κινηθεί εντός του κώνου των προωθητικών αερίων του πυραύλου και η οποία πλάκα μπορεί να κινηθεί όταν κτυπηθεί από τα προωθητικά αέρια σε μια θέση επίδρασης που καλύπτει το σύνολο της εγκάρσιας τομής των προωθητικών αερίων. Με τον τρόπο αυτό αλλάζει η κατεύθυνση των προωθητικών αερίων και μεταφέρεται στον κιλλίβαντα μια αντίρροπη δύναμη του αυτού μεγέθους και της αυτής κατεύθυνσης.



ΕΥΡΕΤΗΡΙΟ ΣΥΜΦΩΝΑ ΜΕ ΤΟΝ ΑΡΙΘΜΟ ΔΗΜΟΣΙΕΥΣΗΣ ΤΟΥ ΕΥΡΩΠΑΪΚΟΥ ΔΙΠΛΩΜΑΤΟΣ

ΑΡ./ΗΜ. ΔΗΜ. Ε.Δ. (87)	ΔΙΚΑΙΟΥΧΟΣ (73)	ΤΙΤΛΟΣ ΕΦΕΥΡΕΣΗΣ (54)	ΑΡ.ΕΥΡ.Δ.Ε. (11)
0219740/07.06.89	REIMBOLD & STICK GMBH & CO. KG	Σφαιρόμυλος με δακτυλιοειδές διάκενο	3000094
0220607/30.08.89	TRANSELEKTRO MAGYAR	Συσκευή ψύξεως	3000142
0221356/16.08.89	WILHELM BAHMULLER MASCHINEN- BAU PRAZISIONSWERKZEUGE GMBH	Ρυθμιζόμενη μηχανή αναδίπλωσης	3000125
0221481/05.07.89	WAVIN B.V.	Πλαστικός σωλήνας για την υποδοχή περασμέ- νων καλωδίων, σωλήνων και άλλων αγωγών, καθώς και μέθοδος και διάταξη κατασκευής του	3000097
0221811/09.08.89	1) COMITE ECONOMIQUE AGRICOLE DE LA PRODUCTION DU CHANVRE 2) AKKAWI JEAN SONY	Μέθοδος βιομηχανικής διαβροχής ποωδών ινω- δών φυτών	3000123
0221827/24.05.89	ETABLISSEMENTS LAUZIER	Διάταξη ηλεκτροκίνητου ελέγχου για το άνοιγμα και το κλείσιμο μιας πύλης	3000121
0222141/07.06.89	DYOK ERHOFF & WIDMANN AG	Συσκευή για την δημιουργία μιας διόγκωσης σε ένα πολύκλωνο σύρμα από χαλύβδινους κλώ- νους	3000147
0222375/24.05.89	SPAETH GMBH & CO. KG STAHLBAU- BIEGETECHNIK	Διάταξις ανορθώσεως για εγκατάσταση σε κρεβ- βάτια νοσοκομείου	3000137
0222665/07.06.89	BAREAUD, JEAN-PAUL	Τελειοποιήσεις σε ιστιοπλοϊκούς μηχανισμούς	3000091
0223664/19.07.89	BROCHIER S.A.	Ύφασμα με βάση τις ίνες υάλου και άνθρακος, και είδη που περιέχουν ένα τέτοιο ύφασμα	3000106
0223687/30.08.89	RHONE-POULENC CHIMIE	Βελτίωσις εις μίαν μέθοδον παραγωγής υδροξει- δίων σπανίων γαιών δια κατεργασίας ορυκτών τα οποία περιέχουν φωσφορικές ενώσεις σπανί- ων γαιών	3000142
0224015/19.04.89	SCHUBERTH-WERK GMBH & CO. KG	Μέθοδος κατασκευής χαλύβδινου κράνους	3000103
0224383/07.06.89	UOP	Μέθοδος μετατροπής υδρογονανθράκων που παράγει υδρογόνο	3000122
0224436/26.07.89	SCHWEIZERISCHE ALUMINIUM AG	Διάταξη για την παραγωγή δοχείων χύδην προ- ϊόντων και μέθοδος χρησιμοποιήσεώς της	3000116
0224880/05.07.89	HOECHST AG	Μέθοδος για την παράσκευή L-ομοαλανινο-4- υλο(μεθυλο)-φωσφονικού οξέος ως και των αλ- κυλεστέρων του	3000098
0224893/05.07.89	PPG INDUSTRIES INC.	Μέθοδος και συσκευή προς τροφοδότησιν περι- στρεφόμενου μηχανήματος τήξεως	3000095
0224958/23.08.89	NEDERLANDSE ORGANISATIE VOOR TOEGEPAST NATUURWETENSCHAP- PELIJK ONDERZOEK TNO	Μέθοδος για κατασκευή συνθέσεως τροφής, η σύνθεση τροφής, και προϊόν τροφής, όπως γεμι- στών κέικς και εδεσμάφων τα οποία περιλαμβάν- ουν τη σύνθεση αυτή τροφής	3000136
0226895/16.08.89	ASEA BROWN BOVERI AG	Μέθοδος πυρολυτικής επεξεργασίας ενός αρχι- κού υλικού	3000150
0227525/14.06.89	ATOCHEM	Σύνθετοι μεταλλοπλαστικοί υποδοχείς συναρμο- λογούμενοι δια συντήξεως και η μέθοδος βιομη- χανικής παραγωγής αυτών	3000100

ΑΡ./ΗΜ. ΔΗΜ. Ε.Δ. (87)	ΔΙΚΑΙΟΥΧΟΣ (73)	ΤΙΤΛΟΣ ΕΦΕΥΡΕΣΗΣ (54)	ΑΡ.ΕΥΡ.Δ.Ε. (11)
0227608/12.07.89	COBARR SPA	Μέθοδος επεξεργασίας κοίλων αντικειμένων, ιδιαίτερως προδιαμορφωμένων αντικειμένων από τερεφθαλικό πολυαιθυλένιο	3000102
0228001/09.06.89	BAUAKADEMIE DER DEUTSCHEN DEMOKRATISCHEN REPUBLIK	Μέθοδος για την αφαίρεση αλάτων από τοιχώματα, το στέγνωμα τους και την διατήρησή τους σε στεγνή κατάσταση	3000149
0228356/02.08.89	SANOFI SOCIETE ANONYME	Νέα παράγωγα υδροξύ-4-ινδόλης, η μέθοδος παραγωγής του και η χρήση τους	3000120
0228934/26.04.89	ETABLISSEMENTS VALOIS	Διάταξη περισφιγκτήρος κατευθυνόμενη για ψεκαστήρα αεροζόλ	3000118
0229352/28.06.89	INTERATOM GMBH	Μεταλλικό σώμα καταλύτη με προστασία από τη θερμική ακτινοβολία	3000108
0230592/16.08.89	DOPPSTADT WERNER	Θεριστική μηχανή ακραίων λωρίδων	3000145
0230614/21.06.89	ELPATRONIC AG	Μέθοδος και μηχανισμός (διάταξη) για σύνδεση ενός κοίλου σώματος με ένα εσωτερικό σώμα	3000109
0230803/30.08.89	BROCHIER S.A.	Υφαντουργικό είδος πολλαπλών στρώσεων για την πραγματοποίηση υλικών με αλληπάλληλες στρώσεις, μέθοδος και διάταξη για την απόκτησή του	3000143
0232221/23.08.89	SCHWEIZERISCHE ALUMINIUM AG	Μέθοδος και διάταξις για την επεξεργασία λεπτών τεμαχίων αλουμινίου	3000132
0232227/31.05.89	SIGMA-TAU INDUSTRIE FARMACEUTICHE RIUNITE SPA	Παράγωγα φωσφορυλακκανολαμιδίου L-καρνιτίνης και φαρμακευτικά συνθέσεις περιέχουσαι ταύτα	3000113
0232803/07.06.89	HORMANN KG ANTRIEBSUND STEUERUNGSTECHNIK	Μηχανισμός μετάδοσης κίνησης για την μετατροπή μιας περιστροφικής κίνησης σε μία παράλληλη κίνηση	3000144
0233098/26.07.89	UNISABI SA	Διάταξις μεταφοράς φορτίων ιδίως για την ταχεία μεταφορά φορτίων τοποθετημένων σε παλέτες	3000314
0233106/31.05.89	LABORATOIRE L'LAFON	Βενζυδρουλσουλφινυλακεταμίδιο, μέθοδος παραγωγής και χρησιμοποίηση στη θεραπευτική	3000128
0233116/09.08.89	INSTITUT FRANCAIS DU PETROLE	Μέθοδος καταλυτικής αναμορφώσεως μέσω δύο τουλάχιστον λίκνων καταλυτών	3000138
0233439/12.07.89	FUTURTECH AG	Μέθοδος και διάταξη συνεχούς παραγωγής πλαστικών κοίλων ράβδων ειδικής διατομής, ενισχυμένων με ίνες, και πλαστικής κοίλης ράβδου	3000112
0234674/19.07.89	IMPERIAL CHEMICAL INDUSTRIES PLC	Ζιζανιοκτόνοι συνθέσεις	3000092
0235082/26.07.89	CIBA-GEIGY AG	Μικροβιοκτόνα	3000117
0235685/06.09.89	HEILMEIER & WEINLEIN FABRIK FUR OEL-HYDRAULIK GMBH & CO. KG	Υδρομηχανισμός σφιγκτήρας εργαλείων ή τεμαχίων προς κατεργασία	3000146
0236647/23.08.89	1) INSTITUT FRANCAIS DU PETROLE 2) CHARBONNAGES DE FRANCE	Θερμογεννήτρια ρευστοποιημένης κοίτης με βελτιωμένα μέσα εκκενώσεως της τέφρας και ανακτήσεως της θερμότητας	3000135
0237120/26.06.89	UNILEVER NV	Προϊόν επάλειψης	3000093

ΑΡ./ΗΜ. ΔΗΜ. Ε.Δ. (87)	ΔΙΚΑΙΟΥΧΟΣ (73)	ΤΙΤΛΟΣ ΕΦΕΥΡΕΣΗΣ (54)	ΑΡ.ΕΥΡ.Δ.Ε. (11)
0237478/24.05.89	LAREX AG	Στεγανοποιήσις μήτρας χυτεύσεως έναντι του χώρου χυτεύσεως εγκαταστάσεως συνεχούς χυτεύσεως μετά μιας τουλάχιστον παραλλήλως κινουμένης ευκάμπτου ταινίας	3000131
0237483/19.07.89	CIBA-GEIGY AG	Μικροβιοκτόνα	3000105
0238391/14.06.89	SOCIETE DE CONSEILS ET D'ETUDES DES EMBALLAGES SCEE	Διάταξη επαλείψεως βερνικίου νυχιών και ανάλογα ρευστά προϊόντα	3000152
0240065/28.06.89	BW INTERIOR PRODUCTS B.V.	Κατασκευή αναδιπλούμενου προστατευτικού παραπετάσματος δια τριγωνικού παραθύρου	3000110
0240604/26.06.89	ZIMMERMANN ANSO ROTPUNKT	Μονωμένη κανάτα με ελαστική στεγάνωση	3000107
0241397/19.07.89	FERCO INTERNATIONAL USINE DE FERRURES DE BATIMENT SOCIETE A RESPONSABILITE LIMITEE DITE	Κλείθρο με πλάκα προσόψεως διπλής κατευθύνσεως	3000111
0241664/02.08.89	DEGUSSA AG	Μέθοδος δια την παρασκευήν υποκατεστημένων τριυδροξυβενζολιών	3000119
0241681/26.07.89	A K Z O N.V.	Αλεξίσφαιρος προστατευτικός επενδύτης (γυλέκο)	3000130
0241970/05.07.89	CENTRE NATIONALE D'ETUDES SPATIALES (C.N.E.S.) ETABLISSEMENT PUBLIC SCIENTIFIQUE ET TECHNIQUE A CARACTERE INDUSTRIELLE ET COMMERCIAL	Μέθοδος και διάταξη αναπτύξεως περιβλήματος γύρω από ένα αντικείμενο, συγκεκριμένα ένα δορυφόρο	3000127
0242274/12.07.89	DECAUX, JEAN-CLAUDE	Μονάδα υγιεινής με αυτόματο καθαρισμό	3000101
0243316/14.06.89	HYDRO MECANIQUE RESEARCH S.A.	Εγκατάσταση φόρτωσης με σιρούς (σιλό) απορριμμάτων	3000151
0244293/26.07.89	L'OREAL	Επιστόμιο για την διανομή ενός αφρώδους προϊόντος	3000115
0245736/23.08.89	INTERATOM GMBH	Μεταλλικό φέρον σώμα καταλύτη με αναπτυσσόμενα σε ενειλιγμένη καμπύλη στρώματα	3000133
0245737/23.08.89	INTERATOM GMBH	Κυψελοειδές σώμα, ιδιαίτερα φέρον σώμα καταλύτη, με κατ' αντίθετη έννοια περιπλεγμένα στρώματα σιδηρών ελασμάτων και μέθοδος για την κατασκευή του	3000134
0245738/09.08.89	INTERATOM GESELLSCHAFT MIT BESCHRANKTER HAFTUNG	Μεταλλικό κυψελοειδές σώμα, ιδιαίτερα φορέας καταλύτη, με φέρον τοίχωμα και μέθοδος για την κατασκευή του	3000129
0247696/13.09.89	BOOTS, GERARDUS ANTHONIUS MARIA	Δοχείο για ελευθέρως ρέοντα υλικά, σκόνη, σφαιρίδια και παρόμοια	3000153
0248734/06.09.89	RHONE-POULENC SANTE	Παράγωγα Βενζο[β]θειοφαινίου και Βενζο[β]φουραννοκαρβοξαμιδίων, οι μέθοδοι παρασκευής τους και τα φάρμακα που τα περιέχουν	3000148
0249017/26.06.89	KUKA WEHRTECHNIK GMBH	Βάση εκτόξευσης επί εδάφους για πυραύλους	3000145
0249565/13.09.89	CEGEDUR SOCIETE DE TRANSFORMATION DE L'ALUMINIUM PECHINEY	Διάταξις ρυθμίσεως της στάθμης της γραμμής επαφής της ελεύθερης επιφάνειας του μετάλλου με την μήτρα σχηματισμού σε μια εκροή χυτεύματος	3000154

ΑΡ./ΗΜ. ΔΗΜ. Ε.Δ. (87)	ΔΙΚΑΙΟΥΧΟΣ (73)	ΤΙΤΛΟΣ ΕΦΕΥΡΕΣΗΣ (54)	ΑΡ.ΕΥΡ.Δ.Ε. (11)
0250341/30.08.89	ALUMINIUM PECHINEY	Σωλήνες με προσανατολισίμους μαστούς για φούρνους εψήσεως ανθρακοποιημένων πέδιλων	3000139
0252856/30.08.89	ALUMINIUM PECHINEY	Διάταξις και μέθοδος βελτιστοποίησης της καύσεως σε φούρνους με θαλάμους για την έψηση ανθρακοποιημένων πέδιλων	3000140
0253188/05.07.89	PPG INDUSTRIES INC.	Μέθοδος ελέγχου αφρού δια τον εξευγενισμόν, δια κενού, υαλωδών υλικών	3000096
0260975/19.07.89	FARMITALIA CARLO ERBA SPA	Παράγωγα 4-υποκατεστημένες 6-Αλκυλιδενανδροστενο-3,17-Διόνης και μέθοδος για την παρασκευή των	3000104
0268721/19.04.89	BATTELLE MEMORIAL INSTITUTE	Κονιοποιημένη σύνθεση νιτριδίου του πυριτίου ενισχυμένη με μύστακες ανθρακοπυριτίου και χρησιμοποίηση αυτής για την κατασκευή πυροσυσσωματωμένων μερών	3000099
0270719/16.08.89	TECHNIQUE FRANCAISE DE DETART-RAGE	Μέθοδος περιορισμού των ακαύστων καύσης και παράγοντας εφαρμογής της	3000126
0286694/09.08.89	SOBREVIN SOCIETE DE BREVETS INDUSTRIELS-ETABLISSEMENT	Τροφοδότης κλωστής	3000124

ΕΥΡΕΤΗΡΙΟ ΣΥΜΦΩΝΑ ΜΕ ΤΗΝ ΑΛΦΑΒΗΤΙΚΗ ΣΕΙΡΑ ΤΩΝ ΔΙΚΑΙΟΥΧΩΝ

<i>ΔΙΚΑΙΟΥΧΟΣ</i> (73)	<i>ΤΙΤΛΟΣ ΕΦΕΥΡΕΣΗΣ</i> (54)	<i>ΑΡ./ΗΜ.ΔΗΜ.Ε.Δ.</i> (87)	<i>ΑΡ.ΕΥΡ.Δ.Ε.</i> (11)
AKKAWI JEAN SONY	Μέθοδος βιομηχανικής διαβροχής ποωδών ινωδών φυτών	0221811/09.08.89	3000123
AKZO N.V.	Αλεξίσφαιρος προστατευτικός επενδύτης (γυλέκο)	0241681/26.07.89	3000130
ALUMINIUM PECHINEY	Σωλήνες με προσανατολισίμους μαστούς για φούρνους εψήσεως ανθρακοποιημένων πέδιλων	0250341/30.08.89	3000139
ALUMINIUM PECHINEY	Διάταξις και μέθοδος βελτιστοποίησης της καύσεως σε φούρνους με θαλάμους για την έψηση ανθρακοποιημένων πέδιλων	0252856/30.08.89	3000140
ASEA BROWN BONERI AG	Μέθοδος πυρολυτικής επεξεργασίας ενός αρχικού υλικού	0226895/16.08.89	3000150
ATOCHEM	Σύνθετοι μεταλλοπλαστικοί υποδοχείς συναρμολογούμενοι δια συντήξεως και η μέθοδος βιομηχανικής παραγωγής αυτών	0227525/14.06.89	3000100
BARE AUD, JEAN-PAUL	Τελειοποιήσεις σε ιστιοπλοϊκούς μηχανισμούς	0222665/07.06.89	3000091
BATTELLE MEMORIAL INSTITUTE	Κονιοποιημένη σύνθεση νιτριδίου του πυριτίου ενισχυμένη με μύστακες ανθρακοπυριτίου και χρησιμοποίηση αυτής για την κατασκευή πυροσυσσωματωμένων μερών	0268721/19.04.89	3000099
BAUAKADEMIE DER DEUTSCHEN DEMOKRATISCHEN REPUBLIK	Μέθοδος για την αφαίρεση αλάτων από τοιχώματα, το στέγνωμά τους και την διατήρησή τους σε στεγνή κατάσταση	0228001/09.06.89	3000149
BOOTS, GERARDUS ANTHONIUS MARIA	Δοχείο για ελευθέρως ρέοντα υλικά, σκόνη, σφαιρίδια, και παρόμοια	0247696/13.09.89	3000153
BROCHIER S.A.	Υφαντουργικό είδος πολλαπλών στρώσεων για την πραγματοποίηση υλικών, με αλληπάλληλες στρώσεις, μέθοδος και διάταξη για την απόκτησή του	0230803/30.08.89	3000143
BROCHIER S.A.	Ύφασμα με βάση τις ίνες υάλου και άνθρακος και είδη που περιέχουν ένα τέτοιο ύφασμα	0223664/19.07.89	3000106
BW INTERIOR PRODUCTS B.V.	Κατασκευή αναδιπλούμενου προστατευτικού παρασκευάσματος δια τριγωνικού παραθύρου	0240065/28.06.89	3000110
CEGEDUR SOCIETE DE TRANSFORMATION DE L'ALUMINIUM PECHINEY	Διάταξις ρυθμίσεως της στάθμης της γραμμής επαφής της ελεύθερης επιφάνειας του μετάλλου με την μήτρα σχηματισμού σε μια εκροή χυτεύματος	0249565/13.09.89	3000154
CENTRE NATIONALE D'ETUDES DES SPATIALES (C.N.E.S.), ETABLISSEMENT PUBLIC, SCIENTIFIQUE ET TECHNIQUE A CARACTERE INDUSTRIEL ET COMMERCIAL	Μέθοδος και διάταξη αναπτύξεως περιβλήματος γύρω από ένα αντικείμενο, συγκεκριμένα ένα δορυφόρο	0241970/05.07.89	3000127
CHARBONNAGES DE FRANCE	Θερμογεννήτρια ρευστοποιημένης κοίτης με βελτιωμένα μέσα εκκενώσεως της τέφρας και ανακτήσεως της θερμότητας	0236647/23.08.89	3000135
CIBA-GEIGY A.G.	Μικροβιοκτόνα	0237483/19.07.89	3000105

ΔΙΚΑΙΟΥΧΟΣ (73)	ΤΙΤΛΟΣ ΕΦΕΥΡΕΣΗΣ (54)	ΑΡ./ΗΜ.ΔΗΜ.Ε.Δ. (87)	ΑΡ.ΕΥΡ.Δ.Ε. (11)
CIBA-GEIGY A.G.	Μικροβιοκτόνα	0235082/26.07.89	3000117
COBARR SPA	Μέθοδος επεξεργασίας κοίλων αντικειμένων ι- δαιτέρως προδιαμορφωμένων αντικειμένων από τερεφθαλικό πολυαιθυλένιο	0227608/12.07.89	3000102
COMITE ECONOMIQUE AGRICOLE DE LA PRODUCTION DU CHANVRE	Μέθοδος βιομηχανικής διαβροχής ποωδών ινω- δών φυτών	0221811/09.08.89	3000123
DECAUX, JEAN-CLAUDE	Μονάδα υγιεινής με αυτόματο καθαρισμό	0242274/12.07.89	3000101
DEGUSSA AG	Μέθοδος δια την παρασκευή υποκατεστημένων τριυδροξυβενζολίων	0241664/02.08.89	3000119
DOPPSTADT WERNER	Θεριστική μηχανή ακραίων λωρίδων	0230592/16.08.89	3000145
DYOK ERHOFF & WIDMANN AG	Συσκευή για την δημιουργία μιας διόγκωσης σε ένα πολύκλωνο σύρμα από χαλύβδινους κλώ- νους	0222141/07.06.89	3000147
ELPATRONIC AG	Μέθοδος και μηχανισμός (διάταξη) για σύνδεση ενός κοίλου σώματος με ένα εσωτερικό σώμα	0230614/21.06.89	3000109
ETABLISSEMENTS LAVZIER	Διάταξη ηλεκτροκίνητου ελέγχου για το άνοιγ- μα και το κλείσιμο μιας πύλης	0221827/24.05.89	3000121
ETABLISSEMENTS VALOIS	Διάταξη περισφιγκτήρος κατευθυνόμενη για ψεκαστήρα αεροζόλ	0228934/26.04.89	3000118
FARMITALIA CARLO ERBA SPA	Παράγωγα 4-υποκατεστημένες 6-Αλκυλιδεναν- δροστενο-3,17-Διόνης και μέθοδος για την παρασκευή των	0260975/19.07.89	3000104
FERCO INTERNATIONAL USINE DE FERRURES DE BATIMENT SOCIETE A RESPONSABILITE LIMITEE DITE	Κλείθρο με πλάκα προσόψεως διπλής κατευ- θύνσεως	0241397/19.07.89	3000111
FUTURTECH AG	Μέθοδος και διάταξη συνεχούς παραγωγής πλαστικών κοίλων ράβδων ειδικής διατομής, ενισχυμένων με ίνες, και πλαστικής κοίλης ράβδου	0233439/12.07.89	3000112
HEILMEIER & WEINLEIN FABRIK FUR OEL-HYDRAULIK GMBH & CO. KG	Υδρομηχανισμός σφιγκτήρας εργαλείων ή τε- μαχίων προς κατεργασία	0235685/06.09.89	3000146
HOECHST AG	Μέθοδος για την παρασκευή L-ομοαλανινο-4- υλο(μεθυλο)-φωσφονικού οξέος ως και των αλκυλεστέρων του	0224880/05.07.89	3000098
HORMANN KG ANTRIEBSUND STE- VERUNGSTECHNIK	Μηχανισμός μετάδοσης κίνησης για την μετα- τροπή μιας περιστροφικής κίνησης σε μία πα- ράλληλη κίνηση	0232803/07.06.89	3000144
HYDRO MECANIQUE RESEARCH S.A.	Εγκατάσταση φόρτωσης με σιρούς (σιλό) απορ- ριμάτων	0243316/14.06.89	3000151
IMPERIAL CHEMICAL INDUSTRIES PLC	Ζιζανιοκτόνοι συνθέσεις	0234674/19.07.89	3000092
INSTITUT FRANCAIS DU PETROLE	Θερμογεννήτρια ρευστοποιημένης κοίτης με βελτιωμένα μέσα εκκενώσεως της τέφρας και ανακτήσεως της θερμότητας	0236647/23.08.89	3000135

ΔΙΚΑΙΟΥΧΟΣ (73)	ΤΙΤΛΟΣ ΕΦΕΥΡΕΣΗΣ (54)	ΑΡ./ΗΜ.ΔΗΜ.Ε.Δ. (87)	ΑΡ.ΕΥΡ.Δ.Ε. (11)
INSTITUT FRANCAIS DU PETROLE	Μέθοδος καταλυτικής αναμορφώσεως μέσω δύο τουλάχιστον λίκνων καταλυτών	0233116/09.08.89	3000138
INTERATOM GMBH	Μεταλλικό σώμα καταλύτη με προστασία από τη θερμική ακτινοβολία	0229352/28.06.89	3000108
INTERATOM GMBH	Μεταλλικό φέρον σώμα καταλύτη με αναπτυσσόμενα σε ενειλιγμένη καμπύλη στρώματα	0245736/23.08.89	3000133
INTERATOM GMBH	Κυψελοειδές σώμα, ιδιαίτερα φέρον σώμα καταλύτη, με κατ' αντίθετη έννοια περιπλεγμένα στρώματα σιδηρών ελασμάτων και μέθοδος για την κατασκευή του	0245737/23.08.89	3000134
INTERATOM GMBH	Μεταλλικό κυψελοειδές σώμα, ιδιαίτερα φορέας καταλύτη, με φέρον τοίχωμα και μέθοδος για την κατασκευή του	0245738/09.08.89	3000129
KUKA WEHRTECHNIK GMBH	Βάση εκτόξευσης επί εδάφους για πυραύλους	0249017/28.06.89	3000155
LABORATOIRE L. LAFON	Βενζυδρυσουλφινυλακεταμίδιο, μέθοδος παραγωγής και χρησιμοποίηση στη θεραπευτική	0233106/31.05.89	3000128
LAREX AG	Στεγανοποιήσις μήτρας χυτεύσεως έναντι του χώρου χυτεύσεως εγκαταστάσεως συνεχούς χυτεύσεως μετά μιας τουλάχιστον παραλλήλως κινουμένης ευκάμπτου ταινίας	0237478/24.05.89	3000131
L'OREAL	Επιστόμιο για την διανομή ενός αφρώδους προϊόντος	0244293/26.07.89	3000115
NEDERLANDSE ORGANISATIE VOOR TOEGEPAST NATUUR WETENSCHAPPELIJK ONDERZOEK TNO	Μέθοδος για κατασκευή συνθέσεως τροφής, η σύνθεση τροφής, και προϊόν τροφής, όπως γεμιστών κέικς και εδεσμάτων τα οποία περιλαμβάνουν την σύνθεση αυτή τροφής	0224958/23.08.89	3000136
PPG INDUSTRIES INC.	Μέθοδος ελέγχου αφρού δια τον εξευγενισμόν δια κενού υαλωδών υλικών	0253188/05.07.89	3000096
PPG INDUSTRIES INC.	Μέθοδος και συσκευή προς τροφοδότησιν περιστρεφόμενου μηχανήματος τήξεως	0224893/05.07.89	3000095
REIMBOLD & STRICK GMBH & CO. KG.	Σφαιρόμυλος με δακτυλιοειδές διάκενο	0219740/07.06.89	3000094
RHONE-POULENC CHIMIE	Βελτίωσις εις μία μέθοδον παραγωγής υδροξειδίων σπανίων γαιών δια κατεργασίας ορυκτών τα οποία περιέχουν φωσφορικές ενώσεις σπανίων γαιών	0223687/30.08.89	3000142
RHONE-POULENC SANTE	Παράγωγα Βενζο[β]θειοφαινίου και Βενζο[β]-φουραννοκαρβοξαμιδίων, οι μέθοδοι παρασκευής τους και τα φάρμακα που τα περιέχουν	0248734/06.09.89	3000148
SANOFI SOCIETE ANONYME	Νέα παράγωγα υδροξύ-4-ινδόλης, η μέθοδος παραγωγής τους και η χρήση τους	0228356/02.08.89	3000120
SCHUBERTH-WERK GMBH & CO. KG.	Μέθοδος κατασκευής χαλύβδινου κράνους	0224015/19.04.89	3000103
SCHWEIZERISCHE ALUMINIUM AG	Μέθοδος και διάταξις για την επεξεργασία λεπτών τεμαχίων αλουμινίου	0232221/23.08.89	3000132

ΔΙΚΑΙΟΥΧΟΣ (73)	ΤΙΤΛΟΣ ΕΦΕΥΡΕΣΗΣ (54)	ΑΡ./ΗΜ.ΔΗΜ.Ε.Δ. (87)	ΑΡ.ΕΥΡ.Δ.Ε. (11)
SCHWEIZERISCHE ALUMINIUM AG	Διάταξη για την παραγωγή δοχείων χύδην προϊόντων και μέθοδος χρησιμοποίησής της	0224436/26.07.89	3000116
SIGMA-TAU INDUSTRIE FARMACEUTICHE RIUNITE SPA	Παράγωγα φωσφορυλακκανολαμιδίου L-Καρνιτίνης και φαρμακευτικά συνθέσεις περιέχουσα ταύτα	0232227/31.05.89	3000113
SOBREVIN SOCIETE DE BREVETS INDUSTRIELS-ETABLISSEMENT	Τροφοδότης κλωστής	0286694/09.08.89	3000124
SOCIETE DE CONSEILS ET D'ETUDES DES EMBALLAGES SCEE	Διάταξη επαλείψεως βερνικίου νυχιών και ανάλογα ρευστά προϊόντα	0238391/14.06.89	3000152
SPAETH GMBH & CO. KG STAHLBAU-BIEGETECHNIK	Διάταξις ανορθώσεως για εγκατάσταση σε κρεβάτια νοσοκομείου	0222375/24.05.89	3000137
TECHNIQUE FRANCAISE DE DETARTRAGE	Μέθοδος περιορισμού των ακαύστων, καύσης και παράγοντας εφαρμογής της	0270719/16.08.89	3000126
TRANSELEKTRO MAGYAR	Συσκευή ψύξεως	0220607/30.08.89	3000142
UNILEVER N.V.	Προϊόν επάλειψης	0237120/28.06.89	3000093
UNISABI SA	Διάταξις μεταφοράς φορτίων ιδίως για την ταχεία μεταφορά φορτίων τοποθετημένων σε παλέτες	0233098/26.07.89	3000114
VOP	Μέθοδος μετατροπής υδρογονανθράκων που παράγει υδρογόνο	0224383/07.06.89	3000122
WAVIN B.V.	Πλαστικός σωλήνας για την υποδοχή περασμένων καλωδίων, σωλήνων και άλλων αγωγών καθώς και μέθοδος και διάταξη κατασκευής του	0221481/05.07.89	3000097
WILHELM BAHMULLER MASCHINENBAU PRAZISIONSWERKZEUGE GMBH	Ρυθμιζόμενη μηχανή αναδίπλωσης	0221356/16.08.89	3000125
ZIMMERMANN ANSO ROTPUNKT	Μονωμένη κανάτα με ελαστική στεγάνωσιν	0240604/26.06.89	3000107

ΣΥΝΔΡΟΜΕΣ ΓΙΑ ΤΟ ΕΔΒΙ

— Τέλος αγοράς του Ειδικού Δελτίου Βιομηχανικής Ιδιοκτησίας ανά τεύχος	δρχ. 500
— Συνδρομές εσωτερικού (για ένα έτος)	δρχ. 5000
— Συνδρομές εξωτερικού (για ένα έτος)	δρχ. 10000

(άρθρο 4, παρ. 3 ν. 1733/1987)

Κάθε ενδιαφερόμενος μπορεί να προμηθεύεται το ΕΔΒΙ ή να ζητήσει να γίνει συνδρομητής από τον:

Οργανισμό Βιομηχανικής Ιδιοκτησίας (ΟΒΙ)

Αρτέμιδος & Επιδάυρου

151 25 Παράδεισος Αμαρουσίου

τηλ.: 6828231

SUBSCRIPTION FOR THE INDUSTRIAL PROPERTY BULLETIN

— Purchase fee per issue	GRD 500
— Subscription: domestic (one year)	GRD 5000
— Subscription: foreign (one year)	GRD 10000

(art. 4, par. 3, law 1733/1987)

For bulletin purchasing or subscription information, please contact:

Industrial Property Organisation (ΟΒΙ)

Artemidos & Epidavrou str,

151 25 Paradissos Amaroussiou

Athens - Greece

tel.: (00301) 6828231

