



ΟΡΓΑΝΙΣΜΟΣ
ΒΙΟΜΗΧΑΝΙΚΗΣ
ΙΔΙΟΚΤΗΣΙΑΣ

ΕΙΔΙΚΟ ΔΕΛΤΙΟ ΒΙΟΜΗΧΑΝΙΚΗΣ ΙΔΙΟΚΤΗΣΙΑΣ

ΙΟΥΛΙΟΣ 1990



Αρτέμιδος & Επιδάυρου
151 25 Παράδεισος Αμαρουσίου

ΤΕΛΕΞ: 222164 OBI GR

ΤΕΛΕΦΑΞ: 6819231

ΤΗΛΕΦΩΝΑ
ΓΕΝΙΚΕΣ ΠΛΗΡΟΦΟΡΙΕΣ

ΚΑΤΑΘΕΣΕΙΣ & ΤΕΛΗ: 6828232

ΕΞΕΤΑΣΗ: 6828232

ΝΟΜΙΚΑ ΘΕΜΑΤΑ: 6828236

ΠΛΗΡΟΦΟΡΗΣΗ ΑΠΟ ΔΕ & ΠΥΧ: 6828231

Σχεδίαση σήματος OBI, εξωφύλλου και επιμέλεια έκδοσης ΕΔΒΙ:

Εριφύλη Μανούσου (Τομέας Διεθνών, Δημοσίων Σχέσεων & Νομικών Θεμάτων)

© Δημοσίευση και Έκδοση:
Οργανισμός Βιομηχανικής Ιδιοκτησίας (OBI)

Εκτύπωση:
Γραφικές Τέχνες: ΛΥΧΝΟΣ ΕΠΕ
Πλ. Θεάτρου 24 - 105 52 Αθήνα - τηλ. 3214766

Ημερομηνία έκδοσης: 15 Μαρτίου 1991

ISSN 1105-0012



Artemidos & Epidavrou Str.
151 25 Paradissos Amaroussiou Athens, Greece

TELEX: 222164 OBI GR

TELEFAX: 6819231

TELEPHONES
GENERAL INFORMATION

RECEIVING OFFICE & FEES: (00301) 6828231

EXAMINATION: (00301) 6828232

LEGAL MATTERS: (00301) 6828236

INFORMATION ON PATENTS AND UTILITY
MODELS: (00301) 6828231

OBI emblem, bulletin's cover design and editorial supervision:

Erifili Manoussou (International, Public Relations and Legal Matters Section)

© Published and Edited by:
Industrial Property Organisation (OBI)

Printed by:
Graphic Arts: LICHNOS LTD.
24, Pl. Theatrou - 105 52 Athens - tel. 3214766

Publication date: 15 March 1991

ΙΟΥΛΙΟΣ
ΠΕΡΙΕΧΟΜΕΝΑ

	Σελ.
Ανάλυση κωδικών αριθμών	3
Συντμήσεις	3
ΤΕΥΧΟΣ Α΄	
ΕΘΝΙΚΟ	
ΜΕΡΟΣ Α΄	
ΕΘΝΙΚΕΣ ΑΙΤΗΣΕΙΣ	
— Αιτήσεις Διπλωμάτων Ευρεσιτεχνίας	7
— Ευρετήριο αιτήσεων Δ.Ε. σύμφωνα με την ημερο- μηνία κατάθεσης	40
— Ευρετήριο αιτήσεων Δ.Ε. σύμφωνα με την αλφαβη- τική σειρά των καταθετών	43
— Αιτήσεις Πιστοποιητικών Υποδείγματος Χρησιμό- τητας	46
— Ευρετήριο αιτήσεων Π.Υ.Χ. σύμφωνα με την ημερομηνία κατάθεσης	55
— Ευρετήριο αιτήσεων Π.Υ.Χ. σύμφωνα με την αλφαβητική σειρά των καταθετών	56
ΜΕΡΟΣ Β΄	
ΔΙΠΛΩΜΑΤΑ ΕΥΡΕΣΙΤΕΧΝΙΑΣ ΚΑΙ ΠΙΣΤΟΠΟΙΗΤΙΚΑ ΥΠΟΔΕΙΓΜΑΤΟΣ ΧΡΗΣΙΜΟΤΗΤΑΣ	
— Διπλώματα Ευρεσιτεχνίας	57
— Ευρετήριο Δ.Ε. σύμφωνα με την ημερομηνία κατάθεσης	63
— Ευρετήριο Δ.Ε. σύμφωνα με την αλφαβητική σειρά των δικαιούχων	64
— Πιστοποιητικά Υποδείγματος Χρησιμότητας	65
— Ευρετήριο Π.Υ.Χ. σύμφωνα με την ημερομηνία κατάθεσης	105
— Ευρετήριο Π.Υ.Χ. σύμφωνα με την αλφαβητική σειρά των δικαιούχων	108
ΙΣΟΛΟΓΙΣΜΟΣ 1989	112
ΜΕΡΟΣ Γ΄	
ΜΕΤΑΒΟΛΕΣ	
— Διπλώματα Ευρεσιτεχνίας	114
— Μεταβιβάσεις	114
— Αλλαγή Διεύθυνσης	114
— Πιστοποιητικά Υποδείγματος Χρησιμότητας	114
ΤΕΥΧΟΣ Β΄	
ΕΥΡΩΠΑΪΚΟ	
ΜΕΡΟΣ Α΄	
ΜΕΤΑΦΡΑΣΕΙΣ ΕΥΡΩΠΑΪΚΩΝ ΑΙΤΗΣΕΩΝ	117
— Διόρθωση	118
ΜΕΡΟΣ Β΄	
ΕΥΡΩΠΑΪΚΑ ΔΙΠΛΩΜΑΤΑ ΕΥΡΕΣΙΤΕΧΝΙΑΣ	
— Ανακοίνωση για κατάθεση μετάφρασης Ευρω- παϊκών Δ.Ε.	119
— Ευρετήριο σύμφωνα με τον αριθμό δημοσίευσης του Ευρωπαϊκού διπλώματος	156
— Ευρετήριο σύμφωνα με την αλφαβητική σειρά των δικαιούχων	160
— Συνδρομές για το ΕΔΒΙ	165

JULY
CONTENTS

	Page
INID Codes	3
Abbreviations	3
PART A	
NATIONAL PROTECTION TITLES	
CHAPTER 1	
NATIONAL APPLICATIONS	
— Patent Applications	7
— Patent Application Index by filing date	40
— Patent Application Index in alphabetical order of the patentee	43
— Utility Model Applications	46
— Utility Model Application Index by filing date	55
— Utility Model Application Index in alphabetical order of the patentee	56
CHAPTER 2	
PATENTS AND UTILITY MODELS	
— Patents	57
— Patent Index by filing date	63
— Patent Index in alphabetical order of the patentee	64
— Utility Models	65
— Utility Model Index by filing date	105
— Utility Model Index in alphabetical order of the patentee	108
BALANCE 1989	112
CHAPTER 3	
MODIFICATIONS	
— Patents	114
— Assignments	114
— Change of the patentee's address	114
— Utility Models	114
PART B	
EUROPEAN PATENTS	
CHAPTER 1	
TRANSLATIONS OF EUROPEAN PATENT APPLICATIONS ...	
— Correction	118
CHAPTER 2	
EUROPEAN PATENTS	
— Notification concerning the translation of the European patents	119
— Index by publication number of the European patents	156
— Index in alphabetical order of the patentee	160
— Subscription to the Industrial property bulletin	165

ΚΩΔΙΚΟΙ ΑΡΙΘΜΟΙ ΤΕΥΧΟΣ Α´ ΕΘΝΙΚΟ	INID CODES PART A NATIONAL PROTECTION TITLES
(11) Αριθμός Δ.Ε.	(11) Patent No
(11) Αριθμός Π.Υ.Χ.	(11) Utility Model No
(54) Τίτλος εφεύρεσης	(54) Invention title
(71) Καταθέτης	(71) Applicant
(73) Δικαιούχος	(73) Patentee
(22) Ημερομηνία κατάθεσης	(22) Filing date
(47) Ημερομηνία απονομής	(47) Date of grant
(30) Συμβατικές προτεραιότητες	(30) Priority
(61) Προσθήκη στο κύριο Δ.Ε.	(61) Addition to the patent
(61) Τροποποίηση στο κύριο Δ.Ε.	(61) Addition to the patent
(72) Εφευρέτης	(72) Inventor
(74) Ειδικός Πληρεξούσιος	(74) Attorney
(74) Αντίκλητος	(74) Representative
(57) Περίληψη	(57) Abstract
(51) Διεθνής Ταξινόμηση	(51) International Patent Classification
ΤΕΥΧΟΣ Β´ ΕΥΡΩΠΑΪΚΟ	PART B EUROPEAN PATENTS
(21) Αριθμός Ελληνικής κατάθεσης	(21) Greek application No
(22) Ημερομηνία Ελληνικής κατάθεσης	(22) Greek application filing date
(87) Αριθμ./ημερ. δημοσίευσης Ευρωπαϊκής αίτησης	(87) EP Publication No/date
(86) Αριθμ./ημερ. κατάθεσης Ευρωπαϊκής αίτησης	(86) European application No/European application filing date
(54) Τίτλος εφεύρεσης	(54) Invention title
(71) Καταθέτης	(71) Applicant
(30) Προτεραιότητα	(30) Priority
(74) Ειδικός Πληρεξούσιος	(74) Attorney
(74) Αντίκλητος	(74) Representative

ΣΥΝΤΜΗΣΕΙΣ

ΟΒΙ: Οργανισμός Βιομηχανικής Ιδιοκτησίας

ΕΔΒΙ: Ειδικό Δελτίο Βιομηχανικής Ιδιοκτησίας

ΔΕΒΙ: Δελτίο Εμπορικής και Βιομηχανικής Ιδιοκτησίας

Δ.Ε.: Δίπλωμα Ευρεσιτεχνίας

ΠΥΧ: Πιστοποιητικό Υποδείγματος Χρησιμότητας

Δ.Σ.: Διοικητικό Συμβούλιο

ΑΡ./ΗΜ.ΔΗΜ.Ε.Α. (87): Αριθμός/ημερομηνία δημοσίευσης ευρωπαϊκής αίτησης

ΑΡ. ΕΛΛ.ΚΑΤ. (21): Αριθμός Ελληνικής Κατάθεσης

ΑΡ.ΑΙΤ.ΠΥΧ.: Αριθμός αίτησης πιστοποιητικού υποδείγματος χρησιμότητας

ΤΕΥΧΟΣ Α΄
ΕΘΝΙΚΟ

ΜΕΡΟΣ Α΄ ΕΘΝΙΚΕΣ ΑΙΤΗΣΕΙΣ

ΑΙΤΗΣΕΙΣ ΔΙΠΛΩΜΑΤΩΝ ΕΥΡΕΣΙΤΕΧΝΙΑΣ

ΑΡΙΘΜΟΣ ΑΙΤΗΣΗΣ Δ.Ε.	(21): 880100810
ΤΙΤΛΟΣ ΕΦΕΥΡΕΣΗΣ	(54): Πτυσσόμενα χωρίσματα εξ αλουμινίου
ΚΑΤΑΘΕΤΗΣ	(71): Αφοί Μαρκαριάν, Ο.Ε., Γ. Παπανδρέου 147, Μεταμόρφωση Αττικής
ΗΜΕΡΟΜΗΝΙΑ ΚΑΤΑΘΕΣΗΣ	(22): 1.12.88
ΣΥΜΒΑΤΙΚΕΣ ΠΡΟΤΕΡΑΙΟΤΗΤΕΣ	(30): —
ΤΡΟΠΟΠΟΙΗΣΗ ΣΤΟ ΚΥΡΙΟ Δ.Ε.	(61): 851615/4/1985
ΕΦΕΥΡΕΤΗΣ	(72): 1) Μαρκαριάν Χαΐκο 2) Μαρκαριάν Χαρουτιούν
ΕΙΔΙΚΟΣ ΠΛΗΡΕΞΟΥΣΙΟΣ	(74): Μπούρας Βασίλειος, δικηγόρος, Εμμ. Μπενάκη 3, Αθήνα
ΑΝΤΙΚΛΗΤΟΣ	(74): Μπούρας Βασίλειος, δικηγόρος, Εμμ. Μπενάκη 3, Αθήνα

τυχόν στραβά κοψίματα των υαλοπινάκων καθώς επίσης αφήνει αρκετή ανοχή για τις διαστολές της κατασκευής. Οι απλές γωνίες συνδέσεων, οι μεντεσέδες και οι κοχλίες του εμπορίου και τα απλά κοψίματα των προφίλ με ένα δισκοπρίονο, εξυπηρετούν στην εύκολη κατασκευή και τοποθέτηση του πτυσσόμενου χωρίσματος εξ αλουμινίου.

3) Τα πλεονεκτήματα αυτής της κατασκευής είναι το μεγάλο βάθος συγκράτησης των υαλοπινάκων και πάνελς. Η χρήση εξαρτημάτων τυποποιημένων του εμπορίου. Η απλή και ταχύτατη συναρμολόγηση και αποσυναρμολόγηση.

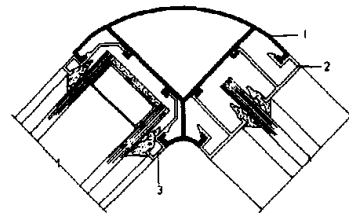
4) Η κατασκευή εκτός από χωρίσματα και βιτρινών καταστημάτων με ανοιγόμενες — αλέ - ρετούρ — περιστρεφόμενες και συρόμενες πόρτες ξύλινες - εξ αλουμινίου ή και από χονδρό υαλοπίνακα καθώς επίσης και χωρίσματα στο άνω μέρος των βιτρινών για την τοποθέτηση φωτεινών επιγραφών.

5) Και η πολύ φθηνότερη κατασκευή έναντι των ήδη υπάρχουσών σειρών χωρισμάτων.

ΠΕΡΙΛΗΨΗ (57)

1) Τα πτυσσόμενα χωρίσματα εξ αλουμινίου που αποτελούνται από τα προφίλ Νο 1-2-3-4-5-8 έχουν μελετηθεί ώστε να έχουν μεγάλο βάθος 25μμ και να κουμπώνουν μεταξύ των ώστε να κάνουν τους απαραίτητους συνδυασμούς.

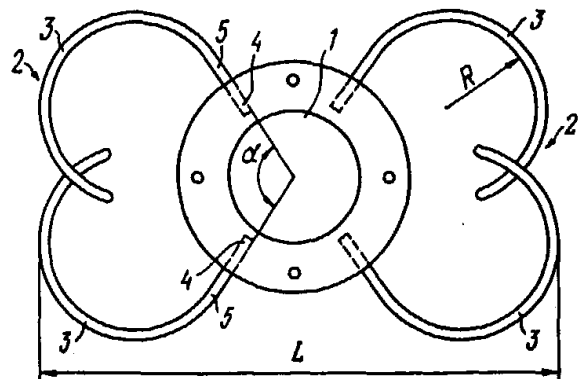
2) Το μεγάλο βάθος που εισέρχεται ο υαλοπίνακας επιτρέπει να γίνεται σταθερή η σύνδεση του υαλοπίνακα με το πλαίσιο και να καλύπτει



ΑΡΙΘΜΟΣ ΑΙΤΗΣΗΣ Δ.Ε.	(21): 880100813
ΤΙΤΛΟΣ ΕΦΕΥΡΕΣΗΣ	(54): Ενδοφθάλμιος προσθετικός φακός
ΚΑΤΑΘΕΤΗΣ	(71): Mezhotraslevoi Nauchno-Tekhnicheskyy Komplex "Mikrokhirurgia Glaza", Moscow, Beskudnikovskyy Bulvar, 59a ΕΣΣΔ
ΗΜΕΡΟΜΗΝΙΑ ΚΑΤΑΘΕΣΗΣ	(22): 1.12.88
ΣΥΜΒΑΤΙΚΕΣ ΠΡΟΤΕΡΑΙΟΤΗΤΕΣ	(30): —
ΤΡΟΠΟΠΟΙΗΣΗ ΣΤΟ ΚΥΡΙΟ Δ.Ε.	(61): —
ΕΦΕΥΡΕΤΗΣ	(72): 1) Svyatoslav Nikolaevich Fedorov 2) Eleonora Valentinovna Egorova 3) Natalya Alexandrovna Strusova
ΕΙΔΙΚΟΣ ΠΛΗΡΕΞΟΥΣΙΟΣ	(74): Κιλιμίρης Αναστάσιος, δικηγόρος, Υψηλάντου 38, Αθήνα
ΑΝΤΙΚΛΗΤΟΣ	(74): Κιλιμίρης Αναστάσιος, δικηγόρος, Υψηλάντου 38, Αθήνα

ΠΕΡΙΛΗΨΗ (57)

Ο ενδοφθάλμιος προσθετικός φακός περιλαμβάνει ένα οπτικό φακό 1 και δύο διαμετρικώς αντίθετα στοιχεία στηρίξεως 2 σχήματος βρόχου, που στερεώνονται μαζί με τον οπτικό φακό 1. Καθένα από τα στοιχεία στηρίξεως 2 απαρτίζεται από δύο αμοιβαία διασταυρωνόμενα τόξα 3. Τμήματα 5 των τόξων 3 που γειτονεύουν αμέσως με τον οπτικό φακό 1 είναι ευθύγραμμα και τίθενται υπό γωνία α κυμαινόμενη από 105° έως 115° μεταξύ τους σε καθένα από τα στοιχεία στηρίξεως 2, ενώ η αναλογία της ακτίνας R καμπυλότητας των ελεύθερων καμπυλόγραμμων άκρων των τόξων 3 προς το μέγιστο συνολικό μήκος L του ενδοφθάλμιου προσθετικού φακού κυμαίνεται από 0,16 έως 0,21.



ΑΡΙΘΜΟΣ ΑΙΤΗΣΗΣ Δ.Ε. (21): 880100814
ΤΙΤΛΟΣ ΕΦΕΥΡΕΣΗΣ (54): Συσκευή αποσπάσεως για οστεοσύνθεση μικρών σωληνωτών οστέων

ΚΑΤΑΘΕΤΗΣ (71): Kurgansky Nauchno-Issledovatel'sky Institut Experimentalnoi I Klinicheskoi Ortopedii I Travmatologii, Kurgan, Ulitsa M. Ulyanovoi, 6 ΕΣΣΔ

ΗΜΕΡΟΜΗΝΙΑ ΚΑΤΑΘΕΣΗΣ (22): 1.12.88
ΣΥΜΒΑΤΙΚΕΣ ΠΡΟΤΕΡΑΙΟΤΗΤΕΣ (30): —
ΤΡΟΠΟΠΟΙΗΣΗ ΣΤΟ ΚΥΡΙΟ Δ.Ε. (61): —
ΕΦΕΥΡΕΤΗΣ (72): Gavriil Abramovich Ilizarov
ΕΙΔΙΚΟΣ ΠΛΗΡΕΞΟΥΣΙΟΣ (74): Κιλιμίρης Αναστάσιος, δικηγόρος, Υψηλάντου 38, Αθήνα

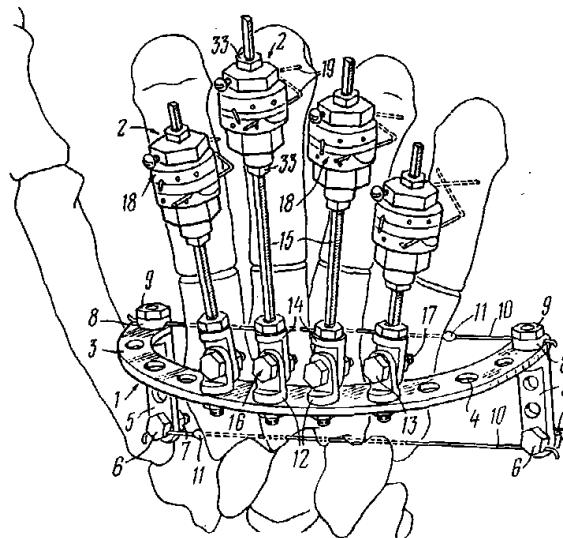
ΑΝΤΙΚΛΗΤΟΣ (74): Κιλιμίρης Αναστάσιος, δικηγόρος, Υψηλάντου 38, Αθήνα

ΠΕΡΙΛΗΨΗ (57)

Η εφεύρεση αναφέρεται σε ιατρική μηχανολογία χρησιμοποιούμενη στην ορθοπεδική και στην τραυματολογία.

Σε συσκευή διατάσεως για οστεοσύνθεση βραχέων αυλοειδών οστών, περιλαμβάνουσα μονάδα υποστήριξης (1) μορφής εν είδει συνοχήα πλάκας (3) έχουσας έναν αριθμό οπών (4) και με δύο καρφίδες στερεώσεως (10) συγκρατούμενες μεταξύ των βραχιόνων της εν λόγω εν είδει συνοχήα πλάκας (3) μονάδες διατάσεως (2) με μία υποδοχή (18) και τουλάχιστον δύο καρφίδες διατάσεως (19) προσαρμοζόμενες σ' αυτήν, ελικοτομημένες ράβδους διατάσεως (15) των οποίων τα εγγύς άκρα συνδέονται με την μονάδα υποστήριξης (1), σύμφωνα με την εφεύρεση, οι καρφίδες στερεώσεως (10) της μονάδας υποστήριξης (1)

διατάσσονται παράλληλα η μία με την άλλη και κείνται σε ένα επίπεδο κάθετο προς τα επίπεδα της εν είδει συνοχήα πλάκας (3), και κάθε μία από τις μονάδες διατάσεως (2) φέρεται πάνω σε μία ράβδο διατάσεως (15) με δυνατότητα σχετικής κινήσεως κατά μήκος του διαμήκου άξονά της, ενώ κάθε μία από τις ελικοτομημένες ράβδους διατάσεως (15) ευρίσκεται στην εν είδει συνοχήα πλάκα (3) με δυνατότητα γωνιακής κινήσεως και οι καρφίδες διατάσεως (19) κάθε μονάδας διατάσεως (2) είναι σταυροειδώς στερεωμένες στην υποδοχή (18).



ΑΡΙΘΜΟΣ ΑΙΤΗΣΗΣ Δ.Ε. (21): 880100815
ΤΙΤΛΟΣ ΕΦΕΥΡΕΣΗΣ (54): Συσκευή συμπίεσης - αποσπάσεως για οστεοσύνθεση

ΚΑΤΑΘΕΤΗΣ (71): Kurgansky Nauchno-Issledovatel'sky Institut Experimentalnoi I Klinicheskoi Ortopedii I Travmatologii, Kurgan, Ulitsa

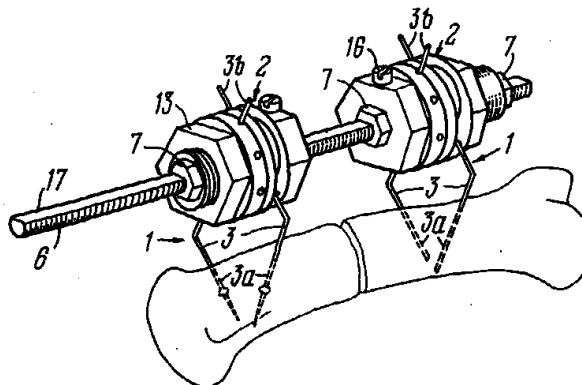
ΗΜΕΡΟΜΗΝΙΑ ΚΑΤΑΘΕΣΗΣ (22): 1.12.88
ΣΥΜΒΑΤΙΚΕΣ ΠΡΟΤΕΡΑΙΟΤΗΤΕΣ (30): —
ΤΡΟΠΟΠΟΙΗΣΗ ΣΤΟ ΚΥΡΙΟ Δ.Ε. (61): —
ΕΦΕΥΡΕΤΗΣ (72): Gavriil Abramovich Ilizarov,
ΕΙΔΙΚΟΣ ΠΛΗΡΕΞΟΥΣΙΟΣ (74): Κιλιμίρης Αναστάσιος, δικηγόρος, Υψηλάντου 38, Αθήνα

ΑΝΤΙΚΛΗΤΟΣ (74): Κιλιμίρης Αναστάσιος, δικηγόρος, Υψηλάντου 38, Αθήνα

ΠΕΡΙΛΗΨΗ (57)

Σε συσκευή συμπίεσης-αποσπάσεως (συμπίεσης-διατάσεως) για οστεοσύνθεση, περιλαμβάνουσα τουλάχιστον δύο μονάδες υποστήριξης, εκάστης φέρουσας τουλάχιστον δύο καρφίδες στερεώσεως, ένας από τους βραχίονες των οποίων διασταυρώνονται στο οστόν, ενώ οι άλλοι βραχίονες προσαρμζονται σε υποδοχές καρφίδων κατασκευασμένες σαν μπουλόνι φέρον πλάκες με ανοικτές οπές για την υποδοχή των καρφίδων, και ένα σετ διαχωριστικών προσθηκών, των μονάδων υποστήριξης προσαρμοζομένων σε ελικοτομημένη ράβδο με δυνατότητα διαμήκου κινήσεως κατά μήκος του άξονά της και στερεομένων με τη βοήθεια παξιμαδιών, σύμφωνα με την εφεύρεση, το μπουλόνι της υποδοχής έχει μία αξονική οπή διαμέσου της οποίας η κύρια ελικοτομημένη ράβδος είναι ελεύθερη να διέλθει, και

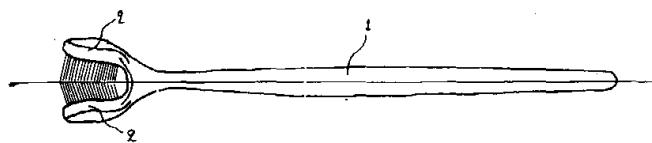
οι πλάκες και οι διαχωριστικές προσθήκες έχουν σχήμα ροδέλας προσαρμοσμένες στο μπουλόνι με δυνατότητα περιστροφής γύρω από τον άξονά του και στερεούμενες με ένα παξιμάδι συσφίξεως, οι ανοικτές εγκοπές προσαρμοσμένες να δέχονται τις καρφίδες είναι χαραγμένες στις καταληκτικές επιφάνειες των πλακών και διέρχονται κατά μήκος χορδής της περιφέρειάς τους στην άπω πλευρά οπής της ροδέλας, ενώ τα προσαρμοσμένα στην κύρια ελικοτομημένη ράβδο παξιμάδια κείνται σε αμφοτέρως τις πλευρές των άκρων του μπουλονιού και οι καρφίδες είναι κεκαμμένες και πιασμένες στην υποδοχή σταυροειδώς.



ΑΡΙΘΜΟΣ ΑΙΤΗΣΗΣ Δ.Ε.	(21): 880100817
ΤΙΤΛΟΣ ΕΦΕΥΡΕΣΗΣ	(54): Οδοντόβουρτσα διπλής ενέργειας
ΚΑΤΑΘΕΤΗΣ	(71): Σαπουνίδης Χρυσόστομος Λαγκαδά 102, Νεάπολη, 567 27 Θεσσαλονίκη
ΗΜΕΡΟΜΗΝΙΑ ΚΑΤΑΘΕΣΗΣ	(22): 2.12.88
ΣΥΜΒΑΤΙΚΕΣ ΠΡΟΤΕΡΑΙΟΤΗΤΕΣ	(30): —
ΤΡΟΠΟΠΟΙΗΣΗ ΣΤΟ ΚΥΡΙΟ Δ.Ε.	(61): 87.0721/11.5.87
ΕΦΕΥΡΕΤΗΣ	(72): Σαπουνίδης Χρυσόστομος
ΕΙΔΙΚΟΣ ΠΛΗΡΕΞΟΥΣΙΟΣ	(74): —
ΑΝΤΙΚΛΗΤΟΣ	(74): —

ΠΕΡΙΛΗΨΗ (57)

Οδοντόβουρτσα που αποτελείται από δύο κεφαλές (2) και την λαβή της (1). Οι δύο κεφαλές είναι συμμετρικά τοποθετημένες και οι τρίχες τους συγκλίνουν αντικρουστά. Η οδοντόβουρτσα μπορεί να έχει διάφορα μεγέθη, (μικρό, μεγάλο, μεσαίο), καθώς επίσης η τρίχα της μπορεί να είναι ποικίλης ποιότητας (σκληρή, μαλακή, φυσική τρίχα, κτλ.). Μ' αυτή την οδοντόβουρτσα είναι δυνατό το καθάρισμα των δοντιών και το μασάζ των ούλων ταυτοχρόνως τόσο από την εσωτερική όσο και από την εξωτερική πλευρά των δοντιών.
Έτσι πετυχαίνουμε καλύτερα αποτελέσματα σε πολύ λιγότερο χρόνο.



ΑΡΙΘΜΟΣ ΑΙΤΗΣΗΣ Δ.Ε.	(21): 880100818
ΤΙΤΛΟΣ ΕΦΕΥΡΕΣΗΣ	(54): Σόλα υποδήματος με εξάρτημα γειώσεως του ανθρωπίνου σώματος
ΚΑΤΑΘΕΤΗΣ	(71): Τσινιβίδης Λεωνίδας Π. Μελά 1, Κηφισιά
ΗΜΕΡΟΜΗΝΙΑ ΚΑΤΑΘΕΣΗΣ	(22): 6.12.88
ΣΥΜΒΑΤΙΚΕΣ ΠΡΟΤΕΡΑΙΟΤΗΤΕΣ	(30): —
ΤΡΟΠΟΠΟΙΗΣΗ ΣΤΟ ΚΥΡΙΟ Δ.Ε.	(61): —
ΕΦΕΥΡΕΤΗΣ	(72): Τσινιβίδης Λεωνίδας
ΕΙΔΙΚΟΣ ΠΛΗΡΕΞΟΥΣΙΟΣ	(74): Παπαλέξης Δημήτρης, δικηγόρος, Ηρακλείου 6, 106 73 Αθήνα
ΑΝΤΙΚΛΗΤΟΣ	(74): Σακελλαρίδης Ιωάννης, δικηγόρος, Ηρακλείου 6, 106 73 Αθήνα

φής, σχεδίου ή μηχανισμού με το οποίο επιτυγχάνεται η γείωση του σώματος του ανθρώπου.

ΠΕΡΙΛΗΨΗ (57)

Σόλα υποδήματος κάθε τύπου, που κατασκευάζεται από συνθετικά ή και φυσικά υλικά, εντός της οποίας τοποθετούνται μεταλλικά εξαρτήματα 1 με τα οποία επιτυγχάνεται η γείωση του πέλματος και μέσω αυτού του ανθρωπίνου σώματος.

Η επινοήση έχει σκοπό την μεταφορά των ηλεκτρομαγνητικών κυμάτων της γης στον ανθρώπινο οργανισμό. Η επιστήμη παραδέχεται την ανάγκη απορροφήσεως από τον ανθρώπινο οργανισμό των ηλεκτρομαγνητικών κυμάτων της γης, η οποία απορρόφηση έχει μεγάλη σημασία και παίζει ρόλο εις την ψυχική και οργανική υγεία του ανθρώπου.

Η σόλα είναι από συνθετική ή φυσική ύλη ελαστικού, η οποία φέρει ενσωματωμένο εξάρτημα 5 (διαφόρων τύπων) μεταλλικό, κάθε μορ-

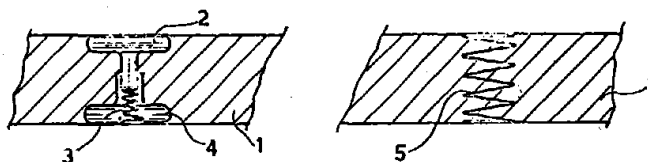


FIG:1

FIG:2

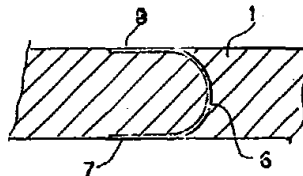


FIG:3

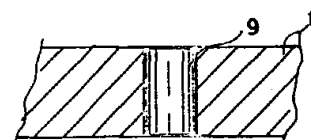


FIG:4

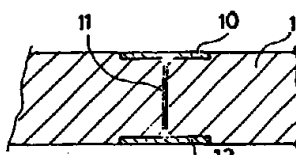


FIG:5

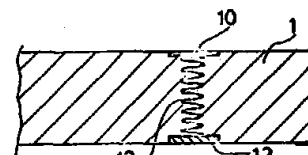
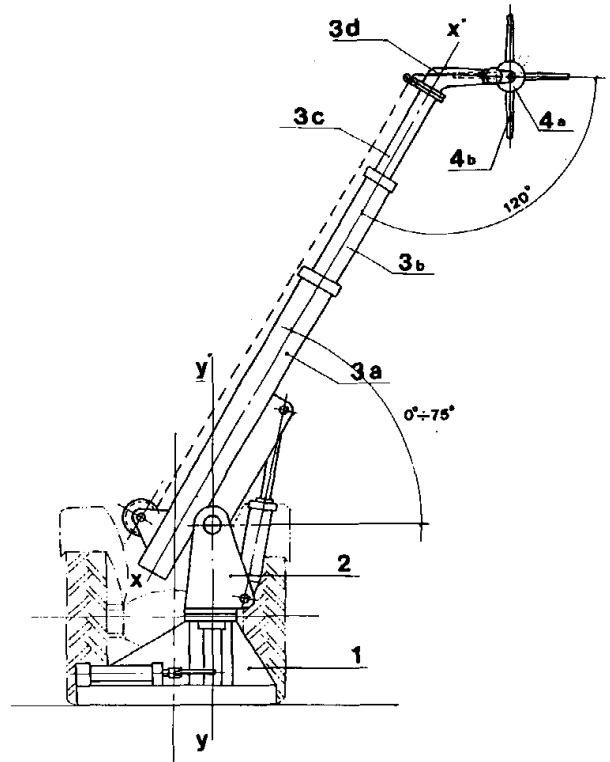


FIG:6

ΑΡΙΘΜΟΣ ΑΙΤΗΣΗΣ Δ.Ε. (21): 880100819
ΤΙΤΛΟΣ ΕΦΕΥΡΕΣΗΣ (54): Τίναχτική μηχανή ελαιοκάρπου
ΚΑΤΑΘΕΤΗΣ (71): Παπαρούνας Λουκάς
 Δαύλεια Βοιωτίας
ΗΜΕΡΟΜΗΝΙΑ ΚΑΤΑΘΕΣΗΣ (22): 6.12.88
ΣΥΜΒΑΤΙΚΕΣ ΠΡΟΤΕΡΑΙΟΤΗΤΕΣ (30): —
ΤΡΟΠΟΠΟΙΗΣΗ ΣΤΟ ΚΥΡΙΟ Δ.Ε. (61): —
ΕΦΕΥΡΕΤΗΣ (72): Παπαρούνας Λουκάς
ΕΙΔΙΚΟΣ ΠΛΗΡΕΞΟΥΣΙΟΣ (74): —
ΑΝΤΙΚΛΗΤΟΣ (74): —

ΠΕΡΙΛΗΨΗ (57)

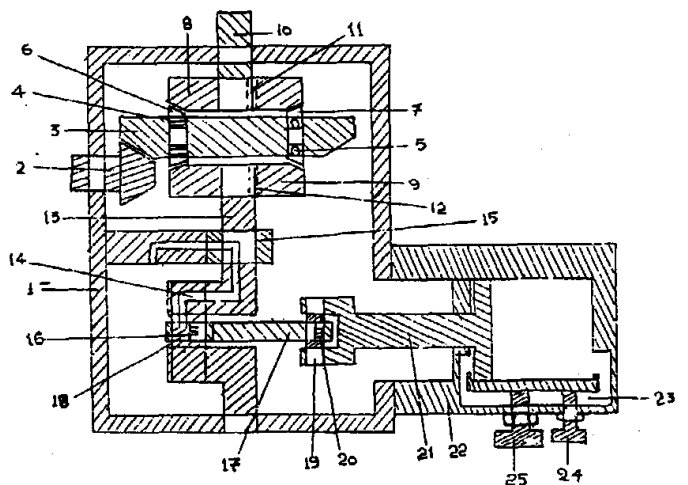
Μια παρελκόμενη σε γεωργικό ελκυστήρα τίναχτική μηχανή ελαιοκάρπου που αποτελείται από βάση (1), στροφείο (2), βελόνι (3a,3b,3c,3d), τινακτικό τύμπανο (4a), ελαστικά ραβδιά (4b) και στήριγμα για τη μεταφορά της πάνω στον γεωργικό ελκυστήρα. Με την τίναχτική αυτή μηχανή μηχανοποιείται μ' ασφάλεια για τον χειριστή, κι ελαχιστοποίηση των καταστροφών στα δένδρα, η εργασία των εργατών - τίναχτών ελαιοκάρπου από τα ελαιόδένδρα. Η κίνησή της εξασφαλίζεται από τον κινητήρα του γεωργικού ελκυστήρα κι η μεταφορά της ισχύος γίνεται υδροστατικά. Η υδροστατική κίνηση συνδυασμένη με αναλογική διανομή παρέχει άπειρους συνδυασμούς στην κίνηση του τίναχτικού ραβδοφόρου τυμπάνου της μ' αποτέλεσμα το ξεπέρασμα σε τελειότητα από τη μηχανή της μίμησης των κινήσεων του εργαλείου του χειρώνακτα εργάτη τίναχτή.



ΑΡΙΘΜΟΣ ΑΙΤΗΣΗΣ Δ.Ε. (21): 880100820
ΤΙΤΛΟΣ ΕΦΕΥΡΕΣΗΣ (54): Κιβώτιο ταχυτήτων συνεχούς αλλαγής μετάδοσης
ΚΑΤΑΘΕΤΗΣ (71): Συμπάρδης Χρήστος
 Αγησιλάου 19, 173 41 Αθήνα
ΗΜΕΡΟΜΗΝΙΑ ΚΑΤΑΘΕΣΗΣ (22): 7.12.88
ΣΥΜΒΑΤΙΚΕΣ ΠΡΟΤΕΡΑΙΟΤΗΤΕΣ (30): —
ΤΡΟΠΟΠΟΙΗΣΗ ΣΤΟ ΚΥΡΙΟ Δ.Ε. (61): —
ΕΦΕΥΡΕΤΗΣ (72): Συμπάρδης Χρήστος
ΕΙΔΙΚΟΣ ΠΛΗΡΕΞΟΥΣΙΟΣ (74): —
ΑΝΤΙΚΛΗΤΟΣ (74): —

ΠΕΡΙΛΗΨΗ (57)

Κιβώτιο ταχυτήτων συνεχούς αλλαγής μετάδοσης το οποίο χρησιμοποιεί βασικά δια την αλλαγή της μετάδοσης έναν μηχανισμό των γραναζιών του διαφορικού των τροχών του αυτοκινήτου και ένα κατάλληλο αμορτισέρ. Δια αυτού του κιβωτίου ταχυτήτων λαμβάνομε διάφορες σχέσεις μετάδοσης.



ΑΡΙΘΜΟΣ ΑΙΤΗΣΗΣ Δ.Ε.	(21): 880100822
ΤΙΤΛΟΣ ΕΦΕΥΡΕΣΗΣ	(54): Μέθοδος και συσκευή χρήσιμη για την παροχή ιατρικών συνθέσεων στην κύστη και στην ουροποιητική οδό
ΚΑΤΑΘΕΤΗΣ	(71): Ferring B.V., P.O. Box 553, Waarderweg 45, 2003 RN, Haarlem Κάτω Χώρες
ΗΜΕΡΟΜΗΝΙΑ ΚΑΤΑΘΕΣΗΣ	(22): 7.12.88
ΣΥΜΒΑΤΙΚΕΣ ΠΡΟΤΕΡΑΙΟΤΗΤΕΣ	(30): —
ΤΡΟΠΟΠΟΙΗΣΗ ΣΤΟ ΚΥΡΙΟ Δ.Ε.	(61): —
ΕΦΕΥΡΕΤΗΣ	(72): Hans Vilhardt
ΕΙΔΙΚΟΣ ΠΛΗΡΕΞΟΥΣΙΟΣ	(74): Βόζεμπεργκ-Βρετού Ιλεάνα, δικηγόρος, Σκουφά 60Α, Αθήνα
ΑΝΤΙΚΛΗΤΟΣ	(74): Βόζεμπεργκ-Βρετός Θεόδωρος, δικηγόρος, Σκουφά 60Α, Αθήνα



FIG. 1

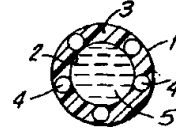


FIG. 2



FIG. 3

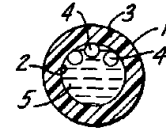


FIG. 4

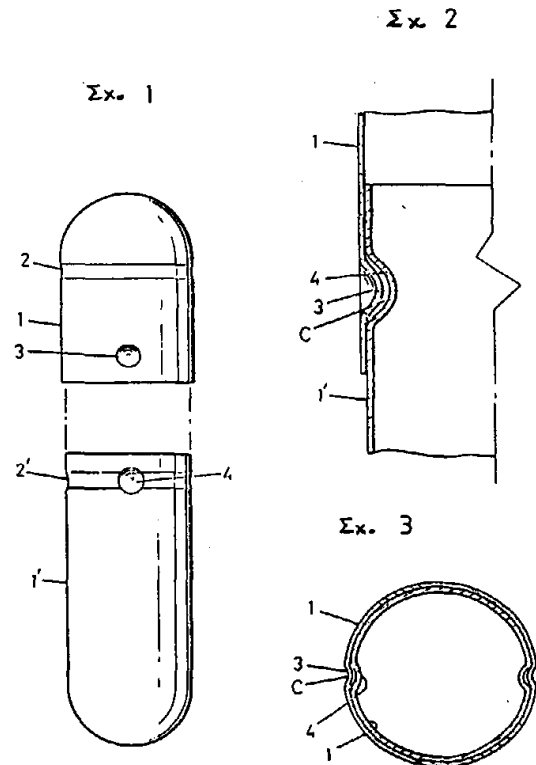
ΠΕΡΙΛΗΨΗ (57)

Η παρούσα εφεύρεση παρέχει μία μέθοδο και μία συσκευή για την παροχή φαρμακευτικών ουσιών σε κύστες ζώων και ανθρώπων. Η συσκευή είναι ένας πολυμερικός (από πολυμερές υλικό) μικροκυτταρικός υποδοχέας, ο οποίος περιβάλλει μία εσωτερική δεξαμενή περιέχουσα την φαρμακευτική ουσία. Η συσκευή παρέχει την φαρμακευτική ουσία στην κύστη υπό παρατεταμένο, συνεχή και ελεγχόμενο ρυθμό.

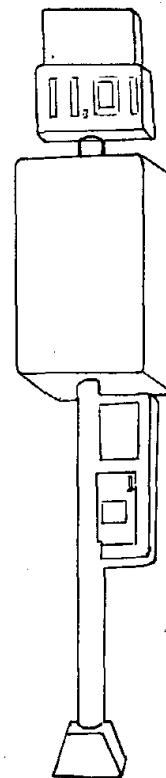
ΑΡΙΘΜΟΣ ΑΙΤΗΣΗΣ Δ.Ε.	(21): 880100826
ΤΙΤΛΟΣ ΕΦΕΥΡΕΣΗΣ	(54): Κάψουλα φαρμάκων
ΚΑΤΑΘΕΤΗΣ	(71): Su Heung Capsule Co Ltd 10 Songnae - Dong Nam-Ku, Muchon-Shi Kyong KI-DO Seoul Korea
ΗΜΕΡΟΜΗΝΙΑ ΚΑΤΑΘΕΣΗΣ	(22): 8.12.88
ΣΥΜΒΑΤΙΚΕΣ ΠΡΟΤΕΡΑΙΟΤΗΤΕΣ	(30): —
ΤΡΟΠΟΠΟΙΗΣΗ ΣΤΟ ΚΥΡΙΟ Δ.Ε.	(61): —
ΕΦΕΥΡΕΤΗΣ	(72): 1) Kyu Myung Kim 2) Jo Hwan Yang 3) Tai Su Eom
ΕΙΔΙΚΟΣ ΠΛΗΡΕΞΟΥΣΙΟΣ	(74): Παπαλέξης Δημήτριος, δικηγόρος, Ηρακλείτου 6, 106 73 Αθήνα
ΑΝΤΙΚΛΗΤΟΣ	(74): Σακελλαρίδης Ιωάννης, δικηγόρος, Ηρακλείτου 6, 106 73 Αθήνα

ΠΕΡΙΛΗΨΗ (57)

Εφευρέθη μια κάψουλα φαρμάκων, συνδεδεμένη με τηλεσκοπικό τρόπο, στην οποία ένα ζεύγος προεξοχών προασφαλίσεως είναι σχηματισμένο στο τμήμα-κάλυμμα της κάψουλας και ένα ζεύγος εσοχών προασφαλίσεως είναι σχηματισμένο στο τμήμα-σώμα της κάψουλας, με σκοπό την σύμπλεξη μεταξύ τους, όταν σχηματίζεται η κατάσταση προασφαλίσεως. Στη κατάσταση προασφαλίσεως, ένα διάκενο σχηματίζεται μεταξύ της κορυφής της προεξοχής προασφαλίσεως και του πυθμένα της εσοχής προασφαλίσεως, έτσι ώστε να μη δημιουργείται καμμία πίεση λόγω κατασκευής μεταξύ των δύο τμημάτων της κάψουλας.



ΑΡΙΘΜΟΣ ΑΙΤΗΣΗΣ Δ.Ε.	(21): 880100829
ΤΙΤΛΟΣ ΕΦΕΥΡΕΣΗΣ	(54): Σύστημα-ρομπότ δημοσιότητας και πληροφόρησης
ΚΑΤΑΘΕΤΗΣ	(71): Κωνσταντίνιδης Χριστόφορος, Δήμητρος 12, Αγία Παρασκευή Αττικής
ΗΜΕΡΟΜΗΝΙΑ ΚΑΤΑΘΕΣΗΣ	(22): 9.12.88
ΣΥΜΒΑΤΙΚΕΣ ΠΡΟΤΕΡΑΙΟΤΗΤΕΣ	(30): —
ΤΡΟΠΟΠΟΙΗΣΗ ΣΤΟ ΚΥΡΙΟ Δ.Ε.	(61): —
ΕΦΕΥΡΕΤΗΣ	(72): Κωνσταντίνιδης Χριστόφορος
ΕΙΔΙΚΟΣ ΠΛΗΡΕΞΟΥΣΙΟΣ	(74): —
ΑΝΤΙΚΛΗΤΟΣ	(74): —



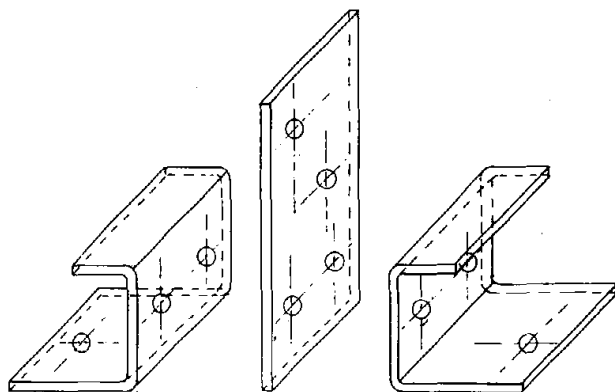
ΠΕΡΙΛΗΨΗ (57)

Πρωτοφανές σύστημα-ρομπότ δημοσιότητας και πληροφόρησης, που στέκεται όρθιο και είναι αυτοστηριζόμενο. Αποτελείται από τρία διακεκριμένα μέρη: την κεφαλή, τον κορμό και τη βάση. Καθένα από τα τρία αυτά μέρη επιτελεί ξεχωριστές λειτουργίες, που εμπίπτουν όλες μέσα στην έννοια «δημοσιότητα και πληροφόρηση». Επιπλέον, το ρομπότ διαθέτει την ικανότητα κίνησης (διότι περιστρέφεται περί άξονα) και φωτισμού (διότι διαθέτει εσωτερικά φωτιστικά σώματα) και παραγωγής ηλεκτρικής ενέργειας εκ μετατροπής της ηλιακής ενεργείας (φωτός).

ΑΡΙΘΜΟΣ ΑΙΤΗΣΗΣ Δ.Ε.	(21): 880100830
ΤΙΤΛΟΣ ΕΦΕΥΡΕΣΗΣ	(54): Μεταλλικές βάσεις ξύλινων υποστηλωμάτων
ΚΑΤΑΘΕΤΗΣ	(71): Παύλος Μόσχος και Υιοί Ο.Ε. Αστυπалаίας 8, 263 32 Πάτρα
ΗΜΕΡΟΜΗΝΙΑ ΚΑΤΑΘΕΣΗΣ	(22): 9.12.88
ΣΥΜΒΑΤΙΚΕΣ ΠΡΟΤΕΡΑΙΟΤΗΤΕΣ	(30): —
ΤΡΟΠΟΠΟΙΗΣΗ ΣΤΟ ΚΥΡΙΟ Δ.Ε.	(61): —
ΕΦΕΥΡΕΤΗΣ	(72): Παύλος Μόσχος
ΕΙΔΙΚΟΣ ΠΛΗΡΕΞΟΥΣΙΟΣ	(74): Γεωργακάκη Αφροδίτη, δικηγόρος, Χρ. Λαδά 2, 105 61 Αθήνα
ΑΝΤΙΚΛΗΤΟΣ	(74): Γεωργακάκη Αφροδίτη, δικηγόρος, Χρ. Λαδά 2, 105 61 Αθήνα

ΠΕΡΙΛΗΨΗ (57)

Τα τεμάχια που αποτελούν τις βάσεις είναι (χαλύβδινη) λάμα τυποποιημένων διαστάσεων (εμπορίου), διαμορφωμένα κατάλληλα από πρέσσα ή στράντζα και με λυόμενη σύνδεση ή και κολλητά (πολύ λίγα κολλήματα). Προκύπτουν βάσεις με άριστες δυνατότητες, για την στήριξη ξύλινων υποστηλωμάτων. Αποφεύγοντας τις πολλές ραφές συγκόλλησης και τα πιο πολλά επί μέρους τεμάχια, επιτυγχάνουμε την μέγιστη αντοχή και την μείωση του κόστους κατασκευής της βάσης. Οι βάσεις αυτές μπορούν να παραχθούν σε διαφορετικές διαστάσεις ανάλογα με τις απαιτήσεις.



ΑΡΙΘΜΟΣ ΑΙΤΗΣΗΣ Δ.Ε.	(21): 880100831
ΤΙΤΛΟΣ ΕΦΕΥΡΕΣΗΣ	(54): Σύστημα μεταφοράς αυτοκινήτων με ανύψωση του εμπρόσθιου ή οπίσθιου άξονος
ΚΑΤΑΘΕΤΗΣ	(71): Κατσάπης Παντελής, Γιαννιτών 22, Περιστερί 121 31 Αθήνα
ΗΜΕΡΟΜΗΝΙΑ ΚΑΤΑΘΕΣΗΣ	(22): 9.12.88
ΣΥΜΒΑΤΙΚΕΣ ΠΡΟΤΕΡΑΙΟΤΗΤΕΣ	(30): —
ΤΡΟΠΟΠΟΙΗΣΗ ΣΤΟ ΚΥΡΙΟ Δ.Ε.	(61): —
ΕΦΕΥΡΕΤΗΣ	(72): Κατσάπης Παντελής
ΕΙΔΙΚΟΣ ΠΛΗΡΕΞΟΥΣΙΟΣ	(74): —
ΑΝΤΙΚΛΗΤΟΣ	(74): —

ΣΥΣΤΗΜΑ ΜΕΤΑΦΟΡΑΣ ΑΥΤΟΚΙΝΗΤΩΝ

ΠΕΡΙΛΗΨΗ (57)

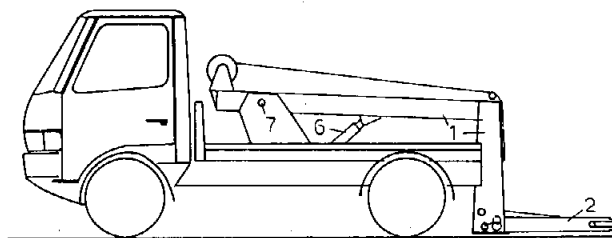
Είναι ένα σύστημα για την μεταφορά αυτοκινήτων που χρησιμοποιεί ένα σύστημα πέντε βραχιόνων προσαρμοσμένων σε ένα φορτηγό αυτοκίνητο και ένα ζεύγος αμαξιδίων τεσσάρων τροχών.

Το σύστημα των βραχιόνων ανυψώνει τον εμπρόσθιο άξονα του μεταφερομένου αυτοκινήτου και το ζεύγος των αμαξιδίων τον οπίσθιο άξονα -εάν απαιτείται-.

Μπορεί να μεταφέρει αυτοκίνητα που έχουν πάθει κάποια βλάβη ή είναι ακινητοποιημένα με ταχύτητα ή χειρόφρενο.

Μπορεί να ελευθερώσει ένα δρόμο που έχει κλείσει από κάποιο ατύχημα.

Μπορεί να χρησιμοποιηθεί σαν γερανός τύπου ΚΛΑΡΚ σε περιπτώσεις ανύψωσης διαφόρων φορτίων.



ΠΛΑΓΙΑ ΟΨΗ

ΑΡΙΘΜΟΣ ΑΙΤΗΣΗΣ Δ.Ε.	(21): 880100840
ΤΙΤΛΟΣ ΕΦΕΥΡΕΣΗΣ	(54): Μέθοδος παρασκευής συνθέσεων για την ελάττωση της φλεβεκτασίας
ΚΑΤΑΘΕΤΗΣ	(71): Hanko Laszlo, 10 Lovag U., 111/2, Budapest Q066, Ουγγαρία
ΗΜΕΡΟΜΗΝΙΑ ΚΑΤΑΘΕΣΗΣ	(22): 16.12.88
ΣΥΜΒΑΤΙΚΕΣ ΠΡΟΤΕΡΑΙΟΤΗΤΕΣ	(30): —
ΤΡΟΠΟΠΟΙΗΣΗ ΣΤΟ ΚΥΡΙΟ Δ.Ε.	(61): —
ΕΦΕΥΡΕΤΗΣ	(72): Hanko Laszlo
ΕΙΔΙΚΟΣ ΠΛΗΡΕΞΟΥΣΙΟΣ	(74): Αποστόλου Λουκρητία, δικηγόρος, Κουμπάρη 2, 106 74 Αθήνα
ΑΝΤΙΚΛΗΤΟΣ	(74): Παπακωνσταντίνου Ελένη, δικηγόρος, Κουμπάρη 2, 106 74 Αθήνα

μορφοποιούνται κατά προτίμηση σε αλοιφές, κρέμες, ιατρικά διαλύματα ή φυράματα.

ΠΕΡΙΛΗΨΗ (57)

Η εφεύρεση αναφέρεται σε μέθοδο παρασκευής συνθέσεων για την θεραπεία των φλεβεκτασιών, ιδιαίτερα αιμορροϊδών και φλεβεκτασιών που εμφανίζονται κυρίως στα κατώτερα άκρα και συμπτωματικά συνοδεύονται από φλεβίτιδα, καθώς και στην ανακούφιση του άλγους των φλεβών που προκαλείται από αυτά, που περιλαμβάνουν θειϊκό αλουμίνιο καλίου και/ή μια ή περισσότερες ένυδρες ουσίες του σε μίγμα με ένα ή περισσότερους φαρμακευτικά αποδεκτούς φορείς, βοηθητικά και προαιρετικά αρωματικά υλικά που συνήθως χρησιμοποιούνται στην παρασκευή κοσμητικών και φαρμάκων.

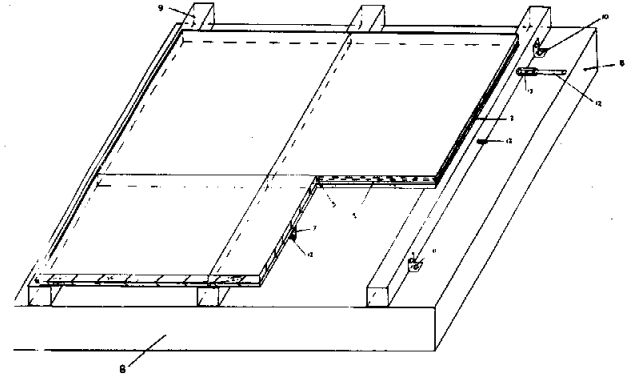
Οι συνθέσεις σύμφωνα με την εφεύρεση κατά προτίμηση περιέχουν δωδεκαένυδρο θειϊκό αλουμίνιο καλίου σε μια ποσότητα από 10 μέχρι 90% κατά βάρος με μεγαλύτερη προτίμηση 40 ως 70% κατά βάρος και

ΑΡΙΘΜΟΣ ΑΙΤΗΣΗΣ Δ.Ε.	(21): 880100844
ΤΙΤΛΟΣ ΕΦΕΥΡΕΣΗΣ	(54): Ξύλινα πλακίδια και μηχανισμός τοποθέτησής τους
ΚΑΤΑΘΕΤΗΣ	(71): Δεναξάς Εμμανουήλ Ερμούπολη Σύρου, Συν/σμός Αγίου Παντελεήμονος
ΗΜΕΡΟΜΗΝΙΑ ΚΑΤΑΘΕΣΗΣ	(22): 19.12.88
ΣΥΜΒΑΤΙΚΕΣ ΠΡΟΤΕΡΑΙΟΤΗΤΕΣ	(30): —
ΤΡΟΠΟΠΟΙΗΣΗ ΣΤΟ ΚΥΡΙΟ Δ.Ε.	(61): —
ΕΦΕΥΡΕΤΗΣ	(72): Δεναξάς Εμμανουήλ
ΕΙΔΙΚΟΣ ΠΛΗΡΕΞΟΥΣΙΟΣ	(74): Κατέβας Βασίλης, Τζωρτζ 9, 106 82 Αθήνα
ΑΝΤΙΚΛΗΤΟΣ	(74): Κουτρομπής Νικόλαος, Τζωρτζ 9, 106 82 Αθήνα

ακόμα ότι μπορεί ν' αντικατασταθεί οποιοδήποτε φθαρμένο πλακίδιο, από άνθρωπο όχι εξειδικευμένο σ' αυτήν την κατασκευή, χωρίς την καταστροφή ολοκλήρου του δαπέδου.

ΠΕΡΙΛΗΨΗ (57)

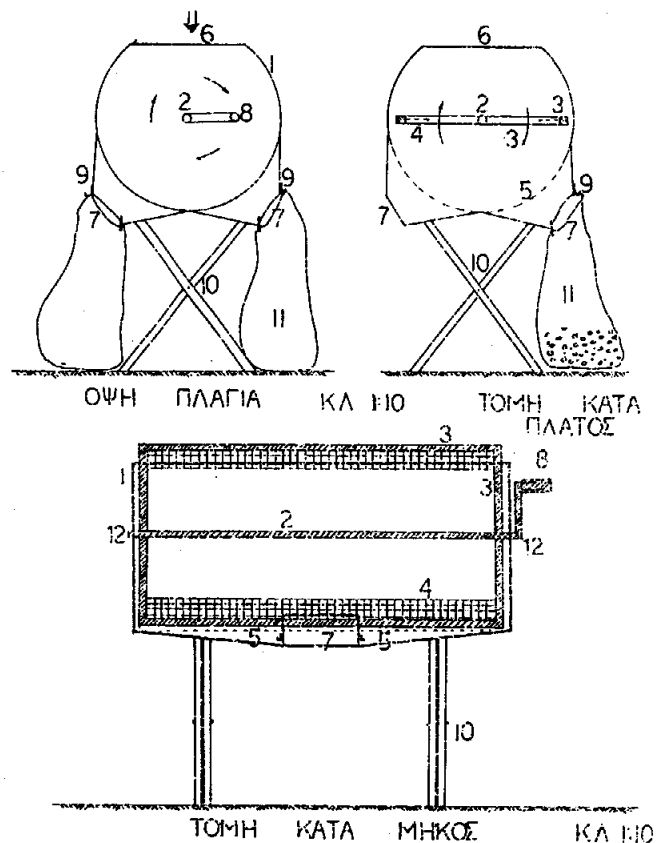
Τα ξύλινα πλακίδια αποτελούνται από δύο στρώματα, το ένα κοινό ξύλο του εμπορίου (5) και το άλλο κόντρα πλακέ θαλάσσης (6), με δύο διαμήκειες εσοχές (1 & 2) και προεξοχές (3 & 4), στην περιμέτρώ τους. Στο πίσω μέρος αυτών υπάρχουν δύο μεταλλικά ελάσματα σχήματος Π (7) που στερεώνονται επί του πλακιδίου με βίδες. Ο μηχανισμός τοποθέτησης, αποτελείται από αλουμιένιες δοκούς ορθογωνικής διατομής (9), που στερεώνονται στο δάπεδο (8) με γωνιακά ελάσματα (10) και κοχλίες (11). Οι δοκοί αυτοί διαπερνώνται εγκάρσια από αλουμιένιες ράβδους κυκλικής διατομής (12), επί των οποίων αγκιστρώνονται οι πιο πάνω ράβδοι σχήματος Π (7), που φέρει το πλακίδιο. Τα πλεονεκτήματα της εφεύρεσης αυτής είναι, ότι μπορούν να επενδυθούν μεγάλες επιφάνειες με μικρό κόστος και σε ελάχιστο χρόνο,



ΑΡΙΘΜΟΣ ΑΙΤΗΣΗΣ Δ.Ε.	(21): 880100848
ΤΙΤΛΟΣ ΕΦΕΥΡΕΣΗΣ	(54): Διαχωριστήρας ελαιοκάρπου - σταφίδας
ΚΑΤΑΘΕΤΗΣ	(71): Φραγκάκης Νικόλαος Ευαγγελιστριάς 58, Ηράκλειο Κρήτης
ΗΜΕΡΟΜΗΝΙΑ ΚΑΤΑΘΕΣΗΣ	(22): 20.12.88
ΣΥΜΒΑΤΙΚΕΣ ΠΡΟΤΕΡΑΙΟΤΗΤΕΣ	(30): —
ΤΡΟΠΟΠΟΙΗΣΗ ΣΤΟ ΚΥΡΙΟ Δ.Ε.	(61): —
ΕΦΕΥΡΕΤΗΣ	(72): Φραγκάκης Νικόλαος
ΕΙΔΙΚΟΣ ΠΛΗΡΕΞΟΥΣΙΟΣ	(74): —
ΑΝΤΙΚΛΗΤΟΣ	(74): —

ΠΕΡΙΛΗΨΗ (57)

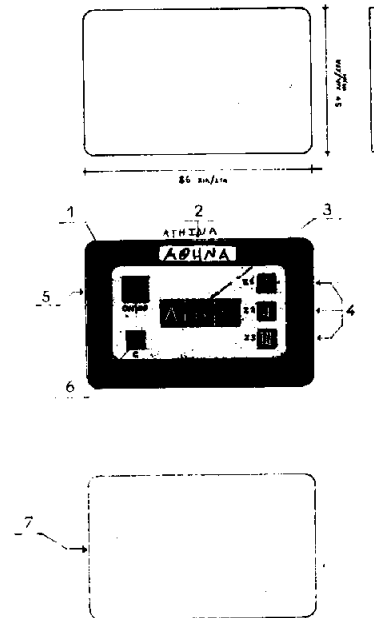
Ο διαχωριστής ελαιοκάρπου - σταφίδας βασιζόμενος σε περιστροφική κίνηση πλαισίων (3) που αναδύουν τα κλαδιά με τον καρπό εντός κυλινδρικού κελύφους (1) ο καρπός διέρχεται μέσα από το μεταλλικό πλέγμα διαχωρισμού (5) και σακιάζεται. Τα κλαδιά εκτοξεύονται από το άνοιγμα τροφοδοσίας (6). Επιτυγχάνεται ταχύτης, ευκολία, απόδοση και οικονομία κατά την επεξεργασία διαχωρισμού ελαιοκάρπου από κλαδιά ή σταφίδας από τσάμπουρα.



ΑΡΙΘΜΟΣ ΑΙΤΗΣΗΣ Δ.Ε.	(21): 880100849
ΤΙΤΛΟΣ ΕΦΕΥΡΕΣΗΣ	(54): Κάρτα ελέγχου χρονοδιαρκειας
ΚΑΤΑΘΕΤΗΣ	(71): Αγγελόπουλος Άγγελος Κων/πόλεως 28, Πάτρα
ΗΜΕΡΟΜΗΝΙΑ ΚΑΤΑΘΕΣΗΣ	(22): 20.12.88
ΣΥΜΒΑΤΙΚΕΣ ΠΡΟΤΕΡΑΙΟΤΗΤΕΣ	(30): —
ΤΡΟΠΟΠΟΙΗΣΗ ΣΤΟ ΚΥΡΙΟ Δ.Ε.	(61): 85/2096/26.11.85
ΕΦΕΥΡΕΤΗΣ	(72): Αγγελόπουλος Άγγελος
ΕΙΔΙΚΟΣ ΠΛΗΡΕΞΟΥΣΙΟΣ	(74): Τσεκούρας Ευάγγελος, δικηγόρος, Σκουφά 35, Αθήνα
ΑΝΤΙΚΛΗΤΟΣ	(74): Τσεκούρας Ευάγγελος, δικηγόρος, Σκουφά 35, Αθήνα

κάρτα Κ.Ε.Χ. αγοράζεται, (προπληρώνεται από τον αγοραστή) και ισχύει για 10 ώρες ή 20 στάθμευσης οι οποίες μια μια αφαιρούνται αυτομάτως κάθε φορά που ο οδηγός του οχήματος μέσω του πληκτρολογίου ενεργοποιεί την κάρτα για όσο χρόνο επιθυμεί να σταθμεύσει.

6) Η κάρτα Κ.Ε.Χ. είναι αυτόνομη, δεν χρειάζεται εξωτερική πηγή ενέργειας ή εξωτερικό αναγνώστη για την απεικόνιση στοιχείων.



ΠΕΡΙΛΗΨΗ (57)

1) Τίτλος: Κάρτα ελέγχου Χρονοδιαρκειας (Κ.Ε.Χ.)

2) Η Κ.Ε.Χ. αποτελείται από τα εξής μέρη:

- ολοκληρωμένο ηλεκτρονικό κύκλωμα με όλες τις απαιτούμενες λειτουργίες και εξόδους
- Οθόνη υγρών κρυστάλλων
- Πληκτρολόγιο
- Ενσωματωμένο ηλεκτρικό συσσωρευτή (μπαταρία)

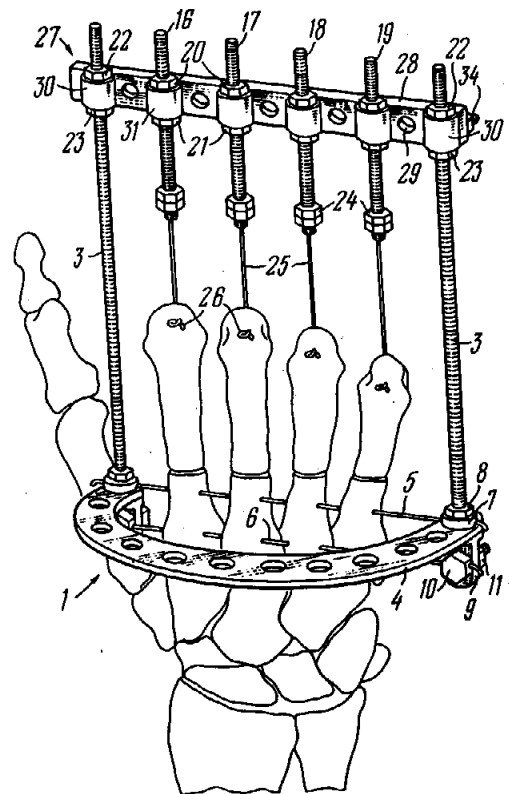
Τα ως άνω μέρη είναι εμφυτευμένα σε πλαστικό περίβλημα.

3) Ενδεικτικά οι διαστάσεις είναι αυτές μιας πιστωτικής κάρτας (Τύπου Εθνοκάρτας) δηλαδή 8,5 cm x 5,5 cm x 2,5 mm.

4) Η κύρια χρήση είναι ο έλεγχος χρονοδιαρκειας.

5) Ειδική εφαρμογή είναι ο έλεγχος σταθμεύσεως οχημάτων όπου η φωτεινή ένδειξη της οθόνης ενεργοποιείται κατά όλο τον χρόνο κατά τον οποίο η κάρτα Κ.Ε.Χ. ισχύει, επιτρέποντας έτσι τον εύκολο έλεγχο (Η Κ.Ε.Χ. τοποθετείται πίσω από το παρμπρίζ σε εμφανές σημείο). Η

ΑΡΙΘΜΟΣ ΑΙΤΗΣΗΣ Δ.Ε.	(21): 880100851
ΤΙΤΛΟΣ ΕΦΕΥΡΕΣΗΣ	(54): Συσκευή αποσπάσεως για πλαστική αποκατάσταση χεριού
ΚΑΤΑΘΕΤΗΣ	(71): Kurgansky Nauchno-Issledovatel'skiy Institut Experimentalnoi i Klinicheskoi Ortopedii i Travmatologii, Kurgan, Ulitsa M. Ulyanovi, 6 ΕΣΣΔ
ΗΜΕΡΟΜΗΝΙΑ ΚΑΤΑΘΕΣΗΣ	(22): 20.12.88
ΣΥΜΒΑΤΙΚΕΣ ΠΡΟΤΕΡΑΙΟΤΗΤΕΣ	(30): —
ΤΡΟΠΟΠΟΙΗΣΗ ΣΤΟ ΚΥΡΙΟ Δ.Ε.	(61): —
ΕΦΕΥΡΕΤΗΣ	(72): Gavriil Abramovich Ilizarov
ΕΙΔΙΚΟΣ ΠΛΗΡΕΞΟΥΣΙΟΣ	(74): Κιλιμίρης Αναστάσιος, δικηγόρος, Υψηλάντου 38, Αθήνα
ΑΝΤΙΚΛΗΤΟΣ	(74): Κιλιμίρης Αναστάσιος, δικηγόρος, Υψηλάντου 38, Αθήνα

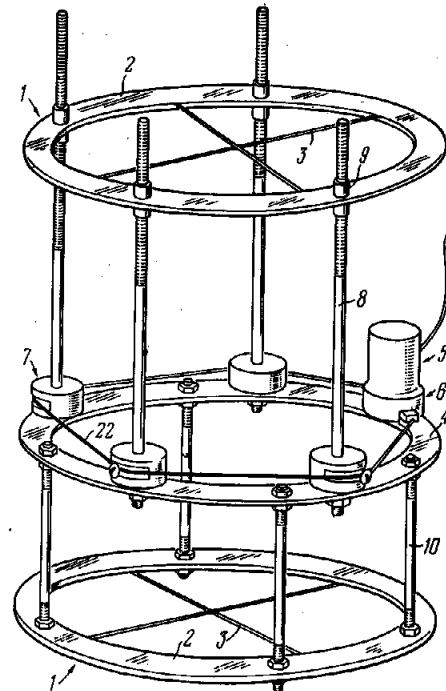


ΠΕΡΙΛΗΨΗ (57)

Σε μία συσκευή αποσπάσεως για την πλαστική αποκατάσταση ενός χεριού, που περιλαμβάνει ένα εγγύς στήριγμα κατασκευασζόμενο σαν μία αγκυλωτού σχήματος πλάκα που φέρει δύο πείρους σταθεροποίησης, ένα απομακρυσμένο στήριγμα που φέρει πείρους αποσπάσεως, και δύο κοχλιοτομημένες ράβδους αποσπάσεως επί των οποίων προσαρμόζονται το εγγύς και το απομακρυσμένο στήριγμα, σύμφωνα με την εφεύρεση, οι πείροι σταθεροποίησης διατάσσονται σε ένα επίπεδο κάθετο προς τα επίπεδα της αγκυλωτής πλάκας, ενώ το απομακρυσμένο στήριγμα αποτελείται από μία διάτρητη μπάρα (ράβδος) στις διατρήσεις της οποίας προσαρμόζονται πρόσθετες κοχλιοτομημένες ράβδοι αποσπάσεως, οι δε πείροι αποσπάσεως συγκρατούνται με τα απομακρυσμένα άκρα τους στα εγγύς άκρα των πρόσθετων κοχλιοτομημένων ράβδων αποσπάσεως.

ΑΡΙΘΜΟΣ ΑΙΤΗΣΗΣ Δ.Ε. (21): 880100852
ΤΙΤΛΟΣ ΕΦΕΥΡΕΣΗΣ (54): Αυτόματη συσκευή αποσπάσεως για οστεοσύνθεση
ΚΑΤΑΘΕΤΗΣ (71): Kurgansky Nauchno-Issledovatel'sky Institut Experimentalnoi I Klinicheskoi Ortopedii I Travmatologii, Kurgan, Ulitsa M. Ulyanovoi 6 ΕΣΣΔ
ΗΜΕΡΟΜΗΝΙΑ ΚΑΤΑΘΕΣΗΣ (22): 20.12.88
ΣΥΜΒΑΤΙΚΕΣ ΠΡΟΤΕΡΑΙΟΤΗΤΕΣ (30): —
ΤΡΟΠΟΠΟΙΗΣΗ ΣΤΟ ΚΥΡΙΟ Δ.Ε. (61): —
ΕΦΕΥΡΕΤΗΣ (72): 1) Gavriil Abramovich Ilizarov
 2) Eduard Valentovich Burlakov
ΕΙΔΙΚΟΣ ΠΛΗΡΕΞΟΥΣΙΟΣ (74): Κιλιμίρης Αναστάσιος, δικηγόρος, Υψηλάντου 38, Αθήνα
ΑΝΤΙΚΑΛΗΤΟΣ (74): Κιλιμίρης Αναστάσιος, δικηγόρος, Υψηλάντου 38, Αθήνα

ρά) συνεζευγμένων στους ανασταλτικούς τροχούς 17 και διατεταγμένων συναξονικά με αυτούς, ώστε να σχηματίζεται ένα ζεύγος κοχλιών με περικόχλια 9 τοποθετημένα στην σχετική μονάδα στηρίξεως 1.



ΠΕΡΙΛΗΨΗ (57)

Σε μία αυτόματη συσκευή αποσπάσεως για οστεοσύνθεση, που περιλαμβάνει δύο μονάδες στηρίξεως 1 οι οποίες ενσωματώνουν ένα στήριγμα 2 και πείρους σταθεροποίησης 3 στερεωμένους επ' αυτού, και ένα κινητήριο σύστημα 5 κινηματικά συσχετισμένο με μηχανισμούς κασάνιας 7 που περιέχουν ένα ανασταλτικό τροχό (οδοντοτροχό) και ένα φορτιζόμενο από ελατήριο όνυχια, σύμφωνα με την εφεύρεση, το κινητήριο σύστημα 5 και οι μηχανισμοί κασάνιας 7 είναι εγκατεστημένοι σε ένα πλαίσιο 4 παρεμβαλλόμενο μεταξύ των μονάδων στηρίξεως 1 και είναι συνδεδεμένοι εκεί, ενώ τουλάχιστον μία από τις μονάδες στηρίξεως 1 συνδέεται στο πλαίσιο 4 με δυνατότητα σχετικής κινήσεως δια μέσου κοχλιοτομημένων ράβδων αποσπάσεως 8 άκαμπτα (σταθε-

Η χρησιμοποίηση της εφεύρεσης είναι ίδια με τους σημερινούς ανεμόμυλους, αλλά μπορεί ακόμη να χρησιμοποιηθεί και για την αξιοποίηση των κυμάτων και των παλιρροιών, γιατί έχει το πλεονέκτημα της ίδιας πάντοτε κίνησης.

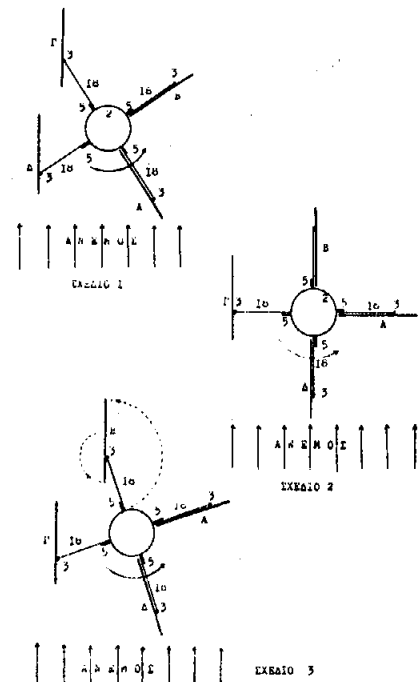
ΑΡΙΘΜΟΣ ΑΙΤΗΣΗΣ Δ.Ε. (21): 880100853
ΤΙΤΛΟΣ ΕΦΕΥΡΕΣΗΣ (54): Ανεμόμυλος κατακόρυφου άξονα με περιστρεφόμενα πτερύγια με περιστρεφόμενα περύγια
ΚΑΤΑΘΕΤΗΣ (71): Μπάρμπαρης Αλέξανδρος Αϊάντος 71, Παλ. Φάληρο 175 63
ΗΜΕΡΟΜΗΝΙΑ ΚΑΤΑΘΕΣΗΣ (22): 21.12.88
ΣΥΜΒΑΤΙΚΕΣ ΠΡΟΤΕΡΑΙΟΤΗΤΕΣ (30): —
ΤΡΟΠΟΠΟΙΗΣΗ ΣΤΟ ΚΥΡΙΟ Δ.Ε. (61): —
ΕΦΕΥΡΕΤΗΣ (72): Μπάρμπαρης Αλέξανδρος
ΕΙΔΙΚΟΣ ΠΛΗΡΕΞΟΥΣΙΟΣ (74): —
ΑΝΤΙΚΑΛΗΤΟΣ (74): —

ΠΕΡΙΛΗΨΗ (57)

Ανεμόμυλος κατακόρυφου κυρίου άξονα με τρία, τέσσερα ή περισσότερα περιστρεφόμενα σε κατακόρυφους άξονες πτερύγια. Τα πτερύγια αυτά περιστρέφονται γύρω από τους άξονές τους (3), αλλά σταματούν στα σημεία στήριξης (5) ή στους δοκούς στήριξης (18). Έτσι στο πρώτο ημικύκλιο της περιστροφής του ανεμόμυλου τα πτερύγια συγκρατούνται από τα σημεία στήριξης (5) ή τους δοκούς (18) και δίδουν κίνηση στην κατασκευή, ενώ στο δεύτερο ημικύκλιο περιστρέφονται και παραλληλίζονται με τον άνεμο. Αυτό έχει σαν αποτέλεσμα η εφεύρεση να έχει μεγαλύτερη κινητική ενέργεια από τους σημερινούς ανεμόμυλους, γιατί δεν έχει απώλειες.

Επίσης μπορεί να σταματήσει η κίνηση της κατασκευής με το σύστημα του σχεδίου 5, όταν ο άνεμος υπερβεί κάποιο επιτρεπόμενο όριο επικίνδυνο για την κατασκευή.

Ακόμα μπορεί να αυξομειωθεί η επιφάνεια των πτερυγίων ανάλογα με την ένταση του ανέμου όπως φαίνεται στα σχέδια 7 και 8.



ΑΡΙΘΜΟΣ ΑΙΤΗΣΗΣ Δ.Ε.	(21): 880100857
ΤΙΤΛΟΣ ΕΦΕΥΡΕΣΗΣ	(54): Σύνθεση αγωγής φυτών
ΚΑΤΑΘΕΤΗΣ	(71): Nomix Manufacturing Company Limited Portland Building, Portland street, Staple Hill, Bristol BS 4PS, Αγγλία
ΗΜΕΡΟΜΗΝΙΑ ΚΑΤΑΘΕΣΗΣ	(22): 22.12.88
ΣΥΜΒΑΤΙΚΕΣ ΠΡΟΤΕΡΑΙΟΤΗΤΕΣ	(30): —
ΤΡΟΠΟΠΟΙΗΣΗ ΣΤΟ ΚΥΡΙΟ Δ.Ε.	(61): —
ΕΦΕΥΡΕΤΗΣ	(72): Gill Charles David
ΕΙΔΙΚΟΣ ΠΛΗΡΕΞΟΥΣΙΟΣ	(74): Θεοδωρίδου Μιράντα, δικηγόρος, Κουμπάρη 2, 106 74 Αθήνα
ΑΝΤΙΚΛΗΤΟΣ	(74): Παπακωνσταντίνου Ελένη, δικηγόρος, Κουμπάρη 2, 106 74 Αθήνα

μέθοδοι και μία συσκευασία έτοιμοι προς χρησιμοποίηση η οποία περιλαμβάνει την σύνθεσιν.

ΠΕΡΙΛΗΨΗ (57)

Αποκαλύπτεται μια μέθοδος διανομής ενός παράγοντος αγωγής φυτού, η οποία περιλαμβάνει:

- (i) δημιουργίαν μιας υδατικής συνθέσεως η οποία περιλαμβάνει
α) έναν παράγοντα αγωγής φυτού και/ή μίγματα αυτού και
β) ένα πολυμερές εις μίαν ποσότητα επαρκή ώστε να αυξάνη το ιξώδες της υδατικής συνθέσεως εις ένα ιξώδες εις 25°C τοιούτον ώστε ο χρόνος ο οποίος χρειάζεται δια να διέλθουν 100 κυβ.εκ. της συνθέσεως μέσω μιας οπής μετρήσεως ενός κυπέλλου FORD B2 να ευρίσκειται εντός της περιοχής από περίπου 60 έως περίπου 100 δευτερόλεπτα και
(ii) δίοδοι της αναφερθείσης υδατικής συνθέσεως υπό μικράν πίεσιν μέσω μιας στενωπού υπό μικράν ταχύτητα ροής εις ένα στοιχείον διανομής από το οποίον απελευθερώνεται η υδατική σύνθεσις. Επίσης αποκαλύπτεται η υδατική σύνθεσις η οποία χρησιμοποιείται εις την

ΑΡΙΘΜΟΣ ΑΙΤΗΣΗΣ Δ.Ε.	(21): 880100866
ΤΙΤΛΟΣ ΕΦΕΥΡΕΣΗΣ	(54): Βιολογική καταπολέμηση της περιπλοκάδος (<i>Convolvulus Arvensis</i> L.) με δύο μύκητες
ΚΑΤΑΘΕΤΗΣ	(71): Μπενάκειο Φυτοπαθολογικό Ινστιτούτο Σ. Δέλτα 8, 145 61 Κηφισιά
ΗΜΕΡΟΜΗΝΙΑ ΚΑΤΑΘΕΣΗΣ	(22): 29.12.88
ΣΥΜΒΑΤΙΚΕΣ ΠΡΟΤΕΡΑΙΟΤΗΤΕΣ	(30): —
ΤΡΟΠΟΠΟΙΗΣΗ ΣΤΟ ΚΥΡΙΟ Δ.Ε.	(61): —
ΕΦΕΥΡΕΤΗΣ	(72): 1) Κ.Ν. Γιαννοπολίτης 2) Μαρία Χρυσάγη-Τοκουσπαλιδή
ΕΙΔΙΚΟΣ ΠΛΗΡΕΞΟΥΣΙΟΣ	(74): —
ΑΝΤΙΚΛΗΤΟΣ	(74): —

Οι δύο μύκητες προσφέρονται για τη βιολογική καταπολέμηση του ζιζανίου είτε με απ' ευθείας χρήση των σπορίων από πρόσφατη καλλιέργεια είτε μετά από παραγωγή διατηρήσιμων σκευασμάτων των σπορίων με την προσθήκη κατάλληλων βοηθητικών ουσιών φορμουλαρίσματος.

ΠΕΡΙΛΗΨΗ (57)

Περιγράφονται για πρώτη φορά δύο μύκητες. Ο μύκητας *Phoma seripum* f.sp. *arvensis* και ο μύκητας *Septoria calystegiae* f.sp. *convolvuli*, οι οποίοι προκαλούν ξηράσεις βλαστών ο πρώτος και κηλιδώσεις -αποφύλλωση ο δεύτερος κατά εκλεκτικό τρόπο στο ζιζάνιο *Convolvulus arvensis* (κν. περιπλοκάδα).

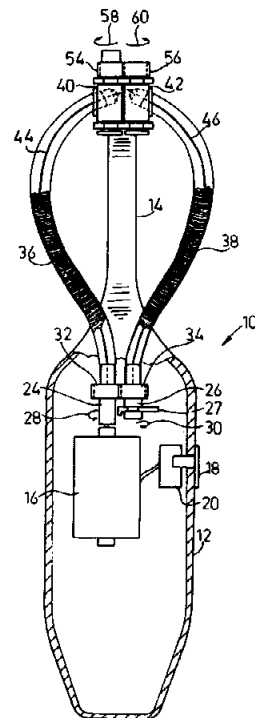
Οι δύο μύκητες μπορούν να καλλιεργηθούν εύκολα σε διάφορα τεχνητά θρεπτικά υποστρώματα και να παράγουν μεγάλο αριθμό σπορίων. Τα σπόρια των μυκήτων όταν ψεκάζονται σε φυτά δίνουν ικανοποιητική καταπολέμηση του ζιζανίου, χωρίς να επηρεάζουν άλλα είδη φυτών. Ανάλογα με το στάδιο ανάπτυξης του ζιζανίου και τη σοβαρότητα του προβλήματος μπορεί να χρησιμοποιηθεί ο ένας ή ο άλλος μύκητας ή και οι δύο σε συνδυασμό.



Εικόνα 2. Ανεπτυξιακή καλλιέργεια μύκητας 25 ημερών σε PDA. (α, μ. - μ. 2,5x3,5 cm) μύκητας (β, μεγένθυσε 75x2 cm) μύκητας (γ, μεγένθυσε 60x2) του μύκητα (δ, μ. 2,5x3,5 cm) μύκητας (ε, μ. 2,5x3,5 cm) μύκητας.

ΑΡΙΘΜΟΣ ΑΙΤΗΣΗΣ Δ.Ε. (21): **890100129**
ΤΙΤΛΟΣ ΕΦΕΥΡΕΣΗΣ (54): Αποτριχωτική συσκευή
ΚΑΤΑΘΕΤΗΣ (71): 1) Yair Daar, Moshav Galia, Ισραήλ
 2) Shimon Yahav, 61 Remez Str., Rehovo
ΗΜΕΡΟΜΗΝΙΑ ΚΑΤΑΘΕΣΗΣ (22): 27.2.89
ΣΥΜΒΑΤΙΚΕΣ ΠΡΟΤΕΡΑΙΟΤΗΤΕΣ (30): 88609/6.12.88/Ισραήλ
ΤΡΟΠΟΠΟΙΗΣΗ ΣΤΟ ΚΥΡΙΟ Δ.Ε. (61): —
ΕΦΕΥΡΕΤΗΣ (72): 1) Yair Daar
 2) Shimon Yahav
ΕΙΔΙΚΟΣ ΠΛΗΡΕΞΟΥΣΙΟΣ (74): Κιλιμίρης Αναστάσιος, δικηγόρος, Υψηλάντου 38, Αθήνα
ΑΝΤΙΚΛΗΤΟΣ (74): Κιλιμίρης Αναστάσιος, δικηγόρος, Υψηλάντου 38, Αθήνα

θείσα κυρτή πλευρά προς τον προσανατολισμό αμοιβαίας επαφής στην αναφερθείσα κοίλη πλευρά με σκοπό την εμπλοκή και απόσπαση της τρίχας από το δέρμα.

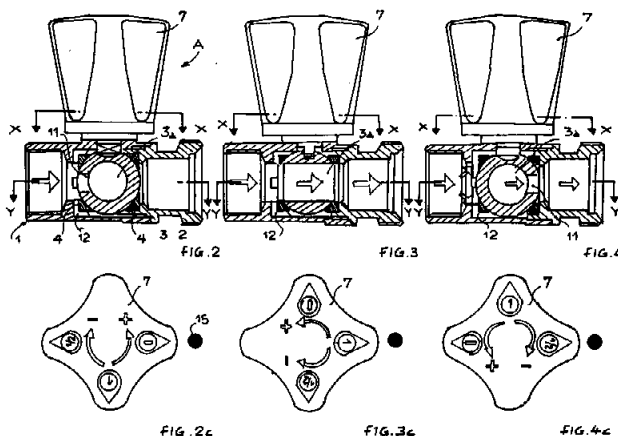


ΠΕΡΙΛΗΨΗ (57)

Μια αποτριχωτική συσκευή περιλαμβάνει φορητή θήκη συγκρατούμενη δια της χειρός, κινητήρα τοποθετημένο στην αναφερθείσα θήκη, πρώτο και δεύτερο ελικοειδές ελατήριο κινούμενα από τον αναφερθέντα κινητήρα κατά τρόπον ώστε να περιστρέφονται ολισθαίνοντα επάνω στο δέρμα που φέρει τις προς απομάκρυνση τρίχες, όπου το αναφερθέν πρώτο και δεύτερο ελικοειδές ελατήριο περιέχουν ένα τοξοειδές τμήμα εμπλοκής των τριχών διατεταγμένο κατά τρόπον ώστε να οριοθετεί κοίλη πλευρά στην οποία απομακρύνονται οι σπείρες η μια από την άλλη και μια άλλη κοίλη πλευρά αντίστοιχη προς την προηγούμενη, στην οποία συμπιέζονται αμοιβαία οι σπείρες, όπου η αναφερθείσα περιστροφική κίνηση του αναφερθέντος ελικοειδούς ελατηρίου προκαλεί συνεχή κίνηση των αναφερθέντων σπειρών από τον προσανατολισμό αμοιβαίας απομακρύνσεως στην αναφερ-

ΑΡΙΘΜΟΣ ΑΙΤΗΣΗΣ Δ.Ε. (21): **890100134**
ΤΙΤΛΟΣ ΕΦΕΥΡΕΣΗΣ (54): Βελτιωμένη σφαιρική βαλβίδα
ΚΑΤΑΘΕΤΗΣ (71): Fimcim S.r.l.
 Via Turati, 29
 20121 Milano, Italy
ΗΜΕΡΟΜΗΝΙΑ ΚΑΤΑΘΕΣΗΣ (22): 28.2.89
ΣΥΜΒΑΤΙΚΕΣ ΠΡΟΤΕΡΑΙΟΤΗΤΕΣ (30): 23172A/88,30.12.88,Ιταλία
ΤΡΟΠΟΠΟΙΗΣΗ ΣΤΟ ΚΥΡΙΟ Δ.Ε. (61): —
ΕΦΕΥΡΕΤΗΣ (72): Renzo Cimberio
ΕΙΔΙΚΟΣ ΠΛΗΡΕΞΟΥΣΙΟΣ (74): Βατσολάκη Ιωάννα, δικηγόρος, Βασ. Σοφίας 2, 106 74 Αθήνα
ΑΝΤΙΚΛΗΤΟΣ (74): Αθανάσιος Τσιμικάλης, Πλάτων Ταβλαρίδης, Χαρίκλεια Καλονάρου, δικηγόροι, Βασ. Σοφίας 6, 106 74 Αθήνα

διερχομένης ποσότητας, επί παραδείγματι σαν βαλβίδες ρυθμιστών διπλής ροής για θερμαντικά σώματα συστημάτων θέρμανσης, σε εγκαταστάσεις ανάμειξης και σε παρόμοια.



ΠΕΡΙΛΗΨΗ (57)

Σφαιρική βαλβίδα, στην οποία το σφαιρικό διάφραγμα (3) είναι εφοδιασμένο, επί πλέον προς την διαμετρική οπή (3α) με μια πρόσθετη οπή (11) για μια μειωμένη τροφοδοσία, της οποίας ο άξονας είναι κάθετος προς τον άξονα της διαμετρικής οπής (3α) και κείται σε ένα επίπεδο κάθετο σε σχέση προς τον άξονα περιστροφής του σφαιρικού διαφράγματος (3). Στο εσωτερικό των βαλβίδων με ένα ευθύ σώμα (1), στην περιοχή του παρεμβύσματος (4) επί της πλευράς εισόδου υγρού προβλέπεται ένα τουλάχιστον άνοιγμα (12) που παρακάμπτει το εν λόγω παρέμβυσμα (4).

Οι βελτιωμένες σφαιρικές βαλβίδες (Α,Β) μπορούν ως εκ τούτου να χρησιμοποιούνται επίσης σε περιοχές που απαιτείται ρύθμιση της

ΑΡΙΘΜΟΣ ΑΙΤΗΣΗΣ Δ.Ε. (21): 890100187
ΤΙΤΛΟΣ ΕΦΕΥΡΕΣΗΣ (54): Συσκευή περιστρεφόμενης επιγραφής
ΚΑΤΑΘΕΤΗΣ (71): Βέργος Νικόλαος
 Ξενοφώντος 4, Καλλιθέα 176 73 Αθήνα
ΗΜΕΡΟΜΗΝΙΑ ΚΑΤΑΘΕΣΗΣ (22): 24.3.89
ΣΥΜΒΑΤΙΚΕΣ ΠΡΟΤΕΡΑΙΟΤΗΤΕΣ (30): 8829179/14.12.88/Αγγλία
ΤΡΟΠΟΠΟΙΗΣΗ ΣΤΟ ΚΥΡΙΟ Δ.Ε. (61): —
ΕΦΕΥΡΕΤΗΣ (72): Βέργος Νικόλαος
ΕΙΔΙΚΟΣ ΠΛΗΡΕΞΟΥΣΙΟΣ (74): —
ΑΝΤΙΚΛΗΤΟΣ (74): —

ΠΕΡΙΛΗΨΗ (57)

Η συσκευή διαφημίσεων αποτελείται από το εξάρτημα (4) που μέσω του άξονα (54) συνδέεται με την βάση (44). Αφαιρώντας τον άξονα (54) από τα σημεία επαφής στην βάση και στο περιστρεφόμενο εξάρτημα (4) η συσκευή διαφημίσεων αποσυναρμολογείται γρήγορα και γίνεται εύκολη η μετακίνησή της.

Στην περιφερειακή επιφάνεια (6) του περιστρεφόμενου εξαρτήματος (4), κατά μήκος της επιφάνειάς αυτής, και παράλληλα της μιας προς την άλλη δημιουργούνται υποδοχές (24) για την στήριξη των ανεξαρτήτων διαφημιστικών εξαρτημάτων (10). Τα ανεξάρτητα διαφημιστικά εξαρτήματα (10) έχουν διαστάσεις τέτοιες που να εφαρμόζουν ανάμεσα και να κινούνται κατά μήκος των δύο απέναντι υποδοχών (24).

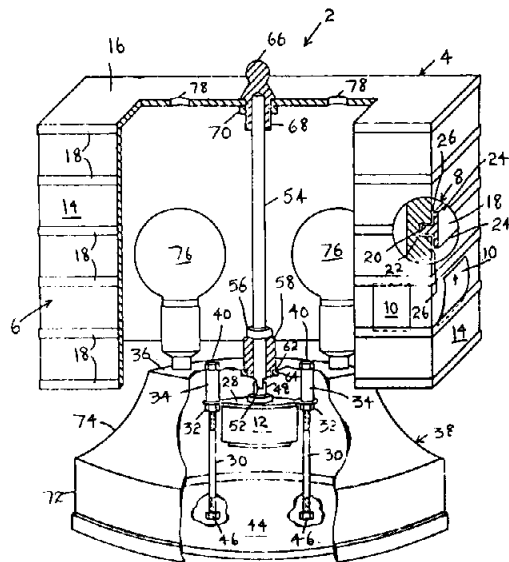
Επάνω στα ανεξάρτητα διαφημιστικά εξαρτήματα (10) υπάρχουν γράμματα, αριθμοί ή εικόνες με τα οποία μπορεί κάποιος να σχηματίσει εύκολα διαφορετικά διαφημιστικά μηνύματα.

Με την βοήθεια ενός κινητήρα (12) προσαρμοσμένο στην βάση (44)

επιτυγχάνεται η περιστροφική κίνηση του περιστρεφόμενου εξαρτήματος (4).

Στο επάνω μέρος (36) της βάσης (44) τοποθετείται το σύστημα φωτισμού (76).

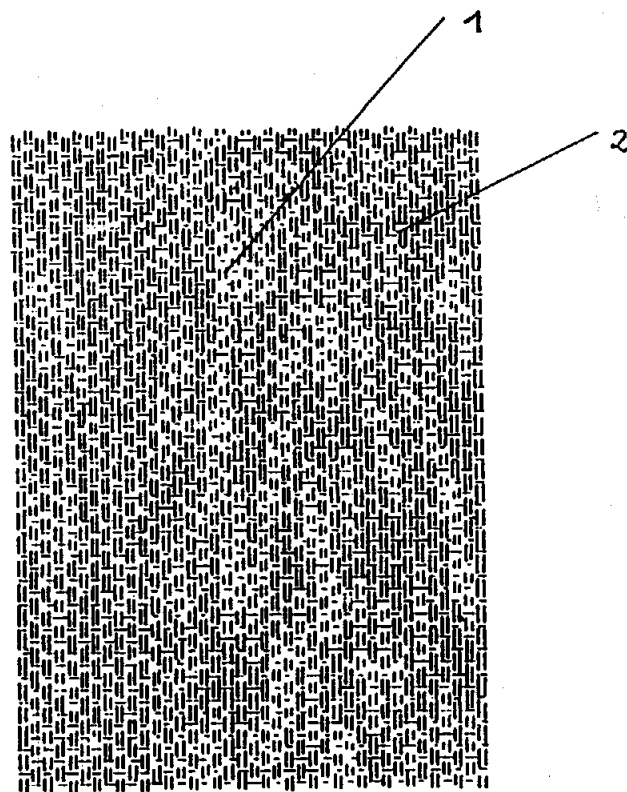
Το επάνω μέρος (36) της βάσης (44) όπως και το σύστημα φωτισμού 76 περικλείονται από τα τοιχώματα (6) του περιστρεφόμενου εξαρτήματος (4). Με τον φωτισμό του περιστρεφόμενου εξαρτήματος (4) και την περιστροφική κίνησή του αποσπάται η προσοχή και το διαφημιστικό μήνυμα γίνεται εντονότερο. Συγχρόνως το γύρω περιβάλλον γίνεται αισθητικώς ωραϊότερο.



ΑΡΙΘΜΟΣ ΑΙΤΗΣΗΣ Δ.Ε. (21): 890100504
ΤΙΤΛΟΣ ΕΦΕΥΡΕΣΗΣ (54): Λωρίδα υφάσματος Denim
ΚΑΤΑΘΕΤΗΣ (71): Neuenkirchener Textilwerke Hecking GmbH & Co. KG
 Alphons-Hecking-Platz 2
 4445 Neuenkirchen, Δυτ. Γερμανία
ΗΜΕΡΟΜΗΝΙΑ ΚΑΤΑΘΕΣΗΣ (22): 11.8.89
ΣΥΜΒΑΤΙΚΕΣ ΠΡΟΤΕΡΑΙΟΤΗΤΕΣ (30): 68815230.8/7.12.88/Δ. Γερμανία
ΤΡΟΠΟΠΟΙΗΣΗ ΣΤΟ ΚΥΡΙΟ Δ.Ε. (61): —
ΕΦΕΥΡΕΤΗΣ (72): Huber Bernhard
ΕΙΔΙΚΟΣ ΠΛΗΡΕΞΟΥΣΙΟΣ (74): Καλονάρου Χαρίκλεια, δικηγόρος,
 Βασ. Σοφίας 6, 106 74 Αθήνα
ΑΝΤΙΚΛΗΤΟΣ (74): Τσιμικάλης Αθανάσιος, Ταβλαριάδης
 Πλάτων, Καλονάρου Χαρίκλεια,
 δικηγόροι, Βασ. Σοφίας 6, 106 74 Αθήνα

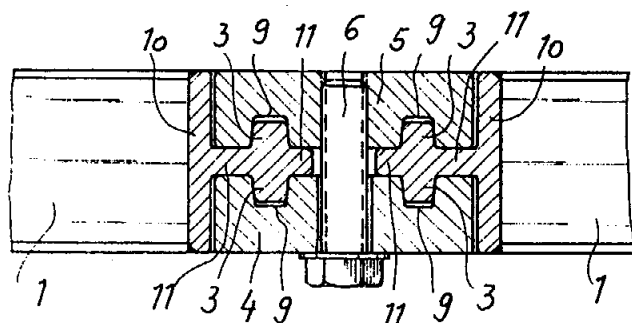
ΠΕΡΙΛΗΨΗ (57)

Λωρίδα υφάσματος DENIM αποτελούμενη από υφασμένα νήματα υφιδίων και στημονίων, τα οποία βασικά είναι βαμμένα νήματα βαμβακιού που έχουν κλωσθεί κατά την μέθοδο ανοικτού άκρου (OPEN-END), στα οποία για την επίτευξη μιας μαλακής αφής και μιας εμφάνισης μετά από πλύσιμο του υφάσματος ραβδωτής εμφάνισης στημονίων, τουλάχιστον τα χρησιμοποιούμενα για τα στημονία νήματα είναι μικτά νήματα βαμβακιού-βισκόζης, όπου η αναλογία βάρους των ινών βισκόζης στο μεμονωμένο νήμα κυμαίνεται μεταξύ 15% και 66%. Σε περαιτέρω μορφή εφαρμογής μπορούν επίσης τα νήματα υφιδίων να αποτελούνται κυρίως από μικτά νήματα βαμβακιού-βισκόζης.



ΑΡΙΘΜΟΣ ΑΙΤΗΣΗΣ Δ.Ε.	(21): 890100777
ΤΙΤΛΟΣ ΕΦΕΥΡΕΣΗΣ	(54): Μηχανική διάταξη για τη σύνδεση των δοκών αποσυνθεσίμων ζευκτών κατασκευών
ΚΑΤΑΘΕΤΗΣ	(71): E. Rüter GmbH Nortkirchenstr. 53 4600 Dortmund 30, Ομοσπ. Δημ. Γερμανίας
ΗΜΕΡΟΜΗΝΙΑ ΚΑΤΑΘΕΣΗΣ	(22): 23.11.89
ΣΥΜΒΑΤΙΚΕΣ ΠΡΟΤΕΡΑΙΟΤΗΤΕΣ	(30): Π3841281.0-25/8.12.88/Ομοσπ.Δημ. Γερμανίας
ΤΡΟΠΟΠΟΙΗΣΗ ΣΤΟ ΚΥΡΙΟ Δ.Ε.	(61): —
ΕΦΕΥΡΕΤΗΣ	(72): Ewald Rüter
ΕΙΔΙΚΟΣ ΠΛΗΡΕΞΟΥΣΙΟΣ	(74): Ζαχαράτου Μαριάννα, δικηγόρος, Βασ. Σοφίας 6, 10674 Αθήνα
ΑΝΤΙΚΛΗΤΟΣ	(74): Καλονόρου Χαρίκλεια, δικηγόρος, Βασ. Σοφίας 6, 10674 Αθήνα

σπείρωμα (8) για τον κοχλία (6), και οι οποίοι παρουσιάζουν ομόκεντρες αυλακοειδείς εσοχές (9) ως προς τη μεσαία οπή ή αντίστοιχα διάτρηση στις στραμμένες μεταξύ τους επιφάνειες, όπως τα κατά την πλευρά της δοκού άγκιστρα (3) σχηματίζονται μέσω προεξοχών (π.χ. 11) σχήματος τομέα κύκλου, που είναι στερεωμένες σε κάθε άκρο ζώνης, και έχουν άγκιστρα που προεξέχουν και κατά τις δύο πλευρές κατά την κατεύθυνση των αυλακοειδών εσοχών (9) και είναι κεκαμμένα αντίστοιχα προς το σχήμα των αυλακών, τα οποία μπορούν να ωθούνται μεταξύ των ελασμάτων κόμβων (π.χ. 4,5) και να εντίθεται μέσα στις αυλακοειδείς εσοχές τους (9).



ΠΕΡΙΛΗΨΗ (57)

Για να δημιουργηθεί μια μηχανική διάταξη για τη σύνδεση των δοκών αποσυνθεσίμων ζευκτών κατασκευών, όπου στο ελεύθερο άκρο των ζωνών κάθε μιας δοκού είναι στερεωμένα άγκιστρα, τα οποία εμπλέκονται μέσα σε εσοχές ελασμάτων κόμβων, όπου δύο κάθε φορά ελάσματα κόμβου μιας θέσης σύνδεσης μπορούν να συνδέονται μέσω ενός κοχλία, η οποία με πολύ απλά κατασκευαζόμενα συνδετικά στοιχεία να είναι σε θέση να δέχεται απόγως τα παρουσιάζομενα φορτία χωρίς να αναμένονται συγχρόνως ζημίες των ελασμάτων κόμβων, προτείνεται όπως τα ελάσματα κόμβων είναι διαμορφωμένα σαν στρογγυλοί δίσκοι (4,5), από τους οποίους ο ένας παρουσιάζει μία μεσαία οπή διόδου κοχλία (7) και ο άλλος μια μεσαία διάτρηση με

ΑΡΙΘΜΟΣ ΑΙΤΗΣΗΣ Δ.Ε.	(21): 890100788
ΤΙΤΛΟΣ ΕΦΕΥΡΕΣΗΣ	(54): Μέθοδος καθάρσεως των φυτικών υγρών παραγομένων υπό ελαιοπρεσών
ΚΑΤΑΘΕΤΗΣ	(71): Eniricerche S.p.A. Corso Venezia 16 Milano, Ιταλία
ΗΜΕΡΟΜΗΝΙΑ ΚΑΤΑΘΕΣΗΣ	(22): 28.11.89
ΣΥΜΒΑΤΙΚΕΣ ΠΡΟΤΕΡΑΙΟΤΗΤΕΣ	(30): 22835A/88,2.12.88, Ιταλία
ΤΡΟΠΟΠΟΙΗΣΗ ΣΤΟ ΚΥΡΙΟ Δ.Ε.	(61): —
ΕΦΕΥΡΕΤΗΣ	(72): 1) Robertiello Andrea 2) Della Penna Gino 3) Galvagno Mauro
ΕΙΔΙΚΟΣ ΠΛΗΡΕΞΟΥΣΙΟΣ	(74): Παπακώστα-Αναγνωστοπούλου Παν., δικηγόρος, Μαυροκορδάτου 7, 10678 Αθήνα
ΑΝΤΙΚΛΗΤΟΣ	(74): Κιόρτσης Βασίλειος, δικηγόρος, Μαυροκορδάτου 7, 10678 Αθήνα

ντλητικός συμπιεσθέντος ελαιοφλοιού και χρησιμοποίησες του εν λόγω μίγματος δια την παραγωγήν καυσίμου ύλης — πιθανής τελικής καθάρσεως του συμπυκνώματος δια εφαρμογής αεροβίων ή αναεροβίων τεχνικών.

ΠΕΡΙΛΗΨΗ (57)

Περιγράφεται μία μέθοδος καθάρσεως και απορρίψεως των φυτικών υγρών ελαίων, η οποία βασίζεται επί των κάτωθι κυρίων διεργασιών:
— προσθήκης καταλλήλου βακτηριοστατικής ουσίας δυναμένης να παρεμποδίξη τον σχηματισμόν πτητικών ενώσεων εκ της αυθορμήτου ζυμώσεως των εκλυομένων υγρών
— συμπυκνώσεως ώστε να ληφθή συμπύκνωμα και εν πυκνόν υπόλειμμα
— χρήσεως του πυκνού υπολείμματος δια αναμίξεως μετά του εξα-

ΑΡΙΘΜΟΣ ΑΙΤΗΣΗΣ Δ.Ε. (21): 890100790
ΤΙΤΛΟΣ ΕΦΕΥΡΕΣΗΣ (54): Μηχανική διάταξη για τη στερέωση υλικού υπό μορφή ταινίας, ιδιαίτερα δε λεπτών φύλλων από συνθετική ύλη ή παρομοίων

ΚΑΤΑΘΕΤΗΣ (71): Wolfgang Bauer
 Parbergstrasse 55, 8034 Germering
 Ομοσπονδιακή Δημοκρατία Γερμανίας

ΗΜΕΡΟΜΗΝΙΑ ΚΑΤΑΘΕΣΗΣ (22): 28.11.89
ΣΥΜΒΑΤΙΚΕΣ ΠΡΟΤΕΡΑΙΟΤΗΤΕΣ (30): Ρ3842089.9/14.12.88/Ομοσπ. Δημ. Γερμανίας

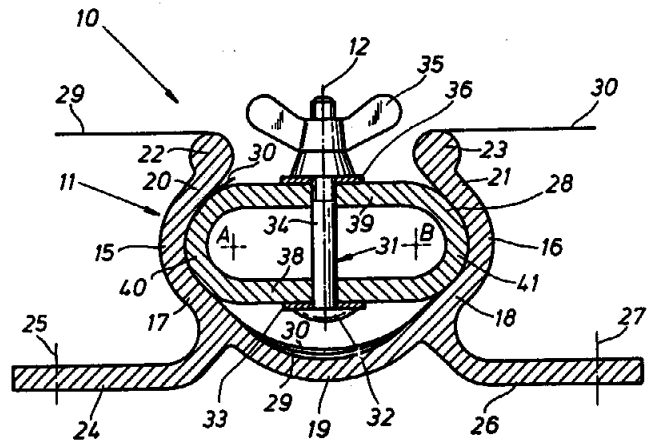
ΤΡΟΠΟΠΟΙΗΣΗ ΣΤΟ ΚΥΡΙΟ Δ.Ε. (61): —
ΕΦΕΥΡΕΤΗΣ (72): Wolfgang Bauer
ΕΙΔΙΚΟΣ ΠΛΗΡΕΞΟΥΣΙΟΣ (74): Ζαχαράτου Μαριάννα, δικηγόρος, Βασ. Σοφίας 6, 106 74 Αθήνα

ΑΝΤΙΚΛΗΤΟΣ (74): Ταβλαρίδης Πλ., Τσιμικάλης Αθαν., Καλονάρου Χαρ., δικηγόροι, Βασ. Σοφίας 6, 106 74 Αθήνα

ΠΕΡΙΛΗΨΗ (57)

Μία μηχανική διάταξη για τη στερέωση υλικού υπό μορφή λωρίδας, ιδιαίτερα λεπτών φύλλων από συνθετική ύλη ή παρομοίων, αποτελείται από ένα προφίλ (μορφοποιημένο κατά την κατατομή τεμάχιο) στερέωσης 11, που παρουσιάζει ένα άνοιγμα υποδοχής, και από ένα ελαστικά παραμορφώσιμο στοιχείο 28, το οποίο μπορεί να εντίθεται δια μέσου του ανοίγματος υποδοχής του προφίλ στερέωσης 11 με μία τουλάχιστον προοριζόμενη προς στερέωση λωρίδα υλικού 29, 30 για την στερέωση της μέσα στο προφίλ στερέωσης 11. Για την επίτευξη

μιας πραγματοποιούμενης απλά και διαρκούς στερέωσης χωρίς κινδύνους ζημιών, ιδιαίτερα λεπτών φύλλων από συνθετική ύλη 29 και 30, το προφίλ στερέωσης 11 συντίθεται κατά την διατομή από απέναντι κείμενα πλάγια τμήματα 15, 16 με μία σταθερή ακτίνα καμπυλότητας, τα οποία μεταπίπτουν το κάθε ένα μέσω ευθέων τμημάτων προφίλ 17, 18 σε ένα τμήμα βάσης 19 με συγκριτικά μεγαλύτερη ακτίνα καμπυλότητας και κατά το άλλο άκρο τους σε ένα ευθύ τμήμα προφίλ ανοίγματος 20, 21 με απέναντι κείμενα κυκλικά προφίλ 22, 23, όπου για την πραγματοποιούμενη δια της τριβής στερέωση κάθε λωρίδας υλικού 29, 30 στα πλάγια τμήματα 15, 16 προβλέπεται για το παραμορφώσιμο στοιχείο 28 ένας μηχανισμός 31 για την παραμορφώνουσα φόρτιση.



ΑΡΙΘΜΟΣ ΑΙΤΗΣΗΣ Δ.Ε. (21): 890100795
ΤΙΤΛΟΣ ΕΦΕΥΡΕΣΗΣ (54): Σιγαρέττο
ΚΑΤΑΘΕΤΗΣ (71): Brown and Williamson Tobacco Corporation, 1500 B & W Tower, Louisville Galleria Louisville, Kentucky 40202, Η.Π.Α.

ΗΜΕΡΟΜΗΝΙΑ ΚΑΤΑΘΕΣΗΣ (22): 30.11.89
ΣΥΜΒΑΤΙΚΕΣ ΠΡΟΤΕΡΑΙΟΤΗΤΕΣ (30): 281,599/9.12.88/Η.Π.Α.

ΤΡΟΠΟΠΟΙΗΣΗ ΣΤΟ ΚΥΡΙΟ Δ.Ε. (61): —
ΕΦΕΥΡΕΤΗΣ (72): John Harvey Lauterbach
ΕΙΔΙΚΟΣ ΠΛΗΡΕΞΟΥΣΙΟΣ (74): Γιώτη-Μάνθου Ελένη, δικηγόρος, Στουρνάρα 37, 106 82 Αθήνα

ΑΝΤΙΚΛΗΤΟΣ (74): Παπατσώρης Δημήτριος, δικηγόρος, Στουρνάρα 37, 106 82 Αθήνα

ΠΕΡΙΛΗΨΗ (57)

Σιγαρέττο που έχει μία γενικά κυλινδρική ράβδο καπνού, η οποία έχει γέμισμα από αλεσμένο καπνό. Η ράβδος καπνού έχει περιφέρεια της τάξεως των 10 mm έως 19 mm. Η ράβδος καπνού περιβάλλεται από εύκαυστο χαρτί.

FIG. 1

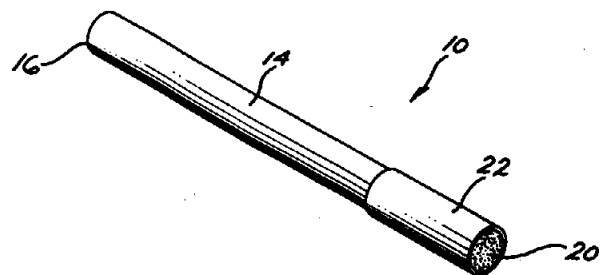
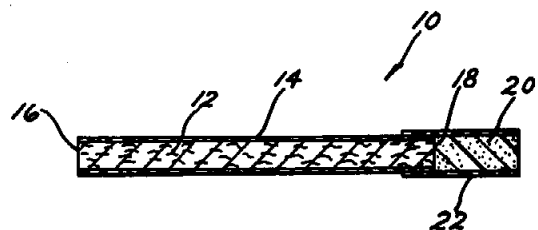


FIG. 2

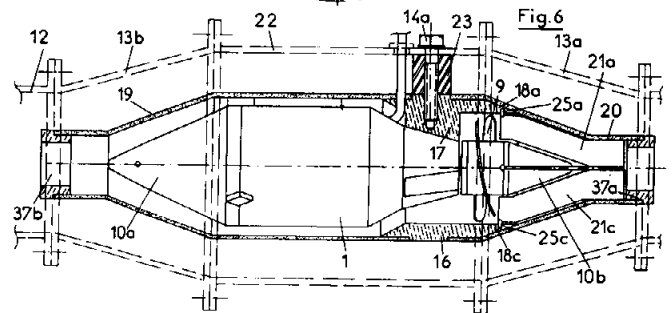


ΑΡΙΘΜΟΣ ΑΙΤΗΣΗΣ Δ.Ε. (21): 890100796
ΤΙΤΛΟΣ ΕΦΕΥΡΕΣΗΣ (54): Διάταξη παραγωγής ηλεκτρικής ενέργειας που χρησιμοποιεί το σύνολο ή μέρος της υδραυλικής ενέργειας που είναι διαθέσιμη σε δίκτυα προσαγωγής νερού

ΚΑΤΑΘΕΤΗΣ (71): Laine Michel
 20, rue Odilon Redon 91570 Bievres, Γαλλία

ΗΜΕΡΟΜΗΝΙΑ ΚΑΤΑΘΕΣΗΣ (22): 1.12.89
ΣΥΜΒΑΤΙΚΕΣ ΠΡΟΤΕΡΑΙΟΤΗΤΕΣ (30): 8815936/6.12.88/Γαλλία
ΤΡΟΠΟΠΟΙΗΣΗ ΣΤΟ ΚΥΡΙΟ Δ.Ε. (61): —
ΕΦΕΥΡΕΤΗΣ (72): Laine Michel
ΕΙΔΙΚΟΣ ΠΛΗΡΕΞΟΥΣΙΟΣ (74): Σταμνά Σπυριδούλα, δικηγόρος, Κουμπάρη 2, 106 74 Αθήνα

ΑΝΤΙΚΛΗΤΟΣ (74): Παπακωνσταντίνου Ελένη, δικηγόρος, Κουμπάρη 2, 106 74 Αθήνα



ΠΕΡΙΛΗΨΗ (57)

Η διάταξη αυτή περιλαμβάνει μια μηχανική συναρμολόγηση που αποτελείται από βραχίονες (17) που επιτρέπουν να κρατηθεί στην τροχιά του νερού μια γεννήτρια εφοδιασμένη με μια κινητήρια έλικα (9). Η μηχανή, μη στεγανή, λειτουργεί ανεξάρτητα κατά την μια ή την άλλη φορά. Κατά την διάρκεια των εργασιών πλήρωσης και αδειάσματος των δεξαμενών, το νερό στον αγωγό (12) επιφέρει την περιστροφική κίνηση της έλικας. Η μηχανή είναι εφοδιασμένη με προστατευτικές θήκες (19-20) που περιορίζουν την απώλεια φορτίου που εισάγεται στον αγωγό από τις οποίες η μια (20) είναι εφοδιασμένη με σταθερά πτερύγια που ρυθμίζονται ως προς τον προσανατολισμό (21α-21γ).

ΑΡΙΘΜΟΣ ΑΙΤΗΣΗΣ Δ.Ε. (21): 890100797
ΤΙΤΛΟΣ ΕΦΕΥΡΕΣΗΣ (54): Μέθοδος παρασκευής φαρμακευτικών συνθέσεων που περιέχουν ακετυλ D-καρνιτίνη για τη θεραπευτική αγωγή του γλαυκώματος

ΚΑΤΑΘΕΤΗΣ (71): Sigma-Tau Industrie Farmaceutiche Riunite S.p.A.
 Viale Shakespeare 47, Roma, Ιταλία

ΗΜΕΡΟΜΗΝΙΑ ΚΑΤΑΘΕΣΗΣ (22): 1.12.89
ΣΥΜΒΑΤΙΚΕΣ ΠΡΟΤΕΡΑΙΟΤΗΤΕΣ (30): 48614A/88,1.12.88,Ιταλία
ΤΡΟΠΟΠΟΙΗΣΗ ΣΤΟ ΚΥΡΙΟ Δ.Ε. (61): —
ΕΦΕΥΡΕΤΗΣ (72): Claudio Cavazza
ΕΙΔΙΚΟΣ ΠΛΗΡΕΞΟΥΣΙΟΣ (74): Σταμνά Σπυριδούλα, δικηγόρος, Κουμπάρη 2, 106 74 Αθήνα

ΑΝΤΙΚΛΗΤΟΣ (74): Παπακωνσταντίνου Ελένη, δικηγόρος, Κουμπάρη 2, 106 74 Αθήνα

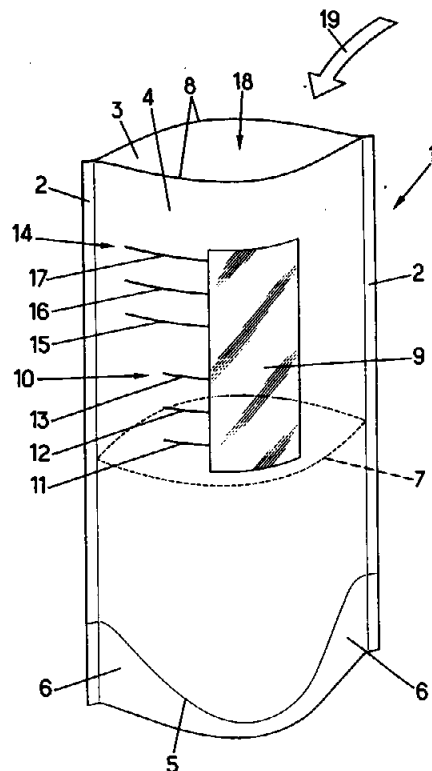
ΠΕΡΙΛΗΨΗ (57)

Περιγράφεται η χρήση ακετυλο D-καρνιτίνης και των φαρμακολογικώς παραδεκτών αλάτων της εις την θεραπευτικήν αγωγήν του γλαυκώματος. Το φάρμακον ημπορεί να χορηγηθή από του στόματος ή παρεντερικώς ή να εφαρμοσθή ως κολλύριον το οποίον περιέχει περίπου 1-10% β/ό ακετυλο D-καρνιτίνην.

ΑΡΙΘΜΟΣ ΑΙΤΗΣΗΣ Δ.Ε.	(21): 890100798
ΤΙΤΛΟΣ ΕΦΕΥΡΕΣΗΣ	(54): Συσκευασία για προϊόντα συμπυκνωμένου αυγού
ΚΑΤΑΘΕΤΗΣ	(71): 1) R. Liot S.A., 134-144 Avenue Laferrière F 94000 Creteil, Γαλλία 2) Roger Liot 134-144 Avenue Laferrière F 94000 Creteil, Γαλλία
ΗΜΕΡΟΜΗΝΙΑ ΚΑΤΑΘΕΣΗΣ	(22): 1.12.89
ΣΥΜΒΑΤΙΚΕΣ ΠΡΟΤΕΡΑΙΟΤΗΤΕΣ	(30): 8815768/1.12.88/Γαλλία
ΤΡΟΠΟΠΟΙΗΣΗ ΣΤΟ ΚΥΡΙΟ Δ.Ε.	(61): —
ΕΦΕΥΡΕΤΗΣ	(72): Roger Liot
ΕΙΔΙΚΟΣ ΠΛΗΡΕΞΟΥΣΙΟΣ	(74): Σταμνά Σπυριδούλα, δικηγόρος, Κουμπάρη 2, 106 74 Αθήνα
ΑΝΤΙΚΛΗΤΟΣ	(74): Παπακωνσταντίνου Ελένη, δικηγόρος, Κουμπάρη 2, 106 74 Αθήνα

ΠΕΡΙΛΗΨΗ (57)

Συσκευασία στεγανη στον αέρα για ένα προϊόν συμπυκνωμένου αυγού παχυρεύστου συστάσεως με βάση ένα ολόκληρο αυγό, ένα λεύκωμα αυγού ή ένα κρόκο αυγού που περιέχει επίσης αλάτι και/είτε ζάχαρη καθώς και ενδεχομένως άλλα συστατικά ή αρώματα διατροφής, στο οποίο πρέπει να προστεθεί νερό προ της χρήσεως του, η συσκευασία αυτή υπό μορφή ενός θυλακίου (1) διαθέτουμε ένα πυθμένα επί του οποίου μπορεί να σταθεί ορθή και χείλη που μπορούν να σφραγισθούν στο άνω μέρος τους, χαρακτηριζόμενη από το ότι ένα τουλάχιστον μέρος της συσκευασίας (9) είναι διαφανές και παρουσιάζει κλίμακες διαβαθμίσεων (10, 14) εκτεινόμενες άνω από το προϊόν και ότι ο συνολικός όγκος της συσκευασίας εκλέγεται κατά τρόπο ώστε να μπορεί να περιλάβει το τελικό παρασκεύασμα μετά την ανάμειξη μιας κατάλληλου ποσότητας νερού με το προϊόν.



ΑΡΙΘΜΟΣ ΑΙΤΗΣΗΣ Δ.Ε.	(21): 890100799
ΤΙΤΛΟΣ ΕΦΕΥΡΕΣΗΣ	(54): Μέθοδος παρασκευής συνθετικής ιντερλευκίνης-6
ΚΑΤΑΘΕΤΗΣ	(71): 1) The Trustees of the University of North Carolina, Chapel Hill, NC 27514, Η.Π.Α. 2) Imclone systems, Inc., 180 Variak street, New York, NY 10014, Η.Π.Α.
ΗΜΕΡΟΜΗΝΙΑ ΚΑΤΑΘΕΣΗΣ	(22): 1.12.89
ΣΥΜΒΑΤΙΚΕΣ ΠΡΟΤΕΡΑΙΟΤΗΤΕΣ	(30): 278,690/1.12.88/Η.Π.Α. 440624/22.11.89/Η.Π.Α.
ΤΡΟΠΟΠΟΙΗΣΗ ΣΤΟ ΚΥΡΙΟ Δ.Ε.	(61): —
ΕΦΕΥΡΕΤΗΣ	(72): 1) Dana M. Fowlkes 2) Charles T. Tackney
ΕΙΔΙΚΟΣ ΠΛΗΡΕΞΟΥΣΙΟΣ	(74): Σταμνά Σπυριδούλα, δικηγόρος, Κουμπάρη 2, 106 74 Αθήνα
ΑΝΤΙΚΛΗΤΟΣ	(74): Παπακωνσταντίνου Ελένη, δικηγόρος, Κουμπάρη 2, 106 74 Αθήνα

Οι πρωτεΐνες της παρούσης εφεύρεσης μπορούν να χρησιμοποιηθούν προς διέγερση παραγωγής πρωτεϊνών από κύτταρα, περιλαμβανομένων κυττάρων του ανοσοποιητικού συστήματος και ηπατοκυττάρων. Οι πρωτεΐνες της παρούσης εφεύρεσης μπορεί να έχουν ενεργότητα κατά των ιών και μπορεί να προλαμβάνουν μόλυνση των κυττάρων με ιούς.

Σε μια προτιμητέα πρακτική εφαρμογή το, απαλλαγμένη κυστεΐνης, συνθετικής IL-6 παρόμοιο πεπτίδιο παράγεται από μικροβιακά κύτταρα ως ένα τριυβριδικό τήγμα περιλαμβάνοντας συνθετικής απαλλαγμένης κυστεΐνης, IL-6 παρόμοιο πεπτίδιο, ένα χημικά διασπώμενο πεπτίδιο και μια πρωτεΐνη ικανή έκφρασης στον ξενιστικό οργανισμό. Μετά την κάθαρση της μεγάλης πρωτεΐνης τήξης το συνθετικής IL-6 παρόμοιο πεπτίδι, απομακρύνεται με πέψη του μέρους κολλαγόνου της τήξης με κολλαγενάση. Η συνθετικής απαλλαγμένη κυστεΐνης IL-6 παρόμοια πρωτεΐνη καθαρίζεται με HPLC προς απόδοση μιας καθαρής πρωτεΐνης, η οποία διεγείρει την παραγωγή ανοσοσφαιρινών από τα Β-κύτταρα και διεγείρει την παραγωγή ηπατικών πρωτεϊνών.

ΠΕΡΙΛΗΨΗ (57)

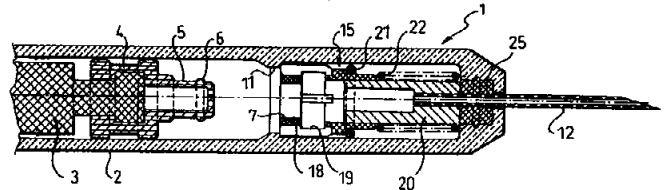
Η παρούσα εφεύρεση κατευθύνεται σε ανασυνδυαστικά γονίδια και τις κωδικοποιημένες πρωτεΐνες τους οι οποίες είναι πεπτίδια με ενεργότητα IL-6. Παρόμοιες πρωτεΐνες περιλαμβάνουν το απαλλαγμένης κυστεΐνης συνθετικής IL-6, πεπτίδιο και το πεπτίδιο ανασυνδυασμού με κυστεΐνες. Η εφεύρεση κατευθύνεται στην συμπεριφορική εμπορική παραγωγή μεγάλων ποσοτήτων πεπτιδίων με IL-6 ενεργότητα με μια μορφή η οποία δεν απαιτεί τη χρήση σκληρών παραγόντων αποικοδόμησης και που δεν χρειάζονται να αναδιπλωθούν μετά την κάθαρση.

ΑΡΙΘΜΟΣ ΑΙΤΗΣΗΣ Δ.Ε.	(21): 890100800
ΤΙΤΛΟΣ ΕΦΕΥΡΕΣΗΣ	(54): Σύριγγα μιας χρήσεως
ΚΑΤΑΘΕΤΗΣ	(71): Brief S.r.l. Piazza Castello 19, 20121 Μιλάνο, Ιταλία
ΗΜΕΡΟΜΗΝΙΑ ΚΑΤΑΘΕΣΗΣ	(22): 1.12.89
ΣΥΜΒΑΤΙΚΕΣ ΠΡΟΤΕΡΑΙΟΤΗΤΕΣ	(30): 22810-A/88, 1.12.88, Ιταλία
ΤΡΟΠΟΠΟΙΗΣΗ ΣΤΟ ΚΥΡΙΟ Δ.Ε.	(61): —
ΕΦΕΥΡΕΤΗΣ	(72): Boschetti Vittorio
ΕΙΔΙΚΟΣ ΠΛΗΡΕΞΟΥΣΙΟΣ	(74): Σταμνά Σπυριδούλα, δικηγόρος, Κουμπάρη 2, 10674 Αθήνα
ΑΝΤΙΚΛΗΤΟΣ	(74): Παπακωνσταντίνου Ελένη, δικηγόρος, Κουμπάρη 2, 10674 Αθήνα

διάταξιν διαστολής (7) δια το συγκρατητικό μέλος, που φέρεται αφαιρέτως επί του εμβολέως (3) και είναι προσηρμοσμένη να εισέρχεται και να συγκρατείται εις την πρώτην υποδοχήν (18) του συγκρατητικού μέλους (15) δια την διαστολήν αυτού μετά την υπέρβασιν της βαθμίδας (11) και δια την συγκράτησιν της βελόνης εις την θέσιν λειτουργίας, ως και μέσο (5,6) εκτοπίσεως της διατάξεως διαστολής εκ της πρώτης υποδοχής προς αποσύνδεσιν του συγκρατητικού μέλους εκ της βαθμίδας και απελευθέρωσιν της βελόνης προς επαναφοράν εις την πρώτην θέσιν αυτής.

ΠΕΡΙΛΗΨΗ (57)

Σύριγγς μιας μοναδικής χρήσεως περιγράφεται, που περιλαμβάνει σωληνωτό σώμα (2) έχον εμβολέα (3) ολισθαίνοντα εντός αυτού κατά στεγανοποιητικήν σχέσιν βελόνην (12) κινουμένην μεταξύ μιας πρώτης θέσεως ασφαλείας και μιας δευτέρας θέσεως λειτουργίας αντιστοιχώς ανακαλουμένης υπό του σώματος (2) και επεκτεινομένης εντός αυτού (2) μέσω στομίου (8) του τελευταίου, ως και ελατήριον (22), που παρέχει κλίσιν εις την βελόνην (12) προς την θέσιν ανακλήσεως αυτής. Δια την προσωρινήν ασφάλισιν της βελόνης εις την θέσιν λειτουργίας, η σύριγγς προσέτι περιλαμβάνει ένα διαστελλόμενο συγκρατητικό μέλος (15) προσαρμοζόμενο εις το ένα άκρο της βελόνης (12), μίαν τουλάχιστον αναβαθμίδα (11) προσδιοριζομένην εις το σωληνωτό σώμα κατά τοιαύτην απόστασιν εν απομακρύνσει, ώστε να αφήνη την βαθμίδα να υπόκειται εις υπέρβασιν υπό του συγκρατητικού μέλους, καθώς η βελόνη μετακινείται εκ της πρώτης προς την δευτέραν θέσιν, μίαν

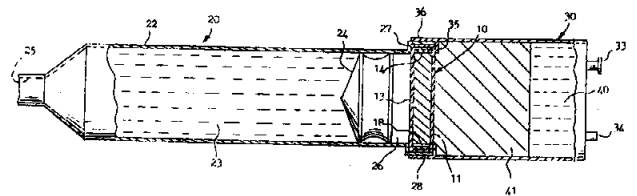


ΑΡΙΘΜΟΣ ΑΙΤΗΣΗΣ Δ.Ε.	(21): 890100802
ΤΙΤΛΟΣ ΕΦΕΥΡΕΣΗΣ	(54): Μηχανισμός σύριγγας που λειτουργεί με όσμωση
ΚΑΤΑΘΕΤΗΣ	(71): Alza Corporation 950 Page Mill Road P.O. Box 10950, Palo Alto, CA 94303-0802, Η.Π.Α.
ΗΜΕΡΟΜΗΝΙΑ ΚΑΤΑΘΕΣΗΣ	(22): 4.12.89
ΣΥΜΒΑΤΙΚΕΣ ΠΡΟΤΕΡΑΙΟΤΗΤΕΣ	(30): 07/290,971/28.12.88/Η.Π.Α.
ΤΡΟΠΟΠΟΙΗΣΗ ΣΤΟ ΚΥΡΙΟ Δ.Ε.	(61): —
ΕΦΕΥΡΕΤΗΣ	(72): 1) Yum Su Il 2) Landrau Felix Antonio 3) Huang James L.
ΕΙΔΙΚΟΣ ΠΛΗΡΕΞΟΥΣΙΟΣ	(74): Βαγιακάκου Ρένα, δικηγόρος, Πανεπιστημίου 64, Αθήνα
ΑΝΤΙΚΛΗΤΟΣ	(74): Βαγιακάκου Ρένα, δικηγόρος, Πανεπιστημίου 64, Αθήνα

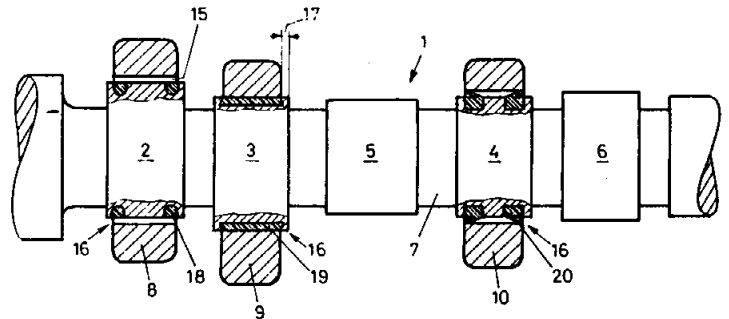
είναι αδιαπέραστο στη διαλυμένη ουσία. Το τοίχωμα φέρει επίσης μία οπή παροχής που τρυπάται μέσω αυτού. Ένα άκαμπτο μη διαλυόμενο στήριγμα τοιχώματος δακτυλιοειδούς σχήματος προβλέπεται για να διατηρείται το σχήμα του μηχανισμού κατά τη χρήση. Το στήριγμα τοιχώματος παρέχει επίσης μια ανοικτή τροχιά ροής ρευστού εκτεινόμενη από το ημιδιαπερατό τμήμα τοιχώματος προς την οπή παροχής. Η ανοικτή τροχιά ροής ρευστού ελαχιστοποιεί τον απαιτούμενο χρόνο για να αρχίζει να αντλεί ο μηχανισμός.

ΠΕΡΙΛΗΨΗ (57)

Περιγράφεται ένας βελτιωμένος οσμωτικός μηχανισμός. Ο οσμωτικός μηχανισμός είναι κατάλληλος για να χρησιμοποιείται με μία οσμωτικά λειτουργούσα (κινητοποιούμενη) σύριγγα που μπορεί να χρησιμοποιείται για την παροχή ενός ωφέλιμου παράγοντα, όπως ένα φάρμακο, σε προκαθορισμένο ρυθμό και επί παρατεταμένη χρονική περίοδο. Ο οσμωτικός μηχανισμός έχει ένα εξωτερικό τοίχωμα που καθορίζει ένα διαμέρισμα το οποίο περιέχει μία οσμωτική διαλυμένη ουσία. Το τοίχωμα περιλαμβάνει ένα λεπτό διαπερατό και/ή μικροπορώδες υλικό που είναι διαπερατό ως προς ένα εξωτερικό ρευστό, π.χ. νερό, αλλά



ΑΡΙΘΜΟΣ ΑΙΤΗΣΗΣ Δ.Ε. (21): 890100808
ΤΙΤΛΟΣ ΕΦΕΥΡΕΣΗΣ (54): Μέθοδος και μήτρα για τη χύτευση αξόνων
ΚΑΤΑΘΕΤΗΣ (71): Von Roll AG,
 4563 Gerlafingen, Ελβετία
ΗΜΕΡΟΜΗΝΙΑ ΚΑΤΑΘΕΣΗΣ (22): 6.12.89
ΣΥΜΒΑΤΙΚΕΣ ΠΡΟΤΕΡΑΙΟΤΗΤΕΣ (30): 4526/88-9,6.12.88,Ελβετία
ΤΡΟΠΟΠΟΙΗΣΗ ΣΤΟ ΚΥΡΙΟ Δ.Ε. (61): —
ΕΦΕΥΡΕΤΗΣ (72): 1) Tanner Alfred
 2) Maier Konrad
ΕΙΔΙΚΟΣ ΠΛΗΡΕΞΟΥΣΙΟΣ (74): Σταμνά Σπυριδούλα, δικηγόρος,
 Κουμπάρη 2, 106 74 Αθήνα
ΑΝΤΙΚΛΗΤΟΣ (74): Παπακωνσταντίνου Ελένη, δικηγόρος,
 Κουμπάρη 2, 106 74 Αθήνα



ΠΕΡΙΛΗΨΗ (57)

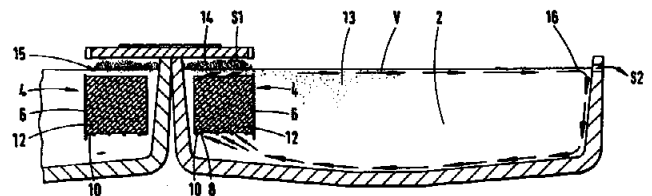
Είς ένα μοντέλλον (1) ενός άξονος είναι διατεταγμένα μέσα στεγανώσεως (16) επί προεξεχόντων τμημάτων (2,3,4) τα οποία περιβάλλονται από ένα μεταλλικό καλούπι (8,9,10) ούτως ώστε το άνοιγμα μεταξύ αυτών (15) να είναι κλεισμένον εις την είσοδον κόκκων άμμου. Τοιουτοτρόπως επιτυγχάνεται μμηματικός περιορισμός των επιφανειακών ατελειών ή ελαττωμάτων εις τον χυτευόμενον άξονα.

ΑΡΙΘΜΟΣ ΑΙΤΗΣΗΣ Δ.Ε. (21): 890100809
ΤΙΤΛΟΣ ΕΦΕΥΡΕΣΗΣ (54): Μέθοδος και συσκευή για την επεξεργασία νερού
ΚΑΤΑΘΕΤΗΣ (71): Sunfish Ltd A.S.,
 Strandveien 4, 1324 Lysaker Νορβηγίας
ΗΜΕΡΟΜΗΝΙΑ ΚΑΤΑΘΕΣΗΣ (22): 6.12.89
ΣΥΜΒΑΤΙΚΕΣ ΠΡΟΤΕΡΑΙΟΤΗΤΕΣ (30): 885455/8.12.88/Νορβηγία
ΤΡΟΠΟΠΟΙΗΣΗ ΣΤΟ ΚΥΡΙΟ Δ.Ε. (61): —
ΕΦΕΥΡΕΤΗΣ (72): Lygren Eivind
ΕΙΔΙΚΟΣ ΠΛΗΡΕΞΟΥΣΙΟΣ (74): Σταμνά Σπυριδούλα, δικηγόρος,
 Κουμπάρη 2, 106 74 Αθήνα
ΑΝΤΙΚΛΗΤΟΣ (74): Παπακωνσταντίνου Ελένη, δικηγόρος,
 Κουμπάρη 2, 106 74 Αθήνα

κατασκευής (2), που έχει σημαντικώς μεγαλύτερον όγκον εν σχέσει προς εκείνον του θαλάμου (4). Είς την λεκανοειδή κατασκευήν (2) θα λάβη χώραν επεξεργασία δι' επιπλεύσεως, που προκαλεί τον σχηματισμόν πολτώδους ουσίας (16) (λασπώδους ουσίας) επί της επιφανείας του νερού εις την λεκανοειδή κατασκευήν, η οποία αφαιρείται κατά προτίμησιν εις το άκρον της λεκανοειδούς κατασκευής έναντι του θαλάμου (4). Αι ανερχόμεναι αεροφυσσαλίδες εκ του διαχύτου του αέρος (8) εις τον θάλαμον (4) προκαλεί την κυκλοφορίαν του ύδατος μέσω του θαλάμου (4) και της λεκανοειδούς κατασκευής (2), ο δε εν λόγω θάλαμος και η λεκανοειδής κατασκευή επικοινωνούν άνωθεν και κάτωθεν του διαχωριστικού τοιχώματος (6). Κατά προτίμησιν ένα βιολογικό φίλτρο-μέσο (12), που έχει προς τα άνω επεκτεινομένους, αλληλοδιασταυρούμένους αύλακας, εκτίθεται εις τον θάλαμον (4).

ΠΕΡΙΛΗΨΗ (57)

Προκαλείται η προς τα άνω μέσω θαλάμου (4) ροή του μολυσμένου νερού, ενώ αερίζεται προς παραγωγήν αεροφυσσαλίδων μεγέθους κυρίως εντός της κλίμακος του 0.03 χιλιοστού έως 1 χιλιοστού δια διαχυτών αέρος (συστήματος διαχύσεως αέρος), που εκτίθενται εις τον πυθμένα του θαλάμου. Οργανικά και ανόργανοι ακαθαρσίαι στο νερό, δια συνδυασμού ροής του νερού επιπλεύσεως και φυσικής απορροφήσεως, που προκαλείται υπό των αεροφυσσαλίδων, περιέρχονται (αι ακαθαρσίαι) εις την επιφάνειαν του νερού εις τον θάλαμον (4), όπου διαμορφώνεται αφρός περιέχων διαλυμένας ακαθαρσίας και στιγμιαίως αφαιρείται εκ του θαλάμου, ενώ μίγμα σωματιδίων νερού και μικροσκοπικών αεροφυσσαλίδων δύναται να ρεύση επί του διαχωριστικού τοιχώματος (6) εντός της παρακειμένης λεκανοειδούς



ΑΡΙΘΜΟΣ ΑΙΤΗΣΗΣ Δ.Ε.	(21): 890100810
ΤΙΤΛΟΣ ΕΦΕΥΡΕΣΗΣ	(54): Μέθοδος για την παρασκευή πεπτιδίου -2 που ενεργοποιεί ουδετερόφιλα
ΚΑΤΑΘΕΤΗΣ	(71): 1) Sandoz Ltd. Lichtstrasse 35, 4002 Basel, Ελβετία 2) Theodor Koocher Institut Freiestrasse 1, 3012 Bern, Ελβετία
ΗΜΕΡΟΜΗΝΙΑ ΚΑΤΑΘΕΣΗΣ	(22): 6.12.89
ΣΥΜΒΑΤΙΚΕΣ ΠΡΟΤΕΡΑΙΟΤΗΤΕΣ	(30): 1) 8828728/8.12.88/Αγγλία 2) 8909681/27.4.89/Αγγλία
ΤΡΟΠΟΠΟΙΗΣΗ ΣΤΟ ΚΥΡΙΟ Δ.Ε.	(61): —
ΕΦΕΥΡΕΤΗΣ	(72): 1) Prof. Dr. Baggiolini Marco 2) Dr. Clemetson Kenneth John 3) Dr. Walz Alfred
ΕΙΔΙΚΟΣ ΠΛΗΡΕΞΟΥΣΙΟΣ	(74): Σταμνά Σπυριδούλα, δικηγόρος, Κουμπάρη 2, 10674 Αθήνα
ΑΝΤΙΚΛΗΤΟΣ	(74): Παπακωνσταντίνου Ελένη, δικηγόρος, Κουμπάρη 2, 10674 Αθήνα

ΠΕΡΙΛΗΨΗ (57)

Περιγράφεται ένας νέος παράγοντας που έχει ενεργότητα διέγερσης ουδετεροφίλων και απομονώνεται από λευκοκύτταρα και/ή αιμοπετάλια αίματος. Είναι λειτουργικά και δομικά σχετικός με τον παράγοντα ενεργοποίησης ουδετεροφίλων NAF/NAP-1 και σχετίζεται ακόμη δομικά με την β-θρομβοσφαιρίνη, PBP και CTAP-III.

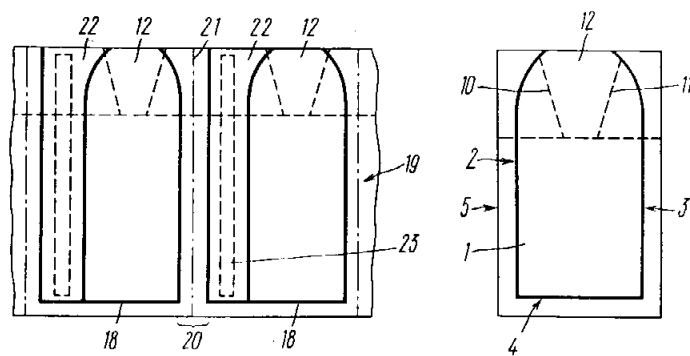
Η αλληλουχία έχει καθιερωθεί. Το μοριακό βάρος του παράγοντα είναι περίπου 6500-7700. Έχουν επίσης βρεθεί 3 παραλλαγές.

Ο παράγοντας μπορεί να παρασκευασθεί από φυσικές πηγές ή με τεχνικές ανασυνδυαστικού DNA.

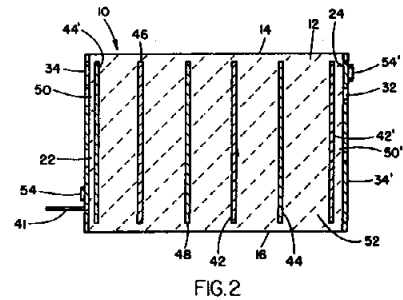
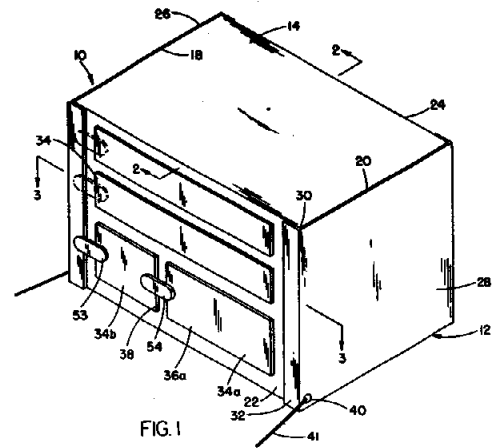
ΑΡΙΘΜΟΣ ΑΙΤΗΣΗΣ Δ.Ε.	(21): 890100812
ΤΙΤΛΟΣ ΕΦΕΥΡΕΣΗΣ	(54): Δοχείο και διάταξη αποθήκευσης για χρήση υγρών τροφίμων
ΚΑΤΑΘΕΤΗΣ	(71): Nauchno - Proizvodstvenny Koopervativ "LAURA", Vilnjus, Ulitsa Labio 17, ΕΣΣΔ
ΗΜΕΡΟΜΗΝΙΑ ΚΑΤΑΘΕΣΗΣ	(22): 8.12.89
ΣΥΜΒΑΤΙΚΕΣ ΠΡΟΤΕΡΑΙΟΤΗΤΕΣ	(30): 4610819/8.12.88/ΕΣΣΔ
ΤΡΟΠΟΠΟΙΗΣΗ ΣΤΟ ΚΥΡΙΟ Δ.Ε.	(61): —
ΕΦΕΥΡΕΤΗΣ	(72): 1) Barauskas Arvidas Ionovich 2) Kuzin Sergei Alexandrovich 3) Kuzin Vadim Alexandrovich
ΕΙΔΙΚΟΣ ΠΛΗΡΕΞΟΥΣΙΟΣ	(74): Κιλιμίρης Αναστάσιος, δικηγόρος, Υψηλάντου 38, Αθήνα
ΑΝΤΙΚΛΗΤΟΣ	(74): Κιλιμίρης Αναστάσιος, δικηγόρος, Υψηλάντου 38, Αθήνα

ΠΕΡΙΛΗΨΗ (57)

Δοχείο για υγρά τρόφιμα είναι κατασκευασμένο από θερμοπλαστική μεμβράνη, και έχει δύο τοιχώματα που ενώνονται με πλευρικές ραφές κόλλησης (2, 3) ώστε να καθορίζουν το εσωτερικό, τον πυθμένα, και το λαιμό. Τμήματα (8, 9) των δύο τοιχωμάτων (1) δίπλα στο λαιμό διπλώνονται προς το εσωτερικό και συνδέονται με δύο ραφές κόλλησης (10, 11) που εκτείνονται ώστε να τέμνονται με τις πλευρικές ραφές κόλλησης (2, 3) και να σχηματίζουν πέρασμα εισόδου (12) που συγκλίνει προς το εσωτερικό, να επικοινωνεί μ' αυτό, και να χρησιμεύει για την πλήρωση του δοχείου με υγρό τρόφιμο και την κένωση του δοχείου από το προϊόν. Διάταξη αποθήκευσης περιλαμβάνει τουλάχιστο δύο όμοια δοχεία (18) που ενώνονται με τμήμα (20) της μεμβράνης (19).



ΑΡΙΘΜΟΣ ΑΙΤΗΣΗΣ Δ.Ε. (21): 890100816
ΤΙΤΛΟΣ ΕΦΕΥΡΕΣΗΣ (54): Ρυθμιζόμενος πυκνωτής πολλών στρώματων
ΚΑΤΑΘΕΤΗΣ (71): American Technical Ceramics Corporation, 17 Stepar Place, Huntington Station, New York 11746, Η.Π.Α.
ΗΜΕΡΟΜΗΝΙΑ ΚΑΤΑΘΕΣΗΣ (22): 12.12.89
ΣΥΜΒΑΤΙΚΕΣ ΠΡΟΤΕΡΑΙΟΤΗΤΕΣ (30): 286/348, 19.12.88 Η.Π.Α.
ΤΡΟΠΟΠΟΙΗΣΗ ΣΤΟ ΚΥΡΙΟ Δ.Ε. (61): —
ΕΦΕΥΡΕΤΗΣ (72): 1) Victor Insetta
 2) Donald Davis
ΕΙΔΙΚΟΣ ΠΛΗΡΕΞΟΥΣΙΟΣ (74): Γιώτη-Μάνθου Ελένη, δικηγόρος, Στουρνάρα 37, 106 82 Αθήνα
ΑΝΤΙΚΛΗΤΟΣ (74): Παπατσώρης Δημήτριος, δικηγόρος, Στουρνάρα 37, 106 82 Αθήνα



ΠΕΡΙΛΗΨΗ (57)

Ο πυκνωτής αυτός έχει ένα μονολιθικό διηλεκτρικό στέλεχος, στο οποίο είναι πλευρικά τοποθετημένες πλάκες-ηλεκτρόδια, ηλεκτρικώς συνδεδεμένες προς αντίστοιχα εξωτερικά τελικά στρώματα. Σε μία ή σε αμφότερες τις πλευρές του στελέχους υπάρχουν αγώγιμες ταινίες των ίδιων ή διαφορετικών διαστάσεων, που μπορούν να συνδεθούν μέσω αγώνων συνδετικών στοιχείων με τα τελικά στρώματα. Τα ηλεκτρόδια στο στέλεχος είναι πλησίον τοποθετημένα χωριζόμενα με λεπτά διηλεκτρικά διαχωριστικά στελέχη από τις αγώγιμες ταινίες. Επιλεγμένες ταινίες μπορούν να συνδέονται προς τα τελικά στρώματα για τη ρύθμιση της χωρητικότητας του πυκνωτή σε διάφορα προκαθορισμένα μεγέθη.

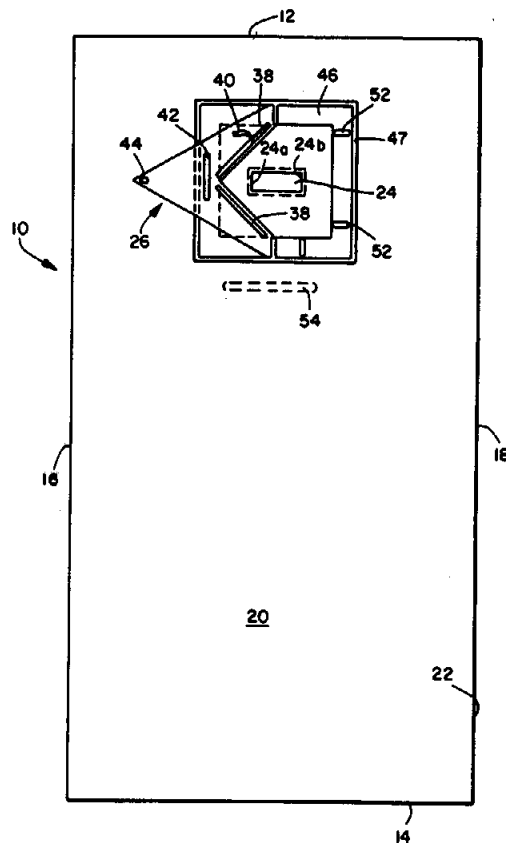
ΑΡΙΘΜΟΣ ΑΙΤΗΣΗΣ Δ.Ε. (21): 890100817
ΤΙΤΛΟΣ ΕΦΕΥΡΕΣΗΣ (54): Μέθοδος παραγωγής πορφυρινών
ΚΑΤΑΘΕΤΗΣ (71): FMC Corporation, 2000 Market street, Philadelphia, Pennsylvania 19103, Η.Π.Α.
ΗΜΕΡΟΜΗΝΙΑ ΚΑΤΑΘΕΣΗΣ (22): 12.12.89
ΣΥΜΒΑΤΙΚΕΣ ΠΡΟΤΕΡΑΙΟΤΗΤΕΣ (30): 1) 285,151/9.12.88/Η.Π.Α.
 2) 335,007/7.4.89/Η.Π.Α.
 3) 351,331/3.5.89/Η.Π.Α.
ΤΡΟΠΟΠΟΙΗΣΗ ΣΤΟ ΚΥΡΙΟ Δ.Ε. (61): —
ΕΦΕΥΡΕΤΗΣ (72): 1) Blaik Phillip Halling
 2) Witkowski Debra Ann
ΕΙΔΙΚΟΣ ΠΛΗΡΕΞΟΥΣΙΟΣ (74): Σταμνά Σπυριδούλα, δικηγόρος, Κουμπάρη 2, 106 74 Αθήνα
ΑΝΤΙΚΛΗΤΟΣ (74): Παπακωνσταντίνου Ελένη, δικηγόρος, Κουμπάρη 2, 106 74 Αθήνα

ριωτικών μικροαγών σε παρουσία ενός αναστολέα οξειδάσης πρωτοπορφυρινογόνου.

ΠΕΡΙΛΗΨΗ (57)

Κοινολογείται μια μέθοδος και μια φαρμακευτική σύνθεση για την εξόντωση κυττάρων όγκου θηλαστικών με υποβολή των αναφερόμενων κυττάρων σε φως σε παρουσία ενός ενεργοποιήσιμου στο φως τετραπυρρόλιου -----, όπου η βελτίωση περιλαμβάνει αγωγή των αναφερόμενων κυττάρων με μια ένωση που αναστέλλει την ενζυματική μετατροπή του πρωτοπορφυρινογόνου σε πρωτοπορφυρίνη IX με οξειδάση πρωτοπορφυρινογόνου στα αναφερόμενα κύτταρα με τον τρόπο αυτό προκαλώντας μια ενίσχυση της πρωτοπορφυρίνης IX στα αναφερόμενα κύτταρα. Κοινολογείται επίσης μια μέθοδος για την παραγωγή πρωτοπορφυρίνης IX που περιλαμβάνει ανάπτυξη ευκα-

ΑΡΙΘΜΟΣ ΑΙΤΗΣΗΣ Δ.Ε. (21): **890100818**
ΤΙΤΛΟΣ ΕΦΕΥΡΕΣΗΣ (54): Δίπλευρο χειρουργικό κάλυμμα εξ υφάσματος
ΚΑΤΑΘΕΤΗΣ (71): Kimberly-Clark Corporation
 401 North Lake street, Neenah,
 Wisconsin 54957-0349, Η.Π.Α.
ΗΜΕΡΟΜΗΝΙΑ ΚΑΤΑΘΕΣΗΣ (22): 12.12.89
ΣΥΜΒΑΤΙΚΕΣ ΠΡΟΤΕΡΑΙΟΤΗΤΕΣ (30): 285,471/16.12.88/Η.Π.Α.
ΤΡΟΠΟΠΟΙΗΣΗ ΣΤΟ ΚΥΡΙΟ Δ.Ε. (61): —
ΕΦΕΥΡΕΤΗΣ (72): Carletta Grier-Idris
ΕΙΔΙΚΟΣ ΠΛΗΡΕΞΟΥΣΙΟΣ (74): Σταμνά Σπυριδούλα, δικηγόρος,
 Κουμπάρη 2, 106 74 Αθήνα
ΑΝΤΙΚΛΗΤΟΣ (74): Παπακωνσταντίνου Ελένη, δικηγόρος,
 Κουμπάρη 2, 106 74 Αθήνα

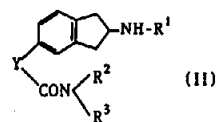


ΠΕΡΙΛΗΨΗ (57)

Περιγράφεται θυρίδωτο χειρουργικό κάλυμμα εξ υφάσματος, που έχει θύλακα συλλογής υγρών περιστροφικώς προσαρτώμενο περίξ της θυρίδωτης διατάξεως, ώστε ο θύλαξ να δύναται να προσαρτάται επιλογικώς επί της μιας ή της άλλης πλευράς της θυρίδωτης διατάξεως. Συνεπεία τούτου, το ίδιο χειρουργικό κάλυμμα εξ υφάσματος δύναται να χρησιμοποιείται δι' επεμβάσεις είτε εκ δεξιών είτε εξ αριστερών.

ΑΡΙΘΜΟΣ ΑΙΤΗΣΗΣ Δ.Ε. (21): **890100822**
ΤΙΤΛΟΣ ΕΦΕΥΡΕΣΗΣ (54): Μέθοδος για την παρασκευή παραγώγων του ινδανίου
ΚΑΤΑΘΕΤΗΣ (71): Tanabe Seiyaku Co. Ltd.
 2-10 Dosho-Machi 3-Chome,
 Chuo-Ku, Osaka, Ιαπωνία
ΗΜΕΡΟΜΗΝΙΑ ΚΑΤΑΘΕΣΗΣ (22): 13.12.89
ΣΥΜΒΑΤΙΚΕΣ ΠΡΟΤΕΡΑΙΟΤΗΤΕΣ (30): 323884/1988, 22.12.88, Ιαπωνία
ΤΡΟΠΟΠΟΙΗΣΗ ΣΤΟ ΚΥΡΙΟ Δ.Ε. (61): —
ΕΦΕΥΡΕΤΗΣ (72): 1) Takeo Iwakuma
 2) Tojoharu Yamashita
 3) Harumichi Kohno
ΕΙΔΙΚΟΣ ΠΛΗΡΕΞΟΥΣΙΟΣ (74): Πατηνιώτης Μανώλης, δικηγόρος,
 Ηρακλείτου 6, 106 73 Αθήνα
ΑΝΤΙΚΛΗΤΟΣ (74): Σακελλαρίδης Ιωάννης, δικηγόρος,
 Ηρακλείτου 6, 106 73 Αθήνα

ξυ-κατώτερη αλκυλική ομάδα ή ένα φαρμακευτικά κατάλληλο άλας αυτού που περιέχει:
 ανάγοντας ένωση του τύπου



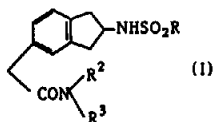
όπου R¹ είναι μια ομάδα από τον τύπο: SO₂R ή ένα άτομο υδρογόνου, Y είναι μια υποκαταστημένη ή μη υποκαταστημένη φαινυλμερκαπτομεθυλενική ομάδα, μια κατώτερη αλκυλμερκαπτομεθυλενική ομάδα, υδροξυμεθυλενική ομάδα, μια αλογομεθυλενική ομάδα ή μια καρβονυλική ομάδα και R, R² και R³ είναι τα ίδια με τα παραπάνω ή ένα άλας αυτών που μετατρέπει το Y σε μια μεθυλενική ομάδα, και όταν το R¹ είναι ένα άτομο υδρογόνου, συμπυκνώνοντας το προϊόν και ένα σύμπλοκο θειϊκού οξέος από τον τύπο



όπου το σύμβολο R είναι το ίδιο με τα παραπάνω ή ένα ενεργό παράγωγο αυτών, και όταν η ένωση (I) είναι ένας ελεύθερος τύπος, μετατρέπει επί πλέον δυνητικά το προϊόν σε ένα φαρμακευτικά κατάλληλο άλας αυτού.

ΠΕΡΙΛΗΨΗ (57)

Μια μέθοδος για την παρασκευή ενός παραγώγου Ινδανίου από τον τύπο



όπου R είναι μια υποκαταστημένη ή μη υποκαταστημένη ομάδα, ναφθυλική ομάδα ή μια ετεροκυκλική ομάδα που περιέχει θείο R² είναι ένα άτομο υδρογόνου ή μια κατώτερη αλκυλική ομάδα και R³ είναι μια κατώτερη αλκοξυκαρβονυλ-κατώτερη αλκυλική ομάδα ή μια καρβο-

ΑΡΙΘΜΟΣ ΑΙΤΗΣΗΣ Δ.Ε. (21): **890100824**
ΤΙΤΛΟΣ ΕΦΕΥΡΕΣΗΣ (54): Χημική παρασκευή νουκλεοτιδικών ανιχνευτών υψηλής ειδικής ενεργότητας

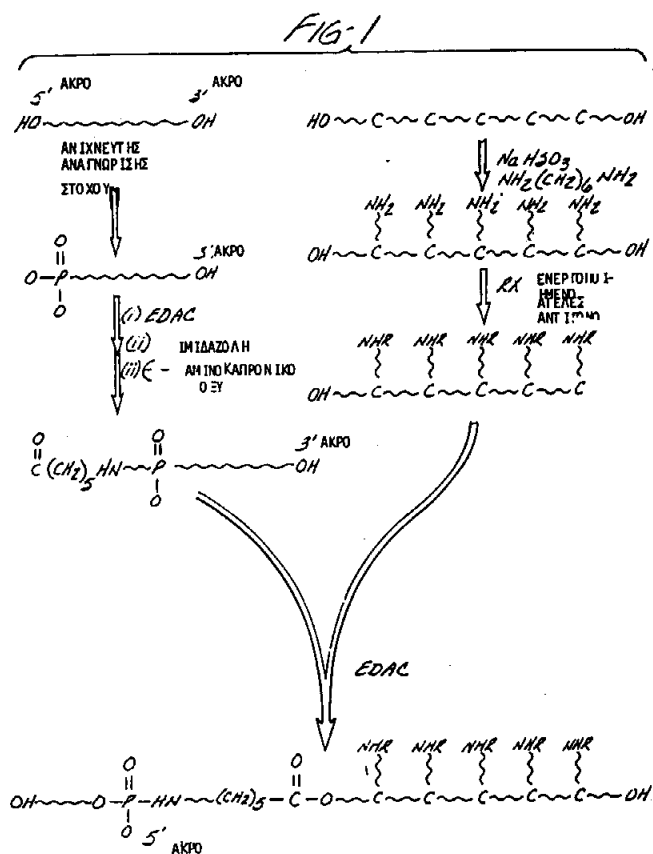
ΚΑΤΑΘΕΤΗΣ (71): Ortho Diagnostic Systems INC, U.S. Route 202 Raritan, New Jersey 08869-0602, Η.Π.Α.

ΗΜΕΡΟΜΗΝΙΑ ΚΑΤΑΘΕΣΗΣ (22): 15.12.89
ΣΥΜΒΑΤΙΚΕΣ ΠΡΟΤΕΡΑΙΟΤΗΤΕΣ (30): 285,274/16.12.88, Η.Π.Α.
ΤΡΟΠΟΠΟΙΗΣΗ ΣΤΟ ΚΥΡΙΟ Δ.Ε. (61): —
ΕΦΕΥΡΕΤΗΣ (72): 1) Dr. Chandler Bahl
 2) Leopoldo Mendoza

ΕΙΔΙΚΟΣ ΠΛΗΡΕΞΟΥΣΙΟΣ (74): Σταμνά Σπυριδούλα, δικηγόρος, Κουμπάρη 2, 106 74 Αθήνα
ΑΝΤΙΚΛΗΤΟΣ (74): Παπακωνσταντίνου Ελένη, δικηγόρος, Κουμπάρη 2, 106 74 Αθήνα

ΠΕΡΙΛΗΨΗ (57)

Η παρούσα εφεύρεση παρέχει μια διαδικασία για τη χημική σύνθεση ενός σημασμένου νουκλεοτιδικού ανιχνευτή διαμέσου μιας χημικής σύνδεσης ή συνένωσης των δύο συστατικών του ανιχνευτή συγκεκριμένα της αλληλουχίας ημίσεως αναγνώρισης στόχου και του ημίσεως παραγωγής σήματος.



ΑΡΙΘΜΟΣ ΑΙΤΗΣΗΣ Δ.Ε. (21): **890100825**
ΤΙΤΛΟΣ ΕΦΕΥΡΕΣΗΣ (54): Σύνθεση επένδυσης χαλκού για θαλάσσιες εφαρμογές

ΚΑΤΑΘΕΤΗΣ (71): Wentzell Research, Inc., 2316 Baynard Blvd. Wilmington, Delaware 19802, Η.Π.Α.

ΗΜΕΡΟΜΗΝΙΑ ΚΑΤΑΘΕΣΗΣ (22): 15.12.89
ΣΥΜΒΑΤΙΚΕΣ ΠΡΟΤΕΡΑΙΟΤΗΤΕΣ (30): 286,259/19.12.88/Η.Π.Α.
ΤΡΟΠΟΠΟΙΗΣΗ ΣΤΟ ΚΥΡΙΟ Δ.Ε. (61): —
ΕΦΕΥΡΕΤΗΣ (72): Wentzell M. Joseph
ΕΙΔΙΚΟΣ ΠΛΗΡΕΞΟΥΣΙΟΣ (74): Σταμνά Σπυριδούλα, δικηγόρος, Κουμπάρη 2, 106 74 Αθήνα
ΑΝΤΙΚΛΗΤΟΣ (74): Παπακωνσταντίνου Ελένη, δικηγόρος, Κουμπάρη 2, 106 74 Αθήνα

ΠΕΡΙΛΗΨΗ (57)

Μια σύνθεση επένδυσης για θαλάσσιες εφαρμογές που περιλαμβάνει σε συνδυασμό:

- α. σκόνη χαλκού
- β. δύο εποξικές ρητίνες
 1. εποξική ρητίνη Α διαφαινόλης, και
 2. δι-εποξείδιο πολυγλυκόλης
- γ. ίνες γυαλιού
- δ. πολυδιμεθυλ σιλοξάνιο
- ε. δύο παράγοντες σκλήρυνσης αμίνης
 1. μια πολυαμίδιο αμίνη και
 2. μια αλειφατική αμίνη

ΑΡΙΘΜΟΣ ΑΙΤΗΣΗΣ Δ.Ε. (21): 890100826
ΤΙΤΛΟΣ ΕΦΕΥΡΕΣΗΣ (54): Μέθοδος παρασκευής εκλεκτικών παραγόντων 5-HT
ΚΑΤΑΘΕΤΗΣ (71): Abbott Laboratories
 One Abbott Park Road, Abbott Park, Illinois 60064-3500, Η.Π.Α.
ΗΜΕΡΟΜΗΝΙΑ ΚΑΤΑΘΕΣΗΣ (22): 15.12.89
ΣΥΜΒΑΤΙΚΕΣ ΠΡΟΤΕΡΑΙΟΤΗΤΕΣ (30): 285,134/15.12.88/Η.Π.Α.
 438,825/17.11.89/Η.Π.Α.
ΤΡΟΠΟΠΟΙΗΣΗ ΣΤΟ ΚΥΡΙΟ Δ.Ε. (61): —
ΕΦΕΥΡΕΤΗΣ (72): 1) Debernardis F. John
 2) Meyer D. Michael
 3) Sippy B. Kevin
ΕΙΔΙΚΟΣ ΠΛΗΡΕΞΟΥΣΙΟΣ (74): Σταμνά Σπυριδούλα, δικηγόρος,
 Κουμπάρη 2, 106 74 Αθήνα
ΑΝΤΙΚΛΗΤΟΣ (74): Παπακωνσταντίνου Ελένη, δικηγόρος,
 Κουμπάρη 2, 106 74 Αθήνα

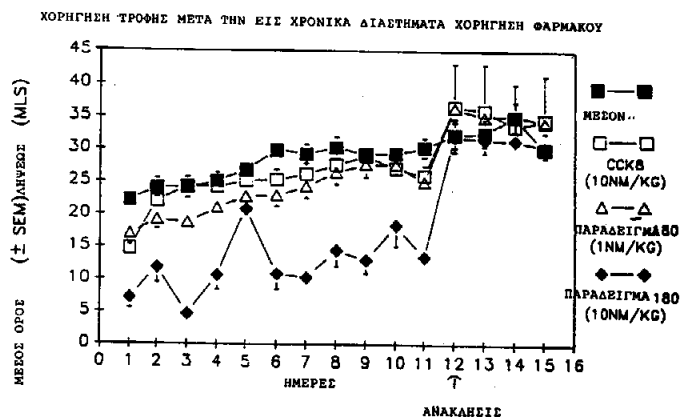
ΠΕΡΙΛΗΨΗ (57)

Υποκαταστημένες 8-αλκοξυ-1,2,3,3α,8,8α-εξαυδροϊνδολο-1,2-c] πυρρόλες 5-αλκοξυ-2,3,4,4α,9,9α-εξαυδρο-1H-ινδολο[1,2-c] πυριδίνες και 9-αλκοξυ-2,3,3α,4,5,9α-εξαυδρο-1H-βενζο[e] ισοϊνδόλες είναι εκλεκτικοί παράγοντες δέκτες του 5-HT και έτσι είναι χρήσιμοι για την αγωγή του άγχους, της καταθλιψως και της υπερέτασης.

ΑΡΙΘΜΟΣ ΑΙΤΗΣΗΣ Δ.Ε. (21): 890100827
ΤΙΤΛΟΣ ΕΦΕΥΡΕΣΗΣ (54): Μέθοδος παραγωγής παραγώγων τετραπεπτιδίων ως ανταγωνιστών CCK
ΚΑΤΑΘΕΤΗΣ (71): Abbott Laboratories
 Abbott Park Road, Abbott Park, Illinois 60064-3500, Η.Π.Α.
ΗΜΕΡΟΜΗΝΙΑ ΚΑΤΑΘΕΣΗΣ (22): 15.12.89
ΣΥΜΒΑΤΙΚΕΣ ΠΡΟΤΕΡΑΙΟΤΗΤΕΣ (30): 287,955/21.12.88/Η.Π.Α.
ΤΡΟΠΟΠΟΙΗΣΗ ΣΤΟ ΚΥΡΙΟ Δ.Ε. (61): —
ΕΦΕΥΡΕΤΗΣ (72): 1) Kazumi Shiosaki
 2) Hana Kopecka
 3) Alex M. Nadzan
 4) Youe-Kong Shue
ΕΙΔΙΚΟΣ ΠΛΗΡΕΞΟΥΣΙΟΣ (74): Σταμνά Σπυριδούλα, δικηγόρος,
 Κουμπάρη 2, 106 74 Αθήνα
ΑΝΤΙΚΛΗΤΟΣ (74): Παπακωνσταντίνου Ελένη, δικηγόρος,
 Κουμπάρη 2, 106 74 Αθήνα

ΠΕΡΙΛΗΨΗ (57)

Αποκαλύπτονται τετραπεπτιδικά ανάλογα τα οποία κέκτηνται συναγωνιστική δράση CCK.



ΑΡΙΘΜΟΣ ΑΙΤΗΣΗΣ Δ.Ε.	(21): 890100828
ΤΙΤΛΟΣ ΕΦΕΥΡΕΣΗΣ	(54): Μέθοδος διαχωρισμού και συμπύκνωσης απολιποπρωτεϊνών
ΚΑΤΑΘΕΤΗΣ	(71): Adamantech Inc. 1501 Blueball Avenue, Linwood, Πολιτεία της Pennsylvania 19061, Η.Π.Α.
ΗΜΕΡΟΜΗΝΙΑ ΚΑΤΑΘΕΣΗΣ	(22): 18.12.89
ΣΥΜΒΑΤΙΚΕΣ ΠΡΟΤΕΡΑΙΟΤΗΤΕΣ	(30): 1) 285,566/16.12.88/Η.Π.Α. 2) 334,408/7.4.89/Η.Π.Α. 3) 420,097/16.10.89/Η.Π.Α.
ΤΡΟΠΟΠΟΙΗΣΗ ΣΤΟ ΚΥΡΙΟ Δ.Ε. ΕΦΕΥΡΕΤΗΣ	(61): — (72): 1) Kaminski A. Edward 2) Owen J. Albert
ΕΙΔΙΚΟΣ ΠΛΗΡΕΞΟΥΣΙΟΣ	(74): Βόζεμπεργκ-Βρετού Ιλεάνα, δικηγόρος, Σκουφά 60Α, 106 80 Αθήνα
ΑΝΤΙΚΛΗΤΟΣ	(74): Βόζεμπεργκ-Βρετός Θεόδωρος, δικηγόρος, Σκουφά 60Α, 106 80 Αθήνα

ΠΕΡΙΛΗΨΗ (57)

Διαχωρίζονται λιποπρωτεΐνες από τα υδατικά τους διαλύματα, π.χ. αίμα, δια κατεργασίας με PFC γαλακτωματοποιημένου με φωσφολιπίδιο και στη συνέχεια διαχωρισμού του γαλακτώματος που περιέχει τις απολιποπρωτεΐνες. Οι τελευταίες εύκολα διαχωρίζονται από το γαλάκτωμα.

ΑΡΙΘΜΟΣ ΑΙΤΗΣΗΣ Δ.Ε.	(21): 890100833
ΤΙΤΛΟΣ ΕΦΕΥΡΕΣΗΣ	(54): Μέθοδος για την παρασκευή μιας ένωσης με γαστρική ανασταλτική δράση
ΚΑΤΑΘΕΤΗΣ	(71): Aktiebolaget Hässle S-43183 Mölndal, Σουηδία
ΗΜΕΡΟΜΗΝΙΑ ΚΑΤΑΘΕΣΗΣ	(22): 19.12.89
ΣΥΜΒΑΤΙΚΕΣ ΠΡΟΤΕΡΑΙΟΤΗΤΕΣ	(30): 8804629-7/22.12.88/Σουηδία 8902170-3/16.06.89/Σουηδία
ΤΡΟΠΟΠΟΙΗΣΗ ΣΤΟ ΚΥΡΙΟ Δ.Ε. ΕΦΕΥΡΕΤΗΣ	(61): — (72): 1) Brändström Arne Elof 2) Lindberg Per Lernart 3) Sundén Elisabeth Gurnel
ΕΙΔΙΚΟΣ ΠΛΗΡΕΞΟΥΣΙΟΣ	(74): Σταμνά Σπυριδούλα, δικηγόρος, Κουμπάρη 2, 106 74 Αθήνα
ΑΝΤΙΚΛΗΤΟΣ	(74): Παπακωνσταντίνου Ελένη, δικηγόρος, Κουμπάρη 2, 106 74 Αθήνα

ΠΕΡΙΛΗΨΗ (57)

Η νέα ένωση 4-φθορο-2-[[[(4-μεθοξυ-2-πυριδινυλ)μεθυλ]σουλφινυλ]-1H-βενζιμιδαζόλη και φυσιολογικά αποδεκτά αλάτια της όπως επίσης ενδιάμεσα προϊόντα, φαρμακευτικές συνθέσεις που περιέχουν παρόμοιες ενώσεις ως ενεργό συστατικό, και η χρήση της ένωσης στην ιατρική.

ΑΡΙΘΜΟΣ ΑΙΤΗΣΗΣ Δ.Ε.	(21): 890100834
ΤΙΤΛΟΣ ΕΦΕΥΡΕΣΗΣ	(54): Θεραπευτικώς δραστική υποκατεστημένη βενζιμιδαζόλη και μέθοδος δια την παρασκευή αυτής
ΚΑΤΑΘΕΤΗΣ	(71): Aktiebolaget Hässle S-43183 Mölndal, Σουηδία
ΗΜΕΡΟΜΗΝΙΑ ΚΑΤΑΘΕΣΗΣ	(22): 19.12.89
ΣΥΜΒΑΤΙΚΕΣ ΠΡΟΤΕΡΑΙΟΤΗΤΕΣ	(30): 8804628-9/22.12.88/Σουηδία
ΤΡΟΠΟΠΟΙΗΣΗ ΣΤΟ ΚΥΡΙΟ Δ.Ε.	(61): —
ΕΦΕΥΡΕΤΗΣ	(72): 1) Brändström Arne Elof 2) Lindberg Per Lennart 3) Starke Carl Ingemar 4) Sundén Elisabeth Gunnel
ΕΙΔΙΚΟΣ ΠΛΗΡΕΞΟΥΣΙΟΣ	(74): Σταμνά Σπυριδούλα, δικηγόρος, Κουμπάρη 2, 106 74 Αθήνα
ΑΝΤΙΚΛΗΤΟΣ	(74): Παπακωνσταντίνου Ελένη, δικηγόρος, Κουμπάρη 2, 106 74 Αθήνα

ΠΕΡΙΛΗΨΗ (57)

5-χλωριο-2-[[[3,4-διμεθοξυ-2-πυριδινυλ]μεθυλ]σουλφινυλ]-1H-βενζιμιδαζόλη και τα φυσιολογικώς παραδεκτά άλατα αυτής καθώς επίσης και ενδιάμεσες, φαρμακευτικές συνθέσεις οι οποίες περιέχουν μια τέτοια ένωση ως δραστικό συστατικό και η χρησιμοποίηση της ενώσεως στην ιατρική.

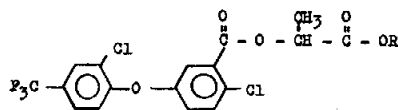
ΑΡΙΘΜΟΣ ΑΙΤΗΣΗΣ Δ.Ε.	(21): 890100835
ΤΙΤΛΟΣ ΕΦΕΥΡΕΣΗΣ	(54): Μέθοδος παραγωγής νουκλεοτιδικών ανιχνευτών χρησιμοποιώντας ένα συμπλήρωμα γεφυρώσεως
ΚΑΤΑΘΕΤΗΣ	(71): Ortho diagnostic systems, Inc. U.S. Route 202, Raritan, New Jersey 08869-0602, Η.Π.Α.
ΗΜΕΡΟΜΗΝΙΑ ΚΑΤΑΘΕΣΗΣ	(22): 19.12.89
ΣΥΜΒΑΤΙΚΕΣ ΠΡΟΤΕΡΑΙΟΤΗΤΕΣ	(30): 287431/21.12.88/Η.Π.Α.
ΤΡΟΠΟΠΟΙΗΣΗ ΣΤΟ ΚΥΡΙΟ Δ.Ε.	(61): —
ΕΦΕΥΡΕΤΗΣ	(72): Bahl Chandler 5, Jenny Jump Court, Flemington, NJ 08822, Η.Π.Α.
ΕΙΔΙΚΟΣ ΠΛΗΡΕΞΟΥΣΙΟΣ	(74): Σταμνά Σπυριδούλα, δικηγόρος, Κουμπάρη 2, 106 74 Αθήνα
ΑΝΤΙΚΛΗΤΟΣ	(74): Παπακωνσταντίνου Ελένη, δικηγόρος, Κουμπάρη 2, 106 74 Αθήνα

ΠΕΡΙΛΗΨΗ (57)

Η παρούσα εφεύρεση δίδει μία εναλλακτική λύση δια την σύνθεση τεμαχίων νουκλεϊκού οξέος γνωστών εις την τεχνική. Η μέθοδος παράγει ένα ιχνοθετημένο τεμάχιο νουκλεοτιδίου το οποίο έχει ένα πρώτο «υπόλοιπον αναγνωρίσεως στόχου» και ένα δεύτερο «υπόλοιπον παραγωγής σήματος». Έκαστον υπόλοιπον περιέχει ένα άκρον 3' και 5' όπου τα δύο υπόλοιπα είναι συνδεδεμένα το ένα με το άλλο εις στερεοδιάταξιν 3'-5'.

ΑΡΙΘΜΟΣ ΑΙΤΗΣΗΣ Δ.Ε.	(21): 890100836
ΤΙΤΛΟΣ ΕΦΕΥΡΕΣΗΣ	(54): Νέα ζιζανιοκτόνος σύνθεσις
ΚΑΤΑΘΕΤΗΣ	(71): Budapesti Vegyiművek 5, Kén u., Budapest H-1097, Ουγγαρία
ΗΜΕΡΟΜΗΝΙΑ ΚΑΤΑΘΕΣΗΣ	(22): 19.12.89
ΣΥΜΒΑΤΙΚΕΣ ΠΡΟΤΕΡΑΙΟΤΗΤΕΣ	(30): 6610/88,27.12.88, Ουγγαρία
ΤΡΟΠΟΠΟΙΗΣΗ ΣΤΟ ΚΥΡΙΟ Δ.Ε.	(61): —
ΕΦΕΥΡΕΤΗΣ	(72): 1) Bakos József 2) Heil Bálint 3) Tóth Imre 4) Édes Béla 5) Gebhardt István 6) Bihari Ferenc 7) Durkó née Rónác Anna 8) Eifert Gyula Király Jenő 9) Konok née Horváth Eva 10) Lucács László 11) Mészáros née Szekrenyesi Agnes 12) Radvány Béla 13) Sárosi Lajos
ΕΙΔΙΚΟΣ ΠΛΗΡΕΞΟΥΣΙΟΣ	(74): Σταμνά Σπυριδούλα, δικηγόρος, Κουμπάρη 2, 10674 Αθήνα
ΑΝΤΙΚΛΗΤΟΣ	(74): Παπακωνσταντίνου Ελένη, δικηγόρος, Κουμπάρη 2, 10674 Αθήνα

λαμβάνει το (S) εναντιομέρες ή την ρακεμική μορφή ενώσεως του γενικού τύπου (I)



εις τον οποίον το R αντιπροσωπεύει ομάδα μεθυλίου ή αιθυλίου, ως δραστικών συστατικών, εις ποσότητα από 0,01 έως 95% κατά βάρος, ομού μεθ' ενός ή περισσοτέρων στερεού ή/και υγρού φορέως (ή φορέων), κατά προτίμησιν αλέσματος (ή αλεσμάτων) φυσικού ή συνθετικού υλικού (ή υλικών) ή/και μετ' αδρανούς διαλύτου (ή διαλυτών), κατά προτίμησιν ξυολίου (ή ξυολίων) ή/και κυκλοεξανόνης και προαιρετικώς μετ' επιφανειακώς ενεργού παράγοντος (ή παραγόντων), κατά προτίμησιν ανιονικού ή/και μη-ιονικού γαλακτωματοποιητικού παράγοντος (ή παραγόντων) ή παράγοντος (ή παραγόντων) διασποράς.

Η εφεύρεσις αναφέρεται περαιτέρω εις τας ανωτέρω ενώσεις του γενικού τύπου (I) καθώς επίσης και εις μέθοδον δια την παρασκευήν αυτών.

Αι συμφώνως προς την εφεύρεσιν ενώσεις κέκτηνται εξαιρετικήν (προέχουσα) ζιζανιοκτόνον επενέργειαν (πέραν του 90%) και επωφελείς τιμάς επιλογής κατωφλίου έναντι καλλιεργουμένων φυτών.

ΠΕΡΙΛΗΨΗ (57)

Η εφεύρεσις αναφέρεται εις νέαν ζιζανιοκτόνον σύνθεσιν, ήτις περι-

ΑΡΙΘΜΟΣ ΑΙΤΗΣΗΣ Δ.Ε.	(21): 890100837
ΤΙΤΛΟΣ ΕΦΕΥΡΕΣΗΣ	(54): Ζιζανιοκτόνος σύνθεσις
ΚΑΤΑΘΕΤΗΣ	(71): Budapesti Vegyiművek 5, Kén u., Budapest H-1097, Ουγγαρία
ΗΜΕΡΟΜΗΝΙΑ ΚΑΤΑΘΕΣΗΣ	(22): 19.12.89
ΣΥΜΒΑΤΙΚΕΣ ΠΡΟΤΕΡΑΙΟΤΗΤΕΣ	(30): 6609/88,27.12.88, Ουγγαρία
ΤΡΟΠΟΠΟΙΗΣΗ ΣΤΟ ΚΥΡΙΟ Δ.Ε.	(61): —
ΕΦΕΥΡΕΤΗΣ	(72): 1) Bakos József 2) Heil Bálint 3) Tóth Imre 4) Édes Béla 5) Gebhardt István 6) Bihari Ferenc 7) Durkó née Rónác Anna 8) Eifert Gyula Király Jenő 9) Konok née Horváth Eva 10) Lucács László 11) Mészáros née Szekrenyesi Agnes 12) Radvány Béla 13) Sárosi Lajos
ΕΙΔΙΚΟΣ ΠΛΗΡΕΞΟΥΣΙΟΣ	(74): Σταμνά Σπυριδούλα, δικηγόρος, Κουμπάρη 2, 10674 Αθήνα
ΑΝΤΙΚΛΗΤΟΣ	(74): Παπακωνσταντίνου Ελένη, δικηγόρος, Κουμπάρη 2, 10674 Αθήνα

(S)-1'-μεθοξυκαρβονυλοαιθύλιον ή 2-βρωμο-5-(2-χλωρο-4-τριφθορομεθυλοφαινοξυ)βενζοϊκόν (S)-1'-αιθοξυκαρβονυλοαιθύλιον ως δραστικών συστατικών, εις ποσότητα από 0,01 έως 95,0% κατά βάρος, ομού μεθ' ενός ή περισσοτέρων στερεού ή/και υγρού φορέως (ή φορέων), κατά προτίμησιν αλέσματος (ή αλεσμάτων) φυσικού ή συνθετικού υλικού (ή υλικών) ή και μετ' αδρανούς διαλύτου (ή διαλυτών), κατά προτίμησιν ξυολίου (ή ξυολίων) ή/και κυκλοεξανόνης και προαιρετικώς μετ' επιφανειακώς ενεργού παράγοντος (ή παραγόντων), κατά προτίμησιν ανιονικού ή/και μη-ιονικού γαλακτωματοποιητικού παράγοντος (ή παραγόντων) ή παράγοντος (ή παραγόντων) διασποράς.

Η εφεύρεσις αναφέρεται περαιτέρω εις αμφότερα τα ανωτέρω δραστικά συστατικά, καθώς επίσης και εις μέθοδον δια την παρασκευήν αυτών.

Αι συμφώνως προς την εφεύρεσιν ενώσεις κέκτηνται εξαιρετικήν (προέχουσα) ζιζανιοκτόνον επενέργειαν (πέραν του 90%) και επωφελείς τιμάς επιλογής κατωφλίου έναντι καλλιεργουμένων φυτών.

ΠΕΡΙΛΗΨΗ (57)

Η εφεύρεσις αναφέρεται εις ζιζανιοκτόνον σύνθεσιν, η οποία περιλαμβάνει 2-βρωμο-5-(2-χλωρο-4-τριφθορομεθυλοφαινοξυ)βενζοϊκόν

ΑΡΙΘΜΟΣ ΑΙΤΗΣΗΣ Δ.Ε.	(21): 890100838
ΤΙΤΛΟΣ ΕΦΕΥΡΕΣΗΣ	(54): Νέα θεραπευτικώς δραστική ένωση και μέθοδος για την παραγωγή της
ΚΑΤΑΘΕΤΗΣ	(71): Aktiebolaget Hässle S-431 83 Mölndal, Σουηδία
ΗΜΕΡΟΜΗΝΙΑ ΚΑΤΑΘΕΣΗΣ	(22): 19.12.89
ΣΥΜΒΑΤΙΚΕΣ ΠΡΟΤΕΡΑΙΟΤΗΤΕΣ	(30): 8804629-7/22.12.88/Σουηδία
ΤΡΟΠΟΠΟΙΗΣΗ ΣΤΟ ΚΥΡΙΟ Δ.Ε.	(61): —
ΕΦΕΥΡΕΤΗΣ	(72): 1) Brandstrom Arne Elof 2) Lindberg Per Lennart 3) Sundén Elisabeth Gunnel
ΕΙΔΙΚΟΣ ΠΛΗΡΕΞΟΥΣΙΟΣ	(74): Σταμνά Σπυριδούλα, δικηγόρος, Κουμπάρη 2, 10674 Αθήνα
ΑΝΤΙΚΛΗΤΟΣ	(74): Παπακωνσταντίνου Ελένη, δικηγόρος, Κουμπάρη 2, 10674 Αθήνα

ΠΕΡΙΛΗΨΗ (57)

5-χλωριο-2-[[[3,4-διμεθοξυ-2-πυριδινυλ]μεθυλ]σουλφινυλ]-1H-βενζιμιδαζόλη και τα φυσιολογικώς παραδεκτά άλατα αυτής καθώς επίσης και ενδιάμεσες, φαρμακευτικές συνθέσεις οι οποίες περιέχουν μια τέτοια ένωση ως δραστικό συστατικό και η χρησιμοποίηση της ενώσεως στην ιατρική.

ΑΡΙΘΜΟΣ ΑΙΤΗΣΗΣ Δ.Ε.	(21): 890100846
ΤΙΤΛΟΣ ΕΦΕΥΡΕΣΗΣ	(54): Μέθοδος μετατροπής κυτταρικής διαφοροποίησης και λειτουργίας και συνθέσεις της
ΚΑΤΑΘΕΤΗΣ	(71): Emory University 303 B School of Dentistry, Atlanta, Georgia 30322, Η.Π.Α.
ΗΜΕΡΟΜΗΝΙΑ ΚΑΤΑΘΕΣΗΣ	(22): 20.12.89
ΣΥΜΒΑΤΙΚΕΣ ΠΡΟΤΕΡΑΙΟΤΗΤΕΣ	(30): 292,564/27.12.88/Η.Π.Α.
ΤΡΟΠΟΠΟΙΗΣΗ ΣΤΟ ΚΥΡΙΟ Δ.Ε.	(61): —
ΕΦΕΥΡΕΤΗΣ	(72): 1) Merrill Alfred H. Jr. 2) Kincade Joseph M. Jr. 3) Stevens Victoria L.
ΕΙΔΙΚΟΣ ΠΛΗΡΕΞΟΥΣΙΟΣ	(74): Σταμνά Σπυριδούλα, δικηγόρος, Κουμπάρη 2, 10674 Αθήνα
ΑΝΤΙΚΛΗΤΟΣ	(74): Παπακωνσταντίνου Ελένη, δικηγόρος, Κουμπάρη 2, 10674 Αθήνα

ΠΕΡΙΛΗΨΗ (57)

Μια μέθοδος και σύνθεση για την επαύξηση μετατροπέων βιολογικής απάντησης, όπως προώθηση κυτταρικής διαφοροποίησης χρησιμοποιώντας μια Βιταμίνη Α ή ένα ανάλογο της και σφιγγοζίνη ή ένα ανάλογο της.

ΑΡΙΘΜΟΣ ΑΙΤΗΣΗΣ Δ.Ε.
ΤΙΤΛΟΣ ΕΦΕΥΡΕΣΗΣ
ΚΑΤΑΘΕΤΗΣ

(21): **890100847**
(54): Πρόσθεση επιδιορθώσεως γόνατος
(71): Johnson & Johnson Orthopaedics
Inc., 501 George street, New Brun-
swick, New Jersey 08903, Η.Π.Α.

ΗΜΕΡΟΜΗΝΙΑ ΚΑΤΑΘΕΣΗΣ
ΣΥΜΒΑΤΙΚΕΣ ΠΡΟΤΕΡΑΙΟΤΗΤΕΣ
ΤΡΟΠΟΠΟΙΗΣΗ ΣΤΟ ΚΥΡΙΟ Δ.Ε.
ΕΦΕΥΡΕΤΗΣ
ΕΙΔΙΚΟΣ ΠΛΗΡΕΞΟΥΣΙΟΣ

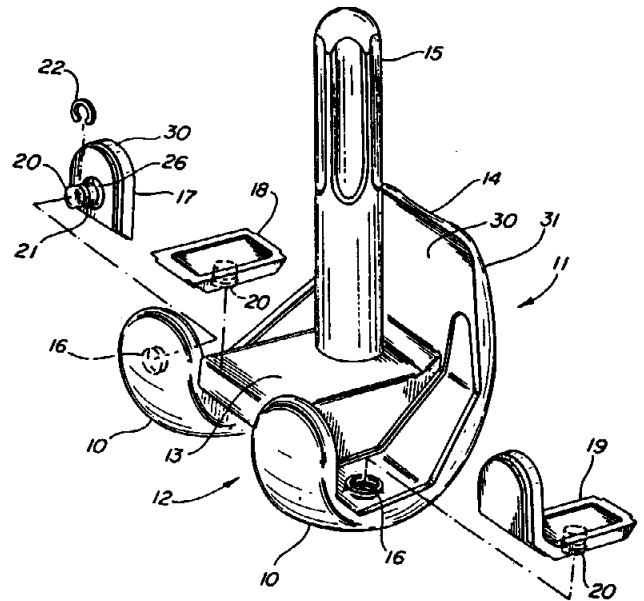
(22): 20.12.89
(30): 290,492/27.12.88/Η.Π.Α.
(61): —
(72): Richard Paul Manginelli
(74): Σταμνά Σπυριδούλα, δικηγόρος,
Κουμπάρη 2, 106 74 Αθήνα

ΑΝΤΙΚΛΗΤΟΣ

(74): Παπακωνσταντίνου Ελένη, δικηγό-
ρος, Κουμπάρη 2, 106 74 Αθήνα

ΠΕΡΙΛΗΨΗ (57)

Πρόσθεση επιδιορθώσεως γόνατος η οποία περιλαμβάνει μπλοκ πρόσθιας τα οποία μπορούν να προστίθενται στη κατώτερη επιφάνεια της μηριαίας συνιστώσας της προσθέσεως. Τα μπλοκ έχουν στύλο στη μια επιφάνεια η οποία στερεώνεται σε κοιλότητα στη κατώτερη επιφάνεια.



ΑΡΙΘΜΟΣ ΑΙΤΗΣΗΣ Δ.Ε.
ΤΙΤΛΟΣ ΕΦΕΥΡΕΣΗΣ

(21): **890100848**
(54): Αυτοτελής, δυνάμενη να αντικαθί-
σταται πρόσθεση γόνατος
(71): Johnson & Johnson Orthopaedics
Inc., 501 George street, New Brun-
swick, New Jersey 08903, Η.Π.Α.

ΚΑΤΑΘΕΤΗΣ

(71): Johnson & Johnson Orthopaedics
Inc., 501 George street, New Brun-
swick, New Jersey 08903, Η.Π.Α.

ΗΜΕΡΟΜΗΝΙΑ ΚΑΤΑΘΕΣΗΣ
ΣΥΜΒΑΤΙΚΕΣ ΠΡΟΤΕΡΑΙΟΤΗΤΕΣ
ΤΡΟΠΟΠΟΙΗΣΗ ΣΤΟ ΚΥΡΙΟ Δ.Ε.
ΕΦΕΥΡΕΤΗΣ
ΕΙΔΙΚΟΣ ΠΛΗΡΕΞΟΥΣΙΟΣ

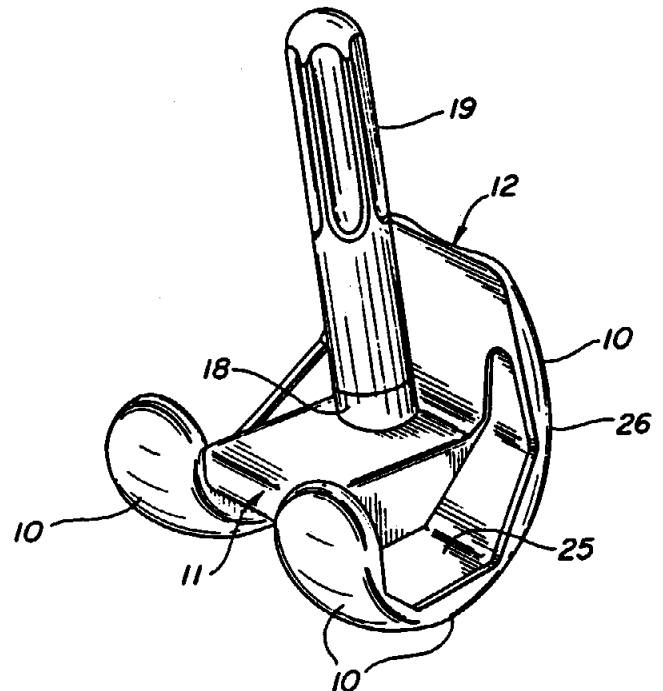
(22): 20.12.89
(30): 290,540/27.12.88/Η.Π.Α.
(61): —
(72): John Edward Slamin
(74): Σταμνά Σπυριδούλα, δικηγόρος,
Κουμπάρη 2, 106 74 Αθήνα

ΑΝΤΙΚΛΗΤΟΣ

(74): Παπακωνσταντίνου Ελένη, δικηγό-
ρος, Κουμπάρη 2, 106 74 Αθήνα

ΠΕΡΙΛΗΨΗ (57)

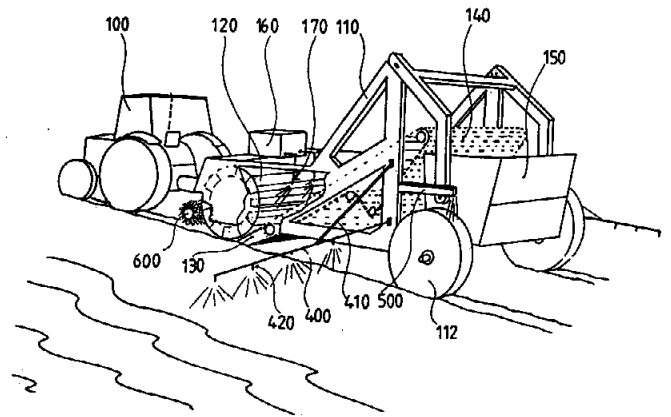
Σύστημα προσθέσεως γόνατος το οποίο συνίσταται από μηριαία συνιστώσα και μια σειρά από κοχλίες ικανούς να συνδέονται στα μηριαία συνιστώσα και να εκτείνονται μέσω της μηριαίας συνιστώσας κατά διαφορετικές γωνίες. Οι γωνίες αυτές αντιστοιχούν σε διαφορετικές βλαισογωνίες. Το σύστημα περιλαμβάνει επίσης στελέχη διαφορετικών μηκών τα οποία μπορούν να συνδέονται στους κοχλίες για παροχή συστήματος σε στελέχη διαφορετικών μηκών με διαφορετικές βλαισογωνίες.



ΑΡΙΘΜΟΣ ΑΙΤΗΣΗΣ Δ.Ε.	(21): 890100849
ΤΙΤΛΟΣ ΕΦΕΥΡΕΣΗΣ	(54): Συσκευή χημικού και βακτηριολογικού καθαρισμού αμμουδιάς (πεδίου άμμου)
ΚΑΤΑΘΕΤΗΣ	(71): F-TEC S.A.R.L. Le Tiocan, Les Hauts de Thoiry, F-01710 Thoiry, Γαλλία
ΗΜΕΡΟΜΗΝΙΑ ΚΑΤΑΘΕΣΗΣ	(22): 20.12.89
ΣΥΜΒΑΤΙΚΕΣ ΠΡΟΤΕΡΑΙΟΤΗΤΕΣ	(30): 88.17453/26.12.88/Γαλλία
ΤΡΟΠΟΠΟΙΗΣΗ ΣΤΟ ΚΥΡΙΟ Δ.Ε.	(61): —
ΕΦΕΥΡΕΤΗΣ	(72): M. Jean-Marie Fresnel
ΕΙΔΙΚΟΣ ΠΛΗΡΕΞΟΥΣΙΟΣ	(74): Σταμνά Σπυριδούλα, δικηγόρος, Κουμπάρη 2, 10674 Αθήνα
ΑΝΤΙΚΛΗΤΟΣ	(74): Παπακωνσταντίνου Ελένη, δικηγόρος, Κουμπάρη 2, 10674 Αθήνα

ΠΕΡΙΛΗΨΗ (57)

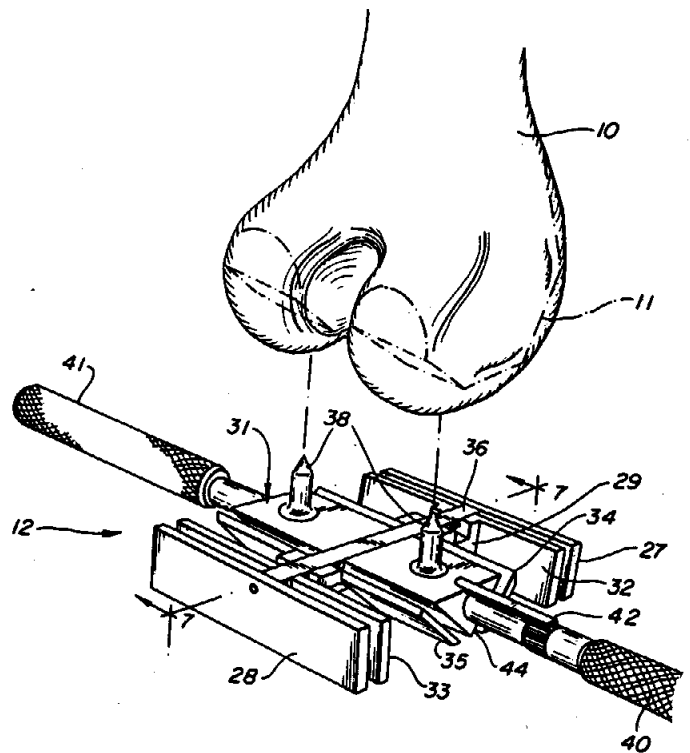
Μια συσκευή καθαρισμού πεδίου άμμου περιλαμβάνει μέσα (120, 130) ανακινήσεως του εδάφους εις βάθος υπό μορφήν μικρών τεμαχιδίων και μέσα (160, 170) εκνεφώσεως του υγρού διαλύματος καθαρισμού επί των τεμαχιδίων προ της επαναποθέσεως των εις το έδαφος. Η συσκευή αυτή περιλαμβάνει επί πλέον πλάγιες διατάξεις (400) εκνεφώσεως του υγρού διαλύματος καθαρισμού επί της πλευράς που είναι απ' ευθείας επί του εδάφους, μέσα (600) τεμαχισμού της κρούστας της άμμου άνωθεν των μέσων συλλογής και μέσων (500) εκνεφώσεως του υγρού διαλύματος καθαρισμού επί εκάστου οπισθίου τροχού.



ΑΡΙΘΜΟΣ ΑΙΤΗΣΗΣ Δ.Ε.	(21): 890100850
ΤΙΤΛΟΣ ΕΦΕΥΡΕΣΗΣ	(54): Χειρουργικό συγκρότημα κοπής
ΚΑΤΑΘΕΤΗΣ	(71): Johnson & Johnson Orthopaedics Inc., 501 George street, New Brunsw- wick, New Jersey 08903, Η.Π.Α.
ΗΜΕΡΟΜΗΝΙΑ ΚΑΤΑΘΕΣΗΣ	(22): 20.12.89
ΣΥΜΒΑΤΙΚΕΣ ΠΡΟΤΕΡΑΙΟΤΗΤΕΣ	(30): 290,545/27.12.88/Η.Π.Α.
ΤΡΟΠΟΠΟΙΗΣΗ ΣΤΟ ΚΥΡΙΟ Δ.Ε.	(61): —
ΕΦΕΥΡΕΤΗΣ	(72): Thomas Luckman
ΕΙΔΙΚΟΣ ΠΛΗΡΕΞΟΥΣΙΟΣ	(74): Σταμνά Σπυριδούλα, δικηγόρος, Κουμπάρη 2, 10674 Αθήνα
ΑΝΤΙΚΛΗΤΟΣ	(74): Παπακωνσταντίνου Ελένη, δικηγόρος, Κουμπάρη 2, 10674 Αθήνα

ΠΕΡΙΛΗΨΗ (57)

Αποκαλύπτεται οδηγός κοψίματος για τοποθέτηση μιας διατάξεως κοπής οστού. Ο οδηγός κοπής έχει τουλάχιστον μια σταθερή ή ακίνητη επιφάνεια και μια κινητή επιφάνεια για δημιουργία μιας εγκοπής ή διακένου μεταξύ της σταθερής επιφάνειας και της κινητής επιφάνειας. Η διάταξη κοψίματος τοποθετείται και κρατείται στην εγκοπή για πραγματοποίηση κοπών οστού ακριβείας.

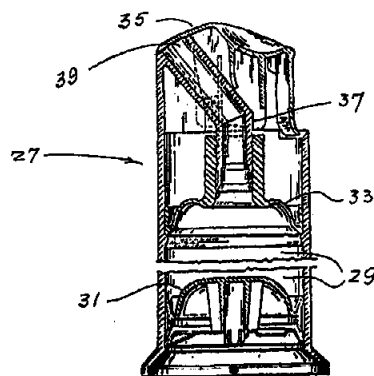


ΑΡΙΘΜΟΣ ΑΙΤΗΣΗΣ Δ.Ε.	(21): 890100851
ΤΙΤΛΟΣ ΕΦΕΥΡΕΣΗΣ	(54): Συσκευασμένες στοματικές συνθέσεις κατά της πλάκας
ΚΑΤΑΘΕΤΗΣ	(71): Colgate-Palmolive Company 300 Park Avenue, New York, N.Y. 10022, Η.Π.Α.
ΗΜΕΡΟΜΗΝΙΑ ΚΑΤΑΘΕΣΗΣ	(22): 21.12.89
ΣΥΜΒΑΤΙΚΕΣ ΠΡΟΤΕΡΑΙΟΤΗΤΕΣ	(30): 1) 291,712/29.12.88/Η.Π.Α. 2) 398,566/25.8.89/Η.Π.Α. 3) 398,605/25.8.89/Η.Π.Α. 4) 399,669/28.8.89/Η.Π.Α. 5) 427,660/26.10.89/Η.Π.Α. 6) 398,592/25.8.89/Η.Π.Α. 7) 398,606/25.8.89/Η.Π.Α. 8) 410,682/21.9.89/Η.Π.Α.
ΤΡΟΠΟΠΟΙΗΣΗ ΣΤΟ ΚΥΡΙΟ Δ.Ε.	(61): —
ΕΦΕΥΡΕΤΗΣ	(72): 1) Nuran Nabi 2) Abdul Gaffar 3) John Afflitto 4) Orum Stringer 5) Michael Principe 6) Richard S. Robinson 7) Jeffrey Miller 8) Chimiramma Potini
ΕΙΔΙΚΟΣ ΠΛΗΡΕΞΟΥΣΙΟΣ	(74): Βόζεμπεργ-Βρετού Ιλεάνα, δικηγόρος, Σκουφά 60Α, 106 80 Αθήνα
ΑΝΤΙΚΛΗΤΟΣ	(74): Βόζεμπεργ-Βρετός Θεόδωρος, δικηγόρος, Σκουφά 60Α, 106 80 Αθήνα

ΠΕΡΙΛΗΨΗ (57)

Μία στοματική σύνθεση όπως μία πάστα ή οδοντοκοσμητική ηχητή ή

ένα υγρό στοματικό έκπλυμα που περιέχει έναν ουσιαστικό αδιάλυτο στο νερό μη κατιονικό αντιβακτηριακό παράγοντα, όπως το triclosan, που όταν χρησιμοποιείται για να καθαρίσει τα δόντια ή να πλύνει το στόμα, δρα για να μειώνει την πλάκα επί των δοντιών, συσκευάζεται σε ένα περιέκτη διανομής η φιάλη που περιλαμβάνει ένα στερεό πολυμερικό υλικό, όπως πολυφθοροαιθυλένιο, που είναι συμβατό με τον αντιβακτηριακό παράγοντα έτσι που να αποφεύγεται κατά τη φύλαξη εκτεταμένη απώλεια της κατά της πλάκας δραστηριότητα τέτοιου παράγοντα. Εναλλακτικά, μπορεί να χρησιμοποιούνται διάφορα άλλα πολυμερή σαν μέρη περιέκτη, που κανονικά θα προκαλούν εκτεταμένες απώλειες της δράσης κατά της πλάκας του αντιβακτηριακού παράγοντα στη σύνθεση, αλλά μία τέτοια δράση εξισορροπείται από την παρουσία ενός σταθεροποιητή, όπως ένα τερπένιο, π.χ. λιμονένιο, στη συνταγή της στοματικής σύνθεσης. Περιγράφεται επίσης μία μέθοδος για παρεμπόδιση της ανάπτυξης της πλάκας των δοντιών.



ΑΡΙΘΜΟΣ ΑΙΤΗΣΗΣ Δ.Ε.	(21): 890100853
ΤΙΤΛΟΣ ΕΦΕΥΡΕΣΗΣ	(54): Αντιβακτηριακή κατά της πλάκας στοματική σύνθεση
ΚΑΤΑΘΕΤΗΣ	(71): Colgate-Palmolive Company 300 Park Avenue, New York, N.Y. 10022, Η.Π.Α.
ΗΜΕΡΟΜΗΝΙΑ ΚΑΤΑΘΕΣΗΣ	(22): 21.12.89
ΣΥΜΒΑΤΙΚΕΣ ΠΡΟΤΕΡΑΙΟΤΗΤΕΣ	(30): 1) 291,712/29.12.88/Η.Π.Α. 2) 398,566/25.8.89/Η.Π.Α. 3) 398,592/25.8.89/Η.Π.Α. 4) 398,605/25.8.89/Η.Π.Α. 5) 398,606/25.8.89/Η.Π.Α. 6) 399,669/25.8.89/Η.Π.Α. 7) 410,682/21.9.89/Η.Π.Α.
ΤΡΟΠΟΠΟΙΗΣΗ ΣΤΟ ΚΥΡΙΟ Δ.Ε.	(61): —
ΕΦΕΥΡΕΤΗΣ	(72): 1) Nabi Nuran 2) Gaffar Abdul 3) Afflitto John 4) Stringer Orum 5) Principe Michael
ΕΙΔΙΚΟΣ ΠΛΗΡΕΞΟΥΣΙΟΣ	(74): Βόζεμπεργκ-Βρετού Ιλεάνα, δικηγόρος, Σκουφά 60Α, 106 80 Αθήνα
ΑΝΤΙΚΛΗΤΟΣ	(74): Βόζεμπεργκ-Βρετός Θεόδωρος, δικηγόρος, Σκουφά 60Α, 106 80 Αθήνα

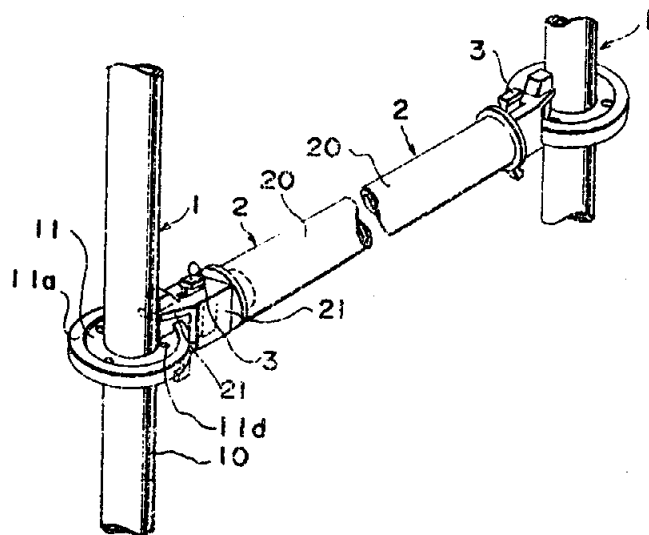
ενός αντιβακτηριακού-ενισχυτικού παράγοντα, ο οποίος ενισχύει την απελευθέρωση του αναφερθέντος αντιβακτηριακού παράγοντα στις στοματικές επιφανείες και την κατακράτηση αυτού επί των στοματικών επιφανειών όπως ένα συνθετικό ανιονικό πολυμερικό πολυκαρβοξυλικό που έχει μοριακό βάρος περίπου 1.000 έως περίπου 1.000.000 και ένα στοματικά αποδεκτό φορέα αποτελεσματικό για να επιτρέπει στον αναφερθέντα αντιβακτηριακό παράγοντα να διαλύεται στο σάλιο σε αποτελεσματική κατά της πλάκας ποσότητα.

ΠΕΡΙΛΗΨΗ (57)

Μία στοματική σύνθεση όπως ένα οδοντοκοσμητικό ή στοματικό έκπλυμα που περιλαμβάνει μία κατά της πλάκας ποσότητα ουσιαστικά αδιάλυτων στο νερό, μη-κατιονικών αντιβακτηριακών παραγόντων, όπως ο 2,4,4'-τριχλωρο-2'-υδροξυ-διφαινυλαιθέρας (triclosan) και

ΑΡΙΘΜΟΣ ΑΙΤΗΣΗΣ Δ.Ε. (21): 890100856
ΤΙΤΛΟΣ ΕΦΕΥΡΕΣΗΣ (54): Μέθοδος για σύνδεση υποστηρίγματα και σύστημα υποστήριξης
ΚΑΤΑΘΕΤΗΣ (71): ΟΝΟ ΤΑΤΣΥΟ, 5-20-13, Matsugao-ka Funabashi, CHIBA, Ιαπωνία
ΗΜΕΡΟΜΗΝΙΑ ΚΑΤΑΘΕΣΗΣ (22): 22.12.89
ΣΥΜΒΑΤΙΚΕΣ ΠΡΟΤΕΡΑΙΟΤΗΤΕΣ (30): 331310/1988, 28.12.88, Ιαπωνία
ΤΡΟΠΟΠΟΙΗΣΗ ΣΤΟ ΚΥΡΙΟ Δ.Ε. (61): —
ΕΦΕΥΡΕΤΗΣ (72): ΟΝΟ ΤΑΤΣΥΟ
ΕΙΔΙΚΟΣ ΠΛΗΡΕΞΟΥΣΙΟΣ (74): Ήτα Βασιλική, δικηγόρος, Πανεπιστημίου 42, 10679 Αθήνα
ΑΝΤΙΚΛΗΤΟΣ (74): Φρυδά-Λαδά Έλλη, δικηγόρος, Πανεπιστημίου 42, 10679 Αθήνα

διείσδυσης εκεί όπου το κούμπωμα είναι απέναντι στην πατούρα, το άγκιστρο ανασύρεται με αποτέλεσμα να εμπλέκεται το κούμπωμα με την πατούρα, ενώ τα άκρα των τοιχωμάτων ωθούνται προς τα έξω σε επαφή με την εξωτερική επιφάνεια του κιονοειδούς στελέχους.



ΠΕΡΙΛΗΨΗ (57)

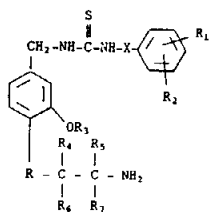
Περιγράφεται σύστημα υποστήριξης για χρησιμοποίηση στη δημιουργία πρόσκαιρου ικριώματος όπως π.χ. προκατασκευασμένου ικριώματος, πρόσκαιρου συστήματος όπως υποστήριγμα παισιού, ή κατασκευής όπως στύλος τύπου ζευκτού, πύργος κλπ. Το σύστημα υποστήριξης περιλαμβάνει κιονοειδή στελέχη που το καθένα φέρει ορισμένες φλάντζες κατά τη διαμήκη διεύθυνση, συνδετικά στελέχη που το καθένα φέρει στα άκρα του πέδιλα αρθρώσεως και σφήνες που κινούνται μέσα στο αρθρωτό πέδιλο. Οι φλάντζες φέρουν μία πατούρα κατά την περιφέρειά τους, τα αρθρωτά πέδιλα φέρουν κοίλη υποδοχή με ζεύγος αντικρουστών τοιχωμάτων και άγκιστρο προσαρμοζόμενο χαλαρά και κινητά στην υποδοχή, ενώ τα τοιχώματα και το άγκιστρο φέρουν αντίστοιχες οπές διείσδυσης σφήνας απέναντι αλλήλων, και το άγκιστρο φέρει στο άκρο του ένα κούμπωμα που συμπλέκεται με την πατούρα της φλάντζας. Όταν η σφήνα προχωρεί στην οπή

ΑΡΙΘΜΟΣ ΑΙΤΗΣΗΣ Δ.Ε. (21): 890100859
ΤΙΤΛΟΣ ΕΦΕΥΡΕΣΗΣ (54): Μέθοδος παρασκευής παραγώγων καψαϊκίνης
ΚΑΤΑΘΕΤΗΣ (71): Sandoz A.G., CH-4002, Basle Ελβετίας
ΗΜΕΡΟΜΗΝΙΑ ΚΑΤΑΘΕΣΗΣ (22): 22.12.89
ΣΥΜΒΑΤΙΚΕΣ ΠΡΟΤΕΡΑΙΟΤΗΤΕΣ (30): 1) 8830143/23.12.88/Μ. Βρετανία
 2) 8922440/05.10.89/Μ. Βρετανία
ΤΡΟΠΟΠΟΙΗΣΗ ΣΤΟ ΚΥΡΙΟ Δ.Ε. (61): —
ΕΦΕΥΡΕΤΗΣ (72): 1) Reid Derek Jon
 2) Walpole Cristopher Simon John
 3) Wrigglesworth Roger
ΕΙΔΙΚΟΣ ΠΛΗΡΕΞΟΥΣΙΟΣ (74): Θεοδωρίδου Μ., δικηγόρος, Κουμπάρη 2, 10674 Αθήνα
ΑΝΤΙΚΛΗΤΟΣ (74): Παπακωνσταντίνου Ελένη, δικηγόρος, Κουμπάρη 2, 10674 Αθήνα

εις τον οποίον τα R, R₁ έως R₇ και Χ δύνανται να είναι ποικιλία υποκαταστατών, μέθοδοι δια την παραγωγήν αυτών, φαρμακευτικά συνθέσεις περιέχουσαι ταύτα και χρήσεις αυτών ως φαρμακευτικά ουσία.

ΠΕΡΙΛΗΨΗ (57)

Νέα-παράγωγα καψαϊκίνης του γενικού τύπου I



ΑΡΙΘΜΟΣ ΑΙΤΗΣΗΣ Δ.Ε.	(21): 890100860
ΤΙΤΛΟΣ ΕΦΕΥΡΕΣΗΣ	(54): Σύνθεση με βάση την τριμεβουτίνη, παρατεταμένης απελευθέρωσης και μέθοδος παρασκευής της
ΚΑΤΑΘΕΤΗΣ	(71): Jouveinal S.A. Tour Maine Montparnasse, 33, Avenue du Maine, 75755 Paris Cedex 15, Γαλλία
ΗΜΕΡΟΜΗΝΙΑ ΚΑΤΑΘΕΣΗΣ	(22): 27.12.89
ΣΥΜΒΑΤΙΚΕΣ ΠΡΟΤΕΡΑΙΟΤΗΤΕΣ	(30): 8817303/28.12.88/Γαλλία
ΤΡΟΠΟΠΟΙΗΣΗ ΣΤΟ ΚΥΡΙΟ Δ.Ε.	(61): —
ΕΦΕΥΡΕΤΗΣ	(72): 1) Benkerrou Loufty Omar 2) Chanoine Françoise 3) Frances Jacques Sylvain 4) Juvien Jean-Louis 5) Aubard Gilbert
ΕΙΔΙΚΟΣ ΠΛΗΡΕΞΟΥΣΙΟΣ	(74): Κιλιμίρης Αναστάσιος, δικηγόρος, Υψηλάντου 38, Αθήνα
ΑΝΤΙΚΛΗΤΟΣ	(74): Κιλιμίρης Αναστάσιος, δικηγόρος, Υψηλάντου 38, Αθήνα

ΠΕΡΙΛΗΨΗ (57)

- α) Φαρμακευτική σύνθεση με βάση την τριμεβουτίνη
β) περιέχουσα από 35 έως 45% κ.β. δραστικό συστατικό, από 15 έως 20% υδροξυπροπυλομεθυλοκυτταρίνη, από 20 έως 25% υδατοδιαλυτό αραιωτικό και από 10 έως 20% τρυγικό οξύ.

ΕΥΡΕΤΗΡΙΟ ΑΙΤΗΣΕΩΝ Δ.Ε. ΣΥΜΦΩΝΑ ΜΕ ΤΗΝ ΗΜΕΡΟΜΗΝΙΑ ΚΑΤΑΘΕΣΗΣ

ΚΑΤΑΘΕΣΗ (22)	ΚΑΤΑΘΕΤΗΣ (71)	ΤΙΤΛΟΣ ΕΦΕΥΡΕΣΗΣ (54)	ΑΡ.ΑΙΤ. (21)
01/12/88	ΑΦΟΙ ΜΑΡΚΑΡΙΑΝ Ο.Ε.	Πτυσσόμενα χωρίσματα εξ αλουμινίου	880100810
01/12/88	ΜΕΖΗΟΤΡΑΣΛΕΒΟΙ ΝΑΥΧΗΝΟ-ΤΕΧΝΙΧΕ- SKY KOMPLEX "ΜΙΚΡΟΚΗΡΥΡΓΙΑ ΓΛΑΖΑ"	Ενδοφθάλμιος προσθετικός φακός	880100813
01/12/88	KURGANSKY ΝΑΥΧΗΝΟ-ΤΕΧΝΙΧΕSKY KOMPLEX "ΜΙΚΡΟΚΗΡΥΡΓΙΑ ΓΛΑΖΑ"	Συσκευή συμπίεσεως-αποσπάσεως για οστεοσύν- θεση	880100815
01/12/88	KURGANSKY ΝΑΥΧΗΝΟ-ΙΣΣΛΕΔΟΝΑΤΕLSKY INSTITUT EXPERIMENTALNOI I KLINICHE- SKOI ORTOPEΔII I ΤΡΑΥΜΑΤΟΛΟΓII	Συσκευή αποσπάσεως για οστεοσύνθεση μικρών σωληνωτών οστέων	880100814
02/12/88	ΣΑΠΟΥΝΙΔΗΣ ΧΡΥΣΟΣΤΟΜΟΣ	Οδοντόβουρτσα διπλής ενέργειας	880100817
06/12/88	ΤΣΙΝΙΒΙΔΗΣ ΛΕΩΝΙΔΑΣ	Σόλα υποδήματος με εξάρτημα γειώσεως του αν- θρωπίνου σώματος	880100818
06/12/88	ΠΑΠΑΡΟΥΝΤΑΣ ΛΟΥΚΑΣ	Τιναχτική μηχανή ελαιοκάρπου	880100819
07/12/88	ΣΥΜΠΑΡΔΗΣ ΧΡΗΣΤΟΣ	Κιβώτιο ταχυτήτων συνεχούς αλλαγής μετάδοσης	880100820
07/12/88	FERRING B.V.	Μέθοδος και συσκευή χρήσιμη για την παροχή ιατρικών συνθέσεων στην κύστη και στην ουρο ποιητική οδό	880100822
08/12/88	SU HEUNG CAPSULE CO LTD	Κάψουλα φαρμάκων	880100826
09/12/88	ΠΑΥΛΟΣ ΜΟΣΧΟΣ & ΥΙΟΙ Ο.Ε.	Μεταλλικές βάσεις ξύλινων υποστηλωμάτων	880100830
09/12/88	ΚΩΝΣΤΑΝΤΙΝΙΔΗΣ ΧΡΙΣΤΟΦΟΡΟΣ	Σύστημα-ρομπότ δημοσιότητας και πληροφόρησης	880100829
09/12/88	ΚΑΤΣΑΠΗΣ ΠΑΝΤΕΛΗΣ	Σύστημα μεταφοράς αυτοκινήτων με ανύψωση του εμπρόσθιου ή οπίσθιου άξονος	880100831
16/12/88	HANKO LASZLO	Μέθοδος παρασκευής συνθέσεως για την ελάττω- ση της φλεβεκτασίας	880100840
19/12/88	ΔΕΝΑΞΑΣ ΕΜΜΑΝΟΥΗΛ	Ξύλινα πλακίδια και μηχανισμός τοποθέτησής του	880100844
20/12/88	ΦΡΑΓΚΑΚΗΣ ΝΙΚΟΛΑΟΣ	Διαχωριστήρας ελαιοκάρπου-σταφίδας	880100848
20/12/88	ΑΓΓΕΛΟΠΟΥΛΟΣ ΑΓΓΕΛΟΣ	Κάρτα ελέγχου χρονοδιαρκείας	880100849
20/12/88	KURGANSKY ΝΑΥΧΗΝΟ-ΙΣΣΛΕΔΟΝΑΤΕLSKY INSTITUT EXPERIMENTALNOI I KLINICHE- KOI ORTOPEΔII I ΤΡΑΥΜΑΤΟΛΟΓII	Αυτόματη συσκευή αποσπάσεως για οστεοσύνθεση	880100852
20/12/88	KURGANSKY ΝΑΥΧΗΝΟ-ΙΣΣΛΕΔΟΝΑΤΕLSKY INSTITUT EXPERIMENTALNOI I KLINICHE- KOI ORTOPEΔII I ΤΡΑΥΜΑΤΟΛΟΓII	Συσκευή αποσπάσεως για πλαστική αποκατάσταση χεριού	880100851
21/12/88	ΜΠΑΡΜΠΑΡΗΣ ΑΛΕΞΑΝΔΡΟΣ	Ανεμόμυλος κατακόρυφου άξονα με περιστρεφό- μενα πτερύγια	880100853
22/12/88	NOMIX MANUFACTURING COMPANY LIMITED	Σύνθεση αγωγής φυτών	880100857
29/12/88	ΜΠΕΝΑΚΕΙΟ ΦΥΤΟΠΑΘΟΛΟΓΙΚΟ ΙΝΣΤΙ- ΤΟΥΤΟ	Βιολογική καταπολέμηση της περιπλοκάδας (convolvulus Arvensis L.) με δυο μύκητες	880100866
27/02/89	1) YAIR DAAR 2) SHIMON YAHAV	Αποτριχωτική συσκευή	890100129
28/02/89	FIMCIM SRL	Βελτιωμένη σφαιρική βαλβίδα	890100134
24/03/89	ΒΕΡΓΟΣ ΝΙΚΟΛΑΟΣ	Συσκευή περιστρεφόμενης επιγραφής	890100187

ΚΑΤΑΘΕΣΗ (22)	ΚΑΤΑΘΕΤΗΣ (71)	ΤΙΤΛΟΣ ΕΦΕΥΡΕΣΗΣ (54)	ΑΡ.ΑΙΤ. (21)
11/08/89	NEUENKIRCHENER TEXTILWERKE HECKING GMBH & CO KG	Λωρίδα υφάσματος Denim	890100504
23/11/89	E. RÜTER GMBH	Μηχανική διάταξη για τη σύνδεση των δοκών απο- συνθεσίμων ζευκτών κατασκευών	890100777
28/11/89	WOLFGANG BANER	Μηχανική διάταξη για τη στερέωση υλικού υπό μορφή ταινίας, ιδιαίτερα δε λεπτών φύλλων από συνθετική ύλη ή παρομοίων	890100790
28/11/89	ENIRICERCHE SPA	Μέθοδος καθάρσεως των φυτικών υγρών παραγο- μένων υπό ελαιοπρεσών	890100788
30/11/89	BROWN AND WILLIAMSON TOBACCO CORPORATION	Σιγαρέττο	890100795
01/12/89	LAINÉ MICHEL	Διάταξη παραγωγής ηλεκτρικής ενέργειας που χρη- σιμοποιεί το σύνολο ή μέρος της υδραυλικής ενέρ- γειας που είναι διαθέσιμη σε δίκτυα προσαγωγής νερού	890100796
01/12/89	1) R. LIOT S.A. 2) ROGER LIOT	Συσκευασία για προϊόντα συμπυκνωμένου αυγού	890100798
01/12/89	SIGMA-TAU INDUSTRIE FARMACEUTICHE RIUNITE SPA	Μέθοδος παρασκευής φαρμακευτικών συνθέσεων που περιέχουν ακετυλ D-καρνιτίνη για τη θεραπευ- τική αγωγή του γλαυκώματος	890100797
01/12/89	1) THE TRUSTEES OF THE UNIVERSITY OF NORTH CAROLINA 2) IMCLONE SYSTEMS INC	Μέθοδος παρασκευής συνθετικής ιντερλευκίνης-6	890100799
01/12/89	BRIEF SRL	Σύριγγα μιας χρήσεως	890100800
04/12/89	ALZA CORPORATION	Μηχανισμός σύριγγας που λειτουργεί με όσμωση	890100802
06/12/89	SUNFISH LTD A.S.	Μέθοδος και συσκευή για την επεξεργασία νερού	890100809
06/12/89	VON ROLL AG	Μέθοδος και μήτρα για τη χύτευση αξόνων	890100808
06/12/89	1) SANDOZ LTD 2) THEODOR KOOHER INSTITUT	Μέθοδος για την παρασκευή πεπτιδίου -2 που ενερ- γοποιεί ουδετερόφιλα	890100810
08/12/89	NAUCHNO-PROIZVODSTVENNY KOOPE- RATIV "LAURA"	Δοχείο και διάταξη αποθήκευσης για χρήση υγρών τροφίμων	890100812
12/12/89	FMC CORPORATION	Μέθοδος παραγωγής πορφυρινών	890100817
12/12/89	KIMBERLY-CLARK CORPORATION	Δίπλευρο χειρουργικό κάλυμμα εξ υφάσματος	890100818
12/12/89	AMERICAN TECHNICAL CERAMICS COR- PORATION	Ρυθμιζόμενος πυκνωτής πολλών στρωμάτων	890100816
13/12/89	TANABE SEIYAKU CO LTD	Μέθοδος για την παρασκευή παραγώγων του ιν- δανίου	890100822
15/12/89	WENTZELL RESEARCH INC	Σύνθεση επένδυσης χαλκού για θαλάσσιες εφαρ- μογές	890100825
15/12/89	ABBOTT LABORATORIES	Μέθοδος παραγωγής παραγώγων τετραπεπτιδίων ως ανταγωνιστών CCK	890100827
15/12/89	ORTHO DIAGNOSTIC SYSTEMS INC	Χημική παρασκευή νουκλεοτιδικών ανιχνευτών υψηλής ειδικής ενεργότητας	890100824

ΚΑΤΑΘΕΣΗ (22)	ΚΑΤΑΘΕΤΗΣ (71)	ΤΙΤΛΟΣ ΕΦΕΥΡΕΣΗΣ (54)	ΑΡ.ΑΙΤ. (21)
15/12/89	ABBOTT LABORATORIES	Μέθοδος παρασκευής εκλεκτικών παραγόντων S-HT	890100826
18/12/89	ADAMANTECH INC	Μέθοδος διαχωρισμού και συμπύκνωσης απολιποπρωτεϊνών	890100828
19/12/89	BUDAPESTI VEGYIMŰVEK	Νέα ζιζανιοκτόνος σύνθεσις	890100836
19/12/89	BUDAPESTI VEGYIMŰVEK	Ζιζανιοκτόνος σύνθεσις	890100837
19/12/89	AKTIEBOLAGET HÄSSLE	Νέα θεραπευτικώς δραστική ένωσις και μέθοδος για την παραγωγή της	890100838
19/12/89	AKTIEBOLAGET HÄSSLE	Μέθοδος για την παρασκευή μιας ένωσης με γαστρική ανασταλτική δράση	890100833
19/12/89	ORTHO DIAGNOSTIC SYSTEMS INC	Μέθοδος παραγωγής νουκλεοτιδικών ανιχνευτών χρησιμοποιώντας ένα συμπλήρωμα γεφυρώσεως	890100835
19/12/89	AKTIEBOLAGET HÄSSLE	Θεραπευτικώς δραστική υποκατεστημένη βενζιμιδαζόλη και μέθοδος δια την παρασκευή αυτής	890100834
20/12/89	JOHNSON & JOHNSON ORTHOPAEDICS INC	Χειρουργικό συγκρότημα κοπής	890100850
20/12/89	JOHNSON & JOHNSON ORTHOPAEDICS INC	Πρόσθεση επιδιορθώσεως γόνατος	890100847
20/12/89	JOHNSON & JOHNSON ORTHOPAEDICS INC	Αυτοτελής, δυνάμενη να αντικαθίσταται πρόσθεση γόνατος	890100848
20/12/89	F-TEC S.A.R.L.	Συσκευή χημικού και βακτηριολογικού καθαρισμού αμμουδιάς (πεδίου άμμου)	890100849
20/12/89	EMORY UNIVERSITY	Μέθοδος μετατροπής κυτταρικής διαφοροποίησης και λειτουργίας και συνθέσεις της	890100846
21/12/89	COLGATE-PALMOLIVE COMPANY	Συσκευασμένες στοματικές συνθέσεις κατά της πλάκας	890100851
21/12/89	COLGATE-PALMOLIVE COMPANY	Αντιβακτηριακή κατά της πλάκας στοματική σύνθεση	890100853
22/12/89	ONO TATSUO	Μέθοδος για σύνδεση υποστηριγμάτων και σύστημα υποστηρίξεως	890100856
22/12/89	SANDOZ AG	Μέθοδος παρασκευής παραγώγων καψαϊκίνης	890100859
27/12/89	JOUVEINAL S.A.	Σύνθεση με βάση την τριμεβουτίνη, παρατεταμένης απελευθέρωσης και μέθοδος παρασκευής της	890100860

ΕΥΡΕΤΗΡΙΟ ΑΙΤΗΣΕΩΝ Δ.Ε. ΣΥΜΦΩΝΑ ΜΕ ΤΗΝ ΑΛΦΑΒΗΤΙΚΗ ΣΕΙΡΑ ΤΩΝ ΚΑΤΑΘΕΤΩΝ

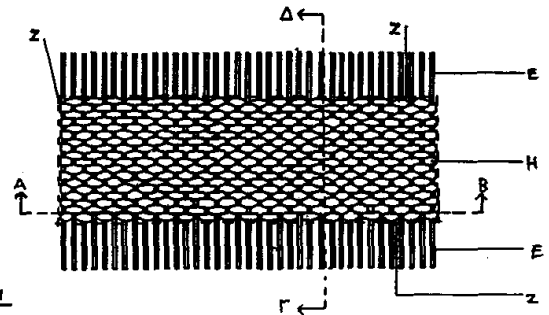
ΚΑΤΑΘΕΤΗΣ (71)	ΤΙΤΛΟΣ ΕΦΕΥΡΕΣΗΣ (54)	ΚΑΤΑΘΕΣΗ (22)	ΑΡ.ΑΙΤ. (21)
ABBOTT LABORATORIES	Μέθοδος παραγωγής παραγώγων τετραπεπτιδίων ως ανταγωνιστών CCK	15/12/89	890100827
ABBOTT LABORATORIES	Μέθοδος παρασκευής εκλεκτικών παραγόντων S-HT	15/12/89	890100826
ADAMANTECH INC	Μέθοδος διαχωρισμού και συμπύκνωσης απολιποπρωτεϊνών	18/12/89	890100828
AKTIEBOLAGET HÄSSLE	Νέα θεραπευτικώς δραστική ένωση και μέθοδος για την παραγωγή της	19/12/89	890100838
AKTIEBOLAGET HASSLE	Μέθοδος για την παρασκευή μιας ένωσης με γαστρική ανασταλτική δράση	19/12/89	890100833
AKTIEBOLAGET HÄSSLE	Θεραπευτικώς δραστική υποκατεστημένη βενζιμιδαζόλη και μέθοδος δια την παρασκευή αυτής	19/12/89	890100834
ALZA CORPORATION	Μηχανισμός σύριγγας που λειτουργεί με όσμωση	04/12/89	890100802
AMERICAN TECHNICAL CERAMICS CORPORATION	Ρυθμιζόμενος πυκνωτής πολλών στρωμάτων	12/12/89	890100816
BRIEF SRL	Σύριγγα μιας χρήσεως	01/12/89	890100800
BROWN AND WILLIAMSON TOBACCO CORPORATION	Σιγαρέττο	30/11/89	890100795
BUDAPESTI VEGYIMŰVEK	Νέα ζιζανιοκτόνος σύνθεσις	19/12/89	890100836
BUDAPESTI VEGYIMŰVEK	Νέα ζιζανιοκτόνος σύνθεσις	19/12/89	890100837
COLGATE-PALMOLIVE COMPANY	Συσκευασμένες στοματικές συνθέσεις κατά της πλάκας	21/12/89	890100851
COLGATE-PALMOLIVE COMPANY	Αντιβακτηριακή κατά της πλάκας στοματική σύνθεση	21/12/89	890100853
EMORY UNIVERSITY	Μέθοδος μετατροπής κυτταρικής διαφοροποίησης και λειτουργίας και συνθέσεις της	20/12/89	890100846
ENIRICERCHE SPA	Μέθοδος καθάρσεως των φυτικών υγρών παραγομένων υπό ελαιοπρεσών	28/11/89	890100788
FERRING BV	Μέθοδος και συσκευή χρήσιμη για την παροχή ιατρικών συνθέσεων στην κύστη & στην ουροποιητική οδό	07/12/88	880100822
FIMCIM SRL	Βελτιωμένη σφαιρική βαλβίδα	28/02/89	890100134
FMC CORPORATION	Μέθοδος παραγωγής πορφυρινών	12/12/89	890100817
F-TEC S.A.R.L.	Συσκευή χημικού και βακτηριολογικού καθαρισμού αμμουδιάς (πεδίου άμμου)	20/12/89	890100849
HANKO LASZLO	Μέθοδος παρασκευής συνθέσεως για την ελάττωση της φλεβεκτασίας	16/12/88	880100840
IMCLONE SYSTEMS INC	Μέθοδος παρασκευής συνθετικής ιντερλευκίνης-6	01/12/89	890100799
JOHNSON & JOHNSON ORTHOPAEDICS INC	Χειρουργικό συγκρότημα κοπής	20/12/89	890100850
JOHNSON & JOHNSON ORTHOPAEDICS INC	Πρόσθεση επιδιορθώσεως γόνατος	20/12/89	890100847
JOHNSON & JOHNSON ORTHOPAEDICS INC	Αυτοτελής, δυνάμενη να αντικαθίσταται πρόσθεση γόνατος	20/12/89	890100848
JOUVEINAL S.A.	Σύνθεση με βάση την τριμεβουτίνη, παρατεταμένης απελευθέρωσης και μέθοδος παρασκευής της	27/12/89	890100860

ΚΑΤΑΘΕΤΗΣ (71)	ΤΙΤΛΟΣ ΕΦΕΥΡΕΣΗΣ (54)	ΚΑΤΑΘΕΣΗ (22)	ΑΡ.ΑΙΤ. (21)
KIMBERLY-CLARK CORPORATION	Δίπλευρο χειρουργικό κάλυμμα εξ υφάσματος	12/12/89	890100818
KURGANSKY NAUCHNO-ISSLEDOVATEL-SKY INSTITUT EXPERIMENTALNOI I KLINICHESKOI ORTOPEDII I TRAVMATOLOGII	Αυτόματη συσκευή αποσπάσεως για οστεοσύνθεση	20/12/88	880100852
KURGANSKY NAUCHNO-ISSLEDOVATEL-SKY INSTITUT EXPERIMENTALNOI I KLINICHESKOI ORTOPEDII I TRAVMATOLOGII	Συσκευή αποσπάσεως για πλαστική αποκατάσταση χεριού	20/12/88	880100851
KURGANSKY NAUCHNO-ISSLEDOVATEL-SKY INSTITUT EXPERIMENTALNOI I KLINICHESKOI ORTOPEDII I TRAVMATOLOGII	Συσκευή αποσπάσεως για οστεοσύνθεση μικρών σωληνωτών οστέων	01/12/88	880100814
KURGANSKY NAUCHNO-ISSLEDOVATEL-SKY INSTITUT EXPERIMENTALNOI I KLINICHESKOI ORTOPEDII I TRAVMATOLOGII	Συσκευή συμπίεσεως-αποσπάσεως για οστεοσύνθεση	01/12/88	880100815
LAINÉ MICHEL	Διάταξη παραγωγής ηλεκτρικής ενέργειας που χρησιμοποιεί το σύνολο ή μέρος της υδραυλικής ενέργειας που είναι διαθέσιμη σε δίκτυα προσαγωγής νερού	01/12/89	890100796
MEZHOTRASLEVOI NAUCHNO-TEKHNICHESKY KOMPLEX "MIKROKHIRURGIA GLAZA"	Ενδοφθάλμιος προσθετικός φακός	01/12/88	880100813
NAUCHNO-PROIZVODSTVENNY KOOPERATIV "LAURA"	Δοχείο και διάταξη αποθήκευσης για χρήση υγρών τροφίμων	08/12/89	890100812
NEUENKIRCHENER TEXTILWERKE HECKING GMBH & CO KG	Λωρίδα υφάσματος Denim	11/08/89	890100504
NOMIX MANUFACTURING COMPANY LIMITED	Σύνθεση αγωγής φυτών	22/12/88	880100857
E. RÜTER GMBH	Μηχανική διάταξη για τη σύνδεση των δοκών αποσυνθεσίμων ζευκτών κατασκευών	23/11/89	890100777
ONO TATSUO	Μέθοδος για σύνδεση υποστηριγμάτων και σύστημα υποστηρίξεως	22/12/89	890100856
ORTHO DIAGNOSTIC SYSTEMS INC	Μέθοδος παραγωγής νουκλεοτιδικών ανιχνευτών χρησιμοποιώντας ένα συμπλήρωμα/γεφυρώσεως	19/12/89	890100835
ORTHO DIAGNOSTIC SYSTEMS INC	Χημική παρασκευή νουκλεοτιδικών ανιχνευτών υψηλής ειδικής ενεργότητας	15/12/89	890100824
R. LIOT SA	Συσκευασία για προϊόντα συμπυκνωμένου αυγού	01/12/89	890100798
ROGER LIOT	Συσκευασία για προϊόντα συμπυκνωμένου αυγού	01/12/89	890100798
SANDOZ A.G.	Μέθοδος παρασκευής παραγώγων καψαϊκίνης	22/12/89	890100859
SANDOZ LTD	Μέθοδος για την παρασκευή πεπτιδίου -2 που ενεργοποιεί ουδετερόφιλα	06/12/89	890100810
SHIMON YA	Αποτριχωτική συσκευή	27/02/89	890100129
SIGMA-TAU INDUSTRIE FARMACEUTICHE RIUNITE SPA	Μέθοδος παρασκευής φαρμακευτικών συνθέσεων που περιέχουν ακετυλ D-καρνιτίνη για τη θεραπευτική αγωγή του γλαυκώματος	01/12/89	890100797
SU HEUNG CAPSULE CO LTD	Κάψουλα φαρμάκων	08/12/88	880100826

ΚΑΤΑΘΕΤΗΣ (71)	ΤΙΤΛΟΣ ΕΦΕΥΡΕΣΗΣ (54)	ΚΑΤΑΘΕΣΗ (22)	ΑΡ.ΑΙΤ. (21)
SUNFISH LTD A.S.	Μέθοδος και συσκευή για την επεξεργασία νερού	06/12/89	890100809
TANABE SEIYAKU CO LTD	Μέθοδος για την παρασκευή παραγώγων του ινδανίου	13/12/89	890100822
THEODOR KOOHER INSTITUT	Πτυσσόμενα χωρίσματα εξ αλουμινίου	01/12/88	890100810
THE TRUSTEES OF THE UNIVERSITY OF NORTH CAROLINA	Μέθοδος παρασκευής συνθετικής ιντερλευκίνης -6	01/12/89	890100799
VON ROLL AG	Μέθοδος και μήτρα για τη χύτευση αξόνων	06/12/89	890100808
WENTZELL RESEARCH INC	Σύνθεση επένδυσης χαλκού για θαλάσσιες εφαρμογές	15/12/89	890100825
WOLFGANG BANER	Μηχανική διάταξη για τη στερέωση υλικού υπό μορφή ταινίας, ιδιαίτερα δε λεπτών φύλλων από συνθετική ύλη ή παρομοίων	28/11/89	890100790
YAIR DAAR	Αποτριχωτική συσκευή	27/02/89	890100129
ΑΓΓΕΛΟΠΟΥΛΟΣ ΑΓΓΕΛΟΣ	Κάρτα ελέγχου χρονοδιαρκείας	20/12/88	880100849
ΑΦΟΙ ΜΑΡΚΑΡΙΑΝ Ο.Ε.	Πτυσσόμενα χωρίσματα εξ αλουμινίου	01/12/88	880100810
ΒΕΡΓΟΣ ΝΙΚΟΛΑΟΣ	Συσκευή περιστρεφόμενης επιγραφής	24/03/89	890100187
ΔΕΝΑΞΑΣ ΕΜΜΑΝΟΥΗΛ	Ξύλινα πλακίδια και μηχανισμός τοποθέτησής τους	19/12/88	880100844
ΚΑΤΣΑΠΗΣ ΠΑΝΤΕΛΗΣ	Σύστημα μεταφοράς αυτοκινήτων με ανύψωση του εμπρόσθιου ή οπίσθιου άξονος	09/12/88	880100831
ΚΩΝΣΤΑΝΤΙΝΙΔΗΣ ΧΡΙΣΤΟΦΟΡΟΣ	Σύστημα-ρομπότ δημοσιότητας και πληροφόρησης	09/12/88	880100829
ΜΠΑΡΜΠΑΡΗΣ ΑΛΕΞΑΝΔΡΟΣ	Ανεμόμυλος κατακόρυφου άξονα με περιστρεφόμενα πτερύγια	21/12/88	880100853
ΜΠΕΝΑΚΕΙΟ ΦΥΤΟΠΑΘΟΛΟΓΙΚΟ ΙΝΣΤΙΤΟΥΤΟ	Βιολογική καταπολέμηση της περιπλοκάδας (convolvulus Arvensis L.) με δύο μύκητες	29/12/88	880100866
ΠΑΠΑΡΟΥΝΤΑΣ ΛΟΥΚΑΣ	Τιναχτική μηχανή ελαιοκάρπου	06/12/88	880100819
ΠΑΥΛΟΣ ΜΟΣΧΟΣ & ΥΙΟΙ Ο.Ε.	Μεταλλικές βάσεις ξύλινων υποστηλωμάτων	09/12/88	880100830
ΣΑΠΟΥΝΙΔΗΣ ΧΡΥΣΟΣΤΟΜΟΣ	Οδοντόβουρτσα διπλής ενέργειας	02/12/88	880100817
ΣΥΜΠΑΡΔΗΣ ΧΡΗΣΤΟΣ	Κιβώτιο ταχυτήτων συνεχούς αλλαγής μετάδοσης	07/12/88	880100820
ΤΣΙΝΙΒΙΔΗΣ ΛΕΩΝΙΔΑΣ	Σόλα υποδήματος με εξάρτημα γειώσεως του ανθρωπίνου σώματος	06/12/88	880100818
ΦΡΑΓΚΑΚΗΣ ΝΙΚΟΛΑΟΣ	Διαχωριστήρας ελαιοκάρπου-σταφίδας	20/12/88	880100848

ΑΙΤΗΣΕΙΣ ΠΙΣΤΟΠΟΙΗΤΙΚΩΝ ΥΠΟΔΕΙΓΜΑΤΟΣ ΧΡΗΣΙΜΟΤΗΤΑΣ

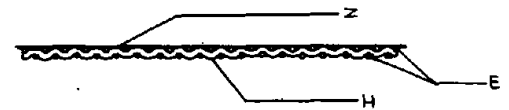
ΑΡΙΘΜΟΣ ΑΙΤΗΣΗΣ Π.Υ.Χ.	(21): 880200415
ΤΙΤΛΟΣ ΕΦΕΥΡΕΣΗΣ	(54): Πλαστικοποίηση ελληνικού υφαντού
ΚΑΤΑΘΕΤΗΣ	(71): Μισσηλίδου Σοφία, Στρ. Δουμπιώτου 10, Θεσσαλονίκη
ΗΜΕΡΟΜΗΝΙΑ ΚΑΤΑΘΕΣΗΣ	(22): 1.12.88
ΣΥΜΒΑΤΙΚΕΣ ΠΡΟΤΕΡΑΙΟΤΗΤΕΣ	(30): —
ΕΦΕΥΡΕΤΗΣ	(72): Μισσηλίδου Σοφία
ΕΙΔΙΚΟΣ ΠΛΗΡΕΞΟΥΣΙΟΣ	(74): —
ΑΝΤΙΚΛΗΤΟΣ	(74): —



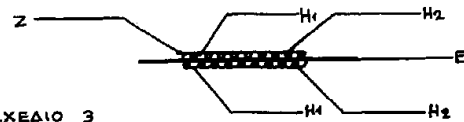
ΣΧΕΔΙΟ 1

ΠΕΡΙΛΗΨΗ (57)

Η συγκόλληση του υφαντού με διαφανές πλαστικό κατά τη μία ή και τις δύο επιφάνειες του υφαντού προσδίδει σ' αυτό τις ιδιότητες του πλαστικού και πολλά πλεονεκτήματα. Έχει εφαρμογή στην κατασκευή νέων προϊόντων και ιδίως μικροαντικειμένων.



ΣΧΕΔΙΟ 2

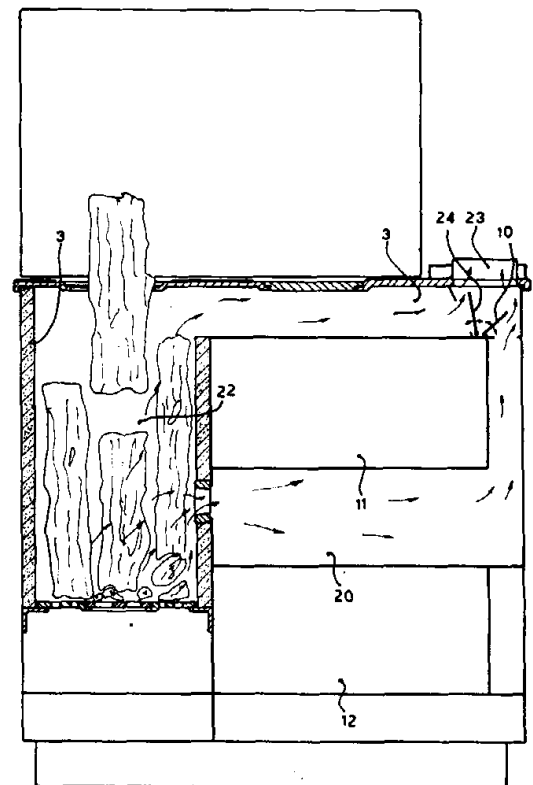


ΣΧΕΔΙΟ 3

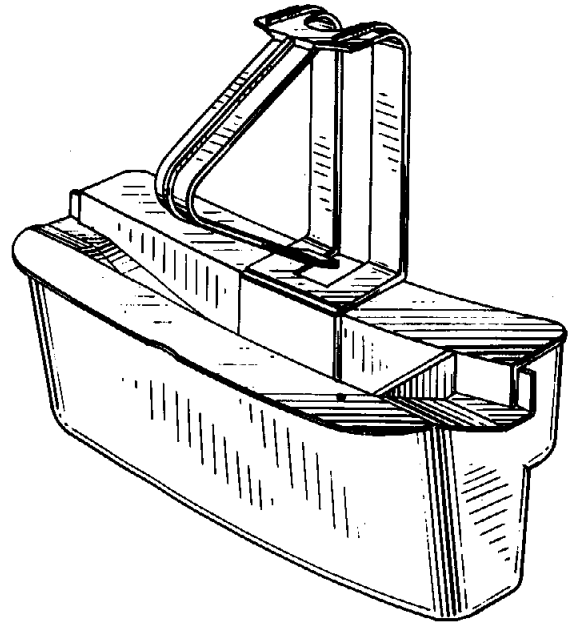
ΑΡΙΘΜΟΣ ΑΙΤΗΣΗΣ Π.Υ.Χ.	(21): 880200416
ΤΙΤΛΟΣ ΕΦΕΥΡΕΣΗΣ	(54): Κουζίνα με φούρνο και θερμοθάλαμο με συνδυασμό θερμάστρας και με ειδική εξωτερική διαμόρφωση
ΚΑΤΑΘΕΤΗΣ	(71): Τσιαμίτας Ιωάννης, Σουφλί
ΗΜΕΡΟΜΗΝΙΑ ΚΑΤΑΘΕΣΗΣ	(22): 1.12.88
ΣΥΜΒΑΤΙΚΕΣ ΠΡΟΤΕΡΑΙΟΤΗΤΕΣ	(30): —
ΕΦΕΥΡΕΤΗΣ	(72): Τσιαμίτας Ιωάννης
ΕΙΔΙΚΟΣ ΠΛΗΡΕΞΟΥΣΙΟΣ	(74): Παπαλέξης Δημήτριος, δικηγόρος, Ηρακλείου 6, 106 73 Αθήνα
ΑΝΤΙΚΛΗΤΟΣ	(74): Σακελλαρίδης Ιωάννης, δικηγόρος, Ηρακλείου 6, 106 73 Αθήνα

ΠΕΡΙΛΗΨΗ (57)

Η κουζίνα με καυστήρα 22, δέχεται κάθετα τα ξύλα προς καύση, και διαθέτει φούρνο 11 και θερμοθάλαμο 12, οι οποίοι θερμαίνονται με τα καυσαέρια τα οποία οδηγούνται από τους αγωγούς 20 και 21 στην έξοδο 23. Η κίνηση των καυσαερίων ρυθμίζεται με τα δύο ντάπερ 10 και 24. Έτσι κλείνοντας το ντάπερ 24, τα καυσαέρια οδηγούνται μόνο από τον κάτω αγωγό 20. Όταν κλείνει το ντάπερ 10 τα καυσαέρια οδηγούνται μόνο από τον άνω αγωγό 21 και θερμαίνονται οι εστίες μαγειρέματος 4 και 9. Η σάρα χυτοσιδηρά 1 δέχεται τα ξύλα προς καύση, από την εστία 4 από την βοηθητική θυρίδα 14, ο καυστήρας 22 περιβάλλεται από πυρίμαχη επένδυση 3. Ο οδηγός καυσαερίων 2 οδηγεί τα καυσαέρια στον αγωγό 20. Τα εξωτερικά καλύμματα 17, 18, 19 έχουν ειδικά σχεδιασμένη αισθητική διαμόρφωση.



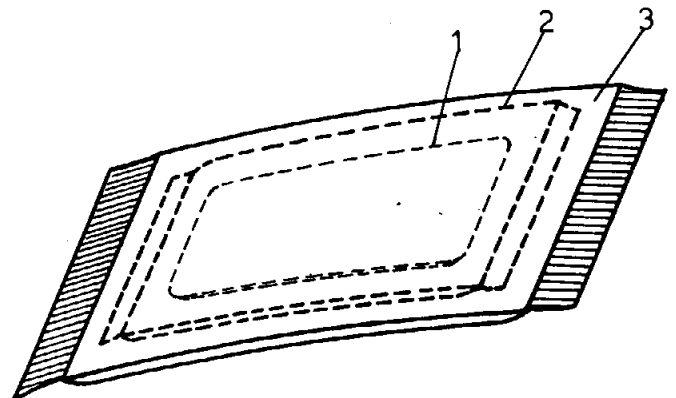
ΑΡΙΘΜΟΣ ΑΙΤΗΣΗΣ Π.Υ.Χ.	(21): 880200418
ΤΙΤΛΟΣ ΕΦΕΥΡΕΣΗΣ	(54): Υποδοχέας με άγκιστρο για κύβο λεκάνης αποχωρητηρίου
ΚΑΤΑΘΕΤΗΣ	(71): Airwick Industries Inc., 111 Commerce Road, Carlstadt, New Jersey 07072, Η.Π.Α.
ΗΜΕΡΟΜΗΝΙΑ ΚΑΤΑΘΕΣΗΣ	(22): 5.12.88
ΣΥΜΒΑΤΙΚΕΣ ΠΡΟΤΕΡΑΙΟΤΗΤΕΣ ΕΦΕΥΡΕΤΗΣ	(30): — (72): 1) Hoyt Earl 2) Patel K. Manharbhai
ΕΙΔΙΚΟΣ ΠΛΗΡΕΞΟΥΣΙΟΣ	(74): Αποστόλου Λουκρητία, δικηγόρος, Κουμπάρη 2, 106 74 Αθήνα
ΑΝΤΙΚΛΗΤΟΣ	(74): Παπακωνσταντίνου Ελένη, δικηγόρος, Κουμπάρη 2, 106 74 Αθήνα



ΠΕΡΙΛΗΨΗ (57)

Υποδοχέας με άγκιστρο για κύβο λεκάνης αποχωρητηρίου που περιλαμβάνει ένα καμπύλο, επίμηκες κοίλο σώμα διαθέτον εν μέρει εγκάρσια ραβδωτή οπίσθια επιφάνεια, επιφάνεια πυθμένα με πλήθος ανοιγμάτων ροής υγρού και την άνω επιφάνειά του με ένα άγκιστρο που εκτείνεται προς τα άνω με αρπάγη που εκτείνεται προς τα κάτω.

ΑΡΙΘΜΟΣ ΑΙΤΗΣΗΣ Π.Υ.Χ.	(21): 880200422
ΤΙΤΛΟΣ ΕΦΕΥΡΕΣΗΣ	(54): Σερβιέτες ατομικής συσκευασίας συνοδευόμενη εκάστη με χαρτομάντηλο για κάθε χρήση
ΚΑΤΑΘΕΤΗΣ	(71): Βασιλείου Ευαγγελία, Ζαν Μωρέα 114, 152 31 Χαλάνδρι
ΗΜΕΡΟΜΗΝΙΑ ΚΑΤΑΘΕΣΗΣ	(22): 7.12.88
ΣΥΜΒΑΤΙΚΕΣ ΠΡΟΤΕΡΑΙΟΤΗΤΕΣ ΕΦΕΥΡΕΤΗΣ	(30): — (72): Βασιλείου Ευαγγελία
ΕΙΔΙΚΟΣ ΠΛΗΡΕΞΟΥΣΙΟΣ	(74): —
ΑΝΤΙΚΛΗΤΟΣ	(74): Κοσκινά Μαρία, δικηγόρος, Νικη- ταρά 8-10, 106 78 Αθήνα



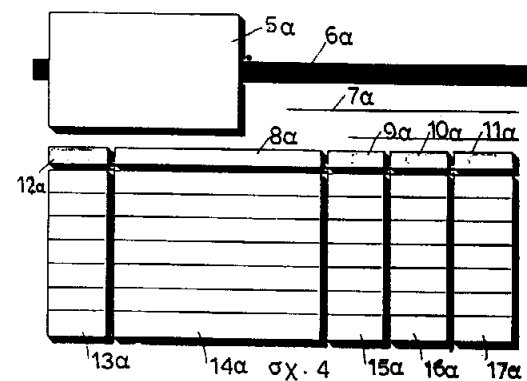
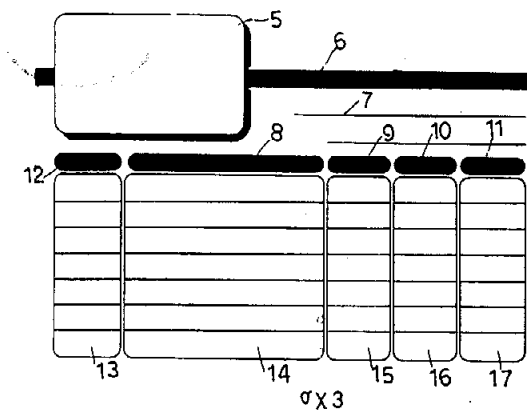
ΠΕΡΙΛΗΨΗ (57)

Οι σερβιέτες υγιεινής ατομικής συσκευασίας που συνοδεύεται εκάστη με χαρτομάντηλο, ή με τεμάχιο απορροφητικού χάρτου αποτελείται από το χαρτομάντηλο (1), το οποίο τίθεται επί της σερβιέτας υγιεινής (2) και κλείνονται μαζί αεροστεγώς με την συσκευασία (3), ή άλλως το χαρτομάντηλο (1) διπλώνεται μαζί με την σερβιέτα υγιεινής (2) και κατόπιν κλείνονται μαζί με την συσκευασία (3).

ΑΡΙΘΜΟΣ ΑΙΤΗΣΗΣ Π.Υ.Χ. (21): 880200423
ΤΙΤΛΟΣ ΕΦΕΥΡΕΣΗΣ (54): Μπλοκ αποδείξεων με προοπτική παρουσίαση για πολλαπλή χρήση
ΚΑΤΑΘΕΤΗΣ (71): Μίχος Γεώργιος,
 Στρ. Σφέτσου 3, 546 26 Θεσ/κη
ΗΜΕΡΟΜΗΝΙΑ ΚΑΤΑΘΕΣΗΣ (22): 7.12.88
ΣΥΜΒΑΤΙΚΕΣ ΠΡΟΤΕΡΑΙΟΤΗΤΕΣ (30): —
ΕΦΕΥΡΕΤΗΣ (72): Μίχος Γεώργιος
ΕΙΔΙΚΟΣ ΠΛΗΡΕΞΟΥΣΙΟΣ (74): —
ΑΝΤΙΚΛΗΤΟΣ (74): —

ΠΕΡΙΛΗΨΗ (57)

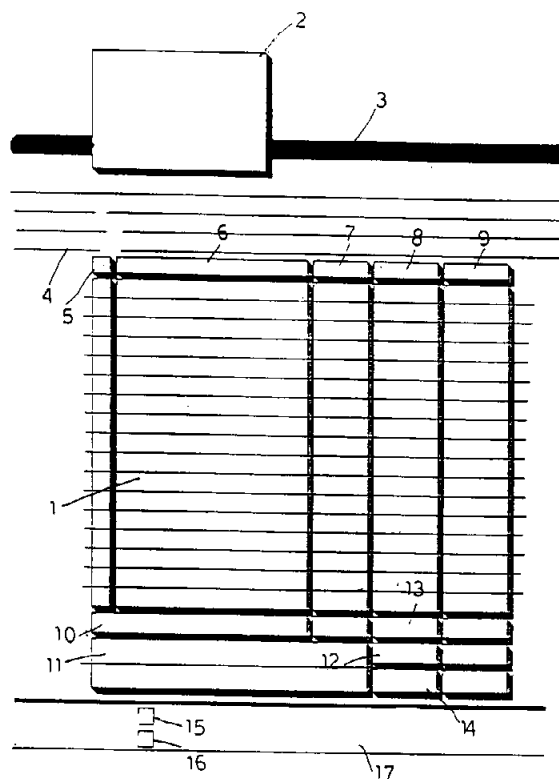
Ένα μπλοκ που προσφέρεται σε 2 τύπους με δύο παραλλαγές έκαστος. Ο Α' τύπος -α-παραλλαγή- φέρει ειδικά πλαίσια με στρογγυλεμένες γωνίες προοπτικά σχεδιασμένα που χρησιμοποιούνται για την αναγραφή των τυπικών ενδείξεων των αποδείξεων λιανικής πώλησης. Η β-παραλλαγή του Α' τύπου διαφέρει μόνον ως προς τις γωνίες των πλαισίων οι οποίες σχηματίζουν ορθές γωνίες. Ο Β' τύπος -α-παραλλαγή αφορά ένα μπλοκ «απόδειξης είσπραξης» όπου υπάρχουν ειδικά πλαίσια για την τοποθέτηση της σφραγίδος και του «Ο Λαβών». Τα πλαίσια είναι με στρογγυλεμένες τις γωνίες. Ενώ στην β-παραλλαγή - του Β' τύπου - σχηματίζουν ορθή γωνία. Όλα τα μπλοκ χρησιμοποιούνται για οικονομικές συναλλαγές των επαγγελματιών.



ΑΡΙΘΜΟΣ ΑΙΤΗΣΗΣ Π.Υ.Χ. (21): 880200435
ΤΙΤΛΟΣ ΕΦΕΥΡΕΣΗΣ (54): Μπλοκ τιμολογίου πώλησης - δελτίο αποστολής με προοπτική παρουσίαση
ΚΑΤΑΘΕΤΗΣ (71): Μίχος Γεώργιος,
 Στρ. Σφέτσου 3, 546 26 Θεσ/νίκη
ΗΜΕΡΟΜΗΝΙΑ ΚΑΤΑΘΕΣΗΣ (22): 13.12.88
ΣΥΜΒΑΤΙΚΕΣ ΠΡΟΤΕΡΑΙΟΤΗΤΕΣ (30): —
ΕΦΕΥΡΕΤΗΣ (72): 1) Μίχος Γεώργιος
 2) Ντότσας Γρηγόρης
ΕΙΔΙΚΟΣ ΠΛΗΡΕΞΟΥΣΙΟΣ (74): —
ΑΝΤΙΚΛΗΤΟΣ (74): —

ΠΕΡΙΛΗΨΗ (57)

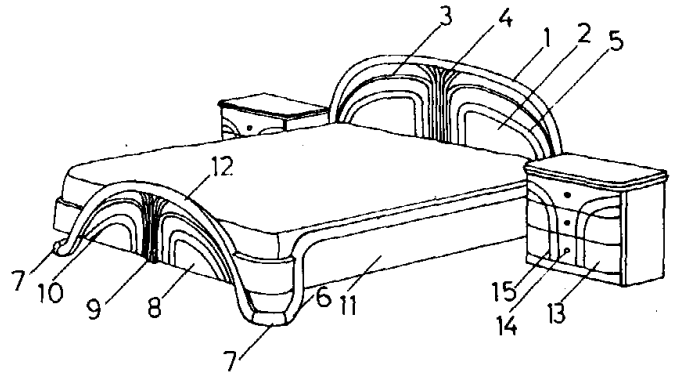
Ένα μπλοκ τιμολογίου-Δελτίου αποστολής που προσφέρεται σε 2 παραλλαγές. Η Α' παραλλαγή φέρει χαρακτηριστική σελίδα με πλαίσια προοπτικά σχεδιασμένα με τις αντίστοιχες ενδείξεις που αποτελούν τα στοιχεία ενός τιμολογίου. Τα πλαίσια είναι ορθογωνικά με ορθές γωνίες στα άκρα. Η β' παραλλαγή είναι ίδια σε όλα τα στοιχεία με την α' παραλλαγή με την μόνη διαφορά ότι τα πλαίσια φέρουν στρογγυλεμένες γωνίες.



ΑΡΙΘΜΟΣ ΑΙΤΗΣΗΣ Π.Υ.Χ. (21): 880200438
ΤΙΤΛΟΣ ΕΦΕΥΡΕΣΗΣ (54): Κρεβατοκάμαρα ειδικής μορφής
ΚΑΤΑΘΕΤΗΣ (71): Παπανικολόπουλος Γεώργιος,
 Παπανικολή 3, Αττική
ΗΜΕΡΟΜΗΝΙΑ ΚΑΤΑΘΕΣΗΣ (22): 14.12.88
ΣΥΜΒΑΤΙΚΕΣ ΠΡΟΤΕΡΑΙΟΤΗΤΕΣ (30): —
ΕΦΕΥΡΕΤΗΣ (72): Παπανικολόπουλος Γεώργιος
ΕΙΔΙΚΟΣ ΠΛΗΡΕΞΟΥΣΙΟΣ (74): Βαμβακά Ελισάβετ, δικηγόρος, Η-
 ρώων Πολυτεχνείου 14, Πειραιάς
ΑΝΤΙΚΛΗΤΟΣ (74): —

ΠΕΡΙΛΗΨΗ (57)

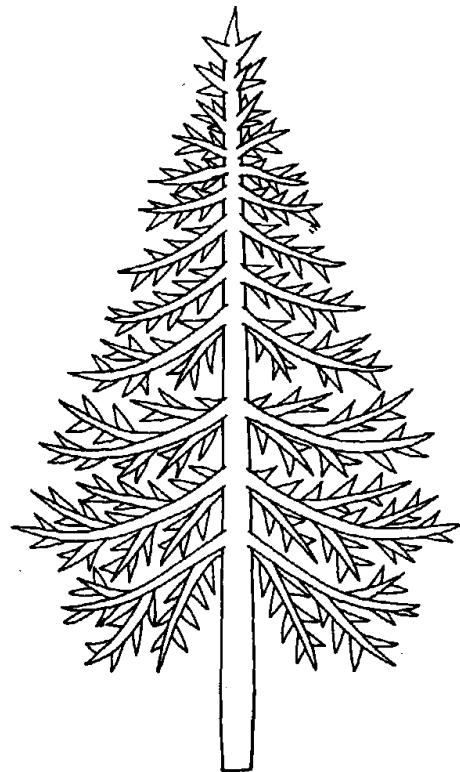
Η παρούσα επινοήση αναφέρεται σε μια πλήρη κρεβατοκάμαρα ειδικής μορφής, στο κρεβάτι της οποίας την φέρουσα κατασκευή αποτελούν δύο πλαίσια (1) (12) που φέρουν εσωτερικά ταμπλάδες (2), (8) αντίστοιχα. Το πλαίσιο (12) στηρίζεται με τα πέλματα (7), στα οποία καταλήγουν και τα πλαίσια του κρεβατιού. Το κρεβάτι συμπληρώνεται από δύο κομοδίνα με τρία συρτάρια (13) έκαστο· ενώ η τουαλέτα αποτελείται από το σκαμπόν (19), τις δύο σειρές από τέσσερα συρτάρια (16) έκαστη, διαχωριζόμενες με το διακοσμητικό στοιχείο (18) και τον καθρέφτη (24) εντός του πλαισίου (23) με το ειδικό διακοσμητικό στοιχείο (25).



ΑΡΙΘΜΟΣ ΑΙΤΗΣΗΣ Π.Υ.Χ. (21): 880200441
ΤΙΤΛΟΣ ΕΦΕΥΡΕΣΗΣ (54): Διακοσμητικό δεντράκι γλυκισμάτων
ΚΑΤΑΘΕΤΗΣ (71): Ματιάτος Νικόλαος,
 Ακροπόλεως 11, Αγ. Δημήτριος
ΗΜΕΡΟΜΗΝΙΑ ΚΑΤΑΘΕΣΗΣ (22): 19.12.88
ΣΥΜΒΑΤΙΚΕΣ ΠΡΟΤΕΡΑΙΟΤΗΤΕΣ (30): —
ΕΦΕΥΡΕΤΗΣ (72): Ματιάτος Νικόλαος
ΕΙΔΙΚΟΣ ΠΛΗΡΕΞΟΥΣΙΟΣ (74): Κων/νος Θάνος, δικηγόρος, Πανε-
 πιστημίου 40, Αθήνα
ΑΝΤΙΚΛΗΤΟΣ (74): Κων/νος Θάνος, δικηγόρος, Πανε-
 πιστημίου 40, Αθήνα

ΠΕΡΙΛΗΨΗ (57)

Αντικείμενο του τομέα των διακοσμητικών ειδών γλυκισμάτων σχήματος πλακέ εμφανίζον διακοσμητικό δεντράκι γλυκισμάτων αποτελούμενο από κορμό και κλαδιά σκαλιστά και από τις δυο όψεις (βλ. επισυναπτόμενο σχέδιο) κατασκευασμένο από μη τοξική πλαστική ύλη και μη τοξικό χρώμα και χρησιμοποιούμενο ως διακοσμητικό αντικείμενο γλυκισμάτων.



ΑΡΙΘΜΟΣ ΑΙΤΗΣΗΣ Π.Υ.Χ.	(21): 880200449
ΤΙΤΛΟΣ ΕΦΕΥΡΕΣΗΣ	(54): Κυτίον συσκευασίας χαρτομανδύλων
ΚΑΤΑΘΕΤΗΣ	(71): Γραφικές Τέχνες Σπανούδη-Γεωργαντά Α.Ε., 2ο χλμ. Λεωφ. Μαρκόπουλου, Τ.Θ. 11 Κορωπί 19400
ΗΜΕΡΟΜΗΝΙΑ ΚΑΤΑΘΕΣΗΣ	(22): 22.12.88
ΣΥΜΒΑΤΙΚΕΣ ΠΡΟΤΕΡΑΙΟΤΗΤΕΣ	(30): —
ΕΦΕΥΡΕΤΗΣ	(72): Σπανούδης Νικόλαος
ΕΙΔΙΚΟΣ ΠΛΗΡΕΞΟΥΣΙΟΣ	(74): —
ΑΝΤΙΚΛΗΤΟΣ	(74): —

ΠΕΡΙΛΗΨΗ (57)

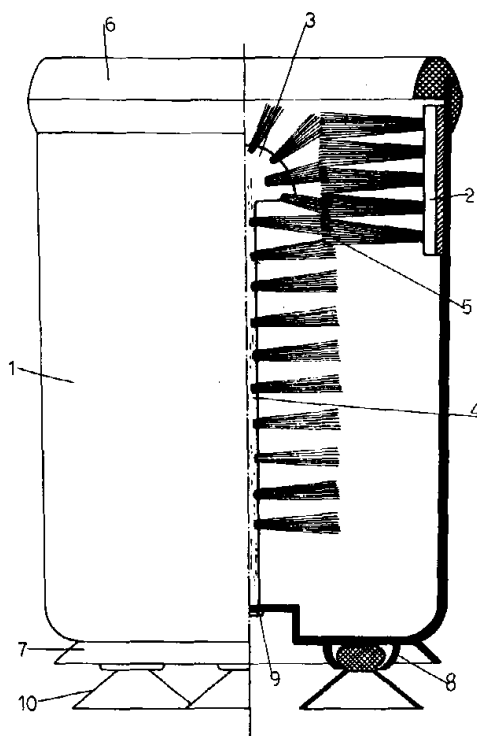
Το κυτίο συσκευασίας χαρτομάνδηλων που εφεύραμε προσφέρει καλύτερη εμφάνιση, εύκολο άνοιγμα, προστασία του χαρτομάνδηλου από τη σκόνη (υγιεινή) συγκράτηση τυχόν αρώματός του και διευκολύνει ώστε να βγαίνει ένα ένα από το κυτίο.

Αναφέρεται στον τομέα της παραγωγής εξειδικευμένων συσκευασιών καταναλωτικού προϊόντος με ευρεία χρησιμότητα.

ΑΡΙΘΜΟΣ ΑΙΤΗΣΗΣ Π.Υ.Χ.	(21): 880200453
ΤΙΤΛΟΣ ΕΦΕΥΡΕΣΗΣ	(54): Πλαστική σαπουνίστρα ποτηριών, κυπέλλων και παρομοίων
ΚΑΤΑΘΕΤΗΣ	(71): Α. Μόσχου - Δ. Καλαποθάκης Ο.Ε. (και διακριτικό τίτλο «ΠΕΙΡΑΙΑΣ») Γριμπόβου 23, 185 43 Πειραιάς
ΗΜΕΡΟΜΗΝΙΑ ΚΑΤΑΘΕΣΗΣ	(22): 28.12.88
ΣΥΜΒΑΤΙΚΕΣ ΠΡΟΤΕΡΑΙΟΤΗΤΕΣ	(30): —
ΕΦΕΥΡΕΤΗΣ	(72): Μόσχου Αναστασία
ΕΙΔΙΚΟΣ ΠΛΗΡΕΞΟΥΣΙΟΣ	(74): —
ΑΝΤΙΚΛΗΤΟΣ	(74): Κοσκινά Μαρία, δικηγόρος, Νικηταρά 8-10, 106 78 Αθήνα

ΠΕΡΙΛΗΨΗ (57)

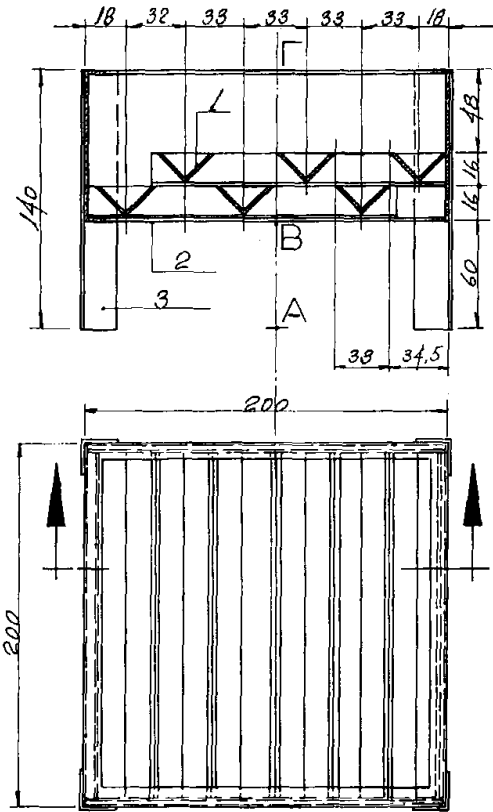
Η πλαστική σαπουνίστρα ποτηριών, κυπέλλων και παρομοίων, αποτελείται από τον κάδο (1), την εύκαμπτη πλαστική λωρίδα (2) με θυσσανωτές ψήκτρες, που εφαρμόζεται περιμετρικά στο εσωτερικό του κάδου (1), τον κεντρικό άξονα (4) με θυσσανωτές ψήκτρες (5), σ' όλο του το ύψος, που φέρει βιδωτή κεφαλή (3) με θυσσανωτές ψήκτρες (5) και στερεώνεται εξωτερικά του πυθμένα με κοχλία (9), ενώ στο χείλος του κάδου (1) εφαρμόζει η στεφάνη (6) και στον πυθμένα εφαρμόζεται η ανεξάρτητη βάση (7), με τέσσερις υποδοχές βεντουζών (9), όπου εφαρμόζουν σταθερά οι βεντούζες (10). Ο κάδος (1) μπορεί επίσης να έχει οπές στο κάτω πλάγιο μέρος του, ή βαλβίδα εισαγωγής ύδατος για την ανανέωση του σαπυνοποιητικού μίγματος.



ΑΡΙΘΜΟΣ ΑΙΤΗΣΗΣ Π.Υ.Χ. (21): 880200454
ΤΙΤΛΟΣ ΕΦΕΥΡΕΣΗΣ (54): Ψησταριά υγραερίου
ΚΑΤΑΘΕΤΗΣ (71): Ζάννος Ιωάννης ή Στυλιανός,
 Ακ. Πλάτωνος, Τ.Τ. 104 42 Αθήνα
ΗΜΕΡΟΜΗΝΙΑ ΚΑΤΑΘΕΣΗΣ (22): 29.12.88
ΣΥΜΒΑΤΙΚΕΣ ΠΡΟΤΕΡΑΙΟΤΗΤΕΣ (30): —
ΕΦΕΥΡΕΤΗΣ (72): Ζάννος Ιωάννης ή Στυλιανός
ΕΙΔΙΚΟΣ ΠΛΗΡΕΞΟΥΣΙΟΣ (74): —
ΑΝΤΙΚΛΗΤΟΣ (74): —

ΠΕΡΙΛΗΨΗ (57)

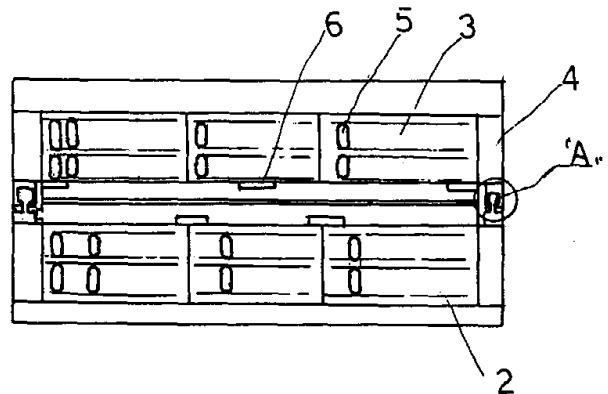
Συσκευή δυνάμενη να ψήση κρέας ή ψάρι με την θερμότητα που εκπέμπει η αναμένη εστία του υγραερίου. Εις το σχέδιο Ι φαίνονται τα εξής εξαρτήματα: 1) φλογοκρόπτη (δύο τεμάχια, μία επάνω στην άλλη αλλά σε διαφορετική θέση).
 2) Πλαίσιο και περίβλημα
 3) Σκέλος (τέσσερα τεμάχια)
 Η λειτουργία έχει ως εξής:
 Η φλόγα της εστίας (σημείο Α) ανέρχεται έως το σημείο Β και εκεί σταματά. Εν συνεχεία η θερμότητα και όχι η φλόγα ανέρχεται μέχρι του σημείου Γ και ψήνει την τροφή που υπάρχει εκεί.



ΑΡΙΘΜΟΣ ΑΙΤΗΣΗΣ Π.Υ.Χ. (21): 880200455
ΤΙΤΛΟΣ ΕΦΕΥΡΕΣΗΣ (54): Πτυσσόμενο τελάρο
ΚΑΤΑΘΕΤΗΣ (71): Ντρέντσιος Θεόδωρος,
 Κ. Άγρα 16, Τριανδρία Θεσ/κης
ΗΜΕΡΟΜΗΝΙΑ ΚΑΤΑΘΕΣΗΣ (22): 29.12.88
ΣΥΜΒΑΤΙΚΕΣ ΠΡΟΤΕΡΑΙΟΤΗΤΕΣ (30): —
ΕΦΕΥΡΕΤΗΣ (72): Ντρέντσιος Θεόδωρος
ΕΙΔΙΚΟΣ ΠΛΗΡΕΞΟΥΣΙΟΣ (74): —
ΑΝΤΙΚΛΗΤΟΣ (74): —

ΠΕΡΙΛΗΨΗ (57)

Είναι ένα τελάρο πτυσσόμενο που αποτελείται από δύο μεγάλες πλευρές που συμπίπτουν και αναπτύσσονται με την βοήθεια 4 κλειδώσεων που φέρουν 4 κολόνες ανά δύο από κάθε πλευρά και 5 μεντεσέδων, εξασφαλίζοντας πολύ μικρό όγκο όταν δεν χρησιμοποιείται. Το τελάρο αναπτύσσεται όταν πρόκειται να χρησιμοποιηθεί για την συσκευασία-μεταφορά διαφόρων προϊόντων.



ΑΡΙΘΜΟΣ ΑΙΤΗΣΗΣ Π.Υ.Χ.	(21): 890200185
ΤΙΤΛΟΣ ΕΦΕΥΡΕΣΗΣ	(54): Πολτοποιημένη και αναδομημένη μάζα πατάτας
ΚΑΤΑΘΕΤΗΣ	(71): Παπαδόπουλος Αθανάσιος, Απ. Τίτου 10, 72 100 Αγ. Νικόλαος
ΗΜΕΡΟΜΗΝΙΑ ΚΑΤΑΘΕΣΗΣ	(22): 8.12.88
ΣΥΜΒΑΤΙΚΕΣ ΠΡΟΤΕΡΑΙΟΤΗΤΕΣ	(30): —
ΕΦΕΥΡΕΤΗΣ	(72): Παπαδόπουλος Αθανάσιος
ΕΙΔΙΚΟΣ ΠΛΗΡΕΞΟΥΣΙΟΣ	(74): —
ΑΝΤΙΚΛΗΤΟΣ	(74): —

ΠΕΡΙΛΗΨΗ (57)

Η «πολτοποιημένη και αναδομημένη μάζα πατάτας» αφορά τεχνολογία παρασκευής «τροφίμων» & «σκευασμάτων νέου τύπου τροφίμων». Ο τρόπος πολτοποίησης είναι απλός και επιλέγεται ανάλογα με τον βαθμό διατήρησης, των συστατικών και οργανοληπτικών χαρακτήρων της πατάτας, που θέλουμε (άλεσμα, κόψιμο).

Η αναδόμηση γίνεται μέσω μερικής ζύμωσης του αμύλου και μίξης του πολτού και αέρα.

Ο αναδομημένος πολτός χρησιμοποιείται για:

- προτηγανισμένη πατάτα (νόστιμη και αφράτη).
- διακοσμητικά σχήματα και δοχεία (πρεσαριστά από πολτό ή κολλητά από φιδέ πατάτας).
- στερεά σχήματα (σφαιρίδια, κύβοι) «γεμιστά» με κυμά, κρέας, ψάρι κλπ.

ΑΡΙΘΜΟΣ ΑΙΤΗΣΗΣ Π.Υ.Χ.	(21): 890200186
ΤΙΤΛΟΣ ΕΦΕΥΡΕΣΗΣ	(54): Σκάφος τρικάρινο αναδιπλούμενο σε μπαγκαζιέρα
ΚΑΤΑΘΕΤΗΣ	(71): Μαυροθαλασσίτης Δημόκριτος, Λ. Λαυρίου 14, Σταυρός Αγ. Παρασκευής
ΗΜΕΡΟΜΗΝΙΑ ΚΑΤΑΘΕΣΗΣ	(22): 16.12.88
ΣΥΜΒΑΤΙΚΕΣ ΠΡΟΤΕΡΑΙΟΤΗΤΕΣ	(30): —
ΕΦΕΥΡΕΤΗΣ	(72): Μαυροθαλασσίτης Δημόκριτος
ΕΙΔΙΚΟΣ ΠΛΗΡΕΞΟΥΣΙΟΣ	(74): —
ΑΝΤΙΚΛΗΤΟΣ	(74): —

ΠΕΡΙΛΗΨΗ (57)

Σκάφος τρικάρινο ταχύπλοο, αποτελούμενο από δύο ανεξάρτητα τμήματα.

Τα τμήματα του σκάφους είναι αβύθιστα και συνδέονται μεταξύ τους με δύο ειδικούς μεντεσέδες που επιτρέπουν την αναδίπλωση τους.

Μετατρέπεται έτσι το σκάφος σε μπαγκαζιέρα μεταφερόμενη επί ειδικού φορέα (τρέιλερ).

Υλικό κατασκευής του σκάφους είναι πολυεστερική ρυτίνη ενισχυμένη με υαλούφασμα (G.R.P.)

Τεχνικά χαρακτηριστικά

Μήκος 3.30 μ

Πλάτος 1.45 μ

Βάρος 90 κ.

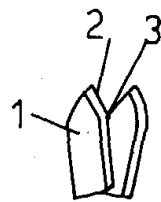
Ωφ. Βάρος 350 κ.

Ιπποδ. 5-25 HP.

ΑΡΙΘΜΟΣ ΑΙΤΗΣΗΣ Π.Υ.Χ.	(21): 890200188
ΤΙΤΛΟΣ ΕΦΕΥΡΕΣΗΣ	(54): Εργαλείο ακονίσματος μαχαιριών και ψαλιδιών οικιακής χρήσεως
ΚΑΤΑΘΕΤΗΣ	(71): Παπαϊωάννου Ευαγγελία, Λασκαρίδου 7, 115 24 Αθήνα
ΗΜΕΡΟΜΗΝΙΑ ΚΑΤΑΘΕΣΗΣ	(22): 19.12.88
ΣΥΜΒΑΤΙΚΕΣ ΠΡΟΤΕΡΑΙΟΤΗΤΕΣ	(30): —
ΕΦΕΥΡΕΤΗΣ	(72): Παπαϊωάννου Ευαγγελία
ΕΙΔΙΚΟΣ ΠΛΗΡΕΞΟΥΣΙΟΣ	(74): —
ΑΝΤΙΚΛΗΤΟΣ	(74): Κοσκινά Μαρία, δικηγόρος, Νικηταρά 8-10, 106 78 Αθήνα



ΣΧΕΔΙΟ 1



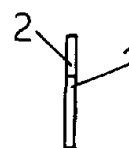
ΣΧΕΔΙΟ 2

ΠΕΡΙΛΗΨΗ (57)

Το εργαλείο ακονίσματος μαχαιριών και ψαλιδιών αποτελείται από δύο όμοια τεμάχια (1), από καρβίδιο του άνθρακος -κοινώς βίντι- ειδικής κοπής, τα οποία πιάνονται με ειδική λαβή κατά τέτοιο τρόπο ώστε οι πλευρές ακονίσματος (2) να σχηματίζουν γωνία (3), όπου γίνεται το ακόνισμα πολύ εύκολα, καθώς η κόψη του προς ακόνισμα εργαλείου σύρεται προς την αυτή πάντα κατεύθυνση.



ΣΧΕΔΙΟ 3

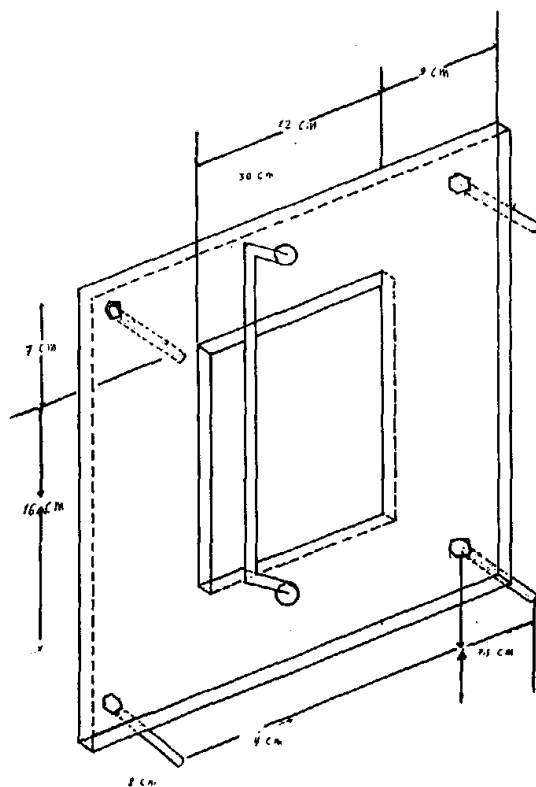


ΣΧΕΔΙΟ 4

ΑΡΙΘΜΟΣ ΑΙΤΗΣΗΣ Π.Υ.Χ.	(21): 890200189
ΤΙΤΛΟΣ ΕΦΕΥΡΕΣΗΣ	(54): Συλλέκτης ελιών (ελαιοσυλλέκτης)
ΚΑΤΑΘΕΤΗΣ	(71): Πεταλάς Γεράσιμος, Μαραντοχώρι Λευκάδας, 31100 Λευκάδα
ΗΜΕΡΟΜΗΝΙΑ ΚΑΤΑΘΕΣΗΣ	(22): 19.12.88
ΣΥΜΒΑΤΙΚΕΣ ΠΡΟΤΕΡΑΙΟΤΗΤΕΣ	(30): —
ΕΦΕΥΡΕΤΗΣ	(72): Πεταλάς Γεράσιμος
ΕΙΔΙΚΟΣ ΠΛΗΡΕΞΟΥΣΙΟΣ	(74): —
ΑΝΤΙΚΛΗΤΟΣ	(74): —

ΠΕΡΙΛΗΨΗ (57)

Ο ελαιοσυλλέκτης αποτελείται από 3 σανίδες. Οι δύο από αυτές σχηματίζουν σταθερό κενό μεταξύ τους. Ανάμεσά τους κινείται η τρίτη σανίδα με βελόνες καρφωμένες πάνω της οι οποίες καρφώνουν τις εληές και έτσι επιτυγχάνεται η γρήγορη συλλογή τους χωρίς απώλειες.



ΑΡΙΘΜΟΣ ΑΙΤΗΣΗΣ Π.Υ.Χ.	(21): 890200283
ΤΙΤΛΟΣ ΕΦΕΥΡΕΣΗΣ	(54): Φιάλη
ΚΑΤΑΘΕΤΗΣ	(71): Colgate-Palmolive Company, 300 Park Avenue, New York, N.Y. 10022, Η.Π.Α.
ΗΜΕΡΟΜΗΝΙΑ ΚΑΤΑΘΕΣΗΣ	(22): 7.7.89
ΣΥΜΒΑΤΙΚΕΣ ΠΡΟΤΕΡΑΙΟΤΗΤΕΣ	(30): —
ΕΦΕΥΡΕΤΗΣ	(72): Umberto Dario Ilario Segati
ΕΙΔΙΚΟΣ ΠΛΗΡΕΞΟΥΣΙΟΣ	(74): Βόζεμπεργκ-Βρετού Ιλεάνα, δικηγόρος, Σκουφά 60Α, 106 80 Αθήνα
ΑΝΤΙΚΛΗΤΟΣ	(74): Βόζεμπεργκ-Βρετός Θεόδωρος, δικηγόρος, Σκουφά 60Α, 106 80 Αθήνα

μέρος του και κατόπιν διευρυνόμενο απότομα για να καταλήξει στον οριζόντιο τομέα 3. Το περίπου κολουροκωνικό τμήμα 4 διαμορφώνεται έτσι ώστε από την περίπου ελλειπτική διατομή της φιάλης να καταλήγουμε στον στρογγυλό κυλινδρικό λαιμό της.

Το σύνολο της φιάλης είναι διαμορφωμένο έτσι ώστε να προκύπτει μία ιδιαίτερα καλαίσθητη και πρωτότυπη μορφή που εικονίζεται στα συνημμένα σχέδια.

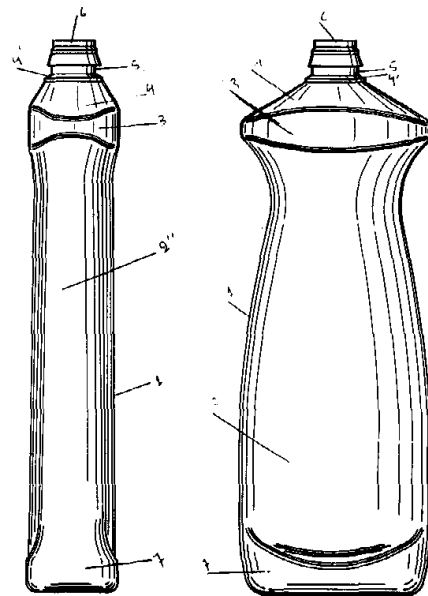


FIG. 2

FIG. 1

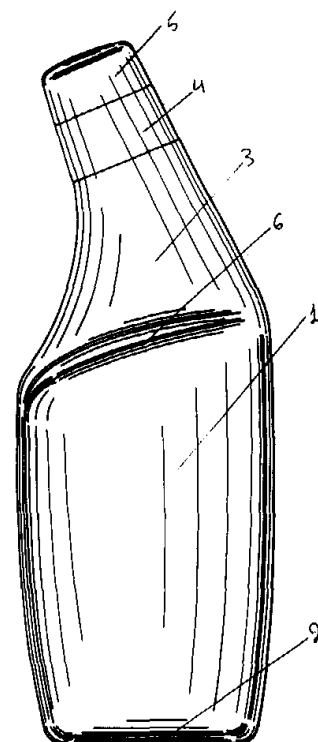
ΠΕΡΙΛΗΨΗ (57)

Η εφεύρεσις αφορά μία φιάλη μετά πώματος με ιδιαίτερα καλαίσθητο σχηματισμό, κατάλληλο για να διαμορφώνεται με την βοήθεια εγχύσεως διασχυρισμού από ένα περισσότερο ή λιγότερο μαλακό και εύκαμπτο πλαστικό υλικό.

Η φιάλη έχει γενικά μορφή όρθιου παραλληλεπίπεδου με καμπυλωμένες παράπλευρες επιφάνειες και αποτελείται από ένα τμήμα βάσεως 7 επάνω από το οποίο υπάρχει το κύριο σώμα 1 της φιάλης, που τερματίζεται σε ένα οριζόντιο περίπου δακτυλιοειδή τομέα 3, επάνω από τον οποίο υπάρχει ένα περίπου κολουροκωνικό κράσπεδο 4 που καταλήγει στον όρθιο λαιμό 5 της φιάλης, επί του οποίου κοχλιώνεται το ιδιόμορφο πώμα της 6. Το τμήμα βάσεως 7, το κύριο σώμα 1 και ο δακτυλιοειδής οριζόντιος τομέας 3 της φιάλης έχουν διατομές γενικά ελλειψοειδούς μορφής αλλά διαφορετικών διαστάσεων, και μάλιστα το κύριο σώμα 1 αρχίζει από το σημείο ενώσεώς του με το τμήμα βάσεως 7 με μέγιστη διατομή, στενεύοντας βαθμιαία προς το επάνω

ΑΡΙΘΜΟΣ ΑΙΤΗΣΗΣ Π.Υ.Χ.	(21): 890200290
ΤΙΤΛΟΣ ΕΦΕΥΡΕΣΗΣ	(54): Φιάλη γωνιακού σχηματισμού και αντίστοιχο πώμα
ΚΑΤΑΘΕΤΗΣ	(71): Colgate-Palmolive Company, 300 Park Avenue, New York, N.Y. 10022 Η.Π.Α.
ΗΜΕΡΟΜΗΝΙΑ ΚΑΤΑΘΕΣΗΣ	(22): 18.7.89
ΣΥΜΒΑΤΙΚΕΣ ΠΡΟΤΕΡΑΙΟΤΗΤΕΣ	(30): —
ΕΦΕΥΡΕΤΗΣ	(72): Adam Sherman
ΕΙΔΙΚΟΣ ΠΛΗΡΕΞΟΥΣΙΟΣ	(74): Ζουλάμογλου Βόζεμπεργκ Ελισάβετ, δικηγόρος, Σκουφά 60Α, 106 80 Αθήνα
ΑΝΤΙΚΛΗΤΟΣ	(74): Βόζεμπεργκ-Βρετός Θεόδωρος, δικηγόρος, Σκουφά 60Α, 106 80 Αθήνα

Η όλη εξωτερική μορφή της φιάλης είναι απόλυτα λεία, δεδομένου ότι το περιγράμμα της περιλαμβάνει μόνο ελαφρά καμπυλωμένες ή ακόμα και ευθύγραμμες ακμές και επιφάνειες.



ΠΕΡΙΛΗΨΗ (57)

Μια φιάλη, η οποία έχει ένα πρωτότυπο και ιδιαίτερα καλαίσθητο σχεδιασμό και διαφέρει αισθητά κατά την εξωτερική της μορφή από τις φιάλες του εμπορίου, περιλαμβάνει τρία τμήματα. Το πρώτο τμήμα είναι το κύριο σώμα της φιάλης, που έχει ωσειδή οριζόντια (εγκάρσια) διατομή αυξανόμενη από την βάση της μέχρι το άνω τμήμα του σώματος τούτου. Η ένωση των δύο τούτων μερών πραγματοποιείται με δύο αναβαθμίδες σχηματισμένες με μία μικρή κλίση επί των μεγάλων παράπλευρων επιφανειών της φιάλης. Το δεύτερο τμήμα της φιάλης είναι το άνω τμήμα της, που σχηματίζεται επάνω από τις αναβαθμίδες αυτές και παρουσιάζει μια κλίση ως προς το κύριο σώμα αντίθετη από εκείνη των αναβαθμιδών, άνω τμήμα καταλήγει στον ελαφρά κολουροκωνικό λαιμό της φιάλης που αποτελεί το τρίτο τμήμα της, και επ' αυτού κοχλιώνεται το κυλινδρικό πώμα της.

ΕΥΡΕΤΗΡΙΟ ΑΙΤΗΣΕΩΝ Π.Υ.Χ. ΣΥΜΦΩΝΑ ΜΕ ΤΗΝ ΗΜΕΡΟΜΗΝΙΑ ΚΑΤΑΘΕΣΗΣ

ΚΑΤΑΘΕΣΗ (22)	ΚΑΤΑΘΕΤΗΣ (73)	ΤΙΤΛΟΣ ΕΦΕΥΡΕΣΗΣ (54)	ΑΡ.ΑΙΤ. (11)
01/12/88	ΤΣΙΑΜΙΤΑΣ ΙΩΑΝΝΗΣ	Κουζίνα με φούρνο και θερμοθάλαμο με συνδυασμό θερμάστρας και με ειδική εξωτερική διαμόρφωση	880200416
01/12/88	ΜΙΣΑΗΛΙΔΟΥ ΣΟΦΙΑ	Πλαστικοποίηση ελληνικού υφαντού	880200415
05/12/88	AIRWICK INDUSTRIES INC	Υποδοχέας με άγκιστρο για κύβο λεκάνης αποχωρητηρίου	880200418
07/12/88	ΜΙΧΟΣ ΓΕΩΡΓΙΟΣ	Μπλοκ αποδείξεων με προοπτική παρουσίαση για πολλαπλή χρήση	880200423
07/12/88	ΒΑΣΙΛΕΙΟΥ ΕΥΑΓΓΕΛΙΑ	Σερβιέτες ατομικής συσκευασίας συνοδευόμενη εκάστη με χαρτομάντηλο για κάθε χρήση	880200422
08/12/88	ΠΑΠΑΔΟΠΟΥΛΟΣ ΑΘΑΝΑΣΙΟΣ	Πολτοποιημένη και αναδομημένη μάζα πατάτας	890200185
13/12/88	ΜΙΧΟΣ ΓΕΩΡΓΙΟΣ	Μπλοκ τιμολογίου πώλησης-δελτίο αποστολής με προοπτική παρουσίαση	880200435
14/12/88	ΠΑΠΑΝΙΚΟΛΟΠΟΥΛΟΣ ΓΕΩΡΓΙΟΣ	Κρεβατοκάμαρα ειδικής μορφής	880200438
16/12/88	ΜΑΥΡΟΘΑΛΑΣΣΙΤΗΣ ΔΗΜΟΚΡΙΤΟΣ	Σκάφος τρικάρινο αναδιπλούμενο σε μπαγκαζιέρα	890200186
19/12/88	ΠΕΤΑΛΑΣ ΓΕΡΑΣΙΜΟΣ	Συλλέκτης ελιών (ελαιοσυλλέκτης)	890200189
19/12/88	ΠΑΠΑΓΩΑΝΝΟΥ ΕΥΑΓΓΕΛΙΑ	Εργαλείο ακονίσματος μαχαιριών και ψαλιδιών οικιακής χρήσεως	890200188
19/12/88	ΜΑΤΙΑΤΟΣ ΝΙΚΟΛΑΟΣ	Διακοσμητικό δεντράκι γλυκισμάτων	880200441
22/12/88	ΓΡΑΦΙΚΕΣ ΤΕΧΝΕΣ ΣΠΑΝΟΥΔΗ-ΓΕΩΡΓΑΝΤΑ Α.Ε.	Κυτίον συσκευασίας χαρτομανδύλων	880200449
28/12/88	Α. ΜΟΣΧΟΥ - Δ. ΚΑΛΑΠΟΘΑΚΗΣ Ο.Ε.	Πλαστική σαπουνίστρα ποτηριών, κυπέλλων και παρομοίων	880200453
29/12/88	ΝΤΡΕΝΤΣΙΟΣ ΘΕΟΔΩΡΟΣ	Πτυσσόμενο τελάρο	880200455
29/12/88	ΖΑΝΝΟΣ ΙΩΑΝΝΗΣ Η ΣΤΥΛΙΑΝΟΣ	Ψησταριά υγραερίου	880200454
07/07/89	COLGATE-PALMOLIVE COMPANY	Φιάλη	890200283
18/07/89	COLGATE-PALMOLIVE COMPANY	Φιάλη γωνιακού σχηματισμού και αντίστοιχο πώμα	890200290

ΕΥΡΕΤΗΡΙΟ ΑΙΤΗΣΕΩΝ Π.Υ.Χ. ΣΥΜΦΩΝΑ ΜΕ ΤΗΝ ΑΛΦΑΒΗΤΙΚΗ ΣΕΙΡΑ ΤΩΝ ΚΑΤΑΘΕΤΩΝ

ΚΑΤΑΘΕΤΗΣ (73)	ΤΙΤΛΟΣ ΕΦΕΥΡΕΣΗΣ (54)	ΚΑΤΑΘΕΣΗ (22)	ΑΡ.ΑΙΤ. (11)
AIRWICK INDUSTRIES INC	Υποδοχέας με άγκιστρο για κύβο λεκάνης αποχωρητηρίου	05/12/88	880200418
COLGATE-PALMOLIVE COMPANY	Φιάλη	07/07/89	890200283
COLGATE-PALMOLIVE COMPANY	Φιάλη γωνιακού σχηματισμού και αντίστοιχο πώμα	18/07/89	890200290
Α. ΜΟΣΧΟΥ - Δ. ΚΑΛΑΠΟΘΑΚΗΣ Ο.Ε.	Πλαστική σαπουνίστρα ποτηριών, κυπέλλων και παρομοίων	28/12/88	880200453
ΒΑΣΙΛΕΙΟΥ ΕΥΑΓΓΕΛΙΑ	Σερβιέτες ατομικής συσκευασίας συνοδευόμενη εκάστη με χαρτομάντηλο για κάθε χρήση	07/12/88	880200422
ΓΡΑΦΙΚΕΣ ΤΕΧΝΕΣ ΣΠΑΝΟΥΔΗ - ΓΕΩΡΓΑΝΤΑ Α.Ε.	Κυτίον συσκευασίας χαρτομανδύλων	22/12/88	880200449
ΖΑΝΝΟΣ ΙΩΑΝΝΗΣ	Ψησταριά υγραερίου	29/12/88	880200454
ΜΑΤΙΑΤΟΣ ΝΙΚΟΛΑΟΣ	Διακοσμητικό δεντράκι γλυκισμάτων	19/12/88	880200441
ΜΑΥΡΟΘΑΛΑΣΣΙΤΗΣ ΔΗΜΟΚΡΙΤΟΣ	Σκάφος τρικάρινο αναδιπλούμενο σε μπαγκαζιέρα	16/12/88	890200186
ΜΙΣΑΗΛΙΔΟΥ ΣΟΦΙΑ	Πλαστικοποίηση ελληνικού υφαντού	01/12/88	880200415
ΜΙΧΟΣ ΓΕΩΡΓΙΟΣ	Μπλοκ αποδείξεων με προοπτική παρουσίαση για πολλαπλή χρήση	07/12/88	880200423
ΜΙΧΟΣ ΓΕΩΡΓΙΟΣ	Μπλοκ τιμολογίου πώλησης-δελτίο αποστολής με προοπτική παρουσίαση	13/12/88	880200435
ΝΤΡΕΝΤΣΙΟΣ ΘΕΟΔΩΡΟΣ	Πτυσσόμενο τελάρο	29/12/88	880200455
ΠΑΠΑΔΟΠΟΥΛΟΣ ΑΘΑΝΑΣΙΟΣ	Πολτοποιημένη και αναδομημένη μάζα πατάτας	08/12/88	890200185
ΠΑΠΑΪΩΑΝΝΟΥ ΕΥΑΓΓΕΛΙΑ	Εργαλείο ακονίσματος μαχαιριών και ψαλιδιών οικιακής χρήσεως	19/12/88	890200188
ΠΑΠΑΝΙΚΟΛΟΠΟΥΛΟΣ ΓΕΩΡΓΙΟΣ	Κρεβατοκάμαρα ειδικής μορφής	14/12/88	880200438
ΠΕΤΑΛΑΣ ΓΕΡΑΣΙΜΟΣ	Συλλέκτης ελιών (ελαιοσυλλέκτης)	19/12/88	890200189
ΤΣΙΑΜΙΤΑΣ ΙΩΑΝΝΗΣ	Κουζίνα με φούρνο και θερμοθάλαμο με συνδυασμό θερμάστρας και με ειδική εξωτερική διαμόρφωση	01/12/88	880200416

ΜΕΡΟΣ Β'

ΔΙΠΛΩΜΑΤΑ ΕΥΡΕΣΙΤΕΧΝΙΑΣ ΚΑΙ ΠΙΣΤΟΠΟΙΗΤΙΚΑ ΥΠΟΔΕΙΓΜΑΤΟΣ ΧΡΗΣΙΜΟΤΗΤΑΣ

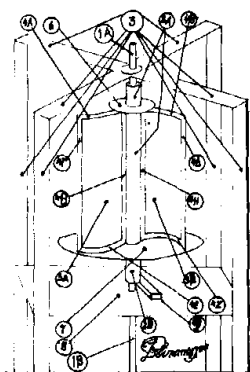
ΔΙΠΛΩΜΑΤΑ ΕΥΡΕΣΙΤΕΧΝΙΑΣ

ΑΡΙΘΜΟΣ Δ.Ε.	(11): 1000088
ΤΙΤΛΟΣ ΕΦΕΥΡΕΣΗΣ	(54): Κατασκευή ανεμογεννήτριας για την παραγωγή ηλεκτρικής ενέργειας
ΔΙΕΘΝΗΣ ΤΑΞΙΝΟΜΗΣΗ	(51): F03D 3/06
ΔΙΚΑΙΟΥΧΟΣ	(73): Διπάπογλου Κωνσταντίνος, Φιλίππου 21, Βέροια Ημαθίας, 59100
ΗΜΕΡΟΜΗΝΙΑ ΚΑΤΑΘΕΣΗΣ	(22): 24.7.89
ΗΜΕΡΟΜΗΝΙΑ ΑΠΟΝΟΜΗΣ	(47): 2.7.90
ΣΥΜΒΑΤΙΚΕΣ ΠΡΟΤΕΡΑΙΟΤΗΤΕΣ	(30): —
ΤΡΟΠΟΠΟΙΗΣΗ ΣΤΟ ΚΥΡΙΟ Δ.Ε.	(61): —
ΕΦΕΥΡΕΤΗΣ	(72): Διπάπογλου Κων/νος
ΕΙΔΙΚΟΣ ΠΛΗΡΕΞΟΥΣΙΟΣ	(74): —
ΑΝΤΙΚΛΗΤΟΣ	(74): —

«περύγια».
 Τα περύγια είναι τετράγωνα, κυρτά, μεταλλικά φύλλα, τοποθετημένα καθέτως σε ίσες μεταξύ τους αποστάσεις, γύρω και κατά μήκος ενός σωλήνα, το λιγότερο 6 μ. πάνω από το έδαφος και ελεύθερα περιστρεφόμενου γύρω από τον κεντρικό άξονα της όλης κατασκευής. Η ιδιαιτερότητα των περυγίων μας επιτρέπει να έχουμε τις διαστάσεις που θέλουμε για την απαιτούμενη ισχύ και να εκμεταλευόμαστε τον αέρα το λιγότερο 30 φορές περισσότερο απ' ό,τι οι προηγούμενες ανεμογεννήτριες.
 4) Έχει την δυνατότητα να είναι χειροποίητη για μικροκατασκευές και βιομηχανοποιημένη για μεγαλύτερες, εφαρμοζόμενες σε βιομηχανίες και κοινωφελείς σκοπούς.

ΠΕΡΙΛΗΨΗ (57)

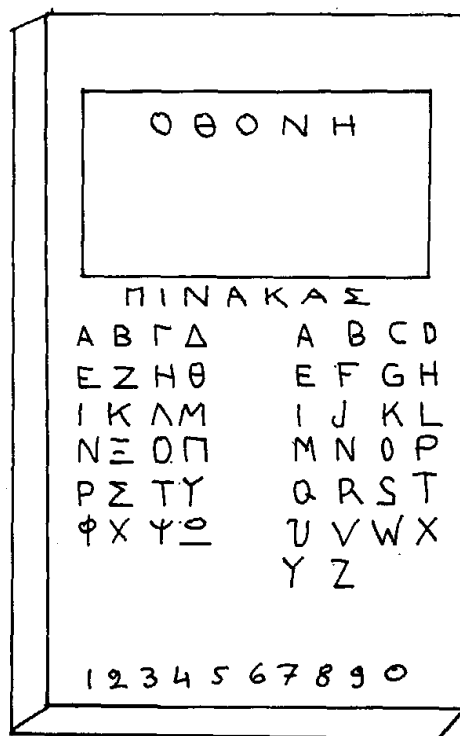
Οι υπάρχουσες ανεμογεννήτριες, έχουν πύργους 24-34 μ. έλικες διαμέτρου 20-30 μ. με περύγια 0,20-0,50 μ.
 Η προτεινόμενη κατασκευή ανεμογεννήτριας έχει:
 1) Ισχύ το λιγότερο 30 φορές περισσότερο από τις υπάρχουσες, και κόστος πολύ λιγότερο.
 2) Η όλη κατασκευή βρίσκεται εντός τεσσάρων παραλλήλων μεταλλικών στηριγμάτων.
 3) Αντί για έλικα, εντός των μεταλλικών στηριγμάτων και κατά μήκος ενός κεντρικού καθέτου άξονος, περιστρέφονται 2,4,6,8 και πλέον



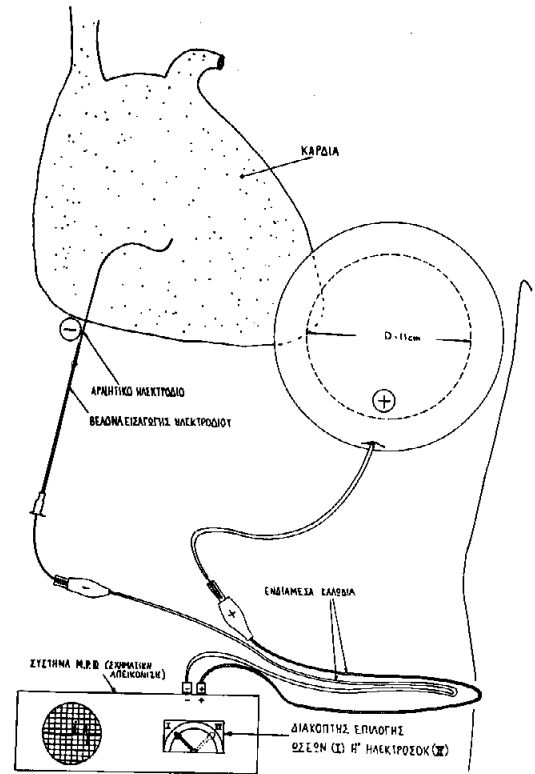
ΑΡΙΘΜΟΣ Δ.Ε.	(11): 1000089
ΤΙΤΛΟΣ ΕΦΕΥΡΕΣΗΣ	(54): Μεταφραστής ξένων γλωσσών τσέπης
ΔΙΕΘΝΗΣ ΤΑΞΙΝΟΜΗΣΗ	(51): G06F 15/38
ΔΙΚΑΙΟΥΧΟΣ	(73): Καργιαννάκης Νικόλαος Κασταλίας 30, 113 63 Κυψέλη
ΗΜΕΡΟΜΗΝΙΑ ΚΑΤΑΘΕΣΗΣ	(22): 17.5.88
ΗΜΕΡΟΜΗΝΙΑ ΑΠΟΝΟΜΗΣ	(47): 2.7.90
ΣΥΜΒΑΤΙΚΕΣ ΠΡΟΤΕΡΑΙΟΤΗΤΕΣ	(30): —
ΤΡΟΠΟΠΟΙΗΣΗ ΣΤΟ ΚΥΡΙΟ Δ.Ε.	(61): —
ΕΦΕΥΡΕΤΗΣ	(72): Καργιαννάκης Νικόλαος
ΕΙΔΙΚΟΣ ΠΛΗΡΕΞΟΥΣΙΟΣ	(74): —
ΑΝΤΙΚΛΗΤΟΣ	(74): —

ΠΕΡΙΛΗΨΗ (57)

Η εφεύρεση αναφέρεται σε αυτόματο μεταφραστή στο πίνακα του οποίου είναι γραμμένα τα αλφαβήτα των γλωσσών που θέλουμε να μεταφράσουμε.
 Μεταφραστές τέτοιου τύπου εμφανίζονται για πρώτη φορά και δεν ανήκουν σε προηγούμενη στάθμη τεχνικής.
 Από σήμερα μπορούμε ίσως να τους κατατάξουμε στη στάθμη της μικροηλεκτρονικής.
 Πλεονέκτημα της εφεύρεσης εκτός από απλή και εύχρηστη που είναι, είναι και το μικρό της μέγεθος που μεταφέρεται στη τσέπη και μπορούν να τη χρησιμοποιήσουν και μικρά παιδιά.



ΑΡΙΘΜΟΣ Δ.Ε.	(11): 1000090
ΤΙΤΛΟΣ ΕΦΕΥΡΕΣΗΣ	(54): Μηχάνημα ή συσκευή προς αντιμετώπισιν αιφνιδίων θανάτων εκ συγκοπής προ της εισαγωγής του ασθενούς εις νοσοκομειακήν μονάδα
ΔΙΕΘΝΗΣ ΤΑΞΙΝΟΜΗΣΗ ΔΙΚΑΙΟΥΧΟΣ	(51): A61N 1/38 (73): Γιαλάφος Ιωάννης Πλουτάρχου 19, Αθήνα
ΗΜΕΡΟΜΗΝΙΑ ΚΑΤΑΘΕΣΗΣ	(22): 27.9.88
ΗΜΕΡΟΜΗΝΙΑ ΑΠΟΝΟΜΗΣ	(47): 9.7.90
ΣΥΜΒΑΤΙΚΕΣ ΠΡΟΤΕΡΑΙΟΤΗΤΕΣ	(30): —
ΤΡΟΠΟΠΟΙΗΣΗ ΣΤΟ ΚΥΡΙΟ Δ.Ε.	(61): —
ΕΦΕΥΡΕΤΗΣ	(72): Γιαλάφος Ιωάννης
ΕΙΔΙΚΟΣ ΠΛΗΡΕΞΟΥΣΙΟΣ	(74): Ζολώτας Αναστάσιος, δικηγόρος, Λυκούργου 14-16, Αθήνα
ΑΝΤΙΚΛΗΤΟΣ	(74): Ζολώτας Αναστάσιος, δικηγόρος, Λυκούργου 14-16, Αθήνα



ΠΕΡΙΛΗΨΗ (57)

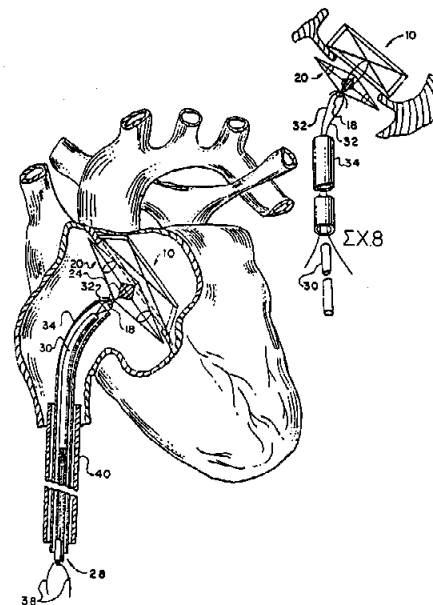
Πρόκειται περί μηχανήματος, τοποθετούμενου επί της καρδιακής επιφανείας του ασθενούς, δια του οποίου, συνδυάζοντος, εντός κλειστού κυκλώματος, ηλεκτροσόκ και ώσεις, αφ' ενός μεν διαγιγνώσκεται η μορφή του καρδιακού επεισοδίου, αφ' ετέρου δε πραγματοποιείται η ταχίστη δυνατή αντιμετώπιση αυτού, είτε δια διαθωρακικής βηματοδοτήσεως, είτε δια ηλεκτρικής απινιδώσεως, αναλόγως της μορφής του επεισοδίου ως παύλας ή μαρμαρυγής.

ΑΡΙΘΜΟΣ Δ.Ε.	(11): 1000091
ΤΙΤΛΟΣ ΕΦΕΥΡΕΣΗΣ	(54): Διαφλεβική απόφραξη ενδοκαρδιακών επικοινωνιών με συσκευή δυο δίσκων που κουμπώνουν
ΔΙΕΘΝΗΣ ΤΑΞΙΝΟΜΗΣΗ ΔΙΚΑΙΟΥΧΟΣ	(51): A617 2/24 (73): Σιδεράς Ελευθέριος Ριζαρείου 21, 155 32 Χαλάνδρι
ΗΜΕΡΟΜΗΝΙΑ ΚΑΤΑΘΕΣΗΣ	(22): 29.8.89
ΗΜΕΡΟΜΗΝΙΑ ΑΠΟΝΟΜΗΣ	(47): 19.7.90
ΣΥΜΒΑΤΙΚΕΣ ΠΡΟΤΕΡΑΙΟΤΗΤΕΣ	(30): 237953/29.8.88/Η.Π.Α.
ΤΡΟΠΟΠΟΙΗΣΗ ΣΤΟ ΚΥΡΙΟ Δ.Ε.	(61): —
ΕΦΕΥΡΕΤΗΣ	(72): Σιδεράς Ελευθέριος
ΕΙΔΙΚΟΣ ΠΛΗΡΕΞΟΥΣΙΟΣ	(74): —
ΑΝΤΙΚΛΗΤΟΣ	(74): Μαρούλης Πραξιτέλης

ΠΕΡΙΛΗΨΗ (57)

Μία συσκευή για την απόφραξη ενδοκαρδιακών επικοινωνιών η οποία αποτελείται από ένα δίσκο πολυουρεθάνης (16) που διπλώνει και συμμάτινο σκελετό (12) καλυμένο με TEFLON. Ο αποφράχτης (10) μπορεί να εισαχθεί σ' ένα μακρύ θηκάρι (40) και να προωθηθεί στην καρδιακή κοιλότητα μετά την επικοινωνία, όπου ξεδιπλώνει αυτόματα. Μία θηλιά (14) μήκους 2MM συνδέεται με το κέντρο του αποφράχτη, ενώ κλίνει με ένα κόμπο (18) διαμέτρου 1MM. Το φορτωτικό σύρμα (28) αποτελείται από ένα κοίλο σύρμα (30) καλυμένο με TEFLON και διπλή μπετονιά η οποία συνδέεται με τον αποφράχτη από τη μία πλευρά και δένεται από την άλλη. Ο υποστηρικτικός δίσκος (20) αποτελείται από ένα ρομβοειδή δίσκο πολυουρεθάνης με σκελετό σύρμα καλυμένο με TEFLON και ένα ελαστικό κομμάτι (24) ραμμένο στο κέντρο του. Ο υποστηρικτικός δίσκος (20) προωθείται πάνω στο φορ-

τωτικό σύρμα (28) και μέσα στο μακρύ θηκάρι (40) μέχρι τη καρδιακή κοιλότητα πριν την επικοινωνία, όπου σπρώχνεται ενάντια στον αποφράχτη (10) μέχρι να κουμπώσουν ασφαλώς. Η άκρη του φορτωτικού σύρματος (36) κόβεται και το κοίλο σύρμα (30) απομακρύνεται πάνω από τη διπλή μπετονιά. Η μπετονιά τραβιέται μονή και απελευθερώνει τη συσκευή.



ΑΡΙΘΜΟΣ Δ.Ε.	(11): 1000092
ΤΙΤΛΟΣ ΕΦΕΥΡΕΣΗΣ	(54): Αεροσκάφος
ΔΙΕΘΝΗΣ ΤΑΞΙΝΟΜΗΣΗ	(51): B64C 39/00
ΔΙΚΑΙΟΥΧΟΣ	(73): Καστανάς Παναγιώτης Πίνδου 52, Αργυρούπολη, Αθήνα
ΗΜΕΡΟΜΗΝΙΑ ΚΑΤΑΘΕΣΗΣ	(22): 21.9.88
ΗΜΕΡΟΜΗΝΙΑ ΑΠΟΝΟΜΗΣ	(47): 19.7.90
ΣΥΜΒΑΤΙΚΕΣ ΠΡΟΤΕΡΑΙΟΤΗΤΕΣ	(30): —
ΤΡΟΠΟΠΟΙΗΣΗ ΣΤΟ ΚΥΡΙΟ Δ.Ε.	(61): —
ΕΦΕΥΡΕΤΗΣ	(72): Καστανάς Παναγιώτης
ΕΙΔΙΚΟΣ ΠΛΗΡΕΞΟΥΣΙΟΣ	(74): —
ΑΝΤΙΚΛΗΤΟΣ	(74): —

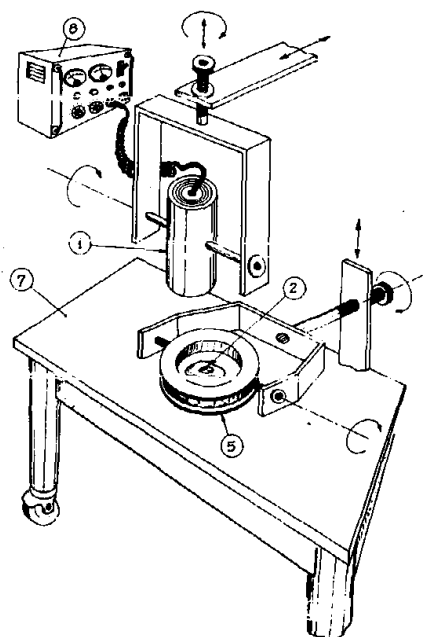
ΠΕΡΙΛΗΨΗ (57)

Αεροσκάφος σχήματος δίσκου άκαμπτου, διαθέτον οκτώ κινητήρας με έμβολα και εφοδιασμένος με έλικας αεροπλάνου. Οι τέσσερις κινητήρες ευρίσκονται επί της ανωτέρας κυκλικής επιπέδου επιφανείας, οι άλλοι τέσσερις επί της κάτωθεν ευρισκομένης. Τα καυσαέρια εξατμίσσεως των κινητήρων στέλλονται εις το εσωτερικόν του δίσκου δια να ανυψώσουν εν μέρει το βάρος του.

Ο χειρισμός του δίσκου γίνεται αποκλειστικά δια μέσου των κινητήρων του. Ο ιπτάμενος δίσκος συνδυάζει ιδιότητες του αεροπλάνου ελικοπτέρου και αεροστάτου.

ΑΡΙΘΜΟΣ Δ.Ε.	(11): 1000093
ΤΙΤΛΟΣ ΕΦΕΥΡΕΣΗΣ	(54): Συσκευή διαχύσεως ιόντων με επίδραση μακρόθεν
ΔΙΕΘΝΗΣ ΤΑΞΙΝΟΜΗΣΗ	(51): A61N 1/42
ΔΙΚΑΙΟΥΧΟΣ	(73): 1) Παππάς Παναγιώτης Μαρκοπουλιώτη 26, 11744 Αθήνα 2) Cure Jorge 8201 NW 191 Lane, Miami Florida, 33015, U.S.A. 3) Eichler Harry, 5323 Hayes street, Hollywood, Florida, 33021, U.S.A.
ΗΜΕΡΟΜΗΝΙΑ ΚΑΤΑΘΕΣΗΣ	(22): 20.9.89
ΗΜΕΡΟΜΗΝΙΑ ΑΠΟΝΟΜΗΣ	(47): 20.7.90
ΣΥΜΒΑΤΙΚΕΣ ΠΡΟΤΕΡΑΙΟΤΗΤΕΣ	(30): —
ΤΡΟΠΟΠΟΙΗΣΗ ΣΤΟ ΚΥΡΙΟ Δ.Ε.	(61): —
ΕΦΕΥΡΕΤΗΣ	(72): 1) Παππάς Παναγιώτης 2) Cure Jorge 3) Eichler Harry
ΕΙΔΙΚΟΣ ΠΛΗΡΕΞΟΥΣΙΟΣ	(74): —
ΑΝΤΙΚΛΗΤΟΣ	(74): Παππάς Παναγιώτης, Μαρκοπουλιώτη 26, 117 44 Αθήνα

ρά των φορτίων από μία περιοχή. Έτσι η συσκευή αυτή είναι χρήσιμη για την φόρτιση ή αποφόρτιση περιοχών εντός της ύλης, όταν δεν είναι εύκολη ή δεν είναι δυνατή η ηλεκτρική επαφή. Η συσκευή είναι ιδανική για την εφαρμογή της μεθόδου Nordenstrom στην ιατρική, όπου ηλεκτρικά κυκλώματα μπορούν να σχηματίζονται μεταξύ βιολογικών περιοχών, χωρίς την απαραίτητη επέμβαση ή κάποια εγχείριση για την επαφή των ηλεκτροδίων.



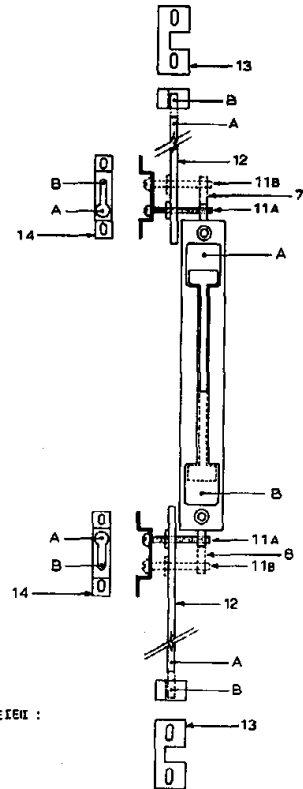
ΠΕΡΙΛΗΨΗ (57)

Η εφεύρεση αναφέρεται σε μία συσκευή, η οποία με επίδραση μακρόθεν δύναται να διαχέει ηλεκτρικά φορτία ή ιοντικές συγκεντρώσεις, εντός οργανικής ή ανοργανού ύλης, εντός βιολογικής ύλης, ή εντός οποιασδήποτε ύλης στην οποία υπάρχουν μετακινήσιμα ηλεκτρικά φορτία. Η μετακίνηση γίνεται μακρόθεν, χωρίς ηλεκτρική επαφή, με κύριο χαρακτηριστικό την κατά μια διεύθυνση ή μονόδρομο μεταφο-

ΑΡΙΘΜΟΣ Δ.Ε.	(11): 1000094
ΤΙΤΛΟΣ ΕΦΕΥΡΕΣΗΣ	(54): Μηχανισμός ασφαλίσεως συρομένων κουφωμάτων σε τέσσερεις θέσεις συγχρόνως
ΔΙΕΘΝΗΣ ΤΑΞΙΝΟΜΗΣΗ	(51): E05B 65/08 E05C 9/18 E05C 9/04
ΔΙΚΑΙΟΥΧΟΣ	(73): Γερούσης Κωνσταντίνος Ανθέων 7Α, Κηφισιά
ΗΜΕΡΟΜΗΝΙΑ ΚΑΤΑΘΕΣΗΣ	(22): 8.6.89
ΗΜΕΡΟΜΗΝΙΑ ΑΠΟΝΟΜΗΣ	(47): 24.7.90
ΣΥΜΒΑΤΙΚΕΣ ΠΡΟΤΕΡΑΙΟΤΗΤΕΣ	(30): —
ΤΡΟΠΟΠΟΙΗΣΗ ΣΤΟ ΚΥΡΙΟ Δ.Ε.	(61): —
ΕΦΕΥΡΕΤΗΣ	(72): Γερούσης Κωνσταντίνος
ΕΙΔΙΚΟΣ ΠΛΗΡΕΞΟΥΣΙΟΣ	(74): —
ΑΝΤΙΚΛΗΤΟΣ	(74): —

ΠΕΡΙΛΗΨΗ (57)

Παρέχεται μηχανισμός ασφαλίσεως συρόμενων κουφωμάτων ο οποίος ασφαρίζεται έναντι παραβίασεως του σε τέσσερες θέσεις σε αντίθεση με τους υφιστάμενους μηχανισμούς ασφαλίσεως οι οποίοι παρουσιάζουν το μειονέκτημα να ασφαρίζονται σε μια θέση.

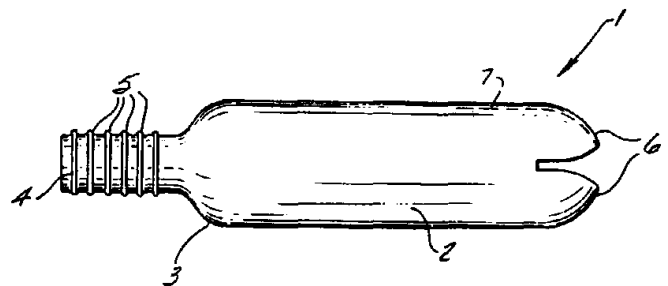


ΤΑ Α ΚΑΙ Β
ΑΝΑΦΕΡΟΝΤΑΙ ΣΤΙΣ ΘΕΣΕΙΣ :
Α = ΑΠΑΣΦΑΛΙΣΗ.
Β = ΑΣΦΑΛΙΣΗ.

ΑΡΙΘΜΟΣ Δ.Ε.	(11): 1000095
ΤΙΤΛΟΣ ΕΦΕΥΡΕΣΗΣ	(54): Χορηγητές βύσματος και συνθέσεις για την κατασκευή των
ΔΙΕΘΝΗΣ ΤΑΞΙΝΟΜΗΣΗ	(51): A61F 13/20
ΔΙΚΑΙΟΥΧΟΣ	(73): Personal Products Company, οργανωμένη κατά τους νόμους της Πολ. New Jersey των Η.Π.Α., Van Liew Avenue, Milltown NJ 08850 των Η.Π.Α.
ΗΜΕΡΟΜΗΝΙΑ ΚΑΤΑΘΕΣΗΣ	(22): 10.5.88
ΗΜΕΡΟΜΗΝΙΑ ΑΠΟΝΟΜΗΣ	(47): 25.7.90
ΣΥΜΒΑΤΙΚΕΣ ΠΡΟΤΕΡΑΙΟΤΗΤΕΣ	(30): 48338/11.5.87/Η.Π.Α.
ΤΡΟΠΟΠΟΙΗΣΗ ΣΤΟ ΚΥΡΙΟ Δ.Ε.	(61): —
ΕΦΕΥΡΕΤΗΣ	(72): Webb Andrew
ΕΙΔΙΚΟΣ ΠΛΗΡΕΞΟΥΣΙΟΣ	(74): Λουκρητία Αποστόλου, δικηγόρος, Κουμπάρη 2, 10674 Αθήνα
ΑΝΤΙΚΛΗΤΟΣ	(74): Παπακωνσταντίνου Ελένη, δικηγόρος, Κουμπάρη 2, 10674 Αθήνα

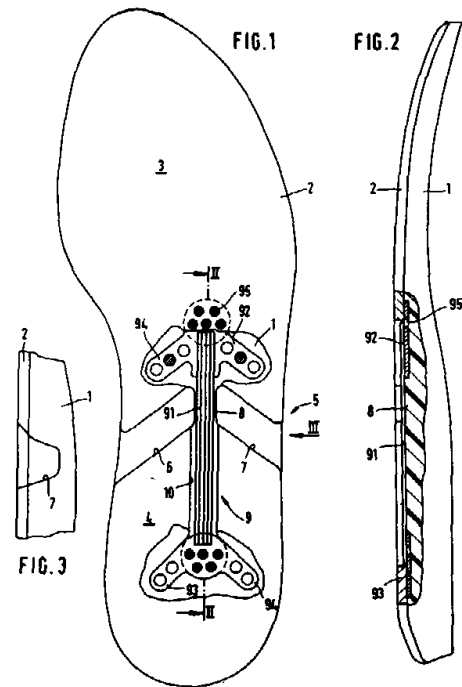
ΠΕΡΙΛΗΨΗ (57)

Βιοαποσυνθέσιμος χορηγητής βύσματος ο οποίος περιλαμβάνει διαμορφωμένο σε καλούπι, εύκαμπτο, πολυμερές κοίλο κυλινδρικό σώμα για να περιλαμβάνει βύσμα και ο οποίος έχει ένα πρώτο ανοικτό άκρο μέσω του οποίου εκβάλλεται το ρηθέν βύσμα και ένα δεύτερο ανοικτό άκρο για λήψη μέσου για εκβολή του ρηθέντος βύσματος, ένθα το ρηθέν σώμα περιλαμβάνει διαμορφώσιμο σε καλούπι σύνθεση από πολυ 3-υδροξυβουτυρικό οξύ.



ΑΡΙΘΜΟΣ Δ.Ε.	(11): 1000096
ΤΙΤΛΟΣ ΕΦΕΥΡΕΣΗΣ	(54): Πάτος για αθλητικό παπούτσι
ΔΙΕΘΝΗΣ ΤΑΞΙΝΟΜΗΣΗ	(51): A43B 13/18 A43B 13/14
ΔΙΚΑΙΟΥΧΟΣ	(73): Adidas Sportschu fabriken Adi Dassler Stiftung & Co. KG Adi-Dassler-Str. 1-2, D-8522 Herzogenaurack, W. Germany
ΗΜΕΡΟΜΗΝΙΑ ΚΑΤΑΘΕΣΗΣ	(22): 17.5.88
ΗΜΕΡΟΜΗΝΙΑ ΑΠΟΝΟΜΗΣ	(47): 25.7.90
ΣΥΜΒΑΤΙΚΕΣ ΠΡΟΤΕΡΑΙΟΤΗΤΕΣ	(30): —
ΤΡΟΠΟΠΟΙΗΣΗ ΣΤΟ ΚΥΡΙΟ Δ.Ε.	(61): —
ΕΦΕΥΡΕΤΗΣ	(72): Wolf Anderié
ΕΙΔΙΚΟΣ ΠΛΗΡΕΞΟΥΣΙΟΣ	(74): Ζαχαράτου Μαριάννα, δικηγόρος, Βασ. Σοφίας 6, Αθήνα
ΑΝΤΙΚΛΗΤΟΣ	(74): Τσιμικάλης Αθ., Ταβλαρίδης Πλάτων, Καλονάρου Χαρ., δικηγόροι, Βασ. Σοφίας 6, Αθήνα

ται όμως η καμάρα (5) του πέλματος παπουτσιού ενισχύεται έναντι κάμψης γύρω από ένα άξονα εκτεινόμενο εγκάρσια σε σχέση προς την διαμήκη κατεύθυνση του παπουτσιού, με ενισχυτικά μέσα (9) τα οποία δεν αυξάνουν την δυσκαμψία σε στρέψη.



ΠΕΡΙΛΗΨΗ (57)

Πέλαμα παπουτσιού, ειδικότερα για αθλητικά παπούτσια, το οποίο στην καμάρα (5) έχει ασθενείς θέσεις (6,7) που μειώνουν την δυσκαμψία σε στρέψη γύρω από ένα άξονα εκτεινόμενο ουσιαστικά κατά την διαμήκη κατεύθυνση του παπουτσιού για να επιτρέπουν συστροφή, η οποία είναι προσαρμοσμένη στην φυσική κίνηση του ποδιού, του μπροστινού τμήματος σόλας (3) σε σχέση προς το οπίσθιο τμήμα σόλας (4) γύρω από τον άξονα αυτόν. Για να επιτυγχάνεται αυξημένη σταθερότητα και καλλίτερη οδήγηση του ποδιού ενώ συγχρόνως θα παραμένει η επιθυμητή δυνατότητα συστροφής (στρέψης) προβλέπε-

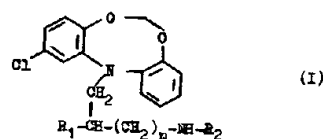
ΑΡΙΘΜΟΣ Δ.Ε.	(11): 1000097
ΤΙΤΛΟΣ ΕΦΕΥΡΕΣΗΣ	(54): Παρασκευαί χημικών αντιδραστηρίων
ΔΙΕΘΝΗΣ ΤΑΞΙΝΟΜΗΣΗ	(51): C01B 15/01
ΔΙΚΑΙΟΥΧΟΣ	(73): Αντύπας Γεράσιμος Αντυπατα Πυλαρου Κεφαλληνίας 28081
ΗΜΕΡΟΜΗΝΙΑ ΚΑΤΑΘΕΣΗΣ	(22): 14.11.88
ΗΜΕΡΟΜΗΝΙΑ ΑΠΟΝΟΜΗΣ	(47): 25.7.90
ΣΥΜΒΑΤΙΚΕΣ ΠΡΟΤΕΡΑΙΟΤΗΤΕΣ	(30): —
ΤΡΟΠΟΠΟΙΗΣΗ ΣΤΟ ΚΥΡΙΟ Δ.Ε.	(61): —
ΕΦΕΥΡΕΤΗΣ	(72): Αντύπας Γεράσιμος
ΕΙΔΙΚΟΣ ΠΛΗΡΕΞΟΥΣΙΟΣ	(74): —
ΑΝΤΙΚΛΗΤΟΣ	(74): Αντύπας Γεώργιος, Κάχλαντος 15, 161 21 Αθήνα

ΠΕΡΙΛΗΨΗ (57)

Είναι δυνατή με την εφεύρεση «Παρασκευαί χημικών αντιδραστηρίων» η παρασκευή ισχυρού χημικού πολεμικού αερίου του HCN καθώς επίσης από τον C + H₂O₂, η πιθανότητα να παραχθεί μίγμα καύσιμου αν τα δύο O₂ του H₂O₂ ενωθούν με τον C. Τέλος όλα τα αντιδραστήρια που θα παράγονται σε βιομηχανική κλίμακα θα είναι χημικώς καθάρως και φθηνά.

ΑΡΙΘΜΟΣ Δ.Ε.	(11): 1000098
ΤΙΤΛΟΣ ΕΦΕΥΡΕΣΗΣ	(54): Παράγωγα διοξαζοκίνης, παρασκευή των και συνθέσεις που τα περιέχουν
ΔΙΕΘΝΗΣ ΤΑΞΙΝΟΜΗΣΗ	(51): C07D 273/00 A61K 31/55
ΔΙΚΑΙΟΥΧΟΣ	(73): Egis Gyogyszergyar, 1475 Budapest, Kereszturi UT 30-38, Ουγγαρία
ΗΜΕΡΟΜΗΝΙΑ ΚΑΤΑΘΕΣΗΣ	(22): 30.12.88
ΗΜΕΡΟΜΗΝΙΑ ΑΠΟΝΟΜΗΣ	(47): 27.7.90
ΣΥΜΒΑΤΙΚΕΣ ΠΡΟΤΕΡΑΙΟΤΗΤΕΣ	(30): 6170/87,31.12.87, Ουγγαρία
ΤΡΟΠΟΠΟΙΗΣΗ ΣΤΟ ΚΥΡΙΟ Δ.Ε.	(61): —
ΕΦΕΥΡΕΤΗΣ	(72): 1) Rozsa Laszlo 2) Petocz Luiza 3) Szirt Eniko 4) Fekete Marton 5) Szecsey Maria 6) Gigler Gabor 7) Gacsalyi Istvan
ΕΙΔΙΚΟΣ ΠΛΗΡΕΞΟΥΣΙΟΣ	(74): Αποστόλου Λουκρητία, δικηγόρος, Κουμπάρη 2, 10674 Αθήνα
ΑΝΤΙΚΛΗΤΟΣ	(74): Παπακωνσταντίνου Ελένη, δικηγόρος, Κουμπάρη 2, 10674 Αθήνα

οποία περιέχουν αυτά, όπου τα αναφερθέντα παράγωγα παριστάνονται υπό του τύπου I



εις τον οποίον
το R₁ παριστά υδρογόνον ή αλκυλ το οποίον έχει από 1 έως 4 άτομα άνθρακος,
το R₂ παριστά αλκυλ το οποίον έχει από 1 έως 4 άτομα άνθρακος, και το n ισούται με 0 ή 1,
και φαρμακευτικώς παραδεκτά άλατα δια προσθήκης οξέος αυτών τα οποία σχηματίζονται με ένα ανόργανον ή οργανικόν οξύ.
Περιγράφονται δύο διαφορετικά αντιδράσεις δια την παρασκευήν των ενώσεων αυτών. Αυταί ημπορούν να μετατραπούν εις φαρμακευτικές συνθέσεις κατά συνήθη τρόπον και παρουσιάζουν δραστηκότη-τα επηρεασμού του κεντρικού νευρικού συστήματος.

ΠΕΡΙΛΗΨΗ (57)

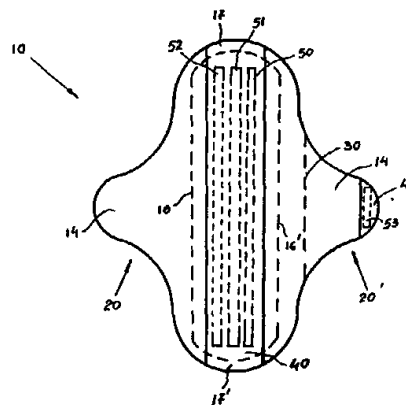
Παράγωγα διοξαζοκίνης η παρασκευή αυτών και αι συνθέσεις αι

ΑΡΙΘΜΟΣ Δ.Ε.	(11): 1000099
ΤΙΤΛΟΣ ΕΦΕΥΡΕΣΗΣ	(54): Σερβιέτα υγείας μετά πτερυγίων φέρουσα επ' αυτών πλευρικά καλύμματα υδροφόβου ινοπλέγματος
ΔΙΕΘΝΗΣ ΤΑΞΙΝΟΜΗΣΗ	(51): A61F 13/15
ΔΙΚΑΙΟΥΧΟΣ	(73): ΜΕΓΑ Α.Ε. Προϊόντα μιας χρήσεως, Δαβάκη 12, 115 26 Αθήνα
ΗΜΕΡΟΜΗΝΙΑ ΚΑΤΑΘΕΣΗΣ	(22): 19.12.89
ΗΜΕΡΟΜΗΝΙΑ ΑΠΟΝΟΜΗΣ	(47): 27.7.90
ΣΥΜΒΑΤΙΚΕΣ ΠΡΟΤΕΡΑΙΟΤΗΤΕΣ	(30): —
ΤΡΟΠΟΠΟΙΗΣΗ ΣΤΟ ΚΥΡΙΟ Δ.Ε.	(61): —
ΕΦΕΥΡΕΤΗΣ	(72): Βιτουλαδίτης Κων/νος
ΕΙΔΙΚΟΣ ΠΛΗΡΕΞΟΥΣΙΟΣ	(74): Βασιλόγλου Γεώργιος, δικηγόρος, Ν. Νικοδήμου 2, 105 57
ΑΝΤΙΚΛΗΤΟΣ	(74): Βασιλόγλου Γεώργιος, δικηγόρος, Ν. Νικοδήμου 2, 105 57

τα των προηγούμενων εξελίξεων στα επιθέματα υγείας όπως είναι:
— Η απορροφητικότητα με τον ειδικά σχεδιασμένο απορροφητικό πυρήνα,
— Η καλή συγκράτηση με τη βοήθεια πλευρικών πτερυγίων,
— Η σωστή χωρίς προβλήματα εφαρμογή με τη συγκόλληση των πτερυγίων μεταξύ τους,
— Η πλήρης αποφυγή του προβλήματος των διαρρών προς κάθε κατεύθυνση με τη προσθήκη των δύο φύλλων ΥΔΡΟΦΟΒΟΥ ινοπλέγματος στα δύο αντίστοιχα πλευρικά άκρα του επιθέματος, και,
— Η ευκολία στην απόρριψη με τη βοήθεια της διατήσεως του ενός ή και των δύο πτερυγίων.
Η παρούσα σερβιέτα υγείας αποτελεί ένα τελικό προϊόν, που καλύπτει απόλυτα τις ειδικές ανάγκες της χρήστριας, αντιμετωπίζοντας και λύνοντας επιτυχώς τα μέχρι τώρα υπάρχοντα προβλήματα.

ΠΕΡΙΛΗΨΗ (57)

Η παρούσα εφεύρεση αφορά τη κατασκευή βελτιωμένου τύπου επιθέματος υγείας μετά πλευρικών πτερυγίων, όπου το ένα μόνο εξ' αυτών φέρει επίχρισμα αυτοκόλλητης ουσίας και επιμήκη διάτρηση, ενώ στην άνω επιφάνεια της φέρει επί των πλευρικών πτερυγίων δύο αντίστοιχα φύλλα υδροφόβου ινοπλέγματος, που σχηματίζουν φράγματα ροής του υγρού στις πλευρές του κεντρικού απορροφητικού πυρήνα. Ο απορροφητικός πυρήνας είναι σχεδιασμένος ώστε να παρέχει τη μέγιστη απορροφητική ικανότητα στο κεντρικό του τμήμα, όπου είναι και αυξημένες οι ανάγκες της χρήστριας.
Η εν λόγω εφεύρεση συγκεντρώνει και βελτιώνει όλα τα πλεονεκτήμα-



ΕΥΡΕΤΗΡΙΟ Δ.Ε. ΣΥΜΦΩΝΑ ΜΕ ΤΗΝ ΗΜΕΡΟΜΗΝΙΑ ΚΑΤΑΘΕΣΗΣ

ΚΑΤΑΘΕΣΗ (22)	ΔΙΚΑΙΟΥΧΟΣ (73)	ΤΙΤΛΟΣ ΕΦΕΥΡΕΣΗΣ (54)	ΑΡ.Δ.Ε. (11)
10/05/88	PERSONAL PRODUCTS COMPANY	Χορηγητές βύσματος και συνθέσεις για την κατασκευή των	1000095
17/05/88	ADIDAS SPORTSCHU FABRIKEN ADI DAS-SLER STIFTUNG & CO. KG.	Πάτος για αθλητικό παπούτσι	1000096
17/05/88	ΚΑΡΓΙΑΝΝΑΚΗΣ ΝΙΚΟΛΑΟΣ	Μεταφραστής ξένων γλωσσών τσέπης	1000089
21/09/88	ΚΑΣΤΑΝΑΣ ΠΑΝΑΓΙΩΤΗΣ	Αεροσκάφος	1000092
27/09/88	ΓΙΑΛΛΑΦΟΣ ΙΩΑΝΝΗΣ	Μηχάνημα ή συσκευή προς αντιμετώπισιν αιφνιδίων θανάτων εκ συγκοπής προ της εισαγωγής του ασθενούς εις νοσοκομειακήν μονάδα	1000090
14/11/88	ΑΝΤΥΠΑΣ ΓΕΡΑΣΙΜΟΣ	Παρασκευαί χημικών αντιδραστηρίων	1000097
30/12/88	EGIS GYOGYSZERGYAR	Παράγωγα θιοξαζοκίνης, παρασκευή των και συνθέσεις που τα περιέχουν	1000098
08/06/89	ΓΕΡΟΥΣΗΣ ΚΩΝΣΤΑΝΤΙΝΟΣ	Μηχανισμός ασφαλίσεως συρομένων κουφωμάτων σε τέσσερεις θέσεις συγχρόνως	1000094
24/07/89	ΔΙΠΑΠΟΛΓΟΥ ΚΩΝΣΤΑΝΤΙΝΟΣ	Κατασκευή ανεμογεννήτριας για την παραγωγή ηλεκτρικής ενέργειας	1000088
29/08/89	ΣΙΔΕΡΗΣ ΕΛΕΥΘΕΡΙΟΣ	Διαφλεβική απόφραξη ενδοκαρδιακών επικοινωνιών με συσκευή δύο δίσκων που κουμπώνουν	1000091
20/09/89	1) ΠΑΠΠΑΣ ΠΑΝΑΓΙΩΤΗΣ 2) CURE JORGE 3) EICHLER HARRY	Συσκευή διαχύσεως ιόντων με επίδραση μακρόθεν	1000093
19/12/89	ΜΕΓΑ Α.Ε.	Σερβιέτα υγείας μετά περυγίων φέρουσα επ' αυτών πλευρικά καλύμματα υδροφόβου ινοπλέγματος	1000099

ΕΥΡΕΤΗΡΙΟ Δ.Ε. ΣΥΜΦΩΝΑ ΜΕ ΤΗΝ ΑΛΦΑΒΗΤΙΚΗ ΣΕΙΡΑ ΤΩΝ ΔΙΚΑΙΟΥΧΩΝ

ΔΙΚΑΙΟΥΧΟΣ (73)	ΤΙΤΛΟΣ ΕΦΕΥΡΕΣΗΣ (54)	ΚΑΤΑΘΕΣΗ (22)	ΑΡ.Δ.Ε. (11)
ADIDAS SPORTSCHU FABRIKEN ADI DASSLER STIFTUNG & CO. KG.	Πάτος για αθλητικό παπούτσι	17/05/88	1000096
CURE JORGE	Συσκευή διαχύσεως ιόντων με επίδραση μακρόθεν	20/09/89	1000093
EGIS GYOGYSZERGYAR	Παράγωγα θιοξαζοκίνης, παρασκευή των και συνθέσεις που τα περιέχουν	30/12/88	1000098
EICHLER HARRY	Συσκευή διαχύσεως ιόντων με επίδραση μακρόθεν	20/09/89	1000093
PERSONAL PRODUCTS COMPANY	Χορηγητές βύσματος και συνθέσεις για την κατασκευή των	10/05/88	1000095
ΑΝΤΥΠΑΣ ΓΕΡΑΣΙΜΟΣ	Παρασκευαί χημικών αντιδραστηρίων	14/11/88	1000097
ΓΕΡΟΥΣΗΣ ΚΩΝ/ΝΟΣ	Μηχανισμός ασφαλίσεως συρομένων κουφωμάτων σε τέσσερις θέσεις συγχρόνως	08/06/89	1000094
ΓΙΑΛΛΑΡΟΣ ΙΩΑΝΝΗΣ	Μηχάνημα ή συσκευή προς αντιμετώπισιν αιφνιδίων θανάτων εκ συγκοπής προ της εισαγωγής του ασθενούς εις νοσοκομειακήν μονάδα	27/09/88	1000090
ΔΙΠΑΠΟΓΛΟΥ ΚΩΝ/ΝΟΣ	Κατασκευή ανεμογεννήτριας για την παραγωγή ηλεκτρικής ενέργειας	24/07/89	1000088
ΚΑΡΓΙΑΝΝΑΚΗΣ ΝΙΚΟΛΑΟΣ	Μεταφραστής ξένων γλωσσών τσέπης	17/05/88	1000089
ΚΑΣΤΑΝΑΣ ΠΑΝΑΓΙΩΤΗΣ	Αεροσκάφος	21/09/88	1000092
ΜΕΓΑ Α.Ε.	Σερβιέτα υγείας μετά πτερυγίων φέρουσα επ' αυτών πλευρικά καλύμματα υδροφόβου ινοπλέγματος	19/12/89	1000099
ΠΑΠΠΑΣ ΠΑΝΑΓΙΩΤΗΣ	Συσκευή διαχύσεως ιόντων με επίδραση μακρόθεν	20/09/89	1000093
ΣΙΔΕΡΗΣ ΕΛΕΥΘΕΡΙΟΣ	Διαφλεβική απόφραξη ενδοκαρδιακών επικοινωνιών με συσκευή δύο δίσκων που κουμπώνουν	29/08/89	1000091

ΠΙΣΤΟΠΟΙΗΤΙΚΑ ΥΠΟΔΕΙΓΜΑΤΟΣ ΧΡΗΣΙΜΟΤΗΤΑΣ

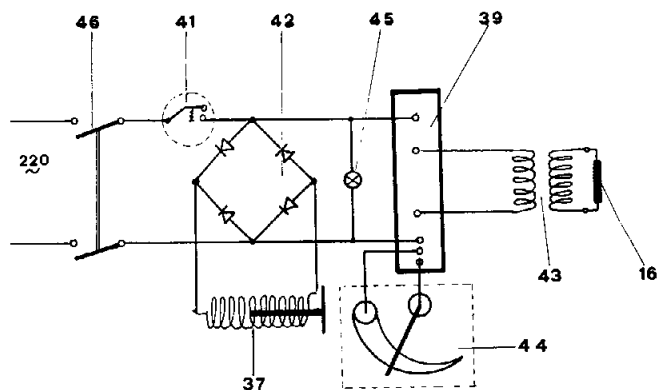
ΑΡΙΘΜΟΣ Π.Υ.Χ.	(11): 2000540
ΤΙΤΛΟΣ ΕΦΕΥΡΕΣΗΣ	(54): Θερμοσυγκολλητική συσκευή με ρυθμιζόμενη διακοπή θερμοκρασίας και πίεσης
ΔΙΚΑΙΟΥΧΟΣ	(73): 1) Τσαλπάρογλου Ευστράτιος Καλοχώρι Θεσσαλονίκης 2) Τσαλπάρογλου Δημήτριος Καλοχώρι Θεσσαλονίκης
ΗΜΕΡΟΜΗΝΙΑ ΚΑΤΑΘΕΣΗΣ	(22): 16.3.88
ΗΜΕΡΟΜΗΝΙΑ ΑΠΟΝΟΜΗΣ	(47): 3.7.90
ΣΥΜΒΑΤΙΚΕΣ ΠΡΟΤΕΡΑΙΟΤΗΤΕΣ ΕΦΕΥΡΕΤΗΣ	(30): — (72): 1) Τσαλπάρογλου Ευστράτιος 2) Τσαλπάρογλου Δημήτριος
ΕΙΔΙΚΟΣ ΠΛΗΡΕΞΟΥΣΙΟΣ	(74): Τσίπηση Κατερίνα, δικηγόρος, Σόλωνος 120, Αθήνα
ΑΝΤΙΚΛΗΤΟΣ	(74): —

ΠΕΡΙΛΗΨΗ (57)

Η συσκευή πετυχαίνει τη συγκόλληση λεπτών σε πάχος υλικών όπως νάυλον, σελοφάν, πολυαιθυλαίνιο, κ.λ.π. με τη βοήθεια θερμοκρασίας και πίεσης σε ρυθμιζόμενο χρόνο.

Η συσκευή αποτελείται από κέλυφος (1) στο μπροστινό μέρος του οποίου είναι προσαρμοσμένη η κάτω θερμοσυγκολλητική επιφάνεια (3) θερμαινόμενη με αντιστάσεις (16), ηλεκτρικού ρεύματος χαμηλής τάσης.

Η πάνω επιφάνεια (2) που δεν θερμαίνεται δημιουργεί τη πίεση για τη συγκόλληση μέσω ειδικής άρθρωσης (36) - ηλεκτρομαγνήτη (37). Η κίνηση της πάνω επιφάνειας προς τα κάτω γίνεται εφ' όσον ο ηλεκτρομαγνήτης (37) διαρρέεται από ρεύμα (κατόπιν εντολής από το ποδομπουτόν) έλκοντας έτσι το μόχλο (32) με αποτέλεσμα να στρέφεται ο άξονας (8) κατεβάζοντας την επάνω επιφάνεια (2) προς την κάτω (3). Με την προς τα κάτω κίνηση ενεργοποιείται ταυτόχρονα ηλεκτρική διάταξη που ρυθμίζει το χρόνο πίεσης (μέσω χρονικού και ηλεκτρομαγνήτου) και τη διαρροή της αντίστασης από ρεύμα. Με το πέρας του χρόνου ρύθμισης οι δύο επιφάνειες (2) και (3) ανοίγουν και σταματά η διαρροή ρεύματος. Αλλάζοντας τη μορφή των θερμοσυγκολλούμενων επιφανειών αλλάζουμε και τη μορφή συγκόλλησης των επιφανειών.



ΑΡΙΘΜΟΣ Π.Υ.Χ.	(11): 2000541
ΤΙΤΛΟΣ ΕΦΕΥΡΕΣΗΣ	(54): Μέθοδος βαφής φακών επαφής
ΔΙΚΑΙΟΥΧΟΣ	(73): Φιλιππακοπούλου Λυδία, Μητροπόλεως 53, Θεσσαλονίκη
ΗΜΕΡΟΜΗΝΙΑ ΚΑΤΑΘΕΣΗΣ	(22): 25.9.89
ΗΜΕΡΟΜΗΝΙΑ ΑΠΟΝΟΜΗΣ	(47): 3.7.90
ΣΥΜΒΑΤΙΚΕΣ ΠΡΟΤΕΡΑΙΟΤΗΤΕΣ ΕΦΕΥΡΕΤΗΣ	(30): — (72): Φιλιππακοπούλου Λυδία
ΕΙΔΙΚΟΣ ΠΛΗΡΕΞΟΥΣΙΟΣ	(74): Βοζίκη Ιωάννα, δικηγόρος, Λ. Σοφού 2, Θεσσαλονίκη
ΑΝΤΙΚΛΗΤΟΣ	(74): Γαλενιάνος Ιωάννης, Ακαδημίας 86, Αθήνα

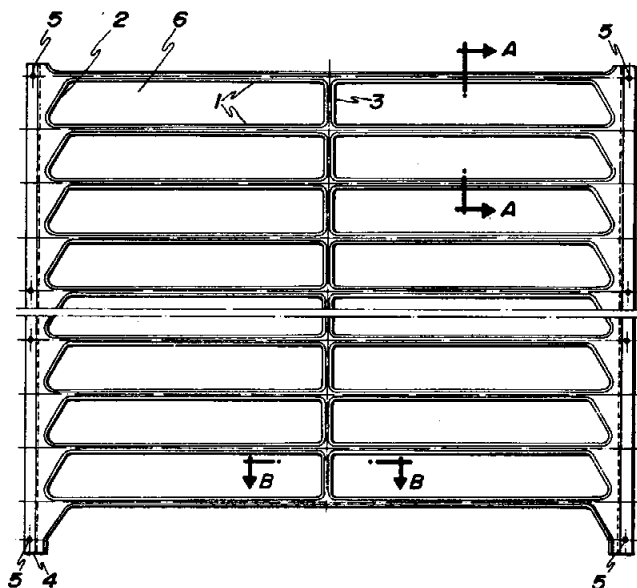
ΠΕΡΙΛΗΨΗ (57)

Η παρούσα εφεύρεση αφορά ένα φακό επαφής, ο οποίος περιλαμβάνει μία διαφανή επιφάνεια στο κέντρο του, στο μέρος όπου βρίσκεται η κόρη του οφθαλμού, μία χρωματιστή επιφάνεια στην περιφέρεια του η οποία καλύπτει τον κερατοειδή του οφθαλμού και στην περίπτωση μαλακού φακού μια διαφανή επιφάνεια στον εξωτερικό δακτύλιο της χρωματιστής, η οποία διαφανής επιφάνεια αναπαύεται επί του σκληρού.

Η χρωματιστή επιφάνεια σχηματίζεται από πλήθος χρωματιστών κουκίδων οι οποίοι είναι δυσδιάκριτες στον θεατή, αλλά επιτρέπουν ταυτόχρονα να διακρίνεται ο κερατοειδής ενδιάμεσά τους.

ΑΡΙΘΜΟΣ Π.Υ.Χ.	(11): 2000542
ΤΙΤΛΟΣ ΕΦΕΥΡΕΣΗΣ	(54): Δίσκος-οδηγός πινάκων τυπωμένων κυκλωμάτων
ΔΙΚΑΙΟΥΧΟΣ	(73): TELEFONICA DE ESPANA, S.A., Gran Via 28, 28013 Madrid (Spain)
ΗΜΕΡΟΜΗΝΙΑ ΚΑΤΑΘΕΣΗΣ	(22): 18.10.89
ΗΜΕΡΟΜΗΝΙΑ ΑΠΟΝΟΜΗΣ	(47): 3.7.90
ΣΥΜΒΑΤΙΚΕΣ ΠΡΟΤΕΡΑΙΟΤΗΤΕΣ	(30): 8901273,21/4/89, Ισπανία
ΕΦΕΥΡΕΤΗΣ	(72): Rafael Rodriguez Prados
ΕΙΔΙΚΟΣ ΠΛΗΡΕΞΟΥΣΙΟΣ	(74): Μπολολιά Διονυσία, δικηγόρος, Μπουμπουλίνας 25, Πειραιάς
ΑΝΤΙΚΛΗΤΟΣ	(74): Κυπρής Φειδίας/Κυπρής Κώστας, δικηγόροι, Μπουμπουλίνας 25, Πειραιάς

σκοπόν έχουν να μετακινούν τον δίσκο στην θέση του για να αποφεύγεται η κίνησή του και ο κραδασμός του.



ΠΕΡΙΛΗΨΗ (57)

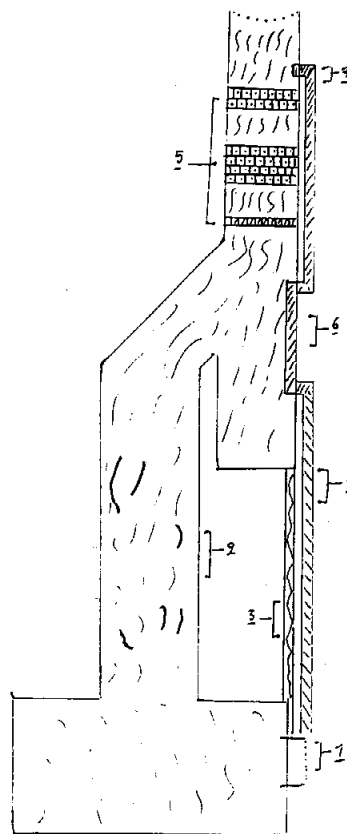
Αυτή η εφεύρεση αναφέρεται σ' ένα δίσκο-οδηγό πινάκων που είναι σχεδιασμένος να χρησιμοποιείται σαν οδηγός για πλάκες ή πλάκες τυπωμένων κυκλωμάτων που αποτελούν μέρη ηλεκτρονικών συσκευιών, με σκοπό να διευκολύνεται η εισαγωγή τους μέσα στις βάσεις σύνδεσής τους όπου πρέπει να εγκατασταθούν για να επιτελέσουν τις λειτουργίες τους.

Ο δίσκος-οδηγός πινάκων αποτελείται από μια λεπτή ορθογώνια πλάκα που διατρυπιέται με τέτοιο τρόπο που οι τρύπες σχηματίζουν τους οδηγούς για τους πινάκες τυπωμένων κυκλωμάτων. Επιπρόσθετα, οι τρύπες μειώνουν το βάρος του δίσκου και επίσης λειτουργούν σαν αγωγοί αερισμού ευνοώντας έτσι τον διασκορπισμό της θερμότητας. Ο δίσκος είναι εφοδιασμένος μ' ένα κεντρικό νεύρο που το καθιστά πιο άκαμπτο κι επίσης, στις δύο του άκρες, υπάρχουν προεξοχές που

ΑΡΙΘΜΟΣ Π.Υ.Χ.	(11): 2000543
ΤΙΤΛΟΣ ΕΦΕΥΡΕΣΗΣ	(54): Εξαφάνιση καυσαερίων καπνοδόχων
ΔΙΚΑΙΟΥΧΟΣ	(73): Ρώμας Παναγιώτης, Αγ. Τριάδος 5, Κερατέα Αθηνών Λαυρίου 5
ΗΜΕΡΟΜΗΝΙΑ ΚΑΤΑΘΕΣΗΣ	(22): 2.3.90
ΗΜΕΡΟΜΗΝΙΑ ΑΠΟΝΟΜΗΣ	(47): 3.7.90
ΣΥΜΒΑΤΙΚΕΣ ΠΡΟΤΕΡΑΙΟΤΗΤΕΣ	(30): —
ΕΦΕΥΡΕΤΗΣ	(72): Ρώμας Παναγιώτης
ΕΙΔΙΚΟΣ ΠΛΗΡΕΞΟΥΣΙΟΣ	(74): —
ΑΝΤΙΚΛΗΤΟΣ	(74): —

ΠΕΡΙΛΗΨΗ (57)

Το σχέδιο αυτό της καπνοδόχου μπορεί να εξαφανίζει τα καυσαέρια με την βοήθεια ατμού που δημιουργείται στο πάνω μέρος της.



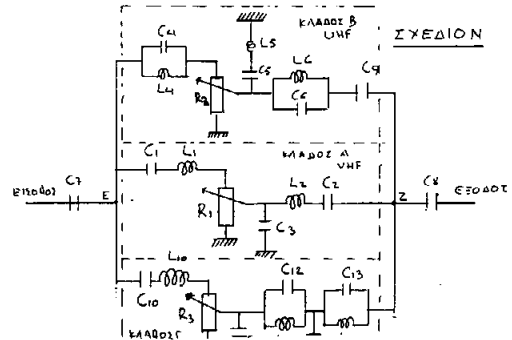
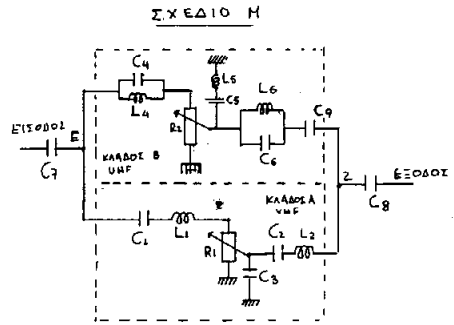
ΑΡΙΘΜΟΣ Π.Υ.Χ. (11): 2000544
ΤΙΤΛΟΣ ΕΦΕΥΡΕΣΗΣ (54): Ρυθμιστής Σήματος Υψηλής Συχνότητας
ΔΙΚΑΙΟΥΧΟΣ (73): Αθανασιάδης Αναστάσιος του Ιωάννη
ΗΜΕΡΟΜΗΝΙΑ ΚΑΤΑΘΕΣΗΣ (22): 3.1.90
ΗΜΕΡΟΜΗΝΙΑ ΑΠΟΝΟΜΗΣ (47): 3.7.90
ΣΥΜΒΑΤΙΚΕΣ ΠΡΟΤΕΡΑΙΟΤΗΤΕΣ ΕΦΕΥΡΕΤΗΣ (30): —
 (72): Αθανασιάδης Αναστάσιος του Ιωάννη
ΕΙΔΙΚΟΣ ΠΛΗΡΕΞΟΥΣΙΟΣ ΑΝΤΙΚΛΗΤΟΣ (74): —
 (74): Γρηγορίου Περιλήξης του Αθανασίου, Μητροπόλεως 15, Θεσσαλονίκη 56 624

Το σύστημα αυτό ανήκει στον τομέα ηλεκτρονικών κατασκευών βελτιώσεως ή ρυθμίσεως των σημάτων των TV.

ΠΕΡΙΛΗΨΗ (57)

Το σύστημα Ρύθμισης Υψηλής Συχνότητας εφαρμόζεται στους ενισχυτές και στις γραμμές μεταφοράς σήματος υψηλής συχνότητας (40 mcycle/sec - 1200 mcycle/sec). Το σύστημα αυτό που αποτελείται από συντονισμένα κυκλώματα και ποντεσιόμετρο διαχωρίζει ένα σήμα πολλών συχνοτήτων ή περιοχών συχνοτήτων (υψηλής συχνότητας) και επιτυγχάνει ρύθμιση ανεξάρτητη κατά συχνότητα ή περιοχή συχνότητας. Κατά δε την εφαρμογή εις τους ενισχυτές κεραίας TV ή στους κεντρικούς ενισχυτές και την προσαρμογήν αυτού ανάμεσα σε δύο στάδια ενίσχυσης ή εις την έξοδον αυτών επιτυγχάνεται ρύθμιση επί ενισχυμένου σήματος και έτσι αποφεύγεται η παραγωγή θορύβου ή παρασίτων.

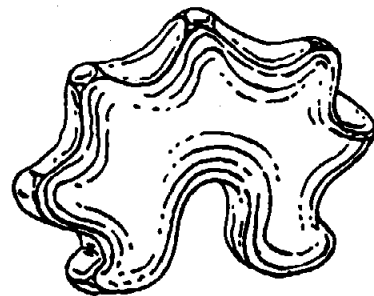
Το ίδιο συμβαίνει και όταν εφαρμοσθεί το σύστημα εις το τροφοδοτικό των ενισχυτών κεραίας TV.



ΑΡΙΘΜΟΣ Π.Υ.Χ. (11): 2000545
ΤΙΤΛΟΣ ΕΦΕΥΡΕΣΗΣ (54): Στοιχείο συσκευασίας χαλαρού γεμίματος
ΔΙΚΑΙΟΥΧΟΣ (73): The Dow Chemical Company
 2030 Dow Center, Abbott Road,
 Midland, Michigan 48640, Η.Π.Α.
ΗΜΕΡΟΜΗΝΙΑ ΚΑΤΑΘΕΣΗΣ (22): 15.12.89
ΗΜΕΡΟΜΗΝΙΑ ΑΠΟΝΟΜΗΣ (47): 3.7.90
ΣΥΜΒΑΤΙΚΕΣ ΠΡΟΤΕΡΑΙΟΤΗΤΕΣ ΕΦΕΥΡΕΤΗΣ (30): —
 (72): 1) Tusim Martin
 2) Terlixidis Periklis
ΕΙΔΙΚΟΣ ΠΛΗΡΕΞΟΥΣΙΟΣ ΑΝΤΙΚΛΗΤΟΣ (74): Σταμνά Σπυριδούλα, δικηγόρος,
 Κουμπάρη 2, 106 74 Αθήνα
 (74): Παπακωνσταντίνου Ελένη, δικηγόρος,
 Κουμπάρη 2, 106 74 Αθήνα

ΠΕΡΙΛΗΨΗ (57)

Παρέχεται στοιχείο συσκευασίας χαλαρού γεμίματος το οποίο έχει επίπεδες εμπρόσθια και οπίσθια όψεις, άνω όψη με καμπυλωμένες προεξοχές και κάτω όψη σχηματισμένη με οδόντωση.



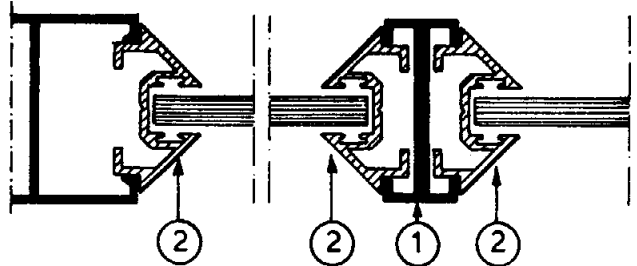
ΑΡΙΘΜΟΣ Π.Υ.Χ.	(11): 2000546
ΤΙΤΛΟΣ ΕΦΕΥΡΕΣΗΣ	(54): Σύστημα προφίλ αλουμινίου για διαχωριστικά τζάμια (καίπα)
ΔΙΚΑΙΟΥΧΟΣ	(73): Προφίλ Αλουμίνιον ΑΒΕ 56ο χλμ. Εθν. Οδού Αθηνών- Λαμίας, Οινόφυτα Βοιωτίας
ΗΜΕΡΟΜΗΝΙΑ ΚΑΤΑΘΕΣΗΣ	(22): 14.7.89
ΗΜΕΡΟΜΗΝΙΑ ΑΠΟΝΟΜΗΣ	(47): 3.7.90
ΣΥΜΒΑΤΙΚΕΣ ΠΡΟΤΕΡΑΙΟΤΗΤΕΣ	(30): —
ΕΦΕΥΡΕΤΗΣ	(72): Τζιρακιάν Γρηγόρης
ΕΙΔΙΚΟΣ ΠΛΗΡΕΞΟΥΣΙΟΣ	(74): —
ΑΝΤΙΚΛΗΤΟΣ	(74): —

ΠΕΡΙΛΗΨΗ (57)

Η παρούσα εφεύρεση αναφέρεται σ' ένα σύστημα μορφώσεως ορθογωνικών φατνωμάτων σε προϋπάρχοντα πλαίσια αλουμινίου και αποτελείται από 4 (τέσσερα) προφίλ τα: (1), (2), (3) και (4).

Με την εφεύρεση επιτυγχάνεται η αναβίωση της εμφάνισης των παραδοσιακών ξυλίνων κατασκευών με την χρήση του αλουμινίου που σαν υλικό υπερτερεί έναντι του ξύλου σε ελαφρότητα, αντοχή και έχει πολύ μειωμένη συντήρηση.

Το αισθητικό αποτέλεσμα είναι εφάμιλλο του ξύλου, το δε φινιρίσμα υπερτερεί της ξυλίνης κατασκευής.



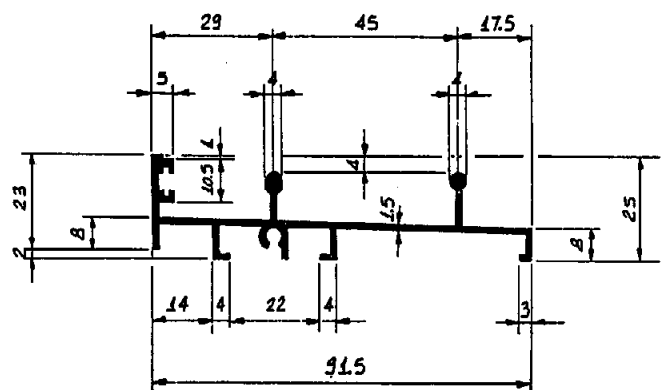
ΟΡΙΖΟΝΤΙΑ ΤΟΜΗ A-A

ΑΡΙΘΜΟΣ Π.Υ.Χ.	(11): 2000547
ΤΙΤΛΟΣ ΕΦΕΥΡΕΣΗΣ	(54): Σύστημα προφίλ αλουμινίου για αντικωνωπικά συρόμενα κουφώματα σειράς 150
ΔΙΚΑΙΟΥΧΟΣ	(73): Προφίλ Αλουμίνιον ΑΒΕ Οινόφυτα Βοιωτίας
ΗΜΕΡΟΜΗΝΙΑ ΚΑΤΑΘΕΣΗΣ	(22): 18.1.89
ΗΜΕΡΟΜΗΝΙΑ ΑΠΟΝΟΜΗΣ	(47): 3.7.90
ΣΥΜΒΑΤΙΚΕΣ ΠΡΟΤΕΡΑΙΟΤΗΤΕΣ	(30): —
ΕΦΕΥΡΕΤΗΣ	(72): Τζιρακιάν Γρηγόριος
ΕΙΔΙΚΟΣ ΠΛΗΡΕΞΟΥΣΙΟΣ	(74): Τσακαλώζος Σωτήριος, δικηγόρος, Ακαδημίας 79, Αθήνα
ΑΝΤΙΚΛΗΤΟΣ	(74): Τσακαλώζος Σωτήριος, δικηγόρος, Ακαδημίας 79, Αθήνα

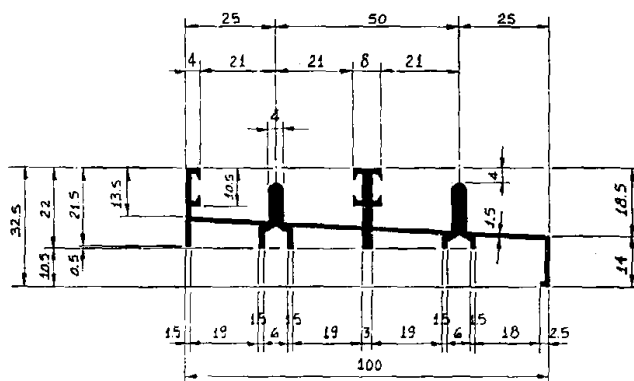
ΠΕΡΙΛΗΨΗ (57)

Σύστημα προφίλ αλουμινίου για αντικωνωπική προστασία στη συρόμενη γνωστή σειρά 150.

Τα προφίλ είναι κατάλληλα για κατασκευή κουφωμάτων με μονό ή διπλό τζάμι, αντικωνωπικό και μπαντζούρι και για την κατασκευή ενός κουφώματος με αντικωνωπικό και μονό ή διπλό τζάμι ή μπαντζούρι.



ΑΡΙΘΜΟΣ Π.Υ.Χ.	(11): 2000548
ΤΙΤΛΟΣ ΕΦΕΥΡΕΣΗΣ	(54): Σύστημα προφίλ αλουμινίου συμρομένων κουφωμάτων
ΔΙΚΑΙΟΥΧΟΣ	(73): Προφίλ Αλουμινίου ΑΒΕ Οινόφυτα Βοιωτίας
ΗΜΕΡΟΜΗΝΙΑ ΚΑΤΑΘΕΣΗΣ	(22): 16.11.88
ΗΜΕΡΟΜΗΝΙΑ ΑΠΟΝΟΜΗΣ	(47): 3.7.90
ΣΥΜΒΑΤΙΚΕΣ ΠΡΟΤΕΡΑΙΟΤΗΤΕΣ	(30): —
ΕΦΕΥΡΕΤΗΣ	(72): Τζιρακιάν Γρηγόριος
ΕΙΔΙΚΟΣ ΠΛΗΡΕΞΟΥΣΙΟΣ	(74): Τσακαλώζος Σωτήριος, δικηγόρος, Ακαδημίας 79, Αθήνα
ΑΝΤΙΚΛΗΤΟΣ	(74): —



ΠΕΡΙΛΗΨΗ (57)

Η επινοήση αφορά διατομές (προφίλ) κατάλληλα για κατασκευή συμρομένων κουφωμάτων αλουμινίου.

Ο τρόπος λύσης του τεχνικού προβλήματος που προϋπήρχε γίνεται αμεσώτερος ακόμη δε διευκολύνεται η κατασκευή και η τοποθέτηση των κουφωμάτων.

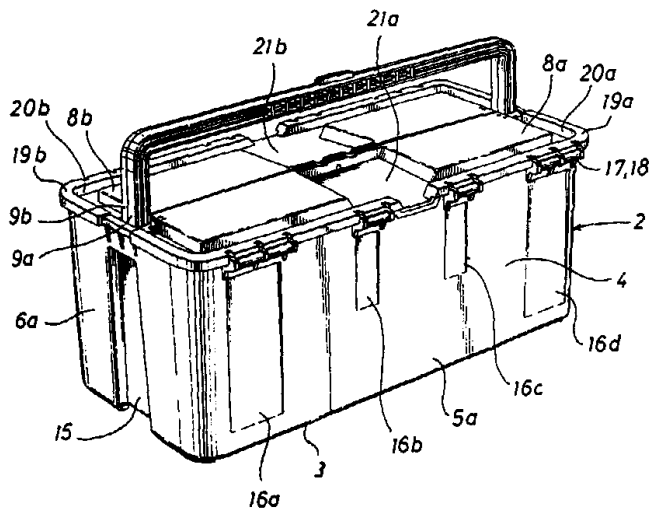
Η κυρία χρήση της εφεύρεσης είναι οικοδομική μεν για την Ελληνική αγορά, υπάρχουν όμως και δυνατότητες εξαγωγής των προφίλ ή των ετοιμών κουφωμάτων.

ΑΡΙΘΜΟΣ Π.Υ.Χ.	(11): 2000549
ΤΙΤΛΟΣ ΕΦΕΥΡΕΣΗΣ	(54): Φορητό κιβώτιο
ΔΙΚΑΙΟΥΧΟΣ	(73): A/S E. Damberg Group Postfach 176, DK-4800 Nykøbing Falster, Δανία
ΗΜΕΡΟΜΗΝΙΑ ΚΑΤΑΘΕΣΗΣ	(22): 22.9.89
ΗΜΕΡΟΜΗΝΙΑ ΑΠΟΝΟΜΗΣ	(47): 3.7.90
ΣΥΜΒΑΤΙΚΕΣ ΠΡΟΤΕΡΑΙΟΤΗΤΕΣ	(30): 0337/1989,22.3.89,Δανία
ΕΦΕΥΡΕΤΗΣ	(72): Hans Skillins
ΕΙΔΙΚΟΣ ΠΛΗΡΕΞΟΥΣΙΟΣ	(74): Σταμνά Σπιριδούλα, δικηγόρος, Κουμπάρη 2, 106 74 Αθήνα
ΑΝΤΙΚΛΗΤΟΣ	(74): Παπακωνσταντίνου Ελένη, δικηγόρος, Κουμπάρη 2, 106 74 Αθήνα

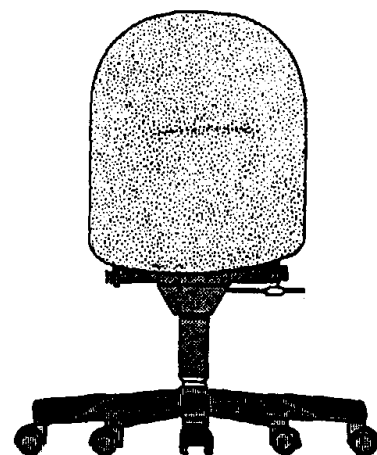
με το κάλυμμα (8α,8β) και ο μηχανισμός κλείστρου παρουσιάζει δύο άξονες κλείστρου (11α), οι οποίοι προεξέχουν από τα τμήματα τοιχώματος τα οποία ευρίσκονται απέναντι το εν ως προς το άλλο εις την εσωτερικήν πλευράν εκάστου εξ αυτών, και δύο με την κεκαμένη λαβήν (9α,9β) συνδεδεμένες διατάξεις κλείστρου (23) οι οποίες είναι τοποθετημένες εις τα αντίστοιχα άκρα του καλύμματος (8α,8β) και οι οποίες παρουσιάζουν ένα κοίλο εσωτερικόν δια την υποδοχήν του αντιστοίχου άξονος κλείστρου (11α) και μια ακτινική σχισμή (24) δια την εισαγωγήν του άξονος κλείστρου (11α) εις την διάταξιν κλείστρου (23) όταν η κεκαμένη λαβή (9α,9β) ευρίσκαται εις το αναφερθέν πρώτον τμήμα της περιοχής περιστροφής της.

ΠΕΡΙΛΗΨΗ (57)

Ένα φορητόν κιβώτιον παρουσιάζει ένα σώμα κιβωτίου (2) με ένα δάπεδον (3) και κατακόρυφα τοιχώματα (4) τα οποία εις το ανώτερον άκρον των (7) έχουν ένα άνοιγμα (14), ένα κάλυμμα (8α,8β) δια το κλείσιμον του ανοίγματος καθώς και μίαν διάταξιν μεταφοράς, και κατά προτίμησιν μια κεκαμένη λαβή (9α,9β) εις κυρτόν σχήμα. Η κεκαμένη λαβή στερεώνεται με δυνατότητα περιστροφής σε σχέση με το σώμα του κιβωτίου (2) και προς το κάλυμμα (8α,8β) και εις την θέσιν στερεώσεως της κεκαμένης λαβής είναι τοποθετημένος ένας μηχανισμός κλείστρου ο οποίος εις ένα πρώτον τμήμα της περιοχής περιστροφής της κεκαμένης λαβής καθιστά δυνατόν την απομάκρυνσιν ή την προσαγωγήν του καλύμματος (8α,8β) προς/από το σώμα του κιβωτίου και εις τα άλλα τμήματα της περιοχής περιστροφής της κεκαμένης λαβής (9α,9β) παρεμποδίζει απομάκρυνσιν του καλύμματος. Η κεκαμένη λαβή (9α,9β) είναι συνδεδεμένη με δυνατότητα περιστροφής



ΑΡΙΘΜΟΣ Π.Υ.Χ.	(11): 2000550
ΤΙΤΛΟΣ ΕΦΕΥΡΕΣΗΣ	(54): Πολυθρόνες και καρέκλες γραφείου
ΔΙΚΑΙΟΥΧΟΣ	(73): Estel Spa. Via S. Rosa 70, 36016 Thiene, Vicenza, Italia
ΗΜΕΡΟΜΗΝΙΑ ΚΑΤΑΘΕΣΗΣ	(22): 1.12.89
ΗΜΕΡΟΜΗΝΙΑ ΑΠΟΝΟΜΗΣ	(47): 3.7.90
ΣΥΜΒΑΤΙΚΕΣ ΠΡΟΤΕΡΑΙΟΤΗΤΕΣ	(30): —
ΕΦΕΥΡΕΤΗΣ	(72): Paolo Favaretto
ΕΙΔΙΚΟΣ ΠΛΗΡΕΞΟΥΣΙΟΣ	(74): Σταμνά Σπυριδούλα, δικηγόρος, Κουμπάρη 2, 10674 Αθήνα
ΑΝΤΙΚΛΗΤΟΣ	(74): Παπακωνσταντίνου Ελένη, δικηγόρος, Κουμπάρη 2, 10674 Αθήνα



ΠΕΡΙΛΗΨΗ (57)

Η πολυθρόνα έχει σώμα αποτελούμενο από ένα μοναδικό στοιχείο, που έχει αξιοσημείωτον κοιλότητα εις την περιοχήν συνδέσεως μεταξύ του καθίσματος και της πλάτης, της οποίας το άνω τμήμα κάμπτεται προς τα οπίσω με ουσιαστικήν αντίστροφων καμπυλότητα, η δε εν λόγω περιοχή συνδέσεως απεικονίζει κυματώσεις, που είναι ρυθμισμένα κατακορύφως.

Το σώμα υποστηρίζεται υπό τινος ράβδου διασταυρώσεως, που συνδέεται μετά παραλληλεπίεδου, προς τα οπίσω επικλινούς κιβωτοειδούς κατασκευής, που περιστρέφεται επί κατακορύφου κυλινδρικού χιτωνίου, το οποίο εισέρχεται επί ακτινωτού ποδός. Τα άκρα των ακτίνων του ποδός καλύπτονται υπό τινος πλακός, κατευθύνονται δε κατά την διαμήκη κατεύθυνσιν, ως οι βραχίονες της πολυθρόνας.

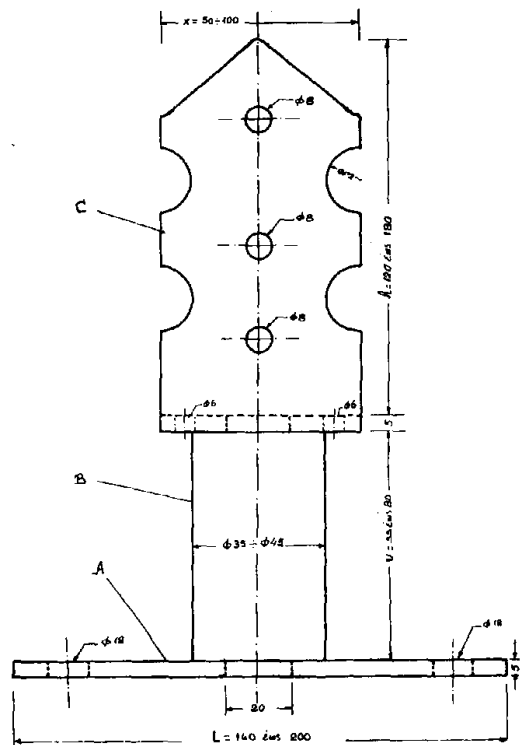
ΑΡΙΘΜΟΣ Π.Υ.Χ.	(11): 2000551
ΤΙΤΛΟΣ ΕΦΕΥΡΕΣΗΣ	(54): Μαντηλάκι καθαρισμού μιας χρήσεως εμποτισμένο με άρωμα χωρίς οινόπνευμα συσκευασμένο σε αεροστεγές φακελλίδιο
ΔΙΚΑΙΟΥΧΟΣ	(73): Παπίδας Πέτρος - Μιτζιθρόπουλος Γεώργιος Ο.Ε. Βασ. Παύλου 76, Βούλα
ΗΜΕΡΟΜΗΝΙΑ ΚΑΤΑΘΕΣΗΣ	(22): 8.3.90
ΗΜΕΡΟΜΗΝΙΑ ΑΠΟΝΟΜΗΣ	(47): 3.7.90
ΣΥΜΒΑΤΙΚΕΣ ΠΡΟΤΕΡΑΙΟΤΗΤΕΣ	(30): —
ΕΦΕΥΡΕΤΗΣ	(72): Μιτζιθρόπουλος Γεώργιος
ΕΙΔΙΚΟΣ ΠΛΗΡΕΞΟΥΣΙΟΣ	(74): Σιώτου Κατερίνα, δικηγόρος, Σωκράτους 73, Αθήνα
ΑΝΤΙΚΛΗΤΟΣ	(74): Σιώτου Κατερίνα, δικηγόρος, Σωκράτους 73, Αθήνα

ΠΕΡΙΛΗΨΗ (57)

Ένα μαντηλάκι καθαρισμού μιας χρήσεως από απορροφητικό χαρτί, εμποτισμένο με υγρό διάλυμα αποτελούμενο από απεσταγμένο νερό και ουδέτερο άρωμα, όπου το υγρό διάλυμα έχει ουδέτερο pH και δεν περιέχει οινόπνευμα.

Οι διαστάσεις του εμποτισμένου φύλλου χαρτιού είναι 20 X 20 εκατοστά και οι διαστάσεις του φακελλιδίου είναι 10 X 6,5 εκατοστά.

ΑΡΙΘΜΟΣ Π.Υ.Χ.	(11): 2000552
ΤΙΤΛΟΣ ΕΦΕΥΡΕΣΗΣ	(54): Διακοσμητική βάση στηρίξεως και προστασίας ξυλοδοκού
ΔΙΚΑΙΟΥΧΟΣ	(73): Μεταλλικές κατασκευές Άτλας, Ο.Ε. 3ο χιλιόμετρο Άργους - Τριπόλεως
ΗΜΕΡΟΜΗΝΙΑ ΚΑΤΑΘΕΣΗΣ	(22): 6.3.90
ΗΜΕΡΟΜΗΝΙΑ ΑΠΟΝΟΜΗΣ	(47): 10.7.90
ΣΥΜΒΑΤΙΚΕΣ ΠΡΟΤΕΡΑΙΟΤΗΤΕΣ	(30): —
ΕΦΕΥΡΕΤΗΣ	(72): Βαρελάς Μιχάλης
ΕΙΔΙΚΟΣ ΠΛΗΡΕΞΟΥΣΙΟΣ	(74): Μιχαλοπούλου Νικολίτσα, δικηγόρος, Γκύζη 47, 114 74 Αθήνα
ΑΝΤΙΚΛΗΤΟΣ	(74): —



ΠΕΡΙΛΗΨΗ (57)

Μία διακοσμητική βάση στηρίξεως και προστασίας ξυλοδοκού, που αποτελείται από τρία τμήματα πρεσσαριστά ενωμένα μεταξύ των, ώστε το όλο σύστημα να παρουσιάζει αισθητική εμφάνιση, με χρήση στις στηρίξεις ξυλοδοκών συγκρατήσεως της κεραμοστεγούς στέγης των βεραντιών ή άλλων παρομοίων κατασκευών.

ΑΡΙΘΜΟΣ Π.Υ.Χ.	(11): 2000553
ΤΙΤΛΟΣ ΕΦΕΥΡΕΣΗΣ	(54): Ζώνη ασφαλείας και αγνότητας σε ενδύματα
ΔΙΚΑΙΟΥΧΟΣ	(73): Γκούβας Δημήτριος Τσαγκαρώνων 4, Χανιά - Κρήτης
ΗΜΕΡΟΜΗΝΙΑ ΚΑΤΑΘΕΣΗΣ	(22): 7.10.88
ΗΜΕΡΟΜΗΝΙΑ ΑΠΟΝΟΜΗΣ	(47): 10.7.90
ΣΥΜΒΑΤΙΚΕΣ ΠΡΟΤΕΡΑΙΟΤΗΤΕΣ	(30): —
ΕΦΕΥΡΕΤΗΣ	(72): Γκούβας Δημήτριος
ΕΙΔΙΚΟΣ ΠΛΗΡΕΞΟΥΣΙΟΣ	(74): —
ΑΝΤΙΚΛΗΤΟΣ	(74): —

ΠΕΡΙΛΗΨΗ (57)

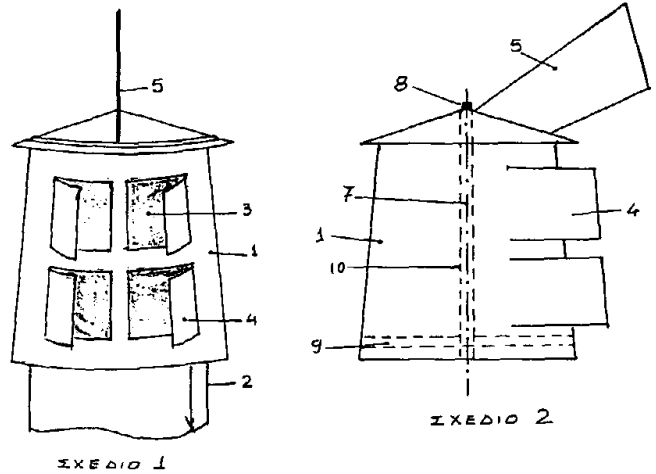
Μαγιώ που φέρουν λουκέτα διακοσμημένα με ενσωματωμένη ζώνη αλυσίδας ή και σταμπαρισμένες ζώνες, κλειδωμένες με ένα ή δύο λουκέτα.

Τα μαγιώ από τεχνικής πλευράς μπορεί να καλύπτουν ή να είναι σαν κοντά παντελονάκια.

ΑΡΙΘΜΟΣ Π.Υ.Χ.	(11): 2000554
ΤΙΤΛΟΣ ΕΦΕΥΡΕΣΗΣ	(54): Αυτοπεριστρεφόμενη απόληξη καπνοδόχου
ΔΙΚΑΙΟΥΧΟΣ	(73): Παπαγεωργίου Λαζ. Μιλτιάδης, Γεωργαντά 8, Λειβαδιά, 32 100
ΗΜΕΡΟΜΗΝΙΑ ΚΑΤΑΘΕΣΗΣ	(22): 28.2.90
ΗΜΕΡΟΜΗΝΙΑ ΑΠΟΝΟΜΗΣ	(47): 10.7.90
ΣΥΜΒΑΤΙΚΕΣ ΠΡΟΤΕΡΑΙΟΤΗΤΕΣ	(30): —
ΕΦΕΥΡΕΤΗΣ	(72): Παπαγεωργίου Μιλτιάδης
ΕΙΔΙΚΟΣ ΠΛΗΡΕΞΟΥΣΙΟΣ	(74): —
ΑΝΤΙΚΛΗΤΟΣ	(74): —

ΠΕΡΙΛΗΨΗ (57)

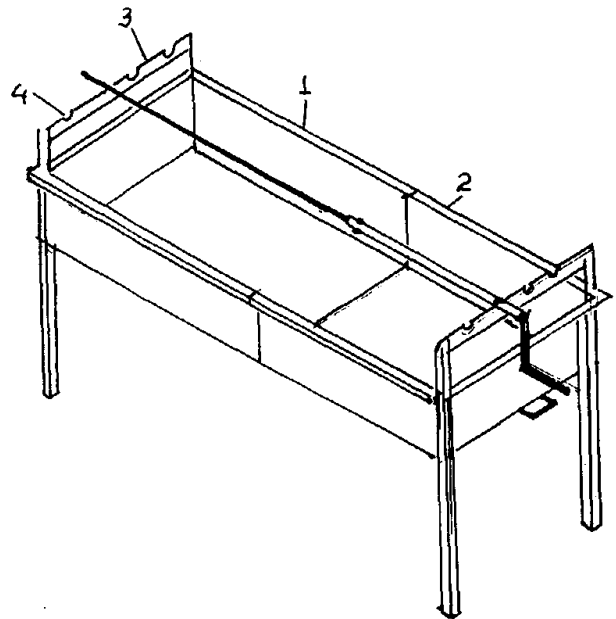
Η εφεύρεση αναφέρεται σε αυτοπεριστρεφόμενη με την βοήθεια του πνέοντος ανέμου απόληξη καπνοδόχου. Η αυτοπεριστρεφόμενη απόληξη καπνοδόχου αποτελείται από δύο τμήματα, ένα περιστρεφόμενο (1 στα σχ. 1, σχ. 2, σχ. 3) με ανοίγματα που περιστρέφεται με την βοήθεια του πνέοντος ανέμου, ένα σταθερό (2 στα σχ. 1, σχ. 3, σχ. 4) που προσαρμόζεται στην υπάρχουσα καπνοδόχο. Όταν φυσά αέρας τα ανοίγματα στρέφονται αντίθετα από τον άνεμο και λόγω του νόμου του Βερνούλι η δημιουργούμενη διαφορά πίεσης διευκολύνει την έξοδο του καπνού.



ΑΡΙΘΜΟΣ Π.Υ.Χ.	(11): 2000555
ΤΙΤΛΟΣ ΕΦΕΥΡΕΣΗΣ	(54): Ψησταριά και σούβλα μεταβλητού μήκους
ΔΙΚΑΙΟΥΧΟΣ	(73): Παπαγεωργίου Μιλτιάδης, Γεωργαντά 8, Λειβαδιά 32 100
ΗΜΕΡΟΜΗΝΙΑ ΚΑΤΑΘΕΣΗΣ	(22): 9.3.90
ΗΜΕΡΟΜΗΝΙΑ ΑΠΟΝΟΜΗΣ	(47): 10.7.90
ΣΥΜΒΑΤΙΚΕΣ ΠΡΟΤΕΡΑΙΟΤΗΤΕΣ	(30): —
ΕΦΕΥΡΕΤΗΣ	(72): Παπαγεωργίου Μιλτιάδης
ΕΙΔΙΚΟΣ ΠΛΗΡΕΞΟΥΣΙΟΣ	(74): —
ΑΝΤΙΚΛΗΤΟΣ	(74): —

ΠΕΡΙΛΗΨΗ (57)

Η ψησταριά μεταβλητού μήκους αποτελείται από δύο τμήματα από λαμαρίνα, σχήματος μισού συρταριού το καθένα, το ένα θηλυκό (1) Σχ. 1 και το άλλο αρσενικό (2) Σχ. 1 που συρταρώνουν το ένα μέσο στο άλλο αυξομειώνοντας το αρχικό μήκος της ψησταριάς. Η κατασκευή της ψησταριάς είναι απλή και επιτρέπει την γρήγορη αποσύνδεση και συναρμολόγηση των στοιχείων που την αποτελούν.



ΑΡΙΘΜΟΣ Π.Υ.Χ.	(11): 2000556
ΤΙΤΛΟΣ ΕΦΕΥΡΕΣΗΣ	(54): Συνθετικό δόλωμα ψαριών
ΔΙΚΑΙΟΥΧΟΣ	(73): Μπαλαφούτης Ευστάθιος του Παν. Βρύγου 7, 117 43 Νέος Κόσμος
ΗΜΕΡΟΜΗΝΙΑ ΚΑΤΑΘΕΣΗΣ	(22): 6.3.90
ΗΜΕΡΟΜΗΝΙΑ ΑΠΟΝΟΜΗΣ	(47): 10.7.90
ΣΥΜΒΑΤΙΚΕΣ ΠΡΟΤΕΡΑΙΟΤΗΤΕΣ	(30): —
ΕΦΕΥΡΕΤΗΣ	(72): Μπαλαφούτης Ευστάθιος
ΕΙΔΙΚΟΣ ΠΛΗΡΕΞΟΥΣΙΟΣ	(74): —
ΑΝΤΙΚΛΗΤΟΣ	(74): —

Οι ποσότητες της συνθέσεώς μου κειμένονται εις ποσότητας και εις κυλινδρικών βάρους προς αποφυγήν παραποιήσεως τρίτων.

ΠΕΡΙΛΗΨΗ (57)

Η εφεύρεσή μου δόλωμα ψαριών για πετονιά και παραγάδι το δόλωμα συνίσταται από χημική σύνθεση και τα βασικά είναι:

1ον) Γλουτίνη

2ον) Γλυκερίνη

3ον) Άλευρον γαρίδας και κατά προτίμηση άλευρον ψαριών παντός είδους και παντός είδους μαλάθια και οστράκων (καλαμάρια, σουπιές και παντός είδους όστρακα).

Η σύνθεση και η συσκευασία γίνεται ως εξής:

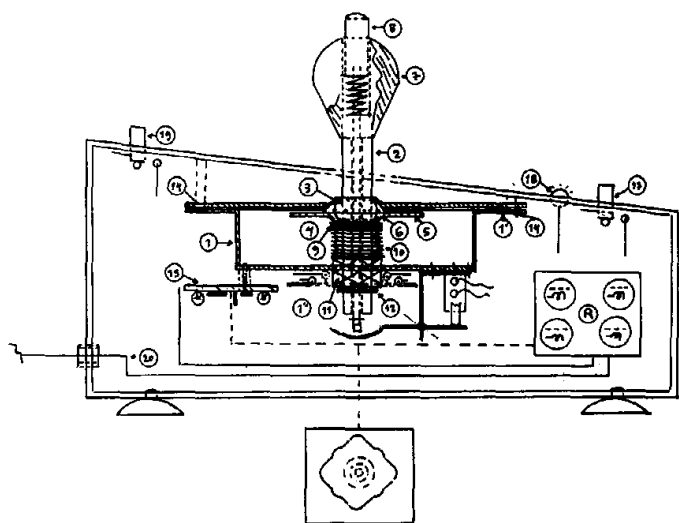
Από το κάθε είδος άλευρον, γλουτίνης και γλυκερίνης ως τα (βασικά στοιχεία) βάζομε ποσότητα κατά τη θέλησή μας και ανακατεύοντας σε κυλινδρικό δοχείο προσθέτοντας και ποσότητα ανάλογη με τα ως άνω κορνιοποιημένα άλευρον, γαρίδων και οστράκων αναμεμιγμένη σύνθεση και προσθέτομεν και ποσότητα νερού να γίνει ομοιόμορφη μάζα λαστιχοειδής που είναι κατάλληλο δόλωμα στα αγκίστρια μας. Για όλα τα ψάρια στη θάλασσα, ποταμούς και λίμνες διατηρείται συσκευασμένο σε νάυλον κυτία πέραν και των τριών μηνών, δεν προσβάλεται από τις καιρικές συνθήκες.

ΑΡΙΘΜΟΣ Π.Υ.Χ.	(11): 2000557
ΤΙΤΛΟΣ ΕΦΕΥΡΕΣΗΣ	(54): Ηλεκτρονικός-Ηλεκτρικός Διακόπτης μετά μοχλού χειριστηρίου δύο χρηστών άμεσης ή ρεοστατικής λειτουργίας πολλαπλών επαφών
ΔΙΚΑΙΟΥΧΟΣ	(73): 1) Ανερούσης Κων/νος, Στεφάνου Σαράφη 21, 112 41 Αιγάλεω 2) Ανερούσης Νικόλαος, Στεφάνου Σαράφη 21, 112 41 Αιγάλεω
ΗΜΕΡΟΜΗΝΙΑ ΚΑΤΑΘΕΣΗΣ	(22): 18.9.89
ΗΜΕΡΟΜΗΝΙΑ ΑΠΟΝΟΜΗΣ	(47): 10.7.90
ΣΥΜΒΑΤΙΚΕΣ ΠΡΟΤΕΡΑΙΟΤΗΤΕΣ	(30): —
ΕΦΕΥΡΕΤΗΣ	(72): 1) Ανερούσης Κων/νος 2) Ανερούσης Νικόλαος
ΕΙΔΙΚΟΣ ΠΛΗΡΕΞΟΥΣΙΟΣ	(74): —
ΑΝΤΙΚΛΗΤΟΣ	(74): —

οποίο διοχετεύεται δια των καλωδιώσεών τους εις την αντίστοιχη ηλεκτρονική - ηλεκτρική συσκευή.

ΠΕΡΙΛΗΨΗ (57)

Ένας ηλεκτρονικός - ηλεκτρικός διακόπτης - ρεοστάτης χειριστήριο, ο οποίος αποτελείται από 20 διαφορετικά μηχανικά και ηλεκτρονικά μέρη ο οποίος τοποθετείται εντός ειδικού σχεδιασμένου πλαστικού κουτιού. Από το οποίο προεξέχει μεταλλικός μοχλός μετά πλαστικής λαβής επί της οποίας δύναται να τοποθετηθεί πιεζοδιακόπτης «Μπουτόν» με την χρήση του οποίου ενεργοποιείται ανάλογο ηλεκτρονικό κύκλωμα για την άμεση ή σταδιακή ροή του ηλεκτρικού ρεύματος το



ΑΡΙΘΜΟΣ Π.Υ.Χ.	(11): 2000558
ΤΙΤΛΟΣ ΕΦΕΥΡΕΣΗΣ	(54): Αντικείμενο που διαθέτει μηχανισμό κατάλληλο για την εκμάθηση οποιουδήποτε γνωστικού αντικείμενου υπό μορφήν ερωτηματολογίου
ΔΙΚΑΙΟΥΧΟΣ	(73): Κουβράκης Μιχαήλ Σταυρός Θεσσαλονίκης
ΗΜΕΡΟΜΗΝΙΑ ΚΑΤΑΘΕΣΗΣ	(22): 4.4.88
ΗΜΕΡΟΜΗΝΙΑ ΑΠΟΝΟΜΗΣ	(47): 10.7.90
ΣΥΜΒΑΤΙΚΕΣ ΠΡΟΤΕΡΑΙΟΤΗΤΕΣ	(30): —
ΕΦΕΥΡΕΤΗΣ	(72): Κουβράκης Μιχαήλ
ΕΙΔΙΚΟΣ ΠΛΗΡΕΞΟΥΣΙΟΣ	(74): Κορακάς Χαριστός, δικηγόρος, Αριστείδου 10, Αθήνα
ΑΝΤΙΚΛΗΤΟΣ	(74): —

ΠΕΡΙΛΗΨΗ (57)

Το τρισδιάστατο αυτό αντικείμενο αποτελείται από ένα κουτί, όπου υπάρχουν οι άξονες ΑΒ και ΓΔ που περιστρέφονται δεξιόστροφα και αριστερόστροφα Σχ. 1.

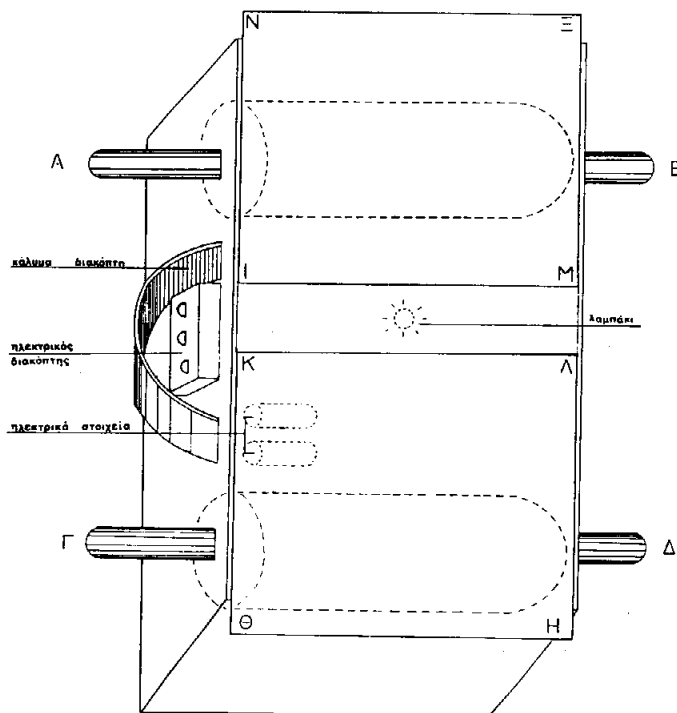
Στους άξονες αυτούς περιτυλίγεται ημιδιαφανής χάρτινη ταινία ή ταινία από άλλο υλικό πάλι ημιδιαφανής, όπου είναι γραμμένες λέξεις Ελληνικές και ξένες ή ερωτήσεις και απαντήσεις.

Δύο πλακίδια ΙΜΞΝ και ΚΘΗΛ σχηματίζουν το διάφραγμα ΙΚΛΜΙ.

Κάτω από την ταινία υπάρχει λαμπάκι που λειτουργεί με στοιχεία και φωτίζει την ταινία, όταν χρειάζεται.

Το αντικείμενο αυτό αποτελεί διδακτικό εποπτικό παιχνίδι με το οποίο μαθαίνει όποιος θέλει ξένες λέξεις ή οποιοδήποτε γνωστικό αντικείμενο υπό μορφήν ερωτηματολογίου.

Είναι χρήσιμο όχι μόνο την ημέρα, αλλά και την νύκτα, χωρίς να χρειάζεται εξωτερικός φωτισμός γιατί υπάρχει απόκρυφος.



ΑΡΙΘΜΟΣ Π.Υ.Χ.	(11): 2000559
ΤΙΤΛΟΣ ΕΦΕΥΡΕΣΗΣ	(54): Παράλληλη διάταξη αξόνων για κοπή πολλών συγχρόνως λωρίδων
ΔΙΚΑΙΟΥΧΟΣ	(73): Τσιόπουλος Αντώνιος Θέρμη Θεσσαλονίκης
ΗΜΕΡΟΜΗΝΙΑ ΚΑΤΑΘΕΣΗΣ	(22): 29.2.88
ΗΜΕΡΟΜΗΝΙΑ ΑΠΟΝΟΜΗΣ	(47): 10.7.90
ΣΥΜΒΑΤΙΚΕΣ ΠΡΟΤΕΡΑΙΟΤΗΤΕΣ	(30): —
ΕΦΕΥΡΕΤΗΣ	(72): Τσιόπουλος Αντώνιος
ΕΙΔΙΚΟΣ ΠΛΗΡΕΞΟΥΣΙΟΣ	(74): Τσίπτη Κατερίνα, δικηγόρος, Σόλωνος 120, Αθήνα
ΑΝΤΙΚΛΗΤΟΣ	(74): —

ΠΕΡΙΛΗΨΗ (57)

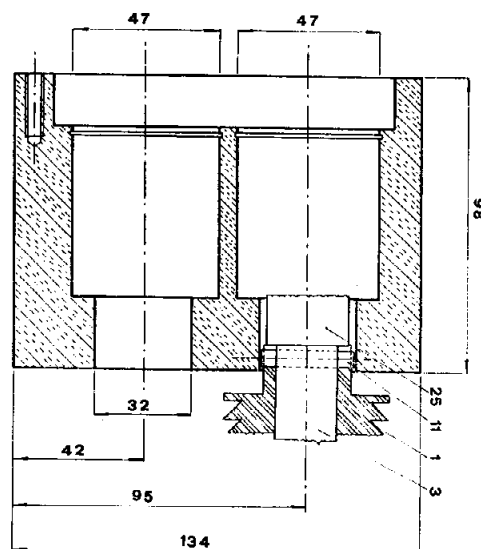
Η συσκευή φέρει ηλεκτροκινητήρα (28) με μειωτή (13) για την περιστροφή ενός κινητήριου (7) και κινούμενου (3) άξονα μέσω οδοντοτροχών (18) και (19).

Οι δύο άξονες (7) και (3) είναι τοποθετημένοι σε ανάλογα μορφοποιημένο κύλυφος (28) και εδράζονται με την βοήθεια έσφαιρων τριβών (15). Η στερέωση των οδοντοτροχών (18) και (19) γίνεται με σφηνότοπους (14) και δακτυλίους ασφαλείας (22), των έσφαιρων τριβών (15) με δακτυλίους ασφαλείας (23) στη μία πλευρά, ενδιάμεσα με δακτυλίους (17) και από την άλλη με την πατούρα των αξόνων (24) και (25). Από την μια πλευρά του κέλυφους (28) οι άξονες (7) και (3) προεκτείνονται όσο το επιθυμητό μήκος των κοπτικών συγκροτημάτων (1) και (8). Τα κοπτικά συγκροτήματα (1) και (8) αποτελούνται από πολλές ακμές (9) μορφής ορθογωνίου τριγώνου σε σταθερή απόσταση μεταξύ τους. Κατασκευάζονται από διάτρητο άξονα μετά από μηχανική κατεργασία και σκλήρυνση της κοπτικής επιφάνειας.

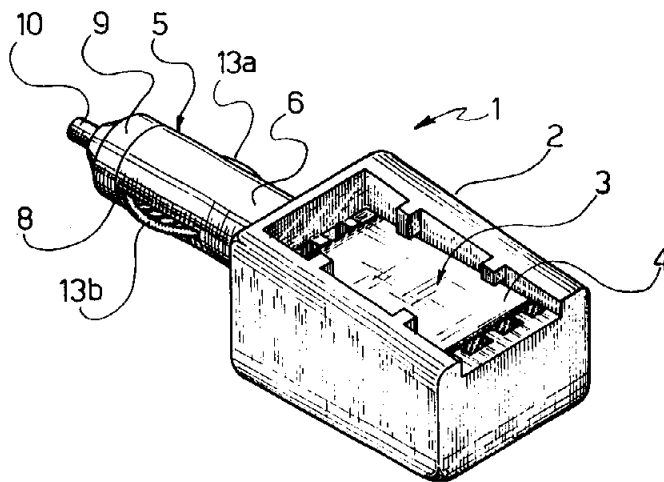
Η μεταφορά της κίνησης από τους άξονες (7) και (3) στα κοπτικά συγκροτήματα (1) και (8) γίνεται με τους εγκάρσιους πύρους (11) στους άξονες (7) και (3) και με τις αντίστοιχες εγκοπές (6) στους ομφαλούς (5) των κοπτικών συγκροτημάτων (1) και (8).

Η αντίθετη τοποθέτηση των κοπτικών δίσκων (1) και (8) στους άξονες (7) και (3) αναγκάζουν τις κάθετες πλευρές των ακμών (9) να εφάπτονται και με την αντίθετη περιστροφή τους να δημιουργούν κοπτικά σημεία.

Η στερέωση των κοπτικών συγκροτημάτων (1) και (8) γίνεται με περικόχλιο χειρός (τιρ-τιρ) (12) στον κινητήριο άξονα.



ΑΡΙΘΜΟΣ Π.Υ.Χ.	(11): 2000560
ΤΙΤΛΟΣ ΕΦΕΥΡΕΣΗΣ	(54): Ηλεκτρικώς λειτουργούσα συσκευή για την εκπομπή προϊόντων καταπολέμησης των εντόμων και αποσμητικών προϊόντων σε αυτοκίνητα οχήματα, σκάφη και παρόμοια
ΔΙΚΑΙΟΥΧΟΣ	(73): Servizi Autostradali S.R.L. Via Della Guastalla, 1-20122 Milano, Ιταλία
ΗΜΕΡΟΜΗΝΙΑ ΚΑΤΑΘΕΣΗΣ	(22): 16.12.88
ΗΜΕΡΟΜΗΝΙΑ ΑΠΟΝΟΜΗΣ	(47): 10.7.90
ΣΥΜΒΑΤΙΚΕΣ ΠΡΟΤΕΡΑΙΟΤΗΤΕΣ ΕΦΕΥΡΕΤΗΣ	(30): 22912-B/87, 18.12.87, Ιταλία (72): Montanari Antonio
ΕΙΔΙΚΟΣ ΠΛΗΡΕΞΟΥΣΙΟΣ	(74): Αποστόλου Λουκρητία, δικηγόρος, Κουμπάρη 2, Αθήνα
ΑΝΤΙΚΛΗΤΟΣ	(74): Παπακωνσταντίνου Ελένη, δικηγόρος, Κουμπάρη 2, Αθήνα



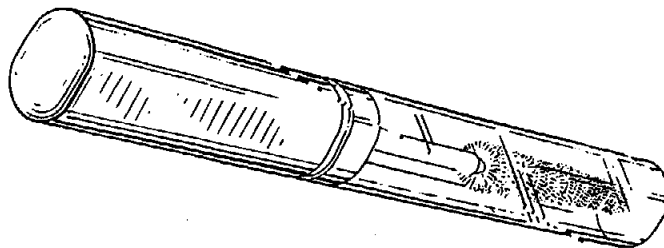
ΠΕΡΙΛΗΨΗ (57)

Η συσκευή (1) δια την εκπομπή προϊόντων καταπολέμησης εντόμων και αποσμητικών προϊόντων υπό μορφήν δισκίου, που ετοιμώς δύναται να χρησιμοποιείται επί αυτοκινήτου οχήματος ή σκάφους, περιλαμβάνει σώμα (2) προβλεπόμενον μετά θερμαντήρος μέσου (3) προς υποστήριξιν και θέρμανσιν του δισκίου, ως επίσης και αξονίσκον (5), που σχηματίζεται ολοσώμως μετά του σώματος (2) και συνδέεται ηλεκτρικώς μετά του θερμαντήρος μέσου (3), είναι δε προσηρμοσμένος προς τροφοδότησιν ρεύματος εντός συνήθους υποδοχής αναπτήρος πούρων.

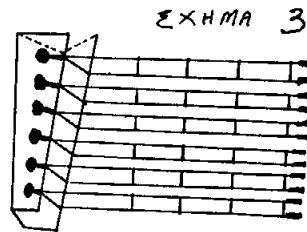
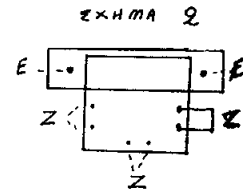
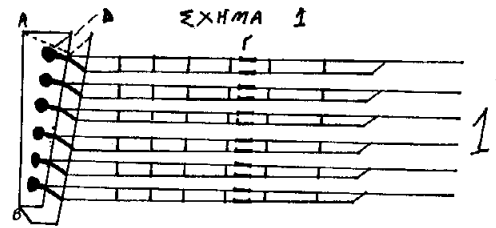
ΑΡΙΘΜΟΣ Π.Υ.Χ.	(11): 2000561
ΤΙΤΛΟΣ ΕΦΕΥΡΕΣΗΣ	(54): Διαφανές μάσκαρα
ΔΙΚΑΙΟΥΧΟΣ	(73): Revlon, INC. 767 Fifth Avenue, New York, Η.Π.Α.
ΗΜΕΡΟΜΗΝΙΑ ΚΑΤΑΘΕΣΗΣ	(22): 30.1.89
ΗΜΕΡΟΜΗΝΙΑ ΑΠΟΝΟΜΗΣ	(47): 10.7.90
ΣΥΜΒΑΤΙΚΕΣ ΠΡΟΤΕΡΑΙΟΤΗΤΕΣ ΕΦΕΥΡΕΤΗΣ	(30): — (72): Maisano L. Carole
ΕΙΔΙΚΟΣ ΠΛΗΡΕΞΟΥΣΙΟΣ	(74): Μποχλογύρου Αικατερίνη, δικηγόρος, Κουμπάρη 2, Αθήνα
ΑΝΤΙΚΛΗΤΟΣ	(74): Παπακωνσταντίνου Ελένη, δικηγόρος, Κουμπάρη 2, Αθήνα

ΠΕΡΙΛΗΨΗ (57)

Η διάταξις εφαρμογής δια μάσκαρα αποτελείται από ένα πρώτον επίμηκες κυλινδρικών μέλος, που είναι το μέλος λαβής και έχει ψήκτραν δια μάσκαρα, ως και από δεύτερον διαφανές επίμηκες κυλινδρικών μέλος με κοιλότητα, δια να δέχεται την ψήκτραν δια μάσκαρα. Μια προεξοχή του πρώτου μέλους κλείει την κοιλότητα υποδοχής της ψήκτρας δια μάσκαρα, όταν δεν λειτουργεί η διάταξις εφαρμογής.



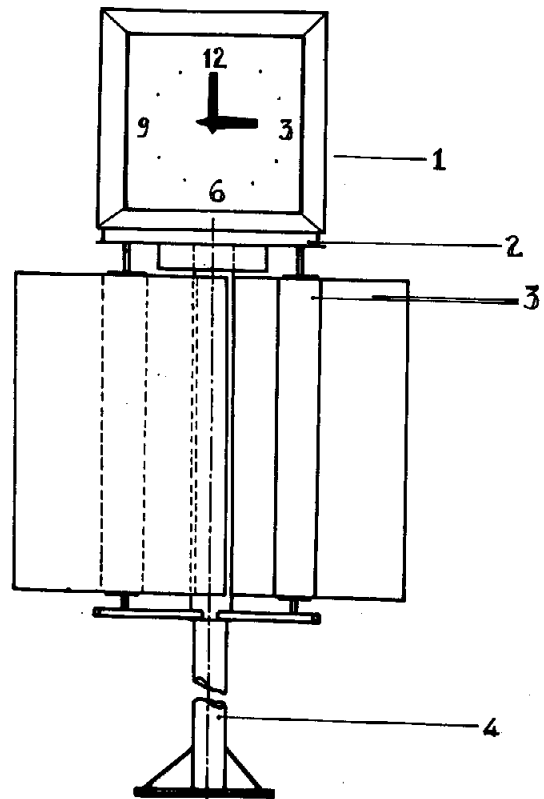
ΑΡΙΘΜΟΣ Π.Υ.Χ.	(11): 2000562
ΤΙΤΛΟΣ ΕΦΕΥΡΕΣΗΣ	(54): Διαιρούμενο φορητό στεγνωτήριο ρούχων
ΔΙΚΑΙΟΥΧΟΣ	(73): Αχλάδης Κωνσταντίνος του Πέτρου Βασιλαδίου 7, Πειραιάς
ΗΜΕΡΟΜΗΝΙΑ ΚΑΤΑΘΕΣΗΣ	(22): 21.2.90
ΗΜΕΡΟΜΗΝΙΑ ΑΠΟΝΟΜΗΣ	(47): 12.7.90
ΣΥΜΒΑΤΙΚΕΣ ΠΡΟΤΕΡΑΙΟΤΗΤΕΣ	(30): —
ΕΦΕΥΡΕΤΗΣ	(72): Αχλάδης Κωνσταντίνος του Πέτρου
ΕΙΔΙΚΟΣ ΠΛΗΡΕΞΟΥΣΙΟΣ	(74): —
ΑΝΤΙΚΛΗΤΟΣ	(74): Αχλάδης Πέτρος, Βασιλαδίου 7, Πειραιάς



ΠΕΡΙΛΗΨΗ (57)

Το φορητό διαιρούμενο στεγνωτήριο κατασκευάζεται εξ ολοκλήρου από μέταλλο. Αποτελείται από μία βάση και ακτίνες διαιρούμενες, μπορεί δε να χρησιμοποιηθεί σε εξωτερικούς ή εσωτερικούς χώρους, διευκολύνοντας έτσι την ευκολότερη χρήση του.

ΑΡΙΘΜΟΣ Π.Υ.Χ.	(11): 2000563
ΤΙΤΛΟΣ ΕΦΕΥΡΕΣΗΣ	(54): Περιστρεφόμενο ρολόι διαφημίσεων
ΔΙΚΑΙΟΥΧΟΣ	(73): Α. Χαλίδης - Α. Μπουνάς Ο.Ε. Γ. Καφαντάρη 15, Αγ. Δημήτριος
ΗΜΕΡΟΜΗΝΙΑ ΚΑΤΑΘΕΣΗΣ	(22): 20.3.90
ΗΜΕΡΟΜΗΝΙΑ ΑΠΟΝΟΜΗΣ	(47): 12.7.90
ΣΥΜΒΑΤΙΚΕΣ ΠΡΟΤΕΡΑΙΟΤΗΤΕΣ	(30): —
ΕΦΕΥΡΕΤΗΣ	(72): Χαλίδης Αναστάσιος
ΕΙΔΙΚΟΣ ΠΛΗΡΕΞΟΥΣΙΟΣ	(74): Μανταδάκης Κων/νος, δικηγόρος, Ακαδημίας 61, Αθήνα
ΑΝΤΙΚΛΗΤΟΣ	(74): Μανταδάκης Κων/νος, δικηγόρος, Ακαδημίας 61, Αθήνα



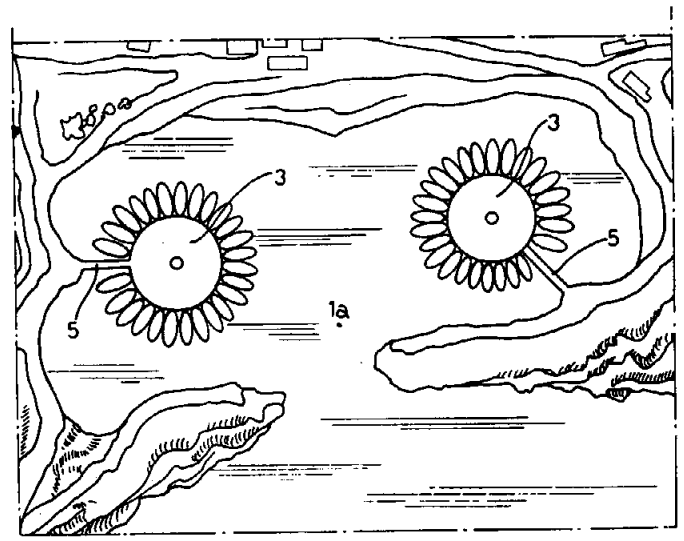
ΠΕΡΙΛΗΨΗ (57)

Η παρούσα εφεύρεση που αναφέρεται στο περιστρεφόμενο ρολόι διαφημίσεων και αποτελείται από πέντε αλουμινοκατασκευές (1), (3) όπου στην (1) τοποθετείται ρολόι τεσσάρων όψεων και στην (3) τέσσερις πινακίδες δύο όψεων για διαφημιστικές ενδείξεις. Επίσης από ένα μηχανισμό σύνθετης περιστροφής της κατασκευής, από μία δοκό στήριξης (4) και από σύστημα φωτισμού.

Τοποθετείται σε δρόμους, πλατείες και γενικά σε επίκαιρα σημεία ώστε να γίνεται αντιληπτό απ' όλα τα σημεία του ορίζοντα. Εξυπηρετεί τον άνθρωπο με την ένδειξη της ώρας και των διαφημιστικών αλλά και τις επιχειρήσεις αφού προβάλλονται τα προϊόντα τους με πρωτότυπο τρόπο, χωρίς να παύει να είναι ένα καλλωπιστικό στοιχείο για το περιβάλλον.

Επίσης η εφεύρεση αυτή εξελίσσει τις μεθόδους διαφήμισης.

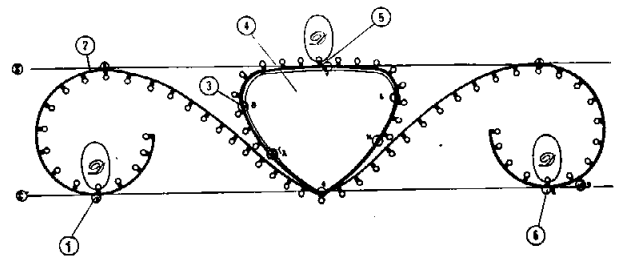
ΑΡΙΘΜΟΣ Π.Υ.Χ.	(11): 2000564
ΤΙΤΛΟΣ ΕΦΕΥΡΕΣΗΣ	(54): Κατασκευή προσδέσεως πλοίων σε λιμάνι προς εγκατάστασιν σε προστατευμένο λιμενίσκο
ΔΙΚΑΙΟΥΧΟΣ	(73): Fioravanti S.R.L. Corso Vinzaglio 16, Torino, Ιταλία
ΗΜΕΡΟΜΗΝΙΑ ΚΑΤΑΘΕΣΗΣ	(22): 16.2.89
ΗΜΕΡΟΜΗΝΙΑ ΑΠΟΝΟΜΗΣ	(47): 12.7.90
ΣΥΜΒΑΤΙΚΕΣ ΠΡΟΤΕΡΑΙΟΤΗΤΕΣ	(30): 67120-A/88, 17.2.88, Ιταλία
ΕΦΕΥΡΕΤΗΣ	(72): Fioravanti Leonardo
ΕΙΔΙΚΟΣ ΠΛΗΡΕΞΟΥΣΙΟΣ	(74): Παπακωνσταντίνου Ελένη, δικηγόρος, Κουμπάρη 2, Αθήνα
ΑΝΤΙΚΛΗΤΟΣ	(74): Παπακωνσταντίνου Ελένη, δικηγόρος, Κουμπάρη 2, Αθήνα



ΠΕΡΙΛΗΨΗ (57)

Η εφεύρεση αναφέρεται σε μια διάταξη ελλιμενισμού προοριζόμενη για σταθερή ή πλωτή εγκατάσταση σε μια προστατευόμενη λεκάνη. Σε κάτοψη, η διάταξη λιμένος διαθέτει ένα τουλάχιστον τμήμα με μια κυρτή προς τα έξω καμπύλη οριογραμμή ή περιφέρεια της οποίας σχηματίζει ένα κρηπίδωμα εξοπλισμένο για την προσόρμηση πλοίων το ένα δίπλα στο άλλο και σε μια ακτινική διάταξη. Η κατασκευή έχει κατά προτίμηση τη μορφή ενός νησιού, κατά προτίμηση αλλά όχι αναγκαστικά κυκλικού που διαθέτει ένα διάδρομο συνδέσεως της με την ξηρά. Το νησί μπορεί ν' αποτελείται από προκατασκευασμένα αυτοτελή στοιχεία και μπορεί επίσης να περιβάλλεται από μια δεύτερη διάταξη προσορμισμού υπό μορφή ενός ημιτελούς δακτυλίου εφοδιασμένου επίσης μ' ένα διάδρομο για τη σύνδεση του με την ξηρά.

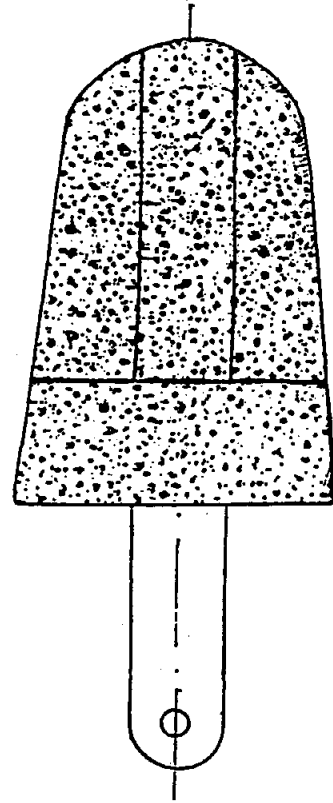
ΑΡΙΘΜΟΣ Π.Υ.Χ.	(11): 2000565
ΤΙΤΛΟΣ ΕΦΕΥΡΕΣΗΣ	(54): Φωτιστικό σώμα των κεντρικών οδών των πόλεων
ΔΙΚΑΙΟΥΧΟΣ	(73): Μπολόβης Ανδρέας, Σπετσεροπούλου 40, Τρίπολη
ΗΜΕΡΟΜΗΝΙΑ ΚΑΤΑΘΕΣΗΣ	(22): 22.2.89
ΗΜΕΡΟΜΗΝΙΑ ΑΠΟΝΟΜΗΣ	(47): 12.7.90
ΣΥΜΒΑΤΙΚΕΣ ΠΡΟΤΕΡΑΙΟΤΗΤΕΣ	(30): —
ΕΦΕΥΡΕΤΗΣ	(72): Μπολόβης Ανδρέας
ΕΙΔΙΚΟΣ ΠΛΗΡΕΞΟΥΣΙΟΣ	(74): —
ΑΝΤΙΚΛΗΤΟΣ	(74): Παρασκευόπουλος Παναγιώτης, Μαυρομιχάλη 22, Τρίπολη



ΠΕΡΙΛΗΨΗ (57)

Ένα φωτιστικό σώμα των κεντρικών οδών των πόλεων που διαθέτει μεταλλικό σκελετό, καλωδίωση υψηλής τεχνολογίας (καλώδιο που διαθέτει ισχυρή μόνωση και φέρει με την μορφή (FIX) τα απαραίτητα ντουί καθώς και αυτόματο διακόπτη για λόγους ασφαλείας. Επίσης φέρει ειδικές βάσεις ώστε να δέχεται διάφορα διακοσμητικά στοιχεία. Ακόμα φέρει πινακίδα που βρίσκεται στο κέντρο του φωτιστικού και μπορεί να χρησιμοποιηθεί για την αναγραφή μηνύματος είτε των Ο.Τ.Α. είτε οποιουδήποτε άλλου φορέα.

ΑΡΙΘΜΟΣ Π.Υ.Χ.	(11): 2000566
ΤΙΤΛΟΣ ΕΦΕΥΡΕΣΗΣ	(54): Σφουγγάρι λουτρού, σχήματος παγωτού ή ενός αρωματισμένου παγωμένου γλειφιτζουριού, εφοδιασμένο με χειρολαβή
ΔΙΚΑΙΟΥΧΟΣ	(73): Martini S.P.A. Coenzo di Sorbolo, Parma, Ιταλία
ΗΜΕΡΟΜΗΝΙΑ ΚΑΤΑΘΕΣΗΣ	(22): 8.6.89
ΗΜΕΡΟΜΗΝΙΑ ΑΠΟΝΟΜΗΣ	(47): 12.7.90
ΣΥΜΒΑΤΙΚΕΣ ΠΡΟΤΕΡΑΙΟΤΗΤΕΣ	(30): 22294B/88, 19.12.88, Ιταλία
ΕΦΕΥΡΕΤΗΣ	(72): Martini Pulvio
ΕΙΔΙΚΟΣ ΠΛΗΡΕΞΟΥΣΙΟΣ	(74): Μποχλογύρου Αικατερίνη, δικηγόρος, Κουμπάρη 2, 106 74 Αθήνα
ΑΝΤΙΚΛΗΤΟΣ	(74): Παπακωνσταντίνου Ελένη, δικηγόρος, Κουμπάρη 2, 106 74 Αθήνα



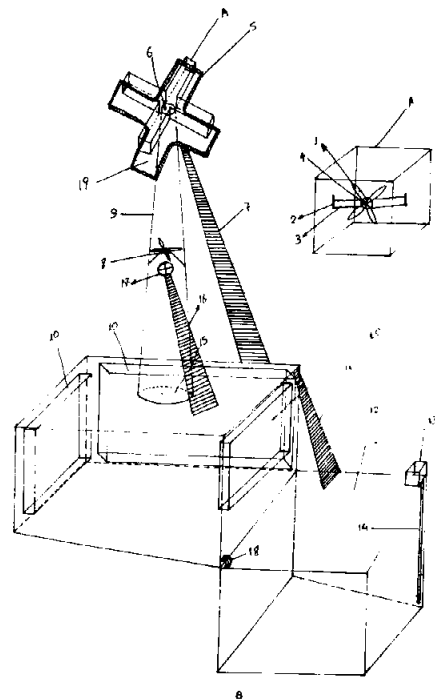
ΠΕΡΙΛΗΨΗ (57)

Το σφουγγάρι λουτρού συνίσταται από ένα σπογγώδες σώμα (10) συγκλίνον προς τα έξω, στρογγυλεμένο στην κορυφή και τις πλευρές της, με παράλληλο μεταξύ τους πλευρικά τοιχώματα. Το σπογγώδες σώμα είναι εφοδιασμένο με μια χειρολαβή έτσι ώστε να εμφανίζει γενικά το σχήμα ενός παγωτού (ξυλάκι) ή ενός αρωματισμένου γλειφιτζουριού.

Το σώμα του σφουγγαριού λουτρού μπορεί να είναι έγχρωμο στο σύνολό του με διάφορες αποχρώσεις, είτε μπορεί ν' αποτελείται από ενωμένα σπογγώδη τεμάχια με διαφορετικούς χρωματισμούς ο ένας από τον άλλο.

ΑΡΙΘΜΟΣ Π.Υ.Χ.	(11): 2000567
ΤΙΤΛΟΣ ΕΦΕΥΡΕΣΗΣ	(54): Καθαρισμός της ατμόσφαιρας από τα καυσαέρια
ΔΙΚΑΙΟΥΧΟΣ	(73): 1) Κουράκης Δ. Κυριάκος, Πεύκων 79, Ηράκλειο Αττικής 2) Κουράκη Δ. Αικατερίνη, Πεύκων 79, Ηράκλειο Αττικής
ΗΜΕΡΟΜΗΝΙΑ ΚΑΤΑΘΕΣΗΣ	(22): 12.3.90
ΗΜΕΡΟΜΗΝΙΑ ΑΠΟΝΟΜΗΣ	(47): 12.7.90
ΣΥΜΒΑΤΙΚΕΣ ΠΡΟΤΕΡΑΙΟΤΗΤΕΣ	(30): —
ΕΦΕΥΡΕΤΗΣ	(72): 1) Κουράκης Δ. Κυριάκος 2) Κουράκη Δ. Αικατερίνη
ΕΙΔΙΚΟΣ ΠΛΗΡΕΞΟΥΣΙΟΣ	(74): —
ΑΝΤΙΚΛΗΤΟΣ	(74): —

τελευταίες εργασίες μαζί με την μεταφορά των «βομβών» του όζοντος σε ξεχωριστό μέρος.



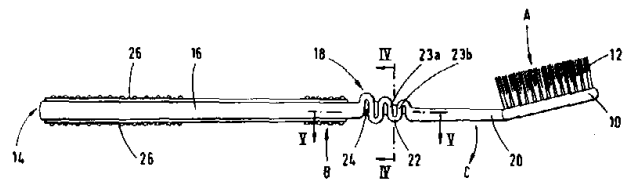
ΠΕΡΙΛΗΨΗ (57)

Από το σημείο Α έχουμε την εισαγωγή των καυσαερίων στον κώνο (9), ο βοηθητικός απορροφητήρας (8), διευκολύνει την πιο άνετη κάθοδο των καυσαερίων. Στον θάλαμο ψύξεως έχουμε τρεις ψυκτικούς μηχανισμούς (10), για την υγροποίηση των καυσαερίων και την πιο άνετη μεταφορά τους. Η είσοδος στην δεξαμενή (12) γίνεται από ένα σωλήνα (18). Στην δεξιά εμπρός άκρη είναι η υδραντλία της δεξαμενής (13) που με τον σωλήνα (14) γεμίζει τα βυτιοφόρα μεταφοράς. Αυτά με την σειρά τους αδειάζουν στα φίλτρα καθαρισμού από τις ξένες ουσίες. Από μια άλλη υδραντλία που βρίσκεται στο εσωτερικό του συγκροτήματος μεταφέρονται τα υγρά στον τομέα 7 του συγκροτήματος μέσω του σωλήνα. Ότι απομένει επανέρχεται στην δεξαμενή. Ο τομέας (β) ασχολείται με τον περαιτέρω χημικό καθαρισμό και την επανένωση των χημικών στοιχείων των καυσαερίων. Στον τομέα (γ) γίνονται οι

ΑΡΙΘΜΟΣ Π.Υ.Χ.	(11): 2000568
ΤΙΤΛΟΣ ΕΦΕΥΡΕΣΗΣ	(54): Νέα οδοντόβουρτσα
ΔΙΚΑΙΟΥΧΟΣ	(73): Lingner & Fischer GMBH Herrmanstrasse 7 7580 Buehl (Baden) - Γερμανία
ΗΜΕΡΟΜΗΝΙΑ ΚΑΤΑΘΕΣΗΣ	(22): 30.3.89
ΗΜΕΡΟΜΗΝΙΑ ΑΠΟΝΟΜΗΣ	(47): 12.7.90
ΣΥΜΒΑΤΙΚΕΣ ΠΡΟΤΕΡΑΙΟΤΗΤΕΣ	(30): 8807673.2/31.3.88/Αγγλία
ΕΦΕΥΡΕΤΗΣ	(72): Halm Hans
ΕΙΔΙΚΟΣ ΠΛΗΡΕΞΟΥΣΙΟΣ	(74): Αποστόλου Λουκρητία, δικηγόρος, Κουμπάρη 2, 106 74 Αθήνα
ΑΝΤΙΚΛΗΤΟΣ	(74): Παπακωνσταντίνου Ελένη, δικηγόρος, Κουμπάρη 2, 106 74 Αθήνα

ΠΕΡΙΛΗΨΗ (57)

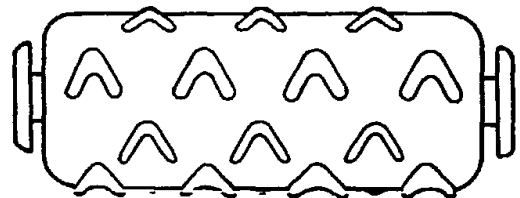
Οδοντόβουρτσα έχει λαβή από πλαστικό υλικό και, στο ένα άκρο της, μια κεφαλή, όπου η λαβή περιλαμβάνει σαν αναπόσπαστα μέρη αυτής, ένα τμήμα πιασίματος, ένα ελαστικώς εύκαμπτο τμήμα και ένα τμήμα το οποίο φέρει κεφαλή, όπου το ελαστικώς εύκαμπτο τμήμα περιλαμβάνει τουλάχιστον μια εγκάρσια πτυχή σχήματος V σχηματισμένη ώστε ν' αποτελεί ένα σώμα μετά του υπολοίπου της λαβής και σε ένα επίπεδο με γωνία 30° έως 150°, κατά προτίμηση 90°, ως προς το επίπεδο στο οποίο κείται η λαβή, οπότε το ρηθέν ελαστικώς εύκαμπτο τμήμα επιτρέπει στο ρηθέν τμήμα το οποίο φέρει τη κεφαλή, κατά την εφαρμογή πιέσεως στη κεφαλή, να κινείται κατά μια γωνία ως προς το ρηθέν τμήμα πιασίματος και εκτός του επιπέδου στο οποίο κείται κανονικά, και να επανέρχεται στην αρχική του θέση κατά την απελευθέρωση της πιέσεως.



ΑΡΙΘΜΟΣ Π.Υ.Χ.	(11): 2000569
ΤΙΤΛΟΣ ΕΦΕΥΡΕΣΗΣ	(54): Κύλινδρος επαλείψεως για προϊόντα σχετικώς παχύρρευστα, ιδίως για τον καλλυντικό τομέα
ΔΙΚΑΙΟΥΧΟΣ	(73): Reckitt & Colman, 15 rue Ampère, 91301 Massy Cedex, Γαλλία
ΗΜΕΡΟΜΗΝΙΑ ΚΑΤΑΘΕΣΗΣ	(22): 14.9.89
ΗΜΕΡΟΜΗΝΙΑ ΑΠΟΝΟΜΗΣ	(47): 12.7.90
ΣΥΜΒΑΤΙΚΕΣ ΠΡΟΤΕΡΑΙΟΤΗΤΕΣ	(30): —
ΕΦΕΥΡΕΤΗΣ	(72): Matechal Patrick
ΕΙΔΙΚΟΣ ΠΛΗΡΕΞΟΥΣΙΟΣ	(74): Σταρνά Σπυριδούλα, δικηγόρος, Κουμπάρη 2, 106 74 Αθήνα
ΑΝΤΙΚΛΗΤΟΣ	(74): Παπακωνσταντίνου Ελένη, δικηγόρος, Κουμπάρη 2, 106 74 Αθήνα

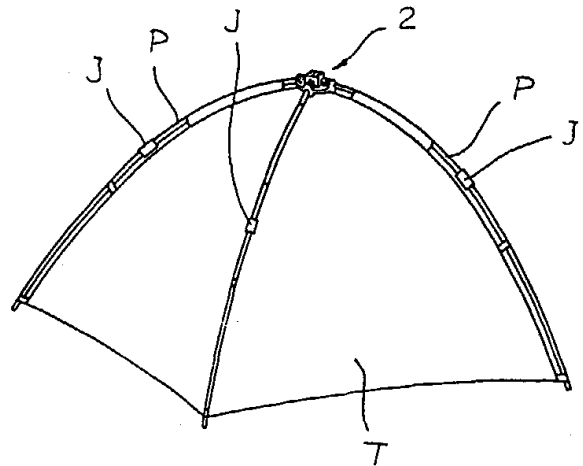
ΠΕΡΙΛΗΨΗ (57)

Κύλινδρος επαλείψεως αποτριχωτικών διαθέτων στη λωρίδα κυλίσεως του ανάγλυφα σχήματος V.



ΑΡΙΘΜΟΣ Π.Υ.Χ.	(11): 2000570
ΤΙΤΛΟΣ ΕΦΕΥΡΕΣΗΣ	(54): Σύνδεσμος για σωληνοειδείς ορθοστάτες θολοειδούς σκηνής
ΔΙΚΑΙΟΥΧΟΣ	(73): Jinwoong Ltd 440, Galgot-ri, Jinwi-myon Pyongtaek-gun, Kyunggi-do Δημοκρατία Κορέας
ΗΜΕΡΟΜΗΝΙΑ ΚΑΤΑΘΕΣΗΣ	(22): 23.2.89
ΗΜΕΡΟΜΗΝΙΑ ΑΠΟΝΟΜΗΣ	(47): 12.7.90
ΣΥΜΒΑΤΙΚΕΣ ΠΡΟΤΕΡΑΙΟΤΗΤΕΣ	(30): 88-21582/27.12.88/Κορέα
ΕΦΕΥΡΕΤΗΣ	(72): Lee Younjae
ΕΙΔΙΚΟΣ ΠΛΗΡΕΞΟΥΣΙΟΣ	(74): Ζαχαράτου Μαριάννα, δικηγόρος, Βασ. Σοφίας 6, 10674 Αθήνα
ΑΝΤΙΚΛΗΤΟΣ	(74): Τσιμικάλης Αθ., Ταβλαρίδης Πλ., Καλονάρου Χαρ., δικηγόροι, Βασ. Σοφίας 6, Αθήνα

από το κεντρικό άνοιγμα. Το ακραίο τμήμα του ελαστικού εξαρτήματος μέσα στο άνοιγμα δένεται σε ένα κόμβο, οπότε ο ορθοστάτης δεν μπορεί να χωριστεί πλήρως από τον σύνδεσμο.



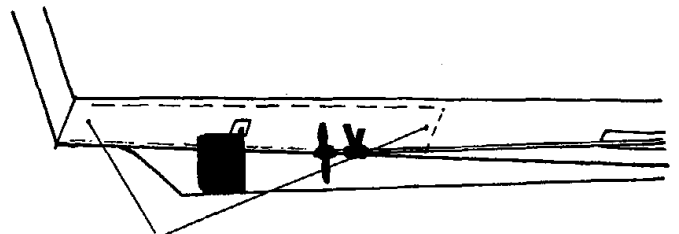
ΠΕΡΙΛΗΨΗ (57)

Ένας σύνδεσμος για σωληνοειδείς ορθοστάτες μιας θολοειδούς σκηνής περιλαμβάνει ένα δισκοειδές τμήμα βάσης με ένα κεντρικό άνοιγμα που περιβάλλεται από υπερέχοντα τοιχώματα στις απέναντι πλευρές του τμήματος βάσης. Τα υπερέχοντα τοιχώματα ενισχύονται από σταυροειδή τοιχώματα μέσα στο άνοιγμα. Υποδοχές σχηματίζονται από τοιχώματα στις απέναντι πλευρές του τμήματος βάσης. Οι υποδοχές είναι διατεταγμένες ισογωνίως μεταξύ τους, έτσι ώστε οι υποδοχές να εκτείνονται περίξ του τμήματος βάσης για να δέχονται ακραία τμήματα των σωληνοειδών ορθοστατών. Ένα ελαστικό εξάρτημα εξερχόμενο από το άκρο κάθε ορθοστάτη περνιέται δια μέσου ενός ανοίγματος σε ένα τοίχωμα αγκύρωσης που διαχωρίζει μία υποδοχή

ΑΡΙΘΜΟΣ Π.Υ.Χ.	(11): 2000571
ΤΙΤΛΟΣ ΕΦΕΥΡΕΣΗΣ	(54): Σύστημα κατασκευής πλεόμενου σκάφους με ειδική γάστρα
ΔΙΚΑΙΟΥΧΟΣ	(73): Μυλωνάκης Γεώργιος Αναγνώστου Γονόνη 943, Χανιά Κρήτης
ΗΜΕΡΟΜΗΝΙΑ ΚΑΤΑΘΕΣΗΣ	(22): 2.6.88
ΗΜΕΡΟΜΗΝΙΑ ΑΠΟΝΟΜΗΣ	(47): 12.7.90
ΣΥΜΒΑΤΙΚΕΣ ΠΡΟΤΕΡΑΙΟΤΗΤΕΣ	(30): —
ΕΦΕΥΡΕΤΗΣ	(72): Μυλωνάκης Γεώργιος
ΕΙΔΙΚΟΣ ΠΛΗΡΕΞΟΥΣΙΟΣ	(74): Τζάρας Νικόλαος, δικηγόρος, Αποκορώνου 51, Χανιά
ΑΝΤΙΚΛΗΤΟΣ	(74): Τζάρας Νικόλαος, δικηγόρος, Αποκορώνου 51, Χανιά

ΠΕΡΙΛΗΨΗ (57)

Ειδική κατασκευή γάστρας πλεόμενου σκάφους σε συνάρτηση με δημιουργία κλίσεως καρένας προς τα εμπρός, κατασκευής V με ίσους νομείς χωρίς κυλώματα και σε συνδυασμό με την τοποθέτηση στην άκρη του τσακίσματος του σκάφους μικρού κεραμιδιού (σχεδόν οριζοντίου) και την τοποθέτηση των μηχανών του σκάφους στη μέση του και των προπελών μέσα από τη πρύμνη του σκάφους).

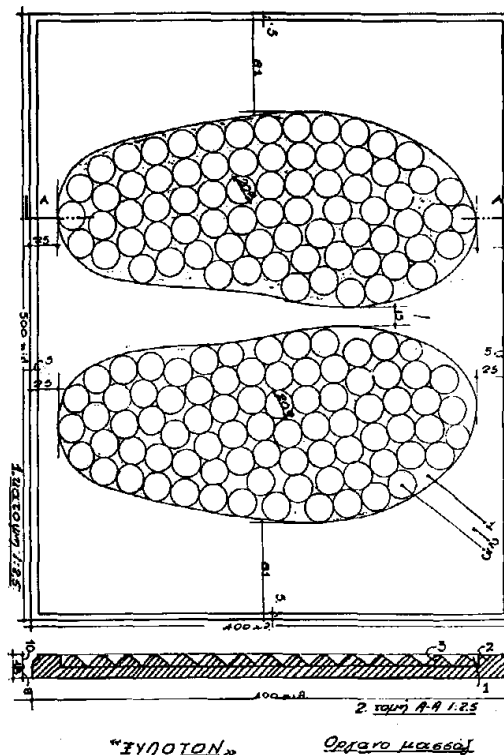


ΑΡΙΘΜΟΣ Π.Υ.Χ. (11): 2000572
ΤΙΤΛΟΣ ΕΦΕΥΡΕΣΗΣ (54): «Ξυλωτό» όργανο μασσάζ
ΔΙΚΑΙΟΥΧΟΣ (73): Χατζηθεοδώρου-Τζερέφου Μαρία
 Χαρ. Τρικούπη 32, Πειραιάς
ΗΜΕΡΟΜΗΝΙΑ ΚΑΤΑΘΕΣΗΣ (22): 24.7.89
ΗΜΕΡΟΜΗΝΙΑ ΑΠΟΝΟΜΗΣ (47): 12.7.90
ΣΥΜΒΑΤΙΚΕΣ ΠΡΟΤΕΡΑΙΟΤΗΤΕΣ (30): —
ΕΦΕΥΡΕΤΗΣ (72): Χατζηθεοδώρου-Τζερέφου Μαρία
ΕΙΔΙΚΟΣ ΠΛΗΡΕΞΟΥΣΙΟΣ (74): —
ΑΝΤΙΚΛΗΤΟΣ (74): —

ΠΕΡΙΛΗΨΗ (57)

Αφορά όργανο μασσάζ για τις πατούσες των ποδιών που ονομάζεται «ξυλωτόν» είναι όργανο κατασκευασμένο από ξύλο τεχνητό νοβοπάν, και μοριομάζα με μορφή σανίδας που εδράζεται στο έδαφος με τη λεία επιφάνεια του ενώ η προς τα πάνω επιφάνεια του παρουσιάζεται ανώμαλη και καταλήγει σε ακμές στρογγυλεμένων μικρών πυραμίδων.

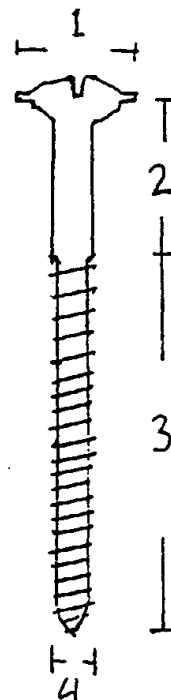
Το μασσάζ γίνεται δια πίεσεως των πατουσών των ποδιών πάνω στις ακμές των πυραμίδων και αυξομειώσεως της πίεσεως εδράσεων αυτών.



ΑΡΙΘΜΟΣ Π.Υ.Χ. (11): 2000573
ΤΙΤΛΟΣ ΕΦΕΥΡΕΣΗΣ (54): Βίδες συναρμολόγησης πλαισίων
 συρομένων κουφωμάτων αλουμινίου
ΔΙΚΑΙΟΥΧΟΣ (73): Καρακελάφης Ευστάθιος
 Ηλ. Ζερβού 76-78, Αθήνα
ΗΜΕΡΟΜΗΝΙΑ ΚΑΤΑΘΕΣΗΣ (22): 1.11.88
ΗΜΕΡΟΜΗΝΙΑ ΑΠΟΝΟΜΗΣ (47): 12.7.90
ΣΥΜΒΑΤΙΚΕΣ ΠΡΟΤΕΡΑΙΟΤΗΤΕΣ (30): —
ΕΦΕΥΡΕΤΗΣ (72): Καρακελάφης Ευστάθιος
ΕΙΔΙΚΟΣ ΠΛΗΡΕΞΟΥΣΙΟΣ (74): —
ΑΝΤΙΚΛΗΤΟΣ (74): —

ΠΕΡΙΛΗΨΗ (57)

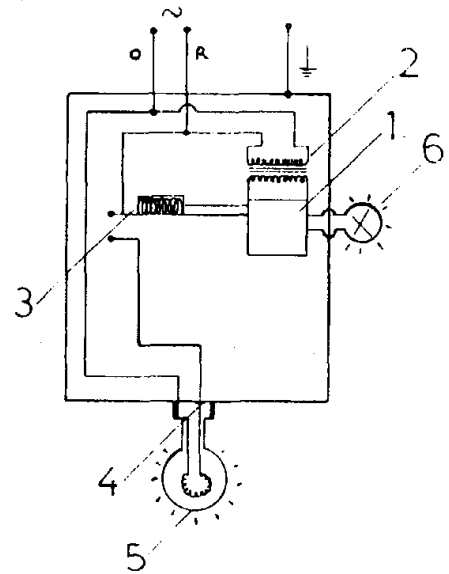
Οι βίδες συναρμολόγησης πλαισίων αλουμινίου είναι ειδικά διαμορφωμένες ως προς την μορφή του κεφαλιού (1), το μήκος του ασπείρωτου και σπειρωμένου τμήματός τους και του πάχους του σπειρώματος ώστε να επιτυγχάνεται μ' αυτές ασύγκριτα σταθερότερη συναρμολόγηση των πλαισίων αλουμινίου των συρομένων κουφωμάτων απ' ό,τι μέχρι τώρα, γιατί οι βίδες πιάνουν με τη βοήθεια ενός σωλήνα (5) και στο έξω και στο μέσα τοίχωμα του κατακορύφου προφίλ, ενώ οι μέχρι τώρα χρησιμοποιούμενες πιάνουν μόνο στο μέσα τοίχωμα του προφίλ με αποτέλεσμα να έχουμε ασθενή συναρμολόγηση και διαγώνια παραμόρφωση των πλαισίων (παραγώνισμα).



ΑΡΙΘΜΟΣ Π.Υ.Χ.	(11): 2000574
ΤΙΤΛΟΣ ΕΦΕΥΡΕΣΗΣ	(54): Τηλεχειριζόμενη λυχνιολαβή
ΔΙΚΑΙΟΥΧΟΣ	(73): Γκαραβέλας Γεώργιος Σέρβια Κοζάνης
ΗΜΕΡΟΜΗΝΙΑ ΚΑΤΑΘΕΣΗΣ	(22): 25.4.89
ΗΜΕΡΟΜΗΝΙΑ ΑΠΟΝΟΜΗΣ	(47): 16.7.90
ΣΥΜΒΑΤΙΚΕΣ ΠΡΟΤΕΡΑΙΟΤΗΤΕΣ	(30): —
ΕΦΕΥΡΕΤΗΣ	(72): Γκαραβέλας Γεώργιος
ΕΙΔΙΚΟΣ ΠΛΗΡΕΞΟΥΣΙΟΣ	(74): Μπαντέκα Ιωάννα, δικηγόρος, Αιόλου 102, Αθήνα
ΑΝΤΙΚΛΗΤΟΣ	(74): Μαρούλης Πραξιτέλης, δικηγόρος, Κάννιγγος 24, Αθήνα

ΠΕΡΙΛΗΨΗ (57)

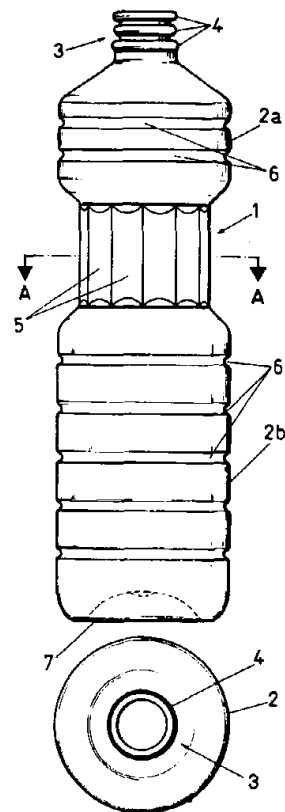
Η παρούσα επινοήση αναφέρεται σε μία τηλεχειριζόμενη λυχνιολαβή η οποία φέρει δέκτη που ανοίγει ή κλείνει το κύκλωμα τροφοδοσίας μέσω ρελέ του λαμπτήρος της ή των λαμπτήρων της, διεγερόμενος από ένα μικροπομπό μικρής εμβέλειας. Συνίσταται από τον δέκτη (1) που τροφοδοτείται μέσω μετασχηματιστού (2) από το ρεύμα της Δ.Ε.Η., ο οποίος ελέγχει το κύκλωμα τροφοδοσίας του λαμπτήρος (5) που τοποθετείται στην υποδοχή (4) μέσω του ρελέ (3) αφού διεγερθεί από ένα μικροπομπό. Η ίδια λυχνιολαβή δέχεται φωτιστικό ασφαλείας (6). Στην περίπτωση που η λυχνιολαβή δέχεται πολλούς λαμπτήρες, τότε η λειτουργία εκάστου ρυθμίζεται με ξεχωριστό ρελέ, που ελέγχεται από κοινό δέκτη. Ο δέκτης διεγείρεται σε διαφορετική συχνότητα για κάθε λαμπτήρα μέσω ενός ενιαίου μικροπομπού ή με διαφορετικό μικροπομπό για κάθε λαμπτήρα.



ΑΡΙΘΜΟΣ Π.Υ.Χ.	(11): 2000575
ΤΙΤΛΟΣ ΕΦΕΥΡΕΣΗΣ	(54): Φιάλη υψηλής αντιστάσεως σε βλάβη
ΔΙΚΑΙΟΥΧΟΣ	(73): Κοίρε S.A. Paseo del Urumea, s/n 20014 San Sebastian, Ισπανία
ΗΜΕΡΟΜΗΝΙΑ ΚΑΤΑΘΕΣΗΣ	(22): 14.6.89
ΗΜΕΡΟΜΗΝΙΑ ΑΠΟΝΟΜΗΣ	(47): 16.7.90
ΣΥΜΒΑΤΙΚΕΣ ΠΡΟΤΕΡΑΙΟΤΗΤΕΣ	(30): —
ΕΦΕΥΡΕΤΗΣ	(72): Javier Cruz Aguirre Barandiaran
ΕΙΔΙΚΟΣ ΠΛΗΡΕΞΟΥΣΙΟΣ	(74): Μποχλογύρου Αικατερίνη, δικηγόρος, Κουμπάρη 2, 106 74 Αθήνα
ΑΝΤΙΚΛΗΤΟΣ	(74): Παπακωνσταντίνου Ελένη, δικηγόρος, Κουμπάρη 2, 106 74 Αθήνα

ΠΕΡΙΛΗΨΗ (57)

Η φιάλη την οποία προτείνει η εφεύρεση έχει κυλινδρικό σχήμα με ένα μέσο 1 το οποίο στενεύει και το οποίο διαιρεί τη φιάλη σε δύο τμήματα 2a και 2b διαφορετικών μηκών. Τα τμήματα 2a και 2b έχουν δακτυλιοειδείς αύλακες 6, ενώ το στενό τμήμα 1 προβάλλεται με κατακόρυφες αύλακες 5. Η βάση 7 της φιάλης ενώνεται προς το υπόλοιπο με ένα στρογγυλεμένο τρόπο και έχει μία κοίλη καμπυλωμένη κοιλότητα. Το κυλινδρικό τμήμα κορυφής 2a εκτείνεται κωνικά για να συνδέεται με το λαιμό 3 ο οποίος έχει τρεις δακτυλιοειδείς προεξοχές 4 ημικυκλικής τομής.

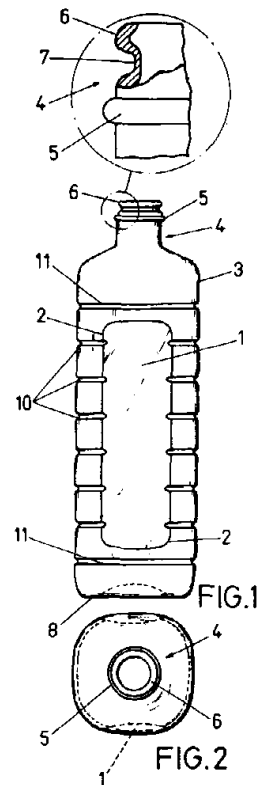


ΑΡΙΘΜΟΣ Π.Υ.Χ. (11): 2000576
ΤΙΤΛΟΣ ΕΦΕΥΡΕΣΗΣ (54): Φιάλη με δακτυλιοειδή αντιολισθητικά κανάλια εξασφαλίζοντα καλή λαβή όταν κρατείται
ΔΙΚΑΙΟΥΧΟΣ (73): Koipe S.A.
Paseo del Urumea, s/n
20014 San Sebastian, Ισπανία
ΗΜΕΡΟΜΗΝΙΑ ΚΑΤΑΘΕΣΗΣ (22): 14.6.89
ΗΜΕΡΟΜΗΝΙΑ ΑΠΟΝΟΜΗΣ (47): 16.7.90
ΣΥΜΒΑΤΙΚΕΣ ΠΡΟΤΕΡΑΙΟΤΗΤΕΣ (30): —
ΕΦΕΥΡΕΤΗΣ (72): Javier Cruz Aguirre Barandiaran
ΕΙΔΙΚΟΣ ΠΛΗΡΕΞΟΥΣΙΟΣ (74): Μποχλογύρου Αικατερίνη, δικηγόρος, Κουμπάρη 2, 106 74 Αθήνα
ΑΝΤΙΚΛΗΤΟΣ (74): Παπακωνσταντίνου Ελένη, δικηγόρος, Κουμπάρη 2, 106 74 Αθήνα

ΠΕΡΙΛΗΨΗ (57)

Η φιάλη την οποία προτείνει η εφεύρεση έχει σχήμα τετραγωνικού πρίσματος με στρογγυλεμένες πλευρές και επιφάνειες. Στο πυθμένα καταλήγει στο σχήμα αντεστραμμένης κολούρου πυραμίδας με ημισφαιρική κοιλότητα 9 στη βάση της 8. Στην κορυφή εκτείνεται επίσης στη μορφή κολούρου πυραμίδας για σύνδεση προς κυλινδρικό λαιμό 4 όπου εκτείνονται προς τα έξω δύο δακτυλιοειδείς προεξοχές 5 και 6 και ένα μέσο κανάλι 7.

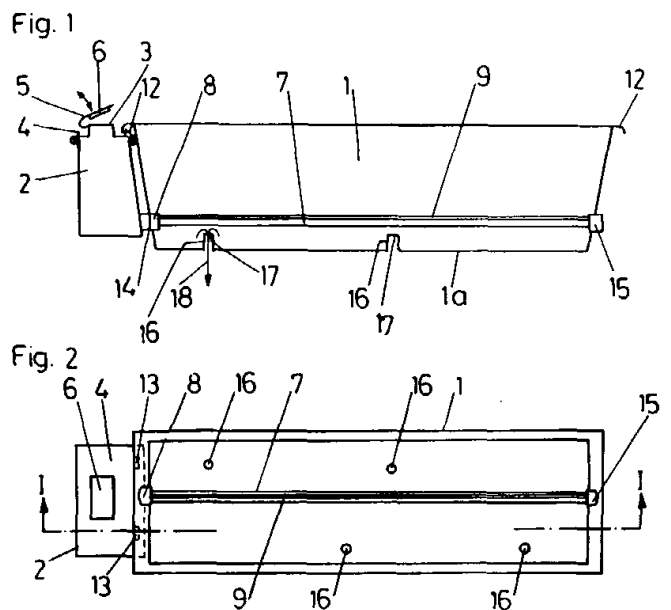
Δύο από τις πλευρικές επιφάνειες της φιάλης έχουν διαμήκως κοίλες εσοχές 1 με ορθογωνική περίμετρο. Στη πλευρική επιφάνεια και η οποία καταλαμβάνει μήκος μεγαλύτερο εκείνου της εσοχής 1, υπάρχει μία σειρά ισαπεχόντων δακτυλιοειδών καναλιών, εκ των οποίων τα κεντρικά εξαφανίζονται όταν φθάνουν στις αντίστοιχες περιοχές εσοχής 1 των επιφανειών.



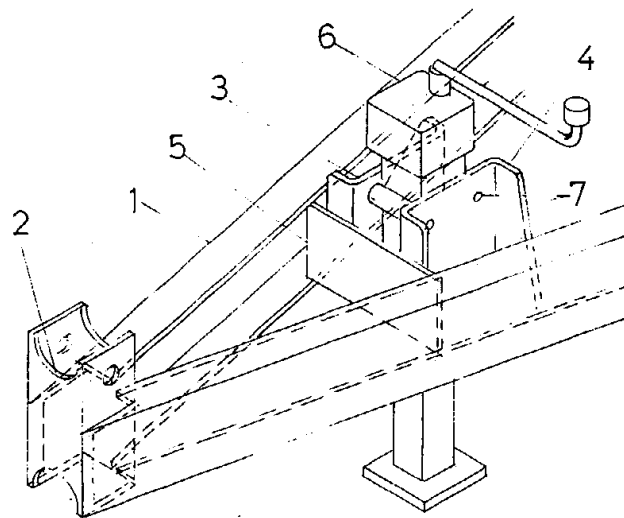
ΑΡΙΘΜΟΣ Π.Υ.Χ. (11): 2000577
ΤΙΤΛΟΣ ΕΦΕΥΡΕΣΗΣ (54): Εγκατάσταση αρδεύσεως
ΔΙΚΑΙΟΥΧΟΣ (73): Arge-Plast Kunststoffverarbeitung Gesellschaft M.B.H., Feldweg 6, A-6111 Volders Αυστρίας
ΗΜΕΡΟΜΗΝΙΑ ΚΑΤΑΘΕΣΗΣ (22): 24.1.90
ΗΜΕΡΟΜΗΝΙΑ ΑΠΟΝΟΜΗΣ (47): 16.7.90
ΣΥΜΒΑΤΙΚΕΣ ΠΡΟΤΕΡΑΙΟΤΗΤΕΣ (30): —
ΕΦΕΥΡΕΤΗΣ (72): Pramsoler Arnold
ΕΙΔΙΚΟΣ ΠΛΗΡΕΞΟΥΣΙΟΣ (74): Σταμνά Σπυριδούλα, δικηγόρος, Κουμπάρη 2, 106 74 Αθήνα
ΑΝΤΙΚΛΗΤΟΣ (74): Παπακωνσταντίνου Ελένη, δικηγόρος, Κουμπάρη 2, 106 74 Αθήνα

ΠΕΡΙΛΗΨΗ (57)

Αυτόματη εγκατάσταση ποτίσματος για φυτά σε μία γλάστρα, ζαρτινιέρα ή παρόμοια. Στο δοχείο φυτών (1) είναι συνδεδεμένο ένα δοχείο αποθήκευσης νερού (2). Στο δοχείο αποθήκευσης νερού (2) είναι συνδεδεμένος ένας σωλήνας ποτίσματος (7), ο οποίος είναι τοποθετημένος μέσα στο δοχείο φυτών (1) και ο οποίος παρουσιάζει ανοίγματα εξόδου (9,11), δια μέσου των οποίων εξέρχεται νερό από το εσωτερικό του σωλήνα προς το χώμα των φυτών. Μία στρώση ινώδους υλικού (10) ρυθμίζει δσοσομετρικά την έξοδο του νερού.



ΑΡΙΘΜΟΣ Π.Υ.Χ.	(11): 2000578
ΤΙΤΛΟΣ ΕΦΕΥΡΕΣΗΣ	(54): Βελτίωση εξαρτημάτων ποτιστικού συγκροτήματος
ΔΙΚΑΙΟΥΧΟΣ	(73): 1) Ναλμπανίδης Ευάγγελος 1ο χιλ. Αλεξάνδρειας - Βέροιας 2) Ναλμπανίδης Συμεών 1ο χιλ. Αλεξάνδρειας - Βέροιας
ΗΜΕΡΟΜΗΝΙΑ ΚΑΤΑΘΕΣΗΣ	(22): 22.2.90
ΗΜΕΡΟΜΗΝΙΑ ΑΠΟΝΟΜΗΣ	(47): 16.7.90
ΣΥΜΒΑΤΙΚΕΣ ΠΡΟΤΕΡΑΙΟΤΗΤΕΣ ΕΦΕΥΡΕΤΗΣ	(30): — (72): 1) Ναλμπανίδης Ευάγγελος 2) Ναλμπανίδης Συμεών
ΕΙΔΙΚΟΣ ΠΛΗΡΕΞΟΥΣΙΟΣ ΑΝΤΙΚΛΗΤΟΣ	(74): — (74): —



ΠΕΡΙΛΗΨΗ (57)

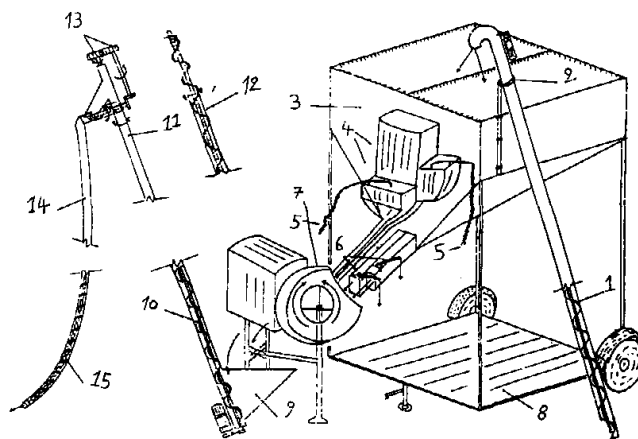
Η βελτίωση εξαρτημάτων ενός ποτιστικού συγκροτήματος αγρών που το καθιστά ένα καινούργιο μηχάνημα και που αποτελείται από μία διπλή υποδοχή κατασαδούρας -2- που τοποθετείται στο εμπρόσθιο μέρος του κάτω πλαισίου όπου επίσης τοποθετούνται δύο στραντζαριστές λαμαρίνες -3- και -4- για την τοποθέτηση ενός γρύλλου -6-. Επίσης αποτελείται η βελτίωση και από ένα φρένο τυμπάνου -15-, μία λαστιχένια φλάντζα -22-, την απόσταση Ε των αξόνων, την ασφάλιση του πλαισίου -17- έναντι του πλαισίου 1 τις αντίριδες (στηρίγματα) -28- καθώς και την λαμαρίνα-αποστάτη -30- του τυμπάνου.

ΑΡΙΘΜΟΣ Π.Υ.Χ.	(11): 2000579
ΤΙΤΛΟΣ ΕΦΕΥΡΕΣΗΣ	(54): Μηχανή μεταφοράς αμμοχάλικου και σκυροδέματος
ΔΙΚΑΙΟΥΧΟΣ	(73): Καραμπέρης Στέφανος του Στυλιανού, Πύλη Τρικάλων
ΗΜΕΡΟΜΗΝΙΑ ΚΑΤΑΘΕΣΗΣ	(22): 19.2.90
ΗΜΕΡΟΜΗΝΙΑ ΑΠΟΝΟΜΗΣ	(47): 17.7.90
ΣΥΜΒΑΤΙΚΕΣ ΠΡΟΤΕΡΑΙΟΤΗΤΕΣ ΕΦΕΥΡΕΤΗΣ	(30): — (72): Καραμπέρης Στέφανος του Στυλιανού
ΕΙΔΙΚΟΣ ΠΛΗΡΕΞΟΥΣΙΟΣ ΑΝΤΙΚΛΗΤΟΣ	(74): — (74): —

ΠΕΡΙΛΗΨΗ (57)

Η μηχανή μεταφοράς αμμοχάλικου και σκυροδέματος αποτελείται από τον τροχοφόρο σκελετό, από τον κοχλία μεταφοράς αμμοχάλικου, από το δοχείο νερού, από τον μοχλό εκκένωσης νερού, από τις θυρίδες και τους μοχλούς εξαγωγής αμμοχάλικου, από την μετακινούμενη βάση του κοχλία, από την χοάνη αμμοχάλικου, από τον κλασικό ανεμικτήρα, από την χοάνη υποδοχής σκυροδέματος, από τον βενζινοκίνητο κοχλία μεταφοράς σκυροδέματος, από το σύστημα αλλαγής κίνησης, από την άδεια σωλήνα καουτσούκ και από την εξοπλισμένη σωλήνα καουτσούκ με ελαστικό κοχλία.

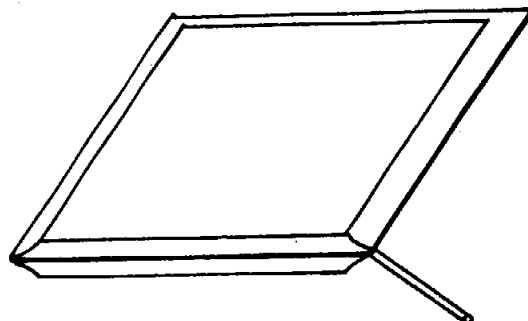
Τα πλεονεκτήματα αυτής της εφεύρεσης είναι ότι αξιοποιεί τον ανεμικτήρα του σκυροδέματος λύνοντας τα προβλήματα της ταχείας και ξεκούραστης τροφοδότησης σκυροδέματος στην επιθυμητή θέση χωρίς πολύ εργατικό προσωπικό και πολυδάπανες αντλίες και αυτοκίνητα. Η κύρια χρήση αυτών είναι σε κατασκευές πολλών κυβικών.



ΑΡΙΘΜΟΣ Π.Υ.Χ. (11): 2000580
ΤΙΤΛΟΣ ΕΦΕΥΡΕΣΗΣ (54): Εξάρτημα πρέσας (μαξιλάρι με αέρα που εφαρμόζεται σε πρέσες)
ΔΙΚΑΙΟΥΧΟΣ (73): Παγιατάκης Τ. Γεώργιος
 Ιουλιανού 41-43, 104 33 Αθήνα
ΗΜΕΡΟΜΗΝΙΑ ΚΑΤΑΘΕΣΗΣ (22): 13.3.90
ΗΜΕΡΟΜΗΝΙΑ ΑΠΟΝΟΜΗΣ (47): 17.7.90
ΣΥΜΒΑΤΙΚΕΣ ΠΡΟΤΕΡΑΙΟΤΗΤΕΣ (30): —
ΕΦΕΥΡΕΤΗΣ (72): Παγιατάκης Τ. Γεώργιος
ΕΙΔΙΚΟΣ ΠΛΗΡΕΞΟΥΣΙΟΣ (74): —
ΑΝΤΙΚΛΗΤΟΣ (74): —

ΠΕΡΙΛΗΨΗ (57)

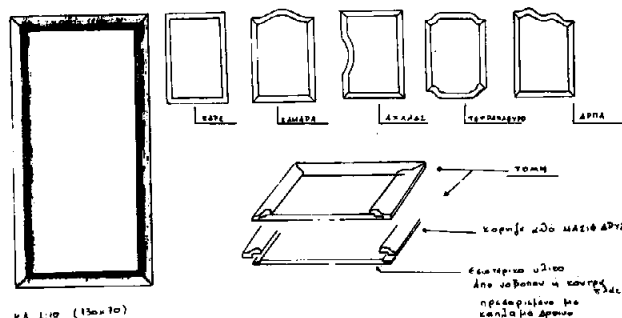
Το εξάρτημα που ζητούμε πιστοποιητικό υποδείγματος χρησιμότητας αποτελείται από λάστιχο (απλό ή ντουμπλαρισμένο) διαφορετικών μεγεθών χρησιμοποιείται δε για το πρεσάρισμα παραγωγής ταμπλάδων από καπλαμά για πορτάκια επίπλων διαφόρων ειδών.



ΑΡΙΘΜΟΣ Π.Υ.Χ. (11): 2000581
ΤΙΤΛΟΣ ΕΦΕΥΡΕΣΗΣ (54): Νταμπλάς με κορνίζα διαφόρων σχημάτων
ΔΙΚΑΙΟΥΧΟΣ (73): Παγιατάκης Τ. Γεώργιος
 Ιουλιανού 41-43, 104 33 Αθήνα
ΗΜΕΡΟΜΗΝΙΑ ΚΑΤΑΘΕΣΗΣ (22): 13.3.90
ΗΜΕΡΟΜΗΝΙΑ ΑΠΟΝΟΜΗΣ (47): 17.7.90
ΣΥΜΒΑΤΙΚΕΣ ΠΡΟΤΕΡΑΙΟΤΗΤΕΣ (30): —
ΕΦΕΥΡΕΤΗΣ (72): Παγιατάκης Τ. Γεώργιος
ΕΙΔΙΚΟΣ ΠΛΗΡΕΞΟΥΣΙΟΣ (74): —
ΑΝΤΙΚΛΗΤΟΣ (74): —

ΠΕΡΙΛΗΨΗ (57)

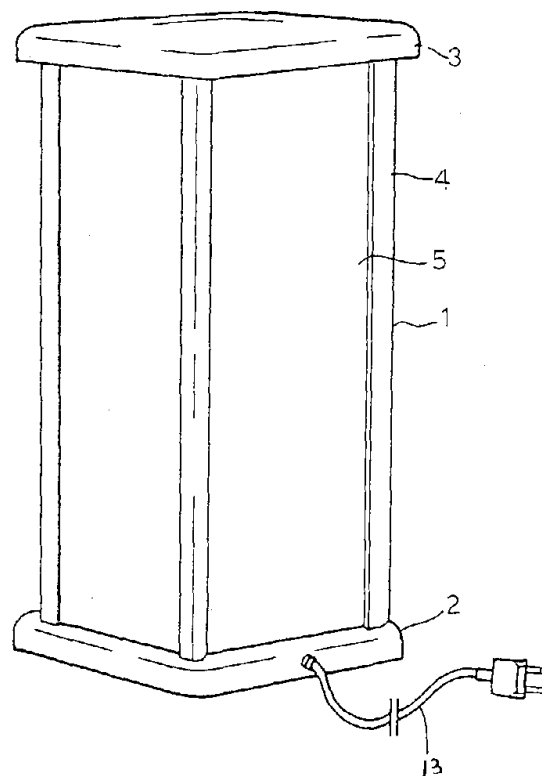
Η κατασκευή αυτή που ζητούμε πιστοποιητικό υποδείγματος χρησιμότητας, είναι ένας νταμπλάς με κορνίζα, που παρουσιάζω μαζί ένα ενιαίο σύνολο και χρησιμοποιείται για πορτάκι επίπλων κουζίνας και διαφόρων ξύλινων επίπλων.



ΚΑ. 1:10 (130x70)

ΠΟΡΤΑΚΙΑ ΕΠΙΠΛΩΝ ΚΟΥΖΙΝΑΣ ΠΑΓΙΑΤΑΚΗ

ΑΡΙΘΜΟΣ Π.Υ.Χ.	(11): 2000582
ΤΙΤΛΟΣ ΕΦΕΥΡΕΣΗΣ	(54): Επιτραπέζιο φωτιστικό από πλαστικό
ΔΙΚΑΙΟΥΧΟΣ	(73): ΣΙΜΠΑ Α.Ε., Φουστάνη Σίνδος, 57 400 Θεσσαλονίκη
ΗΜΕΡΟΜΗΝΙΑ ΚΑΤΑΘΕΣΗΣ	(22): 28.9.89
ΗΜΕΡΟΜΗΝΙΑ ΑΠΟΝΟΜΗΣ	(47): 17.7.90
ΣΥΜΒΑΤΙΚΕΣ ΠΡΟΤΕΡΑΙΟΤΗΤΕΣ	(30): —
ΕΦΕΥΡΕΤΗΣ	(72): Λίτσας Δ. Νικόλαος
ΕΙΔΙΚΟΣ ΠΛΗΡΕΞΟΥΣΙΟΣ	(74): Βαλασάμης Γεώργιος, δικηγόρος, Πανεπιστημίου 44, 106 74 Αθήνα
ΑΝΤΙΚΛΗΤΟΣ	(74): Βαλασάμης Γεώργιος, δικηγόρος, Πανεπιστημίου 44, 106 74 Αθήνα



ΠΕΡΙΛΗΨΗ (57)

Είναι ένα φωτιστικό που αποτελείται από μια βάση -2- και ένα καπάκι -3- μεταξύ των οποίων υπάρχουν 4 άξονες -6- όπου τοποθετούνται 4 φύλλα πλαστικό με 4 ειδικές κολώνες -4-. Τα πλαστικά φύλλα μπορεί να είναι ματ διαφανές ή με τζάμι βυτρό, με παραστάσεις επάνω ή φωτογραφίες ή και διαφημιστικά μηνύματα. Επίσης τα υπόλοιπα εξαρτήματα μπορεί να είναι από άλλο υλικό ή μέταλλο ή ξύλο.

ΑΡΙΘΜΟΣ Π.Υ.Χ.	(11): 2000583
ΤΙΤΛΟΣ ΕΦΕΥΡΕΣΗΣ	(54): Συσκευή παροχής φαρμακευτικών δισκίων
ΔΙΚΑΙΟΥΧΟΣ	(73): American Home Products Corporation, 685 Third Avenue, New York, New York, 10017, Η.Π.Α.
ΗΜΕΡΟΜΗΝΙΑ ΚΑΤΑΘΕΣΗΣ	(22): 16.11.89
ΗΜΕΡΟΜΗΝΙΑ ΑΠΟΝΟΜΗΣ	(47): 17.7.90
ΣΥΜΒΑΤΙΚΕΣ ΠΡΟΤΕΡΑΙΟΤΗΤΕΣ	(30): —
ΕΦΕΥΡΕΤΗΣ	(72): Dwyer Patrick Dalton
ΕΙΔΙΚΟΣ ΠΛΗΡΕΞΟΥΣΙΟΣ	(74): Βατσολάκη Ιωάννα, δικηγόρος, Βασ. Σοφίας 6, 106 74 Αθήνα
ΑΝΤΙΚΛΗΤΟΣ	(74): Ταβλαρίδης Πλ., Τσιμικάλης Αθαν., Καλονάρου Χαρ., δικηγόροι, Βασ. Σοφίας 6, 106 74 Αθήνα

είναι τοποθετημένα τα δισκία που προορίζονται να λαμβάνονται από τον ασθενή. Εσωτερικά του κύκλου των δισκίων υπάρχουν ομόκεντροι κύκλοι με ένδειξη των ημερών σε δύο γλώσσες (αγγλικά και γαλλικά) για να υπενθυμίζουν στον ασθενή να λάβει το δισκίο. Ένας δείκτης, περιστρεφόμενος γύρω από ένα άξονα επί του κέντρου του φορέα των δισκίων, δεικνύει την ημέρα-που πρέπει να ληφθεί το δισκίο. Ορισμένες εσοχές για δισκία είναι κενές για τις ημέρες, κατά τις οποίες ο ασθενής δεν πρέπει να λάβει δισκίο. Ένα διαφανές κάλυμμα είναι συναρμολογημένο πάνω από τον φορέα δισκίων.

ΠΕΡΙΛΗΨΗ (57)

Το παρόν βιομηχανικό δείγμα αναφέρεται σε μία συσκευή παροχής (Dispenser) φαρμακευτικών δισκίων, η οποία σε σύγκριση με διάφορες γνωστές συσκευές παροχής φαρμακευτικών δισκίων είναι ευκολότερη στην χρήση και καλλίτερη στην εμφάνιση.

Η συσκευή παροχής φαρμακευτικών δισκίων χαρακτηρίζεται από ένα δακτυλιοειδή φορέα δισκίων, ο οποίος είναι συναρμολογημένος επί μιας επιμήκους εξαγωνικής βάσης, που έχει στρογγυλεμένες γωνίες. Ο φορέας δισκίων περιλαμβάνει μία σειρά κοίλων εσοχών, σχήματος δισκίου, που είναι διατεταγμένες περιφερειακά σε ομοιόμορφη απόσταση κατά μήκος μιας άνω επιφανείας του. Μέσα στις εσοχές αυτές

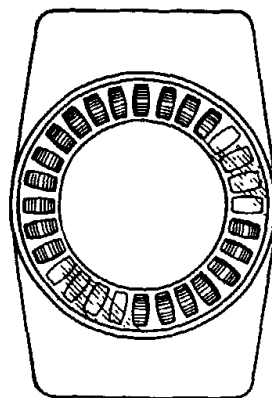


FIG. 1

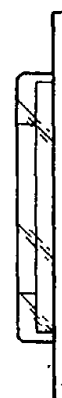
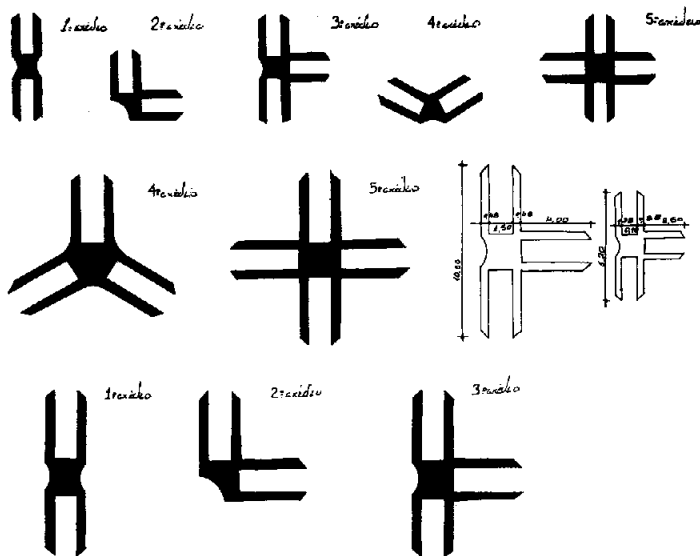


FIG. 3

ΑΡΙΘΜΟΣ Π.Υ.Χ.	(11): 2000584
ΤΙΤΛΟΣ ΕΦΕΥΡΕΣΗΣ	(54): Σύνδεσμοι κατασκευής επίπλων και επαγγελματικών εξοπλισμών
ΔΙΚΑΙΟΥΧΟΣ	(73): Ν.Π.Ε. Γεωργιακάκης Ο.Ε. Μακρυγιάννη και Διδούς Νέα Αλλικαρνασός, Ηράκλειο
ΗΜΕΡΟΜΗΝΙΑ ΚΑΤΑΘΕΣΗΣ	(22): 18.7.89
ΗΜΕΡΟΜΗΝΙΑ ΑΠΟΝΟΜΗΣ	(47): 17.7.90
ΣΥΜΒΑΤΙΚΕΣ ΠΡΟΤΕΡΑΙΟΤΗΤΕΣ	(30): —
ΕΦΕΥΡΕΤΗΣ	(72): Νικόλαος Γεωργιακάκης
ΕΙΔΙΚΟΣ ΠΛΗΡΕΞΟΥΣΙΟΣ	(74): —
ΑΝΤΙΚΛΗΤΟΣ	(74): —

ΠΕΡΙΛΗΨΗ (57)

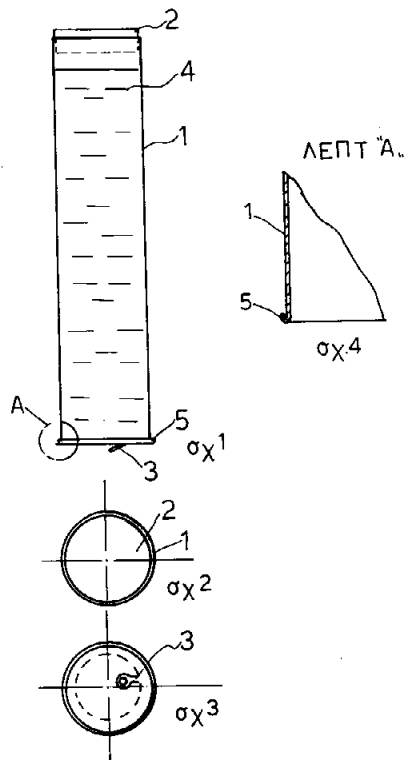
Η εφεύρεση συνίσταται στην παραγωγή δέκα τύπων συνδέσμων συναρμολόγησης υλικών για την κατασκευή επίπλων και εξοπλισμών σε δυο μεγέθη 30 X 63 X 16 MM και 48 X 101 X 23 MM και πέντε σχήματα, ευθεία, γάμα, ταφ, σταυρό, αστέρα. Οι σύνδεσμοι συνδέουν τα υλικά κατασκευής με μια ή δυο βίδες συσφίξεως και μπορούν να χρησιμοποιηθούν για την στήριξη των επιμέρους τμημάτων των κατασκευών και παρέχουν την δυνατότητα συνδέσεως σε μεγάλη ποικιλία υλικών και σε πάχη από 5-12 MM.



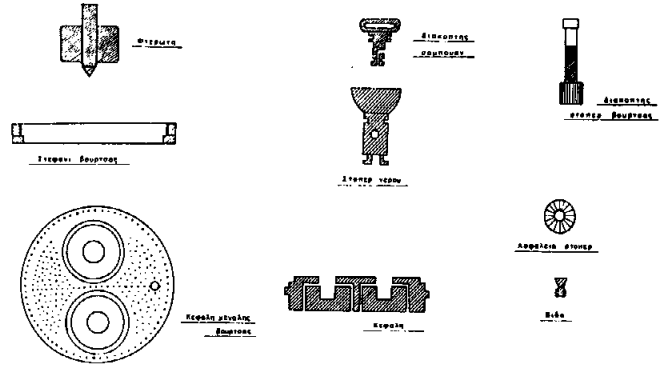
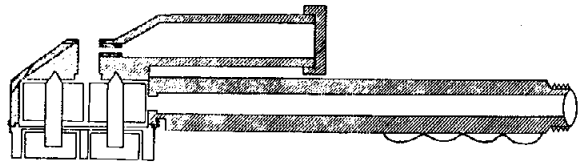
ΑΡΙΘΜΟΣ Π.Υ.Χ.	(11): 2000585
ΤΙΤΛΟΣ ΕΦΕΥΡΕΣΗΣ	(54): Σωληνάριο τυποποίησης γράσσου
ΔΙΚΑΙΟΥΧΟΣ	(73): Λιάκος Παντελής Χωριό Φίλυρο, Θεσσαλονίκη
ΗΜΕΡΟΜΗΝΙΑ ΚΑΤΑΘΕΣΗΣ	(22): 8.9.89
ΗΜΕΡΟΜΗΝΙΑ ΑΠΟΝΟΜΗΣ	(47): 17.7.90
ΣΥΜΒΑΤΙΚΕΣ ΠΡΟΤΕΡΑΙΟΤΗΤΕΣ	(30): —
ΕΦΕΥΡΕΤΗΣ	(72): Λιάκος Παντελής
ΕΙΔΙΚΟΣ ΠΛΗΡΕΞΟΥΣΙΟΣ	(74): —
ΑΝΤΙΚΛΗΤΟΣ	(74): —

ΠΕΡΙΛΗΨΗ (57)

Είναι ένα σωληνάριο κυλινδρικό -1- που χρησιμοποιείται για την τυποποίηση 400 γραμμαρίων γράσσου. Στο άνω μέρος κλείνει με πώμα -2-, στο δε πυθμένα φέρει πυθμένα εύκολου ανοίγματος -3-.



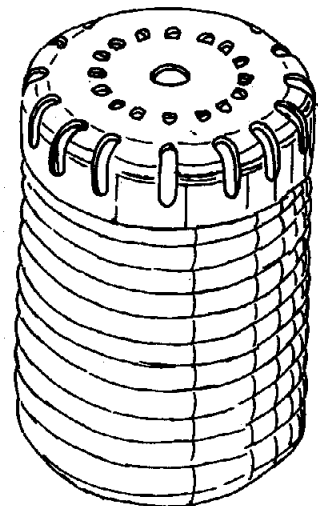
ΑΡΙΘΜΟΣ Π.Υ.Χ. (11): 2000586
ΤΙΤΛΟΣ ΕΦΕΥΡΕΣΗΣ (54): Ντουζ μασάζ δια πίεσεως ύδατος
ΔΙΚΑΙΟΥΧΟΣ (73): Τσοτουλίδης Μωυσής
 Καρολίδου 18, Καλαμαριά Θεσσα-
 λονίκης
ΗΜΕΡΟΜΗΝΙΑ ΚΑΤΑΘΕΣΗΣ (22): 20.3.89
ΗΜΕΡΟΜΗΝΙΑ ΑΠΟΝΟΜΗΣ (47): 17.7.90
ΣΥΜΒΑΤΙΚΕΣ ΠΡΟΤΕΡΑΙΟΤΗΤΕΣ (30): —
ΕΦΕΥΡΕΤΗΣ (72): Τσοτουλίδης Μωυσής
ΕΙΔΙΚΟΣ ΠΛΗΡΕΞΟΥΣΙΟΣ (74): —
ΑΝΤΙΚΛΗΤΟΣ (74): —



ΠΕΡΙΛΗΨΗ (57)

Ντουζ μασάζ με πίεση ύδατος, που αποτελείται από (13) εξαρτήματα. Με την πίεση του νερού, που έχουμε βάλει στο θάλαμο μαζί με σαμπουάν, οι δύο φτερωτές κινούνται η μεν μια δεξιά και η άλλη αριστερά, κι έτσι πετυχαίνεται το μασάζ. Η ροή του νερού ελέγχεται απ' το διακόπτη γενικής διακοπής νερού. Με το ντουζ μασάζ πετυχαίνουμε απ' τη μία καθαριότητα του σώματος και καλύτερη κυκλοφορία του αίματος, κι από την άλλη εξαφανίζει την κυτταρίτιδα κι αδυνατίζει ταυτόχρονα.

ΑΡΙΘΜΟΣ Π.Υ.Χ. (11): 2000587
ΤΙΤΛΟΣ ΕΦΕΥΡΕΣΗΣ (54): Δοσομετρική συσκευή για υγρά μέσα πλύσης
ΔΙΚΑΙΟΥΧΟΣ (73): Henkel Kommanditgesellschaft auf Aktien, 4000 Düsseldorf, Ομοσπονδιακή Δημοκρατία Γερμανίας
ΗΜΕΡΟΜΗΝΙΑ ΚΑΤΑΘΕΣΗΣ (22): 7.6.89
ΗΜΕΡΟΜΗΝΙΑ ΑΠΟΝΟΜΗΣ (47): 17.7.90
ΣΥΜΒΑΤΙΚΕΣ ΠΡΟΤΕΡΑΙΟΤΗΤΕΣ (30): —
ΕΦΕΥΡΕΤΗΣ (72): Hans Halm
ΕΙΔΙΚΟΣ ΠΛΗΡΕΞΟΥΣΙΟΣ (74): Καλονάρου Χαρίκλεια, δικηγόρος, Βασ. Σοφίας 6, 10674 Αθήνα
ΑΝΤΙΚΛΗΤΟΣ (74): Τσιμικάλης Αθαν., Ταβλαρίδης Πλάτων, Καλονάρου Χαρίκλεια, δικηγόροι, Βασ. Σοφίας 6, 10674 Αθήνα

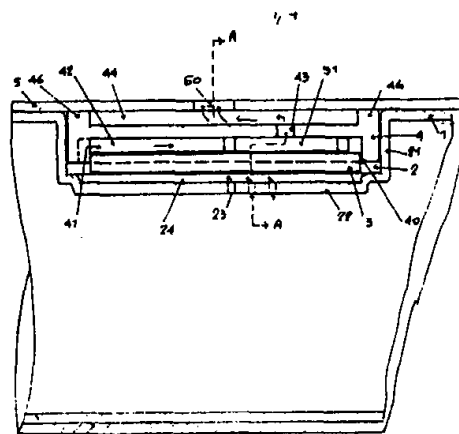


ΠΕΡΙΛΗΨΗ (57)

Το υπόδειγμα χρησιμότητας αφορά μία δοσομετρική συσκευή για υγρά μέσα πλύσης. Μετά την πλήρωση της με υγρό μέσο πλύσης, η συσκευή τοποθετείται μέσα στο τύμπανο του πλυντηρίου, όπου κατά την διάρκεια της διαδικασίας πλύσης αποδίδει βαθμιαίως το μέσον πλύσης. Μετά το πέρας της πλύσης η κενή συσκευή αφαιρείται από το πλυντήριο και μπορεί να χρησιμοποιηθεί εκ νέου αφού πληρωθεί πάλι με υγρό μέσο πλύσης.

ΑΡΙΘΜΟΣ Π.Υ.Χ.	(11): 2000588
ΤΙΤΛΟΣ ΕΦΕΥΡΕΣΗΣ	(54): Ελαστικός σωλήν για στάγδην πότισμα
ΔΙΚΑΙΟΥΧΟΣ	(73): 1) Karmeli David, 2, Yaldei Teheran st., Haifa, Israel 2) Gideon Peri, 15, Mivtza Yonatan, Haifa, Israel
ΗΜΕΡΟΜΗΝΙΑ ΚΑΤΑΘΕΣΗΣ	(22): 13.2.90
ΗΜΕΡΟΜΗΝΙΑ ΑΠΟΝΟΜΗΣ	(47): 17.7.90
ΣΥΜΒΑΤΙΚΕΣ ΠΡΟΤΕΡΑΙΟΤΗΤΕΣ ΕΦΕΥΡΕΤΗΣ	(30): — (72): 1) Karmeli David 2) Gideon Peri
ΕΙΔΙΚΟΣ ΠΛΗΡΕΞΟΥΣΙΟΣ	(74): Σιώτου Κατερίνα, δικηγόρος, Σωκράτους 73, Αθήνα
ΑΝΤΙΚΛΗΤΟΣ	(74): Σιώτου Κατερίνα, δικηγόρος, Σωκράτους 73, Αθήνα

ροής, που επικοινωνεί στο ένα άκρο με τη βάση του θαλάμου και στο άλλο με την κεκαμμένη άνω επιφάνεια. Ένα επίπεδο ελαστικό φύλλο είναι τοποθετημένο ανάμεσα στη βάση του θαλάμου και στη διανεμητική μονάδα προσαρμοσμένο ώστε να ωθείται μέσα στον αγωγό περιορισμού της ροής μέσω της πίεσης του ύδατος μέσα στο σωλήνα από όπου η αυξημένη πίεση μειώνει τη διατομή του αγωγού και αυξάνει την αντίσταση ροής με τέτοιο τρόπο ώστε η εκροή παραμένει σταθερή πάνω από μια μεγάλη κλίμακα πιέσεων.



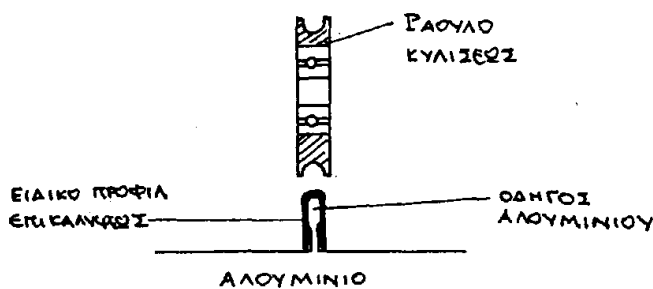
ΠΕΡΙΛΗΨΗ (57)

Ένας ελαστικός σωλήνας περιέχει διανεμητές στάγδην ποτίσματος τοποθετημένους μέσα στο σωλήνα. Αποτελείται από ένα εσωτερικό πλαστικό σωλήνα, εφοδιασμένο με θαλάμους που απέχουν μεταξύ τους και ένα εξωτερικό πλαστικό σωλήνα που ενσωματώνεται με τον εσωτερικό σωλήνα και καλύπτει τους θαλάμους, όπου ο εξωτερικός σωλήνας είναι διάτρητος με ανοίγματα εκροής ύδατος σε σχέση με κάθε θάλαμο. Η βάση κάθε θαλάμου είναι διάτρητη με ανοίγματα εισροής ύδατος και κάθε θάλαμος περιέχει μια άκαμπτη επιμήκη διανεμητική μονάδα, που έχει μία κεκαμμένη άνω επιφάνεια με ένα υπερυψωμένο ρεϊθρο στενά συνδεδεμένο με τον εξωτερικό σωλήνα. Η κάτω επιφάνεια της διανεμητικής μονάδας είναι επίπεδη και παράλληλη με τη βάση του θαλάμου και περιέχει έναν αγωγό περιορισμού της

ΑΡΙΘΜΟΣ Π.Υ.Χ.	(11): 2000589
ΤΙΤΛΟΣ ΕΦΕΥΡΕΣΗΣ	(54): Εξάρτημα επικάλυψης οδηγών αλουμινίου για βελτίωση κυλίσεως ραούλων συρόμενων κουφωμάτων
ΔΙΚΑΙΟΥΧΟΣ	(73): 1) Μπονιάκος Δημήτριος του Λουκά, Αρκαδίου 7, Μεταμόρφωση 2) Τσουόπουλος Παναγιώτης του Δημητρίου, Μακελαράκη 4, Νέα Ιωνία
ΗΜΕΡΟΜΗΝΙΑ ΚΑΤΑΘΕΣΗΣ	(22): 14.3.90
ΗΜΕΡΟΜΗΝΙΑ ΑΠΟΝΟΜΗΣ	(47): 17.7.90
ΣΥΜΒΑΤΙΚΕΣ ΠΡΟΤΕΡΑΙΟΤΗΤΕΣ ΕΦΕΥΡΕΤΗΣ	(30): — (72): 1) Μπονιάκος Δημήτριος του Λουκά 2) Τσουόπουλος Παναγιώτης του Δημητρίου
ΕΙΔΙΚΟΣ ΠΛΗΡΕΞΟΥΣΙΟΣ	(74): —
ΑΝΤΙΚΛΗΤΟΣ	(74): —

ΠΕΡΙΛΗΨΗ (57)

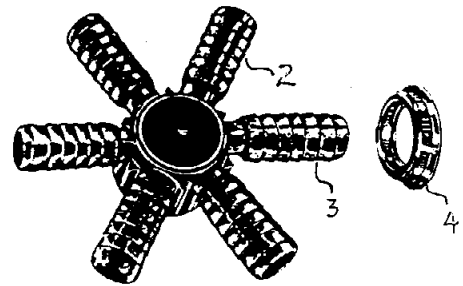
Το εξάρτημα επικαλύπτει τον οδηγό του αλουμινίου προστατεύοντάς τον από την φθορά κατά την κύλιση, του συρομένου κουφώματος με τα ράουλα κυλίσεως. Κατά συνέπεια τα κουφώματα κινούνται ευκολότερα χωρίς προβλήματα, που πολλές φορές φθάνουν με την συνεχή φθορά και σε αδυναμία μετακινήσεως.



ΑΡΙΘΜΟΣ Π.Υ.Χ.	(11): 2000590
ΤΙΤΛΟΣ ΕΦΕΥΡΕΣΗΣ	(54): Πολλαπλή κεφαλή για την κατανομή της ροής ύδατος κατά την άρδευση προς διαφόρους κατευθύνσεις
ΔΙΚΑΙΟΥΧΟΣ	(73): Δ. Νικολαΐδη και ΣΙΑ Ο.Ε.
ΗΜΕΡΟΜΗΝΙΑ ΚΑΤΑΘΕΣΗΣ	(22): 2.3.90
ΗΜΕΡΟΜΗΝΙΑ ΑΠΟΝΟΜΗΣ	(47): 20.7.90
ΣΥΜΒΑΤΙΚΕΣ ΠΡΟΤΕΡΑΙΟΤΗΤΕΣ ΕΦΕΥΡΕΤΗΣ	(30): — (72): Νικολαΐδης Δημήτριος του Ιωάννου
ΕΙΔΙΚΟΣ ΠΛΗΡΕΞΟΥΣΙΟΣ	(74): Πατηνιώτης Μανώλης, δικηγόρος, Ηρακλείτου 6, 106 73 Αθήνα
ΑΝΤΙΚΛΗΤΟΣ	(74): Σακελλαρίδης Ιωάννης, δικηγόρος, Ηρακλείτου 6, 106 73 Αθήνα

ΠΕΡΙΛΗΨΗ (57)

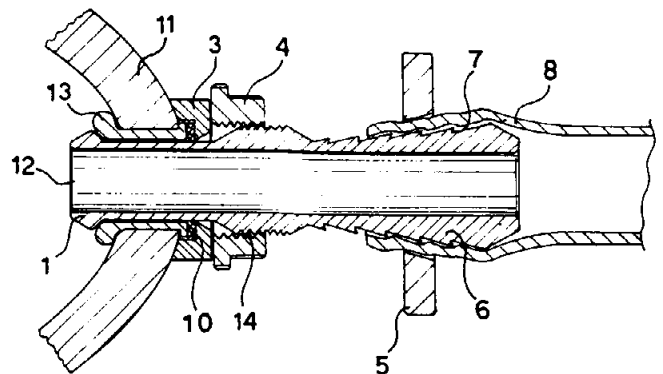
Μια πολλαπλή κεφαλή από πλαστικό ισχυρό υλικό, που αποτελείται από ένα κεντρικό σώμα 1 το οποίο αποτελεί το δοχείο εισροής ύδατος, και από το οποίο ξεκινούν τα στόμια των δυο ή περισσότερων ακροφυσιών 2 στα οποία συνδέονται στο μεν ένα ο αγωγός εισροής, στα δε υπόλοιπα οι αγωγοί εκροής (ποτίσματος).



ΑΡΙΘΜΟΣ Π.Υ.Χ.	(11): 2000591
ΤΙΤΛΟΣ ΕΦΕΥΡΕΣΗΣ	(54): Εξάρτημα υδροληψίας με ακροφύσιο προσαρμογής αγωγού
ΔΙΚΑΙΟΥΧΟΣ	(73): Δ. Νικολαΐδη και Σία Ο.Ε. Μ. Μπότσαρη 21, Αθήνα
ΗΜΕΡΟΜΗΝΙΑ ΚΑΤΑΘΕΣΗΣ	(22): 21.2.90
ΗΜΕΡΟΜΗΝΙΑ ΑΠΟΝΟΜΗΣ	(47): 20.7.90
ΣΥΜΒΑΤΙΚΕΣ ΠΡΟΤΕΡΑΙΟΤΗΤΕΣ ΕΦΕΥΡΕΤΗΣ	(30): — (72): Νικολαΐδης Δημήτριος του Ιωάννου
ΕΙΔΙΚΟΣ ΠΛΗΡΕΞΟΥΣΙΟΣ	(74): Σιώτου Κατερίνα, δικηγόρος, Ηρακλείτου 6, 106 73 Αθήνα
ΑΝΤΙΚΛΗΤΟΣ	(74): Σακελλαρίδης Ιωάννης, δικηγόρος, Ηρακλείτου 6, 106 73 Αθήνα

ΠΕΡΙΛΗΨΗ (57)

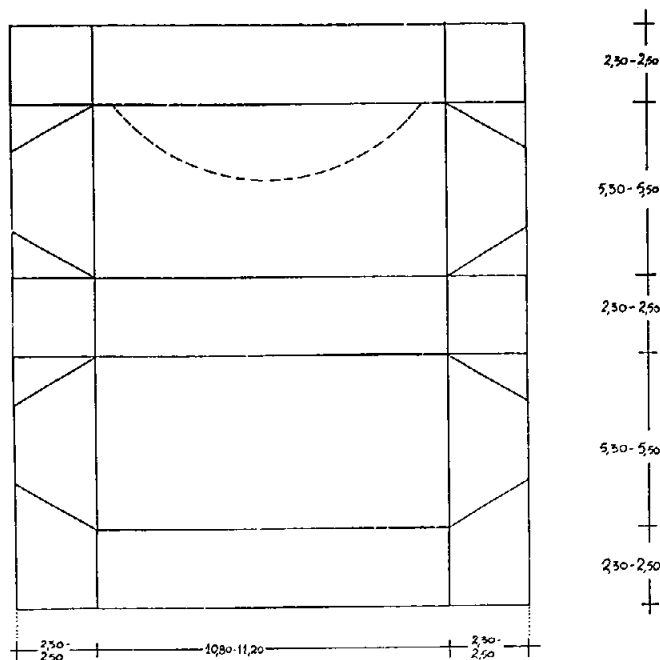
Ένα εξάρτημα υδροληψίας αποτελούμενο από τα εξής κύρια μέρη: Λήψης 1, που εισάγεται στην οπή 12 του αγωγού υδρεύσεως 11, το περικόχλιο 4 που αναγκάζει το ελαστικό χιτώνιο 2 να διογκωθεί στο σχήμα 13. Το πτερύγιο 3 που με την σύσφιξη του επί της εξωτερικής επιφάνειας του σωλήνος 11, συναρμολογεί σταθερά το εξάρτημα υδροληψίας στην οπή 12. Στην άλλη άκρη 6 του εξαρτήματος, εισέρχεται ο αγωγός 8 αρδεύσεως.



ΑΡΙΘΜΟΣ Π.Υ.Χ.	(11): 2000592
ΤΙΤΛΟΣ ΕΦΕΥΡΕΣΗΣ	(54): Συσκευασία χαρτομανδηλίων μύτης, τσέπης ή αυτοκινήτου με μορφή φακέλλου που κλείνει με αυτοκόλλητο
ΔΙΚΑΙΟΥΧΟΣ	(73): Οικονόμου Χρήστος του Αθανασίου, Αλεξανδρέττας 14, Περισσός Αττικής
ΗΜΕΡΟΜΗΝΙΑ ΚΑΤΑΘΕΣΗΣ	(22): 21.2.90
ΗΜΕΡΟΜΗΝΙΑ ΑΠΟΝΟΜΗΣ	(47): 24.7.90
ΣΥΜΒΑΤΙΚΕΣ ΠΡΟΤΕΡΑΙΟΤΗΤΕΣ ΕΦΕΥΡΕΤΗΣ	(30): — (72): Οικονόμου Χρήστος του Αθανασίου
ΕΙΔΙΚΟΣ ΠΛΗΡΕΞΟΥΣΙΟΣ	(74): Παναγιωτακάκη Στέλλα, δικηγόρος, Χαριλάου Τρικούπη 5, Αθήνα
ΑΝΤΙΚΛΗΤΟΣ	(74): Παναγιωτακάκη Στέλλα, δικηγόρος, Χαριλάου Τρικούπη 5, Αθήνα

ΠΕΡΙΛΗΨΗ (57)

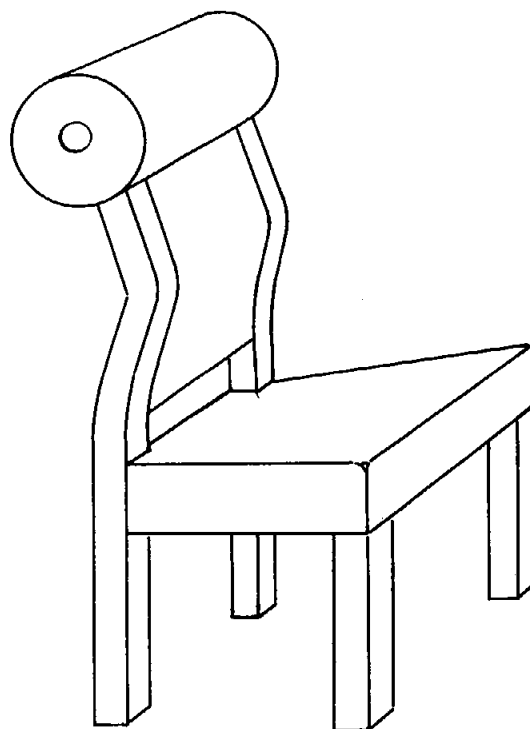
Συσκευασία χαρτομανδηλίων μύτης, τσέπης ή αυτοκινήτου η οποία έχει την μορφή φακέλλου με στρογγυλεμένο άνοιγμα και κλείνει με αυτοκόλλητο τοποθετημένο στην οριζόντια πλευρά αυτής, όπου και το άνοιγμα. Για την κατασκευή της συσκευασίας δύναται να χρησιμοποιηθεί είτε α) πολυαιθυλένιο, είτε β) πολυαιθυλένιο με αλουμίνιο, είτε γ) σελλοφάν με αλουμίνιο ή δ) πολυαιθυλένιο με αλουμίνιο και πολυαιθυλένιο. Το κλείσιμο δε με αυτοκόλλητο διευκολύνει τον χρήστη στο άνοιγμα και συντελεί, όντας στην οριζόντια πλευρά, στο να μένουν ανέπαφα και καθαρά τα λοιπά εντός της συσκευασίας χαρτομανδήλια.



ΑΡΙΘΜΟΣ Π.Υ.Χ.	(11): 2000593
ΤΙΤΛΟΣ ΕΦΕΥΡΕΣΗΣ	(54): Έπιπλο - κάθισμα
ΔΙΚΑΙΟΥΧΟΣ	(73): 1) Λυμπερίου Αγγελική, Πλουτάρχου 17-19, Αθήνα 2) Μαυρίλας Θεόδωρος, Πλουτάρχου 17-19, Αθήνα
ΗΜΕΡΟΜΗΝΙΑ ΚΑΤΑΘΕΣΗΣ	(22): 19.3.90
ΗΜΕΡΟΜΗΝΙΑ ΑΠΟΝΟΜΗΣ	(47): 24.7.90
ΣΥΜΒΑΤΙΚΕΣ ΠΡΟΤΕΡΑΙΟΤΗΤΕΣ ΕΦΕΥΡΕΤΗΣ	(30): — (72): 1) Λυμπερίου Αγγελική 2) Μαυρίλας Θεόδωρος
ΕΙΔΙΚΟΣ ΠΛΗΡΕΞΟΥΣΙΟΣ	(74): —
ΑΝΤΙΚΛΗΤΟΣ	(74): —

ΠΕΡΙΛΗΨΗ (57)

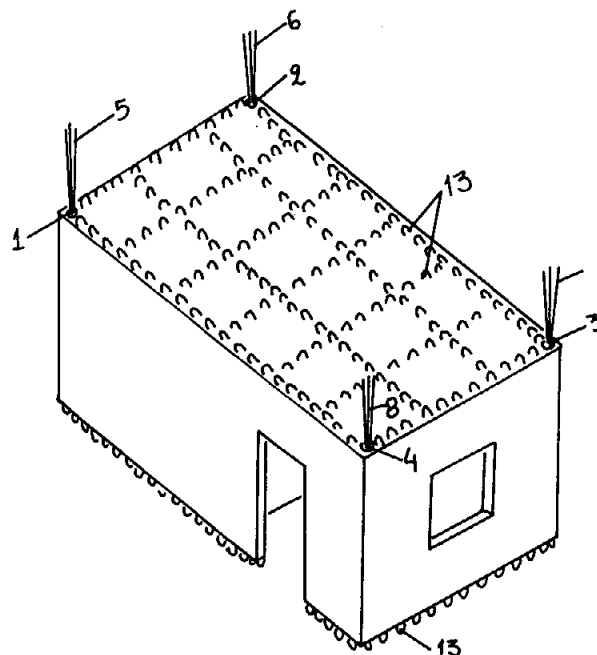
Έπιπλο - κάθισμα με πρόσθετα πλεονεκτήματα στην αισθητική και στη λειτουργικότητα για άνετο και υγιεινό τρόπο καθίσματος.



ΑΡΙΘΜΟΣ Π.Υ.Χ.	(11): 2000594
ΤΙΤΛΟΣ ΕΦΕΥΡΕΣΗΣ	(54): Προκατασκευασμένες ολοκληρωμένες μονολιθικές μονάδες χώρων
ΔΙΚΑΙΟΥΧΟΣ	(73): Ριζόπουλος Δημήτριος Διάκου 15, Λαμία
ΗΜΕΡΟΜΗΝΙΑ ΚΑΤΑΘΕΣΗΣ	(22): 18.10.88
ΗΜΕΡΟΜΗΝΙΑ ΑΠΟΝΟΜΗΣ	(47): 24.7.90
ΣΥΜΒΑΤΙΚΕΣ ΠΡΟΤΕΡΑΙΟΤΗΤΕΣ	(30): —
ΕΦΕΥΡΕΤΗΣ	(72): Ριζόπουλος Δημήτριος
ΕΙΔΙΚΟΣ ΠΛΗΡΕΞΟΥΣΙΟΣ	(74): —
ΑΝΤΙΚΛΗΤΟΣ	(74): —

ΠΕΡΙΛΗΨΗ (57)

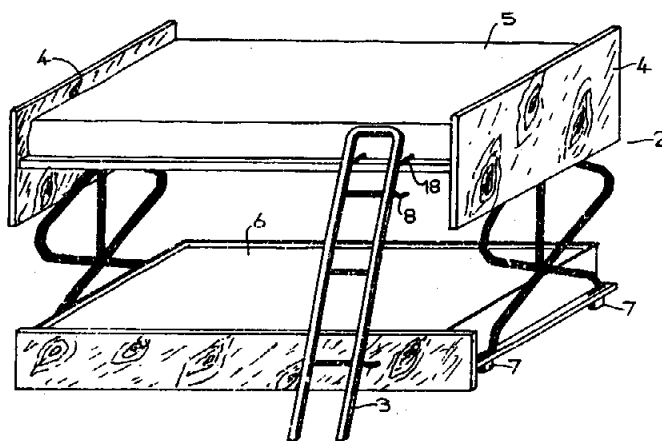
Οι ολοκληρωμένες προκατασκευασμένες μονολιθικές μονάδες χώρων δωματίων, κλιμακοστασίων, αιθουσών ή άλλων χώρων από οπλισμένο σκυρόδεμα σχέδιο 2 στις τέσσερες γωνίες των οποίων υπάρχουν οπές (1,2,3,4) αντιστοίχως για την διέλευση των μέσων στερέωσης (5,6,7,8), δηλαδή σιδηρούς οπλισμός ή αντιρίδες για την κατακόρυφη σύνδεση των μονάδων μεταξύ των και προεξοχές τσερκιών (13) στις διαδοκίδες για την οριζόντια και κάθετη σύνδεση των Μονάδων μεταξύ των και την επί τόπου του έργου κατασκευαζόμενη οπλισμένη πλάκα (14) συνδέσεως σχέδιο 4 η οποία θα καλύπτει και τις ανάγκες κατασκευής διαδρόμων και βεραντών του έργου.



ΑΡΙΘΜΟΣ Π.Υ.Χ.	(11): 2000595
ΤΙΤΛΟΣ ΕΦΕΥΡΕΣΗΣ	(54): Μέθοδος και μηχανισμός κατακόρυφου αναπτύξεως πολυεπιπέδων συστημάτων και εφαρμογών εις επιπλοσυνθέσεις
ΔΙΚΑΙΟΥΧΟΣ	(73): Κουτσοχρήστου Αμαλία Πέτρου Ράλλη 37Α, 177 78 Ταύρος
ΗΜΕΡΟΜΗΝΙΑ ΚΑΤΑΘΕΣΗΣ	(22): 20.3.90
ΗΜΕΡΟΜΗΝΙΑ ΑΠΟΝΟΜΗΣ	(47): 24.7.90
ΣΥΜΒΑΤΙΚΕΣ ΠΡΟΤΕΡΑΙΟΤΗΤΕΣ	(30): —
ΕΦΕΥΡΕΤΗΣ	(72): Κουτσοχρήστου Αμαλία
ΕΙΔΙΚΟΣ ΠΛΗΡΕΞΟΥΣΙΟΣ	(74): —
ΑΝΤΙΚΛΗΤΟΣ	(74): Μαντζίκας Βασίλειος, Σόλωνος 68, 106 80 Αθήνα

ΠΕΡΙΛΗΨΗ (57)

Η παρούσα εφεύρεσις αναφέρεται εις μίαν μέθοδο και ένα μηχανισμό κατακόρυφου αναπτύξεως πολυεπιπέδων συστημάτων. Ενδεικτικώς περιγράφεται επιπλοσύνθεσις καναπέ/πολυθρόνας (1) μετατρεψίμου εις διόροφον κλίνη (2). Μεταξύ των δύο επιφανειών κλίνης (13) και (14) παρέχονται εκατέρωθεν πλευρικής οι μηχανισμοί κατακόρυφου αναπτύξεως ή συμπίεξεως των δύο επιφανειών, έκαστος των οποίων όπως ενδεικτικώς απεικονίζει το Σχ. 3 αποτελούνται από δύο ζεύγη χιαστί διασταυρουμένων στελεχών, άνω (24) και (26) και κάτω (23) και (25) με ενδιάμεσον κατακόρυφον σπαστόν πέριξ της αρθρώσεως (31) στέλεχος (28) και (29).



ΑΡΙΘΜΟΣ Π.Υ.Χ.	(11): 2000596
ΤΙΤΛΟΣ ΕΦΕΥΡΕΣΗΣ	(54): Βιβλιοθήκη-γραφείο
ΔΙΚΑΙΟΥΧΟΣ	(73): Καρβέλης Δημήτριος Φιλοπάππου 18, Χαϊδάρι
ΗΜΕΡΟΜΗΝΙΑ ΚΑΤΑΘΕΣΗΣ	(22): 8.2.89
ΗΜΕΡΟΜΗΝΙΑ ΑΠΟΝΟΜΗΣ	(47): 24.7.90
ΣΥΜΒΑΤΙΚΕΣ ΠΡΟΤΕΡΑΙΟΤΗΤΕΣ	(30): —
ΕΦΕΥΡΕΤΗΣ	(72): Καρβέλης Δημήτριος
ΕΙΔΙΚΟΣ ΠΛΗΡΕΞΟΥΣΙΟΣ	(74): —
ΑΝΤΙΚΛΗΤΟΣ	(74): —

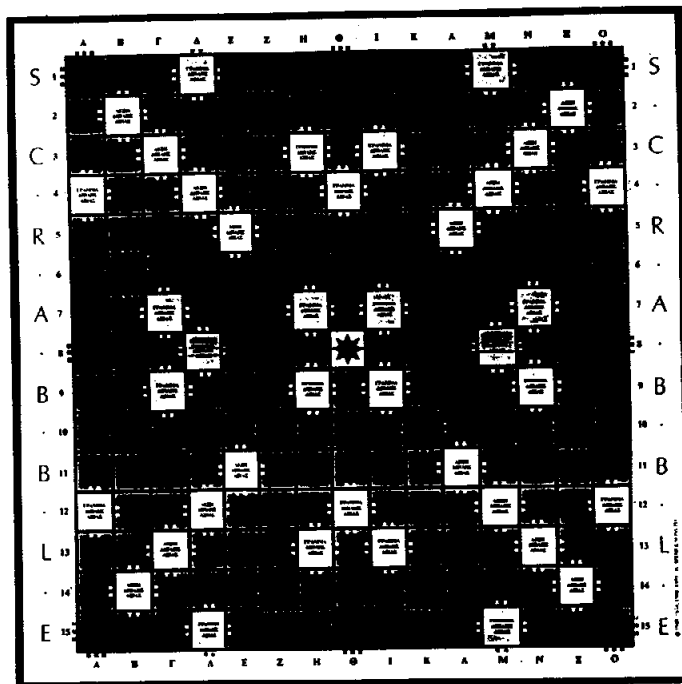
ΠΕΡΙΛΗΨΗ (57)

Η βιβλιοθήκη-γραφείο αποτελείται από δύο μέρη. Το επάνω που χωρίζεται από τρία ράφια χρησιμοποιείται για την τοποθέτηση των βιβλίων και το κάτω μέρος που χρησιμοποιείται για γραφείο και έχει 4 συρτάρια. Είναι κατασκευασμένη από μελαμίνη πάχους 25 mm (χιλιοστά) επιτυγχάνοντας έτσι μικρό κόστος κατασκευής και μεγάλη αντοχή.

ΑΡΙΘΜΟΣ Π.Υ.Χ.	(11): 2000597
ΤΙΤΛΟΣ ΕΦΕΥΡΕΣΗΣ	(54): Νέος πίνακας παιχνιδιού τυχαίας αναμίξεως
ΔΙΚΑΙΟΥΧΟΣ	(73): J.W. Spear & Sons PLC Richard House, Enstone Road, Enfield Middlesex EN3 7TB, Αγγλία
ΗΜΕΡΟΜΗΝΙΑ ΚΑΤΑΘΕΣΗΣ	(22): 15.12.89
ΗΜΕΡΟΜΗΝΙΑ ΑΠΟΝΟΜΗΣ	(47): 24.7.90
ΣΥΜΒΑΤΙΚΕΣ ΠΡΟΤΕΡΑΙΟΤΗΤΕΣ	(30): —
ΕΦΕΥΡΕΤΗΣ	(72): Soecknick Frank
ΕΙΔΙΚΟΣ ΠΛΗΡΕΞΟΥΣΙΟΣ	(74): Σταμνά Σπυριδούλα, δικηγόρος, Κουμπάρη 2, 106 74 Αθήνα
ΑΝΤΙΚΛΗΤΟΣ	(74): Παπακωνσταντίνου Ελένη, δικηγόρος, Κουμπάρη 2, 106 74 Αθήνα

ΠΕΡΙΛΗΨΗ (57)

Προβλέπεται νέος πίνακας παιχνιδιού τυχαίας αναμίξεως με περιορισμένη επιφάνεια παιχνιδιού δια το παίξιμο παιχνιδιών. Η επιφάνεια παιχνιδιού διαιρείται δι' οριζοντίως και κατακορύφως επεκτεινόμενων γραμμών εις διάφορα τετραγωνίδια παιχνιδιού, μερικά από τα οποία επιλέγονται με διάφορα χρώματα. Τα επιλεγόμενα τετραγωνίδια φέρουν διαφόρους επιγραφάς αναλόγως των διαφόρων χρωματισμών αυτών, αι δε επιγραφαι είναι τα ισοδύναμα εις την ελληνική «λέξη διπλής αξίας» και «λέξη τριπλής αξίας» και «γράμμα διπλής αξίας» και «γράμμα τριπλής αξίας». Ο νέος πίνακας παιχνιδιού τυχαίας αναμίξεως, συγκρινόμενος προς τον γνωστόν, έχει διαφόρους διαφοράς, που αναφέρονται εις τας παραγράφους 1 έως 7 της εσωκλείστου περιγραφής.



ΑΡΙΘΜΟΣ Π.Υ.Χ.	(11): 2000598
ΤΙΤΛΟΣ ΕΦΕΥΡΕΣΗΣ	(54): Οπισθία τομή για την κατασκευή υποπλαισίων
ΔΙΚΑΙΟΥΧΟΣ	(73): Telefonica de Espana, S.A., Gran Via 28, 28013 Madrid, Ισπανία
ΗΜΕΡΟΜΗΝΙΑ ΚΑΤΑΘΕΣΗΣ	(22): 2.8.89
ΗΜΕΡΟΜΗΝΙΑ ΑΠΟΝΟΜΗΣ	(47): 24.7.90
ΣΥΜΒΑΤΙΚΕΣ ΠΡΟΤΕΡΑΙΟΤΗΤΕΣ	(30): —
ΕΦΕΥΡΕΤΗΣ	(72): Prados Rafael Rodriguez
ΕΙΔΙΚΟΣ ΠΛΗΡΕΞΟΥΣΙΟΣ	(74): Μπολολιά Διονυσία, δικηγόρος, Μπουμπουλίνας 25, Πειραιάς
ΑΝΤΙΚΛΗΤΟΣ	(74): Κυπρής Φειδίας/Κυπρής Κώστας, Μπουμπουλίνας 25, Πειραιάς

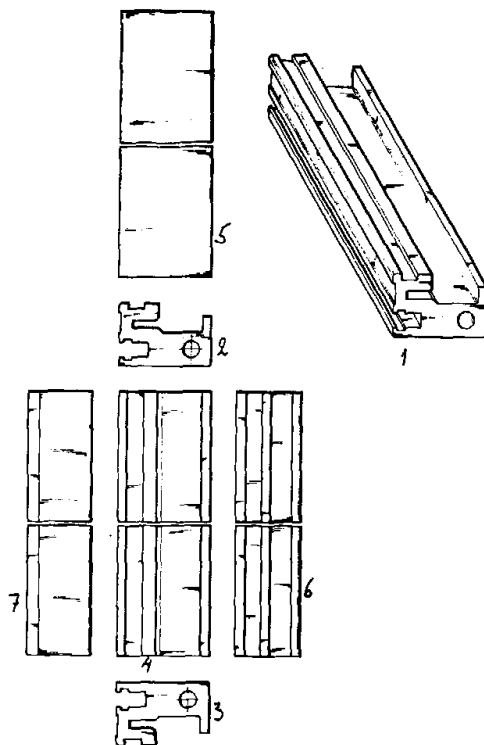
ΠΕΡΙΛΗΨΗ (57)

Αυτό το υπόδειγμα χρησιμότητας σχηματίζεται από μια οπίσθια διατομή για την κατασκευή υποπλαισίων και αποτελείται από ένα κύριο σώμα ορθογώνιας τομής και δύο προεξοχές τοποθετημένες στα άκρα μιας των μεγάλων πλευρών της τομής του κύριου σώματος, σχηματίζοντας έτσι ένα είδος "U" με άνισους βραχίονες.

Το κύριο σώμα έχει μια κοίλη κυκλική τομή που αποτελεί σωλήνα και στην άλλη άκρη έχει μια εγκοπή.

Η μικρότερη προεξοχή βρίσκεται στο άκρο το πλησιέστερο στην κυκλική κοίλη τομή, ενώ η μεγαλύτερη προεξοχή βρίσκεται στην ίδια πλευρά της τομής του κύριου σώματος αλλά απέναντι στη μικρή προεξοχή.

Η μεγαλύτερη προεξοχή έχει τρεις εγκοπές, μια από τις οποίες είναι αβαθής. Μια άλλη εγκοπή είναι τρεις φορές βαθύτερη και έχει δύο δόντια σχηματισμένα στις δύο της πλευρές. Η τρίτη εγκοπή έχει μήκος περίπου τρεις φορές μεγαλύτερο από το φάρδος της.



ΑΡΙΘΜΟΣ Π.Υ.Χ.	(11): 2000599
ΤΙΤΛΟΣ ΕΦΕΥΡΕΣΗΣ	(54): Μετωπιαία τομή για την κατασκευή υποπλαισίων
ΔΙΚΑΙΟΥΧΟΣ	(73): Telefonica de Espana, S.A., Gran Via, 28, 28013, Madrid, Ισπανία
ΗΜΕΡΟΜΗΝΙΑ ΚΑΤΑΘΕΣΗΣ	(22): 2.8.89
ΗΜΕΡΟΜΗΝΙΑ ΑΠΟΝΟΜΗΣ	(47): 24.7.90
ΣΥΜΒΑΤΙΚΕΣ ΠΡΟΤΕΡΑΙΟΤΗΤΕΣ	(30): —
ΕΦΕΥΡΕΤΗΣ	(72): Rodriguez Prados Rafael
ΕΙΔΙΚΟΣ ΠΛΗΡΕΞΟΥΣΙΟΣ	(74): Μπολολιά Διονυσία, δικηγόρος, Μπουμπουλίνας 25, Πειραιάς
ΑΝΤΙΚΛΗΤΟΣ	(74): Κυπρής Φειδίας/Κυπρής Κων/νος, δικηγόροι, Μπουμπουλίνας 25, Πειραιάς

ΠΕΡΙΛΗΨΗ (57)

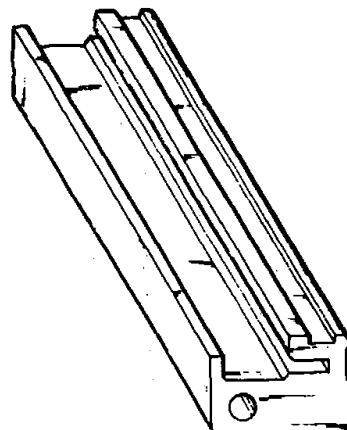
Αυτό το υπόδειγμα χρησιμότητας σχηματίζεται από μια μετωπιαία διατομή για την κατασκευή υποπλαισίων και αποτελείται από ένα κύριο σώμα ορθογώνιας τομής και δύο ορθογώνιες προεξοχές τοποθετημένες στα άκρα μιας των μεγάλων πλευρών της τομής του κύριου σώματος.

Το κύριο σώμα έχει μια κοίλη κυκλική τομή που σχηματίζει σωλήνα.

Η μικρότερη προεξοχή είναι προέκταση μιας των μικρών πλευρών της τομής του κύριου σώματος ενώ η μεγάλη προεξοχή βρίσκεται απέναντί της, σχηματίζοντας έτσι μαζί τους δύο βραχίονες ενός είδους "U".

Η μεγάλη προεξοχή έχει τρεις εγκοπές μια από τις οποίες είναι αβαθής. Μια άλλη εγκοπή είναι τρεις φορές βαθύτερη από την αβαθή και έχει δυο δόντια σχηματισμένα στις δύο της πλευρές.

Η τρίτη εγκοπή έχει μήκος περίπου τριπλάσιο του φάρδους της.



ΑΡΙΘΜΟΣ Π.Υ.Χ. (11): 2000600
ΤΙΤΛΟΣ ΕΦΕΥΡΕΣΗΣ (54): Τομή για την κατασκευή πλαισίων
ΔΙΚΑΙΟΥΧΟΣ (73): Telefonica de Espana, S.A.,
 Gran Via, 28, 28013, Madrid,
 Ισπανία

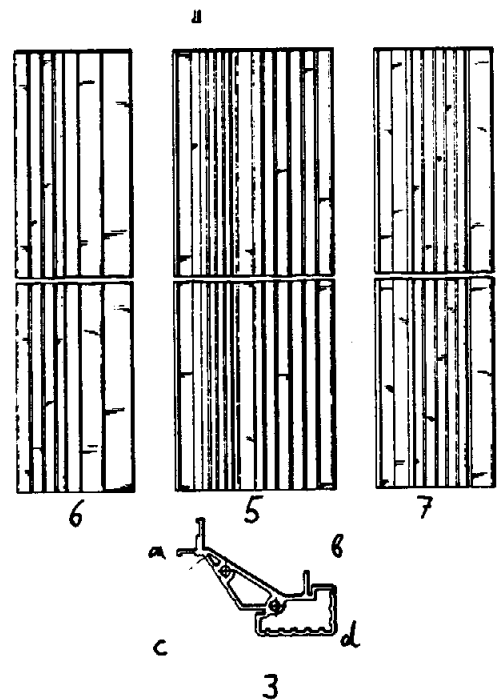
ΗΜΕΡΟΜΗΝΙΑ ΚΑΤΑΘΕΣΗΣ (22): 2.8.89
ΗΜΕΡΟΜΗΝΙΑ ΑΠΟΝΟΜΗΣ (47): 24.7.90
ΣΥΜΒΑΤΙΚΕΣ ΠΡΟΤΕΡΑΙΟΤΗΤΕΣ (30): —
ΕΦΕΥΡΕΤΗΣ (72): Rodriguez Prados Rafael
ΕΙΔΙΚΟΣ ΠΛΗΡΕΞΟΥΣΙΟΣ (74): Μπολολιά Διονυσία, δικηγόρος,
 Μπουμπουλίνας 25, Πειραιάς

ΑΝΤΙΚΛΗΤΟΣ (74): Κυπρής Φειδιάς/Κυπρής Κων/νος,
 δικηγόροι, Μπουμπουλίνας 25,
 Πειραιάς

Στο μέσα του τριγώνου υπάρχει ενίσχυση σε μορφή κυκλικής στεφάνης.
 Αυτό το σωληνωτό σώμα συνδέεται με το άλλο σώμα μέσω μιας κυκλικής στεφάνης ταυτόσημης με την κυκλική στεφάνη που αποτελεί την πιο πάνω ενίσχυση.

ΠΕΡΙΛΗΨΗ (57)

Αυτό το υπόδειγμα σχηματίζεται από μια μετωπιαία διατομή για την κατασκευή πλαισίων αποτελούμενη από δυο σωληνωτά σώματα.
 Ένα σωληνωτό σώμα σχηματίζεται σαν ακανόνιστο οκτάγωνο με ορθές γωνίες όπου δυο πλευρές του βυθίστηκαν μερικώς. Στη μεγαλύτερη μερικά βυθισμένη πλευρά και κάθετα μ' αυτή υπάρχει μια από τρεις προεξοχές.
 Στην εσωτερική όψη των μη τροποποιημένων πλευρών αυτού του σωληνωτού σώματος υπάρχουν ορθογώνιες νευρώσεις και στις εξωτερικές όψεις υπάρχουν ημικυκλικά βυθισμένα σημεία συμπίπτοντα με τις εσωτερικές νευρώσεις.
 Η άλλη σωληνωτή τομή έχει σχήμα σκαληνού τριγώνου. Στην κορυφή απέναντι της μικρότερης πλευράς υπάρχουν δυο προεξοχές ορθογώνιας τομής κάθε μια με εγκοπή.

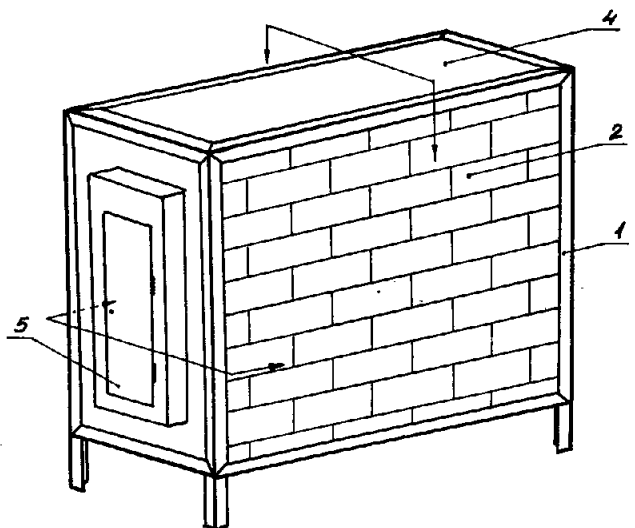


ΑΡΙΘΜΟΣ Π.Υ.Χ. (11): 2000601
ΤΙΤΛΟΣ ΕΦΕΥΡΕΣΗΣ (54): Εντοιχισμένοι θερμοσυσσωρευτές
ΔΙΚΑΙΟΥΧΟΣ (73): Κωνσταντίνου Βλάσης
 Ευριπίδου 39, Αγ. Ανάργυροι

ΗΜΕΡΟΜΗΝΙΑ ΚΑΤΑΘΕΣΗΣ (22): 23.3.90
ΗΜΕΡΟΜΗΝΙΑ ΑΠΟΝΟΜΗΣ (47): 24.7.90
ΣΥΜΒΑΤΙΚΕΣ ΠΡΟΤΕΡΑΙΟΤΗΤΕΣ (30): —
ΕΦΕΥΡΕΤΗΣ (72): Κωνσταντίνου Βλάσης
ΕΙΔΙΚΟΣ ΠΛΗΡΕΞΟΥΣΙΟΣ (74): —
ΑΝΤΙΚΛΗΤΟΣ (74): Κωνσταντίνου Σταυρούλα, Ευριπί-
 δου 39, Αγ. Ανάργυροι

ΠΕΡΙΛΗΨΗ (57)

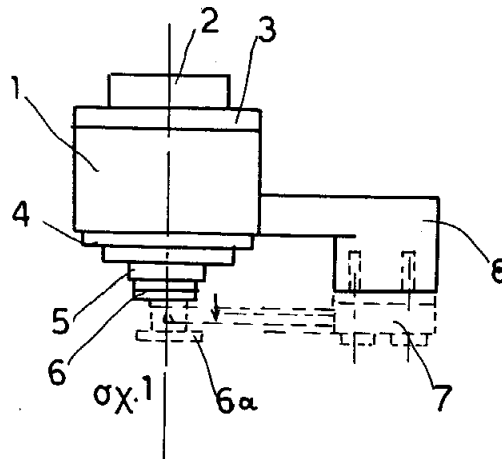
Η εντοιχισμένη θέρμανση (Σχ. 1) παρουσιάζει μια σύγχρονη λύση στον τομέα της τεχνικής των θερμοσυσσωρευτών, λύση που προσδιορίζεται στην μείωση κατά 50% στο κόστος εγκατάστασης και συγχρόνως στην μεγαλύτερη απόδοση θέρμανσης.
 Αυτό επιτυγχάνεται με την τοποθέτηση ενός (1) θερμαντικού σώματος στον ενδιάμεσο τοίχο δύο (2) χώρων (Σχ. 2α).
 Το προαναφερόμενο θερμαντικό σώμα τοποθετείται το ίδιο εύκολα σε κλειστούς χώρους με υψηλή υγρασία. Χώροι με ιδιόμορφες κατασκευές προσφέρονται για την λύση αυτή αφού αυτό το θερμαντικό σώμα μπορεί να κατασκευάζεται σε διάφορες διαστάσεις με την ίδια πάντα μεγάλη απόδοση.
 Στα συνημμένα σχέδια (Σχ. 1, Σχ. 2 και Σχ. 3) που υποβάλλονται παρουσιάζεται και αναλυτικά ο τρόπος κατασκευής καθώς επίσης και ο τρόπος λειτουργίας του.



ΑΡΙΘΜΟΣ Π.Υ.Χ.	(11): 2000602
ΤΙΤΛΟΣ ΕΦΕΥΡΕΣΗΣ	(54): Κομβίο εντολής
ΔΙΚΑΙΟΥΧΟΣ	(73): Καλπάκας Ιωάννης Κυδωνιών 1, Θεσσαλονίκη
ΗΜΕΡΟΜΗΝΙΑ ΚΑΤΑΘΕΣΗΣ	(22): 1.8.88
ΗΜΕΡΟΜΗΝΙΑ ΑΠΟΝΟΜΗΣ	(47): 30.7.90
ΣΥΜΒΑΤΙΚΕΣ ΠΡΟΤΕΡΑΙΟΤΗΤΕΣ	(30): —
ΕΦΕΥΡΕΤΗΣ	(72): Καλπάκας Ιωάννης
ΕΙΔΙΚΟΣ ΠΛΗΡΕΞΟΥΣΙΟΣ	(74): —
ΑΝΤΙΚΛΗΤΟΣ	(74): —

ΠΕΡΙΛΗΨΗ (57)

Ένα κομβίο εντολής το οποίο φέρει ενσωματωμένη την πλατίνα επαφής (7) στερεωμένη πάνω σε προέκταση (8) της κυλινδρικής βάσεως (1). Το κύριο σώμα του κομβίου (2) φέρει εξωτερικά σπείρωμα (5) που ασφαλίσει στην άκρη της κυλινδρικής βάσεως με συγκρότημα περικολίου (10) και ροδέλας (4). Το συγκρότημα του κομβίου φέρει κορμό-άξονα (2) που στο άκρο του καταλήγει σε επαφέα (6). Ένα ή περισσότερα κομβία χρησιμοποιούνται αυτόνομα για κάθε χρήση, στα ηλεκτρονικά παιχνίδια και στους Η/Υ.

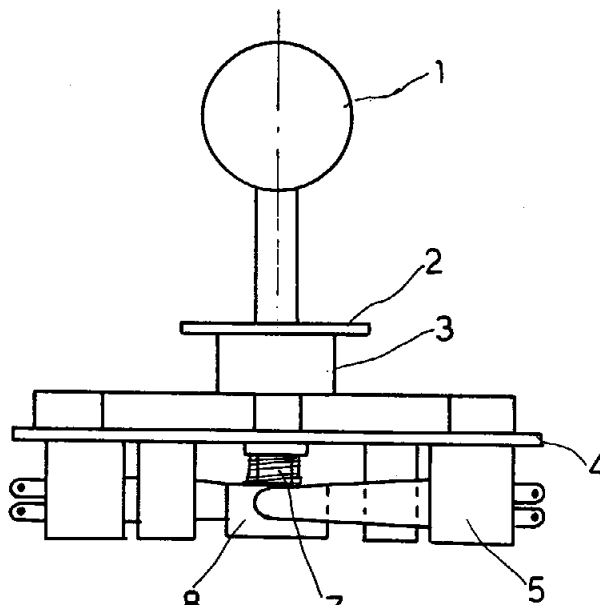


ΑΡΙΘΜΟΣ Π.Υ.Χ.	(11): 2000603
ΤΙΤΛΟΣ ΕΦΕΥΡΕΣΗΣ	(54): Χειριστήριο ηλεκτρονικών παιχνιδιών και ηλεκτρονικών υπολογιστών
ΔΙΚΑΙΟΥΧΟΣ	(73): Καλπάκας Ιωάννης Κυδωνιών 1, Θεσσαλονίκη
ΗΜΕΡΟΜΗΝΙΑ ΚΑΤΑΘΕΣΗΣ	(22): 1.8.88
ΗΜΕΡΟΜΗΝΙΑ ΑΠΟΝΟΜΗΣ	(47): 30.7.90
ΣΥΜΒΑΤΙΚΕΣ ΠΡΟΤΕΡΑΙΟΤΗΤΕΣ	(30): —
ΕΦΕΥΡΕΤΗΣ	(72): Καλπάκας Ιωάννης
ΕΙΔΙΚΟΣ ΠΛΗΡΕΞΟΥΣΙΟΣ	(74): —
ΑΝΤΙΚΛΗΤΟΣ	(74): —

ΠΕΡΙΛΗΨΗ (57)

Ένα χειριστήριο που μας εξασφαλίζει η μεν α- παραλλαγή 4 εντολές η δε β- 8 εντολές.

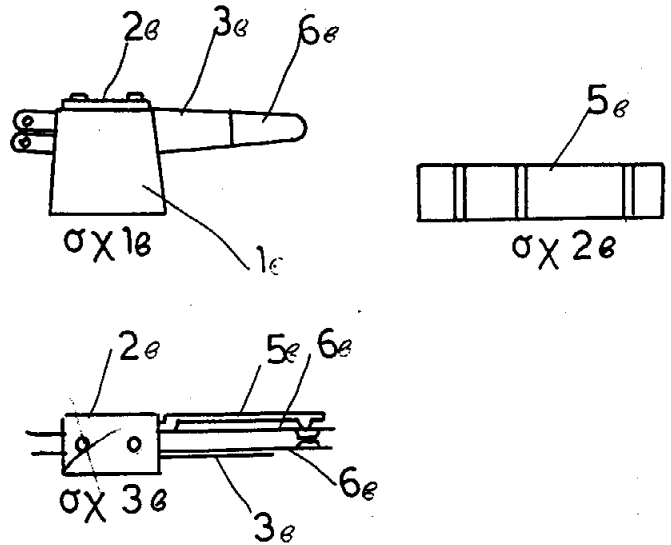
Συγκεκριμένα η α- παραλλαγή αποτελείται από μία βάση -4α- όπου υπάρχουν διαμορφωμένες οπές -16- πάνω στην οποία προσαρμόζεται η τελική κυκλιδρική υποδοχή 3α η οποία επιτρέπει στον χειρομοχλό -12- να έρχεται σε επαφή διαδοχικά με τις 4 πλατίνες που είναι προσαρμοσμένες στο κάτω μέρος της βάσεως -4α-. Η β- παραλλαγή είναι όμοια κατά τα λοιπά κατασκευαστικά στοιχεία με τις εξής διαφορές. Τον φέρει ροδέλα υποδοχής -3- η οποία μετατοπιζόμενη κατά 45 μοίρες εξασφαλίζει 8 εντολές αντί 4 των άλλων και 2ον φέρει στην βάση -4- ενσωματωμένες πλατίνες -5- με ολόσωμη χύτευση.



ΑΡΙΘΜΟΣ Π.Υ.Χ. (11): 2000604
ΤΙΤΛΟΣ ΕΦΕΥΡΕΣΗΣ (54): Αυτοκαθαριζόμενη πλατίνα
ΔΙΚΑΙΟΥΧΟΣ (73): Καλπάκας Ιωάννης
 Κυδωνιών 1, Θεσσαλονίκη
ΗΜΕΡΟΜΗΝΙΑ ΚΑΤΑΘΕΣΗΣ (22): 1.8.88
ΗΜΕΡΟΜΗΝΙΑ ΑΠΟΝΟΜΗΣ (47): 30.7.90
ΣΥΜΒΑΤΙΚΕΣ ΠΡΟΤΕΡΑΙΟΤΗΤΕΣ (30): —
ΕΦΕΥΡΕΤΗΣ (72): Καλπάκας Ιωάννης
ΕΙΔΙΚΟΣ ΠΛΗΡΕΞΟΥΣΙΟΣ (74): —
ΑΝΤΙΚΛΗΤΟΣ (74): —

ΠΕΡΙΛΗΨΗ (57)

Μία πλατίνα αυτοκαθαριζόμενη που κατασκευάζεται σε 3 τύπους. Ο κάθε τύπος αποτελείται από ένα κύριο σώμα 1, 1α, 1β. Του τύπου -α- αποτελείται από 3 μέρη, του τύπου β- από 3 μέρη ενώ του τύπου -γ- είναι ενιαίο, και από επί μέρους μεταλλικά μέρη ήτοι για τον τύπο -α- 3 μέρη, τύπο -β- 3 μέρη και τύπο -γ- 3 μέρη. Οι πλατίνες αυτές αυτοκαθαρίζονται λόγω πλευρικής ωθήσεως και χρησ/νται στα ηλεκτρονικά παιχνίδια, ηλεκτρ. υπολογιστές κ.λ.π. ηλ. συσκευές.

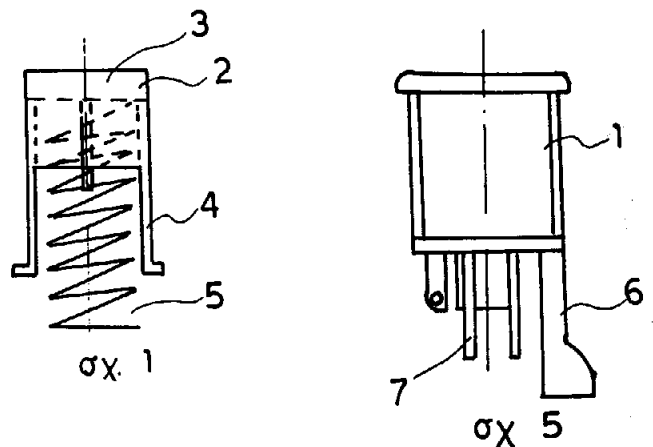


ΑΡΙΘΜΟΣ Π.Υ.Χ. (11): 2000605
ΤΙΤΛΟΣ ΕΦΕΥΡΕΣΗΣ (54): Κομβίο με ένδειξη λειτουργίας
ΔΙΚΑΙΟΥΧΟΣ (73): Καλπάκας Ιωάννης
 Στρ. Μακρυγιάννη 4, Θεσσαλονίκη
ΗΜΕΡΟΜΗΝΙΑ ΚΑΤΑΘΕΣΗΣ (22): 22.9.88
ΗΜΕΡΟΜΗΝΙΑ ΑΠΟΝΟΜΗΣ (47): 30.7.90
ΣΥΜΒΑΤΙΚΕΣ ΠΡΟΤΕΡΑΙΟΤΗΤΕΣ (30): —
ΕΦΕΥΡΕΤΗΣ (72): Καλπάκας Ιωάννης
ΕΙΔΙΚΟΣ ΠΛΗΡΕΞΟΥΣΙΟΣ (74): —
ΑΝΤΙΚΛΗΤΟΣ (74): —

ΠΕΡΙΛΗΨΗ (57)

Ένα κομβίο που αποτελείται από μία εσωτερική υποδοχή όπου φωλιάζει ένα ελατήριο αριθ. 5. Χάρης στο ελατήριο πιέζοντας το κομβίο δίδονται εντολές με τις ακίδες αριθ. 4 στον διακόπτη αριθ. 10. Ο διακόπτης ασφαλίζει πάνω στο συγκρότημα του κομβίου με ειδικές ακίδες αριθ. 6 και 7.

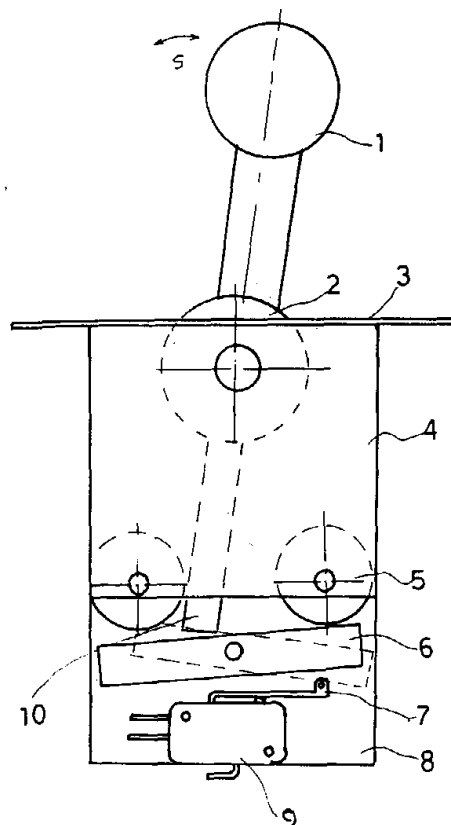
Εξωτερικά φέρει σπείρωμα και ασφαλίζει με ειδικό περικόχλιο αριθ. 8 πάνω στα ταμπλώ χειρισμού των ηλεκτρονικών παιχνιδιών ή των ηλεκτρονικών υπολογιστών.



ΑΡΙΘΜΟΣ Π.Υ.Χ.	(11): 2000606
ΤΙΤΛΟΣ ΕΦΕΥΡΕΣΗΣ	(54): Μοχλός διακόπτη σταθερών εντολών
ΔΙΚΑΙΟΥΧΟΣ	(73): Καλπάκας Ιωάννης Στρ. Μακρυγιάννη 4, Θεσσαλονίκη
ΗΜΕΡΟΜΗΝΙΑ ΚΑΤΑΘΕΣΗΣ	(22): 22.9.88
ΗΜΕΡΟΜΗΝΙΑ ΑΠΟΝΟΜΗΣ	(47): 30.7.90
ΣΥΜΒΑΤΙΚΕΣ ΠΡΟΤΕΡΑΙΟΤΗΤΕΣ	(30): —
ΕΦΕΥΡΕΤΗΣ	(72): Καλπάκας Ιωάννης
ΕΙΔΙΚΟΣ ΠΛΗΡΕΞΟΥΣΙΟΣ	(74): —
ΑΝΤΙΚΛΗΤΟΣ	(74): —

ΠΕΡΙΛΗΨΗ (57)

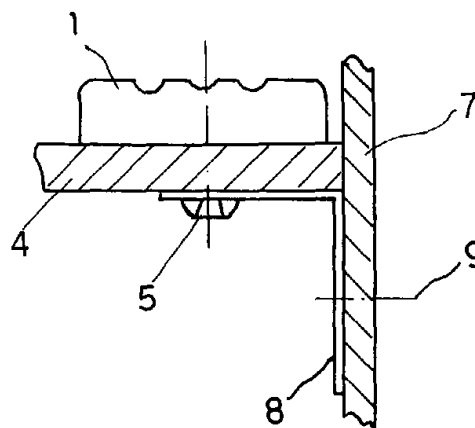
Ένας μοχλός που αποτελείται από ένα κύριο σώμα αριθ. 1 που εδράζεται σε ένα έδρανο αριθ. 2 και με την βοήθεια ενός υπομοχλίου αριθ. 6 έρχεται σε επαφή ενεργοποιώντας τον διακόπτη αριθ. 9 σταθερών εντολών ή απομακρύνεται αδρανοποιώντας τον -κίνησης». Ο διακόπτης δίδει σταθερές εντολές στα ηλεκτρονικά παιχνίδια.



ΑΡΙΘΜΟΣ Π.Υ.Χ.	(11): 2000607
ΤΙΤΛΟΣ ΕΦΕΥΡΕΣΗΣ	(54): Σταχτοδοχείο με σύστημα ασφαλίσεως ηλεκτρονικών παιχνιδιών
ΔΙΚΑΙΟΥΧΟΣ	(73): Καλπάκας Ιωάννης Στρ. Μακρυγιάννη 4, Θεσσαλονίκη
ΗΜΕΡΟΜΗΝΙΑ ΚΑΤΑΘΕΣΗΣ	(22): 22.9.88
ΗΜΕΡΟΜΗΝΙΑ ΑΠΟΝΟΜΗΣ	(47): 30.7.90
ΣΥΜΒΑΤΙΚΕΣ ΠΡΟΤΕΡΑΙΟΤΗΤΕΣ	(30): —
ΕΦΕΥΡΕΤΗΣ	(72): Καλπάκας Ιωάννης
ΕΙΔΙΚΟΣ ΠΛΗΡΕΞΟΥΣΙΟΣ	(74): —
ΑΝΤΙΚΛΗΤΟΣ	(74): —

ΠΕΡΙΛΗΨΗ (57)

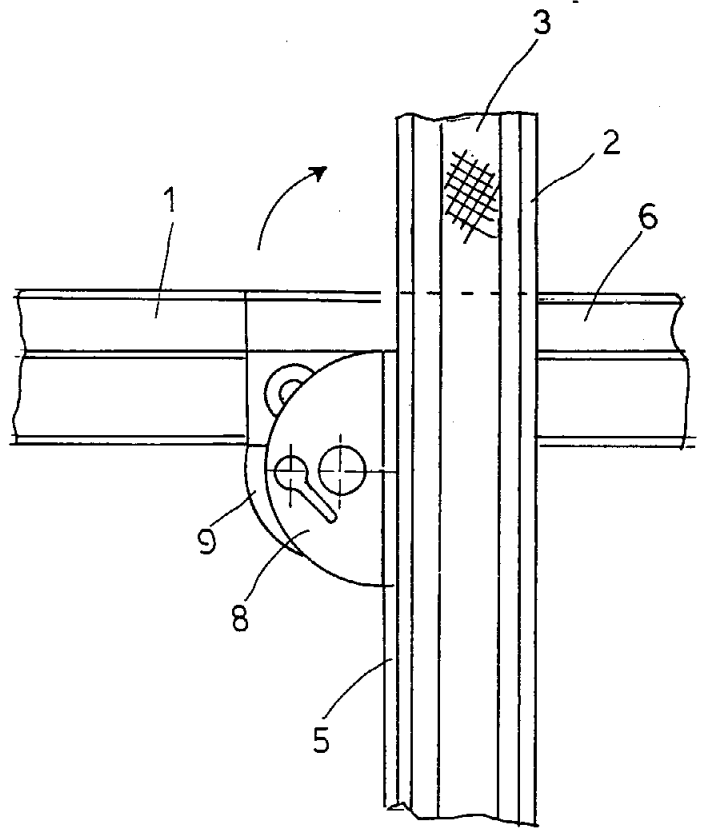
Ένα σταχτοδοχείο που αποτελείται από πλευρικά αυλάκια αριθ. 2 για να αφήνουμε τα τσιγάρα και στο μέσον ένα κεντρικό για να αφήνουμε τις στάχτες αριθ. 3. Το σταχτοδοχείο φέρει 2 κοχλίες με περικόχλια ασφαλείας αριθ. 5 για να ασφαλίσει πάνω σε πλευρικές γωνιές αριθ. 8 στα πλευρά των σκελετών των ηλεκτρονικών παιχνιδιών.



ΑΡΙΘΜΟΣ Π.Υ.Χ.	(11): 2000608
ΤΙΤΛΟΣ ΕΦΕΥΡΕΣΗΣ	(54): Μύλος ανοιγομένων παραθύρων κουφωμάτων αλουμινίου μεγάλων διαστάσεων
ΔΙΚΑΙΟΥΧΟΣ	(73): Γ. Πανίδης - Π. Ζουμπούλογλου & ΣΙΑ Ε.Ε. Φλέμιγκ 60, Αγ. Ι. Ρέντης
ΗΜΕΡΟΜΗΝΙΑ ΚΑΤΑΘΕΣΗΣ	(22): 22.2.89
ΗΜΕΡΟΜΗΝΙΑ ΑΠΟΝΟΜΗΣ	(47): 30.7.90
ΣΥΜΒΑΤΙΚΕΣ ΠΡΟΤΕΡΑΙΟΤΗΤΕΣ	(30): —
ΕΦΕΥΡΕΤΗΣ	(72): 1) Παναγιώτης Ζουμπούλογλου 2) Γρηγόριος Πανίδης
ΕΙΔΙΚΟΣ ΠΛΗΡΕΞΟΥΣΙΟΣ	(74): —
ΑΝΤΙΚΛΗΤΟΣ	(74): —

ΠΕΡΙΛΗΨΗ (57)

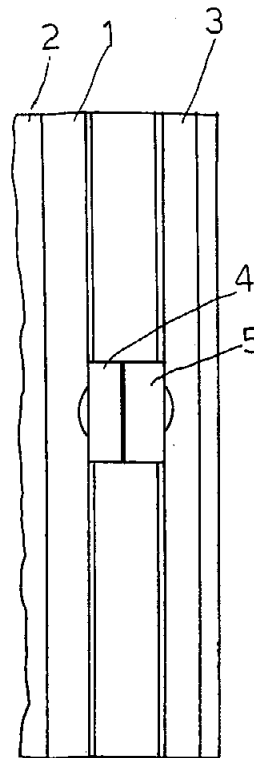
Ένας μύλος που χρησιμοποιείται σε παράθυρα μεγάλων διαστάσεων και που αποτελείται από δύο στελέχη -8-9- που συνδέονται μεταξύ των με φυτευτό κοχλία -16-. Ο μύλος φέρει πείρο -4- με ελατήριο -20- που μας εξασφαλίζει το κλιμακωτό άνοιγμα του παραθύρου σε 3 θέσεις. Τέλος στα δύο στελέχη του μύλου υπάρχουν μικρά πλακάκια αλουμινίου που κοχλιώνονται στα προφίλ αλουμινίου εξασφαλίζοντας την στεγανοποίηση της κατασκευής σε συνδιάσμο και με πρόσθετα προφίλ που συνοδεύουν τον μύλο.



ΑΡΙΘΜΟΣ Π.Υ.Χ.	(11): 2000609
ΤΙΤΛΟΣ ΕΦΕΥΡΕΣΗΣ	(54): Μύλος ανοιγομένων παραθύρων κουφωμάτων αλουμινίου ελαφρού τύπου
ΔΙΚΑΙΟΥΧΟΣ	(73): Γ. Πανίδης - Π. Ζουμπούλογλου & ΣΙΑ Ε.Ε. Φλέμιγκ 60, Αγ. Ι. Ρέντης
ΗΜΕΡΟΜΗΝΙΑ ΚΑΤΑΘΕΣΗΣ	(22): 22.2.89
ΗΜΕΡΟΜΗΝΙΑ ΑΠΟΝΟΜΗΣ	(47): 30.7.90
ΣΥΜΒΑΤΙΚΕΣ ΠΡΟΤΕΡΑΙΟΤΗΤΕΣ	(30): —
ΕΦΕΥΡΕΤΗΣ	(72): 1) Παναγιώτης Ζουμπούλογλου 2) Γρηγόριος Πανίδης
ΕΙΔΙΚΟΣ ΠΛΗΡΕΞΟΥΣΙΟΣ	(74): —
ΑΝΤΙΚΛΗΤΟΣ	(74): —

ΠΕΡΙΛΗΨΗ (57)

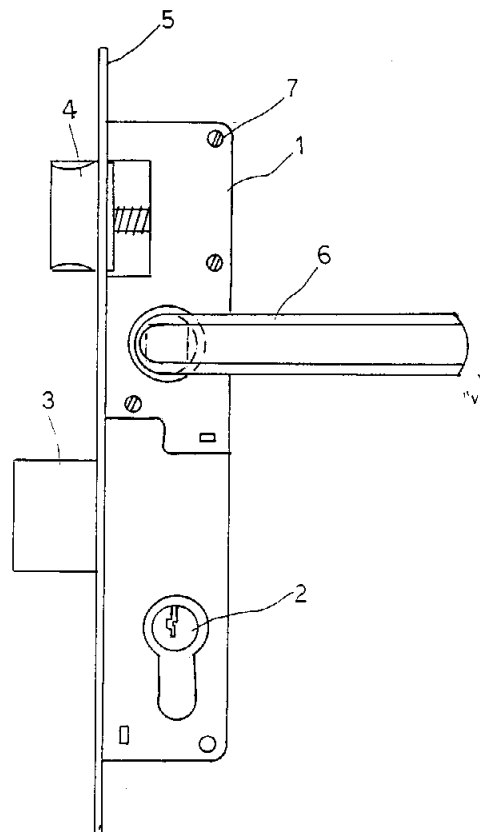
Ένας μύλος που χρησιμοποιείται σε παράθυρα ελαφρού τύπου και που αποτελείται από δύο στελέχη -4-5- που συνδέονται μεταξύ τους με φυτευτό κοχλία -16-. Ο μύλος φέρει πείρο που μας εξασφαλίζει το κλιμακωτό άνοιγμα του παραθύρου. Τέλος στα δύο στελέχη του μύλου υπάρχουν μικρά πλακάκια αλουμινίου που κοχλιώνονται στα προφίλ αλουμινίου εξασφαλίζοντας την στεγανοποίηση της κατασκευής.



ΑΡΙΘΜΟΣ Π.Υ.Χ. (11): **2000610**
ΤΙΤΛΟΣ ΕΦΕΥΡΕΣΗΣ (54): Κλειδαριά ασφαλείας για πόρτες
ΔΙΚΑΙΟΥΧΟΣ (73): Γ. Πανίδης - Π. Ζουμπούλογλου & ΣΙΑ Ε.Ε.
 Φλέμιγκ 60, Αγ. Ι. Ρέντης
ΗΜΕΡΟΜΗΝΙΑ ΚΑΤΑΘΕΣΗΣ (22): 6.3.89
ΗΜΕΡΟΜΗΝΙΑ ΑΠΟΝΟΜΗΣ (47): 30.7.90
ΣΥΜΒΑΤΙΚΕΣ ΠΡΟΤΕΡΑΙΟΤΗΤΕΣ (30): —
ΕΦΕΥΡΕΤΗΣ (72): 1) Παναγιώτης Ζουμπούλογλου
 2) Γρηγόριος Πανίδης
ΕΙΔΙΚΟΣ ΠΛΗΡΕΞΟΥΣΙΟΣ (74): —
ΑΝΤΙΚΛΗΤΟΣ (74): —

ΠΕΡΙΛΗΨΗ (57)

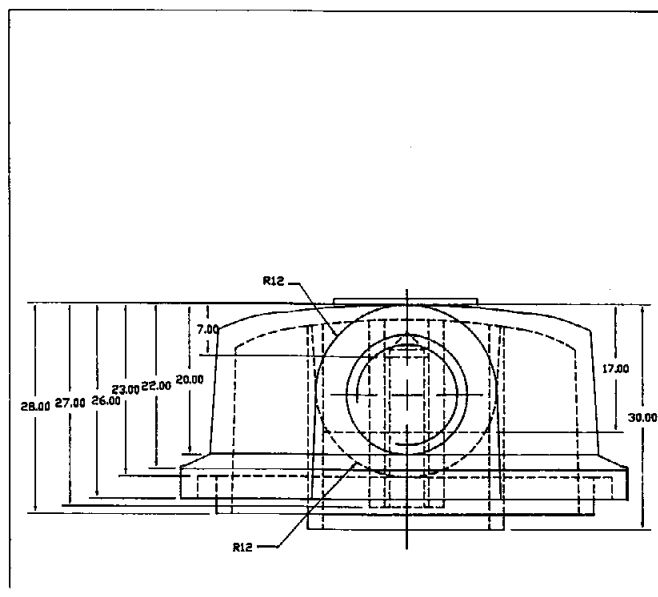
Μία κλειδαριά που χρησιμοποιείται για τις μεταλλικές πόρτες. Αποτελείται από ένα κύριο σώμα -1- που φέρει δύο γλώσσες, την γλώσσα ασφαλείας -3- και την γλώσσα πόμολου -4- με τους αντίστοιχους μηχανισμούς χάρις των οποίων μπορούν και εφαρμόζουν απόλυτα μέσα στο κάσωμα του κουφώματος της πόρτας. Η κλειδαριά αυτή χάρις στην καλή προφύλαξη των μηχανισμών μας εξασφαλίζει το απαραβίαστο της.



ΑΡΙΘΜΟΣ Π.Υ.Χ. (11): **2000611**
ΤΙΤΛΟΣ ΕΦΕΥΡΕΣΗΣ (54): Φίλτρο πετρελαίου
ΔΙΚΑΙΟΥΧΟΣ (73): Α. Ρουστέμης και Σία Ο.Ε.
 Πατρών 69, 20100 Κόρινθος
ΗΜΕΡΟΜΗΝΙΑ ΚΑΤΑΘΕΣΗΣ (22): 2.3.90
ΗΜΕΡΟΜΗΝΙΑ ΑΠΟΝΟΜΗΣ (47): 30.7.90
ΣΥΜΒΑΤΙΚΕΣ ΠΡΟΤΕΡΑΙΟΤΗΤΕΣ (30): —
ΕΦΕΥΡΕΤΗΣ (72): Παπαναστασίου Χρήστος
ΕΙΔΙΚΟΣ ΠΛΗΡΕΞΟΥΣΙΟΣ (74): —
ΑΝΤΙΚΛΗΤΟΣ (74): —

ΠΕΡΙΛΗΨΗ (57)

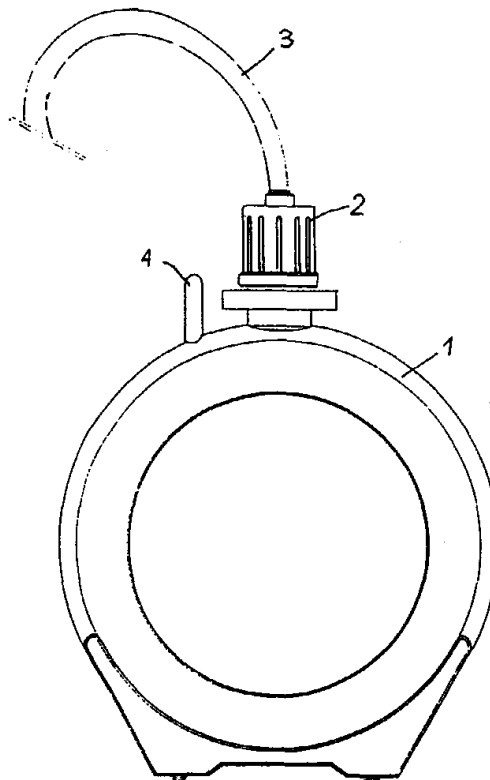
Φίλτρο πετρελαίου αποτελούμενο από μεταλλικό καπάκι, ανοξείδωτη σήτα χυτευμένη σε πλαστικό και διαφανές μπωλ κατακρατήσεως ακαθαρσιών. Τα πλεονεκτήματά του είναι ο εύκολος καθαρισμός της σήτας και η αμεσότητα του ελέγχου ανάγκης καθαρισμού.



ΑΡΙΘΜΟΣ Π.Υ.Χ.	(11): 2000612
ΤΙΤΛΟΣ ΕΦΕΥΡΕΣΗΣ	(54): Πλαστική φιάλη για υγρά μπαταρίας
ΔΙΚΑΙΟΥΧΟΣ	(73): Τερτιλίνης Δημήτριος Μ. Μπότσαρη 68, 54644 Θεσσαλονίκη
ΗΜΕΡΟΜΗΝΙΑ ΚΑΤΑΘΕΣΗΣ	(22): 8.8.89
ΗΜΕΡΟΜΗΝΙΑ ΑΠΟΝΟΜΗΣ	(47): 30.7.90
ΣΥΜΒΑΤΙΚΕΣ ΠΡΟΤΕΡΑΙΟΤΗΤΕΣ	(30): —
ΕΦΕΥΡΕΤΗΣ	(72): Τερτιλίνης Δημήτριος
ΕΙΔΙΚΟΣ ΠΛΗΡΕΞΟΥΣΙΟΣ	(74): —
ΑΝΤΙΚΛΗΤΟΣ	(74): —

ΠΕΡΙΛΗΨΗ (57)

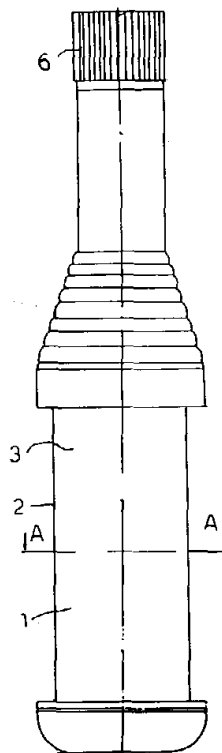
Είναι μία πλαστική φιάλη που χρησιμοποιείται για την εναπόθεση υγρών για το γέμισμα των μπαταριών. Η φιάλη αποτελείται από ένα κύριο σώμα -1- που στο πάνω μέρος φέρει λαιμό τροφοδοσίας -5- που κλείνει με ένα ειδικό πώμα -2- που επίσης φέρει ελαστικό σωλήνα τροφοδοσίας -3- που ασφαλίζει σε μία ακίδα -4-.



ΑΡΙΘΜΟΣ Π.Υ.Χ.	(11): 2000613
ΤΙΤΛΟΣ ΕΦΕΥΡΕΣΗΣ	(54): Πλαστική φιάλη υγρών
ΔΙΚΑΙΟΥΧΟΣ	(73): Τερτιλίνης Δημήτριος Μ. Μπότσαρη 68, 54644 Θεσσαλονίκη
ΗΜΕΡΟΜΗΝΙΑ ΚΑΤΑΘΕΣΗΣ	(22): 17.8.89
ΗΜΕΡΟΜΗΝΙΑ ΑΠΟΝΟΜΗΣ	(47): 30.7.90
ΣΥΜΒΑΤΙΚΕΣ ΠΡΟΤΕΡΑΙΟΤΗΤΕΣ	(30): —
ΕΦΕΥΡΕΤΗΣ	(72): Τερτιλίνης Δημήτριος
ΕΙΔΙΚΟΣ ΠΛΗΡΕΞΟΥΣΙΟΣ	(74): —
ΑΝΤΙΚΛΗΤΟΣ	(74): —

ΠΕΡΙΛΗΨΗ (57)

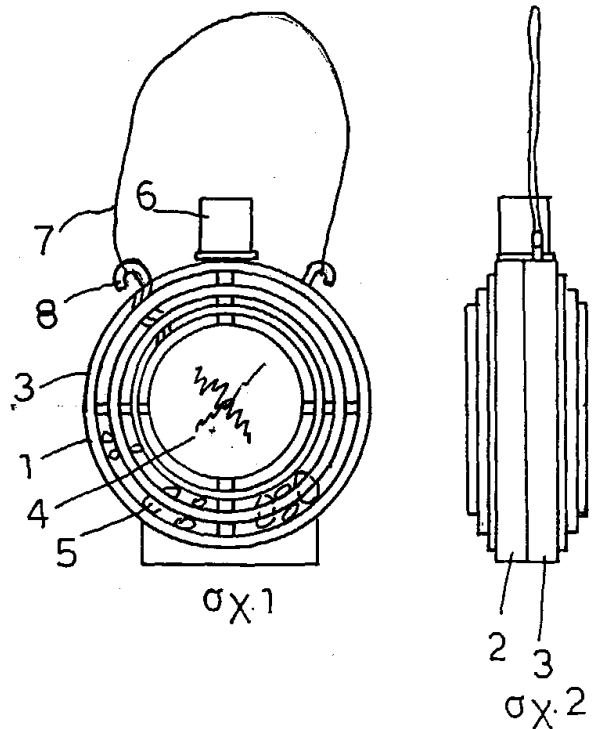
Μία πλαστική φιάλη που το κύριο σώμα της -1- αποτελείται από δύο παράλληλες πεπλατισμένες-επίπεδες πλευρές και δύο ημικυκλικές πλευρές -3-. Στο άνω μέρος φέρει κωνική διαμόρφωση -4- που καταλήγει σε λαιμό -5- και κλείνει με πώμα -6-. Η φιάλη χρησιμοποιείται για την αποθήκευση διαφόρων υγρών - όπως φρένων, μπαταρίας, λαδιών κ.λ.π.



ΑΡΙΘΜΟΣ Π.Υ.Χ. (11): 2000614
ΤΙΤΛΟΣ ΕΦΕΥΡΕΣΗΣ (54): Αρωματικό παγουράκι
ΔΙΚΑΙΟΥΧΟΣ (73): Τερτιλίνης Δημήτριος
 Μ. Μπότσαρη 68, 54644 Θεσσαλονίκη
ΗΜΕΡΟΜΗΝΙΑ ΚΑΤΑΘΕΣΗΣ (22): 17.8.89
ΗΜΕΡΟΜΗΝΙΑ ΑΠΟΝΟΜΗΣ (47): 30.7.90
ΣΥΜΒΑΤΙΚΕΣ ΠΡΟΤΕΡΑΙΟΤΗΤΕΣ (30): —
ΕΦΕΥΡΕΤΗΣ (72): Τερτιλίνης Δημήτριος
ΕΙΔΙΚΟΣ ΠΛΗΡΕΞΟΥΣΙΟΣ (74): —
ΑΝΤΙΚΛΗΤΟΣ (74): —

ΠΕΡΙΛΗΨΗ (57)

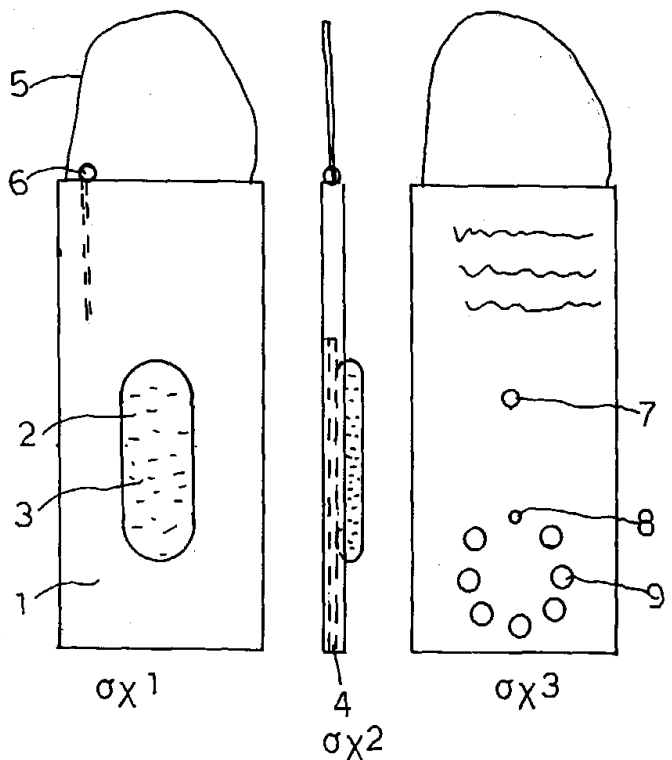
Ένα αρωματικό παγουράκι το οποίο περιέχει άρωμα -5- σε στερεή μορφή και που αναδύεται στην ατμόσφαιρα μέσω των οπών -13-. Το σώμα του είναι διαιρούμενο και αποτελείται από δύο μέρη -2-3- που κουμπώνουν μεταξύ των και ασφαλίζουν με ένα καπάκι -6-. Το παγουράκι χρησιμοποιείται σε κλειστούς χώρους γραφεία-αυτοκίνητα κ.λ.π.



ΑΡΙΘΜΟΣ Π.Υ.Χ. (11): 2000615
ΤΙΤΛΟΣ ΕΦΕΥΡΕΣΗΣ (54): Αρωματικά κουτιά
ΔΙΚΑΙΟΥΧΟΣ (73): Τερτιλίνης Δημήτριος
 Μ. Μπότσαρη 68, 54644 Θεσσαλονίκη
ΗΜΕΡΟΜΗΝΙΑ ΚΑΤΑΘΕΣΗΣ (22): 17.8.89
ΗΜΕΡΟΜΗΝΙΑ ΑΠΟΝΟΜΗΣ (47): 30.7.90
ΣΥΜΒΑΤΙΚΕΣ ΠΡΟΤΕΡΑΙΟΤΗΤΕΣ (30): —
ΕΦΕΥΡΕΤΗΣ (72): Τερτιλίνης Δημήτριος
ΕΙΔΙΚΟΣ ΠΛΗΡΕΞΟΥΣΙΟΣ (74): —
ΑΝΤΙΚΛΗΤΟΣ (74): —

ΠΕΡΙΛΗΨΗ (57)

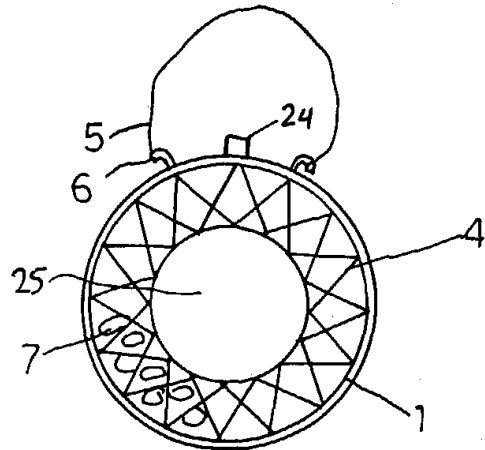
Ένα αρωματικό κουτί που φέρει κυλινδρική αμπούλα -2- που τρυπάει με βελόνα -6- και ποτίζει κομμάτι σφουγγάρι -4- αρωματίζοντας τον χώρο του αυτοκινήτου ή του γραφείου. ΠΑΡΑΛΛΑΓΗ Α'. Η Β' παραλλαγή έχει ίδια τα στοιχεία με την Α' με την μόνη διαφορά ότι η αμπούλα του αρώματος είναι σφαιρική 2α-.



ΑΡΙΘΜΟΣ Π.Υ.Χ. (11): 2000616
ΤΙΤΛΟΣ ΕΦΕΥΡΕΣΗΣ (54): Αρωματική ρόδα
ΔΙΚΑΙΟΥΧΟΣ (73): Τερτιλίνης Δημήτριος
 Μ. Μπότσαρη 68, Θεσσαλονίκη
ΗΜΕΡΟΜΗΝΙΑ ΚΑΤΑΘΕΣΗΣ (22): 31.8.89
ΗΜΕΡΟΜΗΝΙΑ ΑΠΟΝΟΜΗΣ (47): 30.7.90
ΣΥΜΒΑΤΙΚΕΣ ΠΡΟΤΕΡΑΙΟΤΗΤΕΣ (30): —
ΕΦΕΥΡΕΤΗΣ (72): Τερτιλίνης Δημήτριος
ΕΙΔΙΚΟΣ ΠΛΗΡΕΞΟΥΣΙΟΣ (74): —
ΑΝΤΙΚΛΗΤΟΣ (74): —

ΠΕΡΙΛΗΨΗ (57)

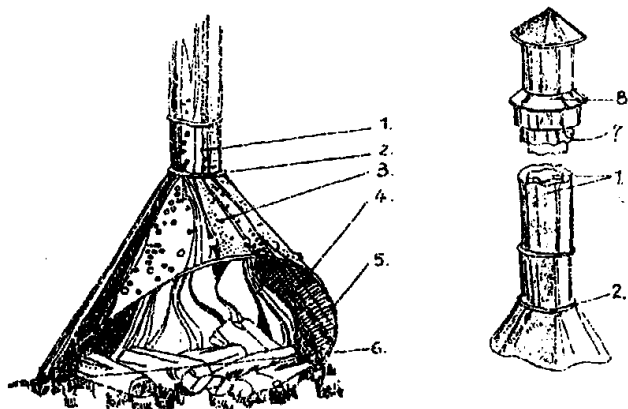
Μία αρωματική ρόδα που χρησιμοποιείται για αρωματισμό κλειστών χώρων, αυτοκινήτων κ.λ.π. και που αποτελείται από ένα κύριο σώμα -1-, που χωρίζεται σε δύο μέρη, και κατασκευάζεται σε 16 τύπους με δύο παραλλαγές κάθε τύπος όσον αφορά τις αυλακώσεις της περιφέρειας της ρόδας. Η ρόδα κλείνει με καπάκι και χωρίς καπάκι φυσικά.



ΑΡΙΘΜΟΣ Π.Υ.Χ. (11): 2000617
ΤΙΤΛΟΣ ΕΦΕΥΡΕΣΗΣ (54): Τζάκι
ΔΙΚΑΙΟΥΧΟΣ (73): Κωνσταντέλιας Θεόδωρος
 Σκύρου 63, Κυψέλη
ΗΜΕΡΟΜΗΝΙΑ ΚΑΤΑΘΕΣΗΣ (22): 27.5.88
ΗΜΕΡΟΜΗΝΙΑ ΑΠΟΝΟΜΗΣ (47): 30.7.90
ΣΥΜΒΑΤΙΚΕΣ ΠΡΟΤΕΡΑΙΟΤΗΤΕΣ (30): —
ΕΦΕΥΡΕΤΗΣ (72): Κωνσταντέλιας Θεόδωρος
ΕΙΔΙΚΟΣ ΠΛΗΡΕΞΟΥΣΙΟΣ (74): Βλάμης Νικόλαος, δικηγόρος, Σταδίου 49B, Αθήνα
ΑΝΤΙΚΛΗΤΟΣ (74): Βλάμης Γεώργιος, δικηγόρος, Μαυρομιχάλη 20, Αθήνα

ΠΕΡΙΛΗΨΗ (57)

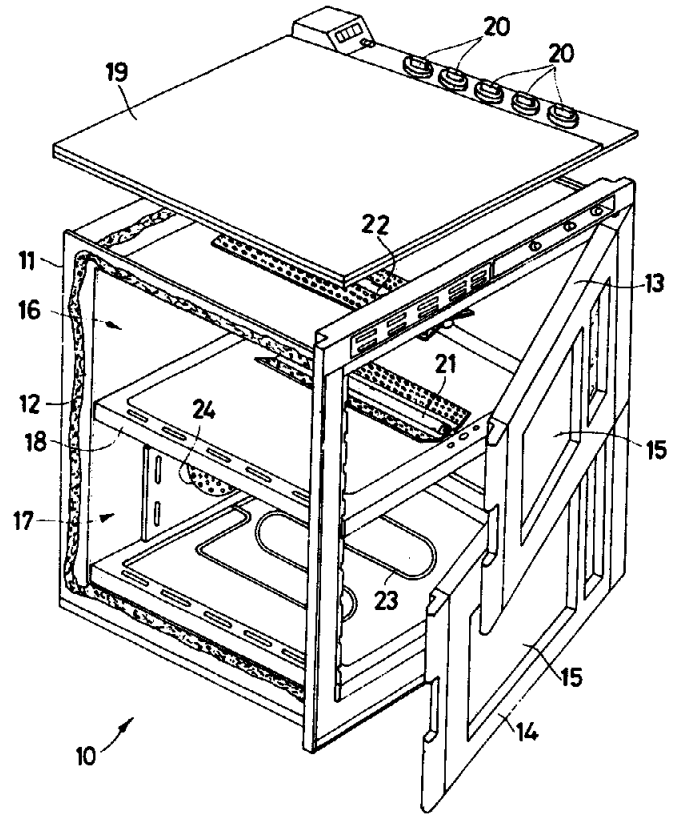
Η βασική αρχή λειτουργίας των τζακιών και των απορροφητήρων είναι ο φυσικός ελκυσμός του αέρα που γίνεται μέσα από τα διπλά τοιχώματα της φούσκας και της καμινάδας. Τα υλικά κατασκευής είναι φύλλα χαλκού, φύλλα ανοξείδωτης λαμαρίνας και λαμαρίνας μαύρης ματ, με ειδικές φόρμες. Το τζάκι κατασκευάζεται στο εργαστήριο έτοιμο για την τοποθέτησή του.



ΑΡΙΘΜΟΣ Π.Υ.Χ. (11): 2000618
ΤΙΤΛΟΣ ΕΦΕΥΡΕΣΗΣ (54): Φούρνος πολλαπλής χρήσης με χωριστά διαμερίσματα
ΔΙΚΑΙΟΥΧΟΣ (73): S.T.A.R. - Societa Trevigiana Apparecchi Riscaldamento S.p.a. Zona Industriale Crevada 63, Refrontolo (Treviso), Ιταλία
ΗΜΕΡΟΜΗΝΙΑ ΚΑΤΑΘΕΣΗΣ (22): 21.3.89
ΗΜΕΡΟΜΗΝΙΑ ΑΠΟΝΟΜΗΣ (47): 30.7.90
ΣΥΜΒΑΤΙΚΕΣ ΠΡΟΤΕΡΑΙΟΤΗΤΕΣ (30): 20926B/88,23.3.88,Ιταλία
ΕΦΕΥΡΕΤΗΣ (72): Inzaghi Enzo
ΕΙΔΙΚΟΣ ΠΛΗΡΕΞΟΥΣΙΟΣ (74): Αποστόλου Λουκρητία, δικηγόρος, Κουμπάρη 2, 10674 Αθήνα
ΑΝΤΙΚΛΗΤΟΣ (74): Παπακωνσταντίνου Ελένη, δικηγόρος, Κουμπάρη 2, 10674 Αθήνα

ΠΕΡΙΛΗΨΗ (57)

Φούρνος πολλαπλής χρήσης που περιλαμβάνει δύο τουλάχιστον χωριστά διαμερίσματα θερμαινόμενα από χωριστά συστήματα θέρμανσης και εφοδιασμένα το καθένα με μια θύρα.



ΕΥΡΕΤΗΡΙΟ Π.Υ.Χ. ΣΥΜΦΩΝΑ ΜΕ ΤΗΝ ΗΜΕΡΟΜΗΝΙΑ ΚΑΤΑΘΕΣΗΣ

ΚΑΤΑΘΕΣΗ (22)	ΔΙΚΑΙΟΥΧΟΣ (73)	ΤΙΤΛΟΣ ΕΦΕΥΡΕΣΗΣ (54)	ΑΡ.ΠΥΧ. (11)
29/02/88	ΤΣΙΟΠΟΥΛΟΣ ΑΝΤΩΝΙΟΣ	Παράλληλη διάταξη αξόνων για κοπή πολλών συγχρόνως λωρίδων	2000559
16/03/88	1) ΤΣΑΛΠΑΡΟΓΛΟΥ ΕΥΣΤΡΑΤΙΟΣ 2) ΤΣΑΛΠΑΡΟΓΛΟΥ ΔΗΜΗΤΡΙΟΣ	Θερμοσυγκολλητική συσκευή με ρυθμιζόμενη διακοπή θερμοκρασίας και πίεσης	2000540
04/04/88	ΚΟΥΒΡΑΚΗΣ ΜΙΧΑΗΛ	Αντικείμενο που διαθέτει μηχανισμό κατάλληλο για την εκμάθηση οποιουδήποτε γνωστικού αντικειμένου υπό μορφήν ερωτηματολογίου	2000558
27/05/88	ΚΩΝΣΤΑΝΤΕΛΙΑΣ ΘΕΟΔΩΡΟΣ	Τζάκι	2000617
02/06/88	ΜΥΛΩΝΑΚΑΚΗΣ ΓΕΩΡΓΙΟΣ	Σύστημα κατασκευής πλεόμενου σκάφους με ειδική γάστρα	2000571
01/08/88	ΚΑΛΠΑΚΑΣ ΙΩΑΝΝΗΣ	Κομβίο εντολής	2000602
01/08/88	ΚΑΛΠΑΚΑΣ ΙΩΑΝΝΗΣ	Χειριστήριο ηλεκτρονικών παιχνιδιών και ηλεκτρονικών υπολογιστών	2000603
01/08/88	ΚΑΛΠΑΚΑΣ ΙΩΑΝΝΗΣ	Αυτοκαθαριζόμενη πλατίνα	2000604
22/09/88	ΚΑΛΠΑΚΑΣ ΙΩΑΝΝΗΣ	Σταχτοδοχείο με σύστημα ασφαλίσεως	2000607
22/09/88	ΚΑΛΠΑΚΑΣ ΙΩΑΝΝΗΣ	Μοχλός διακόπτου σταθερών εντολών	2000606
22/09/88	ΚΑΛΠΑΚΑΣ ΙΩΑΝΝΗΣ	Κομβίο με ένδειξη λειτουργίας	2000605
07/10/88	ΓΚΟΥΒΑΣ ΔΗΜΗΤΡΙΟΣ	Ζώνη ασφαλείας και αγνότητας σε ενδύματα	2000553
18/10/88	ΡΙΖΟΠΟΥΛΟΣ ΔΗΜΗΤΡΙΟΣ	Προκατασκευασμένες ολοκληρωμένες μονολιθικές μονάδες χώρων	2000594
01/11/88	ΚΑΡΑΚΕΛΑΡΗΣ ΕΥΣΤΑΘΙΟΣ	Βίδες συναρμολόγησης πλαισίων συρομένων κουφωμάτων αλουμινίου	2000573
16/11/88	ΠΡΟΦΙΛ ΑΛΟΥΜΙΝΙΟΥ ΑΒΕ	Σύστημα προφίλ αλουμινίου συρομένων κουφωμάτων	2000548
16/12/88	SERVIZI AUTOSTRADALI S.R.L.	Ηλεκτρικώς λειτουργούσα συσκευή για την εκπομπή προϊόντων καταπολέμησης των εντόμων και αποσμητικών προϊόντων σε αυτοκίνητα οχήματα, σκάφη και παρόμοια	2000560
18/01/89	ΠΡΟΦΙΛ ΑΛΟΥΜΙΝΙΟΥ ΑΒΕ	Σύστημα προφίλ αλουμινίου για αντικωνωπικά συρόμενα κουφώματα σειράς 150	2000547
30/01/89	REVLON INC.	Διαφανές μάσκαρα	2000561
08/02/89	ΚΑΡΒΕΛΗΣ ΔΗΜΗΤΡΙΟΣ	Βιβλιοθήκη - γραφείο	2000596
16/02/89	FIORAVANTI S.R.L.	Κατασκευή προσδέσεως πλοίων σε λιμάνι προς εγκατάστασιν σε προστατευμένο λιμενίσκο	2000564
22/02/89	Γ. ΠΑΝΙΔΗΣ - Π. ΖΟΥΜΠΟΥΛΟΓΛΟΥ & ΣΙΑ Ε.Ε.	Μύλος ανοιγομένων παραθύρων κουφωμάτων αλουμινίου μεγάλων διαστάσεων	2000608
22/02/89	Γ. ΠΑΝΙΔΗΣ - Π. ΖΟΥΜΠΟΥΛΟΓΛΟΥ & ΣΙΑ Ε.Ε.	Μύλος ανοιγομένων παραθύρων κουφωμάτων αλουμινίου ελαφρού τύπου	2000609
22/02/89	ΜΠΟΛΟΒΗΣ ΑΝΔΡΕΑΣ	Φωτιστικό σώμα των κεντρικών οδών των πόλεων	2000565
23/02/89	JINWOONG LTD	Σύνδεσμος για σωληνοειδείς ορθοστάτες θολοειδούς σκηνής	2000570
06/03/89	Γ. ΠΑΝΙΔΗΣ-Π. ΖΟΥΜΠΟΥΛΟΓΛΟΥ & ΣΙΑ Ε.Ε.	Κλειδαριά ασφαλείας για πόρτες	2000610

ΚΑΤΑΘΕΣΗ (22)	ΔΙΚΑΙΟΥΧΟΣ (73)	ΤΙΤΛΟΣ ΕΦΕΥΡΕΣΗΣ (54)	ΑΡ.ΠΥΧ. (11)
20/03/89	ΤΣΟΤΟΥΛΙΔΗΣ ΜΩΥΣΗΣ	Ντους μασάζ δια πίεσεως ύδατος	2000586
21/03/89	S.T.A.R.-SOCIETA IREVIGIANA APPARECCHI RISCALDAMENTO S.P.A.	Φούρνος πολλαπλής χρήσης με χωριστά διαμερίσματα	2000618
30/03/89	LINGNER & FISCHER GMBH	Νέα οδοντόβουρτσα	2000568
25/04/89	ΓΚΑΡΑΒΕΛΑΣ ΓΕΩΡΓΙΟΣ	Τηλεχειριζόμενη λυχνιολαβή	2000574
07/06/89	HENKEL KOMMANDITGESELLSCHAFT AUF AKTIEN	Δοσομετρική συσκευή για υγρά μέσα πλύσης	2000587
08/06/89	MARTINI S.P.A.	Σφουγγάρι λουτρού σχήματος παγωτού ή ενός αρωματισμένου παγωμένου γλειφιτζουριού εφοδιασμένο με χειρολαβή	2000566
14/06/89	ΚΟΙΡΕ S.A.	Φιάλη υψηλής αντιστάσεως σε βλάβη	2000575
14/06/89	ΚΟΙΡΕ S.A.	Φιάλη με δακτυλιοειδή αντιολισθητικά κανάλια εξασφαλίζοντα καλή λαβή όταν κρατείται	2000576
14/07/89	PROFIL ΑΛΟΥΜΙΝΙΟΥ ΑΒΕ	Σύστημα προφίλ αλουμινίου για διαχωριστικά τζάμια (καίτια)	2000546
18/07/89	Ν.Π.Ε. ΓΕΩΡΓΑΚΑΚΗΣ Ο.Ε.	Σύνδεσμοι κατασκευής επίπλων και επαγγελματικών εξοπλισμών	2000584
24/07/89	ΧΑΤΖΗΘΕΟΔΩΡΟΥ - ΤΖΕΡΕΦΟΥ ΜΑΡΙΑ	«Ξυλωτό» όργανο μασάζ	2000572
02/08/89	TELEFONICA DE ESPANA, S.A.	Οπισθία τομή για την κατασκευή υποπλαισίων	2000598
02/08/89	TELEFONICA DE ESPANA, S.A.	Μετωπιαία τομή για την κατασκευή υποπλαισίων	2000599
02/08/89	TELEFONICA DE ESPANA, S.A.	Τομή για την κατασκευή πλαισίων	2000600
08/08/89	ΤΕΡΤΙΛΙΝΗΣ ΔΗΜΗΤΡΙΟΣ	Πλαστική φιάλη για υγρά μπαταρίας	2000612
17/08/89	ΤΕΡΤΙΛΙΝΗΣ ΔΗΜΗΤΡΙΟΣ	Πλαστική φιάλη υγρών	2000613
17/08/89	ΤΕΡΤΙΛΙΝΗΣ ΔΗΜΗΤΡΙΟΣ	Αρωματικό παγουράκι	2000614
17/08/89	ΤΕΡΤΙΛΙΝΗΣ ΔΗΜΗΤΡΙΟΣ	Αρωματικά κουτιά	2000615
31/08/89	ΤΕΡΤΙΛΙΝΗΣ ΔΗΜΗΤΡΙΟΣ	Αρωματική ρόδα	2000616
08/09/89	ΛΙΑΚΟΣ ΠΑΝΤΕΛΗΣ	Σωληνάριο τυποποίησης γράσσου	2000585
14/09/89	RECKITT & COLMAN	Κύλινδρος επαλείψεως για προϊόντα σχετικώς παχύρρευστα ιδίως για τον καλλυντικό τομέα	2000569
18/09/89	1) ΑΝΕΡΟΥΣΗΣ ΚΩΝ/ΝΟΣ 2) ΑΝΕΡΟΥΣΗΣ ΝΙΚΟΛΑΟΣ	Ηλεκτρονικός-Ηλεκτρικός διακόπτης μετά μοχλού χειριστηρίου δύο χρηστών άμεσης ή ρεοστατικής λειτουργίας πολλαπλών επαφών	2000557
22/09/89	A/S E. DAMBER & GROUP	Φορητό κιβώτιο	2000549
25/09/89	ΦΙΛΙΠΠΑΚΟΠΟΥΛΟΥ ΛΥΔΙΑ	Μέθοδος βαφής φακών επαφής	2000541
28/09/89	ΣΙΜΠΑ Α.Ε.	Επιτραπέζιο φωτιστικό από πλαστικό	2000582
18/10/89	TELEFONICA DE ESPANA S.A.	Δίσκος-οδηγός πινάκων τυπωμένων κυκλωμάτων	2000542
16/11/89	AMERICAN HOME PRODUCTS CORPORATION	Συσκευή παροχής φαρμακευτικών δισκίων	2000583
01/12/89	ESTEL SPA	Πολυθρόνες και καρέκλες γραφείου	2000550
15/12/89	THE DOW CHEMICAL COMPANY	Στοιχείο συσκευασίας χαλαρού γεμίσματος	2000545

ΚΑΤΑΘΕΣΗ (22)	ΔΙΚΑΙΟΥΧΟΣ (73)	ΤΙΤΛΟΣ ΕΦΕΥΡΕΣΗΣ (54)	ΑΡ.ΠΥΧ. (11)
15/12/89	J.W. SPEAR & SONS PLC	Νέος πίνακας παιχνιδιού τυχαίας αναμίξεως	2000597
03/01/90	ΑΘΑΝΑΣΙΑΔΗΣ ΑΝΑΣΤΑΣΙΟΣ	Ρυθμιστής σήματος υψηλής συχνότητας	2000544
24/01/90	ARPE-PLAST KUNSTSTOFFVERARBEITUNG GMBH	Εγκατάσταση αρδεύσεως	2000577
13/02/90	1) KARMELI DAVID 2) GIDEON PERI	Ελαστικός σωλήν για στάγδην πότισμα	2000588
19/02/90	ΚΑΡΑΜΠΕΡΗΣ ΣΤΕΦΑΝΟΣ	Μηχανή μεταφοράς αμμοχάλικου και σκυροδέμα-	2000579
21/02/90	ΑΧΛΑΔΗΣ ΚΩΝ/ΝΟΣ	Διαιρούμενο φορητό στεγνωτήριο ρούχων	2000562
21/02/90	Δ. ΝΙΚΟΛΑΪΔΗ & ΣΙΑ Ο.Ε.	Εξάρτημα υδροληψίας με ακροφύσιο προσαρμογής αγωγού	2000591
21/02/90	ΟΙΚΟΝΟΜΟΥ ΧΡΗΣΤΟΣ	Συσκευασία χαρτομανδηλίων μύτης, τσέπης ή αυ- τοκινήτου με μορφή φακέλλου που κλείνει με αυτο- κόλλητο	2000592
22/02/90	1) ΝΑΛΜΠΑΝΙΔΗΣ ΕΥΑΓΓΕΛΟΣ 2) ΝΑΛΜΠΑΝΙΔΗΣ ΣΥΜΕΩΝ	Βελτίωση εξαρτημάτων ποτιστικού συγκροτήματος	2000578
28/02/90	ΠΑΠΑΓΕΩΡΓΙΟΥ ΜΙΛΤΙΑΔΗΣ	Αυτοπεριστρεφόμενη απόληξη καπνοδόχου	2000554
02/03/90	ΡΩΜΑΣ ΠΑΝΑΓΙΩΤΗΣ	Εξαφάνιση καυσαερίων καπνοδόχων	2000543
02/03/90	Δ. ΝΙΚΟΛΑΪΔΗ & ΣΙΑ Ο.Ε.	Πολλαπλή κεφαλή για την κατανομή της ροής ύδα- τος κατά την άρδευση προς διαφόρους κατευθύν- σεις	2000590
02/03/90	Α. ΡΟΥΣΤΕΜΗΣ & ΣΙΑ Ο.Ε.	Φίλτρο πετρελαίου	2000611
06/03/90	ΜΕΤΑΛΛΙΚΕΣ ΚΑΤΑΣΚΕΥΕΣ ΑΤΛΑΣ Ο.Ε.	Διακοσμητική βάση στηρίξεως και προστασίας ξυλοδοκού	2000552
06/03/90	ΜΠΑΛΑΦΟΥΤΗΣ ΕΥΣΤΑΘΙΟΣ	Συνθετικό δόλωμα ψαριών	2000556
08/03/90	ΠΑΠΙΔΑΣ ΠΕΤΡΟΣ - ΜΙΤΖΙΘΡΟΠΟΥΛΟΣ ΓΕΩΡΓΙΟΣ Ο.Ε.	Μαντηλάκι καθαρισμού μιας χρήσεως εμποτισμένο με άρωμα χωρίς οινόπνευμα συσκευασμένο σε αεροστεγές φακελλίδιο	2000551
09/03/90	ΠΑΠΑΓΕΩΡΓΙΟΥ ΜΙΛΤΙΑΔΗΣ	Ψησταριά και σούβλα μεταβλητού μήκους	2000555
12/03/90	1) ΚΟΥΡΑΚΗΣ ΚΥΡΙΑΚΟΣ 2) ΚΟΥΡΑΚΗ ΑΙΚΑΤΕΡΙΝΗ	Καθαρισμός της ατμόσφαιρας από τα καυσαέρια	2000567
13/03/90	ΠΑΓΙΑΤΑΚΗΣ ΓΕΩΡΓΙΟΣ	Εξάρτημα πρέσας (μαξιλάρι με αέρα που εφαρμό- ζεται σε πρέσες)	2000580
13/03/90	ΠΑΓΙΑΤΑΚΗΣ ΓΕΩΡΓΙΟΣ	Νταμπλάς με κορνίζα διαφόρων σχημάτων	2000581
14/03/90	1) ΜΠΟΝΙΑΚΟΣ ΔΗΜΗΤΡΙΟΣ 2) ΤΣΟΝΟΠΟΥΛΟΣ ΠΑΝΑΓΙΩΤΗΣ	Εξάρτημα επικάλυψης οδηγών αλουμινίου για βελ- τίωση κυλίσεως ραούλων συρόμενων κουφωμάτων	2000589
19/03/90	1) ΛΥΜΠΕΡΙΟΥ ΑΓΓΕΛΙΚΗ 2) ΜΑΥΡΙΛΑΣ ΘΕΟΔΩΡΟΣ	Έπιπλο - κάθισμα	2000593
20/03/90	Α. ΧΑΛΙΔΗΣ - Α. ΜΠΟΥΝΑΣ Ο.Ε.	Περιστρεφόμενο ρολόι διαφημίσεων	2000563
20/03/90	ΚΟΥΤΣΟΧΡΗΣΤΟΥ ΑΜΑΛΙΑ	Μέθοδος και μηχανισμός κατακόρυφου αναπτύξε- ως πολυεπίπεδων συστημάτων και εφαρμογών εις επιπλοσυνθέσεις	2000595
23/03/90	ΚΩΝΣΤΑΝΤΙΝΟΥ ΒΛΑΣΗΣ	Εντοιχισμένοι θερμοσυσσωρευτές	2000601

ΕΥΡΕΤΗΡΙΟ Π.Υ.Χ. ΣΥΜΦΩΝΑ ΜΕ ΤΗΝ ΑΛΦΑΒΗΤΙΚΗ ΣΕΙΡΑ ΤΩΝ ΔΙΚΑΙΟΥΧΩΝ

ΔΙΚΑΙΟΥΧΟΣ (73)	ΤΙΤΛΟΣ ΕΦΕΥΡΕΣΗΣ (54)	ΚΑΤΑΘΕΣΗ (22)	ΑΡ.ΠΥΧ (11)
AMERICAN HOME PRODUCTS CORPORATION	Συσκευή παροχής φαρμακευτικών δισκίων	16/11/89	2000583
ARPE-PLAST KUNSTSTOFFVERARBEITUNG GMBH	Εγκατάσταση αρδεύσεως	24/01/90	2000577
A/S E. DAMBERG GROUP	Φορητό κιβώτιο	22/09/89	2000549
ESTEL SPA	Πολυθρόνες και καρέκλες γραφείου	01/12/89	2000550
FIORAVANTI S.R.L.	Κατασκευή προσδέσεως πλοίων σε λιμάνι προς εγκατάστασιν σε προστατευμένο λιμενίσκο	16/02/89	2000564
GIDEON PERI	Ελαστικός σωλήν για στάγδην πότισμα	13/02/90	2000588
HENKEL KOMMANDITGESELLSCHAFT AUF AKTIEN	Δοσομετρική συσκευή για υγρά μέσα πλύσης	07/06/89	2000587
JINWOONG LTD	Σύνδεσμος για σωληνοειδείς ορθοστάτες θολοειδούς σκηνής	23/02/89	2000570
J. W. SPEAR & SONS PLC	Νέος πίνακας παιχνιδιού τυχαίας αναμίξεως	15/12/89	2000597
KARMELI DAVID	Ελαστικός σωλήν για στάγδην πότισμα	13/02/90	2000588
KOIKE S.A.	Φιάλη υψηλής αντιστάσεως σε βλάβη	14/06/89	2000575
KOIKE S.A.	Φιάλη με δακτυλιοειδή αντιολισθητικά κανάλια εξασφαλίζοντα καλή λαβή όταν κρατείται	14/06/89	2000576
LINGNER & FISCHER GMBH	Νέα οδοντόβουρτσα	30/03/89	2000568
MARTINI S.P.A.	Σφουγγάρι λουτρού, σχήματος παγωτού ή ενός αρωματισμένου παγωμένου γλειφιτζουριού, εφοδιασμένο με χειρολαβή	08/06/89	2000566
PROFIL ΑΛΟΥΜΙΝΙΟΥ ΑΒΕ	Σύστημα προφίλ αλουμινίου για διαχωριστικά τζάμια (καίτια)	14/07/89	2000546
RECKITT & COLMAN	Κύλινδρος επαλείψεως για προϊόντα σχετικώς παχύρρευστα, ιδίως για τον καλλυντικό τομέα	14/09/89	2000569
REVLON, INC.	Διαφανές μάσκαρα	30/01/89	2000561
SERVIZI AUTOSTRADALI S.R.L.	Ηλεκτρικώς λειτουργούσα συσκευή για την εκπομπή προϊόντων καταπολέμησης των εντόμων και αποσμητικών προϊόντων σε αυτοκίνητα οχήματα, σκάφη και παρόμοια	16/12/88	2000560
S.T.A.R. - SOCIETA TREVIGIANA APPARECCHI RISCALDAMENTO S.P.A.	Φούρνος πολλαπλής χρήσης με χωριστά διαμερίσματα	21/03/89	2000618
TELEFONICA DE ESPANA S.A.	Οπισθία τομή για την κατασκευή υποπλαισίων	02/08/89	2000598
TELEFONICA DE ESPANA S.A.	Μετωπιαία τομή για την κατασκευή υποπλαισίων	02/08/89	2000599
TELEFONICA DE ESPANA S.A.	Τομή για την κατασκευή πλαισίων	02/08/89	2000600
TELEFONICA DE ESPANA S.A.	Δίσκος - οδηγός πινάκων τυπωμένων κυκλωμάτων	18/10/89	2000542
THE DOW CHEMICAL COMPANY	Στοιχείο συσκευασίας χαλαρού γεμίσματος	15/12/89	2000545
ΑΘΑΝΑΣΙΑΔΗΣ ΑΝΑΣΤΑΣΙΟΣ	Ρυθμιστής σήματος υψηλής συχνότητας	03/01/90	2000544
ΑΝΕΡΟΥΣΗΣ ΚΩΝ/ΝΟΣ	Ηλεκτρονικός-Ηλεκτρικός διακόπτης μετά μοχλού χειριστηρίου δύο χρηστών άμεσης ή ρεοστατικής λειτουργίας πολλαπλών επαφών	18/09/89	2000557

ΔΙΚΑΙΟΥΧΟΣ (73)	ΤΙΤΛΟΣ ΕΦΕΥΡΕΣΗΣ (54)	ΚΑΤΑΘΕΣΗ (22)	ΑΡ.ΠΥΧ (11)
ΑΝΕΡΟΥΣΗΣ ΝΙΚΟΛΑΟΣ	Ηλεκτρονικός-Ηλεκτρικός διακόπτης μετά μοχλού χειριστηρίου δύο χρηστών άμεσης ή ρεοστατικής λειτουργίας πολλαπλών επαφών	18/09/89	2000557
Α. ΡΟΥΣΤΕΜΗΣ ΚΑΙ ΣΙΑ Ο.Ε.	Φίλτρο πετρελαίου	02/03/90	2000611
Α. ΧΑΛΙΔΗΣ - Α. ΜΠΟΥΝΑΣ Ο.Ε.	Περιστρεφόμενο ρολόι διαφημίσεων	20/03/90	2000563
ΑΧΛΑΔΗΣ ΚΩΝ/ΝΟΣ	Διαιρούμενο φορητό στεγνωτήριο ρούχων	21/02/90	2000562
ΓΚΑΡΑΒΕΛΑΣ ΓΕΩΡΓΙΟΣ	Τηλεχειριζόμενη λυχνιολαβή	25/04/89	2000574
ΓΚΟΥΒΑΣ ΔΗΜΗΤΡΙΟΣ	Ζώνη ασφαλείας και αγνότητας σε ενδύματα	07/10/88	2000553
Γ. ΠΑΝΙΔΗΣ - Π. ΖΟΥΜΠΟΥΛΟΓΛΟΥ & ΣΙΑ Ε.Ε.	Κλειδαριά ασφαλείας για πόρτες	06/03/89	2000610
Γ. ΠΑΝΙΔΗΣ - Π. ΖΟΥΜΠΟΥΛΟΓΛΟΥ & ΣΙΑ Ε.Ε.	Μύλος ανοιγομένων παραθύρων κουφωμάτων αλουμινίου ελαφρού τύπου	22/02/89	2000609
Γ. ΠΑΝΙΔΗΣ - Π. ΖΟΥΜΠΟΥΛΟΓΛΟΥ & ΣΙΑ Ε.Ε.	Μύλος ανοιγομένων παραθύρων κουφωμάτων αλουμινίου μεγάλων διαστάσεων	22/02/89	2000608
Δ. ΝΙΚΟΛΑΪΔΗ ΚΑΙ ΣΙΑ Ο.Ε.	Πολλαπλή κεφαλή για την κατανομή της ροής ύδατος κατά την άρδευση προς διάφορους κατευθύνσεις	02/03/90	2000590
Δ. ΝΙΚΟΛΑΪΔΗ ΚΑΙ ΣΙΑ Ο.Ε.	Εξάρτημα υδροληψίας με ακροφύσιο προσαρμογής αγωγού	21/02/90	2000591
ΚΑΛΠΑΚΑΣ ΙΩΑΝΝΗΣ	Κομβίο με ένδειξη λειτουργίας	22/09/88	2000605
ΚΑΛΠΑΚΑΣ ΙΩΑΝΝΗΣ	Μοχλός διακόπτη σταθερών εντολών	22/09/88	2000606
ΚΑΛΠΑΚΑΣ ΙΩΑΝΝΗΣ	Σταχτοδοχείο με σύστημα ασφαλίσεως ηλεκτρονικών παιχνιδιών	22/09/88	2000607
ΚΑΛΠΑΚΑΣ ΙΩΑΝΝΗΣ	Αυτοκαθαριζόμενη πλατίνα	01/08/88	2000604
ΚΑΛΠΑΚΑΣ ΙΩΑΝΝΗΣ	Χειριστήριο ηλεκτρονικών παιχνιδιών και ηλεκτρονικών υπολογιστών	01/08/88	2000603
ΚΑΛΠΑΚΑΣ ΙΩΑΝΝΗΣ	Κομβίο εντολής	01/08/88	2000602
ΚΑΡΑΚΕΛΑΦΗΣ ΕΥΣΤΑΘΙΟΣ	Βίδες συναρμολόγησης πλαισίων συρομένων κουφωμάτων αλουμινίου	01/11/88	2000573
ΚΑΡΑΜΠΕΡΗΣ ΣΤΕΦΑΝΟΣ	Μηχανή μεταφοράς αμμοχάλικου και σκυροδέματος	19/02/90	2000579
ΚΑΡΒΕΛΗΣ ΔΗΜΗΤΡΙΟΣ	Βιβλιοθήκη - γραφείο	08/02/89	2000596
ΚΟΥΒΡΑΚΗΣ ΜΙΧΑΗΛ	Αντικείμενο που διαθέτει μηχανισμό κατάλληλο για την εκμάθηση οποιουδήποτε γνωστικού αντικειμένου υπό μορφήν ερωτηματολογίου	04/04/88	2000558
ΚΟΥΡΑΚΗ ΑΙΚΑΤΕΡΙΝΗ	Καθαρισμός της ατμόσφαιρας από τα καυσαέρια	12/03/90	2000567
ΚΟΥΡΑΚΗΣ ΚΥΡΙΑΚΟΣ	Καθαρισμός της ατμόσφαιρας από τα καυσαέρια	12/03/90	2000567
ΚΟΥΤΣΟΧΡΗΣΤΟΥ ΑΜΑΛΙΑ	Μέθοδος και μηχανισμός κατακόρυφου αναπτύξεως πολυεπίπεδων συστημάτων και εφαρμογών εις επιπλοσυνθέσεις	20/03/90	2000595
ΚΩΝΣΤΑΝΤΕΛΑΣ ΘΕΟΔΩΡΟΣ	Τζάκι	27/05/88	2000617
ΚΩΝΣΤΑΝΤΙΝΟΥ ΒΛΑΣΗΣ	Εντοιχισμένοι θερμοσυσσωρευτές	23/03/90	2000601
ΛΙΑΚΟΣ ΠΑΝΤΕΛΗΣ	Σωληνάριο τυποποίησης γράσσου	08/09/89	2000585

ΔΙΚΑΙΟΥΧΟΣ (73)	ΤΙΤΛΟΣ ΕΦΕΥΡΕΣΗΣ (54)	ΚΑΤΑΘΕΣΗ (22)	ΑΡ.ΠΥΧ (11)
ΛΥΜΠΕΡΙΟΥ ΑΓΓΕΛΙΚΗ	Έπιπλο - κάθισμα	19/03/90	2000593
ΜΑΥΡΙΛΑΣ ΘΕΟΔΩΡΟΣ	Έπιπλο - κάθισμα	19/03/90	2000593
ΜΕΤΑΛΛΙΚΕΣ ΚΑΤΑΣΚΕΥΕΣ ΑΤΛΑΣ Ο.Ε.	Διακοσμητική βάση στηρίξεως και προστασίας ξυλοδοκού	06/03/90	2000552
ΜΠΑΛΑΦΟΥΤΗΣ ΕΥΣΤΑΘΙΟΣ	Συνθετικό δόλωμα ψαριών	06/03/90	2000556
ΜΠΟΛΟΒΗΣ ΑΝΔΡΕΑΣ	Φωτιστικό σώμα των κεντρικών οδών των πόλεων	22/03/89	2000565
ΜΠΟΝΙΑΚΟΣ ΔΗΜΗΤΡΙΟΣ	Εξάρτημα επικάλυψης οδηγών αλουμινίου για βελτίωση κυλίσεως ράουλων συρόμενων κουφωμάτων	14/03/90	2000589
ΜΥΛΩΝΑΚΗΣ ΓΕΩΡΓΙΟΣ	Σύστημα κατασκευής πλεόμενου σκάφους με ειδική γάστρα	02/06/88	2000571
ΝΑΛΜΠΑΝΙΔΗΣ ΕΥΑΓΓΕΛΟΣ	Βελτίωση εξαρτημάτων ποτιστικού συγκροτήματος	22/02/90	2000578
ΝΑΛΜΠΑΝΙΔΗΣ ΣΥΜΕΩΝ	Βελτίωση εξαρτημάτων ποτιστικού συγκροτήματος	22/02/90	2000578
Ν.Π.Ε. ΓΕΩΡΓΙΑΚΑΚΗΣ Ο.Ε.	Σύνδεσμοι κατασκευής επίπλων και επαγγελματικών εξοπλισμών	18/07/89	2000584
ΟΙΚΟΝΟΜΟΥ ΧΡΗΣΤΟΣ	Συσκευασία χαρτομανδηλιών μύτης, τσέπης ή αυτοκινήτου με μορφή φακέλλου που κλείνει με αυτοκόλλητο	21/02/90	2000592
ΠΑΓΙΑΤΑΚΗΣ ΓΕΩΡΓΙΟΣ	Νταμπλάς με κορνίζα διαφόρων σχημάτων	13/03/90	2000581
ΠΑΓΙΑΤΑΚΗΣ ΓΕΩΡΓΙΟΣ	Εξάρτημα πρέσας (μαξιλάρι με αέρα που εφαρμόζεται σε πρέσες)	13/03/90	2000580
ΠΑΠΑΓΕΩΡΓΙΟΥ ΜΙΛΤΙΑΔΗΣ	Ψησταριά και σούβλα μεταβλητού μήκους	09/03/90	2000555
ΠΑΠΑΓΕΩΡΓΙΟΥ ΜΙΛΤΙΑΔΗΣ	Αυτοπεριστρεφόμενη απόληξη καπνοδόχου	28/02/90	2000554
ΠΑΠΙΔΑΣ ΠΕΤΡΟΣ - ΜΙΤΖΙΘΡΟΠΟΥΛΟΣ ΓΕΩΡΓΙΟΣ Ο.Ε.	Μαντηλάκι καθαρισμού μιας χρήσεως εμποτισμένο με άρωμα χωρίς οινόπνευμα συσκευασμένο σε αεροστεγές φακελλίδιο	08/03/90	2000551
ΠΡΟΦΙΛ ΑΛΟΥΜΙΝΙΟΥ ΑΒΕ	Σύστημα προφίλ αλουμινίου για αντικωνωπικά συρόμενα κουφώματα σειράς 150	18/01/89	2000547
ΠΡΟΦΙΛ ΑΛΟΥΜΙΝΙΟΥ ΑΒΕ	Σύστημα προφίλ αλουμινίου συρόμενων κουφωμάτων	16/11/88	2000548
ΡΙΖΟΠΟΥΛΟΣ ΔΗΜΗΤΡΙΟΣ	Προκατασκευασμένες ολοκληρωμένες μονολιθικές μονάδες χώρων	18/10/88	2000594
ΡΩΜΑΣ ΠΑΝΑΓΙΩΤΗΣ	Εξαφάνιση καυσαερίων καπνοδόχων	02/03/90	2000543
ΣΙΜΠΑ Α.Ε.	Επιτραπέζιο φωτιστικό από πλαστικό	28/09/89	2000582
ΤΕΡΤΙΛΙΝΗΣ ΔΗΜΗΤΡΙΟΣ	Αρωματική ρόδα	31/08/89	2000616
ΤΕΡΤΙΛΙΝΗΣ ΔΗΜΗΤΡΙΟΣ	Αρωματικά κουτιά	17/08/89	2000615
ΤΕΡΤΙΛΙΝΗΣ ΔΗΜΗΤΡΙΟΣ	Αρωματικό παγουράκι	17/08/89	2000614
ΤΕΡΤΙΛΙΝΗΣ ΔΗΜΗΤΡΙΟΣ	Πλαστική φιάλη υγρών	17/08/89	2000613
ΤΕΡΤΙΛΙΝΗΣ ΔΗΜΗΤΡΙΟΣ	Πλαστική φιάλη για υγρά μπαταρίας	08/08/89	2000612
ΤΣΑΛΠΑΡΟΓΛΟΥ ΕΥΣΤΡΑΤΙΟΣ	Θερμοσυγκολλητική συσκευή με ρυθμιζόμενη διακοπή θερμοκρασίας και πίεσης	16/03/88	2000540
ΤΣΑΛΠΑΡΟΓΛΟΥ ΔΗΜΗΤΡΙΟΣ	Θερμοσυγκολλητική συσκευή με ρυθμιζόμενη διακοπή θερμοκρασίας και πίεσης	16/03/88	2000540

ΔΙΚΑΙΟΥΧΟΣ (73)	ΤΙΤΛΟΣ ΕΦΕΥΡΕΣΗΣ (54)	ΚΑΤΑΘΕΣΗ (22)	ΑΡ.ΠΥΧ (11)
ΤΣΙΟΠΟΥΛΟΣ ΑΝΤΩΝΙΟΣ	Παράλληλη διάταξη αξόνων για κοπή πολλών συγχρόνως λωρίδων	29/02/88	2000559
ΤΣΟΝΟΠΟΥΛΟΣ ΠΑΝΑΓΙΩΤΗΣ	Εξάρτημα επικάλυψης οδηγών αλουμινίου για βελτίωση κυλίσεως ράουλων συρόμενων κουφωμάτων	14/03/90	2000589
ΤΣΟΤΟΥΛΙΔΗΣ ΜΩΥΣΗΣ	Ντουζ μασάζ δια πίεσεως ύδατος	20/03/89	2000586
ΦΙΛΙΠΠΑΚΟΠΟΥΛΟΥ ΛΥΔΙΑ	Μέθοδος βαφής φακών επαφής	25/09/89	2000541
ΧΑΤΖΗΘΕΟΔΩΡΟΥ - ΤΖΕΡΕΦΟΥ ΜΑΡΙΑ	Ξυλωτό όργανο μασσάζ	24/07/89	2000572



ΟΡΓΑΝΙΣΜΟΣ ΒΙΟΜΗΧΑΝΙΚΗΣ ΙΔΙΟΚΤΗΣΙΑΣ (ΟΒΙ)

ΙΣΟΛΟΓΙΣΜΟΣ 31ης ΔΕΚΕΜΒΡΙΟΥ 1989
2η Χρήση (1 Ιανουαρίου - 31 Δεκεμβρίου 1989)

ΕΝΕΡΓΗΤΙΚΟ

Γ. ΠΑΠΟ ΕΝΕΡΓΗΤΙΚΟ	Ποσό κλειόμενης χρήσης 1988		Ποσό χρήσης 1988		Ποσό κλειόμενης χρήσης 1989
	Αξία κτήσεως	Αποβέσεις	Αναν/τος αξία	Αποβέσεις	
I. Αδιάθετες ακινήτοποιήσεις					
5.- Λοιπές αδιάθετες ακινήτοποιήσεις	33.931.513	6.786.303	27.145.210	-	-
II. Ενδιάμεσες ακινήτοποιήσεις:					
6.- Έπιπλα & λοιπός εξοπλισμός	59.770.611	15.717.914	44.052.697	37.577.471	9.792.298
7.- Ακινήτοποιήσεις υπό εκτέλεση	506.059.060	-	506.059.060	-	27.785.173
Σύνολο ακινήτοποιήσεων (Π + ΠΙ)	599.761.184	22.504.217	577.256.967	37.577.471	27.785.173
II. Σύνολο πάγιου ενεργητικού					
Δ. ΚΥΚΛΟΦΟΡΟΥΝ ΕΝΕΡΓΗΤΙΚΟ					
II. Απαιτήσεις:					
1. Χρεώστες διάφοροι	13.650.123				
2. Προκαταβολές για αγοράς βιβλίων	222.354				
IV. Διαθέσιμα					
1. Ταμείο	10.325.738		796.151		
3α. Κατάθετες ύφους	197.808		226.761		
3β. Κατάθετες προθεσμίας	445.000.000				
3γ. Λογ/σμός Ταμειοληψιών	18.484.228		432.346.623		
Σύνολο κυκλοφορούντος ενεργητικού (ΔΙ + ΔΙΥ)	487.890.251		434.671.410		
E. ΜΕΤΑΒΑΤΙΚΟΙ ΛΟΓ/ΜΟΙ ΕΝΕΡΓΗΤΙΚΟΥ					
2. Έσοδα χρήσης εισπρακτέα	5.467.670				
ΓΕΝΙΚΟ ΣΥΝΟΛΟ ΕΝΕΡΓΗΤΙΚΟΥ (Γ + Δ + Ε)	1.070.604.888		462.456.563		137.377.980

ΚΑΤΑΣΤΑΣΗ ΑΠΟΤΕΛΕΣΜΑΤΩΝ ΧΡΗΣΕΩΣ

31ης Δεκεμβρίου 1989 (1 Ιανουαρίου - 31 Δεκεμβρίου 1989)

I. Αποτελέσματα εκμεταλλεύσεως Έσοδα από πώλη ΠΙτων Άλλα έσοδα εκμεταλλεύσεως - Επικερφήσεις	ΠΟΣΑ ΚΛΕΙΟΜΕΝΗΣ ΧΡΗΣΕΩΣ 1989	ΠΟΣΑ ΠΡΟΗΓΟΥΜΕΝΗΣ ΧΡΗΣΕΩΣ 1988
	204.299.270	137.377.980
	12.243.540	-
Σύνολο:	216.542.810	137.377.980

ΠΑΘΗΤΙΚΟ

A. ΙΔΙΑ ΚΕΦΑΛΑΙΑ	Ποσό κλειόμενης χρήσης 1989		Ποσό χρήσης 1988	
III. Επιχορηγήσεις επενδύσεων				
3. Επιχορηγήσεις επενδύσεων παγίου ενεργητικού				
3α. Επιχορηγήσεις ΕΟΚ	287.317.856		28.688.356	
3β. Επιχορηγήσεις ΠΔΕ	457.850.290		310.000.290	
IV. Αποθεματικά κεφάλαια				
5.- Απορρολιόγηση αποθεματικά ειδικών διατάξεων				
	289.146.103		745.168.146	
Σύνολο ιδίων κεφαλαίων (ΑΙΥ)	1.034.313.249		121.010.754	
B. ΠΡΟΒΛΕΨΕΙΣ ΠΑ ΚΙΝΗΤΟΥΣ				
1. Προβλέψεις για απόζημ. προσαπ. λόγω εξόδου από την υπηρεσία	3.198.959		3.198.959	
	3.198.959		-	
Γ. ΥΠΟΧΡΕΩΣΕΙΣ				
II. Βραχυπρόθεσμες υποχρεώσεις				
1. Προμηθευτές	4.444.689		202.692	
5. Υποχρεώσεις από φόρους	2.283.308		5.338	
6. Ασφαλιστικοί οργανισμοί	2.762.268		1.214.519	
11. Πιστωτές διάφοροι	4.830.167		1.203.863	
Σύνολο υποχρεώσεων (ΠΙ)	14.350.482		2.828.410	
	14.350.482		2.828.410	
Δ. ΜΕΤΑΒΑΤΙΚΟΙ ΛΟΓ/ΜΟΙ ΠΑΘΗΤΙΚΟΥ				
1.- Έσοδα επομένων χρήσεων	12.064.070			
2.- Έσοδα χρήσης οδουλειωμένων	6.678.128			
ΓΕΝΙΚΟ ΣΥΝΟΛΟ ΠΑΘΗΤΙΚΟΥ (Α+Γ+Δ)	1.070.604.888		18.742.198	130.773
	1.070.604.888		462.456.563	

ΠΙΝΑΚΑΣ ΔΙΑΦΕΡΕΣΣ ΑΠΟΤΕΛΕΣΜΑΤΩΝ

Καθαρά αποτελέσματα χρήσης	ΠΟΣΑ ΚΛΕΙΟΜΕΝΗΣ ΧΡΗΣΕΩΣ 1989	ΠΟΣΑ ΠΡΟΗΓΟΥΜΕΝΗΣ ΧΡΗΣΕΩΣ 1988
	168.134.349	121.010.754
ΠΛΕΟΝΑΣΜΑ ΠΡΟΣ ΔΙΑΘΕΣΗ	168.134.349	121.010.754

Μείον: Έξοδα Διοικητικής Λειτουργίας:
 - Αμοιβές και έξοδα προσωπικού
 - Αμοιβές και έξοδα τρίτων
 - Παροχές τρίτων
 - Φόροι - τέλη
 - Διάφορα έξοδα

Μικτά κέρδη εκμεταλλεύσεως
 Πόλεος: Πιστωτικοί τόκοι

Μείον: Τόκοι και συναφή έξοδα

Ομιλά αποτελέσματα εκμεταλλεύσεως

II. ΠΛΕΟΝ: ΕΚΤΑΚΤΑ ΑΠΟΤΕΛΕΣΜΑΤΑ:

- Έκτακτα και ανάγλυφα έσοδα
 - Έσοδα προηγούμενης χρήσης

Μείον: - Έκτακτα και ανάγλυφα έξοδα 5.746
 - Έσοδα προηγούμενης χρήσης 2.834.455

Οργανικά και έκτακτα αποτελέσματα

Μείον: Σύνολο αποσβέσεως παγίων στοιχείων
 μείον: ενσωματωμένες στο λογ. κόστος

ΚΑΘΑΡΑ ΑΠΟΤΕΛΕΣΜΑΤΑ ΧΡΗΣΕΩΣ

59.736.229	9.411.134		
15.796.024	10.876.220		
8.251.129	2.054.007		
181.506	5.986		
34.085.620	10.536.711	32.684.058	
		104.893.922	
		28.078.626	
		130.772.548	
		23.118	
		130.749.430	
42.380	85.707		
3.234.833			
3.277.223	85.707		
2.840.201	32.085	53.622	
		130.803.052	
15.629.596	9.792.298		
		9.792.298	
		121.010.754	

Η διάθεση του
 πλεονάζοντος γίνεται
 ως εξής:

Αγοραζόγλυφα αποθέμα-
 τικά ειδικών διατάξεων:
 (15844/ΕΦΑ/1225/31.12.87)

168.134.349

121.010.754

ΣΗΜΕΙΩΣΗ: Σε ορισμένα κομμάτια του ισολογισμού και των αποτελεσμά-
 των χρήσεως 1988, έγιναν τροποποιήσεις ώστε να γίνουν σύγ-
 κροια με τα αντίστοιχα της χρήσης του 1989.

Αθήνα 12 Ιουλίου 1990

Ο ΠΡΟΕΔΡΟΣ ΤΟΥ ΔΙΟΙΚΗΤΙΚΟΥ ΣΥΜΒΟΥΛΙΟΥ

ΓΕΩΡΓΙΟΣ Α. ΚΟΥΜΑΝΤΟΣ

Ο ΑΝΑΠΗΡΩΤΗΣ ΓΕΝΙΚΟΣ ΔΙΕΥΘΥΝΤΗΣ

ΔΗΜΗΤΡΙΟΣ Ν. ΜΠΟΥΚΟΥΒΑΛΑΣ

Η ΠΡΟΪΣΤΑΜΕΝΗ ΛΟΓΙΣΤΗΡΙΟΥ

ΛΟΥΚΙΑ Κ. ΚΟΚΚΙΝΟΥ

ΠΙΣΤΟΠΟΙΗΤΙΚΟ ΕΛΕΓΧΟΥ ΟΡΚΩΤΟΥ ΛΟΓΙΣΤΗ
 ΠΡΟΣ ΤΟΝ ΥΠΟΥΡΓΟ ΒΙΟΜΗΧΑΝΙΑΣ, ΕΝΕΡΓΕΙΑΣ ΚΑΙ ΤΕΧΝΟΛΟΓΙΑΣ

Ελέγξαμε τις ανεπίσημα οικονομικές καταστάσεις του ΟΡΓΑΝΙΣΜΟΥ ΒΙΟΜΗΧΑΝΙΚΗΣ ΙΔΙΟΚΤΗΣΙΑΣ ΤΗΣ ΔΕΥΤΕΡΗΣ ΔΙΕΥΡΕΣΙΑΣ ΤΗΣ ΕΛΛΗΝΙΚΗΣ ΔΙΔΑΚΤΕΙΑΣ που κέρημε κατάλληλες, με βάση τις αρχές και τους κανόνες ελεγκτικής που ακολουθεί το Σώμα Ορκωτών Λογιστών. Τέθηκαν στη διάθεσή μας τα βιβλία και στοιχεία που τήρησε ο Οργανισμός, και μας έδωσαν οι αναγκαίες για τον έλεγχο πληροφορίες και επεξηγήσεις που ζητήσαμε. Για το προσωπικό του που υπηρετούσε την 31/12/1989 ο Οργανισμός, εφαρμόζουμε τις διατάξεις του Ν. 2190/1920 σύμφωνα με πρώτη φορά στη χρήση 1989 πρόβλεψη για αποζημίωση του λόγω εξόδου από την υπηρεσία, συνολικού ποσού ύψους 3.198.959, που επιδόθηκε στο σύνολό της τα αποτελέσματα της χρήσεως 1989. Εκτός από την περίπτωση αυτή δεν έγινε άλλη τροποποίηση στη μέθοδο απογραφής σε σχέση προς την προηγούμενη χρήση. Οι ελεγχθείσες Οικονομικές καταστάσεις προκύπτουν από τα βιβλία και στοιχεία του Οργανισμού Βιομηχανικής Ιδιοκτησίας και απεικονίζουν, με βάση τις σχετικές διατάξεις που ισχύουν και τις λογιστικές αρχές, οι οποίες έχουν γίνει γενικά παραδεκτές, την περιουσιακή διάρθρωση και την χρηματοοικονομική θέση του Οργανισμού Βιομηχανικής Ιδιοκτησίας κατά την 31η Δεκεμβρίου 1989 καθώς και τα αποτελέσματα της χρήσεως που έληξε αυτή την ημερομηνία.

Αθήνα 13 Ιουλίου 1990

Οι Ορκωτοί Λογιστές

Δημ. Κρησινιώτης

Λεων. Χρυσοφίδης

**ΜΕΡΟΣ Γ΄
ΜΕΤΑΒΟΛΕΣ**

ΔΙΠΛΩΜΑΤΑ ΕΥΡΕΣΙΤΕΧΝΙΑΣ

ΑΡ. Δ.Ε.	ΜΕΤΑΒΙΒΑΣΕΙΣ
63741	Ο κ. Erling Vangedal-Nielsen μεταβίβασε όλα τα δικαιώματα που απορρέουν από το δίπλωμα 63741 στην εταιρεία "Schur International A/S" που εδρεύει στο J.W. Schurs Vej, DK 8700 Horsens, Δανία.
79598	Η εταιρεία "Kidde Consumer Durables Corp." μεταβίβασε όλα τα δικαιώματα που απορρέουν από το δίπλωμα 79598 στην εταιρεία "Farberware Inc." που εδρεύει στο 1500 Bassett Avenue, Bronx, New York 10461-2395 των Η.Π.Α.
79807	Η εταιρεία "Mineral Process Licensing Corporation BV" μεταβίβασε όλα τα δικαιώματα που απορρέουν από το δίπλωμα 79807 στην εταιρεία "Laminox Royalties N.Y." που εδρεύει στο N.V. Fides, 15 Pietermaai, P.O. Box 564, Curacao, Netherlands Antilles.
79807	Η εταιρεία "Laminox Royalties N.V" μεταβίβασε όλα τα δικαιώματα που απορρέουν από το δίπλωμα 79807 στην εταιρεία "Cookson Laminox Limited" που εδρεύει στο 14 Gresham Street, London EC2V 7AT, Αγγλία.
81821	Η εταιρεία "Carribem" μεταβίβασε όλα τα δικαιώματα που απορρέουν από το δίπλωμα 81821 στην ανώνυμη εταιρεία "Laboratoires UPSA" που εδρεύει στο 1, bis rue Docteur Camille Bru, 47000 Agen, Γαλλία.
851159	Η εταιρεία "Carribem" μεταβίβασε όλα τα δικαιώματα που απορρέουν από το δίπλωμα 851159 στην ανώνυμη εταιρεία "Laboratoires UPSA" που εδρεύει στο 1, bis rue Docteur Camille Bru, 47000 Agen, Γαλλία.
851169	Ο Dr. h.c. Artur Fischer μεταβίβασε όλα τα δικαιώματα που απορρέουν από το δίπλωμα 851169 στην εταιρεία "Fischerwerke Artur Fischer GmbH & Co. KG" που εδρεύει στο Weinhalde 14-18, D-7244 Waldachtal 3/Tumlingen, Δυτ. Γερμανία.
851657	Η εταιρεία "Carribem" μεταβίβασε όλα τα δικαιώματα που απορρέουν από το δίπλωμα 851657 στην ανώνυμη εταιρεία "Laboratoires UPSA" που εδρεύει στο 1, bis rue Docteur Camille Bru, 47000 Agen, Γαλλία.
ΑΡ. Δ.Ε.	ΑΛΛΑΓΗ ΔΙΕΥΘΥΝΣΗΣ
79598	Η δικαιούχος εταιρεία του διπλώματος 79598 "Kidde Consumer Durables Corp." άλλαξε διεύθυνση από: 1500 Bassett Avenue, Bronx, Νέα Υόρκη των Η.Π.Α., σε: Two Bala Plaza, 333 City Line Avenue, Bala Cynwyd, PA 19004, Η.Π.Α.

ΠΙΣΤΟΠΟΙΗΤΙΚΑ ΥΠΟΔΕΙΓΜΑΤΟΣ ΧΡΗΣΙΜΟΤΗΤΑΣ

ΟΥΔΕΜΙΑ

ΤΕΥΧΟΣ Β΄
ΕΥΡΩΠΑΪΚΟ

ΜΕΡΟΣ Α΄
ΜΕΤΑΦΡΑΣΕΙΣ ΕΥΡΩΠΑΪΚΩΝ ΑΙΤΗΣΕΩΝ

ΟΥΔΕΜΙΑ

ΔΙΟΡΘΩΣΗ

Η υπ' αριθμόν 890400163 Αίτηση Ευρωπαϊκού Διπλώματος δημοσιεύθηκε στο Ε.Δ.Β.Ι 5/90 με αριθμό δημοσίευσης 3000149 και ημερομηνία κατάθεσης 8.9.89. Σημειώνεται ότι η σωστή ημερομηνία κατάθεσης της παραπάνω αίτησης είναι 8.2.90.

ΜΕΡΟΣ Β΄
ΕΥΡΩΠΑΪΚΑ ΔΙΠΛΩΜΑΤΑ ΕΥΡΕΣΙΤΕΧΝΙΑΣ

ΑΝΑΚΟΙΝΩΣΗ ΓΙΑ ΚΑΤΑΘΕΣΗ ΜΕΤΑΦΡΑΣΗΣ ΕΥΡΩΠΑΪΚΩΝ Δ.Ε.

ΑΡΙΘΜΟΣ ΕΥΡΩΠΑΪΚΟΥ Δ.Ε. (11):	3000221
ΑΡΙΘ. ΕΛΛΗΝΙΚΗΣ ΚΑΤΑΘΕΣΗΣ (21):	890400248
ΗΜΕΡ. ΕΛΛΗΝΙΚΗΣ ΚΑΤΑΘΕΣΗΣ (22):	21.11.89
ΑΡΙΘ./ΗΜΕΡ. ΔΗΜΟΣΙΕΥΣΗΣ	
ΕΥΡΩΠΑΪΚΟΥ ΔΙΠΛΩΜΑΤΟΣ (87):	0 226 422/18.10.89
ΑΡΙΘ./ΗΜΕΡ. ΚΑΤΑΘΕΣΗΣ	
ΕΥΡΩΠΑΪΚΗΣ ΑΙΤΗΣΗΣ (86):	86309527.9/8.12.86
ΤΙΤΛΟΣ ΕΦΕΥΡΕΣΗΣ (54):	Καταλυτική σύνθεση και διαδικασία για τη παραγωγή αρωματικών υδρογονανθράκων από αλειφατικούς υδρογονάνθρακες με αφυδατοκυκλοδιμερισμό
ΔΙΚΑΙΟΥΧΟΣ (73):	UOP 25, East Algonquin Road, Des Plaines, Illinois, Η.Π.Α.
ΠΡΟΤΕΡΑΙΟΤΗΤΑ ΕΦΕΥΡΕΤΗΣ (30):	806984/9.12.85/Η.Π.Α.
	(72): 1) Kjell Solveg S. 2) Chao Tai-Hsiang 3) Flint Nancy T. 4) Foutsitzis Arthur A.
ΕΙΔΙΚΟΣ ΠΛΗΡΕΞΟΥΣΙΟΣ (74):	Σταμνά Σπυριδούλα, δικηγόρος, Κουμπάρη 2, 106 74 Αθήνα
ΑΝΤΙΚΛΗΤΟΣ (74):	Παπακωνσταντίνου Ελένη, δικηγόρος, Κουμπάρη 2, 106 74 Αθήνα

ΠΕΡΙΛΗΨΗ (57)

Επιτυγχάνεται ανωτέρα ανοχή στη ξηρά απόσταση λιθανθράκων με καταλύτη σε μια διαδικασία για παραγωγή αρωματικών υδρογονανθράκων από C₂ έως C₅ υδρογονάνθρακες με ένα καταλυτικό σύνθετο το οποίο περιλαμβάνει συνιστώσα γαλλίου και κρυσταλλικού ζεολίθου αλουμινοπυριτικού άλατος ενσωματωμένου σε θεμελιώδη μάζα αλουμίνας η οποία περιλαμβάνει φωσφόρο. Παρατηρείται μια πενταπλή μείωση στη περιεκτικότητα σε κων του δαπανώμενου καταλύτη της παρούσας εφευρέσεως η οποία είναι ευθέως αποδόσιμη στη θεμελιώδη μάζα αλουμίνας η οποία περιλαμβάνει φωσφόρο. Παρουσιάζεται μια νέα μέθοδος παρασκευής του καταλύτη αυτού, μαζί με μια νέα διαδικασία για τον αφυδατοκυκλοδιμερισμό των αλειφατικών C₂-C₅ υδρογονανθράκων τον οποίον χρησιμοποιεί το σύστημα αυτό καταλύτη.

ΑΡΙΘΜΟΣ ΕΥΡΩΠΑΪΚΟΥ Δ.Ε. (11):	3000222
ΑΡΙΘ. ΕΛΛΗΝΙΚΗΣ ΚΑΤΑΘΕΣΗΣ (21):	890400249
ΗΜΕΡ. ΕΛΛΗΝΙΚΗΣ ΚΑΤΑΘΕΣΗΣ (22):	21.11.89
ΑΡΙΘ./ΗΜΕΡ. ΔΗΜΟΣΙΕΥΣΗΣ	
ΕΥΡΩΠΑΪΚΟΥ ΔΙΠΛΩΜΑΤΟΣ (87):	0 227 472/18.10.89
ΑΡΙΘ./ΗΜΕΡ. ΚΑΤΑΘΕΣΗΣ	
ΕΥΡΩΠΑΪΚΗΣ ΑΙΤΗΣΗΣ (86):	86310077.2/23.12.86
ΤΙΤΛΟΣ ΕΦΕΥΡΕΣΗΣ (54):	Παράγωγα 10 βητα-αλκυλυεστρενίου και μέθοδος δια την παρασκευή των
ΔΙΚΑΙΟΥΧΟΣ (73):	Farmitalia Carlo Erba S.p.A. Via Carlo Imbonati N 24, 20159 Μιλάνο, Ιταλία
ΠΡΟΤΕΡΑΙΟΤΗΤΑ ΕΦΕΥΡΕΤΗΣ (30):	8531747/24.12.85/Μ. Βρετανία
	(72): Faustini Franco
ΕΙΔΙΚΟΣ ΠΛΗΡΕΞΟΥΣΙΟΣ (74):	Σταμνά Σπυριδούλα, δικηγόρος, Κουμπάρη 2, 106 74 Αθήνα
ΑΝΤΙΚΛΗΤΟΣ (74):	Παπακωνσταντίνου Ελένη, δικηγόρος, Κουμπάρη 2, 106 74 Αθήνα

εις τον οποίον

το Χ είναι υδρογόνον, αλκύλιον C₁-C₄ ή αλογόνον

το η είναι μηδέν 1 ή 2

το Υ είναι οξο ομάς ή ομάς μεθυλενίου

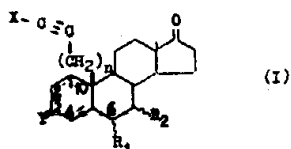
το σύμβολο --- δεικνύει απλούν δεσμόν ή διπλούν δεσμόν

το R₁ είναι αλογόνον, αζιδο ομάς —N $\begin{matrix} R_3 \\ R_4 \end{matrix}$ εις την οποίαν έκαστον των R₃

και R₄ είναι, κεχωρισμένως, υδρογόνον ή αλκύλιον C₁-C₄, ή το R₁ δύναται να είναι δισθενής ομάς και είναι ομάς αλκυλιδενίου C₁-C₆ και το R₂ είναι υδρογόνον ή, όταν το R₁ είναι αλογόνον, το R₂ δύναται επίσης να είναι το αυτό (όμοιον) αλογόνον ως το R₁, και τα φαρμακευτικώς αποδεκτά άλατα αυτών είναι ανασταλτικοί παράγοντες αρωματάσης και δύναται να χρησιμοποιηθούν, π.χ. εις την θεραπευτικήν αγωγήν ορμονο-εξαρτημένων όγκων και προστατικής υπερπλασίας.

ΠΕΡΙΛΗΨΗ (57)

6-Υποκατεστημένα παράγωγα 10 βητα-αλκυλυεστρενίου του τύπου (I)

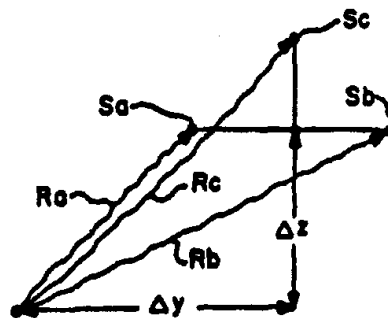


ΑΡΙΘΜΟΣ ΕΥΡΩΠΑΪΚΟΥ Δ.Ε.	(11): 3000223
ΑΡΙΘ. ΕΛΛΗΝΙΚΗΣ ΚΑΤΑΘΕΣΗΣ	(21): 890400232
ΗΜΕΡ. ΕΛΛΗΝΙΚΗΣ ΚΑΤΑΘΕΣΗΣ	(22): 22.11.89
ΑΡΙΘ./ΗΜΕΡ. ΔΗΜΟΣΙΕΥΣΗΣ	
ΕΥΡΩΠΑΪΚΟΥ ΔΙΠΛΩΜΑΤΟΣ	(87): 0 246 866/30.8.89
ΑΡΙΘ./ΗΜΕΡ. ΚΑΤΑΘΕΣΗΣ	
ΕΥΡΩΠΑΪΚΗΣ ΑΙΤΗΣΗΣ	(86): 87304499.4/20.5.87
ΤΙΤΛΟΣ ΕΦΕΥΡΕΣΗΣ	(54): Μέθοδος και συσκευή δια τον εντοπισμόν μεμονωμένου μηχανήματος υπογείου εκσκαφής
ΔΙΚΑΙΟΥΧΟΣ	(73): Flowmole Corporation 21409 72ND Avenue South Kent Washington 98032 Η.Π.Α.
ΠΡΟΤΕΡΑΙΟΤΗΤΑ ΕΦΕΥΡΕΤΗΣ	(30): 866242/22.5.86/Η.Π.Α. (72): 1) Chau Albert W. 2) Mercer John
ΕΙΔΙΚΟΣ ΠΛΗΡΕΞΟΥΣΙΟΣ	(74): Παπαχαράλμπος Αικατερίνη, δικηγόρος, Αριστοτέλης 85, Αθήνα
ΑΝΤΙΚΛΗΤΟΣ	(74): Παπαχαράλμπος Αικατερίνη, δικηγόρος, Αριστοτέλους 85, Αθήνα

ΠΕΡΙΛΗΨΗ (57)

Μέθοδος και συσκευή εντοπισμού της θέσεως μηχανήματος εκσκαφής (40) εντός του εδάφους εν σχέσει προς συγκεκριμένην θέσιν αναφοράς κατά μήκος μιας επί του εδάφους διαδρομής (37) αμέσως άνωθεν της προγραμματισμένης δια το μηχάνημα εκσκαφής (40) διαδρομής, χρησιμοποιεί ηλεκτρομαγνητικόν πεδίου το οποίον εκπέμπεται υπό του μηχανήματος εκσκαφής (40) και μίαν επίγειον συσκευήν αναγνωρίζουσαν συγχρόνως την ισχύν του πεδίου εις πλήθος συγκεκριμένων

σημείων παρακολουθήσεως (5a και 5e). Τα σημεία παρακολουθήσεως επιλέγονται κατά τοιούτον τρόπον εις τρόπον ώστε η συσκευή να μη εγκαταλείπει την διαδρομήν αμέσως άνωθεν της προγραμματισμένης δια το μηχάνημα εκσκαφής διαδρομής προς εντοπισμόν του μηχανήματος εκσκαφής έστω και εάν το τελευταίον παρεκκλίνει εγκάρσιως εκ της διαδρομής.

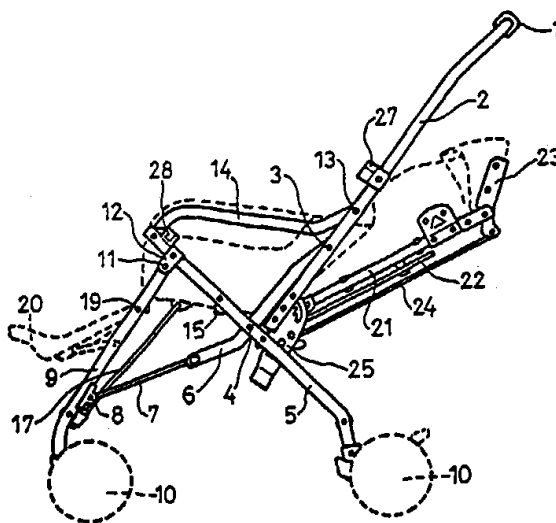


ΑΡΙΘΜΟΣ ΕΥΡΩΠΑΪΚΟΥ Δ.Ε.	(11): 3000224
ΑΡΙΘ. ΕΛΛΗΝΙΚΗΣ ΚΑΤΑΘΕΣΗΣ	(21): 890400252
ΗΜΕΡ. ΕΛΛΗΝΙΚΗΣ ΚΑΤΑΘΕΣΗΣ	(22): 23.11.89
ΑΡΙΘ./ΗΜΕΡ. ΔΗΜΟΣΙΕΥΣΗΣ	
ΕΥΡΩΠΑΪΚΟΥ ΔΙΠΛΩΜΑΤΟΣ	(87): 0 233 133/23.8.89
ΑΡΙΘ./ΗΜΕΡ. ΚΑΤΑΘΕΣΗΣ	
ΕΥΡΩΠΑΪΚΗΣ ΑΙΤΗΣΗΣ	(86): 87500002.8/23.1.87
ΤΙΤΛΟΣ ΕΦΕΥΡΕΣΗΣ	(54): Αναδιπλώσιμο πλαίσιο για παιδικά καρτσάκια
ΔΙΚΑΙΟΥΧΟΣ	(73): Jane S.A. Cartagena 203, E-08013, Barcelona
ΠΡΟΤΕΡΑΙΟΤΗΤΑ ΕΦΕΥΡΕΤΗΣ	(30): 1) 292203/7.2.86/Ισπανία 2) 8601059/22.10.86/Ισπανία
ΕΙΔΙΚΟΣ ΠΛΗΡΕΞΟΥΣΙΟΣ	(72): Jane Cabagnero Ramon (74): Παπαχαράλμπος Αικατερίνη, δικηγόρος, Αριστοτέλους 85, Αθήνα
ΑΝΤΙΚΛΗΤΟΣ	(74): Παπαχαράλμπος Αικατερίνη, δικηγόρος, Αριστοτέλους 85, Αθήνα

ΠΕΡΙΛΗΨΗ (57)

Η εφεύρεσις αυτή αναφέρεται σε ένα συμπύξιμο (αναδιπλώσιμο) πλαίσιο για παιδικά καρτσάκια του τύπου εκείνου στον οποίο η ράβδος χειρολαβής και η ράχη αντιπαράθεται όταν γίνεται η ανασδιπλωσις στο μπράτσο (ακουμπιστήρι), στα οπίσθια πόδια και στα πρόσθια πόδια. Ο σκοπός αυτής της εφευρέσεως είναι να δώσει ένα πλαίσιο αυτού του τύπου το οποίον δεν είναι περίπλοκον όσον αφορά την δομή του και ταυτόχρονα είναι άνετο για το παιδί και το οποίον εύκολα αναδιπλώνεται και αποανασδιπλώνεται, και το οποίον πλαίσιον έχει μία ράβδο χειρολαβής δύο θέσεων για να σπρώχεται το καρτσάκι

είτε προς την κατεύθυνση που βλέπει το παιδί είτε προς την κατεύθυνση της ράχης του. Τα χαρακτηριστικά αυτά δύνανται να επιτευχθούν δια της ενώσεως στα άνω άκρα τα οπίσθια πόδια (5) και τα πρόσθια πόδια (9) και επίσης ενώνοντας τα εν λόγω πόδια δια μέσου ενός βραχίονα (6) ο οποίος εκτείνεται σε ένα στήριγμα (7). Στα άνω άκρα τους και δια μέσου ενός κυλινδρωμένου τομέα (14) και των μπράτσων (6), τα οπίσθια πόδια ενώνονται απ' ευθείας σε ένα οπίσθιο τομέα (30) του πλαισίου και εις τον οποίον το κατώτερο άκρο ενώνεται τα ενισχυτικά μέλη (2) της χειρολαβής.

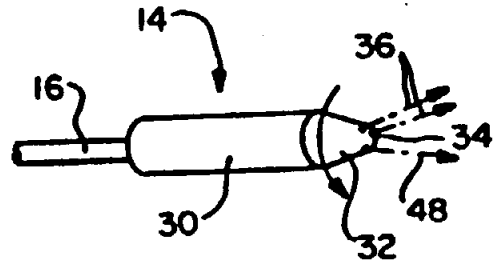


ΑΡΙΘΜΟΣ ΕΥΡΩΠΑΪΚΟΥ Δ.Ε. (11): 3000225
ΑΡΙΘ. ΕΛΛΗΝΙΚΗΣ ΚΑΤΑΘΕΣΗΣ (21): 890400231
ΗΜΕΡ. ΕΛΛΗΝΙΚΗΣ ΚΑΤΑΘΕΣΗΣ (22): 24.11.89
ΑΡΙΘ./ΗΜΕΡ. ΔΗΜΟΣΙΕΥΣΗΣ
ΕΥΡΩΠΑΪΚΟΥ ΔΙΠΛΩΜΑΤΟΣ (87): 0 247 799/23.11.89
ΑΡΙΘ./ΗΜΕΡ. ΚΑΤΑΘΕΣΗΣ
ΕΥΡΩΠΑΪΚΗΣ ΑΙΤΗΣΗΣ (86): 87304537.1/21.5.87
ΤΙΤΛΟΣ ΕΦΕΥΡΕΣΗΣ (54): Μέθοδος και συσκευή κατασκευής υπογείου σήραγγος
ΔΙΚΑΙΟΥΧΟΣ (73): Flowmole Corporation
 21409 72ND Avenue South Kent,
 Washington 98032 Η.Π.Α.
ΠΡΟΤΕΡΑΙΟΤΗΤΑ (30): 866241/22.5.86/Η.Π.Α.
ΕΦΕΥΡΕΤΗΣ (72): 1) Baker Glen
 2) Chau Albert W.
 3) Mercer John E.
ΕΙΔΙΚΟΣ ΠΛΗΡΕΞΟΥΣΙΟΣ (74): Παπαχαραλάμπους Αικατερίνη, δικηγόρος, Αριστοτέλους 85, Αθήνα
ΑΝΤΙΚΛΗΤΟΣ (74): Παπαχαραλάμπους Αικατερίνη, δικηγόρος, Αριστοτέλους 85, Αθήνα

ΠΕΡΙΛΗΨΗ (57)

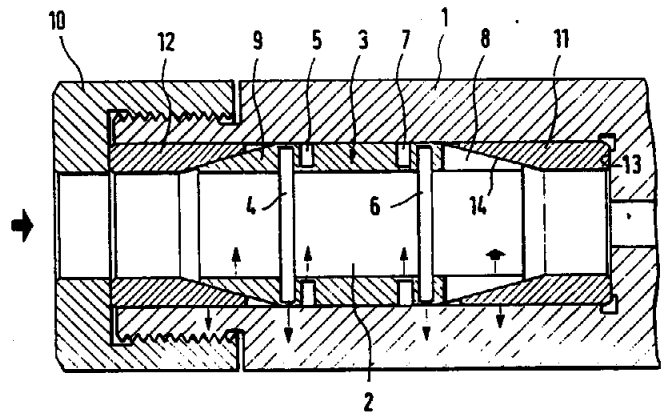
Μέθοδος και συσκευή κατασκευής συνεχούς υπογείου σήραγγος χρησιμοποιούσα επίμηκες μηχάνημα εκσκαφής (14) περιλαμβάνουν εν προς τα πρόσω κατευθυνόμενον έκκεντρον ρεύμα υγρού υπό ηυξημένην πίεσιν (36) το οποίον περιστρέφεται περί τον άξονα (63) του μηχανήματος (14) καθ' ον χρόνον το τελευταίον προωθείται δια του εδάφους, εις τρόπον ώστε το μηχάνημα (14) να διανοίγει σήραγγα δια του εδάφους καθώς προωθείται. Το μηχάνημα εκσκαφής (14) οδηγείται δια

ρυθμίσεως της ταχύτητος και/ή της φοράς περιστροφής του έκκεντρου ρεύματος υγρού (36) κατά τρόπον εξαρτώμενον εκ της κατευθύνσεως την οποίαν ζητείται να λάβει το μηχάνημα εκσκαφής (14) εντός του εδάφους. Η γωνία προνεύσεως του μηχανήματος εκσκαφής (14) ως ορίζεται εκ του άξονος αυτού (63), παρακολουθείται εν σχέσει προς οριζόντιον επίπεδον επί του εδάφους ανεξαρτήτως της γωνίας διατοιχισμού του μηχανήματος (14). Η γωνία διατοιχισμού του μηχανήματος εκσκαφής (14) και η θέσις του εκκέντρου ρεύματος υγρού (36) αυτού παρακολουθούνται συγχρόνως εις τρόπον ώστε να παρακολουθείται η ακριβής θέσις περιστροφής του ρεύματος (36) εν σχέσει προς την θέση διατοιχισμού αυτού.



ΑΡΙΘΜΟΣ ΕΥΡΩΠΑΪΚΟΥ Δ.Ε. (11): 3000226
ΑΡΙΘ. ΕΛΛΗΝΙΚΗΣ ΚΑΤΑΘΕΣΗΣ (21): 890400253
ΗΜΕΡ. ΕΛΛΗΝΙΚΗΣ ΚΑΤΑΘΕΣΗΣ (22): 27.11.89
ΑΡΙΘ./ΗΜΕΡ. ΔΗΜΟΣΙΕΥΣΗΣ
ΕΥΡΩΠΑΪΚΟΥ ΔΙΠΛΩΜΑΤΟΣ (87): 0 235 580/30.8.89
ΑΡΙΘ./ΗΜΕΡ. ΚΑΤΑΘΕΣΗΣ
ΕΥΡΩΠΑΪΚΗΣ ΑΙΤΗΣΗΣ (86): 87101285.2/30.1.87
ΤΙΤΛΟΣ ΕΦΕΥΡΕΣΗΣ (54): Σφιγκτήρας τεμαχίων προς κατεργασία ή εργαλείων με συστελλόμενο ή διαστελλόμενο δακτύλιο
ΔΙΚΑΙΟΥΧΟΣ (73): Emuge-Werk Richard Glimpel
 Fabrik Fur Prazisionswerk Zeuge
 Nurnberger strasse 96-100, D-8560
 Lauf, Γερμανία
ΠΡΟΤΕΡΑΙΟΤΗΤΑ (30): 3603301/4.2.86/Γερμανία
ΕΦΕΥΡΕΤΗΣ (72): 1) Glimpel Heimut
 2) Wenzel Volker
ΕΙΔΙΚΟΣ ΠΛΗΡΕΞΟΥΣΙΟΣ (74): Σταμνά Σπυριδούλα, δικηγόρος, Κουμπάρη 2, 106 74 Αθήνα
ΑΝΤΙΚΛΗΤΟΣ (74): Παπακωνσταντίνου Ελένη, δικηγόρος, Κουμπάρη 2, 106 74 Αθήνα

παρεμφερές στοιχείο, το οποίο επεμβαίνει στη διεύθυνση του άξονα συμμετρίας πάνω στο ένα μετωπικό άκρο του δακτυλίου σύσφιξης που στηρίζεται στη διεύθυνση του άξονα συμμετρίας πάνω στην απέναντι πλευρά, ενώ τουλάχιστον το άκρο του δακτυλίου σύσφιξης (3), το οποίο βρίσκεται απέναντι από το περικόχλιο σύσφιξης (10) ή παρεμφερές στοιχείο, έχει διαμορφωθεί ως κωνική υποδοχή (8) που συνεργάζεται με αντίστοιχο κώνο (11).

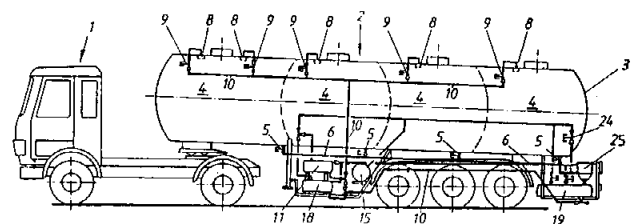


ΠΕΡΙΛΗΨΗ (57)

Σφιγκτήρας τεμαχίων προς κατεργασία ή εργαλείων με κυλινδρικό δακτύλιο σύσφιξης (3) μεταβλητής διαμέτρου με κύριο σώμα (1), εφοδιασμένο με κυλινδρική οπή (2) και τοποθετημένο ομοκεντρικά προς την κυλινδρική οπή, και με εσωτερικές και εξωτερικές δακτυλιοειδείς αυλακώσεις (4-7), μετατοπισμένες η μια προς την άλλη στη διεύθυνση του άξονα συμμετρίας, καθώς και με περικόχλιο σύσφιξης (10) ή

ΑΡΙΘΜΟΣ ΕΥΡΩΠΑΪΚΟΥ Δ.Ε. (11):	3000227
ΑΡΙΘ. ΕΛΛΗΝΙΚΗΣ ΚΑΤΑΘΕΣΗΣ (21):	890400099
ΗΜΕΡ. ΕΛΛΗΝΙΚΗΣ ΚΑΤΑΘΕΣΗΣ (22):	28.11.89
ΑΡΙΘ./ΗΜΕΡ. ΔΗΜΟΣΙΕΥΣΗΣ	
ΕΥΡΩΠΑΪΚΟΥ ΔΙΠΛΩΜΑΤΟΣ (87):	0 262 261/20.12.89
ΑΡΙΘ./ΗΜΕΡ. ΚΑΤΑΘΕΣΗΣ	
ΕΥΡΩΠΑΪΚΗΣ ΑΙΤΗΣΗΣ (86):	86201708.4/3.10.86
ΤΙΤΛΟΣ ΕΦΕΥΡΕΣΗΣ (54):	Βυτιοφόρο όχημα για την μεταφορά υγρών υλών
ΔΙΚΑΙΟΥΧΟΣ (73):	Lindenau Heinz-Herbert Pfälzerstrasse 76, D-4200 Oberhausen 11, Δ. Γερμανία
ΠΡΟΤΕΡΑΙΟΤΗΤΑ (30):	—
ΕΦΕΥΡΕΤΗΣ (72):	Lindenau Heinz-Herbert
ΕΙΔΙΚΟΣ ΠΛΗΡΕΞΟΥΣΙΟΣ (74):	Παπακώστα Παναγιώτα, δικηγόρος, Μαυροκορδάτου 7, Αθήνα
ΑΝΤΙΚΛΗΤΟΣ (74):	Κιόρτσης Βασίλειος, δικηγόρος, Μαυροκορδάτου 7, Αθήνα

δοχείο πίεσης (11) για ένα υγρό καθαρισμού, και στον οποίο οι βαλβίδες εκκένωσης των πυθμένων (5) είναι συνδεδεμένες μέσω ενός αγωγού εκροής (6) σε ένα τουλάχιστον δοχείο περισυλλογής (18,19) για το υγρό καθαρισμού. Το δοχείο πίεσης (11) για το υγρό καθαρισμού είναι συνδεδεμένο μέσω μιας βαλβίδας (13) σε ένα δοχείο πεπιεσμένου αέρα (15) που είναι εξοπλισμένο με μία αντλία πεπιεσμένου αέρα (17). Για μία ανακύκλωση του υγρού καθαρισμού το ή τα δοχεία περισυλλογής (18,19) είναι συνδεδεμένα μέσω μιας αντλίας ανάμειξης (12) στον σωληνωτό αγωγό τροφοδοσίας (10) για τα ακροφύσια ψεκασμού (8) και μέσω μιας βαλβίδας (13) στο δοχείο πεπιεσμένου αέρα (15).

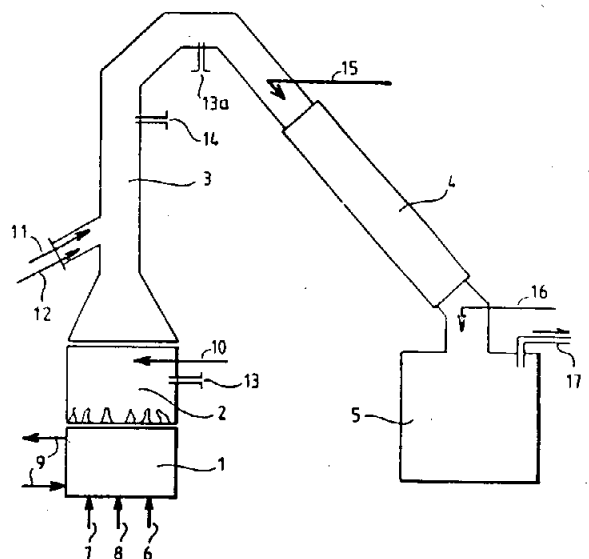


ΠΕΡΙΛΗΨΗ (57)

Ένα βυτιοφόρο όχημα για την μεταφορά υγρών υλών παρουσιάζει ένα ή περισσότερους θαλάμους δεξαμενής (βυτίου) (4) που είναι εξοπλισμένοι με μία βαλβίδα εκκένωσης στον πυθμένα (5). Για να καθαρίζονται κατά την διάρκεια της διαδρομής του βυτιοφόρου ο ή οι εκκενωθέντες θάλαμοι της δεξαμενής (4) για μία νέα φόρτωση ή αντίστοιχα πλήρωση με υγρό μεταφερόμενο υλικό, το βυτιοφόρο είναι εξοπλισμένο με ένα μηχανισμό καθαρισμού της δεξαμενής, στον οποίο στον θόλο κάθε θαλάμου δεξαμενής (4) είναι διατεταγμένο ένα ακροφύσιο ψεκασμού (8), το οποίο είναι συνδεδεμένο μέσω ενός σωληνωτού αγωγού τροφοδοσίας (10) σε ένα φορτιζόμενο με πεπιεσμένο αέρα

ΑΡΙΘΜΟΣ ΕΥΡΩΠΑΪΚΟΥ Δ.Ε. (11):	3000228
ΑΡΙΘ. ΕΛΛΗΝΙΚΗΣ ΚΑΤΑΘΕΣΗΣ (21):	890400260
ΗΜΕΡ. ΕΛΛΗΝΙΚΗΣ ΚΑΤΑΘΕΣΗΣ (22):	29.11.89
ΑΡΙΘ./ΗΜΕΡ. ΔΗΜΟΣΙΕΥΣΗΣ	
ΕΥΡΩΠΑΪΚΟΥ ΔΙΠΛΩΜΑΤΟΣ (87):	0 235 473/18.10.89
ΑΡΙΘ./ΗΜΕΡ. ΚΑΤΑΘΕΣΗΣ	
ΕΥΡΩΠΑΪΚΗΣ ΑΙΤΗΣΗΣ (86):	86402425.2/29.10.86
ΤΙΤΛΟΣ ΕΦΕΥΡΕΣΗΣ (54):	Μέθοδος καταστροφής οργανικών τοξικών προϊόντων και εγκατάσταση εφαρμογής της μεθόδου αυτής
ΔΙΚΑΙΟΥΧΟΣ (73):	1) Charbonnages De France Tour Albert 1er 65 avenue de Colmar, F-92507 Rueil-Malmaison Cédex, Γαλλία 2) Societe Des Techniques en Milieu Ionisant 9, rue Fernand Léger, F-91190 Gif-sur-Yvette, Γαλλία
ΠΡΟΤΕΡΑΙΟΤΗΤΑ (30):	8516133/30.10.85/Γαλλία
ΕΦΕΥΡΕΤΗΣ (72):	1) Kazmierczak Marc 2) Groo Jean-Paul
ΕΙΔΙΚΟΣ ΠΛΗΡΕΞΟΥΣΙΟΣ (74):	Σταμνά Σπυριδούλα, δικηγόρος, Κουμπάρη 2, 106 74 Αθήνα
ΑΝΤΙΚΛΗΤΟΣ (74):	Παπακωνσταντίνου Ελένη, δικηγόρος, Κουμπάρη 2, 106 74 Αθήνα

Η εγκατάσταση εφαρμογής της μεθόδου περιλαμβάνει ένα θάλαμο καύσεως και αναμίξεως με εισαγωγή υδρογόνου, οξυγόνου και υδρατμού· ένα τουλάχιστον αντιδραστήρα που δέχεται το μίγμα το εξερχόμενο από το θάλαμο καύσεως και το προς επεξεργασία προϊόν, και, στην έξοδο του αντιδραστήρα αυτού εγκαταστάσεις συμπυκνώσεως και εξουδετερώσεως και επεξεργασίας των αερίων.

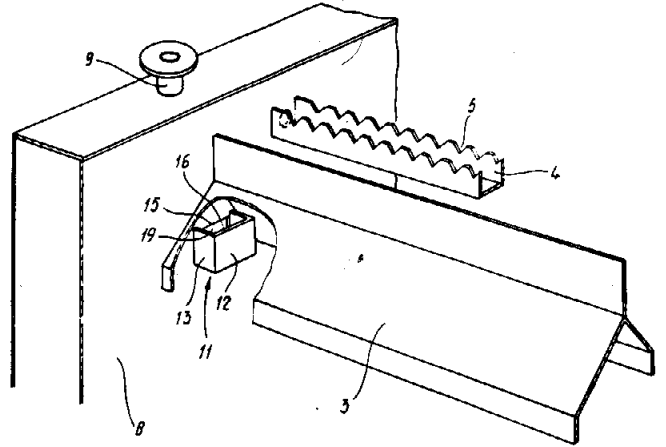


ΠΕΡΙΛΗΨΗ (57)

Η μέθοδος αυτή χαρακτηρίζεται από το ότι περιλαμβάνει ως κύριο στάδιο μία διαδικασία ατμοδιασπάσεως.

ΑΡΙΘΜΟΣ ΕΥΡΩΠΑΪΚΟΥ Δ.Ε. (11): 3000229
ΑΡΙΘ. ΕΛΛΗΝΙΚΗΣ ΚΑΤΑΘΕΣΗΣ (21): 890400261
ΗΜΕΡ. ΕΛΛΗΝΙΚΗΣ ΚΑΤΑΘΕΣΗΣ (22): 29.11.89
ΑΡΙΘ./ΗΜΕΡ. ΔΗΜΟΣΙΕΥΣΗΣ
ΕΥΡΩΠΑΪΚΟΥ ΔΙΠΛΩΜΑΤΟΣ (87): 0 244 029/18.10.89
ΑΡΙΘ./ΗΜΕΡ. ΚΑΤΑΘΕΣΗΣ
ΕΥΡΩΠΑΪΚΗΣ ΑΙΤΗΣΗΣ (86): 87200777.8/23.4.87
ΤΙΤΛΟΣ ΕΦΕΥΡΕΣΗΣ (54): Συγκρότημα δια τον αναερόβιον καθαρισμόν αποβλήτων υδάτων
ΔΙΚΑΙΟΥΧΟΣ (73): Raques B.V.
 T. de Boerstraat 11, NL-8561 El Balk, Ολλανδία
ΠΡΟΤΕΡΑΙΟΤΗΤΑ (30): 8601120/1.5.86/Ολλανδία
ΕΦΕΥΡΕΤΗΣ (72): Vellinga Sjoerd Hubertus Jozef
ΕΙΔΙΚΟΣ ΠΛΗΡΕΞΟΥΣΙΟΣ (74): Σταμνά Σπυριδούλα, δικηγόρος, Κουμπάρη 2, 106 74 Αθήνα
 (74): Παπακωνσταντίνου Ελένη, δικηγόρος, Κουμπάρη 2, 106 74 Αθήνα

σεως των αποβλήτων, το δε βάθος της διατάξεως καθιζήσεως είναι ρηχόν (αβαθές). Συνεπεία της ελαττώσεως της πίεσεως ολίγα μόνον φυσσαλίδες αερίου απελευθερούνται συνεχώς, η δε καθίζησις της ιλύος δεν παρεμποδίζεται εκτιμητώς.



ΠΕΡΙΛΗΨΗ (57)

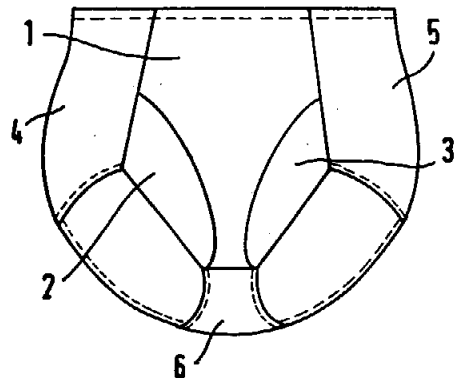
Δια την αποφυγήν σημαντικών κατακορύφων και οριζοντίων ροών εις την διάταξιν καθιζήσεως, που διαμορφούνται συνεπεία των καλυμμάτων συλλογής αερίου του αντιδραστήρος αναεροβίου επιστρώματος ιλύος άνω ροής (U.A.S.B.), έκαστον κάλυμμα συλλογής αερίου (3) προβάλλει εις το εν εκ των δύο άκρων εντός του θαλάμου συλλογής αερίου (8) μέσω ενός ή πλειόνων στομιών (19), του άνω ορίου των εν λόγω στομιών κειμένου κάτωθεν της εσωτερικής επιφανείας της προεξοχής της κορυφής του περι ου πρόκειται καλύμματος (3). Τα καλύμματα συλλογής αερίου κείνται αμέσως κάτωθεν της στάθμης εκκενώ-

ΑΡΙΘΜΟΣ ΕΥΡΩΠΑΪΚΟΥ Δ.Ε. (11): 3000230
ΑΡΙΘ. ΕΛΛΗΝΙΚΗΣ ΚΑΤΑΘΕΣΗΣ (21): 890400265
ΗΜΕΡ. ΕΛΛΗΝΙΚΗΣ ΚΑΤΑΘΕΣΗΣ (22): 29.11.89
ΑΡΙΘ./ΗΜΕΡ. ΔΗΜΟΣΙΕΥΣΗΣ
ΕΥΡΩΠΑΪΚΟΥ ΔΙΠΛΩΜΑΤΟΣ (87): 0 240 958/13.9.89
ΑΡΙΘ./ΗΜΕΡ. ΚΑΤΑΘΕΣΗΣ
ΕΥΡΩΠΑΪΚΗΣ ΑΙΤΗΣΗΣ (86): 87105011.8/4.4.87
ΤΙΤΛΟΣ ΕΦΕΥΡΕΣΗΣ (54): Γυναικείο εσώρουχο, όπως λαστέξ, μονοκόμματο κορμάκι ή παρόμοια
ΔΙΚΑΙΟΥΧΟΣ (73): Triumph International Aktiengesellschaft, Marsstrasse 40, 8000 München 2, Γερμανία
ΠΡΟΤΕΡΑΙΟΤΗΤΑ (30): 82433/86,11.4.86, Ιαπωνία
ΕΦΕΥΡΕΤΗΣ (72): —
ΕΙΔΙΚΟΣ ΠΛΗΡΕΞΟΥΣΙΟΣ (74): Σταμνά Σπυριδούλα, δικηγόρος, Κουμπάρη 2, 106 74 Αθήνα
 (74): Παπακωνσταντίνου Ελένη, δικηγόρος, Κουμπάρη 2, 106 74 Αθήνα

συμμετρικά διατεταγμένα ως προς αυτό πλάγια τμήματα (2,3), τα οποία εκτείνονται από την περιοχή του τμήματος καβάλου κατά την κατεύθυνση της ισχιακής περιοχής της σπονδυλικής στήλης τουλάχιστον επί της περιοχής της βουβωνικής χώρας και αποτελούνται το κάθε ένα από στρώσεις ελαστικού υλικού διπλασιαζόμενες δι' αναδιπλώσεως κατά μήκος μίας γραμμής (Α-Α), του οποίου η κυρία κατεύθυνση επιμήκυνσης (τάνυσης) εκτείνεται βασικά παράλληλα προς τα αναδιπλωμένα άκρα, τα οποία σχηματίζουν το χείλος πέρατος σκέλους. Έτσι επιτυγχάνεται όπως τα τμήματα του τεμαχίου ένδυσης, τα οποία προηγουμένως σύμφωνα με την πείρα στην περιοχή των ανοιγμάτων των σκελών κόβουν το δέρμα, αποκτούν πολύ ελαστικά άκρα, τα οποία μπορούν να προσαρμόζονται σε μεγάλο πλάτος και βάθος στην κίνηση της εσωτερικής πλευράς των σκελών χωρίς να στενεύουν την γυναίκα που το φορεί.

ΠΕΡΙΛΗΨΗ (57)

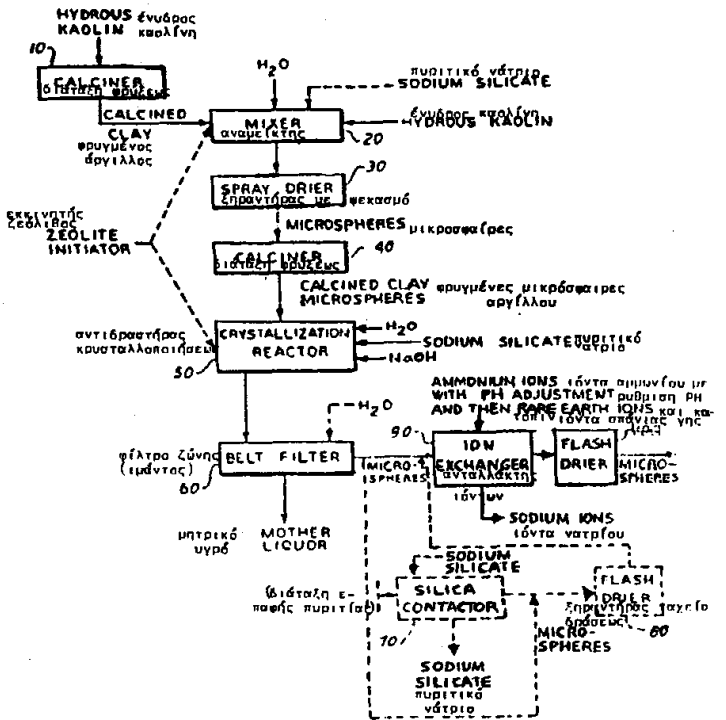
Ένα γυναικείο εσώρουχο, όπως π.χ. ένα λαστέξ, αποτελείται από περισσότερα κομμένα στις σωστές διαστάσεις τεμάχια, ήτοι από ένα πρόσθιο τμήμα (V), στο οποίο τουλάχιστον οι περιοχές έξω από το μεσαίο υπογάστριο αποτελούνται από ελαστικό υλικό, από ένα τμήμα πλάτης (R), ομοίως από ελαστικό υλικό, και από ένα τριγωνικό τμήμα καβάλου (6), τα οποία μετά την συρραφή τους σχηματίζουν ανοίγματα για τα σκέλη. Το ίδιο το πρόσθιο τμήμα (V) αποτελείται από τρία τουλάχιστον τεμάχια, ήτοι από ένα μεσαίο τμήμα (1), που εκτείνεται βασικά από την μέση μέχρι το τριγωνικό τμήμα καβάλου (6), και από



ΑΡΙΘΜΟΣ ΕΥΡΩΠΑΪΚΟΥ Δ.Ε. (11): 3000231
ΑΡΙΘ. ΕΛΛΗΝΙΚΗΣ ΚΑΤΑΘΕΣΗΣ (21): 890400266
ΗΜΕΡ. ΕΛΛΗΝΙΚΗΣ ΚΑΤΑΘΕΣΗΣ (22): 29.11.89
ΑΡΙΘ./ΗΜΕΡ. ΔΗΜΟΣΙΕΥΣΗΣ
ΕΥΡΩΠΑΪΚΟΥ ΔΙΠΛΩΜΑΤΟΣ (87): 0 234 120/25.10.89
ΑΡΙΘ./ΗΜΕΡ. ΚΑΤΑΘΕΣΗΣ
ΕΥΡΩΠΑΪΚΗΣ ΑΙΤΗΣΗΣ (86): 86309994.1/22.12.86
ΤΙΤΛΟΣ ΕΦΕΥΡΕΣΗΣ (54): Ρενοτός καταλύτης πυρολύσεως και μέθοδος παρασκευής του

ΔΙΚΑΙΟΥΧΟΣ (73): Engelhard Corporation
 Menlo Park CN 28, Edison,
 New Jersey 08818, Η.Π.Α.
 (30): 811201/20.12.85/Η.Π.Α.
 (72): 1) Andrews Robert W.
 2) Himpsl Francis L.
 3) Speronello Barry K.
 (74): Σταμνά Σπυριδούλα, δικηγόρος,
 Κουμπάρη 2, 10674 Αθήνα
ΠΡΟΤΕΡΑΙΟΤΗΤΑ
ΕΦΕΥΡΕΤΗΣ (72): 1) Andrews Robert W.
 2) Himpsl Francis L.
 3) Speronello Barry K.
ΕΙΔΙΚΟΣ ΠΛΗΡΕΞΟΥΣΙΟΣ (74): Σταμνά Σπυριδούλα, δικηγόρος,
 Κουμπάρη 2, 10674 Αθήνα
ΑΝΤΙΚΛΗΤΟΣ (74): Παπακωνσταντίνου Ελένη, δικηγόρος,
 Κουμπάρη 2, 10674 Αθήνα

ΠΕΡΙΛΗΨΗ (57)
 Βελτιωμένη διαδικασία για ανταλλαγή ιόντων νατρίου σε σωματίδια τα οποία περιλαμβάνουν νάτριο μορφής κρυστάλλων ζεολίθου και πυριτικού νατρίου. Η διαδικασία χρησιμοποιεί μία αρχική ανταλλαγή ιόντων με pH περίπου 4,5 έως 5,0 με ένα αμμωνιακό άλας και ακολουθεί ανταλλαγή με αμμωνιακό άλας περίπου σε pH 2,0 έως 3,5. Παράγονται καταλύτες πυρολύσεως οι οποίοι έχουν βελτιωμένη δραστηριότητα πυρολύσεως.

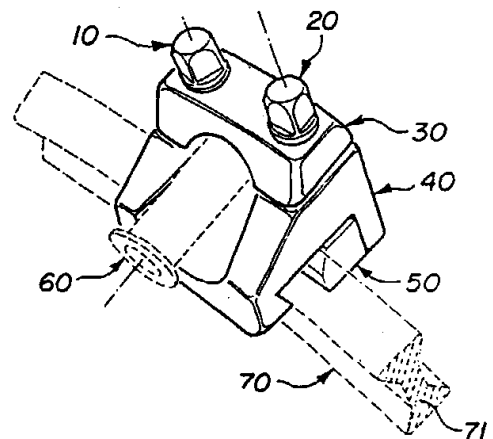


ΑΡΙΘΜΟΣ ΕΥΡΩΠΑΪΚΟΥ Δ.Ε. (11): 3000232
ΑΡΙΘ. ΕΛΛΗΝΙΚΗΣ ΚΑΤΑΘΕΣΗΣ (21): 890400268
ΗΜΕΡ. ΕΛΛΗΝΙΚΗΣ ΚΑΤΑΘΕΣΗΣ (22): 29.11.89
ΑΡΙΘ./ΗΜΕΡ. ΔΗΜΟΣΙΕΥΣΗΣ
ΕΥΡΩΠΑΪΚΟΥ ΔΙΠΛΩΜΑΤΟΣ (87): 0 227 594/27.9.89
ΑΡΙΘ./ΗΜΕΡ. ΚΑΤΑΘΕΣΗΣ
ΕΥΡΩΠΑΪΚΗΣ ΑΙΤΗΣΗΣ (86): 86810542.0/26.11.86
ΤΙΤΛΟΣ ΕΦΕΥΡΕΣΗΣ (54): Διάταξη τοποθέτησης και στερέωσης ενός τεμαχίου που παρουσιάζει περιφερειακές ζώνες

ΔΙΚΑΙΟΥΧΟΣ (73): Jaquet Orthopedie S.A.
 5, Chemin des Auix, CH-1228 Plan-Les-Quates, Ελβετία
 (30): 1) 5119/85, 29.11.85, Ελβετία
 2) 3894/86, 29.9.86, Ελβετία
 (72): Wagenknecht Marcel
 (74): Σταμνά Σπυριδούλα, δικηγόρος,
 Κουμπάρη 2, 10674 Αθήνα
ΠΡΟΤΕΡΑΙΟΤΗΤΑ
ΕΦΕΥΡΕΤΗΣ (72): Wagenknecht Marcel
ΕΙΔΙΚΟΣ ΠΛΗΡΕΞΟΥΣΙΟΣ (74): Σταμνά Σπυριδούλα, δικηγόρος,
 Κουμπάρη 2, 10674 Αθήνα
ΑΝΤΙΚΛΗΤΟΣ (74): Παπακωνσταντίνου Ελένη, δικηγόρος,
 Κουμπάρη 2, 10674 Αθήνα

ΠΕΡΙΛΗΨΗ (57)
 Η διάταξη αυτή περιλαμβάνει δύο σιαγόνες (30,40) διαταγμένες για να συμπίεζονται η μια απέναντι στην άλλη και να σφίγγουν ένα τεμάχιο (60) προς τοποθέτηση και στερέωση. Το τεμάχιο και/ή οι σιαγόνες περιλαμβάνουν περιφερειακές ζώνες που παρουσιάζουν μια διαδοχή εδρών επίπεδων ή καμπυλωμένων κανονικά διαταγμένων επί των ζωνών, με τις παρακείμενες έδρες να σχηματίζουν μεταξύ τους αμβλείες γωνίες των οποίων οι κορυφές ορίζουν οξείες ακμές ή σημεία.

Σύμφωνα με ένα προτιμώμενο τρόπο εκτέλεσης, οι σιαγόνες (30, 40) που σφίγγουν ένα τεμάχιο που παρουσιάζει ένα καμπύλο τμήμα (60) σφίγγονται με δύο βίδες (10, 20) των οποίων οι άξονες σχηματίζουν μια γωνία ο ένας σε σχέση με τον άλλο, κατά τρόπο που με το σφίξιμο η μια τουλάχιστον από τις σιαγόνες να κάμπτεται για να εξασφαλίσει μια καλύτερη στερέωση του καμπύλου τμήματος του τεμαχίου.



ΑΡΙΘΜΟΣ ΕΥΡΩΠΑΪΚΟΥ Δ.Ε. (11): 3000233
ΑΡΙΘ. ΕΛΛΗΝΙΚΗΣ ΚΑΤΑΘΕΣΗΣ (21): 890400262
ΗΜΕΡ. ΕΛΛΗΝΙΚΗΣ ΚΑΤΑΘΕΣΗΣ (22): 29.11.89
ΑΡΙΘ./ΗΜΕΡ. ΔΗΜΟΣΙΕΥΣΗΣ
ΕΥΡΩΠΑΪΚΟΥ ΔΙΠΛΩΜΑΤΟΣ (87): 0 230 143/15.11.89
ΑΡΙΘ./ΗΜΕΡ. ΚΑΤΑΘΕΣΗΣ
ΕΥΡΩΠΑΪΚΗΣ ΑΙΤΗΣΗΣ (86): 86310154.9/24.12.86
ΤΙΤΛΟΣ ΕΦΕΥΡΕΣΗΣ (54): Παράγοντας φωτοαποσύνθεσης, συνθέσεις πολυμερούς αιθυλενίου, οι οποίες αποσυνθέτονται με το φως και προϊόντα παραγμένα από αυτές
ΔΙΚΑΙΟΥΧΟΣ (73): The Dow Chemical Company
 2030 Dow Center Abbott Road
 P.O. Box 1967 Midland, MI 48640,
 Η.Π.Α.
ΠΡΟΤΕΡΑΙΟΤΗΤΑ (30): 5564/85,31.12.85,Ελβετία
ΕΦΕΥΡΕΤΗΣ (72): Rolland Loic Pierre
ΕΙΔΙΚΟΣ ΠΛΗΡΕΞΟΥΣΙΟΣ (74): Σταμνά Σπυριδούλα, δικηγόρος,
 Κουμπάρη 2, 106 74 Αθήνα
ΑΝΤΙΚΛΗΤΟΣ (74): Παπακωνσταντίνου Ελένη, δικηγόρος,
 Κουμπάρη 2, 106 74 Αθήνα

διθειοκαρβαμιδικό αλάτι βαρέος μετάλλου ή ένα διθειοφωσφορικό αλάτι βαρέος μετάλλου, το βαρύ μέταλλο έχοντας έναν ατομικό αριθμό μεγαλύτερο από 21 με αποκλεισμό των μετάλλων των ομάδων 1Α, 2Α και 3Β του Περιοδικού Πίνακα του Mondeleeff. Ο περισσότερο προτιμητέος παράγοντας φωτοευαισθητοποίησης είναι τρις (N,N-δι-n-βουτυλδιθειοκαρβαμιδο)σίδηρος (III).

ΠΕΡΙΛΗΨΗ (57)

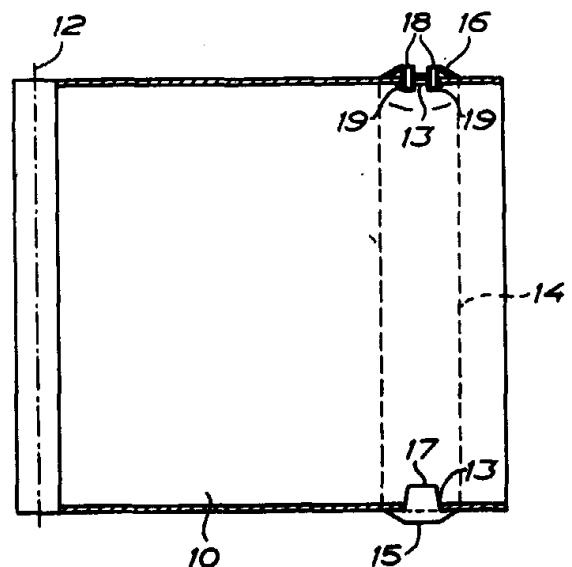
Η δυνατότητα φωτοαποσύνθεσης πολυμερούς αιθυλενίου (άλλο από πολυμερή αιθυλενίου/μονοξειδίου άνθρακα) αυξάνει με τη χρήση ενός παράγοντα φωτοαποσύνθεσης περιλαμβάνοντας ένα υλικό φωτοευαισθητοποίησης και ένα πολυμερές αιθυλενίου/μονοξειδίου άνθρακα. Κατά προτίμηση το υλικό φωτοευαισθητοποίησης είναι ένα

ΑΡΙΘΜΟΣ ΕΥΡΩΠΑΪΚΟΥ Δ.Ε. (11): 3000234
ΑΡΙΘ. ΕΛΛΗΝΙΚΗΣ ΚΑΤΑΘΕΣΗΣ (21): 890400259
ΗΜΕΡ. ΕΛΛΗΝΙΚΗΣ ΚΑΤΑΘΕΣΗΣ (22): 29.11.89
ΑΡΙΘ./ΗΜΕΡ. ΔΗΜΟΣΙΕΥΣΗΣ
ΕΥΡΩΠΑΪΚΟΥ ΔΙΠΛΩΜΑΤΟΣ (87): 0 223 760/18.10.89
ΑΡΙΘ./ΗΜΕΡ. ΚΑΤΑΘΕΣΗΣ
ΕΥΡΩΠΑΪΚΗΣ ΑΙΤΗΣΗΣ (86): 86850387.1/5.11.86
ΤΙΤΛΟΣ ΕΦΕΥΡΕΣΗΣ (54): Σφράγισμα ενός κουτιού που περι- κλείει ένα δίσκο compact ή μια κασέτα ταινίας
ΔΙΚΑΙΟΥΧΟΣ (73): M W Trading Aps
 Durupsvej 33, DK-7870 Glyngøre,
 Δανία
ΠΡΟΤΕΡΑΙΟΤΗΤΑ (30): —
ΕΦΕΥΡΕΤΗΣ (72): Holmgren Bertil
ΕΙΔΙΚΟΣ ΠΛΗΡΕΞΟΥΣΙΟΣ (74): Σταμνά Σπυριδούλα, δικηγόρος,
 Κουμπάρη 2, 106 74 Αθήνα
ΑΝΤΙΚΛΗΤΟΣ (74): Παπακωνσταντίνου Ελένη, δικηγόρος,
 Κουμπάρη 2, 106 74 Αθήνα

μηχανισμός μανδάλωσης μπορεί να τεθεί στην κατάσταση της μη ασφάλισης με την βοήθεια ενός ειδικού εργαλείου για την απεμπλοκή του στοιχείου αποκλεισμού από το κουτί.

ΠΕΡΙΛΗΨΗ (57)

Η εφεύρεση παρέχει ένα σφράγισμα για ένα κουτί (10, 11) που περι- κλείει ένα δίσκο Compact, που περιλαμβάνει δύο ημίσεια ορθογωνικά κουτιά διασυνδεδεμένα με μεντεσέδες. Το σφράγισμα περιλαμβάνει ένα στοιχείο αποκλεισμού (14, 15, 16) για εφαρμογή επάνω στο κουτί στο εξωτερικό του μέρους, και αυτό το στοιχείο αποκλεισμού φέρει σε επαφή τα δύο ημίσεια του κουτιού με το κουτί στην κλειστή θέση και εμπλέκεται μαζί του με την βοήθεια ενός μηχανισμού μανδάλωσης (18, 19) που κλειδώνει απευθείας μέσα στα δύο ημίσεια του κουτιού. Ο



ΑΡΙΘΜΟΣ ΕΥΡΩΠΑΪΚΟΥ Δ.Ε. (11):	3000235
ΑΡΙΘ. ΕΛΛΗΝΙΚΗΣ ΚΑΤΑΘΕΣΗΣ (21):	890400263
ΗΜΕΡ. ΕΛΛΗΝΙΚΗΣ ΚΑΤΑΘΕΣΗΣ (22):	30.11.89
ΑΡΙΘ./ΗΜΕΡ. ΔΗΜΟΣΙΕΥΣΗΣ	
ΕΥΡΩΠΑΪΚΟΥ ΔΙΠΛΩΜΑΤΟΣ (87):	0 218 190/29.11.89
ΑΡΙΘ./ΗΜΕΡ. ΚΑΤΑΘΕΣΗΣ	
ΕΥΡΩΠΑΪΚΗΣ ΑΙΤΗΣΗΣ (86):	86113539.0/1.10.86
ΤΙΤΛΟΣ ΕΦΕΥΡΕΣΗΣ (54):	Μακρομοριακά παράγωγα CDP-χολίνης, μέθοδος για την παρασκευή τους και φαρμακευτικές συνθέσεις που τα περιέχουν.
ΔΙΚΑΙΟΥΧΟΣ (73):	1) Zappia, Vincenzo Via San Giacomo dei Capri, 109/A, I-80131 Napoli, Italia 2) De Rosa Mario Via Nicolardi 188, I-80131 Napoli, Italia
ΠΡΟΤΕΡΑΙΟΤΗΤΑ ΕΦΕΥΡΕΤΗΣ (30):	2232785/1.10.85/Italia
	(72): 1) Zappia Vincenzo 2) De Rosa Mario
ΕΙΔΙΚΟΣ ΠΛΗΡΕΞΟΥΣΙΟΣ (74):	Σταμνά Σπυριδούλα, δικηγόρος, Κουμπάρη 2, 106 74 Αθήνα
ΑΝΤΙΚΛΗΤΟΣ (74):	Παπακωνσταντίνου Ελένη, δικηγόρος, Κουμπάρη 2, 106 74 Αθήνα

ακρυλικού οξέος και μεθακρυλικού οξέος με ακρυλικό μεθυλεστέρα, μεθακρυλικό μεθυλεστέρα ή ακρυλαμίδιο. Τα πολυμερή παράγωγα της εφεύρεσης απελευθερώνουν βαθμιαία CDP-χολίνη, εξαιτίας της δράσης των ενζύμων που υπάρχουν στον οργανισμό, ασκώντας έτσι μια προστατευτική δράση επί του μορίου CDP-χολίνης.

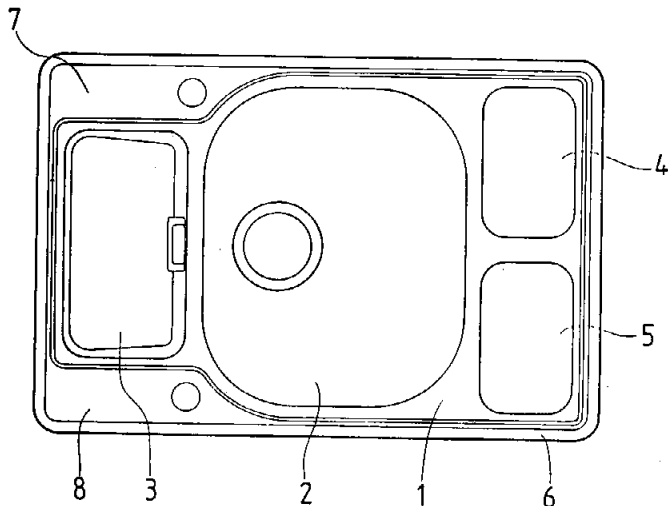
ΠΕΡΙΛΗΨΗ (57)

Παράγωγα CDP-χολίνης με μακρομόρια που περιέχουν καρβοξυομάδες, όπως πολυακρυλικούς, πολυμεθακρυλικούς, πολυγλουταμικούς, πολυασπαρτικούς και πολυμηλεϊνικούς εστέρες, ή συμπολυμερή

ΑΡΙΘΜΟΣ ΕΥΡΩΠΑΪΚΟΥ Δ.Ε. (11):	3000236
ΑΡΙΘ. ΕΛΛΗΝΙΚΗΣ ΚΑΤΑΘΕΣΗΣ (21):	890400267
ΗΜΕΡ. ΕΛΛΗΝΙΚΗΣ ΚΑΤΑΘΕΣΗΣ (22):	30.11.89
ΑΡΙΘ./ΗΜΕΡ. ΔΗΜΟΣΙΕΥΣΗΣ	
ΕΥΡΩΠΑΪΚΟΥ ΔΙΠΛΩΜΑΤΟΣ (87):	0 270 753/29.11.89
ΑΡΙΘ./ΗΜΕΡ. ΚΑΤΑΘΕΣΗΣ	
ΕΥΡΩΠΑΪΚΗΣ ΑΙΤΗΣΗΣ (86):	87113576.0/17.9.87
ΤΙΤΛΟΣ ΕΦΕΥΡΕΣΗΣ (54):	Ενσωματούμενος νεροχύτης οικιακής χρήσης
ΔΙΚΑΙΟΥΧΟΣ (73):	Niro-Plan AG Baarerstr. 59, CH-6300 Zug, Ελβετία
ΠΡΟΤΕΡΑΙΟΤΗΤΑ ΕΦΕΥΡΕΤΗΣ (30):	3639723/20.11.86/Γερμανία
	(72): 1) Sperka Adolf 2) Kemmerling Wolfgang
ΕΙΔΙΚΟΣ ΠΛΗΡΕΞΟΥΣΙΟΣ (74):	Σταμνά Σπυριδούλα, δικηγόρος, Κουμπάρη 2, 106 74 Αθήνα
ΑΝΤΙΚΛΗΤΟΣ (74):	Παπακωνσταντίνου Ελένη, δικηγόρος, Κουμπάρη 2, 106 74 Αθήνα

ΠΕΡΙΛΗΨΗ (57)

Η εφεύρεση αφορά ενσωματούμενο νεροχύτη (1) οικιακής χρήσης που φέρει δύο γειτονικά ανοίγματα απορριμμάτων (4, 5), στα οποία μπορεί να τοποθετείται κατ' επιλογή ένα φρέαρ απορριμμάτων (11) ή ένα δοχείο (12) για απορρυπαντικά. Έτσι ο νεροχύτης μπορεί να προσαρμόζεται εύκολα στις διαφορετικές ανάγκες των νοικοκυριών αναφορικά με την απομάκρυνση των απορριμμάτων, και ακόμα να συμπληρώνεται μετέπειτα ο εξοπλισμός του.



ΑΡΙΘΜΟΣ ΕΥΡΩΠΑΪΚΟΥ Δ.Ε. (11): 3000237
ΑΡΙΘ. ΕΛΛΗΝΙΚΗΣ ΚΑΤΑΘΕΣΗΣ (21): 890400271
ΗΜΕΡ. ΕΛΛΗΝΙΚΗΣ ΚΑΤΑΘΕΣΗΣ (22): 30.11.89
ΑΡΙΘ./ΗΜΕΡ. ΔΗΜΟΣΙΕΥΣΗΣ
ΕΥΡΩΠΑΪΚΟΥ ΔΙΠΛΩΜΑΤΟΣ (87): 0 224 307/18.10.89
ΑΡΙΘ./ΗΜΕΡ. ΚΑΤΑΘΕΣΗΣ
ΕΥΡΩΠΑΪΚΗΣ ΑΙΤΗΣΗΣ (86): 86202047.6/19.11.86
ΤΙΤΛΟΣ ΕΦΕΥΡΕΣΗΣ (54): Κάδος τυριού που περιλαμβάνει ένα αφαιρέτο εσωτερικό καλούπι εφοδιασμένο Μ-ένα παραμορφώσιμο δακτύλιο συγκρατήσεως, κι ένα εσωτερικό καλούπι τυριού

ΔΙΚΑΙΟΥΧΟΣ (73): Crellin B.V.
 24, Nikkelstraat, NL-3067 GR Rotterdam, Ολλανδία

ΠΡΟΤΕΡΑΙΟΤΗΤΑ ΕΦΕΥΡΕΤΗΣ (30): 8503231/22.11.85/Ολλανδία
 (72): 1) Van Der Ploeg
 2) Dirk Cornelis Hendrik

ΕΙΔΙΚΟΣ ΠΛΗΡΕΞΟΥΣΙΟΣ (74): Σταμνά Σπυριδούλα, δικηγόρος, Κουμπάρη 2, 106 74 Αθήνα

ΑΝΤΙΚΛΗΤΟΣ (74): Παπακωνσταντίνου Ελένη, δικηγόρος, Κουμπάρη 2, 106 74 Αθήνα

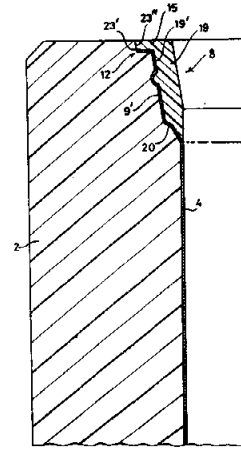
ΠΕΡΙΛΗΨΗ (57)

Κάδος τυριού (1) από πλαστικό υλικό αποτελούμενος από ένα πυθμένα (3) κι ένα κάθετο τοίχωμα (2) κι ένα άνω χείλος (6) κι ένα διαπερατό στην υγρασία εσωτερικό καλούπι (4) τοποθετημένο στο εσωτερικό του κάδου τυριού (1). Το άνω χείλος (6) διαθέτει στην εσωτερική πλευρά του μια αντίστοιχη εσοχή (12) που υποδέχεται το άνω χείλος (15) του εσωτερικού καλου-

πιού, η εν λόγω εσοχή (12) συνδεόμενη μέσω ενός κωνικού τοιχώματος (11) με το κάθετο τοίχωμα (9) μιας εσοχής (8). Μια δακτυλοειδής προεξοχή (14) προσαρμόζεται ελαστικά σ' ένα περιφερειακό αυλάκι (10) του εν λόγω κάθετου τοιχώματος 9. Ο πυθμένας (20) της εσοχής (8) είναι λοξός καθώς και η επιφάνεια (23) του άνω τμήματος (13) του εσωτερικού καλουπιού που συνεργάζεται μαζί του.

Το εσωτερικό καλούπι (4) δεν προεξέχει από τον κάδο τυριού (1) καθώς η άνω επιφάνεια (18) του άνω χείλους (6) και η άνω επιφάνεια (17) του άνω χείλους (15) είναι στο ίδιο επίπεδο.

Το κάθετο τοίχωμα 9' της εσοχής (8) και η απέναντι εξωτερική πλευρά 19' του εσωτερικού καλουπιού καθώς και το κάθετο ακραίο τοίχωμα 23' και τα απέναντι όρθια ακραία τοιχώματα 23' του άνω χείλους (15) του εσωτερικού καλουπιού μπορούν επίσης να εκτείνονται κωνικά.



ΑΡΙΘΜΟΣ ΕΥΡΩΠΑΪΚΟΥ Δ.Ε. (11): 3000238
ΑΡΙΘ. ΕΛΛΗΝΙΚΗΣ ΚΑΤΑΘΕΣΗΣ (21): 890400273
ΗΜΕΡ. ΕΛΛΗΝΙΚΗΣ ΚΑΤΑΘΕΣΗΣ (22): 1.12.89
ΑΡΙΘ./ΗΜΕΡ. ΔΗΜΟΣΙΕΥΣΗΣ
ΕΥΡΩΠΑΪΚΟΥ ΔΙΠΛΩΜΑΤΟΣ (87): 0 227 567/20.9.89
ΑΡΙΘ./ΗΜΕΡ. ΚΑΤΑΘΕΣΗΣ
ΕΥΡΩΠΑΪΚΗΣ ΑΙΤΗΣΗΣ (86): 86440091.6/17.10.86
ΤΙΤΛΟΣ ΕΦΕΥΡΕΣΗΣ (54): Σιδηροκατασκευή κλειδώματος ι-δίδως για συρόμενα φύλλα

ΔΙΚΑΙΟΥΧΟΣ (73): Ferco International Usine De Ferrures De Batiment Societe A Responsabilite Limitee
 2, Rue Du Vieux-Moulin Reding 57400 Satrebourg, Γαλλία

ΠΡΟΤΕΡΑΙΟΤΗΤΑ ΕΦΕΥΡΕΤΗΣ (30): 8517033/15.11.85/Γαλλία
 (72): Simoncelli Philippe

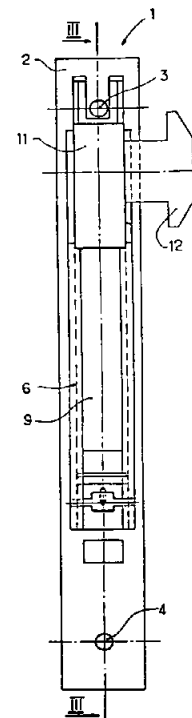
ΕΙΔΙΚΟΣ ΠΛΗΡΕΞΟΥΣΙΟΣ (74): Σταμνά Σπυριδούλα, δικηγόρος, Κουμπάρη 2, 106 74 Αθήνα

ΑΝΤΙΚΛΗΤΟΣ (74): Παπακωνσταντίνου Ελένη, δικηγόρος, Κουμπάρη 2, 106 74 Αθήνα

παρουσιάζει μια διαδρομή εν κενώ (39) του στελέχους (9) προ της μετακινήσεως του γλωσσιδίου (12) του οποίου η διάταξη κλειδώματος (18) και το μέσο ελέγχου της (33) βρίσκονται η μια κάτω από το άλλο προς την κατεύθυνση μετατοπίσεως του στελέχους (9).

ΠΕΡΙΛΗΨΗ (57)

Μια σιδηροκατασκευή κλειδώματος για συρόμενα παραθυρόφυλλα θυρόφυλλα και τα παρόμοια, περιλαμβάνουσα στη θήκη της (6) ένα στέλεχος (9) ενωμένο μ' ένα γλωσσιδί (12) για το κλείδωμα του στην προεξέχουσα θέση του, μια διάταξη κλειδώματος (18) εφοδιασμένη μ' ένα αναστολέα (19) παρουσιάζοντα ένα τουλάχιστον προεξέχον δόντι (21) και κινούμενο από μια χειρολαβή (10) στερεωμένη στο στέλεχος (9) κι ένα μέσο ελέγχου (33) της διατάξεως κλειδώματος (18) που



ΑΡΙΘΜΟΣ ΕΥΡΩΠΑΪΚΟΥ Δ.Ε. (11): 3000240

ΑΡΙΘ. ΕΛΛΗΝΙΚΗΣ ΚΑΤΑΘΕΣΗΣ (21): 890400065

ΗΜΕΡ. ΕΛΛΗΝΙΚΗΣ ΚΑΤΑΘΕΣΗΣ (22): 6.12.89

ΑΡΙΘ./ΗΜΕΡ. ΔΗΜΟΣΙΕΥΣΗΣ

ΕΥΡΩΠΑΪΚΟΥ ΔΙΠΛΩΜΑΤΟΣ (87): 0 244 327/6.9.89

ΑΡΙΘ./ΗΜΕΡ. ΚΑΤΑΘΕΣΗΣ

ΕΥΡΩΠΑΪΚΗΣ ΑΙΤΗΣΗΣ (86): 87420096.7/8.4.87

ΤΙΤΛΟΣ ΕΦΕΥΡΕΣΗΣ

(54): Ακροστόμιο δοχείου που εξασφαλίζει την μη δυνατότητα πληρώσεως μετά την εξάντληση του αρχικού φορτίου

ΔΙΚΑΙΟΥΧΟΣ

(73): Societe Nouvelle De Boushons Plastiques S.N.B.P.
Route Nationale 6, B.P. 29 Les Chezes, F-69480 Anse, Γαλλία

ΠΡΟΤΕΡΑΙΟΤΗΤΑ

(30): 8605248/9.4.86/Γαλλία

ΕΦΕΥΡΕΤΗΣ

(72): 1) Salmon Pierre

2) Louvatiere Jimmy

3) Pradinas Claude

ΕΙΔΙΚΟΣ ΠΛΗΡΕΞΟΥΣΙΟΣ

(74): Κιλιμίρης Αναστάσιος, δικηγόρος, Υψηλάντου 38, 115 21 Αθήνα

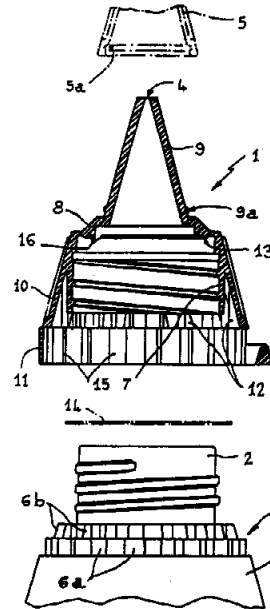
ΑΝΤΙΚΛΗΤΟΣ

(74): Κιλιμίρης Αναστάσιος, δικηγόρος, Υψηλάντου 38, 115 21 Αθήνα

ΠΕΡΙΛΗΨΗ (57)

Ο κοχλιοτομημένος λαιμός 2 του δοχείου 3 περιλαμβάνει στην βάση του ένα δακτύλιο 6 εφοδιασμένο με δύο σειρές εγκοπών του είδους εκείνων ενός οδοντοτροχού καμπής 6α,6β. Το ακροστόμιο εφοδιάζεται με ένα κράσπεδο 7 προορισμένο να κοχλιώνεται επί του λαιμού 2.

Τούτο περιβάλλεται από ένα κωνικό χιτώνιο 10 εφοδιασμένο με εσωτερικούς κεκλιμένους οδόντες 12. Το κωνικό τούτο χιτώνιο προεκτείνεται προς τα κάτω μέσω μιας σχιζομένης ταινίας εγγυήσεως 11 εφοδιασμένης με κεκλιμένους οδόντες 15. Οι οδόντες αυτοί συνεργάζονται με τις εγκοπές 6α για να αποφεύγεται η αποκοχλίωση του ακροστομίου κατά την αποθήκευση του δοχείου. Μετά το σχίσσιμο της ταινίας 11, οι εσωτερικοί οδόντες 12 έρχονται και συνεργάζονται με τις εγκοπές 6β για να εμποδίζεται κάθε αποκοχλίωση του ακροστομίου.



ΑΡΙΘΜΟΣ ΕΥΡΩΠΑΪΚΟΥ Δ.Ε. (11): 3000241

ΑΡΙΘ. ΕΛΛΗΝΙΚΗΣ ΚΑΤΑΘΕΣΗΣ (21): 890400281

ΗΜΕΡ. ΕΛΛΗΝΙΚΗΣ ΚΑΤΑΘΕΣΗΣ (22): 6.12.89

ΑΡΙΘ./ΗΜΕΡ. ΔΗΜΟΣΙΕΥΣΗΣ

ΕΥΡΩΠΑΪΚΟΥ ΔΙΠΛΩΜΑΤΟΣ (87): 0 246 172/6.9.89

ΑΡΙΘ./ΗΜΕΡ. ΚΑΤΑΘΕΣΗΣ

ΕΥΡΩΠΑΪΚΗΣ ΑΙΤΗΣΗΣ (86): 87440022.9/16.4.87

ΤΙΤΛΟΣ ΕΦΕΥΡΕΣΗΣ

(54): Σιδηροκατασκευή κλειδώματος ιδίως για συρόμενα φύλλα

ΔΙΚΑΙΟΥΧΟΣ

(73): Ferco International Usine de Ferrures de Bâtiment Société à responsabilité limitée, 2 rue du Vieux-Moulin Reding, 57400 Sarrebourg, Γαλλία

ΠΡΟΤΕΡΑΙΟΤΗΤΑ

(30): 8606495/2.5.86/Γαλλία

ΕΦΕΥΡΕΤΗΣ

(72): Vigreux Daniel

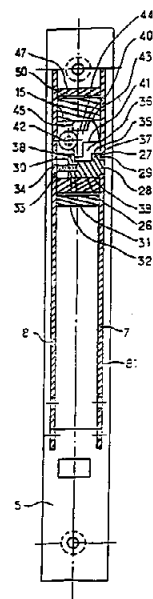
ΕΙΔΙΚΟΣ ΠΛΗΡΕΞΟΥΣΙΟΣ

(74): Σταμνά Σπυριδούλα, δικηγόρος, Κουμπάρη 2, 106 74 Αθήνα

ΑΝΤΙΚΛΗΤΟΣ

(74): Παπακωνσταντίνου Ελένη, δικηγόρος, Κουμπάρη 2, 106 74 Αθήνα

στο στέλεχος (9), ένα μέσο ελέγχου (40) της διατάξεως κλειδώματος (25) που παρουσιάζει μία εν κενώ διαδρομή (48) του στελέχους (9) προ της μετατοπίσεως του γλωσσίδιου (12) και μία διάταξη αποκλεισμού με ελαστική ανάκλιση (51) που ακινητοποιεί το γλωσσίδι (12) στη θέση ανοίγματος, η διάταξη αποκλεισμού με ελαστική ανάκλιση (51) μετατοπιζόμενη μαζί με το στέλεχος (9).



ΠΕΡΙΛΗΨΗ (57)

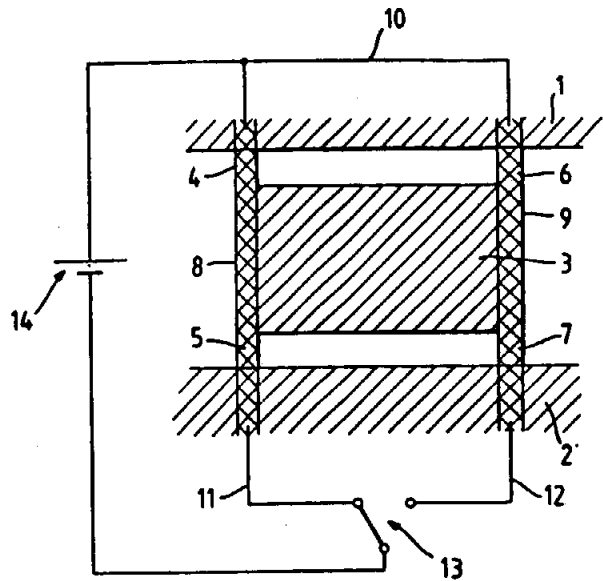
Μία σιδηροκατασκευή κλειδώματος για συρόμενα παραθυρόφυλλα, θυρόφυλλα, ή παρόμοια, περιλαμβάνουσα σε μία θήκη (6) ένα στέλεχος (9) συνδεόμενο μ' ένα γλωσσίδι (12) για το κλείδωμα του στην προεξέχουσα θέση του και, το ένα κάτω από την άλλη, προς την κατεύθυνση μετατοπίσεως του στελέχους (9) μία διάταξη κλειδώματος (25) εφοδιασμένη μ' ένα αναστολέα (26) διαθέτοντα ένα τουλάχιστον προεξέχον δόντι (28) επηρεαζόμενο από μία χειρολαβή (10) στερεωμένη

ΑΡΙΘΜΟΣ ΕΥΡΩΠΑΪΚΟΥ Δ.Ε. (11): 3000242
ΑΡΙΘ. ΕΛΛΗΝΙΚΗΣ ΚΑΤΑΘΕΣΗΣ (21): 890400264
ΗΜΕΡ. ΕΛΛΗΝΙΚΗΣ ΚΑΤΑΘΕΣΗΣ (22): 7.12.89
ΑΡΙΘ./ΗΜΕΡ. ΔΗΜΟΣΙΕΥΣΗΣ
ΕΥΡΩΠΑΪΚΟΥ ΔΙΠΛΩΜΑΤΟΣ (87): 0 219 356/6.12.89
ΑΡΙΘ./ΗΜΕΡ. ΚΑΤΑΘΕΣΗΣ
ΕΥΡΩΠΑΪΚΗΣ ΑΙΤΗΣΗΣ (86): 86308047.9/16.10.86
ΤΙΤΛΟΣ ΕΦΕΥΡΕΣΗΣ (54): Συναρμολόγηση κινητού μέλους
ΔΙΚΑΙΟΥΧΟΣ (73): British Telecommunications Public Limited Company
 British Telecom Centre, 81 Newgate Street, London EC1A 7AJ, Αγγλία
ΠΡΟΤΕΡΑΙΟΤΗΤΑ (30): 1) 8525460/16.10.85/Αγγλία
 2) 8525458/16.10.85/Αγγλία
 3) 8525459/16.10.85/Αγγλία
 4) 8525461/16.10.85/Αγγλία
 5) 8525462/16.10.85/Αγγλία
 6) 8526189/23.10.85/Αγγλία
ΕΦΕΥΡΕΤΗΣ (72): Stanley Ian William, Dr.
ΕΙΔΙΚΟΣ ΠΛΗΡΕΞΟΥΣΙΟΣ (74): Σταμνά Σπυριδούλα, δικηγόρος, Κουμπάρη 2, 106 74 Αθήνα
ΑΝΤΙΚΛΗΤΟΣ (74): Παπακωνσταντίνου Ελένη, δικηγόρος, Κουμπάρη 2, 106 74 Αθήνα

ΠΕΡΙΛΗΨΗ (57)

Η εφεύρεση αναφέρεται στη συναρμολόγηση κινητού μέλους όπως είναι ένας οπτικός καθρέπτης (3) με γέφυρες (4-7) μεταξύ ενός ζεύγους στηριγμάτων (1,2). Τα στηρίγματα (1,2), οι γέφυρες (4-7) και ο καθρέπτης (3) σχηματίζονται σαν ένα σώμα από υπόστρωμα πυριτίου. Ένα

ζεύγος ηλεκτρικών αγώγιμων δρόμων (8,9) σχηματίζεται με πρόσμειξη ή επιμετάλλωση σε τμήματα του συγκροτήματος ούτως ώστε με πέρασμα ελεγχόμενων ρευμάτων μέσω των δρόμων, να προκαλείται εκτροπή του καθρέπτη (3) με θερμική διαστολή μερών των δρόμων. Το συγκρότημα είναι ιδιαίτερα χρήσιμο για εκτροπή οπτικών δεσμών.



ΑΡΙΘΜΟΣ ΕΥΡΩΠΑΪΚΟΥ Δ.Ε. (11): 3000243
ΑΡΙΘ. ΕΛΛΗΝΙΚΗΣ ΚΑΤΑΘΕΣΗΣ (21): 890400279
ΗΜΕΡ. ΕΛΛΗΝΙΚΗΣ ΚΑΤΑΘΕΣΗΣ (22): 7.12.89
ΑΡΙΘ./ΗΜΕΡ. ΔΗΜΟΣΙΕΥΣΗΣ
ΕΥΡΩΠΑΪΚΟΥ ΔΙΠΛΩΜΑΤΟΣ (87): 0 246 747/11.10.89
ΑΡΙΘ./ΗΜΕΡ. ΚΑΤΑΘΕΣΗΣ
ΕΥΡΩΠΑΪΚΗΣ ΑΙΤΗΣΗΣ (86): 87303398.9/16.4.87
ΤΙΤΛΟΣ ΕΦΕΥΡΕΣΗΣ (54): Προϊόν εντερικής διαίτας, παράγοντας και μέθοδοι για την παραγωγή του
ΔΙΚΑΙΟΥΧΟΣ (73): Novo-Nordisk A/S
 Niels Steensens Vej 1, 2820 Gentofte, Δανία
ΠΡΟΤΕΡΑΙΟΤΗΤΑ (30): 8601828/21.4.86/Σουηδία
ΕΦΕΥΡΕΤΗΣ (72): 1) Eriksen Svend
 2) Frkjaer Svend
 3) Adler-Nissen Jens Lorenz
ΕΙΔΙΚΟΣ ΠΛΗΡΕΞΟΥΣΙΟΣ (74): Σταμνά Σπυριδούλα, δικηγόρος, Κουμπάρη 2, 106 74 Αθήνα
ΑΝΤΙΚΛΗΤΟΣ (74): Παπακωνσταντίνου Ελένη, δικηγόρος, Κουμπάρη 2, 106 74 Αθήνα

ΠΕΡΙΛΗΨΗ (57)

Το προϊόν εντερικής διαίτας έχει ένα pH χαμηλότερο από περίπου 4.5 και περιλαμβάνει ως διαιτητικές ενώσεις αζώτου πρωτεϊνικές ή προερχόμενες από πρωτεΐνες ενώσεις, λίπη υδατάνθρακες και νερό· οι ενώσεις αζώτου της διαίτας είναι μη πικρής φύσης σε συνδυασμό με τα άλλα συστατικά του προϊόντος της εντερικής διαίτας, οι ενώσεις αζώτου της διαίτας είναι ευδιάλυτες σε υδατικά μέσα μεταξύ pH 2 και 7

σύμφωνα με το τεστ διαλυτότητας που δείχνεται μέσα στην ειδική περιγραφή, τουλάχιστον 50% των διαιτητικών ενώσεων αζώτου είναι φυτικής προέλευσης, η ωσμωτικότητα του εντερικού προϊόντος διαίτης είναι κάτω από περίπου 350 χιλιοστο-ος mol, και το συνολικό ενεργειακό περιεχόμενο του εντερικού προϊόντος διαίτας είναι τουλάχιστον 0.68 χιλιοθερμίδες/χλ. Ο παράγοντας για την παραγωγή του εντερικού προϊόντος διαίτας εμφανίζεται ως ένα στερεό και ουσιαστικά αποτελείται από τα στερεά συστατικά του προϊόντος εντερικής διαίτας. Το εντερικό προϊόν διαίτας εμφανίζει ένα μοναδικό συνδυασμό πλεονεκτικών χαρακτηριστικών, π.χ. καλή μικροβιολογική σταθερότητα, καλή φυσική σταθερότητα, γαλακτώματος χαμηλή ωσμωτικότητα, ικανοποιητικές οργανοληπτικές ιδιότητες, και ικανοποιητικές θρεπτικές και ιδιότητες χειρισμού στην κλινική. Περιγράφονται επίσης μέθοδοι για την παρασκευή του εντερικού προϊόντος διαίτης.

ΑΡΙΘΜΟΣ ΕΥΡΩΠΑΪΚΟΥ Δ.Ε.	(11): 3000244
ΑΡΙΘ. ΕΛΛΗΝΙΚΗΣ ΚΑΤΑΘΕΣΗΣ	(21): 890400284
ΗΜΕΡ. ΕΛΛΗΝΙΚΗΣ ΚΑΤΑΘΕΣΗΣ	(22): 7.12.89
ΑΡΙΘ./ΗΜΕΡ. ΔΗΜΟΣΙΕΥΣΗΣ	
ΕΥΡΩΠΑΪΚΟΥ ΔΙΠΛΩΜΑΤΟΣ	(87): 0 235 980/27.9.89
ΑΡΙΘ./ΗΜΕΡ. ΚΑΤΑΘΕΣΗΣ	
ΕΥΡΩΠΑΪΚΗΣ ΑΙΤΗΣΗΣ	(86): 87301180.3/11.2.87
ΤΙΤΛΟΣ ΕΦΕΥΡΕΣΗΣ	(54): Υφάσματα ανθεκτικά σε λείκισμα
ΔΙΚΑΙΟΥΧΟΣ	(73): E.I. Du Pont De Nemours And Company, 1007 Market Street, Wilmington Delaware 19898, Η.Π.Α.
ΠΡΟΤΕΡΑΙΟΤΗΤΑ	(30): 1) 829230/14.2.86/Η.Π.Α. 2) 943335/31.12.86/Η.Π.Α.
ΕΦΕΥΡΕΤΗΣ	(72): Liss Theodor Arthur
ΕΙΔΙΚΟΣ ΠΛΗΡΕΞΟΥΣΙΟΣ	(74): Σταμνά Σπυριδούλα, δικηγόρος, Κουμπάρη 2, 10674 Αθήνα
ΑΝΤΙΚΛΗΤΟΣ	(74): Παπακωνσταντίνου Ελένη, δικηγόρος, Κουμπάρη 2, 10674 Αθήνα

συμπυκνώσεως αλλά ανεπαρκές για μείωση πραγματικά της ικανότητας του ρηθέντος προϊόντος συμπυκνώσεως να προσδίδει αντίσταση έναντι λείκισματος στο ρηθέν συνθετικόν υφαντόν υπόστρωμα από πολυαμίδιο.

ΠΕΡΙΛΗΨΗ (57)

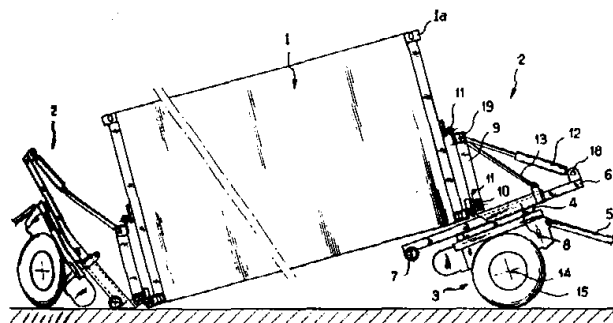
Συνθετικόν υφαντόν υπόστρωμα από πολυαμίδιο το οποίον έχει τοποθετημένον επ' αυτού τροποποιημένο προϊόν συμπυκνώσεως πολυμερικής σουλφονωμένης φαινολ-φορμαλδεύδης εις το οποίον προϊόν (α) 10% έως 25% των μονάδων πολυμερούς περιλαμβάνουν ρίζες SO_3^{-1} και περίπου 90% έως 75% των μονάδων πολυμερούς περιλαμβάνουν ρίζες σουλφόνης και (β) ένα τμήμα των ελευθέρων υδροξυλ ομάδων αυτού έχει ακυλιωθεί ή αιθεροποιηθεί, όπου ο αριθμός των υδροξυλ ομάδων οι οποίες έχουν ακυλιωθεί ή αιθεροποιηθεί είναι επαρκής για αναχαίτιση κιτρινίσματος του ρηθέντος προϊόντος

ΑΡΙΘΜΟΣ ΕΥΡΩΠΑΪΚΟΥ Δ.Ε.	(11): 3000245
ΑΡΙΘ. ΕΛΛΗΝΙΚΗΣ ΚΑΤΑΘΕΣΗΣ	(21): 890400286
ΗΜΕΡ. ΕΛΛΗΝΙΚΗΣ ΚΑΤΑΘΕΣΗΣ	(22): 7.12.89
ΑΡΙΘ./ΗΜΕΡ. ΔΗΜΟΣΙΕΥΣΗΣ	
ΕΥΡΩΠΑΪΚΟΥ ΔΙΠΛΩΜΑΤΟΣ	(87): 0 243 276/6.12.89
ΑΡΙΘ./ΗΜΕΡ. ΚΑΤΑΘΕΣΗΣ	
ΕΥΡΩΠΑΪΚΗΣ ΑΙΤΗΣΗΣ	(86): 87400942.6/23.4.87
ΤΙΤΛΟΣ ΕΦΕΥΡΕΣΗΣ	(54): Διάταξη και στοιχείο διακινήσεως-κυλίσεως εμπορευματοκιβωτίων ή αναλόγων ειδών
ΔΙΚΑΙΟΥΧΟΣ	(73): Toutenkamion R.N. 60 Route De Bellegarde F-45270 Ladon Γαλλία
ΠΡΟΤΕΡΑΙΟΤΗΤΑ	(30): 8605968/24.4.86/Γαλλία
ΕΦΕΥΡΕΤΗΣ	(72): Girerd Marc
ΕΙΔΙΚΟΣ ΠΛΗΡΕΞΟΥΣΙΟΣ	(74): Σταμνά Σπυριδούλα, δικηγόρος, Κουμπάρη 2, 10674 Αθήνα
ΑΝΤΙΚΛΗΤΟΣ	(74): Παπακωνσταντίνου Ελένη, δικηγόρος, Κουμπάρη 2, 10674 Αθήνα

Η εξέδρα (9) αρθρώνεται σ' ένα φορείο (8) που μπορεί να μετατοπίζεται κατά μήκος του πλαισίου (6) κατά μια εγκάρσια κατεύθυνση ως προς τον άξονα αρθρώσεως (10). Κατόπιν ανυψώσεως του άκρου του εμπορευματοκιβωτίου με την προέκταση του γρύλλου (12) το πλαίσιο (6) ωθούμενο από το γρύλλο (12) ολισθαίνει κάτω από το κιβώτιο σε σχέση με το φορείο (8) ενώ ένας αφαιρετός διωστήρας (17) ακινητοποιεί τη γωνία μεταξύ της εξέδρας (9) και του πλαισίου (6). Η διάταξη χρησιμοποιείται για την εύκολη πραγματοποίηση ενός κυλιόμενου συγκροτήματος καταλλήλου για μεγάλες ταχύτητες με βάση ένα μη διευθετημένο εμπορευματοκιβώτιο και δύο διατάξεις, μια σε κάθε άκρο.

ΠΕΡΙΛΗΨΗ (57)

Η διάταξη διακινήσεως-κυλίσεως προορίζεται να εγκατασταθεί σε τροχούς (15) και να προσαρμοσθεί για να σηκώνει το ένα άκρο ενός εμπορευματοκιβωτίου (1) και να το κρατήσει στην ανυψωμένη θέση κατά τη διάρκεια μιας μετατοπίσεως ή ενός χειρισμού του εμπορευματοκιβωτίου. Η διάταξη αποτελείται από ένα πλαίσιο (6), μια αρθρωμένη εξέδρα (9) εφοδιασμένη με μέσα (11) προσθαιφαιρέτης στερεώσεως της σε μια επιφάνεια του εμπορευματοκιβωτίου και μέσα (12, 13) ρυθμίσεως της γωνίας μεταξύ της εξέδρας (9) και του πλαισίου (6).



ΑΡΙΘΜΟΣ ΕΥΡΩΠΑΪΚΟΥ Δ.Ε. (11):	3000246
ΑΡΙΘ. ΕΛΛΗΝΙΚΗΣ ΚΑΤΑΘΕΣΗΣ (21):	890400278
ΗΜΕΡ. ΕΛΛΗΝΙΚΗΣ ΚΑΤΑΘΕΣΗΣ (22):	7.12.89
ΑΡΙΘ./ΗΜΕΡ. ΔΗΜΟΣΙΕΥΣΗΣ	
ΕΥΡΩΠΑΪΚΟΥ ΔΙΠΛΩΜΑΤΟΣ (87):	0 228 980/13.9.89
ΑΡΙΘ./ΗΜΕΡ. ΚΑΤΑΘΕΣΗΣ	
ΕΥΡΩΠΑΪΚΗΣ ΑΙΤΗΣΗΣ (86):	86500007.9/24.12.86
ΤΙΤΛΟΣ ΕΦΕΥΡΕΣΗΣ (54):	Μέθοδος για την παρασκευή εξαμεθυλ τετρακοσάνιων
ΔΙΚΑΙΟΥΧΟΣ (73):	Hispano Quimica S.A. Paseo Zona, Franca 61-67, E-08004 Barcelona, Ισπανία
ΠΡΟΤΕΡΑΙΟΤΗΤΑ (30):	550683/4.1.86/Ισπανία
ΕΦΕΥΡΕΤΗΣ (72):	1) Vila Peris Jose Maria 2) Alamany Soler Miguel 3) Celades Colom Roberto
ΕΙΔΙΚΟΣ ΠΛΗΡΕΞΟΥΣΙΟΣ (74):	Σταμνά Σπυριδούλα, δικηγόρος, Κουμπάρη 2, 106 74 Αθήνα
ΑΝΤΙΚΛΗΤΟΣ (74):	Παπακωνσταντίνου Ελένη, δικηγόρος, Κουμπάρη 2, 106 74 Αθήνα

δίνει ακόρεστους υδρογονάνθρακες, ένα στάδιο υδρογόνωσης και ένα τελικό στάδιο αποπαραφινποίησης και καθαρισμού.

ΠΕΡΙΛΗΨΗ (57)

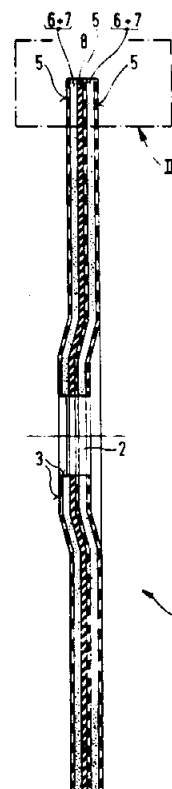
Περιγράφεται μια μέθοδος για την παρασκευή 2,6,10,15,19,23-εξαμεθυλ τετρακοσάνιου και των ισομερών του που έχουν μια βασική δομή εξαμεθυλ τετρακοσάνιου. Εκεί μέσα οι πρώτες ύλες είναι φυτικά τριγλυκερίδια έλαια και λίπη ή ολείνες τους που λαμβάνονται με φυσικό καθαρισμό. Μαζί με ένα προαιρετικό προηγούμενο στάδιο καθαρισμού, η μέθοδος περιλαμβάνει ένα στάδιο διαχωρισμού λιπαρών οξέων και μη σαπωνοποίησιμο υλικού, ένα στάδιο σαπωνοποίησης που

ΑΡΙΘΜΟΣ ΕΥΡΩΠΑΪΚΟΥ Δ.Ε. (11):	3000247
ΑΡΙΘ. ΕΛΛΗΝΙΚΗΣ ΚΑΤΑΘΕΣΗΣ (21):	890400282
ΗΜΕΡ. ΕΛΛΗΝΙΚΗΣ ΚΑΤΑΘΕΣΗΣ (22):	7.12.89
ΑΡΙΘ./ΗΜΕΡ. ΔΗΜΟΣΙΕΥΣΗΣ	
ΕΥΡΩΠΑΪΚΟΥ ΔΙΠΛΩΜΑΤΟΣ (87):	0 229 983/8.11.89
ΑΡΙΘ./ΗΜΕΡ. ΚΑΤΑΘΕΣΗΣ	
ΕΥΡΩΠΑΪΚΗΣ ΑΙΤΗΣΗΣ (86):	86117294.8/11.12.86
ΤΙΤΛΟΣ ΕΦΕΥΡΕΣΗΣ (54):	Λειαντικός δίσκος με απορρόφηση κραδασμών
ΔΙΚΑΙΟΥΧΟΣ (73):	Feldmuhle Aktiengesellschaft Fritz-Vomfel De-Platz 4 D-4000 Dusseldorf 11, Γερμανία
ΠΡΟΤΕΡΑΙΟΤΗΤΑ (30):	3545308/20.12.85/Γερμανία
ΕΦΕΥΡΕΤΗΣ (72):	1) Padberg Hans J. 2) Thormeler Klaus Hl.
ΕΙΔΙΚΟΣ ΠΛΗΡΕΞΟΥΣΙΟΣ (74):	Σταμνά Σπυριδούλα, δικηγόρος, Κουμπάρη 2, 106 74 Αθήνα
ΑΝΤΙΚΛΗΤΟΣ (74):	Παπακωνσταντίνου Ελένη, δικηγόρος, Κουμπάρη 2, 106 74 Αθήνα

ευνοεί τη δυνατότητα επεξεργασίας του μίγματος και βελτιώνει τη δυνατότητα κοκκοποίησης.

ΠΕΡΙΛΗΨΗ (57)

Πολλαπλών στρωμάτων λειαντικοί δίσκοι συγκροτούνται για την ηχοαπορρόφηση κατά στρώσεις, παρεμβάλλοντας τουλάχιστον ένα στρώμα από αντικραδασμικά υλικά, όπου το στρώμα από αντικραδασμικά υλικά εισάγεται στον τύπο (στο καλούπι) σε μορφή λεπτόκοκκης, κυλιόμενης σκόνης ή και κοκκώδους υλικού. Η σκόνη ή και το κοκκώδες υλικό μπορεί να αποτελείται από ελαστομερές που αντέχει σε θερμικό φορτίο πάνω από τους 110°C. Το ελαστομερές μπορεί να αναμιγνύεται με συνθετική ρητίνη. Η προσθήκη αδρανούς υλικού



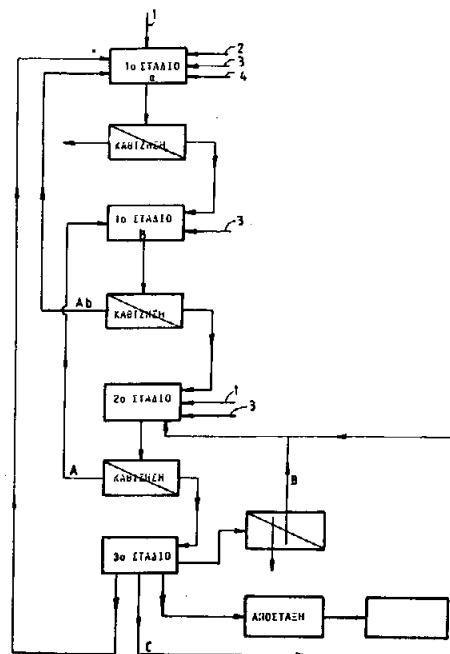
ΑΡΙΘΜΟΣ ΕΥΡΩΠΑΪΚΟΥ Δ.Ε. (11): 3000248
ΑΡΙΘ. ΕΛΛΗΝΙΚΗΣ ΚΑΤΑΘΕΣΗΣ (21): 890400287
ΗΜΕΡ. ΕΛΛΗΝΙΚΗΣ ΚΑΤΑΘΕΣΗΣ (22): 8.12.89
ΑΡΙΘ./ΗΜΕΡ. ΔΗΜΟΣΙΕΥΣΗΣ
ΕΥΡΩΠΑΪΚΟΥ ΔΙΠΛΩΜΑΤΟΣ (87): 0 267 127/6.12.89
ΑΡΙΘ./ΗΜΕΡ. ΚΑΤΑΘΕΣΗΣ
ΕΥΡΩΠΑΪΚΗΣ ΑΙΤΗΣΗΣ (86): 87420265.8/30.9.87
ΤΙΤΛΟΣ ΕΦΕΥΡΕΣΗΣ (54): Μέθοδος παρασκευής τριφθορο-
 οξικού αιθυλεστέρος
ΔΙΚΑΙΟΥΧΟΣ (73): Rhone-Poulenc Chimie
 25, Quai Paul Doumer
 F-92408 Courberoe Cedex, Γαλλία
ΠΡΟΤΕΡΑΙΟΤΗΤΑ (30): 8614606/16.10.86/Γαλλία
ΕΦΕΥΡΕΤΗΣ (72): Amiet Louis
ΕΙΔΙΚΟΣ ΠΛΗΡΕΞΟΥΣΙΟΣ (74): Καλαμάρας Ιωάννης, Πανεπιστη-
 μίου 42, 106 79 Αθήνα
ΑΝΤΙΚΛΗΤΟΣ (74): Ευαγγέλου Άρτεμις, δικηγόρος,
 Πανεπιστημίου 42, 106 79 Αθήνα

— εις ένα δεύτερο στάδιο προσθέτομε μία συμπληρωματική ποσότη-
 τα θειικού οξέος και τριφθοροξικού οξέος και εν συνεχεία διεξάγομε
 μία καθίζηση απομακρύνοντες την στοιβάδα του θειικού οξέος,
 — εις ένα τρίτο στάδιο διεξάγομε απόσταξη του λαμβανομένου μίγ-
 ματος εις το δεύτερο στάδιο με ανάκτηση του καθαρού τριφθοροξί-
 κού αιθυλεστέρος.

ΠΕΡΙΛΗΨΗ (57)

Η παρούσα εφεύρεσις αφορά μία νέα μέθοδος παρασκευής τριφθο-
 οξικού αιθυλεστέρος όπου

— εις ένα πρώτο στάδιο φέρομε σε επαφή τριφθοροξικό οξύ με μία
 μικρά περίσσεια αιθανόλης παρουσία πυκνού θειικού οξέος και ενός
 διαλύτου ο οποίος έχει σημείο ζέσεως μεγαλύτερο από το σημείο
 ζέσεως του τριφθοροξικού οξέος, πυκνότητα μικρότερα του 1 και το
 οποίο δεν σχηματίζει αζεότροπο μίγμα με τον τριφθοροξικό αιθυλε-
 στέρα και ακολούθως διεξάγομε μία καθίζηση με απομάκρυνση της
 στοιβάδος του θειικού οξέος,



ΑΡΙΘΜΟΣ ΕΥΡΩΠΑΪΚΟΥ Δ.Ε. (11): 3000249
ΑΡΙΘ. ΕΛΛΗΝΙΚΗΣ ΚΑΤΑΘΕΣΗΣ (21): 890400293
ΗΜΕΡ. ΕΛΛΗΝΙΚΗΣ ΚΑΤΑΘΕΣΗΣ (22): 12.12.89
ΑΡΙΘ./ΗΜΕΡ. ΔΗΜΟΣΙΕΥΣΗΣ
ΕΥΡΩΠΑΪΚΟΥ ΔΙΠΛΩΜΑΤΟΣ (87): 0 256 585/13.9.89
ΑΡΙΘ./ΗΜΕΡ. ΚΑΤΑΘΕΣΗΣ
ΕΥΡΩΠΑΪΚΗΣ ΑΙΤΗΣΗΣ (86): 87201424.6/23.7.87
ΤΙΤΛΟΣ ΕΦΕΥΡΕΣΗΣ (54): Μέθοδος παρασκευής πολυεστέ-
 ρων πολυόλης λιπαρών οξέων
ΔΙΚΑΙΟΥΧΟΣ (73): Unilever N.V.
 Burgemeester s Jacobplein 1
 P.O. Box 760, NL-3000 DK
 Rotterdam, Ολλανδία
ΠΡΟΤΕΡΑΙΟΤΗΤΑ (30): 8601904/23.7.86/Ολλανδία
ΕΦΕΥΡΕΤΗΣ (72): 1) Van der Plank Pleun
 2) Rozendaal Adrianus
ΕΙΔΙΚΟΣ ΠΛΗΡΕΞΟΥΣΙΟΣ (74): Ζαχαράτου Μαριάννα, δικηγόρος,
 Βασ. Σοφίας 6, 106 74 Αθήνα
ΑΝΤΙΚΛΗΤΟΣ (74): Καλονάρου Χαρίκλεια, δικηγόρος,
 Βασ. Σοφίας 6, 106 74 Αθήνα

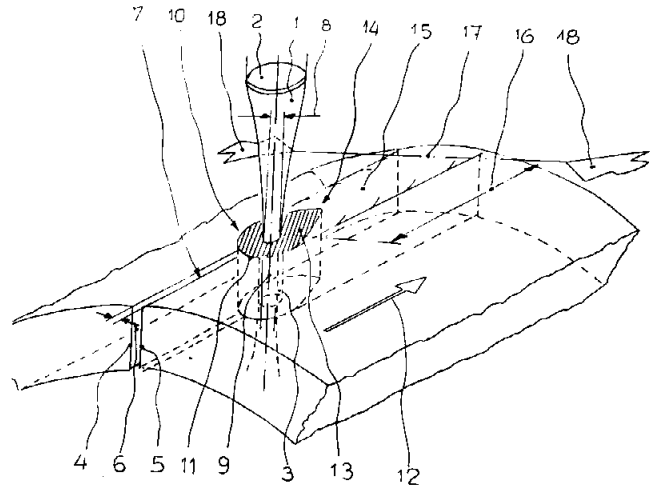
(2) παρασκευής μίγματος κατωτέρων αλκυλεστέρων λιπαρών οξέων
 με γαλακτωματοποιητή, κατά προτίμηση σάπωνα λιπαρού οξέος και
 (3) προσθήκης του αλκαλικού διαλύματος πολυόλης στο μίγμα του (2),
 όπου κατά προτίμηση αφαιρείται ο διαλύτης κατά την διάρκεια της
 προσθήκης του (1) στο (2), π.χ. στους 60°C και 5 mbar.
 Η αναλογία κατωτέρων αλκυλεστέρων: πολυόλης είναι κατά προτί-
 μηση (10-20):1.
 Η αντίδραση βελτιώνεται έτσι ώστε σχηματίζονται οι SPE στους 110-
 145°C εντός 5-10 ωρών.

ΠΕΡΙΛΗΨΗ (57)

Βελτιώνεται η μέθοδος παρασκευής πολυεστέρων πολυόλης λιπαρών
 οξέων, π.χ. πολυεστέρων σακχαρόζης (SPE) δια
 (1) αναμίξεως της πολυόλης με αλκαλικό καταλύτη όπως KOH, NaOH
 ή τα ανθρακικά τους άλατα, κατά προτίμηση εντός υδατικού διαλύμα-
 τος ή διαλελυμένων εντός C₁₋₅ αλκοολών ή κετονών σε ατμοσφαιρική
 πίεση και 10-80°C, και

ΑΡΙΘΜΟΣ ΕΥΡΩΠΑΪΚΟΥ Δ.Ε. (11): 3000250
ΑΡΙΘ. ΕΛΛΗΝΙΚΗΣ ΚΑΤΑΘΕΣΗΣ (21): 890400294
ΗΜΕΡ. ΕΛΛΗΝΙΚΗΣ ΚΑΤΑΘΕΣΗΣ (22): 12.12.89
ΑΡΙΘ./ΗΜΕΡ. ΔΗΜΟΣΙΕΥΣΗΣ
ΕΥΡΩΠΑΪΚΟΥ ΔΙΠΛΩΜΑΤΟΣ (87): 0 262 363/13.9.89
ΑΡΙΘ./ΗΜΕΡ. ΚΑΤΑΘΕΣΗΣ
ΕΥΡΩΠΑΪΚΗΣ ΑΙΤΗΣΗΣ (86): 87111872.5/17.8.87
ΤΙΤΛΟΣ ΕΦΕΥΡΕΣΗΣ (54): Μέθοδος και συσκευή για τη συνεχή κατασκευή σωληνοειδών σωμάτων μέσω συγκολλήσεως μιας διαμήκους ραφής με λέιζερ
ΔΙΚΑΙΟΥΧΟΣ (73): Hoesch Aktiengesellschaft Eberhardstrasse 12, 4600 Dortmund 1, Δ. Γερμανία
ΠΡΟΤΕΡΑΙΟΤΗΤΑ ΕΦΕΥΡΕΤΗΣ (30): 3632952/27.9.86/Δ. Γερμανία (72): 1) Krebs Rolf 2) Welsing Otto 3) Retzlaff Friedheim 4) Friedhelm Günther 5) Wahl Hans-Jürgen 6) Gerber Manfred 7) Gross Heinz
ΕΙΔΙΚΟΣ ΠΛΗΡΕΞΟΥΣΙΟΣ (74): Ζαχαράτου Μαριάνα, δικηγόρος, Βασ. Σοφίας 6, 106 74 Αθήνα
ΑΝΤΙΚΛΗΤΟΣ (74): Καλονάρου Χαρίκλεια, δικηγόρος, Βασ. Σοφίας 6, 106 74 Αθήνα

χαλύβδινη ταινία διαμορφώνεται σε ένα σωλήνα με εγκοπή και οι απέναντι ακμές της ταινίας συγκολλούνται σε διαμήκη ραφή με μεγάλη ταχύτητα μέσω μιας ακτίνας λέιζερ υψηλής πυκνότητας ενέργειας υπό προστατευτικό αέριο, με ή χωρίς παροχή προσθετικού μέσου, όπου μετά από προετοιμασία εφαρμοσμένη στην στενή ζώνη τήξεως και σύνδεση των ακμών της ταινίας, επιτυγχάνεται συγκόλληση δια της τήξεως με συνακόλουθη ρυθμιζόμενη ψύξη και διόγκωση, η οποία παρέχει μία γεωμετρία της ραφής κατάλληλη για κάθε περαιτέρω επεξεργασία.

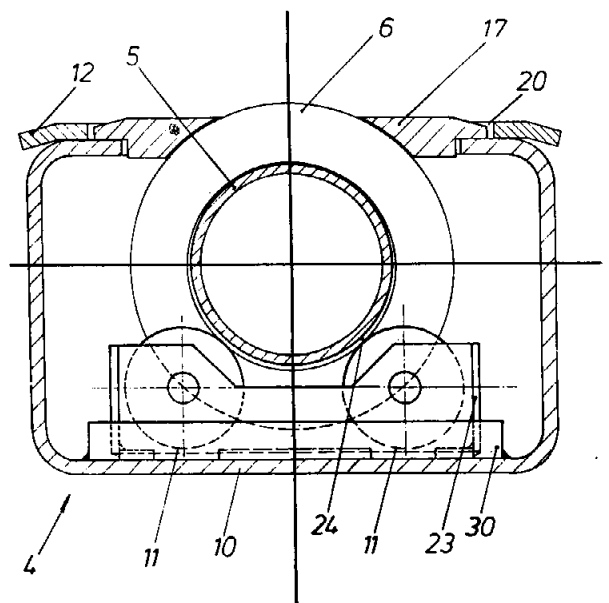


ΠΕΡΙΛΗΨΗ (57)

Μέθοδος και συσκευή για την συνεχή βιομηχανική κατασκευή σωληνοειδών σωμάτων, κατά την οποία επιστρωμένη ή μη επιστρωμένη

ΑΡΙΘΜΟΣ ΕΥΡΩΠΑΪΚΟΥ Δ.Ε. (11): 3000251
ΑΡΙΘ. ΕΛΛΗΝΙΚΗΣ ΚΑΤΑΘΕΣΗΣ (21): 890400297
ΗΜΕΡ. ΕΛΛΗΝΙΚΗΣ ΚΑΤΑΘΕΣΗΣ (22): 13.12.89
ΑΡΙΘ./ΗΜΕΡ. ΔΗΜΟΣΙΕΥΣΗΣ
ΕΥΡΩΠΑΪΚΟΥ ΔΙΠΛΩΜΑΤΟΣ (87): 0 294 498/2.11.89
ΑΡΙΘ./ΗΜΕΡ. ΚΑΤΑΘΕΣΗΣ
ΕΥΡΩΠΑΪΚΗΣ ΑΙΤΗΣΗΣ (86): 87108282.2/9.6.87
ΤΙΤΛΟΣ ΕΦΕΥΡΕΣΗΣ (54): Μεταφορική ταινία δια κυλινδρικών τριβής με ένα περίβλημα
ΔΙΚΑΙΟΥΧΟΣ (73): Carl Schenck AG Landwehrstrasse 55, D-6100 Darmstadt, Γερμανία
ΠΡΟΤΕΡΑΙΟΤΗΤΑ ΕΦΕΥΡΕΤΗΣ (30): — (72): Zörgiebel Karl Heinz
ΕΙΔΙΚΟΣ ΠΛΗΡΕΞΟΥΣΙΟΣ (74): Σταμνά Σπυριδούλα, δικηγόρος, Κουμπάρη 2, 106 74 Αθήνα
ΑΝΤΙΚΛΗΤΟΣ (74): Παπακωνσταντίνου Ελένη, δικηγόρος, Κουμπάρη 2, 106 74 Αθήνα

νται ζημίες στην μεταφορική ταινία, στα άτομα ή στα διερχόμενα από πάνω οχήματα και όπου μία επισκευή πραγματοποιείται χωρίς αποσυναρμολόγηση ενός ολοκληρωτού καταστρώματος κυλινδρικών, θα πρέπει σύμφωνα με την εφεύρεση η μεταφορική ταινία δια κυλινδρικών τριβής να συντίθεται από περισσότερα στοιχεία μεταφορικής ταινίας δια κυλινδρικών, τα οποία με τα περιβλήματά τους είναι στερεωμένα σε κατά μήκος εκτεινόμενα προφίλ κιβωτίου σχήματος U.



ΠΕΡΙΛΗΨΗ (57)

Σε μία μεταφορική ταινία δια κυλινδρικών τριβής με ένα περίβλημα (4), με μία επικάλυψη περιβλήματος (12) με ανοίγματα διόδου (20) για κυλινδρικούς τριβής, που διαπερνούν μερικούς την επικάλυψη περιβλήματος, οι οποίοι είναι ασφαλισμένοι έναντι αξονικής μετάθεσης και οι οποίοι τίθενται σε κίνηση από ένα εκτεινόμενο μέσα στο περίβλημα κινητήριο άξονα, επί τω σκοπώ της συγκρότησης μιας μεταφορικής ταινίας δια κυλινδρικών τριβής από επί μέρους στοιχεία, όπου η επικάλυψη του περιβλήματος και οι κυλινδρικοί τριβής είναι επισκέψιμοι και μπορούν διέρχονται από πάνω οχήματα χωρίς να προκαλού-

ΑΡΙΘΜΟΣ ΕΥΡΩΠΑΪΚΟΥ Δ.Ε. (11): 3000252	
ΑΡΙΘ. ΕΛΛΗΝΙΚΗΣ ΚΑΤΑΘΕΣΗΣ (21): 890400296	
ΗΜΕΡ. ΕΛΛΗΝΙΚΗΣ ΚΑΤΑΘΕΣΗΣ (22): 13.12.89	
ΑΡΙΘ./ΗΜΕΡ. ΔΗΜΟΣΙΕΥΣΗΣ	
ΕΥΡΩΠΑΪΚΟΥ ΔΙΠΛΩΜΑΤΟΣ (87): 0 234 284/8.11.89	
ΑΡΙΘ./ΗΜΕΡ. ΚΑΤΑΘΕΣΗΣ	
ΕΥΡΩΠΑΪΚΗΣ ΑΙΤΗΣΗΣ (86): 87100871.0/22.1.87	
ΤΙΤΛΟΣ ΕΦΕΥΡΕΣΗΣ (54): Μέθοδος αρωματισμού τροφίμων	
ΔΙΚΑΙΟΥΧΟΣ (73): Firmenich S.A. 1, Route Des Jeunes Case Postale 239 CH-1211 Γενεύη 8, Ελβετία	
ΠΡΟΤΕΡΑΙΟΤΗΤΑ (30): 488/86.7.12.86, Ελβετία	
ΕΦΕΥΡΕΤΗΣ (72): 1) Holzner Günter 2) Kittner Peter	
ΕΙΔΙΚΟΣ ΠΛΗΡΕΞΟΥΣΙΟΣ (74): Γιώτη-Μάνθου Ελένη, δικηγόρος, Στουρνάρα 37, 106 82 Αθήνα	
ΑΝΤΙΚΛΗΤΟΣ (74): Παπασιώρης Δημήτριος, δικηγόρος, Στουρνάρα 37, 106 82 Αθήνα	

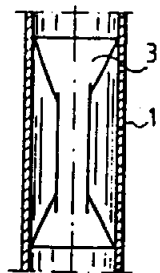
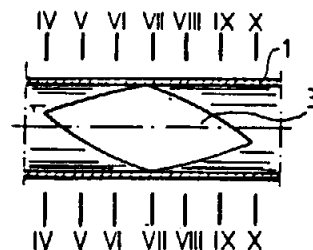
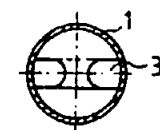
ΠΕΡΙΛΗΨΗ (57)

Περιγράφεται μία μέθοδος αρωματισμού υδροφίλων τροφίμων με βάση δημητριακά (σιτηρά), άμιλο, πατάτες ή ξηρούς καρπούς, συνισταμένη στον απ' ευθείας ραντισμό, στην εκτεθειμένη επιφάνεια του τροφίμου, ενός γαλακτώματος που αποτελείται από μία αρωματοποιό ουσία, ένα υδατικό διάλυμα υδατοδιαλυτού υποστρώματος και μια γαλακτωματοποιό ουσία (γαλακτωματοποιητή), ακολουθούμενο από ξήρανση του τροφίμου που κατεργάστηκε σύμφωνα με αυτόν τον τρόπον.

Η μέθοδος αυτή είναι ιδιαίτερα κατάλληλη για τον αρωματισμό προϊόντων όπως οι νυφάδες δημητριακών ή οι πατάτες τοιπς.

ΑΡΙΘΜΟΣ ΕΥΡΩΠΑΪΚΟΥ Δ.Ε. (11): 3000253	
ΑΡΙΘ. ΕΛΛΗΝΙΚΗΣ ΚΑΤΑΘΕΣΗΣ (21): 890400258	
ΗΜΕΡ. ΕΛΛΗΝΙΚΗΣ ΚΑΤΑΘΕΣΗΣ (22): 14.12.89	
ΑΡΙΘ./ΗΜΕΡ. ΔΗΜΟΣΙΕΥΣΗΣ	
ΕΥΡΩΠΑΪΚΟΥ ΔΙΠΛΩΜΑΤΟΣ (87): 0 242 838/13.12.89	
ΑΡΙΘ./ΗΜΕΡ. ΚΑΤΑΘΕΣΗΣ	
ΕΥΡΩΠΑΪΚΗΣ ΑΙΤΗΣΗΣ (86): 87105810.3/21.4.87	
ΤΙΤΛΟΣ ΕΦΕΥΡΕΣΗΣ (54): Αγωγός ανταλλαγής θερμότητας για την μεταφορά θερμότητας	
ΔΙΚΑΙΟΥΧΟΣ (73): Energiagazdalkodasi Intezet 33-34 Bem-rakpart, H-1027 Budapest, Ουγγαρία	
ΠΡΟΤΕΡΑΙΟΤΗΤΑ (30): 164886/21.4.86/Ουγγαρία	
ΕΦΕΥΡΕΤΗΣ (72): 1) Bergmann György 2) Csaba Gábor 3) Hivessy Géza	
ΕΙΔΙΚΟΣ ΠΛΗΡΕΞΟΥΣΙΟΣ (74): Σταμνά Σπυριδούλα, δικηγόρος, Κουμπάρη 2, 106 74 Αθήνα	
ΑΝΤΙΚΛΗΤΟΣ (74): Παπακωνσταντίνου Ελένη, δικηγόρος, Κουμπάρη 2, 106 74 Αθήνα	

πρώτο τμήμα μιας εγκάρσιας διατομής του αγωγού (1) και η έξοδος του είναι ένα καλά καθορισμένο δεύτερο τμήμα της διατομής, και ένα άνοιγμα εισόδου του δευτέρου είδους των καναλιών εκτροπής είναι στο δεύτερο τμήμα και η έξοδος του ευρίσκεται στο πρώτο τμήμα της εγκάρσιας διατομής.



ΠΕΡΙΛΗΨΗ (57)

Αγωγός ανταλλαγής θερμότητας για την μεταφορά θερμότητας μεταξύ ενός μέσου εντός του αγωγού (1) και ενός άλλου μέσου εκτός του αγωγού (1), ο οποίος περιλαμβάνει στοιχεία διαφράγματος (3) για την εκτροπή μιας στρώσης του πρώτου μέσου εντός του αγωγού (1).

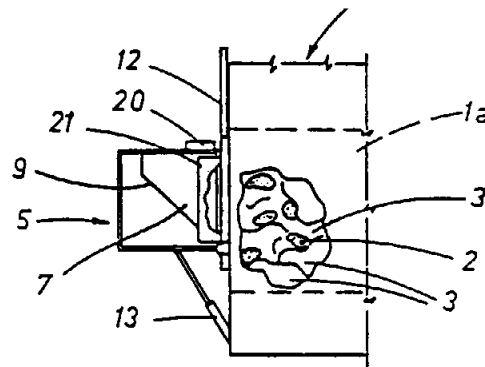
Σύμφωνα με την βελτίωση αυτής της εφεύρεσης, κάθε στοιχείο διαφράγματος (3) έχει δύο είδη καναλιών εκτροπής, όπου ένα άνοιγμα εισόδου του πρώτου είδους από αυτά είναι ένα καλά καθορισμένο

ΑΡΙΘΜΟΣ ΕΥΡΩΠΑΪΚΟΥ Δ.Ε. (11):	3000254
ΑΡΙΘ. ΕΛΛΗΝΙΚΗΣ ΚΑΤΑΘΕΣΗΣ (21):	890400274
ΗΜΕΡ. ΕΛΛΗΝΙΚΗΣ ΚΑΤΑΘΕΣΗΣ (22):	14.12.89
ΑΡΙΘ./ΗΜΕΡ. ΔΗΜΟΣΙΕΥΣΗΣ	
ΕΥΡΩΠΑΪΚΟΥ ΔΙΠΛΩΜΑΤΟΣ (87):	0 238 779/13.12.89
ΑΡΙΘ./ΗΜΕΡ. ΚΑΤΑΘΕΣΗΣ	
ΕΥΡΩΠΑΪΚΗΣ ΑΙΤΗΣΗΣ (86):	86830303.3/22.10.86
ΤΙΤΛΟΣ ΕΦΕΥΡΕΣΗΣ (54):	Μέθοδος παραγωγής αποτελέσματος τυχαίας αποσβέσεως χρώματος σε ύφασμα ή έτοιμα ενδύματα και το τελικό προϊόν που λαμβάνεται από την πραγματοποίηση μιας τέτοιας μεθόδου
ΔΙΚΑΙΟΥΧΟΣ (73):	Golden Trade S.r.l. Via Ranzani, 5/11, I-40127, Bologna, Ιταλία
ΠΡΟΤΕΡΑΙΟΤΗΤΑ ΕΦΕΥΡΕΤΗΣ (30):	337686/29.3.86/Ιταλία
ΕΙΔΙΚΟΣ ΠΛΗΡΕΞΟΥΣΙΟΣ (72):	Ricci Francesco
(74):	Γιώτη-Μάνθου Ελένη, δικηγόρος, Στουρνάρα 37, 106 82 Αθήνα
ΑΝΤΙΚΛΗΤΟΣ (74):	Παπασώρης Δημήτριος, δικηγόρος, Στουρνάρα 37, 106 82 Αθήνα

ΠΕΡΙΛΗΨΗ (57)

Η μέθοδος που αποκαλύπτεται και που μπορεί να πραγματοποιηθεί σε μία μηχανή με περιστρεφόμενο τύμπανο (1α), περιλαμβάνει τη χρησιμοποίηση κόκκων (2), κατά προτίμηση κισσήρεως (ελαφρόπετρας), εμποτισμένων με ρευστή αποχρωστική ύλη, οι οποίοι ανακινούνται μαζί με το στεγνό ύφασμα ή τα ενδύματα (3) μέσα στο τύμπανο

για καθορισμένη χρονική περίοδο, ώστε να δημιουργήσουν την απαιτούμενη δράση εκτριβής πάνω στις ίνες: η διάρκεια της άνυδρης (στεγνής) ανακινήσεως εξαρτάται τελικά από την απαιτούμενη μηχανική αντοχή και τον επιθυμητό χρωματισμό του ξεθωριασμένου υφάσματος.



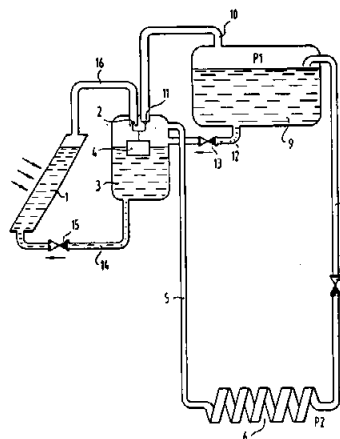
ΑΡΙΘΜΟΣ ΕΥΡΩΠΑΪΚΟΥ Δ.Ε. (11):	3000255
ΑΡΙΘ. ΕΛΛΗΝΙΚΗΣ ΚΑΤΑΘΕΣΗΣ (21):	890400298
ΗΜΕΡ. ΕΛΛΗΝΙΚΗΣ ΚΑΤΑΘΕΣΗΣ (22):	18.12.89
ΑΡΙΘ./ΗΜΕΡ. ΔΗΜΟΣΙΕΥΣΗΣ	
ΕΥΡΩΠΑΪΚΟΥ ΔΙΠΛΩΜΑΤΟΣ (87):	0 247 493/4.10.89
ΑΡΙΘ./ΗΜΕΡ. ΚΑΤΑΘΕΣΗΣ	
ΕΥΡΩΠΑΪΚΗΣ ΑΙΤΗΣΗΣ (86):	87107229.4/19.5.87
ΤΙΤΛΟΣ ΕΦΕΥΡΕΣΗΣ (54):	Διάταξη για τη παθητική μεταφορά θερμότητας
ΔΙΚΑΙΟΥΧΟΣ (73):	Europäische Atomgemeinschaft (Euratom), Batiment Jean Monnet Plateau Du Kirchberg, L-2920 Luxembourg
ΠΡΟΤΕΡΑΙΟΤΗΤΑ ΕΦΕΥΡΕΤΗΣ (30):	86434/22.5.86/Λουξεμβούργο
(72):	1) De Beni Gianfranco 2) Friesen Rudolf
ΕΙΔΙΚΟΣ ΠΛΗΡΕΞΟΥΣΙΟΣ (74):	Σταμνά Σπυριδούλα, δικηγόρος, Κουμπάρη 2, 106 74 Αθήνα
ΑΝΤΙΚΛΗΤΟΣ (74):	Παπακωνσταντίνου Ελένη, δικηγόρος, Κουμπάρη 2, 106 74 Αθήνα

ΠΕΡΙΛΗΨΗ (57)

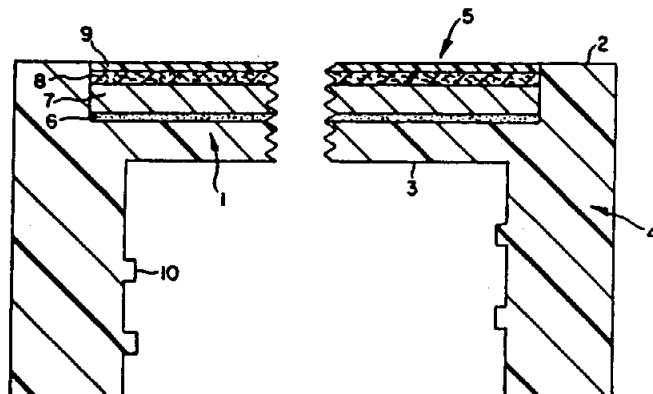
Η εφεύρεση αναφέρεται σε μια διάταξη για την παθητική μεταφορά θερμότητας μεταξύ μιας πηγής θερμότητας κι ενός συμπυκνωτή (6) με τη βοήθεια ενός ατμοποιημένου ρευστού κι ενός κύκλου δύο περιόδων ελεγχόμενη από ένα κρουνό με πλωτήρα (2, 4, 11). Η διάταξη αυτή περιλαμβάνει εκτός από τον εν λόγω συμπυκνωτή (6) και τον εν λόγω κρουνό με πλωτήρα (2, 4, 11) ένα βραστήρα (1) θερμαινόμενο από την εν λόγω πηγή και μια δεξαμενή ρευστού (9), ο βραστήρας (1)

παρέχων κατά τη διάρκεια της πρώτης περιόδου ατμό στο συμπυκνωτήρα (6) που τροφοδοτεί τότε τη δεξαμενή (9) με ρευστό, και δέχεται κατά τη διάρκεια της δεύτερας περιόδου, ρευστό από την εν λόγω δεξαμενή (9).

Σύμφωνα με την εφεύρεση ένας διαχωριστής ατμού (3) παρεμβάλλεται μεταξύ του βραστήρα (1) και του συμπυκνωτήρα (6) και ο κρουνός με πλωτήρα (2, 4, 11) διατίθεται στο διαχωριστήρα αυτό (3) και επιτρέπει την επικοινωνία κατά την πρώτη περίοδο του χώρου ατμού του διαχωριστήρα (3) με το χώρο ατμού του βραστήρα (1) και κατά τη διάρκεια της δεύτερας περιόδου, το χώρο ατμού του διαχωριστήρα (3) με το χώρο ατμού της δεξαμενής (9) ενώ συγχρόνως διακόπτει τις επικοινωνίες αυτές κατά την αντίστοιχο αντίστροφο περίοδο.



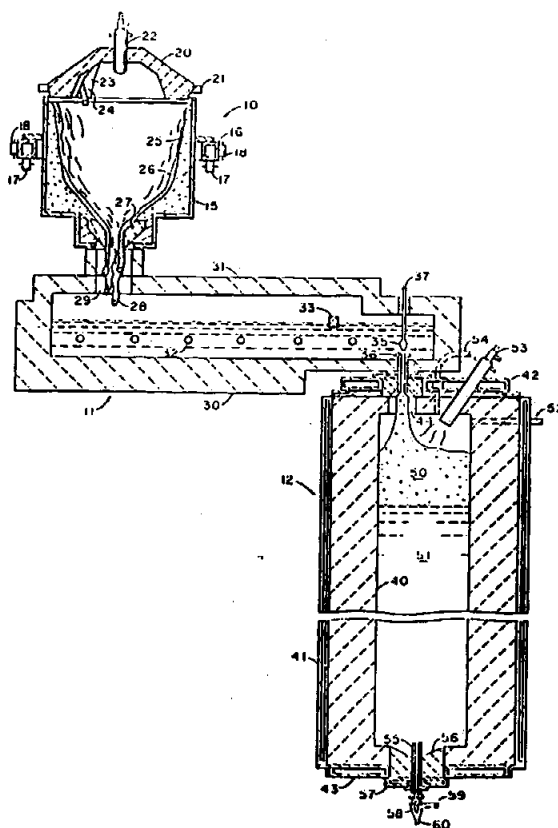
ΑΡΙΘΜΟΣ ΕΥΡΩΠΑΪΚΟΥ Δ.Ε. (11): 3000256
ΑΡΙΘ. ΕΛΛΗΝΙΚΗΣ ΚΑΤΑΘΕΣΗΣ (21): 890400299
ΗΜΕΡ. ΕΛΛΗΝΙΚΗΣ ΚΑΤΑΘΕΣΗΣ (22): 18.12.89
ΑΡΙΘ./ΗΜΕΡ. ΔΗΜΟΣΙΕΥΣΗΣ
ΕΥΡΩΠΑΪΚΟΥ ΔΙΠΛΩΜΑΤΟΣ (87): 0 239 238/11.10.89
ΑΡΙΘ./ΗΜΕΡ. ΚΑΤΑΘΕΣΗΣ
ΕΥΡΩΠΑΪΚΗΣ ΑΙΤΗΣΗΣ (86): 87301540.8/23.2.87
ΤΙΤΛΟΣ ΕΦΕΥΡΕΣΗΣ (54): Πώματα δοχείων
ΔΙΚΑΙΟΥΧΟΣ (73): W.R. Grace & Co. - Conn.
 Grace Plaza 1114, Avenue of the Americas, New York, New York, 10036, Η.Π.Α.
ΠΡΟΤΕΡΑΙΟΤΗΤΑ (30): 8604881/27.2.86/Μ. Βρετανία
ΕΦΕΥΡΕΤΗΣ (72): Rossi-Mossuti Massimo
ΕΙΔΙΚΟΣ ΠΛΗΡΕΞΟΥΣΙΟΣ (74): Σταμνά Σπυριδούλα, δικηγόρος, Κουμπάρη 2, 106 74 Αθήνα
ΑΝΤΙΚΛΗΤΟΣ (74): Παπακωνσταντίνου Ελένη, δικηγόρος, Κουμπάρη 2, 106 74 Αθήνα



ΠΕΡΙΛΗΨΗ (57)

Πώματα τα οποία συνίστανται από πίνακα κλείστρου 1 και κυλινδρικό πλευρικό τοίχωμα 4 τα οποία είναι σχετικώς διαπερατά από ατμό νερού ή και οξυγόνο καθίστανται ολιγότερο διαπερατά με διαμόρφωση σε καλούπια και με μόνιμη σύνδεση στην εσωτερική όψη 3 ή και πιο συνηθισμένα στην εξωτερική όψη του πίνακα κλείστρου ενός ελάσματος 5 αδιαπέραστου σχετικά από ατμό. Το πώμα κατασκευάζεται με μία διαδικασία στην οποία εισάγεται ένα έλασμα στη κοιλότητα ενός καλούπιού, συνήθως καλούπιού εγχύσεως, και κατόπιν εισάγεται το υλικό για σχηματισμό του πώματος εντός του καλούπιού στη κοιλότητα.

ΑΡΙΘΜΟΣ ΕΥΡΩΠΑΪΚΟΥ Δ.Ε. (11): 3000257
ΑΡΙΘ. ΕΛΛΗΝΙΚΗΣ ΚΑΤΑΘΕΣΗΣ (21): 890400301
ΗΜΕΡ. ΕΛΛΗΝΙΚΗΣ ΚΑΤΑΘΕΣΗΣ (22): 18.12.89
ΑΡΙΘ./ΗΜΕΡ. ΔΗΜΟΣΙΕΥΣΗΣ
ΕΥΡΩΠΑΪΚΟΥ ΔΙΠΛΩΜΑΤΟΣ (87): 0 257 238/4.10.89
ΑΡΙΘ./ΗΜΕΡ. ΚΑΤΑΘΕΣΗΣ
ΕΥΡΩΠΑΪΚΗΣ ΑΙΤΗΣΗΣ (86): 87109308.4/29.6.87
ΤΙΤΛΟΣ ΕΦΕΥΡΕΣΗΣ (54): Εξευγενισμός, δια κενού, υαλωδών υλικών δι' ελεγχόμενου αφρού
ΔΙΚΑΙΟΥΧΟΣ (73): PPG Industries, Inc.
 One PPG Place, Pittsburgh, Pennsylvania 15272, Η.Π.Α.
ΠΡΟΤΕΡΑΙΟΤΗΤΑ (30): 895647/12.8.86/Η.Π.Α.
ΕΦΕΥΡΕΤΗΣ (72): 1) Schwenninger Ronald Lee
 2) Matesa Joseph Michael
ΕΙΔΙΚΟΣ ΠΛΗΡΕΞΟΥΣΙΟΣ (74): Σταμνά Σπυριδούλα, δικηγόρος, Κουμπάρη 2, 106 74 Αθήνα
ΑΝΤΙΚΛΗΤΟΣ (74): Παπακωνσταντίνου Ελένη, δικηγόρος, Κουμπάρη 2, 106 74 Αθήνα



ΠΕΡΙΛΗΨΗ (57)

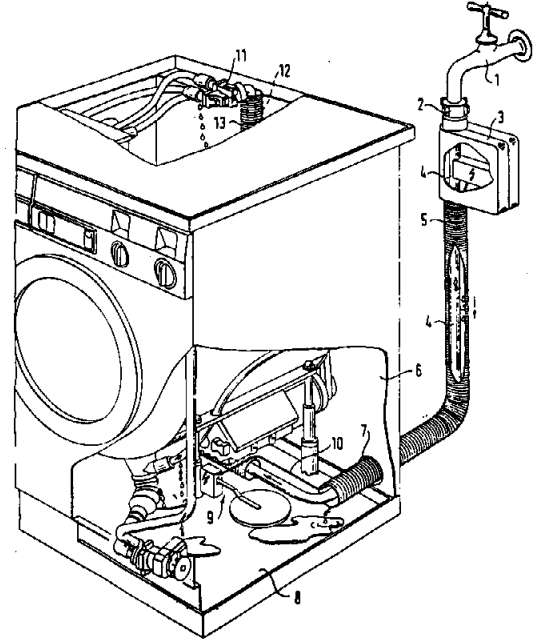
Κατά την διαδικασίαν του εξευγενισμού της υάλου ή παρομοίου υλικού δια κενού, η κατάρρευσις του άκρου διευκολύνεται δια θερμάνσεως του χώρου του άνω τμήματος εντός του θαλάμου του κενού.

ΑΡΙΘΜΟΣ ΕΥΡΩΠΑΪΚΟΥ Δ.Ε.	(11): 3000258
ΑΡΙΘ. ΕΛΛΗΝΙΚΗΣ ΚΑΤΑΘΕΣΗΣ	(21): 890400272
ΗΜΕΡ. ΕΛΛΗΝΙΚΗΣ ΚΑΤΑΘΕΣΗΣ	(22): 21.12.89
ΑΡΙΘ./ΗΜΕΡ. ΔΗΜΟΣΙΕΥΣΗΣ	
ΕΥΡΩΠΑΪΚΟΥ ΔΙΠΛΩΜΑΤΟΣ	(87): 0 222 174/20.12.89
ΑΡΙΘ./ΗΜΕΡ. ΚΑΤΑΘΕΣΗΣ	
ΕΥΡΩΠΑΪΚΗΣ ΑΙΤΗΣΗΣ	(86): 86114058.0/10.10.86
ΤΙΤΛΟΣ ΕΦΕΥΡΕΣΗΣ	(54): Οικιακή συσκευή που προσάγει νερό
ΔΙΚΑΙΟΥΧΟΣ	(73): Bosch-Siemens Hausgeräte Gmbh Hochstrasse 17, D-8000 Μόναχο 80, Ομοσπονδιακή Δημοκρατία της Γερμανίας
ΠΡΟΤΕΡΑΙΟΤΗΤΑ	(30): 3539943/11.11.85/Δ. Γερμανία
ΕΦΕΥΡΕΤΗΣ	(72): 1) Loch Friedheim Horst 2) Bergemann Heinz-Jürgen 3) Uszkureit Detlef
ΕΙΔΙΚΟΣ ΠΛΗΡΕΞΟΥΣΙΟΣ	(74): Γιώτη-Μάνθου Ελένη, δικηγόρος, Στουρνάρα 37, 106 82 Αθήνα
ΑΝΤΙΚΛΗΤΟΣ	(74): Παπατσώρης Δημήτριος, δικηγόρος, Στουρνάρα 37, 106 82 Αθήνα

ΠΕΡΙΛΗΨΗ (57)

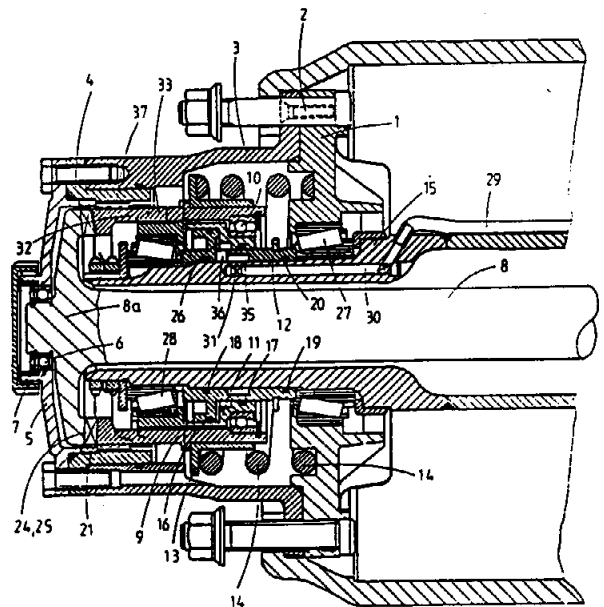
Ένας εύκαμπος σωλήνας παροχής ενός πλυντηρίου (ρούχων) ή πλυντηρίου πιάτων, προστατευόμενος από διαρροή νερού με ένα υπερκείμενο εύκαμπο σωλήνα, εισάγεται στο περίβλημα κοντά στη λεκάνη του πυθμένα της μηχανής. Ο υπερκείμενος σωλήνας είναι επίσης ανοικτός πίσω από το σημείο εισαγωγής. Στις μαγνητικές βαλβίδες, που είναι ταγμένες στην επάνω περιοχή του

περιβλήματος, πρέπει ο εύκαμπος σωλήνας παροχής, μέσα στο περίβλημα, να προσάγεται επίσης προς τα επάνω. Για να μπορεί το ανερχόμενο αυτό τμήμα να αδειάζει επίσης το νερό του που διαρρέει στη λεκάνη του πυθμένα, χωρίς το νερό αυτό να έρχεται σε επαφή με τμήματα που φέρουν (ηλεκτρική) τάση, το ανερχόμενο τμήμα περιβάλλεται ομοίως με ένα υπερκείμενο εύκαμπο σωλήνα, ο οποίος στο άκρο προς την πλευρά της βαλβίδας είναι κλειστός, και στο άκρο προς την πλευρά του πυθμένα είναι ανοικτός.



ΑΡΙΘΜΟΣ ΕΥΡΩΠΑΪΚΟΥ Δ.Ε.	(11): 3000259
ΑΡΙΘ. ΕΛΛΗΝΙΚΗΣ ΚΑΤΑΘΕΣΗΣ	(21): 890400275
ΗΜΕΡ. ΕΛΛΗΝΙΚΗΣ ΚΑΤΑΘΕΣΗΣ	(22): 21.12.89
ΑΡΙΘ./ΗΜΕΡ. ΔΗΜΟΣΙΕΥΣΗΣ	
ΕΥΡΩΠΑΪΚΟΥ ΔΙΠΛΩΜΑΤΟΣ	(87): 0 229 881/20.12.89
ΑΡΙΘ./ΗΜΕΡ. ΚΑΤΑΘΕΣΗΣ	
ΕΥΡΩΠΑΪΚΗΣ ΑΙΤΗΣΗΣ	(86): 86113637.2/2.10.86
ΤΙΤΛΟΣ ΕΦΕΥΡΕΣΗΣ	(54): Μετάδοση ροπής στρέψεως σε κινητήριο τροχό οχήματος
ΔΙΚΑΙΟΥΧΟΣ	(73): Man Nutzfahrzeuge Aktiengesellschaft, Dachauer Strasse 667 - Postfach, 50 06 20, D-8000 Μόναχο 50, Δ. Γερμανία
ΠΡΟΤΕΡΑΙΟΤΗΤΑ	(30): 1) 3545497/20.12.85/Δ. Γερμανία 2) 3604810/15.2.86/Δ. Γερμανία
ΕΦΕΥΡΕΤΗΣ	(72): 1) Drewitz Hans Jürgen 2) Thudt Hubert
ΕΙΔΙΚΟΣ ΠΛΗΡΕΞΟΥΣΙΟΣ	(74): Γιώτη-Μάνθου Ελένη, δικηγόρος, Στουρνάρα 37, 106 82 Αθήνα
ΑΝΤΙΚΛΗΤΟΣ	(74): Παπατσώρης Δημήτριος, δικηγόρος, Στουρνάρα 37, 106 82 Αθήνα

(8) και πλήμνης (1) με τη βοήθεια μιας διατάξεως συμπλέκτου (8, 24, 9, 15), όπου μία συνδετική μονάδα (9, 10, 11, 12) μπορεί να πληγεί από ένα χώρο πεπιεσμένου αέρα (26) και η δύναμη επανατάξεως ενεργοποιείται με ελατήριο (14), η δε συνδετική μονάδα είναι ταγμένη σε μια κωδωνοειδή πλήμνη (3) σταθερά συνδεδεμένη με την πλήμνη του τροχού (1).



ΠΕΡΙΛΗΨΗ (57)

Πρόκειται για ένα μηχανισμό για την κατ' επιλογή εμπλοκή και απεμπλοκή της ροπής της ροπής στρέψεως στην πλήμνη (οπή) ενός κινητηρίου τροχού οχήματος με τη βοήθεια πεπιεσμένου αέρα και την προσαγωγή του πεπιεσμένου αέρα μέσω των στατικών αξονίσκων εδράσεως τροχού σε ένα χώρο πεπιεσμένου αέρα. Ο μηχανισμός χαρακτηρίζεται από ένα με πεπιεσμένο αέρα διαχωρισμό του κινητηρίου άξονα

ΑΡΙΘΜΟΣ ΕΥΡΩΠΑΪΚΟΥ Δ.Ε. (11): 3000260

ΑΡΙΘ. ΕΛΛΗΝΙΚΗΣ ΚΑΤΑΘΕΣΗΣ (21): 890400285

ΗΜΕΡ. ΕΛΛΗΝΙΚΗΣ ΚΑΤΑΘΕΣΗΣ (22): 21.12.89

ΑΡΙΘ./ΗΜΕΡ. ΔΗΜΟΣΙΕΥΣΗΣ

ΕΥΡΩΠΑΪΚΟΥ ΔΙΠΛΩΜΑΤΟΣ (87): 0 237 130/20.12.89

ΑΡΙΘ./ΗΜΕΡ. ΚΑΤΑΘΕΣΗΣ

ΕΥΡΩΠΑΪΚΗΣ ΑΙΤΗΣΗΣ (86): 87200446.0/9.3.87

ΤΙΤΛΟΣ ΕΦΕΥΡΕΣΗΣ (54): Μέθοδος για την απόκτηση ενός

βασικού υλικού σκυροδέματος

(73): B.V. Grint-en Zandexploitatie-
maatschappij, v/h Gebrs. Smals,
Merumerkerweg 1 Postbus 45, NL-
6040 AA Roermond, Ολλανδία

ΠΡΟΤΕΡΑΙΟΤΗΤΑ (30): 8600665/14.3.86/Ολλανδία

ΕΦΕΥΡΕΤΗΣ (72): 1) Smals Michael Reinier

2) Thissen Peter Christiaan

3) Tiemersma Jan Jaap

ΕΙΔΙΚΟΣ ΠΛΗΡΕΞΟΥΣΙΟΣ (74): Σταμνά Σπυριδούλα, δικηγόρος,

Κουμπάρη 2, 10674 Αθήνα

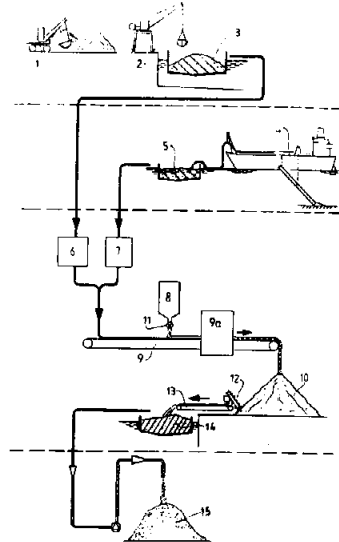
ΑΝΤΙΚΛΗΤΟΣ (74): Παπακωνσταντίνου Ελένη, δικηγό-

ρος, Κουμπάρη 2, 10674 Αθήνα

— η υποβολή της ποσότητας αυτής άμμου σε μια επεξεργασία υγράν-
σεως ή αφυγράνσεως (6, 7) μέχρις ότου η περιεκτικότης σε υγρασία
φθάσει το πολύ τα 15%,

— η προμήθεια και/είτε η αποθήκευση σε χύμα ενός αδρανούς υλικού
(8) όπως μια ιπτάμενη τέφρα μικροτέρας κοκκομετρίας από εκείνην
της άμμου,

— η δοσομετρική τροφοδότηση και ανάμιξη των ποσοστών άμμου
και αδρανών με μια διαδικασία ταυτοχρόνου ροής (9) το αποκτώμενο
μίγμα εκχυνόμενο ή παραδιδόμενο χύδην (14) για την απόκτηση ενός
βασικού υλικού για κονιάματα με μια βέλτιστη σχέση διανομής της
κοκκομετρίας και μια ομοιογενή σύνθεση.



ΠΕΡΙΛΗΨΗ (57)

Μια μέθοδος για την απόκτηση ενός βασικού υλικού για κονιάματα
όπως το σκυρόδεμα, ή το κονίαμα οικοδομής και τα παρόμοια, η βάση
αυτή περιέχουσα ένα ποσοστό άμμου κατά την οποία γίνεται:

— η εξόρυξη σ' ένα τόπο εξορύξεως και ο διαχωρισμός σ' ένα τόπο
εξευγενισμού μιας ποσότητας άμμου με κοκκομετρία και μερίδα δια-
νομής εντός προκαθορισμένων ορίων,

ΑΡΙΘΜΟΣ ΕΥΡΩΠΑΪΚΟΥ Δ.Ε. (11): 3000261

ΑΡΙΘ. ΕΛΛΗΝΙΚΗΣ ΚΑΤΑΘΕΣΗΣ (21): 890400246

ΗΜΕΡ. ΕΛΛΗΝΙΚΗΣ ΚΑΤΑΘΕΣΗΣ (22): 21.12.89

ΑΡΙΘ./ΗΜΕΡ. ΔΗΜΟΣΙΕΥΣΗΣ

ΕΥΡΩΠΑΪΚΟΥ ΔΙΠΛΩΜΑΤΟΣ (87): 0 219 433/27.9.89

ΑΡΙΘ./ΗΜΕΡ. ΚΑΤΑΘΕΣΗΣ

ΕΥΡΩΠΑΪΚΗΣ ΑΙΤΗΣΗΣ (86): 86402250.4/10.10.86

ΤΙΤΛΟΣ ΕΦΕΥΡΕΣΗΣ (54): Μέθοδος και διάταξη βιομηχανικής

παραγωγής ινών από θερμο-
πλαστικά υλικά και ειδικώτερον
από ίνας υάλου

ΔΙΚΑΙΟΥΧΟΣ (73): Isover Saint-Gobain

Les Miroirs 18, Avenue d'Alsace
F-92400 Courbevoie, Γαλλία

ΠΡΟΤΕΡΑΙΟΤΗΤΑ (30): 3536137/10.10.85/Δ. Γερμανία

ΕΦΕΥΡΕΤΗΣ (72): 1) Gartner Hans

2) Schulz Dietrich

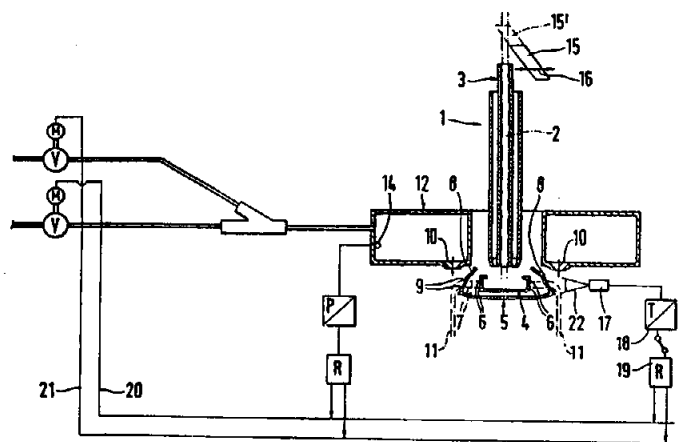
ΕΙΔΙΚΟΣ ΠΛΗΡΕΞΟΥΣΙΟΣ (74): Ευαγγέλου Βάσω, δικηγόρος, Πα-

νεπιστημίου 42, 10679 Αθήνα

ΑΝΤΙΚΛΗΤΟΣ (74): Ευαγγέλου Βάσω, δικηγόρος, Πα-

νεπιστημίου 42, 10679 Αθήνα

την εφεύρεση, η ακτινοβολία που εκπέμπεται επιφανειακώς από το
περιφερειακό τοίχωμα (8) του φυγοκεντρικού δίσκου (5) ανιχνεύεται
κατά συνεχή τρόπο και χρησιμοποιείται ως αποτελεσματική τιμή εις
ένα κύκλωμα ρυθμίσεως του δακτυλιοειδούς αερίου ρεύματος.
Η εφεύρεση εφαρμόζεται κυρίως στην βιομηχανική παραγωγή ινών
υάλου.



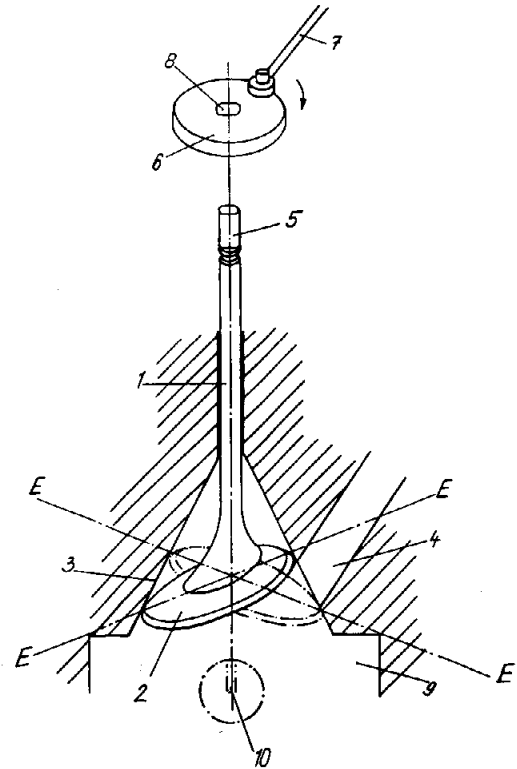
ΠΕΡΙΛΗΨΗ (57)

Η εφεύρεση αφορά μία μέθοδο βιομηχανικής παραγωγής δια φυγοκε-
ντρήσεως ινών από θερμοπλαστικά υλικά, συμφώνως προς την
οποίαν, το υλικό εξωθείται (εκτοξεύεται) ακτινικά από τον εσωτερικό
χώρο ενός φυγοκεντρικού δίσκου (5) δια οπών εξόδου (9). Τα νηματί-
δια που σχηματίζονται εφελκύνονται δια ενός δακτυλιοειδούς αερίου
ρεύματος (10) σε υψηλή θερμοκρασία και ταχύτητα. Συμφώνως προς

ΑΡΙΘΜΟΣ ΕΥΡΩΠΑΪΚΟΥ Δ.Ε. (11): 3000262
ΑΡΙΘ. ΕΛΛΗΝΙΚΗΣ ΚΑΤΑΘΕΣΗΣ (21): 890400254
ΗΜΕΡ. ΕΛΛΗΝΙΚΗΣ ΚΑΤΑΘΕΣΗΣ (22): 21.12.89
ΑΡΙΘ./ΗΜΕΡ. ΔΗΜΟΣΙΕΥΣΗΣ
ΕΥΡΩΠΑΪΚΟΥ ΔΙΠΛΩΜΑΤΟΣ (87): 0 237 814/20.12.89
ΑΡΙΘ./ΗΜΕΡ. ΚΑΤΑΘΕΣΗΣ
ΕΥΡΩΠΑΪΚΗΣ ΑΙΤΗΣΗΣ (86): 87102253.9/17.2.87
ΤΙΤΛΟΣ ΕΦΕΥΡΕΣΗΣ (54): Διάταξις βαλβίδας
ΔΙΚΑΙΟΥΧΟΣ (73): Schabinger Gunter
 Am Waisenbusch 3, D-7530
 Pforzheim-Huchenfeld, Γερμανία
ΠΡΟΤΕΡΑΙΟΤΗΤΑ (30): 3607798/8.3.86/Γερμανία
ΕΦΕΥΡΕΤΗΣ (72): Schabinger Gunter
ΕΙΔΙΚΟΣ ΠΛΗΡΕΞΟΥΣΙΟΣ (74): Σταμνά Σπυριδούλα, δικηγόρος,
 Κουμπάρη 2, 10674 Αθήνα
ΑΝΤΙΚΛΗΤΟΣ (74): Παπακωνσταντίνου Ελένη, δικηγόρος,
 Κουμπάρη 2, 10674 Αθήνα

ΠΕΡΙΛΗΨΗ (57)

Η εφεύρεσις αφορά μία διάταξη βαλβίδας ιδιαίτερως δια μηχανική εγκατάσταση με μία βαλβίδα, η οποία παρουσιάζει ένα άξονα βαλβίδας (1) και ένα επί πλέον δίσκο βαλβίδας (2) ο οποίος είναι διατεταγμένος υπό οξεία γωνία και ο οποίος ημπορεί να υψώνεται από μία αντιστοιχούσα έδρα βαλβίδας (3). Ο δίσκος βαλβίδας δεν είναι κυκλικού σχήματος κατά προτίμειν κατασκευάζεται ελλειπτικός και η βαλβίδα είναι με δυνάμειν να επιτίθεται μηχανισμό στροφής (6) με τέτοιο τρόπο ώστε εις την έδρα της βαλβίδας να συναντώνται οι θάλαμοι ή αύλακες (4) και να συμμετέχουν.

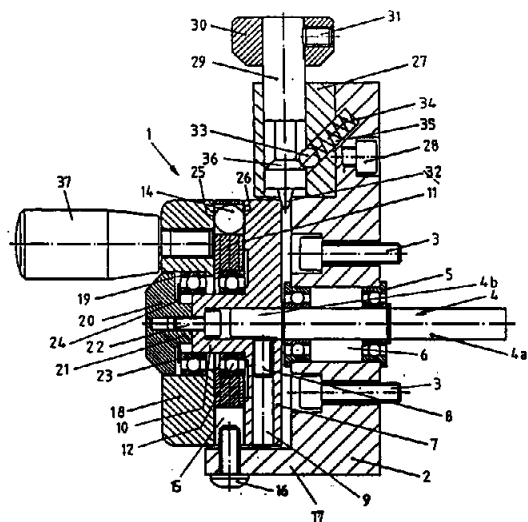


ΑΡΙΘΜΟΣ ΕΥΡΩΠΑΪΚΟΥ Δ.Ε. (11): 3000263
ΑΡΙΘ. ΕΛΛΗΝΙΚΗΣ ΚΑΤΑΘΕΣΗΣ (21): 890400158
ΗΜΕΡ. ΕΛΛΗΝΙΚΗΣ ΚΑΤΑΘΕΣΗΣ (22): 28.12.89
ΑΡΙΘ./ΗΜΕΡ. ΔΗΜΟΣΙΕΥΣΗΣ
ΕΥΡΩΠΑΪΚΟΥ ΔΙΠΛΩΜΑΤΟΣ (87): 0 275 818/27.12.89
ΑΡΙΘ./ΗΜΕΡ. ΚΑΤΑΘΕΣΗΣ
ΕΥΡΩΠΑΪΚΗΣ ΑΙΤΗΣΗΣ (86): 87810504.8/2.9.87
ΤΙΤΛΟΣ ΕΦΕΥΡΕΣΗΣ (54): Μηχανισμός αναστροφής ακριβείας χωρίς ανοχές
ΔΙΚΑΙΟΥΧΟΣ (73): Erowa AG.
 Winkelstrasse 8, CH-5738 Reinach,
 Switzerland
ΠΡΟΤΕΡΑΙΟΤΗΤΑ (30): 3700053/2.1.87/Δ. Γερμανία
ΕΦΕΥΡΕΤΗΣ (72): Schneider Rudolf
ΕΙΔΙΚΟΣ ΠΛΗΡΕΞΟΥΣΙΟΣ (74): Παπακώστα Παναγιώτα, δικηγόρος,
 Μαυροκορδάτου 7, Αθήνα
ΑΝΤΙΚΛΗΤΟΣ (74): Κιόρτσης Βασίλειος, δικηγόρος,
 Μαυροκορδάτου 7, Αθήνα

πιέζει το κινητήριο μέλος (18) επί των σφαιρών (14) και τις τελευταίες επί του κινουμένου μέλους (7). Κατά την περιστροφή του κινητηρίου μέλους (18) οι σφαίρες (14) τίθενται σε περιστροφή γύρω από ένα φανταστικό, ακτινικό άξονα και θέτουν από την πλευρά τους το κινούμενο μέλος (7) σε μία αντίθετη περιστροφική κίνηση. Ο μηχανισμός αναστροφής χαρακτηρίζεται από την απλότητα του και λειτουργεί τελείως χωρίς ανοχές και σε μεγάλη έκταση χωρίς συντήρηση και χωρίς φθορές, και είναι ως εκ τούτου ιδιαίτερα κατάλληλος για την χρησιμοποίηση σε μηχανικές διατάξεις μετάδοσης κίνησης για την ρύθμιση γραμμικά μετατιθεμένων τροχιών μετρήσεων.

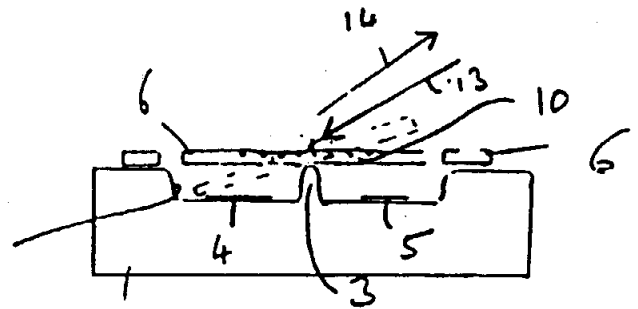
ΠΕΡΙΛΗΨΗ (57)

Ο μηχανισμός αναστροφής (1) έχει ένα κινούμενο (δεχόμενο την κίνηση) μέλος (7), το οποίο εδράζεται με δυνατότητα περιστροφής μέσα σε ένα περίβλημα του μηχανισμού (2). Επί μιας προεξοχής (10) μορφής πλήμνης, του κινουμένου μέλους (7) εδράζεται ένα κινητήριο μέλος (18) με δυνατότητα περιστροφής και αξονικής μετάθεσης. Μεταξύ του κινητηρίου και κινουμένου μέλους είναι εντεθειμένες πολλές σφαίρες (14), οι οποίες συγκρατούνται από ένα κλωβό (11) και οι οποίες κυλιούνται επί των απέναντι μεταξύ τους επιφανειών (25, 26) του κινητηρίου και του κινουμένου μέλους (18 και 7). Ένα δισκοειδές ελατήριο (23)



ΑΡΙΘΜΟΣ ΕΥΡΩΠΑΪΚΟΥ Δ.Ε. (11): 3000264
ΑΡΙΘ. ΕΛΛΗΝΙΚΗΣ ΚΑΤΑΘΕΣΗΣ (21): 890400280
ΗΜΕΡ. ΕΛΛΗΝΙΚΗΣ ΚΑΤΑΘΕΣΗΣ (22): 28.12.89
ΑΡΙΘ./ΗΜΕΡ. ΔΗΜΟΣΙΕΥΣΗΣ
ΕΥΡΩΠΑΪΚΟΥ ΔΙΠΛΩΜΑΤΟΣ (87): 0 219 357/27.12.89
ΑΡΙΘ./ΗΜΕΡ. ΚΑΤΑΘΕΣΗΣ
ΕΥΡΩΠΑΪΚΗΣ ΑΙΤΗΣΗΣ (86): 86308048.7/16.10.86
ΤΙΤΛΟΣ ΕΦΕΥΡΕΣΗΣ (54): Διάταξη και μέθοδος επιλογής μήκους κύματος
ΔΙΚΑΙΟΥΧΟΣ (73): British Telecommunications PLC, British Telecom Centre, 81 Newgate Str., London EC1A 7AJ, Αγγλία
ΠΡΟΤΕΡΑΙΟΤΗΤΑ (30): 1) 8525461/16.10.85/Αγγλία
 2) 8525458/16.10.85/Αγγλία
 3) 8525459/16.10.85/Αγγλία
ΕΦΕΥΡΕΤΗΣ (72): Stanley Ian William Dr.
ΕΙΔΙΚΟΣ ΠΛΗΡΕΞΟΥΣΙΟΣ (74): Σταμνά Σπυριδούλα, δικηγόρος, Κουμπάρη 2, 106 74 Αθήνα
ΑΝΤΙΚΛΗΤΟΣ (74): Παπακωνσταντίνου Ελένη, δικηγόρος, Κουμπάρη 2, 106 74 Αθήνα

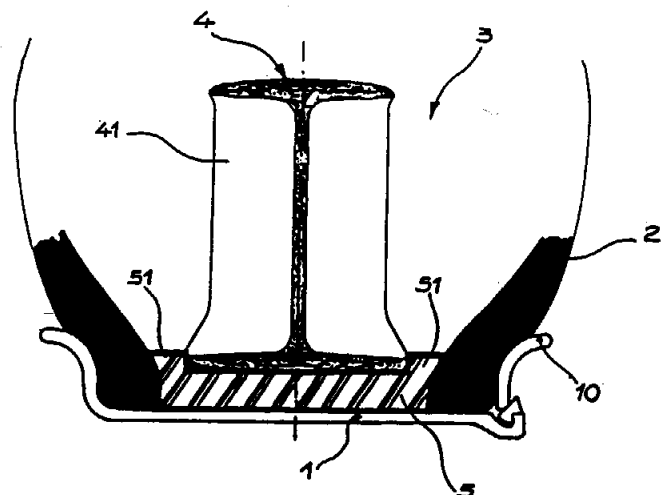
αριθμός μηκών κύματος προσπίπτει στο στοιχείο επιλογής (10) με τη ρύθμιση του στοιχείου επιλογής (10) κατά μια προκαθορισμένη γωνία ως προς την εισερχόμενη ακτινοβολία.



ΠΕΡΙΛΗΨΗ (57)

Η διάταξη επιλογής μήκους κύματος περιλαμβάνει ένα υπόστρωμα (1) κι ένα επιδεχόμενο απόκλιση στοιχείο επιλογής μήκους κύματος αποτελούμενο από μια σχάρα διαθλάσεως (10) εφοδιασμένη μ' ένα τεμάχιο στρέψεως (6) τοποθετημένο στο υπόβαθρο (1). Ένα ζεύγος ηλεκτροδίων (4, 5) ανταποκρίνεται σε μια ένταση ρεύματος ελέγχου για να προκληθεί η απόκλιση των κέντρων ακτινοβολίας κι ένα προκαθορισμένο μήκος κύματος εκλέγεται από την ακτινοβολία της οποίας ένας

ΑΡΙΘΜΟΣ ΕΥΡΩΠΑΪΚΟΥ Δ.Ε. (11): 3000265
ΑΡΙΘ. ΕΛΛΗΝΙΚΗΣ ΚΑΤΑΘΕΣΗΣ (21): 890400283
ΗΜΕΡ. ΕΛΛΗΝΙΚΗΣ ΚΑΤΑΘΕΣΗΣ (22): 28.12.89
ΑΡΙΘ./ΗΜΕΡ. ΔΗΜΟΣΙΕΥΣΗΣ
ΕΥΡΩΠΑΪΚΟΥ ΔΙΠΛΩΜΑΤΟΣ (87): 0 226 967/27.12.89
ΑΡΙΘ./ΗΜΕΡ. ΚΑΤΑΘΕΣΗΣ
ΕΥΡΩΠΑΪΚΗΣ ΑΙΤΗΣΗΣ (86): 86117273.2/11.12.86
ΤΙΤΛΟΣ ΕΦΕΥΡΕΣΗΣ (54): Διάταξη ασφαλείας για βοηθητικό κύλισμα
ΔΙΚΑΙΟΥΧΟΣ (73): Michelin & Cie (Compagnie Générale des Etablissements Michelin) 4 rue du Terrail, F-63000 Clermont-Ferrand, Γαλλία
ΠΡΟΤΕΡΑΙΟΤΗΤΑ (30): 8518747/16.12.85/Γαλλία
ΕΦΕΥΡΕΤΗΣ (72): Hernandez Alain
ΕΙΔΙΚΟΣ ΠΛΗΡΕΞΟΥΣΙΟΣ (74): Σταμνά Σπυριδούλα, δικηγόρος, Κουμπάρη 2, 106 74 Αθήνα
ΑΝΤΙΚΛΗΤΟΣ (74): Παπακωνσταντίνου Ελένη, δικηγόρος, Κουμπάρη 2, 106 74 Αθήνα



ΠΕΡΙΛΗΨΗ (57)

Η διάταξη ασφαλείας 3 περιλαμβάνει ουσιαστικά ένα άκαμπτο δακτύλιο 4, κι ένα δακτυλιοειδές τεμάχιο 5 από ελαστικό υλικό. Ο άκαμπτος δακτύλιος 4 αποτελείται από πολλούς τομείς 41. Η σύνδεση μεταξύ των τομέων αυτών 41 πραγματοποιείται χάρη σε χελιδονουρές 401 με τις αντίστοιχες εντομές 402.

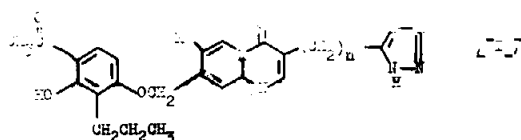
Η άνω επιφάνεια του ακάμπτου δακτυλίου 4 χρησιμεύει σαν ακτινικό στήριγμα του πέλματος κυλίσεως ενός επισώτρου σε περίπτωση βοηθητικού κυλίσματος.

ΑΡΙΘΜΟΣ ΕΥΡΩΠΑΪΚΟΥ Δ.Ε. (11):	3000266
ΑΡΙΘ. ΕΛΛΗΝΙΚΗΣ ΚΑΤΑΘΕΣΗΣ (21):	890400306
ΗΜΕΡ. ΕΛΛΗΝΙΚΗΣ ΚΑΤΑΘΕΣΗΣ (22):	28.12.89
ΑΡΙΘ./ΗΜΕΡ. ΔΗΜΟΣΙΕΥΣΗΣ	
ΕΥΡΩΠΑΪΚΟΥ ΔΙΠΛΩΜΑΤΟΣ (87):	0 217 673/27.12.89
ΑΡΙΘ./ΗΜΕΡ. ΚΑΤΑΘΕΣΗΣ	
ΕΥΡΩΠΑΪΚΗΣ ΑΙΤΗΣΗΣ (86):	86307647.7/3.10.86
ΤΙΤΛΟΣ ΕΦΕΥΡΕΣΗΣ (54):	Παράγωγα (1,2-α) πυριμιδίνης
ΔΙΚΑΙΟΥΧΟΣ (73):	Tokyo Tanabe Company Limited 7-3 Nihonbashi-Honcho 2-Chome Chuo-Ku Tokyo 103, Ιαπωνία
ΠΡΟΤΕΡΑΙΟΤΗΤΑ (30):	219126/85,3.10.85, Ιαπωνία
ΕΦΕΥΡΕΤΗΣ (72):	1) Matsushi Naoto 2) Amano Michiaki 3) Nakagawa Yoshio 4) Kakehi Norihiko 5) Kawashima Toshio 6) Omura Shigeki
ΕΙΔΙΚΟΣ ΠΛΗΡΕΞΟΥΣΙΟΣ (74):	Σταμνά Σπυριδούλα, δικηγόρος, Κουμπάρη 2, 10674 Αθήνα
ΑΝΤΙΚΛΗΤΟΣ (74):	Παπακωνσταντίνου Ελένη, δικηγόρος, Κουμπάρη 2, 10674 Αθήνα

όπου R είναι ένα άτομο υδρογόνου, άτομο αλογόνου ή μια ομάδα μεθυλίου και η είναι ένας ακέραιος αριθμός 0, 1 ή 2. Τα παράγωγα πυριδο [1,2-α]πυριμιδίνης και τα αλάτια τους παρουσιάζουν ένα εξαιρετικό ανταγωνιστικό αποτέλεσμα στην αργής δράσης ουσία αναφυλαξίας και επομένως είναι χρησιμοποιήσιμα για τη θεραπεία των αλλεργικών διαταραχών.

ΠΕΡΙΛΗΨΗ (57)

Παρέχονται παράγωγα Πυριδο [1,2-α]πυριμιδίνης του γενικού τύπου [1] και των φυσιολογικά αποδεκτών αλατιών τους:



ΑΡΙΘΜΟΣ ΕΥΡΩΠΑΪΚΟΥ Δ.Ε. (11):	3000267
ΑΡΙΘ. ΕΛΛΗΝΙΚΗΣ ΚΑΤΑΘΕΣΗΣ (21):	890400310
ΗΜΕΡ. ΕΛΛΗΝΙΚΗΣ ΚΑΤΑΘΕΣΗΣ (22):	28.12.89
ΑΡΙΘ./ΗΜΕΡ. ΔΗΜΟΣΙΕΥΣΗΣ	
ΕΥΡΩΠΑΪΚΟΥ ΔΙΠΛΩΜΑΤΟΣ (87):	0 237 122/27.12.89
ΑΡΙΘ./ΗΜΕΡ. ΚΑΤΑΘΕΣΗΣ	
ΕΥΡΩΠΑΪΚΗΣ ΑΙΤΗΣΗΣ (86):	87200406.4/5.3.87
ΤΙΤΛΟΣ ΕΦΕΥΡΕΣΗΣ (54):	Μέθοδος για την αφαίρεση μετάλλων από ύδατα που τα εμπεριέχουν
ΔΙΚΑΙΟΥΧΟΣ (73):	Eniricerche S.p.A. Corso Venezia 16, I-20121 Milan, Italy
ΠΡΟΤΕΡΑΙΟΤΗΤΑ (30):	1976586/14.3.86/Ιταλία
ΕΦΕΥΡΕΤΗΣ (72):	1) Calemme Vincenzo 2) Menicagli Roberto 3) Rausa Riccardo
ΕΙΔΙΚΟΣ ΠΛΗΡΕΞΟΥΣΙΟΣ (74):	Παπακώστα Παναγιώτα, δικηγόρος, Μαυροκορδάτου 7, Αθήνα
ΑΝΤΙΚΛΗΤΟΣ (74):	Κιόρτσης Βασίλειος, δικηγόρος, Μαυροκορδάτου 7, Αθήνα

ακατεργάστου προϊόντος οξείδωσης δι' ενός αλκαλικού διαλύματος, και το εν λόγω υδαρές διάλυμα προστίθεται στα ύδατα σαν τέτοιο, όπου τα άλατα χουμικών οξέων πραγματοποιούν μία ενέργεια κροκώδωσης, με το τελικό pH προσαρμοσμένο προκαταρκτικά σε μία τιμή περιλαμβανομένη εντός της περιοχής από 1,5 έως 5,5.

ΠΕΡΙΛΗΨΗ (57)

Εκτίθεται μία μέθοδος για την αφαίρεση μετάλλων από ύδατα που τα εμπεριέχουν, η οποία περιλαμβάνει την επεξεργασία των υδάτων με ένα υδαρές διάλυμα αλκαλικών αλάτων χουμικών οξέων, η οποία χαρακτηρίζεται εκ του ότι το εν λόγω διάλυμα λαμβάνεται δια της στεγνής οξείδωσης άνθρακα με οξυγόνο ή μείγματα οξυγόνου και αζώτου, συγκεκριμένα με αέρα, και την ακολουθούσα εξαγωγή του

ΑΡΙΘΜΟΣ ΕΥΡΩΠΑΪΚΟΥ Δ.Ε. (11): 3000268

ΑΡΙΘ. ΕΛΛΗΝΙΚΗΣ ΚΑΤΑΘΕΣΗΣ (21): 890400315

ΗΜΕΡ. ΕΛΛΗΝΙΚΗΣ ΚΑΤΑΘΕΣΗΣ (22): 29.12.89

ΑΡΙΘ./ΗΜΕΡ. ΔΗΜΟΣΙΕΥΣΗΣ

ΕΥΡΩΠΑΪΚΟΥ ΔΙΠΛΩΜΑΤΟΣ (87): 0 233 596/4.10.89

ΑΡΙΘ./ΗΜΕΡ. ΚΑΤΑΘΕΣΗΣ

ΕΥΡΩΠΑΪΚΗΣ ΑΙΤΗΣΗΣ (86): 87101968.3/12.2.87

ΤΙΤΛΟΣ ΕΦΕΥΡΕΣΗΣ

(54): Στροφέας με σύνδεσμο μορφής μπαγιονέτας, ιδιαίτερα για την σταθεροποίηση του εσωτερικού κυλίνδρου ενός υδραυλικού μηχανισμού αφαίρεσης για τριβείς μετά κυλινδρίσκων επί του ακραξιού κυλίνδρου

ΔΙΚΑΙΟΥΧΟΣ

(73): Sms Schloemann-Siemag Aktiengesellschaft, Eduard-Schloemann-Strasse 4, 4000 Düsseldorf 1, Γερμανία

ΠΡΟΤΕΡΑΙΟΤΗΤΑ ΕΦΕΥΡΕΤΗΣ

(30): 3605615/21.2.86/Δ. Γερμανία

(72): 1) Benfer Ernst-Oskar

2) Irle Rolf-Gerd

ΕΙΔΙΚΟΣ ΠΛΗΡΕΞΟΥΣΙΟΣ

(74): Ζαχαράτου Μαριάννα, δικηγόρος, Β. Σοφίας 6, 106 74 Αθήνα

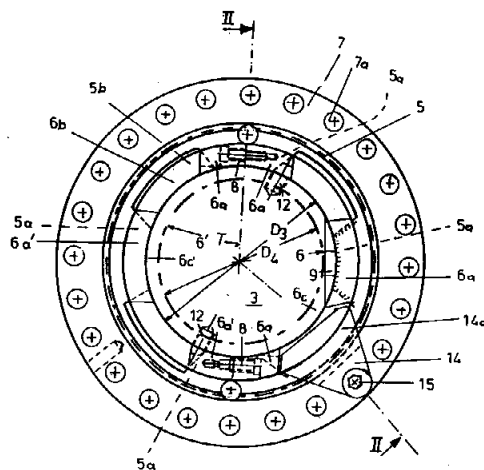
ΑΝΤΙΚΛΗΤΟΣ

(74): Καλονάρου Χαρίκλεια, δικηγόρος, Β. Σοφίας 6, 106 74 Αθήνα

ΠΕΡΙΛΗΨΗ (57)

Μία υπάρχουσα δακτυλιοειδής αυλάκωση 4 ενός στροφέα (Wellenzarfen) 2 χρησιμοποιείται για να προβλέπεται χωρίς μηχανική μεταγενέστερη εργασία στον στροφέα ένας σύνδεσμος μορφής μπαγιονέτας

για να σταθεροποιείται ή για να συσφίγγεται αξονικά ένα δακτυλιοειδές τμήμα 5 επί του στροφέα. Προς τούτο το σταθερό τμήμα στήριξης του σύνδεσμου μορφής μπαγιονέτας κατασκευάζεται σαν διηρημένος δακτύλιος, του οποίου το δακτυλιοειδές περιλαίμιο 6c εμπλέκεται στην δακτυλιοειδή αυλάκωση 4 και εκεί σταθεροποιείται χωρίς δυνατότητα περιστροφής. Οι κατανεμημένες στην περιφέρεια επιφάνειες στήριξης 6a του δακτυλίου αντιστοιχούν στην κατάσταση μανδάλωσης σε κατευθυνόμενες προς τα μέσα και κατανεμημένες στην περιφέρεια επιφάνειες στήριξης 5a του σταθεροποιούμενου δακτυλιοειδούς τμήματος 5, το οποίο αποτελεί το περιστρεφόμενο τμήμα του συνδέσμου μορφής μπαγιονέτας.



ΑΡΙΘΜΟΣ ΕΥΡΩΠΑΪΚΟΥ Δ.Ε. (11): 3000269

ΑΡΙΘ. ΕΛΛΗΝΙΚΗΣ ΚΑΤΑΘΕΣΗΣ (21): 890400316

ΗΜΕΡ. ΕΛΛΗΝΙΚΗΣ ΚΑΤΑΘΕΣΗΣ (22): 29.12.89

ΑΡΙΘ./ΗΜΕΡ. ΔΗΜΟΣΙΕΥΣΗΣ

ΕΥΡΩΠΑΪΚΟΥ ΔΙΠΛΩΜΑΤΟΣ (87): 0 254 670/15.11.89

ΑΡΙΘ./ΗΜΕΡ. ΚΑΤΑΘΕΣΗΣ

ΕΥΡΩΠΑΪΚΗΣ ΑΙΤΗΣΗΣ (86): 87730078.0/13.7.87

ΤΙΤΛΟΣ ΕΦΕΥΡΕΣΗΣ

(54): ΙΙβ-(4-ισοπροπενυλοφαινυλο)-οιστρα-4,9-διένια, η παρασκευή των και φαρμακευτικά παρασκευάσματα που περιέχουν τις ενώσεις αυτές

ΔΙΚΑΙΟΥΧΟΣ

(73): Schering Aktiengesellschaft
Muellerstrasse 170/178 Postfach 6503
11 D-1000 Berlin 65 και Bergkamen,
Δ. Γερμανία

ΠΡΟΤΕΡΑΙΟΤΗΤΑ ΕΦΕΥΡΕΤΗΣ

(30): 3625315/25.7.86/Γερμανία

(72): 1) Eckard Ottow, Dr.

2) Wiechert Rudolf, Dr.

3) Günter Neef, Dr.

4) Beier Sybille, Dr.

5) Eiger Walter, Dr.

6) Henderson David, Dr.

ΕΙΔΙΚΟΣ ΠΛΗΡΕΞΟΥΣΙΟΣ

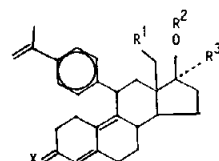
(74): Γιώτη-Μάνθου Ελένη, δικηγόρος, Στουρνάρα 37, 106 82 Αθήνα

ΑΝΤΙΚΛΗΤΟΣ

(74): Παπατσώρης Δημήτριος, δικηγόρος, Στουρνάρα 37, 106 82 Αθήνα

ΠΕΡΙΛΗΨΗ (57)

Περιγράφονται νέα ΙΙβ-(4-ισοπροπενυλοφαινυλο)-οιστρα-4,9-διένια του γενικού τύπου I



(1)

όπου το

X παριστά ένα άτομο οξυγόνου ή μια ομαδοποίηση υδροξυμιμνο NaOH, το

R¹ παριστά ένα άτομο υδρογόνου ή μια ομάδα μεθυλίου, το

R² παριστά ένα άτομο υδρογόνου ή μια ρίζα ακυλίου με 1 έως 10 άτομα άνθρακος, το

R³ παριστά ένα άτομο υδρογόνου, την ομάδα κυανομεθυλίου, -(CH₂)_n-CH₂Z, -CH=CH-(CH₂)_mZ ή -C≡C-Y με n=0 έως 5 και m=1 έως 4, όπου το

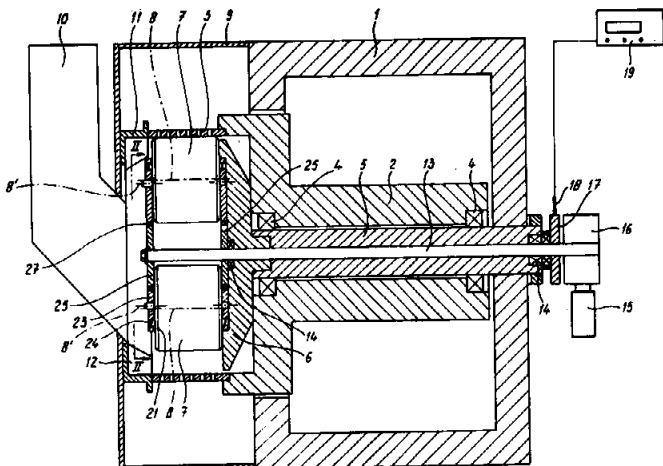
Z παριστά ένα άτομο υδρογόνου ή την ομάδα OR⁴ με το R⁴ στην σημασία ενός ατόμου υδρογόνου, μιας ομάδας αλκυλίου ή αλκανουλίου με εκάστοτε 1 έως 4 άτομα άνθρακος και το Y σημαίνει ένα άτομο υδρογόνου, χλωρίου, φθορίου, ιωδίου ή βρωμίου, μια ομάδα αλκυλίου, υδροξυαλκυλίου, αλκοξυαλκυλίου ή ακυλοξυαλκυλίου με εκάστοτε 1 έως 4 άτομα άνθρακος στην ρίζα αλκυλίου και ακυλίου αντίστοιχα. Οι ενώσεις διαθέτουν αντιγασταγόνο δραστηριότητα.

ΑΡΙΘΜΟΣ ΕΥΡΩΠΑΪΚΟΥ Δ.Ε. (11): 3000270
ΑΡΙΘ. ΕΛΛΗΝΙΚΗΣ ΚΑΤΑΘΕΣΗΣ (21): 890400300
ΗΜΕΡ. ΕΛΛΗΝΙΚΗΣ ΚΑΤΑΘΕΣΗΣ (22): 4.1.90
ΑΡΙΘ./ΗΜΕΡ. ΔΗΜΟΣΙΕΥΣΗΣ
ΕΥΡΩΠΑΪΚΟΥ ΔΙΠΛΩΜΑΤΟΣ (87): 0 238 147/3.1.90
ΑΡΙΘ./ΗΜΕΡ. ΚΑΤΑΘΕΣΗΣ
ΕΥΡΩΠΑΪΚΗΣ ΑΙΤΗΣΗΣ (86): 87200497.3/18.3.87
ΤΙΤΛΟΣ ΕΦΕΥΡΕΣΗΣ (54): Μέθοδος δια τη λειτουργία ενός μύλου εξωθήσεως προς χρήση εις την μέθοδο αυτή
ΔΙΚΑΙΟΥΧΟΣ (73): A.P.T. Van Benthum Beheer B.V.
 Huygensweg 20, NL-5482 TG Schijndel, Ολλανδία
ΠΡΟΤΕΡΑΙΟΤΗΤΑ ΕΦΕΥΡΕΤΗΣ (30): 8600693/18.3.86/Ολλανδία
 (72): Van Benthum Antonius Petrus Theodorus
ΕΙΔΙΚΟΣ ΠΛΗΡΕΞΟΥΣΙΟΣ (74): Σταμνά Σπυριδούλα, δικηγόρος, Κουμπάρη 2, 106 74 Αθήνα
ΑΝΤΙΚΛΗΤΟΣ (74): Παπακωνσταντίνου Ελένη, δικηγόρος, Κουμπάρη 2, 106 74 Αθήνα

ΠΕΡΙΛΗΨΗ (57)

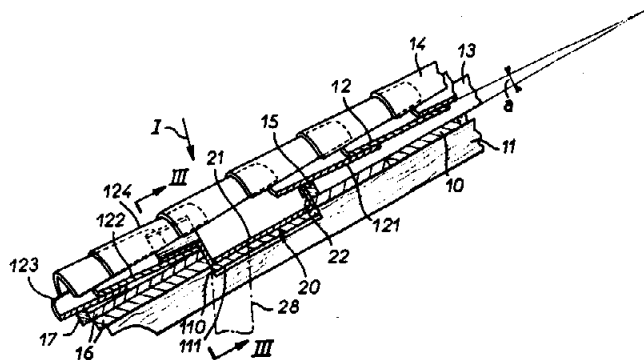
Εις ένα μύλο εξωθήσεως του τύπου πιεστηρίου μπρικετών, υπάρχουν κύλινδροι πίεσεως 7 που περιστρέφονται εντός ενός διατρήτου τυμπάνου 3 δια την πίεση υλικού μέσω των ανοιγμάτων εντός του τυμπάνου π.χ. δια την παραγωγή μπρικετών δια κτηνοτροφική βοοειδών. Η εφεύρεση αφορά τη ρύθμιση των κυλινδρών ακτινικώς ως προς το τύμπανο κατά τη διάρκεια της λειτουργίας, δια μιας διατάξεως ρυθμίσεως η οποία εκτείνεται προς το εξωτερικό απέναντι της πλευράς όπου το

προς συμπίεση υλικό εισέρχεται εις το τύμπανο. Οι κύλινδροι ρυθμίζονται καταρχάς εις θέσεις πλησίον του τοιχώματος του τυμπάνου και ακολούθως βαθμιαίως ρυθμίζονται εις το εσωτερικό κατά την διάρκεια της πίεσεως, δια να δίνουν καλύτερα αποτελέσματα, να παρεμποδίζουν την απόφραξη του μύλου με κολλώδες υλικό εντός αυτού και να αποφεύγουμε την ανάγκη διακοπής του μύλου και ανοίγματος αυτού δια έκαστη ρύθμιση.



ΑΡΙΘΜΟΣ ΕΥΡΩΠΑΪΚΟΥ Δ.Ε. (11): 3000271
ΑΡΙΘ. ΕΛΛΗΝΙΚΗΣ ΚΑΤΑΘΕΣΗΣ (21): 890400304
ΗΜΕΡ. ΕΛΛΗΝΙΚΗΣ ΚΑΤΑΘΕΣΗΣ (22): 4.1.90
ΑΡΙΘ./ΗΜΕΡ. ΔΗΜΟΣΙΕΥΣΗΣ
ΕΥΡΩΠΑΪΚΟΥ ΔΙΠΛΩΜΑΤΟΣ (87): 0 258 081/4.10.89
ΑΡΙΘ./ΗΜΕΡ. ΚΑΤΑΘΕΣΗΣ
ΕΥΡΩΠΑΪΚΗΣ ΑΙΤΗΣΗΣ (86): 87401645.4/10.7.87
ΤΙΤΛΟΣ ΕΦΕΥΡΕΣΗΣ (54): Υδρορροή για ενσωμάτωση σε στέγες που επικαλύπτονται με κοίλα κεραμίδια και μέθοδος κάλυψης που περιλαμβάνει την εφαρμογή αυτών των υδρορροών
ΔΙΚΑΙΟΥΧΟΣ (73): Enterprise Blanchon S.A.
 29 rue De Tourcoing Z.I. Romanet, F-87000 Limoges, Γαλλία
ΠΡΟΤΕΡΑΙΟΤΗΤΑ ΕΦΕΥΡΕΤΗΣ (30): 8610250/15.7.86/Γαλλία
 (72): Godivier François
ΕΙΔΙΚΟΣ ΠΛΗΡΕΞΟΥΣΙΟΣ (74): Σταμνά Σπυριδούλα, δικηγόρος, Κουμπάρη 2, 106 74 Αθήνα
ΑΝΤΙΚΛΗΤΟΣ (74): Παπακωνσταντίνου Ελένη, δικηγόρος, Κουμπάρη 2, 106 74 Αθήνα

μονάδα που καθορίζει ένα μήκος κύματος ($\lambda 1$), περιλαμβάνει ένα πυθμένα συνολικά επίπεδο (21) μεταξύ ενός τοιχώματος διαμήκους προς τα κάτω (24) και ενός τοιχώματος διαμήκους προς τα επάνω (22), και συνενωμένη στην διαμήκη προς τα κάτω παρειά (τοίχωμα) (24), μια κυματιστή λωρίδα (26) προσαρμοσμένη για να καλύπτει τα κεραμίδια ροής και να επικαλύπτεται από τα κεραμίδια επικάλυψης.



ΠΕΡΙΛΗΨΗ (57)

Υδρορροή (20) για μια πλευρά στέγης που καλύπτεται από κοίλα κεραμίδια τοποθετημένα σε μια διαδοχή από εναλλασσόμενες σειρές (12, 14) κεραμιδιών ροής (από τα οποία τρέχει το νερό σ.τ.μ.) και κεραμιδιών επικάλυψης (με αντίθετο προσανατολισμό από τα προηγούμενα σ.τ.μ.) που σχηματίζουν μια κανονική πρότυπη και επανάληψης

ΑΡΙΘΜΟΣ ΕΥΡΩΠΑΪΚΟΥ Δ.Ε. (11):	3000272
ΑΡΙΘ. ΕΛΛΗΝΙΚΗΣ ΚΑΤΑΘΕΣΗΣ (21):	890400305
ΗΜΕΡ. ΕΛΛΗΝΙΚΗΣ ΚΑΤΑΘΕΣΗΣ (22):	4.1.90
ΑΡΙΘ./ΗΜΕΡ. ΔΗΜΟΣΙΕΥΣΗΣ	
ΕΥΡΩΠΑΪΚΟΥ ΔΙΠΛΩΜΑΤΟΣ (87):	0 294 503/3.1.90
ΑΡΙΘ./ΗΜΕΡ. ΚΑΤΑΘΕΣΗΣ	
ΕΥΡΩΠΑΪΚΗΣ ΑΙΤΗΣΗΣ (86):	87108366.3/10.6.87
ΤΙΤΛΟΣ ΕΦΕΥΡΕΣΗΣ (54):	Χρησιμοποίησις ενός πολτού που περιέχει πολύτιμα μέταλλα δια την κατασκευήν μαγειρικών σκευών ροδοκοκκίνισματος κλιβάνων μικροκυμάτων
ΔΙΚΑΙΟΥΧΟΣ (73):	Degussa Aktiengesellschaft Weissfrauenstrasse 9, D-6000 Frankfurt Am Main 1, Γερμανία
ΠΡΟΤΕΡΑΙΟΤΗΤΑ (30):	—
ΕΦΕΥΡΕΤΗΣ (72):	1) Roche Cuy 2) Labregere Gerard
ΕΙΔΙΚΟΣ ΠΛΗΡΕΞΟΥΣΙΟΣ (74):	Σταμνά Σπυριδούλα, δικηγόρος, Κουμπάρη 2, 106 74 Αθήνα
ΑΝΤΙΚΛΗΤΟΣ (74):	Παπακωνσταντίνου Ελένη, δικηγόρος, Κουμπάρη 2, 106 74 Αθήνα

αα) 5 έως 70% κατά βάρος ενός αγώγιμου συστατικού από 5 έως 95% κατά βάρος οξειδίου ρουθινίου το υπόλοιπον αργύρου, παλλάδιο, οξείδιο ροδίου και/ή οξείδιο βισμούθιου.
και ββ) 30 έως 95% κατά βάρος πεφρηγμένης υάλου και 20 έως 50% κατά βάρος ενός οργανικού, συνδετικού μέσου. Οι τοιουτοτρόπως παρασκευασθείσες στρώσεις από ύαλο, κεραμικό ή κεραμικό υάλου είναι πολύ σταθερές στο πιάσιμο και επιτυγχάνουν μέσα σε ολίγα λεπτά θερμοκρασίες έως 300° C.

ΠΕΡΙΛΗΨΗ (57)

Μεταλλικές στρώσεις δια μαγειρικά σκεύη που επιτρέπουν το ροδοκοκκίνισμα σε κλιβάνους μικροκυμάτων λαμβάνουμε δια χρησιμοποίησης πολτών από

α) 50 έως 80% κατά βάρος ενός μίγματος

ΑΡΙΘΜΟΣ ΕΥΡΩΠΑΪΚΟΥ Δ.Ε. (11):	3000273
ΑΡΙΘ. ΕΛΛΗΝΙΚΗΣ ΚΑΤΑΘΕΣΗΣ (21):	890400155
ΗΜΕΡ. ΕΛΛΗΝΙΚΗΣ ΚΑΤΑΘΕΣΗΣ (22):	5.1.90
ΑΡΙΘ./ΗΜΕΡ. ΔΗΜΟΣΙΕΥΣΗΣ	
ΕΥΡΩΠΑΪΚΟΥ ΔΙΠΛΩΜΑΤΟΣ (87):	0 224 443/4.10.89
ΑΡΙΘ./ΗΜΕΡ. ΚΑΤΑΘΕΣΗΣ	
ΕΥΡΩΠΑΪΚΗΣ ΑΙΤΗΣΗΣ (86):	86810521.4/17.11.86
ΤΙΤΛΟΣ ΕΦΕΥΡΕΣΗΣ (54):	Μέθοδος κατασκευής ενός μικροφίλτρου
ΔΙΚΑΙΟΥΧΟΣ (73):	Schweizerische Aluminium AG CH-8212 Veuhausen Am Rheinfall, Ελβετία
ΠΡΟΤΕΡΑΙΟΤΗΤΑ (30):	5008/85,25.11.85,Ελβετία
ΕΦΕΥΡΕΤΗΣ (72):	1) Textor Marcus 2) Werner Martin 3) Franschitz Wilhelm
ΕΙΔΙΚΟΣ ΠΛΗΡΕΞΟΥΣΙΟΣ (74):	Κιλιμύρης Αναστάσιος, δικηγόρος, Υψηλάντου 38, 115 21 Αθήνα
ΑΝΤΙΚΛΗΤΟΣ (74):	Κιλιμύρης Αναστάσιος, δικηγόρος, Υψηλάντου 38, 115 21 Αθήνα

ΠΕΡΙΛΗΨΗ (57)

Σε μία μέθοδο για την κατασκευή ενός μικροφίλτρου γίνεται πυράκτωση επανακρυστάλλωσης ενός λεπτού φύλλου με περιεκτικότητα αλουμινίου τουλάχιστον 99,95% και με πάχος από 20 έως 250 μm, με κατά βαθμίδες και εκάστοτε με χρονικά σταθερή πυκνότητα ρεύματος που κυμαίνεται στην περιοχή από 0,01 έως 2 kA/m², υπό προσβολή σε ένα ηλεκτρολύτη, και η επιφάνεια υφίσταται μία ακόλουθη επεξεργασία για την παρεμπόδιση αντιδράσεων ενυδατώσεως.

ΑΡΙΘΜΟΣ ΕΥΡΩΠΑΪΚΟΥ Δ.Ε. (11): 3000274
ΑΡΙΘ. ΕΛΛΗΝΙΚΗΣ ΚΑΤΑΘΕΣΗΣ (21): 890400219
ΗΜΕΡ. ΕΛΛΗΝΙΚΗΣ ΚΑΤΑΘΕΣΗΣ (22): 12.1.90
ΑΡΙΘ./ΗΜΕΡ. ΔΗΜΟΣΙΕΥΣΗΣ
ΕΥΡΩΠΑΪΚΟΥ ΔΙΠΛΩΜΑΤΟΣ (87): 0 245 124/10.1.90
ΑΡΙΘ./ΗΜΕΡ. ΚΑΤΑΘΕΣΗΣ
ΕΥΡΩΠΑΪΚΗΣ ΑΙΤΗΣΗΣ (86): 87400645.5/24.3.87
ΤΙΤΛΟΣ ΕΦΕΥΡΕΣΗΣ (54): Συνδυασμένη μέθοδος υδροαναμορφώσεως υδροϊσομερισμού
ΔΙΚΑΙΟΥΧΟΣ (73): Institut Francais Du Petrole 4 Avenue De Bois Préau F-92502 Rueil-Malmaison, Γαλλία
ΠΡΟΤΕΡΑΙΟΤΗΤΑ (30): 8605568/16.4.86/Γαλλία
ΕΦΕΥΡΕΤΗΣ (72): 1) Franck Jean-Pierre 2) Orioux Adrien 3) Vidal André
ΕΙΔΙΚΟΣ ΠΛΗΡΕΞΟΥΣΙΟΣ (74): Παπακώστα Παναγιώτα, δικηγόρος, Μαυροκορδάτου 7, Αθήνα
ΑΝΤΙΚΛΗΤΟΣ (74): Κιόρτσης Βασίλειος, δικηγόρος, Μαυροκορδάτου 7, Αθήνα

φώσεως και ισομερισμού τα οποία λαμβάνονται κλασματούνται (αποστάζουν) κατά προτίμηση από κοινού εντός της ίδιας στήλης σταθεροποιήσεως (51) του σχήματος 1.

Εξ αυτού προκύπτει μία καλύτερα θερμική ολοκλήρωσις μία καλύτερα ανάκτησις ελαφρών υδρογονανθράκων, και ολιγώτερες εγκαταστάσεις και επενδύσεις σε σχέση προς δύο μονάδες που λειτουργούν χωριστά.

ΠΕΡΙΛΗΨΗ (57)

Η εφεύρεσις αφορά μία συνδυασμένη μέθοδο καταλυτικής υδροαναμορφώσεως μιας βαρείας νάφθας εντός μιας τουλάχιστον ζώνης αντιδράσεως (10) και καταλυτικού υδροϊσομερισμού μιας ελαφράς νάφθας εντός μιας τουλάχιστον ζώνης αντιδράσεως (34).

Η εφεύρεση χαρακτηρίζεται εκ του ότι χρησιμοποιούμε υδρογόνον το οποίον παράγεται από την μονάδα υδροαναμορφώσεως γραμμή (27) δια να ισομερίσωμεν την ελαφράν νάφθα, ενώ τα προϊόντα αναμορ-

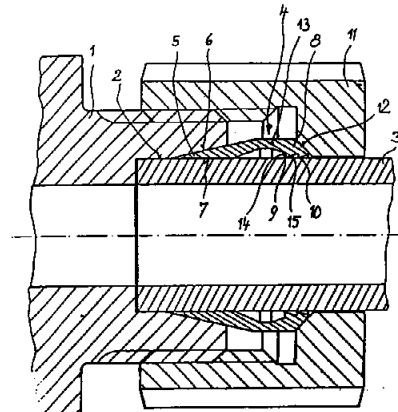
ΑΡΙΘΜΟΣ ΕΥΡΩΠΑΪΚΟΥ Δ.Ε. (11): 3000275
ΑΡΙΘ. ΕΛΛΗΝΙΚΗΣ ΚΑΤΑΘΕΣΗΣ (21): 890400173
ΗΜΕΡ. ΕΛΛΗΝΙΚΗΣ ΚΑΤΑΘΕΣΗΣ (22): 18.1.90
ΑΡΙΘ./ΗΜΕΡ. ΔΗΜΟΣΙΕΥΣΗΣ
ΕΥΡΩΠΑΪΚΟΥ ΔΙΠΛΩΜΑΤΟΣ (87): 0 223 185/17.1.90
ΑΡΙΘ./ΗΜΕΡ. ΚΑΤΑΘΕΣΗΣ
ΕΥΡΩΠΑΪΚΗΣ ΑΙΤΗΣΗΣ (86): 86115600.8/11.11.86
ΤΙΤΛΟΣ ΕΦΕΥΡΕΣΗΣ (54): Σύνδεση (ζεύξη) σωλήνων
ΔΙΚΑΙΟΥΧΟΣ (73): Martin Norbert Rosmarinweg 4, 3004 Isernhagen 5, Γερμανία
ΠΡΟΤΕΡΑΙΟΤΗΤΑ (30): 1) 3540981/19.11.85/Γερμανία 2) 3636773/29.10.86/Γερμανία
ΕΦΕΥΡΕΤΗΣ (72): 1) Casimir Frank 2) Quint Manfred
ΕΙΔΙΚΟΣ ΠΛΗΡΕΞΟΥΣΙΟΣ (74): Σταμνά Σπυριδούλα, δικηγόρος, Κουμπάρη 2, 10674 Αθήνα
ΑΝΤΙΚΛΗΤΟΣ (74): Παπακωνσταντίνου Ελένη, δικηγόρος, Κουμπάρη 2, 10674 Αθήνα

ΠΕΡΙΛΗΨΗ (57)

Μία σύνδεση σωλήνων με ένα στήριγμα εισχωρήσεως (1) δια εις το προς σύνδεση άκρο του σωλήνος (3), το οποίο παρουσιάζει ένα εσωτερικό κώνο (6) δια την υποδοχή ενός αντιστοιχού σχήματος εξωτερικού κώνου στο ένα άκρο (5) (άκρο πίεσεως) ενός περιβλήματος στεγανώσεως (4), το οποίον εισχωρεί εις το άκρον σωλήνος (3) του οποίου το άλλο άκρο (8) (άκρο τομής) έχει ένα επιπλέον εξωτερικό κώνο τον οποίο υπερβαίνει ο αντίστοιχα διαμορφωμένος εσωτερικός κώνος (12)

ενός δακτυλίου συσφίξεως (11) και τουλάχιστον μια τοποθετημένη εις την εσωτερική επιφάνεια του περιβλήματος στεγανώσεως (4) κατευθυνόμενη προς το εξωτερικό τοίχωμα του άκρου σωλήνος (3) περιφερειακής ακμής τομής (9, 10), ενώ η εσωτερική επιφάνεια του εξωτερικού κώνου του άκρου πίεσεως (5) είναι κυλινδρική, όπου η γωνία κώνου του άκρου τομής (8) είναι μεγαλύτερη από τη γωνία του άκρου πίεσεως (5) και πρέπει να διαμορφωθεί ούτως ώστε η σύνδεση σωλήνων να συναρμολογείται απλά να προσφέρει ασφαλή στεγάνωση και επιπλέον να αντέχει σε διάβρωση.

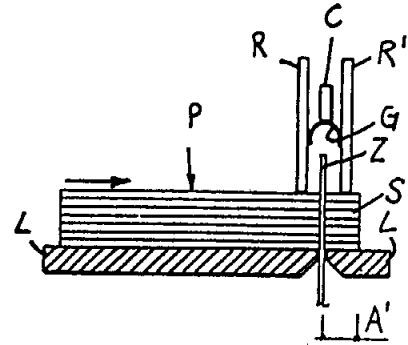
Προς τούτο συμφώνως προς την εφεύρεση προβλέπεται ώστε η γωνία κώνου της μετωπικής επιφανείας (12) του άκρου τομής (8) να ανέρχεται σε 70° έως 140 περίπου και η περιοχή (13) του περιβλήματος στεγανώσεως (4) να σχηματίζει μεταξύ του άκρου πίεσεως (5) και του άκρου τομής (8) ένα μικρότερο πάχος τοιχώματος από τις γειτονικές περιοχές και να σχηματίζει ένα ελατήριο με αξονική δράση.



ΑΡΙΘΜΟΣ ΕΥΡΩΠΑΪΚΟΥ Δ.Ε.	(11): 3000276
ΑΡΙΘ. ΕΛΛΗΝΙΚΗΣ ΚΑΤΑΘΕΣΗΣ	(21): 890400203
ΗΜΕΡ. ΕΛΛΗΝΙΚΗΣ ΚΑΤΑΘΕΣΗΣ	(22): 18.1.90
ΑΡΙΘ./ΗΜΕΡ. ΔΗΜΟΣΙΕΥΣΗΣ	
ΕΥΡΩΠΑΪΚΟΥ ΔΙΠΛΩΜΑΤΟΣ	(87): 0 249 058/17.1.90
ΑΡΙΘ./ΗΜΕΡ. ΚΑΤΑΘΕΣΗΣ	
ΕΥΡΩΠΑΪΚΗΣ ΑΙΤΗΣΗΣ	(86): 87107196.5/18.5.87
ΤΙΤΛΟΣ ΕΦΕΥΡΕΣΗΣ	(54): Δοκός πίεσεως για μηχανήματα πριονίσματος
ΔΙΚΑΙΟΥΧΟΣ	(73): Giben Impianti S.p.A. 24, Via Carganelli, I-40065 Pianoro (Bologna), Ιταλία
ΠΡΟΤΕΡΑΙΟΤΗΤΑ	(30): 1249086/11.6.86/Ιταλία
ΕΦΕΥΡΕΤΗΣ	(72): Benuzzi Piergiorgio
ΕΙΔΙΚΟΣ ΠΛΗΡΕΞΟΥΣΙΟΣ	(74): Ραζή-Βαγιακάκου Ρένα, δικηγόρος, Πανεπιστημίου 64, Αθήνα
ΑΝΤΙΚΛΗΤΟΣ	(74): Ραζή-Βαγιακάκου Ρένα, δικηγόρος, Πανεπιστημίου 64, Αθήνα

ΠΕΡΙΛΗΨΗ (57)

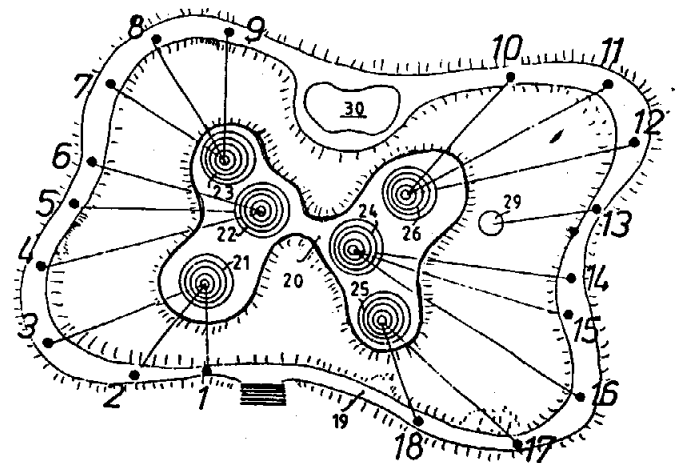
Η δοκός πίεσεως είναι κατάλληλη για να χρησιμοποιείται σε μηχανήματα πριονισμού για την αποκοπή μορφοτεμαχίων όπως πινάκων ή σωρών (δεμάτων) πινάκων P, του τύπου που περιλαμβάνει μία τράπεζα στηρίξεως μορφοτεμαχίων L, η οποία έχει μία ευθύγραμμη διαμήκη σχισμή καθορίζουσα μία κοπτική γραμμή και ένα εργαλείο πριονίσματος Z κινητό κατά μήκος της κοπτικής αυτής γραμμής. Η δοκός πίεσεως διατάσσεται επάνω από την τράπεζα στηρίξεως μορφοτεμαχίων L, εκτείνεται καθ' όλο το μήκος της γραμμής αποκοπής και αποτελείται από δύο στοιχεία πίεσεως R, R' διαταγμένα στις δύο πλευρές της



γραμμής αποκοπής, παράλληλα προς αυτήν. Προβλέπονται μέσα ανυψώσεως και χαμηλώματος κάθε στοιχείου πίεσεως R, R', ανεξάρτητα ως προς το άλλο στοιχείο πίεσεως, και προβλέπονται επίσης εγκάρσια μέσα πλευρικής κινήσεως των στοιχείων πίεσεως R, R' και συνεπώς μεταβολής της αποστάσεως των στοιχείων πίεσεως R, R' σχετικά με την γραμμή αποκοπής την κείμενη μεταξύ τους.

ΑΡΙΘΜΟΣ ΕΥΡΩΠΑΪΚΟΥ Δ.Ε.	(11): 3000277
ΑΡΙΘ. ΕΛΛΗΝΙΚΗΣ ΚΑΤΑΘΕΣΗΣ	(21): 890400224
ΗΜΕΡ. ΕΛΛΗΝΙΚΗΣ ΚΑΤΑΘΕΣΗΣ	(22): 18.1.90
ΑΡΙΘ./ΗΜΕΡ. ΔΗΜΟΣΙΕΥΣΗΣ	
ΕΥΡΩΠΑΪΚΟΥ ΔΙΠΛΩΜΑΤΟΣ	(87): 0 221 885/17.1.90
ΑΡΙΘ./ΗΜΕΡ. ΚΑΤΑΘΕΣΗΣ	
ΕΥΡΩΠΑΪΚΗΣ ΑΙΤΗΣΗΣ	(86): 86890280.0/15.10.86
ΤΙΤΛΟΣ ΕΦΕΥΡΕΣΗΣ	(54): Εγκατάσταση για ένα παιχνίδι με μπάλες παρόμοιο με το γκολφ
ΔΙΚΑΙΟΥΧΟΣ	(73): Ing. Gerold Hauser, Ing. Gunter Hauser Gesellschaft nach bürgerlichem Recht. Erlaaerstrasse 60, A-1233 Wien, Αυστρία
ΠΡΟΤΕΡΑΙΟΤΗΤΑ	(30): 2989/85,16.10.85, Αυστρία
ΕΦΕΥΡΕΤΗΣ	(72): 1) Hauser Gerold 2) Hauser Gunter
ΕΙΔΙΚΟΣ ΠΛΗΡΕΞΟΥΣΙΟΣ	(74): Παπακώστα Παναγιώτα, δικηγόρος, Μαυροκορδάτου 7, Αθήνα
ΑΝΤΙΚΛΗΤΟΣ	(74): Κιόρτσης Βασίλειος, δικηγόρος, Μαυροκορδάτου 7, Αθήνα

21 είναι διαφορετικές. Το ίδιο το GREEN είναι εφοδιασμένο με κύκλους στόχου κατά το είδος ενός δίσκου σκοποβολής. Με την περιγραφόμενη εγκατάσταση είναι δυνατόν να απομεινεί κανείς επί μιας σημαντικά μικρότερης επιφάνειας εδάφους το γνωστό παιχνίδι γκολφ κατά τέτοιο τρόπο, ώστε να είναι δυνατό να επιτυγχάνεται ένα παρόμοιο αποτέλεσμα όπως στο άθλημα του γκολφ.



ΠΕΡΙΛΗΨΗ (57)

Για την διεξαγωγή ενός παρομοίου με το γκολφ παιχνιδιού με μπάλες, σε μία επιφάνεια εδάφους που είναι ιδιαίτερα φυτευμένη με χλόη, είναι τοποθετημένα επί ενός τοίχου δέκα οκτώ σημεία κτυπήματος 1 έως 18. Κάθε φορά σε περισσότερα σημεία κτυπήματος αντιστοιχεί ένα GREEN. π.χ. στα σημεία 1,2 και 3 αντιστοιχεί το GREEN 21. Οι αποστάσεις μεταξύ των σημείων κτυπήματος 1, 2 και 3 και του GREEN

ΑΡΙΘΜΟΣ ΕΥΡΩΠΑΪΚΟΥ Δ.Ε.	(11): 3000278
ΑΡΙΘ. ΕΛΛΗΝΙΚΗΣ ΚΑΤΑΘΕΣΗΣ	(21): 890400172
ΗΜΕΡ. ΕΛΛΗΝΙΚΗΣ ΚΑΤΑΘΕΣΗΣ	(22): 19.1.90
ΑΡΙΘ./ΗΜΕΡ. ΔΗΜΟΣΙΕΥΣΗΣ	
ΕΥΡΩΠΑΪΚΟΥ ΔΙΠΛΩΜΑΤΟΣ	(87): 0 225 668/18.10.89
ΑΡΙΘ./ΗΜΕΡ. ΚΑΤΑΘΕΣΗΣ	
ΕΥΡΩΠΑΪΚΗΣ ΑΙΤΗΣΗΣ	(86): 86202113.6/26.11.86
ΤΙΤΛΟΣ ΕΦΕΥΡΕΣΗΣ	(54): Κράμματα παλλαδίου-κοβαλτίου παρασκευή ενός καλύμματος ρίζης
ΔΙΚΑΙΟΥΧΟΣ	(73): Elephant Edelmetaal B.V. Atoomweg 12, NL-1627 Le Hoorn, Ολλανδία
ΠΡΟΤΕΡΑΙΟΤΗΤΑ	(30): 8503284/27.11.85/Ολλανδία
ΕΦΕΥΡΕΤΗΣ	(72): Van der Zee Joseph Maria
ΕΙΔΙΚΟΣ ΠΛΗΡΕΞΟΥΣΙΟΣ	(74): Κιλιμίρης Αναστάσιος, δικηγόρος, Υψηλάντου 38, Αθήνα
ΑΝΤΙΚΛΗΤΟΣ	(74): Κιλιμίρης Αναστάσιος, δικηγόρος, Υψηλάντου 38, Αθήνα

ΠΕΡΙΛΗΨΗ (57)

Η εφεύρεσις αφορά μαγνητικά κράματα Pd-Co δια να χρησιμοποιηθούν εις οδοντιατρικές προσθετικές εργασίας και ειδικότερα σε καλύμματα ρίζης. Τα κράμματα περιέχουν κατά βάρος 40-60%, Pd, 20-59% Co, 0-40% Ni, 0,1-5% Cr, 0,05-0,2% Re, 0,01-0,5% Fe, 0,5-3% Ga, 0-0,1% B, 0-5% Pt ή Au και το γάλλιον είναι δυνατόν να αντικατασταθή εν μέρει ή εξ ολοκλήρου από Sn, In Zn ή Mn.

ΑΡΙΘΜΟΣ ΕΥΡΩΠΑΪΚΟΥ Δ.Ε.	(11): 3000279
ΑΡΙΘ. ΕΛΛΗΝΙΚΗΣ ΚΑΤΑΘΕΣΗΣ	(21): 890400311
ΗΜΕΡ. ΕΛΛΗΝΙΚΗΣ ΚΑΤΑΘΕΣΗΣ	(22): 19.1.90
ΑΡΙΘ./ΗΜΕΡ. ΔΗΜΟΣΙΕΥΣΗΣ	
ΕΥΡΩΠΑΪΚΟΥ ΔΙΠΛΩΜΑΤΟΣ	(87): 0 232 650/13.12.89
ΑΡΙΘ./ΗΜΕΡ. ΚΑΤΑΘΕΣΗΣ	
ΕΥΡΩΠΑΪΚΗΣ ΑΙΤΗΣΗΣ	(86): 86402871.7/19.12.86
ΤΙΤΛΟΣ ΕΦΕΥΡΕΣΗΣ	(54): Νέα ανάλογα υπασβεσταιμικών πολυπεπτιδικών ενώσεων που εξοικονομούν το ασβέστιο του οργανισμού, η παρασκευή τους, η εφαρμογή τους ως φαρμάκων και οι συνθέσεις που τα περιέχουν
ΔΙΚΑΙΟΥΧΟΣ	(73): Milhaud Gerard 7, rue Des Saints Peres F-75006, Παρίσι, Γαλλία
ΠΡΟΤΕΡΑΙΟΤΗΤΑ	(30): 8519113/24.12.85/Γαλλία
ΕΦΕΥΡΕΤΗΣ	(72): Milhaud Gerard
ΕΙΔΙΚΟΣ ΠΛΗΡΕΞΟΥΣΙΟΣ	(74): Γιώτη-Μάνθου Ελένη, δικηγόρος, Στουρνάρα 37, 106 82 Αθήνα
ΑΝΤΙΚΛΗΤΟΣ	(74): Παπατσώρης Δημήτριος, δικηγόρος, Στουρνάρα 37, 106 82 Αθήνα

β) είτε στην θέση 1 με αμινοσουβερικό υπόλοιπο στην θέση 1,7. Τα πολυπεπτιδία αυτά χρησιμεύουν ως δραστική ουσία για νέα φάρμακα, που έχουν ως ένδειξη κυρίως τις οστεοπορώσεις διαφόρου αιτιολογίας.

ΠΕΡΙΛΗΨΗ (57)

Η παρούσα εφεύρεση αφορά ανάλογα φυσικών υπασβεσταιμικών τριακονταδιπεπτιδίων, χαρακτηριζομένων από την παρουσία ασπαραγίνης αντιστοίχως:

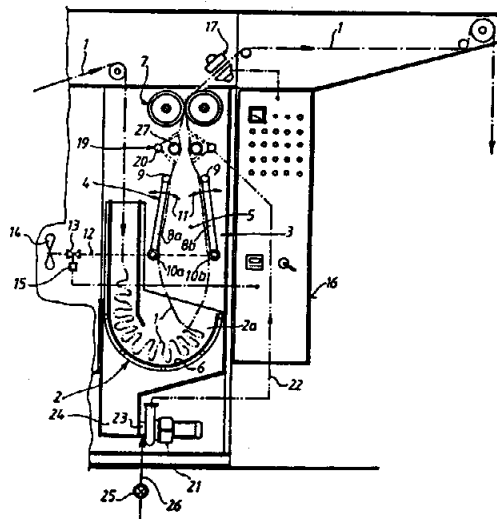
α) είτε στην θέση 2 με μια κυστεΐνη στην θέση 1,7,

ΑΡΙΘΜΟΣ ΕΥΡΩΠΑΪΚΟΥ Δ.Ε. (11): 3000280
ΑΡΙΘ. ΕΛΛΗΝΙΚΗΣ ΚΑΤΑΘΕΣΗΣ (21): 890400256
ΗΜΕΡ. ΕΛΛΗΝΙΚΗΣ ΚΑΤΑΘΕΣΗΣ (22): 22.1.90
ΑΡΙΘ./ΗΜΕΡ. ΔΗΜΟΣΙΕΥΣΗΣ
ΕΥΡΩΠΑΪΚΟΥ ΔΙΠΛΩΜΑΤΟΣ (87): 0 253 111/25.10.89
ΑΡΙΘ./ΗΜΕΡ. ΚΑΤΑΘΕΣΗΣ
ΕΥΡΩΠΑΪΚΗΣ ΑΙΤΗΣΗΣ (86): 87107765.7/27.5.87
ΤΙΤΛΟΣ ΕΦΕΥΡΕΣΗΣ (54): Μέθοδος και μηχανική διάταξη για την επεξεργασία συνεχώς μεταφερόμενου προϊόντος υπό μορφήν εύκαμπτου σωλήνα στην υγρή κατάσταση
ΔΙΚΑΙΟΥΧΟΣ (73): Brückner Apparatebau GmbH
Werner-von-Siemens-Strasse 30
D-6120 Erbach/Odw., Δ. Γερμανία
ΠΡΟΤΕΡΑΙΟΤΗΤΑ (30): 3624406/18.7.86/Δ. Γερμανία
ΕΦΕΥΡΕΤΗΣ (72): Koch Werner
ΕΙΔΙΚΟΣ ΠΛΗΡΕΞΟΥΣΙΟΣ (74): Παπακώστα Παναγιώτα, δικηγόρος, Μαυροκορδάτου 7, Αθήνα
ΑΝΤΙΚΛΗΤΟΣ (74): Κιόρτσης Βασίλειος, δικηγόρος, Μαυροκορδάτου 7, Αθήνα

ΠΕΡΙΛΗΨΗ (57)

Η εφεύρεση αναφέρεται σε μία μέθοδο και σε μία μηχανική διάταξη για την επεξεργασία συνεχώς μεταφερομένου προϊόντος υπό μορφήν εύκαμπτου σωλήνα (1) στην υγρή κατάσταση, όπου το προϊόν αυτό υπό μορφήν εύκαμπτου σωλήνα υπερτανύεται επιτυχώς σε μία ζώνη τάνυσης (3) δι' εμφυσήσεως αέρα και μετά την ζώνη τάνυσης μετράται το πραγματικό αποκτηθέν πλάτος του προϊόντος (WB). Από μία

σύγκριση μεταξύ της επιτυγχανομένης πραγματικής τιμής του πλάτους του προϊόντος και μιας προκαθορισμένης προβλεπομένης τιμής σχηματίζεται σε περίπτωση διαφορών μία διορθωτική τιμή και σε εξάρτηση προς αυτήν ρυθμίζεται η ποσότητα του εμφυσουμένου αέρα μέσα στο προϊόν υπό μορφήν εύκαμπτου σωλήνα. Η υπερτάνυση του προϊόντος αυτού υπό μορφήν εύκαμπτου σωλήνα (1) ακολουθεί αμέσως μετά από μία υγρή επεξεργασία και από εκεί παρέχεται στην ζώνη τάνυσης, ελεύθερο από τάσεις και με ένα στεγανοποιητικό απόθεμα προϊόντος. Κατ' αυτόν τον τρόπο προκύπτει μία εξοικονομούσα χώρα όπως επίσης αξιόπιστη και λειτουργική μηχανική διάταξη.



ΑΡΙΘΜΟΣ ΕΥΡΩΠΑΪΚΟΥ Δ.Ε. (11): 3000281
ΑΡΙΘ. ΕΛΛΗΝΙΚΗΣ ΚΑΤΑΘΕΣΗΣ (21): 890400110
ΗΜΕΡ. ΕΛΛΗΝΙΚΗΣ ΚΑΤΑΘΕΣΗΣ (22): 31.1.90
ΑΡΙΘ./ΗΜΕΡ. ΔΗΜΟΣΙΕΥΣΗΣ
ΕΥΡΩΠΑΪΚΟΥ ΔΙΠΛΩΜΑΤΟΣ (87): 0 242 919/23.11.89
ΑΡΙΘ./ΗΜΕΡ. ΚΑΤΑΘΕΣΗΣ
ΕΥΡΩΠΑΪΚΗΣ ΑΙΤΗΣΗΣ (86): 87200707.7/15.4.87
ΤΙΤΛΟΣ ΕΦΕΥΡΕΣΗΣ (54): Μαλακτικές απορρυπαντικές συνθέσεις περιέχουσες αμιδικό μαλακτικό παράγοντα
ΔΙΚΑΙΟΥΧΟΣ (73): The Procter & Gamble Company
One Procter & Gamble Plaza
Cincinnati, Ohio 45202, Η.Π.Α.
ΠΡΟΤΕΡΑΙΟΤΗΤΑ (30): 8609883/23.4.86/Μ. Βρετανία
ΕΦΕΥΡΕΤΗΣ (72): 1) Raemdonck Hans
2) Busch Alfred
3) Hardy Frederick Edward
ΕΙΔΙΚΟΣ ΠΛΗΡΕΞΟΥΣΙΟΣ (74): Κιλιμίρης Αναστάσιος, δικηγόρος, Υψηλάντου 38, Αθήνα
ΑΝΤΙΚΛΗΤΟΣ (74): Κιλιμίρης Αναστάσιος, δικηγόρος, Υψηλάντου 38, Αθήνα

ΠΕΡΙΛΗΨΗ (57)

Περιγράφονται απορρυπαντικές συνθέσεις ικανές κατά τη διάρκεια του πλυσίματος να μαλακώνουν το ύφασμα παρουσιάζοντας ταυτόχρονα και άλλα πλεονεκτήματα στο θέμα της συντήρησης του υφάσματος και οι οποίες περιέχουν ένα ειδικό αμιδικό μαλακτικό παράγοντα.

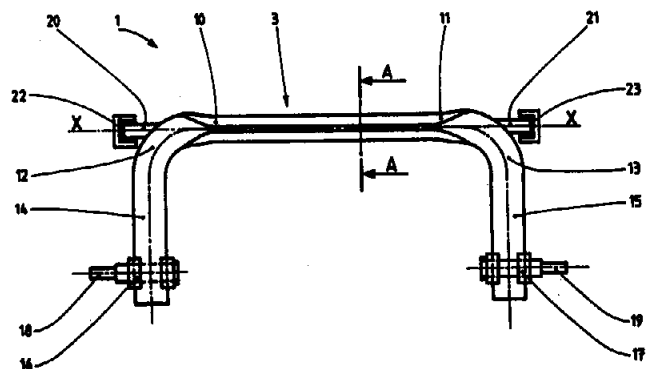
ΑΡΙΘΜΟΣ ΕΥΡΩΠΑΪΚΟΥ Δ.Ε. (11):	3000282
ΑΡΙΘ. ΕΛΛΗΝΙΚΗΣ ΚΑΤΑΘΕΣΗΣ (21):	890400209
ΗΜΕΡ. ΕΛΛΗΝΙΚΗΣ ΚΑΤΑΘΕΣΗΣ (22):	31.1.90
ΑΡΙΘ./ΗΜΕΡ. ΔΗΜΟΣΙΕΥΣΗΣ	
ΕΥΡΩΠΑΪΚΟΥ ΔΙΠΛΩΜΑΤΟΣ (87):	0 222 541/24.1.90
ΑΡΙΘ./ΗΜΕΡ. ΚΑΤΑΘΕΣΗΣ	
ΕΥΡΩΠΑΪΚΗΣ ΑΙΤΗΣΗΣ (86):	86308277.2/24.10.86
ΤΙΤΛΟΣ ΕΦΕΥΡΕΣΗΣ (54):	Υλικό συσκευασίας λίκνου
ΔΙΚΑΙΟΥΧΟΣ (73):	Imperial Chemical Industries PLC Imperial Chemical House Millbank London SW1P 3JF, Αγγλία
ΠΡΟΤΕΡΑΙΟΤΗΤΑ (30):	1) 8614297/12.6.86/M. Βρετανία, 2) 8527663/8.11.85/M. Βρετανία
ΕΦΕΥΡΕΤΗΣ (72):	1) Thistlethwaite Terence 2) Ter Maat Johan Herman 3) Davidson Peter John
ΕΙΔΙΚΟΣ ΠΛΗΡΕΞΟΥΣΙΟΣ (74):	Κιλιμίρης Αναστάσιος, δικηγόρος, Υψηλάντου 38, Αθήνα
ΑΝΤΙΚΛΗΤΟΣ (74):	Κιλιμίρης Αναστάσιος, δικηγόρος, Υψηλάντου 38, Αθήνα

ΠΕΡΙΛΗΨΗ (57)

Υλικό πληρώσεως λίκνου-π.χ. δια χρησιμοποιήσεως ενός προδρόμου καταλύτου, υπό μορφήν κανονικών και κατά προτίμησιν κυλινδρικών μονάδων, αι οποίαι έχουν ένα πλήθος διαμερών διόδων μικράς διατομής ούτως ώστε οι μονάδες να έχουν μικρό κενό χώρο, GV, μεγάλη αναλογία γεωμετρικής εκτάσεως επιφανείας, GSA, προς όγκον V, ισοδυνάμου κυλινδρικής μονάδος η οποία δεν έχει διόδους, και μεγάλη αναλογία GSA εις το γινόμενο του GV και της εκτάσεως της επιφανείας, A, της ισοδυνάμου κυλινδρικής μονάδος η οποία δεν έχει διόδους.

ΑΡΙΘΜΟΣ ΕΥΡΩΠΑΪΚΟΥ Δ.Ε. (11):	3000283
ΑΡΙΘ. ΕΛΛΗΝΙΚΗΣ ΚΑΤΑΘΕΣΗΣ (21):	890400239
ΗΜΕΡ. ΕΛΛΗΝΙΚΗΣ ΚΑΤΑΘΕΣΗΣ (22):	31.1.90
ΑΡΙΘ./ΗΜΕΡ. ΔΗΜΟΣΙΕΥΣΗΣ	
ΕΥΡΩΠΑΪΚΟΥ ΔΙΠΛΩΜΑΤΟΣ (87):	0 229 576/10.1.90
ΑΡΙΘ./ΗΜΕΡ. ΚΑΤΑΘΕΣΗΣ	
ΕΥΡΩΠΑΪΚΗΣ ΑΙΤΗΣΗΣ (86):	86420295.7/28.11.86
ΤΙΤΛΟΣ ΕΦΕΥΡΕΣΗΣ (54):	Ημιάκαμπτος άξονας για οχήματα
ΔΙΚΑΙΟΥΧΟΣ (73):	Vallouvec, 130, rue de Silly, 92100 Boulogne-Billancourt, Γαλλία
ΠΡΟΤΕΡΑΙΟΤΗΤΑ (30):	8518367/2.12.85/Γαλλία
ΕΦΕΥΡΕΤΗΣ (72):	1) Bonjean Didier 2) Deslande Raymond
ΕΙΔΙΚΟΣ ΠΛΗΡΕΞΟΥΣΙΟΣ (74):	Κιλιμίρης Αναστάσιος, δικηγόρος, Υψηλάντου 38, Αθήνα
ΑΝΤΙΚΛΗΤΟΣ (74):	Κιλιμίρης Αναστάσιος, δικηγόρος, Υψηλάντου 38, Αθήνα

τή ζώνη 12,13 υπάρχει σε κάθε άκρο της τραβέρσας, όπου η ζώνη αυτή προεκτείνεται με ένα βραχίονα 14,15 στο άκρο του οποίου προβλέπεται η στερέωσις της βάσεως τροχού. Η εφεύρεσις σχετίζεται επίσης με μία μέθοδο κατασκευής του ανωτέρω άξονα. Ο άξονας σύμφωνα με την εφεύρεση μπορεί να χρησιμοποιείται ιδίως σαν οπίσθιο πλαίσιο ενός αυτοκινήτου οχήματος.



ΠΕΡΙΛΗΨΗ (57)

Η εφεύρεσις σχετίζεται με ένα ημιάκαμπτο άξονα (ακραξόνιο) μορφής U για οχήματα. Ο άξονας αυτός περιλαμβάνει μία τραβέρσα συνδεδεμένη κατά αρθρωμένο τρόπο στο αμάξωμα του οχήματος, και δύο βραχίονες που χρησιμεύουν για την εγκατάσταση των βάσεων (στροφών) τροχού επί των οποίων θα στερεώνονται οι τροχοί. Ο άξονας σχηματίζεται από μία σωληνωτή ενιαία (ολόσωμη) δομή, η δε μεσαία ζώνη που σχηματίζει την τραβέρσα 3 έχει τέτοια κατατομή ώστε να παρουσιάζει τουλάχιστον μία πτέρυγα διπλής παρειάς, ενώ μία θολω-

ΑΡΙΘΜΟΣ ΕΥΡΩΠΑΪΚΟΥ Δ.Ε. (11): 3000284

ΑΡΙΘ. ΕΛΛΗΝΙΚΗΣ ΚΑΤΑΘΕΣΗΣ (21): 890400270

ΗΜΕΡ. ΕΛΛΗΝΙΚΗΣ ΚΑΤΑΘΕΣΗΣ (22): 31.1.90

ΑΡΙΘ./ΗΜΕΡ. ΔΗΜΟΣΙΕΥΣΗΣ

ΕΥΡΩΠΑΪΚΟΥ ΔΙΠΛΩΜΑΤΟΣ (87): 0 236 203/20.12.89

ΑΡΙΘ./ΗΜΕΡ. ΚΑΤΑΘΕΣΗΣ

ΕΥΡΩΠΑΪΚΗΣ ΑΙΤΗΣΗΣ

(86): 87400335.3/16.2.87

ΤΙΤΛΟΣ ΕΦΕΥΡΕΣΗΣ

(54): Μέθοδος τοποθέτησης μιας βολίδας ελέγχου της θέσεως μιας διαχωριστικής επιφάνειας μεταξύ δύο ρευστών και μια διάταξη για την πραγματοποίηση της μεθόδου

ΔΙΚΑΙΟΥΧΟΣ

(73): Gaz de France,
23, rue Phillibert Delorme,
F-75017 Paris, Γαλλία

ΠΡΟΤΕΡΑΙΟΤΗΤΑ

(30): 8602315/20.2.86/Γαλλία

ΕΦΕΥΡΕΤΗΣ

(72): 1) Lioret Jean-Claude

2) Bonnaire Christian

ΕΙΔΙΚΟΣ ΠΛΗΡΕΞΟΥΣΙΟΣ

(74): Κιλιμίρης Αναστάσιος, δικηγόρος,
Υψηλάντου 38, Αθήνα

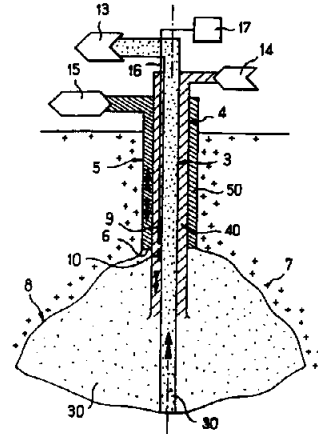
ΑΝΤΙΚΛΗΤΟΣ

(74): Κιλιμίρης Αναστάσιος, δικηγόρος,
Υψηλάντου 38, Αθήνα

κάνουμε τον έλεγχο μία βολίδα που αποτελείται κυρίως από μία πηγή εκπομπής (10) και ένα ανιχνευτή-δέκτη (9), προσανατολίζουμε τα σήματα τα οποία λαμβάνονται από τον ανιχνευτή (9) μετά την εκπομπή τους από την πηγή (10) και την ανάκλησή τους μετά μία διαδρομή τουλάχιστον μεταξύ αυτών δια του ενός τουλάχιστον των ρευστών (30,50), και συμπεραίνουμε τη θέση ή τη διαμόρφωση της διαχωριστικής επιφάνειας (6), όπου ο προσανατολισμός των σημάτων ποικίλει αναλόγως της σχετικής θέσεως της βολίδας και της διαχωριστικής επιφάνειας.

Η εφεύρεση εφαρμόζεται κυρίως για τον έλεγχο της κοιλότητας μιας υπογείου κοιλότητας αλατοδιαλύματος.

Η εφεύρεση αφορά μία μέθοδο και μία διάταξη για τον έλεγχο της θέσεως ή της διαμορφώσεως μιας διαχωριστικής επιφάνειας μεταξύ δύο ρευστών με διαφορετικές πυκνότητες.



ΠΕΡΙΛΗΨΗ (57)

Η εφεύρεση αφορά τον έλεγχο της θέσεως ή τη διαμόρφωση της θέσεως μιας διαχωριστικής επιφάνειας μεταξύ δύο ρευστών που δεν είναι αναμείξιμα και έχουν διαφορετικές πυκνότητες.

Συμφώνως προς την εφεύρεση τοποθετούμε στο επίπεδο του ενός τουλάχιστον των ρευστών (30,50), προς την περιοχή όπου θέλουμε να

ΑΡΙΘΜΟΣ ΕΥΡΩΠΑΪΚΟΥ Δ.Ε. (11): 3000285

ΑΡΙΘ. ΕΛΛΗΝΙΚΗΣ ΚΑΤΑΘΕΣΗΣ (21): 890400143

ΗΜΕΡ. ΕΛΛΗΝΙΚΗΣ ΚΑΤΑΘΕΣΗΣ (22): 31.1.90

ΑΡΙΘ./ΗΜΕΡ. ΔΗΜΟΣΙΕΥΣΗΣ

ΕΥΡΩΠΑΪΚΟΥ ΔΙΠΛΩΜΑΤΟΣ (87): 0 220 123/13.12.89

ΑΡΙΘ./ΗΜΕΡ. ΚΑΤΑΘΕΣΗΣ

ΕΥΡΩΠΑΪΚΗΣ ΑΙΤΗΣΗΣ (86): 86402301.5/15.10.86

ΤΙΤΛΟΣ ΕΦΕΥΡΕΣΗΣ

(54): Διάταξις μεταβίβασης ενός κρυογενούς ρευστού

ΔΙΚΑΙΟΥΧΟΣ

(73): L'air liquide Societe Anonyme pour l'etude et l'exploitation des procedes Georges Claude,
75, Quai d'orsay, F-75321 Paris
Cedex 07, Γαλλία

ΠΡΟΤΕΡΑΙΟΤΗΤΑ

(30): 8515460/18.10.85/Γαλλία

ΕΦΕΥΡΕΤΗΣ

(72): Grigoletto Philippe

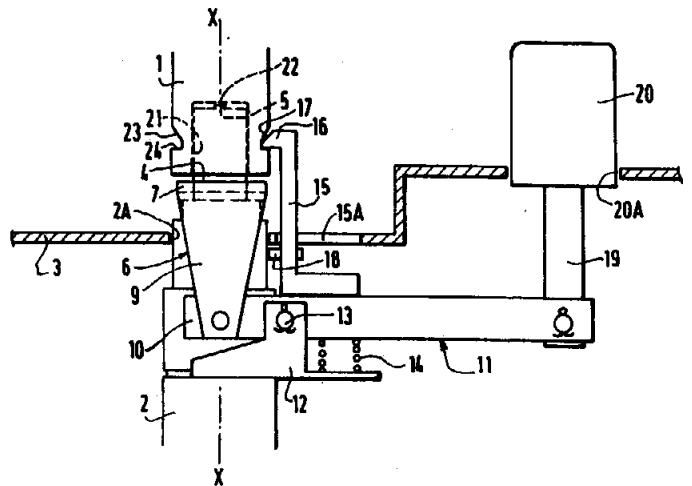
ΕΙΔΙΚΟΣ ΠΛΗΡΕΞΟΥΣΙΟΣ

(74): Κιλιμίρης Αναστάσιος, δικηγόρος,
Υψηλάντου 38, Αθήνα

ΑΝΤΙΚΛΗΤΟΣ

(74): Κιλιμίρης Αναστάσιος, δικηγόρος,
Υψηλάντου 38, Αθήνα

ένα χιτώνιο 6 κοχλιωμένο επί του αρσενικού ακροστομίου 4. Όταν τερματίζεται η μεταβίβασις (ρευστού), γίνεται κατόπιν πίεσεως του κομβίου 20 ο παραμερισμός του αγκίστρου 15, πράγμα που απομακρύνει την σύζευξη. Σε περίπτωση παγώματος, πιέζεται περισσότερο το κομβίο 20 προς το βάθος, οπότε το χιτώνιο 6 απωθεί προς τα άνω το ακροστόμιο 1 και εξασφαλίζει τον διαχωρισμό των δύο ακροστομίων. Εφαρμογή κατά την μεταβίβαση υγρού οξυγόνου από ένα υποδοχέα αποθηκεύσεως προς ένα φορητό υποδοχέα για την οικιακή οξυγονοθεραπεία.

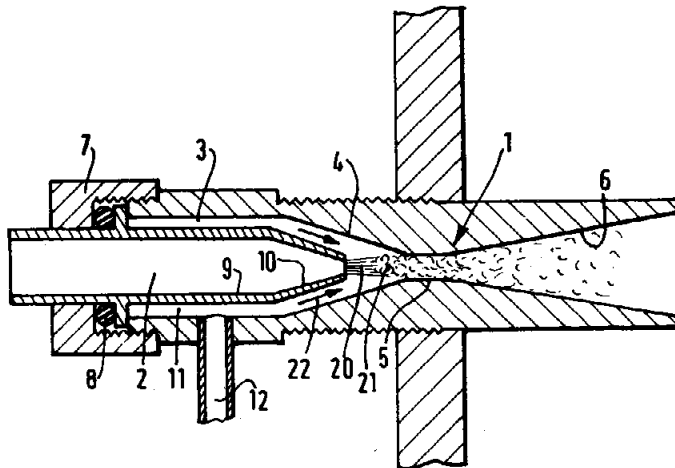


ΠΕΡΙΛΗΨΗ (57)

Η μανδάλωσις δύο ακροστομίων 1,4 εξασφαλίζεται από ένα αγκίστρο 15, που τίθεται αυτόματα εκτός δράσεως και πού έρχεται σε εμπλοκή μέσα σε ένα λαιμό 23 του θηλυκού ακροστομίου 1. Το αγκίστρο 15 είναι σταθερά συνδεδεμένο με ένα μοχλό κινητοποιήσεως 11, που τείνει να αποσύρεται από ένα ελατήριο 14 και που εφοδιάζεται με ένα κομβίο πίεσεως 20. Στον άλλο βραχίονα του μοχλού 11 αρθρώνεται

ΑΡΙΘΜΟΣ ΕΥΡΩΠΑΪΚΟΥ Δ.Ε. (11): 3000286
ΑΡΙΘ. ΕΛΛΗΝΙΚΗΣ ΚΑΤΑΘΕΣΗΣ (21): 890400324
ΗΜΕΡ. ΕΛΛΗΝΙΚΗΣ ΚΑΤΑΘΕΣΗΣ (22): 1.2.90
ΑΡΙΘ./ΗΜΕΡ. ΔΗΜΟΣΙΕΥΣΗΣ
ΕΥΡΩΠΑΪΚΟΥ ΔΙΠΛΩΜΑΤΟΣ (87): 0 242 280/31.1.90
ΑΡΙΘ./ΗΜΕΡ. ΚΑΤΑΘΕΣΗΣ
ΕΥΡΩΠΑΪΚΗΣ ΑΙΤΗΣΗΣ (86): 87400798.2/9.4.87
ΤΙΤΛΟΣ ΕΦΕΥΡΕΣΗΣ (54): Μέθοδος και διάταξις επεξεργασίας ενός υγρού τροφοδοσίας με ένα αέριο
ΔΙΚΑΙΟΥΧΟΣ (73): L'air liquide, Societe Anonyme pour l'etude et l'exploitation des procedes Georges Claude, 75, Quai d'Orsay, F-75321 Paris Cedex 07, Γαλλία
ΠΡΟΤΕΡΑΙΟΤΗΤΑ ΕΦΕΥΡΕΤΗΣ (30): 8605341/15.4.86/Γαλλία (72): 1) Mizandjian Jean-Luc 2) Meyer Jean-Marc
ΕΙΔΙΚΟΣ ΠΛΗΡΕΞΟΥΣΙΟΣ (74): Κιλιμίρης Αναστάσιος, δικηγόρος, Υψηλάντου 38, Αθήνα
ΑΝΤΙΚΛΗΤΟΣ (74): Κιλιμίρης Αναστάσιος, δικηγόρος, Υψηλάντου 38, Αθήνα

Εφαρμογή της μεθόδου για την αποξυγόνωση ή την ανθρακοποίηση τροφοδοτικών ή βιολογικών προϊόντων.



ΠΕΡΙΛΗΨΗ (57)

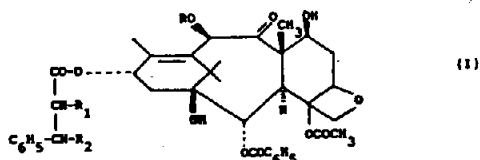
Η εφεύρεσις αφορά την επεξεργασία υγρών με ένα αέριο. Σε ένα περιορισμένο θάλαμο αναμίξεως 21 σχηματίζεται μία έγχυσις υγρού 20 και ένα αέριο ρεύμα 22, που σχηματίζουν ένα γαλάκτωμα εκκενούμενο προς ένα κάδο αποθηκείσεως-εκλύσεως φυσσαλίδων μέσω μιας διόδου εγχύσεως 5.

ΑΡΙΘΜΟΣ ΕΥΡΩΠΑΪΚΟΥ Δ.Ε. (11): 3000287
ΑΡΙΘ. ΕΛΛΗΝΙΚΗΣ ΚΑΤΑΘΕΣΗΣ (21): 890400165
ΗΜΕΡ. ΕΛΛΗΝΙΚΗΣ ΚΑΤΑΘΕΣΗΣ (22): 2.2.90
ΑΡΙΘ./ΗΜΕΡ. ΔΗΜΟΣΙΕΥΣΗΣ
ΕΥΡΩΠΑΪΚΟΥ ΔΙΠΛΩΜΑΤΟΣ (87): 0 253 738/31.1.90
ΑΡΙΘ./ΗΜΕΡ. ΚΑΤΑΘΕΣΗΣ
ΕΥΡΩΠΑΪΚΗΣ ΑΙΤΗΣΗΣ (86): 87401668.6/16.7.87
ΤΙΤΛΟΣ ΕΦΕΥΡΕΣΗΣ (54): Παράγωγα της ταξόλης, η παρασκευή τους και οι φαρμακευτικές συνθέσεις που τα περιέχουν
ΔΙΚΑΙΟΥΧΟΣ (73): Rhone-Poulenc Sante, Les Miroirs 18 Avenue d'Alsace F-92400 Courbevoie Cedex, Γαλλία
ΠΡΟΤΕΡΑΙΟΤΗΤΑ ΕΦΕΥΡΕΤΗΣ (30): 8610400/17.7.86/Γαλλία (72): 1) Colin Michel 2) Guenard Daniel
ΕΙΔΙΚΟΣ ΠΛΗΡΕΞΟΥΣΙΟΣ (74): Ραζή-Βαγιακάκου Ρένα, δικηγόρος, Πανεπιστημίου 64, Αθήνα
ΑΝΤΙΚΛΗΤΟΣ (74): Ραζή-Βαγιακάκου Ρένα, δικηγόρος, Πανεπιστημίου 64, Αθήνα

αντιπροσωπεύει υδρογόνο ή ακετύλ, ένα από τα σύμβολα R₁ ή R₂ αντιπροσωπεύει υδρόξυ και το άλλο σύμβολο αντιπροσωπεύει τριτοταγή βουτοξυκαρβονυλάμινο- και τα ισομερή τους, η παρασκευή τους και οι φαρμακευτικές συνθέσεις που τα περιέχουν.

ΠΕΡΙΛΗΨΗ (57)

Νέα παράγωγα της ταξόλης του γενικού τύπου (I) — στον οποίο το R



ΑΡΙΘΜΟΣ ΕΥΡΩΠΑΪΚΟΥ Δ.Ε. (11): 3000288	
ΑΡΙΘ. ΕΛΛΗΝΙΚΗΣ ΚΑΤΑΘΕΣΗΣ (21): 890400109	
ΗΜΕΡ. ΕΛΛΗΝΙΚΗΣ ΚΑΤΑΘΕΣΗΣ (22): 8.2.90	
ΑΡΙΘ./ΗΜΕΡ. ΔΗΜΟΣΙΕΥΣΗΣ	
ΕΥΡΩΠΑΪΚΟΥ ΔΙΠΛΩΜΑΤΟΣ (87): 0 236 246/8.11.89	
ΑΡΙΘ./ΗΜΕΡ. ΚΑΤΑΘΕΣΗΣ	
ΕΥΡΩΠΑΪΚΗΣ ΑΙΤΗΣΗΣ (86): 87420052.0/23.2.87	
ΤΙΤΛΟΣ ΕΦΕΥΡΕΣΗΣ (54):	Σύνθετο προϊόν με σωληνοειδές περίβλημα, περιέχον μια συμπυκνωμένη ύλη για την επεξεργασία των υγρών μετάλλων και μέθοδος πραγματοποίησής αυτού του προϊόντος
ΔΙΚΑΙΟΥΧΟΣ (73):	Vallourec, 7, Place du Chancelier, Adenauer, F-75016 Paris, Γαλλία
ΠΡΟΤΕΡΑΙΟΤΗΤΑ ΕΦΕΥΡΕΤΗΣ (30):	8603295/24.2.86
(72):	1) Douchy Michel 2) Vachery Edmond
ΕΙΔΙΚΟΣ ΠΛΗΡΕΞΟΥΣΙΟΣ (74):	Κιλιμίρης Αναστάσιος, δικηγόρος, Υψηλάντου 38, Αθήνα
ΑΝΤΙΚΛΗΤΟΣ (74):	Κιλιμίρης Αναστάσιος, δικηγόρος, Υψηλάντου 38, Αθήνα

ΠΕΡΙΛΗΨΗ (57)

Η εφεύρεση αναφέρεται σε ένα σύνθετο προϊόν με σωληνοειδές μεταλλικό περίβλημα, το οποίο περιέχει μια κονιοποιημένη ή κοκκοποιημένη συμπιεσμένη ύλη.
Το προϊόν αυτό έχει εγκάρσια διατομή (153) ουσιαστικά κυκλική. Το

περίβλημά του περιλαμβάνει τουλάχιστον μια κλειστή πτυχή (154) η ακμή της οποίας (156) βρίσκεται στο εσωτερικό της συμπιεσμένης μάζας. Κατασκευάζεται το προϊόν αυτό με το σχηματισμό μιας ανοικτής πτυχής κατά μήκος μιας γενέτειρας ενός κυκλικού μεταλλικού περιβλήματος που περιέχει ένα υλικό κονιοποιημένο ή κοκκοποιημένο, μη συμπιεσμένο και ακολούθως με τη σύσφιξη αυτού του περιβλήματος, έτσι ώστε να κλείσει η πτυχή.

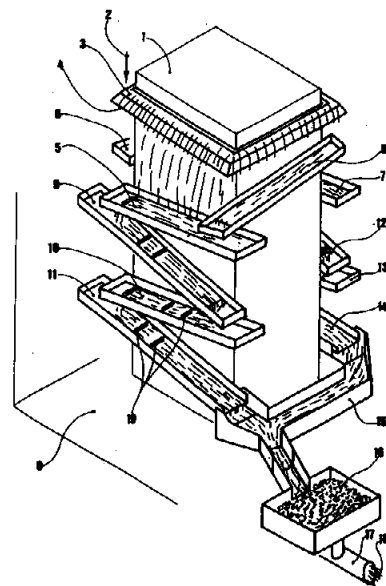
Το προϊόν αυτό χρησιμοποιείται για την κατεργασία μεταλλικών λουτρών, π.χ. για την κατεργασία του χάλυβα σε αύλακα.

ΑΡΙΘΜΟΣ ΕΥΡΩΠΑΪΚΟΥ Δ.Ε. (11): 3000289	
ΑΡΙΘ. ΕΛΛΗΝΙΚΗΣ ΚΑΤΑΘΕΣΗΣ (21): 890400111	
ΗΜΕΡ. ΕΛΛΗΝΙΚΗΣ ΚΑΤΑΘΕΣΗΣ (22): 8.2.90	
ΑΡΙΘ./ΗΜΕΡ. ΔΗΜΟΣΙΕΥΣΗΣ	
ΕΥΡΩΠΑΪΚΟΥ ΔΙΠΛΩΜΑΤΟΣ (87): 0 271 417/8.11.89	
ΑΡΙΘ./ΗΜΕΡ. ΚΑΤΑΘΕΣΗΣ	
ΕΥΡΩΠΑΪΚΗΣ ΑΙΤΗΣΗΣ (86): 87420325.0/1.12.87	
ΤΙΤΛΟΣ ΕΦΕΥΡΕΣΗΣ (54):	Μέθοδος και διάταξις χυτεύσεως εντός μιας τάφρου αλουμινίου και κραμάτων του, ιδίως δε με λίθιο, χωρίς κίνδυνο εκρήξεως
ΔΙΚΑΙΟΥΧΟΣ (73):	Cegedur societe de transformation de l'aluminium Pechiney, 23, rue Balzac, F-75008 Paris, Γαλλία
ΠΡΟΤΕΡΑΙΟΤΗΤΑ ΕΦΕΥΡΕΤΗΣ (30):	8617770/3.12.86/Γαλλία
(72):	1) Cans Yves 2) Hicter Jean-Marie 3) Moriceau Jacques
ΕΙΔΙΚΟΣ ΠΛΗΡΕΞΟΥΣΙΟΣ (74):	Κιλιμίρης Αναστάσιος, δικηγόρος, Υψηλάντου 38, Αθήνα
ΑΝΤΙΚΛΗΤΟΣ (74):	Κιλιμίρης Αναστάσιος, δικηγόρος, Υψηλάντου 38, Αθήνα

ΠΕΡΙΛΗΨΗ (57)

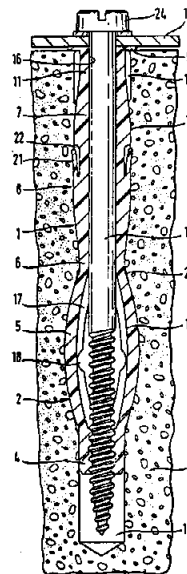
Η εφεύρεση σχετίζεται με μία μέθοδο και με μία διάταξη χυτεύσεως σε μία τάφρο αλουμινίου και κραμάτων του, ιδίως δε με λίθιο, χωρίς κίνδυνο εκρήξεως.
Η μέθοδος έγκειται στην τοποθέτηση ενός ελαστικού διαφράγματος 3

γύρω από το χυτεύσιμο προϊόν, για να σταματά το νερό της ψύξεως και κάθε έκχυση υγρού μετάλλου, που περισυλλέγονται μετά από υπερεκχείλιση του διαφράγματος μέσα σε κεκλιμένες υδρορρόες 5 έως 14, στις οποίες το νερό σχηματίζει μία λεπτή στρώση και το μέταλλο σταματά κατά κλασματοποιημένο τρόπο χάρη σε ανασταλτήρες 19 τοποθετημένους μέσα στις υδρορρόες σε κατάλληλες αποστάσεις.



ΑΡΙΘΜΟΣ ΕΥΡΩΠΑΪΚΟΥ Δ.Ε. (11): 3000290
ΑΡΙΘ. ΕΛΛΗΝΙΚΗΣ ΚΑΤΑΘΕΣΗΣ (21): 890400303
ΗΜΕΡ. ΕΛΛΗΝΙΚΗΣ ΚΑΤΑΘΕΣΗΣ (22): 8.2.90
ΑΡΙΘ./ΗΜΕΡ. ΔΗΜΟΣΙΕΥΣΗΣ
ΕΥΡΩΠΑΪΚΟΥ ΔΙΠΛΩΜΑΤΟΣ (87): 0 247 282/7.2.90
ΑΡΙΘ./ΗΜΕΡ. ΚΑΤΑΘΕΣΗΣ
ΕΥΡΩΠΑΪΚΗΣ ΑΙΤΗΣΗΣ (86): 87101614.3/6.2.87
ΤΙΤΛΟΣ ΕΦΕΥΡΕΣΗΣ (54): Τόρμος από συνθετικό υλικό
ΔΙΚΑΙΟΥΧΟΣ (73): Fischerwerke Artur Fischer GmbH & Co KG,
 Weinhalde 14-18, D-7244 Tumlingen/Waldachtal 3, Δυτ. Γερμανία
ΠΡΟΤΕΡΑΙΟΤΗΤΑ (30): 3610655/29.3.86/Δ. Γερμανία
ΕΦΕΥΡΕΤΗΣ (72): Fischer Artur
ΕΙΔΙΚΟΣ ΠΛΗΡΕΞΟΥΣΙΟΣ (74): Ραζή-Βαγιακάκου Ρένα, δικηγόρος,
 Πανεπιστημίου 64, Αθήνα
ΑΝΤΙΚΛΗΤΟΣ (74): Ραζή-Βαγιακάκου Ρένα, δικηγόρος,
 Πανεπιστημίου 64, Αθήνα

φους, των οποίων σκελών το περίγραμμα διατομής σχηματίζει στη μεσαία περιοχή μία έλλειψη καταλήγουσα στο τμήμα κορμού και κεφαλής βαθμιαία σ' ένα κύκλο. Οι δύο επιφάνειες των σκελών που στρέφονται προς άλληλες χωρίζονται από ένα διάκενο (σχισμή), το καθαρό πλάτος του οποίου αντιστοιχεί προς τη διαφορά μεταξύ μεγάλης και μικρής διαμέτρου της ελλείψεως. Τέλος, οι επιφάνειες διανοίξεως των σκελών στην προέκταση της διαμήκουσ οπής του τμήματος κεφαλής εφοδιάζονται με διαμήκεις αυλακώσεις.

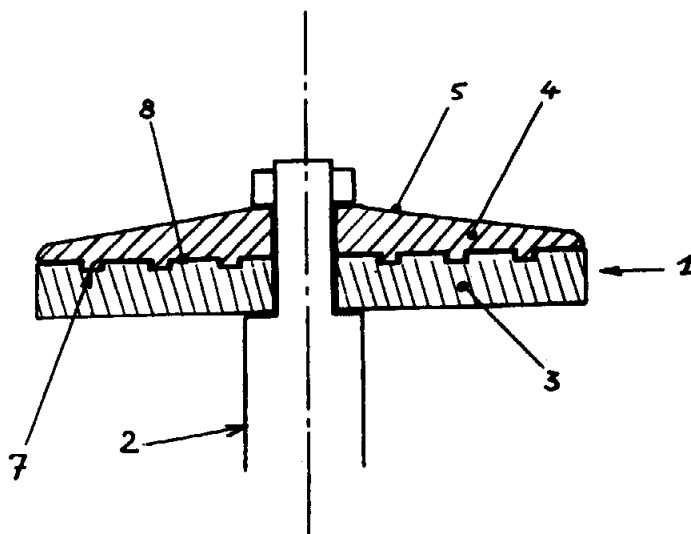


ΠΕΡΙΛΗΨΗ (57)

Η εφεύρεση αφορά έναν τόρμο από συνθετικό υλικό με μία διαμήκη οπή και με ένα τμήμα διανοίξεως που αγκυρώνεται κατόπιν της κοχλιώσεως ενός κοχλία στερεώσεως, καθώς και με ένα επιμηκυνόμενο λαιμό που καταλήγει σε ένα τμήμα κεφαλής, το οποίο έχει μία φλάντζα και πλεονεκτικά ραβδώσεις ασφαλίσεως έναντι περιστροφής. Για την αύξηση της τιμής συγκρατήσεως σε συνδετικές εγκαταστάσεις του τόρμου, ιδίως εντός πορώδους πλήρους δομικού υλικού, ή για τη συγκράτηση σε μία ορισμένη απόσταση, ο επιμηκυνόμενος λαιμός του τόρμου σχηματίζεται από δύο σκέλη που ξεκινούν από το τμήμα κεφαλής και συναρμολογούνται πάλι σ' ένα τμήμα κορμού μορφής κέλυ-

ΑΡΙΘΜΟΣ ΕΥΡΩΠΑΪΚΟΥ Δ.Ε. (11): 3000291
ΑΡΙΘ. ΕΛΛΗΝΙΚΗΣ ΚΑΤΑΘΕΣΗΣ (21): 890400141
ΗΜΕΡ. ΕΛΛΗΝΙΚΗΣ ΚΑΤΑΘΕΣΗΣ (22): 21.2.90
ΑΡΙΘ./ΗΜΕΡ. ΔΗΜΟΣΙΕΥΣΗΣ
ΕΥΡΩΠΑΪΚΟΥ ΔΙΠΛΩΜΑΤΟΣ (87): 0 236 241/3.1.90
ΑΡΙΘ./ΗΜΕΡ. ΚΑΤΑΘΕΣΗΣ
ΕΥΡΩΠΑΪΚΗΣ ΑΙΤΗΣΗΣ (86): 87420026.4/28.1.87
ΤΙΤΛΟΣ ΕΦΕΥΡΕΣΗΣ (54): Στήριγμα περιστρεφόμενης αντικαθόδου λυχνιών ακτίνων-χ
ΔΙΚΑΙΟΥΧΟΣ (73): Le carbone lorraine,
 Tour Manhattan - La defense 2,5-6,
 Place de l'Iris
 F-92400 Courbevois, Γαλλία
ΠΡΟΤΕΡΑΙΟΤΗΤΑ (30): 8601647/30.1.86/Γαλλία
ΕΦΕΥΡΕΤΗΣ (72): Fourre Jacques
ΕΙΔΙΚΟΣ ΠΛΗΡΕΞΟΥΣΙΟΣ (74): Κιλιμίρης Αναστάσιος, δικηγόρος,
 Υψηλάντου 38, Αθήνα
ΑΝΤΙΚΛΗΤΟΣ (74): Κιλιμίρης Αναστάσιος, δικηγόρος,
 Υψηλάντου 38, Αθήνα

πυρίμαχο μέταλλο 5. Εξασφαλίζεται μεταξύ των δύο τούτων τμημάτων 3 και 4 μία θερμική επαφή 8. Η εφεύρεση εφαρμόζεται ειδικότερα στις αντικαθόδους των λυχνιών ακτίνων-χ που περιστρέφονται με μεγάλη ταχύτητα (20.000 στροφές ανά λεπτό ή περισσότερο).



ΠΕΡΙΛΗΨΗ (57)

Η παρούσα εφεύρεση αφορά ένα στήριγμα από ανθρακούχο υλικό για περιστρεφόμενες αντικαθόδους λυχνιών ακτίνων-χ. Το στήριγμα τούτο χαρακτηρίζεται από το ότι αποτελείται από δύο τμήματα σταθερά ενούμενα μεταξύ τους, όπου το ένα σχηματίζεται από σύνθετο σώμα άνθρακα/άνθρακα 3 που εξασφαλίζει την μηχανική διαγωγή του, ενώ το άλλο είναι από πολυκρυσταλλικό γραφίτη 4 και επιτρέπει, χάρις στον συντελεστή διαστολής του, να δέχεται το

ΑΡΙΘΜΟΣ ΕΥΡΩΠΑΪΚΟΥ Δ.Ε. (11): 3000292
ΑΡΙΘ. ΕΛΛΗΝΙΚΗΣ ΚΑΤΑΘΕΣΗΣ (21): 890400229
ΗΜΕΡ. ΕΛΛΗΝΙΚΗΣ ΚΑΤΑΘΕΣΗΣ (22): 1.3.90
ΑΡΙΘ./ΗΜΕΡ. ΔΗΜΟΣΙΕΥΣΗΣ
ΕΥΡΩΠΑΪΚΟΥ ΔΙΠΛΩΜΑΤΟΣ (87): 0 267 321/28.2.90
ΑΡΙΘ./ΗΜΕΡ. ΚΑΤΑΘΕΣΗΣ
ΕΥΡΩΠΑΪΚΗΣ ΑΙΤΗΣΗΣ (86): 86115843.4/14.11.86
ΤΙΤΛΟΣ ΕΦΕΥΡΕΣΗΣ (54): Φαρμακευτικόν παρασκεύασμα περιέχον Ιβuprofen
ΔΙΚΑΙΟΥΧΟΣ (73): Medice Chem. - Pharm. Fabric Puetter GmbH & Co. Kg., Kuhloweg 37-39, D-5860 Iserlohn/Westfalen, Δ. Γερμανία
ΠΡΟΤΕΡΑΙΟΤΗΤΑ (30): —
ΕΦΕΥΡΕΤΗΣ (72): Loew Dieter
ΕΙΔΙΚΟΣ ΠΛΗΡΕΞΟΥΣΙΟΣ (74): Βόζεμπεργκ-Βρετού Ιλεάνα, δικηγόρος, Σκουφά 60Α, Αθήνα
ΑΝΤΙΚΛΗΤΟΣ (74): Βόζεμπεργκ-Βρετός Θεόδωρος, δικηγόρος, Σκουφά 60Α, Αθήνα

ΠΕΡΙΛΗΨΗ (57)

Περιγράφεται φαρμακευτικόν παρασκεύασμα περιέχον Ιβuprofen αποκλειστικώς υπό την μορφήν (S)-(+). Το (S)-(+)-Ιβuprofen παρουσιάζει δραστηριότητα πλέον του διπλάσιου της του ρακεμικού μίγματος το οποίον εχρησιμοποιείτο μέχρι σήμερον δια την θεραπείαν των ρευματισμών. Ούτω, καθίσταται δυνατή η μείωσις της ποσότητος δραστικού συστατικού και του μεγέθους των δισκίων ή σακχαροπήκτων.

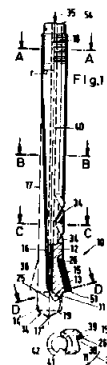
ΑΡΙΘΜΟΣ ΕΥΡΩΠΑΪΚΟΥ Δ.Ε. (11): 3000293
ΑΡΙΘ. ΕΛΛΗΝΙΚΗΣ ΚΑΤΑΘΕΣΗΣ (21): 890400312
ΗΜΕΡ. ΕΛΛΗΝΙΚΗΣ ΚΑΤΑΘΕΣΗΣ (22): 8.3.90
ΑΡΙΘ./ΗΜΕΡ. ΔΗΜΟΣΙΕΥΣΗΣ
ΕΥΡΩΠΑΪΚΟΥ ΔΙΠΛΩΜΑΤΟΣ (87): 0 242 638/20.12.89
ΑΡΙΘ./ΗΜΕΡ. ΚΑΤΑΘΕΣΗΣ
ΕΥΡΩΠΑΪΚΗΣ ΑΙΤΗΣΗΣ (86): 87104651.2/30.3.87
ΤΙΤΛΟΣ ΕΦΕΥΡΕΣΗΣ (54): Διατρητικόν εργαλείον
ΔΙΚΑΙΟΥΧΟΣ (73): Eischeid Karl, Schulweg 23, D-5250 Engelskirchen, Γερμανία
ΠΡΟΤΕΡΑΙΟΤΗΤΑ (30): 1) 361648/15.4.86/Δ. Γερμανία 2) 3620389/18.6.86/Δ. Γερμανία 3) 3641262/3.12.86/Δ. Γερμανία
ΕΦΕΥΡΕΤΗΣ (72): Eischeid Karl
ΕΙΔΙΚΟΣ ΠΛΗΡΕΞΟΥΣΙΟΣ (74): Κουφάκης Πέτρος, δικηγόρος, Κάνιγγος 33, Αθήνα
ΑΝΤΙΚΛΗΤΟΣ (74): Κουφάκη-Κατσίκη Σταματία, δικηγόρος, Κάνιγγος 33, Αθήνα

ΠΕΡΙΛΗΨΗ (57)

Η εφεύρεσις αναφέρεται εις εν διατρητικόν εργαλείον δια την κατασκευήν οπισθοτομών (36) εις μη διαμπερή κυλινδρικήν διάτρησιν (17) δια μιας ατράκτου τρυπάνου (12) της οποίας η διάμετρος αντιστοιχεί περίπου εις την διάμετρον της προδιατρήσεως, και εις την αιχμήν (11) της οποίας έχει προσαρμοσθεί ένας τουλάχιστον πλαγιοκοπήτρ (15) προεξέχων ακτινοειδώς πέραν της περιμέτρου της, όστις δύναται να στηριχθή δια της επικλινούς επιφανείας (13) επί του πυθμένος (19) της

προδιατρήσεως (17), κατά την αξονικήν κρούσην της προκαλούσα ακτινοειδή προώθησιν του πλαγιοκοπήτρου (15).

Προς απλούστευσιν, το διατρητικόν εργαλείον είναι διαμορφωμένον κατά τρόπον ώστε η αιχμή (11) της ατράκτου τρυπάνου (12) είναι εφοδισμένη δια της επικλινούς επιφανείας (13) δυναμένης ούτω να στηριχθή απ' ευθείας επί του πυθμένος (19) της προδιατρήσεως (17) ή επί μιας κεφαλής πίεσεως (14) ελευθέρας εντός της προδιατρήσεως (17) της ατράκτου τρυπάνου (12) και ότι η εναντι του πλαγιοκοπήτρου (15) κειμένη εξωτερική περίμετρος (16) της ατράκτου τρυπάνου (12) είναι εξομοιωμένη εις βαθμόν επιτρέποντα την εισαγωγήν της εντός της προδιατρήσεως (17).

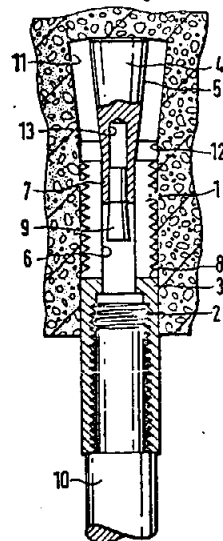


ΑΡΙΘΜΟΣ ΕΥΡΩΠΑΪΚΟΥ Δ.Ε. (11): 3000294
ΑΡΙΘ. ΕΛΛΗΝΙΚΗΣ ΚΑΤΑΘΕΣΗΣ (21): 890400302
ΗΜΕΡ. ΕΛΛΗΝΙΚΗΣ ΚΑΤΑΘΕΣΗΣ (22): 15.3.90
ΑΡΙΘ./ΗΜΕΡ. ΔΗΜΟΣΙΕΥΣΗΣ
ΕΥΡΩΠΑΪΚΟΥ ΔΙΠΛΩΜΑΤΟΣ (87): 0 249 731/14.3.90
ΑΡΙΘ./ΗΜΕΡ. ΚΑΤΑΘΕΣΗΣ
ΕΥΡΩΠΑΪΚΗΣ ΑΙΤΗΣΗΣ (86): 87106604.9/7.5.87
ΤΙΤΛΟΣ ΕΦΕΥΡΕΣΗΣ (54): Τόρμος διανοιγμένος με τη βοήθεια κρούσεων
ΔΙΚΑΙΟΥΧΟΣ (73): Fischerwerke Artur Fischer GmbH & Co. KG, Weinhalde 14-18, D-7244 Tumlingen/Waldachtal 3, Δ. Γερμανία
ΠΡΟΤΕΡΑΙΟΤΗΤΑ (30): 3620099/14.6.86/Δ. Γερμανία
ΕΦΕΥΡΕΤΗΣ (72): Fischer Artur
ΕΙΔΙΚΟΣ ΠΛΗΡΕΞΟΥΣΙΟΣ (74): Ραζή-Βαγιακάκου Ρένα, δικηγόρος, Πανεπιστημίου 64, Αθήνα
ΑΝΤΙΚΛΗΤΟΣ (74): Ραζή-Βαγιακάκου Ρένα, δικηγόρος, Πανεπιστημίου 64, Αθήνα

ΠΕΡΙΛΗΨΗ (57)

Η εφεύρεση αφορά ένα διανοιγόμενο με τη βοήθεια κρούσεων τόρμο για την αγκύρωση εντός τυφλών οπών που διευρύνονται ιδίως κωνικά προς τα μέσα. Ο τόρμος αυτός διανοίξεως αποτελείται από ένα τεμάχιο αγκυρώσεως 3, που έχει μία εσωτερική οπή και ξεκινώντας από το άκρο εισαγωγής του φέρει σχισμές κατά ένα τμήμα του μήκους του, το οποίο (τεμάχιο) μπορεί να αγκυρώνεται κατόπιν εισωθήσεώς του επί ενός σώματος διανοίξεως 4 που κείται στον πυθμένα της τυφλής οπής και εφοδιάζεται με ένα κώνιο διανοίξεως. Για να εμποδίζεται ένα τρά-

βηγμα του τεμαχίου αγκυρώσεως προς τα έξω από το σώμα διανοίξεως, λόγω ενός φορτίου έλξεως εφαρμοζόμενου στο τεμάχιο αγκυρώσεως, το σώμα διανοίξεως εφοδιάζεται με ένα σωληνοειδές προσάρτημα επαπτόμενο εντός της εσωτερικής οπής του τεμαχίου αγκυρώσεως, του οποίου προσαρτήματος το άκρο βρίσκεται μετά την εισώθηση του τεμαχίου αγκυρώσεως επί του κώνου διανοίξεως του σώματος διανοίξεως, σε μία διεύρυνση της εσωτερικής οπής 13 του τεμαχίου αγκυρώσεως, και μπορεί να διευρύνεται με τη βοήθεια μιας σφήνας 9.



ΑΡΙΘΜΟΣ ΕΥΡΩΠΑΪΚΟΥ Δ.Ε. (11): 3000295
ΑΡΙΘ. ΕΛΛΗΝΙΚΗΣ ΚΑΤΑΘΕΣΗΣ (21): 890400323
ΗΜΕΡ. ΕΛΛΗΝΙΚΗΣ ΚΑΤΑΘΕΣΗΣ (22): 15.3.90
ΑΡΙΘ./ΗΜΕΡ. ΔΗΜΟΣΙΕΥΣΗΣ
ΕΥΡΩΠΑΪΚΟΥ ΔΙΠΛΩΜΑΤΟΣ (87): 0 246 162/14.3.90
ΑΡΙΘ./ΗΜΕΡ. ΚΑΤΑΘΕΣΗΣ
ΕΥΡΩΠΑΪΚΗΣ ΑΙΤΗΣΗΣ (86): 87401098.6/15.5.87
ΤΙΤΛΟΣ ΕΦΕΥΡΕΣΗΣ (54): Μέθοδος οπτήσεως κονιοποιημένου προϊόντος μέσα σε συνεχή κλίβανο
ΔΙΚΑΙΟΥΧΟΣ (73): L'air liquide, Societe Anonyme pour l'etude et l'exploitation des procedes Georges Claude, 75, Quai d'Orsay, F-75321 Paris, Cedex 07, Γαλλία
ΠΡΟΤΕΡΑΙΟΤΗΤΑ (30): 8607067/16.5.86/Γαλλία
ΕΦΕΥΡΕΤΗΣ (72): Madsac Michel
ΕΙΔΙΚΟΣ ΠΛΗΡΕΞΟΥΣΙΟΣ (74): Κιλιμίρης Αναστάσιος, δικηγόρος, Υψηλάντου 38, Αθήνα
ΑΝΤΙΚΛΗΤΟΣ (74): Κιλιμίρης Αναστάσιος, δικηγόρος, Υψηλάντου 38, Αθήνα

το στάδιο της προ-οπτήσεως διεξάγεται σε αναγωγική ατμόσφαιρα με βάση υδρογόνο και αδρανές αέριο η παροχή του οποίου F_G είναι ανώτερη ή ίση του

$$F_G > \frac{1,4 \times S_p \times D_p}{P(H_2)_i - P(H_2)_f} \times \frac{\chi(O_2)_i}{a} \times V_s$$

σχέση στην οποία:

S_p = Διατομή της στρώσης της προς όπτηση σκόνης

D_p = πυκνότητα όγκου της σκόνης σε kg/m^3

$\chi(O_2)_i$ = ποσοστό της μάζας του οξυγόνου μέσα στη σκόνη πριν το στάδιο της προ-οπτήσεως, υπό μορφή οξειδίου ή και απορροφημένου,

$P(H_2)_i$ = ποσοστό κατ' όγκο υδρογόνου μέσα στο αέριο το εισαγόμενο στο φούρνο,

$P(H_2)_f$ = το χαμηλότερο ποσοστό κατ' όγκο υδρογόνου μέσα στην ατμόσφαιρα του φούρνου σε ένα σημείο όπου τα οξειδία έχουν τελείως αναχθεί,

V_s = ταχύτητα προωθήσεως του υλικού μέσα στο φούρνο εκφρασμένη σε m/h ,

Το a είναι μία σταθερά.

Το F_G εκφράζεται σε m^3/h .

ΠΕΡΙΛΗΨΗ (57)

Μέθοδος οπτήσεως, μέσα σε συνεχή φούρνο, ενός κονιοποιημένου υλικού που περιέχει οξυγόνο με τη μορφή οξειδίου ή και υπό μορφή απορροφημένη, στην οποία ανάγουμε το υπάρχον οξυγόνο σε ένα πρώτο στάδιο προ-οπτήσεως και μετά εξασφαλίζουμε τη συνοχή του υλικού σε ένα δεύτερο στάδιο οπτήσεως. Σύμφωνα με την εφεύρεση

ΕΥΡΕΤΗΡΙΟ ΣΥΜΦΩΝΑ ΜΕ ΤΟΝ ΑΡΙΘΜΟ ΔΗΜΟΣΙΕΥΣΗΣ ΤΟΥ ΕΥΡΩΠΑΪΚΟΥ ΔΙΠΛΩΜΑΤΟΣ

ΑΡ./ΗΜ. ΔΗΜ. Ε.Δ. (87)	ΔΙΚΑΙΟΥΧΟΣ (73)	ΤΙΤΛΟΣ ΕΦΕΥΡΕΣΗΣ (54)	ΑΡ.ΕΥΡ.Δ.Ε. (11)
0217673/27.12.89	TOKYO TANABE COMPANY LIMITED	Παράγωγα (1,2-α) πυριμιδίνης	3000266
0218190/29.11.89	1) ZAPPIA VINCENZO 2) DE ROSA MARIO	Μακρομοριακά παράγωγα CDP-χολίνης, μέθοδος για την παρασκευή τους και φαρμακευτικές συνθέσεις που τα περιέχουν	3000235
0219356/06.12.89	BRITISH TELECOMMUNICATIONS PUBLIC LIMITED COMPANY	Συναρμολόγηση κινητού μέλους	3000242
0219357/27.12.89	BRITISH TELECOMMUNICATIONS P.L.C.	Διάταξη και μέθοδος επιλογής μήκους κύματος	3000264
0219433/27.09.89	ISOVER SAINT-GOBAIN	Μέθοδος και διάταξη βιομηχανικής παραγωγής ινών από θερμοπλαστικά υλικά και ειδικότερον από ίνας υάλου	3000261
0220123/13.12.89	L'AIR LIQUIDE	Διάταξις μεταβίβασης ενός κρυογενούς ρευστού	3000285
0221885/17.01.90	ING. GEROLD HAUSER, ING. GUNTER HAUSER	Εγκατάσταση για ένα παιχνίδι με μπάλες παρόμοιο με το γκολφ	3000277
0222174/20.12.89	BOSCH-SIEMENS HAUSGERATE GMBH	Οικιακή συσκευή που προσάγει νερό	3000258
0222541/24.01.90	IMPERIAL CHEMICAL INDUSTRIES PLC	Υλικό συσκευασίας λίκνου	3000282
0223185/17.01.90	MARTIN NORBERT	Σύνδεση (ζεύξη) σωλήνων	3000275
0223760/18.10.90	MW TRADING APS	Σφράγισμα ενός κουτιού που περικλείει ένα δίσκο "compact" ή μια κασσέτα ταινίας	3000234
0224307/18.10.89	CRELLIN BV	Κάδος τυριού που περιλαμβάνει ένα αφαιρετό εσωτερικό καλούπι εφοδιασμένο με ένα παραμορφώσιμο δακτύλιο συγκρατήσεως, κι ένα εσωτερικό καλούπι τυριού	3000237
0224443/04.10.89	SCHWEIZERISCHE ALUMINIUM AG	Μέθοδος κατασκευής ενός μικροφίλτρου	3000273
0225446/06.09.89	FELIX SCHOELLER JR GMBH & CO KG	Ανθυγρός φωτογραφικός χάρτινος φορέας	3000239
0225668/18.10.89	ELEPHANT EDELSTAAL B.V.	Κράμματα παλλαδίου-κοβαλτίου παρασκευή ενός καλύμματος ρίζης	3000278
0226422/18.10.89	UOP	Καταλυτική σύνθεση και διαδικασία για την παραγωγή αρωματικών υδρογονανθράκων από αλειφατικούς υδρογονάνθρακες με αφυδατοκυκλοδιμερισμό	3000221
0226967/27.12.89	MICHELIN & CIE	Διάταξη ασφαλείας για βοηθητικό κύλισμα	3000265
0227472/18.10.89	FARMITALIA CARLO ERBA SPA	Παράγωγα 10βητα-αλκκυλεστρενίου και μέθοδος δια την παρασκευή των	3000222
0227567/20.09.89	FERCO INTERNATIONAL USINE DE FERRURES	Σιδηροκατασκευή κλειδώματος ιδίως για συρόμενα φύλλα	3000238
0227594/27.09.89	JAQUET ORTHOPEDIE S.A.	Διάταξη τοποθέτησης και στερέωσης	3000232
0228980/13.09.89	HISPANO QUIMICA S.A.	Μέθοδος για την παρασκευή εξαμεθυλ-τετρακοσάνιων	3000246
0229576/10.01.90	VALLOUREC	Ημιάκαμπος άξονας για οχήματα	3000283
0229881/20.12.89	MAN NUTZFAHRZEUGE AKTIENGESELLSCHAFT	Μετάδοση ροπής στρέψεως σε κινητήριο τροχό οχήματος	3000259
0229983/08.11.89	FELDMUHLE AKTIENGESELLSCHAFT	Λειαντικός δίσκος με απορρόφηση κραδασμών	3000247

ΑΡ./ΗΜ. ΔΗΜ. Ε.Δ. (87)	ΔΙΚΑΙΟΥΧΟΣ (73)	ΤΙΤΛΟΣ ΕΦΕΥΡΕΣΗΣ (54)	ΑΡ.ΕΥΡ.Δ.Ε. (11)
0230143/15.11.89	THE DOW CHEMICAL COMPANY	Παράγοντας φωτοαποσύνθεσης, συνθέσεις πολυμερούς αιθυλενίου οι οποίες αποσυνθέτονται με το φως και προϊόντα παραγμένα από αυτές	3000233
0232650/13.12.89	MILHAUD GERARD	Νέα ανάλογα υπασβεσταιμικών πολυπεπτιδικών ενώσεων που εξοικονομούν το ασβέστιο του οργανισμού, η παρασκευή τους, η εφαρμογή τους ως φαρμάκων και οι συνθέσεις που τα περιέχουν	3000279
0233133/23.08.89	JANE S.A.	Αναδιπλώσιμο πλαίσιο για παιδικά καροτσάκια	3000224
0233596/04.10.89	SMS SCHLOEMANN - SIEMAG	Στροφέας με σύνδεσμο μορφής μπαγιονέτας, ιδιαίτερα για την σταθεροποίηση του εσωτερικού κυλίνδρου ενός υδραυλικού μηχανισμού αφαίρεσης για τριβείς μετά κυλινδρίσκων επί του ακραξιού κυλίνδρου	3000268
0234120/25.10.89	ENGELHARD CORPORATION	Ρευστός καταλύτης πυρολύσεως και μέθοδος παρασκευής του	3000231
0234284/08.11.89	FIRMENICH S.A.	Μέθοδος αρωματισμού τροφίμων	3000252
0235473/18.10.89	1) CHARBONNAGES DE FRANCE 2) SOCIETE DES TECHNIQUES EN MILIEU IONISANT	Μέθοδος καταστροφής οργανικών τοξικών προϊόντων και εγκατάσταση εφαρμογής της μεθόδου αυτής	3000228
0235580/30.08.89	EMUGE-WERK RICHARD GLIMPEL	Σφιγκτήρας τεμαχίων προς κατεργασία ή εργαλείων με συστελλόμενο ή διαστελλόμενο δακτύλιο	3000226
0235980/27.09.89	E.I. DU PONT DE NEMOURS AND COMPANY	Υφάσματα ανθεκτικά σε λέκιασμα	3000244
0236203/20.12.89	GAZ DE FRANCE	Μέθοδος τοποθέτησης μιας βολίδας ελέγχου της θέσεως μιας διαχωριστικής επιφανείας μεταξύ δύο ρευστών και μια διάταξη για την πραγματοποίηση της μεθόδου	3000284
0236241/03.01.90	LE CARBONE LORRAINE	Στήριγμα περιστρεφόμενης αντικαθόδου λυχνικών ακτίνων-x	3000291
0236246/08.11.89	VALLOUREC	Σύνθετο προϊόν με σωληνοειδές περίβλημα, περιέχον μια συμπυκνωμένη ύλη για την επεξεργασία των υγρών μετάλλων και μέθοδος πραγματοποίησής αυτού του προϊόντος	3000288
0237122/27.12.89	ENIRICERCHE S.P.A.	Μέθοδος για την αφαίρεση μετάλλων από ύδατα που τα εμπεριέχουν	3000267
0237130/20.12.89	B.V. GRINT-EN ZANDEXPLOITATIEN-MAATSCHAPPIJ V/H GEBRS. SMALS	Μέθοδος για την απόκτηση ενός βασικού υλικού σκυροδέματος	3000260
0237814/20.12.89	SCHABINGER GUNTER	Διάταξις βαλβίδας	3000262
0238147/03.01.90	A.P.T. VAN BENTHUM BEHEER B.V.	Μέθοδος δια την λειτουργία ενός μύλου εξωθήσεως προς χρήση εις την μέθοδο αυτή	3000270
0238779/13.12.89	GOLDEN TRADE S.R.L.	Μέθοδος παραγωγής αποτελέσματος τυχαίας αποσβέσεως χρώματος σε ύφασμα ή έτοιμα ενδύματα και το τελικό προϊόν που λαμβάνεται από την πραγματοποίηση μιας τέτοιας μεθόδου	3000254

ΑΡ./ΗΜ. ΔΗΜ. Ε.Δ. (87)	ΔΙΚΑΙΟΥΧΟΣ (73)	ΤΙΤΛΟΣ ΕΦΕΥΡΕΣΗΣ (54)	ΑΡ.ΕΥΡ.Δ.Ε. (11)
0239238/11.10.89	W.R. GRACE & CO. - CONN	Πώματα δοχείων	3000256
0240958/13.09.89	TRIUMPH INTERNATIONAL AKTIEN-GESELLSCHAFT	Γυναικείο εσώρουχο, όπως λαστέξ, μονοκόμμα-το κορμάκι ή παρόμοια	3000230
0242280/31.01.90	L'AIR LIQUIDE, SOCIETE ANONYME POUR L'ETUDE ET L'EXPLOITATION DES PROCEDES GEORGES CLAUDE	Μέθοδος και διάταξις επεξεργασίας ενός υγρού τροφοδοσίας με ένα αέριο	3000286
0242638/20.12.89	EISCHEID KARL	Διατηρητικών εργαλείων	3000293
0242838/13.12.89	ENERGIAGAZDALKODASI INTEZET	Αγωγός ανταλλαγής θερμότητας για την μεταφορά θερμότητας	3000253
0242919/23.11.89	THE PROCTER & GAMBLE COMPANY	Μαλακτικές απορρυπαντικές συνθέσεις περιέχουσες αμιδικό μαλακτικό παράγοντα	3000281
0243276/06.12.89	TOUTENKAMION	Διάταξη και στοιχείο διακινήσεως-κυλίσεως εμπορεύματος κιβωτίων ή αναλόγων ειδών	3000245
0244029/18.10.89	PAQUES B.V.	Συγκρότημα δια τον αναερόβιον καθαρισμόν αποβλήτων υδάτων	3000229
0244327/06.09.89	SOCIETE NOUVELLE DE BOUSHONS PLASTIQUES S.N. B.P.	Ακροστόμιο δοχείων που εξασφαλίζει την μη δυνατότητα πληρώσεως μετά την εξάντληση του αρχικού φορτίου	3000240
0245124/10.01.90	INSTITUT FRANCAIS DU PETROLE	Συνδυασμένη μέθοδος υδροαναμορφώσεως υδροϊσομερισμού	3000274
0246162/14.03.90	L'AIR LIQUIDE, SOCIETE ANONYME POUR L'ETUDE ET L'EXPLOITATION DES PROCEDES GEORGES CLAUDE	Μέθοδος οπτήσεως κονιοποιημένου προϊόντος μέσα σε συνεχή κλίβανο	3000295
0246172/06.09.89	FERCO INTERNATIONAL USINE DE FERRURES DE BÂTIMENT SOCIÉTÉ À RESPONSABILITÉ LIMITÉE	Σιδηροκατασκευή κασιδώματος ιδίως για συρόμενα φύλλα	3000241
0246747/11.10.89	NOVO-NORDISK A/S	Προϊόν εντερικής διαίτας, παράγοντας και μέθοδοι για την παραγωγή του	3000243
0246866/30.08.89	FLOWMOLE CORPORATION	Μέθοδος και συσκευή δια τον εντοπισμόν μεμονωμένου μηχανήματος υπογείου εκσκαφής	3000223
0247282/07.02.90	FISCHERWERKE ARTUR FISCHER GMBH & CO. KG.	Τόρμος από συνθετικό υλικό	3000290
0247493/04.10.89	EUROPÄISCHE ATOMGEMEINSCHAFT (EURATOM)	Διάταξη για τη παθητική μεταφορά θερμότητας	3000255
0247799/23.11.89	FLOWMOLE CORPORATION	Μέθοδος και συσκευή κατασκευής υπογείου σήραγγος	3000225
0249058/17.01.90	GIBEN IMPIANTI S.P.A.	Δοκός πίεσεως για μηχανήματα πριονίσματος	3000276
0249731/14.03.90	FISCHERWERKE ARTUR FISCHER GMBH & CO. KG.	Τόρμος διανοιγμένος με τη βοήθεια κρούσεων	3000294
0253111/25.10.89	BRÜCKNER APPARATEBAU GMBH	Μέθοδος και μηχανική διάταξη για την επεξεργασία συνεχώς μεταφερόμενου προϊόντος υπό μορφήν εύκαμπτου σωλήνα στην υγρή κατάσταση	3000280
0253738/31.01.90	RHONE-POULENC SANTE	Παράγωγα της ταξόλης, η παρασκευή τους και οι φαρμακευτικές συνθέσεις που τα περιέχουν	3000287

ΑΡ./ΗΜ. ΔΗΜ. Ε.Δ. (87)	ΔΙΚΑΙΟΥΧΟΣ (73)	ΤΙΤΛΟΣ ΕΦΕΥΡΕΣΗΣ (54)	ΑΡ.ΕΥΡ.Δ.Ε. (11)
0254670/15.11.89	SCHERING AKTIENGESELLSCHAFT	ΙΙβ-(4-ισοπροπενυλοφαινυλο)-οιστρα-4,9-διενια, η παρασκευή των και φαρμακευτικά παρασκευάσματα που περιέχουν τις ενώσεις αυτές	3000269
0256585/13.09.89	UNILEVER N.V.	Μέθοδος παρασκευής πολυεστέρων πολυόλης λιπαρών οξέων	3000249
0257238/04.10.89	PPG INDUSTRIES, INC.	Εξευγενισμός, δια κενού, υαλωδών υλικών δι' ελεγχόμενου αφρού	3000257
0258081/04.10.89	ENTERPRISE BLANCHON S.A.	Υδρορροή για ενσωμάτωση σε στέγες που επικαλύπτονται με κοίλα κεραμίδια και μέθοδος κάλυψης που περιλαμβάνει την εφαρμογή αυτών των υδρορροών	3000271
0262261/20.12.89	LINDENAU HEINZ-HERBERT	Βυτιοφόρο όχημα για την μεταφορά υγρών υλών	3000227
0262363/13.09.89	HOESCH AKTIENGESELLSCHAFT	Μέθοδος και συσκευή για τη συνεχή κατασκευή σωληνοειδών σωμάτων μέσω συγκολλησεως μιας διαμήκους ραφής με λείζερ	3000250
0267127/06.12.89	RHONE-POULENC CHIMIE	Μέθοδος παρασκευής τριφθοριοξικού αιθυλεστέρος	3000248
0267321/28.02.90	MEDICE CHEM-PHARM. FABRIK PUETTER GMBH & CO. KG.	Φαρμακευτικόν παρασκεύασμα περιέχον Ιβuprofen	3000292
0270753/29.11.89	NIRO-PLAN AG	Ενσωματούμενος νεροχύτης οικιακής χρήσης	3000236
0271417/08.11.89	CEGEDUR SOCIETE DE TRANSFORMATION DE L'ALUMINIUM PECHINEY	Μέθοδος και διάταξις χυτεύσεως εντός μιας τάφρου αλουμινίου και κραμάτων του, ιδίως δε με λίθιο, χωρίς κίνδυνο εκρήξεως	3000289
0275818/27.12.89	EROWA AG	Μηχανισμός αναστροφής ακριβείας χωρίς ανοχές	3000263
0294498/02.11.89	CARL SCHENCK AG	Μεταφορική ταινία δια κυλινδρίσκων τριβής με ένα περίβλημα	3000251
0294503/03.01.90	DEGUSSA AKTIENGESELLSCHAFT	Χρησιμοποίησις ενός πολτού που περιέχει πολύτιμα μέταλλα δια την κατασκευήν μαγειρικών σκευών ροδοκοκκίνισματος κλιβάνων μικροσωμάτων	3000272

ΕΥΡΕΤΗΡΙΟ ΣΥΜΦΩΝΑ ΜΕ ΤΗΝ ΑΛΦΑΒΗΤΙΚΗ ΣΕΙΡΑ ΤΩΝ ΔΙΚΑΙΟΥΧΩΝ

ΔΙΚΑΙΟΥΧΟΣ (73)	ΤΙΤΛΟΣ ΕΦΕΥΡΕΣΗΣ (54)	ΑΡ./ΗΜ.ΔΗΜ.Ε.Δ. (87)	ΑΡ.ΕΥΡ.Δ.Ε. (11)
A.P.T. VAN BENTHUM BEHEER B.V.	Μέθοδος δια τη λειτουργία ενός μύλου εξωθήσεως προς χρήση εις τη μέθοδο αυτή	0238147/03.01.90	3000270
BOSCH-SIEMENS HAUSGERATE GMBH	Οικιακή συσκευή που προσάγει νερό	0222174/20.12.89	3000258
BRITISH TELECOMMUNICATIONS PLC	Διάταξη και μέθοδος επιλογής μήκους κύματος	0219357/27.12.89	3000264
BRITISH TELECOMMUNICATIONS PLC	Συναρμολόγηση κινητού μέλους	0219356/06.12.89	3000242
BRÜCKNER APPARATEBAU GMBH	Μέθοδος και μηχανική διάταξη για την επεξεργασία συνεχώς μεταφερόμενου προϊόντος υπό μορφήν εύκαμπτου σωλήνα στην υγρή κατάσταση	0253111/25.10.89	3000280
B.V. GRINT-EN ZANDEXPLOITATIE-MAATSCHAPPIJ V/h GEBRS. SMALS	Μέθοδος για την απόκτηση ενός βασικού υλικού σκυροδέματος	0237130/20.12.89	3000260
CARL SCHENCK AG	Μεταφορική ταινία δια κυλινδρίσκων τριβής με ένα περίβλημα	0294498/02.11.89	3000251
CEGEDUR SOCIETE DE TRANSFORMATION DE L'ALUMINIUM PECHINNEY	Μέθοδος και διάταξις χυτεύσεως εντός μιας τάφρου αλουμινίου και κραμάτων του, ιδίως δε με λίθιο, χωρίς κίνδυνο εκρήξεως	0271417/08.11.89 0271417/08.11.89	3000289 3000289
CHARBONNAGES DE FRANCE	Μέθοδος καταστροφής οργανικών τοξικών προϊόντων και εγκατάσταση εφαρμογής της μεθόδου αυτής	0235473/18.10.89	3000228
CRELLIN B.V.	Κάδος τυριού που περιλαμβάνει ένα αφάιρετο εσωτερικό καλούπι εφοδιασμένο με ένα παραμορφώσιμο δακτύλιο συγκρατήσεως και ένα εσωτερικό καλούπι τυριού	0224307/18.10.89	3000237
DEGUSSA AKTIENGESELLSCHAFT	Χρησιμοποίησις ενός πολτού που περιέχει πολύτιμα μέταλλα δια την κατασκευήν μαγειρικών σκευών ροδοκοκκινίσματος κλιβάνων μικροκυμάτων	0294503/03.01.90	3000272
DE ROSA MARIO	Μακρομοριακά παράγωγα CDP-χολίνης, μέθοδος για την παρασκευή τους και φαρμακευτικές συνθέσεις που τα περιέχουν	0218190/29.11.89	3000235
E.I. DU PONT DE NEMOURS AND COMPANY	Υφάσματα ανθεκτικά σε λέκιασμα	0235980/27.09.89	3000244
EISCHEID KARL	Διατρητικόν εργαλείον	0242638/20.12.89	3000293
ELEPHANT EDELMETAAL B.V.	Κράμματα παλλαδίου-κοβαλτίου παρασκευής ενός καλύμματος ρίζης	0225668/18.10.89	3000278
EMUGE-WERK RICHARD GLIMPEL	Σφιγκτήρας τεμαχίων προς κατεργασία ή εργαλείων με συστελλόμενο ή διαστελλόμενο δακτύλιο	0235580/30.08.89	3000226
ENERGIAGAZDALKODASI INTEZET	Αγωγός ανταλλαγής θερμότητας για την μεταφορά θερμότητας	0242838/13.12.89	3000253
ENGELHARD CORPORATION	Ρευστός καταλύτης πύρολύσεως και μέθοδος παρασκευής του	0234120/25.10.89	3000231

ΔΙΚΑΙΟΥΧΟΣ (73)	ΤΙΤΛΟΣ ΕΦΕΥΡΕΣΗΣ (54)	ΑΡ./ΗΜ.ΔΗΜ.Ε.Δ. (87)	ΑΡ.ΕΥΡ.Δ.Ε. (11)
ENIRICERCHE SPA	Μέθοδος για την αφαίρεση μετάλλων από ύδατα που τα εμπεριέχουν	0237122/27.12.89	3000267
ENTERPRISE BLANCHON S.A.	Υδρορροή για ενσωμάτωση σε στέγες που επικαλύπτονται με κοίλα κεραμίδια και μέθοδος κάλυψης που περιλαμβάνει την εφαρμογή αυτών των υδρορροών	0258081/04.10.89	3000271
EROWA AG	Μηχανισμός αναστροφής ακριβείας χωρίς ανοχές	0275818/27.12.89	3000263
EUROPÄISCHE ATOMGEMEINSCHAFT	Διάταξη για την παθητική μεταφορά θερμότητας	0247493/04.10.89	3000255
FARMITALIA CARLO ERBA SPA	Παράγωγα 10βητα-αλκυνολεστρενίου και παρασκευή των	0227472/18.10.89	3000222
FELDMUHLE AKTIENGESELLSCHAFT	Λειαντικός δίσκος με απορρόφηση κραδασμών	0229983/08.11.89	3000247
FERCO INTERNATIONAL USINE DE FERRURES DE BATIMENT SOCIETE A RESPONSABILITE LIMITEE	Σιδηροκατασκευή κασιδώματος ιδίως για συρόμενα φύλλα	0246172/06.09.89	3000241
FERCO INTERNATIONAL USINE DE FERRURES DE BATIMENT SOCIETE A RESPONSABILITE LIMITEE	Σιδηροκατασκευή κλειδώματος ιδίως για συρόμενα φύλλα	0227567/20.09.89	3000238
FIRMENICH S.A.	Μέθοδος αρωματισμού τροφίμων	0234284/08.11.89	3000252
FISCHERWERKE ARTUR FISCHER GMBH & CO KG	Τορμος διανοιγμένος με τη βοήθεια κρούσεων	0249731/14.03.90	3000294
FISCHERWERKE ARTUR FISCHER GMBH & CO KG	Μέθοδος και συσκευή δια τον εντοπισμόν μεμονωμένου μηχανήματος υπογείου εκσκαφής	0246866/30.08.89	3000223
FLOWMOLE CORPORATION	Μέθοδος και συσκευή κατασκευής υπόγειας σήραγγος	0247799/23.11.89	3000225
GAZ DE FRANCE	Μέθοδος τοποθέτησεως μιας βολίδας ελέγχου της θέσεως μιας διαχωριστικής επιφανείας μεταξύ δύο ρευστών και μία διάταξη για την πραγματοποίηση της μεθόδου	0236203/20.12.89	3000284
GIBEN IMPIANTI SPA	Δοκός πίεσεως για μηχανήματα πριονίσματος	0249058/17.01.90	3000276
GOLDEN TRADE SRL	Μέθοδος παραγωγής αποτελέσματος τυχαίας αποσβέσεως χρώματος σε ύφασμα	0238779/13.12.89	3000254
HISPANO QUIMICA S.A.	Μέθοδος για την παρασκευή εξαμεθυλ-τετρακοσάνιων	0228980/13.09.89	3000246
HOESCH AKTIENGESELLSCHAFT	Μέθοδος και συσκευή για τη συνεχή κατασκευή σωληνοειδών σωμάτων μέσω συγκολλήσεως μιας διαμήκουσ ραφής με λείζερ	0262363/13.09.89	3000250
IMPERIAL CHEMICAL INDUSTRIES PLC	Υλικά συσκευασίας λίκνου	0222541/24.01.90	3000282
ING GEROLD HAUSER ING. GUNTER HAUSER	Εγκατάσταση για ένα παιχνίδι με μπάλες παρόμοιο με το γκολφ	0221885/17.01.90	3000277
INSTITUT FRANCAIS DU PETROLE	Συνδυασμένη μέθοδος υδροαναμορφώσεως υδροίσομερισμού	0245124/10.01.90	3000274

ΔΙΚΑΙΟΥΧΟΣ (73)	ΤΙΤΛΟΣ ΕΦΕΥΡΕΣΗΣ (54)	ΑΡ./ΗΜ.ΔΗΜ.Ε.Δ. (87)	ΑΡ.ΕΥΡ.Δ.Ε. (11)
ISOVER SAINT-GOBAIN	Μέθοδος και διάταξη βιομηχανικής παραγωγής ινών από θερμοπλαστικά υλικά και ειδικότερον από ίνας υάλου	0219433/27.09.89	3000261
JANE SA	Αναδιπλώσιμο πλαίσιο για παιδικά καροτσάκια	0233133/23.08.89	3000224
JAQUET ORTHOPEDIE S.A.	Διάταξη τοποθέτησης και στερέωσης ενός τεμαχίου που παρουσιάζει περιφερειακές ζώνες	0227594/27.09.89	3000232
L'AIR LIQUIDE	Μέθοδος οπτήσεως κονιοποιημένου προϊόντος μέσα σε συνεχή κλίβανο	0246162/14.03.90	3000295
L'AIR LIQUIDE	Μέθοδος και διάταξις επεξεργασίας ενός υγρού τροφοδοσίας με ένα αέριο	0242280/31.01.90	3000286
L'AIR LIQUIDE	Διάταξις μεταβιβάσεως ενός κρουογενούς ρευστού	0220123/13.12.89	3000285
LE CARBONE LORRAINE	Στήριγμα περιστρεφόμενης αντικαθόδου λυχνιών ακτίνων -x	0236241/03.01.90	3000291
LINDENAU HEINZ-HERBERT	Βυτιοφόρο όχημα για την μεταφορά υγρών υλών	0262261/20.12.89	3000227
MAN NUTZFAHRZEUGE AKTIENGESELLSCHAFT	Μετάδοση ροπής στρέψεως σε κινητήριο τροχό οχήματος	0229881/20.12.89	3000259
MARTIN NORBERT	Σύνδεση (ζεύξη) σωλήνων	0223185/17.01.90	3000275
MEDICE CHEM.-PHARM. FABRIK PUETTER GMBH & CO KG	Φαρμακευτικόν παρασκεύασμα περιέχον "IBUPROFEN"	0267321/28.02.90	3000292
MICHELIN & CIE	Διάταξη ασφαλείας για βοηθητικό κύλισμα	0226967/27.12.89	3000265
MILHAUD GERARD	Νέα ανάλογα υπασβεστιαμικών πολυπεπτιδικών ενώσεων που εξοικονομούν το ασβέστιο του οργανισμού, η παρασκευή τους, η εφαρμογή τους ως φαρμάκων και οι συνθέσεις που τα περιέχουν	0232650/13.12.89	3000279
M W TRADING APS	Σφράγισμα ενός κουτιού που περικλείει ένα δίσκο "compact" ή μια κασσέτα ταινίας	0223760/18.10.89	3000234
NIRO PLAN AG	Ενσωματούμενος νεροχύτης οικιακής χρήσης	0270753/29.11.89	3000236
NOVO-NORDISK A/S	Προϊόν εντερικής δίαιτας, παράγοντες και μέθοδοι για την παραγωγή του	0246747/11.10.89	3000243
PAQUES B.V.	Συγκρότημα δια τον αναερόβιον καθαρισμόν αποβλήτων υδάτων	0244029/18.10.89	3000229
PPG INDUSTRIES INC	Εξευγενισμός, δια κενού, υαλωδών υλικών δι' ελεγχόμενου αφρού	0257238/04.10.89	3000257
RHONE-POULENC CHIMIE	Μέθοδος παρασκευής τριφθοροξικού αιθυλεστέρος	0267127/06.12.89	3000248
RHONE-POULENC SANTE	Παράγωγα της ταξόλης, η παρασκευή τους και οι φαρμακευτικές συνθέσεις που τα περιέχουν	0253738/31.01.90	3000287
SCHABINGER GUNTER	Διάταξις βαλβίδας	0237814/20.12.89	3000262
SCHERING AKTIENGESELLSCHAFT	11β-(4-ισοπροπενυλοφαινυλο)-οιστρα-4,9-διένια, η παρασκευή των και φαρμακευτικά παρασκευάσματα που περιέχουν τις ενώσεις αυτές	0254670/15.11.89	3000269

ΔΙΚΑΙΟΥΧΟΣ (73)	ΤΙΤΛΟΣ ΕΦΕΥΡΕΣΗΣ (54)	ΑΡ./ΗΜ.ΔΗΜ.Ε.Δ. (87)	ΑΡ.ΕΥΡ.Δ.Ε. (11)
SCHWEIZERISCHE ALUMINIUM AG	Μέθοδος κατασκευής ενός μικροφίλτρου	0224443/04.10.89	3000273
SMS SCHLOEMANN-SIEMAG	Στροφέας με σύνδεσμο μορφής μπαγιονέτας, ιδιαίτερα για την σταθεροποίηση του εσωτερικού κυλίνδρου ενός υδραυλικού μηχανισμού αφαίρεσης για τριβείς μετά κυλινδρίσκων επί του ακραζονίου κυλίνδρου	0233596/04.10.89	3000268
SOCIETE DES TECHNIQUES EN MILIEU JOUISANT	Μέθοδος καταστροφής οργανικών τοξικών προϊόντων και εγκατάσταση εφαρμογής της μεθόδου αυτής	0235473/18.10.89	3000228
SOCIETE NOUVELLE DE BOUSHONS PLASTIQUES S.N.B.P.	Ακροστόμιο δοχείου που εξασφαλίζει την μη δυνατότητα πληρώσεως μετά την εξάντληση του αρχικού φορτίου	0244327/06.09.89	3000240
THE DOW CHEMICAL COMPANY	Παράγοντας φωτοαποσύνθεσης, συνθέσεις πολυμερούς αιθυλενίου οι οποίες αποσυνθέτονται με το φως και προϊόντα παραγμένα από αυτές	0230143/15.11.89	3000233
THE PROCTER & GAMBLE COMPANY	Μαλακτικές απορρυπαντικές συνθέσεις περιέχουσες αμιδικό μαλακτικό παράγοντα	0242919/23.11.89	3000281
TOKYO TANABE COMPANY LIMITED	Παράγωγα (1,2-α) πυριμιδίνης	0217673/27.12.89	3000266
TOUTENKAMION	Διάταξη και στοιχείο διακινήσεως-κυλίσεως εμπορεύματος κιβωτίων ή αναλόγων ειδών	0243276/06.12.89	3000245
TRIUMPH INTERNATIONAL AKTIENGESELLSCHAFT	Γυναικείο εσώρουχο, όπως λαστέξ, μονοκόμματο κορμάκι ή παρόμοια	0240958/13.09.89	3000230
UNILEVER N.V.	Μέθοδος παρασκευής πολυεστέρων πολυόλης λιπαρών οξέων	0256585/13.09.89	3000249
UOP	Καταλυτική σύνθεση και διαδικασία για τη παραγωγή αρωματικών υδρογονανθράκων από αλειφατικούς υδρογονάνθρακες με αφυδατοκυκλοδιμερισμό	0226422/18.10.89	3000221
VALLOUREC	Σύνθετο προϊόν με σωληνοειδές περίβλημα, περιέχον μια συμπτυκνωμένη ύλη για την επεξεργασία των υγρών μετάλλων και μέθοδος πραγματοποίησεως αυτού του προϊόντος	0236246/08.11.89	3000288
VALLOUREC	Ημιάκαμπτος άξονας για οχήματα	0229576/10.01.90	3000283
W.R. GRACE & CO - CONN	Πώμα δοχείων	0239238/11.10.89	3000256
ZAPPIA VINCENZO	Μακρομοριακά παράγωγα CDP-χολίνης, μέθοδος για την παρασκευή τους και φαρμακευτικές συνθέσεις που τα περιέχουν	0218190/29.11.89	3000235

ΣΥΝΔΡΟΜΕΣ ΓΙΑ ΤΟ ΕΔΒΙ

— Τέλος αγοράς του Ειδικού Δελτίου Βιομηχανικής Ιδιοκτησίας ανά τεύχος	δρχ.	500
— Συνδρομές εσωτερικού (για ένα έτος)	δρχ.	5000
— Συνδρομές εξωτερικού (για ένα έτος)	δρχ.	10000

(άρθρο 4, παρ. 3 ν. 1733/1987)

Κάθε ενδιαφερόμενος μπορεί να προμηθεύεται το ΕΔΒΙ ή να ζητήσει να γίνει συνδρομητής από τον:
Οργανισμό Βιομηχανικής Ιδιοκτησίας (ΟΒΙ)
Αρτέμιδος & Επιδαύρου
151 25 Παράδεισος Αμαρουσίου
τηλ.: 6828231

SUBSCRIPTION FOR THE INDUSTRIAL PROPERTY BULLETIN

— Purchase fee per issue	GRD	500
— Subscription: domestic (one year)	GRD	5000
— Subscription: foreign (one year)	GRD	10000

(art. 4, par. 3, law 1733/1987)

For bulletin purchasing or subscription information, please contact:

Industrial Property Organisation (OBI)
Artemidos & Epidavrou str,
151 25 Paradissos Amaroussiou
Athens - Greece
tel.: (00301) 6828231

