



ΟΡΓΑΝΙΣΜΟΣ
ΒΙΟΜΗΧΑΝΙΚΗΣ
ΙΔΙΟΚΤΗΣΙΑΣ

ΕΙΔΙΚΟ ΔΕΛΤΙΟ ΒΙΟΜΗΧΑΝΙΚΗΣ ΙΔΙΟΚΤΗΣΙΑΣ

ΟΚΤΩΒΡΙΟΣ 1990



ΟΡΓΑΝΙΣΜΟΣ
ΒΙΟΜΗΧΑΝΙΚΗΣ
ΙΔΙΟΚΤΗΣΙΑΣ

Αρτέμιδος & Επιδάουρου
151 25 Παράδεισος Αμαρουσίου

ΤΕΛΕΞ: 222164 OBI GR

ΤΕΛΕΦΑΞ: 6819231

ΤΗΛΕΦΩΝΑ
ΓΕΝΙΚΕΣ ΠΛΗΡΟΦΟΡΙΕΣ

ΚΑΤΑΘΕΣΕΙΣ & ΤΕΛΗ: 6828232

ΕΞΕΤΑΣΗ: 6828232

ΝΟΜΙΚΑ ΘΕΜΑΤΑ: 6828236

ΠΛΗΡΟΦΟΡΗΣΗ ΑΠΟ ΔΕ & ΠΥΧ: 6828231

Σχεδίαση σήματος OBI, εξωφύλλου και επιμέλεια
έκδοσης ΕΔΒΙ:

Εριφύλη Μανούσου (Τομέας Διεθνών, Δημοσίων
Σχέσεων & Νομικών Θεμάτων)

© Δημοσίευση και Έκδοση:
Οργανισμός Βιομηχανικής Ιδιοκτησίας (OBI)

Εκτύπωση:
Γραφικές Τέχνες: ΛΥΧΝΟΣ ΕΠΕ
Πλ. Θεάτρου 24 - 105 52 Αθήνα - τηλ. 3214766

Ημερομηνία έκδοσης: 31 Ιουλίου 1990

ISSN 1105-0012



INDUSTRIAL
PROPERTY
ORGANISATION

Artemidos & Epidavrou Str.
151 25 Paradissos Amaroussiou Athens, Greece

TELEX: 222164 OBI GR

TELEFAX: 6819231

TELEPHONES
GENERAL INFORMATION

RECEIVING OFFICE & FEES: (00301) 6828231

EXAMINATION: (00301) 6828232

LEGAL MATTERS: (00301) 6828236

INFORMATION ON PATENTS AND UTILITY

MODELS: (00301) 6828231

OBI emblem, bulletin's cover design and editorial
supervision:

Erifili Manoussou (International, Public Relations and Legal
Matters Section)

© Published and Edited by:
Industrial Property Organisation (OBI)

Printed by:
Graphic Arts: LICHNOS LTD.
24, Pl. Theatrou - 105 52 Athens - tel. 3214766

Publication date: 31 July 1990

**ΟΚΤΩΒΡΙΟΣ
ΠΕΡΙΕΧΟΜΕΝΑ**

| | Σελ. |
|---|------|
| Ανάλυση κωδικών αριθμών | 3 |
| Συντμήσεις | 3 |
| ΤΕΥΧΟΣ Α΄ ΕΘΝΙΚΟ | |
| ΜΕΡΟΣ Α΄ ΕΘΝΙΚΕΣ ΑΙΤΗΣΕΙΣ | |
| — Αιτήσεις Διπλωμάτων Ευρεσιτεχνίας | 7 |
| — Ευρετήριο αιτήσεων Δ.Ε. σύμφωνα με την ημερο- μηνία κατάθεσης | 37 |
| — Ευρετήριο αιτήσεων Δ.Ε. σύμφωνα με την αλφαβη- τική σειρά των καταθετών | 40 |
| — Αιτήσεις Πιστοποιητικών Υποδείγματος Χρησιμό- τητας | 43 |
| — Ευρετήριο αιτήσεων Π.Υ.Χ. σύμφωνα με την ημερομηνία κατάθεσης | 53 |
| — Ευρετήριο αιτήσεων Π.Υ.Χ. σύμφωνα με την αλφαβητική σειρά των καταθετών | 54 |
| ΜΕΡΟΣ Β΄ ΔΙΠΛΩΜΑΤΑ ΕΥΡΕΣΙΤΕΧΝΙΑΣ ΚΑΙ ΠΙΣΤΟΠΟΙΗΤΙΚΑ ΥΠΟΔΕΙΓΜΑΤΟΣ ΧΡΗΣΙΜΟΤΗΤΑΣ | |
| — Διπλώματα Ευρεσιτεχνίας | 56 |
| — Ευρετήριο Δ.Ε. σύμφωνα με την ημερομηνία κατάθεσης | 63 |
| — Ευρετήριο Δ.Ε. σύμφωνα με την αλφαβητική σειρά των δικαιούχων | 64 |
| — Πιστοποιητικά Υποδείγματος Χρησιμότητας | 65 |
| — Ευρετήριο Π.Υ.Χ. σύμφωνα με την ημερομηνία κατάθεσης | 70 |
| — Ευρετήριο Π.Υ.Χ. σύμφωνα με την αλφαβητική σειρά των δικαιούχων | 71 |
| ΜΕΡΟΣ Γ΄ ΜΕΤΑΒΟΛΕΣ | |
| Διπλώματα Ευρεσιτεχνίας | 72 |
| Πιστοποιητικά Υποδείγματος Χρησιμότητας | 72 |
| Αποφάσεις Διοικητικού Συμβουλίου | 73 |
| ΤΕΥΧΟΣ Β΄ ΕΥΡΩΠΑΪΚΟ | |
| ΜΕΡΟΣ Α΄ ΜΕΤΑΦΡΑΣΕΙΣ ΕΥΡΩΠΑΪΚΩΝ ΑΙΤΗΣΕΩΝ | |
| — Ανακοίνωση για κατάθεση μετάφρασης των αξιώ- σεων Ευρωπαϊκών αιτήσεων Δ.Ε. | 77 |
| — Ευρετήριο σύμφωνα με τον αριθμό δημοσίευσης της Ευρωπαϊκής αίτησης | 87 |
| — Ευρετήριο σύμφωνα με την αλφαβητική σειρά των καταθετών | 91 |

**OCTOBER
CONTENTS**

| | Page |
|--|------|
| INID Codes | 3 |
| Abbreviations | 3 |
| PART A NATIONAL PROTECTION TITLES | |
| CHAPTER 1 NATIONAL APPLICATIONS | |
| — Patent Applications | 7 |
| — Patent Application Index by filing date | 37 |
| — Patent Application Index in alphabetical order of the patentee | 40 |
| — Utility Model Applications | 43 |
| — Utility Model Application Index by filing date | 53 |
| — Utility Model Application Index in alphabetical order of the applicants | 54 |
| CHAPTER 2 PATENTS AND UTILITY MODELS | |
| — Patents | 56 |
| — Patent Index by filing date | 63 |
| — Patent Index in alphabetical order of the patentee | 64 |
| — Utility Models | 65 |
| — Utility Model Index by filing date | 70 |
| — Utility Model Index in alphabetical order of the patentee | 71 |
| CHAPTER 3 MODIFICATIONS | |
| Patents | 72 |
| Utility Models | 72 |
| Administrative Council Resolutions | 73 |
| PART B EUROPEAN PATENTS | |
| CHAPTER 1 TRANSLATIONS OF EUROPEAN PATENT APPLICATIONS | |
| — Notification concerning the translation of the European patent application claims | 77 |
| — Index by publication number of the European application | 87 |
| — Index in alphabetical order of the applicants | 91 |

ΜΕΡΟΣ Β΄
ΕΥΡΩΠΑΪΚΑ ΔΙΠΛΩΜΑΤΑ ΕΥΡΕΣΙΤΕΧΝΙΑΣ

- Ανακοίνωση για κατάθεση μετάφρασης Ευρωπαϊκών Δ.Ε. 95
- Ευρετήριο σύμφωνα με τον αριθμό δημοσίευσης του Ευρωπαϊκού διπλώματος 145
- Ευρετήριο σύμφωνα με την αλφαβητική σειρά των δικαιούχων 150

ΑΝΑΚΟΙΝΩΣΗ ΤΟΥ ΕΓΔΕ

- Συνδρομές για το ΕΔΒΙ 159

CHAPTER 2
EUROPEAN PATENTS

- Notification concerning the translation of the European patents 95
- Index by publication number of the European patents 145
- Index in alphabetical order of the patentee 150

EPO WARNING

- Subscription to the Industrial property bulletin 159

ΚΩΔΙΚΟΙ ΑΡΙΘΜΟΙ
ΤΕΥΧΟΣ Α'
ΕΘΝΙΚΟ

- (11) Αριθμός Δ.Ε.
- (11) Αριθμός Π.Υ.Χ.
- (21) Αριθμός Αίτησης Δ.Ε.
- (21) Αριθμός Αίτησης Π.Υ.Χ.
- (22) Ημερομηνία κατάθεσης
- (30) Συμβατικές προτεραιότητες
- (47) Ημερομηνία απονομής
- (51) Διεθνής Ταξινόμηση
- (54) Τίτλος εφεύρεσης
- (57) Περίληψη
- (61) Τροποποίηση στο κύριο Δ.Ε.
- (71) Καταθέτης
- (72) Εφευρέτης
- (73) Δικαιούχος
- (74) Ειδικός Πληρεξούσιος
- (74) Αντίκλητος

ΤΕΥΧΟΣ Β'
ΕΥΡΩΠΑΪΚΟ

- (11) Αριθμός Ευρωπαϊκού Δ.Ε.
- (21) Αριθμός Ελληνικής κατάθεσης
- (22) Ημερομηνία Ελληνικής κατάθεσης
- (30) Προτεραιότητα
- (54) Τίτλος εφεύρεσης
- (57) Περίληψη
- (71) Καταθέτης
- (72) Εφευρέτης
- (73) Δικαιούχος
- (74) Ειδικός πληρεξούσιος
- (74) Αντίκλητος
- (86) Αριθμ./ημερ. κατάθεσης Ευρωπαϊκής αίτησης
- (87) Αριθμ./ημερ. δημοσίευσης Ευρωπαϊκής αίτησης

INID CODES
PART A
NATIONAL PROTECTION TITLES

- (11) Patent No
- (11) Utility Model No
- (21) Patent Application No
- (22) Utility Model Application No
- (22) Filing date
- (30) Priority
- (47) Date of grant
- (51) International Patent Classification
- (54) Invention title
- (57) Abstract
- (61) Addition to the patent
- (71) Applicant
- (72) Inventor
- (73) Patentee
- (74) Attorney
- (74) Representative

PART B
EUROPEAN PATENTS

- (11) European Patent No
- (21) Greek application No
- (22) Greek application filing date
- (30) Priority
- (54) Invention title
- (57) Abstract
- (71) Applicant
- (72) Inventor
- (73) Patentee
- (74) Attorney
- (74) Representative
- (86) European application No/European application filing date
- (87) EP Publication No/date

ΣΥΝΤΜΗΣΕΙΣ

ΟΒΙ: Οργανισμός Βιομηχανικής Ιδιοκτησίας
ΕΔΒΙ: Δελτίο Βιομηχανικής Ιδιοκτησίας
ΔΕΒΙ: Δελτίο Εμπορικής και Βιομηχανικής Ιδιοκτησίας
Δ.Ε.: Δίπλωμα Ευρεσιτεχνίας
ΠΥΧ: Πιστοποιητικό Υποδείγματος Χρησιμότητας
Δ.Σ.: Διοικητικό Συμβούλιο
ΑΡ./ΗΜ.ΔΗΜ.Ε.Α. (87): Αριθμός/ημερομηνία δημοσίευσης
ευρωπαϊκής αίτησης
ΑΡ.ΕΛΛ.ΚΑΤ. (21): Αριθμός Ελληνικής Κατάθεσης
ΑΡ.ΑΙΤ.ΠΥΧ.: Αριθμός αίτησης πιστοποιητικού υποδείγματος
χρησιμότητας
ΕΓΔΕ: Ευρωπαϊκό Γραφείο Διπλωμάτων Ευρεσιτεχνίας
ΕΡΟ: European Patent Office

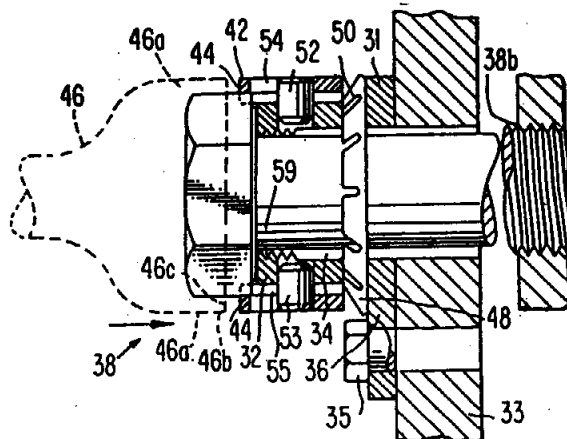
ΤΕΥΧΟΣ Α΄
ΕΘΝΙΚΟ

ΜΕΡΟΣ Α' ΕΘΝΙΚΕΣ ΑΙΤΗΣΕΙΣ

ΑΙΤΗΣΕΙΣ ΔΙΠΛΩΜΑΤΩΝ ΕΥΡΕΣΙΤΕΧΝΙΑΣ

| | |
|-----------------------------------|--|
| ΑΡΙΘΜΟΣ ΑΙΤΗΣΗΣ Δ.Ε. | (21): 890100140 |
| ΤΙΤΛΟΣ ΕΦΕΥΡΕΣΗΣ | (54): Συλλαμβανόμενος Αυτο-μανδάλωμένος μηχανισμός |
| ΚΑΤΑΘΕΤΗΣ | (71): The Boeing Company, 7755 East Marginae Way South Seattle, Washington 98124, Η.Π.Α. |
| ΗΜΕΡΟΜΗΝΙΑ ΚΑΤΑΘΕΣΗΣ | (22): 3.3.89 |
| ΣΥΜΒΑΤΙΚΕΣ ΠΡΟΤΕΡΑΙΟΤΗΤΕΣ | (30): — |
| ΤΡΟΠΟΠΟΙΗΣΗ ΣΤΟ ΚΥΡΙΟ Δ.Ε. | (61): — |
| ΕΦΕΥΡΕΤΗΣ | (72): 1) Bernard F. Mahaney 2) Carl W. Beck 3) Kim B. Nixon 4) Randolph Connolly 5) Terry V. Nunemaker |
| ΕΙΔΙΚΟΣ ΠΛΗΡΕΞΟΥΣΙΟΣ | (74): Ιλεάνα Βόζεμπεργ-Βρετού, δικηγόρος, Σκουφά 60Α, 106 80 Αθήνα |
| ΑΝΤΙΚΛΗΤΟΣ | (74): Θεόδωρος Βόζεμπεργ-Βρετός, δικηγόρος, Σκουφά 60Α, 106 80 Αθήνα |

μεταξύ μιας πρώτης θέσεως σε εμπλοκή με ένα επιλεγόμενο αριθμό εδρών επί της κεφαλής του κοχλία και μιας δεύτερης θέσεως εκτός εμπλοκής με τις έδρες, όπου ο συγκρατητήρας έχει ένα επιφανειακό τμήμα για την παραλαβή ενός εργαλείου οποτεδήποτε τούτο είναι τοποθετημένο στην κεφαλή του κοχλία, για να κινείται ο συγκρατητήρας προς την δεύτερη θέση, και μία συσκευή ωθήσεως για να ωθείται ο συγκρατητήρας προς την πρώτη θέση οποτεδήποτε το εργαλείο αφαιρείται από την κεφαλή του κοχλία.

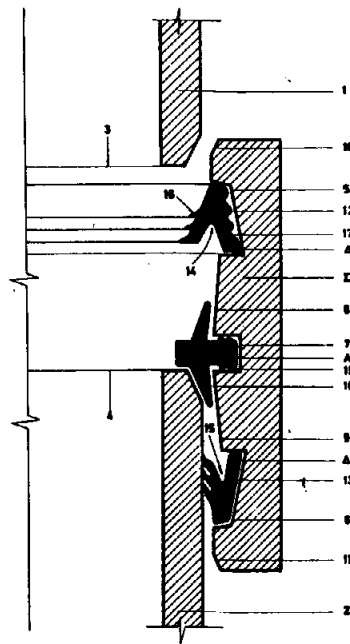


ΠΕΡΙΛΗΨΗ (57)

Μία συσκευή για την συγκράτηση ενός κοχλία, η οποία περιλαμβάνει μία πλάκα έχουσα μία οπή μέσω αυτής για την παραλαβή του κοχλία, ένα συγκρατητήρα κινητά εγκατεστημένο επί της πλάκας και κινητό

| | |
|-----------------------------------|---|
| ΑΡΙΘΜΟΣ ΑΙΤΗΣΗΣ Δ.Ε. | (21): 890100143 |
| ΤΙΤΛΟΣ ΕΦΕΥΡΕΣΗΣ | (54): Ελαστικός δακτύλιος στεγανότητας διατομής «Λ» και ελαστικός αποστάτης σταυροειδούς διατομής με πτερύγια υπό κλίση. Συνεργαζόμενοι με συμπαγές συνδετήριο τεμάχιο για τη σύνδεση σωλήνων σε αγωγούς υπό πίεση και αγωγούς φυσικής ροής |
| ΚΑΤΑΘΕΤΗΣ | (71): Αμιαντίτ ΑΕΒΕ, Ομήρου 13, 106 72 Αθήνα |
| ΗΜΕΡΟΜΗΝΙΑ ΚΑΤΑΘΕΣΗΣ | (22): 6.3.89 |
| ΣΥΜΒΑΤΙΚΕΣ ΠΡΟΤΕΡΑΙΟΤΗΤΕΣ | (30): — |
| ΤΡΟΠΟΠΟΙΗΣΗ ΣΤΟ ΚΥΡΙΟ Δ.Ε. | (61): — |
| ΕΦΕΥΡΕΤΗΣ | (72): Θεανίδης Βασίλης |
| ΕΙΔΙΚΟΣ ΠΛΗΡΕΞΟΥΣΙΟΣ | (74): Δουκαΐνη Ρακοπούλου, δικηγόρος, Ομήρου 13, 106 72 Αθήνα |
| ΑΝΤΙΚΛΗΤΟΣ | (74): Μαρία Κανταρτζή, Ομήρου 13, 106 72 Αθήνα |

Τέλος, η ικανοποιητική πρόσφυση του ελαστικού δακτυλίου και του ελαστικού αποστάτη, λόγω των ειδικών διατομών τους, με τις κατάλληλα διαμορφωμένες κοιλότητες του συνδετηρίου τεμαχίου, σε συνδυασμό με τη διαφορά των διαμέτρων μεταξύ συνδετηρίου τεμαχίου και ακροσωληνίων, εξασφαλίζουν τη στεγανότητα και διευκολύνουν τη σύνδεση, επιταχύνοντας την εγκατάσταση του αγωγού.



ΠΕΡΙΛΗΨΗ (57)

Το σύστημα σύνδεσης που προκύπτει, λόγω της ειδικής διατομής «Λ» του ελαστικού δακτυλίου, εξασφαλίζει την απόλυτη στεγανότητα της σύνδεσης και επιτρέπει την απρόσκοπτη παλινδρόμηση του πάνω στο άκρο του ενός από τους δύο συνδεδεμένους σωλήνες προκειμένου να απομακρυνθεί και αντικατασταθεί ο δεύτερος σε περίπτωση ανάγκης. Επιπλέον, χάρη στη σταυροειδή διατομή με πτερύγια υπό κλίση του ελαστικού αποστάτη, διασφαλίζεται η πλήρης ευκαμψία της σύνδεσης, ώστε να δίδονται στον αγωγό οι τυχόν απαιτούμενες αξονικές αποκλίσεις.

ΑΡΙΘΜΟΣ ΑΙΤΗΣΗΣ Δ.Ε. (21): 890100148
ΤΙΤΛΟΣ ΕΦΕΥΡΕΣΗΣ (54): Σύστημα έμμεσης έδρασης μέσω συνδέσμων του ψαλιδιού της πίσω ανάρτησης μοτοσυκλέτας

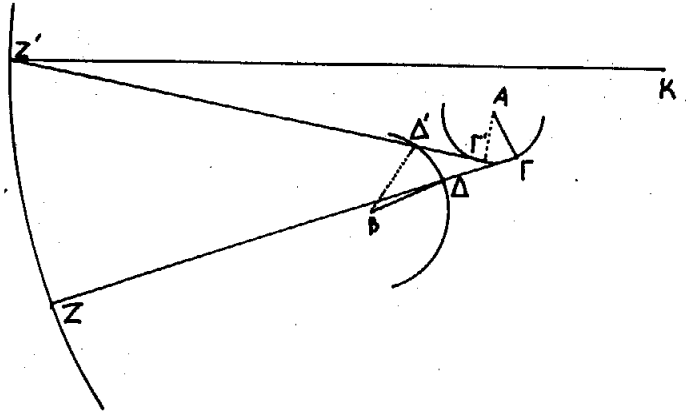
ΚΑΤΑΘΕΤΗΣ (71): Λιάπης Γεώργιος,
 Ορεσטיών 15, 52 100 Καστοριά

ΗΜΕΡΟΜΗΝΙΑ ΚΑΤΑΘΕΣΗΣ (22): 8.3.89
ΣΥΜΒΑΤΙΚΕΣ ΠΡΟΤΕΡΑΙΟΤΗΤΕΣ (30): —
ΤΡΟΠΟΠΟΙΗΣΗ ΣΤΟ ΚΥΡΙΟ Δ.Ε. (61): —
ΕΦΕΥΡΕΤΗΣ (72): Γεώργιος Λιάπης
ΕΙΔΙΚΟΣ ΠΛΗΡΕΞΟΥΣΙΟΣ (74): —
ΑΝΤΙΚΛΗΤΟΣ (74): —

ΠΕΡΙΛΗΨΗ (57)

Το σύστημα έμμεσης έδρασης μέσω συνδέσμων του ψαλιδιού της πίσω ανάρτησης μοτοσυκλέτας αντικαθιστά την κλασική σύνδεση του ψαλιδιού με έδραση σε ένα αρθρωτό άξονα πάνω στο σώμα και συνδέει το ψαλίδι με κινούμενους συνδέσμους επιτυγχάνοντας έτσι να εξαναγκάσει το πίσω άκρο του ψαλιδιού, όπου και βρίσκεται ο άξονας του πίσω τροχού, να κινηθεί σε προκαθορισμένη τροχιά, όταν φορτιστεί η ανάρτηση και εξαναγκαστεί σε κίνηση, η οποία τροχιά είναι η επιθυμητή με κέντρο τον δευτερεύοντα άξονα του κιβωτίου ταχυτήτων.

Κρατείται λοιπόν σταθερή η απόσταση των δύο αξόνων —φορέων των γραναζιών— τροχαλιών της μεταφοράς της κίνησης με εύκαμπτη ταινία μεταφοράς και εξαφανίζεται έτσι η ανεπιθύμητη επέμβαση των φορτίων της ανάρτησης στην ομαλή λειτουργία του κινητήρα.



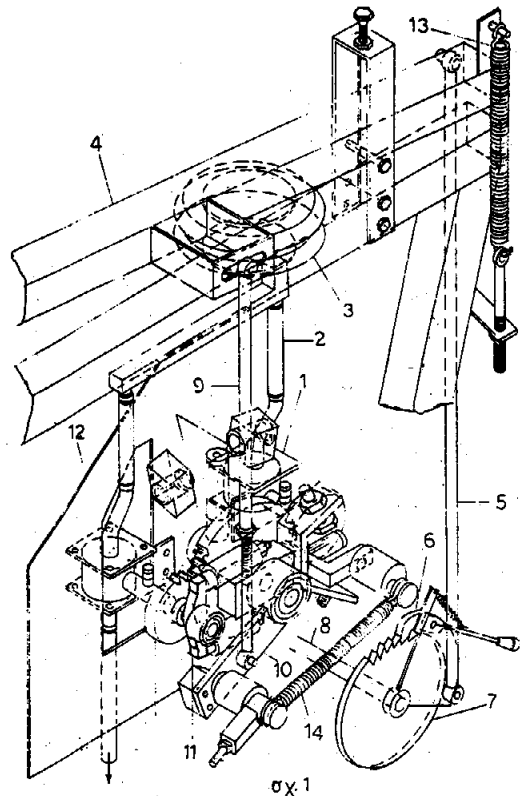
ΑΡΙΘΜΟΣ ΑΙΤΗΣΗΣ Δ.Ε. (21): 890100151
ΤΙΤΛΟΣ ΕΦΕΥΡΕΣΗΣ (54): Μηχανισμός κινήσεως ποτιστικού συγκροτήματος

ΚΑΤΑΘΕΤΗΣ (71): Τσίντζας Ιωάννης,
 Θερμαϊκού 28, Σταυρούπολις,
 Θεσσαλονίκη

ΗΜΕΡΟΜΗΝΙΑ ΚΑΤΑΘΕΣΗΣ (22): 10.3.89
ΣΥΜΒΑΤΙΚΕΣ ΠΡΟΤΕΡΑΙΟΤΗΤΕΣ (30): —
ΤΡΟΠΟΠΟΙΗΣΗ ΣΤΟ ΚΥΡΙΟ Δ.Ε. (61): —
ΕΦΕΥΡΕΤΗΣ (72): Τσίντζας Ιωάννης
ΕΙΔΙΚΟΣ ΠΛΗΡΕΞΟΥΣΙΟΣ (74): —
ΑΝΤΙΚΛΗΤΟΣ (74): —

ΠΕΡΙΛΗΨΗ (57)

Ενας μηχανισμός κινήσεως ποτιστικού συγκροτήματος για τον έλεγχο και ρύθμιση της ποσότητας του νερού που χρησιμοποιείται για την κίνηση του ταμπόρου-καρούλι-προς μάζεμα του σωλήνα νερού κατά το πότισμα. Ο μηχανισμός αποτελείται βασικά από ένα γκρουπ -σύνολο-11- που είναι τοποθετημένο ελεύθερα στον άξονα-28α-ένα κεντρικό γρανάζι 6α-που συνεργάζεται με δύο άλλα γρανάζια-4α-και 5α- που αντιστοιχούν στις βαλβίδες τροφοδοσίας-2α-και επιστροφής 3α.



ΑΡΙΘΜΟΣ ΑΙΤΗΣΗΣ Δ.Ε. (21): 890100153
ΤΙΤΛΟΣ ΕΦΕΥΡΕΣΗΣ (54): Συσκευή ανυψώσεως γλυκού νερού από αναβλύζουσες πηγές εντός του βυθού της θαλάσσης

ΚΑΤΑΘΕΤΗΣ (71): Ανάργυρος Δ. Μάνος, Μηχανουργός, Ερμιόνη Αργολίδος

ΗΜΕΡΟΜΗΝΙΑ ΚΑΤΑΘΕΣΗΣ (22): 10.3.89

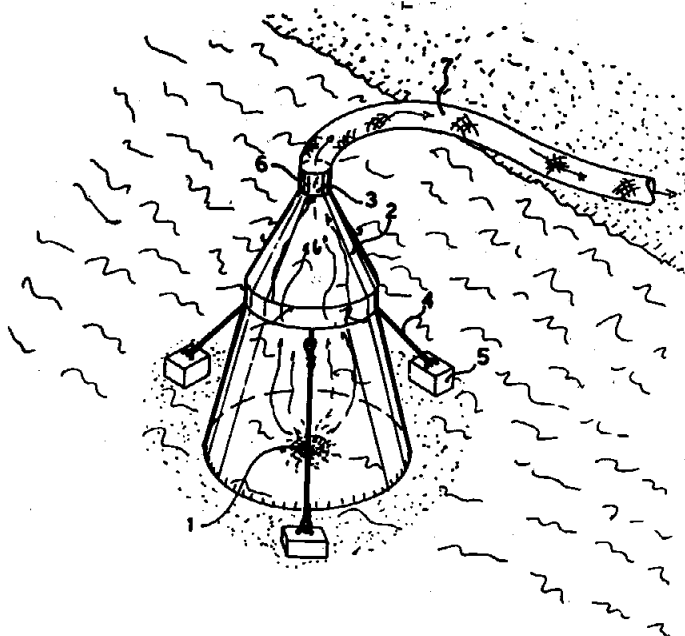
ΣΥΜΒΑΤΙΚΕΣ ΠΡΟΤΕΡΑΙΟΤΗΤΕΣ (30): —

ΤΡΟΠΟΠΟΙΗΣΗ ΣΤΟ ΚΥΡΙΟ Δ.Ε. (61): —

ΕΦΕΥΡΕΤΗΣ (72): Ανάργυρος Δ. Μάνος

ΕΙΔΙΚΟΣ ΠΛΗΡΕΞΟΥΣΙΟΣ (74): Ευθυμία Κοκμοτού, δικηγόρος, Ηρακλείου 6, 106 73 Αθήνα

ΑΝΤΙΚΛΗΤΟΣ (74): Ευθυμία Κοκμοτού, δικηγόρος, Ηρακλείου 6, 106 73 Αθήνα



ΠΕΡΙΛΗΨΗ (57)

Ένας κώνος μεταλλικός 2, τοποθετείται επάνω στην πηγή 3 εντός της θαλάσσης και σταθεροποιείται με αγκυροβόλια 5 και αλυσίδες 4. Το νερό με πίεση γεμίζει τον κώνο 2 και ανέρχεται στον αγωγό 7 και μεταφέρεται στην ακτή στο επιθυμητό σημείο.

ΑΡΙΘΜΟΣ ΑΙΤΗΣΗΣ Δ.Ε. (21): 890100154
ΤΙΤΛΟΣ ΕΦΕΥΡΕΣΗΣ (54): Συσκευή εκπομπής και αντανάκλασης ηλεκτρικών φωτεινών ακτίνων δια την προστασία φυτειών από παγετό

ΚΑΤΑΘΕΤΗΣ (71): Ανάργυρος Δ. Μάνος, Ερμιόνη Αργολίδος

ΗΜΕΡΟΜΗΝΙΑ ΚΑΤΑΘΕΣΗΣ (22): 10.3.89

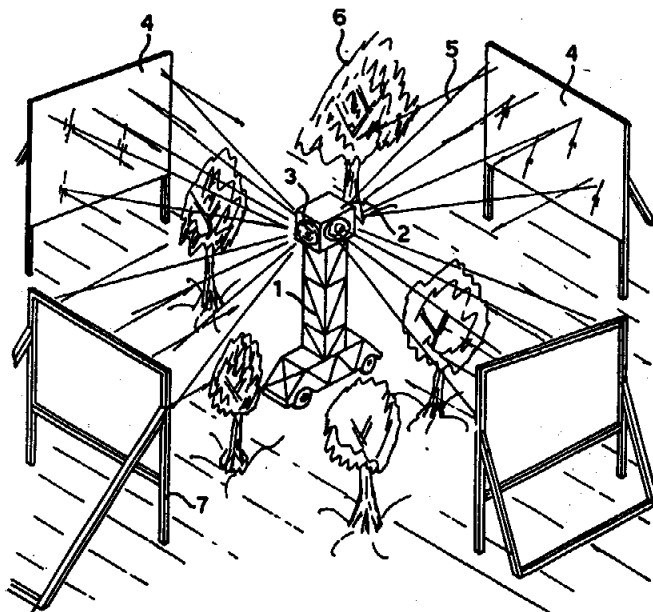
ΣΥΜΒΑΤΙΚΕΣ ΠΡΟΤΕΡΑΙΟΤΗΤΕΣ (30): —

ΤΡΟΠΟΠΟΙΗΣΗ ΣΤΟ ΚΥΡΙΟ Δ.Ε. (61): —

ΕΦΕΥΡΕΤΗΣ (72): Ανάργυρος Δ. Μάνος

ΕΙΔΙΚΟΣ ΠΛΗΡΕΞΟΥΣΙΟΣ (74): Ευθυμία Κοκμοτού, δικηγόρος, Ηρακλείου 6, 106 73 Αθήνα

ΑΝΤΙΚΛΗΤΟΣ (74): Ιωάννης Σακελλαρίδης, δικηγόρος, Ηρακλείου 6, 106 73 Αθήνα



ΠΕΡΙΛΗΨΗ (57)

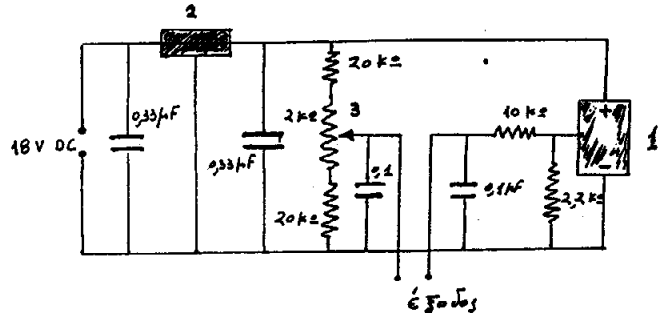
Ένας πύργος 1, συναρμολογημένος από μεταλλικά τμήματα ή ράβδους, στην κορυφή του οποίου στηρίζονται προβολείς 3 που εκπέμπουν με ηλεκτρισμό φωτειές 3, άνω των φυτειών 6. Έναντι των κατόπτρων τοποθετούνται επί βάσεων 7, κάτοπτρα 4 μεταλλικά ή από άλλο κατάλληλο υλικό τα οποία αντανακλούν τις ακτίνες και προστατεύουν τις φυτείες από τον παγετό.

ΑΡΙΘΜΟΣ ΑΙΤΗΣΗΣ Δ.Ε. (21): 890100160
ΤΙΤΛΟΣ ΕΦΕΥΡΕΣΗΣ (54): Μαγνητόμετρο
ΚΑΤΑΘΕΤΗΣ (71): Γρηγόρης Ευστρ. Καραγιάννης,
Κανακάρη 41 & Μπουκεβήλ, Πάτρα
ΗΜΕΡΟΜΗΝΙΑ ΚΑΤΑΘΕΣΗΣ (22): 16.3.89
ΣΥΜΒΑΤΙΚΕΣ ΠΡΟΤΕΡΑΙΟΤΗΤΕΣ (30): —
ΤΡΟΠΟΠΟΙΗΣΗ ΣΤΟ ΚΥΡΙΟ Δ.Ε. (61): —
ΕΦΕΥΡΕΤΗΣ (72): Γρηγόρης Καραγιάννης
ΕΙΔΙΚΟΣ ΠΛΗΡΕΞΟΥΣΙΟΣ (74): —
ΑΝΤΙΚΛΗΤΟΣ (74): —

ΠΕΡΙΛΗΨΗ (57)

Συσκευή μέτρησης μαγνητικού πεδίου που αποτελείται εξωτερικά από ένα κουτί πάνω στο οποίο βρίσκονται το όργανο μέτρησης με δυο κλίμακες μέτρησης από -500 μέχρι +500 Gauss, ο επιλογέας κλιμάκων, ο διακόπτης ON-OFF, ο κοχλίας καλιμπραρίσματος και δυο υποδοχές για τη σύνδεση του ανιχνευτή. Ο ανιχνευτής είναι ένας μικρός πλαστικός κυλινδρικός μέσα στον οποίο βρίσκεται στερεωμένος ο ημιαγωγός Hall. Στο εσωτερικό του κουτιού είναι στερεωμένη η πλακέτα του κυκλώματος.

Το μαγνητόμετρο μετρά τη συνιστώσα του μαγνητικού πεδίου που είναι παράλληλη στη διεύθυνση του βέλους του ανιχνευτή. Έτσι μπορούμε να μετρήσουμε τις συνιστώσες του μαγνητικού πεδίου ή ολόκληρη την έντασή του. Ένα άλλο βασικό πλεονέκτημα της συσκευής είναι το μικρό κόστος κατασκευής και η ευκολία με την οποία μπορεί να χρησιμοποιηθεί. Τα πλεονεκτήματα αυτά, σε συνδυασμό με τις διδακτικές ανάγκες που υπάρχουν και μπορεί να καλύψει η συσκευή αυτή σε όλες τις βαθμίδες της εκπαιδευτικής διαδικασίας, την καθιστούν ένα απαραίτητο όργανο μέτρησης για το Σχολικό Εργαστήριο ή και οπουδήποτε αλλού απαιτείται ακριβής μέτρηση μαγνητικού πεδίου.



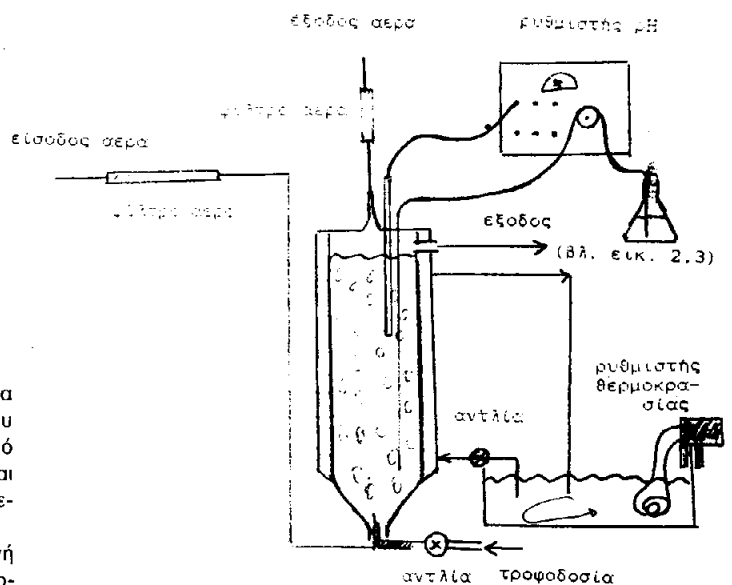
ΑΡΙΘΜΟΣ ΑΙΤΗΣΗΣ Δ.Ε. (21): 890100163
ΤΙΤΛΟΣ ΕΦΕΥΡΕΣΗΣ (54): Παραγωγή γ-λινολενικού οξέος (GLA) με βιομετατροπή του λινελαϊκού οξέος από μύκητες *Fhycomyces* και εκχύλιση του στο εξωκυτταρικό περιβάλλον, παράλληλα με την παραγωγή μικροβιακής πρωτεΐνης υψηλής βιολογικής αξίας
ΚΑΤΑΘΕΤΗΣ (71): Αγγελής Δ. Γεώργιος
Πατησίων 339.Δ, 111 41 Αθήνα
ΗΜΕΡΟΜΗΝΙΑ ΚΑΤΑΘΕΣΗΣ (22): 17.3.89
ΣΥΜΒΑΤΙΚΕΣ ΠΡΟΤΕΡΑΙΟΤΗΤΕΣ (30): —
ΤΡΟΠΟΠΟΙΗΣΗ ΣΤΟ ΚΥΡΙΟ Δ.Ε. (61): —
ΕΦΕΥΡΕΤΗΣ (72): Αγγελής Δ. Γεώργιος
ΕΙΔΙΚΟΣ ΠΛΗΡΕΞΟΥΣΙΟΣ (74): —
ΑΝΤΙΚΛΗΤΟΣ (74): Μαζιώτη Θεοδώρα, Πατησίων 339.Δ, 111 41 Αθήνα

Η παραγόμενη βιομάζα περιέχει όλα τα απαραίτητα για τον ανθρώπινο οργανισμό αμινοξέα και είναι πλούσια σε GLA, μπορεί δε να παραχθεί σε κλειστά ή ανοιχτά συστήματα καλλιέργειας.

ΠΕΡΙΛΗΨΗ (57)

Η εφεύρεση αναφέρεται σε μια μέθοδο παραγωγής GLA (που είναι ένα σπάνιο αλλά επιζητούμενο λιπαρό οξύ) απ' το λινελαϊκό οξύ (που απαντάται σε όλα τα φυτικά έλαια). Η βιομετατροπή γίνεται από μύκητες *Fhycomyces* και μέρος του παραγόμενου GLA εκχυλίζεται στο εξωκυτταρικό περιβάλλον, πιθανώς λόγω φαινομένων μετεστεροποίησης.

Όλα τα φυτικά έλαια μπορούν να χρησιμοποιηθούν για τη παραγωγή GLA με προτίμηση αυτά που περιέχουν >20% λινελαϊκό οξύ υπό μορφή τριγλυκεριδίων (φυσικού ελαίου) ελευθέρων λιπαρών οξέων ή διαλυμάτων σάπωνος.



ΑΡΙΘΜΟΣ ΑΙΤΗΣΗΣ Δ.Ε. (21): 890100165
ΤΙΤΛΟΣ ΕΦΕΥΡΕΣΗΣ (54): Εμφιαλωμένο καλαμάκι με κρίκο ανέλकुσής του
ΚΑΤΑΘΕΤΗΣ (71): Τσελέπης Ιωάννης, Παπαναστασίου 52, 104 45 Αθήνα
ΗΜΕΡΟΜΗΝΙΑ ΚΑΤΑΘΕΣΗΣ (22): 17.3.89
ΣΥΜΒΑΤΙΚΕΣ ΠΡΟΤΕΡΑΙΟΤΗΤΕΣ (30): —
ΤΡΟΠΟΠΟΙΗΣΗ ΣΤΟ ΚΥΡΙΟ Δ.Ε. (61): —
ΕΦΕΥΡΕΤΗΣ (72): Τσελέπης Ιωάννης
ΕΙΔΙΚΟΣ ΠΛΗΡΕΞΟΥΣΙΟΣ (74): —
ΑΝΤΙΚΛΗΤΟΣ (74): —

ΠΕΡΙΛΗΨΗ (57)

Το πώμα φιάλης (4) και το τμήμα αποσφράγισης του κουτιού (11) έχουν κρίκο (3) και (10) και καλαμάκι (5) και (12). Το καλαμάκι εσωκλείεται κατά την εμφιάλωση στη φιάλη ή στο κουτί, και ανελκύεται κατά την αποπωματίωση χάρη στον κρίκο που είναι περασμένο εντός του.

Πλεονέκτημα αυτής της εφεύρεσης είναι ότι απαλλάσσει τον καταναλωτή από τον κόπο να αναζητήσει καλαμάκι για το αναψυκτικό του, διότι τούτο αυτοσερβίρεται κατά την αποπωματίωση.

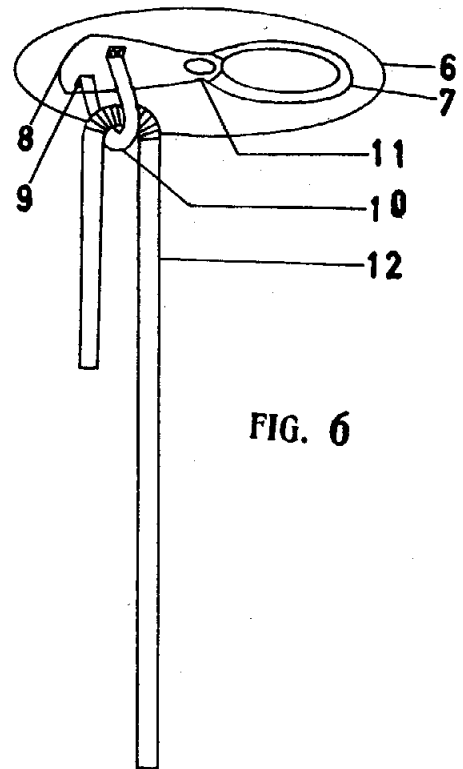
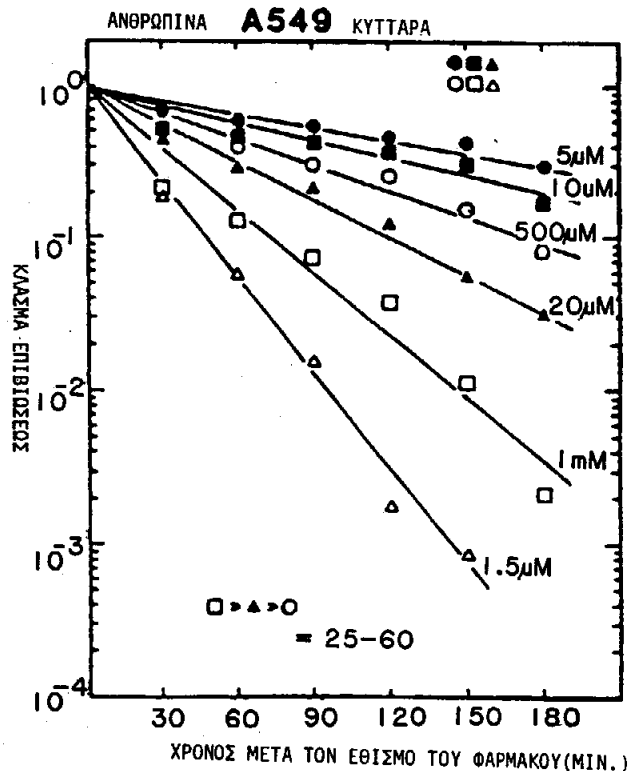


FIG. 6

ΑΡΙΘΜΟΣ ΑΙΤΗΣΗΣ Δ.Ε. (21): 890100167
ΤΙΤΛΟΣ ΕΦΕΥΡΕΣΗΣ (54): Μέθοδος παρασκευής οξειδίων 1,2,4-βενζοτρίαζίνης
ΚΑΤΑΘΕΤΗΣ (71): Sri International, 333 Ravenswood Avenue, Menlo Park της πολ. California 94025, των Η.Π.Α.
ΗΜΕΡΟΜΗΝΙΑ ΚΑΤΑΘΕΣΗΣ (22): 17.3.89
ΣΥΜΒΑΤΙΚΕΣ ΠΡΟΤΕΡΑΙΟΤΗΤΕΣ (30): 169,873/18.3.88/Η.Π.Α.
ΤΡΟΠΟΠΟΙΗΣΗ ΣΤΟ ΚΥΡΙΟ Δ.Ε. (61): —
ΕΦΕΥΡΕΤΗΣ (72): 1) Lee William W.
 2) Brown J. Martin
 3) Grange Edward W.
 4) Martinez Abelardo P.
 5) Tracy Michael
ΕΙΔΙΚΟΣ ΠΛΗΡΕΞΟΥΣΙΟΣ (74): Αποστόλου Λουκρητία, δικηγόρος, Κουμπάρη 2, 106 74 Αθήνα
ΑΝΤΙΚΛΗΤΟΣ (74): Παπακωνσταντίνου Ελένη, δικηγόρος, Κουμπάρη 2, 106 74 Αθήνα

ΠΕΡΙΛΗΨΗ (57)

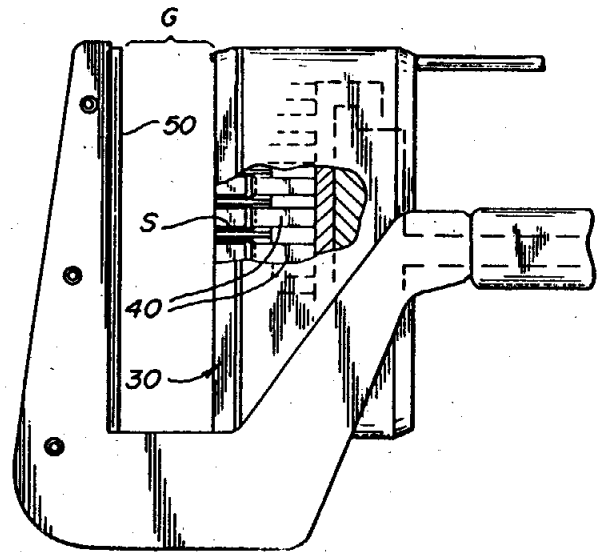
Κοινολογείται μια μέθοδος χρησιμοποίησης οξειδίων 1,2,4-βενζοτρίαζίνης ως ραδιοευαίσθητοποιητών και επιλεκτικών κυτταροτοξικών παραγόντων. Οι ενώσεις δείχνεται ότι ευαίσθητοποιούν ειδικά τα υποξικά κύτταρα όγκων και επιπλέον κοινολογούνται ως χρήσιμες ως ειδικοί κυτταροτοξικοί παράγοντες για τα κύτταρα αυτά.



| | |
|-----------------------------------|--|
| ΑΡΙΘΜΟΣ ΑΙΤΗΣΗΣ Δ.Ε. | (21): 890100168 |
| ΤΙΤΛΟΣ ΕΦΕΥΡΕΣΗΣ | (54): Βελτιωμένη διαμόρφωση θύλακος για συρραπτικές διατάξεις εσωτερικών οργάνων |
| ΚΑΤΑΘΕΤΗΣ | (71): Ethicon, Inc., U.S. Route 22, Somerville, New Jersey 08876, των Η.Π.Α. |
| ΗΜΕΡΟΜΗΝΙΑ ΚΑΤΑΘΕΣΗΣ | (22): 17.3.89 |
| ΣΥΜΒΑΤΙΚΕΣ ΠΡΟΤΕΡΑΙΟΤΗΤΕΣ | (30): 169,666/18.3.88/Η.Π.Α. |
| ΤΡΟΠΟΠΟΙΗΣΗ ΣΤΟ ΚΥΡΙΟ Δ.Ε. | (61): — |
| ΕΦΕΥΡΕΤΗΣ | (72): Rothfuss G. Robert |
| ΕΙΔΙΚΟΣ ΠΛΗΡΕΞΟΥΣΙΟΣ | (74): Αποστόλου Λουκρητία, δικηγόρος, Κουμπάρη 2, 10674 Αθήνα |
| ΑΝΤΙΚΛΗΤΟΣ | (74): Παπακωνσταντίνου Ελένη, δικηγόρος, Κουμπάρη 2, 10674 Αθήνα |

ΠΕΡΙΛΗΨΗ (57)

Περιγράφεται θύλακας οδηγώσεως για κίνηση ραφών, στον οποίον ένα πρώτο σύνολο παραλλήλων πλευρών βοηθά στο σχηματισμό του ανοίγματος για την οδήγηση θυλάκων. Οι παράλληλες αυτές πλευρές συνδέονται προς λεπτινόμενες πλευρές, οι οποίες με τη σειρά των συνδέονται προς ένα δεύτερο ζεύγος παραλλήλων πλευρών και δημιουργείται ένας θύλακας εξαγωνικού σχήματος. Η προκύπτουσα διαμόρφωση θύλακα έχει χαρακτηριστικά αυτο-επικεντρώσεως, τα οποία με τη σειρά των μειώνουν τη σφήνωση και εσφαλμένο σχηματισμό ραφών και επιτρέπουν απλούστερη κατασκευή και επιθεώρηση.



| | |
|-----------------------------------|--|
| ΑΡΙΘΜΟΣ ΑΙΤΗΣΗΣ Δ.Ε. | (21): 890100169 |
| ΤΙΤΛΟΣ ΕΦΕΥΡΕΣΗΣ | (54): Τροποποιημένοι υδρόφιλοι πολυεστέρες |
| ΚΑΤΑΘΕΤΗΣ | (71): E.I. Du Pont De Nemours and Company, Wilmington, Delaware των Η.Π.Α. |
| ΗΜΕΡΟΜΗΝΙΑ ΚΑΤΑΘΕΣΗΣ | (22): 17.3.89 |
| ΣΥΜΒΑΤΙΚΕΣ ΠΡΟΤΕΡΑΙΟΤΗΤΕΣ | (30): 88/006419,18.3.88,Αγγλία |
| ΤΡΟΠΟΠΟΙΗΣΗ ΣΤΟ ΚΥΡΙΟ Δ.Ε. | (61): — |
| ΕΦΕΥΡΕΤΗΣ | (72): 1) Halling Allén Robert 2) Lee Emerson Davis 3) Palmer Francis Charles Jr. |
| ΕΙΔΙΚΟΣ ΠΛΗΡΕΞΟΥΣΙΟΣ | (74): Αποστόλου Λουκρητία, δικηγόρος, Κουμπάρη 2, 10674 Αθήνα |
| ΑΝΤΙΚΛΗΤΟΣ | (74): Παπακωνσταντίνου Ελένη, δικηγόρος, Κουμπάρη 2, 10674 Αθήνα |

ΠΕΡΙΛΗΨΗ (57)

Ένας υδρόφιλος συμπολυεσθήρ ο οποίος περιέχει και τμήματα πολυοξυαιθυλενο διεστέρος και τμήματα αλκυλενοδιστέρος και ενδεχομένως περιέχει και άλλα συστατικά, ο οποίος συμπολυεσθήρ έχει τροποποιηθεί μετά τον σχηματισμό του δι' αντιδράσεως με μια ή περισσότερες πολυόλας οι οποίες περιέχουν τρεις ή περισσότερες υδροξυομάδες, ή μια ή περισσότερες πολυοξυαιθυλένο γλυκόλες, ή ένα μίγμα μιας ή περισσότερων τοιούτων πολυολών και μιας ή περισσότερων τοιούτων γλυκολών. Ο συμπολυεσθήρ ημπορεί να χρησιμοποιηθεί δια την κατεργασία ινών και μεμβρανών.

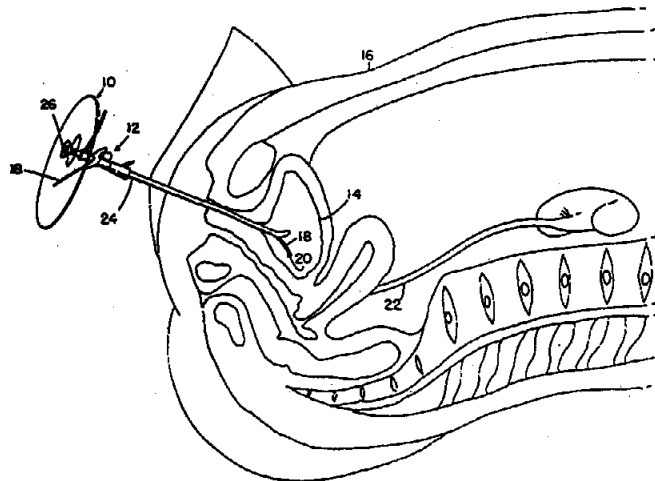
ΑΡΙΘΜΟΣ ΑΙΤΗΣΗΣ Δ.Ε. (21): 890100170
ΤΙΤΛΟΣ ΕΦΕΥΡΕΣΗΣ (54): Μέθοδος και συσκευή προστασίας δια φραγμού για οπτικοϊατρικές διατάξεις

ΚΑΤΑΘΕΤΗΣ (71): Vance Products incorporated,
 1100 West Morgan street,
 Rob Spencer της πολ. Indiana 47460
 Η.Π.Α.

ΗΜΕΡΟΜΗΝΙΑ ΚΑΤΑΘΕΣΗΣ (22): 17.3.89
ΣΥΜΒΑΤΙΚΕΣ ΠΡΟΤΕΡΑΙΟΤΗΤΕΣ (30): 169,742/18.3.88/Η.Π.Α.
ΤΡΟΠΟΠΟΙΗΣΗ ΣΤΟ ΚΥΡΙΟ Δ.Ε. (61): —
ΕΦΕΥΡΕΤΗΣ (72): Gottesman E. James M.D.
ΕΙΔΙΚΟΣ ΠΛΗΡΕΞΟΥΣΙΟΣ (74): Αποστόλου Λουκρητία, δικηγόρος,
 Κουμπάρη 2, 106 74 Αθήνα

ΑΝΤΙΚΛΗΤΟΣ (74): Παπακωνσταντίνου Ελένη, δικηγόρος,
 Κουμπάρη 2, 106 74 Αθήνα

οπτικο-ιατρικής διατάξεως να φθάνει στον γιατρό. Ο προφυλακτήρας βοηθά επίσης για παρεμπόδιση αντίστροφης μόλυνσεως των διατάξεων λειτουργίας οι οποίες περνούν εντός του ασθενούς κατά τη διάρκεια ενδοσκοπήσεως.



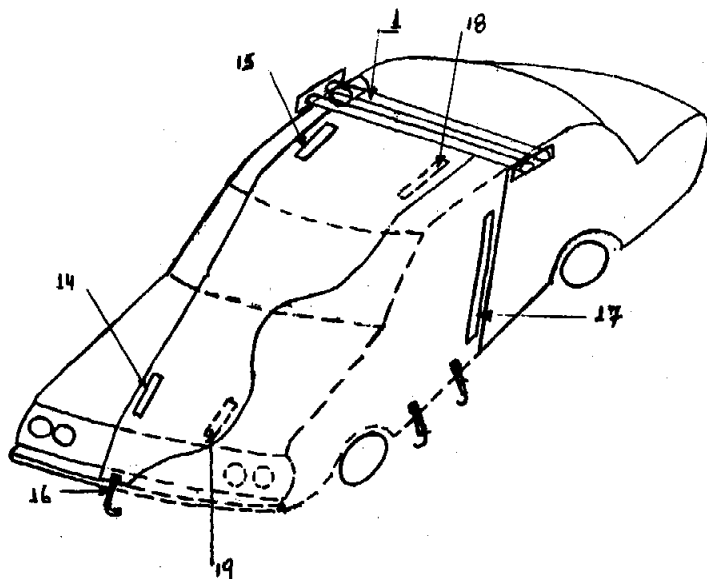
ΠΕΡΙΛΗΨΗ (57)

Αποκαλύπτεται προφυλακτήρας φράγματος για οπτικοϊατρικές διατάξεις ο οποίος προφυλακτήρας έχει μια εσωτερική οπή καθοριζόμενη από ελαστικόν υλικό ούτως ώστε να σχηματίζεται σφράγιση πλησίον προς οπτικό τμήμα της διατάξεως. Ο προφυλακτήρας εκτείνεται ακτινικά από το ελαστικόν υλικό και μπορεί να στηρίζεται με ένα πλαίσιο. Το ελαστικόν υλικό επιτρέπει κίνηση του προφυλακτήρα περί τη θέση του σχετικά προς την οπτικο-ιατρική διάταξη ούτως ώστε να μη εμποδίζεται η λειτουργία θυρών λειτουργίας. Ο προφυλακτήρας είναι κατασκευασμένος από μη δαπανηρά υλικά ούτως ώστε να παρέχει τη δυνατότητα για απόρριψη του προφυλακτήρα μετά τη χρησιμοποίησή. Ο προφυλακτήρας εμποδίζει μόλυνση γιατρού δια παρεμποδίσεως οπίσθιου ψεκασμού ρευστών σώματος μέσω θύρας λειτουργίας

ΑΡΙΘΜΟΣ ΑΙΤΗΣΗΣ Δ.Ε. (21): 890100189
ΤΙΤΛΟΣ ΕΦΕΥΡΕΣΗΣ (54): Αυτόματο σύστημα κάλυψης αυτοκινήτου με τέντα

ΚΑΤΑΘΕΤΗΣ (71): Βασίλειος Κούτλας,
 Ατρείδων 5, 116 31 Αγ. Αρτέμιος,
 Αθήνα

ΗΜΕΡΟΜΗΝΙΑ ΚΑΤΑΘΕΣΗΣ (22): 27.3.89
ΣΥΜΒΑΤΙΚΕΣ ΠΡΟΤΕΡΑΙΟΤΗΤΕΣ (30): —
ΤΡΟΠΟΠΟΙΗΣΗ ΣΤΟ ΚΥΡΙΟ Δ.Ε. (61): —
ΕΦΕΥΡΕΤΗΣ (72): Βασίλειος Κούτλας
ΕΙΔΙΚΟΣ ΠΛΗΡΕΞΟΥΣΙΟΣ (74): —
ΑΝΤΙΚΛΗΤΟΣ (74): —



ΠΕΡΙΛΗΨΗ (57)

Είναι ένας ηλεκτροκίνητος μηχανισμός καλύψεως και αποκαλύψεως ολοκλήρου ή 1/2 ή 1/4 του αυτοκινήτου με αλουμινοϋφασμα. Ο ανωτέρω μηχανισμός έχει ευρεία εφαρμογή στην αυτοκινητοβιομηχανία. Με τον μηχανισμό αυτό επιτυγχάνεται η μηχανική κάλυψη του αυτοκινήτου μέσω ηλεκτρικής τροφοδοσίας και αντί της χειρωνακτικής κάλυψης αυτού.

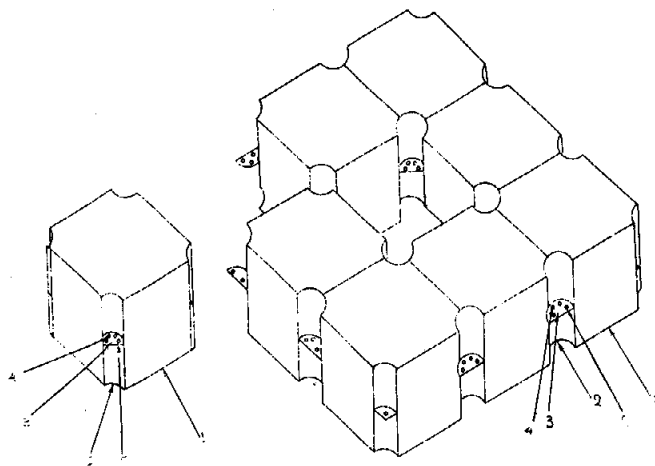
ΑΡΙΘΜΟΣ ΑΙΤΗΣΗΣ Δ.Ε. (21): 890100199
ΤΙΤΛΟΣ ΕΦΕΥΡΕΣΗΣ (54): Σωστική σχεδία
ΚΑΤΑΘΕΤΗΣ (71): Λαλίζας,
 Βιοτεχνία Ναυτιλιακών ειδών,
 Αγίου Νεκταρίου 6-8, 18345
 Μοσχάτο - Αθήνα

ΗΜΕΡΟΜΗΝΙΑ ΚΑΤΑΘΕΣΗΣ (22): 30.3.89
ΣΥΜΒΑΤΙΚΕΣ ΠΡΟΤΕΡΑΙΟΤΗΤΕΣ (30): —
ΤΡΟΠΟΠΟΙΗΣΗ ΣΤΟ ΚΥΡΙΟ Δ.Ε. (61): —
ΕΦΕΥΡΕΤΗΣ (72): Λαλίζας Γ. Σταύρος
ΕΙΔΙΚΟΣ ΠΛΗΡΕΞΟΥΣΙΟΣ (74): Χαμπίλος Αθανάσιος, δικηγόρος,
 Υψηλάντου 157, 185 35 Πειραιάς
ΑΝΤΙΚΛΗΤΟΣ (74): Χαμπίλος Αθανάσιος, δικηγόρος,
 Υψηλάντου 157, 185 35 Πειραιάς

χαμηλότερο. Χρησιμοποιείται για τη διάσωση ναυαγών, για τη δημιουργία πλωτών διαδρόμων, για εξοπλισμό σταθμών ιχθυοκαλλιέργειας. Το υλικό κατασκευής είναι ενδεικτικώς πολυσυθυλένιο.

ΠΕΡΙΛΗΨΗ (57)

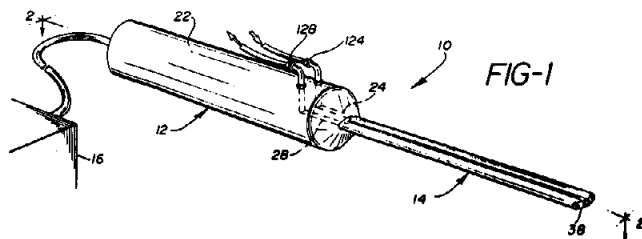
Σωστική Σχεδία που αποτελείται από συναρμολογούμενα κυβικά ή παραλληλεπίπεδα τμήματα (1) των οποίων οι τέσσερις κάθετες-παράλληλες μεταξύ τους-ακμές δεν είναι ευθείες αλλά δημιουργούν κοίλο τμήμα (2) κατά μήκος τους. Στη μέση κάθε κοίλου τμήματος υπάρχει προεξοχή (3) επάνω στην οποία υπάρχουν τέσσερις οπές από τις οποίες οι δύο πρώτες (4) επιτρέπουν με τη βοήθεια δύο βιδών, τη σταθερή ένωση κάθε κυβικού ή παραλληλεπίπεδου τμήματος με το διπλανό του ενώ οι άλλες δύο (5) χρησιμεύουν για το πέρασμα σχοινιού, με αποτέλεσμα τη δημιουργία διαδοχικών λαβών κρατήματος. Οι προεξοχές της κάθε πλευράς του κυβικού ή παραλληλεπίπεδου τμήματος ευρίσκονται σε διαφορετικό, κατά λίγα χιλιοστά, επίπεδο. Το πλεονέκτημα της εφευρέσεως αυτής είναι ότι όλα τα μεγέθη των σωστικών σχεδίων παράγονται από τη συνεχή επανάληψη ενός κυβικού ή παραλληλεπίπεδου τμήματος οπότε το κόστος παραγωγής είναι



ΑΡΙΘΜΟΣ ΑΙΤΗΣΗΣ Δ.Ε. (21): 890100203
ΤΙΤΛΟΣ ΕΦΕΥΡΕΣΗΣ (54): Μέσον για αφαίρεση ιστού δια
 χρησιμοποίησεως τεχνολογίας
 λέιζερ
ΚΑΤΑΘΕΤΗΣ (71): Site Microsurgical Systems, Inc.,
 135 Gibraltar road, Horsham
 Pennsylvania 19004, των Η.Π.Α.
ΗΜΕΡΟΜΗΝΙΑ ΚΑΤΑΘΕΣΗΣ (22): 30.3.89
ΣΥΜΒΑΤΙΚΕΣ ΠΡΟΤΕΡΑΙΟΤΗΤΕΣ (30): 176,586/31.3.88/Η.Π.Α.
ΤΡΟΠΟΠΟΙΗΣΗ ΣΤΟ ΚΥΡΙΟ Δ.Ε. (61): —
ΕΦΕΥΡΕΤΗΣ (72): 1) Krauss Ray
 2) Rockley W. Paul
ΕΙΔΙΚΟΣ ΠΛΗΡΕΞΟΥΣΙΟΣ (74): Αποστόλου Λουκρητία, δικηγόρος,
 Κουμπάρη 2, 106 74 Αθήνα
ΑΝΤΙΚΛΗΤΟΣ (74): Παπακωνσταντίνου Ελένη, δικηγόρος,
 Κουμπάρη 2, 106 74 Αθήνα

ΠΕΡΙΛΗΨΗ (57)

Διάταξη χειρισμού η οποία έχει την ικανότητα πραγματοποίησεως αφαιρέσεως καταρράκτη εντός του ματιού. Παρέχεται αγωγός οπτικής ίνας για συνεργασία με μέσα καταιονισμού και αναρροφήσεως εντός της διατάξεως χειρισμού. Μέσα εισαγωγής τα οποία περιλαμβάνουν συνδέσεις μεταξύ του αγωγού οπτικής ίνας και ενός οπτικού παραθύρου συνδέονται προς τη διάταξη χειρισμού για τοποθέτηση πλησίον του ιστού καταρράκτη, μετά ένα μικροσκοπικό κόψιμο το οποίον έχει γίνει στην επιφάνεια του ματιού. Το μέσον εισαγωγής κρατείται από τη διάταξη χειρισμού, και συνδέεται επίσης προς τους αγωγούς καταιονισμού και αναρροφήσεως. Το μέλος οπτικής ίνας συνδέεται προς πηγή φωτός ικανή για αφαίρεση (αποκόλληση) ιστού, συνήθως μια Erbium: YAG λέιζερ.

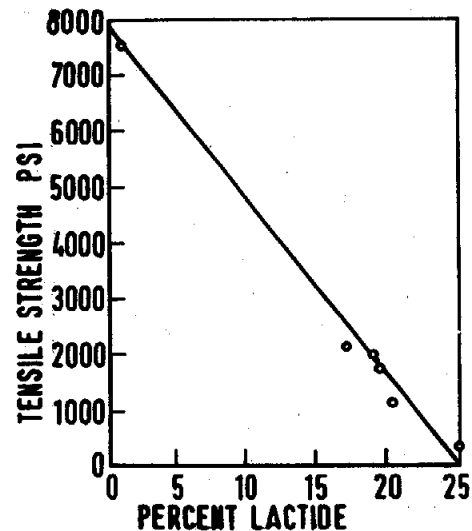


| | |
|-----------------------------------|---|
| ΑΡΙΘΜΟΣ ΑΙΤΗΣΗΣ Δ.Ε. | (21): 890100509 |
| ΤΙΤΛΟΣ ΕΦΕΥΡΕΣΗΣ | (54): Αποικοδομήσιμα θερμοπλαστικά από λακτίδες |
| ΚΑΤΑΘΕΤΗΣ | (71): Battelle Memorial Institute, 505 King Avenue, Columbus, Ohio 43201 U.S.A. |
| ΗΜΕΡΟΜΗΝΙΑ ΚΑΤΑΘΕΣΗΣ | (22): 16.8.89 |
| ΣΥΜΒΑΤΙΚΕΣ ΠΡΟΤΕΡΑΙΟΤΗΤΕΣ | (30): 317391/1.3.89/Η.Π.Α. |
| ΤΡΟΠΟΠΟΙΗΣΗ ΣΤΟ ΚΥΡΙΟ Δ.Ε. | (61): — |
| ΕΦΕΥΡΕΤΗΣ | (72): 1) Richard G. Sinclair 2) Joseph R. Preston |
| ΕΙΔΙΚΟΣ ΠΛΗΡΕΞΟΥΣΙΟΣ | (74): Αναστάσιος Κιλιμίρης, δικηγόρος, Υψηλάντου 38, Αθήνα |
| ΑΝΤΙΚΑΛΗΤΟΣ | (74): Αναστάσιος Κιλιμίρης, δικηγόρος, Υψηλάντου 38, Αθήνα |

νιο εκτός του ότι η πολυμερής λακτίδη βιοαποικοδομείται βραδέως στο περιβάλλον. Συμπολυμερή τα οποία έχουν ιδιότητες παρόμοιες προς άλλα γνωστά πολυμερή είναι δυνατόν να παρασκευαστούν δια μεταβολής της ποσότητας του πλαστικοποιητού εντός του πολυμερούς, των αναλογιών D-λακτίδης, L-λακτίδης και D,L-λακτίδης και συνθηκών επεξεργασίας. Επίσης χρησιμοποιούνται υλικά πληρώσεως και εν συνεχεία κατεργασία για να τροποποιηθούν οι ιδιότητες. Μία δεύτερη μορφή πραγματοποίησε η οποία δίνει μία περιβαλλοντικώς βιοαποικοδομήσιμη ένωση πολυμερούς σύνθεση πολυμερούς και μία μέθοδος για ένα πολυμερές και μία σύνθεση. Το βιοαποικοδομήσιμο πολυμερές περιλαμβάνει πολυμερισμένες μονάδες γαλακτικού οξέος με δομή.

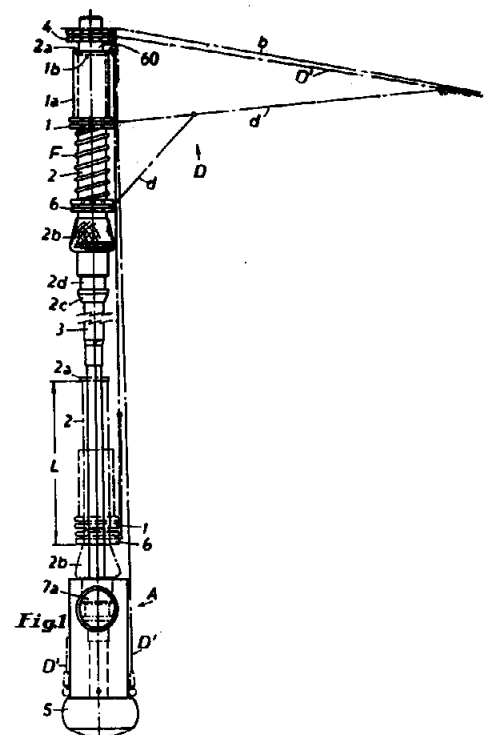
ΠΕΡΙΛΗΨΗ (57)

Μία πρώτη μορφή πραγματοποίησης η οποία δίνει περιβαλλοντικώς βιοαποικοδομήσιμες συνθέσεις L-λακτίδης, D-λακτίδης, μεσο D,L-λακτίδης, και ρακεμικής D,L-λακτίδης οι οποίες είναι κατάλληλες για αναδιπλούμενες μεμβράνες και άλλες εφαρμογές συσκευασίας οι οποίες συνήθως εξυπηρετούνται από πολυαιθυλένιο και άλλα θερμοπλαστικά, παρασκευάζονται δια πολυμερισμού L-λακτίδης, D-λακτίδης, D,L-λακτίδης ή μειγμάτων αυτών δια χρησιμοποίησης ενός καταλύτου υπό ελεγχόμενες συνθήκες για να επιτρέψουν στο πολυμερές εντός της συνθέσεως να πλαστικοποιηθεί στη μονομερή λακτίδη που δεν έχει αντιδράσει. Ένα συμπολυμερές το οποίο παρασκευάζεται από 80 περίπου μέρη βάρους L-λακτίδης, 20 μέρη βάρους D,L-λακτίδης και περιέχει περίπου 20 τοις εκατό λακτίδη είναι ένα θερμοπλαστικό με ιδιότητες παρόμοιες προ το μικράς πυκνότητας πολυαιθυλέ-



| | |
|-----------------------------------|---|
| ΑΡΙΘΜΟΣ ΑΙΤΗΣΗΣ Δ.Ε. | (21): 890100585 |
| ΤΙΤΛΟΣ ΕΦΕΥΡΕΣΗΣ | (54): Ομπρέλλα που ανοίγει μόνη της |
| ΚΑΤΑΘΕΤΗΣ | (71): Kortenbach Verwaltungs-Und Beteiligungsgesellschaft MbH & Co. Weyerstrasse 227, D-5650 Solingen 1, W. Germany |
| ΗΜΕΡΟΜΗΝΙΑ ΚΑΤΑΘΕΣΗΣ | (22): 18.9.89 |
| ΣΥΜΒΑΤΙΚΕΣ ΠΡΟΤΕΡΑΙΟΤΗΤΕΣ | (30): P3908825.1/17.3.89/Δ. Γερμανία |
| ΤΡΟΠΟΠΟΙΗΣΗ ΣΤΟ ΚΥΡΙΟ Δ.Ε. | (61): — |
| ΕΦΕΥΡΕΤΗΣ | (72): 1) Joachim Seidel 2) Klaus Stiller |
| ΕΙΔΙΚΟΣ ΠΛΗΡΕΞΟΥΣΙΟΣ | (74): Παναγιώτα Παπακώστα-Αναγνωστοπούλου, δικηγόρος, Μαυροκορδάτου 7, 106 78 Αθήνα |
| ΑΝΤΙΚΑΛΗΤΟΣ | (74): Βασίλειος Κιόρτσης, δικηγόρος, Μαυροκορδάτου 7, 106 78 Αθήνα |

ακίνητοποίησης στην λαβή της ομπρέλλας. Η εφεύρεση προβλέπει όπως τόνος ο κύριος σύρτης (6) όσον επίσης ο βοηθητικός σύρτης (1) διατάσσονται επί του κελύφους ενεργείας (2) με πρόσθετη δυνατότητα περιστροφής.



ΠΕΡΙΛΗΨΗ (57)

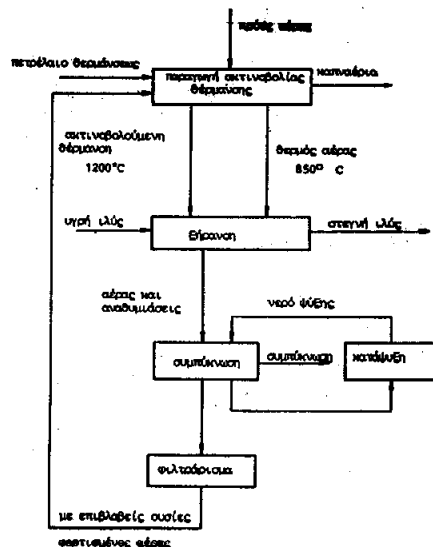
Η εφεύρεση αναφέρεται σε μία ομπρέλλα που ανοίγει μόνη της με ένα μονοκόμματο ή τηλεσκοπικό στέλεχος (μπαστούνι), με ένα κύριο σύρτη και με ένα βοηθητικό σύρτη για την ενεργοποίηση του συστήματος μοχλών του ουρανού, το οποίο μέσω ενός εντεταμένου μεταξύ των δύο αυτών συρτών ελατηρίου πίεσης μπορεί να ανοίγει αυτόματα και δι' έλξεως προς τα κάτω με το χέρι ενός κελύφους ενεργείας, που οδηγείται μετατιθέμενο στο στέλεχος, μπορεί να κλείνει. Επί του κελύφους ενεργείας εδράζονται με δυνατότητα μετάθεσης ο κύριος και ο βοηθητικός σύρτης και το κέλυφος ενεργείας κατά το κλείσιμο του ουρανού μπορεί να συνδέεται μέσω ενός συμπαρασύροντος εξαρτήματος με τον βοηθητικό σύρτη σε συμπαρασύρουσα κίνηση και όταν ο ουρανός είναι κλειστός μπορεί να μανδαλώνεται σε μία διάταξη

| | |
|-----------------------------------|--|
| ΑΡΙΘΜΟΣ ΑΙΤΗΣΗΣ Δ.Ε. | (21): 900100142 |
| ΤΙΤΛΟΣ ΕΦΕΥΡΕΣΗΣ | (54): Μέθοδος και μηχανική διάταξη για την ξήρανση ιλύος διαύγασης |
| ΚΑΤΑΘΕΤΗΣ | (71): 1) Gerhard Schmidt 65, Galveston ave, Sherwood Park, Alberta Canada 2) Heinz Schmidt, Am Burgfeld 32, 5042 Erfstadt, Ομοσπ. Δημ. Γερμανίας |
| ΗΜΕΡΟΜΗΝΙΑ ΚΑΤΑΘΕΣΗΣ | (22): 28.2.90 |
| ΣΥΜΒΑΤΙΚΕΣ ΠΡΟΤΕΡΑΙΟΤΗΤΕΣ | (30): 89103604.8/2.3.89/Ευρωπαϊκή κατάθεση |
| ΤΡΟΠΟΠΟΙΗΣΗ ΣΤΟ ΚΥΡΙΟ Δ.Ε. | (61): — |
| ΕΦΕΥΡΕΤΗΣ | (72): 1) Gerhard Schmidt 2) Heinz Schmidt |
| ΕΙΔΙΚΟΣ ΠΛΗΡΕΞΟΥΣΙΟΣ | (74): Βατσολάκη Ιωάννα, δικηγόρος, Βασ. Σοφίας 6, 106 74 Αθήνα |
| ΑΝΤΙΚΛΗΤΟΣ | (74): Καλονάρου Χαρίκλεια, δικηγόρος, Βασ. Σοφίας 6, 106 74 Αθήνα |

ΠΕΡΙΛΗΨΗ (57)

Η μέθοδος χαρακτηρίζεται εκ του ότι δια καύσεως πετρελαίου θερμάνσεως ή τερίου θερμάνσεως παράγονται συγχρόνως ακτινοβολούμενη θερμότητα και θερμός αέρας, η ακτινοβολούμενη θερμότητα ενεργεί επί της υγρής ιλύος διαύγασης υπό μηχανική προώθηση και συγχρόνως η ιλύς διαύγασης φέρεται σε έμμεση ανταλλαγή θερμότητας με τον παραγόμενο θερμό αέρα και οι αναπτυσσόμενες από την ιλύ διαύγασης αναθυμιάσεις αφαιρούνται από το χώρο πάνω από την ιλύ διαύγασης και συμπυκνώνονται. Η μηχανική διάταξη χαρακτηρίζεται από πολλούς ακτινοβολητές θερμότητας (1), που είναι διατεταγ-

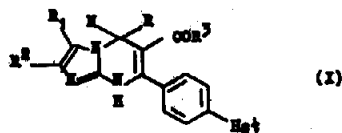
μένοι παραπλεύρως μεταξύ τους, με ανά ένα θερμοεναλλάκτη (7,8) για τη θέρμανση του αέρα μέσω των θερμών αερίων καύσης, από ανοικτά μέσα προώθησης ιλύος διαύγασης που είναι διατεταγμένα σε ένα θάλαμο ξήρανσης (11) κάτω από τις επιφάνειες ακτινοβολίας θερμότητας των ακτινοβολητών (1), των οποίων η διαδρομή προώθησης εκτείνεται ουσιαστικά από το ένα μέχρι το άλλο άκρο της περιοχής ακτινοβολίας των ακτινοβολητών θερμότητας (1) και τα οποία είναι διευθετημένα για την έμμεση θέρμανση με θερμό αέρα, και από ένα συμπυκνωτή (18), που είναι συνδεδεμένος κατά τη ροή στο θάλαμο ξήρανσης (11). Δεν προκύπτει κανένα αποβαλλόμενο αέριο φορτισμένο με επιβλαβείς ουσίες και κανένα συμπύκνωμα περιεκτικό σε επιβλαβείς ουσίες. Η ιλύς διαύγασης μπορεί να ξηραθεί μέχρι μία περιεκτικότητα σε στερεές ουσίες μεγαλύτερη από 98% κατά βάρος.



| | |
|-----------------------------------|---|
| ΑΡΙΘΜΟΣ ΑΙΤΗΣΗΣ Δ.Ε. | (21): 900100145 |
| ΤΙΤΛΟΣ ΕΦΕΥΡΕΣΗΣ | (54): Αντιαλλεργικοί παράγοντες ιμιδαζοπυριμιδίνης |
| ΚΑΤΑΘΕΤΗΣ | (71): Pfizer Inc. 235 East 42nd street New York, N.Y. 10017, Η.Π.Α. |
| ΗΜΕΡΟΜΗΝΙΑ ΚΑΤΑΘΕΣΗΣ | (22): 28.2.90 |
| ΣΥΜΒΑΤΙΚΕΣ ΠΡΟΤΕΡΑΙΟΤΗΤΕΣ | (30): 8905130.4/7.3.89/M. Βρεταννία |
| ΤΡΟΠΟΠΟΙΗΣΗ ΣΤΟ ΚΥΡΙΟ Δ.Ε. | (61): — |
| ΕΦΕΥΡΕΤΗΣ | (72): Cooper Kelvin |
| ΕΙΔΙΚΟΣ ΠΛΗΡΕΞΟΥΣΙΟΣ | (74): Παπακωνσταντίνου Ελένη, δικηγόρος, Κουμπάρη 2, 106 74 Αθήνα |
| ΑΝΤΙΚΛΗΤΟΣ | (74): Παπακωνσταντίνου Ελένη, δικηγόρος, Κουμπάρη 2, 106 74 Αθήνα |

αρωματική ετεροκυκλική ομάδα η οποία δύναται να είναι προαιρετικώς συνενωμένη προς βενζολικό ή πρόσθετον ετεροκυκλικόν δακτύλιον, εκάτερος των οποίων δύναται να είναι προαιρετικώς υποκατεστημένος.

ΠΕΡΙΛΗΨΗ (57)



εις τον οποίον το R είναι φαινύλιον ή υποκατεστημένον φαινύλιον· τα R¹ και R² είναι H, αλκύλιον C₁-C₆, ή συνδέονται προς συμπλήρωσιν συνενωμένου βενζολικού δακτυλίου· το R³ είναι OH, αλκοξυ C₁-C₆ ομάς, αρυλ-αλκοξυ C₁-C₆ ομάς ή NR⁴R⁵, εις το οποίον έκαστον των R⁴ και R⁵ είναι κεχωρισμένως H ή αλκύλιον C₁-C₆, ή δύναται να συνδέονται προς σχηματισμόν δακτυλίου· και το Het είναι 5-μελής ή 6-μελής

| | |
|-----------------------------------|--|
| ΑΡΙΘΜΟΣ ΑΙΤΗΣΗΣ Δ.Ε. | (21): 900100149 |
| ΤΙΤΛΟΣ ΕΦΕΥΡΕΣΗΣ | (54): Μέθοδος παρασκευής νέων παραγώγων τριαζολο-πυριμιδίνης |
| ΚΑΤΑΘΕΤΗΣ | (71): Egis Gyógyszergyár 30-38 Kereszturi ut. Budapest 1106, Ουγγαρία |
| ΗΜΕΡΟΜΗΝΙΑ ΚΑΤΑΘΕΣΗΣ | (22): 2.3.90 |
| ΣΥΜΒΑΤΙΚΕΣ ΠΡΟΤΕΡΑΙΟΤΗΤΕΣ | (30): 1016/89,3.3.89,Ουγγαρία |
| ΤΡΟΠΟΠΟΙΗΣΗ ΣΤΟ ΚΥΡΙΟ Δ.Ε. | (61): — |
| ΕΦΕΥΡΕΤΗΣ | (72): 1) Klara Reiter Née Esses 2) József Reiter 3) Zoltán Budal 4) Endre Rivó 5) Péter Trinka 6) Lujza Petöcz 7) Gábor Gígler 8) István Gyertyán 9) István Gascályi |
| ΕΙΔΙΚΟΣ ΠΛΗΡΕΞΟΥΣΙΟΣ | (74): Σταμνά Σπυριδούλα, δικηγόρος, Κουμπάρη 2, 10674 Αθήνα |
| ΑΝΤΙΚΛΗΤΟΣ | (74): Παπακωνσταντίνου Ελένη, δικηγόρος, Κουμπάρη 2, 10674 Αθήνα |

όπου

Q παριστάνει υδρογόνο μια ετεροκυκλική ομάδα προαιρετικά υποκαταστημένη από μια C₁₋₄ αλκυλ ομάδα και που περιέχει ένα ή περισσότερα άτομα οξυγόνου και/ή αζώτου ή μια ομάδα του τύπου

— SR¹ όπου R¹ είναι αλκύλιο ή αραλκύλιο, ή μια ομάδα του τύπου

— NR²R³ όπου R² και R³ είναι ανεξάρτητα

υδρογόνο, αλκύλιο, αλκενύλιο, κυκλοαλκύλιο, αραλκύλιο, αρύλιο ή ετεροκυκλική ομάδα,

m και n είναι ανεξάρτητα 1,2,3 ή 4,

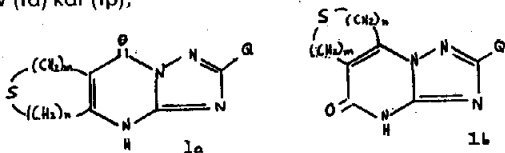
με την προϋπόθεση ότι όταν m είναι 0, τότε n είναι άλλο από 0, και αν αμφότερα τα m και n είναι 1 ή m είναι 0 και n είναι 2, τότε Q είναι διαφορετικό από μεθυλθιο ή μορφολινο ομάδα, μίγματα τους ή φαρμακευτικά αποδεκτά αλάτια τους.

Επιπλέον η εφεύρεση αναφέρεται σε μια μέθοδο για την παρασκευή των ενώσεων αυτών.

Οι ενώσεις των τύπων (Ia) και (Iβ) είναι ικανές να αναστέλλουν την πτώση που προκαλείται από τετραβενάζινη και έχουν αναλγησιακή ενεργότητα.

ΠΕΡΙΛΗΨΗ (57)

Η εφεύρεση αυτή αναφέρεται σε νέα παράγωγα τριαζολοπυριμιδίνης των τύπων (Ia) και (Iβ),

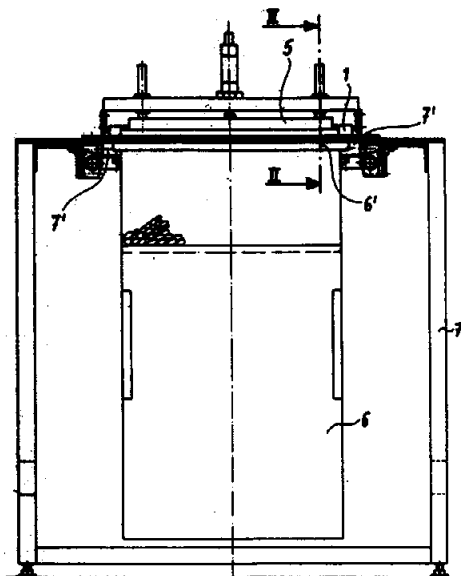


| | |
|-----------------------------------|---|
| ΑΡΙΘΜΟΣ ΑΙΤΗΣΗΣ Δ.Ε. | (21): 900100150 |
| ΤΙΤΛΟΣ ΕΦΕΥΡΕΣΗΣ | (54): Μέθοδος και συσκευή για συλλογή παραμορφώσιμων ουσιαστικών κυλινδρικών σωμάτων, ιδιαίτεως βυσμάτων και για την συσκευασία αυτών |
| ΚΑΤΑΘΕΤΗΣ | (71): McNeil - PPC, Inc., Van Liew Avenue, Milltown, N.J. 08850, Η.Π.Α. |
| ΗΜΕΡΟΜΗΝΙΑ ΚΑΤΑΘΕΣΗΣ | (22): 2.3.90 |
| ΣΥΜΒΑΤΙΚΕΣ ΠΡΟΤΕΡΑΙΟΤΗΤΕΣ | (30): A471/89,2.3.89,Αυστρία |
| ΤΡΟΠΟΠΟΙΗΣΗ ΣΤΟ ΚΥΡΙΟ Δ.Ε. | (61): — |
| ΕΦΕΥΡΕΤΗΣ | (72): 1) Fritz Pesendorfer 2) Karl Schratler 3) Josef Schraffl 4) Josef Zorzi |
| ΕΙΔΙΚΟΣ ΠΛΗΡΕΞΟΥΣΙΟΣ | (74): Σταμνά Σπυριδούλα, δικηγόρος, Κουμπάρη 2, 10674 Αθήνα |
| ΑΝΤΙΚΛΗΤΟΣ | (74): Παπακωνσταντίνου Ελένη, δικηγόρος, Κουμπάρη 2, 10674 Αθήνα |

ΠΕΡΙΛΗΨΗ (57)

Μέθοδος και εγκατάσταση για τη συλλογή παραμορφώσιμων ουσιαστικών σωμάτων, δια συσκευασία αυτών, στην οποία τα σώματα εκτίθενται σε δονήσεις σε ένα σωρό ενώ ουσιαστικά ευρίσκονται το ένα παράλληλα προς το άλλο και επί του άλλου και κατευθύνονται τουλάχιστον σε μια σειρά παράλληλως ευρισκομένων το ένα δίπλα στο άλλο σωμάτων και στη συνέχεια η σειρά αυτή εισάγεται σε μια γεμιστήρα (6), η οποία ουσιαστικώς είναι παραλληλεπίπεδη, η οποία γεμίζεται ουσιαστικά χωρίς κενά με σώματα και στη συνέχεια μεταφέρεται σε

ένα σταθμό εκκενώσεως της γεμιστήρας (E) και είναι τοποθετημένη κάτωθεν μιας ουσιαστικά όμοιας γεμιστήρας μεταφοράς (12) στην οποία τα σώματα ωθούνται, άνωθεν, και στη συνέχεια μετατίθενται κατά εγκάρσια διεύθυνση μέσω ενός χώρου παραλαβής των σωμάτων (14), στον οποίο τα σώματα εισέρχονται υπό την επίδραση της βαρύτητας και υποδιαιρούνται σε ρεύματα, τα οποία κινούνται προς τα κάτω στην περιοχή δύο ή περισσότερων γειτονικών διατάξεων χορηγήσεως (17), από τις οποίες συλλεγόμενα σε προκαθορισμένες ομάδες σώματα ωθούνται συγχρόνως σε κάδους ενός μεταφορέα με κάδους.



| | |
|-----------------------------------|--|
| ΑΡΙΘΜΟΣ ΑΙΤΗΣΗΣ Δ.Ε. | (21): 900100158 |
| ΤΙΤΛΟΣ ΕΦΕΥΡΕΣΗΣ | (54): Αντικείμενα από σκυρόδεμα ανθεκτικά σε οξέα, ειδικά σωλήνες από σκυρόδεμα θείου και μέθοδος κατασκευής των |
| ΚΑΤΑΘΕΤΗΣ | (71): KKKK A/S, 22 Islands Brygge, DK-2300 Copenhagen S', Δανία |
| ΗΜΕΡΟΜΗΝΙΑ ΚΑΤΑΘΕΣΗΣ | (22): 7.3.90 |
| ΣΥΜΒΑΤΙΚΕΣ ΠΡΟΤΕΡΑΙΟΤΗΤΕΣ | (30): 1175/89,10.3.89,Δανία |
| ΤΡΟΠΟΠΟΙΗΣΗ ΣΤΟ ΚΥΡΙΟ Δ.Ε. | (61): — |
| ΕΦΕΥΡΕΤΗΣ | (72): Leif Holbaum Aarsleff Larsen |
| ΕΙΔΙΚΟΣ ΠΛΗΡΕΞΟΥΣΙΟΣ | (74): Σταμνά Σπυριδούλα, δικηγόρος, Κουμπάρη 2, 106 74 Αθήνα |
| ΑΝΤΙΚΛΗΤΟΣ | (74): Παπακωνσταντίνου Ελένη, δικηγόρος, Κουμπάρη 2, 106 74 Αθήνα |

μέχρι 160°C. Οι χυμένοι σωλήνες μπορούν ν' αφαιρούνται από το καλούπι αμέσως μετά τη χύτευση. Μετά από 24 μόνον ώρες οι σωλήνες έχουν λάβει επαρκή αντοχή για να παραδίδονται σε θέση οικοδόμησης (κατασκευής). Οι σωλήνες από σκυρόδεμα θείου είναι πάρα πολύ κατάλληλοι σε επιθετικά περιβάλλοντα, εφ' όσον είναι ανθεκτικοί σε προσβολές οξέων και αλάτων.

ΠΕΡΙΛΗΨΗ (57)

Αντικείμενα από σκυρόδεμα ανθεκτικά σε οξέα, ειδικά σωλήνες από σκυρόδεμα θείου κατασκευαζόμενοι από υλικό σχηματιζόμενο με βάση μια σύνθεση σκυροδέματος σιμέντου πόρτλαντ κατάλληλη για τη κατασκευή σωλήνων με τη μέθοδο ξηρής χυτεύσεως, όπου ο όγκος σιμέντου πόρτλαντ, το γέμισμα και το νερό αντικαθίστανται από ουσιαστικά ισοδύναμο όγκο σιμέντου θείου και γεμίσματος, ενώ η ποσότητα των άλλων συνιστωσών παραμένει ουσιαστικά αμετάβλητη. Οι σωλήνες σκυροδέματος θείου κατασκευάζονται με ανάμειξη των συνιστωσών του υλικού και με ρύθμιση του μίγματος σε μια θερμοκρασία, όπου το σιμέντο θείου είναι υγρό. Στη θερμοκρασία αυτή χύνεται το μίγμα ενώ υποβάλλεται σε ζωήρη δόνηση, με χρησιμοποίηση καλουπιού χυτεύσεως προθερμαινόμενου σε μια θερμοκρασία

| | |
|-----------------------------------|---|
| ΑΡΙΘΜΟΣ ΑΙΤΗΣΗΣ Δ.Ε. | (21): 900100159 |
| ΤΙΤΛΟΣ ΕΦΕΥΡΕΣΗΣ | (54): Μέθοδος για την παρασκευή γλυκοσυλιωμένων ινσουλινών και συνδιασμών αυτών |
| ΚΑΤΑΘΕΤΗΣ | (71): Novo Nordisk A/S Novo Allé, 2880 Bagsvaerd, Δανία |
| ΗΜΕΡΟΜΗΝΙΑ ΚΑΤΑΘΕΣΗΣ | (22): 7.3.90 |
| ΣΥΜΒΑΤΙΚΕΣ ΠΡΟΤΕΡΑΙΟΤΗΤΕΣ | (30): 1114/89,8.3.89,Δανία |
| ΤΡΟΠΟΠΟΙΗΣΗ ΣΤΟ ΚΥΡΙΟ Δ.Ε. | (61): — |
| ΕΦΕΥΡΕΤΗΣ | (72): John Broberg Halstrom |
| ΕΙΔΙΚΟΣ ΠΛΗΡΕΞΟΥΣΙΟΣ | (74): Σταμνά Σπυριδούλα, δικηγόρος, Κουμπάρη 2, 106 74 Αθήνα |
| ΑΝΤΙΚΛΗΤΟΣ | (74): Παπακωνσταντίνου Ελένη, δικηγόρος, Κουμπάρη 2, 106 74 Αθήνα |

ΠΕΡΙΛΗΨΗ (57)

Παρέχονται ειδικά γλυκοσυλιωμένες ινσουλίνες και φαρμακευτικά παρασκευάσματά τους. Οι νέες ινσουλίνες κατά προτίμηση θα είναι μονο-, δι- ή τρι-γλυκοσυλιωμένες και θα περιέχουν μια ομάδα μονοσακχαρίδιου ή μια ομάδα ολιγοσακχαρίδιου με δύο ή τρεις μονάδες σακχάρων. Οι ειδικά γλυκοσυλιωμένες ινσουλίνες θα έχουν υψηλή διαλυτότητα και μια ταχύτερη εμφάνιση της δράσης ινσουλίνης από για παράδειγμα την ανθρώπινη ινσουλίνη.

| | |
|-----------------------------------|---|
| ΑΡΙΘΜΟΣ ΑΙΤΗΣΗΣ Δ.Ε. | (21): 900100160 |
| ΤΙΤΛΟΣ ΕΦΕΥΡΕΣΗΣ | (54): Βιοαποδομήσιμα αντικείμενα που βασίζονται στο άμυλο και μέθοδος παρασκευής τους |
| ΚΑΤΑΘΕΤΗΣ | (71): Butterfly S.R.L. Via XIII Giugno 8, 48100 Ravenna, Ιταλία |
| ΗΜΕΡΟΜΗΝΙΑ ΚΑΤΑΘΕΣΗΣ | (22): 7.3.90 |
| ΣΥΜΒΑΤΙΚΕΣ ΠΡΟΤΕΡΑΙΟΤΗΤΕΣ | (30): 1) 41002-A/89,9.3.89,Ιταλία 2) 67666-A/89,2.8.89,Ιταλία |
| ΤΡΟΠΟΠΟΙΗΣΗ ΣΤΟ ΚΥΡΙΟ Δ.Ε. | (61): — |
| ΕΦΕΥΡΕΤΗΣ | (72): 1) Bastioli Catia 2) Bellotti Vittorio 3) Del Guidice Luciano 4) Del Tredici Gianfranco 5) Lombi Roberto 6) Rallys Angelos |
| ΕΙΔΙΚΟΣ ΠΛΗΡΕΞΟΥΣΙΟΣ | (74): Σταμνά Σπυριδούλα, δικηγόρος, Κουμπάρη 2, 106 74 Αθήνα |
| ΑΝΤΙΚΛΗΤΟΣ | (74): Παπακωνσταντίνου Ελένη, δικηγόρος, Κουμπάρη 2, 106 74 Αθήνα |

Τα αναφερμένα μορφοποιημένα αντικείμενα μπορεί επίσης να περιέχουν ουρία σε μια ποσότητα όχι μεγαλύτερη από 30% κατά βάρος και/ή αμμωνία σε μια ποσότητα όχι υψηλότερη από 0.5% κατά βάρος. Η μέθοδος απόκτησης παρόμοιων αντικειμένων περιλαμβάνει στάδια εξώθησης του άμυλου, ενός συμπολυμερούς αιθυλενίου-ακρυλικού οξέος και προαιρετικά νερού, ουρίας και/ή αμμωνίας σε μια θερμοκρασία εκτεινόμενη από 9° μέχρι 150°C, περιορισμού του περιεχομένου νερού σε τιμές κατώτερες από 6% κατά βάρος και καλούπωμα έγχυσης ή φυσήματος εξώθησης της σύνθεσης που προκύπτει.

ΠΕΡΙΛΗΨΗ (57)

Μορφοποιημένα αντικείμενα που περιλαμβάνουν αποδομημένο άμυλο, ένα συμπολυμερές αιθυλενίου ακρυλικού οξέος και ένα προϊόν της αλληλεπίδρασης άμυλου και συμπολυμερούς αιθυλενίου-ακρυλικού οξέος, όπου το μη-δεσμευμένο στο συμπολυμερές άμυλο βρίσκεται υπό τη μορφή σωματιδίων έχοντας μεγέθη κάτω του 1 μικρού. Το περιεχόμενο νερού παρόμοιων αντικειμένων είναι κατώτερο από αυτό που βρίσκεται συνήθως στο άμυλο.

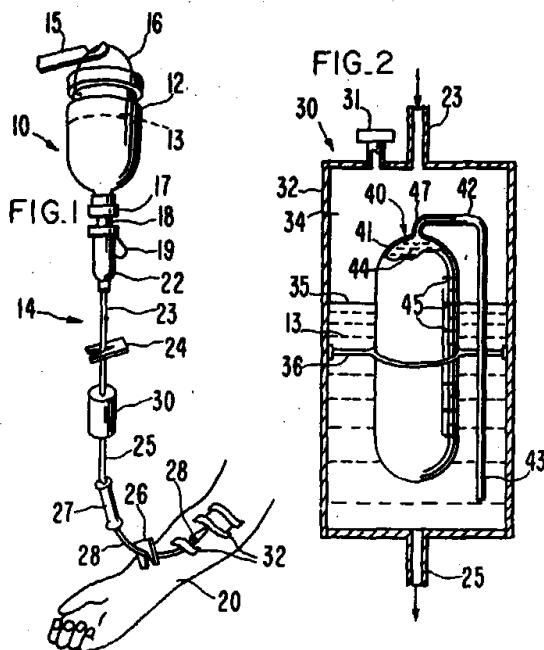
| | |
|-----------------------------------|--|
| ΑΡΙΘΜΟΣ ΑΙΤΗΣΗΣ Δ.Ε. | (21): 900100161 |
| ΤΙΤΛΟΣ ΕΦΕΥΡΕΣΗΣ | (54): Ανάκτηση ευγενών μετάλλων |
| ΚΑΤΑΘΕΤΗΣ | (71): Dean Robert Butler P.O. Box 232, Hahndorf, South Australia 5245, Αυστραλία |
| ΗΜΕΡΟΜΗΝΙΑ ΚΑΤΑΘΕΣΗΣ | (22): 7.3.90 |
| ΣΥΜΒΑΤΙΚΕΣ ΠΡΟΤΕΡΑΙΟΤΗΤΕΣ | (30): Pj 3079/7.3.89/Αυστραλία Pj 4840/22.6.89/Αυστραλία |
| ΤΡΟΠΟΠΟΙΗΣΗ ΣΤΟ ΚΥΡΙΟ Δ.Ε. | (61): — |
| ΕΦΕΥΡΕΤΗΣ | (72): Dean Robert Butler |
| ΕΙΔΙΚΟΣ ΠΛΗΡΕΞΟΥΣΙΟΣ | (74): Σταμνά Σπυριδούλα, δικηγόρος, Κουμπάρη 2, 106 74 Αθήνα |
| ΑΝΤΙΚΛΗΤΟΣ | (74): Παπακωνσταντίνου Ελένη, δικηγόρος, Κουμπάρη 2, 106 74 Αθήνα |

ΠΕΡΙΛΗΨΗ (57)

Η ανάκτηση του χρυσού επαυξάνεται σε επίπεδα υψηλότερα από αυτά που υποδείχονται από την συμβατική τεχνική πυρο δοκιμασίας με αραιώση του υγρού έκπλυσης στην έκπλυση κυανιδίου των μεταλλευμάτων χρυσού σε οποιαδήποτε στιγμή πριν από την ανάκτηση του χρυσού από το διάλυμα. Ανάλογα με τον τύπο του μεταλλεύματος οι πυκνότητες πολτού μειώνονται σε 0.1 ως 10% και κρατούνται για μια χρονική περίοδο, για να ακολουθήσουν συμβατικές διαδικασίες ανάκτησης άνθρακα στον πολτό. Σε μερικές περιπτώσεις τα στερεά διαχωρίζονται από το αραιό διάλυμα και ο χρυσός αποσπάται από το διάλυμα χρησιμοποιώντας άνθρακα ή ρητίνες ανταλλαγής ιόντων.

ΑΡΙΘΜΟΣ ΑΙΤΗΣΗΣ Δ.Ε. (21): 900100162
ΤΙΤΛΟΣ ΕΦΕΥΡΕΣΗΣ (54): Σύστημα για ενδοφλέβια απελευθέρωση ευεργετικού παράγοντα
ΚΑΤΑΘΕΤΗΣ (71): Alza Corporation
 950 Page Mill Road
 Palo Alto, California 94303-0802,
 Η.Π.Α.
ΗΜΕΡΟΜΗΝΙΑ ΚΑΤΑΘΕΣΗΣ (22): 8.3.90
ΣΥΜΒΑΤΙΚΕΣ ΠΡΟΤΕΡΑΙΟΤΗΤΕΣ (30): 07/320,732/Β.3.89/Η.Π.Α.
ΤΡΟΠΟΠΟΙΗΣΗ ΣΤΟ ΚΥΡΙΟ Δ.Ε. (61): —
ΕΦΕΥΡΕΤΗΣ (72): 1) Urquhart John
 2) Theenwes Felix
ΕΙΔΙΚΟΣ ΠΛΗΡΕΞΟΥΣΙΟΣ (74): Ραζή-Βαγιακάκου Ρένα, δικηγόρος,
 Πανεπιστημίου 64, Αθήνα
ΑΝΤΙΚΛΗΤΟΣ (74): Ραζή-Βαγιακάκου Ρένα, δικηγόρος,
 Πανεπιστημίου 64, Αθήνα

που είναι ανεξάρτητος του ρυθμού ροής του IV ρευστού δια μέσου του θαλάμου συνταγοποίησης. Ο ρυθμός της απελευθέρωσης φαρμάκου ελέγχεται από μεταβλητή ρύθμιση της περιοχής επιφάνειας του ημιπερατού/μικροπορώδους/διαχεόμενου τοιχώματος που εκτίθεται στο IV ρευστό που ρέει δια μέσου του θαλάμου συνταγοποίησης φαρμάκου.



ΠΕΡΙΛΗΨΗ (57)

Παρέχεται ένας θάλαμος συνταγοποίησης φαρμάκου για σετ ενδοφλέβιας χορήγησης. Το σετ ενδοφλέβιας χορήγησης περιλαμβάνει ένα περιέκτη ενός IV ρευστού, ένα σταγονομετρικό θάλαμο, ένα θάλαμο συνταγοποίησης φαρμάκου και μία διάταξη προσαρμογέα βελόνης. Ο θάλαμος συνταγοποίησης φαρμάκου στεγάζει μία διαχεόμενη ή ωσμωτικώς κατευθυνόμενη συσκευή απελευθέρωσης φαρμάκου. Η ωσμωτικώς κατευθυνόμενη συσκευή απελευθέρωσης έχει ένα ημιπερατό, μικροπορώδες ή διαχεόμενο τοίχωμα που περιβάλλει ένα διαμέρισμα που περιέχει το φάρμακο. Το φάρμακο απελευθερώνεται δια μέσου ενός στομίου στο ημιπερατό/μικροπορώδες τοίχωμα ή δια μέσου του ίδιου του διαχεόμενου τοιχώματος εντός του IV ρευστού. Η συσκευή απελευθερώνει φάρμακο εντός του IV ρευστού με ρυθμό

ΑΡΙΘΜΟΣ ΑΙΤΗΣΗΣ Δ.Ε. (21): 900100164
ΤΙΤΛΟΣ ΕΦΕΥΡΕΣΗΣ (54): Μέθοδος για την παρασκευή SDK πεπτιδίων
ΚΑΤΑΘΕΤΗΣ (71): Societe de Conseils de Recherches et d'Applications Scientifiques (S.C.R.A.S.)
 51-53 rue du Decteur Blanche,
 75106 Paris, Γαλλία
ΗΜΕΡΟΜΗΝΙΑ ΚΑΤΑΘΕΣΗΣ (22): 8.3.90
ΣΥΜΒΑΤΙΚΕΣ ΠΡΟΤΕΡΑΙΟΤΗΤΕΣ (30): 8905606.3/11.3.89/Μεγ. Βρετανία
ΤΡΟΠΟΠΟΙΗΣΗ ΣΤΟ ΚΥΡΙΟ Δ.Ε. (61): —
ΕΦΕΥΡΕΤΗΣ (72): 1) Maryse Leufant
 2) Josiane Thierry
ΕΙΔΙΚΟΣ ΠΛΗΡΕΞΟΥΣΙΟΣ (74): Παπακώστα Παναγιώτα, δικηγόρος,
 Μαυροκορδάτου 7, 106 78 Αθήνα
ΑΝΤΙΚΛΗΤΟΣ (74): Κιόρτσης Βασίλειος, δικηγόρος,
 Μαυροκορδάτου 7, 106 78 Αθήνα

ισοβουτυλοχλωροφορμικού εστέρος, είτε δια της μεθόδου των δραστηκών εστέρων, χρησιμοποιουμένων εστέρων του Ν-υδροξυσοουκκινιμιδίου.

ΠΕΡΙΛΗΨΗ (57)

Η παρούσα εφεύρεσις αφορά μίαν μέθοδο παρασκευής των πεπτιδίων του γενικού τύπου $H_2N - W - Ser - Asp - Lys - X - OH$, ήτις συνίσταται εις την διεξαγωγήν, δια των συνήθων οδών, της κάτωθι σειράς αντιδράσεων:

I Boc K(Z) - X() - OH

II Boc D(OBzl) - K(Z) - X() - OH

III Boc S(Bzl) - D(OBzl) - K(Z) - X() - OH

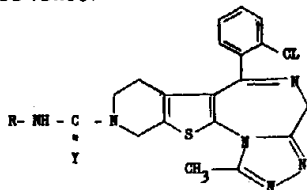
IV Boc W() - S(Bzl) - D(OBzl) - K(Z) - X() - OH

είτε δια της μεθόδου του μικτού ανυδρίτου, χρησιμοποιουμένου του

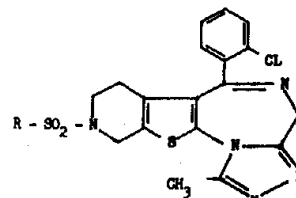
| | | |
|-----------------------------------|---|---|
| ΑΡΙΘΜΟΣ ΑΙΤΗΣΗΣ Δ.Ε. | (21): 900100165 | ένθα το Y επέχει θέσιν οξυγόνου ή θείου και το R επέχει θέσιν διαφόρων υποκαταστατών. |
| ΤΙΤΛΟΣ ΕΦΕΥΡΕΣΗΣ | (54): Μέθοδος παρασκευής θειενο-τριαζολο-διαζεπινο-παραγώγων | |
| ΚΑΤΑΘΕΤΗΣ | (71): Societé de Conseils de Recherches et d' Applications Scientifiques (S.C.R.A.S.), 51-53 rue du Decteur Blanche 75016 Paris, Γαλλία | |
| ΗΜΕΡΟΜΗΝΙΑ ΚΑΤΑΘΕΣΗΣ | (22): 8.3.90 | |
| ΣΥΜΒΑΤΙΚΕΣ ΠΡΟΤΕΡΑΙΟΤΗΤΕΣ | (30): 8907256.5/31.3.89/M. Βρετανία | |
| ΤΡΟΠΟΠΟΙΗΣΗ ΣΤΟ ΚΥΡΙΟ Δ.Ε. | (61): — | |
| ΕΦΕΥΡΕΤΗΣ | (72): 1) M. Braquet Pierre 2) M. Esanu André 3) M. Laurent Jean-Pierre 4) M. Rolland Alain | |
| ΕΙΔΙΚΟΣ ΠΛΗΡΕΞΟΥΣΙΟΣ | (74): Παναγιώτα Παπακώστα-Αναγνωστοπούλου, δικηγόρος, Μαυροκορδάτου 7, 106 78 Αθήνα | |
| ΑΝΤΙΚΛΗΤΟΣ | (74): Βασίλειος Δ. Κιόρτσης, δικηγόρος, Μαυροκορδάτου 7, 106 78 Αθήνα | |

ΠΕΡΙΛΗΨΗ (57)

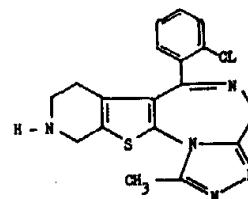
Η εφεύρεσις αφορά μίαν μέθοδον παρασκευής θειενο-τριαζολο-διαζεπινο-παραγώγων του τύπου:



| | | |
|-----------------------------------|---|--|
| ΑΡΙΘΜΟΣ ΑΙΤΗΣΗΣ Δ.Ε. | (21): 900100167 | |
| ΤΙΤΛΟΣ ΕΦΕΥΡΕΣΗΣ | (54): Μέθοδος παρασκευής σουλφονυλικών παραγώγων των θειενο-τριαζολοδιαζεπινών | |
| ΚΑΤΑΘΕΤΗΣ | (71): Societé de Conseils de Recherches et d' Applications Scientifiques (S.C.R.A.S.) 51-53 rue du Docteur Blanche, 75016 Paris, France | |
| ΗΜΕΡΟΜΗΝΙΑ ΚΑΤΑΘΕΣΗΣ | (22): 8.3.90 | |
| ΣΥΜΒΑΤΙΚΕΣ ΠΡΟΤΕΡΑΙΟΤΗΤΕΣ | (30): 8907257.3/31.3.89/M. Βρετανία | |
| ΤΡΟΠΟΠΟΙΗΣΗ ΣΤΟ ΚΥΡΙΟ Δ.Ε. | (61): — | |
| ΕΦΕΥΡΕΤΗΣ | (72): 1) Braquet Pierre 2) Esanu André 3) Laurent Jean-Pierre 4) Christiane Martin | |
| ΕΙΔΙΚΟΣ ΠΛΗΡΕΞΟΥΣΙΟΣ | (74): Παπακώστα-Αναγνωστοπούλου Παναγιώτα, δικηγόρος, Μαυροκορδάτου 7, 106 78 Αθήνα | |
| ΑΝΤΙΚΛΗΤΟΣ | (74): Κιόρτσης Δ. Βασίλειος, δικηγόρος, Μαυροκορδάτου 7, 106 78 Αθήνα | |



ένθα το R παριστά διαφόρους υποκαταστάτας και η οποία συνίσταται εις την αντίδρασιν μίας θειενο-τριαζολο-διαζεπινο-ενώσεως του τύπου



μετά RSO₂ Cl, παρουσία ενός ηπίου αλκαλικού μέσου, εντός πολικού διαλύτου και εις θερμοκρασίαν περιλαμβανομένην κατά προτίμησιν μεταξύ 10 και 30°C.

ΠΕΡΙΛΗΨΗ (57)

Η παρούσα εφεύρεσις αφορά μίαν μέθοδον παρασκευής θειενο-τριαζολο-διαζεπινο-παραγώγων του τύπου

| | |
|-----------------------------------|--|
| ΑΡΙΘΜΟΣ ΑΙΤΗΣΗΣ Δ.Ε. | (21): 900100168 |
| ΤΙΤΛΟΣ ΕΦΕΥΡΕΣΗΣ | (54): Μέθοδος καθαρισμού του 1,1,1,2 τετραφθοροαιθανίου |
| ΚΑΤΑΘΕΤΗΣ | (71): Atochem 4 & 8 Cours Michelet La Défense 10, 92800 Puteaux, Γαλλία |
| ΗΜΕΡΟΜΗΝΙΑ ΚΑΤΑΘΕΣΗΣ | (22): 8.3.90 |
| ΣΥΜΒΑΤΙΚΕΣ ΠΡΟΤΕΡΑΙΟΤΗΤΕΣ | (30): 320,671/8.3.89/Η.Π.Α. |
| ΤΡΟΠΟΠΟΙΗΣΗ ΣΤΟ ΚΥΡΙΟ Δ.Ε. | (61): — |
| ΕΦΕΥΡΕΤΗΣ | (72): Stephen Frederic Yates |
| ΕΙΔΙΚΟΣ ΠΛΗΡΕΞΟΥΣΙΟΣ | (74): Καλαμαράς Ιωάννης, δικηγόρος, Πανεπιστημίου 42, 106 79 Αθήνα |
| ΑΝΤΙΚΛΗΤΟΣ | (74): Ευαγγέλου Βάσω, δικηγόρος, Πα- νεπιστημίου 42, 106 79 Αθήνα |

ΠΕΡΙΛΗΨΗ (57)

Το R-1122 (2-χλωρο-1,1,-διφθορο-αιθυλένιο) μπορεί ουσιαστικώς να απομακρυνθεί από ρεύμα R-134a υπεράνω ζεολίθου ή μοριακού ηθμού άνθρακος που έχει μέση τιμή μεγέθους πόρων περίπου 3.8 Å έως 4.8 Å.

Προτιμώνται συνθετικοί ζεόλιθοι 5Å και χαλαζίτης ασβεστίου.

| | |
|-----------------------------------|---|
| ΑΡΙΘΜΟΣ ΑΙΤΗΣΗΣ Δ.Ε. | (21): 900100179 |
| ΤΙΤΛΟΣ ΕΦΕΥΡΕΣΗΣ | (54): Στερεές φαρμακευτικές συνθέσεις και μέθοδος για την παρασκευή τους |
| ΚΑΤΑΘΕΤΗΣ | (71): Egis Gyógyszergyár 30-38., Kereszturi Ut, Budapest, Ουγγαρία |
| ΗΜΕΡΟΜΗΝΙΑ ΚΑΤΑΘΕΣΗΣ | (22): 12.3.90 |
| ΣΥΜΒΑΤΙΚΕΣ ΠΡΟΤΕΡΑΙΟΤΗΤΕΣ | (30): 1215/89,14.3.89./Ουγγαρία |
| ΤΡΟΠΟΠΟΙΗΣΗ ΣΤΟ ΚΥΡΙΟ Δ.Ε. | (61): — |
| ΕΦΕΥΡΕΤΗΣ | (72): 1) Dr. Sándor Erdős 2) Dr. József Kenderfi 3) Erzsébet Bárkzay 4) Aranka Hegedüs Née Szima 5) Mária Krisztián 6) Dr. Attila Mándi 7) Éva Tajthy Née Juhász 8) Dr. Péter Tömpe 9) Dr. Margit Csörgö 10) Dr. Márton Fekete 11) Dr. Frigyes Görgényi 12) Dr. Zoltán Torma |
| ΕΙΔΙΚΟΣ ΠΛΗΡΕΞΟΥΣΙΟΣ | (74): Σταμνά Σπυριδούλα, δικηγόρος, Κουμπάρη 2, 106 74 Αθήνα |
| ΑΝΤΙΚΛΗΤΟΣ | (74): Παπακωνσταντίνου Ελένη, δικηγό- ρος, Κουμπάρη 2, 106 74 Αθήνα |

βάνοντας 4-(2'-νιτρο-φαινυλ)-2,6-διμεθυλ-3,5-διμεθοξυκαρβονυλ-1,4-διυδροπυριδίνη (αναφέρεται παραπέρα ως "NIFEDIPINE") ως ενεργό συστατικό που περιλαμβάνει αναμειγνυόμενο ένα διάλυμα ή διαλύματα εξ 1 μέρους κατά βάρος NIFEDIPINE, 0.1-1.5 μερών κατά βάρος ενός ή περισσοτέρων παραγόντων υδροφιλισμού και 0.05-1.5 μερών κατά βάρος ενός ή περισσοτέρων παραγόντων επιβράδυνσης, σχηματισμένων με έναν ή περισσότερους ίδιους ή διαφορετικούς διαλύτες στο σύνολο ή μερικούς και τοποθέτηση διαλύματος (διαλυμάτων), που αποκτήθηκαν με τον τρόπο αυτό ταυτόχρονα ή διαδοχικά σε έναν αδρανή φορέα, ξήρανση και κοσκίνισμα του προϊόντος που αποκτήθηκε με τον τρόπο αυτό και επακόλουθα ανάμιξη του ίδιου με κατάλληλους παράγοντες και συμπύεση του μίγματος που αποκτήθηκε με τον τρόπο αυτό σε δισκία με ένα γνωστό τρόπο και επικάλυψη των δισκίων ή τοποθέτηση του μίγματος (γέμισμα) σε κάψουλες.

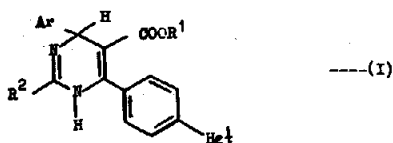
ΠΕΡΙΛΗΨΗ (57)

Η παρούσα εφεύρεση αναφέρεται εις μέθοδο για την παρασκευή ρυθμισμένης έκλυσης στερεών φαρμακευτικών συνθέσεων περιλαμ-

| | | |
|-----------------------------------|--|---|
| ΑΡΙΘΜΟΣ ΑΙΤΗΣΗΣ Δ.Ε. | (21): 900100180 | υποκατεστημένης φαινυλο ή αμινο ομάδος |
| ΤΙΤΛΟΣ ΕΦΕΥΡΕΣΗΣ | (54): Μέθοδος παρασκευής αντιαλλεργικών παραγόντων διϋδροπυριμιδίνης | και το "Het" είναι ετεροκυκλική ομάς. Οι ενώσεις είναι ανασταλτικοί παράγοντες του παράγοντος ενεργοποίησης αιμοπεταλίου. |
| ΚΑΤΑΘΕΤΗΣ | (71): Pfizer, Inc. 235 East 42nd street New York, N.Y. 10017, Η.Π.Α. | |
| ΗΜΕΡΟΜΗΝΙΑ ΚΑΤΑΘΕΣΗΣ | (22): 12.3.90 | |
| ΣΥΜΒΑΤΙΚΕΣ ΠΡΟΤΕΡΑΙΟΤΗΤΕΣ | (30): 8906168.3/17.3.89/Μ. Βρετανία | |
| ΤΡΟΠΟΠΟΙΗΣΗ ΣΤΟ ΚΥΡΙΟ Δ.Ε. | (61): — | |
| ΕΦΕΥΡΕΤΗΣ | (72): Dr. Cooper Kelvin | |
| ΕΙΔΙΚΟΣ ΠΛΗΡΕΞΟΥΣΙΟΣ | (74): Σταμνά Σπυριδούλα, δικηγόρος, Κουμπάρη 2, 106 74 Αθήνα | |
| ΑΝΤΙΚΛΗΤΟΣ | (74): Παπακωνσταντίνου Ελένη, δικηγόρος, Κουμπάρη 2, 106 74 Αθήνα | |

ΠΕΡΙΛΗΨΗ (57)

Ενώσεις του τύπου I:



ένθα το Ar είναι προαιρετικώς υποκατεστημένον φαινύλιον ή μεθυλενοδιοξυφαινύλιον ή βενζοθειενύλιον·
το R¹ είναι αλκύλιον
το R² εκλέγεται εξ υδροξυ,αλκοξυ,θειοαλκυλ,αλκυλο και προαιρετικώς

| | | |
|-----------------------------------|---|--|
| ΑΡΙΘΜΟΣ ΑΙΤΗΣΗΣ Δ.Ε. | (21): 900100181 | |
| ΤΙΤΛΟΣ ΕΦΕΥΡΕΣΗΣ | (54): Διαδικασία για την αφαίρεση επιστρώσεων από ευαίσθητα υποστρώματα, και μέσα εμφύσησης (για θρυμματισμό) χρήσιμα για αυτήν | |
| ΚΑΤΑΘΕΤΗΣ | (71): Church & Dwight Co., Inc., 469 Harrison Street, Princeton, N.J. 08540, New Jersey, Η.Π.Α. | |
| ΗΜΕΡΟΜΗΝΙΑ ΚΑΤΑΘΕΣΗΣ | (22): 12.3.90 | |
| ΣΥΜΒΑΤΙΚΕΣ ΠΡΟΤΕΡΑΙΟΤΗΤΕΣ | (30): 323,412/14.3.89/Η.Π.Α. | |
| ΤΡΟΠΟΠΟΙΗΣΗ ΣΤΟ ΚΥΡΙΟ Δ.Ε. | (61): — | |
| ΕΦΕΥΡΕΤΗΣ | (72): Lawrence Kirschner | |
| ΕΙΔΙΚΟΣ ΠΛΗΡΕΞΟΥΣΙΟΣ | (74): Σταμνά Σπυριδούλα, δικηγόρος, Κουμπάρη 2, 106 74 Αθήνα | |
| ΑΝΤΙΚΛΗΤΟΣ | (74): Παπακωνσταντίνου Ελένη, δικηγόρος, Κουμπάρη 2, 106 74 Αθήνα | |

ΠΕΡΙΛΗΨΗ (57)

Μέσα εμφύσησης για την απομάκρυνση επιστρώσεων (επικαλύψεων) από ευαίσθητες μεταλλικές και σύνθετες επιφάνειες, και μια διαδικασία χρήσιμη με αυτά, όπου τα μέσα εμφύσησης περιλαμβάνουν μίγματα υδατο-διαλυτών σωματίδιων δισσάνθρακικού, π.χ. σωματίδιων δισσάνθρακικού νατρίου, με ένα παράγοντα υδρόφοβης πυριτίας ροής/αντι-σχηματισμού βόλων.

| | |
|-----------------------------------|---|
| ΑΡΙΘΜΟΣ ΑΙΤΗΣΗΣ Δ.Ε. | (21): 900100186 |
| ΤΙΤΛΟΣ ΕΦΕΥΡΕΣΗΣ | (54): Υλικό πληρώσεως για συστήματα αισθητήρων που προορίζονται για συσκευές ρυθμίσεως θερμοκρασίας |
| ΚΑΤΑΘΕΤΗΣ | (71): Hoechst Aktiengesellschaft |
| ΗΜΕΡΟΜΗΝΙΑ ΚΑΤΑΘΕΣΗΣ | (22): 13.3.90 |
| ΣΥΜΒΑΤΙΚΕΣ ΠΡΟΤΕΡΑΙΟΤΗΤΕΣ | (30): Ρ3908551.1/16.3.89/Δυτ. Γερμανία |
| ΤΡΟΠΟΠΟΙΗΣΗ ΣΤΟ ΚΥΡΙΟ Δ.Ε. | (61): — |
| ΕΦΕΥΡΕΤΗΣ | (72): 1) Ewald Preisegger 2) Wolfgang Scholten 3) Dr. Thomas Muller |
| ΕΙΔΙΚΟΣ ΠΛΗΡΕΞΟΥΣΙΟΣ | (74): Βαγιανός Γεώργιος, δικηγόρος, Στουρνάρα 37, 106 82 Αθήνα |
| ΑΝΤΙΚΛΗΤΟΣ | (74): Παπατσώρης Δημήτριος, δικηγόρος, Στουρνάρα 37, 106 82 Αθήνα |

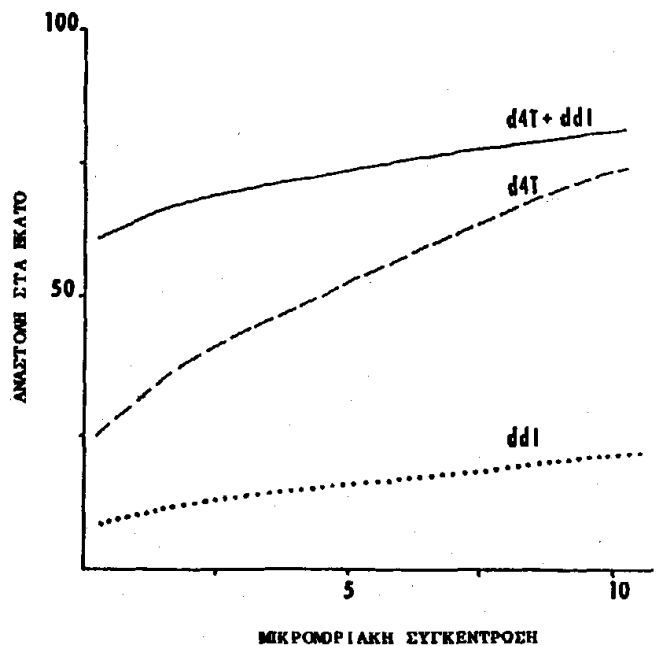
ΠΕΡΙΛΗΨΗ (57)

Σε συστήματα αισθητήρων που προορίζονται για συσκευές ρυθμίσεως θερμοκρασίας (θερμοκρασιακούς οδοδότες) χρησιμοποιείται ως μέσο πληρώσεως το 2Η-επταφθοροπροπάνιο (H-FKW 227).

| | |
|-----------------------------------|---|
| ΑΡΙΘΜΟΣ ΑΙΤΗΣΗΣ Δ.Ε. | (21): 900100189 |
| ΤΙΤΛΟΣ ΕΦΕΥΡΕΣΗΣ | (54): Μέθοδος αναστολής Hiv χρησιμοποιώντας συνεργιστικούς συνδυασμούς νουκλεοζιδικών παραγώγων |
| ΚΑΤΑΘΕΤΗΣ | (71): Oncogen Limited Partnership 3005 First Avenue, Seattle, WA 98121 Washington, Η.Π.Α. |
| ΗΜΕΡΟΜΗΝΙΑ ΚΑΤΑΘΕΣΗΣ | (22): 14.3.90 |
| ΣΥΜΒΑΤΙΚΕΣ ΠΡΟΤΕΡΑΙΟΤΗΤΕΣ | (30): 324,934/17.3.89/Η.Π.Α. 401,908/1.9.89/Η.Π.Α. |
| ΤΡΟΠΟΠΟΙΗΣΗ ΣΤΟ ΚΥΡΙΟ Δ.Ε. | (61): — |
| ΕΦΕΥΡΕΤΗΣ | (72): Vera Brankovan Richard J. White |
| ΕΙΔΙΚΟΣ ΠΛΗΡΕΞΟΥΣΙΟΣ | (74): Σταμνά Σπυριδούλα, δικηγόρος, Κουμπάρη 2, 106 74 Αθήνα |
| ΑΝΤΙΚΛΗΤΟΣ | (74): Παπακωνσταντίνου Ελένη, δικηγόρος, Κουμπάρη 2, 106 74 Αθήνα |

ΠΕΡΙΛΗΨΗ (57)

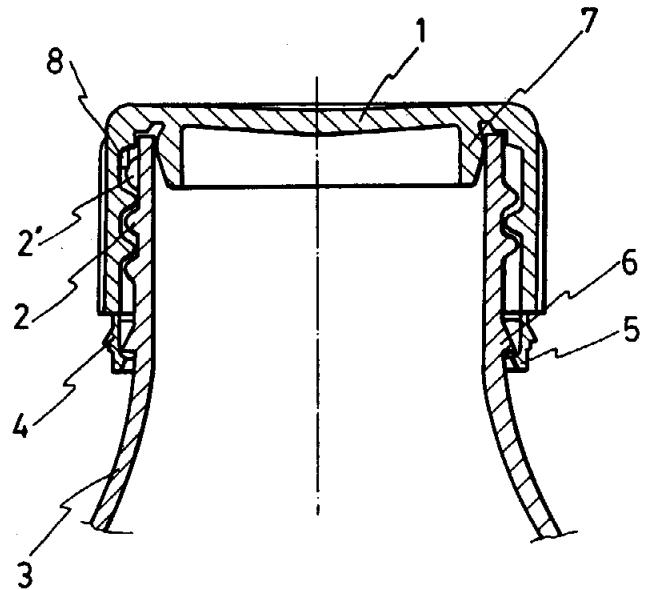
Η παρούσα εφεύρεση αναφέρεται στη χρήση συνεργητικών συνδυασμών παραγώγων νουκλεοζίτη προς αναστολή της αντιγραφής ιού ανοσοανεπάρκειας ανθρώπου (HIV) περιορίζοντας κατά τον τρόπο αυτό τη μόλυνση HIV. Σε μια συγκεκριμένη πρακτική εφαρμογή το ανάλογο νουκλεοζίτη οπουρίνης, διδεοξινοζίνη, συνδυασμένο με το ανάλογο νουκλεοζίτη πυριμιδίνης, 2',3'-διδεοξυ-2',3'-διδεϋδροθυμιδίνη (d4T), παρουσιάζουν ισχυρή συνεργητική ενεργότητα και μειωμένη κυτταροτοξική ενεργότητα έναντι κυττάρων θηλαστικών.



ΑΡΙΘΜΟΣ ΑΙΤΗΣΗΣ Δ.Ε. (21): 900100190
ΤΙΤΛΟΣ ΕΦΕΥΡΕΣΗΣ (54): Διάταξη ανασχέσεως για σπειρώματα πώματος
ΚΑΤΑΘΕΤΗΣ (71): Ultimos Desarrollos, S.A. (ULDESA), Ctra. Sentmenat, Km 4,8, 08130 Santa Perpetua de Mogoda Barcelona, Ισπανία
ΗΜΕΡΟΜΗΝΙΑ ΚΑΤΑΘΕΣΗΣ (22): 14.3.90
ΣΥΜΒΑΤΙΚΕΣ ΠΡΟΤΕΡΑΙΟΤΗΤΕΣ (30): 8900826/14.3.89/Ισπανία
ΤΡΟΠΟΠΟΙΗΣΗ ΣΤΟ ΚΥΡΙΟ Δ.Ε. (61): —
ΕΦΕΥΡΕΤΗΣ (72): Juan Rujol Almirall
ΕΙΔΙΚΟΣ ΠΛΗΡΕΞΟΥΣΙΟΣ (74): Σταμνά Σπυριδούλα, δικηγόρος, Κουμπάρη 2, 10674 Αθήνα
ΑΝΤΙΚΛΗΤΟΣ (74): Παπακωνσταντίνου Ελένη, δικηγόρος, Κουμπάρη 2, 10674 Αθήνα

ΠΕΡΙΛΗΨΗ (57)

Η διάταξη ανασχέσεως για σπείρωμα πώματος είναι κατά προτίμηση εφαρμόσιμη σε πλαστικά πώματα τα οποία ζεύγνυνται με βίδωμα επί του αντιστοίχου λαιμού μιας φιάλης η οποία περιλαμβάνει υγρό. Η διάταξη συνίσταται από πάχυνση ή προεξοχή (8) προβλεπόμενη στο εσωτερικό μέρος του πώματος (1), ειδικά στο μέρος τομής μεταξύ της πλευρικής επιφάνειας του ρηθέντος πώματος και του πυθμένα αυτού. Όταν το πώμα (1) βιδώνεται στο λαιμό της φιάλης η πάχυνση αυτή (8) σταματά στο πρώτο σπείρωμα (2') το οποίο έχει ο λαιμός της φιάλης, και συνιστά ένα εμπόδιο το οποίο ανθίσταται αρκετά για να εμποδίζει το πώμα (1) στην τελευταία του φάση βιδώματος, να συνεχίζει το βίδωμα του στο λαιμό.



ΑΡΙΘΜΟΣ ΑΙΤΗΣΗΣ Δ.Ε. (21): 900100193
ΤΙΤΛΟΣ ΕΦΕΥΡΕΣΗΣ (54): Διογκωμένο επικαλυπτικό υλικό επιβράδυνσης πυρός
ΚΑΤΑΘΕΤΗΣ (71): No Fire Engineering Inc., 21 Industrial Avenue, Upper Saddle River, New Jersey 07458, U.S.A.
ΗΜΕΡΟΜΗΝΙΑ ΚΑΤΑΘΕΣΗΣ (22): 15.3.90
ΣΥΜΒΑΤΙΚΕΣ ΠΡΟΤΕΡΑΙΟΤΗΤΕΣ (30): 323.806/15.3.89/Η.Π.Α.
ΤΡΟΠΟΠΟΙΗΣΗ ΣΤΟ ΚΥΡΙΟ Δ.Ε. (61): —
ΕΦΕΥΡΕΤΗΣ (72): Otis H. Hastings
ΕΙΔΙΚΟΣ ΠΛΗΡΕΞΟΥΣΙΟΣ (74): Παναγιωτόπουλος Παναγιώτης, δικηγόρος, Ιπποκράτους 9, Αθήνα
ΑΝΤΙΚΛΗΤΟΣ (74): Παναγιωτόπουλος Παναγιώτης, δικηγόρος, Ιπποκράτους 9, Αθήνα

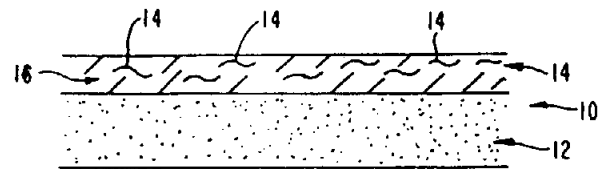


FIG. 1

ΠΕΡΙΛΗΨΗ (57)

Ένα επικαλυπτικό υλικό επιβράδυνσης πυρός περιλαμβάνει ένα υγρό υλικό διογκωμένο και προστατευτικές ίνες διαφόρων μεγεθών που διασκορπίζονται ή διαχέονται εκεί για ιδιαίτερους σκοπούς (εφαρμογές). Το υγρό υλικό περιλαμβάνει ένα αγωγό αφρού ένα εκτοξευτήρα πηγής αερίου, ένα CARBONIFIC ή CHARDING, αγωγό ένα διάλυμα και σε ορισμένες περιπτώσεις χρωστική ουσία ή γεμιστήρα. Οι προστατευτικές ίνες αποτελούνται από οξειδίο αλουμινίου, διοξειδίο σιλικόνης και ένα ή περισσότερα άλλα μεταλλικά οξειδία.

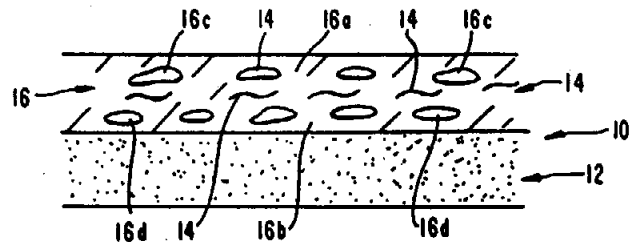
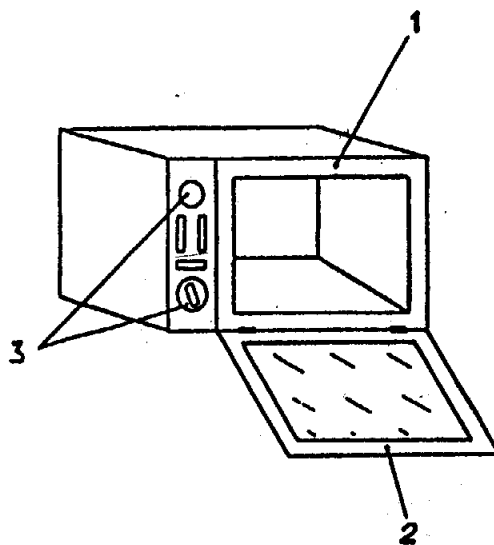


FIG. 3

| | |
|-----------------------------------|--|
| ΑΡΙΘΜΟΣ ΑΙΤΗΣΗΣ Δ.Ε. | (21): 900100194 |
| ΤΙΤΛΟΣ ΕΦΕΥΡΕΣΗΣ | (54): Μέθοδος και συσκευή αποστείρωσης |
| ΚΑΤΑΘΕΤΗΣ | (71): Ghimas S.P.A. Via Fucini 2, Casalecchio di Reno (Bologna), Ιταλία |
| ΗΜΕΡΟΜΗΝΙΑ ΚΑΤΑΘΕΣΗΣ | (22): 15.3.90 |
| ΣΥΜΒΑΤΙΚΕΣ ΠΡΟΤΕΡΑΙΟΤΗΤΕΣ | (30): 3390Α/89,21.3.89,Ιταλία |
| ΤΡΟΠΟΠΟΙΗΣΗ ΣΤΟ ΚΥΡΙΟ Δ.Ε. | (61): — |
| ΕΦΕΥΡΕΤΗΣ | (72): Vittorio Betti |
| ΕΙΔΙΚΟΣ ΠΛΗΡΕΞΟΥΣΙΟΣ | (74): Παπαχαραλάμπους Αικατερίνη, δικηγόρος, Αριστοτέλους 85, Αθήνα |
| ΑΝΤΙΚΛΗΤΟΣ | (74): Παπαχαραλάμπους Αικατερίνη, δικηγόρος, Αριστοτέλους 85, Αθήνα |

ΠΕΡΙΛΗΨΗ (57)

Μέθοδος και εξοπλισμός για την αποστείρωση χειρουργικών και παρόμοιων εργαλείων, κατά την οποία τα αντικείμενα που πρόκειται ν' αποστειρωθούν τοποθετούνται πρώτα σε ένα μη σφραγιζόμενο δοχείο το οποίο περιέχει ένα υλικό ικανό ν' απορροφά ένα υγρό. Τα αντικείμενα μπορούν να τοποθετηθούν είτε απευθείας στον πυθμένα του υπόψη δοχείου ή πάνω σε μία στρώση ενός υλικού τέτοιου που παράγει ατμούς που προκαλούν τον κορεσμό του περιβάλλοντος, ή διατάσσονται σε συνδυασμό με ένα κατάλληλο υλικό για την ανύψωση της θερμοκρασίας μέχρι την καταστροφή με αποτέφρωση των εργαλείων που συνδέονται με τον κίνδυνο μεταδόσεως ασθενειών. Το υπόψη δοχείο τοποθετείται κατόπιν σε μια κατάλληλη συσκευή μικροκυμάτων για την αποστείρωση ή την αποτέφρωση των αντικειμένων που περιέχονται σ' αυτό.



| | |
|-----------------------------------|--|
| ΑΡΙΘΜΟΣ ΑΙΤΗΣΗΣ Δ.Ε. | (21): 900100195 |
| ΤΙΤΛΟΣ ΕΦΕΥΡΕΣΗΣ | (54): Νέα υποκατεστημένα παράγωγα αλκυλαμίδης της τεικοπλανίνης |
| ΚΑΤΑΘΕΤΗΣ | (71): Gruppo Lepetit SpA, 23 Via Murat, 20159 Milano, Ιταλία |
| ΗΜΕΡΟΜΗΝΙΑ ΚΑΤΑΘΕΣΗΣ | (22): 15.3.90 |
| ΣΥΜΒΑΤΙΚΕΣ ΠΡΟΤΕΡΑΙΟΤΗΤΕΣ | (30): 89105525.3/29.3.89/Ευρ. κατάθεση |
| ΤΡΟΠΟΠΟΙΗΣΗ ΣΤΟ ΚΥΡΙΟ Δ.Ε. | (61): — |
| ΕΦΕΥΡΕΤΗΣ | (72): 1) Adriano Malabarba 2) Pierfausto Seneci 3) Jürgen Kurt Kettenring 4) Romeo Ciabatti |
| ΕΙΔΙΚΟΣ ΠΛΗΡΕΞΟΥΣΙΟΣ | (74): Ζαχαράτου Μαριάννα, δικηγόρος, Βασ. Σοφίας 6, 106 74 Αθήνα |
| ΑΝΤΙΚΛΗΤΟΣ | (74): Καλονόρου Χαρίκλεια, δικηγόρος, Βασ. Σοφίας 6, 106 74 Αθήνα |

ΠΕΡΙΛΗΨΗ (57)

Η παρούσα εφεύρεση αναφέρεται σε νέα C⁶³ αμιδικά παράγωγα τεικοπλανίνης όπου η αμιδική ρίζα παράγεται από μια δι- ή πολυ-αλκυλαμίνη και σε μέθοδο παρασκευής τους.

Τα παράγωγα παρασκευάζονται δι' αντιδράσεως ενός προϊόντος παρομοίου προς την τεικοπλανίνη με αντιδραστήριο που σχηματίζει δραστικόν εστέρα όπως το χλωροακετονιτρίλιο και ακολούθως δι' επαφής του εν λόγω δραστικού εστέρα με την κατάλληλη δι- ή πολυ-αλκυλαμίνη.

Τα αμιδικά παράγωγα της εφεύρεσης είναι δραστικά εναντίον θετικών και αρνητικών κατά gram βακτηριδίων.

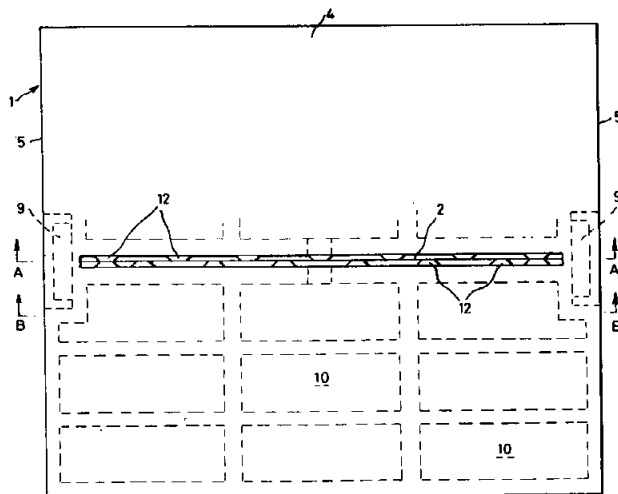
ΑΡΙΘΜΟΣ ΑΙΤΗΣΗΣ Δ.Ε. (21): 900100197
ΤΙΤΛΟΣ ΕΦΕΥΡΕΣΗΣ (54): Στηρίγματα πινάκων επίδειξης
ΚΑΤΑΘΕΤΗΣ (71): A.C. Edwards PLC
 Monro Industrial Estate
 Station Approach, Waltham Cross,
 Hertfordshire EN8, 7LX Ηνωμένο
 Βασίλειο

ΗΜΕΡΟΜΗΝΙΑ ΚΑΤΑΘΕΣΗΣ (22): 16.3.90
ΣΥΜΒΑΤΙΚΕΣ ΠΡΟΤΕΡΑΙΟΤΗΤΕΣ (30): 8906192.3/17.3.89/Μ. Βρετανία
ΤΡΟΠΟΠΟΙΗΣΗ ΣΤΟ ΚΥΡΙΟ Δ.Ε. (61): —
ΕΦΕΥΡΕΤΗΣ (72): Hannah Spencer
ΕΙΔΙΚΟΣ ΠΛΗΡΕΞΟΥΣΙΟΣ (74): Ραζή-Βαγιακάκου Ρένα, δικηγόρος,
 Πανεπιστημίου 64, Αθήνα

ΑΝΤΙΚΛΗΤΟΣ (74): Ραζή-Βαγιακάκου Ρένα, δικηγόρος,
 Πανεπιστημίου 64, Αθήνα

ΠΕΡΙΛΗΨΗ (57)

Ένα στηρίγμα (πίνακα) επίδειξης περιλαμβάνει ένα πίνακα επίδειξης από φύλλο μετάλλου που έχει τις κάτω όψεις ακμής του προσαρμοσμένες μέσα σε μία κεντρική σχισμή 2 σε μία βάση 1 που έχει μία κυρτωμένη επιφάνεια κορυφής 4. Ένας τρόπος συγκρατήσεως του πίνακα μέσα στη σχισμή, ο οποίος περιγράφηκε, αποτελείται από την διαμόρφωση των όψεων έτσι ώστε να παρέχουν μία προσαρμογή τριβής. Ο σχεδιασμός αποσκοπεί στην παροχή ευστάθειας σε υπαίθρια χρήση σε περίπτωση ισχυρού ανέμου.



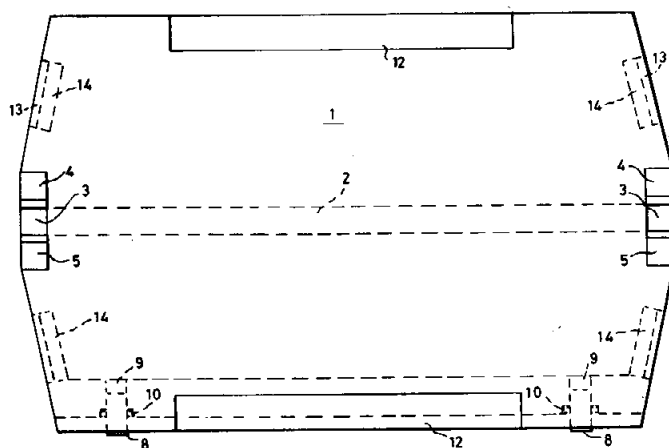
ΑΡΙΘΜΟΣ ΑΙΤΗΣΗΣ Δ.Ε. (21): 900100198
ΤΙΤΛΟΣ ΕΦΕΥΡΕΣΗΣ (54): Στηρίγματα πινάκων επίδειξης
ΚΑΤΑΘΕΤΗΣ (71): AC Edwards PLC,
 Monro Industrial Estate,
 Station Approach, Waltham Cross,
 Hertfordshire EN8 7LX Ηνωμένο
 Βασίλειο

ΗΜΕΡΟΜΗΝΙΑ ΚΑΤΑΘΕΣΗΣ (22): 16.3.90
ΣΥΜΒΑΤΙΚΕΣ ΠΡΟΤΕΡΑΙΟΤΗΤΕΣ (30): 8906194.9/17.3.89/Μεγ. Βρετανία
ΤΡΟΠΟΠΟΙΗΣΗ ΣΤΟ ΚΥΡΙΟ Δ.Ε. (61): —
ΕΦΕΥΡΕΤΗΣ (72): Hannah Spencer
ΕΙΔΙΚΟΣ ΠΛΗΡΕΞΟΥΣΙΟΣ (74): Βαγιακάκου Ρένα, δικηγόρος,
 Πανεπιστημίου 64, Αθήνα

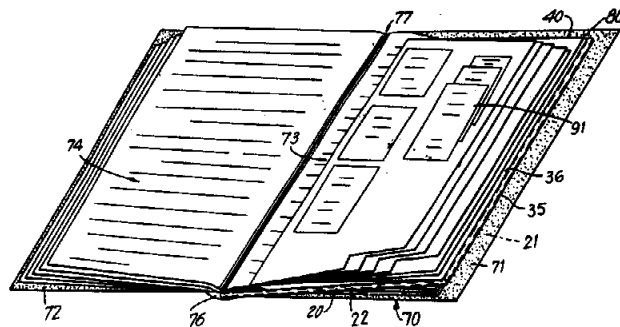
ΑΝΤΙΚΛΗΤΟΣ (74): Βαγιακάκου Ρένα, δικηγόρος,
 Πανεπιστημίου 64, Αθήνα

ΠΕΡΙΛΗΨΗ (57)

Για να διευκολύνεται η κίνηση ενός στηρίγματος επίδειξης μεγάλου βάρους σχεδιασμένου ώστε να διατηρείται σταθερό σε περίπτωση ισχυρού ανέμου, η βάση 1 εφοδιάζεται με τροχίσκους στο ένα χείλος της και είναι σχεδιασμένη έτσι ώστε ένας χειριστής, εφόσον σύρει μία διάταξη του πίνακα επίδειξης που κατά τη χρήση προεξέχει κατακόρυφα προς τα άνω από τη βάση, θα μπορεί να προκαλεί την ανατροπή (κλίση) του στηρίγματος γύρω από τον άξονα των τροχίσκων, για να μπορεί έτσι το στηρίγμα να κινείται επί των τροχίσκων τούτων.



| | |
|-----------------------------------|---|
| ΑΡΙΘΜΟΣ ΑΙΤΗΣΗΣ Δ.Ε. | (21): 900100199 |
| ΤΙΤΛΟΣ ΕΦΕΥΡΕΣΗΣ | (54): Βιβλίο (ντοσιέ) προσαρτήσεως μεγάλου αριθμού κειμένων |
| ΚΑΤΑΘΕΤΗΣ | (71): Productive Environments, Inc. 55 Flagg Road Southborough, Massachusetts 01772, Η.Π.Α. |
| ΗΜΕΡΟΜΗΝΙΑ ΚΑΤΑΘΕΣΗΣ | (22): 16.3.90 |
| ΣΥΜΒΑΤΙΚΕΣ ΠΡΟΤΕΡΑΙΟΤΗΤΕΣ | (30): 324,417/16.3.89/Η.Π.Α. 490,828/8.3.90/Η.Π.Α. |
| ΤΡΟΠΟΠΟΙΗΣΗ ΣΤΟ ΚΥΡΙΟ Δ.Ε. | (61): — |
| ΕΦΕΥΡΕΤΗΣ | (72): David C. Schwartz |
| ΕΙΔΙΚΟΣ ΠΛΗΡΕΞΟΥΣΙΟΣ | (74): Ιλεάνα Βόζεμπεργ-Βρετού, δικηγό- ρος, Σκουφά 60Α, 106 80 Αθήνα |
| ΑΝΤΙΚΛΗΤΟΣ | (74): Θεόδωρος Βόζεμπεργ-Βρετός, δικη- γός, Σκουφά 60Α, 106 80 Αθήνα |

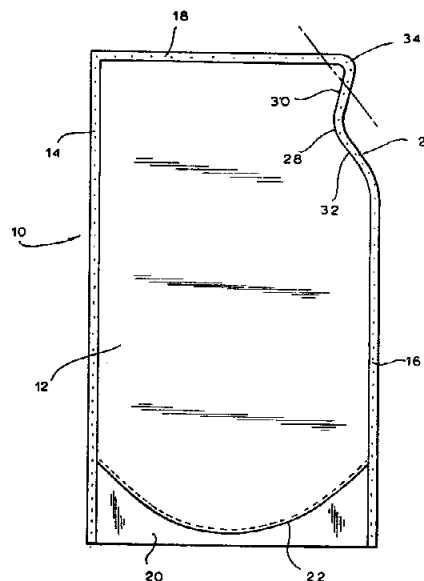


ΠΕΡΙΛΗΨΗ (57)

Παρέχεται μία σύνδεση άγραφου βιβλίου, που έχει ένα φύλλο σημάδεύματος και σαρώσεως με ένα χαρακτηριστικό αποδιπλώσεως προς τα έξω. Το φύλλο συγκρατείται περιστρεπτά κατά μήκος μιας ακμής ενός πλαισίου, και το πλαίσιο συγκρατείται στρεπτά στην ράχη δεξιόματτος του άγραφου βιβλίου υποδοχής. Με το τράβηγμα προς τα έξω του φύλλου, προκαλείται η επέκταση τούτου προς τα έξω και πέραν από τις σελίδες του βιβλίου, οπότε επιτρέπεται το ελεύθερο γύρισμα των σελίδων. Όταν το φύλλο τοποθετείται μέσα στο βιβλίο υποδοχής ενώ το βιβλίο είναι ανοικτό ή κλειστό, το φύλλο θα μπορεί να γυρίζει σαν μία σελίδα, στην οποία περίπτωση δρα επίσης σαν ένα σημάδευμα για να χαρακτηρίζεται μία ειδική θέση στο βιβλίο υποδοχής. Εναλλακτικά, το φύλλο μπορεί να στρέφεται στο πλαίσιο έτσι ώστε να επιτρέπεται στις σελίδες του βιβλίου υποδοχής να γυρίζουν πέραν από αυτό και κατά τις δύο διευθύνσεις.

| | |
|-----------------------------------|--|
| ΑΡΙΘΜΟΣ ΑΙΤΗΣΗΣ Δ.Ε. | (21): 900100200 |
| ΤΙΤΛΟΣ ΕΦΕΥΡΕΣΗΣ | (54): Περιγεγραμμένος εύκαμπτος φακελλίσκος δια διευκόλυνση της απόχυσης |
| ΚΑΤΑΘΕΤΗΣ | (71): Colgate-Palmolive Company 300 Park Avenue New York, N.Y. 10022, Η.Π.Α. |
| ΗΜΕΡΟΜΗΝΙΑ ΚΑΤΑΘΕΣΗΣ | (22): 16.3.90 |
| ΣΥΜΒΑΤΙΚΕΣ ΠΡΟΤΕΡΑΙΟΤΗΤΕΣ | (30): 327,844/23.3.89/Η.Π.Α. |
| ΤΡΟΠΟΠΟΙΗΣΗ ΣΤΟ ΚΥΡΙΟ Δ.Ε. | (61): — |
| ΕΦΕΥΡΕΤΗΣ | (72): Adam Sherman |
| ΕΙΔΙΚΟΣ ΠΛΗΡΕΞΟΥΣΙΟΣ | (74): Βόζεμπεργκ-Βρετού Ιλεάνα, δικη- γός, Σκουφά 60Α, 106 80 Αθήνα |
| ΑΝΤΙΚΛΗΤΟΣ | (74): Βόζεμπεργκ-Βρετός Θεόδωρος, δικη- γός, Σκουφά 60Α, 106 80 Αθήνα |

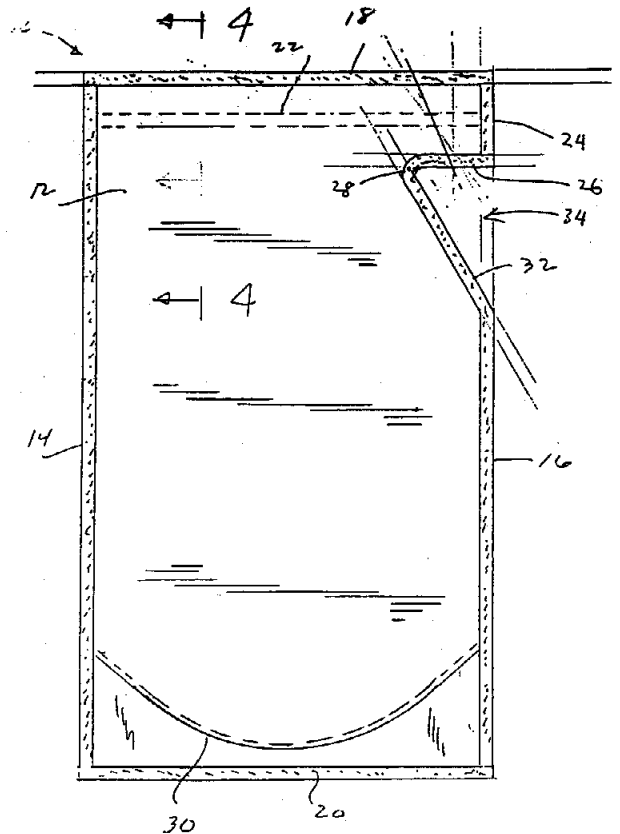
είναι μεγαλύτερο από το μέγιστο βάθος που μετράται σε μία κατεύθυνση εγκάρσια προς την κατεύθυνση κατά μήκος της οποίας μετράται το ύψος. Περαιτέρω η εσοχή μπορεί να αρχίζει είτε στην κορυφή του φακελλίσκου είτε σε σημείο κατά μήκος της πλευράς η οποία είναι τοποθετημένη από την κορυφή. Ένα τμήμα αρμού κατά μήκος της κορυφής του φακελλίσκου και ένα τμήμα αρμού κατά μήκος της παραφής της εσοχής, ορίζει τη διαμόρφωση του ανοικτού στομίου απόχυσης το οποίο ανοικτό στόμιο προτίθεται να εισάγεται στον ανοικτό λαιμό ενός περιέκτου που θα γεμιστεί.



ΠΕΡΙΛΗΨΗ (57)

Ένας εύκαμπτος αυτο-ιστάμενος φακελλίσκος που κατασκευάζεται από τουλάχιστον μία στιβάδα πλαστικού υλικού συνδεδεμένη για να σχηματίζει ένα κλειστό εσωτερικό θάλαμο για φύλαξη υγρού. Τα περιφερικά τμήματα του υλικού του τοιχώματος είναι περιγεγραμμένα και στη συνέχεια συνδεδεμένα για να σχηματίζουν ένα κλειστό στόμιο απόχυσης σε μια γωνιά του φακελλίσκου. Η διαμόρφωση του στομίου ορίζεται από το περίγραμμα του κλεισίματος στη γύρω περιοχή αυτής της άκρης του φακελλίσκου. Το στόμιο της απόχυσης ανοίγεται με κόψιμο της άκρης του φακελλίσκου σε μία γωνία. Η συνδεδεμένη περιφερική ακμή έχει μία γενικώς ορθογώνια διαμόρφωση εκτός από ένα εσωτερικά κυρτωμένο τμήμα που αντιστοιχεί σε μία εσοχή στο υλικό του τοιχώματος η οποία εσοχή μερικώς ορίζει τη διαμόρφωση του στομίου. Αυτή η εσοχή έχει μέγιστο ύψος το οποίο

| | |
|-----------------------------------|---|
| ΑΡΙΘΜΟΣ ΑΙΤΗΣΗΣ Δ.Ε. | (21): 900100201 |
| ΤΙΤΛΟΣ ΕΦΕΥΡΕΣΗΣ | (54): Εύκαμπτος φακελλίσκος με ενίσχυση δια διευκόλυνση της απόχυσης |
| ΚΑΤΑΘΕΤΗΣ | (71): Colgate-Palmolive Company, 300 Park Avenue New York, N.Y. 10022, Η.Π.Α. |
| ΗΜΕΡΟΜΗΝΙΑ ΚΑΤΑΘΕΣΗΣ | (22): 16.3.90 |
| ΣΥΜΒΑΤΙΚΕΣ ΠΡΟΤΕΡΑΙΟΤΗΤΕΣ | (30): 327,659/23.3.89/Η.Π.Α. |
| ΤΡΟΠΟΠΟΙΗΣΗ ΣΤΟ ΚΥΡΙΟ Δ.Ε. | (61): — |
| ΕΦΕΥΡΕΤΗΣ | (72): 1) Todd Donald Van Gordon 2) Knud Norvang Kristensen 3) John Henry Swanson 4) Adam Sherman |
| ΕΙΔΙΚΟΣ ΠΛΗΡΕΞΟΥΣΙΟΣ | (74): Βόζεμπεργκ-Βρετού Ιλεάνα, δικηγόρος, Σκουφά 60Α, 106 80 Αθήνα |
| ΑΝΤΙΚΛΗΤΟΣ | (74): Βόζεμπεργκ-Βρετός Θεόδωρος, δικηγόρος, Σκουφά 60Α, 106 80 Αθήνα |



ΠΕΡΙΛΗΨΗ (57)

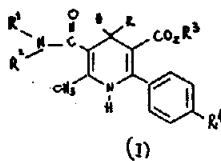
Ένας εύκαμπτος φακελλίσκος που κατασκευάζεται από τουλάχιστον μία στοιβάδα πλαστικού υλικού συνδεδεμένο ώστε να σχηματίζει ένα κλειστό εσωτερικό θάλαμο για φύλαξη υγρού. Περιφερικά τμήματα του υλικού του τοιχώματος είναι σχηματισμένα και στη συνέχεια συνδεδεμένα για να σχηματίζουν ένα κλειστό στόμιο σε μια άκρη του φακελλίσκου. Η διαμόρφωση του στομίου ορίζεται από το περίγραμμά της σύνδεσης στη γύρω περιοχή αυτής της άκρης του φακελλίσκου. Το στόμιο απόχυσης ανοίγεται με κόψιμο της άκρης του φακελλίσκου σε μια γωνία. Τα εύκαμπτα τοιχώματα του φακελλίσκου είναι ενισχυμένα στη γύρω περιοχή του στομίου απόχυσης για να παρεμποδίζουν αναδίπλωση. Το ανοιχτό στόμιο προτίθεται να εισάγεται στο ανοικτό λαιμό ενός περιέκτου που θα επαναπληρωθεί.

| | |
|-----------------------------------|---|
| ΑΡΙΘΜΟΣ ΑΙΤΗΣΗΣ Δ.Ε. | (21): 900100205 |
| ΤΙΤΛΟΣ ΕΦΕΥΡΕΣΗΣ | (54): Μέθοδος παρασκευής 1,4-Διυδροπυριδινών |
| ΚΑΤΑΘΕΤΗΣ | (71): Pfizer Inc. 235 East 42nd Street New York, N.Y. 10017, Η.Π.Α. |
| ΗΜΕΡΟΜΗΝΙΑ ΚΑΤΑΘΕΣΗΣ | (22): 20.3.90 |
| ΣΥΜΒΑΤΙΚΕΣ ΠΡΟΤΕΡΑΙΟΤΗΤΕΣ | (30): 8906324.2/20.3.89/Αγγλία |
| ΤΡΟΠΟΠΟΙΗΣΗ ΣΤΟ ΚΥΡΙΟ Δ.Ε. | (61): — |
| ΕΦΕΥΡΕΤΗΣ | (72): 1) Cooper Kelvin 2) Fray Michael Jonathan |
| ΕΙΔΙΚΟΣ ΠΛΗΡΕΞΟΥΣΙΟΣ | (74): Σταμνά Σπυριδούλα, δικηγόρος, Κουμπάρη 2, 106 74 Αθήνα |
| ΑΝΤΙΚΛΗΤΟΣ | (74): Παπακωνσταντίνου Ελένη, δικηγόρος, Κουμπάρη 2, 106 74 Αθήνα |

είτε R^1 και R^3 είναι το καθένα ανεξάρτητα H ή C_1-C_6 αλκύλιο; ή R^1 και R^2 , παρμένα μαζί με το άτομο αζώτου στο οποίο είναι προσαρτημένα, σχηματίζουν πυρρολιδινύλιο, πιπεριδινύλιο, μορφολινύλιο, πιπεραζινύλιο, $N'-(C_1-C_4)$ αλκυλ)πιπεραζινύλιο ή $N'-(C_1-C_4)$ αλκανοϋλ)πιπεραζινύλιο ομάδα; ή R^1 είναι H ή C_1-C_4 αλκύλιο και R^2 είναι κυανο, C_3-C_7 κυκλοαλκύλιο, αρύλιο, ετεροαρύλιο ή C_1-C_4 αλκύλιο ομάδα υποκαταστημένη με ως 2 υποκαταστάτες που καθένας ανεξάρτητα επιλέγεται από C_3-C_7 κυκλοαλκύλιο, C_1-C_4 αλκοξυκαρβονύλιο, αρύλιο και ετεροαρύλιο; R^3 είναι C_1-C_6 αλκύλιο ή αρυλ(C_1-C_4)αλκύλιο; και R^4 είναι είτε (α) μια ιμιδαζολυλ, τριαζολυλ, πυριδινυλ, πυριδαζινυλ, πυριμιδινυλ, πυραζινυλ, οξαζολυλ ή θειαζολυλ ομάδα, η αναφερόμενη ομάδα όντας προαιρετικά βενζο-, πυριδο-, πυριδαζινο-, πυριμιδο-, ή πυραζινο-τηγμένη, ή (β) μια οξαζολο- ή θειαζολο-τηγμένη ιμιδαζολυλ ομάδα, R^4 όντας προαιρετικά υποκαταστημένο με ως 3 υποκαταστάτες καθένα ανεξάρτητα επιλεγμένο από C_1-C_4 αλκύλιο, C_1-C_4 αλκοξυ, τριφθορομεθύλιο, κυανο και αλογόνο. Οι ενώσεις είναι χρήσιμες για θεραπευτική και προφυλακτική αγωγή αλλεργικών, υπερεκκριτικών και φλεγμονωδών καταστάσεων σε ζώα, περιλαμβάνοντας τον άνθρωπο.

ΠΕΡΙΛΗΨΗ (57)

Η εφεύρεση παρέχει ενώσεις του τύπου:



και φαρμακευτικά αποδεκτά αλάτια τους, όπου R είναι ένα προαιρετικά υποκαταστημένο θειενύλιο, βενζοθειενύλιο, φουρύλιο, βενζοφουρανύλιο, πυριδινύλιο, κινολινύλιο ή ισοκινολινύλιο ομάδα;

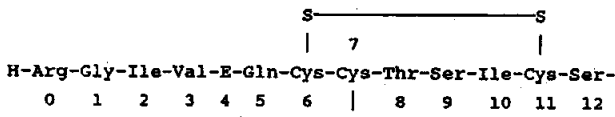
ΑΡΙΘΜΟΣ ΑΙΤΗΣΗΣ Δ.Ε. (21): 900100206
ΤΙΤΛΟΣ ΕΦΕΥΡΕΣΗΣ (54): Μέθοδος παρασκευής νέων συνθέσεων ινσουλίνης
ΚΑΤΑΘΕΤΗΣ (71): Novo-Nordisk A/S, Novo Alle, 2880 Bagsvaerd, Δανία
ΗΜΕΡΟΜΗΝΙΑ ΚΑΤΑΘΕΣΗΣ (22): 20.3.90
ΣΥΜΒΑΤΙΚΕΣ ΠΡΟΤΕΡΑΙΟΤΗΤΕΣ (30): 1341/89,20.3.89,Δανία
ΤΡΟΠΟΠΟΙΗΣΗ ΣΤΟ ΚΥΡΙΟ Δ.Ε. (61): —
ΕΦΕΥΡΕΤΗΣ (72): 1) Per Balschmidt
 2) Finn Benned Hansen
ΕΙΔΙΚΟΣ ΠΛΗΡΕΞΟΥΣΙΟΣ (74): Σταμνά Σπυριδούλα, δικηγόρος, Κουμπάρη 2, 106 74 Αθήνα
ΑΝΤΙΚΛΗΤΟΣ (74): Παπακωνσταντίνου Ελένη, δικηγόρος, Κουμπάρη 2, 106 74 Αθήνα

ΠΕΡΙΛΗΨΗ (57)

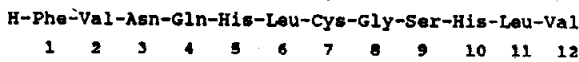
Νέες ενώσεις ινσουλίνης έχοντας μια επιθυμητή παρατεταμένη δράση ινσουλίνης και/ή όπου παρέχεται αντιγονική ιδιότητα.

Οι νέες ενώσεις ινσουλίνης παριστάνονται από τον τύπο II:

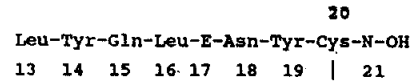
A- Άλυσίδα



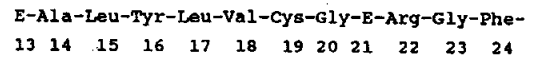
B- Άλυσίδα



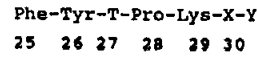
A- Άλυσίδα (συνέχεια)



B- Άλυσίδα (συνέχεια)



B-Άλυσίδα (συνέχεια)



όπου

E ατομικά παριστάνει Glu ή ένα ουδέτερο υπόλειμμα αμινοξέος το οποίο μπορεί να κωδικοποιηθεί από νουκλεοτιδικές αλληλουχίες, N παριστάνει ένα υπόλειμμα αμινοξέος το οποίο μπορεί να κωδικοποιηθεί από νουκλεοτιδικές αλληλουχίες

T παριστάνει Thr ή Arg

X παριστάνει Thr, Ser, Ala, ή OH και

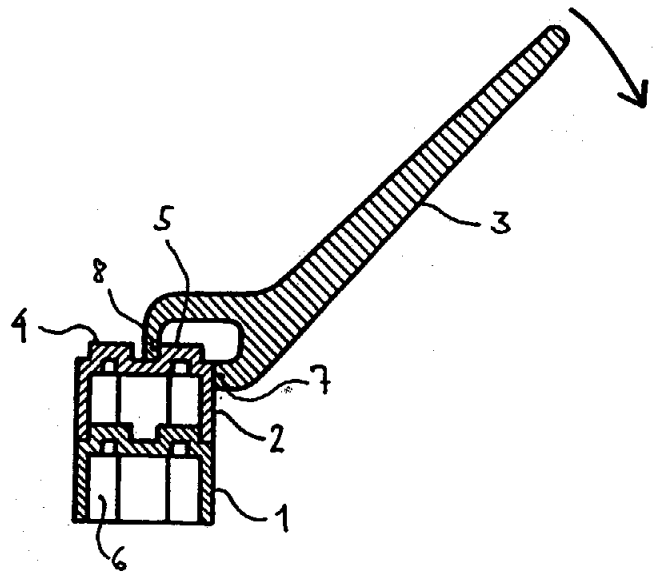
Y παριστάνει OR ή NR¹R², όπου R, R¹ και R² ατομικά παριστάνουν υδρογόνο ή κατώτερο αλκύλιο, αλλά δεν υπάρχουν όταν X παριστάνει OH.

ΑΡΙΘΜΟΣ ΑΙΤΗΣΗΣ Δ.Ε. (21): 900100207
ΤΙΤΛΟΣ ΕΦΕΥΡΕΣΗΣ (54): Εργαλείο για χρήση κατά το διαχωρισμό στοιχείων κατά την ανέγερση οικοδομής
ΚΑΤΑΘΕΤΗΣ (71): LEGO A/S, Aastvej 1, DK-7190 Billund, Δανία
ΗΜΕΡΟΜΗΝΙΑ ΚΑΤΑΘΕΣΗΣ (22): 20.3.90
ΣΥΜΒΑΤΙΚΕΣ ΠΡΟΤΕΡΑΙΟΤΗΤΕΣ (30): 1352/89,20.3.89,Δανία
ΤΡΟΠΟΠΟΙΗΣΗ ΣΤΟ ΚΥΡΙΟ Δ.Ε. (61): —
ΕΦΕΥΡΕΤΗΣ (72): 1) Ole Vestergaard Poulsen
 2) Carsten Michaelsen
 3) Kurt Jensen
ΕΙΔΙΚΟΣ ΠΛΗΡΕΞΟΥΣΙΟΣ (74): Σταμνά Σπυριδούλα, δικηγόρος, Κουμπάρη 2, 106 74 Αθήνα
ΑΝΤΙΚΛΗΤΟΣ (74): Παπακωνσταντίνου Ελένη, δικηγόρος, Κουμπάρη 2, 106 74 Αθήνα

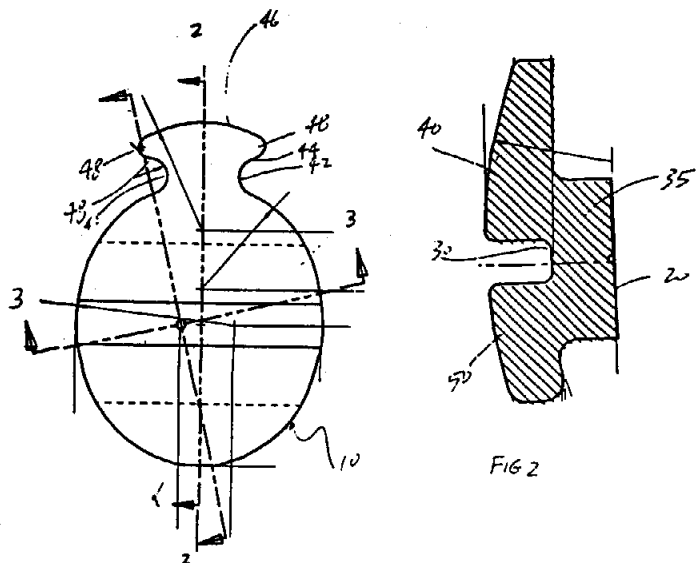
ΠΕΡΙΛΗΨΗ (57)

Εργαλείο (20) για χρήση κατά το διαχωρισμό στοιχείων κατά την ανέγερση οικοδομήματος, τα δε εν λόγω στοιχεία έχουν επιφάνεια προβλεπομένη με συνδετικά μέσα, που έχουν τμήμα τοιχώματος επεκτεινόμενο εγκάρσιως ως προς την επιφάνεια και που κατά προτίμηση εκτίθενται παράλληλα με την πλευρική ακμή, περιλαμβάνει δε μοχλό (25) και μέσο συγκρατήσεως (λαβής). Το μέσο συγκρατήσεως εκτίθεται στο ένα άκρο του μοχλού και περιλαμβάνει μίαν πρώτη περιοχή σιαγόνος (21, 23) προοριζόμενη δια την συσφιγκτική σύνδεσιν της πλευρικής ακμής του στοιχείου, ως και μια δευτέρα περιοχή σιαγόνος (22, 24) προοριζόμενη δια την συσφιγκτική σύνδεσιν του μέρους του τμήματος του τοιχώματος του εν λόγω συνδετικού μέσου, που έχει μέτωπο

μακράν της εν λόγω πλευρικής ακμής. Τα μέσα συγκρατήσεως, επιπλέον, δύνανται να περιλαμβάνουν συμπληρωματικά συνδετικά μέσα για μερικά τουλάχιστον από τα εν λόγω συνδετικά μέσα.



ΑΡΙΘΜΟΣ ΑΙΤΗΣΗΣ Δ.Ε. (21): 900100208
ΤΙΤΛΟΣ ΕΦΕΥΡΕΣΗΣ (54): Βελτιωμένη διαμόρφωση οδοντικού στηρίγματος
ΚΑΤΑΘΕΤΗΣ (71): Johnson & Johnson Consumer Products, Inc.
 501 George street, New Brunswick, NJ 08903 Πολιτεία New Jersey, Η.Π.Α.
ΗΜΕΡΟΜΗΝΙΑ ΚΑΤΑΘΕΣΗΣ (22): 20.3.90
ΣΥΜΒΑΤΙΚΕΣ ΠΡΟΤΕΡΑΙΟΤΗΤΕΣ (30): 325,755/20.3.89/Η.Π.Α.
ΤΡΟΠΟΠΟΙΗΣΗ ΣΤΟ ΚΥΡΙΟ Δ.Ε. (61): —
ΕΦΕΥΡΕΤΗΣ (72): 1) Frank W. Silva
 2) Diane K. Bolliger
 3) Ralph Strahan
 4) Michael A. Merritt
ΕΙΔΙΚΟΣ ΠΛΗΡΕΞΟΥΣΙΟΣ (74): Σταμνά Σπυριδούλα, δικηγόρος, Κουμπάρη 2, 10674 Αθήνα
ΑΝΤΙΚΛΗΤΟΣ (74): Παπακωνσταντίνου Ελένη, δικηγόρος, Κουμπάρη 2, 10674 Αθήνα

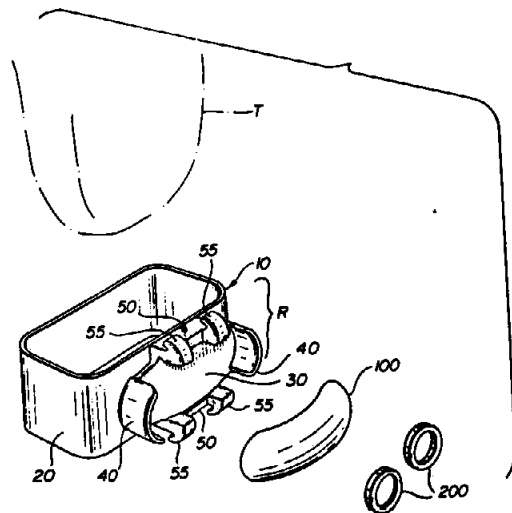


ΠΕΡΙΛΗΨΗ (57)

Αποκαλύπτεται ένα γενικά ελλειπτικόν οδοντικό στήριγμα το οποίον έχει ημισφαιρικά σχηματισμένο ουλικό πτερύγιο στερεώσεως και ημισφαιρικά σχηματισμένο συγκλειτικό πτερύγιο στερεώσεως διαχωριζόμενα από εγκοπή σύρματος τόξου. Το στήριγμα είναι ευθυγραμμισμένο με το μακρύ άξονα στεφάνης (κορώνας) ούτως ώστε η εγκοπή σύρματος τόξου να είναι παράλληλη προς το συγκλειτικό επίπεδο. Το όλο σχήμα του στηρίγματος δημιουργεί άνεση για τον ασθενή, αντοχή στηρίγματος και ευκολία κατασκευής.

ΑΡΙΘΜΟΣ ΑΙΤΗΣΗΣ Δ.Ε. (21): 900100209
ΤΙΤΛΟΣ ΕΦΕΥΡΕΣΗΣ (54): Σύστημα απελευθέρωσης ενδοστοματικής χορηγήσεως φαρμάκου
ΚΑΤΑΘΕΤΗΣ (71): 1) Johnson & Johnson Consumer Products, Inc.,
 501 George street New Brunswick, NJ 08903, Πολιτεία New Jersey, Η.Π.Α.
 2) Eastman Dental Center
 625 Elmwood Avenue, Rochester, N.Y. 14620, Πολιτεία Νέας Υόρκης, Η.Π.Α.
ΗΜΕΡΟΜΗΝΙΑ ΚΑΤΑΘΕΣΗΣ (22): 20.3.90
ΣΥΜΒΑΤΙΚΕΣ ΠΡΟΤΕΡΑΙΟΤΗΤΕΣ (30): 325,815/20.3.89/Η.Π.Α.
 360,674/2.6.89/Η.Π.Α.
ΤΡΟΠΟΠΟΙΗΣΗ ΣΤΟ ΚΥΡΙΟ Δ.Ε. (61): —
ΕΦΕΥΡΕΤΗΣ (72): 1) Bruce Goldin
 2) Ronald J. Billings
 3) Tibor Sipos
 4) Bruce E. Kohut
 5) Kathleen Woodward
ΕΙΔΙΚΟΣ ΠΛΗΡΕΞΟΥΣΙΟΣ (74): Σταμνά Σπυριδούλα, δικηγόρος, Κουμπάρη 2, 10674 Αθήνα
ΑΝΤΙΚΛΗΤΟΣ (74): Παπακωνσταντίνου Ελένη, δικηγόρος, Κουμπάρη 2, 10674 Αθήνα

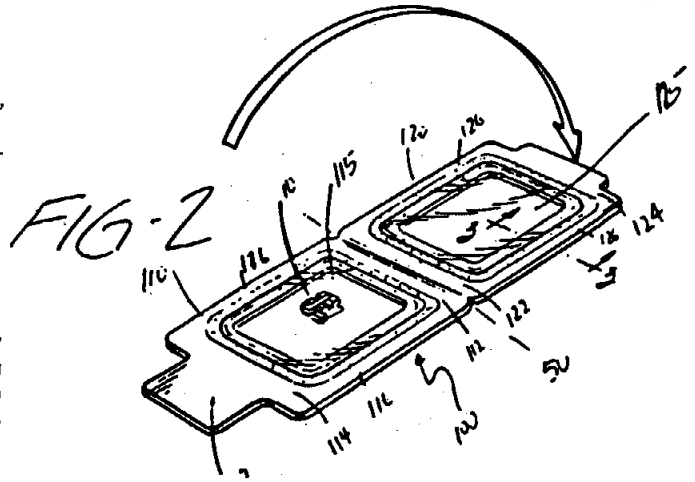
για αναχαίτιση του σχηματισμού τερηδόνας στα δόντια. Το σύστημα χρησιμοποιεί ένα συγκρατητήρα για συγκράτηση και προστασία ενδοστοματικών δισκίων φθοριούχου ουσίας ή άλλου ενδοστοματικού φαρμάκου υπό τη μορφή διατάξεων απελευθέρωσης φθοριούχου ουσίας (IFRD). Ο συγκρατητήρας έχει μια πλάκα με πλευρές συγκρατήσεως και στύλους συγκρατήσεως ή ένα φορέα. Το δισκίο θα εφαρμόζει εντός του συγκρατητήρα. Το δισκίο μπορεί να τοποθετείται στο φορέα, ή μπορούν να συνδέονται ζώνες συνδέσεως γύρω από το δισκίο για συγκράτηση, με δυνατότητα απελευθέρωσης, της IFRD εντός του συγκρατητήρα. Το σύστημα προκαλεί τη διατήρηση μιας στάθμης φθοριούχου ουσίας μακροχρόνια εντός του στόματος η οποία έχει ευρεθεί χημικά αποτελεσματική για έλεγχο τερηδόνας και χωρίς να προκαλείται σοβαρός ερεθισμός στους στοματικούς ιστούς.



ΠΕΡΙΛΗΨΗ (57)

Σύστημα για μακροχρόνια απελευθέρωση φαρμάκου στο στόμα, και ειδικά ένα σύστημα ενδοστοματικής απελευθέρωσης φθοριούχου ουσίας (IFS) για απελευθέρωση φθοριούχου ουσίας σε μακρό χρόνο

| | |
|-----------------------------------|--|
| ΑΡΙΘΜΟΣ ΑΙΤΗΣΗΣ Δ.Ε. | (21): 900100210 |
| ΤΙΤΛΟΣ ΕΦΕΥΡΕΣΗΣ | (54): Ατομική συσκευασία για ορθοδοντικό στήριγμα |
| ΚΑΤΑΘΕΤΗΣ | (71): Johnson & Johnson Consumer Products, Inc. 501 George street, New Brunswick, NJ 08903 New Jersey, Η.Π.Α. |
| ΗΜΕΡΟΜΗΝΙΑ ΚΑΤΑΘΕΣΗΣ | (22): 20.3.90 |
| ΣΥΜΒΑΤΙΚΕΣ ΠΡΟΤΕΡΑΙΟΤΗΤΕΣ | (30): 325,712/20.3.89/Η.Π.Α. 437,956/16.11.89/Η.Π.Α. |
| ΤΡΟΠΟΠΟΙΗΣΗ ΣΤΟ ΚΥΡΙΟ Δ.Ε. | (61): — |
| ΕΦΕΥΡΕΤΗΣ | (72): 1) Diane K. Bolliger 2) Ralph Strahan |
| ΕΙΔΙΚΟΣ ΠΛΗΡΕΞΟΥΣΙΟΣ | (74): Σταμνά Σπυριδούλα, δικηγόρος, Κουμπάρη 2, 10674 Αθήνα |
| ΑΝΤΙΚΛΗΤΟΣ | (74): Παπακωνσταντίνου Ελένη, δικηγόρος, Κουμπάρη 2, 10674 Αθήνα |



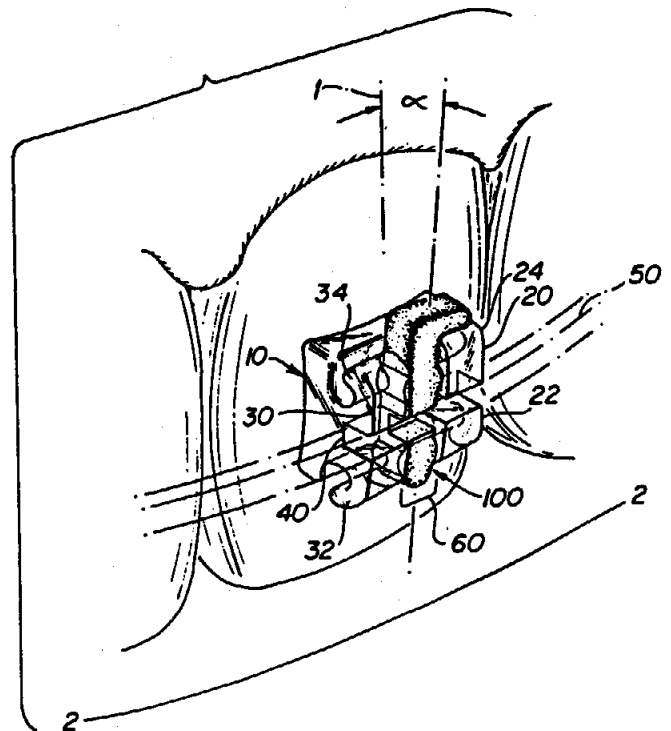
ΠΕΡΙΛΗΨΗ (57)

Συγκρατητήρ δι' οδοντικά στήριγματα, που έχει πλαίσιο έχον συγκολλητική επιφάνεια επί της μιας πλευράς. Το πλαίσιο δύναται να αναδιπλώνεται περίξ κεντρικής γραμμής. Εντός εκάστου τμήματος του πλαισίου υφίσταται διαφανές πλαστικό. Έτσι, τα οδοντικά στήριγματα προσαρμόζονται εντός του διαφανούς πλαστικού θύλακος, που διαμορφώνεται υπό του πλαισίου και δύναται να υπόκεινται σε καταλλήλους χειρισμούς, δύναται να προσδιορίζονται και παραμένουν από απόψεως υγιεινής ασφαλής κατά την μεταφορά. Επιπλέον, η φύσις της δυνατότητος στοιβασίας των πλαισίων καθιστά ευχερεστέραν την εναποθήκευσιν αυτών.

| | |
|-----------------------------------|---|
| ΑΡΙΘΜΟΣ ΑΙΤΗΣΗΣ Δ.Ε. | (21): 900100211 |
| ΤΙΤΛΟΣ ΕΦΕΥΡΕΣΗΣ | (54): Δείκτης άξονα για ορθοδοντικό στήριγμα |
| ΚΑΤΑΘΕΤΗΣ | (71): Johnson & Johnson Consumer Products, Inc. 501 George Street, New Brunswick, NJ 08903, New Jersey, Η.Π.Α. |
| ΗΜΕΡΟΜΗΝΙΑ ΚΑΤΑΘΕΣΗΣ | (22): 20.3.90 |
| ΣΥΜΒΑΤΙΚΕΣ ΠΡΟΤΕΡΑΙΟΤΗΤΕΣ | (30): 325,744/20.3.89/Η.Π.Α. |
| ΤΡΟΠΟΠΟΙΗΣΗ ΣΤΟ ΚΥΡΙΟ Δ.Ε. | (61): — |
| ΕΦΕΥΡΕΤΗΣ | (72): 1) Diane Bolliger 2) Howard Graham |
| ΕΙΔΙΚΟΣ ΠΛΗΡΕΞΟΥΣΙΟΣ | (74): Σταμνά Σπυριδούλα, δικηγόρος, Κουμπάρη 2, 10674 Αθήνα |
| ΑΝΤΙΚΛΗΤΟΣ | (74): Παπακωνσταντίνου Ελένη, δικηγόρος, Κουμπάρη 2, 10674 Αθήνα |

ΠΕΡΙΛΗΨΗ (57)

Δείκτης άξονα ο οποίος περιλαμβάνει ένα μακρύ ορθογωνικό σωλήνα τοποθετημένο εντός του σαμαριού (ράχης) οδοντικού στήριγματος. Ο δείκτης περιλαμβάνει προεξοχή η οποία είναι παράλληλη προς την εγκοπή σύρματος τόξου στο οδοντικό στήριγμα και μπορεί να ευθυγραμμίζεται παράλληλα προς το κοπτικό (OCCLUSAL) επίπεδο του ασθενούς. Έτσι, χρησιμοποίηση του δείκτη άξονα εξασφαλίζει ορθή τοποθέτηση του οδοντικού στήριγματος στα δόντια.



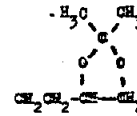
ΑΡΙΘΜΟΣ ΑΙΤΗΣΗΣ Δ.Ε. (21): 900100212
ΤΙΤΛΟΣ ΕΦΕΥΡΕΣΗΣ (54): Μέθοδος παρασκευής 9-υποκατεστημένων παραγώγων της γουανίνης και ενδιάμεσως για χρήση στη μέθοδο

ΚΑΤΑΘΕΤΗΣ (71): A/S Gea Farmaceutistik Fabrik 89, Holger Danskes Vej DK-2000 Frederiksberg, Δανία

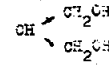
ΗΜΕΡΟΜΗΝΙΑ ΚΑΤΑΘΕΣΗΣ (22): 20.3.90
ΣΥΜΒΑΤΙΚΕΣ ΠΡΟΤΕΡΑΙΟΤΗΤΕΣ (30): 1354/89,20.3.89/Δανία
ΤΡΟΠΟΠΟΙΗΣΗ ΣΤΟ ΚΥΡΙΟ Δ.Ε. (61): —
ΕΦΕΥΡΕΤΗΣ (72): 1) Børge Alhede
 2) Finn Priess Clausen
 3) Jørgen Juhl-Christensen
 4) Klaus McClyskay
 5) Herbert Preikschat

ΕΙΔΙΚΟΣ ΠΛΗΡΕΞΟΥΣΙΟΣ (74): Σταμνά Σπυριδούλα, δικηγόρος, Κουμπάρη 2, 106 74 Αθήνα

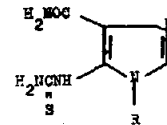
ΑΝΤΙΚΛΗΤΟΣ (74): Παπακωνσταντίνου Ελένη, δικηγόρος, Κουμπάρη 2, 106 74 Αθήνα



βενζύλιο, ριβοζύλιο, R' -δεοξυριβοζύλιο (SH₂)_n-CR¹ όπου το n είναι 1 ή 2 και το R¹ είναι CH₂OH₂OH ή



ή των αλάτων αυτών, όπου ένα 1-υποκαταστημένο 5-(θειοκαρβαμύλ) αμινο-1n-ιμιδαζολο-4-καρβοξαμίδιο του γενικού τύπου III:

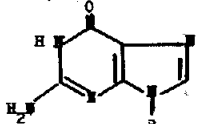


III,

στον οποίο το R είναι όπως ορίστηκε για τον τύπο I, κυκλοποιείται α) κατά την κατεργασία με ένα άλας βαρέως μετάλλου της ομάδας των Cu-, Ag-, Pb- και Hg-αλάτων εντός ενός υδατικού αλκαλικού μέσου περιέχοντος τουλάχιστον τέσσερα ισοδύναμα ιόντων OH⁻ σε θερμοκρασία από περίπου 0°C ως τη θερμοκρασία επαναρροής, ή β) κατά την κατεργασία με μια υπεροξειδική ένωση εντός ενός υδατικού αλκαλικού μέσου σε θερμοκρασία από περίπου 0° έως 30°C και ακολούθως η ένωση I απομονώνεται κατά την κατεργασία με οξύ, και, αν επιθυμείται, μετατρέπεται σε άλας. Η εφεύρεση περαιτέρω περιλαμβάνει τη χρήση και την παρασκευή των παραπάνω αναφερομένων ενώσεων.

ΠΕΡΙΛΗΨΗ (57)

Μια μέθοδος για την παρασκευή των 9-υποκατεστημένων παραγώγων της γουανίνης του γενικού τύπου I:



I,

στον οποίο το R είναι C₁-C₄ αλκύλιο κατ' επιλογήν υποκατεστημένο με μια ή περισσότερες υδροξυλομάδες ή το R είναι:

ΑΡΙΘΜΟΣ ΑΙΤΗΣΗΣ Δ.Ε. (21): 900100213
ΤΙΤΛΟΣ ΕΦΕΥΡΕΣΗΣ (54): Υδρογέλες βασισμένες σε μονομερή αλκοόλης σακχάρου

ΚΑΤΑΘΕΤΗΣ (71): Ciba-Geigy A.G. Klybeckstrasse 141 4002 Βασιλεία, Ελβετία

ΗΜΕΡΟΜΗΝΙΑ ΚΑΤΑΘΕΣΗΣ (22): 21.3.90
ΣΥΜΒΑΤΙΚΕΣ ΠΡΟΤΕΡΑΙΟΤΗΤΕΣ (30): 1116/89-4,28.3.89,Ελβετία
ΤΡΟΠΟΠΟΙΗΣΗ ΣΤΟ ΚΥΡΙΟ Δ.Ε. (61): —
ΕΦΕΥΡΕΤΗΣ (72): 1) Norbert Klaus
 2) Prof. Dr. Gerhard Kossmehl
 3) Dr. Horst Schäfer
 4) Jürgen Volkheimer

ΕΙΔΙΚΟΣ ΠΛΗΡΕΞΟΥΣΙΟΣ (74): Γιώτη-Μάνθου Ελένη, δικηγόρος, Στουρνάρα 37, 106 82 Αθήνα

ΑΝΤΙΚΛΗΤΟΣ (74): Παπατσώρης Δημήτριος, δικηγόρος, Στουρνάρα 37, 106 82 Αθήνα

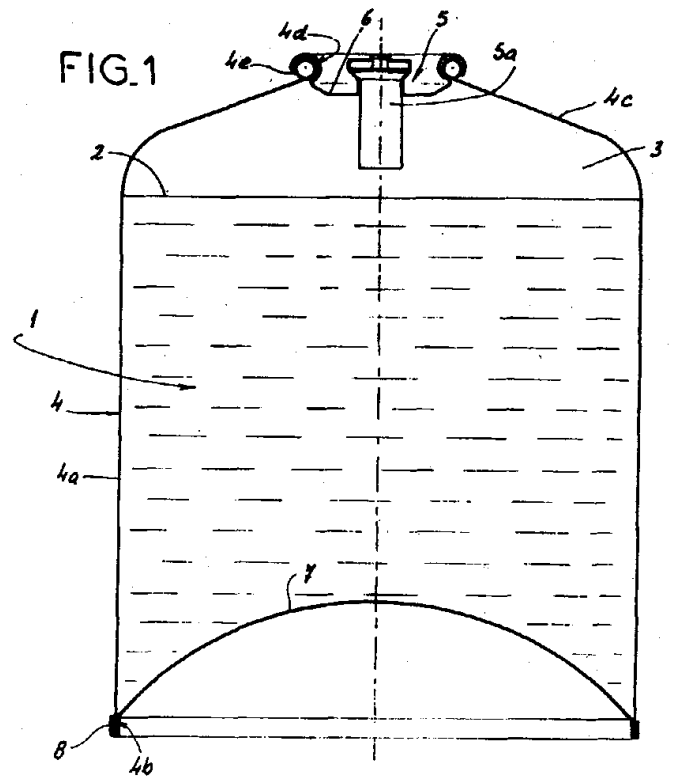
δες υδροξυλίου των σχηματιζομένων από τα μονομερή α) τμημάτων απαντώνται σε προστατευομένη ή σε ελεύθερη μορφή και όπου το ποσοστό του υδροφόβου μονομερούς βινυλίου γ), εφ' όσον είναι διαφορετικό του μηδενός, ανέρχεται τουλάχιστον σε 25% γραμμομορίου. Οι υδρογέλες αυτές μπορούν να χρησιμοποιηθούν π.χ. σαν φακοί επαφής, ενδοφθάλμιοι φακοί ή σε άλλους τομείς χρήσης, στους οποίους είναι απαραίτητα βιολογικώς ανεκτά υλικά.

ΠΕΡΙΛΗΨΗ (57)

Η εφεύρεση αφορά σε μία υδρογέλη, η οποία είναι ένα συμπολυμερές από ένα δυνατόμενο να πολυμερισθεί μείγμα μονομερών, το οποίο περιέχει

- α) 5-95% γραμμομορίου ενός υδροφόβου μονομερούς πολυυδροξυβινυλίου, του οποίου οι ομάδες υδροξυλίου απαντώνται σε προστατευομένη μορφή,
- β) 5-95% γραμμομορίου ενός υδροφίλου μονομερούς βινυλίου,
- γ) 0-40% γραμμομορίου ενός υδροφόβου μονομερούς βινυλίου με κατά μέγιστο δύο άτομα φθορίου και
- δ) σε σχέση προς την συνολική ποσότητα των μονομερών α)-γ) 0-5% γραμμομορίου μιας διαβρεκτικής ουσίας, στην οποία υδρογέλη οι ομά-

ΑΡΙΘΜΟΣ ΑΙΤΗΣΗΣ Δ.Ε. (21): 900100216
ΤΙΤΛΟΣ ΕΦΕΥΡΕΣΗΣ (54): Κουτί για υγρό υπό πίεση
ΚΑΤΑΘΕΤΗΣ (71): Application des Gaz
 173 Rue de Bercy, 75012 Paris,
 Γαλλία
ΗΜΕΡΟΜΗΝΙΑ ΚΑΤΑΘΕΣΗΣ (22): 22.3.90
ΣΥΜΒΑΤΙΚΕΣ ΠΡΟΤΕΡΑΙΟΤΗΤΕΣ (30): 8904848/30.3.89/Γαλλία
ΤΡΟΠΟΠΟΙΗΣΗ ΣΤΟ ΚΥΡΙΟ Δ.Ε. (61): —
ΕΦΕΥΡΕΤΗΣ (72): Gerard Scremin
ΕΙΔΙΚΟΣ ΠΛΗΡΕΞΟΥΣΙΟΣ (74): Σταμνά Σπυριδούλα, δικηγόρος,
 Κουμπάρη 2, 106 74 Αθήνα
ΑΝΤΙΚΛΗΤΟΣ (74): Παπακωνσταντίνου Ελένη, δικηγόρος,
 Κουμπάρη 2, 106 74 Αθήνα



ΠΕΡΙΛΗΨΗ (57)

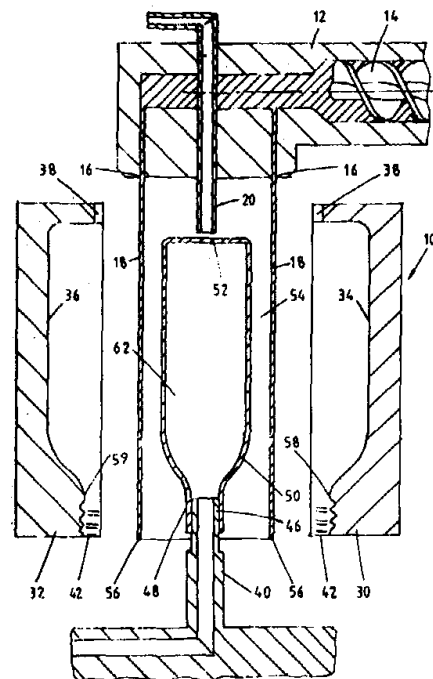
Η παρούσα εφεύρεση αφορά ένα κουτί για υγρό υπό πίεση του τύπου κάλυκος με βαλβίδα ή διατρησίμου κάλυκος. Συμφώνως προς την εφεύρεση, το ύψος της επικάλυψης μεταξύ του δεξιού ποδός (7β) του κοίλου πυθμένα (7) και του ορθού άκρου (4g) του κοιλινοδρικού σώματος (4) εκφραζόμενο εν σχέσει προς το εσωτερικό ύψος (γ) του εν λόγω δεξιού ποδός και το εξωτερικό ύψος (s) της δακτυλιοειδούς συσφίξεως (8) είναι τουλάχιστο ίσο προς 1,7.

ΑΡΙΘΜΟΣ ΑΙΤΗΣΗΣ Δ.Ε. (21): 900100217
ΤΙΤΛΟΣ ΕΦΕΥΡΕΣΗΣ (54): Μέθοδος για την παραγωγή οικολογικής κάψουλας φυσικής προέλευσης για προϊόντα με ελεγχόμενη απελευθέρωση του ενεργού συστατικού
ΚΑΤΑΘΕΤΗΣ (71): 1) Nehézvegyipari Kutató Intézet
 1, Wartha V.u., Veszprém H-8200, Ουγγαρία
 2) Magyar Viszkozagyár,
 Nyergesujfalu H-2537, Ουγγαρία
ΗΜΕΡΟΜΗΝΙΑ ΚΑΤΑΘΕΣΗΣ (22): 22.3.90
ΣΥΜΒΑΤΙΚΕΣ ΠΡΟΤΕΡΑΙΟΤΗΤΕΣ (30): 1516/89,24.3.89, Ουγγαρία
ΤΡΟΠΟΠΟΙΗΣΗ ΣΤΟ ΚΥΡΙΟ Δ.Ε. (61): —
ΕΦΕΥΡΕΤΗΣ (72): 1) Albert Bagi
 2) Jenő Farago
 3) László Meiszel
 4) Magdolna Hasznos-Nezdei
 5) József Pernyeszi
 6) György Mogyorósy
 7) Károly Sagi
 8) László Szabo
 9) Dezso Miklos
 10) Katalin Simon
 11) László Bagi
 12) Judit Gesztelyi Nagy-Baboczký
ΕΙΔΙΚΟΣ ΠΛΗΡΕΞΟΥΣΙΟΣ (74): Σταμνά Σπυριδούλα, δικηγόρος,
 Κουμπάρη 2, 106 74 Αθήνα
ΑΝΤΙΚΛΗΤΟΣ (74): Παπακωνσταντίνου Ελένη, δικηγόρος,
 Κουμπάρη 2, 106 74 Αθήνα

ΠΕΡΙΛΗΨΗ (57)

Η εφεύρεση αφορά μια μέθοδο για την παραγωγή μιας κάψουλας ή μιας μικροκάψουλας η οποία περιέχει μικροκυτταρίνη και/ή άμυλο. Η μέθοδος συμφώνως προς την εφεύρεση είναι δυνατόν να χαρακτηριστεί εκ του ότι προστίθενται 0-50% κατά βάρος πολυμερή στο υλικό της κάψουλας που είναι φυσικής προελεύσεως σε θερμοκρασία 10 έως 50°C, το εναιώρημα αναδεύεται ζυηρά, εν συνεχεία αναμειγνύεται 0 έως 50% κατά βάρος ένα προ-συμπύκνωμα ρητίνης ουρίας-φορμαλδεύδης, το κολλοειδές διάλυμα το οποίο λαμβάνεται τοιουτοτρόπως εφαρμόζεται επί του οξίνου μίγματος - και κατά προτίμηση με 10% κατά βάρος θειικό οξύ - που περιέχει 0,1 έως 5% κατά βάρος καταλύτη δημιουργίας σταυροειδών δεσμών, αναμειγνύεται αποτελεσματικά με θειικό αμμώνιο και επιπλέον με 0,01 έως 5% κατά βάρος αιθοξυλιωμένη δραστική αμίνη ως επιφανειακώς δραστικό υλικό, οι τοιουτοτρόπως λαμβανόμενες κάψουλες πλύνονται και ξηραίνονται σε 40 έως 100°C, και εν συνεχεία φέρονται σε επαφή με τις κάψουλες διάφορα δραστικά συστατικά ή αντιστοιχώς τα διαλύματα αυτών, και τέλος κονιοποιείται η γεμισθείσα κάψουλα.

ΑΡΙΘΜΟΣ ΑΙΤΗΣΗΣ Δ.Ε. (21): 900100218
ΤΙΤΛΟΣ ΕΦΕΥΡΕΣΗΣ (54): Αντικείμενα πολλαπλών τοιχωμάτων διαμόρφωσης σε καλούπι με φύσημα
ΚΑΤΑΘΕΤΗΣ (71): Insulated Containers Pty. Ltd.
 14 Hinkler Road, Mordialloc,
 Victoria, 3195 Αυστραλία
ΗΜΕΡΟΜΗΝΙΑ ΚΑΤΑΘΕΣΗΣ (22): 22.3.90
ΣΥΜΒΑΤΙΚΕΣ ΠΡΟΤΕΡΑΙΟΤΗΤΕΣ (30): ΡJ3343/89,23.3.89,Αυστραλία
ΤΡΟΠΟΠΟΙΗΣΗ ΣΤΟ ΚΥΡΙΟ Δ.Ε. (61): —
ΕΦΕΥΡΕΤΗΣ (72): George Kosmakos
ΕΙΔΙΚΟΣ ΠΛΗΡΕΞΟΥΣΙΟΣ (74): Σταμνά Σπυριδούλα, δικηγόρος,
 Κουμπάρη 2, 106 74 Αθήνα
ΑΝΤΙΚΑΛΗΤΟΣ (74): Παπακωνσταντίνου Ελένη, δικηγόρος,
 Κουμπάρη 2, 106 74 Αθήνα



ΠΕΡΙΛΗΨΗ (57)

Περιγράφονται μέθοδος και συσκευή για την παραγωγή κοίλων αντικειμένων, που έχουν πολλαπλά απέχοντα γενικώς ομόκεντρα τοιχώματα επεκτεινόμενα από κοινό αυχένα. Το εξωτερικό τοίχωμα χυτεύεται δι' εμφυσήσεως δια της διαμορφώσεως, εντός τύπου, μιας ουσιαστικώς στεγανοποιηθείσης άμορφης μάζας περίξ προδιαμορφωθέντος εσωτερικού δοχείου, που προσδιορίζει το υπόλοιπο των τοιχωμάτων και τον αυχένα. Η άμορφη μάζα επεκτείνεται πλησίον και περίξ του αυχένος του εσωτερικού δοχείου. Κατά την χύτευση δι' εμφυσήσεως, το εσωτερικό του εσωτερικού δοχείου υπόκειται σε πίεση δια μέσου παροχής πίεσης δια ρευστού για την παρεμπόδιση της παραμόρφωσης αυτού.

ΑΡΙΘΜΟΣ ΑΙΤΗΣΗΣ Δ.Ε. (21): 900100231
ΤΙΤΛΟΣ ΕΦΕΥΡΕΣΗΣ (54): Ανασταλτικές συνθέσεις λιποξυγενάσης βασιζόμενες σε ουρία
ΚΑΤΑΘΕΤΗΣ (71): Abbott Laboratories
 One Abbott Park Road, Abbott
 Park, Illinois 60064-3500, Η.Π.Α.
ΗΜΕΡΟΜΗΝΙΑ ΚΑΤΑΘΕΣΗΣ (22): 28.3.90
ΣΥΜΒΑΤΙΚΕΣ ΠΡΟΤΕΡΑΙΟΤΗΤΕΣ (30): 331,566/30.3.89/Η.Π.Α.
ΤΡΟΠΟΠΟΙΗΣΗ ΣΤΟ ΚΥΡΙΟ Δ.Ε. (61): —
ΕΦΕΥΡΕΤΗΣ (72): 1) James B. Summers, Jr.
 2) Adrew O. Stewart
 3) Dee W. Brooks
 4) Daniel J. Kerkman
 5) Jonathan G. Martin
ΕΙΔΙΚΟΣ ΠΛΗΡΕΞΟΥΣΙΟΣ (74): Σταμνά Σπυριδούλα, δικηγόρος,
 Κουμπάρη 2, 106 74 Αθήνα
ΑΝΤΙΚΑΛΗΤΟΣ (74): Παπακωνσταντίνου Ελένη, δικηγόρος,
 Κουμπάρη 2, 106 74 Αθήνα

ΠΕΡΙΛΗΨΗ (57)

Προϊόντα Ν-Υδροξυ-ουσίας, υποκατεστημένα με Φαινύλιο, Ναφθύλιο και Θειενύλιο, μίας κατηγορίας ισχυρών αναστολέων της 5- και 12-Λιποξυγενάσης, οι οποίες είναι χρήσιμες σαν ουσίες, για θεραπείες φλεγμονωδών καταστάσεων ασθενειών, που έχουν σαν αιτία Λευκοτριένια και άλλα παράγωγα της δραστικότητας των ενζύμων της Λιποξυγενάσης.

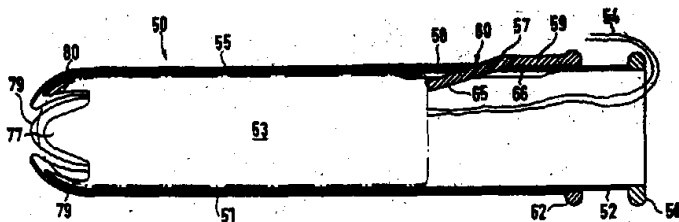
| | |
|-----------------------------------|--|
| ΑΡΙΘΜΟΣ ΑΙΤΗΣΗΣ Δ.Ε. | (21): 900100232 |
| ΤΙΤΛΟΣ ΕΦΕΥΡΕΣΗΣ | (54): Παράγωγα ερυθρομυκίνης |
| ΚΑΤΑΘΕΤΗΣ | (71): Abbott Laboratories One Abbott Park Road, Abbott Park, Illinois 60064-3500, Η.Π.Α. |
| ΗΜΕΡΟΜΗΝΙΑ ΚΑΤΑΘΕΣΗΣ | (22): 28.3.90 |
| ΣΥΜΒΑΤΙΚΕΣ ΠΡΟΤΕΡΑΙΟΤΗΤΕΣ | (30): 329,473/28.3.89/Η.Π.Α. |
| ΤΡΟΠΟΠΟΙΗΣΗ ΣΤΟ ΚΥΡΙΟ Δ.Ε. | (61): — |
| ΕΦΕΥΡΕΤΗΣ | (72): 1) Leslie A. Freiberg 2) Larry L. Klein 3) Clinton M. Yeung 4) Carla M. Edwards 5) David J. Bacino |
| ΕΙΔΙΚΟΣ ΠΛΗΡΕΞΟΥΣΙΟΣ | (74): Σταμνά Σπυριδούλα, δικηγόρος, Κουμπάρη 2, 106 74 Αθήνα |
| ΑΝΤΙΚΛΗΤΟΣ | (74): Παπακωνσταντίνου Ελένη, δικηγό- ρος, Κουμπάρη 2, 106 74 Αθήνα |

ΠΕΡΙΛΗΨΗ (57)

Εδώ περιγράφονται νέα 9-δεοξο-9,12-εποξυ παράγωγα της ερυθρομυκίνης τα οποία έχουν βελτιωμένες αντιβακτηριακές ιδιότητες. Επίσης περιγράφονται συνθέσεις περιλαμβάνουσες παράγωγα της ερυθρομυκίνης και μέθοδοι θεραπείας νοσούντων θηλαστικών με τα παράγωγα της ερυθρομυκίνης.

| | |
|-----------------------------------|---|
| ΑΡΙΘΜΟΣ ΑΙΤΗΣΗΣ Δ.Ε. | (21): 900100241 |
| ΤΙΤΛΟΣ ΕΦΕΥΡΕΣΗΣ | (54): Εφαρμογές ταμπόν |
| ΚΑΤΑΘΕΤΗΣ | (71): McNeil-PPC, Inc. Van Liew Avenue, Milltown, N.J. 08850, Η.Π.Α. |
| ΗΜΕΡΟΜΗΝΙΑ ΚΑΤΑΘΕΣΗΣ | (22): 30.3.90 |
| ΣΥΜΒΑΤΙΚΕΣ ΠΡΟΤΕΡΑΙΟΤΗΤΕΣ | (30): 1) P3910458/31.3.89/Δ. Γερμανία 2) 495,788/22.3.90/Η.Π.Α. |
| ΤΡΟΠΟΠΟΙΗΣΗ ΣΤΟ ΚΥΡΙΟ Δ.Ε. | (61): — |
| ΕΦΕΥΡΕΤΗΣ | (72): 1) Dr. Rolf Altdorf 2) Axel Friese 3) Georg Weihrauch 4) Ted Foley 5) Raymond Hull 6) Gerd Rex |
| ΕΙΔΙΚΟΣ ΠΛΗΡΕΞΟΥΣΙΟΣ | (74): Σταμνά Σπυριδούλα, δικηγόρος, Κουμπάρη 2, 106 74 Αθήνα |
| ΑΝΤΙΚΛΗΤΟΣ | (74): Παπακωνσταντίνου Ελένη, δικηγό- ρος, Κουμπάρη 2, 106 74 Αθήνα |

μεταφέρεται εντός του εξωτερικού χιτωνίου (151). Το στοιχείο συγκρατήσεως (160) προβλέπεται με το ένα μέρος ενός μηχανισμού ασφαλίσεως (203,204), το άλλο μέρος του οποίου σχηματίζεται από ένα των ρηθέντων χιτωνίων (151,152). Τα προαναφερόμενα μέρη ασφαλίσεως αλληλεπιδρούν κατά τέτοιο τρόπο ώστε να ασφαλίζεται το στοιχείο συγκρατήσεως (160) στην ενεπλεγμένη του θέση καμπτόμενον εντός του εσωτερικού χιτωνίου (152). Η μεταφορά του ταμπόν (153) εκτός του εσωτερικού χιτωνίου εξασφαλίζεται ως εκ τούτου όταν χρησιμοποιείται η διάταξη εφαρμογής ταμπόν, και εξασφαλίζεται μια απλή, οικονομική μαζική παραγωγή της διατάξεως εφαρμογής ταμπόν.



ΠΕΡΙΛΗΨΗ (57)

Διάταξη εφαρμογής ταμπόν η οποία έχει εξωτερικό χιτώνιο και εσωτερικό χιτώνιο (152), το οποίον είναι μετατοπίσιμο στο εξωτερικό χιτώνιο, το οποίο εσωτερικό χιτώνιο προβλέπεται με αξονική διαμήκη σχισμή (155) και περικλείει ένα ταμπόν (153). Ένα στοιχείο συγκρατήσεως (160) συνδέεται προς το εξωτερικό χιτώνιο (151) και προεξέχει μέσω διαμήκους σχισμής (155) του εσωτερικού χιτωνίου (152), και κείται επί του οπίσθιου άκρου του ταμπόν (153). Όταν το εσωτερικό χιτώνιο (152) αποσύρεται εκτός του εξωτερικού χιτωνίου (151), συγκρατείται το ταμπόν (153) στη θέση του με το στοιχείο συγκρατήσεως (160) και

ΕΥΡΕΤΗΡΙΟ ΑΙΤΗΣΕΩΝ Δ.Ε. ΣΥΜΦΩΝΑ ΜΕ ΤΗΝ ΗΜΕΡΟΜΗΝΙΑ ΚΑΤΑΘΕΣΗΣ

| ΚΑΤΑΘΕΣΗ (22) | ΚΑΤΑΘΕΤΗΣ (71) | ΤΙΤΛΟΣ ΕΦΕΥΡΕΣΗΣ (54) | ΑΡ.ΑΙΤ. (21) |
|-------------------------|-------------------------------------|---|------------------------|
| 03/03/89 | THE BOEING COMPANY | Συλλαμβανόμενος αυτομανδαλωνόμενος μηχανισμός | 890100140 |
| 06/03/89 | AMIANITIT AEBE | Ελαστικός δακτύλιος στεγανότητας διατομής Λ και ελαστικός αποστάτης σταυροειδούς διατομής με πτερύγια υπό κλίση. Συνεργαζόμενοι με συμπαγές συνδετήριο τεμάχιο για τη σύνδεση σωλήνων σε αγωγούς υπό πίεση και αγωγούς φυσικής ροής | 890100143 |
| 08/03/89 | ΛΙΑΠΗΣ ΓΕΩΡΓΙΟΣ | Σύστημα έμμεσης έδρασης μέσω συνδέσμων του ψαλιδιού της πίσω ανάρτησης μοτοσυκλέτας | 890100148 |
| 10/03/89 | ΤΣΙΝΤΖΑΣ ΙΩΑΝΝΗΣ | Μηχανισμός κινήσεως ποτιστικού συγκροτήματος | 890100151 |
| 10/03/89 | ΜΑΝΟΣ ΑΝΑΡΓΥΡΟΣ | Συσκευή ανυψώσεως γλυκού νερού από αναβλύζουσες πηγές εντός του βυθού της θαλάσσης | 890100153 |
| 10/03/89 | ΜΑΝΟΣ ΑΝΑΡΓΥΡΟΣ | Συσκευή εκπομπής και αντανάκλασεως ηλεκτρικών φωτεινών ακτίνων δια την προστασία φυτειών από παγετό | 890100154 |
| 16/03/89 | ΚΑΡΑΓΙΑΝΝΗΣ ΓΡΗΓΟΡΗΣ | Μαγνητόμετρο | 890100160 |
| 17/03/89 | ΤΣΕΛΕΠΗΣ ΙΩΑΝΝΗΣ | Εμφιαλωμένο καλαμάκι με κρίκο ανέλकुσής του | 890100165 |
| 17/03/89 | S.R.I. INTERNATIONAL | Μέθοδος παρασκευής οξειδίων 1,2,4 βενζοτριαζίνης | 890100167 |
| 17/03/89 | ETHICON, INC. | Βελτιωμένη διαμόρφωση θύλακος για συρραπτικές διατάξεις εσωτερικών οργάνων | 890100168 |
| 17/03/89 | E.I. DU PONT DE NEMOURS AND COMPANY | Τροποποιημένοι υδρόφιλοι πολυεστέρες | 890100169 |
| 17/03/89 | VANCE PRODUCTS INCORPORATED | Μέθοδος και συσκευή προστασίας δια φραγμού για οπτικοϊατρικές διατάξεις | 890100170 |
| 27/03/89 | ΚΟΥΤΛΑΣ ΒΑΣΙΛΕΙΟΣ | Αυτόματη τέντα κάλυψης αυτοκινήτου | 890100189 |
| 30/03/89 | ΛΑΛΙΖΑΣ-ΒΙΟΤΕΧΝΙΑ ΝΑΥΤΙΛΙΑΚΩΝ ΕΙΔΩΝ | Σωστική σχεδία | 890100199 |
| 30/03/89 | SITE MICROSURGICAL SYSTEMS INC. | Μέσον για αφαίρεση ιστού δια χρησιμοποίησεως τεχνολογίας λέιζερ | 890100203 |
| 16/08/89 | BATTELLE MEMORIAL INSTITUTE | Αποικοδομήσιμα θερμοπλαστικά από λακτίδες | 890100509 |
| 18/09/89 | KORTENBACH VERWALTUNGS & GMBH CO | Ομπρέλλα που ανοίγει αυτόματα | 890100585 |
| 28/02/90 | SCHMIDT GERH.-SCHMIDT HEINZ | Μέθοδος και μηχανική διάταξη για την ξήρανση ιλύος διαύγασης | 900100142 |
| 28/02/90 | PFIZER INC. | Αντιαλλεργικοί παράγοντες ιμιδαζοπυριμιδίνης | 900100145 |
| 02/03/90 | EGIS GYOGYZERGYAR | Μέθοδος παρασκευής νέων παραγωγών τριαζολοπυριμιδίνης | 900100149 |
| 02/03/90 | McNEIL-PPC, INC. | Μέθοδος και συσκευή για συλλογή παραμορφωσιμων ουσιαστικώς κυλινδρικών σωμάτων, ιδιαιτέρως βυσμάτων και για την συσκευασία αυτών | 900100150 |
| 07/03/90 | KKKK A/S | Αντικείμενα εκ σκυροδέματος ανθεκτικά σε οξέα, ειδικώς σωλήνες εκ σκυροδέματος θείου και μέθοδος κατασκευής των | 900100158 |
| 07/03/90 | NOVO NORDISK A/S | Μέθοδος για την παρασκευή γλυκοσυλιωμένων ινσουλινών και συνδιασμοί αυτών | 900100159 |
| 07/03/90 | BUTTERFLY SRL | Βιοαποδομήσιμα αντικείμενα που βασίζονται στο άμυλο και μέθοδος παρασκευής τους | 900100160 |

| ΚΑΤΑΘΕΣΗ (22) | ΚΑΤΑΘΕΤΗΣ (71) | ΤΙΤΛΟΣ ΕΦΕΥΡΕΣΗΣ (54) | ΑΡ.ΑΙΤ. (21) |
|-------------------------|-------------------------------------|--|------------------------|
| 07/03/90 | DEAN ROBERT BUTLER | Ανάκτηση ευγενών μετάλλων | 900100161 |
| 08/03/90 | ALZA CORPORATION | Σύστημα για ενδοφλέβια απελευθέρωση ευεργετικού παράγοντα | 900100162 |
| 08/03/90 | SOCIETE DE CONSEILS DE RECHERCHES | Μέθοδος για την παρασκευή SDK πεπτιδίων | 900100164 |
| 08/03/90 | SOCIETE DE CONSEILS DE RECHERCHES | Μέθοδος παρασκευής θειενο-τριαζολο-διαζεπινο-παραγώγων | 900100165 |
| 08/03/90 | SOCIETE DE CONSEILS DE RECHERCHES | Μέθοδος παρασκευής σουλφονυλικών παραγώγων των θειενο-τριαζολο-διαζεπινών | 900100167 |
| 08/03/90 | ATOCHEM | Μέθοδος καθαρισμού του 1,1,1,2 τετραφθοροαιθανίου | 900100168 |
| 12/03/90 | EGIS GYOGYSZERGYAR | Στέρεες φαρμακευτικές συνθέσεις και μέθοδος για την παρασκευή τους | 900100179 |
| 12/03/90 | PFIZER, INC. | Μέθοδος παρασκευής αντιαλλεργικών παραγόντων διϋδροπυριμιδίνης | 900100180 |
| 12/03/90 | CHURCH & DWIGHT CO., INC | Διαδικασία για αφαίρεση επιστρώσεων από ευαίσθητα υποστρώματα και μέσα εμφύσησης (για θρυμματισμό) χρήσιμα για αυτήν | 900100181 |
| 13/03/90 | HOECHST AKTIENGESELLSCHAFT | Υλικό πληρώσεως για συστήματα αισθητήρων που προορίζονται για συσκευές ρυθμίσεως θερμοκρασίας | 900100186 |
| 14/03/90 | ONCOGEN LIMITED PARTNERSHIP | Μέθοδος αναστολής HIV χρησιμοποιώντας συνεργιστικούς συνδυασμούς νουκλεοσιδικών παραγώγων | 900100189 |
| 14/03/90 | ULTIMOS DESARROLLOS, S.A. (ULDESA) | Διάταξη ανασχέσεως για σπειρώματα πώματος | 900100190 |
| 15/03/90 | NO FIRE ENGINEERING INC. | Διογκωμένο επικαλυπτικό υλικό επιβράδυνσης πυρός | 900100193 |
| 15/03/90 | GHIMAS S.P.A. | Μέθοδος και συσκευή αποστείρωσεως | 900100194 |
| 15/03/90 | GRUPPO LEPETIT SPA | Νέα υποκατεστημένα παράγωγα αλκυλαμίδης της τεικοπλανίνης | 900100195 |
| 16/03/90 | A C EDWARDS PLC | Στηρίγματα πινάκων επίδειξης | 900100197 |
| 16/03/90 | A C EDWARDS PLC | Στηρίγματα πινάκων επίδειξης | 900100198 |
| 16/03/90 | PRODUCTIVE ENVIRONMENTS, INC. | Σύνδεση υπερκειμένου βιβλίου | 900100199 |
| 16/03/90 | COLGATE-PALMOLIVE COMPANY | Περιγεγραμμένος εύκαμπτος φακελίσκος δια διευκόλυνση της απόχυσης | 900100200 |
| 16/03/90 | COLGATE-PALMOLIVE COMPANY | Εύκαμπτος φακελίσκος με ενίσχυση δια διευκόλυνση της απόχυσης | 900100201 |
| 20/03/90 | PFIZER INC. | Μέθοδος παρασκευής 1,4-διυδροπυριδινών | 900100205 |
| 20/03/90 | NOVO-NORDISK A/S | Μέθοδος παρασκευής νέων συνθέσεων ινσουλίνης | 900100206 |
| 20/03/90 | LEGO A/S | Εργαλείο για χρήση κατά το διαχωρισμό στοιχείων κατά την ανέγερση οικοδομής | 900100207 |
| 20/03/90 | JOHNSON & JOHNSON CONSUMER PRODUCTS | Βελτιωμένη διαμόρφωση οδοντικού στηρίγματος | 900100208 |

| ΚΑΤΑΘΕΣΗ (22) | ΚΑΤΑΘΕΤΗΣ (71) | ΤΙΤΛΟΣ ΕΦΕΥΡΕΣΗΣ (54) | ΑΡ.ΑΙΤ. (21) |
|-------------------------|--|---|------------------------|
| 20/03/90 | 1) JOHNSON & JOHNSON CONSUMER PRODUCTS 2) EASTMAN DENTAL CENTER | Σύστημα απελευθέρωσης ενδοστοματικής χορηγήσεως φαρμάκου | 900100209 |
| 20/03/90 | JOHNSON & JOHNSON CONSUMER PRODUCTS | Ατομική συσκευασία για ορθοδοντικό στήριγμα | 900100210 |
| 20/03/90 | JOHNSON & JOHNSON CONSUMER PRODUCTS | Δείκτης άξονα για ορθοδοντικό στήριγμα | 900100211 |
| 20/03/90 | A/S GEA FARMACEUTISK FABRIK | Μέθοδος παρασκευής 9-υποκατεστημένων παραγώγων γουανίνης και ενδιαμέσων για χρήση στη μέθοδο | 900100212 |
| 21/03/90 | CIBA-GEIGY AG | Υδρογελές βασισμένες σε μονομερή αλκοόλης σακχάρου | 900100213 |
| 22/03/90 | APPLICATION DES GAZ | Κουτί για υγρό υπό πίεση | 900100216 |
| 22/03/90 | 1) NEHEZVEGYIPARI KUTATO INTEZET 2) MAGYAR VISZKOZAGYAR | Μέθοδος για την παραγωγή οικολογικής κάψουλας φυσικής προέλευσης για προϊόντα με ελεγχόμενη απελευθέρωση του ενεργού συστατικού | 900100217 |
| 22/03/90 | INSULATED CONTAINERS PTY. LTD | Αντικείμενα πολλαπλών τοιχωμάτων διαμόρφωσης σε καλούπι με φύσημα | 900100218 |
| 28/03/90 | ABBOTT LABORATORIES | Ανασταλτικές συνθέσεις λιποξυγενάσης βασιζόμενες σε ουρία | 900100231 |
| 28/03/90 | ABBOTT LABORATORIES | Παράγωγα ερυθρομυκίνης | 900100232 |
| 30/03/90 | MCNEIL-PPC, INC. | Εφαρμογές ταμπόν | 900100241 |

ΕΥΡΕΤΗΡΙΟ ΑΙΤΗΣΕΩΝ Δ.Ε. ΣΥΜΦΩΝΑ ΜΕ ΤΗΝ ΑΛΦΑΒΗΤΙΚΗ ΣΕΙΡΑ ΤΩΝ ΚΑΤΑΘΕΤΩΝ

| ΚΑΤΑΘΕΤΗΣ (71) | ΤΙΤΛΟΣ ΕΦΕΥΡΕΣΗΣ (54) | ΚΑΤΑΘΕΣΗ (22) | ΑΡ.ΑΙΤ. (21) |
|-------------------------------------|--|-------------------------|------------------------|
| A C EDWARDS PLC | Στηρίγματα πινάκων επίδειξης | 16/03/90 | 900100197 |
| A C EDWARDS PLC | Στηρίγματα πινάκων επίδειξης | 16/03/90 | 900100198 |
| A/S GEA FARMACEUTISK FABRIK | Μέθοδος παρασκευής 9-υποκατεστημένων παραγώγων γουανίνης και ενδιαμέσων για χρήση στη μέθοδο | 20/03/90 | 900100212 |
| ABBOTT LABORATORIES | Ανασταλτικές συνθέσεις λιποξυγενάσης βασιζόμενες σε ουρία | 28/03/90 | 900100231 |
| ABBOTT LABORATORIES | Παράγωγα ερυθρομυκίνης | 28/03/90 | 900100232 |
| ALZA CORPORATION | Σύστημα για ενδοφλέβια απελευθέρωση ευεργετικού παράγοντα | 08/03/90 | 900100162 |
| APPLICATION DES GAZ | Κουτί για υγρό υπό πίεση | 22/03/90 | 900100216 |
| ATOCHEM | Μέθοδος καθαρισμού του 1,1,1,2 τετραφθοροαιθανίου | 08/03/90 | 900100168 |
| BATTELLE MEMORIAL INSTITUTE | Αποικοδομήσιμα θερμοπλαστικά από λακτίδες | 16/08/89 | 890100509 |
| BUTTERFLY SRL | Βιοαποδομήσιμα αντικείμενα που βασίζονται στο άμυλο και μέθοδος παρασκευής τους | 07/03/90 | 900100160 |
| CHURCH & DWIGHT CO., INC | Διαδικασία για αφαίρεση επιστρώσεων από ευαίσθητα υποστρώματα και μέσα εμφύσησης (για θρυμματισμό) χρήσιμα γι' αυτήν | 12/03/90 | 900100181 |
| CIBA-GEIGY AG | Υδρογελές βασισμένες σε μονομερή αλκοόλης σακχάρου | 21/03/90 | 900100213 |
| COLGATE-PALMOLIVE COMPANY | Περιγεγραμμένος εύκαμπτος φακελίσκος δια διευκόλυνση της απόχυσης | 16/03/90 | 900100200 |
| COLGATE-PALMOLIVE COMPANY | Εύκαμπτος φακελίσκος με ενίσχυση δια διευκόλυνση της απόχυσης | 16/03/90 | 900100201 |
| DEAN ROBERT BUTLER | Ανάκτηση ευγενών μετάλλων | 07/03/90 | 900100161 |
| EASTMAN DENTAL CENTER | Σύστημα απελευθέρωσης ενδοστοματικής χορηγίσεως φαρμάκου | 20/03/90 | 900100209 |
| E.I. DU PONT DE NEMOURS AND COMPANY | Τροποποιημένοι υδρόφιλοι πολυεστέρες | 17/03/90 | 890100169 |
| EGIS GYOGYSZERGYAR | Μέθοδος παρασκευής νέων παραγώγων τριαζολοπυριμιδίνης | 02/03/90 | 900100149 |
| EGIS GYOGYSZERGYAR | Στερεές φαρμακευτικές συνθέσεις και μέθοδος για την παρασκευή τους | 12/03/90 | 900100179 |
| ETHICON, INC | Βελτιωμένη διαμόρφωση θύλακος για συρραπτικές διατάξεις εσωτερικών οργάνων | 17/03/89 | 890100168 |
| GHIMAS S.P.A. | Μέθοδος και συσκευή αποστειρώσεως | 15/03/90 | 900100194 |
| GRUPPO LEPETIT SPA | Νέα υποκατεστημένα παράγωγα αλκυλαμίδης της τεικοπλανίνης | 15/03/90 | 900100195 |
| HOECHST AKTIENGESELLSCHAFT | Υλικό πληρώσεως για συστήματα αισθητήρων που προορίζονται για συσκευές ρυθμίσεως θερμοκρασίας | 13/03/90 | 900100186 |
| INSULATED CONTAINERS PTY. LTD | Αντικείμενα πολλαπλών τοιχωμάτων διαμόρφωσης σε καλούπι με φύσημα | 22/03/90 | 900100218 |
| JOHNSON & JOHNSON CONSUMER PRODUCTS | Βελτιωμένη διαμόρφωση οδοντικού στηρίγματος | 20/03/90 | 900100208 |

| ΚΑΤΑΘΕΤΗΣ (71) | ΤΙΤΛΟΣ ΕΦΕΥΡΕΣΗΣ (54) | ΚΑΤΑΘΕΣΗ (22) | ΑΡ.ΑΙΤ. (21) |
|--|---|-------------------------|------------------------|
| JOHNSON & JOHNSON CONSUMER | Σύστημα απελευθέρωσης ενδοστοματικής χορηγή- σεως φαρμάκου | 20/03/90 | 900100209 |
| JOHNSON & JOHNSON CONSUMER PRODUCTS | Ατομική συσκευασία για ορθοδοντικό στήριγμα | 20/03/90 | 900100210 |
| JOHNSON & JOHNSON CONSUMER PRODUCTS | Δείκτης άξονα για ορθοδοντικό στήριγμα | 20/03/90 | 900100211 |
| KKKK A/S | Αντικείμενα εκ σκυροδέματος ανθεκτικά σε οξέα, ειδι- κώς σωλήνες εκ σκυροδέματος θείου και μέθοδος κατασκευής των | 07/03/90 | 900100158 |
| KORTENBACH VERWALTUNGS & GMBH CO | Ομπρέλλα που ανοίγει αυτόματα | 18/09/89 | 890100585 |
| LEGO A/S | Εργαλείο για χρήση κατά το διαχωρισμό στοιχείων κατά την ανέγερση οικοδομής | 20/03/90 | 900100207 |
| MAGYAR VISZKOZAGYAR | Μέθοδος για την παραγωγή οικολογικής κάψουλας φυσικής προέλευσης για προϊόντα με ελεγχόμενη απελευθέρωση του ενεργού συστατικού | 20/03/90 | 900100217 |
| MCNEIL-PPC, INC. | Εφαρμογέας ταμπόν | 30/03/90 | 900100241 |
| MCNEIL-PPC, INC. | Μέθοδος και συσκευή για συλλογή παραμορφωσί- μων ουσιαστικώς κυλινδρικών σωμάτων, ιδιαιτέρως βυσμάτων και για την συσκευασίαν αυτών | 02/03/90 | 900100150 |
| NEHEZVEGYIPARI KUTATO INTEZET | Μέθοδος για την παραγωγή οικολογικής κάψουλας φυσικής προέλευσης για προϊόντα με ελεγχόμενη απελευθέρωση του ενεργού συστατικού | 22/03/90 | 900100217 |
| NO FIRE ENGINEERING INC. | Διογκωμένο επικαλυπτικό υλικό επιβράδυνσης πυρός | 15/03/90 | 900100193 |
| NOVO NORDISK A/S | Μέθοδος για την παρασκευή γλυκοσυλιωμένων ιν- σουλινών και συνδιασμοί αυτών | 07/03/90 | 900100159 |
| NOVO-NORDISK A/S | Μέθοδος παρασκευής νέων συνθέσεων ινσουλίνης | 20/03/90 | 900100206 |
| ONCOGEN LIMITED PARTNERSHIP | Μέθοδος αναστολής HIV χρησιμοποιώντας συνεργι- στικούς συνδυασμούς νουκλεοσιδικών παραγωγών | 14/03/90 | 900100189 |
| PFIZER INC. | Αντιαλλεργικοί παράγοντες ιμιδαζοπυριμιδίνης | 28/02/90 | 900100145 |
| PFIZER INC. | Μέθοδος παρασκευής 1,4-διυδροπυριδινών | 20/03/90 | 900100205 |
| PFIZER, INC. | Μέθοδος παρασκευής αντιαλλεργικών παραγώντων διυδροπυριμιδίνης | 12/03/90 | 900100180 |
| PRODUCTIVE ENVIRONMENTS, INC. | Σύνδεση υπερκειμένου βιβλίου | 16/03/90 | 900100199 |
| S.R.I. INTERNATIONAL | Μέθοδος παρασκευής οξειδίων 1,2,4,βενζοτρίαζίνης | 17/03/90 | 890100167 |
| SCHMIDT GERH.-SCHMIDT HEINZ | Μέθοδος και μηχανική διάταξη για την ξήρανση ιλύος διαύγασης | 28/02/90 | 900100142 |
| SITE MICROSURGICAL SYSTEMS INC. | Μέσον για αφαίρεση ιστού δια χρησιμοποιήσεως τεχνολογίας λέιζερ | 30/03/89 | 890100203 |
| SOCIETE DE CONSEILS DE RECHERCHES | Μέθοδος για την παρασκευή SDK πεπτιδίων | 08/03/90 | 900100164 |
| SOCIETE DE CONSEILS DE RECHERCHES | Μέθοδος παρασκευής θειeno-τριαζολο-διαζεπινο- παραγωγών | 08/03/90 | 900100165 |

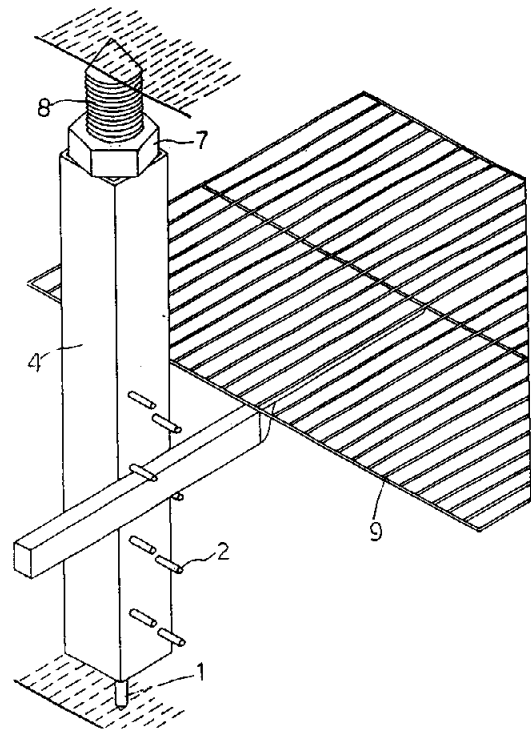
| ΚΑΤΑΘΕΤΗΣ (71) | ΤΙΤΛΟΣ ΕΦΕΥΡΕΣΗΣ (54) | ΚΑΤΑΘΕΣΗ (22) | ΑΡ.ΑΙΤ. (21) |
|-------------------------------------|---|-------------------------|------------------------|
| SOCIETE DE CONSEILS DE RECHERCHES | Μέθοδος παρασκευής σουλφονυλικών παραγωγών των θειενο-τριαζολο-διαζεπινών | 08/03/90 | 900100167 |
| THE BOEING COMPANY | Συλλαμβανόμενος αυτομανδαλωνόμενος μηχανισμός | 03/03/90 | 890100140 |
| ULTIMOS DESARROLLOS, S.A. (ULDESA) | Διάταξη ανασχέσεως για σπειρώματα πώματος | 14/03/90 | 900100190 |
| VANCE PRODUCTS INCORPORATED | Μέθοδος και συσκευή προστασίας δια φραγμού για οπτικοϊατρικές διατάξεις | 17/03/89 | 890100170 |
| AMIANTIT AEBE | Ελαστικός δακτύλιος στεγανότητας διατομής λ και ελαστικός αποστάτης σταυροειδούς διατομής με πτερύγια υπό κλίση. Συνεργαζόμενοι με συμπαγές συνδετήριο τεμάχιο για τη σύνδεση σωλήνων σε αγωγούς υπό πίεση και αγωγούς φυσικής ροής | 06/03/89 | 890100143 |
| ΚΑΡΑΓΙΑΝΝΗΣ ΓΡΗΓΟΡΗΣ | Μαγνητόμετρο | 16/03/89 | 890100160 |
| ΚΟΥΤΛΑΣ ΒΑΣΙΛΕΙΟΣ | Αυτόματη τέντα κάλυψης αυτοκινήτου | 27/03/89 | 890100189 |
| ΛΑΛΙΖΑΣ-ΒΙΟΤΕΧΝΙΑ ΝΑΥΤΙΛΙΑΚΩΝ ΕΙΔΩΝ | Σωστική σχεδία | 30/03/89 | 890100199 |
| ΛΙΑΠΗΣ ΓΕΩΡΓΙΟΣ | Σύστημα έμμεσης έδρασης μέσω συνδέσμων του ψαλιδιού της πίσω ανάρτησης μοτοσυκλέτας | 08/03/89 | 890100148 |
| ΜΑΝΟΣ ΑΝΑΡΓΥΡΟΣ | Συσκευή ανυψώσεως γλυκού νερού από αναβλύζουσες πηγές εντός του βυθού της θαλάσσης | 10/03/89 | 890100153 |
| ΜΑΝΟΣ ΑΝΑΡΓΥΡΟΣ | Συσκευή εκπομπής και αντανάκλασεως ηλεκτρικών φωτεινών ακτίνων δια την προστασία φυτειών από παγετό | 10/03/89 | 890100154 |
| ΤΣΕΛΕΠΗΣ ΙΩΑΝΝΗΣ | Εμφιαλωμένο καλαμάκι με κρίκο ανέλकुσής του | 17/03/89 | 890100165 |
| ΤΣΙΝΤΖΑΣ ΙΩΑΝΝΗΣ | Μηχανισμός κινήσεως ποτιστικού συγκροτήματος | 10/03/89 | 890100151 |

ΑΙΤΗΣΕΙΣ ΠΙΣΤΟΠΟΙΗΤΙΚΩΝ ΥΠΟΔΕΙΓΜΑΤΟΣ ΧΡΗΣΙΜΟΤΗΤΑΣ

ΑΡΙΘΜΟΣ ΑΙΤΗΣΗΣ Π.Υ.Χ. (21): 890200128
ΤΙΤΛΟΣ ΕΦΕΥΡΕΣΗΣ (54): Περιστρεφόμενη ψησταριά για τζάκι
ΚΑΤΑΘΕΤΗΣ (71): Ανδριανουπολίτης Χρήστος, Νεαπόλεως 14, Κομοτινή
ΗΜΕΡΟΜΗΝΙΑ ΚΑΤΑΘΕΣΗΣ (22): 20.03.89
ΣΥΜΒΑΤΙΚΕΣ ΠΡΟΤΕΡΑΙΟΤΗΤΕΣ (30): —
ΕΦΕΥΡΕΤΗΣ (72): Ανδριανουπολίτης Χρήστος
ΕΙΔΙΚΟΣ ΠΛΗΡΕΞΟΥΣΙΟΣ (74): —
ΑΝΤΙΚΛΗΤΟΣ (74): —

ΠΕΡΙΛΗΨΗ (57)

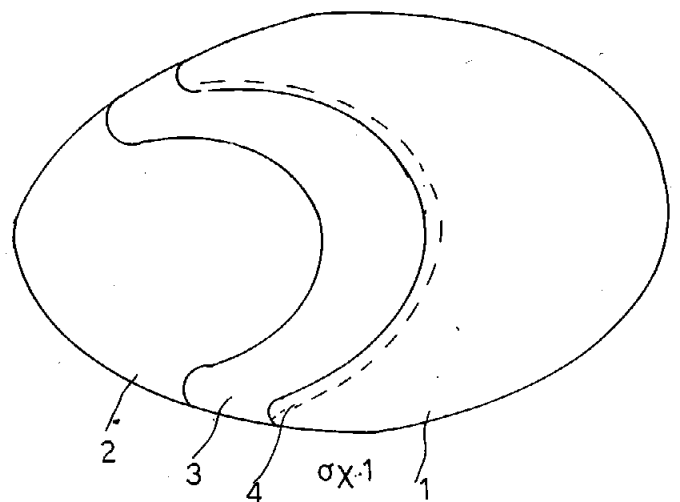
Μία περιστρεφόμενη ψησταριά που χρησιμοποιείται στα τζάκια και αποτελείται από δύο άξονες στηρίξεως -1-8- έναν κύλινδρο περιστροφής -6- μία βάση εσωτερικής στήριξης κυλίνδρου -4- και μία σχάρα -9-



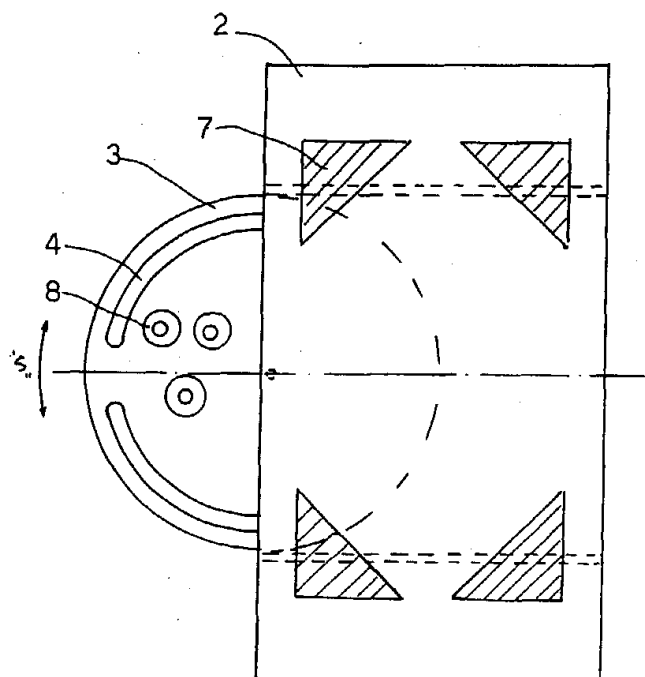
ΑΡΙΘΜΟΣ ΑΙΤΗΣΗΣ Π.Υ.Χ. (21): 890200135
ΤΙΤΛΟΣ ΕΦΕΥΡΕΣΗΣ (54): Τραπέζια από γυαλί, καθρέφτη και ξύλο
ΚΑΤΑΘΕΤΗΣ (71): 1) Αλέξανδρος Οδυσσέου, Βιάνδρου 3, Α. Τούμπα-Θεσ/νίκη
 2) Χρήστος Μιχαλάς, Βιάνδρου 3, Α. Τούμπα-Θεσ/νίκη
ΗΜΕΡΟΜΗΝΙΑ ΚΑΤΑΘΕΣΗΣ (22): 31.03.89
ΣΥΜΒΑΤΙΚΕΣ ΠΡΟΤΕΡΑΙΟΤΗΤΕΣ (30): —
ΕΦΕΥΡΕΤΗΣ (72): 1) Αλέξανδρος Οδυσσέου
 2) Χρήστος Μιχαλάς
ΕΙΔΙΚΟΣ ΠΛΗΡΕΞΟΥΣΙΟΣ (74): —
ΑΝΤΙΚΛΗΤΟΣ (74): —

ΠΕΡΙΛΗΨΗ (57)

Δύο τραπέζια εκ των οποίων ο τύπος —Α— σχηματίζει στο επάνω μέρος ταύλα μορφής ελειψοειδούς —αυγό— από γυαλί καθρέφτη και ξύλο, ο δε δεύτερος τύπος —Β— φέρει στο επάνω μέρος γυαλί και ξύλο σχηματίζοντας τελικά επάνω επιφάνεια κυκλική.



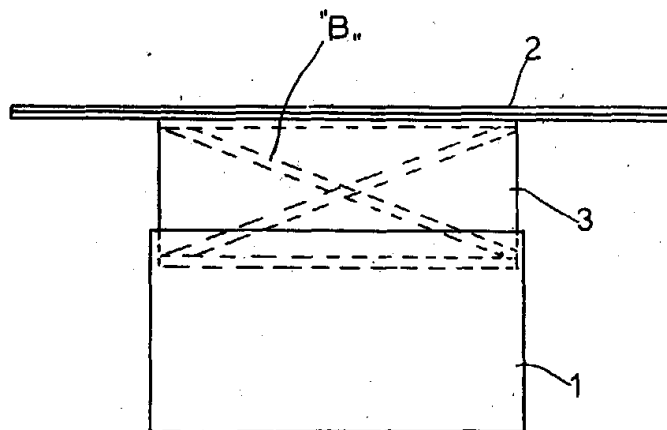
ΑΡΙΘΜΟΣ ΑΙΤΗΣΗΣ Π.Υ.Χ. (21): 890200136
ΤΙΤΛΟΣ ΕΦΕΥΡΕΣΗΣ (54): Τραπέζι με ενσωματωμένη κάβα ποτών
ΚΑΤΑΘΕΤΗΣ (71): 1) Αλέξανδρος Οδυσσέου, Βιάνδρου 3, Α. Τούμπα-Θεσ/νίκη
 2) Χρήστος Μιχαλάς, Βιάνδρου 3, Α. Τούμπα-Θεσ/νίκη
ΗΜΕΡΟΜΗΝΙΑ ΚΑΤΑΘΕΣΗΣ (22): 31.03.89
ΣΥΜΒΑΤΙΚΕΣ ΠΡΟΤΕΡΑΙΟΤΗΤΕΣ (30): —
ΕΦΕΥΡΕΤΗΣ (72): 1) Αλέξανδρος Οδυσσέου
 2) Χρήστος Μιχαλάς
ΕΙΔΙΚΟΣ ΠΛΗΡΕΞΟΥΣΙΟΣ (74): —
ΑΝΤΙΚΛΗΤΟΣ (74): —



ΠΕΡΙΛΗΨΗ (57)

Ένα τραπέζι που φέρει ενσωματωμένη κάβα ποτών -3- που χάρις σε δύο αξονάκια -9- περιστρέφεται κυκλικά αποκαλυπόμενη όποτε το επιθυμούμε. Το τραπέζι αυτό χάρις στην κατασκευή του προσφέρεται ταυτόχρονα και για σκέτο τραπέζι σαλονιού και για κάβα ποτών εξοικονομώντας έτσι χώρο μέσα στο σαλόνι.

ΑΡΙΘΜΟΣ ΑΙΤΗΣΗΣ Π.Υ.Χ. (21): 890200137
ΤΙΤΛΟΣ ΕΦΕΥΡΕΣΗΣ (54): Τραπέζι πολλαπλής χρήσεως
ΚΑΤΑΘΕΤΗΣ (71): 1) Αλέξανδρος Οδυσσέου, Βιάνδρου 3, Α. Τούμπα-Θεσ/νίκη
 2) Χρήστος Μιχαλάς, Βιάνδρου 3, Α. Τούμπα-Θεσ/νίκη
ΗΜΕΡΟΜΗΝΙΑ ΚΑΤΑΘΕΣΗΣ (22): 31.03.89
ΣΥΜΒΑΤΙΚΕΣ ΠΡΟΤΕΡΑΙΟΤΗΤΕΣ (30): —
ΕΦΕΥΡΕΤΗΣ (72): 1) Αλέξανδρος Οδυσσέου
 2) Χρήστος Μιχαλάς
ΕΙΔΙΚΟΣ ΠΛΗΡΕΞΟΥΣΙΟΣ (74): —
ΑΝΤΙΚΛΗΤΟΣ (74): —



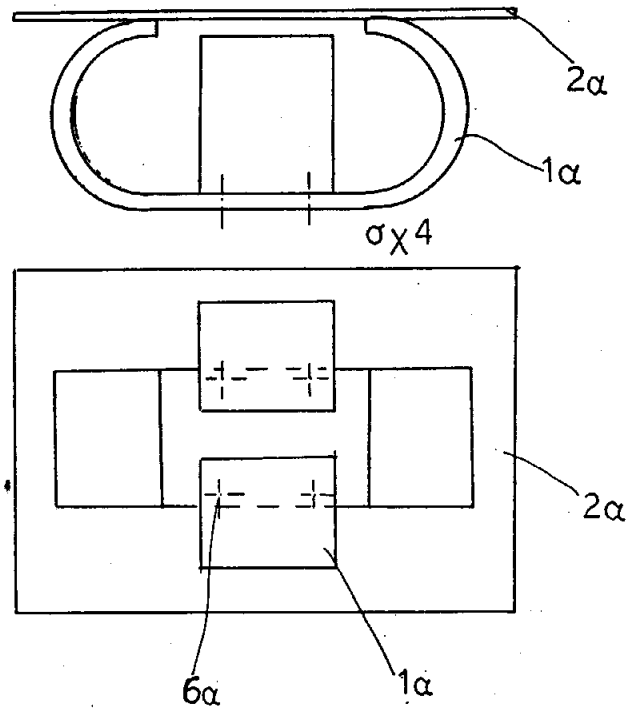
ΠΕΡΙΛΗΨΗ (57)

Ένα τραπέζι που χάρις σε ένα μηχανισμό έχει την δυνατότητα να μετατρέπεται σε τραπέζακι για σαλόνι, τραπέζι για σαλοτραπεζαρία και τραπέζι κουζίνας εξασφαλίζοντας έτσι οικονομία χώρου και χρήματος. Το τραπέζι αποτελείται από μια βάση που στο εσωτερικό της φέρει τον μηχανισμό ανυψώσεως που επίσης περιβάλλεται από μία άλλη βάση και στο άνω 10 μέρος υπάρχει τάβλα ξύλινη.

ΑΡΙΘΜΟΣ ΑΙΤΗΣΗΣ Π.Υ.Χ. (21): 890200138
ΤΙΤΛΟΣ ΕΦΕΥΡΕΣΗΣ (54): Τραπεζάκια με διπλή πεταλοειδή βάση
ΚΑΤΑΘΕΤΗΣ (71): 1) Αλέξανδρος Οδυσσέου, Βιάνδρου 3, Α. Τούμπα-Θεσ/νίκη
 2) Χρήστος Μιχαλάς, Βιάνδρου 3, Α. Τούμπα-Θεσ/νίκη
ΗΜΕΡΟΜΗΝΙΑ ΚΑΤΑΘΕΣΗΣ (22): 31.03.89
ΣΥΜΒΑΤΙΚΕΣ ΠΡΟΤΕΡΑΙΟΤΗΤΕΣ (30): —
ΕΦΕΥΡΕΤΗΣ (72): 1) Αλέξανδρος Οδυσσέου
 2) Χρήστος Μιχαλάς
ΕΙΔΙΚΟΣ ΠΛΗΡΕΞΟΥΣΙΟΣ (74): —
ΑΝΤΙΚΛΗΤΟΣ (74): —

ΠΕΡΙΛΗΨΗ (57)

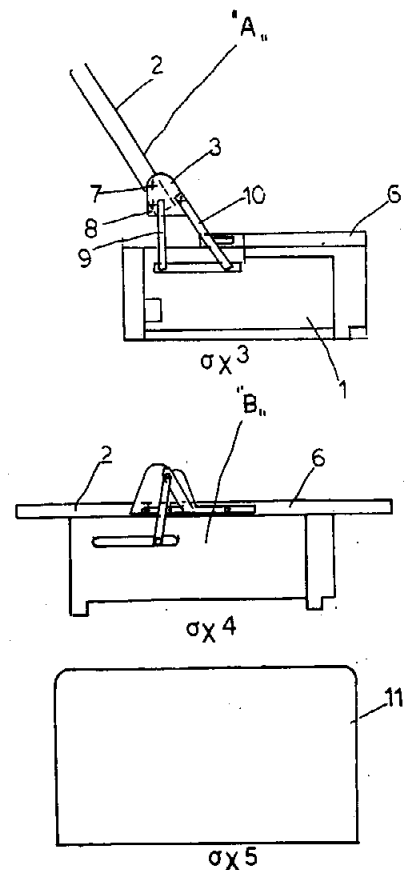
Δύο τραπεζάκια που κατασκευάζονται με την χρήση δύο πεταλοειδών βάσεων σε συνδιασμό θέσεως μεταξύ των δηλαδή. Στον α-τύπο οι δύο πεταλοειδείς βάσεις είναι σε παράλληλη διάταξη. Στον δε δεύτερο τύπο είναι σε κάθετη διάταξη μεταξύ των δηλαδή σταυρό σχηματίζουν. Στο άνω μέρος των ο μεν α-τύπος φέρει βάση με ρολόι ο δε β-τύπος φέρει τζάμι.



ΑΡΙΘΜΟΣ ΑΙΤΗΣΗΣ Π.Υ.Χ. (21): 890200139
ΤΙΤΛΟΣ ΕΦΕΥΡΕΣΗΣ (54): Καναπές Κρεβάτι
ΚΑΤΑΘΕΤΗΣ (71): Νικόλαος Τσικλιώτης, Ιφιγενείας 1, Α. Τούμπα-Θεσ/νίκη
ΗΜΕΡΟΜΗΝΙΑ ΚΑΤΑΘΕΣΗΣ (22): 31.03.89
ΣΥΜΒΑΤΙΚΕΣ ΠΡΟΤΕΡΑΙΟΤΗΤΕΣ (30): —
ΕΦΕΥΡΕΤΗΣ (72): Νικόλαος Τσικλιώτης
ΕΙΔΙΚΟΣ ΠΛΗΡΕΞΟΥΣΙΟΣ (74): —
ΑΝΤΙΚΛΗΤΟΣ (74): —

ΠΕΡΙΛΗΨΗ (57)

Ένας καναπές που χάρις στην ύπαρξη δύο πλευρικών μηχανισμών-3- μετατρέπεται σε κρεβάτι. Ο καναπές αποτελείται από μια βάση-1-μία πλάτη-2- δύο καπάκια-μπράτσα και μία βάση-6-με γέμισμα. Η πλάτη κατασκευάζεται από ξύλο και φέρει ελαστικές λωρίδες όπως και η βάση.

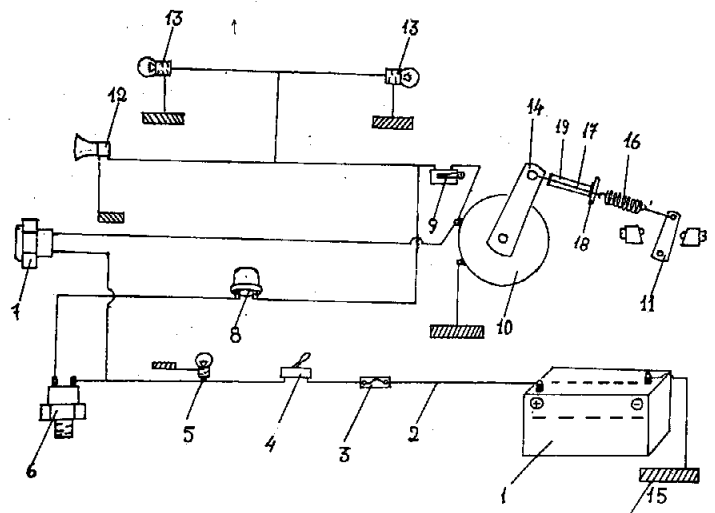


| | |
|--|--|
| ΑΡΙΘΜΟΣ ΑΙΤΗΣΗΣ Π.Υ.Χ. | (21): 890200317 |
| ΤΙΤΛΟΣ ΕΦΕΥΡΕΣΗΣ | (54): Υδραυλικό σύστημα κατάσβεσης πυρκαϊών |
| ΚΑΤΑΘΕΤΗΣ | (71): Τίκας Βάϊος του Αθανασίου, Κων/-πόλεως 446 - Άγιοι Ανάργυροι |
| ΗΜΕΡΟΜΗΝΙΑ ΚΑΤΑΘΕΣΗΣ | (22): 01.03.89 |
| ΣΥΜΒΑΤΙΚΕΣ ΠΡΟΤΕΡΑΙΟΤΗΤΕΣ ΕΦΕΥΡΕΤΗΣ | (30): — (72): Τίκας Βάϊος |
| ΕΙΔΙΚΟΣ ΠΛΗΡΕΞΟΥΣΙΟΣ | (74): — |
| ΑΝΤΙΚΛΗΤΟΣ | (74): Τίκας Βάϊος, Κων/πόλεως 446 - Άγιοι Ανάργυροι |

ΠΕΡΙΛΗΨΗ (57)

Ένα υδραυλικό σύστημα κατάσβεσης πυρκαϊών, που αποτελείται από σωλήνες (κύριος κορμός), που μπορεί να χρησιμοποιηθεί και για άλλους σκοπούς, όπως π.χ. ποτίσματα, διακόπτες για την αδρανοποίηση των εκτοξευτήρων ή των ελαστικών ή πλαστικών σωλήνων όπου δεν είναι απαραίτητοι, εκτοξευτήρες, με ρυθμιζόμενη γωνία εκτόξευσης του υγρού, δίποδες ή τρίποδες πτυσσόμενους και αυξομειούμενους, με υποδοχή για την τοποθέτηση των σωλήνων και σφικτήρα για την ακινητοποίηση των σωλήνων, υποδοχή απλή, διπλή ή τριπλή, με διακόπτη σε κάθε υποδοχή, για τη σύνδεση του υδραυλικού συστήματος κατάσβεσης πυρκαϊών με την αντλία παροχής υγρού.

| | |
|--|--|
| ΑΡΙΘΜΟΣ ΑΙΤΗΣΗΣ Π.Υ.Χ. | (21): 890200318 |
| ΤΙΤΛΟΣ ΕΦΕΥΡΕΣΗΣ | (54): Σύστημα αυτομάτου σβέσεως κινητήρα γεωργικού ελκυστήρα |
| ΚΑΤΑΘΕΤΗΣ | (71): 1) Αριστείδης Δήμου του Ιωάννη, Αθηνών 58, 32100 Λιβαδειά 2) Γεώργιος Δήμου του Ιωάννη, Αθηνών 58, 32100 Λιβαδειά |
| ΗΜΕΡΟΜΗΝΙΑ ΚΑΤΑΘΕΣΗΣ | (22): 20.03.89 |
| ΣΥΜΒΑΤΙΚΕΣ ΠΡΟΤΕΡΑΙΟΤΗΤΕΣ ΕΦΕΥΡΕΤΗΣ | (30): — (72): 1) Αριστείδης Δήμου 2) Γεώργιος Δήμου |
| ΕΙΔΙΚΟΣ ΠΛΗΡΕΞΟΥΣΙΟΣ | (74): — |
| ΑΝΤΙΚΛΗΤΟΣ | (74): — |



ΠΕΡΙΛΗΨΗ (57)

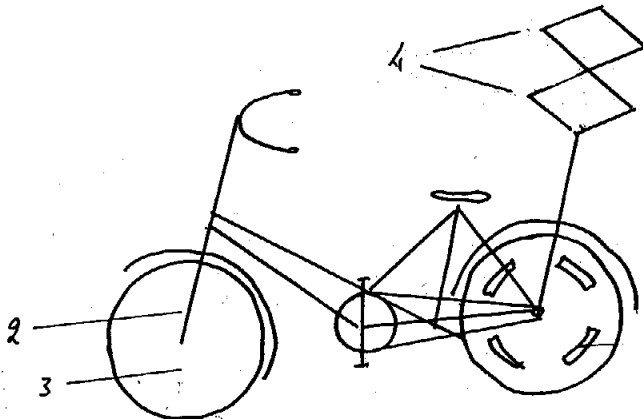
Το σύστημα αυτομάτου σβέσεως κινητήρα ανιχνεύει την καλή λειτουργία της κεντρόφυγας του γεωργικού ελκυστήρα μέσω της βαλβίδας πίεσης 6 σχέδιο I η οποία όταν πέφτει η πίεση του νερού της κεντρόφυγας τροφοδοτεί με ρεύμα το μοτέρ 10 του σχεδίου I το οποίο με την σειρά του μέσω της ντίζας 19/17 και του ελατηρίου 16 κλείνει την τρόμπα πετρελαίου και σβήνει τον κινητήρα του γεωργικού ελκυστήρα.

ΑΡΙΘΜΟΣ ΑΙΤΗΣΗΣ Π.Υ.Χ. (21): 890200320
ΤΙΤΛΟΣ ΕΦΕΥΡΕΣΗΣ (54): Πολυποδήλατο
ΚΑΤΑΘΕΤΗΣ (71): Νόμπελης Βασίλειος, Ομήρου 7, 49100 Κέρκυρα
ΗΜΕΡΟΜΗΝΙΑ ΚΑΤΑΘΕΣΗΣ (22): 15.03.89
ΣΥΜΒΑΤΙΚΕΣ ΠΡΟΤΕΡΑΙΟΤΗΤΕΣ (30): —
ΕΦΕΥΡΕΤΗΣ (72): Νόμπελης Βασίλειος
ΕΙΔΙΚΟΣ ΠΛΗΡΕΞΟΥΣΙΟΣ (74): —
ΑΝΤΙΚΛΗΤΟΣ (74): —

ΠΕΡΙΛΗΨΗ (57)

Το πολυποδήλατο είναι ένα κοινό ποδήλατο οιοδήποτε τύπου (1) φέρων ένα πηρούνι (2), μία ρόδα (3), δύο πλωτήρες (4) ίσου μεγέθους και περύγια (5).

Η μία ρόδα στο εμπρόσθιο του ποδηλάτου και δύο πλωτήρες τοποθετημένοι πίσω, καθώς επίσης και περύγια στην πίσω ρόδα επάνω στις ακτίνες.



ΑΡΙΘΜΟΣ ΑΙΤΗΣΗΣ Π.Υ.Χ. (21): 890200321
ΤΙΤΛΟΣ ΕΦΕΥΡΕΣΗΣ (54): Εξωλκέας παπουτσιών ή μποτών
ΚΑΤΑΘΕΤΗΣ (71): Νόμπελης Βασίλειος, Ομήρου 7, 49100 Κέρκυρα
ΗΜΕΡΟΜΗΝΙΑ ΚΑΤΑΘΕΣΗΣ (22): 15.03.89
ΣΥΜΒΑΤΙΚΕΣ ΠΡΟΤΕΡΑΙΟΤΗΤΕΣ (30): —
ΕΦΕΥΡΕΤΗΣ (72): Νόμπελης Βασίλειος
ΕΙΔΙΚΟΣ ΠΛΗΡΕΞΟΥΣΙΟΣ (74): —
ΑΝΤΙΚΛΗΤΟΣ (74): —

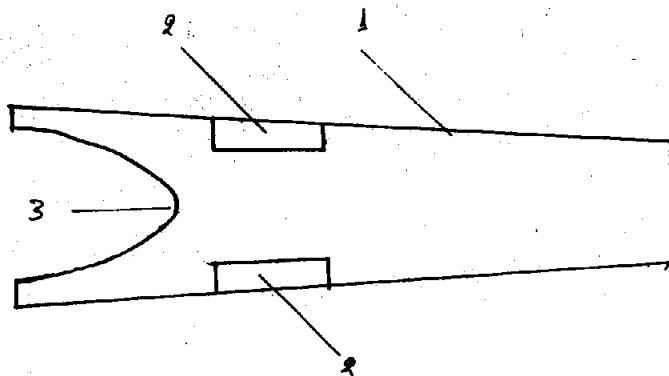
ΠΕΡΙΛΗΨΗ (57)

Εξωλκέας παπουτσιών ή μποτών που αποτελείται από ένα επίπεδο (1) και δύο πόδια (2) ίσων μεγεθών όπου τα δύο πόδια ευρίσκονται προ του ημίσεως του επιπέδου τεμαχίου που στο πίσω και κάτω μέρος είναι επικληνές, και από το δίχαλο (3).

Τα πόδια είναι για να κρατούν το επίπεδο υπερυψωμένο στο εμπρός άκρο, το επίπεδο τεμάχιο με συνάρτηση του κεκλιμένου πίσω τμήματος.

Το δίχαλο εμπρός για το πιάσιμο του παπουτσιού λίγο πάνω από το τακούνι.

Το επίπεδο τεμάχιο (1) χρησιμοποιείται δια την στήριξη επί του εδάφους με το άλλο πόδι και συγχρόνως τραβάμε το άλλο παπούτσι το οποίο έχει πιαστεί στο δίχαλο.



| | |
|----------------------------------|---|
| ΑΡΙΘΜΟΣ ΑΙΤΗΣΗΣ Π.Υ.Χ. | (21): 890200405 |
| ΤΙΤΛΟΣ ΕΦΕΥΡΕΣΗΣ | (54): Μέθοδος βαφής φακών επαφής |
| ΚΑΤΑΘΕΤΗΣ | (71): Λυδία Φιλιππακοπούλου, Μητροπόλεως 53, Θεσ/νίκη |
| ΗΜΕΡΟΜΗΝΙΑ ΚΑΤΑΘΕΣΗΣ | (22): 22.03.89 |
| ΣΥΜΒΑΤΙΚΕΣ ΠΡΟΤΕΡΑΙΟΤΗΤΕΣ | (30): — |
| ΕΦΕΥΡΕΤΗΣ | (72): Λυδία Φιλιππακοπούλου |
| ΕΙΔΙΚΟΣ ΠΛΗΡΕΞΟΥΣΙΟΣ | (74): Ιωάννα Βοζίκη, δικηγόρος, Λ. Σοφού 2, Θεσ/νίκη |
| ΑΝΤΙΚΛΗΤΟΣ | (74): Αργύριος Σκοπελίτης, Παν/μίου 10, Αθήνα |

ΠΕΡΙΛΗΨΗ (57)

I. Η παρούσα εφεύρεση αφορά ένα φακό επαφής, ο οποίος περιλαμβάνει μία διαφανή επιφάνεια στο κέντρο του, στο μέρος όπου βρίσκεται η κόρη του οφθαλμού, μία χρωματιστή επιφάνεια στην περιφέρεια του η οποία καλύπτει τον κερατοειδή του οφθαλμού και στην περίπτωση μαλακού φακού μια διαφανή επιφάνεια στον εξωτερικό δακτύλιο της χρωματιστής, η οποία διαφανής επιφάνεια αναπαύεται επί του σκληρού.

II. Η χρωματιστή επιφάνεια σχηματίζεται από πλήθος χρωματιστών κουκκίδων οι οποίες είναι δυσδιάκριτες στον θεατή, αλλά επιτρέπουν ταυτόχρονα να διακρίνεται ο κερατοειδής ενδιάμεσά τους.

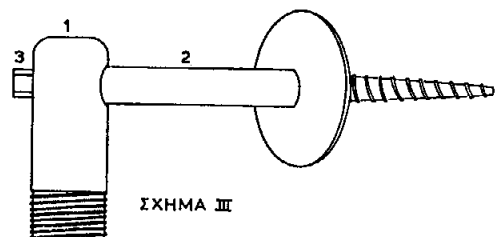
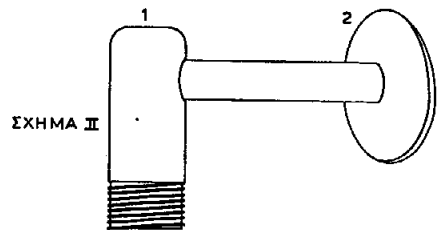
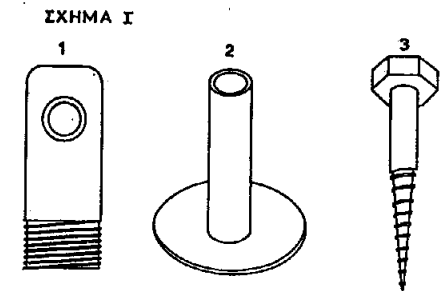
| | |
|----------------------------------|---|
| ΑΡΙΘΜΟΣ ΑΙΤΗΣΗΣ Π.Υ.Χ. | (21): 890200408 |
| ΤΙΤΛΟΣ ΕΦΕΥΡΕΣΗΣ | (54): Στήριγμα στερεώσεων σωμάτων μονοσωληνίων καλοριφέρ |
| ΚΑΤΑΘΕΤΗΣ | (71): Παναγιώτης Κων/νου Μακρυγιάννης, Υπατίας 11, Αθήνα 105 57 |
| ΗΜΕΡΟΜΗΝΙΑ ΚΑΤΑΘΕΣΗΣ | (22): 16.03.89 |
| ΣΥΜΒΑΤΙΚΕΣ ΠΡΟΤΕΡΑΙΟΤΗΤΕΣ | (30): — |
| ΕΦΕΥΡΕΤΗΣ | (72): Παναγιώτης Κων/νου Μακρυγιάννης |
| ΕΙΔΙΚΟΣ ΠΛΗΡΕΞΟΥΣΙΟΣ | (74): Κων/νος Βασ. Βαρνάβας, δικηγόρος, Καποδιστρίου 44, 104 32 Αθήνα |
| ΑΝΤΙΚΛΗΤΟΣ | (74): Κων/νος Βασ. Βαρνάβας, δικηγόρος, Καποδιστρίου 44, 104 32 Αθήνα |

ΠΕΡΙΛΗΨΗ (57)

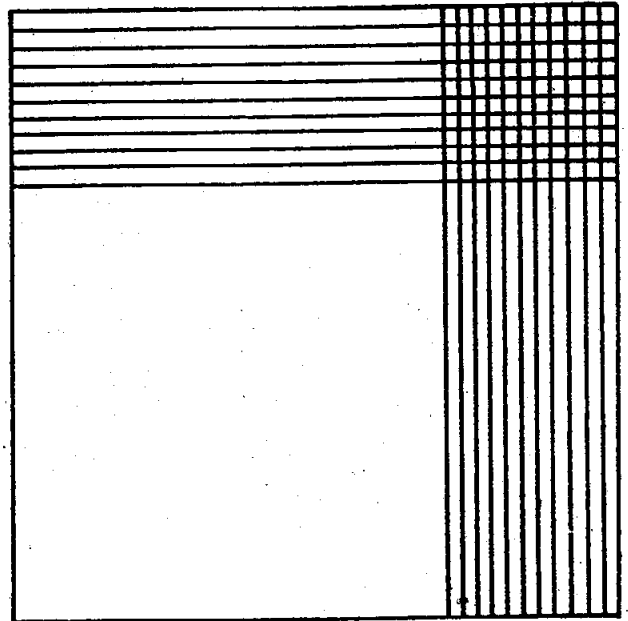
Το στήριγμα στερεώσεως σωμάτων μονοσωληνίων καλοριφέρ αποτελείται από τρία μεταλλικά εξαρτήματα (σχ. I/1, 2 και 3) από τα οποία τα δύο πρώτα δύνανται να είναι είτε κεχωρισμένα είτε ενσωματωμένα (και τα δύο) εκ κατασκευής εις τα θερμαντικά σώματα των μονοσωληνίων καλοριφέρ.

Ως το πλέον κατάλληλο σημείο εφαρμογής των εξαρτημάτων 1 και 2 επί του θερμαντικού σώματος του καλοριφέρ, κρίνεται το σημείο της τάπας εξαερισμού.

Με τον τρόπο αυτό επιτυγχάνεται η απόλυτη σταθερότης και ευστάθεια του θερμαντικού σώματος των καλοριφέρ, εν συνδυασμώ με την καλαίσθητη εμφάνιση και την οικονομία της κατασκευής (βιομηχανική παραγωγή εν σειρά).



| | |
|--|---|
| ΑΡΙΘΜΟΣ ΑΙΤΗΣΗΣ Π.Υ.Χ. | (21): 890200409 |
| ΤΙΤΛΟΣ ΕΦΕΥΡΕΣΗΣ | (54): Τεχνητό ποδοσφαιρικό αθλητικό γήπεδο |
| ΚΑΤΑΘΕΤΗΣ | (71): 1) Κοφινάς Ζαχαρίας, Κισσάβου 13, Π. Ψυχικό, Αθήνα 2) Καρέλας Ζαχαρίας, Διαμαντίδου 20, Π. Ψυχικό, Αθήνα |
| ΗΜΕΡΟΜΗΝΙΑ ΚΑΤΑΘΕΣΗΣ | (22): 15.03.89 |
| ΣΥΜΒΑΤΙΚΕΣ ΠΡΟΤΕΡΑΙΟΤΗΤΕΣ ΕΦΕΥΡΕΤΗΣ | (30): — (72): 1) Κοφινάς Ζαχαρίας 2) Καρέλας Ζαχαρίας |
| ΕΙΔΙΚΟΣ ΠΛΗΡΕΞΟΥΣΙΟΣ ΑΝΤΙΚΛΗΤΟΣ | (74): — (74): — |

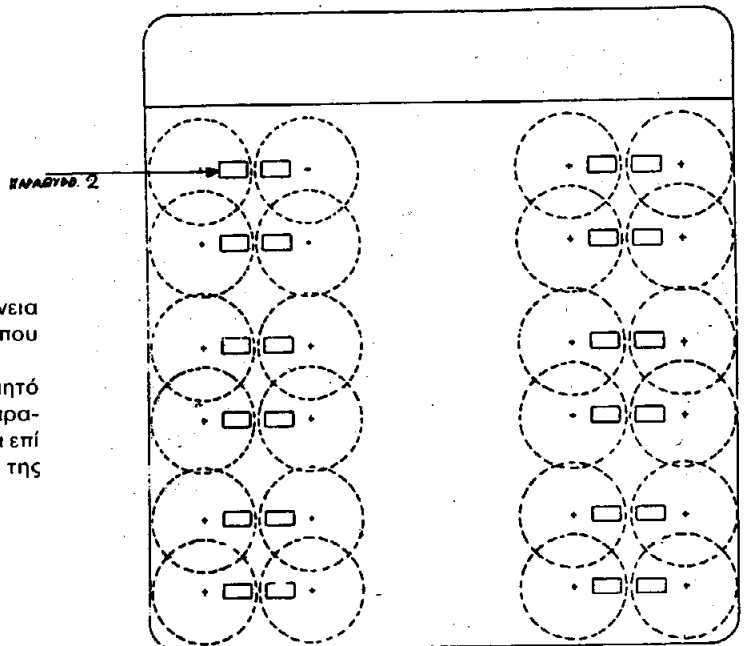


ΠΕΡΙΛΗΨΗ (57)

Η εφεύρεση αυτή αναφέρεται στην κατασκευή ενός τεχνητού ποδοσφαιρικού αθλητικού γηπέδου.

- 1) Με αποστραγγιτικό επιφανειακό και υπόγειο δίκτυο
- 2) Με διάτρητο εξ ελαστικού ή άλλης ύλης τάπητα, με κωνοειδή επάρματα
- 3) Με υπόγειον και επιφανειακήν εγκατάστασιν τεχνητής βροχής, δια την τήξιν της χιόνος και
- 4) Με υπόγειον εγκατάστασιν κλιματισμού.

| | |
|--|---|
| ΑΡΙΘΜΟΣ ΑΙΤΗΣΗΣ Π.Υ.Χ. | (21): 890200413 |
| ΤΙΤΛΟΣ ΕΦΕΥΡΕΣΗΣ | (54): Καρτέλα ωραρίου καταστημάτων |
| ΚΑΤΑΘΕΤΗΣ | (71): Proad O. & M. Direct A.E. Βασ. Σοφίας 75, 115 21 Αθήνα |
| ΗΜΕΡΟΜΗΝΙΑ ΚΑΤΑΘΕΣΗΣ | (22): 28.03.89 |
| ΣΥΜΒΑΤΙΚΕΣ ΠΡΟΤΕΡΑΙΟΤΗΤΕΣ ΕΦΕΥΡΕΤΗΣ | (30): — (72): Δημήτρης Παξιμάδης |
| ΕΙΔΙΚΟΣ ΠΛΗΡΕΞΟΥΣΙΟΣ ΑΝΤΙΚΛΗΤΟΣ | (74): — (74): — |



ΠΕΡΙΛΗΨΗ (57)

Καρτέλα ωραρίου καταστημάτων που αποτελείται από μια επιφάνεια που αναγράφονται όλες οι ημέρες της εβδομάδας και 12 δίσκους που αναγράφονται οι ώρες του 24ώρου.

Με μία απλή κίνηση των δίσκων μπορεί να εμφανιστεί το επιθυμητό ωράριο. Πλεονέκτημα αυτής της εφεύρεσης είναι ότι η καρτέλα παραμένει στη θέση που τοποθετείται και η αλλαγή του ωραρίου γίνεται επί τόπου, συγχρόνως δε λειτουργεί και σαν διαφημιστικό εργαλείο της εταιρίας που το τοποθετεί.

| | |
|--|--|
| ΑΡΙΘΜΟΣ ΑΙΤΗΣΗΣ Π.Υ.Χ. | (21): 890200417 |
| ΤΙΤΛΟΣ ΕΦΕΥΡΕΣΗΣ | (54): Κινούμενη κούκλα για βιτρίνες καταστημάτων |
| ΚΑΤΑΘΕΤΗΣ | (71): Παναγιώτου Ιωαν. Αθανάσιος, Άγιος Στέφανος, 34100 Χαλκίδα |
| ΗΜΕΡΟΜΗΝΙΑ ΚΑΤΑΘΕΣΗΣ | (22): 27.03.89 |
| ΣΥΜΒΑΤΙΚΕΣ ΠΡΟΤΕΡΑΙΟΤΗΤΕΣ ΕΦΕΥΡΕΤΗΣ | (30): — |
| ΕΙΔΙΚΟΣ ΠΛΗΡΕΞΟΥΣΙΟΣ | (72): Παναγιώτου Ιωαν. Αθανάσιος |
| ΑΝΤΙΚΑΛΗΤΟΣ | (74): — |

ΠΕΡΙΛΗΨΗ (57)

Η παρουσιάζομενη εφεύρεση αναφέρεται στην κινούμενη κούκλα, ήτοι μιας κούκλας, διαστάσεων ανθρωπίνου σώματος περίπου, η οποία εφοδιάζεται με διάφορους κινητήριους μηχανισμούς έτσι ώστε να μπορεί να κινεί το σώμα της ή τα χέρια της ή τα πόδια της ή να περιστρέφεται ή να κάνει οιονδήποτε συνδυασμό όλων των παραπάνω κινήσεων. Σκοπός όλων αυτών των κινήσεων είναι η καλύτερη παρουσίαση ή ανάδειξη των ενδυμάτων που φορεί η κούκλα ή άλλων εμπορικών ειδών. Η κινούμενη κούκλα προορίζεται να χρησιμοποιηθεί για τις προθήκες (βιτρίνες) των καταστημάτων ή όπου αλλού εντός ή εκτός των καταστημάτων.

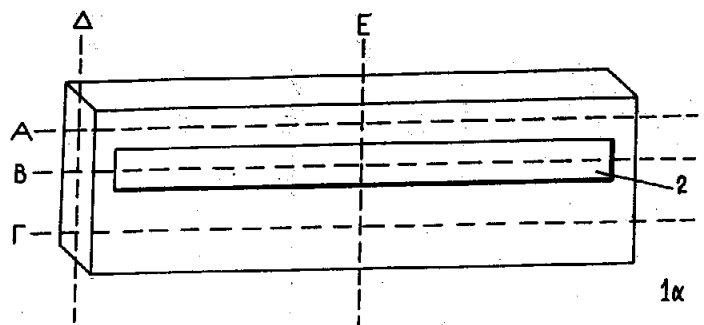
| | |
|--|--|
| ΑΡΙΘΜΟΣ ΑΙΤΗΣΗΣ Π.Υ.Χ. | (21): 890200418 |
| ΤΙΤΛΟΣ ΕΦΕΥΡΕΣΗΣ | (54): Αυτόματη μάσκα ηλεκτροσυγκόλλησης |
| ΚΑΤΑΘΕΤΗΣ | (71): Ηλίας Παπαζήσης, Καραϊσκάκη 10, 151 27 Μελίσσια |
| ΗΜΕΡΟΜΗΝΙΑ ΚΑΤΑΘΕΣΗΣ | (22): 27.03.89 |
| ΣΥΜΒΑΤΙΚΕΣ ΠΡΟΤΕΡΑΙΟΤΗΤΕΣ ΕΦΕΥΡΕΤΗΣ | (30): — |
| ΕΙΔΙΚΟΣ ΠΛΗΡΕΞΟΥΣΙΟΣ | (72): Ηλίας Παπαζήσης |
| ΑΝΤΙΚΑΛΗΤΟΣ | (74): — |

ΠΕΡΙΛΗΨΗ (57)

Η αυτόματη μάσκα ηλεκτροσυγκόλλησης αποτελείται από την κασέτα (σχήμα 1 και 2α), και τον διακόπτη (σχήμα 2β).

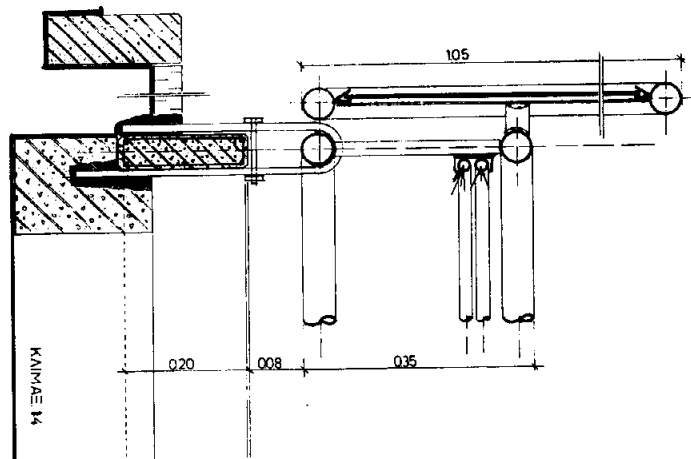
Η κασέτα φέρει θυρίδα (2) παρατήρησης φραγμένη με διαφανές γυαλί (7).

Ο διακόπτης μέσω ανιχνευτικού ηλεκτροδίου (10), ανιχνεύει το ρεύμα που διέρχεται από το καλώδιο της ηλεκτροσυγκόλλησης κατά την ώρα της λειτουργίας του και μέσω ηλεκτρομαγνήτου έλκει έλασμα (12) και κλείνει κύκλωμα μέσω του οποίου ενεργοποιεί ηλεκτρομαγνήτες (3) που βρίσκονται στο εσωτερικό της κασέτας. Οι τελευταίοι κατασπών προστατευτικό διάφραγμα (1) που πέφτει μέσα στη θυρίδα παρατήρησης, μπροστά στα μάτια του τεχνίτη τη στιγμή ακριβώς που το χρειάζεται, δηλαδή τη στιγμή που αρχίζει να εκπέμπεται το φως από το σπινθήρα της ηλεκτροσυγκόλλησης.



| | |
|--|---|
| ΑΡΙΘΜΟΣ ΑΙΤΗΣΗΣ Π.Υ.Χ. | (21): 890200420 |
| ΤΙΤΛΟΣ ΕΦΕΥΡΕΣΗΣ | (54): Στοιχεία για την προστασία κοινόχρηστων χώρων, ή χώρων πρασίνου με ταυτόχρονο αυτόματο σύστημα μηχανικού ποτίσματος, λιπάνσεως, απεντομώσεως και προστασίας των φυτών από την ρύπανση |
| ΚΑΤΑΘΕΤΗΣ | (71): 1) Σωτήριος Αν. Μίχας, Αγίας Λαύρας 24, Πατήσια 111 41 Αθήνα 2) Ζαχαρίας Δημ. Ζαχαρόπουλος, Αγίου Δημητρίου 15, 132 21 Πετρούπολη - Αθήνα 3) Αθανάσιος Δημ. Κουκοράβας, Λεωφ. Κηφισού 88 - 122 41 Αιγάλεω - Αθήνα |
| ΗΜΕΡΟΜΗΝΙΑ ΚΑΤΑΘΕΣΗΣ | (22): 22.03.89 |
| ΣΥΜΒΑΤΙΚΕΣ ΠΡΟΤΕΡΑΙΟΤΗΤΕΣ ΕΦΕΥΡΕΤΗΣ | (30): — (72): 1) Σωτήριος Αν. Μίχας 2) Ζαχαρίας Δημ. Ζαχαρόπουλος 3) Αθανάσιος Δημ. Κουκοράβας |
| ΕΙΔΙΚΟΣ ΠΛΗΡΕΞΟΥΣΙΟΣ ΑΝΤΙΚΛΗΤΟΣ | (74): — (74): Κων/νος Λιάγκας, Ιπποκράτους 167, 114 71 Αθήνα |

ντομώσεως και προστασίας των φυτών από τη ρύπανση. Η κατασκευή τοποθετείται είτε περιμετρικά, είτε μπροστά σε κοινόχρηστους χώρους ή χώρους πρασίνου που θέλουμε να προστατέψουμε από την προσπέλαση πεζών, τροχοφόρων ή διαφόρων φυσικών ή ανθρωπογενών αιτίων.



ΠΕΡΙΛΗΨΗ (57)

Η παρούσα εφεύρεση αφορά μια τυποποιημένη κατασκευή που περιέχει διάφορα στοιχεία για την προστασία κοινόχρηστων χώρων πρασίνου και αυτόματο σύστημα μηχανικού ποτίσματος, λιπάνσεως, απεντομώσεως και προστασίας των φυτών από τη ρύπανση.

| | |
|--|--|
| ΑΡΙΘΜΟΣ ΑΙΤΗΣΗΣ Π.Υ.Χ. | (21): 890200433 |
| ΤΙΤΛΟΣ ΕΦΕΥΡΕΣΗΣ | (54): Μέθοδος και μηχανισμός ψύξης μέσα σε χώρο χαμηλής πίεσης μέσω κύκλου BRAYTON. |
| ΚΑΤΑΘΕΤΗΣ | (71): Νάσικας Αθανάσιος, Εθνικής Αντιστάσεως 10, 413 35 Λάρισα |
| ΗΜΕΡΟΜΗΝΙΑ ΚΑΤΑΘΕΣΗΣ | (22): 29.03.89 |
| ΣΥΜΒΑΤΙΚΕΣ ΠΡΟΤΕΡΑΙΟΤΗΤΕΣ ΕΦΕΥΡΕΤΗΣ | (30): — (72): Νάσικας Αθανάσιος |
| ΕΙΔΙΚΟΣ ΠΛΗΡΕΞΟΥΣΙΟΣ ΑΝΤΙΚΛΗΤΟΣ | (74): Φώτης Χατζηφώτης, δικηγόρος, Λυκαβητού 2 - Κολωνάκι (74): Βασίλειος Μάντζικας, Σόλωνος 68, 106 10 Αθήνα |

ΠΕΡΙΛΗΨΗ (57)

Η παρούσα εφεύρεση συνίσταται στην υλοποίηση ενός κύκλου Brayton με πραγματοποίηση της ισόθλιπτης μεταβολής χαμηλής πίεσης του κύκλου μέσα στον χώρο ψύξης των προϊόντων που είναι επιθυμητό να ψυχθούν.

Ο χώρος ψύξης είναι χώρος χαμηλής πίεσης και είναι επισκέψιμος μέσω προθαλάμου αποκατάστασης της πίεσης.

| | |
|----------------------------------|--|
| ΑΡΙΘΜΟΣ ΑΙΤΗΣΗΣ Π.Υ.Χ. | (21): 890200434 |
| ΤΙΤΛΟΣ ΕΦΕΥΡΕΣΗΣ | (54): Μηχανισμός θερμικής συναλλαγής ύδατος-αέρος υψηλής ταχύτητας |
| ΚΑΤΑΘΕΤΗΣ | (71): Αθανάσιος Νάσικας, Εθνικής Αντιστάσεως 10, 413 35 Λάρισα |
| ΗΜΕΡΟΜΗΝΙΑ ΚΑΤΑΘΕΣΗΣ | (22): 29.03.89 |
| ΣΥΜΒΑΤΙΚΕΣ ΠΡΟΤΕΡΑΙΟΤΗΤΕΣ | (30): — |
| ΕΦΕΥΡΕΤΗΣ | (72): Αθανάσιος Νάσικας |
| ΕΙΔΙΚΟΣ ΠΛΗΡΕΞΟΥΣΙΟΣ | (74): Φώτης Χατζηφώτης, δικηγόρος, Λυκαβητού 2 - Κολωνάκι |
| ΑΝΤΙΚΛΗΤΟΣ | (74): Βασίλειος Μαντζίκας, Σόλωνος 68, 106 80 Αθήνα |

ΠΕΡΙΛΗΨΗ (57)

Η παρούσα εφεύρεσις συνίσταται από μία μέθοδο και ένα μηχανισμό θερμικής συναλλαγής αέρα-νερού με υψηλή ταχύτητα του ρεύματος του αέρα.

Ο μηχανισμός αυτός όταν λειτουργεί υπό ατμοσφαιρικές συνθήκες προκαλεί ψύξη τόσο του νερού όσο και του αέρα λειτουργώντας είτε ως πύργος ψύξης είτε ως υγραντής. Όταν λειτουργεί υπό χαμηλή πίεση και θερμοκρασία συμπεριφέρεται ως εναλλάκτης θέρμανσης του αέρα και ψύξης του νερού συμβάλλοντας έτσι στην υλοποίηση ενός κύκλου Βραγτον με φτηνό εναλλάκτη.

ΕΥΡΕΤΗΡΙΟ ΑΙΤΗΣΕΩΝ Π.Υ.Χ. ΣΥΜΦΩΝΑ ΜΕ ΤΗΝ ΗΜΕΡΟΜΗΝΙΑ ΚΑΤΑΘΕΣΗΣ

| ΚΑΤΑΘΕΣΗ (22) | ΚΑΤΑΘΕΤΗΣ (71) | ΤΙΤΛΟΣ ΕΦΕΥΡΕΣΗΣ (54) | ΑΡ.ΑΙΤ. (21) |
|-------------------------|--|---|------------------------|
| 01/03/89 | ΤΙΚΑΣ ΒΑΙΟΣ | Υδραυλικό σύστημα κατάσβεσης πυρκαϊών | 890200317 |
| 02/03/89 | 1) ΔΗΜΟΥ ΑΡΙΣΤΕΙΔΗΣ 2) ΔΗΜΟΥ ΓΕΩΡΓΙΟΣ | Σύστημα αυτομάτου σβέσεως κινητήρα γεωργικού ελκυστήρα | 890200318 |
| 15/03/89 | 1) ΚΟΦΙΝΑΣ ΖΑΧΑΡΙΑΣ 2) ΚΑΡΕΛΑΣ ΖΑΧΑΡΙΑΣ | Τεχνητό ποδοσφαιρικό αθλητικό γήπεδο | 890200409 |
| 15/03/89 | ΝΟΜΠΕΛΗΣ ΒΑΣΙΛΕΙΟΣ | Εξωλέκας παπουτσιών ή μποτών | 890200321 |
| 15/03/89 | ΝΟΜΠΕΛΗΣ ΒΑΣΙΛΕΙΟΣ | Πολυποδήλατο | 890200320 |
| 16/03/89 | ΜΑΚΡΥΓΙΑΝΝΗΣ ΠΑΝΑΓΙΩΤΗΣ | Στήριγμα στερεώσεων σωμάτων μονοσωλήνιων καλοριφέρ | 890200408 |
| 20/03/89 | ΑΝΔΡΙΑΝΟΥΠΟΛΙΤΗΣ ΧΡΗΣΤΟΣ | Περιστρεφόμενη ψησταριά για τζάκι | 890200128 |
| 22/03/89 | ΦΙΛΙΠΠΑΚΟΠΟΥΛΟΥ ΛΥΔΙΑ | Μέθοδος βαφής φακών επαφής | 890200405 |
| 22/03/89 | 1) ΜΙΧΑΣ ΣΩΤΗΡΙΟΣ 2) ΖΑΧΑΡΟΠΟΥΛΟΣ ΖΑΧΑΡΙΑΣ 3) ΚΟΥΚΟΡΑΒΑΣ ΑΘΑΝΑΣΙΟΣ | Στοιχεία για την προστασία κοινοχρήστων χώρων ή χώρων πρασίνου με ταυτόχρονο αυτόματο σύστημα μηχανικού ποτίσματος, λιπάνσεως, απεντομώσεως και προστασίας των φυτών από τη ρύπανση | 890200420 |
| 27/03/89 | ΠΑΝΑΓΙΩΤΟΥ ΑΘΑΝΑΣΙΟΣ | Κινούμενη κούκλα για βιτρίνες καταστημάτων | 890200417 |
| 27/03/89 | ΠΑΠΑΖΗΣΗΣ ΗΛΙΑΣ | Αυτόματη μάσκα ηλεκτροσυγκόλλησης | 890200418 |
| 28/03/89 | PROAD O & M DIRECT AE | Καρτέλα ωραρίου καταστημάτων | 890200413 |
| 29/03/89 | ΝΑΣΙΚΑΣ ΑΘΑΝΑΣΙΟΣ | Μέθοδος και μηχανισμός ψύξης μέσα σε χώρο χαμηλής πίεσης μέσω κύκλου Brayton | 890200433 |
| 29/03/89 | ΝΑΣΙΚΑΣ ΑΘΑΝΑΣΙΟΣ | Μηχανισμός θερμικής συναλλαγής ύδατος-αέρος υψηλής ταχύτητας | 890200434 |
| 31/03/89 | ΤΣΙΚΛΙΩΤΗΣ ΝΙΚΟΛΑΟΣ | Καναπές-κρεβάτι | 890200139 |
| 31/03/89 | 1) ΟΔΥΣΣΕΟΥ ΑΛΕΞΑΝΔΡΟΣ 2) ΜΙΧΑΛΑΣ ΧΡΗΣΤΟΣ | Τραπέζια από γυαλί, καθρέφτη και ξύλο | 890200135 |
| 31/03/89 | 1) ΟΔΥΣΣΕΟΥ ΑΛΕΞΑΝΔΡΟΣ 2) ΜΙΧΑΛΑΣ ΧΡΗΣΤΟΣ | Τραπέζι με ενσωματωμένη κάβα ποτών | 890200136 |
| 31.03.89 | 1) ΟΔΥΣΣΕΟΥ ΑΛΕΞΑΝΔΡΟΣ 2) ΜΙΧΑΛΑΣ ΧΡΗΣΤΟΣ | Τραπέζι πολλαπλής χρήσεως | 890200137 |
| 31/03/89 | 1) ΟΔΥΣΣΕΟΥ ΑΛΕΞΑΝΔΡΟΣ 2) ΜΙΧΑΛΑΣ ΧΡΗΣΤΟΣ | Τραπεζάκια με διπλή πεταλοειδή βάση | 890200138 |

ΕΥΡΕΤΗΡΙΟ ΑΙΤΗΣΕΩΝ Π.Υ.Χ. ΣΥΜΦΩΝΑ ΜΕ ΤΗΝ ΑΛΦΑΒΗΤΙΚΗ ΣΕΙΡΑ ΤΩΝ ΚΑΤΑΘΕΤΩΝ

| ΚΑΤΑΘΕΤΗΣ (71) | ΤΙΤΛΟΣ ΕΦΕΥΡΕΣΗΣ (54) | ΚΑΤΑΘΕΣΗ (22) | ΑΡ.ΑΙΤ. (21) |
|--------------------------|---|-------------------------|------------------------|
| PROAD O & M. DIRECT AE | Καρτέλα ωραρίου καταστημάτων | 28/03/89 | 890200413 |
| ΑΝΔΡΙΑΝΟΥΠΟΛΙΤΗΣ ΧΡΗΣΤΟΣ | Περιστρεφόμενη ψησταριά για τζάκι | 20/03/89 | 890200128 |
| ΔΗΜΟΥ ΑΡΙΣΤΕΙΔΗΣ | Σύστημα αυτομάτου σβέσεως κινητήρα γεωργικού ελκυστήρα | 02/03/89 | 890200318 |
| ΔΗΜΟΥ ΓΕΩΡΓΙΟΣ | Σύστημα αυτομάτου σβέσεως κινητήρα γεωργικού ελκυστήρα | 02/03/89 | 890200318 |
| ΖΑΧΑΡΟΠΟΥΛΟΣ ΖΑΧΑΡΙΑΣ | Στοιχεία για την προστασία κοινόχρηστων χώρων ή χώρων πράσινου με ταυτόχρονο αυτόματο σύστημα μηχανικού ποτίσματος, λιπάνσεως απεντομώσεως και προστασίας των φυτών από τη ρύπανση | 22/03/89 | 890200420 |
| ΚΑΡΕΛΑΣ ΖΑΧΑΡΙΑΣ | Τεχνητό ποδοσφαιρικό αθλητικό γήπεδο | 15/03/89 | 890200409 |
| ΚΟΥΚΟΡΑΒΑΣ ΑΘΑΝΑΣΙΟΣ | Στοιχεία για την προστασία κοινόχρηστων χώρων ή χώρων πράσινου με ταυτόχρονο αυτόματο σύστημα μηχανικού ποτίσματος, λιπάνσεως, απεντομώσεως και προστασίας των φυτών από τη ρύπανση | 22/03/89 | 890200420 |
| ΚΟΦΙΝΑΣ ΖΑΧΑΡΙΑΣ | Τεχνητό ποδοσφαιρικό αθλητικό γήπεδο | 15/03/89 | 890200420 |
| ΚΟΥΚΟΡΑΒΑΣ ΑΘΑΝΑΣΙΟΣ | Στοιχεία για την προστασία κοινόχρηστων χώρων ή χώρων πράσινου με ταυτόχρονο αυτόματο σύστημα μηχανικού ποτίσματος, λιπάνσεως, απεντομώσεως και προστασίας των φυτών από τη ρύπανση | 22/03/89 | 890200420 |
| ΚΟΦΙΝΑΣ ΖΑΧΑΡΙΑΣ | Τεχνητό ποδοσφαιρικό αθλητικό γήπεδο | 15/03/89 | 890200409 |
| ΜΑΚΡΥΓΙΑΝΝΗΣ ΠΑΝΑΓΙΩΤΗΣ | Στήριγμα στερεώσεων σωμάτων μονοσωλήνιων καλοριφέρ | 16/03/89 | 890200408 |
| ΜΙΧΑΛΑΣ ΧΡΗΣΤΟΣ | Τραπέζια από γυαλί, καθρέφτη και ξύλο | 31/03/89 | 890200135 |
| ΜΙΧΑΛΑΣ ΧΡΗΣΤΟΣ | Τραπέζι με ενσωματωμένη κάβα ποτών | 31/03/89 | 890200136 |
| ΜΙΧΑΛΑΣ ΧΡΗΣΤΟΣ | Τραπέζι πολλαπλής χρήσεως | 31/03/89 | 890200137 |
| ΜΙΧΑΛΑΣ ΧΡΗΣΤΟΣ | Τραπεζάκια με διπλή πεταλοειδή βάση | 31/03/89 | 890200138 |
| ΜΙΧΑΣ ΣΩΤΗΡΙΟΣ | Στοιχεία για την προστασία κοινόχρηστων χώρων ή χώρων πράσινου με ταυτόχρονο αυτόματο σύστημα μηχανικού ποτίσματος λιπάνσεως, απεντομώσεως και προστασίας των φυτών από τη ρύπανση | 22/03/89 | 890200420 |
| ΝΑΣΙΚΑΣ ΑΘΑΝΑΣΙΟΣ | Μέθοδος και μηχανισμός ψύξης μέσα σε χώρο χαμηλής πίεσης μέσω κύκλου Brayton | 29/03/89 | 890200433 |
| ΝΑΣΙΚΑΣ ΑΘΑΝΑΣΙΟΣ | Μηχανισμός θερμικής συναλλαγής ύδατος-αέρος υψηλής ταχύτητας | 29/03/89 | 890200434 |
| ΝΟΜΠΕΛΗΣ ΒΑΣΙΛΕΙΟΣ | Εξωλκείας παπουτσιών ή μποτών | 15/03/89 | 890200321 |
| ΝΟΜΠΕΛΗΣ ΒΑΣΙΛΕΙΟΣ | Πολυποδήλατο | 15/03/89 | 890200320 |
| ΟΔΥΣΣΕΟΥ ΑΛΕΞΑΝΔΡΟΣ | Τραπέζια από γυαλί, καθρέφτη και ξύλο | 31/03/89 | 890200135 |
| ΟΔΥΣΣΕΟΥ ΑΛΕΞΑΝΔΡΟΣ | Τραπέζι με ενσωματωμένη κάβα ποτών | 31/03/89 | 890200136 |
| ΟΔΥΣΣΕΟΥ ΑΛΕΞΑΝΔΡΟΣ | Τραπέζι πολλαπλής χρήσεως | 31/03/89 | 890200137 |
| ΟΔΥΣΣΕΟΥ ΑΛΕΞΑΝΔΡΟΣ | Τραπεζάκια με διπλή πεταλοειδή βάση | 31/03/89 | 890200138 |

| ΚΑΤΑΘΕΤΗΣ (71) | ΤΙΤΛΟΣ ΕΦΕΥΡΕΣΗΣ (54) | ΚΑΤΑΘΕΣΗ (22) | ΑΡ.ΑΙΤ. (21) |
|----------------------------|--|-------------------------|------------------------|
| ΠΑΝΑΓΙΩΤΟΥ ΙΩΑΝ. ΑΘΑΝΑΣΙΟΣ | Κινούμενη κούκλα για βιτρίνες καταστημάτων | 27/03/89 | 890200417 |
| ΠΑΠΑΖΗΣΗΣ ΗΛΙΑΣ | Αυτόματη μάσκα ηλεκτροσυγκόλλησης | 27/03/89 | 890200418 |
| ΤΙΚΑΣ ΒΑΙΟΣ | Υδραυλικό σύστημα κατάσβεσης πυρκαϊών | 01/03/89 | 890200317 |
| ΤΣΙΚΛΙΩΤΗΣ ΝΙΚΟΛΑΟΣ | Καναπές-κρεβάτι | 31/03/89 | 890200139 |
| ΦΙΛΙΠΠΑΚΟΠΟΥΛΟΥ ΛΥΔΙΑ | Μέθοδος βαφής φακών επαφής | 22/03/89 | 890200405 |

ΜΕΡΟΣ Β΄

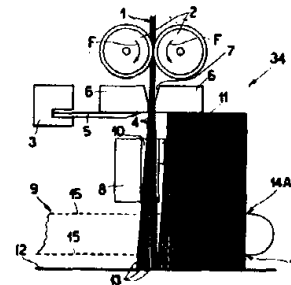
ΔΙΠΛΩΜΑΤΑ ΕΥΡΕΣΙΤΕΧΝΙΑΣ ΚΑΙ ΠΙΣΤΟΠΟΙΗΤΙΚΑ ΥΠΟΔΕΙΓΜΑΤΟΣ ΧΡΗΣΙΜΟΤΗΤΑΣ

ΔΙΠΛΩΜΑΤΑ ΕΥΡΕΣΙΤΕΧΝΙΑΣ

| | |
|--------------------------------------|---|
| ΑΡΙΘΜΟΣ Δ.Ε. | (11): 1000122 |
| ΤΙΤΛΟΣ ΕΦΕΥΡΕΣΗΣ | (54): Μέθοδος και σχετικό μηχάνημα για την επίστρωση επιφανειών με προσπίπτουσες υαλώδεις ίνες, ειδικώς για την επίτευξη επιφανειών για συλλέκτες ηλιακής ενέργειας |
| ΔΙΕΘΝΗΣ ΤΑΞΙΝΟΜΗΣΗ ΔΙΚΑΙΟΥΧΟΣ | (51): D04 H 11/00 (73): IOR-PCF Technologie Solari S.R.L., Via Malcontento 18/A, Marghera, Venezia, (Venice), Italia |
| ΗΜΕΡΟΜΗΝΙΑ ΚΑΤΑΘΕΣΗΣ | (22): 11.11.88 |
| ΗΜΕΡΟΜΗΝΙΑ ΑΠΟΝΟΜΗΣ | (47): 5.10.90 |
| ΣΥΜΒΑΤΙΚΕΣ ΠΡΟΤΕΡΑΙΟΤΗΤΕΣ | (30): 22660A/87, 17.11.87, Italia |
| ΤΡΟΠΟΠΟΙΗΣΗ ΣΤΟ ΚΥΡΙΟ Δ.Ε. | (61): — |
| ΕΦΕΥΡΕΤΗΣ | (72): Ghisoli Gianluigi |
| ΕΙΔΙΚΟΣ ΠΛΗΡΕΞΟΥΣΙΟΣ | (74): Αποστόλου Λουκρητία, δικηγόρος, Κουμπάρη 2, 106 74 Αθήνα |
| ΑΝΤΙΚΛΗΤΟΣ | (74): Παπακωνσταντίνου Ελένη, δικηγόρος, Κουμπάρη 2, 106 74 Αθήνα |

νείας, εις προσωρινόν στηρικτικόν στοιχείον, που ακολούθως τίθεται επί της εν λόγω επιφάνειας, επί δε της εν λόγω επιφάνειας έχει προγενεστέρως ψεκασθεί στρώμα παράγοντος συγκολλησεως, ως και της ακολούθου μεταβιβάσεως των μηκών των υαλίνων ινών δια κρούσεως επί του ελευθέρου άκρου αυτών, επί της προς επίστρωση προοριζομένης επιφάνειας. Μετά την αποξήρανσιν του παράγοντος συγκολλησεως, ολισθαίνει μετακινούμενον το προσωρινόν στηρικτικόν στοιχείον.

Το μηχάνημα δια την διεξαγωγήν της εν λόγω μεθόδου περιλαμβάνει πρώτον σταθμόν κατευθύνσεως των μηκών των υαλίνων ινών εις προσωρινόν στηρικτικόν στοιχείον, ως και δεύτερον σταθμόν μεταφοράς των μηκών των υαλίνων ινών, δια κρούσεως, επί του στρώματος του παράγοντος συγκολλησεως, που έχει ψεκασθεί επί της προς επίστρωση προοριζομένης επιφάνειας. Η κρούσις διεξάγεται επί των ελευθέρων άκρων των μηκών των υαλίνων ινών, που διατηρούνται εις την θέσιν των τη βοήθεια προσωρινού στηρικτικού στοιχείου.



ΠΕΡΙΛΗΨΗ (57)

Η μέθοδος δια την επίστρωση επιφανειών δια προσπιπτόντων μηκών υαλίνων ινών, ειδικώς δια την επίτευξιν συλλεκτών ηλιακής ενεργείας αποτελείται εκ της κατευθύνσεως αρχικώς αριθμού τινος μηκών υαλίνων ινών, αναγκαιών δια την επίστρωση προκαθορισθείσης επιφα-

| | |
|-----------------------------------|---|
| ΑΡΙΘΜΟΣ Δ.Ε. | (11): 1000123 |
| ΤΙΤΛΟΣ ΕΦΕΥΡΕΣΗΣ | (54): Ειδικό φίλτρο υγρών καυσίμων |
| ΔΙΕΘΝΗΣ ΤΑΞΙΝΟΜΗΣΗ | (51): F02 M 37/22 B01 D 35/02 |
| ΔΙΚΑΙΟΥΧΟΣ | (73): Παπαβασιλείου Φίλιππας Κατσιμίδου 43, Θεσ/νίκη |
| ΗΜΕΡΟΜΗΝΙΑ ΚΑΤΑΘΕΣΗΣ | (22): 5.8.88 |
| ΗΜΕΡΟΜΗΝΙΑ ΑΠΟΝΟΜΗΣ | (47): 5.10.90 |
| ΣΥΜΒΑΤΙΚΕΣ ΠΡΟΤΕΡΑΙΟΤΗΤΕΣ | (30): — |
| ΤΡΟΠΟΠΟΙΗΣΗ ΣΤΟ ΚΥΡΙΟ Δ.Ε. | (61): 860268/29.1.86 |
| ΕΦΕΥΡΕΤΗΣ | (72): Παπαβασιλείου Φίλιππας |
| ΕΙΔΙΚΟΣ ΠΛΗΡΕΞΟΥΣΙΟΣ | (74): — |
| ΑΝΤΙΚΛΗΤΟΣ | (74): — |

πλέον από το κανάλι ροής (12) της μονάδας εξόδου (B) πηγαινούν για χρήση.

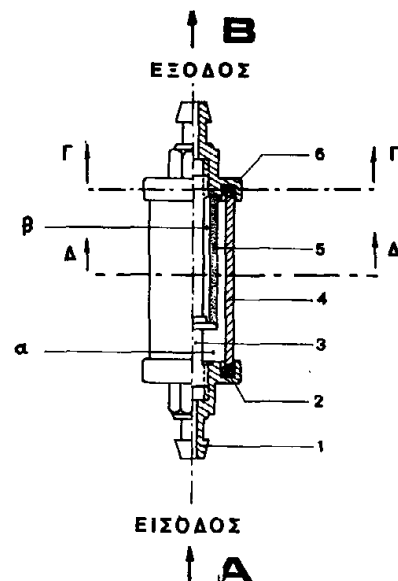
Το ειδικό φίλτρο έχει τα πλεονεκτήματα να δίνει οπτικό έλεγχο του βαθμού μόλυνσης, να πετυχαίνει διαφορετικό βαθμό διήθησης με τη χρήση διαφορετικών διαστάσεων σφαιριδίων SINTER METAL, να επιτρέπει επαναχρησιμοποίηση του διηθητικού μέσου SINTER METAL με τον καθαρισμό του και την εύκολη διαδικασία συναρμολόγησης - αποσυναρμολόγησης.

ΠΕΡΙΛΗΨΗ (57)

Το ειδικό φίλτρο υγρών καυσίμων αποτελείται από μία εσωτερική ράβδο (3) με τμήματα σπειρωμάτων (7) και (8) στα άκρα της και μια φλάντζα (9) κοντά στο τμήμα (8). Γύρω της ράβδου (3) και πάνω στη φλάντζα (9) βρίσκεται το διηθητικό μέσο SINTER METAL (5) από σφαιρίδια ή ανισόπλευρα τμήματα μετάλλου δηλ. πορώδεις μέταλλο σταλακτιτή συγκολλημένα θερμοπρεσσαριστά μεταξύ τους.

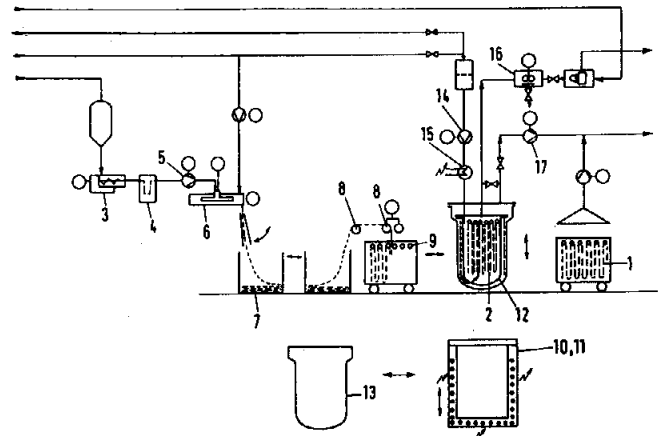
Γύρω από το διηθητικό μέσο SINTER METAL (5) υπάρχει διαφανές περιβλήμα (4) για οπτική ένδειξη του βαθμού μόλυνσης. Στα τμήματα σπειρωμάτων (7),(8) της ράβδου (3) κοχλιώνουν οι μονάδες εισόδου (A) και εξόδου (B) για την ακινητοποίηση των παραπάνω στοιχείων.

Για την στεγάνωση χρησιμοποιούνται δύο ελαστικοί δακτύλιοι (2). Εσωτερικά οι μονάδες εισόδου (A) και εξόδου (B) φέρουν κανάλι ροής (12) για την αντίστοιχη είσοδο και έξοδο του καυσίμου. Τα υγρά καύσιμα από την είσοδο (A) και το κανάλι ροής (12) εισέρχονται στο χώρο (α) περνούν το διηθητικό μέσο (5) στο χώρο (β). Στη συνέχεια καθαρά



| | |
|-----------------------------------|--|
| ΑΡΙΘΜΟΣ Δ.Ε. | (11): 1000124 |
| ΤΙΤΛΟΣ ΕΦΕΥΡΕΣΗΣ | (54): Μέθοδος και μηχανική διάταξη για την παραγωγή ινών άνθρακα |
| ΔΙΕΘΝΗΣ ΤΑΞΙΝΟΜΗΣΗ | (51): C10C 1/00 D01F 9/14 |
| ΔΙΚΑΙΟΥΧΟΣ | (73): Didier Engineering GMBH, Alfredstrasse 28, D-4300 Essen 1, Ομοσπ. Δημ. της Γερμανίας |
| ΗΜΕΡΟΜΗΝΙΑ ΚΑΤΑΘΕΣΗΣ | (22): 5.2.88 |
| ΗΜΕΡΟΜΗΝΙΑ ΑΠΟΝΟΜΗΣ | (47): 11.10.90 |
| ΣΥΜΒΑΤΙΚΕΣ ΠΡΟΤΕΡΑΙΟΤΗΤΕΣ | (30): P3703825.7/7.2.87/Ομοσπ. Δημ. Γερμανίας |
| ΤΡΟΠΟΠΟΙΗΣΗ ΣΤΟ ΚΥΡΙΟ Δ.Ε. | (61): — |
| ΕΦΕΥΡΕΤΗΣ | (72): 1) Rudolf Geier 2) Rolf Joest 3) Wilhelm Wüllscheidt 4) Horst Mathejka 5) Heinrich Patalon |
| ΕΙΔΙΚΟΣ ΠΛΗΡΕΞΟΥΣΙΟΣ | (74): Καλονάρου Χαρίκλεια, δικηγόρος, Βασ. Σοφίας 6, 106 74 Αθήνα |
| ΑΝΤΙΚΛΗΤΟΣ | (74): Τσιμικάλης Αθανάσιος, δικηγόρος, Βασ. Σοφίας 6, 106 74 Αθήνα |

ούτως ώστε να είναι δυνατόν να πραγματοποιείται ιδιαίτερα γρήγορα και απλά η πιο δυσχερής και πιο δαπανηρή φάση της διαδικασίας κατά την εξέλιξη της παραγωγής ινών, δηλ. η θερμική τελική επεξεργασία των κλωσμένων ινών πίσσας. Η θερμική τελική επεξεργασία πραγματοποιείται σε μία κυκλικά λειτουργούσα εγκατάσταση επεξεργασίας (απεικ. 1).



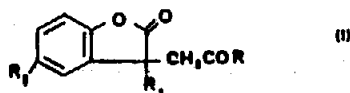
ΠΕΡΙΛΗΨΗ (57)

Πρόκειται για μία μέθοδο παραγωγής ινών άνθρακα από λιθανθρακόπισσα, κατά την οποία η ανθρακόπισσα πριν από την κλώση διηθείται και το προϊόν διήθησης για την αύξηση του σημείου μαλθακόνσεως του πάνω από 260° αποστάζεται σε ένα εξατμιστή λεπτής στρώσης. Έτσι προκύπτει μία καθαρή και ομοιογενής σκληρή πίσσα χωρίς επανασχηματισμό μη τηκομένων και αδιαλύτων με κινολίνη συστατικών,

| | |
|-----------------------------------|---|
| ΑΡΙΘΜΟΣ Δ.Ε. | (11): 1000125 |
| ΤΙΤΛΟΣ ΕΦΕΥΡΕΣΗΣ | (54): Μέθοδος παρασκευής νέων παραγώγων του (Διϋδρο-2,3,Οξο-2 Βενζοφουρανύλ-3)-2 οξικού οξέος |
| ΔΙΕΘΝΗΣ ΤΑΞΙΝΟΜΗΣΗ | (51): C07D 307/83 C07D 405/12 C07D 407/12 A61K 31/365 |
| ΔΙΚΑΙΟΥΧΟΣ | (73): ADIR ET COMPAGNIE 22, rue Garnier, 92200 Neuilly-sur-Seine, Γαλλία |
| ΗΜΕΡΟΜΗΝΙΑ ΚΑΤΑΘΕΣΗΣ | (22): 26.2.88 |
| ΗΜΕΡΟΜΗΝΙΑ ΑΠΟΝΟΜΗΣ | (47): 12.10.90 |
| ΣΥΜΒΑΤΙΚΕΣ ΠΡΟΤΕΡΑΙΟΤΗΤΕΣ | (30): 8702630/27.2.87/Γαλλία |
| ΤΡΟΠΟΠΟΙΗΣΗ ΣΤΟ ΚΥΡΙΟ Δ.Ε. | (61): — |
| ΕΦΕΥΡΕΤΗΣ | (72): 1) Gilbert Lavielle 2) Jean Lepagnol |
| ΕΙΔΙΚΟΣ ΠΛΗΡΕΞΟΥΣΙΟΣ | (74): Μελίδου - Ευαγγέλου Άρτεμις, δικηγόρος, Πανεπιστημίου 42, 106 79 Αθήνα |
| ΑΝΤΙΚΛΗΤΟΣ | (74): Μελίδου - Ευαγγέλου Άρτεμις, δικηγόρος, Πανεπιστημίου 42, 106 79 Αθήνα |

ΠΕΡΙΛΗΨΗ (57)

Η εφεύρεση αφορά μίαν μέθοδο παρασκευής νέων παραγώγων του (διϋδρο-2,3 οξο-2 βενζοφουρανύλ-3)-2 οξικού οξέος, του γενικού τύπου I:



εις τον οποίον:

- το R₁ παριστά εν άτομον υδρογόνου, ένα ευθύγραμμον ή διακλαδι-

σμένον αλκυλοριζικόν με 1 έως 4 άτομα άνθρακος, ή ένα φαινυλοριζικόν ενδεχομένως υποκατεστημένον δι' ενός ατόμου αλογόνου, δι' ενός αλκοξυριζικού το οποίον περιέχει 1 έως 4 άτομα άνθρακος ή ενός αλκυλοριζικού με 1 έως 4 άτομα άνθρακος,
- το R₂ παριστά εν άτομον υδρογόνου, ή αλογόνου, ένα υδροξυριζικόν, ένα αλκυλοριζικόν με 1 έως 4 άτομα άνθρακος ή ένα αλκοξυριζικόν το οποίον περιέχει 1 έως 4 άτομα άνθρακος,
- το R παριστά ένα υδροξυλοριζικόν, ένα αλκοξυριζικόν ευθύγραμμον ή διακλαδισμένον με 1 έως 4 άτομα άνθρακος, ένα βενζυλοξυριζικόν, ή ένα ριζικόν του γενικού τύπου A:

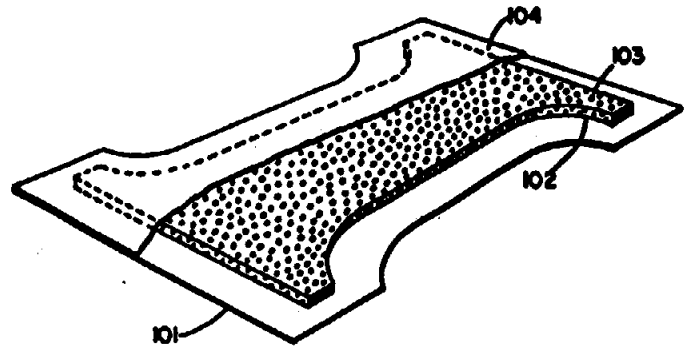


εις τον οποίον: τα Χ και Υ όμοια ή διαφορετικά παριστούν έκαστον εν αλκυλοριζικόν ευθύγραμμον ή διακλαδισμένον το οποίον περιέχει 1 έως 5 άτομα άνθρακος, ένα ριζικόν του γενικού τύπου A₁ (CH₂-COOH)⁻ εις τον οποίον το Z παριστά εν άτομον υδρογόνου, ένα αλκυλοριζικόν ευθύγραμμον ή διακλαδισμένον με 1 έως 4 άτομα άνθρακος, ένα υδροξυαλκυλοριζικόν με 1 έως 4 άτομα άνθρακος, μία ιμιδαζολυλο-4 μεθυλενοομάδα, ή ένα βενζυλοριζικόν ενδεχομένως υποκατεστημένον δι' ενός αλκυλοριζικού με 1 έως 4 άτομα άνθρακος ή δι' ενός υδροξυλοριζικού· ένα ριζικόν του γενικού τύπου A₂ (CH₂W)- εις τον οποίον το W παριστά ένα διακυκαμινομεθυλενοριζικόν ευθύγραμμον ή διακλαδισμένον με 3 έως 9 άτομα άνθρακος, ένα πυρρολιδινυλο-2 ριζικόν ενδεχομένως υποκατεστημένον δι' ενός αλκυλίου με 1 έως 4 άτομα άνθρακος, ένα βενζυλοριζικόν, ένα ισοχρωμανυλο-1 ριζικόν ή ένα ισοκινολυλο-1 ριζικόν ή σχηματίζουν μαζί με το άζωτον επί του οποίου αυτά είναι συνδεδεμένα ένα καρβοξυ-2 πυρρολιδινυλο-2 ριζικόν, ένα μορφολινυλο-4 ριζικόν, ένα πιπεριδινιοριζικόν ενδεχομένως υποκατεστημένον δι' ενός φαινυλοριζικού ή αλκοξυφαινυλοριζικού με 7 έως 10 άτομα άνθρακος, ή ένα πιπεραζινυλο-1 ριζικόν.

Αι συμφώνως προς την μέθοδο της εφευρέσεως παρασκευασθείσα ενώσεις είναι φάρμακα.

| | |
|-----------------------------------|--|
| ΑΡΙΘΜΟΣ Δ.Ε. | (11): 1000126 |
| ΤΙΤΛΟΣ ΕΦΕΥΡΕΣΗΣ | (54): Απορροφητικά υλικά που περι- κλείουν έναν ηηκτικό παράγοντα και απορροφητικά αντικείμενα που περιέχουν τέτοια υλικά |
| ΔΙΕΘΝΗΣ ΤΑΞΙΝΟΜΗΣΗ | (51): A61F 13/18 A41B 13/02 |
| ΔΙΚΑΙΟΥΧΟΣ | (73): The Procter & Gamble Company, οργανωμένη κατά τους νόμους της Πολιτείας Ohio, που εδρεύει στο One Procter & Gamble Plaza, Cin- cinnati, Ohio 45202 |
| ΗΜΕΡΟΜΗΝΙΑ ΚΑΤΑΘΕΣΗΣ | (22): 18.8.88 |
| ΗΜΕΡΟΜΗΝΙΑ ΑΠΟΝΟΜΗΣ | (47): 12.10.90 |
| ΣΥΜΒΑΤΙΚΕΣ ΠΡΟΤΕΡΑΙΟΤΗΤΕΣ | (30): 1) 07/087,137/19.8.87/Η.Π.Α. 2) 07/146,904/22.1.88/Η.Π.Α. |
| ΤΡΟΠΟΠΟΙΗΣΗ ΣΤΟ ΚΥΡΙΟ Δ.Ε. | (61): — |
| ΕΦΕΥΡΕΤΗΣ | (72): 1) Stephen Allen Goldman 2) James Cameron Horney 3) Herbert Louis Retzsch |
| ΕΙΔΙΚΟΣ ΠΛΗΡΕΞΟΥΣΙΟΣ | (74): Κιλιμίρης Αναστάσιος, δικηγόρος, Υψηλάντου 38, Αθήνα |
| ΑΝΤΙΚΛΗΤΟΣ | (74): Κιλιμίρης Αναστάσιος, δικηγόρος, Υψηλάντου 38, Αθήνα |

πολυμερούς ηηκτικού παράγοντα. Τα σωματίδια του πολυμερούς ηηκτικού παράγοντα που ενσωματώνονται σε αυτά τα υλικά επιλέγονται έτσι ώστε να έχουν μια μέση διάσταση μεταξύ 400 και 1680 μικρά, κατά προτίμηση με ποσοστά πολύ μεγάλων και πολύ μικρών σωματιδίων κατώτερο από κάποια ελάχιστη τιμή. Τα απορροφητικά υλικά που χρησιμοποιούν σωματίδια ηηκτικού παράγοντα με τέτοια χαρακτηριστικά ως προς τις διαστάσεις των σωματιδίων έχουν απροσδόκητα μεγάλη ικανότητα απορρόφησης και ο ηηκτικός παράγοντας που περιέχεται σε αυτά μπορεί να χρησιμοποιηθεί με μεγάλη αποτελεσματικότητα και απόδοση.



ΠΕΡΙΛΗΨΗ (57)

Η εφεύρεση αυτή αναφέρεται σε απορροφητικά υλικά και απορροφητικές συνθέσεις με ηηκτικό παράγοντα, κατάλληλα για να χρησιμοποιηθούν σε απορροφητικά αντικείμενα μιας χρήσεως, όπως πάνες, προϊόντα για ακράτεια και σερβιέτες υγείας. Τα απορροφητικά υλικά περιλαμβάνουν ένα υδρόφιλο ινώδες υλικό και άθραυστα σωματίδια

| | |
|-----------------------------------|--|
| ΑΡΙΘΜΟΣ Δ.Ε. | (11): 1000127 |
| ΤΙΤΛΟΣ ΕΦΕΥΡΕΣΗΣ | (54): Συσκευή αναρτήσεως και περά- σματος αγωγών χαμηλής μέσης υψηλής και υπερυψηλής τάσεως γραμμών μεταφοράς |
| ΔΙΕΘΝΗΣ ΤΑΞΙΝΟΜΗΣΗ | (51): H02G 1/04 |
| ΔΙΚΑΙΟΥΧΟΣ | (73): Tesaut S.p.A., που εδρεύει στο Via Cervino, 1/B 00141 Ρώμη, Ιταλία |
| ΗΜΕΡΟΜΗΝΙΑ ΚΑΤΑΘΕΣΗΣ | (22): 26.9.88 |
| ΗΜΕΡΟΜΗΝΙΑ ΑΠΟΝΟΜΗΣ | (47): 12.10.90 |
| ΣΥΜΒΑΤΙΚΕΣ ΠΡΟΤΕΡΑΙΟΤΗΤΕΣ | (30): 48558A/87,30.10.87, Ιταλία |
| ΤΡΟΠΟΠΟΙΗΣΗ ΣΤΟ ΚΥΡΙΟ Δ.Ε. | (61): — |
| ΕΦΕΥΡΕΤΗΣ | (72): Saracini Alessandro |
| ΕΙΔΙΚΟΣ ΠΛΗΡΕΞΟΥΣΙΟΣ | (74): Πατρινού-Κιλιμίρη Άννα, δικηγό- ρος, Υψηλάντου 38, Αθήνα |
| ΑΝΤΙΚΛΗΤΟΣ | (74): Πατρινού-Κιλιμίρη Άννα, δικηγό- ρος, Υψηλάντου 38, Αθήνα |

ράζονται σε δύο ομάδες που σχηματίζουν δύο ημιτομείς. Οι δύο ημιτομείς που στηρίζουν κάθε αγωγό εγκαθίστανται στο πλαίσιο αναρτήσεως με κατοπτρική συμμετρία σχετικά με τον κεντρικό κατακόρυφο άξονα αναρτήσεως του πλαισίου, οι δε δύο ημιτομείς απέχουν αμοιβαία. Μέσα ανυψώσεως και χαμηλώσεως σχετίζονται επιπλέον με τους ημιτομείς τούτους, ώστε να κινούνται οι εν λόγω ημιτομείς κατά ουσιαστικά κατακόρυφη διεύθυνση.

ΠΕΡΙΛΗΨΗ (57)

Συσκευή αναρτήσεως για το «πέρασμα» ηλεκτρικών αγωγών και/ή καλωδίων για εναέριας ηλεκτρικές γραμμές ισχύος, του τύπου που περιλαμβάνει ένα πλαίσιο αναρτήσεως που θα αγκυρώνεται σε μία τραβέρσα (εγκάρσιο βραχίονα) ενός πύργου της γραμμής, και μέσα στηρίξεως και ολισθήσεως των αγωγών και/ή των καλωδίων, όπου τα μέσα στηρίξεως και ολισθήσεως περιλαμβάνουν, για κάθε αγωγό ή καλώδιο, πολλούς κυλίνδρους στηρίξεως περιστρεφόμενους γύρω από παράλληλους αξονίσκους, οι δε κύλινδροι αυτοί ευθυγραμμίζονται ο ένας μετά τον άλλο κατά μήκος μιας καμπυλωμένης τροχιάς και καθορίζουν μία ιδανική επιφάνεια στηρίξεως και ολισθήσεως του αγωγού ή καλωδίου.

Σύμφωνα με την εφεύρεση, οι κύλινδροι στηρίξεως κάθε αγωγού μοι-

FIG. 1

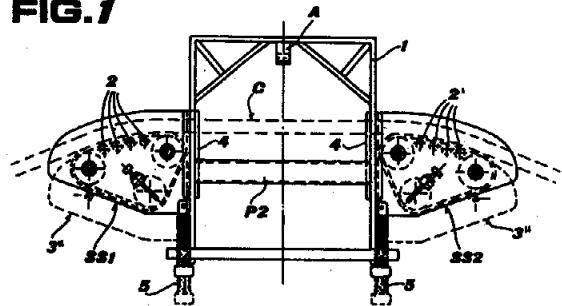
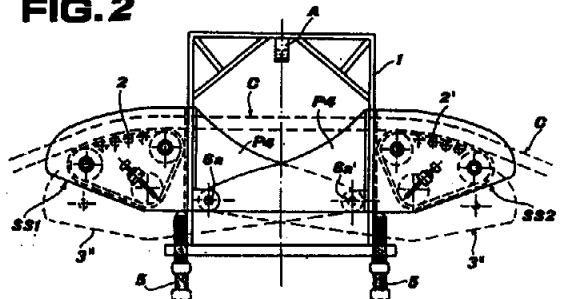


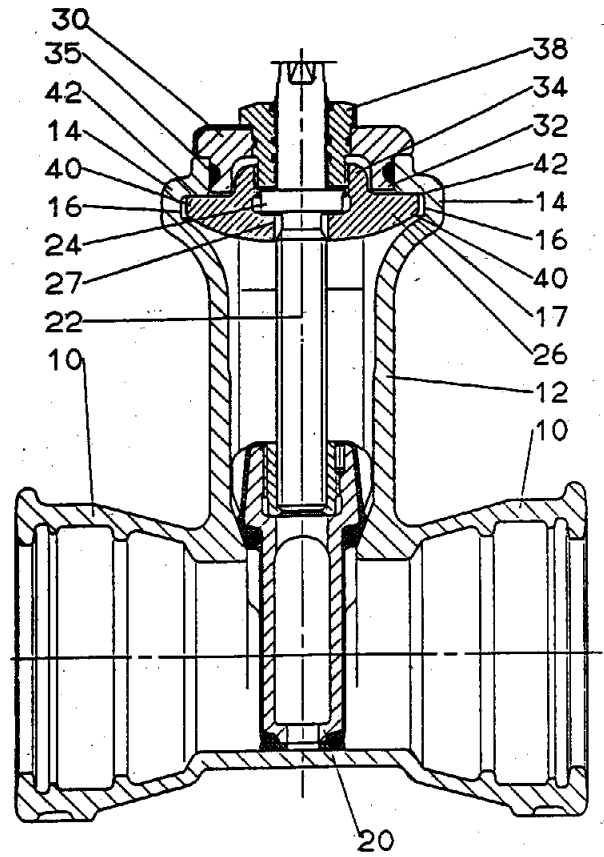
FIG. 2



| | |
|--------------------------------------|---|
| ΑΡΙΘΜΟΣ Δ.Ε. | (11): 1000128 |
| ΤΙΤΛΟΣ ΕΦΕΥΡΕΣΗΣ | (54): Αρματούρα με κάλυμμα χωρίς κοχλίες |
| ΔΙΕΘΝΗΣ ΤΑΞΙΝΟΜΗΣΗ ΔΙΚΑΙΟΥΧΟΣ | (51): F16K 27/08 (73): Johannes Erhard, H. Waldenmaier Erben Süddeutsche Armaturenfabrik GmbH & Co., Postfach 1280, Meeboldstr. 22, 7920 Heidenheim I, Ομοσπονδιακή Δημοκρατία της Γερμανίας |
| ΗΜΕΡΟΜΗΝΙΑ ΚΑΤΑΘΕΣΗΣ | (22): 21.10.88 |
| ΗΜΕΡΟΜΗΝΙΑ ΑΠΟΝΟΜΗΣ | (47): 15.10.90 |
| ΣΥΜΒΑΤΙΚΕΣ ΠΡΟΤΕΡΑΙΟΤΗΤΕΣ | (30): 87116113.9/2.11.87/E.P.O. |
| ΤΡΟΠΟΠΟΙΗΣΗ ΣΤΟ ΚΥΡΙΟ Δ.Ε. | (61): — |
| ΕΦΕΥΡΕΤΗΣ | (72): Smetan Harald |
| ΕΙΔΙΚΟΣ ΠΛΗΡΕΞΟΥΣΙΟΣ | (74): Ήτα Βασιλική, δικηγόρος, Πανεπιστημίου 42, 106 79 Αθήνα |
| ΑΝΤΙΚΛΗΤΟΣ | (74): Φρυδά-Λαδά Έλλη, δικηγόρος, Πανεπιστημίου 42, 106 79 Αθήνα |

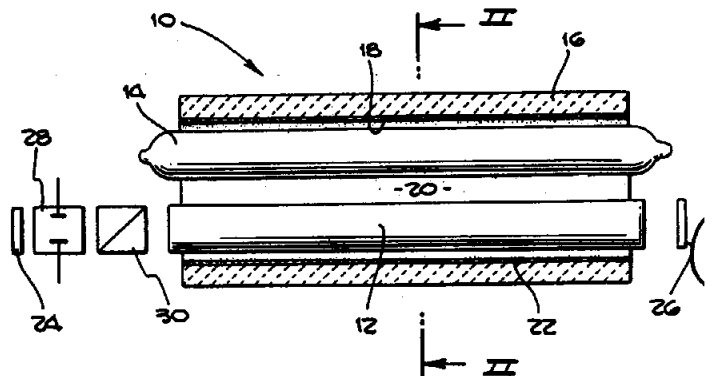
ΠΕΡΙΛΗΨΗ (57)

Μηχανολογικόν εξάρτημα με ένα περίβλημα εντός του οποίου είναι τοποθετημένον ένα τμήμα αποφράξεως το οποίον μετακινείται μέσω μιας ατράκτου, με ένα καπάκι και ένα κύλινδρον με σπείρωμα, το οποίον χαρακτηρίζεται από δύο τουλάχιστον βάσεις οι οποίαι είναι συνδεδεμένοι με το περίβλημα δια ένα ένθετον τεμάχιον, το οποίον παρουσιάζει μίαν βάσιν δια το περιλαίμιον της ατράκτου και μίαν εγκοπήν δια την οδήγησιν της ατράκτου και είναι συνδεδεμένον τουλάχιστον με δύο ακραίες, περιοχές της επιφανείας του, οι οποίαι ακουμπούν επί της κατωτέρας πλευράς των βάσεων μέσω του κυλίνδρου με σπείρωμα με το καπάκι, το οποίον ακουμπά περιφερειακώς επί του ανωτέρου άκρου του περιβλήματος.



| | |
|--------------------------------------|---|
| ΑΡΙΘΜΟΣ Δ.Ε. | (11): 1000129 |
| ΤΙΤΛΟΣ ΕΦΕΥΡΕΣΗΣ | (54): Κοίλο αντηχείο λέιζερ υψηλής ανακλαστικότητας |
| ΔΙΕΘΝΗΣ ΤΑΞΙΝΟΜΗΣΗ ΔΙΚΑΙΟΥΧΟΣ | (51): H01 S 3/093 (73): Hughes Aircraft Company 7200 Hughes Terrace, P.O. Box 45066-BLDG. CI M/SA-126 Los Angeles, California 90045-0066, Η.Π.Α. |
| ΗΜΕΡΟΜΗΝΙΑ ΚΑΤΑΘΕΣΗΣ | (22): 22.6.88 |
| ΗΜΕΡΟΜΗΝΙΑ ΑΠΟΝΟΜΗΣ | (47): 15.10.90 |
| ΣΥΜΒΑΤΙΚΕΣ ΠΡΟΤΕΡΑΙΟΤΗΤΕΣ | (30): 069,802/6.7.87/Η.Π.Α. |
| ΤΡΟΠΟΠΟΙΗΣΗ ΣΤΟ ΚΥΡΙΟ Δ.Ε. | (61): — |
| ΕΦΕΥΡΕΤΗΣ | (72): 1) Gibson James O. 2) Gearhart Victor C. 3) Birrell Steven E. 4) Hawrylow Gabrielye M. |
| ΕΙΔΙΚΟΣ ΠΛΗΡΕΞΟΥΣΙΟΣ | (74): Ήτα Βασιλική, δικηγόρος, Πανεπιστημίου 42, 106 79 Αθήνα |
| ΑΝΤΙΚΛΗΤΟΣ | (74): Φρυδά-Λαδά Έλλη, δικηγόρος, Πανεπιστημίου 42, 106 79 Αθήνα |

ανθεκτική σε ραγίσματα και θραύση. Περιγράφονται επίσης και συνδυασμοί κοιλότητας αντήσεως αλουμίνιας (16) με απορροφητικά (22) παρασιτικού φωτός όπως το οξειδίο του σαμαριού.

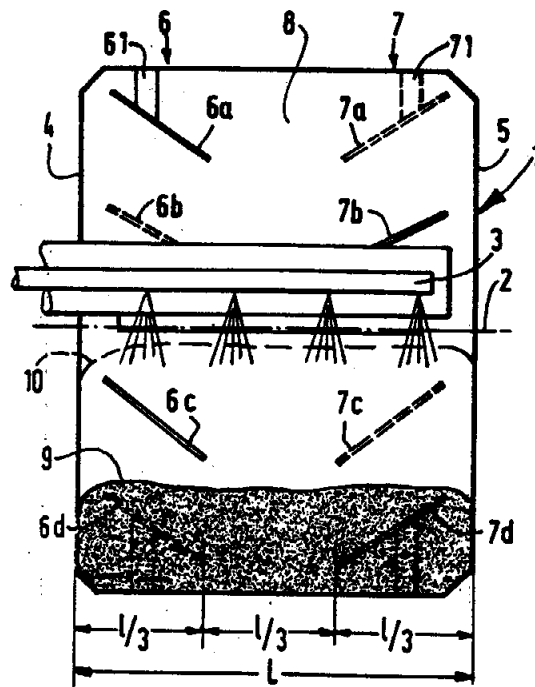


ΠΕΡΙΛΗΨΗ (57)

Κεραμική κατασκευή κοιλότητας αντήσεως (10) προς χρήση σε λέιζερ στερεάς καταστάσεως η οποία περιλαμβάνει μία ράβδο (12) υλικού λέιζερ και αντλούσα λυχνία εκλάμψεως (14), όπου η κοιλότητα αντήσεως (16) συνίσταται από συντηγμένη αλουμίνια με κόκκους μεγέθους μεταξύ 0,3 και 0,5 μικρών. Κοιλότητες αντήσεως εκ συντηγμένης αλουμίνιας με κόκκους αυτής της τάξεως μεγέθους, εμφανίζουν επιθυμητή ανακλαστικότητα διαχύσεως συγκρίσιμη προς εκείνη του θειικού βαρίου ενώ ταυτόχρονα παρέχουν μια δομικώς στερεή κοιλότητα

| | |
|---|--|
| ΑΡΙΘΜΟΣ Δ.Ε. | (11): 1000130 |
| ΤΙΤΛΟΣ ΕΦΕΥΡΕΣΗΣ | (54): Διάταξη για την επεξεργασία σπόρων |
| ΔΙΕΘΝΗΣ ΤΑΞΙΝΟΜΗΣΗ ΔΙΚΑΙΟΥΧΟΣ | (51): A01C 1/06, B01F 9/06 (73): Etablissements Ceres S.A., Zone Industrielle "La Chaume" 91660 Mereville, Γαλλία |
| ΗΜΕΡΟΜΗΝΙΑ ΚΑΤΑΘΕΣΗΣ | (22): 8.7.88 |
| ΗΜΕΡΟΜΗΝΙΑ ΑΠΟΝΟΜΗΣ | (47): 15.10.90 |
| ΣΥΜΒΑΤΙΚΕΣ ΠΡΟΤΕΡΑΙΟΤΗΤΕΣ ΤΡΟΠΟΠΟΙΗΣΗ ΣΤΟ ΚΥΡΙΟ Δ.Ε. | (30): 8710336/16.7.87/Γαλλία (61): — |
| ΕΦΕΥΡΕΤΗΣ | (72): 1) Bazin Michelle 2) Taron Michel |
| ΕΙΔΙΚΟΣ ΠΛΗΡΕΞΟΥΣΙΟΣ | (74): Παπά Ευαγγελία, δικηγόρος, Πανεπιστημίου 64, Αθήνα |
| ΑΝΤΙΚΛΗΤΟΣ | (74): Ραζή-Βαγιακάκου Ρένα, δικηγόρος, Πανεπιστημίου 64, Αθήνα |

(α) δημιουργούν ένα κατακόρυφο κεντρικό διάδρομο ροής των σπόρων,
(β) έχουν μία κλίση ως προς τον άξονα περιστροφής του στροβίλου,
(γ) δύο γειτονικά πτερύγια που ανήκουν το καθένα σε κάθε μία από τις σειρές καθορίζουν μία γωνία ανοικτή προς τα επάνω,
(δ) η μία από τις σειρές είναι σε γωνιακή απόκλιση ως προς την άλλη,
(ε) τα πτερύγια είναι σε ορισμένη απόσταση από την κυλινδρική παρειά.



ΠΕΡΙΛΗΨΗ (57)

Μία διάταξη επεξεργασίας σπόρων, περιλαμβάνουσα ένα στρόβιλο με γενικά κυλινδρική μορφή και περίπου οριζόντιο και περιστροφικό, στο κάτω τμήμα του οποίου βρίσκεται η κοίτη (στρώση) των επεξεργαζομένων σπόρων, η οποία (διάταξη) περιλαμβάνει μέσα διανομής του φορτίου ή του παράγοντα επεξεργασίας και ενδεχομένως μέσα στεγνώματος, μέσα θέσεως σε περιστροφή του στροβίλου και στοιχεία κατευθύνσεως στερεωμένα στο εσωτερικό του στροβίλου για την ανάδευση της κοίτης των σπόρων κατά την επεξεργασία, χαρακτηρίζεται από το ότι τα στοιχεία τούτα κατευθύνσεως αποτελούνται από ένα τουλάχιστον ζεύγος κατακορύφων σειρών πτερυγίων με αντίθετη φορά, τα οποία:

| | |
|---|---|
| ΑΡΙΘΜΟΣ Δ.Ε. | (11): 1000131 |
| ΤΙΤΛΟΣ ΕΦΕΥΡΕΣΗΣ | (54): Ολισθαίνουσα πλάκα εσωτερικής οστεοσύνθεσης καταγμάτων και οστεοτομιών |
| ΔΙΕΘΝΗΣ ΤΑΞΙΝΟΜΗΣΗ ΔΙΚΑΙΟΥΧΟΣ | (51): A61B 17/58 (73): 1) Παναγιωτόπουλος Ηλίας 'Ηρας 4, Πάτρα 26441 2) Λαμπίρης Ηλίας Παν/μιακή Ορθοπεδική Κλινική Περφ/κού Νοσ/μείου Πατρών, Ρίον |
| ΗΜΕΡΟΜΗΝΙΑ ΚΑΤΑΘΕΣΗΣ | (22): 11.4.89 |
| ΗΜΕΡΟΜΗΝΙΑ ΑΠΟΝΟΜΗΣ | (47): 15.10.90 |
| ΣΥΜΒΑΤΙΚΕΣ ΠΡΟΤΕΡΑΙΟΤΗΤΕΣ ΤΡΟΠΟΠΟΙΗΣΗ ΣΤΟ ΚΥΡΙΟ Δ.Ε. | (30): — (61): — |
| ΕΦΕΥΡΕΤΗΣ | (72): 1) Παναγιωτόπουλος Ηλίας 2) Λαμπίρης Ηλίας |
| ΕΙΔΙΚΟΣ ΠΛΗΡΕΞΟΥΣΙΟΣ | (74): — |
| ΑΝΤΙΚΛΗΤΟΣ | (74): — |

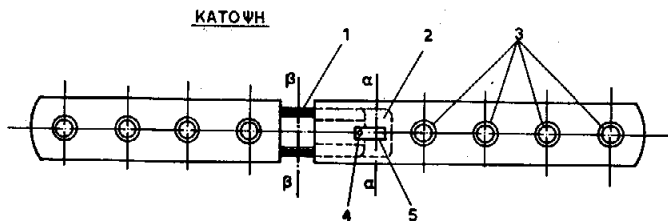
Διατίθεται σε 2 τύπους Α & Β. Ο τύπος Α εφαρμόζεται σε περιπτώσεις που υπάρχει σταθερότητα (οστική επαφή) ενώ ο τύπος Β όταν υπάρχει τοπική συντριβή.

Η διαφορά τους έγκειται στο ότι ο τύπος Β φέρει οπή (6) στο αρσενικό και στο θηλυκό για την εφαρμογή βίδας (7) που αναστέλλει προσωρινά την ολίσθηση.

Ο ολισθητικός μηχανισμός μπορεί να χρησιμοποιηθεί και στις γωνιώδεις (L-plate) ή άλλες ειδικές πλάκες οστεοσύνθεσης υποτροχανθρίων, υπερκονδυλίων καταγμάτων και οστεοτομιών μηριαίου και ακόμη στις αντίστοιχες πλάκες για τους κνημιαίους κονδύλους και τα σφυρά.

ΠΕΡΙΛΗΨΗ (57)

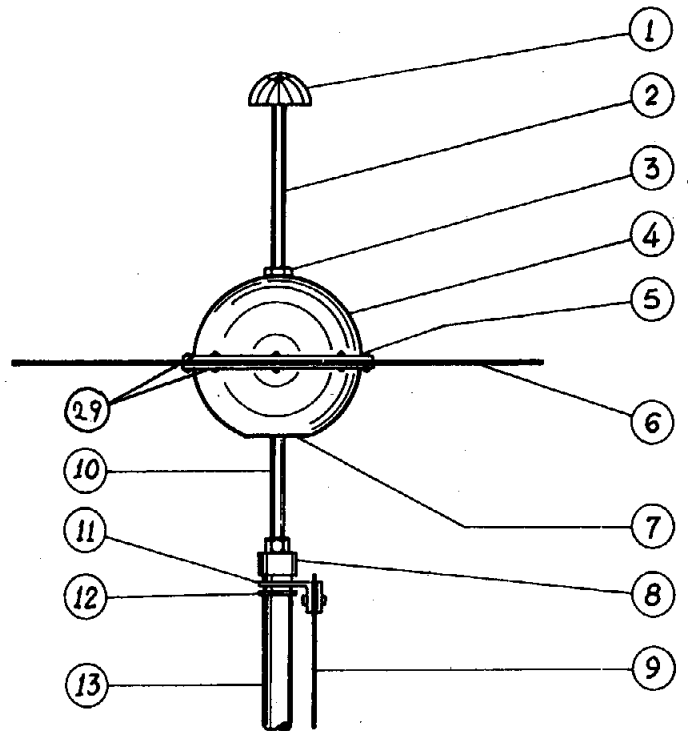
Μεταλλική πλάκα εσωτερικής οστεοσύνθεσης καταγμάτων και οστεοτομιών. Αποτελείται από δύο τμήματα που ολισθαίνουν το ένα μέσα στο άλλο. Το ένα τμήμα φέρει προεξοχή (αρσενικό) (1) και το άλλο αντίστοιχη υποδοχή (θηλυκό) (2). Η πάνω επιφάνεια του θηλυκού φέρει παραλληλόγραμμη εγκοπή (5) μέσα στην οποία κινείται μικρός πύρος (4) συγκολλημένος στην πάνω επιφάνεια του αρσενικού και εμποδίζει την απαγκίστρωση του ενός τμήματος από το άλλο. Τα δύο τμήματα της πλάκας φέρουν από τέσσερις οπές (3) για την καθήλωση τους στα δύο κατεαγότα τμήματα των οστών.



| | |
|-----------------------------------|--|
| ΑΡΙΘΜΟΣ Δ.Ε. | (11): 1000132 |
| ΤΙΤΛΟΣ ΕΦΕΥΡΕΣΗΣ | (54): Σύνθετο αλεξικέραυνο αυξημένου ιονισμού και αποσβέσεως |
| ΔΙΕΘΝΗΣ ΤΑΞΙΝΟΜΗΣΗ | (51): H02G 13/00 |
| ΔΙΚΑΙΟΥΧΟΣ | (73): Παππάς Παναγιώτης |
| ΗΜΕΡΟΜΗΝΙΑ ΚΑΤΑΘΕΣΗΣ | (22): 25.9.89 |
| ΗΜΕΡΟΜΗΝΙΑ ΑΠΟΝΟΜΗΣ | (47): 23.10.90 |
| ΣΥΜΒΑΤΙΚΕΣ ΠΡΟΤΕΡΑΙΟΤΗΤΕΣ | (30): — |
| ΤΡΟΠΟΠΟΙΗΣΗ ΣΤΟ ΚΥΡΙΟ Δ.Ε. | (61): — |
| ΕΦΕΥΡΕΤΗΣ | (72): Παππάς Παναγιώτης |
| ΕΙΔΙΚΟΣ ΠΛΗΡΕΞΟΥΣΙΟΣ | (74): — |
| ΑΝΤΙΚΛΗΤΟΣ | (74): — |

ΠΕΡΙΛΗΨΗ (57)

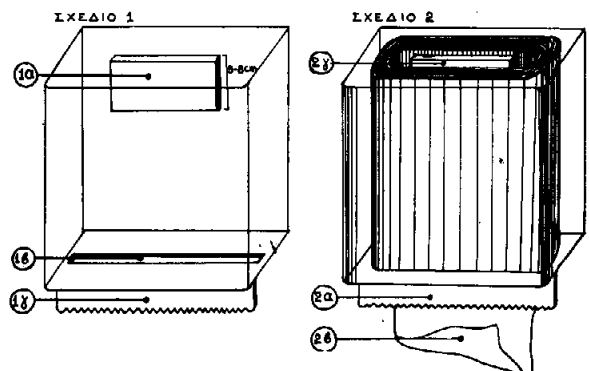
Η παρούσα εφεύρεση αναφέρεται σε ένα σύνθετο νέο αλεξικέραυνο με ιδιότητες αλεξικεραυνού αυξημένου ιονισμού, έλξεως και περισυλλογής του κεραυνικού ρεύματος για ένα κατερχόμενο κεραυνό στην περιοχή του αλεξικεραυνού, καθώς και ιδιότητες ενός αλεξικεραυνού αποτροπής και απόσβεσης ενός γεννώμενου κεραυνού. Το αλεξικέραυνο απορροφά ευρέως ενέργεια από το πεδίο κακοκαιρίας, την οποία, αφενός, διαθέτει για τον αυξημένο ιονισμό της κεφαλής του, η οποία, κατ' αυτόν τον τρόπο, αποκτά αυξημένη περισυλλογική ικανότητα ενός κατερχόμενου κεραυνού, αφετέρου, εκφορτίζει διαρκώς από το πεδίο, περιορίζοντας τις αιχμές του ατμοσφαιρικού δυναμικού και κατά συνέπεια την πιθανότητα γέννησης ενός κεραυνού στην περιοχή του. Κατά συνέπεια το παρόν αλεξικέραυνο έχει όλα τα πλεονεκτήματα μαζί των δύο κατηγοριών αλεξικεραυνών, χωρίς να έχει τα μειονεκτήματα αυτών, δηλαδή αφενός την πρόκληση κεραυνού, αφετέρου την ανικανότητα περισυλλογής ενός ενδεχόμενου κατερχόμενου κεραυνού.



| | |
|-----------------------------------|---|
| ΑΡΙΘΜΟΣ Δ.Ε. | (11): 1000133 |
| ΤΙΤΛΟΣ ΕΦΕΥΡΕΣΗΣ | (54): Παραλληλεπίπεδη συσκευή-τροφοδότησης εσωτερικά εκτυλισσόμενου ρολού χειροχαρτοπετσέτας με παραλληλεπίπεδη μορφή |
| ΔΙΕΘΝΗΣ ΤΑΞΙΝΟΜΗΣΗ | (51): A47K 10/38 |
| ΔΙΚΑΙΟΥΧΟΣ | (73): Αδαμόπουλος Μιλτιάδης Θησέως 64, Βάρκιζα |
| ΗΜΕΡΟΜΗΝΙΑ ΚΑΤΑΘΕΣΗΣ | (22): 6.2.89 |
| ΗΜΕΡΟΜΗΝΙΑ ΑΠΟΝΟΜΗΣ | (47): 30.10.90 |
| ΣΥΜΒΑΤΙΚΕΣ ΠΡΟΤΕΡΑΙΟΤΗΤΕΣ | (30): — |
| ΤΡΟΠΟΠΟΙΗΣΗ ΣΤΟ ΚΥΡΙΟ Δ.Ε. | (61): — |
| ΕΦΕΥΡΕΤΗΣ | (72): Αδαμόπουλος Μιλτιάδης |
| ΕΙΔΙΚΟΣ ΠΛΗΡΕΞΟΥΣΙΟΣ | (74): — |
| ΑΝΤΙΚΛΗΤΟΣ | (74): — |

ΠΕΡΙΛΗΨΗ (57)

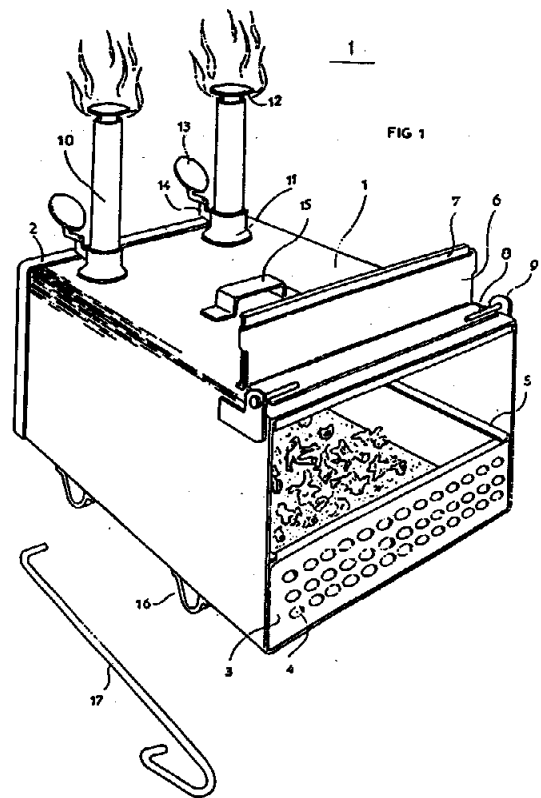
Παραλληλεπίπεδη συσκευή-τροφοδότης εσωτερικά εκτυλισσόμενου ρολού χειροχαρτοπετσέτας σε παραλληλεπίπεδη μορφή (σχ. 1) που αποτελείται από ένα περίβλημα, μία σχισμή (1β), ένα κόπτη χαρτιού (1γ) και ένα πτερύγιο (1α). Η επιτραπέζια μορφή της συσκευής-τροφοδότης (σχ. 5) αποτελείται από τη βάση (5ε) και το καπάκι (5γ) που στο πάνω μέρος του έχει σχισμή (5β) και κόπτες (5α). Τα ρολά χαρτιού που χρησιμοποιούνται στη συσκευή έχουν παραλληλεπίπεδη μορφή που επιτυγχάνεται με την παραγωγή ρολών (σχ. 3) με μεγάλη εσωτερική οπή (3β) και μικρό πάχος τυλιγμένου χαρτιού (3α) τα οποία μετατρέπονται σε παραλληλεπίπεδα με ελαφρά πίεση στην περιφέρεια (σχ. 4). Το πλεονέκτημα του ρολού αυτής της μορφής είναι ότι το χαρτί όταν ξετυλιγεται είναι ελάχιστα στριμμένο αφού η εσωτερική οπή του ρολού είναι μεγάλη και ότι το χαρτί βγαίνει από μαυρόστενη οπή (σχισμή). Τα δύο αυτά στοιχεία εξασφαλίζουν την παροχή επίπεδου κι όχι κυλινδρικού (στριμμένου) χαρτιού.



| | |
|-----------------------------------|---|
| ΑΡΙΘΜΟΣ Δ.Ε. | (11): 1000134 |
| ΤΙΤΛΟΣ ΕΦΕΥΡΕΣΗΣ | (54): Ψησταριά - φούρνος κλειστού τύπου |
| ΔΙΕΘΝΗΣ ΤΑΞΙΝΟΜΗΣΗ | (51): A47 J 37707 F24 B 1/20 |
| ΔΙΚΑΙΟΥΧΟΣ | (73): Αλεφραγκής Λουκάς Λεωφ. Δημοκρατίας 445, Κερατσίνι |
| ΗΜΕΡΟΜΗΝΙΑ ΚΑΤΑΘΕΣΗΣ | (22): 10.8.88 |
| ΗΜΕΡΟΜΗΝΙΑ ΑΠΟΝΟΜΗΣ | (47): 30.10.90 |
| ΣΥΜΒΑΤΙΚΕΣ ΠΡΟΤΕΡΑΙΟΤΗΤΕΣ | (30): — |
| ΤΡΟΠΟΠΟΙΗΣΗ ΣΤΟ ΚΥΡΙΟ Δ.Ε. | (61): 860887 |
| ΕΦΕΥΡΕΤΗΣ | (72): Αλεφραγκής Λουκάς |
| ΕΙΔΙΚΟΣ ΠΛΗΡΕΞΟΥΣΙΟΣ | (74): — |
| ΑΝΤΙΚΛΗΤΟΣ | (74): — |

ΠΕΡΙΛΗΨΗ (57)

Σε καινοτομία που έγινε στους παραδοσιακούς τύπους ψησταριές - φουρνάκια, βγήκε συσκευή κλειστού τύπου. Έχει μία τουλάχιστον καπνοδόχο (10), ο δε αριθμός τους καθορίζεται από το μέγεθος και σύμφωνα με τις ανάγκες του ελκυσμού. Έχει πόρτα με δύο φύλλα (6) και (7) με δύο κατευθύνσεις, σχέδιο 1, και διπλή εσχάρα (σχέδιο 4) με βάσεις (27) για φορητές λαβίδες (25) και (26). Στην όλη κατασκευή δεν υπάρχουν συναρμολογήσεις (π.χ. με βίδες) και έτσι σε 20 δευτερόλεπτα αναπτύσσεται για να λειτουργήσει και σε ίδιο χρόνο γίνεται μικρό κουτί για να μεταφέρεται. Είναι και ψησταριά και φούρνος. Λειτουργεί, με ο,τιδήποτε ξερά κλαριά ή ξύλα ή με πολύ λίγα ξυλοκάρβουνα. Φτιάχνει την θράκα μόνο του και δεν παίρνουν φωτιά αυτά που ψήνουμε.



ΕΥΡΕΤΗΡΙΟ Δ.Ε. ΣΥΜΦΩΝΑ ΜΕ ΤΗΝ ΗΜΕΡΟΜΗΝΙΑ ΚΑΤΑΘΕΣΗΣ

| ΚΑΤΑΘΕΣΗ (22) | ΔΙΚΑΙΟΥΧΟΣ (73) | ΤΙΤΛΟΣ ΕΦΕΥΡΕΣΗΣ (54) | ΑΡ.Δ.Ε. (11) |
|-------------------------|---|---|------------------------|
| 05/02/88 | DIDIER ENGINEERING GMBH | Μέθοδος και μηχανική διάταξη για την παραγωγή ινών άνθρακα | 1000124 |
| 26/02/88 | ADIR ET COMPAGNIE | Μέθοδος παρασκευής νέων παραγώγων του (διυδρο-2,3 οξο-2 βενζοφουρανυλ-3)-2 οξικού οξέος | 1000125 |
| 22/06/88 | HUGHES AIRCRAFT COMPANY | Κοίλο αντηχειο λέιζερ υψηλής ανακλαστικότητας | 1000129 |
| 08/07/88 | ETABLISSEMENTS CERES S.A. | Διάταξη για την επεξεργασία σπόρων | 1000130 |
| 05/08/88 | ΠΑΠΑΒΑΣΙΛΕΙΟΥ ΦΙΛΙΠΠΑΣ | Ειδικό φίλτρο υγρών καυσίμων | 1000123 |
| 10/08/88 | ΑΛΕΦΡΑΓΚΗΣ ΛΟΥΚΑΣ | Ψησταριά-φούρνος κλειστού τύπου | 1000134 |
| 18/08/88 | THE PROCTER & GAMBLE COMPANY | Απορροφητικά υλικά που περικλείουν έναν πηκτικό παράγοντα και απορροφητικά αντικείμενα | 1000126 |
| 26/09/88 | TESAUT S.P.A. | Συσκευή αναρτήσεως και περάσματος αγωγών χαμηλής μέσης υψηλής και υπερυψηλής τάσεως γραμμ μεταφοράς | 1000127 |
| 21/10/88 | JOHANNES ERHARD H. WALDENMAIER GMBH | Αρματούρα με κάλυμμα χωρίς κοχλίες | 1000128 |
| 11/11/88 | IOR-PCF TECNOLOGIE SOLARI S.R.L. | Μέθοδος και μηχανήμα για την επίστρωση επιφανειών με υαλώδεις ίνες, για ...συλλέκτες ηλιακής ενεργεί | 1000122 |
| 06/02/89 | ΑΔΑΜΟΠΟΥΛΟΣ ΜΙΛΤΙΑΔΗΣ | Παραλληλεπίπεδος τροφοδότης εσωτερικώς εκτυλισσομένου ρολού χάρτου χειροπετσέτας σε παραλληλεπίπεδη μορφή | 1000133 |
| 11/04/89 | 1) ΠΑΝΑΓΙΩΤΟΠΟΥΛΟΣ ΗΛΙΑΣ 2) ΛΑΜΠΙΡΗΣ ΗΛΙΑΣ | Ολισθαίνουσα πλάκα εσωτερικής οστεοσύνθεσης καταγμάτων και οστεοτομιών | 1000131 |
| 25/09/89 | ΠΑΠΠΑΣ ΠΑΝΑΓΙΩΤΗΣ | Σύνθετο αλεξικέραυνο αυξημένου ιονισμού και αποσβέσεως | 1000132 |

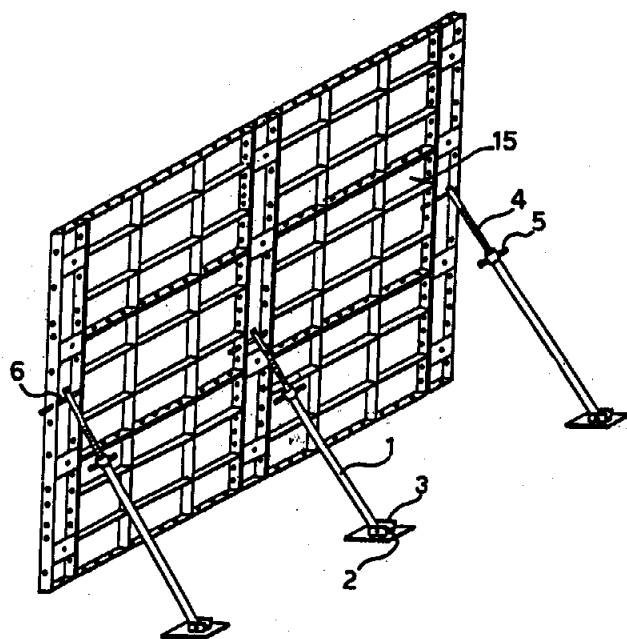
ΕΥΡΕΤΗΡΙΟ Δ.Ε. ΣΥΜΦΩΝΑ ΜΕ ΤΗΝ ΑΛΦΑΒΗΤΙΚΗ ΣΕΙΡΑ ΤΩΝ ΔΙΚΑΙΟΥΧΩΝ

| ΔΙΚΑΙΟΥΧΟΣ (73) | ΤΙΤΛΟΣ ΕΦΕΥΡΕΣΗΣ (54) | ΚΑΤΑΘΕΣΗ (22) | ΑΡ.Δ.Ε. (11) |
|-------------------------------------|---|-------------------------|------------------------|
| ADIR ET COMPAGNIE | Μέθοδος παρασκευής νέων παραγώγων του (διυδρο-2,3 οξο-2 βενζοφουρανύλ-3)-2 οξικού οξέος | 26/02/88 | 1000125 |
| DIDIER ENGINEERING GMBH | Μέθοδος και μηχανική διάταξη για την παραγωγή ινών άνθρακα | 05/02/88 | 1000124 |
| ETABLISSEMENTS CERES S.A. | Διάταξη για την επεξεργασία σπόρων | 08/07/88 | 1000130 |
| HUGHES AIRCRAFT COMPANY | Κοίλο αντηχειο λέιζερ υψηλής ανακλαστικότητας | 22/06/88 | 1000129 |
| IOR-PCF TECNOLOGIE SOLARI S.R.L. | Μέθοδος και μηχανήμα για την επίστρωση επιφανειών με υαλώδεις ίνες, για ...συλλέκτες ηλιακής ενέργειας | 11/11/88 | 1000122 |
| JOHANNES ERHARD H. WALDENMAIER GMBH | Αρματούρα με κάλυμμα χωρίς κοχλίες | 21/10/88 | 1000128 |
| TESAUT S.P.A. | Συσκευή αναρτήσεως και περάσματος αγωγών χαμηλής μέσης υψηλής και υπερυψηλής τάσεως γραμμ μεταφοράς | 26/09/88 | 1000127 |
| THE PROCTER & GAMBLE COMPANY | Απορροφητικά υλικά που περικλείουν έναν πηκτικό παράγοντα και απορροφητικά αντικείμενα | 18/08/88 | 1000126 |
| ΑΔΑΜΟΠΟΥΛΟΣ ΜΙΛΤΙΑΔΗΣ | Παραλληλεπίπεδος τροφοδότης εσωτερικώς εκτυλισσόμενου ρολού χάρτου χειροπετσέτας σε παραλληλεπίπεδη μορφή | 06/02/89 | 1000133 |
| ΑΛΕΦΡΑΓΚΗΣ ΛΟΥΚΑΣ | Ψησταριά - φούρνος κλειστού τύπου | 10/08/88 | 1000134 |
| ΛΑΜΠΙΡΗΣ ΗΛΙΑΣ | Ολισθαίνουσα πλάκα εσωτερικής οστεοσύνθεσης καταγμάτων και οστεοτομιών | 11/04/89 | 1000131 |
| ΠΑΝΑΓΙΩΤΟΠΟΥΛΟΣ ΗΛΙΑΣ | Ολισθαίνουσα πλάκα εσωτερικής οστεοσύνθεσης καταγμάτων και οστεοτομιών | 11/04/89 | 1000131 |
| ΠΑΠΑΒΑΣΙΛΕΙΟΥ ΦΙΛΙΠΠΑΣ | Ειδικό φίλτρο υγρών καυσίμων | 05/08/88 | 1000123 |
| ΠΑΠΠΑΣ ΠΑΝΑΓΙΩΤΗΣ | Σύνθετο αλεξικέραυνο αυξημένου ιονισμού και αποσβέσεως | 25/09/89 | 1000132 |

ΠΙΣΤΟΠΟΙΗΤΙΚΑ ΥΠΟΔΕΙΓΜΑΤΟΣ ΧΡΗΣΙΜΟΤΗΤΑΣ

| | |
|----------------------------------|---|
| ΑΡΙΘΜΟΣ Π.Λ.Α. | (11): 2000658 |
| ΤΙΤΛΟΣ ΕΦΕΥΡΕΣΗΣ | (54): Βελτιώσεις ως προς τα εξαρτήματα συναρμολόγησης επιφανειών δια την κατασκευήν καλουπιών εκχύσεως σκυροδέματος |
| ΔΙΚΑΙΟΥΧΟΣ | (73): ΠΑΦΙΛΗ - Διεθνής Βιομηχανική και Εμπορική Εταιρεία Ικριωμάτων Α.Ε., Σωρός Μεταμορφώσεως, Αττική |
| ΗΜΕΡΟΜΗΝΙΑ ΚΑΤΑΘΕΣΗΣ | (22): 16.1.89 |
| ΗΜΕΡΟΜΗΝΙΑ ΑΠΟΝΟΜΗΣ | (47): 2.10.90 |
| ΣΥΜΒΑΤΙΚΕΣ ΠΡΟΤΕΡΑΙΟΤΗΤΕΣ | (30): — |
| ΕΦΕΥΡΕΤΗΣ | (72): Παφίλης Χρήστος |
| ΕΙΔΙΚΟΣ ΠΛΗΡΕΞΟΥΣΙΟΣ | (74): Παπαλέξης Δημήτριος, δικηγόρος, Ηρακλείτου 6, 106 73 Αθήνα |
| ΑΝΤΙΚΛΗΤΟΣ | (74): Σακελλαρίδης Ιωάννης, δικηγόρος, Ηρακλείτου 6, 106 73 Αθήνα |

Ημιάρθρωση 10 που με πύρρο 6 προσαρμόζεται στην κατακόρυφη πλευρά του τελάρου και εξασφαλίζει τη σύνδεση με άξονα 1. Βίδες 9 που συσφιγγουν τις ημιαρθρώσεις 10.



ΠΕΡΙΛΗΨΗ (57)

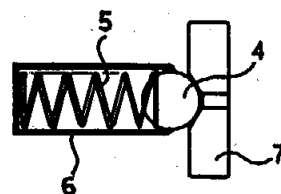
Άξονας 1 αμφίπλευρης στήριξης προς υποστήριξη δοκών σε οποιαδήποτε θέση ή κλίση, με το συνδυασμό βίδας 4, περικόχλιου 5 και σωλήνα 10.

Πέλμα εδράσεως 2 που στηρίζει τον άξονα 1 και έχει άρθρωση για μεταβολή της κλίσης.

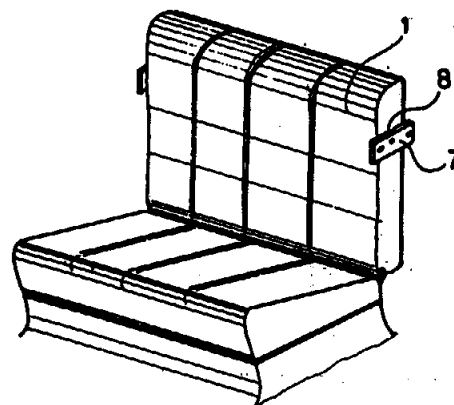
Περίκόχλιο 5, που βοηθάει στη διαμόρφωση οποιουδήποτε μήκους του άξονα 1.

Βίδα 4 συνδεόμενη με περικόχλιο 5 που μπορεί να μεταβάλλει το προεξέχον μήκος της.

| | |
|----------------------------------|---|
| ΑΡΙΘΜΟΣ Π.Υ.Χ. | (11): 2000659 |
| ΤΙΤΛΟΣ ΕΦΕΥΡΕΣΗΣ | (54): Εξάρτημα στερεώσεως ράχης οπισθίου καθίσματος αυτοκινήτου ή σκάφους και εκτάσεως αυτού |
| ΔΙΚΑΙΟΥΧΟΣ | (73): ΩΤΟΡΑΜΑ Ανώνυμος Εμπορική & Βιομηχανική Εταιρεία κατασκευής αυτοκινήτων - σκαφών, τροχόσπιτων και ανταλλακτικών ΑΕ, Οδός Σέχου 200, Αθήνα |
| ΗΜΕΡΟΜΗΝΙΑ ΚΑΤΑΘΕΣΗΣ | (22): 25.7.89 |
| ΗΜΕΡΟΜΗΝΙΑ ΑΠΟΝΟΜΗΣ | (47): 2.10.90 |
| ΣΥΜΒΑΤΙΚΕΣ ΠΡΟΤΕΡΑΙΟΤΗΤΕΣ | (30): — |
| ΕΦΕΥΡΕΤΗΣ | (72): Τσακατάνης Γεώργιος |
| ΕΙΔΙΚΟΣ ΠΛΗΡΕΞΟΥΣΙΟΣ | (74): Κοκμοτού Ευθυμία, δικηγόρος, Ηρακλείτου 6, 106 73 Αθήνα |
| ΑΝΤΙΚΛΗΤΟΣ | (74): Σακελλαρίδης Ιωάννης, δικηγόρος, Ηρακλείτου 6, 106 73 Αθήνα |



ΣΧΗΜΑ:1



ΣΧΗΜΑ:4

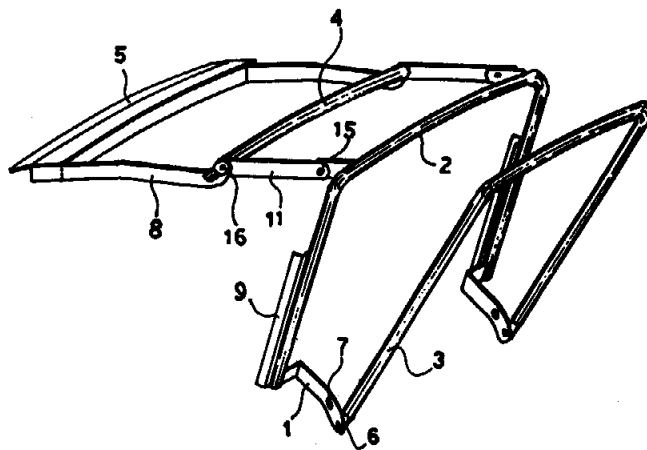
ΠΕΡΙΛΗΨΗ (57)

Δυο εξαρτήματα στερεώσεως της ράχης καθίσματος αυτοκινήτου ή σκάφους που αποτελούνται το ένα από μια πλακέτα 7 που έχει εσοχή 8 και στερεώνεται με δυο βίδες στα εσωτερικά πλευρά του αυτοκινήτου και μια σωληνωτή υποδοχή 6 που έχει ένα ελατήριο 5 και μια μπίλια 4 στο στόμιο της. Η μπίλια 4 εισέρχεται και συγκρατεί σταθερά το κάθισμα, στο οποίο είναι συναρμολογημένη η σωληνωτή υποδοχή, στην θέση της πλακέτας 7.

| | |
|----------------------------------|---|
| ΑΡΙΘΜΟΣ Π.Υ.Χ. | (11): 2000660 |
| ΤΙΤΛΟΣ ΕΦΕΥΡΕΣΗΣ | (54): Σκελετός πτυσσόμενης τέντας αυτοκινήτου ή σκάφους |
| ΔΙΚΑΙΟΥΧΟΣ | (73): ΩΤΟΡΑΜΑ Ανώνυμος Βιομηχανική και Εμπορική εταιρεία κατασκευής αυτοκινήτων-σκαφών, τροχόσπιτων και ανταλλακτικών αυτοκινήτων ΑΕ, Οδός Δ. Σέχου 200, Αθήνα |
| ΗΜΕΡΟΜΗΝΙΑ ΚΑΤΑΘΕΣΗΣ | (22): 24.7.89 |
| ΗΜΕΡΟΜΗΝΙΑ ΑΠΟΝΟΜΗΣ | (47): 2.10.90 |
| ΣΥΜΒΑΤΙΚΕΣ ΠΡΟΤΕΡΑΙΟΤΗΤΕΣ | (30): — |
| ΕΦΕΥΡΕΤΗΣ | (72): Τσακατάνης Γεώργιος |
| ΕΙΔΙΚΟΣ ΠΛΗΡΕΞΟΥΣΙΟΣ | (74): Κοκμοτού Ευθυμία, δικηγόρος, Ηρακλείτου 6, 106 73 Αθήνα |
| ΑΝΤΙΚΛΗΤΟΣ | (74): Σακελλαρίδης Ιωάννης, δικηγόρος, Ηρακλείτου 6, 106 73 Αθήνα |

ΠΕΡΙΛΗΨΗ (57)

Ο σκελετός αποτελείται από μια γωνία βάση 1 και 9 επί της οποίας με δυο αρθρώσεις 6 και 15 στηρίζεται η οπισθία αψίδα 3 και η εμπροσθία ημισφίδα 2. Δύο βραχίονες 11 που προεκτείνονται προς εμπρός συγκρατούν με τις δυο αρθρώσεις 16 τους βραχίονες 8 που φέρουν την ημισφίδα 5 σε σχήμα γείσου που με το κλείστρο 5 στερεώνεται στο εμπρόσθιο μπαρμπρίζ 13. Επί του όλου σκελετού εκτείνεται η τέντα 14.



| | |
|----------------------------------|--|
| ΑΡΙΘΜΟΣ Π.Υ.Χ. | (11): 2000661 |
| ΤΙΤΛΟΣ ΕΦΕΥΡΕΣΗΣ | (54): Διάταξη για την παραγωγή ηλεκτρικής ενέργειας από τα κύματα της θάλασσας |
| ΔΙΚΑΙΟΥΧΟΣ | (73): Δραγούτσος Χρήστος Ομήρου 30, Τρίκαλα - Θεσσαλία |
| ΗΜΕΡΟΜΗΝΙΑ ΚΑΤΑΘΕΣΗΣ | (22): 7.6.90 |
| ΗΜΕΡΟΜΗΝΙΑ ΑΠΟΝΟΜΗΣ | (47): 15.10.90 |
| ΣΥΜΒΑΤΙΚΕΣ ΠΡΟΤΕΡΑΙΟΤΗΤΕΣ | (30): — |
| ΕΦΕΥΡΕΤΗΣ | (72): Δραγούτσος Χρήστος |
| ΕΙΔΙΚΟΣ ΠΛΗΡΕΞΟΥΣΙΟΣ | (74): — |
| ΑΝΤΙΚΛΗΤΟΣ | (74): Δραγούτσου - Καλογεροπούλου Μαρία, Νάξου 95, Κυψέλη |

περισσότερη δύναμη, μπορούμε να προσθέσουμε και τρίτη, και τέταρτη σειρά ανέμες (2) (ή ταινίες) (10) σχεδίου 5). Το σχέδιο 1, δείχνει 16 σήραγγες (10) όπου τοποθετούνται 32 ανέμες (2) ή ταινίες (10) σχεδίου 5, ακολουθεί το πρώτο κύμα (4), κτυπά όλες τις ανέμες (2) (ή ταινίες) (10) σχεδίου 5, και πριν τελειώσει το πρώτο κύμα, διαδέχεται το δεύτερο κύμα, και έτσι έχουμε την συνεχή κίνηση των γεννητριών (9), όπου μας δίδουν την ηλεκτρική ενέργεια. Η κάθε γεννήτρια (9) δίδει το ρεύμα σε ένα γενικό ταμπλό. Κάθε σειρά ανέμες (2) έχει ένα ρεολατώρο (18) δια να ρυθμίζει τις στροφές των γεννητριών (9). Οι σήραγγες (10) σκοπό έχουν να μην γίνεται διαρροή νερού κυμάτων και να κτυπούν τα κύματα (4) σε όλες τις ανέμες (2). Το ίδιο ισχύει και δια τα σχέδια 2,3,4,5.

ΠΕΡΙΛΗΨΗ (57)

Περίληψη της εφεύρεσης
1ης μεθόδου σχεδίου 1,2

2ας " " 3,4

3ης " " 5 (υπόδειγμα)

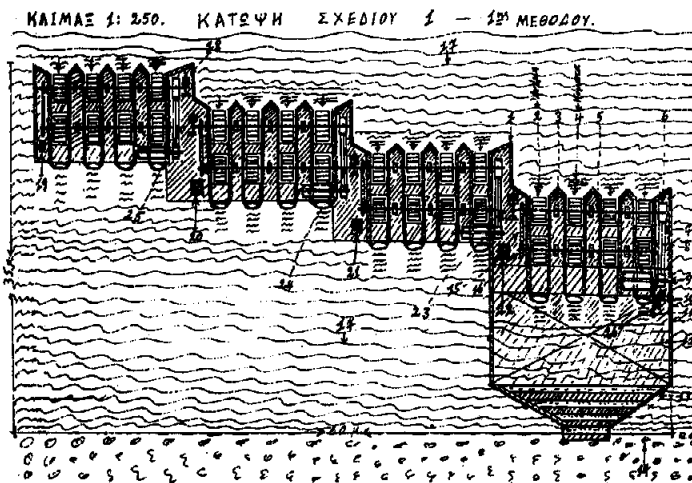
Η παρούσα περίληψη αφορά την εφεύρεση ηλεκτρικής ενέργειας από τα κύματα της θάλασσας.

Ανήκει στον τομέα της Βιομηχανίας.

Κύρια χρήση είναι να παράγει ρεύμα, να γεμίσει μπαταρίες ξηρές και υγρές κ.α.

Το πλεονέκτημα αυτής της εφεύρεσης είναι, ότι παράγει ηλεκτρική ενέργεια, χωρίς δαπάνη πρώτων υλών.

Όπως φαίνεται από την εικόνα σχεδίου 1, οι καδένες (15) που συνδέουν την δεύτερη σειρά ανέμες (2), σκοπό έχουν να κτυπούν τα κύματα δύο φορές, διά να έχουμε μεγαλύτερη δύναμη. Εάν όμως θέλουμε



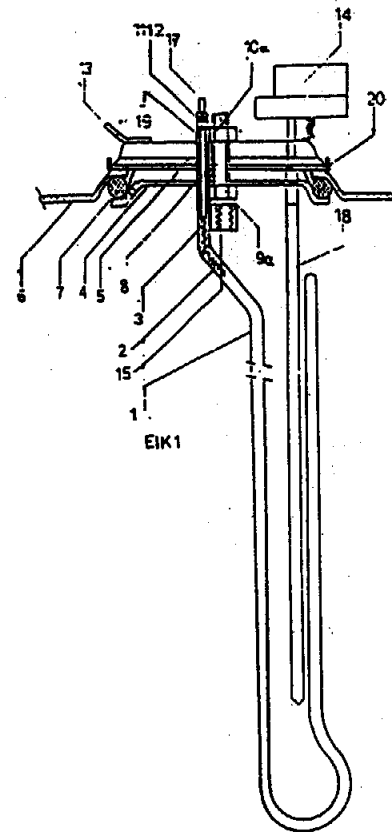
ΑΡΙΘΜΟΣ Π.Υ.Χ. (11): 2000662
ΤΙΤΛΟΣ ΕΦΕΥΡΕΣΗΣ (54): Ηλεκτρική αντίσταση θερμοσιφώνων οβάλ με γείσο ελλειψοειδές
ΔΙΚΑΙΟΥΧΟΣ (73): Καμπουρίδης Άνθιμος, 26η Οκτωβρίου 48, 54627 Θεσσαλονίκη
ΗΜΕΡΟΜΗΝΙΑ ΚΑΤΑΘΕΣΗΣ (22): 7.6.90
ΗΜΕΡΟΜΗΝΙΑ ΑΠΟΝΟΜΗΣ (47): 15.10.90
ΣΥΜΒΑΤΙΚΕΣ ΠΡΟΤΕΡΑΙΟΤΗΤΕΣ (30): —
ΕΦΕΥΡΕΤΗΣ (72): Καμπουρίδης Άνθιμος
ΕΙΔΙΚΟΣ ΠΛΗΡΕΞΟΥΣΙΟΣ (74): —
ΑΝΤΙΚΛΗΤΟΣ (74): —

ΠΕΡΙΛΗΨΗ (57)

Είναι μία ηλεκτρική αντίσταση με ελλειψοειδή βάση όπως και το αντίστοιχο καπάκι που στηρίζεται στον πυθμένα του ανάλογα διαμορφωμένου θερμοσιφώνου με την βοήθεια ενός κοχλίου ΜΙΟ και ενός περικοχλίου ΜΙΟ.

Για την στεγανοποίηση χρησιμοποιούμε ελαστικό παρέμβυσμα με χείλος (φλάντζα), και μια φλάντζα πολυαμιδίου για την αποφυγή ηλεκτρολύσεως.

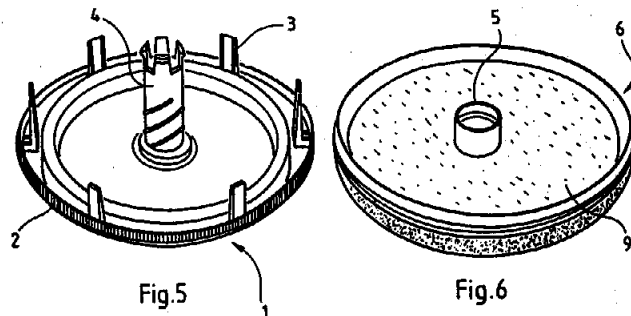
Ανάλογα με τις απαιτήσεις, μπορεί να χρησιμοποιηθεί και ο κοχλίας (9β) εικ. 6.



ΑΡΙΘΜΟΣ Π.Υ.Χ. (11): 2000663
ΤΙΤΛΟΣ ΕΦΕΥΡΕΣΗΣ (54): Διάταξη χορηγίσεως αποσμητικού ατμόσφαιρας με ρυθμισμό ρυθμό ροής
ΔΙΚΑΙΟΥΧΟΣ (73): Reckitt & Colman, 15, rue Ampere, 91301 Massy Cedex, Γαλλία
ΗΜΕΡΟΜΗΝΙΑ ΚΑΤΑΘΕΣΗΣ (22): 12.6.90
ΗΜΕΡΟΜΗΝΙΑ ΑΠΟΝΟΜΗΣ (47): 15.10.90
ΣΥΜΒΑΤΙΚΕΣ ΠΡΟΤΕΡΑΙΟΤΗΤΕΣ (30): —
ΕΦΕΥΡΕΤΗΣ (72): Jean-Michel Farce
ΕΙΔΙΚΟΣ ΠΛΗΡΕΞΟΥΣΙΟΣ (74): Σταμνά Σπυριδούλα, δικηγόρος, Κουμπάρη 2, 10674 Αθήνα
ΑΝΤΙΚΛΗΤΟΣ (74): Παπακωνσταντίνου Ελένη, δικηγόρος, Κουμπάρη 2, 10674 Αθήνα

ΠΕΡΙΛΗΨΗ (57)

Παρέχεται διάταξη χορηγίσεως αποσμητικού ατμοσφαιρας με ρυθμισμό ρυθμό ροής. Η διάταξη αποτελείται από δυο τμήματα το άνω τμήμα και το κάτω τμήμα, τα οποία ρυθμίζονται ως προς τη μεταξύ των απόσταση.



| | |
|----------------------------------|--|
| ΑΡΙΘΜΟΣ Π.Υ.Χ. | (11): 2000664 |
| ΤΙΤΛΟΣ ΕΦΕΥΡΕΣΗΣ | (54): Θερμοσυλλεκτικός τοίχος |
| ΔΙΚΑΙΟΥΧΟΣ | (73): Τσιόλα Βέρα, Λεύκης 37, 16545 Κρουονέρι, Αττική |
| ΗΜΕΡΟΜΗΝΙΑ ΚΑΤΑΘΕΣΗΣ | (22): 27.7.89 |
| ΗΜΕΡΟΜΗΝΙΑ ΑΠΟΝΟΜΗΣ | (47): 15.10.90 |
| ΣΥΜΒΑΤΙΚΕΣ ΠΡΟΤΕΡΑΙΟΤΗΤΕΣ | (30): — |
| ΕΦΕΥΡΕΤΗΣ | (72): Τσιόλα Βέρα |
| ΕΙΔΙΚΟΣ ΠΛΗΡΕΞΟΥΣΙΟΣ | (74): — |
| ΑΝΤΙΚΛΗΤΟΣ | (74): — |

ΠΕΡΙΛΗΨΗ (57)

Ο θερμοσυλλεκτικός τοίχος αποτελείται από διαφανή στοιχεία προσκολλημένα στο απορροφητικό συσσωρευτικό τοίχωμα. Τα στοιχεία του έχουν μορφή δοχείου προσκολλημένα με το στόμιο στο τοίχωμα και με ακμές του πυθμένα που μεταξύ τους ενώνονται.

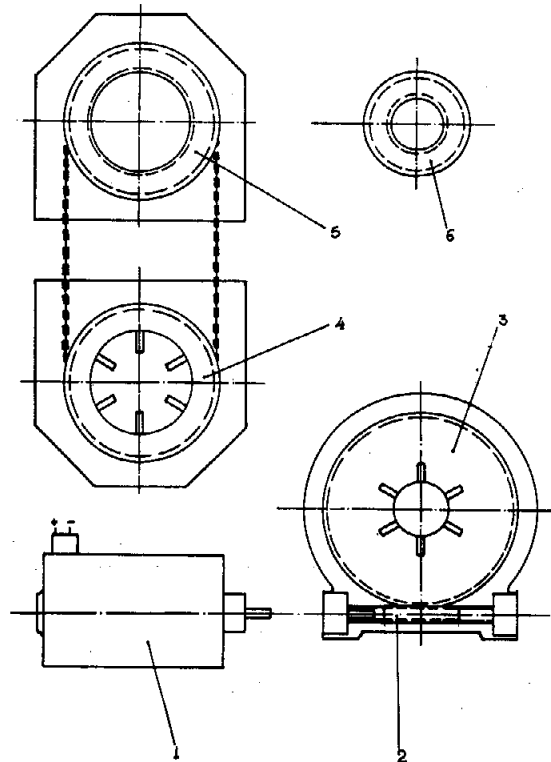
Ο Θερμοσυλλεκτικός τοίχος κάνει δυνατή την διέλευση των ηλιακών ακτινών προς το απορροφητικό συσσωρευτικό τοίχωμα και συγχρόνως την κυκλοφορία θερμού αέρα προς το θερμαινόμενο χώρο.

| | |
|----------------------------------|--|
| ΑΡΙΘΜΟΣ Π.Υ.Χ. | (11): 2000665 |
| ΤΙΤΛΟΣ ΕΦΕΥΡΕΣΗΣ | (54): Ηλεκτρικό παράθυρο |
| ΔΙΚΑΙΟΥΧΟΣ | (73): Θεοδοσίου Παναγιώτης του Γαβριήλ, Κων. Τσαλδάρη 82, 114 76 Αθήνα |
| ΗΜΕΡΟΜΗΝΙΑ ΚΑΤΑΘΕΣΗΣ | (22): 18.12.89 |
| ΗΜΕΡΟΜΗΝΙΑ ΑΠΟΝΟΜΗΣ | (47): 15.10.90 |
| ΣΥΜΒΑΤΙΚΕΣ ΠΡΟΤΕΡΑΙΟΤΗΤΕΣ | (30): — |
| ΕΦΕΥΡΕΤΗΣ | (72): Θεοδοσίου Παναγιώτης |
| ΕΙΔΙΚΟΣ ΠΛΗΡΕΞΟΥΣΙΟΣ | (74): — |
| ΑΝΤΙΚΛΗΤΟΣ | (74): Καρζής Ευάγγελος, Σκουφά 56, Αθήνα |

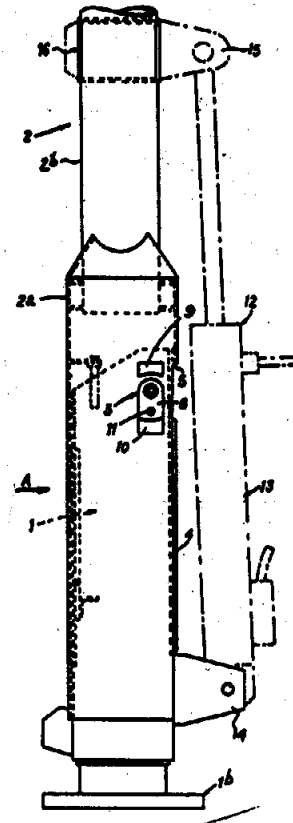
ΠΕΡΙΛΗΨΗ (57)

Η εφεύρεσις αναφέρεται σε αυτόματο μηχανισμό ανεβάσματος και κατεβάσματος των τζαμιών των παραθύρων των αυτοκινήτων παντός τύπου που λειτουργεί δι' ηλεκτρικού ρεύματος 12 VOLT τροφοδοτούμενου από τον συσσωρευτή (μπαταρία) του αυτοκινήτου.

Αποτελείται από ένα ηλεκτρικόν μοτέρ 12 VOLT και από το κύριο σύστημα αποτελούμενο από άξονα που παρέχει κίνηση σε δεύτερο γρανάζι που έχει άξονα συνδεόμενο με ένα τρίτο γρανάζι που δίνει κίνηση σε ένα πολύσπαστο γρανάζι και αυτό με την σειράν του δίνει κίνηση σε άλλο γρανάζι με ειδική θέση για να εφαρμόζει στον ειδικότερο μηχανισμό των τζαμιών κάθε τύπου και μάρκας αυτοκινήτου.



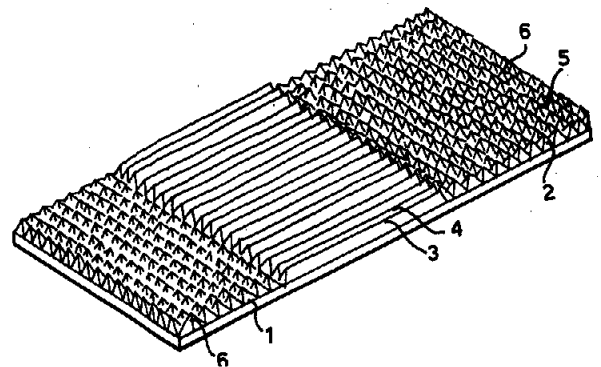
ΑΡΙΘΜΟΣ Π.Υ.Χ. (11): 2000666
ΤΙΤΛΟΣ ΕΦΕΥΡΕΣΗΣ (54): Βελτιώσεις σε ιστούς φωτισμού οδών
ΔΙΚΑΙΟΥΧΟΣ (73): John William Pratt
 Barton Hall, Church Droughton
 Derbyshire DE6 5AN, Αγγλία
ΗΜΕΡΟΜΗΝΙΑ ΚΑΤΑΘΕΣΗΣ (22): 28.12.89
ΗΜΕΡΟΜΗΝΙΑ ΑΠΟΝΟΜΗΣ (47): 15.10.90
ΣΥΜΒΑΤΙΚΕΣ ΠΡΟΤΕΡΑΙΟΤΗΤΕΣ (30): —
ΕΦΕΥΡΕΤΗΣ (72): John William Pratt
ΕΙΔΙΚΟΣ ΠΛΗΡΕΞΟΥΣΙΟΣ (74): Σιώτου Κατερίνα, δικηγόρος, Ηρακλείου 6, 106 73 Αθήνα
ΑΝΤΙΚΛΗΤΟΣ (74): Σακελλαρίδης Ιωάννης, δικηγόρος, Ηρακλείου 6, 106 73 Αθήνα



ΠΕΡΙΛΗΨΗ (57)

Ένας ιστός φωτισμού οδών στον οποίο ο μηχανισμός κατακλίσεως/ ανακλίσεως περιλαμβάνει μία διπλής ενεργείας μονάδα πιστονιού και κυλίνδρου που προσαρμόζεται μεταξύ των τμημάτων του ιστού. Ο μηχανισμός αυτός είναι μιας διεύθυνσεως και ανυψώνει το άνω τμήμα (του ιστού) σε μία τέτοια θέση που μπορεί να περιστρέφεται από μία άρθρωση που είναι εγκατεστημένη επί της βάσεως. Υπάρχει μία άρθρωση σε τουλάχιστον μία πλευρά του ιστού και επίσης μία πλάκα υποστηρίξεως που είναι προσαρμοσμένη κατά τέτοιον τρόπο ώστε να συνεργάζεται με ένα έκκεντρο που ευρίσκεται στο σχετικό τμήμα του ιστού και υποστηρίζει το άνω τμήμα (του ιστού) στην κατακόρυφη θέση. Η μονάδα πιστονιού και κυλίνδρου οδηγείται κατά την αντίθετη της διεύθυνση με σκοπό να περιστρέψει το ανώτερο τμήμα (του ιστού) περί την άρθρωση και κατ' αυτόν τον τρόπο να κατακλίνει το ανώτερο τμήμα του ιστού σε απόσταση προσιτή από το έδαφος.

ΑΡΙΘΜΟΣ Π.Υ.Χ. (11): 2000667
ΤΙΤΛΟΣ ΕΦΕΥΡΕΣΗΣ (54): Στρώμα με προεξέχουσες διαμορφώσεις κωνικές ή άλλου σχήματος δια την κυκλοφορία αέρος κάτωθι του κατακλινομένου
ΔΙΚΑΙΟΥΧΟΣ (73): Βουρεξάκης Ορέστης
 Κων/πόλεως 140, Αθήνα
ΗΜΕΡΟΜΗΝΙΑ ΚΑΤΑΘΕΣΗΣ (22): 11.10.88
ΗΜΕΡΟΜΗΝΙΑ ΑΠΟΝΟΜΗΣ (47): 15.10.90
ΣΥΜΒΑΤΙΚΕΣ ΠΡΟΤΕΡΑΙΟΤΗΤΕΣ (30): —
ΕΦΕΥΡΕΤΗΣ (72): Βουρεξάκης Ορέστης
ΕΙΔΙΚΟΣ ΠΛΗΡΕΞΟΥΣΙΟΣ (74): Παπαλέξης Δημήτριος, δικηγόρος, Ηρακλείου 6, 106 73 Αθήνα
ΑΝΤΙΚΛΗΤΟΣ (74): Σακελλαρίδης Ιωάννης, δικηγόρος, Ηρακλείου 6, 106 73 Αθήνα



ΠΕΡΙΛΗΨΗ (57)

Το στρώμα 1 έχει ένα πάχος από αφρώδες συμπαγές υλικό και στην μια επιφάνεια του, την άνω, φέρει ρομβοειδείς προεξοχές 2 και εσοχές 5. Οι δημιουργούμενοι αγωγοί 5 επικοινωνούν με τις πλευρές όπου η έξοχος 6. Επίσης οι αγωγοί 5 επικοινωνούν με τους κωνικούς αγωγούς 4 που σχηματίζονται από τις κωνικές προεξοχές 3.
 Ένα στρώμα μπορεί να περιλαμβάνει κωνικές 3 και ρομβοειδείς 2 προεξοχές και αντίστοιχες εσοχές 4 και 5.
 Οι προεξοχές μπορεί αντι κωνικές και ρομβοειδείς να είναι άλλου καταλλήλου σχήματος, όπως σφαιροειδείς, κώλουρες, κλπ.
 Ένα υπόστρωμα ίδιας κατασκευής, χρησιμοποιείται για την κατασκευή επικαλυμμάτων καθισμάτων αυτοκινήτων, πολυθρόνων, κλπ.

ΕΥΡΕΤΗΡΙΟ Π.Υ.Χ. ΣΥΜΦΩΝΑ ΜΕ ΤΗΝ ΗΜΕΡΟΜΗΝΙΑ ΚΑΤΑΘΕΣΗΣ

| ΚΑΤΑΘΕΣΗ (22) | ΔΙΚΑΙΟΥΧΟΣ (73) | ΤΙΤΛΟΣ ΕΦΕΥΡΕΣΗΣ (54) | ΑΡ.ΠΥΧ. (11) |
|-------------------------|---------------------------|--|------------------------|
| 11/10/88 | ΒΟΥΡΞΑΚΗΣ ΟΡΕΣΤΗΣ | Στρώμα με προεξέχουσες διαμορφώσεις κωνικές ή άλλου σχήματος δια την κυκλοφορία αέρος | 2000667 |
| 16/01/89 | ΠΑΦΙΛΗ ΑΕ | Βελτίωση ως προς τα εξαρτήματα συναρμολογίσεως επιφανειών δια την κατασκευήν καλουπιών εκχύσεως σκυροδέματος | 2000658 |
| 24/07/89 | ΩΤΟΡΑΜΑ ΑΒΕΕ | Σκελετός πτυσσόμενης τέντας αυτοκινήτου ή σκάφους | 2000660 |
| 25/07/89 | ΩΤΟΡΑΜΑ ΑΒΕΕ | Εξαρτήματα στερεώσεως ράχης οπισθίου καθίσματος αυτοκινήτου ή σκάφους και εκτάσεως αυτού | 2000659 |
| 27/07/89 | ΤΣΙΟΛΑ ΒΕΡΑ | Θερμοσυλλεκτικός τοίχος | 2000664 |
| 18/12/89 | ΘΕΟΔΟΣΙΟΥ ΠΑΝΑΓΙΩΤΗΣ | Ηλεκτρικό παράθυρο | 2000665 |
| 28/12/89 | PRATT JOHN WILLIAM | Βελτιώσεις σε ιστούς φωτισμού οδών | 2000666 |
| 07/06/90 | ΔΡΑΓΟΥΤΣΟΣ ΧΡΗΣΤΟΣ | Διάταξη για την παραγωγή ηλεκτρικής ενέργειας από τα κύματα θάλασσας | 2000661 |
| 07/06/90 | ΚΑΜΠΟΥΡΙΔΗΣ ΑΝΘΙΜΟΣ | Ηλεκτρική αντίσταση θερμοσιφώνων οβάλ με γείσο ελλειψοειδές | 2000662 |
| 12/06/90 | RECKITT & COLMAN | Διάταξη χορηγήσεως αποσμητικού ατμόσφαιρας με ρυθμίσιμο ρυθμό ροής | 2000663 |

ΕΥΡΕΤΗΡΙΟ Π.Υ.Χ. ΣΥΜΦΩΝΑ ΜΕ ΤΗΝ ΑΛΦΑΒΗΤΙΚΗ ΣΕΙΡΑ ΤΩΝ ΔΙΚΑΙΟΥΧΩΝ

| ΔΙΚΑΙΟΥΧΟΣ (73) | ΤΙΤΛΟΣ ΕΦΕΥΡΕΣΗΣ (54) | ΚΑΤΑΘΕΣΗ (22) | ΑΡ.ΠΥΧ (11) |
|---------------------------|--|-------------------------|-----------------------|
| PRATT JOHN WILLIAM | Βελτιώσεις σε ιστούς φωτισμού οδών | 28/12/89 | 2000666 |
| RECKITT & COLMAN | Διάταξη χορηγήσεως αποσμητικού ατμόσφαιρας με ρυθμίσιμο ρυθμό ροής | 12/06/90 | 2000663 |
| ΒΟΥΡΕΞΑΚΗΣ ΟΡΕΣΤΗΣ | Στρώμα με προεξέχουσες διαμορφώσεις κωνικές ή άλλου σχήματος δια την κυκλοφορία αέρος | 11/10/88 | 2000667 |
| ΔΡΑΓΟΥΤΣΟΣ ΧΡΗΣΤΟΣ | Διάταξη για την παραγωγή ηλεκτρικής ενέργειας από τα κύματα θάλασσας | 07/06/90 | 2000661 |
| ΘΕΟΔΟΣΙΟΥ ΠΑΝΑΓΙΩΤΗΣ | Ηλεκτρικό παράθυρο | 18/12/89 | 2000665 |
| ΚΑΜΠΟΥΡΙΔΗΣ ΑΝΘΙΜΟΣ | Ηλεκτρική αντίσταση θερμοσιφώνων οβάλ με γείσο ελλειψοειδές | 07/06/90 | 2000662 |
| ΠΑΦΙΛΗ ΑΕ | Βελτίωση ως προς τα εξαρτήματα συναρμολογήσεως επιφανειών δια την κατασκευήν καλουπιών εκχύσεως σκυροδέματος | 16/01/89 | 2000658 |
| ΤΣΙΟΛΑ ΒΕΡΑ | Θερμοσυλλεκτικός τοίχος | 27/07/89 | 2000664 |
| ΩΤΟΡΑΜΑ ΑΒΕΕ | Σκελετός πτυσσόμενης τέντας αυτοκινήτου ή σκάφους | 24/07/89 | 2000660 |
| ΩΤΟΡΑΜΑ ΑΒΕΕ | Εξαρτήματα στερεώσεως ράχης οπισθίου καθίσματος | 25/07/89 | 2000659 |

**ΜΕΡΟΣ Γ΄
ΜΕΤΑΒΟΛΕΣ**

ΔΙΠΛΩΜΑΤΑ ΕΥΡΕΣΙΤΕΧΝΙΑΣ

ΟΥΔΕΜΙΑ

ΠΙΣΤΟΠΟΙΗΤΙΚΑ ΥΠΟΔΕΙΓΜΑΤΟΣ ΧΡΗΣΙΜΟΤΗΤΑΣ

ΟΥΔΕΜΙΑ

ΑΠΟΦΑΣΕΙΣ ΔΙΟΙΚΗΤΙΚΟΥ ΣΥΜΒΟΥΛΙΟΥ

**ΟΡΓΑΝΙΣΜΟΣ ΒΙΟΜΗΧΑΝΙΚΗΣ
ΙΔΙΟΚΤΗΣΙΑΣ (ΟΒΙ)
ΔΙΟΙΚΗΤΙΚΟ ΣΥΜΒΟΥΛΙΟ**

**ΑΠΟΦΑΣΗ ΤΟΥ ΔΙΟΙΚΗΤΙΚΟΥ ΣΥΜΒΟΥΛΙΟΥ
της 6ης Οκτωβρίου 1990
(ΔΣ/Α/5/1990)**

Το διοικητικό συμβούλιο του ΟΒΙ έχοντας υπόψη:

1. Τις διατάξεις του άρθρου 2 παρ. 10 εδάφιο ζ, του νόμου 1733/1987 «Μεταφορά τεχνολογίας, εφευρέσεις, τεχνολογική καινοτομία και σύσταση Επιτροπής Ατομικής Ενέργειας» (ΦΕΚ 171, Α΄).
2. Το άρθρο 3 του νόμου 1883/1990 «Κύρωση της σύμβασης για την συνθήκη συνεργασίας για τα διπλώματα ευρεσιτεχνίας που έγινε στην Ουάσινγκτον στις 19 Ιουνίου 1970 και τροποποιήθηκε στις 20 Οκτωβρίου 1979 και 3 Φεβρουαρίου 1984» (ΦΕΚ 45, Α΄).
3. Το πρακτικό αριθμός 14 της συνεδρίασης του Δ.Σ. (6.10.1990) για την προσθήκη τελών του ΟΒΙ από την παροχή υπηρεσιών του για παραλαβή διεθνών αιτήσεων.

ΑΠΟΦΑΣΙΖΟΥΜΕ

Τροποποιούμε τον Κανονισμό τελών του ΟΒΙ, με προσθήκη νέου τέλους στο τέλος του άρθρου 2 του κανονισμού, το κείμενο του οποίου έχει ως εξής:

| | |
|---|----------------|
| | ΔΡΑΧΜΕΣ |
| 20. Τέλος διαβίβασης της διεθνούς αίτησης (Κανόνας 14 Συνθήκη Συνεργασίας | 15.000 |

Η απόφαση αυτή ισχύει από 9/10/1990 και δημοσιεύεται στο Ειδικό Δελτίο Βιομηχανικής Ιδιοκτησίας «Τεύχος αποφάσεων διοικητικού συμβουλίου ΟΒΙ».

Αθήνα, 6-10-1990
ΓΙΑ ΤΟ ΔΙΟΙΚΗΤΙΚΟ ΣΥΜΒΟΥΛΙΟ
Ο ΠΡΟΕΔΡΟΣ

ΓΕΩΡΓΙΟΣ ΚΟΥΜΑΝΤΟΣ

**ΤΕΥΧΟΣ Β΄
ΕΥΡΩΠΑΪΚΟ**

ΜΕΡΟΣ Α΄
ΜΕΤΑΦΡΑΣΕΙΣ ΕΥΡΩΠΑΪΚΩΝ ΑΙΤΗΣΕΩΝ

ΑΝΑΚΟΙΝΩΣΗ ΓΙΑ ΚΑΤΑΘΕΣΗ ΜΕΤΑΦΡΑΣΗΣ ΤΩΝ ΑΞΙΩΣΕΩΝ ΕΥΡΩΠΑΪΚΩΝ ΑΙΤΗΣΕΩΝ Δ.Ε.

ΑΡΙΘ. ΕΛΛΗΝΙΚΗΣ ΚΑΤΑΘΕΣΗΣ (21): 890300159
ΗΜΕΡ. ΕΛΛΗΝΙΚΗΣ ΚΑΤΑΘΕΣΗΣ (22): 31.7.91
ΑΡΙΘ./ΗΜΕΡ. ΔΗΜΟΣΙΕΥΣΗΣ
ΕΥΡΩΠΑΪΚΗΣ ΑΙΤΗΣΗΣ (87): 0 284 084/28.9.88
ΑΡΙΘ./ΗΜΕΡ. ΚΑΤΑΘΕΣΗΣ
ΕΥΡΩΠΑΪΚΗΣ ΑΙΤΗΣΗΣ (86): 88104825.0/25.3.88
ΤΙΤΛΟΣ ΕΦΕΥΡΕΣΗΣ (54): Εντόνως γλυκοί αλκυλεστέρες της L-ασπαρτυλο-3-(δικυκλοαλκυλ)-L-αλανίλης
ΚΑΤΑΘΕΤΗΣ (ΕΣ) (71): The Coca-Cola Company
310 North Avenue, Atlanta Georgia
30313 Η.Π.Α.
ΠΡΟΤΕΡΑΙΟΤΗΤΑ (30): 32129/27.3.87/Η.Π.Α.
ΕΙΔΙΚΟΣ ΠΛΗΡΕΞΟΥΣΙΟΣ (74): Κιλιμίρης Αναστάσιος, δικηγόρος,
Υψηλάντου 38, Αθήνα
ΑΝΤΙΚΛΗΤΟΣ (74): Κιλιμίρης Αναστάσιος, Υψηλάντου
38, Αθήνα

ΑΡΙΘ. ΕΛΛΗΝΙΚΗΣ ΚΑΤΑΘΕΣΗΣ (21): 900300020
ΗΜΕΡ. ΕΛΛΗΝΙΚΗΣ ΚΑΤΑΘΕΣΗΣ (22): 31.7.91
ΑΡΙΘ./ΗΜΕΡ. ΔΗΜΟΣΙΕΥΣΗΣ
ΕΥΡΩΠΑΪΚΗΣ ΑΙΤΗΣΗΣ (87): 0 228 032/8.7.87
ΑΡΙΘ./ΗΜΕΡ. ΚΑΤΑΘΕΣΗΣ
ΕΥΡΩΠΑΪΚΗΣ ΑΙΤΗΣΗΣ (86): 86117597.2/17.12.86
ΤΙΤΛΟΣ ΕΦΕΥΡΕΣΗΣ (54): Λαβιδοειδές εργαλείο χειρός με δύο βραχίονες
ΚΑΤΑΘΕΤΗΣ (ΕΣ) (71): SWG Schraubenwerk Gaisbach
GmbH & Co KG,
Am Bahnhof SO, D-7112 Walden-
berg, Δ. Γερμανία
ΠΡΟΤΕΡΑΙΟΤΗΤΑ (30): 3545411/20.12.86/Δ. Γερμανία
ΕΙΔΙΚΟΣ ΠΛΗΡΕΞΟΥΣΙΟΣ (74): Σιώτου Κατερίνα, δικηγόρος, Ηρα-
κλείτου 6, 10673 Αθήνα
ΑΝΤΙΚΛΗΤΟΣ (74): Σακελλαρίδης Ιωάννης, δικηγόρος,
Ηρακλείτου 6, 10673 Αθήνα

ΑΡΙΘ. ΕΛΛΗΝΙΚΗΣ ΚΑΤΑΘΕΣΗΣ (21): 900300021
ΗΜΕΡ. ΕΛΛΗΝΙΚΗΣ ΚΑΤΑΘΕΣΗΣ (22): 31.7.91
ΑΡΙΘ./ΗΜΕΡ. ΔΗΜΟΣΙΕΥΣΗΣ
ΕΥΡΩΠΑΪΚΗΣ ΑΙΤΗΣΗΣ (87): 0 300 874/25.1.89
ΑΡΙΘ./ΗΜΕΡ. ΚΑΤΑΘΕΣΗΣ
ΕΥΡΩΠΑΪΚΗΣ ΑΙΤΗΣΗΣ (86): 88401790.6/8.7.88
ΤΙΤΛΟΣ ΕΦΕΥΡΕΣΗΣ (54): Μηχάνημα για γεώτρηση μέσω
περιστροφής και με την αλλαγή
της περιστροφής
ΚΑΤΑΘΕΤΗΣ (ΕΣ) (71): Sorenam, Moulit, F-14370 Argences,
Γαλλία
ΠΡΟΤΕΡΑΙΟΤΗΤΑ (30): 9710477/23.7.87/Γαλλία
ΕΙΔΙΚΟΣ ΠΛΗΡΕΞΟΥΣΙΟΣ (74): Σιώτου Κατερίνα, δικηγόρος, Ηρα-
κλείτου 6, 10673 Αθήνα
ΑΝΤΙΚΛΗΤΟΣ (74): Σακελλαρίδης Ιωάννης, δικηγόρος,
Ηρακλείτου 6, 10673 Αθήνα

ΑΡΙΘ. ΕΛΛΗΝΙΚΗΣ ΚΑΤΑΘΕΣΗΣ (21): 900300022
ΗΜΕΡ. ΕΛΛΗΝΙΚΗΣ ΚΑΤΑΘΕΣΗΣ (22): 31.7.91
ΑΡΙΘ./ΗΜΕΡ. ΔΗΜΟΣΙΕΥΣΗΣ
ΕΥΡΩΠΑΪΚΗΣ ΑΙΤΗΣΗΣ (87): 0 253 148/18.10.89
ΑΡΙΘ./ΗΜΕΡ. ΚΑΤΑΘΕΣΗΣ
ΕΥΡΩΠΑΪΚΗΣ ΑΙΤΗΣΗΣ (86): 87108751.6/19.6.87

ΤΙΤΛΟΣ ΕΦΕΥΡΕΣΗΣ (54): Σωληνοειδής μεταφορικός ιμάντας
ΚΑΤΑΘΕΤΗΣ (ΕΣ) (71): Continental Aktiengesellschaft
Konigswoerther Platz 1, D-3000
Hannover 1, Δ. Γερμανία
ΠΡΟΤΕΡΑΙΟΤΗΤΑ (30): 3624122/17.7.86/Δ. Γερμανία
ΕΙΔΙΚΟΣ ΠΛΗΡΕΞΟΥΣΙΟΣ (74): Σιώτου Κατερίνα, δικηγόρος, Ηρα-
κλείτου 6, 10673 Αθήνα
ΑΝΤΙΚΛΗΤΟΣ (74): Σακελλαρίδης Ιωάννης, δικηγόρος,
Ηρακλείτου 6, 10673 Αθήνα

ΑΡΙΘ. ΕΛΛΗΝΙΚΗΣ ΚΑΤΑΘΕΣΗΣ (21): 900300026
ΗΜΕΡ. ΕΛΛΗΝΙΚΗΣ ΚΑΤΑΘΕΣΗΣ (22): 31.7.91
ΑΡΙΘ./ΗΜΕΡ. ΔΗΜΟΣΙΕΥΣΗΣ
ΕΥΡΩΠΑΪΚΗΣ ΑΙΤΗΣΗΣ (87): 0 331 646/6.9.89
ΑΡΙΘ./ΗΜΕΡ. ΚΑΤΑΘΕΣΗΣ
ΕΥΡΩΠΑΪΚΗΣ ΑΙΤΗΣΗΣ (86): 89830073.6/23.2.89
ΤΙΤΛΟΣ ΕΦΕΥΡΕΣΗΣ (54): Προσαρμογή τυποποιημένης κου-
ζίνας με βοηθητική αποκρουπτόμε-
νη μονάδα
ΚΑΤΑΘΕΤΗΣ (ΕΣ) (71): Salvarani Industrie SPA
Via Fortunato Rizzi, I-43031 Bagan-
zola, (Parma), Ιταλία
ΠΡΟΤΕΡΑΙΟΤΗΤΑ (30): 5293888/3.3.88/Ιταλία
ΕΙΔΙΚΟΣ ΠΛΗΡΕΞΟΥΣΙΟΣ (74): Σταμνά Σπυριδούλα, δικηγόρος,
Κουμπάρη 2, 10674 Αθήνα
ΑΝΤΙΚΛΗΤΟΣ (74): Παπακωνσταντίνου Ελένη, δικηγό-
ρος, Κουμπάρη 2, 10674 Αθήνα

ΑΡΙΘ. ΕΛΛΗΝΙΚΗΣ ΚΑΤΑΘΕΣΗΣ (21): 900300027
ΗΜΕΡ. ΕΛΛΗΝΙΚΗΣ ΚΑΤΑΘΕΣΗΣ (22): 31.7.91
ΑΡΙΘ./ΗΜΕΡ. ΔΗΜΟΣΙΕΥΣΗΣ
ΕΥΡΩΠΑΪΚΗΣ ΑΙΤΗΣΗΣ (87): 0 309 941/5.4.89
ΑΡΙΘ./ΗΜΕΡ. ΚΑΤΑΘΕΣΗΣ
ΕΥΡΩΠΑΪΚΗΣ ΑΙΤΗΣΗΣ (86): 88115670.7/23.9.88
ΤΙΤΛΟΣ ΕΦΕΥΡΕΣΗΣ (54): Συνεχής μηχανή δεματοποιήσεως
υπό μορφήν στρογγυλών μπαλών
και μέθοδος
ΚΑΤΑΘΕΤΗΣ (ΕΣ) (71): Hesston Brand S.A.
Division Coex, F-85220-Coex,
Γαλλία
ΠΡΟΤΕΡΑΙΟΤΗΤΑ (30): 103057/30.9.87/Η.Π.Α.
ΕΙΔΙΚΟΣ ΠΛΗΡΕΞΟΥΣΙΟΣ (74): Σταμνά Σπυριδούλα, δικηγόρος,
Κουμπάρη 2, 10674 Αθήνα
ΑΝΤΙΚΛΗΤΟΣ (74): Παπακωνσταντίνου Ελένη, δικηγό-
ρος, Κουμπάρη 2, 10674 Αθήνα

ΑΡΙΘ. ΕΛΛΗΝΙΚΗΣ ΚΑΤΑΘΕΣΗΣ (21): 900300028
ΗΜΕΡ. ΕΛΛΗΝΙΚΗΣ ΚΑΤΑΘΕΣΗΣ (22): 31.7.91
ΑΡΙΘ./ΗΜΕΡ. ΔΗΜΟΣΙΕΥΣΗΣ
ΕΥΡΩΠΑΪΚΗΣ ΑΙΤΗΣΗΣ (87): 0 329 224/23.8.89
ΑΡΙΘ./ΗΜΕΡ. ΚΑΤΑΘΕΣΗΣ
ΕΥΡΩΠΑΪΚΗΣ ΑΙΤΗΣΗΣ (86): 89200288.2/8.2.89
ΤΙΤΛΟΣ ΕΦΕΥΡΕΣΗΣ (54): Μέθοδος μέτρησης αποστάσεων
δια κάμερας με φωτοευαίσθητο
δίκτυο
ΚΑΤΑΘΕΤΗΣ (ΕΣ) (71): Fabrique National Herstal (F.N.)
B-4400 Herstal, Βέλγιο
ΠΡΟΤΕΡΑΙΟΤΗΤΑ (30): 8800167/12.2.88/Βέλγιο
ΕΙΔΙΚΟΣ ΠΛΗΡΕΞΟΥΣΙΟΣ (74): Σταμνά Σπυριδούλα, δικηγόρος,

ΑΝΤΙΚΛΗΤΟΣ (74): Κουμπάρη 2, 106 74 Αθήνα
Παπακωνσταντίνου Ελένη, δικηγόρος, Κουμπάρη 2, 106 74 Αθήνα

ΑΡΙΘ. ΕΛΛΗΝΙΚΗΣ ΚΑΤΑΘΕΣΗΣ (21): 900300029
ΗΜΕΡ. ΕΛΛΗΝΙΚΗΣ ΚΑΤΑΘΕΣΗΣ (22): 31.7.91
ΑΡΙΘ./ΗΜΕΡ. ΔΗΜΟΣΙΕΥΣΗΣ
ΕΥΡΩΠΑΪΚΗΣ ΑΙΤΗΣΗΣ (87): 0 289 666/9.11.88
ΑΡΙΘ./ΗΜΕΡ. ΚΑΤΑΘΕΣΗΣ
ΕΥΡΩΠΑΪΚΗΣ ΑΙΤΗΣΗΣ (86): 87302951.6/3.4.87
ΤΙΤΛΟΣ ΕΦΕΥΡΕΣΗΣ (54): Δοχεία καλλιέργειας κυττάρων
ΚΑΤΑΘΕΤΗΣ (ΕΣ) (71): Yeda Research and Development Co Ltd, P.O. Box 95, Rehovot 76100, Ισραήλ
ΠΡΟΤΕΡΑΙΟΤΗΤΑ (30): —
ΕΙΔΙΚΟΣ ΠΛΗΡΕΞΟΥΣΙΟΣ (74): Σταμνά Σπυριδούλα, δικηγόρος, Κουμπάρη 2, 106 74 Αθήνα
ΑΝΤΙΚΛΗΤΟΣ (74): Παπακωνσταντίνου Ελένη, δικηγόρος, Κουμπάρη 2, 106 74 Αθήνα

ΑΡΙΘ. ΕΛΛΗΝΙΚΗΣ ΚΑΤΑΘΕΣΗΣ (21): 900300030
ΗΜΕΡ. ΕΛΛΗΝΙΚΗΣ ΚΑΤΑΘΕΣΗΣ (22): 31.7.91
ΑΡΙΘ./ΗΜΕΡ. ΔΗΜΟΣΙΕΥΣΗΣ
ΕΥΡΩΠΑΪΚΗΣ ΑΙΤΗΣΗΣ (87): 0 346 195/13.12.89
ΑΡΙΘ./ΗΜΕΡ. ΚΑΤΑΘΕΣΗΣ
ΕΥΡΩΠΑΪΚΗΣ ΑΙΤΗΣΗΣ (86): 89401528.8/2.6.89
ΤΙΤΛΟΣ ΕΦΕΥΡΕΣΗΣ (54): Ηλεκτρομαγνητικό φρένο με σιαγόνες συσφιξεως
ΚΑΤΑΘΕΤΗΣ (ΕΣ) (71): Moteurs Lerou-Somer Bld. Marcellin-Leroy F-16015 Angouleme Cedex, Γαλλία
ΠΡΟΤΕΡΑΙΟΤΗΤΑ (30): 1) 8807632/8.6.88/Γαλλία 2) 8903900/24.3.89/Γαλλία
ΕΙΔΙΚΟΣ ΠΛΗΡΕΞΟΥΣΙΟΣ (74): Σταμνά Σπυριδούλα, δικηγόρος, Κουμπάρη 2, 106 74 Αθήνα
ΑΝΤΙΚΛΗΤΟΣ (74): Παπακωνσταντίνου Ελένη, δικηγόρος, Κουμπάρη 2, 106 74 Αθήνα

ΑΡΙΘ. ΕΛΛΗΝΙΚΗΣ ΚΑΤΑΘΕΣΗΣ (21): 900300031
ΗΜΕΡ. ΕΛΛΗΝΙΚΗΣ ΚΑΤΑΘΕΣΗΣ (22): 31.7.91
ΑΡΙΘ./ΗΜΕΡ. ΔΗΜΟΣΙΕΥΣΗΣ
ΕΥΡΩΠΑΪΚΗΣ ΑΙΤΗΣΗΣ (87): 0 291 406/17.11.88
ΑΡΙΘ./ΗΜΕΡ. ΚΑΤΑΘΕΣΗΣ
ΕΥΡΩΠΑΪΚΗΣ ΑΙΤΗΣΗΣ (86): 88401139.6/10.5.88
ΤΙΤΛΟΣ ΕΦΕΥΡΕΣΗΣ (54): Μέθοδος και διάταξη για τη σύνθεση και τη χάραξη ενός φωτεινού εμβλήματος
ΚΑΤΑΘΕΤΗΣ (ΕΣ) (71): Leclerq Didier 115, Rue du Faubourg Poissonnière F-75009 Paris - Γαλλία
ΠΡΟΤΕΡΑΙΟΤΗΤΑ (30): 8706722/13.5.87/Γαλλία
ΕΙΔΙΚΟΣ ΠΛΗΡΕΞΟΥΣΙΟΣ (74): Σταμνά Σπυριδούλα, δικηγόρος, Κουμπάρη 2, 106 74 Αθήνα
ΑΝΤΙΚΛΗΤΟΣ (74): Παπακωνσταντίνου Ελένη, δικηγόρος, Κουμπάρη 2, 106 74 Αθήνα

ΑΡΙΘ. ΕΛΛΗΝΙΚΗΣ ΚΑΤΑΘΕΣΗΣ (21): 900300032
ΗΜΕΡ. ΕΛΛΗΝΙΚΗΣ ΚΑΤΑΘΕΣΗΣ (22): 31.7.91
ΑΡΙΘ./ΗΜΕΡ. ΔΗΜΟΣΙΕΥΣΗΣ
ΕΥΡΩΠΑΪΚΗΣ ΑΙΤΗΣΗΣ (87): 0 325 563/26.7.89
ΑΡΙΘ./ΗΜΕΡ. ΚΑΤΑΘΕΣΗΣ
ΕΥΡΩΠΑΪΚΗΣ ΑΙΤΗΣΗΣ (86): 89830003.3/4.1.89
ΤΙΤΛΟΣ ΕΦΕΥΡΕΣΗΣ (54): Μέθοδος συνθέσεως οργανικών ουσιών δια μιας εμμέσου ηλεκτροχημικής οδού με ένα οξειδοαναγωγικό σύστημα σε στερεά κατάσταση
ΚΑΤΑΘΕΤΗΣ (ΕΣ) (71): Enichem Synthesis S.p.a. Via Ruggero Settimo 55, I-90139,

Palermo, Ιταλία
ΠΡΟΤΕΡΑΙΟΤΗΤΑ (30): 1902788/8.1.88/Ιταλία
ΕΙΔΙΚΟΣ ΠΛΗΡΕΞΟΥΣΙΟΣ (74): Σταμνά Σπυριδούλα, δικηγόρος, Κουμπάρη 2, 106 74 Αθήνα
ΑΝΤΙΚΛΗΤΟΣ (74): Παπακωνσταντίνου Ελένη, δικηγόρος, Κουμπάρη 2, 106 74 Αθήνα

ΑΡΙΘ. ΕΛΛΗΝΙΚΗΣ ΚΑΤΑΘΕΣΗΣ (21): 900300033
ΗΜΕΡ. ΕΛΛΗΝΙΚΗΣ ΚΑΤΑΘΕΣΗΣ (22): 31.7.91
ΑΡΙΘ./ΗΜΕΡ. ΔΗΜΟΣΙΕΥΣΗΣ
ΕΥΡΩΠΑΪΚΗΣ ΑΙΤΗΣΗΣ (87): 0 350 356/10.1.90
ΑΡΙΘ./ΗΜΕΡ. ΚΑΤΑΘΕΣΗΣ
ΕΥΡΩΠΑΪΚΗΣ ΑΙΤΗΣΗΣ (86): 89401731.8/19.6.89
ΤΙΤΛΟΣ ΕΦΕΥΡΕΣΗΣ (54): Εστία καμίνου
ΚΑΤΑΘΕΤΗΣ (ΕΣ) (71): Stein Heurtey, Z.A.I du Bois de l'Épine BP No 69, F-91130 Ris Orangis, Γαλλία
ΠΡΟΤΕΡΑΙΟΤΗΤΑ (30): 8809699/5.7.88/Γαλλία
ΕΙΔΙΚΟΣ ΠΛΗΡΕΞΟΥΣΙΟΣ (74): Παπακωνσταντίνου Ελένη, δικηγόρος, Κουμπάρη 2, 106 74 Αθήνα
ΑΝΤΙΚΛΗΤΟΣ (74): Παπακωνσταντίνου Ελένη, δικηγόρος, Κουμπάρη 2, 106 74 Αθήνα

ΑΡΙΘ. ΕΛΛΗΝΙΚΗΣ ΚΑΤΑΘΕΣΗΣ (21): 900300034
ΗΜΕΡ. ΕΛΛΗΝΙΚΗΣ ΚΑΤΑΘΕΣΗΣ (22): 31.7.91
ΑΡΙΘ./ΗΜΕΡ. ΔΗΜΟΣΙΕΥΣΗΣ
ΕΥΡΩΠΑΪΚΗΣ ΑΙΤΗΣΗΣ (87): 0 353 450/7.2.90
ΑΡΙΘ./ΗΜΕΡ. ΚΑΤΑΘΕΣΗΣ
ΕΥΡΩΠΑΪΚΗΣ ΑΙΤΗΣΗΣ (86): 89111497.7/23.6.89
ΤΙΤΛΟΣ ΕΦΕΥΡΕΣΗΣ (54): Μακροκυκλικές, δύο χαρακτηριστικών λειτουργιών, χηλικοποιητικές ενώσεις, σύμπλοκά τους και συζυγείς τους αντισωμάτων
ΚΑΤΑΘΕΤΗΣ (ΕΣ) (71): The Dow Chemical Company 2030 Dow Center, Abbott Road, Midland MI 48640, Η.Π.Α.
ΠΡΟΤΕΡΑΙΟΤΗΤΑ (30): 1) 211496/24.6.88/Η.Π.Α. 2) 370956/21.6.89/Η.Π.Α.
ΕΙΔΙΚΟΣ ΠΛΗΡΕΞΟΥΣΙΟΣ (74): Σταμνά Σπυριδούλα, δικηγόρος, Κουμπάρη 2, 106 74 Αθήνα
ΑΝΤΙΚΛΗΤΟΣ (74): Παπακωνσταντίνου Ελένη, δικηγόρος, Κουμπάρη 2, 106 74 Αθήνα

ΑΡΙΘ. ΕΛΛΗΝΙΚΗΣ ΚΑΤΑΘΕΣΗΣ (21): 900300035
ΗΜΕΡ. ΕΛΛΗΝΙΚΗΣ ΚΑΤΑΘΕΣΗΣ (22): 31.7.91
ΑΡΙΘ./ΗΜΕΡ. ΔΗΜΟΣΙΕΥΣΗΣ
ΕΥΡΩΠΑΪΚΗΣ ΑΙΤΗΣΗΣ (87): 0 347 306/20.12.89
ΑΡΙΘ./ΗΜΕΡ. ΚΑΤΑΘΕΣΗΣ
ΕΥΡΩΠΑΪΚΗΣ ΑΙΤΗΣΗΣ (86): 89401643.5/13.6.89
ΤΙΤΛΟΣ ΕΦΕΥΡΕΣΗΣ (54): Αρωματική σύνθεση με υδατική συνεχή φάση, η οποία έχει υψηλή περιεκτικότητα
ΚΑΤΑΘΕΤΗΣ (ΕΣ) (71): L'Oréal 14 Rue Royale, F-75008 Paris, Γαλλία
ΠΡΟΤΕΡΑΙΟΤΗΤΑ (30): 8807911/14.6.88/Γαλλία
ΕΙΔΙΚΟΣ ΠΛΗΡΕΞΟΥΣΙΟΣ (74): Σταμνά Σπυριδούλα, δικηγόρος, Κουμπάρη 2, 106 74 Αθήνα
ΑΝΤΙΚΛΗΤΟΣ (74): Παπακωνσταντίνου Ελένη, δικηγόρος, Κουμπάρη 2, 106 74 Αθήνα

ΑΡΙΘ. ΕΛΛΗΝΙΚΗΣ ΚΑΤΑΘΕΣΗΣ (21): 900300036
ΗΜΕΡ. ΕΛΛΗΝΙΚΗΣ ΚΑΤΑΘΕΣΗΣ (22): 31.7.91
ΑΡΙΘ./ΗΜΕΡ. ΔΗΜΟΣΙΕΥΣΗΣ
ΕΥΡΩΠΑΪΚΗΣ ΑΙΤΗΣΗΣ (87): 0 357 885/14.3.90
ΑΡΙΘ./ΗΜΕΡ. ΚΑΤΑΘΕΣΗΣ
ΕΥΡΩΠΑΪΚΗΣ ΑΙΤΗΣΗΣ (86): 89110108.1/5.6.89

| | |
|-----------------------------|---|
| ΤΙΤΛΟΣ ΕΦΕΥΡΕΣΗΣ | (54): Μέσο σχηματισμού υλικού ανθρακίτη |
| ΚΑΤΑΘΕΤΗΣ (ΕΣ) | (71): Rütgerswerke Aktiengesellschaft Postfach 11 1541, 6000 Frankfurt/Main 11 |
| ΠΡΟΤΕΡΑΙΟΤΗΤΑ | (30): P3830463.5/8.9.88/Δ. Γερμανία |
| ΕΙΔΙΚΟΣ ΠΛΗΡΕΞΟΥΣΙΟΣ | (74): Βατσολάκη Ιωάννα, δικηγόρος, Βασ. Σοφίας 6, 106 74 Αθήνα |
| ΑΝΤΙΚΛΗΤΟΣ | (74): Τσιμικάλης Αθανάσιος, Καλονάρου Χαρίκλεια, δικηγόροι, Βασ. Σοφίας 6, 106 74 Αθήνα |

| | |
|----------------------------------|---|
| ΑΡΙΘ. ΕΛΛΗΝΙΚΗΣ ΚΑΤΑΘΕΣΗΣ | (21): 900300037 |
| ΗΜΕΡ. ΕΛΛΗΝΙΚΗΣ ΚΑΤΑΘΕΣΗΣ | (22): 31.7.91 |
| ΑΡΙΘ./ΗΜΕΡ. ΔΗΜΟΣΙΕΥΣΗΣ | |
| ΕΥΡΩΠΑΪΚΗΣ ΑΙΤΗΣΗΣ | (87): 0 357 886/14.3.90 |
| ΑΡΙΘ./ΗΜΕΡ. ΚΑΤΑΘΕΣΗΣ | |
| ΕΥΡΩΠΑΪΚΗΣ ΑΙΤΗΣΗΣ | (86): 89110109.9/5.6.89 |
| ΤΙΤΛΟΣ ΕΦΕΥΡΕΣΗΣ | (54): Μέθοδος και μέσα για την διατήρηση λίθων |
| ΚΑΤΑΘΕΤΗΣ (ΕΣ) | (71): Rütgerswerke Aktiengesellschaft Postfach 11 15 41, 6000 Frankfurt/Main 11 |
| ΠΡΟΤΕΡΑΙΟΤΗΤΑ | (30): P3830017.6/3.9.88/Δ. Γερμανία |
| ΕΙΔΙΚΟΣ ΠΛΗΡΕΞΟΥΣΙΟΣ | (74): Βατσολάκη Ιωάννα, δικηγόρος, Βασ. Σοφίας 6, 106 74 Αθήνα |
| ΑΝΤΙΚΛΗΤΟΣ | (74): Τσιμικάλης Αθανάσιος, Καλονάρου Χαρίκλεια, δικηγόροι, Βασ. Σοφίας 6, 106 74 Αθήνα |

| | |
|----------------------------------|--|
| ΑΡΙΘ. ΕΛΛΗΝΙΚΗΣ ΚΑΤΑΘΕΣΗΣ | (21): 900300038 |
| ΗΜΕΡ. ΕΛΛΗΝΙΚΗΣ ΚΑΤΑΘΕΣΗΣ | (22): 31.7.91 |
| ΑΡΙΘ./ΗΜΕΡ. ΔΗΜΟΣΙΕΥΣΗΣ | |
| ΕΥΡΩΠΑΪΚΗΣ ΑΙΤΗΣΗΣ | (87): 0 338 305/25.10.89 |
| ΑΡΙΘ./ΗΜΕΡ. ΚΑΤΑΘΕΣΗΣ | |
| ΕΥΡΩΠΑΪΚΗΣ ΑΙΤΗΣΗΣ | (86): 89105790.3/3.4.89 |
| ΤΙΤΛΟΣ ΕΦΕΥΡΕΣΗΣ | (54): Ηλεκτρικά συγκολλημένο πλέγμα |
| ΚΑΤΑΘΕΤΗΣ (ΕΣ) | (71): Ferriere Nord Spa Rivoli Zona Industriale I-33010 Osoppo (UD), Ιταλία |
| ΠΡΟΤΕΡΑΙΟΤΗΤΑ | (30): 8337288/22.4.88/Ιταλία |
| ΕΙΔΙΚΟΣ ΠΛΗΡΕΞΟΥΣΙΟΣ | (74): Βατσολάκη Ιωάννα, δικηγόρος, Βασ. Σοφίας 6, 106 74 Αθήνα |
| ΑΝΤΙΚΛΗΤΟΣ | (74): Ταβλαρίδης Πλάτων, Τσιμικάλης Αθανάσιος, Καλονάρου Χαρίκλεια, δικηγόροι, Βασ. Σοφίας 6, 106 74 Αθήνα |

| | |
|----------------------------------|--|
| ΑΡΙΘ. ΕΛΛΗΝΙΚΗΣ ΚΑΤΑΘΕΣΗΣ | (21): 900300039 |
| ΗΜΕΡ. ΕΛΛΗΝΙΚΗΣ ΚΑΤΑΘΕΣΗΣ | (22): 31.7.91 |
| ΑΡΙΘ./ΗΜΕΡ. ΔΗΜΟΣΙΕΥΣΗΣ | |
| ΕΥΡΩΠΑΪΚΗΣ ΑΙΤΗΣΗΣ | (87): 0 348 291 |
| ΑΡΙΘ./ΗΜΕΡ. ΚΑΤΑΘΕΣΗΣ | |
| ΕΥΡΩΠΑΪΚΗΣ ΑΙΤΗΣΗΣ | (86): 89401726 |
| ΤΙΤΛΟΣ ΕΦΕΥΡΕΣΗΣ | (54): Βελτιώσεις σε μεθόδους επισμαλτώσεως μετάλλων, ιδίως δε χαλυβδοφύλλων και σε συνθέσεις επισμαλτώσεως |
| ΚΑΤΑΘΕΤΗΣ (ΕΣ) | (71): Ferro Corporation 1000 Lakeside Avenue, Cleveland Ohio 44114-1183, Η.Π.Α. |
| ΠΡΟΤΕΡΑΙΟΤΗΤΑ | (30): 8808385/22.6.88/Γαλλία |
| ΕΙΔΙΚΟΣ ΠΛΗΡΕΞΟΥΣΙΟΣ | (74): Κιλιμίρης Αναστάσιος, δικηγόρος, Υψηλάντου 38, Αθήνα |
| ΑΝΤΙΚΛΗΤΟΣ | (74): Κιλιμίρης Αναστάσιος, δικηγόρος, Υψηλάντου 38, Αθήνα |

| | |
|----------------------------------|--|
| ΑΡΙΘ. ΕΛΛΗΝΙΚΗΣ ΚΑΤΑΘΕΣΗΣ | (21): 900300040 |
| ΗΜΕΡ. ΕΛΛΗΝΙΚΗΣ ΚΑΤΑΘΕΣΗΣ | (22): 31.7.91 |
| ΑΡΙΘ./ΗΜΕΡ. ΔΗΜΟΣΙΕΥΣΗΣ | |
| ΕΥΡΩΠΑΪΚΗΣ ΑΙΤΗΣΗΣ | (87): 0 347 339/20.12.89 |
| ΑΡΙΘ./ΗΜΕΡ. ΚΑΤΑΘΕΣΗΣ | |
| ΕΥΡΩΠΑΪΚΗΣ ΑΙΤΗΣΗΣ | (86): 89420198.7/8.6.89 |
| ΤΙΤΛΟΣ ΕΦΕΥΡΕΣΗΣ | (54): Σταθεροποίησης υπεροξειδίου του υδρογόνου |
| ΚΑΤΑΘΕΤΗΣ (ΕΣ) | (71): Atochem 4 & 8, Cours Michelet la Défense 10, F-92800 Puteaux, Γαλλία |
| ΠΡΟΤΕΡΑΙΟΤΗΤΑ | (30): FR8808198/13.6.88/Γαλλία |
| ΕΙΔΙΚΟΣ ΠΛΗΡΕΞΟΥΣΙΟΣ | (74): Καλαμάρας Ιωάννης, δικηγόρος, Πανεπιστημίου 42, 106 79 Αθήνα |
| ΑΝΤΙΚΛΗΤΟΣ | (74): Ευαγγέλου Βάσση, δικηγόρος, Πανεπιστημίου 42, 106 79 Αθήνα |

| | |
|----------------------------------|---|
| ΑΡΙΘ. ΕΛΛΗΝΙΚΗΣ ΚΑΤΑΘΕΣΗΣ | (21): 900300042 |
| ΗΜΕΡ. ΕΛΛΗΝΙΚΗΣ ΚΑΤΑΘΕΣΗΣ | (22): 31.7.91 |
| ΑΡΙΘ./ΗΜΕΡ. ΔΗΜΟΣΙΕΥΣΗΣ | |
| ΕΥΡΩΠΑΪΚΗΣ ΑΙΤΗΣΗΣ | (87): 0 224 194/3.6.87 |
| ΑΡΙΘ./ΗΜΕΡ. ΚΑΤΑΘΕΣΗΣ | |
| ΕΥΡΩΠΑΪΚΗΣ ΑΙΤΗΣΗΣ | (86): 8611054.7/20.11.86 |
| ΤΙΤΛΟΣ ΕΦΕΥΡΕΣΗΣ | (54): Συσσκευή ηλεκτροφορήσεως τύπου καθέτου πλακός |
| ΚΑΤΑΘΕΤΗΣ (ΕΣ) | (71): Daiichi Pure Chemicals Co, Ltd. 13-5, Nihonbashi 3-Chome, Chuo-Ku, Tokyo, Ιαπωνία |
| ΠΡΟΤΕΡΑΙΟΤΗΤΑ | (30): 268645/85,29.11.85, Ιαπωνία |
| ΕΙΔΙΚΟΣ ΠΛΗΡΕΞΟΥΣΙΟΣ | (74): Ήτα Βασιλική, δικηγόρος, Πανεπιστημίου 42, 106 79 Αθήνα |
| ΑΝΤΙΚΛΗΤΟΣ | (74): Φρυδά-Λαδά Έλλη, δικηγόρος, Πανεπιστημίου 42, 106 79 Αθήνα |

| | |
|----------------------------------|--|
| ΑΡΙΘ. ΕΛΛΗΝΙΚΗΣ ΚΑΤΑΘΕΣΗΣ | (21): 900300043 |
| ΗΜΕΡ. ΕΛΛΗΝΙΚΗΣ ΚΑΤΑΘΕΣΗΣ | (22): 31.7.91 |
| ΑΡΙΘ./ΗΜΕΡ. ΔΗΜΟΣΙΕΥΣΗΣ | |
| ΕΥΡΩΠΑΪΚΗΣ ΑΙΤΗΣΗΣ | (87): 0 345 248/6.12.89 |
| ΑΡΙΘ./ΗΜΕΡ. ΚΑΤΑΘΕΣΗΣ | |
| ΕΥΡΩΠΑΪΚΗΣ ΑΙΤΗΣΗΣ | (86): 89890158.2/1.6.89 |
| ΤΙΤΛΟΣ ΕΦΕΥΡΕΣΗΣ | (54): Χρησιμοποίησις του συμπαραγόμενου ενζύμου NADPH δια την παρασκευήν ενός φαρμάκου καθώς και παραγώγου φαρμάκου και μέθοδος παρασκευής αυτών |
| ΚΑΤΑΘΕΤΗΣ (ΕΣ) | (71): Birkmayer, Jorg, Univ.-Prof DDr. Schwarzschanerstrasse 15, A-1090 Wien, Αυστρία |
| ΠΡΟΤΕΡΑΙΟΤΗΤΑ | (30): 1454/88,3.6.88, Αυστρία |
| ΕΙΔΙΚΟΣ ΠΛΗΡΕΞΟΥΣΙΟΣ | (74): Σταμνά Σπυριδούλα, δικηγόρος, Κουμπάρη 2, 106 74 Αθήνα |
| ΑΝΤΙΚΛΗΤΟΣ | (74): Παπακωνσταντίνου Ελένη, δικηγόρος, Κουμπάρη 2, 106 74 Αθήνα |

| | |
|----------------------------------|--|
| ΑΡΙΘ. ΕΛΛΗΝΙΚΗΣ ΚΑΤΑΘΕΣΗΣ | (21): 900300044 |
| ΗΜΕΡ. ΕΛΛΗΝΙΚΗΣ ΚΑΤΑΘΕΣΗΣ | (22): 31.7.91 |
| ΑΡΙΘ./ΗΜΕΡ. ΔΗΜΟΣΙΕΥΣΗΣ | |
| ΕΥΡΩΠΑΪΚΗΣ ΑΙΤΗΣΗΣ | (87): 0 345 247/6.12.89 |
| ΑΡΙΘ./ΗΜΕΡ. ΚΑΤΑΘΕΣΗΣ | |
| ΕΥΡΩΠΑΪΚΗΣ ΑΙΤΗΣΗΣ | (86): 89890157.4/1.6.89 |
| ΤΙΤΛΟΣ ΕΦΕΥΡΕΣΗΣ | (54): Χρησιμοποίηση μονοϋποκατεστημένων σεληνιοργανικών ενώσεων δια την παρασκευήν ενός φαρμάκου καθώς και παράγωγου φαρμάκου και μέθοδος παρασκευής αυτών |

ΚΑΤΑΘΕΤΗΣ (ΕΣ) (71): Birkamayer, Jorg, Univ.-Proff. DDR. Schwarzspanierstrasse 15, A-1090 Wien, Αυστρία

ΠΡΟΤΕΡΑΙΟΤΗΤΑ (30): 1453/88,3.6.88,Αυστρία

ΕΙΔΙΚΟΣ ΠΛΗΡΕΞΟΥΣΙΟΣ (74): Σταμνά Σπυριδούλα, δικηγόρος, Κουμπάρη 2, 10674 Αθήνα

ΑΝΤΙΚΛΗΤΟΣ (74): Παπακωνσταντίνου Ελένη, δικηγόρος, Κουμπάρη 2, 10674 Αθήνα

ΑΡΙΘ. ΕΛΛΗΝΙΚΗΣ ΚΑΤΑΘΕΣΗΣ (21): 900300046

ΗΜΕΡ. ΕΛΛΗΝΙΚΗΣ ΚΑΤΑΘΕΣΗΣ (22): 31.7.91

ΑΡΙΘ./ΗΜΕΡ. ΔΗΜΟΣΙΕΥΣΗΣ

ΕΥΡΩΠΑΪΚΗΣ ΑΙΤΗΣΗΣ (87): 0 238 883/30.9.87

ΑΡΙΘ./ΗΜΕΡ. ΚΑΤΑΘΕΣΗΣ

ΕΥΡΩΠΑΪΚΗΣ ΑΙΤΗΣΗΣ (86): 87102795.9/27.2.87

ΤΙΤΛΟΣ ΕΦΕΥΡΕΣΗΣ (54): Παράγωγα οξαδικυκλοεπτανίου, φαρμακευτική σύνθεση και χρήση τους

ΚΑΤΑΘΕΤΗΣ (ΕΣ) (71): Suntory Limited, I-40 Dojimahama 2-Chome Kita-Ku, Osaka-Shi Osaka-Fu 530, Ιαπωνία

ΠΡΟΤΕΡΑΙΟΤΗΤΑ (30): 42732/86,27.2.86,Ιαπωνία

ΕΙΔΙΚΟΣ ΠΛΗΡΕΞΟΥΣΙΟΣ (74): Ήτα Βασιλική, δικηγόρος, Πανεπιστημίου 42, 10679 Αθήνα

ΑΝΤΙΚΛΗΤΟΣ (74): Φρυδά-Λαδά Έλλη, δικηγόρος, Πανεπιστημίου 42, 10679 Αθήνα

ΑΡΙΘ. ΕΛΛΗΝΙΚΗΣ ΚΑΤΑΘΕΣΗΣ (21): 900300047

ΗΜΕΡ. ΕΛΛΗΝΙΚΗΣ ΚΑΤΑΘΕΣΗΣ (22): 31.7.91

ΑΡΙΘ./ΗΜΕΡ. ΔΗΜΟΣΙΕΥΣΗΣ

ΕΥΡΩΠΑΪΚΗΣ ΑΙΤΗΣΗΣ (87): 0 345 147/6.12.89

ΑΡΙΘ./ΗΜΕΡ. ΚΑΤΑΘΕΣΗΣ

ΕΥΡΩΠΑΪΚΗΣ ΑΙΤΗΣΗΣ (86): 89401476.0/30.5.89

ΤΙΤΛΟΣ ΕΦΕΥΡΕΣΗΣ (54): Κύλινδρος για τον χειρισμό σιδηρουργικών προϊόντων μεταφερομένων εις το εσωτερικό ενός κλιβάνου

ΚΑΤΑΘΕΤΗΣ (ΕΣ) (71): Stein Heurtey B.P. 69, F-91002 Evry Cedex, Γαλλία

ΠΡΟΤΕΡΑΙΟΤΗΤΑ (30): 8807365/2.6.88/Γαλλία

ΕΙΔΙΚΟΣ ΠΛΗΡΕΞΟΥΣΙΟΣ (74): Σταμνά Σπυριδούλα, δικηγόρος, Κουμπάρη 2, 10674 Αθήνα

ΑΝΤΙΚΛΗΤΟΣ (74): Παπακωνσταντίνου Ελένη, δικηγόρος, Κουμπάρη 2, 10674 Αθήνα

ΑΡΙΘ. ΕΛΛΗΝΙΚΗΣ ΚΑΤΑΘΕΣΗΣ (21): 900300048

ΗΜΕΡ. ΕΛΛΗΝΙΚΗΣ ΚΑΤΑΘΕΣΗΣ (22): 31.7.91

ΑΡΙΘ./ΗΜΕΡ. ΔΗΜΟΣΙΕΥΣΗΣ

ΕΥΡΩΠΑΪΚΗΣ ΑΙΤΗΣΗΣ (87): 0 320 077/14.6.89

ΑΡΙΘ./ΗΜΕΡ. ΚΑΤΑΘΕΣΗΣ

ΕΥΡΩΠΑΪΚΗΣ ΑΙΤΗΣΗΣ (86): 88301807.9/2.3.88

ΤΙΤΛΟΣ ΕΦΕΥΡΕΣΗΣ (54): Διαφανές ακραίο μπλοκ

ΚΑΤΑΘΕΤΗΣ (ΕΣ) (71): Rittsburgh Corning Corporation 800 Presque Isle Drive, Pittsburgh, Pennsylvania 15239, Η.Π.Α.

ΠΡΟΤΕΡΑΙΟΤΗΤΑ (30): 129154/7.12.87/Η.Π.Α.

ΕΙΔΙΚΟΣ ΠΛΗΡΕΞΟΥΣΙΟΣ (74): Σταμνά Σπυριδούλα, δικηγόρος, Κουμπάρη 2, 10674 Αθήνα

ΑΝΤΙΚΛΗΤΟΣ (74): Παπακωνσταντίνου Ελένη, δικηγόρος, Κουμπάρη 2, 10674 Αθήνα

ΑΡΙΘ. ΕΛΛΗΝΙΚΗΣ ΚΑΤΑΘΕΣΗΣ (21): 900300049

ΗΜΕΡ. ΕΛΛΗΝΙΚΗΣ ΚΑΤΑΘΕΣΗΣ (22): 31.7.91

ΑΡΙΘ./ΗΜΕΡ. ΔΗΜΟΣΙΕΥΣΗΣ

ΕΥΡΩΠΑΪΚΗΣ ΑΙΤΗΣΗΣ (87): 0 263 204/13.4.88

ΑΡΙΘ./ΗΜΕΡ. ΚΑΤΑΘΕΣΗΣ

ΕΥΡΩΠΑΪΚΗΣ ΑΙΤΗΣΗΣ (86): 86307745.9/8.10.86

ΤΙΤΛΟΣ ΕΦΕΥΡΕΣΗΣ (54): Διάταξη γραμμικής κοπής

ΚΑΤΑΘΕΤΗΣ (ΕΣ) (71): Royal Ordnance Plc Griffin House, P.O. Box 288 The strand, London WC2N 5BB, Αγγλία

ΠΡΟΤΕΡΑΙΟΤΗΤΑ (30): —

ΕΙΔΙΚΟΣ ΠΛΗΡΕΞΟΥΣΙΟΣ (74): Πατηνιώτης Μανώλης, δικηγόρος, Ηρακλείτου 6, 10673 Αθήνα

ΑΝΤΙΚΛΗΤΟΣ (74): Σακελλαρίδης Ιωάννης, δικηγόρος, Ηρακλείτου 6, 10673 Αθήνα

ΑΡΙΘ. ΕΛΛΗΝΙΚΗΣ ΚΑΤΑΘΕΣΗΣ (21): 900300050

ΗΜΕΡ. ΕΛΛΗΝΙΚΗΣ ΚΑΤΑΘΕΣΗΣ (22): 31.7.91

ΑΡΙΘ./ΗΜΕΡ. ΔΗΜΟΣΙΕΥΣΗΣ

ΕΥΡΩΠΑΪΚΗΣ ΑΙΤΗΣΗΣ (87): 0 228 769/15.7.87

ΑΡΙΘ./ΗΜΕΡ. ΚΑΤΑΘΕΣΗΣ

ΕΥΡΩΠΑΪΚΗΣ ΑΙΤΗΣΗΣ (86): 86307754.1/8.10.86

ΤΙΤΛΟΣ ΕΦΕΥΡΕΣΗΣ (54): Εκρηκτικά βλήματα

ΚΑΤΑΘΕΤΗΣ (ΕΣ) (71): Royal Ordnance Plc Griffin House, 5 the strand, London WC2N 5BB, Αγγλία

ΠΡΟΤΕΡΑΙΟΤΗΤΑ (30): 8526048/22.10.85/Αγγλία

ΕΙΔΙΚΟΣ ΠΛΗΡΕΞΟΥΣΙΟΣ (74): Πατηνιώτης Μανώλης, δικηγόρος, Ηρακλείτου 6, 10673 Αθήνα

ΑΝΤΙΚΛΗΤΟΣ (74): Σακελλαρίδης Ιωάννης, δικηγόρος, Ηρακλείτου 6, 10673 Αθήνα

ΑΡΙΘ. ΕΛΛΗΝΙΚΗΣ ΚΑΤΑΘΕΣΗΣ (21): 900300051

ΗΜΕΡ. ΕΛΛΗΝΙΚΗΣ ΚΑΤΑΘΕΣΗΣ (22): 31.7.91

ΑΡΙΘ./ΗΜΕΡ. ΔΗΜΟΣΙΕΥΣΗΣ

ΕΥΡΩΠΑΪΚΗΣ ΑΙΤΗΣΗΣ (87): 0 231 448/17.1.90

ΑΡΙΘ./ΗΜΕΡ. ΚΑΤΑΘΕΣΗΣ

ΕΥΡΩΠΑΪΚΗΣ ΑΙΤΗΣΗΣ (86): 86115887.1/15.11.86

ΤΙΤΛΟΣ ΕΦΕΥΡΕΣΗΣ (54): Σχέδιο επιφανείας πέλματος για ελαστικά οχήματα πληρούμενα με αέρα

ΚΑΤΑΘΕΤΗΣ (ΕΣ) (71): Continental Aktiengesellschaft Kölnlgsworther Platz 1, D-3000 Hannover 1, Δ. Γερμανία

ΠΡΟΤΕΡΑΙΟΤΗΤΑ (30): 3600618/11.1.86/Δ. Γερμανία

ΕΙΔΙΚΟΣ ΠΛΗΡΕΞΟΥΣΙΟΣ (74): Πατηνιώτης Μανώλης, δικηγόρος, Ηρακλείτου 6, 10673 Αθήνα

ΑΝΤΙΚΛΗΤΟΣ (74): Σακελλαρίδης Ιωάννης, δικηγόρος, Ηρακλείτου 6, 10673 Αθήνα

ΑΡΙΘ. ΕΛΛΗΝΙΚΗΣ ΚΑΤΑΘΕΣΗΣ (21): 900300052

ΗΜΕΡ. ΕΛΛΗΝΙΚΗΣ ΚΑΤΑΘΕΣΗΣ (22): 31.7.91

ΑΡΙΘ./ΗΜΕΡ. ΔΗΜΟΣΙΕΥΣΗΣ

ΕΥΡΩΠΑΪΚΗΣ ΑΙΤΗΣΗΣ (87): 0 351 272/17.1.90

ΑΡΙΘ./ΗΜΕΡ. ΚΑΤΑΘΕΣΗΣ

ΕΥΡΩΠΑΪΚΗΣ ΑΙΤΗΣΗΣ (86): 89401803.5/26.6.89

ΤΙΤΛΟΣ ΕΦΕΥΡΕΣΗΣ (54): Ηλεκτρικός κινητήρας εξοπλισμένος με ένα μέσον τυποποιημένης συνδέσεως

ΚΑΤΑΘΕΤΗΣ (ΕΣ) (71): 1) Pompes Salmson 3 rue E. et A. Peugeot B.P. 239, F-92504 Rueil Malmaison, Γαλλία 2) Wilo Werke GmbH & Co, D-4600 Dortmund 30, Δυτ. Γερμανία

ΠΡΟΤΕΡΑΙΟΤΗΤΑ (30): 8809563/13.7.88/Γαλλία

ΕΙΔΙΚΟΣ ΠΛΗΡΕΞΟΥΣΙΟΣ (74): Βόζεμπεργκ-Βρετού Ιλεάνα, δικηγόρος, Σκουφά 60Α, 10680 Αθήνα

ΑΝΤΙΚΛΗΤΟΣ (74): Βόζεμπεργκ-Βρετός Θεόδωρος, δικηγόρος, Σκουφά 60Α, 10680 Αθήνα

ΑΡΙΘ. ΕΛΛΗΝΙΚΗΣ ΚΑΤΑΘΕΣΗΣ (21): 900300053

ΗΜΕΡ. ΕΛΛΗΝΙΚΗΣ ΚΑΤΑΘΕΣΗΣ (22):
ΑΡΙΘ./ΗΜΕΡ. ΔΗΜΟΣΙΕΥΣΗΣ
ΕΥΡΩΠΑΪΚΗΣ ΑΙΤΗΣΗΣ (87): 0 354 335/14.2.90
ΑΡΙΘ./ΗΜΕΡ. ΚΑΤΑΘΕΣΗΣ
ΕΥΡΩΠΑΪΚΗΣ ΑΙΤΗΣΗΣ (86): 89111810.1/29.6.89
ΤΙΤΛΟΣ ΕΦΕΥΡΕΣΗΣ (54): Υποστηρίγματα για ασπίδα μετώπου εκσκαφής
ΚΑΤΑΘΕΤΗΣ (ΕΣ) (71): Wayss Freytag Aktiengesellschaft
Theodor-Heuss-Allee 110, D-6000 Frankfurt AM Main 90, Δ. Γερμανία
ΠΡΟΤΕΡΑΙΟΤΗΤΑ (30): 3827098/10.8.88/Δ. Γερμανία
ΕΙΔΙΚΟΣ ΠΛΗΡΕΞΟΥΣΙΟΣ (74): Γιώτη-Μάνθου, δικηγόρος, Στουρνάρα 37, 106 82 Αθήνα
ΑΝΤΙΚΛΗΤΟΣ (74): Παπασιώρης Δημήτριος, δικηγόρος, Στουρνάρα 37, 106 82 Αθήνα

ΑΡΙΘ. ΕΛΛΗΝΙΚΗΣ ΚΑΤΑΘΕΣΗΣ (21): **900300054**
ΗΜΕΡ. ΕΛΛΗΝΙΚΗΣ ΚΑΤΑΘΕΣΗΣ (22): 31.7.91
ΑΡΙΘ./ΗΜΕΡ. ΔΗΜΟΣΙΕΥΣΗΣ
ΕΥΡΩΠΑΪΚΗΣ ΑΙΤΗΣΗΣ (87): 0 330 433/30.8.89
ΑΡΙΘ./ΗΜΕΡ. ΚΑΤΑΘΕΣΗΣ
ΕΥΡΩΠΑΪΚΗΣ ΑΙΤΗΣΗΣ (86): 89301679.0/22.2.89
ΤΙΤΛΟΣ ΕΦΕΥΡΕΣΗΣ (54): Προστατευόμενα χημικοφωτεινά επισήματα
ΚΑΤΑΘΕΤΗΣ (ΕΣ) (71): Gen-Probe Incorporated
9880 Campus Point Drive, San Diego California 02109, Η.Π.Α.
ΠΡΟΤΕΡΑΙΟΤΗΤΑ (30): 160611/26.2.88/Η.Π.Α.
ΕΙΔΙΚΟΣ ΠΛΗΡΕΞΟΥΣΙΟΣ (74): Σταμνά Σπυριδούλα, δικηγόρος, Κουμπάρη 2, 106 74 Αθήνα
ΑΝΤΙΚΛΗΤΟΣ (74): Παπακωνσταντίνου Ελένη, δικηγόρος, Κουμπάρη 2, 106 74 Αθήνα

ΑΡΙΘ. ΕΛΛΗΝΙΚΗΣ ΚΑΤΑΘΕΣΗΣ (21): **900300055**
ΗΜΕΡ. ΕΛΛΗΝΙΚΗΣ ΚΑΤΑΘΕΣΗΣ (22): 31.7.91
ΑΡΙΘ./ΗΜΕΡ. ΔΗΜΟΣΙΕΥΣΗΣ
ΕΥΡΩΠΑΪΚΗΣ ΑΙΤΗΣΗΣ (87): 0 347 402/20.12.89
ΑΡΙΘ./ΗΜΕΡ. ΚΑΤΑΘΕΣΗΣ
ΕΥΡΩΠΑΪΚΗΣ ΑΙΤΗΣΗΣ (86): 89870093.5/14.6.89
ΤΙΤΛΟΣ ΕΦΕΥΡΕΣΗΣ (54): Σταθεροποιητικό σύστημα βασισμένο σε μικροκρυσταλλική κутταρίνη για ξηρά ανάμειξη στιγμιαίου ροφήματος σοκολάτας
ΚΑΤΑΘΕΤΗΣ (ΕΣ) (71): FMC Corporation
2000 Market street, Philadelphia, Pennsylvania 19103, Η.Π.Α.
ΠΡΟΤΕΡΑΙΟΤΗΤΑ (30): 208344/17.6.88/Η.Π.Α.
ΕΙΔΙΚΟΣ ΠΛΗΡΕΞΟΥΣΙΟΣ (74): Σταμνά Σπυριδούλα, δικηγόρος, Κουμπάρη 2, 106 74 Αθήνα
ΑΝΤΙΚΛΗΤΟΣ (74): Παπακωνσταντίνου Ελένη, δικηγόρος, Κουμπάρη 2, 106 74 Αθήνα

ΑΡΙΘ. ΕΛΛΗΝΙΚΗΣ ΚΑΤΑΘΕΣΗΣ (21): **900300056**
ΗΜΕΡ. ΕΛΛΗΝΙΚΗΣ ΚΑΤΑΘΕΣΗΣ (22): 31.7.91
ΑΡΙΘ./ΗΜΕΡ. ΔΗΜΟΣΙΕΥΣΗΣ
ΕΥΡΩΠΑΪΚΗΣ ΑΙΤΗΣΗΣ (87): 0 347 493/27.12.89
ΑΡΙΘ./ΗΜΕΡ. ΚΑΤΑΘΕΣΗΣ
ΕΥΡΩΠΑΪΚΗΣ ΑΙΤΗΣΗΣ (86): 88118469.1/5.11.88
ΤΙΤΛΟΣ ΕΦΕΥΡΕΣΗΣ (54): Μέθοδος παρασκευής ενός μερικού εκχυλίσματος, που περιέχει τους διαφεύγοντες υδατμούς και άλλα λιποφιλικά συστατικά υλικά, από θεραπευτικά και/ή αρωματικά φυτά
ΚΑΤΑΘΕΤΗΣ (ΕΣ) (71): Emil Flachsmann AG
Butzenstrasse 60, CH-8038 Zürich, Switzerland
ΠΡΟΤΕΡΑΙΟΤΗΤΑ (30): 2441/88,24.6.88,Ελβετία

ΕΙΔΙΚΟΣ ΠΛΗΡΕΞΟΥΣΙΟΣ (74): Κατράς Ιωάννης, δικηγόρος, Ακαδημίας 88, Αθήνα
ΑΝΤΙΚΛΗΤΟΣ (74): Μασούλας Αθανάσιος, δικηγόρος, Ακαδημίας 88, Αθήνα

ΑΡΙΘ. ΕΛΛΗΝΙΚΗΣ ΚΑΤΑΘΕΣΗΣ (21): **900300058**
ΗΜΕΡ. ΕΛΛΗΝΙΚΗΣ ΚΑΤΑΘΕΣΗΣ (22): 31.7.91
ΑΡΙΘ./ΗΜΕΡ. ΔΗΜΟΣΙΕΥΣΗΣ
ΕΥΡΩΠΑΪΚΗΣ ΑΙΤΗΣΗΣ (87): 0 352 489/31.1.90
ΑΡΙΘ./ΗΜΕΡ. ΚΑΤΑΘΕΣΗΣ
ΕΥΡΩΠΑΪΚΗΣ ΑΙΤΗΣΗΣ (86): 89111641.0/27.6.89
ΤΙΤΛΟΣ ΕΦΕΥΡΕΣΗΣ (54): Χρησιμοποίησις παραγώγων της 2,6-δινιτροφαινόλης εις μέσα βαφής της κόμης
ΚΑΤΑΘΕΤΗΣ (ΕΣ) (71): Wella AG
Berliner Allee 65, 6100 Darmstadt, Δυτ. Γερμανία
ΠΡΟΤΕΡΑΙΟΤΗΤΑ (30): 3825163/23.7.88/Δ. Γερμανία
ΕΙΔΙΚΟΣ ΠΛΗΡΕΞΟΥΣΙΟΣ (74): Βόζεμπεργκ-Βρετού Ιλεάνα, δικηγόρος, Σκουφά 60Α, 106 80 Αθήνα
ΑΝΤΙΚΛΗΤΟΣ (74): Βόζεμπεργκ-Βρετός Θεόδωρος, δικηγόρος, Σκουφά 60Α, 106 80 Αθήνα

ΑΡΙΘ. ΕΛΛΗΝΙΚΗΣ ΚΑΤΑΘΕΣΗΣ (21): **900300059**
ΗΜΕΡ. ΕΛΛΗΝΙΚΗΣ ΚΑΤΑΘΕΣΗΣ (22): 31.7.91
ΑΡΙΘ./ΗΜΕΡ. ΔΗΜΟΣΙΕΥΣΗΣ
ΕΥΡΩΠΑΪΚΗΣ ΑΙΤΗΣΗΣ (87): 0 362 471/11.4.90
ΑΡΙΘ./ΗΜΕΡ. ΚΑΤΑΘΕΣΗΣ
ΕΥΡΩΠΑΪΚΗΣ ΑΙΤΗΣΗΣ (86): 89110360.8/8.6.89
ΤΙΤΛΟΣ ΕΦΕΥΡΕΣΗΣ (54): Αντισυλληπτικό μέσο για ψάρια
ΚΑΤΑΘΕΤΗΣ (ΕΣ) (71): Rütgerswerke Aktiengesellschaft
Postfach 111541, 6000 Frankfurt/Main 11, W. Germany
ΠΡΟΤΕΡΑΙΟΤΗΤΑ (30): P3830616.6/9.9.88/Δ. Γερμανία
ΕΙΔΙΚΟΣ ΠΛΗΡΕΞΟΥΣΙΟΣ (74): Ζαχαράτου Μαριάννα, δικηγόρος, Βασ. Σοφίας 6, 106 74 Αθήνα
ΑΝΤΙΚΛΗΤΟΣ (74): Ταβλαρίδης Πλάτων, Τσιμικλής Αθανάσιος, Καλονάρου Χαρίκλεια, δικηγόροι, Βασ. Σοφίας 6, 106 74 Αθήνα

ΑΡΙΘ. ΕΛΛΗΝΙΚΗΣ ΚΑΤΑΘΕΣΗΣ (21): **900300060**
ΗΜΕΡ. ΕΛΛΗΝΙΚΗΣ ΚΑΤΑΘΕΣΗΣ (22): 31.7.91
ΑΡΙΘ./ΗΜΕΡ. ΔΗΜΟΣΙΕΥΣΗΣ
ΕΥΡΩΠΑΪΚΗΣ ΑΙΤΗΣΗΣ (87): 0 337 3304/18.10.89
ΑΡΙΘ./ΗΜΕΡ. ΚΑΤΑΘΕΣΗΣ
ΕΥΡΩΠΑΪΚΗΣ ΑΙΤΗΣΗΣ (86): 89106118.6/7.4.89
ΤΙΤΛΟΣ ΕΦΕΥΡΕΣΗΣ (54): Μεταλλοργανικές ενώσεις για χρήση στον ηλεκτρονικό τομέα
ΚΑΤΑΘΕΤΗΣ (ΕΣ) (71): Preussag Pure Metals GmbH, Goslar
ΠΡΟΤΕΡΑΙΟΤΗΤΑ (30): P3812180.8/13.4.88/Ομοσπ. Δημ. Γερμανίας
ΕΙΔΙΚΟΣ ΠΛΗΡΕΞΟΥΣΙΟΣ (74): Ματθαίου Αλίκη, δικηγόρος, Κοραή 3, Αθήνα
ΑΝΤΙΚΛΗΤΟΣ (74): Δημόπουλος Αριστέιδης, δικηγόρος, Κοραή 3, Αθήνα

ΑΡΙΘ. ΕΛΛΗΝΙΚΗΣ ΚΑΤΑΘΕΣΗΣ (21): **900300061**
ΗΜΕΡ. ΕΛΛΗΝΙΚΗΣ ΚΑΤΑΘΕΣΗΣ (22): 31.7.91
ΑΡΙΘ./ΗΜΕΡ. ΔΗΜΟΣΙΕΥΣΗΣ
ΕΥΡΩΠΑΪΚΗΣ ΑΙΤΗΣΗΣ (87): 0 235 564/9.9.87
ΑΡΙΘ./ΗΜΕΡ. ΚΑΤΑΘΕΣΗΣ
ΕΥΡΩΠΑΪΚΗΣ ΑΙΤΗΣΗΣ (86): 87101089.8/27.1.87
ΤΙΤΛΟΣ ΕΦΕΥΡΕΣΗΣ (54): Ανθυργός φωτογραφικός χάρτινος φορέας
ΚΑΤΑΘΕΤΗΣ (ΕΣ) (71): Felix Schoeller Jr. GmbH & Co KG

| | | |
|--|--|--|
| | Burg Gretesch, D-4500 Osnabruck, Γερμανία | ΗΜΕΡ. ΕΛΛΗΝΙΚΗΣ ΚΑΤΑΘΕΣΗΣ (22): 31.7.91 |
| ΠΡΟΤΕΡΑΙΟΤΗΤΑ | (30): 3606806/3.3.87/Γερμανία | ΑΡΙΘ./ΗΜΕΡ. ΔΗΜΟΣΙΕΥΣΗΣ |
| ΕΙΔΙΚΟΣ ΠΛΗΡΕΞΟΥΣΙΟΣ | (74): Ματθαίου Αλίκη, δικηγόρος, Κοραή 3, Αθήνα | ΕΥΡΩΠΑΪΚΗΣ ΑΙΤΗΣΗΣ (87): 0 354 127/7.2.90 |
| ΑΝΤΙΚΛΗΤΟΣ | (74): Δημόπουλος Αριστείδης, δικηγόρος, Κοραή 3, Αθήνα | ΑΡΙΘ./ΗΜΕΡ. ΚΑΤΑΘΕΣΗΣ |
| | | ΕΥΡΩΠΑΪΚΗΣ ΑΙΤΗΣΗΣ (86): 89402210.2/3.8.89 |
| | | ΤΙΤΛΟΣ ΕΦΕΥΡΕΣΗΣ (54): Βελτιώσεις εις καμίνοους κώδωνος χρησιμοποιούμενες ίδια δια την ανόπτηση μεταλλικών πηνίων υπό ελεγχόμενη ατμόσφαιρα |
| | | ΚΑΤΑΘΕΤΗΣ (ΕΣ) (71): Stein Heurtey |
| | | ΠΡΟΤΕΡΑΙΟΤΗΤΑ (30): 8810576/4.8.88/Γαλλία |
| | | ΕΙΔΙΚΟΣ ΠΛΗΡΕΞΟΥΣΙΟΣ (74): Σταμνά Σπυριδούλα, δικηγόρος, Κουμπάρη 2, 106 74 Αθήνα |
| | | ΑΝΤΙΚΛΗΤΟΣ (74): Παπακωνσταντίνου Ελένη, δικηγόρος, Κουμπάρη 2, 106 74 Αθήνα |
| ΑΡΙΘ. ΕΛΛΗΝΙΚΗΣ ΚΑΤΑΘΕΣΗΣ (21): 900300062 | | |
| ΗΜΕΡ. ΕΛΛΗΝΙΚΗΣ ΚΑΤΑΘΕΣΗΣ (22): 31.7.91 | | |
| ΑΡΙΘ./ΗΜΕΡ. ΔΗΜΟΣΙΕΥΣΗΣ | | |
| ΕΥΡΩΠΑΪΚΗΣ ΑΙΤΗΣΗΣ (87): 0 353 565/7.2.90 | | |
| ΑΡΙΘ./ΗΜΕΡ. ΚΑΤΑΘΕΣΗΣ | | |
| ΕΥΡΩΠΑΪΚΗΣ ΑΙΤΗΣΗΣ (86): 89113447.0/21.7.89 | | |
| ΤΙΤΛΟΣ ΕΦΕΥΡΕΣΗΣ (54): Ανοσοδιεγερτικά πεπτιδία, μέθοδος για την παρασκευή τους και φαρμακευτικές συνθέσεις που τα περιέχουν | | |
| ΚΑΤΑΘΕΤΗΣ (ΕΣ) (71): Ellem Industria Farmaceutica S.p.A. Corso di Porta Ticinese, 89, I-20123 Milan, Ιταλία | | |
| ΠΡΟΤΕΡΑΙΟΤΗΤΑ (30): 2155688/29.7.88/Ιταλία | | |
| ΕΙΔΙΚΟΣ ΠΛΗΡΕΞΟΥΣΙΟΣ (74): Σταμνά Σπυριδούλα, δικηγόρος, Κουμπάρη 2, 106 74 Αθήνα | | |
| ΑΝΤΙΚΛΗΤΟΣ (74): Παπακωνσταντίνου Ελένη, δικηγόρος, Κουμπάρη 2, 106 74 Αθήνα | | |
| ΑΡΙΘ. ΕΛΛΗΝΙΚΗΣ ΚΑΤΑΘΕΣΗΣ (21): 900300063 | | |
| ΗΜΕΡ. ΕΛΛΗΝΙΚΗΣ ΚΑΤΑΘΕΣΗΣ (22): 31.7.91 | | |
| ΑΡΙΘ./ΗΜΕΡ. ΔΗΜΟΣΙΕΥΣΗΣ | | |
| ΕΥΡΩΠΑΪΚΗΣ ΑΙΤΗΣΗΣ (87): 0 359 893/28.3.90 | | |
| ΑΡΙΘ./ΗΜΕΡ. ΚΑΤΑΘΕΣΗΣ | | |
| ΕΥΡΩΠΑΪΚΗΣ ΑΙΤΗΣΗΣ (86): 88890238.4/21.9.88 | | |
| ΤΙΤΛΟΣ ΕΦΕΥΡΕΣΗΣ (54): Μηχανική διάταξη για την προστασία έναντι ενός ηλεκτροστατικού πεδίου | | |
| ΚΑΤΑΘΕΤΗΣ (ΕΣ) (71): Andrae, Fraruz, Marionigasse 2-6, A-1210 Wien, Αυστρία | | |
| ΠΡΟΤΕΡΑΙΟΤΗΤΑ (30): — | | |
| ΕΙΔΙΚΟΣ ΠΛΗΡΕΞΟΥΣΙΟΣ (74): Σταμνά Σπυριδούλα, δικηγόρος, Κουμπάρη 2, 106 74 Αθήνα | | |
| ΑΝΤΙΚΛΗΤΟΣ (74): Παπακωνσταντίνου Ελένη, δικηγόρος, Κουμπάρη 2, 106 74 Αθήνα | | |
| ΑΡΙΘ. ΕΛΛΗΝΙΚΗΣ ΚΑΤΑΘΕΣΗΣ (21): 900300064 | | |
| ΗΜΕΡ. ΕΛΛΗΝΙΚΗΣ ΚΑΤΑΘΕΣΗΣ (22): 31.7.91 | | |
| ΑΡΙΘ./ΗΜΕΡ. ΔΗΜΟΣΙΕΥΣΗΣ | | |
| ΕΥΡΩΠΑΪΚΗΣ ΑΙΤΗΣΗΣ (87): 0 355 713/28.2.90 | | |
| ΑΡΙΘ./ΗΜΕΡ. ΚΑΤΑΘΕΣΗΣ | | |
| ΕΥΡΩΠΑΪΚΗΣ ΑΙΤΗΣΗΣ (86): 89115185.4/17.8.89 | | |
| ΤΙΤΛΟΣ ΕΦΕΥΡΕΣΗΣ (54): Αφρός πολυουρεθάνης που παρασκευάζεται με μειωμένα επίπεδα παραγόντων εμφυσήσεως σκληρού αλογονωμένου υδρογονάνθρακος | | |
| ΚΑΤΑΘΕΤΗΣ (ΕΣ) (71): The Dow Chemical Company, 2030 Dow Center, Abbott Road, Midland MI 48640, Η.Π.Α. | | |
| ΠΡΟΤΕΡΑΙΟΤΗΤΑ (30): 234459/19.8.88/Η.Π.Α. | | |
| ΕΙΔΙΚΟΣ ΠΛΗΡΕΞΟΥΣΙΟΣ (74): Σταμνά Σπυριδούλα, δικηγόρος, Κουμπάρη 2, 106 74 Αθήνα | | |
| ΑΝΤΙΚΛΗΤΟΣ (74): Παπακωνσταντίνου Ελένη, δικηγόρος, Κουμπάρη 2, 106 74 Αθήνα | | |
| ΑΡΙΘ. ΕΛΛΗΝΙΚΗΣ ΚΑΤΑΘΕΣΗΣ (21): 900300065 | | |
| ΗΜΕΡ. ΕΛΛΗΝΙΚΗΣ ΚΑΤΑΘΕΣΗΣ (22): 31.7.91 | | |
| ΑΡΙΘ./ΗΜΕΡ. ΔΗΜΟΣΙΕΥΣΗΣ | | |
| ΕΥΡΩΠΑΪΚΗΣ ΑΙΤΗΣΗΣ (87): 0 326 525/2.8.89 | | |
| ΑΡΙΘ./ΗΜΕΡ. ΚΑΤΑΘΕΣΗΣ | | |
| ΕΥΡΩΠΑΪΚΗΣ ΑΙΤΗΣΗΣ (86): 89830067.8/17.2.89 | | |
| ΤΙΤΛΟΣ ΕΦΕΥΡΕΣΗΣ (54): Παράγωγα γοναδιίνης έχοντα υποστασική δραστηριότητα, σύνθεσις περιέχουσα αυτά, και μέθοδος για την παρασκευή τους | | |
| ΚΑΤΑΘΕΤΗΣ (ΕΣ) (71): Consiglio Nazionale delle Ricerche, Piazzale Aldo Moro 7, I-00185 Roma, Ιταλία | | |
| ΠΡΟΤΕΡΑΙΟΤΗΤΑ (30): 4766588/24.2.88/Ιταλία | | |
| ΕΙΔΙΚΟΣ ΠΛΗΡΕΞΟΥΣΙΟΣ (74): Σταμνά Σπυριδούλα, δικηγόρος, Κουμπάρη 2, 106 74 Αθήνα | | |
| ΑΝΤΙΚΛΗΤΟΣ (74): Παπακωνσταντίνου Ελένη, δικηγόρος, Κουμπάρη 2, 106 74 Αθήνα | | |
| ΑΡΙΘ. ΕΛΛΗΝΙΚΗΣ ΚΑΤΑΘΕΣΗΣ (21): 900300067 | | |
| ΗΜΕΡ. ΕΛΛΗΝΙΚΗΣ ΚΑΤΑΘΕΣΗΣ (22): 31.7.91 | | |
| ΑΡΙΘ./ΗΜΕΡ. ΔΗΜΟΣΙΕΥΣΗΣ | | |
| ΕΥΡΩΠΑΪΚΗΣ ΑΙΤΗΣΗΣ (87): 0 326 525/2.8.89 | | |
| ΑΡΙΘ./ΗΜΕΡ. ΚΑΤΑΘΕΣΗΣ | | |
| ΕΥΡΩΠΑΪΚΗΣ ΑΙΤΗΣΗΣ (86): 89830019.9/20.1.89 | | |
| ΤΙΤΛΟΣ ΕΦΕΥΡΕΣΗΣ (54): Διαδικασία για την παρασκευή αφυδατωμένων, συμπιεσμένων προϊόντων τροφής | | |
| ΚΑΤΑΘΕΤΗΣ (ΕΣ) (71): Agrofil Soc. Coop. A.R.L. Viale Artale Alagona 37, I-95126 Catania, Ιταλία | | |
| ΠΡΟΤΕΡΑΙΟΤΗΤΑ (30): 4757388/27.1.88/Ιταλία | | |
| ΕΙΔΙΚΟΣ ΠΛΗΡΕΞΟΥΣΙΟΣ (74): Σταμνά Σπυριδούλα, δικηγόρος, Κουμπάρη 2, 106 74 Αθήνα | | |
| ΑΝΤΙΚΛΗΤΟΣ (74): Παπακωνσταντίνου Ελένη, δικηγόρος, Κουμπάρη 2, 106 74 Αθήνα | | |
| ΑΡΙΘ. ΕΛΛΗΝΙΚΗΣ ΚΑΤΑΘΕΣΗΣ (21): 900300068 | | |
| ΗΜΕΡ. ΕΛΛΗΝΙΚΗΣ ΚΑΤΑΘΕΣΗΣ (22): 31.7.91 | | |
| ΑΡΙΘ./ΗΜΕΡ. ΔΗΜΟΣΙΕΥΣΗΣ | | |
| ΕΥΡΩΠΑΪΚΗΣ ΑΙΤΗΣΗΣ (87): 0 340 103/2.11.89 | | |
| ΑΡΙΘ./ΗΜΕΡ. ΚΑΤΑΘΕΣΗΣ | | |
| ΕΥΡΩΠΑΪΚΗΣ ΑΙΤΗΣΗΣ (86): 89401177.4/25.4.89 | | |
| ΤΙΤΛΟΣ ΕΦΕΥΡΕΣΗΣ (54): Καλλυντική σύνθεσις για μακιγιάρισμα περιέχουσα μικροσφαίρια πολυ-β-αλανίνης, τα οποία είναι δικτυωμένα και διαποτισμένα με μια πολυϋδρική αλκοόλη | | |
| ΚΑΤΑΘΕΤΗΣ (ΕΣ) (71): L' Oreal 14 Rue Royale, 75008 Paris, Γαλλία | | |

ΠΡΟΤΕΡΑΙΟΤΗΤΑ (30): 8805447/25.4.88/Γαλλία
 ΕΙΔΙΚΟΣ ΠΛΗΡΕΞΟΥΣΙΟΣ (74): Σταμνά Σπυριδούλα, δικηγόρος,
 Κουμπάρη 2, 106 74 Αθήνα
 ΑΝΤΙΚΛΗΤΟΣ (74): Παπακωνσταντίνου Ελένη, δικηγό-
 ρος, Κουμπάρη 2, 106 74 Αθήνα

ΑΡΙΘ. ΕΛΛΗΝΙΚΗΣ ΚΑΤΑΘΕΣΗΣ (21): 900300069
 ΗΜΕΡ. ΕΛΛΗΝΙΚΗΣ ΚΑΤΑΘΕΣΗΣ (22): 31.7.91
 ΑΡΙΘ./ΗΜΕΡ. ΔΗΜΟΣΙΕΥΣΗΣ
 ΕΥΡΩΠΑΪΚΗΣ ΑΙΤΗΣΗΣ (87): 0 318 216/31.5.89
 ΑΡΙΘ./ΗΜΕΡ. ΚΑΤΑΘΕΣΗΣ
 ΕΥΡΩΠΑΪΚΗΣ ΑΙΤΗΣΗΣ (86): 88310922.5/18.11.88
 ΤΙΤΛΟΣ ΕΦΕΥΡΕΣΗΣ (54): Διαγνωστικές μέθοδοι και εμβόλια
 μη-Α μη-Β ινών
 ΚΑΤΑΘΕΤΗΣ (ΕΣ) (71): Chiron Corporation
 4560 Horton Street, Emeryville,
 California 94608, Η.Π.Α.
 ΠΡΟΤΕΡΑΙΟΤΗΤΑ (30): 1) 122714/18.11.87/Η.Π.Α.
 2) 139886/30.12.87/Η.Π.Α.
 3) 161072/26.02.88/Η.Π.Α.
 4) 191263/6.5.88/Η.Π.Α.
 ΕΙΔΙΚΟΣ ΠΛΗΡΕΞΟΥΣΙΟΣ (74): Σταμνά Σπυριδούλα, δικηγόρος,
 Κουμπάρη 2, 106 74 Αθήνα
 ΑΝΤΙΚΛΗΤΟΣ (74): Παπακωνσταντίνου Ελένη, δικηγό-
 ρος, Κουμπάρη 2, 106 74 Αθήνα

ΑΡΙΘ. ΕΛΛΗΝΙΚΗΣ ΚΑΤΑΘΕΣΗΣ (21): 900300070
 ΗΜΕΡ. ΕΛΛΗΝΙΚΗΣ ΚΑΤΑΘΕΣΗΣ (22): 31.7.91
 ΑΡΙΘ./ΗΜΕΡ. ΔΗΜΟΣΙΕΥΣΗΣ
 ΕΥΡΩΠΑΪΚΗΣ ΑΙΤΗΣΗΣ (87): 0 361 115/4.4.90
 ΑΡΙΘ./ΗΜΕΡ. ΚΑΤΑΘΕΣΗΣ
 ΕΥΡΩΠΑΪΚΗΣ ΑΙΤΗΣΗΣ (86): 89115948.5/29.8.89
 ΤΙΤΛΟΣ ΕΦΕΥΡΕΣΗΣ (54): Διάταξη μετώπου εκκαφής με
 ασπίδα και με θραυστική διάταξη
 σχεδιασμένη ως θραυστήρας με
 σιαγόνες
 ΚΑΤΑΘΕΤΗΣ (ΕΣ) (71): Wayss Freytag Aktiengesellschaft
 Theodor-Heuss-Allee 110, D-6000,
 Frankfurt Am Main 90, Δ. Γερμανία
 ΠΡΟΤΕΡΑΙΟΤΗΤΑ (30): 3829658.6/1.9.88/Δ. Γερμανία
 ΕΙΔΙΚΟΣ ΠΛΗΡΕΞΟΥΣΙΟΣ (74): Γιώτη-Μάνθου Ελένη, δικηγόρος,
 Στουρνάρα 37, 106 82 Αθήνα
 ΑΝΤΙΚΛΗΤΟΣ (74): Παπασιώρης Δημήτριος, δικηγό-
 ρος, Στουρνάρα 37, 106 82 Αθήνα

ΑΡΙΘ. ΕΛΛΗΝΙΚΗΣ ΚΑΤΑΘΕΣΗΣ (21): 900300071
 ΗΜΕΡ. ΕΛΛΗΝΙΚΗΣ ΚΑΤΑΘΕΣΗΣ (22): 31.7.91
 ΑΡΙΘ./ΗΜΕΡ. ΔΗΜΟΣΙΕΥΣΗΣ
 ΕΥΡΩΠΑΪΚΗΣ ΑΙΤΗΣΗΣ (87): 0 337 103/18.10.89
 ΑΡΙΘ./ΗΜΕΡ. ΚΑΤΑΘΕΣΗΣ
 ΕΥΡΩΠΑΪΚΗΣ ΑΙΤΗΣΗΣ (86): 89103887.9/6.3.89
 ΤΙΤΛΟΣ ΕΦΕΥΡΕΣΗΣ (54): Βιοκτόνος σύνθεσις
 ΚΑΤΑΘΕΤΗΣ (ΕΣ) (71): Ishihara Sangyo Kaisha, Ltd
 3-22, Edobori 1-Chome, Nishi-Ku
 Osaka-Shi, Osaka, Ιαπωνία
 ΠΡΟΤΕΡΑΙΟΤΗΤΑ (30): 1) 57920/88,11.3.88,Ιαπωνία
 2) 229327/88,13.9.88,Ιαπωνία
 ΕΙΔΙΚΟΣ ΠΛΗΡΕΞΟΥΣΙΟΣ (74): Σταμνά Σπυριδούλα, δικηγόρος,
 Κουμπάρη 2, 106 74 Αθήνα
 ΑΝΤΙΚΛΗΤΟΣ (74): Παπακωνσταντίνου Ελένη, δικηγό-
 ρος, Κουμπάρη 2, 106 74 Αθήνα

ΑΡΙΘ. ΕΛΛΗΝΙΚΗΣ ΚΑΤΑΘΕΣΗΣ (21): 900300072
 ΗΜΕΡ. ΕΛΛΗΝΙΚΗΣ ΚΑΤΑΘΕΣΗΣ (22): 31.7.91
 ΑΡΙΘ./ΗΜΕΡ. ΔΗΜΟΣΙΕΥΣΗΣ
 ΕΥΡΩΠΑΪΚΗΣ ΑΙΤΗΣΗΣ (87): 0 360 699/28.3.90

ΑΡΙΘ./ΗΜΕΡ. ΚΑΤΑΘΕΣΗΣ
ΕΥΡΩΠΑΪΚΗΣ ΑΙΤΗΣΗΣ (86): 89402606.1/22.9.89
ΤΙΤΛΟΣ ΕΦΕΥΡΕΣΗΣ (54): Μέθοδος ρυθμίσεως μιας ανεμο-
 μηχανής δια τον μετασχηματισμόν
 αιολικής ενέργειας εις χρήσιμο
 ενέργεια και μηχανή δια την πραγ-
 ματοποίησιν της μεθόδου αυτής
 ΚΑΤΑΘΕΤΗΣ (ΕΣ) (71): Toutenkamion
 R.N. 60, Route de Bellegarde, 45270
 Ladon, Γαλλία
 ΠΡΟΤΕΡΑΙΟΤΗΤΑ (30): 8812472/23.9.88/Γαλλία
 ΕΙΔΙΚΟΣ ΠΛΗΡΕΞΟΥΣΙΟΣ (74): Σταμνά Σπυριδούλα, δικηγόρος,
 Κουμπάρη 2, 106 74 Αθήνα
 ΑΝΤΙΚΛΗΤΟΣ (74): Παπακωνσταντίνου Ελένη, δικηγό-
 ρος, Κουμπάρη 2, 106 74 Αθήνα

ΑΡΙΘ. ΕΛΛΗΝΙΚΗΣ ΚΑΤΑΘΕΣΗΣ (21): 900300073
 ΗΜΕΡ. ΕΛΛΗΝΙΚΗΣ ΚΑΤΑΘΕΣΗΣ (22): 31.7.91
 ΑΡΙΘ./ΗΜΕΡ. ΔΗΜΟΣΙΕΥΣΗΣ
 ΕΥΡΩΠΑΪΚΗΣ ΑΙΤΗΣΗΣ (87): 0 365 748/2.5.90
 ΑΡΙΘ./ΗΜΕΡ. ΚΑΤΑΘΕΣΗΣ
 ΕΥΡΩΠΑΪΚΗΣ ΑΙΤΗΣΗΣ (86): 89111894.5/30.6.89
 ΤΙΤΛΟΣ ΕΦΕΥΡΕΣΗΣ (54): Μέθοδος αντίδρασης δια χυτεύ-
 σεως υπό ψεκασμό για υγρά πολυ-
 μερή που φέρουν μερκαπτοομάδα
 ΚΑΤΑΘΕΤΗΣ (ΕΣ) (71): Rütgerswerke Aktiengesellschaft
 Mainzer Landstrasse 217, 6000
 Frankfurt/Main 11, W. Germany
 ΠΡΟΤΕΡΑΙΟΤΗΤΑ (30): 3833051.2/29.9.88/Δ. Γερμανία
 ΕΙΔΙΚΟΣ ΠΛΗΡΕΞΟΥΣΙΟΣ (74): Ζαχαράτου Μαριάννα, δικηγόρος,
 Βασ. Σοφίας 6, 106 74 Αθήνα
 ΑΝΤΙΚΛΗΤΟΣ (74): Τσιμικάλης Αθανάσιος, Καλονάρου
 Χαρίκλεια, δικηγόροι, Βασ. Σοφίας
 6, 106 74 Αθήνα

ΑΡΙΘ. ΕΛΛΗΝΙΚΗΣ ΚΑΤΑΘΕΣΗΣ (21): 900300074
 ΗΜΕΡ. ΕΛΛΗΝΙΚΗΣ ΚΑΤΑΘΕΣΗΣ (22): 31.7.91
 ΑΡΙΘ./ΗΜΕΡ. ΔΗΜΟΣΙΕΥΣΗΣ
 ΕΥΡΩΠΑΪΚΗΣ ΑΙΤΗΣΗΣ (87): 0 348 627/3.1.90
 ΑΡΙΘ./ΗΜΕΡ. ΚΑΤΑΘΕΣΗΣ
 ΕΥΡΩΠΑΪΚΗΣ ΑΙΤΗΣΗΣ (86): 89107307.4/22.4.89
 ΤΙΤΛΟΣ ΕΦΕΥΡΕΣΗΣ (54): Ξυριστικές μηχανές μιας χρήσης
 ΚΑΤΑΘΕΤΗΣ (ΕΣ) (71): Permatik Celik Ve Plastik Sanayi A.S.
 Ikitelli Köyü Mehmet Akif Mahallesi,-
 Tas, Ocaklari Yolu, No 9-11-13,
 Bakirköy, Istanbul
 ΠΡΟΤΕΡΑΙΟΤΗΤΑ (30): 22895/88,2.5.88,Τουρκία
 ΕΙΔΙΚΟΣ ΠΛΗΡΕΞΟΥΣΙΟΣ (74): Ζαχαράτου Μαριάννα, δικηγόρος,
 Βασ. Σοφίας 6, 106 74 Αθήνα
 ΑΝΤΙΚΛΗΤΟΣ (74): Τσιμικάλης Αθανάσιος, Καλονάρου
 Χαρίκλεια, δικηγόροι, Βασ. Σοφίας
 6, 106 74 Αθήνα

ΑΡΙΘ. ΕΛΛΗΝΙΚΗΣ ΚΑΤΑΘΕΣΗΣ (21): 900300075
 ΗΜΕΡ. ΕΛΛΗΝΙΚΗΣ ΚΑΤΑΘΕΣΗΣ (22): 31.7.91
 ΑΡΙΘ./ΗΜΕΡ. ΔΗΜΟΣΙΕΥΣΗΣ
 ΕΥΡΩΠΑΪΚΗΣ ΑΙΤΗΣΗΣ (87): 0 356 874/7.3.90
 ΑΡΙΘ./ΗΜΕΡ. ΚΑΤΑΘΕΣΗΣ
 ΕΥΡΩΠΑΪΚΗΣ ΑΙΤΗΣΗΣ (86): 89115429.6/22.8.89
 ΤΙΤΛΟΣ ΕΦΕΥΡΕΣΗΣ (54): Βελτιώσεις σε μεταλλικά δοχεία
 ΚΑΤΑΘΕΤΗΣ (ΕΣ) (71): Rheem Empreendimentos Indu-
 striais E comerciais S.A.
 Rua Prefeito Olimpio De Mello,
 6731801 Rio de Janeiro, Βραζιλία
 ΠΡΟΤΕΡΑΙΟΤΗΤΑ (30): 8804435/26.8.88/Βραζιλία
 ΕΙΔΙΚΟΣ ΠΛΗΡΕΞΟΥΣΙΟΣ (74): Σταμνά Σπυριδούλα, δικηγόρος,
 Κουμπάρη 2, 106 74 Αθήνα
 ΑΝΤΙΚΛΗΤΟΣ (74): Παπακωνσταντίνου Ελένη, δικηγό-

ΑΡΙΘ. ΕΛΛΗΝΙΚΗΣ ΚΑΤΑΘΕΣΗΣ (21): 900300076
ΗΜΕΡ. ΕΛΛΗΝΙΚΗΣ ΚΑΤΑΘΕΣΗΣ (22): 31.7.91
ΑΡΙΘ./ΗΜΕΡ. ΔΗΜΟΣΙΕΥΣΗΣ
ΕΥΡΩΠΑΪΚΗΣ ΑΙΤΗΣΗΣ (87): 0 358 270/14.3.90
ΑΡΙΘ./ΗΜΕΡ. ΚΑΤΑΘΕΣΗΣ
ΕΥΡΩΠΑΪΚΗΣ ΑΙΤΗΣΗΣ (86): 89202225.2/1.9.89
ΤΙΤΛΟΣ ΕΦΕΥΡΕΣΗΣ (54): Μέθοδος και ηλεκτρικό σύστημα για εγγραφή και επεξεργασία δεδομένων που σχετίζονται με το χρόνο
ΚΑΤΑΘΕΤΗΣ (ΕΣ) (71): Industrial Control Systems B.V. Houtschelf 1, NL-3371 KB Hardinxveld-Giessendam, Ολλανδία
ΠΡΟΤΕΡΑΙΟΤΗΤΑ (30): 8802199/6.9.88/Ολλανδία
ΕΙΔΙΚΟΣ ΠΛΗΡΕΞΟΥΣΙΟΣ (74): Σταμνά Σπυριδούλα, δικηγόρος, Κουμπάρη 2, 106 74 Αθήνα
ΑΝΤΙΚΛΗΤΟΣ (74): Παπακωνσταντίνου Ελένη, δικηγόρος, Κουμπάρη 2, 106 74 Αθήνα

ΑΡΙΘ. ΕΛΛΗΝΙΚΗΣ ΚΑΤΑΘΕΣΗΣ (21): 900300077
ΗΜΕΡ. ΕΛΛΗΝΙΚΗΣ ΚΑΤΑΘΕΣΗΣ (22): 31.7.91
ΑΡΙΘ./ΗΜΕΡ. ΔΗΜΟΣΙΕΥΣΗΣ
ΕΥΡΩΠΑΪΚΗΣ ΑΙΤΗΣΗΣ (87): 0 360 986/4.4.90
ΑΡΙΘ./ΗΜΕΡ. ΚΑΤΑΘΕΣΗΣ
ΕΥΡΩΠΑΪΚΗΣ ΑΙΤΗΣΗΣ (86): 89111640.2/27.6.89
ΤΙΤΛΟΣ ΕΦΕΥΡΕΣΗΣ (54): Μέσον σταθεροποίησης και μέθοδος δια την μόνιμον μορφοποιήσιν της κόμης
ΚΑΤΑΘΕΤΗΣ (ΕΣ) (71): Wella Aktiengesellschaft Berliner Allee 65, D-6100 Darmstadt, Δυτ. Γερμανία
ΠΡΟΤΕΡΑΙΟΤΗΤΑ (30): 3824241/16.7.88/Δ. Γερμανία
ΕΙΔΙΚΟΣ ΠΛΗΡΕΞΟΥΣΙΟΣ (74): Βόζεμπεργκ-Βρετού Ιλεάνα, δικηγόρος, Σκουφά 60Α, 106 80 Αθήνα
ΑΝΤΙΚΛΗΤΟΣ (74): Βόζεμπεργκ-Βρετός Θεόδωρος, δικηγόρος, Σκουφά 60Α, 106 80 Αθήνα

ΑΡΙΘ. ΕΛΛΗΝΙΚΗΣ ΚΑΤΑΘΕΣΗΣ (21): 900300078
ΗΜΕΡ. ΕΛΛΗΝΙΚΗΣ ΚΑΤΑΘΕΣΗΣ (22): 31.7.91
ΑΡΙΘ./ΗΜΕΡ. ΔΗΜΟΣΙΕΥΣΗΣ
ΕΥΡΩΠΑΪΚΗΣ ΑΙΤΗΣΗΣ (87): 0 293 579/7.12.88
ΑΡΙΘ./ΗΜΕΡ. ΚΑΤΑΘΕΣΗΣ
ΕΥΡΩΠΑΪΚΗΣ ΑΙΤΗΣΗΣ (86): 88105810.1/12.4.88
ΤΙΤΛΟΣ ΕΦΕΥΡΕΣΗΣ (54): Καλλυντικές συνθέσεις που περιλαμβάνουν ένα σύμπλοκο άλατος χαλκού 3,5-Διϊσοπροπιλοσαλικυλικού οξέος για την προστασία ενάντια στην υπεριώδη ακτινοβολία και χρήση της συνθέσεως ως καλλυντικού προϊόντος
ΚΑΤΑΘΕΤΗΣ (ΕΣ) (71): L' Oreal 14 Rue Royale, F-75008 Paris, Γαλλία
ΠΡΟΤΕΡΑΙΟΤΗΤΑ (30): 86844/13.4.87/Λουξεμβούργο
ΕΙΔΙΚΟΣ ΠΛΗΡΕΞΟΥΣΙΟΣ (74): Σταμνά Σπυριδούλα, δικηγόρος, Κουμπάρη 2, 106 74 Αθήνα
ΑΝΤΙΚΛΗΤΟΣ (74): Παπακωνσταντίνου Ελένη, δικηγόρος, Κουμπάρη 2, 106 74 Αθήνα

ΑΡΙΘ. ΕΛΛΗΝΙΚΗΣ ΚΑΤΑΘΕΣΗΣ (21): 900300079
ΗΜΕΡ. ΕΛΛΗΝΙΚΗΣ ΚΑΤΑΘΕΣΗΣ (22): 31.7.91
ΑΡΙΘ./ΗΜΕΡ. ΔΗΜΟΣΙΕΥΣΗΣ
ΕΥΡΩΠΑΪΚΗΣ ΑΙΤΗΣΗΣ (87): 0 359 667
ΑΡΙΘ./ΗΜΕΡ. ΚΑΤΑΘΕΣΗΣ
ΕΥΡΩΠΑΪΚΗΣ ΑΙΤΗΣΗΣ (86): 89402522.0/14.9.89
ΤΙΤΛΟΣ ΕΦΕΥΡΕΣΗΣ (54): Μέθοδος για την παραγωγή εξ

αποστάσεως προϊόντων ή διαφόρων αντικειμένων κατ' επιλογή, καταχωρημένων σ' ένα αρχείο (κατάλογο) και για τη διάθεση των προϊόντων ή αντικειμένων σ' ένα χώρο πώλησης και σύστημα να τεθεί σε λειτουργία μια τέτοια μέθοδος

ΚΑΤΑΘΕΤΗΣ (ΕΣ) (71): Mors 4 Avenue Vélasquez, F-75008, Paris, Γαλλία
ΠΡΟΤΕΡΑΙΟΤΗΤΑ (30): 8812046/15.9.88/Γαλλία
ΕΙΔΙΚΟΣ ΠΛΗΡΕΞΟΥΣΙΟΣ (74): Μπολολιά Διονυσία, δικηγόρος, Τ.Θ. 51190, 145 10 Αθήνα
ΑΝΤΙΚΛΗΤΟΣ (74): Φειδίας Κυπρίς, Κώστας Κυπρίς, δικηγόροι, Τ.Θ. 51190, 145 10 Κηφισιά

ΑΡΙΘ. ΕΛΛΗΝΙΚΗΣ ΚΑΤΑΘΕΣΗΣ (21): 900300080
ΗΜΕΡ. ΕΛΛΗΝΙΚΗΣ ΚΑΤΑΘΕΣΗΣ (22): 31.7.91
ΑΡΙΘ./ΗΜΕΡ. ΔΗΜΟΣΙΕΥΣΗΣ
ΕΥΡΩΠΑΪΚΗΣ ΑΙΤΗΣΗΣ (87): 0 358 282/14.3.90
ΑΡΙΘ./ΗΜΕΡ. ΚΑΤΑΘΕΣΗΣ
ΕΥΡΩΠΑΪΚΗΣ ΑΙΤΗΣΗΣ (86): 89202849.9/8.11.89
ΤΙΤΛΟΣ ΕΦΕΥΡΕΣΗΣ (54): Μαλακός εύκαμπτος αφρός πολυουρεθάνης μέθοδος παρασκευής του, και ένωση πολυόλης χρήσιμη στη μέθοδο αυτή
ΚΑΤΑΘΕΤΗΣ (ΕΣ) (71): Shell International Research Maatschap Pij B.V., Carel Van Bylandtlaan 30, NL-2596 HR Den Itaag, Ολλανδία
ΠΡΟΤΕΡΑΙΟΤΗΤΑ (30): —
ΕΙΔΙΚΟΣ ΠΛΗΡΕΞΟΥΣΙΟΣ (74): Σταμνά Σπυριδούλα, δικηγόρος, Κουμπάρη 2, 106 74 Αθήνα
ΑΝΤΙΚΛΗΤΟΣ (74): Παπακωνσταντίνου Ελένη, δικηγόρος, Κουμπάρη 2, 106 74 Αθήνα

ΑΡΙΘ. ΕΛΛΗΝΙΚΗΣ ΚΑΤΑΘΕΣΗΣ (21): 900300081
ΗΜΕΡ. ΕΛΛΗΝΙΚΗΣ ΚΑΤΑΘΕΣΗΣ (22): 31.7.91
ΑΡΙΘ./ΗΜΕΡ. ΔΗΜΟΣΙΕΥΣΗΣ
ΕΥΡΩΠΑΪΚΗΣ ΑΙΤΗΣΗΣ (87): 0 356 665/7.3.90
ΑΡΙΘ./ΗΜΕΡ. ΚΑΤΑΘΕΣΗΣ
ΕΥΡΩΠΑΪΚΗΣ ΑΙΤΗΣΗΣ (86): 89112631.0/11.7.89
ΤΙΤΛΟΣ ΕΦΕΥΡΕΣΗΣ (54): Κατιονικών σταθεροποιητικών μέσον και μέθοδος δια την μόνιμον μορφοποιήσιν της κόμης
ΚΑΤΑΘΕΤΗΣ (ΕΣ) (71): Wella AG Berliner Allee 65, D-6100 Darmstadt, Δ. Γερμανία
ΠΡΟΤΕΡΑΙΟΤΗΤΑ (30): 3826369/3.8.88/Δ. Γερμανία
ΕΙΔΙΚΟΣ ΠΛΗΡΕΞΟΥΣΙΟΣ (74): Βόζεμπεργκ-Βρετού Ιλεάνα, δικηγόρος, Σκουφά 60Α, 106 80 Αθήνα
ΑΝΤΙΚΛΗΤΟΣ (74): Βόζεμπεργκ-Βρετός Θεόδωρος, δικηγόρος, Σκουφά 60Α, 106 80 Αθήνα

ΑΡΙΘ. ΕΛΛΗΝΙΚΗΣ ΚΑΤΑΘΕΣΗΣ (21): 900300082
ΗΜΕΡ. ΕΛΛΗΝΙΚΗΣ ΚΑΤΑΘΕΣΗΣ (22): 31.7.91
ΑΡΙΘ./ΗΜΕΡ. ΔΗΜΟΣΙΕΥΣΗΣ
ΕΥΡΩΠΑΪΚΗΣ ΑΙΤΗΣΗΣ (87): 0 345 883/13.12.89
ΑΡΙΘ./ΗΜΕΡ. ΚΑΤΑΘΕΣΗΣ
ΕΥΡΩΠΑΪΚΗΣ ΑΙΤΗΣΗΣ (86): 89201411.9/2.6.89
ΤΙΤΛΟΣ ΕΦΕΥΡΕΣΗΣ (54): Χρήσις δαπιπραζόλης δια την βιομηχανικήν παρασκευήν φαρμακευτικής συνθέσεως αναστελλούσης την ανάπτυξιν ανοχής εις την αναλγητικήν θεραπείαν δια μορφίνης

| | | | |
|---|---|--|---|
| ΚΑΤΑΘΕΤΗΣ (ΕΣ) | (71): Aziende Chimiche Riunite Angelini Francesco A.C.R.A.F. spa Viale Amelia 70, I-00181 | ΕΥΡΩΠΑΪΚΗΣ ΑΙΤΗΣΗΣ ΑΡΙΘ./ΗΜΕΡ. ΚΑΤΑΘΕΣΗΣ | (87): 0 374 379/27.6.90 |
| ΠΡΟΤΕΡΑΙΟΤΗΤΑ ΕΙΔΙΚΟΣ ΠΛΗΡΕΞΟΥΣΙΟΣ | (30): 4807188/10.6.88/Ιταλία (74): Σταμνά Σπυριδούλα, δικηγόρος, Κουμπάρη 2, 106 74 Αθήνα | ΕΥΡΩΠΑΪΚΗΣ ΑΙΤΗΣΗΣ ΤΙΤΛΟΣ ΕΦΕΥΡΕΣΗΣ | (86): 89117354.4/20.9.89 (54): Μέθοδος για την ταυτόχρονη αφαίρεση της αλκαλικότητας και την αποθείωση φαινολών |
| ΑΝΤΙΚΛΗΤΟΣ | (74): Παπακωνσταντίνου Ελένη, δικηγό- ρος, Κουμπάρη 2, 106 74 Αθήνα | ΚΑΤΑΘΕΤΗΣ (ΕΣ) | (71): Rütgerswerke AG Mainzer Landstrasse 217, 6000 Frankfurt/Main 11, W. Germany |
| ΑΡΙΘ. ΕΛΛΗΝΙΚΗΣ ΚΑΤΑΘΕΣΗΣ (21): 900300083 ΗΜΕΡ. ΕΛΛΗΝΙΚΗΣ ΚΑΤΑΘΕΣΗΣ (22): 31.7.91 ΑΡΙΘ./ΗΜΕΡ. ΔΗΜΟΣΙΕΥΣΗΣ ΕΥΡΩΠΑΪΚΗΣ ΑΙΤΗΣΗΣ | (87): 0 357 501/7.3.90 | ΠΡΟΤΕΡΑΙΟΤΗΤΑ | (30): 1) 3842693.5/19.12.88/Δ. Γερμανία 2) 3912670.6/18.4.89/Δ. Γερμανία |
| ΑΡΙΘ./ΗΜΕΡ. ΚΑΤΑΘΕΣΗΣ ΕΥΡΩΠΑΪΚΗΣ ΑΙΤΗΣΗΣ | (86): 89402353.0/29.8.89 | ΕΙΔΙΚΟΣ ΠΛΗΡΕΞΟΥΣΙΟΣ | (74): Ζαχαράτου Μαριάννα, δικηγόρος, Βασ. Σοφίας 6, 106 74 Αθήνα |
| ΤΙΤΛΟΣ ΕΦΕΥΡΕΣΗΣ | (54): Μέθοδος διαυγάσεως μούστου σταφυλιών και ο μούστος που λαμβάνεται δια της μεθόδου | ΑΝΤΙΚΛΗΤΟΣ | (74): Τσιμικάλης Αθανάσιος, Καλονάρου Χαρίκλεια, δικηγόροι, Βασ. Σοφίας 6, 106 74 Αθήνα |
| ΚΑΤΑΘΕΤΗΣ (ΕΣ) | (71): Degremont S.A. 183, Avenue du 18 Juin 1940, F-92508 Rueil-Malmaison Cedex, Γαλλία | ΑΡΙΘ. ΕΛΛΗΝΙΚΗΣ ΚΑΤΑΘΕΣΗΣ (21): 900300087 ΗΜΕΡ. ΕΛΛΗΝΙΚΗΣ ΚΑΤΑΘΕΣΗΣ (22): 31.7.91 ΑΡΙΘ./ΗΜΕΡ. ΔΗΜΟΣΙΕΥΣΗΣ | (87): 0 377 083/11.7.90 |
| ΠΡΟΤΕΡΑΙΟΤΗΤΑ ΕΙΔΙΚΟΣ ΠΛΗΡΕΞΟΥΣΙΟΣ | (30): 8611366/30.8.88/Γαλλία (74): Σταμνά Σπυριδούλα, δικηγόρος, Κουμπάρη 2, 106 74 Αθήνα | ΕΥΡΩΠΑΪΚΗΣ ΑΙΤΗΣΗΣ ΑΡΙΘ./ΗΜΕΡ. ΚΑΤΑΘΕΣΗΣ | (86): 89118193.5/30.9.89 |
| ΑΝΤΙΚΛΗΤΟΣ | (74): Παπακωνσταντίνου Ελένη, δικηγό- ρος, Κουμπάρη 2, 106 74 Αθήνα | ΕΥΡΩΠΑΪΚΗΣ ΑΙΤΗΣΗΣ ΤΙΤΛΟΣ ΕΦΕΥΡΕΣΗΣ | (54): Μέθοδος παρασκευής L-α-αμινοξέων |
| ΑΡΙΘ. ΕΛΛΗΝΙΚΗΣ ΚΑΤΑΘΕΣΗΣ (21): 900300084 ΗΜΕΡ. ΕΛΛΗΝΙΚΗΣ ΚΑΤΑΘΕΣΗΣ (22): 31.7.91 ΑΡΙΘ./ΗΜΕΡ. ΔΗΜΟΣΙΕΥΣΗΣ | (87): 0 342 651 | ΚΑΤΑΘΕΤΗΣ (ΕΣ) | (71): Rütgerswerke Aktiengesellschaft Mainzer Landstrasse 217, 6000 Frankfurt/Main 11, W. Germany |
| ΑΡΙΘ./ΗΜΕΡ. ΚΑΤΑΘΕΣΗΣ ΕΥΡΩΠΑΪΚΗΣ ΑΙΤΗΣΗΣ | (86): 89108879.1/17.5.89 | ΠΡΟΤΕΡΑΙΟΤΗΤΑ | (30): 3900007.9/2.1.89/Δ. Γερμανία |
| ΤΙΤΛΟΣ ΕΦΕΥΡΕΣΗΣ | (54): Δοσομετρική αντλία | ΕΙΔΙΚΟΣ ΠΛΗΡΕΞΟΥΣΙΟΣ | (74): Ζαχαράτου Μαριάννα, δικηγόρος, Βασ. Σοφίας 6, 106 74 Αθήνα |
| ΚΑΤΑΘΕΤΗΣ (ΕΣ) | (71): Societé technique de Pulverisation Step, 10 Rue Singer, F-75016 Paris, France | ΑΝΤΙΚΛΗΤΟΣ | (74): Ταβλαρίδης Πλάτων, Τσιμικάλης Αθανάσιος, Καλονάρου Χαρίκλεια, δικηγόροι, Βασ. Σοφίας 6, 106 74 Αθήνα |
| ΠΡΟΤΕΡΑΙΟΤΗΤΑ ΕΙΔΙΚΟΣ ΠΛΗΡΕΞΟΥΣΙΟΣ | (30): 8806632/18.5.89/Γαλλία (74): Παπακώστα-Αναγνωστοπούλου Παναγιώτα, δικηγόρος, Μαυρο- κορδάτου 7, 106 78 Αθήνα | ΑΡΙΘ. ΕΛΛΗΝΙΚΗΣ ΚΑΤΑΘΕΣΗΣ (21): 900300088 ΗΜΕΡ. ΕΛΛΗΝΙΚΗΣ ΚΑΤΑΘΕΣΗΣ (22): 31.7.91 ΑΡΙΘ./ΗΜΕΡ. ΔΗΜΟΣΙΕΥΣΗΣ | (87): 0 361 977/4.4.90 |
| ΑΝΤΙΚΛΗΤΟΣ | (74): Κιόρτσης Βασίλειος, δικηγόρος, Μαυροκορδάτου 7, 106 78 Αθήνα | ΕΥΡΩΠΑΪΚΗΣ ΑΙΤΗΣΗΣ ΑΡΙΘ./ΗΜΕΡ. ΚΑΤΑΘΕΣΗΣ | (86): 89310021.4/29.9.89 |
| ΑΡΙΘ. ΕΛΛΗΝΙΚΗΣ ΚΑΤΑΘΕΣΗΣ (21): 900300085 ΗΜΕΡ. ΕΛΛΗΝΙΚΗΣ ΚΑΤΑΘΕΣΗΣ (22): 31.7.91 ΑΡΙΘ./ΗΜΕΡ. ΔΗΜΟΣΙΕΥΣΗΣ | (87): 0 352 713/31.1.90 | ΕΥΡΩΠΑΪΚΗΣ ΑΙΤΗΣΗΣ ΤΙΤΛΟΣ ΕΦΕΥΡΕΣΗΣ | (54): Πεπτιδία που έχουν ανασταλτική δραστικότητα των κυττάρων T |
| ΑΡΙΘ./ΗΜΕΡ. ΚΑΤΑΘΕΣΗΣ ΕΥΡΩΠΑΪΚΗΣ ΑΙΤΗΣΗΣ | (86): 89113627.7/24.7.89 | ΚΑΤΑΘΕΤΗΣ (ΕΣ) | (71): Immunobiology Research Institute Inc., route 22 East P.O. Box 999, Annandale New Jersey, 08801-0999, Η.Π.Α. |
| ΤΙΤΛΟΣ ΕΦΕΥΡΕΣΗΣ | (54): Μέθοδος και συνθέσεις παραγω- γής ενεργοποιημένης φθορίζουσας ένωσης από 1,2-διοξετάνες | ΠΡΟΤΕΡΑΙΟΤΗΤΑ | (30): 252505/30.9.88/Η.Π.Α. |
| ΚΑΤΑΘΕΤΗΣ (ΕΣ) | (71): The board of Governors of Wayne State University, 5050 Cass Avenue, Detroit, Michigan 48202, Η.Π.Α. | ΕΙΔΙΚΟΣ ΠΛΗΡΕΞΟΥΣΙΟΣ | (74): Καρατζά Δήμητρα, δικηγόρος, Κουμπάρη 2, 106 74 Αθήνα |
| ΠΡΟΤΕΡΑΙΟΤΗΤΑ ΕΙΔΙΚΟΣ ΠΛΗΡΕΞΟΥΣΙΟΣ | (30): 224681/27.7.88/Η.Π.Α. (74): Σταμνά Σπυριδούλα, δικηγόρος, Κουμπάρη 2, 106 74 Αθήνα | ΑΝΤΙΚΛΗΤΟΣ | (74): Παπακωνσταντίνου Ελένη, δικηγό- ρος, Κουμπάρη 2, 106 74 Αθήνα |
| ΑΝΤΙΚΛΗΤΟΣ | (74): Παπακωνσταντίνου Ελένη, δικηγό- ρος, Κουμπάρη 2, 106 74 Αθήνα | ΑΡΙΘ. ΕΛΛΗΝΙΚΗΣ ΚΑΤΑΘΕΣΗΣ (21): 900300089 ΗΜΕΡ. ΕΛΛΗΝΙΚΗΣ ΚΑΤΑΘΕΣΗΣ (22): 31.7.91 ΑΡΙΘ./ΗΜΕΡ. ΔΗΜΟΣΙΕΥΣΗΣ | (87): 0 365 825/2.5.90 |
| ΑΡΙΘ. ΕΛΛΗΝΙΚΗΣ ΚΑΤΑΘΕΣΗΣ (21): 900300086 ΗΜΕΡ. ΕΛΛΗΝΙΚΗΣ ΚΑΤΑΘΕΣΗΣ (22): 31.7.91 ΑΡΙΘ./ΗΜΕΡ. ΔΗΜΟΣΙΕΥΣΗΣ | (87): 0 352 713/31.1.90 | ΕΥΡΩΠΑΪΚΗΣ ΑΙΤΗΣΗΣ ΑΡΙΘ./ΗΜΕΡ. ΚΑΤΑΘΕΣΗΣ | (86): 89117445.0/21.9.89 |
| ΑΡΙΘ./ΗΜΕΡ. ΚΑΤΑΘΕΣΗΣ ΕΥΡΩΠΑΪΚΗΣ ΑΙΤΗΣΗΣ | (86): 89113627.7/24.7.89 | ΕΥΡΩΠΑΪΚΗΣ ΑΙΤΗΣΗΣ ΤΙΤΛΟΣ ΕΦΕΥΡΕΣΗΣ | (54): Συντηρημένον μέσον περιποιή- σεως της κόμης και του σώματος ως και χρησιμοποίησις συνδυα- σμού μετά συντηρητικού |
| ΤΙΤΛΟΣ ΕΦΕΥΡΕΣΗΣ | (54): Μέθοδος και συνθέσεις παραγω- γής ενεργοποιημένης φθορίζουσας ένωσης από 1,2-διοξετάνες | ΚΑΤΑΘΕΤΗΣ (ΕΣ) | (71): Wella AG Berliner Allee 65, D-6100 Darmstadt, Δ. Γερμανία |
| ΚΑΤΑΘΕΤΗΣ (ΕΣ) | (71): The board of Governors of Wayne State University, 5050 Cass Avenue, Detroit, Michigan 48202, Η.Π.Α. | ΠΡΟΤΕΡΑΙΟΤΗΤΑ | (30): 3836241/25.10.88/Δ. Γερμανία |

ΕΙΔΙΚΟΣ ΠΛΗΡΕΞΟΥΣΙΟΣ (74): Βόζεμπεργκ-Βρετού Ιλεάνα, δικηγόρος, Σκουφά 60Α, 106 80 Αθήνα
ΑΝΤΙΚΛΗΤΟΣ (74): Βόζεμπεργκ-Βρετός Θεόδωρος, δικηγόρος, Σκουφά 60Α, 106 80 Αθήνα

ΑΡΙΘ. ΕΛΛΗΝΙΚΗΣ ΚΑΤΑΘΕΣΗΣ (21): 900300090
ΗΜΕΡ. ΕΛΛΗΝΙΚΗΣ ΚΑΤΑΘΕΣΗΣ (22): 31.7.91
ΑΡΙΘ./ΗΜΕΡ. ΔΗΜΟΣΙΕΥΣΗΣ
ΕΥΡΩΠΑΪΚΗΣ ΑΙΤΗΣΗΣ (87): 0 306 563/15.3.89
ΑΡΙΘ./ΗΜΕΡ. ΚΑΤΑΘΕΣΗΣ
ΕΥΡΩΠΑΪΚΗΣ ΑΙΤΗΣΗΣ (86): 87201734.8/10.9.87

ΤΙΤΛΟΣ ΕΦΕΥΡΕΣΗΣ (54): Συσκευή για την ξήρανση υλικού το οποίο είναι αναμεμιγμένο με ένα διαλύτη
ΚΑΤΑΘΕΤΗΣ (ΕΣ) (71): Hosokawa Micron Europe B.V. Nijverheidsweg 25, Postbus 773, 2003 RT Haarlem, Κάτω Χώρες
ΠΡΟΤΕΡΑΙΟΤΗΤΑ (30): —
ΕΙΔΙΚΟΣ ΠΛΗΡΕΞΟΥΣΙΟΣ (74): Ήτα Βασιλική, δικηγόρος, Πανεπιστημίου 42, 106 79 Αθήνα
ΑΝΤΙΚΛΗΤΟΣ (74): Φρυδά-Λαδά Έλλη, δικηγόρος, Πανεπιστημίου 42, 106 79 Αθήνα

ΕΥΡΕΤΗΡΙΟ ΣΥΜΦΩΝΑ ΜΕ ΤΟΝ ΑΡΙΘΜΟ ΔΗΜΟΣΙΕΥΣΗΣ ΤΗΣ ΕΥΡΩΠΑΪΚΗΣ ΑΙΤΗΣΗΣ

| ΑΡ./ΗΜ. ΔΗΜ. Ε.Α. (87) | ΚΑΤΑΘΕΤΗΣ (71) | ΤΙΤΛΟΣ ΕΦΕΥΡΕΣΗΣ (54) | ΑΡ.ΕΛΛ.ΚΑΤ. (21) |
|----------------------------------|--------------------------------------|--|----------------------------|
| 0224194/03.06.87 | DAIICHI PURE CHEMICALS CO LTD | Συσκευή ηλεκτροφορήσεως τύπου καθέτου πλακός | 900300042 |
| 0228032/08.07.87 | SWG SCHRAUBENWERK GAISBACH GMBH | Λαβιδοειδές εργαλείο χειρός με δύο βραχίονες | 900300020 |
| 0228769/15.07.87 | ROYAL ORDNANCE PLC | Εκρηκτικά βλήματα | 900300050 |
| 0231448/17.01.90 | CONTINENTAL AKTIENGESELLSCHAFT | Σχέδιο επιφανείας πέλματος για ελαστικά οχήματα πληρούμενα με αέρα | 900300051 |
| 0235564/09.09.87 | FELIX SCHOELLER JR. GMBH & CO KG | Ανθυγρός φωτογραφικός χάρτινος φορέας | 900300061 |
| 0238883/30.09.87 | SUNTORY LIMITED | Παράγωγα οξαδικυκλοεπτανίου, φαρμακευτική σύνθεση και χρήση τους | 900300046 |
| 0253148/18.10.89 | CONTINENTAL AKTIENGESELLSCHAFT | Σωληνοειδής μεταφορικός ιμάντας | 900300022 |
| 0263204/13.04.88 | ROYAL ORDNANCE PLC | Διάταξη γραμμικής κοπής | 900300049 |
| 0284084/28.09.88 | THE COCA COLA COMPANY | Εντόνως γλυκοί αλκυλεστέρες της L-ασπαρτυλο-3-(δικυκλοαλκυλ)-L-αλανίνης | 890300159 |
| 0289666/09.11.88 | YEDA RESEARCH AND DEVELOPMENT CO LTD | Δοχεία καλλιέργειας κυττάρων | 900300029 |
| 0291406/17.11.88 | LECLERQ DIDIER | Μέθοδος και διάταξη για τη σύνθεση και τη χάραξη ενός φωτεινού εμβλήματος | 900300031 |
| 0293579/07.12.88 | L'OREAL | Καλλυντικές συνθέσεις που περιλαμβάνουν ένα σύμπλοκο άλατος χαλκού 3,5-Δίσοπροπιλοσαλικυλικού οξέος για την προστασία ενάντια στην υπεριώδη ακτινοβολία και χρήση της συνθέσεως ως καλλυντικού προϊόντος | 900300078 |
| 0300874/25.01.89 | SORENAM | Μηχάνημα για γεώτρηση μέσω περιστροφής και με την αλλαγή της περιστροφής | 900300021 |
| 0306563/15.03.89 | HOSOKAWA MICRON EUROPE B.V. | Συσκευή για την ξήρανση υλικού το οποίον είναι αναμεμιγμένο με ένα διαλύτη | 900300090 |
| 0309941/05.04.89 | HESSTON BRAUD S.A. | Συνεχής μηχανή δεματοποιήσεως υπό μορφήν στρογγυλών μπαλών και μέθοδος | 900300027 |
| 0318216/31.05.89 | CHIRON CORPORATION | Διαγνωστικές μέθοδοι και εμβόλια μη-A μη-B ιών | 900300069 |
| 0320077/14.06.89 | PITTSBURGH CORNING CORPORATION | Διαφανές ακραίο μπλοκ | 900300048 |
| 0325563/26.07.89 | ENICHEM SYNTHESIS SPA | Μέθοδος συνθέσεως οργανικών ουσιών δια μιας εμμέσου ηλεκτροχημικής οδού με ένα οξειδοαναγωγικό σύστημα σε στερεά κατάσταση | 900300032 |
| 0326525/02.08.89 | AGROFIL SOC. COOP. A.R.L. | Διαδικασία για την παρασκευή αφυδατωμένων, συμπιεσμένων προϊόντων τροφής | 900300067 |
| 0329224/23.08.89 | FABRIQUE NATIONAL HERSTAL (F.N.) | Μέθοδος μέτρησης αποστάσεων δια κάμερας με φωτοευαίσθητο δίκτυο | 900300028 |
| 0330433/30.08.89 | GEN-PROBE INCORPORATED | Προστατευόμενα χημικοφωτεινά επιστήματα | 900300054 |
| 0330629/30.08.89 | CONSIGLIO NAZIONALE DELLE RICERCHE | Παράγωγα γονανιδίνης έχοντα υποτασική δραστηριότητα, σύνθεσις περιέχουσα αυτά, και μέθοδος για την παρασκευή τους | 900300066 900300066 |

| ΑΡ./ΗΜ. ΔΗΜ. Ε.Α. (87) | ΚΑΤΑΘΕΤΗΣ (71) | ΤΙΤΛΟΣ ΕΦΕΥΡΕΣΗΣ (54) | ΑΡ.ΕΛΛ.ΚΑΤ. (21) |
|----------------------------------|--|--|----------------------------|
| 0331646/06.09.89 | SALVARANI INDUSTRIE SPA | Προσαρμογή τυποποιημένης κουζίνας με βοηθητική αποκρυστάλιωμένη μονάδα | 900300026 |
| 0337103/18.10.89 | ISHIHARA SANGYO KAISHA LTD | Βιοκτόνος σύνθεσις | 900300071 |
| 03373304/18.10.89 | PREUSSAG PURE METALS GMBH | Μεταλλοργανικές ενώσεις για χρήση στον ηλεκτρονικό τομέα | 900300060 |
| 0338305/25.10.89 | FERRIERE NORD SPA | Ηλεκτρικά συγκολλημένο πλέγμα | 900300038 |
| 0340103/02.11.89 | L'OREAL | Καλλυντική σύνθεσις για μακιγιάρισμα περιέχουσα μικροσφαίρια πολυ-β-αλανίνης, τα οποία είναι δικτυωμένα και διαποτισμένα με μια πολυϋδρική αλκοόλη | 900300068 |
| 0342651/ | SOCIETE TECHNIQUE DE PULVERISATION STEP | Δοσομετρική αντλία | 900300084 |
| 0345147/06.12.89 | STEIN HEURTEY | Κύλινδρος για τον χειρισμό σιδηρουργικών προϊόντων μεταφερομένων εις το εσωτερικό ενός κλιβάνου | 900300047 |
| 0345247/06.12.89 | BIRKAMAYER JORG | Χρησιμοποίηση μονοϋποκατεστημένων σεληνιο-οργανικών ενώσεων δια την παρασκευήν | 900300044 |
| 0345248/06.12.89 | BIRKAMAYER JORG | Χρησιμοποίησις του συμπαραγόντος ενζύμου NADPH δια την παρασκευήν ενός φαρμάκου καθώς και παραγώγου φαρμάκου και μέθοδος παρασκευής αυτών | 900300043 |
| 0345883/13.12.89 | AZIENDE CHIMICHE RIUNITE ANGELINI FRANCESCO A.C.R.A.F. SPA | Χρήσις δαπιπραζόλης δια την βιομηχανικήν παρασκευήν φαρμακευτικής συνθέσεως ανασταλλούσης την ανάπτυξιν ανοχής εις την αναλγητικήν θεραπείαν δια μορφίνης | 900300082 |
| 0346195/13.12.89 | MOTEURS LEROU-SOMER | Ηλεκτρομαγνητικό φρένο με σιαγόνες συσφίξεως | 900300030 |
| 0347306/20.12.89 | L'OREAL | Αρωματική σύνθεσις με υδατική συνεχή φάση, η οποία έχει υψηλή περιεκτικότητα | 900300035 |
| 0347339/20.12.89 | ATOCHEM | Σταθεροποίησις υπεροξειδίου του υδρογόνου | 900300040 |
| 0347402/20.12.89 | FMC CORPORATION | Σταθεροποιητικό σύστημα βασιζόμενο σε μικροκρυσταλλική κυτταρίνη για ξηρά ανάμειξη στιγμιαίου ροφήματος σοκολάτας | 900300055 |
| 0347493/27.12.89 | EMIL FLACHSMANN A.G. | Μέθοδος παρασκευής ενός μερικού εκχυλίσματος, που περιέχει τους διαφεύγοντες υδρατμούς και άλλα λιποφιλικά συστατικά υλικά, από θεραπευτικά και/ή αρωματικά φυτά | 900300056 |
| 0348291/ | FERRO CORPORATION | Βελτιώσεις σε μεθόδους επισμαλτώσεως μετάλλων, ιδίως δε χαλυβδοφύλλων και σε συνθέσεις επισμαλτώσεως | 900300039 |
| 0348627/03.01.90 | PERMATIK CELIK VE PLASTIKSANAYI A.S. | Ξυριστικές μηχανές μιας χρήσης | 900300074 |
| 0350356/10.01.90 | STEIN HEURTEY | Εστία καμίνου | 900300033 |
| 0351272/17.01.90 | 1) POMPES SALMSON 2) WILO WERKE GMBH | Ηλεκτρικός κινητήρας εξοπλισμένος με ένα μέσον τυποποιημένης συνδέσεως | 900300052 |

| ΑΡ./ΗΜ. ΔΗΜ. Ε.Α. (87) | ΚΑΤΑΘΕΤΗΣ (71) | ΤΙΤΛΟΣ ΕΦΕΥΡΕΣΗΣ (54) | ΑΡ.ΕΛΛ.ΚΑΤ. (21) |
|----------------------------------|---|---|----------------------------|
| 0352489/31.01.90 | WELLA AG | Χρησιμοποίησις παραγώγων | 900300058 |
| 0352713/31.01.90 | THE BOARD OF GOVERNORS OF WAYNE | Μέθοδος και συνθέσεις παραγωγής ενεργοποιημένης φθορίζουσας ένωσης από 1,2-διοξετάνες | 900300085 |
| 0353450/07.02.90 | THE DOW CHEMICAL COMPANY | Μακροκυκλικές, δύο χαρακτηριστικών λειτουργιών, χηλικοποιητικές ενώσεις, σύμπλοκά τους και συζυγείς τους αντισωμάτων | 900300034 |
| 0353565/07.02.90 | ELLEM INDUSTRIA FARMACEUTICA SPA | Ανοσοδιεγερτικά πεπτίδια, μέθοδος για την παρασκευή τους και φαρμακευτικές συνθέσεις που τα περιέχουν | 900300062 |
| 0354127/07.02.90 | STEIN HEURTEY | Βελτιώσεις εις καμίονους κώδωνος χρησιμοποιούμενες ίδια δια την ανόπτηση μεταλλικών πηνίων υπό ελεγχόμενη ατμόσφαιρα | 900300065 |
| 0354335/14.02.90 | WAYSS FREYTAG AKTIENGESELLSCHAFT | Υποστηρίγματα για ασπίδα μετώπου εκσκαφής | 900300053 |
| 0355713/28.02.90 | THE DOW CHEMICAL COMPANY | Αφρός πολυουρεθάνης που παρασκευάζεται με μειωμένα επίπεδα παραγόντων εμφυσήσεως σκληρού αλογονωμένου υδρογονάνθρακος | 900300064 |
| 0356665/07.03.90 | WELLA AG | Κατιονικών σταθεροποιητικών μέσων και μέθοδος δια την μόνιμον μορφοποίησιν της κόμης | 900300081 |
| 0356874/07.03.90 | RHEEM EMPREENDIMENTOS INDUSTRIAIS E COMERCIAIS S.A. | Βελτιώσεις σε μεταλλικά δοχεία | 900300075 |
| 0357501/07.03.90 | DEGREMONT SA | Μέθοδος διαυγάσεως μούστου σταφυλιών και ο μούστος που λαμβάνεται δια της μεθόδου | 900300083 |
| 0357885/14.03.90 | RÜTGERSWERKE AKTIENGESELLSCHAFT | Μέσο σχηματισμού υλικού ανθρακίτη | 900300036 |
| 0357886/14.03.90 | RÜTGERSWERKE AKTIENGESELLSCHAFT | Μέθοδος και μέσα για την διατήρηση λίθων | 900300037 |
| 0358270/14.03.90 | INDUSTRIAL CONTROL SYSTEMS B.V. | Μέθοδος και ηλεκτρικό σύστημα για εγγραφή και επεξεργασία δεδομένων που σχετίζονται με το χρόνο | 900300076 |
| 0358282/14.03.90 | SHELL INTERNATIONAL RESEARCH MAATSCHAP PIJ B.V. | Μαλακός εύκαμπτος αφρός πολυουρεθάνης, μέθοδος παρασκευής του και ένωση πολυόλης χρήσιμη στη μέθοδο αυτή | 900300080 |
| 0359667/ | MORS | Μέθοδος για την παραγγελία εξ αποστάσεως προϊόντων ή διαφόρων αντικειμένων κατ' επιλογή, καταχωρημένων σ' ένα αρχείο (κατάλογο) και για τη διάθεση των προϊόντων ή αντικειμένων σ' ένα χώρο πώλησης και σύστημα να τεθεί σε λειτουργία μια τέτοια μέθοδος | 900300079 |
| 0359893/28.03.90 | ANDRAE FRANZ | Μηχανική διάταξη για την προστασία έναντι ενός ηλεκτροστατικού πεδίου | 900300063 |
| 0360699/28.03.90 | TOUTENKAMION | Μέθοδος ρυθμίσεως μιας ανεμομηχανής δια τον μετασχηματισμόν αιολικής ενέργειας εις χρήσιμο ενέργεια και μηχανή δια την πραγματοποίησιν της μεθόδου αυτής | 900300072 |
| 0360986/04.04.90 | WELLA AKTIENGESELLSCHAFT | Μέσον σταθεροποιήσεως και μέθοδος δια την μόνιμον μορφοποίησιν της κόμης | 900300077 |

| <i>ΑΡ./ΗΜ. ΔΗΜ. Ε.Α.</i> (87) | <i>ΚΑΤΑΘΕΤΗΣ</i> (71) | <i>ΤΙΤΛΟΣ ΕΦΕΥΡΕΣΗΣ</i> (54) | <i>ΑΡ.ΕΛΛ.ΚΑΤ.</i> (21) |
|----------------------------------|--------------------------------------|---|----------------------------|
| 0361115/04.04.90 | WAYSS FREYTAG AKTIENGESELLSCHAFT | Διάταξη μετώπου εκσκαφής με ασπίδα και με θραυστική διάταξη σχεδιασμένη ως θραυστήρας με σιαγόνες | 900300070 |
| 0361977/04.04.90 | IMMUNOBIOLOGY RESEARCH INSTITUTE INC | Πεπτίδια που έχουν ανασταλτική δραστικότητα των κυττάρων Τ | 900300088 |
| 0362471/11.04.90 | RÜTGERSWERKE AKTIENGESELLSCHAFT | Αντισυλληπτικό μέσο για ψάρια | 900300059 |
| 0365748/02.05.90 | RÜTGERSWERKE AKTIENGESELLSCHAFT | Μέθοδος αντίδρασης δια χυτεύσεως υπό ψεκασμό για υγρά πολυμερή που φέρουν μερκαπτοομάδα | 900300073 |
| 0365825/02.05.90 | WELLA AG | Συντηρημένον μέσον περιποίησης της κόμης και του σώματος ως και χρησιμοποίησις συνδυασμού μετά συντηρητικού | 900300089 |
| 0374379/27.06.90 | RÜTGERSWERKE AG | Μέθοδος για την ταυτόχρονη αφαίρεση της αλκαλικότος και την αποθείωση φαινολών | 900300086 |
| 0377083/11.07.90 | RÜTGERSWERKE AG | Μέθοδος παρασκευής L-α-αμινοξέων | 900300087 |

ΕΥΡΕΤΗΡΙΟ ΣΥΜΦΩΝΑ ΜΕ ΤΗΝ ΑΛΦΑΒΗΤΙΚΗ ΣΕΙΡΑ ΤΩΝ ΚΑΤΑΘΕΤΩΝ

| ΚΑΤΑΘΕΤΗΣ (71) | ΤΙΤΛΟΣ ΕΦΕΥΡΕΣΗΣ (54) | ΑΡ./ΗΜ.ΔΗΜ.Ε.Α. (87) | ΑΡ.ΕΛΛ.ΚΑΤ. (21) |
|---|---|--------------------------------|----------------------------|
| AGROFIL SOC. COOP. A.R.L. | Διαδικασία για την παρασκευή αφυδατωμένων, συμπιεσμένων προϊόντων τροφής | 0326525/02.08.89 | 900300067 |
| ANDRAE FRANZ | Μηχανική διάταξη για την προστασία έναντι ενός ηλεκτροστατικού πεδίου | 0359893/28.03.90 | 900300063 |
| ATOCHEM | Σταθεροποίησης υπεροξειδίου του υδρογόνου | 0347339/20.12.89 | 900300040 |
| AZIENDE CHIMICHE RIUNITE ANGE- LINI FRANCESCO A.C.R.A.F. SPA | Χρήσις δαπιπραζόλης δια την βιομηχανικήν παρασκευήν φαρμακευτικής συνθέσεως αναστελλούσης την ανάπτυξιν ανοχής εις την αναλγητικήν θεραπείαν δια μορφίνης | 0345883/13.12.89 | 900300082 |
| BIRKMAYER JORG | Χρησιμοποίησις του συμπράγοντος ενζύμου NADPH δια την παρασκευήν ενός φαρμάκου καθώς και παραγωγού φαρμάκου και μέθοδος παρασκευής αυτών | 0345248/06.12.89 | 900300043 |
| BIRKAMAYER JORG | Χρησιμοποίηση μονοϋποκατεστημένων σεληνιο-οργανικών ενώσεων δια την παρασκευήν ενός φαρμάκου καθώς και παράγωγου φαρμάκου και μέθοδος παρασκευής αυτών | 0345247/06.12.89 | 900300044 |
| CHIRON CORPORATION | Διαγνωστικές μέθοδοι και εμβόλια μη-Α μη-Β ιών | 0318216/31.05.89 | 900300069 |
| CONSIGLIO NAZIONALE DELLE RICERCHE | Παράγωγα γονανιδίνης έχοντα υποτασική δραστηριότητα, σύνθεσις περιέχουσα αυτά και μέθοδος για την παρασκευή τους | 0330629/30.08.89 | 900300066 |
| CONTINENTAL AG | Σωληνοειδής μεταφορικός ιμάντας | 0253148/18.10.89 | 900300022 |
| CONTINENTAL AG | Σχέδιο επιφανείας πέλματος για ελαστικά σχήματα πληρούμενα με αέρα | 0231448/17.01.90 | 900300051 |
| DAIICHI PURE CHEMICALS CO LTD | Συσκευή ηλεκτροφορήσεως τύπου καθέτου πλακός | 0224194/03.06.87 | 900300042 |
| DEGREMONT S.A. | Μέθοδος διαυγάσεως μούστου σταφυλιών και ο μούστος που λαμβάνεται δια της μεθόδου | 0357501/07.03.90 | 900300083 |
| ELLEM INDUSTRIA FARMACEUTICA S.P.A. | Ανοσοδιεγερτικά πεπτίδια, μέθοδος για την παρασκευή τους και φαρμακευτικές συνθέσεις που τα περιέχουν | 0353565/07.02.90 | 900300062 |
| EMIL FLACHSMANN AG | Μέθοδος παρασκευής ενός μερικού εκχυλίσματος, που περιέχει τους διαφεύγοντες υδατμούς και άλλα λιποφιλικά συστατικά υλικά, από θεραπευτικά και/ή αρωματικά φυτά | 0347493/27.12.89 | 900300056 |
| ENICHEM SYNTHESIS SPA | Μέθοδος συνθέσεως οργανικών ουσιών δια μιας εμμέσου ηλεκτροχημικής οδού με ένα οξειδοαναγωγικό σύστημα σε στερεά κατάσταση | 0325563/26.07.89 | 900300032 |
| FABRIQUE NATIONAL HERSTAL (F.N.) | Μέθοδος μέτρησης αποστάσεων δια κάμερας με φωτοευαίσθητο δίκτυο | 0329224/23.08.89 | 900300028 |
| FELIX SCHOELLER JR. GMBH & CO KG | Ανθυγρός φωτογραφικός χάρτινος φορέας | 0235564/09.08.87 | 900300061 |
| FERRIERE NORD SPA | Ηλεκτρικά συγκολλημένο πλέγμα | 0338305/25.10.89 | 900300038 |
| FERRO CORPORATION | Βελτιώσεις σε μεθόδους επισματώσεως μετάλλων, ιδίως δε χαλυβδοφύλλων και σε συνθέσεις επισματώσεως | 0348291/ | 900300039 |

| ΚΑΤΑΘΕΤΗΣ (71) | ΤΙΤΛΟΣ ΕΦΕΥΡΕΣΗΣ (54) | ΑΡ./ΗΜ.ΔΗΜ.Ε.Α. (87) | ΑΡ.ΕΛΛ.ΚΑΤ. (21) |
|---|---|--------------------------------|----------------------------|
| FMC CORPORATION | Σταθεροποιητικό σύστημα βασιζόμενο σε μικροκρυσταλλική κυτταρίνη για ξηρά ανάμειξη στιγμιαίου ροφήματος σοκολάτας | 0347402/20.12.89 | 900300055 |
| GEN-PROBE INCORPORATED | Προστατευόμενα χημικοφωτεινά επισήματα | 0330433/30.08.89 | 900300054 |
| HESSTON BRAUD S.A. | Συνεχής μηχανή δεματοποιήσεως υπό μορφήν στρογγυλών μπαλών και μέθοδος | 0309941/05.04.89 | 900300027 |
| HOSOKAWA MICRON EUROPE B.V. | Συσκευή για την ξήρανση ολικού το οποίον είναι αναμεμιγμένο με ένα διαλύτη | 0306563/15.03.89 | 900300090 |
| IMMUNOBIOLOGY RESEARCH INSTITUTE INC | Πεπτιδία που έχουν ανασταλτική δραστικότητα των κυττάρων T | 0361977/04.04.90 | 900300088 |
| INDUSTRIAL CONTROL SYSTEMS B.V. | Μέθοδος και ηλεκτρικό σύστημα για εγγραφή και επεξεργασία δεδομένων που σχετίζονται με το χρόνο | 0358270/14.03.90 | 900300076 |
| ISHIHARA SANGYO KAISHA LTD | Βιοκτόνος σύνθεσις | 0337103/18.10.89 | 900300071 |
| LECLERQ DIDIER | Μέθοδος και διάταξη για τη σύνθεση και τη χάραξη ενός φωτεινού εμβλήματος | 0291406/17.11.88 | 900300031 |
| L'OREAL | Αρωματική σύνθεση με υδατική συνεχή φάση, η οποία έχει υψηλή περιεκτικότητα | 0347306/20.12.89 | 900300035 |
| L'OREAL | Καλλυντική σύνθεσις για μακιγιάρισμα περιέχουσα μικροσφαίρια πολυ-β-αλανίνης τα οποία είναι δικτυωμένα και διαποτισμένα με μια πολυυδρική αλκοόλη | 0340103/02.11.89 | 900300068 |
| L'OREAL | Καλλυντικές συνθέσεις που περιλαμβάνουν ένα σύμπλοκο άλατος χαλκού 3,5-Δίισοπροπυλοσαλικυλικού οξέος για την προστασία ενάντια στην υπεριώδη ακτινοβολία και χρήση της συνθέσεως ως καλλυντικού προϊόντος | 0293579/07.12.88 | 900300078 |
| MORS | Μέθοδος για την παραγγελία εξ αποστάσεως προϊόντων ή διαφόρων αντικειμένων κατ' επιλογή, καταχωρημένων σ' ένα αρχείο (κατάλογο) και για τη διάθεση των προϊόντων ή αντικειμένων σ' ένα χώρο πώλησης και σύστημα να τεθεί σε λειτουργία μια τέτοια μέθοδος | 0359667/ | 900300079 |
| MOTEURS LEROU-SOMER | Ηλεκτρομαγνητικό φρένο με σιαγόνες συσφιξεως | 0346195/13.12.89 | 900300030 |
| PERMATIK CELIK VE PLASTIK SANAYI A.S. | Ξυριστικές μηχανές μιας χρήσης | 0348627/03.01.90 | 900300074 |
| PITTSBURGH CORNING CORPORATION | Διαφανές ακραίο μπλοκ | 0320077/14.06.89 | 900300048 |
| POMPES SALMSON | Ηλεκτρικός κινητήρας εξοπλισμένος με ένα μέσον τυποποιημένης συνδέσεως | 0351272/17.01.90 | 900300052 |
| PREUSSAG PURE METALS GMBH | Μεταλλοργανικές ενώσεις για χρήση στον ηλεκτρονικό τομέα | 0337304/18.10.89 | 900300060 |
| RHEEM EMPREENDIMENTOS INDUSTRIAIS E COMERCIAIS S.A. | Βελτιώσεις σε μεταλλικά δοχεία | 0356874/07.03.90 | 900300075 |

| ΚΑΤΑΘΕΤΗΣ (71) | ΤΙΤΛΟΣ ΕΦΕΥΡΕΣΗΣ (54) | ΑΡ./ΗΜ.ΔΗΜ.Ε.Α. (87) | ΑΡ.ΕΛΛ.ΚΑΤ. (21) |
|---|--|--------------------------------|----------------------------|
| ROYAL ORDNANCE PLC | Διάταξη γραμμικής κοπής | 0263204/13.04.88 | 900300049 |
| ROYAL ORDNANCE PLC | Εκρηκτικά βλήματα | 0228769/15.07.87 | 900300050 |
| RÜTGERSWERKE AG | Μέθοδος παρασκευής L-α-αμινοξέων | 0377083/11.07.90 | 900300087 |
| RÜTGERSWERKE AG | Μέθοδος για την ταυτόχρονη αφαίρεση της αλκαλικότος και την αποθείωση φαινολών | 0374379/27.06.90 | 900300086 |
| RÜTGERSWERKE A.G. | Αντισυλληπτικό μέσο για ψάρια | 0362471/11.04.90 | 900300059 |
| RÜTGERSWERKE A.G. | Μέθοδος αντίδρασης δια χυτεύσεως υπό ψεκασμό για υγρά πολυμερή που φέρουν μερκαπτοομάδα | 0365748/02.05.90 | 900300073 |
| RÜTGERSWERKE A.G. | Μέσο σχηματισμού υλικού ανθρακίτη | 0357885/14.03.90 | 900300036 |
| RÜTGERSWERKE A.G. | Μέθοδος και μέσα για την διατήρηση λίθων | 0357886/14.03.90 | 900300037 |
| SALVARANI INDUSTRIE SPA | Προσαρμογή τυποποιημένης κουζίνας με βοηθητική αποκρυπτόμενη μονάδα | 0331646/06.09.89 | 900300026 |
| SHELL INTERNATIONAL RESEARCH MAATSCHAP PIJ B.V. | Μαλακός εύκαμπτος αφρός πολυουρεθάνης, μέθοδος παρασκευής του, και ένωση πολυόλης χρήσιμη στη μέθοδο αυτή | 0358282/14.03.90 | 900300080 |
| SOCIETE TECHNIQUE DE PULVERISATION STEP | Δοσομετρική αντλία | 0342651/ | 900300084 |
| SORENAM | Μηχάνημα για γεώτρηση μέσω περιστροφής και με την αλλαγή της περιστροφής | 0300874/25.01.89 | 900300021 |
| STEIN HEURTEY | Βελτιώσεις εις καμίους κώδωνος χρησιμοποιούμενες ιδία δια την ανόπτηση μεταλλικών πηνίων υπό ελεγχόμενη ατμόσφαιρα | 0354127/07.02.90 | 900300065 |
| STEIN HEURTEY | Εστία καμίνου | 0350356/10.01.90 | 900300033 |
| STEIN HEURTEY | Κύλινδρος για τον χειρισμό σιδηρουργικών προϊόντων μεταφερομένων εις το εσωτερικό ενός κλιβάνου | 0345147/06.12.89 | 900300047 |
| SUNTORY LIMITED | Παράγωγα οξαδικυκλοεπιανίου, φαρμακευτική σύνθεση και χρήση τους | 0238883/30.09.87 | 900300046 |
| SWG SCHRAUBENWERK GAISBACH GMBH | Λαβιδοειδές εργαλείο χειρός με δύο βραχίονες | 0228032/08.07.87 | 900300020 |
| THE BOARD OF GOVERNORS OF WAYNE STATE UNIVERSITY | Μέθοδος και συνθέσεις παραγωγής ενεργοποιημένης φθορίζουσας ένωσης από 1,2-διοξετάνες | 0352713/31.01.90 | 900300085 |
| THE COCA-COLA COMPANY | Εντόνως γλυκοί αλκυλεστέρες της L-ασπαρτυλο-3-(δικυκλοαλκυλ)-L-αλανίνης | 0284084/24.09.88 | 890300159 |
| THE DOW CHEMICAL COMPANY | Αφρός πολυουρεθάνης που παρασκευάζεται με μειωμένα επίπεδα παραγόντων εμφυσήσεως σκληρού αλογονωμένου υδρογονάνθρακος | 0355713/28.02.90 | 900300064 |
| THE DOW CHEMICAL COMPANY | Μακροκυκλικές, δύο χαρακτηριστικών λειτουργιών, χηλικοποιητικές ενώσεις, σύμπλοκά τους και συζυγείς τους αντισωμάτων | 0353450/07.02.90 | 900300034 |
| TOUTENKAMION | Μέθοδος ρυθμίσεως μιας ανεμομηχανής δια τον μετασχηματισμόν αιολικής ενέργειας εις χρήσιμο ενέργεια και μηχανή δια την πραγματοποίησιν της μεθόδου αυτής | 0360699/28.03.90 | 900300072 |

| ΚΑΤΑΘΕΤΗΣ (71) | ΤΙΤΛΟΣ ΕΦΕΥΡΕΣΗΣ (54) | ΑΡ./ΗΜ.ΔΗΜ.Ε.Α. (87) | ΑΡ.ΕΛΛ.ΚΑΤ. (21) |
|--------------------------------------|--|--------------------------------|----------------------------|
| WAYSS FREYTAG AKTIENGESELL-SCHAFT | Διάταξη μετώπου εκσκαφής με ασπίδα και με θραυστική διάταξη σχεδιασμένη ως θραυστήρας με σιαγόνες | 0361115/04.04.90 | 900300070 |
| WAYSS FREYTAG AKTIENGESELL-SCHAFT | Υποστηρίγματα για ασπίδα μετώπου εκσκαφής | 0354335/14.02.90 | 900300053 |
| WELLA A.G. | Μέσον σταθεροποίησης και μέθοδος δια την μόνιμον μορφοποίησιν της κόμης | 0360986/04.04.90 | 900300077 |
| WELLA AG | Συντηρημένον μέσον περιποιήσεως της κόμης και του σώματος ως και χρησιμοποίησις συνδυασμού μετά συντηρητικού | 0365825/02.05.90 | 900300089 |
| WELLA AG | Κατιονικόν σταθεροποιητικόν μέσον και μέθοδος δια την μόνιμον μορφοποίησιν της κόμης | 0356665/07.03.90 | 900300081 |
| WELLA AG | Χρησιμοποίησις παραγώγων της 2,6-δινιτροφαινόλης εις μέσα βαφής της κόμης | 0352489/31.01.90 | 900300058 |
| WILO WERKE GMBH & CO | Ηλεκτρικός κινητήρας εξοπλισμένος με ένα μέσον τυποποιημένης συνδέσεως | 0351272/17.01.90 | 900300052 |
| YEDA RESEARCH AND DEVELOPMENT CO LTD | Δοχεία καλλιέργειας κυττάρων | 0289666/09.11.88 | 900300029 |

ΜΕΡΟΣ Β'

ΕΥΡΩΠΑΪΚΑ ΔΙΠΛΩΜΑΤΑ ΕΥΡΕΣΙΤΕΧΝΙΑΣ

ΑΝΑΚΟΙΝΩΣΗ ΓΙΑ ΚΑΤΑΘΕΣΗ ΜΕΤΑΦΡΑΣΗΣ ΕΥΡΩΠΑΪΚΩΝ Δ.Ε.

| | |
|--|--|
| ΑΡΙΘΜΟΣ ΕΥΡΩΠΑΪΚΟΥ Δ.Ε. (11): | 3000501 |
| ΑΡΙΘ. ΕΛΛΗΝΙΚΗΣ ΚΑΤΑΘΕΣΗΣ (21): | 900400323 |
| ΗΜΕΡ. ΕΛΛΗΝΙΚΗΣ ΚΑΤΑΘΕΣΗΣ (22): | 23.05.90 |
| ΑΡΙΘ./ΗΜΕΡ. ΔΗΜΟΣΙΕΥΣΗΣ | |
| ΕΥΡΩΠΑΪΚΟΥ ΔΙΠΛΩΜΑΤΟΣ (87): | 0 249 092/07.03.90 |
| ΑΡΙΘ./ΗΜΕΡ. ΚΑΤΑΘΕΣΗΣ | |
| ΕΥΡΩΠΑΪΚΗΣ ΑΙΤΗΣΗΣ (86): | 87107673.3/26.05.87 |
| ΤΙΤΛΟΣ ΕΦΕΥΡΕΣΗΣ (54): | Πλακίδιο προστασίας ενός πτερυγίου από τιτάνιο και μέθοδος συγκολλήσεως ενός τέτοιου πλακιδίου |
| ΔΙΚΑΙΟΥΧΟΣ (73): | Alsthom 38, Avenue Kleber F-75784 Paris Cedex 16 Γαλλία |
| ΣΥΜΒΑΤΙΚΕΣ ΠΡΟΤΕΡΑΙΟΤΗΤΕΣ (30): | 8607661/28.05.86/Γαλλία |
| ΕΦΕΥΡΕΤΗΣ (72): | Coulon André |
| ΕΙΔΙΚΟΣ ΠΛΗΡΕΞΟΥΣΙΟΣ (74): | Σταμνά Σπυριδούλα, δικηγόρος, Κουμπάρη 2, 10674 Αθήνα |
| ΑΝΤΙΚΛΗΤΟΣ (74): | Παπακωνσταντίνου Ελένη, δικηγόρος, Κουμπάρη 2, 10674 Αθήνα |

ΠΕΡΙΛΗΨΗ (57)

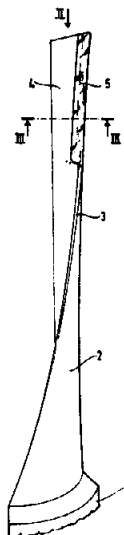
Πλακίδιο προστασίας για πτερύγιο από τιτάνιο και μέθοδος συγκολλήσεως ενός τέτοιου πλακιδίου.

Η εφεύρεση αφορά ένα πλακίδιο (5) προστασίας για πτερύγιο τιτανίου ενός αεροστροβίλου. Το πλακίδιο περιέχει TiC 28 έως 40%, Cr + Co : 12 έως 26%, Ni³ έως 8%, Cu 0,3 έως 1,5%, το υπόλοιπο Fe.

Για τη συγκόλληση του πλακιδίου (5) επί του πτερυγίου (1) παρεμβάλλεται μεταξύ των δύο ένα έλασμα (6) με βάση το χαλκό, πάχους περι-

λαμβάνομένου μεταξύ 7 και 15 εκατοστά του χλστ., κατόπιν ανυψώνεται η θερμοκρασία του πτερυγίου (1) με το πλακίδιο (5) σε μία κάμινο υπό κενό είτε υπό αδρανή ατμόσφαιρα μέχρις 900 έως 950°C. Η θερμοκρασία αυτή διατηρείται επί 30 έως 75 λεπτά προ της ψύξεως του κλιβάνου μέχρι τη θερμοκρασία περιβάλλοντος.

Η βελτιστή συγκόλληση καθιστά επίσης δυνατή τη σκλήρυνση του πλακιδίου (5) που έχει μία πολύ καλή αντοχή στη διάβρωση από τα σταγονίδια νερού.



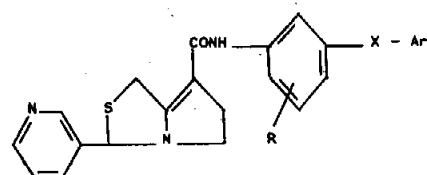
| | |
|--|---|
| ΑΡΙΘΜΟΣ ΕΥΡΩΠΑΪΚΟΥ Δ.Ε. (11): | 3000502 |
| ΑΡΙΘ. ΕΛΛΗΝΙΚΗΣ ΚΑΤΑΘΕΣΗΣ (21): | 890400251 |
| ΗΜΕΡ. ΕΛΛΗΝΙΚΗΣ ΚΑΤΑΘΕΣΗΣ (22): | 24.05.90 |
| ΑΡΙΘ./ΗΜΕΡ. ΔΗΜΟΣΙΕΥΣΗΣ | |
| ΕΥΡΩΠΑΪΚΟΥ ΔΙΠΛΩΜΑΤΟΣ (87): | 0 253 711/23.05.90 |
| ΑΡΙΘ./ΗΜΕΡ. ΚΑΤΑΘΕΣΗΣ | |
| ΕΥΡΩΠΑΪΚΗΣ ΑΙΤΗΣΗΣ (86): | 87401551.4/02.07.87 |
| ΤΙΤΛΟΣ ΕΦΕΥΡΕΣΗΣ (54): | Νέα παράγωγα του 1H, 3H-Πύρρολο[1,2-C] θειαζολίου, η παρασκευή τους και οι φαρμακευτικές συνθέσεις που τα περιέχουν |
| ΔΙΚΑΙΟΥΧΟΣ (73): | Rhone-Poulenc Sante 20, avenue Raymond Aron, F-92160 Antony, Γαλλία |
| ΣΥΜΒΑΤΙΚΕΣ ΠΡΟΤΕΡΑΙΟΤΗΤΕΣ (30): | 8609728/04.07.86/Γαλλία |
| ΕΦΕΥΡΕΤΗΣ (72): | 1) Fabre Jean-Louis 2) James Claude 3) Lave Daniel |
| ΕΙΔΙΚΟΣ ΠΛΗΡΕΞΟΥΣΙΟΣ (74): | Βαγιακάκου Ρένα, δικηγόρος, Παν/μίου 64, Αθήνα |
| ΑΝΤΙΚΛΗΤΟΣ (74): | Βαγιακάκου Ρένα, δικηγόρος, Παν/μίου 64, Αθήνα |

ΠΕΡΙΛΗΨΗ (57)

Νέα παράγωγα του τύπου (I) στον οποίο το R = H, αλογόνο, αλκυλ, αλκυλόξυ, αλκυλθειο, CF₃, NH₂, αλκυλάμινο, διαλκυλάμινο, OH, CN, COOH, αλκυλσουλφινύλ, αλκυλσουλφονύλ, σουλφάμιδο, αλκυλσουλφάμιδο, διαλκυλσουλφάμιδο, καρβαμοϋλ, αλκυλκαρβαμοϋλ, διαλκυλκαρβαμοϋλ, φαινύλκαρβαμοϋλ, διφαινύλκαρβα-

μοϋλ, πυριδύλκαρβαμοϋλ, διπυριδύλκαρβαμοϋλ, βενζύλ, αλκαύλκαρβονύλ, C₆H₅CO, αλκυλόξυκαρβονύλ, φαινόξυκαρβονύλ, αλκυλκαρβονυλόξυ, βενζοϋλόξυ, αλκυλκαρβονυλάμινο, βενζαμιδο, C₆H₅, C₆H₅O ή C₆H₅S, X = O, S, NH, alkoylimino, fainylimino, benzylimino, SO, SO₂, CO, COCH₂, CH₂CO, CH = CH - CO ή COCH = CH ή ακόμη αντιπροσωπεύει ένα δεσμό σθένους ή μία ρίζα αλκυλένο (1 έως 4C) και Ar = φαινύλ, ναφθύλ, πυριδύλ, κινουϋλ, ισοκινουϋλ, θειενύλ, βενζοθειενύλ, θειενο[3, 2-b] θειενύλ-2 ή θειενο[2, 3-b]θειενύλ-2, αυτές δε οι ρίζες είναι μη υποκατεστημένες ή υποκατεστημένες από ένα ή περισσότερα αλογόνα, αλκυλ, αλκυλόξυ, αλκυλθειο, CF₃, NH₂, αλκυλάμινο, διαλκυλάμινο OH, CN, COOH, αλκυλσουλφινύλ, αλκυλσουλφονύλ, σουλφάμιδο, αλκυλσουλφάμιδο, διαλκυλσουλφάμιδο, καρβαμοϋλ, αλκυλκαρβαμοϋλ, διαλκυλκαρβαμοϋλ, φαινύλκαρβαμοϋλ, διφαινύλκαρβαμοϋλ, πυριδύλκαρβαμοϋλ, διπυριδύλκαρβαμοϋλ, βενζύλ, αλκυλκαρβανύλ, C₆H₅CO, αλκυλόξυκαρβονύλ, φαινόξυκαρβονύλ, αλκυλκαρβονυλόξυ, βενζοϋλόξυ, αλκυλκαρβονυλάμινο, βενζάμιδο.

Η εφεύρεση αφορά τα ρακεμικά προϊόντα, τα καθαρά εναντιομερή και τα μίγματά τους καθώς και τα φαρμακευτικώς αποδεκτά άλατα. Τα προϊόντα αυτά είναι χρήσιμα σαν φάρμακα για να θεραπεύουν όλες τις παθολογικές καταστάσεις στις οποίες ο PAF-ακαιθέρ μπορεί να ενέχεται άμεσα ή έμμεσα.



| |
|--|
| ΑΡΙΘΜΟΣ ΕΥΡΩΠΑΪΚΟΥ Δ.Ε. (11): 3000503 |
| ΑΡΙΘ. ΕΛΛΗΝΙΚΗΣ ΚΑΤΑΘΕΣΗΣ (21): 890400307 |
| ΗΜΕΡ. ΕΛΛΗΝΙΚΗΣ ΚΑΤΑΘΕΣΗΣ (22): 24.05.90 |
| ΑΡΙΘ./ΗΜΕΡ. ΔΗΜΟΣΙΕΥΣΗΣ |
| ΕΥΡΩΠΑΪΚΟΥ ΔΙΠΛΩΜΑΤΟΣ (87): 0 271 401/23.05.90 |
| ΑΡΙΘ./ΗΜΕΡ. ΚΑΤΑΘΕΣΗΣ |
| ΕΥΡΩΠΑΪΚΗΣ ΑΙΤΗΣΗΣ (86): 87402664.4/25.11.87 |
| ΤΙΤΛΟΣ ΕΦΕΥΡΕΣΗΣ (54): Διάταξις για την εκκένωση αντιδραστών εργαστηρίου |
| ΔΙΚΑΙΟΥΧΟΣ (73): Rhone-Poulenc Sante 20 Avenue Raymond Aron, F-92160 Antony, Γαλλία |
| ΣΥΜΒΑΤΙΚΕΣ ΠΡΟΤΕΡΑΙΟΤΗΤΕΣ (30): 8616545/27.11.86/Γαλλία |
| ΕΦΕΥΡΕΤΗΣ (72): 1) Reichert Jean 2) Rasle Guy |
| ΕΙΔΙΚΟΣ ΠΛΗΡΕΞΟΥΣΙΟΣ (74): Ιλεάνα Βόζεμπεργ-Βρετού, δικηγόρος, Σκουφά 60Α, 106 80 Αθήνα |
| ΑΝΤΙΚΛΗΤΟΣ (74): Θεόδωρος Βόζεμπεργ-Βρετός, δικηγόρος, Σκουφά 60Α, 106 80 Αθήνα |

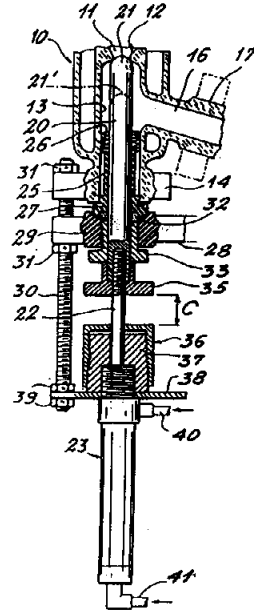
ΠΕΡΙΛΗΨΗ (57)

Η παρούσα εφεύρεσις έχει σαν σκοπό μία διάταξη για την εκκένωση ενός αντιδραστήρα χρησιμοποιήσιμου στην χημεία, και πιο συγκεκριμένα ενός εργαστηριακού αντιδραστήρα που καταλήγει σε μία σωλήνωση.

Αυτή η διάταξις περιλαμβάνει ένα επιώμα 20 μορφής καρόττου ή δακτύλου που είναι κινητό αξονικά εντός μιας πρώτης σωληνώσεως 13, μεταξύ μιας θέσεως κλεισίματος ενός ανοίγματος 11, κατόπι επαφής με μία έδρα 12 και μιας θέσεως απελευθερώσεως που θέτει το άνοιγμα τούτο σε επικοινωνία με μία δεύτερη σωλήνωση 16, μέσα στεγανότητας 25 μεταξύ του επιώματος 20 και της εσωτερικής

παρειάς της πρώτης σωληνώσεως 13, μέσα ελέγχου 23 της μετατοπίσεως του επιώματος, καθώς και μέσα ακροστηρίγματος 35, 36 για να ρυθμίζεται η θέση κλεισίματος του επιώματος 20 και η διαδρομή τούτου μεταξύ της εν λόγω θέσεως κλεισίματος και της θέσεως απελευθερώσεως.

Εφαρμογή στα συστήματα εκκένωσης των εργαστηριακών αντιδραστών.



| |
|--|
| ΑΡΙΘΜΟΣ ΕΥΡΩΠΑΪΚΟΥ Δ.Ε. (11): 3000504 |
| ΑΡΙΘ. ΕΛΛΗΝΙΚΗΣ ΚΑΤΑΘΕΣΗΣ (21): 900400137 |
| ΗΜΕΡ. ΕΛΛΗΝΙΚΗΣ ΚΑΤΑΘΕΣΗΣ (22): 24.05.90 |
| ΑΡΙΘ./ΗΜΕΡ. ΔΗΜΟΣΙΕΥΣΗΣ |
| ΕΥΡΩΠΑΪΚΟΥ ΔΙΠΛΩΜΑΤΟΣ (87): 0 239 832/23.05.90 |
| ΑΡΙΘ./ΗΜΕΡ. ΚΑΤΑΘΕΣΗΣ |
| ΕΥΡΩΠΑΪΚΗΣ ΑΙΤΗΣΗΣ (86): 87103154.8/05.03.87 |
| ΤΙΤΛΟΣ ΕΦΕΥΡΕΣΗΣ (54): Μέσο για την προστασία του ξύλου και μέθοδος για την παρασκευή του |
| ΔΙΚΑΙΟΥΧΟΣ (73): DESOWAG Materialschutz GmbH Ross strasse 76, Postfach 32 02 20 D-4000 Düsseldorf 30, Δ. Γερμανία |
| ΣΥΜΒΑΤΙΚΕΣ ΠΡΟΤΕΡΑΙΟΤΗΤΕΣ (30): 3610374/27.03.86/Δ. Γερμανία |
| ΕΦΕΥΡΕΤΗΣ (72): 1) Metzner Wolfgang 2) Hiller Johannes Chr. 3) Hellwig Volker |
| ΕΙΔΙΚΟΣ ΠΛΗΡΕΞΟΥΣΙΟΣ (74): Γιώτη-Μάνθου Ελένη, δικηγόρος, Στουρνάρα 37, Αθήνα 106 82 |
| ΑΝΤΙΚΛΗΤΟΣ (74): Παπασιώρης Δημήτριος, δικηγόρος, Στουρνάρα 37, Αθήνα 106 82 |

ΠΕΡΙΛΗΨΗ (57)

Η προκειμένη εφεύρεση αφορά σε ένα μέσο προστασίας του ξύλου αποτελούμενου από βορικό οξύ, υδατοδιαλυτό ή που έχει καταστεί διαλυτό βορικό άλας, πολυβορικό άλας ή μία ένωση που σχηματίζει βορικό οξύ, επί το προτιμώτερο ορθοβορικό οξύ, βορικό άλας αλκαλίων και/ή πολύ βορικό άλας αλκαλίων, σε ποσότητες βάρους από 0,1 έως 15% βάρους, επί το προτιμώτερο 0,3 έως 7% βάρους, και από ύδωρ, 1 έως 35% βάρους, επί το προτιμώτερο 3 έως 25% βάρους (υπολογισμένου σαν στερεά ουσία) μίας ρητίνης αλκυδίου ή μείγματος

ρητίνων αλκυδίου και/ή ενός φυτικού και/ή ζωϊκού ελαίου και από 1,5 έως 12% βάρους, επί το προτιμώτερο 2,5 έως 7% βάρους ενός γαλακτωματοποιητή, μείγματος γαλακτωματοποιητών και/ή διαβρεκτικού μέσου, μείγματος διαβρεκτικών μέσω και/ή μείγματος γαλακτωματοποιητή / διαβρεκτικού μέσου. Το μέσο προστασίας ξύλου περιέχει σαν υπόλοιπο συστατικό (υπολογισμένο σε 100% βάρους ενός έτοιμου προς χρήση μέσου για την προστασία του ξύλου) ένα μείγμα διαλυτών από ύδωρ και ένα αδιάλυτο στο ύδωρ, χημικό οργανικό διαλύτη ή μείγμα διαλυτών σε μια αναλογία βαρών 25:1 έως 1:25, επί το προτιμώτερο 10:1 έως 1:10.

ΑΡΙΘΜΟΣ ΕΥΡΩΠΑΪΚΟΥ Δ.Ε. (11): 3000505
ΑΡΙΘ. ΕΛΛΗΝΙΚΗΣ ΚΑΤΑΘΕΣΗΣ (21): 900400264
ΗΜΕΡ. ΕΛΛΗΝΙΚΗΣ ΚΑΤΑΘΕΣΗΣ (22): 24.05.90
ΑΡΙΘ./ΗΜΕΡ. ΔΗΜΟΣΙΕΥΣΗΣ
ΕΥΡΩΠΑΪΚΟΥ ΔΙΠΛΩΜΑΤΟΣ (87): 0 235 052/23.05.90
ΑΡΙΘ./ΗΜΕΡ. ΚΑΤΑΘΕΣΗΣ
ΕΥΡΩΠΑΪΚΗΣ ΑΙΤΗΣΗΣ (86): 87420018.1/19.01.87
ΤΙΤΛΟΣ ΕΦΕΥΡΕΣΗΣ (54): Ποροφόρος παράγοντας για σύνθεση οργανοπολυσιλοξάνης η οποία μπορεί να μετασχηματιστεί σε αφρώδες υλικό
ΔΙΚΑΙΟΥΧΟΣ (73): Rhone-Poulenc Chimie
 25, quai Paul Doumer
 F-92408 Courbevoie Cédex IFR
 Γαλλία
ΣΥΜΒΑΤΙΚΕΣ ΠΡΟΤΕΡΑΙΟΤΗΤΕΣ (30): 8600977/21.01.86/Γαλλία
ΕΦΕΥΡΕΤΗΣ (72): 1) Millet Claude
 2) Rostaing Paul
ΕΙΔΙΚΟΣ ΠΛΗΡΕΞΟΥΣΙΟΣ (74): Καλαμαράς Ιωάννης, δικηγόρος,
 Πανεπιστημίου 42, 106 79 Αθήνα
ΑΝΤΙΚΛΗΤΟΣ (74): Ευαγγέλου Βάσω, δικηγόρος, Πανεπιστημίου 42, 106 79 Αθήνα

A) βινυλιωμένη οργανοπολυσιλοξάνη
 B) οργανοπολυσιλοξάνη με 3 τουλάχιστον ομάδες SiH
 Γ) ποσότητα, καταλυτικά αποτελεσματική, καταλύτου βάσεως λευκοχρύσου
 Δ) ενδεχομένως προσθετικό υλικό, επιπλέον του ανθρακικού ασβεστίου
 Τα αφρώδη αυτά υλικά έχουν εφαρμογή ιδίως στην κατασκευή καθισμάτων για επιβάτες στα μέσα μεταφοράς.

ΠΕΡΙΛΗΨΗ (57)

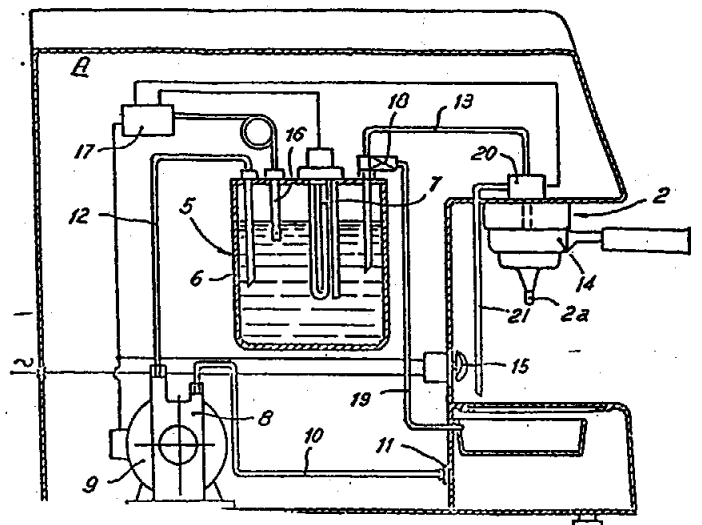
Η παρούσα ευρεσιτεχνία αφορά ποροφόρο παράγοντα για σύνθεση οργανοπολυσιλοξάνης η οποία μπορεί να μετασχηματισθεί σε αφρώδες υλικό.
 Ο ποροφόρος παράγοντας, σύμφωνα με την ευρεσιτεχνία, είναι μίγμα ανθρακικού ασβεστίου και οργανικού καρβοξυλικού οξέος, που ενσωματώνεται σε σύνθεση οργανοπολυσιλοξάνης η οποία περιλαμβάνει:

ΑΡΙΘΜΟΣ ΕΥΡΩΠΑΪΚΟΥ Δ.Ε. (11): 3000506
ΑΡΙΘ. ΕΛΛΗΝΙΚΗΣ ΚΑΤΑΘΕΣΗΣ (21): 900400282
ΗΜΕΡ. ΕΛΛΗΝΙΚΗΣ ΚΑΤΑΘΕΣΗΣ (22): 24.05.90
ΑΡΙΘ./ΗΜΕΡ. ΔΗΜΟΣΙΕΥΣΗΣ
ΕΥΡΩΠΑΪΚΟΥ ΔΙΠΛΩΜΑΤΟΣ (87): 0 236 549/23.05.90
ΑΡΙΘ./ΗΜΕΡ. ΚΑΤΑΘΕΣΗΣ
ΕΥΡΩΠΑΪΚΗΣ ΑΙΤΗΣΗΣ (86): 86114394.9/17.10.86
ΤΙΤΛΟΣ ΕΦΕΥΡΕΣΗΣ (54): Μηχάνημα παρασκευής καφέ τύπου ESPRESSO
ΔΙΚΑΙΟΥΧΟΣ (73): Brevetti-Gaggia S.P.A.
 I-20087 Robecco sul Naviglio,
 Ιταλία
ΣΥΜΒΑΤΙΚΕΣ ΠΡΟΤΕΡΑΙΟΤΗΤΕΣ (30): 53091864/10.03.86/Ιταλία
ΕΦΕΥΡΕΤΗΣ (72): Pandolfi Alberto
ΕΙΔΙΚΟΣ ΠΛΗΡΕΞΟΥΣΙΟΣ (74): Σταμνά Σπυριδούλα, δικηγόρος,
 Κουμπάρη 2, 106 74 Αθήνα
ΑΝΤΙΚΛΗΤΟΣ (74): Παπακωνσταντίνου Ελένη, δικηγόρος,
 Κουμπάρη 2, 106 74 Αθήνα

ΠΕΡΙΛΗΨΗ (57)

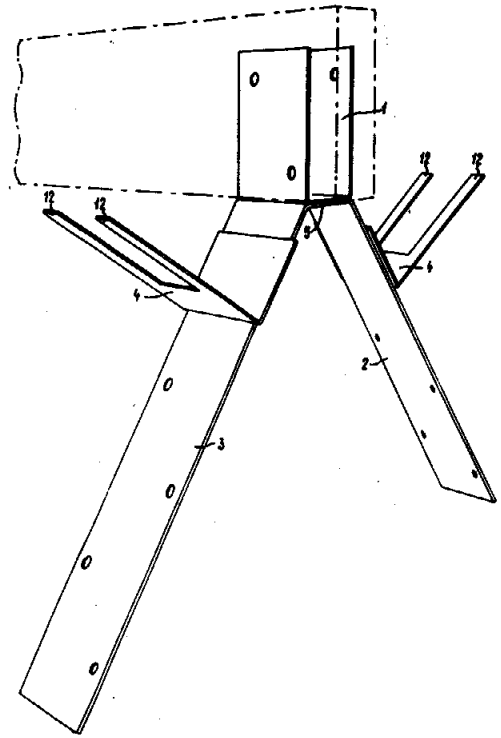
Η παρούσα περιγραφή πραγματεύεται βελτιωμένον τύπον μηχανήματος παρασκευής τύπου ESPRESSO, όπου τα μέσα (22) δια την παραγωγή και διανομήν θερμού ύδατος και ατμού είναι ανεξάρτητα από το μέσο (5) που χρησιμοποιείται δια την παραγωγήν αυτού τούτου του καφέ τύπου ESPRESSO.

Δια του τρόπου τούτου η κατασκευή μηχανημάτων παρασκευής καφέ τύπου "ESPRESSO" απλουστεύεται πάρα πολύ και καθίσταται δυνατή η ευχερής συναρμολόγησις διαφόρων τύπων μηχανημάτων δια την αντιμετώπισιν των αναγκών οιουδήποτε πελάτου.



ΑΡΙΘΜΟΣ ΕΥΡΩΠΑΪΚΟΥ Δ.Ε. (11): 3000507
ΑΡΙΘ. ΕΛΛΗΝΙΚΗΣ ΚΑΤΑΘΕΣΗΣ (21): 900400283
ΗΜΕΡ. ΕΛΛΗΝΙΚΗΣ ΚΑΤΑΘΕΣΗΣ (22): 24.05.90
ΑΡΙΘ./ΗΜΕΡ. ΔΗΜΟΣΙΕΥΣΗΣ
ΕΥΡΩΠΑΪΚΟΥ ΔΙΠΛΩΜΑΤΟΣ (87): 0 220 771/23.05.90
ΑΡΙΘ./ΗΜΕΡ. ΚΑΤΑΘΕΣΗΣ
ΕΥΡΩΠΑΪΚΗΣ ΑΙΤΗΣΗΣ (86): 86201823.1/20.10.86
ΤΙΤΛΟΣ ΕΦΕΥΡΕΣΗΣ (54): Κάλυμμα ή καλύπτρα για εφαρμογή στην κορυφογραμμή κεκλιμένης στέγης
ΔΙΚΑΙΟΥΧΟΣ (73): Redland Bredero B.V.
 Stratumstedijk 29A NL-5611 NB
 Eindhoven Ολλανδία
ΣΥΜΒΑΤΙΚΕΣ ΠΡΟΤΕΡΑΙΟΤΗΤΕΣ (30): 8502883/22.10.85/Ολλανδία
ΕΦΕΥΡΕΤΗΣ (72): 1) Weijers Johannes Leonardes Maria
ΕΙΔΙΚΟΣ ΠΛΗΡΕΞΟΥΣΙΟΣ (74): Σταμνά Σπυριδούλα, δικηγόρος,
 Κουμπάρη 2, 10674 Αθήνα
ΑΝΤΙΚΛΗΤΟΣ (74): Παπακωνσταντίνου Ελένη, δικηγόρος,
 Κουμπάρη 2, 10674 Αθήνα

στοιχείον εμφωλιάσεως (1) για στερέωση στο σανίδωμα στέγης, όπου το ρηθέν σκέλος (2,3) προβλέπεται είτε με μέρος στερεώσεως (4) για μια ταβανοσανίδα κεραμιδιών κορυφής (11) είτε με μια αντικατάσταση ταβανοσανίδας (15) κεραμιδιών κορυφής.



ΠΕΡΙΛΗΨΗ (57)

Για λύση του προβλήματος στερεώσεως των ταβανοσανίδων (11) κεραμιδιών κορυφής και των κεραμιδιών κορυφογραμμής (14) κεκλιμένης στέγης στην ορθή θέση σχετικώς μεταξύ των χωρίς την ανάγκη για δαπανηρά διορθωτικά μέσα όπως είναι επιπλέον ξύλινα μπλοκς ή πριονισμός του σανιδώματος στέγης κατά μια γωνία, προβλέπεται ένα κάλυμμα (μπράτσο) ή καλύπτρα για εφαρμογή στη κορυφογραμμή κεκλιμένης στέγης με ένα στοιχείο εμφωλιάσεως (1) για τη σανίδα κορυφογραμμής (9) για στήριξη των κεραμιδιών κορυφογραμμής (14), και τουλάχιστον ένα σκέλος (2,3) το οποίο εκτείνεται από το ρηθέν

ΑΡΙΘΜΟΣ ΕΥΡΩΠΑΪΚΟΥ Δ.Ε. (11): 3000508
ΑΡΙΘ. ΕΛΛΗΝΙΚΗΣ ΚΑΤΑΘΕΣΗΣ (21): 900400284
ΗΜΕΡ. ΕΛΛΗΝΙΚΗΣ ΚΑΤΑΘΕΣΗΣ (22): 24.05.90
ΑΡΙΘ./ΗΜΕΡ. ΔΗΜΟΣΙΕΥΣΗΣ
ΕΥΡΩΠΑΪΚΟΥ ΔΙΠΛΩΜΑΤΟΣ (87): 0 294 245/23.05.90
ΑΡΙΘ./ΗΜΕΡ. ΚΑΤΑΘΕΣΗΣ
ΕΥΡΩΠΑΪΚΗΣ ΑΙΤΗΣΗΣ (86): 88306880.1/26.07.88
ΤΙΤΛΟΣ ΕΦΕΥΡΕΣΗΣ (54): Εξομάλυνση μεταλλικής επιφάνειας με χρησιμοποίηση μέσω βάσεως αλουμίνιας
ΔΙΚΑΙΟΥΧΟΣ (73): Rem Chemicals INC.,
 325 West Queen Street Southington
 Connecticut 06489, Η.Π.Α.
ΣΥΜΒΑΤΙΚΕΣ ΠΡΟΤΕΡΑΙΟΤΗΤΕΣ (30): 80911/03.08.87/Η.Π.Α.
ΕΦΕΥΡΕΤΗΣ (72): Michaud Mark David
ΕΙΔΙΚΟΣ ΠΛΗΡΕΞΟΥΣΙΟΣ (74): Σταμνά Σπυριδούλα, δικηγόρος,
 Κουμπάρη 2, 10674 Αθήνα
ΑΝΤΙΚΛΗΤΟΣ (74): Παπακωνσταντίνου Ελένη, δικηγόρος,
 Κουμπάρη 2, 10674 Αθήνα

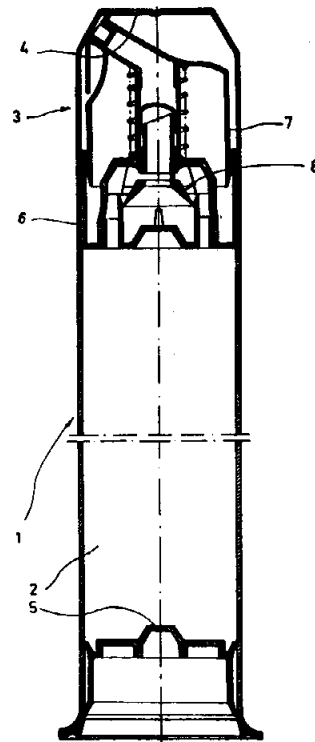
ΠΕΡΙΛΗΨΗ (57)

Η εφεύρεση παρέχει φυσικοχημική διαδικασία για εξομάλυνση (εκλέπτυνση) αδρών μεταλλικών επιφανειών σε μία κατάσταση υψηλής ομαλότητας και λαμπρότητας, σε σχετικώς βραχείες χρονικές περιόδους, η οποία χαρακτηρίζεται από τη χρησιμοποίηση ενός μη λειαντικού υψηλής πυκνότητας μέσου στιλβώσεως (βερνικώματος). Η διαδικασία μπορεί να εκτελείται σε ένα βήμα και με ελάχιστη παραγωγή κόνεως μέσου, οπότε προσφέρει έτσι οικονομικά και περιβαλλοντολογικά πλεονεκτήματα.

ΑΡΙΘΜΟΣ ΕΥΡΩΠΑΪΚΟΥ Δ.Ε. (11): **3000509**
ΑΡΙΘ. ΕΛΛΗΝΙΚΗΣ ΚΑΤΑΘΕΣΗΣ (21): **900400285**
ΗΜΕΡ. ΕΛΛΗΝΙΚΗΣ ΚΑΤΑΘΕΣΗΣ (22): **24.05.90**
ΑΡΙΘ./ΗΜΕΡ. ΔΗΜΟΣΙΕΥΣΗΣ
ΕΥΡΩΠΑΪΚΟΥ ΔΙΠΛΩΜΑΤΟΣ (87): **0 250 922/23.05.90**
ΑΡΙΘ./ΗΜΕΡ. ΚΑΤΑΘΕΣΗΣ
ΕΥΡΩΠΑΪΚΗΣ ΑΙΤΗΣΗΣ (86): **87108140.2/04.06.87**
ΤΙΤΛΟΣ ΕΦΕΥΡΕΣΗΣ (54): **Διανεμητής προϊόντων ομοιαζόντων με πολτόν**
ΔΙΚΑΙΟΥΧΟΣ (73): **Czech Manuel**
Schillerstrasse 12 D-8405 Donaustaufz,
Γερμανία
ΣΥΜΒΑΤΙΚΕΣ ΠΡΟΤΕΡΑΙΟΤΗΤΕΣ (30): **881693/03.07.86/Η.Π.Α.**
ΕΦΕΥΡΕΤΗΣ (72): **Czech Manuel**
ΕΙΔΙΚΟΣ ΠΛΗΡΕΞΟΥΣΙΟΣ (74): **Σταμνά Σπυριδούλα, δικηγόρος,**
Κουμπάρη 2, 106 74 Αθήνα
ΑΝΤΙΚΛΗΤΟΣ (74): **Παπακωνσταντίνου Ελένη, δικηγόρος,**
Κουμπάρη 2, 106 74 Αθήνα

ΠΕΡΙΛΗΨΗ (57)

Η εφεύρεση αναφέρεται σε διανεμητή (1) για προϊόντα ομοιάζοντα με πολτόν ο οποίος χαρακτηρίζεται από απλοποιημένη διάταξη μετρήσεως (8) και απλή και φθηνή κατασκευή σε συνδυασμό με αξιόπιστη λειτουργία και μεγάλη ακρίβεια μετρήσεως. Το τεμάχιο κεφαλής (3) του διανεμητή (1) περιλαμβάνει θάλαμο αντλίας (15) στη κορυφή ενός δοχείου παροχής ο οποίος επικοινωνεί με την παροχή του προϊόντος μορφής πολτού εντός του δοχείου (2), όπου η επικοινωνία μεταξύ του δοχείου (2) και του θαλάμου αντλίας (15) εγκαθιδρύεται με πλάγιον άνοιγμα στο μέλος οδηγήσεως του εμβόλου χορηγήσεως (22), όπου το άνοιγμα περιβάλλεται από ένα σώμα σφραγίσεως σχήματος κώδωνος (14) το οποίο καθορίζει ένα σφραγισμένο χώρο επικοινωνίας μεταξύ του ανοίγματος εξόδου του δοχείου (2) και του πλάγιου ανοίγματος



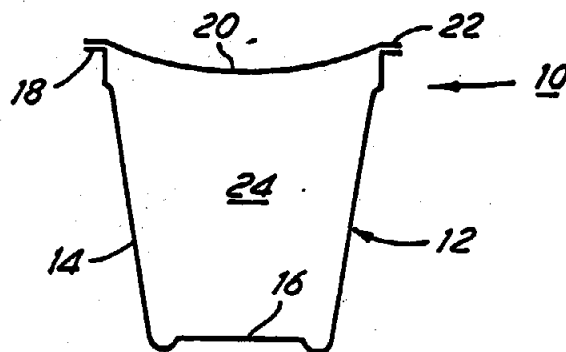
εισόδου στο μέλος οδηγήσεως του εμβόλου διανεμητή. Το έμβολο διανεμητή (22) συναρμολογείται, με δυνατότητα ολισθήσεως, εντός του πώματος ενεργοποιητή του διανεμητή το οποίο συγχρόνως περιλαμβάνει το κανάλι χορηγήσεως.

ΑΡΙΘΜΟΣ ΕΥΡΩΠΑΪΚΟΥ Δ.Ε. (11): **3000510**
ΑΡΙΘ. ΕΛΛΗΝΙΚΗΣ ΚΑΤΑΘΕΣΗΣ (21): **900400289**
ΗΜΕΡ. ΕΛΛΗΝΙΚΗΣ ΚΑΤΑΘΕΣΗΣ (22): **24.05.90**
ΑΡΙΘ./ΗΜΕΡ. ΔΗΜΟΣΙΕΥΣΗΣ
ΕΥΡΩΠΑΪΚΟΥ ΔΙΠΛΩΜΑΤΟΣ (87): **0 248 601/23.05.90**
ΑΡΙΘ./ΗΜΕΡ. ΚΑΤΑΘΕΣΗΣ
ΕΥΡΩΠΑΪΚΗΣ ΑΙΤΗΣΗΣ (86): **87304752.6/28.05.87**
ΤΙΤΛΟΣ ΕΦΕΥΡΕΣΗΣ (54): **Συσκευασίες δυνάμενες να υπόκεινται σε αποστάσεις**
ΔΙΚΑΙΟΥΧΟΣ (73): **CMB Packaging (UK) Limited**
Woodside Perry Wood Walk Worcester
WR5 1EQ M. Βρεταννία
ΣΥΜΒΑΤΙΚΕΣ ΠΡΟΤΕΡΑΙΟΤΗΤΕΣ (30): **8613029/29.05.86/M. Βρεταννία**
ΕΦΕΥΡΕΤΗΣ (72): **1) Benge Terence Alexander**
2) Charman John
3) Maskell Alan James
ΕΙΔΙΚΟΣ ΠΛΗΡΕΞΟΥΣΙΟΣ (74): **Σταμνά Σπυριδούλα, δικηγόρος,**
Κουμπάρη 2, 106 74 Αθήνα
ΑΝΤΙΚΛΗΤΟΣ (74): **Παπακωνσταντίνου Ελένη, δικηγόρος,**
Κουμπάρη 2, 106 74 Αθήνα

ΠΕΡΙΛΗΨΗ (57)

Μία δυνάμενη να υπόκειται σε απόσταση, υδραυλικώς στερεά, σφραγισμένη συσκευασία (10) η οποία περιλαμβάνει ένα υγρό ή ημι-υγρό προϊόν τροφής (24) περιλαμβάνει ένα θερμοπλαστικό περιέκτη (12) σχηματιζόμενον δια μίας διαδικασίας θερμοδιαμορφώσεως και ένα συρρικνώσιμο δια θερμότητας θερμοπλαστικό διάφραγμα κλείστρου (20). Το διάφραγμα κλείστρου σφραγίζεται δια θερμότητας σε ένα χείλος (18) του περιέκτη μετά την εκκένωση του χώρου κεφαλής άνω του προϊόντος, και ακολούθως υπόκειται σε εξωτερική πίεση ούτως ώστε

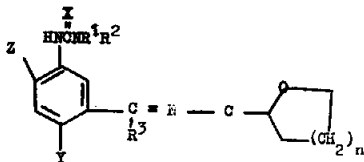
να μη τανύεται ελαστικώς και να πραγματοποιεί εξ ολοκλήρου επαφή με το εγκεκλεισμένο προϊόν. Όταν υπόκειται σε απόσταση (π.χ. για αποστείρωση) η συσκευασία υπόκειται σε μη ορατή παραμόρφωση για το δοχείο (12), παρά τη σημαντική συρρίκνωση όγκου του περιέκτη η οποία μπορεί να λαμβάνει χώραν. Η απώλεια του προκαλούμενου όγκου από τη συρρίκνωση αυτή όγκου εξυπηρετείται από τη μείωση στη κοίλωση του διαφράγματος (20) τη προκαλούμενη από μία διά θερμότητας προκαλούμενη συρρίκνωση του υλικού διαφράγματος. Το διάφραγμα συνεχίζει να παρουσιάζει μία ευχάριστη ομαλή ή ομαλώς καμπυλωμένη επιφάνεια και η συσκευασία η οποία υπέστη επεξεργασία αποστάξεως έχει εμφάνιση αποδεκτή από τον αποδέκτη.



ΑΡΙΘΜΟΣ ΕΥΡΩΠΑΪΚΟΥ Δ.Ε. (11): 3000511
ΑΡΙΘ. ΕΛΛΗΝΙΚΗΣ ΚΑΤΑΘΕΣΗΣ (21): 900400290
ΗΜΕΡ. ΕΛΛΗΝΙΚΗΣ ΚΑΤΑΘΕΣΗΣ (22): 24.05.90
ΑΡΙΘ./ΗΜΕΡ. ΔΗΜΟΣΙΕΥΣΗΣ
ΕΥΡΩΠΑΪΚΟΥ ΔΙΠΛΩΜΑΤΟΣ (87): 0 261 710/23.05.90
ΑΡΙΘ./ΗΜΕΡ. ΚΑΤΑΘΕΣΗΣ
ΕΥΡΩΠΑΪΚΗΣ ΑΙΤΗΣΗΣ (86): 87201613.4/26.08.87
ΤΙΤΛΟΣ ΕΦΕΥΡΕΣΗΣ (54): Ζιζανιοκτόνα φαινυλουρίας
ΔΙΚΑΙΟΥΧΟΣ (73): Shell International
 Research Maatschappij B.V.
 Carel Van Bylandtlaan 30 NL-2596
 HR Den Haag, Ολλανδία
ΣΥΜΒΑΤΙΚΕΣ ΠΡΟΤΕΡΑΙΟΤΗΤΕΣ (30): 901228/28.08.86/Η.Π.Α.
ΕΦΕΥΡΕΤΗΣ (72): 1) Pilgram Kurt Haus Gerhard
 2) Bozarth Gene Allen
ΕΙΔΙΚΟΣ ΠΛΗΡΕΞΟΥΣΙΟΣ (74): Σταμνά Σπυριδούλα, δικηγόρος,
 Κουμπάρη 2, 10674 Αθήνα
ΑΝΤΙΚΛΗΤΟΣ (74): Παπακωνσταντίνου Ελένη, δικηγόρος,
 Κουμπάρη 2, 10674 Αθήνα

όπου R¹ και R² είναι το καθένα ανεξάρτητα ένα άτομο υδρογόνου, κυκλοπροπύλιο, ή αλκύλιο ή αλκοξυ που περιέχει 1 ως 5 άτομα άνθρακα· R³ είναι υδρογόνο ή αλκύλιο ή αλκοξυ που περιέχει 1 ως 3 άτομα άνθρακα· Χ είναι Ο ή S· Υ είναι υδρογόνο, αλκύλιο που περιέχει 1 ως 4 άτομα άνθρακα, φθόριο, χλώριο, ή βρώμιο· Ζ είναι υδρογόνο ή φθόριο· και n είναι 1 ή 2, είναι χρήσιμες ως ζιζανιοκτόνα.

ΠΕΡΙΛΗΨΗ (57)
 Ενώσεις του τύπου



ΑΡΙΘΜΟΣ ΕΥΡΩΠΑΪΚΟΥ Δ.Ε. (11): 3000512
ΑΡΙΘ. ΕΛΛΗΝΙΚΗΣ ΚΑΤΑΘΕΣΗΣ (21): 900400306
ΗΜΕΡ. ΕΛΛΗΝΙΚΗΣ ΚΑΤΑΘΕΣΗΣ (22): 24.05.90
ΑΡΙΘ./ΗΜΕΡ. ΔΗΜΟΣΙΕΥΣΗΣ
ΕΥΡΩΠΑΪΚΟΥ ΔΙΠΛΩΜΑΤΟΣ (87): 0 239 105/23.05.90
ΑΡΙΘ./ΗΜΕΡ. ΚΑΤΑΘΕΣΗΣ
ΕΥΡΩΠΑΪΚΗΣ ΑΙΤΗΣΗΣ (86): 87104456.6/26.03.87
ΤΙΤΛΟΣ ΕΦΕΥΡΕΣΗΣ (54): Φαρμακευτικές συνθέσεις περιέχουσες 5-φαινυλο-1,3-διοξοαλκενυλ-ενώσεις
ΔΙΚΑΙΟΥΧΟΣ (73): G.D. Searle & Co.
 P.O. Box 1045, Skokie Illinois 60076,
 Η.Π.Α.
ΣΥΜΒΑΤΙΚΕΣ ΠΡΟΤΕΡΑΙΟΤΗΤΕΣ (30): 845309/28.03.86/Η.Π.Α.
ΕΦΕΥΡΕΤΗΣ (72): 1) Mueller Richard August
 2) Partis Richard Allen
ΕΙΔΙΚΟΣ ΠΛΗΡΕΞΟΥΣΙΟΣ (74): Μάνθου-Γιώτη Ελένη, δικηγόρος,
 Στουρνάρα 37, 10682 Αθήνα
ΑΝΤΙΚΛΗΤΟΣ (74): Παπατσώρης Δημήτριος, δικηγόρος,
 Στουρνάρα 37, 106 82 Αθήνα

σεων που συνδέονται με τα λευκοτριένια. Η εφεύρεση αυτή σχετίζεται ακόμη προς μία νέα μέθοδο παρασκευής των 5-φαινυλο-1,3-διοξο-αλκενυλ-ενώσεων.

ΠΕΡΙΛΗΨΗ (57)

Η εφεύρεση αυτή σχετίζεται προς φαρμακευτικές συνθέσεις περιέχουσες μία τάξη 5-φαινυλο-1,3-διοξοαλκενυλ-ενώσεων, χρήσιμων ως αναστολέων της βιοσύνθεσης των λευκοτριενίων και συνεπώς χρήσιμων για την θεραπευτική αγωγή καταστάσεων που συνδέονται με τα λευκοτριένια. Η εφεύρεση αυτή σχετίζεται επίσης με την χρήση των 5-φαινυλο-1,3-διοξο-αλκενυλ-ενώσεων στην αναστολή της βιοσύνθεσης λευκοτριενίων και συνεπώς στην θεραπευτική αγωγή καταστά-

| | |
|--------------------------------------|--|
| ΑΡΙΘΜΟΣ ΕΥΡΩΠΑΪΚΟΥ Δ.Ε. (11): | 3000513 |
| ΑΡΙΘ. ΕΛΛΗΝΙΚΗΣ ΚΑΤΑΘΕΣΗΣ (21): | 900400307 |
| ΗΜΕΡ. ΕΛΛΗΝΙΚΗΣ ΚΑΤΑΘΕΣΗΣ (22): | 24.05.90 |
| ΑΡΙΘ./ΗΜΕΡ. ΔΗΜΟΣΙΕΥΣΗΣ | |
| ΕΥΡΩΠΑΪΚΟΥ ΔΙΠΛΩΜΑΤΟΣ (87): | 0 235 875/23.05.90 |
| ΑΡΙΘ./ΗΜΕΡ. ΚΑΤΑΘΕΣΗΣ | |
| ΕΥΡΩΠΑΪΚΗΣ ΑΙΤΗΣΗΣ (86): | 87300073.1/06.01.87 |
| ΤΙΤΛΟΣ ΕΦΕΥΡΕΣΗΣ (54): | Παρασιτοκτόνος σύνθεσις για την κατεργασία ύδατος |
| ΔΙΚΑΙΟΥΧΟΣ (73): | Novo Nordisk A/S Novo Alle Dk-2880 Bagsvaerd, Δανία |
| ΣΥΜΒΑΤΙΚΕΣ ΠΡΟΤΕΡΑΙΟΤΗΤΕΣ (30): | 8600190/06.01.86/Μ. Βρετανία |
| ΕΦΕΥΡΕΤΗΣ (72): | 1) Bradbury Roderick Stephen 2) Quinland Raymond John 3) Most Brian Harold |
| ΕΙΔΙΚΟΣ ΠΛΗΡΕΞΟΥΣΙΟΣ (74): | Σταμνά Σπυριδούλα, δικηγόρος, Κουμπάρη 2, 106 74 Αθήνα |
| ΑΝΤΙΚΛΗΤΟΣ (74): | Παπακωνσταντίνου Ελένη, δικηγόρος, Κουμπάρη 2, 106 74 Αθήνα |

ΠΕΡΙΛΗΨΗ (57)

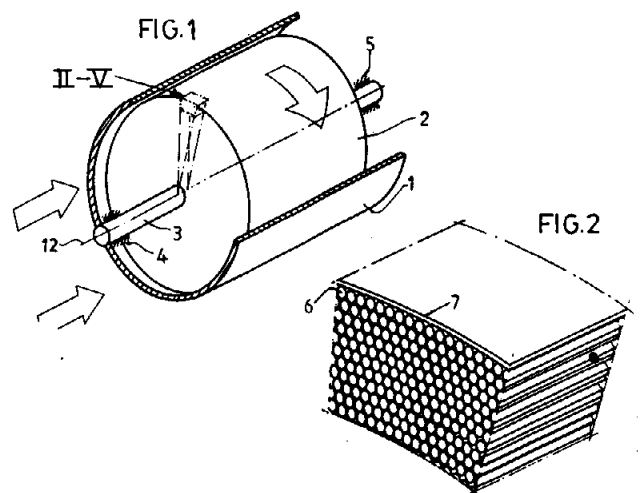
Εδώ περιγράφεται μία σύνθεση για την κατεργασία του ύδατος για την καταπολέμηση παράσιτων που διαβιώνουν στο ύδωρ, όπως τα κουνούπια και οι θρίπες ή οι υδροϋάκινθοι, η οποία περιλαμβάνει δισκία, κοκκία ή παρόμοια μέσα τα οποία περιέχουν στο εσωτερικό τους ένα ή περισσότερα παρασιτοκτόνα συστατικά μαζί με ένα ή περισσότερα συστατικά έναρξης του αναβρασμού και ένα επιφανειοδραστικό μέσο διασποράς, διαμορφωμένα με τρόπο ώστε όταν προστίθενται στο ύδωρ που πρόκειται να επεξεργαστεί, μπορούν να διασπείρουν τα παρασιτοκτόνα συστατικά στην ή κοντά στην επιφάνεια του ύδατος.

| | |
|--------------------------------------|--|
| ΑΡΙΘΜΟΣ ΕΥΡΩΠΑΪΚΟΥ Δ.Ε. (11): | 3000514 |
| ΑΡΙΘ. ΕΛΛΗΝΙΚΗΣ ΚΑΤΑΘΕΣΗΣ (21): | 900400308 |
| ΗΜΕΡ. ΕΛΛΗΝΙΚΗΣ ΚΑΤΑΘΕΣΗΣ (22): | 24.05.90 |
| ΑΡΙΘ./ΗΜΕΡ. ΔΗΜΟΣΙΕΥΣΗΣ | |
| ΕΥΡΩΠΑΪΚΟΥ ΔΙΠΛΩΜΑΤΟΣ (87): | 0 286 160/23.05.90 |
| ΑΡΙΘ./ΗΜΕΡ. ΚΑΤΑΘΕΣΗΣ | |
| ΕΥΡΩΠΑΪΚΗΣ ΑΙΤΗΣΗΣ (86): | 88200550.7/23.03.88 |
| ΤΙΤΛΟΣ ΕΦΕΥΡΕΣΗΣ (54): | Μέθοδος διαχωρισμού υλικού σωματιδίων με χρησιμοποίηση περιστροφικού διαχωριστή σωματιδίων |
| ΔΙΚΑΙΟΥΧΟΣ (73): | BB Romico Behher B.V. Burg, Cortenstraat 24, NL-6226 GV Maastricht, Ολλανδία |
| ΣΥΜΒΑΤΙΚΕΣ ΠΡΟΤΕΡΑΙΟΤΗΤΕΣ (30): | 8700698/25.03.87/Ολλανδία |
| ΕΦΕΥΡΕΤΗΣ (72): | Brouwers Jozef Johannes Hubertus |
| ΕΙΔΙΚΟΣ ΠΛΗΡΕΞΟΥΣΙΟΣ (74): | Σταμνά Σπυριδούλα, δικηγόρος, Κουμπάρη 2, 106 74 Αθήνα |
| ΑΝΤΙΚΛΗΤΟΣ (74): | Παπακωνσταντίνου Ελένη, δικηγόρος, Κουμπάρη 2, 106 74 Αθήνα |

ΠΕΡΙΛΗΨΗ (57)

Η εφεύρεση αναφέρεται σε περιστροφικό διαχωριστή για διαχωρισμό υλικού μορφής σωματιδίων από αέριο, ο οποίος περιλαμβάνει: περίβλημα το οποίον έχει είσοδο αερίου, έξοδο αερίου, και μίαν έξοδο για διαχωρισμένο υλικό μορφής σωματιδίων: φυγόκεντρο (2) συναρμολογημένη για περιστροφή στο ρηθέν περίβλημα και η οποία περιλαμβάνει κανάλια διαχωρισμού (6) τα οποία εκτείνονται παράλληλα

προς ένα κοινό άξονα περιστροφής και μέσο για περιστροφή της φυγόκεντρου, όπου το υλικό μορφής σωματιδίων το διαχωριζόμενο έχει διάσταση διατομής από περίπου 0,1 έως περίπου 5 μικρόνς όπου τα κανάλια διαχωρισμού προβλέπονται με συνδεόμενες χωριστά διατομές σε ένα ουσιαστικό μέρος του αξονικού μήκους καναλιού διαχωρισμού, και όπου επιλέγονται η υδραυλική διάμετρος των καναλιών διαχωρισμού και η μέση αξονική ταχύτητα αερίου σε αμοιβαία εξάρτηση ούτως ώστε ο αριθμός REYNOLDS να είναι μικρότερος του 2400 και το αέριο να διέρχεται μέσω των καναλιών διαχωρισμού κατά στρωματοειδή ροή.



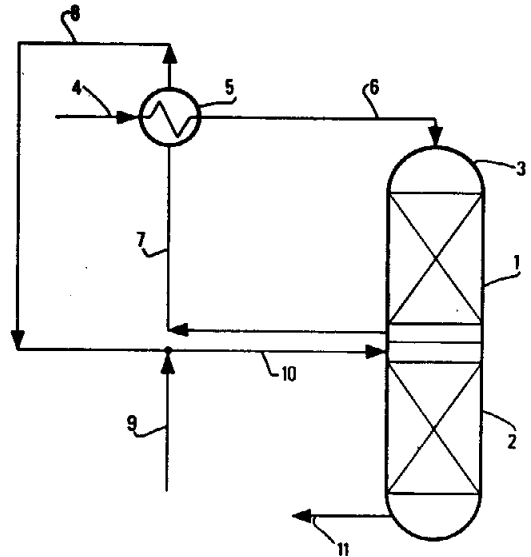
| | |
|--|--|
| ΑΡΙΘΜΟΣ ΕΥΡΩΠΑΪΚΟΥ Δ.Ε. (11): | 3000515 |
| ΑΡΙΘ. ΕΛΛΗΝΙΚΗΣ ΚΑΤΑΘΕΣΗΣ (21): | 890400223 |
| ΗΜΕΡ. ΕΛΛΗΝΙΚΗΣ ΚΑΤΑΘΕΣΗΣ (22): | 25.05.90 |
| ΑΡΙΘ./ΗΜΕΡ. ΔΗΜΟΣΙΕΥΣΗΣ | |
| ΕΥΡΩΠΑΪΚΟΥ ΔΙΠΛΩΜΑΤΟΣ (87): | 0 258 137/21.03.90 |
| ΑΡΙΘ./ΗΜΕΡ. ΚΑΤΑΘΕΣΗΣ | |
| ΕΥΡΩΠΑΪΚΗΣ ΑΙΤΗΣΗΣ (86): | 87401891.4/17.08.87 |
| ΤΙΤΛΟΣ ΕΦΕΥΡΕΣΗΣ (54): | Μέθοδος για την αναγέννηση ενός καταλύτου υδρομετατροπής ενός υδρογονάνθρακος |
| ΔΙΚΑΙΟΥΧΟΣ (73): | Institut Francais Du Petrole 4 avenue de Bois-Preau, F-92502 Rueil-Malmaison, Γαλλία |
| ΣΥΜΒΑΤΙΚΕΣ ΠΡΟΤΕΡΑΙΟΤΗΤΕΣ ΕΦΕΥΡΕΤΗΣ (30): | 8612109/25.08.86/Γαλλία |
| (72): | 1) Bonneville Jean 2) Ham Pierre 3) Dessapt Jean-Paul 4) Bischoff Didier |
| ΕΙΔΙΚΟΣ ΠΛΗΡΕΞΟΥΣΙΟΣ (74): | Παναγ. Παπακώστα-Αναγνωστοπούλου, δικηγόρος, Μαυροκορδάτου 7, Αθήνα |
| ΑΝΤΙΚΛΗΤΟΣ (74): | Βασίλειος Κιόρτσης, δικηγόρος, Μαυροκορδάτου 7, Αθήνα |

ΠΕΡΙΛΗΨΗ (57)

Η εφεύρεσις αφορά μία μέθοδο αναγέννησεως ενός καταλύτου υδρομετατροπής υδρογονανθράκων ο οποίος περιέχει ένα φορέα τουλάχιστον ένα ευγενές μέταλλο της ομάδος VIII και ένα αλογόνο ή μία ένωση αλογόνου.

Αυτή χαρακτηρίζεται εκ του ότι εργαζόμεθα σε δύο ζώνες αναγεννή-

σεως (1) και (2). Το εξερχόμενο από την πρώτη ζώνη αναγεννήσεως (1) αέριο, χρησιμοποιείται για να τροφοδοτήσουμε την δεύτερα ζώνη αναγεννήσεως. Κατά την φάση καύσεως του αποτεθέντος επί του καταλύτου κωκ εις την πρώτη ζώνη, η παραγόμενη κατά την καύση ποσότης θερμότητος χρησιμεύει δια την προθέρμανση του τροφοδοτούμενου εις την πρώτη αυτή ζώνη υλικού. Η θερμοκρασία των εξερχομένων αερίων από την πρώτη ζώνη, φθάνει χάρις στον εναλλακτήρα αυτόν θερμότητος σε μία τιμή κατάλληλη δια να εξασφαλίσει την καύση εις την δεύτερα ζώνη. Γίνεται εισαγωγή αέρος προ της εισαγωγής του αερίου εις την δεύτερα αυτή ζώνη (2) δια να εξασφαλισθεί μία κατάλληλος περιεκτικότης οξυγόνου.

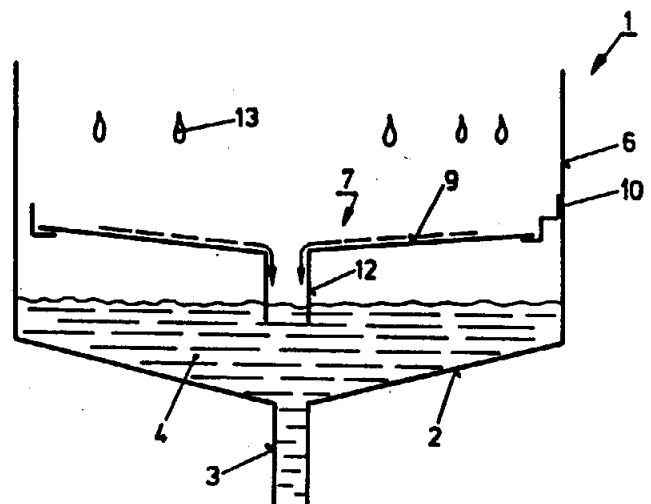


| | |
|--|--|
| ΑΡΙΘΜΟΣ ΕΥΡΩΠΑΪΚΟΥ Δ.Ε. (11): | 3000516 |
| ΑΡΙΘ. ΕΛΛΗΝΙΚΗΣ ΚΑΤΑΘΕΣΗΣ (21): | 900400060 |
| ΗΜΕΡ. ΕΛΛΗΝΙΚΗΣ ΚΑΤΑΘΕΣΗΣ (22): | 25.05.90 |
| ΑΡΙΘ./ΗΜΕΡ. ΔΗΜΟΣΙΕΥΣΗΣ | |
| ΕΥΡΩΠΑΪΚΟΥ ΔΙΠΛΩΜΑΤΟΣ (87): | 0 282 691/16.05.90 |
| ΑΡΙΘ./ΗΜΕΡ. ΚΑΤΑΘΕΣΗΣ | |
| ΕΥΡΩΠΑΪΚΗΣ ΑΙΤΗΣΗΣ (86): | 88100592.0/18.01.88 |
| ΤΙΤΛΟΣ ΕΦΕΥΡΕΣΗΣ (54): | Πλυντήρια πιάτων με μία λεκάνη περισυλλογής νερού |
| ΔΙΚΑΙΟΥΧΟΣ (73): | ELECTROLUX A.G. Badenerstrasse 587 CH-8048 Zürich, Ελβετία |
| ΣΥΜΒΑΤΙΚΕΣ ΠΡΟΤΕΡΑΙΟΤΗΤΕΣ ΕΦΕΥΡΕΤΗΣ (30): | 629/87,12.02.87,Ελβετία |
| (72): | Keller Edwin |
| ΕΙΔΙΚΟΣ ΠΛΗΡΕΞΟΥΣΙΟΣ (74): | Παπακώστα-Αναγνωστοπούλου Παναγιώτα, δικηγόρος, Μαυροκορδάτου 7, Αθήνα |
| ΑΝΤΙΚΛΗΤΟΣ (74): | Κιόρτσης Βασίλειος, δικηγόρος, Μαυροκορδάτου 7, Αθήνα |

ΠΕΡΙΛΗΨΗ (57)

Το πλυντήριο πιάτων, ιδιαίτερα με λεκάνη περισυλλογής νερού, παρουσιάζει μέσα (7) για την πρόληψη της πτώσης σταγόνων νερού σε ένα τέλμα ή λίμνη νερού με σκοπό την περιστολή θορύβων, που προέρχονται από υδραυλικούς λόγους, του ευρισκομένου σε λειτουργία πλυντηρίου ή αμέσως μετά από αυτήν. Αμέσως πάνω από τον πυθμένα της λεκάνης (2) είναι τοποθετημένη μία εγκατάσταση σύλληψης και εκροής σταγόνων (7) για να οδηγήει το συλλαμβανόμενο νερό στο λουτρό νερού (4). Αυτό το πλυντήριο πιάτων είναι κατά την λειτουργία

πτωχό σε θορύβους, όπου η περιστολή θορύβων επιτυγχάνεται κατά απλό, φθηνό και ολίγο ενοχλητικό τρόπο.



| | |
|--|--|
| ΑΡΙΘΜΟΣ ΕΥΡΩΠΑΪΚΟΥ Δ.Ε. (11): 3000517 | |
| ΑΡΙΘ. ΕΛΛΗΝΙΚΗΣ ΚΑΤΑΘΕΣΗΣ (21): 900400328 | |
| ΗΜΕΡ. ΕΛΛΗΝΙΚΗΣ ΚΑΤΑΘΕΣΗΣ (22): 25.05.90 | |
| ΑΡΙΘ./ΗΜΕΡ. ΔΗΜΟΣΙΕΥΣΗΣ | |
| ΕΥΡΩΠΑΪΚΟΥ ΔΙΠΛΩΜΑΤΟΣ (87): 0 261 701/11.04.90 | |
| ΑΡΙΘ./ΗΜΕΡ. ΚΑΤΑΘΕΣΗΣ | |
| ΕΥΡΩΠΑΪΚΗΣ ΑΙΤΗΣΗΣ (86): 87201345.3/14.07.87 | |
| ΤΙΤΛΟΣ ΕΦΕΥΡΕΣΗΣ (54): Μέθοδος απομακρύνσεως παραφινών από μίγματα τους με παραφινωσουλφονικά οξέα | |
| ΔΙΚΑΙΟΥΧΟΣ (73): 1) Eniricerche S.p.A Corso Venezia 16 I-20121 Milan, Ιταλία 2) Enichem Augusta S.p.A Via Ruggero Settimo 55 I-90139 Palermo, Ιταλία | |
| ΣΥΜΒΑΤΙΚΕΣ ΠΡΟΤΕΡΑΙΟΤΗΤΕΣ ΕΦΕΥΡΕΤΗΣ (30): 2122386/23.07.86/Ιταλία (72): 1) Faggian Lucio 2) Franco Cosimo | |
| ΕΙΔΙΚΟΣ ΠΛΗΡΕΞΟΥΣΙΟΣ (74): Παπακώστα-Αναγνωστοπούλου Παναγιώτα, δικηγόρος, Μαυροκορδάτου 7, Αθήνα | |
| ΑΝΤΙΚΛΗΤΟΣ (74): Κιόρτσης Βασίλειος, δικηγόρος, Μαυροκορδάτου 7, Αθήνα | |

(υπεριώδους) απαλάσσονται από την περίσσεια του SO₂ και αποχύνονται προς διαχωρισμό του πλείστου των παραφινών και λήψιν ενός απομένουτος μίγματος. Το απομένουτο μίγμα αφυδατούται συμφώνως προς την εφεύρεσιν έως ότου σχηματισθεί ένα σύστημα εκ δύο-φάσεων ή τουλάχιστον έως ότου το μίγμα γίνει θολόν και το αφυδατωθέν μίγμα είτε ως έχει είτε μετά τον διαχωρισμόν της βαρυτέρας φάσεως η οποία αποτελείται από ύδωρ και θειϊκόν οξύ εκχυλίζεται με υπερκρικό CO₂, το οποίο απομακρύνεται μαζί του τις κ-παραφίνες, οι οποίες επαναχρησιμοποιούνται εις την διαδικασίαν σουλφοξειδώσεως.

ΠΕΡΙΛΗΨΗ (57)

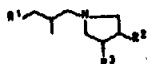
Μίγματα C₁₂-C₁₈ κ-παραφινών με παραφινωσουλφονικά οξέα, τα οποία έχουν τον ίδιο αριθμό ατόμων άνθρακος, ύδωρ και θειϊκόν οξύ και τα οποία λαμβάνονται δια σουλφοξειδώσεως των αναφερθεισών παραφινών με SO₂ και O₂ παρουσία ύδατος και ακτινοβολίας UV

| | |
|--|--|
| ΑΡΙΘΜΟΣ ΕΥΡΩΠΑΪΚΟΥ Δ.Ε. (11): 3000518 | |
| ΑΡΙΘ. ΕΛΛΗΝΙΚΗΣ ΚΑΤΑΘΕΣΗΣ (21): 900400333 | |
| ΗΜΕΡ. ΕΛΛΗΝΙΚΗΣ ΚΑΤΑΘΕΣΗΣ (22): 29.05.90 | |
| ΑΡΙΘ./ΗΜΕΡ. ΔΗΜΟΣΙΕΥΣΗΣ | |
| ΕΥΡΩΠΑΪΚΟΥ ΔΙΠΛΩΜΑΤΟΣ (87): 0 243 940/18.04.90 | |
| ΑΡΙΘ./ΗΜΕΡ. ΚΑΤΑΘΕΣΗΣ | |
| ΕΥΡΩΠΑΪΚΗΣ ΑΙΤΗΣΗΣ (86): 87106164.4/28.04.87 | |
| ΤΙΤΛΟΣ ΕΦΕΥΡΕΣΗΣ (54): Παράγωγο της φαινυλο- και κυκλοεξυλ-ισοβουτυλοπυρρολιδίνης | |
| ΔΙΚΑΙΟΥΧΟΣ (73): BASF Aktiengesellschaft Carl-Bosch-Strasse 38, Γερμανία | |
| ΣΥΜΒΑΤΙΚΕΣ ΠΡΟΤΕΡΑΙΟΤΗΤΕΣ ΕΦΕΥΡΕΤΗΣ (30): 3614906/02.05.86/Γαλλία (72): 1) Buschmann Ernst 2) Himmele Walter 3) Siegel Hardo 4) Eckhardt Heinz 5) Ammermann Eberhard 6) Pommer Ernst-Heinrich | |
| ΕΙΔΙΚΟΣ ΠΛΗΡΕΞΟΥΣΙΟΣ (74): Ζαχαράτου Μαριάννα, δικηγόρος, Βασ. Σοφίας 6, 106 74 Αθήνα | |
| ΑΝΤΙΚΛΗΤΟΣ (74): Καλονάρου Χαρίκλεια, δικηγόρος, Βασ. Σοφίας 6, 106 74 Αθήνα | |

στον οποίο οι υποκαταστάτες έχουν την ακόλουθη σημασία: το R¹ 4-τριτ-βουτυλοφαινύλιο ή 4-τριτ-βουτυλοκυκλοεξύλιο, το R² C₅-C₂₀-αλκύλιο, C₂-C²⁰-αλκενύλιο, C₁-C₂₀-αλκοξύ, C₂-C₂₀-αλκενυλοξύ, C₁-C₂₀-υδροξυαλκύλιο, C₂-C₂₀-αλκοξυαλκύλιο, C₃-C₂₀-αλκενυλοξυαλκύλιο, C₂-C₂₀-ακυλοξυαλκύλιο, C₃-C₂₀-αλκυλοκαρβονυλαλκύλιο, βενζύλιο, βενζυλοξύ, C₈-C²⁰-βενζυλοξύ, C₈-C₂₀-βενζυλοξυαλκύλιο με μέχρι τρεις φορές υποκατεστημένες αρωματικές ομάδες δι'αλογόνου, C₁-C₈-αλκυλίου ή C₁-C₈-αλκυλοξύ, και για την περίπτωση όπου το R¹ σημαίνει 4-τριτβουτυλοφαινύλιο, επιπροσθέτως την μεθυλομάδα, και για την περίπτωση όπου το R¹ σημαίνει 4-τριτ-βουτυλοκυκλοεξύλιο, επιπροσθέτως C₁-C₄-αλκύλιο, την ομάδα φαινυλίου ή υδροξυλίου, το R³ υδρογόνο ή μια από τις ρίζες R², όπου τα R² και R³ επίσης από κοινού μπορούν να σημαίνουν μια καρβοκυκλική ρίζα, καθώς και τα φυσιολογικώς ανεκτά από τα φυτά άλατά τους και η παρασκευή αυτών των ενώσεων καθώς και η χρησιμοποίησή τους ως μυκητοκτόνα.

ΠΕΡΙΛΗΨΗ (57)

Παράγωγα της φαινυλο- και κυκλοεξυλ-ισοβουτυλοπυρρολιδίνης του γενικού τύπου I



| | |
|----------------------------------|---|
| ΑΡΙΘΜΟΣ ΕΥΡΩΠΑΪΚΟΥ Δ.Ε. | (11): 3000519 |
| ΑΡΙΘ. ΕΛΛΗΝΙΚΗΣ ΚΑΤΑΘΕΣΗΣ | (21): 900400151 |
| ΗΜΕΡ. ΕΛΛΗΝΙΚΗΣ ΚΑΤΑΘΕΣΗΣ | (22): 31.05.90 |
| ΑΡΙΘ./ΗΜΕΡ. ΔΗΜΟΣΙΕΥΣΗΣ | |
| ΕΥΡΩΠΑΪΚΟΥ ΔΙΠΛΩΜΑΤΟΣ | (87): 0 278 107/30.05.90 |
| ΑΡΙΘ./ΗΜΕΡ. ΚΑΤΑΘΕΣΗΣ | |
| ΕΥΡΩΠΑΪΚΗΣ ΑΙΤΗΣΗΣ | (86): 87119093.0/23.12.87 |
| ΤΙΤΛΟΣ ΕΦΕΥΡΕΣΗΣ | (54): Μέθοδος για την παρασκευή αλδονικού οξέος ή των αλάτων του |
| ΔΙΚΑΙΟΥΧΟΣ | (73): Deutsche Solvay-Werke GMBH Langhans strasse 6, D-5650 Solingen II, Δυτ. Γερμανία |
| ΣΥΜΒΑΤΙΚΕΣ ΠΡΟΤΕΡΑΙΟΤΗΤΕΣ | (30): 3704166/11.2.87/Δ. Γερμανία |
| ΕΦΕΥΡΕΤΗΣ | (72): Beisecker Dieter |
| ΕΙΔΙΚΟΣ ΠΛΗΡΕΞΟΥΣΙΟΣ | (74): Γιώτη-Μάνθου Ελένη, δικηγόρος, Στουρνάρα 37, 106 82 Αθήνα |
| ΑΝΤΙΚΛΗΤΟΣ | (74): Παπατσώρης Δημήτριος, δικηγόρος, Στουρνάρα 37, 106 82 Αθήνα |

σης, υπό την καταλυτική επίδραση ιωδίου και/ή μίας ιωδιούχου ένωσης, με ένα υπεροξειδίο, κατά προτίμηση υπεροξειδίο του υδρογόνου, σε μια τιμή pH κάτω του 7 ή σε μία περιοχή pH κάτω του 7 στο αλδονικό οξύ ή το άλας του. Η επιβάρυνση με άλας των αποβλήτων είναι σημαντικά μικρότερη απ' ότι με την γνωστή μέθοδο. Παρασκευή λακτοβιονικού ασβεστίου, γλουκονικού ασβεστίου, γαλακτονικού ασβεστίου.

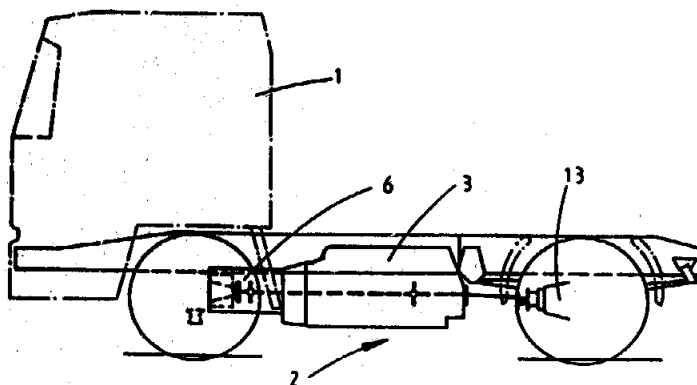
ΠΕΡΙΛΗΨΗ (57)

Αλδονικά οξέα ή τα άλατά τους λαμβάνονται μέχρι τώρα με οξειδωση των αλδοζών εντός αλκαλικού διαλύματος με χλώριο παρουσία μικρών ποσοτήτων ενώσεων βρωμίου ή ιωδίου ή με ηλεκτροχημική οξειδωση με βρώμιο παρουσία οξίνου ανθρακικού νατρίου εντός ενός ηλεκτρολυτικού στοιχείου. Η πρώτη των αναφερθεισών μεθόδων οδηγεί σε μια υψηλή επιβάρυνση των αποβλήτων και του τελικού προϊόντος με ξένα άλατα, ενώ η δεύτερη απαιτεί για την εκτέλεσή της δαπανηρές επενδύσεις.

Για την παρασκευή του αλδονικού οξέος ή των αλάτων του οξειδούται μία αλδόζη ή ένα παράγωγο μίας αλδόζης με την βοήθεια μια οξειδω-

| | |
|----------------------------------|--|
| ΑΡΙΘΜΟΣ ΕΥΡΩΠΑΪΚΟΥ Δ.Ε. | (11): 3000520 |
| ΑΡΙΘ. ΕΛΛΗΝΙΚΗΣ ΚΑΤΑΘΕΣΗΣ | (21): 900400213 |
| ΗΜΕΡ. ΕΛΛΗΝΙΚΗΣ ΚΑΤΑΘΕΣΗΣ | (22): 31.05.90 |
| ΑΡΙΘ./ΗΜΕΡ. ΔΗΜΟΣΙΕΥΣΗΣ | |
| ΕΥΡΩΠΑΪΚΟΥ ΔΙΠΛΩΜΑΤΟΣ | (87): 0 236 570/30.05.90 |
| ΑΡΙΘ./ΗΜΕΡ. ΚΑΤΑΘΕΣΗΣ | |
| ΕΥΡΩΠΑΪΚΗΣ ΑΙΤΗΣΗΣ | (86): 86117393.8/13.12.86 |
| ΤΙΤΛΟΣ ΕΦΕΥΡΕΣΗΣ | (54): Σύστημα μετάδοσης της κίνησης για οχήματα δημόσιας χρήσης |
| ΔΙΚΑΙΟΥΧΟΣ | (73): MAN Nutzfahrzeuge Aktiengesellschaft Dachauer Strasse 667, D-8000, München 50, Δυτ. Γερμανία |
| ΣΥΜΒΑΤΙΚΕΣ ΠΡΟΤΕΡΑΙΟΤΗΤΕΣ | (30): 3608305/13.03.86/Δ. Γερμανία |
| ΕΦΕΥΡΕΤΗΣ | (72): 1) Rieck Gerhard 2) Schubert Klaus |
| ΕΙΔΙΚΟΣ ΠΛΗΡΕΞΟΥΣΙΟΣ | (74): Γιώτη-Μάνθου Ελένη, δικηγόρος, Στουρνάρα 37, 106 82 Αθήνα |
| ΑΝΤΙΚΛΗΤΟΣ | (74): Παπατσώρης Δημήτριος, δικηγόρος, Στουρνάρα 37, 106 82 Αθήνα |

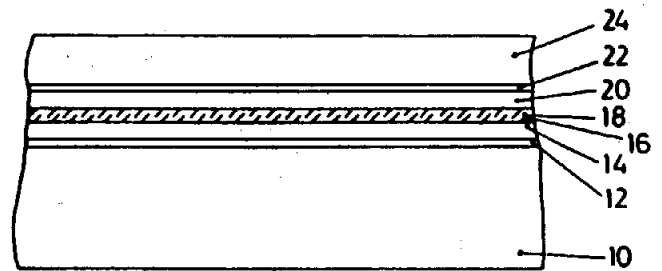
ρα ή εναλλακτικά συνδέεται μέσω ενός χωριστού κιβωτίου ταχυτήτων με ενδιάμεσο άξονα (7, 7') μέσω αξόνων (10, 12, 15, 18, 19) με το κιβώτιο κίνησης του οπισθίου άξονα (13) κατ' επιλογήν και με ένα αντίστοιχο κιβώτιο κίνησης προσθίου άξονα ή τόσο με το κιβώτιο κίνησης οπισθίου άξονα, όσο και με το κιβώτιο κίνησης του προσθίου άξονα.



ΠΕΡΙΛΗΨΗ (57)

Το όλο σύστημα μετάδοσης της κίνησης σε φορτηγά με μικρή απόσταση τροχών, ιδιαίτερα σε ρυμουλκό με επικαθήμενο ρυμουλκούμενο, είναι διατεταγμένο σε υποδαπέδιο σύστημα κατασκευής, όπου ο κινητήρας (3) που βρίσκεται μεταξύ του προσθίου άξονα (4) και του οπισθίου άξονα (5) συνδέεται με ένα εκτεινόμενο προς τον πρόσθιο άξονα (4) κιβώτιο ταχυτήτων (6), του οποίου η έξοδος κίνησης (8) προβάλλεται κατά την αντίθετη έννοια προς την έξοδο κίνησης του κινητή-

| | |
|--|--|
| ΑΡΙΘΜΟΣ ΕΥΡΩΠΑΪΚΟΥ Δ.Ε. (11): | 3000521 |
| ΑΡΙΘ. ΕΛΛΗΝΙΚΗΣ ΚΑΤΑΘΕΣΗΣ (21): | 900400265 |
| ΗΜΕΡ. ΕΛΛΗΝΙΚΗΣ ΚΑΤΑΘΕΣΗΣ (22): | 31.05.90 |
| ΑΡΙΘ./ΗΜΕΡ. ΔΗΜΟΣΙΕΥΣΗΣ | |
| ΕΥΡΩΠΑΪΚΟΥ ΔΙΠΛΩΜΑΤΟΣ (87): | 0 303 128/30.05.90 |
| ΑΡΙΘ./ΗΜΕΡ. ΚΑΤΑΘΕΣΗΣ | |
| ΕΥΡΩΠΑΪΚΗΣ ΑΙΤΗΣΗΣ (86): | 88112398.8/30.07.88 |
| ΤΙΤΛΟΣ ΕΦΕΥΡΕΣΗΣ (54): | Τράπεζα μεταφοράς και/ή επεξεργασίας με επίστρωση για πλακοειδή αντικείμενα |
| ΔΙΚΑΙΟΥΧΟΣ (73): | Flachglas Aktiengesellschaft Otto-Seeling-Promenade 10-14 D-8510 Fürth, Γερμανία |
| ΣΥΜΒΑΤΙΚΕΣ ΠΡΟΤΕΡΑΙΟΤΗΤΕΣ (30): | 3727166/14.08.87/Γερμανία |
| ΕΦΕΥΡΕΤΗΣ (72): | Knorsch K.H. |
| ΕΙΔΙΚΟΣ ΠΛΗΡΕΞΟΥΣΙΟΣ (74): | Σταμνά Σπυριδούλα, δικηγόρος, Κουμπάρη 2, 106 74 Αθήνα |
| ΑΝΤΙΚΛΗΤΟΣ (74): | Παπακωνσταντίνου Ελένη, δικηγόρος, Κουμπάρη 2, 106 74 Αθήνα |



ΠΕΡΙΛΗΨΗ (57)

Τράπεζα μεταφοράς και/ή επεξεργασίας, ιδιαίτερα τράπεζα επεξεργασίας υάλου, με μία βασικά επίπεδη πλάκα τραπέζης και με μία τουλάχιστον επίστρωση που είναι συνδεδεμένη με την επιφάνεια της τραπέζης, που μπορεί να αντικαθίσταται σε περίπτωση ανάγκης, και κατά προτίμηση είναι διατρυπημένη και/ή χαραγμένη για την διέλευση στοιχείων μεταφοράς και/ή για την δημιουργία μαξιλιαρών αέρα, όπου η επίστρωση (24) είναι συνδεδεμένη με την επιφάνεια της πλάκας τραπέζης (10) μέσω μιας σύνδεσης φραγής δι' αγκιστρώσεως (14,20).

| | |
|--|---|
| ΑΡΙΘΜΟΣ ΕΥΡΩΠΑΪΚΟΥ Δ.Ε. (11): | 3000522 |
| ΑΡΙΘ. ΕΛΛΗΝΙΚΗΣ ΚΑΤΑΘΕΣΗΣ (21): | 900400280 |
| ΗΜΕΡ. ΕΛΛΗΝΙΚΗΣ ΚΑΤΑΘΕΣΗΣ (22): | 31.05.90 |
| ΑΡΙΘ./ΗΜΕΡ. ΔΗΜΟΣΙΕΥΣΗΣ | |
| ΕΥΡΩΠΑΪΚΟΥ ΔΙΠΛΩΜΑΤΟΣ (87): | 0 268 805/30.05.90 |
| ΑΡΙΘ./ΗΜΕΡ. ΚΑΤΑΘΕΣΗΣ | |
| ΕΥΡΩΠΑΪΚΗΣ ΑΙΤΗΣΗΣ (86): | 87115045.4/15.10.87 |
| ΤΙΤΛΟΣ ΕΦΕΥΡΕΣΗΣ (54): | Διαδικασία για μείωση της πυκνότητας εξωθιμένου πίνακα αφρού θερμοπλαστικής ρητίνης |
| ΔΙΚΑΙΟΥΧΟΣ (73): | The Dow Chemical Company 2030 Dow Center, Abbott Road P.O. Box 1967 Midland, MI 48640, Η.Π.Α. |
| ΣΥΜΒΑΤΙΚΕΣ ΠΡΟΤΕΡΑΙΟΤΗΤΕΣ (30): | 8614882/27.10.86/Γαλλία |
| ΕΦΕΥΡΕΤΗΣ (72): | 1) Vo Chau V. 2) Eschenlauer Georges |
| ΕΙΔΙΚΟΣ ΠΛΗΡΕΞΟΥΣΙΟΣ (74): | Σταμνά Σπυριδούλα, δικηγόρος, Κουμπάρη 2, 106 74 Αθήνα |
| ΑΝΤΙΚΛΗΤΟΣ (74): | Παπακωνσταντίνου Ελένη, δικηγόρος, Κουμπάρη 2, 106 74 Αθήνα |

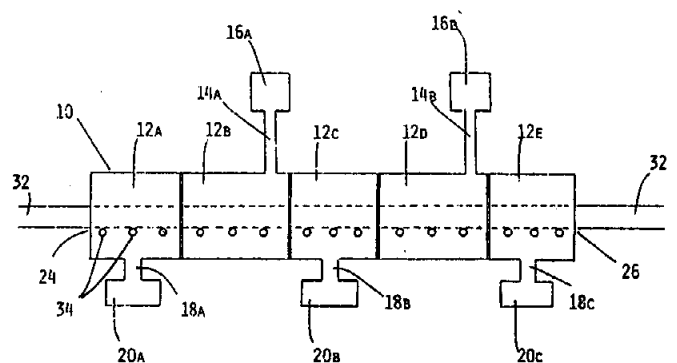
ΠΕΡΙΛΗΨΗ (57)

Η πυκνότητα ενός εξωθιμένου πίνακα αφρού (32) θερμοπλαστικής ρητίνης ο οποίος πίνακας έχει πάχος 1 εκατοστόν ή μεγαλύτερο μειώνεται με έκθεση του πίνακα αφρού συγχρόνως ή διαδοχικώς σε θερμαινόμενο αέρα και ατμό.

Η μείωση πυκνότητας μπορεί να εκτελείται σε μια διάταξη διαστολής (11) η οποία περιλαμβάνει τουλάχιστον ένα θάλαμο (12) στον οποίο διατηρείται συγχρόνως μια ατμόσφαιρα ατμού και θερμαινόμενο αέρα.

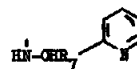
Ο θάλαμος (12) είναι εφοδιασμένος με μια θύρα εισαγωγής ατμού (14) η οποία ευρίσκεται σε επικοινωνία με πηγή ατμού (16) και με μια θύρα εισαγωγής αέρα (18) η οποία ευρίσκεται σε επικοινωνία με μια πηγή αέρα (20).

Η εφεύρεση επιτρέπει έλεγχο της μείωσης πυκνότητας υλικού από αφρό χωρίς την επίδραση επί της παροχής της εγκαταστάσεως και υπό ατμοσφαιρική πίεση.



| | |
|--|---|
| ΑΡΙΘΜΟΣ ΕΥΡΩΠΑΪΚΟΥ Δ.Ε. (11): | 3000523 |
| ΑΡΙΘ. ΕΛΛΗΝΙΚΗΣ ΚΑΤΑΘΕΣΗΣ (21): | 900400287 |
| ΗΜΕΡ. ΕΛΛΗΝΙΚΗΣ ΚΑΤΑΘΕΣΗΣ (22): | 31.05.90 |
| ΑΡΙΘ./ΗΜΕΡ. ΔΗΜΟΣΙΕΥΣΗΣ | |
| ΕΥΡΩΠΑΪΚΟΥ ΔΙΠΛΩΜΑΤΟΣ (87): | 0 262 498/30.05.90 |
| ΑΡΙΘ./ΗΜΕΡ. ΚΑΤΑΘΕΣΗΣ | |
| ΕΥΡΩΠΑΪΚΗΣ ΑΙΤΗΣΗΣ (86): | 87113384.9/14.09.87 |
| ΤΙΤΛΟΣ ΕΦΕΥΡΕΣΗΣ (54): | Σύμπλοκες ενώσεις διαμινο-πλατινής II με ένα δακτύλιο υδροξυλιωμένης-φαινυλο-ινδόλης |
| ΔΙΚΑΙΟΥΧΟΣ (73): | Astra Pharma Aktiengesellschaft Weismüllerstrasse 45, D-6000 Frankfurt Am Main 1, Γερμανία |
| ΣΥΜΒΑΤΙΚΕΣ ΠΡΟΤΕΡΑΙΟΤΗΤΕΣ ΕΦΕΥΡΕΤΗΣ (30): | 3633673/03.10.86/Γερμανία |
| (72): | 1) Von Angerer Erwin Dr. 2) Knebel Norbert 3) Schönenberger Helmut Prof. Dr. 4) Engel Jürgen Dr. |
| ΕΙΔΙΚΟΣ ΠΛΗΡΕΞΟΥΣΙΟΣ (74): | Σταμνά Σπυριδούλα, δικηγόρος, Κουμπάρη 2, 10674 Αθήνα |
| ΑΝΤΙΚΛΗΤΟΣ (74): | Παπακωνσταντίνου Ελένη, δικηγόρος, Κουμπάρη 2, 10674 Αθήνα |

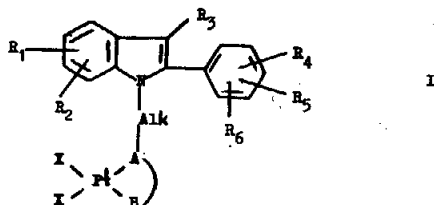
ατον οποίο το R₁ σημαίνει υδρογόνο, μια υδροξυομάδα ή μια C₂-C₆-αλκανοϋλοξυ ομάδα, το R₂ σημαίνει υδρογόνο ή ένα άτομο αλογόνου, το R₃ σημαίνει υδρογόνο ή μια C₁-C₆-αλκυλομάδα, το R₄ σημαίνει μια υδροξυομάδα ή μια C₂-C₆-αλκανοϋλοξυομάδα, το R₅ σημαίνει υδρογόνο ή ένα άτομο αλογόνου και το R₆ σημαίνει υδρογόνο ή ένα άτομο αλογόνου και το Alk παριστά μια C₂-C₁₀-αλκυλενο άλυσο, όπου 4 γειτονικές ομάδες CH₂ είναι δυνατόν επίσης να έχουν αντικατασταθεί και από ένα δακτύλιο 1,4-φαινυλενίου, το A-B παριστά την ομάδα HN-CH₂-CH₂-NH₂, H₂N-CH₂-CH-CH₂-NH₂- ή



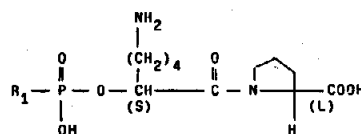
και το R₇ είναι ένα άτομο υδρογόνου, μια C₁-C₆-αλκυλομάδα ή ένα φαινυλο υπόλοιπο και το X παριστά το ισοδύναμο ενός φυσιολογικώς ανεκτού ανιόντος για την παρασκευή φαρμάκων.

ΠΕΡΙΛΗΨΗ (57)

Νέες ενώσεις δραστικές εναντίον καρκινωμάτων του γενικού τύπου



| | |
|--|--|
| ΑΡΙΘΜΟΣ ΕΥΡΩΠΑΪΚΟΥ Δ.Ε. (11): | 3000524 |
| ΑΡΙΘ. ΕΛΛΗΝΙΚΗΣ ΚΑΤΑΘΕΣΗΣ (21): | 900400339 |
| ΗΜΕΡ. ΕΛΛΗΝΙΚΗΣ ΚΑΤΑΘΕΣΗΣ (22): | 31.05.90 |
| ΑΡΙΘ./ΗΜΕΡ. ΔΗΜΟΣΙΕΥΣΗΣ | |
| ΕΥΡΩΠΑΪΚΟΥ ΔΙΠΛΩΜΑΤΟΣ (87): | 0 229 520/30.05.90 |
| ΑΡΙΘ./ΗΜΕΡ. ΚΑΤΑΘΕΣΗΣ | |
| ΕΥΡΩΠΑΪΚΗΣ ΑΙΤΗΣΗΣ (86): | 86310043.4/22.12.86 |
| ΤΙΤΛΟΣ ΕΦΕΥΡΕΣΗΣ (54): | Δραστικές από το στόμα φωσφονυλοϋδροξυακυλ-προλίνες και μέθοδοι για την παρασκευή των φωσφονυλοϋδροξυακυλ προλίνων |
| ΔΙΚΑΙΟΥΧΟΣ (73): | E.R. Squibb & Sons, Inc. Lawrenceville-Princeton Road Princeton, NJ 08540-4000, Η.Π.Α. |
| ΣΥΜΒΑΤΙΚΕΣ ΠΡΟΤΕΡΑΙΟΤΗΤΕΣ ΕΦΕΥΡΕΤΗΣ (30): | 816,476/06.01.86/Η.Π.Α. |
| (72): | Karanewsky Donald Steven |
| ΕΙΔΙΚΟΣ ΠΛΗΡΕΞΟΥΣΙΟΣ (74): | Μεταλληνού-Γάφου Μαργαρίτα, δικηγόρος, Σίνα 14, 10672 Αθήνα |
| ΑΝΤΙΚΛΗΤΟΣ (74): | Αργυριάδου Κορίννα, δικηγόρος Σίνα 14, 10672 Αθήνα |



όπου το R₁ είναι ορισμένες αλκυλ ή αραλκυλομάδες.

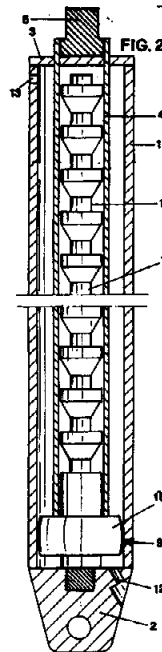
ΠΕΡΙΛΗΨΗ (57)

Αποκαλύπτονται μέθοδοι για την παρασκευή φωσφονυλοϋδροξυακυλ προλινών από ένα φωσφονώδες οξύ ή μία φωσφονοχλωριδική ενδιάμεση ένωση. Οι παρασκευαζόμενες ενώσεις κατέχουν δραστικότητα παρεμπόδισης του ενζύμου μετατροπής της αγγειοτενσίνης και είναι χρήσιμοι ως αντιυπερτασικά μέσα.

Η εφεύρεση αυτή αφορά επίσης τα από το στόμα δραστικά αντιυπερτασικά μέσα του τύπου

ΑΡΙΘΜΟΣ ΕΥΡΩΠΑΪΚΟΥ Δ.Ε. (11): 3000525
ΑΡΙΘ. ΕΛΛΗΝΙΚΗΣ ΚΑΤΑΘΕΣΗΣ (21): 900400341
ΗΜΕΡ. ΕΛΛΗΝΙΚΗΣ ΚΑΤΑΘΕΣΗΣ (22): 31.05.90
ΑΡΙΘ./ΗΜΕΡ. ΔΗΜΟΣΙΕΥΣΗΣ
ΕΥΡΩΠΑΪΚΟΥ ΔΙΠΛΩΜΑΤΟΣ (87): 0 224 914/07.03.90
ΑΡΙΘ./ΗΜΕΡ. ΚΑΤΑΘΕΣΗΣ
ΕΥΡΩΠΑΪΚΗΣ ΑΙΤΗΣΗΣ (86): 86116771.6/02.12.86
ΤΙΤΛΟΣ ΕΦΕΥΡΕΣΗΣ (54): Υδραυλική μονάδα κυλίνδρου-εμβόλου, που προβλέπεται με μηχανική διάταξη ασφάλειας, ειδικά για παντογραφικού τύπου ανυψωτήρας αυτοκινήτων
ΔΙΚΑΙΟΥΧΟΣ (73): Rossato Eride
 Via Majjini 7 I-30035 Ballo di Mirano (Venice), Ιταλία
ΣΥΜΒΑΤΙΚΕΣ ΠΡΟΤΕΡΑΙΟΤΗΤΕΣ (30): 8415985/05.12.85/Ιταλία
ΕΦΕΥΡΕΤΗΣ (72): Rossato Eride
ΕΙΔΙΚΟΣ ΠΛΗΡΕΞΟΥΣΙΟΣ (74): Σταμνά Σπυριδούλα, δικηγόρος, Κουμπάρη 2, 10674 Αθήνα
ΑΝΤΙΚΛΗΤΟΣ (74): Παπακωνσταντίνου Ελένη, δικηγόρος, Κουμπάρη 2, 10674 Αθήνα

τουλάχιστον απενεργοποιούμενο μέλος αναστολής (17), το οποίο κατά το στάδιο επιμηκύνσεως της εν λόγω μονάδος κυλίνδρου-εμβόλου κινείται εν σχέσει προς το εν λόγω οδοντωτό τμήμα (10) δια της υποχωρήσεως ελαστικώς κατά τη διέλευση αυτού από τον ένα οδόντα προς τον επόμενο, ενώ κατά το στάδιο ανακλήσεως συνδέεται στην μετωπική εντομή (11), που προσδιορίζεται από δύο ακολούθους οδόντας για την διαμόρφωση έτσι του αναστολέως μηχανικής ασφαλείας.



ΠΕΡΙΛΗΨΗ (57)

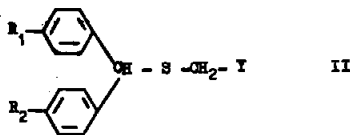
Η υδραυλική μονάδα κυλίνδρου-εμβόλου προβλέπεται με μηχανική διάταξη ασφαλείας, ειδικώς για ανυψωτήρας αυτοκινήτου παντογραφικού τύπου και περιλαμβάνει κύλινδρο, εντός του οποίου ολισθαίνει έμβολο (9) προβλεπόμενο με βάκτρο (4), που προβάλλει από ένα άκρο (3) του εν λόγω κυλίνδρου (1) και περιλαμβάνει εντός του κυλίνδρου (1) ένα τμήμα (10) προβλεπόμενο με οδόντωση, που επεκτείνεται κατά μήκος του άξονος του εν λόγω κυλίνδρου και συλλειτουργεί με ένα

ΑΡΙΘΜΟΣ ΕΥΡΩΠΑΪΚΟΥ Δ.Ε. (11): 3000526
ΑΡΙΘ. ΕΛΛΗΝΙΚΗΣ ΚΑΤΑΘΕΣΗΣ (21): 900400342
ΗΜΕΡ. ΕΛΛΗΝΙΚΗΣ ΚΑΤΑΘΕΣΗΣ (22): 31.05.90
ΑΡΙΘ./ΗΜΕΡ. ΔΗΜΟΣΙΕΥΣΗΣ
ΕΥΡΩΠΑΪΚΟΥ ΔΙΠΛΩΜΑΤΟΣ (87): 0 258 134/23.05.90
ΑΡΙΘ./ΗΜΕΡ. ΚΑΤΑΘΕΣΗΣ
ΕΥΡΩΠΑΪΚΗΣ ΑΙΤΗΣΗΣ (86): 87401873.2/12.08.87
ΤΙΤΛΟΣ ΕΦΕΥΡΕΣΗΣ (54): Θεραπευτικές συνθέσεις περιέχοντας παράγωγα βενζυδρυλ-θειομεθανίου
ΔΙΚΑΙΟΥΧΟΣ (73): Laboratoire L. Lafon
 19 Avenue du Professeur Cadiot
 F-94701 Maisons Alfort, Γαλλία
ΣΥΜΒΑΤΙΚΕΣ ΠΡΟΤΕΡΑΙΟΤΗΤΕΣ (30): 1) 8611683/13.08.86/Γαλλία
 2) 8615129/30.10.86/Γαλλία
ΕΦΕΥΡΕΤΗΣ (72): Lafon Louis
ΕΙΔΙΚΟΣ ΠΛΗΡΕΞΟΥΣΙΟΣ (74): Σταμνά Σπυριδούλα, δικηγόρος, Κουμπάρη 2, 10674 Αθήνα
ΑΝΤΙΚΛΗΤΟΣ (74): Παπακωνσταντίνου Ελένη, δικηγόρος, Κουμπάρη 2, 10674 Αθήνα

όπου Y παριστάνει μια ομάδα -CONH₂, -CO-NHOH ή -CH = NOH, και R₁ και R₂ παριστάνουν ανεξάρτητα το ένα του άλλου ένα άτομο υδρογόνου ή φθορίου. Οι συνθέσεις αυτές έχουν μια δράση επί του κεντρικού νευρικού συστήματος.

ΠΕΡΙΛΗΨΗ (57)

Η εφεύρεση έχει για αντικείμενο θεραπευτικές συνθέσεις περιέχοντας ως ενεργό συστατικό ένα παράγωγο βενζυδρυλθειομεθανίου του τύπου:



| | |
|--|--|
| ΑΡΙΘΜΟΣ ΕΥΡΩΠΑΪΚΟΥ Δ.Ε. (11): | 3000527 |
| ΑΡΙΘ. ΕΛΛΗΝΙΚΗΣ ΚΑΤΑΘΕΣΗΣ (21): | 900400343 |
| ΗΜΕΡ. ΕΛΛΗΝΙΚΗΣ ΚΑΤΑΘΕΣΗΣ (22): | 05.06.90 |
| ΑΡΙΘ./ΗΜΕΡ. ΔΗΜΟΣΙΕΥΣΗΣ | |
| ΕΥΡΩΠΑΪΚΟΥ ΔΙΠΛΩΜΑΤΟΣ (87): | 0 261 734/09.05.90 |
| ΑΡΙΘ./ΗΜΕΡ. ΚΑΤΑΘΕΣΗΣ | |
| ΕΥΡΩΠΑΪΚΗΣ ΑΙΤΗΣΗΣ (86): | 87201789.2/18.09.87 |
| ΤΙΤΛΟΣ ΕΦΕΥΡΕΣΗΣ (54): | Μέθοδος κατασκευής υδροφιλικών μεμβρανών και υδροφιλικές μεμβράνες |
| ΔΙΚΑΙΟΥΧΟΣ (73): | X-Flow B.V. Hengelsestraat 705 NL-7521 PA Enschede, Ολλανδία |
| ΣΥΜΒΑΤΙΚΕΣ ΠΡΟΤΕΡΑΙΟΤΗΤΕΣ (30): | 8602402/23.09.86/Ολλανδία |
| ΕΦΕΥΡΕΤΗΣ (72): | 1) Roesink Hendrik Dirk Willem 2) Smolders Cornelis Antonius 3) Mulder Marcellinus Hendrikus Vincentius 4) Koenhen Dirk Marinus |
| ΕΙΔΙΚΟΣ ΠΛΗΡΕΞΟΥΣΙΟΣ (74): | Σταμνά Σπυριδούλα, δικηγόρος, Κουμπάρη 2, 10674 Αθήνα |
| ΑΝΤΙΚΛΗΤΟΣ (74): | Παπακωνσταντίνου Ελένη, δικηγόρος, Κουμπάρη 2, 10674 Αθήνα |

ΠΕΡΙΛΗΨΗ (57)

Η εφεύρεση αυτή αναφέρεται σε διαδικασία για τη παρασκευή υδροφιλικών μεμβρανών δια πήξεως διαλύματος ενός τουλάχιστον υδροφιλικού πολυμερούς και ενός τουλάχιστον υδροφιλικού πολυμερούς σε ένα κατάλληλο μέσο διαλύτη σε ένα μέσο πήξεως. Η διαδικασία σύμφωνα με την εφεύρεση χαρακτηρίζεται εκ του ότι παρασκευάζο-

νται υδροφιλικές μεμβράνες μικροφιλτραρίσματος ή και υπερφιλτραρίσματος με σταυροειδή ζεύξη του υδροφιλικού πολυμερούς το οποίο παρουσιάζεται στη λαμβανομένη θεμελιώδη μάζα μεμβράνης ή επ' αυτής μετά τη πήξη σε μία ουσιαστικά μη διογκωμένη κατάσταση και με στερέωση αυτού ως έχει στη θεμελιώδη μάζα πολυμερούς ή επ' αυτής.

Πλεονεκτικά οι διαλύτες και οι ανεπιθύμητες συνιστώσες του μέσου πήξεως αφαιρούνται οπότε το υδροφιλικό πολυμερές μετατρέπεται σε μία ουσιαστικά μη διογκωμένη κατάσταση πριν από τη σταυροειδή ζεύξη.

Η αφαίρεση των ανεπιθυμητών συνιστωσών από τη μεμβράνη λαμβάνει χώρα μέσω ενός μη διαλύτη για το υδροφιλικό πολυμερές σύμφωνα με την εφεύρεση.

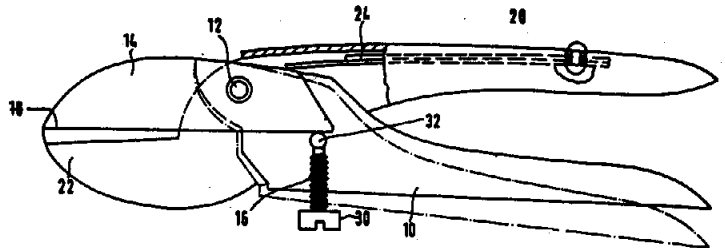
Τελικά η εφεύρεση αναφέρεται σε υδροφιλικές μεμβράνες μικροφιλτραρίσματος ή και υπερφιλτραρίσματος, επίπεδες ή σωληνοειδείς κοίλης δομής ινών.

| | |
|--|--|
| ΑΡΙΘΜΟΣ ΕΥΡΩΠΑΪΚΟΥ Δ.Ε. (11): | 3000528 |
| ΑΡΙΘ. ΕΛΛΗΝΙΚΗΣ ΚΑΤΑΘΕΣΗΣ (21): | 900400344 |
| ΗΜΕΡ. ΕΛΛΗΝΙΚΗΣ ΚΑΤΑΘΕΣΗΣ (22): | 05.06.90 |
| ΑΡΙΘ./ΗΜΕΡ. ΔΗΜΟΣΙΕΥΣΗΣ | |
| ΕΥΡΩΠΑΪΚΟΥ ΔΙΠΛΩΜΑΤΟΣ (87): | 0 260 669/07.03.90 |
| ΑΡΙΘ./ΗΜΕΡ. ΚΑΤΑΘΕΣΗΣ | |
| ΕΥΡΩΠΑΪΚΗΣ ΑΙΤΗΣΗΣ (86): | 87113506.7/15.09.87 |
| ΤΙΤΛΟΣ ΕΦΕΥΡΕΣΗΣ (54): | Ψαλλίδι με αμμόνιο |
| ΔΙΚΑΙΟΥΧΟΣ (73): | Löwe-Scheren GmbH Wischhofstrasse 1-3 D-2300 Kiel 14, Δ. Γερμανία |
| ΣΥΜΒΑΤΙΚΕΣ ΠΡΟΤΕΡΑΙΟΤΗΤΕΣ (30): | 1) 3631554/17.09.86/Δ. Γερμανία 2) 8627305/07.10.86/Δ. Γερμανία |
| ΕΦΕΥΡΕΤΗΣ (72): | 1) Schröder Uwe 2) Schröder Rolf |
| ΕΙΔΙΚΟΣ ΠΛΗΡΕΞΟΥΣΙΟΣ (74): | Σταμνά Σπυριδούλα, δικηγόρος, Κουμπάρη 2, 10674 Αθήνα |
| ΑΝΤΙΚΛΗΤΟΣ (74): | Παπακωνσταντίνου Ελένη, δικηγόρος, Κουμπάρη 2, 10674 Αθήνα |

ΠΕΡΙΛΗΨΗ (57)

Ψαλλίδι με άμβονα με ένα μοχλό μαχαιριού που αποτελείται από ένα πρώτον τεμάχιο λαβής (10) και ένα μαχαίρι (14), έναν άμβονα (22) ο οποίος φέρει ένα υπόβαθρον (34) και ένα μοχλό υποβάθρου ο οποίος αποτελείται από ένα δεύτερον τεμάχιο λαβής (20), μια άρθρωση (12) η οποία συνδέει μεταξύ των τον μοχλό μαχαιριού και τον μοχλό υποβάθρου, ένα ελατήριο (24) και μια διάταξη θέσεως (30) η οποία δρα εις ένα τμήμα του μαχαιριού (14) το οποίον οδηγείται εις τον μοχλό και ευρίσκεται εκείθεν της αρθρώσεως (12), όταν το βλέπομεν από την

κοπή (18) του μαχαιριού (14) ενώ η διάταξη θέσεως (30) οδηγείται εις το πρώτον τεμάχιο λαβής (10), το μαχαίρι (14) δεν έχει αρθρωθή με ασφάλεια έναντι στροφής εις το πρώτον τεμάχιο λαβής, το ελατήριο (24) πιέζει την λεπίδα (14) επί της διατάξεως θέσεως (30) ούτως ώστε μια μετάθεσις της διατάξεως θέσεως (30) εις την επί του υποβάθρου (34) ευρισκομένην λεπίδα (14) να προκαλή μίαν απελευθέρωσιν ή απόφραξιν του πρώτου τεμαχίου λαβής (10) σε σχέση προς το δεύτερον τεμάχιο λαβής (20).



| | |
|--|--|
| ΑΡΙΘΜΟΣ ΕΥΡΩΠΑΪΚΟΥ Δ.Ε. (11): | 3000529 |
| ΑΡΙΘ. ΕΛΛΗΝΙΚΗΣ ΚΑΤΑΘΕΣΗΣ (21): | 900400347 |
| ΗΜΕΡ. ΕΛΛΗΝΙΚΗΣ ΚΑΤΑΘΕΣΗΣ (22): | 05.06.90 |
| ΑΡΙΘ./ΗΜΕΡ. ΔΗΜΟΣΙΕΥΣΗΣ | |
| ΕΥΡΩΠΑΪΚΟΥ ΔΙΠΛΩΜΑΤΟΣ (87): | 0 296 919/25.04.90 |
| ΑΡΙΘ./ΗΜΕΡ. ΚΑΤΑΘΕΣΗΣ | |
| ΕΥΡΩΠΑΪΚΗΣ ΑΙΤΗΣΗΣ (86): | 88401403.6/09.06.88 |
| ΤΙΤΛΟΣ ΕΦΕΥΡΕΣΗΣ (54): | Περιλαίμιο συσφίξεως |
| ΔΙΚΑΙΟΥΧΟΣ (73): | Etablissements Caillau 28, Rue Ernest Renan F-92130 Issy-les-Moulineaux, Γαλλία |
| ΣΥΜΒΑΤΙΚΕΣ ΠΡΟΤΕΡΑΙΟΤΗΤΕΣ (30): | 8708831/23.06.87/Γαλλία |
| ΕΦΕΥΡΕΤΗΣ (72): | 1) Calmettes Lionel 2) André Michel |
| ΕΙΔΙΚΟΣ ΠΛΗΡΕΞΟΥΣΙΟΣ (74): | Σταμνά Σπυριδούλα, δικηγόρος, Κουμπάρη 2, 106 74 Αθήνα |
| ΑΝΤΙΚΛΗΤΟΣ (74): | Παπακωνσταντίνου Ελένη, δικηγό- ρος, Κουμπάρη 2, 106 74 Αθήνα |

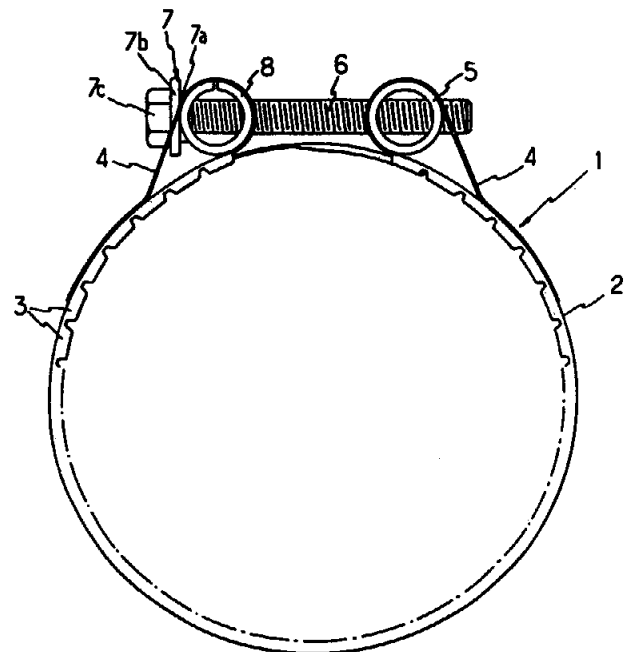
μεταλλικής ταινίας (2α, 3α) της οποίας τα δύο άκρα (2β, 2c-3β, 3c) είναι καταλλήλως πτυχωμένα για να σχηματίσουν τον προσκρουστήρα και το γάντζο, με ανεξάρτητο το εν λόγω τεμάχιο από την ταινία (1) που αποτελεί το περιλαίμιο και στερεώνεται επ' αυτής με κάθε κατάλληλο τρόπο.

ΠΕΡΙΛΗΨΗ (57)

Περιλαίμιο συσφίξεως, προσθαφαιρετό και επαναχρησιμοποιούμενο αποτελούμενο από μια μεταλλική ταινία (1) τυλιγμένη γύρω από τον εαυτό της που διαθέτει αντιστοίχως κοντά σε κάθε άκρο της, αφ' ενός μεν, δύο ακτινικούς προσκρουστήρας προς τα έξω της ταινίας για ν' αποτελέσουν τα συμπληρωματικά μέσα συσφίξεως που έχουν τη δυνατότητα να συλληφθούν μ' ένα εργαλείο του είδους λαβίδος, αφ' ετέρου δε μέσα συμπληρωματικής αγκιστρώσεως γενικού σχήματος γάντζων που όταν δεν είναι σφιγμένο το περιλαίμιο ευρίσκονται σε απόσταση ο ένας από τον άλλο. Κάθε συγκρότημα (2, 3) ενός μέσου συσφίξεως κι ενός μέσου αγκιστρώσεως αποτελείται από ένα τεμάχιο

| | |
|--|--|
| ΑΡΙΘΜΟΣ ΕΥΡΩΠΑΪΚΟΥ Δ.Ε. (11): | 3000530 |
| ΑΡΙΘ. ΕΛΛΗΝΙΚΗΣ ΚΑΤΑΘΕΣΗΣ (21): | 900400037 |
| ΗΜΕΡ. ΕΛΛΗΝΙΚΗΣ ΚΑΤΑΘΕΣΗΣ (22): | 07.06.90 |
| ΑΡΙΘ./ΗΜΕΡ. ΔΗΜΟΣΙΕΥΣΗΣ | |
| ΕΥΡΩΠΑΪΚΟΥ ΔΙΠΛΩΜΑΤΟΣ (87): | 0 286 561/06.06.90 |
| ΑΡΙΘ./ΗΜΕΡ. ΚΑΤΑΘΕΣΗΣ | |
| ΕΥΡΩΠΑΪΚΗΣ ΑΙΤΗΣΗΣ (86): | 88470004.8/17.03.88 |
| ΤΙΤΛΟΣ ΕΦΕΥΡΕΣΗΣ (54): | Κολλάρο με στρεφόμενο κοχλία σύσφιξης |
| ΔΙΚΑΙΟΥΧΟΣ (73): | Pont-a-Mouson S.A. 91, Avenue de la Libération, F-54017 Nancy, Γαλλία |
| ΣΥΜΒΑΤΙΚΕΣ ΠΡΟΤΕΡΑΙΟΤΗΤΕΣ (30): | 8705017/09.04.87/Γαλλία |
| ΕΦΕΥΡΕΤΗΣ (72): | 1) Bucher Claude 2) Gaillot Jean-Paul 3) Lagabe André |
| ΕΙΔΙΚΟΣ ΠΛΗΡΕΞΟΥΣΙΟΣ (74): | Ραζή-Βαγιακάκου Ρένα, δικηγόρος, Πανεπιστημίου 64, Αθήνα |
| ΑΝΤΙΚΛΗΤΟΣ (74): | Ραζή-Βαγιακάκου Ρένα, δικηγόρος, Πανεπιστημίου 64, Αθήνα |

πής που συνεργάζεται με την κεφαλή 7 παρουσιάζει μία μεγέθυνση η οποία έχει επαρκή εγκάρσια διάσταση και είναι κατάλληλη για να δέχεται το σύνολο ή ένα μέρος 7α της κεφαλής 7 και να τη συγκρατεί υπό την επίδραση της ελαστικότητας του δακτυλίου.



ΠΕΡΙΛΗΨΗ (57)

Κολλάρο σύσφιξης που περιλαμβάνει ένα ανοικτό δακτύλιο 2 ελαστικά παραμορφώσιμο, ο οποίος περιλαμβάνει αφενός ένα κοχλιοτομημένο στέλεχος σύσφιξης 6 με μεγενθυμένη κεφαλή 7, που εγκαθίσταται για περιστροφή επί ενός άκρου του δακτυλίου, και αφετέρου ένα τεμάχιο συγκράτησης 8 τοποθετημένο στο άλλο άκρο του δακτυλίου και εφοδιασμένο με μία διαμπερή εγκοπή κατάλληλη για να δέχεται το κοχλιοτομημένο στέλεχος 6, στον οποίο (δακτύλιο) το άκρο της εγκο-

ΑΡΙΘΜΟΣ ΕΥΡΩΠΑΪΚΟΥ Δ.Ε. (11): 3000531
ΑΡΙΘ. ΕΛΛΗΝΙΚΗΣ ΚΑΤΑΘΕΣΗΣ (21): 900400106
ΗΜΕΡ. ΕΛΛΗΝΙΚΗΣ ΚΑΤΑΘΕΣΗΣ (22): 07.06.90
ΑΡΙΘ./ΗΜΕΡ. ΔΗΜΟΣΙΕΥΣΗΣ
ΕΥΡΩΠΑΪΚΟΥ ΔΙΠΛΩΜΑΤΟΣ (87): 0 229 605/06.06.90
ΑΡΙΘ./ΗΜΕΡ. ΚΑΤΑΘΕΣΗΣ
ΕΥΡΩΠΑΪΚΗΣ ΑΙΤΗΣΗΣ (86): 86890345.1/18.12.86
ΤΙΤΛΟΣ ΕΦΕΥΡΕΣΗΣ (54): Σύνδεση κόμβου για αφιδωτές κατασκευές
ΔΙΚΑΙΟΥΧΟΣ (73): Beer Manfred
 Boznergasse 10, 2340
 Mödling Αυστρία
ΣΥΜΒΑΤΙΚΕΣ ΠΡΟΤΕΡΑΙΟΤΗΤΕΣ (30): 67/86/14.01.86/Αυστρία
ΕΦΕΥΡΕΤΗΣ (72): 1) Frantl Erich
 2) Höfstätter Peter
 3) Frantl Werner
 4) Zemler Willibald
 5) Raunicher Albert
ΕΙΔΙΚΟΣ ΠΛΗΡΕΞΟΥΣΙΟΣ (74): Παπακώστα-Αναγνωστοπούλου Παναγιώτα, δικηγόρος Μαυροκορδάτου 7, Αθήνα
ΑΝΤΙΚΛΗΤΟΣ (74): Κιόρτσης Βασίλειος, δικηγόρος Μαυροκορδάτου 7, Αθήνα

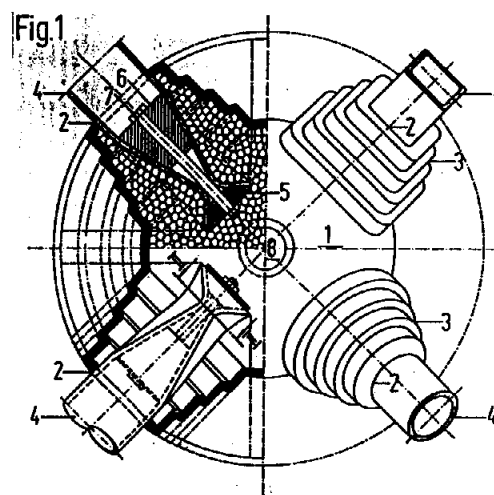


Fig. 2

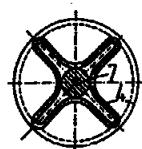


Fig. 3

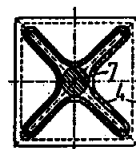
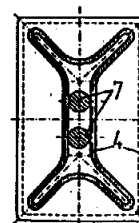


Fig. 4



ΠΕΡΙΛΗΨΗ (57)

Το μεταλλικό κιβώτιο (1) μιας σύνδεσης κόμβου με πολλές ράβδους (4), που είναι συνδεδεμένες σε ένα κόμβο, και οι οποίες εισέρχονται δια μέσου ανοιγμάτων (2) μέσα στο πλήρες με σκληруνομένη μάζα μεταλλικό κιβώτιο (1), παρουσιάζει προεξοχές (3) που στενεύουν, και ιδιαίτερα στενεύουν κλιμακωτά προς ανοίγματα (2).

ΑΡΙΘΜΟΣ ΕΥΡΩΠΑΪΚΟΥ Δ.Ε. (11): 3000532
ΑΡΙΘ. ΕΛΛΗΝΙΚΗΣ ΚΑΤΑΘΕΣΗΣ (21): 900400136
ΗΜΕΡ. ΕΛΛΗΝΙΚΗΣ ΚΑΤΑΘΕΣΗΣ (22): 07.06.90
ΑΡΙΘ./ΗΜΕΡ. ΔΗΜΟΣΙΕΥΣΗΣ
ΕΥΡΩΠΑΪΚΟΥ ΔΙΠΛΩΜΑΤΟΣ (87): 0 246 477/06.06.90
ΑΡΙΘ./ΗΜΕΡ. ΚΑΤΑΘΕΣΗΣ
ΕΥΡΩΠΑΪΚΗΣ ΑΙΤΗΣΗΣ (86): 87106365.7/30.04.87
ΤΙΤΛΟΣ ΕΦΕΥΡΕΣΗΣ (54): Μέσο ή συμπύκνωμα για την συντήρηση του ξύλου και κατεργασμένων τμημάτων ξύλου
ΔΙΚΑΙΟΥΧΟΣ (73): DESOWAG Materialschutz GmbH,
 Rosstrasse 76, Postfach 32 02 20
 D-4000 Düsseldorf 30, Δ. Γερμανία
ΣΥΜΒΑΤΙΚΕΣ ΠΡΟΤΕΡΑΙΟΤΗΤΕΣ (30): 3617250/22.5.86/Δ. Γερμανία
ΕΦΕΥΡΕΤΗΣ (72): 1) Grüning Rainer
 2) Hiller Johannes-Christian
ΕΙΔΙΚΟΣ ΠΛΗΡΕΞΟΥΣΙΟΣ (74): Γιώτη-Μάνθου Ελένη, δικηγόρος, Στουρνάρα 37, 106 82 Αθήνα
ΑΝΤΙΚΛΗΤΟΣ (74): Παπατσώρης Δημήτριος, δικηγόρος, Στουρνάρα 37, 106 82 Αθήνα

λυτών, ως και σε δεδομένη περίπτωση από τουλάχιστον μία περαιτέρω μυκητοκτόνο και/ή εντομοκτόνο δραστική ουσία, τουλάχιστον μια ρητίνη, τεχνητή ρητίνη, μέσο σταθεροποίησης και/ή μαλθακοποιητή, ένα μέσο προσθήκης και/ή ένα βοηθητικό μέσο κατεργασίας. Περιέχει σύμφωνα με την εφεύρεση, σε σχέση με το συνολικό βιοκτόνο ποσοστό σε καρβαμιδικό εστέρα, φωσφορικό εστέρα, θειοφωσφορικό εστέρα, διθειοφωσφορικό εστέρα, θειονοφωσφορικό εστέρα ή ένα βιοκτόνο παράγωγο τούτων, τουλάχιστον έναν οργανικό βορικό εστέρα σε μια αναλογία βαρών από 1:0,5 έως 1:0,01, επί το προτιμώτερο 1:0.2 έως 1:0,05.

ΠΕΡΙΛΗΨΗ (57)

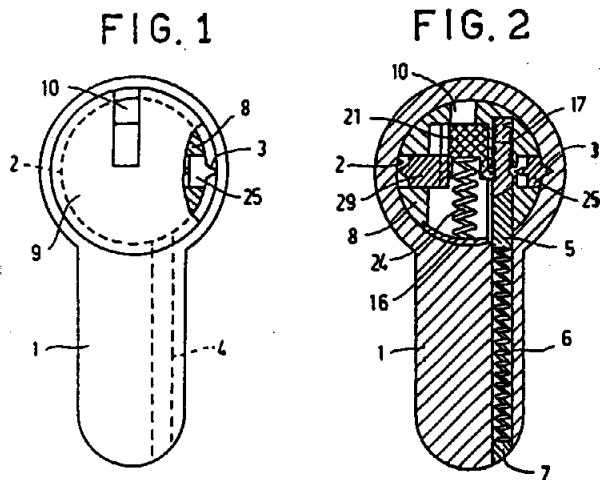
Η εφεύρεση αφορά σε ένα μέσο ή συμπύκνωμα για την συντήρηση ξύλου και κατεργασμένων τμημάτων εκ ξύλου και αποτελείται από τουλάχιστον έναν βιοκτόνο κορβαμιδικό εστέρα, φωσφορικό εστέρα, διθειοφωσφορικό εστέρα, θειοφωσφορικό εστέρα, θειονοφωσφορικό εστέρα ή ένα από τα παράγωγά τους ή από μείγματα των βιοκτόνων αυτών μεταξύ τους ή με ένα ή περισσότερα άλλα οργανικά ή οργανο-μεταλλικά βιοκτόνα και έναν χημικό οργανικό διαλύτη ή μείγμα δια-

ΑΡΙΘΜΟΣ ΕΥΡΩΠΑΪΚΟΥ Δ.Ε. (11): 3000533
ΑΡΙΘ. ΕΛΛΗΝΙΚΗΣ ΚΑΤΑΘΕΣΗΣ (21): 900400193
ΗΜΕΡ. ΕΛΛΗΝΙΚΗΣ ΚΑΤΑΘΕΣΗΣ (22): 07.06.90
ΑΡΙΘ./ΗΜΕΡ. ΔΗΜΟΣΙΕΥΣΗΣ
ΕΥΡΩΠΑΪΚΟΥ ΔΙΠΛΩΜΑΤΟΣ (87): 0 226 252/06.06.90
ΑΡΙΘ./ΗΜΕΡ. ΚΑΤΑΘΕΣΗΣ
ΕΥΡΩΠΑΪΚΗΣ ΑΙΤΗΣΗΣ (86): 86202207.6/09.12.86
ΤΙΤΛΟΣ ΕΦΕΥΡΕΣΗΣ (54): Κυλινδρική κλειδαριά με ένα εναλλάξιμο κλειδί
ΔΙΚΑΙΟΥΧΟΣ (73): Rielda Serrature s.r.l.
 Via Fiumara 80, I-00054 Roma Fiumicino, Ιταλία
ΣΥΜΒΑΤΙΚΕΣ ΠΡΟΤΕΡΑΙΟΤΗΤΕΣ (30): 6807385/19.12.85/Ιταλία
ΕΦΕΥΡΕΤΗΣ (72): Mattosovich Maria
ΕΙΔΙΚΟΣ ΠΛΗΡΕΞΟΥΣΙΟΣ (74): Ραζή-Βαγιακάκου Ρένα, δικηγόρος, Πανεπιστημίου 64, Αθήνα
ΑΝΤΙΚΛΗΤΟΣ (74): Ραζή-Βαγιακάκου Ρένα, δικηγόρος, Πανεπιστημίου 64, Αθήνα

ΠΕΡΙΛΗΨΗ (57)

Μία κυλινδρική κλειδαριά, της οποίας ο στάτορας 1 έχει μία διαμήκη αύλακα 3 και της οποίας ο κύλινδρος 8 έχει μία σχισμή κλειδιού 10, δύο σειρές εδρών και δύο κάθετες σχισμές. Μία σειρά ολισθητήρων 21 ωθούμενων από ελατήρια 24 διεισδύει με διπλή κινητικότητα μέσα στις πρώτες έδρες του κυλίνδρου 8 και συνεργάζεται με ένα κλειδί, και κάθε ολισθητήρας 21 έχει προεξοχές και ένα ολισθαίνοντα στοιχείο συζεύξεως. Μία σειρά πείρων 17 διεισδύει κατά ολισθαίνοντα τρόπο μέσα στις δεύτερες έδρες του κυλίνδρου 8, και κάθε πείρος 17 έχει χαραγές στρεφόμενες προς τους ολισθητήρες 21 και τουλάχιστον μία χαραγή στην αντίθετη πλευρά. Μία ράβδος συγκρατήσεως 25 ωθού-

μενη από ελατήρια διεισδύει σε μία κάθετη σχισμή και παρουσιάζει προεξοχές στρεφόμενες προς τους πείρους 17 και μια συνεχή προεξοχή ικανή να διεισδύει μέσα στην αύλακα 3 του στάτορα 1, και μία ράβδος μετατοπίσεως 29 ωθούμενη από ελατήρια διεισδύει μέσα στην άλλη κάθετη σχισμή του κυλίνδρου 8, εμπλέκεται με τα ολισθαίνοντα στοιχεία συζεύξεως των ολισθητήρων 21 και παρουσιάζει μία συνεχή προεξοχή ικανή να διεισδύει μέσα στην αύλακα 3 του στάτορα 1. Τα τμήματα είναι συντονισμένα κατά τέτοιο τρόπο ώστε η ράβδος συγκρατήσεως 25 να μπλοκάρει τους πείρους 17 μέχρις ότου η συνεχής προεξοχή της διεισδύει μέσα στην αύλακα 3 του στάτορα 1 και ώστε οι ολισθητήρες 21 να εμπλακούν στους πείρους 17 μέχρις ότου η συνεχής προεξοχή της ράβδου μετατοπίσεως 29 διεισδύσει μέσα στην αύλακα 3 του στάτορα 1, δημιουργώντας τότε μία κατάσταση κατά την οποία θα μπορεί να αλλάσεται το κλειδί.



ΑΡΙΘΜΟΣ ΕΥΡΩΠΑΪΚΟΥ Δ.Ε. (11): 3000534
ΑΡΙΘ. ΕΛΛΗΝΙΚΗΣ ΚΑΤΑΘΕΣΗΣ (21): 900400207
ΗΜΕΡ. ΕΛΛΗΝΙΚΗΣ ΚΑΤΑΘΕΣΗΣ (22): 07.06.90
ΑΡΙΘ./ΗΜΕΡ. ΔΗΜΟΣΙΕΥΣΗΣ
ΕΥΡΩΠΑΪΚΟΥ ΔΙΠΛΩΜΑΤΟΣ (87): 0 253 226/06.06.90
ΑΡΙΘ./ΗΜΕΡ. ΚΑΤΑΘΕΣΗΣ
ΕΥΡΩΠΑΪΚΗΣ ΑΙΤΗΣΗΣ (86): 87109562.6/03.07.87
ΤΙΤΛΟΣ ΕΦΕΥΡΕΣΗΣ (54): Έτοιμα προς ένεση υδατικά, αλκαλικά ενέσιμα διαλύματα του TORASEMID και μέθοδος για την παρασκευή τους
ΔΙΚΑΙΟΥΧΟΣ (73): Boehringer Mannheim GmbH., Sandhofer Strasse 116, D-6800 Mannheim 31, Δ. Γερμανία
ΣΥΜΒΑΤΙΚΕΣ ΠΡΟΤΕΡΑΙΟΤΗΤΕΣ (30): 3623620/12.07.86/Δ. Γερμανία
ΕΦΕΥΡΕΤΗΣ (72): 1) Demmer Fritz
 2) Gruber Werner
 3) Wood Heinrich
ΕΙΔΙΚΟΣ ΠΛΗΡΕΞΟΥΣΙΟΣ (74): Γιώτη-Μάνθου Ελένη, δικηγόρος, Στουρνάρα 37, 10682 Αθήνα
ΑΝΤΙΚΛΗΤΟΣ (74): Παπατσώρης Δημήτριος, δικηγόρος, Στουρνάρα 37, 10682 Αθήνα

κόλη 100-1500, πολυπροπυλενογλυκόλη 50-1000, γλυκερίνη, προπυλενογλυκόλη, αιθανόλη και προπανόλη, ως και μέθοδος για την παρασκευή τους.

ΠΕΡΙΛΗΨΗ (57)

Η εφεύρεση αφορά έτοιμα προς ένεση, υδατικά, αλκαλικά ενέσιμα διαλύματα του Torasemid, που περιέχουν μία φυσιολογικά ανεκτή αλκαλική ρυθμιστική ουσία με μία τιμή pH εξ 9,3-9,9 και μια ικανότητα ρύθμισης μέχρις και 0,1 val/l και έναν οργανικό διαλύτη σε μία ποσότητα εκ 5-20% βάρους, επιλεγόμενο από την ομάδα πολυαιθυλενογλυ-

ΑΡΙΘΜΟΣ ΕΥΡΩΠΑΪΚΟΥ Δ.Ε. (11): 3000535
ΑΡΙΘ. ΕΛΛΗΝΙΚΗΣ ΚΑΤΑΘΕΣΗΣ (21): 900400300
ΗΜΕΡ. ΕΛΛΗΝΙΚΗΣ ΚΑΤΑΘΕΣΗΣ (22): 07.06.90
ΑΡΙΘ./ΗΜΕΡ. ΔΗΜΟΣΙΕΥΣΗΣ
ΕΥΡΩΠΑΪΚΟΥ ΔΙΠΛΩΜΑΤΟΣ (87): 0 219 997/06.06.90
ΑΡΙΘ./ΗΜΕΡ. ΚΑΤΑΘΕΣΗΣ
ΕΥΡΩΠΑΪΚΗΣ ΑΙΤΗΣΗΣ (86): 86307551.1/01.10.86
ΤΙΤΛΟΣ ΕΦΕΥΡΕΣΗΣ (54): Αντιμικροβιακά πρόσθετα δια-
συνθέτους ζωοτροφάς (ταγάς)
ΔΙΚΑΙΟΥΧΟΣ (73): BP chemicals Limited
Belgrave House 76 Buckingham
Palace Road London, Swiw Osu,
Μ. Βρεταννία
ΣΥΜΒΑΤΙΚΕΣ ΠΡΟΤΕΡΑΙΟΤΗΤΕΣ (30): 8525061/10.10.85/Μ. Βρεταννία
ΕΦΕΥΡΕΤΗΣ (72): 1) Dunn Michael
2) Parker David Andrew
ΕΙΔΙΚΟΣ ΠΛΗΡΕΞΟΥΣΙΟΣ (74): Σταμνά Σπυριδούλα, δικηγόρος,
Κουμπάρη 2, 106 74 Αθήνα
ΑΝΤΙΚΛΗΤΟΣ (74): Παπακωνσταντίνου Ελένη, δικηγό-
ρος, Κουμπάρη 2, 106 74 Αθήνα

ΠΕΡΙΛΗΨΗ (57)

Η παρούσα εφεύρεσις αναφέρεται εις συνθέσεις συντηρητικού ζωο-
τροφών (ταγών) περιεχούσας δυαδικόν μίγμα μυρμηκικού οξέος και
προπιονικού οξέος, της ποσότητος του προπιονικού οξέος εις το μίγμα
ούσης από 1-25% βαρ/βαρ. του ολικού μίγματος. Εκπληκτικώς, το
προτεινόμενον μίγμα είναι αποτελεσματικότερον εις καταπολέμησιν
(καταστολήν) της σαλμονέλλας, ιδιαιτέρως εις πουλερικά, από το
μυρμηκικόν οξύ όταν εχρησιμοποιείτο μόνο του.

ΑΡΙΘΜΟΣ ΕΥΡΩΠΑΪΚΟΥ Δ.Ε. (11): 3000536
ΑΡΙΘ. ΕΛΛΗΝΙΚΗΣ ΚΑΤΑΘΕΣΗΣ (21): 900400314
ΗΜΕΡ. ΕΛΛΗΝΙΚΗΣ ΚΑΤΑΘΕΣΗΣ (22): 07.06.90
ΑΡΙΘ./ΗΜΕΡ. ΔΗΜΟΣΙΕΥΣΗΣ
ΕΥΡΩΠΑΪΚΟΥ ΔΙΠΛΩΜΑΤΟΣ (87): 0 261 429/06.06.90
ΑΡΙΘ./ΗΜΕΡ. ΚΑΤΑΘΕΣΗΣ
ΕΥΡΩΠΑΪΚΗΣ ΑΙΤΗΣΗΣ (86): 87112412.9/26.08.87
ΤΙΤΛΟΣ ΕΦΕΥΡΕΣΗΣ (54): Συστήματα ενισχύσεως διεισδύ-
σεως και παρασκευή αυτών
ΔΙΚΑΙΟΥΧΟΣ (73): Warner-Lambert Company
201 Tabor Road Morris Plains
New Jersey 07950, Η.Π.Α.
ΣΥΜΒΑΤΙΚΕΣ ΠΡΟΤΕΡΑΙΟΤΗΤΕΣ (30): 900865/27.08.86/Η.Π.Α.
ΕΦΕΥΡΕΤΗΣ (72): 1) Manjour Majid
2) Iyer Uma
3) Fawzi Mahdi B.
ΕΙΔΙΚΟΣ ΠΛΗΡΕΞΟΥΣΙΟΣ (74): Σταμνά Σπυριδούλα, δικηγόρος,
Κουμπάρη 2, 106 74 Αθήνα
ΑΝΤΙΚΛΗΤΟΣ (74): Παπακωνσταντίνου Ελένη, δικηγό-
ρος, Κουμπάρη 2, 106 74 Αθήνα

ΠΕΡΙΛΗΨΗ (57)

Η δήλωση διπλώματος ευρεσιτεχνίας περιγράφει διαμεμβρανικώς
χορηγίσιμη σύνθεση η οποία περιλαμβάνει:
α) περίπου 0,2% έως περίπου 5% παράγοντα βιοεπιδράσεως
β) περίπου 1% έως περίπου 20% λιπαρή συνιστώσα, και
γ) περίπου 80% έως περίπου 99% δευτερεύουσα συνιστώσα καθώς και
την παρασκευή της.

ΑΡΙΘΜΟΣ ΕΥΡΩΠΑΪΚΟΥ Δ.Ε. (11): 3000537
ΑΡΙΘ. ΕΛΛΗΝΙΚΗΣ ΚΑΤΑΘΕΣΗΣ (21): 900400316
ΗΜΕΡ. ΕΛΛΗΝΙΚΗΣ ΚΑΤΑΘΕΣΗΣ (22): 07.06.90
ΑΡΙΘ./ΗΜΕΡ. ΔΗΜΟΣΙΕΥΣΗΣ
ΕΥΡΩΠΑΪΚΟΥ ΔΙΠΛΩΜΑΤΟΣ (87): 0 277 466/06.06.90
ΑΡΙΘ./ΗΜΕΡ. ΚΑΤΑΘΕΣΗΣ
ΕΥΡΩΠΑΪΚΗΣ ΑΙΤΗΣΗΣ (86): 87830460.9/22.12.87
ΤΙΤΛΟΣ ΕΦΕΥΡΕΣΗΣ (54): Σύστημα για έλεγχο της λειτουργίας μηχανής εσωτερικής καύσεως εφοδιασμένης με στροβιλοσυμπιεστή υπερφορτώσεως ιδιαίτερα για αυτοκίνητα
ΔΙΚΑΙΟΥΧΟΣ (73): Marelli Autronica S.P.A.
Piazza Sant'Ambrogio, 6 I-20123 Milano, Italia
ΣΥΜΒΑΤΙΚΕΣ ΠΡΟΤΕΡΑΙΟΤΗΤΕΣ (30): 6799486/30.12.86/Italia
ΕΦΕΥΡΕΤΗΣ (72): Giliberto Giuseppe
ΕΙΔΙΚΟΣ ΠΛΗΡΕΞΟΥΣΙΟΣ (74): Σταμνά Σπυριδούλα, δικηγόρος, Κουμπάρη 2, 10674 Αθήνα
ΑΝΤΙΚΛΗΤΟΣ (74): Παπακωνσταντίνου Ελένη, δικηγόρος, Κουμπάρη 2, 10674 Αθήνα

βαλβίδα εξαγωγής (πύλη εξόδου) (7) συνευεγγμένη προς το συλλέκτη εξαγωγής (4) προ του στροβίλου (3), διάταξη πνευματικώς ελεγχόμενη μεταδότη κινήσεως (8) για έλεγχο του ανοίγματος της βαλβίδας (7) σε εξάρτηση προς τη πνευματική πίεση τη παρεχόμενη προς λειτουργικό θάλαμο (8α) του μεταδότη κινήσεως (ενεργοποιητή) (8), λειτουργική ηλεκτρομαγνητική βαλβίδα (9) για να θέτει το λειτουργικό θάλαμο (8α) του μεταδότη κινήσεως (8) σε επικοινωνία με το συλλέκτη εισόδου (6) της μηχανής (1), πρώτον ηλεκτρικών ανιχνευτήν πίεσεως (11) τοποθετημένον στο συλλέκτη εισόδου (6) της μηχανής (1), δεύτερον ανιχνευτή πίεσεως (12) για παρακολούθηση της παροχής πίεσεως προς το λειτουργικό θάλαμο (8α) του μεταδότη κινήσεως (8), πλήθος άλλων ανιχνευτών (13) για παροχή ηλεκτρικών σημάτων ενδεικτικών των λειτουργικών συνθηκών της μηχανής (1), και ηλεκτρονική μονάδα ελέγχου (20) διατεταγμένη για ενεργοποίηση της ηλεκτρομαγνητικής βαλβίδας (9) σύμφωνα προς προκαθορισμένο νόμο σε εξάρτηση προς σήματα παρεχόμενα από τους ανιχνευτές (1, 12, 13).

ΠΕΡΙΛΗΨΗ (57)

Το σύστημα ελέγχει τη λειτουργία μηχανής (1) εφοδιασμένης με στροβιλοσυμπιεστή (2) ο οποίος περιλαμβάνει στρόβιλο μεταδόσεως κινήσεως (3) κινούμενον από αέρια εξόδου τα οποία ρέουν μέσω του συλλέκτη εξαγωγής (4) και συμπιεστή (5) για παροχή συμπιεσμένου αέρα προς το σωλήνα λήψεως αέρα (6) της μηχανής (1). Όπου το σύστημα περιλαμβάνει:

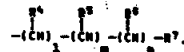
ΑΡΙΘΜΟΣ ΕΥΡΩΠΑΪΚΟΥ Δ.Ε. (11): 3000538
ΑΡΙΘ. ΕΛΛΗΝΙΚΗΣ ΚΑΤΑΘΕΣΗΣ (21): 900400332
ΗΜΕΡ. ΕΛΛΗΝΙΚΗΣ ΚΑΤΑΘΕΣΗΣ (22): 07.06.90
ΑΡΙΘ./ΗΜΕΡ. ΔΗΜΟΣΙΕΥΣΗΣ
ΕΥΡΩΠΑΪΚΟΥ ΔΙΠΛΩΜΑΤΟΣ (87): 0 240 071/06.06.90
ΑΡΙΘ./ΗΜΕΡ. ΚΑΤΑΘΕΣΗΣ
ΕΥΡΩΠΑΪΚΗΣ ΑΙΤΗΣΗΣ (86): 87200537.6/25.06.90
ΤΙΤΛΟΣ ΕΦΕΥΡΕΣΗΣ (54): Συσκευασία
ΔΙΚΑΙΟΥΧΟΣ (73): Unilever NV
Burgemeester s' Jacobplein 1 P.O.
Box 760 NL-3000 DK Rotterdam
Ολλανδία
ΣΥΜΒΑΤΙΚΕΣ ΠΡΟΤΕΡΑΙΟΤΗΤΕΣ (30): 8608158/03.04.86/Αγγλία
ΕΦΕΥΡΕΤΗΣ (72): Yates Deborah Jane
ΕΙΔΙΚΟΣ ΠΛΗΡΕΞΟΥΣΙΟΣ (74): Ζαχαράτου Μαριάννα, δικηγόρος, Βασ. Σοφίας 6, 10674 Αθήνα
ΑΝΤΙΚΛΗΤΟΣ (74): Καλονάρου Χαρίκλεια, δικηγόρος, Βασ. Σοφίας 6, 10674 Αθήνα

ΠΕΡΙΛΗΨΗ (57)

Μια συσκευασία η οποία περιέχει ένα τουλάχιστον εν μέρει ψημένο ή εν μέρει τηγανισμένο προϊόν τροφής, για θέρμανση σε φούρνο μικροκυμάτων, αποτελούμενη από ένα υλικό συσκευασίας διαπερατό στον ατμό και τα μικροκύματα. Κατά προτίμηση η διαπερατότης του υλικού συσκευασίας, να είναι μεγαλύτερη από 200ml, όπως μετρίεται με το Bendtsen test. Η συσκευασία είναι ειδικά κατάλληλη για επαναθέρμανση σε μικροκύματα εν μέρει τηγανισμένων πατάτων τοιπς.

ΑΡΙΘΜΟΣ ΕΥΡΩΠΑΪΚΟΥ Δ.Ε. (11): 3000539
ΑΡΙΘ. ΕΛΛΗΝΙΚΗΣ ΚΑΤΑΘΕΣΗΣ (21): 900400356
ΗΜΕΡ. ΕΛΛΗΝΙΚΗΣ ΚΑΤΑΘΕΣΗΣ (22): 07.06.90
ΑΡΙΘ./ΗΜΕΡ. ΔΗΜΟΣΙΕΥΣΗΣ
ΕΥΡΩΠΑΪΚΟΥ ΔΙΠΛΩΜΑΤΟΣ (87): 0 285 936/30.05.90
ΑΡΙΘ./ΗΜΕΡ. ΚΑΤΑΘΕΣΗΣ
ΕΥΡΩΠΑΪΚΗΣ ΑΙΤΗΣΗΣ (86): 88104893.8/26.03.88
ΤΙΤΛΟΣ ΕΦΕΥΡΕΣΗΣ (54): 3,4 -διϋδρο-2H-πυρανια
ΔΙΚΑΙΟΥΧΟΣ (73): BASF Aktiengesellschaft
 6700 Ludwigshafen, Ομοσπονδιακή
 Δημοκρατία Γερμανίας
ΣΥΜΒΑΤΙΚΕΣ ΠΡΟΤΕΡΑΙΟΤΗΤΕΣ (30): 3711269/03.04.87/Δ. Γερμανία
ΕΦΕΥΡΕΤΗΣ (72): 1) Himmele Walter
 2) Theobald Hans
 3) Merger Franz
 4) Hofman Ernst
 5) Kuenast Christoph
 6) Hozmeister Peter
ΕΙΔΙΚΟΣ ΠΛΗΡΕΞΟΥΣΙΟΣ (74): Ζαχαράτου Μαριάννα, δικηγόρος,
 Βασ. Σοφίας 6, 106 74 Αθήνα
ΑΝΤΙΚΛΗΤΟΣ (74): Ταβλαρίδης Πλ., Τσιμικάλης Αθ.,
 Καλονόρου Χαρ., Βασ. Σοφίας 6,
 106 74 Αθήνα

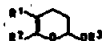
στον οποίο οι υποκαταστάτες έχουν τις ακόλουθες σημασίες: το R¹ C₄-C₂₀-αλκύλιο, C₄-C₂₀-αλκοξυ-αλκύλιο, αρύλιο, C₇-C₂₀-αρυλ-αλκύλιο, αρύλιο ή C₇-C₂₀-αρυλ-αλκύλιο υποκατεστημένο μια ως τρεις φορές με αλογόνο. C₁-C₈-αλκύλιο, C₁C₈-αλογοναλκύλιο, C₁C₈-αλκοξυομάδα ή C₁C₈-αλογοναλκοξυομάδα, το R² υδρογόνο ή C₁-C₄-αλκύλιο, το R³ αρύλιο, αρύλιο υποκατεστημένο μια ως τρεις φορές με αλογόνο, C₁-C₈-αλκύλιο, C₁C₈-αλογοναλκύλιο, C₁-C₈-αλκοξυομάδα ή C₁C₈-αλογοναλκοξυομάδα ή σημαίνει την ρίζα



όπου σημαίνουν τα R⁴, R⁵, R⁶ υδρογόνο ή C₁-C₄-αλκύλιο, το R⁷ φαινύλιο, βενζοϋλιο, μια ως τρεις φορές υποκατεστημένο φαινύλιο ή βενζοϋλιο δι' αλογόνο, C₁-C₈-αλκυλίου, C₁-C₈-αλογοναλκυλίου, C₁-C₈-αλκοξυομάδας ή C₁C₈-αλογοναλκοξυομάδας, ή 5- ή 6-μελή ετεροκυκλικό δακτύλιο, που περιέχει ένα ή δύο άτομα οξυγόνου, ο οποίος ενδεχομένως είναι υποκατεστημένος δια μιας ως τριών C₁C₈-αλκυλομάδων ή ενός C₃-C₆-σπироκυκλοαλκυλίου, και τα 1, m, n τους αριθμούς 0 και 1, η παρασκευή τους και η χρήση τους για την καταπολέμηση παρασίτων.

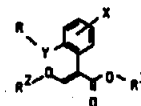
ΠΕΡΙΛΗΨΗ (57)

3,4-διϋδρο-2H-πυράνια του γενικού τύπου I



(I).

ΑΡΙΘΜΟΣ ΕΥΡΩΠΑΪΚΟΥ Δ.Ε. (11): 3000540
ΑΡΙΘ. ΕΛΛΗΝΙΚΗΣ ΚΑΤΑΘΕΣΗΣ (21): 900400357
ΗΜΕΡ. ΕΛΛΗΝΙΚΗΣ ΚΑΤΑΘΕΣΗΣ (22): 07.06.90
ΑΡΙΘ./ΗΜΕΡ. ΔΗΜΟΣΙΕΥΣΗΣ
ΕΥΡΩΠΑΪΚΟΥ ΔΙΠΛΩΜΑΤΟΣ (87): 0 251 082/23.05.90
ΑΡΙΘ./ΗΜΕΡ. ΚΑΤΑΘΕΣΗΣ
ΕΥΡΩΠΑΪΚΗΣ ΑΙΤΗΣΗΣ (86): 87108846.4/20.06.87
ΤΙΤΛΟΣ ΕΦΕΥΡΕΣΗΣ (54): Υποκατεστημένα παράγωγα ακρυλικού οξέος και μυκητοκτόνα τα οποία περιέχουν αυτές τις ενώσεις
ΔΙΚΑΙΟΥΧΟΣ (73): BASF Aktiengesellschaft
 6700 Ludwigshafen Carl-Bosch-Strasse 38
ΣΥΜΒΑΤΙΚΕΣ ΠΡΟΤΕΡΑΙΟΤΗΤΕΣ (30): 3620860/21.06.86/Δ. Γερμανία
ΕΦΕΥΡΕΤΗΣ (72): 1) Karbach Stefan
 2) Schirmer Ulrich
 3) Rentzea Costin
 4) Pommer Ernst-Heinrich
 5) Ammermann Eberhard
 6) Steglich Wolfgang
 7) Schwalge Barbara Agnes Maria
 8) Anke Timm
ΕΙΔΙΚΟΣ ΠΛΗΡΕΞΟΥΣΙΟΣ (74): Ζαχαράτου Μαριάννα, δικηγόρος,
 Βασ. Σοφίας 6, 106 74 Αθήνα
ΑΝΤΙΚΛΗΤΟΣ (74): Ταβλαρίδης Πλ., Τσιμικάλης Αθ.,
 Καλονόρου Χαρ., Βασ. Σοφίας
 106 74 Αθήνα



στον οποίο τα R¹ και R² σημαίνουν αλκύλιο, αλκενύλιο, ή αλκινύλιο, το X σημαίνει υδρογόνο, αλογόνο, αλκύλιο, αλκοξυομάδα, τριφθορομεθύλιο, κυανο- ή νιτρομάδα, το Y σημαίνει αιθυλένιο, αιθενυλένιο, μεθυλενοξυομάδα, οξυμεθυλένιο, θειομεθυλένιο, μεθυλενοθειομάδα ή O, το R H ή ενδεχομένως υποκατεστημένο αλκύλιο ή κυκλοαλκύλιο, αλκενύλιο ή κυκλοαλκενύλιο, αλκινύλιο ή κυκλοαλκινύλιο και μυκητοκτόνα, τα οποία περιέχουν αυτές τις ενώσεις.

ΠΕΡΙΛΗΨΗ (57)

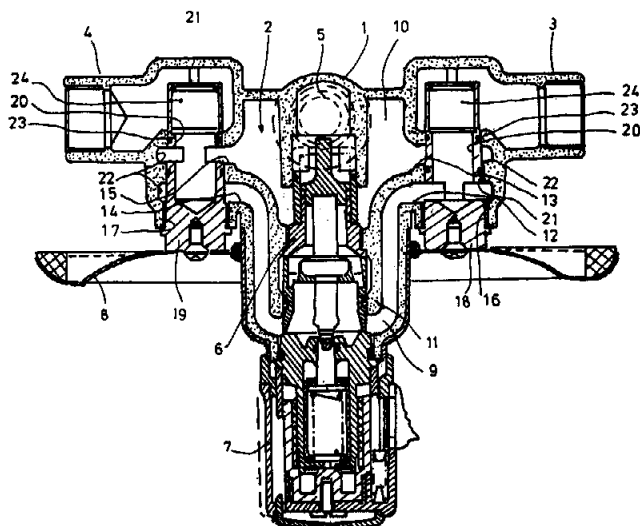
Υποκατεστημένοι ακρυλικοί εστέρες του γενικού τύπου

ΑΡΙΘΜΟΣ ΕΥΡΩΠΑΪΚΟΥ Δ.Ε. (11): 3000541
ΑΡΙΘ. ΕΛΛΗΝΙΚΗΣ ΚΑΤΑΘΕΣΗΣ (21): 900400358
ΗΜΕΡ. ΕΛΛΗΝΙΚΗΣ ΚΑΤΑΘΕΣΗΣ (22): 07.06.90
ΑΡΙΘ./ΗΜΕΡ. ΔΗΜΟΣΙΕΥΣΗΣ
ΕΥΡΩΠΑΪΚΟΥ ΔΙΠΛΩΜΑΤΟΣ (87): 0 307 738/09.05.90
ΑΡΙΘ./ΗΜΕΡ. ΚΑΤΑΘΕΣΗΣ
ΕΥΡΩΠΑΪΚΗΣ ΑΙΤΗΣΗΣ (86): 88114395.2/03.09.88
ΤΙΤΛΟΣ ΕΦΕΥΡΕΣΗΣ (54): Μπαταρία μίξης
ΔΙΚΑΙΟΥΧΟΣ (73): Ideal-Standard GmbH
 Euskirchener Strasse 80 D-5300
 Bonn 1, Δ. Γερμανία

ΣΥΜΒΑΤΙΚΕΣ ΠΡΟΤΕΡΑΙΟΤΗΤΕΣ (30): 3730375/10.09.87/Δ. Γερμανία
ΕΦΕΥΡΕΤΗΣ (72): Ems Josef
ΕΙΔΙΚΟΣ ΠΛΗΡΕΞΟΥΣΙΟΣ (74): Ζαχαράτου Μαριάννα, δικηγόρος,
 Βασ. Σοφίας 6, 10674 Αθήνα

ΑΝΤΙΚΛΗΤΟΣ (74): Ταβλαρίδης Πλάτων, Τσιμικάλης
 Αθανάσιος, Καλονάρου Χαρίκλεια,
 δικηγόροι, Βασ. Σοφίας 6, 10674
 Αθήνα

ιδιαίτερα απλά και με μια οικονομική κατασκευή η λειτουργική προσαρμογή των σχέσεων εισόδου στις δεδομένες πραγματικές σχέσεις σύνδεσης έτσι ώστε να προβλέπονται αφ' ενός από την σύνδεση ψυχρού ύδατος (3) και αφ' ετέρου από την σύνδεση θερμού ύδατος (4) ανά μία συνδετική δίοδο ροής (12, 13 ή 13, 14) προς το τμήμα ψυχρού ύδατος (9) και θερμού ύδατος (10), καθώς επίσης κατά την διάρκεια λειτουργίας της μπαταρίας μίξης να είναι ανοικτή σε μόνιμη βάση στην σύνδεση ψυχρού ύδατος (3) μόνο μία από τις δύο συμπληρωματικές συνδετικές διόδους ροής (12 ή 13) και στην σύνδεση θερμού ύδατος (4) μόνο η άλλη (14 ή 15).



ΠΕΡΙΛΗΨΗ (57)

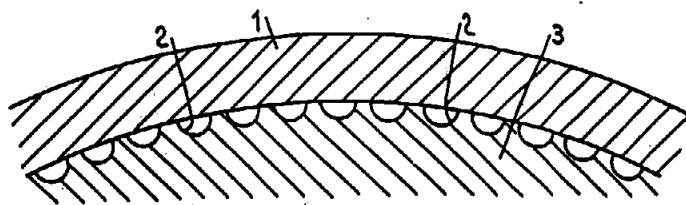
Προκειμένου για μια μπαταρία μίξης και ιδιαίτερα για μια θερμοστατική μπαταρία μίξης, με περίβλημα (1), θάλαμο μίξης (2), τροφοδοσία ψυχρού ύδατος (3), τροφοδοσία θερμού ύδατος (5) και κατά προτίμηση με θερμοστατική εγκατάσταση μίξης, στην οποία ο θάλαμος μίξης (2) διαθέτει τμήμα θερμού (10) και ψυχρού (9) ύδατος, ενώ η διάταξη τροφοδοσίας ψυχρού ύδατος (3) στο τμήμα ψυχρού ύδατος (9) και θερμού ύδατος (4) στο τμήμα θερμού ύδατος (10) είναι εναλλασσόμενη, είναι δυνατόν να επιτυγχάνεται κάτω από όλες τις προϋποθέσεις

ΑΡΙΘΜΟΣ ΕΥΡΩΠΑΪΚΟΥ Δ.Ε. (11): 3000542
ΑΡΙΘ. ΕΛΛΗΝΙΚΗΣ ΚΑΤΑΘΕΣΗΣ (21): 900400359
ΗΜΕΡ. ΕΛΛΗΝΙΚΗΣ ΚΑΤΑΘΕΣΗΣ (22): 07.06.90
ΑΡΙΘ./ΗΜΕΡ. ΔΗΜΟΣΙΕΥΣΗΣ
ΕΥΡΩΠΑΪΚΟΥ ΔΙΠΛΩΜΑΤΟΣ (87): 0 246 188/07.03.90
ΑΡΙΘ./ΗΜΕΡ. ΚΑΤΑΘΕΣΗΣ
ΕΥΡΩΠΑΪΚΗΣ ΑΙΤΗΣΗΣ (86): 87810280.5/01.05.87
ΤΙΤΛΟΣ ΕΦΕΥΡΕΣΗΣ (54): Κύλινδρος χυτεύσεως και μέθοδος επισκευής αυτού
ΔΙΚΑΙΟΥΧΟΣ (73): Larex AG
 Gerlafingenstrasse 45 CH-4565
 Recherswil, Ελβετία

ΣΥΜΒΑΤΙΚΕΣ ΠΡΟΤΕΡΑΙΟΤΗΤΕΣ (30): CH 1964/86,14.05.86,Ελβετία
ΕΦΕΥΡΕΤΗΣ (72): Lavener Wilhelm Friedrich
ΕΙΔΙΚΟΣ ΠΛΗΡΕΞΟΥΣΙΟΣ (74): Παπαχαράλαμπος Αικατερίνη, δικηγόρος, Αριστοτέλους 85, Αθήνα

ΑΝΤΙΚΛΗΤΟΣ (74): Παπαχαράλαμπος Αικατερίνη, δικηγόρος, Αριστοτέλους 85, Αθήνα

ται δια συστολής μανδύας κυλίνδρου με καθαρών εσωτερικών επιπέδων, συγχρόνως δε συμφωνούνται η κατ' ακτίνα διαστάσεις των ράβδων και η εσωτερική διάμετρος του μανδύα του κυλίνδρου μεταξύ των. Προς τούτο δύνανται ίδια να χρησιμοποιηθούν όλον και νέαι ράβδοι και νέοι μανδύα κυλίνδρου των αυτών διαστάσεων. Δεν επέρχεται φθορά του πυρήνος (3) του κυλίνδρου. Η διατήρησις της εδράσεως και η κατασκευή απλοποιούνται σημαντικώς δια των ανταλλακτικών των αυτών εκάστοτε διαστάσεων.

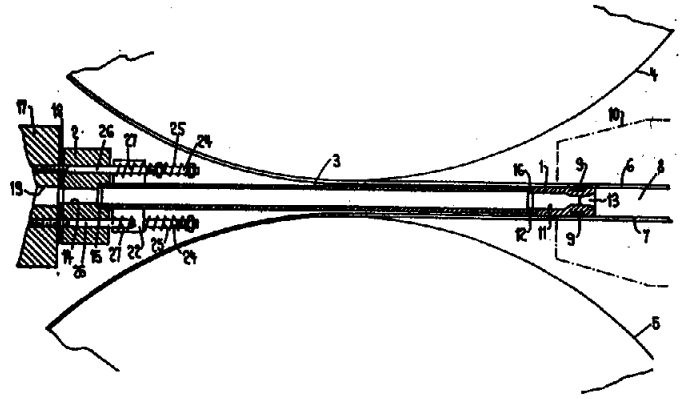


ΠΕΡΙΛΗΨΗ (57)

Εις τας κατ' άξονα αύλακας (2) του πυρήνος (3) του κυλίνδρου, ευρίσκονται εισηγμένα ράβδοι (4) αι οποίαι εξέχουν των αυλάκων (2). Επί των ράβδων τούτων εφαρμόζει δια συστολής ο μανδύας (1) του κυλίνδρου. Λόγω της μεταθέσεως του μανδύα (1) του κυλίνδρου λόγω εναλλαγής της θερμάνσεως και ψύξεως αυτού, επέρχεται φθορά μεταξύ της εσωτερικής επιφανείας του μανδύα (1) του κυλίνδρου και της προς αυτήν επαπτομένης εξωτερικής επιφανείας εκάστης ράβδου (4). Όταν η τοιαύτη φθορά καταστεί υπερμέτρως υψηλή, αφαιρείται ο μανδύας του κυλίνδρου, αντικαθίστανται αι ράβδοι (4), και εφαρμόζε-

ΑΡΙΘΜΟΣ ΕΥΡΩΠΑΪΚΟΥ Δ.Ε. (11): 3000543
ΑΡΙΘ. ΕΛΛΗΝΙΚΗΣ ΚΑΤΑΘΕΣΗΣ (21): 900400360
ΗΜΕΡ. ΕΛΛΗΝΙΚΗΣ ΚΑΤΑΘΕΣΗΣ (22): 07.06.90
ΑΡΙΘ./ΗΜΕΡ. ΔΗΜΟΣΙΕΥΣΗΣ
ΕΥΡΩΠΑΪΚΟΥ ΔΙΠΛΩΜΑΤΟΣ (87): 0 244 354/21.03.90
ΑΡΙΘ./ΗΜΕΡ. ΚΑΤΑΘΕΣΗΣ
ΕΥΡΩΠΑΪΚΗΣ ΑΙΤΗΣΗΣ (86): 87810241.7/16.04.87
ΤΙΤΛΟΣ ΕΦΕΥΡΕΣΗΣ (54): Μήτρα χυτεύσεως εκ πολλών τμημάτων δια την εισαγωγή τήγματος μετάλλου εις τον χώρον χυτεύσεως μηχανήματος συνεχούς χυτεύσεως
ΔΙΚΑΙΟΥΧΟΣ (73): Larex AG
Gerlafingenstrasse 45 CH-4565
Rechterswil, Ελβετία
ΣΥΜΒΑΤΙΚΕΣ ΠΡΟΤΕΡΑΙΟΤΗΤΕΣ (30): CH 1787/86,30.04.86,Ελβετία
CH 3411/86,25.08.86,Ελβετία
ΕΦΕΥΡΕΤΗΣ (72): Lavener Wilhelm Friedrich
ΕΙΔΙΚΟΣ ΠΛΗΡΕΞΟΥΣΙΟΣ (74): Παπαχαράλαμπος Αικατερίνη, δικηγόρος, Αριστοτέλους 85, 104 34 Αθήνα
ΑΝΤΙΚΛΗΤΟΣ (74): Παπαχαράλαμπος Αικατερίνη, δικηγόρος, Αριστοτέλους 85, 104 34 Αθήνα

σκονται αγκυρωμένα εντός του στομίου (1) και εντός του διανομέως (2) και πιέζοντα τα εξαρτήματα ταύτα ελαστικώς επί των άκρων των σωλήνων κατά τοιοῦτον τρόπον ὥστε τα τμήματα της μήτρας (1, 2, 3) να συνδέονται ελαστικώς, παραμένοντα ευκίνητα και δυνάμενα να προσαρμοσθῶν κατά την διαστολήν λόγω θερμάνσεως και εις τας ανακρίβειάς κατά την συναρμολόγησιν. Τα εξαρτήματα της μήτρας, ἴδια δε οἱ σωλήνες (3), δύναται να προμηθευθῶν και να αντικατασταθῶν ευκόλως, τοῦτο δε εἶναι πλεονέκτημα κατά την κατασκευήν και την λειτουργίαν, ἐπειδή αἱ ράβδοι ἔλξεως (20) εἰσέρχονται ἐκ της οπισθίας μετωπικῆς ἐπιφανείας του στομίου (1) αγκυρούμεναι ἐντός αὐτοῦ, δύναται το στόμιον (1) να εἶναι μικρόν οὕτω δε καθίσταται δυνατή ἡ χύτευσις λεπτῶν ταινιῶν.

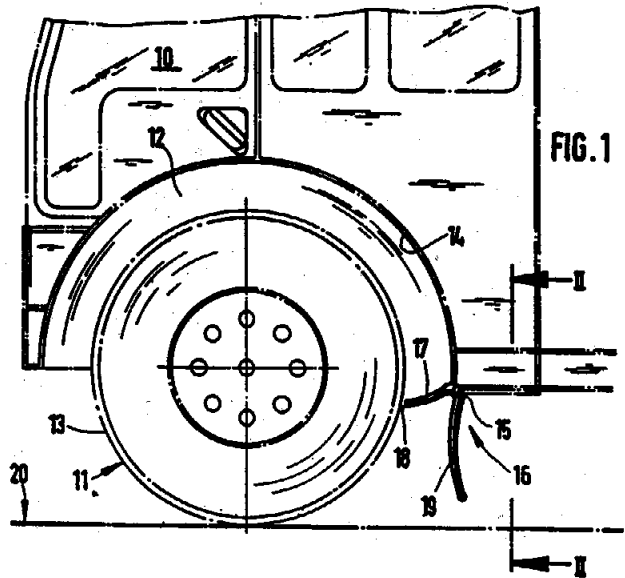


ΠΕΡΙΛΗΨΗ (57)

Μεταξύ στομίου (1) και διανομέως (2) αμφοτέρων εχόντων μορφὴν γειωμάτων, εὐρίσκονται χαλαρῶς ἐφαρμόζοντες σωλήνες (3), οἱ ὁποῖοι συνδέουσι ὁπᾶς διαρροῆς (11 και 14) εἰς τὸ στόμιον (1) και εἰς τὸν διανομέα (2). Δι' ἐλατηρίων (25) ἐντεινόμεναι ράβδοι ἔλξεως (20) εὐρί-

ΑΡΙΘΜΟΣ ΕΥΡΩΠΑΪΚΟΥ Δ.Ε. (11): 3000544
ΑΡΙΘ. ΕΛΛΗΝΙΚΗΣ ΚΑΤΑΘΕΣΗΣ (21): 900400255
ΗΜΕΡ. ΕΛΛΗΝΙΚΗΣ ΚΑΤΑΘΕΣΗΣ (22): 09.06.90
ΑΡΙΘ./ΗΜΕΡ. ΔΗΜΟΣΙΕΥΣΗΣ
ΕΥΡΩΠΑΪΚΟΥ ΔΙΠΛΩΜΑΤΟΣ (87): 0 264 766/06.06.90
ΑΡΙΘ./ΗΜΕΡ. ΚΑΤΑΘΕΣΗΣ
ΕΥΡΩΠΑΪΚΗΣ ΑΙΤΗΣΗΣ (86): 87114885.4/13.10.87
ΤΙΤΛΟΣ ΕΦΕΥΡΕΣΗΣ (54): Διάταξη σε οχήματα για την αποτροπή ή μείωση της εκσφενδόνησης κυμάτων ύδατος από τον θόλο των τροχών κατά την κίνηση σε βρεγμένους δρόμους
ΔΙΚΑΙΟΥΧΟΣ (73): Buchner Fritz
E7, 25, D-6800 Mannheim, Γερμανία
ΣΥΜΒΑΤΙΚΕΣ ΠΡΟΤΕΡΑΙΟΤΗΤΕΣ (30): 3635854/22.10.86/Γερμανία
ΕΦΕΥΡΕΤΗΣ (72): Buchner Fritz
ΕΙΔΙΚΟΣ ΠΛΗΡΕΞΟΥΣΙΟΣ (74): Γιῶτη-Μάνθου Ελένη, δικηγόρος, Στουρνάρα 37, 106 82 Αθήνα
ΑΝΤΙΚΛΗΤΟΣ (74): Παπατσώρης Δημήτριος, δικηγόρος, Στουρνάρα 37, 106 82 Αθήνα

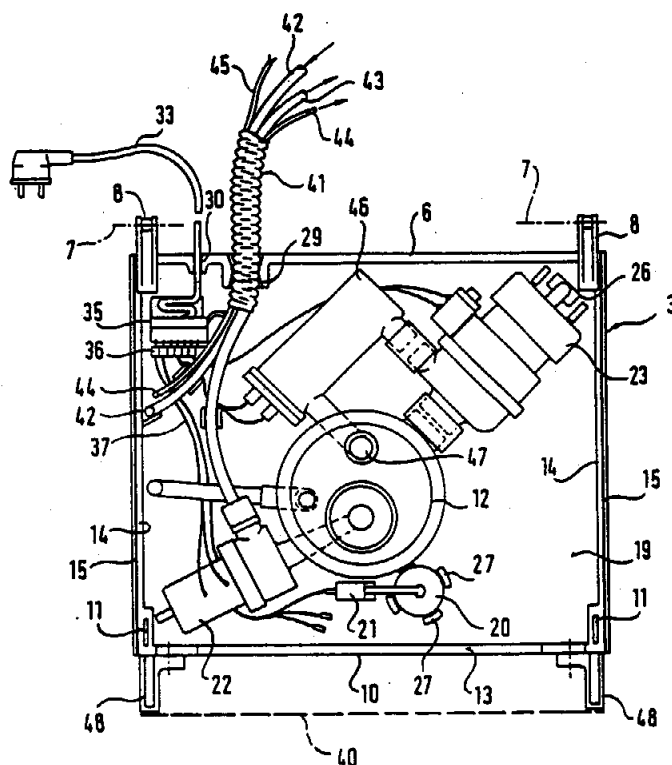
από τον άξονα περιστροφής προς τα κάτω προς το οδόστρωμα. Το κλαπέτο αποτροπής μπορεί να ρυθμισθεί αναφορικά με την σχισμή έναντι του πέλματος του εντός του εκάστοτε θόλου τροχού περιστρεφόμενου τροχού του οχήματος και μπορεί να εδράζεται με ελεύθερη περιστροφή γύρω από τον άξονα περιστροφής στον θόλο του τροχού εντός προκαθορισμένων ορίων και διατηρείται λόγω της επίδρασης της βαρύτητας στην θέση του λειτουργίας.



ΠΕΡΙΛΗΨΗ (57)

Πρόκειται για ένα στην περιοχή του έναντι της κατεύθυνσης της κίνησης πίσω κειμένου κάτω άκρου ενός θόλου τροχού τοποθετημένο με δυνατότητας περιστροφής κλαπέτο αποτροπής με δύο πτερύγια, το οποίο εκτείνεται ουσιαστικά στο συνολικό εύρος του εκάστοτε θόλου τροχού και του οποίου το ένα πτερύγιο φτάνει υπό σχηματισμό μιας σχισμής μέχρι περίπου το πέλμα του εντός του θόλου τροχού περιστρεφόμενου τροχού του οχήματος, ενώ το άλλο πτερύγιο εκτείνεται

ΑΡΙΘΜΟΣ ΕΥΡΩΠΑΪΚΟΥ Δ.Ε. (11): 3000545
ΑΡΙΘ. ΕΛΛΗΝΙΚΗΣ ΚΑΤΑΘΕΣΗΣ (21): 900400256
ΗΜΕΡ. ΕΛΛΗΝΙΚΗΣ ΚΑΤΑΘΕΣΗΣ (22): 09.06.90
ΑΡΙΘ./ΗΜΕΡ. ΔΗΜΟΣΙΕΥΣΗΣ
ΕΥΡΩΠΑΪΚΟΥ ΔΙΠΛΩΜΑΤΟΣ (87): 0 243 632/06.06.90
ΑΡΙΘ./ΗΜΕΡ. ΚΑΤΑΘΕΣΗΣ
ΕΥΡΩΠΑΪΚΗΣ ΑΙΤΗΣΗΣ (86): 87103465.8/11.03.87
ΤΙΤΛΟΣ ΕΦΕΥΡΕΣΗΣ (54): Πλυντήριο πιάτων
ΔΙΚΑΙΟΥΧΟΣ (73): Bosch-Siemens
Hausgeräte GmbH Hochstrasse 17,
D-8000 München, Γερμανία
ΣΥΜΒΑΤΙΚΕΣ ΠΡΟΤΕΡΑΙΟΤΗΤΕΣ (30): 3614345/28.04.86/Γερμανία
ΕΦΕΥΡΕΤΗΣ (72): Mailauder Hans
ΕΙΔΙΚΟΣ ΠΛΗΡΕΞΟΥΣΙΟΣ (74): Γιώτη-Μάνθου Ελένη, δικηγόρος,
Στουρνάρα 37, 106 82 Αθήνα
ΑΝΤΙΚΛΗΤΟΣ (74): Παπατσώρης Δημήτριος, δικηγόρος,
Στουρνάρα 37, 106 82 Αθήνα



ΠΕΡΙΛΗΨΗ (57)

Σε ένα πλυντήριο πιάτων με ένα διατεταγμένο εντός ενός περιβλήματος δοχείου πλύσης και μία στον πυθμένα της συσκευής διατεταγμένη λεκάνη προτείνεται για την απλοποίηση της κατασκευής και της παραγωγής ως και της συναρμολόγησης, ότι η λεκάνη πυθμένος σχηματίζει μία συναρμολογούμενη λεκάνη (3) για την υποδοχή των συγκροτημάτων μοτέρ-αντλιών ως και μία διάταξη ασφαλείας έναντι βλαβών από το νερό και ένα βάθρο συσκευής, επί του οποίου είναι διατεταγμένο το δοχείο πλύσης (2) με το περίβλημα (17, 18).

ΑΡΙΘΜΟΣ ΕΥΡΩΠΑΪΚΟΥ Δ.Ε. (11): 3000546
ΑΡΙΘ. ΕΛΛΗΝΙΚΗΣ ΚΑΤΑΘΕΣΗΣ (21): 900400009
ΗΜΕΡ. ΕΛΛΗΝΙΚΗΣ ΚΑΤΑΘΕΣΗΣ (22): 11.06.90
ΑΡΙΘ./ΗΜΕΡ. ΔΗΜΟΣΙΕΥΣΗΣ
ΕΥΡΩΠΑΪΚΟΥ ΔΙΠΛΩΜΑΤΟΣ (87): 0 233 801/23.05.90
ΑΡΙΘ./ΗΜΕΡ. ΚΑΤΑΘΕΣΗΣ
ΕΥΡΩΠΑΪΚΗΣ ΑΙΤΗΣΗΣ (86): 87400079.7/15.01.87
ΤΙΤΛΟΣ ΕΦΕΥΡΕΣΗΣ (54): Νέα υποκατεστημένα αμίδια, η παρασκευή τους και οι φαρμακευτικές συνθέσεις που τα περιέχουν
ΔΙΚΑΙΟΥΧΟΣ (73): Rhône-Poulenc Santé
20, avenue Raymond Aron
F-92160 ANTHONY Γαλλία
ΣΥΜΒΑΤΙΚΕΣ ΠΡΟΤΕΡΑΙΟΤΗΤΕΣ (30): 8600554/16.01.86/Γαλλία
ΕΦΕΥΡΕΤΗΣ (72): 1) Guyon Claude
2) Gotrel Claude
3) Roussel Gérard
4) Taurand Gérard
ΕΙΔΙΚΟΣ ΠΛΗΡΕΞΟΥΣΙΟΣ (74): Ραζή-Βαγιακάκου Ρένα, δικηγόρος,
Πανεπιστημίου 64, Αθήνα
ΑΝΤΙΚΛΗΤΟΣ (74): Ραζή-Βαγιακάκου Ρένα, δικηγόρος,
Πανεπιστημίου 64, Αθήνα

ξυ ή το R είναι πυριδύλ-2 ή -4, πυραζινύλ, διϋδρο-5, 6 διθεινύλ-2, διϋδρο-5,6 οξαθεινύλ-2, διθειολύλ-1,3, θειαζολύλ ή θεινύλ ή φουρύλ υποκατεστημένο ή με το R είναι αλκενύλ (2 έως 4 C) ακόρεστο σε α του καρβονυλίου του αμιδίου και το Het είναι ναφθυριδινο-1,8 ύλ-2 υποκατεστημένο σε -7 από αλογόνο, αλκοϋλόξυ(φαινόξυ(χλωρο-3 ή διχλωροφαινόξυ, υδρόξυ ή κύανο.

— είτε το R είναι μεθόξυφαινύλ και το Het είναι ναφθυριδινο-1,8 ύλ-2 υποκατεστημένο στην θέση-7 από χλωρο-3 ή διχλωροφαινόξυ, υδρόξυ ή κύανο.

— είτε το R είναι μεθόξυ πυριδαζινύλ-3 και το Het είναι ναφθυριδινο-1,8 ύλ-2 υποκατεστημένο στην -7 από φαινόξυ, εννοούμενου ότι οι ρίζες αλκοϋλ και ακύλ περιέχουν 1 έως 4 άτομα άνθρακα σε ευθεία άλυσσο ή διακλαδισμένα, η παρασκευή τους και τα φάρμακα που τα περιέχουν.

Τα νέα προϊόντα είναι χρήσιμα σαν αγχολυτικά, υπνωτικά και μυοχαλαρωτικά.

R—CONH—Het (I)

ΠΕΡΙΛΗΨΗ (57)

Νέα υποκατεστημένα αμίδια, η παρασκευή τους και οι φαρμακευτικές συνθέσεις που τα περιέχουν.

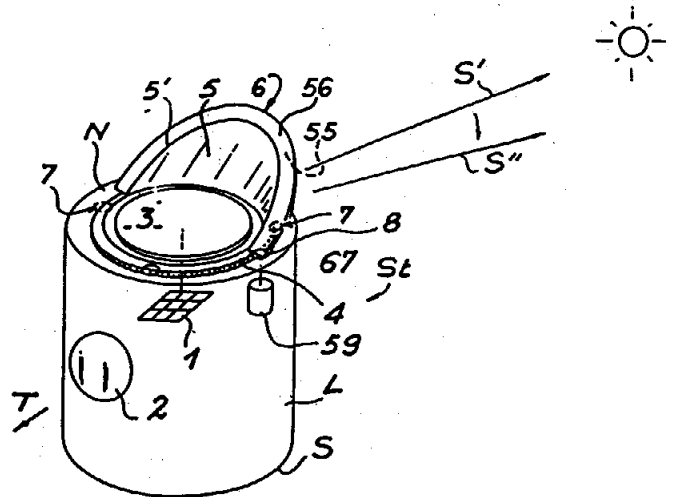
Νέα υποκατεστημένα αμίδια του γενικού τύπου (I) στον οποίο:

— είτε το R είναι φαινύλ υποκατεστημένο από ακυλόξυ, αλκοϋλθιο ή αλκοϋλόξυκαρβονυλάμινο ή από χλωρο στην -2 ή -4 ή από 2 αλκοϋλό-

| | |
|--|---|
| ΑΡΙΘΜΟΣ ΕΥΡΩΠΑΪΚΟΥ Δ.Ε. (11): | 3000547 |
| ΑΡΙΘ. ΕΛΛΗΝΙΚΗΣ ΚΑΤΑΘΕΣΗΣ (21): | 900400077 |
| ΗΜΕΡ. ΕΛΛΗΝΙΚΗΣ ΚΑΤΑΘΕΣΗΣ (22): | 11.06.90 |
| ΑΡΙΘ./ΗΜΕΡ. ΔΗΜΟΣΙΕΥΣΗΣ | |
| ΕΥΡΩΠΑΪΚΟΥ ΔΙΠΛΩΜΑΤΟΣ (87): | 0 271 370/06.06.90 |
| ΑΡΙΘ./ΗΜΕΡ. ΚΑΤΑΘΕΣΗΣ | |
| ΕΥΡΩΠΑΪΚΗΣ ΑΙΤΗΣΗΣ (86): | 87402281.7/13.10.87 |
| ΤΙΤΛΟΣ ΕΦΕΥΡΕΣΗΣ (54): | Αντηλιακή διάταξις για γεωστατικούς δορυφόρους |
| ΔΙΚΑΙΟΥΧΟΣ (73): | Centre National d'Etudes Spatiales 2, Place Maurice Quentin F-75001 Paris, Γαλλία |
| ΣΥΜΒΑΤΙΚΕΣ ΠΡΟΤΕΡΑΙΟΤΗΤΕΣ (30): | 8614377/16.10.86/Γαλλία |
| ΕΦΕΥΡΕΤΗΣ (72): | Dupuis Yves |
| ΕΙΔΙΚΟΣ ΠΛΗΡΕΞΟΥΣΙΟΣ (74): | Κιλιμίρης Αναστάσιος, δικηγόρος, Υψηλάντου 38, Αθήνα |
| ΑΝΤΙΚΛΗΤΟΣ (74): | Κιλιμίρης Αναστάσιος, δικηγόρος, Υψηλάντου 38, Αθήνα |

ΠΕΡΙΛΗΨΗ (57)

Η διάταξις περιλαμβάνει ένα διάφραγμα (οθόνη) 5 επί μιας στεφάνης 4, που τίθεται σε περιστροφή από ένα κινητήρα καταλήγοντα σε ένα μικρό οδοντοτροχό 8 κατά τρόπον ώστε να προσανατολίζεται το διάφραγμα 5 κατά την διεύθυνση S' του ήλιου. Η διάταξις προστατεύει από την ηλιακή ακτινοβολία ένα σώμα ακτινοβολίας 3 προορισμένο να ψύχει τις διατάξεις λήψεως για παρατηρήσεις 1 που λειτουργούν με υπέρυθρες ακτίνες.



| | |
|--|---|
| ΑΡΙΘΜΟΣ ΕΥΡΩΠΑΪΚΟΥ Δ.Ε. (11): | 3000548 |
| ΑΡΙΘ. ΕΛΛΗΝΙΚΗΣ ΚΑΤΑΘΕΣΗΣ (21): | 900400141 |
| ΗΜΕΡ. ΕΛΛΗΝΙΚΗΣ ΚΑΤΑΘΕΣΗΣ (22): | 11.06.90 |
| ΑΡΙΘ./ΗΜΕΡ. ΔΗΜΟΣΙΕΥΣΗΣ | |
| ΕΥΡΩΠΑΪΚΟΥ ΔΙΠΛΩΜΑΤΟΣ (87): | 0 222 457/16.05.90 |
| ΑΡΙΘ./ΗΜΕΡ. ΚΑΤΑΘΕΣΗΣ | |
| ΕΥΡΩΠΑΪΚΗΣ ΑΙΤΗΣΗΣ (86): | 86201966.8/10.11.86 |
| ΤΙΤΛΟΣ ΕΦΕΥΡΕΣΗΣ (54): | Μέθοδος παραγωγής δομικού στοιχείου από υλικό που περιλαμβάνει πτητική τέφρα και το σχηματιζόμενο δομικό στοιχείο |
| ΔΙΚΑΙΟΥΧΟΣ (73): | Aardelite-Holding B.V. Industrieweg 70 NL-8071 CW Nunspeet, Ολλανδία |
| ΣΥΜΒΑΤΙΚΕΣ ΠΡΟΤΕΡΑΙΟΤΗΤΕΣ (30): | 8503127/13.11.85/Ολλανδία |
| ΕΦΕΥΡΕΤΗΣ (72): | Loggers Hendrik |
| ΕΙΔΙΚΟΣ ΠΛΗΡΕΞΟΥΣΙΟΣ (74): | Ραζή-Βαγιακάκου Ρένα, δικηγόρος, Πανεπιστημίου 64, Αθήνα |
| ΑΝΤΙΚΛΗΤΟΣ (74): | Ραζή-Βαγιακάκου Ρένα, δικηγόρος, Πανεπιστημίου 64, Αθήνα |

παρασκευασθέν μίγμα πτητικής τέφρας, Ca(OH)_2 ή ουσίας η οποία μπορεί να μετατρέπεται σε Ca(OH)_2 και νερό. Προαιρετικά το σκληραινόμενο μίγμα μπορεί μερικώς να κοκκοποιείται προ της χρήσεως.

ΠΕΡΙΛΗΨΗ (57)

Περιγράφεται μέθοδος για παραγωγή δομικού στοιχείου στο οποίο ένα σκληραινόμενο συνδετικό υλικό αναμιγνύεται με υλικό που περιλαμβάνει χονδρόκοκκα σωματίδια και στη συνέχεια το μίγμα χρησιμοποιείται για σχηματισμό μη σκληρυνθέντων δομικών στοιχείων. Τα δομικά στοιχεία στη συνέχεια σκληρύνονται σε θερμοκρασία μέχρι 100°C και σε ατμοσφαιρική πίεση σε ατμόσφαιρα περιέχουσα υδρατμούς. Το σκληραινόμενο συνδετικό υλικό αποτελείται από ξεχωριστά

ΑΡΙΘΜΟΣ ΕΥΡΩΠΑΪΚΟΥ Δ.Ε. (11): 3000549

ΑΡΙΘ. ΕΛΛΗΝΙΚΗΣ ΚΑΤΑΘΕΣΗΣ (21): 900400366

ΗΜΕΡ. ΕΛΛΗΝΙΚΗΣ ΚΑΤΑΘΕΣΗΣ (22): 11.06.90

ΑΡΙΘ./ΗΜΕΡ. ΔΗΜΟΣΙΕΥΣΗΣ

ΕΥΡΩΠΑΪΚΟΥ ΔΙΠΛΩΜΑΤΟΣ (87): 0 230 618/21.03.90

ΑΡΙΘ./ΗΜΕΡ. ΚΑΤΑΘΕΣΗΣ

ΕΥΡΩΠΑΪΚΗΣ ΑΙΤΗΣΗΣ (86): 86117626.1/18.12.86

ΤΙΤΛΟΣ ΕΦΕΥΡΕΣΗΣ

(54): Μέθοδος και διάταξη παροχής μιας

προκαθορισμένης ποσότητας πλά-

σματος από ένα δείγμα αίματος

προκειμένου να γίνουν αναλύσεις

ΔΙΚΑΙΟΥΧΟΣ

(73): Guigan Jean

9, Rue Jean Mermoz F-75008 Paris,

Γαλλία

ΣΥΜΒΑΤΙΚΕΣ ΠΡΟΤΕΡΑΙΟΤΗΤΕΣ (30): 8518954/20.12.85/Γαλλία

ΕΦΕΥΡΕΤΗΣ

(72): Guigan Jean

ΕΙΔΙΚΟΣ ΠΛΗΡΕΞΟΥΣΙΟΣ

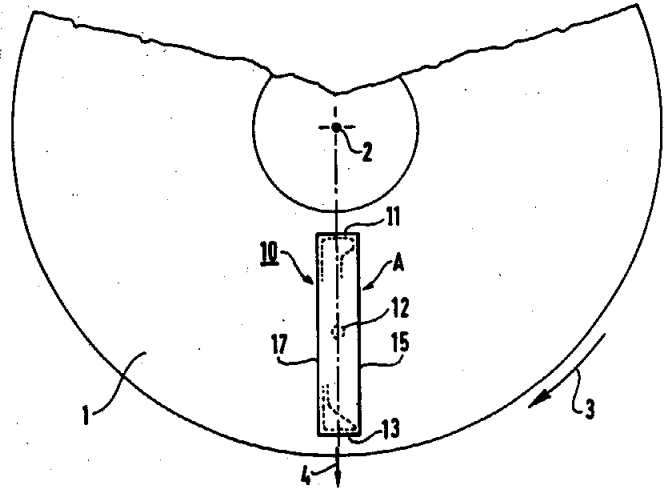
(74): Σταμνά Σπυριδούλα, δικηγόρος,

Κουμπάρη 2, 106 74 Αθήνα

ΑΝΤΙΚΑΛΗΤΟΣ

(74): Παπακωνσταντίνου Ελένη, δικηγό-

ρος, Κουμπάρη 2, 106 74 Αθήνα



ΠΕΡΙΛΗΨΗ (57)

Μέθοδος και διάταξη παροχής μιας προκαθορισμένης ποσότητας πλάσματος από ένα δείγμα αίματος προκειμένου να γίνουν αναλύσεις.

Η εφεύρεση αφορά μια μέθοδο και μια διάταξη που καθιστούν δυνατή την απόκτηση του πλάσματος από μερικά εκατομμυριοστά του λίτρου αίματος προκειμένου να γίνουν αναλύσεις.

Η μέθοδος χρησιμοποιεί ένα ραβδί (BARETTE) μεταβιβάσεως (10) κι ένα περιστρεφόμενο δίσκο για τις εργασίες φυγοκεντρήσεως.

ΑΡΙΘΜΟΣ ΕΥΡΩΠΑΪΚΟΥ Δ.Ε. (11): 3000550

ΑΡΙΘ. ΕΛΛΗΝΙΚΗΣ ΚΑΤΑΘΕΣΗΣ (21): 900400367

ΗΜΕΡ. ΕΛΛΗΝΙΚΗΣ ΚΑΤΑΘΕΣΗΣ (22): 11.06.90

ΑΡΙΘ./ΗΜΕΡ. ΔΗΜΟΣΙΕΥΣΗΣ

ΕΥΡΩΠΑΪΚΟΥ ΔΙΠΛΩΜΑΤΟΣ (87): 0 239 794/28.03.90

ΑΡΙΘ./ΗΜΕΡ. ΚΑΤΑΘΕΣΗΣ

ΕΥΡΩΠΑΪΚΗΣ ΑΙΤΗΣΗΣ (86): 87102751.2/26.02.87

ΤΙΤΛΟΣ ΕΦΕΥΡΕΣΗΣ

(54): Μέθοδος αποκτήσεως κρυστάλλων πυριτίου για φωτοβολταϊκές εφαρμογές

ΔΙΚΑΙΟΥΧΟΣ

(73): Photowatt International S.A.

125, Rue du President Wilson

F-92302 Levallois-Perret Γαλλία

ΣΥΜΒΑΤΙΚΕΣ ΠΡΟΤΕΡΑΙΟΤΗΤΕΣ (30): 8602736/27.02.86/Γαλλία

ΕΦΕΥΡΕΤΗΣ

(72): 1) Amouroux Jacques

2) Morvan Daniel

3) Apostolidou Helene

4) Sloopman Frank

ΕΙΔΙΚΟΣ ΠΛΗΡΕΞΟΥΣΙΟΣ (74): Σταμνά Σπυριδούλα, δικηγόρος, Κουμπάρη 2, 106 74 Αθήνα

ΑΝΤΙΚΑΛΗΤΟΣ

(74): Παπακωνσταντίνου Ελένη, δικηγόρος, Κουμπάρη 2, 106 74 Αθήνα

ΠΕΡΙΛΗΨΗ (57)

Για την επίτευξη μιας φωτοβολταϊκής αποδόσεως ίσης τουλάχιστον προς 10% ξεκινάμε με τα υπολείμματα επανακυκλούμενου πυριτίου που παρουσιάζουν ένα ποσοστό ακαθαρσιών και μια κατάσταση κρυσταλλώσεως τέτοια ώστε η ειδική τους αντίσταση να ισούται τουλάχιστον προς 0,05 Ωμ.εκ. γίνεται επεξεργασία των υπολειμμάτων αυτών με μια μέθοδο καθαρισμού βασισμένη σε μια τήξη με πλάσμα.

| | |
|--|--|
| ΑΡΙΘΜΟΣ ΕΥΡΩΠΑΪΚΟΥ Δ.Ε. (11): | 3000551 |
| ΑΡΙΘ. ΕΛΛΗΝΙΚΗΣ ΚΑΤΑΘΕΣΗΣ (21): | 900400368 |
| ΗΜΕΡ. ΕΛΛΗΝΙΚΗΣ ΚΑΤΑΘΕΣΗΣ (22): | 11.06.90 |
| ΑΡΙΘ./ΗΜΕΡ. ΔΗΜΟΣΙΕΥΣΗΣ | |
| ΕΥΡΩΠΑΪΚΟΥ ΔΙΠΛΩΜΑΤΟΣ (87): | 0 274 974/21.03.90 |
| ΑΡΙΘ./ΗΜΕΡ. ΚΑΤΑΘΕΣΗΣ | |
| ΕΥΡΩΠΑΪΚΗΣ ΑΙΤΗΣΗΣ (86): | 87440079.9/27.11.87 |
| ΤΙΤΛΟΣ ΕΦΕΥΡΕΣΗΣ (54): | Διάταξη καθαρισμού της πάχνης για παράθυρο στέγης |
| ΔΙΚΑΙΟΥΧΟΣ (73): | S.E.C.A. S.a.r.l. (société pour l'étude des Composants de l'Avenir) Route de Saint-Cassin F-73160 Cognin Savoie Γαλλίας |
| ΣΥΜΒΑΤΙΚΕΣ ΠΡΟΤΕΡΑΙΟΤΗΤΕΣ (30): | 8617112/04.12.86/Γαλλία |
| ΕΦΕΥΡΕΤΗΣ (72): | Kautt Jean-Jacques |
| ΕΙΔΙΚΟΣ ΠΛΗΡΕΞΟΥΣΙΟΣ (74): | Σταμνά Σπυριδούλα, δικηγόρος, Κουμπάρη 2, 106 74 Αθήνα |
| ΑΝΤΙΚΛΗΤΟΣ (74): | Παπακωνσταντίνου Ελένη, δικηγόρος, Κουμπάρη 2, 106 74 Αθήνα |

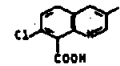
ΠΕΡΙΛΗΨΗ (57)

Ένα παράθυρο στέγης (1) αποτελούμενο από ένα παραθυρόφυλλο (5) συνδεδεμένο μέσω των πείρων (7) μ' ένα πλαίσιο κουφώματος (κάσα) (2) όπου το εν λόγω παραθυρόφυλλο (5) διαθέτει ένα υαλοπίνακα (6) εφοδιασμένο με μια διάταξη καθαρισμού της πάχνης (21) αποτελούμενη από μια ηλεκτρική αντίσταση (22) συνδεδεμένη με τους αγωγούς (24) με μια τροφοδότηση (25), ηλεκτρικής ενεργείας οι εν λόγω αγωγοί (24) ευρισκόμενοι μέσα σ' ένα τουλάχιστον των πείρων (7) που συνδέουν το εν λόγω παραθυρόφυλλο (5) με την κάσα (2).

| | |
|--|--|
| ΑΡΙΘΜΟΣ ΕΥΡΩΠΑΪΚΟΥ Δ.Ε. (11): | 3000552 |
| ΑΡΙΘ. ΕΛΛΗΝΙΚΗΣ ΚΑΤΑΘΕΣΗΣ (21): | 900400369 |
| ΗΜΕΡ. ΕΛΛΗΝΙΚΗΣ ΚΑΤΑΘΕΣΗΣ (22): | 13.06.90 |
| ΑΡΙΘ./ΗΜΕΡ. ΔΗΜΟΣΙΕΥΣΗΣ | |
| ΕΥΡΩΠΑΪΚΟΥ ΔΙΠΛΩΜΑΤΟΣ (87): | 0 270 889/09.05.90 |
| ΑΡΙΘ./ΗΜΕΡ. ΚΑΤΑΘΕΣΗΣ | |
| ΕΥΡΩΠΑΪΚΗΣ ΑΙΤΗΣΗΣ (86): | 87117075.9/19.11.87 |
| ΤΙΤΛΟΣ ΕΦΕΥΡΕΣΗΣ (54): | Χρησιμοποίηση των 7-χλωροκινολινο-8-καρβονικών οξέων για τον επηρεασμό της ανάπτυξης καλλιεργητικών φυτών |
| ΔΙΚΑΙΟΥΧΟΣ (73): | BASF Aktiengesellschaft Carl-Bosch-Strasse 38 6700 Ludwigshafen am Rhein Γερμανίας |
| ΣΥΜΒΑΤΙΚΕΣ ΠΡΟΤΕΡΑΙΟΤΗΤΕΣ (30): | 3639837/21.11.86/Γερμανία |
| ΕΦΕΥΡΕΤΗΣ (72): | 1) Rosebrock Henning 2) Jung Johan 3) Rademacher Wilhelm Dr. 4) Luib Max Dr. 5) Fischer Volker Dr. 6) Hagen Helmut Dr. 7) Kohler Rolf-Dueter Dr. 8) Markert Jürgen Dr. 9) Watanabe Akihide |
| ΕΙΔΙΚΟΣ ΠΛΗΡΕΞΟΥΣΙΟΣ (74): | Ζαχαράτου Μαριάννα, δικηγόρος, Βασ. Σοφίας 6, 106 74 Αθήνα |
| ΑΝΤΙΚΛΗΤΟΣ (74): | Καλονάρου Χαρίκλεια, δικηγόρος, Βασ. Σοφίας 6, 106 74 Αθήνα |

ΠΕΡΙΛΗΨΗ (57)

Χρησιμοποίηση των 7-χλωροκινολινο-8-καρβονικών οξέων του γενικού τύπου



στον οποίο το R σημαίνει φθόριο, χλώριο, βρώμιο, C₁-C₄-αλκύλιο, C₁-C₄-αλκοξυ ή C₁-C₄-αλογονοαλκύλιο, για τον επηρεασμό της ανάπτυξης καλλιεργητικών φυτών.

| | |
|----------------------------------|---|
| ΑΡΙΘΜΟΣ ΕΥΡΩΠΑΪΚΟΥ Δ.Ε. | (11): 3000553 |
| ΑΡΙΘ. ΕΛΛΗΝΙΚΗΣ ΚΑΤΑΘΕΣΗΣ | (21): 900400370 |
| ΗΜΕΡ. ΕΛΛΗΝΙΚΗΣ ΚΑΤΑΘΕΣΗΣ | (22): 13.06.90 |
| ΑΡΙΘ./ΗΜΕΡ. ΔΗΜΟΣΙΕΥΣΗΣ | |
| ΕΥΡΩΠΑΪΚΟΥ ΔΙΠΛΩΜΑΤΟΣ | (87): 0 236 701/02.05.90 |
| ΑΡΙΘ./ΗΜΕΡ. ΚΑΤΑΘΕΣΗΣ | |
| ΕΥΡΩΠΑΪΚΗΣ ΑΙΤΗΣΗΣ | (86): 87100875.1/22.01.87 |
| ΤΙΤΛΟΣ ΕΦΕΥΡΕΣΗΣ | (54): Βελτιωμένη μέθοδος επανεξεργασίας αποβλήτων που περιέχουν άνθρακα |
| ΔΙΚΑΙΟΥΧΟΣ | (73): Rheinbraun Aktiengesellschaft Stuettgenweg 2 5000 Köln 41, Γερμανία |
| ΣΥΜΒΑΤΙΚΕΣ ΠΡΟΤΕΡΑΙΟΤΗΤΕΣ | (30): 3602041/24.01.86/Γερμανία |
| ΕΦΕΥΡΕΤΗΣ | (72): 1) Korff Joachim Dr. 2) Giehr Axel Dr. 3) Keim Karl-Heinz 4) Erdt Kurt |
| ΕΙΔΙΚΟΣ ΠΛΗΡΕΞΟΥΣΙΟΣ | (74): Ζαχαράτου Μαριάννα, δικηγόρος, Βασ. Σοφίας 6, 106 74 Αθήνα |
| ΑΝΤΙΚΛΗΤΟΣ | (74): Καλονάρου Χαρίκλεια, δικηγόρος, Βασ. Σοφίας 6, 106 74 Αθήνα |

ΠΕΡΙΛΗΨΗ (57)

Η εφεύρεση αναφέρεται σε μια βελτιωμένη μέθοδο επανεπεξεργασίας αποβλήτων που περιέχουν άνθρακα δια θερμικής προκατεργασίας αυτών παρουσία ή απουσία υδρογόνου και επακόλουθης υδρογόνωσης του προκατεργασθέντος υλικού σε αυξημένη θερμοκρασία.

| | |
|----------------------------------|---|
| ΑΡΙΘΜΟΣ ΕΥΡΩΠΑΪΚΟΥ Δ.Ε. | (11): 3000554 |
| ΑΡΙΘ. ΕΛΛΗΝΙΚΗΣ ΚΑΤΑΘΕΣΗΣ | (21): 900400371 |
| ΗΜΕΡ. ΕΛΛΗΝΙΚΗΣ ΚΑΤΑΘΕΣΗΣ | (22): 13.06.90 |
| ΑΡΙΘ./ΗΜΕΡ. ΔΗΜΟΣΙΕΥΣΗΣ | |
| ΕΥΡΩΠΑΪΚΟΥ ΔΙΠΛΩΜΑΤΟΣ | (87): 0 252 308/28.04.90 |
| ΑΡΙΘ./ΗΜΕΡ. ΚΑΤΑΘΕΣΗΣ | |
| ΕΥΡΩΠΑΪΚΗΣ ΑΙΤΗΣΗΣ | (86): 87108219.4/06.06.87 |
| ΤΙΤΛΟΣ ΕΦΕΥΡΕΣΗΣ | (54): Μέθοδος για την κατεργασία μεταλλικών πηγμάτων και διάταξη δια τη διεξαγωγή της μεθόδου |
| ΔΙΚΑΙΟΥΧΟΣ | (73): Centrem S.A. 18, rue J.P. Brasseur L-1258 Luxembourg, Λουξεμβούργο |
| ΣΥΜΒΑΤΙΚΕΣ ΠΡΟΤΕΡΑΙΟΤΗΤΕΣ | (30): 1) 86469/12.06.86/Λουξεμβούργο 2) 86541/05.08.86/Λουξεμβούργο |
| ΕΦΕΥΡΕΤΗΣ | (72): Metz Paul |
| ΕΙΔΙΚΟΣ ΠΛΗΡΕΞΟΥΣΙΟΣ | (74): Σταμνά Σπυριδούλα, δικηγόρος, Κουμπάρη 2, 106 74 Αθήνα |
| ΑΝΤΙΚΛΗΤΟΣ | (74): Παπακωνσταντίνου Ελένη, δικηγόρος, Κουμπάρη 2, 106 74 Αθήνα |

στη συνέχεια αφήνεται ή επαναφέρεται από τη διεύθυνση του άξονα του δοχείου στην επιφάνεια του τήγματος επί της οποίας εναποτίθενται οι αναφερθείσες ουσίες ή τα στοιχεία.

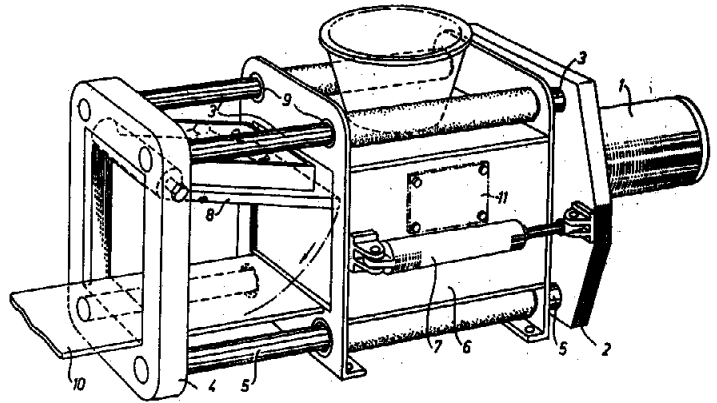
ΠΕΡΙΛΗΨΗ (57)

Η κατεργασία των μεταλλικών τμημάτων συνίσταται στην προσθήκη χημικών δραστικών ουσιών ή στοιχείων δημιουργίας κραμάτων ενώ η ανάμειξη επιτυγχάνεται δια του ότι το μεταλλικό τήγμα τίθεται σε κίνηση δια ηλεκτρομαγνητικής δυνάμεως.

Το τήγμα το οποίον γεμίζει το δοχείο έως άνω του ημίσεος, ανασκώνεται δια μιας περιστροφικής κινήσεως περίξ του ουσιαστικά οριζοντίου άξονα του δοχείου έως του ανωτάτου σημείου του δοχείου και

| | |
|----------------------------------|--|
| ΑΡΙΘΜΟΣ ΕΥΡΩΠΑΪΚΟΥ Δ.Ε. | (11): 3000555 |
| ΑΡΙΘ. ΕΛΛΗΝΙΚΗΣ ΚΑΤΑΘΕΣΗΣ | (21): 900400373 |
| ΗΜΕΡ. ΕΛΛΗΝΙΚΗΣ ΚΑΤΑΘΕΣΗΣ | (22): 13.06.90 |
| ΑΡΙΘ./ΗΜΕΡ. ΔΗΜΟΣΙΕΥΣΗΣ | |
| ΕΥΡΩΠΑΪΚΟΥ ΔΙΠΛΩΜΑΤΟΣ | (87): 0 231 741/04.04.90 |
| ΑΡΙΘ./ΗΜΕΡ. ΚΑΤΑΘΕΣΗΣ | |
| ΕΥΡΩΠΑΪΚΗΣ ΑΙΤΗΣΗΣ | (86): 87100019.6/02.01.87 |
| ΤΙΤΛΟΣ ΕΦΕΥΡΕΣΗΣ | (54): Σύστημα διαμορφώσεως για κατασκευή μερών καλουπιού |
| ΔΙΚΑΙΟΥΧΟΣ | (73): Dansk Industri Syndikat A/S No. 15-17, Herley Hovedgade DK-2730 Herlev Δανία |
| ΣΥΜΒΑΤΙΚΕΣ ΠΡΟΤΕΡΑΙΟΤΗΤΕΣ | (30): 19/86, 03-01-86, Δανία |
| ΕΦΕΥΡΕΤΗΣ | (72): Knudsen Soren Erik |
| ΕΙΔΙΚΟΣ ΠΛΗΡΕΞΟΥΣΙΟΣ | (74): Σταμνά Σπυριδούλα, δικηγόρος, Κουμπάρη 2, 106 74 Αθήνα |
| ΑΝΤΙΚΛΗΤΟΣ | (74): Παπακωνσταντίνου Ελένη, δικηγόρος, Κουμπάρη 2, 106 74 Αθήνα |

ται με ένα ζύγωμα έλξεως (2), τοποθετημένο οπίσω του θαλάμου συνθλίψεως (6) με μια στερεή κατασκευή πλαισίου παράλληλη προς τον διαμήκη άξονα του θαλάμου.

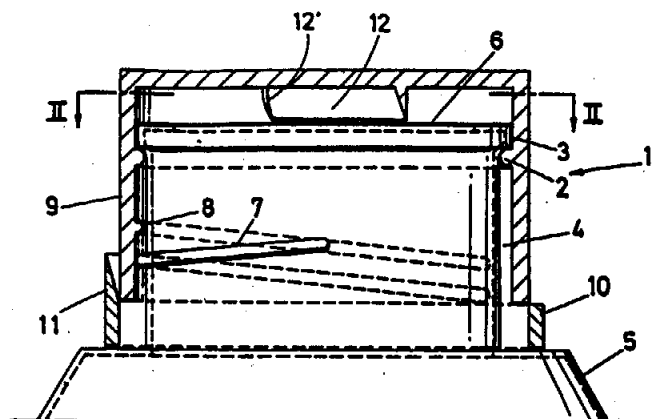


ΠΕΡΙΛΗΨΗ (57)

Σύστημα διαμορφώσεως για κατασκευή μερών καλουπιού με συμπίεση άμμου ή άλλου όμοιου υλικού μεταξύ μιας κατακόρυφης πλάκας συνθλίψεως (12) και μιας περιστρέψιμης κατακόρυφης πλάκας (8) οι οποίες σχηματίζουν κινητά ακραία τοιχώματα σε ένα θάλαμο συνθλίψεως (6). Η περιστρέψιμη πλάκα καθορίζεται για να περιστρέφεται μακράν για να επιτρέπει στο μέρος καλουπιού να περνά από το θάλαμο συνθλίψεως (6) με προώθηση της πλάκας συνθλίψεως (12) επιπρόσθετα μετά την ολοκλήρωση της συμπίεσεως. Η περιστρέψιμη πλάκα (8) περιφέρεται σε ένα πλέον εμπρόσθιο ζύγωμα (4), το οποίο συνδέε-

| | |
|----------------------------------|--|
| ΑΡΙΘΜΟΣ ΕΥΡΩΠΑΪΚΟΥ Δ.Ε. | (11): 3000556 |
| ΑΡΙΘ. ΕΛΛΗΝΙΚΗΣ ΚΑΤΑΘΕΣΗΣ | (21): 900400374 |
| ΗΜΕΡ. ΕΛΛΗΝΙΚΗΣ ΚΑΤΑΘΕΣΗΣ | (22): 13.06.90 |
| ΑΡΙΘ./ΗΜΕΡ. ΔΗΜΟΣΙΕΥΣΗΣ | |
| ΕΥΡΩΠΑΪΚΟΥ ΔΙΠΛΩΜΑΤΟΣ | (87): 0 252 532/02.05.90 |
| ΑΡΙΘ./ΗΜΕΡ. ΚΑΤΑΘΕΣΗΣ | |
| ΕΥΡΩΠΑΪΚΗΣ ΑΙΤΗΣΗΣ | (86): 87200542.6/25.03.87 |
| ΤΙΤΛΟΣ ΕΦΕΥΡΕΣΗΣ | (54): Πώμα αποφράξεως με κοχλίωση για ένα δοχείο του οποίου ο λαιμός είναι εφοδιασμένος με μια αποκοπτόμενη καλύπτρα |
| ΔΙΚΑΙΟΥΧΟΣ | (73): Lynes Holding S.A., 37, rue Notre Dame Luxembourg Λουξεμβούργο |
| ΣΥΜΒΑΤΙΚΕΣ ΠΡΟΤΕΡΑΙΟΤΗΤΕΣ | (30): 216911/11.07.86/Βέλγιο |
| ΕΦΕΥΡΕΤΗΣ | (72): Debetencourt Jean |
| ΕΙΔΙΚΟΣ ΠΛΗΡΕΞΟΥΣΙΟΣ | (74): Σταμνά Σπυριδούλα, δικηγόρος, Κουμπάρη 2, 106 74 Αθήνα |
| ΑΝΤΙΚΛΗΤΟΣ | (74): Παπακωνσταντίνου Ελένη, δικηγόρος, Κουμπάρη 2, 106 74 Αθήνα |

άκρο (12') σε σχέση με τη φορά περιστροφής του ελάσματος (12), καμπυλωμένο προς το εσωτερικό της έλικας, για ν' ανυψώσει την καλύπτρα (6).



ΠΕΡΙΛΗΨΗ (57)

Η εφεύρεση αυτή αφορά ένα πώμα αποφράξεως με κοχλίωση για ένα δοχείο του οποίου ο λαιμός είναι εφοδιασμένος με μια αποκοπτόμενη καλύπτρα, χαρακτηριζόμενος από το ότι εμφανίζει εσωτερικώς ένα ελικοειδές έλασμα (12) το οποίο όταν κοχλιωθεί το πώμα (1) στο λαιμό (4) του δοχείου (5), εισχωρεί στην εν λόγω καλύπτρα (6) και κόπτει ένα τμήμα της, το έλασμα αυτό (12) παρουσιάζον ένα λεγόμενο «οπίσθιο»

ΑΡΙΘΜΟΣ ΕΥΡΩΠΑΪΚΟΥ Δ.Ε. (11): 3000557
ΑΡΙΘ. ΕΛΛΗΝΙΚΗΣ ΚΑΤΑΘΕΣΗΣ (21): 900400375
ΗΜΕΡ. ΕΛΛΗΝΙΚΗΣ ΚΑΤΑΘΕΣΗΣ (22): 13.06.90
ΑΡΙΘ./ΗΜΕΡ. ΔΗΜΟΣΙΕΥΣΗΣ
ΕΥΡΩΠΑΪΚΟΥ ΔΙΠΛΩΜΑΤΟΣ (87): 0 243 943/04.04.90
ΑΡΙΘ./ΗΜΕΡ. ΚΑΤΑΘΕΣΗΣ
ΕΥΡΩΠΑΪΚΗΣ ΑΙΤΗΣΗΣ (86): 87106176.8/28.04.87
ΤΙΤΛΟΣ ΕΦΕΥΡΕΣΗΣ (54): Αυτόματο εργαλείο σφιξίματος και ξεσφιξίματος ενός κοχλίου μιας συνδέσεως δυο σωλήνων με φλάντζες

ΔΙΚΑΙΟΥΧΟΣ

(73): Communauté Européenne de l'Énergie Atomique (Euratom) Batiment Jean Monnet-DC XIII/AI Plateau du kirchberg L-2920 Luxembourg, Λουξεμβούργο

ΣΥΜΒΑΤΙΚΕΣ ΠΡΟΤΕΡΑΙΟΤΗΤΕΣ ΕΦΕΥΡΕΤΗΣ

(30): 86415/30.04.86/Λουξεμβούργο
 (72): 1) Van Loon Leo
 2) Pilliard Remy

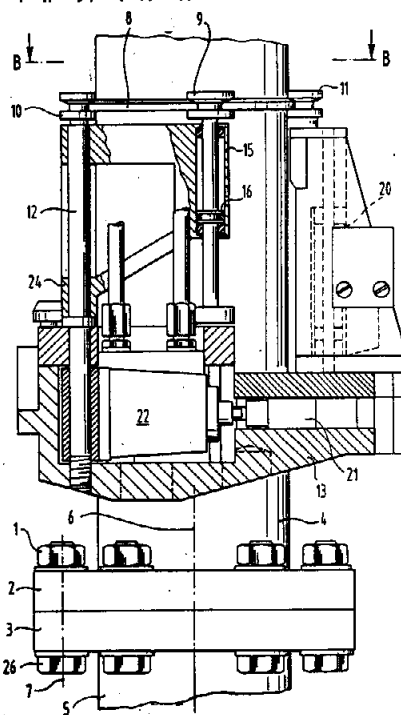
ΕΙΔΙΚΟΣ ΠΛΗΡΕΞΟΥΣΙΟΣ

(74): Σταμνά Σπυριδούλα, δικηγόρος, Κουμπάρη 2, 10674 Αθήνα

ΑΝΤΙΚΛΗΤΟΣ

(74): Παπακωνσταντίνου Ελένη, δικηγόρος, Κουμπάρη 2, 10674 Αθήνα

τροχιά (8) στερεωμένη σ' ένα των σωλήνων και διαθέτει ηλεκτρικά μέσα είτε μέσα πεπιεσμένου αέρα (14, 15, 19, 20, 22) που του δίδουν τη δυνατότητα προσεγγίσεως του εργαλείου στη στεφάνη μιας φλάντζας (2), εμπλοκής του μ' ένα περικόχλιο (1), υπερνικήσεως της αρχικής δυνάμεως ξεσφιξίματος χάρη σ' ένα αρκετά μακρύ μοχλό (21) και την πλήρη αποκοχλίωση του περικοχλίου (1) με μεγάλη ταχύτητα με τη βοήθεια ενός κινητήρος μικρής ισχύος.



ΠΕΡΙΛΗΨΗ (57)

Η εφεύρεση αναφέρεται σ' ένα αυτόματο εργαλείο σφιξίματος και ξεσφιξίματος ενός περικοχλίου (1) που ανήκει σε μια σύνδεση φλαντζών (2,3) μεταξύ δύο σωλήνων (4,5), το εργαλείο αυτό περιλαμβάνει ένα κλειδί που μπορεί να τοποθετηθεί στην κεφαλή του περικοχλίου και να περιστραφεί από ένα κινητήρα. Το εργαλείο οδηγείται από μια

ΑΡΙΘΜΟΣ ΕΥΡΩΠΑΪΚΟΥ Δ.Ε. (11): 3000558
ΑΡΙΘ. ΕΛΛΗΝΙΚΗΣ ΚΑΤΑΘΕΣΗΣ (21): 900400059
ΗΜΕΡ. ΕΛΛΗΝΙΚΗΣ ΚΑΤΑΘΕΣΗΣ (22): 14.06.90
ΑΡΙΘ./ΗΜΕΡ. ΔΗΜΟΣΙΕΥΣΗΣ
ΕΥΡΩΠΑΪΚΟΥ ΔΙΠΛΩΜΑΤΟΣ (87): 0 266 526/06.06.90
ΑΡΙΘ./ΗΜΕΡ. ΚΑΤΑΘΕΣΗΣ
ΕΥΡΩΠΑΪΚΗΣ ΑΙΤΗΣΗΣ (86): 87113584.4/17.09.87
ΤΙΤΛΟΣ ΕΦΕΥΡΕΣΗΣ (54): Ταινία θερμοκαρμπόν με ένα συνδεδεμένο με συνθετικές ύλες και αποσπώμενο δια τήξεως χρώμα και μέθοδος δια την παραγωγή της ταινίας αυτής

ΔΙΚΑΙΟΥΧΟΣ

(73): Likan Aktiengesellschaft Podbielskistrasse 141, Postfach 103 D-3000 Hannover, Δυτ. Γερμανία

ΣΥΜΒΑΤΙΚΕΣ ΠΡΟΤΕΡΑΙΟΤΗΤΕΣ ΕΦΕΥΡΕΤΗΣ

(30): 3635141/15.10.86/Δ. Γερμανία
 (72): 1) Mecke Norbert
 2) Krauter Heinrich

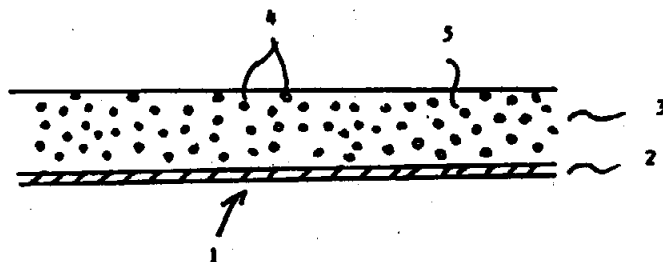
ΕΙΔΙΚΟΣ ΠΛΗΡΕΞΟΥΣΙΟΣ

(74): Παπακώστα-Αναγνωστοπούλου Παναγιώτα, δικηγόρος, Μαυροκορδάτου 7, Αθήνα

ΑΝΤΙΚΛΗΤΟΣ

(74): Κιόρτσης Βασίλειος, δικηγόρος, Μαυροκορδάτου 7, Αθήνα

τύπωσης, είναι καταμεμημένα σε μία συνεχή στερεά φάση (5), η οποία περιλαμβάνει ένα άλλο πολυμερές, που μπορεί να τήκεται κατά την διαδικασία θερμικής τύπωσης, και ένα κερί. Το μέσο χρωματισμού εμπεριέχεται ή στην συνεχή στερεά φάση (5) και/ή στα πολυμερή σφαιρίδια (4). Αυτή η ταινία θερμοκαρμπόν (1) μπορεί να παράγεται πλεονεκτικά δια του ότι δύο διαφορετικά, μη ανεκτικά μεταξύ τους στο διάλυμα θερμοπλαστικά πολυμερή, τα οποία κατά την διαδικασία θερμικής τύπωσης τήκονται, διαλύονται σχηματίζοντας ένα σύστημα δύο φάσεων, στο αποκτώμενο σύστημα δύο χωριστών υγρών φάσεων παρέχονται υπό ανάδευση ένα μέσο χρωματισμού όπως επίσης ένα κερί, το λαμβανόμενο έγχρωμο γαλάκτωμα επιχρίεται επί ενός φορέα (2) της ταινίας θερμοκαρμπόν και το διαλυτικό μέσο εξατμίζεται σχηματίζοντας το στερεό αποσπώμενο δια τήξεως χρώμα (3). Στην ταινία αυτή θερμοκαρμπόν (1) μπορεί κανείς να γράψει πολλές φορές από πάνω και είναι κατάλληλη ιδιαίτερα για την τύπωση τραχέος χαρτιού.

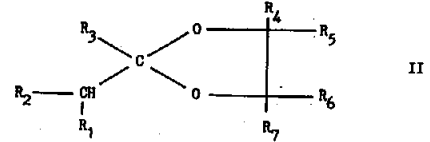


ΠΕΡΙΛΗΨΗ (57)

Περιγράφεται μία ταινία θερμοκαρμπόν (1) με ένα συνδεδεμένο με συνθετική ύλη αποσπώμενο δια τήξεως χρώμα (3) επί ενός φορέα (2), στην οποία, στο αποσπώμενο δια τήξεως χρώμα (3), στερεά πολυμερή σφαιρίδια (4), που μπορούν να τήκονται κατά την διαδικασία θερμικής

| | |
|--|--|
| ΑΡΙΘΜΟΣ ΕΥΡΩΠΑΪΚΟΥ Δ.Ε. (11): | 3000559 |
| ΑΡΙΘ. ΕΛΛΗΝΙΚΗΣ ΚΑΤΑΘΕΣΗΣ (21): | 900400108 |
| ΗΜΕΡ. ΕΛΛΗΝΙΚΗΣ ΚΑΤΑΘΕΣΗΣ (22): | 14.06.90 |
| ΑΡΙΘ./ΗΜΕΡ. ΔΗΜΟΣΙΕΥΣΗΣ | |
| ΕΥΡΩΠΑΪΚΟΥ ΔΙΠΛΩΜΑΤΟΣ (87): | 0 254 976/13.06.90 |
| ΑΡΙΘ./ΗΜΕΡ. ΚΑΤΑΘΕΣΗΣ | |
| ΕΥΡΩΠΑΪΚΗΣ ΑΙΤΗΣΗΣ (86): | 87110281.0/16.07.87 |
| ΤΙΤΛΟΣ ΕΦΕΥΡΕΣΗΣ (54): | Μέθοδος παρασκευής βινυλαιθέρων |
| ΔΙΚΑΙΟΥΧΟΣ (73): | Enichem Anic SPA Via Ruggero Settimo 55, 90 139 Palermo, Ιταλία |
| ΣΥΜΒΑΤΙΚΕΣ ΠΡΟΤΕΡΑΙΟΤΗΤΕΣ (30): | 1) 2131386/30.07.86/Ιταλία 2) 2274586/18.12.86/Ιταλία |
| ΕΦΕΥΡΕΤΗΣ (72): | 1) Messina Giuseppe 2) Moretti Mario Domenico 3) Sanna Salvatore Roberto 4) Soma Giovanni 5) Cabras Pier Gianni |
| ΕΙΔΙΚΟΣ ΠΛΗΡΕΞΟΥΣΙΟΣ (74): | Παπακώστα-Αναγνωστοπούλου Παναγιώτα, δικηγόρος, Μαυρο- κορδάτου 7, Αθήνα |
| ΑΝΤΙΚΛΗΤΟΣ (74): | Κιόρτσης Βασίλειος, δικηγόρος, Μαυροκορδάτου 7, Αθήνα |

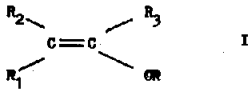
ένθα,
έκαστον ανεξαρτήτως των R₁ και R₂, παριστά άτομον υδρογόνου ή πρωτοταγή δευτεροταγή ή τριτοταγή αλκυλικήν ομάδα, το R₃ είναι άτομον υδρογόνου, πρωτοταγής αλκυλο-ομάς, φαινυλο- ή υποκατεστημένη φαινυλο-ομάς ή R₂ και R₃ λαμβανόμενα ηνωμένα παριστούν πολυμεθυλικήν άλυσον εις την οποίαν έν ή περισσότερα άτομα υδρογόνου δυνατόν να υποκαθίστανται υπό αιθυλο-ομάδων και το R είναι πρωτοταγής, δευτεροταγής ή τριτοταγής αλκυλο-ομάς, η οποία (μέθοδος) περιλαμβάνει την αντίδρασιν ενός καταλλήλως υποκατεστημένου διοξολανικού παραγώγου του τύπου II



ένθα,
R₁, R₂, και R₃ είναι ως ανωτέρω ωρίσθησαν και R₄, R₅, R₆ και R₇ έκαστον ανεξαρτήτως, παριστούν άτομον υδρογόνου ή αλκυλικήν ομάδα, μετά πινος εστέρος του βορικού οξέος του τύπου III
ένθα,
R είναι ως ωρίσθη ανωτέρω, εις φάσιν ατμών και εις θερμοκρασίαν περιλαμβανομένην μεταξύ 100 και 400°C και παρουσία ενός οξίνου χαρακτήρος ετερογενούς καταλύτου.

ΠΕΡΙΛΗΨΗ (57)

Μέθοδος συνθέσεως βινυλαιθέρων του τύπου I

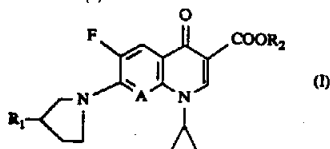


| | |
|--|--|
| ΑΡΙΘΜΟΣ ΕΥΡΩΠΑΪΚΟΥ Δ.Ε. (11): | 3000560 |
| ΑΡΙΘ. ΕΛΛΗΝΙΚΗΣ ΚΑΤΑΘΕΣΗΣ (21): | 900400330 |
| ΗΜΕΡ. ΕΛΛΗΝΙΚΗΣ ΚΑΤΑΘΕΣΗΣ (22): | 14.06.90 |
| ΑΡΙΘ./ΗΜΕΡ. ΔΗΜΟΣΙΕΥΣΗΣ | |
| ΕΥΡΩΠΑΪΚΟΥ ΔΙΠΛΩΜΑΤΟΣ (87): | 0 235 676/13.06.90 |
| ΑΡΙΘ./ΗΜΕΡ. ΚΑΤΑΘΕΣΗΣ | |
| ΕΥΡΩΠΑΪΚΗΣ ΑΙΤΗΣΗΣ (86): | 87102290.1/18.02.87 |
| ΤΙΤΛΟΣ ΕΦΕΥΡΕΣΗΣ (54): | Παράγωγα 7-(1-πυρρολιδινυλο-κινολονοκαρβονικών οξέων |
| ΔΙΚΑΙΟΥΧΟΣ (73): | Bayer AG D-5090 Leverkusen 1 Bayerwerk, Γερμανία |
| ΣΥΜΒΑΤΙΚΕΣ ΠΡΟΤΕΡΑΙΟΤΗΤΕΣ (30): | 3606698/01.03.86/Γερμανία |
| ΕΦΕΥΡΕΤΗΣ (72): | 1) Petersen Uwe Dr. 2) Grohe Klaus Dr. 3) Zeiler Hans-Joachim Dr. 4) Metzger Karl Georg Dr. |
| ΕΙΔΙΚΟΣ ΠΛΗΡΕΞΟΥΣΙΟΣ (74): | Σταμνά Σπυριδούλα, δικηγόρος, Κουμπάρη 2, 106 74 Αθήνα |
| ΑΝΤΙΚΛΗΤΟΣ (74): | Παπακωνσταντίνου Ελένη, δικηγό- ρος, Κουμπάρη 2, 106 74 Αθήνα |

εις τον οποίον A, R¹, R² έχουν την εις την περιγραφήν αναφερομένη σημασία. Μέθοδο παρασκευής τους και αντιβακτηριακά μέσα και πρόσθετα τροφών που τα περιέχουν.

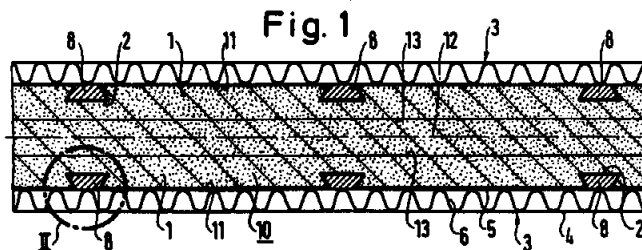
ΠΕΡΙΛΗΨΗ (57)

Η ευρεσιτεχνία αφορά νέα Παράγωγα του 7-(1-Πυρρολιδινυλο)-3-κινολονοκαρβονικού οξέος του Τύπου (I)



ΑΡΙΘΜΟΣ ΕΥΡΩΠΑΪΚΟΥ Δ.Ε. (11): 3000561
ΑΡΙΘ. ΕΛΛΗΝΙΚΗΣ ΚΑΤΑΘΕΣΗΣ (21): 900400331
ΗΜΕΡ. ΕΛΛΗΝΙΚΗΣ ΚΑΤΑΘΕΣΗΣ (22): 14.06.90
ΑΡΙΘ./ΗΜΕΡ. ΔΗΜΟΣΙΕΥΣΗΣ
ΕΥΡΩΠΑΪΚΟΥ ΔΙΠΛΩΜΑΤΟΣ (87): 0 303 139/13.06.90
ΑΡΙΘ./ΗΜΕΡ. ΚΑΤΑΘΕΣΗΣ
ΕΥΡΩΠΑΪΚΗΣ ΑΙΤΗΣΗΣ (86): 88112454.9/01.08.88
ΤΙΤΛΟΣ ΕΦΕΥΡΕΣΗΣ (54): Στοιχείο επένδυσης με μια πλάκα φυσικού λίθου όπως επίσης μέθοδος για την κατασκευή ενός τέτοιου στοιχείου επένδυσης
ΔΙΚΑΙΟΥΧΟΣ (73): Mühlberger Ottmar
 Blumenstrasse 31 D-8458 Sulzbach-Rosenberg, Γερμανία
ΣΥΜΒΑΤΙΚΕΣ ΠΡΟΤΕΡΑΙΟΤΗΤΕΣ (30): 3727157/14.08.87/Γερμανία
ΕΦΕΥΡΕΤΗΣ (72): Mühlberger Ottmar
ΕΙΔΙΚΟΣ ΠΛΗΡΕΞΟΥΣΙΟΣ (74): Σταμνά Σπυριδούλα, δικηγόρος, Κουμπάρη 2, 10674 Αθήνα
ΑΝΤΙΚΛΗΤΟΣ (74): Παπακωνσταντίνου Ελένη, δικηγόρος, Κουμπάρη 2, 10674 Αθήνα

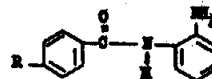
χείου επένδυσης, μια ακατέρραστη πλάκα (10), που αποτελείται από φυσικό λίθο, συγκολλάται και κατά τις δύο πλευρές με ανά μία φέρουσα πλάκα και εν συνεχεία υποδιαιρείται σε ένα επίπεδο (12) παράλληλο προς τις φέρουσες πλάκες (3). Με αυτόν τον τρόπο είναι δυνατόν να κατασκευάζονται στοιχεία επένδυσης, επί παραδείγματι δια προσόψεως, με πολύ μικρό βάρος ανά μονάδα επιφάνειας.



ΠΕΡΙΛΗΨΗ (57)

Μία πολύ λεπτή, μη ικανή να στηρίζει πλάκα από φυσικό λίθο είναι εφοδιασμένη με μορφοποιημένες κατά την κατατομή (προφίλ) αυλακώσεις (2), μέσα στις οποίες εμπλέκονται δια του σχήματος αντιστοιχούσες μορφοποιημένες κατά την κατανομή προεξοχές (8) μιας φέρουσας πλάκας (3). Η φέρουσα πλάκα (3) είναι κολλημένη με την πλάκα από φυσικό λίθο (1) τουλάχιστον στις μορφοποιημένες κατά την κατανομή αυλακώσεις (2). Για την κατασκευή ενός τέτοιου στοι-

ΑΡΙΘΜΟΣ ΕΥΡΩΠΑΪΚΟΥ Δ.Ε. (11): 3000562
ΑΡΙΘ. ΕΛΛΗΝΙΚΗΣ ΚΑΤΑΘΕΣΗΣ (21): 900400340
ΗΜΕΡ. ΕΛΛΗΝΙΚΗΣ ΚΑΤΑΘΕΣΗΣ (22): 14.06.90
ΑΡΙΘ./ΗΜΕΡ. ΔΗΜΟΣΙΕΥΣΗΣ
ΕΥΡΩΠΑΪΚΟΥ ΔΙΠΛΩΜΑΤΟΣ (87): 0 242 851/13.06.90
ΑΡΙΘ./ΗΜΕΡ. ΚΑΤΑΘΕΣΗΣ
ΕΥΡΩΠΑΪΚΗΣ ΑΙΤΗΣΗΣ (86): 87105846.7/21.04.87
ΤΙΤΛΟΣ ΕΦΕΥΡΕΣΗΣ (54): Παράγωγα N-(2'-αμινοφαινυλ)-βενζαμίδης, μέθοδος δια την παρασκευή αυτών και η χρησιμοποίησις αυτών δια την καταπολέμησιν νεοπλαστικών ασθενειών
ΔΙΚΑΙΟΥΧΟΣ (73): Gödecke Aktiengesellschaft
 Salzufer 16 D-1000 Berlin 10, Δυτ. Γερμανία
ΣΥΜΒΑΤΙΚΕΣ ΠΡΟΤΕΡΑΙΟΤΗΤΕΣ (30): 3613571/22.04.86/Δ. Γερμανία
 3625359/25.07.86/Δ. Γερμανία
ΕΦΕΥΡΕΤΗΣ (72): 1) Weiershausen Ute
 2) Satzinger Gerhard
 3) Vollmer Karl-Otto
 4) Herrmann Wolfgang
ΕΙΔΙΚΟΣ ΠΛΗΡΕΞΟΥΣΙΟΣ (74): Σταμνά Σπυριδούλα, δικηγόρος, Κουμπάρη 2, 10674 Αθήνα
ΑΝΤΙΚΛΗΤΟΣ (74): Παπακωνσταντίνου Ελένη, δικηγόρος, Κουμπάρη 2, 10674 Αθήνα



II

εις τον οποίον το R σημαίνει αλογόνον ή μίαν κατωτέραν αλκυλαλκοξυ- ή κατωτέραν ακυλαμινοομάδα, ενδεχομένης υποκατεστημένη δια μιας υδροξυομάδος. Η αίτησις αφορά επίσης μέθοδο παρασκευής των παραγώγων βενζαμίδης καθώς και φαρμακευτικά σκευάσματα τα οποία περιέχουν αυτά.

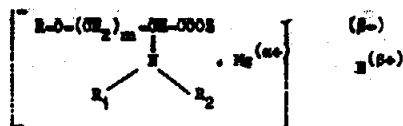
ΠΕΡΙΛΗΨΗ (57)

Η αίτησις αφορά νέας ενώσεις του γενικού τύπου II

| | |
|----------------------------------|---|
| ΑΡΙΘΜΟΣ ΕΥΡΩΠΑΪΚΟΥ Δ.Ε. | (11): 3000563 |
| ΑΡΙΘ. ΕΛΛΗΝΙΚΗΣ ΚΑΤΑΘΕΣΗΣ | (21): 900400372 |
| ΗΜΕΡ. ΕΛΛΗΝΙΚΗΣ ΚΑΤΑΘΕΣΗΣ | (22): 14.06.90 |
| ΑΡΙΘ./ΗΜΕΡ. ΔΗΜΟΣΙΕΥΣΗΣ | |
| ΕΥΡΩΠΑΪΚΟΥ ΔΙΠΛΩΜΑΤΟΣ | (87): 0 230 893/13.06.90 |
| ΑΡΙΘ./ΗΜΕΡ. ΚΑΤΑΘΕΣΗΣ | |
| ΕΥΡΩΠΑΪΚΗΣ ΑΙΤΗΣΗΣ | (86): 87100274.7/12.01.87 |
| ΤΙΤΛΟΣ ΕΦΕΥΡΕΣΗΣ | (54): Παραμαγνητικές χημικές ενώσεις |
| ΔΙΚΑΙΟΥΧΟΣ | (73): Bracco industria chimica S.P.A. Via E. Folli, 50 I-20134 Milano, Ιταλία |
| ΣΥΜΒΑΤΙΚΕΣ ΠΡΟΤΕΡΑΙΟΤΗΤΕΣ | (30): 1923686/30.01.86/Ιταλία |
| ΕΦΕΥΡΕΤΗΣ | (72): 1) Felder Ernst Prof. Dr. 2) Fumagalli Luciano Prof. Dr. 3) Uggeri Fulvio Dr. 4) Vittadini Giorgio Dr. |
| ΕΙΔΙΚΟΣ ΠΛΗΡΕΞΟΥΣΙΟΣ | (74): Σταμνά Σπυριδούλα, δικηγόρος, Κουμπάρη 2, 106 74 Αθήνα |
| ΑΝΤΙΚΛΗΤΟΣ | (74): Παπακωνσταντίνου Ελένη, δικηγόρος, Κουμπάρη 2, 106 74 Αθήνα |

ΠΕΡΙΛΗΨΗ (57)

Ενώσεις κατάλληλες δια την απεικόνιση NMR οι οποίες έχουν τον τύπο:



εις τον οποίον το α είναι 2 ή 3· το β είναι ένας ακέραιος από 0 έως 4.

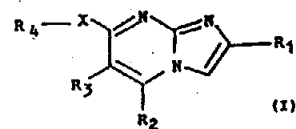
| | |
|----------------------------------|--|
| ΑΡΙΘΜΟΣ ΕΥΡΩΠΑΪΚΟΥ Δ.Ε. | (11): 3000564 |
| ΑΡΙΘ. ΕΛΛΗΝΙΚΗΣ ΚΑΤΑΘΕΣΗΣ | (21): 900400381 |
| ΗΜΕΡ. ΕΛΛΗΝΙΚΗΣ ΚΑΤΑΘΕΣΗΣ | (22): 14.06.90 |
| ΑΡΙΘ./ΗΜΕΡ. ΔΗΜΟΣΙΕΥΣΗΣ | |
| ΕΥΡΩΠΑΪΚΟΥ ΔΙΠΛΩΜΑΤΟΣ | (87): 0 274 161/02.05.90 |
| ΑΡΙΘ./ΗΜΕΡ. ΚΑΤΑΘΕΣΗΣ | |
| ΕΥΡΩΠΑΪΚΗΣ ΑΙΤΗΣΗΣ | (86): 8720257.5/18.12.87 |
| ΤΙΤΛΟΣ ΕΦΕΥΡΕΣΗΣ | (54): Μέθοδος διαχωρισμού του θειϊκού οξέος εξ υδατικών μιγμάτων αυτού μετά παραφίνο-σουλφονικών-οξέων |
| ΔΙΚΑΙΟΥΧΟΣ | (73): 1) Eniricerche S.p.A. Corso Venezia 16 I-20121 Milan, Ιταλία 2) Enichem Augusta S.p.A. Via Ruggero Settimo 55 I-90139 Palermo, Ιταλία |
| ΣΥΜΒΑΤΙΚΕΣ ΠΡΟΤΕΡΑΙΟΤΗΤΕΣ | (30): 2281686/23.12.86/Ιταλία |
| ΕΦΕΥΡΕΤΗΣ | (72): 1) Bargarello Enrico 2) Faggian Lucio 3) Platone Edoardo 4) Franco Cosimo |
| ΕΙΔΙΚΟΣ ΠΛΗΡΕΞΟΥΣΙΟΣ | (74): Παπακώστα-Αναγνωστοπούλου Παναγιώτα, δικηγόρος, Μαυροκορδάτου 7, Αθήνα |
| ΑΝΤΙΚΛΗΤΟΣ | (74): Κιόρτσης Βασίλειος, δικηγόρος, Μαυροκορδάτου 7, Αθήνα |

αλκανοσουλφικών οξέων δι' εκχυλίσεως αυτών με ένα διαλύτη ο οποίος αποτελείται από έναν αλογονωμένο (C₁-C₂) υδρογονάνθρακα και ένα συνδιαλύτη συνιστάμενο εκ μιας αλκοόλης ή αιθέρος.

ΠΕΡΙΛΗΨΗ (57)

Το θειϊκό οξύ απομακρύνεται εξ υδατικών μιγμάτων αυτού με (C₁₂-C₁₈)

ΑΡΙΘΜΟΣ ΕΥΡΩΠΑΪΚΟΥ Δ.Ε. (11): 3000565
ΑΡΙΘ. ΕΛΛΗΝΙΚΗΣ ΚΑΤΑΘΕΣΗΣ (21): 900400385
ΗΜΕΡ. ΕΛΛΗΝΙΚΗΣ ΚΑΤΑΘΕΣΗΣ (22): 15.06.90
ΑΡΙΘ./ΗΜΕΡ. ΔΗΜΟΣΙΕΥΣΗΣ
ΕΥΡΩΠΑΪΚΟΥ ΔΙΠΛΩΜΑΤΟΣ (87): 0 248 735/23.05.90
ΑΡΙΘ./ΗΜΕΡ. ΚΑΤΑΘΕΣΗΣ
ΕΥΡΩΠΑΪΚΗΣ ΑΙΤΗΣΗΣ (86): 87401253.7/04.06.87
ΤΙΤΛΟΣ ΕΦΕΥΡΕΣΗΣ (54): Νέες 2-θειαζολυλο-ιμιδαζο[1,2-α]πυριμιδίνες και άλατά τους, μέθοδος παρασκευής τους, εφαρμογή τους ως φαρμάκων και οι συνθέσεις που τις περιέχουν
ΔΙΚΑΙΟΥΧΟΣ (73): Roussel-Uclaf
 35, Boulevard des Invalides F-75007 Paris, Γαλλία
ΣΥΜΒΑΤΙΚΕΣ ΠΡΟΤΕΡΑΙΟΤΗΤΕΣ (30): 8613591/04.06.86/Μ. Βρετανία
ΕΦΕΥΡΕΤΗΣ (72): 1) Deacon Robert Michael John
 2) Gardner Colin Robert
 3) Gillespie Roger John
 4) Tully Wilfred Roger
ΕΙΔΙΚΟΣ ΠΛΗΡΕΞΟΥΣΙΟΣ (74): Γιώτη-Μάνθου Ελένη, δικηγόρος, Στουρνάρα 37, 106 82 Αθήνα
ΑΝΤΙΚΛΗΤΟΣ (74): Παπασώρης Δημήτριος, δικηγόρος, Στουρνάρα 37, 106 82 Αθήνα



στον οποίο το R₁ παριστά 2-θειαζολύλιο μη υποκατεστημένο ή υποκατεστημένο από ένα ή δύο αλκύλια (C₁₋₃), τα οποία με τη σειρά τους μπορούν να είναι μη υποκατεστημένα ή υποκατεστημένα από ένα ή περισσότερα άτομα φθορίου ή από ομάδα -COOAlk, στην οποία Alk παριστά αλκύλιο (C₁₋₃), τα R₂ και R₃, όποια ή διαφορετικά, παριστούν υδρογόνο, αλκύλιο (C₁₋₃), αλκυλένιο (C₂₋₅), ή τα R₂ και R₃ σχηματίζουν μαζί μια ρίζα αλκυλενίου (C₃₋₅), το X παριστά οξυγόνο ή θείο και το R₄ παριστά αλκύλιο (C₁₋₃) καθώς και τα άλατά τους, μέθοδο παρασκευής τους, εφαρμογή τους ως φαρμάκων και συνθέσεις που τις περιέχουν.

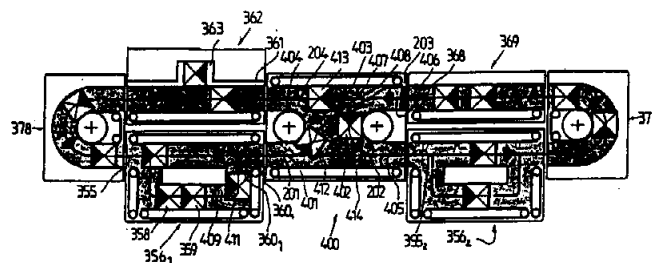
ΠΕΡΙΛΗΨΗ (57)

Η εφεύρεση αφορά νέες 2-θειαζολυλο-ιμιδαζο[1,2-α]πυριμιδίνες του τύπου (I):

ΑΡΙΘΜΟΣ ΕΥΡΩΠΑΪΚΟΥ Δ.Ε. (11): 3000566
ΑΡΙΘ. ΕΛΛΗΝΙΚΗΣ ΚΑΤΑΘΕΣΗΣ (21): 900400386
ΗΜΕΡ. ΕΛΛΗΝΙΚΗΣ ΚΑΤΑΘΕΣΗΣ (22): 15.06.90
ΑΡΙΘ./ΗΜΕΡ. ΔΗΜΟΣΙΕΥΣΗΣ
ΕΥΡΩΠΑΪΚΟΥ ΔΙΠΛΩΜΑΤΟΣ (87): 0 223 683/28.03.90
ΑΡΙΘ./ΗΜΕΡ. ΚΑΤΑΘΕΣΗΣ
ΕΥΡΩΠΑΪΚΗΣ ΑΙΤΗΣΗΣ (86): 86402415.3/28.10.86
ΤΙΤΛΟΣ ΕΦΕΥΡΕΣΗΣ (54): Εγκατάσταση για τη συναρμογή και/είτε την κατεργασία τεμαχίων φερόμενων από παλέττες που αποτελούν τμήμα της εγκαταστάσεως αυτής
ΔΙΚΑΙΟΥΧΟΣ (73): Prodel Jacques
 120, Rue de Cuts Carlepont F-60170 Ribecourt, Γαλλία
ΣΥΜΒΑΤΙΚΕΣ ΠΡΟΤΕΡΑΙΟΤΗΤΕΣ (30): 1) 8616095/29.10.85/Γαλλία
 2) 8605729/21.04.86/Γαλλία
ΕΦΕΥΡΕΤΗΣ (72): Brodel Jacques
ΕΙΔΙΚΟΣ ΠΛΗΡΕΞΟΥΣΙΟΣ (74): Σταμνά Σπυριδούλα, δικηγόρος, Κουμπάρη 2, 106 74 Αθήνα
ΑΝΤΙΚΛΗΤΟΣ (74): Παπακωνσταντίνου Ελένη, δικηγόρος, Κουμπάρη 2, 106 74 Αθήνα

με τον ιμάντα (271) ή κάτι ανάλογο, για τη μετάδοση της κινήσεως στην παλέττα.

Μία τέτοια εγκατάσταση έχει ένα μεγάλο πεδίο εφαρμογών και καθιστά δυνατή την κατά βούληση εκτέλεση διαδρομών στην παλέττα, κατά τη διάρκεια των οποίων μεταβάλλεται ο προσανατολισμός της παλέττας.

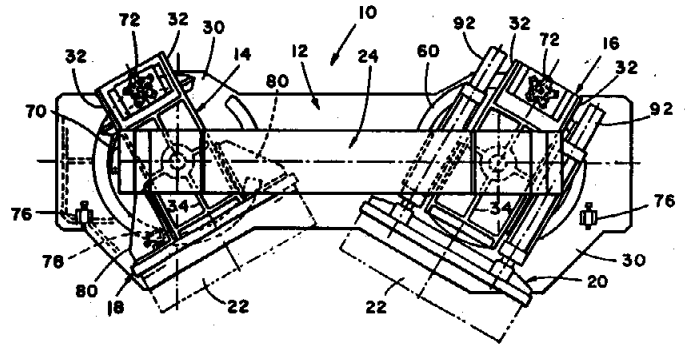


ΠΕΡΙΛΗΨΗ (57)

Η εφεύρεση αφορά μία εγκατάσταση συναρμογής και/είτε κατεργασίας τεμαχίων φερομένων από παλέττες.

Η παλέττα (22) διαθέτει κοντά σε καθεμία των γωνιών της ένα όργανο ελαστικής πίεσεως (254) προοριζόμενο να συνεργασθεί δια της τριβής

ΑΡΙΘΜΟΣ ΕΥΡΩΠΑΪΚΟΥ Δ.Ε. (11): 3000567
ΑΡΙΘ. ΕΛΛΗΝΙΚΗΣ ΚΑΤΑΘΕΣΗΣ (21): 900400387
ΗΜΕΡ. ΕΛΛΗΝΙΚΗΣ ΚΑΤΑΘΕΣΗΣ (22): 15.06.90
ΑΡΙΘ./ΗΜΕΡ. ΔΗΜΟΣΙΕΥΣΗΣ
ΕΥΡΩΠΑΪΚΟΥ ΔΙΠΛΩΜΑΤΟΣ (87): 0 241 305/13.06.90
ΑΡΙΘ./ΗΜΕΡ. ΚΑΤΑΘΕΣΗΣ
ΕΥΡΩΠΑΪΚΗΣ ΑΙΤΗΣΗΣ (86): 87303154.6/10.04.87
ΤΙΤΛΟΣ ΕΦΕΥΡΕΣΗΣ (54): Συσκευή κλεισίματος καλουπιού
ΔΙΚΑΙΟΥΧΟΣ (73): Autostyle Plastics INC
 2369 Breton Industrial Park Drive
 South East, Grand Rapids Michigan
 49508, Η.Π.Α.
ΣΥΜΒΑΤΙΚΕΣ ΠΡΟΤΕΡΑΙΟΤΗΤΕΣ (30): 850753/11.04.86/Η.Π.Α.
ΕΦΕΥΡΕΤΗΣ (72): Arend Donald Paul
ΕΙΔΙΚΟΣ ΠΛΗΡΕΞΟΥΣΙΟΣ (74): Σταμνά Σπυριδούλα, δικηγόρος,
 Κουμπάρη 2, 106 74 Αθήνα
ΑΝΤΙΚΛΗΤΟΣ (74): Παπακωνσταντίνου Ελένη, δικηγό-
 ρος, Κουμπάρη 2, 106 74 Αθήνα



ΠΕΡΙΛΗΨΗ (57)

Συγκρότημα κλεισίματος καλουπιού (10·110) το οποίο έχει δύο σώμα-
 τα στηρίξεως πλάκας πιεστηρίου ή πυργίσκους (12,14· 112, 114) συναρ-
 μολογημένους σε μία βάση (12· 112) για περιστροφή σε ένα γενικά
 οριζόντιο επίπεδο περί δύο κατακορύφους άξονες περιστροφής
 (40·140). Τουλάχιστον η μία πλάκα (20·120) παλινδρομεί γραμμικά για
 σφίξιμο των τμημάτων καλουπιού μαζί, και μία ράβδος ενώσεως
 (24·124) εκτείνεται άνω των δύο πυργίσκων μεταξύ των σημείων περι-
 στροφής. Κατά προτίμηση το συγκρότημα κλεισίματος καλουπιού έχει
 κατασκευή αποτελούμενη από αυτοτελείς συνιστώσες.

ΑΡΙΘΜΟΣ ΕΥΡΩΠΑΪΚΟΥ Δ.Ε. (11): 3000568
ΑΡΙΘ. ΕΛΛΗΝΙΚΗΣ ΚΑΤΑΘΕΣΗΣ (21): 900400388
ΗΜΕΡ. ΕΛΛΗΝΙΚΗΣ ΚΑΤΑΘΕΣΗΣ (22): 15.06.90
ΑΡΙΘ./ΗΜΕΡ. ΔΗΜΟΣΙΕΥΣΗΣ
ΕΥΡΩΠΑΪΚΟΥ ΔΙΠΛΩΜΑΤΟΣ (87): 0 226 417/13.06.90
ΑΡΙΘ./ΗΜΕΡ. ΚΑΤΑΘΕΣΗΣ
ΕΥΡΩΠΑΪΚΗΣ ΑΙΤΗΣΗΣ (86): 86309513.9/05.12.86
ΤΙΤΛΟΣ ΕΦΕΥΡΕΣΗΣ (54): Λειτουργία οπτικού δικτύου πολ-
 λών εισόδων
ΔΙΚΑΙΟΥΧΟΣ (73): British Telecommunications PLC
 British Telecom Centre 81 Newgate
 street London EC1A 7AJ, Μ. Βρε-
 τανία
ΣΥΜΒΑΤΙΚΕΣ ΠΡΟΤΕΡΑΙΟΤΗΤΕΣ (30): 8530087/06.12.85/Μ. Βρετανία
ΕΦΕΥΡΕΤΗΣ (72): Healey Peter
ΕΙΔΙΚΟΣ ΠΛΗΡΕΞΟΥΣΙΟΣ (74): Σταμνά Σπυριδούλα, δικηγόρος,
 Κουμπάρη 2, 106 74 Αθήνα
ΑΝΤΙΚΛΗΤΟΣ (74): Παπακωνσταντίνου Ελένη, δικηγό-
 ρος, Κουμπάρη 2, 106 74 Αθήνα

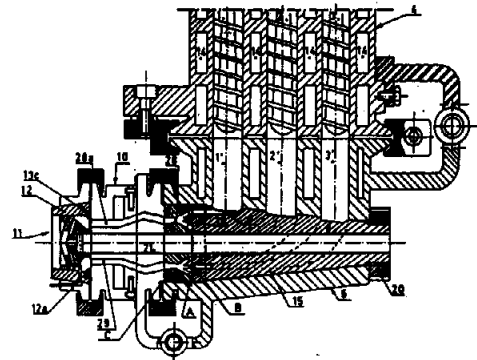
μού. Μία μέθοδος περιλαμβάνει την πρόσδοση ικανότητας σε δύο
 σταθμούς να επικοινωνούν μεταξύ των με μετάδοση πληροφοριών
 συγχρόνως στο ίδιο κανάλι. Μία άλλη μέθοδος περιλαμβάνει τη
 πρόσδοση ικανότητας σε δύο σταθμούς να επικοινωνούν μεταξύ των
 υποχρεώνοντας το τμήμα μεταδόσεως του ενός σταθμού να μεταδίδει
 σήμα παρεμβολής στο ίδιο κανάλι καθώς μεταδίδονται οι πληροφο-
 ρίες από το τμήμα μεταδόσεως του άλλου σταθμού, όπου το σήμα
 παρεμβολής είναι τέτοιο ώστε στα άλλα τμήματα λήψεως να λαμβά-
 νονται μαζί οι πληροφορίες και τα σήματα παρεμβολής.

ΠΕΡΙΛΗΨΗ (57)

Περιγράφεται μέθοδος λειτουργίας οπτικού δικτύου πολλών εισόδων.
 Το δίκτυο έχει ένα αριθμό σταθμών επικοινωνιών οι οποίοι έχουν τμή-
 ματα λήψεως και μεταδόσεως (1,2· 3,4· 5,6). Οι σταθμοί ζευγνύονται
 φυσικώς με οπτικούς κυματοδηγούς και είναι διατεταγμένοι ούτως
 ώστε έκαστο τμήμα μεταδόσεως (1, 3, 5) να μπορεί να μεταδίδει σήμα-
 τα προς ένα ή περισσότερους σταθμούς λήψεως (2, 4, 6) αλλά να μη
 μπορεί να μεταδίδει σήματα προς το τμήμα λήψεως του ίδιου σταθ-

| |
|--|
| ΑΡΙΘΜΟΣ ΕΥΡΩΠΑΪΚΟΥ Δ.Ε. (11): 3000569 |
| ΑΡΙΘ. ΕΛΛΗΝΙΚΗΣ ΚΑΤΑΘΕΣΗΣ (21): 900400393 |
| ΗΜΕΡ. ΕΛΛΗΝΙΚΗΣ ΚΑΤΑΘΕΣΗΣ (22): 20.06.90 |
| ΑΡΙΘ./ΗΜΕΡ. ΔΗΜΟΣΙΕΥΣΗΣ |
| ΕΥΡΩΠΑΪΚΟΥ ΔΙΠΛΩΜΑΤΟΣ (87): 0 246 142/21.03.90 |
| ΑΡΙΘ./ΗΜΕΡ. ΚΑΤΑΘΕΣΗΣ |
| ΕΥΡΩΠΑΪΚΗΣ ΑΙΤΗΣΗΣ (86): 87401029.1/06.05.87 |
| ΤΙΤΛΟΣ ΕΦΕΥΡΕΣΗΣ (54): Μηχάνημα ταυτόχρονου εξωθήσεως πολλών υλικών |
| ΔΙΚΑΙΟΥΧΟΣ (73): Figuerio Blaise Francois 344, rue Paul Doumer F-78510 Triel Sur Seine, Γαλλία |
| ΣΥΜΒΑΤΙΚΕΣ ΠΡΟΤΕΡΑΙΟΤΗΤΕΣ (30): 8607035/18.05.86/Γαλλία |
| ΕΦΕΥΡΕΤΗΣ (72): Figuerio Blaise Francois |
| ΕΙΔΙΚΟΣ ΠΛΗΡΕΞΟΥΣΙΟΣ (74): Σταμνά Σπυριδιούλα, δικηγόρος, Κουμπάρη 2, 10674 Αθήνα |
| ΑΝΤΙΚΛΗΤΟΣ (74): Παπακωνσταντίνου Ελένη, δικηγόρος, Κουμπάρη 2, 10674 Αθήνα |

του και με αυλακώσεις ομοκεντρικώς ακολουθούσας τους αύλακας αυτής της τελευταίας, έναν θάλαμον εξωθήσεως (10) με ελεγχόμενα ρεύματα, φέροντας εις την έξοδον του μίαν κεφαλήν εξωθήσεως (11) μετά διατάξεως διελεύσεως δια την εισαγωγήν, αποτελουμένην εκ κολουροκωνικού δακτυλιοειδούς τριβέος (12) περιβάλλοντος εκ της εισαγωγής προς την εξαγωγήν του, ένα διασκορπιστήρα (13) μετά νευρώσεων εξωτερικώς, εις τον οποίον εκάστη αυλακώσις μεταξύ δύο νευρώσεων αντιστοιχεί προς ένα στόμιον του θαλάμου εξωθήσεως (10), ενός πυρήνος κολουροκωνικού (13α) νευρουμένου και με αυλακώσεις εξωτερικώς εις τρόπον ώστε οι νευρώσεις και οι αυλακώσεις αυτού να αντιστοιχούν με αυτάς του διασκορπιστήρος (13), κολούρου μήτρας (13β) κοιλουμένης εσωτερικώς κατά τρόπον παρέχοντα κωνικότητα εις αντιστοιχίαν μετά της κωνικότητας των ακτινικών νευρώσεων και αυλακώσεων του πυρήνος (13α), της μήτρας αυτής περιλαμβανούσης αποκοπήν διελεύσεως αντιστοιχούσαν εις την μορφήν της επιθυμητής κατανομής.

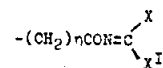


ΠΕΡΙΛΗΨΗ (57)

Ένα παρόμοιο μηχάνημα είναι ειδικά προσαρμοσμένο δια την επίστροψιν διαμορφωθείσης εισαγωγής και είναι αξιοσημείωτον εκ του γεγονότος ότι αποτελείται από πολλούς κοχλίας εξωθήσεως (1, 2, 3) ενσωματωμένους εις μίαν μοναδικήν μονάδα (4), εκάστου τροφοδοτουμένου εκ μιας χοάνης; εκβαλλούσης, μέσω ενός αντιστοίχου στομίου (1', 2', 3') προς μίαν συνδετικήν κεφαλήν (5) παρουσιάζουσιν ένα ειδικό αύλακα (6, 7, 8) δι' έκαστον εξωθούμενον υλικόν και κοιλουμένην αξονικώς δια την διέλευσιν μιας εισαγωγής, αυτή η συνδετική κεφαλή (5) τροφοδοτούσα, μέσω ενός δακτυλίου διανομής (9) διατρή-

| |
|---|
| ΑΡΙΘΜΟΣ ΕΥΡΩΠΑΪΚΟΥ Δ.Ε. (11): 3000570 |
| ΑΡΙΘ. ΕΛΛΗΝΙΚΗΣ ΚΑΤΑΘΕΣΗΣ (21): 890400195 |
| ΗΜΕΡ. ΕΛΛΗΝΙΚΗΣ ΚΑΤΑΘΕΣΗΣ (22): 21.06.90 |
| ΑΡΙΘ./ΗΜΕΡ. ΔΗΜΟΣΙΕΥΣΗΣ |
| ΕΥΡΩΠΑΪΚΟΥ ΔΙΠΛΩΜΑΤΟΣ (87): 0 232 012/06.06.90 |
| ΑΡΙΘ./ΗΜΕΡ. ΚΑΤΑΘΕΣΗΣ |
| ΕΥΡΩΠΑΪΚΗΣ ΑΙΤΗΣΗΣ (86): 87300160.6/08.01.87 |
| ΤΙΤΛΟΣ ΕΦΕΥΡΕΣΗΣ (54): Διαθορομοαλλοξίδες |
| ΔΙΚΑΙΟΥΧΟΣ (73): Rohm and Haas company Independence Mall west, Philadelphia, Pennsylvania 19105, Η.Π.Α. |
| ΣΥΜΒΑΤΙΚΕΣ ΠΡΟΤΕΡΑΙΟΤΗΤΕΣ (30): 817217/08.01.86/Η.Π.Α. |
| ΕΦΕΥΡΕΤΗΣ (72): Hsu Adam Chi-Tung |
| ΕΙΔΙΚΟΣ ΠΛΗΡΕΞΟΥΣΙΟΣ (74): Αναστάσιος Κιλιμύρης, δικηγόρος, Υψηλάντου 38, 115 21 Αθήνα |
| ΑΝΤΙΚΛΗΤΟΣ (74): Αναστάσιος Κιλιμύρης, δικηγόρος, Υψηλάντου 38, 115 21 Αθήνα |

αλκοξυκαρβονυλάλκυλο, άρυλο, αρυλόξυ, αρυλάλκυλο, υποκατεστημένη άρυλο, αρυλόξυ και αρυλοξυάλκυλο όπου ο υποκαταστάτης επιλέγεται από ένα ή περισσότερα αλογόνα, (C₁ έως C₁₂) άλκυλο, (C₁ έως C₆) αλκόξυ, αλο-(C₁ έως C₁₂) άλκυλο, (C₁ έως C₆) αλκανοϋλόξυ, αράλκυλο, αρυλαλοάλκυλο, αραλκένυλο, κυκλοάλκυλο, κυκλοαλκυλάλκυλο, αρυλόθειο, αλκυλόθειο, αλοαλκυλόθειο, μία ετεροκυκλική ομάδα που περιέχει από 3 έως 5 άτομα άνθρακος στον πυρήνα και από 1 έως 3 ετεροάτομα ή μία ρίζα του τύπου:



όπου τα Χ, Χ¹ και Ψ είναι εκείνα που ορίσθηκαν ανωτέρω και το η είναι ένας δείκτης από 1 έως 4, που έχουν βακτηριοκτόνο, μυκητοκτόνο και εντομοκτόνο δράση. Αυτές οι ενώσεις όπου το Ζ είναι οτιδήποτε εκτός από Η είναι νέες.

ΠΕΡΙΛΗΨΗ (57)

Η εφεύρεση αναφέρεται σε διαλοφορμαλδοξίμες του τύπου



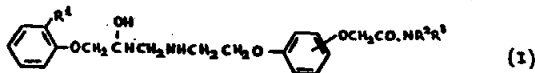
όπου το Ζ είναι Η ή —CR και Χ και Χ¹ είναι τα ίδια ή διαφορετικά αλογόνα, το Ψ είναι Ο ή S· το R είναι άλκυλο, αλοάλκυλο, αλκένυλο, αλκενυλόξυ, αλοαλκένυλο, αλκόξυ, αλοαλκόξυ, αλκοξυκαρβόνυλο,

| | |
|----------------------------------|--|
| ΑΡΙΘΜΟΣ ΕΥΡΩΠΑΪΚΟΥ Δ.Ε. | (11): 3000571 |
| ΑΡΙΘ. ΕΛΛΗΝΙΚΗΣ ΚΑΤΑΘΕΣΗΣ | (21): 890400210 |
| ΗΜΕΡ. ΕΛΛΗΝΙΚΗΣ ΚΑΤΑΘΕΣΗΣ | (22): 21.06.90 |
| ΑΡΙΘ./ΗΜΕΡ. ΔΗΜΟΣΙΕΥΣΗΣ | |
| ΕΥΡΩΠΑΪΚΟΥ ΔΙΠΛΩΜΑΤΟΣ | (87): 0 254 532/09.05.90 |
| ΑΡΙΘ./ΗΜΕΡ. ΚΑΤΑΘΕΣΗΣ | |
| ΕΥΡΩΠΑΪΚΗΣ ΑΙΤΗΣΗΣ | (86): 87306442.2/21.07.87 |
| ΤΙΤΛΟΣ ΕΦΕΥΡΕΣΗΣ | (54): Παράγωγα Αμιδίου |
| ΔΙΚΑΙΟΥΧΟΣ | (73): Imperial Chemical Industries PLC, Imperial Chemical House Millbank, London sw1p 3JF, Μ. Βρετανία |
| ΣΥΜΒΑΤΙΚΕΣ ΠΡΟΤΕΡΑΙΟΤΗΤΕΣ | (30): 1) 8617986/23.07.86/Μ. Βρετανία 2) 8701832/28.01.87/Μ. Βρετανία |
| ΕΦΕΥΡΕΤΗΣ | (72): 1) Holloway Brian Roy 2) Howe Ralph 3) Rao Balbir Singh 4) Stribling Donald |
| ΕΙΔΙΚΟΣ ΠΛΗΡΕΞΟΥΣΙΟΣ | (74): Αναστάσιος Κιλιμίρης, δικηγόρος, Υψηλάντου 38, 115 21 Αθήνα |
| ΑΝΤΙΚΛΗΤΟΣ | (74): Αναστάσιος Κιλιμίρης, δικηγόρος, Υψηλάντου 38, 115 21 Αθήνα |

(και τα φαρμακευτικώς αποδέκτα άλατα αυτών) όπου το R1 είναι υδρογόνο ή φθόρο, το R2 είναι φαίνυλο, κυκλο-άλκυλο, άλκυλο ή αλκένυλο όπως ωρίσθη εδώ ανωτέρω, και το R3 είναι υδρογόνο, μέθυλο ή αίθυλο ή τα R2 και R3 μαζί σχηματίζουν πολυμεθυλένιο όπως ωρίσθη ανωτέρω εδώ. Η εφεύρεση επίσης περιλαμβάνει φαρμακευτικές συνθέσεις που περιέχουν τα αμιδικά παράγωγα, μέσα δια την βιομηχανική παρασκευή των λεχθέντων παραγώγων καθώς και δια την χρήση των στην θεραπεία της παχυσαρκίας και των σχετικών καταστάσεων και/ή στην βιομηχανική κατασκευή νέων φαρμάκων.

ΠΕΡΙΛΗΨΗ (57)

Η εφεύρεση αναφέρεται σε νέα παράγωγα αμιδίου φαινοξεικού οξέως του τύπου I

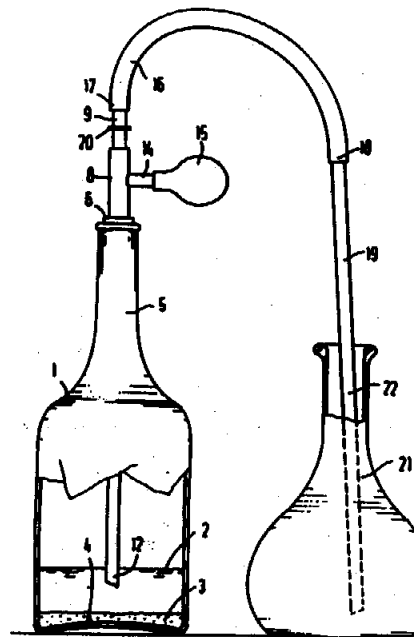


| | |
|----------------------------------|--|
| ΑΡΙΘΜΟΣ ΕΥΡΩΠΑΪΚΟΥ Δ.Ε. | (11): 3000572 |
| ΑΡΙΘ. ΕΛΛΗΝΙΚΗΣ ΚΑΤΑΘΕΣΗΣ | (21): 890400269 |
| ΗΜΕΡ. ΕΛΛΗΝΙΚΗΣ ΚΑΤΑΘΕΣΗΣ | (22): 21.06.90 |
| ΑΡΙΘ./ΗΜΕΡ. ΔΗΜΟΣΙΕΥΣΗΣ | |
| ΕΥΡΩΠΑΪΚΟΥ ΔΙΠΛΩΜΑΤΟΣ | (87): 0 234 645/16.05.90 |
| ΑΡΙΘ./ΗΜΕΡ. ΚΑΤΑΘΕΣΗΣ | |
| ΕΥΡΩΠΑΪΚΗΣ ΑΙΤΗΣΗΣ | (86): 87200224.1/11.02.87 |
| ΤΙΤΛΟΣ ΕΦΕΥΡΕΣΗΣ | (54): Συσκευή μεταγγίσεως κρασιού |
| ΔΙΚΑΙΟΥΧΟΣ | (73): Bosman Cornelis Westerse Drift 19, NL-9752 La Haren Ολλανδία |
| ΣΥΜΒΑΤΙΚΕΣ ΠΡΟΤΕΡΑΙΟΤΗΤΕΣ | (30): 8600330/11.02.86/Ολλανδία |
| ΕΦΕΥΡΕΤΗΣ | (72): Bosman Cornelis |
| ΕΙΔΙΚΟΣ ΠΛΗΡΕΞΟΥΣΙΟΣ | (74): Αναστάσιος Κιλιμίρης, δικηγόρος, Υψηλάντου 38, 115 21 Αθήνα |
| ΑΝΤΙΚΛΗΤΟΣ | (74): Αναστάσιος Κιλιμίρης, δικηγόρος, Υψηλάντου 38, 115 21 Αθήνα |

εσωτερικό τοίχωμα του κυλινδρικού στοιχείου να είναι σε θέση σφραγίσεως με το πρώτο σωληνωτό στοιχείο. Το κυλινδρικό στοιχείο περιλαμβάνει εξωτερικά μέσα σφραγίσεως στο κοντινό άκρο προς την είσοδο του πρώτου σωληνωτού στοιχείου, ώστε το κυλινδρικό στοιχείο να μπορεί να στερεώνεται στον λαιμό μιας φιάλης σε στεγανή (σφραγισμένη) θέση με αυτόν. Το κυλινδρικό στοιχείο έχει μια είσοδο μεταξύ της εσωτερικής και της εξωτερικής σφραγίσεως.

ΠΕΡΙΛΗΨΗ (57)

Μία συσκευή για την μεταγγιση κρασιού από μία φιάλη σε ένα δοχείο. Η συσκευή περιλαμβάνει ένα πρώτο σωληνωτό στοιχείο 9 και ένα δεύτερο, ενεργά μακρύτερο σωληνωτό στοιχείο 19, που και τα δύο έχουν μία είσοδο και μία έξοδο. Η έξοδος του πρώτου σωληνωτού στοιχείου συζευγνύεται με την είσοδο του δεύτερου σωληνωτού στοιχείου. Ένα κυλινδρικό στοιχείο 8 τίθεται γύρω από το πρώτο σωληνωτό στοιχείο, τουλάχιστον κατά μήκος μέρος του μήκους του. Το κυλινδρικό στοιχείο έχει εσωτερική διάμετρο μεγαλύτερη από την εξωτερική διάμετρο του πρώτου σωληνωτού στοιχείου, έτσι ώστε στο κοντινό άκρο προς την έξοδο του πρώτου σωληνωτού στοιχείου το



| | |
|--|---|
| ΑΡΙΘΜΟΣ ΕΥΡΩΠΑΪΚΟΥ Δ.Ε. (11): 3000573 | |
| ΑΡΙΘ. ΕΛΛΗΝΙΚΗΣ ΚΑΤΑΘΕΣΗΣ (21): 890400321 | |
| ΗΜΕΡ. ΕΛΛΗΝΙΚΗΣ ΚΑΤΑΘΕΣΗΣ (22): 21.06.90 | |
| ΑΡΙΘ./ΗΜΕΡ. ΔΗΜΟΣΙΕΥΣΗΣ | |
| ΕΥΡΩΠΑΪΚΟΥ ΔΙΠΛΩΜΑΤΟΣ (87): 0 234 717/23.05.90 | |
| ΑΡΙΘ./ΗΜΕΡ. ΚΑΤΑΘΕΣΗΣ | |
| ΕΥΡΩΠΑΪΚΗΣ ΑΙΤΗΣΗΣ (86): 87300506.0/21.01.87 | |
| ΤΙΤΛΟΣ ΕΦΕΥΡΕΣΗΣ (54): | Απορρυπαντική σύνθεση η οποία παρέχει έλεγχο του αφρού και της θολότητας των νερών του κύκλου εκπλύσεως |
| ΔΙΚΑΙΟΥΧΟΣ (73): | The Procter & Gamble Company One Procter & Gamble Plaza Cincinnati Ohio 45202, Η.Π.Α. |
| ΣΥΜΒΑΤΙΚΕΣ ΠΡΟΤΕΡΑΙΟΤΗΤΕΣ (30): | 821670/23.01.86/Η.Π.Α. |
| ΕΦΕΥΡΕΤΗΣ (72): | 1) Crabtree Paul Jerome 2) Imakawa Kazuhiko |
| ΕΙΔΙΚΟΣ ΠΛΗΡΕΞΟΥΣΙΟΣ (74): | Αναστάσιος Κιλιμίρης, δικηγόρος, Υψηλάντου 38, 115 21 Αθήνα |
| ΑΝΤΙΚΛΗΤΟΣ (74): | Αναστάσιος Κιλιμίρης, δικηγόρος, Υψηλάντου 38, 115 21 Αθήνα |

θολότητα του νερού κατά τον κύκλο εκπλύσεως, χωρίς να παρεμβαίνουν στη στάθμη των αφρών στην επιφάνεια του νερού κατά τη διάρκεια του κύκλου πλύσεως, στη διαδικασία πλύσεως μέσα σε πλυντήριο.

ΠΕΡΙΛΗΨΗ (57)

Απορρυπαντική σύνθεση η οποία περιλαμβάνει ένα τασεοενεργό συστατικό, τουλάχιστον ένα πρόσθετο απορρυπαντικού και ένα πλήθος από κόκκους για τον έλεγχο του αφρού των νερών του κύκλου εκπλύσεως, οι οποίοι περιέχουν σάπωνες λιπαρών οξέων, τεταρτοταγές άλας αμμωνίου και κατασταλτικό των αφρών με σιλικόνη. Οι κοκκώδεις απορρυπαντικές συνθέσεις της εφευρέσεως παρέχουν έλεγχο της στάθμης των αφρών στην επιφάνεια του νερού και μειώνουν τη

| | |
|--|---|
| ΑΡΙΘΜΟΣ ΕΥΡΩΠΑΪΚΟΥ Δ.Ε. (11): 3000574 | |
| ΑΡΙΘ. ΕΛΛΗΝΙΚΗΣ ΚΑΤΑΘΕΣΗΣ (21): 900400004 | |
| ΗΜΕΡ. ΕΛΛΗΝΙΚΗΣ ΚΑΤΑΘΕΣΗΣ (22): 21.06.90 | |
| ΑΡΙΘ./ΗΜΕΡ. ΔΗΜΟΣΙΕΥΣΗΣ | |
| ΕΥΡΩΠΑΪΚΟΥ ΔΙΠΛΩΜΑΤΟΣ (87): 0 224 444/09.05.90 | |
| ΑΡΙΘ./ΗΜΕΡ. ΚΑΤΑΘΕΣΗΣ | |
| ΕΥΡΩΠΑΪΚΗΣ ΑΙΤΗΣΗΣ (86): 86810522.2/17.11.86 | |
| ΤΙΤΛΟΣ ΕΦΕΥΡΕΣΗΣ (54): | Μέθοδος δια την παρασκευήν μιας ημιδιαπερατής μεμβράνης |
| ΔΙΚΑΙΟΥΧΟΣ (73): | Schweizerische Aluminium A.G. CH-8212 Neuhausen Am Reinfal, Ελβετία |
| ΣΥΜΒΑΤΙΚΕΣ ΠΡΟΤΕΡΑΙΟΤΗΤΕΣ (30): | 5009/85,25.11.85,Ελβετία |
| ΕΦΕΥΡΕΤΗΣ (72): | 1) Textor Marcus 2) Werner Martin 3) Fanschitz Wilhelm |
| ΕΙΔΙΚΟΣ ΠΛΗΡΕΞΟΥΣΙΟΣ (74): | Κιλιμίρης Αναστάσιος, δικηγόρος, Υψηλάντου 38, Αθήνα |
| ΑΝΤΙΚΛΗΤΟΣ (74): | Κιλιμίρης Αναστάσιος, δικηγόρος, Υψηλάντου 38, Αθήνα |

Η μεμβράνη ενδείκνυται ιδιαίτερος δια διαπίδυσην και διαχωρισμόν αερίων και ημπορεί προς τούτο να χρησιμοποιηθεί σε συνδυασμό με μια πολυμερή μεμβράνη.

ΠΕΡΙΛΗΨΗ (57)

Κατά μίαν μέθοδον δια την παρασκευήν μιας ημιδιαπερατής μεμβράνης προσβάλλεται ένα φύλλον αλουμινίου πάχους 20 έως 200 μΜ υπό μη κρυσταλλωθείσα κατάσταση εντός ενός ηλεκτρολύτου με πυκνότητα ρεύματος εις την περιοχήν από 2 έως 20ΚΑ/μ² και η επιφάνεια υφίσταται συμπληρωματική κατεργασία προς παρεμπόδισην αντιδράσεως ενυδατώσεως.

ΑΡΙΘΜΟΣ ΕΥΡΩΠΑΪΚΟΥ Δ.Ε. (11): 3000575
ΑΡΙΘ. ΕΛΛΗΝΙΚΗΣ ΚΑΤΑΘΕΣΗΣ (21): 900400024
ΗΜΕΡ. ΕΛΛΗΝΙΚΗΣ ΚΑΤΑΘΕΣΗΣ (22): 21.06.90
ΑΡΙΘ./ΗΜΕΡ. ΔΗΜΟΣΙΕΥΣΗΣ
ΕΥΡΩΠΑΪΚΟΥ ΔΙΠΛΩΜΑΤΟΣ (87): 0 231 923/20.06.90
ΑΡΙΘ./ΗΜΕΡ. ΚΑΤΑΘΕΣΗΣ
ΕΥΡΩΠΑΪΚΗΣ ΑΙΤΗΣΗΣ (86): 87101383.5/02.02.87
ΤΙΤΛΟΣ ΕΦΕΥΡΕΣΗΣ (54): Συνθέσεις χημικής φωτοβολίας υψηλής αποδόσεως φωτός και μικρής διάρκειας
ΔΙΚΑΙΟΥΧΟΣ (73): American Cyanamid Company
 1937 West Main Street, P.O. Box 60
 Stamford Connecticut 06904-0060,
 Η.Π.Α.
ΣΥΜΒΑΤΙΚΕΣ ΠΡΟΤΕΡΑΙΟΤΗΤΕΣ (30): 826052/04.02.86/Η.Π.Α.
ΕΦΕΥΡΕΤΗΣ (72): Koroscil Anthony
ΕΙΔΙΚΟΣ ΠΛΗΡΕΞΟΥΣΙΟΣ (74): Βόζεμπεργκ-Βρετού Ιλεάνα, δικηγόρος, Σκουφά 60Α, Αθήνα 106 80
ΑΝΤΙΚΛΗΤΟΣ (74): Βόζεμπεργκ-Βρετός Θεόδωρος, δικηγόρος, Σκουφά 60Α, Αθήνα 106 80

ΠΕΡΙΛΗΨΗ (57)

Περιγράφονται νέες συνθέσεις ενός ενεργοποιητικού και ενός οξαλικού άλατος (εστέρα), που όταν συνδυάζονται, έχουν σαν αποτέλεσμα ένα φως χημικής φωτοβολίας με μεγάλη ένταση φωτισμού και με μικρή διάρκεια.

ΑΡΙΘΜΟΣ ΕΥΡΩΠΑΪΚΟΥ Δ.Ε. (11): 3000576
ΑΡΙΘ. ΕΛΛΗΝΙΚΗΣ ΚΑΤΑΘΕΣΗΣ (21): 900400107
ΗΜΕΡ. ΕΛΛΗΝΙΚΗΣ ΚΑΤΑΘΕΣΗΣ (22): 21.06.90
ΑΡΙΘ./ΗΜΕΡ. ΔΗΜΟΣΙΕΥΣΗΣ
ΕΥΡΩΠΑΪΚΟΥ ΔΙΠΛΩΜΑΤΟΣ (87): 0 251 092/20.06.90
ΑΡΙΘ./ΗΜΕΡ. ΚΑΤΑΘΕΣΗΣ
ΕΥΡΩΠΑΪΚΗΣ ΑΙΤΗΣΗΣ (86): 87108873.8/22.06.87
ΤΙΤΛΟΣ ΕΦΕΥΡΕΣΗΣ (54): Μέθοδος συνθέσεως 2,2-διαλκοξυπροπανίου
ΔΙΚΑΙΟΥΧΟΣ (73): ENICHEM ANIC SPA,
 Via Ruggero Settimo 55 I-90139
 Palermo, Ιταλία
ΣΥΜΒΑΤΙΚΕΣ ΠΡΟΤΕΡΑΙΟΤΗΤΕΣ (30): 1) 2103386/04.07.86/Ιταλία
 2) 227486/18.12.86/Ιταλία
ΕΦΕΥΡΕΤΗΣ (72): 1) Messina Guisepppe
 2) Moretti Maria Domenico
 3) Sanna Gavino
 4) Sanna Salvatore Roberto
 5) Soma Giovanni
ΕΙΔΙΚΟΣ ΠΛΗΡΕΞΟΥΣΙΟΣ (74): Παπακώστα-Αναγνωστοπούλου Παναγιώτα, δικηγόρος, Μαυροκορδάτου 7, Αθήνα
ΑΝΤΙΚΛΗΤΟΣ (74): Κιόρτσης Βασίλειος, δικηγόρος, Μαυροκορδάτου 7, Αθήνα

παρουσία ενός καταλύτου οξίνου χαρακτήρος. Η αντίδρασις δύναται να διεξαχθή είτε εις υγράν φάσιν είτε εις φάσιν ατμών. Εις την δευτέραν περίπτωσιν μετά το καταλυτικόν στάδιον πρέπει να επακολουθήσῃ θέρμανσις του ούτως ληφθέντος ενδιάμεσου μίγματος, εις την θερμοκρασίαν αναρροής.

ΠΕΡΙΛΗΨΗ (57)

Περιγράφεται μία νέα μέθοδος συνθέσεως ενός 2,2-διαλκοξυπροπανίου, π.χ. του 2,2-διμεθοξυπροπανίου, μέσω της αντιδράσεως μίας κυκλικής κετάλης, π.χ. της 2,2-διμεθυλο-(1,3)-διοξολάνης, μετά τινος αλκυλεστέρος του βορικού οξέος, π.χ. βορικού τριμεθυλεστέρος,

ΑΡΙΘΜΟΣ ΕΥΡΩΠΑΪΚΟΥ Δ.Ε. (11): 3000577
ΑΡΙΘ. ΕΛΛΗΝΙΚΗΣ ΚΑΤΑΘΕΣΗΣ (21): 900400122
ΗΜΕΡ. ΕΛΛΗΝΙΚΗΣ ΚΑΤΑΘΕΣΗΣ (22): 21.06.90
ΑΡΙΘ./ΗΜΕΡ. ΔΗΜΟΣΙΕΥΣΗΣ
ΕΥΡΩΠΑΪΚΟΥ ΔΙΠΛΩΜΑΤΟΣ (87): 0 251 954/13.06.90
ΑΡΙΘ./ΗΜΕΡ. ΚΑΤΑΘΕΣΗΣ
ΕΥΡΩΠΑΪΚΗΣ ΑΙΤΗΣΗΣ (86): 87420187.4/01.07.87
ΤΙΤΛΟΣ ΕΦΕΥΡΕΣΗΣ (54): Μέθοδος και διάταξη χαλαρώσεως των τάσεων μετά το πέρας της οδομετρικής συμπίεσεως μίγματος συσσωματωμάτων και συνδετικού

ΔΙΚΑΙΟΥΧΟΣ (73): Aluminium Pechiney
 23, rue Balzac F-75008 Paris Cedex 08, Γαλλία

ΣΥΜΒΑΤΙΚΕΣ ΠΡΟΤΕΡΑΙΟΤΗΤΕΣ (30): 8610128/04.07.86/Γαλλία
ΕΦΕΥΡΕΤΗΣ (72): 1) Coste Benoist
 2) Vanvoren Claude

ΕΙΔΙΚΟΣ ΠΛΗΡΕΞΟΥΣΙΟΣ (74): Κιλιμίρης Αναστάσιος, δικηγόρος, Υψηλάντου 38, Αθήνα

ΑΝΤΙΚΛΗΤΟΣ (74): Κιλιμίρης Αναστάσιος, δικηγόρος, Υψηλάντου 38, Αθήνα

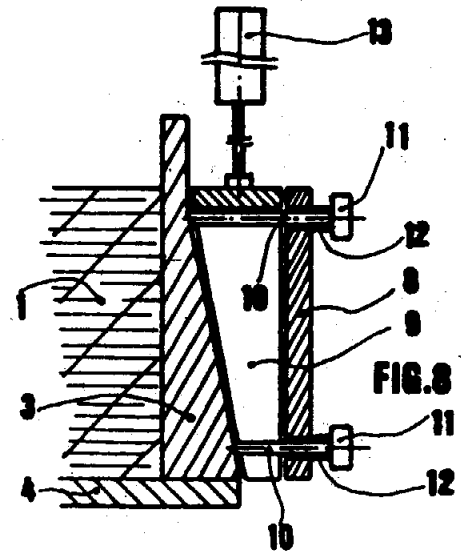
ΠΕΡΙΛΗΨΗ (57)

Η εφεύρεση αναφέρεται σε μια μέθοδο χαλαρώσεως των πλευρικών τάσεων, μετά το πέρας της μορφοποίησής δια συμπίεσεως μιας μάζας (μπλοκ 1), αποτελούμενης από συσσωματώματα και ένα συνδετικό υλικό (όπως ένα είδος ανθρακούχου κόλλας) πάνω στην οποία εφαρμόζεται μια κύρια τάση μονοαξονική, μέσα σε άκαμπτη μήτρα περιλαμβάνουσα έναν πυθμένα (5) και τέσσερα πλευρικά τοιχώματα (3).

Σύμφωνα με αυτή τη μέθοδο, στο τέλος της συμπίεσεως, διατηρείται κατά τον άξονα συμπίεσεως μια παραμένουσα τάση περιλαμβανομένη μεταξύ 50 και 2000, και κατά προτίμηση μεταξύ 100 και 500 kilopascals, μετά απομακρύνονται κατά μερικά χιλιοστά τουλάχιστον δύο από τα πλευρικά τοιχώματα, μετά αφαιρείται η κύρια τάση και εξαγεται το μορφοποιημένο μπλοκ.

Η παραμένουσα τάση διατηρείται επί μια διάρκεια περιλαμβανόμενη μεταξύ 1 και 20 δευτερολέπτων μετά την απομάκρυνση των πλευρικών τοιχωμάτων.

Η εφεύρεση αναφέρεται επίσης σε μια διάταξη για την εφαρμογή της μεθόδου.



ΑΡΙΘΜΟΣ ΕΥΡΩΠΑΪΚΟΥ Δ.Ε. (11): 3000578
ΑΡΙΘ. ΕΛΛΗΝΙΚΗΣ ΚΑΤΑΘΕΣΗΣ (21): 900400165
ΗΜΕΡ. ΕΛΛΗΝΙΚΗΣ ΚΑΤΑΘΕΣΗΣ (22): 21.06.90
ΑΡΙΘ./ΗΜΕΡ. ΔΗΜΟΣΙΕΥΣΗΣ
ΕΥΡΩΠΑΪΚΟΥ ΔΙΠΛΩΜΑΤΟΣ (87): 0 262 708/13.06.90
ΑΡΙΘ./ΗΜΕΡ. ΚΑΤΑΘΕΣΗΣ
ΕΥΡΩΠΑΪΚΗΣ ΑΙΤΗΣΗΣ (86): 87201677.9/04.09.87
ΤΙΤΛΟΣ ΕΦΕΥΡΕΣΗΣ (54): Τύλιγμα για φυτά ή άνθη τοποθετημένα σε γλάστρα

ΔΙΚΑΙΟΥΧΟΣ (73): 1) Van der Meer Albertus Adrianus Maria Osdorperweg 951A, NL-1067 SW Amsterdam, Ολλανδία
 2) Avot Bernardus Johannes Martinus Maria Puccinistraat 57, NL-2551 LK Den Haag, Ολλανδία

ΣΥΜΒΑΤΙΚΕΣ ΠΡΟΤΕΡΑΙΟΤΗΤΕΣ (30): 8602200/04.09.86/Ολλανδία
ΕΦΕΥΡΕΤΗΣ (72): 1) Van der Meer Albertus Adrianus Maria
 2) Avot Bernardus Johannes Martinus Maria

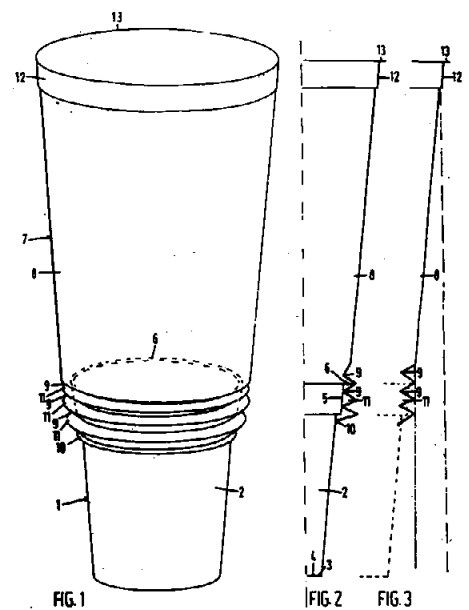
ΕΙΔΙΚΟΣ ΠΛΗΡΕΞΟΥΣΙΟΣ (74): Κιλιμίρης Αναστάσιος, δικηγόρος, Υψηλάντου 38, Αθήνα

ΑΝΤΙΚΛΗΤΟΣ (74): Κιλιμίρης Αναστάσιος, δικηγόρος, Υψηλάντου 38, Αθήνα

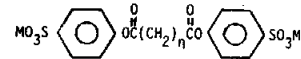
ΠΕΡΙΛΗΨΗ (57)

Περιτύλιγμα για φυτά τοποθετημένα σε δοχείο με μορφή γλάστρας (1) που περιλαμβάνει σωληνοειδές στοιχείο (8) ανοικτό στα δύο άκρα του, μιά από τις περιοχές άκρων του οποίου, είναι εφοδιασμένη με μέσα προσαρμοσμένα να περικλείουν δοχείο υπό μορφή γλάστρας.

Τα αναφερθέντα μέσα περιλαμβάνουν τουλάχιστο μια αυλάκωση (11) που εκτείνεται κατά μήκος τουλάχιστον τμήματος της περιφέρειας του σωληνοειδούς στοιχείου και καθορίζεται εκατέρωθεν με προς τα έξω εξόγκωμα (9) που ορίζει πέρασμα μικρότερο από αυτό του γειτονικού τμήματος του σωληνοειδούς στοιχείου. Το αναφερθέν σωληνοειδές στοιχείο είναι κατασκευασμένο από ελαστικό υλικό που έχει φυσική ακαμψία και κατά προτίμηση κυκλική διατομή.



ΑΡΙΘΜΟΣ ΕΥΡΩΠΑΪΚΟΥ Δ.Ε. (11): 3000579
ΑΡΙΘ. ΕΛΛΗΝΙΚΗΣ ΚΑΤΑΘΕΣΗΣ (21): 900400194
ΗΜΕΡ. ΕΛΛΗΝΙΚΗΣ ΚΑΤΑΘΕΣΗΣ (22): 21.06.90
ΑΡΙΘ./ΗΜΕΡ. ΔΗΜΟΣΙΕΥΣΗΣ
ΕΥΡΩΠΑΪΚΟΥ ΔΙΠΛΩΜΑΤΟΣ (87): 0 262 895/06.06.90
ΑΡΙΘ./ΗΜΕΡ. ΚΑΤΑΘΕΣΗΣ
ΕΥΡΩΠΑΪΚΗΣ ΑΙΤΗΣΗΣ (86): 87308555.9/28.09.87
ΤΙΤΛΟΣ ΕΦΕΥΡΕΣΗΣ (54): Πρόδρομοι τύποι διυπεροξοξέος, μέθοδος παραγωγής τους και χρησιμοποίησή τους σε λευκαντικές συνθέσεις



όπου η είναι ακέραιος από περίπου 4 έως περίπου 18 και το Μ είναι ένα αλκαλιμέταλλο, αλκαλική γαία ή αμμώνιο. Οι πρόδρομοι αυτοί διυπεροξοξέος έχουν υψηλού επιπέδου συμπεριφορά από πλευράς υπερυδρολύσεως σε συνδυασμό με μία σχετικώς χαμηλή έως μετρία συμπεριφορά στο θέμα της υδρόλυσης.

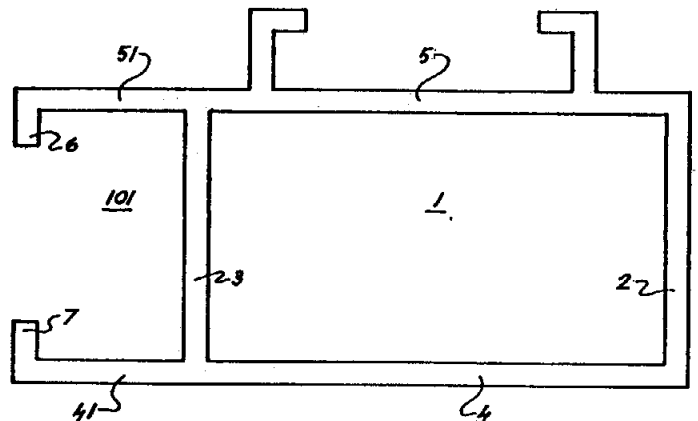
ΔΙΚΑΙΟΥΧΟΣ (73): The Clorox Company
 1221 Broadway, Oakland, California
 94612, Η.Π.Α.
ΣΥΜΒΑΤΙΚΕΣ ΠΡΟΤΕΡΑΙΟΤΗΤΕΣ (30): 915133/03.10.86/Η.Π.Α.
ΕΦΕΥΡΕΤΗΣ (72): Zielske, Alfred G.
ΕΙΔΙΚΟΣ ΠΛΗΡΕΞΟΥΣΙΟΣ (74): Κιλιμίρης Αναστάσιος, δικηγόρος,
 Υψηλάντου 38, 115 21 Αθήνα
ΑΝΤΙΚΛΗΤΟΣ (74): Κιλιμίρης Αναστάσιος, δικηγόρος,
 Υψηλάντου 38, 115 21 Αθήνα

ΠΕΡΙΛΗΨΗ (57)

Νέοι σουλφονωμένοι φαινυλεστέρες δικαρβοξυλικών οξέων είναι χρήσιμοι ως πρόδρομοι διυπεροξοξέων σε εφαρμογές λεύκανσης και πλυσίματος όταν είναι σε συνδυασμό με πηγή ή υπεροξείδιο. Οι πρόδρομοι αυτοί διυπεροξοξέων μπορούν να παραχθούν δι' αντιδράσεως ενός δικαρβοξυλικού οξέος, μιας σουλφονικής φαινόλης και ενός ανυδρίτη κατωτέρου οξέος σε αλκυλουδρογονάνθρακα ως διαλύτη και απομακρύνοντας δι' αποστάξεως ένα παραπροϊόν τύπου καρβοξυλικού οξέος. Οι πρόδρομοι διυπεροξοξέων έχουν τον τύπο:

ΑΡΙΘΜΟΣ ΕΥΡΩΠΑΪΚΟΥ Δ.Ε. (11): 3000580
ΑΡΙΘ. ΕΛΛΗΝΙΚΗΣ ΚΑΤΑΘΕΣΗΣ (21): 900400291
ΗΜΕΡ. ΕΛΛΗΝΙΚΗΣ ΚΑΤΑΘΕΣΗΣ (22): 21.06.90
ΑΡΙΘ./ΗΜΕΡ. ΔΗΜΟΣΙΕΥΣΗΣ
ΕΥΡΩΠΑΪΚΟΥ ΔΙΠΛΩΜΑΤΟΣ (87): 0 265 576/02.05.90
ΑΡΙΘ./ΗΜΕΡ. ΚΑΤΑΘΕΣΗΣ
ΕΥΡΩΠΑΪΚΗΣ ΑΙΤΗΣΗΣ (86): 86830302.5/22.10.86
ΤΙΤΛΟΣ ΕΦΕΥΡΕΣΗΣ (54): Σύνθετο σύνολο δυο μεταλλικών τμημάτων και ενός μη μεταλλικού πώματος (βύσματος) γεφυρώσεως το οποίο είναι συνδεδεμένο ακάμπτως προς το σκοπό ενσωματώσεως θερμικά μεμονωμένων πλαισίων πόρτας και παραθύρου
ΔΙΚΑΙΟΥΧΟΣ (73): Massari Quinto
 Via F.M. Ferrara, 5, 1-74024 Manduria
 (Tarauto) Ιταλία
ΣΥΜΒΑΤΙΚΕΣ ΠΡΟΤΕΡΑΙΟΤΗΤΕΣ (30): —
ΕΦΕΥΡΕΤΗΣ (72): Massari Quinto
ΕΙΔΙΚΟΣ ΠΛΗΡΕΞΟΥΣΙΟΣ (74): Κιλιμίρης Αναστάσιος, δικηγόρος,
 Υψηλάντου 38, Αθήνα
ΑΝΤΙΚΛΗΤΟΣ (74): Κιλιμίρης Αναστάσιος, δικηγόρος,
 Υψηλάντου 38, Αθήνα

Η εφεύρεση αφορά ένα σύνθετο εξάρτημα πλαισίου το οποίο περιλαμβάνει δύο μεταλλικά τμήματα (1, 8, 18), το ένα εκ των οποίων βλέπει στο εσωτερικό και το οποίο είναι εκτεθειμένο στο εξωτερικό περιβάλλον, τα οποία είναι μανδαλωμένα ακάμπτως μεταξύ των με ένα πώμα γεφυρώσεως που είναι κατασκευασμένο από ένα θερμικά μονωτικό. Το πώμα έχει μία βάση (28) η οποία σπρώχνεται εντός μιας αντιστοίχου εσοχής (101) που υπάρχει στο πρώτο συνιστών μέρος (1) και ένα κεντρικό τεμάχιο (23) το οποίο πιέζεται εντός μίας αντιστοίχου εσοχής (108, 118) που υπάρχει στο δεύτερο συνιστών μέρος (8) δύο εκλεκτισμένα ακραία τεμάχια (26) εισχωρούν στη θέση των όπισθεν συγκρατητικών χειλέων της εσοχής (108, 118) του δευτέρου συνιστώμενου μέρους και μανταλώνουν γρήγορα το σύνολο. Όταν το πώμα γεφυρώσεως ευρίσκεται στη θέση του, παρεμποδίζει τη μεταφορά θερμότητας μεταξύ της εσωτερικής και της εξωτερικής επιφανειακής περιοχής.



ΠΕΡΙΛΗΨΗ (57)

Σύνθετο σύνολο δύο μεταλλικών τμημάτων και ενός μη μεταλλικού πώματος (βύσματος) γεφυρώσεως το οποίο είναι συνδεδεμένο ακάμπτως προς το σκοπό ενσωματώσεως θερμικά μεμονωμένων πλαισίων πόρτας και παραθύρου.

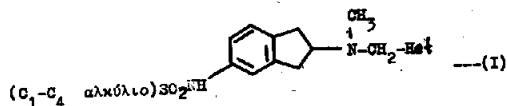
ΑΡΙΘΜΟΣ ΕΥΡΩΠΑΪΚΟΥ Δ.Ε. (11): 3000581
ΑΡΙΘ. ΕΛΛΗΝΙΚΗΣ ΚΑΤΑΘΕΣΗΣ (21): 900400345
ΗΜΕΡ. ΕΛΛΗΝΙΚΗΣ ΚΑΤΑΘΕΣΗΣ (22): 21.06.90
ΑΡΙΘ./ΗΜΕΡ. ΔΗΜΟΣΙΕΥΣΗΣ
ΕΥΡΩΠΑΪΚΟΥ ΔΙΠΛΩΜΑΤΟΣ (87): 0 286 277/20.06.90
ΑΡΙΘ./ΗΜΕΡ. ΚΑΤΑΘΕΣΗΣ
ΕΥΡΩΠΑΪΚΗΣ ΑΙΤΗΣΗΣ (86): 88302599.1/24.03.88
ΤΙΤΛΟΣ ΕΦΕΥΡΕΣΗΣ (54): Αντιαρρυθμιακοί παράγοντες
ΔΙΚΑΙΟΥΧΟΣ (73): Pfizer Limited
 Ramsgate Road, Sandwich Kent CT13
 9NJ, Μ. Βρετανία
ΣΥΜΒΑΤΙΚΕΣ ΠΡΟΤΕΡΑΙΟΤΗΤΕΣ (30): 8707122/25.03.87/Μ. Βρετανία
ΕΦΕΥΡΕΤΗΣ (72): 1) Cross Peter Edward
 2) Arrowsmith John Edmund
ΕΙΔΙΚΟΣ ΠΛΗΡΕΞΟΥΣΙΟΣ (74): Σταμνά Σπυριδούλα, δικηγόρος,
 Κουμπάρη 2, 106 74 Αθήνα
ΑΝΤΙΚΛΗΤΟΣ (74): Παπακωνσταντίνου Ελένη, δικηγόρος,
 Κουμπάρη 2, 106 74 Αθήνα



όπου το R το οποίο προσκολλάται στη θέση «α» ή «β» του βενζολικού δακτυλίου, είναι μια ομάδα του τύπου $-NHSO_2-(C_1-C_4 \text{ αλκύλιο})$. Επίσης περιλαμβάνονται ορισμένα συνθετικά ενδιάμεσα, π.χ. εκείνα που έχουν την ομάδα $-NO_2$ ή $-NH_2$ στη θέση των C_1-C_4 αλκανο-σουλφοναμίδο ομάδων του τύπου (1).

ΠΕΡΙΛΗΨΗ (57)

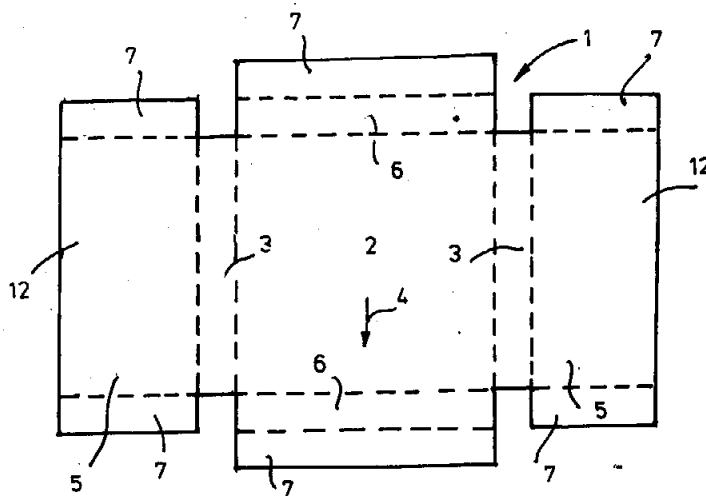
Εδώ περιγράφονται αντιαρρυθμιακοί παράγοντες του τύπου:



όπου το Het είναι μια ομάδα του τύπου:

ΑΡΙΘΜΟΣ ΕΥΡΩΠΑΪΚΟΥ Δ.Ε. (11): 3000582
ΑΡΙΘ. ΕΛΛΗΝΙΚΗΣ ΚΑΤΑΘΕΣΗΣ (21): 900400400
ΗΜΕΡ. ΕΛΛΗΝΙΚΗΣ ΚΑΤΑΘΕΣΗΣ (22): 21.06.90
ΑΡΙΘ./ΗΜΕΡ. ΔΗΜΟΣΙΕΥΣΗΣ
ΕΥΡΩΠΑΪΚΟΥ ΔΙΠΛΩΜΑΤΟΣ (87): 0 266 644/28.03.90
ΑΡΙΘ./ΗΜΕΡ. ΚΑΤΑΘΕΣΗΣ
ΕΥΡΩΠΑΪΚΗΣ ΑΙΤΗΣΗΣ (86): 87115587.5/23.10.87
ΤΙΤΛΟΣ ΕΦΕΥΡΕΣΗΣ (54): Μέθοδος και συσκευή για την
 αυτόματη συσκευασία ενός εύ-
 θραυστου προϊόντος σε ένα δι-
 πλωτό κιβώτιο από χαρτόνι
ΔΙΚΑΙΟΥΧΟΣ (73): 1) 4P Nicolaus Kempfen GmbH
 Ulmer Strasse 18 D-8960 Kempten,
 Γερμανία
 2) Fischer Wilhelm
 Weidacher Strasse 1-3 D-8968
 Durach, Γερμανία
ΣΥΜΒΑΤΙΚΕΣ ΠΡΟΤΕΡΑΙΟΤΗΤΕΣ (30): 3637112/31.10.86/Γερμανία
ΕΦΕΥΡΕΤΗΣ (72): Fischer Wilhelm
ΕΙΔΙΚΟΣ ΠΛΗΡΕΞΟΥΣΙΟΣ (74): Ζαχαράτου Μαριάννα, δικηγόρος,
 Βασ. Σοφίας 6, 106 74 Αθήνα
ΑΝΤΙΚΛΗΤΟΣ (74): Καλονάρου Χαρίκλεια, δικηγόρος,
 Βασ. Σοφίας, 106 74 Αθήνα

φωση του διπλωμένου κιβωτίου από χαρτόνι (1), το γέμισμα του κιβωτίου (19) και το κλείσιμο του κιβωτίου (19) χωρίς να υποστεί βλάβη το εύθραυστο προϊόν (8). Επ' αυτού η εφεύρεση υποδεικνύει μία κίνηση του διπλωμένου (κενού) κιβωτίου από χαρτόνι (1) πραγματοποιούμενη προς μια σταθερή κατεύθυνση, το οποίο αρχικά προδιαμορφώνεται εν μέρει, κατόπιν πληρούται με το προϊόν (8) και κλείνεται με τα καπάκια (5) των οποίων τα άκρα συμπίπτουν (12) οπότε το γεμισμένο κιβώτιο (1, 19) περιστρέφεται κατά 90° γύρω από έναν κάθετο άξονα και κατόπιν σφραγίζεται σε μια συνεχή προωθητική κίνηση.



ΠΕΡΙΛΗΨΗ (57)

Η εφεύρεση αφορά μία μέθοδο και μία μηχανική διάταξη για την συσκευασία ενός εύθραυστου προϊόντος (8) σε ένα διπλωτό κιβώτιο από χαρτόνι (19) στην οποία το πρόβλημα που ανακύπτει συνίσταται στο να διενεργηθούν σε μία συνεχόμενη κίνηση αυτόματα η διαμόρ-

ΑΡΙΘΜΟΣ ΕΥΡΩΠΑΪΚΟΥ Δ.Ε. (11): 3000583
ΑΡΙΘ. ΕΛΛΗΝΙΚΗΣ ΚΑΤΑΘΕΣΗΣ (21): 900400401
ΗΜΕΡ. ΕΛΛΗΝΙΚΗΣ ΚΑΤΑΘΕΣΗΣ (22): 21.06.90
ΑΡΙΘ./ΗΜΕΡ. ΔΗΜΟΣΙΕΥΣΗΣ
ΕΥΡΩΠΑΪΚΟΥ ΔΙΠΛΩΜΑΤΟΣ (87): 0 283 943/06.06.90
ΑΡΙΘ./ΗΜΕΡ. ΚΑΤΑΘΕΣΗΣ
ΕΥΡΩΠΑΪΚΗΣ ΑΙΤΗΣΗΣ (86): 88104304.6/18.03.88
ΤΙΤΛΟΣ ΕΦΕΥΡΕΣΗΣ (54): Μέθοδος και μέσο για την καταπολέμηση του φυλλορύκτη του καφέ, ιδίως του είδους *Perileucop-
 ptera coffeella*
ΔΙΚΑΙΟΥΧΟΣ (73): BASF Aktiengesellschaft, 67000
 Ludwigshafen, Δ. Γερμανία
ΣΥΜΒΑΤΙΚΕΣ ΠΡΟΤΕΡΑΙΟΤΗΤΕΣ (30): 3709922/26.03.87/Δ. Γερμανία
ΕΦΕΥΡΕΤΗΣ (72): 1) Wolfgang Krieg
 2) Dr. Hansgeorg Ernst
 3) Dr. Buschmann Ernst
 4) Dr. Prof. Francke Wittko
 5) Dr. Prof. Wolf Engels
ΕΙΔΙΚΟΣ ΠΛΗΡΕΞΟΥΣΙΟΣ (74): Ζαχαράτου Μαριάννα, δικηγόρος,
 Βασ. Σοφίας 6, 106 74 Αθήνα
ΑΝΤΙΚΛΗΤΟΣ (74): Πλάτων Ταβλαρίδης, Αθανάσιος
 Τσιμικόλης, Χαρίκλεια Καλονάρου,
 δικηγόροι, Βασ. Σοφίας 6, 106 74
 Αθήνα

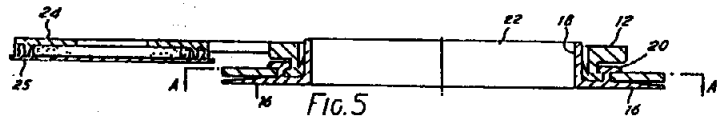
ΠΕΡΙΛΗΨΗ (57)

Το 5,9-διμεθυλοπενταδεκάνιο (I) και 5,9-διμεθυλεξαδεκάνιο (II), η χρησιμοποίησή τους σε μέσο καταπολέμησης του φυλλορύκτη του καφέ *Perileucop-
 ptera coffeella*, ιδίως μέσω της τεχνικής της αναστάτωσης.

ΑΡΙΘΜΟΣ ΕΥΡΩΠΑΪΚΟΥ Δ.Ε. (11): 3000584
ΑΡΙΘ. ΕΛΛΗΝΙΚΗΣ ΚΑΤΑΘΕΣΗΣ (21): 900400407
ΗΜΕΡ. ΕΛΛΗΝΙΚΗΣ ΚΑΤΑΘΕΣΗΣ (22): 22.06.90
ΑΡΙΘ./ΗΜΕΡ. ΔΗΜΟΣΙΕΥΣΗΣ
ΕΥΡΩΠΑΪΚΟΥ ΔΙΠΛΩΜΑΤΟΣ (87): 0 313 175/13.06.90
ΑΡΙΘ./ΗΜΕΡ. ΚΑΤΑΘΕΣΗΣ
ΕΥΡΩΠΑΪΚΗΣ ΑΙΤΗΣΗΣ (86): 88202885.5/24.07.87
ΤΙΤΛΟΣ ΕΦΕΥΡΕΣΗΣ (54): Σύζευξη οστομίου
ΔΙΚΑΙΟΥΧΟΣ (73): E.R. Squibb & Sons Inc.
 Lawrenceville-Princeton Road,
 Princeton, N.J. 08540-4000/US
ΣΥΜΒΑΤΙΚΕΣ ΠΡΟΤΕΡΑΙΟΤΗΤΕΣ (30): 8618693/31.07.86/M. Βρετανία
 8619716/13.08.86/M. Βρετανία
ΕΦΕΥΡΕΤΗΣ (72): 1) Steer Peter Leslie
 2) Wiltshire Nell Phillip
ΕΙΔΙΚΟΣ ΠΛΗΡΕΞΟΥΣΙΟΣ (74): Αργυριάδου Κορίννα, δικηγόρος,
 Σίνα 14, 106 72 Αθήνα
ΑΝΤΙΚΛΗΤΟΣ (74): Μεταλληνού-Γάφου Μαργαρίτα, δι-
 κηγόρος, Σίνα 14, 106 72 Αθήνα

ΠΕΡΙΛΗΨΗ (57)

Μία σύζευξη οστομίου αποτελούμενη από τρία μέρη (10, 12, 14) περιλαμβάνει ένα οδοντωτό δακτύλιο (GAM RING) ως ένα των μερών της. Η περιστροφική κίνηση μιας σύζευξης οστομίου που αποτελείται από τρία μέρη, όπου η περιστροφική κίνηση ενός οδοντωτού δακτυλίου στη μία θέση εμποδίζει την απαγκίστρωση των δύο μερών της σύζευξης και σε μία άλλη θέση επιτρέπει στα δύο μέρη να χωρίζονται με το χέρι.



| | |
|--|---|
| ΑΡΙΘΜΟΣ ΕΥΡΩΠΑΪΚΟΥ Δ.Ε. (11): | 3000585 |
| ΑΡΙΘ. ΕΛΛΗΝΙΚΗΣ ΚΑΤΑΘΕΣΗΣ (21): | 900400409 |
| ΗΜΕΡ. ΕΛΛΗΝΙΚΗΣ ΚΑΤΑΘΕΣΗΣ (22): | 26.06.90 |
| ΑΡΙΘ./ΗΜΕΡ. ΔΗΜΟΣΙΕΥΣΗΣ | |
| ΕΥΡΩΠΑΪΚΟΥ ΔΙΠΛΩΜΑΤΟΣ (87): | 0 238 216/09.05.90 |
| ΑΡΙΘ./ΗΜΕΡ. ΚΑΤΑΘΕΣΗΣ | |
| ΕΥΡΩΠΑΪΚΗΣ ΑΙΤΗΣΗΣ (86): | 87301487.2/20.02.87 |
| ΤΙΤΛΟΣ ΕΦΕΥΡΕΣΗΣ (54): | Συστήματα προστατευμένων ενζύμων |
| ΔΙΚΑΙΟΥΧΟΣ (73): | 1) Albright & Wilson Limited, Albright & Wilson House Hagley Road West, oldbury Warley W. Midlands, B 68 ONN, Μ. Βρεταννία 2) Novo Industri A/S, Novo Allé, DK-2880 Bagsvaerd, Δανία |
| ΣΥΜΒΑΤΙΚΕΣ ΠΡΟΤΕΡΑΙΟΤΗΤΕΣ (30): | 8604164/20.02.86/Μ. Βρεταννία 8616137/02.07.86/Μ. Βρεταννία |
| ΕΦΕΥΡΕΤΗΣ (72): | 1) Messenger Edward Tunstall 2) Fog Arne Ditlev 3) Martin Anthony 4) Falholt Per. |
| ΕΙΔΙΚΟΣ ΠΛΗΡΕΞΟΥΣΙΟΣ (74): | Καλαντζή Κ., δικηγόρος, Κουμπάρη 2, 106 74 Αθήνα |
| ΑΝΤΙΚΛΗΤΟΣ (74): | Παπακωνσταντίνου Ελένη, δικηγόρος, Κουμπάρη 2, 106 74 Αθήνα |

σύστημα περιλαμβάνει τουλάχιστον ένα ένζυμο διασπαρμένο σε μια υδρόφοβη ουσία που δεν διαλύεται κατά την αποθήκευση και που είναι υγρή κάτω από τις συνθήκες χρησιμοποίησης.

ΠΕΡΙΛΗΨΗ (57)

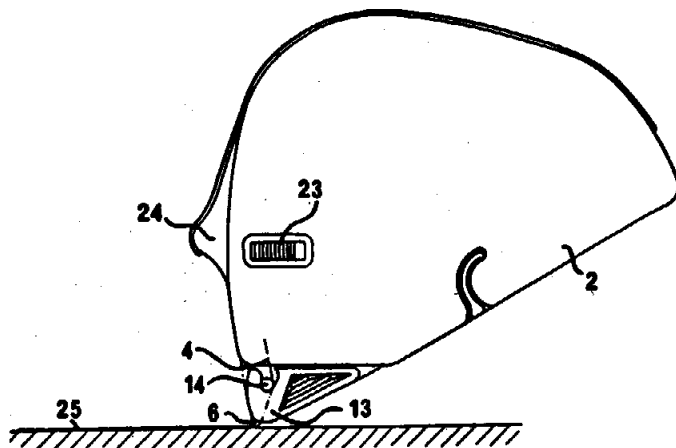
Ένα σύστημα προστατευμένων ενζύμων κατάλληλο για αποθήκευση πριν από την χρήση, σε ένα μέσο όπως ένα υγρό απορρυπαντικό που προκαλεί την αποδόμηση του μη προστατευμένου ενζύμου, το οποίο

| | |
|--|---|
| ΑΡΙΘΜΟΣ ΕΥΡΩΠΑΪΚΟΥ Δ.Ε. (11): | 3000586 |
| ΑΡΙΘ. ΕΛΛΗΝΙΚΗΣ ΚΑΤΑΘΕΣΗΣ (21): | 900400178 |
| ΗΜΕΡ. ΕΛΛΗΝΙΚΗΣ ΚΑΤΑΘΕΣΗΣ (22): | 28.06.90 |
| ΑΡΙΘ./ΗΜΕΡ. ΔΗΜΟΣΙΕΥΣΗΣ | |
| ΕΥΡΩΠΑΪΚΟΥ ΔΙΠΛΩΜΑΤΟΣ (87): | 0 267 396/27.06.90 |
| ΑΡΙΘ./ΗΜΕΡ. ΚΑΤΑΘΕΣΗΣ | |
| ΕΥΡΩΠΑΪΚΗΣ ΑΙΤΗΣΗΣ (86): | 87113944.0/24.09.87 |
| ΤΙΤΛΟΣ ΕΦΕΥΡΕΣΗΣ (54): | Συσκευή για την επίχριση μιας μεμβράνης (φιλμ) κόλλας |
| ΔΙΚΑΙΟΥΧΟΣ (73): | Pelikan Aktiengesellschaft Posbielskistrasse 141 Postfach 103 D-3000 Hannover 1, Δ. Γερμανία |
| ΣΥΜΒΑΤΙΚΕΣ ΠΡΟΤΕΡΑΙΟΤΗΤΕΣ (30): | 3638722/13.11.86/Δ. Γερμανία |
| ΕΦΕΥΡΕΤΗΣ (72): | 1) Manusch Christoph 2) Hazp Hans Jürgen 3) Van Swieten Roy |
| ΕΙΔΙΚΟΣ ΠΛΗΡΕΞΟΥΣΙΟΣ (74): | Παπακώστα-Αναγνωστοπούλου Παναγιώτα, δικηγόρος, Μαυροκορδάτου 7, Αθήνα |
| ΑΝΤΙΚΛΗΤΟΣ (74): | Κιόρτσης Βασίλειος, δικηγόρος, Μαυροκορδάτου 7, Αθήνα |

ΠΕΡΙΛΗΨΗ (57)

Περιγράφεται μια συσκευή για την επίχριση μιας μεμβράνης (φιλμ) κόλλας επί ενός υποθέματος (1), με ένα περίβλημα (2), μέσα στο οποίο είναι τοποθετημένα ένα τύμπανο (καρούλι) αποθέματος για μια φέρουσα ταινία επιστρωμένη με μία μεμβράνη κόλλας, ένα τύμπανο περιέλιξης για την υποδοχή της φέρουσας ταινίας που διαχωρίζεται από την μεμβράνη κόλλας και ένας μηχανισμός επίχρισης (6), που

αναστρέφει την ταινία (4), ο οποίος εξέρχεται από το περίβλημα (2) και προσφέρει την επιστρωμένη με μεμβράνη κόλλας πλευρά της φέρουσας ταινίας (4) προς την εξωτερική πλευρά της συσκευής και επομένως προς το υπόθεμα (1), όπου μεταξύ του τυμπάνου αποθέματος και του τυμπάνου περιέλιξης είναι διαμορφωμένη μία κινητήρια σύνδεση με μία ολισθαίνουσα σύζευξη, η οποία κατά την θέση σε κίνηση του τυμπάνου αποθέματος θέτει σε κίνηση δι' αφαιρέσεως της φέρουσας ταινίας το άδειο τύμπανο με ένα τέτοιο αριθμό περιστροφών, ούτως ώστε η φέρουσα ταινία να είναι μονίμως τεντωμένη. Για να επιτυγχάνεται μια ακριβής, ομοιόμορφη και κοφτή κατά τα άκρα επίχριση κόλλας προβλέπεται όπως ο μηχανισμός επίχρισης (6) εδράζεται ελαστικά.



| | |
|--|---|
| ΑΡΙΘΜΟΣ ΕΥΡΩΠΑΪΚΟΥ Δ.Ε. (11): | 3000587 |
| ΑΡΙΘ. ΕΛΛΗΝΙΚΗΣ ΚΑΤΑΘΕΣΗΣ (21): | 900400205 |
| ΗΜΕΡ. ΕΛΛΗΝΙΚΗΣ ΚΑΤΑΘΕΣΗΣ (22): | 28.06.90 |
| ΑΡΙΘ./ΗΜΕΡ. ΔΗΜΟΣΙΕΥΣΗΣ | |
| ΕΥΡΩΠΑΪΚΟΥ ΔΙΠΛΩΜΑΤΟΣ (87): | 0 242 583/27.06.90 |
| ΑΡΙΘ./ΗΜΕΡ. ΚΑΤΑΘΕΣΗΣ | |
| ΕΥΡΩΠΑΪΚΗΣ ΑΙΤΗΣΗΣ (86): | 87103767.7/13.06.87 |
| ΤΙΤΛΟΣ ΕΦΕΥΡΕΣΗΣ (54): | Εκλεκτική ηλεκτρολυτική αποφλοίωση μεταλλικών επικαλύψεων από υποστρώματα με βάση μέταλλο |
| ΔΙΚΑΙΟΥΧΟΣ (73): | Pennwalt Building, Three Parkway, Pnenwalt Building, Three Parkway, Philadelphia, Pennsylvania 19102, Η.Π.Α. |
| ΣΥΜΒΑΤΙΚΕΣ ΠΡΟΤΕΡΑΙΟΤΗΤΕΣ (30): | 855043/22.04.86/Η.Π.Α. |
| ΕΦΕΥΡΕΤΗΣ (72): | Chen Johnson Cheng-Hsiung |
| ΕΙΔΙΚΟΣ ΠΛΗΡΕΞΟΥΣΙΟΣ (74): | Ραζή-Βαγιακάκου Ρένα, δικηγόρος, Πανεπιστημίου 64, Αθήνα |
| ΑΝΤΙΚΛΗΤΟΣ (74): | Ραζή-Βαγιακάκου Ρένα, δικηγόρος, Πανεπιστημίου 64, Αθήνα |

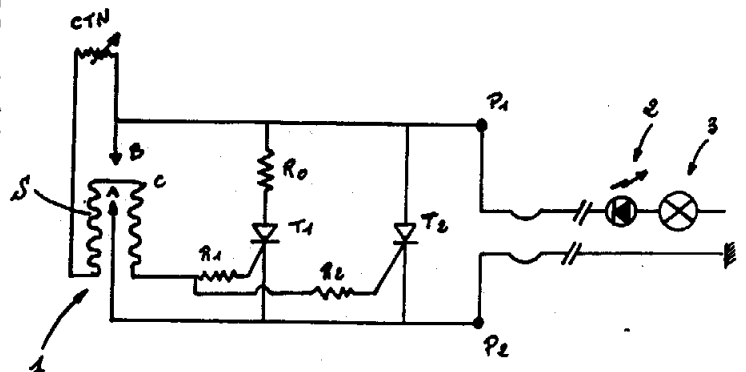
ρεύμα μειώνεται στο μηδέν, γεγονός το οποίο συμβαίνει όταν η μεταλλική επικάλυψη επί του ανοδικού υλικού εξαντλείται και το υπόστρωμα με βάση μέταλλο αφήνεται γυμνό.

ΠΕΡΙΛΗΨΗ (57)

Μεταλλικές επικαλύψεις αποφλοιώνονται από υποστρώματα με βάση μέταλλο σε μία ηλεκτρολυτική μέθοδο που χρησιμοποιεί υδατικό διάλυμα αλκανοσουλφονικού οξέος με 1 έως 4 άνθρακες σαν ηλεκτρολύτη, σε συγκέντρωση από περίπου 45 έως περίπου 70% κατά βάρος, το επικεκαλυμμένο υπόστρωμα με βάση μέταλλο σαν άνοδο και μία ηλεκτροαγώγιμη κάθοδο, με χρήση μιας ηλεκτροκινητικής δύναμης κατά μήκος του διαλύματος μεταξύ των ηλεκτροδίων, μέχρις ότου το

| | |
|--|---|
| ΑΡΙΘΜΟΣ ΕΥΡΩΠΑΪΚΟΥ Δ.Ε. (11): | 3000588 |
| ΑΡΙΘ. ΕΛΛΗΝΙΚΗΣ ΚΑΤΑΘΕΣΗΣ (21): | 900400346 |
| ΗΜΕΡ. ΕΛΛΗΝΙΚΗΣ ΚΑΤΑΘΕΣΗΣ (22): | 28.06.90 |
| ΑΡΙΘ./ΗΜΕΡ. ΔΗΜΟΣΙΕΥΣΗΣ | |
| ΕΥΡΩΠΑΪΚΟΥ ΔΙΠΛΩΜΑΤΟΣ (87): | 0 285 806/27.06.90 |
| ΑΡΙΘ./ΗΜΕΡ. ΚΑΤΑΘΕΣΗΣ | |
| ΕΥΡΩΠΑΪΚΗΣ ΑΙΤΗΣΗΣ (86): | 88103234.6/03.03.88 |
| ΤΙΤΛΟΣ ΕΦΕΥΡΕΣΗΣ (54): | Διάταξη παρακολούθησας και είτε διαχειρίσεως της καταστάσεως λειτουργίας ενός ελαστικού επίστρωτου με την χρήση της ηλεκτρικής αγωγιμότητας για την μετάδοση ενός σήματος μεταξύ ενός τροχού και του οχήματος |
| ΔΙΚΑΙΟΥΧΟΣ (73): | Companie Generale de etablissements Michelin-Michelin & CIE 4, Rue du Terrail, F-63000 Clermont-Ferrand Γαλλία |
| ΣΥΜΒΑΤΙΚΕΣ ΠΡΟΤΕΡΑΙΟΤΗΤΕΣ (30): | 8704120/24.03.87/Γαλλία |
| ΕΦΕΥΡΕΤΗΣ (72): | Pompier Jean-Pierre |
| ΕΙΔΙΚΟΣ ΠΛΗΡΕΞΟΥΣΙΟΣ (74): | Σταμνά Σπυριδούλα, δικηγόρος, Κουμπάρη 2, 106 74 Αθήνα |
| ΑΝΤΙΚΛΗΤΟΣ (74): | Παπακωνσταντίνου Ελένη, δικηγόρος, Κουμπάρη 2, 106 74 Αθήνα |

θηση των παραμέτρων στον τροχό (πίεση, θερμοκρασία του επισώτρου) ανάγεται στην παρακολούθηση 3 αντιστάσεων αρκετά διαφορετικών τιμών: την αντίσταση ενός ημιαγωγού T_2 στην αγωγή κατάσταση, μια αντίσταση R_0 μεγαλύτερη κατά δύο τάξεις μεγέθους από την προηγούμενη και την εσωτερική αντίσταση ενός τουλάχιστον ημιαγωγού (T_1 ή T_2) στη μη αγωγή κατάσταση. Προτείνεται επίσης η ενσωμάτωση του απαιτούμενου μονομετρικού διακόπτη σε μία συμβατική βαλβίδα. Σε μία παραλλαγή γίνεται δυνατός ο έλεγχος ενός ηλεκτρικού στοιχείου εγκατεστημένου στον τροχό.

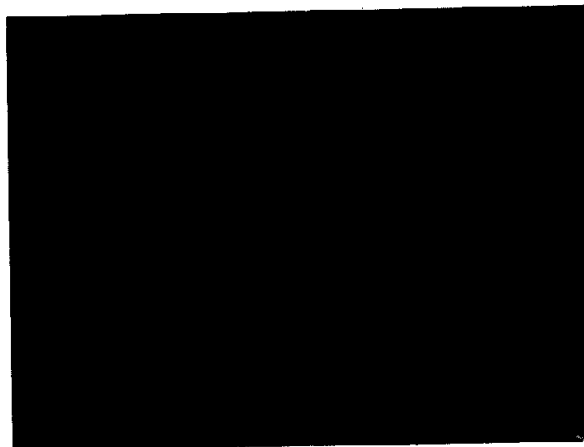


ΠΕΡΙΛΗΨΗ (57)

Το προτεινόμενο ηλεκτρικό κύκλωμα προορίζεται να εγκατασταθεί σ' ένα τροχό του οχήματος και να καταστήσει δυνατή τη μετάδοση ενός ηλεκτρικού σήματος μέσω των ρουλεμάν. Προς τούτο, η παρακολού-

| | |
|---|--|
| ΑΡΙΘΜΟΣ ΕΥΡΩΠΑΪΚΟΥ Δ.Ε. (11): 3000589 | |
| ΑΡΙΘ. ΕΛΛΗΝΙΚΗΣ ΚΑΤΑΘΕΣΗΣ (21): 900400389 | |
| ΗΜΕΡ. ΕΛΛΗΝΙΚΗΣ ΚΑΤΑΘΕΣΗΣ (22): 28.06.90 | |
| ΑΡΙΘ./ΗΜΕΡ. ΔΗΜΟΣΙΕΥΣΗΣ | |
| ΕΥΡΩΠΑΪΚΟΥ ΔΙΠΛΩΜΑΤΟΣ (87): 0 229 499/27.06.90 | |
| ΑΡΙΘ./ΗΜΕΡ. ΚΑΤΑΘΕΣΗΣ | |
| ΕΥΡΩΠΑΪΚΗΣ ΑΙΤΗΣΗΣ (86): 86309707.7/12.12.86 | |
| ΤΙΤΛΟΣ ΕΦΕΥΡΕΣΗΣ (54): Σχηματισμός διαμεταλλικών και διαμεταλλικού τύπου προδρόμων κραμάτων για επακόλουθες εφαρμογές μηχανικής κραματοποίησης | |
| ΔΙΚΑΙΟΥΧΟΣ (73): INCO Alloys International, INC. Huntington, West Virginia 25720, Η.Π.Α. | |
| ΣΥΜΒΑΤΙΚΕΣ ΠΡΟΤΕΡΑΙΟΤΗΤΕΣ (30): 809023/16.12.85/Η.Π.Α. | |
| ΕΦΕΥΡΕΤΗΣ (72): 1) Gilman Paul S. 2) Jotkar Arun D. 3) Donachie Stephen J. 4) Woodard Wilfred L. III 5) Mattson Walter E. | |
| ΕΙΔΙΚΟΣ ΠΛΗΡΕΞΟΥΣΙΟΣ (74): Σταμνά Σπυριδούλα, δικηγόρος, Κουμπάρη 2, 10674 Αθήνα | |
| ΑΝΤΙΚΛΗΤΟΣ (74): Παπακωνσταντίνου Ελένη, δικηγόρος, Κουμπάρη 2, 10674 Αθήνα | |

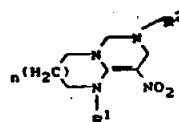
προσέγγιση ίσες προς τις αντίστοιχες των διαμεταλλικές ενώσεις. Θέρμανση του μείγματος έχει σαν αποτέλεσμα το σχηματισμό διαμεταλλικών ενώσεων ενώ έλλειψη θερμάνσεως έχει σαν αποτέλεσμα σκόνη διαμεταλλικού τύπου χωρίς διαμεταλλική δομή. Η προκύπτουσα σκόνη αναμειγνύεται κατόπιν για σχηματισμό ενός τελικού κράματος. Αγαπητέσσονται παραδείγματα τα οποία χρησιμοποιούν κράματα αργιλίου-πιτανίου.



ΠΕΡΙΛΗΨΗ (57)

Μέθοδος για σχηματισμό διαμεταλλικών και διαμεταλλικού τύπου προδρόμων κραμάτων για επακόλουθες εφαρμογές μηχανικής κραματοποίησης. Στοιχειακές σκόνες αναμειγνύονται σε αναλογίες κατά

| | |
|--|--|
| ΑΡΙΘΜΟΣ ΕΥΡΩΠΑΪΚΟΥ Δ.Ε. (11): 3000590 | |
| ΑΡΙΘ. ΕΛΛΗΝΙΚΗΣ ΚΑΤΑΘΕΣΗΣ (21): 900400390 | |
| ΗΜΕΡ. ΕΛΛΗΝΙΚΗΣ ΚΑΤΑΘΕΣΗΣ (22): 28.06.90 | |
| ΑΡΙΘ./ΗΜΕΡ. ΔΗΜΟΣΙΕΥΣΗΣ | |
| ΕΥΡΩΠΑΪΚΟΥ ΔΙΠΛΩΜΑΤΟΣ (87): 0 247 477/27.06.90 | |
| ΑΡΙΘ./ΗΜΕΡ. ΚΑΤΑΘΕΣΗΣ | |
| ΕΥΡΩΠΑΪΚΗΣ ΑΙΤΗΣΗΣ (86): 87107154.4/18.05.87 | |
| ΤΙΤΛΟΣ ΕΦΕΥΡΕΣΗΣ (54): Παράγωγα 1, 2, 3, 6-τετρα-υδρο-5-νιτρο-πυριμιδίνης * | |
| ΔΙΚΑΙΟΥΧΟΣ (73): Bayer AG Konzernverwaltung RP Patentabteilung D-5090 Leverkusen 1 Bayerwerk, Γερμανία | |
| ΣΥΜΒΑΤΙΚΕΣ ΠΡΟΤΕΡΑΙΟΤΗΤΕΣ (30): 3618126/30.05.86/Γερμανία 3638121/08.11.86/Γερμανία | |
| ΕΦΕΥΡΕΤΗΣ (72): 1) Wolf Hilmar Dr. 2) Becker Benedikt Dr. 3) Homeyer Bernhard Dr. 4) Stendel Wilhelm Dr. | |
| ΕΙΔΙΚΟΣ ΠΛΗΡΕΞΟΥΣΙΟΣ (74): Σταμνά Σπυριδούλα, δικηγόρος, Κουμπάρη 2, 10674 Αθήνα | |
| ΑΝΤΙΚΛΗΤΟΣ (74): Παπακωνσταντίνου Ελένη, δικηγόρος, Κουμπάρη 2, 10674 Αθήνα | |



εις τον οποίον

n είναι οι αριθμοί 0, 1, ή 2

R¹ είναι Υδρογόνο ή υποκατεστημένες απολήξεις από τις σειρές Αλκυλίων, Αλκενυλίων, Αλκινυλίων, Αραλκυλίων, και Εσταρυλαλκυλίων και R² είναι Διαλκυλαμίνη, Αλκόξυ, Αλεκνυλοξυ, Αραλκοξυ, ή ενίοτε υποκατεστημένες απολήξεις από τις σειρές Αλκυλίων, Αλκενυλίων, Αλκινυλίων, Κυκλοαλκυλίων, Αραλκυλίων και Εταραλκυλίων.

Οι νέες ενώσεις (I) ενέχουν ιδιαίτερως ισχυρά τονισμένη δραστηριότητα σαν μέσα καταπολεμήςσεως ζιζανίων, ιδιαίτερα σαν Εντομοκτόνα, Νηματοκτόνα και Εκτοπαρασιτοκτόνα.

ΠΕΡΙΛΗΨΗ (57)

Εδώθησαν εις χρήσιν νέα Παράγωγα 1, 2, 3, 6-Τετραυδρο-5-νιτροπυριμιδίνης του Τύπου (I)

| | |
|--|--|
| ΑΡΙΘΜΟΣ ΕΥΡΩΠΑΪΚΟΥ Δ.Ε. (11): | 3000591 |
| ΑΡΙΘ. ΕΛΛΗΝΙΚΗΣ ΚΑΤΑΘΕΣΗΣ (21): | 900400391 |
| ΗΜΕΡ. ΕΛΛΗΝΙΚΗΣ ΚΑΤΑΘΕΣΗΣ (22): | 28.06.90 |
| ΑΡΙΘ./ΗΜΕΡ. ΔΗΜΟΣΙΕΥΣΗΣ | |
| ΕΥΡΩΠΑΪΚΟΥ ΔΙΠΛΩΜΑΤΟΣ (87): | 0 244 912/27.06.90 |
| ΑΡΙΘ./ΗΜΕΡ. ΚΑΤΑΘΕΣΗΣ | |
| ΕΥΡΩΠΑΪΚΗΣ ΑΙΤΗΣΗΣ (86): | 87200828.9/05.05.87 |
| ΤΙΤΛΟΣ ΕΦΕΥΡΕΣΗΣ (54): | Μια μέθοδος για την παρασκευή της R-2-2-R ₁ , R ₂ -1-3-διοξολάνιο-4-μεθανόλης |
| ΔΙΚΑΙΟΥΧΟΣ (73): | 1) Gist-Brocades N.V. Wateringseweg 1 P.O. Box 1, NL-Z600 MA Delft, Ολλανδία 2) Shell Internationale Research Maatschappij B.V. Carel Van Bylandtlaan 30 NL-2596 HR Den Haag, Ολλανδία |
| ΣΥΜΒΑΤΙΚΕΣ ΠΡΟΤΕΡΑΙΟΤΗΤΕΣ ΕΦΕΥΡΕΤΗΣ (30): | 8611238/08.05.86/Βρετανία |
| (72): | 1) Bertola Mauro Attilio, A Van 2) Koger Hein Simon 3) Philipps Gareth Thomas 4) Marx Arthur Friedrich 5) Claassen Volkert Paul |
| ΕΙΔΙΚΟΣ ΠΛΗΡΕΞΟΥΣΙΟΣ (74): | Σταμνά Σπυριδούλα, δικηγόρος, Κουμπάρη 2, 106 74 Αθήνα |
| ΑΝΤΙΚΛΗΤΟΣ (74): | Παπακωνσταντίνου Ελένη, δικηγόρος, Κουμπάρη 2, 106 74 Αθήνα |

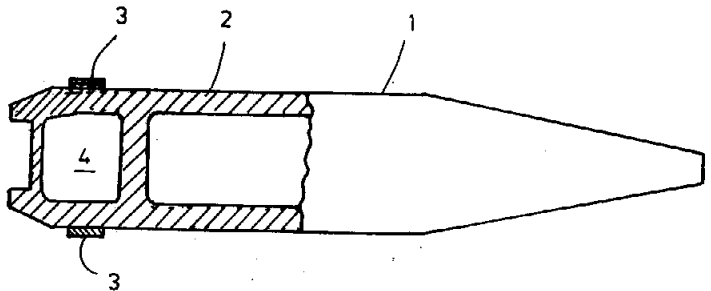
3-διοξολάνιο-4-μεθανόλης όπου τα R₁ και R₂ είναι Η ή αλκυλομάδες ή όπου τα R₁ και R₂ μαζί με το άτομο άνθρακα προς το οποίο προσκαλούνται σχηματίζουν έναν καρβοκυκλικό δακτύλιο με την υποβολή ενός μίγματος της R και S-2, 2-R₁, R₂-1, 3-διοξολάνιο-4-μεθανόλης στη δράση ενός μικροοργανισμού ή ουσιών εξαγωμένων από αυτόν και που έχουν την ικανότητα της στερεοκλεκτικής ανάλωσης της S-2, 2-R₁, R₂-1, 3-διοξολάνιο-4-μεθανόλης κατά προτίμηση ως τουλάχιστον το 80% κατά βάρος και κατά μεγαλύτερη προτίμηση την ανάλωση όλης της S-2, 2-R₁, R₂-1, 3-διοξολάνιο-4-μεθανόλης. Γι' αυτόν τον σκοπό αναφέρονται ως ωφέλιμοι οι μικροοργανισμοί του γένους Rhodococcus, Nocardia και Corynebacterium. Το R-ισομερές είναι πολύτιμο ενδιάμεσο για την στερεοειδική παρασκευή διαφόρων βιολογικών ενεργών ενώσεων περιλαμβανομένης της S-μετροπολόλης.

ΠΕΡΙΛΗΨΗ (57)

Εδώ περιγράφεται μια μέθοδος για την παρασκευή της R-2, 2-R₁, R₂-1,

| | |
|--|---|
| ΑΡΙΘΜΟΣ ΕΥΡΩΠΑΪΚΟΥ Δ.Ε. (11): | 3000592 |
| ΑΡΙΘ. ΕΛΛΗΝΙΚΗΣ ΚΑΤΑΘΕΣΗΣ (21): | 900400402 |
| ΗΜΕΡ. ΕΛΛΗΝΙΚΗΣ ΚΑΤΑΘΕΣΗΣ (22): | 28.06.90 |
| ΑΡΙΘ./ΗΜΕΡ. ΔΗΜΟΣΙΕΥΣΗΣ | |
| ΕΥΡΩΠΑΪΚΟΥ ΔΙΠΛΩΜΑΤΟΣ (87): | 0 258 531/27.06.90 |
| ΑΡΙΘ./ΗΜΕΡ. ΚΑΤΑΘΕΣΗΣ | |
| ΕΥΡΩΠΑΪΚΗΣ ΑΙΤΗΣΗΣ (86): | 87106389.7/02.05.87 |
| ΤΙΤΛΟΣ ΕΦΕΥΡΕΣΗΣ (54): | Σώμα βλήματος με οδηγητήρια ζώνη τοποθετημένη επί του περιβλήματος του βλήματος |
| ΔΙΚΑΙΟΥΧΟΣ (73): | Rheinmetall GmbH, Ulmenstrasse 125, Postfach 6609, 4000 Düsseldorf, Δ. Γερμανία |
| ΣΥΜΒΑΤΙΚΕΣ ΠΡΟΤΕΡΑΙΟΤΗΤΕΣ ΕΦΕΥΡΕΤΗΣ (30): | 3630000/03.09.86/Δ. Γερμανία |
| (72): | 1) Kruse Heinz-Josef Dr. 2) Karlos Klaus Dietmar |
| ΕΙΔΙΚΟΣ ΠΛΗΡΕΞΟΥΣΙΟΣ (74): | Ζαχαράτου Μαριάννα, δικηγόρος, Βασ. Σοφίας 6, 106 74 Αθήνα |
| ΑΝΤΙΚΛΗΤΟΣ (74): | Πλάτων Ταβλαρίδης, Αθανάσιος Τσιμικάλης, Χαρικήλεια Καλονόρου, δικηγόροι, Βασ. Σοφίας 6, 106 74 Αθήνα |

πίεσης της οδηγητήριας ζώνης κατά τη χρήση περιβλημάτων με πολύ λεπτά τοιχώματα, καθώς και μία καλύτερη στεγανοποίηση έναντι της πίεσης αερίων, χρησιμοποιείται τουλάχιστον στα σημεία της περιοχής της οδηγητήριας ζώνης (3) στα οποία παρουσιάζεται μία μέγιστη καταπόνηση του περιβλήματος (2) κατά την ακτινική κατεύθυνση, τουλάχιστον μία αυλάκωση ως αυλάκωση ανακούφισης της πίεσης. Η αυλάκωση ανακούφισης της πίεσης (35) έχει κατά προτίμηση πλάτος 4 mm.



ΠΕΡΙΛΗΨΗ (57)

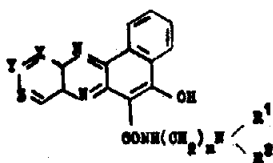
Περιγράφεται σώμα βλήματος (1) με οδηγητήρια ζώνη (3) τοποθετημένη επί του περιβλήματος του βλήματος (2), η οποία παρουσιάζει αυλακώσεις (31, 32, 33, 34) για την υποδοχή του υλικού της οδηγητήριας ζώνης που αποτέμνεται προς τα πίσω κατά τη δίοδο του βλήματος (1) διαμέσου της κάνης. Για να επιτυγχάνεται μείωση της μέσης

ΑΡΙΘΜΟΣ ΕΥΡΩΠΑΪΚΟΥ Δ.Ε. (11): 3000593
ΑΡΙΘ. ΕΛΛΗΝΙΚΗΣ ΚΑΤΑΘΕΣΗΣ (21): 900400408
ΗΜΕΡ. ΕΛΛΗΝΙΚΗΣ ΚΑΤΑΘΕΣΗΣ (22): 28.06.90
ΑΡΙΘ./ΗΜΕΡ. ΔΗΜΟΣΙΕΥΣΗΣ
ΕΥΡΩΠΑΪΚΟΥ ΔΙΠΛΩΜΑΤΟΣ (87): 0 234 931/27.06.90
ΑΡΙΘ./ΗΜΕΡ. ΚΑΤΑΘΕΣΗΣ
ΕΥΡΩΠΑΪΚΗΣ ΑΙΤΗΣΗΣ (86): 87301637.2/25.02.87
ΤΙΤΛΟΣ ΕΦΕΥΡΕΣΗΣ (54): Ενώσεις Αζαανθρακενίου
ΔΙΚΑΙΟΥΧΟΣ (73): Taisho Pharmaceutical Co. Ltd.
 24-1 Takata 3-Chome Toshima-Ku,
 Tokyo 171, Ιαπωνία
ΣΥΜΒΑΤΙΚΕΣ ΠΡΟΤΕΡΑΙΟΤΗΤΕΣ (30): 40915/86, 26.02.86/Ιαπωνία
ΕΦΕΥΡΕΤΗΣ (72): 1) Nakagami Jozi
 2) Eguchi Tadashi
 3) Amano Takehira
 4) Sota Kaora
 5) Sakakibara Jinsaku
ΕΙΔΙΚΟΣ ΠΛΗΡΕΞΟΥΣΙΟΣ (74): Καλαντζή Κ., Κουμπάρη 2, 106 74
 Αθήνα
ΑΝΤΙΚΛΗΤΟΣ (74): Παπακωνσταντίνου Ελένη, δικηγό-
 ρος, Κουμπάρη 2, 106 74 Αθήνα

(όπου ένα ή δύο από τα X, Y και Z είναι άτομα αζώτου, τα άλλα είναι CH, τα R¹ και R² είναι όμοια ή διαφορετικά και είναι άτομα υδρογόνου, κατώτερες αλκυλομάδες ή β-υδροξυαιθυλομάδες, και το n είναι 2 ή 3) και τα άλατα οξυπροσθήκης αυτών έχουν ακτινεοπλασματική δράση. Οι ενώσεις αυτές μπορούν να παρασκευαστούν από την αντίδραση της αντίστοιχης 6-αιθοξυκαρβονυλο ένωσης με μια διαλκυλο ή δι(υδροξυαλκυλ)-αμινοαλκυλαμίνη.

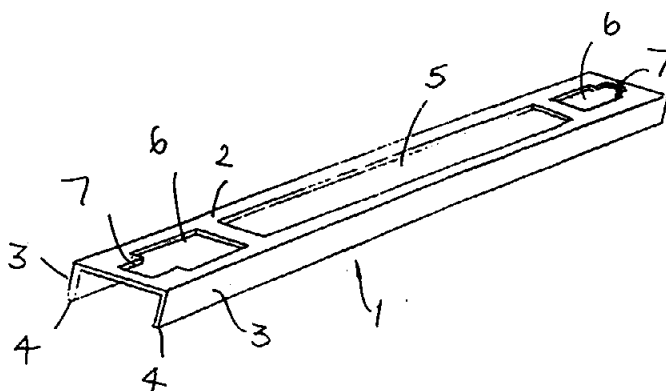
ΠΕΡΙΛΗΨΗ (57)

Οι ενώσεις αζαανθρακενίου με τον γενικό τύπο:



ΑΡΙΘΜΟΣ ΕΥΡΩΠΑΪΚΟΥ Δ.Ε. (11): 3000594
ΑΡΙΘ. ΕΛΛΗΝΙΚΗΣ ΚΑΤΑΘΕΣΗΣ (21): 900400410
ΗΜΕΡ. ΕΛΛΗΝΙΚΗΣ ΚΑΤΑΘΕΣΗΣ (22): 28.06.90
ΑΡΙΘ./ΗΜΕΡ. ΔΗΜΟΣΙΕΥΣΗΣ
ΕΥΡΩΠΑΪΚΟΥ ΔΙΠΛΩΜΑΤΟΣ (87): 0 252 770/27.06.90
ΑΡΙΘ./ΗΜΕΡ. ΚΑΤΑΘΕΣΗΣ
ΕΥΡΩΠΑΪΚΗΣ ΑΙΤΗΣΗΣ (86): 87306186.5/13.07.87
ΤΙΤΛΟΣ ΕΦΕΥΡΕΣΗΣ (54): Συσκευή δια την συγκράτησιν ηλεκ-
 τρικών ή ηλεκτρονικών εξαρτημά-
 των κατά την εφαρμογήν συγκολ-
 λητικού υλικού (Κόλλας)
ΔΙΚΑΙΟΥΧΟΣ (73): Sun Industrial Coatings Private Ltd.
 No. 8 Third Lok Yang Road,
 Jurong Singapore 2262, Σιγκαπούρη
ΣΥΜΒΑΤΙΚΕΣ ΠΡΟΤΕΡΑΙΟΤΗΤΕΣ (30): 8616938/11.07.86/Μ. Βρετανία
ΕΦΕΥΡΕΤΗΣ (72): Simi Ah Tee
ΕΙΔΙΚΟΣ ΠΛΗΡΕΞΟΥΣΙΟΣ (74): Καλατζή Κ., Κουμπάρη 2, 106 74
 Αθήνα
ΑΝΤΙΚΛΗΤΟΣ (74): Παπακωνσταντίνου Ελένη, δικηγό-
 ρος, Κουμπάρη 2, 106 74 Αθήνα

σκελών (3), αλλ' επεκτείνονται περαιτέρω και είναι εστραμμένα εξω-
 τερικώς στα άκρα (II). Μεταξύ εκάστου τοιούτου συγκροτήματος
 προσδιορίζεται μια τροχιά (T) δια μίαν γραμμήν συσκευασιών SOIC
 (24), των οποίων οι αγωγοί (26) παραμένουν επί των ακραίων τμημά-
 των (II) και οι οποίοι προσδιορίζονται έναντι της προς τα άνω κινή-
 σεως υπό των άκρων (4) των σκελών (3).



ΠΕΡΙΛΗΨΗ (57)

Ο φορέας δια την συγκράτησιν συσκευασιών SOIC κατά την εφαρμο-
 γήν συγκολλητικού υλικού (κόλλας) εις τους αγωγούς αυτών περιλαμ-
 βάνει πλαίσιο, που περιέχει μια ακραία πλάκα (17) με ωτία στηρίξεως
 (20). Σε κάθε ωτία εδράζεται ένα άνω σχήματος U μέλος (I) και ένα
 κάτω σχήματος U επίμηκες μέλος (8) με τα σκέλη των (3) και (10) αντι-
 στοιχώς προβάλλοντα προς τα κάτω. Τα σκέλη (10) είναι εντός των

| | |
|--|---|
| ΑΡΙΘΜΟΣ ΕΥΡΩΠΑΪΚΟΥ Δ.Ε. (11): | 3000595 |
| ΑΡΙΘ. ΕΛΛΗΝΙΚΗΣ ΚΑΤΑΘΕΣΗΣ (21): | 900400414 |
| ΗΜΕΡ. ΕΛΛΗΝΙΚΗΣ ΚΑΤΑΘΕΣΗΣ (22): | 28.06.90 |
| ΑΡΙΘ./ΗΜΕΡ. ΔΗΜΟΣΙΕΥΣΗΣ | |
| ΕΥΡΩΠΑΪΚΟΥ ΔΙΠΛΩΜΑΤΟΣ (87): | 0 242 275/20.06.90 |
| ΑΡΙΘ./ΗΜΕΡ. ΚΑΤΑΘΕΣΗΣ | |
| ΕΥΡΩΠΑΪΚΗΣ ΑΙΤΗΣΗΣ (86): | 87400785.9/08.04.87 |
| ΤΙΤΛΟΣ ΕΦΕΥΡΕΣΗΣ (54): | Ξηρά ύλη η οποία μπορεί να ενυδατωθεί προς ένα υδατικό πήγμα το οποίο περιέχει τεμαχίδια διεσπαρμένου πολυμερούς, μέθοδος δια την παρασκευή αυτού και την εφαρμογή του στην Βιολογία |
| ΔΙΚΑΙΟΥΧΟΣ (73): | Rhone-Poulenc Chimie 25, Quai Paul Doumer 92408 Courbevoie Cédex Γαλλία |
| ΣΥΜΒΑΤΙΚΕΣ ΠΡΟΤΕΡΑΙΟΤΗΤΕΣ (30): | 8605347/15.04.86/Γαλλία |
| ΕΦΕΥΡΕΤΗΣ (72): | 1) Charmot Dominique 2) Daniel Jean-Claude |
| ΕΙΔΙΚΟΣ ΠΛΗΡΕΞΟΥΣΙΟΣ (74): | Καλαμαράς Ιωάννης, δικηγόρος, Πανεπιστημίου 42, 106 79 Αθήνα |
| ΑΝΤΙΚΛΗΤΟΣ (74): | Ευαγγέλου Βάσω, δικηγόρος, Πανεπιστημίου 42, 106 79 Αθήνα |

ΠΕΡΙΛΗΨΗ (57)

Ξηρά ύλη η οποία μπορεί να ενυδατωθεί προς ένα υδατικό πήγμα, το οποίον περιλαμβάνει μίαν μήτρα που αποτελείται από μία μακρομοριακή ουσία Α η οποία μπορεί να σχηματίσει ένα πορώδες υδατικό πήγμα όταν ευρεθεί παρουσία ύδατος από ένα γραμμικό υδατοδιαλυτό πολυμερές Β, έναν πλαστικοποιητή της αναφερθείσας μακρομο-

ριακής ουσίας Α και, διεσπαρμένα εντός της αναφερθείσας μήτρας, τεμαχίδια με βάση ένα πολυμερές C το οποίο προέρχεται από ένα τουλάχιστον μονομερές το οποίον δεν είναι αναμειξιμο με ύδωρ. Αυτή λαμβάνεται δι' αναμειξέως ενός υδατικού διαλύματος Α, με το πολυμερές Β, τον πλαστικοποιητή και το γαλάκτωμα του πολυμερούς C και εν συνεχεία δια μορφοποίησης και ξηράνσεως του λαμβανόμενου υδατικού πήγματος. Η χρησιμοποίησις της ξηράς ουσίας εις την βιολογία μετά επανυδάτωση.

| | |
|--|--|
| ΑΡΙΘΜΟΣ ΕΥΡΩΠΑΪΚΟΥ Δ.Ε. (11): | 3000596 |
| ΑΡΙΘ. ΕΛΛΗΝΙΚΗΣ ΚΑΤΑΘΕΣΗΣ (21): | 900400415 |
| ΗΜΕΡ. ΕΛΛΗΝΙΚΗΣ ΚΑΤΑΘΕΣΗΣ (22): | 28.06.90 |
| ΑΡΙΘ./ΗΜΕΡ. ΔΗΜΟΣΙΕΥΣΗΣ | |
| ΕΥΡΩΠΑΪΚΟΥ ΔΙΠΛΩΜΑΤΟΣ (87): | 0 247 310/23.05.90 |
| ΑΡΙΘ./ΗΜΕΡ. ΚΑΤΑΘΕΣΗΣ | |
| ΕΥΡΩΠΑΪΚΗΣ ΑΙΤΗΣΗΣ (86): | 87104183.6/21.03.87 |
| ΤΙΤΛΟΣ ΕΦΕΥΡΕΣΗΣ (54): | Σύστημα κατεργασίας και συσκευασίας δι' εύκαμπτους υποδοχείς |
| ΔΙΚΑΙΟΥΧΟΣ (73): | Marlen Research Corporation 9201 Bond Street, Overland Park, Kansas, Η.Π.Α. |
| ΣΥΜΒΑΤΙΚΕΣ ΠΡΟΤΕΡΑΙΟΤΗΤΕΣ (30): | 868950/30.05.86/Η.Π.Α. |
| ΕΦΕΥΡΕΤΗΣ (72): | 1) Szemplenski Thomas E. 2) Schack Warren R. 3) Powers Richard G. |
| ΕΙΔΙΚΟΣ ΠΛΗΡΕΞΟΥΣΙΟΣ (74): | Καλαμαράς Ιωάννης, δικηγόρος, Πανεπιστημίου 42, 106 79 Αθήνα |
| ΑΝΤΙΚΛΗΤΟΣ (74): | Ευαγγέλου Βάσω, δικηγόρος, Πανεπιστημίου 42, 106 79 Αθήνα |

ανυψώσεως (20) είναι συνεζευγμένη με τον θάλαμο (14) μέσω ενός αγωγού σταθεράς διαμέτρου (18) και το ανοικτό άκρον παροχής του τελευταίου ευρίσκεται εις απ' ευθείας επικοινωνίαν με το πεπιεσμένον εσωτερικόν του θαλάμου συσκευασίας· κατ' αυτόν τον τρόπο η ευκόλως ελεγχόμενη πίσις του θαλάμου δημιουργεί αντίθλιψη, εντός του αγωγού του προϊόντος, ούτως ώστε να αποκαθίσταται μία ουσιαστικά ομοιομόρφως ελαττωμένη μεταβολή πίεσεως και ουσιαστικά μια ροή προϊόντος παρεμποδιζομένη καθ' όλον το μήκος του αγωγού από την αντλίαν (20) έως τον θάλαμον (14). Επί πλέον η πίσις του θαλάμου έχει επαρκές μέγεθος ούτως ώστε να παρεμποδίζει εξάτμισιν δια του συστήματος. Εις την πράξιν ο θάλαμος συσκευασίας είναι σχετικά μικρός καθ' όσον δεν προορίζεται να υποδεχθεί κανονικά το προσωπικόν του εργοστασίου και μπορεί να υποδεχθεί εξοπλισμό συσκευασίας (40) δια εύκαμπτες μορφές φύλλων γεμίσεως και στεγανώσεως ή συνήθεις μονάδες κονσερβοποίησης. Η αντλία του προϊόντος (20) κατά προτίμησιν είναι μία αντλία τροφίμων με διπλό έμβολο που είναι συνεζευγμένη με εναλλακτήρες θερμότητος (32) αποξησμένης επιφανείας τροφοδοτούντας με ατμό εις το κάτω μέρος του ρεύματος.

ΠΕΡΙΛΗΨΗ (57)

Δίδεται ένα βελτιωμένο σύστημα θερμάνσεως συσκευασίας και αποστερίωσεως δια κατατεμαχισμένα προϊόντα τροφίμου που μπορούν να αντληθούν (π.χ. σούπες, μαγειρεμένα κομμάτια κρέατος, φρούτα) το οποίον χρησιμοποιεί μια αντλία ανυψώσεως και ένα αυτοματοποιημένο θάλαμο συσκευασίας, που διατηρείται εις υπερατμοσφαιρική πίεση προς επίτευξιν επακριβούς ελέγχου της κατεργασίας χωρίς επιβαρυντική υπερπόνηση ή εξάτμιση του προϊόντος τροφίμου. Η αντλία

ΑΡΙΘΜΟΣ ΕΥΡΩΠΑΪΚΟΥ Δ.Ε. (11): 3000597
ΑΡΙΘ. ΕΛΛΗΝΙΚΗΣ ΚΑΤΑΘΕΣΗΣ (21): 900400416
ΗΜΕΡ. ΕΛΛΗΝΙΚΗΣ ΚΑΤΑΘΕΣΗΣ (22): 28.06.90
ΑΡΙΘ./ΗΜΕΡ. ΔΗΜΟΣΙΕΥΣΗΣ
ΕΥΡΩΠΑΪΚΟΥ ΔΙΠΛΩΜΑΤΟΣ (87): 0 255 453/20.06.90
ΑΡΙΘ./ΗΜΕΡ. ΚΑΤΑΘΕΣΗΣ
ΕΥΡΩΠΑΪΚΗΣ ΑΙΤΗΣΗΣ (86): 87420193.2/09.07.87
ΤΙΤΛΟΣ ΕΦΕΥΡΕΣΗΣ (54): Μέθοδος παρασκευής εξααλκυλο-
δισιλανίου
ΔΙΚΑΙΟΥΧΟΣ (73): Rhone-Poulenc Chimie
25, Quai Paul Doumer F-92408
Courbevoie Cédex, Γαλλία
ΣΥΜΒΑΤΙΚΕΣ ΠΡΟΤΕΡΑΙΟΤΗΤΕΣ (30): 8610990/25.07.86/Γαλλία
ΕΦΕΥΡΕΤΗΣ (72): Ferlut Jean-Serge
ΕΙΔΙΚΟΣ ΠΛΗΡΕΞΟΥΣΙΟΣ (74): Καλαμαράς Ιωάννης, δικηγόρος,
Πανεπιστημίου 42, 106 79 Αθήνα
ΑΝΤΙΚΛΗΤΟΣ (74): Ευαγγέλου Βάσω, δικηγόρος, Πα-
νεπιστημίου 42, 106 79 Αθήνα

ΠΕΡΙΛΗΨΗ (57)

Η παρούσα εφεύρεση αφορά μία νέα μέθοδο παρασκευής εξααλκυλοδισιλανίου όπου φέρομεν εις αντίδρασιν ένα αλογονίδιο τριαλκυλοδισιλανίου, ένα αλκαλιμέταλλο, ένα άλας αλκαλιμετάλλου και έναν παράγοντα μεταφοράς φάσεως.

ΑΡΙΘΜΟΣ ΕΥΡΩΠΑΪΚΟΥ Δ.Ε. (11): 3000598
ΑΡΙΘ. ΕΛΛΗΝΙΚΗΣ ΚΑΤΑΘΕΣΗΣ (21): 900400419
ΗΜΕΡ. ΕΛΛΗΝΙΚΗΣ ΚΑΤΑΘΕΣΗΣ (22): 28.06.90
ΑΡΙΘ./ΗΜΕΡ. ΔΗΜΟΣΙΕΥΣΗΣ
ΕΥΡΩΠΑΪΚΟΥ ΔΙΠΛΩΜΑΤΟΣ (87): 0 278 822/23.05.90
ΑΡΙΘ./ΗΜΕΡ. ΚΑΤΑΘΕΣΗΣ
ΕΥΡΩΠΑΪΚΗΣ ΑΙΤΗΣΗΣ (86): 88400136.3/22.01.88
ΤΙΤΛΟΣ ΕΦΕΥΡΕΣΗΣ (54): Μέθοδος παρασκευής παραγώγων
υπεραλογονοαλκανοσουλφινικών
και σουλφονικών οξέων
ΔΙΚΑΙΟΥΧΟΣ (73): Rhone-Poulenc Chimie
25, Quai Paul Doumer F-92408
Courbevoie Cédex, Γαλλία
ΣΥΜΒΑΤΙΚΕΣ ΠΡΟΤΕΡΑΙΟΤΗΤΕΣ (30): 8701503/04.02.87/Γαλλία
ΕΦΕΥΡΕΤΗΣ (72): 1) Tordeux Marc
2) Langlois Bernard
3) Wakselman Claude
ΕΙΔΙΚΟΣ ΠΛΗΡΕΞΟΥΣΙΟΣ (74): Καλαμαράς Ιωάννης, δικηγόρος,
Πανεπιστημίου 42, 106 79 Αθήνα
ΑΝΤΙΚΛΗΤΟΣ (74): Ευαγγέλου Βάσω, δικηγόρος, Πα-
νεπιστημίου 42, 106 79 Αθήνα

ΠΕΡΙΛΗΨΗ (57)

Η παρούσα εφεύρεση αφορά μία μέθοδο παρασκευής παραγώγων υπεραλογονοαλκανοσουλφινικών οξέων δια θέσεως εις επαφήν εντός ενός πολικού διαλύτου ενός υδροξυμεθανοσουλφινικού αλκάλειω ή μετάλλου και ενός αλογονιδίου πολυφθοριαλκυλίου.

ΑΡΙΘΜΟΣ ΕΥΡΩΠΑΪΚΟΥ Δ.Ε. (11): 3000599
ΑΡΙΘ. ΕΛΛΗΝΙΚΗΣ ΚΑΤΑΘΕΣΗΣ (21): 900400420
ΗΜΕΡ. ΕΛΛΗΝΙΚΗΣ ΚΑΤΑΘΕΣΗΣ (22): 28.06.90
ΑΡΙΘ./ΗΜΕΡ. ΔΗΜΟΣΙΕΥΣΗΣ
ΕΥΡΩΠΑΪΚΟΥ ΔΙΠΛΩΜΑΤΟΣ (87): 0 329 521/23.05.90
ΑΡΙΘ./ΗΜΕΡ. ΚΑΤΑΘΕΣΗΣ
ΕΥΡΩΠΑΪΚΗΣ ΑΙΤΗΣΗΣ (86): 89400329.2/06.02.89
ΤΙΤΛΟΣ ΕΦΕΥΡΕΣΗΣ (54): Τελειοποίηση στη σύνθεση τριτοταγών μερκαπτανών από ομοπολυμερή του ισοβουτυλενίου
ΔΙΚΑΙΟΥΧΟΣ (73): Societe National Elf Aquitaine (Production) Tour Elf
2, Place de la Coupole, La Défense 6
F-92400 Courbevoie, Γαλλία
ΣΥΜΒΑΤΙΚΕΣ ΠΡΟΤΕΡΑΙΟΤΗΤΕΣ (30): 8801880/17.02.88/Γαλλία
ΕΦΕΥΡΕΤΗΣ (72): Arretz Emmanuel
ΕΙΔΙΚΟΣ ΠΛΗΡΕΞΟΥΣΙΟΣ (74): Καλαμαράς Ιωάννης, δικηγόρος, Πανεπιστημίου 42, 106 79 Αθήνα
ΑΝΤΙΚΑΛΗΤΟΣ (74): Ευαγγέλου Βάσω, δικηγόρος, Πανεπιστημίου 42, 106 79 Αθήνα

Λαμβάνονται έτσι εξαιρετικές αποδόσεις σε τριτοταγή μερκαπτάνη, ενώ αποφεύγεται, πρακτικώς, ο σχηματισμός ανεπιθύμητων υποπροϊόντων.

ΠΕΡΙΛΗΨΗ (57)

Η ευρεσιτεχνία αφορά την σύνθεση τριτοταγών μερκαπτανών από ομοπολυμερή του ισοβουτυλενίου και υδρόθειο με ετερογενή κατάλυση.

Κατά την σύμφωνη προς την ευρεσιτεχνία μέθοδο, η αντίδραση πραγματοποιείται σε θερμοκρασία κατωτέρα των 45°C, κατά προτίμηση περιλαμβανομένη μεταξύ 0°C και 35°C, παρουσία καταλύτη ο οποίος αποτελείται από ξηρά κατιονο-ανταλλακτική ρητίνη.

ΑΡΙΘΜΟΣ ΕΥΡΩΠΑΪΚΟΥ Δ.Ε. (11): 3000600
ΑΡΙΘ. ΕΛΛΗΝΙΚΗΣ ΚΑΤΑΘΕΣΗΣ (21): 900400421
ΗΜΕΡ. ΕΛΛΗΝΙΚΗΣ ΚΑΤΑΘΕΣΗΣ (22): 28.06.90
ΑΡΙΘ./ΗΜΕΡ. ΔΗΜΟΣΙΕΥΣΗΣ
ΕΥΡΩΠΑΪΚΟΥ ΔΙΠΛΩΜΑΤΟΣ (87): 0 329 520/23.05.90
ΑΡΙΘ./ΗΜΕΡ. ΚΑΤΑΘΕΣΗΣ
ΕΥΡΩΠΑΪΚΗΣ ΑΙΤΗΣΗΣ (86): 89400328.4/06.02.89
ΤΙΤΛΟΣ ΕΦΕΥΡΕΣΗΣ (54): Τελειοποίηση στη σύνθεση δευτεροταγών μερκαπτανών από ευθύγραμμες ολεφίνες
ΔΙΚΑΙΟΥΧΟΣ (73): Societe National Elf Aquitaine (Production) Tour Elf
2, Place de la Coupole, La Défense 6, F-92400 Courbevoie, Γαλλία
ΣΥΜΒΑΤΙΚΕΣ ΠΡΟΤΕΡΑΙΟΤΗΤΕΣ (30): 8801879/17.02.88/Γαλλία
ΕΦΕΥΡΕΤΗΣ (72): Arretz Emmanuel
ΕΙΔΙΚΟΣ ΠΛΗΡΕΞΟΥΣΙΟΣ (74): Καλαμαράς Ιωάννης, δικηγόρος, Πανεπιστημίου 42, 106 79 Αθήνα
ΑΝΤΙΚΑΛΗΤΟΣ (74): Ευαγγέλου Βάσω, δικηγόρος, Πανεπιστημίου 42, 106 79 Αθήνα

ΠΕΡΙΛΗΨΗ (57)

Η ευρεσιτεχνία αφορά την σύνθεση δευτεροταγών μερκαπτανών από ευθύγραμμες ολεφίνες και υδρόθειο με ετερογενή κατάλυση. Κατά την σύμφωνη προς την ευρεσιτεχνία μέθοδο, η αντίδραση πραγματοποιείται σε θερμοκρασία ανώτερη των 75°C, κατά προτίμηση περιλαμβανομένη μεταξύ 90° και 120°C, παρουσία καταλύτη αποτελούμενου από κατιονοανταλλακτική ρητίνη.

ΕΥΡΕΤΗΡΙΟ ΕΥΡΩΠΑΪΚΩΝ Δ.Ε. ΣΥΜΦΩΝΑ ΜΕ ΤΟΝ ΑΡΙΘΜΟ ΔΗΜΟΣΙΕΥΣΗΣ

| ΑΡ./ΗΜ. ΔΗΜ. Ε.Δ. (87) | ΔΙΚΑΙΟΥΧΟΣ (73) | ΤΙΤΛΟΣ ΕΦΕΥΡΕΣΗΣ (54) | ΑΡ.ΕΥΡ.Δ.Ε. (11) |
|----------------------------------|---------------------------------|--|----------------------------|
| 0219997/06.06.90 | BP CHEMICALS LTD | Αντιμικροβιακά πρόσθετα δια σύνθετους ζω- τροφάς (ταγας) | 3000535 |
| 0220771/23.05.90 | REDLAND BREDERO B.V. | Κάλυμμα ή καλύπτρα για εφαρμογή στην κορυ- φογραμμή κεκλιμένης στέγης | 3000507 |
| 0222457/16.05.90 | AARDELITE-HOLDING B.V. | Μέθοδος παραγωγής δομικού στοιχείου από υλικό που περιλαμβάνει πτητική τέφρα και το σηματιζόμενο δομικό στοιχείο | 3000548 |
| 0223683/28.03.90 | PRODEL JACQUES | Εγκατάσταση για τη συναρμογή και/είτε τήγκα- τεργασία τεμαχίων φερομένων από παλέτες που αποτελούν τμήμα της εγκαταστάσεως αυτής | 3000566 |
| 0224444/09.05.90 | SCHWEIZERISCHE ALUMINIUM AG | Μέθοδος δια την παρασκευήν μιας ημιδιαπερα- τής μεμβράνης | 3000574 |
| 0224914/07.03.90 | ROSSATO ERIDE | Υδραυλική μονάς κυλίνδρου-εμβόλου, που προ- βλέπεται με μηχανική διάταξη ασφάλειας, ειδικά για παντογραφικού τύπου ανυψωτήρας αυτοκι- νήτων | 3000525 |
| 0226252/06.06.90 | RIELDA SERRATURE S.R.L. | Κυλινδρική κλειδαριά με ένα εναλλάξιμο κλειδί | 3000533 |
| 0226417/13.06.90 | BRITISH TELECOMMUNICATIONS PLC | Λειτουργία οπτικού δικτύου πολλών εισόδων | 3000568 |
| 0229499/27.06.90 | INCO ALLOYS INTERNATIONAL INC. | Σχηματισμός διαμεταλλικών και διαμεταλλικού τύπου προδρόμων κραμάτων για επακόλουθες εφαρμογές | 3000589 |
| 0229520/30.05.90 | E.R. SQUIBB & SONS INC. | Δραστικές από το στόμα φωσφονουλοϋδροξυ- ακυλ προλίνες και μέθοδοι για την παρασκευή των φωσφονουλοϋδροξυακυλ προλίνων | 3000524 |
| 0229605/06.06.90 | BEER MANFRED | Σύνδεση κόμβου για αφιδωτές κατασκευές | 3000531 |
| 0230618/21.03.90 | GUIGAN JEAN | Μέθοδος και διάταξη παροχής μιας προκαθορι- σμένης ποσότητας πλάσματος από ένα δείγμα αίματος προκειμένου να γίνουν αναλύσεις | 3000549 3000549 |
| 0230893/13.06.90 | BRACCO INDUSTRIA CHIMICA S.P.A. | Παραμαγνητικές χηλικές ενώσεις | 3000563 |
| 0231741/04.04.90 | DANSK INDUSTRI SYNDIKAT A/S | Σύστημα διαμορφώσεως για κατασκευή μερών καλουπιού | 3000555 |
| 0231923/20.06.90 | AMERICAN CYANAMID COMPANY | Συνθέσεις χημικής φωτοβολίας υψηλής, αποδό- σεως φωτός και μικρής διάρκειας | 3000575 |
| 0232012/06.06.90 | RHOM AND HAAS CO | Διαλοφορμαλλοξίδες | 3000570 |
| 0233801/23.05.90 | RHONE-POULENC SANTE | Νέα υποκατεστημένα αμίδια, η παρασκευή τους και οι φαρμακευτικές συνθέσεις που τα περιέχουν | 3000546 |
| 0234645/16.05.90 | BOSMAN CORNELIS | Συσκευή μεταγγίσεως κρασιού | 3000572 |
| 0234717/23.05.90 | THE PROCTER AND GAMBLE CO | Απορρυπαντική σύνθεση η οποία παρέχει έλεγχο του αφρού και της θολότητας των νερών του κύκλου εκπλύσεως | 3000573 |
| 0234931/27.06.90 | TAISHO PHARMACEUTICAL CO. LTD. | Ενώσεις αζανθρακενίου | |
| 0235052/23.05.90 | RHONE-POULENC CHIMIE | Ποροφόρος παράγοντας για σύνθεση οργανο- πολυσιλοξάνης η οποία μπορεί να μετασχηματι- σθεί σε αφρώδες υλικό | 3000505 |

| ΑΡ./ΗΜ. ΔΗΜ. Ε.Δ. (87) | ΔΙΚΑΙΟΥΧΟΣ (73) | ΤΙΤΛΟΣ ΕΦΕΥΡΕΣΗΣ (54) | ΑΡ.ΕΥΡ.Δ.Ε. (11) |
|----------------------------------|---|--|----------------------------|
| 0235676/13.06.90 | BAYER AG | Παράγωγα 7-(1-πυρρολιδινυλο-κινολονικαρβονικών οξέων | 3000560 |
| 0235875/23.05.90 | NOVO NORDISK A/S | Παρασιτοκτόνος σύνθεσις για την κατεργασία ύδατος | 3000513 |
| 0236549/23.05.90 | BREVETTI GAGGIA S.P.A. | Μηχάνημα κατασκευής καφέ τύπου espresso | 3000506 |
| 0236570/30.05.90 | MAN NUTZFAHRZEUGE AG | Σύστημα μετάδοσης της κίνησης για οχήματα δημόσιας χρήσης | 3000520 |
| 0236701/02.05.90 | RHEINBRAUN AG | Βελτιωμένη μέθοδος επανεξεργασίας αποβλήτων που περιέχουν άνθρακα | 3000553 |
| 0238216/09.05.90 | 1) ALBRIGHT & WILSON LTD 2) NOVO INDUSTRI A/S | Συστήματα προστατευμένων ενζύμων | 3000585 |
| 0239105/23.05.90 | G.D. SEARLE & CO. | Φαρμακευτικές συνθέσεις περιέχουσες 5-φαινυλο-1,3-διοξολακενυλ-ενώσεις | 3000512 |
| 0239794/28.03.90 | PHOTOWATT INTERNATIONAL S.A. | Μέθοδος αποκτήσεως κρυστάλλων πυριτίου για φωτοβολταϊκές εφαρμογές | 3000550 |
| 0239832/23.05.90 | DESOWAG MATERIALSCHUTZ GMBH | Μέσο για την προστασία του ξύλου και μέθοδος για την παρασκευή του | 3000504 |
| 0240071/06.06.90 | UNILEVER N.V. | Συσκευασία | 3000538 |
| 0241305/13.06.90 | AUTOSTYLE PLASTICS INC. | Συσκευή κλεισίματος καλουπιού | 3000567 |
| 0242275/20.06.90 | RHONE-POULENC CHIMIE | Ξηρά ύλη η οποία μπορεί να ενυδατωθεί προς ένα υδατικό πήγμα το οποίο περιέχει τεμαχίδια διεσπαρμένου πολυμερούς, μέθοδος δια την παρασκευή αυτού και την εφαρμογή του στην βιολογία | 3000595 |
| 0242583/27.06.90 | PENNWALT CORPORATION | Εκλεκτική ηλεκτρολυτική αποφλοίωση μεταλλικών επικαλύψεων από υποστρώματα με βάση μέταλλο | 3000587 |
| 0242851/13.06.90 | GODECKE AG | Παράγωγα N-(2-αμινοφαινυλ)-βενζαμίδης, μέθοδος δια την παρασκευή αυτών και η χρησιμοποίησις αυτών δια την καταπολέμησιν νεοπλαστικών ασθενειών | 3000562 |
| 0243632/06.06.90 | BOSCH-SIEMENS HAUSGERATE GMBH | Πλυντήριο πιάτων | 3000545 |
| 0243940/18.04.90 | BASF AG | Παράγωγα της φαινυλο-και κυκλοεξη-ισοβουτυλο-πυρρολιδίνης | 3000518 |
| 0243943/04.04.90 | EURATOM (COMMUNAUTE EUROPEENNE DE L'ENERGIE ATOMIQUE) | Αυτόματο εργαλείο σφιξίματος και ξεσφιξίματος ενός κοχλίου μιας συνδέσεως δυο σωλήνων με φλάντσες | 3000557 |
| 0244354/21.03.90 | LAREX AG | Μήτρα χυτεύσεως εκ πολλών τμημάτων δια την εισαγωγήν τήγματος μετάλλου εις τον χώρον χυτεύσεως μηχανήματος συνεχούς χυτεύσεως | 3000543 |
| 0244912/27.06.90 | 1) GIST-BROCADES N.V. 2) SHELL INTERNATIONALE RESEARCH MAATSCHAPPIJ B.V. | Μια μέθοδος για την παρασκευή της R-2,2,-R1, R2-1,3-διοξολανιο-4-μεθανόλης | 3000591 |
| 0246142/21.03.90 | FIGUEREO, BLAISE FRANCOIS | Μηχάνημα ταυτόχρονου εξωθήσεως πολλών υλικών | 3000569 |

| ΑΡ./ΗΜ. ΔΗΜ. Ε.Δ. (87) | ΔΙΚΑΙΟΥΧΟΣ (73) | ΤΙΤΛΟΣ ΕΦΕΥΡΕΣΗΣ (54) | ΑΡ.ΕΥΡ.Δ.Ε. (11) |
|---------------------------|-------------------------------------|--|---------------------|
| 0246188/07.03.90 | LAREX AG | Κύλινδρος χυτεύσεως και μέθοδος επισκευής αυτού | 3000542 |
| 0246477/06.06.90 | DESOWAG MATERIALSCHUTZ GMBH | Μέσο ή συμπύκνωμα για την συντήρηση του ξύλου και κατεργασμένων τμημάτων ξύλου | 3000532 |
| 0247310/23.05.90 | MARLEN RESEARCH CORPORATION | Σύστημα κατεργασίας και συσκευασίας δι' ευκάμπτους υποδοχείς | 3000596 |
| 0247477/27.06.90 | BAYER AG | Παράγωγα 1,2,3,6-τετρα-υ-δρο-5-νιτρο-πυριμιδίνης | 3000590 |
| 0248601/23.05.90 | CMB PACKAGING (UK) LTD | Συσκευασίες δυνάμενες να υπόκεινται σε απόσταξη | 3000510 |
| 0248735/23.05.90 | ROUSSEL-UCLAF | Νέες 2-θειαζολυλο-ιμιδαζο[1,2-]πυριμιδίνες και άλατά τους, μέθοδος παρασκευής τους, εφαρμογή τους ως φαρμάκων και οι συνθέσεις που τις περιέχουν | 3000565 |
| 0249092/07.03.90 | ALSTHOM | Πλακίδιο προστασίας ενός πτερυγίου από τιτάνιο και μέθοδος συγκολλησεως ενός τέτοιου πλακιδίου | 3000501 |
| 0250922/23.05.90 | CZECH MANUEL | Διανεμητής προϊόντων ομοιοζόντων με πολτόν | 3000509 |
| 0251082/23.05.90 | BASF AG | Υποκατεστημένα παράγωγα ακρυλικού οξέος και μυκητοκτόνα τα οποία περιέχουν αυτές τις ενώσεις | 3000540 |
| 0251092/20.06.90 | ENICHEM ANIC S.P.A. | Μέθοδος συνθέσεως 2,2-διαλκοξυ-προπανίου | 3000576 |
| 0251954/13.06.90 | ALUMINIUM PECHINEY | Μέθοδος και διάταξη χαλαρώσεως των τάσεων μετά το πέρας της οιδομετρικής συμπίεσεως μείγματος συσσωματωμάτων και συνδετικού | 3000577 |
| 0253308/28.03.90 | CENTREM S.A. | Μέθοδος δια την κατεργασίαν μεταλλικών τμημάτων και διάταξη δια την διεξαγωγή της μεθόδου | 3000554 |
| 0252532/02.05.90 | LYNES HOLDING S.A. | Πώμα αποφράξεως με κοχλίωση για ένα δοχείο του οποίου ο λαιμός είναι εφοδιασμένος με μια αποκοπτόμενη καλύπτρα | 3000556 |
| 0252770/27.06.90 | SUN INDUSTRIAL COATINGS PRIVATE LTD | Συσκευή δια την συγκράτησιν ηλεκτρικών ή ηλεκτρονικών εξαρτημάτων κατά την εφαρμογήν συγκολλητικού υλικού | 3000594 |
| 0253226/06.06.90 | BOEHRINGER MANNHEIM GMBH | Έτοιμα προς ένεση, υδατικά, αλκαλικά ενέσιμα διαλύματα του Torasemid και μέθοδος για την παρασκευή τους | 3000534 |
| 0253711/23.05.90 | RHONE-POULENC SANTE | Νέα παράγωγα του 1H,3H-πυρρολο[1,2-C]θειαζολίου, η παρασκευή τους και οι φαρμακευτικές συνθέσεις που τα περιέχουν | 3000502 |
| 0254532/09.05.90 | IMPERIAL CHEMICAL INDUSTRIES PLC | Παράγωγα αμιδίου | 3000571 |
| 0254976/13.06.90 | ENICHEM ANIC S.P.A. | Μέθοδος παρασκευής βινυλαιθαίρων | 3000559 |
| 0255453/20.06.90 | RHONE-POULENC CHIMIE | Μέθοδος παρασκευής εξααλκυλοδισιλανίου | 3000597 |
| 0258134/23.05.90 | LABORATOIRE L. LAFON | Θεραπευτικές συνθέσεις περιέχοντας παράγωγα βενζυδρυλ θειομεθανίου | 3000526 |
| 0258137/21.03.90 | INSTITUT FRANCAIS DU PETROLE | Μέθοδος για την αναγέννηση ενός καταλύτου υδρομετατροπής ενός υδρογονάνθρακος | 3000515 |
| 0258531/27.06.90 | RHEINMETALL GMBH | Σώμα βλήματος με οδηγήτρια ζώνη τοποθετημένη επί του περιβλήματος του βλήματος | 3000592 |
| 0260669/07.03.90 | LOWE-SCHEREN GMBH | Ψαλλίδι με αμμώνιον | 3000528 |

| ΑΡ./ΗΜ. ΔΗΜ. Ε.Δ. (87) | ΔΙΚΑΙΟΥΧΟΣ (73) | ΤΙΤΛΟΣ ΕΦΕΥΡΕΣΗΣ (54) | ΑΡ.ΕΥΡ.Δ.Ε. (11) |
|----------------------------------|---|--|----------------------------|
| 0261429/06.06.90 | WARNER-LAMBERT COMPANY | Συστήματα ενισχύσεως διεισδύσεως και παρασκευή αυτών | 3000536 |
| 0261701/11.04.90 | 1) ENIRICERCHE S.P.A. 2) ENICHEM AUGUSTA S.P.A. | Μέθοδος απομακρύνσεως παραφινών από μίγματα τους με παραφινωσουλφονικά οξέα | 3000517 3000517 |
| 0261710/23.05.90 | SHELL INTER. RESEARCH MAAT-SCHAPPIJ B.V. | Ζιζανιοκτόνα φαινυλοουρίας | 3000511 |
| 0261734/09.05.90 | X-FLOW B.V. | Μέθοδος κατασκευής υδροφιλικών μεμβρανών και υδροφιλικές μεμβράνες | 3000527 |
| 0262498/30.05.90 | ASTA PHARMA AG | Σύμπλοκες ενώσεις διαμινο-πλατίνης II με ένα δακτύλιο υδροξυλιωμένης-φαινυλο-ινδόλης | 3000523 |
| 0262708/13.06.90 | 1) VAN DER MEER, ALBERTUS ADRIANUS MARIA 2) AVOT BERNARDUS JOHANNES MARTINUS MARIA | Τύλιγμα για φυτά ή άνθη τοποθετημένα σε γλάστρα | 3000578 |
| 0262895/06.06.90 | THE CLOROX COMPANY | Πρόδρομοι τύποι διυπεροξυοξέος, μέθοδος παραγωγής τους και χρησιμοποίησή τους σε λευκαντικές συνθέσεις | 3000579 |
| 0264766/06.06.90 | BUCHNER FRITZ | Διάταξη σε οχήματα για την αποτροπή ή μείωση της εκοφενδόνησης κυμάτων ύδατος από τον θόλο των τροχών κατά την κίνηση σε βρεγμένους δρόμους | 3000544 |
| 026576/02.05.90 | MASSARI QUINTO | Σύνθετο σύνολο δυο μεταλλικών τμημάτων και ενός μη μεταλλικού πώματος (βύσματος) γεφύρωσεως το οποίο είναι συνδεδεμένο ακάμπτως προς το σκοπό ενσωματώσεως θερμικά μεμονωμένων πλαισίων πόρτας και παραθύρου | 3000580 |
| 0266526/06.06.90 | PELIKAN AG | Ταινία θερμοκαρμπόν με ένα συνδεδεμένο με συνθετικές ύλες και αποσπώμενο δια τήξεως χρώμα και μέθοδος δια την παραγωγή της ταινίας αυτής | 3000558 |
| 0266644/28.03.90 | 1) 4P NICOLAUS KEMPTEN GMBH 2) FISCHER WILHELM | Μέθοδος και συσκευή για την αυτόματη συσκευασία ενός εύθραυστου προϊόντος εις ένα διπλωτό κιβώτιο από χαρτόνι | 3000582 |
| 0267396/27.06.90 | PELIKAN AG | Συσκευή για την επίχριση μιας μεμβράνης (φιλμ) κόλλας | 3000586 |
| 0268805/30.05.90 | THE DOW CHEMICAL COMPANY | Διαδικασία για μείωση της πυκνότητας εξωθημένου πίνακα αφρού θερμοπλαστικής ρητίνης | 3000522 |
| 0270889/09.05.90 | BASF AG | Χρησιμοποίηση των 7-χλωροκινολινο-8-καρβογικών οξέων για τον επιρρεασμό της ανάπτυξης καλλιεργητικών φυτών | 3000552 |
| 0271370/06.06.90 | CENTRE NATIONAL D'ETUDES SPATIALES | Αντηλιακή διάταξις για γεωστατικούς δορυφόρους | 3000547 |
| 0271401/23.05.90 | RHONE-POULENC SANTE | Διάταξις για την εκκένωση αντιδραστήρων εργαστηρίου | 3000503 |
| 0274161/02.05.90 | 1) ENIRICERCHE S.P.A. 2) ENICHEM AUGUSTA S.P.A. | Μέθοδος διαχωρισμού του θειικού οξέως εξ υδατικών μιγμάτων αυτού μετά παραφινωσουλφονικών οξέων | 3000564 3000564 |

| ΑΡ./ΗΜ. ΔΗΜ. Ε.Δ. (87) | ΔΙΚΑΙΟΥΧΟΣ (73) | ΤΙΤΛΟΣ ΕΦΕΥΡΕΣΗΣ (54) | ΑΡ.ΕΥΡ.Δ.Ε. (11) |
|---------------------------|---|---|---------------------|
| 0274974/21.03.90 | S.E.C.A. S.A.R.L. | Διάταξη καθαρισμού της πάχνης για παράθυρο στέγης | 3000551 |
| 0277466/06.06.90 | MARELLI AUTRONICA S.P.A. | Σύστημα για έλεγχο της λειτουργίας μηχανής εσωτερικής καύσεως εφοδιασμένης με στροβιλοσυμπιεστή υπερφορτώσεως ιδιαίτερα για αυτοκίνητα | 3000537 |
| 0278107/30.05.90 | DEUTCHE SOLVAY-WERKE GMBH | Μέθοδος για την παρασκευή αλδονικού οξέος ή των αλάτων του | 3000519 |
| 0278822/23.05.90 | RHONE-POULENC CHIMIE | Μέθοδος παρασκευής παραγώγων υπεραλογονοαλκανοσουλφινικών και σουλφονικών οξέων | 3000598 |
| 0282691/16.05.90 | ELECTROLUX AG. | Πλυντήριο πιάτων με μια λεκάνη περισυλλογής νερού | 3000516 |
| 0283943/06.06.90 | BASF AG | Μέθοδος και μέσο για την καταπολέμηση του φυλλορύκτη του καφέ, ιδίως του είδους perileucoptera coffeella | 3000583 |
| 0285806/27.06.90 | MICHELIN & CIE | Διάταξη παρακολούθησεως και είτε διαχειρίσεως της καταστάσεως λειτουργίας ενός ελαστικού επισώτρου με τη χρήση της ηλεκτρικής αγωγιμότητας για τη μετάδοση ενός σήματος μεταξύ ενός τροχού και του οχήματος | 3000588 |
| 0285936/30.05.90 | BASF AG | 3,4-διυδρο-2H-πυράνια | 3000539 |
| 0286160/23.05.90 | BB ROMICO BEHNER B.V. | Μέθοδος διαχωρισμού υλικού σωματιδίων με χρησιμοποίηση περιστροφικού διαχωριστή σωματιδίων | 3000514 |
| 0286160/20.06.90 | PFIZER LTD | Αντιαρρυθμικοί παράγοντες | 3000581 |
| 0286561/06.06.90 | PONT-A-MOUSSON S.A. | Κολλάρο με στρεφόμενο κοχλία σύσφιξης | 3000530 |
| 0294245/23.05.90 | REM CHEMICALS INC. | Εξομάλυνση μεταλλικής επιφάνειας με χρησιμοποίηση μέσων βάσεως αλουμίνιας | 3000508 |
| 0296919/25.04.90 | ETABLISSEMENTS CAILLAU | Περιλαίμιο συσφίξεως | 3000529 |
| 0303128/30.05.90 | FLACHGLAS AG | Τράπεζα μεταφοράς και/ή επεξεργασίας με επίστρωση για πλακοειδή αντικείμενα | 3000521 |
| 0303139/13.06.90 | MUHLBERGER OTTMAR | Στοιχείο επένδυσης με μια πλάκα φυσικού λίθου όπως επίσης μέθοδος για την κατασκευή ενός τέτοιου στοιχείου επένδυσης | 3000561 |
| 0307738/09.05.90 | IDEAL-STANDARD GMBH | Μπαταρία μίξης | 3000541 |
| 0313175/13.06.90 | E.R. SQUIBB & SONS INC. | Σύζευξη οστομίου | 3000584 |
| 0329520/23.05.90 | SOCIETE NATIONALE ELF AQUITAINE | Τελειοποίηση στην σύνθεση δευτεροταγών μερκαπτανών από ευθύγραμμες ολεφίνες | 3000600 |
| 0329521/23.05.90 | SOCIETE NATIONALE ELF AQUITAINE (PRODUCTION) | Τελειοποίηση στη σύνθεση τριτοταγών μερκαπτανών από ομοπολυμερή του ισοβουτυλενίου | 3000599 |

ΕΥΡΕΤΗΡΙΟ ΕΥΡΩΠΑΪΚΩΝ Δ.Ε. ΣΥΜΦΩΝΑ ΜΕ ΤΗΝ ΑΛΦΑΒΗΤΙΚΗ ΣΕΙΡΑ ΤΩΝ ΔΙΚΑΙΟΥΧΩΝ

| ΔΙΚΑΙΟΥΧΟΣ (73) | ΤΙΤΛΟΣ ΕΦΕΥΡΕΣΗΣ (54) | ΑΡ./ΗΜ.ΔΗΜ.Ε.Δ. (87) | ΑΡ.ΕΥΡ.Δ.Ε. (11) |
|--|--|--------------------------------|----------------------------|
| 4P NICOLAUS KEMPTEN GMBH | Μέθοδος και συσκευή για την αυτόματη συσκευασία ενός εύθραυστου προϊόντος σε ένα διπλωτό κιβώτιο από χαρτόνι | 0266644/28.03.90 | 3000582 |
| AARDELITE-HOLDING B.V. | Μέθοδος παραγωγής δομικού στοιχείου από υλικό που περιλαμβάνει πτητική τέφρα και το σχηματιζόμενο δομικό στοιχείο | 0222457/16.05.90 | 3000548 |
| ALBRIGHT & WILSON LTD | Συστήματα προστατευμένων ενζύμων | 0238216/09.05.90 | 3000585 |
| ALSTHOM | Πλακίδιο προστασίας ενός πτερυγίου από τιτάνιο και μέθοδος συγκολλήσεως ενός τέτοιου πλακιδίου | 0249092/07.03.90 | 3000501 |
| ALUMINIUM PECHINEY | Μέθοδος και διάταξη χαλαρώσεως των τάσεων μετά το πέρας της οδομετρικής συμπίεσεως μείγματος συσσωματωμάτων και συνδετικού | 0251954/13.06.90 | 3000577 |
| AMERICAN CYANAMID COMPANY | Συνθέσεις χημικής φωτοβολίας υψηλής αποδόσεως φωτός και μικρής διάρκειας | 0231923/20.06.90 | 3000575 |
| ASTA PHARMA AG | Συμπλοκές ενώσεις διαμινο-πλατίνης II με ένα δακτύλιο υδροξυλιωμένης-φαινυλο-ινδόλης | 0262498/30.05.90 | 3000523 |
| AUTOSTYLE PLASTICS INC. | Συσκευή κλεισίματος καλουπιού | 0241305/13.06.90 | 3000567 |
| AVOT BERNARDUS JOHANNES MARTINUS MARIA | Τύλιγμα για φυτά ή άνθη τοποθετημένα σε γλάστρα | 0262708/13.06.90 | 3000578 |
| BASF AG | Παράγωγα της φαινυλο-και κυκλοεξη-ισοβουτυλο-πυρρολιδίνης | 0243940/18.04.90 | 3000518 |
| BASF AG | 3,4-διυδρο-2η-πυράνια | 0285936/30.05.90 | 3000539 |
| BASF AG | Υποκατεστημένα παράγωγα ακρυλικού οξέος και μυκητοκτόνα τα οποία περιέχουν αυτές τις ενώσεις | 0251082/23.05.90 | 3000540 |
| BASF AG | Χρησιμοποίηση των 7-χλωροκινολινο-8-καρβονικών οξέων για τον επιρρεασμό της ανάπτυξης καλλιεργητικών φυτών | 0270889/09.05.90 | 3000552 |
| BASF AG | Μέθοδος και μέσο για την καταπολέμηση του φυλλορύκτη του καφέ, ιδίως του είδους perileu-coptera coffeella | 0283943/06.06.90 | 3000583 |
| BAYER AG | Παράγωγα 7-(1-πυρρολιδινυλο-κινολονοκαρβονικών οξέων | 0235676/13.06.90 | 3000560 |
| BAYER AG | Παράγωγα 1,2,3,6-τετρα-υ-δρο-5-νιτρο-πυριμιδίνης | 0247477/27.06.90 | 3000590 |
| BB ROMICO BEHNER B.V. | Μέθοδος διαχωρισμού υλικού σωματιδίων με χρησιμοποίηση περιστροφικού διαχωριστή σωματιδίων | 0286160/23.05.90 | 3000514 |
| BEER MANFRED | Σύνδεση κόμβου για αψιδωτές κατασκευές | 0229605/06.06.90 | 3000531 |
| BOEHRINGER MANNHEIM GMBH | Έτοιμα προς ένεση, υδατικά, αλκαλικά ενέσιμα διαλύματα του torasemid και μέθοδος για την παρασκευή τους | 0253226/06.06.90 | 3000534 |
| BOSCH-SIEMENS HAUSGERATE GMBH | Πλυντήριο πιάτων | 0243632/06.06.90 | 3000545 |

| ΔΙΚΑΙΟΥΧΟΣ (73) | ΤΙΤΛΟΣ ΕΦΕΥΡΕΣΗΣ (54) | ΑΡ./ΗΜ.ΔΗΜ.Ε.Δ. (87) | ΑΡ.ΕΥΡ.Δ.Ε. (11) |
|---|--|--------------------------------|----------------------------|
| BOSMAN, CORNELIS | Συσκευή μεταγγίσεως κρασιού | 0234645/16.05.90 | 3000572 |
| BP CHEMICALS LTD | Αντιμικροβιακά πρόσθετα δια σύνθετους ζω- τροφάς (τάγας) | 0219997/06.06.90 | 3000535 |
| BRACCO INDUSTRIA CHIMICA S.P.A. | Παραμαγνητικές χηλικές ενώσεις | 0230893/13.06.90 | 3000563 |
| BREVETTI GAGGIA S.P.A. | Μηχάνημα κατασκευής καφέ τύπου espresso | 0236549/23.05.90 | 3000506 |
| BRITISH TELECOMMUNICATIONS PLC | Λειτουργία οπτικού δικτύου πολλών εισόδων | 0226417/13.06.90 | 3000568 |
| BUCHNER FRITZ | Διάταξη σε οχήματα για την αποτροπή ή μείωση της εκσφενδόνησης κυμάτων ύδατος από τον θόλο των τροχών κατά την κίνηση σε βρεγμέ- νους δρόμους | 0264766/06.06.90 | 3000544 |
| CENTRE NATIONAL D'ETUDES SPA- TIALES | Αντηλιακή διάταξις για γεωστατικούς δορυφό- ρους | 0271370/06.06.90 | 3000547 |
| CENTREM S.A. | Μέθοδος δια την κατεργασίαν μεταλλικών τηγ- μάτων και διάταξη δια την διεξαγωγήν της μεθόδου | 0252308/28.03.90 | 3000554 |
| CMB PACKAGING (UK) LTD | Συσκευασίες δυνάμενες να υπόκεινται σε από- σταξη | 0248601/23.05.90 | 3000510 |
| CZECH MANUEL | Διανεμητής προϊόντων ομοιαζόντων με πολτόν | 0250922/23.05.90 | 3000509 |
| DANSK INDUSTRI SYNDIKAT A/S | Σύστημα διαμορφώσεως για κατασκευή μερών καλουπιού | 0231741/04.04.90 | 3000555 |
| DESOWAG MATERIALSCHUTZ GMBH | Μέσο ή συμπύκνωμα για την συντήρηση του ξύλου και κατεργασμένων τμημάτων ξύλου | 0246477/06.06.90 | 3000532 |
| DESOWAG MATERIALSCHUTZ GMBH | Μέσο για την προστασία του ξύλου και μέθο- δος για την παρασκευή του | 0239832/23.05.90 | 3000504 |
| DEUTCHE SOLVAY-WERKE GMBH | Μέθοδος για την παρασκευή αλδονικού οξέος ή των αλάτων του | 0278107/30.05.90 | 3000519 |
| E.R. SQUIBB & SONS INC. | Σύζευξη οστομίου | 0313175/13.06.90 | 3000584 |
| E.R. SQUIBB & SONS INC. | Δραστικές από το στόμα φωσφονουδροξυα- κυλ προλίνες και μέθοδοι για την παρασκευή των φωσφονουδροξυακυλ προλίνων | 0229520/30.05.90 | 3000524 |
| ELECTROLUX AG. | Πλυντήριο πιάτων με μια λεκάνη περισυλλογής νερού | 0282691/16.05.90 | 3000516 |
| ENICHEM ANIC S.P.A. | Μέθοδος συνθέσεως 2,2-διαλκοξυ-προπανίου | 0251092/20.06.90 | 3000576 |
| ENICHEM ANIC S.P.A. | Μέθοδος παρασκευής βινυλαιθαιρών | 0254976/13.06.90 | 3000559 |
| ENICHEM AUGUSTA S.P.A. | Μέθοδος απομακρύνσεως παραφινών από μίγ- ματά τους με παραφινωσουλφονικά οξέα | 0261701/11.04.90 | 3000517 |
| ENICHEM AUGUSTA S.P.A. | Μέθοδος διαχωρισμού του θειϊκού οξέος εξ υδατικών μιγμάτων αυτού μετά παραφινω- σουλφονικών οξέων | 0274161/02.05.90 | 3000564 |
| ENIRICERCHE S.P.A. | Μέθοδος απομακρύνσεως παραφινών από μίγ- ματά τους με παραφινωσουλφονικά οξέα | 0261701/11.04.90 | 3000517 |

| ΔΙΚΑΙΟΥΧΟΣ (73) | ΤΙΤΛΟΣ ΕΦΕΥΡΕΣΗΣ (54) | ΑΡ./ΗΜ.ΔΗΜ.Ε.Δ. (87) | ΑΡ.ΕΥΡ.Δ.Ε. (11) |
|---|--|--------------------------------------|----------------------------|
| ENIRICERCHE S.P.A. | Μέθοδος διαχωρισμού του θειικού οξέος εξ υδατικών μιγμάτων αυτού μετά παραφινο-σουλφονικών οξέων | 0274161/02.05.90 | 3000564 |
| ETABLISSEMENTS CAILLAU | Περιλαίμιο συσφίξεως | 0296919/25.04.90 | 3000529 |
| EURATOM (COMMUNAUTE EUROPEENNE DE L'ENERGIE ATOMIQUE) | Αυτόματο εργαλείο σφιξίματος και ξεσφιξίματος ενός κοχλίου μιας συνδέσεως δυο σωλήνων με φλάντσες | 0243943/04.04.90 0243943/04.04.90 | 3000557 3000557 |
| FIGUEROO, BLAISE FRANCOIS | Μηχάνημα ταυτόχρονου εξωθήσεως πολλών υλικών | 0246142/21.03.90 | 3000569 |
| FISCHER WILHELM | Μέθοδος και συσκευή για την αυτόματη συσκευασία ενός εύθραυστου προϊόντος σε ένα διπλωτό κιβώτιο από χαρτόνι | 0266644/28.03.90 | 3000582 |
| FLACHGLAS AG | Τράπεζα μεταφοράς και/ή επεξεργασίας με επίστρωση για πλακοειδή αντικείμενα | 0303128/30.05.90 | 3000521 |
| G.D. SEARLE & CO. | Φαρμακευτικές συνθέσεις περιέχουσες 5-φαινυλο-1,3-διοξολακενυλ-ενώσεις | 0239105/23.05.90 | 3000512 |
| GIST-BROCADES N.V. | Μια μέθοδος για την παρασκευή της R-2,2,-R1, R2-1,3-διοξολανιο-4-μεθανόλης | 0244912/27.06.90 | 3000591 |
| GODECKE AG | Παράγωγα N-(2-αμινοφαινυλ)-βενζαμίδης, μέθοδος δια την παρασκευή αυτών και η χρησιμοποίηση αυτών δια την καταπολέμηση νεοπλαστικών ασθενειών | 0242851/13.06.90 | 3000562 |
| GUIGAN JEAN | Μέθοδος και διάταξη παροχής μιας προκαθορισμένης ποσότητας πλάσματος από ένα δείγμα αίματος προκειμένου να γίνουν αναλύσεις | 0230618/21.03.90 | 3000549 |
| IDEAL-STANDARD GMBH | Μπαταρία μίξης | 030738/09.05.90 | 3000541 |
| IMPERIAL CHEMICAL INDUSTRIES PLC | Παράγωγα αμιδίου | 0254532/09.05.90 | 3000571 |
| INCO ALLOYS INTERNATIONAL PLC | Σχηματισμός διαμεταλλικών και διαμεταλλικού τύπου προδρόμων κραμάτων για επακόλουθες εφαρμογές μηχανικής κραματοποιήσεως | 0229499/27.06.90 | 3000589 |
| INSTITUT FRANCAIS DU PETROLE | Μέθοδος για την αναγέννηση ενός καταλύτου υδρομετατροπής ενός υδρογονάνθρακος | 0258137/21.03.90 | 3000515 |
| LABORATOIRE L. LAFON | Θεραπευτικές συνθέσεις περιέχοντας παράγωγα βενζυδρυλ θειομεθανίου | 0258134/23.05.90 | 3000526 |
| LAREX AG | Κύλινδρος χυτεύσεως και μέθοδος επισκευής αυτού | 0246188/07.03.90 | 3000542 |
| LAREX AG | Μήτρα χυτεύσεως εκ πολλών τμημάτων δια την εισαγωγή τήγματος μετάλλου εις τον χώρο χυτεύσεως μηχανήματος συνεχούς χυτεύσεως | 0244354/21.03.90 | 3000543 |
| LOWE-SCHEREN GMBH | Ψαλίδι με αμμώνιον | 0260669/07.03.90 | 3000528 |
| LYNES HOLDING S.A. | Πώμα αποφράξεως με κοχλίωση για ένα δοχείο του οποίου ο λαιμός είναι εφοδιασμένος με μία αποκοπτόμενη καλύπτρα | 0252532/02.05.90 | 3000556 |

| ΔΙΚΑΙΟΥΧΟΣ (73) | ΤΙΤΛΟΣ ΕΦΕΥΡΕΣΗΣ (54) | ΑΡ./ΗΜ.ΔΗΜ.Ε.Δ. (87) | ΑΡ.ΕΥΡ.Δ.Ε. (11) |
|------------------------------|--|--------------------------------|----------------------------|
| MAN NUTZFAHRZEUGE AG | Σύστημα μετάδοσης της κίνησης για οχήματα δημόσιας χρήσης | 0236570/30.05.90 | 3000520 |
| MARELLI AUTRONICA S.P.A. | Σύστημα για έλεγχο της λειτουργίας μηχανής εσωτερικής καύσεως εφοδιασμένης με στροβιλοσυμπιεστή υπερφορτώσεως ιδιαίτερα για αυτοκίνητα | 0277466/06.06.90 | 3000537 |
| MARLEN RESEARCH CORPORATION | Σύστημα κατεργασίας και συσκευασίας δι' ευκάμπτους υποδοχείς | 0247310/23.05.90 | 3000596 |
| MASSARI QUINTO | Σύνθετο σύνολο δυο μεταλλικών τμημάτων και ενός μη μεταλλικού πώματος (βύσματος) γεφύρωσεως το οποίο είναι συνδεδεμένο ακάμπτως προς το σκοπό ενσωματώσεως θερμικά μεμονωμένων πλαισίων πόρτας και παραθύρου | 0265576/02.05.90 | 3000580 |
| MICHELIN & CIE | Διάταξη παρακολουθήσεως και είτε διαχειρίσεως της καταστάσεως λειτουργίας ενός ελαστικού επισώτρου με τη χρήση της ηλεκτρικής αγωγιμότητας για τη μετάδοση ενός σήματος μεταξύ ενός τροχού και του οχήματος | 0285806/27.06.90 | 3000588 |
| MUHLBERGER OTTMAR | Στοιχείο επένδυσης με μια πλάκα φυσικού λίθου όπως επίσης μέθοδος για την κατασκευή ενός τέτοιου στοιχείου επένδυσης | 0303139/13.06.90 | 3000561 |
| NOVO INDUSTRI A/S | Συστήματα προστατευμένων ενζύμων | 0238216/09.05.90 | 3000585 |
| NOVO NORDISK A/S | Παρασιτοκτόνος σύνθεσις για την κατεργασία ύδατος | 0235875/23.05.90 | 3000513 |
| PELIKAN AG | Ταινία θερμοκαρμπόν με ένα συνδεδεμένο με συνθετικές ύλες και αποσπώμενο δια τήξεως χρώμα και μέθοδος δια την παραγωγή της ταινίας αυτής | 0266526/06.06.90 | 3000558 |
| PELIKAN AG | Συσκευή για την επίχριση μιας μεμβράνης (φιλμ) κόλλας | 0267396/27.06.90 | 3000586 |
| PENNWALT CORPORATION | Εκλεκτική ηλεκτρολυτική αποφλοίωση μεταλλικών επικαλύψεων από υποστρώματα με βάση μέταλλο | 0242583/27.06.90 | 3000587 |
| PFIZER LTD | Αντιαρρυθμιακοί παράγοντες | 0286277/20.06.90 | 3000581 |
| PHOTOWATT INTERNATIONAL S.A. | Μέθοδος αποκτήσεως κρυστάλλων πυριτίου για φωτοβολταϊκές εφαρμογές | 0239794/28.03.90 | 3000550 |
| PONT-A-MOUSSON S.A. | Κολλάρο με στρεφόμενο κοχλία σύσφιγξης | 0286561/06.06.90 | 3000530 |
| PRODEL JACQUES | Εγκατάσταση για τη συναρμογή και/είτε την κατεργασία τεμαχίων φερομένων από παλέττες που αποτελούν τμήμα της εγκαταστάσεως αυτής | 0223683/28.03.90 | 3000566 |
| REDLAND BREDERO B.V. | Κάλυμμα ή καλύπτρα για εφαρμογή στην κορυφογραμμή κεκλιμένης στέγης | 0220771/23.05.90 | 3000507 |
| REM CHEMICALS INC. | Εξομάλυνση μεταλλικής επιφανείας με χρησιμοποίηση μέσων βάσεως αλουμίνας | 0294245/23.05.90 | 3000508 |

| ΔΙΚΑΙΟΥΧΟΣ (73) | ΤΙΤΛΟΣ ΕΦΕΥΡΕΣΗΣ (54) | ΑΡ./ΗΜ.ΔΗΜ.Ε.Δ. (87) | ΑΡ.ΕΥΡ.Δ.Ε. (11) |
|---|--|--------------------------------|----------------------------|
| RHEINBRAUN AG | Βελτιωμένη μέθοδος επανεξεργασίας αποβλήτων που περιέχουν άνθρακα | 0236701/02.05.90 | 3000553 |
| RHEINMETALL GMBH | Σώμα βλήματος με οδηγήτρια ζώνη τοποθετημένη επί του περιβλήματος του βλήματος | 0258531/27.06.90 | 3000592 |
| RHOM AND HAAS Co | Διαλοφορμαλλοξίδες | 0232012/06.06.90 | 3000570 |
| RHONE-POULENC SANTE | Διάταξις για την εκκένωση αντιδραστήρων εργαστηρίου | 0271401/23.05.90 | 3000503 |
| RHONE-POULENC SANTE | Νέα παράγωγα του 1Η,3Η-πυρρολο[1,2-С]θειαζολίου, η παρασκευή τους και οι φαρμακευτικές συνθέσεις που τα περιέχουν | 0253711/23.05.90 | 3000502 |
| RHONE-POULENC CHIMIE | Ποροφόρος παράγοντας για σύνθεση οργανοπολυσιλοξάνης η οποία μπορεί να μετασχηματισθεί σε αφρώδες υλικό | 0235052/23.05.90 | 3000505 |
| RHONE-POULENC CHIMIE | Ξηρά ύλη η οποία μπορεί να ενυδατωθεί προς ένα υδατικό πήγμα το οποίο περιέχει τεμαχίδια διεσπαρμένου πολυμερούς, μέθοδος δια την παρασκευή αυτού και την εφαρμογή του στην βιολογία | 0242275/20.06.90 | 3000595 |
| RHONE-POULENC CHIMIE | Μέθοδος παρασκευής εξααλκυλοδιισιλανίου | 0255453/20.06.90 | 3000597 |
| RHONE-POULENC CHIMIE | Μέθοδος παρασκευής παραγώγων υπεραλογονοαλκανοσουλφινικών και σουλφονικών οξέων | 0278822/23.05.90 | 3000598 |
| RHONE-POULENC SANTE | Νέα υποκατεστημένα αμίδια, η παρασκευή τους και οι φαρμακευτικές συνθέσεις που τα περιέχουν | 0233801/23.05.90 | 3000546 |
| RIELDA SERRATURE S.R.L. | Κυλινδρική κλειδαριά με ένα εναλλάξιμο κλειδί | 0226252/06.06.90 | 3000533 |
| ROSSATO ERIDE | Υδραυλική μονάς κυλίνδρου-εμβόλου, που προβλέπεται με μηχανική διάταξη ασφαλείας, ειδικά για παντογραφικού τύπου ανυψωτήρας αυτοκινήτων | 0224914/07.03.90 | 3000525 |
| ROUSSEL-UCLAF | Νέες 2-θειαζολυλο-ιμιδαζο[1,2-]πυριμιδίνες και άλατά τους, μέθοδος παρασκευής τους, εφαρμογή τους ως φαρμάκων και οι συνθέσεις που τις περιέχουν | 0248735/23.05.90 | 3000565 |
| S.E.C.A. S.A.R.L. | Διάταξη καθαρισμού της πάχνης για παράθυρο στέγης | 0274974/21.03.90 | 3000551 |
| SCHWEIZERISCHE ALUMINIUM AG | Μέθοδος δια την παρασκευήν μιας ημιδιαπερατής μεμβράνης | 0224444/09.05.90 | 3000574 |
| SHELL INTER. RESEARCH MAATSCHAPPIJ B.V. | Ζιζανιοκτόνα φαινιλουρίας | 0261710/23.05.90 | 3000511 |
| SHELL INTER. RESEARCH MAATSCHAPPIJ B.V. | Μία μέθοδος για την παρασκευή της R-2-2-, R ₁ ,R ₂ -1-3-διοζολάνιο-4 μεθανόλης | 0244912/27.06.90 | 3000591 |
| SOCIETE NATIONALE ELF AQUITAINE | Τελειοποίηση στην σύνθεση δευτεροταγών μερκαπτανών από ευθύγραμμες ολεφίνες | 0329520/23.05.90 | 3000600 |

| ΔΙΚΑΙΟΥΧΟΣ (73) | ΤΙΤΛΟΣ ΕΦΕΥΡΕΣΗΣ (54) | ΑΡ./ΗΜ.ΔΗΜ.Ε.Δ. (87) | ΑΡ.ΕΥΡ.Δ.Ε. (11) |
|--|---|--------------------------------|----------------------------|
| SOCIETE NATIONALE ELF AQUITAINE (PRODUCTION) | Τελειοποίηση στην σύνθεση τριτοταγών μερκαπτανών από ομοπολυμερή του ισοβουτλενίου | 0329521/23.05.90 | 3000599 |
| SUN INDUSTRIAL COATINGS PRIVATE LTD | Συσκευή δια την συγκράτησιν ηλεκτρικών ή ηλεκτρονικών εξαρτημάτων κατά την εφαρμογήν συγκολλητικού υλικού | 0252770/27.06.90 | 3000594 |
| TAISHO PHARMACEUTICAL CO. LTD. | Ενώσεις αζαανθρακενίου | 0234931/27.06.90 | 3000593 |
| THE CLOROX COMPANY | Πρόδρομοι τύποι διυπεροξοξέος, μέθοδος παραγωγής τους και χρησιμοποίησή τους σε λευκαντικές συνθέσεις | 0262895/06.06.90 | 3000579 |
| THE DOW CHEMICAL COMPANY | Διαδικασία για μείωση της πυκνότητας εξωθμένου πίνακα αφρού θερμοπλαστικής ρητίνης | 0268805/30.05.90 | 3000522 |
| THE PROCTER AND GAMBLE CO | Απορρυπαντική σύνθεση η οποία παρέχει έλεγχο του αφρού και της θολότητας των νερών του κύκλου εκπλύσεως | 0234717/23.05.90 | 3000573 |
| UNILEVER N.V. | Συσκευασία | 0240071/06.06.90 | 3000538 |
| VAN DER MEER, ALBERTUS ADRIANUS MARIA | Τύλιγμα για φυτά ή άνθη τοποθετημένα σε γλάστρα | 0262708/13.06.90 | 3000578 |
| WARNER-LAMBERT COMPANY | Συστήματα ενισχύσεως διεισδύσεως και παρασκευή αυτών | 0261429/06.06.90 | 3000536 |
| X-FLOW B.V. | Μέθοδος κατασκευής υδροφιλικών μεμβρανών και υδροφιλικές μεμβράνες | 0261734/09.05.90 | 3000527 |

Ευρωπαϊκό Γραφείο Διπλωμάτων Ευρεσιτεχνίας
Erhardtstraße 27,
D-8000 Munich 2

Προς τους εφευρέτες, δικαιούχους Δ.Ε. και πληρεξουσίου

ΑΝΑΚΟΙΝΩΣΗ

Αρκετοί καταθέτες και δικαιούχοι Δ.Ε. έχουν αναφέρει στο Ευρωπαϊκό Γραφείο Διπλωμάτων Ευρεσιτεχνίας ότι εταιρείες και μεμονωμένα άτομα χρησιμοποιώντας επωνυμίες που μοιάζουν επίσημες τους προσκαλούν να καταχωρήσουν τα διπλώματά τους σε ανεπίσημα μητρώα ή εκδόσεις. Η αμοιβή που τους ζητείται είναι υψηλή ενώ δεν παρέχονται ουσιαστικές υπηρεσίες.

Το Ευρωπαϊκό Γραφείο Διπλωμάτων Ευρεσιτεχνίας γνωστοποιεί πως είναι ο μόνος αρμόδιος φορέας για την νόμιμη δημοσίευση και καταχώρηση των αιτήσεων για Ευρωπαϊκό Δίπλωμα Ευρεσιτεχνίας καθώς και των Ευρωπαϊκών Διπλωμάτων Ευρεσιτεχνίας, πράγμα που γίνεται αυτόματα.

Το Ευρωπαϊκό Γραφείο Διπλωμάτων Ευρεσιτεχνίας προτρέπει τους ενδιαφερομένους να λάβουν κάθε προφύλαξη κατά παρόμοιων ενεργειών. Επιπρόσθετα, κάνει γνωστό πως δεν υπάρχει υποχρέωση καταβολής αμοιβής στις εταιρείες και τα άτομα που αναφέρθηκαν παραπάνω εφόσον οι υπηρεσίες τους δεν παρέχουν καμία απολύτως νόμιμη κάλυψη.

Για οποιαδήποτε διευκρίνιση, παρακαλούμε, επικοινωνήστε με τον πληρεξούσιό σας ή το Ευρωπαϊκό Γραφείο Διπλωμάτων Ευρεσιτεχνίας στο τηλέφωνο: (0049-89) 2399 4512 (Μόναχο).

European Patent Office,
Erhardtstrasse 27,
D-8000 Munich 2

To all applicants, patent proprietors and representatives

WARNING

Beware of approaches and
requests for payment
from firms purporting to
register European patents

Numerous applicants and patent proprietors have informed the European Patent Office that firms and individuals using official-sounding names have been inviting them to register patents in unofficial registers or publications. High fees are generally charged, for which the patent applicant or proprietor receives no real service.

The European Patent Office would point out that it alone performs legally effective publication and registration of European patent applications or patents, and that it does so automatically.

The European Patent Office warns all concerned to guard against the subterfuges of such firms and individuals. You should also be aware that because their services have no legal effect whatsoever, there is no obligation to pay.

If in doubt, please contact either your representative or the European Patent Office (Tel. Munich (089) 2399 4512).

ΣΥΝΔΡΟΜΕΣ ΓΙΑ ΤΟ ΕΔΒΙ

| | | |
|--|------|-------|
| — Τέλος αγοράς του Ειδικού Δελτίου Βιομηχανικής Ιδιοκτησίας ανά τεύχος | δρχ. | 600 |
| — Συνδρομές εσωτερικού (για ένα έτος) | δρχ. | 6000 |
| — Συνδρομές εξωτερικού (για ένα έτος) | δρχ. | 12000 |

(άρθρο 4, παρ. 3 ν. 1733/1987)

Κάθε ενδιαφερόμενος μπορεί να προμηθεύεται το ΕΔΒΙ ή να ζητήσει να γίνει συνδρομητής από τον:

Οργανισμό Βιομηχανικής Ιδιοκτησίας (ΟΒΙ)

Αρτέμιδος & Επιδάουρου

151 25 Παράδεισος Αμαρουσίου

τηλ.: 6828231

SUBSCRIPTION FOR THE INDUSTRIAL PROPERTY BULLETIN

| | | |
|---|-----|-------|
| — Purchase fee per issue | GRD | 600 |
| — Subscription: domestic (one year) | GRD | 6000 |
| — Subscription: foreign (one year) | GRD | 12000 |

(art. 4, par. 3, law 1733/1987)

For bulletin purchasing or subscription information, please contact:

Industrial Property Organisation (OBI)

Artemidos & Epidavrou str,

151 25 Paradissos Amaroussiou

Athens - Greece

tel.: (00301) 6828231

