



ΟΡΓΑΝΙΣΜΟΣ
ΒΙΟΜΗΧΑΝΙΚΗΣ
ΙΔΙΟΚΤΗΣΙΑΣ

ΕΙΔΙΚΟ ΔΕΛΤΙΟ ΒΙΟΜΗΧΑΝΙΚΗΣ ΙΔΙΟΚΤΗΣΙΑΣ

ΦΕΒΡΟΥΑΡΙΟΣ 1991



ΟΡΓΑΝΙΣΜΟΣ
ΒΙΟΜΗΧΑΝΙΚΗΣ
ΙΔΙΟΚΤΗΣΙΑΣ

Αρτέμιδος & Επιδάουρου
151 25 Παράδεισος Αμαρουσίου

ΤΕΛΕΞ: 222164 OBI GR

ΤΕΛΕΦΑΞ: 6819231

ΤΗΛΕΦΩΝΑ
ΓΕΝΙΚΕΣ ΠΛΗΡΟΦΟΡΙΕΣ

ΚΑΤΑΘΕΣΕΙΣ & ΤΕΛΗ: 6828232

ΕΞΕΤΑΣΗ: 6828232

ΝΟΜΙΚΑ ΘΕΜΑΤΑ: 6828236

ΠΛΗΡΟΦΟΡΗΣΗ ΑΠΟ ΔΕ & ΠΥΧ: 6828231

Σχεδίαση σήματος OBI, εξωφύλλου και επιμέλεια
έκδοσης ΕΔΒΙ:

Εριφύλη Μανούσου (Τομέας Διεθνών, Δημοσίων
Σχέσεων & Νομικών Θεμάτων)

© Δημοσίευση και Έκδοση:
Οργανισμός Βιομηχανικής Ιδιοκτησίας (OBI)

Εκτύπωση:
Γραφικές Τέχνες: ΛΥΧΝΟΣ ΕΠΕ
Πλ. Θεάτρου 24 - 105 52 Αθήνα - τηλ. 3214766

Ημερομηνία έκδοσης: 10 Δεκεμβρίου 1991



INDUSTRIAL
PROPERTY
ORGANISATION

Artemidos & Epidavrou Str.
151 25 Paradissos Amaroussiou Athens, Greece

TELEX: 222164 OBI GR

TELEFAX: 6819231

TELEPHONES
GENERAL INFORMATION

RECEIVING OFFICE & FEES: (00301) 6828231

EXAMINATION: (00301) 6828232

LEGAL MATTERS: (00301) 6828236

INFORMATION ON PATENTS AND UTILITY

MODELS: (00301) 6828231

OBI emblem, bulletin's cover design and editorial
supervision:

Erifile Manoussou (International, Public Relations and Legal
Matters Section)

© Published and Edited by:
Industrial Property Organisation (OBI)

Printed by:
Graphic Arts: LICHNOS LTD.
24, Pl. Theatrou - 105 52 Athens - tel. 3214766

Publication date: 10 December 1991

ΦΕΒΡΟΥΑΡΙΟΣ
ΠΕΡΙΕΧΟΜΕΝΑ

	Σελ.
Ανάλυση κωδικών αριθμών	3
Συντμήσεις	3
ΤΕΥΧΟΣ Α΄	
ΕΘΝΙΚΟ	
ΜΕΡΟΣ Α΄	
ΕΘΝΙΚΕΣ ΑΙΤΗΣΕΙΣ	
— Αιτήσεις Διπλωμάτων Ευρεσιτεχνίας	7
— Ευρετήριο αιτήσεων Δ.Ε. σύμφωνα με την ημερο- μηνία κατάθεσης	36
— Ευρετήριο αιτήσεων Δ.Ε. σύμφωνα με την αλφαβη- τική σειρά των καταθετών	39
— Αιτήσεις Πιστοποιητικών Υποδείγματος Χρησιμό- τητας	42
— Ευρετήριο αιτήσεων Π.Υ.Χ. σύμφωνα με την ημερομηνία κατάθεσης	51
— Ευρετήριο αιτήσεων Π.Υ.Χ. σύμφωνα με την αλφαβητική σειρά των καταθετών	52
ΜΕΡΟΣ Β΄	
ΔΙΠΛΩΜΑΤΑ ΕΥΡΕΣΙΤΕΧΝΙΑΣ ΚΑΙ ΠΙΣΤΟΠΟΙΗΤΙΚΑ ΥΠΟΔΕΙΓΜΑΤΟΣ ΧΡΗΣΙΜΟΤΗΤΑΣ	
— Διπλώματα Ευρεσιτεχνίας	53
— Πιστοποιητικά Υποδείγματος Χρησιμότητας	54
— Ευρετήριο Π.Υ.Χ. σύμφωνα με την ημερομηνία κατάθεσης	58
— Ευρετήριο Π.Υ.Χ. σύμφωνα με την αλφαβητική σειρά των δικαιούχων	59
ΜΕΡΟΣ Γ΄	
ΜΕΤΑΒΟΛΕΣ	
Διπλώματα Ευρεσιτεχνίας	60
— Μεταβιβάσεις	60
— Παραιτήσεις	60
— Αλλαγή επωνυμίας δικαιούχων Δ.Ε.	60
— Συγχωνεύσεις εταιρειών	60
— Εκπτώσεις Διπλωμάτων Ευρεσιτεχνίας	61
— Πιστοποιητικά Υποδείγματος Χρησιμότητας	62
— Μεταβιβάσεις	62
ΤΕΥΧΟΣ Β΄	
ΕΥΡΩΠΑΪΚΟ	
ΜΕΡΟΣ Α΄	
ΜΕΤΑΦΡΑΣΕΙΣ ΕΥΡΩΠΑΪΚΩΝ ΑΙΤΗΣΕΩΝ	
— Ανακοίνωση για κατάθεση μετάφρασης των αξιώ- σεων Ευρωπαϊκών αιτήσεων Δ.Ε.	65
— Ευρετήριο σύμφωνα με τον αριθμό δημοσίευσης της Ευρωπαϊκής αίτησης	71
— Ευρετήριο σύμφωνα με την αλφαβητική σειρά των καταθετών	73

FEBRUARY
CONTENTS

	Page
INID Codes	3
Abbreviations	3
PART A	
NATIONAL PROTECTION TITLES	
CHAPTER 1	
NATIONAL APPLICATIONS	
— Patent Applications	7
— Patent Application Index by filing date	36
— Patent Application Index in alphabetical order of the patentee	39
— Utility Model Applications	42
— Utility Model Application Index by filing date	51
— Utility Model Application Index in alphabetical order of the applicants	52
CHAPTER 2	
PATENTS AND UTILITY MODELS	
— Patents	53
— Utility Models	54
— Utility Model Index by filing date	58
— Utility Model Index in alphabetical order of the patentee	59
CHAPTER 3	
MODIFICATIONS	
Patents	60
— Assignments	60
— Surrenders	60
— Change of the patentee's name	60
— Amalgamations of companies	60
— Patent annulments	61
Utility Models	62
— Assignments	62
PART B	
EUROPEAN PATENTS	
CHAPTER 1	
TRANSLATIONS OF EUROPEAN PATENT APPLICATIONS	
— Notification concerning the translation of the European patent application claims	65
— Index by publication number of the European application	71
— Index in alphabetical order of the applicants	73

ΜΕΡΟΣ Β΄	
ΕΥΡΩΠΑΪΚΑ ΔΙΠΛΩΜΑΤΑ ΕΥΡΕΣΙΤΕΧΝΙΑΣ	
— Ανακοίνωση για κατάθεση μετάφρασης Ευρωπαϊκών Δ.Ε.	76
— Ευρετήριο σύμφωνα με τον αριθμό δημοσίευσης του Ευρωπαϊκού διπλώματος	126
— Ευρετήριο σύμφωνα με την αλφαβητική σειρά των δικαιούχων	131

ΜΕΡΟΣ Γ΄	
ΜΕΤΑΒΟΛΕΣ	
Ευρωπαϊκά Διπλώματα Ευρεσιτεχνίας	136
— Συγχωνεύσεις εταιρειών	136
Συνδρομές για το ΕΔΒΙ	137

CHAPTER 2	
EUROPEAN PATENTS	
— Notification concerning the translation of the European patents	76
— Index by publication number of the European patents	126
— Index in alphabetical order of the patentee	131

CHAPTER 3	
MODIFICATIONS	
European Patents	136
— Amalgamations of companies	136
Subscription to the Industrial property bulletin	137

ΚΩΔΙΚΟΙ ΑΡΙΘΜΟΙ ΤΕΥΧΟΣ Α' ΕΘΝΙΚΟ	INID CODES PART A NATIONAL PROTECTION TITLES
(11) Αριθμός Δ.Ε.	(11) Patent No
(11) Αριθμός Π.Υ.Χ.	(11) Utility Model No
(21) Αριθμός Αίτησης Δ.Ε.	(21) Patent Application No
(21) Αριθμός Αίτησης Π.Υ.Χ.	(21) Utility Model Application No
(22) Ημερομηνία κατάθεσης	(22) Filing date
(30) Συμβατικές προτεραιότητες	(30) Priority
(47) Ημερομηνία απονομής	(47) Date of grant
(51) Διεθνής Ταξινόμηση	(51) International Patent Classification
(54) Τίτλος εφεύρεσης	(54) Invention title
(57) Περίληψη	(57) Abstract
(61) Τροποποίηση στο κύριο Δ.Ε.	(61) Addition to the patent
(71) Καταθέτης	(71) Applicant
(72) Εφευρέτης	(72) Inventor
(73) Δικαιούχος	(73) Patentee
(74) Ειδικός Πληρεξούσιος	(74) Attorney
(74) Αντίκλητος	(74) Representative
PART B EUROPEAN PATENTS	
ΤΕΥΧΟΣ Β' ΕΥΡΩΠΑΪΚΟ	
(11) Αριθμός Ευρωπαϊκού Δ.Ε.	(11) European Patent No
(21) Αριθμός Ελληνικής κατάθεσης	(21) Greek application No
(22) Ημερομηνία Ελληνικής κατάθεσης	(22) Greek application filing date
(30) Προτεραιότητα	(30) Priority
(54) Τίτλος εφεύρεσης	(54) Invention title
(57) Περίληψη	(57) Abstract
(71) Καταθέτης	(71) Applicant
(72) Εφευρέτης	(72) Inventor
(73) Δικαιούχος	(73) Patentee
(74) Ειδικός πληρεξούσιος	(74) Attorney
(74) Αντίκλητος	(74) Representative
(86) Αριθμ./ημερ. κατάθεσης Ευρωπαϊκής αίτησης	(86) European application No/European application filing date
(87) Αριθμ./ημερ. δημοσίευσης Ευρωπαϊκής αίτησης	(87) EP Publication No/date

ΣΥΝΤΜΗΣΕΙΣ

ΟΒΙ: Οργανισμός Βιομηχανικής Ιδιοκτησίας
ΕΔΒΙ: Δελτίο Βιομηχανικής Ιδιοκτησίας
ΔΕΒΙ: Δελτίο Εμπορικής και Βιομηχανικής Ιδιοκτησίας
Δ.Ε.: Δίπλωμα Ευρεσιτεχνίας
ΠΥΧ: Πιστοποιητικό Υποδείγματος Χρησιμότητας
Δ.Σ.: Διοικητικό Συμβούλιο
ΑΡ./ΗΜ.ΔΗΜ.Ε.Α. (87): Αριθμός/ημερομηνία δημοσίευσης
ευρωπαϊκής αίτησης
ΑΡ.ΕΛΛ.ΚΑΤ. (21): Αριθμός Ελληνικής Κατάθεσης
ΑΡ.ΑΙΤ.ΠΥΧ.: Αριθμός αίτησης πιστοποιητικού υποδείγματος
χρησιμότητας
ΕΓΔΕ: Ευρωπαϊκό Γραφείο Διπλωμάτων Ευρεσιτεχνίας
ΕΡΟ: European Patent Office

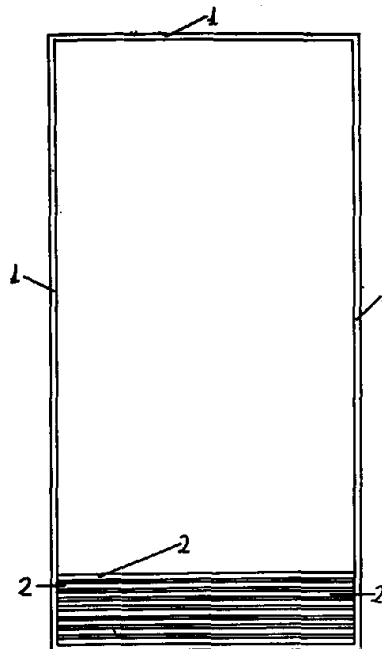
ΤΕΥΧΟΣ Α΄
ΕΘΝΙΚΟ

ΜΕΡΟΣ Α΄ ΕΘΝΙΚΕΣ ΑΙΤΗΣΕΙΣ

ΑΙΤΗΣΕΙΣ ΔΙΠΛΩΜΑΤΩΝ ΕΥΡΕΣΙΤΕΧΝΙΑΣ

ΑΡΙΘΜΟΣ ΑΙΤΗΣΗΣ Δ.Ε. (21): 890100423
ΤΙΤΛΟΣ ΕΦΕΥΡΕΣΗΣ (54): Ορθοπεδικό ή νοσοκομειακό κρεββάτι ή κρεββάτι-καναπές αναπαύσεως ειδικών απαιτήσεων
ΚΑΤΑΘΕΤΗΣ (71): Παπάζογλου Παύλος
 Δημοσθένους 12, Καλλιθέα 176 71
 Αττική
ΗΜΕΡΟΜΗΝΙΑ ΚΑΤΑΘΕΣΗΣ (22): 03.07.89
ΣΥΜΒΑΤΙΚΕΣ ΠΡΟΤΕΡΑΙΟΤΗΤΕΣ (30): —
ΤΡΟΠΟΠΟΙΗΣΗ ΣΤΟ ΚΥΡΙΟ Δ.Ε. (61): —
ΕΦΕΥΡΕΤΗΣ (72): Παπάζογλου Παύλος
ΕΙΔΙΚΟΣ ΠΛΗΡΕΞΟΥΣΙΟΣ (74): —
ΑΝΤΙΚΛΗΤΟΣ (74): —

κρεββάτι νοσοκομείου, σαν κρεββάτι ορθοπεδικό, και σαν κρεββάτι ή καναπές αναπαύσεως για οικίες.



ΠΕΡΙΛΗΨΗ (57)

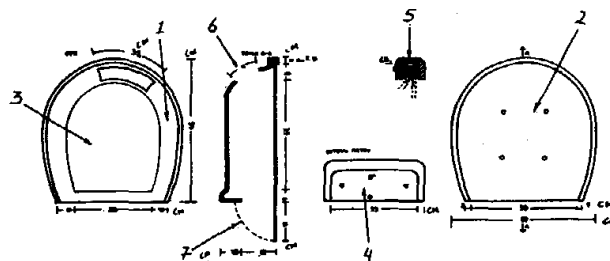
Το ορθοπεδικό ή νοσοκομειακό κρεββάτι ή κρεββάτι-καναπές αναπαύσεως ειδικών απαιτήσεων αποτελείται από ένα περίγραμμα σε σχήμα «κούτας» στο οποίο εσωτερικά κινούνται καθέτως τάβλες ή οριζόντια στελέχη σε παράλληλη διάταξη μεταξύ τους, ούτως ώστε ρυθμιζόμενες με μηχανισμό σε ανάλογο ύψος η κάθε μία να λαμβάνει η άνω πλευρά του κρεββατιού σχεδόν οποιαδήποτε θέση μπορεί να λάβει το ανθρώπινο σώμα, ακόμη και ανάλογα με τις διαφορετικές σωματομετρικές αναλογίες του κάθε ατόμου. Μπορεί να χρησιμοποιηθεί σαν

ΑΡΙΘΜΟΣ ΑΙΤΗΣΗΣ Δ.Ε. (21): 890100434
ΤΙΤΛΟΣ ΕΦΕΥΡΕΣΗΣ (54): Μικρός κάδος απορριμμάτων
ΚΑΤΑΘΕΤΗΣ (71): Ιανκόπουλος Μαρία-Αντούλα
 Πλαταιών 3, Άνω Γλυφάδα
ΗΜΕΡΟΜΗΝΙΑ ΚΑΤΑΘΕΣΗΣ (22): 07.07.89
ΣΥΜΒΑΤΙΚΕΣ ΠΡΟΤΕΡΑΙΟΤΗΤΕΣ (30): —
ΤΡΟΠΟΠΟΙΗΣΗ ΣΤΟ ΚΥΡΙΟ Δ.Ε. (61): —
ΕΦΕΥΡΕΤΗΣ (72): Σιάνος Ευάγγελος
ΕΙΔΙΚΟΣ ΠΛΗΡΕΞΟΥΣΙΟΣ (74): Χατζηθεοδοσίου Δημήτρης, Ακαδημίας 85, 106 78 Αθήνα
ΑΝΤΙΚΛΗΤΟΣ (74): —

ΠΕΡΙΛΗΨΗ (57)

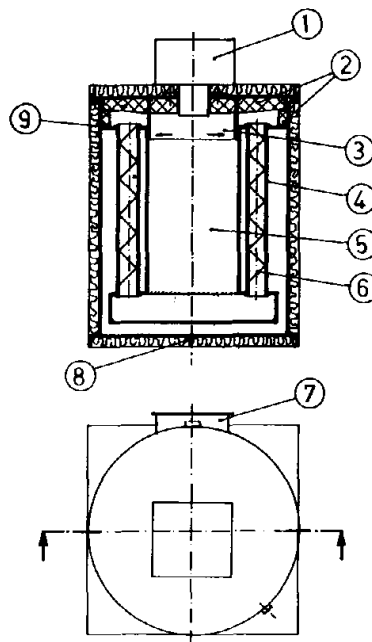
Ο μικρός κάδος απορριμμάτων αποτελείται από την εμπρόσθια οβάλ επιφάνειά του (1) την πίσω επιφάνεια (2) τον διαφημιστικό χώρο εμπροσθεν (3) το επίπεδο κάτω μέρος του (4) το λάστιχο συνένωσης του εμπροσθίου κάτω μέρους του (5) το εμπρόσθιο άνοιγμα (6) & την έξοδο απόρριψης στο κάτω μέρος του (7) οι διαστάσεις του είναι, ο μεν χώρος διαφημίσεων 30cm x 50cm κάθε πλάγια πλευρά του 62cm & ύψος 54cm. Η εμπρόσθια επιφάνεια του (1) είναι κατασκευασμένη από φάιμπερ γκλας, υλικό μη προσβαλλόμενο από φωτιά ενώ το άνοιγμα εισόδου των απορριμμάτων είναι σε σχέση με τα ήδη κυκλοφορούντα σε πιο ευνοϊκή θέση για τον πεζό, διότι ευρίσκεται προς την πλευρά του πεζοδρομίου.

Η θύρα εξόδου (7) έχει διαστάσεις 33cm x 15cm και ανοίγει και κλείνει με μία λάμα που περιστρέφεται γύρω από μεταλλικό άξονα συνδεδεμένη με το επίπεδο κάτω μέρος του κάδου με δύο μεντεσέδες. Το οπίσθιο τμήμα οβάλ & αυτό (2) αποτελείται από χοντρή λαμαρίνα & φέρει 4 οπές κατάλληλες για το δέσιμο του κάδου στην κολώνα.



ΑΡΙΘΜΟΣ ΑΙΤΗΣΗΣ Δ.Ε.	(21): 890100437
ΤΙΤΛΟΣ ΕΦΕΥΡΕΣΗΣ	(54): Λέβητες χαμηλών θερμοκρασιών ύδατος και καυσαερίων
ΚΑΤΑΘΕΤΗΣ	(71): Κατσανεβάκης Νικόλαος Ιωνία Θεσσαλονίκης 57008
ΗΜΕΡΟΜΗΝΙΑ ΚΑΤΑΘΕΣΗΣ	(22): 11.07.89
ΣΥΜΒΑΤΙΚΕΣ ΠΡΟΤΕΡΑΙΟΤΗΤΕΣ	(30): —
ΤΡΟΠΟΠΟΙΗΣΗ ΣΤΟ ΚΥΡΙΟ Δ.Ε.	(61): —
ΕΦΕΥΡΕΤΗΣ	(72): Κατσανεβάκης Νικόλαος
ΕΙΔΙΚΟΣ ΠΛΗΡΕΞΟΥΣΙΟΣ	(74): Τζιρβελάκη Μαίρη, δικηγόρος, Παπαρηγοπούλου 15, 105 61 Αθήνα
ΑΝΤΙΚΛΗΤΟΣ	(74): Κατσανεβάκης Αθανάσιος, Μοργκεντάου 1, 546 22 Θεσσαλονίκη

Το πλεονέκτημα αυτής της εφεύρεσης είναι ότι ο λέβητας μπορεί να εργάζεται με διακοπές λειτουργίας σε θερμοκρασίες καυσαερίων 110°-120°C και θερμοκρασίες νερού 30°-90°C χωρίς προβλήματα φθοράς εξαιτίας της επικάθησης υγρασίας. Αποτέλεσμα είναι η αύξηση του βαθμού αποδόσεως σε οριακά επίπεδα και η λειτουργία του λέβητα σε εγκαταστάσεις νερού χαμηλών θερμοκρασιών με συνέπεια την μέγιστη δυνατή εξοικονόμηση καυσίμων.



ΠΕΡΙΛΗΨΗ (57)

Ο λέβητας χαμηλών θερμοκρασιών ύδατος και καυσαερίων είναι λέβητας ο οποίος μπορεί να λειτουργήσει χωρίς προβλήματα φθοράς σε χαμηλές θερμοκρασίες ύδατος και καυσαερίων και ο οποίος είναι κατασκευασμένος με συνήθη υλικά.

Αποτελείται από το χιτώνιο -3- τον θάλαμο καύσεως -5- τους αεριοαυλούς -4- τους ρυθμιστές ροής -6- και τον θάλαμο εξόδου καυσαερίων επενδεδυμένο με την πυρίμαχη επένδυση -2-.

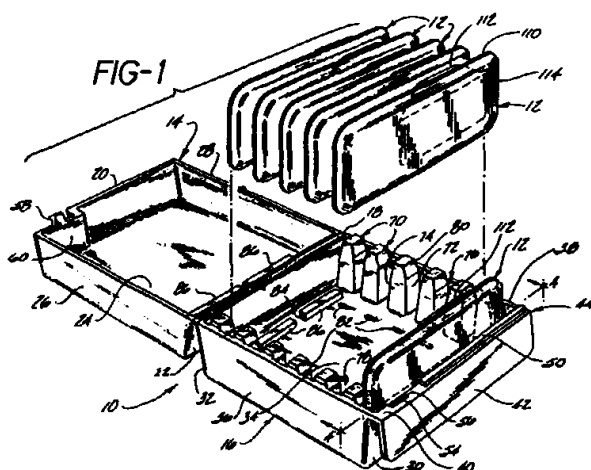
Η φλόγα του καυστήρα -1- ακτινοβολεί το χιτώνιο μικρής θερμοχωρητικότητας -3- και του ανεβάζει την θερμοκρασία στους 300°-400°C. Το χιτώνιο -3- ακτινοβολεί την πυρίμαχη επένδυση υψηλής θερμοχωρητικότητας -2- και της ανεβάζει την θερμοκρασία. Μία ελάχιστη ποσότητα καυσαερίων του θαλάμου καύσεως διαφεύγει ανάμεσα από το χιτώνιο -3- και τον καθρέπτη -9- και λείπει τον καθρέπτη.

Έτσι πάνω στα τοιχώματα του θαλάμου εξόδου καυσαερίων δεν μπορεί να επικαθήσει υγρασία.

ΑΡΙΘΜΟΣ ΑΙΤΗΣΗΣ Δ.Ε.	(21): 890100438
ΤΙΤΛΟΣ ΕΦΕΥΡΕΣΗΣ	(54): Περιέκτης ενός αριθμού συσκευασιών φακών επαφής
ΚΑΤΑΘΕΤΗΣ	(71): Vistakon Inc.; 1235 San Marco Boulevard, Jacksonville, Florida 32347, Η.Π.Α.
ΗΜΕΡΟΜΗΝΙΑ ΚΑΤΑΘΕΣΗΣ	(22): 11.07.89
ΣΥΜΒΑΤΙΚΕΣ ΠΡΟΤΕΡΑΙΟΤΗΤΕΣ	(30): 218,732/13.07.88/Η.Π.Α.
ΤΡΟΠΟΠΟΙΗΣΗ ΣΤΟ ΚΥΡΙΟ Δ.Ε.	(61): —
ΕΦΕΥΡΕΤΗΣ	(72): 1) Ashley R. Charles 2) Crossman J. Russell 3) Hennessey P. John 4) Lahm J. Willaim
ΕΙΔΙΚΟΣ ΠΛΗΡΕΞΟΥΣΙΟΣ	(74): Σταμνά Σπυριδούλα, δικηγόρος, Κουμπάρη 2, 106 74 Αθήνα
ΑΝΤΙΚΛΗΤΟΣ	(74): Παπακωνσταντίνου Ελένη, δικηγόρος, Κουμπάρη 2, 106 74 Αθήνα

ΠΕΡΙΛΗΨΗ (57)

Περιέκτης για αριθμό σφραγισμένων συσκευασιών για ιδιαίτερους φακούς επαφής. Οι ιδιαίτεροι φακοί συσκευάζονται σε σφραγισμένο περιέκτη σε νερό και πρέπει να αποστειρώνονται με ατμό. Εκάστη ιδιαίτερη συσκευασία στοιβάζεται στον περιέκτη της εφευρέσεως αυτής κατά τη διάρκεια αποστείρωσεως και προβλέπονται σπείρες αδειάσματος στον περιέκτη για εξαγωγή νερού το οποίο προέρχεται από τη διαδικασία αποστείρωσεως. Όταν ολοκληρωθεί η αποστείρωση μπορεί να κλείνεται ο περιέκτης και να σφραγίζεται. Ο περιέκτης έχει χαρακτηριστικά αντιστάσεως έναντι παραβιάσεως και παρουσιάσεως παραβιάσεως.



ΑΡΙΘΜΟΣ ΑΙΤΗΣΗΣ Δ.Ε.	(21): 890100441
ΤΙΤΛΟΣ ΕΦΕΥΡΕΣΗΣ	(54): Σύστημα αποθήκευσης και διακίνησης ευαίσθητων εμπορευμάτων με μεταλλικές πτυσσόμενες εμπορευματοθήκες και λυωμένες ράγες
ΚΑΤΑΘΕΤΗΣ	(71): Χαριτωνίδης Νικόλαος Αρτέμιδος 119, Παλαιό Φάληρο 175 62 Αθήνα
ΗΜΕΡΟΜΗΝΙΑ ΚΑΤΑΘΕΣΗΣ	(22): 11.07.89
ΣΥΜΒΑΤΙΚΕΣ ΠΡΟΤΕΡΑΙΟΤΗΤΕΣ	(30): —
ΤΡΟΠΟΠΟΙΗΣΗ ΣΤΟ ΚΥΡΙΟ Δ.Ε.	(61): —
ΕΦΕΥΡΕΤΗΣ	(72): Χαριτωνίδης Νικόλαος
ΕΙΔΙΚΟΣ ΠΛΗΡΕΞΟΥΣΙΟΣ	(74): —
ΑΝΤΙΚΛΗΤΟΣ	(74): —

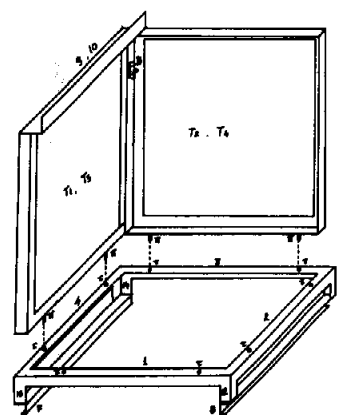
ΠΕΡΙΛΗΨΗ (57)

Η διακίνηση-αποθήκευση ευαίσθητων εμπορευμάτων σε παλέτες απαιτεί εγκατάσταση ραφιών σε όλες τις αποθήκες από τις οποίες θα περάσει το εμπόρευμα κατά τη διάρκεια της ζωής του (παραγωγή-τελική κατανάλωση). Αυτό σημαίνει ψηλό κόστος εγκατάστασης, μόνιμη δέσμευση των χώρων με ράφια καθώς και απώλεια κάποιου χώρου που προκύπτει από τα δομικά στοιχεία των ραφιών και από τις απαιτούμενες ανοχές για τη τοποθέτηση των παλετών.

Το προτεινόμενο σύστημα τοποθέτησης ευαίσθητων εμπορευμάτων σε πτυσσόμενες εμπορευματοθήκες προϋποθέτει σταδιακή κατάργηση των ξύλινων παλετών και την τοποθέτηση των εμπορευμάτων πάνω στο τελλάρο βάσης που προσομοιάζει με συνηθισμένη παλέτα από μεταλλική κατασκευή. Μετά την τοποθέτηση συναρμολογούνται πάνω στη βάση τέσσερα τελλάρια με σύστημα πέρων και βίδες. Οι πλήρεις εμπορευματοθήκες μπορούν πλέον σε οποιοδήποτε σημείο (ράμπες, αποθήκες, αυτοκίνητα) να τοποθετούνται η μια πάνω στην άλλη με συρταρωτό σύστημα προς εξοικονόμηση χώρου. Έτσι αποδεσμεύονται οι αποθηκευτικοί χώροι από μόνιμες εγκαταστάσεις ραφιών, δεν υπάρχουν νεκροί χώροι στην αποθήκη αφού δεν υπάρχουν δομικά στοιχεία (ράφια) και αξιοποιείται το οφέλιμο ύψος των αυτοκινήτων χωρίς χειρονακτική εργασία. Χωρίς τα πλαίσια τελλάρια η εμπορευματοθήκη μπορεί να χρησιμοποιηθεί σαν κοινή παλέτα.

Οι αχρησιμοποίητες εμπορευματοθήκες αποσυναρμολογούνται και τα στοιχεία τους στοιβάζονται προς εξοικονόμηση χώρου.

Το προτεινόμενο σύστημα περιλαμβάνει λυωμένες ράγες οι οποίες συναρμολογούνται με τη βοήθεια εγκαρσίων συνδέσμων που έχουν στα άκρα τους φωλιές όπου θηλυκώνουν τα άκρα των ραγών. Για κάθε εμπορευματοθήκη αντιστοιχεί ένα ζευγάρι ράγες, μια για κάθε επίμηκες πέλμα της το οποίο συρταρώνει στη ράγα με τη βοήθεια μιας διεύρυνσης στο άκρο της. Το πέλμα πατάει πάνω σε ράουλα στο εσωτερικό της ράγας. Οι λυωμένες ράγες μπορεί να τοποθετηθούν στο δάπεδο αυτοκινήτου μεταφοράς και να γίνει φόρτωση μονών ή διπλών στο ύψος εμπορευματοθηκών με την ώθηση ανυψωτικού μηχανήματος. Επίσης οι ράγες του αυτοκινήτου μπορούν να ενωθούν με ράγες στο δάπεδο της ράμπας φορτοεκφορτώσεων με ειδικό σύνδεσμο προσαρμογής ανιούσφιας. Ο σύνδεσμος αυτός έχει αρθρωτά άκρα και αυξομειώνεται τηλεσκοπικά. Έτσι γίνεται αυτόματη συνεχής προσαρμογή ραγών κατά την άνω-κάτω κίνηση του δαπέδου του αυτοκινήτου. Το σύστημα των ραγών είναι 100% λυόμενο και μπορεί να χρησιμοποιείται σε οποιοδήποτε αυτοκίνητο απ' όπου αφαιρείται μετά το τέλος της μεταφοράς.



ΑΡΙΘΜΟΣ ΑΙΤΗΣΗΣ Δ.Ε.	(21): 890100443
ΤΙΤΛΟΣ ΕΦΕΥΡΕΣΗΣ	(54): Κεντρική μονάδα συναγερμού
ΚΑΤΑΘΕΤΗΣ	(71): Λότσαρης Ανδρέας Θεσσαλονίκης 20, Πάτρα
ΗΜΕΡΟΜΗΝΙΑ ΚΑΤΑΘΕΣΗΣ	(22): 11.07.89
ΣΥΜΒΑΤΙΚΕΣ ΠΡΟΤΕΡΑΙΟΤΗΤΕΣ	(30): —
ΤΡΟΠΟΠΟΙΗΣΗ ΣΤΟ ΚΥΡΙΟ Δ.Ε.	(61): —
ΕΦΕΥΡΕΤΗΣ	(72): Λότσαρης Ανδρέας
ΕΙΔΙΚΟΣ ΠΛΗΡΕΞΟΥΣΙΟΣ	(74): —
ΑΝΤΙΚΛΗΤΟΣ	(74): 1) Αντωνοπούλου-Λότσαρη Χαρά 2) Αποστολοπούλου Μαρία, δικηγόρος

ΠΕΡΙΛΗΨΗ (57)

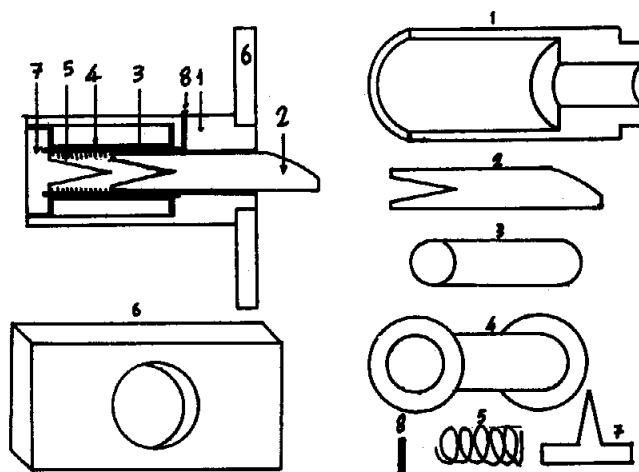
Η ολοκληρωμένη κεντρική μονάδα έχει εισόδους άμεσης και έμμεσης ενεργοποίησης, δέχεται πολλαπλές και ανεξάρτητες τροφοδοσίες, μπορεί να φορτίζει μπαταρίες, έχει εξόδους για κόρνες, σειρήνες, φωτεινή σήμανση, μαγνητόφωνα, κάμερες, αυτόματους τηλεφωνητές, τηλεειδοποίηση κ.λ.π. μπορεί να μπλοκάρει μηχανήματα, έχει ρυθμιζόμενους χρόνους, είναι από τις πιο απαραίτηστες κεντρικές μονάδες συναγερμού, η πιο απλή, η πιο μικρή και η πιο φτηνή.

ΑΡΙΘΜΟΣ ΑΙΤΗΣΗΣ Δ.Ε.	(21): 890100444
ΤΙΤΛΟΣ ΕΦΕΥΡΕΣΗΣ	(54): Αυτόματη αντιδιαρρηκτική κλειδαριά
ΚΑΤΑΘΕΤΗΣ	(71): Χατζηχριστοδούλου Γεώργιος Μοσχονησίων 32, 112 52 Αθήνα
ΗΜΕΡΟΜΗΝΙΑ ΚΑΤΑΘΕΣΗΣ	(22): 12.07.89
ΣΥΜΒΑΤΙΚΕΣ ΠΡΟΤΕΡΑΙΟΤΗΤΕΣ	(30): —
ΤΡΟΠΟΠΟΙΗΣΗ ΣΤΟ ΚΥΡΙΟ Δ.Ε.	(61): —
ΕΦΕΥΡΕΤΗΣ	(72): Χατζηχριστοδούλου Γεώργιος
ΕΙΔΙΚΟΣ ΠΛΗΡΕΞΟΥΣΙΟΣ	(74): —
ΑΝΤΙΚΛΗΤΟΣ	(74): —

ΠΕΡΙΛΗΨΗ (57)

Αυτόματη αντιδιαρρηκτική κλειδαριά της οποίας η λειτουργία στηρίζεται σε δύο κυρίως τύπους κατασκευής. Πρώτον σε ηλεκτρομαγνητική έλξη και δεύτερον σε ηλεκτρική κίνηση. Ενεργοποιείται εξ αποστάσεως με κωδικοποιημένα ηλεκτρονικά συστήματα, όπως Ραδιοπομπόδεκτες-υπέρηχοι κ.λ.π. και η κατασκευή της μπορεί να γίνεται σε διάφορα σχήματα και μεγέθη και σε όλες τις τάσεις του ηλεκτρικού ρεύματος και μπαταρίας.

Εδώ περιγράφεται η λειτουργία ενός μόνο τύπου και σχήματος αυτής της κλειδαριάς η οποία περιλαμβάνει το σασσί το έμβολο-γλώσσα της κλειδαριάς το οποίο παλινδρομεί μέσα στο σωληνάκι προς τα έξω με τη βοήθεια του ελατηρίου και προς τα μέσα με την ηλεκτρομαγνητική έλξη του πηνίου το οποίο περιελίσσεται στο καρούλι. Επίσης περιλαμβάνει τη βάση-λάμα για να στερεωθεί η κλειδαριά στη πόρτα, το καπάκι και το στοπ που ρυθμίζει τη παλινδρόμηση του εμβόλου-γλώσσα της κλειδαριάς.

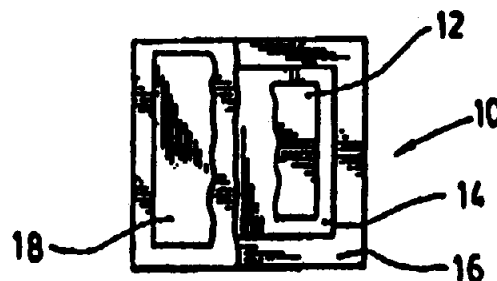


ΑΡΙΘΜΟΣ ΑΙΤΗΣΗΣ Δ.Ε.	(21): 890100445
ΤΙΤΛΟΣ ΕΦΕΥΡΕΣΗΣ	(54): Φίλτρο μείωσης της ακτινοβολίας για χρήση σε ιατρικές διαγνώσεις
ΚΑΤΑΘΕΤΗΣ	(71): Rad/Red Laboratories, Inc., Commercial Point, Suite 39, 481 North Service Road West Building A, Oakville, Ontario, Canada L6M 2R5
ΗΜΕΡΟΜΗΝΙΑ ΚΑΤΑΘΕΣΗΣ	(22): 12.07.89
ΣΥΜΒΑΤΙΚΕΣ ΠΡΟΤΕΡΑΙΟΤΗΤΕΣ	(30): —
ΤΡΟΠΟΠΟΙΗΣΗ ΣΤΟ ΚΥΡΙΟ Δ.Ε.	(61): —
ΕΦΕΥΡΕΤΗΣ	(72): 1) Kenneth E. DeMone 2) Earl M. McCutcheon
ΕΙΔΙΚΟΣ ΠΛΗΡΕΞΟΥΣΙΟΣ	(74): Μπολολιά Διονυσία, δικηγόρος, Μπουμπουλίνας 25, Πειραιάς
ΑΝΤΙΚΛΗΤΟΣ	(74): Κυπρής Φειδίας, δικηγόρος, Μπουμπουλίνας 25, Πειραιάς

ΠΕΡΙΛΗΨΗ (57)

Σύμφωνα μ' αυτή την εφεύρεση, χρησιμοποιείται ένα φίλτρο ακτίνων Χ που μειώνει σημαντικά την ακτινοβολία χαμηλής ενέργειας που κανονικά απορροφάται από το εξεταζόμενο αντικείμενο χωρίς να επηρεάζεται σημαντικά η επιθυμητή ακτινοβολία υψηλής ενέργειας. Το φίλτρο αποτελείται από ένα ή περισσότερα υλικά περιέχοντα σαν κύριο συστατικό στοιχεία επιλεγμένα από την ομάδα αλουμινίου και από στοιχεία με ατομικούς αριθμούς μεταξύ του 26 και του 50 και όπου το φίλτρο επιλέγεται να έχει τέτοια χαρακτηριστικά φιλτραρίσματος των ακτίνων Χ έτσι που η ένταση των ακτίνων Χ με ενέργειες 50 KeV να μειώνεται κατά περίπου 8% μέχρι και περίπου 35% των συνηθισμένων

επιπέδων ακτινοβολίας. Σαν αποτέλεσμα της πιο πάνω κατασκευής το φίλτρο της παρούσας εφεύρεσης φιλτράρει την ενέργεια από τη δέσμη ακτίνων Χ η οποία συνήθως απορροφάται από το εξεταζόμενο αντικείμενο χωρίς να συνεισφέρει στην ραδιογραφική εικόνα του εξεταζόμενου αντικείμενου. Αυτό πετυχαίνεται με πολύ λίγη, ή καθόλου, αύξηση στη φόρτιση του αυλού ακτίνων Χ η οποία αντίθετα θα μείωνε την ενεργό ζωή του.



ΑΡΙΘΜΟΣ ΑΙΤΗΣΗΣ Δ.Ε.	(21): 890100452
ΤΙΤΛΟΣ ΕΦΕΥΡΕΣΗΣ	(54): Πολυολεφινικά συνθέσεις για φιλμ φωτοαποικοδομήσιμα αδιαφανή με ορατή ακτινοβολία
ΚΑΤΑΘΕΤΗΣ	(71): Norsolor Tour Aurore-Place des Reflets, F-92080 Paris la Defense 2-Cedex 5, Γαλλία
ΗΜΕΡΟΜΗΝΙΑ ΚΑΤΑΘΕΣΗΣ	(22): 14.07.89
ΣΥΜΒΑΤΙΚΕΣ ΠΡΟΤΕΡΑΙΟΤΗΤΕΣ	(30): —
ΤΡΟΠΟΠΟΙΗΣΗ ΣΤΟ ΚΥΡΙΟ Δ.Ε.	(61): —
ΕΦΕΥΡΕΤΗΣ	(72): Breant Patrice
ΕΙΔΙΚΟΣ ΠΛΗΡΕΞΟΥΣΙΟΣ	(74): Ήτα Βασιλική, δικηγόρος, Πανεπιστημίου 42, 106 79 Αθήνα
ΑΝΤΙΚΛΗΤΟΣ	(74): Φρυδά-Λαδά Έλλη, δικηγόρος, Πανεπιστημίου 42, 106 79 Αθήνα

ΠΕΡΙΛΗΨΗ (57)

Σύνθεσις περιλαμβάνουσα δια 100 μέρη εις βάρος τουλάχιστον μιας πολυολεφίνης:

α) από 0,001 έως 0,02 μέρος εις βάρος σιδήρου υπό την μορφήν τουλάχιστον ενός ιοντικού άλατος σιδήρου,

β) από 0,001 έως 0,1 μέρος εις βάρος θείου υπό την μορφήν θείου και/ή τουλάχιστον ενός διακυλικού πολυσουλφιδίου,

γ) από 0,5 έως 5 μέρη εις βάρος τουλάχιστον ενός οξειδίου του σιδήρου και,

δ) από 1 έως 10 μέρη εις βάρος τουλάχιστον ενός πυριτικού άλατος.

Φιλμ παραγόμενα εκ τουλάχιστον μιας συνθέσεως όπως αι ανωτέρω.

ΑΡΙΘΜΟΣ ΑΙΤΗΣΗΣ Δ.Ε.	(21): 890100453
ΤΙΤΛΟΣ ΕΦΕΥΡΕΣΗΣ	(54): Τροχαλία περιστρεφόμενη με τη συνεχή μετατόπιση του κέντρου του βάρους της
ΚΑΤΑΘΕΤΗΣ	(71): Αποστολάκης Π. Γεώργιος Ζαννή 10-12, 185 36 Πειραιάς
ΗΜΕΡΟΜΗΝΙΑ ΚΑΤΑΘΕΣΗΣ	(22): 17.07.89
ΣΥΜΒΑΤΙΚΕΣ ΠΡΟΤΕΡΑΙΟΤΗΤΕΣ	(30): —
ΤΡΟΠΟΠΟΙΗΣΗ ΣΤΟ ΚΥΡΙΟ Δ.Ε.	(61): —
ΕΦΕΥΡΕΤΗΣ	(72): Αποστολάκης Π. Γεώργιος
ΕΙΔΙΚΟΣ ΠΛΗΡΕΞΟΥΣΙΟΣ	(74): —
ΑΝΤΙΚΛΗΤΟΣ	(74): —

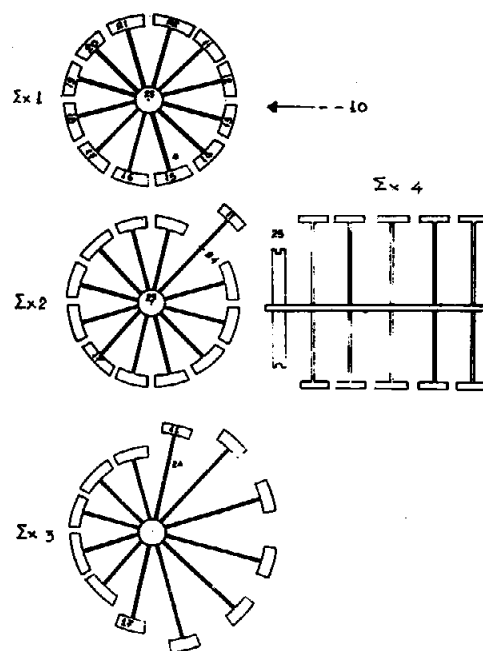
όλης συσκευής και μπορεί να χρησιμοποιηθεί ποικιλότροπα (κίνηση οχήματος, ηλεκτρογεννήτρια, κλπ.).

ΠΕΡΙΛΗΨΗ (57)

Τροχαλία σταθερή (10) της οποίας η στεφάνη είναι χωρισμένη σε τμήματα (11-22) περιστρέφεται ομαλά και χωρίς διακοπή (σεικίνητο), με τη συνεχή μετατόπιση του κέντρου του βάρους της προς τα δεξιά ή αριστερά του οριζόντιου άξονά της (23), δια της απομακρύνσεως απ' αυτόν (τον άξονα), του ενός μετά το άλλο, των τμημάτων της στεφάνης και της επαναφοράς των, δια της αυτής σειράς, στη θέση των (σχέδια 2 και 3). Έτσι μετατρέπεται το κυκλικό σχήμα της στεφάνης σε ελλειψοειδές πεπλατυσμένο εκ περιστροφής.

Στον άξονα της τροχαλίας ενσωματώνεται άλλη τροχαλία, οδοντωτή ή αυλακωτή, που μεταδίδει την περιστροφική κίνηση σε μηχανισμό (25). Για την αποδοτικότερη, σε ωφέλιμο έργο, λειτουργία της όλης συσκευής, μπορούμε να τοποθετήσουμε στον άξονα και άλλην ή και άλλες σταθερές τροχαλίες -όμοιες με την (10)- με ενωμένα ή όχι τα τμήματά τους (σχέδιο 4).

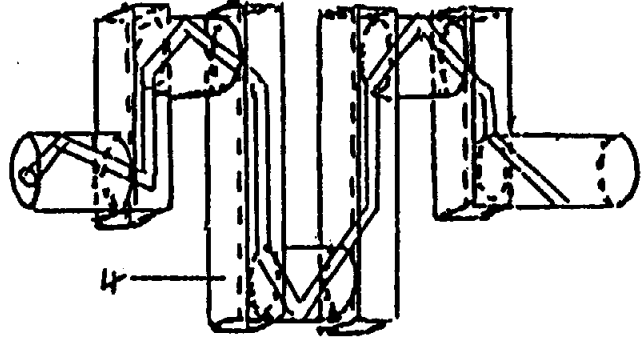
Η ωφέλιμη ενέργεια που παράγεται είναι ανάλογη προς το μέγεθος της



ΑΡΙΘΜΟΣ ΑΙΤΗΣΗΣ Δ.Ε. (21): 890100457
ΤΙΤΛΟΣ ΕΦΕΥΡΕΣΗΣ (54): Βαρούλκο
ΚΑΤΑΘΕΤΗΣ (71): Συμπάρδης Χρήστος
 Αγησιλάου 19, Αγ. Δημήτριος,
 173 41 Αθήνα
ΗΜΕΡΟΜΗΝΙΑ ΚΑΤΑΘΕΣΗΣ (22): 18.07.89
ΣΥΜΒΑΤΙΚΕΣ ΠΡΟΤΕΡΑΙΟΤΗΤΕΣ (30): —
ΤΡΟΠΟΠΟΙΗΣΗ ΣΤΟ ΚΥΡΙΟ Δ.Ε. (61): —
ΕΦΕΥΡΕΤΗΣ (72): Συμπάρδης Χρήστος
ΕΙΔΙΚΟΣ ΠΛΗΡΕΞΟΥΣΙΟΣ (74): —
ΑΝΤΙΚΛΗΤΟΣ (74): —

ΠΕΡΙΛΗΨΗ (57)

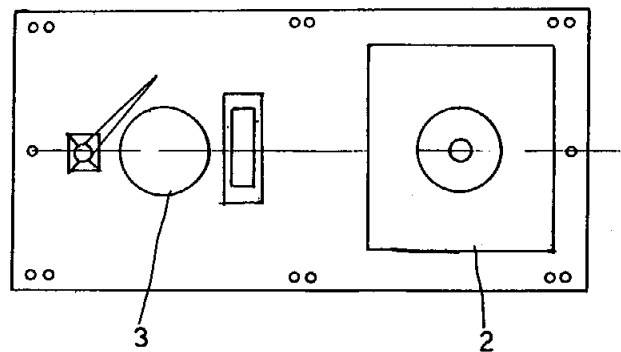
Βαρούλκο αποτελούμενο από δυο στρόφαλους παρόμοιους των παλινδρομικών μηχανών εσωτερικής καύσεως ένας εκ των οποίων εκτελεί δυο κινήσεις αντίθετες οι οποίες αλληλοεξουδετερώνονται δίδουν έργο περισσότερο του διδόμενου.



ΑΡΙΘΜΟΣ ΑΙΤΗΣΗΣ Δ.Ε. (21): 890100458
ΤΙΤΛΟΣ ΕΦΕΥΡΕΣΗΣ (54): Μέθοδος και κατασκευή ιχθυοκαλλιέργειας λιθινιού
ΚΑΤΑΘΕΤΗΣ (71): 1) Ευάγγελος Κόπανος
 Αδριανουπόλεως 2, Καλαμαριά
 55133 Θεσσαλονίκη
 2) Ιωάννης Ραπτόπουλος
 Αδριανουπόλεως 2, Καλαμαριά
 55133 Θεσσαλονίκη
 3) Αναστάσιος Φούτσης
 Αδριανουπόλεως 2, Καλαμαριά
 55133 Θεσσαλονίκη
ΗΜΕΡΟΜΗΝΙΑ ΚΑΤΑΘΕΣΗΣ (22): 18.07.89
ΣΥΜΒΑΤΙΚΕΣ ΠΡΟΤΕΡΑΙΟΤΗΤΕΣ (30): —
ΤΡΟΠΟΠΟΙΗΣΗ ΣΤΟ ΚΥΡΙΟ Δ.Ε. (61): —
ΕΦΕΥΡΕΤΗΣ (72): 1) Ευάγγελος Κόπανος
 2) Ιωάννης Ραπτόπουλος
 3) Αναστάσιος Φούτσης
ΕΙΔΙΚΟΣ ΠΛΗΡΕΞΟΥΣΙΟΣ (74): —
ΑΝΤΙΚΛΗΤΟΣ (74): —

ΠΕΡΙΛΗΨΗ (57)

Μία μέθοδος και ένα συγκρότημα ιχθυοκαλλιέργειας λιθινιού που αποτελείται από μια πλωτή εξέδρα και μια υποθαλάσσια εγκατάσταση σχήματος σταυρού απ' όπου μέσω ενός σάκου περισυλλογής οδηγούνται τα ψάρια σε μια δεξαμενή περισυλλογής της εξέδρας. Η υποθαλάσσια εγκατάσταση φωτίζεται από προβολείς και κάτοπτρα πράγμα που συντελεί στην καλύτερη διατροφή των ψαριών.



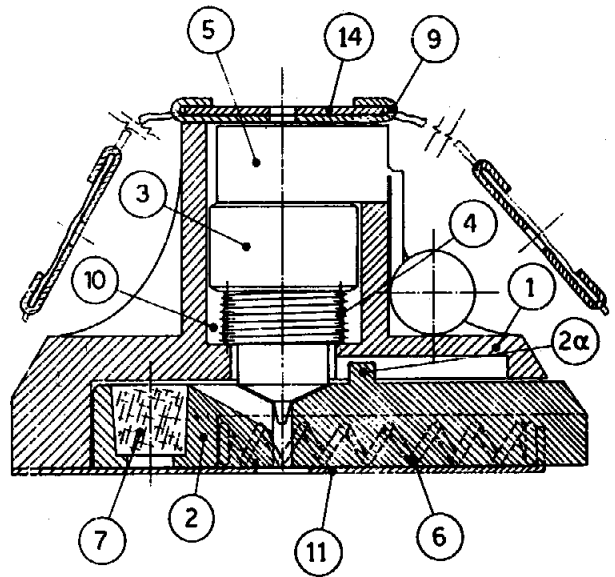
ΑΡΙΘΜΟΣ ΑΙΤΗΣΗΣ Δ.Ε. (21): 890100460
ΤΙΤΛΟΣ ΕΦΕΥΡΕΣΗΣ (54): Αυτοαποπλιζόμενος πυροσωλήνας βομβίδων βομβιδοφόρων πυρομαχικών
ΚΑΤΑΘΕΤΗΣ (71): Καραμανώλης Παναγιώτης
 Μαυραγάνη 1Α, Παπάγος 156 69 Αθήνα
ΗΜΕΡΟΜΗΝΙΑ ΚΑΤΑΘΕΣΗΣ (22): 20.07.89
ΣΥΜΒΑΤΙΚΕΣ ΠΡΟΤΕΡΑΙΟΤΗΤΕΣ (30): —
ΤΡΟΠΟΠΟΙΗΣΗ ΣΤΟ ΚΥΡΙΟ Δ.Ε. (61): —
ΕΦΕΥΡΕΤΗΣ (72): Καραμανώλης Παναγιώτης
ΕΙΔΙΚΟΣ ΠΛΗΡΕΞΟΥΣΙΟΣ (74): —
ΑΝΤΙΚΛΗΤΟΣ (74): —

ΠΕΡΙΛΗΨΗ (57)

Ο αυτοαποπλιζόμενος πυροσωλήνας, τοποθετείται σε βομβίδες βομβιδοφόρων πυρομαχικών, που τις μεταφέρουν πάνω από το στόχο και τις διασπείρουν σε μεγάλη έκταση οι οποίες εκρήγνυνται με την πρόσκρουση τους στο έδαφος.

Οπλίζει κατά την περιστροφή των βομβίδων ακριβώς μετά την έξωσή τους από το κυρίως σώμα (βλήμα), σε αρκετό ύψος πάνω από το έδαφος.

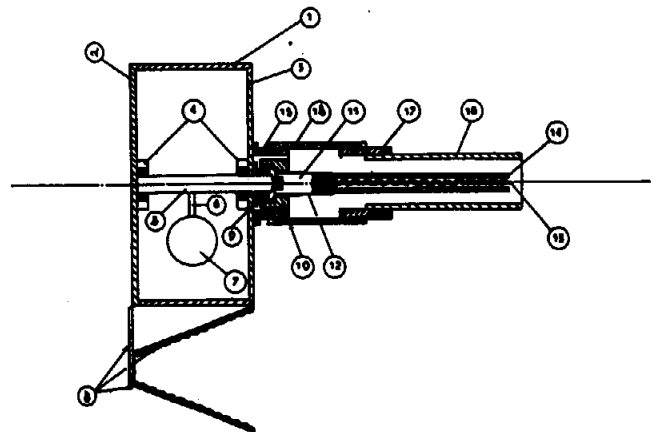
Κατά την πρόσκρουση της βομβίδας στο έδαφος εάν για οποιοδήποτε λόγο δεν λειτουργήσει ο πυροσωλήνας, αυτομάτως αυτός επανέρχεται στην θέση ασφαλείας, καθιστώντας έτσι την βομβίδα ακίνδυνη για την περιουλλογή της και την περίπτωση που θα προσκρούσει σ' αυτήν προσωπικό ή όχημα ή οτιδήποτε άλλο.



ΑΡΙΘΜΟΣ ΑΙΤΗΣΗΣ Δ.Ε. (21): 890100461
ΤΙΤΛΟΣ ΕΦΕΥΡΕΣΗΣ (54): Φορητός δονητής δέντρων
ΚΑΤΑΘΕΤΗΣ (71): Νάκος Αθανάσιος
 Κανάρη 5-7, 185 37 Πειραιάς
ΗΜΕΡΟΜΗΝΙΑ ΚΑΤΑΘΕΣΗΣ (22): 20.07.89
ΣΥΜΒΑΤΙΚΕΣ ΠΡΟΤΕΡΑΙΟΤΗΤΕΣ (30): —
ΤΡΟΠΟΠΟΙΗΣΗ ΣΤΟ ΚΥΡΙΟ Δ.Ε. (61): —
ΕΦΕΥΡΕΤΗΣ (72): Νάκος Αθανάσιος
ΕΙΔΙΚΟΣ ΠΛΗΡΕΞΟΥΣΙΟΣ (74): —
ΑΝΤΙΚΛΗΤΟΣ (74): —

ΠΕΡΙΛΗΨΗ (57)

Ο φορητός δονητής δέντρων βασίζεται στην αρχή της φυγοκεντρικής δύναμης που με κίνηση παράκεντρης περιστροφής δημιουργεί δόνηση επί του δένδρου δια της τοποθετήσεως (κρέμασμα) της κεφαλής του δονητή επί του κλώνου του δένδρου. Η εν λόγω δόνηση λόγω των αντίθετων ροπών και της αρμονικότητας των δονήσεως δεν επιφέρει καμιά απολύτως βλάβη ή τραύμα στα δένδρα και δεν καταστρέφει βλαστάρια ή καρποφόρους οφθαλμούς και η συγκομιδή λόγω της άριστης αποδοτικότητας και της εύκολης χρήσης του δονητή (μικρό βάρος, κρέμασμα του δονητή επί του κλώνου του δένδρου), γίνεται με τον πιο γρήγορο εύκολο και καθαρό τρόπο και γενικά επιφέρει άριστα αποτελέσματα.

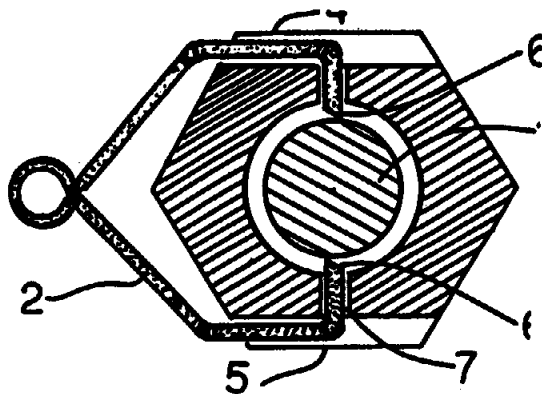


ΑΡΙΘΜΟΣ ΑΙΤΗΣΗΣ Δ.Ε.	(21): 890100464
ΤΙΤΛΟΣ ΕΦΕΥΡΕΣΗΣ	(54): Ασφαλισμένο συγκρότημα κοχλίου-περικοχλίου
ΚΑΤΑΘΕΤΗΣ	(71): Μαριέττος Αναστάσιος Τ.Θ. 470, 85100 Ρόδος
ΗΜΕΡΟΜΗΝΙΑ ΚΑΤΑΘΕΣΗΣ	(22): 21.07.89
ΣΥΜΒΑΤΙΚΕΣ ΠΡΟΤΕΡΑΙΟΤΗΤΕΣ	(30): —
ΤΡΟΠΟΠΟΙΗΣΗ ΣΤΟ ΚΥΡΙΟ Δ.Ε.	(61): —
ΕΦΕΥΡΕΤΗΣ	(72): Μαριέττος Αναστάσιος
ΕΙΔΙΚΟΣ ΠΛΗΡΕΞΟΥΣΙΟΣ	(74): —
ΑΝΤΙΚΛΗΤΟΣ	(74): Παπακωνσταντίνου Ελένη, δικηγόρος, Κουμπάρη 2, 10674 Αθήνα

ΠΕΡΙΛΗΨΗ (57)

Παρέχεται συγκρότημα κοχλίου-περικοχλίου, το οποίο ασφαλιζεται είτε για περαιτέρω ακινητοποίησή του κατά τη φορά δεξιόστροφου κοχλιώσεως, είτε πλήρως και κατά τη φορά δεξιόστροφου και αριστερόστροφου κοχλιώσεως.

Η ασφάλιση επιτυγχάνεται με ελατήριο το οποίο έχει στα άκρα του όνυχες, οι οποίοι εισέρχονται με υπάρχουσες στο περικόχλιο οπές, μέχρι της επιφανείας του κοχλίου, όπου και πραγματοποιείται η ακινητοποίηση του συγκροτήματος.



ΑΡΙΘΜΟΣ ΑΙΤΗΣΗΣ Δ.Ε.	(21): 890100465
ΤΙΤΛΟΣ ΕΦΕΥΡΕΣΗΣ	(54): Τύπος (καλούπι) και μέθοδος για την παραγωγή διαμορφωμένων σε καλούπι αντικειμένων από ρευστοποιημένο υλικό
ΚΑΤΑΘΕΤΗΣ	(71): Brødrene Hartman A/S, Klampenborgvej 203, DK-2800 Lyngby, Δανία
ΗΜΕΡΟΜΗΝΙΑ ΚΑΤΑΘΕΣΗΣ	(22): 21.07.89
ΣΥΜΒΑΤΙΚΕΣ ΠΡΟΤΕΡΑΙΟΤΗΤΕΣ	(30): 4088/88,21.07.88, Δανία
ΤΡΟΠΟΠΟΙΗΣΗ ΣΤΟ ΚΥΡΙΟ Δ.Ε.	(61): —
ΕΦΕΥΡΕΤΗΣ	(72): Torben Rasmussen
ΕΙΔΙΚΟΣ ΠΛΗΡΕΞΟΥΣΙΟΣ	(74): Σταμνά Σπυριδούλα, δικηγόρος, Κουμπάρη 2, 10674 Αθήνα
ΑΝΤΙΚΛΗΤΟΣ	(74): Παπακωνσταντίνου Ελένη, δικηγόρος, Κουμπάρη 2, 10674 Αθήνα

καλουπιού. Η τοποθέτηση διεξάγεται ακολούθως επί του κατά τον τρόπο αυτόν δημιουργηθέντος καλουπιού.

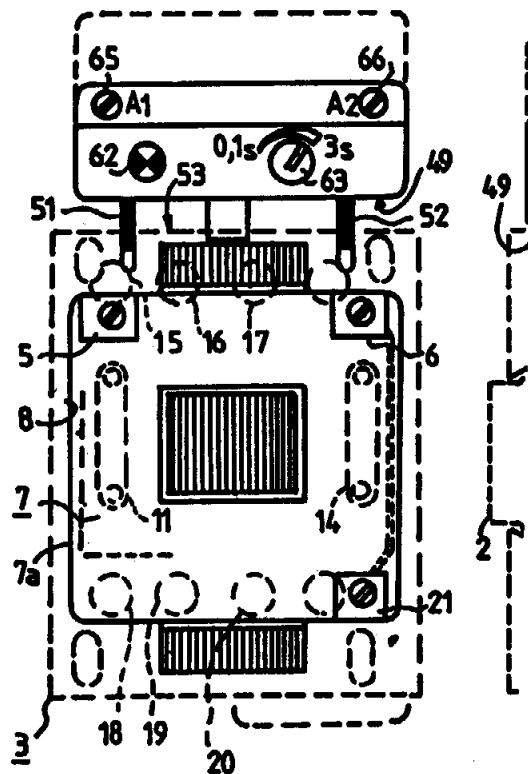
ΠΕΡΙΛΗΨΗ (57)

Παράγονται διαμορφωόμενα σε καλούπι αντικείμενα από υδατικό αιώρημα ινώδους υλικού, ειδικά πολτού ινών, δια τοποθέτησής ενός στρώματος του υλικού μέσω μιας διαδικασίας τοποθέτησής επί του εξωτερικού μέρους καλουπιού το οποίο σχηματίζει το περίγραμμα το οποίον είναι διαπερατό για να επιτρέπει επίδραση κενού επί του υλικού μέσω του υλικού του καλουπιού. Πριν από την επίδραση αυτή κατασκευάζεται καλούπι το οποίο τουλάχιστο ως προς το μέρος σχηματισμού περιγράμματος του καλουπιού συνίσταται από υλικό σωματιδίων λίθου του οποίου τα σωματίδια συνδέονται ομού για τη δημιουργία μιας κατασκευής με ένα σταθερή μορφή εξωτερικό περίγραμμα με διόδους διαμπερείς αέρα προς το εξωτερικό μέρος του

ΑΡΙΘΜΟΣ ΑΙΤΗΣΗΣ Δ.Ε. (21): 890100466
ΤΙΤΛΟΣ ΕΦΕΥΡΕΣΗΣ (54): Σύστημα ελέγχου και δοκιμής για μια εγκατάσταση με αυτόματους διακόπτες
ΚΑΤΑΘΕΤΗΣ (71): Télémechanique S.A.
 43-45, Boulevard Franklin Roosevelt,
 BP 236, 92504 Rueil Malmaison,
 Γαλλία
ΗΜΕΡΟΜΗΝΙΑ ΚΑΤΑΘΕΣΗΣ (22): 21.07.89
ΣΥΜΒΑΤΙΚΕΣ ΠΡΟΤΕΡΑΙΟΤΗΤΕΣ (30): —
ΤΡΟΠΟΠΟΙΗΣΗ ΣΤΟ ΚΥΡΙΟ Δ.Ε. (61): —
ΕΦΕΥΡΕΤΗΣ (72): Moreau Dominique
ΕΙΔΙΚΟΣ ΠΛΗΡΕΞΟΥΣΙΟΣ (74): Σταμνά Σπυριδούλα, δικηγόρος,
 Κουμπάρη 2, 10674 Αθήνα
ΑΝΤΙΚΑΛΗΤΟΣ (74): Παπακωνσταντίνου Ελένη, δικηγόρος,
 Κουμπάρη 2, 10674 Αθήνα

ΠΕΡΙΛΗΨΗ (57)

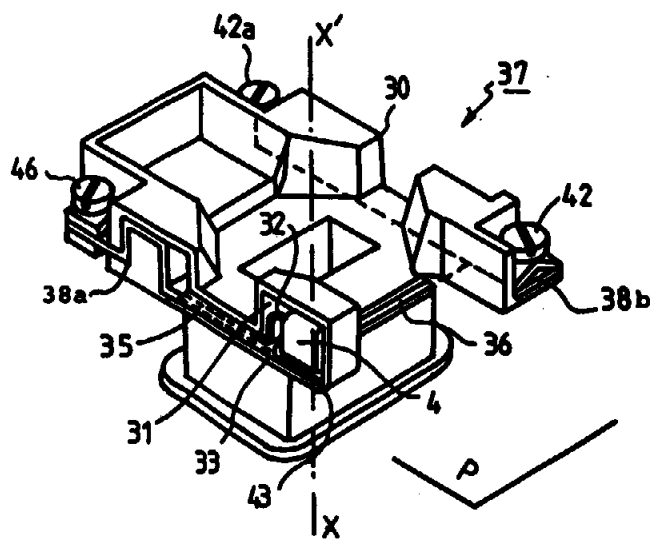
Ένα σύστημα ελέγχου και δοκιμής παρέχεται σε μια εγκατάσταση που χρησιμοποιεί αυτομάτους διακόπτες. Με καθένα των αυτομάτων διακοπών, του οποίου οι εντολές ανταποκρίνονται σε μια ειδική δραστηριότητα, συνδυάζεται μια αυτοτελής μονάδα που περιέχει τ' αντίστοιχα ηλεκτρικά κυκλώματα και που συνδέεται ηλεκτρικά και μηχανικά μέσω βυσμάτων του πηνίου, σταθεροποιούμενη μέσω μιας διατάξεως αγκίστρου.



ΑΡΙΘΜΟΣ ΑΙΤΗΣΗΣ Δ.Ε. (21): 890100468
ΤΙΤΛΟΣ ΕΦΕΥΡΕΣΗΣ (54): Αυτόματος διακόπτης με προστατευμένο πηνίο
ΚΑΤΑΘΕΤΗΣ (71): Télémechanique S.A.
 43-45 Bd Franklin Roosevelt, B.P.
 236, 92504 Rue Il Malmaison Cédex,
 Γαλλία
ΗΜΕΡΟΜΗΝΙΑ ΚΑΤΑΘΕΣΗΣ (22): 21.07.89
ΣΥΜΒΑΤΙΚΕΣ ΠΡΟΤΕΡΑΙΟΤΗΤΕΣ (30): —
ΤΡΟΠΟΠΟΙΗΣΗ ΣΤΟ ΚΥΡΙΟ Δ.Ε. (61): —
ΕΦΕΥΡΕΤΗΣ (72): 1) Marie Philippe
 2) Decelle Pierre-Jean
ΕΙΔΙΚΟΣ ΠΛΗΡΕΞΟΥΣΙΟΣ (74): Σταμνά Σπυριδούλα, δικηγόρος,
 Κουμπάρη 2, 10674 Αθήνα
ΑΝΤΙΚΑΛΗΤΟΣ (74): Παπακωνσταντίνου Ελένη, δικηγόρος,
 Κουμπάρη 2, 10674 Αθήνα

ΠΕΡΙΛΗΨΗ (57)

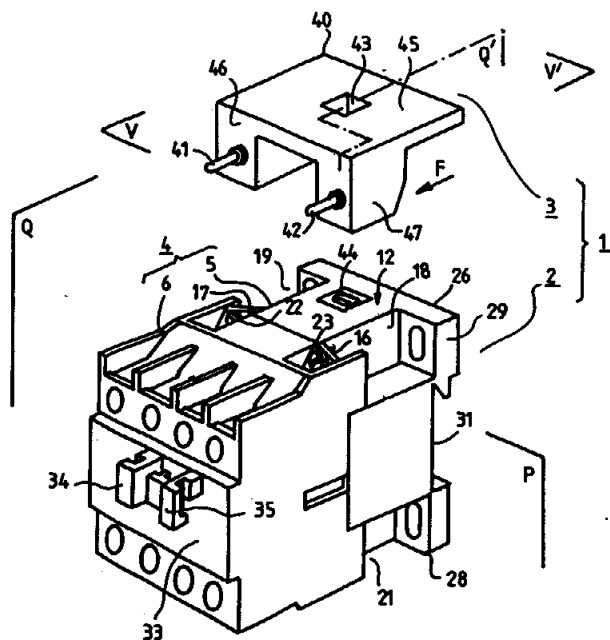
Συσκευή αυτομάτου διακόπτη μ' ένα προστατευμένο πηνίο ηλεκτρομαγνήτη.
 Το πηνίο αυτό διαθέτει ένα σκελετό εφοδιασμένο με ακροδέκτες και παρουσιάζει μια φωλεά που δίδει τη δυνατότητα και επιλογή:
 — είτε της συνδέσεως των ακροδεκτών αυτών μ' ένα των δύο στοιχείων προστασίας που περιλαμβάνουν, το ένα, ένα κύκλωμα RC και το άλλο ένα συστατικό περιορισμού της τάσεως συνδυαζόμενο μ' ένα κύκλωμα RC,
 — είτε της τοποθέτησεως στη φωλεά αυτή ενός συστατικού περιορισμού της τάσεως συνδεομένου ηλεκτρικά με τους ακροδέκτες, με εσωτερικά ηλεκτρόδια.



ΑΡΙΘΜΟΣ ΑΙΤΗΣΗΣ Δ.Ε. (21): 890100469
ΤΙΤΛΟΣ ΕΦΕΥΡΕΣΗΣ (54): Αυτοτελής μονάδα προστασίας για τον ηλεκτρομαγνήτη ενός αυτομάτου διακόπτη
ΚΑΤΑΘΕΤΗΣ (71): Télémécanique S.A.
 43-45, Boulevard Franklin Roosevelt
 B.P. 236, 92504 Rueil Malmaison
 Cédex, Γαλλία
ΗΜΕΡΟΜΗΝΙΑ ΚΑΤΑΘΕΣΗΣ (22): 21.07.89
ΣΥΜΒΑΤΙΚΕΣ ΠΡΟΤΕΡΑΙΟΤΗΤΕΣ (30): —
ΤΡΟΠΟΠΟΙΗΣΗ ΣΤΟ ΚΥΡΙΟ Δ.Ε. (61): —
ΕΦΕΥΡΕΤΗΣ (72): 1) Guinda Santos
 2) Decelle Pierre-Jean
ΕΙΔΙΚΟΣ ΠΛΗΡΕΞΟΥΣΙΟΣ (74): Σταμνά Σπυριδούλα, δικηγόρος,
 Κουμπάρη 2, 106 74 Αθήνα
ΑΝΤΙΚΛΗΤΟΣ (74): Παπακωνσταντίνου Ελένη, δικηγόρος,
 Κουμπάρη 2, 106 74 Αθήνα

ΠΕΡΙΛΗΨΗ (57)

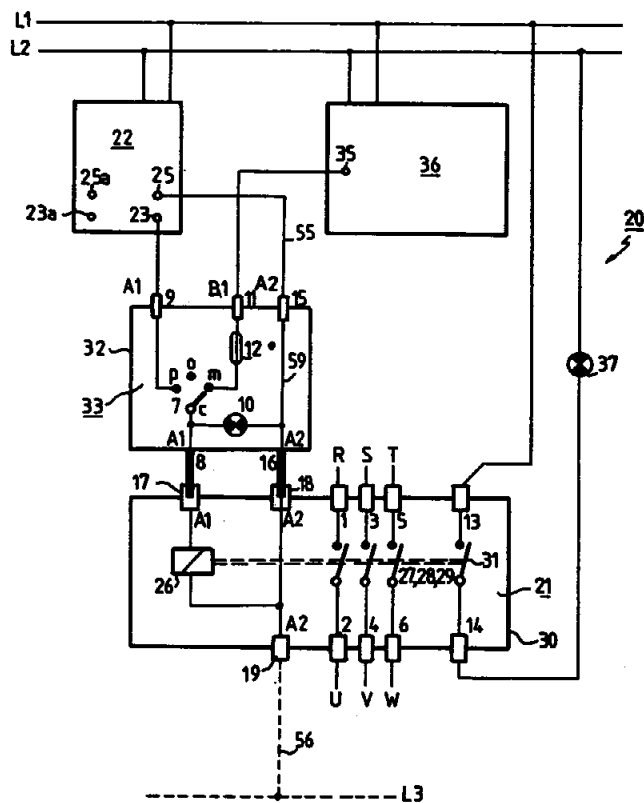
Μια αυτοτελής μονάδα προστασίας προσφέρεται για τον ηλεκτρομαγνήτη ενός αυτομάτου διακόπτη. Τα στοιχεία αντιστάσεως και χωρητικότητας, ενός κυκλώματος RC για την προστασία ενός αυτομάτου διακόπτη έναντι παρασίτων τοποθετούνται σε μια μονωμένη αυτοτελή μονάδα (MODULE) με δύο προεξέχοντες υποδοχείς συνδεδεμένες μ' ένα τρίτο πεπλατυσμένο υποδοχέα δια του οποίου διέρχονται αγωγοί διασυνδέσεως δύο από τους οποίους προεκτείνονται με βύσματα κατάλληλα για να συνεργασθούν ελαστικά με τα ελεύθερα τμήματα των ακροδεκτών του εν λόγω πηνίου.



ΑΡΙΘΜΟΣ ΑΙΤΗΣΗΣ Δ.Ε. (21): 890100470
ΤΙΤΛΟΣ ΕΦΕΥΡΕΣΗΣ (54): Σύστημα και διάταξη ελέγχου συσκευής αυτομάτου διακόπτη
ΚΑΤΑΘΕΤΗΣ (71): Télémécanique S.A.
 43-45, Boulevard Franklin Roosevelt
 B.P. 236, 92504 Rueil-Malmaison,
 Cédex Γαλλία
ΗΜΕΡΟΜΗΝΙΑ ΚΑΤΑΘΕΣΗΣ (22): 21.07.89
ΣΥΜΒΑΤΙΚΕΣ ΠΡΟΤΕΡΑΙΟΤΗΤΕΣ (30): —
ΤΡΟΠΟΠΟΙΗΣΗ ΣΤΟ ΚΥΡΙΟ Δ.Ε. (61): —
ΕΦΕΥΡΕΤΗΣ (72): Moreau Dominique
ΕΙΔΙΚΟΣ ΠΛΗΡΕΞΟΥΣΙΟΣ (74): Σταμνά Σπυριδούλα, δικηγόρος,
 Κουμπάρη 2, 106 74 Αθήνα
ΑΝΤΙΚΛΗΤΟΣ (74): Παπακωνσταντίνου Ελένη, δικηγόρος,
 Κουμπάρη 2, 106 74 Αθήνα

ΠΕΡΙΛΗΨΗ (57)

Διατίθενται ένα σύστημα ελέγχου και μια διάταξη για μια συσκευή αυτομάτου διακόπτη. Στην προσαρμοσμένη διάταξη ελέγχου ενός αυτομάτου διακόπτη μέσα σ' ένα μονωτικό κιβώτιο τοποθετείται μια προσθαφαιρετή αυτοτελής μονάδα με δύο βύσματα εξόδου κατάλληλα για να εισχωρήσουν απ' ευθείας σε δύο ακροδέκτες ενός πηνίου του αυτομάτου διακόπτη, του οποίου οι ακροδέκτες εισόδου συνδέονται αντιστοίχως με μια αυτόματη διάταξη εξόδου και με μια ανεξάρτητη πηγή, κι ένα κύκλωμα διακοπής και επιλογής για την εξασφάλιση του σταματήματος, της βεβιασμένης ή της αυτομάτου λειτουργίας.



ΑΡΙΘΜΟΣ ΑΙΤΗΣΗΣ Δ.Ε. (21): **890100471**
ΤΙΤΛΟΣ ΕΦΕΥΡΕΣΗΣ (54): Φίλτρο σιγαρέττου
ΚΑΤΑΘΕΤΗΣ (71): B.A.T. Cigarettenfabriken GmbH
 Alsterufer 4, 2000 Hamburg 36,
 Δ. Γερμανία

ΗΜΕΡΟΜΗΝΙΑ ΚΑΤΑΘΕΣΗΣ (22): 21.07.89
ΣΥΜΒΑΤΙΚΕΣ ΠΡΟΤΕΡΑΙΟΤΗΤΕΣ (30): —
ΤΡΟΠΟΠΟΙΗΣΗ ΣΤΟ ΚΥΡΙΟ Δ.Ε. (61): —
ΕΦΕΥΡΕΤΗΣ (72): 1) Paul-Georg Henning
 2) Werner Schneider

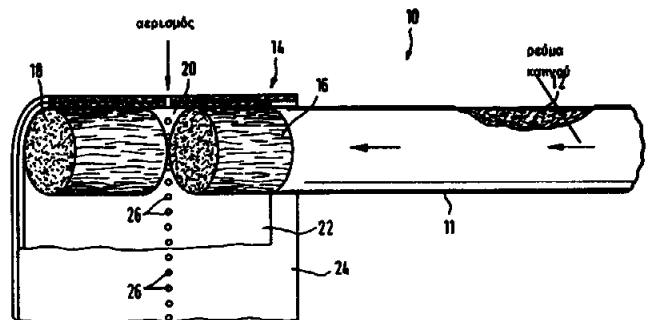
ΕΙΔΙΚΟΣ ΠΛΗΡΕΞΟΥΣΙΟΣ (74): Στρανομίτη-Σταμνά Σπυριδούλα,
 δικηγόρος, Κουμπάρη 2, 106 74
 Αθήνα

ΑΝΤΙΚΛΗΤΟΣ (74): Παπακωνσταντίνου Ελένη, δικηγόρος,
 Κουμπάρη 2, 106 74 Αθήνα

ται δια ακτίνων λέιζερ ή μηχανικών μέσω των δύο χαρτιών εις το έτοιμο σιγαρέττο. Τοιουτοτρόπως επιτυγχάνεται μια εντονότερη εντύπωση γεύσεως σε συνδυασμό με μικρή σχέση νικοτίνης/συμπυκνώματος.

ΠΕΡΙΛΗΨΗ (57)

Ένα σιγαρέττο φίλτρου παρουσιάζει μια στήλη καπνού (δέσμη) από ένα μίγμα καπνού με μικρή πυκνότητα στουπώματος, ένα πρώτο στοιχείο φίλτρου από την πλευρά της στήλης του καπνού με μια ικανότητα συγκρατήσεως 40 έως 80% από ένα ινώδες υλικό με μικρό επιμέρους DENIER και μεγάλο συνολικό DENIER, ένα δεύτερο στοιχείο φίλτρου από την πλευρά του στόματος με μια ικανότητα συγκρατήσεως κατ' ανώτατον 15% και ένα κοίλο θάλαμο διαμορφωμένο μεταξύ των δύο στοιχείων φίλτρου, ο οποίος σε συνολικό μήκος του φίλτρου 18 χλστμ. έως 30 χλστμ. έχει μήκος 3 έως 7 χλστμ. Τα δύο στοιχεία φίλτρου και ο κοίλος θάλαμος περιβάλλονται από ένα περίβλημα και ένα χαρτί επιστρώσεως που είναι διαπερατό από τον αέρα με ζώνη αερισμού εις την περιοχή του κοίλου θαλάμου, η οποία εξασφαλίζει βαθμό αερισμού 50 έως 85% και σχηματίζεται με μια διάτρηση που προκαλεί-



ΑΡΙΘΜΟΣ ΑΙΤΗΣΗΣ Δ.Ε. (21): **890100483**
ΤΙΤΛΟΣ ΕΦΕΥΡΕΣΗΣ (54): Άοσμος βιολογικός καθαρισμός
ΚΑΤΑΘΕΤΗΣ (71): Πλανάκης Οδυσσέας-Νικόλαος
 Κισσάμου 3, Γαλάτσι 111 47 Αθήνα

ΗΜΕΡΟΜΗΝΙΑ ΚΑΤΑΘΕΣΗΣ (22): 28.07.89
ΣΥΜΒΑΤΙΚΕΣ ΠΡΟΤΕΡΑΙΟΤΗΤΕΣ (30): —
ΤΡΟΠΟΠΟΙΗΣΗ ΣΤΟ ΚΥΡΙΟ Δ.Ε. (61): —
ΕΦΕΥΡΕΤΗΣ (72): Πλανάκης Οδυσσέας-Νικόλαος
ΕΙΔΙΚΟΣ ΠΛΗΡΕΞΟΥΣΙΟΣ (74): Δογάνης Ιωάννης, δικηγόρος, Ναυαρίνου 12, 106 80 Αθήνα

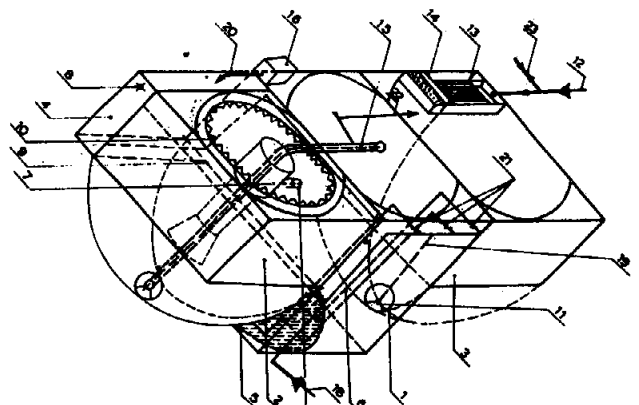
ΑΝΤΙΚΛΗΤΟΣ (74): Δογάνης Ιωάννης, δικηγόρος, Ναυαρίνου 12, 106 80 Αθήνα

ΠΕΡΙΛΗΨΗ (57)

Άοσμος Βιολογικός Καθαρισμός (Α.Β.Κ.) που αποτελείται από τη Δεξαμενή Ιζημάτων, τη Δεξαμενή Δευτεροβάθμιου Καθαρισμού, τη Δεξαμενή Συμπύκνωσης και τη Δεξαμενή Επαφής, οι οποίες λειτουργούν με κατάλληλο σύστημα αερισμού και ειδικό σύστημα επεξεργασίας των λυμάτων ώστε το αποτέλεσμα να είναι η εξάλειψη των οσμών, ο υψηλός βαθμός καθαρισμού, μικρός αναγκαίος χώρος σε όγκο και εμβαδόν, χαμηλό κόστος- και ευχέρεια επισκευής χωρίς να διακόπτεται η λειτουργία του.

Σε κατάλληλη κλίση του εδάφους ο άοσμος βιολογικός καθαρισμός μπορεί να λειτουργήσει και χωρίς αντλία.

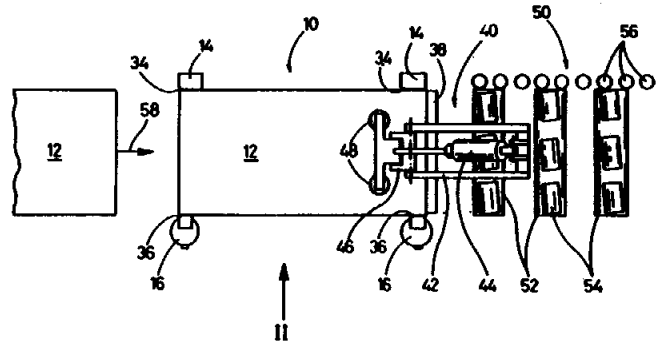
Το σχήμα των δεξαμενών αποκλείει τη συγκέντρωση και εγκλωβισμό ποσοτήτων από τα λύματα, ενώ ο μικρός χώρος που είναι αναγκαίος για όλο το σύστημα του άοσμου βιολογικού καθαρισμού και η απουσία οσμής τον καθιστούν ιδιαίτερα κατάλληλο για περιορισμένους χώρους σε ξενοδοχεία, νοσοκομεία, εστιατόρια κλπ. μέσα στις πόλεις.



ΑΡΙΘΜΟΣ ΑΙΤΗΣΗΣ Δ.Ε.	(21): 890100484
ΤΙΤΛΟΣ ΕΦΕΥΡΕΣΗΣ	(54): Αποθήκη προς στοιβαξιν τεμαχίων (τμημάτων) σιδερελασμάτων, ιδίως για την κατασκευή κυτίων
ΚΑΤΑΘΕΤΗΣ	(71): Elpatronic AG, Baarerstrasse 117 CH-6300 Zug, Ελβετία
ΗΜΕΡΟΜΗΝΙΑ ΚΑΤΑΘΕΣΗΣ	(22): 28.07.89
ΣΥΜΒΑΤΙΚΕΣ ΠΡΟΤΕΡΑΙΟΤΗΤΕΣ	(30): —
ΤΡΟΠΟΠΟΙΗΣΗ ΣΤΟ ΚΥΡΙΟ Δ.Ε.	(61): —
ΕΦΕΥΡΕΤΗΣ	(72): Kramer Felix
ΕΙΔΙΚΟΣ ΠΛΗΡΕΞΟΥΣΙΟΣ	(74): Παπατσώρης Δημήτριος, δικηγόρος, Στουρνάρα 37, Αθήνα
ΑΝΤΙΚΛΗΤΟΣ	(74): Παπατσώρης Δημήτριος, δικηγόρος, Στουρνάρα 37, Αθήνα

ΠΕΡΙΛΗΨΗ (57)

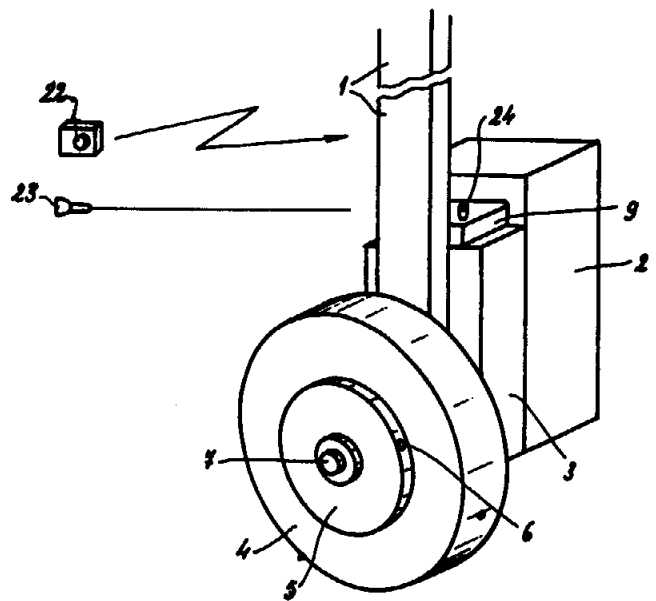
Από δύο ζεύγη στηλών (14,16), στις οποίες οδηγούνται οι απομακρυσμένες μεταξύ τους ακμές των τμημάτων σιδερελασμάτων (λαμαρινών) (12), έχει η κάθε στήλη (16) μία ελατηριακά ελαστική ταινία για άσκηση ελαστικής πιέσεως στις σχετικές ακμές των τμημάτων σιδερελάσματος που στοιβάζονται ανάμεσα στη στήλη αυτή (16) και σε μία απέναντι ευρισκόμενη άκαμπτη στήλη (14). Η ταινία διαιρείται σε πολλά πιεστικά τεμάχια (20) ταγμένα το ένα κάτω από το άλλο, τα οποία στηρίζονται χωριστά με ελαστικό τρόπο. Με τον τρόπο αυτό τα τμήματα λαμαρινών (12), αποκείμενα στις απέναντι άκαμπτες στήλες (14) και συνεπώς με ακρίβεια τοποθετημένα, είναι έτοιμα για αποστοίβαξη, συγχρόνως όμως εμποδίζεται η φόρτιση των μεμονωμένων λαμαρινών (12) με υπερβολικά μεγάλες ελατηριακές δυνάμεις.



ΑΡΙΘΜΟΣ ΑΙΤΗΣΗΣ Δ.Ε.	(21): 890100553
ΤΙΤΛΟΣ ΕΦΕΥΡΕΣΗΣ	(54): Διάταξη μηχανικής κούνιας για μικρά παιδιά
ΚΑΤΑΘΕΤΗΣ	(71): 1) Socrima S.A., Z.I. de Fétan, 01600 Trevoux, France 2) Canovas Gines, le Bourg, Ambérieux d'Azergues, France 3) Chabert Jean-Paul, 3 Av. des Tuileries, 01600 Trevoux, France
ΗΜΕΡΟΜΗΝΙΑ ΚΑΤΑΘΕΣΗΣ	(22): 06.09.89
ΣΥΜΒΑΤΙΚΕΣ ΠΡΟΤΕΡΑΙΟΤΗΤΕΣ	(30): 89 09147/03.07.89/Γαλλία
ΤΡΟΠΟΠΟΙΗΣΗ ΣΤΟ ΚΥΡΙΟ Δ.Ε.	(61): —
ΕΦΕΥΡΕΤΗΣ	(72): 1) Canovas Gines 2) Chabert Jean-Paul
ΕΙΔΙΚΟΣ ΠΛΗΡΕΞΟΥΣΙΟΣ	(74): Σταμνά Σπυριδούλα, δικηγόρος, Κουμπάρη 2, 106 74 Αθήνα
ΑΝΤΙΚΛΗΤΟΣ	(74): Παπακωνσταντίνου Ελένη, δικηγόρος, Κουμπάρη 2, 106 74 Αθήνα

ΠΕΡΙΛΗΨΗ (57)

Η διάταξη προσαρμόζεται σ' ένα των τεμαχίων ενός παιδοκομικού είδους όπως ένα καροτσάκι ένα λίκνο ή ένα καρότσι. Περιλαμβάνει ένα ηλεκτροκινητήρα που μέσω ενός μειωτήρος ταχύτητας με εναλλασσόμενη περιστροφή, κινεί ένα περιστροφικό άξονα. Ένα σύστημα συμπλέκτου δίδει τη δυνατότητα συνδέσεως του άξονα μ' ένα τροχό του παιδοκομικού είδους για να προσδώσει στο είδος αυτό μια κανονική παλινδρομική κίνηση. Η τροφοδότηση του κινητήρα ελέγχεται μ' ένα κιβώτιο χρονισμού με δυνατότητα τηλεχειρισμού ή φωνητικής εντολής.



ΑΡΙΘΜΟΣ ΑΙΤΗΣΗΣ Δ.Ε. (21): **900100383**
ΤΙΤΛΟΣ ΕΦΕΥΡΕΣΗΣ (54): Μέθοδος για την παρασκευή οξειδοκεραμικών μορφοποιημένων σωμάτων δια θερμικής έγχυσης
ΚΑΤΑΘΕΤΗΣ (71): Hoechst Aktiengesellschaft, D-6230 Frankfurt Am. Main 80, Ομοσπ. Δημ. της Γερμανίας
ΗΜΕΡΟΜΗΝΙΑ ΚΑΤΑΘΕΣΗΣ (22): 18.05.90
ΣΥΜΒΑΤΙΚΕΣ ΠΡΟΤΕΡΑΙΟΤΗΤΕΣ (30): P3923008.2/12.07.89/Γερμανία
ΤΡΟΠΟΠΟΙΗΣΗ ΣΤΟ ΚΥΡΙΟ Δ.Ε. (61): —
ΕΦΕΥΡΕΤΗΣ (72): 1) Eugen Morach
2) Hubert Schindler
3) Dr. Rer. Nat. Martin Schwarz
4) Sabine Dierks
ΕΙΔΙΚΟΣ ΠΛΗΡΕΞΟΥΣΙΟΣ (74): Μάνθου Ελένη, δικηγόρος, Στουρνάρα 37, 106 82 Αθήνα
ΑΝΤΙΚΛΗΤΟΣ (74): Παπατσώρης Δημήτριος, δικηγόρος, Στουρνάρα 37, 106 82 Αθήνα

λάται το επίστρωμα σαν μορφοποιημένο σώμα από την δίδουσα το σχήμα επιφάνεια.

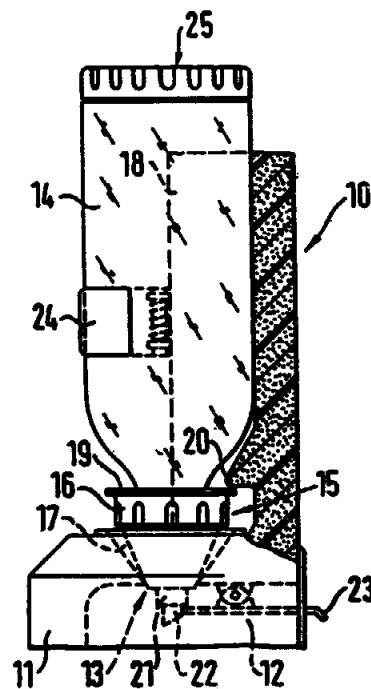
ΠΕΡΙΛΗΨΗ (57)

Η εφεύρεση αφορά σε μία μέθοδο για την κατασκευή οξειδοκεραμικών μορφοποιημένων σωμάτων με θερμική έγχυση επί μίας δίδουσης το σχήμα επιφάνειας, κατά την οποία μέθοδο η δίδουσα το σχήμα επιφάνεια αποτελείται από ένα υλικό που δεν αντιδρά με το οξειδοκεραμικό υλικό και εμφανίζει έναν συντελεστή θερμικής διαστολής που διαφέρει από τον συντελεστή θερμικής διαστολής του εγχυθέντος οξειδοκεραμικού υλικού. Η δίδουσα το σχήμα επιφάνεια ψύχεται κατά την διάρκεια της επίστρωσης. Η έτοιμη επιστρωθείσα δίδουσα το σχήμα επιφάνεια ψύχεται αποτόμως, γεγονός δια του οποίου αποκολ-

ΑΡΙΘΜΟΣ ΑΙΤΗΣΗΣ Δ.Ε. (21): **900100384**
ΤΙΤΛΟΣ ΕΦΕΥΡΕΣΗΣ (54): Δοχείο ποτού σε μορφή φιάλης
ΚΑΤΑΘΕΤΗΣ (71): Bosch-Siemens Hausgeräte GmbH, Hochstrasse 17, D-8000 München 80, Δυτική Γερμανία
ΗΜΕΡΟΜΗΝΙΑ ΚΑΤΑΘΕΣΗΣ (22): 18.05.90
ΣΥΜΒΑΤΙΚΕΣ ΠΡΟΤΕΡΑΙΟΤΗΤΕΣ (30): P3921971.2/04.07.89/Γερμανία
ΤΡΟΠΟΠΟΙΗΣΗ ΣΤΟ ΚΥΡΙΟ Δ.Ε. (61): —
ΕΦΕΥΡΕΤΗΣ (72): Roland Maier
ΕΙΔΙΚΟΣ ΠΛΗΡΕΞΟΥΣΙΟΣ (74): Γιώτη-Μάνθου Ελένη, δικηγόρος, Στουρνάρα 37, 106 82 Αθήνα
ΑΝΤΙΚΛΗΤΟΣ (74): Παπατσώρης Δημήτριος, δικηγόρος, Στουρνάρα 37, 106 82 Αθήνα

ΠΕΡΙΛΗΨΗ (57)

Σε ένα δοχείο ποτού σε μορφή φιάλης, που είναι τοποθετημένο στην θέση χρήσης με μία στον λαιμό του δυναμένη να τοποθετηθεί βαλβίδα εκροής ανάποδα σε μία διάταξη στήριξης στην πίσω πλευρά της πόρτας ενός ψυγείου και από το οποίο μπορεί να ληφθεί το ποτό με μία αξονική μετατόπιση ενός κεντρικού βύσματος σε μία στερεωμένη στην βαλβίδα εκροής χοανοειδή εκροή, είναι διατεταγμένο στον πυθμένα ένα άνοιγμα πλήρωσης, που μπορεί να σφραγισθεί με ένα πώμα, το οποίο στο κέντρο της εσωτερικής του πλευράς εμφανίζει μία υποδοχή, στην οποία μπορεί να τοποθετηθεί με μορφοποιητική σύγκλιση το δοχείο για την εκ των υστέρων πλήρωση με το κάτω άκρο της χοανοειδούς εκροής που βρίσκεται στην βαλβίδα εκροής.

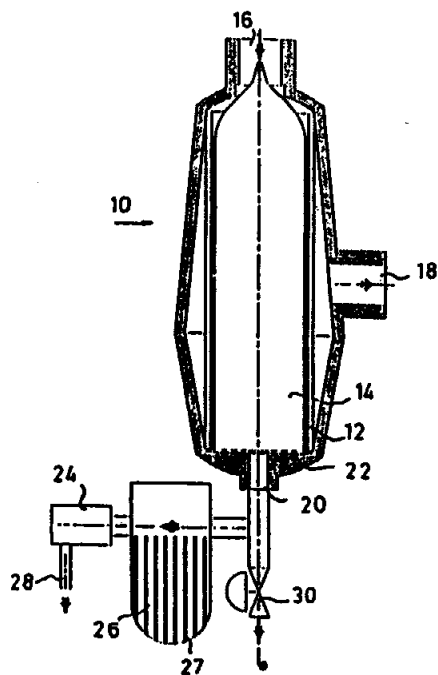


ΑΡΙΘΜΟΣ ΑΙΤΗΣΗΣ Δ.Ε. (21): 900100507
ΤΙΤΛΟΣ ΕΦΕΥΡΕΣΗΣ (54): Φίλτρο
ΚΑΤΑΘΕΤΗΣ (71): Amiad U.S.A. Inc.
 16735 Saticoy str. 109 Van Nuys,
 California 91406, Η.Π.Α.
ΗΜΕΡΟΜΗΝΙΑ ΚΑΤΑΘΕΣΗΣ (22): 03.07.90
ΣΥΜΒΑΤΙΚΕΣ ΠΡΟΤΕΡΑΙΟΤΗΤΕΣ (30): 91150/28.07.89/Ισραήλ
ΤΡΟΠΟΠΟΙΗΣΗ ΣΤΟ ΚΥΡΙΟ Δ.Ε. (61): —
ΕΦΕΥΡΕΤΗΣ (72): 1) Uri Cagan
 2) Geoffrey Goodman
 3) Yitzik Orlans
ΕΙΔΙΚΟΣ ΠΛΗΡΕΞΟΥΣΙΟΣ (74): Σιώτου Κατερίνα, δικηγόρος, Σω-
 κράτους 73, Αθήνα
ΑΝΤΙΚΛΗΤΟΣ (74): Σιώτου Κατερίνα, δικηγόρος, Σω-
 κράτους 73, Αθήνα

μέγεθος ώστε να καταλαμβάνει ένα μεγάλο τμήμα της κοιλότητας του στοιχείου του φίλτρου, μία συσκευή μείωσης της πίεσης σε υγρή επαφή με τη δεύτερη έξοδο και εφοδιασμένη με συσκευή αποβολής για τα στερεά και για το υγρό, στο οποίο είναι παγιδευμένα, από όπου το φίλτρο μπορεί να λειτουργεί για παρατεταμένες χρονικές περιόδους ενώ το φράξιμο του στοιχείου του φίλτρου παρεμποδίζεται.

ΠΕΡΙΛΗΨΗ (57)

Η εφεύρεση περιλαμβάνει ένα φίλτρο για το διαχωρισμό στερεών από υγρά, με συσκευή για τη μείωση της εναπόθεσης στερεών μέσα στο φίλτρο και με αυτόματη συσκευή για το συνεχές διαχωρισμό και απομάκρυνση, σε μειωμένη πίεση, στερεών συμπαρασυρμένων σε υγρά κατά τη διάρκεια της λειτουργίας του φίλτρου, περιλαμβάνοντας μία θήκη εφοδιασμένη με μία είσοδο για το υγρό που θα φιλτραρισθεί και εφοδιασμένη με πρώτη έξοδο για το διυλισμένο υγρό και με μία δεύτερη έξοδο για το υγρό, που περιέχει μεγάλη συγκέντρωση στερεών, ένα κοίλο στοιχείο φίλτρου παρεμβαλλόμενο μέσα στη θήκη, όπου η εσωτερική πλευρά του στοιχείου του φίλτρου βρίσκεται σε υγρή επαφή με την είσοδο και η εξωτερική πλευρά του στοιχείου του φίλτρου βρίσκεται σε υγρή επαφή με την πρώτη έξοδο, μία συσκευή μείωσης του όγκου παρεμβλημένη στο στοιχείο του φίλτρου και έχοντας

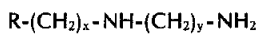


ΑΡΙΘΜΟΣ ΑΙΤΗΣΗΣ Δ.Ε. (21): 900100509
ΤΙΤΛΟΣ ΕΦΕΥΡΕΣΗΣ (54): Χρησιμοποίηση των πολυαμινών ως παράγοντες που μπλοκάρουν τα ασβεστοκανάλια
ΚΑΤΑΘΕΤΗΣ (71): New York University,
 70, Washington Square South
 New York, State of New York 10012,
 Η.Π.Α.
ΗΜΕΡΟΜΗΝΙΑ ΚΑΤΑΘΕΣΗΣ (22): 03.07.90
ΣΥΜΒΑΤΙΚΕΣ ΠΡΟΤΕΡΑΙΟΤΗΤΕΣ (30): 375,776/05.07.89/Η.Π.Α.
ΤΡΟΠΟΠΟΙΗΣΗ ΣΤΟ ΚΥΡΙΟ Δ.Ε. (61): —
ΕΦΕΥΡΕΤΗΣ (72): 1) Bruce D. Cherksey
 2) Rodolfo R. Llinas
 3) Mutsuyuki Sugimori
ΕΙΔΙΚΟΣ ΠΛΗΡΕΞΟΥΣΙΟΣ (74): Δρακόπουλος Πέτρος, δικηγόρος,
 Ομήρου 6, 105 64 Αθήνα
ΑΝΤΙΚΛΗΤΟΣ (74): Καρατζά Όλγα, δικηγόρος, Ομή-
 ρου 6, 105 64 Αθήνα

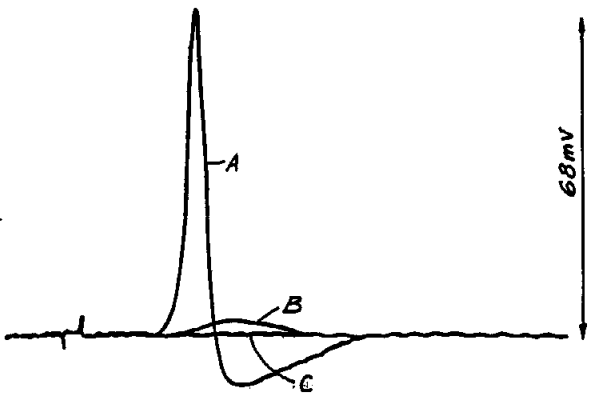
ακέрайος αριθμός από το 0 μέχρι το 15, R είναι ένα μη αρωματικό οργανικό γκρουπ που περιέχει τουλάχιστον μια αμινο, ιμινο, αμιδο ομάδα, ή ιμιδο, με τον όρο πως η κατανομή ενός τουλάχιστον από τα μεθυλενικά γκρουπ ή αζωτόατομα στο μόριο της προλεχθείσης πολυαμίνης είναι ασύμμετρη και πως η ένωση περιέχει τρία τουλάχιστον άτομα αζώτου, η δε ποσότητα της παρούσας πολυαμίνης (να) είναι αποτελεσματική για το μπλοκάρισμα της αγωγιμότητας του ασβεστίου που είναι αποδοτέα σ' αυτό το κανάλι. Οι άλλες πτυχές της παρούσας εφεύρεσης αφορούν μέθοδο μπλοκαρίσματος του ασβεστοκαναλιού και μέθοδο μπλοκαρίσματος της νευρο-ουσίας μεταβίβασης των ερεθισμάτων δια των νευροσυναψικών χρησιμοποιώντας μια ή περισσότερες από τις χημικές ενώσεις που πιο πάνω αναφέρονται, ή/και μπλοκαριστική ουσία του πολυαμινικού Ρ-καναλιού που παίρνεται από το δηλητήριο των αραχνών χροανοειδή ιστού.

ΠΕΡΙΛΗΨΗ (57)

Ένα σκέλος αυτής εδώ της εφεύρεσης αφορά μία μέθοδο για τη ρύθμιση της μεταφοράς ιόντων ασβεστίου στις κυτταρομεμβράνες που κατέχουν ασβέστιο, περιλαμβάνουσα την έκθεση μιας κυτταρομεμβράνης που κατέχει το προαναφερθέν κανάλι σε μια μη αρωματική πολυαμινική χημική ένωση που έχει τον τύπο:



όπου Y είναι ένας ακέραιος αριθμός από το 1 μέχρι το 15, x είναι ένας



ΑΡΙΘΜΟΣ ΑΙΤΗΣΗΣ Δ.Ε.	(21): 900100513
ΤΙΤΛΟΣ ΕΦΕΥΡΕΣΗΣ	(54): Διαμορφώσεις υδατοδιαλυτών πεπτιδίων βραδείας αποδεσμεύσεως (του φαρμάκου)
ΚΑΤΑΘΕΤΗΣ	(71): Sandoz AG CH-4002 Basle, Ελβετία
ΗΜΕΡΟΜΗΝΙΑ ΚΑΤΑΘΕΣΗΣ	(22): 05.07.90
ΣΥΜΒΑΤΙΚΕΣ ΠΡΟΤΕΡΑΙΟΤΗΤΕΣ	(30): 1) 377,023/07.07.89/Η.Π.Α. 2) 411,347/22.09.89/Η.Π.Α.
ΤΡΟΠΟΠΟΙΗΣΗ ΣΤΟ ΚΥΡΙΟ Δ.Ε.	(61): —
ΕΦΕΥΡΕΤΗΣ	(72): 1) Dr. David Bodmer 2) Jones Eing Fong 3) Dr. Thomas Kissel 4) Hawkins Valliant Maulding 5) Oskar Nagele 6) Jane Edna Pearson
ΕΙΔΙΚΟΣ ΠΛΗΡΕΞΟΥΣΙΟΣ	(74): Σταμνά Σπυριδούλα, δικηγόρος, Κουμπάρη 2, 106 74 Αθήνα
ΑΝΤΙΚΛΗΤΟΣ	(74): Παπακωνσταντίνου Ελένη, δικηγόρος, Κουμπάρη 2, 106 74 Αθήνα

ΠΕΡΙΛΗΨΗ (57)

Διαμόρφωσης βραδείας αποδεσμεύσεως ενώσεως φαρμάκου πεπτιδίου, κατά προτίμησην σωματοστατίνης τινος όπως οκτρεοτιδίου, π.χ. ως του παμοϊκού άλατος.

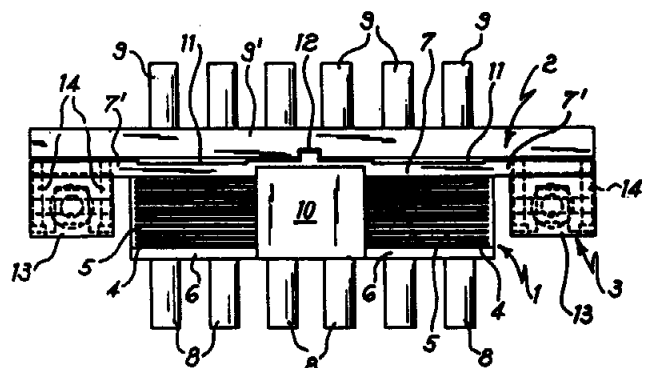
Η ένωση φαρμάκου παρευρίσκεται εις τινα πολυμερή φορέα, κατά προτίμησην πολυλακτιδίου-συν-γλυκολιδίου, ειδικώς πολυ(λακτιδίου-συν-γλυκολιδίου) γλυκόζης. Η διαμόρφωση είναι κατά προτίμησην διαμόρφωσης ντεπό, εις μορφήν μονολιθικού μικροσωματιδίου.

ΑΡΙΘΜΟΣ ΑΙΤΗΣΗΣ Δ.Ε.	(21): 900100514
ΤΙΤΛΟΣ ΕΦΕΥΡΕΣΗΣ	(54): Αντσεισμικό υποστήριγμα για κατασκευές που υπόκεινται εις μείζονες θερμικές παραμορφώσεις
ΚΑΤΑΘΕΤΗΣ	(71): Tesit S.p.A. V. le Bligny, 23/A, 20136 Milano, Ιταλία
ΗΜΕΡΟΜΗΝΙΑ ΚΑΤΑΘΕΣΗΣ	(22): 05.07.90
ΣΥΜΒΑΤΙΚΕΣ ΠΡΟΤΕΡΑΙΟΤΗΤΕΣ	(30): 21099-A/89,05.07.89, Ιταλία
ΤΡΟΠΟΠΟΙΗΣΗ ΣΤΟ ΚΥΡΙΟ Δ.Ε.	(61): —
ΕΦΕΥΡΕΤΗΣ	(72): Giuseppe Pedrocchio
ΕΙΔΙΚΟΣ ΠΛΗΡΕΞΟΥΣΙΟΣ	(74): Σταμνά Σπυριδούλα, δικηγόρος, Κουμπάρη 2, 106 74 Αθήνα
ΑΝΤΙΚΛΗΤΟΣ	(74): Παπακωνσταντίνου Ελένη, δικηγόρος, Κουμπάρη 2, 106 74 Αθήνα

ΠΕΡΙΛΗΨΗ (57)

Τα αντσεισμικά υποστηρίγματα τα προβλεπόμενα με ελαστικώς παραμορφούμενο τμήμα και μόνιμω παραμορφούμενο τμήμα δύνανται να ακολουθούν τις θερμικές διαστολές της υποστηριζομένης κατασκευής μόνον εντός ορισμένων ορίων.

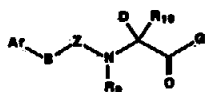
Για την παροχή προσαρμογής σε ευρύτερες θερμικές διαστολές, η εφεύρεση προτείνει την δομική σύνδεση ενός τουλάχιστον αντσεισμικού υποστηρίγματος με ένα τουλάχιστον συνδεδετικό μέλος παρεχόμενης της δυνατότητας διενεργείας μετατοπίσεων υπό μικρή ταχύτητα, αλλά παρεμποδιζομένων των μετατοπίσεων υπό υψηλή ταχύτητα (μείζονα ταχύτητα), τα δε υποστηρίγματα εδράζουν (στηρίζουν) την κατασκευή μέσω ενός τουλάχιστον λίαν ομαλού κατευθυντήρος, που επιτρέπει τις ελεύθερες μετατοπίσεις κατά την κατεύθυνση της διαστολής.



ΑΡΙΘΜΟΣ ΑΙΤΗΣΗΣ Δ.Ε.	(21): 900100516	(4) καρβοξυεστερο-υποκαταστημένο αλκύλιο.
ΤΙΤΛΟΣ ΕΦΕΥΡΕΣΗΣ	(54): Ανταγωνιστές CCK αναλόγου αμινοξέος	R ₁₀ είναι
ΚΑΤΑΘΕΤΗΣ	(71): Abbott Laboratories One Abbott Park road, Abbott Park, Illinois 60064-3500, Η.Π.Α.	(1) υδρογόνο, (2) κατώτερο αλκύλιο, (3) ενεργοποιημένο αλκύλιο ή (4) κυκλοαλκύλιο.
ΗΜΕΡΟΜΗΝΙΑ ΚΑΤΑΘΕΣΗΣ	(22): 05.07.90	D είναι
ΣΥΜΒΑΤΙΚΕΣ ΠΡΟΤΕΡΑΙΟΤΗΤΕΣ	(30): 376,778/07.07.89/Η.Π.Α.	(1) υδρογόνο, (2) κατώτερο αλκύλιο, (3) ενεργοποιημένο αλκύλιο, (4) κυκλοαλκύλιο,
ΤΡΟΠΟΠΟΙΗΣΗ ΣΤΟ ΚΥΡΙΟ Δ.Ε.	(61): —	(5) αρύλιο, (6) ενεργοποιημένο οξυαλκύλιο ή (7) ετεροκυκλική;
ΕΦΕΥΡΕΤΗΣ	(72): James F. Kerwin, Jr.	υπό την προϋπόθεση ότι D είναι ινδολυλμεθύλιο, ινδολινυλμεθύλιο ή οξινδολυλμεθύλιο;
ΕΙΔΙΚΟΣ ΠΛΗΡΕΞΟΥΣΙΟΣ	(74): Σταμνά Σπυριδούλα, δικηγόρος, Κουμπάρη 2, 10674 Αθήνα	ή R ₁₀ παρμένο μαζί με D ή R ₉ μαζί με D σχηματίζουν μια κυκλική ομάδα
ΑΝΤΙΚΛΗΤΟΣ	(74): Παπακωνσταντίνου Ελένη, δικηγόρος, Κουμπάρη 2, 10674 Αθήνα	Z είναι

ΠΕΡΙΛΗΨΗ (57)

Μια ένωση ανταγωνιστή CCK του τύπου



όπου

G είναι

(1) NH₂ ή

(2) υποκαταστημένο αμινο.

R₉ είναι

(1) υδρογόνο,

(2) κατώτερο αλκύλιο,

(3) καρβοξυ-υποκαταστημένο αλκύλιο ή

Z είναι
(1) —C(O)—,
(2) —C(S)— ή
(3) —S(O)₂—.

B είναι
(1) απόν
(2) αλκυλένιο,
(3) αλκενυλένιο,
(4) υποκαταστημένο αλκενυλένιο,
(5) —R₂₆—R₂₇— όπου R₂₆ είναι απόν ή —CH₂— και R₂₇ είναι —O—, —S—, —NH— ή N (κατώτερο αλκύλιο)— ή
(6) —R₂₇—C₂— όπου R₂₇ ορίζεται όπως πριν, και

Ar είναι
(1) αρύλιο ή
(2) μια ετεροκυκλική ομάδα.

ΑΡΙΘΜΟΣ ΑΙΤΗΣΗΣ Δ.Ε.	(21): 900100518
ΤΙΤΛΟΣ ΕΦΕΥΡΕΣΗΣ	(54): Παράγωγα αρρενογόνου ορμόνης προς χρήση εις την αναστολή δραστηριότητας της στεροειδούς ορμόνης φύλου
ΚΑΤΑΘΕΤΗΣ	(71): Endorecherche Inc., 2989 de la Promenade Ste-Foy Quebec G1W 2J6, Καναδά
ΗΜΕΡΟΜΗΝΙΑ ΚΑΤΑΘΕΣΗΣ	(22): 05.07.90
ΣΥΜΒΑΤΙΚΕΣ ΠΡΟΤΕΡΑΙΟΤΗΤΕΣ	(30): 376,696/07.07.89/Η.Π.Α.
ΤΡΟΠΟΠΟΙΗΣΗ ΣΤΟ ΚΥΡΙΟ Δ.Ε.	(61): —
ΕΦΕΥΡΕΤΗΣ	(72): 1) Fernand Labrie 2) Yves Merand
ΕΙΔΙΚΟΣ ΠΛΗΡΕΞΟΥΣΙΟΣ	(74): Σταμνά Σπυριδούλα, δικηγόρος, Κουμπάρη 2, 10674 Αθήνα
ΑΝΤΙΚΛΗΤΟΣ	(74): Παπακωνσταντίνου Ελένη, δικηγόρος, Κουμπάρη 2, 10674 Αθήνα

ΠΕΡΙΛΗΨΗ (57)

Εδώ περιγράφονται μέθοδοι για την αγωγή ασθενειών εξαρτημένων των στεροειδών ορμονών φύλου (σεξουαλικών ορμονών) με την αναστολή της δραστηριότητας των στεροειδών σεξουαλικών ορμονών όπου οι μέθοδοι συνίστανται στη χορήγηση των νέων ενώσεων οι οποίες περιλαμβάνουν έναν πυρήνα ανδρογόνου υποκαταστημένο σε έναν άνθρακα του δακτυλίου με τουλάχιστον έναν καθορισμένο υποκαταστάτη. Αυτές οι ενώσεις μπορούν να δράσουν αναστέλλοντας την παρασκευή των στεροειδών σεξουαλικών ορμονών (οιστρογόνων και ανδρογόνων) ή και μπλοκάροντας ανταγωνιστικώς τους υποδοχείς των ανδρογόνων.

ΑΡΙΘΜΟΣ ΑΙΤΗΣΗΣ Δ.Ε.	(21): 900100519	(1) μια καθισταμένη χαρακτηριστική πυρρολιδιν-2-υλ ομάδα
ΤΙΤΛΟΣ ΕΦΕΥΡΕΣΗΣ	(54): Μέθοδος παρασκευής αλκυνολαμινών που ρυθμίζουν χολινεργική νευρομετάδοση	(2) μια καθισταμένη χαρακτηριστική αμινομεθυλομάδα
ΚΑΤΑΘΕΤΗΣ	(71): Abbott Laboratories, One Abbott Park Road, Abbott Park, Illinois 60064-3500, Η.Π.Α.	(3) ένας 5-μελής ετεροκύκλος περιέχοντας δύο ετεροάτομα ή
ΗΜΕΡΟΜΗΝΙΑ ΚΑΤΑΘΕΣΗΣ	(22): 05.07.90	(4) ένα παράγωγο πιπεριδίνης ή ένα φαρμακευτικά αποδεκτό αλάτι τους.
ΣΥΜΒΑΤΙΚΕΣ ΠΡΟΤΕΡΑΙΟΤΗΤΕΣ	(30): 376,326/06.07.89/Η.Π.Α.	
ΤΡΟΠΟΠΟΙΗΣΗ ΣΤΟ ΚΥΡΙΟ Δ.Ε.	(61): —	
ΕΦΕΥΡΕΤΗΣ	(72): 1) John Y.-L. Chung 2) David S. Garvey	
ΕΙΔΙΚΟΣ ΠΛΗΡΕΞΟΥΣΙΟΣ	(74): Σταμνά Σπυριδούλα, δικηγόρος, Κουμπάρη 2, 10674 Αθήνα	
ΑΝΤΙΚΛΗΤΟΣ	(74): Παπακωνσταντίνου Ελένη, δικηγόρος, Κουμπάρη 2, 10674 Αθήνα	

ΠΕΡΙΛΗΨΗ (57)

Μια ένωση που ρυθμίζει χολινεργική νευρομεταβίβαση φλοιού του τύπου



όπου

A είναι

- (1) μια καθισταμένη χαρακτηριστική λακτάμη
 - (2) μια καθισταμένη χαρακτηριστική αζακυκλοαλκυλομάδα
 - (3) μια καθισταμένη χαρακτηριστική καρβονυλαμινομεθυλομάδα ή
 - (4) μια καθισταμένη χαρακτηριστική οξυαλκυλομάδα και
- B είναι

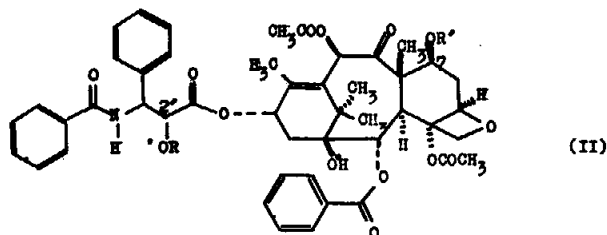
ΑΡΙΘΜΟΣ ΑΙΤΗΣΗΣ Δ.Ε.	(21): 900100523	εις τον οποίον τα R και R' είναι έκαστον Η ή το υπόλοιπο ενός αμινοξέως, το οποίο εκλέγεται από την ομάδα η οποία αποτελείται από αλανίνη, λευκίνη, ισολευκίνη, βαλίνη, φαινυλαλανίνη, προλίνη, λυσίνη και αργινίνη ή μια ομάδα του τύπου
ΤΙΤΛΟΣ ΕΦΕΥΡΕΣΗΣ	(54): Μέθοδος παρασκευής παραγώγων ταξόλης και τα εξ' αυτής προκύπτοντα προϊόντα	
ΚΑΤΑΘΕΤΗΣ	(71): University of Kansas Office of Research Graduate, Studies & Public Service, 226 Strong Hall Lawrence, Kansas 66044, Η.Π.Α.	
ΗΜΕΡΟΜΗΝΙΑ ΚΑΤΑΘΕΣΗΣ	(22): 09.07.90	
ΣΥΜΒΑΤΙΚΕΣ ΠΡΟΤΕΡΑΙΟΤΗΤΕΣ	(30): 321152/13.07.89/Η.Π.Α.	
ΤΡΟΠΟΠΟΙΗΣΗ ΣΤΟ ΚΥΡΙΟ Δ.Ε.	(61): —	
ΕΦΕΥΡΕΤΗΣ	(72): 1) Valentino J. Stella 2) Abraham E. Mathew	
ΕΙΔΙΚΟΣ ΠΛΗΡΕΞΟΥΣΙΟΣ	(74): Κιλιμίρης Αναστάσιος, δικηγόρος, Υψηλάντου 38, Αθήνα	
ΑΝΤΙΚΛΗΤΟΣ	(74): Κιλιμίρης Αναστάσιος, δικηγόρος, Υψηλάντου 38, Αθήνα	



όπου το n είναι ένας ακέραιος από 1 έως 3 και τα R² και R³ είναι έκαστον υδρογόνο ή ένα αλκυλοριζικό το οποίο έχει από 1 έως 3 άτομα άνθρακος ή όπου τα R² και R³ μαζί με το άτομο αζώτου, στο οποίο αυτά είναι συνδεδεμένα σχηματίζουν ένα κεκορεσμένο ετεροκυκλικό δακτύλιο, ο οποίος έχει 1 έως 4 άτομα άνθρακος υπό τον όρον ότι τουλάχιστον ένα από τα R και R' δεν είναι υδρογόνο, δίδονται μαζί με φαρμακευτικές συνθέσεις των παραγώγων αυτών. Τα παράγωγα ταξόλης έχουν ηξημένη διαλυτότητα εις το ύδωρ σε σύγκριση με την ταξόλη και έχουν εξαιρετική αντικαρκινική δραστηριότητα.

ΠΕΡΙΛΗΨΗ (57)

Παράγωγα ταξόλη που παριστάνονται από τον τύπο



ΑΡΙΘΜΟΣ ΑΙΤΗΣΗΣ Δ.Ε.	(21): 900100524
ΤΙΤΛΟΣ ΕΦΕΥΡΕΣΗΣ	(54): Συσκευή δια την τοπική στερέωση καψουλίων σ' ένα θερμοπλαστικό ιστό φύλλου
ΚΑΤΑΘΕΤΗΣ	(71): Polysheet A/S Nos. 41-43 Marielundvej DK-2730, Herlev, Δανία
ΗΜΕΡΟΜΗΝΙΑ ΚΑΤΑΘΕΣΗΣ	(22): 09.07.90
ΣΥΜΒΑΤΙΚΕΣ ΠΡΟΤΕΡΑΙΟΤΗΤΕΣ	(30): 3372/89,07.07.89, Δανία
ΤΡΟΠΟΠΟΙΗΣΗ ΣΤΟ ΚΥΡΙΟ Δ.Ε.	(61): —
ΕΦΕΥΡΕΤΗΣ	(72): Solbeck Peter
ΕΙΔΙΚΟΣ ΠΛΗΡΕΞΟΥΣΙΟΣ	(74): Κιλιμίρης Αναστάσιος, δικηγόρος, Υψηλάντου 38, Αθήνα
ΑΝΤΙΚΛΗΤΟΣ	(74): Κιλιμίρης Αναστάσιος, δικηγόρος, Υψηλάντου 38, Αθήνα

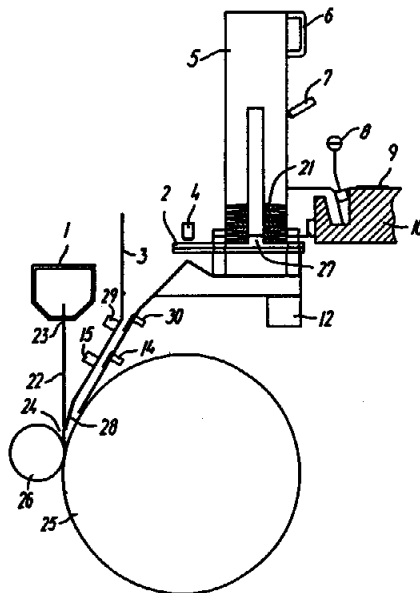
ΠΕΡΙΛΗΨΗ (57)

Μια συσκευή παραγωγής ενός ιστού φύλλου από ένα θερμοπλαστικό υλικό με τοπικά στερεωμένα εξαρτήματα, δια να χρησιμοποιηθούν ως μουσαμάδες ή παρόμοια είδη, περιλαμβάνει μία κεφαλή εξωθητήρος με μια οπή εκτοξεύσεως η οποία κατευθύνεται εξ ολοκλήρου ή κυρίως προς τα κάτω και δύο έλαστρα που κινούνται κατ' αντίθετη διεύθυνση με ένα άνοιγμα συσφίξεως δια τον καθορισμόν της διαστάσεως του εξωθουμένου φύλλου.

Εις μίαν διάταξη τροφοδοσίας με μία κατακόρυφο γεμιστήρα (θήκη) τροφοδοσίας λαμβάνεται μία στήλη εξαρτημάτων η οποία δια ενός οδηγητήριου αγωγού μπορεί να οδηγείται εις ένα αγωγό εκκενώσεως, ο οποίος εκτείνεται προς το άνοιγμα συσφίξεως των ελαστρων.

Η οδηγητήριος διάταξις τίθεται ηλεκτρικώς σε λειτουργία και ένα ηλεκτρικά ελεγχόμενο κατασκευαστικό τεμάχιο ακινητοποιήσεως με ένα

συνδεδεασμένο αισθητήριο στοιχείο εξαρτημάτων είναι διατεταγμένο εις το κατώτατο άκρο του αγωγού εκκενώσεως προς το στενό άνοιγμα συσφίξεως των ελαστρων δια τον ακριβή έλεγχο της παροχής των εξαρτημάτων εις το άνοιγμα συσφίξεως των ελαστρων και παρακολούθηση της παρουσίας των εξαρτημάτων εντός του αγωγού εκκενώσεως. Ο αγωγός εκκενώσεως είναι διατεταγμένος με τέτοια σχέση ως προς τα αναφερθέντα αντιθέτως περιστρεφόμενα έλαστρα, ώστε κάθε εξάρτημα να τροφοδοτείται απ' το στόμιο αγωγού εκκενώσεως, εις το άνοιγμα συσφίξεως των ελαστρων δια ελευθέρας ουσιαστικά πτώσεως.

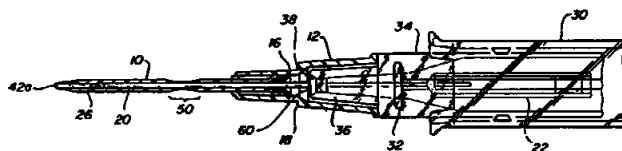


ΑΡΙΘΜΟΣ ΑΙΤΗΣΗΣ Δ.Ε.	(21): 900100525
ΤΙΤΛΟΣ ΕΦΕΥΡΕΣΗΣ	(54): Καθετήρας με παρέμβυσμα βελόνης
ΚΑΤΑΘΕΤΗΣ	(71): Critikon Inc., 4110 George Road Tanipa, Florida 33631-3800, Η.Π.Α.
ΗΜΕΡΟΜΗΝΙΑ ΚΑΤΑΘΕΣΗΣ	(22): 09.07.90
ΣΥΜΒΑΤΙΚΕΣ ΠΡΟΤΕΡΑΙΟΤΗΤΕΣ	(30): 377,381/10.07.89/Η.Π.Α.
ΤΡΟΠΟΠΟΙΗΣΗ ΣΤΟ ΚΥΡΙΟ Δ.Ε.	(61): —
ΕΦΕΥΡΕΤΗΣ	(72): Joseph J. Chang
ΕΙΔΙΚΟΣ ΠΛΗΡΕΞΟΥΣΙΟΣ	(74): Σταμνά Σπυριδούλα, δικηγόρος, Κουμπάρη 2, 106 74 Αθήνα
ΑΝΤΙΚΛΗΤΟΣ	(74): Παπακωνσταντίνου Ελένη, δικηγόρος, Κουμπάρη 2, 106 74 Αθήνα

βελόνης με τη βελόνη διερχόμενη δια του σχηματισμένου εν θέσει παρεμβύσματος.

ΠΕΡΙΛΗΨΗ (57)

Συγκρότημα καθετήρα παρέχεται με ένα προφυλακτήρα βελόνης ο οποίος ολισθαίνει κατά μήκος της βελόνης για προφύλαξη του απομακρυσμένου άκρου της βελόνης μετά την απόσυρση της βελόνης από ασθενή. Η βελόνη διέρχεται μέσω ενός ανοίγματος στο απομακρυσμένο άκρο του προφυλακτήρα βελόνης. Για παρεμπόδιση της προς τα οπίσω ροής του ρεύματος μέσω του ανοίγματος και εντός του προφυλακτήρα βελόνης, σχηματίζεται παρέμβυσμα στο άνοιγμα περί τη βελόνη. Το παρέμβυσμα σχηματίζεται με τη βελόνη στη θέση της δια γεμίματος του ανοίγματος περί τη βελόνη με κόλλα. Μετά τη στερεοποίηση ουσιαστικά της κόλλας αλλά πριν κολλήσει σφικτά η κόλλα στη βελόνη κινείται ο προφυλακτήρας βελόνης κατά μήκος της βελόνης για παρεμπόδιση κολλήσεως (συνδέσεως) της κόλλας στη βελόνη. Κατόπιν ο προφυλακτήρας βελόνης θα ολισθαίνει κατά μήκος της

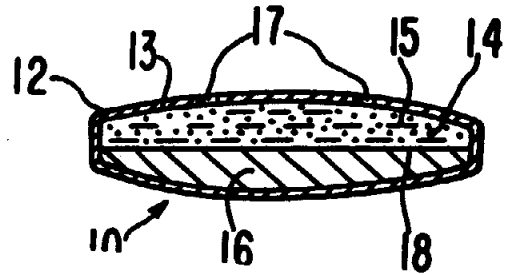


ΑΡΙΘΜΟΣ ΑΙΤΗΣΗΣ Δ.Ε.	(21): 900100531
ΤΙΤΛΟΣ ΕΦΕΥΡΕΣΗΣ	(54): Στοματική οσμωτική διάταξη με οδηγητικό μέλος υδροπήγματος
ΚΑΤΑΘΕΤΗΣ	(71): Alza Corporation, 950 Page Mill Road, Palo Alto, California 94303-0802, Η.Π.Α.
ΗΜΕΡΟΜΗΝΙΑ ΚΑΤΑΘΕΣΗΣ	(22): 11.07.90
ΣΥΜΒΑΤΙΚΕΣ ΠΡΟΤΕΡΑΙΟΤΗΤΕΣ	(30): 07/380,229/14.07.89/Η.Π.Α.
ΤΡΟΠΟΠΟΙΗΣΗ ΣΤΟ ΚΥΡΙΟ Δ.Ε.	(61): —
ΕΦΕΥΡΕΤΗΣ	(72): 1) Barclay Brian 2) Childers Jerry 3) Wright Jeri 4) Place Virgil 5) Wong Patrick
ΕΙΔΙΚΟΣ ΠΛΗΡΕΞΟΥΣΙΟΣ	(74): Ραζή-Βαγιακάκου Ρένα, δικηγόρος, Πανεπιστημίου 64, Αθήνα
ΑΝΤΙΚΛΗΤΟΣ	(74): Ραζή-Βαγιακάκου Ρένα, δικηγόρος, Πανεπιστημίου 64, Αθήνα

διέλευση υδατικού βιολογικού ρευστού, αλλά αδιαπέραστο ουσιαστικά στη διέλευση του υδρόφιλου πολυμερούς. Σε μία πραγματοποιήση, ο ευεργετικός παράγων έχει διαφορετικό χρώμα από το υδρόφιλο πολυμερές. Το τοίχωμα ουσιαστικά είναι διαφανές ώστε να επιτρέπει στον ασθενή να βλέπει την ποσότητα φαρμάκου/ευεργετικού παράγοντα, που παραμένει για να απελευθερωθεί. Γραμμές επισήμανσης μπορεί να παρέχονται επί του τοιχώματος που δείχνουν την ποσότητα του φαρμάκου/παράγοντα, ο οποίος έχει απελευθερωθεί και/ή την ποσότητα που παραμένει για να απελευθερωθεί.

ΠΕΡΙΛΗΨΗ (57)

Αποκαλύπτεται μία ωσμωτική συσκευή για απελευθέρωση ενός ευεργετικού φαρμάκου, όπως ενός αντιμικητιακού, εντός του στόματος ενός αρρώστου ανθρώπου. Η συσκευή έχει μέγεθος και σχήμα προσαρμοσμένο ώστε να είναι άνετα διατηρούμενη στο στόμα για παρατεταμένες χρονικές περιόδους. Η συσκευή περιλαμβάνει ένα τοίχωμα που περιβάλλει ένα διαμέρισμα, που στεγάζει μια στιβάδα ενός παράγοντα, ο οποίος είναι αδιάλυτος έως πολύ διαλυτός σε υδατικά βιολογικά ρευστά, π.χ. σάλιο, και μία στιβάδα ενός ρευστού διογκώσιμου υδρόφιλου πολυμερούς. Μία διάοδος στο τοίχωμα συνδέει τον παράγοντα, με το εξωτερικό της συσκευής. Το τοίχωμα είναι περατό στη



ΑΡΙΘΜΟΣ ΑΙΤΗΣΗΣ Δ.Ε.	(21): 900100535
ΤΙΤΛΟΣ ΕΦΕΥΡΕΣΗΣ	(54): Υποκαταστημένες 2-ιμιδαζολίνες και παρασκευή και χρήση αυτών
ΚΑΤΑΘΕΤΗΣ	(71): Novo Nordisk A/S, Novo Allé, 2880 Bagsvaerd, Δανία
ΗΜΕΡΟΜΗΝΙΑ ΚΑΤΑΘΕΣΗΣ	(22): 12.07.90
ΣΥΜΒΑΤΙΚΕΣ ΠΡΟΤΕΡΑΙΟΤΗΤΕΣ	(30): 3444/89,12.07.89,Δανία
ΤΡΟΠΟΠΟΙΗΣΗ ΣΤΟ ΚΥΡΙΟ Δ.Ε.	(61): —
ΕΦΕΥΡΕΤΗΣ	(72): 1) Poul Borrerang 2) Henrik Sune Andersen
ΕΙΔΙΚΟΣ ΠΛΗΡΕΞΟΥΣΙΟΣ	(74): Σταμνά Σπυριδούλα, δικηγόρος, Κουμπάρη 2, 10674 Αθήνα
ΑΝΤΙΚΛΗΤΟΣ	(74): Παπακωνσταντίνου Ελένη, δικηγόρος, Κουμπάρη 2, 10674 Αθήνα

ΠΕΡΙΛΗΨΗ (57)

Ορισμένες 2-(2,2-διαρυλαιθυλ)-2-ιμιδαζολίνες έχουν μια πτωτική δράση στην γλυκόζη του αίματος σε θηλαστικά.

ΑΡΙΘΜΟΣ ΑΙΤΗΣΗΣ Δ.Ε.	(21): 900100536
ΤΙΤΛΟΣ ΕΦΕΥΡΕΣΗΣ	(54): Μέθοδος συνεχούς παραγωγής χωριάτικου τυριού από υπερφιλτραρισμένο γάλα
ΚΑΤΑΘΕΤΗΣ	(71): MD Foods A.M.B.A., Skanderborgvej 277 DK-8260 VIBY J, Δανία
ΗΜΕΡΟΜΗΝΙΑ ΚΑΤΑΘΕΣΗΣ	(22): 12.07.90
ΣΥΜΒΑΤΙΚΕΣ ΠΡΟΤΕΡΑΙΟΤΗΤΕΣ	(30): 3466/89,13.07.89,Δανία
ΤΡΟΠΟΠΟΙΗΣΗ ΣΤΟ ΚΥΡΙΟ Δ.Ε.	(61): —
ΕΦΕΥΡΕΤΗΣ	(72): 1) Poul Fill Jensen 2) Frede Juulsen
ΕΙΔΙΚΟΣ ΠΛΗΡΕΞΟΥΣΙΟΣ	(74): Σταμνά Σπυριδούλα, δικηγόρος, Κουμπάρη 2, 106 74 Αθήνα
ΑΝΤΙΚΛΗΤΟΣ	(74): Παπακωνσταντίνου Ελένη, δικηγόρος, Κουμπάρη 2, 106 74 Αθήνα

πριν εισαχθεί εις τη συσκευή θρομβώσεως. Ενδεχομένως και εις τας δύο περιπτώσεις μπορεί να προστεθεί επί πλέον μια μικρή ποσότητα πυτιάς προ της εισαγωγής εντός της συσκευής θρομβώσεως. Η συσκευή θρομβώσεως διατηρείται εις 25-35°C όταν το μίγμα έχει αναμιχθεί με μια μικροβιακή καλλιέργεια ενάρξεως και το προκύπτον μαλακό τυρί με PH 4,2-4,7 το οποίον εκθλίβεται εξερχόμενο της συσκευής θρομβώσεως κόπτεται σε κόκκους τυριού. Οι κόκκοι τυριού είναι δυνατόν να αποχυθούν απ' ευθείας εντός ενός καρυκεύματος κρέμας δια να σχηματίσουν χωριάτικο τυρί, ή είναι δυνατόν να υποστούν συμπληρωματική κατεργασία δια θερμάνσεως εντός υγρού διαπιδύσεως από τη συσκευή διαπιδύσεως και να πλυθούν με ψυχρό ύδωρ πριν να αναμιχθούν με ένα καρύκευμα κρέμας.

ΠΕΡΙΛΗΨΗ (57)

Η συνεχής παραγωγή χωριάτικου τυριού από γάλα που υπέστη διαπίδυση και κατά προτίμηση από αποβουτυρωμένο γάλα. Το γάλα υποβάλλεται σε θερμική κατεργασία και ενδεχομένως υφίσταται προκαταρκτική οξίνιση πριν υποστεί διαπίδυση προς την επιθυμητή περιεκτικότητα στερεών εντός των ετοιμών κόκκων τυριού, δηλαδή 18,5-21% κατά βάρος. Το προϊόν συγκρατήσεως υποβάλλεται σε μια άλλη θερμική κατεργασία και στη συνέχεια αναμειγνύεται είτε με γλυκονοδ-λακτόνη (GDL) σε ποσότητα που να δίνει τελική τιμή PH 4,2-4,7 είτε με μια θερμοφιλο μικροβιακή καλλιέργεια ενάρξεως. Εις την περίπτωση οξίνισσεως με GDL το μίγμα εισάγεται αμέσως εντός της συσκευής θρομβώσεως. Εάν χρησιμοποιηθεί η μικροβιακή καλλιέργεια ενάρξεως το μίγμα διατηρείται εις 36-42°C έως ότου κατέλθει η τιμή PH εις 5,4,

ΑΡΙΘΜΟΣ ΑΙΤΗΣΗΣ Δ.Ε.	(21): 900100537
ΤΙΤΛΟΣ ΕΦΕΥΡΕΣΗΣ	(54): Βελτιωμένη χλωρίωση 6-εστέρος σακχαρόζης
ΚΑΤΑΘΕΤΗΣ	(71): Noramco, Inc. 1440 Olympic Drive, Athens, GA 30603, Η.Π.Α.
ΗΜΕΡΟΜΗΝΙΑ ΚΑΤΑΘΕΣΗΣ	(22): 12.07.90
ΣΥΜΒΑΤΙΚΕΣ ΠΡΟΤΕΡΑΙΟΤΗΤΕΣ	(30): 382,147/18.07.89/Η.Π.Α.
ΤΡΟΠΟΠΟΙΗΣΗ ΣΤΟ ΚΥΡΙΟ Δ.Ε.	(61): —
ΕΦΕΥΡΕΤΗΣ	(72): 1) Robert E. Walkup 2) Juan L. Navia 3) Nicholas M. Vernon
ΕΙΔΙΚΟΣ ΠΛΗΡΕΞΟΥΣΙΟΣ	(74): Σταμνά Σπυριδούλα, δικηγόρος, Κουμπάρη 2, 106 74 Αθήνα
ΑΝΤΙΚΛΗΤΟΣ	(74): Παπακωνσταντίνου Ελένη, δικηγόρος, Κουμπάρη 2, 106 74 Αθήνα

προϊόντων 6-εστέρος σακχαρόζης που αποτελείται κυρίως από 6-εστέρα 6'-χλωριοσακχαρόζη, 6-εστέρα 4,6'-διχλωριοσακχαρόζης και 6-εστέρα 1',6'-διχλωριοσακχαρόζης και (γ) υποβολή του μίγματος αντιδράσεως του προϊόντος της βαθμίδος (β) εις ηυξημένη θερμοκρασία όχι μεγαλύτερα των περίπου 125°C επί χρονικό διάστημα επαρκές δια να παραχθεί ένα χλωριωμένο προϊόν που αποτελείται κυρίως από 6-εστέρα της 1',4,6'-τριχλωριοσακχαρόζης.

ΠΕΡΙΛΗΨΗ (57)

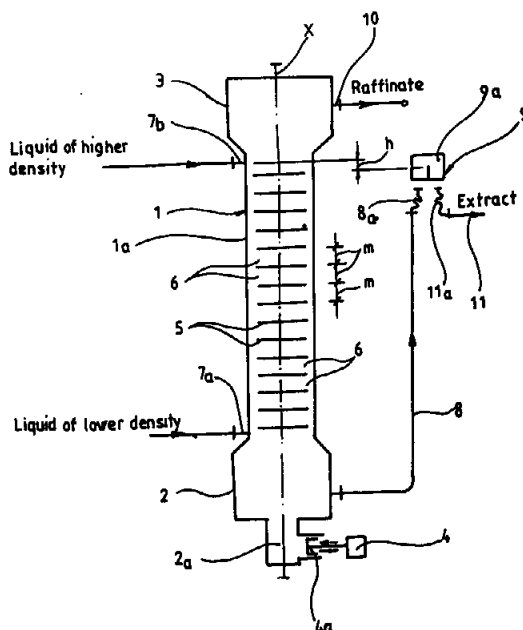
Μια μέθοδος δια την χλωρίωση των 6-εστέρων της σακχαρόζης προς παραγωγή 6-εστέρων 6',4,1'-τριχλωριο σακχαρόζης η οποία περιλαμβάνει τας βαθμίδας:

(α) Προσθήκη τουλάχιστον 67 μοριακών ισοδυνάμων ενός χλωριδίου οξέος εις ένα μίγμα αντιδράσεως που περιέχει ένα 6-εστέρα σακχαρόζης και μια τριτοταγή αμίδη προς σχηματισμό κατ' αρχάς ενός άλατος χλωριούχου χλωριοφορμινίου το οποίο εν συνεχεία σχηματίζει ένα σύμπλοκο με τις υδροξυλομάδες του 6-εστέρος της σακχαρόζης.

(β) υποβολή του μίγματος αντιδράσεως του προϊόντος της βαθμίδος (α) εις ηυξημένη θερμοκρασία όχι μεγαλύτερα των περίπου 85°C επί χρονικό διάστημα επαρκές ώστε να παραχθεί ένα μίγμα χλωριωμένων

ΑΡΙΘΜΟΣ ΑΙΤΗΣΗΣ Δ.Ε. (21): 900100538
ΤΙΤΛΟΣ ΕΦΕΥΡΕΣΗΣ (54): Συσκευή για επαφή υγρών διαφορετικής πυκνότητας
ΚΑΤΑΘΕΤΗΣ (71): Richter Gedeon Vegyészeti Gyár Rt., 19-21, Gyömrői út., 1103 Budapest, Ουγγαρία
ΗΜΕΡΟΜΗΝΙΑ ΚΑΤΑΘΕΣΗΣ (22): 13.07.90
ΣΥΜΒΑΤΙΚΕΣ ΠΡΟΤΕΡΑΙΟΤΗΤΕΣ (30): PAT-3678/89, 20.07.89, Ουγγαρία
ΤΡΟΠΟΠΟΙΗΣΗ ΣΤΟ ΚΥΡΙΟ Δ.Ε. (61): —
ΕΦΕΥΡΕΤΗΣ (72): 1) Takács István
 2) Beszedics Gyula
 3) Rudolf Peter
 4) Fábry György
ΕΙΔΙΚΟΣ ΠΛΗΡΕΞΟΥΣΙΟΣ (74): Βόζεμπεργ-Βρετός Ιλεάνα, δικηγόρος, Σκουφά 60Α, 106 80 Αθήνα
ΑΝΤΙΚΛΗΤΟΣ (74): Βόζεμπεργ-Βρετός Θεόδωρος, δικηγόρος, Σκουφά 60Α, 106 80 Αθήνα

νται κάτω και πάνω ενός εκάστου στην στήλη. Δονητής είναι συνδεδεμένος με το κατώτερο τμήμα της στήλης. Τα στοιχεία διασποράς-ανάμειξης σχηματίζονται από δίσκους, που έχουν ελαστικές γλώσσες στο επίπεδο των δίσκων, ικανές να δονούνται και να κινούνται έξω από το επίπεδο του δίσκου κατά την διάρκεια της δόνησης, και διάκενο εκτεινόμενο κατά μήκος της περιφέρειας των γλωσσών.



ΠΕΡΙΛΗΨΗ (57)

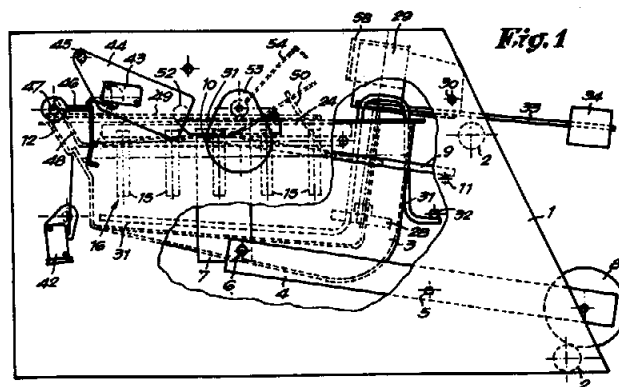
Η συσκευή έχει μία στήλη κλειστού εσωτερικού χώρου. Σωλήνα κατευθυνόμενο εντός του ανωτάτου τμήματος για να επιτρέπει την είσοδο υγρού μεγαλύτερης πυκνότητας και σωλήνα κατευθυνόμενο εντός του κατώτερου τμήματος, για να επιτρέπει την είσοδο υγρού χαμηλότερης πυκνότητας. Σωλήνες εξέρχονται από το κατώτερο άκρο για να εκβάλλεται υγρό υψηλότερης πυκνότητας και από το ανώτατο τμήμα της για να εκβάλλεται υγρό χαμηλότερης πυκνότητας. Μηχανισμός ρύθμισης της στάθμης και της ισχύος στροβιλισμού συνδέεται με τον σωλήνα απ' όπου εκβάλλεται υγρό υψηλότερης πυκνότητας. Στοιχεία διασποράς-ανάμειξης, που περιβάλλουν τα κελιά, βρίσκο-

ΑΡΙΘΜΟΣ ΑΙΤΗΣΗΣ Δ.Ε. (21): 900100541
ΤΙΤΛΟΣ ΕΦΕΥΡΕΣΗΣ (54): Μηχανή παρασκευής παγοκύβων
ΚΑΤΑΘΕΤΗΣ (71): Marcellus C.P.L. Simkens, Hoogweg 24, B-8050 Wingene, Βέλγιο
ΗΜΕΡΟΜΗΝΙΑ ΚΑΤΑΘΕΣΗΣ (22): 16.07.90
ΣΥΜΒΑΤΙΚΕΣ ΠΡΟΤΕΡΑΙΟΤΗΤΕΣ (30): 8916712.6/21.07.89/Μεγ. Βρετανία
ΤΡΟΠΟΠΟΙΗΣΗ ΣΤΟ ΚΥΡΙΟ Δ.Ε. (61): —
ΕΦΕΥΡΕΤΗΣ (72): —
ΕΙΔΙΚΟΣ ΠΛΗΡΕΞΟΥΣΙΟΣ (74): Ραζή-Βαγιακάκου Ρένα, δικηγόρος, Πανεπιστημίου 64, Αθήνα
ΑΝΤΙΚΛΗΤΟΣ (74): Ραζή-Βαγιακάκου Ρένα, δικηγόρος, Πανεπιστημίου 64, Αθήνα

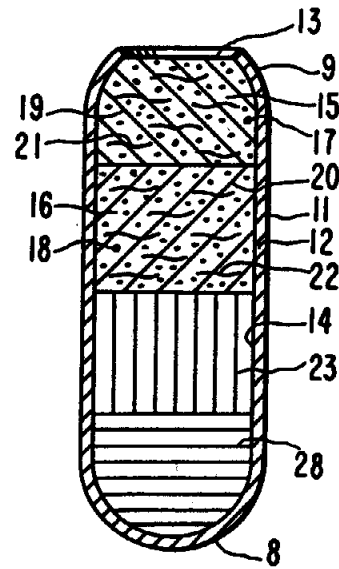
προεξέχοντα αυτά τμήματα, τούτα να κείνται ήδη επάνω από όλους τους παγόκυβους και να μην μπορούν να κατέβουν εφόσον δεν έχουν πέσει όλοι οι παγόκυβοι, ενώ τα όργανα που ελέγχουν τον ψυκτικό μηχανισμό και τα προαναφερθέντα μέσα έχουν τουλάχιστον ένα διακόπτη ελεγχόμενο από την άνω εσχάρα κατά τρόπον ώστε τα μέσα που αποψύχουν ελαφρά τον πάγο το σχηματιζόμενο γύρω από τα προεξέχοντα τμήματα, για να προκαλούν την πτώση του πάγου αυτού να διακόπτονται κι ο ψυκτικός μηχανισμός να ψύχει πάλι τα προεξέχοντα τμήματα μόνον όταν η άνω εσχάρα περιστραφεί προς τα κάτω από την ανώτατη θέση της.

ΠΕΡΙΛΗΨΗ (57)

Η μηχανή (διάταξη) περιέχει ένα πλαίσιο, έναν ψυκτικό μηχανισμό κι έναν εξατμιστή, μέσα για την ελαφρά απόψυξη του σχηματισμένου πάγου γύρω από τα προεξέχοντα τμήματα και για να προκαλείται η πτώση τους, μία υδατοδεξαμενή κινητά εγκαταστημένη στο πλαίσιο, ένα σωλήνα παροχής νερού εξερχόμενο επάνω από τη δεξαμενή, μέσα κίνησης της δεξαμενής από μία ανώτατη θέση γύρω από τα προαναφερθέντα προεξέχοντα τμήματα προς μία χαμηλότερη θέση, κι αντίστροφα, όργανα που ελέγχουν τον προαναφερθέντα ψυκτικό μηχανισμό κι ελέγχουν επίσης τα προαναφερθέντα μέσα και μία άνω εσχάρα που εγκαθίσταται αρθρωτά στο πλαίσιο, ωθείται προς τα άνω από την κίνηση της δεξαμενής από τη χαμηλότερη προς την ανώτατη θέση της και προεξέχει πριν από την ανώτατη θέση της δεξαμενής στην κορυφή μεταξύ των προς τα κάτω κατευθυνόμενων προεξέχοντων τμημάτων του εξατμιστή έτσι ώστε όταν σχηματίζονται παγόκυβοι γύρω από τα



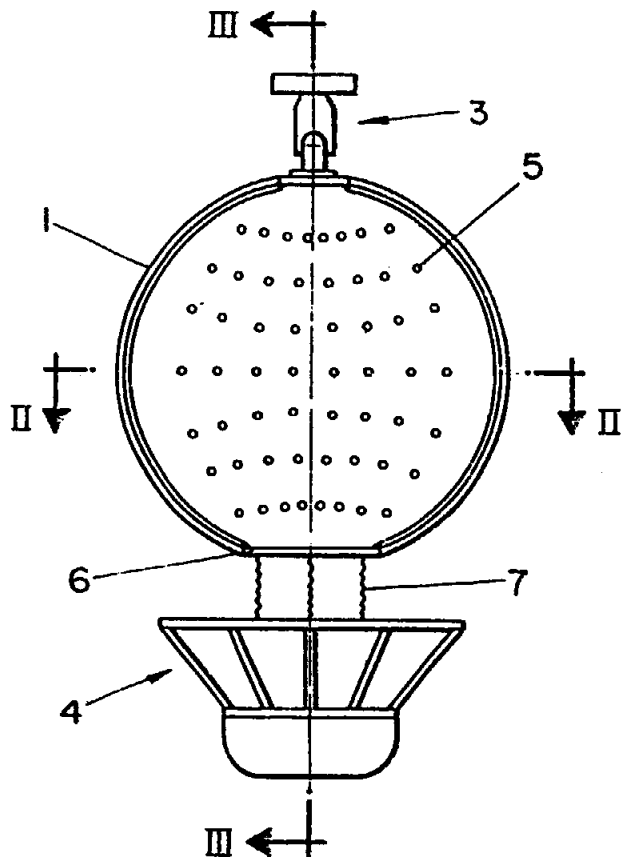
ΑΡΙΘΜΟΣ ΑΙΤΗΣΗΣ Δ.Ε.	(21): 900100542
ΤΙΤΛΟΣ ΕΦΕΥΡΕΣΗΣ	(54): Διανομέας που περιλαμβάνει ιονοφόρο
ΚΑΤΑΘΕΤΗΣ	(71): Alza Corporation 950 Page Mill Road, P.O. Box 109 50 Palo Alto, California 94303-0802, Η.Π.Α.
ΗΜΕΡΟΜΗΝΙΑ ΚΑΤΑΘΕΣΗΣ	(22): 16.07.90
ΣΥΜΒΑΤΙΚΕΣ ΠΡΟΤΕΡΑΙΟΤΗΤΕΣ	(30): 07/381,423/18.07.89/Η.Π.Α.
ΤΡΟΠΟΠΟΙΗΣΗ ΣΤΟ ΚΥΡΙΟ Δ.Ε.	(61): —
ΕΦΕΥΡΕΤΗΣ	(72): 1) Atul Devdatt Ayer 2) Terry L. Burkoth 3) Anthony L. Kuczynski 4) Joseph C. Deters
ΕΙΔΙΚΟΣ ΠΛΗΡΕΞΟΥΣΙΟΣ	(74): Ραζή-Βαγιακάκου Ρένα, δικηγόρος, Πανεπιστημίου 64, Αθήνα
ΑΝΤΙΚΛΗΤΟΣ	(74): Ραζή-Βαγιακάκου Ρένα, δικηγόρος, Πανεπιστημίου 64, Αθήνα



ΠΕΡΙΛΗΨΗ (57)

Αποκαλύπτεται ένας διανομέας για απελευθέρωση ενός ευεργετικού ιονοφόρου σε ένα ζώο. Ο διανομέας περιλαμβάνει ένα ημιπερατό περίβλημα που ορίζει ένα εσωτερικό χώρο, μία τουλάχιστον σύνθεση που περιλαμβάνει ένα ιονοφόρο και έναν φαρμακευτικός αποδεκτό φορέα στο χώρο, μία διογκούμενη υδρόφιλη σύνθεση στο χώρο, ένα πυκνό μέλος στο χώρο και μία δίοδο στο περίβλημα, για απελευθέρωση του ιονοφόρου από τον διανομέα.

ΑΡΙΘΜΟΣ ΑΙΤΗΣΗΣ Δ.Ε.	(21): 900100543
ΤΙΤΛΟΣ ΕΦΕΥΡΕΣΗΣ	(54): Μηχανή για την συλλογή φρούτων από τα οπωροφόρα δένδρα
ΚΑΤΑΘΕΤΗΣ	(71): Josu Izaguirre Irure, Caserio Aritxueta, 20740 Zestoa (Guipuzcoa), Ισπανία
ΗΜΕΡΟΜΗΝΙΑ ΚΑΤΑΘΕΣΗΣ	(22): 16.07.90
ΣΥΜΒΑΤΙΚΕΣ ΠΡΟΤΕΡΑΙΟΤΗΤΕΣ	(30): 8902501/14.07.89/Ισπανία
ΤΡΟΠΟΠΟΙΗΣΗ ΣΤΟ ΚΥΡΙΟ Δ.Ε.	(61): —
ΕΦΕΥΡΕΤΗΣ	(72): Josu Izaguirre Irure
ΕΙΔΙΚΟΣ ΠΛΗΡΕΞΟΥΣΙΟΣ	(74): Ήτα Βασιλική, δικηγόρος, Πανεπιστημίου 42, 106 79 Αθήνα
ΑΝΤΙΚΛΗΤΟΣ	(74): Φρυδά-Λαδά Έλλη, δικηγόρος, Πανεπιστημίου 42, 106 79 Αθήνα



ΠΕΡΙΛΗΨΗ (57)

Μηχανή για την συλλογή φρούτων από τα οπωροφόρα δένδρα, που αποτελείται από μία διαφανή κινητή επιφάνεια, σχήματος κράνους ή σφαιρικού μηνίσκου η οποία εξωτερικά φέρει μία σειρά από ακτινωτά μπράτσα που μπορούν να επεκτείνονται και τα οποία διαπερνούν την επιφάνεια και φέρουν στο άκρο τους κινητήρα με πτερωτές ή πτερύγια ο οποίος είναι τοποθετημένος στο κοίλο μέρος της επιφάνειας. Σε σημείο πλησίον των άκρων της, η επιφάνεια φέρει μέσα συγκρατήσεως που περιλαμβάνουν δύο άξονες περιστροφής, έναν κάθετο και έναν οριζόντιο. Διαμετρικώς αντίθετα, η επιφάνεια φέρει ένα υποδοχέα, κρεμασμένο ο οποίος έχει σχήμα περίπου κολουρου κώνου και είναι ανοικτός διαμετρικά, με μέσα ανοίγματος και κλεισίματος. Η επιφάνεια συνδέεται, με τα μέσα συγκράτησης, στο άκρο ενός γερανού ή κάποιας παρόμοιας διάταξης.

ΑΡΙΘΜΟΣ ΑΙΤΗΣΗΣ Δ.Ε.	(21): 900100549
ΤΙΤΛΟΣ ΕΦΕΥΡΕΣΗΣ	(54): Στεγνωτήρ με υπερήχους
ΚΑΤΑΘΕΤΗΣ	(71): Albilux, S.A. Hospitalet de Llobregat, Barcelona, Ισπανία
ΗΜΕΡΟΜΗΝΙΑ ΚΑΤΑΘΕΣΗΣ	(22): 18.07.90
ΣΥΜΒΑΤΙΚΕΣ ΠΡΟΤΕΡΑΙΟΤΗΤΕΣ	(30): P8902513/17.07.89/Ισπανία
ΤΡΟΠΟΠΟΙΗΣΗ ΣΤΟ ΚΥΡΙΟ Δ.Ε.	(61): —
ΕΦΕΥΡΕΤΗΣ	(72): Salvador Lanzas Galvache
ΕΙΔΙΚΟΣ ΠΛΗΡΕΞΟΥΣΙΟΣ	(74): Σταμνά Σπυριδούλα, δικηγόρος, Κουμπάρη 2, 106 74 Αθήνα
ΑΝΤΙΚΛΗΤΟΣ	(74): Παπακωνσταντίνου Ελένη, δικηγό- ρος, Κουμπάρη 2, 106 74 Αθήνα

ΠΕΡΙΛΗΨΗ (57)

Χρησιμοποιεί την ενέργειαν δέσμης υπερήχων προς τον σκοπόν της εξατμίσεως υγρών για το στέγνωμα μαλλιών, χειρών, ιματισμού, πηλίνων ειδών κλπ. Δύναται να υποβοηθηθεί δια θερμού ή ψυχρού αέρος, με συνεχές μερικό ή και διακοπτόμενο συνολικό κενό ή, κατ' εναλλαγήν, με ρεύμα αέρος ή με υπέρυθρες ακτίνες κλπ. Έχει κύκλωμα ενισχυτού ρεύματος ή τροφοδοτήσεως ταλαντωτού, μετατροπέα και διάταξη μεταδόσεως ή και διάταξη για την εστίαση της δέσμης υπερήχων. Κατ' εναλλαγή, έχει πηγή πεπιεσμένου αέρος και συριγμό υπερήχων για το στέγνωμα. Η συσκευή καθιστά δυνατό το σιδέρωμα ιματισμού με τα πλεονεκτήματα ότι δεν προκαλεί καύματα, καταναλίσκει ενέργεια μόνον όταν λειτουργεί, καθιστά δυνατό το σιδέρωμα λίαν υγρού ιματισμού και αφ' εαυτού (ο στεγνωτήρ) δημιουργεί τον ατμό που είναι αναγκαίος για την ύγρανση προ του σιδερώματος.

ΑΡΙΘΜΟΣ ΑΙΤΗΣΗΣ Δ.Ε.	(21): 900100550
ΤΙΤΛΟΣ ΕΦΕΥΡΕΣΗΣ	(54): Μία μέθοδος για την αναστολή της αντιγραφής ιού σε κύτταρα θηλαστικών χρησιμοποιώντας συζυγείς πρωτεΐνης αντιιού φυτολάκκας-μονοκλωνικού αντισώματος
ΚΑΤΑΘΕΤΗΣ	(71): 1) Regents of the University of Minnesota, Morrill Hall, 100 Church Street S.E. Minneapolis, Minnesota 55455, Η.Π.Α. 2) Oncogen Limited Partnership 3005 First Avenue, Seattle, Washington 98121, Η.Π.Α.
ΗΜΕΡΟΜΗΝΙΑ ΚΑΤΑΘΕΣΗΣ	(22): 18.07.90
ΣΥΜΒΑΤΙΚΕΣ ΠΡΟΤΕΡΑΙΟΤΗΤΕΣ	(30): 1) 385,314/25.07.89/Η.Π.Α. 2) 503,522/30.03.90/Η.Π.Α.
ΤΡΟΠΟΠΟΙΗΣΗ ΣΤΟ ΚΥΡΙΟ Δ.Ε.	(61): —
ΕΦΕΥΡΕΤΗΣ	(72): 1) Fatin M. Uckun 2) Joyce Mintzer Zarling
ΕΙΔΙΚΟΣ ΠΛΗΡΕΞΟΥΣΙΟΣ	(74): Σταμνά Σπυριδούλα, δικηγόρος, Κουμπάρη 2, 106 74 Αθήνα
ΑΝΤΙΚΛΗΤΟΣ	(74): Παπακωνσταντίνου Ελένη, δικηγό- ρος, Κουμπάρη 2, 106 74 Αθήνα

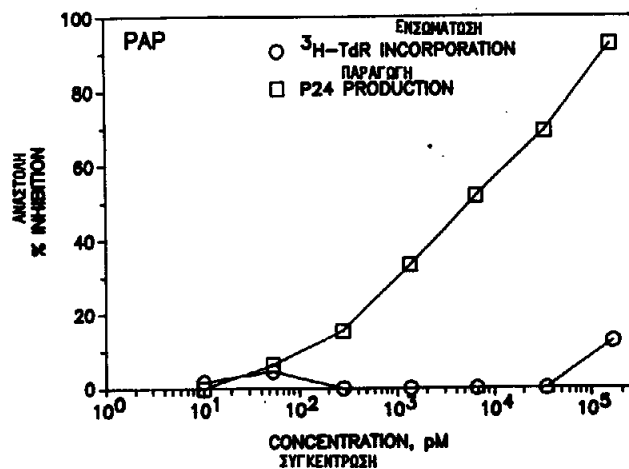


FIG. 6

ΠΕΡΙΛΗΨΗ (57)

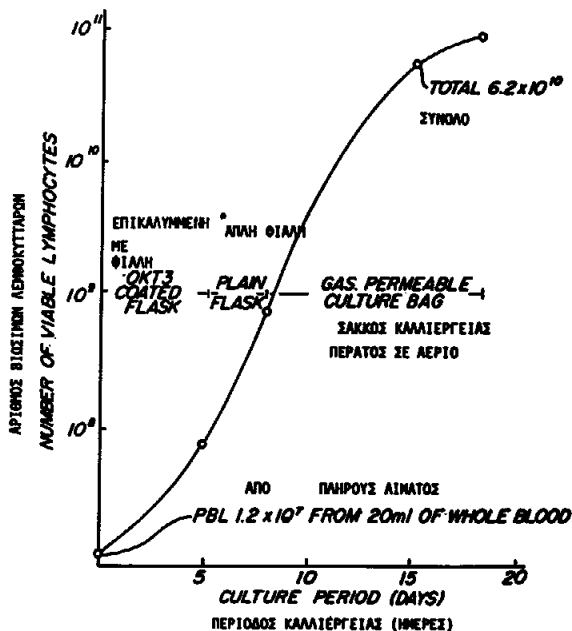
Παρέχονται συζυγείς αντιικής πρωτεΐνης φυτολάκκας (PAP)-μονοκλωνικού αντισώματος ικανοί για την αναστολή της αντιγραφής του ιού σε θηλαστικά κύτταρα χωρίς ανιχνεύσιμη κυτταροτοξικότητα.

ΑΡΙΘΜΟΣ ΑΙΤΗΣΗΣ Δ.Ε. (21): 900100551
ΤΙΤΛΟΣ ΕΦΕΥΡΕΣΗΣ (54): Μέθοδος διέγερσης πολλαπλασιασμού λεμφοκυττάρων περιφερειακού αίματος
ΚΑΤΑΘΕΤΗΣ (71): Ortho Pharmaceutical Corporation
 U.S. Route 202, P.O. Box 300
 Raritan, New Jersey 08869-0602,
 Η.Π.Α.
ΗΜΕΡΟΜΗΝΙΑ ΚΑΤΑΘΕΣΗΣ (22): 18.07.90
ΣΥΜΒΑΤΙΚΕΣ ΠΡΟΤΕΡΑΙΟΤΗΤΕΣ (30): 383,942/21.07.89/Η.Π.Α.
ΤΡΟΠΟΠΟΙΗΣΗ ΣΤΟ ΚΥΡΙΟ Δ.Ε. (61): —
ΕΦΕΥΡΕΤΗΣ (72): Teruaki Sekine
ΕΙΔΙΚΟΣ ΠΛΗΡΕΞΟΥΣΙΟΣ (74): Σταμνά Σπυριδούλα, δικηγόρος,
 Κουμπάρη 2, 106 74 Αθήνα
ΑΝΤΙΚΛΗΤΟΣ (74): Παπακωνσταντίνου Ελένη, δικηγόρος,
 Κουμπάρη 2, 106 74 Αθήνα

ΠΕΡΙΛΗΨΗ (57)

Η εφεύρεση αυτή αναφέρεται σε μια επιλεκτική μέθοδο πολλαπλασιασμού τουλάχιστον ενός από ορισμένους κυτταρικούς υποπληθυσμούς λεμφοκυττάρων, ιδιαίτερα CD4⁺, CD8⁺ και Φυσικού Δολοφόνου (NK), εντός ενός πληθυσμού έναρξης λεμφοκυττάρων περιφερειακού αίματος (PBL). Μια σχετικά μικρή ποσότητα ενός αρχικού (ενάρξεως) κυτταρικού πληθυσμού λεμφοκυττάρων περιφερειακού αίματος καλλιεργείται σε μια διαδικασία πολλών σταδίων αρχίζοντας με ένα αντισώμα αντι-CD3 ακινητοποιημένο σε ένα υπόστρωμα καλλιέργειας.

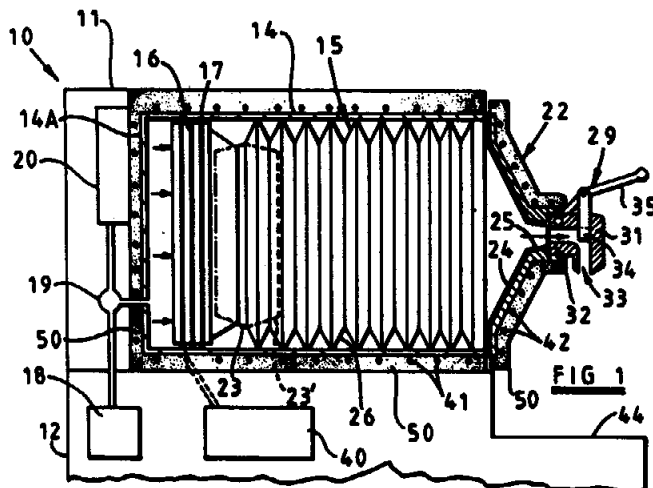
FIG-2 PROLIFERATION OF PBL STIMULATED WITH IMMOBILIZED ANTICD3 ANTIBODY



ΑΡΙΘΜΟΣ ΑΙΤΗΣΗΣ Δ.Ε. (21): 900100553
ΤΙΤΛΟΣ ΕΦΕΥΡΕΣΗΣ (54): Συσκευή διανομής για κατεψυγμένο προϊόν
ΚΑΤΑΘΕΤΗΣ (71): Shane Robert McGill,
 3 Parris Head Mews, George Lane,
 Rochester, Kent, Αγγλία
ΗΜΕΡΟΜΗΝΙΑ ΚΑΤΑΘΕΣΗΣ (22): 18.07.90
ΣΥΜΒΑΤΙΚΕΣ ΠΡΟΤΕΡΑΙΟΤΗΤΕΣ (30): 1) 8916579.9/20.07.89/Αγγλία
 2) 8919216.5/24.08.89/Αγγλία
 3) 9000792.3/13.01.90/Αγγλία
ΤΡΟΠΟΠΟΙΗΣΗ ΣΤΟ ΚΥΡΙΟ Δ.Ε. (61): —
ΕΦΕΥΡΕΤΗΣ (72): Shane Robert McGill
ΕΙΔΙΚΟΣ ΠΛΗΡΕΞΟΥΣΙΟΣ (74): Σταμνά Σπυριδούλα, δικηγόρος,
 Κουμπάρη 2, 106 74 Αθήνα
ΑΝΤΙΚΛΗΤΟΣ (74): Παπακωνσταντίνου Ελένη, δικηγόρος,
 Κουμπάρη 2, 106 74 Αθήνα

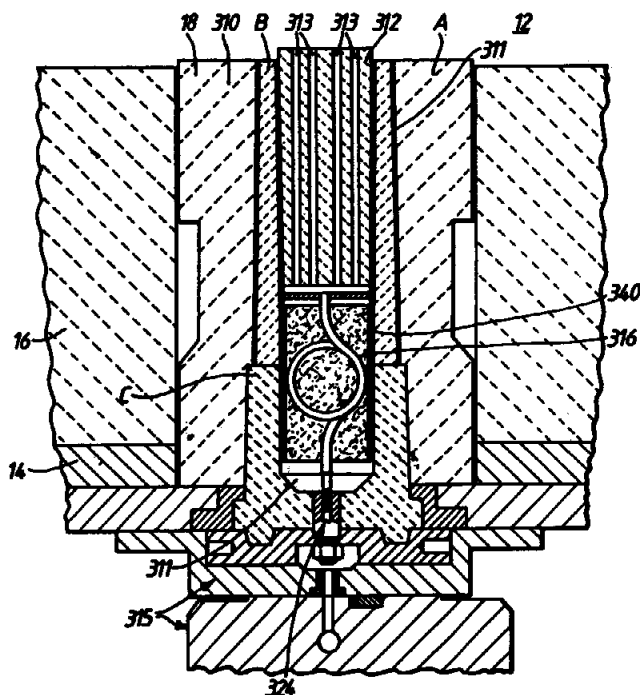
ΠΕΡΙΛΗΨΗ (57)

Η συσκευή διανομής κατεψυγμένου προϊόντος περιλαμβάνει κυλινδρικό περίβλημα για την τοποθέτηση του κυλινδρικού παραμορφωμένου υποδοχέως του προϊόντος. Ο εμβολεύς φέρεται επί του υποδοχέως για την εκκένωση του προϊόντος εκ του υποδοχέως 26, ο δε εμβολεύς κινείται δια πεπιεσμένου αέρος είτε δι' απ' ευθείας πίεσεως επί του εμβολέως 16 είτε δια της χρήσεως φυσηστήρος, που συνδέεται επί του εμβολέως. Το περίβλημα έχει την θυρίδα μέσω της οποίας το προϊόν διοχετεύεται προς την βαλβίδα εξαγωγής, η δε θυρίς δύναται να ανοίγεται για την αντικατάσταση του υποδοχέως 26.



ΑΡΙΘΜΟΣ ΑΙΤΗΣΗΣ Δ.Ε. (21): 900100555
ΤΙΤΛΟΣ ΕΦΕΥΡΕΣΗΣ (54): Εγχυτής αερίου
ΚΑΤΑΘΕΤΗΣ (71): Injectall Limited, Abbey House, 453 Abbey Lane, Sheffield, 572RA, Αγγλία
ΗΜΕΡΟΜΗΝΙΑ ΚΑΤΑΘΕΣΗΣ (22): 18.07.90
ΣΥΜΒΑΤΙΚΕΣ ΠΡΟΤΕΡΑΙΟΤΗΤΕΣ (30): 8917457/31.07.89/Αγγλία
ΤΡΟΠΟΠΟΙΗΣΗ ΣΤΟ ΚΥΡΙΟ Δ.Ε. (61): —
ΕΦΕΥΡΕΤΗΣ (72): 1) Kenneth William Bates
 2) Nicolas Woolley
ΕΙΔΙΚΟΣ ΠΛΗΡΕΞΟΥΣΙΟΣ (74): Σταμνά Σπυριδούλα, δικηγόρος, Κουμπάρη 2, 106 74 Αθήνα
ΑΝΤΙΚΛΗΤΟΣ (74): Παπακωνσταντίνου Ελένη, δικηγόρος, Κουμπάρη 2, 106 74 Αθήνα

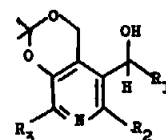
σώματος της υποδοχής του εγχύτου δια το άκρον εκκενώσεως της ράβδου.



ΠΕΡΙΛΗΨΗ (57)

Η εφεύρεσις δίδει έναν εγχύτη αερίου δια ένα δοχείο τετηγμένου μετάλλου, που περιλαμβάνει: ένα θάλαμο εισαγωγής αερίου που έχει μια θύρα εισαγωγής και μια θύρα εξαγωγής όπου η αναφερθείσα θύρα εξαγωγής έχει στερεωμένη αεροστεγώς επ' αυτής δι' ενός συνδετήρος εκκρίσεως υπό πίεσιν μία εξωθημένη ράβδος η οποία εκτείνεται σ' ένα άκρον εκκενώσεως αερίου του εγχύτου, όπου η εξωθηθείσα ράβδος είναι κατασκευασμένη από ένα αδιαπέραστο ουσιαστικά πυρίμαχο υλικό και έχει τουλάχιστον κατά μήκος της μια αξονική εκτεινομένη δίοδο αερίου, όπου η δίοδος επικοινωνεί με το θάλαμο εισαγωγής αερίου και έχει τόσο μικρές διαστάσεις, ώστε κατά τη χρησιμοποίησή του τήγμα ουσιαστικά να μην είναι ικανό να εισέλθει εντός της δίοδου ή εντός εκάστης δίοδου, όπου η ράβδος και ο συνδετήρ εκκρίσεως υπό πίεση είναι τοποθετημένοι εντός του πυριμάχου

ΑΡΙΘΜΟΣ ΑΙΤΗΣΗΣ Δ.Ε. (21): 900100556
ΤΙΤΛΟΣ ΕΦΕΥΡΕΣΗΣ (54): Ασύμμετρος σύνθεση παραγώγων φουρο(3,4-C) πυριδίνης
ΚΑΤΑΘΕΤΗΣ (71): Societe de Conseils de Recherches et D' Applications Scientifiques (S.C.R.A.S.), 51/53 rue du Decteur Blanche 75016 Paris, Γαλλία
ΗΜΕΡΟΜΗΝΙΑ ΚΑΤΑΘΕΣΗΣ (22): 18.07.90
ΣΥΜΒΑΤΙΚΕΣ ΠΡΟΤΕΡΑΙΟΤΗΤΕΣ (30): 8917168.0/27.07.89/Μ. Βρετανία
ΤΡΟΠΟΠΟΙΗΣΗ ΣΤΟ ΚΥΡΙΟ Δ.Ε. (61): —
ΕΦΕΥΡΕΤΗΣ (72): M. Charles ECK
ΕΙΔΙΚΟΣ ΠΛΗΡΕΞΟΥΣΙΟΣ (74): Παναγιώτα Παπακώστα-Αναγνωστοπούλου, δικηγόρος, Μαυροκορδάτου 7, 106 78 Αθήνα
ΑΝΤΙΚΛΗΤΟΣ (74): Βασίλειος Δ. Κιόρτσης, δικηγόρος, Μαυροκορδάτου 7, 106 78 Αθήνα

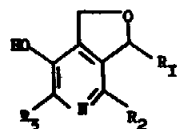


II

εις μίαν ποσότητα επαρκή ώστε να καταλύη μίαν αντίδρασιν αποπροστασίας/κυκλοαφιδάτωσεως.

ΠΕΡΙΛΗΨΗ (57)

Η εφεύρεσις αφορά μίαν μέθοδον δια την παρασκευήν μη ρακεμικών παραγώγων φουρο[3,4-C] πυριδίνης του τύπου I



I

εις τον οποίον τα R₁, R₂ και R₃ παριστούν διάφορους υποκαταστάτας, η οποία περιλαμβάνει προσθήκη ενός πυκνού ισχυρού οξέος εις ένα διάλυμα μη ρακεμικής ενώσεως του τύπου II

ΑΡΙΘΜΟΣ ΑΙΤΗΣΗΣ Δ.Ε.	(21): 900100561	ανυδρίτη που έχει από περίπου 6 έως περίπου 20 άτομα άνθρακος όπου η σύνθεση έχει ένα ιξώδες όχι μεγαλύτερο των 1000 centipoles σε 25°C.
ΤΙΤΛΟΣ ΕΦΕΥΡΕΣΗΣ	(54): Μέθοδος παραγωγής καρβοξυλικών ενώσεων βισμούθιου	
ΚΑΤΑΘΕΤΗΣ	(71): Mooney Chemicals, Inc. 2301 Scranton Road, Cleveland, Ohio 44113-9988, Η.Π.Α.	
ΗΜΕΡΟΜΗΝΙΑ ΚΑΤΑΘΕΣΗΣ	(22): 23.07.90	
ΣΥΜΒΑΤΙΚΕΣ ΠΡΟΤΕΡΑΙΟΤΗΤΕΣ	(30): 384,245/24.07.89/Η.Π.Α.	
ΤΡΟΠΟΠΟΙΗΣΗ ΣΤΟ ΚΥΡΙΟ Δ.Ε.	(61): —	
ΕΦΕΥΡΕΤΗΣ	(72): 1) Prabodh K. Patnaik 2) Paul L. Cells	
ΕΙΔΙΚΟΣ ΠΛΗΡΕΞΟΥΣΙΟΣ	(74): Σταμνά Σπυριδούλα, δικηγόρος, Κουμπάρη 2, 106 74 Αθήνα	
ΑΝΤΙΚΛΗΤΟΣ	(74): Παπακωνσταντίνου Ελένη, δικηγόρος, Κουμπάρη 2, 106 74 Αθήνα	

ΠΕΡΙΛΗΨΗ (57)

Αποκαλύπτεται μια βελτιωμένη μέθοδος παρασκευής καρβοξυλικού βισμούθιου η οποία γενικώς περιλαμβάνει (Α) θέρμανση ενός ανύδρου μίγματος αντιδράσεως που περιέχει ένα καρβοξυλικό οξύ ή ένα ανυδρίτη, μεταλλικό βισμούθιο και υδραζίνη σε θερμοκρασία από περίπου 80°C έως τη θερμοκρασία χωρίς να συμπεριλαμβάνεται αυτή, της αποσυνθέσεως οποιασδήποτε αντιδρώσης ουσίας της υδραζίνης ή του επιθυμητού καρβοξυλικού βισμούθιου· (Β) διοχέτευση ενός αερίου που περιέχει οξυγόνο μέσω του μίγματος αντιδράσεως κατά τη διάρκεια της φάσεως (Α) και (C) απομάκρυνση του ύδατος, το οποίο σχηματίζεται κατά τη διάρκεια της φάσεως (Β) από το μίγμα αντιδράσεως. Αποκαλύπτονται επίσης συνθέσεις καρβοξυλικού βισμούθιου οι οποίες περιέχουν τουλάχιστον 70 ισοδύναμα καρβοξυλικού βισμούθιου που προέρχονται από ένα τουλάχιστον καρβοξυλικό οξύ ή ένα

ΑΡΙΘΜΟΣ ΑΙΤΗΣΗΣ Δ.Ε.	(21): 900100562	Τσίκλες με γρήγορη ελεγχόμενη απελευθέρωση των δραστικών ουσιών
ΤΙΤΛΟΣ ΕΦΕΥΡΕΣΗΣ	(54): Τσίκλες με γρήγορη ελεγχόμενη απελευθέρωση των δραστικών ουσιών	
ΚΑΤΑΘΕΤΗΣ	(71): Fertin Laboratories Ltd. (Dansck Tyggegummi Fabrik A/S), P.O. Box 299, DK-7100 Vejle, Δανία	
ΗΜΕΡΟΜΗΝΙΑ ΚΑΤΑΘΕΣΗΣ	(22): 23.07.90	
ΣΥΜΒΑΤΙΚΕΣ ΠΡΟΤΕΡΑΙΟΤΗΤΕΣ	(30): 3653/89,24.07.89,Δανία	
ΤΡΟΠΟΠΟΙΗΣΗ ΣΤΟ ΚΥΡΙΟ Δ.Ε.	(61): —	
ΕΦΕΥΡΕΤΗΣ	(72): 1) Andersen Carsten 2) Pedersen Morten	
ΕΙΔΙΚΟΣ ΠΛΗΡΕΞΟΥΣΙΟΣ	(74): Βαγιανός Γιώργος, δικηγόρος, Στουρνάρα 37, 106 82 Αθήνα	
ΑΝΤΙΚΛΗΤΟΣ	(74): Παπατσώρης Δημήτριος, δικηγόρος, Στουρνάρα 37, 106 82 Αθήνα	

ΠΕΡΙΛΗΨΗ (57)

Μία σύνθεση τσίκλας με γρήγορη ελεγχόμενη απελευθέρωση δραστικών ουσιών, που περιέχει μία ή περισσότερες δραστικές ουσίες, μία βάση τσίκλας και προαιρετικά γνωστές βοηθητικές και προσθετικές ουσίες.

Το μασώμενο κόμμι παρασκευάζεται με βάση μία μασώμενη βάση, η οποία έχει ένα συστατικό ρητίνης, που περιέχει τουλάχιστον 25% βάρους μίας ειδικής ρητίνης. Η γρήγορη ελεγχόμενη απελευθέρωση των δραστικών ουσιών λαμβάνεται με την προσθήκη τουλάχιστον ενός διαλυτοποιητού σε ποσότητα 0,1-30% βάρους της μασωμένης σύνθεσης.

ΑΡΙΘΜΟΣ ΑΙΤΗΣΗΣ Δ.Ε.	(21): 900100568
ΤΙΤΛΟΣ ΕΦΕΥΡΕΣΗΣ	(54): Μέθοδος για την παρασκευή μιας σύνθεσης με την μορφή μικροσωματιδίων
ΚΑΤΑΘΕΤΗΣ	(71): Debiopharm S.A. 2, rue du Crêt, 1006 Lausanne Ελβετία
ΗΜΕΡΟΜΗΝΙΑ ΚΑΤΑΘΕΣΗΣ	(22): 25.07.90
ΣΥΜΒΑΤΙΚΕΣ ΠΡΟΤΕΡΑΙΟΤΗΤΕΣ	(30): 2829/89-2, 28.07.89, Ελβετία
ΤΡΟΠΟΠΟΙΗΣΗ ΣΤΟ ΚΥΡΙΟ Δ.Ε.	(61): —
ΕΦΕΥΡΕΤΗΣ	(72): Piero Orsolini
ΕΙΔΙΚΟΣ ΠΛΗΡΕΞΟΥΣΙΟΣ	(74): Σταμνά Σπυριδούλα, δικηγόρος, Κουμπάρη 2, 106 74 Αθήνα
ΑΝΤΙΚΛΗΤΟΣ	(74): Παπακωνσταντίνου Ελένη, δικηγόρος, Κουμπάρη 2, 106 74 Αθήνα

ΠΕΡΙΛΗΨΗ (57)

Μια μέθοδος για την παρασκευή μιας φαρμακευτικής σύνθεσης σε μορφή μικροσωματιδίων, ή σύνθεση που έτσι λαμβάνεται και η χρήση της για την παρασκευή ενέσιμων αιωρημάτων.

ΑΡΙΘΜΟΣ ΑΙΤΗΣΗΣ Δ.Ε.	(21): 900100569
ΤΙΤΛΟΣ ΕΦΕΥΡΕΣΗΣ	(54): Μέθοδος παρασκευής ενώσεως για χορήγηση δια του στόματος περιεχούσης NAC
ΚΑΤΑΘΕΤΗΣ	(71): Zambon Group Spa Via della Chimica, 9 I-36100 Vicenza, Ιταλία
ΗΜΕΡΟΜΗΝΙΑ ΚΑΤΑΘΕΣΗΣ	(22): 25.07.90
ΣΥΜΒΑΤΙΚΕΣ ΠΡΟΤΕΡΑΙΟΤΗΤΕΣ	(30): 21339A/89, 27.07.89, Ιταλία
ΤΡΟΠΟΠΟΙΗΣΗ ΣΤΟ ΚΥΡΙΟ Δ.Ε.	(61): —
ΕΦΕΥΡΕΤΗΣ	(72): 1) Carenzi Angelo 2) Chiarino Dario 3) Longo Antonio
ΕΙΔΙΚΟΣ ΠΛΗΡΕΞΟΥΣΙΟΣ	(74): Σταμνά Σπυριδούλα, δικηγόρος, Κουμπάρη 2, 106 74 Αθήνα
ΑΝΤΙΚΛΗΤΟΣ	(74): Παπακωνσταντίνου Ελένη, δικηγόρος, Κουμπάρη 2, 106 74 Αθήνα

ΠΕΡΙΛΗΨΗ (57)

Φαρμακευτική σύνθεση περιέχουσα N-ακετυλο-κυστεΐνη και τριυδροξυμεθυλο-αμινομεθάνιον εις γραμμομοριακή αναλογίαν περιλαμβανομένη μεταξύ 1:0,8 και 1:1,2, επιτρέπει να επιτευχθή, δια χορηγήσεως από του στόματος, σημαντικώς ηξημένη ποσότης μη τροποποιημένης N-ακετυλο-κυστεΐνης εις την ροήν του αίματος, εν συγκρίσει με τας στάθμας τας δυναμένας να επιτευχθούν δια χορηγήσεως από του στόματος συνθέσεων περιεχουσίων N-ακετυλο-κυστεΐνην ως έχει ή ως άλας.

ΑΡΙΘΜΟΣ ΑΙΤΗΣΗΣ Δ.Ε.	(21): 900100570
ΤΙΤΛΟΣ ΕΦΕΥΡΕΣΗΣ	(54): (2R,cis)-1,2-επόξυπροπυλο-φωσφο- νική μόνο (2-αμμώνιο-2-υδροξυμέ- θυλο-1,3-προπανοδιόλη), έχουσα βελτιωμένα χαρακτηριστικά στα- θερότητας και επεξεργασίας
ΚΑΤΑΘΕΤΗΣ	(71): Zambon group S.p.a. Via della Chimica, 9 I-36100 Vicenza, Ιταλία
ΗΜΕΡΟΜΗΝΙΑ ΚΑΤΑΘΕΣΗΣ	(22): 25.07.90
ΣΥΜΒΑΤΙΚΕΣ ΠΡΟΤΕΡΑΙΟΤΗΤΕΣ	(30): 21340A/89,27.07.89,Ιταλία
ΤΡΟΠΟΠΟΙΗΣΗ ΣΤΟ ΚΥΡΙΟ Δ.Ε.	(61): —
ΕΦΕΥΡΕΤΗΣ	(72): 1) Dario Tentorio 2) Graziano Castaldi 3) Claudio Giordano 4) Franco Pozzi
ΕΙΔΙΚΟΣ ΠΛΗΡΕΞΟΥΣΙΟΣ	(74): Σταμνά Σπυριδούλα, δικηγόρος, Κουμπάρη 2, 10674 Αθήνα
ΑΝΤΙΚΛΗΤΟΣ	(74): Παπακωνσταντίνου Ελένη, δικηγό- ρος, Κουμπάρη 2, 10674 Αθήνα

ΠΕΡΙΛΗΨΗ (57)

Περιγράφεται μέθοδος δια την παρασκευήν (2R,cis)-1,2-εποξυπροπυ-
λο-φωσφονικής μονο-(2-αμμωνιο-2-υδροξυμεθυλο-1,3-προπανοδιό-
λης) εχούσης βελτιωμένα χαρακτηριστικά σταθερότητας, κατεργασίας
δια την παρασκευήν φαρμακευτικών μορφών και σταθερότητας των
φαρμακευτικών μορφών αι οποία περιέχουν ταύτην.

ΑΡΙΘΜΟΣ ΑΙΤΗΣΗΣ Δ.Ε.	(21): 900100576
ΤΙΤΛΟΣ ΕΦΕΥΡΕΣΗΣ	(54): Ενώσεις σεβακικού οξέος και παρά- γωγα αυτών για την από του στό- ματος (εντερική) και παρεντερική διατροφή και συνθέσεις αυτών
ΚΑΤΑΘΕΤΗΣ	(71): Sigma-Tau Industrie Farmaceutiche Riunite S.p.a. Viale Shakespeare 47, 00144 Roma, Ιταλία
ΗΜΕΡΟΜΗΝΙΑ ΚΑΤΑΘΕΣΗΣ	(22): 27.07.90
ΣΥΜΒΑΤΙΚΕΣ ΠΡΟΤΕΡΑΙΟΤΗΤΕΣ	(30): 48255A/89,31.07.89,Ιταλία
ΤΡΟΠΟΠΟΙΗΣΗ ΣΤΟ ΚΥΡΙΟ Δ.Ε.	(61): —
ΕΦΕΥΡΕΤΗΣ	(72): Geltrude Mingrone
ΕΙΔΙΚΟΣ ΠΛΗΡΕΞΟΥΣΙΟΣ	(74): Σταμνά Σπυριδούλα, δικηγόρος, Κουμπάρη 2, 10674 Αθήνα
ΑΝΤΙΚΛΗΤΟΣ	(74): Παπακωνσταντίνου Ελένη, δικηγό- ρος, Κουμπάρη 2, 10674 Αθήνα

ΠΕΡΙΛΗΨΗ (57)

Σεβακικό οξύ και τα φαρμακολογικώς παραδεκτά παράγωγα αυτού
όπως οι νέες ενώσεις σεβακικό νάτριο και σεβακικό κάλιο, τριγλυκερί-
διο σεβακικού οξέος και τα άλατα νατρίου και καλίου του τριγλυκερι-
δίου είναι χρήσιμα δια την παραγωγή φαρμακευτικών συνθέσεων
καταλλήλων δια την εντερική και παρεντερική διατροφή.

ΑΡΙΘΜΟΣ ΑΙΤΗΣΗΣ Δ.Ε.	(21): 900100578
ΤΙΤΛΟΣ ΕΦΕΥΡΕΣΗΣ	(54): Ασφαλές όξινο καθαριστικό για σκληρή επιφάνεια
ΚΑΤΑΘΕΤΗΣ	(71): Colgate-Palmolive Company 300 Park Avenue, New York, New York 10022, Η.Π.Α.
ΗΜΕΡΟΜΗΝΙΑ ΚΑΤΑΘΕΣΗΣ	(22): 31.07.90
ΣΥΜΒΑΤΙΚΕΣ ΠΡΟΤΕΡΑΙΟΤΗΤΕΣ	(30): 388,731/31.07.89/Η.Π.Α.
ΤΡΟΠΟΠΟΙΗΣΗ ΣΤΟ ΚΥΡΙΟ Δ.Ε.	(61): —
ΕΦΕΥΡΕΤΗΣ	(72): 1) Michel Thomas 2) Baudouin Valange 3) Genevieve Blandiaux
ΕΙΔΙΚΟΣ ΠΛΗΡΕΞΟΥΣΙΟΣ	(74): Βόζεμπεργκ-Βρετού Ιλεάνα, δικηγόρος, Σκουφά 60Α, Αθήνα
ΑΝΤΙΚΛΗΤΟΣ	(74): Βόζεμπεργκ-Βρετός Θεόδωρος, δικηγόρος, Σκουφά 60Α, Αθήνα

ΠΕΡΙΛΗΨΗ (57)

Ένα όξινο υδατικό καθαριστικό, κατά προτίμηση σε μορφή γαλακτώματος ή μικρογαλακτώματος, το οποίο έχει pH στην περιοχή από ένα έως τέσσερα και είναι χρήσιμο για καθαρισμό αντικειμένων με σκληρές επιφάνειες όπως λουτήρων, νιπτήρων, πλακιδίων και πορσελάνων και ακόμη μερικών τέτοιων αντικειμένων τα οποία δεν είναι ανθεκτικά σε οξύ, όπως αυτά από ευρωπαϊκό εφυάλωμα, γνωστό σαν λευκό εφυάλωμα ζirkονίου, περιλαμβάνει συνθετικό οργανικό απορρυπαντικό, όπως ένα μίγμα ανιονικών και μη ιονικών απορρυπαντικών, π.χ. παραφινωσουλφονικού νατρίου, ανώτερης λιπαράς αλκοόλης θειικού

αιθοξυλικού και ανώτερης λιπαράς αλκοόλης ή φαινόλης αιθοξυλικού, οργανικό οξύ, π.χ. μίγμα ηλεκτρικού, γλουταρικού και αδιπικού οξέος, φωσφορικό οξύ, π.χ. αμινοτρίς-(μεθυλενοφωσφορικό οξύ) και φωσφορικό οξύ, σε ένα υδατικό μέσο.

Το όξινο καθαριστικό είναι χρήσιμο για να απομακρύνει σαπωνοαφρό, ασβεστολιθική επικάλυψη και λίπος από επιφάνειες των αναφερθέντων αντικειμένων, χωρίς αντίθετα να προσβάλλει τέτοιες επιφάνειες και οι απομακρύνσεις του σαπωνοαφρού, των ασβεστολιθικών επικαλύψεων και του λίπους είναι εύκολες, πραγματοποιούμενες σε εφαρμογή του μικρογαλακτώματος στην επιφάνεια που θα καθαριστεί, ακολουθούμενη από σκούπισμα αυτής. Αν και οι καθαρισμένες επιφάνειες μπορεί να ξεπλένονται, γεγονός το οποίο συχνά δεν είναι απαραίτητο και οι επιφάνειες θα παραμένουν καθαρές και λαμπερές μετά το σκούπισμα, ακόμη και χωρίς ξέβγαλμα ή με ελάχιστο ξέβγαλμα.

Στα περιγραφέντα γαλακτώματα, τα συστατικά οργανικού οξέος απομακρύνουν αποτελεσματικά σαπωνοαφρό και ασβεστολιθικές επικαλύψεις, τα απορρυπαντικά απομακρύνουν τους λιπαρούς ρύπους και προάγουν την αποτελεσματική επαφή μεταξύ του οξέος και της επιφάνειας που θα υποστεί κατεργασία και ο συνδυασμός φωσφορικού και φωσφορικού οξέος παρεμποδίζει όξινη προσβολή από το οργανικό οξύ (-α) της επιφάνειας με ευρωπαϊκό εφυάλωμα ή οποία θα καθαριστεί.

ΕΥΡΕΤΗΡΙΟ ΑΙΤΗΣΕΩΝ Δ.Ε. ΣΥΜΦΩΝΑ ΜΕ ΤΗΝ ΗΜΕΡΟΜΗΝΙΑ ΚΑΤΑΘΕΣΗΣ

ΚΑΤΑΘΕΣΗ (22)	ΚΑΤΑΘΕΤΗΣ (71)	ΤΙΤΛΟΣ ΕΦΕΥΡΕΣΗΣ (54)	ΑΡ.ΑΙΤ. (21)
03/07/89	ΠΑΠΑΖΟΓΛΟΥ ΠΑΥΛΟΣ	Ορθοπεδικό ή νοσοκομειακό κρεβάτι ή κρεβάτι-καναπέδες αναπαύσεως ειδικών απαιτήσεων	890100423
07/07/89	ΙΑΝΚΟΠΟΥΛΟΣ ΜΑΡ.	Μικρός κάδος απορριμάτων	890100434
11/07/89	VISTAKON INC.	Περιέκτης ενός αριθμού συσκευασιών φακών επαφής	890100438
11/07/89	ΧΑΡΙΤΩΝΙΔΗΣ ΝΙΚΟΛΑΟΣ	Σύστημα αποθήκευσης & διακίνησης ευαίσθητων εμπορευμάτων με μεταλλικές πτυσσόμενες εμπορευματοθήκες και λυώμενες ράγες	890100441
11/07/89	ΚΑΤΣΑΝΕΒΑΚΗΣ ΝΙΚΟΛΑΟΣ	Λέβητες χαμηλών θερμοκρασιών ύδατος και καυσαερίων	890100437
11/07/89	ΛΟΤΣΑΡΗΣ ΑΝΔΡΕΑΣ	Κεντρική μονάδα συναγερμού	890100443
12/07/89	RAD/RED LABORATORIES INC.	Φίλτρο μείωσης της ακτινοβολίας για χρήση σε ιατρικές διαγνώσεις	890100445
12/07/89	ΧΑΤΖΗΧΡΙΣΤΟΔΟΥΛΟΥ ΓΕΩΡΓΙΟΣ	Αυτόματη αντιδιαρρηκτική κλειδαριά	890100444
14/07/89	NORSOLOR	Πολυολεφινικά συνθέσεις για φιλμ φωτοαποικοδομήσιμα αδιαφανή με ορατή ακτινοβολία	890100452
17/07/89	ΑΠΟΣΤΟΛΑΚΗΣ ΓΕΩΡΓΙΟΣ	Τροχαλία περιστρεφόμενη με την συνεχή μετατόπιση του κέντρου βάρους της	890100453
18/07/89	ΣΥΜΠΑΡΔΗΣ ΧΡΗΣΤΟΣ	Βαρούλκο	890100457
18/07/89	1) ΚΟΠΑΝΟΣ ΕΥΑΓΓΕΛΟΣ 2) ΡΑΠΤΟΠΟΥΛΟΣ ΙΩΑΝΝΗΣ 3) ΦΟΥΤΣΗΣ ΑΝΑΣΤΑΣΙΟΣ	Μέθοδος και κατασκευή ιχθυοκαλλιέργειας λιθρινιού	890100458
20/07/89	ΝΑΚΟΣ ΑΘΑΝΑΣΙΟΣ	Φορητός δονητής δέντρων	890100461
20/07/89	ΚΑΡΑΜΑΝΩΛΗΣ ΠΑΝΑΓΙΩΤΗΣ	Αυτοαφοπλιζόμενος πυροσωλήνας βομβίδων βομβιδοφόρων πυρομαχικών	890100460
21/07/89	TELEMECANIQUE S.A.	Σύστημα ελέγχου και δοκιμής για μια εγκατάσταση με αυτόματους διακόπτες	890100466
21/07/89	BRODRENE HARTMANN A/S	Τύπος (καλούπι) και μέθοδος για την παραγωγή διαμορφωμένων σε καλούπι αντικειμένων από ρευστοποιημένο υλικό	890100465
21/07/89	B.A.T. CIGARETTENFABRIKEN GMBH	Φίλτρο σιγαρέττου	890100471
21/07/89	ΜΑΡΙΕΤΤΟΣ ΑΝΑΣΤΑΣΙΟΣ	Ασφαλισμένο συγκρότημα κοχλία-περικοχλίου	890100464
21/07/89	TELEMECANIQUE S.A.	Αυτόματος διακόπτης με προστατευμένο πηνίο	890100468
21/07/89	TELEMECANIQUE S.A.	Αυτοτελής μονάδα προστασίας για τον ηλεκτρομαγνήτη ενός αυτόματου διακόπτη	890100469
21/07/89	TELEMECANIQUE S.A.	Σύστημα και διάταξη ελέγχου για μια συσκευή αυτόματου διακόπτη	890100470
28/07/89	ΠΛΑΝΑΚΗΣ ΟΔΥΣΣΕΑΣ-ΝΙΚΟΛΑΟΣ	Λοσμός βιολογικός καθαρισμός	890100483
28/07/89	ELPATRONIC AG	Αποθήκη προς στοίβαξη τεμαχίων (τμημάτων) σιδερελασμάτων, ιδίως για την κατασκευή κτιρίων	890100484
06/09/89	1) SOCRIMA S.A. 2) CANOVAS GINES 3) CHABERT JEAN-PAUL	Διάταξη μηχανικής κούνιας για μικρά παιδιά	890100553

ΚΑΤΑΘΕΣΗ (22)	ΚΑΤΑΘΕΤΗΣ (71)	ΤΙΤΛΟΣ ΕΦΕΥΡΕΣΗΣ (54)	ΑΡ.ΑΙΤ. (21)
18/05/90	HOECHST AKTIENGESELLSCHAFT	Μέθοδος για την παρασκευή οξειδοκεραμικών μορφοποιημένων σωμάτων δια θερμικής έγχυσης	900100383
18/05/90	BOSCH-SIEMENS HAUSGERATE GMBH	Δοχείο ποτού σε μορφή φιάλης	900100384
03/07/90	AMIAD U.S.A. INC.	Φίλτρο	900100507
03/07/90	NEW YORK UNIVERSITY	Χρήση των πολυαμινών σαν παράγοντες ρυθμιστικοί της ιονικής αγωγιμότητας	900100509
05/07/90	SANDOZ AG	Ενισχυόμενες συνθέσεις απελευθέρωσης υδατοδιαλυτών πεπτιδίων	900100513
05/07/90	TESIT SPA	Αντισεισμικό υποστήριγμα για κατασκευές που υπόκεινται εις μεγάλη θερμική παραμόρφωση	900100514
05/07/90	ABBOTT LABORATORIES	Ανταγωνιστές CCK αναλόγου αμινοξέος	900100516
05/07/90	ENDORECHERCHE INC.	Παράγωγα αρρενογόνου ορμόνης προς χρήση εις την αναστολήν δραστηριότητας της στεροειδούς ορμόνης φύλου	900100518
05/07/90	ABBOTT LABORATORIES	Μέθοδος παρασκευής αλκυουλαμινών που ρυθμίζουν χολινεργική νευρομετάδοση	900100519
09/07/90	UNIVERSITY OF KANSAS	Μέθοδος παρασκευής παραγώγων τοξόλης και τα εξ αυτής προκύπτοντα προϊόντα	900100523
09/07/90	POLYSHEET A/S	Συσκευή για τη στερέωση αγκίστρων σε θερμοπλαστικά φύλλα	900100524
09/07/90	CRITIKON INC.	Καθετήρας με παρέμβυσμα βελόνης	900100525
11/07/90	ALZA CORPORATION	Στοματική οσμωτική διάταξη με οδηγητικό μέλος υδροπήγματος	900100531
12/07/90	NOVO NORDISK A/S	Υποκαταστημένες 2-ιμιδαζολίνες και παρασκευή και χρήση αυτών	900100535
12/07/90	MD FOODS A.M.B.A.	Μέθοδος συνεχούς παραγωγής χωριάτικου τυριού από ουλτραφιλτραρισμένο γάλα	900100536
12/07/90	NORAMCO INC.	Βελτιωμένη χλωρίωση 6-εστέρος ζαχαρόζης	900100537
13/07/90	RICHTER GEDEON VEGYESZETI GYAR RT.	Συσκευή για επαφή υγρών διαφορετικής πυκνότητας	900100538
16/07/90	C.P.L. SIMKENS MARCELLUS	Μηχανή παρασκευής παγοκύβων	900100541
16/07/90	ALZA CORPORATION	Διανομέας που περιλαμβάνει ιονοφόρο	900100542
16/07/90	JOSU IZAGUIRE IRURE	Μηχανή για την συλλογή φρούτων από τα οπωροφόρα δένδρα	900100543
18/07/90	ALBILUX S.A.	Ξηραντήριο δι' υπερήχων	900100549
18/07/90	1) REGENTS OF THE UNIVERSITY OF MINNESOTA 2) ONCOGEN LIMITED PARTNERSHIP	Μία μέθοδος για την αναστολή της αντιγραφής ιού σε κύτταρα θηλαστικών χρησιμοποιώντας συζυγείς πρωτεΐνης αντιιού φυτολάκκας - μονοκλωνικού αντισώματος	900100550
18/07/90	ORTHO PHARMACEUTICAL CORPORATION	Μέθοδος για την διέγερση του πολλαπλασιασμού περιφερικών λεμφοκυττάρων του αίματος	900100551

ΚΑΤΑΘΕΣΗ (22)	ΚΑΤΑΘΕΤΗΣ (71)	ΤΙΤΛΟΣ ΕΦΕΥΡΕΣΗΣ (54)	ΑΡ.ΑΙΤ. (21)
18/07/90	MCGILL SHANE ROBERT	Συσκευή διανομής για κατεψυγμένο προϊόν	900100553
18/07/90	INJECTALL LIMITED	Εγχυτής αερίου	900100555
18/07/90	SOCIETE DE CONSEILS DE RECHERCHES	Ασύμμετρος σύνθεση παραγώγων φουρο (3,4-C) πουριδίνης	900100556
23/07/90	MONEY CHEMICALS, INC.	Μέθοδος παραγωγής καρβοξυλικών ενώσεων βι-σμουθίου	900100561
23/07/90	FERTIN LABORATORIES LTD.	Τσίχλες με γρήγορη ελεγχόμενη απελευθέρωση των δραστικών ουσιών	900100562
25/07/90	DEBIOPHARM S.A.	Μέθοδος για την παρασκευή ενώσεως υπό την μορφή μικροσωματιδίων	900100568
25/07/90	ZAMBON GROUP SPA.	Μέθοδος παρασκευής ενώσεως για χορήγηση δια του στόματος περιεχούσης NAC.	900100569
25/07/90	ZAMBON GROUP SPA.	Μονο(2-αμμωνιο-2-υδροξυμεθυλ-1,3-προπανο-διολ)(2R,CIS)-1,2-εποξυπροπυλφωσφονικό οξύ με βελτιωμένα χαρακτηριστικά σταθερότητας και επεξεργασίας	900100570
27/07/90	SIGMA-TAU INDUSTRIE FARMACEUTICHE RIUNITE SPA	Ενώσεις σεβακικού οξέος και παράγωγα αυτών για την από του στόματος (εντερική) & παραεντερική διατροφή και συνθέσεις αυτών	900100576
31/07/90	COLGATE-PALMOLIVE COMPANY	Ασφαλές όξινο καθαριστικό για σκληρή επιφάνεια	900100578

ΕΥΡΕΤΗΡΙΟ ΑΙΤΗΣΕΩΝ Δ.Ε. ΣΥΜΦΩΝΑ ΜΕ ΤΗΝ ΑΛΦΑΒΗΤΙΚΗ ΣΕΙΡΑ ΤΩΝ ΚΑΤΑΘΕΤΩΝ

ΚΑΤΑΘΕΤΗΣ (71)	ΤΙΤΛΟΣ ΕΦΕΥΡΕΣΗΣ (54)	ΚΑΤΑΘΕΣΗ (22)	ΑΡ.ΑΙΤ. (21)
ABBOTT LABORATORIES	Ανταγωνιστές CCK αναλόγου αμινοξέος	05/07/90	900100516
ABBOTT LABORATORIES	Μέθοδος παρασκευής αλκυουλαμινών που ρυθμίζουν χολινεργική νευρομετάδοση	05/07/90	900100519
ALBILUX S.A.	Ξηραντήριο δι' υπερήχων	18/07/90	900100549
ALZA CORPORATION	Στοματική οσμωτική διάταξη με οδηγητικό μέλος υδροπήγματος	11/07/90	900100531
ALZA CORPORATION	Διανομέας που περιλαμβάνει ιονοφόρο	16/07/90	900100542
AMIAD U.S.A. INC.	Φίλτρο	03/07/90	900100507
B.A.T. CIGARETTENFABRIKEN GMBH	Φίλτρο σιγαρέττου	21/07/89	890100471
BOSCH-SIEMENS HAUSGERATE GMBH	Δοχείο ποτού σε μορφή φιάλης	18/05/90	900100384
BRODRENE HARTMANN A/S	Τύπος (καλούπι) και μέθοδος για την παραγωγή διαμορφωμένων σε καλούπι αντικειμένων από ρευστοποιημένο υλικό	21/07/89	890100465
CANOVAS GINES	Διάταξη μηχανικής κούνιας για μικρά παιδιά	06/09/89	890100553
CHABERT JEAN-PAUL	Διάταξη μηχανικής κούνιας για μικρά παιδιά	06/09/89	890100553
C.P.L. SIMKENS MARCELLUS	Μηχανή παρασκευής παγοκύβων	16/07/90	900100541
COLGATE-PALMOLIVE COMPANY	Ασφαλές όξινο καθαριστικό για σκληρή επιφάνεια	31/07/90	900100578
CRITIKON INC.	Καθετήρας με παρέμβυσμα βελόνης	09/07/90	900100525
DEBIOPHARM S.A.	Μέθοδος για την παρασκευή ενώσεως υπό την μορφή μικροσωματιδίων	25/07/90	900100568
ELPATRONIC AG	Αποθήκη προς στοίβαξη τεμαχίων (τμημάτων) σιδηρελασμάτων, ιδίως για την κατασκευή κυτίων	28/07/89	890100484
ENDORECHERCHE INC.	Παράγωγα αρρενογόνου ορμόνης προς χρήση εις την αναστολή δραστηριότητας της στεροειδούς ορμόνης φύλου	05/07/90	900100518
FERTIN LABORATORIES LTD.	Τσίχλες με γρήγορη ελεγχόμενη απελευθέρωση των δραστικών ουσιών	23/07/90	900100562
HOECHST AKTIENGESELLSCHAFT	Μέθοδος για την παρασκευή οξειδοκεραμικών μορφοποιημένων σωμάτων δια θερμικής έγχυσης	18/05/90	900100383
INJECTALL LIMITED	Εγχυτής αερίου	18/07/90	900100555
JOSU IZAGUIRRE IRURE	Μηχανή για την συλλογή φρούτων από τα οπωροφόρα δένδρα	16/07/90	900100543
MCGILL SHANE ROBERT	Συσκευή διανομής για κατεψυγμένο προϊόν	18/07/90	900100553
MD FOODS A.M.B.A.	Μέθοδος συνεχούς παραγωγής χωριάτικου τυριού από ουλτραφιλτραρισμένο γάλα	12/07/90	900100536
MOONEY CHEMICALS, INC.	Μέθοδος παραγωγής καρβοξυλικών ενώσεων βισμούθιου	23/07/90	900100561
NEW YORK UNIVERSITY	Χρήση των πολυαμινών σαν παράγοντες ρυθμιστικοί της ιονικής αγωγιμότητας	03/07/90	900100509
NORAMCO INC.	Βελτιωμένη χλωρίωση 6-εστέρος ζαχαρόζης	12/07/90	900100537

ΚΑΤΑΘΕΤΗΣ (71)	ΤΙΤΛΟΣ ΕΦΕΥΡΕΣΗΣ (54)	ΚΑΤΑΘΕΣΗ (22)	ΑΡ.ΑΙΤ. (21)
NORSOLOR	Πολυολεφινικά συνθέσεις για φιλμ φωτοσποικοδομήσιμα αδιάφανη με ορατή ακτινοβολία	14/07/89	890100452
NOVO NORDISK A/S	Υποκαταστημένες 2-ιμιδαζολίνες και παρασκευή και χρήση αυτών	12/07/90	900100535
ONLOGEN LIMITED PARTNERSHIP	Μία μέθοδος για την αναστολή της αντιγραφής ιού σε κύτταρα θηλαστικών χρησιμοποιώντας συζυγείς πρωτεΐνης αντιιού φυτολάκκας-μονοκλωνικού αντισώματος	18/07/90	900100550
ORTHO PHARMACEUTICAL CORPORATION	Μέθοδος για την διέγερση του πολλαπλασιασμού περιφερικών λεμφοκυττάρων του αίματος	18/07/90	900100551
POLYSHEET A/S	Συσκευή για τη στερέωση αγκίστρων σε θερμοπλαστικά φύλλα	09/07/90	900100524
RAD/RED LABORATORIES INC.	Φίλτρο μείωσης της ακτινοβολίας για χρήση σε ιατρικές διαγνώσεις	12/07/89	890100445
REGENTS OF THE UNIVERSITY OF MINNESOTA	Μία μέθοδος για την αναστολή της αντιγραφής ιού σε κύτταρα θηλαστικών χρησιμοποιώντας συζυγείς πρωτεΐνης αντιιού φυτολάκκας-μονοκλωνικού αντισώματος	18.07.90	900100550
RICHTER GEDEON VEGYESZETI GYAR RT.	Συσκευή για επαφή υγρών διαφορετικής πυκνότητας	13/07/90	900100538
SANDOZ AG	Ενισχυόμενες συνθέσεις απελευθερώσεως υδατοδιαλυτών πεπτιδίων	05/07/90	900100513
SIGMA-TAU INDUSTRIE FARMACEUTICHE RIUNITE SPA	Ενώσεις σεβακικού οξέος και παράγωγα αυτών για την από του στόματος (εντερική) & παραεντερική διατροφή & συνθέσεις αυτών	27/07/90	900100576
SOCIETE DE CONSEILS DE RECHERCHES	Ασύμμετρος σύνθεση παραγώγων φουρο (3,4-C) πουριδίνης	18/07/90	900100556
SOCRIMA S.A.	Διάταξη μηχανικής κούνιας για μικρά παιδιά	06/09/89	890100553
TELEMECANIQUE	Αυτόματος διακόπτης με προστατευμένο πηνίο	21/07/89	890100468
TELEMECANIQUE	Αυτοτελής μονάδα προστασίας για τον ηλεκτρομαγνήτη ενός αυτομάτου διακόπτη	21/07/89	890100469
TELEMECANIQUE	Σύστημα και διάταξη ελέγχου για μια συσκευή αυτομάτου διακόπτη	21/07/89	890100470
TELEMECANIQUE	Σύστημα ελέγχου και δοκιμής για μια εγκατάσταση με αυτόματους διακόπτες	21/07/89	890100466
TESIT SPA	Αντισεισμικό υποστήριγμα για κατασκευές που υπόκεινται εις μεγάλη θερμική παραμόρφωση	05/07/90	900100514
UNIVERSITY OF KANSAS	Μέθοδος παρασκευής παραγώγων τοξόλης και τα εξ αυτής προκύπτοντα προϊόντα	09/07/90	900100523
VISTAKON INC.	Περιέκτης ενός αριθμού συσκευασιών φακών επαφής	11/07/89	890100438
ZAMBON GROUP SPA.	Μέθοδος παρασκευής ενώσεως για χορήγηση δια του στόματος περιεχούσης NAC.	25/07/90	900100569
ZAMBON GROUP SPA.	Μονο(2-αμμωνιο-2-υδροξυμεθυλ-1,3-προπανοδιολ) (2R,cis)-1,2-εποξυπροπυλφωσφονικό οξύ με βελτιωμένα χαρακτηριστικά σταθερότητας και επεξεργασίας	25/07/90	900100570

ΚΑΤΑΘΕΤΗΣ (71)	ΤΙΤΛΟΣ ΕΦΕΥΡΕΣΗΣ (54)	ΚΑΤΑΘΕΣΗ (22)	ΑΡ.ΑΙΤ. (21)
ΑΠΟΣΤΟΛΑΚΗΣ ΓΕΩΡΓΙΟΣ	Τροχαλία περιστρεφόμενη με την συνεχή μετατόπιση του κέντρου βάρους της	17/07/89	890100453
ΙΑΝΚΟΠΟΥΛΟΣ ΜΑΡ.	Μικρός κάδος απορριμμάτων	07/07/89	890100434
ΚΑΡΑΜΑΝΩΛΗΣ ΠΑΝΑΓΙΩΤΗΣ	Αυτοαφοπλιζόμενος πυροσωλήνας βομβίδων βομβιδοφόρων πυρομαχικών	20/07/89	890100460
ΚΑΤΣΑΝΕΒΑΚΗΣ ΝΙΚΟΛΑΟΣ	Λέβητες χαμηλών θερμοκρασιών ύδατος και καυσαερίων	11/07/89	890100437
ΚΟΠΑΝΟΣ ΕΥΑΓΓΕΛΟΣ	Μέθοδος και κατασκευή ιχθυοκαλλιέργειας λιθρινίου	18/07/89	890100458
ΛΟΤΣΑΡΗΣ ΑΝΔΡΕΑΣ	Κεντρική μονάδα συναγερμού	11/07/89	890100443
ΜΑΡΙΕΤΤΟΣ ΑΝΑΣΤΑΣΙΟΣ	Ασφαλισμένο συγκρότημα κοχλία-περικοχλίου	21/07/89	890100464
ΝΑΚΟΣ ΑΘΑΝΑΣΙΟΣ	Φορητός δονητής δέντρων	20/07/89	890100461
ΠΑΠΑΖΟΓΛΟΥ ΠΑΥΛΟΣ	Ορθοπεδικό ή νοσοκομειακό κρεβάτι ή κρεβάτι-καναπές αναπαύσεως ειδικών απαιτήσεων	03/07/89	890100423
ΠΛΑΝΑΚΗΣ ΟΔΥΣΣΕΑΣ-ΝΙΚΟΛΑΟΣ	Λοσμος βιολογικός καθαρισμός	28/07/89	890100483
ΡΑΠΤΟΠΟΥΛΟΣ ΙΩΑΝΝΗΣ	Μέθοδος και κατασκευή ιχθυοκαλλιέργειας λιθρινιού	18/07/89	890100458
ΣΥΜΠΑΡΔΗΣ ΧΡΗΣΤΟΣ	Βαρούλκο	18/07/89	890100457
ΦΟΥΤΣΗΣ ΑΝΑΣΤΑΣΙΟΣ	Μέθοδος και κατασκευή ιχθυοκαλλιέργειας λιθρινιού	18/07/89	890100458
ΧΑΡΙΤΩΝΙΔΗΣ ΝΙΚΟΛΑΟΣ	Σύστημα αποθήκευσης & διακίνησης ευαίσθητων εμπορευμάτων με μεταλλικές πτυσσόμενες εμπορευματοθήκες και λυώμενες ράγες	11/07/89	890100441
ΧΑΤΖΗΧΡΙΣΤΟΔΟΥΛΟΥ ΓΕΩΡΓΙΟΣ	Αυτόματη αντιδιαρρηκτική κλειδαριά	12/07/89	890100444

ΑΙΤΗΣΕΙΣ ΠΙΣΤΟΠΟΙΗΤΙΚΩΝ ΥΠΟΔΕΙΓΜΑΤΟΣ ΧΡΗΣΙΜΟΤΗΤΑΣ

ΑΡΙΘΜΟΣ ΑΙΤΗΣΗΣ Π.Υ.Χ. ΤΙΤΛΟΣ ΕΦΕΥΡΕΣΗΣ	(21): 890200277 (54): Αυτοκόλλητο αρωματικό χώρου σε μορφή διακοσμητική που λειτουργεί με κινήσεις σπироειδούς ελατηρίου αυτοκόλλητης βάσης και φυσική εξαέρωση-Banpy
ΚΑΤΑΘΕΤΗΣ	(71): Λουράντος Αχιλλέας Θαρούπου 36-40, Αθήνα
ΗΜΕΡΟΜΗΝΙΑ ΚΑΤΑΘΕΣΗΣ	(22): 05.07.89
ΣΥΜΒΑΤΙΚΕΣ ΠΡΟΤΕΡΑΙΟΤΗΤΕΣ	(30): —
ΕΦΕΥΡΕΤΗΣ	(72): Λουράντος Αχιλλέας
ΕΙΔΙΚΟΣ ΠΛΗΡΕΞΟΥΣΙΟΣ	(74): Μαντζανίδου Λέλα, δικηγόρος, Τρεμπεινάς 19, Π. Ψυχικό
ΑΝΤΙΚΛΗΤΟΣ	(74): Μαντζανίδου Λέλα, δικηγόρος, Τρεμπεινάς 19, Π. Ψυχικό

διάφορα χρώματα μη τοξικά και εμποτισμένα με πρώτης ποιότητας άρωμα και μεγάλης διάρκειας. Είναι συσκευασμένο αεροστεγώς σε πολυτελή συσκευασία δώρου. Με την αποσυσκευασία και την κίνηση του σπироειδούς ελατηρίου θα επιτυγχάνεται η σταδιακή φυσική εξαέρωση του αρώματος. Τα πλεονεκτήματα αυτής της εφεύρεσης είναι: 1) Η αυτοκόλλητη βάση του η οποία μας επιτρέπει την στήριξη σε οποιαδήποτε λεία επιφάνεια ενός τετραγωνικού εκατοστού, ενώ τα μέχρι τούδε αρωματικά ή είναι κρεμαστά ή στηρίζονται μόνο σε οριζόντια επιφάνεια, και είναι σταθερά. 2) Η σταδιακή φυσική εξαέρωση που επιτυγχάνεται με τις κινήσεις του σπироειδούς ελατηρίου προς όλες τις κατευθύνσεις και 3) Το διακοσμητικό ατσίχαιο που προσαρμόζεται σαν διακοσμητικό σε οποιαδήποτε επιφάνεια επιλέξουμε (τζάμι κλπ.).

ΠΕΡΙΛΗΨΗ (57)

Το αυτοκόλλητο αρωματικό διακοσμητικό χώρου αποτελείται από ένα μηχανισμό με μία βάσης στήριξης πλαστική η μεταλλική αυτοκόλλητη με προέκταση σπироειδούς ελατηρίου κατάλληλα προσαρμοσμένο στο αρωματικό αντικείμενο και που του επιτρέπει αφ' ενός μεν την στήριξη σε οποιαδήποτε λεία επιφάνεια ενός τετραγωνικού εκατοστού και αφ' ετέρου την κίνηση προς όλες τις κατευθύνσεις η οποία κίνηση (ρυθμική) επιτρέπει την σταδιακή φυσική εξαέρωση ανάλογα με τις κινήσεις.

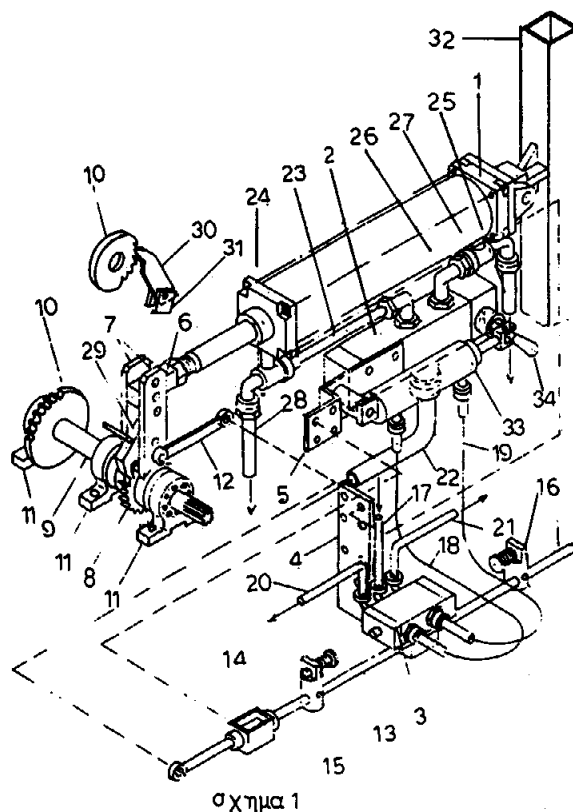
Το αρωματικό-διακοσμητικό αντικείμενο αποτελείται από ειδικό απορροφητικό χαρτόνι (χαρτοβάμβακας) εισαγωγής τυπωμένο σε διάφορα σχήματα και μεγέθη ανάλογα με την παραστατική εικόνα σε

ΑΡΙΘΜΟΣ ΑΙΤΗΣΗΣ Π.Υ.Χ. ΤΙΤΛΟΣ ΕΦΕΥΡΕΣΗΣ	(21): 890200278 (54): Μηχανισμός κίνησης τυμπάνου σωλήνος ποτίσματος
ΚΑΤΑΘΕΤΗΣ	(71): 1) Καρυπίδης Κων/νος, 50 χιλμ. παλ. οδού Θεσ/νίκης, Ωραιόκαστρον, Θεσ/νίκη 2) Τελίδης Γεώργιος, 50 χιλμ. παλ. οδού Θεσ/νίκης, Ωραιόκαστρον, Θεσ/νίκη
ΗΜΕΡΟΜΗΝΙΑ ΚΑΤΑΘΕΣΗΣ	(22): 05.07.89
ΣΥΜΒΑΤΙΚΕΣ ΠΡΟΤΕΡΑΙΟΤΗΤΕΣ	(30): —
ΕΦΕΥΡΕΤΗΣ	(72): 1) Καρυπίδης Κων/νος 2) Τελίδης Γεώργιος
ΕΙΔΙΚΟΣ ΠΛΗΡΕΞΟΥΣΙΟΣ	(74): —
ΑΝΤΙΚΛΗΤΟΣ	(74): —

ΠΕΡΙΛΗΨΗ (57)

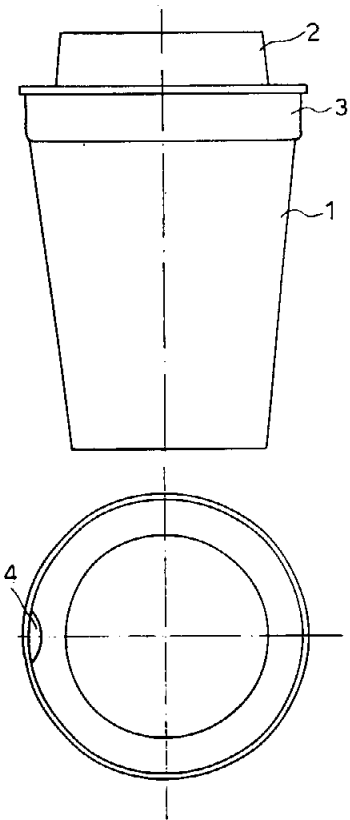
Α' ΕΝΑΛΛΑΚΤΙΚΗ ΛΥΣΗ: Ένας μηχανισμός όπου χρησιμοποιείται μία μικρή βαλβίδα-διανομέας μέσω της οποίας ελέγχεται η λειτουργία ενός μικρού εμβόλου που μετακινεί τον μοχλό μιας μεγαλύτερης βαλβίδας-διανομέα η οποία ελέγχει την λειτουργία του μεγάλου εμβόλου μέσω δύο βαλβίδων αντεπιστροφής.

Β' ΕΝΑΛΛΑΚΤΙΚΗ ΛΥΣΗ: Ένας μηχανισμός όπου χρησιμοποιείται μία μικρή βαλβίδα-διανομέας μέσω της οποίας ελέγχεται η λειτουργία απ' ευθείας της μεγάλης βαλβίδας-διανομέα μέσω εμβόλου που βρίσκεται στο άκρο της μεγάλης βαλβίδας-διανομέα.



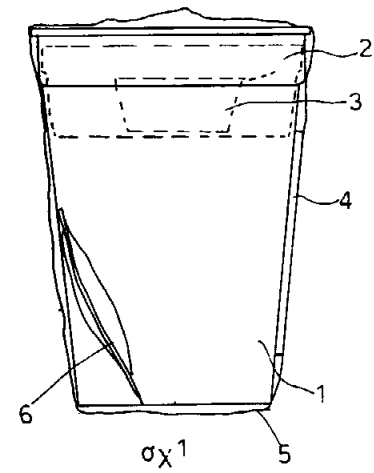
σχημα 1

ΑΡΙΘΜΟΣ ΑΙΤΗΣΗΣ Π.Υ.Χ. (21): **890200280**
ΤΙΤΛΟΣ ΕΦΕΥΡΕΣΗΣ (54): Κυπελάκι -αναμεικτής καφέδων
ΚΑΤΑΘΕΤΗΣ (71): Κατσάρμας Γεώργιος-Μυστακίδης
 Ηλίας Ε.Π.Ε.,
 Λεωφόρος Κηφισίας 70,
 Θεσσαλονίκη
ΗΜΕΡΟΜΗΝΙΑ ΚΑΤΑΘΕΣΗΣ (22): 06.07.89
ΣΥΜΒΑΤΙΚΕΣ ΠΡΟΤΕΡΑΙΟΤΗΤΕΣ (30): —
ΕΦΕΥΡΕΤΗΣ (72): 1) Κατσάρμας Γεώργιος
 2) Μυστακίδης Ηλίας
ΕΙΔΙΚΟΣ ΠΛΗΡΕΞΟΥΣΙΟΣ (74): —
ΑΝΤΙΚΛΗΤΟΣ (74): —

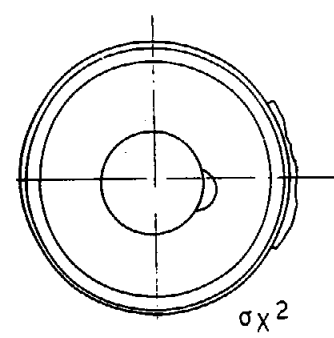


ΠΕΡΙΛΗΨΗ (57)
 Ένα κυπελάκι που αποτελείται από ένα κύριο σώμα -1- που φέρει ραβδώσεις -8-. Στο πάνω μέρος φέρει καπάκι -2- όπου μέσα του βρίσκεται το μίγμα καφέ - ζάχαρι -5- και κλείνει αεροστεγώς με αλουμινόχαρτο -4-.

ΑΡΙΘΜΟΣ ΑΙΤΗΣΗΣ Π.Υ.Χ. (21): **890200281**
ΤΙΤΛΟΣ ΕΦΕΥΡΕΣΗΣ (54): Κυπελάκια -αναμεικτες καφέδων με ειδική συσκευασία
ΚΑΤΑΘΕΤΗΣ (71): Κατσάρμας Γεώργιος-Μυστακίδης Ηλίας Ε.Π.Ε.,
 Λεωφόρος Κηφισίας 70
 Θεσσαλονίκη
ΗΜΕΡΟΜΗΝΙΑ ΚΑΤΑΘΕΣΗΣ (22): 06.07.89
ΣΥΜΒΑΤΙΚΕΣ ΠΡΟΤΕΡΑΙΟΤΗΤΕΣ (30): —
ΕΦΕΥΡΕΤΗΣ (72): 1) Κατσάρμας Γεώργιος
 2) Μυστακίδης Ηλίας
ΕΙΔΙΚΟΣ ΠΛΗΡΕΞΟΥΣΙΟΣ (74): —
ΑΝΤΙΚΛΗΤΟΣ (74): —



ΠΕΡΙΛΗΨΗ (57)
 Είναι ένα κύπελο που κατασκευάζεται σε δύο τύπους. Τύπος Α' αποτελείται από ένα κύπελο -1- που φέρει στο εσωτερικό του φακελάκι -6- με ζάχαρι. Στο εσωτερικό χώρο του καπακιού -2- υπάρχει συσκευασμένο γάλα -3- και εκτός κυπέλου φακελάκι με καφέ -4-. Όλο μαζί είναι συσκευασμένα μέσα σε σακούλα -5- από ζελατίνη. Ο τύπος Β' από ένα κύπελο -1α- που φέρει στο εσωτερικό του φακελάκι με ζάχαρι -6α- και έξω από αυτό φακελάκι με καφέ -4α-. Επίσης υπάρχει στο επάνω μέρος καπάκι -2α-. Όλα μαζί είναι συσκευασμένα μέσα σε σακούλα από ζελατίνη -5α-.

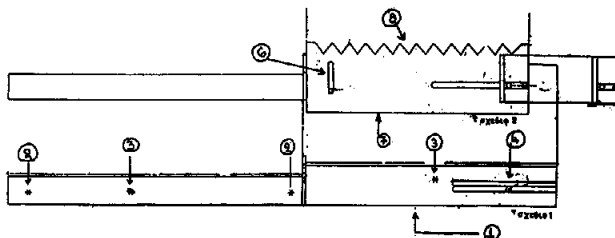


ΑΡΙΘΜΟΣ ΑΙΤΗΣΗΣ Π.Υ.Χ.	(21): 890200287
ΤΙΤΛΟΣ ΕΦΕΥΡΕΣΗΣ	(54): Εργαλείο στρώσης πλακών από μάρμαρο
ΚΑΤΑΘΕΤΗΣ	(71): Δεικτάκης Εμμανουήλ Κηπουπόλεως 30, Ηράκλειο, Κρήτη
ΗΜΕΡΟΜΗΝΙΑ ΚΑΤΑΘΕΣΗΣ	(22): 07.07.89
ΣΥΜΒΑΤΙΚΕΣ ΠΡΟΤΕΡΑΙΟΤΗΤΕΣ	(30): —
ΕΦΕΥΡΕΤΗΣ	(72): Δεικτάκης Εμμανουήλ
ΕΙΔΙΚΟΣ ΠΛΗΡΕΞΟΥΣΙΟΣ	(74): —
ΑΝΤΙΚΛΗΤΟΣ	(74): —

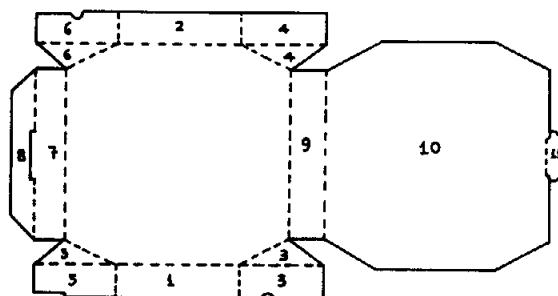
ΠΕΡΙΛΗΨΗ (57)

Το εργαλείο στρώσεως πλακών από μάρμαρο αποτελείται από ένα κινητό (με οριζόντια και κάθετη διεύθυνση) που φέρει μεταλλικά δόντια και ένα σταθερό τμήμα (οδηγός).

Το κινητό ρεγουλάρεται σύμφωνα με τις διαστάσεις της λάκας και φέρεται επάνω σε μια στρωμένη με το συμβατικό τρόπο σειρά πλακών η οποία χρησιμοποιείται σαν οδηγός για το αλφάδισμα των επόμενων σειρών.



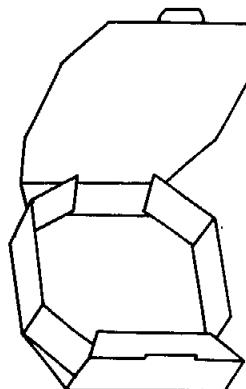
ΑΡΙΘΜΟΣ ΑΙΤΗΣΗΣ Π.Υ.Χ.	(21): 890200289
ΤΙΤΛΟΣ ΕΦΕΥΡΕΣΗΣ	(54): Κουτί για πίτσα, τάρτες και γλυκά
ΚΑΤΑΘΕΤΗΣ	(71): 1) Άγγελος Ευάγγελος, Δαβάκη 2, 176 72 Καλλιθέα, Αθήνα 2) Καρφόπουλος Παναγιώτης, Δα- βάκη 2, 176 72 Καλλιθέα, Αθήνα 3) Ρουσσάκης Μιχαήλ, Ζαν Μω- ρέας 32, 152 31 Χαλάνδρι, Αθήνα
ΗΜΕΡΟΜΗΝΙΑ ΚΑΤΑΘΕΣΗΣ	(22): 17.07.89
ΣΥΜΒΑΤΙΚΕΣ ΠΡΟΤΕΡΑΙΟΤΗΤΕΣ	(30): —
ΕΦΕΥΡΕΤΗΣ	(72): 1) Άγγελος Ευάγγελος 2) Καρφόπουλος Παναγιώτης 3) Ρουσσάκης Μιχαήλ
ΕΙΔΙΚΟΣ ΠΛΗΡΕΞΟΥΣΙΟΣ	(74): —
ΑΝΤΙΚΛΗΤΟΣ	(74): Καρφόπουλος Ιωάννης, Ηλέκτρας 45, Καλλιθέα, Αθήνα



ΣΧΗΜΑ 1

ΠΕΡΙΛΗΨΗ (57)

Το κουτί για πίτσα, τάρτες και γλυκά είναι κατασκευασμένο από τρίφυλλο χαρτόνι οντουλέ. Το χαρτόνι είναι έτσι τσακισμένο, ώστε με μια απλή κίνηση να σηκώνονται τα δύο ακριανά τμήματά του σχηματίζοντας τη βάση του κουτιού με 4 αναδιπλώσεις στις γωνίες της βάσεως. Αυτές οι αναδιπλώσεις δίνουν στο κουτί μεγάλη αντοχή. Πλεονέκτημα της εφεύρεσης αυτής είναι ότι το κουτί μπορεί να σχηματιστεί και να κλειστεί με 3 απλές κινήσεις, δεν απορροφά εύκολα υγρά, αντέχει σε στοιβασία και είναι θερμομονωτικό.

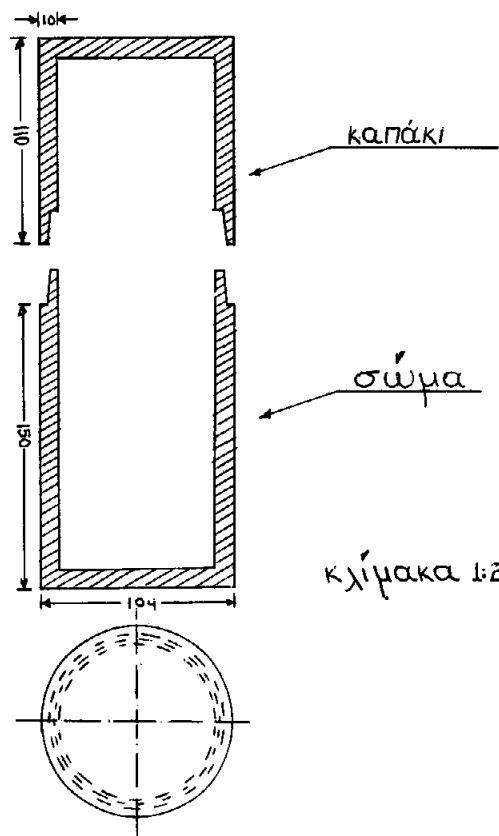


ΣΧΗΜΑ 2

ΑΡΙΘΜΟΣ ΑΙΤΗΣΗΣ Π.Υ.Χ. (21): 890200294
ΤΙΤΛΟΣ ΕΦΕΥΡΕΣΗΣ (54): Θήκη σερβιρίσματος εμφιαλωμένων κρασιών, μπίρας και αναψυκτικών
ΚΑΤΑΘΕΤΗΣ (71): Παπαβασιλείου Εμμανουήλ
 Ι.Α. Σαριδάκη 20
 Ιεράπετρα - Κρήτη
ΗΜΕΡΟΜΗΝΙΑ ΚΑΤΑΘΕΣΗΣ (22): 19.07.89
ΣΥΜΒΑΤΙΚΕΣ ΠΡΟΤΕΡΑΙΟΤΗΤΕΣ (30): —
ΕΦΕΥΡΕΤΗΣ (72): Παπαβασιλείου Εμμανουήλ
ΕΙΔΙΚΟΣ ΠΛΗΡΕΞΟΥΣΙΟΣ (74): —
ΑΝΤΙΚΛΗΤΟΣ (74): —

ΠΕΡΙΛΗΨΗ (57)

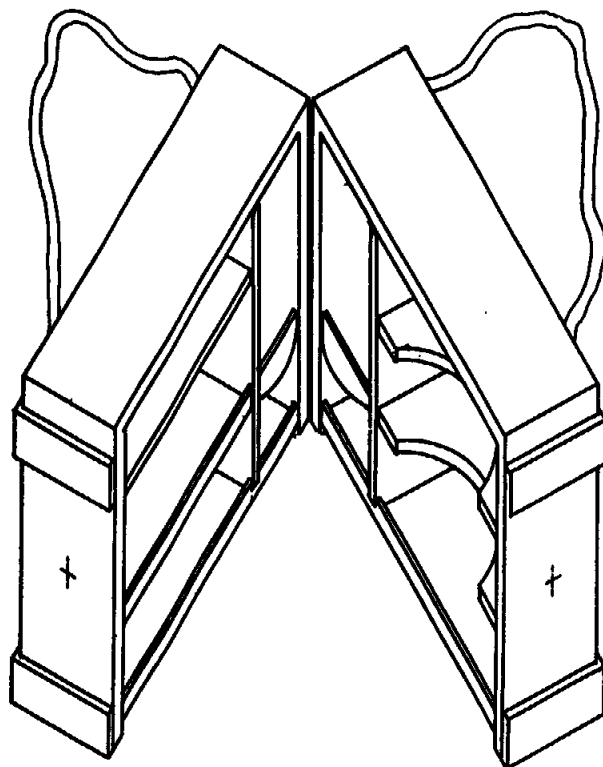
Κατασκευάζεται δια χυτεύσεως από εξηλασμένη πολυστερόλη ή την διογκομένη πολυστερίνη. Είναι δυνατόν να αποτελείται από δύο ή περισσότερα τμήματα ανάλογα με την χρήση της, καθώς και να έχει εξωτερικό περίβλημα από πλαστικό.
 Η χρησιμότητά της είναι να διατηρεί παγωμένα τα κρασιά που πίνονται κρύα (λευκό, ροζέ) την εμφιαλωμένη μπίρα και τα αναψυκτικά κατά την διάρκεια ενός γεύματος ή ποτού ιδίως τους καλοκαιρινούς μήνες, ή την κατά την μεταφορά τους διατήρηση της ψύξης στην εξοχή ή παραλία.



ΑΡΙΘΜΟΣ ΑΙΤΗΣΗΣ Π.Υ.Χ. (21): 890200327
ΤΙΤΛΟΣ ΕΦΕΥΡΕΣΗΣ (54): Φορητή θήκη αξεσουάρ υποδημάτων
ΚΑΤΑΘΕΤΗΣ (71): Κομπολίτης Σταύρος
 Μαυρικήου 4, Αθήνα
ΗΜΕΡΟΜΗΝΙΑ ΚΑΤΑΘΕΣΗΣ (22): 25.07.89
ΣΥΜΒΑΤΙΚΕΣ ΠΡΟΤΕΡΑΙΟΤΗΤΕΣ (30): —
ΕΦΕΥΡΕΤΗΣ (72): Κομπολίτης Σταύρος
ΕΙΔΙΚΟΣ ΠΛΗΡΕΞΟΥΣΙΟΣ (74): —
ΑΝΤΙΚΛΗΤΟΣ (74): —

ΠΕΡΙΛΗΨΗ (57)

Φορητή θήκη αξεσουάρ υποδημάτων αποτελούμενη από ένα ξύλινο κουτί (III), με δύο σχοινένια χερούλια (II) για τη μεταφορά του και ένα σιδερένιο γατζάκι (I) για να το ασφαλίσει και να το απασφαλίσει. Το εξωτερικό του μέρος χρησιμοποιείται και για κάθισμα.
 Στο εσωτερικό μέρος έχει ξύλινα ραφάκια, ειδικά κατασκευασμένα για τα αντικείμενα που τοποθετούνται πάνω σ' αυτά, τα οποία χρησιμοποιούνται για την καθαριότητα των υποδημάτων.



ΑΡΙΘΜΟΣ ΑΙΤΗΣΗΣ Π.Υ.Χ.	(21): 890200330
ΤΙΤΛΟΣ ΕΦΕΥΡΕΣΗΣ	(54): Μπρελόκ με θήκη
ΚΑΤΑΘΕΤΗΣ	(71): Βλάχος Ευάγγελος Γκλύστη 3, Ν. Κόσμος, Αθήνα
ΗΜΕΡΟΜΗΝΙΑ ΚΑΤΑΘΕΣΗΣ	(22): 27.07.89
ΣΥΜΒΑΤΙΚΕΣ ΠΡΟΤΕΡΑΙΟΤΗΤΕΣ	(30): —
ΕΦΕΥΡΕΤΗΣ	(72): Βλάχος Ευάγγελος
ΕΙΔΙΚΟΣ ΠΛΗΡΕΞΟΥΣΙΟΣ	(74): —
ΑΝΤΙΚΛΗΤΟΣ	(74): Ρούσσου Ειρήνη, Αγίων Πάντων 89, Καλλιθέα

ΠΕΡΙΛΗΨΗ (57)

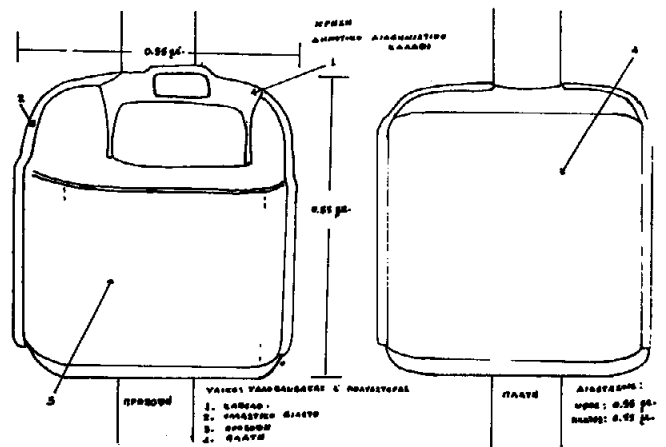
Ένα μπρελόκ το οποίο αποτελείται από μεταλλικό κρίκο τοποθετήσεως κλειδιών, αλυσίδα συνδέσεως και πλαστική παραλληλεπίπεδη θήκη με στρογγυλεμένες γωνίες, η οποία ανοίγει και κλείνει με καπάκι στο πάνω άκρο της, η οποία εκτός από τον διακοσμητικό σκοπό χρησιμεύει και για την μεταφορά μικρών χρησίων για τον κάτοχο αντικειμένων.

ΑΡΙΘΜΟΣ ΑΙΤΗΣΗΣ Π.Υ.Χ.	(21): 890200331
ΤΙΤΛΟΣ ΕΦΕΥΡΕΣΗΣ	(54): Διαφημιστικό καλάθι ελαφρών απορριμάτων
ΚΑΤΑΘΕΤΗΣ	(71): 1) Διαμάντης Δημήτριος, Αλκέτου 17, Παγκράτι, Αθήνα 2) Τάσσης Χρήστος, Μαραθώνος 40, Χαλάνδρι, Αθήνα
ΗΜΕΡΟΜΗΝΙΑ ΚΑΤΑΘΕΣΗΣ	(22): 28.07.89
ΣΥΜΒΑΤΙΚΕΣ ΠΡΟΤΕΡΑΙΟΤΗΤΕΣ	(30): —
ΕΦΕΥΡΕΤΗΣ	(72): 1) Διαμάντης Δημήτριος 2) Τάσσης Χρήστος
ΕΙΔΙΚΟΣ ΠΛΗΡΕΞΟΥΣΙΟΣ	(74): Μέλεγος Ζαχαρίας, δικηγόρος, Μαυροκορδάτου 5, Αθήνα
ΑΝΤΙΚΛΗΤΟΣ	(74): Μέλεγος Ζαχαρίας, δικηγόρος, Μαυροκορδάτου 5, Αθήνα

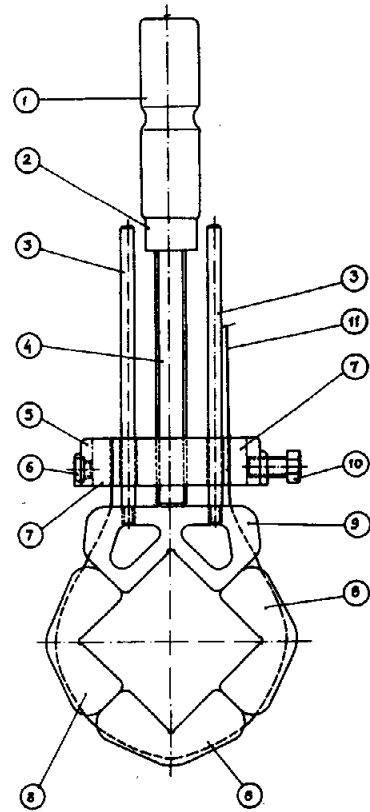
δημιουργεί περίγραμμα (κορνίζα), προσφέροντας εξαιρετική αισθητική παρουσία. Το κύριο χαρακτηριστικό αλλά και το πλεονέκτημα της εφεύρεσης αυτής είναι η διπλή χρήση του καλαθιού: σαν διαφημιστικό μέσο και καλάθι συλλογής ελαφρών απορριμάτων.

ΠΕΡΙΛΗΨΗ (57)

Το διαφημιστικό καλάθι ελαφρών απορριμάτων αποτελείται από δύο (2) λείες επιφάνειες, που κατασκευάζονται από υαλοβάμβακα και πολυεστέρα. Η μία επιφάνεια έχει σταθερό ύψος: 0,50 μ. αλλά αυξομειούμενο μήκος, με ελάχιστο όριο: 0,70 μ. και προορίζεται αποκλειστικά για διαφημιστική προβολή με αφισσέτες. Η δεύτερη διαφημιστική επιφάνεια έχει σταθερές διαστάσεις: 0,31 μ. Χ 0,60 μ., δεδομένου ότι πάνω απ' αυτήν υπάρχει υποδοχή για χρήση του εσωτερικού χώρου, ως δοχείο συλλογής ελαφρών απορριμάτων και το ειδικό επικάλυμμα-καπέλο-προστασίας του εσωτερικού χώρου από την βροχή. Ελαστικό φιλέτο (λάστιχο) συνδέοντας τις δύο παραπάνω επιφάνειες,



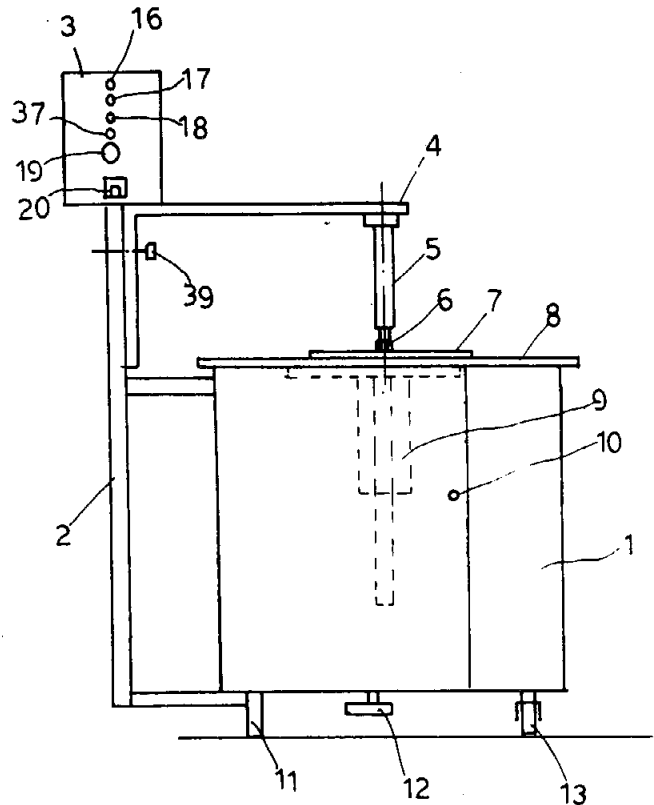
ΑΡΙΘΜΟΣ ΑΙΤΗΣΗΣ Π.Υ.Χ. (21): 900200228
ΤΙΤΛΟΣ ΕΦΕΥΡΕΣΗΣ (54): Σφιγκτήρας πλαισίων
ΚΑΤΑΘΕΤΗΣ (71): Ασπιώτης Αθανάσιος & Σία Ο.Ε.
 Σωκράτους 33, Ν. Μενεμένη
 Θεσσαλονίκη
ΗΜΕΡΟΜΗΝΙΑ ΚΑΤΑΘΕΣΗΣ (22): 03.07.89
ΣΥΜΒΑΤΙΚΕΣ ΠΡΟΤΕΡΑΙΟΤΗΤΕΣ (30): —
ΕΦΕΥΡΕΤΗΣ (72): 1) Ασπιώτης Αθανάσιος
 2) Σταυρόπουλος Θωμάς
 3) Αμανατίδου Ευσεβία
ΕΙΔΙΚΟΣ ΠΛΗΡΕΞΟΥΣΙΟΣ (74): —
ΑΝΤΙΚΛΗΤΟΣ (74): Ατσάλης Γεώργιος, δικηγόρος, Κά-
 νιγγος 23, Αθήνα



ΠΕΡΙΛΗΨΗ (57)

Σφιγκτήρας πλαισίων που αποτελείται από τρεις κινητές σιαγόνες που ολισθαίνουν σε χαλύβδινη ταινία (τσέρκι), μία σταθερή σιαγόνα που είναι προσαρμοσμένη μέσω οδηγών σε κεφαλή συσφίξεως που καθοδηγείται από κοχλία συσφίξεως προσαρμοσμένο σε χειρολαβή. Οι τρεις κινητές σιαγόνες τοποθετούνται στις τρεις γωνίες του προς σύσφιξη πλαισίου, ενώ στην τέταρτη γωνία τοποθετείται η σταθερή σιαγόνα. Με την σύσφιξη της χαλύβδινης ταινίας μέσω ρυθμιζόμενου κοχλία και την ακινητοποίηση της διάταξης συσφίξεως μέσω του κοχλία συσφίξεως με την χειρολαβή, επιτυγχάνεται η σύσφιξη του προς συγκόλληση πλαισίου. Το πλεονέκτημα της εφεύρεσης είναι ότι την ίδια στιγμή γίνεται η σύσφιξη, καθώς και το σωστό «γώνιασμα» των πλαισίων ανεξαρτήτως μεγέθους, σε πολύ μικρό χρόνο και χωρίς ιδιαίτερη προσπάθεια.

ΑΡΙΘΜΟΣ ΑΙΤΗΣΗΣ Π.Υ.Χ. (21): 900200229
ΤΙΤΛΟΣ ΕΦΕΥΡΕΣΗΣ (54): Παντογράφος-φρέζα-σκαλίσματος πορτών, επίπλων κουζίνας και άλλων χρήσεων
ΚΑΤΑΘΕΤΗΣ (71): Χρήστος Παπακυριδής
 Τζιβαροπούλου 41, Κουφαλιά,
 Θεσσαλονίκη
ΗΜΕΡΟΜΗΝΙΑ ΚΑΤΑΘΕΣΗΣ (22): 05.07.89
ΣΥΜΒΑΤΙΚΕΣ ΠΡΟΤΕΡΑΙΟΤΗΤΕΣ (30): —
ΕΦΕΥΡΕΤΗΣ (72): Χρήστος Παπακυριδής
ΕΙΔΙΚΟΣ ΠΛΗΡΕΞΟΥΣΙΟΣ (74): —
ΑΝΤΙΚΛΗΤΟΣ (74): —



ΠΕΡΙΛΗΨΗ (57)

Ένας παντογράφος-φρέζα-σκαλίσματος πορτών, επίπλων κουζίνας και άλλων χρήσεων ο οποίος αποτελείται από ένα κύριο σώμα που φέρει περιμετρικά 4 ντουλάπες για να τοποθετούμε τα καλούπια. Μέσα στο κύριο σώμα τοποθετείται το μοτέρ κινήσεως του μαχαιριού -15- το οποίο ανεβοκατεβαίνει με την βοήθεια αέρος κατά την διάρκεια της κατεργασίας των πορτών. Στην βάση του σώματος υπάρχει ρουλεμάν όπου εδράζεται το καλούπι με τη πόρτα που κατεργαζόμαστε.

ΑΡΙΘΜΟΣ ΑΙΤΗΣΗΣ Π.Υ.Χ.
ΤΙΤΛΟΣ ΕΦΕΥΡΕΣΗΣ

(21): **900200230**
(54): Νέος τύπος χειριστηρίου ηλεκτρονικών υπολογιστών και ηλεκτρονικών συσκευών

γνίδια και σε άλλες ειδικές εφαρμογές που καλύπτουν μορφωτικούς και επαγγελματικούς τομείς.

ΚΑΤΑΘΕΤΗΣ

(71): Δεσπότης Αντώνης-Σωτήρης,
Αγορακρίτου 32, Αθήνα

ΗΜΕΡΟΜΗΝΙΑ ΚΑΤΑΘΕΣΗΣ

(22): 10.07.89

ΣΥΜΒΑΤΙΚΕΣ ΠΡΟΤΕΡΑΙΟΤΗΤΕΣ

(30): —

ΕΦΕΥΡΕΤΗΣ

(72): Δεσπότης Αντώνης-Σωτήρης

ΕΙΔΙΚΟΣ ΠΛΗΡΕΞΟΥΣΙΟΣ

(74): —

ΑΝΤΙΚΛΗΤΟΣ

(74): —

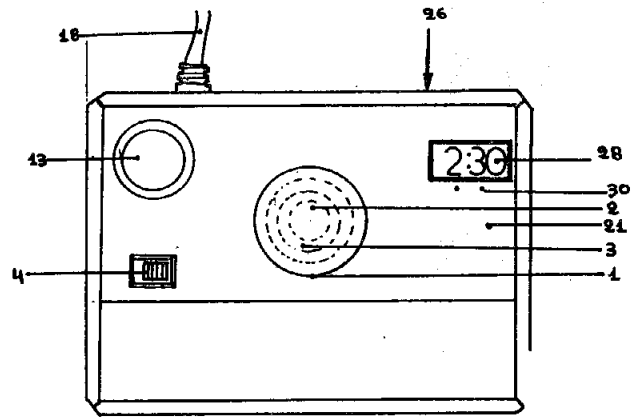
ΠΕΡΙΛΗΨΗ (57)

Το νέο χειριστήριο (Joystick) Elite είναι ένα περιφερειακό εξάρτημα το οποίο συνδέεται με όλους τους τύπους και τις κατηγορίες των Ηλεκτρονικών Υπολογιστών όσο και των διαφόρων Ηλεκτρονικών εξαρτημάτων. Με το εξάρτημα αυτό υλοποιούνται άμεσα οι διάφορες εντολές που αφορούν κινήσεις μέσα σε ένα πρόγραμμα.

Η σύνδεση του χειριστηρίου με τον Ηλεκτρονικό Υπολογιστή γίνεται τώρα με ένα ειδικό καλώδιο. Πολύ σύντομα η σύνδεση θα πραγματοποιείται χωρίς καλώδιο με μικροκύματα.

Η λειτουργία του χειριστηρίου βασίζεται στις κινήσεις του χειρομοχλού καθώς αυτές ενεργοποιούν τους μικροδιακόπτες, οι οποίοι με τη σειρά τους μεταφέρουν στον Ηλεκτρονικό Υπολογιστή ή σε άλλη Ηλ. συσκευή τα μηνύματα με τη μορφή σημάτων από απόσταση. Τα σήματα αυτά ενεργοποιούν τις εντολές που περιέχονται στα διάφορα προγράμματα.

Το νέο χειριστήριο Elite επεκτείνει τους τομείς των εφαρμογών. Έτσι το χειριστήριο αυτό μπορεί τώρα να χρησιμοποιηθεί εκτός από παι-



ΑΡΙΘΜΟΣ ΑΙΤΗΣΗΣ Π.Υ.Χ.
ΤΙΤΛΟΣ ΕΦΕΥΡΕΣΗΣ

(21): **900200231**
(54): Περιστρεφόμενη λαβίδα ορθοδοντικών προσδέσεων

ΚΑΤΑΘΕΤΗΣ

(71): Παναγιωτίδης Γεώργιος
Λεωφ. Δημοκρατίας 4-6
Ν. Ψυχικό 154 51

ΗΜΕΡΟΜΗΝΙΑ ΚΑΤΑΘΕΣΗΣ

(22): 06.07.89

ΣΥΜΒΑΤΙΚΕΣ ΠΡΟΤΕΡΑΙΟΤΗΤΕΣ

(30): —

ΕΦΕΥΡΕΤΗΣ

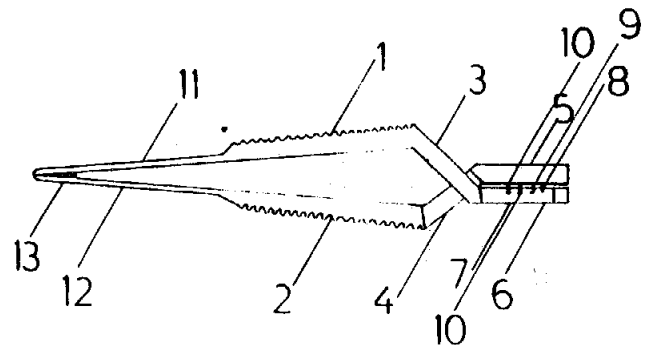
(72): Παναγιωτίδης Γεώργιος

ΕΙΔΙΚΟΣ ΠΛΗΡΕΞΟΥΣΙΟΣ

(74): —

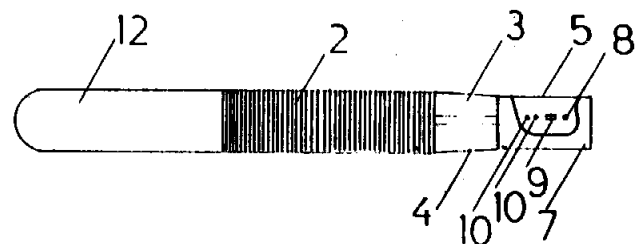
ΑΝΤΙΚΛΗΤΟΣ

(74): Μποζοβίτης Αντώνης, Κάνιγγος 24,
Αθήνα



ΠΕΡΙΛΗΨΗ (57)

Η παρούσα επινοήση αναφέρεται σε μία νέα περιστρεφόμενη λαβίδα ορθοδοντικών προσδέσεων. Η περιστροφή της λαβίδας επιτυγχάνεται με την βοήθεια ηλεκτροκινητήρος ή με οιοδήποτε άλλο μέσο. Η λαβίδα έχει μορφή «τσιμπιδας» αποτελείται από δύο τεμάχια έκαστο των οποίων συνίσταται από τις χειρολαβές (1) και (2) αντίστοιχα που είναι κολλημένες με τα τμήματα (11) και (12), τα διασταυρούμενα τμήματα (3) και (4) και τις αρπάγες (5) και (6). Η αρπάγη (5) φέρει εσωτερικά ειδική ακίδα (8), ειδικό εξάρτημα με εγκοπή (9) και δύο όμοια πυράκια (10), ενώ η αρπάγη (6) φέρει άνοιγμα (7) που εισχωρούν τα εσωτερικά εξαρτήματα της αρπάγης (5).



ΑΡΙΘΜΟΣ ΑΙΤΗΣΗΣ Π.Υ.Χ. (21): 900200232
ΤΙΤΛΟΣ ΕΦΕΥΡΕΣΗΣ (54): Υπαίθριο μανουάλι-κάνδηλοθήκη
ΚΑΤΑΘΕΤΗΣ (71): Κεχαγιάς Κώστας
Κινικίου 35, 184 50 Νίκαια,
Πειραιάς
ΗΜΕΡΟΜΗΝΙΑ ΚΑΤΑΘΕΣΗΣ (22): 11.07.89
ΣΥΜΒΑΤΙΚΕΣ ΠΡΟΤΕΡΑΙΟΤΗΤΕΣ (30): —
ΕΦΕΥΡΕΤΗΣ (72): Κεχαγιάς Ν. Κώστας
ΕΙΔΙΚΟΣ ΠΛΗΡΕΞΟΥΣΙΟΣ (74): —
ΑΝΤΙΚΑΛΗΤΟΣ (74): —

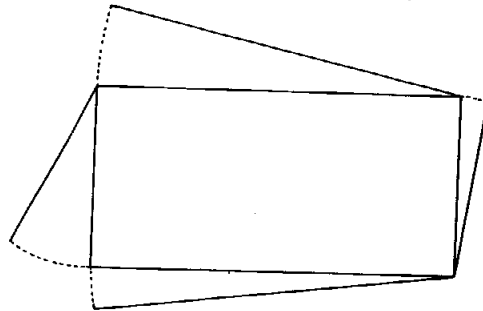
ΠΕΡΙΛΗΨΗ (57)

Το Υπαίθριο μανουάλι-κάνδηλοθήκη είναι περίβλεπτο κουβουκλίου εντός του οποίου τοποθετούνται προς αφήν και καύσιν κυρία, κανδύλια, θυμιάματα, προστατεύει δε αυτό από όλας τας καιρικής συνθήκας δια την πλήρη και ασφαλή καύσιν αυτών καθώς και τον πέριξ χώρον από φωτιές.

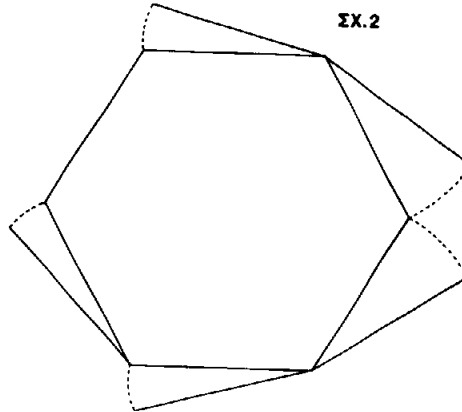
Ανοίγουν όλα αι πλευραί όπως και η οροφή προς όλας τας διευθύνσεις, φέρει δε ερμάριον δια τον εύκολον καθαρισμόν των υπολειμάτων καύσεως, και σύστημα φυσικού αερισμού.

Κυρία χρήσις αυτού είναι η τοποθέτησις του επί ή πλησίον τάφων, μνημείων, δια την πλήρη και ασφαλή καύσιν κυρίων κανδηλίων, θυμιαμάτων.

ΣΧ.1



ΣΧ.2



ΕΥΡΕΤΗΡΙΟ ΑΙΤΗΣΕΩΝ Π.Υ.Χ. ΣΥΜΦΩΝΑ ΜΕ ΤΗΝ ΗΜΕΡΟΜΗΝΙΑ ΚΑΤΑΘΕΣΗΣ

ΚΑΤΑΘΕΣΗ (22)	ΚΑΤΑΘΕΤΗΣ (71)	ΤΙΤΛΟΣ ΕΦΕΥΡΕΣΗΣ (54)	ΑΡ.ΑΙΤ. (21)
03/07/89	ΑΣΠΙΩΤΗΣ ΑΘΑΝΑΣΙΟΣ ΚΑΙ ΣΙΑ Ο.Ε.	Σφιγκτήρας πλαισίων	900200228
05/07/89	ΛΟΥΡΑΝΤΟΣ ΑΧΙΛΛΕΑΣ	Αυτοκόλλητο αρωματικό χώρου σε μορφή διακοσμητική που λειτουργεί με κινήσεις σπιροειδούς ελατηρίου αυτοκόλλητης βάσης και φυσική εξαέρωση-banny-motorplus	890200277
05/07/89	1) ΚΑΡΥΠΙΔΗΣ ΚΩΝ/ΝΟΣ 2) ΤΕΛΙΔΗΣ ΓΕΩΡΓΙΟΣ	Μηχανισμός κινήσεως τυμπάνου σωλήνος ποτίσματος	890200278
05/07/89	ΠΑΠΑΚΥΡΙΔΗΣ ΧΡΗΣΤΟΣ	Παντογράφος-φρέζα-σκαλίσματος πορτών, επίπλων κουζίνας και άλλων χρήσεων	900200229
06/07/89	ΚΑΤΣΑΡΜΑΣ ΓΕΩΡΓΙΟΣ - ΜΥΣΤΑΚΙΔΗΣ ΗΛΙΑΣ ΕΠΕ	Κυπελάκι-αναμείκτης καφέδων	890200280
06/07/89	ΚΑΤΣΑΡΜΑΣ ΓΕΩΡΓΙΟΣ - ΜΥΣΤΑΚΙΔΗΣ ΗΛΙΑΣ ΕΠΕ	Κυπελάκια-αναμείκτες καφέδων με ειδική συσκευασία	890200281
06/07/89	ΠΑΝΑΓΙΩΤΙΔΗΣ ΓΕΩΡΓΙΟΣ	Περιστρεφόμενη λαβίδα ορθοδοντικών προσδέσεων	900200231
07/07/89	ΔΕΙΚΤΑΚΗΣ ΕΜΜΑΝΟΥΗΛ	Εργαλείο στρώσης πλακών από μάρμαρο	890200287
10/07/89	ΔΕΣΠΟΤΗΣ ΑΝΤΩΝΙΟΣ	Νέος τύπος χειριστηρίου ηλεκτρονικών υπολογιστών και ηλεκτρονικών συσκευών	900200230
11/07/89	ΚΕΧΑΓΙΑΣ ΚΩΣΤΑΣ	Υπαίθριο μανουάλι-κανδυλοθήκη	900200232
17/07/89	1) ΕΥΑΓΓΕΛΟΣ ΑΓΓΕΛΟΣ 2) ΚΑΡΦΟΠΟΥΛΟΣ ΠΑΝΑΓΙΩΤΗΣ 3) ΡΟΥΣΣΑΚΗΣ ΜΙΧΑΗΛ	Κουτί για πίτσα, τάρτες και γλυκά	890200289
19/07/89	ΠΑΠΑΒΑΣΙΛΕΙΟΥ ΕΜΜΑΝΟΥΗΛ	Θήκη σερβιρίσματος εμφιαλωμένων κρασιών μπίρας και αναψυκτικών	890200294
25/07/89	ΚΟΜΠΟΛΙΤΗΣ ΣΤΑΥΡΟΣ	Φορητή θήκη αξεσουάρ υποδημάτων	890200327
27/07/89	ΒΛΑΧΟΣ ΕΥΑΓΓΕΛΟΣ	Μπρελόκ με θήκη	890200330
27/07/89	ΔΙΑΜΑΝΤΗΣ ΝΙΚΟΛΑΟΣ	Σουγιόςμπολιάσματος (κεντρώματος)	900200142
28/07/89	1) ΔΙΑΜΑΝΤΗΣ ΔΗΜΗΤΡΙΟΣ 2) ΤΑΣΣΗΣ ΧΡΗΣΤΟΣ	Διαφημιστικό καλάθι ελαφρών απορριμάτων	890200331
31/07/89	ΓΙΟΒΑΝΟΣ ΑΝΤΩΝΙΟΣ	Φιγούρες θεάτρου σκίων (καραγκιόζηδες)	890200333

ΕΥΡΕΤΗΡΙΟ ΑΙΤΗΣΕΩΝ Π.Υ.Χ. ΣΥΜΦΩΝΑ ΜΕ ΤΗΝ ΑΛΦΑΒΗΤΙΚΗ ΣΕΙΡΑ ΤΩΝ ΚΑΤΑΘΕΤΩΝ

ΚΑΤΑΘΕΤΗΣ (71)	ΤΙΤΛΟΣ ΕΦΕΥΡΕΣΗΣ (54)	ΚΑΤΑΘΕΣΗ (22)	ΑΡ.ΑΙΤ. (21)
ΛΣΠΙΩΤΗΣ ΑΘΑΝΑΣΙΟΣ ΚΑΙ ΣΙΑ Ο.Ε.	Σφιγκτήρας πλαισίων	03/07/89	900200228
ΒΛΑΧΟΣ ΕΥΑΓΓΕΛΟΣ	Μπρελόκ με θήκη	27/07/89	890200330
ΓΙΟΒΑΝΟΣ ΑΝΤΩΝΙΟΣ	Φιγούρες θεάτρου σκιών (καραγκιόζηδες)	31/07/89	890200333
ΔΕΙΚΤΑΚΗΣ ΕΜΜΑΝΟΥΗΛ	Εργαλείο στρώσης πλακών από μάρμαρο	07/07/89	890200287
ΔΕΣΠΟΤΗΣ ΑΝΤΩΝΙΟΣ	Νέος τύπος χειριστήριου ηλεκτρονικών υπολογιστών και ηλεκτρονικών συσκευών	10/07/89	900200230
ΔΙΑΜΑΝΤΗΣ ΔΗΜΗΤΡΙΟΣ	Διαφημιστικό καλάθι ελαφρών απορριμάτων	28/07/89	890200331
ΔΙΑΜΑΝΤΗΣ ΝΙΚΟΛΑΟΣ	Σουγιός μπολιάσματος (κεντρώματος)	27/07/89	900200142
ΕΥΑΓΓΕΛΟΣ ΑΓΓΕΛΟΣ	Κουτί για πίτσα, τάρτες και γλυκά	17/07/89	890200289
ΚΑΡΥΠΙΔΗΣ ΚΩΝ/ΝΟΣ	Μηχανισμός κινήσεως τυμπάνου σωλήνος ποτίσματος	05/07/89	890200278
ΚΑΡΦΟΠΟΥΛΟΣ ΠΑΝΑΓΙΩΤΗΣ	Κουτί για πίτσα, τάρτες και γλυκά	17/07/89	890200289
ΚΑΤΣΑΡΜΑΣ ΓΕΩΡΓΙΟΣ - ΜΥΣΤΑΚΙΔΗΣ ΗΛΙΑΣ ΕΠΕ	Κυπελάκι-αναμεικτης καφέδων	06/07/89	890200280
ΚΑΤΣΑΡΜΑΣ ΓΕΩΡΓΙΟΣ - ΜΥΣΤΑΚΙΔΗΣ ΗΛΙΑΣ ΕΠΕ	Κυπελάκια-αναμεικτες καφέδων με ειδική συσκευασία	06/07/89	890200281
ΚΕΧΑΓΙΑΣ ΚΩΣΤΑΣ	Υπαίθριο μανουάλι-κανδυλοθήκη	11/07/89	900200232
ΚΟΜΠΟΛΙΤΗΣ ΣΤΑΥΡΟΣ	Φορητή θήκη αξεσουάρ υποδημάτων	25/07/89	890200327
ΛΟΥΡΑΝΤΟΣ ΑΧΙΛΛΕΑΣ	Αυτοκόλλητο αρωματικό χώρου σε μορφή διακοσμητική που λειτουργεί με κινήσεις σπιροειδούς ελατηρίου αυτοκόλλητης βάσης και φυσική εξαέρωση-banly-motorplus	05/07/89	890200277
ΠΑΝΑΓΙΩΤΙΔΗΣ ΓΕΩΡΓΙΟΣ	Περιστρεφόμενη λαβίδα ορθοδοντικών προσδέσεων	06/07/89	900200231
ΠΑΠΑΒΑΣΙΛΕΙΟΥ ΕΜΜΑΝΟΥΗΛ	Θήκη σερβιρίσματος εμφιαλωμένων κρασιών, μπύρας και αναψυκτικών	19/07/89	890200294
ΠΑΠΑΚΥΡΙΔΗΣ ΧΡΗΣΤΟΣ	Παντογράφος-φρέζα σκαλίσματος πορτών, επίπλων κουζίνας και άλλων χρήσεων	05/07/89	900200229
ΡΟΥΣΣΑΚΗΣ ΜΙΧΑΗΛ	Κουτί για πίτσα, τάρτες και γλυκά	17/07/89	890200289
ΤΑΣΣΗΣ ΧΡΗΣΤΟΣ	Διαφημιστικό καλάθι ελαφρών απορριμάτων	28/07/89	890200331
ΤΕΛΙΔΗΣ ΓΕΩΡΓΙΟΣ	Μηχανισμός κινήσεως τυμπάνου σωλήνος ποτίσματος	05/07/89	890200278

ΜΕΡΟΣ Β΄
ΔΙΠΛΩΜΑΤΑ ΕΥΡΕΣΙΤΕΧΝΙΑΣ ΚΑΙ ΠΙΣΤΟΠΟΙΗΤΙΚΑ ΥΠΟΔΕΙΓΜΑΤΟΣ ΧΡΗΣΙΜΟΤΗΤΑΣ

ΔΙΠΛΩΜΑΤΑ ΕΥΡΕΣΙΤΕΧΝΙΑΣ

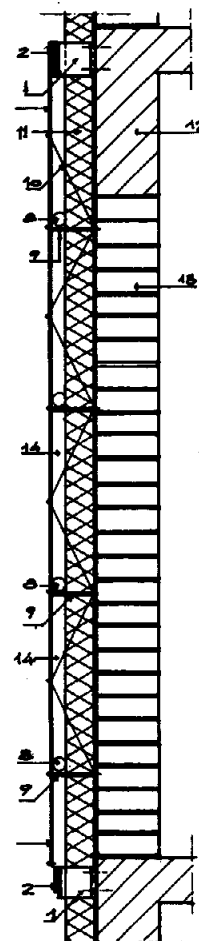
ΑΡΙΘΜΟΣ Δ.Ε.	(11): 1000174
ΤΙΤΛΟΣ ΕΦΕΥΡΕΣΗΣ	(54): Επιφάνειες εφαρμογής κρεμαστών επιχρισμάτων
ΔΙΕΘΝΗΣ ΤΑΞΙΝΟΜΗΣΗ ΔΙΚΑΙΟΥΧΟΣ	(51): E04F 13/04 (73): Ιωσηφίδης Μηνάς Παναγή Μπενάκη 14, 114 71 Αθήνα
ΗΜΕΡΟΜΗΝΙΑ ΚΑΤΑΘΕΣΗΣ	(22): 20.10.89
ΗΜΕΡΟΜΗΝΙΑ ΑΠΟΝΟΜΗΣ	(47): 19.02.91
ΣΥΜΒΑΤΙΚΕΣ ΠΡΟΤΕΡΑΙΟΤΗΤΕΣ	(30): —
ΤΡΟΠΟΠΟΙΗΣΗ ΣΤΟ ΚΥΡΙΟ Δ.Ε.	(61): —
ΕΦΕΥΡΕΤΗΣ	(72): Ιωσηφίδης Μηνάς
ΕΙΔΙΚΟΣ ΠΛΗΡΕΞΟΥΣΙΟΣ	(74): —
ΑΝΤΙΚΛΗΤΟΣ	(74): —

ΠΕΡΙΛΗΨΗ (57)

Μέθοδος και υλικά κατασκευής επιφανειών εφαρμογής κρεμαστών επιχρισμάτων. Τα εξωτερικά αυτά επιχρίσματα δεν επικολλώνται πλέον επί των επιφανειών των τοίχων, αλλά αποτελούν ανεξάρτητα και ελεύθερα δομικά στοιχεία του κτιρίου κρεμασμένα παράλληλα προς τις επιφάνειες των κυρίως τοίχων και σχηματίζοντα σταθερό μεταξύ αυτών και των τοίχων διάκενο αέρος.

Η μέθοδος αυτή προβλέπει την κατασκευή καταλλήλου συστήματος προβόλων, περιμετρικά των εξωτερικών τοίχων των κτιρίων, στο ύψος κάθε ορόφου, πάνω στους οποίους αναρτώνται και στερεώνονται μεταξύ τους κατάλληλα επίπεδα πλαίσια, που σχηματίζουν την τελική προς επίχριση επιφάνεια. Τα πλαίσια είναι ικανά να υποδεχθούν, συγκρατήσουν και να αναλάβουν, τις προβλεπόμενες καταπονήσεις κατά τον χρόνο ζωής του κτιρίου.

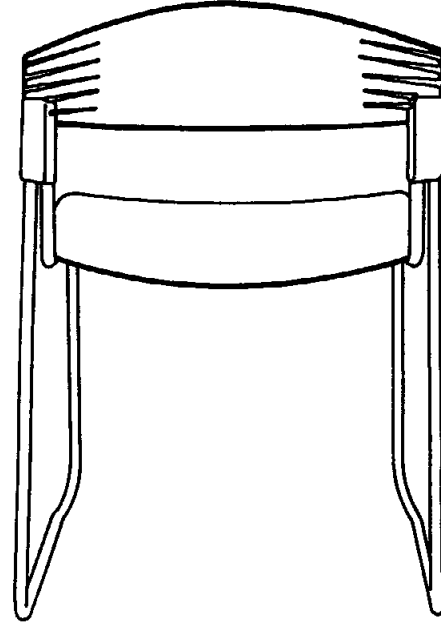
Τα πλεονεκτήματα των κρεμαστών επιχρισμάτων είναι ότι δίνουν ταχύτατες και χαμηλού κόστους λύσεις σε θέματα εξωτερικής προστασίας των κτιρίων, υποκαθιστώντάς τις δικέλυφες κατασκευές, τοιχοποιίας μετά διακένου, ενώ παράλληλα επιλύουν σημαντικά προβλήματα στον τομέα εξωτερικών θερμομονώσεων των κτιρίων.



ΠΙΣΤΟΠΟΙΗΤΙΚΑ ΥΠΟΔΕΙΓΜΑΤΟΣ ΧΡΗΣΙΜΟΤΗΤΑΣ

ΑΡΙΘΜΟΣ Π.Υ.Χ.	(11): 2000749
ΤΙΤΛΟΣ ΕΦΕΥΡΕΣΗΣ	(54): Σειρά εφαρμογών δύο διακοσμητικών μοντέλων σε καρέκλες
ΔΙΚΑΙΟΥΧΟΣ	(73): Press S.p.A. Via Cuneo, 186 12042 BRA, Ιταλία
ΗΜΕΡΟΜΗΝΙΑ ΚΑΤΑΘΕΣΗΣ	(22): 14.01.88
ΗΜΕΡΟΜΗΝΙΑ ΑΠΟΝΟΜΗΣ	(47): 08.02.91
ΣΥΜΒΑΤΙΚΕΣ ΠΡΟΤΕΡΑΙΟΤΗΤΕΣ	(30): —
ΕΦΕΥΡΕΤΗΣ	(72): Renato Fulcheri
ΕΙΔΙΚΟΣ ΠΛΗΡΕΞΟΥΣΙΟΣ	(74): Σακελλαρίδης Ιωάννης, Παπαλέξης Δημήτριος, δικηγόροι, Ηρακλείου 6, Αθήνα
ΑΝΤΙΚΛΗΤΟΣ	(74): Σακελλαρίδης Ιωάννης, δικηγόρος, Ηρακλείου 6, Αθήνα

σωλήνων και περιλαμβάνει μια ημικυκλική λωρίδα, η οποία λεπταίνει κοντά στα απέναντι άκρα της και είναι τοποθετημένη εγκάρσια σε σχέση με τους προαναφερθέντες σωλήνες, με την κοίλη επιφάνεια στραμμένη προς τα άνω.



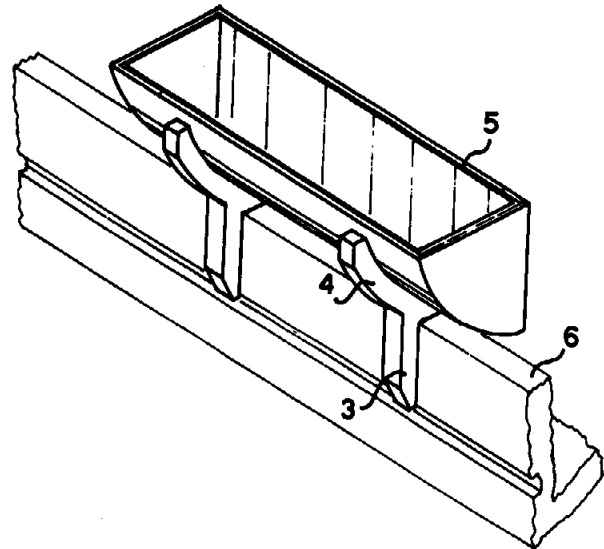
ΠΕΡΙΛΗΨΗ (57)

Μια εφαρμογή δύο διακοσμητικών μοντέλων που σχετίζονται με καρέκλες, και η οποία χαρακτηρίζεται από το γεγονός ότι η καρέκλα σε κάθε μοντέλο περιλαμβάνει ένα σκελετό που αποτελείται από ένα ζευγάρι κεκαμμένων σωλήνων, το κάθε ένα από τα οποία έχει σχέδιο το σχήμα του τραπέζιου, καθένας από τους οποίους κείται εν μέρει εκτός του επιπέδου του. Επίσης ο κάθε σωλήνας έχει αντίστοιχα ίσια τα απέναντι άκρα του τα οποία κλίνουν προς τα πλάγια παράλληλα το ένα προς το άλλο. Το κυρίως κάθισμα είναι τοποθετημένο σε ένα μέρος των προαναφερθέντων σωλήνων οριζώντας την μικρότερη πλευρά του τραπέζιου και κλίνοντας προς τα κάτω και προς τα πίσω. Η πλάτη του καθίσματος, η οποία στηρίζεται στα απέναντι άκρα των

ΑΡΙΘΜΟΣ Π.Υ.Χ.	(11): 2000750
ΤΙΤΛΟΣ ΕΦΕΥΡΕΣΗΣ	(54): Βάσις-υποδοχή δια την τοποθέτηση στα στηθαία οικοδομών ζαρτινιερών
ΔΙΚΑΙΟΥΧΟΣ	(73): Βαμβακάς Νικόλαος και Σία Ο.Ε. Κρήτης 46 Αθήνα
ΗΜΕΡΟΜΗΝΙΑ ΚΑΤΑΘΕΣΗΣ	(22): 31.05.89
ΗΜΕΡΟΜΗΝΙΑ ΑΠΟΝΟΜΗΣ	(47): 08.02.91
ΣΥΜΒΑΤΙΚΕΣ ΠΡΟΤΕΡΑΙΟΤΗΤΕΣ	(30): —
ΕΦΕΥΡΕΤΗΣ	(72): Βαμβακάς Νικόλαος
ΕΙΔΙΚΟΣ ΠΛΗΡΕΞΟΥΣΙΟΣ	(74): Κοκμοτού Ευθυμία, δικηγόρος, Ηρακλείου 6, 106 73 Αθήνα
ΑΝΤΙΚΛΗΤΟΣ	(74): Σακελλαρίδης Ιωάννης, δικηγόρος, Ηρακλείου 6, 106 73 Αθήνα

ΠΕΡΙΛΗΨΗ (57)

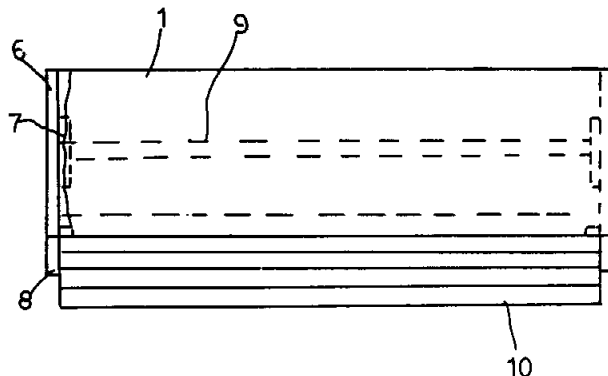
Η βάση της επινοηθείσας ζαρτινιέρας αποτελείται από δυο στελέχη τα οποία σχηματίζουν ένα Π. Άνωθεν των στελεχών αυτών είναι ο κορμός ο οποίος προεκτεινόμενος δίδει το στήριγμα της ζαρτινιέρας και την πλάτη. Επάνω στον κορμό και ανάμεσα στο στήριγμα και την πλάτη τοποθετείται η ζαρτινιέρα. Η βάση τοποθετείται επάνω στο στηθαίο το οποίο εισέρχεται στο άνοιγμα μεταξύ των στελεχών.



ΑΡΙΘΜΟΣ Π.Υ.Χ.	(11): 2000751
ΤΙΤΛΟΣ ΕΦΕΥΡΕΣΗΣ	(54): Κάσωμα-κούφωμα από αλουμίνιο παντός τύπου ρολών παντζουριών
ΔΙΚΑΙΟΥΧΟΣ	(73): Χατζηαγγελίδης Νικόλαος Καυκάσου 60, Καλαμαριά, Θεσσαλονίκης
ΗΜΕΡΟΜΗΝΙΑ ΚΑΤΑΘΕΣΗΣ	(22): 23.06.89
ΗΜΕΡΟΜΗΝΙΑ ΑΠΟΝΟΜΗΣ	(47): 08.02.91
ΣΥΜΒΑΤΙΚΕΣ ΠΡΟΤΕΡΑΙΟΤΗΤΕΣ	(30): —
ΕΦΕΥΡΕΤΗΣ	(72): Χατζηαγγελίδης Νικόλαος
ΕΙΔΙΚΟΣ ΠΛΗΡΕΞΟΥΣΙΟΣ	(74): —
ΑΝΤΙΚΛΗΤΟΣ	(74): —

ΠΕΡΙΛΗΨΗ (57)

Ένα κάσωμα-κούφωμα αλουμινίου που αποτελείται από 4 φύλλα προφίλ αλουμινίου τα οποία φέρουν διαμορφώσεις δυχάλας. Στα δύο άκρα υπάρχουν δύο καπάκια πλαστικά που φέρουν υποδοχές για τις τροχαλίες των ρολών καθώς και οδηγούς για το σωστό ανεβοκατέβαση των ρολών. Χρησιμοποιείται για τα παντός τύπου ρολά των παντζουριών των υαλίνων θυρών και παραθύρων.



ΑΡΙΘΜΟΣ Π.Υ.Χ.	(11): 2000752
ΤΙΤΛΟΣ ΕΦΕΥΡΕΣΗΣ	(54): Σκεύασμα που προορίζεται να χρησιμοποιηθεί με κατάλληλη μέθοδο για βελτίωση της γεύσης φαγητών στα οποία έχει γίνει σχετικά μεγάλη προσθήκη όξινης αρτυματικής ύλης (ξύδι, λεμόνι κτλ.)
ΔΙΚΑΙΟΥΧΟΣ	(73): Κεφαλληνίτης Ιωάννης, Λογοθετίδη 21 115 24 Αθήνα
ΗΜΕΡΟΜΗΝΙΑ ΚΑΤΑΘΕΣΗΣ	(22): 12.02.90
ΗΜΕΡΟΜΗΝΙΑ ΑΠΟΝΟΜΗΣ	(47): 08.02.91
ΣΥΜΒΑΤΙΚΕΣ ΠΡΟΤΕΡΑΙΟΤΗΤΕΣ	(30): —
ΕΦΕΥΡΕΤΗΣ	(72): Κεφαλληνίτης Ιωάννης
ΕΙΔΙΚΟΣ ΠΛΗΡΕΞΟΥΣΙΟΣ	(74): —
ΑΝΤΙΚΛΗΤΟΣ	(74): Μοσκονά Ευαγγελία, Λογοθετίδη 21, 115 24 Αθήνα

Το πλεονέκτημα αυτής της εφεύρεσης είναι το ότι, με την εξουδετέρωση της όξινης αρτυματικής ύλης και ενδεχομένως και με τη δημιουργία γλυκιάς γεύσης, «καλύπτεται» η δυσάρεστη γεύση φαγητών μετά από σχετικά μεγάλη προσθήκη όξινης αρτυματικής ύλης.

ΠΕΡΙΛΗΨΗ (57)

Σκεύασμα για βελτίωση γεύσης φαγητών στα οποία έχει γίνει σχετικά μεγάλη προσθήκη όξινης αρτυματικής ύλης (ξύδι, λεμόνι κ.τ.λ.), χαρακτηριζόμενο από το ότι περιέχει τουλάχιστον μία ουσία με βασικές ιδιότητες σε υδατικό διάλυμα και ενδεχομένως μία ή περισσότερες γλυκαντικές ύλες.

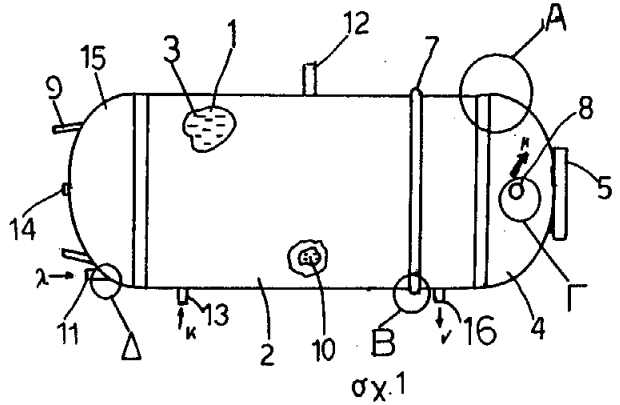
Η ουσία με τις βασικές ιδιότητες είναι κατά προτίμηση όξινο ανθρακικό νάτριο (NaHCO₃) και η γλυκαντική ύλη είναι κατά προτίμηση ζάχαρη.

Το διάλυμα δημιουργείται πριν την προσθήκη σε φαγητό με διάλυση του σκευάσματος σε κρύο νερό σε ποσότητα κατά προτίμηση μικρότερη του 6% κατά βάρος ως προς το τελικό προϊόν.

ΑΡΙΘΜΟΣ Π.Υ.Χ. (11): 2000753
ΤΙΤΛΟΣ ΕΦΕΥΡΕΣΗΣ (54): Κλειστό δοχείο-καζάνι νερού
ΔΙΚΑΙΟΥΧΟΣ (73): Ιωσήφ Λέστος-Ανώνυμος Εμπορική και Βιομηχαν. Εταιρία ΑΕΒΕ
 Τ.Θ. 31 Καλοχώρι, ΤΚ 57009 Θεσ/νίκη
ΗΜΕΡΟΜΗΝΙΑ ΚΑΤΑΘΕΣΗΣ (22): 13.06.90
ΗΜΕΡΟΜΗΝΙΑ ΑΠΟΝΟΜΗΣ (47): 08.02.91
ΣΥΜΒΑΤΙΚΕΣ ΠΡΟΤΕΡΑΙΟΤΗΤΕΣ (30): —
ΕΦΕΥΡΕΤΗΣ (72): Ιωσήφ Λέστος
ΕΙΔΙΚΟΣ ΠΛΗΡΕΞΟΥΣΙΟΣ (74): —
ΑΝΤΙΚΛΗΤΟΣ (74): —

ΠΕΡΙΛΗΨΗ (57)

Είναι ένα κλειστό δοχείο-καζάνι νερού που χρησιμοποιείται στους ηλίουσυλλέκτες-ηλιόθερμα και αποτελείται (ο Α' τύπος) από ένα κύριο κυλινδρικό σώμα μήκους 726 χιλιοστά που φέρει περιφερειακά διπλό τοίχωμα λαμαρίνας. Το εξωτερικό πάχους 2 χιλιοστά και το εσωτερικό πάχους 3 χιλιοστά. Τα άκρα του δοχείου φέρουν καπάκια. Ο τύπος Β' διαφέρει μόνον στις διαστάσεις του κυρίου σώματος που εδώ είναι μήκους 1058 χιλιοστά και φέρει δύο διαστολές αντί για μία που έχει ο Α' τύπος.

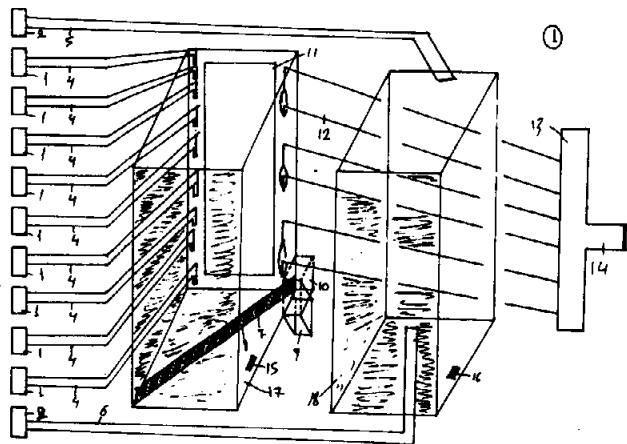


ΑΡΙΘΜΟΣ Π.Υ.Χ. (11): 2000754
ΤΙΤΛΟΣ ΕΦΕΥΡΕΣΗΣ (54): Διάταξη αφαλάτωσης του θαλάσσιου νερού για την παραγωγή νερού ύδρευσης
ΔΙΚΑΙΟΥΧΟΣ (73): 1) Κουράκης Δ. Κυριάκος, Πεύκων 19, Ηράκλειο Αττικής
 2) Κουράκη Δ. Μαρία, Πεύκων 79, Ηράκλειο Αττικής
 3) Κουράκης Κ. Δημήτριος, Πεύκων 79, Ηράκλειο Αττικής
 4) Κουράκη Δ. Αικατερίνη, Πεύκων 79, Ηράκλειο Αττικής
ΗΜΕΡΟΜΗΝΙΑ ΚΑΤΑΘΕΣΗΣ (22): 05.09.90
ΗΜΕΡΟΜΗΝΙΑ ΑΠΟΝΟΜΗΣ (47): 11.02.91
ΣΥΜΒΑΤΙΚΕΣ ΠΡΟΤΕΡΑΙΟΤΗΤΕΣ (30): —
ΕΦΕΥΡΕΤΗΣ (72): 1) Κουράκης Κυριάκος
 2) Κουράκη Μαρία
 3) Κουράκης Δημήτριος
 4) Κουράκη Αικατερίνη
ΕΙΔΙΚΟΣ ΠΛΗΡΕΞΟΥΣΙΟΣ (74): —
ΑΝΤΙΚΛΗΤΟΣ (74): —

ΠΕΡΙΛΗΨΗ (57)

Η διάταξη αυτή αποτελείται από μια σειρά υδραντλίες που ξεκινούν από 12 και μπορεί να φτάσουν τις 24. Αυτές με τις σωληνές τροφοδοτούν με θαλάσσιο νερό τον θερμοθάλαμο. Εκεί η μονάδα θέρμανσης δίνει θερμοκρασία 800 βαθμούς Κελσίου. Μέσω του θερμοστάτη η θερμοκρασία διατηρείται σταθερή. Οι σωληνώσεις παρνώντας από τον ψυκτικό θάλαμο υγροποιούν τους υδρατμούς. Οι υδραντλίες

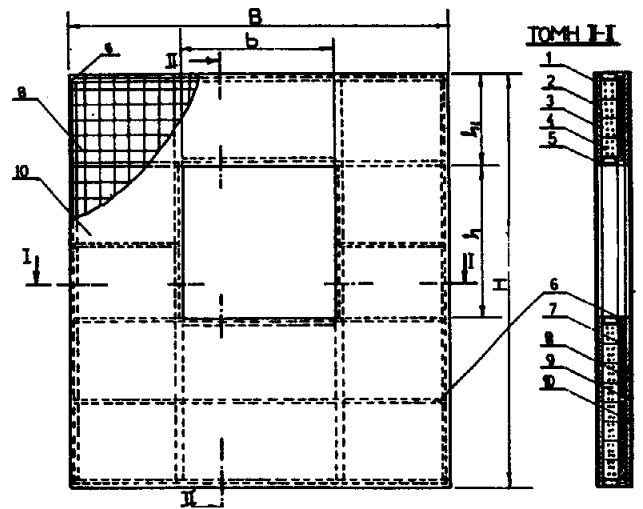
βοηθούν στην αλλαγή του νερού όταν αυτό κριθεί αναγκαίο από τον θερμοστάτη, αν έχουν δηλαδή ξεπεραστεί οι 10 βαθμοί Κελσίου. Η σωλήνα ενώνει τις σωληνώσεις σε μία και από εκεί το νερό προωθείται στην κατανάλωση. Το κουβούκλιο μεταφέρει στο εξωτερικό του θερμοθαλάμου με την βοήθεια του ημικυκλικού του αναβατορίου και του διάτρητου σωλήνα τις ουσίες που παραμένουν στο εσωτερικό του. Η διάταξη αυτή έχει παραγώγιμο νερό 5760000 Μ3 το εικοσιτετράωρο.



ΑΡΙΘΜΟΣ Π.Υ.Χ. (11): 2000755
ΤΙΤΛΟΣ ΕΦΕΥΡΕΣΗΣ (54): Προκατασκευασμένος τοίχος
ΔΙΚΑΙΟΥΧΟΣ (73): Χάσος Δημήτριος
 Μοναστηρίου 80, 546 27 Θεσ/νίκη
ΗΜΕΡΟΜΗΝΙΑ ΚΑΤΑΘΕΣΗΣ (22): 03.10.90
ΗΜΕΡΟΜΗΝΙΑ ΑΠΟΝΟΜΗΣ (47): 14.02.91
ΣΥΜΒΑΤΙΚΕΣ ΠΡΟΤΕΡΑΙΟΤΗΤΕΣ (30): —
ΕΦΕΥΡΕΤΗΣ (72): Χάσος Δημήτριος
ΕΙΔΙΚΟΣ ΠΛΗΡΕΞΟΥΣΙΟΣ (74): —
ΑΝΤΙΚΛΗΤΟΣ (74): Δάνας Ιωάννης, Καππαδοκίας 35,
 Καλαμαριά Θεσ/νίκη

ΠΕΡΙΛΗΨΗ (57)

Προκατασκευασμένος τοίχος αποτελείται από το μεταλλικό πλαίσιο, την οπτοπλινθοδομή ή περλιτόδεμα, το θερμομονωτικό υλικό, το δομικό πλέγμα, το τσιμεντοκονίαμα και το επίχρισμα.
 Προορίζεται να χρησιμοποιηθή σε κατοικίες και βιομηχανικούς χώρους σε εξωτερικά ανοίγματα και εσωτερικά χωρίσματα.
 Ο προκατασκευασμένος τοίχος μπορεί να έχει διάφορες μορφές, με ή χωρίς παράθυρα και πόρτες ή συνδυασμό αυτών καθώς και ποικιλία διαστάσεων.
 Το πλεονέκτημα αυτής της εφεύρεσης είναι ότι με την χρήση του προκατασκευασμένου τοίχου εξοικονομείται σημαντικός χρόνος και κόστος κατασκευής της υπό ανέγερσης οικοδομής ή του βιομηχανικού κτίσματος.



ΕΥΡΕΤΗΡΙΟ Π.Υ.Χ. ΣΥΜΦΩΝΑ ΜΕ ΤΗΝ ΗΜΕΡΟΜΗΝΙΑ ΚΑΤΑΘΕΣΗΣ

ΚΑΤΑΘΕΣΗ (22)	ΔΙΚΑΙΟΥΧΟΣ (73)	ΤΙΤΛΟΣ ΕΦΕΥΡΕΣΗΣ (54)	ΑΡ.ΠΥΧ. (11)
14/01/88	PRESS S.P.A.	Σειρά εφαρμογών δύο διακοσμητικών μοντέλων σε καρέκλες	2000749
31/05/89	ΒΑΜΒΑΚΑΣ ΝΙΚΟΛ. & ΣΙΑ ΟΕ	Βάσις-υποδοχή δια την τοποθέτηση στα στήθαία οικοδομών ζαρτινιερών	2000750
23/06/89	ΧΑΤΖΗΑΓΓΕΛΙΔΗΣ ΝΙΚΟΛΑΟΣ	Κάσωμα-κούφωμα από αλουμίνιο παντός τύπου ρολών παντζουριών	2000751
12/02/90	ΚΕΦΑΛΛΩΝΙΤΗΣ ΙΩΑΝΝΗΣ	Σκεύασμα που προορίζεται να χρησιμοποιηθεί με κατάλληλη μέθοδο, για βελτίωση της γεύσης φαγητών στα οποία έχει γίνει σχετικά μεγάλη προσθήκη όξινης αρτυματικής ύλης (ξύδι, λεμόνι κλπ.)	2000752
13/06/90	ΛΕΣΤΟΣ ΙΩΣΗΦ Α.Ε.Β.Ε.	Κλειστό δοχείο-καζάνι νερού	
05/09/90	1) ΚΟΥΡΑΚΗΣ ΚΥΡΙΑΚΟΣ 2) ΚΟΥΡΑΚΗ ΜΑΡΙΑ 3) ΚΟΥΡΑΚΗΣ ΔΗΜΗΤΡΙΟΣ 4) ΚΟΥΡΑΚΗ ΑΙΚΑΤΕΡΙΝΗ	Διάταξη αφαλάτωσης του θαλάσσιου νερού για την παραγωγή νερού ύδρευσης	2000754
03/10/90	ΧΑΣΟΣ ΔΗΜΗΤΡΙΟΣ	Προκατασκευασμένος τοίχος	2000755

ΕΥΡΕΤΗΡΙΟ Π.Υ.Χ. ΣΥΜΦΩΝΑ ΜΕ ΤΗΝ ΑΛΦΑΒΗΤΙΚΗ ΣΕΙΡΑ ΤΩΝ ΔΙΚΑΙΟΥΧΩΝ

ΔΙΚΑΙΟΥΧΟΣ (73)	ΤΙΤΛΟΣ ΕΦΕΥΡΕΣΗΣ (54)	ΚΑΤΑΘΕΣΗ (22)	ΑΡ.ΠΥΧ (11)
PRESS S.P.A.	Σειρά εφαρμογών δύο διακοσμητικών μοντέλων σε καρέκλες	14/01/88	2000749
ΒΑΜΒΑΚΑΣ ΝΙΚΟΛ. & ΣΙΑ Ο.Ε.	Βάσις-υποδοχή δια την τοποθέτηση στα στήθαία οικοδομών ζαρτινιερών	31/05/89	2000750
ΚΕΦΑΛΛΩΝΙΤΗΣ ΙΩΑΝΝΗΣ	Σκεύασμα που προορίζεται να χρησιμοποιηθεί με κατάλληλη μέθοδο, για βελτίωση της γεύσης φαγητών στα οποία έχει γίνει σχετικά μεγάλη προσθήκη όξινης αρτυματικής ύλης (ξύδι, λεμόνι κλπ.)	12/02/90	2000752
ΚΟΥΡΑΚΗ ΑΙΚΑΤΕΡΙΝΗ	Διάταξη αφαλάτωσης του θαλάσσιου νερού για την παραγωγή νερού ύδρευσης	05/09/90	2000754
ΚΟΥΡΑΚΗ ΜΑΡΙΑ	Διάταξη αφαλάτωσης του θαλάσσιου νερού για την παραγωγή νερού ύδρευσης	05/09/90	2000754
ΚΟΥΡΑΚΗΣ ΔΗΜΗΤΡΙΟΣ	Διάταξη αφαλάτωσης του θαλάσσιου νερού για την παραγωγή νερού ύδρευσης	05/09/90	2000754
ΚΟΥΡΑΚΗΣ ΚΥΡΙΑΚΟΣ	Διάταξη αφαλάτωσης του θαλάσσιου νερού για την παραγωγή νερού ύδρευσης	05/09/90	2000754
ΛΕΣΤΟΣ ΙΩΣΗΦ Α.Ε.Β.Ε.	Κλειστό δοχείο-καζάνι νερού	13/06/90	2000753
ΧΑΣΟΣ ΔΗΜΗΤΡΙΟΣ	Προκατασκευασμένος τοίχος	03/10/90	2000755
ΧΑΤΖΗΑΓΓΕΛΙΔΗΣ ΝΙΚΟΛΑΟΣ	Κάσωμα-κούφωμα από αλουμίνιο παντός τύπου ρολών παντζουριών	23/06/89	2000751

**ΜΕΡΟΣ Γ΄
ΜΕΤΑΒΟΛΕΣ**

ΔΙΠΛΩΜΑΤΑ ΕΥΡΕΣΙΤΕΧΝΙΑΣ

ΑΡ. Δ.Ε.	ΜΕΤΑΒΙΒΑΣΕΙΣ
67997	Ο Patrick Terence Bourke, Earl of Mayo, μεταβίβασε όλα τα δικαιώματα που απορρέουν από το δίπλωμα 67997 στην εταιρεία "RIM Tech Corporation" που εδρεύει στο 13191 Crossroads Parkway North, Suite 275, City of Industry, California 91746, Η.Π.Α.
74045	Η εταιρεία "American Cyanamid Company" μεταβίβασε όλα τα δικαιώματα που απορρέουν από το δίπλωμα 74045 καθώς και της προσθήκης με αριθμ. 77278 στην εταιρεία "The Clorox Company" που εδρεύει στο 1221 Broadway Oakland, California 94623, Η.Π.Α.
78436	Η εταιρεία "Kiekert GmbH & Co. KG" μεταβίβασε όλα τα δικαιώματα που απορρέουν από το δίπλωμα 78436 στην εταιρεία "IFE Industrie-Einrichtungen Fertigungsaktiengesellschaft" που εδρεύει στο A-3340 Waidhofen, Αυστρία.
79692	Η εταιρεία "Enichem Sintesi S.p.A." λόγω συγχωνεύσεως με την εταιρεία "Enichem Elastomeri S.p.A." μεταβίβασε όλα τα δικαιώματα που απορρέουν από το δίπλωμα 79692 στην εταιρεία "Enichem Elastomeri S.p.A."
79692	Η εταιρεία "Enichem Elastomeri S.p.A." μεταβίβασε όλα τα δικαιώματα που απορρέουν από το δίπλωμα 79692 στην εταιρεία "Enichem Anic S.p.A." που εδρεύει στο Παλέρμο Ιταλίας (Via Ruggero Settimo, 55).
80626	Η εταιρεία "Enichem Sintesi S.p.A." λόγω συγχωνεύσεως με την εταιρεία "Enichem Elastomeri S.p.A." μεταβίβασε όλα τα δικαιώματα που απορρέουν από το δίπλωμα 80626 στην εταιρεία "Enichem Elastomeri S.p.A."
80626	Η εταιρεία "Enichem Elastomeri S.p.A." μεταβίβασε όλα τα δικαιώματα που απορρέουν από το δίπλωμα 80626 στην εταιρεία "Enichem Anic S.p.A." που εδρεύει στο Παλέρμο Ιταλίας (Via Ruggero Settimo, 55).
853067	Η εταιρεία "Plessey Overseas Limited" μεταβίβασε όλα τα δικαιώματα που απορρέουν από το δίπλωμα 853067 στην εταιρεία "Roke Manor Research Limited" που εδρεύει στο Romsey, Hampshire, S051 0ZN, Αγγλία.
853122	Η εταιρεία "Plessey Overseas Limited" μεταβίβασε όλα τα δικαιώματα που απορρέουν από το δίπλωμα 853122 στην εταιρεία "Roke Manor Research Limited" που εδρεύει στο Romsey, Hampshire, S051 0ZN, Αγγλία.
860073	Η εταιρεία "Plessey Overseas Limited" μεταβίβασε όλα τα δικαιώματα που απορρέουν από το δίπλωμα 860073 στην εταιρεία "Roke Manor Research Limited" που εδρεύει στο Romsey, Hampshire, S051 VZN, Αγγλία.
861968	Η εταιρεία "Ice-Pack Service AG" μεταβίβασε όλα τα δικαιώματα που απορρέουν από το δίπλωμα 861968 στον Jan Folkmar, που κατοικεί στο Chalet Arnika, CH-7050 Arosa, Ελβετία.
861969	Η εταιρεία "Ice-Pack Service AG" μεταβίβασε όλα τα δικαιώματα που απορρέουν από το δίπλωμα 861969 στον Jan Folkmar, που κατοικεί στο Chalet Arnika, CH-7050, Arosa, Ελβετία.
ΑΡ. Δ.Ε.	ΠΑΡΑΙΤΗΣΕΙΣ
860486	Η εταιρεία "Bayer AG" παραιτείται απ' όλα τα δικαιώματα που απορρέουν από το Δ.Ε. 860486. ✓
ΑΡ. Δ.Ε.	ΑΛΛΑΓΗ ΕΠΩΝΥΜΙΑΣ ΔΙΚΑΙΟΥΧΩΝ Δ.Ε.
79692	Η δικαιούχος εταιρεία του διπλώματος 79692 "Enichimica Secondaria S.p.A." μετέβαλε την επωνυμία της σε: "Enichem Sintesi S.p.A." ✓
80626	Η δικαιούχος εταιρεία του διπλώματος 80626 "Enichimica Secondaria S.p.A." μετέβαλε την επωνυμία της σε: "Enichem Sintesi S.p.A." ✓
ΑΡ. Δ.Ε.	ΣΥΓΧΩΝΕΥΣΕΙΣ ΕΤΑΙΡΕΙΩΝ
79692	Η εταιρεία "Enichem Sintesi S.p.A." δικαιούχος του διπλώματος 79692 συγχωνεύθηκε με την εταιρεία "Enichem Elastomeri S.p.A." που εδρεύει στο Palermo Ιταλίας (Via Ruggero Settimo, 55). ✓
80626	Η εταιρεία "Enichem Sintesi S.p.A." δικαιούχος του διπλώματος 80626 συγχωνεύθηκε με την εταιρεία "Enichem Elastomeri S.p.A." που εδρεύει στο Palermo Ιταλίας (Via Ruggero Settimo, 55). ✓

852169

Οι εταιρείες "Atochem, Inc." και η "M & T Chemicals, Inc." συγχωνεύθηκαν και έγιναν μέρος τη Corporation" δικαιούχου εταιρείας του διπλώματος 852169 που μετέβαλε την επωνυμία της σε: North America Inc." και εδρεύει στο Three Parkway, Philadelphia PA 19102, Η.Π.Α.

ΕΚΠΤΩΣΕΙΣ ΔΙΠΛΩΜΑΤΩΝ ΕΥΡΕΣΙΤΕΧΝΙΑΣ

ΑΠΟΦΑΣΗ 1/91

ΕΚΠΤΩΣΗ

Σύμφωνα με το άρθρο 16 παρ. 1 και 2 του Ν. 1733/1987 και λόγω μη τήρησης των προϋποθέσεων που προβλέπει το άρθρο 24 του ίδιου νόμου, ο δικαιούχος του Διπλώματος Ευρεσιτεχνίας αριθμ. 871757 με ημερομηνία κατάθεσης 18.11.87 κ. Δημήτριος Πρέκας του Κων/νου

ΕΚΠΙΠΤΕΙ

από τα δικαιώματά του που απορρέουν από το ανωτέρω Δ.Ε.

Σχετικό αίτημα υπεβλήθη με την αίτηση αριθμ. 1205/17.4.1991 του κ. Σταύρου Ρήγα.

Η απόφαση αυτή να δημοσιευτεί στο Ειδικό Δελτίο Βιομηχανικής Ιδιοκτησίας (ΕΔΒΙ).

Αθήνα, 22 Απριλίου 1991

Ο Αναπληρωτής Γενικός Διευθυντής
Δημήτρης Μπουκουβάλας

ΑΠΟΦΑΣΗ 2/91

ΕΚΠΤΩΣΗ

Σύμφωνα με το άρθρο 16 παρ. 1 και 2 του Ν. 1733/1987 και λόγω μη τήρησης των προϋποθέσεων που προβλέπει το άρθρο 24 του ίδιου νόμου, ο δικαιούχος του Διπλώματος Ευρεσιτεχνίας αριθμ. 871966 με ημερομηνία κατάθεσης 21.12.87 κ. Θεόδωρος Αντωνίου του Θεοδώρου, κάτοικος Θεσσαλονίκης

ΕΚΠΙΠΤΕΙ

από τα δικαιώματά του που απορρέουν από το ανωτέρω Δ.Ε.

Σχετικό αίτημα υπεβλήθη με την αίτηση αριθμ. 2429/30.7.1991 του κ. Β. Παπαδόπουλου.

Η απόφαση αυτή να δημοσιευτεί στο Ειδικό Δελτίο Βιομηχανικής Ιδιοκτησίας (ΕΔΒΙ).

Αθήνα, 8 Αυγούστου 1991

Ο Αναπληρωτής Γενικός Διευθυντής
Δημήτρης Μπουκουβάλας

ΣΗΜΕΙΩΣΗ: Οι παραπάνω αποφάσεις δημοσιεύονται εκτάκτως στο παρόν τεύχος του ΕΔΒΙ παρ' ότι έλαβαν χώρα στις 22 Απριλίου 1991 και στις 8 Αυγούστου 1991 αντίστοιχα.

ΠΙΣΤΟΠΟΙΗΤΙΚΑ ΥΠΟΔΕΙΓΜΑΤΟΣ ΧΡΗΣΙΜΟΤΗΤΑΣ

ΑΡ. Π.Υ.Χ.	ΜΕΤΑΒΙΒΑΣΕΙΣ
2000649	Η εταιρεία "American Cyanamid Company" μεταβίβασε όλα τα δικαιώματα που απορρέουν από το Π.Υ.Χ. 2000649 στην εταιρεία "The Clorox Company" που εδρεύει στο 1221 Broadway, Oakland, California 94623, Η.Π.Α.
2000650	Η εταιρεία "American Cyanamid Company" μεταβίβασε όλα τα δικαιώματα που απορρέουν από το Π.Υ.Χ. 2000650 στην εταιρεία "The Clorox Company" που εδρεύει στο 1221 Broadway, Oakland, California 94623, Η.Π.Α.
2000651	Η εταιρεία "American Cyanamid Company" μεταβίβασε όλα τα δικαιώματα που απορρέουν από το Π.Υ.Χ. 2000651 στην εταιρεία "The Clorox Company" που εδρεύει στο 1221 Broadway, Oakland, California 94623, Η.Π.Α.



**ΤΕΥΧΟΣ Β΄
ΕΥΡΩΠΑΪΚΟ**



ΜΕΡΟΣ Α΄
ΜΕΤΑΦΡΑΣΕΙΣ ΕΥΡΩΠΑΪΚΩΝ ΑΙΤΗΣΕΩΝ

ΑΝΑΚΟΙΝΩΣΗ ΓΙΑ ΚΑΤΑΘΕΣΗ ΜΕΤΑΦΡΑΣΗΣ ΤΩΝ ΑΞΙΩΣΕΩΝ ΕΥΡΩΠΑΪΚΩΝ ΑΙΤΗΣΕΩΝ Δ.Ε.

ΑΡΙΘ. ΕΛΛΗΝΙΚΗΣ ΚΑΤΑΘΕΣΗΣ (21): 910300014
ΗΜΕΡ. ΕΛΛΗΝΙΚΗΣ ΚΑΤΑΘΕΣΗΣ (22): 10.12.91
ΑΡΙΘ./ΗΜΕΡ. ΔΗΜΟΣΙΕΥΣΗΣ
ΕΥΡΩΠΑΪΚΗΣ ΑΙΤΗΣΗΣ (87): 0 389 407/26.09.90
ΑΡΙΘ./ΗΜΕΡ. ΚΑΤΑΘΕΣΗΣ
ΕΥΡΩΠΑΪΚΗΣ ΑΙΤΗΣΗΣ (86): 90630073.6/20.03.90
ΤΙΤΛΟΣ ΕΦΕΥΡΕΣΗΣ (54): Συσκευή ψύξης διαστημικής στο-
λής
ΚΑΤΑΘΕΤΗΣ (71): United Technologies Corporation,
United Technologies Building 1
Financial Plaza Hartford, CT 06101,
Η.Π.Α.
ΣΥΜΒΑΤΙΚΕΣ ΠΡΟΤΕΡΑΙΟΤΗΤΕΣ (30): 325426/20.03.89/Η.Π.Α.
ΕΙΔΙΚΟΣ ΠΛΗΡΕΞΟΥΣΙΟΣ (74): Κιλιμίρης Αναστάσιος, δικηγόρος,
Υψηλάντου 38, Αθήνα
ΑΝΤΙΚΛΗΤΟΣ (74): Κιλιμίρης Αναστάσιος, δικηγόρος,
Υψηλάντου 38, Αθήνα

ΑΡΙΘ. ΕΛΛΗΝΙΚΗΣ ΚΑΤΑΘΕΣΗΣ (21): 910300054
ΗΜΕΡ. ΕΛΛΗΝΙΚΗΣ ΚΑΤΑΘΕΣΗΣ (22): 10.12.91
ΑΡΙΘ./ΗΜΕΡ. ΔΗΜΟΣΙΕΥΣΗΣ
ΕΥΡΩΠΑΪΚΗΣ ΑΙΤΗΣΗΣ (87): 0 392 909/17.10.90
ΑΡΙΘ./ΗΜΕΡ. ΚΑΤΑΘΕΣΗΣ
ΕΥΡΩΠΑΪΚΗΣ ΑΙΤΗΣΗΣ (86): 90400954.5/09.04.90
ΤΙΤΛΟΣ ΕΦΕΥΡΕΣΗΣ (54): Ελαστικός δακτύλιος υδραυλικής
απόσβεσης της ακτινικής ελαστικό-
τητας και απόξευξης εν ακαμψία
ΚΑΤΑΘΕΤΗΣ (71): Caoutchouc Manufacture et Pla-
stiques, 143 Bis, rue Yves Le Coz
F-78000 Versailles, Γαλλία
ΣΥΜΒΑΤΙΚΕΣ ΠΡΟΤΕΡΑΙΟΤΗΤΕΣ (30): 8904790/10.04.89/Γαλλία
ΕΙΔΙΚΟΣ ΠΛΗΡΕΞΟΥΣΙΟΣ (74): Κιλιμίρης Αναστάσιος, δικηγόρος,
Υψηλάντου 38, Αθήνα
ΑΝΤΙΚΛΗΤΟΣ (74): Κιλιμίρης Αναστάσιος, δικηγόρος,
Υψηλάντου 38, Αθήνα

ΑΡΙΘ. ΕΛΛΗΝΙΚΗΣ ΚΑΤΑΘΕΣΗΣ (21): 910300076
ΗΜΕΡ. ΕΛΛΗΝΙΚΗΣ ΚΑΤΑΘΕΣΗΣ (22): 10.12.91
ΑΡΙΘ./ΗΜΕΡ. ΔΗΜΟΣΙΕΥΣΗΣ
ΕΥΡΩΠΑΪΚΗΣ ΑΙΤΗΣΗΣ (87): 0 426 056/08.05.91
ΑΡΙΘ./ΗΜΕΡ. ΚΑΤΑΘΕΣΗΣ
ΕΥΡΩΠΑΪΚΗΣ ΑΙΤΗΣΗΣ (86): 90120655.7/27.10.90
ΤΙΤΛΟΣ ΕΦΕΥΡΕΣΗΣ (54): Μέθοδος και συσκευή για τον
έλεγχο ενός ανελκυστικού κινητή-
ρα
ΚΑΤΑΘΕΤΗΣ (71): Kone Elevator GmbH
Rathausstrasse 1
CH-6340 Baar, Ελβετία
ΣΥΜΒΑΤΙΚΕΣ ΠΡΟΤΕΡΑΙΟΤΗΤΕΣ (30): 895170/31.10.89/Φινλανδία
ΕΙΔΙΚΟΣ ΠΛΗΡΕΞΟΥΣΙΟΣ (74): Σιώτου Κατερίνα, δικηγόρος, Σω-
κράτους 73, Αθήνα
ΑΝΤΙΚΛΗΤΟΣ (74): Σιώτου Κατερίνα, δικηγόρος, Σω-
κράτους 73, Αθήνα

ΑΡΙΘ. ΕΛΛΗΝΙΚΗΣ ΚΑΤΑΘΕΣΗΣ (21): 910300077
ΗΜΕΡ. ΕΛΛΗΝΙΚΗΣ ΚΑΤΑΘΕΣΗΣ (22): 10.12.91
ΑΡΙΘ./ΗΜΕΡ. ΔΗΜΟΣΙΕΥΣΗΣ
ΕΥΡΩΠΑΪΚΗΣ ΑΙΤΗΣΗΣ (87): 0 426 576/08.05.91
ΑΡΙΘ./ΗΜΕΡ. ΚΑΤΑΘΕΣΗΣ
ΕΥΡΩΠΑΪΚΗΣ ΑΙΤΗΣΗΣ (86): 90403122.6/05.11.90

ΤΙΤΛΟΣ ΕΦΕΥΡΕΣΗΣ (54): Εγκατάστασις χειρισμού σιδηρουρ-
γικών προϊόντων
ΚΑΤΑΘΕΤΗΣ (71): Stein Heurtey
Z.A.I. du Bois de l'Épine BP No. 69
F-91130 Ris Orangis, Γαλλία
ΣΥΜΒΑΤΙΚΕΣ ΠΡΟΤΕΡΑΙΟΤΗΤΕΣ (30): 8914442/03.11.89/Γαλλία
ΕΙΔΙΚΟΣ ΠΛΗΡΕΞΟΥΣΙΟΣ (74): Σταμνά Σπυριδούλα, δικηγόρος,
Κουμπάρη 2, 106 74 Αθήνα
ΑΝΤΙΚΛΗΤΟΣ (74): Παπακωνσταντίνου Ελένη, δικηγό-
ρος, Κουμπάρη 2, 106 74 Αθήνα

ΑΡΙΘ. ΕΛΛΗΝΙΚΗΣ ΚΑΤΑΘΕΣΗΣ (21): 910300078
ΗΜΕΡ. ΕΛΛΗΝΙΚΗΣ ΚΑΤΑΘΕΣΗΣ (22): 10.12.91
ΑΡΙΘ./ΗΜΕΡ. ΔΗΜΟΣΙΕΥΣΗΣ
ΕΥΡΩΠΑΪΚΗΣ ΑΙΤΗΣΗΣ (87): 0 426 652/08.05.91
ΑΡΙΘ./ΗΜΕΡ. ΚΑΤΑΘΕΣΗΣ
ΕΥΡΩΠΑΪΚΗΣ ΑΙΤΗΣΗΣ (86): 90890291.9/30.10.90
ΤΙΤΛΟΣ ΕΦΕΥΡΕΣΗΣ (54): Μέθοδος δια την άνευ χλωρίου
λεύκανση κυτταρίνης
ΚΑΤΑΘΕΤΗΣ (71): Lenzing AG
Werkstrasse 1, 4860 Lenzing,
Αυστρία
ΣΥΜΒΑΤΙΚΕΣ ΠΡΟΤΕΡΑΙΟΤΗΤΕΣ (30): 1) 2494/89,30.10.89,Αυστρία
2) 2588/89,10.11.89,Αυστρία
ΕΙΔΙΚΟΣ ΠΛΗΡΕΞΟΥΣΙΟΣ (74): Σταμνά Σπυριδούλα, δικηγόρος,
Κουμπάρη 2, 106 74 Αθήνα
ΑΝΤΙΚΛΗΤΟΣ (74): Παπακωνσταντίνου Ελένη, δικηγό-
ρος, Κουμπάρη 2, 106 74 Αθήνα

ΑΡΙΘ. ΕΛΛΗΝΙΚΗΣ ΚΑΤΑΘΕΣΗΣ (21): 910300079
ΗΜΕΡ. ΕΛΛΗΝΙΚΗΣ ΚΑΤΑΘΕΣΗΣ (22): 10.12.91
ΑΡΙΘ./ΗΜΕΡ. ΔΗΜΟΣΙΕΥΣΗΣ
ΕΥΡΩΠΑΪΚΗΣ ΑΙΤΗΣΗΣ (87): 0 413 882/27.02.91
ΑΡΙΘ./ΗΜΕΡ. ΚΑΤΑΘΕΣΗΣ
ΕΥΡΩΠΑΪΚΗΣ ΑΙΤΗΣΗΣ (86): 89890218.4/24.08.89
ΤΙΤΛΟΣ ΕΦΕΥΡΕΣΗΣ (54): Πυθμήν διηθήσεως δια μια εγκατά-
σταση βιοφίλτρου
ΚΑΤΑΘΕΤΗΣ (71): Fleischhacker Gerhard
Möbling 2
A-9330 Treibach, Αυστρία
ΣΥΜΒΑΤΙΚΕΣ ΠΡΟΤΕΡΑΙΟΤΗΤΕΣ (30): —
ΕΙΔΙΚΟΣ ΠΛΗΡΕΞΟΥΣΙΟΣ (74): Σταμνά Σπυριδούλα, δικηγόρος,
Κουμπάρη 2, 106 74 Αθήνα
ΑΝΤΙΚΛΗΤΟΣ (74): Παπακωνσταντίνου Ελένη, δικηγό-
ρος, Κουμπάρη 2, 106 74 Αθήνα

ΑΡΙΘ. ΕΛΛΗΝΙΚΗΣ ΚΑΤΑΘΕΣΗΣ (21): 910300080
ΗΜΕΡ. ΕΛΛΗΝΙΚΗΣ ΚΑΤΑΘΕΣΗΣ (22): 10.12.91
ΑΡΙΘ./ΗΜΕΡ. ΔΗΜΟΣΙΕΥΣΗΣ
ΕΥΡΩΠΑΪΚΗΣ ΑΙΤΗΣΗΣ (87): 0 426 561/08.05.91
ΑΡΙΘ./ΗΜΕΡ. ΚΑΤΑΘΕΣΗΣ
ΕΥΡΩΠΑΪΚΗΣ ΑΙΤΗΣΗΣ (86): 90403075.6/30.10.90
ΤΙΤΛΟΣ ΕΦΕΥΡΕΣΗΣ (54): Εγκατάστασις επαναθερμάνσεως και
εξελάσεως μακρών προσόντων
ΚΑΤΑΘΕΤΗΣ (71): Stein Heurtey
Z.A.I. du Bois de l'Épine BP No. 69
F-91130 Ris Orangis, Γαλλία
ΣΥΜΒΑΤΙΚΕΣ ΠΡΟΤΕΡΑΙΟΤΗΤΕΣ (30): 8914441/03.11.89/Γαλλία
ΕΙΔΙΚΟΣ ΠΛΗΡΕΞΟΥΣΙΟΣ (74): Σταμνά Σπυριδούλα, δικηγόρος,
Κουμπάρη 2, 106 74 Αθήνα

ΑΝΤΙΚΛΗΤΟΣ (74): Παπακωνσταντίνου Ελένη, δικηγόρος, Κουμπάρη 2, 10674 Αθήνα

ΑΡΙΘ. ΕΛΛΗΝΙΚΗΣ ΚΑΤΑΘΕΣΗΣ (21): 910300081
ΗΜΕΡ. ΕΛΛΗΝΙΚΗΣ ΚΑΤΑΘΕΣΗΣ (22): 10.12.91
ΑΡΙΘ./ΗΜΕΡ. ΔΗΜΟΣΙΕΥΣΗΣ
ΕΥΡΩΠΑΪΚΗΣ ΑΙΤΗΣΗΣ (87): 0 347 407/20.12.89
ΑΡΙΘ./ΗΜΕΡ. ΚΑΤΑΘΕΣΗΣ
ΕΥΡΩΠΑΪΚΗΣ ΑΙΤΗΣΗΣ (86): 89890132.7/03.05.89
ΤΙΤΛΟΣ ΕΦΕΥΡΕΣΗΣ (54): Διάταξις διαχωρισμού επιβλαβών υλών και οσμηρών υλών (κακοσμών) από αέρια μέσα δια βιολογικής διηθήσεως
ΚΑΤΑΘΕΤΗΣ (71): Fleischhacker Gerhard Möbling 2 A-9330 Treibach, Αυστρία
ΣΥΜΒΑΤΙΚΕΣ ΠΡΟΤΕΡΑΙΟΤΗΤΕΣ (30): 1226/88,10.05.88, Αυστρία
ΕΙΔΙΚΟΣ ΠΛΗΡΕΞΟΥΣΙΟΣ (74): Σταμνά Σπυριδούλα, δικηγόρος, Κουμπάρη 2, 10674 Αθήνα
ΑΝΤΙΚΛΗΤΟΣ (74): Παπακωνσταντίνου Ελένη, δικηγόρος, Κουμπάρη 2, 10674 Αθήνα

ΑΡΙΘ. ΕΛΛΗΝΙΚΗΣ ΚΑΤΑΘΕΣΗΣ (21): 910300082
ΗΜΕΡ. ΕΛΛΗΝΙΚΗΣ ΚΑΤΑΘΕΣΗΣ (22): 10.12.91
ΑΡΙΘ./ΗΜΕΡ. ΔΗΜΟΣΙΕΥΣΗΣ
ΕΥΡΩΠΑΪΚΗΣ ΑΙΤΗΣΗΣ (87): 0 430 901/05.06.91
ΑΡΙΘ./ΗΜΕΡ. ΚΑΤΑΘΕΣΗΣ
ΕΥΡΩΠΑΪΚΗΣ ΑΙΤΗΣΗΣ (86): 90830503.0-2204/05.11.90
ΤΙΤΛΟΣ ΕΦΕΥΡΕΣΗΣ (54): Συσκευή για ηλεκτροχημικές μετρήσεις σε πραγματικό χρόνο, των χημικών και φυσικών παραμέτρων εντός μιας υγρής αέριας ατμόσφαιρας
ΚΑΤΑΘΕΤΗΣ (71): Centro Sviluppo Materiali S.p.A. Via Castel Romano 100-102 001299 Roma, Ιταλία
ΣΥΜΒΑΤΙΚΕΣ ΠΡΟΤΕΡΑΙΟΤΗΤΕΣ (30): 48528A89/06.11.89/Ιταλία
ΕΙΔΙΚΟΣ ΠΛΗΡΕΞΟΥΣΙΟΣ (74): Θεοδώρου Απόστολος, δικηγόρος, Ακαδημίας 88, Αθήνα
ΑΝΤΙΚΛΗΤΟΣ (74): Μασούλας Αθανάσιος, δικηγόρος, Ακαδημίας 88, Αθήνα

ΑΡΙΘ. ΕΛΛΗΝΙΚΗΣ ΚΑΤΑΘΕΣΗΣ (21): 910300083
ΗΜΕΡ. ΕΛΛΗΝΙΚΗΣ ΚΑΤΑΘΕΣΗΣ (22): 10.12.91
ΑΡΙΘ./ΗΜΕΡ. ΔΗΜΟΣΙΕΥΣΗΣ
ΕΥΡΩΠΑΪΚΗΣ ΑΙΤΗΣΗΣ (87): 0 430 733/05.06.91
ΑΡΙΘ./ΗΜΕΡ. ΚΑΤΑΘΕΣΗΣ
ΕΥΡΩΠΑΪΚΗΣ ΑΙΤΗΣΗΣ (86): 90403109.3/02.11.90
ΤΙΤΛΟΣ ΕΦΕΥΡΕΣΗΣ (54): Διάταξις δια την εξασφάλισιν μιας περιστροφής σιδηρουργικών ή μεταλλουργικών προϊόντων με τετραγωνική ή ορθογωνική διατομή κατά μίαν γωνίαν 180°
ΚΑΤΑΘΕΤΗΣ (71): Stein Heurtey, ΑΕ Z.A.I. du Bois de l'Épine F-91130 Ris Orangis, Γαλλία
ΣΥΜΒΑΤΙΚΕΣ ΠΡΟΤΕΡΑΙΟΤΗΤΕΣ (30): 8915512/24.11.89/Γαλλία
ΕΙΔΙΚΟΣ ΠΛΗΡΕΞΟΥΣΙΟΣ (74): Σταμνά Σπυριδούλα, δικηγόρος, Κουμπάρη 2, 10674 Αθήνα
ΑΝΤΙΚΛΗΤΟΣ (74): Παπακωνσταντίνου Ελένη, δικηγόρος, Κουμπάρη 2, 10674 Αθήνα

ΑΡΙΘ. ΕΛΛΗΝΙΚΗΣ ΚΑΤΑΘΕΣΗΣ (21): 910300084
ΗΜΕΡ. ΕΛΛΗΝΙΚΗΣ ΚΑΤΑΘΕΣΗΣ (22): 10.12.91
ΑΡΙΘ./ΗΜΕΡ. ΔΗΜΟΣΙΕΥΣΗΣ
ΕΥΡΩΠΑΪΚΗΣ ΑΙΤΗΣΗΣ (87): 0 429 328/29.05.91

ΑΡΙΘ./ΗΜΕΡ. ΚΑΤΑΘΕΣΗΣ
ΕΥΡΩΠΑΪΚΗΣ ΑΙΤΗΣΗΣ (86): 90403090.5/31.10.90
ΤΙΤΛΟΣ ΕΦΕΥΡΕΣΗΣ (54): Περιοχή αποθηκεύσεως δια μεταλλουργικά προϊόντα
ΚΑΤΑΘΕΤΗΣ (71): Stein Heurtey, ΑΕ Z.A.I. du Bois de l'Épine F-91130 Ris Orangis, Γαλλία
ΣΥΜΒΑΤΙΚΕΣ ΠΡΟΤΕΡΑΙΟΤΗΤΕΣ (30): 8915336/22.11.89/Γαλλία
ΕΙΔΙΚΟΣ ΠΛΗΡΕΞΟΥΣΙΟΣ (74): Σταμνά Σπυριδούλα, δικηγόρος, Κουμπάρη 2, 10674 Αθήνα
ΑΝΤΙΚΛΗΤΟΣ (74): Παπακωνσταντίνου Ελένη, δικηγόρος, Κουμπάρη 2, 10674 Αθήνα

ΑΡΙΘ. ΕΛΛΗΝΙΚΗΣ ΚΑΤΑΘΕΣΗΣ (21): 910300085
ΗΜΕΡ. ΕΛΛΗΝΙΚΗΣ ΚΑΤΑΘΕΣΗΣ (22): 10.12.91
ΑΡΙΘ./ΗΜΕΡ. ΔΗΜΟΣΙΕΥΣΗΣ
ΕΥΡΩΠΑΪΚΗΣ ΑΙΤΗΣΗΣ (87): 0 344 605/06.12.89
ΑΡΙΘ./ΗΜΕΡ. ΚΑΤΑΘΕΣΗΣ
ΕΥΡΩΠΑΪΚΗΣ ΑΙΤΗΣΗΣ (86): 89109402.1/24.05.89
ΤΙΤΛΟΣ ΕΦΕΥΡΕΣΗΣ (54): Διαδικασία και εγκατάσταση για την παραγωγή αγωγού αρδεύσεως δια σταλαγμού
ΚΑΤΑΘΕΤΗΣ (71): Hydro-Plan Engineering Ltd Debora Hanevia Street POB 10147 Tel Aviv, Ισραήλ
ΣΥΜΒΑΤΙΚΕΣ ΠΡΟΤΕΡΑΙΟΤΗΤΕΣ (30): 86549/30.05.88/Ισραήλ
ΕΙΔΙΚΟΣ ΠΛΗΡΕΞΟΥΣΙΟΣ (74): Σταμνά Σπυριδούλα, δικηγόρος, Κουμπάρη 2, 10674 Αθήνα
ΑΝΤΙΚΛΗΤΟΣ (74): Παπακωνσταντίνου Ελένη, δικηγόρος, Κουμπάρη 2, 10674 Αθήνα

ΑΡΙΘ. ΕΛΛΗΝΙΚΗΣ ΚΑΤΑΘΕΣΗΣ (21): 910300086
ΗΜΕΡ. ΕΛΛΗΝΙΚΗΣ ΚΑΤΑΘΕΣΗΣ (22): 10.12.91
ΑΡΙΘ./ΗΜΕΡ. ΔΗΜΟΣΙΕΥΣΗΣ
ΕΥΡΩΠΑΪΚΗΣ ΑΙΤΗΣΗΣ (87): 0 421 294/10.04.91
ΑΡΙΘ./ΗΜΕΡ. ΚΑΤΑΘΕΣΗΣ
ΕΥΡΩΠΑΪΚΗΣ ΑΙΤΗΣΗΣ (86): 90118665.0/28.09.90
ΤΙΤΛΟΣ ΕΦΕΥΡΕΣΗΣ (54): Βελτιωμένη ανοσοχρωματογραφική διάταξις η οποία λειτουργεί μόνη της
ΚΑΤΑΘΕΤΗΣ (71): Abbott Laboratories Chad-0377, AP6D/2, One Abbott Park Road Abbott Park, Illinois 60064-3500, Η.Π.Α.
ΣΥΜΒΑΤΙΚΕΣ ΠΡΟΤΕΡΑΙΟΤΗΤΕΣ (30): 417346/05.10.89/Η.Π.Α.
ΕΙΔΙΚΟΣ ΠΛΗΡΕΞΟΥΣΙΟΣ (74): Σταμνά Σπυριδούλα, δικηγόρος, Κουμπάρη 2, 10674 Αθήνα
ΑΝΤΙΚΛΗΤΟΣ (74): Παπακωνσταντίνου Ελένη, δικηγόρος, Κουμπάρη 2, 10674 Αθήνα

ΑΡΙΘ. ΕΛΛΗΝΙΚΗΣ ΚΑΤΑΘΕΣΗΣ (21): 910300087
ΗΜΕΡ. ΕΛΛΗΝΙΚΗΣ ΚΑΤΑΘΕΣΗΣ (22): 10.12.91
ΑΡΙΘ./ΗΜΕΡ. ΔΗΜΟΣΙΕΥΣΗΣ
ΕΥΡΩΠΑΪΚΗΣ ΑΙΤΗΣΗΣ (87): 0 424 794/02.05.91
ΑΡΙΘ./ΗΜΕΡ. ΚΑΤΑΘΕΣΗΣ
ΕΥΡΩΠΑΪΚΗΣ ΑΙΤΗΣΗΣ (86): 90119937.2/17.10.90
ΤΙΤΛΟΣ ΕΦΕΥΡΕΣΗΣ (54): Μέθοδος για την παραγωγή μη αλκοολούχου ποτού εκ βύνης
ΚΑΤΑΘΕΤΗΣ (71): Cultor Ltd Kyllikinportti 2 SF-00240 Helsinki, Φινλανδία
ΣΥΜΒΑΤΙΚΕΣ ΠΡΟΤΕΡΑΙΟΤΗΤΕΣ (30): 895116/27.10.89/Φινλανδία
ΕΙΔΙΚΟΣ ΠΛΗΡΕΞΟΥΣΙΟΣ (74): Σταμνά Σπυριδούλα, δικηγόρος, Κουμπάρη 2, 10674 Αθήνα
ΑΝΤΙΚΛΗΤΟΣ (74): Παπακωνσταντίνου Ελένη, δικηγόρος, Κουμπάρη 2, 10674 Αθήνα

ΑΡΙΘ. ΕΛΛΗΝΙΚΗΣ ΚΑΤΑΘΕΣΗΣ	(21): 910300088
ΗΜΕΡ. ΕΛΛΗΝΙΚΗΣ ΚΑΤΑΘΕΣΗΣ	(22): 10.12.91
ΑΡΙΘ./ΗΜΕΡ. ΔΗΜΟΣΙΕΥΣΗΣ	
ΕΥΡΩΠΑΪΚΗΣ ΑΙΤΗΣΗΣ	(87): 0 410 170/30.01.91
ΑΡΙΘ./ΗΜΕΡ. ΚΑΤΑΘΕΣΗΣ	
ΕΥΡΩΠΑΪΚΗΣ ΑΙΤΗΣΗΣ	(86): 90112798.5/04.07.90
ΤΙΤΛΟΣ ΕΦΕΥΡΕΣΗΣ	(54): Υγρό μίγμα καυσίμου, μέθοδος για την παρασκευή του και η χρησιμοποίησής του σε δίχρονους κινητήρες
ΚΑΤΑΘΕΤΗΣ	(71): 1) Schur Hans Weidenstrasse 2 D-7432 Bad Urach, Γερμανία 2) Sprugel Friedrich Solalindenstrasse 36b D-8000 München 82, Γερμανία 3) Angerer Werner Keltenstrasse 21 D-8029 Sauerlach, Γερμανία
ΣΥΜΒΑΤΙΚΕΣ ΠΡΟΤΕΡΑΙΟΤΗΤΕΣ	(30): 3924583/25.07.89/Γερμανία
ΕΙΔΙΚΟΣ ΠΛΗΡΕΞΟΥΣΙΟΣ	(74): Σταμνά Σπυριδούλα, δικηγόρος, Κουμπάρη 2, 10674 Αθήνα
ΑΝΤΙΚΛΗΤΟΣ	(74): Παπακωνσταντίνου Ελένη, δικηγόρος, Κουμπάρη 2, 10674 Αθήνα

ΑΡΙΘ. ΕΛΛΗΝΙΚΗΣ ΚΑΤΑΘΕΣΗΣ	(21): 910300089
ΗΜΕΡ. ΕΛΛΗΝΙΚΗΣ ΚΑΤΑΘΕΣΗΣ	(22): 10.12.91
ΑΡΙΘ./ΗΜΕΡ. ΔΗΜΟΣΙΕΥΣΗΣ	
ΕΥΡΩΠΑΪΚΗΣ ΑΙΤΗΣΗΣ	(87): 0 412 913/13.02.91
ΑΡΙΘ./ΗΜΕΡ. ΚΑΤΑΘΕΣΗΣ	
ΕΥΡΩΠΑΪΚΗΣ ΑΙΤΗΣΗΣ	(86): 90402286.0/10.08.90
ΤΙΤΛΟΣ ΕΦΕΥΡΕΣΗΣ	(54): Αραιώμα τσιμέντου (Αριάν) δια την μόνωση κατασκευών που έχουν υποστεί ρωγμές
ΚΑΤΑΘΕΤΗΣ	(71): Lafarge Nouveaux Matériaux 62 bis rue de Bagneux F-92120 Montrouge, Γαλλία
ΣΥΜΒΑΤΙΚΕΣ ΠΡΟΤΕΡΑΙΟΤΗΤΕΣ	(30): 8910836/11.08.89/Γαλλία
ΕΙΔΙΚΟΣ ΠΛΗΡΕΞΟΥΣΙΟΣ	(74): Σταμνά Σπυριδούλα, δικηγόρος, Κουμπάρη 2, 10674 Αθήνα
ΑΝΤΙΚΛΗΤΟΣ	(74): Παπακωνσταντίνου Ελένη, δικηγόρος, Κουμπάρη 2, 10674 Αθήνα

ΑΡΙΘ. ΕΛΛΗΝΙΚΗΣ ΚΑΤΑΘΕΣΗΣ	(21): 910300090
ΗΜΕΡ. ΕΛΛΗΝΙΚΗΣ ΚΑΤΑΘΕΣΗΣ	(22): 10.12.91
ΑΡΙΘ./ΗΜΕΡ. ΔΗΜΟΣΙΕΥΣΗΣ	
ΕΥΡΩΠΑΪΚΗΣ ΑΙΤΗΣΗΣ	(87): 0 344 025/29.11.89
ΑΡΙΘ./ΗΜΕΡ. ΚΑΤΑΘΕΣΗΣ	
ΕΥΡΩΠΑΪΚΗΣ ΑΙΤΗΣΗΣ	(86): 89401095.8/19.04.89
ΤΙΤΛΟΣ ΕΦΕΥΡΕΣΗΣ	(54): Δοχείον αποθήκευσης ρευστών υπό πίεση
ΚΑΤΑΘΕΤΗΣ	(71): Aerospatiale Société Nationale Industrielle (SA), 37, Boulevard de Montmorency, F-75016 Paris, Γαλλία
ΣΥΜΒΑΤΙΚΕΣ ΠΡΟΤΕΡΑΙΟΤΗΤΕΣ	(30): 8805618/27.04.88/Γαλλία
ΕΙΔΙΚΟΣ ΠΛΗΡΕΞΟΥΣΙΟΣ	(74): Κιλιμίρης Αναστάσιος, δικηγόρος, Υψηλάντου 38, Αθήνα
ΑΝΤΙΚΛΗΤΟΣ	(74): Κιλιμίρης Αναστάσιος, δικηγόρος, Υψηλάντου 38, Αθήνα

ΑΡΙΘ. ΕΛΛΗΝΙΚΗΣ ΚΑΤΑΘΕΣΗΣ	(21): 910300091
ΗΜΕΡ. ΕΛΛΗΝΙΚΗΣ ΚΑΤΑΘΕΣΗΣ	(22): 10.12.91
ΑΡΙΘ./ΗΜΕΡ. ΔΗΜΟΣΙΕΥΣΗΣ	

ΕΥΡΩΠΑΪΚΗΣ ΑΙΤΗΣΗΣ	(87): 0 427 575/15.05.91
ΑΡΙΘ./ΗΜΕΡ. ΚΑΤΑΘΕΣΗΣ	
ΕΥΡΩΠΑΪΚΗΣ ΑΙΤΗΣΗΣ	(86): 90402553.3/17.09.90
ΤΙΤΛΟΣ ΕΦΕΥΡΕΣΗΣ	(54): Στήριγμα μορφής στεγαστρου και το μορφοποιημένο κάλυμμά του και σύστημα αεριζόμενου κλεισίματος με τοιαύτης μορφής τεμάχια
ΚΑΤΑΘΕΤΗΣ	(71): Vieille Montagne France S.A. "Les Mercuriales", 40, Rue Jean Jaurés F-93176 Bagnolet, Γαλλία
ΣΥΜΒΑΤΙΚΕΣ ΠΡΟΤΕΡΑΙΟΤΗΤΕΣ	(30): 8914583/07.11.89/Γαλλία
ΕΙΔΙΚΟΣ ΠΛΗΡΕΞΟΥΣΙΟΣ	(74): Κιλιμίρης Αναστάσιος, δικηγόρος, Υψηλάντου 38, Αθήνα
ΑΝΤΙΚΛΗΤΟΣ	(74): Κιλιμίρης Αναστάσιος, δικηγόρος, Υψηλάντου 38, Αθήνα

ΑΡΙΘ. ΕΛΛΗΝΙΚΗΣ ΚΑΤΑΘΕΣΗΣ	(21): 910300092
ΗΜΕΡ. ΕΛΛΗΝΙΚΗΣ ΚΑΤΑΘΕΣΗΣ	(22): 10.12.91
ΑΡΙΘ./ΗΜΕΡ. ΔΗΜΟΣΙΕΥΣΗΣ	
ΕΥΡΩΠΑΪΚΗΣ ΑΙΤΗΣΗΣ	(87): 0 434 112/26.06.91
ΑΡΙΘ./ΗΜΕΡ. ΚΑΤΑΘΕΣΗΣ	
ΕΥΡΩΠΑΪΚΗΣ ΑΙΤΗΣΗΣ	(86): 90203145.9/28.11.90
ΤΙΤΛΟΣ ΕΦΕΥΡΕΣΗΣ	(54): Υδραυλική κόλα και ειδικότερα δια την χρησιμοποίησιν εις κονιάματα, και κονίαμα το οποίον λαμβάνεται τοιουτοτρόπως
ΚΑΤΑΘΕΤΗΣ	(71): 1) S.A. Ciments d'Obourg 3, rue des Fabriques B-7034 Obourg, Βέλγιο 2) Ciments d'Origny 15-25 Boulevard de l'Amiral-Bruix F-75017 Paris, Γαλλία
ΣΥΜΒΑΤΙΚΕΣ ΠΡΟΤΕΡΑΙΟΤΗΤΕΣ	(30): 8901368/20.12.89/Βέλγιο
ΕΙΔΙΚΟΣ ΠΛΗΡΕΞΟΥΣΙΟΣ	(74): Σταμνά Σπυριδούλα, δικηγόρος, Κουμπάρη 2, 10674 Αθήνα
ΑΝΤΙΚΛΗΤΟΣ	(74): Παπακωνσταντίνου Ελένη, δικηγόρος, Κουμπάρη 2, 10674 Αθήνα

ΑΡΙΘ. ΕΛΛΗΝΙΚΗΣ ΚΑΤΑΘΕΣΗΣ	(21): 910300093
ΗΜΕΡ. ΕΛΛΗΝΙΚΗΣ ΚΑΤΑΘΕΣΗΣ	(22): 10.12.91
ΑΡΙΘ./ΗΜΕΡ. ΔΗΜΟΣΙΕΥΣΗΣ	
ΕΥΡΩΠΑΪΚΗΣ ΑΙΤΗΣΗΣ	(87): 0 429 330/29.05.91
ΑΡΙΘ./ΗΜΕΡ. ΚΑΤΑΘΕΣΗΣ	
ΕΥΡΩΠΑΪΚΗΣ ΑΙΤΗΣΗΣ	(86): 90403107.7/02.11.90
ΤΙΤΛΟΣ ΕΦΕΥΡΕΣΗΣ	(54): Μέθοδος και εγκατάστασις για την κατασκευή εγχρώμων διακοσμητικών πινάκων με βάση τεμαχίδια αποφολιωμένων βράχων
ΚΑΤΑΘΕΤΗΣ	(71): Efsol 5 rue du Dome F-75116 Paris, Γαλλία
ΣΥΜΒΑΤΙΚΕΣ ΠΡΟΤΕΡΑΙΟΤΗΤΕΣ	(30): 8915171/20.11.89/Γαλλία
ΕΙΔΙΚΟΣ ΠΛΗΡΕΞΟΥΣΙΟΣ	(74): Ιλεάνα Βόζεμπεργκ-Βρετού, δικηγόρος, Σκουφά 60Α, 10680 Αθήνα
ΑΝΤΙΚΛΗΤΟΣ	(74): Θεόδωρος Βόζεμπεργκ-Βρετός, δικηγόρος, Σκουφά 60Α, 10680 Αθήνα

ΑΡΙΘ. ΕΛΛΗΝΙΚΗΣ ΚΑΤΑΘΕΣΗΣ	(21): 910300094
ΗΜΕΡ. ΕΛΛΗΝΙΚΗΣ ΚΑΤΑΘΕΣΗΣ	(22): 10.12.91
ΑΡΙΘ./ΗΜΕΡ. ΔΗΜΟΣΙΕΥΣΗΣ	
ΕΥΡΩΠΑΪΚΗΣ ΑΙΤΗΣΗΣ	(87): 0 343 684/29.11.89
ΑΡΙΘ./ΗΜΕΡ. ΚΑΤΑΘΕΣΗΣ	
ΕΥΡΩΠΑΪΚΗΣ ΑΙΤΗΣΗΣ	(86): 89109540.8/26.05.89
ΤΙΤΛΟΣ ΕΦΕΥΡΕΣΗΣ	(54): Αναστολείς της ιντερλευκίνης 1
ΚΑΤΑΘΕΤΗΣ	(71): Synergen, Inc. 1885, 33rd street Boulder Colorado 80301, Η.Π.Α.

ΣΥΜΒΑΤΙΚΕΣ ΠΡΟΤΕΡΑΙΟΤΗΤΕΣ	(30):	1) 199915/27.05.88/Η.Π.Α. 2) 238713/31.08.88/Η.Π.Α. 3) 248521/23.09.88/Η.Π.Α. 4) 266531/03.11.88/Η.Π.Α.
ΕΙΔΙΚΟΣ ΠΛΗΡΕΞΟΥΣΙΟΣ	(74):	Καλονάρου Χαρίκλεια, δικηγόρος, Βασ. Σοφίας 6, 106 74 Αθήνα
ΑΝΤΙΚΛΗΤΟΣ	(74):	Τσιμικάλης Αθανάσιος, δικηγόρος, Βασ. Σοφίας 6, 106 74 Αθήνα

ΑΡΙΘ. ΕΛΛΗΝΙΚΗΣ ΚΑΤΑΘΕΣΗΣ	(21):	910300095
ΗΜΕΡ. ΕΛΛΗΝΙΚΗΣ ΚΑΤΑΘΕΣΗΣ	(22):	10.12.91
ΑΡΙΘ./ΗΜΕΡ. ΔΗΜΟΣΙΕΥΣΗΣ		
ΕΥΡΩΠΑΪΚΗΣ ΑΙΤΗΣΗΣ	(87):	0 428 191/22.05.91
ΑΡΙΘ./ΗΜΕΡ. ΚΑΤΑΘΕΣΗΣ		
ΕΥΡΩΠΑΪΚΗΣ ΑΙΤΗΣΗΣ	(86):	90200472.0/28.02.90
ΤΙΤΛΟΣ ΕΦΕΥΡΕΣΗΣ	(54):	Πέδιλο τριβής για πέδες δίσκου
ΚΑΤΑΘΕΤΗΣ	(71):	SO.C.I.MI Società Costruzioni Industriali Milano S.P.A. Via Varesina 115, I-20156 Milan, Ιταλία
ΣΥΜΒΑΤΙΚΕΣ ΠΡΟΤΕΡΑΙΟΤΗΤΕΣ	(30):	22103894/15.11.89/Ιταλία
ΕΙΔΙΚΟΣ ΠΛΗΡΕΞΟΥΣΙΟΣ	(74):	Σταμνά Σπυριδούλα, δικηγόρος, Κουμπάρη 2, 106 74 Αθήνα
ΑΝΤΙΚΛΗΤΟΣ	(74):	Παπακωνσταντίνου Ελένη, δικηγόρος, Κουμπάρη 2, 106 74 Αθήνα

ΑΡΙΘ. ΕΛΛΗΝΙΚΗΣ ΚΑΤΑΘΕΣΗΣ	(21):	910300096
ΗΜΕΡ. ΕΛΛΗΝΙΚΗΣ ΚΑΤΑΘΕΣΗΣ	(22):	10.12.91
ΑΡΙΘ./ΗΜΕΡ. ΔΗΜΟΣΙΕΥΣΗΣ		
ΕΥΡΩΠΑΪΚΗΣ ΑΙΤΗΣΗΣ	(87):	0 372 216/13.06.90
ΑΡΙΘ./ΗΜΕΡ. ΚΑΤΑΘΕΣΗΣ		
ΕΥΡΩΠΑΪΚΗΣ ΑΙΤΗΣΗΣ	(86):	89120122.0/30.10.89
ΤΙΤΛΟΣ ΕΦΕΥΡΕΣΗΣ	(54):	Υδραυλική εγκατάσταση προωθήσεως με μηχανισμούς αλλαγής ροής
ΚΑΤΑΘΕΤΗΣ	(71):	Energiagazdalkodasi Intezet 33-34, Bem-rakpart, H-1027 Budapest II, Ουγγαρία
ΣΥΜΒΑΤΙΚΕΣ ΠΡΟΤΕΡΑΙΟΤΗΤΕΣ	(30):	615288/02.12.88/Ουγγαρία
ΕΙΔΙΚΟΣ ΠΛΗΡΕΞΟΥΣΙΟΣ	(74):	Σταμνά Σπυριδούλα, δικηγόρος, Κουμπάρη 2, 106 74 Αθήνα
ΑΝΤΙΚΛΗΤΟΣ	(74):	Παπακωνσταντίνου Ελένη, δικηγόρος, Κουμπάρη 2, 106 74 Αθήνα

ΑΡΙΘ. ΕΛΛΗΝΙΚΗΣ ΚΑΤΑΘΕΣΗΣ	(21):	910300097
ΗΜΕΡ. ΕΛΛΗΝΙΚΗΣ ΚΑΤΑΘΕΣΗΣ	(22):	10.12.91
ΑΡΙΘ./ΗΜΕΡ. ΔΗΜΟΣΙΕΥΣΗΣ		
ΕΥΡΩΠΑΪΚΗΣ ΑΙΤΗΣΗΣ	(87):	0 430 926/05.06.91
ΑΡΙΘ./ΗΜΕΡ. ΚΑΤΑΘΕΣΗΣ		
ΕΥΡΩΠΑΪΚΗΣ ΑΙΤΗΣΗΣ	(86):	90890308.1/27.11.90
ΤΙΤΛΟΣ ΕΦΕΥΡΕΣΗΣ	(54):	Ακροφύσιον νηματοποίησης
ΚΑΤΑΘΕΤΗΣ	(71):	Lenzing Aktiengesellschaft Werkstrasse 1 A-4860 Lenzing, Αυστρία
ΣΥΜΒΑΤΙΚΕΣ ΠΡΟΤΕΡΑΙΟΤΗΤΕΣ	(30):	2724/89,29.11.89,Αυστρία
ΕΙΔΙΚΟΣ ΠΛΗΡΕΞΟΥΣΙΟΣ	(74):	Σταμνά Σπυριδούλα, δικηγόρος, Κουμπάρη 2, 106 74 Αθήνα
ΑΝΤΙΚΛΗΤΟΣ	(74):	Παπακωνσταντίνου Ελένη, δικηγόρος, Κουμπάρη 2, 106 74 Αθήνα

ΑΡΙΘ. ΕΛΛΗΝΙΚΗΣ ΚΑΤΑΘΕΣΗΣ	(21):	910300098
ΗΜΕΡ. ΕΛΛΗΝΙΚΗΣ ΚΑΤΑΘΕΣΗΣ	(22):	10.12.91
ΑΡΙΘ./ΗΜΕΡ. ΔΗΜΟΣΙΕΥΣΗΣ		
ΕΥΡΩΠΑΪΚΗΣ ΑΙΤΗΣΗΣ	(87):	0 431 265/12.06.91
ΑΡΙΘ./ΗΜΕΡ. ΚΑΤΑΘΕΣΗΣ		
ΕΥΡΩΠΑΪΚΗΣ ΑΙΤΗΣΗΣ	(86):	90117140.5/06.09.90
ΤΙΤΛΟΣ ΕΦΕΥΡΕΣΗΣ	(54):	Μέθοδος παρασκευής του παραλ-

ΚΑΤΑΘΕΤΗΣ	(71):	κυλοδιφαινυλενίου Rütgerswerke Aktiengesellschaft Mainzer Landstrasse 217 6000 Frankfurt/Main 11, Γερμανία
ΣΥΜΒΑΤΙΚΕΣ ΠΡΟΤΕΡΑΙΟΤΗΤΕΣ	(30):	P3940331.9/06.12.89/Γερμανία
ΕΙΔΙΚΟΣ ΠΛΗΡΕΞΟΥΣΙΟΣ	(74):	Τσιμικάλης Αθανάσιος, δικηγόρος, Βασ. Σοφίας 6, 106 74 Αθήνα
ΑΝΤΙΚΛΗΤΟΣ	(74):	Καλονάρου Χαρίκλεια, δικηγόρος, Βασ. Σοφίας 6, 106 74 Αθήνα

ΑΡΙΘ. ΕΛΛΗΝΙΚΗΣ ΚΑΤΑΘΕΣΗΣ	(21):	910300099
ΗΜΕΡ. ΕΛΛΗΝΙΚΗΣ ΚΑΤΑΘΕΣΗΣ	(22):	10.12.91
ΑΡΙΘ./ΗΜΕΡ. ΔΗΜΟΣΙΕΥΣΗΣ		
ΕΥΡΩΠΑΪΚΗΣ ΑΙΤΗΣΗΣ	(87):	0 363 229/11.04.90
ΑΡΙΘ./ΗΜΕΡ. ΚΑΤΑΘΕΣΗΣ		
ΕΥΡΩΠΑΪΚΗΣ ΑΙΤΗΣΗΣ	(86):	89401329.1/12.05.89
ΤΙΤΛΟΣ ΕΦΕΥΡΕΣΗΣ	(54):	Πιεσόμετρο
ΚΑΤΑΘΕΤΗΣ	(71):	Spengler S.A. 73-75 Avenue Laplace B.P. N20 F-94114 Arcueil, Γαλλία
ΣΥΜΒΑΤΙΚΕΣ ΠΡΟΤΕΡΑΙΟΤΗΤΕΣ	(30):	8806924/25.05.88/Γαλλία
ΕΙΔΙΚΟΣ ΠΛΗΡΕΞΟΥΣΙΟΣ	(74):	Τσιμικάλης Αθανάσιος, δικηγόρος, Βασ. Σοφίας 6, 106 74 Αθήνα
ΑΝΤΙΚΛΗΤΟΣ	(74):	Καλονάρου Χαρίκλεια, δικηγόρος, Βασ. Σοφίας 6, 106 74 Αθήνα

ΑΡΙΘ. ΕΛΛΗΝΙΚΗΣ ΚΑΤΑΘΕΣΗΣ	(21):	910300100
ΗΜΕΡ. ΕΛΛΗΝΙΚΗΣ ΚΑΤΑΘΕΣΗΣ	(22):	10.12.91
ΑΡΙΘ./ΗΜΕΡ. ΔΗΜΟΣΙΕΥΣΗΣ		
ΕΥΡΩΠΑΪΚΗΣ ΑΙΤΗΣΗΣ	(87):	0 415 331/06.03.91
ΑΡΙΘ./ΗΜΕΡ. ΚΑΤΑΘΕΣΗΣ		
ΕΥΡΩΠΑΪΚΗΣ ΑΙΤΗΣΗΣ	(86):	90116413.7-2110/27.08.90
ΤΙΤΛΟΣ ΕΦΕΥΡΕΣΗΣ	(54):	Νέοι αλλυλεστέρες και χρησιμοποίησή τους για τη σύνθεση συστημάτων στερεάς φάσεως για αντιδράσεις στερεάς φάσεως
ΚΑΤΑΘΕΤΗΣ	(71):	Orpregon Medizinisch-Molekularbiologische Forschungsgesellschaft m.b.H., Czerny-Ring 22 D-6900 Heidelberg, Γερμανία
ΣΥΜΒΑΤΙΚΕΣ ΠΡΟΤΕΡΑΙΟΤΗΤΕΣ	(30):	1) 3928909/31.08.89/Γερμανία 2) 3938850/23.11.89/Γερμανία
ΕΙΔΙΚΟΣ ΠΛΗΡΕΞΟΥΣΙΟΣ	(74):	Τσιμικάλης Αθανάσιος, δικηγόρος, Βασ. Σοφίας 6, 106 74 Αθήνα
ΑΝΤΙΚΛΗΤΟΣ	(74):	Καλονάρου Χαρίκλεια, δικηγόρος, Βασ. Σοφίας 6, 106 74 Αθήνα

ΑΡΙΘ. ΕΛΛΗΝΙΚΗΣ ΚΑΤΑΘΕΣΗΣ	(21):	910300101
ΗΜΕΡ. ΕΛΛΗΝΙΚΗΣ ΚΑΤΑΘΕΣΗΣ	(22):	10.12.91
ΑΡΙΘ./ΗΜΕΡ. ΔΗΜΟΣΙΕΥΣΗΣ		
ΕΥΡΩΠΑΪΚΗΣ ΑΙΤΗΣΗΣ	(87):	0 403 870/27.12.90
ΑΡΙΘ./ΗΜΕΡ. ΚΑΤΑΘΕΣΗΣ		
ΕΥΡΩΠΑΪΚΗΣ ΑΙΤΗΣΗΣ	(86):	90110585.8/05.06.90
ΤΙΤΛΟΣ ΕΦΕΥΡΕΣΗΣ	(54):	Κάλυμμα σφουγγαρίστρας
ΚΑΤΑΘΕΤΗΣ	(71):	Vermop Salmon GmbH Kiesweg 4-6 D-6980 Wertheim 2, Γερμανία
ΣΥΜΒΑΤΙΚΕΣ ΠΡΟΤΕΡΑΙΟΤΗΤΕΣ	(30):	1) 8907458U/19.06.89/Γερμανία 2) 8912997U/03.11.89/Γερμανία
ΕΙΔΙΚΟΣ ΠΛΗΡΕΞΟΥΣΙΟΣ	(74):	Νταβατζίκου Αικατερίνη, δικηγόρος, Κουμπάρη 2, 106 74 Αθήνα
ΑΝΤΙΚΛΗΤΟΣ	(74):	Παπακωνσταντίνου Ελένη, δικηγόρος, Κουμπάρη 2, 106 74 Αθήνα

ΑΡΙΘ. ΕΛΛΗΝΙΚΗΣ ΚΑΤΑΘΕΣΗΣ	(21):	910300102
ΗΜΕΡ. ΕΛΛΗΝΙΚΗΣ ΚΑΤΑΘΕΣΗΣ	(22):	10.12.91

ΑΡΙΘ./ΗΜΕΡ. ΔΗΜΟΣΙΕΥΣΗΣ
ΕΥΡΩΠΑΪΚΗΣ ΑΙΤΗΣΗΣ (87): 0 437 759/24.07.91
ΑΡΙΘ./ΗΜΕΡ. ΚΑΤΑΘΕΣΗΣ
ΕΥΡΩΠΑΪΚΗΣ ΑΙΤΗΣΗΣ (86): 90124391.5/17.12.90
ΤΙΤΛΟΣ ΕΦΕΥΡΕΣΗΣ (54): Εσχάρα και λέβης καυσίμου κατασκευασμένος για αυτή
ΚΑΤΑΘΕΤΗΣ (71): Teset AG,
21, rue de Bouhemont
B-4888 Waimes, Βέλγιο
ΣΥΜΒΑΤΙΚΕΣ ΠΡΟΤΕΡΑΙΟΤΗΤΕΣ (30): 4000973/16.01.90/Γερμανία
ΕΙΔΙΚΟΣ ΠΛΗΡΕΞΟΥΣΙΟΣ (74): Θέμελη Ιωάννα, δικηγόρος, Κουμπάρη 2, 106 74 Αθήνα
ΑΝΤΙΚΛΗΤΟΣ (74): Παπακωνσταντίνου Ελένη, δικηγόρος, Κουμπάρη 2, 106 74 Αθήνα

ΑΡΙΘ. ΕΛΛΗΝΙΚΗΣ ΚΑΤΑΘΕΣΗΣ (21): 910300103
ΗΜΕΡ. ΕΛΛΗΝΙΚΗΣ ΚΑΤΑΘΕΣΗΣ (22): 10.12.91
ΑΡΙΘ./ΗΜΕΡ. ΔΗΜΟΣΙΕΥΣΗΣ
ΕΥΡΩΠΑΪΚΗΣ ΑΙΤΗΣΗΣ (87): 0 435 226/03.07.91
ΑΡΙΘ./ΗΜΕΡ. ΚΑΤΑΘΕΣΗΣ
ΕΥΡΩΠΑΪΚΗΣ ΑΙΤΗΣΗΣ (86): 90125282.5/21.12.90
ΤΙΤΛΟΣ ΕΦΕΥΡΕΣΗΣ (54): Φαγοκυτταρική δοκιμασία
ΚΑΤΑΘΕΤΗΣ (71): Orpegen Medizinisch-Molekularbiologische Forschungsgesellschaft m.b.H., Czerny-Ring 22
D-6900 Heidelberg, Γερμανία
ΣΥΜΒΑΤΙΚΕΣ ΠΡΟΤΕΡΑΙΟΤΗΤΕΣ (30): 1) 3943325/29.12.89/Γερμανία
2) 4014393/04.05.90/Γερμανία
ΕΙΔΙΚΟΣ ΠΛΗΡΕΞΟΥΣΙΟΣ (74): Τσιμικάλης Αθανάσιος, δικηγόρος, Νεοφ. Βάμβα 1, 106 74 Αθήνα
ΑΝΤΙΚΛΗΤΟΣ (74): Τσιμικάλης Αθανάσιος, δικηγόρος, Νεοφ. Βάμβα 1, 106 74 Αθήνα

ΑΡΙΘ. ΕΛΛΗΝΙΚΗΣ ΚΑΤΑΘΕΣΗΣ (21): 910300104
ΗΜΕΡ. ΕΛΛΗΝΙΚΗΣ ΚΑΤΑΘΕΣΗΣ (22): 10.12.91
ΑΡΙΘ./ΗΜΕΡ. ΔΗΜΟΣΙΕΥΣΗΣ
ΕΥΡΩΠΑΪΚΗΣ ΑΙΤΗΣΗΣ (87): 0 414 600/27.02.91
ΑΡΙΘ./ΗΜΕΡ. ΚΑΤΑΘΕΣΗΣ
ΕΥΡΩΠΑΪΚΗΣ ΑΙΤΗΣΗΣ (86): 90402315.7/20.08.90
ΤΙΤΛΟΣ ΕΦΕΥΡΕΣΗΣ (54): Νηματοκτόνα προϊόντα
ΚΑΤΑΘΕΤΗΣ (71): Institut National de la Recherche Agronomique (INRA)
147, rue de l'Université
F-75341 Paris Cedex 07, Γαλλία
ΣΥΜΒΑΤΙΚΕΣ ΠΡΟΤΕΡΑΙΟΤΗΤΕΣ (30): 8911212/24.08.89/Γαλλία
ΕΙΔΙΚΟΣ ΠΛΗΡΕΞΟΥΣΙΟΣ (74): Τσιμικάλης Αθανάσιος, δικηγόρος, Νεοφ. Βάμβα 1, 106 74 Αθήνα
ΑΝΤΙΚΛΗΤΟΣ (74): Τσιμικάλης Αθανάσιος, δικηγόρος, Νεοφ. Βάμβα 1, 106 74 Αθήνα

ΑΡΙΘ. ΕΛΛΗΝΙΚΗΣ ΚΑΤΑΘΕΣΗΣ (21): 910300105
ΗΜΕΡ. ΕΛΛΗΝΙΚΗΣ ΚΑΤΑΘΕΣΗΣ (22): 10.12.91
ΑΡΙΘ./ΗΜΕΡ. ΔΗΜΟΣΙΕΥΣΗΣ
ΕΥΡΩΠΑΪΚΗΣ ΑΙΤΗΣΗΣ (87): 0 357 567/07.03.90
ΑΡΙΘ./ΗΜΕΡ. ΚΑΤΑΘΕΣΗΣ
ΕΥΡΩΠΑΪΚΗΣ ΑΙΤΗΣΗΣ (86): 89830353.2/28.07.89
ΤΙΤΛΟΣ ΕΦΕΥΡΕΣΗΣ (54): Μια διάταξις δια την ενεργοποίηση μιας υπερβιορικής ενώσεως εντός πλυντηρίων
ΚΑΤΑΘΕΤΗΣ (71): 1) Merloni Termosanitari S.p.A.
Viale Aristide Merloni, 45
I-60044 Fabriano (Ancona),
Ιταλία
2) Enea-Comitato Nazionale per la Ricerca e per lo Sviluppo dell' Energia Nucleare e delle Energie Alternative, Viale Regina Margherita 125
I-00198 Roma, Ιταλία

ΣΥΜΒΑΤΙΚΕΣ ΠΡΟΤΕΡΑΙΟΤΗΤΕΣ (30): 4824288/28.07.88/Ιταλία
ΕΙΔΙΚΟΣ ΠΛΗΡΕΞΟΥΣΙΟΣ (74): Σταμνά Σπυριδούλα, δικηγόρος, Κουμπάρη 2, 106 74 Αθήνα
ΑΝΤΙΚΛΗΤΟΣ (74): Παπακωνσταντίνου Ελένη, δικηγόρος, Κουμπάρη 2, 106 74 Αθήνα

ΑΡΙΘ. ΕΛΛΗΝΙΚΗΣ ΚΑΤΑΘΕΣΗΣ (21): 910300106
ΗΜΕΡ. ΕΛΛΗΝΙΚΗΣ ΚΑΤΑΘΕΣΗΣ (22): 10.12.91
ΑΡΙΘ./ΗΜΕΡ. ΔΗΜΟΣΙΕΥΣΗΣ
ΕΥΡΩΠΑΪΚΗΣ ΑΙΤΗΣΗΣ (87): 0 430 895/05.06.91
ΑΡΙΘ./ΗΜΕΡ. ΚΑΤΑΘΕΣΗΣ
ΕΥΡΩΠΑΪΚΗΣ ΑΙΤΗΣΗΣ (86): 90830482.7/30.10.89
ΤΙΤΛΟΣ ΕΦΕΥΡΕΣΗΣ (54): Υδριδικό οδικό όχημα
ΚΑΤΑΘΕΤΗΣ (71): Genova Ricerche (Consortio)
Via dell Acciaio 139 Genova, Ιταλία
ΣΥΜΒΑΤΙΚΕΣ ΠΡΟΤΕΡΑΙΟΤΗΤΕΣ (30): 48503A89/30.10.89/Ιταλία
ΕΙΔΙΚΟΣ ΠΛΗΡΕΞΟΥΣΙΟΣ (74): Θεοδώρου Απόστολος, δικηγόρος, Ακαδημίας 88, 106 78 Αθήνα
ΑΝΤΙΚΛΗΤΟΣ (74): Μασούλας Αθανάσιος, δικηγόρος, Ακαδημίας 88, 106 78 Αθήνα

ΑΡΙΘ. ΕΛΛΗΝΙΚΗΣ ΚΑΤΑΘΕΣΗΣ (21): 910300107
ΗΜΕΡ. ΕΛΛΗΝΙΚΗΣ ΚΑΤΑΘΕΣΗΣ (22): 10.12.91
ΑΡΙΘ./ΗΜΕΡ. ΔΗΜΟΣΙΕΥΣΗΣ
ΕΥΡΩΠΑΪΚΗΣ ΑΙΤΗΣΗΣ (87): 0 428 831/29.05.91
ΑΡΙΘ./ΗΜΕΡ. ΚΑΤΑΘΕΣΗΣ
ΕΥΡΩΠΑΪΚΗΣ ΑΙΤΗΣΗΣ (86): 90115303.1/09.08.90
ΤΙΤΛΟΣ ΕΦΕΥΡΕΣΗΣ (54): Μέθοδος παρασκευής του πυριдино-3-σουλφονικού οξέος
ΚΑΤΑΘΕΤΗΣ (71): Rütgerswerke Aktiengesellschaft
Mainzer Landstrasse 217
6000 Frankfurt/Main 11, Γερμανία
ΣΥΜΒΑΤΙΚΕΣ ΠΡΟΤΕΡΑΙΟΤΗΤΕΣ (30): 3938181/17.11.89/Γερμανία
ΕΙΔΙΚΟΣ ΠΛΗΡΕΞΟΥΣΙΟΣ (74): Ζαχαράτου Μαριάννα, δικηγόρος, Νεοφ. Βάμβα 1, 106 74 Αθήνα
ΑΝΤΙΚΛΗΤΟΣ (74): Καλονάρου Χαρικλεια, δικηγόρος, Νεοφ. Βάμβα 1, 106 74 Αθήνα

ΑΡΙΘ. ΕΛΛΗΝΙΚΗΣ ΚΑΤΑΘΕΣΗΣ (21): 910300108
ΗΜΕΡ. ΕΛΛΗΝΙΚΗΣ ΚΑΤΑΘΕΣΗΣ (22): 10.12.91
ΑΡΙΘ./ΗΜΕΡ. ΔΗΜΟΣΙΕΥΣΗΣ
ΕΥΡΩΠΑΪΚΗΣ ΑΙΤΗΣΗΣ (87): 0 280 943/07.09.88
ΑΡΙΘ./ΗΜΕΡ. ΚΑΤΑΘΕΣΗΣ
ΕΥΡΩΠΑΪΚΗΣ ΑΙΤΗΣΗΣ (86): 88102024.2/11.02.88
ΤΙΤΛΟΣ ΕΦΕΥΡΕΣΗΣ (54): Μια σωληνοειδής προστατευτική διάταξις για την προστασία έναντι μεταφοράς μολυσματικών υλικών κατά την διάρκεια σεξουαλικής επαφής
ΚΑΤΑΘΕΤΗΣ (71): Chartex International PLC
33 Cavendish Square
London W1M 9PF, Αγγλία
ΣΥΜΒΑΤΙΚΕΣ ΠΡΟΤΕΡΑΙΟΤΗΤΕΣ (30): 1) 1075/87,02.03.87,Δανία
2) 58766/05.06.87/Η.Π.Α.
ΕΙΔΙΚΟΣ ΠΛΗΡΕΞΟΥΣΙΟΣ (74): Σταμνά Σπυριδούλα, δικηγόρος, Κουμπάρη 2, 106 74 Αθήνα
ΑΝΤΙΚΛΗΤΟΣ (74): Παπακωνσταντίνου Ελένη, δικηγόρος, Κουμπάρη 2, 106 74 Αθήνα

ΑΡΙΘ. ΕΛΛΗΝΙΚΗΣ ΚΑΤΑΘΕΣΗΣ (21): 910300109
ΗΜΕΡ. ΕΛΛΗΝΙΚΗΣ ΚΑΤΑΘΕΣΗΣ (22): 10.12.91
ΑΡΙΘ./ΗΜΕΡ. ΔΗΜΟΣΙΕΥΣΗΣ
ΕΥΡΩΠΑΪΚΗΣ ΑΙΤΗΣΗΣ (87): 0 434 982/03.07.91
ΑΡΙΘ./ΗΜΕΡ. ΚΑΤΑΘΕΣΗΣ
ΕΥΡΩΠΑΪΚΗΣ ΑΙΤΗΣΗΣ (86): 90122351.1/23.11.90
ΤΙΤΛΟΣ ΕΦΕΥΡΕΣΗΣ (54): Παράγωγα 5-(Αμινο)-τριαζολυλο-

καρβοθειοαμίδης, μέθοδος παρασκευής αυτών και φάρμακα περιέχοντα αυτά καθώς και χρήση των ανωτέρω

ΚΑΤΑΘΕΤΗΣ (71): Egis Gyogyszergyar
Kereszturi ut 30-38
HO1106 Budapest, Ουγγαρία

ΣΥΜΒΑΤΙΚΕΣ ΠΡΟΤΕΡΑΙΟΤΗΤΕΣ (30): 616389/24.11.89/Ουγγαρία

ΕΙΔΙΚΟΣ ΠΛΗΡΕΞΟΥΣΙΟΣ (74): Σταμνά Σπυριδούλα, δικηγόρος,
Κουμπάρη 2, 10674 Αθήνα

ΑΝΤΙΚΛΗΤΟΣ (74): Παπακωνσταντίνου Ελένη, δικηγόρος,
Κουμπάρη 2, 10674 Αθήνα

ΑΡΙΘ. ΕΛΛΗΝΙΚΗΣ ΚΑΤΑΘΕΣΗΣ (21): 910300110

ΗΜΕΡ. ΕΛΛΗΝΙΚΗΣ ΚΑΤΑΘΕΣΗΣ (22): 10.12.91

ΑΡΙΘ./ΗΜΕΡ. ΔΗΜΟΣΙΕΥΣΗΣ
ΕΥΡΩΠΑΪΚΗΣ ΑΙΤΗΣΗΣ
ΑΡΙΘ./ΗΜΕΡ. ΚΑΤΑΘΕΣΗΣ
ΕΥΡΩΠΑΪΚΗΣ ΑΙΤΗΣΗΣ
ΤΙΤΛΟΣ ΕΦΕΥΡΕΣΗΣ

(87): 0 326 469/02.08.89

(86): 89400175.9/20.01.89

(54): Μέθοδος αφαιρέσεως (διαχωρισμού) στεροειδικών ενώσεων που περιέχονται εντός μιας ουσίας βιολογικής προελεύσεως

ΚΑΤΑΘΕΤΗΣ

(71): Monserbio,
25 Faubourg des Balmettes
F-74000 Annecy, Γαλλία

ΣΥΜΒΑΤΙΚΕΣ ΠΡΟΤΕΡΑΙΟΤΗΤΕΣ

(30): 8800730/22.01.88/Γαλλία

ΕΙΔΙΚΟΣ ΠΛΗΡΕΞΟΥΣΙΟΣ

(74): Σταμνά Σπυριδούλα, δικηγόρος,
Κουμπάρη 2, 10674 Αθήνα

ΑΝΤΙΚΛΗΤΟΣ

(74): Παπακωνσταντίνου Ελένη, δικηγόρος,
Κουμπάρη 2, 10674 Αθήνα

ΕΥΡΕΤΗΡΙΟ ΣΥΜΦΩΝΑ ΜΕ ΤΟΝ ΑΡΙΘΜΟ ΔΗΜΟΣΙΕΥΣΗΣ ΤΗΣ ΕΥΡΩΠΑΪΚΗΣ ΑΙΤΗΣΗΣ

ΑΡ./ΗΜ. ΔΗΜ. Ε.Α. (87)	ΚΑΤΑΘΕΤΗΣ (71)	ΤΙΤΛΟΣ ΕΦΕΥΡΕΣΗΣ (54)	ΑΡ.ΕΛΛ.ΚΑΤ. (21)
0280943/07.09.88	CHARTEX INTERNATIONAL PLC	Μία σωληνοειδής προστατευτική διάταξις για την προστασία έναντι μεταφοράς μολυσματικών υλικών κατά τη διάρκεια σεξουαλικής επαφής	910300108
0326469/02.08.89	MONSERBIO	Μέθοδος αφαιρέσεως (διαχωρισμού) στεροειδικών ενώσεων που περιέχονται εντός μιας ουσίας βιολογικής προελεύσεως	910300110
0343684/29.11.89	SYNERGEN INC.	Αναστολείς της ιντερλευκίνης 1	910300094
0344025/29.11.89	AEROSPATIALE SOCIETE NATIONALE INDUSTRIELLE (SA)	Δοχείον αποθήκευσης ρευστών υπό πίεση	910300090
0344605/06.12.89	HYDRO-PLAN ENGINEERING LTD	Διαδικασία και εγκατάσταση για την παραγωγή αγωγού αρδύσεως δια σταλαγμού	910300085
0347407/20.12.89	FLEISCHHALKER GERHARD	Διάταξις διαχωρισμού επιβλαβών υλών και οσμηρών υλών (κακοσμών) από αέρια μέσα δια βιολογικής διηθήσεως	910300081
0357567/07.03.90	1) MERLONI TERMOSANITARI SPA 2) ENEA-COMITATO NATIONALE PER LA RICERCA E PER LO SVILUPPO DELL' ENERGIA NUCLEARE E DELLE ENERGIE ALTERNATIVE	Μία διάταξις δια την ενεργοποίησιν μιας υπερβορικής ενώσεως εντός πλυντηρίων	910300105
0363229/11.04.90	SPENGLER S.A.	Πιεσόμετρο	910300099
0372216/13.06.90	ENERGIAGAZDALKODASI INTEZET	Υδραυλική εγκατάστασις προωθήσεως με μηχανισμούς αλλαγής ροής	910300096
0389407/26.09.90	UNITED TECHNOLOGIES CORPORATION	Συσκευή ψύξης διαστημικής στολής	910300014
0392909/17.10.90	CAOUTCHOUC MANUFACTURE ET PLASTIQUES	Ελαστικός δακτύλιος υδραυλικής απόσβεσης της ακτινικής ελαστικότητας και απόξευξης εν ακαμψία	910300054
0403870/27.12.90	VERMOP SALMON GMBH	Κάλυμμα σφουγγαρίστρας	910300101
0410170/30.01.91	1) SCHUR HAUS 2) SPRUGEL FRIEDRICH 3) ANGERER WERNER	Υγρό μίγμα καυσίμου, μέθοδος για την παρασκευή του και η χρησιμοποίησίν του σε δίχρονους κινητήρες	910300088
0412913/13.02.91	LAFARGE NOUVEAUX MATERIAUX	Αραιώμα τσιμέντου (Αριάν) δια την μόνωση κατασκευών που έχουν υποστεί ρωγμές	910300089
0413882/27.02.91	FLEISCHHACKER GERHARD	Πυθμίν διηθήσεως δια μια εγκατάσταση βιοφίλτρου	910300079
0414600/27.02.91	INSTITUT NATIONAL DE LA RECHERCHE AGRONOMIQUE (INRA)	Νηματοκτόνα προϊόντα	910300104
0415331/06.03.91	ORPEGEN MEDIZINISCH-MOLEKULARBIOLOGISCHE FORSCHUNGSGESSELLSCHAFT M.B.H.	Νέοι αλλυλεστέρες και χρησιμοποίησή τους για τη σύνθεση συστημάτων στερεάς φάσεως για αντιδράσεις στερεάς φάσεως	910300100
0421294/10.04.91	ABBOTT LABORATORIES	Βελτιωμένη ανοσοχρωματογραφική διάταξις η οποία λειτουργεί μόνη της	910300086
0424794/02.05.91	CULTOR LTD	Μέθοδος για την παραγωγή μη αλκοολούχου ποτού εκ βύνης	910300087
0426056/08.05.91	KONE ELEVATOR GMBH	Μέθοδος και συσκευή για τον έλεγχο ενός ανελκυστικού κινητήρα	910300076

ΑΡ./ΗΜ. ΔΗΜ. Ε.Α. (87)	ΚΑΤΑΘΕΤΗΣ (71)	ΤΙΤΛΟΣ ΕΦΕΥΡΕΣΗΣ (54)	ΑΡ.ΕΛΛ.ΚΑΤ. (21)
0426561/08.05.91	STEIN HEURTEY	Εγκατάστασις επαναθερμάνσεως και εξελάσεως μακρών προϊόντων	910300080
0426576/08.05.91	STEIN HEURTEY	Εγκατάστασις χειρισμού σιδηρουργικών προϊόντων	910300077
0426652/08.05.91	LENZING AG	Μέθοδος δια την άνευ χλωρίου λεύκανση κυτταρίνης	910300078
0427575/15.05.91	VIEILLE MONTAGNE FRANCE S.A.	Στήριγμα μορφής στεγάστρου και το μορφοποιημένο κάλυμμά του και σύστημα αεριζόμενου κλεισίματος με τοιαύτης μορφής τεμάχια	910300091
0428191/22.05.91	SO.CI.MI SOCIETA COSTRUZIONI INDUSTRIALI MILANO S.P.A.	Πέδιλο τριβής για πέδες δίσκου	910300095
0428831/29.05.91	RUTGERSWERKE AG	Μέθοδος παρασκευής του πυριδινό-3-σουλφονικού οξέος	910300107
0429328/29.05.91	STEIN HEURTEY	Περιοχή αποθηκείσεως δια μεταλλουργικά προϊόντα	910300084
0429330/29.05.91	EFISOL	Μέθοδος και εγκατάστασις για την κατασκευή εγχρώμων διακοσμητικών πινάκων με βάση τεμαχίδια αποφολιδωμένων βράχων	910300093
0430733/05.06.91	STEIN HEURTEY	Διάταξις δια την εξασφάλισιν μιας περιστροφής σιδηρουργικών ή μεταλλουργικών προϊόντων με τετραγωνική ή ορθογωνική διατομή κατά μίαν γωνίαν 180°	910300083
0430895/05.06.91	GENOVA RICERCHE (CONSORZIO)	Υδριδικό οδικό όχημα	910300106
0430901/05.06.91	CENTRO SVILUPPO MATERIALI SPA	Συσκευή για ηλεκτροχημικές μετρήσεις σε πραγματικό χρόνο, των χημικών και φυσικών παραμέτρων εντός μιας υγρής αέριας ατμόσφαιρας	910300082
0430926/05.06.91	LENZING AG	Ακροφύσιον νηματοποιήσεως	910300097
0431265/12.06.91	RUTGERSWERKE AG	Μέθοδος παρασκευής του π-αραλκυλοδιφαινυλενίου	910300098
0434112/26.06.91	1) S.A. CIMENTS D'OBBOURE 2) CIMENTS D'ORIGNY	Υδραυλική κόλα και ειδικώτερα δια την χρησιμοποίησιν εις κονιάματα και κονίαμα το οποίον λαμβάνεται τοιουτοτρόπως	910300092
0434982/03.07.91	EGIS GYOGYSZERGYAR	Παράγωγα 5-(αμινο)-τριαζολυλοκαρβοθειοαμίδης, μέθοδος παρασκευής αυτών και φάρμακα περιέχοντα αυτά καθώς και χρήση των ανωτέρω	910300109
0435226/03.07.91	ORPEGEN MEDIZINISCH-MOLEKULARBIOLOGISCHE FORSCHUNGSSELLSCHAFT M.B.H.	Φαγοκυτταρική δοκιμασία	910300103
0437759/24.07.91	TESET AG	Εσχάρα και λέβης καυσίμου κατασκευασμένος για αυτή	910300102

ΕΥΡΕΤΗΡΙΟ ΣΥΜΦΩΝΑ ΜΕ ΤΗΝ ΑΛΦΑΒΗΤΙΚΗ ΣΕΙΡΑ ΤΩΝ ΚΑΤΑΘΕΤΩΝ

ΚΑΤΑΘΕΤΗΣ (71)	ΤΙΤΛΟΣ ΕΦΕΥΡΕΣΗΣ (54)	ΑΡ./ΗΜ.ΔΗΜ.Ε.Α. (87)	ΑΡ.ΕΛΛ.ΚΑΤ. (21)
ABBOTT LABORATORIES	Βελτιωμένη ανοσοχρωματογραφική διάταξις η οποία λειτουργεί μόνη της	0421294/10.04.91	910300086
AEROSPATIALE SOCIETE NATIONALE INDUSTRIELLE S.A.	Δοχείον αποθήκευσης ρευστών υπό πίεσιν	0344025/29.11.89	910300090
ANGERER WERNER	Υγρό μίγμα καυσίμου, μέθοδος για την παρασκευή ιού και η χρησιμοποίησις του σε δίχρονους κινητήρες	0410170/30.01.91	910300088
CAOUTCHOUC MANUFACTURE ET PLASTIQUES	Ελαστικός δακτύλιος υδραυλικής απόσβεσης της ακτινικής ελαστικότητας και απόζευξης εν ακαμψία	0392909/17.10.90	910300054
CENTRO SVILUPPO MATERIALI SPA	Συσκευή για ηλεκτροχημικές μετρήσεις, σε πραγματικό χρόνο, των χημικών και φυσικών παραμέτρων εντός μιας υγρής αέριας ατμόσφαιρας	0430901/05.06.91	910300082
CHARTEX INTERNATIONAL PLC	Μια σωληνοειδής προστατευτική διάταξις για την προστασία έναντι μεταφοράς μολυσματικών υλικών κατά τη διάρκεια σεξουαλικής επαφής	0280943/07.09.88	9103000108
CIMENTS D'ORIGNY	Υδραυλική κόλα και ειδικότερα δια την χρησιμοποίησιν εις κονιάματα, και κονίαμα το οποίον λαμβάνεται τοιουτοτρόπως	0434112/26.06.91	910300092
CULTOR LTD	Μέθοδος για την παραγωγή μη αλκοολούχου ποτού εκ βύνης	0424794/02.05.91	910300087
EFISOL	Μέθοδος και εγκατάστασις για την κατασκευή εγχρώμων διακοσμητικών πινάκων με βάση τεμαχίδια αποφολιδωμένων βράχων	0429330/29.05.91	910300093
EGIS GYOGYSZERGYAR	Παράγωγα 5-(αμινο)-τριαζολυλοκαρβοθειοαμιδης, μέθοδος παρασκευής αυτών και φάρμακα περιέχοντα αυτά καθώς και χρήση των ανωτέρω	0434982/03.07.91	910300109
ENEA COMITATO NATIONALE PER LA RICERCA E PER LO SVILUPPO DELL'ENERGIA NUCLEARE E DELLE ENERGIE ALTERNATIVE	Μία διάταξις δια την ενεργοποίησιν μιας υπερβωρικής ενώσεως εντός πλυντηρίων	0357567/07.03.90	910300105
ENERGIAGAZDALKODASI INTEZET	Υδραυλική εγκατάστασις προωθήσεως με μηχανισμούς αλλαγής ροής	0372216/13.06.90	910300096
FLEISCHHACKER GERHARD	Διάταξις διαχωρισμού επιβλαβών υλών και οσμηρών υλών (κακοσμών) από αέρια μέσα δια βιολογικής διηθήσεως	0347407/20.12.89	910300081
FLEISCHHACKER GERHARD	Πυθμίν διηθήσεως δια μια εγκατάσταση βιοφίλτρου	0413882/27.02.91	910300079
GENOVA RICERCHE (CONSORZIO)	Υδριδικό οδικό όχημα	0430895/05.06.91	910300106
HYDRO-PLAN ENGINEERING LTD	Διαδικασία και εγκατάσταση για την παραγωγή αγωγού αρδεύσεως δια σταλαγμού	0344605/06.12.89	910300085
INSTITUT NATIONAL DE LA RECHERCHE AGRONOMIQUE (INRA)	Νηματοκτόνα προϊόντα	0414600/27.02.91	910300104
KONE ELEVATOR GMBH	Μέθοδος και συσκευή για τον έλεγχο ενός ανελκυστικού κινητήρα	0426056/08.05.91	910300076

ΚΑΤΑΘΕΤΗΣ (71)	ΤΙΤΛΟΣ ΕΦΕΥΡΕΣΗΣ (54)	ΑΡ./ΗΜ.ΔΗΜ.Ε.Α. (87)	ΑΡ.ΕΛΛ.ΚΑΤ. (21)
LAFARGE NOUVEAUX MATERIAUX	Αραιώμα τσιμέντου (Αριαν) δια την μόνωση κατασκευών που έχουν υποστεί ρωγμές	0412913/13.02.91	910300089
LENZING AG	Μέθοδος δια την άνευ χλωρίου λεύκανση κυτταρίνης	0426652/08.05.91	910300078
LENZING AG	Ακροφύσιον νηματοποιήσεως	0430926/05.06.91	910300097
MERLONI THERMOSANITARI SPA	Μία διάταξις δια την ενεργοποίησιν μιας υπερβορικής ενώσεως εντός πλυντηρίων	0357567/07.03.90	910300105
MONSERBIO	Μέθοδος αφαιρέσεως (διαχωρισμού) στεροειδικών ενώσεων που περιέχονται εντός μιας ουσίας βιολογικής προελεύσεως	0326469/02.08.89	910300110
ORPEGEN MEDIZINISCH-MOLEKULARBIOLOGISCHE FORSCHUNGSGESELLSCHAFT M.B.H.	Φαγοκυτταρική δοκιμασία	0435226/03.07.91	910300103
ORPEGEN MEDIZINISCH-MOLEKULARBIOLOGISCHE FORSCHUNGSGESELLSCHAFT M.B.H.	Νέοι αλληλεστέρες και χρησιμοποίησή τους για τη σύνθεση συστημάτων στερεάς φάσεως για αντιδράσεις στερεάς φάσεως	0415331/06.03.91	910300100
RÜTGERSWERKE AG	Μέθοδος παρασκευής του πυριδινο-3-σουλφονικού οξέος	0428831/29.05.91	910300107
RÜTGERSWERKE AG	Μέθοδος παρασκευής του π-αραλκυλοδιφαινυλενίου	0431265/12.06.91	910300098
S.A. CIMENTS D'OBOURE	Υδραυλική κόλα και ειδικώτερα δια την χρησιμοποίησιν εις κονιάματα, και κονίαμα το οποίον λαμβάνεται τοιουτοτρόπως	0434112/26.06.91	910300092
SCHUR HAUS	Υγρό μίγμα καυσίμου, μέθοδος για την παρασκευή του και η χρησιμοποίησίν του σε δίχρους κινητήρες	0410170/30.01.91	910300088
SO.C.I.MI SOCIETA COSTRUZIONI INDUSTRIALI MILANO SPA	Πέδιλο τριβής για πέδες δίσκου	0428191/22.05.91	910300095
SPENGLER S.A.	Πιεσόμετρο	0363229/11.04.90	910300099
SPRUGEL FRIEDRICH	Υγρό μίγμα καυσίμου, μέθοδος για την παρασκευή του και η χρησιμοποίησίν του σε δίχρους κινητήρες	0410170/30.01.91	910300088
STEIN HEURTEY	Εγκατάστασις επαναθερμάνσεως και εξελάσεως μακρών προϊόντων	0426561/08.05.91	910300080
STEIN HEURTEY	Περιοχή αποθηκείσεως δια μεταλλουργικά προϊόντα	0429328/29.05.91	910300084
STEIN HEURTEY	Διάταξις δια την εξασφάλισιν μιας περιστροφής σιδηρουργικών ή μεταλλουργικών προϊόντων με τετραγωνική ή ορθογωνική διατομή κατά μίαν γωνίαν 180°	0430733/05.06.91	910300083
STEIN HEURTEY	Εγκατάστασις χειρισμού σιδηρουργικών προϊόντων	0426576/08.05.91	910300077
SYNERGEN INC.	Αναστολείς της ιντερλευκίνης 1	0343684/29.11.89	910300094

ΚΑΤΑΘΕΤΗΣ (71)	ΤΙΤΛΟΣ ΕΦΕΥΡΕΣΗΣ (54)	ΑΡ./ΗΜ.ΔΗΜ.Ε.Α. (87)	ΑΡ.ΕΛΛ.ΚΑΤ. (21)
TESET AG	Εσχάρα και λέβης καυσίμου κατασκευασμένος για αυτή	0437759/24.07.91	910300102
UNITED TECHNOLOGIES CORPORATION	Συσκευή ψύξης διαστημικής στολής	0389407/26.09.90	910300014
VERMOP SALMON GMBH	Κάλυμμα σφουγγαρίστρας	0403870/27.12.90	910300101
VIEILLE MONTAGNE FRANCE S.A.	Στήριγμα μορφής στεγάστρου και το μορφοποιημένο κάλυμμά του και σύστημα αεριζόμενου κλεισίματος με τοιαύτης μορφής τεμάχια	0427575/15.05.91	910300091

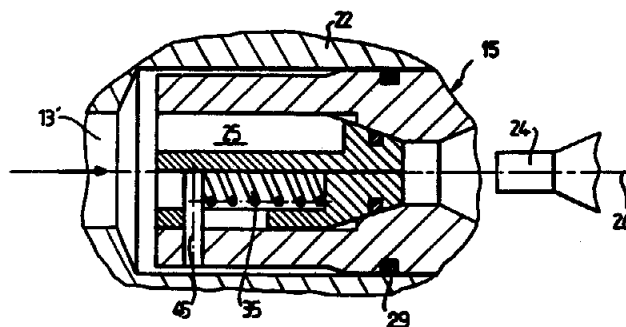
ΜΕΡΟΣ Β΄
ΕΥΡΩΠΑΪΚΑ ΔΙΠΛΩΜΑΤΑ ΕΥΡΕΣΙΤΕΧΝΙΑΣ

ΑΝΑΚΟΙΝΩΣΗ ΓΙΑ ΚΑΤΑΘΕΣΗ ΜΕΤΑΦΡΑΣΗΣ ΕΥΡΩΠΑΪΚΩΝ Δ.Ε.

ΑΡΙΘΜΟΣ ΕΥΡΩΠΑΪΚΟΥ Δ.Ε. (11):	3000901
ΑΡΙΘ. ΕΛΛΗΝΙΚΗΣ ΚΑΤΑΘΕΣΗΣ (21):	900400335
ΗΜΕΡ. ΕΛΛΗΝΙΚΗΣ ΚΑΤΑΘΕΣΗΣ (22):	04.10.90
ΑΡΙΘ./ΗΜΕΡ. ΔΗΜΟΣΙΕΥΣΗΣ	
ΕΥΡΩΠΑΪΚΟΥ ΔΙΠΛΩΜΑΤΟΣ (87):	0 268 521/03.10.90
ΑΡΙΘ./ΗΜΕΡ. ΚΑΤΑΘΕΣΗΣ	
ΕΥΡΩΠΑΪΚΗΣ ΑΙΤΗΣΗΣ (86):	87402464.9/02.11.87
ΤΙΤΛΟΣ ΕΦΕΥΡΕΣΗΣ (54):	Τελειοποιημένη δικλείδα εργαλείων διάτρησης
ΔΙΚΑΙΟΥΧΟΣ (73):	Gaz de France 23, Rue Philibert Delorme F-75017 Paris, Γαλλία
ΣΥΜΒΑΤΙΚΕΣ ΠΡΟΤΕΡΑΙΟΤΗΤΕΣ (30):	8615868/14.11.86/Γαλλία
ΕΦΕΥΡΕΤΗΣ (72):	1) Devilleger Denis 2) Le Gac Jean-Yves
ΕΙΔΙΚΟΣ ΠΛΗΡΕΞΟΥΣΙΟΣ (74):	Κιλιμίρης Αναστάσιος, δικηγόρος, Υψηλάντου 38, 115 21 Αθήνα
ΑΝΤΙΚΛΗΤΟΣ (74):	Κιλιμίρης Αναστάσιος, δικηγόρος, Υψηλάντου 38, 115 21 Αθήνα

εξόδου (6) με μία λεπτή διατομή περιλαμβάνουσα τουλάχιστον μία βαλβίδα (15) που το άνοιγμα και κλείσιμο της μπορούν να ελεγχθούν κατά βούληση.

Αυτή η δικλείδα διατρητικών έχει ιδιαίτερα εφαρμογή στο χώρο της εκμετάλλευσης φρεάτων και ορυγμάτων ή και αποθήκευση αερίων ή άλλων ρευστών υπό πίεση.



ΠΕΡΙΛΗΨΗ (57)

Η εφεύρεση αφορά μία δικλείδα διατρητικών.

Η βαλβίδα διατρητικών της εφεύρεσης περιλαμβάνει ένα παράλληλο κύκλωμα (13) που ενώνει τη διέλευση εισόδου (5) και τη διέλευση

ΑΡΙΘΜΟΣ ΕΥΡΩΠΑΪΚΟΥ Δ.Ε. (11):	3000902
ΑΡΙΘ. ΕΛΛΗΝΙΚΗΣ ΚΑΤΑΘΕΣΗΣ (21):	900400449
ΗΜΕΡ. ΕΛΛΗΝΙΚΗΣ ΚΑΤΑΘΕΣΗΣ (22):	04.10.90
ΑΡΙΘ./ΗΜΕΡ. ΔΗΜΟΣΙΕΥΣΗΣ	
ΕΥΡΩΠΑΪΚΟΥ ΔΙΠΛΩΜΑΤΟΣ (87):	0 235 374/25.07.90
ΑΡΙΘ./ΗΜΕΡ. ΚΑΤΑΘΕΣΗΣ	
ΕΥΡΩΠΑΪΚΗΣ ΑΙΤΗΣΗΣ (86):	86116548.8/28.11.86
ΤΙΤΛΟΣ ΕΦΕΥΡΕΣΗΣ (54):	Διάταξη ψύξης για εγκατάσταση σε έναν αντιδραστήρα πολυμερισμού
ΔΙΚΑΙΟΥΧΟΣ (73):	Uhde GmbH Friendlich-Uhde-Strasse 15 Postfach 262, D-4600 Dortmund 1, Δ. Γερμανία
ΣΥΜΒΑΤΙΚΕΣ ΠΡΟΤΕΡΑΙΟΤΗΤΕΣ (30):	3606134/26.02.86/Δ. Γερμανία
ΕΦΕΥΡΕΤΗΣ (72):	Röder Klaus
ΕΙΔΙΚΟΣ ΠΛΗΡΕΞΟΥΣΙΟΣ (74):	Γιώτη-Μάνθου Ελένη, δικηγόρος, Στουρνάρα 37, 106 82 Αθήνα
ΑΝΤΙΚΛΗΤΟΣ (74):	Παπατσώρης Δημήτριος, δικηγόρος, Στουρνάρα 37, 106 82 Αθήνα

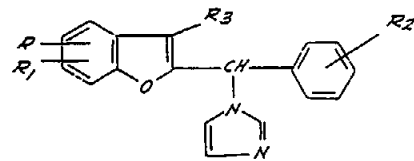
η έξοδος του ψηκτικού μέσου (5,13) είναι διατεταγμένες στο ψηκτικό σώμα (2) σε θέση χρήσης στο τοίχωμα του αντιδραστήρα κάτω από την οριακή γραμμή φάσεων (6a) με λειτουργούντα αναδευτήρα.

ΠΕΡΙΛΗΨΗ (57)

Με μία διάταξη ψύξης για την εγκατάσταση σε έναν με αναδευτήρα εφοδιασμένο αντιδραστήρα πολυμερισμού με μία είσοδο ψηκτικού μέσου, ένα κατ' ουσίαν στο προς ψύξη μέσο εμβαπτιζόμενο κυλινδρικό ψηκτικό σώμα και μία έξοδο ψηκτικού μέσου, προσφέρεται μία λύση, με την οποία παρεμποδίζεται με διατήρηση μίας καλής απόδοσης ψύξης/διατάραξης της διάταξης ψύξης η εναπόθεση πολυμερών στο όριο των φάσεων.

Αυτό επιτυγχάνεται με το ότι η είσοδος του ψηκτικού μέσου (4,13) και

ΑΡΙΘΜΟΣ ΕΥΡΩΠΑΪΚΟΥ Δ.Ε. (11): 3000903
ΑΡΙΘ. ΕΛΛΗΝΙΚΗΣ ΚΑΤΑΘΕΣΗΣ (21): 900400548
ΗΜΕΡ. ΕΛΛΗΝΙΚΗΣ ΚΑΤΑΘΕΣΗΣ (22): 04.10.90
ΑΡΙΘ./ΗΜΕΡ. ΔΗΜΟΣΙΕΥΣΗΣ
ΕΥΡΩΠΑΪΚΟΥ ΔΙΠΛΩΜΑΤΟΣ (87): 0 257 171/29.08.90
ΑΡΙΘ./ΗΜΕΡ. ΚΑΤΑΘΕΣΗΣ
ΕΥΡΩΠΑΪΚΗΣ ΑΙΤΗΣΗΣ (86): 86830370.2/11.12.86
ΤΙΤΛΟΣ ΕΦΕΥΡΕΣΗΣ (54): Νέες (βενζοφουράνο-2-υλ) ιμιδαζό-
λες έχουσες φαρμακευτική δράση,
τα άλατά τους και σχετικές μέθο-
δοι παραγωγής
ΔΙΚΑΙΟΥΧΟΣ (73): A. Menarini Industrie Farmaceuti-
che Riunite S.r.l.
Via Sette Santi 3, I-50131,
Firenze, Ιταλία
ΣΥΜΒΑΤΙΚΕΣ ΠΡΟΤΕΡΑΙΟΤΗΤΕΣ (30): 946186/13.08.86/Ιταλία
ΕΦΕΥΡΕΤΗΣ (72): 1) Pestellini Vittorio
2) Ghelardoni Mario
3) Giannotti Danilo
4) Giolitti Alessandro
5) Barzanti Adriano
6) Ciappi Rossella
7) Ortolani Carlo
ΕΙΔΙΚΟΣ ΠΛΗΡΕΞΟΥΣΙΟΣ (74): Βαγιανός Γεώργιος, δικηγόρος,
Στουρνάρα 37, 106 82 Αθήνα
ΑΝΤΙΚΛΗΤΟΣ (74): Παπατσώρης Δημήτριος, δικηγό-
ρος, Στουρνάρα 37, 106 82 Αθήνα



ΑΡΙΘΜΟΣ ΕΥΡΩΠΑΪΚΟΥ Δ.Ε. (11): 3000904
ΑΡΙΘ. ΕΛΛΗΝΙΚΗΣ ΚΑΤΑΘΕΣΗΣ (21): 900400146
ΗΜΕΡ. ΕΛΛΗΝΙΚΗΣ ΚΑΤΑΘΕΣΗΣ (22): 05.10.90
ΑΡΙΘ./ΗΜΕΡ. ΔΗΜΟΣΙΕΥΣΗΣ
ΕΥΡΩΠΑΪΚΟΥ ΔΙΠΛΩΜΑΤΟΣ (87): 0 223 518/26.09.90
ΑΡΙΘ./ΗΜΕΡ. ΚΑΤΑΘΕΣΗΣ
ΕΥΡΩΠΑΪΚΗΣ ΑΙΤΗΣΗΣ (86): 86308680.7/06.11.86
ΤΙΤΛΟΣ ΕΦΕΥΡΕΣΗΣ (54): Αμιδικά παράγωγα
ΔΙΚΑΙΟΥΧΟΣ (73): Imperial Chemical Industries PLC,
Imperial Chemical House Millbank,
London SW1P 3JF, Μ. Βρετανία
ΣΥΜΒΑΤΙΚΕΣ ΠΡΟΤΕΡΑΙΟΤΗΤΕΣ (30): 1) 8521862/12.11.85/Μ. Βρετανία
2) 8611174/08.05.86/Μ. Βρετανία
ΕΦΕΥΡΕΤΗΣ (72): Smithers Michael James
ΕΙΔΙΚΟΣ ΠΛΗΡΕΞΟΥΣΙΟΣ (74): Κιλιμίρης Αναστάσιος, δικηγόρος,
Υψηλάντου 38, Αθήνα
ΑΝΤΙΚΛΗΤΟΣ (74): Κιλιμίρης Αναστάσιος, δικηγόρος,
Υψηλάντου 38, Αθήνα

ΠΕΡΙΛΗΨΗ (57)

Η εφεύρεση αναφέρεται σε νέα παράγωγα N-(4(Z)-6-(4-O-υδρο-
ξυφαίνυλο-1,3-διοξάν-cis-5-υλο)εξενόυλο)σουλφοναμιδίου του τύπου
I, που εκτιμούνται σαν θεραπευτικά μέσα.

Το R¹ είναι τυπικά μία αλκοξυάλκυλο ή φαινοξυάλκυλο ρίζα όπως ορί-
ζεται εδώ και το R² είναι άλκυλο, βένζυλο ή φαίνυλο.

Η εφεύρεση επίσης αποκαλύπτει άλατα του τύπου I σαν ενώσεις
καθώς επίσης φαρμακευτικές συνθέσεις που περιέχουν τις ενώσεις ως
και μεθόδους για την βιομηχανική παραγωγή των ενώσεων αυτών.

ΑΡΙΘΜΟΣ ΕΥΡΩΠΑΪΚΟΥ Δ.Ε. (11): 3000905
ΑΡΙΘ. ΕΛΛΗΝΙΚΗΣ ΚΑΤΑΘΕΣΗΣ (21): 900400277
ΗΜΕΡ. ΕΛΛΗΝΙΚΗΣ ΚΑΤΑΘΕΣΗΣ (22): 05.10.90
ΑΡΙΘ./ΗΜΕΡ. ΔΗΜΟΣΙΕΥΣΗΣ
ΕΥΡΩΠΑΪΚΟΥ ΔΙΠΛΩΜΑΤΟΣ (87): 0 238 172/01.08.90
ΑΡΙΘ./ΗΜΕΡ. ΚΑΤΑΘΕΣΗΣ
ΕΥΡΩΠΑΪΚΗΣ ΑΙΤΗΣΗΣ (86): 87300592.0/23.01.87
ΤΙΤΛΟΣ ΕΦΕΥΡΕΣΗΣ (54): Βελτιώσεις προϊόντων με βάση το κρέας
ΔΙΚΑΙΟΥΧΟΣ (73): Bernard Matthews P.L.C. Great Witchingham Hall Norwich Norfolk, M. Βρετανία
ΣΥΜΒΑΤΙΚΕΣ ΠΡΟΤΕΡΑΙΟΤΗΤΕΣ (30): 8607103/21.03.86/Μ. Βρετανία
ΕΦΕΥΡΕΤΗΣ (72): 1) Matthews Bernard Trevor 2) Joil David John 3) Ziauddin Habeeb Mohammed
ΕΙΔΙΚΟΣ ΠΛΗΡΕΞΟΥΣΙΟΣ (74): Κιλιμίρης Αναστάσιος, δικηγόρος, Υψηλάντου 38, Αθήνα
ΑΝΤΙΚΛΗΤΟΣ (74): Κιλιμίρης Αναστάσιος, δικηγόρος, Υψηλάντου 38, Αθήνα

ΠΕΡΙΛΗΨΗ (57)

Παρασκευάζεται ένα προϊόν με βάση το κρέας, αποτελούμενο από έναν πυρήνα κρέατος και μια εξωτερική στρώση λίπους, με την συνεξώθηση μικρών λεπτών φετών άπαχου κρέατος και λιπαρού υλικού. Πριν την εξώθηση οι λεπτές φέτες αλείφονται με κόλλα κρέατος. Το προϊόν της συνεξώθησής σκληρύνεται και κόβεται στο επιθυμητό μήκος.

ΑΡΙΘΜΟΣ ΕΥΡΩΠΑΪΚΟΥ Δ.Ε. (11): 3000906
ΑΡΙΘ. ΕΛΛΗΝΙΚΗΣ ΚΑΤΑΘΕΣΗΣ (21): 900400292
ΗΜΕΡ. ΕΛΛΗΝΙΚΗΣ ΚΑΤΑΘΕΣΗΣ (22): 05.10.90
ΑΡΙΘ./ΗΜΕΡ. ΔΗΜΟΣΙΕΥΣΗΣ
ΕΥΡΩΠΑΪΚΟΥ ΔΙΠΛΩΜΑΤΟΣ (87): 0 252 859/29.08.90
ΑΡΙΘ./ΗΜΕΡ. ΚΑΤΑΘΕΣΗΣ
ΕΥΡΩΠΑΪΚΗΣ ΑΙΤΗΣΗΣ (86): 87420171.8/22.06.87
ΤΙΤΛΟΣ ΕΦΕΥΡΕΣΗΣ (54): Μέθοδος ρυθμίσεως της περιεκτικότητας σε πίσσα των ανόδων που προορίζονται για την παραγωγή αλουμινίου μέσω ηλεκτρολύσεως
ΔΙΚΑΙΟΥΧΟΣ (73): Aluminium Pechiney 23, rue Balzac, F-75008 Paris Cedex 08, Γαλλία
ΣΥΜΒΑΤΙΚΕΣ ΠΡΟΤΕΡΑΙΟΤΗΤΕΣ (30): 8609805/24.06.86/Γαλλία
ΕΦΕΥΡΕΤΗΣ (72): Vanvoren Claude
ΕΙΔΙΚΟΣ ΠΛΗΡΕΞΟΥΣΙΟΣ (74): Κιλιμίρης Αναστάσιος, δικηγόρος, Υψηλάντου 38, Αθήνα
ΑΝΤΙΚΛΗΤΟΣ (74): Κιλιμίρης Αναστάσιος, δικηγόρος, Υψηλάντου 38, Αθήνα

ΠΕΡΙΛΗΨΗ (57)

Η εφεύρεση αφορά μία μέθοδο ρυθμίσεως της περιεκτικότητας σε πίσσα προεξημένων ανόδων, που προορίζονται για την παραγωγή αλουμινίου μέσω ηλεκτρολύσεως, σε μία βέλτιστη τιμή B_m που αντιστοιχεί στο μέγιστο της ξηράς πυκνότητας των ανόδων, πράγμα που επιτρέπει την μεγιστοποίηση της πυκνότητας της εψημένης ανόδου, λαμβάνοντας υπόψη μόνο μετρήσεις επί ακατέργαστων ανόδων στην έξοδο της διατάξεως δημιουργίας συμπαγούς, και επομένως χωρίς να αναμένονται τα αποτελέσματα της εψίσεως.

Η μέθοδος περιλαμβάνει την επαναλαμβανόμενη διαδοχή των ακόλουθων σταδίων:

(1) ορίζεται εκ των προτέρων μία αρχική περιεκτικότητα B_0 σε πίσσα (σε ποσοστό βάρους ως προς την ανθρακούχο πάστα).

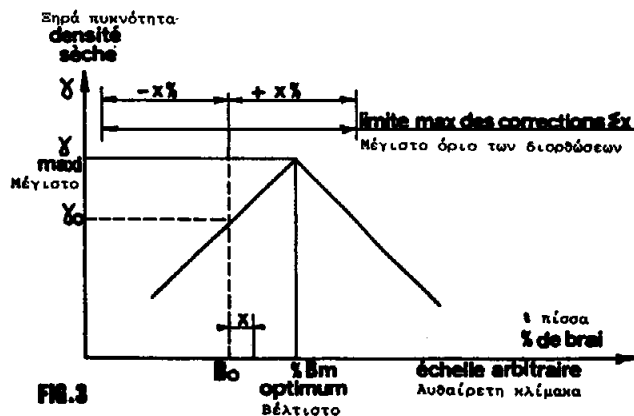
Υπολογίζεται η μέση ξηρά πυκνότητα $\gamma(B_0)$ ενός αριθμού n ανόδων που αποκτώνται από την ανθρακούχο πάστα, η οποία έχει $B_0\%$ πίσσα, κατόπιν μετρήσεως του ύψους της H στην έξοδο της διατάξεως δημιουργίας συμπαγούς, και του βάρους της P .

Μεταβάλλεται το ποσοστό της πίσσας κατά ελάχιστη θετική ή αρνητική αύξηση x , πράγμα που φέρει την τιμή της σε $(B_0+x)\%$.

Υπολογίζεται η μέση ξηρά πυκνότητα $\gamma(B_0+x)$ ενός αριθμού n ανόδων που αποκτώνται από την ανθρακούχο πάστα που έχει $(B_0+x)\%$ πίσσα.

(2) Ο υπολογιστής συγκρίνει τις τιμές $\gamma(B_0+x)$ και $\gamma(B_0)$. Εάν είναι $\gamma(B_0+x) > \gamma(B_0)$, αυξάνεται ελάχιστα το B_0+x κατά τιμή x , με το ίδιο πρόσημο της προηγούμενης ελάχιστης αύξησεως.

Εάν είναι $\gamma(B_0+x) < \gamma(B_0)$, αυξάνεται ελάχιστα το B_0+x κατά τιμή x με αντίθετο πρόσημο από την προηγούμενη ελάχιστη αύξηση, και ούτω καθεξής, κατά επαναλαμβανόμενο τρόπο.



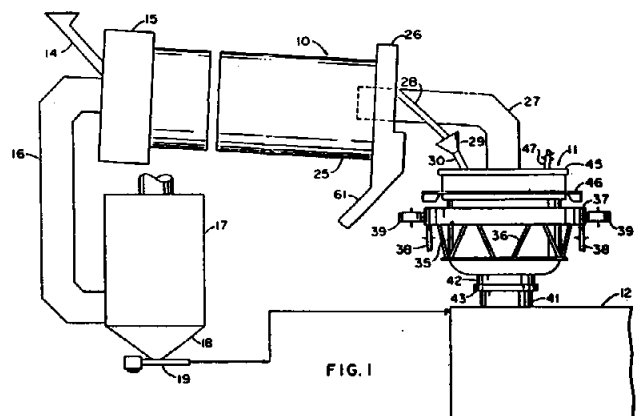
ΑΡΙΘΜΟΣ ΕΥΡΩΠΑΪΚΟΥ Δ.Ε.	(11): 3000907
ΑΡΙΘ. ΕΛΛΗΝΙΚΗΣ ΚΑΤΑΘΕΣΗΣ	(21): 900400295
ΗΜΕΡ. ΕΛΛΗΝΙΚΗΣ ΚΑΤΑΘΕΣΗΣ	(22): 05.10.90
ΑΡΙΘ./ΗΜΕΡ. ΔΗΜΟΣΙΕΥΣΗΣ	
ΕΥΡΩΠΑΪΚΟΥ ΔΙΠΛΩΜΑΤΟΣ	(87): 0 286 173/29.08.90
ΑΡΙΘ./ΗΜΕΡ. ΚΑΤΑΘΕΣΗΣ	
ΕΥΡΩΠΑΪΚΗΣ ΑΙΤΗΣΗΣ	(86): 88200617.4/05.04.88
ΤΙΤΛΟΣ ΕΦΕΥΡΕΣΗΣ	(54): Ένας μεταφορέας αλυσίδας, μία αλυσίδα μεταφορέα και ένα καμπύλο τμήμα δια την σιδηροτροχιά ενός τέτοιου μεταφορέα αλυσίδας
ΔΙΚΑΙΟΥΧΟΣ	(73): MCC Nederland B.V. Wattstraat 3, NL-2691 GZ' s-Gravenzande, Ολλανδία
ΣΥΜΒΑΤΙΚΕΣ ΠΡΟΤΕΡΑΙΟΤΗΤΕΣ	(30): 8700801/06.04.87/Ολλανδία
ΕΦΕΥΡΕΤΗΣ	(72): Van Zijderveld George Johannes, Jr.
ΕΙΔΙΚΟΣ ΠΛΗΡΕΞΟΥΣΙΟΣ	(74): Κιλιμίρης Αναστάσιος, δικηγόρος, Υψηλάντου 38, Αθήνα
ΑΝΤΙΚΛΗΤΟΣ	(74): Κιλιμίρης Αναστάσιος, δικηγόρος, Υψηλάντου 38, Αθήνα

αρθρώσεως (5,6) εις τις αντίθετες πλευρές εκάστου συνδέσμου (4) και άξονα αρθρώσεως (7) από σιδηρομαγνητικό υλικό που διέρχεται μέσω των οπών αρθρώσεως (5,6) εκάστου ζεύγους γειτονικών συνδέσμων (4) δια των οποίων αρθροούνται οι γειτονικοί σύνδεσμοι (4) μεταξύ των. Η αλυσίδα είναι ικανή να κάμπτεται όχι μόνον περίξ των αξόνων αρθρώσεως (7) αλλά επίσης και εις το επίπεδον μεταφοράς που ορίζεται από τις φέρουσες επιφάνειες των διαδοχικών συνδέσμων (4). Οδηγητήριες επιφάνειες εξαρτώνται από την κάτω πλευρά των φερουσών επιφανειών (4) δια να οδηγούν την αλυσίδα πλαγίως ως προς τας σιδηροτροχιάς (2,3). Η μεγίστη κατακόρυφος απόστασις μεταξύ αυτών των οδηγητήριων επιφανειών είναι μικρότερα από την ελαχίστην κατακόρυφον απόστασιν μεταξύ των οδηγητήριων επιφανειών που σχηματίζονται επί των σιδηροτροχιών (2,3). Αποκλειστικά εις τις καμπύλες ζώνες της σιδηροτροχιάς, εις τον χώρον μεταξύ των δύο σιδηροτροχιών κάτωθεν του συνδετήριου συστήματος των συνδέσμων (4) προβλέπεται μία διάταξις δια την δημιουργίαν μαγνητικού πεδίου (8) δια την εφαρμογήν έλξεως εις τους άξονες αρθρώσεως (7) και έτσι δια την συγκράτησιν της επιπέδου αλυσίδας των σιδηροτροχιών (2,3) εις την καμπύλην ζώνην.

ΠΕΡΙΛΗΨΗ (57)

Περιγράφεται ένας μεταφορέας αλυσίδας ο οποίος περιλαμβάνει μία σιδηροτροχιά περιλαμβάνουσα τουλάχιστον μία καμπύλη ζώνη και μία αλυσίδα μεταφορέα. Η σιδηροτροχιά περιλαμβάνει δύο απέχουσες παράλληλες σιδηροτροχίες (2,3) επί των οποίων ημπορεί να κινείται η αλυσίδα. Η αλυσίδα έχει συνδέσμους (4) που παρουσιάζουν μία ουσιαστικά ορθογωνική φέρουσα επιφάνεια, κατασκευασμένη από συνθετικά πλαστικά υλικά και ένα συνδετήριο σύστημα (5,6,7) που ευρίσκεται κάτωθεν της φερούσης επιφανείας και περιλαμβάνει οπές

ΑΡΙΘΜΟΣ ΕΥΡΩΠΑΪΚΟΥ Δ.Ε.	(11): 3000908
ΑΡΙΘ. ΕΛΛΗΝΙΚΗΣ ΚΑΤΑΘΕΣΗΣ	(21): 900400740
ΗΜΕΡ. ΕΛΛΗΝΙΚΗΣ ΚΑΤΑΘΕΣΗΣ	(22): 05.10.90
ΑΡΙΘ./ΗΜΕΡ. ΔΗΜΟΣΙΕΥΣΗΣ	
ΕΥΡΩΠΑΪΚΟΥ ΔΙΠΛΩΜΑΤΟΣ	(87): 0 272 387/26.09.90
ΑΡΙΘ./ΗΜΕΡ. ΚΑΤΑΘΕΣΗΣ	
ΕΥΡΩΠΑΪΚΗΣ ΑΙΤΗΣΗΣ	(86): 87114186.7/29.09.87
ΤΙΤΛΟΣ ΕΦΕΥΡΕΣΗΣ	(54): Μέθοδος προθερμάνσεως και ρευστοποίησης παρτίδας υάλου με ανακύκλωση των σωματιδίων
ΔΙΚΑΙΟΥΧΟΣ	(73): PPG Industries, Inc. One PPG Place, Pittsburgh, Pennsylvania 15272, Η.Π.Α.
ΣΥΜΒΑΤΙΚΕΣ ΠΡΟΤΕΡΑΙΟΤΗΤΕΣ	(30): 914226/02.10.86/Η.Π.Α.
ΕΦΕΥΡΕΤΗΣ	(72): 1) Lawhon Robert Andrew 2) Heithoff Robert Bernard 3) Gonzalez Wayne Howard
ΕΙΔΙΚΟΣ ΠΛΗΡΕΞΟΥΣΙΟΣ	(74): Σταμνά. Σπιριδούλα, δικηγόρος, Κουμπάρη 2, 106 74 Αθήνα
ΑΝΤΙΚΛΗΤΟΣ	(74): Παπακωνσταντίνου Ελένη, δικηγόρος, Κουμπάρη 2, 106 74 Αθήνα



ΠΕΡΙΛΗΨΗ (57)

Σε μία διαδικασία προθερμάνσεως και ρευστοποίησης υλικού όπως στη λειτουργία κατασκευής υάλου, σωματίδια συμπαρασυρόμενα στην έξοδο από τη βαθμίδα προθερμάνσεως συλλέγονται και επιστρέφονται στη διαδικασία σε μία θέση όπου παρουσιάζεται μια τηγμένη φάση και καταστέλλεται επανασυμπάρσωση.

ΑΡΙΘΜΟΣ ΕΥΡΩΠΑΪΚΟΥ Δ.Ε.	(11): 3000909
ΑΡΙΘ. ΕΛΛΗΝΙΚΗΣ ΚΑΤΑΘΕΣΗΣ	(21): 900400741
ΗΜΕΡ. ΕΛΛΗΝΙΚΗΣ ΚΑΤΑΘΕΣΗΣ	(22): 09.10.90
ΑΡΙΘ./ΗΜΕΡ. ΔΗΜΟΣΙΕΥΣΗΣ	
ΕΥΡΩΠΑΪΚΟΥ ΔΙΠΛΩΜΑΤΟΣ	(87): 0 262 245/01.08.90
ΑΡΙΘ./ΗΜΕΡ. ΚΑΤΑΘΕΣΗΣ	
ΕΥΡΩΠΑΪΚΗΣ ΑΙΤΗΣΗΣ	(86): 86113496.3/01.10.86
ΤΙΤΛΟΣ ΕΦΕΥΡΕΣΗΣ	(54): Διαφανές φύλλο καταγραφής και μέθοδος για την κατασκευή τέτοιων φύλλων
ΔΙΚΑΙΟΥΧΟΣ	(73): Dynic Corporation 26, Nishikyogoku Dalmon-Cho Ukyo-Ku, Kyoto, Ιαπωνία
ΣΥΜΒΑΤΙΚΕΣ ΠΡΟΤΕΡΑΙΟΤΗΤΕΣ	(30): —
ΕΦΕΥΡΕΤΗΣ	(72): 1) Haneda Akira Dynic Corporation Tokyo Plant 2) Yokozawa Shigeru Dynic Corporation Tokyo Plant
ΕΙΔΙΚΟΣ ΠΛΗΡΕΞΟΥΣΙΟΣ	(74): Σταμνά Σπυριδούλα, δικηγόρος, Κουμπάρη 2, 106 74 Αθήνα
ΑΝΤΙΚΛΗΤΟΣ	(74): Παπακωνσταντίνου Ελένη, δικηγόρος, Κουμπάρη 2, 106 74 Αθήνα

ΠΕΡΙΛΗΨΗ (57)

Σχηματίζοντας ένα επιφανειακό επίστρωμα πάνω σε ένα διαφανές φύλλο καταγραφής, το οποίο επίστρωμα διαλύεται ή διογκώνεται με την επαφή με υψηλού σημείου βρασμού διαλύτες που περιέχονται στο μελάνι, είναι δυνατόν να τυπωθούν χαρακτήρες ή και σχήματα σε διαφανή φύλλα, τέτοια σαν αυτά για έναν προβολέα, χρησιμοποιώντας μέσα εκτύπωσης, όπως έναν επεξεργαστή κειμένου, που χρησι-

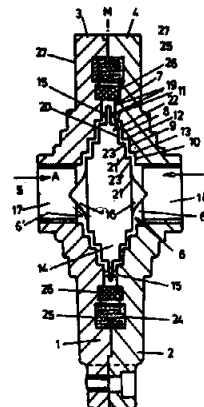
μοποιούν μελάνια που περιέχουν υψηλού-βρασμού διαλύτες. Στη μέθοδο αυτή της απευθείας καταγραφής, η ιδιότητα των χαρακτήρων, σχημάτων ή των σχετικών να προσκολλώνται πάνω σε διαφανές φύλλο είναι ο πιο σημαντικός παράγοντας που κυριαρχεί στην εμπορική του χρησιμότητα.

ΑΡΙΘΜΟΣ ΕΥΡΩΠΑΪΚΟΥ Δ.Ε.	(11): 3000910
ΑΡΙΘ. ΕΛΛΗΝΙΚΗΣ ΚΑΤΑΘΕΣΗΣ	(21): 900400680
ΗΜΕΡ. ΕΛΛΗΝΙΚΗΣ ΚΑΤΑΘΕΣΗΣ	(22): 10.10.90
ΑΡΙΘ./ΗΜΕΡ. ΔΗΜΟΣΙΕΥΣΗΣ	
ΕΥΡΩΠΑΪΚΟΥ ΔΙΠΛΩΜΑΤΟΣ	(87): 0 255 914/11.07.90
ΑΡΙΘ./ΗΜΕΡ. ΚΑΤΑΘΕΣΗΣ	
ΕΥΡΩΠΑΪΚΗΣ ΑΙΤΗΣΗΣ	(86): 87110961.7/29.07.87
ΤΙΤΛΟΣ ΕΦΕΥΡΕΣΗΣ	(54): Συσκευή για την εξουδετέρωση λεβητολίθου και αντίστοιχα για την πρόληψη της δημιουργίας λεβητολίθου
ΔΙΚΑΙΟΥΧΟΣ	(73): 1) Schulze Elfriede Schildstrasse 22 D-8673 Rehau, Γερμανία 2) Rudolph Eberhard Gnadenberg 60 D-8437 Berg/Orf, Γερμανία
ΣΥΜΒΑΤΙΚΕΣ ΠΡΟΤΕΡΑΙΟΤΗΤΕΣ	(30): 1) 8620798/02.08.86/Γερμανία 2) 3629288/28.08.86/Γερμανία
ΕΦΕΥΡΕΤΗΣ	(72): 1) Schulze Elfriede 2) Rudolph Eberhard
ΕΙΔΙΚΟΣ ΠΛΗΡΕΞΟΥΣΙΟΣ	(74): Τσιμικάλης Αθανάσιος, δικηγόρος, Βασ. Σοφίας 6, 106 74 Αθήνα
ΑΝΤΙΚΛΗΤΟΣ	(74): Καλονάρου Χαρίκλεια, δικηγόρος, Βασ. Σοφίας 6, 106 74 Αθήνα

ΠΕΡΙΛΗΨΗ (57)

Μία συσκευή για την εξουδετέρωση λεβητολίθου και αντίστοιχα για την πρόληψη λεβητολίθου αποτελείται από ένα περίβλημα με ένα κυκλικό συμμετρικό εσωτερικό χώρο (6) και από ένα ενδιάμεσο τοί-

χωμα (14), που είναι διατεταγμένο στο εσωτερικό του περιβλήματος, το οποίο διαιρεί τον εσωτερικό χώρο του περιβλήματος σε δύο θαλάμους (6', 6''), από τους οποίους ο ένας θάλαμος είναι συνδεδεμένος με μία εισροή νερού (17) και ο άλλος θάλαμος με μία εκροή νερού (18). Οι δύο θάλαμοι είναι συνδεδεμένοι μεταξύ τους μέσω ενός δακτυλιοειδούς διακένου, που σχηματίζεται στην περιφέρεια του ενδιάμεσου τοιχώματος. Το περιφερειακό τοίχωμα περικλείεται ομόκεντρα από ένα μαγνητικό πηνίο (25). Μεταξύ του μαγνητικού πηνίου και του χείλους του ενδιάμεσου τοιχώματος σχηματίζεται στο περίβλημα ένα μαγνητικό διάκενο, που περικλείει ομόκεντρα το ενδιάμεσο τοίχωμα, στο οποίο ο εσωτερικός χώρος είναι κλεισμένος δι' ενός διαμαγνητικού υλικού. Το ενδιάμεσο τοίχωμα όπως επίσης το περίβλημα είναι κατασκευασμένα από μαλακό μαγνητικό υλικό, όπου το μαγνητικό διάκενο κατά την κατεύθυνση του άξονα του περιβλήματος έχει κατά προτίμηση ένα πλάτος, το οποίο είναι μεγαλύτερο από την ελαχίστη απόσταση μεταξύ της εσωτερικής επιφανείας του περιβλήματος και μιας έναντι κειμένης επιφανείας του ενδιάμεσου τοιχώματος.



ΑΡΙΘΜΟΣ ΕΥΡΩΠΑΪΚΟΥ Δ.Ε.	(11): 3000911
ΑΡΙΘ. ΕΛΛΗΝΙΚΗΣ ΚΑΤΑΘΕΣΗΣ	(21): 900400743
ΗΜΕΡ. ΕΛΛΗΝΙΚΗΣ ΚΑΤΑΘΕΣΗΣ	(22): 10.10.90
ΑΡΙΘ./ΗΜΕΡ. ΔΗΜΟΣΙΕΥΣΗΣ	
ΕΥΡΩΠΑΪΚΟΥ ΔΙΠΛΩΜΑΤΟΣ	(87): 0 274 369/12.09.90
ΑΡΙΘ./ΗΜΕΡ. ΚΑΤΑΘΕΣΗΣ	
ΕΥΡΩΠΑΪΚΗΣ ΑΙΤΗΣΗΣ	(86): 87870165.5/03.12.87
ΤΙΤΛΟΣ ΕΦΕΥΡΕΣΗΣ	(54): Ζιζανιοκτόνος διαμόρφωση γλυφωσάτης-θειϊκού αμμωνίου
ΔΙΚΑΙΟΥΧΟΣ	(73): Monsanto Company 800 North Lindbergh Boulevard St. Louis, Missouri 63167, Η.Π.Α.
ΣΥΜΒΑΤΙΚΕΣ ΠΡΟΤΕΡΑΙΟΤΗΤΕΣ	(30): 289734/86,04.12.86, Ιαπωνία
ΕΦΕΥΡΕΤΗΣ	(72): 1) Sato Tatsuo 2) Kuchikata Masuo
ΕΙΔΙΚΟΣ ΠΛΗΡΕΞΟΥΣΙΟΣ	(74): Ζαχαράτου Μαριάννα, δικηγόρος, Βασ. Σοφίας 6, 106 74 Αθήνα
ΑΝΤΙΚΛΗΤΟΣ	(74): Καλονάρου Χαρίκλεια, δικηγόρος, Βασ. Σοφίας 6, 106 74 Αθήνα

ΠΕΡΙΛΗΨΗ (57)

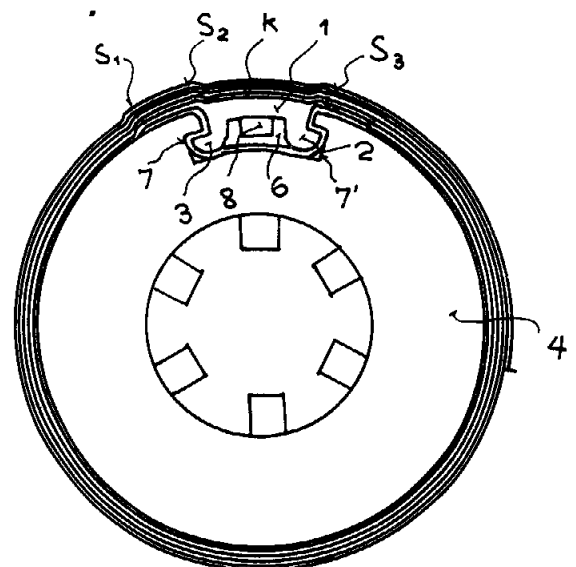
Αφ' εαυτής σταθερή ζιζανιοκτόνος διαμόρφωση υδατικού συμπυκνώματος, που περιέχει γλυφωσάτη, θειϊκό αμμώνιο και άλας τεταρτοταγούς αμμωνίου.

ΑΡΙΘΜΟΣ ΕΥΡΩΠΑΪΚΟΥ Δ.Ε.	(11): 3000912
ΑΡΙΘ. ΕΛΛΗΝΙΚΗΣ ΚΑΤΑΘΕΣΗΣ	(21): 900400744
ΗΜΕΡ. ΕΛΛΗΝΙΚΗΣ ΚΑΤΑΘΕΣΗΣ	(22): 11.07.90
ΑΡΙΘ./ΗΜΕΡ. ΔΗΜΟΣΙΕΥΣΗΣ	
ΕΥΡΩΠΑΪΚΟΥ ΔΙΠΛΩΜΑΤΟΣ	(87): 0 236 917/11.07.90
ΑΡΙΘ./ΗΜΕΡ. ΚΑΤΑΘΕΣΗΣ	
ΕΥΡΩΠΑΪΚΗΣ ΑΙΤΗΣΗΣ	(86): 87103023.5/04.03.87
ΤΙΤΛΟΣ ΕΦΕΥΡΕΣΗΣ	(54): Σφικτήρας ταινίας για ένα πηνίο ταινίας με ή χωρίς τουλάχιστον μία πλευρική φλάντζα και το αντίστοιχο πηνίο της ταινίας
ΔΙΚΑΙΟΥΧΟΣ	(73): BASF Aktiengesellschaft 6700 Ludwigshafen Carl-Bosch-Strasse 38, Γερμανία
ΣΥΜΒΑΤΙΚΕΣ ΠΡΟΤΕΡΑΙΟΤΗΤΕΣ	(30): 8606397U/08.03.86/Γερμανία
ΕΦΕΥΡΕΤΗΣ	(72): 1) Schoettle Klaus 2) Schmidts Kurt
ΕΙΔΙΚΟΣ ΠΛΗΡΕΞΟΥΣΙΟΣ	(74): Ζαχαράτου Μαριάννα, δικηγόρος, Βασ. Σοφίας 6, 106 74 Αθήνα
ΑΝΤΙΚΛΗΤΟΣ	(74): Καλονάρου Χαρίκλεια, δικηγόρος, Βασ. Σοφίας 6, 106 74 Αθήνα

ΠΕΡΙΛΗΨΗ (57)

Μία διάταξη σφικτήρα ταινίας και πυρήνα πηνίου για αντικείμενα σχήματος ταινίας ή κορδέλας αποτελείται από μία εσοχή στην περιφέρεια του πυρήνα του πηνίου, με τουλάχιστον μία μεσαία προεξοχή και ένα σφικτήρα ταινίας με μορφή ανάποδου W. Στην πράξη μπορούν σφηνοειδή μέσα εμπλοκής μεταξύ προεξοχής και/ή των τοιχωμάτων της εσοχής και σφικτήρα ταινίας να χρησιμοποιηθούν για την συγκρά-

τηση των σφικτήρων και για στερέωση της ταινίας. Βαθμίδες στα άκρα της εσοχής και προεκτάσεις ταιριαστές στην μορφή ή βαθμίδες στην εσοχή του πυρήνα αυξάνουν τις δυνατότητες ελέγχου διαστάσεων. Με την ασύμμετρη μονόπλευρη στερέωση της ταινίας σηκώνεται ο σφικτήρας ταινίας μονόπλευρα από την εσοχή ακριβώς κατά το πάχος της ταινίας, έτσι ώστε η εξερχόμενη από την εσοχή ταινία τυλίγεται στο ίδιο επίπεδο. Δηλαδή ο ακόμα άδειος πυρήνας του πηνίου κατέχει μία γραμμική μορφής κοχλία. Ο πυρήνας του πηνίου μπορεί για την εφαρμογή να διαμορφωθεί με ή χωρίς μία ή περισσότερες φλάντζες και ταιριάζει ειδικώς για λεπτές ταινίες π.χ. μαγνητικές ταινίες.



ΑΡΙΘΜΟΣ ΕΥΡΩΠΑΪΚΟΥ Δ.Ε. (11): 3000913
ΑΡΙΘ. ΕΛΛΗΝΙΚΗΣ ΚΑΤΑΘΕΣΗΣ (21): 900400254
ΗΜΕΡ. ΕΛΛΗΝΙΚΗΣ ΚΑΤΑΘΕΣΗΣ (22): 11.10.90
ΑΡΙΘ./ΗΜΕΡ. ΔΗΜΟΣΙΕΥΣΗΣ
ΕΥΡΩΠΑΪΚΟΥ ΔΙΠΛΩΜΑΤΟΣ (87): 0 237 079/11.07.90
ΑΡΙΘ./ΗΜΕΡ. ΚΑΤΑΘΕΣΗΣ
ΕΥΡΩΠΑΪΚΗΣ ΑΙΤΗΣΗΣ (86): 87103681.0/13.03.87
ΤΙΤΛΟΣ ΕΦΕΥΡΕΣΗΣ (54): Μέθοδος τριμερισμού
ΔΙΚΑΙΟΥΧΟΣ (73): Union Carbide Corporation
 39 Old Ridgebury Road, Danbury
 Connecticut 06817, Η.Π.Α.
ΣΥΜΒΑΤΙΚΕΣ ΠΡΟΤΕΡΑΙΟΤΗΤΕΣ (30): 839638/14.03.86/Η.Π.Α.
ΕΦΕΥΡΕΤΗΣ (72): Briggs John Robert
ΕΙΔΙΚΟΣ ΠΛΗΡΕΞΟΥΣΙΟΣ (74): Γιώτη-Μάνθου Ελένη, δικηγόρος,
 Στουρνάρα 37, 106 82 Αθήνα
ΑΝΤΙΚΛΗΤΟΣ (74): Παπατσώρης Δημήτριος, δικηγόρος,
 Στουρνάρα 37, 106 82 Αθήνα

προς χρώμιο κυμαίνεται μέχρι περίπου 200:1 και η γραμμομοριακή αναλογία του συνδετικού προς το χρώμιο κυμαίνεται μέχρι περίπου 100:1.

ΠΕΡΙΛΗΨΗ (57)

Μία μέθοδος τριμερισμού μιας ολεφίνης η οποία εκλέγεται από αιθύλενο, προπυλένιο, 1-βουτένιο, και μίγματα αυτών, η οποία περιλαμβάνει διέλευση της ολεφίνης εν επαφή με ένα καταλύτη ο οποίος περιλαμβάνει το προϊόν αντίδρασης.

i) μιας ενώσεως χρωμίου, η οποία θα παρέχει δραστικά καταλυτικά είδη υπό συνθήκες τριμερισμού.

ii) ενός υδροκάρβυλο αργιλίου υδρολυομένου με 0,8 έως 1,1 γραμμομόρια ύδατος ανά γραμμομ. αργιλικής ενώσεως, και

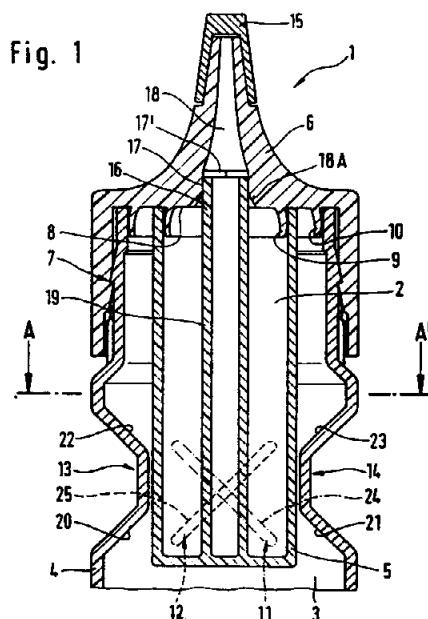
iii) ενός δότου συνδετικού το οποίο εκλέγεται από υδροκάρβυλ ισονιτρίλια, αμίνες και αιθέρες όπου η γραμμομοριακή αναλογία αργιλίου

ΑΡΙΘΜΟΣ ΕΥΡΩΠΑΪΚΟΥ Δ.Ε. (11): 3000914
ΑΡΙΘ. ΕΛΛΗΝΙΚΗΣ ΚΑΤΑΘΕΣΗΣ (21): 900400396
ΗΜΕΡ. ΕΛΛΗΝΙΚΗΣ ΚΑΤΑΘΕΣΗΣ (22): 11.10.90
ΑΡΙΘ./ΗΜΕΡ. ΔΗΜΟΣΙΕΥΣΗΣ
ΕΥΡΩΠΑΪΚΟΥ ΔΙΠΛΩΜΑΤΟΣ (87): 0 259 852/10.10.90
ΑΡΙΘ./ΗΜΕΡ. ΚΑΤΑΘΕΣΗΣ
ΕΥΡΩΠΑΪΚΗΣ ΑΙΤΗΣΗΣ (86): 87113173.6/09.09.87
ΤΙΤΛΟΣ ΕΦΕΥΡΕΣΗΣ (54): Δοχείο με πολλούς θαλάμους
ΔΙΚΑΙΟΥΧΟΣ (73): Wella Aktiengesellschaft
 Berliner Allee 65, D-6100
 Darmstadt, Γερμανία
ΣΥΜΒΑΤΙΚΕΣ ΠΡΟΤΕΡΑΙΟΤΗΤΕΣ (30): 3631133/12.09.86/Γερμανία
ΕΦΕΥΡΕΤΗΣ (72): 1) Hildebrandt Bodo
 2) Steigerwald Franz
ΕΙΔΙΚΟΣ ΠΛΗΡΕΞΟΥΣΙΟΣ (74): Ιλεάνα Βότσεμπεργ-Βρετού, δικηγόρος,
 Σκουφά 60Α, 106 80 Αθήνα
ΑΝΤΙΚΛΗΤΟΣ (74): Θεόδωρος Βότσεμπεργ-Βρετός, δικηγόρος,
 Σκουφά 60Α, 106 80 Αθήνα

ΠΕΡΙΛΗΨΗ (57)

Δοχείο με πολλούς θαλάμους για αέρια χωρίς πίεση (1), με ένα εξωτερικό και ένα εσωτερικό δοχείο (4,5) για χύμα υλικά (περιεχόμενες ύλες) (27,28) διατηρούμενα χωριστά, όπου προς τον σκοπό αφαιρέσεως (παραλαβής) ενός μίγματος υλικών συνενώνονται τα υλικά τούτα εντός του δοχείου (1), το οποίο έχει ένα εσωτερικό δοχείο (5) που συνδέεται στο ανοικτό του άκρο με προσαρμογή μορφής σε μία εσωτερική πλευρά (8) του πώματος (6), κατά τρόπο σταθερό από απόψεως περιστροφής και αξονικά αφαιρετό, και έχει στην εξωτερική του πλευρά τουλάχιστον μία προεξοχή(11). Το εξωτερικό δοχείο (4) συνδέ-

εται με ένα περιστρεπτό πώμα (6) δια μέσου μιας συνδέσεως ασφαλείας (7), και παρουσιάζει στην πλευρά του εσωτερικού του τοιχώματος τουλάχιστον μία προεξοχή (13), οι δε προεξοχές (11,13) είναι διαμορφωμένες έτσι ώστε για την συνένωση των υλικών (27,28) θα επικοινωνούν αυτά μεταξύ τους κατόπιν περιστροφής του πώματος (6), οπότε το εσωτερικό δοχείο (5) θα απελευθερώνεται αξονικά από το πώμα (6). (Εικόνα του σχ. 1).



ΑΡΙΘΜΟΣ ΕΥΡΩΠΑΪΚΟΥ Δ.Ε.	(11): 3000915
ΑΡΙΘ. ΕΛΛΗΝΙΚΗΣ ΚΑΤΑΘΕΣΗΣ	(21): 900400500
ΗΜΕΡ. ΕΛΛΗΝΙΚΗΣ ΚΑΤΑΘΕΣΗΣ	(22): 11.10.90
ΑΡΙΘ./ΗΜΕΡ. ΔΗΜΟΣΙΕΥΣΗΣ	
ΕΥΡΩΠΑΪΚΟΥ ΔΙΠΛΩΜΑΤΟΣ	(87): 0 312 496/10.10.90
ΑΡΙΘ./ΗΜΕΡ. ΚΑΤΑΘΕΣΗΣ	
ΕΥΡΩΠΑΪΚΗΣ ΑΙΤΗΣΗΣ	(86): 88810689.5/06.10.88
ΤΙΤΛΟΣ ΕΦΕΥΡΕΣΗΣ	(54): Δίσκος οχήματος δια την άμεσο υαλοποίηση, μέθοδος για την κατασκευή του και χρησιμοποίηση του δίσκου οχήματος ως ετοιμού για την συναρμολόγηση δομικού τμαχίου
ΔΙΚΑΙΟΥΧΟΣ	(73): Gurit-Essex AG CH-8807 Freienbach (CH)
ΣΥΜΒΑΤΙΚΕΣ ΠΡΟΤΕΡΑΙΟΤΗΤΕΣ	(30): 1) 4626/87,14.10.87,Ελβετία 2) 1497/88,20.04.88,Ελβετία
ΕΦΕΥΡΕΤΗΣ	(72): 1) Braendle Jürg G. 2) Saur Wolfgang
ΕΙΔΙΚΟΣ ΠΛΗΡΕΞΟΥΣΙΟΣ	(74): Παπακώστα-Αναγνωστοπούλου Παναγιώτα, δικηγόρος, Μαυροκορδάτου 7, Αθήνα
ΑΝΤΙΚΛΗΤΟΣ	(74): Κιόρτσης Βασίλειος, δικηγόρος, Μαυροκορδάτου 7, Αθήνα

ΠΕΡΙΛΗΨΗ (57)

Ο δίσκος οχήματος (1) στερεώνεται δια συγκολλήσεως εις ένα πλαίσιον, ωτίδα (15) ή παρόμοιον και παρουσιάζει κατά μήκος του χείλους του (5) μία πρώτη, διαμορφωμένη κατά το προφίλ μερική ροή κόλλας (7). Αυτή είναι ενδεχομένως ελαστική, αλλά δεν μπορεί να διαμορφω-

θεί πλαστικά. Για την δημιουργία ενός προκατασκευασμένου δίσκου οχήματος, ο οποίος είναι δυνατόν να κατασκευασθεί βασικά άνευ ετέρων μέτρων ασφαλείας π.χ. εις ένα όχημα, η πρώτη μερική ροή κόλλας (7) έχει μία ουσιαστικώς σχήματος κοιλίας τομή με ανόμοια υψηλά πλάγια τοιχώματα. Την κατ' αυτόν τον τρόπο διαμορφωμένη βάθυνση (10) είναι εφοδιασμένος με μία δευτέρα, ακόμη πλαστικώς διαμορφωμένη και/ή ενεργοποιουμένη μερική ροή κόλλας (11) εξ ενός υλικού χημικώς συμβιβαζομένου με την πρώτη μερική ροή κόλλας (7). Κατά προτίμηση εφοδιάζεται η πρώτη μερική ροή κόλλας (7) με ένα αφαιρούμενο προστατευτικό περίβλημα (16) κατά τοιούτον τρόπον, ώστε αυτό να μην ακουμπά την δευτέρα μερική ροή κόλλας (11).

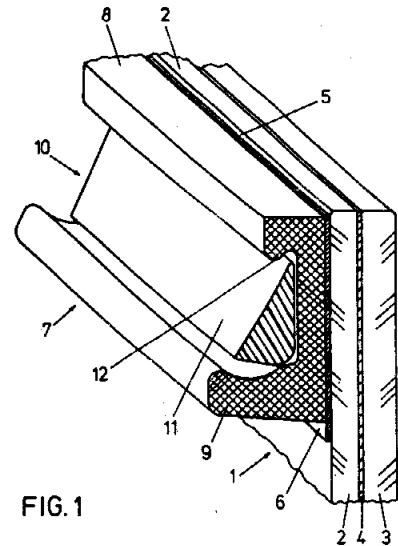


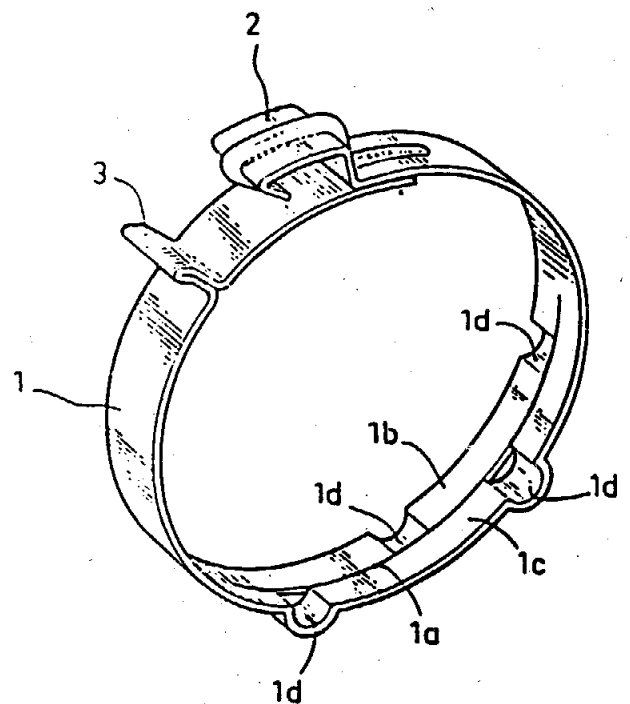
FIG. 1

ΑΡΙΘΜΟΣ ΕΥΡΩΠΑΪΚΟΥ Δ.Ε.	(11): 3000916
ΑΡΙΘ. ΕΛΛΗΝΙΚΗΣ ΚΑΤΑΘΕΣΗΣ	(21): 900400746
ΗΜΕΡ. ΕΛΛΗΝΙΚΗΣ ΚΑΤΑΘΕΣΗΣ	(22): 11.10.90
ΑΡΙΘ./ΗΜΕΡ. ΔΗΜΟΣΙΕΥΣΗΣ	
ΕΥΡΩΠΑΪΚΟΥ ΔΙΠΛΩΜΑΤΟΣ	(87): 0 296 918/22.08.90
ΑΡΙΘ./ΗΜΕΡ. ΚΑΤΑΘΕΣΗΣ	
ΕΥΡΩΠΑΪΚΗΣ ΑΙΤΗΣΗΣ	(86): 88401402.8/09.06.88
ΤΙΤΛΟΣ ΕΦΕΥΡΕΣΗΣ	(54): Τελειοποιημένο μεταλλικό περιλαίμιο συσφιξεως
ΔΙΚΑΙΟΥΧΟΣ	(73): Etablissements Caillau 28 rue Ernest Renan F-92130 Issy-les-Moulineaux, Γαλλία
ΣΥΜΒΑΤΙΚΕΣ ΠΡΟΤΕΡΑΙΟΤΗΤΕΣ	(30): 8708725/22.06.87/Γαλλία
ΕΦΕΥΡΕΤΗΣ	(72): 1) Calmettes Lionel 2) André Michel
ΕΙΔΙΚΟΣ ΠΛΗΡΕΞΟΥΣΙΟΣ	(74): Σταμνά Σπυριδούλα, δικηγόρος, Κουμπάρη 2, 106 74 Αθήνα
ΑΝΤΙΚΛΗΤΟΣ	(74): Παπακωνσταντίνου Ελένη, δικηγόρος, Κουμπάρη 2, 106 74 Αθήνα

ΠΕΡΙΛΗΨΗ (57)

Περιλαίμιο συσφιξεως αποτελούμενο από μια μεταλλική ταινία (1) τυλιγμένη περίξ του εαυτού της, που διαθέτει μέσα συμπληρωματικής συσφιξεως (2,3) και/είτε αγκιστρώσεως κοντά σε καθένα των άκρων. Η ταινία παρουσιάζει σε μια περιοχή απομακρυσμένη κατά προτίμηση από τα εν λόγω άκρα, μια διαμήκη εκτομή (1a) ώστε να σχηματισθούν δύο τμήματα ταινίας (1b,1c) παράλληλα και γειτονικά μεταξύ τους. Σε καθένα των εν λόγω τμημάτων ταινίας προβλέπεται μια τουλάχιστον

κυμάτωση (1d) που προεξέχει προς τα έξω του περιλαίμιου, κάθε κυμάτωση του ενός των τμημάτων της ταινίας απέχουσα περιφερειακά από κάθε κυμάτωση του άλλου τμήματος της ταινίας.



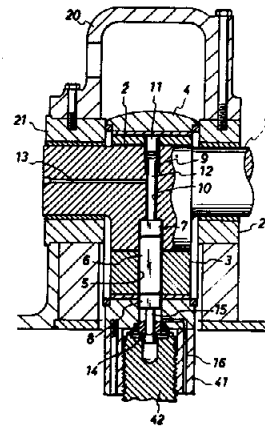
ΑΡΙΘΜΟΣ ΕΥΡΩΠΑΪΚΟΥ Δ.Ε. (11):	3000917
ΑΡΙΘ. ΕΛΛΗΝΙΚΗΣ ΚΑΤΑΘΕΣΗΣ (21):	900400747
ΗΜΕΡ. ΕΛΛΗΝΙΚΗΣ ΚΑΤΑΘΕΣΗΣ (22):	11.10.90
ΑΡΙΘ./ΗΜΕΡ. ΔΗΜΟΣΙΕΥΣΗΣ	
ΕΥΡΩΠΑΪΚΟΥ ΔΙΠΛΩΜΑΤΟΣ (87):	0 250 871/08.08.90
ΑΡΙΘ./ΗΜΕΡ. ΚΑΤΑΘΕΣΗΣ	
ΕΥΡΩΠΑΪΚΗΣ ΑΙΤΗΣΗΣ (86):	87107689.9/26.05.87
ΤΙΤΛΟΣ ΕΦΕΥΡΕΣΗΣ (54):	Διάταξη μεταβλητής διαδρομής ολκού πιεστηρίου
ΔΙΚΑΙΟΥΧΟΣ (73):	Aida Engineering, Ltd 2-10, Oyama-Cho Sagamihara-Shi Kanagawa-Ken, Ιαπωνία
ΣΥΜΒΑΤΙΚΕΣ ΠΡΟΤΕΡΑΙΟΤΗΤΕΣ (30):	1) 100002/86U, 30.06.86, Ιαπωνία 2) 193621/86U, 16.12.86, Ιαπωνία
ΕΦΕΥΡΕΤΗΣ (72):	1) Shiga Masakatsu 2) Sugawara Masayoshi
ΕΙΔΙΚΟΣ ΠΛΗΡΕΞΟΥΣΙΟΣ (74):	Σταμνά Σπυριδούλα, δικηγόρος, Κουμπάρη 2, 10674 Αθήνα
ΑΝΤΙΚΛΗΤΟΣ (74):	Παπακωνσταντίνου Ελένη, δικηγόρος, Κουμπάρη 2, 10674 Αθήνα

ΠΕΡΙΛΗΨΗ (57)

Ένας ολκός κινείται προς τα επάνω και τα κάτω από ένα διωστήρα που διαθέτει έναν στροφαλοφόρο άξονα και έχει τη δυνατότητα εκτέλεσης μεγάλων και μικρών διαδρομών διαφοροποιώντας την εμπλοκή και την απεμπλοκή του και αντιστρόφως μεταξύ ενός εκκέντρου άξονα διαμορφωμένου επί του στροφαλοφόρου και μιας εκκέντρου στεφάνης ενσωματωμένης στο στροφαλοφόρο άξονα. Η εκκέντρη στεφάνη είναι κανονισμένη ώστε να είναι εκκέντρη προς τα κάτω όταν στροφαλοφόρος άξονας ευρίσκεται στο κάτω νεκρό σημείο, και στην κατά-

σταση αυτή ένας κεντρικός κύλινδρος εκτείνεται δια του εκκέντρου άξονα της εκκέντρου στεφάνης και του διωστήρα. Ο κεντρικός κύλινδρος έχει ένα πείρο μανδαλώσεως για τη σύνδεση της εκκέντρου στεφάνης με τον εκκέντρο άξονα στο άνω όριο του και με το διωστήρα στο κάτω όριο του. Η κίνηση του πείρου μανδαλώσεως στον κεντρικό κύλινδρο αναγκάζει την εκκέντρη στεφάνη, να εμπλακεί ή να απεμπλακεί με τον εκκέντρο άξονα.

Για το σταμάτημα του ολκού ακριβώς σε μια προκαθορισμένη θέση, παρέχονται, ένας κύριος οδοντωτός τροχός σφηνωμένος στο στροφαλοφόρο άξονα, κρουστικοί τάκοι διευθετημένοι στην περιφέρεια του κυρίου οδοντωτού τροχού και κύλινδροι αέρος σε αντιστοιχία με τους κρουστικούς τάκους, που διαθέτουν ράβδους εμβόλου. Η ρύθμιση γίνεται στις θέσεις εγκαταστάσεως των κρουστικών τάκων και στις διαδρομές των ράβδων εμβόλου ώστε να σταματά ο στροφαλοφόρος άξονας με μια προκαθορισμένη γωνία, όταν οι ράβδοι εμβόλου των κυλίνδρων αέρα εμπλέκονται με τους κρουστικούς τάκους, διευκολύνοντας την κίνηση του πείρου μανδαλώσεως.



ΑΡΙΘΜΟΣ ΕΥΡΩΠΑΪΚΟΥ Δ.Ε. (11):	3000918
ΑΡΙΘ. ΕΛΛΗΝΙΚΗΣ ΚΑΤΑΘΕΣΗΣ (21):	900400748
ΗΜΕΡ. ΕΛΛΗΝΙΚΗΣ ΚΑΤΑΘΕΣΗΣ (22):	11.10.90
ΑΡΙΘ./ΗΜΕΡ. ΔΗΜΟΣΙΕΥΣΗΣ	
ΕΥΡΩΠΑΪΚΟΥ ΔΙΠΛΩΜΑΤΟΣ (87):	0 251 139/26.09.90
ΑΡΙΘ./ΗΜΕΡ. ΚΑΤΑΘΕΣΗΣ	
ΕΥΡΩΠΑΪΚΗΣ ΑΙΤΗΣΗΣ (86):	87108983.5/23.06.87
ΤΙΤΛΟΣ ΕΦΕΥΡΕΣΗΣ (54):	Χημειοφωταυγής σύνθεση, και ένα ενεργό συστατικό κατάλληλο για μια τέτοια σύνθεση
ΔΙΚΑΙΟΥΧΟΣ (73):	Farmitalia Carlo Erba S.r.l. Via Carlo Imbonati No 24 I-20159 Milan, Ιταλία
ΣΥΜΒΑΤΙΚΕΣ ΠΡΟΤΕΡΑΙΟΤΗΤΕΣ (30):	2097186/30.06.86/Ιταλία
ΕΦΕΥΡΕΤΗΣ (72):	Borsotti Giampiero
ΕΙΔΙΚΟΣ ΠΛΗΡΕΞΟΥΣΙΟΣ (74):	Σταμνά Σπυριδούλα, δικηγόρος, Κουμπάρη 2, 10674 Αθήνα
ΑΝΤΙΚΛΗΤΟΣ (74):	Παπακωνσταντίνου Ελένη, δικηγόρος, Κουμπάρη 2, 10674 Αθήνα

ότι το οξαλικό άλας είναι ένα δι (διαλογονο-ακυλοφαινυλο) οξαλικό άλας. Το συστατικό αυτό παράγεται εύκολα και οικονομικά και είναι ευδιάλυτο σε διαλύτες που χρησιμοποιούνται για να παρουσιάσουν υψηλής έντασης ακτινοβολία φωτός για μεγάλα χρονικά διαστήματα. Τα 2,4- ή 2,6- υποκατεστημένα ακυλοφαινυλοοξαλικά άλατα αποτελούν ένα κύριο θέμα της παρούσας εφεύρεσης.

ΠΕΡΙΛΗΨΗ (57)

Η εφεύρεση αναφέρεται σε μία χημειοφωταυγής σύνθεση δηλαδή μία που εκπέμπει φως όταν τα διάφορα συστατικά της στοιχία αναμιχθούν μεταξύ τους.

Η σύνθεση αποτελείται απ' το λιγότερο δύο χωριστά διαλύματα όπου τουλάχιστον το ένα είναι οξαλικού άλατος, τουλάχιστον ένα φθορίζον υλικό, υπεροξειδίο του υδρογόνου και από τουλάχιστον ένα καταλύτη ενώ τα συστατικά, που αντιδρούν μεταξύ τους διατηρούνται χωριστά. Το χαρακτηριστικό του 9,10-δι(φαινυλοαιθινυλο) ανθρακένιο είναι

ΑΡΙΘΜΟΣ ΕΥΡΩΠΑΪΚΟΥ Δ.Ε. (11): 3000919
ΑΡΙΘ. ΕΛΛΗΝΙΚΗΣ ΚΑΤΑΘΕΣΗΣ (21): 900400749
ΗΜΕΡ. ΕΛΛΗΝΙΚΗΣ ΚΑΤΑΘΕΣΗΣ (22): 11.10.90
ΑΡΙΘ./ΗΜΕΡ. ΔΗΜΟΣΙΕΥΣΗΣ
ΕΥΡΩΠΑΪΚΟΥ ΔΙΠΛΩΜΑΤΟΣ (87): 0 292 337/08.08.90
ΑΡΙΘ./ΗΜΕΡ. ΚΑΤΑΘΕΣΗΣ
ΕΥΡΩΠΑΪΚΗΣ ΑΙΤΗΣΗΣ (86): 88400332.8/15.02.88
ΤΙΤΛΟΣ ΕΦΕΥΡΕΣΗΣ (54): Διάταξη επιστρώσεως ενός ασφαλτώδους γαλακτώματος στην επιφάνεια μιας οδού χωρίς να κυκλοφορεί το φορτηγό όχημα επί της στρώσεως προσφύσεως της πραγματοποιούμενης με την επίστρωση του γαλακτώματος

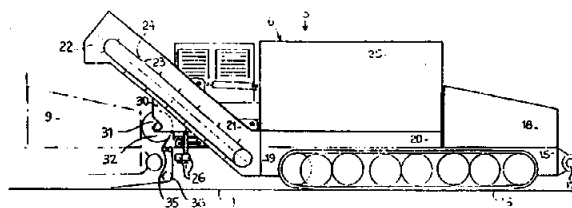
ΔΙΚΑΙΟΥΧΟΣ (73): Scred Routes et Travaux Publics
 1, venue Eugène Freyssinet Guyancourt, F-78065 St. Quentin-en-Yvelines, Γαλλία

ΣΥΜΒΑΤΙΚΕΣ ΠΡΟΤΕΡΑΙΟΤΗΤΕΣ ΕΦΕΥΡΕΤΗΣ (30): 8702408/24.02.87/Γαλλία
 (72): 1) Cameleyre Jean
 2) Chazal Pierre
 3) Flatres Christophe
 4) Fouard Jean-Claude

ΕΙΔΙΚΟΣ ΠΛΗΡΕΞΟΥΣΙΟΣ (74): Σταμνά Σπυριδούλα, δικηγόρος, Κουμπάρη 2, 106 74 Αθήνα

ΑΝΤΙΚΛΗΤΟΣ (74): Παπακωνσταντίνου Ελένη, δικηγόρος, Κουμπάρη 2, 106 74 Αθήνα

οίου (15), μια διάταξη υποδοχής θερμών επενδεδυμένων αδρανών (18) στο εμπρόσθιο μέρος του, μια διάταξη μεταφοράς των επενδεδυμένων αδρανών (19) τοποθετημένη στη συνέχεια της διατάξεως υποδοχής (18) σ' όλο το μήκος του πλαισίου (15), μια δεξαμενή ασφαλώδους γαλακτώματος (25) κι έναν αγωγό (26) επιστρώσεως του γαλακτώματος τροφοδοτούμενο από μια δεξαμενή (25) τοποθετημένη εγκάρσια στο πίσω μέρος του πλαισίου (15). Το πλαίσιο (15) και τα μέσα κυλίσεως (16) είναι τελείως ανεξάρτητα από το μηχάνημα αποπερατώσεως (5) που εξασφαλίζει την εναπόθεση ενός στρώματος θερμών ασφαλωδών επενδεδυμένων αδρανών επί της στρώσεως προσφύσεως. Η δεξαμενή ασφαλώδους γαλακτώματος έχει μια περιεκτικότητα ίση τουλάχιστον προς 2 μ³ και κατά προτίμηση περιλαμβάνεται μεταξύ 5 και 10 μ³.



ΠΕΡΙΛΗΨΗ (57)

Η διάταξη επιστρώσεως περιλαμβάνει εγκατεστημένα επί ενός πλαι-

ΑΡΙΘΜΟΣ ΕΥΡΩΠΑΪΚΟΥ Δ.Ε. (11): 3000920
ΑΡΙΘ. ΕΛΛΗΝΙΚΗΣ ΚΑΤΑΘΕΣΗΣ (21): 900400750
ΗΜΕΡ. ΕΛΛΗΝΙΚΗΣ ΚΑΤΑΘΕΣΗΣ (22): 11.10.90
ΑΡΙΘ./ΗΜΕΡ. ΔΗΜΟΣΙΕΥΣΗΣ
ΕΥΡΩΠΑΪΚΟΥ ΔΙΠΛΩΜΑΤΟΣ (87): 0 261 822/01.08.90
ΑΡΙΘ./ΗΜΕΡ. ΚΑΤΑΘΕΣΗΣ
ΕΥΡΩΠΑΪΚΗΣ ΑΙΤΗΣΗΣ (86): 87307762.2/03.09.87
ΤΙΤΛΟΣ ΕΦΕΥΡΕΣΗΣ (54): Επεξεργασία υδατικού απόβλητου υλικού

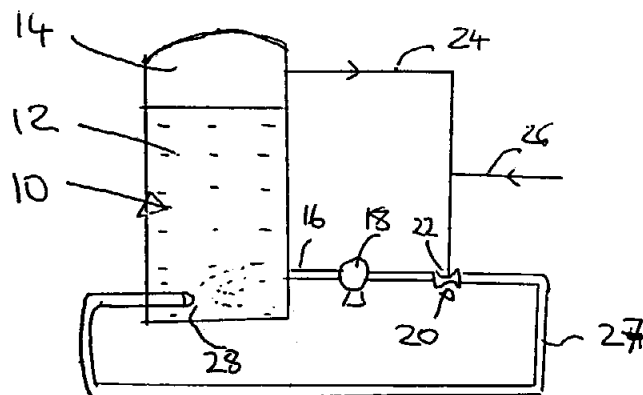
ΔΙΚΑΙΟΥΧΟΣ (73): The Boc Group plc
 Chertsey Road, Windlesham Surrey GU20 6HJ, Μ. Βρεταννία

ΣΥΜΒΑΤΙΚΕΣ ΠΡΟΤΕΡΑΙΟΤΗΤΕΣ ΕΦΕΥΡΕΤΗΣ (30): 8622510/18.09.86/Μ. Βρεταννία
 (72): Garrett Michael Ernest

ΕΙΔΙΚΟΣ ΠΛΗΡΕΞΟΥΣΙΟΣ (74): Σταμνά Σπυριδούλα, δικηγόρος, Κουμπάρη 2, 106 74 Αθήνα

ΑΝΤΙΚΛΗΤΟΣ (74): Παπακωνσταντίνου Ελένη, δικηγόρος, Κουμπάρη 2, 106 74 Αθήνα

ρεύμα σε ένα ακροφύσιο 28 από το οποίο επανεισάγονται εντός του υγρού στο δοχείο 10 με τη δημιουργία στροβιλισμού για διευκόλυνση διαλύσεως. Επεξεργασμένος υγρός μπορεί να εκφορτώνεται σε δεξαμενή επιπλεύσεως για διαχωρισμό από αυτό στερεών μορφής σωματιδίων. Τα προκύπτοντα στερεά μπορούν κατόπιν ν' αφυδατώνονται.

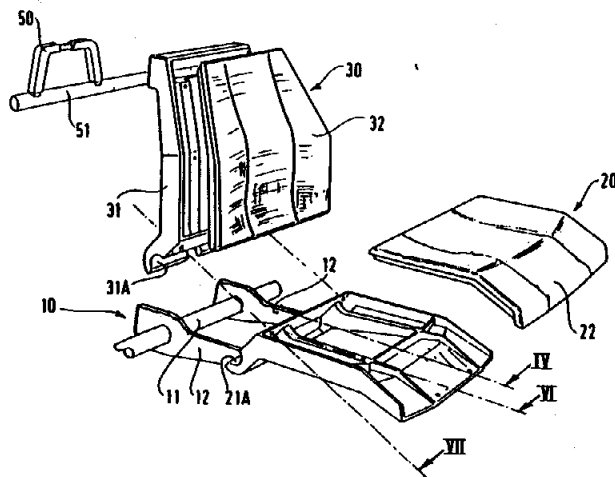


ΠΕΡΙΛΗΨΗ (57)

Όγκος υδατικού απόβλητου υλικού το οποίο περιλαμβάνει οργανικά στερεά διοχετεύεται προς δοχείο πίεσεως 10 και έχει όγκον οξονοποιημένου οξυγόνου εισηγμένος σ' αυτό για δημιουργία υπερπαιρισφαιρικής πίεσεως στο χώρο κεφαλής 14. Ρεύμα αποσύρεται συνεχώς από το δοχείο 10 με μία αντλία 18 η οποία είναι αποτελεσματική για κατατεμαχισμό στερεών. Το οξονοποιημένο οξυγόνο αφαιρείται από το χώρο κεφαλής 14 μέσω αγωγού 24 εντός του ρεύματος για σχηματισμό διασποράς φυσαλίδων εντός αυτού. Οι φυσαλίδες φέρονται με το

ΑΡΙΘΜΟΣ ΕΥΡΩΠΑΪΚΟΥ Δ.Ε. (11): 3000921
ΑΡΙΘ. ΕΛΛΗΝΙΚΗΣ ΚΑΤΑΘΕΣΗΣ (21): 900400751
ΗΜΕΡ. ΕΛΛΗΝΙΚΗΣ ΚΑΤΑΘΕΣΗΣ (22): 11.10.90
ΑΡΙΘ./ΗΜΕΡ. ΔΗΜΟΣΙΕΥΣΗΣ
ΕΥΡΩΠΑΪΚΟΥ ΔΙΠΛΩΜΑΤΟΣ (87): 0 251 201/08.08.90
ΑΡΙΘ./ΗΜΕΡ. ΚΑΤΑΘΕΣΗΣ
ΕΥΡΩΠΑΪΚΗΣ ΑΙΤΗΣΗΣ (86): 87109123.7/25.06.87
ΤΙΤΛΟΣ ΕΦΕΥΡΕΣΗΣ (54): Αυτοτελές κάθισμα για σιδηροδρομικά οχήματα
ΔΙΚΑΙΟΥΧΟΣ (73): Gec Alsthom SA
 38, avenue Kleber
 F-75784 Paris Cedex 16,
 Γαλλία
ΣΥΜΒΑΤΙΚΕΣ ΠΡΟΤΕΡΑΙΟΤΗΤΕΣ (30): 8609381/27.06.86/Γαλλία
ΕΦΕΥΡΕΤΗΣ (72): Halliez Gerard
ΕΙΔΙΚΟΣ ΠΛΗΡΕΞΟΥΣΙΟΣ (74): Σταμνά Σπυριδούλα, δικηγόρος,
 Κουμπάρη 2, 10674 Αθήνα
ΑΝΤΙΚΛΗΤΟΣ (74): Παπακωνσταντίνου Ελένη, δικηγόρος,
 Κουμπάρη 2, 10674 Αθήνα

Εφαρμογή σ' όλα τα καθίσματα σιδηροδρομικών οχημάτων, ατομικά ή ομαδικά καθίσματα.



ΠΕΡΙΛΗΨΗ (57)

Η παρούσα εφεύρεση αφορά ένα κάθισμα σιδηροδρομικού οχήματος που περιλαμβάνει μια φέρουσα κατασκευή (10) ένα στοιχείο έδρας (20) κι ' ένα στοιχείο πλάτης (30), χαρακτηριζόμενο από το ότι η φέρουσα κατασκευή (10) αποτελείται από ένα σωλήνα (11) που συνδέει δύο οριζόντιες ράβδους (12) που χρησιμεύουν σαν στήριγμα του στοιχείου έδρας, το στοιχείο αυτό (20) και το στοιχείο πλάτης (30) παρουσιάζονται το καθένα ένα ημικυκλικό αυλάκι (21A,31A) τα δύο αυτά αυλάκια εισχωρούνται στο σωλήνα (11).

ΑΡΙΘΜΟΣ ΕΥΡΩΠΑΪΚΟΥ Δ.Ε. (11): 3000922
ΑΡΙΘ. ΕΛΛΗΝΙΚΗΣ ΚΑΤΑΘΕΣΗΣ (21): 900400752
ΗΜΕΡ. ΕΛΛΗΝΙΚΗΣ ΚΑΤΑΘΕΣΗΣ (22): 11.10.90
ΑΡΙΘ./ΗΜΕΡ. ΔΗΜΟΣΙΕΥΣΗΣ
ΕΥΡΩΠΑΪΚΟΥ ΔΙΠΛΩΜΑΤΟΣ (87): 0 286 499/22.08.90
ΑΡΙΘ./ΗΜΕΡ. ΚΑΤΑΘΕΣΗΣ
ΕΥΡΩΠΑΪΚΗΣ ΑΙΤΗΣΗΣ (86): 88400709.7/23.03.88
ΤΙΤΛΟΣ ΕΦΕΥΡΕΣΗΣ (54): Συνδεδετική πίσσα για ηλεκτρόδια και η μέθοδος παρασκευής της
ΔΙΚΑΙΟΥΧΟΣ (73): Norsolor S.A.
 Tour Aurore, Place des Reflets
 F-92080 Paris la Defense 2
 Cedex 5, Γαλλία
ΣΥΜΒΑΤΙΚΕΣ ΠΡΟΤΕΡΑΙΟΤΗΤΕΣ (30): 8704054/24.03.87/Γαλλία
ΕΦΕΥΡΕΤΗΣ (72): 1) Cottinet Denis
 2) Buche Serge
 3) Saint-Romain Jean Louis
 4) Couderc Pierre
ΕΙΔΙΚΟΣ ΠΛΗΡΕΞΟΥΣΙΟΣ (74): Σταμνά Σπυριδούλα, δικηγόρος,
 Κουμπάρη 2, 10674 Αθήνα
ΑΝΤΙΚΛΗΤΟΣ (74): Παπακωνσταντίνου Ελένη, δικηγόρος,
 Κουμπάρη 2, 10674 Αθήνα

άνθρακα καθοριζόμενη σύμφωνα με την τυποποίηση ISO 6998 ίση τουλάχιστον προς 51% κατά βάρος, χαρακτηρίζεται από το πεδίο της υαλώδους μεταβατικής καταστάσεως ΔΤg καθοριζόμενο με μια διαφορική θερμομετρική ανάλυση, ισούμενο το πολύ με 50°C. Για την παρασκευή της υποβάλλεται μια πίσσα, που παρουσιάζει μια περιεκτικότητα σε ουσίες αδιάλυτες στην κινολίνη μικρότερη από 4% κατά βάρος, σε μια επεξεργασία με κύματα συχνότητας, περιλαμβανόμενη μεταξύ 0,9 και 300 GHz. Η επεξεργασία αυτή καθιστά δυνατή την αύξηση της περιεκτικότητας άνθρακος της πίσσας ενώ διατηρείται μια καλή χημική συγγένεια προς το κωκ και μειώνεται σημαντικά το πεδίο υαλώδους μεταβατικής καταστάσεώς της.

ΠΕΡΙΛΗΨΗ (57)

Η συνδεδετική αυτή πίσσα για ηλεκτρόδια που έχει ένα σημείο μαλακόνσεως C.I.A. περιλαμβανόμενο μεταξύ 80°C και 150°C, μια περιεκτικότητα σε υλικά αδιάλυτα στην κινολίνη μεγαλύτερη ή ίση προς 4% κατά βάρος, μια περιεκτικότητα σε ρητίνες α+β περιλαμβανόμενη μεταξύ 28 και 40% κατά βάρος, και μια περιεκτικότητα σε μόνιμο

ΑΡΙΘΜΟΣ ΕΥΡΩΠΑΪΚΟΥ Δ.Ε.	(11): 3000923
ΑΡΙΘ. ΕΛΛΗΝΙΚΗΣ ΚΑΤΑΘΕΣΗΣ	(21): 900400754
ΗΜΕΡ. ΕΛΛΗΝΙΚΗΣ ΚΑΤΑΘΕΣΗΣ	(22): 11.10.90
ΑΡΙΘ./ΗΜΕΡ. ΔΗΜΟΣΙΕΥΣΗΣ	
ΕΥΡΩΠΑΪΚΟΥ ΔΙΠΛΩΜΑΤΟΣ	(87): 0 253 747/12.09.90
ΑΡΙΘ./ΗΜΕΡ. ΚΑΤΑΘΕΣΗΣ	
ΕΥΡΩΠΑΪΚΗΣ ΑΙΤΗΣΗΣ	(86): 87420168.4/19.06.87
ΤΙΤΛΟΣ ΕΦΕΥΡΕΣΗΣ	(54): Υδατικά γαλακτώματα, σταθερά στην εναποθήκευση, συνθέσεων οργανοπολυσιλοζάνων πολυπροσθήκης, για την επίχριση εύκαμπτων υλικών
ΔΙΚΑΙΟΥΧΟΣ	(73): Rhone-Poulenc Chimie 25, quai Paul Doumer F-92408 Courbevoie Cedex, Γαλλία
ΣΥΜΒΑΤΙΚΕΣ ΠΡΟΤΕΡΑΙΟΤΗΤΕΣ	(30): 8609310/24.06.86/Γαλλία
ΕΦΕΥΡΕΤΗΣ	(72): 1) Fau Alain 2) Fillippi Gérard 3) Violland Robert
ΕΙΔΙΚΟΣ ΠΛΗΡΕΞΟΥΣΙΟΣ	(74): Ευαγγέλου Βάσω, δικηγόρος, Πανεπιστημίου 42, 106 79 Αθήνα
ΑΝΤΙΚΛΗΤΟΣ	(74): Ευαγγέλου Βάσω, δικηγόρος, Πανεπιστημίου 42, 106 79 Αθήνα

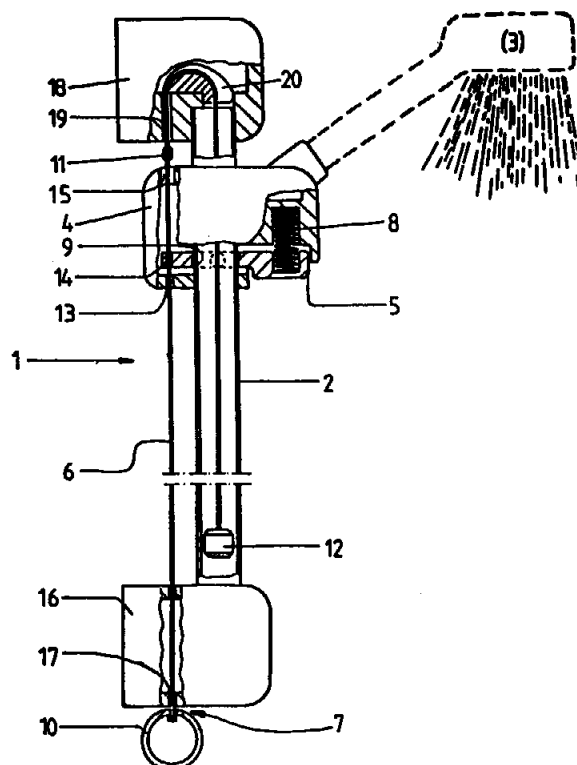
πολυσιλοζάνης βινυλιωμένης στο άκρο της αλυσίδας, πολυσιλοζάνης βινυλιωμένης μέσα στην αλυσίδα, βινυλιωμένης κυκλοτρισιλοζάνης, υδρογονο-οργανοδιοργανοπολυσιλοζάνης, πολυβινυλαλκοόλης και αλκυλαιθέρος ή αλκυλοφαινυλαιθέρος πολυαλκυλενογλυκόλης, και ενός δευτέρου μέρους Β που είναι υδατικό γαλάκτωμα καταλυτικής ενώσεως μετάλλου της ομάδας του λευκοχρύσου.
Μέθοδος παρασκευής του γαλακτώματος.
Εφαρμογή του γαλακτώματος σύμφωνα με την ευρεσιτεχνία για την επίχριση εύκαμπτων υλικών.

ΠΕΡΙΛΗΨΗ (57)

Υδατικό γαλάκτωμα συνθέσεων οργανοπολυσιλοζάνης που μπορούν να σχηματίσουν πλέγμα δια σταυροειδών δεσμών, σε λεπτή στρώση για την επίχριση εύκαμπτων υλικών, και το οποίο προκύπτει από την ανάμιξη ενός πρώτου μέρους Α που είναι υδατικό γαλάκτωμα ρευστής

ΑΡΙΘΜΟΣ ΕΥΡΩΠΑΪΚΟΥ Δ.Ε.	(11): 3000924
ΑΡΙΘ. ΕΛΛΗΝΙΚΗΣ ΚΑΤΑΘΕΣΗΣ	(21): 900400755
ΗΜΕΡ. ΕΛΛΗΝΙΚΗΣ ΚΑΤΑΘΕΣΗΣ	(22): 11.10.90
ΑΡΙΘ./ΗΜΕΡ. ΔΗΜΟΣΙΕΥΣΗΣ	
ΕΥΡΩΠΑΪΚΟΥ ΔΙΠΛΩΜΑΤΟΣ	(87): 0 308 694/25.07.90
ΑΡΙΘ./ΗΜΕΡ. ΚΑΤΑΘΕΣΗΣ	
ΕΥΡΩΠΑΪΚΗΣ ΑΙΤΗΣΗΣ	(86): 88114164.2/31.08.88
ΤΙΤΛΟΣ ΕΦΕΥΡΕΣΗΣ	(54): Ράβδος ντουζιέρας
ΔΙΚΑΙΟΥΧΟΣ	(73): Oras Oy PL 40 SF-26101 Rauma Φινλανδία
ΣΥΜΒΑΤΙΚΕΣ ΠΡΟΤΕΡΑΙΟΤΗΤΕΣ	(30): 874222/25.09.87/Φινλανδία
ΕΦΕΥΡΕΤΗΣ	(72): 1) Viljanen Jouko Ari Tapani 2) Nilsson Pekka Waldemar 3) Saarisalo Risto Antero
ΕΙΔΙΚΟΣ ΠΛΗΡΕΞΟΥΣΙΟΣ	(74): Ευαγγέλου Βάσω, δικηγόρος, Πανεπιστημίου 42, 106 79 Αθήνα
ΑΝΤΙΚΛΗΤΟΣ	(74): Ευαγγέλου Βάσω, δικηγόρος, Πανεπιστημίου 42, 106 79 Αθήνα

ράβδου της ντουζιέρας (1) σύμφωνα με την εφεύρεση ένα κορδόνι (6). Με την έλξη στο χερούλι (10) λύνεται η σύσφιγξη του κομβίου (5), επί της ράβδου (3) και το στοιχείο ολίσθησης κατεβαίνει προς τα κάτω.



ΠΕΡΙΛΗΨΗ (57)

Η εφεύρεση αφορά μία ράβδο ντουζιέρας (1) στην οποία και επί της ράβδου αυτής (2) και επί του στοιχείου ολίσθησης (4), δυναμένου να μετατεθεί και φέρει επάνω του την ντουζιέρα χειρός (3) ευρίσκεται ένα κομβίο (5) το οποίο δύναται να λυθεί δια της χειρός και το οποίο συγκρατεί το στοιχείο ολίσθησης κατ' επιλογή σε διάφορα ύψη επί της ράβδου. Για να μπορούν παραδείγματος χάριν παιδιά και ασθενείς σε αναπηρική καρέκλα να το φθάνουν έχει τοποθετηθεί επί της

ΑΡΙΘΜΟΣ ΕΥΡΩΠΑΪΚΟΥ Δ.Ε. (11):	3000925
ΑΡΙΘ. ΕΛΛΗΝΙΚΗΣ ΚΑΤΑΘΕΣΗΣ (21):	900400756
ΗΜΕΡ. ΕΛΛΗΝΙΚΗΣ ΚΑΤΑΘΕΣΗΣ (22):	11.10.90
ΑΡΙΘ./ΗΜΕΡ. ΔΗΜΟΣΙΕΥΣΗΣ	
ΕΥΡΩΠΑΪΚΟΥ ΔΙΠΛΩΜΑΤΟΣ (87):	0 290 319/08.08.90
ΑΡΙΘ./ΗΜΕΡ. ΚΑΤΑΘΕΣΗΣ	
ΕΥΡΩΠΑΪΚΗΣ ΑΙΤΗΣΗΣ (86):	88401028.1/27.04.88
ΤΙΤΛΟΣ ΕΦΕΥΡΕΣΗΣ (54):	Φθορο-αλογονο-1-διοξα-3,6-δικυκλο (4.1.0)-επτάνιο, μέθοδος παρασκευής και χρήση
ΔΙΚΑΙΟΥΧΟΣ (73):	Rhone-Poulenc Chimie 25 quai Paul Doumer F-92408 Courbevoie Cédex, Γαλλία
ΣΥΜΒΑΤΙΚΕΣ ΠΡΟΤΕΡΑΙΟΤΗΤΕΣ ΕΦΕΥΡΕΤΗΣ (30):	8706600/06.05.87/Γαλλία
	(72): 1) Molines Huguette 2) Wakselman Claude
ΕΙΔΙΚΟΣ ΠΛΗΡΕΞΟΥΣΙΟΣ (74):	Ευαγγέλου Βάσω, δικηγόρος, Πανεπιστημίου 42, Αθήνα
ΑΝΤΙΚΛΗΤΟΣ (74):	Ευαγγέλου Βάσω, δικηγόρος, Πανεπιστημίου 42, Αθήνα

σύνθεση φθορομαλονικών αλκυλεστέρων ή φθοριωμένων αζωτούχων ετεροκυκλικών ενώσεων.

ΠΕΡΙΛΗΨΗ (57)

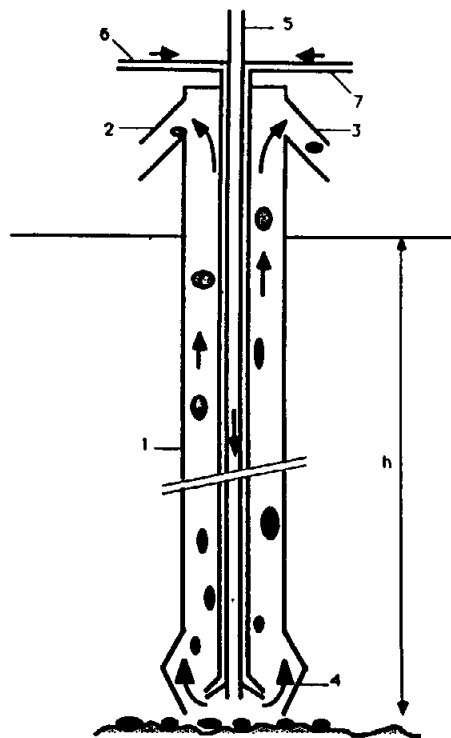
Η παρούσα ευρεσιτεχνία αφορά κατηγορία νέων προϊόντων, τα οποία είναι τα φθορο-1-αλογονο-1-διοξα-3,6-δικυκλο[4.1.0] επτάνιο. Αφορά, επίσης, την χρησιμοποίηση των προηγούμενων ενώσεων για την παρασκευή ακεταλών της φθορομαλοναλδεΐδης δι' αντιδράσεως του φθορο-1-αλογονο-1-διοξα-3,6-δικυκλο [4.1.0.] επτανίου με αλκοόλη σε όξινο μέσο. Οι λαμβανόμενες ακετάλες της φθορομαλοναλδεΐδης είναι, επίσης, νέα απροϊόντα που μπορεί να χρησιμοποιηθούν στην

ΑΡΙΘΜΟΣ ΕΥΡΩΠΑΪΚΟΥ Δ.Ε. (11):	3000926
ΑΡΙΘ. ΕΛΛΗΝΙΚΗΣ ΚΑΤΑΘΕΣΗΣ (21):	900400757
ΗΜΕΡ. ΕΛΛΗΝΙΚΗΣ ΚΑΤΑΘΕΣΗΣ (22):	11.10.90
ΑΡΙΘ./ΗΜΕΡ. ΔΗΜΟΣΙΕΥΣΗΣ	
ΕΥΡΩΠΑΪΚΟΥ ΔΙΠΛΩΜΑΤΟΣ (87):	0 279 735/29.08.90
ΑΡΙΘ./ΗΜΕΡ. ΚΑΤΑΘΕΣΗΣ	
ΕΥΡΩΠΑΪΚΗΣ ΑΙΤΗΣΗΣ (86):	88400310.4/11.02.88
ΤΙΤΛΟΣ ΕΦΕΥΡΕΣΗΣ (54):	Μέθοδος μεταλλευτικής εκμετάλλευσης των ωκεανών
ΔΙΚΑΙΟΥΧΟΣ (73):	Rhone-Poulenc Chimie 25 quai Paul Doumer F-92408 Courbevoie Cédex, Γαλλία
ΣΥΜΒΑΤΙΚΕΣ ΠΡΟΤΕΡΑΙΟΤΗΤΕΣ ΕΦΕΥΡΕΤΗΣ (30):	8701913/16.02.87/Γαλλία
	(72): 1) Vinot Bernard 2) Constant Odile
ΕΙΔΙΚΟΣ ΠΛΗΡΕΞΟΥΣΙΟΣ (74):	Ευαγγέλου Βάσω, δικηγόρος, Πανεπιστημίου 42, Αθήνα
ΑΝΤΙΚΛΗΤΟΣ (74):	Ευαγγέλου Βάσω, δικηγόρος, Πανεπιστημίου 42, Αθήνα

σθετο εναιωρήσεως, το εν διασπορά μίγμα ωθείται προς την επιφάνεια από την πίεση του αερίου και τα στερεά διαχωρίζονται.

ΠΕΡΙΛΗΨΗ (57)

Η εφεύρεση αφορά μία μέθοδο για να ανασύρονται τα μεταλλοφόρα στερεά από τις βαθιές υποβρύχιες επιφάνειες. Η μέθοδος συνίσταται στην έγχυση αερίου στο κάτω μέρος μίας στήλης θαλασσιού νερού περικλεισμένου σε έναν σωλήνα (1) ο οποίος είναι βυθισμένος στον ωκεανό προκαλώντας τον σχηματισμό και την εφέλκωση μίας διασποράς των στερεών μέσα στο θαλάσσιο νερό. Εγχύουμε παράλληλα ένα υδατικό διάλυμα το οποίο περιέχει ένα πρό-



ΑΡΙΘΜΟΣ ΕΥΡΩΠΑΪΚΟΥ Δ.Ε. (11):	3000927
ΑΡΙΘ. ΕΛΛΗΝΙΚΗΣ ΚΑΤΑΘΕΣΗΣ (21):	900400501
ΗΜΕΡ. ΕΛΛΗΝΙΚΗΣ ΚΑΤΑΘΕΣΗΣ (22):	12.10.90
ΑΡΙΘ./ΗΜΕΡ. ΔΗΜΟΣΙΕΥΣΗΣ	
ΕΥΡΩΠΑΪΚΟΥ ΔΙΠΛΩΜΑΤΟΣ (87):	0 230 156/11.07.90
ΑΡΙΘ./ΗΜΕΡ. ΚΑΤΑΘΕΣΗΣ	
ΕΥΡΩΠΑΪΚΗΣ ΑΙΤΗΣΗΣ (86):	86402331.2/17.10.86
ΤΙΤΛΟΣ ΕΦΕΥΡΕΣΗΣ (54):	Περιτομέας
ΔΙΚΑΙΟΥΧΟΣ (73):	Collard Michel Collard CMV BP1 BOUZY F-51150 Tours sur Marne, Γαλλία
ΣΥΜΒΑΤΙΚΕΣ ΠΡΟΤΕΡΑΙΟΤΗΤΕΣ (30):	8515800/22.10.85/Γαλλία
ΕΦΕΥΡΕΤΗΣ (72):	Collard Michel
ΕΙΔΙΚΟΣ ΠΛΗΡΕΞΟΥΣΙΟΣ (74):	Σιώτου Κατερίνα, δικηγόρος, Σωκράτους 73, Αθήνα
ΑΝΤΙΚΛΗΤΟΣ (74):	Σιώτου Κατερίνα, δικηγόρος, Σωκράτους 73, Αθήνα

ΠΕΡΙΛΗΨΗ (57)

Εναρμονισμένος περιτομέας αποτελούμενος από στοιχεία στερεωμένα τα μεν στα δε και αμοιβαίως κινούμενα, όπου κάθε στοιχείο αποτελείται από πλάγιο, επίμηκες, εναρμονισμένο προστατευτικό κάλυμμα, πάνω στο οποίο είναι στερεωμένος ένας άξονας που είναι εξοπλισμένος, στο ένα άκρο του με μία κοφτερή λεπίδα χαρακτηριζόμενη από το ότι τα εναρμονισμένα πλάγια και επιμήκη προστατευτικά καλύμματα είναι συναρμολογημένα μεταξύ τους, δια μέσου τραπεζοειδούς σχήματος τμημάτων 16, στερεωμένων με βίδες 17 μέσα σε τραπεζοειδείς εντομές 15α τοποθετημένες στα πλάγια διαχωριστικά τοιχώματα των εναρμονισμένων προστατευτικών καλυμμάτων 15, από το ότι ο άξονας είναι στερεωμένος στα εναρμονισμένα προστατευτικά καλύμματα

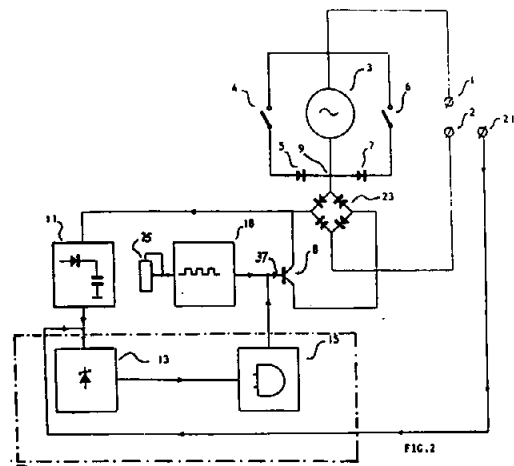
15 δια μέσου μιας θήκης 18, που στηρίζει το ρουλεμάν με μπίλιες, όπου η προαναφερθείσα θήκη έχει ορθογώνιο σχήμα και εισχωρεί μέσα σε ορθογώνια εντομή 15β, τοποθετημένη κατά μήκος στο μετωπιαίο διαχωριστικό τοίχωμα του εναρμονισμένου προστατευτικού καλύμματος 15, από το ότι ο άξονας της κίνησης 19 είναι κοίλος και είναι εφοδιασμένος από την πλευρά της μιας διπλής τροχαλίας 7 με εντομές 19C, που επιτρέπουν την κίνησή του με ένα μοτέρ ραβδωτού άξονα και από την πλευρά της λεπίδας 5 μιας κυκλικής μεταλλικής πλάκας 19α απέναντι στην οποία η λεπίδα 5, ευρισκόμενη σε ένα προστατευτικό κάλυμμα 22 συγκρατείται από μία ροδέλλα - φρένο 6 και στερεώνεται με βίδες 21, από το ότι το πλάγιο επίμηκες μεταλλικό προϊόν περιέχει στη μετωπιαία του όψη πλάγιες εντομές 15D, που βρίσκονται συμμετρικά σε σχέση με το ενδιάμεσο επίμηκες επίπεδο του πλάγιου επιμήκους μεταλλικού προϊόντος, από το ότι το κοφτερό τμήμα της λεπίδας κοπής 5 παρουσιάζει μια κυρτότητα ακτίνας, που μειώνεται από το κέντρο προς την περιφέρεια.

ΑΡΙΘΜΟΣ ΕΥΡΩΠΑΪΚΟΥ Δ.Ε. (11):	3000928
ΑΡΙΘ. ΕΛΛΗΝΙΚΗΣ ΚΑΤΑΘΕΣΗΣ (21):	900400733
ΗΜΕΡ. ΕΛΛΗΝΙΚΗΣ ΚΑΤΑΘΕΣΗΣ (22):	12.10.90
ΑΡΙΘ./ΗΜΕΡ. ΔΗΜΟΣΙΕΥΣΗΣ	
ΕΥΡΩΠΑΪΚΟΥ ΔΙΠΛΩΜΑΤΟΣ (87):	0 221 574/01.08.90
ΑΡΙΘ./ΗΜΕΡ. ΚΑΤΑΘΕΣΗΣ	
ΕΥΡΩΠΑΪΚΗΣ ΑΙΤΗΣΗΣ (86):	86115480.5/07.11.86
ΤΙΤΛΟΣ ΕΦΕΥΡΕΣΗΣ (54):	Συνδεσμολογία για έναν ρυθμιστή εναλλασσομένου ρεύματος ρυθμιζόμενο με παλμούς
ΔΙΚΑΙΟΥΧΟΣ (73):	Asea Brown Boveri Aktiengesellschaft Kallstadter Strasse 1 D-6800 Mannheim 38, Γερμανία
ΣΥΜΒΑΤΙΚΕΣ ΠΡΟΤΕΡΑΙΟΤΗΤΕΣ (30):	1) 3539646/08.11.85/Γερμανία 2) 3539647/08.11.85/Γερμανία
ΕΦΕΥΡΕΤΗΣ (72):	Venams Tjeerd
ΕΙΔΙΚΟΣ ΠΛΗΡΕΞΟΥΣΙΟΣ (74):	Ρένα Ραζή-Βαγιακάκου, δικηγόρος, Πανεπιστημίου 64, Αθήνα
ΑΝΤΙΚΛΗΤΟΣ (74):	Ρένα Ραζή-Βαγιακάκου, δικηγόρος, Πανεπιστημίου 64, Αθήνα

ΠΕΡΙΛΗΨΗ (57)

Η εφεύρεση αφορά έναν ρυθμιστή εναλλασσομένου ρεύματος (Ε.Ρ.) ρυθμιζόμενο με παλμούς. Για να περιορίζονται στο ελάχιστο οι παρενοχλητικές τάσεις που παρουσιάζονται κατά τη ρύθμιση φορτίων Ε.Ρ. (3) τα οποία περιέχουν επαγωγικότητα, στο χρόνο μεταξύ της διόδου από το μηδέν της τάσεως και της διόδου από το μηδέν του χρονικά αμέσως επόμενου ρεύματος, προβλέπεται μία συγκρατητική συνδεσμολογία (13, 15), που συγκρατεί τον ημιαγωγίμο διακόπτη (8) του

μέσου συνδεσμολογίας του φορτίου (8, 23) σε κλειστή θέση κατά το διάστημα μιας περιοχής Η κείμενης στην περιοχή της διόδου της τάσης από το μηδέν, όπου η περιοχή αυτή συγκράτησης Η καλύπτει τουλάχιστον εκείνη την περιοχή φάσης $0 < \Phi_x < \Phi_1$ που συσχετίζεται με τον συντελεστή συνφ, στην οποία παρουσιάζονται παρενοχλητικοί παλμοί επαγωγικής τάσης. Με τη βοήθεια ενός ρυθμιζόμενου ελεύθερου κυκλώματος (δικτύου) κειμένου παράλληλα προς το φορτίο Ε.Ρ. (3), με μία ρυθμιστική σύνδεση ενός προσδίδοντος παλμούς «τριάκ» (4, 6), με μία αυτόματη προσαρμογή συνφ καθώς και με μία προστατευτική συνδεσμολογία που προσδίδει προστασία έναντι υπερφορτίσεως και βραχυκυκλώματος στον ημιαγωγίμο διακόπτη (8), επιτυγχάνεται κατά την περαιτέρω διαμόρφωση του ρυθμιστή Ε.Ρ. της εφεύρεσης, ένας ρυθμιστής Ε.Ρ. με μικρές απώλειες και θόρυβο που είναι τελείως ανθεκτικός (μη ευπαθής) σε παρενοχλητικές τάσεις και ιδιαίτερα χρησιμοποιήσιμος στη ρύθμιση των περιστροφών ηλεκτροκινητήρων.

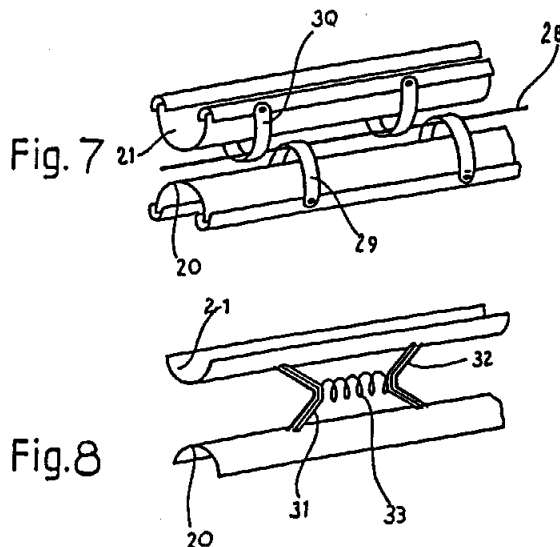


ΑΡΙΘΜΟΣ ΕΥΡΩΠΑΪΚΟΥ Δ.Ε. (11): 3000929
ΑΡΙΘ. ΕΛΛΗΝΙΚΗΣ ΚΑΤΑΘΕΣΗΣ (21): 900400760
ΗΜΕΡ. ΕΛΛΗΝΙΚΗΣ ΚΑΤΑΘΕΣΗΣ (22): 12.10.90
ΑΡΙΘ./ΗΜΕΡ. ΔΗΜΟΣΙΕΥΣΗΣ
ΕΥΡΩΠΑΪΚΟΥ ΔΙΠΛΩΜΑΤΟΣ (87): 0 252 221/22.08.90
ΑΡΙΘ./ΗΜΕΡ. ΚΑΤΑΘΕΣΗΣ
ΕΥΡΩΠΑΪΚΗΣ ΑΙΤΗΣΗΣ (86): 87105303.9/09.04.87
ΤΙΤΛΟΣ ΕΦΕΥΡΕΣΗΣ (54): Προστασία του ενδιάμεσου χώρου μεταξύ οχημάτων
ΔΙΚΑΙΟΥΧΟΣ (73): Hübner Gummi-und Kunststoff GmbH, Agathofstrasse 15 D-3500 Kassel-Bettenhausen 1, Γερμανία
ΣΥΜΒΑΤΙΚΕΣ ΠΡΟΤΕΡΑΙΟΤΗΤΕΣ (30): 1) 3612425/12.04.86/Γερμανία
 2) 3617325/23.05.86/Γερμανία
ΕΦΕΥΡΕΤΗΣ (72): 1) Hübner Reinhard
 2) Koch Robert
ΕΙΔΙΚΟΣ ΠΛΗΡΕΞΟΥΣΙΟΣ (74): Κεράνη-Μπαμπανικολού Ιωάννα, δικηγόρος, Μαυροκορδάτου 11, 106 78 Αθήνα
ΑΝΤΙΚΛΗΤΟΣ (74): Κεράνη-Μπαμπανικολού Ιωάννα, δικηγόρος, Μαυροκορδάτου 11, 106 78 Αθήνα

ΠΕΡΙΛΗΨΗ (57)

Αντικείμενο της εφευρέσεως είναι η προστασία του ενδιάμεσου χώρου μεταξύ οχημάτων συνδεομένων μεταξύ των με άρθρωση, η οποία αποτελείται από τρεις τουλάχιστον τοροειδείς σωληνώσεις, οι οποίες στερεώνονται κατά μήκος περιφερειακής γραμμής κατά την έννοια του μήκους αυτών στην μετωπική επιφάνεια ενός των δύο οχημάτων

και κατά μήκος της αντικείμενης περιφερειακής γραμμής προς την προηγούμενη με σκοπό τη συνεργασία με την αντίστοιχη μετωπική επιφάνεια του άλλου εκ των δύο οχημάτων, κατά τρόπον ώστε οι τοροειδείς σωληνώσεις να σχηματίζουν τμήματα μιας προστασίας του ενδιάμεσου χώρου μεταξύ των οχημάτων μαζί με ένα οριζόντιο τμήμα που αποτελεί τη σκεπή και δύο κατακόρυφα πλευρικά τοιχώματα καθώς επίσης ενδεχομένως και πυθμένα, η οποία προστασία του ενδιάμεσου χώρου έχει διατομή σήραγγας ή σωλήνα. Κάθε τοροειδής σωληνώση έχει τη μορφή οχετού ανοικτού προς το εσωτερικό της προστασίας του ενδιάμεσου χώρου, ο οποίος οχετός έχει κατά προσέγγιση το σχήμα ημικυκλίου, όπου και τα τρία ή τέσσερα τοιχώματα έχουν την ίδια ακτίνα (σχήμα 1).

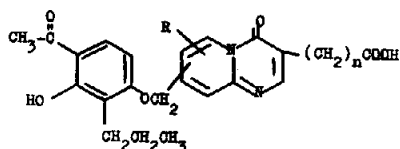


ΑΡΙΘΜΟΣ ΕΥΡΩΠΑΪΚΟΥ Δ.Ε. (11): 3000930
ΑΡΙΘ. ΕΛΛΗΝΙΚΗΣ ΚΑΤΑΘΕΣΗΣ (21): 900400763
ΗΜΕΡ. ΕΛΛΗΝΙΚΗΣ ΚΑΤΑΘΕΣΗΣ (22): 12.10.90
ΑΡΙΘ./ΗΜΕΡ. ΔΗΜΟΣΙΕΥΣΗΣ
ΕΥΡΩΠΑΪΚΟΥ ΔΙΠΛΩΜΑΤΟΣ (87): 0 242 230/03.10.90
ΑΡΙΘ./ΗΜΕΡ. ΚΑΤΑΘΕΣΗΣ
ΕΥΡΩΠΑΪΚΗΣ ΑΙΤΗΣΗΣ (86): 87303424.3/16.04.87
ΤΙΤΛΟΣ ΕΦΕΥΡΕΣΗΣ (54): Παράγωγα πυριδο[-1,2-α] πυριμιδίνης
ΔΙΚΑΙΟΥΧΟΣ (73): Tokyo Tanabe Company Limited 7-3 Nihonboshi-Honcho 2-Chome, Chuo-Ku, Tokyo 103, Ιαπωνία
ΣΥΜΒΑΤΙΚΕΣ ΠΡΟΤΕΡΑΙΟΤΗΤΕΣ (30): 86034/86,16.04.86, Ιαπωνία
ΕΦΕΥΡΕΤΗΣ (72): 1) Matsuishi Naoto
 2) Amano Michiaki
 3) Nakagawa Yoshio
 4) Kakehi Norihiko
 5) Kawashima
 6) Omura Shigeki
ΕΙΔΙΚΟΣ ΠΛΗΡΕΞΟΥΣΙΟΣ (74): Σταμνά Σπυριδούλα, δικηγόρος, Κουμπάρη 2, 106 74 Αθήνα
ΑΝΤΙΚΛΗΤΟΣ (74): Παπακωνσταντίνου Ελένη, δικηγόρος, Κουμπάρη 2, 106 74 Αθήνα

όπου το R είναι ένα άτομο υδρογόνου ένα άτομο αλογόνου ή μια μεθυλομάδα, και το n είναι 0, 1 ή 2. Τα παράγωγα πυριδο[1,2-α] πυριμιδίνης και τα άλατα αυτών εμφανίζουν ένα εξαιρετικό ανταγωνιστικό αποτέλεσμα επί της βραδέως-δρῶσας ουσίας της αναφυλαξίας και συνεπώς μπορούν να χρησιμοποιηθούν για τη θεραπεία αλλεργικών νόσων.

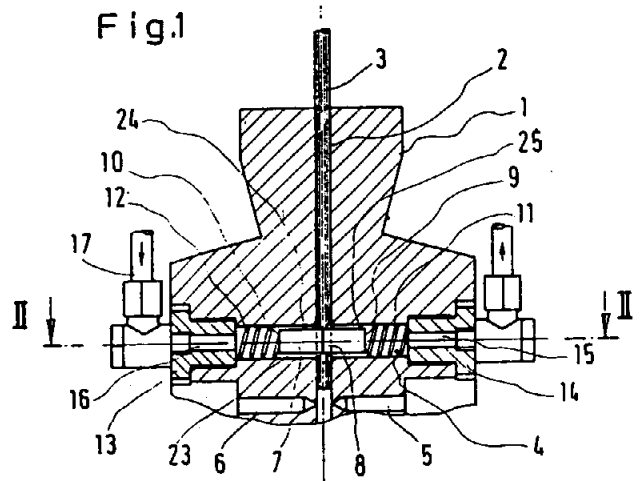
ΠΕΡΙΛΗΨΗ (57)

Εδώ περιγράφονται παράγωγα της πυριδο[1,2-α] πυριμιδίνης με το γενικό τύπο (I) και τα φυσιολογικώς αποδεκτά άλατα αυτών:



ΑΡΙΘΜΟΣ ΕΥΡΩΠΑΪΚΟΥ Δ.Ε. (11): 3000931
ΑΡΙΘ. ΕΛΛΗΝΙΚΗΣ ΚΑΤΑΘΕΣΗΣ (21): 900400764
ΗΜΕΡ. ΕΛΛΗΝΙΚΗΣ ΚΑΤΑΘΕΣΗΣ (22): 12.10.90
ΑΡΙΘ./ΗΜΕΡ. ΔΗΜΟΣΙΕΥΣΗΣ
ΕΥΡΩΠΑΪΚΟΥ ΔΙΠΛΩΜΑΤΟΣ (87): 0 257 240/03.10.90
ΑΡΙΘ./ΗΜΕΡ. ΚΑΤΑΘΕΣΗΣ
ΕΥΡΩΠΑΪΚΗΣ ΑΙΤΗΣΗΣ (86): 87109375.3/30.06.87
ΤΙΤΛΟΣ ΕΦΕΥΡΕΣΗΣ (54): Κεφαλή αναμίξεως χημικώς αντιδρώντος μίγματος
ΔΙΚΑΙΟΥΧΟΣ (73): Klockner Ferromatik Desma GmbH
 Riegeler Strasse 4
 D-7831 Malterdingen,
 Γερμανία
ΣΥΜΒΑΤΙΚΕΣ ΠΡΟΤΕΡΑΙΟΤΗΤΕΣ (30): 3629021/27.08.86/Γερμανία
ΕΦΕΥΡΕΤΗΣ (72): 1) Pontius Klaus
 2) Settlinger Manfred
ΕΙΔΙΚΟΣ ΠΛΗΡΕΞΟΥΣΙΟΣ (74): Σταμνά Σπυριδούλα, δικηγόρος,
 Κουμπάρη 2, 106 74 Αθήνα
ΑΝΤΙΚΛΗΤΟΣ (74): Παπακωνσταντίνου Ελένη, δικηγόρος,
 Κουμπάρη 2, 106 74 Αθήνα

αυτήν την άλλη τρύπα είναι τοποθετημένο ένα κεραμεικό τεμάχιο, το οποίο αποξέει τον επί του εμβόλου σχηματισμένο υμένα από το μίγμα, κατά την κατ' άξονα κίνηση του εμβόλου στην διαδικασία καθαρισμού του θαλάμου αναμίξεως.

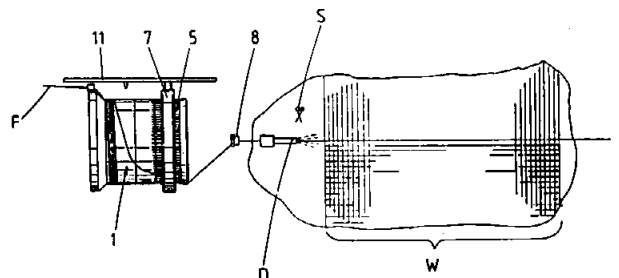


ΠΕΡΙΛΗΨΗ (57)

Η Κεφαλή αναμίξεως για την παραγωγή ενός χημικώς αντιδρώντος μίγματος από το λιγότερο δυο συστατικά, κυρίως ενός μίγματος Ισοκυανικού και Πολυόλης αντιδρώντων προς Πολυουρεθάνη, έχει μία τρύπα με ένα κατ' άξονα ωθούμενο έμβολο και εις τα τοιχώματα της τρύπας προς σχηματισμόν ενός θαλάμου αναμίξεως, έχει δύο μπεκ για την προσαγωγή των υλικών. Το έμβολο ωθεί το δημιουργούμενο μίγμα μέσα από την τρύπα. Η Κεφαλή αναμίξεως έχει μία άλλη ακόμη τρύπα, της οποίας ο άξονας τέμνει τον άξονα της πρώτης τρύπας. Εις

ΑΡΙΘΜΟΣ ΕΥΡΩΠΑΪΚΟΥ Δ.Ε. (11): 3000932
ΑΡΙΘ. ΕΛΛΗΝΙΚΗΣ ΚΑΤΑΘΕΣΗΣ (21): 900400765
ΗΜΕΡ. ΕΛΛΗΝΙΚΗΣ ΚΑΤΑΘΕΣΗΣ (22): 12.10.90
ΑΡΙΘ./ΗΜΕΡ. ΔΗΜΟΣΙΕΥΣΗΣ
ΕΥΡΩΠΑΪΚΟΥ ΔΙΠΛΩΜΑΤΟΣ (87): 0 286 860/03.10.90
ΑΡΙΘ./ΗΜΕΡ. ΚΑΤΑΘΕΣΗΣ
ΕΥΡΩΠΑΪΚΗΣ ΑΙΤΗΣΗΣ (86): 88104231.1/17.03.88
ΤΙΤΛΟΣ ΕΦΕΥΡΕΣΗΣ (54): Διάταξις τροφοδοσίας δια νήματος
ΔΙΚΑΙΟΥΧΟΣ (73): Sobrevin Société de brevets
 Industriels-Etablissement
 Altenbach 1 Postfach 661
 FL-9490 Vaduz, Λιχτενστάιν
ΣΥΜΒΑΤΙΚΕΣ ΠΡΟΤΕΡΑΙΟΤΗΤΕΣ (30): 87105387/11.04.87/Ευρωπαϊκό
ΕΦΕΥΡΕΤΗΣ (72): Riva Ermete
ΕΙΔΙΚΟΣ ΠΛΗΡΕΞΟΥΣΙΟΣ (74): Σταμνά Σπυριδούλα, δικηγόρος,
 Κουμπάρη 2, 106 74 Αθήνα
ΑΝΤΙΚΛΗΤΟΣ (74): Παπακωνσταντίνου Ελένη, δικηγόρος,
 Κουμπάρη 2, 106 74 Αθήνα

κτρικής διατάξεως μετρήσεως δια το μήκος του ελκομένου νήματος (F).



ΠΕΡΙΛΗΨΗ (57)

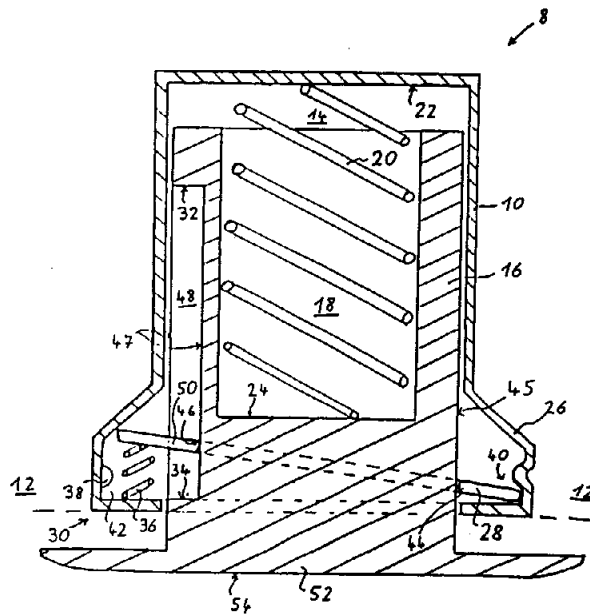
Η εφεύρεσις αφορά μία διάταξη τροφοδοσίας δια κινούμενα νήματα, και ιδιαιτέρως εις υφαντικές μηχανές με ένα τύμπανον αποθηκείσεως (περιελίξεως) νήματος (1), προς το οποίον οδηγείται εφαπτομενικά προς το ένα του άκρον το νήμα (F) και από το οποίον από το άλλο άκρον το νήμα (F) ημπορεί να έλκεται μέσω της κεφαλής κάτωθεν μιας διατάξεως πεδήσεως (5/7) και προτείνει προς επίτευξιν μιας ακριβούς μετρήσεως του μήκους του νήματος να διαμορφωθούν μεμονωμένα δάκτυλα (5) της διατάξεως πεδήσεως ως γλώσσες επαφής μιας ηλε-

ΑΡΙΘΜΟΣ ΕΥΡΩΠΑΪΚΟΥ Δ.Ε. (11): 3000933
ΑΡΙΘ. ΕΛΛΗΝΙΚΗΣ ΚΑΤΑΘΕΣΗΣ (21): 900400766
ΗΜΕΡ. ΕΛΛΗΝΙΚΗΣ ΚΑΤΑΘΕΣΗΣ (22): 12.10.90
ΑΡΙΘ./ΗΜΕΡ. ΔΗΜΟΣΙΕΥΣΗΣ
ΕΥΡΩΠΑΪΚΟΥ ΔΙΠΛΩΜΑΤΟΣ (87): 0 254 003/03.10.90
ΑΡΙΘ./ΗΜΕΡ. ΚΑΤΑΘΕΣΗΣ
ΕΥΡΩΠΑΪΚΗΣ ΑΙΤΗΣΗΣ (86): 87108229.3/06.06.87
ΤΙΤΛΟΣ ΕΦΕΥΡΕΣΗΣ (54): Μηχανισμός σταθερού σχήματος που μπορεί να τοποθετηθεί σε μια όχι επίπεδο επιφάνεια καθώς και στοιχείου εξισώσεως των επιπέδων δι' αυτόν
ΔΙΚΑΙΟΥΧΟΣ (73): Hafele KG
 Postfach 160, Freudenstädter Strasse 74, D-7270 Nagold, Γερμανία
ΣΥΜΒΑΤΙΚΕΣ ΠΡΟΤΕΡΑΙΟΤΗΤΕΣ (30): 3620520/09.06.86/Γερμανία
ΕΦΕΥΡΕΤΗΣ (72): Kraus Peter
ΕΙΔΙΚΟΣ ΠΛΗΡΕΞΟΥΣΙΟΣ (74): Σταμνά Σπυριδούλα, δικηγόρος, Κουμπάρη 2, 106 74 Αθήνα
ΑΝΤΙΚΛΗΤΟΣ (74): Παπακωνσταντίνου Ελένη, δικηγόρος, Κουμπάρη 2, 106 74 Αθήνα

ΠΕΡΙΛΗΨΗ (57)

Σ' ένα τεμάχιο επίπλου με τέσσερα απέχοντα μεταξύ των πόδια τοποθετείται εις το κατώτερο άκρο ενός ποδιού (12) ένα έμβολο (16) του οποίου η κατώτερα μετωπική επιφάνεια αποτελεί περιοχή εδράσεως δια το αντίστοιχο πόδι (12) και το οποίον οδηγείται κατά την διεύθυνση του άκρου του ποδιού φορτιζόμενο από ένα ελατήριο. Ένα εξάρτημα αποφράξεως (παρεμποδίσσεως) (28) μπορεί να αλλάξει σύνδεση μεταξύ μιας θέσεως αποφράξεως εις την οποία το εξάρτημα αποφρά-

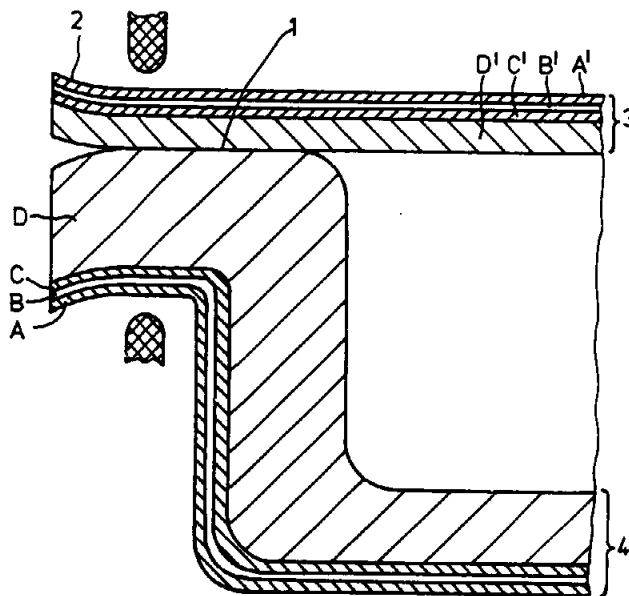
ξεως (28) αποτελεί ένα εμπόδιο που μπορεί να φορτίζεται άνωθεν και μιας θέσεως απελευθέρωσης εις την οποίαν το έμβολο (16) μπορεί να κινείται ελευθέρως έναντι του αντιστοιχού ποδιού (12). Μια διάταξις αλλαγής συνδέσεως συνδέει το εξάρτημα αποφράξεως (28) (παρεμποδίσσεως) εις μίαν κατώτεραν θέσην του εμβόλου (16) από την θέση παρεμποδίσσεως (αποφράξεως) εις την θέση απελευθέρωσης και σε μια ανωτέρα θέση του εμβόλου (16) από την θέση απελευθέρωσης εις την θέσην αποφράξεως.



ΑΡΙΘΜΟΣ ΕΥΡΩΠΑΪΚΟΥ Δ.Ε. (11): 3000934
ΑΡΙΘ. ΕΛΛΗΝΙΚΗΣ ΚΑΤΑΘΕΣΗΣ (21): 900400767
ΗΜΕΡ. ΕΛΛΗΝΙΚΗΣ ΚΑΤΑΘΕΣΗΣ (22): 12.10.90
ΑΡΙΘ./ΗΜΕΡ. ΔΗΜΟΣΙΕΥΣΗΣ
ΕΥΡΩΠΑΪΚΟΥ ΔΙΠΛΩΜΑΤΟΣ (87): 0 226 921/10.10.90
ΑΡΙΘ./ΗΜΕΡ. ΚΑΤΑΘΕΣΗΣ
ΕΥΡΩΠΑΪΚΗΣ ΑΙΤΗΣΗΣ (86): 86117007.4/08.12.86
ΤΙΤΛΟΣ ΕΦΕΥΡΕΣΗΣ (54): Εύκολα ανοιγώμενες με σχίσμο, αποστειρώσιμες συσκευασίες
ΔΙΚΑΙΟΥΧΟΣ (73): Wolff Walsrode Aktiengesellschaft
 D-3030 Walsrode 1, Γερμανία
ΣΥΜΒΑΤΙΚΕΣ ΠΡΟΤΕΡΑΙΟΤΗΤΕΣ (30): 3545768/21.12.85/Γερμανία
ΕΦΕΥΡΕΤΗΣ (72): 1) Hinrichsen Thomas
 2) Preiss Holger
 3) Witte Harry
ΕΙΔΙΚΟΣ ΠΛΗΡΕΞΟΥΣΙΟΣ (74): Σταμνά Σπυριδούλα, δικηγόρος, Κουμπάρη 2, 106 74 Αθήνα
ΑΝΤΙΚΛΗΤΟΣ (74): Παπακωνσταντίνου Ελένη, δικηγόρος, Κουμπάρη 2, 106 74 Αθήνα

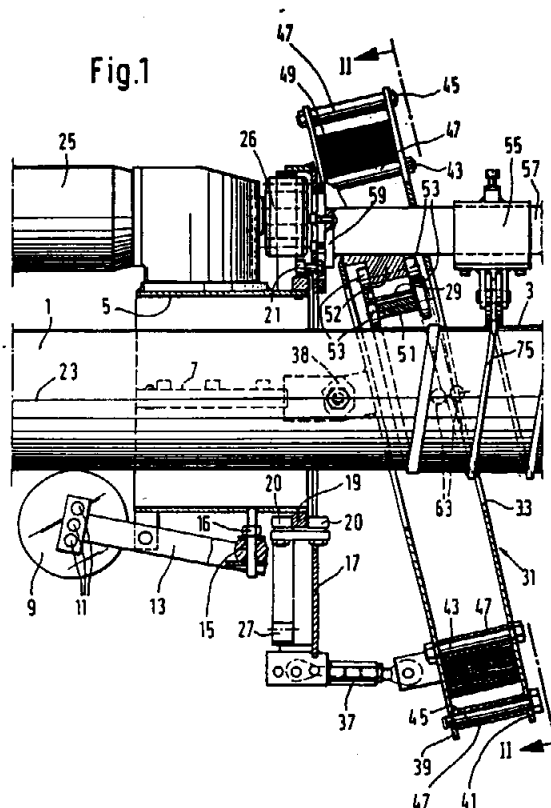
ΠΕΡΙΛΗΨΗ (57)

Εύκολα ανοιγόμενες (αποφλοιούμενες) συσκευασίες επιδεχόμενες αποστείρωση, από δύο φύλλα πολλαπλών στιβάδων συνδεδεμένων κατά το άκρο με συγκόλληση ενός ονομαζομένου επάνω και ενός κάτω φύλλου, τα οποία εκάστοτε έχουν το λιγότερο μια στιβάδα επηρρεάζουσα την σύνδεση, ενώ η μία στιβάδα συνδέσεως είναι από συμπολυμερείς Αιθυλενίου/Βουτενίου-1, και η άλλη στιβάδα συγκολλησεως από ένα Πολυπροπυλένιο ή ένα συμπολυμερές από Προπυλένιο/Αιθυλένιο.



ΑΡΙΘΜΟΣ ΕΥΡΩΠΑΪΚΟΥ Δ.Ε. (11): 3000935
ΑΡΙΘ. ΕΛΛΗΝΙΚΗΣ ΚΑΤΑΘΕΣΗΣ (21): 900400768
ΗΜΕΡ. ΕΛΛΗΝΙΚΗΣ ΚΑΤΑΘΕΣΗΣ (22): 12.10.90
ΑΡΙΘ./ΗΜΕΡ. ΔΗΜΟΣΙΕΥΣΗΣ
ΕΥΡΩΠΑΪΚΟΥ ΔΙΠΛΩΜΑΤΟΣ (87): 0 255 573/18.07.90
ΑΡΙΘ./ΗΜΕΡ. ΚΑΤΑΘΕΣΗΣ
ΕΥΡΩΠΑΪΚΗΣ ΑΙΤΗΣΗΣ (86): 87106168.5/28.04.87
ΤΙΤΛΟΣ ΕΦΕΥΡΕΣΗΣ (54): Φέρον σκοινί ή σκοινί εντάσεως με μια επένδυση καθώς και μια μέθοδος και μια διάταξη δια την κατασκευή ενός τέτοιου σκοινιού
ΔΙΚΑΙΟΥΧΟΣ (73): Lipp Xaver
 Hohenstaufenstrasse 30
 D-7090 Ellwangen, Γερμανία
ΣΥΜΒΑΤΙΚΕΣ ΠΡΟΤΕΡΑΙΟΤΗΤΕΣ (30): 3626886/08.08.86/Γερμανία
ΕΦΕΥΡΕΤΗΣ (72): Lipp Xaver
ΕΙΔΙΚΟΣ ΠΛΗΡΕΞΟΥΣΙΟΣ (74): Σταμνά Σπυριδούλα, δικηγόρος, Κουμπάρη 2, 106 74 Αθήνα
ΑΝΤΙΚΛΗΤΟΣ (74): Παπακωνσταντίνου Ελένη, δικηγόρος, Κουμπάρη 2, 106 74 Αθήνα

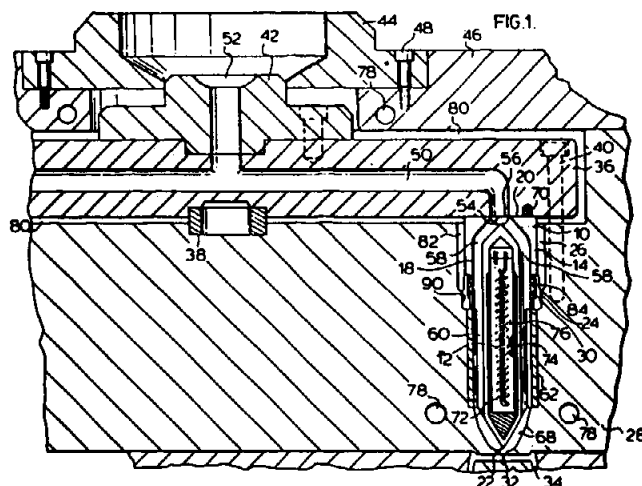
ΠΕΡΙΛΗΨΗ (57)
 Φέρον σκοινί ή ένα σκοινί εντάσεως με μία επένδυση καθώς και μία μέθοδος και μία διάταξη δια την κατασκευή ενός τέτοιου σκοινιού. Δι' ένα σκοινί (1) προβλέπεται σαν επένδυση ένας μεταλλικός σωλήν (3) ο οποίος σχηματίζεται από μία μεταλλική ταινία (29) η οποία με σπειρώματα τα οποία ευρίσκονται το ένα δίπλα εις το άλλο υπό μορφήν κοχλίου περιελίσσεται περί το σκοινί (1) η οποία ταινία είναι συνδεδεμένη κατά μήκος των πλευρικών της άκρων με τα πλευρικά άκρα των γειτονικών σπειρωμάτων δια μίας στεγανής αναδιπλώσεως (75).



ΑΡΙΘΜΟΣ ΕΥΡΩΠΑΪΚΟΥ Δ.Ε. (11): 3000936
ΑΡΙΘ. ΕΛΛΗΝΙΚΗΣ ΚΑΤΑΘΕΣΗΣ (21): 900400769
ΗΜΕΡ. ΕΛΛΗΝΙΚΗΣ ΚΑΤΑΘΕΣΗΣ (22): 12.10.90
ΑΡΙΘ./ΗΜΕΡ. ΔΗΜΟΣΙΕΥΣΗΣ
ΕΥΡΩΠΑΪΚΟΥ ΔΙΠΛΩΜΑΤΟΣ (87): 0 299 333/10.10.90
ΑΡΙΘ./ΗΜΕΡ. ΚΑΤΑΘΕΣΗΣ
ΕΥΡΩΠΑΪΚΗΣ ΑΙΤΗΣΗΣ (86): 88110727.0/05.07.88
ΤΙΤΛΟΣ ΕΦΕΥΡΕΣΗΣ (54): Καθετήρας διαμορφώσεως δι' έγχυσεως με τμήμα στεφάνης μονώσεως και τοποθετήσεως
ΔΙΚΑΙΟΥΧΟΣ (73): Gellert Jobst Ulrich
 7A Prince Street
 Georgetown Ontario L7G 2X1,
 Καναδάς
ΣΥΜΒΑΤΙΚΕΣ ΠΡΟΤΕΡΑΙΟΤΗΤΕΣ (30): 542184/15.07.87/Καναδάς
ΕΦΕΥΡΕΤΗΣ (72): Gellert Jobst Ulrich
ΕΙΔΙΚΟΣ ΠΛΗΡΕΞΟΥΣΙΟΣ (74): Σταμνά Σπυριδούλα, δικηγόρος, Κουμπάρη 2, 106 74 Αθήνα
ΑΝΤΙΚΛΗΤΟΣ (74): Παπακωνσταντίνου Ελένη, δικηγόρος, Κουμπάρη 2, 106 74 Αθήνα

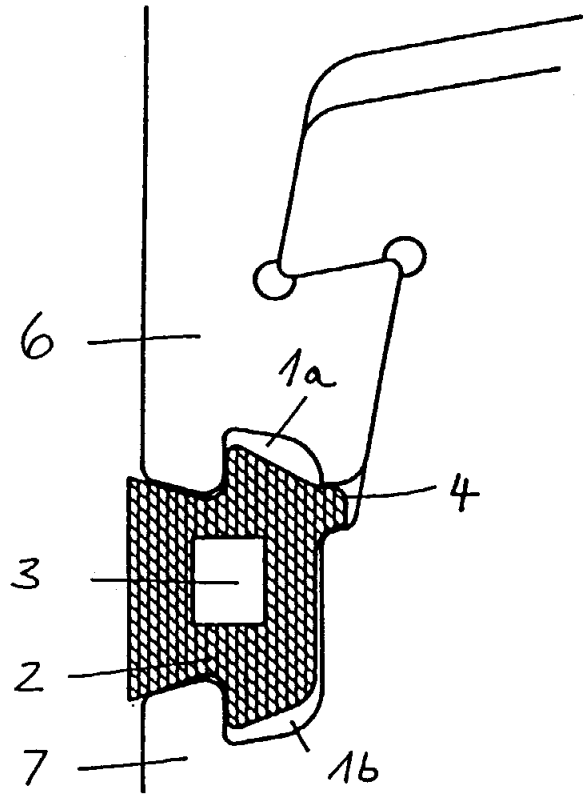
ΠΕΡΙΛΗΨΗ (57)
 Η εφεύρεση αυτή αναφέρεται σε ένα αναπόσπαστο καθετήρα (10) για ένα σύστημα διαμορφώσεως με έγχυση. Η στεφάνη έχει ένα τμήμα στεφάνης μονώσεως και τοποθετήσεως (24) το οποίο γεφυρώνει ένα μονωτικό χώρο αέρα και καταλήγει επί περιφερειακού ώμου για τοποθέτηση με ακρίβεια του καθετήρα σε μια οπή (26) στη πλάκα κοιλότητας (28). Το τμήμα στεφάνης περικλείει ένα αριθμό γειτονικών μονωτικών θαλάμων αέρα (84) οι οποίοι εκτείνονται περιφερειακά

στο χαλύβδινο σώμα. Το τμήμα στεφάνης συγκολλάται στη θέση του σε ένα φούρνο κενού για να αποτελεί ένα αναπόσπαστο τμήμα του καθετήρα. Έτσι, παρέχει επιπρόσθετη στεφάνη αντοχής σε διάρρηξη και οι θάλαμοι αέρα μειώνουν την απώλεια θερμότητας δια του τμήματος στεφάνης (24) προς τη ψυχόμενη πλάκα κοιλότητας (28).



ΑΡΙΘΜΟΣ ΕΥΡΩΠΑΪΚΟΥ Δ.Ε. (11): 3000937
ΑΡΙΘ. ΕΛΛΗΝΙΚΗΣ ΚΑΤΑΘΕΣΗΣ (21): 900400770
ΗΜΕΡ. ΕΛΛΗΝΙΚΗΣ ΚΑΤΑΘΕΣΗΣ (22): 16.10.90
ΑΡΙΘ./ΗΜΕΡ. ΔΗΜΟΣΙΕΥΣΗΣ
ΕΥΡΩΠΑΪΚΟΥ ΔΙΠΛΩΜΑΤΟΣ (87): 0 277 530/03.10.90
ΑΡΙΘ./ΗΜΕΡ. ΚΑΤΑΘΕΣΗΣ
ΕΥΡΩΠΑΪΚΗΣ ΑΙΤΗΣΗΣ (86): 88100578.9/16.01.88
ΤΙΤΛΟΣ ΕΦΕΥΡΕΣΗΣ (54): Στεγανοποιημένη σύνδεση προφίλ τεμαχίων
ΔΙΚΑΙΟΥΧΟΣ (73): Vereinigte Aluminium-Werke AG
 Berlin-Bonn Postfach 2468
 Georg-von-Boeselager-strasse 25
 D-5300 Bonn 1, Γερμανία
ΣΥΜΒΑΤΙΚΕΣ ΠΡΟΤΕΡΑΙΟΤΗΤΕΣ (30): 8700855/20.01.87/Γερμανία
ΕΦΕΥΡΕΤΗΣ (72): Seimet Engelbert
ΕΙΔΙΚΟΣ ΠΛΗΡΕΞΟΥΣΙΟΣ (74): Τριανταφυλλιά Βούρου, δικηγόρος,
 Πανεπιστημίου 64, Αθήνα
ΑΝΤΙΚΛΗΤΟΣ (74): Ρένα Ραζή-Βαγιακάκου, δικηγόρος,
 Πανεπιστημίου 64, Αθήνα

αποτελούνται από δύο χωριστά προφίλ τεμάχια προσαρμοζόμενα μεταξύ τους από πλευράς μορφής και δυναμικά.



ΠΕΡΙΛΗΨΗ (57)

Η στεγανοποιημένη σύνδεση προφίλ τεμαχίων αποτελείται από δύο επί μέρους προφίλ τεμάχια συνδεδεμένα μεταξύ τους από πλευράς μορφής και δυναμικά, όπου στη θέση ραφής μεταξύ των δύο χωριστών προφίλ τεμαχίων 6, 7 προσαρτάται ένα μανιταροειδώς βαθμηδωτό ελαστικό προφίλ τεμάχιο στεγανότητας 2 σε αυλακώσεις παραλαβής 1α, β.

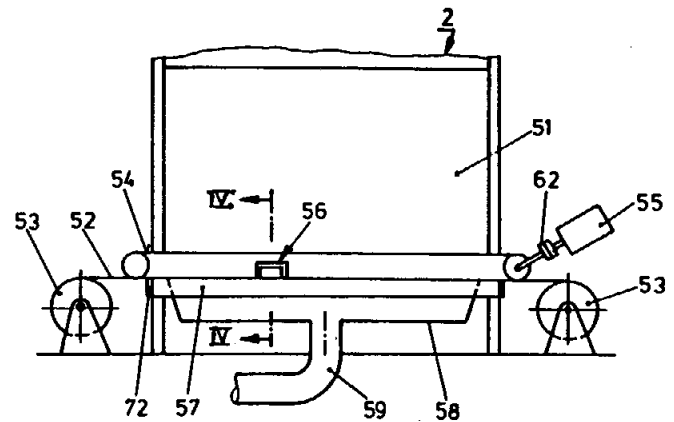
Η εφεύρεση μπορεί να χρησιμοποιείται για όλες τις στεγανοποιημένες συνδέσεις προφίλ τεμαχίων (τεμαχίων ορισμένης κατατομής) που

ΑΡΙΘΜΟΣ ΕΥΡΩΠΑΪΚΟΥ Δ.Ε. (11): 3000938
ΑΡΙΘ. ΕΛΛΗΝΙΚΗΣ ΚΑΤΑΘΕΣΗΣ (21): 900400249
ΗΜΕΡ. ΕΛΛΗΝΙΚΗΣ ΚΑΤΑΘΕΣΗΣ (22): 17.10.90
ΑΡΙΘ./ΗΜΕΡ. ΔΗΜΟΣΙΕΥΣΗΣ
ΕΥΡΩΠΑΪΚΟΥ ΔΙΠΛΩΜΑΤΟΣ (87): 0 230 571/18.07.90
ΑΡΙΘ./ΗΜΕΡ. ΚΑΤΑΘΕΣΗΣ
ΕΥΡΩΠΑΪΚΗΣ ΑΙΤΗΣΗΣ (86): 86116838.3/03.12.86
ΤΙΤΛΟΣ ΕΦΕΥΡΕΣΗΣ (54): Εγκατάσταση αναρρόφησης και θαλαμίσκος επίστρωσης σκόνης με φίλτρο δαπέδου
ΔΙΚΑΙΟΥΧΟΣ (73): Ribnitz Peter
 Haselstrasse 15, CH-9013
 St. Gallen, Ελβετία
ΣΥΜΒΑΤΙΚΕΣ ΠΡΟΤΕΡΑΙΟΤΗΤΕΣ (30): 162/86,08.01.86, Ελβετία
ΕΦΕΥΡΕΤΗΣ (72): 1) Ribnitz Peter
 2) Kleineidam Wilhard
ΕΙΔΙΚΟΣ ΠΛΗΡΕΞΟΥΣΙΟΣ (74): Παπακώστα-Αναγνωστοπούλου Παναγιώτα, δικηγόρος, Μαυροκορδάτου 7, Αθήνα
ΑΝΤΙΚΛΗΤΟΣ (74): Κιόρτσης Βασίλειος, δικηγόρος,
 Μαυροκορδάτου 7, Αθήνα

(54), ο οποίος μετακινεί το ακροφύσιο (56) εγκάρσια προς το κανάλι αναρροφούμενου αέρα (57), όπου το ανοικτό κατά τη μία διαμήκη πλευρά κανάλι (57) είναι στεγανοποιημένο μέσω του κινητηρίου ιμάντα (54). Το ακροφύσιο αναρρόφησης (56) παλινδρόμει με τη βοήθεια του ιμάντα (54) μέσω ενός κινητήρα (55), όπου ο ιμάντας χρησιμεύει συγχρόνως σαν στοιχείο στεγανοποίησης για μία εγκοπή (64) ενός κατά μήκος καναλιού αναρρόφησης (57). Η εγκατάσταση αυτή λειτουργεί αποτελεσματικά και είναι λειτουργικά απολύτως ασφαλής.

ΠΕΡΙΛΗΨΗ (57)

Η εγκατάσταση αναρρόφησης για υλικό, υπό μορφή σκόνης, ιδιαίτερα για θαλαμίσκους (καμίνες) επίστρωσης σκόνης, παρουσιάζει ένα τουλάχιστον κινητό ακροφύσιο αναρρόφησης (56) και ένα κανάλι αναρροφούμενου αέρα (57) με φυσητήρα αναρρόφησης, που τελεί σε ενεργό σύνδεση με το ακροφύσιο αναρρόφησης (56). Το ακροφύσιο αναρρόφησης (56) είναι συνδεδεμένο ενεργά με ένα κινητήριο ιμάντα



ΑΡΙΘΜΟΣ ΕΥΡΩΠΑΪΚΟΥ Δ.Ε. (11): 3000939
ΑΡΙΘ. ΕΛΛΗΝΙΚΗΣ ΚΑΤΑΘΕΣΗΣ (21): 900400497
ΗΜΕΡ. ΕΛΛΗΝΙΚΗΣ ΚΑΤΑΘΕΣΗΣ (22): 17.10.90
ΑΡΙΘ./ΗΜΕΡ. ΔΗΜΟΣΙΕΥΣΗΣ
ΕΥΡΩΠΑΪΚΟΥ ΔΙΠΛΩΜΑΤΟΣ (87): 0 245 631/01.08.90
ΑΡΙΘ./ΗΜΕΡ. ΚΑΤΑΘΕΣΗΣ
ΕΥΡΩΠΑΪΚΗΣ ΑΙΤΗΣΗΣ (86): 87104675.1/30.03.87
ΤΙΤΛΟΣ ΕΦΕΥΡΕΣΗΣ (54): Χημική μέθοδος για την παρασκευή οξαμινικών παραγώγων
ΔΙΚΑΙΟΥΧΟΣ (73): Enichem Anic S.p.a. Via Ruggero Settimo 55 I-90139 Palermo, Ιταλία
ΣΥΜΒΑΤΙΚΕΣ ΠΡΟΤΕΡΑΙΟΤΗΤΕΣ (30): 2012186/17.04.86/Ιταλία
ΕΦΕΥΡΕΤΗΣ (72): 1) Lorenzoni Lorenzo 2) Messina Guiseppe 3) Sechi Giovanni 4) Bruzzi Vittorio
ΕΙΔΙΚΟΣ ΠΛΗΡΕΞΟΥΣΙΟΣ (74): Παπακώστα-Αναγνωστοπούλου Παναγιώτα, δικηγόρος, Μαυροκορδάτου 7, Αθήνα
ΑΝΤΙΚΛΗΤΟΣ (74): Κιόρτσης Βασίλειος, δικηγόρος, Μαυροκορδάτου 7, Αθήνα

στάται ή ένας τουλάχιστον των υποκαταστατών έχει εκλεγεί μεταξύ υδροξυλίου, αμινο-ομάδος, μονο-υποκατεστημένης αμινο-ομάδος και διυποκατεστημένης αμινο-ομάδος και το R¹ παριστά άτομον υδρογόνου ή προαιρετικώς υποκατεστημένη (C₁-C₆)-αλκυλικήν ρίζαν, επίσης δε περιγράφονται, αντιπροσωπευτικά οξαμινικά παράγωγα τα οποία δύνανται να ληφθούν ως ανωτέρω και είναι χρήσιμα ως αναστολείς της διαβρώσεως, ενδιάμεσα πολυμερών, σταθεροποιητά πολυμερών και λιπάσματα βραδείας απελευθερώσεως.

ΠΕΡΙΛΗΨΗ (57)

Περιγράφεται μία μέθοδος παρασκευής οξαμινικών παραγώγων, ένθα η μία ή αμφότεραι αι ομάδες-NH₂ αντικαθιστώνται υπό πρωτοταγών ή δευτεροταγών αμινο-ομάδων, μέσω αντιδράσεως οξαμινίου μετά τινος καταλλήλους εκλεγείσης αμίνης του τύπου RR¹NH, ένθα το R παριστά μίαν υποκατεστημένην ευθύγραμμον ή διακεκλαδισμένην (C₂-C₁₂) αλκυλικήν ρίζαν, της οποίας ο υποκαταστάτης ή οι υποκατα-

ΑΡΙΘΜΟΣ ΕΥΡΩΠΑΪΚΟΥ Δ.Ε. (11): 3000940
ΑΡΙΘ. ΕΛΛΗΝΙΚΗΣ ΚΑΤΑΘΕΣΗΣ (21): 900400773
ΗΜΕΡ. ΕΛΛΗΝΙΚΗΣ ΚΑΤΑΘΕΣΗΣ (22): 17.10.90
ΑΡΙΘ./ΗΜΕΡ. ΔΗΜΟΣΙΕΥΣΗΣ
ΕΥΡΩΠΑΪΚΟΥ ΔΙΠΛΩΜΑΤΟΣ (87): 0 235 403/25.07.90
ΑΡΙΘ./ΗΜΕΡ. ΚΑΤΑΘΕΣΗΣ
ΕΥΡΩΠΑΪΚΗΣ ΑΙΤΗΣΗΣ (86): 86202028.6/20.10.86
ΤΙΤΛΟΣ ΕΦΕΥΡΕΣΗΣ (54): Φορητή συσκευή με εναλλακτικές κεφαλές
ΔΙΚΑΙΟΥΧΟΣ (73): Cifton Gianni Via Piovego 8 31030 Borso del Grappa, Treviso, Ιταλία
ΣΥΜΒΑΤΙΚΕΣ ΠΡΟΤΕΡΑΙΟΤΗΤΕΣ (30): 8255185/18.10.85/Ιταλία
ΕΦΕΥΡΕΤΗΣ (72): Cifton Gianni
ΕΙΔΙΚΟΣ ΠΛΗΡΕΞΟΥΣΙΟΣ (74): Σταμνά Σπυριδούλα, δικηγόρος, Κουμπάρη 2, 106 74 Αθήνα
ΑΝΤΙΚΛΗΤΟΣ (74): Παπακωνσταντίνου Ελένη, δικηγόρος, Κουμπάρη 2, 106 74 Αθήνα

51,58,63,68), η δε φλάντζα αυτή περικλείει το στόμιον διελεύσεως του εν λόγω βάκτρου (20)

— δεξαμενήν εναποθηκεύσεως (5) για τροφοδότηση του ρευστού προς την αντλία (7)

— έναν τουλάχιστον αγωγό (30) που συνδέει απευθείας τον εν λόγω κυλινδρό (18) με την εν λόγω δεξαμενή εναποθηκεύσεως, ο οποίος προβλέπεται με βαλβίδα (31) που κινητοποιείται από το εξωτερικό μέρος.

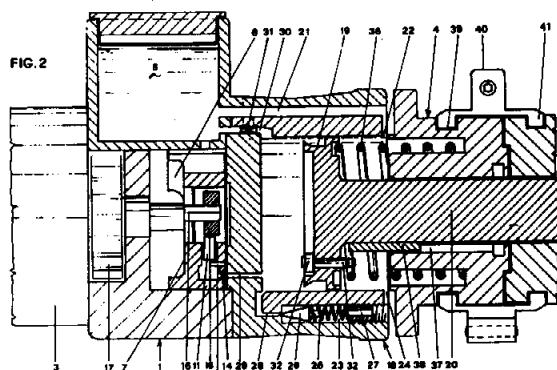
β. Πλήθος κεφαλών λειτουργίας (43,46,51,56,63,68), εκάστη δε εξ αυτών προβλέπεται με φλάντζα (42) συνδεομένη με την εν λόγω φλάντζα συνδέσεως (4) της βασικής μονάδος, ως και

γ. Μέσον (40) για την ταχεία σύνδεση των εν λόγω φλαντζών (4,42) που συνδέεται κατά τας μετωπικές συνθήκας (φάτσα με φάτσα), εις τρόπον ώστε η μετατόπισις του βάκτρου του εμβόλου (20) της βασικής μονάδος να προκαλεί την κινητοποίηση της κεφαλής λειτουργίας (43,46,51,56,63,68).

ΠΕΡΙΛΗΨΗ (57)

Η φορητή συσκευή (συσσκευή φορητής λειτουργίας) με εναλλακτικές κεφαλές περιλαμβάνει:

- α. Βασική μονάδα περιλαμβάνουσα εσωτερικώς σώμα (1) που προβλέπεται με χειρολαβή (2)
 - κινητήρα (3)
 - υδραυλική αντλία (7) που κινείται από τον εν λόγω κινητήρα (3)
 - σύστημα κυλίνδρου-εμβόλου (18,19) συνδεόμενον με την εν λόγω αντλία (7) μέσω ενός τουλάχιστον αγωγού (14,29) για τροφοδότηση του ρευστού κατά μίαν κατεύθυνση, το δε βάκτρον (20) ή το έμβολον (19) εξέρχονται από το σώμα
 - συνδετική φλάντζα (4) για την λειτουργούσα κεφαλή (43,48,

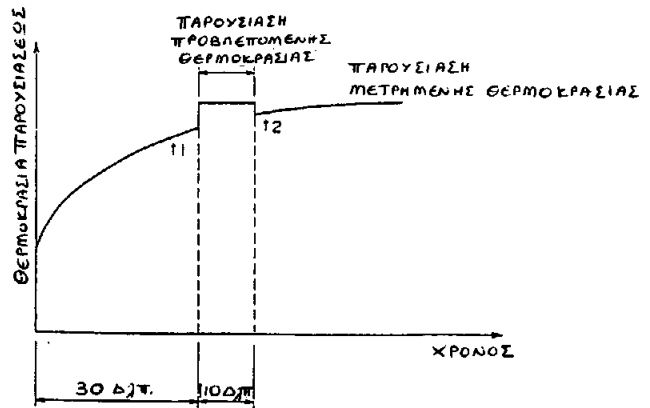


ΑΡΙΘΜΟΣ ΕΥΡΩΠΑΪΚΟΥ Δ.Ε. (11): 3000941
ΑΡΙΘ. ΕΛΛΗΝΙΚΗΣ ΚΑΤΑΘΕΣΗΣ (21): 900400774
ΗΜΕΡ. ΕΛΛΗΝΙΚΗΣ ΚΑΤΑΘΕΣΗΣ (22): 17.10.90
ΑΡΙΘ./ΗΜΕΡ. ΔΗΜΟΣΙΕΥΣΗΣ
ΕΥΡΩΠΑΪΚΟΥ ΔΙΠΛΩΜΑΤΟΣ (87): 0 222 363/25.07.90
ΑΡΙΘ./ΗΜΕΡ. ΚΑΤΑΘΕΣΗΣ
ΕΥΡΩΠΑΪΚΗΣ ΑΙΤΗΣΗΣ (86): 86115616.4/11.11.86
ΤΙΤΛΟΣ ΕΦΕΥΡΕΣΗΣ (54): Ηλεκτρονικό κλινικό θερμόμετρο
ΔΙΚΑΙΟΥΧΟΣ (73): Omron Tateisi Electronics Co.
 10, Tsuchido-Cho Hanazono Ukyo-Ku Kyoto 616, Ιαπωνία
ΣΥΜΒΑΤΙΚΕΣ ΠΡΟΤΕΡΑΙΟΤΗΤΕΣ (30): 173870/85U, 11.11.85, Ιαπωνία
ΕΦΕΥΡΕΤΗΣ (72): Yamamoto Norihito
ΕΙΔΙΚΟΣ ΠΛΗΡΕΞΟΥΣΙΟΣ (74): Σταμνά Σπυριδούλα, δικηγόρος, Κουμπάρη 2, 106 74 Αθήνα
ΑΝΤΙΚΛΗΤΟΣ (74): Παπακωνσταντίνου Ελένη, δικηγόρος, Κουμπάρη 2, 106 74 Αθήνα

ΠΕΡΙΛΗΨΗ (57)

Ηλεκτρονικό κλινικό θερμόμετρο το οποίον υπολογίζει προβλεπόμενη τιμή θερμοκρασίας σώματος από μια σειρά δεδομένων θερμοκρασίας παραγόμενων κατά τη διάρκεια δεδομένης χρονικής περιόδου, παρουσιάζει τη προβλεπόμενη τιμή για δεδομένο χρόνο στη πορεία μετρήσεως θερμοκρασίας σώματος και, κατόπιν, η παρουσίαση προβλεπόμενης τιμής αντικαθίσταται με παρουσίαση μετρημένης θερμοκρασίας. Το κλινικό αυτό θερμόμετρο περιλαμβάνει μέσο προειδοποιήσεως για προειδοποίηση του χρήστη κατά τη παρουσίαση της ρηθείσας προβλεπόμενης τιμής για το γεγονός ότι η παρουσιασθόμενη τιμή είναι η προβλεπόμενη τιμή θερμοκρασίας σώματος, ένα

χρόνο για τερματισμό της παρουσιάσεως της προβλεπόμενης τιμής αρκετά πριν οι μετρούμενες τιμές θερμοκρασίας φθάσουν σε μια σταθερή κατάσταση, και μέσο μετατοπίσεως παρουσιάσεως το οποίο συγκρίνει τη μετρούμενη τιμή στον τερματισμό της προβλεπόμενης τιμής με τη μετρούμενη τιμή κατά την ολοκλήρωση της παρουσιάσεως προβλεπόμενης τιμής και αντικατάστασης της παρουσιάσεως προβλεπόμενης τιμής με παρουσίαση της μετρημένης τιμής στη περίπτωση κατά την οποίαν η μετρούμενη τιμή κατά την ολοκλήρωση της παρουσιάσεως προβλεπόμενης τιμής είναι τουλάχιστον ίση προς τη μετρούμενη τιμή κατά τον τερματισμό της παρουσιάσεως προβλεπόμενης τιμής.

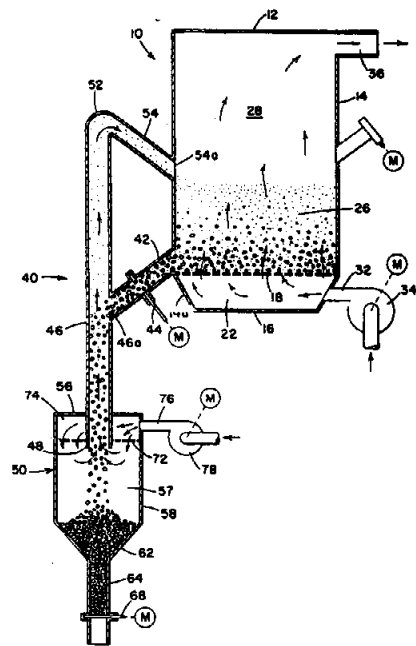


ΑΡΙΘΜΟΣ ΕΥΡΩΠΑΪΚΟΥ Δ.Ε. (11): 3000942
ΑΡΙΘ. ΕΛΛΗΝΙΚΗΣ ΚΑΤΑΘΕΣΗΣ (21): 900400775
ΗΜΕΡ. ΕΛΛΗΝΙΚΗΣ ΚΑΤΑΘΕΣΗΣ (22): 17.10.90
ΑΡΙΘ./ΗΜΕΡ. ΔΗΜΟΣΙΕΥΣΗΣ
ΕΥΡΩΠΑΪΚΟΥ ΔΙΠΛΩΜΑΤΟΣ (87): 0 266 944/18.07.90
ΑΡΙΘ./ΗΜΕΡ. ΚΑΤΑΘΕΣΗΣ
ΕΥΡΩΠΑΪΚΗΣ ΑΙΤΗΣΗΣ (86): 87309397.5/23.10.87
ΤΙΤΛΟΣ ΕΦΕΥΡΕΣΗΣ (54): Ταξινομητής τέφρας
ΔΙΚΑΙΟΥΧΟΣ (73): Dorr Oliver Incorporated
 612 Wheeler's Farm Road,
 P.O. Box 3819, Milford
 CT 06460-8719, Η.Π.Α.
ΣΥΜΒΑΤΙΚΕΣ ΠΡΟΤΕΡΑΙΟΤΗΤΕΣ (30): 922365/23.10.86/Η.Π.Α.
ΕΦΕΥΡΕΤΗΣ (72): 1) Vogt Frederick H.
 2) Bunk Stanley A.
 3) D'acerno John P.
ΕΙΔΙΚΟΣ ΠΛΗΡΕΞΟΥΣΙΟΣ (74): Σταμνά Σπυριδούλα, δικηγόρος, Κουμπάρη 2, 106 74 Αθήνα
ΑΝΤΙΚΛΗΤΟΣ (74): Παπακωνσταντίνου Ελένη, δικηγόρος, Κουμπάρη 2, 106 74 Αθήνα

τέτοια ώστε χονδρό υλικό στρώματος να διέρχεται προς τα κάτω μέσω της ροής αέρα και να συσσωρεύεται στο θάλαμο ταξινομήσεως 57, ενώ τα λεπτά σωματίδια συμπαρασύρονται στη προς τα άνω κινούμενη ροή αέρα και αμφότερα και ο αέρας και τα λεπτά σωματίδια εισάγονται εντός του αντιδραστήρα ρευστοποιημένου στρώματος 10.

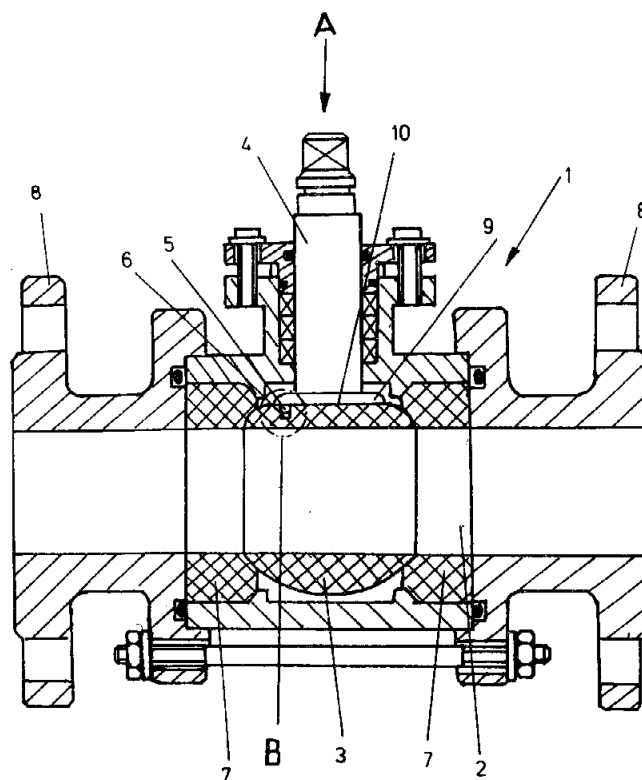
ΠΕΡΙΛΗΨΗ (57)

Παρέχεται συσκευή για απόσυρση ρεύματος σχετικά στατικού υλικού στρώματος 26 από λειτουργικών αντιδραστήρα ρευστοποιημένου στρώματος 10 και από βαρύτητα η οποία τροφοδοτεί αυτό μέσω αγωγού 42, 46 προς ένα εξωτερικό θάλαμο ταξινομήσεως 57 εντός του οποίου εισάγεται μία προς τα κάτω ροή αέρα. Η ροή αέρα στρέφεται σε ένα ταξινομητή 57 για κίνηση κατά μια προς τα άνω διεύθυνση αντίθετη προς τη ροή υλικού στρώματος. Η ταχύτητα του αέρα είναι



ΑΡΙΘΜΟΣ ΕΥΡΩΠΑΪΚΟΥ Δ.Ε. (11): 3000943
ΑΡΙΘ. ΕΛΛΗΝΙΚΗΣ ΚΑΤΑΘΕΣΗΣ (21): 900400777
ΗΜΕΡ. ΕΛΛΗΝΙΚΗΣ ΚΑΤΑΘΕΣΗΣ (22): 17.10.90
ΑΡΙΘ./ΗΜΕΡ. ΔΗΜΟΣΙΕΥΣΗΣ
ΕΥΡΩΠΑΪΚΟΥ ΔΙΠΛΩΜΑΤΟΣ (87): 0 332 831/18.07.90
ΑΡΙΘ./ΗΜΕΡ. ΚΑΤΑΘΕΣΗΣ
ΕΥΡΩΠΑΪΚΗΣ ΑΙΤΗΣΗΣ (86): 89101775.8/02.02.89
ΤΙΤΛΟΣ ΕΦΕΥΡΕΣΗΣ (54): Ρυθμιζόμενος σφαιρικός κρουός με περικάλυμμα, κανάλι ροής, σφαιρική βαλβίδα και ράβδος ρύθμισης
ΔΙΚΑΙΟΥΧΟΣ (73): Metalpraecis Berchem & Schaberg Gesellschaft für Metallformgebung mbH, Osterfeldstrasse 14 D-4650 Gelsenkirchen-Ückendorf, Γερμανία
ΣΥΜΒΑΤΙΚΕΣ ΠΡΟΤΕΡΑΙΟΤΗΤΕΣ (30): 3806871/03.03.88/Γερμανία
ΕΦΕΥΡΕΤΗΣ (72): Berchem Rütger
ΕΙΔΙΚΟΣ ΠΛΗΡΕΞΟΥΣΙΟΣ (74): Ζαχαράτου Μαριάννα, δικηγόρος, Βασ. Σοφίας 6, 106 74 Αθήνα
ΑΝΤΙΚΛΗΤΟΣ (74): Καλονάρου Χαρίκλεια, δικηγόρος, Βασ. Σοφίας 6, 106 74 Αθήνα

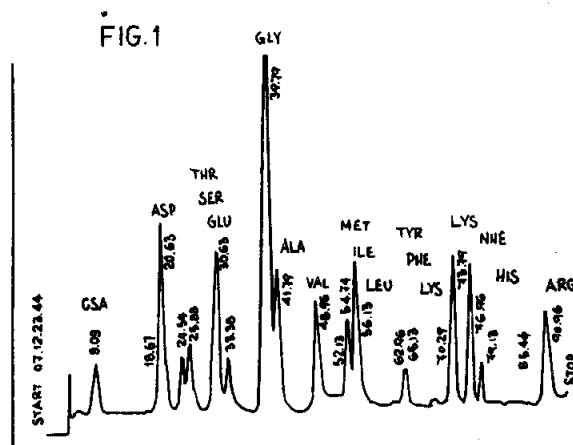
που είναι συνδεδεμένη με την ράβδο ρύθμισης. Η διάμετρος της πλάκας αντιστοιχεί περίπου στην μισή διάμετρο της σφαιρικής βαλβίδας.



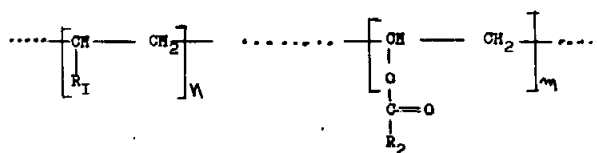
ΠΕΡΙΛΗΨΗ (57)
 Ρυθμιζόμενος σφαιρικός κρουός με περικάλυμμα (1), κανάλι ροής (2) σφαιρική βαλβίδα (3) και ράβδο ρύθμισης (4). Η ράβδος ρύθμισης σφίγγει μέσω μονάδων εφαρμογής (5) σε αντίστοιχες εσοχές εφαρμογής (6) της σφαιρικής βαλβίδας. Τουλάχιστον η σφαιρική βαλβίδα αποτελείται από μηχανικό κεραμικό. Οι μονάδες εφαρμογής είναι τοποθετημένες στην περιοχή της εξωτερικής ακμής μιας πλάκας (9),

ΑΡΙΘΜΟΣ ΕΥΡΩΠΑΪΚΟΥ Δ.Ε. (11): 3000944
ΑΡΙΘ. ΕΛΛΗΝΙΚΗΣ ΚΑΤΑΘΕΣΗΣ (21): 900400778
ΗΜΕΡ. ΕΛΛΗΝΙΚΗΣ ΚΑΤΑΘΕΣΗΣ (22): 17.10.90
ΑΡΙΘ./ΗΜΕΡ. ΔΗΜΟΣΙΕΥΣΗΣ
ΕΥΡΩΠΑΪΚΟΥ ΔΙΠΛΩΜΑΤΟΣ (87): 0 220 537/25.07.90
ΑΡΙΘ./ΗΜΕΡ. ΚΑΤΑΘΕΣΗΣ
ΕΥΡΩΠΑΪΚΗΣ ΑΙΤΗΣΗΣ (86): 86113681.0/03.10.86
ΤΙΤΛΟΣ ΕΦΕΥΡΕΣΗΣ (54): Φαρμακευτική σύνθεση περιέχουσα κλάσματα εκχυλίσματος θύμου αδένος
ΔΙΚΑΙΟΥΧΟΣ (73): Dr. Kurt Mulli Nachf. GmbH & Co. KG, Otto-Hahn-Strasse 2 7844 Neuenburg, Γερμανία
ΣΥΜΒΑΤΙΚΕΣ ΠΡΟΤΕΡΑΙΟΤΗΤΕΣ (30): 3537707/23.10.85/Γερμανία
ΕΦΕΥΡΕΤΗΣ (72): Jaeger Karl-Heinz
ΕΙΔΙΚΟΣ ΠΛΗΡΕΞΟΥΣΙΟΣ (74): Ζαχαράτου Μαριάννα, δικηγόρος, Βασ. Σοφίας 6, 106 74 Αθήνα
ΑΝΤΙΚΛΗΤΟΣ (74): Καλονάρου Χαρίκλεια, δικηγόρος, Βασ. Σοφίας 6, 106 74 Αθήνα

ΠΕΡΙΛΗΨΗ (57)
 Περιγράφεται μια φαρμακευτική σύνθεση η οποία χαρακτηρίζεται από το ότι αυτή περιέχει ένα κλάσμα που παράγεται μέσω κλασμάτωσης εκχυλίσματος του θύμου αδένος και αποτελείται από κατώτερες μοριακές πρωτεΐνες ή/και ολιγοπεπτίδες και ένα κίτρινο κλάσμα την ριβοφλαβίνη το οποίο συνδέεται με οργανοειδικές ολιγοπεπτίδες. Αυτή η σύνθεση παρουσιάζει μια ξεχωριστή αποτελεσματικότητα στην διέγερση της ανοσίας και είναι κατάλληλη για την θεραπεία ασθενειών σχετικά με την έλλειψη ανοσίας όπως καταστάσεις έλλειψης Τ-κυττάρων.



ΑΡΙΘΜΟΣ ΕΥΡΩΠΑΪΚΟΥ Δ.Ε. (11): 3000945
ΑΡΙΘ. ΕΛΛΗΝΙΚΗΣ ΚΑΤΑΘΕΣΗΣ (21): 900400406
ΗΜΕΡ. ΕΛΛΗΝΙΚΗΣ ΚΑΤΑΘΕΣΗΣ (22): 18.10.90
ΑΡΙΘ./ΗΜΕΡ. ΔΗΜΟΣΙΕΥΣΗΣ
ΕΥΡΩΠΑΪΚΟΥ ΔΙΠΛΩΜΑΤΟΣ (87): 0 278 091/17.10.90
ΑΡΙΘ./ΗΜΕΡ. ΚΑΤΑΘΕΣΗΣ
ΕΥΡΩΠΑΪΚΗΣ ΑΙΤΗΣΗΣ (86): 87118528.6/15.12.87
ΤΙΤΛΟΣ ΕΦΕΥΡΕΣΗΣ (54): Θερμοχρωματιζουσα ταινία εις την οποίαν ημπορούμεν να γράφωμεν πολλές φορές
ΔΙΚΑΙΟΥΧΟΣ (73): Pelikan Aktiengesellschaft, Rodbielskistrasse 141, Postfach 103, D-3000 Hannover 1, W. Germany
ΣΥΜΒΑΤΙΚΕΣ ΠΡΟΤΕΡΑΙΟΤΗΤΕΣ ΕΦΕΥΡΕΤΗΣ (30): 3703813/07.02.87/Δ. Γερμανία (72): 1) Mecke Norbert 2) Krauter Heinrich
ΕΙΔΙΚΟΣ ΠΛΗΡΕΞΟΥΣΙΟΣ (74): Παναγιώτα Παπακώστα-Αναγνωστοπούλου, δικηγόρος, Μαυροκορδάτου 7, Αθήνα
ΑΝΤΙΚΛΗΤΟΣ (74): Κιόρτσης Βασίλειος, δικηγόρος, Μαυροκορδάτου 7, Αθήνα



Όπου σημαίνουν:
το R μία κατώτερη αλκυλομάδα με 1 έως 4 άτομα άνθρακος, ή ένα άτομον υδρογόνου, το R₂ μια κατώτερη αλκυλομάδα με 1 έως 3 άτομα άνθρακος και τα n και m τον αριθμόν των μονομερών μονάδων εις το μόριον συμπολυμερούς, όπου η σχέσις m/n κυμαίνεται μεταξύ 0,01 και 0,07. Η θερμοχρωματιζουσα αυτή ταινία παρασκευάζεται χωρίς δυσκολία. Η ικανότης βαφής την οποίαν έχει αξιοποιείται πλήρως, ούτως ώστε να μη απομένη υπόλοιπον χρώματος όταν δια τελευταία φορά γράψουμε. Δεν έχομε καμμία σκελετική ουσία που να παρενοχλεί την έντασι της γραφής.

ΠΕΡΙΛΗΨΗ (57)

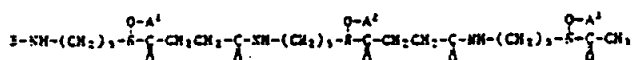
Η εφεύρεσις αφορά μία θερμοχρωματιζουσα ταινία εις την οποίαν ημπορούμεν να γράφωμεν πολλές φορές με ένα συνήθη φορέα και μία σχηματιζομένη επί της μιας πλευράς του φορέως στρώσι ενός τηκόμενου χρώματος. Το τηκόμενον χρώμα περιέχει ως ουσίαν η οποία ημπορεί να τακί και να μεταδοθή υπό συνθήκας πίεσεως εν θερμώ ένα συμπολυμερές από μία ένωσι αλκενίου και βινυλίου του ακολούθου τύπου:

ΑΡΙΘΜΟΣ ΕΥΡΩΠΑΪΚΟΥ Δ.Ε. (11): 3000946
ΑΡΙΘ. ΕΛΛΗΝΙΚΗΣ ΚΑΤΑΘΕΣΗΣ (21): 900400446
ΗΜΕΡ. ΕΛΛΗΝΙΚΗΣ ΚΑΤΑΘΕΣΗΣ (22): 18.10.90
ΑΡΙΘ./ΗΜΕΡ. ΔΗΜΟΣΙΕΥΣΗΣ
ΕΥΡΩΠΑΪΚΟΥ ΔΙΠΛΩΜΑΤΟΣ (87): 0 271 443/17.10.90
ΑΡΙΘ./ΗΜΕΡ. ΚΑΤΑΘΕΣΗΣ
ΕΥΡΩΠΑΪΚΗΣ ΑΙΤΗΣΗΣ (86): 87810714.3/03.12.87
ΤΙΤΛΟΣ ΕΦΕΥΡΕΣΗΣ (54): Ν,Ν'-διυποκατεστημένες ουρίες και μέθοδος για την παρασκευή τους
ΔΙΚΑΙΟΥΧΟΣ (73): Ciba-Geigy AG, Klybeckstrasse 141, CH-4002, Basel, Ελβετία
ΣΥΜΒΑΤΙΚΕΣ ΠΡΟΤΕΡΑΙΟΤΗΤΕΣ ΕΦΕΥΡΕΤΗΣ (30): 4907/86-7.09.12.86, Ελβετία (72): Peter Heinrich
ΕΙΔΙΚΟΣ ΠΛΗΡΕΞΟΥΣΙΟΣ (74): Γιώτη-Μάνθου Ελένη, δικηγόρος, Στουρνάρη 37, 106 82 Αθήνα
ΑΝΤΙΚΛΗΤΟΣ (74): Παπατσώρης Δημήτριος, δικηγόρος, Στουρνάρη 37, 106 82 Αθήνα

ξυλίου, C₁-C₄-αλκανοϋλοξύ, αμίνο, C₁-C₄-αλκοξυκαρβονυλίου, καρβαμοϋλίου, φαινυλίου, υδροξυφαινυλίου, μεθοξυφαινυλίου ή ινδολυλίου υποκατεστημένο C₁-C₇-αλκυλένιο, και κάθε ένα των συμβόλων A¹, A² και A³ παριστά ανεξαρτήτως των άλλων υδρογόνο, μία από ένα καρβονικό οξύ εκπορευομένη ρίζα ακυλίου Ac ή παριστά μία ανωτέρω οριζομένη ρίζα καρβαμοϋλίου του μερικού τύπου II, σχηματίζουν ισχυρά σύμπλοκα τρισθενούς σιδήρου και αργιλίου εντός ζώντων κυττάρων. Για τον λόγο αυτό μπορούν να χρησιμοποιηθούν θεραπευτικά για την θεραπεία παθολογικών καταστάσεων σε θερμόαιμα περιλαμβανομένου του ανθρώπου, που εξελίσσονται με μία περίσσεια σε τρισθενή σίδηρο ή αργίλιο στο σώμα ή προκαλούνται από εξαρτωμένους από τον τρισθενή σίδηρο παθογόνους οργανισμούς. Οι σύμφωνοι με την εφεύρεση ενώσεις λαμβάνονται π.χ. με συμβατική χημική αντίδραση δις-φερριοξαμίνης Β ή ενός καταλλήλου Ν- και Ο-σιλυλιωμένου παραγώγου ταύτης με έναν ισοκυανταοαλκανικό εστέρα.

ΠΕΡΙΛΗΨΗ (57)

Από Ν-ακυλιωμένα καρβαμιδικά οξέα εκπορευόμενοι Ν,Ο-ακυλικά άλατα της δις-φερριοξαμίνης Β του τύπου



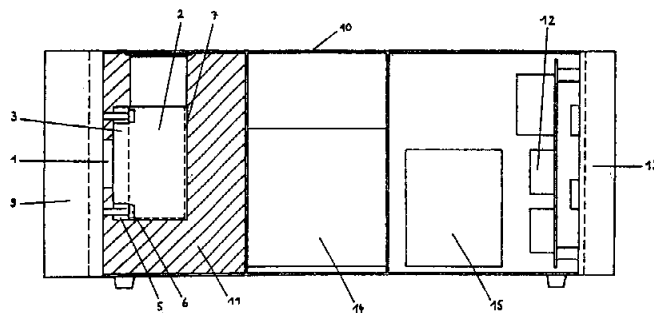
στον οποίο το Β παριστά μία ρίζα καρβαμοϋλίου του μερικού τύπου -CO-NH-Alk-CO-O-R^a (II), όπου το R^a σημαίνει C₁-C₄-αλκυλίο ή C₂-C₄-αλκενύλιο και το Alk σημαίνει σε δεδομένη περίπτωση υπό υδρο-

ΑΡΙΘΜΟΣ ΕΥΡΩΠΑΪΚΟΥ Δ.Ε. (11): 3000947
ΑΡΙΘ. ΕΛΛΗΝΙΚΗΣ ΚΑΤΑΘΕΣΗΣ (21): 900400498
ΗΜΕΡ. ΕΛΛΗΝΙΚΗΣ ΚΑΤΑΘΕΣΗΣ (22): 18.10.90
ΑΡΙΘ./ΗΜΕΡ. ΔΗΜΟΣΙΕΥΣΗΣ
ΕΥΡΩΠΑΪΚΟΥ ΔΙΠΛΩΜΑΤΟΣ (87): 0 293 361/17.10.90
ΑΡΙΘ./ΗΜΕΡ. ΚΑΤΑΘΕΣΗΣ
ΕΥΡΩΠΑΪΚΗΣ ΑΙΤΗΣΗΣ (86): 88890128.7/19.05.88
ΤΙΤΛΟΣ ΕΦΕΥΡΕΣΗΣ (54): Διάταξις μεταφοράς και φυλάξεως δια θερμοευαίσθητα προϊόντα
ΔΙΚΑΙΟΥΧΟΣ (73): Gutmann Klaus
Wagramerstrasse 93/2
A-1220 Wien, Αυστρία
ΣΥΜΒΑΤΙΚΕΣ ΠΡΟΤΕΡΑΙΟΤΗΤΕΣ (30): 1) 1287/87,20.05.87, Αυστρία
2) 1255/88,13.05.88, Αυστρία
ΕΦΕΥΡΕΤΗΣ (72): Gutmann Klaus
ΕΙΔΙΚΟΣ ΠΛΗΡΕΞΟΥΣΙΟΣ (74): Παπακώστα-Αναγνωστοπούλου Παναγιώτα, δικηγόρος, Μαυροκορδάτου 7, Αθήνα
ΑΝΤΙΚΛΗΤΟΣ (74): Κιόρτσης Βασίλειος, δικηγόρος, Μαυροκορδάτου 7, Αθήνα

ΠΕΡΙΛΗΨΗ (57)

Πρόκειται περί μιας διάταξης μεταφοράς και φυλάξεως δια θερμοευαίσθητα προϊόντα, εις την οποίαν προβλέπονται ένα ή περισσότερα στοιχεία PELTIER (1) δια την ρύθμισιν της θερμοκρασίας του χώρου φυλάξεως (2), όπου επί της πλακός που είναι προς την πλευρά του χώρου φυλάξεως ή αντίστοιχα των στοιχείων PELTIER προβλέπονται σώματα μεταφοράς θερμότητας (3) σε σχήμα σωλήνων ή ένα μορφοποιημένο σώμα μεταφοράς θερμότητας (17) και όπου η πλάκα που είναι προς την πλευρά του περιβλήματος του ή των αντιστοιχών των

στοιχείων PELTIER αποτελείται από σώματα εναλλαγής θερμότητας με νευρώσεις (πλευρά) (9). Προς τον σκοπόν επιτεύξεως μιας όσον το δυνατόν ομοιογενούς προσαγωγής και απαγωγής θερμότητας εντός του χώρου φυλάξεως (2) τα σωληνοειδή σώματα μεταφοράς θερμότητας (3) τα οποία σχηματίζουν την εσωτερική πλευρά του χώρου φυλάξεως (2) ακουμπώντας το ένα επάνω εις το άλλο είναι μορφοποιημένα σώματα κοίλα από υλικό που είναι καλός αγωγός της θερμότητας ή το μορφοποιημένο σώμα (17) που άγει την θερμότητα και αποτελείται από ένα τεμάχιον και το οποίον σχηματίζει την εσωτερική πλευρά του χώρου διαφυλάξεως (2) αποτελείται από υλικό που είναι καλός αγωγός της θερμότητας.

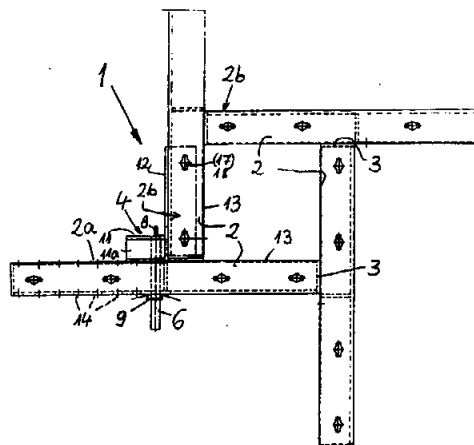


ΑΡΙΘΜΟΣ ΕΥΡΩΠΑΪΚΟΥ Δ.Ε. (11): 3000948
ΑΡΙΘ. ΕΛΛΗΝΙΚΗΣ ΚΑΤΑΘΕΣΗΣ (21): 900400499
ΗΜΕΡ. ΕΛΛΗΝΙΚΗΣ ΚΑΤΑΘΕΣΗΣ (22): 18.10.90
ΑΡΙΘ./ΗΜΕΡ. ΔΗΜΟΣΙΕΥΣΗΣ
ΕΥΡΩΠΑΪΚΟΥ ΔΙΠΛΩΜΑΤΟΣ (87): 0 237 874/17.10.90
ΑΡΙΘ./ΗΜΕΡ. ΚΑΤΑΘΕΣΗΣ
ΕΥΡΩΠΑΪΚΗΣ ΑΙΤΗΣΗΣ (86): 87103121.7/05.03.87
ΤΙΤΛΟΣ ΕΦΕΥΡΕΣΗΣ (54): Επένδυσις στήλης με πλάκες επενδύσεως
ΔΙΚΑΙΟΥΧΟΣ (73): Maier Josef
Schwimmbadstrasse 11
D-7619 Steinach, W. Germany
ΣΥΜΒΑΤΙΚΕΣ ΠΡΟΤΕΡΑΙΟΤΗΤΕΣ (30): 3609610/21.03.86/Δ. Γερμανία
ΕΦΕΥΡΕΤΗΣ (72): —
ΕΙΔΙΚΟΣ ΠΛΗΡΕΞΟΥΣΙΟΣ (74): Παπακώστα-Αναγνωστοπούλου Παναγιώτα, δικηγόρος, Μαυροκορδάτου 7, Αθήνα
ΑΝΤΙΚΛΗΤΟΣ (74): Κιόρτσης Βασίλειος, δικηγόρος, Μαυροκορδάτου 7, Αθήνα

ΠΕΡΙΛΗΨΗ (57)

Μία επένδυσις στήλης (1) παρουσιάζει εκάστοτε πλάκες επενδύσεως (2) που είναι η μία επενδεδυμένη επάνω και εμπρός από την άλλη, όπου μία σύζευξις συνδέσεως (4) που ημπορεί να μετατίθεται προς μεταβολήν της διατομής της στήλης στερεώνεται εκάστοτε επί της μιας πλακός επενδύσεως (2) εις την εμπροσθεν αυτής επενδεδυμένη περιοχή (2α) και εις την άλλη πλάκα επενδύσεως (2) επί της εξωτερικής πλευράς αυτής (2β). Η σύζευξις συνδέσεως (4) ημπορεί εδώ να στερεώνεται αφ' ενός σε συνδετήρες δυσκαμψίας (5) της εξωτερικής πλευ-

ράς (2β) της μιας πλακός επενδύσεως (2) πλησίον της μετωπικής της πλευράς (3) και αφ' ετέρου ημπορεί να στερεώνεται εις την εκάστοτε θέσιν με την βοήθειαν ενός παραλλήλου προς την πλάκα αυτή επενδύσεως (2) εκτεινομένου και εγκαρσίου προς την πλάκα επενδύσεως (2) που είναι συνδεδεμένη μπροστά, προσανατολισμένου κοχλιοφόρου ήλου στερεώσεως (6) που ημπορεί να αγκυρώνεται εις την μπροστά συνδεδεμένη πλάκα επενδύσεως (2). Ο κοχλιοφόρος ήλος στερεώσεως (6) διαπερνά εδώ μία επιμήκη σχισμή (7) επί της συζεύξεως συνδέσεως (4) εγκαρσίου προς τον προσανατολισμόν της επιμήκουσ αυτής σχισμής (7) και στερεώνεται επί της πλευράς που ευρίσκεται επί της πλακός επενδύσεως που είναι συνδεδεμένη μπροστά της διαμήκουσ αυτής σχισμής (7), με την βοήθειαν μιας βάσεως στηρίξεως (ανθισταμένου εδράνου) (8), το οποίον ημπορεί να τοποθετηθή εις την θέσιν του και να ενταθή δια μιας αγκυρώσεως του κοχλιοφόρου ήλου στερεώσεως (6) δι' ενός περικοχλίου (9) εναντίον της συζεύξεως ενώσεως (4).



ΑΡΙΘΜΟΣ ΕΥΡΩΠΑΪΚΟΥ Δ.Ε. (11): 3000949
ΑΡΙΘ. ΕΛΛΗΝΙΚΗΣ ΚΑΤΑΘΕΣΗΣ (21): 900400552
ΗΜΕΡ. ΕΛΛΗΝΙΚΗΣ ΚΑΤΑΘΕΣΗΣ (22): 18.10.90

ΑΡΙΘ./ΗΜΕΡ. ΔΗΜΟΣΙΕΥΣΗΣ
ΕΥΡΩΠΑΪΚΟΥ ΔΙΠΛΩΜΑΤΟΣ (87): 0 258 119/17.10.90

ΑΡΙΘ./ΗΜΕΡ. ΚΑΤΑΘΕΣΗΣ
ΕΥΡΩΠΑΪΚΗΣ ΑΙΤΗΣΗΣ (86): 87401823.7/06.08.87
ΤΙΤΛΟΣ ΕΦΕΥΡΕΣΗΣ (54): Έμβολο για εναλλασσόμενες μη-

χανές συμπίεσως ενός αερίου ρευστού και μηχανές εξοπλισμένες με τέτοια έμβολα

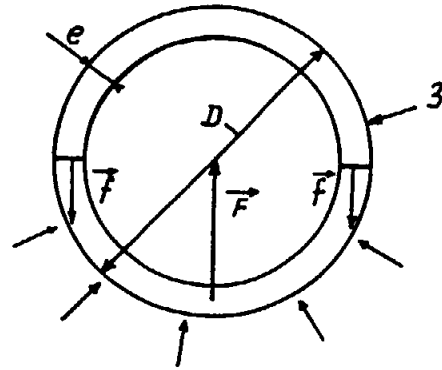
ΔΙΚΑΙΟΥΧΟΣ (73): Melchior Jean Frederic
126 BLD Montrarnasse
F-75014 Paris, Γαλλία

ΣΥΜΒΑΤΙΚΕΣ ΠΡΟΤΕΡΑΙΟΤΗΤΕΣ (30): 8611801/18.08.86/Γαλλία
ΕΦΕΥΡΕΤΗΣ (72): Melchior Jean Frederic

ΕΙΔΙΚΟΣ ΠΛΗΡΕΞΟΥΣΙΟΣ (74): Κιλιμίρης Αναστάσιος, δικηγόρος,
Υψηλάντου 38, Αθήνα

ΑΝΤΙΚΛΗΤΟΣ (74): Κιλιμίρης Αναστάσιος, δικηγόρος,
Υψηλάντου 38, Αθήνα

αποφεύγεται κάθε κίνδυνος σφηνώματος (μαγγώματος) εντός του κυλίνδρου 2.



ΠΕΡΙΛΗΨΗ (57)

Το έμβολο 1 φέρει, στην θέση του συνηθισμένου δακτυλίου με σχισμές, ένα δακτυλίδι 3 συνεχές, του οποίου η εσωτερική διάμετρος (D^B) είναι μεγαλύτερη από την εξωτερική διάμετρο (D^C) του σώματος 4 του εμβόλου 1, ανεξάρτητα του ποιές είναι οι συνθήκες λειτουργίας, και του οποίου η εξωτερική διάμετρος έξω από τον κύλινδρο 2 είναι ίση ή ελάχιστα μεγαλύτερη από την εσωτερική διάμετρο του κυλίνδρου 2. Καθορίζονται διάφορες παράμετροι του δακτυλιδιού 3 για να

ΑΡΙΘΜΟΣ ΕΥΡΩΠΑΪΚΟΥ Δ.Ε. (11): 3000950
ΑΡΙΘ. ΕΛΛΗΝΙΚΗΣ ΚΑΤΑΘΕΣΗΣ (21): 900400586
ΗΜΕΡ. ΕΛΛΗΝΙΚΗΣ ΚΑΤΑΘΕΣΗΣ (22): 18.10.90

ΑΡΙΘ./ΗΜΕΡ. ΔΗΜΟΣΙΕΥΣΗΣ
ΕΥΡΩΠΑΪΚΟΥ ΔΙΠΛΩΜΑΤΟΣ (87): 0 281 485/17.10.90

ΑΡΙΘ./ΗΜΕΡ. ΚΑΤΑΘΕΣΗΣ
ΕΥΡΩΠΑΪΚΗΣ ΑΙΤΗΣΗΣ (86): 88420033.8/03.02.88

ΤΙΤΛΟΣ ΕΦΕΥΡΕΣΗΣ (54): Μεικτό προϊόν με σωληνωτό περίβλημα για την επεξεργασία των τηγμένων μεταλλικών λουτρών

ΔΙΚΑΙΟΥΧΟΣ (73): Affival
7-Place du Chancelier Adenauer
75116 Paris, Γαλλία

ΣΥΜΒΑΤΙΚΕΣ ΠΡΟΤΕΡΑΙΟΤΗΤΕΣ (30): 8701433/03.02.87/Γαλλία

ΕΦΕΥΡΕΤΗΣ (72): Douchy Michel

ΕΙΔΙΚΟΣ ΠΛΗΡΕΞΟΥΣΙΟΣ (74): Κιλιμίρης Αναστάσιος, δικηγόρος,
Υψηλάντου 38, Αθήνα

ΑΝΤΙΚΛΗΤΟΣ (74): Κιλιμίρης Αναστάσιος, δικηγόρος,
Υψηλάντου 38, Αθήνα

βλήματος και του ενδιάμεσου τοιχώματος, η οποία περιέχει επίσης μία δεύτερη ύλη.

Ένα τέτοιο σύνθετο προϊόν του οποίου η αξονική ζώνη περιέχει τουλάχιστον ένα στοιχείο εκλεγόμενο μεταξύ των ασβεστίου και μαγνησίου, επιτρέπει, ιδίως, την αποθείωση των λουτρών χάλυβος ή χυτοσιδήρου.

ΠΕΡΙΛΗΨΗ (57)

Η ευρεσιτεχνία σχετίζεται με προϊόν σύνθετο, μεγάλου μήκους, για την κατεργασία λουτρών μετάλλων, το οποίο αποτελείται από σωληνοειδές μεταλλικό περίβλημα (2) στο εσωτερικό του οποίου είναι τοποθετημένες η εύθριπτη, ή οι εύθριπτες ύλες κατεργασίας, και το οποίο φέρει μια αξονική ζώνη (4) η οποία περιέχει μια πρώτη ύλη, περιβαλλόμενη από ενδιάμεσο μεταλλικό σωληνοειδές τοίχωμα (3), και μια δακτυλιοειδή ζώνη (6) που περιλαμβάνεται μεταξύ του περι-

ΑΡΙΘΜΟΣ ΕΥΡΩΠΑΪΚΟΥ Δ.Ε.	(11): 3000951
ΑΡΙΘ. ΕΛΛΗΝΙΚΗΣ ΚΑΤΑΘΕΣΗΣ	(21): 900400779
ΗΜΕΡ. ΕΛΛΗΝΙΚΗΣ ΚΑΤΑΘΕΣΗΣ	(22): 18.10.90
ΑΡΙΘ./ΗΜΕΡ. ΔΗΜΟΣΙΕΥΣΗΣ	
ΕΥΡΩΠΑΪΚΟΥ ΔΙΠΛΩΜΑΤΟΣ	(87): 0 269 506/19.09.90
ΑΡΙΘ./ΗΜΕΡ. ΚΑΤΑΘΕΣΗΣ	
ΕΥΡΩΠΑΪΚΗΣ ΑΙΤΗΣΗΣ	(86): 87402526.5/09.11.87
ΤΙΤΛΟΣ ΕΦΕΥΡΕΣΗΣ	(54): Μέθοδος παρασκευής Ν(διχλωριο- φωσφορυλο) τριχλωροφωσφαζίνης δι' εκκινήσεως από πενταχλωριού- χο φώσφορο και από χλωριούχο αμμώνιο
ΔΙΚΑΙΟΥΧΟΣ	(73): Atochem 4 & 8, Cours Michelet la Defense 10 F-92800 Puteaux, Γαλλία
ΣΥΜΒΑΤΙΚΕΣ ΠΡΟΤΕΡΑΙΟΤΗΤΕΣ	(30): 8615684/12.11.86/Γαλλία
ΕΦΕΥΡΕΤΗΣ	(72): 1) Passimourt Nadine 2) Potin Philippe
ΕΙΔΙΚΟΣ ΠΛΗΡΕΞΟΥΣΙΟΣ	(74): Ευαγγέλου Βάσω, δικηγόρος, Πανε- πιστημίου 42, 106 79 Αθήνα
ΑΝΤΙΚΛΗΤΟΣ	(74): Ευαγγέλου Βάσω, δικηγόρος, Πανε- πιστημίου 42, 106 79 Αθήνα

Η μέθοδος αυτή οδηγεί εις την λήψιν μίας αχρώμου φωσφαζίνης ή πολύ ελαφρώς χρωματισμένης.

ΠΕΡΙΛΗΨΗ (57)

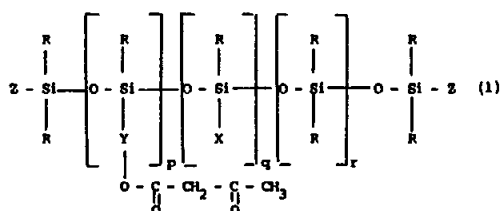
Η εφεύρεσις αφορά την παρασκευή Ν(διχλωριοφωσφορυλο) τριχλωριοφωσφαζίνης δι' εκκινήσεως από πενταχλωριούχο φωσφόρο και από χλωριούχο αμμώνιο. Σύμφωνα με την μέθοδον αυτήν το προϊόν του τύπου P_5NCl_{12} το οποίον υπάρχει εντός του μέσου αντιδράσεως υφίσταται κατεργασίαν δια SO_2 ενώ το μέσον διατηρείται εις θερμοκρασίαν κατ' ανώτατον ίσην προς περίπου $30^\circ C$.

ΑΡΙΘΜΟΣ ΕΥΡΩΠΑΪΚΟΥ Δ.Ε.	(11): 3000952
ΑΡΙΘ. ΕΛΛΗΝΙΚΗΣ ΚΑΤΑΘΕΣΗΣ	(21): 900400780
ΗΜΕΡ. ΕΛΛΗΝΙΚΗΣ ΚΑΤΑΘΕΣΗΣ	(22): 18.10.90
ΑΡΙΘ./ΗΜΕΡ. ΔΗΜΟΣΙΕΥΣΗΣ	
ΕΥΡΩΠΑΪΚΟΥ ΔΙΠΛΩΜΑΤΟΣ	(87): 0 263 038/19.09.90
ΑΡΙΘ./ΗΜΕΡ. ΚΑΤΑΘΕΣΗΣ	
ΕΥΡΩΠΑΪΚΗΣ ΑΙΤΗΣΗΣ	(86): 87420216.1/10.08.87
ΤΙΤΛΟΣ ΕΦΕΥΡΕΣΗΣ	(54): Διοργανοπολυσιλοξάνη με χαρα- κτηριστική ομάδα β-κετοεστέρα η οποία χρησιμοποιείται ως σταθε- ροποιητής πολυμερών βάσεως πο- λυβινυλοχλωριδίου (PVC)
ΔΙΚΑΙΟΥΧΟΣ	(73): Rhone-Poulenc Chimie 25 quai Paul Doumer F-92408 Courbevoie Cedex, Γαλλία
ΣΥΜΒΑΤΙΚΕΣ ΠΡΟΤΕΡΑΙΟΤΗΤΕΣ	(30): 8611785/12.08.86/Γαλλία
ΕΦΕΥΡΕΤΗΣ	(72): Gay Michel
ΕΙΔΙΚΟΣ ΠΛΗΡΕΞΟΥΣΙΟΣ	(74): Ευαγγέλου Βάσω, δικηγόρος, Πανε- πιστημίου 42, 106 79 Αθήνα
ΑΝΤΙΚΛΗΤΟΣ	(74): Ευαγγέλου Βάσω, δικηγόρος, Πανε- πιστημίου 42, 106 79 Αθήνα

Οι διοργανοπολυσιλοξάνες του τύπου (1) μπορούν να παρασκευασθούν δι' αντιδράσεως δικετόνης επί των υδροξυλικών λειτουργιών της διοργανοπολυσιλοξάνης αντιστοίχως με την εκκίνηση. Τα προϊόντα του τύπου (1) μπορούν να χρησιμοποιηθούν κυρίως για την σταθεροποίηση των πολυμερών βάσεως πολυβινυλοχλωριδίου (PVC).

ΠΕΡΙΛΗΨΗ (57)

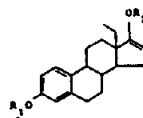
Η παρούσα εφεύρεση αφορά διοργανοπολυσιλοξάνη με χαρακτηριστική ομάδα β-κετοεστέρα με τύπο:



ΑΡΙΘΜΟΣ ΕΥΡΩΠΑΪΚΟΥ Δ.Ε. (11): 3000953
ΑΡΙΘ. ΕΛΛΗΝΙΚΗΣ ΚΑΤΑΘΕΣΗΣ (21): 900400304
ΗΜΕΡ. ΕΛΛΗΝΙΚΗΣ ΚΑΤΑΘΕΣΗΣ (22): 19.10.90
ΑΡΙΘ./ΗΜΕΡ. ΔΗΜΟΣΙΕΥΣΗΣ
ΕΥΡΩΠΑΪΚΟΥ ΔΙΠΛΩΜΑΤΟΣ (87): 0 285 548/05.09.90
ΑΡΙΘ./ΗΜΕΡ. ΚΑΤΑΘΕΣΗΣ
ΕΥΡΩΠΑΪΚΗΣ ΑΙΤΗΣΗΣ (86): 88730075.4/25.03.88
ΤΙΤΛΟΣ ΕΦΕΥΡΕΣΗΣ (54): Μέθοδος για την παρασκευή 17α-αιθινυλο-17β-υδροξυ-18-μεθυλο-4,15-οιστραδιεν-3-όνης και τα νέα ενδιάμεσα προϊόντα για την μέθοδο αυτή
ΔΙΚΑΙΟΥΧΟΣ (73): Schering Aktiengesellschaft, Berlin und Bergkamen, Müllerstrasse 170/178 Postfach 65 03 11, D-1000 Berlin 28, Γερμανία
ΣΥΜΒΑΤΙΚΕΣ ΠΡΟΤΕΡΑΙΟΤΗΤΕΣ ΕΦΕΥΡΕΤΗΣ (30): 3710728/31.03.87/Γερμανία
(72): 1) Bohlmann Rolf 2) Laurent Henry 3) Hofmeister Helmut 4) Wiechert Rudolf, Prof.
ΕΙΔΙΚΟΣ ΠΛΗΡΕΞΟΥΣΙΟΣ (74): Μάνθου-Γιώτη Ελένη, δικηγόρος, Στουρνάρα 37, 106 82 Αθήνα
ΑΝΤΙΚΛΗΤΟΣ (74): Παπατσώρης Δημήτριος, δικηγόρος, Στουρνάρα 37, 106 82 Αθήνα

ΠΕΡΙΛΗΨΗ (57)

Περιγράφεται μία μέθοδος για την παρασκευή 17α-αιθινυλο-17β-υδροξυ-18-μεθυλο-4,15-οιστραδιεν-3-όνης, χαρακτηριζόμενη από το γεγονός, ότι φέρεται σε χημική αντίδραση ένας 17-ενολεστέρας του γενικού τύπου II

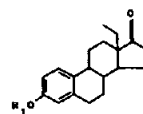


στον οποίο το

R₁ σημαίνει μία ρίζα αλκυλίου με 1-3 άτομα άνθρακος και το

R₂ σημαίνει μίαν ομάδα ακυλίου ή μίαν ομάδα τριαλκυλοσιλυλίου με μέχρις και 10 άτομα άνθρακος,

υπό καταλυτική επίδραση παλλαδίου σε ενώσεις του γενικού τύπου III



όπου το

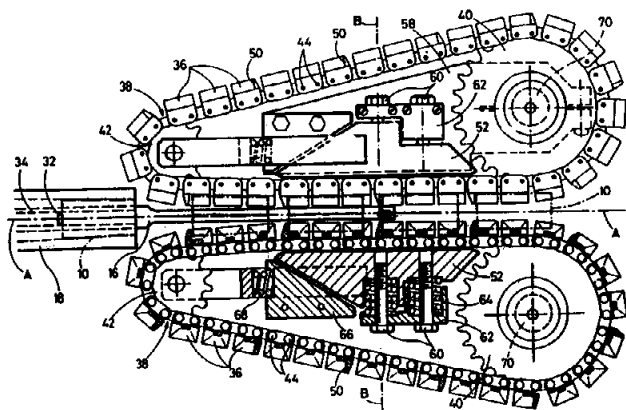
R₁ σημαίνει μίαν ρίζα αλκυλίου με 1-3 άτομα άνθρακος, και αναγάγεται κατά τρόπο ουσιαστικά γνωστό η 17-κετοομάδα, φέρεται σε χημική αντίδραση ο αρωματικός δακτύλιος A κατά Birch με υγρά αμμωνία στην 3-μεθοξυ-2,5(10),15-οιστρατριεν-17β-όλη, επανοξειδούται η ομάδα 17-υδροξύ στην 17-κετοομάδα, αιθινυλιώνεται η 17-κετοομάδα και διασπάται ο 3-ενολαιθέρ.

ΑΡΙΘΜΟΣ ΕΥΡΩΠΑΪΚΟΥ Δ.Ε. (11): 3000954
ΑΡΙΘ. ΕΛΛΗΝΙΚΗΣ ΚΑΤΑΘΕΣΗΣ (21): 900400626
ΗΜΕΡ. ΕΛΛΗΝΙΚΗΣ ΚΑΤΑΘΕΣΗΣ (22): 19.10.90
ΑΡΙΘ./ΗΜΕΡ. ΔΗΜΟΣΙΕΥΣΗΣ
ΕΥΡΩΠΑΪΚΟΥ ΔΙΠΛΩΜΑΤΟΣ (87): 0 243 795/25.07.90
ΑΡΙΘ./ΗΜΕΡ. ΚΑΤΑΘΕΣΗΣ
ΕΥΡΩΠΑΪΚΗΣ ΑΙΤΗΣΗΣ (86): 87105558.8/14.04.87
ΤΙΤΛΟΣ ΕΦΕΥΡΕΣΗΣ (54): Διάταξη για διέλευση στρογγυλεμένων πλαισίων δια μέσου ζώνης ηλεκτροσυγκόλλησης
ΔΙΚΑΙΟΥΧΟΣ (73): Elpatronic AG., Baarerstrasse 117 CH-6300 Zug, Ελβετία
ΣΥΜΒΑΤΙΚΕΣ ΠΡΟΤΕΡΑΙΟΤΗΤΕΣ ΕΦΕΥΡΕΤΗΣ (30): 1628/86,22.04.86,Ελβετία
(72): 1) Weil Wolfgang 2) Baumgartner Michael 3) Lanz Andreas
ΕΙΔΙΚΟΣ ΠΛΗΡΕΞΟΥΣΙΟΣ (74): Γιώτη-Μάνθου Ελένη, δικηγόρος, Στουρνάρα 37, 106 82 Αθήνα
ΑΝΤΙΚΛΗΤΟΣ (74): Παπατσώρης Δημήτριος, δικηγόρος, Στουρνάρα 37, 106 82 Αθήνα

ΠΕΡΙΛΗΨΗ (57)

Σε μία μηχανή για την συγκόλληση των κατά μήκος ακμών (12, 14) στρογγυλεμένων πλαισίων (10) δύο ομάδες κινητών οδηγών στοιχείων (36) είναι ταγμένες η μία απέναντι της άλλης σε σχέση με τα πλαίσια, οι οποίες ομάδες εξασκούν οδηγητικές δυνάμεις κατά την ακτίνα επάνω στα πλαίσια (10). Τα οδηγά στοιχεία (36) κάθε μιας από τις δύο ομάδες είναι στερεωμένα σε μία ατέρμονα αλυσο (38). Κάθε μία από

τις αλυσούς αυτές (38) έχει μία κινούμενη στην διεύθυνση κίνησης (άξονας A) των πλαισίων ταινία αλυσού, η οποία και από τις δύο πλευρές στηρίζεται με μία οδηγό ράβδο (52) σε ένα κάθετο προς την διεύθυνση κίνησης των πλαισίων (10) επίπεδο συγκόλλησης (B), που περιλαμβάνει την ζώνη συγκόλλησης. Τα οδηγά στοιχεία (36) κινούνται μαζί με τα πλαίσια (10) δια μέσου του επιπέδου συγκόλλησης (B). Με τον τρόπο αυτό αποφεύγονται κρουστικές επενέργειες επάνω στα πλαίσια (10) κοντά στο επίπεδο συγκόλλησης (B)· οι κατά μήκος ακμές (12, 14) μπορούν κατά συνέπεια να συγκολληθούν μεταξύ τους ιδιαίτερα ομοιογενώς, ιδίως με ακτίνα λείζερ.

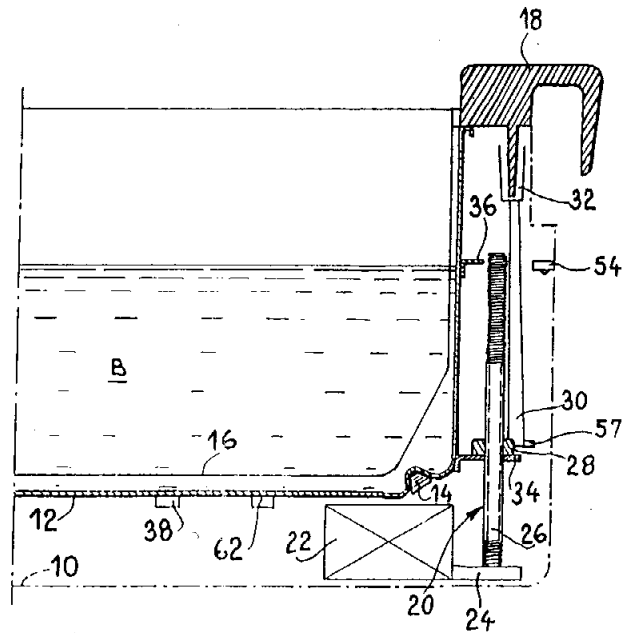


ΑΡΙΘΜΟΣ ΕΥΡΩΠΑΪΚΟΥ Δ.Ε. (11): 3000955
ΑΡΙΘ. ΕΛΛΗΝΙΚΗΣ ΚΑΤΑΘΕΣΗΣ (21): 900400633
ΗΜΕΡ. ΕΛΛΗΝΙΚΗΣ ΚΑΤΑΘΕΣΗΣ (22): 19.10.90
ΑΡΙΘ./ΗΜΕΡ. ΔΗΜΟΣΙΕΥΣΗΣ
ΕΥΡΩΠΑΪΚΟΥ ΔΙΠΛΩΜΑΤΟΣ (87): 0 279 262/01.08.90
ΑΡΙΘ./ΗΜΕΡ. ΚΑΤΑΘΕΣΗΣ
ΕΥΡΩΠΑΪΚΗΣ ΑΙΤΗΣΗΣ (86): 88101380.9/01.02.88
ΤΙΤΛΟΣ ΕΦΕΥΡΕΣΗΣ (54): Οικιακή συσκευή τηγανίσματος (φριτέζα)
ΔΙΚΑΙΟΥΧΟΣ (73): Moulinex
 7 à 15, rue Jules-Ferry
 F-93171, Bagnolet Cédex
 Γαλλία
ΣΥΜΒΑΤΙΚΕΣ ΠΡΟΤΕΡΑΙΟΤΗΤΕΣ (30): 8701554/09.02.87/Γαλλία
ΕΦΕΥΡΕΤΗΣ (72): Jacob Robert
ΕΙΔΙΚΟΣ ΠΛΗΡΕΞΟΥΣΙΟΣ (74): Μάνθου-Γιώτη Ελένη, δικηγόρος,
 Στουρνάρα 37, 106 82 Αθήνα
ΑΝΤΙΚΛΗΤΟΣ (74): Παπατσώρης Δημήτριος, δικηγόρος,
 Στουρνάρα 37, 106 82 Αθήνα

ΠΕΡΙΛΗΨΗ (57)

Η συσκευή αυτή τηγανίσματος περιλαμβάνει ένα δοχείο (12), ικανό να περιέχει ένα λουτρό ψησίματος συνιστάμενο από λίπος, και ένα κάνιστρο (16) κινητά συναρμωσμένο μέσα στο δοχείο αυτό, χάρις σε ηλεκτρομηχανικά μέσα (20), των οποίων η ηλεκτρική τροφοδότηση υπόκειται σε μία διάταξη ελέγχου/χειρισμού. Σύμφωνα με την εφεύρεση, η διάταξη ελέγχου/χειρισμού περιλαμβάνει κυρίως έναν θερμοστατικό διακόπτη ασφαλείας (62), ο οποίος επιτρέπει την ηλεκτρική τροφοδότηση των ηλεκτρομηχανικών μέσων (20)

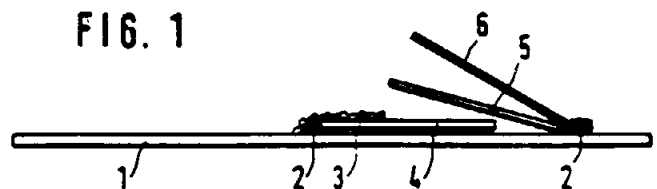
μόνον όταν η θερμοκρασία του λουτρού ψησίματος αντιστοιχεί στην ολική τήξη του λίπους.
 Η εφεύρεση εφαρμόζεται σε οικιακές συσκευές τηγανίσματος (φριτέζες) με λειτουργία πρακτικά αυτόματη.



ΑΡΙΘΜΟΣ ΕΥΡΩΠΑΪΚΟΥ Δ.Ε. (11): 3000956
ΑΡΙΘ. ΕΛΛΗΝΙΚΗΣ ΚΑΤΑΘΕΣΗΣ (21): 900400700
ΗΜΕΡ. ΕΛΛΗΝΙΚΗΣ ΚΑΤΑΘΕΣΗΣ (22): 19.10.90
ΑΡΙΘ./ΗΜΕΡ. ΔΗΜΟΣΙΕΥΣΗΣ
ΕΥΡΩΠΑΪΚΟΥ ΔΙΠΛΩΜΑΤΟΣ (87): 0 239 002/26.09.90
ΑΡΙΘ./ΗΜΕΡ. ΚΑΤΑΘΕΣΗΣ
ΕΥΡΩΠΑΪΚΗΣ ΑΙΤΗΣΗΣ (86): 87103993.9/18.03.87
ΤΙΤΛΟΣ ΕΦΕΥΡΕΣΗΣ (54): Μέσο δοκιμής και μέθοδος για τον προσδιορισμό των παραμέτρων πήξης του αίματος
ΔΙΚΑΙΟΥΧΟΣ (73): Boehringer Mannheim GmbH
 Saudhofer Strasse 116, D-6800
 Mannheim, Γερμανία
ΣΥΜΒΑΤΙΚΕΣ ΠΡΟΤΕΡΑΙΟΤΗΤΕΣ (30): 3610429/27.03.86/Γερμανία
ΕΦΕΥΡΕΤΗΣ (72): 1) Doeding Jürgen
 2) Wielinger Hans
 3) Lerch Rolf
ΕΙΔΙΚΟΣ ΠΛΗΡΕΞΟΥΣΙΟΣ (74): Ελένη Γιώτη-Μάνθου, δικηγόρος,
 Στουρνάρα 37, 106 82 Αθήνα
ΑΝΤΙΚΛΗΤΟΣ (74): Παπατσώρης Δημήτριος, δικηγόρος,
 Στουρνάρα 37, 106 82 Αθήνα

ΠΕΡΙΛΗΨΗ (57)

Η εφεύρεση αφορά σε ένα μέσο δοκιμής για τον προσδιορισμό των παραμέτρων της πήξης του αίματος. Ένα στρώμα δοκιμής (4) περιέχει ίνες υάλου, που έχουν επικαλυφθεί με πολυβινυλαλκοόλη ή πολυβινυλαλκοόλη/οξικό βινυλεστέρα. Περαιτέρω αναφέρεται η εφεύρεση σε μία αντίστοιχη μέθοδο προσδιορισμού και σε μία μέθοδο για την κατασκευή κατάλληλων ινών υάλου.



ΑΡΙΘΜΟΣ ΕΥΡΩΠΑΪΚΟΥ Δ.Ε. (11):	3000957
ΑΡΙΘ. ΕΛΛΗΝΙΚΗΣ ΚΑΤΑΘΕΣΗΣ (21):	900400781
ΗΜΕΡ. ΕΛΛΗΝΙΚΗΣ ΚΑΤΑΘΕΣΗΣ (22):	19.10.90
ΑΡΙΘ./ΗΜΕΡ. ΔΗΜΟΣΙΕΥΣΗΣ	
ΕΥΡΩΠΑΪΚΟΥ ΔΙΠΛΩΜΑΤΟΣ (87):	0 238 422/17.10.90
ΑΡΙΘ./ΗΜΕΡ. ΚΑΤΑΘΕΣΗΣ	
ΕΥΡΩΠΑΪΚΗΣ ΑΙΤΗΣΗΣ (86):	87420058.7/26.02.87
ΤΙΤΛΟΣ ΕΦΕΥΡΕΣΗΣ (54):	Υλικό μη-υφαντό με βάση δερμάτινες ίνες, μέθοδος παραγωγής του και εφαρμογές τους
ΔΙΚΑΙΟΥΧΟΣ (73):	1) Centre Technique Cuir Chaussure Maroquinerie, Parc Scientifique Tony Garnier 4, Rue Hermann Frenkel, F-69007 Lyon, Γαλλία 2) Papeteries Matussiere et Forest SA, 27, avenue de Granier F-38240 Meylan, Γαλλία
ΣΥΜΒΑΤΙΚΕΣ ΠΡΟΤΕΡΑΙΟΤΗΤΕΣ ΕΦΕΥΡΕΤΗΣ (30):	8604484/21.03.86/Γαλλία
	(72): 1) Pichon Gerard 2) Claudet Daniel
ΕΙΔΙΚΟΣ ΠΛΗΡΕΞΟΥΣΙΟΣ (74):	Σταμνά Σπυριδούλα, δικηγόρος, Κουμπάρη 2, 106 74 Αθήνα
ΑΝΤΙΚΛΗΤΟΣ (74):	Παπακωνσταντίνου Ελένη, δικηγόρος, Κουμπάρη 2, 106 74 Αθήνα

θερμικό δέσιμο. Η μέθοδος παραγωγής του συνίσταται σε ένα πρώτο στάδιο να πραγματοποιηθεί σε μια υδατική φάση μια πλήρης ανάμιξη περιλαμβάνοντας ίνες δέρματος, ίνες πολυβινυλικής αλκοόλης και ίνες δύο συστατικών ενδεχομένως με την προσθήκη μακριών ινών κυτταρίνης και να παραχθεί ένα υγρό υλικό με τη μορφή ενός φύλλου, μετά σε μια δεύτερη να στεγνωθεί το αναφερμένο υλικό σε μια θερμοκρασία επαρκή για να αναπτυχθεί η ιδιότητα προσκόλλησης των συνδετικών ινών πολυβινυλικής αλκοόλης και σε ένα τρίτο στάδιο να υποβληθεί το στεγνό υλικό σε μια θέρμανση, μιας θερμοκρασίας ανώτερης του μαλακώματος του συνδετικού περιβλήματος των ινών διπλού συστατικού, κατώτερης όμως της τήξης του ενισχυτικού πυρήνα τους. Χρησιμοποιήσεις (εφαρμογές) του υλικού σύμφωνα με την εφεύρεση στον χώρο του βιομηχανικού και οικιακού σπογγίσματος καθώς και στον τομέα της επένδυσης τοίχων.

ΠΕΡΙΛΗΨΗ (57)

Το υλικό αυτό αποτελείται από συνδυασμό ινών δέρματος ινών ικανών να εξασφαλίσουν ένα χημικό δέσιμο στην αρχή του στεγνώματος και ινών ικανών να εξασφαλίσουν στο τέλος του στεγνώματος, ένα

ΑΡΙΘΜΟΣ ΕΥΡΩΠΑΪΚΟΥ Δ.Ε. (11):	3000958
ΑΡΙΘ. ΕΛΛΗΝΙΚΗΣ ΚΑΤΑΘΕΣΗΣ (21):	900400782
ΗΜΕΡ. ΕΛΛΗΝΙΚΗΣ ΚΑΤΑΘΕΣΗΣ (22):	19.10.90
ΑΡΙΘ./ΗΜΕΡ. ΔΗΜΟΣΙΕΥΣΗΣ	
ΕΥΡΩΠΑΪΚΟΥ ΔΙΠΛΩΜΑΤΟΣ (87):	0 238 367/01.08.90
ΑΡΙΘ./ΗΜΕΡ. ΚΑΤΑΘΕΣΗΣ	
ΕΥΡΩΠΑΪΚΗΣ ΑΙΤΗΣΗΣ (86):	87400146.4/22.01.87
ΤΙΤΛΟΣ ΕΦΕΥΡΕΣΗΣ (54):	Νέες σωματιδιακές συνθέσεις οξειδίου, σπανίων γαιών παρασκευή τους και εφαρμογή τους
ΔΙΚΑΙΟΥΧΟΣ (73):	Rhone-Poulenc Chimie 25, quai Paul Doumer F-92408 Courbevoie Cedex, Γαλλία
ΣΥΜΒΑΤΙΚΕΣ ΠΡΟΤΕΡΑΙΟΤΗΤΕΣ ΕΦΕΥΡΕΤΗΣ (30):	8600855/22.01.86/Γαλλία
	(72): 1) Demazeau Gerard 2) Martel Olivier 3) Devalette Michel 4) Verdon Eric
ΕΙΔΙΚΟΣ ΠΛΗΡΕΞΟΥΣΙΟΣ (74):	Σταμνά Σπυριδούλα, δικηγόρος, Κουμπάρη 2, 106 74 Αθήνα
ΑΝΤΙΚΛΗΤΟΣ (74):	Παπακωνσταντίνου Ελένη, δικηγόρος, Κουμπάρη 2, 106 74 Αθήνα

και από το ότι, τουλάχιστον 80% των σωματιδίων, έχουν διαστάσεις που κυμαίνονται μέσα στο διάστημα $\chi \pm 0,2\chi$, όπου χ είναι η μέση διάσταση των σωματιδίων της θεωρούμενης συνθέσεως, θεωρώντας ότι το διάστημα διακύμανσης $\pm 0,2\chi$ δεν είναι κατώτερο από $\pm 0,1\mu\text{m}$ παρασκευή τους και εφαρμογή του κυρίως στην παρασκευή κεραμικών, λιαντικών παραγόντων, καταλυτών ή καταλυτικών φορέων.

ΠΕΡΙΛΗΨΗ (57)

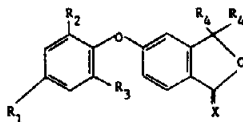
Σωματιδιακές συνθέσεις οξειδίου σπανίων γαιών που χαρακτηρίζονται από το γεγονός ότι τα σωματίδια παρουσιάζονται με τη μορφή μονοκρυστάλλων μεγέθους και μορφολογίας ομοιογενών, των οποίων οι διαστάσεις είναι μικρότερες από ή ίσες με $10\mu\text{m}$ ή ανώτερες από $0,05\mu\text{m}$

ΑΡΙΘΜΟΣ ΕΥΡΩΠΑΪΚΟΥ Δ.Ε. (11):	3000959
ΑΡΙΘ. ΕΛΛΗΝΙΚΗΣ ΚΑΤΑΘΕΣΗΣ (21):	900400783
ΗΜΕΡ. ΕΛΛΗΝΙΚΗΣ ΚΑΤΑΘΕΣΗΣ (22):	19.10.90
ΑΡΙΘ./ΗΜΕΡ. ΔΗΜΟΣΙΕΥΣΗΣ	
ΕΥΡΩΠΑΪΚΟΥ ΔΙΠΛΩΜΑΤΟΣ (87):	0 265 020/29.08.90
ΑΡΙΘ./ΗΜΕΡ. ΚΑΤΑΘΕΣΗΣ	
ΕΥΡΩΠΑΪΚΗΣ ΑΙΤΗΣΗΣ (86):	87202009.4/19.10.87
ΤΙΤΛΟΣ ΕΦΕΥΡΕΣΗΣ (54):	Ζιζανιοκτόνα διφαινυλ-αιθέρες
ΔΙΚΑΙΟΥΧΟΣ (73):	Shell Internationale Research Maatschappij BV Carel van Bylaudtlaan 30 NL-2596 HR Den Haag, Ολλανδία
ΣΥΜΒΑΤΙΚΕΣ ΠΡΟΤΕΡΑΙΟΤΗΤΕΣ (30):	8625106/20.10.86/M. Βρετανία
ΕΦΕΥΡΕΤΗΣ (72):	1) Clark Michael Thomas 2) Raven Cline Alan 3) Gilmore Ian James
ΕΙΔΙΚΟΣ ΠΛΗΡΕΞΟΥΣΙΟΣ (74):	Σταμνά Σπυριδούλα, δικηγόρος, Κουμπάρη 2, 106 74 Αθήνα
ΑΝΤΙΚΛΗΤΟΣ (74):	Παπακωνσταντίνου Ελένη, δικηγόρος, Κουμπάρη 2, 106 74 Αθήνα

εις τον οποίον το R₁ παριστά άτομον υδρογόνου ή αλογόνου ή ομάδα αλκυλίου ή αλογονοαλκυλίου· τα R₂ και R₃, τα οποία δύνανται να είναι όμοια ή διαφορετικά, έκαστον παριστά κεχωρισμένως άτομον υδρογόνου ή αλογόνου ή αλκυλο αλογονοαλκυλο, νιτρο ή κυανο ομάδα· εκάστη ομάς R₄ παριστά ομοίαν ομάδα αλκενυλίου ή αλκυλυλίου· και το X παριστά άτομον υοξυγόνου ή θείου· ομού μετά την παρασκευήν των και την χρήσιν των ως ζιζανιοκτόνα.

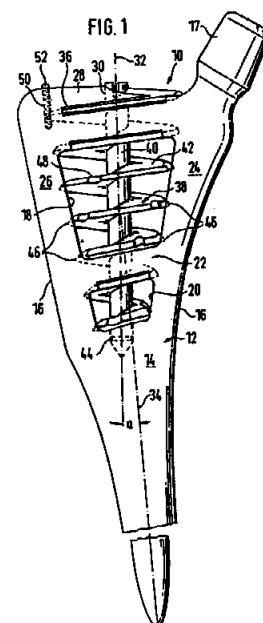
ΠΕΡΙΛΗΨΗ (57)

Παράγωγα φαινοξυ φθαλιδίου έχοντα τον γενικόν τύπον II:



ΑΡΙΘΜΟΣ ΕΥΡΩΠΑΪΚΟΥ Δ.Ε. (11):	3000960
ΑΡΙΘ. ΕΛΛΗΝΙΚΗΣ ΚΑΤΑΘΕΣΗΣ (21):	900400784
ΗΜΕΡ. ΕΛΛΗΝΙΚΗΣ ΚΑΤΑΘΕΣΗΣ (22):	19.10.90
ΑΡΙΘ./ΗΜΕΡ. ΔΗΜΟΣΙΕΥΣΗΣ	
ΕΥΡΩΠΑΪΚΟΥ ΔΙΠΛΩΜΑΤΟΣ (87):	0 274 094/29.08.90
ΑΡΙΘ./ΗΜΕΡ. ΚΑΤΑΘΕΣΗΣ	
ΕΥΡΩΠΑΪΚΗΣ ΑΙΤΗΣΗΣ (86):	87118668.0/16.12.87
ΤΙΤΛΟΣ ΕΦΕΥΡΕΣΗΣ (54):	Εσωτερικό τεχνητό μέλος άνευ τσιμέντου
ΔΙΚΑΙΟΥΧΟΣ (73):	1) Kallabis Manfred Falkenweg 24 D-8960 Kempten, Γερμανία 2) Gumbert Guido Schillerstrasse 18 D-8960 Kempten, Γερμανία
ΣΥΜΒΑΤΙΚΕΣ ΠΡΟΤΕΡΑΙΟΤΗΤΕΣ (30):	1) 3700102/03.01.87/Γερμανία 2) 3725387/31.07.87/Γερμανία
ΕΦΕΥΡΕΤΗΣ (72):	1) Kallabis Manfred, Dr. 2) Gombert Guido, Dr.
ΕΙΔΙΚΟΣ ΠΛΗΡΕΞΟΥΣΙΟΣ (74):	Σταμνά Σπυριδούλα, δικηγόρος, Κουμπάρη 2, 106 74 Αθήνα
ΑΝΤΙΚΛΗΤΟΣ (74):	Παπακωνσταντίνου Ελένη, δικηγόρος, Κουμπάρη 2, 106 74 Αθήνα

φάνεια ορθογωνική ράβδος με σπείρωμα (42) προεξέχει στις δύο πλατιές πλευρές (14) από τας οπές διόδου (18,20). Αυτή η ορθογωνική ράβδος με σπείρωμα (42) κόπτεται με σταθερό σχήμα εις τον σπογγώδη και τον φλοιώδη ιστό του μηριαίου οστού. Το εσωτερικό τεχνητό μέλος (10) μεσολαβεί δια μια αποκλειστικά προς το κέντρο διοχέτευση δυνάμεως εις τα μηριαία οστά, ενώ προς την ακραία περιοχή του κορμού (12) εις την αύλακα των οστών είναι σχεδόν αφόρτιστο.



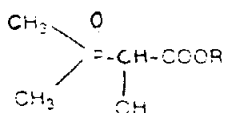
ΠΕΡΙΛΗΨΗ (57)

Ένας προς τα άκρα που απομακρύνονται από το σώμα εκλεκτινόμενος κατά το πλάτος και ολίγον ελαττούμενος κατά το πάχος κορμός (12) με ολοκληρωμένο λαιμό (17) παρουσιάζει οπές διόδου (18,20) και μια κοχλιωμένη κοχλιοφόρο άτρακτο (38) της οποίας η με πλατιά επι-

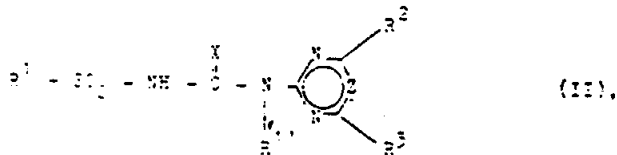
ΑΡΙΘΜΟΣ ΕΥΡΩΠΑΪΚΟΥ Δ.Ε. (11): 3000961
ΑΡΙΘ. ΕΛΛΗΝΙΚΗΣ ΚΑΤΑΘΕΣΗΣ (21): 900400794
ΗΜΕΡ. ΕΛΛΗΝΙΚΗΣ ΚΑΤΑΘΕΣΗΣ (22): 22.10.90
ΑΡΙΘ./ΗΜΕΡ. ΔΗΜΟΣΙΕΥΣΗΣ
ΕΥΡΩΠΑΪΚΟΥ ΔΙΠΛΩΜΑΤΟΣ (87): 0 223 029/05.09.90
ΑΡΙΘ./ΗΜΕΡ. ΚΑΤΑΘΕΣΗΣ
ΕΥΡΩΠΑΪΚΗΣ ΑΙΤΗΣΗΣ (86): 86113626.5/02.10.86
ΤΙΤΛΟΣ ΕΦΕΥΡΕΣΗΣ (54): Ζιζανιοκτόνα μέσα
ΔΙΚΑΙΟΥΧΟΣ (73): Hoechst Aktiengesellschaft
D-6230 Frankfurt am Main 80,
Γερμανία
ΣΥΜΒΑΤΙΚΕΣ ΠΡΟΤΕΡΑΙΟΤΗΤΕΣ (30): 3536126/10.10.85/Γερμανία
3614787/02.05.86/Γερμανία
ΕΦΕΥΡΕΤΗΣ (72): 1) Bauer Klaus, Dr.
2) Bieringer Hermann, Dr.
3) Mildenerger Hilmar, Dr.
4) Willms Lothar, Dr.
ΕΙΔΙΚΟΣ ΠΛΗΡΕΞΟΥΣΙΟΣ (74): Γιώτη-Μάνθου Ελένη, δικηγόρος,
Στουρνάρα 37, 106 82 Αθήνα
ΑΝΤΙΚΛΗΤΟΣ (74): Βαγιανός Γεώργιος, δικηγόρος,
Στουρνάρα 37, 106 82 Αθήνα

ΠΕΡΙΛΗΨΗ (57)

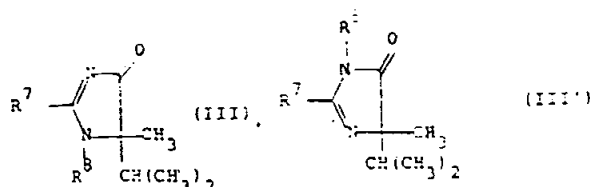
Ζιζανιοκτόνα μέσα, τα οποία περιέχουν μία δραστική ουσία του τύπου I



όπου το R σημαίνει H ή (υποκατεστημένο) αλκύλιο, ή το άλας αυτής σε συνδυασμό με μία ένωση του τύπου II ή τα άλατά της



όπου το R¹ σημαίνει μία αλειφατική, (υποκατεστημένη) ρίζα φαινυλίου, βενζυλίου, πυραζολυλίου ή θειενυλίου, το R^{1'} σημαίνει H, αλκύλιο ή αλκενύλιο, τα R², R³ σημαίνουν μία αλειφατική ρίζα ή αλογόνο, το X σημαίνει O, S ή NR⁶ και το Z σημαίνει CH ή N, ή σε συνδυασμό με μία ένωση του τύπου III ή III',



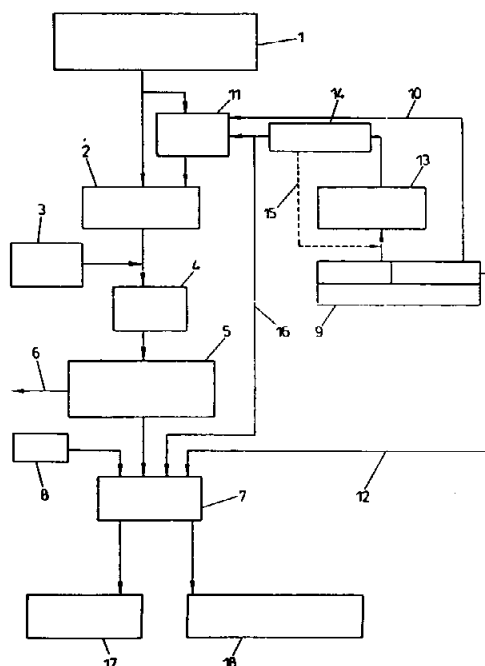
όπου το R⁷ σημαίνει (υποκατεστημένο) φαινύλιο, (υποκατεστημένο) κινολινύλιο ή (υποκατεστημένο) πυριδύλιο και το R⁸ σημαίνει H, -CONH(αλκύλιο), -CO(αλκύλιο) ή -O-CO(αλκύλιο) ή το άλας αυτής, παρουσιάζουν υπεραθροιστικές ζιζανιοκτόνες επιδράσεις και είναι πλεονεκτικά κατάλληλα για την καταπολέμηση ετησίων και πολυετών επιβλαβών φυτών.

ΑΡΙΘΜΟΣ ΕΥΡΩΠΑΪΚΟΥ Δ.Ε. (11): 3000962
ΑΡΙΘ. ΕΛΛΗΝΙΚΗΣ ΚΑΤΑΘΕΣΗΣ (21): 900400794
ΗΜΕΡ. ΕΛΛΗΝΙΚΗΣ ΚΑΤΑΘΕΣΗΣ (22): 22.10.90
ΑΡΙΘ./ΗΜΕΡ. ΔΗΜΟΣΙΕΥΣΗΣ
ΕΥΡΩΠΑΪΚΟΥ ΔΙΠΛΩΜΑΤΟΣ (87): 0 271 628/22.08.90
ΑΡΙΘ./ΗΜΕΡ. ΚΑΤΑΘΕΣΗΣ
ΕΥΡΩΠΑΪΚΗΣ ΑΙΤΗΣΗΣ (86): 86890343.6/17.12.86
ΤΙΤΛΟΣ ΕΦΕΥΡΕΣΗΣ (54): Μέθοδος παρασκευής ενός προϊόντος εξευγενισμού από λάσπη εγκαταστάσεως καθαρισμού αποβλήτων
ΔΙΚΑΙΟΥΧΟΣ (73): Voest-Alpine Aktiengesellschaft
Friedrichstrasse 4
A-1011 Wien, Αυστρία
ΣΥΜΒΑΤΙΚΕΣ ΠΡΟΤΕΡΑΙΟΤΗΤΕΣ (30): —
ΕΦΕΥΡΕΤΗΣ (72): 1) Wolkenstein Robert
2) Peer Rudolf
ΕΙΔΙΚΟΣ ΠΛΗΡΕΞΟΥΣΙΟΣ (74): Σταμνά Σπυριδούλα, δικηγόρος,
Κουμπάρη 2, 106 74 Αθήνα
ΑΝΤΙΚΛΗΤΟΣ (74): Παπακωνσταντίνου Ελένη, δικηγόρος,
Κουμπάρη 2, 106 74 Αθήνα

ΠΕΡΙΛΗΨΗ (57)

Σε μια μέθοδο δια την παραγωγή ενός προϊόντος εξευγενισμού από λάσπη εγκαταστάσεως επεξεργασίας αποβλήτων (1) και ιδιαίτερα ενός καυσίμου ή μιας προσθήκης δια κοπριά αναμειγνύονται οι λάσπες των εγκαταστάσεων κατεργασίας αποβλήτων (1) με μέσο θρομβώσεως (3) και με φορείς άνθρακος (9) και υποβάλλονται σε αφυδάτωση η οποία διεξάγεται από ένα πιεστήριο με ταινία κοσκίνου (5) σε ένα ποσοστόν

ξηράς ουσίας (T.S), τουλάχιστον 15% κατά βάρος και κατά προτίμηση τουλάχιστον 20% κατά βάρος ενώ τουλάχιστον το μεγαλύτερο μέρος της συνολικής προσθήκης του φορέως άνθρακος (9) λαμβάνει χώρα μετά την αφυδάτωση αυτή εντός ενός αναμεικτήρος (7) ιδιαίτερως μιας διατάξεως λειοτριβήσεως.

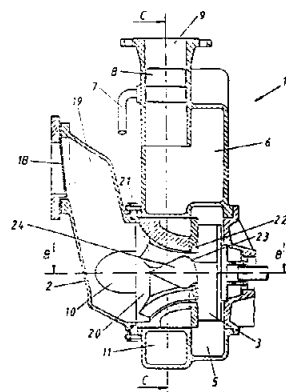


ΑΡΙΘΜΟΣ ΕΥΡΩΠΑΪΚΟΥ Δ.Ε. (11): 3000963
ΑΡΙΘ. ΕΛΛΗΝΙΚΗΣ ΚΑΤΑΘΕΣΗΣ (21): 900400795
ΗΜΕΡ. ΕΛΛΗΝΙΚΗΣ ΚΑΤΑΘΕΣΗΣ (22): 22.10.90
ΑΡΙΘ./ΗΜΕΡ. ΔΗΜΟΣΙΕΥΣΗΣ
ΕΥΡΩΠΑΪΚΟΥ ΔΙΠΛΩΜΑΤΟΣ (87): 0 233 859/17.10.90
ΑΡΙΘ./ΗΜΕΡ. ΚΑΤΑΘΕΣΗΣ
ΕΥΡΩΠΑΪΚΗΣ ΑΙΤΗΣΗΣ (86): 87890027.3/12.02.87
ΤΙΤΛΟΣ ΕΦΕΥΡΕΣΗΣ (54): Αυτοαναρροφώσα κεντρόφuga αντλία δια την προπαρασκευή και προώθηση υγρών διαπερασθέντων με μια υψηλή αναλογία ινών
ΔΙΚΑΙΟΥΧΟΣ (73): Röhren-und Pumpenwerk Rudolf Bauer Aktiengesellschaft A-8570 Voitsberg, Αυστρία
ΣΥΜΒΑΤΙΚΕΣ ΠΡΟΤΕΡΑΙΟΤΗΤΕΣ (30): 393/86,14.02.86, Αυστρία
ΕΦΕΥΡΕΤΗΣ (72): 1) Podesser Franz Diémar 2) Wolfbauer Wilhelm
ΕΙΔΙΚΟΣ ΠΛΗΡΕΞΟΥΣΙΟΣ (74): Σταμνά Σπυριδούλα, δικηγόρος, Κουμπάρη 2, 106 74 Αθήνα
ΑΝΤΙΚΛΗΤΟΣ (74): Παπακωνσταντίνου Ελένη, δικηγόρος, Κουμπάρη 2, 106 74 Αθήνα

ΠΕΡΙΛΗΨΗ (57)

Αυτοαναρροφώσα κεντρόφuga αντλία δια την προπαρασκευή και προώθηση υγρών διαπερασθέντων με υψηλή αναλογία ινών, ιδιαίτε-
ρας κοπρονέρων περικλειόντων άχυρα, υπόλοιπα κτηνοτροφών ή παρομοίων, με ένα κινητήρα, ένα μηχανισμό μεταδόσεως κινήσεως, ένα περίβλημα αναρροφήσεως (2) περιέχον ένα κανάλιον επιστροφής (10) και ένα κανάλιον αναρροφήσεως (19), ένα σπειροειδές περίβλημα (5), ένα κανάλιον πίεσεως (11), ένα χώρο πίεσεως (6) και ένα περιστρε-

φόμενο τροχόν (3) σχηματίζων S με τοποθετημένας κατά την πλευράν αναρροφήσεως κοπές (4), όπου ο τροχός (3) κατά την πλευράν της αναρροφήσεως στην προέκταση του άξονος του τροχού παρουσιάζει ένα πτύον εισόδου (24) περιστραμμένον εις σχήμα S, όπου εις την πλευρά αναρροφήσεως του σπειροειδούς περιβλήματος είναι διατεταγμένος ένας συνεργών μετά του τροχού κοπτικός δίσκος (22) με αντίθετες κοπές (23), αμέσως εις τον κοπτικόν δίσκον είναι διατεταγμένη μία ανοικτή προς το κανάλιον αναρροφήσεως χοάνη (20), εις τον εσωτερικόν χώρον της οποίας εκτείνονται ακτινικές νευρώσεις (21), το δε πτύον εισόδου εισέρχεται εις την χοάνην και αυτή εν συνδυασμό με τας εκτεινομένας ακτινικές νευρώσεις σχηματίζει ένα σχιστήριον, εις το κανάλιον επιστροφής είναι ένα διατεταγμένον στοιχείον (13) ρυθμίζον την ποσότητα διελεύσεως και μεταβάλλον το κανάλιον επιστροφής κατά την διάμετρόν του, το περίβλημα αναρροφήσεως είναι διατεταγμένο με δυνατότητα στροφής εις το περίβλημα αντλίας και μεταξύ του καναλιού πίεσεως, του καναλιού επιστροφής και του χώρου πίεσεως είναι διατεταγμένο ένα ρυθμιστικό όργανο (12).



ΑΡΙΘΜΟΣ ΕΥΡΩΠΑΪΚΟΥ Δ.Ε. (11): 3000964
ΑΡΙΘ. ΕΛΛΗΝΙΚΗΣ ΚΑΤΑΘΕΣΗΣ (21): 900400796
ΗΜΕΡ. ΕΛΛΗΝΙΚΗΣ ΚΑΤΑΘΕΣΗΣ (22): 22.10.90
ΑΡΙΘ./ΗΜΕΡ. ΔΗΜΟΣΙΕΥΣΗΣ
ΕΥΡΩΠΑΪΚΟΥ ΔΙΠΛΩΜΑΤΟΣ (87): 0 297 383/10.10.90
ΑΡΙΘ./ΗΜΕΡ. ΚΑΤΑΘΕΣΗΣ
ΕΥΡΩΠΑΪΚΗΣ ΑΙΤΗΣΗΣ (86): 88109804.0/20.06.88
ΤΙΤΛΟΣ ΕΦΕΥΡΕΣΗΣ (54): Παράγωγα υδροξυαιθυλο-αζολυλίου
ΔΙΚΑΙΟΥΧΟΣ (73): Bayer AG D-5090 Leverkusen 1 Bayerwerk, Γερμανία
ΣΥΜΒΑΤΙΚΕΣ ΠΡΟΤΕΡΑΙΟΤΗΤΕΣ (30): 1) 3721696/01.07.87/Γερμανία 2) 3813129/20.04.88/Γερμανία
ΕΦΕΥΡΕΤΗΣ (72): 1) Böckmann Klaus, Dr. 2) Dutzman Stefan, Dr. 3) Brandes Wilhelm, Dr. 4) Lürssen Klaus, Dr. 5) Reinecke Paul, Dr.
ΕΙΔΙΚΟΣ ΠΛΗΡΕΞΟΥΣΙΟΣ (74): Σταμνά Σπυριδούλα, δικηγόρος, Κουμπάρη 2, 106 74 Αθήνα
ΑΝΤΙΚΛΗΤΟΣ (74): Παπακωνσταντίνου Ελένη, δικηγόρος, Κουμπάρη 2, 106 74 Αθήνα

εις τον οποίον

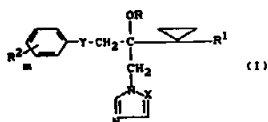
R είναι υδρογόνο, Αλκύλιο ή Ακύλιο,
R¹ Αλογόνο, Φαινύλιο ενίοτε υποκατεστημένο ή η σύνδεσις -Z-R³ όπου Z είναι Οξυγόνο, Θείον, SO ή SO₂ και R³ είναι ενίοτε υποκατεστημένο Φαινύλιο,
R² Αλογόνο, Αλκύλιο με 1 έως 4 άτομα Άνθρακος, Αλκοξυ με 1-4 άτομα Άνθρακος, Αλκυλθιο με 1 έως 4 άτομα Άνθρακος Αλογονο-αλκύλιο με 1 ή 2 άτομα Άνθρακος και 1 έως 5 άτομα Αλογόνου, Αλογονοαλκόξυ με 1 ή 2 άτομα Άνθρακος και 1 έως 5 άτομα Αλογόνου, Αλογονοαλκυλθιο με 1 ή 2 άτομα Άνθρακος και 1-5 άτομα Αλογόνου, Αλκοξυϊμινομεθύλιο με 1-4 άτομα Άνθρακος εις την Αλκόξυ-ομάδα, Φαινύλιο ενίοτε υποκατεστημένο με Αλκύλιο με 1 ή 2 άτομα Άνθρακος και/ή Αλογόνο, ή Φαινόξυ ενίοτε υποκατεστημένο με Αλκύλιο με 1 ή 2 άτομα Άνθρακος και/ή Αλογόνο, n είναι οι αριθμοί 0, 1, 2 ή 3
X είναι Άζωτον ή μία ομάδα -CH και
Y είναι Οξυγόνο, Θείον, SO ή SO₂
επίσης και τα Οξεοπροσθετικά άλατα και Σύμπλοκα μεταλλικά άλατα αυτών.

Μερικές Μέθοδοι Παρασκευής των νέων ουσιών και της χρησιμοποίησεως αυτών σαν Μυκητοκτόνων και σαν Ρυθμιστικών αναπτύξεως φυτών.

Νέα ενδιάμεσα προϊόντα, μέθοδοι παρασκευής τους και η χρήση αυτών στην σύνθεση των Παραγώγων Υδροξυαιθυλο-αζολυλίου του Τύπου (I).

ΠΕΡΙΛΗΨΗ (57)

Νέα Παράγωγα Υδροξυαιθυλοαζολυλίου του Τύπου



ΑΡΙΘΜΟΣ ΕΥΡΩΠΑΪΚΟΥ Δ.Ε. (11): 3000965
ΑΡΙΘ. ΕΛΛΗΝΙΚΗΣ ΚΑΤΑΘΕΣΗΣ (21): 900400797
ΗΜΕΡ. ΕΛΛΗΝΙΚΗΣ ΚΑΤΑΘΕΣΗΣ (22): 22.10.90
ΑΡΙΘ./ΗΜΕΡ. ΔΗΜΟΣΙΕΥΣΗΣ
ΕΥΡΩΠΑΪΚΟΥ ΔΙΠΛΩΜΑΤΟΣ (87): 0 241 443/08.08.90
ΑΡΙΘ./ΗΜΕΡ. ΚΑΤΑΘΕΣΗΣ
ΕΥΡΩΠΑΪΚΗΣ ΑΙΤΗΣΗΣ (86): 87850115.4/08.04.87
ΤΙΤΛΟΣ ΕΦΕΥΡΕΣΗΣ (54): Αντιδραστήριο και μέθοδος προσδιορισμού C3a με ανοσοχημική δοκιμασία

ΔΙΚΑΙΟΥΧΟΣ (73): 1) Nilsson Ulf Ragnar
 Storgatan 18C
 S-753 31 Uppsala, Σουηδία
 2) Svensson Karl-Erik,
 Västertorg SA
 S-752 43 Uppsala, Σουηδία
 3) Nilsson Sven Ivar BO
 Byggmästargatan 10D
 S-754 35 Uppsala, Σουηδία

ΣΥΜΒΑΤΙΚΕΣ ΠΡΟΤΕΡΑΙΟΤΗΤΕΣ (30): 8601643/11.04.86/Σουηδία
ΕΦΕΥΡΕΤΗΣ (72): 1) Nilsson Ulf Ragnar
 2) Svensson Karl-Erik

ΕΙΔΙΚΟΣ ΠΛΗΡΕΞΟΥΣΙΟΣ (74): Σταμνά Σπυριδούλα, δικηγόρος,
 Κουμπάρη 2, 106 74 Αθήνα

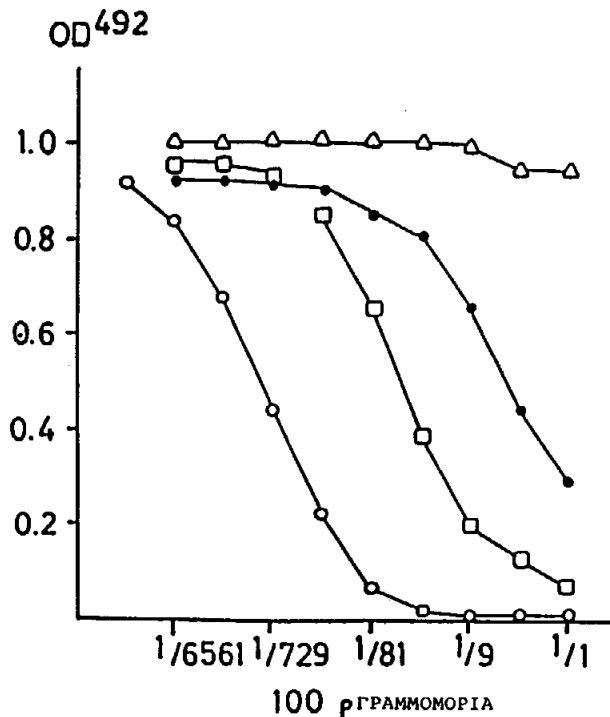
ΑΝΤΙΚΛΗΤΟΣ (74): Παπακωνσταντίνου Ελένη, δικηγόρος,
 Κουμπάρη 2, 106 74 Αθήνα

ΠΕΡΙΛΗΨΗ (57)

Παρασκευή αντι-C3a αντισώματος που χαρακτηρίζεται από το ότι σ' αυτή την αντίδραση με C3a ουσιαστικά δεν αναστέλλεται από C3 έτσι

ώστε μπορεί να χρησιμοποιηθεί για δοκιμασίες C3a για παράδειγμα σε δείγματα πλάσματος με την παρουσία αυτοφυούς C3 και τη χρήση του παρασκευάσματος για τον προσδιορισμό C3a διαμέσου ανοσοχημικής δοκιμασίας.

Η εφεύρεση στηρίζεται σε πρόσφατα ανακαλυμμένα νεοαντιγόνα.



ΑΡΙΘΜΟΣ ΕΥΡΩΠΑΪΚΟΥ Δ.Ε. (11): 3000966
ΑΡΙΘ. ΕΛΛΗΝΙΚΗΣ ΚΑΤΑΘΕΣΗΣ (21): 900400798
ΗΜΕΡ. ΕΛΛΗΝΙΚΗΣ ΚΑΤΑΘΕΣΗΣ (22): 22.10.90
ΑΡΙΘ./ΗΜΕΡ. ΔΗΜΟΣΙΕΥΣΗΣ
ΕΥΡΩΠΑΪΚΟΥ ΔΙΠΛΩΜΑΤΟΣ (87): 0 275 753/29.08.90
ΑΡΙΘ./ΗΜΕΡ. ΚΑΤΑΘΕΣΗΣ
ΕΥΡΩΠΑΪΚΗΣ ΑΙΤΗΣΗΣ (86): 87402861.6/15.12.87
ΤΙΤΛΟΣ ΕΦΕΥΡΕΣΗΣ (54): Σύστημα γεμίσεως πυρομαχικών δια τετηγμένης εκρηκτικής ύλης

ΔΙΚΑΙΟΥΧΟΣ (73): Thomson-Brandt Armements
 Tour Chenonceaux 204
 rond-point du Pont de Sèvres
 F-92516 Boulogne-Billancourt,
 Γαλλία

ΣΥΜΒΑΤΙΚΕΣ ΠΡΟΤΕΡΑΙΟΤΗΤΕΣ (30): 8617890/19.12.86/Γαλλία
ΕΦΕΥΡΕΤΗΣ (72): 1) Couturier Guy
 2) Duclos Abel

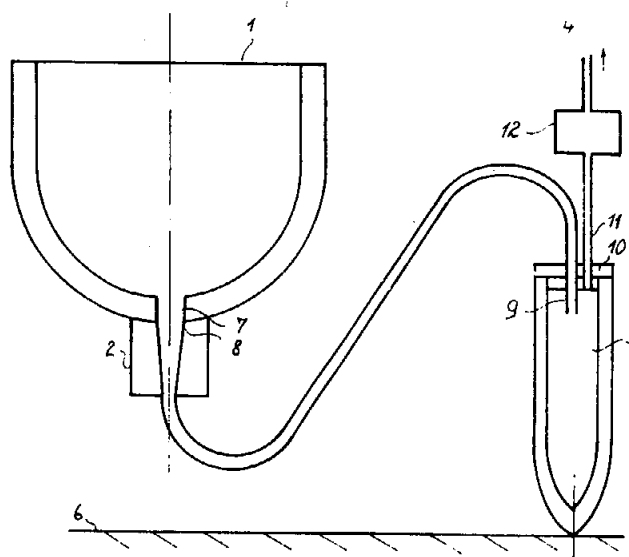
ΕΙΔΙΚΟΣ ΠΛΗΡΕΞΟΥΣΙΟΣ (74): Σταμνά Σπυριδούλα, δικηγόρος,
 Κουμπάρη 2, 106 74 Αθήνα

ΑΝΤΙΚΛΗΤΟΣ (74): Παπακωνσταντίνου Ελένη, δικηγόρος,
 Κουμπάρη 2, 106 74 Αθήνα

ΠΕΡΙΛΗΨΗ (57)

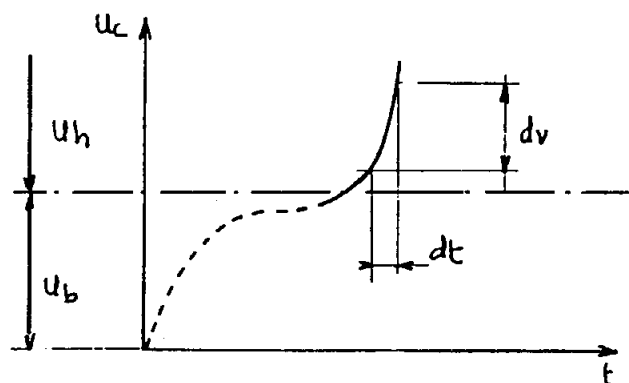
Η εφεύρεση επιτρέπει την γέμισιν δια σιφωνισμού μιας τετηγμένης εκρηκτικής ύλης σχετικώς μεγάλου μήκους πυρομαχικών. Μια εύκαμπτος σωλήνωση (5) χρησιμοποιείται δια να οδηγήσει την εκρηκτική ύλη από τον κάδο (1) όπου είναι τετηγμένη εις το εσωτερικό του πυρομαχικού (3). Δια τον σκοπό να φθάσει η τετηγμένη εκρηκτική ύλη με μια ορισμένη θερμοκρασία, η ευλύγιτος σωλήνωση έχει

κατασκευαστεί με διπλό τοίχωμα δια να επιτρέπει την κυκλοφορία ενός θερμαντικού ρευστού (μεταφορέως θερμίδων). Η εφεύρεσις είναι προσαρμοσμένη τόσο για συστήματα φορτίσεως δια βαρύτητας όσον και δια πιέσεως και επίσης δια την κατεργασία γεμισμάτων τα οποία ονομάζονται «υπό μορφήν μαντολάτου».



ΑΡΙΘΜΟΣ ΕΥΡΩΠΑΪΚΟΥ Δ.Ε. (11): 3000967
ΑΡΙΘ. ΕΛΛΗΝΙΚΗΣ ΚΑΤΑΘΕΣΗΣ (21): 900400799
ΗΜΕΡ. ΕΛΛΗΝΙΚΗΣ ΚΑΤΑΘΕΣΗΣ (22): 22.10.90
ΑΡΙΘ./ΗΜΕΡ. ΔΗΜΟΣΙΕΥΣΗΣ
ΕΥΡΩΠΑΪΚΟΥ ΔΙΠΛΩΜΑΤΟΣ (87): 0 228 321/08.08.90
ΑΡΙΘ./ΗΜΕΡ. ΚΑΤΑΘΕΣΗΣ
ΕΥΡΩΠΑΪΚΗΣ ΑΙΤΗΣΗΣ (86): 86402559.8/19.11.86
ΤΙΤΛΟΣ ΕΦΕΥΡΕΣΗΣ (54): Μέθοδος αντικεραυνικής προστασίας, μέσα για την εφαρμογή της μεθόδου και υλικό προστασίας έναντι του κεραυνού
ΔΙΚΑΙΟΥΧΟΣ (73): Indelec Sarl
61 Chemin des Postes,
F-59500 Douai, Γαλλία
ΣΥΜΒΑΤΙΚΕΣ ΠΡΟΤΕΡΑΙΟΤΗΤΕΣ (30): —
ΕΦΕΥΡΕΤΗΣ (72): 1) Lefort Louis
2) Lefort Monique
3) Lambin Bernard
4) Boiloz Pascal
ΕΙΔΙΚΟΣ ΠΛΗΡΕΞΟΥΣΙΟΣ (74): Σταμνά Σπυριδούλα, δικηγόρος,
Κουμπάρη 2, 10674 Αθήνα
ΑΝΤΙΚΛΗΤΟΣ (74): Παπακωνσταντίνου Ελένη, δικηγόρος,
Κουμπάρη 2, 10674 Αθήνα

— με την τάση αυτή φορτίζεται ένας τουλάχιστον συμπακνωτής,
— στα άνω όρια της τάσεως (U_b) παρακολουθείται η εξέλιξη της διαβαθμίσεως (dv/dt) του δυναμικού που συλλαμβάνεται σε σχέση με το χρόνο,
— μόλις η παρατηρούμενη διαβάθμιση ανυψωθεί πέραν ενός προκαθορισμένου κατωφλίου με την εκκένωση του συμπακνωτή, τροφοδοτείται το υλικό προστασίας έναντι του κεραυνού.
Εφαρμογή στη βιομηχανία των υλικών προστασίας έναντι του κεραυνού και συγκεκριμένα των αλεξικεραυνών.



ΠΕΡΙΛΗΨΗ (57)

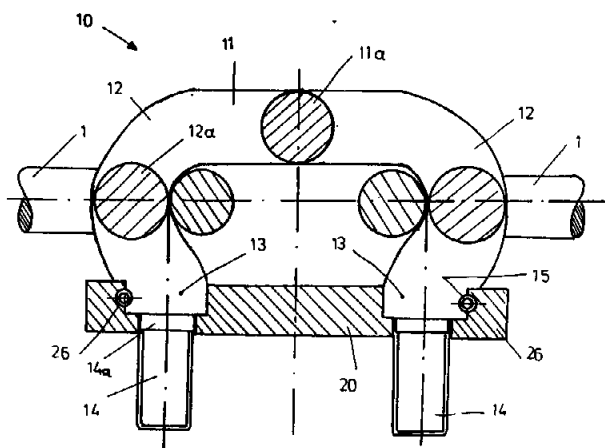
Η εφεύρεση αναφέρεται σε μια ηλεκτρονική μέθοδο προστασίας έναντι του κεραυνού.

Χαρακτηρίζεται από το ότι:

— χάρη σ' ένα όργανο λήψεως του ατμοσφαιρικού δυναμικού συλλαμβάνεται μια τάση (U_c),

ΑΡΙΘΜΟΣ ΕΥΡΩΠΑΪΚΟΥ Δ.Ε. (11): 3000968
ΑΡΙΘ. ΕΛΛΗΝΙΚΗΣ ΚΑΤΑΘΕΣΗΣ (21): 900400679
ΗΜΕΡ. ΕΛΛΗΝΙΚΗΣ ΚΑΤΑΘΕΣΗΣ (22): 23.10.90
ΑΡΙΘ./ΗΜΕΡ. ΔΗΜΟΣΙΕΥΣΗΣ
ΕΥΡΩΠΑΪΚΟΥ ΔΙΠΛΩΜΑΤΟΣ (87): 0 277 277/01.08.90
ΑΡΙΘ./ΗΜΕΡ. ΚΑΤΑΘΕΣΗΣ
ΕΥΡΩΠΑΪΚΗΣ ΑΙΤΗΣΗΣ (86): 87113888.9/23.09.87
ΤΙΤΛΟΣ ΕΦΕΥΡΕΣΗΣ (54): Κυκλική χαλύβδινη αλυσίδα με λαβές για την τοποθέτηση στοιχείων μεταφοράς (κυπέλλων)
ΔΙΚΑΙΟΥΧΟΣ (73): Kettenwerk Wickede-Ruhr GmbH
Eisenbahnstrasse 2
D-5757 Wickede-Ruhr, Γερμανία
ΣΥΜΒΑΤΙΚΕΣ ΠΡΟΤΕΡΑΙΟΤΗΤΕΣ (30): 3701979/23.01.87/Γερμανία
ΕΦΕΥΡΕΤΗΣ (72): Kobeloeer Ερσον
ΕΙΔΙΚΟΣ ΠΛΗΡΕΞΟΥΣΙΟΣ (74): Τσιμικάλης Αθανάσιος, δικηγόρος,
Βασ. Σοφίας 6, 10674 Αθήνα
ΑΝΤΙΚΛΗΤΟΣ (74): Καλονάρου Χαρίκλεια, δικηγόρος,
Βασ. Σοφίας 6, 10674 Αθήνα

άγκιστρο συμμετέχει στην ροή δυνάμεως, ανεξάρτητα από τις κοχλιωτές συνδέσεις ώστε το άγκιστρο δρα ως κλειστή άρθρωση αλυσίδας έστω κι αν οι βίδες έχουν χαλαρώσει.



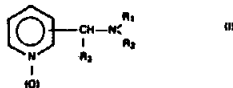
ΠΕΡΙΛΗΨΗ (57)

Ένα άγκιστρο (10) το οποίο ενώνει δύο αρθρώσεις μιας αλυσίδας (1) καταλήγει σε δύο παράλληλους αξονίσκους με σπείρωμα (14) όπου μπορεί να κοχλιωθεί ένα δοχείο μεταφοράς, π.χ. ένας κάδος. Προς το σκοπό αυτό έχει τοποθετηθεί ένας αμφιδέτης (20) επάνω σε δύο κυλινδρικά τεμάχια (13) στον οποίο ακουμπά το τοίχωμα του δοχείου. Ανεξάρτητα από την κοχλιωτή σύνδεση, ο αμφιδέτης και τα τμήματα του άγκιστρου (13) συνδέονται με στοιχεία ασφαλείας τα οποία μπορούν να λυθούν. Επειδή ο αμφιδέτης έχει την ίδια διατομή όπως και το

ΑΡΙΘΜΟΣ ΕΥΡΩΠΑΪΚΟΥ Δ.Ε. (11): 3000969	Χρήση τους ως φαρμάκων.
ΑΡΙΘ. ΕΛΛΗΝΙΚΗΣ ΚΑΤΑΘΕΣΗΣ (21): 900400801	
ΗΜΕΡ. ΕΛΛΗΝΙΚΗΣ ΚΑΤΑΘΕΣΗΣ (22): 23.10.90	
ΑΡΙΘ./ΗΜΕΡ. ΔΗΜΟΣΙΕΥΣΗΣ	
ΕΥΡΩΠΑΪΚΟΥ ΔΙΠΛΩΜΑΤΟΣ (87): 0 223 647/01.08.90	
ΑΡΙΘ./ΗΜΕΡ. ΚΑΤΑΘΕΣΗΣ	
ΕΥΡΩΠΑΪΚΗΣ ΑΙΤΗΣΗΣ (86): 86402210.8/06.10.86	
ΤΙΤΛΟΣ ΕΦΕΥΡΕΣΗΣ (54): Αλκυλοκαρβοξαμίδια πυριδυλακυλαμινών, παρασκευές τους και χρήση τους ως φαρμάκων	
ΔΙΚΑΙΟΥΧΟΣ (73): S.A. Panmedica Zone Industrielle-Ilot J F-06510 Carros, Γαλλία	
ΣΥΜΒΑΤΙΚΕΣ ΠΡΟΤΕΡΑΙΟΤΗΤΕΣ ΕΦΕΥΡΕΤΗΣ (30): 20776/11.10.85/Μαρόκο	
(72): 1) Laruelle Claude 2) Lepant Marcel 3) Raynier Bernard	
ΕΙΔΙΚΟΣ ΠΛΗΡΕΞΟΥΣΙΟΣ (74): Ζαχαράτου Μαριάννα, δικηγόρος, Βασ. Σοφίας 6, 10674 Αθήνα	
ΑΝΤΙΚΛΗΤΟΣ (74): Καλονάρου Χαρίκλεια, δικηγόρος, Βασ. Σοφίας 6, 10674 Αθήνα	

ΠΕΡΙΛΗΨΗ (57)

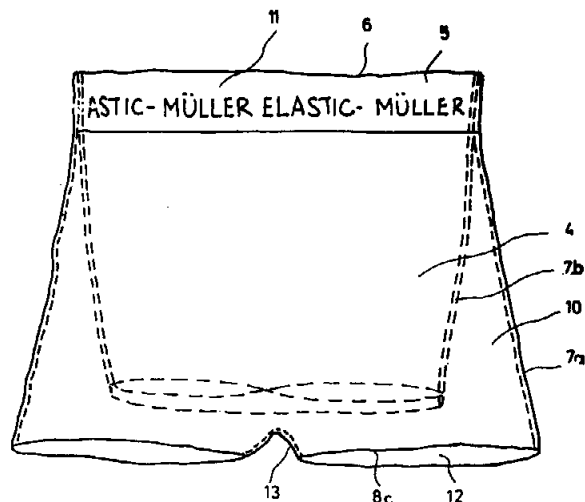
Η παρούσα ευρεσιτεχνία σχετίζεται με αλκυλοκαρβοξαμίδια πυριδυλακυλαμινών, με τις παρασκευές τους και την χρήση τους. Οι ενώσεις αυτές ανταποκρίνονται στον γενικό τύπο (I):



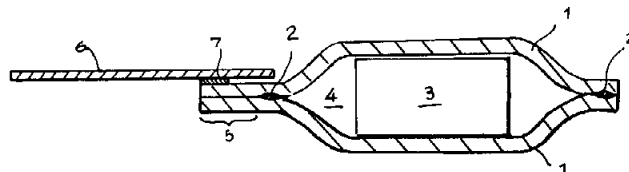
ΑΡΙΘΜΟΣ ΕΥΡΩΠΑΪΚΟΥ Δ.Ε. (11): 3000970	
ΑΡΙΘ. ΕΛΛΗΝΙΚΗΣ ΚΑΤΑΘΕΣΗΣ (21): 900400802	
ΗΜΕΡ. ΕΛΛΗΝΙΚΗΣ ΚΑΤΑΘΕΣΗΣ (22): 23.10.90	
ΑΡΙΘ./ΗΜΕΡ. ΔΗΜΟΣΙΕΥΣΗΣ	
ΕΥΡΩΠΑΪΚΟΥ ΔΙΠΛΩΜΑΤΟΣ (87): 0 283 930/25.07.90	
ΑΡΙΘ./ΗΜΕΡ. ΚΑΤΑΘΕΣΗΣ	
ΕΥΡΩΠΑΪΚΗΣ ΑΙΤΗΣΗΣ (86): 88104238.6/17.03.88	
ΤΙΤΛΟΣ ΕΦΕΥΡΕΣΗΣ (54): Σορτς ή κοντό παντελόνι με εσωτερικό σλιπ	
ΔΙΚΑΙΟΥΧΟΣ (73): 1) Müller Klaus Industriegelände Drabenderhöhe 5276 Wiehl 3, Γερμανία 2) Müller Peter Industriegelände Drabenderhöhe 5276 Wiehl 3, Γερμανία 3) Müller Karl-Heinz Industriegelände Drabenderhöhe 5276 Wiehl 3, Γερμανία	
ΣΥΜΒΑΤΙΚΕΣ ΠΡΟΤΕΡΑΙΟΤΗΤΕΣ ΕΦΕΥΡΕΤΗΣ (30): 3709669/24.03.87/Γερμανία	
(72): Müller Klaus	
ΕΙΔΙΚΟΣ ΠΛΗΡΕΞΟΥΣΙΟΣ (74): Ζαχαράτου Μαριάννα, δικηγόρος, Βασ. Σοφίας 6, 10674 Αθήνα	
ΑΝΤΙΚΛΗΤΟΣ (74): Καλονάρου Χαρίκλεια, δικηγόρος, Βασ. Σοφίας 6, 10674 Αθήνα	

ΠΕΡΙΛΗΨΗ (57)

Δηλώνονται σορτς ή παντελονάκι με εσωτερικό σλιπ τα οποία σορτς ή παντελονάκι από την μία και εσωτερικό σλιπ από την άλλη, φαίνονται μαζί σαν ένα τμήμα στην εκάστοτε περιοχή συνδέσμου. Δηλώνεται για αυτό μία διαδικασία, σύμφωνα με την οποία τα σορτς ή παντελονάκι αφ' ενός και το εσωτερικό σλιπ αφ' ετέρου υφαινούνται το ένα μέσα στο άλλο πλάγια προς το κύριο άξονα τους με ταιριαστές μεταξύ τους υφανθείσες περιοχές συνδέσμου και κατά ζεύγη κοινές περιοχές ραφής και ξηλώματος. Τελικά ξηλώνονται τα ξεχωριστά τμήματα από την πλατιά λωρίδα και αναστρέφονται το ένα μέσα στο άλλο σε μία εύκαμπτη θέση. Σύμφωνα με την εφεύρεση χρησιμοποιούνται τα προϊόντα σαν φορείς για σπάργανα σε ακρατές ενήλικες.



ΑΡΙΘΜΟΣ ΕΥΡΩΠΑΪΚΟΥ Δ.Ε.	(11): 3000971
ΑΡΙΘ. ΕΛΛΗΝΙΚΗΣ ΚΑΤΑΘΕΣΗΣ	(21): 900400803
ΗΜΕΡ. ΕΛΛΗΝΙΚΗΣ ΚΑΤΑΘΕΣΗΣ	(22): 23.10.90
ΑΡΙΘ./ΗΜΕΡ. ΔΗΜΟΣΙΕΥΣΗΣ	
ΕΥΡΩΠΑΪΚΟΥ ΔΙΠΛΩΜΑΤΟΣ	(87): 0 265 999/05.09.90
ΑΡΙΘ./ΗΜΕΡ. ΚΑΤΑΘΕΣΗΣ	
ΕΥΡΩΠΑΪΚΗΣ ΑΙΤΗΣΗΣ	(86): 87202025.0/21.10.87
ΤΙΤΛΟΣ ΕΦΕΥΡΕΣΗΣ	(54): Εύκαμπτος περιέκτης
ΔΙΚΑΙΟΥΧΟΣ	(73): Unilever N.V. Burgemeester s'Jacobplein 1 P.O. Box 760 3000 DK Rotterdam, Ολλανδία
ΣΥΜΒΑΤΙΚΕΣ ΠΡΟΤΕΡΑΙΟΤΗΤΕΣ	(30): 8625973/30.10.86/Μ. Βρετανία
ΕΦΕΥΡΕΤΗΣ	(72): Howard John Alban
ΕΙΔΙΚΟΣ ΠΛΗΡΕΞΟΥΣΙΟΣ	(74): Ζαχαράτου Μαριάννα, δικηγόρος, Βασ. Σοφίας 6, 106 74 Αθήνα
ΑΝΤΙΚΛΗΤΟΣ	(74): Καλονάρου Χαρίκλεια, δικηγόρος, Βασ. Σοφίας 6, 106 74 Αθήνα



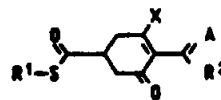
ΠΕΡΙΛΗΨΗ (57)

Ένας εύκαμπτος περιέκτης αποτελούμενος από 2 επικαθήμενες, διαθερμότητας σφραγισθείσες στοιβάδες (1) εύκαμπτου φύλλου υλικού το οποίο δύναται να ανοιχθεί εύκολα, ο οποίος έχει κατά μήκος της μιας πλευράς μία επεκταθείσα περιοχή (5) του φύλλου υλικού, στην οποία μία επικεφαλής κάρτα (6) έχει συνδεθεί στο άκρο ενός από τα εκταθέντα εύκαμπτα φύλλα (1).

ΑΡΙΘΜΟΣ ΕΥΡΩΠΑΪΚΟΥ Δ.Ε.	(11): 3000972
ΑΡΙΘ. ΕΛΛΗΝΙΚΗΣ ΚΑΤΑΘΕΣΗΣ	(21): 900400804
ΗΜΕΡ. ΕΛΛΗΝΙΚΗΣ ΚΑΤΑΘΕΣΗΣ	(22): 23.10.90
ΑΡΙΘ./ΗΜΕΡ. ΔΗΜΟΣΙΕΥΣΗΣ	
ΕΥΡΩΠΑΪΚΟΥ ΔΙΠΛΩΜΑΤΟΣ	(87): 0 293 817/01.08.90
ΑΡΙΘ./ΗΜΕΡ. ΚΑΤΑΘΕΣΗΣ	(86): 88108664.9/31.05.88
ΕΥΡΩΠΑΪΚΗΣ ΑΙΤΗΣΗΣ	(54): Ενώσεις κυκλοξενόνης, μέθοδος παρασκευής τους καθώς και χρησιμοποίησή τους ως ζιζανιοκτόνα ή ως μέσα ρύθμισης της φυτικής ανάπτυξης
ΤΙΤΛΟΣ ΕΦΕΥΡΕΣΗΣ	(73): BASF Aktiengesellschaft Carl-Bosch-Strasse 38 6700 Ludwigshafen, Γερμανία
ΔΙΚΑΙΟΥΧΟΣ	(30): 3718899/05.06.87/Γερμανία
ΣΥΜΒΑΤΙΚΕΣ ΠΡΟΤΕΡΑΙΟΤΗΤΕΣ	(72): 1) Keil Michael, Dr. 2) Schirmer Ulrich, Dr. 3) Kast Jürgen, Dr. 4) Kolassa Dieter, Dr. 5) Würzer Bruno, Dr. 6) Meyer Norbert 7) Rademacher Wilhelm, Dr. 8) Jung Johann, Prof. Dr. 9) Carlson Dale R. Dr.
ΕΦΕΥΡΕΤΗΣ	(74): Ζαχαράτου Μαριάννα, δικηγόρος, Βασ. Σοφίας 6, 106 74 Αθήνα
ΕΙΔΙΚΟΣ ΠΛΗΡΕΞΟΥΣΙΟΣ	(74): Καλονάρου Χαρίκλεια, δικηγόρος, Βασ. Σοφίας 6, 106 74 Αθήνα
ΑΝΤΙΚΛΗΤΟΣ	

ΠΕΡΙΛΗΨΗ (57)

Ενώσεις κυκλοξενόνης του τύπου I

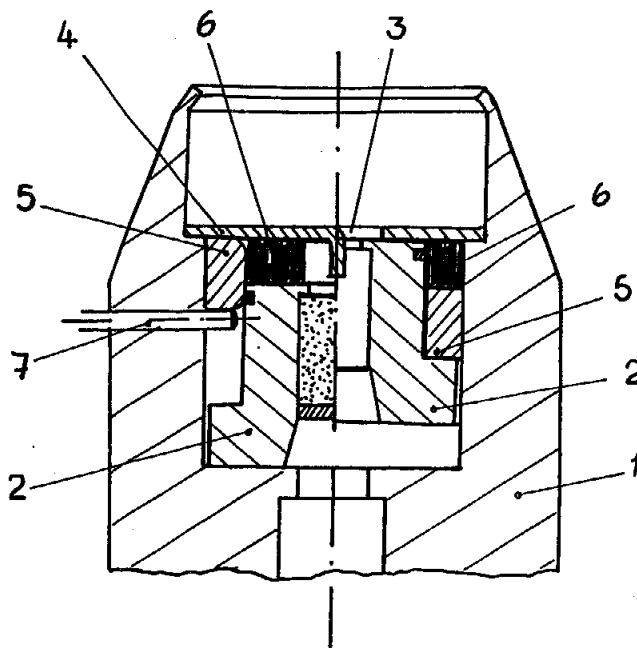


(I)

στον οποίο σημαίνουν
το R¹ υδρογόνο, C₁-C₆-αλκύλιο μη υποκατεστημένο ή υποκατεστημένο με C₁-C₄-αλκοξυ, C₁-C₄-αλκυλθειο, C₁-C₄-διαλκυλαμινο, υδροξυ ή αλογονομάδα, C₁-C₆-αλκενύλιο, C₃-C₆-κυκλοαλκύλιο, φαινύλιο ή βενζύλιο μη υποκατεστημένο ή υποκατεστημένο με αλογόνο, C₁-C₄-αλκύλιο, C₁-C₄-αλκοξυ ή νιτρομάδα
το R² C₁-C₄-αλκύλιο, κυκλοπροπύλιο
το A οξυγόνο, την ρίζα NOR³ στην οποία το R³ παριστάνει C₁-C₄-αλκύλιο, C₃- ή C₄-αλκενύλιο, C₃- ή C₄-αλκινύλιο, C₂-C₄-αλογοναλκύλιο, C₃-C₄-αλογοναλκενύλιο, C₂-C₄-αλκοξυαλκύλιο, την ρίζα NR⁴ στην οποία το R⁴ παριστάνει υδρογόνο, C₁-C₆-αλκύλιο, C₁-C₄-υδροξυαλκύλιο, C₁-C₄-αλκοξυαλκύλιο, βενζύλιο, φαινύλιο
το X υδροξυ, χλώριο, C₁-C₆-αλκυλθειο μη υποκατεστημένη ή υποκατεστημένη με C₁-C₄-αλκοξυ, C₁-C₄-αλκυλθειο, C₁-C₄-διαλκυλαμινο, υδροξυ ή αλογόνο, C₁-C₆-αλκενυλθειο, C₃-C₆-κυκλοαλκυλθειο, φαινυλθειο ή βενζυλθειο, μη υποκατεστημένο ή υποκατεστημένο με αλογόνο, C₁-C₄-αλκοξυ ή νιτρο, καθώς και τα γεωργικώς χρησιμοποιήσιμα άλατά τους, η παρασκευή τους και η χρήση τους ως ζιζανιοκτόνα ή ρυθμιστές της ανάπτυξης φυτών.

ΑΡΙΘΜΟΣ ΕΥΡΩΠΑΪΚΟΥ Δ.Ε. (11): 3000973
ΑΡΙΘ. ΕΛΛΗΝΙΚΗΣ ΚΑΤΑΘΕΣΗΣ (21): 900400805
ΗΜΕΡ. ΕΛΛΗΝΙΚΗΣ ΚΑΤΑΘΕΣΗΣ (22): 23.10.90
ΑΡΙΘ./ΗΜΕΡ. ΔΗΜΟΣΙΕΥΣΗΣ
ΕΥΡΩΠΑΪΚΟΥ ΔΙΠΛΩΜΑΤΟΣ (87): 0 316 894/22.08.90
ΑΡΙΘ./ΗΜΕΡ. ΚΑΤΑΘΕΣΗΣ
ΕΥΡΩΠΑΪΚΗΣ ΑΙΤΗΣΗΣ (86): 88119087.0/17.11.88
ΤΙΤΛΟΣ ΕΦΕΥΡΕΣΗΣ (54): Ασφάλεια πυροσωλήνα σ' ένα βλήμα με πυροδότη προσκρούσεως
ΔΙΚΑΙΟΥΧΟΣ (73): Dynamit Nobel Aktiengesellschaft
 Postfach 1261
 5210 Troisdorf, Γερμανία
ΣΥΜΒΑΤΙΚΕΣ ΠΡΟΤΕΡΑΙΟΤΗΤΕΣ (30): 3739368/20.11.87/Γερμανία
ΕΦΕΥΡΕΤΗΣ (72): 1) Brede Uwe
 2) Jensen Ernst
 3) Werner Helmuth
ΕΙΔΙΚΟΣ ΠΛΗΡΕΞΟΥΣΙΟΣ (74): Ζαχαράτου Μαριάννα, δικηγόρος,
 Βασ. Σοφίας 6, 106 74 Αθήνα
ΑΝΤΙΚΛΗΤΟΣ (74): Καλονάρου Χαρίκλεια, δικηγόρος,
 Βασ. Σοφίας 6, 106 74 Αθήνα

κό άνοιγμα, εξαρτάται από τον αριθμό των ελατηρίων, το μήκος των ελατηρίων, την δύναμη τάσεως ελατηρίου και την συμπεριφορά τριβής. Η ασφάλεια πυροσωλήνα είναι κατάλληλη τόσο για περιστρεφόμενα στον αέρα βλήματα, όσο και για μη περιστρεφόμενα εξίσου.



ΠΕΡΙΛΗΨΗ (57)

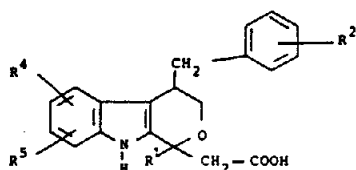
Μία ασφάλεια πυροσωλήνα σε ένα βλήμα με πυροδότη προσκρούσεως διαμορφώνεται από ένα πακέτο σπειροειδών ελατηρίων (6), επί του οποίου είναι περιελιγμένα τουλάχιστον τρία ελατήρια (8,9,10) πίσω το ένα από το άλλο, σε αντίθετη εκάστοτε φορά, στο οποίο αρχίζει να ξετυλίγεται το πακέτο (6), το οποίο κρατείται τεταμένο από ένα κλωβό (5), εφόσον, λόγω της επιταχύνσεως κατά την εκτόξευση, ο κλωβός (5) γλιστρά πάνω από το πακέτο σπειροειδών ελατηρίων (6). Ο χρόνος που παρέρχεται μέχρι να απελευθερωθεί πλήρως το κεντρι-

ΑΡΙΘΜΟΣ ΕΥΡΩΠΑΪΚΟΥ Δ.Ε. (11): 3000974
ΑΡΙΘ. ΕΛΛΗΝΙΚΗΣ ΚΑΤΑΘΕΣΗΣ (21): 900400806
ΗΜΕΡ. ΕΛΛΗΝΙΚΗΣ ΚΑΤΑΘΕΣΗΣ (22): 23.10.90
ΑΡΙΘ./ΗΜΕΡ. ΔΗΜΟΣΙΕΥΣΗΣ
ΕΥΡΩΠΑΪΚΟΥ ΔΙΠΛΩΜΑΤΟΣ (87): 0 306 149/12.09.90
ΑΡΙΘ./ΗΜΕΡ. ΚΑΤΑΘΕΣΗΣ
ΕΥΡΩΠΑΪΚΗΣ ΑΙΤΗΣΗΣ (86): 88307114.4/02.08.88
ΤΙΤΛΟΣ ΕΦΕΥΡΕΣΗΣ (54): Υποκατεστημένα 1,3,4,9-τετραϋδροπυρανο[3,4-β]-ινδολο-1-οξικά οξέα
ΔΙΚΑΙΟΥΧΟΣ (73): American Home Products Corporation 685, Third Avenue
 New York, New York 10017, Η.Π.Α.
ΣΥΜΒΑΤΙΚΕΣ ΠΡΟΤΕΡΑΙΟΤΗΤΕΣ (30): 89881/27.08.87/Η.Π.Α.
ΕΦΕΥΡΕΤΗΣ (72): 1) Shaw Chia-Cheng
 2) Pelz Karel
ΕΙΔΙΚΟΣ ΠΛΗΡΕΞΟΥΣΙΟΣ (74): Ζαχαράτου Μαριάννα, δικηγόρος,
 Βασ. Σοφίας 6, 106 74 Αθήνα
ΑΝΤΙΚΛΗΤΟΣ (74): Καλονάρου Χαρίκλεια, δικηγόρος,
 Βασ. Σοφίας 6, 106 74 Αθήνα

όπου το R¹ είναι κατώτερο αλκύλιο, τα R⁴ και R⁵ είναι υδρογόνο, κατώτερο αλκύλιο ή αλογόνο και το R² είναι υδρογόνο, 4-αλογόνο, 2,4-διαλογόνο, 3-τριφθορομεθύλιο ή 4-μεθοξυ μέσω του ενδιάμεσου του τύπου.

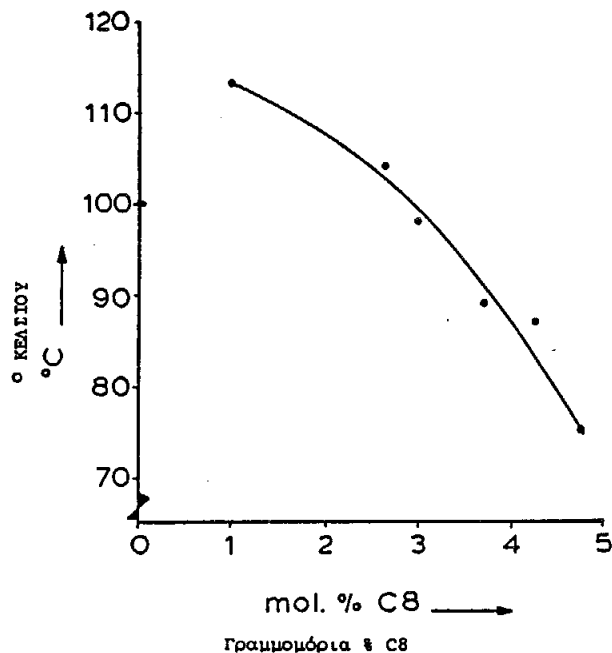
ΠΕΡΙΛΗΨΗ (57)

Περιγράφεται μια πρωτότυπη μέθοδος για την παραγωγή υποκατεστημένων 1,3,4,9-τετραϋδροπυρανο[3,4-β]ινδολο-1-οξικών οξέων που έχουν χρήσιμη αναλγητική και αντιφλεγμονώδη δράση και έχουν τον τύπο (I)



ΑΡΙΘΜΟΣ ΕΥΡΩΠΑΪΚΟΥ Δ.Ε. (11):	3000975
ΑΡΙΘ. ΕΛΛΗΝΙΚΗΣ ΚΑΤΑΘΕΣΗΣ (21):	900400807
ΗΜΕΡ. ΕΛΛΗΝΙΚΗΣ ΚΑΤΑΘΕΣΗΣ (22):	24.10.90
ΑΡΙΘ./ΗΜΕΡ. ΔΗΜΟΣΙΕΥΣΗΣ	
ΕΥΡΩΠΑΪΚΟΥ ΔΙΠΛΩΜΑΤΟΣ (87):	0 248 481/25.07.90
ΑΡΙΘ./ΗΜΕΡ. ΚΑΤΑΘΕΣΗΣ	
ΕΥΡΩΠΑΪΚΗΣ ΑΙΤΗΣΗΣ (86):	87200993.1/26.05.87
ΤΙΤΛΟΣ ΕΦΕΥΡΕΣΗΣ (54):	Φύλλο με στεγανοποιήσιμο στρώμα
ΔΙΚΑΙΟΥΧΟΣ (73):	Stamicarbon B.V. Mijnweg 1 NL-6167 AC Geleen, Ολλανδία
ΣΥΜΒΑΤΙΚΕΣ ΠΡΟΤΕΡΑΙΟΤΗΤΕΣ (30): 8601412/02.06.86/Ολλανδία	
ΕΦΕΥΡΕΤΗΣ (72):	Engels Johannes Carolus Augustinus
ΕΙΔΙΚΟΣ ΠΛΗΡΕΞΟΥΣΙΟΣ (74):	Μπολολιά Διονυσία, δικηγόρος, Λεωφ. Κηφισίας 293, 145 61 Κηφισιά
ΑΝΤΙΚΛΗΤΟΣ (74):	Φειδιάς Κυπρής/Κώστας Κυπρής, δικηγόροι, Λεωφ. Κηφισίας 293, 145 61 Κηφισιά

με σθένος n και $m \geq 0$ και με μέσο μέγεθος μορίου x μη υπερβαίνοντος το πάχος του στεγανοποιήσιμου στρώματος και μια διανομή του μέσου μεγέθους μορίου $\sigma < 0.5x$ έχει προστεθεί.



ΠΕΡΙΛΗΨΗ (57)

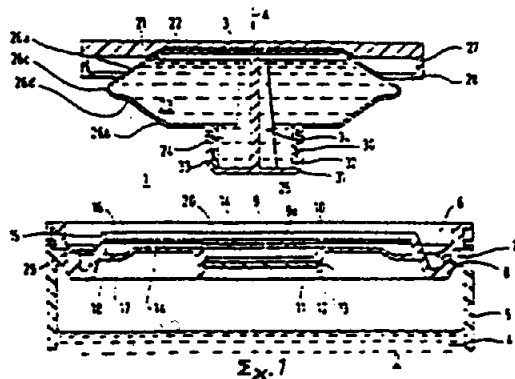
Φύλλο εφοδιασμένο με τουλάχιστον ένα στεγανοποιήσιμο στρώμα, το οποίο στρώμα περιλαμβάνει ένα συμπολυμερές αιθυλενίου και ένα 1-αλκένιο με τουλάχιστον 4 ανθρακικά άτομα, το οποίο συμπολυμερές περιέχει τουλάχιστον 2.5 γραμμομόρια % του 1-αλκενίου και στο οποίο συμπολυμερές 0.1-10% (βάρους) υδροταλκίτης με τον εμπειρικό τύπο $Mg_{1-x}A_x(OH)_2A_n/n^+$. mH_2O , όπου $0 < x < 0.5$, A^n είναι ένα ανιόν

ΑΡΙΘΜΟΣ ΕΥΡΩΠΑΪΚΟΥ Δ.Ε. (11):	3000976
ΑΡΙΘ. ΕΛΛΗΝΙΚΗΣ ΚΑΤΑΘΕΣΗΣ (21):	900400364
ΗΜΕΡ. ΕΛΛΗΝΙΚΗΣ ΚΑΤΑΘΕΣΗΣ (22):	25.10.90
ΑΡΙΘ./ΗΜΕΡ. ΔΗΜΟΣΙΕΥΣΗΣ	
ΕΥΡΩΠΑΪΚΟΥ ΔΙΠΛΩΜΑΤΟΣ (87):	0 279 546/24.10.90
ΑΡΙΘ./ΗΜΕΡ. ΚΑΤΑΘΕΣΗΣ	
ΕΥΡΩΠΑΪΚΗΣ ΑΙΤΗΣΗΣ (86):	88300786.6/29.01.88
ΤΙΤΛΟΣ ΕΦΕΥΡΕΣΗΣ (54):	Σύστημα εισαγωγής προσθέτου σε περιέκτη
ΔΙΚΑΙΟΥΧΟΣ (73):	Imperial Chemical Industries PLC Imperial Chemical House Millbank London SW 1P 3JF, Μ. Βρετανία
ΣΥΜΒΑΤΙΚΕΣ ΠΡΟΤΕΡΑΙΟΤΗΤΕΣ (30): 8703205/12.02.87/Μ. Βρετανία	
ΕΦΕΥΡΕΤΗΣ (72):	1) Groves Michael Howard 2) Redshaw Digby Ralphs 3) Cane Michael Roger
ΕΙΔΙΚΟΣ ΠΛΗΡΕΞΟΥΣΙΟΣ (74):	Κιλιμήρης Αναστάσιος, δικηγόρος, Υψηλάντου 38, Αθήνα
ΑΝΤΙΚΛΗΤΟΣ (74):	Κιλιμήρης Αναστάσιος, δικηγόρος, Υψηλάντου 38, Αθήνα

σύστημα είναι εφοδιασμένο με μέσα (25 και 34) για τη δημιουργία ανοίγματος στον θάλαμο το οποίο μπορεί να επικοινωνήσει με την είσοδο, και μέσα (κατά προτίμηση συμπιεστό θάλαμο) για την θετική εκβολή του προσθέτου μέσω του ανοίγματος δια της συστολής του όγκου ο οποίος περιέχει το πρόσθετο. Η κάψουλα και ο περιέκτης είναι εφοδιασμένοι, επίσης, με συνεργάσιμα μέσα τοποθέτησης (10 και 30 με 25) τα οποία μπορούν να συνεργάζονται για να βοηθήσουν στο να τεθεί το άνοιγμα που δημιουργείται στο θάλαμο, σε επικοινωνία με την είσοδο. Επίσης, κάψουλα και κλειστός περιέκτης προς χρήση σε σύστημά και μέθοδο εισαγωγής με την χρησιμοποίηση του συστήματος. Η χρησιμοποίηση του συστήματος μειώνει τον κίνδυνο χυσίματος και πιτσιλίσματος και επιτρέπει περισσότερο ελεγχόμενο χρωματισμό της μογαίας, είναι συνεπώς πιο κατάλληλο προς χρήση από άπειρα άτομα.

ΠΕΡΙΛΗΨΗ (57)

Σύστημα εισαγωγής προσθέτου (3), δυναμένου να ρέει, από κάψουλα (1) σε χρώμα (4), βερνίκι, ξυλοβαφή ή τα παρόμοια, εντός κλειστού (κατά προτίμηση με καπάκι) περιέκτη (2) (π.χ. περιέκτης χρώματος), τροποποιημένου με την παρουσία εισόδου (9), η οποία μπορεί να ανοιχθεί σχετικώς εύκολα, εντός του περιέκτη. Κατά προτίμηση, η είσοδος ευρίσκεται επί ενός καπακιού (6). Η κάψουλα περιλαμβάνει θάλαμο (23) που οριοθετεί όγκο ο οποίος περιέχει το πρόσθετο. Το



ΑΡΙΘΜΟΣ ΕΥΡΩΠΑΪΚΟΥ Δ.Ε.	(11): 3000977
ΑΡΙΘ. ΕΛΛΗΝΙΚΗΣ ΚΑΤΑΘΕΣΗΣ	(21): 900400553
ΗΜΕΡ. ΕΛΛΗΝΙΚΗΣ ΚΑΤΑΘΕΣΗΣ	(22): 25.10.90
ΑΡΙΘ./ΗΜΕΡ. ΔΗΜΟΣΙΕΥΣΗΣ	
ΕΥΡΩΠΑΪΚΟΥ ΔΙΠΛΩΜΑΤΟΣ	(87): 0 287 420/24.10.90
ΑΡΙΘ./ΗΜΕΡ. ΚΑΤΑΘΕΣΗΣ	
ΕΥΡΩΠΑΪΚΗΣ ΑΙΤΗΣΗΣ	(86): 88400753.5/29.03.88
ΤΙΤΛΟΣ ΕΦΕΥΡΕΣΗΣ	(54): Μέθοδος και ακροστόμιο οξυγονοκοπής
ΔΙΚΑΙΟΥΧΟΣ	(73): L'air liquide, société anonyme pour l'étude et l'exploitation des procédés des Georges Claude 75, quai d'Orsay F-75321 Paris, Cédex 07, Γαλλία
ΣΥΜΒΑΤΙΚΕΣ ΠΡΟΤΕΡΑΙΟΤΗΤΕΣ	(30): 8704523/01.04.87/Γαλλία
ΕΦΕΥΡΕΤΗΣ	(72): 1) Arnout Michel 2) Dufour Eric 3) Le Goff Roger
ΕΙΔΙΚΟΣ ΠΛΗΡΕΞΟΥΣΙΟΣ	(74): Αναστάσιος Κιλιμίρης, δικηγόρος, Υψηλάντου 38, Αθήνα
ΑΝΤΙΚΛΗΤΟΣ	(74): Αναστάσιος Κιλιμίρης, δικηγόρος, Υψηλάντου 38, Αθήνα

πής που έχει γίνει από την πρώτη έγχυση οξυγόνου αποκοπής (δια του αγωγού 31) και που περατώνεται από την δεύτερη έγχυση οξυγόνου αποκοπής (δια του αγωγού 32).

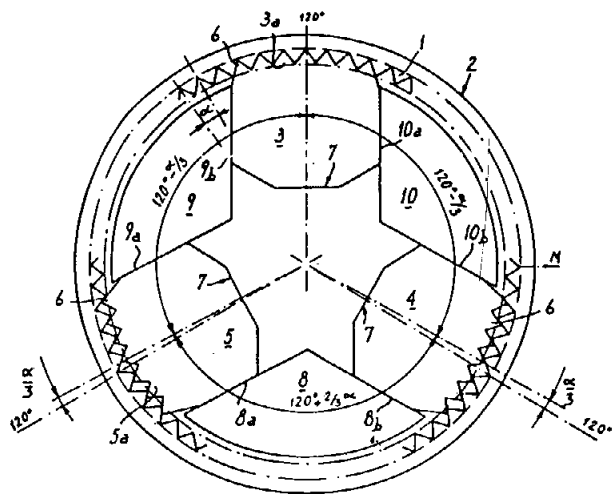
Εφαρμογή για την αποκοπή τεμαχίων μεγάλου πάχους, όπως για πλάκες.

ΠΕΡΙΛΗΨΗ (57)

Μία διάταξις οξυγονοκοπής περιλαμβάνει δύο εγχύσεις οξυγόνου αποκοπής που διοχετεύονται με αγωγούς 31,32 που έχουν μεταξύ τους ένα αγωγό για μία φλόγα καυσίμου 47, η οποία εξασφαλίζει την ανάληψη θερμάνσεως σε βάθος μέσα στην ακατέργαστη αύλακα αποκο-

ΑΡΙΘΜΟΣ ΕΥΡΩΠΑΪΚΟΥ Δ.Ε.	(11): 3000978
ΑΡΙΘ. ΕΛΛΗΝΙΚΗΣ ΚΑΤΑΘΕΣΗΣ	(21): 900400742
ΗΜΕΡ. ΕΛΛΗΝΙΚΗΣ ΚΑΤΑΘΕΣΗΣ	(22): 25.10.90
ΑΡΙΘ./ΗΜΕΡ. ΔΗΜΟΣΙΕΥΣΗΣ	
ΕΥΡΩΠΑΪΚΟΥ ΔΙΠΛΩΜΑΤΟΣ	(87): 0 250 290/16.08.90
ΑΡΙΘ./ΗΜΕΡ. ΚΑΤΑΘΕΣΗΣ	
ΕΥΡΩΠΑΪΚΗΣ ΑΙΤΗΣΗΣ	(86): 87401265.1/04.06.87
ΤΙΤΛΟΣ ΕΦΕΥΡΕΣΗΣ	(54): Άρθρωση της πλάτης ενός καθίσματος οχήματος ή ανάλογες εφαρμογές που περιλαμβάνουν οδοντωτούς τάκους ασυμμέτρου οδηγίσεως
ΔΙΚΑΙΟΥΧΟΣ	(73): A & M Cousin Etablissements Cousin Frères Le Bois de Flers 61103 Flers Cédex Orue, Γαλλία
ΣΥΜΒΑΤΙΚΕΣ ΠΡΟΤΕΡΑΙΟΤΗΤΕΣ	(30): 8608211/06.06.86/Γαλλία
ΕΦΕΥΡΕΤΗΣ	(72): 1) Ripon Yves 2) Droulon Georges
ΕΙΔΙΚΟΣ ΠΛΗΡΕΞΟΥΣΙΟΣ	(74): Σταμνά Σπυριδούλα, δικηγόρος, Κουμπάρη 2, 10674 Αθήνα
ΑΝΤΙΚΛΗΤΟΣ	(74): Παπακωνσταντίνου Ελένη, δικηγόρος, Κουμπάρη 2, 10674 Αθήνα

συμπλήρωμα $120^\circ + 2/3 \alpha$ όπου το α είναι η γωνία που σχηματίζει το βήμα των οδόντων της οδοντωτής στεφάνης (1 ή 1') και των οδόντων των τάκων (3, 4, 5, 13, 14, 15) έτσι ώστε ένας τουλάχιστον των τάκων (3 ή 13) να ευρίσκεται στο βάθος των οδόντων της οδοντωτής στεφάνης (1 ή 1') ενώ οι άλλοι τάκοι ν' ακουμπούν μερικώς στις αντίθετες επιφάνειες των οδόντων της οδοντωτής στεφάνης (1 ή 1') εξασφαλίζοντας έτσι μία μανδάλωση της αρθρώσεως δηλαδή της πλάτης σε σχέση με την έδρα ενός καθίσματος, εξουδετερουμένου κατ' αυτόν τον τρόπον κάθε γωνιακού τζόγου της πλάτης.

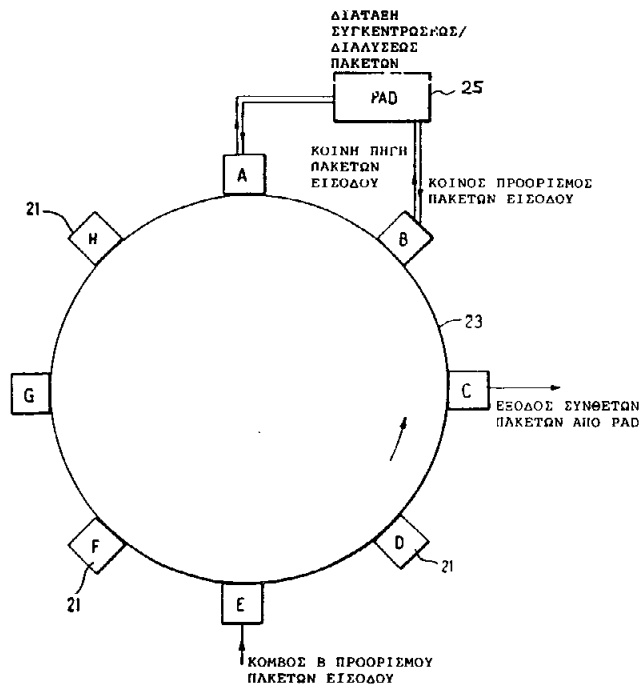


ΠΕΡΙΛΗΨΗ (57)

Άρθρωση της πλάτης ενός καθίσματος οχήματος ή ανάλογες εφαρμογές με οδοντωτούς τάκους, στην οποία η γωνιακή απόκλιση δύο από τους τρεις τάκους (4, 5 ή 14, 15) είναι $120^\circ - \alpha/3$ ($= 240^\circ - 2/3 \alpha$) με

ΑΡΙΘΜΟΣ ΕΥΡΩΠΑΪΚΟΥ Δ.Ε. (11): 3000979
ΑΡΙΘ. ΕΛΛΗΝΙΚΗΣ ΚΑΤΑΘΕΣΗΣ (21): 900400809
ΗΜΕΡ. ΕΛΛΗΝΙΚΗΣ ΚΑΤΑΘΕΣΗΣ (22): 25.10.90
ΑΡΙΘ./ΗΜΕΡ. ΔΗΜΟΣΙΕΥΣΗΣ
ΕΥΡΩΠΑΪΚΟΥ ΔΙΠΛΩΜΑΤΟΣ (87): 0 225 714/22.08.90
ΑΡΙΘ./ΗΜΕΡ. ΚΑΤΑΘΕΣΗΣ
ΕΥΡΩΠΑΪΚΗΣ ΑΙΤΗΣΗΣ (86): 86308358.0/27.10.86
ΤΙΤΛΟΣ ΕΦΕΥΡΕΣΗΣ (54): Δίκτυο επικοινωνιών
ΔΙΚΑΙΟΥΧΟΣ (73): British Telecommunications PLC
 British Telecom Centre
 81 Newgate Street
 London EC 1A 7AJ,
 Μ. Βρετανία
ΣΥΜΒΑΤΙΚΕΣ ΠΡΟΤΕΡΑΙΟΤΗΤΕΣ (30): 8526620/29.10.85/Μ. Βρετανία
ΕΦΕΥΡΕΤΗΣ (72): Adams John Leonard
ΕΙΔΙΚΟΣ ΠΛΗΡΕΞΟΥΣΙΟΣ (74): Σταμνά Σπυριδούλα, δικηγόρος,
 Κουμπάρη 2, 106 74 Αθήνα
ΑΝΤΙΚΛΗΤΟΣ (74): Παπακωνσταντίνου Ελένη, δικηγόρος,
 Κουμπάρη 2, 106 74 Αθήνα

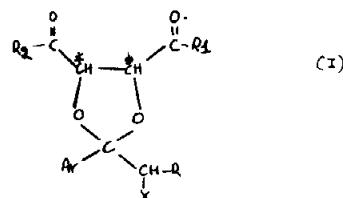
σεως. Οι οκτάδες υπόκεινται σε χειρισμό από τη PAD σύμφωνα με τον αριθμό συνδέσεως του πακέτου αυτών και τη θέση των στο πακέτο.



ΠΕΡΙΛΗΨΗ (57)

Δίκτυο επικοινωνιών έχει διάταξη συγκεντρώσεως και διαλύσεως πακέτων (PAD) 25 η οποία είναι προσβάσιμη από ένα ή περισσότερους κόμβους 21. Μπορούν να ικανοποιούνται όρια μικρής καθυστέρησης με δημιουργία συνθέτων πακέτων στους κόμβους: αυτά φέρουν πληροφορίες για περισσότερες της μιας κλήσεις. Τα σύνθετα πακέτα μεταδίδονται στην PAD, διαλύονται και ανασυγκροτούνται σε σύνθετα πακέτα όπου έκαστο κατευθύνεται σε ένα μόνο κόμβο προορισμού. Μια κλήση κατανέμεται σε μια ή περισσότερες οκτάδες σε δεδομένη θέση στα πακέτα τα οποία έχουν δεδομένο αριθμό συνδέ-

ΑΡΙΘΜΟΣ ΕΥΡΩΠΑΪΚΟΥ Δ.Ε. (11): 3000980
ΑΡΙΘ. ΕΛΛΗΝΙΚΗΣ ΚΑΤΑΘΕΣΗΣ (21): 900400810
ΗΜΕΡ. ΕΛΛΗΝΙΚΗΣ ΚΑΤΑΘΕΣΗΣ (22): 25.10.90
ΑΡΙΘ./ΗΜΕΡ. ΔΗΜΟΣΙΕΥΣΗΣ
ΕΥΡΩΠΑΪΚΟΥ ΔΙΠΛΩΜΑΤΟΣ (87): 0 217 376/12.09.90
ΑΡΙΘ./ΗΜΕΡ. ΚΑΤΑΘΕΣΗΣ
ΕΥΡΩΠΑΪΚΗΣ ΑΙΤΗΣΗΣ (86): 86113499.7/01.10.86
ΤΙΤΛΟΣ ΕΦΕΥΡΕΣΗΣ (54): Μέθοδος για την παρασκευή οπτικών ενεργών α-αλογοναλκυλ-αρυλ-κετονών
ΔΙΚΑΙΟΥΧΟΣ (73): Zambon S.p.A.
 Via Carruccini, 40
 I-36100 Vicenza, Ιταλία
ΣΥΜΒΑΤΙΚΕΣ ΠΡΟΤΕΡΑΙΟΤΗΤΕΣ (30): 2235685/04.10.85/Ιταλία
ΕΦΕΥΡΕΤΗΣ (72): 1) Castaldi Graziano
 2) Cavicchioli Silvia
 3) Ciordano Claudio
ΕΙΔΙΚΟΣ ΠΛΗΡΕΞΟΥΣΙΟΣ (74): Σταμνά Σπυριδούλα, δικηγόρος,
 Κουμπάρη 2, 106 74 Αθήνα
ΑΝΤΙΚΛΗΤΟΣ (74): Παπακωνσταντίνου Ελένη, δικηγόρος,
 Κουμπάρη 2, 106 74 Αθήνα



στον οποίο τα Ar, R, R1, R2 και X έχουν τις αναφερόμενες στη παρούσα περιγραφή τιμές.

ΠΕΡΙΛΗΨΗ (57)

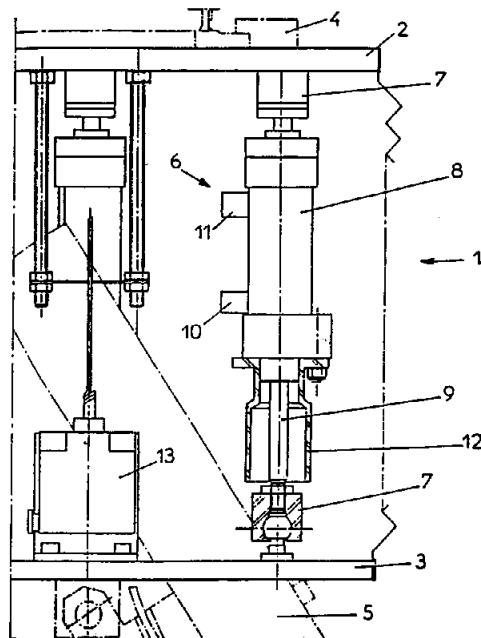
Εδώ περιγράφεται μία μέθοδος για την παρασκευή των α-αλογοναλκυλ-αρυλ-κετονών η οποία περιλαμβάνει την αντίδραση ενός ουσιαστικά ανυδρού ισχυρού οξέος με μία κατάλη του τύπου:

ΑΡΙΘΜΟΣ ΕΥΡΩΠΑΪΚΟΥ Δ.Ε. (11): 3000981
ΑΡΙΘ. ΕΛΛΗΝΙΚΗΣ ΚΑΤΑΘΕΣΗΣ (21): 900400811
ΗΜΕΡ. ΕΛΛΗΝΙΚΗΣ ΚΑΤΑΘΕΣΗΣ (22): 25.10.90
ΑΡΙΘ./ΗΜΕΡ. ΔΗΜΟΣΙΕΥΣΗΣ
ΕΥΡΩΠΑΪΚΟΥ ΔΙΠΛΩΜΑΤΟΣ (87): 0 267 345/25.07.90
ΑΡΙΘ./ΗΜΕΡ. ΚΑΤΑΘΕΣΗΣ
ΕΥΡΩΠΑΪΚΗΣ ΑΙΤΗΣΗΣ (86): 86440087.4/13.10.86
ΤΙΤΛΟΣ ΕΦΕΥΡΕΣΗΣ (54): Σύνδεσμος διακινήτου (ρομπότ) πολλών κατευθύνσεων με δυνατότητα μανδαλώσεως
ΔΙΚΑΙΟΥΧΟΣ (73): Etudes Techniques-Franche Comte-Alsace Etfa Sarl 49, rue de Mulhouse F-90000 Belfort, Γαλλία
ΣΥΜΒΑΤΙΚΕΣ ΠΡΟΤΕΡΑΙΟΤΗΤΕΣ (30): —
ΕΦΕΥΡΕΤΗΣ (72): 1) Baills Jean-Michel 2) Cretien George
ΕΙΔΙΚΟΣ ΠΛΗΡΕΞΟΥΣΙΟΣ (74): Σταμνά Σπυριδούλα, δικηγόρος, Κουμπάρη 2, 106 74 Αθήνα
ΑΝΤΙΚΛΗΤΟΣ (74): Παπακωνσταντίνου Ελένη, δικηγόρος, Κουμπάρη 2, 106 74 Αθήνα

ΠΕΡΙΛΗΨΗ (57)

Η παρούσα εφεύρεση αφορά μια διάταξη τοποθέτησης στοιχείων λαβής προοριζομένων για τη διακίνηση και την ασφάλεια προς όλες τις κατευθύνσεις, εγκατεστημένη μεταξύ του βραχίονα (4) ενός διακινήτη ή ρομπότ ή άλλης τινος διατάξεως διακινήσεως, και της λαβίδας (5) ή άλλου τινός μέσου συλλήψεως, χαρακτηριζόμενη από το ότι η διάταξη αυτή είναι ελεύθερη στο χώρο και μπορεί να μανδαλωθεί και

από το ότι το μέσο συνδέσεως (1) αποτελείται επωφελώς από τρεις γρύλλους αρθρωμένους με σφαιρικά έδρανα (7) από το κάλυμμα του κυλίνδρου (8) στην πλάκα (2) του βραχίονα (4) και από το κάλυμμα του εμβόλου (9) στην πλάκα (3) της λαβίδας (5), και το μέσο (6) αποξέυξεως ασφαλείας αποτελείται από ένα ζεύγος φωρατών θέσεως ή τέλους διαδρομής (10 και 11) που διαπιστώνουν αντιστοίχως την κάτω και άνω θέση του εμβόλου ενός των γρύλλων, κάθε γρύλλος διαθέτων ένα ζεύγος φωρατών θέσεως ή τέρματος διαδρομής (10 και 11).

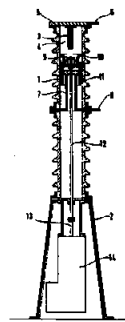


ΑΡΙΘΜΟΣ ΕΥΡΩΠΑΪΚΟΥ Δ.Ε. (11): 3000982
ΑΡΙΘ. ΕΛΛΗΝΙΚΗΣ ΚΑΤΑΘΕΣΗΣ (21): 900400812
ΗΜΕΡ. ΕΛΛΗΝΙΚΗΣ ΚΑΤΑΘΕΣΗΣ (22): 25.10.90
ΑΡΙΘ./ΗΜΕΡ. ΔΗΜΟΣΙΕΥΣΗΣ
ΕΥΡΩΠΑΪΚΟΥ ΔΙΠΛΩΜΑΤΟΣ (87): 0 221 430/05.09.90
ΑΡΙΘ./ΗΜΕΡ. ΚΑΤΑΘΕΣΗΣ
ΕΥΡΩΠΑΪΚΗΣ ΑΙΤΗΣΗΣ (86): 86114528.2/21.10.86
ΤΙΤΛΟΣ ΕΦΕΥΡΕΣΗΣ (54): Διάταξη χειρισμού ενός αυτόματου διακόπτη και αυτόματος διακόπτης εφοδιασμένος με τη διάταξη αυτή
ΔΙΚΑΙΟΥΧΟΣ (73): Gec Alsthom SA 38, avenue Kléber F-75784 Paris Cédex 16, Γαλλία
ΣΥΜΒΑΤΙΚΕΣ ΠΡΟΤΕΡΑΙΟΤΗΤΕΣ (30): 8515751/23.10.85/Γαλλία
ΕΦΕΥΡΕΤΗΣ (72): Nicoloso Dante
ΕΙΔΙΚΟΣ ΠΛΗΡΕΞΟΥΣΙΟΣ (74): Σταμνά Σπυριδούλα, δικηγόρος, Κουμπάρη 2, 106 74 Αθήνα
ΑΝΤΙΚΛΗΤΟΣ (74): Παπακωνσταντίνου Ελένη, δικηγόρος, Κουμπάρη 2, 106 74 Αθήνα

ΠΕΡΙΛΗΨΗ (57)

Διάταξη χειρισμού ενός αυτομάτου διακόπτη που καθιστά δυνατή την εκτέλεση ενός ταχείας κύκλου ανοίγματος, κλεισίματος και επανοίγματος ενός διακόπτη (κύκλος ΟΦΟ), ο διακόπτης περιλαμβάνων ένα σύνολο σταθερών επαφών κι ένα σύνολο κινητών επαφών, ένα στέλεχος χειρισμού (13) προσαρτιζόμενο να συνδεθεί με το εν λόγω συγκρότημα κινητών επαφών, ένα πρώτο ελατήριο (24) που μεταδίδει όταν εκτονούται, μια κίνηση στο στέλεχος προς την κατεύθυνση που αντιστοιχεί στο άνοιγμα του διακόπτη, ένα δεύτερο ελατήριο (54) του οποίου η ενέργεια ισούται τουλάχιστον προς το διπλάσιο εκείνης του

πρώτου ελατηρίου και μεταδίδει, όταν εκτονούται μια κίνηση στο στέλεχος προς την κατεύθυνση που αντιστοιχεί στο κλείσιμο του διακόπτη, η εν λόγω διάταξη περιλαμβάνουσα μέσα (71,72) κατάλληλα ώστε η εκτόνωση του δεύτερου ελατηρίου να προκαλεί τον επανοπλισμό του πρώτου ελατηρίου, καθένα των εν λόγω ελατηρίων (30,60) συνεργαζόμενο μ' ένα όργανο ελεγχόμενης μανδαλώσεως, χαρακτηριζόμενο από το ότι περιλαμβάνει ένα πρώτο κύλινδρο (20) διασχιζόμενο αξονικά από το εν λόγω στέλεχος χειρισμού, ένα δεύτερο κύλινδρο (22) ομοαξονικό με τον εν λόγω πρώτο κύλινδρο, σταθερό σε σχέση μ' αυτόν και περιέοχοντα το εν λόγω πρώτο ελατήριο (24), κι ένα τρίτο κύλινδρο (50) ομοαξονικό με τον πρώτο και δεύτερο κύλινδρο και διευθετημένο μεταξύ του πρώτου και δεύτερου κυλίνδρου και κινητό σε σχέση μ' αυτούς, το δεύτερο ελατήριο (54) τοποθετούμενο μεταξύ του πρώτου και δεύτερου κυλίνδρου, ο τρίτος κύλινδρος διαθέτων ένα περιλαίμιο (50Α) που χρησιμεύει για την έδραση του δεύτερου ελατηρίου κι επιτρέπει την ολίσθηση του τρίτου κυλίνδρου μέσα στον πρώτο, συνεργαζόμενο μ' ένα συγκρότημα μοχλών (71,72) αρθρωμένων και στερεωμένων στο εν λόγω στέλεχος για να το παρασύρει κατά την εκτόνωση του δεύτερου ελατηρίου.

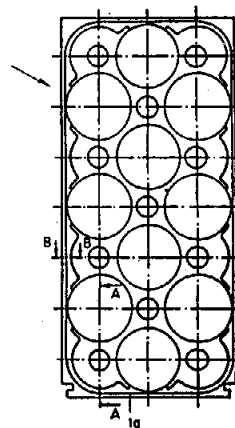


ΑΡΙΘΜΟΣ ΕΥΡΩΠΑΪΚΟΥ Δ.Ε. (11):	3000983
ΑΡΙΘ. ΕΛΛΗΝΙΚΗΣ ΚΑΤΑΘΕΣΗΣ (21):	900400813
ΗΜΕΡ. ΕΛΛΗΝΙΚΗΣ ΚΑΤΑΘΕΣΗΣ (22):	25.10.90
ΑΡΙΘ./ΗΜΕΡ. ΔΗΜΟΣΙΕΥΣΗΣ	
ΕΥΡΩΠΑΪΚΟΥ ΔΙΠΛΩΜΑΤΟΣ (87):	0 262 104/01.08.90
ΑΡΙΘ./ΗΜΕΡ. ΚΑΤΑΘΕΣΗΣ	
ΕΥΡΩΠΑΪΚΗΣ ΑΙΤΗΣΗΣ (86):	87850130.3/21.04.87
ΤΙΤΛΟΣ ΕΦΕΥΡΕΣΗΣ (54):	Βελτιώσεις σε μονάδες εναποθηκεύσεως για μονάδες πυρομαχικών ή άλλων επιμήκων αντικειμένων
ΔΙΚΑΙΟΥΧΟΣ (73):	Aktiebolaget Bofors Box 900 S-69180 Bofors, Σουηδία
ΣΥΜΒΑΤΙΚΕΣ ΠΡΟΤΕΡΑΙΟΤΗΤΕΣ (30):	8601890/24.04.86/Σουηδία
ΕΦΕΥΡΕΤΗΣ (72):	Röjare Torgny
ΕΙΔΙΚΟΣ ΠΛΗΡΕΞΟΥΣΙΟΣ (74):	Σταμνά Σπυριδούλα, δικηγόρος, Κουμπάρη 2, 10674 Αθήνα
ΑΝΤΙΚΛΗΤΟΣ (74):	Παπακωνσταντίνου Ελένη, δικηγόρος, Κουμπάρη 2, 10674 Αθήνα

ΠΕΡΙΛΗΨΗ (57)

Ένα ακραίο τοίχωμα (1β) προβλέπεται με κυλινδρικές προεξοχές που επεκτείνονται πέραν του επιπέδου αυτού, δια των οποίων κυλινδρικών προεξοχών ένα πρώτο τμήμα τοιχώματος δύναται να εμφωλεύεται διαμορφωτικώς, σε σύνδεση με ένα ή περισσότερα άλλα τμήματα τοιχώματος, που εκθέτουν ακμές, οι οποίες περιβάλλουν (αγκαλιάζουν) το πρώτο τμήμα τοιχώματος. Εγκοπές αντιστοιχούν προς εκείνες τις κυλινδρικές προεξοχές εκτίθενται στα εσωτερικά των τελευταίων

ων ακμών. Εκάστη αντίστοιχη κυλινδρική προεξοχή συνδέεται με χειροκίνητο λειτουργικό τμήμα (6), που εκτίθεται σε μια ύφεση (7) επί του εξωτερικού μέρους του πρώτου τμήματος τοιχώματος. Κατά την ανύψωση εκάστου αντιστοιχού χειροκινήτου τμήματος από την συναφή εγκοπή αυτού, η συλλειτουργούσα κυλινδρική προεξοχή απελευθερώνεται από την σύνδεση με την αντίστοιχη εγκοπή αυτής. Οι κυλινδρικές προεξοχές με τα συναφή χειροκίνητα λειτουργικά τμήματα εκτίθενται σε ζεύξη κατά σχέση διαφόρου αποστάσεως, φερ' ειπείν εκ της κάτω ακμής (8). Έκαστο αντίστοιχο ζεύγος κυλινδρικών προεξοχών και χειροκινήτων λειτουργικών τμημάτων εκτίθεται επί των πλευρικών ακμών (9,10) του πρώτου τμήματος τοιχώματος. Το τμήμα τοιχώματος είναι ρυθμισμένο, ώστε να επιτρέπει την πύχωση προς τα έξω του εκτιθέμενου ή αποσυνδεδεμένου τμήματος τοιχώματος εν σχέσει προς τα μη εκτιθέμενα ή μη συνδεδεμένα τμήματα τοιχώματος, αναλόγως του επηρεασμού της αποσυνδέσεως εκάστου αντιστοιχού ζεύγους κυλινδρικών προεξοχών δια των χειροκινήτων λειτουργικών τμημάτων.

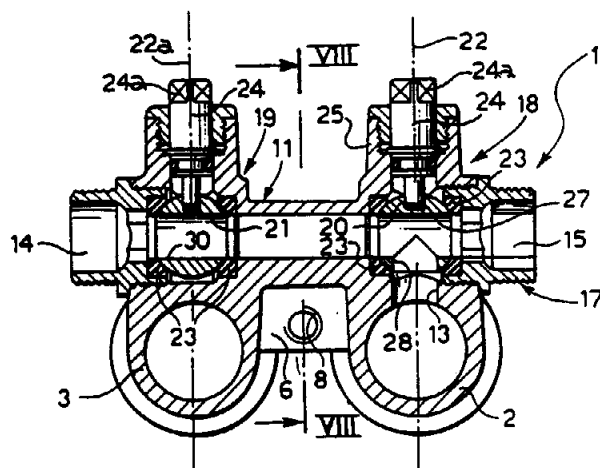


ΑΡΙΘΜΟΣ ΕΥΡΩΠΑΪΚΟΥ Δ.Ε. (11):	3000984
ΑΡΙΘ. ΕΛΛΗΝΙΚΗΣ ΚΑΤΑΘΕΣΗΣ (21):	900400814
ΗΜΕΡ. ΕΛΛΗΝΙΚΗΣ ΚΑΤΑΘΕΣΗΣ (22):	25.10.90
ΑΡΙΘ./ΗΜΕΡ. ΔΗΜΟΣΙΕΥΣΗΣ	
ΕΥΡΩΠΑΪΚΟΥ ΔΙΠΛΩΜΑΤΟΣ (87):	0 312 505/19.09.90
ΑΡΙΘ./ΗΜΕΡ. ΚΑΤΑΘΕΣΗΣ	
ΕΥΡΩΠΑΪΚΗΣ ΑΙΤΗΣΗΣ (86):	88830410.2/11.10.88
ΤΙΤΛΟΣ ΕΦΕΥΡΕΣΗΣ (54):	Διάταξις διανομής και διακοπής για υδραυλικά συστήματα ειδικώς για οικιακά συστήματα παροχής ύδατος
ΔΙΚΑΙΟΥΧΟΣ (73):	Giordano Vincenza Via S. Crocifissa Di Rosa, 3 I-25100 Brescia, Ιταλία
ΣΥΜΒΑΤΙΚΕΣ ΠΡΟΤΕΡΑΙΟΤΗΤΕΣ (30):	6786087/13.10.87/Ιταλία
ΕΦΕΥΡΕΤΗΣ (72):	Giordano Vincenza
ΕΙΔΙΚΟΣ ΠΛΗΡΕΞΟΥΣΙΟΣ (74):	Σταμνά Σπυριδούλα, δικηγόρος, Κουμπάρη 2, 10674 Αθήνα
ΑΝΤΙΚΛΗΤΟΣ (74):	Παπακωνσταντίνου Ελένη, δικηγόρος, Κουμπάρη 2, 10674 Αθήνα

ΠΕΡΙΛΗΨΗ (57)

Η διάταξη διανομής και διακοπής δι' υδραυλικά συστήματα, ειδικώς δι' οικιακά συστήματα παροχής ύδατος περιλαμβάνει ένα τουλάχιστον τμήμα κυρίου σωλήνος (2), βοηθητικό σωλήνα (II), που έχει άξονα, ο οποίος δεν είναι ομοεπίπεδος μετά του άξονος του τμήματος του κυρίου σωλήνος (2) και κατευθύνεται στα άκρα αυτού προς δύο στόμια εκροής διανομής (14,15), διάταξη διελεύσεως (13) που συνδέει το τμήμα του κυρίου σωλήνος (2) μετά του βοηθητικού σωλήνος (III), ως

και δύο βαλβίδες (18,19) για την διακοπή της ροής του ρευστού προς τα δύο στόμια εκροής διανομής. Η πρώτη βαλβίς ανοίγματος-διακοπής (18) κείται στην συμβολή της συνδετικής διατάξεως διελεύσεως (13) μετά του βοηθητικού σωλήνος (II). Η βαλβίς (18) δύναται να κινείται μεταξύ μιας ανοικτής θέσεως (θέσεως ανοίγματος), κατά την οποία οι δύο διακλαδώσεις του βοηθητικού σωλήνος, που κείνται επί των δύο πλευρών της βαλβίδος (18) επικοινωνούν μεταξύ των και με τα της συνδετικής διατάξεως διελεύσεως (13), ως και μιας κλειστής θέσεως (θέσεως κλεισίματος), κατά την οποία η σύνδεση μεταξύ των δύο διακλαδώσεων του βοηθητικού σωλήνος (II) κλείεται, η δε διάταξη διελεύσεως (13) επικοινωνεί μόνον με την διακλάδωση του βοηθητικού σωλήνος (II), που κατευθύνεται προς το στόμιο εκροής (14), μετά του οποίου συλλειτουργεί η δεύτερα βαλβίς ανοίγματος-διακοπής (19).

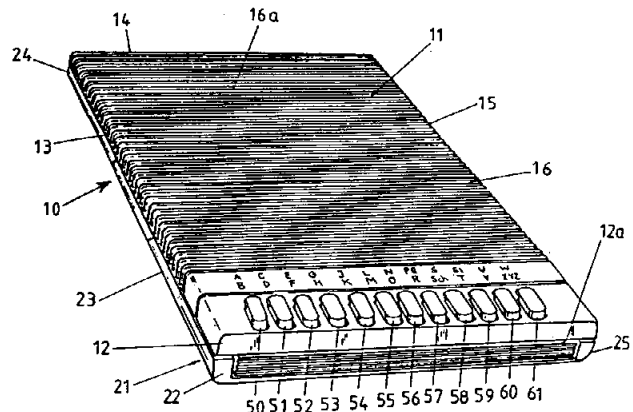


ΑΡΙΘΜΟΣ ΕΥΡΩΠΑΪΚΟΥ Δ.Ε. (11): 3000985
ΑΡΙΘ. ΕΛΛΗΝΙΚΗΣ ΚΑΤΑΘΕΣΗΣ (21): 900400815
ΗΜΕΡ. ΕΛΛΗΝΙΚΗΣ ΚΑΤΑΘΕΣΗΣ (22): 25.10.90
ΑΡΙΘ./ΗΜΕΡ. ΔΗΜΟΣΙΕΥΣΗΣ
ΕΥΡΩΠΑΪΚΟΥ ΔΙΠΛΩΜΑΤΟΣ (87): 0 262 257/12.09.90
ΑΡΙΘ./ΗΜΕΡ. ΚΑΤΑΘΕΣΗΣ
ΕΥΡΩΠΑΪΚΗΣ ΑΙΤΗΣΗΣ (86): 86114836.9/24.10.86
ΤΙΤΛΟΣ ΕΦΕΥΡΕΣΗΣ (54): Αρχείο εντύπων φύλλων
ΔΙΚΑΙΟΥΧΟΣ (73): Confon AG
 Langenhag 31
 CH-9424 Rheineck, Ελβετία
ΣΥΜΒΑΤΙΚΕΣ ΠΡΟΤΕΡΑΙΟΤΗΤΕΣ (30): 8626166U/01.10.86/Γερμανία
ΕΦΕΥΡΕΤΗΣ (72): Halm Hans
ΕΙΔΙΚΟΣ ΠΛΗΡΕΞΟΥΣΙΟΣ (74): Σταμνά Σπυριδούλα, δικηγόρος,
 Κουμπάρη 2, 106 74 Αθήνα
ΑΝΤΙΚΛΗΤΟΣ (74): Παπακωνσταντίνου Ελένη, δικηγόρος,
 Κουμπάρη 2, 106 74 Αθήνα

ΠΕΡΙΛΗΨΗ (57)

Το αρχείο εντύπων φύλλων παρουσιάζει ένα αριθμό κομβίων επιλογής (50 έως 61) και ένα συρτάρι (30) το οποίον ωθείται με ελατήριο με μια δεσμίδα (σκρο) από κάρτες αρχείου, η οποία συγκρατείται δια μιας διατάξεως μανδάλωσης εις το περίβλημα του αρχείου κατά τοιούτον τρόπον ώστε ο χειρισμός ενός κομβίου επιλογής να λύνει την μανδάλωση του συρταριού και τοιουτοτρόπως το συρτάρι (30) με την επιλεγείσα κάρτα από το αρχείο και τις άνωθεν αυτής ευρισκόμενες κάρτες αρχείου να εξέρχεται ενώ οι κάρτες αρχείου που βρίσκονται άνωθεν της επιλεγείσης κάρτας αρχείου συγκρατούνται δια μιας απελευθερωθείσης από τον χειρισμό του κομβίου επιλογής διατάξεως συγκρατήσεως των καρτών εντός του περιβλήματος του αρχείου και

είναι διαμορφωμένο κατά τοιούτον τρόπον ώστε η απομανδάλωσις του συρταριού κατά τον χειρισμό ενός κομβίου επιλογής να γίνεται δια μεταβολής της θέσεως του συρταριού, κατά τοιούτον τρόπον ώστε το συρτάρι να κατέρχεται εις την εμπροσθία του περιοχή λόγω πίεσεως ενός στοιχείου ελατηρίου, ενώ συγχρόνως η μανδάλωσις του συρταριού εις το ανώτερο άκρο του ανοίγματος του περιβλήματος λύνεται δια το συρτάρι ούτως ώστε το συρτάρι να μπορεί να εξέλθει όπου η μανδάλωσις του συρταριού αποτελείται από μια καμπύλη εξόγκωση αποφράξεως που σχηματίζεται εις το ανώτερο άκρο της εμπροσθίας πηχής κλεισίματος του συρταριού (32) δια της οποίας το συρτάρι συγκρατείται τοποθετημένο εντός του περιβλήματος του αρχείου.

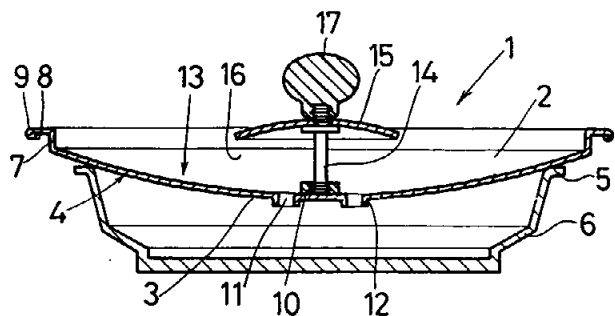


ΑΡΙΘΜΟΣ ΕΥΡΩΠΑΪΚΟΥ Δ.Ε. (11): 3000986
ΑΡΙΘ. ΕΛΛΗΝΙΚΗΣ ΚΑΤΑΘΕΣΗΣ (21): 900400816
ΗΜΕΡ. ΕΛΛΗΝΙΚΗΣ ΚΑΤΑΘΕΣΗΣ (22): 25.10.90
ΑΡΙΘ./ΗΜΕΡ. ΔΗΜΟΣΙΕΥΣΗΣ
ΕΥΡΩΠΑΪΚΟΥ ΔΙΠΛΩΜΑΤΟΣ (87): 0 275 547/22.08.90
ΑΡΙΘ./ΗΜΕΡ. ΚΑΤΑΘΕΣΗΣ
ΕΥΡΩΠΑΪΚΗΣ ΑΙΤΗΣΗΣ (86): 87119255.5/28.12.87
ΤΙΤΛΟΣ ΕΦΕΥΡΕΣΗΣ (54): Κάλυμμα για μαγειρικά σκεύη
ΔΙΚΑΙΟΥΧΟΣ (73): Henderson Henning Morgan
 2 Club View Corner Nigel & Hills
 Roads, Selection Park
 Springs Transvaal Province,
 Ν. Αφρική
ΣΥΜΒΑΤΙΚΕΣ ΠΡΟΤΕΡΑΙΟΤΗΤΕΣ (30): 1) 869711/29.12.86/Ν. Αφρική
 2) 870838/05.02.87/Ν. Αφρική
ΕΦΕΥΡΕΤΗΣ (72): Henderson Henning Morgan
ΕΙΔΙΚΟΣ ΠΛΗΡΕΞΟΥΣΙΟΣ (74): Σταμνά Σπυριδούλα, δικηγόρος,
 Κουμπάρη 2, 106 74 Αθήνα
ΑΝΤΙΚΛΗΤΟΣ (74): Παπακωνσταντίνου Ελένη, δικηγόρος,
 Κουμπάρη 2, 106 74 Αθήνα

ΠΕΡΙΛΗΨΗ (57)

Κάλυμμα (1) για μαγειρικά σκεύη προβλέπεται, ως επί παραδείγματι το τηγάνι, το δοχείο ή τα παρόμοια (6), όπου το κάλυμμα έχει μίαν πιατοειδή διαμόρφωση (κοιλανθείσα διαμόρφωση), γενικώς μίαν ομαλώς κοιλανθείσα διαμόρφωση προς την κεντρική περιοχή (3), ώστε το κάλυμμα να δύνανται να συμβιβάζεται επί ευρείας ποικιλίας διαφόρων δοχείων και τηγανιών. Το κάλυμμα έχει διατηρήσεις (11,19) στην λειτουργικώς κατωτάτη περιοχή αυτού προς παροχή ευχερείας

αποστραγγίσεως των επ' αυτού υγρών εντός του χρησιμοποιουμένου δοχείου ή τηγανιού. Με εκάστη διάτρηση συλλειτουργεί προστατευτικό μέλος (15) κείμενο άνωθεν αυτού, ώστε ουσιαστικώς να παρεμποδίζεται η διέλευση υγρών ή στερεών μέσω των διατρήσεων, ενώ θα είναι ελευθέρα η διέλευση αερίου. Είναι δυνατό να υφίσταται ένα μόνον προστατευτικό μέλος για όλες τις διατρήσεις, προβλέπεται δε μια κεντρικώς κειμένη χειρολαβή (17).

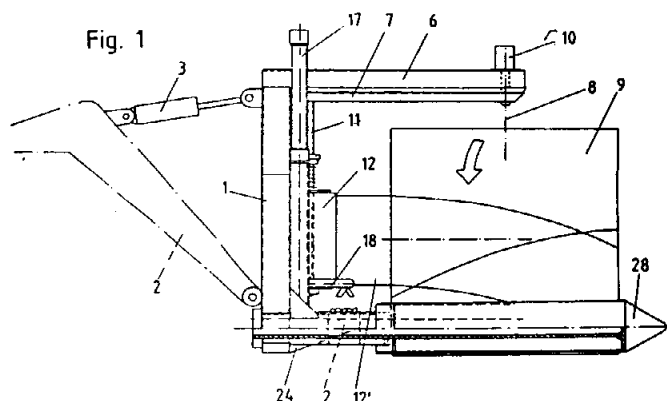


ΑΡΙΘΜΟΣ ΕΥΡΩΠΑΪΚΟΥ Δ.Ε. (11):	3000987
ΑΡΙΘ. ΕΛΛΗΝΙΚΗΣ ΚΑΤΑΘΕΣΗΣ (21):	900400817
ΗΜΕΡ. ΕΛΛΗΝΙΚΗΣ ΚΑΤΑΘΕΣΗΣ (22):	25.10.90
ΑΡΙΘ./ΗΜΕΡ. ΔΗΜΟΣΙΕΥΣΗΣ	
ΕΥΡΩΠΑΪΚΟΥ ΔΙΠΛΩΜΑΤΟΣ (87):	0 234 763/25.07.90
ΑΡΙΘ./ΗΜΕΡ. ΚΑΤΑΘΕΣΗΣ	
ΕΥΡΩΠΑΪΚΗΣ ΑΙΤΗΣΗΣ (86):	87300882.5/02.02.87
ΤΙΤΛΟΣ ΕΦΕΥΡΕΣΗΣ (54):	Μηχανισμός για την περιτύλιξη κυλινδρικών αντικειμένων
ΔΙΚΑΙΟΥΧΟΣ (73):	Oiestad Jens Vestre Oiestad N-4880 Rykene, Νορβηγία
ΣΥΜΒΑΤΙΚΕΣ ΠΡΟΤΕΡΑΙΟΤΗΤΕΣ (30):	1)860404/05.02.86/Νορβηγία 2)861340/07.04.86/Νορβηγία
ΕΦΕΥΡΕΤΗΣ (72):	Oiestad Jens
ΕΙΔΙΚΟΣ ΠΛΗΡΕΞΟΥΣΙΟΣ (74):	Σταμνά Σπυριδούλλα, δικηγόρος, Κουμπάρη 2, 10674 Αθήνα
ΑΝΤΙΚΛΗΤΟΣ (74):	Παπακωνσταντίνου Ελένη, δικηγόρος, Κουμπάρη 2, 10674 Αθήνα

ΠΕΡΙΛΗΨΗ (57)

Μηχανισμός για την περιτύλιξη κυλινδρικών αντικειμένων, ειδικώς δεμάτων από άχυρα (μπάλες αχύρων) ή σανό για ζωοτροφές (9), περιλαμβάνει δε δύο τουλάχιστον κινούμενους οριζοντίους κυλίνδρους (13,14), που είναι ρυθμισμένοι σε κοινή απόσταση μικρότερη της διαμέτρου του αντικειμένου και προορίζονται για την στήριξη κίνησης του αντικειμένου (9), ως και κινούμενο μηχανισμό στροφάλου (7,10,11), που προορίζεται για να φέρει έναν κατακορύφως ιστάμενο κύλινδρο (12) από τανυόμενο αυτοκόλλητο στρώμα (12') για την κίνηση του κυλίνδρου (12) κατά μίαν οριζόντιον πορεία περίξ της μπάλας (9) στο

κέντρο της τελευταίας. Οι κινούμενοι στηρικτικοί κύλινδροι (13,14) είναι ρυθμισμένοι ως ελευθέρως προβάλλουσες περόνες από ένα μηχανισμό ανύψωσης (2), που στηρίζεται εμπροσθίως ή οπισθίως επί ελκυστήρος ή παρομοίου μηχανήματος. Οι περόνες οι διαμορφούμενες από τους κυλίνδρους (13,14) είναι ρυθμισμένες, ώστε να προβάλλουν από ένα ολόσωμο πλαίσιο (5) και υπό ορθή γωνία ως προς αυτό, το οποίο πλαίσιο επί της πλευράς της κειμένης με μέτωπο μακράν των οδόντων προβλέπεται με δύο μέσα προσαρτήσεως στο κάτω τμήμα αυτού, τα δε μέσα προσαρτήσεως προβλέπονται σε κοινή απόσταση προς σύνδεση με δύο ανυψωτικούς βραχίονες (2) επί οχήματος, πρόσθετα δε μέσα προσαρτήσεως προβλέπονται κεντρικώς ενδιάμεσως και στην αυτήν απόσταση ως τα δύο μέσα προσαρτήσεως στο άνω τμήμα του πλαισίου, προορίζονται δε για σύνδεση με ρυθμιζόμενο στήριγμα τάνυσης.

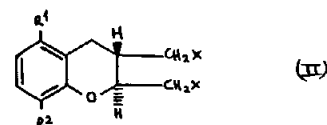


ΑΡΙΘΜΟΣ ΕΥΡΩΠΑΪΚΟΥ Δ.Ε. (11):	3000988
ΑΡΙΘ. ΕΛΛΗΝΙΚΗΣ ΚΑΤΑΘΕΣΗΣ (21):	900400663
ΗΜΕΡ. ΕΛΛΗΝΙΚΗΣ ΚΑΤΑΘΕΣΗΣ (22):	26.10.90
ΑΡΙΘ./ΗΜΕΡ. ΔΗΜΟΣΙΕΥΣΗΣ	
ΕΥΡΩΠΑΪΚΟΥ ΔΙΠΛΩΜΑΤΟΣ (87):	0 224 332/08.08.90
ΑΡΙΘ./ΗΜΕΡ. ΚΑΤΑΘΕΣΗΣ	
ΕΥΡΩΠΑΪΚΗΣ ΑΙΤΗΣΗΣ (86):	86308208.7/22.10.86
ΤΙΤΛΟΣ ΕΦΕΥΡΕΣΗΣ (54):	Ετεροκυκλικές αμινοενώσεις
ΔΙΚΑΙΟΥΧΟΣ (73):	Glaxo Group Limited Clarges House 6-12 Clarges street London W1Y 8DH, Μ. Βρετανία
ΣΥΜΒΑΤΙΚΕΣ ΠΡΟΤΕΡΑΙΟΤΗΤΕΣ (30):	8526210/23.10.85/Μ. Βρετανία
ΕΦΕΥΡΕΤΗΣ (72):	1) Cherry Peter Clive 2) Borthwick Alan David 3) Pipe Adrian John
ΕΙΔΙΚΟΣ ΠΛΗΡΕΞΟΥΣΙΟΣ (74):	Κιλιμίρης Αναστάσιος, δικηγόρος, Υψηλάντου 38, Αθήνα
ΑΝΤΙΚΛΗΤΟΣ (74):	Κιλιμίρης Αναστάσιος, δικηγόρος, Υψηλάντου 38, Αθήνα

όπου το R είναι υδρογόνο ή C₁₋₆ άλκυλο, C₁₋₆ άλκυλο υποκατεστημένο με C₃₋₇ κυκλοάλκυλο, C₃₋₆ αλκένυλο, C₃₋₆ αλκύνυλο, C₃₋₇ κυκλοάλκυλο, ή αράλκυλο (όπου το άλκυλο τμήμα περιέχει 1 έως 5 άρωμα άνθρακος) και τα R¹ και R² έκαστο ανεξαρτήτως αναπαριστά φθόριο ή χλώριο ή ένα εκ των R¹ και R² αναπαριστά υδρογόνο, και τα φυσιολογικώς αποδεκτά άλατα αυτών.

Οι ενώσεις έχουν μία επιλεκτική ανταγωνιστική δράση στον α-αδρενοϋποδοχέα και είναι δυναμικά χρήσιμες δια την θεραπεία παθήσεων όπως η κατάθλιψη.

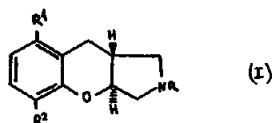
Οι ενώσεις δύνανται να παρασκευάζονται επί παραδείγματι με αμίνωση μιας ενώσεως του τύπου (II):



όπου το X είναι μία αποχωρούσα ομάς με αμμωνία ή με μία κατάλληλη αμίνη.

ΠΕΡΙΛΗΨΗ (57)

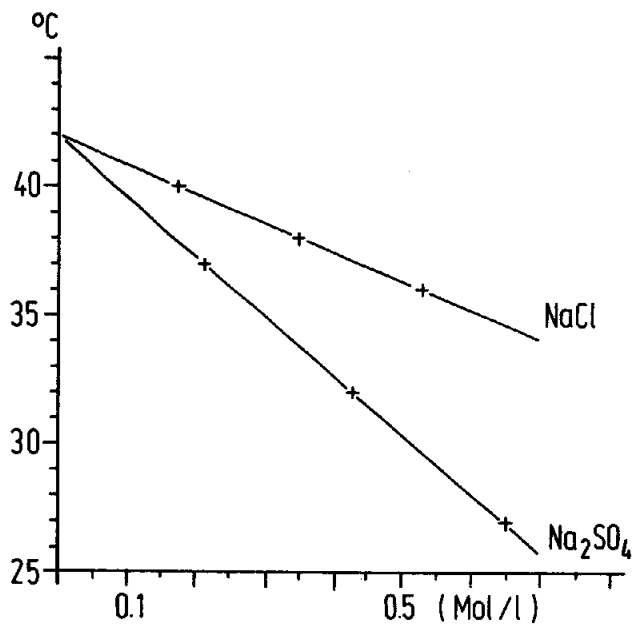
Αποκαλύπτονται ενώσεις του τύπου (I):



ΑΡΙΘΜΟΣ ΕΥΡΩΠΑΪΚΟΥ Δ.Ε. (11): 3000989
ΑΡΙΘ. ΕΛΛΗΝΙΚΗΣ ΚΑΤΑΘΕΣΗΣ (21): 900400826
ΗΜΕΡ. ΕΛΛΗΝΙΚΗΣ ΚΑΤΑΘΕΣΗΣ (22): 26.10.90
ΑΡΙΘ./ΗΜΕΡ. ΔΗΜΟΣΙΕΥΣΗΣ
ΕΥΡΩΠΑΪΚΟΥ ΔΙΠΛΩΜΑΤΟΣ (87): 0 246 469/16.08.90
ΑΡΙΘ./ΗΜΕΡ. ΚΑΤΑΘΕΣΗΣ
ΕΥΡΩΠΑΪΚΗΣ ΑΙΤΗΣΗΣ (86): 87106203.0/29.04.87
ΤΙΤΛΟΣ ΕΦΕΥΡΕΣΗΣ (54): Μέθοδος για την επικάλυψη βιολογικώς ενεργού υλικού
ΔΙΚΑΙΟΥΧΟΣ (73): Hoechst Aktiengesellschaft
 Postfach 800320
 D-6230 Frankfurt Am Main 80,
 Γερμανία
ΣΥΜΒΑΤΙΚΕΣ ΠΡΟΤΕΡΑΙΟΤΗΤΕΣ (30): 3615043/03.05.86/Γερμανία
ΕΦΕΥΡΕΤΗΣ (72): 1) Bader Hubert, Dr.
 2) Rüppel Diether, Dr.
 3) Walch Axel, Dr.
ΕΙΔΙΚΟΣ ΠΛΗΡΕΞΟΥΣΙΟΣ (74): Γιώτη-Μάνθου Ελένη, δικηγόρος,
 Στουρνάρα 37, 106 82 Αθήνα
ΑΝΤΙΚΛΗΤΟΣ (74): Βαγιανός Γεώργιος, δικηγόρος,
 Στουρνάρα 37, 106 82 Αθήνα

ΠΕΡΙΛΗΨΗ (57)

Η εφεύρεση αφορά σε μία μέθοδο για τον εγκλεισμό βιολογικώς ενεργού υλικού σε μία γέλη, η οποία αποτελείται από έναν πολυσακχαρίτη με αντίστροφη θερμοαντρέψιμη συμπεριφορά θερμοκρασίας. Σε δεδομένη περίπτωση μπορεί να σχηματισθεί γύρω από τον πολυσακχαρίτη μία ημιδιαπερατή μεμβράνη και να διαλυθεί η γέλη πολυσακχαρίτου.



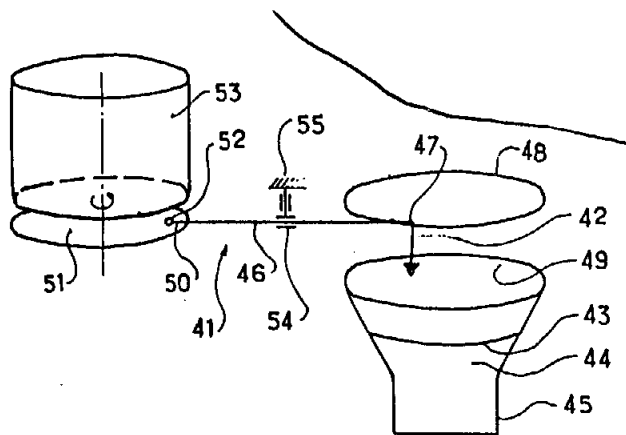
ΑΡΙΘΜΟΣ ΕΥΡΩΠΑΪΚΟΥ Δ.Ε. (11): 3000990
ΑΡΙΘ. ΕΛΛΗΝΙΚΗΣ ΚΑΤΑΘΕΣΗΣ (21): 900400829
ΗΜΕΡ. ΕΛΛΗΝΙΚΗΣ ΚΑΤΑΘΕΣΗΣ (22): 29.10.90
ΑΡΙΘ./ΗΜΕΡ. ΔΗΜΟΣΙΕΥΣΗΣ
ΕΥΡΩΠΑΪΚΟΥ ΔΙΠΛΩΜΑΤΟΣ (87): 0 251 960/22.08.90
ΑΡΙΘ./ΗΜΕΡ. ΚΑΤΑΘΕΣΗΣ
ΕΥΡΩΠΑΪΚΗΣ ΑΙΤΗΣΗΣ (86): 87440037.7/18.06.87
ΤΙΤΛΟΣ ΕΦΕΥΡΕΣΗΣ (54): Διανεμητής ζεστών ή κρύων ροφημάτων που παρασκευάζονται μ' ένα υδρολύσιμο εκχύλισμα
ΔΙΚΑΙΟΥΧΟΣ (73): Société de Fabrication d'Appareils
 Automatiques et Sirops (F.A.A.S.)
 S.A.R.L.
 Zone Industrielle Les Jonquières
 F-57365 Ennery, Γαλλία
ΣΥΜΒΑΤΙΚΕΣ ΠΡΟΤΕΡΑΙΟΤΗΤΕΣ (30): 8609500/27.06.86/Γαλλία
ΕΦΕΥΡΕΤΗΣ (72): Ciekanski Francois
ΕΙΔΙΚΟΣ ΠΛΗΡΕΞΟΥΣΙΟΣ (74): Σταμνά Σπυριδούλα, δικηγόρος,
 Κουμπάρη 2, 106 74 Αθήνα
ΑΝΤΙΚΛΗΤΟΣ (74): Παπακωνσταντίνου Ελένη, δικηγόρος,
 Κουμπάρη 2, 106 74 Αθήνα

ΠΕΡΙΛΗΨΗ (57)

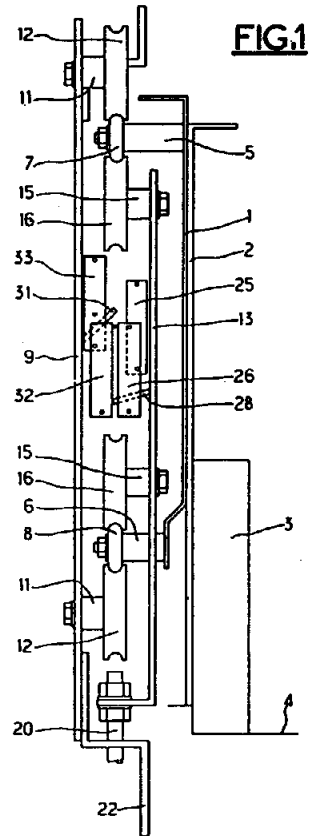
Ένας διανεμητής ροφημάτων ζεστών και/ή κρύων που παρασκευάζονται με ένα υδρολύσιμο εκχύλισμα που περιλαμβάνει μέσα ελέγχου (9) που απαρτίζονται από ένα ακτινικό σύνολο μέσων ελέγχου (9) με ελαστική επαναφορά που κινούνται από ένα μοναδικό κινητήρα μέσω ενός συνόλου μέσων κίνησης (22,39) και του οποίου κάθε μέσο ελέγχου (9) υπόκειται, ατομικά, σε συνάρτηση με την επιλογή του ποτού,

σε μια γωνιακή κίνηση για την πρόσδοση στον επιλεγμένο σύρτη (4) ενός ακτινικού συνόλου σύρτων (4) της κίνησης εμπρός-πίσω, και μέσα συγκράτησης (56) που υπόκειται σε μια περιστροφική κίνηση για την μεταφόρτωση διαδοχικά του κυπέλλου (45) που περιέχει την δόση του υδρολύσιμου εκχυλίσματος από την ζώνη του φορτώματος (58) προς την ζώνη πλήρωσης (με νερό) (76) που είναι εφοδιασμένη με μέσα ομοιογενοποίησης (41), μετά προς την εσοχή πρόσβασης.

FIG. 2



ΑΡΙΘΜΟΣ ΕΥΡΩΠΑΪΚΟΥ Δ.Ε. (11): 3000991
ΑΡΙΘ. ΕΛΛΗΝΙΚΗΣ ΚΑΤΑΘΕΣΗΣ (21): 900400830
ΗΜΕΡ. ΕΛΛΗΝΙΚΗΣ ΚΑΤΑΘΕΣΗΣ (22): 29.10.90
ΑΡΙΘ./ΗΜΕΡ. ΔΗΜΟΣΙΕΥΣΗΣ
ΕΥΡΩΠΑΪΚΟΥ ΔΙΠΛΩΜΑΤΟΣ (87): 0 242 545/22.08.90
ΑΡΙΘ./ΗΜΕΡ. ΚΑΤΑΘΕΣΗΣ
ΕΥΡΩΠΑΪΚΗΣ ΑΙΤΗΣΗΣ (86): 87103177.9/06.03.87
ΤΙΤΛΟΣ ΕΦΕΥΡΕΣΗΣ (54): Θύρα θαλάμου ανελκυστήρος
ΔΙΚΑΙΟΥΧΟΣ (73): Kone Elevator GmbH
 Rathausstrasse 1
 CH-6340 Baar, Ελβετία
ΣΥΜΒΑΤΙΚΕΣ ΠΡΟΤΕΡΑΙΟΤΗΤΕΣ (30): 8603769/17.03.86/Γαλλία
ΕΦΕΥΡΕΤΗΣ (72): 1) Mai Jean-Pierre
 2) Vigouroux Gilbert
ΕΙΔΙΚΟΣ ΠΛΗΡΕΞΟΥΣΙΟΣ (74): Σταμνά Σπυριδούλα, δικηγόρος,
 Κουμπάρη 2, 106 74 Αθήνα
ΑΝΤΙΚΛΗΤΟΣ (74): Παπακωνσταντίνου Ελένη, δικηγόρος,
 Κουμπάρη 2, 106 74 Αθήνα



ΠΕΡΙΛΗΨΗ (57)

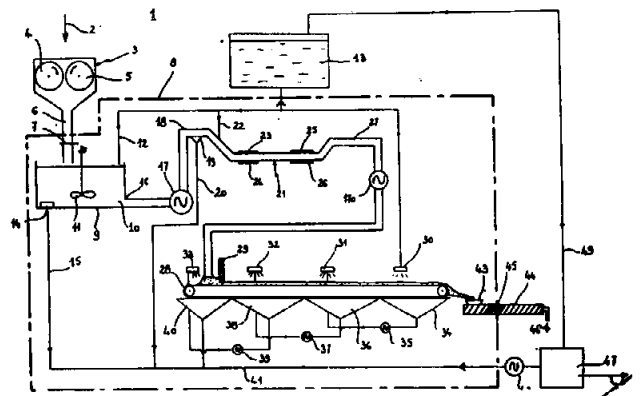
Θύρα για θάλαμο ανελκυστήρος προσώπων ή φορτίων, χαρακτηριζόμενη από το ότι οι δύο τροχιές (7,8) είναι η μια επάνω από την άλλη σ' ένα επίπεδο αισθητά κατακόρυφο και σε μια σχετικά μεγάλη απόσταση η μια από την άλλη, ότι δύο των ελκθήρων (9,10) είναι εξωτερικού τύπου και τα άλλα δύο (13,14) εσωτερικού τύπου, και ότι τα τέσσερα έλκθηρα (10,14,9,13) είναι εναλλασσομένου τύπου έτσι ώστε τα δύο ταχέα έλκθηρα (14,9) να είναι αντιθέτου τύπου για να μπορούν να διασταυρώνονται στη θέση κλεισίματος και ότι κάθε βραδύ έλκθηρο (10,13) είναι αντιθέτου τύπου εκείνου του ταχέως έλκθήρου (14,9) ιδίως φορές μετατοπίσεως για να μπορούν να διασταυρωθούν μ' αυτό στη θέση ανοίγματος.

ΑΡΙΘΜΟΣ ΕΥΡΩΠΑΪΚΟΥ Δ.Ε. (11): 3000992
ΑΡΙΘ. ΕΛΛΗΝΙΚΗΣ ΚΑΤΑΘΕΣΗΣ (21): 900400831
ΗΜΕΡ. ΕΛΛΗΝΙΚΗΣ ΚΑΤΑΘΕΣΗΣ (22): 29.10.90
ΑΡΙΘ./ΗΜΕΡ. ΔΗΜΟΣΙΕΥΣΗΣ
ΕΥΡΩΠΑΪΚΟΥ ΔΙΠΛΩΜΑΤΟΣ (87): 0 243 220/01.08.90
ΑΡΙΘ./ΗΜΕΡ. ΚΑΤΑΘΕΣΗΣ
ΕΥΡΩΠΑΪΚΗΣ ΑΙΤΗΣΗΣ (86): 87400614.1/19.03.87
ΤΙΤΛΟΣ ΕΦΕΥΡΕΣΗΣ (54): Μέθοδος και διάταξη εκχυλίσεως
 με υπερήχους ελαιωδών προϊόντων από ελαιώδεις σπόρους
ΔΙΚΑΙΟΥΧΟΣ (73): Guillot Bernard René
 10, Chemin des Buissons
 F-45220 Chateaurenard, Γαλλία
ΣΥΜΒΑΤΙΚΕΣ ΠΡΟΤΕΡΑΙΟΤΗΤΕΣ (30): 8604143/20.03.86/Γαλλία
ΕΦΕΥΡΕΤΗΣ (72): Guillot Bernard René
ΕΙΔΙΚΟΣ ΠΛΗΡΕΞΟΥΣΙΟΣ (74): Σταμνά Σπυριδούλα, δικηγόρος,
 Κουμπάρη 2, 106 74 Αθήνα
ΑΝΤΙΚΛΗΤΟΣ (74): Παπακωνσταντίνου Ελένη, δικηγόρος,
 Κουμπάρη 2, 106 74 Αθήνα

μένου πλακούντα. Η διάταξη περιλαμβάνει μια μονάδα μηχανικής εργασίας (3) μια στεγανή τροφοδότηση (6,7), ένα κάδο εκχυλίσεως (9) με αναμείκτη (11) μια μονάδα επεξεργασίας με υπερήχους, μια τροφοδότηση διαλύτη, μια μονάδα πλυσίματος (28-40) δύο εκκενώσεις, του μίγματος (41) και του πλακούντα (44,45).

ΠΕΡΙΛΗΨΗ (57)

Η μέθοδος της εφευρέσεως περιλαμβάνει πολλά στάδια που συνίστανται στη μηχανική επεξεργασία των ελαιωδών σπόρων για να τους επιπεδώσει ή να τους αλέσει, στην υποβολή των σπόρων στην επίδραση ενός διαλύτη (εξάνιο ή υπερκρικό ρευστό όπως το CO₂) σ' ένα κάδο με αναμείκτη, στην υποβολή των σπόρων στην επίδραση των υπερήχων παρουσία του διαλύτη, κατόπιν στο πλύσιμο των σπόρων με το διαλύτη που υπόκειται σε μια ανάντη ανακύκλωση, στο διαχωρισμό του διαλύτη και του ελαίου στην εκκένωση του απελαιω-



ΑΡΙΘΜΟΣ ΕΥΡΩΠΑΪΚΟΥ Δ.Ε. (11): 3000993
ΑΡΙΘ. ΕΛΛΗΝΙΚΗΣ ΚΑΤΑΘΕΣΗΣ (21): 900400832
ΗΜΕΡ. ΕΛΛΗΝΙΚΗΣ ΚΑΤΑΘΕΣΗΣ (22): 29.10.90
ΑΡΙΘ./ΗΜΕΡ. ΔΗΜΟΣΙΕΥΣΗΣ
ΕΥΡΩΠΑΪΚΟΥ ΔΙΠΛΩΜΑΤΟΣ (87): 0 246 381/01.08.90
ΑΡΙΘ./ΗΜΕΡ. ΚΑΤΑΘΕΣΗΣ
ΕΥΡΩΠΑΪΚΗΣ ΑΙΤΗΣΗΣ (86): 86308492.7/31.10.86
ΤΙΤΛΟΣ ΕΦΕΥΡΕΣΗΣ (54): Αναστολείς ρενίνης και μέθοδοι
χρησιμοποίησής τους
ΔΙΚΑΙΟΥΧΟΣ (73): Schering Corporation
2000 Galloping Hill Road
Kenilworth New Jersey 07033,
Η.Π.Α.
ΣΥΜΒΑΤΙΚΕΣ ΠΡΟΤΕΡΑΙΟΤΗΤΕΣ (30): 795282/05.11.85/Η.Π.Α.
ΕΦΕΥΡΕΤΗΣ (72): Watkins Robert Wayne
ΕΙΔΙΚΟΣ ΠΛΗΡΕΞΟΥΣΙΟΣ (74): Ευαγγέλου Βάσω, δικηγόρος, Πανε-
πιστημίου 42, 106 79 Αθήνα
ΑΝΤΙΚΛΗΤΟΣ (74): Ευαγγέλου Βάσω, δικηγόρος, Πανε-
πιστημίου 42, 106 79 Αθήνα

ΠΕΡΙΛΗΨΗ (57)

Η αύξηση της ενδο-οφθαλμικής πίεσης που συνδέεται με την χρήση στεροειδών αντιφλεγμονωδών φαρμάκων ελέγχεται με τη χρησιμοποίηση ενός αναστολέως ρενίνης.

ΑΡΙΘΜΟΣ ΕΥΡΩΠΑΪΚΟΥ Δ.Ε. (11): 3000994
ΑΡΙΘ. ΕΛΛΗΝΙΚΗΣ ΚΑΤΑΘΕΣΗΣ (21): 900400833
ΗΜΕΡ. ΕΛΛΗΝΙΚΗΣ ΚΑΤΑΘΕΣΗΣ (22): 29.10.90
ΑΡΙΘ./ΗΜΕΡ. ΔΗΜΟΣΙΕΥΣΗΣ
ΕΥΡΩΠΑΪΚΟΥ ΔΙΠΛΩΜΑΤΟΣ (87): 0 230 270/01.08.90
ΑΡΙΘ./ΗΜΕΡ. ΚΑΤΑΘΕΣΗΣ
ΕΥΡΩΠΑΪΚΗΣ ΑΙΤΗΣΗΣ (86): 87100446.1/15.01.87
ΤΙΤΛΟΣ ΕΦΕΥΡΕΣΗΣ (54): Βενζαζεπίνες με συμπυκνωμένους
δακτυλίους
ΔΙΚΑΙΟΥΧΟΣ (73): Schering Corporation
2000 Galloping Hill Road
Kenilworth, New Jersey 07033,
Η.Π.Α.
ΣΥΜΒΑΤΙΚΕΣ ΠΡΟΤΕΡΑΙΟΤΗΤΕΣ (30): 820471/16.01.86/Η.Π.Α.
ΕΦΕΥΡΕΤΗΣ (72): 1) Berger Joel G.
2) Chaug Wei Kong
3) Gold Elijah H.
4) Clader John Welch
ΕΙΔΙΚΟΣ ΠΛΗΡΕΞΟΥΣΙΟΣ (74): Ευαγγέλου Βάσω, δικηγόρος, Πανε-
πιστημίου 42, 106 79 Αθήνα
ΑΝΤΙΚΛΗΤΟΣ (74): Ευαγγέλου Βάσω, δικηγόρος, Πανε-
πιστημίου 42, 106 79 Αθήνα

ΠΕΡΙΛΗΨΗ (57)

Ορισμένες βενζαζεπίνες με συμπυκνωμένους δακτυλίους είναι χρήσιμες στην θεραπεία ψυχώσεων, κατάθλιψης, άγχους και υπέρτασης. Οι ενώσεις μπορεί, επίσης, να είναι χρήσιμες ως νεφρικά αγγενοδιασταλικά. Εκθέτονται φαρμακευτικές συνθέσεις, μέθοδος παρασκευής και νέες ενδιάμεσες συνθέσεις.

ΑΡΙΘΜΟΣ ΕΥΡΩΠΑΪΚΟΥ Δ.Ε.	(11): 3000995
ΑΡΙΘ. ΕΛΛΗΝΙΚΗΣ ΚΑΤΑΘΕΣΗΣ	(21): 900400835
ΗΜΕΡ. ΕΛΛΗΝΙΚΗΣ ΚΑΤΑΘΕΣΗΣ	(22): 29.10.90
ΑΡΙΘ./ΗΜΕΡ. ΔΗΜΟΣΙΕΥΣΗΣ	
ΕΥΡΩΠΑΪΚΟΥ ΔΙΠΛΩΜΑΤΟΣ	(87): 0 245 231/12.09.90
ΑΡΙΘ./ΗΜΕΡ. ΚΑΤΑΘΕΣΗΣ	
ΕΥΡΩΠΑΪΚΗΣ ΑΙΤΗΣΗΣ	(86): 87870064.0/07.05.87
ΤΙΤΛΟΣ ΕΦΕΥΡΕΣΗΣ	(54): Μέθοδος παρασκευής των αλκυλοθειοαλκανικών αλάτων
ΔΙΚΑΙΟΥΧΟΣ	(73): Monsanto Company 8000 North Lindbergh Boulevard St. Louis, Missouri 63167-7020, Η.Π.Α.
ΣΥΜΒΑΤΙΚΕΣ ΠΡΟΤΕΡΑΙΟΤΗΤΕΣ	(30): —
ΕΦΕΥΡΕΤΗΣ	(72): Ruest Dennis Arthur
ΕΙΔΙΚΟΣ ΠΛΗΡΕΞΟΥΣΙΟΣ	(74): Καλονάρου Χαρίκλεια, δικηγόρος, Βασ. Σοφίας 6, 106 74 Αθήνα
ΑΝΤΙΚΛΗΤΟΣ	(74): Ταβλαρίδης Πλάτωνας, δικηγόρος, Βασ. Σοφίας 6, 106 74 Αθήνα

ΠΕΡΙΛΗΨΗ (57)

Μία μέθοδος για την παρασκευή αλκυλοθειοαλκανικών αλάτων από αντίδραση ενός αλκυλομερκαπτιδίου αλκαλικού μετάλλου με μία λακτόνη υπό την παρουσία ενός απρωτικού πολικού οργανικού διαλύτη. Προτιμότερα, το μερκαπτίδιο αλκαλικού μετάλλου παρασκευάζεται με αντίδραση μιας αλκυλομερκαπτάνης και ενός φαινικού αλκαλικού μετάλλου.

ΑΡΙΘΜΟΣ ΕΥΡΩΠΑΪΚΟΥ Δ.Ε.	(11): 3000996
ΑΡΙΘ. ΕΛΛΗΝΙΚΗΣ ΚΑΤΑΘΕΣΗΣ	(21): 900400836
ΗΜΕΡ. ΕΛΛΗΝΙΚΗΣ ΚΑΤΑΘΕΣΗΣ	(22): 29.10.90
ΑΡΙΘ./ΗΜΕΡ. ΔΗΜΟΣΙΕΥΣΗΣ	
ΕΥΡΩΠΑΪΚΟΥ ΔΙΠΛΩΜΑΤΟΣ	(87): 0 249 079/01.08.90
ΑΡΙΘ./ΗΜΕΡ. ΚΑΤΑΘΕΣΗΣ	
ΕΥΡΩΠΑΪΚΗΣ ΑΙΤΗΣΗΣ	(86): 87107595.8/25.05.87
ΤΙΤΛΟΣ ΕΦΕΥΡΕΣΗΣ	(54): Διάταξη κεντρώσεως και συσφίξεως σωληνωτών εξαρτημάτων που πρόκειται να συγκολληθούν
ΔΙΚΑΙΟΥΧΟΣ	(73): Tesch Klaus Dorotheenstrasse 93 D-2000 Hamburg 60, Γερμανία
ΣΥΜΒΑΤΙΚΕΣ ΠΡΟΤΕΡΑΙΟΤΗΤΕΣ	(30): 8615617/10.06.86/Γερμανία 8623042/28.08.86/Γερμανία
ΕΦΕΥΡΕΤΗΣ	(72): Tesch Klaus
ΕΙΔΙΚΟΣ ΠΛΗΡΕΞΟΥΣΙΟΣ	(74): Καλονάρου Χαρίκλεια, δικηγόρος, Βασ. Σοφίας 6, 106 74 Αθήνα
ΑΝΤΙΚΛΗΤΟΣ	(74): Ταβλαρίδης Πλάτωνας, δικηγόρος, Βασ. Σοφίας 6, 106 74 Αθήνα

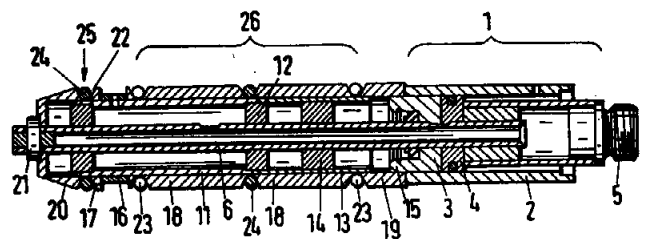
ΠΕΡΙΛΗΨΗ (57)

Διάταξη κεντρώσεως και συσφίξεως σωληνωτών εξαρτημάτων που πρόκειται να συγκολληθούν, η οποία διάταξη φέρει και από τις δύο πλευρές μιας περιοχής συγκόλλησης, εφοδιασμένης με τροφοδοσία αερίου προστασίας, μηχανισμούς συσφίξεως, από τους οποίους ο πρώτος περιλαμβάνει τουλάχιστον μία σειρά και ο δεύτερος τουλάχιστον δύο διατάξεις συσφίξεως. Αυτές οι διατάξεις συσφίξεως αποτελούνται από εγκοπές συσφίξεως ανοικτές προς τα έξω σε μορφή σφήνας και περιέχουν η κάθε μία σειρά στοιχείων συσφίξεως. Τα τοιχώματα των εγκοπών σχηματίζονται από δακτυλίους που έχουν δυνατότητα

αξονικής σχετικής κίνησης μεταξύ τους. Οι δύο ακραίοι δακτύλιοι είναι συνδεδεμένοι μεταξύ τους κατά τρόπο λυόμενο με τη βοήθεια μιας ράβδου έλξεως και ενός σώματος μεταδόσεως κίνησης δια των οποίων μπορούν να πλησιάζουν έναντι συσσωρευτή δυνάμεις ελατηρίου και δια του συσσωρευτή δυνάμειως ελατηρίου να απομακρύνονται μεταξύ τους.

Οι ενδιάμεσοι δακτύλιοι και η περιοχή συγκόλλησης είναι διατεταγμένα επάνω σ' ένα σήμα συγκράτησης.

Για να επιτραπεί η πολλαπλή εφαρμογή οι ενδιάμεσοι δακτύλιοι και η περιοχή συγκόλλησης έχουν προβλεφθεί με δυνατότητα μεταβολής θέσης επάνω στη ράβδο έλξεως άλλως το σώμα συγκράτησης έτσι ώστε η περιοχή συγκόλλησης να είναι διατεταγμένη πλησίον του ελεύθερου άκρου της διάταξης, όπου η πρώτη μονάδα σύσφιξης ευρίσκεται μεταξύ του ελεύθερου άκρου της διάταξης και της περιοχής σύσφιξης ή σε μία δεύτερη μορφή συναρμολόγησης η περιοχή συγκόλλησης είναι διατεταγμένη μακράν του ελεύθερου άκρου της διάταξης όπου η δεύτερη μονάδα σύσφιξης κείται μεταξύ του ελεύθερου άκρου της διάταξης και της περιοχής συγκόλλησης. Όταν προβλέπονται εν συνόλω τέσσερις διατάξεις συσφίξεως, μπορεί να προβλεφθεί μία τρίτη μορφή συναρμολόγησης στην οποία αμφότερες οι μονάδες σύσφιξης περιλαμβάνουν εκάστοτε δύο διατάξεις σύσφιξης.



ΑΡΙΘΜΟΣ ΕΥΡΩΠΑΪΚΟΥ Δ.Ε. (11): 3000997	
ΑΡΙΘ. ΕΛΛΗΝΙΚΗΣ ΚΑΤΑΘΕΣΗΣ (21): 900400379	
ΗΜΕΡ. ΕΛΛΗΝΙΚΗΣ ΚΑΤΑΘΕΣΗΣ (22): 30.10.90	
ΑΡΙΘ./ΗΜΕΡ. ΔΗΜΟΣΙΕΥΣΗΣ	
ΕΥΡΩΠΑΪΚΟΥ ΔΙΠΛΩΜΑΤΟΣ (87): 0 245 632/26.09.90	
ΑΡΙΘ./ΗΜΕΡ. ΚΑΤΑΘΕΣΗΣ	
ΕΥΡΩΠΑΪΚΗΣ ΑΙΤΗΣΗΣ (86): 87104676.9/30.03.87	
ΤΙΤΛΟΣ ΕΦΕΥΡΕΣΗΣ (54): Μέθοδος καθάρσεως του διαμιδίου του οξαλικού οξέος	
ΔΙΚΑΙΟΥΧΟΣ (73): Enichem Anic SPA. Via R. Settimo no. 55 Palermo, Italy, Ιταλία	
ΣΥΜΒΑΤΙΚΕΣ ΠΡΟΤΕΡΑΙΟΤΗΤΕΣ (30): 2012286/17.04.86/Ιταλία	
ΕΦΕΥΡΕΤΗΣ (72): 1) Dessantis Nino 2) Lorenzoni Loreno 3) Viridis Angelo	
ΕΙΔΙΚΟΣ ΠΛΗΡΕΞΟΥΣΙΟΣ (74): Παναγιώτα Παπακώστα-Αναγνωστοπούλου, δικηγόρος, Μαυροκορδάτου 7, Αθήνα	
ΑΝΤΙΚΛΗΤΟΣ (74): Κιόρτσης Βασίλειος, δικηγόρος, Μαυροκορδάτου 7, Αθήνα	

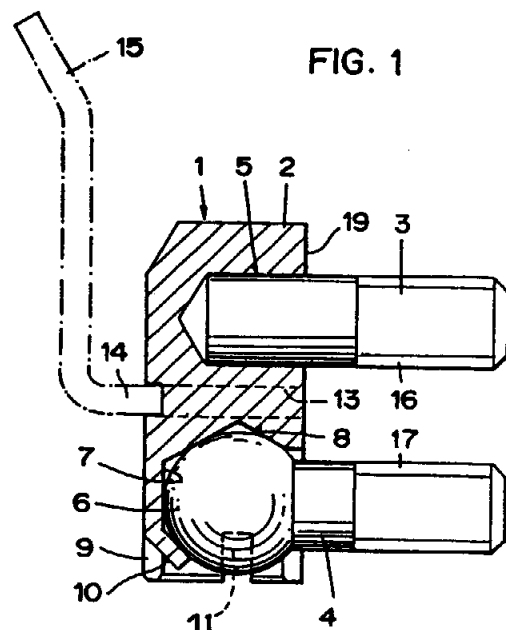
και, τελικώς, την παραλαβή του καθαρθέντος οξαμιδίου δια συνήθων τεχνικών διαχωρισμού υγρών-στερεών.
Η αξιουμένη μέθοδος παρέχει οξαμίδιον το οποίο περιέχει λιγότερο των 25ppm χαλκού.

ΠΕΡΙΛΗΨΗ (57)

Μέθοδος δια την απομάκρυνση του χαλκού εξ οξαμιδίου ληφθέντος δια μιας μεθόδου η οποία περιλαμβάνει την χρήση χαλκού ως καταλύτου, φέροντας εις επαφήν αυτόν με ένα υδατικό διάλυμα ενός καταλλήλου μέσου συμπλοκοποιήσεως, το οποίο δύναται να σχηματίσει υδατοδιαλυτά σύμπλοκα του χαλκού και δίδει στο υδατικό διάλυμα τιμές pH μεταξύ 2 και 8, προαιρετικώς την επανάληψη του σταδίου επαφής

ΑΡΙΘΜΟΣ ΕΥΡΩΠΑΪΚΟΥ Δ.Ε. (11): 3000998	
ΑΡΙΘ. ΕΛΛΗΝΙΚΗΣ ΚΑΤΑΘΕΣΗΣ (21): 900400843	
ΗΜΕΡ. ΕΛΛΗΝΙΚΗΣ ΚΑΤΑΘΕΣΗΣ (22): 30.10.90	
ΑΡΙΘ./ΗΜΕΡ. ΔΗΜΟΣΙΕΥΣΗΣ	
ΕΥΡΩΠΑΪΚΟΥ ΔΙΠΛΩΜΑΤΟΣ (87): 0 236 264/08.08.90	
ΑΡΙΘ./ΗΜΕΡ. ΚΑΤΑΘΕΣΗΣ	
ΕΥΡΩΠΑΪΚΗΣ ΑΙΤΗΣΗΣ (86): 87810060.1/29.01.87	
ΤΙΤΛΟΣ ΕΦΕΥΡΕΣΗΣ (54): Διάταξις δια την στερέωσιν οδοντικών προθέσεων	
ΔΙΚΑΙΟΥΧΟΣ (73): Elgarden Aktiengesellschaft 9490 Va duz Liechtenstein	
ΣΥΜΒΑΤΙΚΕΣ ΠΡΟΤΕΡΑΙΟΤΗΤΕΣ (30): 464/86,06.02.86,Ελβετία	
ΕΦΕΥΡΕΤΗΣ (72): Jausen Jozef	
ΕΙΔΙΚΟΣ ΠΛΗΡΕΞΟΥΣΙΟΣ (74): Παπακώστα-Αναγνωστοπούλου Παναγιώτα, δικηγόρος, Μαυροκορδάτου 7, Αθήνα	
ΑΝΤΙΚΛΗΤΟΣ (74): Κιόρτσης Βασίλειος, δικηγόρος, Μαυροκορδάτου 7, Αθήνα	

χρησιμεύων οδούς. Επί της κεφαλής διατρυπήσεως (35) ενός διατρυπητού επιτίθεται ένα στέλεχος διατρυπήσεως που δύναται να αναδιπλούται εντός αυτού τηλεσκοπικώς, ούτως ώστε όταν διατρυπάται με τον διατρυπητή (36) η πρώτη οπή (39) εις τον οδόντα, το στέλεχος διατρυπήσεως εισάγεται εις την οπήν αυτήν και εξασφαλίζεται δια του ότι η δεύτερα οπή (47) αντιστοιχεί εις την επιθυμητήν απόστασιν, η οποία αντιστοιχεί εις την απόστασιν των δύο στυλίσκων (3,4), εις την οποίαν διατρυπάται ο οδούς (38).



ΠΕΡΙΛΗΨΗ (57)

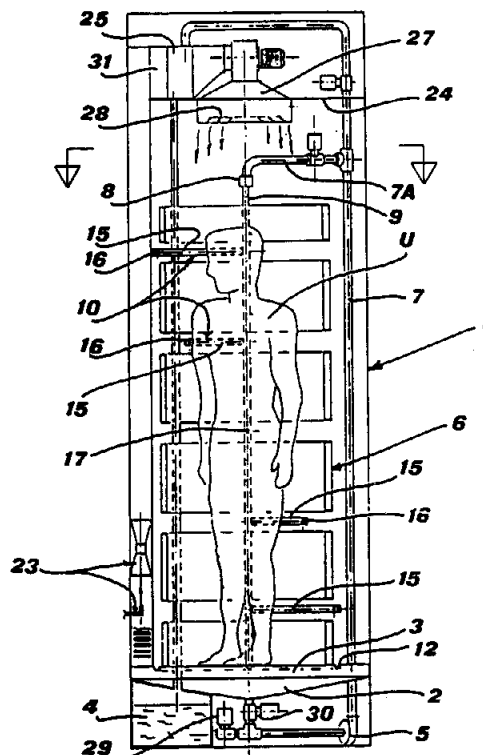
Η μηχανική διάταξι δια την στερέωσιν προθέσεων οδόντων περιλαμβάνει ένα στοιχείο αγκυρώσεως (2), ένα σταθερώς και ένα δυνάμενο να περιστρέφεται και να στρέφεται συνδεδεμένο με αυτό στυλίσκο (3,4). Η στερεωμένη με δυνατότητα λύσεως χειρολαβή εκ συνθετικής ύλης (15) η οποία τίθεται εις μίαν αυλάκωσιν (13) του στοιχείου αγκυρώσεως (2), δύναται να θέσει το στοιχείον αγκυρώσεως (2) με τους στυλίσκους (3,4) ευκόλως εις τας αντιστοιχούς διατρήσεις (39,47) εις τας οποίας εντίθεται ως υποστήριγμα δια το στοιχείο αγκυρώσεως ο

ΑΡΙΘΜΟΣ ΕΥΡΩΠΑΪΚΟΥ Δ.Ε. (11): 3000999
ΑΡΙΘ. ΕΛΛΗΝΙΚΗΣ ΚΑΤΑΘΕΣΗΣ (21): 900400847
ΗΜΕΡ. ΕΛΛΗΝΙΚΗΣ ΚΑΤΑΘΕΣΗΣ (22): 30.10.90
ΑΡΙΘ./ΗΜΕΡ. ΔΗΜΟΣΙΕΥΣΗΣ
ΕΥΡΩΠΑΪΚΟΥ ΔΙΠΛΩΜΑΤΟΣ (87): 0 243 704/01.08.90
ΑΡΙΘ./ΗΜΕΡ. ΚΑΤΑΘΕΣΗΣ
ΕΥΡΩΠΑΪΚΗΣ ΑΙΤΗΣΗΣ (86): 87104788.2/01.04.87
ΤΙΤΛΟΣ ΕΦΕΥΡΕΣΗΣ (54): Συσκευή για συνεχή περιφερειακή υδρομάλαξη για όλο το σώμα
ΔΙΚΑΙΟΥΧΟΣ (73): Ecosystem S.r.l.
 Viale Fermi 27
 I-20052 Monza (MI), Ιταλία
ΣΥΜΒΑΤΙΚΕΣ ΠΡΟΤΕΡΑΙΟΤΗΤΕΣ (30): 1997486/03.04.86/Ιταλία
ΕΦΕΥΡΕΤΗΣ (72): Bianchi Remigio
ΕΙΔΙΚΟΣ ΠΛΗΡΕΞΟΥΣΙΟΣ (74): Κιλιμίρης Αναστάσιος, δικηγόρος, Υψηλάντου 38, Αθήνα
ΑΝΤΙΚΛΗΤΟΣ (74): Κιλιμίρης Αναστάσιος, δικηγόρος, Υψηλάντου 38, Αθήνα

ΠΕΡΙΛΗΨΗ (57)

Σε συσκευή για συνεχή περιφερειακή υδρομάλαξη για όλο το σώμα ανθρώπου, σε μια κατεύθυνση μόνο - της μορφής που περιλαμβάνει σε θάλαμο ντους, μέσα που περιστρέφονται γύρω από άξονα που συμπίπτει με αυτό του σώματος προς μάλαξη, εγχύουν τουλάχιστο ένα πίδακα ύδατος διανεμημένο κατά κυλινδρική σπείρα που έχει τον ίδιο άξονα - τα δε αναφερθέντα μέσα περιστροφής αποτελούνται από πλήθος τοξωτών τμημάτων σωλήνα εφοδιασμένων με ακροφύσια που εγχύουν επίπεδη και αποκλίνουσα δέσμη, και τα δε τμήματα σωλήνα στηρίζονται σε οριζόντιο ή κεκλιμένη θέση με ευθύ κατακόρυφο σωλή-

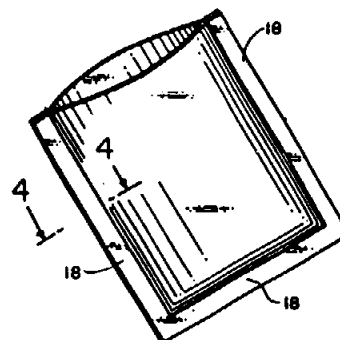
να που τροφοδοτεί τα αναφερθέντα ακροφύσια και συναρμολογημένο και οδηγούμενο έτσι ώστε να περιστρέφεται γύρω από τον αναφερθέντα άξονα.



ΑΡΙΘΜΟΣ ΕΥΡΩΠΑΪΚΟΥ Δ.Ε. (11): 3001000
ΑΡΙΘ. ΕΛΛΗΝΙΚΗΣ ΚΑΤΑΘΕΣΗΣ (21): 900400853
ΗΜΕΡ. ΕΛΛΗΝΙΚΗΣ ΚΑΤΑΘΕΣΗΣ (22): 31.10.90
ΑΡΙΘ./ΗΜΕΡ. ΔΗΜΟΣΙΕΥΣΗΣ
ΕΥΡΩΠΑΪΚΟΥ ΔΙΠΛΩΜΑΤΟΣ (87): 0 229 475/19.09.90
ΑΡΙΘ./ΗΜΕΡ. ΚΑΤΑΘΕΣΗΣ
ΕΥΡΩΠΑΪΚΗΣ ΑΙΤΗΣΗΣ (86): 86309313.4/28.11.86
ΤΙΤΛΟΣ ΕΦΕΥΡΕΣΗΣ (54): Πολυστρωματικές πολυμερικές μεμβράνες και εύκαμπτοι περιέκτες κατασκευαζόμενοι από αυτές
ΔΙΚΑΙΟΥΧΟΣ (73): 1) American National Cau Company
 8770 West Bryn Mawr Avenue,
 Chicago, Illinois 60631, Η.Π.Α.
 2) Baxter International, INC.
 One Baxter Parkway
 Deerfield, IL 60015, Η.Π.Α.
ΣΥΜΒΑΤΙΚΕΣ ΠΡΟΤΕΡΑΙΟΤΗΤΕΣ (30): 802877/29.11.85/Η.Π.Α.
ΕΦΕΥΡΕΤΗΣ (72): 1) Genske Roger Peter
 2) Kim Yong Joo
 3) Gehrke Russell Paul
 4) Johnson Richard Eugene Jr.
 5) Webster R. Daniel
 6) Czuba Leonard F.
ΕΙΔΙΚΟΣ ΠΛΗΡΕΞΟΥΣΙΟΣ (74): Σταμνά Σπυριδούλα, δικηγόρος, Κουμπάρη 2, 10674 Αθήνα
ΑΝΤΙΚΛΗΤΟΣ (74): Παπακωνσταντίνου Ελένη, δικηγόρος, Κουμπάρη 2, 10674 Αθήνα

ΠΕΡΙΛΗΨΗ (57)

Χρησιμοποιούνται μείγματα πολυμερών για κατασκευή πολυστρωματικών μεμβρανών π.χ. για συσκευασία. Σε μερικά στρώματα των μεμβρανών αναμειγνύεται ελαστομερές ή συμπολυμερές με βάση αιθυλένιο με πολυπροπυλένιο, και σε μερικά στρώματα, με πολυαιθυλένιο τυπικές μεμβράνες έχουν δύο έως πέντε στρώματα, στις πολυστρωματικές μεμβράνες, το ένα τουλάχιστο στρώμα (14) είναι μείγμα πολυαιθυλενίου, κατά προτίμηση υψηλής πυκνότητας πολυαιθυλενίου, με ελαστομερές ή και συμπολυμερές με βάση αιθυλένιο, και ένα άλλο στρώμα (12) είναι πολυπροπυλένιο αναμειγμένο με ελαστομερή ή και συμπολυμερή με βάση αιθυλένιο. Μία από δύο στρώματα αποτελούμενη μεμβράνη έχει δύο στρώματα, όπου το ένα στρώμα (12) έχει πολυπροπυλένιο και πολυαιθυλένιο, κατά προτίμηση υψηλής πυκνότητας πολυαιθυλένιο αναμειγμένα μαζί. Οι μεμβράνες αυτές μπορούν να χρησιμοποιούνται για κατασκευή σάκκων συσκευασίας ή σακκουλών με σχηματισμό θερμικών σφραγίσεων (18) μεταξύ αντικρουόμενων τεμαχίων μεμβράνης: τέτοιοι σάκκοι ή σακκούλες είναι αποστειρωσιμοί με απόσταση και αρμόζουσι για συσκευασία ιατρικών ρευστών.



ΕΥΡΕΤΗΡΙΟ ΕΥΡΩΠΑΪΚΩΝ Δ.Ε. ΣΥΜΦΩΝΑ ΜΕ ΤΟΝ ΑΡΙΘΜΟ ΔΗΜΟΣΙΕΥΣΗΣ

ΑΡ./ΗΜ. ΔΗΜ. Ε.Δ. (87)	ΔΙΚΑΙΟΥΧΟΣ (73)	ΤΙΤΛΟΣ ΕΦΕΥΡΕΣΗΣ (54)	ΑΡ.ΕΥΡ.Δ.Ε. (11)
0217376/12.09.90	ZAMBON S.P.A.	Μέθοδος για την παρασκευή οπτικών ενεργών Α-αλογοναλκυλ-αρυλ-κετονών	3000980
0220537/25.07.90	DR. KURT MULLI NACHF. GMBH & CO KG	Φαρμακευτική σύνθεση περιέχουσα κλάσματα εκχυλίσματος θύμου αδένος	3000944
0221430/05.09.90	ALSTHOM	Διάταξη χειρισμού ενός αυτόματου διακόπτη και αυτόματος διακόπτης εφοδιασμένος με τη διάταξη αυτή	3000982
0221574/01.08.90	ASEA BROWN BOVERI AG	Συνδεσμολογία για έναν ρυθμιστή εναλλασσόμενου ρεύματος ρυθμιζόμενο με παλμούς	3000928
0222363/25.07.90	OMRON TATEISI ELECTRONICS CO.	Ηλεκτρονικό κλινικό θερμόμετρο	3000941
0223029/05.09.90	HOECHST AG	Ζιζανιοκτόνα μέσα	3000961
0223518/26.09.90	IMPERIAL CHEMICAL INDUSTRIES PLC	Αμιδικά παράγωγα	3000904
0223647/01.08.90	PANMEDICA S.A.	Αλκυλοκαρβοξαμίδια πυριδυλακυλαμινών, παρασκευές τους και χρήση τους ως φαρμάκων	3000969
0224332/08.08.90	GLAXO GROUP LTD	Ετεροκυκλικές αμινοενώσεις	3000988
0225714/22.08.90	BRITISH TELECOMMUNICATIONS PLC	Δίκτυο επικοινωνιών	3000979
0226921/10.10.90	WOLFF WALSRODE AG	Εύκολα ανοιγόμενες με σχίσιμο, αποστειρώσιμες συσκευασίες	3000934
0228321/08.08.90	INDELEC SARL	Μέθοδος αντικεραυνικής προστασίας, μέσα για την εφαρμογή της μεθόδου και υλικό προστασίας έναντι του κεραυνού	3000967
0229475/19.09.90	1) AMERICAN NATIONAL CAN CO. 2) BAXTER INTERNATIONAL INC.	Πολυστρωματικές πολυμερικές μεμβράνες και εύκαμπτοι περιεκτές κατασκευαζόμενοι από αυτές	3001000
0230156/11.07.90	COLLARD MICHEL	Περιτομέας	3000927
0230270/01.08.90	SCHERING CORPORATION	Βενζαζεπίνες με συμπυκνωμένους δακτύλιους	3000994
0230571/18.07.90	RIBNITZ PETER	Εγκατάσταση αναρρόφησης και θαλαμίσκος επίστρωσης σκόνης με φίλτρο δαπέδου	3000938
0233859/17.10.90	ROHREN UND PUMPENWERK RUDOLF BAUER AG	Αυτοαναρροφώσα κεντρόφυγα αντλία δια την προπαρασκευή και προώθηση υγρών διαπερασθέντων με μια υψηλή αναλογία ινών	3000963
0234763/25.07.90	OIESTAD JENS	Μηχανισμός για την περιτύλιξη κυλινδρικών αντικειμένων	3000987
0235374/25.07.90	UHDE GMBH	Διάταξη ψύξης για εγκατάσταση σε έναν αντιδραστήρα πολυμερισμού	3000902
0235403/25.07.90	CITTON GIANNI	Φορητή συσκευή με εναλλακτικές κεφαλές	3000940
0236264/08.08.90	ELGARDEN AKTIENGESELLSCHAFT	Διάταξις δια την στερέωσιν οδοντικών προθέσεων	3000998
0236917/11.07.90	BASF AG	Σφιγκτήρας ταινίας για ένα πηνίο ταινίας με ή χωρίς τουλάχιστον μια πλευρική φλάντζα και το αντίστοιχο πηνίο της ταινίας	3000912
0237079/11.07.90	UNION CARBIDE CORPORATION	Μέθοδος τριμερισμού	3000913
0237874/17.10.90	MAIER JOSEF	Επένδυσις στήλης με πλάκες επενδύσεως	3000948
0238172/01.08.90	BERNARD MATTHEWS PLC	Βελτιώσεις προϊόντων με βάση το κρέας	3000905

ΑΡ./ΗΜ. ΔΗΜ. Ε.Δ. (87)	ΔΙΚΑΙΟΥΧΟΣ (73)	ΤΙΤΛΟΣ ΕΦΕΥΡΕΣΗΣ (54)	ΑΡ.ΕΥΡ.Δ.Ε. (11)
0238367/01.08.90	RHONE-POULENC CHIMIE	Νέες σωματιδιακές συνθέσεις οξειδίου σπανίων γαιών, παρασκευή τους και εφαρμογή τους	3000958
0238422/17.10.90	1) CENTRE TECHNIQUE CUIR CHAUSSURE MAROQUINERIE 2) PAPETERIES MATUSSIÈRE ET FOREST SA	Υλικό μη-υφαντό με βάση δερμάτινες ίνες, μέθοδος παραγωγής του και εφαρμογές τους	3000957
0239002/26.09.90	BOEHRINGER MANNHEIM GMBH	Μέσο δοκιμής και μέθοδος για τον προσδιορισμό των παραμέτρων πήξης του αίματος	3000956
0241443/08.08.90	1) NILSSON ULF RAGNAR 2) SVENSSON KARL-ERIK 3) VASTERSTORG SA	Αντιδραστήριο και μέθοδος προσδιορισμού C3a με ανοσοχημική δοκιμασία	3000965
0242230/03.10.90	TOKYO TANABE COMPANY LTD	Παράγωγα πυριδο [-1,2-A] πυριμιδίνης	3000930
0242545/22.08.90	KONE ELEVATOR GMBH	Θύρα θαλάμου ανελκυστήρος	3000991
0243220/01.08.90	GUILLOT BERNARD RENE	Μέθοδος και διάταξη εκχυλίσσεως με υπερήχους ελαιωδών προϊόντων από ελαιώδεις σπόρους	3000992
0243704/01.08.90	ECOSYSTEM S.R.L.	Συσκευή για συνεχή περιφερειακή υδρομάλαξη για όλο το σώμα	3000999
0243795/25.07.90	ELPATRONIC AG	Διάταξη για διέλευση στρογγυλεμένων πλαισίων δια μέσου ζώνης ηλεκτροσυγκολλήσεως	3000954
0245231/12.09.90	MONSANTO COMPANY	Μέθοδος παρασκευής των αλκυλοθειοαλκανικών αλάτων	3000995
0245631/01.08.90	ENICHEM ANIC S.P.A.	Νέα χημική μέθοδος για την παρασκευή οξαμινικών παραγώγων και συνταγές παρασκευαζόμενες δι' αυτών	3000939
0245632/26.09.90	ENICHEM ANIC S.P.A.	Μέθοδος καθάρσεως του διαμιδίου του οξαλικού οξέος	3000997
0246381/01.08.90	SCHERING CORPORATION	Αναστολείς ρενίνης και μέθοδοι χρησιμοποίησής τους	3000993
0246469/16.08.90	HOECHST AG	Μέθοδος για την επικάλυψη βιολογικώς ενεργού υλικού	3000989
0248481/25.07.90	STAMICARBON B.V.	Φύλλο με στεγανοποίησιμο στρώμα	3000975
0249079/01.08.90	TESCH KLAUS	Διάταξη κεντρώσεως και συσφίξεως σωληνωτών εξαρτημάτων που πρόκειται να συγκολληθούν	3000996
0250290/16.08.90	A. & M. COUSIN ETBS COUSIN FRERES	Άρθρωση της πλάτης ενός καθίσματος οχήματος ή ανάλογες εφαρμογές που περιλαμβάνουν οδοντωτούς τάκους ασύμμετρου οδηγίσεως	3000978
0250871/08.08.90	AIDA ENGINEERING LTD	Διάταξη μεταβλητής διαδρομής ολκού πιεστηρίου	3000917
0251139/26.09.90	FARMITALIA CARLO ERBA S.R.L.	Χημειοφωταυγής σύνθεση, και ένα ενεργό συστατικό κατάλληλο για μια τέτοια σύνθεση	3000918
0251201/08.08.90	ALSTHOM	Αυτοτελές κάθισμα για σιδηροδρομικά οχήματα	3000921
0251960/22.08.90	SOCIETE DE FABRICATION D'APPAREILS AUTOMATIQUES	Διανεμητής ζεστών ή κρύων ροφημάτων που παρασκευάζονται με ένα υδρολύσιμο εκχύλισμα	3000990 3000990
0252221/22.08.90	HUBNER GUMMI-UND KUNSTSTOFF GMBH	Προστασία του ενδιαμέσου χώρου μεταξύ οχημάτων	3000929

ΑΡ./ΗΜ. ΔΗΜ. Ε.Δ. (87)	ΔΙΚΑΙΟΥΧΟΣ (73)	ΤΙΤΛΟΣ ΕΦΕΥΡΕΣΗΣ (54)	ΑΡ.ΕΥΡ.Δ.Ε. (11)
0252859/29.08.90	ALUMINIUM PECHINEY	Μέθοδος ρυθμίσεως της περιεκτικότητας σε πίσσα των ανόδων που προορίζονται για την παραγωγή αλουμινίου μέσω ηλεκτρολύσεως	3000906
0253747/12.09.90	RHONE-POULENC CHIMIE	Υδατικά γαλακτώματα, σταθερά στην εναποθήκευση, συνθέσεων οργανοπολυσιλοξανών πολυπροσθήκης, για την επίχριση ευκάμπτων υλικών	3000923
0254003/03.10.90	HAFELE KG	Μηχανισμός σταθερού σχήματος που μπορεί να τοποθετηθεί σε μία όχι επίπεδο επιφάνεια καθώς και στοιχείον εξισώσεως των επιπέδων δι' αυτόν	3000933
0255573/18.07.90	LIPP XAVIER	Φέρον σκοινί ή σκοινί εντάσεως με μία επένδυση καθώς και μία μέθοδος και μία διάταξη δια την κατασκευή ενός τέτοιου σκοινιού	3000935
0255914/11.07.90	1) SCHULTZE ELFRIEDE 2) RUDOLPH EBERHARD	Συσκευή για την εξουδετέρωση λεβητολίθου και αντίστοιχα για την πρόληψη της δημιουργίας λεβητολίθου	3000910
0257171/29.08.90	A. MENARINI INDUSTRIE PHARMA- CEUTICHE RIUNITE S.R.L.	Νέες (βενζοφουρανο-2-υλ)ιμιδαζόλες έχουσες φαρμακευτική δράση, τα άλατά τους και σχετικές μέθοδοι παραγωγής	3000903
0257240/03.10.90	KLOCKNER FERROMATIK DESMA GMBH	Κεφαλή αναμίξεως χημικώς αντιδρώντος μίγματος	3000931
0258119/17.10.90	MELCHIOR JEAN FREDERIC	Έμβολο για εναλλασσόμενες μηχανές συμπίεσεως ενός αερίου ρευστού και μηχανές εξοπλισμένες με τέτοια έμβολα	3000949
0259852/10.10.90	WELLA AG	Δοχείο με πολλούς θαλάμους	3000914
0261822/01.08.90	THE BOCK GROUP PLC	Επεξεργασία υδατικού αποβλήτου υλικού	3000920
0262104/01.08.90	AKTIEBOLAGET BOFORS	Βελτιώσεις σε μονάδες εναποθηκέυσεως για μονάδες πυρομαχικών ή άλλων επιμήκων αντικειμένων	3000983
0262245/01.08.90	DYNIC CORPORATION	Διαφανές φύλλο καταγραφής και μέθοδος για την κατασκευή τέτοιων φύλλων	3000909
0262257/12.09.90	CONFON AG	Αρχείο εντύπων φύλλων	3000985
0263038/19.09.90	RHONE-POULENC CHIMIE	Διοργανοπολυσιλοξάνη με χαρακτηριστική ομάδα Β-κετοεστέρα η οποία χρησιμοποιείται ως σταθεροποιητής πολυμερών βάσεως πολυβινυλοχλωριδίου (PVC)	3000952
0265020/29.08.90	SHELL INTL RESEARCH MAATSCHAP- PIJ B.V.	Ζιζανιοκτόνα διφαινυλ-αιθέρος	3000959
0265999/05.09.90	UNILEVER N.V.	Εύκαμπτος περιέκτης	3000971
0266944/18.07.90	DORR-OLIVER INC.	Ταξινομητής τέφρας	3000942
0267345/25.07.90	ETUDES TECHNIQUES FRANCHE COMTE ALSACE ETFA SARL	Σύνδεσμος διακινητού (ρομπότ) πολλών κατευθύνσεων με δυνατότητα μανδαλώσεως	3000981
0268521/03.10.90	GAZ DE FRANCE	Τελειοποιημένη δικλείδα εργαλείων διάτρησης	3000901
0269506/19.09.90	ATOCHEM	Μέθοδος παρασκευής Ν(διχλωριοφωσφορυλο)τριχλωροφωσφαζίνης δι' εκκινήσεως από πενταχλωριούχο φωσφόρο και από χλωριούχο αμμώνιο	3000951

ΑΡ./ΗΜ. ΔΗΜ. Ε.Δ. (87)	ΔΙΚΑΙΟΥΧΟΣ (73)	ΤΙΤΛΟΣ ΕΦΕΥΡΕΣΗΣ (54)	ΑΡ.ΕΥΡ.Δ.Ε. (11)
0271443/17.10.90	CIBA-GEIGY AG	N,N' -διυποκατεστημένες ουρίες και μέθοδος για την παρασκευή τους	3000946
0271628/22.08.90	VOEST-ALPINE AG	Μέθοδος δια την παρασκευή ενός προϊόντος εξευγενισμού από λάσπη εγκαταστάσεως καθαρισμού αποβλήτων	3000962
0272387/26.09.90	PPG INDUSTRIES INC.	Μέθοδος προθερμάνσεως και ρευστοποιήσεως παρτίδας υάλου με ανακύκλωση των σωματιδίων	3000908
0274094/29.08.90	1) KALLABIS MANFRED 2) GUMBERT GUIDO	Εσωτερικό τεχνητό μέλος άνευ τσιμέντου	3000960
0274369/12.09.90	MONSANTO COMPANY	Ζιζανιοκτόνος διαμόρφωση γλυφωσάτης-θεικού αμμωνίου	3000911
0275547/22.08.90	HENDERSON HENNING MORGAN	Κάλυμμα για μαγειρικά σκεύη	3000986
0275753/29.08.90	THOMSON-BRANDT ARMEMENTS	Σύστημα γεμίσεως πυρομαχικών δια τετηγμένης εκρηκτικής ύλης	3000966
0277277/01.08.90	KETTENWERK WICKEDE-RUHR GMBH	Κυκλική χαλύβδινη αλυσίδα με λαβές για την τοποθέτηση στοιχείων μεταφοράς (κυπέλλων)	3000968
0277530/03.10.90	VEREINIGTE ALUMINIUM-WERKE AG	Στεγανοποιημένη σύνδεση προφίλε τεμαχίων	3000937
0278091/17.10.90	PELIKAN AG	Θερμοχρωματίζουσα ταινία εις την οποίαν μπορούμε να γράφωμε πολλές φορές	3000945
0279262/01.08.90	MOULINEX	Οικιακή συσκευή τηγανίσματος (φριτέζα)	3000955
0279546/24.10.90	IMPERIAL CHEMICAL INDUSTRIES PLC	Σύστημα εισαγωγής προσθέτου σε περιέκτη	3000976
0279735/29.08.90	RHONE-POULENC CHIMIE	Μέθοδος μεταλλευτικής εκμετάλλευσης των ωκεανών	3000926
0281485/17.10.90	AFFIVAL	Μεικτό προϊόν με σωληνωτό περίβλημα για την επεξεργασία των τηγμένων μεταλλικών λουτρών	3000950
0283930/25.07.90	1) MULLER KLAUS 2) MULLER PIETER 3) MULLER KARL-HEINZ	Σορτς ή κοντό παντελόνι με εσωτερικό σλιπ	3000970
0285548/05.09.90	SCHERING AG	Μέθοδος για την παρασκευή 17Α-αιθινυλο-17Β-υδροξυ-18-μεθυλο-4,15-οιστραδιεν-3-όνης και τα νέα ενδιάμεσα προϊόντα για την μέθοδο αυτή	3000953
0286173/29.08.90	MCC NEDERLAND B.V.	Ένας μεταφορέας αλυσίδας μία αλυσίδα μεταφορέα και ένα καμπύλο τμήμα δια την σιδηροτροχιά ενός τέτοιου μεταφορέα αλυσίδας	3000907
0286499/22.08.90	NORSOLOR S.A.	Συνδετική πίσσα για ηλεκτρόδια και η μέθοδος παρασκευής της	3000922
0286860/03.10.90	SOBREVIN STE DE BREVETS INDUSTRIELS	Διάταξις τροφοδοσίας δια μίγματος	3000932
0287420/24.10.90	L'AIR LIQUIDE S.A.	Μέθοδος και ακροστόμιο οξυγονοκοπής	3000977
0290319/08.08.90	RHONE-POULENC CHIMIE	Φθορο-1-αλογονο-1-διοξα-3,6-δικυκλο (4.1.0.)-επτάνιο, μέθοδος παρασκευής και χρήση	3000977

ΑΡ./ΗΜ. ΔΗΜ. Ε.Δ. (87)	ΔΙΚΑΙΟΥΧΟΣ (73)	ΤΙΤΛΟΣ ΕΦΕΥΡΕΣΗΣ (54)	ΑΡ.ΕΥΡ.Δ.Ε. (11)
0292337/08.08.90	SCREG ROUTES ET TRAVAUX PUBLICS	Διάταξη επιστρώσεως ενός ασφαλτώδους γαλακτώματος στην επιφάνεια μίας οδού χωρίς να κυκλοφορεί το φορτηγό όχημα επί της στρώσεως προσφύσεως της πραγματοποιούμενης με την επίστρωση του γαλακτώματος	3000919
0293361/17.10.90	GUTMANN KLAUS	Διάταξις μεταφοράς και φυλάξεως δια θερμοευαίσθητα προϊόντα	3000947
0293817/01.08.90	BASF AG	Ενώσεις κυκλοξενόνης, μέθοδος παρασκευής τους καθώς και χρησιμοποίησή τους ως ζιζανιοκτόνα ή ως μέσα ρύθμισης της φυτικής ανάπτυξης	3000972
0296918/22.08.90	ETABLISSEMENTS CAILLAU	Τελειοποιημένο μεταλλικό περιλαίμιο συσφίξεως	3000916
0297383/10.10.90	BAYER AG	Παράγωγα υδροξυαιθυλο-αζολυλίου	3000964
0299333/10.10.90	GELLERT JOBST ULRICH	Καθετήρας διαμορφώσεως δι' εγχύσεως με τμήμα στεφάνης μονώσεως και τοποθετήσεως	3000936
0306149/12.09.90	AMERICAN HOME PRODUCTS CORPORATION	Υποκατεστημένα 1,3,4,9-τετραϋδροπυρανο [3,4-B]-ινδολο-1-οξικά οξέα	3000974
0308694/25.07.90	ORAS OY	Ράβδος ντουζιέρας	3000924
0312496/10.10.90	GURIT-ESSEX AG	Δίσκος οχήματος δια την άμεσο υαλοποίηση, μέθοδος για την κατασκευή του και χρησιμοποίηση του δίσκου οχήματος ως ετοίμου για την συναρμολόγηση δομικού τεμαχίου	3000915
0312505/19.09.90	GIORDANO VINCENZA	Διάταξις διανομής και διακοπής για υδραυλικά συστήματα ειδικώς για οικιακά συστήματα παροχής ύδατος	3000984
0316894/22.08.90	DYNAMIT NOBEL AG	Ασφάλεια πυροσωλήνα σε ένα βλήμα με πυροδότη προσκρούσεως	3000973
0332831/18.07.90	METALPRAECIS BERCHEM & SCHABERG GMBH	Ρυθμιζόμενος σφαιρικός κρουνός με περικάλυμμα, κανάλι ροής, σφαιρική βαλβίδα και ράβδο ρύθμισης	3000943

ΕΥΡΕΤΗΡΙΟ ΕΥΡΩΠΑΪΚΩΝ Δ.Ε. ΣΥΜΦΩΝΑ ΜΕ ΤΗΝ ΑΛΦΑΒΗΤΙΚΗ ΣΕΙΡΑ ΤΩΝ ΔΙΚΑΙΟΥΧΩΝ

ΔΙΚΑΙΟΥΧΟΣ (73)	ΤΙΤΛΟΣ ΕΦΕΥΡΕΣΗΣ (54)	ΑΡ./ΗΜ.ΔΗΜ.Ε.Δ. (87)	ΑΡ.ΕΥΡ.Δ.Ε. (11)
A. & M. COUSIN ETBS COUSIN FRERES	Άρθρωση της πλάτης ενός καθίσματος οχήματος ή ανάλογες εφαρμογές που περιλαμβάνουν οδοντωτούς τάκους ασύμμετρου οδηγίσεως	0250290/16.08.90	3000978
A. MENARINI INDUSTRIE PHARMACEUTICHE RIUNITE S.R.L.	Νέες (βενζοφουρανο-2-υλ)ιμιδαζόλες έχουσες φαρμακευτική δράση, τα άλατά τους και σχετικές μέθοδοι παραγωγής	0257171/29.08.90	3000903
AFFIVAL	Μεικτό προϊόν με σωληνωτό περίβλημα για την επεξεργασία των τηγμένων μεταλλικών λουτρών	0281485/17.10.90	3000950
AIDA ENGINEERING LTD	Διάταξη μεταβλητής διαδρομής ολκού πιεστηρίου	0250871/08.08.90	3000917
AKTIEBOLAGET BOFORS	Βελτιώσεις σε μονάδες εναποθηκεύσεως για μονάδες πυρομαχικών ή άλλων επιμήκων αντικειμένων	0262104/01.08.90	3000983
ALSTHOM	Αυτοτελές κάθισμα για σιδηροδρομικά οχήματα	0251201/08.08.90	3000921
ALSTHOM	Διάταξη χειρισμού ενός αυτόματου διακόπτη και αυτόματος διακόπτης εφοδιασμένος με τη διάταξη αυτή	0221430/05.09.90	3000982
ALUMINIUM PECHINEY	Μέθοδος ρυθμίσεως της περιεκτικότητας σε πίσσα των ανόδων που προορίζονται για την παραγωγή αλουμινίου μέσω ηλεκτρολύσεως	0252859/29.08.90	3000906
AMERICAN HOME PRODUCTS CORPORATION	Υποκατεστημένα 1,3,4,9-τετραϋδροπυρανο [3,4-B]-ινδολο-1-οξικά οξέα	0306149/12.09.90	3000974
AMERICAN NATIONAL CAN COMPANY	Πολυστρωματικές πολυμερικές μεμβράνες και εύκαμπτοι περιεκτές κατασκευαζόμενοι από αυτές	0229475/19.09.90	3001000
ASEA BROWN BOVERI AG	Συνδεσμολογία για έναν ρυθμιστή εναλλασσόμενου ρεύματος ρυθμιζόμενο με παλμούς	0221574/01.08.90	3000928
ATOCHEM	Μέθοδος παρασκευής N(διχλωριοφωσφορυλο)τριχλωροφωσφαζίνης δι' εκκινήσεως από πενταχλωριούχο φωσφόρο και από χλωριούχο αμμώνιο	0269506/19.09.90	3000951
BASF AG	Σφιγκτήρας ταινίας για ένα πηνίο ταινίας με ή χωρίς τουλάχιστον μία πλευρική φλάντζα και το αντίστοιχο πηνίο της ταινίας	0236917/11.07.90	3000912
BASF AG	Ενώσεις κυκλοξενόνης, μέθοδος παρασκευής τους καθώς και χρησιμοποίησή τους ως ζιζανιοκτόνα ή ως μέσα ρύθμισης της φυτικής ανάπτυξης	0293817/01.08.90	3000972
BAXTER INTERNATIONAL INC.	Πολυστρωματικές πολυμερικές μεμβράνες και εύκαμπτοι περιεκτές κατασκευαζόμενοι από αυτές	0229475/19.09.90	3000100
BAYER AG	Παράγωγα υδροξυαιθυλο-αζολυλίου	0297383/10.10.90	3000964
BERNARD MATTHEWS PLC	Βελτιώσεις προϊόντων με βάση το κρέας	0238172/01.08.90	3000905
BOEHRINGER MANNHEIM GMBH	Μέσο δοκιμής και μέθοδος για τον προσδιορισμό των παραμέτρων πήξης του αίματος	0239002/26.09.90	3000956

ΔΙΚΑΙΟΥΧΟΣ (73)	ΤΙΤΛΟΣ ΕΦΕΥΡΕΣΗΣ (54)	ΑΡ./ΗΜ.ΔΗΜ.Ε.Δ. (87)	ΑΡ.ΕΥΡ.Δ.Ε. (11)
BRITISH TELECOMMUNICATIONS	Δίκτυο επικοινωνιών	0225714/22.08.90	3000979
CENTRE TECHNIQUE CUIR CHAUS- SURE MAROQUINERIE	Υλικό μη-υφαντό με βάση δερμάτινες ίνες, μέ- θοδος παραγωγής του και εφαρμογές τους	0238422/17.10.90	3000957
CIBA-GEIGY AG	N,N'-διυποκατεστημένες ουρίες και μέθοδος για την παρασκευή τους	0271443/17.10.90	3000946
CITTON GIANNI	Φορητή συσκευή με εναλλακτικές κεφαλές	0235403/25.07.90	3000940
COLLARD MICHEL	Περιτομέας	0230156/11.07.90	3000927
CONFON AG	Αρχείο εντύπων φύλλων	0262257/12.09.90	3000985
DORR-OLIVER INC.	Ταξινομητής τέφρας	0266944/18.07.90	3000942
DR. KURT MULLI NACHF. GMBH & CO KG	Φαρμακευτική σύνθεση περιέχουσα κλάσματα εκχυλίσματος θύμου αδένος	0220537/25.07.90	3000944
DYNAMIT NOBEL AG	Ασφάλεια πυροσωλήνα σε ένα βλήμα με πυρο- δότη προσκρούσεως	0316894/22.08.90	3000973
DYNIC CORPORATION	Διαφανές φύλλο καταγραφής και μέθοδος για την κατασκευή τέτοιων φύλλων	0262245/01.08.90	3000909
ECOSYSTEM S.R.L.	Συσκευή για συνεχή περιφερειακή υδρομάλαξη για όλο το σώμα	0243704/01.08.90	3000999
ELGARDEN AKTIENGESELLSCHAFT	Διάταξις δια την στερέωσιν οδοντικών προθέσεων	0236264/08.08.90	3000998
ELPATRONIC AG	Διάταξη για διέλευση στρογγυλεμένων παι- σίων δια μέσου ζώνης ηλεκτροσυγκολλήσεως	0243795/25.07.90	3000954
ENICHEM ANIC S.P.A.	Μέθοδος καθάρσεως του διαμιδίου του οξαλι- κού οξέος	0245632/26.09.90	3000997
ENICHEM ANIC S.P.A.	Νέα χημική μέθοδος για την παρασκευή οξαμι- δικών παραγώγων και συνταγές παρασκευαζό- μενες δι' αυτών	0245631/01.08.90	3000939
ETABLISSEMENTS CAILLAU	Τελειοποιημένο μεταλλικό περιλαίμιο συσφίξεως	0296918/22.08.90	3000916
ETUDES TECHNIQUES FRANCHE COMTE ALSACE ETFA SARL	Σύνδεσμος διακινήτου (ρομπότ) πολλών κατευ- θύνσεων με δυνατότητα μανδαλώσεως	0267345/25.07.90	3000981
FARMITALIA CARLO ERBA S.R.L.	Χημειοφωταυγής σύνθεση, και ένα ενεργό συ- στατικό κατάλληλο για μια τέτοια σύνθεση	0251139/26.09.90	3000918
GAZ DE FRANCE	Τελειοποιημένη δικλείδα εργαλείων διάτρησης	0268521/03.10.90	3000901
GELLERT JOBST ULRICH	Καθετήρας διαμορφώσεως δι' εγχύσεως με τμήμα στεφάνης μονώσεως και τοποθετήσεως	0299333/10.10.90	3000936
GIORDANO VINCENZA	Διάταξις διανομής και διακοπής για υδραυλικά συστήματα ειδικώς για οικιακά συστήματα πα- ροχής ύδατος	0312505/19.09.90	3000984
GLAXO GROUP LTD	Ετεροκυκλικές αμινοενώσεις	0224332/08.08.90	3000988
GUILLOT BERNARD RENE	Μέθοδος και διάταξη εκχυλίσεως με υπερήχους ελαιωδών προϊόντων από ελαιώδεις σπόρους	0243220/01.08.90	3000992
GUMBERT GUIDO	Εσωτερικό τεχνητό μέλος άνευ τσιμέντου	0274094/29.08.90	3000960
GURIT-ESSEX AG	Δίσκος οχήματος δια την άμεσο υαλοποίηση, μέθοδος για την κατασκευή του και χρησιμοποί- ηση του δίσκου οχήματος ως έτοιμου για-την συναρμολόγηση δομικού τεμαχίου	0312496/10.10.90	3000915

ΔΙΚΑΙΟΥΧΟΣ (73)	ΤΙΤΛΟΣ ΕΦΕΥΡΕΣΗΣ (54)	ΑΡ./ΗΜ.ΔΗΜ.Ε.Δ. (87)	ΑΡ.ΕΥΡ.Δ.Ε. (11)
GUTMANN KLAUS	Διάταξις μεταφοράς και φυλάξεως δια θερμοευαίσθητα προϊόντα	0293361/17.10.90	3000947
HAFELE KG	Μηχανισμός σταθερού σχήματος που μπορεί να τοποθετηθεί σε μια όχι επίπεδο επιφάνεια καθώς και στοιχείον εξισώσεως των επιπέδων δι' αυτόν	0254003/03.10.90	3000933
HENDERSON HENNING MORGAN	Κάλυμμα για μαγειρικά σκεύη	0275547/22.08.90	3000986
HOECHST AG	Ζιζανιοκτόνα μέσα	0223029/05.09.90	3000961
HOECHST AG	Μέθοδος για την επικάλυψη βιολογικώς ενεργού υλικού	0246469/16.08.90	3000989
HUBNER GUMMI-UND KUNSTSTOFF GMBH	Προστασία του ενδιαμέσου χώρου μεταξύ οχημάτων	0252221/22.08.90	3000929
IMPERIAL CHEMICAL INDUSTRIES PLC	Αμιδικά παράγωγα	0223518/26.09.90	3000904
IMPERIAL CHEMICAL INDUSTRIES PLC	Σύστημα εισσγωγής πρόσθετου σε περιέκτη	0279546/24.10.90	3000976
INDELEC SARL	Μέθοδος αντικεραυνικής προστασίας, μέσα για την εφαρμογή της μεθόδου και υλικό προστασίας έναντι του κεραυνού	0228321/08.08.90	3000967
KALLABIS MANFRED	Εσωτερικό τεχνητό μέλος άνευ τσιμέντου	0274094/29.08.90	3000960
KETTENWERK WICKEDE-RUHR GMBH	Κυκλική χαλύβδινη αλυσίδα με λαβές για την τοποθέτηση στοιχείων μεταφοράς (κυπέλλων)	0277277/01.08.90	3000968
KLOCKNER FERROMATIK DESMA GMBH	Κεφαλή αναμίξεως χημικώς αντιδρώντος μίγματος	0257240/03.10.90	3000931
KONĘ ELEVATOR GMBH	Θύρα θαλάμου ανελκυστήρος	0242545/22.08.90	3000991
L'AIR LIQUIDE S.A.	Μέθοδος και ακροστόμιο οξυγονοκοπής	0287420/24.10.90	3000977
LIPP XAVIER	Φέρον σκονί ή σκονί εντάσεως με μια επένδυση καθώς και μία μέθοδος και μία διάταξη δια την κατασκευή ενός τέτοιου σκονιού	0255573/18.07.90	3000935
MAIER JOSEF	Επένδυσις στήλης με πλάκες επενδύσεως	0237874/17.10.90	3000948
MCC NEDERLAND B.V.	Ένας μεταφορέας αλυσίδας μία αλυσίδα μεταφορέα και ένα καμπύλο τμήμα δια την σιδηροτροχιά ενός τέτοιου μεταφορέα αλυσίδας	0286173/29.08.90	3000907
MELCHIOR JEAN FREDERIC	Έμβολο για εναλλασσόμενες μηχανές συμπίεσεως ενός αερίου ρευστού και μηχανές εξοπλισμένες με τέτοια έμβολα	0258119/17.10.90	3000949
METALPRAECIS BERCHEM & SCHA-BERG GMBH	Ρυθμιζόμενος σφαιρικός κρουνός με περικάλυμμα, κανάλι ροής, σφαιρική βαλβίδα και ράβδο ρύθμισης	0332831/18.07.90	3000943
MONSANTO COMPANY	Ζιζανιοκτόνος διαμόρφωση γλυφωσάτης-θεικού αμμωνίου	0274369/12.09.90	3000911
MONSANTO COMPANY	Μέθοδος παρασκευής των αλκυλοθειοαλκανικών αλάτων	0245231/12.09.90	3000995
MOULINEX	Οικιακή συσκευή τηγανίσματος (φριτέζα)	0279262/01.08.90	3000955
MULLER KARL HEINZ	Σορτς ή κοντό παντελόνι με εσωτερικό σλιπ	0283930/25.07.90	3000970

ΔΙΚΑΙΟΥΧΟΣ (73)	ΤΙΤΛΟΣ ΕΦΕΥΡΕΣΗΣ (54)	ΑΡ./ΗΜ.ΔΗΜ.Ε.Δ. (87)	ΑΡ.ΕΥΡ.Δ.Ε. (11)
MULLER KLAUS	Σορτς ή κοντό παντελόνι με εσωτερικό σλιπ	0283930/25.07.90	3000970
MULLER PETER	Σορτς ή κοντό παντελόνι με εσωτερικό σλιπ	0283930/25.07.90	3000970
NILSSON SVEN IVAR BO	Αντιδραστήριο και μέθοδος προσδιορισμού C3a με ανοσοχημική δοκιμασία	0241443/08.08.90	3000965
NILSSON ULF RAGNAR	Αντιδραστήριο και μέθοδος προσδιορισμού C3a με ανοσοχημική δοκιμασία	0241443/08.08.90	3000965
NORSOLOR S.A.	Συνδετική πίσσα για ηλεκτρόδια και η μέθοδος παρασκευής της	0286499/22.08.90	3000922
OIESTAD JENS	Μηχανισμός για την περιτύλιξη κυλινδρικών αντικειμένων	0234763/25.07.90	3000987
OMRON TATEISI ELECTRONICS CO.	Ηλεκτρονικό κλινικό θερμόμετρο	0222363/25.07.90	3000941
ORAS OY	Ράβδος ντουζιέρας	0308694/25.07.90	3000924
PANMEDICA S.A.	Αλκυλοκαρβοξαμίδια πυριδυλαλκυλαμινών, παρασκευές τους και χρήση τους ως φαρμάκων	0223647/01.08.90	3000969
PAPETERIES MATUSSIERE ET FOREST SA.	Υλικό μη-υφαντό με βάση δερμάτινες ίνες, μέθοδος παραγωγής του και εφαρμογές τους	0238422/17.10.90	3000957
PELIKAN AG	Θερμοχρωματίζουσα ταινία εις την οποίαν μπορούμε να γράψωμε πολλές φορές	0278091/17.10.90	3000945
PPG INDUSTRIES INC.	Μέθοδος προθερμάνσεως και ρευστοποιήσεως παρτίδας υάλου με ανακύκλωση των σωματιδίων	0272387/26.09.90	3000908
RHONE-POULENC CHIMIE	Υδατικά γαλακτώματα, σταθερά στην εναποθήκευση, συνθέσεων οργανοπολυσιλοξανών πολυπροσθήκης, για την επίχριση ευκάμπτων υλικών	0253747/12.09.90	3000923
RHONE-POULENC CHIMIE	Φθορο-1-αλογονο-1-διοξα-3,6-δικυκλο (4.3.0.)-επτάνιο, μέθοδος παρασκευής και χρήση	0290319/08.08.90	3000925
RHONE-POULENC CHIMIE	Μέθοδος μεταλλευτικής εκμετάλλευσης των ωκεανών	0279735/29.08.90	3000926
RHONE-POULENC CHIMIE	Διοργανοπολυσιλοξάνη με χαρακτηριστική ομάδα Β-κετοεστέρα η οποία χρησιμοποιείται ως σταθεροποιητής πολυμερών βάσεως πολυβινυλοχλωριδίου (PVC)	0263038/19.09.90	3000952
RHONE-POULENC CHIMIE	Νέες σωματιδιακές συνθέσεις οξειδίου σπανίων γαιών, παρασκευή τους και εφαρμογή τους	0238367/01.08.90	3000958
RIBNITZ PETER	Εγκατάσταση αναρρόφησης και θαλαμίσκος επίστρωσης σκόνης με φίλτρο δαπέδου	0230571/18.07.90	3000938
ROHREN UND PUMPENWERK RUDOLF BAUER AG	Αυτοαναρροφώσα κεντρόφυγα αντλία δια την προπαρασκευή και πρόωθηση υγρών διαπερασθέντων με μία υψηλή αναλογία ινών	0233859/17.10.90	3000963
RUDOLPH EBERHARD	Συσκευή για την εξουδετέρωση λεβητολίθου και αντίστοιχα για την πρόληψη της δημιουργίας λεβητολίθου	0255914/11.07.90	3000910
SCHERING AG	Μέθοδος για την παρασκευή 17Α-αιθινυλο-17Β-υδροξυ-18-μεθυλο-4,15-οιστραδιεν-3-όνης και τα νέα ενδιάμεσα προϊόντα για την μέθοδο αυτή	0285548/05.09.90	3000953

ΔΙΚΑΙΟΥΧΟΣ (73)	ΤΙΤΛΟΣ ΕΦΕΥΡΕΣΗΣ (54)	ΑΡ./ΗΜ.ΔΗΜ.Ε.Δ. (87)	ΑΡ.ΕΥΡ.Δ.Ε. (11)
SCHERING CORPORATION	Αναστολείς ρενίνης και μέθοδοι χρησιμοποίη- σής τους	0246381/01.08.90	3000993
SCHERING CORPORATION	Βενζαζεπίνες με συμπυκνωμένους δακτύλιους	0230270/01.08.90	3000994
SCHULTZE ELFRIEDE	Συσκευή για την εξουδετέρωση λεβητολίθου και αντίστοιχα για την πρόληψη της δημιουργίας λεβητολίθου	0255914/11.07.90	3000910
SCREG. ROUTES ET TRAVAUX PUBLICS	Διάταξη επιστρώσεως ενός ασφαλτώδους γαλα- κτώματος στην επιφάνεια μιας οδού χωρίς να κυκλοφορεί το φορτηγό όχημα επί της στρώ- σεως προσφύσεως της πραγματοποιούμενης με την επίστρωση του γαλακτώματος	0292337/08.08.90	3000919
SHELL INTL RESEARCH MAAT- SCHAPPIJ B.V.	Ζιζανιοκτόνα διφαινυλ-αιθέρος	0265020/29.08.90	3000959
SOBREVIN STE DE BREVETS INDU- STRIELS	Διάταξις τροφοδοσίας δια μίγματος	0286860/03.10.90	3000932
SOCIETE DE FABRICATION D'APPA- REILS AUTOMATIQUES	Διανεμητής ζεστών ή κρύων ροφημάτων που παρασκευάζονται με ένα υδρολύσιμο εκχύλισμα	0251960/22.08.90	3000990
STAMICARBON B.V.	Φύλλο με στεγανοποίησιμο στρώμα	0248481/25.07.90	3000975
SVENSSON KARL-ERIK	Αντιδραστήριο και μέθοδος προσδιορισμού C3a με ανοσοχημική δοκιμασία	0241443/08.08.90	3000965
TESCH KLAUS	Διάταξη κεντρώσεως και συσφίξεως σωληνωτών εξαρτημάτων που πρόκειται να συγκολληθούν	0249079/01.08.90	3000996
THE BOCK GROUP PLC	Επεξεργασία υδατικού αποβλήτου υλικού	0261822/01.08.90	3000920
THOMSON-BRANDT ARMEMENTS	Σύστημα γεμίσεως πυρομαχικών δια τετηγμένης εκρηκτικής ύλης	0275753/29.08.90	3000966
TOKYO TANABE COMPANY LTD	Παράγωγα πυριδο [-1,2-A] πυριμιδίνης	0242230/03.10.90	3000930
UHDE GMBH	Διάταξη ψύξης για εγκατάσταση σε έναν αντι- δραστήρα πολυμερισμού	0235374/25.07.90	3000902
UNILEVER N.V.	Εύκαμπτος περιέκτης	0265999/05.09.90	3000971
UNION CARBIDE CORPORATION	Μέθοδος τριμερισμού	0237079/11.07.90	3000913
VEREINIGTE ALUMINIUM-WERKE AG	Στεγανοποιημένη σύνδεση προφιλέ τεμαχίων	0277530/03.10.90	3000937
VOEST-ALPINE AG	Μέθοδος δια την παρασκευή ενός προϊόντος εξευγενισμού από λάσπη εγκαταστάσεως καθα- ρισμού αποβλήτων	0271628/22.08.90	3000962
WELLA AG	Δοχείο με πολλούς θαλάμους	0259852/10.10.90	3000914
WOLFF WALSRODE AG	Εύκολα ανοιγώμενες με σχίσιμο, αποστειρώσι- μες συσκευασίες	0226921/10.10.90	3000934
ZAMBON S.P.A.	Μέθοδος για την παρασκευή οπτικών ενεργών Α-αλογοναλκυλ-αρυλ-κετόνων	0217376/12.09.90	3000980

**ΜΕΡΟΣ Γ΄
ΜΕΤΑΒΟΛΕΣ**

ΕΥΡΩΠΑΪΚΑ ΔΙΠΛΩΜΑΤΑ ΕΥΡΕΣΙΤΕΧΝΙΑΣ

ΑΡ. ΑΙΤ.Δ.Ε.	ΣΥΓΧΩΝΕΥΣΕΙΣ ΕΤΑΙΡΕΙΩΝ
900400205	Οι εταιρείες "Atochem, Inc." και "M & T Chemicals, Inc." συγχωνεύθηκαν και έγιναν μέρος της "Pennwalt Corporation", δικαιούχου εταιρείας της υπ' αριθ. 900400205 αίτησης για κατάθεση μετάφρασης ευρωπαϊκού Δ.Ε. που μετέβαλε την επωνυμία της σε: "Atochem North America Inc." και εδρεύει στο Three Parkway, Philadelphia, PA 19102, Η.Π.Α.
900400297	Οι εταιρείες "Atochem, Inc." και "M & T Chemicals, Inc." συγχωνεύθηκαν και έγιναν μέρος της "Pennwalt Corporation" δικαιούχου εταιρείας της υπ' αριθ. 900400297 αίτησης για κατάθεση μετάφρασης ευρωπαϊκού Δ.Ε. που μετέβαλε την επωνυμία της σε: "Atochem North America Inc." και εδρεύει στο Three Parkway, Philadelphia, PA 19102, Η.Π.Α.
900400476	Οι εταιρείες "Atochem, Inc." και "M & T Chemicals, Inc." συγχωνεύθηκαν και έγιναν μέρος της "Pennwalt Corporation" δικαιούχου εταιρείας της υπ' αριθ. 900400476 αίτησης για κατάθεση μετάφρασης ευρωπαϊκού Δ.Ε. που μετέβαλε την επωνυμία της σε: "Atochem North America Inc." και εδρεύει στο Three Parkway, Philadelphia, PA 19102, Η.Π.Α.

ΣΥΝΔΡΟΜΕΣ ΓΙΑ ΤΟ ΕΔΒΙ

— Τέλος αγοράς του Ειδικού Δελτίου Βιομηχανικής Ιδιοκτησίας ανά τεύχος	δρχ.	600
— Συνδρομές εσωτερικού (για ένα έτος)	δρχ.	6000
— Συνδρομές εξωτερικού (για ένα έτος)	δρχ.	12000

(άρθρο 4, παρ. 3 ν. 1733/1987)

Κάθε ενδιαφερόμενος μπορεί να προμηθεύεται το ΕΔΒΙ ή να ζητήσει να γίνει συνδρομητής από τον:

Οργανισμό Βιομηχανικής Ιδιοκτησίας (ΟΒΙ)

Αρτέμιδος & Επιδάυρου

151 25 Παράδεισος Αμαρουσίου

τηλ.: 6828231

SUBSCRIPTION FOR THE INDUSTRIAL PROPERTY BULLETIN

— Purchase fee per issue	GRD	600
— Subscription: domestic (one year)	GRD	6000
— Subscription: foreign (one year)	GRD	12000

(art. 4, par. 3, law 1733/1987)

For bulletin purchasing or subscription information, please contact:

Industrial Property Organisation (OBI)

Artemidos & Epidavrou str,

151 25 Paradissos Amaroussiou

Athens - Greece

tel.: (00301) 6828231

