



ΟΡΓΑΝΙΣΜΟΣ
ΒΙΟΜΗΧΑΝΙΚΗΣ
ΙΔΙΟΚΤΗΣΙΑΣ

ΕΙΔΙΚΟ ΔΕΛΤΙΟ ΒΙΟΜΗΧΑΝΙΚΗΣ ΙΔΙΟΚΤΗΣΙΑΣ

ΜΑΡΤΙΟΣ 1991



ΟΡΓΑΝΙΣΜΟΣ
ΒΙΟΜΗΧΑΝΙΚΗΣ
ΙΔΙΟΚΤΗΣΙΑΣ

Αρτέμιδος & Επιδάουρου
151 25 Παράδεισος Αμαρουσίου

ΤΕΛΕΞ: 222164 OBI GR

ΤΕΛΕΦΑΞ: 6819231

ΤΗΛΕΦΩΝΑ
ΓΕΝΙΚΕΣ ΠΛΗΡΟΦΟΡΙΕΣ

ΚΑΤΑΘΕΣΕΙΣ & ΤΕΛΗ: 6828232

ΕΞΕΤΑΣΗ: 6828232

ΝΟΜΙΚΑ ΘΕΜΑΤΑ: 6828236

ΠΛΗΡΟΦΟΡΗΣΗ ΑΠΟ ΔΕ & ΠΥΧ: 6828231

Σχεδίαση σήματος OBI, εξωφύλλου και επιμέλεια
έκδοσης ΕΔΒΙ:

Εριφύλη Μανούσου (Τομέας Διεθνών, Δημοσίων
Σχέσεων & Νομικών Θεμάτων)

© Δημοσίευση και Έκδοση:
Οργανισμός Βιομηχανικής Ιδιοκτησίας (OBI)

Εκτύπωση:
Γραφικές Τέχνες: ΛΥΧΝΟΣ ΕΠΕ
Πλ. Θεάτρου 24 - 105 52 Αθήνα - τηλ. 3214766

Ημερομηνία έκδοσης: 30 Δεκεμβρίου 1991

ISSN 1105-0012



INDUSTRIAL
PROPERTY
ORGANISATION

Artemidos & Epidavrou Str.
151 25 Paradissos Amaroussiou Athens, Greece

TELEX: 222164 OBI GR

TELEFAX: 6819231

TELEPHONES
GENERAL INFORMATION

RECEIVING OFFICE & FEES: (00301) 6828231

EXAMINATION: (00301) 6828232

LEGAL MATTERS: (00301) 6828236

INFORMATION ON PATENTS AND UTILITY

MODELS: (00301) 6828231

OBI emblem, bulletin's cover design and editorial
supervision:

Erifili Manoussou (International, Public Relations and Legal
Matters Section)

© Published and Edited by:
Industrial Property Organisation (OBI)

Printed by:
Graphic Arts: LICHNOS LTD.
24, Pl. Theatrou - 105 52 Athens - tel. 3214766

Publication date: 30 December 1991

ΜΑΡΤΙΟΣ
ΠΕΡΙΕΧΟΜΕΝΑ

	Σελ.
Ανάλυση κωδικών αριθμών	3
Συντμήσεις	3
ΤΕΥΧΟΣ Α΄	
ΕΘΝΙΚΟ	
ΜΕΡΟΣ Α΄	
ΕΘΝΙΚΕΣ ΑΙΤΗΣΕΙΣ	
— Αιτήσεις Διπλωμάτων Ευρεσιτεχνίας	7
— Ευρετήριο αιτήσεων Δ.Ε. σύμφωνα με την ημερομηνία κατάθεσης	36
— Ευρετήριο αιτήσεων Δ.Ε. σύμφωνα με την αλφαβητική σειρά των καταθετών	39
— Αιτήσεις Πιστοποιητικών Υποδείγματος Χρησιμότητας	43
— Ευρετήριο αιτήσεων Π.Υ.Χ. σύμφωνα με την ημερομηνία κατάθεσης	49
— Ευρετήριο αιτήσεων Π.Υ.Χ. σύμφωνα με την αλφαβητική σειρά των καταθετών	50
ΜΕΡΟΣ Β΄	
ΔΙΠΛΩΜΑΤΑ ΕΥΡΕΣΙΤΕΧΝΙΑΣ ΚΑΙ ΠΙΣΤΟΠΟΙΗΤΙΚΑ ΥΠΟΔΕΙΓΜΑΤΟΣ ΧΡΗΣΙΜΟΤΗΤΑΣ	
— Διπλώματα Ευρεσιτεχνίας	51
— Ευρετήριο Δ.Ε. σύμφωνα με την ημερομηνία κατάθεσης	53
— Ευρετήριο Δ.Ε. σύμφωνα με την αλφαβητική σειρά των δικαιούχων	54
— Πιστοποιητικά Υποδείγματος Χρησιμότητας	55
— Ευρετήριο Π.Υ.Χ. σύμφωνα με την ημερομηνία κατάθεσης	58
— Ευρετήριο Π.Υ.Χ. σύμφωνα με την αλφαβητική σειρά των δικαιούχων	59
ΜΕΡΟΣ Γ΄	
ΜΕΤΑΒΟΛΕΣ	
Διπλώματα Ευρεσιτεχνίας	60
— Μεταβιβάσεις	60
— Συγχωνεύσεις εταιρειών	60
— Άδειες Εκμετάλλευσης	60
— Διορθώσεις	61
Πιστοποιητικά Υποδείγματος Χρησιμότητας	63
— Άδειες Εκμετάλλευσης	63
ΤΕΥΧΟΣ Β΄	
ΕΥΡΩΠΑΪΚΟ	
ΜΕΡΟΣ Α΄	
ΜΕΤΑΦΡΑΣΕΙΣ ΕΥΡΩΠΑΪΚΩΝ ΑΙΤΗΣΕΩΝ	
— Ανακοίνωση για κατάθεση μετάφρασης των αξιώσεων Ευρωπαϊκών αιτήσεων Δ.Ε.	67
— Ευρετήριο σύμφωνα με τον αριθμό δημοσίευσης της Ευρωπαϊκής αίτησης	68
— Ευρετήριο σύμφωνα με την αλφαβητική σειρά των καταθετών	69

MARCH
CONTENTS

	Page
INID Codes	3
Abbreviations	3
PART A	
NATIONAL PROTECTION TITLES	
CHAPTER 1	
NATIONAL APPLICATIONS	
— Patent Applications	7
— Patent Application Index by filing date	36
— Patent Application Index in alphabetical order of the patentee	39
— Utility Model Applications	43
— Utility Model Application Index by filing date	49
— Utility Model Application Index in alphabetical order of the applicants	50
CHAPTER 2	
PATENTS AND UTILITY MODELS	
— Patents	51
— Patent Index by filing date	53
— Patent Index in alphabetical order of the patentee	54
— Utility Models	55
— Utility Model Index by filing date	58
— Utility Model Index in alphabetical order of the patentee	59
CHAPTER 3	
MODIFICATIONS	
Patents	60
— Assignments	60
— Amalgamations of companies	60
— Contractual patent licences	60
— Corrections	61
Utility Models	63
— Contractual utility model licences	63
PART B	
EUROPEAN PATENTS	
CHAPTER 1	
TRANSLATIONS OF EUROPEAN PATENT APPLICATIONS	
— Notification concerning the translation of the European patent application claims	67
— Index by publication number of the European application	68
— Index in alphabetical order of the applicants	69

ΜΕΡΟΣ Β΄	
ΕΥΡΩΠΑΪΚΑ ΔΙΠΛΩΜΑΤΑ ΕΥΡΕΣΙΤΕΧΝΙΑΣ	
— Ανακοίνωση για κατάθεση μετάφρασης Ευρωπαϊκών Δ.Ε.	70
— Ευρετήριο σύμφωνα με τον αριθμό δημοσίευσης του Ευρωπαϊκού διπλώματος	83
— Ευρετήριο σύμφωνα με την αλφαβητική σειρά των δικαιούχων	85
ΜΕΡΟΣ Γ΄	
ΜΕΤΑΒΟΛΕΣ	87
Συνδρομές για το ΕΔΒΙ	89

CHAPTER 2	
EUROPEAN PATENTS	
— Notification concerning the translation of the European patents	70
— Index by publication number of the European patents	83
— Index in alphabetical order of the patentee	85
CHAPTER 3	
MODIFICATIONS	87
Subscription to the Industrial property bulletin	89

ΚΩΔΙΚΟΙ ΑΡΙΘΜΟΙ ΤΕΥΧΟΣ Α΄ ΕΘΝΙΚΟ	INID CODES PART A NATIONAL PROTECTION TITLES
(11) Αριθμός Δ.Ε. (11) Αριθμός Π.Υ.Χ. (21) Αριθμός Αίτησης Δ.Ε. (21) Αριθμός Αίτησης Π.Υ.Χ. (22) Ημερομηνία κατάθεσης (30) Συμβατικές προτεραιότητες (47) Ημερομηνία απονομής (51) Διεθνής Ταξινόμηση (54) Τίτλος εφεύρεσης (57) Περίληψη (61) Τροποποίηση στο κύριο Δ.Ε. (71) Καταθέτης (72) Εφευρέτης (73) Δικαιούχος (74) Ειδικός Πληρεξούσιος (74) Αντίκλητος	(11) Patent No (11) Utility Model No (21) Patent Application No (21) Utility Model Application No (22) Filing date (30) Priority (47) Date of grant (51) International Patent Classification (54) Invention title (57) Abstract (61) Addition to the patent (71) Applicant (72) Inventor (73) Patentee (74) Attorney (74) Representative
ΤΕΥΧΟΣ Β΄ ΕΥΡΩΠΑΪΚΟ	PART B EUROPEAN PATENTS
(11) Αριθμός Ευρωπαϊκού Δ.Ε. (21) Αριθμός Ελληνικής κατάθεσης (22) Ημερομηνία Ελληνικής κατάθεσης (30) Προτεραιότητα (54) Τίτλος εφεύρεσης (57) Περίληψη (71) Καταθέτης (72) Εφευρέτης (73) Δικαιούχος (74) Ειδικός πληρεξούσιος (74) Αντίκλητος (86) Αριθμ./ημερ. κατάθεσης Ευρωπαϊκής αίτησης (87) Αριθμ./ημερ. δημοσίευσης Ευρωπαϊκής αίτησης	(11) European Patent No (21) Greek application No (22) Greek application filing date (30) Priority (54) Invention title (57) Abstract (71) Applicant (72) Inventor (73) Patentee (74) Attorney (74) Representative (86) European application No/European application filing date (87) EP Publication No/date

ΣΥΝΤΜΗΣΕΙΣ

ΟΒΙ: Οργανισμός Βιομηχανικής Ιδιοκτησίας
ΕΔΒΙ: Δελτίο Βιομηχανικής Ιδιοκτησίας
ΔΕΒΙ: Δελτίο Εμπορικής και Βιομηχανικής Ιδιοκτησίας
Δ.Ε.: Δίπλωμα Ευρεσιτεχνίας
ΠΥΧ: Πιστοποιητικό Υποδείγματος Χρησιμότητας
Δ.Σ.: Διοικητικό Συμβούλιο
ΑΡ./ΗΜ.ΔΗΜ.Ε.Α. (87): Αριθμός/ημερομηνία δημοσίευσης
ευρωπαϊκής αίτησης
ΑΡ.ΕΛΛ.ΚΑΤ. (21): Αριθμός Ελληνικής Κατάθεσης
ΑΡ.ΑΙΤ.ΠΥΧ.: Αριθμός αίτησης πιστοποιητικού υποδείγματος
χρησιμότητας
ΕΓΔΕ: Ευρωπαϊκό Γραφείο Διπλωμάτων Ευρεσιτεχνίας
ΕΡΟ: European Patent Office

ΤΕΥΧΟΣ Α΄
ΕΘΝΙΚΟ

ΜΕΡΟΣ Α' ΕΘΝΙΚΕΣ ΑΙΤΗΣΕΙΣ

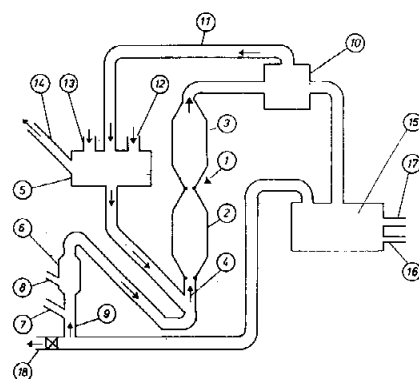
ΑΙΤΗΣΕΙΣ ΔΙΠΛΩΜΑΤΩΝ ΕΥΡΕΣΙΤΕΧΝΙΑΣ

ΑΡΙΘΜΟΣ ΑΙΤΗΣΗΣ Δ.Ε.	(21): 890100258
ΤΙΤΛΟΣ ΕΦΕΥΡΕΣΗΣ	(54): Μέθοδος παραγωγής μετάλλων ή κραμάτων σιδήρου με απ' ευθείας αναγωγή και στήλη για επεξεργασία υλικών υπό μορφήν σωματιδίων με αέριον
ΚΑΤΑΘΕΤΗΣ	(71): Elkem Technology A/S P.O. Box 4376 Torshov, 0402 Oslo 4, Νορβηγία
ΗΜΕΡΟΜΗΝΙΑ ΚΑΤΑΘΕΣΗΣ	(22): 18.04.89
ΣΥΜΒΑΤΙΚΕΣ ΠΡΟΤΕΡΑΙΟΤΗΤΕΣ	(30): 881690/20.04.88/Νορβηγία
ΤΡΟΠΟΠΟΙΗΣΗ ΣΤΟ ΚΥΡΙΟ Δ.Ε.	(61): —
ΕΦΕΥΡΕΤΗΣ	(72): 1) Basen Toralv 2) Erithite Robin Νορβηγοί πολίτες
ΕΙΔΙΚΟΣ ΠΛΗΡΕΞΟΥΣΙΟΣ	(74): Αποστόλου Λουκρητία, δικηγόρος, Κουμπάρη 2, 106 74 Αθήνα
ΑΝΤΙΚΛΗΤΟΣ	(74): Παπακωνσταντίνου Ελένη, δικηγόρος, Κουμπάρη 2, 106 74 Αθήνα

ΠΕΡΙΛΗΨΗ (57)

Η παρούσα εφεύρεση αφορά μίαν μέθοδο παραγωγής μετάλλων και/ή σιδηροκραμάτων δια προκαταρκτικής αναγωγής λεπτομερούς οξειδίου μετάλλου κατά ομορροήν με ένα αναγωγικό αέριον. Το αναγωγικό αέριο το οποίον έχει μίαν θερμοκρασίαν μεταξύ 650 και 1100°C και τα τεμαχίδια οξειδίου του μετάλλου τροφοδοτούνται εις το κατώτερο άκρο μιας ουσιαστικής κατακορύφου στήλης προκαταρκτικής αναγωγής η οποία περιλαμβάνει τουλάχιστον δύο θαλάμους οι οποίοι έχουν μίαν ουσιαστικώς κυκλικήν διατομήν όπου οι αναφερθέντες θάλαμοι εις το ανώτερο και το κατώτερο άκρον των έχουν μειωμένην

διατομήν και όπου είναι διατεταγμένο ένα δακτυλιοειδές εξάρτημα δια την ελάττωσιν της διατομής εις την ενδιάμεσον ζώνην μεταξύ των θαλάμων. Το μίγμα του αναγωγικού αερίου και τεμαχιδίων προκαταρκτικώς αναχθέντος οξειδίου μετάλλου συλλέγεται εις το άνω μέρος της στήλης προκαταρκτικής αναγωγής, και εν συνεχεία τα προκαταρκτικώς αναχθέντα τεμαχίδια οξειδίου του μετάλλου μεταφέρονται εις έναν κλίβανον τήξεως δια την τήξιν και την τελικήν αναγωγήν εις μεταλλικήν κατάστασιν δια προσθήκης ενός αναγωγικού υλικού. Η παρούσα εφεύρεσις αφορά επίσης μίαν στήλην δια την κατεργασίαν λεπτομερών στερεών υλικών με ένα αέριο. Η στήλη περιλαμβάνει τουλάχιστον δύο θαλάμους οι οποίοι έχουν μίαν ουσιαστικώς κυκλικήν διατομήν. Οι θάλαμοι εις το ανώτερο και το κατώτερο άκρον των έχουν μίαν ελαττωμένην διατομήν και ένα δακτυλιοειδές εξάρτημα είναι διατεταγμένον τουλάχιστον εις την ενδιάμεσον ζώνην μεταξύ εκάστου θαλάμου δια την ελάττωσιν της διατομής εις την ενδιάμεσον ζώνην.



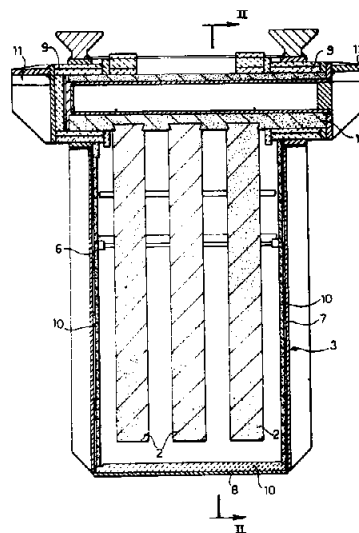
ΑΡΙΘΜΟΣ ΑΙΤΗΣΗΣ Δ.Ε.	(21): 890100259
ΤΙΤΛΟΣ ΕΦΕΥΡΕΣΗΣ	(54): Μέθοδος ηλεκτρολυτικής παραγωγής πολυσθενούς μετάλλου και εξοπλισμός διεξαγωγής της μεθόδου
ΚΑΤΑΘΕΤΗΣ	(71): Ginatta Torno Titanium S.P.A., Via Brofferio 3, 10121 Torino, Ιταλία
ΗΜΕΡΟΜΗΝΙΑ ΚΑΤΑΘΕΣΗΣ	(22): 18.04.89
ΣΥΜΒΑΤΙΚΕΣ ΠΡΟΤΕΡΑΙΟΤΗΤΕΣ	(30): 67364-A/88, 19.04.88, Ιταλία
ΤΡΟΠΟΠΟΙΗΣΗ ΣΤΟ ΚΥΡΙΟ Δ.Ε.	(61): —
ΕΦΕΥΡΕΤΗΣ	(72): 1) Ginatta Vincenzo Marco 2) Orsello Gianmichele 3) Berruti Riccardo
ΕΙΔΙΚΟΣ ΠΛΗΡΕΞΟΥΣΙΟΣ	(74): Αποστόλου Λουκρητία, δικηγόρος, Κουμπάρη 2, 106 74 Αθήνα
ΑΝΤΙΚΛΗΤΟΣ	(74): Παπακωνσταντίνου Ελένη, δικηγόρος, Κουμπάρη 2, 106 74 Αθήνα

ΠΕΡΙΛΗΨΗ (57)

Εις μέθοδο δια την παραγωγήν πολυσθενούς μετάλλου, ιδιαίτερως τιτανίου, δια της καθοδικής διαλύσεως αλογονιδίου του μετάλλου εις ηλεκτρολύτην, αλογονιδίων μετάλλου αλκάλειω ή αλκαλικής γαίας και της ηλεκτρο-εξαγωγής των διαλελυμένων μεταλλικών ιόντων, το στάδιον της ηλεκτρο-εξαγωγής επιτελείται (διεξάγεται) δια της χρήσεως σύνθετου ηλεκτροδίου περιλαμβάνοντος άνοδον και πλαίσιον το οποίον περιβάλλει την άνοδον και είναι εφοδιασμένον με μεταλλικά (δια)χωρίσματα (κατανομές) επιδεκτικά ανοδικής διαλύσεως δια περιορισμόν εντός του πλαισίου λουτρού αλογονιδίων μετάλλου αλκάλειω ή αλκαλικής γαίας το οποίον δεν περιέχει ιόντα του μετάλλου το οποίον πρόκειται να παραχθή, και είτε εφαρμογής δυναμικού μεταξύ της ανόδου και του πλαισίου δια να προκληθή (να επιτευχθή) ο

σηματισμός συσσωρεύσεως μετάλλου αλκάλειω ή μετάλλου αλκαλικής γαίας δια καθοδικής αναγωγής, κατόπιν του οποίου μεταξύ της ανόδου και της καθόδου εφαρμόζεται δυναμικόν δια να προκληθή η (εν)απόθεσις εις την κάθodon του μετάλλου το οποίον πρόκειται να παραχθή και η ταυτόχρονος ανοδική διάλυσις των (δια)χωρισμάτων (κατανομών).

Το στάδιον καθοδικής διαλύσεως του αλογονιδίου διεξάγεται κεχωρισμένως εκ του σταδίου εκχυλίσεως, δια της χρήσεως συνθέτου ηλεκτροδίου ομοίου προς εκείνο το χρησιμοποιηθέν εις το στάδιον εξαγωγής.



ΑΡΙΘΜΟΣ ΑΙΤΗΣΗΣ Δ.Ε. (21): 890100476
ΤΙΤΛΟΣ ΕΦΕΥΡΕΣΗΣ (54): Βάση βλήματος για φέροντα βλήματα
ΚΑΤΑΘΕΤΗΣ (71): Rheinmetall GmbH
 Ulmenstraße 125,
 4000 Düsseldorf,
 Ομ. Δημ. Γερμανίας
ΗΜΕΡΟΜΗΝΙΑ ΚΑΤΑΘΕΣΗΣ (22): 25.07.89
ΣΥΜΒΑΤΙΚΕΣ ΠΡΟΤΕΡΑΙΟΤΗΤΕΣ (30): P3827763.8/16.08.88/Δ. Γερμανία
ΤΡΟΠΟΠΟΙΗΣΗ ΣΤΟ ΚΥΡΙΟ Δ.Ε. (61): —
ΕΦΕΥΡΕΤΗΣ (72): 1) Achim Sippel
 2) Heinz-Josef Kruse
 3) Klaus Dietmar Karius
 4) Michael Primus
ΕΙΔΙΚΟΣ ΠΛΗΡΕΞΟΥΣΙΟΣ (74): Τσιμικάλης Αθανάσιος, δικηγόρος,
 Βασ. Σοφίας 6, 106 74 Αθήνα
ΑΝΤΙΚΛΗΤΟΣ (74): Τσιμικάλης Αθανάσιος, Ταβλαρίδης
 Πλάτων, Καλονάρου Χαρίκλεια, δι-
 κηγόροι, Βασ. Σοφίας 6, 106 74 Αθήνα

(52) μπορεί να κείται τόσο προ όσο και πίσω της οπισθίας ακμής της οδηγητήριας ζώνης (58,58').
 8. Βάση βλήματος κατά αξίωση 6 ή 7, χαρακτηριζόμενη εκ του ότι για την γωνία κώνου α της πλάκας βάσης (53) ισχύει:
 $7^\circ \leq \alpha \leq 25^\circ$.

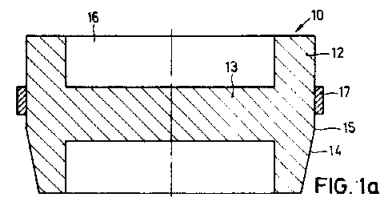


FIG. 1a

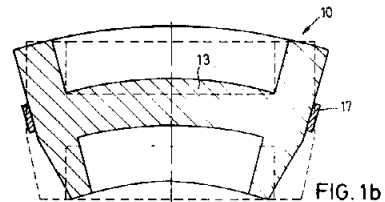


FIG. 1b

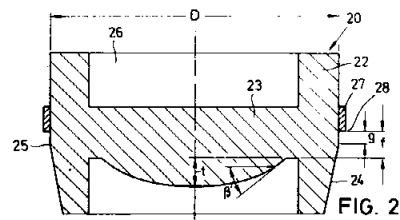


FIG. 2

ΠΕΡΙΛΗΨΗ (57)

7. Βάση βλήματος κατά αξίωση 6, χαρακτηριζόμενη εκ του ότι για την απόσταση X της οπισθίας ακμής της οδηγητήριας ζώνης (58,58') από το σημείο τομής (59) του επιμηκυμένου κώνου βάσης με το περίβλημα βάσης (52) ισχύει:

$$X \leq 1/10 D,$$

όπου το σημείο τομής (59) του κώνου βάσης με το περίβλημα βάσης

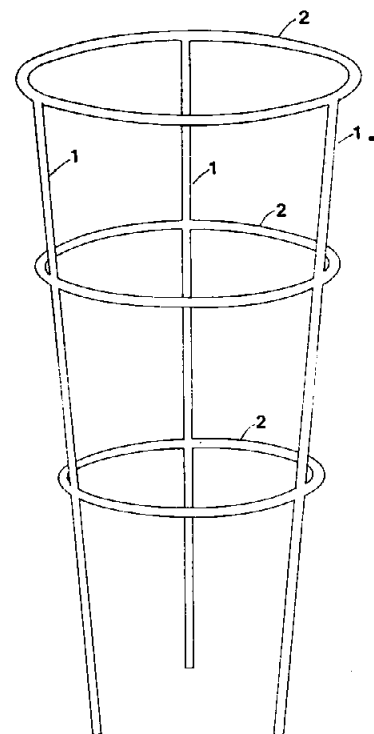
ΑΡΙΘΜΟΣ ΑΙΤΗΣΗΣ Δ.Ε. (21): 890100497
ΤΙΤΛΟΣ ΕΦΕΥΡΕΣΗΣ (54): Συσκευή στηρίξεως ντοματιάς
ΚΑΤΑΘΕΤΗΣ (71): Καρράς Σωτήρης
 Ρήγα Φερραίου 15,
 122 41 Αιγάλεω, Αττική
ΗΜΕΡΟΜΗΝΙΑ ΚΑΤΑΘΕΣΗΣ (22): 04.08.89
ΣΥΜΒΑΤΙΚΕΣ ΠΡΟΤΕΡΑΙΟΤΗΤΕΣ (30): —
ΤΡΟΠΟΠΟΙΗΣΗ ΣΤΟ ΚΥΡΙΟ Δ.Ε. (61): —
ΕΦΕΥΡΕΤΗΣ (72): Καρράς Σωτήρης
ΕΙΔΙΚΟΣ ΠΛΗΡΕΞΟΥΣΙΟΣ (74): —
ΑΝΤΙΚΛΗΤΟΣ (74): —

ΠΕΡΙΛΗΨΗ (57)

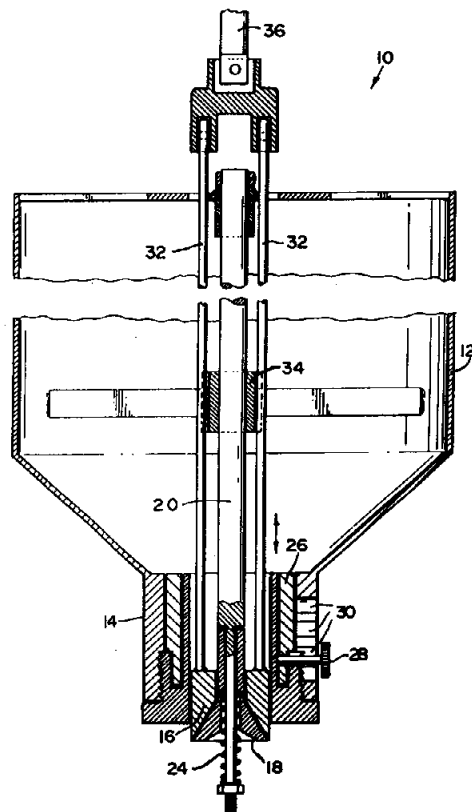
Η συσκευή στηρίξεως ντοματιάς αποσκοπεί στη σωστή ανάπτυξη του φυτού σε προκαθορισμένο χώρο και την υποστήριξη των κλάδων και των καρπών του.

Αποτελείται από «καθέτους» πασσάλους (1) που εμπήγονται μερικώς στο έδαφος και από οριζόντια πλαίσια (2) που συγκρατούνται από αυτούς.

Η συσκευή χρησιμοποιείται σε αντικατάσταση των κλασικών χρονοβόρων και ανεπαρκών στηρίξεων με καλάμια ή πασσάλους γιατί πετυχαίνει βελτίωση της ποιότητας και ποσότητας της συγκομιδής, βελτιστοποίηση του διαθέσιμου χώρου και εργονομική οικονομία.



ΑΡΙΘΜΟΣ ΑΙΤΗΣΗΣ Δ.Ε. (21): **890100500**
ΤΙΤΛΟΣ ΕΦΕΥΡΕΣΗΣ (54): Πρέσα μορμάριατος για ζύμες ή άλλα είδη τροφίμων
ΚΑΤΑΘΕΤΗΣ (71): Georgiadis John
 600 Servaas Str., Pretoria West,
 Transvaal Province, Δημοκρ. Νοτ.
 Αφρικής
ΗΜΕΡΟΜΗΝΙΑ ΚΑΤΑΘΕΣΗΣ (22): 08.08.89
ΣΥΜΒΑΤΙΚΕΣ ΠΡΟΤΕΡΑΙΟΤΗΤΕΣ (30): 88/6135, 18.08.88, Δημ. Ν. Αφρικής
ΤΡΟΠΟΠΟΙΗΣΗ ΣΤΟ ΚΥΡΙΟ Δ.Ε. (61): —
ΕΦΕΥΡΕΤΗΣ (72): Georgiadis John
ΕΙΔΙΚΟΣ ΠΛΗΡΕΞΟΥΣΙΟΣ (74): Παπαχαραλάμπους Αικατερίνη, δι-
 κηγόρος, Αριστοτέλους 85, 104 34
 Αθήνα
ΑΝΤΙΚΛΗΤΟΣ (74): Παπαχαραλάμπους Αικατερίνη, δι-
 κηγόρος, Αριστοτέλους 85, 104 34
 Αθήνα



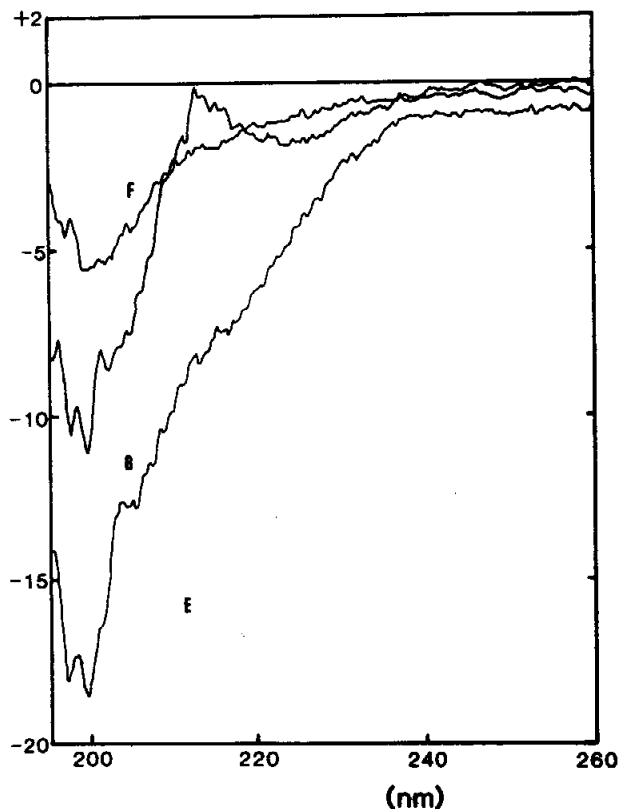
ΠΕΡΙΛΗΨΗ (57)

Η εφεύρεσις αυτή σχετίζεται με ένα μηχάνημα διαμορφώσεως προοριζόμενο ιδίως για τον μετασχηματισμό τροφών, όπως γλυκισμάτων, κιμάδων και ούτω καθεξής, σε σχήμα δακτυλιοειδούς λουκουμά, το οποίο μηχάνημα περιλαμβάνει ένα σκεύος που περιέχει μία τροφή, ένα έμβολο οδηγούμενο για παλινδρομική κίνηση και ένα κοπτικό μέλος στην τροχιά του εμβόλου.

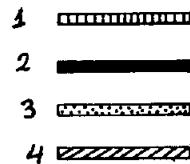
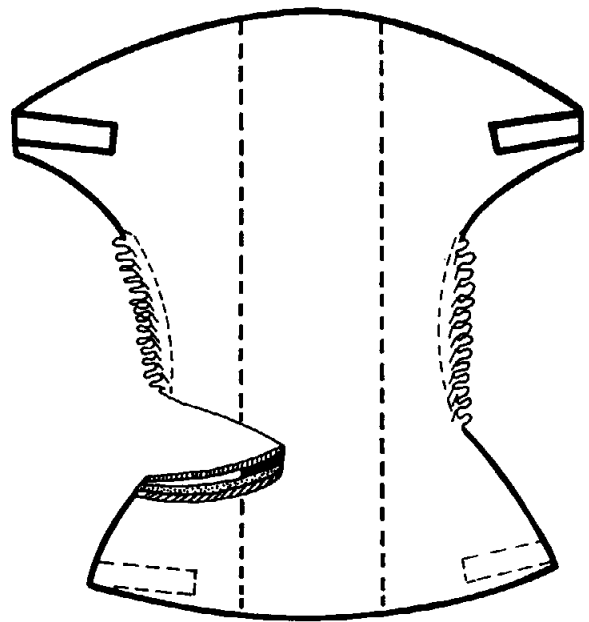
ΑΡΙΘΜΟΣ ΑΙΤΗΣΗΣ Δ.Ε. (21): **890100501**
ΤΙΤΛΟΣ ΕΦΕΥΡΕΣΗΣ (54): Συνθετικά πολυπεπτιδία και αντι-
 σώματα σχετιζόμενα προς τα πυρηνικά
 αντιγόνα του ιού Epstein-Barr,
ΚΑΤΑΘΕΤΗΣ (71): Scripps Clinic and Research Founda-
 tion, 10666 North Torrey Pines
 La Jolla, California, 92037, Η.Π.Α.
ΗΜΕΡΟΜΗΝΙΑ ΚΑΤΑΘΕΣΗΣ (22): 08.08.89
ΣΥΜΒΑΤΙΚΕΣ ΠΡΟΤΕΡΑΙΟΤΗΤΕΣ (30): 230,250/09.08.88/Η.Π.Α.
ΤΡΟΠΟΠΟΙΗΣΗ ΣΤΟ ΚΥΡΙΟ Δ.Ε. (61): —
ΕΦΕΥΡΕΤΗΣ (72): 1) Rhodes Gary
 2) Smith Richard
ΕΙΔΙΚΟΣ ΠΛΗΡΕΞΟΥΣΙΟΣ (74): Παπαχαραλάμπους Αικ., δικηγόρος,
 Αριστοτέλους 85, 104 34 Αθήνα
ΑΝΤΙΚΛΗΤΟΣ (74): Παπαχαραλάμπους Αικ., δικηγόρος,
 Αριστοτέλους 85, 104 34 Αθήνα

ΠΕΡΙΛΗΨΗ (57)

Περιγράφονται αντιγόνα, ανοσογόνα, εμβόλια, αντισώματα και ίδια διαγνωστικά μέθοδοι και συστήματα σχετιζόμενα προς πυρηνικά αντιγόνα του ιού Epstein Barr (EBNA). Οι διαγνωστικές μέθοδοι και τα συστήματα χρησιμοποιούν συνθετικών συμπολυμερές πολυπεπτιδίων τυχαίας διατάξεως περιέχον από περίπου 6 έως περίπου 40 ρίζας αμινοξέων και έχουν αλληλουχίαν αντιστοιχούσαν εις την αλληλουχίαν πολυπεπτιδικόν αντιγόνον, κωδικοποιούμενον υπό του CMV. Οι διαγνωστικές μέθοδοι και τα συστήματα είναι ιδιαίτερως χρήσιμοι εις την διαπίστωσιν μολύνσεως υπό μονοπυρηνώσεως κατά την οξείαν αυτών φάση.



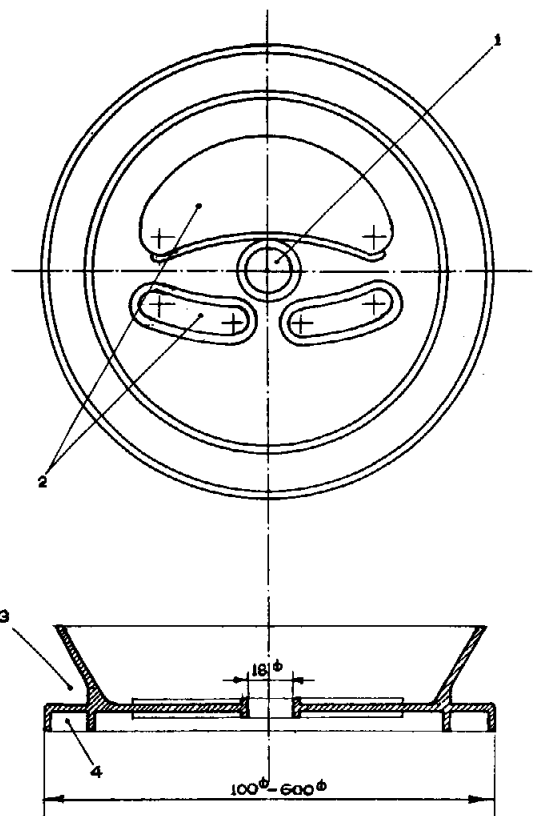
ΑΡΙΘΜΟΣ ΑΙΤΗΣΗΣ Δ.Ε. (21): **890100502**
ΤΙΤΛΟΣ ΕΦΕΥΡΕΣΗΣ (54): Πλενόμενη πάνα-βρακάκι
ΚΑΤΑΘΕΤΗΣ (71): Κώτσας Πέτρος,
 Θεσ/νίκης 16-18, Ξάνθη 67100
ΗΜΕΡΟΜΗΝΙΑ ΚΑΤΑΘΕΣΗΣ (22): 09.08.89
ΣΥΜΒΑΤΙΚΕΣ ΠΡΟΤΕΡΑΙΟΤΗΤΕΣ (30): —
ΤΡΟΠΟΠΟΙΗΣΗ ΣΤΟ ΚΥΡΙΟ Δ.Ε. (61): —
ΕΦΕΥΡΕΤΗΣ (72): Κώτσας Πέτρος
ΕΙΔΙΚΟΣ ΠΛΗΡΕΞΟΥΣΙΟΣ (74): —
ΑΝΤΙΚΛΗΤΟΣ (74): Κώτσα Αθηνά, Καποδιστρίου 3,
 Κάτω Πεύκη



ΠΕΡΙΛΗΨΗ (57)

Πάνα-βρακάκι με υφάσματα 1,2,3,4 και επικολλητικές ταινίες 1α,1β. Τα 4,3,2, απορροφητικά, το 1 στεγανό, επιτυγχάνουν την απορροφητικότητα, στεγανότητα, καλαισθησία και υγιεινή του παιδιού, και γενικά πετυχαίνουν το σκοπό της χρησιμοποίησης της Πάνας - Βρακάκι με την ελάχιστη οικονομική επιβάρυνση.

ΑΡΙΘΜΟΣ ΑΙΤΗΣΗΣ Δ.Ε. (21): **890100510**
ΤΙΤΛΟΣ ΕΦΕΥΡΕΣΗΣ (54): Εργαλείο αλειείας
ΚΑΤΑΘΕΤΗΣ (71): Χριστοφής Χριστόφορος
 23ο χιλ. Ν.Ε.Ο. Αθηνών-Κορίνθου
 Ελευσίνα, Αττική
ΗΜΕΡΟΜΗΝΙΑ ΚΑΤΑΘΕΣΗΣ (22): 16.08.89
ΣΥΜΒΑΤΙΚΕΣ ΠΡΟΤΕΡΑΙΟΤΗΤΕΣ (30): —
ΤΡΟΠΟΠΟΙΗΣΗ ΣΤΟ ΚΥΡΙΟ Δ.Ε. (61): —
ΕΦΕΥΡΕΤΗΣ (72): Χριστοφής Χριστόφορος
ΕΙΔΙΚΟΣ ΠΛΗΡΕΞΟΥΣΙΟΣ (74): Τριαλώνης Μιχαήλ, δικηγόρος,
 Ασκληπείου 9, Ελευσίνα, Αττική
ΑΝΤΙΚΛΗΤΟΣ (74): Τριαλώνης Μιχαήλ, δικηγόρος,
 Ασκληπείου 9, Ελευσίνα, Αττική



ΠΕΡΙΛΗΨΗ (57)

Εργαλείο ψαρέματος κυκλικό που φέρει εσοχή-λούκι-περιμετρικά, της οποίας οι πλευρές είναι η μία κάθετη και η άλλη πλάγια (3). Στην έξω μεριά της κάθετης πλευράς υπάρχει άλλη περιμετρική εσοχή (4) όπου εφαρμόζεται φελλός ή άλλο μαλακό υλικό. Στο κέντρο του δε υπάρχει στρογγυλή τρύπα (1) και γύρω από αυτήν άλλες τρεις οβάλ τρύπες (2) που χρησιμεύουν η μεν κεντρική στρογγυλή για την προσαρμογή μηχανισμού, οι δε άλλες για το κράτημα του εργαλείου στη χειροκίνητη χρήση του. Με το εργαλείο αυτό ο ψαράς ψαρεύει με την μέθοδο παραγάδι πολύ πιο εύκολα, καθότι τυλίγεται και ξετυλίγεται η πετονιά στην εσοχή-λούκι- και καρφώνονται τα αγκίστρια στον προσαρμοσθέντα φελλό. Το τύλιγμα και ξετύλιγμα γίνεται εύκολα λόγω της πλάγιας πλευράς της εσοχής-λούκι- και αποφεύγεται το μπερδεμα της πετονιάς. Γίνεται οικονομία χώρου και προσφέρεται το εργαλείο όταν κατασκευάζεται από ελαφρύ υλικό και για σηματοδύρα.

ΑΡΙΘΜΟΣ ΑΙΤΗΣΗΣ Δ.Ε.	(21): 890100514
ΤΙΤΛΟΣ ΕΦΕΥΡΕΣΗΣ	(54): Μέθοδοι για την παρασκευή παραγώγων μιτομυκίνης που έχουν μειωμένη τοξικότητα μυελού των οστών
ΚΑΤΑΘΕΤΗΣ	(71): Georgetown University 37th & O Streets, N.W., Washington, D.C. 20057, Η.Π.Α.
ΗΜΕΡΟΜΗΝΙΑ ΚΑΤΑΘΕΣΗΣ	(22): 18.08.89
ΣΥΜΒΑΤΙΚΕΣ ΠΡΟΤΕΡΑΙΟΤΗΤΕΣ	(30): 235,224/23.08.88/Η.Π.Α.
ΤΡΟΠΟΠΟΙΗΣΗ ΣΤΟ ΚΥΡΙΟ Δ.Ε.	(61): —
ΕΦΕΥΡΕΤΗΣ	(72): 1) Talebian Abdolhossen 2) Green Diana 3) Hammer Charles 4) Schein Philip S.
ΕΙΔΙΚΟΣ ΠΛΗΡΕΞΟΥΣΙΟΣ	(74): Σταμνά Σπυριδούλα, δικηγόρος, Κουμπάρη 2, 106 74 Αθήνα
ΑΝΤΙΚΛΗΤΟΣ	(74): Παπακωνσταντίνου Ελένη, δικηγόρος, Κουμπάρη 2, 106 74 Αθήνα

ΠΕΡΙΛΗΨΗ (57)

Η εφεύρεση αναφέρεται σε ορισμένα παράγωγα μιτομυκινών Α και C και την χρήση τους για την θεραπεία βακτηριδιακών μολύνσεων και την καταστολή της ανάπτυξης των καρκινικών κυττάρων. Η εφεύρεση αναφέρεται ακόμη σε μεθόδους για την παρασκευή των παραγώγων μιτομυκίνης της εφεύρεσης.

ΑΡΙΘΜΟΣ ΑΙΤΗΣΗΣ Δ.Ε.	(21): 890100515
ΤΙΤΛΟΣ ΕΦΕΥΡΕΣΗΣ	(54): Βελτιωμένα διάσταλα (εκτάσιμα) και διεσταλμένα (εκταθέντα) σωματίδια αλκενυλ-αρωματικού πολυμερούς και μέθοδοι παρασκευής αυτών
ΚΑΤΑΘΕΤΗΣ	(71): The Dow Chemical Company, 2030 Dow Center, Abbott Road, Midland, Michigan 48640, Η.Π.Α.
ΗΜΕΡΟΜΗΝΙΑ ΚΑΤΑΘΕΣΗΣ	(22): 18.08.89
ΣΥΜΒΑΤΙΚΕΣ ΠΡΟΤΕΡΑΙΟΤΗΤΕΣ	(30): 234,986/22.08.88/Η.Π.Α.
ΤΡΟΠΟΠΟΙΗΣΗ ΣΤΟ ΚΥΡΙΟ Δ.Ε.	(61): —
ΕΦΕΥΡΕΤΗΣ	(72): Tusim Martin
ΕΙΔΙΚΟΣ ΠΛΗΡΕΞΟΥΣΙΟΣ	(74): Σταμνά Σπυριδούλα, δικηγόρος, Κουμπάρη 2, 106 74 Αθήνα
ΑΝΤΙΚΛΗΤΟΣ	(74): Παπακωνσταντίνου Ελένη, δικηγόρος, Κουμπάρη 2, 106 74 Αθήνα

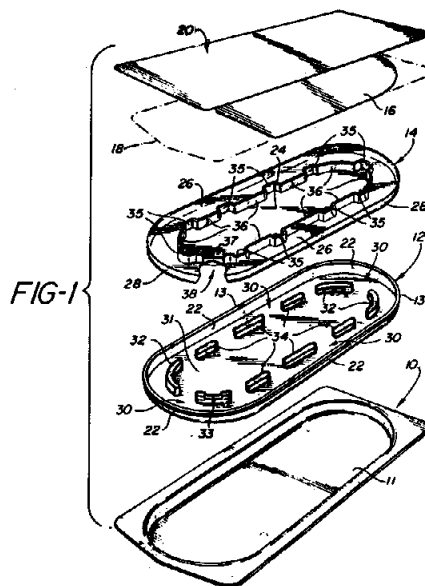
κατά βάρος του ολικού μίγματος. Επίσης, ως μέρος της εφευρέσεως, συμπεριλαμβάνονται μέθοδοι παρασκευής των διασταλτών και διεσταλμένων σωματιδίων αλκενυλ-αρωματικού πολυμερούς, ένθα τα διασταλτά και διεσταλμένα σωματίδια αλκενυλ-αρωματικού πολυμερούς έχουν συμπεριλάβει τροποποιητήν πυκνότητας εις ποσότητα περίπου 0,005 τοις εκατόν έως περίπου 0,5 βάρος τοις εκατόν κατά βάρος του ολικού μίγματος.

ΠΕΡΙΛΗΨΗ (57)

Η παρούσα εφεύρεσις αναφέρεται εις διασταλτά (εκτάσιμα) και διεσταλμένα (εκταθέντα) σωματίδια αλκενυλ-αρωματικού πολυμερούς, έχουσα την δυνατότητα να χρησιμοποιήση μειωμένη ποσότητα παράγοντος διογκώσεως προς παραγωγήν διεσταλμένου σωματιδίου αλκενυλ-αρωματικού πολυμερούς ισοδυνάμου πυκνότητος μάξης, ή την ιδίαν ποσότητα παράγοντος διογκώσεως προς παραγωγήν διεσταλμένου σωματιδίου αλκενυλ-αρωματικού πολυμερούς έχοντος μειωμένην πυκνότητα μάξης, δια συμπεριλήψεως εις το διασταλτόν σωματίδιον του αλκενυλ-αρωματικού πολυμερούς τροποποιητού πυκνότητος, εις ποσότητα περίπου 0,005 έως 0,5 βάρος τοις εκατόν

ΑΡΙΘΜΟΣ ΑΙΤΗΣΗΣ Δ.Ε.	(21): 890100521
ΤΙΤΛΟΣ ΕΦΕΥΡΕΣΗΣ	(54): Ελλειψοειδής συσκευασία περιέλιξης ράμματος
ΚΑΤΑΘΕΤΗΣ	(71): Ethicon Inc., U.S. Route 22, Somerville, New Jersey 08876, Η.Π.Α.
ΗΜΕΡΟΜΗΝΙΑ ΚΑΤΑΘΕΣΗΣ	(22): 18.08.89
ΣΥΜΒΑΤΙΚΕΣ ΠΡΟΤΕΡΑΙΟΤΗΤΕΣ	(30): 234,057/24.08.88/Η.Π.Α.
ΤΡΟΠΟΠΟΙΗΣΗ ΣΤΟ ΚΥΡΙΟ Δ.Ε.	(61): —
ΕΦΕΥΡΕΤΗΣ	(72): 1) Kalinski Robert 2) Cerwin Robert James 3) Alpern Marvin
ΕΙΔΙΚΟΣ ΠΛΗΡΕΞΟΥΣΙΟΣ	(74): Σταμνά Σπυριδούλα, δικηγόρος, Κουμπάρη 2, 106 74 Αθήνα
ΑΝΤΙΚΛΗΤΟΣ	(74): Παπακωνσταντίνου Ελένη, δικηγόρος, Κουμπάρη 2, 106 74 Αθήνα

χαμηλώνονται σε ευθυγράμμιση με τα εναλλασσόμενα τμήματα τοιχωμάτων, αναγκάζοντας το περιελιγμένο ράμμα να γεφυρώνει τις περιοχές αυτές όπου μπορεί να παγιδευθεί μεταξύ των συναρμοζόμενων τεμαχίων της συσκευασίας. Η παγίδευση του άκρου του ράμματος στο εξωτερικό του καναλιού προλαμβάνεται με εναλλακτική υποχώρηση του εξωτερικού τοιχώματος του καναλιού. Εύκαμπτα διαμορφωμένα βελονοκάτοχα κοινολογούνται επίσης για την συσκευασία.

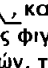


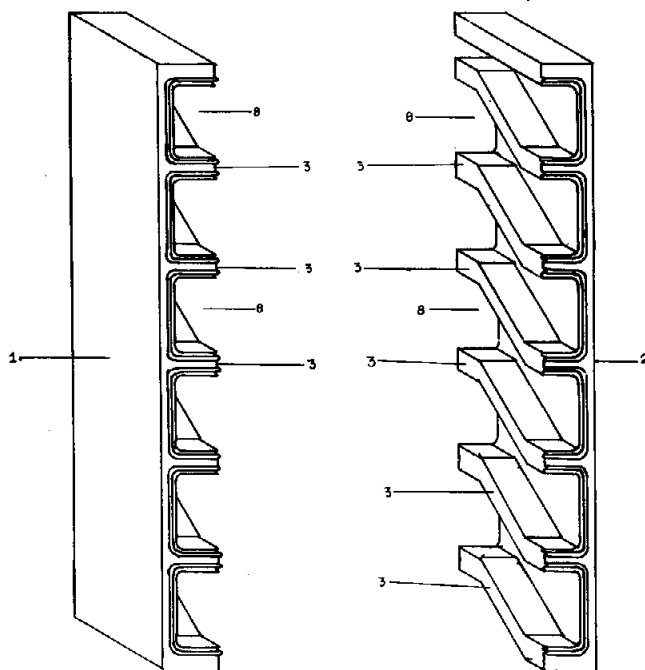
ΠΕΡΙΛΗΨΗ (57)

Κοινολογείται μια συσκευασία ράμματος από δύο διαμορφωμένα τεμάχια που περικλείει και καθορίζει ένα οβάλ κανάλι όπου τα ράμματα μπορούν να τυλιχθούν. Το οβάλ κανάλι έχει δύο ημικυκλικά ακραία τμήματα που ενώνονται με ευθεία πλάγια τμήματα. Ένα άνοιγμα στο κανάλι παρέχεται στην σύναψη ενός ευθέως τμήματος και ενός ακραίου τμήματος, επιτρέποντας στα ράμματα να τραβιούνται από το κανάλι στο άκρο του ενός ευθέως τμήματος. Σε μια προτιμώμενη ενσωμάτωση το εσωτερικό τοίχωμα του καναλιού σχηματίζεται από εναλλασσόμενα εμπλεκόμενα τμήματα που σχηματίζονται στα αντίστοιχα τεμάχια της συσκευασίας. Για να προληφθεί η παγίδευση του περιελισσόμενου ράμματος όταν τα δύο τεμάχια συναρμολογούνται, η οροφή και το δάπεδο του καναλιού εναλλακτικά ανυψώνονται και

ΑΡΙΘΜΟΣ ΑΙΤΗΣΗΣ Δ.Ε.	(21): 890100523
ΤΙΤΛΟΣ ΕΦΕΥΡΕΣΗΣ	(54): Παντζούρι-φωτοκυψέλη
ΚΑΤΑΘΕΤΗΣ	(71): 1) Κοτσακουλάκης Βασίλειος 2) Κοτσακουλάκης Αθανάσιος 3) Κοτσακουλάκης Κωνσταντίνος Ιερολοχιτών 1, Σέρρες
ΗΜΕΡΟΜΗΝΙΑ ΚΑΤΑΘΕΣΗΣ	(22): 22.08.89
ΣΥΜΒΑΤΙΚΕΣ ΠΡΟΤΕΡΑΙΟΤΗΤΕΣ	(30): —
ΤΡΟΠΟΠΟΙΗΣΗ ΣΤΟ ΚΥΡΙΟ Δ.Ε.	(61): —
ΕΦΕΥΡΕΤΗΣ	(72): 1) Κοτσακουλάκης Βασίλειος 2) Κοτσακουλάκης Αθανάσιος 3) Κοτσακουλάκης Κωνσταντίνος
ΕΙΔΙΚΟΣ ΠΛΗΡΕΞΟΥΣΙΟΣ	(74): —
ΑΝΤΙΚΛΗΤΟΣ	(74): —

ΠΕΡΙΛΗΨΗ (57)

Παντζούρι-φωτοκυψέλη που αποτελείται από συγκολλημένα ζεύγη (1,2,1,2) παραλληλεπίπεδων καθρονιών (1,2), τα οποία ζεύγη φέρουν κατά πλάτος και υπό γωνία παράλληλες διαμπερείς διάκενα-οπές, σχήματος  και αμφίπλευρα στις απολήξεις των διακένων-οπών διακοσμητικές φιγούρες, ανάλογες στο μέγεθος με τη διατομή των διακένων-οπών, τετραγώνου (4), κυκλικού (6) ωσειδούς (5) ή άλλου παρόμοιου σχήματος, το οποίο τοποθετείται σε πλαίσιο (7), όμοιο με των κοινών παντζουριών, σε διάφορα μεγέθη. Μπορεί να χρησιμοποιηθεί ως διαχωριστικό ή διακοσμητικό εσωτερικών χώρων αφού προκατασκευασθεί σε πλάκες διαφόρων διαστάσεων. Τέλος μπορεί να κατασκευασθεί με συνθετικά υλικά σε καλούπια.



ΑΡΙΘΜΟΣ ΑΙΤΗΣΗΣ Δ.Ε.	(21): 890100525
ΤΙΤΛΟΣ ΕΦΕΥΡΕΣΗΣ	(54): Πολυμερή απορροφητικά
ΚΑΤΑΘΕΤΗΣ	(71): Bethune John Kenneth 28 Grosvenor Parade North Balwyn, Vic. 3104, Αυστραλία
ΗΜΕΡΟΜΗΝΙΑ ΚΑΤΑΘΕΣΗΣ	(22): 24.08.89
ΣΥΜΒΑΤΙΚΕΣ ΠΡΟΤΕΡΑΙΟΤΗΤΕΣ	(30): —
ΤΡΟΠΟΠΟΙΗΣΗ ΣΤΟ ΚΥΡΙΟ Δ.Ε.	(61): —
ΕΦΕΥΡΕΤΗΣ	(72): Bethune John Kenneth
ΕΙΔΙΚΟΣ ΠΛΗΡΕΞΟΥΣΙΟΣ	(74): Μποχλογύρου Αικατερίνη, δικηγόρος, Κουμπάρη 2, 106 74 Αθήνα
ΑΝΤΙΚΛΗΤΟΣ	(74): Παπακωνσταντίνου Ελένη, δικηγόρος, Κουμπάρη 2, 106 74 Αθήνα

ΠΕΡΙΛΗΨΗ (57)

Διογκώσιμο στο νερό και αδιάλυτο στο νερό απορροφητικό πολυμερές το οποίο περιλαμβάνει αναχαιτιστή διαβρώσεως επιλεγμένος από μίαν ομάδα ενώσεων η οποία περιλαμβάνει παράγωγο γλυκόζης, πυριτικά άλατα, ταννικών οξέων, ζελατίνη και πολύ φωσφορικά άλατα και μίγματα αυτών.

ΑΡΙΘΜΟΣ ΑΙΤΗΣΗΣ Δ.Ε.	(21): 890100526
ΤΙΤΛΟΣ ΕΦΕΥΡΕΣΗΣ	(54): Μέθοδος θεραπείας καταστάσεων των οδόντων και των ιστών στηρίξεως αυτών
ΚΑΤΑΘΕΤΗΣ	(71): 1) Bukh Meditec A/S, Strandvejen 122, DK-2900, Hellerup, Δανία 2) Tandlaegeselskabet Jesper Hamburger ApS, Niva Center, DK-2990 Niva, Δανία
ΗΜΕΡΟΜΗΝΙΑ ΚΑΤΑΘΕΣΗΣ	(22): 25.08.89
ΣΥΜΒΑΤΙΚΕΣ ΠΡΟΤΕΡΑΙΟΤΗΤΕΣ	(30): —
ΤΡΟΠΟΠΟΙΗΣΗ ΣΤΟ ΚΥΡΙΟ Δ.Ε.	(61): —
ΕΦΕΥΡΕΤΗΣ	(72): 1) Bar-Shalom Daniel 2) Bukh Niels 3) Hamburger Jesper
ΕΙΔΙΚΟΣ ΠΛΗΡΕΞΟΥΣΙΟΣ	(74): Βόζεμπεργκ-Βρετού Ιλεάνα, δικηγόρος, Σκουφά 60Α, 106 80 Αθήνα
ΑΝΤΙΚΛΗΤΟΣ	(74): Βόζεμπεργκ-Βρετός Θεόδωρος, δικηγόρος, Σκουφά 60Α, 106 80 Αθήνα

κου αυτής δια την πρόληψη ή θεραπείαν τοιούτων παθήσεων ή καταστάσεων. Η θειϊκή σακχαρίδη είναι ίδια μια πολυθειϊκή ή υπερθειϊκή σακχαρίδη, π.χ. η Sucralfate, δι' αργιλίου συμπλόκου της οκτάκις (όξι-νου θειϊκής σακχαρόζης), ή το δια νατρίου και/ή καλίου άλας της οκτάκις (όξι-νου θειϊκής) σακχαρόζης. Το παρασκεύασμα δύναται να έχει την μορφήν διαλύματος, αιωρήματος, αλοιφής, πάστας, κόνεως, πηκτώματος, κρέμας, σταθεροποιητικού οδοντοστοιχιών, περιοδοντικού μοσκεύματος, μασητικού κόμμεως, μασητικού δισκίου, αναβράζοντος δισκίου ή καραμέλας.

ΠΕΡΙΛΗΨΗ (57)

Η χρήσις θειϊκής σακχαρίδης ή άλας ή συμπλόκου αυτής ως συστατικού παρασκευάσματος τοπικώς προς προφύλαξιν ή θεραπείαν παθήσεων ή καταστάσεων των οδόντων ή των ιστών στηρίξεως αυτών, ιδία προς προφύλαξιν ή θεραπείαν καταστάσεων σχετιζομένων με φλεγμονάς και οδοντικής πλακός, μέθοδος παρεμποδίσεως ή θεραπείας τοιούτων παθήσεων ή καταστάσεων δια της τοπικώς χρησιμοποιήσεως της θειϊκής σακχαρίδης ή άλατος ή συμπλόκου αυτής και τοπικόν παρασκεύασμα περιέχον την θειϊκήν σακχαρίδην, ή άλας ή συμπλό-

ΑΡΙΘΜΟΣ ΑΙΤΗΣΗΣ Δ.Ε.	(21): 890100529
ΤΙΤΛΟΣ ΕΦΕΥΡΕΣΗΣ	(54): Πυροσβεστική συσκευή-βόμβα
ΚΑΤΑΘΕΤΗΣ	(71): Καζαντζής Δημήτρης Μεσογείων 86, 115 27 Αθήνα
ΗΜΕΡΟΜΗΝΙΑ ΚΑΤΑΘΕΣΗΣ	(22): 25.08.89
ΣΥΜΒΑΤΙΚΕΣ ΠΡΟΤΕΡΑΙΟΤΗΤΕΣ	(30): —
ΤΡΟΠΟΠΟΙΗΣΗ ΣΤΟ ΚΥΡΙΟ Δ.Ε.	(61): —
ΕΦΕΥΡΕΤΗΣ	(72): Καζαντζής Δημήτρης
ΕΙΔΙΚΟΣ ΠΛΗΡΕΞΟΥΣΙΟΣ	(74): —
ΑΝΤΙΚΛΗΤΟΣ	(74): —

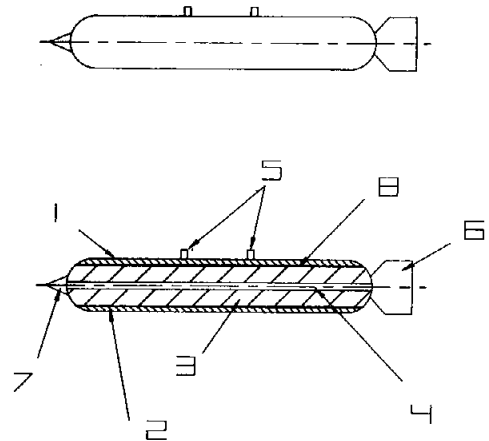
- 1) Η αποτελεσματικότερη ικανότητα πυρόσβεσης έναντι των σημερινών συστημάτων πυρόσβεσης από τον αέρα ή το έδαφος.
- 2) Η δυνατότητα κατάσβεσης πυρκαϊών από κάθε τύπο μαχητικών αεροσκαφών εξοπλισμένων με σύστημα αφέσεως βομβών.
- 3) Η ασφάλεια χρήσης για το πλήρωμα και το αεροσκάφος.
- 4) Η κατασκευή σε κάθε τύπο, μέγεθος, για την προσαρμογή σε παντός τύπου αεροσκάφη, ικανά για άφηση βομβών.
- 5) Η χρήση της μέρα και νύκτα και σε κάθε καιρό.
- 6) Η χρήση της για εναλλακτικές λειτουργίες (π.χ. εκπαίδευση πιλότων), αναλόγως του υλικού που φέρεται στα κελύφη της.
- 7) Η δυνατότητα κατάσβεσης από ποικιλία μέσων (ελικόπτερα, μεταφορικά α/φ, οχήματα με ειδικούς εκτοξευτές, τοποθέτηση στο έδαφος κ.α.) εξοπλισμένων με τύπους της πυροσβεστικής συσκευής-βόμβας.

ΠΕΡΙΛΗΨΗ (57)

Η πυροσβεστική συσκευή-βόμβα, αποτελείται από ένα εξωτερικό κέλυφος με ή χωρίς συγκρότημα ή συγκροτήματα περυγιών ή/και μηχανισμό επιβραδύνσεως, ειδικό μηχανισμό λειτουργίας/ενεργοποίησης, σύστημα συνδέσεως με το φέρον όχημα (αεροσκάφος, ελικόπτερο, εκτοξευτή, έδραση εδάφους, κλπ.), σύστημα ισχυρών προωθητικών που περιβάλλονται, πλήρως ή όχι, από ένα ή περισσότερα κελύφη πλήρη νερού ή άλλου υλικού, τα οποία δύναται να περιβάλλονται, πλήρως ή όχι, κατά τάξη ή όχι, από ένα ή περισσότερα κελύφη πλήρη ύλης πυροσβεστικού αφρού ή άλλου υλικού και τα οποία τέλος δύναται να περιβάλλονται από ειδικά διαφράγματα κυματοδηγών.

Μετά την άφηση από το αεροσκάφος ή όποιον άλλο τρόπο χρήσης, ο μηχανισμός λειτουργίας ενεργοποιεί (με την πρόσκρουση στο έδαφος ή άλλο επιλεγμένο φαινόμενο) τα ισχυρά προωθητικά. Τα προωθητικά αέρια επιταχύνουν τα υλικά που περιέχουν τα κελύφη (π.χ. νερό και ύλη πυροσβεστικού αφρού) και εκτοξεύουν περιμετρικά με υψηλή πίεση την σύνθεση υλικών που δημιουργείται π.χ. πυροσβεστικό αφρό, επιτυγχάνοντας την σβέση της πυρκαϊάς.

Τα πλεονεκτήματα αυτής της εφεύρεσης είναι:



ΑΡΙΘΜΟΣ ΑΙΤΗΣΗΣ Δ.Ε.	(21): 890100531
ΤΙΤΛΟΣ ΕΦΕΥΡΕΣΗΣ	(54): Εξαρτήματα εκσκαπτικής μηχανής
ΚΑΤΑΘΕΤΗΣ	(71): 1) Lev Nikolaevich Strekalov Leningrad, Kolpino, Ulitsa, Mashinostroitelei, 8 KV 128 USSR 2) Alexandr Petrovich Sayarin Leningrad, Kolpino, Zavodskoi prospekt, 40, KV 45, USSR 3) Alexandr Ivanovich Sapozhnikov Leningrad, Ulitsa, Narodnaya 47, KV 81, USSR 4) Boris Ivanovich Solokhin Leningrad, Kolpino, prospekt, Lenina, 21, KV 40, USSR 5) Viktor Alexeevich Kazakov Leningrad, Kolpino, Ulitsa, Krasnykh partizan, 4, KV 88, USSR

ΗΜΕΡΟΜΗΝΙΑ ΚΑΤΑΘΕΣΗΣ	(22): 28.08.89
ΣΥΜΒΑΤΙΚΕΣ ΠΡΟΤΕΡΑΙΟΤΗΤΕΣ	(30): —
ΤΡΟΠΟΠΟΙΗΣΗ ΣΤΟ ΚΥΡΙΟ Δ.Ε.	(61): —
ΕΦΕΥΡΕΤΗΣ	(72): 1) Lev Nikolaevich Strekalov 2) Alexandr Petrovich Sayarin 3) Alexandr Ivanovich Sapozhnikov 4) Boris Ivanovich Solokhin 5) Viktor Alexeevich Kazakov
ΕΙΔΙΚΟΣ ΠΛΗΡΕΞΟΥΣΙΟΣ	(74): Κιλιμίρης Αναστάσιος, δικηγόρος, Υψηλάντου 38, Αθήνα
ΑΝΤΙΚΛΗΤΟΣ	(74): Κιλιμίρης Αναστάσιος, δικηγόρος, Υψηλάντου 38, Αθήνα

ΠΕΡΙΛΗΨΗ (57)

Τα εργαλεία (εξαρτήματα) μιας εκσκαπτικής μηχανής περιλαμβάνουν ένα δοράτιο 1, μία λαβή 3 και μία κουτάλα 5 αρθρωμένα μεταξύ τους, ένα κινητήριο σύστημα της λαβής που περιλαμβάνει δύο υδραυλικούς εμβολείς 7,8, και ένα μοχλό 10. Ένα πρώτο άκρο ενός πρώτου υδραυλικού εμβολέα 8 αρθρώνεται με την λαβή 3, ένα πρώτο άκρο ενός δεύτερου υδραυλικού εμβολέα 7 αρθρώνεται με το δοράτιο 1, και τα δεύτερα άκρα των υδραυλικών εμβολέων 7,8 αρθρώνονται με ένα πρώτο άκρο του μοχλού 10, του οποίου το δεύτερο άκρο είναι αρθρωμένο στο δοράτιο 1 στο σημείο ενώσεώς του με την λαβή 3.

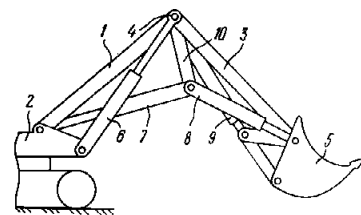


FIG.1

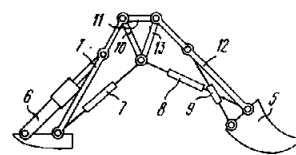


FIG.2

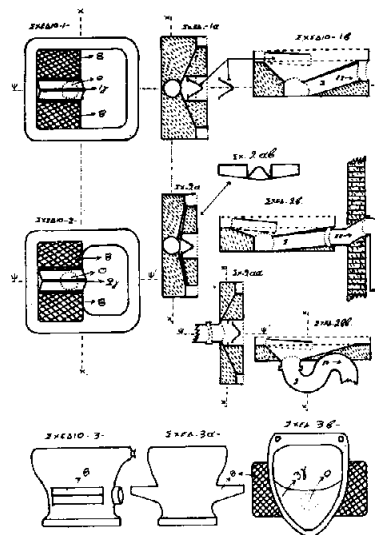
ΑΡΙΘΜΟΣ ΑΙΤΗΣΗΣ Δ.Ε.	(21): 890100545
ΤΙΤΛΟΣ ΕΦΕΥΡΕΣΗΣ	(54): Λεκάνη τουαλέτας διαπέδου με καλυμμένη οπή-τρύπα
ΚΑΤΑΘΕΤΗΣ	(71): Νευραδάκης Αντώνιος Σαλαμίνας 76, Κάτω Χαλάνδρι, Τ.Κ. 152 32 Αθήνα
ΗΜΕΡΟΜΗΝΙΑ ΚΑΤΑΘΕΣΗΣ	(22): 31.08.89
ΣΥΜΒΑΤΙΚΕΣ ΠΡΟΤΕΡΑΙΟΤΗΤΕΣ	(30): —
ΤΡΟΠΟΠΟΙΗΣΗ ΣΤΟ ΚΥΡΙΟ Δ.Ε.	(61): —
ΕΦΕΥΡΕΤΗΣ	(72): Νευραδάκης Αντώνιος
ΕΙΔΙΚΟΣ ΠΛΗΡΕΞΟΥΣΙΟΣ	(74): —
ΑΝΤΙΚΛΗΤΟΣ	(74): —

ΠΕΡΙΛΗΨΗ (57)

Η εφεύρεση αυτή αναφέρεται εις τον τομέα ειδών υγιεινής και μάλιστα εις την γνωστή κλασική Τουρκική λεκάνη τουαλέτας διαπέδου, την οποίαν τροποποιεί, βελτιώνει και επεκτείνει. Επιδιώκει την εξαφάνιση των μειονεκτημάτων της, το κατάβρεγμα ή πιτσιλίσμα του χρήστη, την αντισθητική ή αποκρουστική εμφάνιση της οπής (0), την αναστολή της φυσικής ανάγκης λειτουργίας του χρήστη από αντικανονική ή και κανονική χρήση-λέρωμα προηγούμενων ατόμων χρηστών και την χρησιμοποίησή της εναλλακτικά, δηλαδή πότε σαν διαπέδου και πότε σαν καθιστή. Αλλά επίσης κατά την καθιστήν εναλλάξ σαν διαπέδου. Την επίλυση των άνω προβλημάτων κατορθώνει η ευρεσιτεχνία.

- 1) Δια της μετάθεσης της οπής (0) εις το εμπρόσθιο τμήμα της όλης λεκάνης.
- 2) Δια της κάλυψης της οπής (0) ώστε να μην είναι ελευθέρως-ευθέως ορατή, με μόνιμο τρόπο ή μη μόνιμο.
- 3) Δια της αλλαγής του αυλάκου ούρησης, από απλό αυλάκι σε αυλάκι

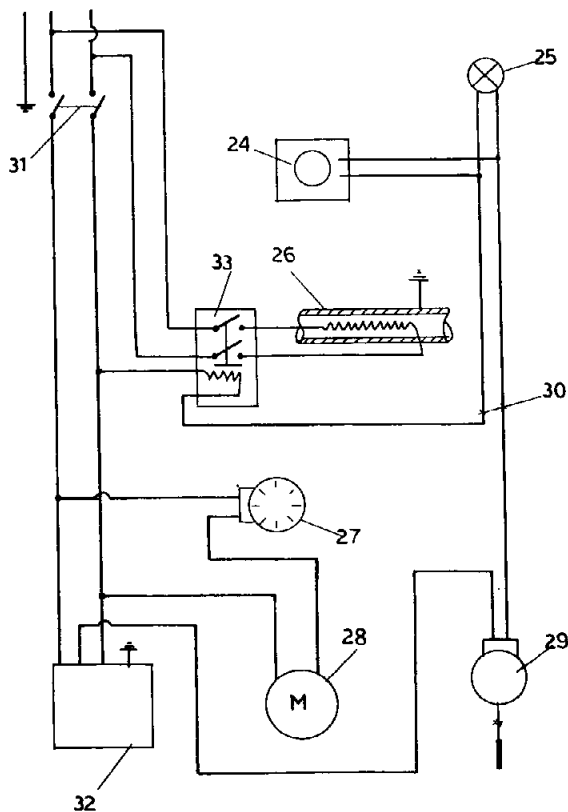
- με τριγωνική προεξοχή καθόλου το μήκος του (το γ όλων των σχεδίων).
- 4) Δια της ύψωσης της πλάτης στο ύψος της καθιστής, για υποδοχή καπακιού (σειρά 4,5,6 και 7).
 - 5) Δια της ενίσχυσης του σύνηθες καπακιού, κομμένου όμως μπροστά (5α,6αβ,6ββ,7ββ,8α).
 - 6) Δια της κατασκευής υπερυψωμένου πίσω μέρους ή ολοκλήρου περιφερειακά της λεκάνης αποσιώμενου (φορετού) (8β και 8ββ) σχέδια σειράς -8-.
 - 7) Δια της κατασκευής τύπου καθιστής, εξωτερικά, με ενσωματωμένα πέλματα σαν φτερά (8). Σχέδια σειράς -3-.
 - 8) Δια της κατασκευής φορετών πελμάτων (8). Σχέδια σειράς -9-.



ΑΡΙΘΜΟΣ ΑΙΤΗΣΗΣ Δ.Ε.	(21): 890100628
ΤΙΤΛΟΣ ΕΦΕΥΡΕΣΗΣ	(54): Ηλεκτρικό στοιχείο θέρμανσης νερού
ΚΑΤΑΘΕΤΗΣ	(71): Ζωΐτης Ηρακλής Μάρνης 52, Αθήνα
ΗΜΕΡΟΜΗΝΙΑ ΚΑΤΑΘΕΣΗΣ	(22): 02.10.89
ΣΥΜΒΑΤΙΚΕΣ ΠΡΟΤΕΡΑΙΟΤΗΤΕΣ	(30): —
ΤΡΟΠΟΠΟΙΗΣΗ ΣΤΟ ΚΥΡΙΟ Δ.Ε.	(61): —
ΕΦΕΥΡΕΤΗΣ	(72): Ζωΐτης Ηρακλής
ΕΙΔΙΚΟΣ ΠΛΗΡΕΞΟΥΣΙΟΣ	(74): —
ΑΝΤΙΚΛΗΤΟΣ	(74): —

ΠΕΡΙΛΗΨΗ (57)

Ηλεκτρικό στοιχείο θέρμανσης νερού (18), που αποτελείται από σωλήνα (4), που εσωτερικά του φέρει ηλεκτρική αντίσταση (1), επιτρέποντας την κυκλοφορία του νερού στον χώρο (3), που θερμαίνεται κατά την κίνησή του. Η σωλήνα είναι κεκαμμένη σε σπειροειδή κυκλική διάταξη (18), στο άκρον του (19 και 20), συνδέεται η ηλεκτρική αντίσταση, με την παροχή του ρεύματος. Το θερμαντικό στοιχείο (18), συνδέεται με θερμαντικά σώματα νερού (23), για την θέρμανση χώρου. Για την καλή λειτουργία συνδέεται με κυκλοφορητή (21), με δοχείο διαστολής (5). Για την αυτόματη λειτουργία του, συνδέεται και αυτόματος διακόπτης (33), κυκλοφορητής (28), θερμοστάτης χώρου (32), θερμοστάτης αντίστασης (29), υδροστάτης (27), και δευτερεύοντα όργανα όπως: ωρομετρητής (24) και ενδεικτική λυχνία (25).



ΑΡΙΘΜΟΣ ΑΙΤΗΣΗΣ Δ.Ε.	(21): 890100852
ΤΙΤΛΟΣ ΕΦΕΥΡΕΣΗΣ	(54): Αντιβακτηριακή κατά της πλάκας στοματική σύνθεση που περιέχει νέο συμπολυμερές στυρολίου-φωσφονικού οξέος
ΚΑΤΑΘΕΤΗΣ	(71): Colgate-Palmolive Company 300 Park Avenue, New York, N.Y. 10022, Η.Π.Α.
ΗΜΕΡΟΜΗΝΙΑ ΚΑΤΑΘΕΣΗΣ	(22): 21.12.89
ΣΥΜΒΑΤΙΚΕΣ ΠΡΟΤΕΡΑΙΟΤΗΤΕΣ	(30): 1) 398566/25.08.89/Η.Π.Α. 2) 398592/25.08.89/Η.Π.Α. 3) 398605/25.08.89/Η.Π.Α. 4) 398606/25.08.89/Η.Π.Α. 5) 399669/25.08.89/Η.Π.Α. 6) 410682/21.09.89/Η.Π.Α.
ΤΡΟΠΟΠΟΙΗΣΗ ΣΤΟ ΚΥΡΙΟ Δ.Ε.	(61): —
ΕΦΕΥΡΕΤΗΣ	(72): 1) Gaffar Abdul 2) Nabi Nuran 3) Afflitto John 4) Stringer Orum
ΕΙΔΙΚΟΣ ΠΛΗΡΕΞΟΥΣΙΟΣ	(74): Βόζεμπεργκ-Βρετού Ιλεάνα, δικηγόρος, Σκουφά 60Α, 106 80 Αθήνα
ΑΝΤΙΚΛΗΤΟΣ	(74): Βόζεμπεργκ-Βρετός Θεόδωρος, δικηγόρος, Σκουφά 60Α, 106 80 Αθήνα

ΠΕΡΙΛΗΨΗ (57)

Πολυμερές βήτα στυρολοφωσφονικό οξύ, πολυμερές αλφα-στυρολοφωσφονικό οξύ και συμπολυμερή εκατέρου στυρολοφωσφονικού οξέος με τουλάχιστον ένα άλλο αιθυλενικώς ακόρεστο πολυμεριζόμενο μονομερές.

ΑΡΙΘΜΟΣ ΑΙΤΗΣΗΣ Δ.Ε.	(21): 890100854
ΤΙΤΛΟΣ ΕΦΕΥΡΕΣΗΣ	(54): Αντιβακτηριακή κατά της πλάκας, κατά της πέτρας στοματική σύνθεση
ΚΑΤΑΘΕΤΗΣ	(71): Colgate-Palmolive Company 300 Park Avenue, New York, N.Y. 10022, Η.Π.Α.
ΗΜΕΡΟΜΗΝΙΑ ΚΑΤΑΘΕΣΗΣ	(22): 21.12.89
ΣΥΜΒΑΤΙΚΕΣ ΠΡΟΤΕΡΑΙΟΤΗΤΕΣ	(30): 398,605/25.08.89/Η.Π.Α.
ΤΡΟΠΟΠΟΙΗΣΗ ΣΤΟ ΚΥΡΙΟ Δ.Ε.	(61): —
ΕΦΕΥΡΕΤΗΣ	(72): 1) Gaffar Abdul 2) Nabi Nuran 3) Afflitto John 4) Stringer Orum
ΕΙΔΙΚΟΣ ΠΛΗΡΕΞΟΥΣΙΟΣ	(74): Βόζεμπεργκ-Βρετού Ιλεάνα, δικηγόρος, Σκουφά 60Α, 106 80 Αθήνα
ΑΝΤΙΚΛΗΤΟΣ	(74): Βόζεμπεργκ-Βρετός Θεόδωρος, δικηγόρος, Σκουφά 60Α, 106 80 Αθήνα

ριακού παράγοντα στις στοματικές επιφάνειες και την κατακράτηση αυτού επί των στοματικών επιφανειών.

ΠΕΡΙΛΗΨΗ (57)

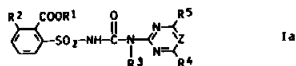
Μία στοματική σύνθεση, όπως ένα οδοντοκοσμητικό στοματικό έκπλυμα, τροχίσκος ή τσίκλα που περιέχει ένα πολυφωσφορικό κατά της πέτρας παράγοντα, όπως πυροφωσφορικό τετρααλκαλιμέταλλο και αντιβακτηριακό κατά της πλάκας παράγοντα συμβατό με αυτό. Ο κατά της πλάκας παράγων είναι ένας ουσιαστικά αδιάλυτος στο νερό μη κατιονικός παράγων, όπως ο 2,4,4'-τριχλωρο-2'-υδροξυδιφαινύλ αιθέρας (Triclosan). Η κατά της πλάκας αποτελεσματικότητα βελτιώνεται με την παρουσία ενός αντιβακτηριακού-ενισχυτικού παράγοντα που ενισχύει την απελευθέρωση του αναφερθέντος αντιβακτη-

ΑΡΙΘΜΟΣ ΑΙΤΗΣΗΣ Δ.Ε.	(21): 900100558
ΤΙΤΛΟΣ ΕΦΕΥΡΕΣΗΣ	(54): Αποφυλλωτικό μέσο για τη βαμβακιά
ΚΑΤΑΘΕΤΗΣ	(71): BASF Aktiengesellschaft, D-6700 Ludwigshafen, Ομοσπονδιακή Δημοκρατία της Γερμανίας
ΗΜΕΡΟΜΗΝΙΑ ΚΑΤΑΘΕΣΗΣ	(22): 19.07.90
ΣΥΜΒΑΤΙΚΕΣ ΠΡΟΤΕΡΑΙΟΤΗΤΕΣ	(30): P3926058.5/07.08.89/Ομοσπονδιακή Γερμανία
ΤΡΟΠΟΠΟΙΗΣΗ ΣΤΟ ΚΥΡΙΟ Δ.Ε.	(61): —
ΕΦΕΥΡΕΤΗΣ	(72): 1) Dr. Klaus Grossmann 2) Dr. Bruno Wuerzer 3) Dr. Gerhard Hamprecht 4) Dr. Karl-Otto Westphalen 5) Dr. Wilhelm Rademacher
ΕΙΔΙΚΟΣ ΠΛΗΡΕΞΟΥΣΙΟΣ	(74): Ζαχαράτου Μαριάννα, δικηγόρος, Βασ. Σοφίας 6, 106 74 Αθήνα
ΑΝΤΙΚΛΗΤΟΣ	(74): Τσιμικάλης Αθανάσιος, δικηγόρος, Βασ. Σοφίας 6, 106 74 Αθήνα

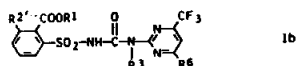
(R¹ = C₁-C₄-αλκύλιο, C₃-C₅-αλκοξυαλκύλιο, όπου αυτές οι ρίζες εκάστοτε μπορούν να φέρουν 1 ως 3 άτομα αλογόνου, C₃-C₄-αλκενύλιο, C₃-C₄-αλκινύλιο, R² = F, Cl, Br, R³ = H, F, Cl, Br, R⁴ = αλογόνο, CH₃, OCH₃, R⁵ = CH₃, OCH₃, R⁶ = αλογόνο, C₁-C₂-αλκύλιο, C₁-C₂-αλκοξυ, C₁-C₂-αλκυλθειο, C₁-C₂-αλκυλαμινο, Z = CH, N) ή τα άλατα αλκαλιμετάλλων ή μετάλλων αλκαλικών γαιών των ενώσεων 1a ή 1b.

ΠΕΡΙΛΗΨΗ (57)

Μέσο αποφύλλωσης φυτών βαμβακιού, που περιέχει μαζί με τα συνήθη πρόσθετα μια φαινυλοσουλφονουρία 1a ή 1b



1a



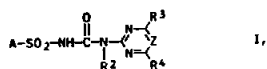
1b

ΑΡΙΘΜΟΣ ΑΙΤΗΣΗΣ Δ.Ε.	(21): 900100559
ΤΙΤΛΟΣ ΕΦΕΥΡΕΣΗΣ	(54): Αποφυλλωτικό μέσο για τη βαμβακιά
ΚΑΤΑΘΕΤΗΣ	(71): BASF Aktiengesellschaft D-6700 Ludwigshafen, Ομοσπονδιακή Δημοκρατία της Γερμανίας
ΗΜΕΡΟΜΗΝΙΑ ΚΑΤΑΘΕΣΗΣ	(22): 19.07.90
ΣΥΜΒΑΤΙΚΕΣ ΠΡΟΤΕΡΑΙΟΤΗΤΕΣ	(30): P3926056.9/07.08.89/Ομοσπ.Γερμ.
ΤΡΟΠΟΠΟΙΗΣΗ ΣΤΟ ΚΥΡΙΟ Δ.Ε.	(61): —
ΕΦΕΥΡΕΤΗΣ	(72): 1) Dr. Klaus Grossmann 2) Dr. Bruno Wuerfer 3) Dr. Gerhard Hamprecht
ΕΙΔΙΚΟΣ ΠΛΗΡΕΞΟΥΣΙΟΣ	(74): Ζαχαράτου Μαριάννα, δικηγόρος, Βασ. Σοφίας 6, 106 74 Αθήνα
ΑΝΤΙΚΛΗΤΟΣ	(74): Τσιμικάλης Αθανάσιος, δικηγόρος, Βασ. Σοφίας 6, 106 74 Αθήνα

R³ μεθύλιο, μεθοξυ, διφθορομεθοξυ, χλώριο ή μεθυλαμινο, R⁴ μεθύλιο, μεθοξυ, διφθορομεθοξυ ή αιθοξυ, Z CH ή N, ή τα άλατα αλκαλιμετάλλων ή μετάλλων αλκαλικών γαιών των ενώσεων 1.

ΠΕΡΙΛΗΨΗ (57)

Μέσο αποφύλλωσης φυτών βαμβακιού, που περιέχει μαζί με τα συνήθη πρόσθετα μια φαινυλοσουλφονουλο- ή ετεροαρυλοσουλφονουρία I



I,

στον οποίο οι μεταβλητές έχουν την ακόλουθη σημασία:
A υποκατεστημένο φαινύλιο, βενζύλιο ή ετεροαρωματική ρίζα,
R² υδρογόνο ή μεθύλιο,

ΑΡΙΘΜΟΣ ΑΙΤΗΣΗΣ Δ.Ε.	(21): 900100566
ΤΙΤΛΟΣ ΕΦΕΥΡΕΣΗΣ	(54): Παραγωγή ζεαξανθίνης και συνθέσεων περιεχόντων ζεαξανθίνη
ΚΑΤΑΘΕΤΗΣ	(71): Applied Food Biotechnology Inc., 300 Baltimore Drive Fenton, MO 63026, Η.Π.Α.
ΗΜΕΡΟΜΗΝΙΑ ΚΑΤΑΘΕΣΗΣ	(22): 25.07.90
ΣΥΜΒΑΤΙΚΕΣ ΠΡΟΤΕΡΑΙΟΤΗΤΕΣ	(30): 07/400.396,30.08.89,Η.Π.Α.
ΤΡΟΠΟΠΟΙΗΣΗ ΣΤΟ ΚΥΡΙΟ Δ.Ε.	(61): —
ΕΦΕΥΡΕΤΗΣ	(72): Gierhard Dennis
ΕΙΔΙΚΟΣ ΠΛΗΡΕΞΟΥΣΙΟΣ	(74): Κουφάκης Πέτρος, δικηγόρος, Κάνιγγος 33, Αθήνα
ΑΝΤΙΚΛΗΤΟΣ	(74): Κουφάκη-Καταίκη Σταματία, δικηγόρος, Κάνιγγος 33, Αθήνα

ΠΕΡΙΛΗΨΗ (57)

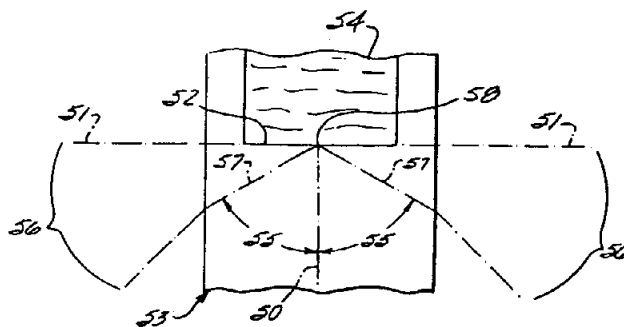
Η ζεαξανθίνη παράγεται χρησιμοποιούμενου *Flavobacterium multivorum*. Η μέθοδος και το χρησιμοποιούμενο θρεπτικό μέσον εις την επεξεργασίαν, παρέχουν περισσότερο ζεαξανθίνη και αποδόσεις κυττάρων ανά λίτρον, κατ' εν χαμηλότερον κόστος, και πλέον ταχέως από γνωστάς μεθόδους και μικροοργανισμούς. Επίσης αποκαλύπτονται συνθέσεις βιομάζης περιεχούσης τον μικροοργανισμόν της εφευρέσεως αυτής.

ΑΡΙΘΜΟΣ ΑΙΤΗΣΗΣ Δ.Ε.	(21): 900100571
ΤΙΤΛΟΣ ΕΦΕΥΡΕΣΗΣ	(54): Συσκευή σκεδαζόμενης ολικής εσωτερικής ανάκλασης
ΚΑΤΑΘΕΤΗΣ	(71): Ortho Diagnostic Systems Inc., U.S. Route 202, Raritan, New Jersey 08869-0602 των Η.Π.Α.
ΗΜΕΡΟΜΗΝΙΑ ΚΑΤΑΘΕΣΗΣ	(22): 25.07.90
ΣΥΜΒΑΤΙΚΕΣ ΠΡΟΤΕΡΑΙΟΤΗΤΕΣ	(30): 388,193/01.08.89/Η.Π.Α.
ΤΡΟΠΟΠΟΙΗΣΗ ΣΤΟ ΚΥΡΙΟ Δ.Ε.	(61): —
ΕΦΕΥΡΕΤΗΣ	(72): 1) Ernest G. Schutt 2) David L. Greenwood 3) Karin Utberg
ΕΙΔΙΚΟΣ ΠΛΗΡΕΞΟΥΣΙΟΣ	(74): Σταμνά Σπυριδούλα, δικηγόρος, Κουμπάρη 2, 106 74 Αθήνα
ΑΝΤΙΚΛΗΤΟΣ	(74): Παπακωνσταντίνου Ελένη, δικηγόρος, Κουμπάρη 2, 106 74 Αθήνα

χειρισμό φωτός το οποίο περιλαμβάνει σύστημα ανοσοαναλύσεως σκεδαζόμενης ολικής εσωτερικής ανακλάσεως.

ΠΕΡΙΛΗΨΗ (57)

Παρέχεται νέο σύστημα ανοσοαναλύσεως για την ανίχνευση συνδετών (Ligands) ή συμμετόχων δεσμεύσεως συνδετών σε διάλυμα ετερογενούς τύπου. Η εφεύρεση βασίζεται επί της ανιχνεύσεως σκεδαζόμενου οπίσω φωτός από παροδικό κύμα διαταρασσόμενο από τη παρουσία ιχνοθετήσεως κολλοειδούς χρυσού φερόμενου στη συνοριακή επιφάνεια ανοσολογικής αντιδράσεως. Το παροδικό κύμα το οποίον υπάρχει στη συνοριακή επιφάνεια είναι με τη σειρά του το αποτέλεσμα ενός συγολικώς εσωτερικώς ανακλώμενου κύματος προσπίπτοντος φωτός. Η τοποθέτηση ανιχνευτή σε μια οπίσθια γωνία άνω της κριτικής γωνίας εξασφαλίζει ένα ανώτερο λόγο σήματος -προς-θόρυβο. Παρέχονται συσκευή και μέθοδοι για σάρωση, ανίχνευση και



ΑΡΙΘΜΟΣ ΑΙΤΗΣΗΣ Δ.Ε. (21): 900100577
ΤΙΤΛΟΣ ΕΦΕΥΡΕΣΗΣ (54): Φάκελος με εύκολο άνοιγμα
ΚΑΤΑΘΕΤΗΣ (71): Alain Gabriel Bouvier
 Le Moulin du Loup - RN7
 06800 Cagnes-sur-mer, Γαλλία

ΗΜΕΡΟΜΗΝΙΑ ΚΑΤΑΘΕΣΗΣ (22): 27.07.90
ΣΥΜΒΑΤΙΚΕΣ ΠΡΟΤΕΡΑΙΟΤΗΤΕΣ (30): 8910857/08.08.89/Γαλλία
ΤΡΟΠΟΠΟΙΗΣΗ ΣΤΟ ΚΥΡΙΟ Δ.Ε. (61): —
ΕΦΕΥΡΕΤΗΣ (72): Alain Gabriel Bouvier
ΕΙΔΙΚΟΣ ΠΛΗΡΕΞΟΥΣΙΟΣ (74): Σταμνά Σπυριδούλα, δικηγόρος,
 Κουμπάρη 2, 10674 Αθήνα

ΑΝΤΙΚΛΗΤΟΣ (74): Παπακωνσταντίνου Ελένη, δικηγόρος,
 Κουμπάρη 2, 10674 Αθήνα

Η εφεύρεση εφαρμόζεται ειδικά στο άνοιγμα φακέλων αλληλογραφίας.

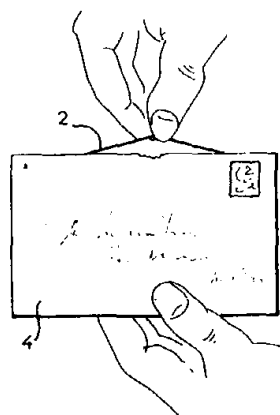


FIG. 1

ΠΕΡΙΛΗΨΗ (57)

Η εφεύρεση αφορά μια διάταξη εύκολου ανοίγματος επιπέδων συσκευασιών από υλικό εύκαμπτο που μπορεί να σχισθεί όπως οι φάκελλοι ή τα σακκίδια.

Σκοπός της εφευρέσεως είναι η επίτευξη ενός εύκολου ανοίγματος, καθαρού και χωρίς ξέφτια, του φακέλλου χωρίς τον κίνδυνο ενός τυχαίου σχισίματος του ή προξενήσεως βλάβης στο περιεχόμενο.

Ο σκοπός αυτός επιτυγχάνεται με τη βοήθεια ενός ξεκινήματος ρήξεως στο ύψος της ακμής που περιέχει το νήμα ανοίγματος (2) κι αισθητά σε ίση απόσταση μεταξύ των δύο άλλων ορθογωνίων πλευρών, που αποτελείται από δύο τουλάχιστον σχισμές (1) απέναντι η μια στην άλλη, που διασχίζουν αντίστοιχα τα δύο τοιχώματα του θυλακίου (4), οι δύο σχισμές (1) πραγματοποιούμενες όσο το δυνατόν πλησιέστερα στο άκρο της ακμής, σ' ένα επίπεδο αισθητά παράλληλο μ' αυτήν για να καθορίσει μια αποσπώσιμη ζώνη στην οποία είναι εγκλωβισμένο το νήμα ανοίγματος (2).

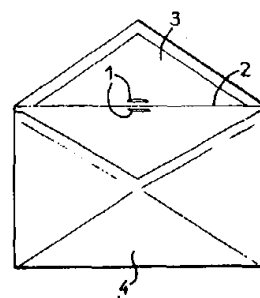


FIG. 2

ΑΡΙΘΜΟΣ ΑΙΤΗΣΗΣ Δ.Ε. (21): 900100580
ΤΙΤΛΟΣ ΕΦΕΥΡΕΣΗΣ (54): Συσκευή δι' επαναλαμβανόμενη αυτόματη εκτέλεση ενός θερμικού κύκλου δια την κατεργασία δειγμάτων

ΚΑΤΑΘΕΤΗΣ (71): Société de conseils de recherches et d'applications scientifiques (S.C.R.A.S.)
 51/53 rue du Docteur Blanche,
 75016 Paris, France

ΗΜΕΡΟΜΗΝΙΑ ΚΑΤΑΘΕΣΗΣ (22): 31.07.90
ΣΥΜΒΑΤΙΚΕΣ ΠΡΟΤΕΡΑΙΟΤΗΤΕΣ (30): 8917963.4/05.08.89/Μεγ. Βρετανία
ΤΡΟΠΟΠΟΙΗΣΗ ΣΤΟ ΚΥΡΙΟ Δ.Ε. (61): —
ΕΦΕΥΡΕΤΗΣ (72): Larzul Daniel
ΕΙΔΙΚΟΣ ΠΛΗΡΕΞΟΥΣΙΟΣ (74): Παπακώστα - Αναγνωστοπούλου Παναγιώτα, δικηγόρος, Μαυροκορδάτου 7, 10678 Αθήνα

ΑΝΤΙΚΛΗΤΟΣ (74): Κιόρτσης Δ. Βασίλειος, δικηγόρος, Μαυροκορδάτου 7, 10678 Αθήνα

Κατά προτίμηση η διαδρομή είναι ένας τριχοειδής σωλήν, ο οποίος ημπορεί να έχη σχήμα σπειροειδές κλειστού βρόγχου ή γραμμικόν σχήμα. Η θέρμανση και η ψύξις εξασφαλίζονται δια θερμοστατούμενων ζωνών, οι οποίες είναι δυνατόν να δώσουν μία συνεχή θερμική μεταβολή, κανονική ή ακανόνιστο ή να ευρίσκωνται εις συνεχή διάταξιν. Η προτιμωμένη διάταξις κινήσεως των δειγμάτων είναι μαγνητική.

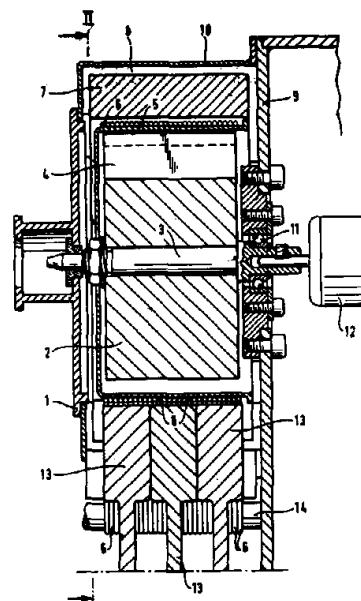
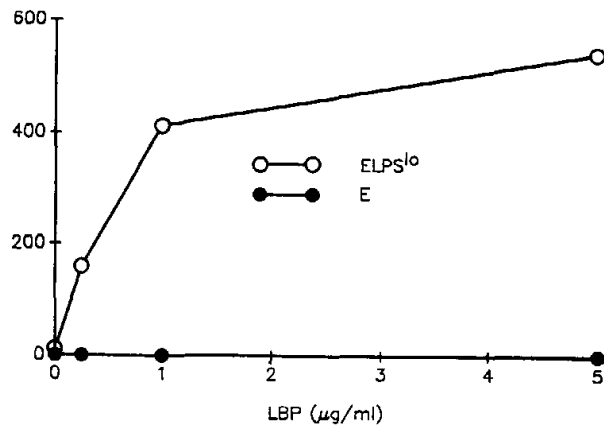


Fig. 3

ΠΕΡΙΛΗΨΗ (57)

Συσκευή δι' επανειλημμένη αυτόματα εκτέλεσιν ενός θερμικού κύκλου δια την κατεργασίαν ενός δείγματος, ειδικώς ενός βιολογικού δείγματος, περιλαμβάνει μίαν διάταξιν (6) καθορίζουσα την διαδρομήν η οποία είναι φυσικώς κλειστή καθ' όλην την επεξεργασίαν και εντός της οποίας το δείγμα παραμένει καθ' όλην την κατεργασίαν. Δίδονται διατάξεις (3,4,11,12) δια την κίνησιν του μίγματος μεταξύ διαφόρων θέσεων κατά μήκος της διαδρομής και (7,15,16) δια την θέρμανσιν ή την ψύξιν του δείγματος αναλόγως της θέσεως του εντός της διαδρομής.

ΑΡΙΘΜΟΣ ΑΙΤΗΣΗΣ Δ.Ε. (21): 900100582
ΤΙΤΛΟΣ ΕΦΕΥΡΕΣΗΣ (54): Μέθοδοι και συνθέσεις για την βελτίωση των συμπτωμάτων της σήψης
ΚΑΤΑΘΕΤΗΣ (71): 1) Scripps Clinic and Research Foundation, 10666 North Torrey Pines Road, La Jolla, California 92037, Η.Π.Α.
 2) Rockefeller University, 1230 York Avenue, New York, N.Y. 10021, Η.Π.Α.
ΗΜΕΡΟΜΗΝΙΑ ΚΑΤΑΘΕΣΗΣ (22): 01.08.90
ΣΥΜΒΑΤΙΚΕΣ ΠΡΟΤΕΡΑΙΟΤΗΤΕΣ (30): 387,817/01.08.89/Η.Π.Α.
ΤΡΟΠΟΠΟΙΗΣΗ ΣΤΟ ΚΥΡΙΟ Δ.Ε. (61): —
ΕΦΕΥΡΕΤΗΣ (72): 1) Ulevitch Richard
 2) Tobias Peter
 3) Wright D. Samuel
 4) Mathison C. John
ΕΙΔΙΚΟΣ ΠΛΗΡΕΞΟΥΣΙΟΣ (74): Παπαχαλαάμπους Αικατερίνη, δικηγόρος, Αριστοτέλους 85, Αθήνα
ΑΝΤΙΚΛΗΤΟΣ (74): Παπαχαλαάμπους Αικατερίνη, δικηγόρος, Αριστοτέλους 85, Αθήνα



ΠΕΡΙΛΗΨΗ (57)

Η παρούσα εφεύρεσις αφορά εις μέθοδον θεραπείας της σήψης, περιλαμβάνουσαν την χορήγησιν μιας θεραπευτικής αποτελεσματικής ποσότητος μορίων αντισώματος αντι-CD14. Θεωρείται επίσης μια θεραπευτική σύνθεσις περιέχουσα μόρια αντισώματος αντι-CD14 εντός φαρμακευτικώς αποδεκτού φορέως.

ΑΡΙΘΜΟΣ ΑΙΤΗΣΗΣ Δ.Ε. (21): 900100585
ΤΙΤΛΟΣ ΕΦΕΥΡΕΣΗΣ (54): Διογκωμένα αντικείμενα βιοαποικοδομήσιμων πλαστικών υλικών και μέθοδος για την παραγωγή τους
ΚΑΤΑΘΕΤΗΣ (71): Butterfly S.r.l.
 Via XIII Giugno 8
 48100 Ravenna, Ιταλία
ΗΜΕΡΟΜΗΝΙΑ ΚΑΤΑΘΕΣΗΣ (22): 02.08.90
ΣΥΜΒΑΤΙΚΕΣ ΠΡΟΤΕΡΑΙΟΤΗΤΕΣ (30): 67667-A/89,03.08.89, Ιταλία
ΤΡΟΠΟΠΟΙΗΣΗ ΣΤΟ ΚΥΡΙΟ Δ.Ε. (61): —
ΕΦΕΥΡΕΤΗΣ (72): 1) Catia Bastioli
 2) Vittorio Bellotti
 3) Luciano Del Giudice
 4) Roberto Lombi
 5) Ράλλης Άγγελος
ΕΙΔΙΚΟΣ ΠΛΗΡΕΞΟΥΣΙΟΣ (74): Καρατζά Δήμητρα, δικηγόρος, Κουμπάρη 2, 106 74 Αθήνα
ΑΝΤΙΚΛΗΤΟΣ (74): Παπακωνσταντίνου Ελένη, δικηγόρος, Κουμπάρη 2, 106 74 Αθήνα

ΠΕΡΙΛΗΨΗ (57)

Παράγονται διογκωμένα είδη από βιοαποικοδομήσιμα πλαστικά υλικά δι' εξωθήσεως μιας συνθέσεως η οποία περιέχει άμυλο, ένα πολυμερές συμβατό με άμυλο, ειδικότερα ένα συμπολυμερές αιθυλενίου-ακρυλικού οξέος και/ή ένα συμπολυμερές αιθυλενίου-βινυλικής αλκοόλης και ένα παράγοντα διογκώσεως. Κατά προτίμηση χρησιμοποιείται δισανθρακικό νάτριο ως παράγων διογκώσεως παρουσία ενός πολυμερούς οξέος.

ΑΡΙΘΜΟΣ ΑΙΤΗΣΗΣ Δ.Ε.	(21): 900100587
ΤΙΤΛΟΣ ΕΦΕΥΡΕΣΗΣ	(54): Περιστροφοκοκκοποιήσεις και επι- στρώσεις καλύψεως γεύσεως για παρασκευή μασήσιμων δισκίων
ΚΑΤΑΘΕΤΗΣ	(71): McNeil-PPC, Inc. Camp Hill Road, Fort Washington, PA 19034 New Jersey, Η.Π.Α.
ΗΜΕΡΟΜΗΝΙΑ ΚΑΤΑΘΕΣΗΣ	(22): 03.08.90
ΣΥΜΒΑΤΙΚΕΣ ΠΡΟΤΕΡΑΙΟΤΗΤΕΣ	(30): 389,645/04.08.89/Η.Π.Α.
ΤΡΟΠΟΠΟΙΗΣΗ ΣΤΟ ΚΥΡΙΟ Δ.Ε.	(61): —
ΕΦΕΥΡΕΤΗΣ	(72): 1) Roche J. Edward 2) Reo P. Joseph
ΕΙΔΙΚΟΣ ΠΛΗΡΕΞΟΥΣΙΟΣ	(74): Καρατζά Δημήτρη, δικηγόρος, Κουμπάρη 2, 106 74 Αθήνα
ΑΝΤΙΚΛΗΤΟΣ	(74): Παπακωνσταντίνου Ελένη, δικηγό- ρος, Κουμπάρη 2, 106 74 Αθήνα

ΠΕΡΙΛΗΨΗ (57)

Μασήσιμα φαρμακευτικά δισκία τα οποία κατασκευάζονται από επι-
στρωμένους περιστροφοκόκκους φαρμάκου όπου οι περιστροφοκόκ-
κοι σχηματίζονται από μίγμα κοκκοποιήσεως φαρμάκου, π.χ. ιμπου-
προφέν, πολυβινυλοπυρρολιδόνης και λαυρυλικού θειϊκού νατρίου
και οι περιστροφοκόκκοι και επιστρώνονται με υδροξυαιθυλοκυττα-
ρίνη ή μίγμα υδροξυαιθυλοκυτταρίνης και υδροξυπροπιλομεθυλο-
κυτταρίνης και μια διαδικασία για παρασκευή τέτοιων δισκίων και μια
μέθοδος παροχής καλύψεως γεύσεως φαρμάκων με χρησιμοποίηση
επιστρωμένων περιστροφοκόκκων σε δισκίο.

ΑΡΙΘΜΟΣ ΑΙΤΗΣΗΣ Δ.Ε.	(21): 900100593
ΤΙΤΛΟΣ ΕΦΕΥΡΕΣΗΣ	(54): Πλάκα σάπωνος με βελτιωμένη αντοχή στο ράγισμα
ΚΑΤΑΘΕΤΗΣ	(71): Colgate-Palmolive Company, 300 Park Avenue, New York, N.Y. 10022, Η.Π.Α.
ΗΜΕΡΟΜΗΝΙΑ ΚΑΤΑΘΕΣΗΣ	(22): 06.08.90
ΣΥΜΒΑΤΙΚΕΣ ΠΡΟΤΕΡΑΙΟΤΗΤΕΣ	(30): 393,934/15.08.89/Η.Π.Α.
ΤΡΟΠΟΠΟΙΗΣΗ ΣΤΟ ΚΥΡΙΟ Δ.Ε.	(61): —
ΕΦΕΥΡΕΤΗΣ	(72): 1) Dennis Colwell 2) James Pflug
ΕΙΔΙΚΟΣ ΠΛΗΡΕΞΟΥΣΙΟΣ	(74): Βόζεμπεργκ-Βρετού Ιλεάνα, δικη- γός, Σκουφά 60Α, Αθήνα
ΑΝΤΙΚΛΗΤΟΣ	(74): Βόζεμπεργκ-Βρετός Θεόδωρος, δικη- γός, Σκουφά 60Α, Αθήνα

ΠΕΡΙΛΗΨΗ (57)

Μια σαπωνόπλακα που παρασκευάζεται από βάση σαπωνοσίπης
λίπους-κοκο, που περιέχει ελάχιστες ποσότητες πληρωτικού, χρώμα-
τος και νερού και από 1 έως 5 τοις εκατό πρωτοταγή αλκοόλη μακράς
αλύσου, για να μειώσει ή να ελαχιστοποιήσει το υγρό ράγισμα της
πλάκας κατά τη διάρκεια της χρήσης.

ΑΡΙΘΜΟΣ ΑΙΤΗΣΗΣ Δ.Ε. (21): **900100599**
ΤΙΤΛΟΣ ΕΦΕΥΡΕΣΗΣ (54): Μέθοδος και διάταξη για άντληση υγρών υπό υψηλή θερμοκρασία δια μέσου ενός σωλήνα

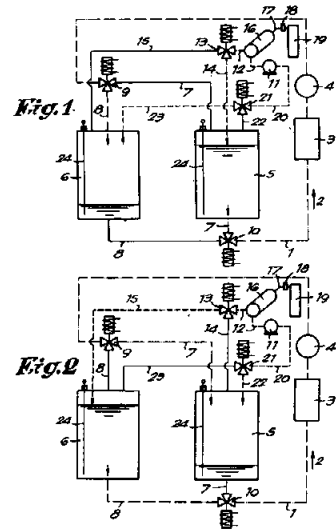
ΚΑΤΑΘΕΤΗΣ (71): 1) Ven Kari, Lange Leemstraat 423, 2018 Antwerpen, Βέλγιο
 2) Ven Petri, Sint-Hubertusstraat 89 2600 Antwerpen (Berchem), Βέλγιο
 3) Ven Irja, Sint-Hubertusstraat 89, 2600 Antwerpen
 4) Ven Juha, Desguinlei 206 2018 Antwerpen, Βέλγιο
 5) Ven Timo, Desguinlei 206, 2018 Antwerpen, Βέλγιο

ΗΜΕΡΟΜΗΝΙΑ ΚΑΤΑΘΕΣΗΣ (22): 07.08.90
ΣΥΜΒΑΤΙΚΕΣ ΠΡΟΤΕΡΑΙΟΤΗΤΕΣ (30): 8900861/10.08.89/Βέλγιο
ΤΡΟΠΟΠΟΙΗΣΗ ΣΤΟ ΚΥΡΙΟ Δ.Ε. (61): —
ΕΦΕΥΡΕΤΗΣ (72): 1) Ven Juha
 2) Ven Irja
 3) Ven Petri
 4) Ven Kari
 5) Ven Timo

ΕΙΔΙΚΟΣ ΠΛΗΡΕΞΟΥΣΙΟΣ (74): Βαγιακάκου-Ραζή Ρένα, δικηγόρος, Πανεπιστημίου 64, Αθήνα
ΑΝΤΙΚΛΗΤΟΣ (74): Βαγιακάκου-Ραζή Ρένα, δικηγόρος, Πανεπιστημίου 64, Αθήνα

ΠΕΡΙΛΗΨΗ (57)
 Μέθοδος άντλήσεως ενός υγρού υπό υψηλή θερμοκρασία δια μέσου ενός σωλήνα 1, χαρακτηριζόμενη από το ότι το υγρό υψηλής θερμοκρασίας πρεσσάζεται, με τη βοήθεια ενός ρευστού χαμηλής θερμοκρασίας που είναι αδρανές σχετικά με το υγρό υψηλής θερμοκρασίας,

μακριά (έξω) από μία πρώτη δεξαμενή 5 εγκατεστημένη σε ένα άκρο του σωλήνα 1, το δε υγρό υψηλής θερμοκρασίας που αφαιρείται με το πρεσσάρισμα παραλαμβάνεται σε μία δεύτερη δεξαμενή 6 εγκατεστημένη στο άλλο άκρο του σωλήνα 1, ενώ το ρευστό που προαναφέρθηκε και ευρίσκεται στη δεύτερη δεξαμενή 6 επιτρέπεται να εξέλθει, ακολούθως δε, μετά από ορισμένο χρόνο, το υγρό υψηλής θερμοκρασίας πρεσσάζεται έτσι ώστε να εξέλθει από την δεύτερη δεξαμενή 6 και να παραληφθεί πάλι στην πρώτη δεξαμενή 5, τούτο δε γίνεται με τη βοήθεια του προαναφερθέντος ρευστού που τώρα οδηγείται έξω από την πρώτη δεξαμενή 5 και αντλείται στη δεύτερη δεξαμενή 8.



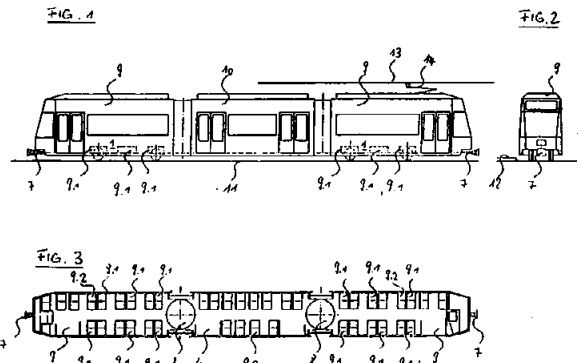
ΑΡΙΘΜΟΣ ΑΙΤΗΣΗΣ Δ.Ε. (21): **900100601**
ΤΙΤΛΟΣ ΕΦΕΥΡΕΣΗΣ (54): Σκελετός δια όχημα με χαμηλό δάπεδο

ΚΑΤΑΘΕΤΗΣ (71): Schindler Waggon AG, Güterstr. 72, 4133 Pratteln Schweiz

ΗΜΕΡΟΜΗΝΙΑ ΚΑΤΑΘΕΣΗΣ (22): 09.08.90
ΣΥΜΒΑΤΙΚΕΣ ΠΡΟΤΕΡΑΙΟΤΗΤΕΣ (30): 3043/89,21.08.89,Schweiz
ΤΡΟΠΟΠΟΙΗΣΗ ΣΤΟ ΚΥΡΙΟ Δ.Ε. (61): —
ΕΦΕΥΡΕΤΗΣ (72): Ildebrando Cattani
ΕΙΔΙΚΟΣ ΠΛΗΡΕΞΟΥΣΙΟΣ (74): Παπακώστα-Αναγνωστοπούλου Παναγιώτα, δικηγόρος, Μαυροκορδάτου 7, 106 78 Αθήνα
ΑΝΤΙΚΛΗΤΟΣ (74): Κιόρτσης Βασίλειος, δικηγόρος, Μαυροκορδάτου 7, 106 78 Αθήνα

ΠΕΡΙΛΗΨΗ (57)
 Εις αυτό τον σκελετόν οχήματος (1) παραλαμβάνονται οι στατικές καθώς επίσης και οι δυναμικές δυνάμεις του σασί (5). Κατά τον υπολογισμό του οχήματος που είναι τοποθετημένον επί του σασί (5) ως εκ τούτου αποφασιστικό είναι μόνον το ίδιον βάρος και η φόρτισις από τους επιβάτες πύγμα που καθιστά δυνατή την χρησιμοποίησιν οχημάτων εξαιρετικά ελαφράς κατασκευής. Ο σκελετός οχήματος 1 αποτελείται από μεμονωμένα οχήματα με μεμονωμένους τροχούς (2), μία επιμήκη διάταξι συμπάρου (3), η οποία συνδέει τα μεμονωμένα οχήματα με μεμονωμένους τροχούς (2) από μία κινητήρια διάταξι (4) εις κάθε μία πλατεία πλευρά, από το σασί (5) το οποίον φέρει το ακραίον όχημα (9) και από μία διάταξι οδηγήσεως οχήματος (6) δια οριζόντια στροφή που εξαρτάται από τις καμπύλες των μεμονωμένων οχημάτων-με μεμονωμένους τροχούς (2). Ένα μεσαίον όχημα (10)

χωρίς τροχούς στηρίζεται εις κάθε μία στενή πλευρά μέσω της αρθρώσεως (8) επί του σκελετού οχήματος (1). Επί της στενής πλευράς που ευρίσκεται απέναντι από την άρθρωσιν (8) πιάνει μία διάταξι έλξεως προσκρούσεως (7). Το εσωτερικόν του οχήματος δεν έχει βάθρον και ανεβαίνομεν εις αυτό χωρίς σκαλιά. Εις την περιοχίν του οχήματος προβλέπονται κάτωθεν των καθισμάτων εσοχές υπό μορφήν κιβωτίων τροχών εις τα οποία είναι τοποθετημένα ορισμένα τμήματα του σκελετού οχήματος (1).



ΑΡΙΘΜΟΣ ΑΙΤΗΣΗΣ Δ.Ε.	(21): 900100602
ΤΙΤΛΟΣ ΕΦΕΥΡΕΣΗΣ	(54): Κινούμενη άτρακτος αεροπλάνου με κατευθυνόμενες χωριστές αναρτήσεις
ΚΑΤΑΘΕΤΗΣ	(71): SIG Schweizerische Industrie-Gesellschaft, 8212 Neuhausen a.R./Switzerland
ΗΜΕΡΟΜΗΝΙΑ ΚΑΤΑΘΕΣΗΣ	(22): 09.08.90
ΣΥΜΒΑΤΙΚΕΣ ΠΡΟΤΕΡΑΙΟΤΗΤΕΣ	(30): 3042/89,21.08.89,Ελβετία
ΤΡΟΠΟΠΟΙΗΣΗ ΣΤΟ ΚΥΡΙΟ Δ.Ε.	(61): —
ΕΦΕΥΡΕΤΗΣ	(72): 1) Willy Van Eeuwijk 2) Gabor Harsy
ΕΙΔΙΚΟΣ ΠΛΗΡΕΞΟΥΣΙΟΣ	(74): Παπακώστα - Αναγνωστοπούλου Παναγιώτα, δικηγόρος, Μαυροκορδάτου 7, 106 78 Αθήνα
ΑΝΤΙΚΛΗΤΟΣ	(74): Κιόρτσης Βασίλειος, δικηγόρος, Μαυροκορδάτου 7, 106 78 Αθήνα

25') και κιβωτίων λουροκωνικών οδοντωτών τροχών (26, 26') που είναι τοποθετημένα έξωθεν των τροχών επί των δύο μεμονωμένων κινούμενων οχημάτων (2, 2') κινούν και φρενάρουν το όχημα (1). Τοιοιτοτρόπως σε μία καμπύλη τροχιά η οποία δημιουργείται μεταξύ ενός τμήματος αμαξώματος που οδηγεί κατά τη διεύθυνση μετακίνησης και κάτωθεν του οποίου ευρίσκεται ένα τοιούτου είδους κινούμενο όχημα και ενός ακολουθούντος επίσης επί άξονος στηριζόμενου τμήματος αμαξώματος μεταδίδονται εις τα κατευθυνόμενα μεμονωμένα κινούμενα οχήματα ούτως ώστε να προκύπτει επιθυμητή ρύθμιση των ζευγών τροχών κατά την ακτίνα καμπυλότητας.

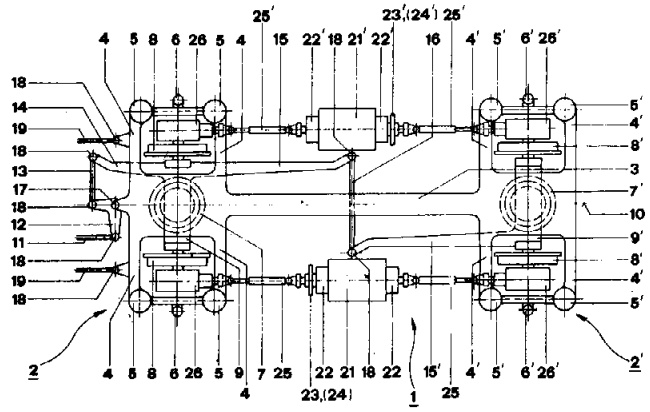


Fig. 1

ΠΕΡΙΛΗΨΗ (57)

Το κινούμενο όχημα προβλέπεται δια οχήματα σιδηροτροχιών χαμηλού δαπέδου με δύο τουλάχιστον τμήματα αμαξώματος που είναι συνδεδεμένα αρθρωτά μεταξύ των. Είναι εφοδιασμένο με δύο μεμονωμένα κινούμενα οχήματα (2, 2') που είναι εφοδιασμένα με μέσα διευθύνσεως (15, 15', 16). Αυτά είναι συνδεδεμένα μεταξύ των περίξ του οριζοντίου άξονός των με δυνατότητα κλίσεως κάτωθεν του μέσου άξονος των τροχιών (8, 8') δια ενός εξαρτήματος συνδέσεως (3). Παρουσιάζει εις τα άκρα του εγκάρσιας κατευθυνόμενους φέροντας βραχίονας (4, 4') δια την στήριξη ενός αμαξώματος. Εις τον τελευταίο είναι στερεωμένα τουλάχιστον ένα σχοινί (21, 21') και ένα φρένο (23, 23', 24, 24') τα οποία μέσω αφαιρουμένων αξόνων αρθρώσεως (25,

ΑΡΙΘΜΟΣ ΑΙΤΗΣΗΣ Δ.Ε.	(21): 900100607
ΤΙΤΛΟΣ ΕΦΕΥΡΕΣΗΣ	(54): Εντοιχισμένη συσκευή διανομής υγρού σάπωνος, σάπωνος και κρέμας
ΚΑΤΑΘΕΤΗΣ	(71): Mavplast S.L., Pol. Ind. Partida de Torres, 28 Villajoyosa (Alicante), Ισπανία
ΗΜΕΡΟΜΗΝΙΑ ΚΑΤΑΘΕΣΗΣ	(22): 13.08.90
ΣΥΜΒΑΤΙΚΕΣ ΠΡΟΤΕΡΑΙΟΤΗΤΕΣ	(30): 8902617/14.08.89/Ισπανία
ΤΡΟΠΟΠΟΙΗΣΗ ΣΤΟ ΚΥΡΙΟ Δ.Ε.	(61): —
ΕΦΕΥΡΕΤΗΣ	(72): Antonio Ruiberriz de Torres
ΕΙΔΙΚΟΣ ΠΛΗΡΕΞΟΥΣΙΟΣ	(74): Καρατζά Δήμητρα, δικηγόρος, Κουμπάρη 2, 106 74 Αθήνα
ΑΝΤΙΚΛΗΤΟΣ	(74): Παπακωνσταντίνου Ελένη, δικηγόρος, Κουμπάρη 2, 106 74 Αθήνα

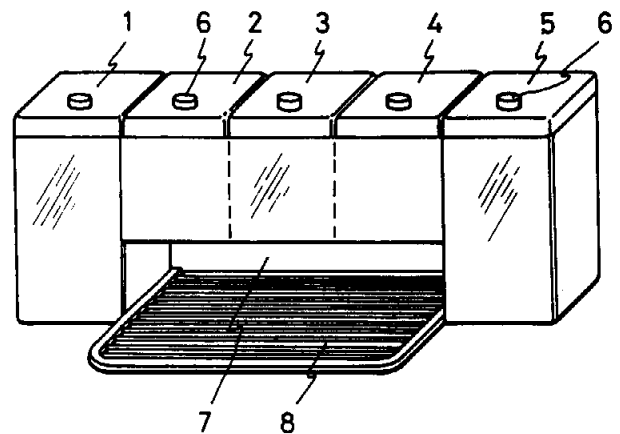


FIG.1

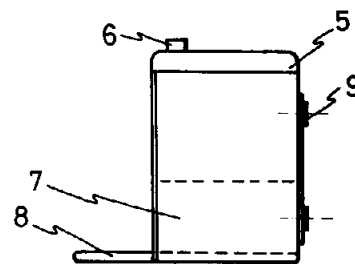


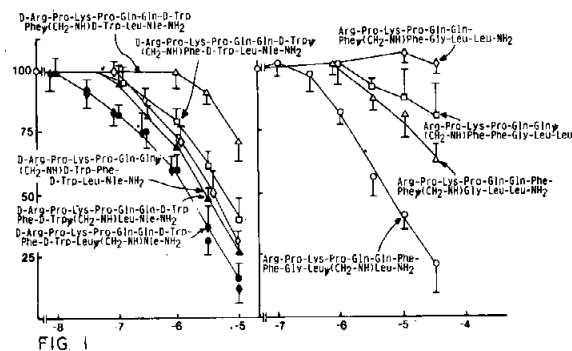
FIG.2

ΠΕΡΙΛΗΨΗ (57)

Η εφεύρεση αναφέρεται σε χειροκίνητη συσκευή διανομής, που περιέχει διαφόρους τύπους προϊόντων, ως οι υγροί σάπωνες, οι κρέμες, οι σάπωνες, κλπ. περιλαμβάνει δε πλήθος ανεξαρτήτων διαμερισμάτων (1,2,3,4,5), έκαστο των οποίων θα προβλέπεται με το αντίστοιχο στόμιο εξαγωγής αυτού και το αντίστοιχο στόμιο εκροής αυτού, ως επίσης και συσκευή προς παροχή δόσεων του επιθυμητού προϊόντος, υφίσταται δε μια συσκευή δι' έκαστο διαμέρισμα, η δε εν λόγω συσκευή κείται εντός οπής (6) του άνω τμήματος.

Η συσκευή διανομής συμπληρώνεται με κάτω ράφια (8) για αντικείμενα περιποίησης, το οποίο είναι τοποθετημένο επί κοίλου τμήματος πυθμένος αυτής ταύτης της συσκευής διανομής.

ΑΡΙΘΜΟΣ ΑΙΤΗΣΗΣ Δ.Ε.	(21): 900100613
ΤΙΤΛΟΣ ΕΦΕΥΡΕΣΗΣ	(54): Θεραπευτικά πεπτιδία
ΚΑΤΑΘΕΤΗΣ	(71): The Administrators of the Tulane Educational Fund, 1430 Tulane Avenue, New Orleans, Louisiana 70115, U.S.A.
ΗΜΕΡΟΜΗΝΙΑ ΚΑΤΑΘΕΣΗΣ	(22): 16.08.90
ΣΥΜΒΑΤΙΚΕΣ ΠΡΟΤΕΡΑΙΟΤΗΤΕΣ	(30): 394,727/16.08.89/Η.Π.Α.
ΤΡΟΠΟΠΟΙΗΣΗ ΣΤΟ ΚΥΡΙΟ Δ.Ε.	(61): —
ΕΦΕΥΡΕΤΗΣ	(72): 1) Jacques-Pierre Moreau 2) David H. Coy
ΕΙΔΙΚΟΣ ΠΛΗΡΕΞΟΥΣΙΟΣ	(74): Μπολολιά Διονυσία, Κυπρής Κώστας, δικηγόροι, Λ. Κηφισίας 293, 145 61 Κηφισιά
ΑΝΤΙΚΑΛΗΤΟΣ	(74): Κυπρής Φειδίας, Κυπρής Κώστας, δικηγόροι, Λ. Κηφισίας 293, 145 61 Κηφισιά



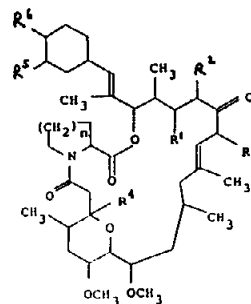
ΠΕΡΙΛΗΨΗ (57)

Ένα γραμμικό πεπτιδίο που είναι ένα ανάλογο (analog) της στη φύση απαντώμενης βιολογικά ενεργούς ουσίας P που έχει μια δραστήρια πλευρά και μια δεσμευτική πλευρά υπεύθυνη για τη δέσμευση του ειπωμένου πεπτιδίου σ' ένα αποδέκτη σε κύτταρο-στόχο. Το ανάλογο έχει ένα μη-πεπτιδικό δεσμό αντί ενός πεπτιδικού δεσμού ανάμεσα σ' ένα αμινοξύ κατάλοιπο της ειπωμένης δραστήριας πλευράς κι ενός παρακείμενου αμινοξέος κατάλοιπου ή ένα συνθετικό, ένα β-αμινοξύ, ή γ-αμινοξύ κατάλοιπο που αντικαθιστά δυο αμινοξέα κατάλοιπα της δραστήριας πλευράς.

ΑΡΙΘΜΟΣ ΑΙΤΗΣΗΣ Δ.Ε.	(21): 900100614
ΤΙΤΛΟΣ ΕΦΕΥΡΕΣΗΣ	(54): Μακροκυκλικές νοσοκατασταλτικές ενώσεις
ΚΑΤΑΘΕΤΗΣ	(71): 1) Fisons PLC, Fison House Princes Street, Ipswich, Αγγλία 2) Fujisawa Pharmaceutical Company Limited 4-7 Doshomachi 3-Chome, Chuo-Ku, Osaka-Shi, Osaka 541, Ιαπωνία
ΗΜΕΡΟΜΗΝΙΑ ΚΑΤΑΘΕΣΗΣ	(22): 16.08.90
ΣΥΜΒΑΤΙΚΕΣ ΠΡΟΤΕΡΑΙΟΤΗΤΕΣ	(30): 89/18927,18.08.89,Αγγλία 89/22653,09.10.89,Αγγλία 90/12426,04.06.90,Αγγλία
ΤΡΟΠΟΠΟΙΗΣΗ ΣΤΟ ΚΥΡΙΟ Δ.Ε.	(61): —
ΕΦΕΥΡΕΤΗΣ	(72): 1) David Keith Donald 2) David Norman Hardern 3) Martin Edward Cooper 4) Mark Furber 5) Masashi Hashimoto 6) Chiyoshi Kasahara 7) Takehiko Ohkawa
ΕΙΔΙΚΟΣ ΠΛΗΡΕΞΟΥΣΙΟΣ	(74): Σταμνά Σπυριδούλα, δικηγόρος, Κουμπάρη 2, 106 74 Αθήνα
ΑΝΤΙΚΑΛΗΤΟΣ	(74): Παπακωνσταντίνου Ελένη, δικηγόρος, Κουμπάρη 2, 106 74 Αθήνα

ΠΕΡΙΛΗΨΗ (57)

Περιγράφονται ενώσεις του τύπου I,



όπου

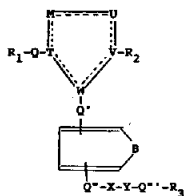
R¹ παριστάνει H, OH, αλκοξυ ή R⁷COO—,
R² παριστάνει H,
επιπλέον R¹ και R² μαζί παριστάνουν ένα δεύτερο δεσμό άνθρακα-άνθρακα μεταξύ των ατόμων άνθρακα στα οποία προσαρτώνται,
R³ παριστάνει μεθύλιο, αιθύλιο, προπύλιο ή αλλύλιο,
R⁴ παριστάνει OH ή αλκοξυ,
R⁵ παριστάνει OH ή μεθοξυ,
R⁶ παριστάνει OH, αλκοξυ ή R⁸COO—,
όπου R⁷ και R⁸ έχουν διάφορες σημασίες περιλαμβάνοντας αλκύλιο, αράλιο, NH₂, αρυλαμινο και αλκυλαμινο; και ή παριστάνει 1 ή 2, υπό τον όρο ότι όταν η είναι 1 τότε R³ είναι αλλύλιο ή προπύλιο.
Περιγράφονται επίσης μέθοδοι για την παραγωγή τους και συνθέσεις που τις περιέχουν, π.χ. για χρήση ως ανοσοκατασταλτικοί παράγοντες.

ΑΡΙΘΜΟΣ ΑΙΤΗΣΗΣ Δ.Ε.	(21): 900100615
ΤΙΤΛΟΣ ΕΦΕΥΡΕΣΗΣ	(54): Νέοι υποκατεστημένοι ετεροκυκλικοί δακτύλιοι πεντανίου, παραγωγή και χρήσις αυτών
ΚΑΤΑΘΕΤΗΣ	(71): Boehringer Ingelheim KG, 6507 Ingelheim am Rhein, Γερμανία
ΗΜΕΡΟΜΗΝΙΑ ΚΑΤΑΘΕΣΗΣ	(22): 16.08.90
ΣΥΜΒΑΤΙΚΕΣ ΠΡΟΤΕΡΑΙΟΤΗΤΕΣ	(30): P3927483.7/19.08.89/Γερμανία
ΤΡΟΠΟΠΟΙΗΣΗ ΣΤΟ ΚΥΡΙΟ Δ.Ε.	(61): —
ΕΦΕΥΡΕΤΗΣ	(72): 1) Dr. Kurt Schromm 2) Dr. Anton Mentrup 3) Dr. Ernst-Otto Renth 4) Dr. Franz Birke 5) Dr. Hubert Heuer 6) Dr. Gorko Muacevic
ΕΙΔΙΚΟΣ ΠΛΗΡΕΞΟΥΣΙΟΣ	(74): Σταμνά Σπυριδούλα, δικηγόρος, Κουμπάρη 2, 10674 Αθήνα
ΑΝΤΙΚΛΗΤΟΣ	(74): Παπακωνσταντίνου Ελένη, δικηγόρος, Κουμπάρη 2, 10674 Αθήνα

μπορούν να ληφθούν κατά γνωστές μεθόδους, και μπορούν να χρησιμοποιηθούν σαν δραστικές ουσίες για Φαρμακευτικά μέσα.

ΠΕΡΙΛΗΨΗ (57)

Οι νέες Ενώσεις του Τύπου



ΑΡΙΘΜΟΣ ΑΙΤΗΣΗΣ Δ.Ε.	(21): 900100616
ΤΙΤΛΟΣ ΕΦΕΥΡΕΣΗΣ	(54): Μέθοδος για την απευθείας χημική σύνδεση D-διμερών από ένα βιολογικό δείγμα για τη διάγνωση και καταγραφή θρομβολυτικών και υπερεύπηκτων καταστάσεων
ΚΑΤΑΘΕΤΗΣ	(71): Ortho Diagnostic Systems INC. U.S. Route 202, Raritan, New Jersey 08869-0602, Η.Π.Α.
ΗΜΕΡΟΜΗΝΙΑ ΚΑΤΑΘΕΣΗΣ	(22): 16.08.90
ΣΥΜΒΑΤΙΚΕΣ ΠΡΟΤΕΡΑΙΟΤΗΤΕΣ	(30): 395,446/17.08.89/Η.Π.Α.
ΤΡΟΠΟΠΟΙΗΣΗ ΣΤΟ ΚΥΡΙΟ Δ.Ε.	(61): —
ΕΦΕΥΡΕΤΗΣ	(72): 1) Karen Ann Thomas 2) David James Warunek
ΕΙΔΙΚΟΣ ΠΛΗΡΕΞΟΥΣΙΟΣ	(74): Σταμνά Σπυριδούλα, δικηγόρος, Κουμπάρη 2, 10674 Αθήνα
ΑΝΤΙΚΛΗΤΟΣ	(74): Παπακωνσταντίνου Ελένη, δικηγόρος, Κουμπάρη 2, 10674 Αθήνα

ΠΕΡΙΛΗΨΗ (57)

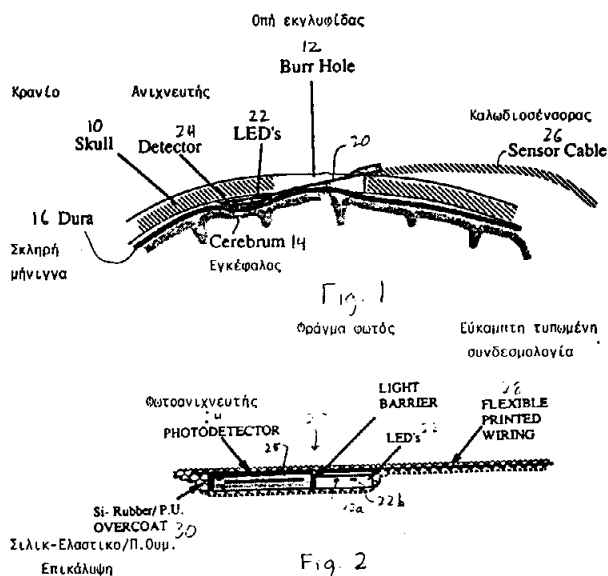
Μια μέθοδος και ένα κιβώτιο δοκιμής προς πραγματοποίηση μιας απλής δοκιμασίας ανίχνευσης για το D-διμερές, ένα προϊόν αποδόμησης ινώδους, που χρησιμοποιεί καθαρισμένο Κομμάτι Ε ανθρώπινου ινωδογόνου προσκολλημένου σε μια στερεή φάση για άμεση χημική δέσμευση του D-διμερούς από ένα βιολογικό δείγμα. Αυτή η ευθεία μέθοδος δέσμευσης δοκιμασίας για D-διμερές της παρούσης εφεύρεσης μπορεί να παρασκευασθεί με έναν αριθμό τρόπων. Σε μια πρακτική εφαρμογή της εφεύρεσης, το κομμάτι Ε συζεύεται με σωματίδια φορέα λατέξ (κόμμι) και πραγματοποιείται μια δοκιμασία συσσωμάτωσης.

ΑΡΙΘΜΟΣ ΑΙΤΗΣΗΣ Δ.Ε.	(21): 900100617
ΤΙΤΛΟΣ ΕΦΕΥΡΕΣΗΣ	(54): Αισθητήριο οξυγόνου επισκληριδίου
ΚΑΤΑΘΕΤΗΣ	(71): Criticon INC. 4110 George Road, Tampa, Florida 33634, Η.Π.Α.
ΗΜΕΡΟΜΗΝΙΑ ΚΑΤΑΘΕΣΗΣ	(22): 16.08.90
ΣΥΜΒΑΤΙΚΕΣ ΠΡΟΤΕΡΑΙΟΤΗΤΕΣ	(30): 394,997/17.08.89/Η.Π.Α.
ΤΡΟΠΟΠΟΙΗΣΗ ΣΤΟ ΚΥΡΙΟ Δ.Ε.	(61): —
ΕΦΕΥΡΕΤΗΣ	(72): Josef Kie Sioe Tan
ΕΙΔΙΚΟΣ ΠΛΗΡΕΞΟΥΣΙΟΣ	(74): Σταμνά Σπυριδούλα, δικηγόρος, Κουμπάρη 2, 106 74 Αθήνα
ΑΝΤΙΚΛΗΤΟΣ	(74): Παπακωνσταντίνου Ελένη, δικηγόρος, Κουμπάρη 2, 106 74 Αθήνα

ΠΕΡΙΛΗΨΗ (57)

Περιγράφεται ένας σένσορας μέτρησης του κορεσμού οξυγόνου ροής αίματος εντός του κρανίου. Σε μια πρώτη πρακτική εφαρμογή ο σένσορας περιλαμβάνει έναν φωτοανιχνευτή και ένα ζεύγος διόδων εκπομπής φωτός επιφάνειας συναρμολογημένων πλησίον του άκρου ενός μήκους εύκαμπτης τυπωμένης συνδεσμολογίας. Ο σένσορας είναι ερμητικά σφραγισμένος από μια επικάλυψη ελαστικού ή πολυμερικού υλικού που έχει ένα οπτικό παράθυρο πάνω από τον φωτοανιχνευτή και διόδους εκπομπής φωτός. Ο σένσορας εισάγεται διαμέσου μιας οπής εκγλυφίδας τρυπανισμένης στο κρανίο και γλιστράει μεταξύ του κρανίου και της σκληρής μήνιγγας του εγκεφάλου. Οι διόδοι εκπομπής φωτός ιωθούνται να φωτίσουν το αίμα εντός της σκληρής μήνιγγας στον εγκέφαλο με φως και το φως που ανακλάται από το αίμα γίνεται δεκτό από τον φωτοανιχνευτή και μετατρέπεται σε ηλεκτρικά σήματα. Τα σήματα επεξεργάζονται από ένα οξύμετρο ώσεων για να παρέξουν μια ένδειξη του κορεσμού αίματος. Σε μια δεύτερη πρακτική εφαρμογή ο φωτοανιχνευτής και οι διόδοι εκπομπής συναρ-

μολογούνται στο άκρο ενός πυρήνα συμπίεσιμου αφρού που εκτείνεται από το άκρο ενός κοχλία κοίλου οστού. Καθώς ένας κοχλίας οστού κοχλιώνεται στην οπή επιγλυφίδας στο κρανίο ο φωτοανιχνευτής και οι διόδοι εκπομπής φωτός θα έλθουν σε επαφή με τη σκληρή μήνιγγα και ο αφρός θα συμπιεσθεί για να διατηρήσει οπτική επαφή μεταξύ των ηλεκτρικών συστατικών και της σκληρής μήνιγγας. Φως από τις διόδους ανακλάται από το αίμα στη σκληρή μήνιγγα του εγκεφάλου, γίνεται δεκτό από τον φωτοανιχνευτή και τα ηλεκτρικά σήματα που προκύπτουν επεξεργάζονται από το οξύμετρο ώσεων.



ΑΡΙΘΜΟΣ ΑΙΤΗΣΗΣ Δ.Ε.	(21): 900100618
ΤΙΤΛΟΣ ΕΦΕΥΡΕΣΗΣ	(54): Σύνθετο υλικό για χρήση στην ιατρική
ΚΑΤΑΘΕΤΗΣ	(71): Johnson & Johnson Medical, Inc. One Johnson & Johnson Plaza New Brunswick, New Jersey 08933, Η.Π.Α.
ΗΜΕΡΟΜΗΝΙΑ ΚΑΤΑΘΕΣΗΣ	(22): 16.08.90
ΣΥΜΒΑΤΙΚΕΣ ΠΡΟΤΕΡΑΙΟΤΗΤΕΣ	(30): P3927030.0/16.08.89/Δυτ. Γερμανία
ΤΡΟΠΟΠΟΙΗΣΗ ΣΤΟ ΚΥΡΙΟ Δ.Ε.	(61): —
ΕΦΕΥΡΕΤΗΣ	(72): 1) Behjati Baratollah 2) Holstein J. Klaus 3) Rings Harri
ΕΙΔΙΚΟΣ ΠΛΗΡΕΞΟΥΣΙΟΣ	(74): Σταμνά Σπυριδούλα, δικηγόρος, Κουμπάρη 2, 106 74 Αθήνα
ΑΝΤΙΚΛΗΤΟΣ	(74): Παπακωνσταντίνου Ελένη, δικηγόρος, Κουμπάρη 2, 106 74 Αθήνα

ΠΕΡΙΛΗΨΗ (57)

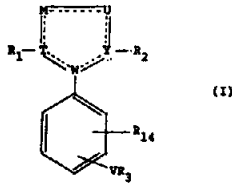
Ένα σύνθετο υλικό για την κατασκευή εφαρμογών στήριξης ή κατασκευών στήριξης για ιατρική χρήση, συνίσταται από ένα πορώδη εύκαμπτο φορέα ο οποίος είναι εμποτισμένος με μια υδατική πολυμερική διασπορά, τα σωματίδια πολυμερούς της οποίας είναι ικανά σχηματισμού μεμβράνης με την απομάκρυνση του νερού. Αυτό το σύνθετο υλικό μπορεί να αποθηκευθεί σε υδατοστεγή συσκευασία, σε κατάσταση έτοιμη προς χρήση.

ΑΡΙΘΜΟΣ ΑΙΤΗΣΗΣ Δ.Ε.	(21): 900100619
ΤΙΤΛΟΣ ΕΦΕΥΡΕΣΗΣ	(54): Υποκατεστημένα Ν-ετεροκυκλικά, παράγωγα και χρήσις αυτών
ΚΑΤΑΘΕΤΗΣ	(71): Boehringer Ingelheim KG, 6507 Ingelheim am Rhein, Γερμανία
ΗΜΕΡΟΜΗΝΙΑ ΚΑΤΑΘΕΣΗΣ	(22): 16.08.90
ΣΥΜΒΑΤΙΚΕΣ ΠΡΟΤΕΡΑΙΟΤΗΤΕΣ	(30): 1) P3927483.7/19.08.89/Γερμανία 2) P3929655.5/06.09.89/Γερμανία
ΤΡΟΠΟΠΟΙΗΣΗ ΣΤΟ ΚΥΡΙΟ Δ.Ε.	(61): —
ΕΦΕΥΡΕΤΗΣ	(72): 1) Dr. Kurt Schromm 2) Dr. Anton Mentrup 3) Dr. Ernst-Otto Renth 4) Dr. Franz Birke 5) Dr. Hubert Heuer 6) Dr. Gojko Muacevic
ΕΙΔΙΚΟΣ ΠΛΗΡΕΞΟΥΣΙΟΣ	(74): Σταμνά Σπυριδούλα, δικηγόρος, Κουμπάρη 2, 106 74 Αθήνα
ΑΝΤΙΚΛΗΤΟΣ	(74): Παπακωνσταντίνου Ελένη, δικηγόρος, Κουμπάρη 2, 106 74 Αθήνα

ημπορούν να ληφθούν κατά γνωστές μεθόδους. Είναι κατάλληλες σαν δραστικές ουσίες για Φαρμακευτικά μέσα.

ΠΕΡΙΛΗΨΗ (57)

Οι νέες Ενώσεις του Τύπου

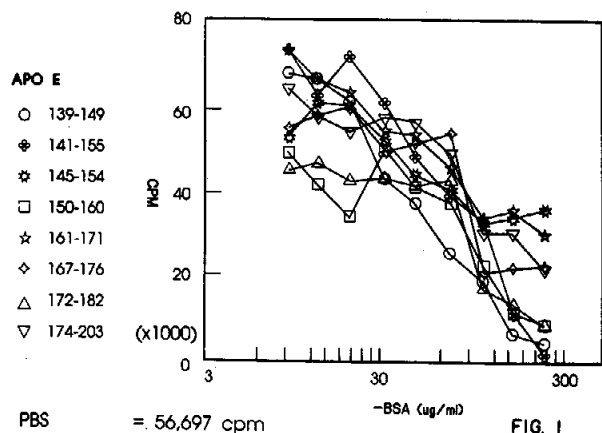


ΑΡΙΘΜΟΣ ΑΙΤΗΣΗΣ Δ.Ε.	(21): 900100621
ΤΙΤΛΟΣ ΕΦΕΥΡΕΣΗΣ	(54): Πολυπεπτιδικά ανάλογα της απολιπορωτεΐνης Ε, διαγνωστικά συστήματα και μέθοδοι χρησιμοποίησης των αναλόγων αυτών
ΚΑΤΑΘΕΤΗΣ	(71): Scripps Clinic & Research Foundation 10666 North Torrey Pines Road La Jolla, CA 92037, Η.Π.Α.
ΗΜΕΡΟΜΗΝΙΑ ΚΑΤΑΘΕΣΗΣ	(22): 17.08.90
ΣΥΜΒΑΤΙΚΕΣ ΠΡΟΤΕΡΑΙΟΤΗΤΕΣ	(30): 1) 395,732/18.08.89/Η.Π.Α. 2) 540,363/18.06.90/Η.Π.Α.
ΤΡΟΠΟΠΟΙΗΣΗ ΣΤΟ ΚΥΡΙΟ Δ.Ε.	(61): —
ΕΦΕΥΡΕΤΗΣ	(72): 1) Dyer Cheryl A. 2) Curtiss Linda K. 3) Smith Richard
ΕΙΔΙΚΟΣ ΠΛΗΡΕΞΟΥΣΙΟΣ	(74): Παπαχαραλάμπους Αικατερίνη, δικηγόρος, Αριστοτέλους 85, 104 34 Αθήνα
ΑΝΤΙΚΛΗΤΟΣ	(74): Παπαχαραλάμπους Αικατερίνη, δικηγόρος, Αριστοτέλους 85, 104 34 Αθήνα

λαμβάνουσα την χορήγηση εις τον ασθενή μιας υποβιβαζούσης την εις το πλάσμα συγκέντρωσιν της LDL ποσότητος του πολυπεπτιδίου. Περιγράφεται επίσης η χρήσις του πολυπεπτιδίου εις την παρασκευήν διαγνωστικών αντισωμάτων και η χρήσις αυτών εις διαγνωστικά συστήματα και μεθόδους ανιχνεύσεως αντιγόνων απο Ε εις αγγειακά υγρά του σώματος.

ΠΕΡΙΛΗΨΗ (57)

Η παρούσα εφεύρεσις αφορά εις πολυμερές πολυπεπτιδίων δυνάμενον να μιμηθεί την ικανότητα της απο Ε να προκαλεί διαφοροποιημένην κυτταρικήν λειτουργίαν. Η επαναλαμβανομένη μονάς του πολυπεπτιδίου έχει αλληλουχίαν ριζών αμινοξέων αντιστοιχούσαν εις την αντιπροσωπευομένην υπό του τύπου LRKLRKRLLRDADDL. Θεωρείται επίσης μέθοδος θεραπείας της υπεχοληστεριναιμίας εις ασθενή, περι-

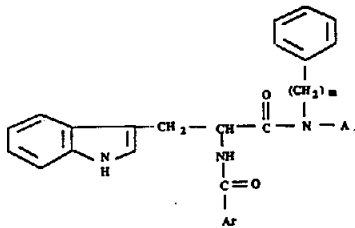


ΑΡΙΘΜΟΣ ΑΙΤΗΣΗΣ Δ.Ε.	(21): 900100625
ΤΙΤΛΟΣ ΕΦΕΥΡΕΣΗΣ	(54): Ανταγωνιστές χολοκυστοκινίνης
ΚΑΤΑΘΕΤΗΣ	(71): Biomeasure Inc., 9-15E Avenue, Hopkinton, Massachusetts 01748, Η.Π.Α.
ΗΜΕΡΟΜΗΝΙΑ ΚΑΤΑΘΕΣΗΣ	(22): 21.08.90
ΣΥΜΒΑΤΙΚΕΣ ΠΡΟΤΕΡΑΙΟΤΗΤΕΣ	(30): 396,567/21.08.89/Η.Π.Α.
ΤΡΟΠΟΠΟΙΗΣΗ ΣΤΟ ΚΥΡΙΟ Δ.Ε.	(61): —
ΕΦΕΥΡΕΤΗΣ	(72): 1) Sun Hyuk Kim 2) Sylviane Moreau
ΕΙΔΙΚΟΣ ΠΛΗΡΕΞΟΥΣΙΟΣ	(74): Μπολολιά Διονυσία, δικηγόρος, Λ. Κηφισίας 293, 145 61 Κηφισιά
ΑΝΤΙΚΛΗΤΟΣ	(74): Κυπρής Φειδίας/Κυπρής Κώστας, δικηγόροι, Λ. Κηφισίας 293, 145 61 Κηφισιά

O
||
—(CH₂)_n—C—R², όπου το n είναι ακέραιος μεταξύ 1 και 5 περιλαμβανομένων, και το R² είναι hydroxy, μια ομάδα alkoxy που έχει 105, περιλαμβανομένων, άτομα άνθρακα, aralkoxy, ή aralkyl.

ΠΕΡΙΛΗΨΗ (57)

Γενικά, η εφεύρεση χαρακτηρίζει συνθέσεις που έχουν τον τύπο



ή ένα άλας αυτού φαρμακευτικά αποδεκτό, όπου το AR είναι indolyl, quinolyl, ναφθύλιο το m είναι ακέραιος ανάμεσα στο 0 και το 2, περιλαμβανομένων και το A είναι είτε

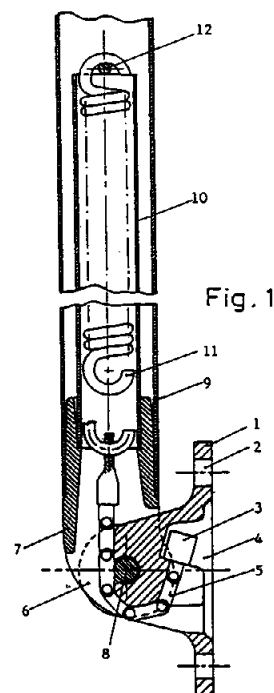
ΑΡΙΘΜΟΣ ΑΙΤΗΣΗΣ Δ.Ε.	(21): 900100626
ΤΙΤΛΟΣ ΕΦΕΥΡΕΣΗΣ	(54): Μηχανισμός για το τέντωμα βραχίονα στήριγματος κουρτίνας
ΚΑΤΑΘΕΤΗΣ	(71): Llaza, S.A., Carretera de Constanti 4, P.O. Box 1146, 43206 Reus (Tarragona), Ισπανία
ΗΜΕΡΟΜΗΝΙΑ ΚΑΤΑΘΕΣΗΣ	(22): 21.08.90
ΣΥΜΒΑΤΙΚΕΣ ΠΡΟΤΕΡΑΙΟΤΗΤΕΣ	(30): 8911403/23.08.89/Γαλλία
ΤΡΟΠΟΠΟΙΗΣΗ ΣΤΟ ΚΥΡΙΟ Δ.Ε.	(61): —
ΕΦΕΥΡΕΤΗΣ	(72): Juan Llagostera Marco
ΕΙΔΙΚΟΣ ΠΛΗΡΕΞΟΥΣΙΟΣ	(74): Μπολολιά Διονυσία, δικηγόρος, Λεωφ. Κηφισίας 293, 145 61 Κηφισιά
ΑΝΤΙΚΛΗΤΟΣ	(74): Κυπρής Φειδίας, Κυπρής Κώστας, δικηγόροι, Λεωφ. Κηφισίας 293, 145 61 Κηφισιά

στηρίζεται το εύκαμπτο στοιχείο (5), απέχει, σε θέση ηρεμίας, ελάχιστα από τον άξονα της άρθρωσης (8) του βραχίονα στήριξης (9) της κουρτίνας προκειμένου ν' απομακρυνθεί σταδιακά από τον άξονα καθώς ο βραχίονας περιστρέφεται βαθμιαία υπό την επίδραση του ξεδιπλώματος του υφάσματος. Η προκύπτουσα ροπή από την ενέργεια του ελατηρίου περνά έτσι από μια ελάχιστη τιμή, σχεδόν μηδενική, σε μια ανωτάτη.

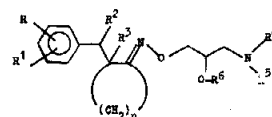
ΠΕΡΙΛΗΨΗ (57)

Η εφεύρεση αναφέρεται στους μηχανισμούς για το τέντωμα βραχίονα στήριξης του υφάσματος κουρτινών του τύπου που περιλαμβάνει, ιδιαιτέρως, ένα βραχίονα σύνδεσης (7) συνδεδεμένο από το ένα άκρο του, μέσω ενός άξονα άρθρωσης (8), με ένα φορέα (1) στερέωσης στον τοίχο και από το άλλο άκρο συνδεδεμένο με τον βραχίονα στήριξης (9). Περιλαμβάνει επίσης ένα εύκαμπτο στοιχείο (5) που είναι συνδεδεμένο από το ένα άκρο του μ' ένα ελατήριο (11) προοριζόμενο να συγκρατεί το τέντωμα του βραχίονα στήριξης και, από τ' άλλο, συνδεδεμένο με τον φορέα στερέωσης.

Κατά την εφεύρεση, η επιφάνεια της εγκοπής του οδηγού (6), όπου



ΑΡΙΘΜΟΣ ΑΙΤΗΣΗΣ Δ.Ε.	(21): 900100627
ΤΙΤΛΟΣ ΕΦΕΥΡΕΣΗΣ	(54): Νέα παράγωγα αμινοπροπανόλης, η παρασκευή αυτών και φαρμακευτικές συνθέσεις οι οποίες περιέχουν αυτά
ΚΑΤΑΘΕΤΗΣ	(71): Egis Gyogyszergyar, 30-38, Kereszturi ut, Budapest 1106, Ουγγαρία
ΗΜΕΡΟΜΗΝΙΑ ΚΑΤΑΘΕΣΗΣ	(22): 24.08.90
ΣΥΜΒΑΤΙΚΕΣ ΠΡΟΤΕΡΑΙΟΤΗΤΕΣ	(30): 4401/89,25.08.89, Ουγγαρία
ΤΡΟΠΟΠΟΙΗΣΗ ΣΤΟ ΚΥΡΙΟ Δ.Ε.	(61): —
ΕΦΕΥΡΕΤΗΣ	(72): 1) Budai Zoltán 2) Mezei Tibor 3) Petocz Lujza 4) Szecsey-Hegedus Mária 5) Fekete Marton 6) Hoffmann-Fekete Valéria 7) Reiter-Esses Klara 8) Sziri-Kiszelly Eniko 9) Zsila Gisella 10) Karpolnai László 11) Gigler Gábor
ΕΙΔΙΚΟΣ ΠΛΗΡΕΞΟΥΣΙΟΣ	(74): Σταμνά Σπυριδούλα, δικηγόρος, Κουμπάρη 2, 10674 Αθήνα
ΑΝΤΙΚΛΗΤΟΣ	(74): Παπακωνσταντίνου Ελένη, δικηγόρος, Κουμπάρη 2, 10674 Αθήνα



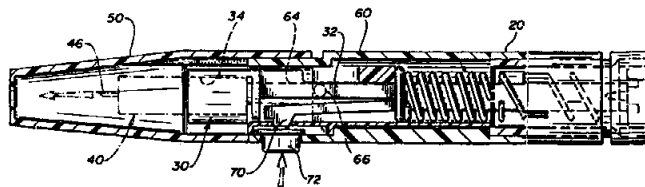
1

στον οποίο τα R και R¹ είναι ανεξαρτήτως το ένα του άλλου άτομα υδρογόνου, άτομα αλογόνου, κατώτερο αλκοξυ, ή μαζί παριστούν μια μεθυλενοδιοξυομάδα, τα R² και R³ μαζί παριστούν ένα χημικό δεσμό ή ανεξαρτήτως το ένα του άλλου παριστούν ένα άτομο υδρογόνου, τα R⁴ και R⁵ είναι ανεξαρτήτως το ένα του άλλου άτομο υδρογόνου C₃₋₇ κυκλοαλκυλομάς ή ευθείας ή διακλαδισμένης αλύσου κεκορεσμένη ή ακόρεστος C₁₋₁₂ αλκυλομάς, ενδεχομένως υποκατεστημένη δι' ενός ή περισσότερων διαλκυλαμινοαλκυλ,διμεθοξυφαινυλ ή φαινυλομάδων ή τα R⁴ και R⁵ μαζί με το γειτονικό άτομο αζώτου σχηματίζουν ένα 4 έως 7μελή δακτύλιο, ενδεχομένως περιέχοντα ένα άτομο οξυγόνου, θείου ή ένα επί πλέον άτομο αζώτου, ο οποίος δακτύλιος ενδεχομένως είναι υποκατεστημένος δια μιας φαινυλ,βενζυλ ή C₁₋₃ αλκυλομάδος και οι αναφερθέντες υποκαταστάτες ημπορούν να φέρουν μια υδροξυλομάδα, μια ή δύο μεθοξυομάδες άτομα αλογόνου ή τριφθοριομεθυλομάδες ή τα R⁴ και R⁵ μαζί με το γειτονικό άτομο αζώτου σχηματίζουν ένα δακτύλιο πιπεριδίνης ο οποίος είναι ενδεχομένως υποκατεστημένος δια μιας φαινυλ ή βενζυλομάδος και εάν επιθυμούμε περιέχει ένα διπλό δεσμό, το R⁶ παριστά ένα άτομο υδρογόνου ή μια βενζοϋλομάδα και το n παριστά έναν ακέραιο από 3 έως 6, τα άλατα δια προσθήκης οξέος και τα παράγωγα τεταρτοταγούς αμμωνίου αυτών. Περαιτέρω, η εφεύρεση αφορά μεθόδους δια την παρασκευή των ενώσεων αυτών. Οι ενώσεις της εφευρέσεως είναι αποτελεσματικές δια τον έλεγχο και/ή την βελτίωσιν της καρδιακής κυκλοφορίας, ηρεμήσεως του κεντρικού νευρικού συστήματος και/ή την βελτίωσιν ελλείψεως κανονικότητας στο πεπτικό σύστημα.

ΠΕΡΙΛΗΨΗ (57)

Η εφεύρεση αφορά νέα ρακεμικά ή οπτικώς δραστικά παράγωγα αμινοπροπανόλης του τύπου I

ΑΡΙΘΜΟΣ ΑΙΤΗΣΗΣ Δ.Ε.	(21): 900100629
ΤΙΤΛΟΣ ΕΦΕΥΡΕΣΗΣ	(54): Μηχανισμός εκβολέα νυστεριού
ΚΑΤΑΘΕΤΗΣ	(71): Lifescan Inc., 1051 South Milpitas Boulevard Milpitas, California 95035, Η.Π.Α.
ΗΜΕΡΟΜΗΝΙΑ ΚΑΤΑΘΕΣΗΣ	(22): 24.08.90
ΣΥΜΒΑΤΙΚΕΣ ΠΡΟΤΕΡΑΙΟΤΗΤΕΣ	(30): 398,582/25.08.89/Η.Π.Α.
ΤΡΟΠΟΠΟΙΗΣΗ ΣΤΟ ΚΥΡΙΟ Δ.Ε.	(61): —
ΕΦΕΥΡΕΤΗΣ	(72): 1) Robert L. Nieto 2) Chris W. Rasmussen
ΕΙΔΙΚΟΣ ΠΛΗΡΕΞΟΥΣΙΟΣ	(74): Σταμνά Σπυριδούλα, δικηγόρος, Κουμπάρη 2, 10674 Αθήνα
ΑΝΤΙΚΛΗΤΟΣ	(74): Παπακωνσταντίνου Ελένη, δικηγόρος, Κουμπάρη 2, 10674 Αθήνα



ΠΕΡΙΛΗΨΗ (57)

Διάταξη εκβολής νυστεριού για χρησιμοποίηση σε συνδυασμό με μηχανισμό εισαγωγής νυστεριού. Ο εκβολέας νυστεριού της παρούσας εφευρέσεως δίδει την δυνατότητα στο χρήστη να εκβάλλει νυστέρι από τη διάταξη εισαγωγής νυστεριού χωρίς να ακουμπά ένα χρησιμοποιηθέν νυστέρι.

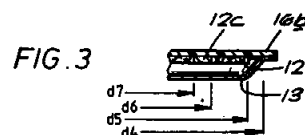
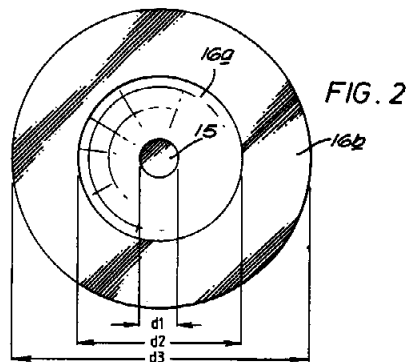
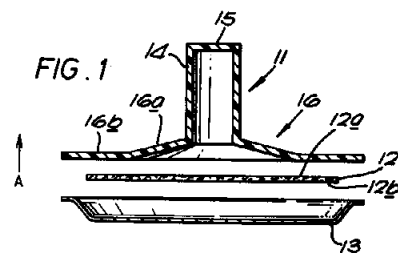
ΑΡΙΘΜΟΣ ΑΙΤΗΣΗΣ Δ.Ε. (21): 900100631
ΤΙΤΛΟΣ ΕΦΕΥΡΕΣΗΣ (54): Διάταξη για την εξάτμιση πτητικών υγρών
ΚΑΤΑΘΕΤΗΣ (71): Reckitt & Colman Products Limited, One Burlington Lane, London, W4 2RW, Αγγλία
ΗΜΕΡΟΜΗΝΙΑ ΚΑΤΑΘΕΣΗΣ (22): 24.08.90
ΣΥΜΒΑΤΙΚΕΣ ΠΡΟΤΕΡΑΙΟΤΗΤΕΣ (30): 8919463.3/26.08.89/Αγγλία
ΤΡΟΠΟΠΟΙΗΣΗ ΣΤΟ ΚΥΡΙΟ Δ.Ε. (61): —
ΕΦΕΥΡΕΤΗΣ (72): 1) Fox Rodney Thomas
 2) Hammond Geoffrey Robert
ΕΙΔΙΚΟΣ ΠΛΗΡΕΞΟΥΣΙΟΣ (74): Σταμνά Σπυριδούλα, δικηγόρος, Κουμπάρη 2, 106 74 Αθήνα
ΑΝΤΙΚΑΛΗΤΟΣ (74): Παπακωνσταντίνου Ελένη, δικηγόρος, Κουμπάρη 2, 106 74 Αθήνα

πτητικό υγρό και σύνδεση του ρηθέντος στοιχείου προς τη φλάντζα σε μια θέση για καθορισμό του καθοριζόμενου εμβαδού του στοιχείου το οποίο βρέχεται.

ΠΕΡΙΛΗΨΗ (57)

Η προτεινόμενη διάταξη, για χορήγηση πτητικού υγρού ως ατμού από μια ευρεία περιοχή, πτητικών υγρών, περιλαμβάνει δεξαμενή με ένα ανοικτό άκρο κλεινόμενο από ένα διαπερατό από ατμό μη διαπερατό από υγρό στοιχείο. Μια φλάντζα περιβάλλει το άνοιγμα προς τη δεξαμενή και το στοιχείο είναι συνδεδεμένο προς τη φλάντζα σε ένα πλήθος διαφορετικών θέσεων, εκάστη των οποίων καθορίζει ένα αντίστοιχο εμβαδόν του στοιχείου περιοριζόμενο από τη σύνδεση και το οποίο είναι διαβρέξιμο από το πτητικό υγρό.

Έτσι μπορεί να χρησιμοποιείται μια μόνο διάταξη για χορήγηση οποιουδήποτε πτητικού υγρού από μια ευρεία περιοχή πτητικών υγρών απλώς με προσδιορισμό του εμβαδού επιφάνειας εντός της συνδέσεως το οποίο πρέπει να βρέχεται από το πτητικό υγρό για να δίδει τον επιθυμητό ρυθμό απελευθερώσεως ατμού για επιλεγμένο

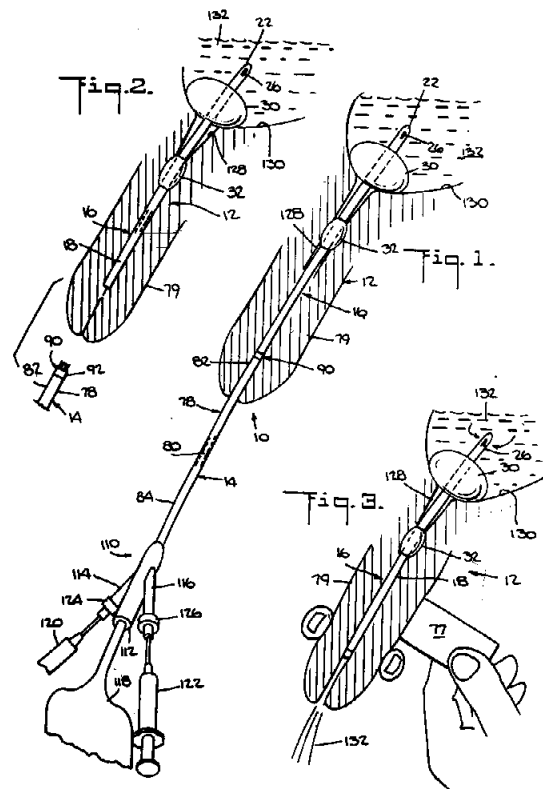


ΑΡΙΘΜΟΣ ΑΙΤΗΣΗΣ Δ.Ε. (21): 900100634
ΤΙΤΛΟΣ ΕΦΕΥΡΕΣΗΣ (54): Ουρηθρικός μόνιμος καθετήρας με μαγνητικώς ελεγχόμενη βαλβίδα αποχέυσης και μέθοδος
ΚΑΤΑΘΕΤΗΣ (71): Bristol-Myers Squibb Company, 345 Park Avenue, New York, N.Y. 10154, Η.Π.Α.
ΗΜΕΡΟΜΗΝΙΑ ΚΑΤΑΘΕΣΗΣ (22): 27.08.90
ΣΥΜΒΑΤΙΚΕΣ ΠΡΟΤΕΡΑΙΟΤΗΤΕΣ (30): 400.194/29.08.89/Η.Π.Α.
ΤΡΟΠΟΠΟΙΗΣΗ ΣΤΟ ΚΥΡΙΟ Δ.Ε. (61): —
ΕΦΕΥΡΕΤΗΣ (72): Barwick Carl
ΕΙΔΙΚΟΣ ΠΛΗΡΕΞΟΥΣΙΟΣ (74): Βόζεμπεργκ-Βρετού Ιλεάνα, δικηγόρος, Σκουφά 60Α, 106 80 Αθήνα
ΑΝΤΙΚΑΛΗΤΟΣ (74): Βόζεμπεργκ-Βρετός Θεόδωρος, δικηγόρος, Σκουφά 60Α, 106 80 Αθήνα

φίσης της πίεσης. Σε άλλη πραγματοποίηση της εφεύρεσης δεν υπάρχει χαρακτηριστικό στοιχείο ανακούφισης της πίεσης.

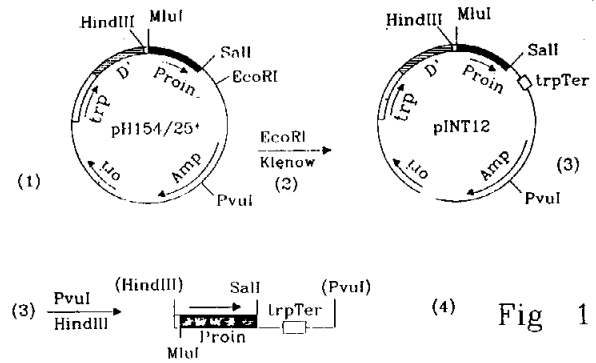
ΠΕΡΙΛΗΨΗ (57)

Ο καθετήρας περιλαμβάνει ένα τμήμα ακράτειας ελεγχόμενο από χρήστη που είναι δυνατόν να συνδυάζεται με ένα συνδυασμό μέλους διόγκωσης/αποχέυσης. Το μέλος διόγκωσης/αποχέυσης μπορεί να αποσυνδέεται από το τμήμα ακράτειας για να παρέχει μία συσκευή ελεγχόμενη από χρήστη. Ένα μαγνητικό μέσο βαλβίδα είναι ενσωματωμένο στο ελεγχόμενο από τον χρήστη τμήμα ακράτειας, για μαγνητική ενεργοποίηση με ένα εξωτερικό μαγνήτη. Το μέσο βαλβίδα είναι κανονικά κλειστό και μαγνητικώς ενεργοποιούμενο σε μία ανοικτή κατάσταση. Απομάκρυνση του εξωτερικού μαγνήτη από την γειτονία του πέους επιτρέπει στο μέσο βαλβίδα να προσλαμβάνει την κανονικώς κλειστή θέση του. Σε μία πραγματοποίηση της εφεύρεσης, το μέσον βαλβίδας περιλαμβάνει ένα χαρακτηριστικό στοιχείο ανακού-



ΑΡΙΘΜΟΣ ΑΙΤΗΣΗΣ Δ.Ε.	(21): 900100635
ΤΙΤΛΟΣ ΕΦΕΥΡΕΣΗΣ	(54): Πρωτεΐνες συντήξεως, παρασκευή τους και χρήση τους
ΚΑΤΑΘΕΤΗΣ	(71): 1) Hoechst Aktiengesellschaft D-6230 Frankfurt AM Main 80, Δ. Γερμανία 2) The General Hospital Corporation Fruit street, Boston, MA 02114, Η.Π.Α.
ΗΜΕΡΟΜΗΝΙΑ ΚΑΤΑΘΕΣΗΣ	(22): 27.08.90
ΣΥΜΒΑΤΙΚΕΣ ΠΡΟΤΕΡΑΙΟΤΗΤΕΣ	(30): 399,874/29.08.89/Η.Π.Α.
ΤΡΟΠΟΠΟΙΗΣΗ ΣΤΟ ΚΥΡΙΟ Δ.Ε.	(61): —
ΕΦΕΥΡΕΤΗΣ	(72): 1) Dr. Siefried Stengelin 2) Dr. Wolfgang Ulmer 3) Dr. Brian Seed 4) Dr. Paul Habermann 5) Dr. Engen Uhlmann
ΕΙΔΙΚΟΣ ΠΛΗΡΕΞΟΥΣΙΟΣ	(74): Παπατσώρης Δημήτριος, δικηγόρος, Στουρνάρα 37, 106 82 Αθήνα
ΑΝΤΙΚΛΗΤΟΣ	(74): Βαγιανός Γεώργιος, δικηγόρος, Στουρνάρα 37, 106 82 Αθήνα

τον πλασμιδικό πληθυσμό που λαμβάνεται κατά τον τρόπο αυτό και επιλέγονται οι κλώνοι, που παράγουν υψηλή απόδοση κωδικοποιημένης πρωτεΐνης συντήξεως.



ΠΕΡΙΛΗΨΗ (57)

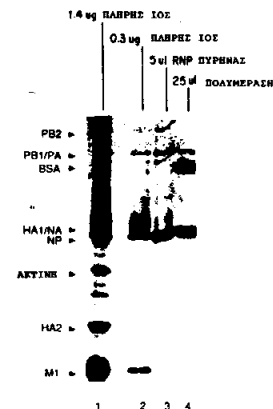
Πρωτεΐνες συντήξεως λαμβάνονται σε μεγάλες αποδόσεις εάν δομηθεί ένα μικτό ολιγονουκλεοτίδιο, το οποίο κωδικεύει το συστατικό έρματος της πρωτεΐνης συντήξεως, το ολιγονουκλεοτίδιο αυτό εισάγεται σε έναν φορέα, κατά τέτοιο τρόπο, ώστε να συνδέεται με δραστικές ομάδες με μία ρυθμιστική περιοχή και με το δομικό γονίδιο για την επιθυμητή πρωτεΐνη, κατάλληλα κύτταρα-ξενιστές μετασχηματίζονται με

ΑΡΙΘΜΟΣ ΑΙΤΗΣΗΣ Δ.Ε.	(21): 900100639
ΤΙΤΛΟΣ ΕΦΕΥΡΕΣΗΣ	(54): Ανασυνδυαστικά συστήματα έκφρασης ιού RNA αρνητικού κλώνου και εμβόλια
ΚΑΤΑΘΕΤΗΣ	(71): The Mount Sinai School of Medicine of the City, University of New York, One Gustave Levy Place, New York, New York 10029, Η.Π.Α.
ΗΜΕΡΟΜΗΝΙΑ ΚΑΤΑΘΕΣΗΣ	(22): 27.08.90
ΣΥΜΒΑΤΙΚΕΣ ΠΡΟΤΕΡΑΙΟΤΗΤΕΣ	(30): 399,728/28.08.89/Η.Π.Α. 440,053/21.11.89/Η.Π.Α. 527,237/22.05.90/Η.Π.Α.
ΤΡΟΠΟΠΟΙΗΣΗ ΣΤΟ ΚΥΡΙΟ Δ.Ε.	(61): —
ΕΦΕΥΡΕΤΗΣ	(72): 1) Peter Palese 2) Jeffrey D. Parvin 3) Mark Krystal
ΕΙΔΙΚΟΣ ΠΛΗΡΕΞΟΥΣΙΟΣ	(74): Σταμνά Σπυριδούλα, δικηγόρος, Κουμπάρη 2, 106 74 Αθήνα
ΑΝΤΙΚΛΗΤΟΣ	(74): Παπακωνσταντίνου Ελένη, δικηγόρος, Κουμπάρη 2, 106 74 Αθήνα

ματικού RNA αποδείχθηκε ότι αντιγράφονται αποδοτικά, γεγονός που δείχνει ότι ο προαγωγός κείται αποκλειστικά μέσα στο 15 νουκλεοτιδίων 3' άκρο. Αλληλουχίες μη ειδικές για τα άκρα ιού της ινφλουέντσας δεν αντιγράφηκαν, και, κατά τρόπο που προκαλεί έκπληξη, RNAs που περιέχουν άκρα ίδια με αυτά από το θετικού νοήματος cRNA αντιγράφηκαν σε χαμηλά επίπεδα. Η εξειδίκευση για την αναγνώριση του προαγωγού νοήματος-ιού προσδιορίστηκε περαιτέρω με ειδική σε θέση μεταλλαξογονία. Βρέθηκε επίσης ότι αυξημένα επίπεδα πρωτεΐνης ιού χρειάστηκαν για να καταλυθεί τόσο η εκκινούμενη με ενδονουκλεάση καλύμματος όσο και η χωρίς ενάρκτη σύνθεση RNA από αυτά τα μοντέλα εκμαγεία όπως επίσης από γονιδιωματικού μήκους RNAs. Αυτό έδειξε ότι αυτό το ανασυσταμένο σύστημα έχει καταλυτικές ιδιότητες πολύ παραπλήσιες με εκείνες των RNPs φυσικού ιού. Υψηλά επίπεδα έκφρασης ενός ετερόλογου γονιδίου αποκτήθηκαν με την χρησιμοποίηση των δομήσεων και μεθόδων που περιγράφηκαν.

ΠΕΡΙΛΗΨΗ (57)

Περιγράφονται ανασυνδυαστικά εκμαγεία RNA ιού αρνητικού κλώνου που μπορούν να χρησιμοποιηθούν για την έκφραση ετερόλογων γονιδιακών προϊόντων και/ή για την δόμηση χιμαιρικών ιών. Πολυμεράση ιού ινφλουέντσας, που παρασκευάστηκε στερεομένη RNA ιού, χρησιμοποιήθηκε για την αντιγραφή μικρών RNA εκμαγείων που παρασκευάστηκαν από κωδικοποιούμενες με πλασμίδια αλληλουχίες. Οι δομήσεις εκμαγείου που περιέχουν μόνον το 3' άκρο του γονιδιω-



ΑΡΙΘΜΟΣ ΑΙΤΗΣΗΣ Δ.Ε.	(21): 900100641
ΤΙΤΛΟΣ ΕΦΕΥΡΕΣΗΣ	(54): Ξηρά μέθοδος ψυχράς μπρικετοποίησης μεταλλουργικών κόνεων
ΚΑΤΑΘΕΤΗΣ	(71): Karl Heckel, Franz Schmidweg 24, A-8046 Graz, Αυστρία
ΗΜΕΡΟΜΗΝΙΑ ΚΑΤΑΘΕΣΗΣ	(22): 27.08.90
ΣΥΜΒΑΤΙΚΕΣ ΠΡΟΤΕΡΑΙΟΤΗΤΕΣ	(30): Α2041/89,30.08.89,Αυστρία
ΤΡΟΠΟΠΟΙΗΣΗ ΣΤΟ ΚΥΡΙΟ Δ.Ε.	(61): —
ΕΦΕΥΡΕΤΗΣ	(72): Karl Heckel
ΕΙΔΙΚΟΣ ΠΛΗΡΕΞΟΥΣΙΟΣ	(74): Σταμνά Σπυριδούλα, δικηγόρος, Κουμπάρη 2, 106 74 Αθήνα
ΑΝΤΙΚΛΗΤΟΣ	(74): Παπακωνσταντίνου Ελένη, δικηγόρος, Κουμπάρη 2, 106 74 Αθήνα

ΠΕΡΙΛΗΨΗ (57)

Περιγράφεται μια μέθοδος για μπρικετοποίηση μεταλλουργικών σκόνεων και ιδιαιτέρως σκόνεων εμφυσήσεως χάλυβος υπό μεγάλη πίεση και υπό χρησιμοποίηση βασικών προσθέτων υλών, κατά την οποία η σκόνη μορφοποιείται σε πιέσεις άνω των 10.000 bar με κανονική θερμοκρασία (20°C) μαζί με ασβέστη, δολομίτη, μαγνησίτη, ντουνίτη, ολιβίνη ή βωξίτη, εκάστοτε υπό οπτηθείσα ή μη οπτηθείσα μορφή και εκάστοτε μόνη σε μίγμα μεταξύ των προς μπρικέτες που δεν σχηματίζουν σκόνη και μπορούν να μεταφέρονται. Οι λαμβανόμενες δυνάμεις να μεταφερθούν μπρικέτες είναι δυνατόν να ανακυκλωθούν κατά τρόπο που προστατεύει το περιβάλλον εις την διαδικασία παραγωγής χάλυβος και καθιστούν δυνατή μια απομάκρυνση της σκόνης η οποία δεν επιβαρύνει το περιβάλλον.

ΑΡΙΘΜΟΣ ΑΙΤΗΣΗΣ Δ.Ε.	(21): 900100644
ΤΙΤΛΟΣ ΕΦΕΥΡΕΣΗΣ	(54): Αντίστροφος ατροφία του δέρματος, η οποία προκαλείται από γλυκοκορτικοειδή
ΚΑΤΑΘΕΤΗΣ	(71): Ortho Pharmaceutical Corporation U.S. Route 202, Raritan, N.J. 00869-0602, Η.Π.Α.
ΗΜΕΡΟΜΗΝΙΑ ΚΑΤΑΘΕΣΗΣ	(22): 28.08.90
ΣΥΜΒΑΤΙΚΕΣ ΠΡΟΤΕΡΑΙΟΤΗΤΕΣ	(30): 401,362/31.08.89/Η.Π.Α.
ΤΡΟΠΟΠΟΙΗΣΗ ΣΤΟ ΚΥΡΙΟ Δ.Ε.	(61): —
ΕΦΕΥΡΕΤΗΣ	(72): 1) Kligman Albert M. 2) Mezick James A. 3) Capetola Robert J.
ΕΙΔΙΚΟΣ ΠΛΗΡΕΞΟΥΣΙΟΣ	(74): Σταμνά Σπυριδούλα, δικηγόρος, Κουμπάρη 2, 106 74 Αθήνα
ΑΝΤΙΚΛΗΤΟΣ	(74): Παπακωνσταντίνου Ελένη, δικηγόρος, Κουμπάρη 2, 106 74 Αθήνα

ΠΕΡΙΛΗΨΗ (57)

Η παρούσα εφεύρεση αφορά την τοπική χορήγηση μιας φαρμακευτικής συνθέσεως η οποία περιέχει ένα ρητινοειδές δι' αναστροφή των αποτελεσμάτων της ατροφίας δέρματος που προκαλείται από γλυκοκορτικοειδή.

ΑΡΙΘΜΟΣ ΑΙΤΗΣΗΣ Δ.Ε.
ΤΙΤΛΟΣ ΕΦΕΥΡΕΣΗΣ

(21): 900100647

(54): Νευροτροφίνη-3, ένας νέος νευροτροφικός παράγοντας που σχετίζεται με τον παράγοντα ανάπτυξης νεύρων και τον νευροτροφικό παράγοντα που προέρχεται από τον εγκέφαλο

ΚΑΤΑΘΕΤΗΣ

(71): 1) Max Planck Gesellschaft Zur Forderung Der Wissenschaften e.V. Bunsenstrasse 10, D-3400 Göttingen Δ. Γερμανία
2) Regeneron Pharmaceuticals, Inc., 777 Old Saw Mill, River Road, Tarrytown, NY 10591, Η.Π.Α.

ΗΜΕΡΟΜΗΝΙΑ ΚΑΤΑΘΕΣΗΣ

(22): 28.08.90

ΣΥΜΒΑΤΙΚΕΣ ΠΡΟΤΕΡΑΙΟΤΗΤΕΣ

(30): 1) 400,591/30.08.89/Η.Π.Α.
2) 490,004/07.03.90/Η.Π.Α.

ΤΡΟΠΟΠΟΙΗΣΗ ΣΤΟ ΚΥΡΙΟ Δ.Ε.

(61): —

ΕΦΕΥΡΕΤΗΣ

(72): 1) Hohn Andreas
2) Leibrock Joachim
3) Bailey Karen
4) Barde Yves-Alain
5) Thoenen Hans Friedrich
6) Maison Pierre Peter C.
7) Furth Mark E.
8) Lindsay Ronald M.
9) Yancopoulos George
10) Hyman Carolyn
11) Alderson Ralph
12) Lottspeich Friedrich
13) Hofer Magdalena
14) Edgar David

ΕΙΔΙΚΟΣ ΠΛΗΡΕΞΟΥΣΙΟΣ

(74): Σταμνά Σπυριδούλα, δικηγόρος, Κουμπάρη 2, 106 74 Αθήνα

ΑΝΤΙΚΛΗΤΟΣ

(74): Παπακωνσταντίνου Ελένη, δικηγόρος, Κουμπάρη 2, 106 74 Αθήνα

ΠΕΡΙΛΗΨΗ (57)

Η παρούσα εφεύρεση αναφέρεται σε νευροτροφίνη-3 (NT-3), ένα πρόσφατα ανακαλυμμένο μέλος της BDNF γονιδιακής οικογένειας. Βασίζεται, κατά μέρος, στην ταυτοποίηση περιοχών ομολογίας αλληλουχίας νουκλεϊκού οξέος που είναι κοινές σε BDNF και NGF (U.S. αίτηση ευρεσιτεχνίας αρ. σειράς No. 07/400591, που καταχωρήθηκε στις 30 Αυγούστου 1989, που ενσωματώνεται εδώ μέσα με αναφορά). Σύμφωνα με την παρούσα εφεύρεση αυτές οι περιοχές ομολογίας μπορούν να χρησιμοποιηθούν για την ταυτοποίηση νέων μελών της γονιδιακής οικογένειας BDNF/NGF; μια παρόμοια μεθοδολογία χρησιμοποιήθηκε για την ταυτοποίηση NT-3. Η παρούσα εφεύρεση προβλέπει για γονίδια και γονιδιακά προϊόντα των νέων σχετικών με BDNF/NGF νευροτροφικών παραγόντων που ταυτοποιούνται με τις μεθόδους αυτές. Σύμφωνα με την εφεύρεση, NT-3 μπορεί να χρησιμοποιηθεί στην διάγνωση και/ή την θεραπεία νευρολογικών διαταραχών, περιλαμβάνοντας αλλά χωρίς περιορισμό, νόσο του Alzheimer και νόσο του Parkinson. Επειδή η NT-3 έχει παρατηρηθεί να εμφανίζει ένα φάσμα ενεργότητας διαφορετικό από τις εξειδικεύσεις BDNF και NGF, η NT-3 παρέχει νέες και πολύτιμες προαιρετικές λύσεις για την πρόκληση της ανάπτυξης και επιδιόρθωσης στο κεντρικό νευρικό σύστημα.

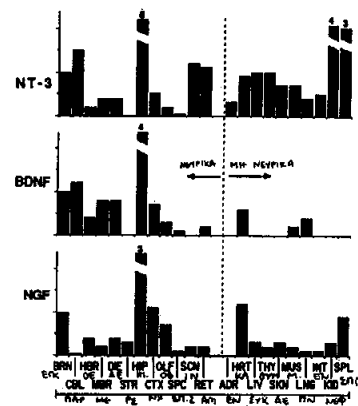


FIG. 10B

ΑΡΙΘΜΟΣ ΑΙΤΗΣΗΣ Δ.Ε.
ΤΙΤΛΟΣ ΕΦΕΥΡΕΣΗΣ

(21): 900100651

(54): Εγκαταστάσεις κλιματισμού διαχωρισμένου τύπου

ΚΑΤΑΘΕΤΗΣ

(71): Samsung Electronics Co., Ltd., 416, Maetan-dong, Kwonsun-Ku, Suwon, Kyunggi-do, Korea

ΗΜΕΡΟΜΗΝΙΑ ΚΑΤΑΘΕΣΗΣ

(22): 29.08.90

ΣΥΜΒΑΤΙΚΕΣ ΠΡΟΤΕΡΑΙΟΤΗΤΕΣ

(30): 89-12819/31.08.89/Κορέα

ΤΡΟΠΟΠΟΙΗΣΗ ΣΤΟ ΚΥΡΙΟ Δ.Ε.

(61): —

ΕΦΕΥΡΕΤΗΣ

(72): Jae-Soon Kim

ΕΙΔΙΚΟΣ ΠΛΗΡΕΞΟΥΣΙΟΣ

(74): Παπακώστα-Αναγνωστοπούλου Παναγιώτα, δικηγόρος, Μαυροκορδάτου 7, 106 78 Αθήνα

ΑΝΤΙΚΛΗΤΟΣ

(74): Κιόρτσας Βασίλειος, δικηγόρος, Μαυροκορδάτου 7, 106 78 Αθήνα

ΠΕΡΙΛΗΨΗ (57)

Μία κλιματιστική εγκατάσταση διαχωρισμένου τύπου η οποία περιλαμβάνει μία υπαίθριον μονάδα η οποία έχει στοιχεία όπως ένα συμπιεστή, έναν υδροποιητή και έναν ανεμιστήρα μία εσωτερική μονάδα με εναλλακτικές θερμότητας, αγωγό δια την τροφοδοσίαν ψυκτικού και επαναφορά του ψυκτικού και ένα διακόπτη επιλογής του τρόπου λειτουργίας ο οποίος περιλαμβάνει ένα πλήθος τερματικών δια την εξαγωγή του αέρος, δια την ανάκτηση ψυκτικού και δια τον τρόπο κανονικής λειτουργίας της κλιματιστικής εγκαταστάσεως. Η κλιματιστική εγκατάσταση περιλαμβάνει μία βαλβίδα ελέγχου ροής ψυκτικού τοποθετημένη εις τους αγωγούς δια το εκλεκτικό άνοιγμα των αγωγών δια εκλεκτικό άνοιγμα και κλείσιμο των διαδρομών ροής μεταξύ των αναφερθεισών μονάδων, όπου η αναφερθείσα διάταξη

βαλβίδος ελέγχου συνδέεται ηλεκτρικά με τα αναφερθέντα τερματικά. Επίσης ένα πλήθος διατάξεων ρελέ δια τα ηλεκτρικώς συνδεδεμένα τερματικά δια τον έλεγχο της ροής ρεύματος μέσω ενός τουλάχιστον επιλεγέντος τερματικού εις τα στοιχεία και την διάταξιν βαλβίδος που είναι συνδεδεμένα με αυτό.

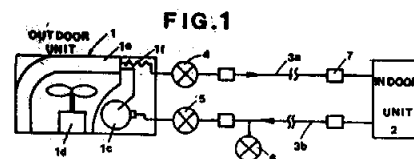
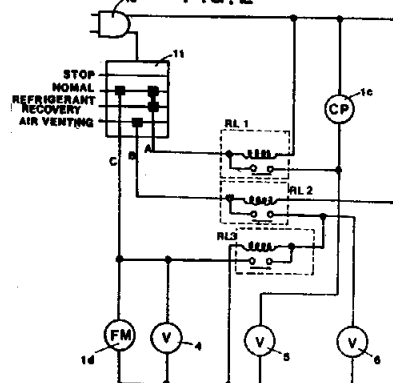


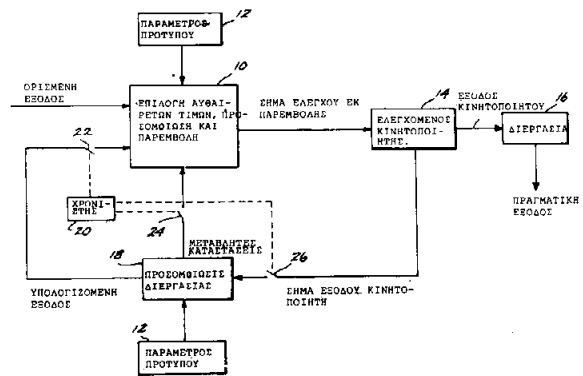
FIG. 2



- ΑΡΙΘΜΟΣ ΑΙΤΗΣΗΣ Δ.Ε.** (21): **900100653**
ΤΙΤΛΟΣ ΕΦΕΥΡΕΣΗΣ (54): Νευροτροφικός παράγοντας που προέρχεται από τον εγκέφαλο
- ΚΑΤΑΘΕΤΗΣ** (71): 1) Max Planck Institut für Psychiatrie Am Klopferspitz, D-8033 Martinsried, Γερμανία
 2) Regeneron Pharmaceuticals, Inc. 777 Old Saw Mill River Road, Tarrytown, NY 10591, Η.Π.Α.
- ΗΜΕΡΟΜΗΝΙΑ ΚΑΤΑΘΕΣΗΣ** (22): 30.08.90
ΣΥΜΒΑΤΙΚΕΣ ΠΡΟΤΕΡΑΙΟΤΗΤΕΣ (30): 400,591/30.08.89/Η.Π.Α.
ΤΡΟΠΟΠΟΙΗΣΗ ΣΤΟ ΚΥΡΙΟ Δ.Ε. (61): —
ΕΦΕΥΡΕΤΗΣ (72): 1) Carolyn Hyman
 2) Ralph Alberson
 3) George Yancopoulos
 4) Yves-Alain Barde
 5) Hans Friedrich Ervin Thoenen
 6) Andreas Hohn
 7) Friedrich Lottspeich
 8) Ronald M. Lindsay
 9) Magdalena Hofer
- ΕΙΔΙΚΟΣ ΠΛΗΡΕΞΟΥΣΙΟΣ** (74): Σταμνά Σπυριδούλα, δικηγόρος, Κουμπάρη 2, 10674 Αθήνα
ΑΝΤΙΚΑΛΗΤΟΣ (74): Παπακωνσταντίνου Ελένη, δικηγόρος, Κουμπάρη 2, 10674 Αθήνα

ΠΕΡΙΛΗΨΗ (57)
 Η παρούσα εφεύρεση αναφέρεται σε αλληλουχίες νουκλεϊκού οξέος που κωδικοποιούν για νευροτροφικό παράγοντα που προέρχεται από τον εγκέφαλο (BDNF), όπως επίσης σε πρωτεΐνη BDNF που παράγεται σε ποσότητες χρησιμοποιώντας αυτές τις αλληλουχίες νουκλεϊκού οξέος, όπως επίσης σε κομμάτια και παράγωγά της. Επιπλέον η εφεύ-

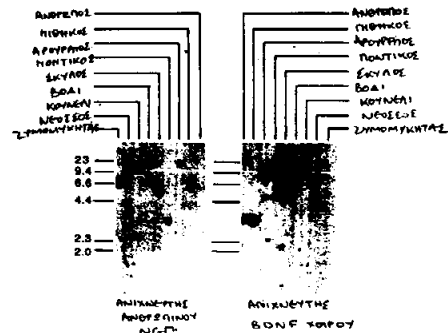
ρεση αναφέρεται σε φαρμακολογικές συνθέσεις και θεραπευτικές χρήσεις του BDNF, έχοντας παρέξει για πρώτη φορά, τα μέσα για την παραγωγή επαρκών ποσοτήτων ουσιαστικά καθαρού BDNF για κλινική χρήση. Σε μια ειδική ενσωμάτωση ο BDNF μπορεί να χρησιμοποιηθεί για την προαγωγή της επιβίωσης των ντοπαμινεργικών νευρώνων της μελαίνης ουσίας και των χολινεργικών νευρώνων βασικού προσεγκεφάλου, με τον τρόπο αυτό παρέχοντας μια μέθοδο για την θεραπεία, αντίστοιχα, της νόσου του Parkinson και της νόσου του Alzheimer. Η εφεύρεση επίσης αναφέρεται σε αντισώματα που στρέφονται κατά BDNF ή κομματιών του, έχοντας παρέξει μια μέθοδο για την παραγωγή επαρκούς ανοσογόνου. Επιπλέον, επιτρέποντας μια σύγκριση μεταξύ των αλληλουχιών νουκλεϊκού οξέος των BDNF και NGF, η παρούσα εφεύρεση προβλέπει για την ταυτοποίηση ομόλογων περιοχών αλληλουχίας νουκλεϊκού οξέος μεταξύ BDNF και NGF, με τον τρόπο αυτό ορίζοντας μια BDNF/NGF γονιδιακή οικογένεια: η εφεύρεση παρέχει μια μέθοδο για την ταυτοποίηση και απομόνωση επιπλέον μελών αυτής της γονιδιακής οικογένειας.



- ΑΡΙΘΜΟΣ ΑΙΤΗΣΗΣ Δ.Ε.** (21): **900100655**
ΤΙΤΛΟΣ ΕΦΕΥΡΕΣΗΣ (54): Μέθοδος και συσκευή για τον επί πρότυπου βασισμένο έλεγχο παραγωγικής διαδικασίας ανοικτού κύκλου (άνευ ανακυκλώσεως)
- ΚΑΤΑΘΕΤΗΣ** (71): Duke University Durham, North Carolina 27706, Η.Π.Α.
- ΗΜΕΡΟΜΗΝΙΑ ΚΑΤΑΘΕΣΗΣ** (22): 31.08.90
ΣΥΜΒΑΤΙΚΕΣ ΠΡΟΤΕΡΑΙΟΤΗΤΕΣ (30): 07/401,996/31.08.89/Η.Π.Α.
ΤΡΟΠΟΠΟΙΗΣΗ ΣΤΟ ΚΥΡΙΟ Δ.Ε. (61): —
ΕΦΕΥΡΕΤΗΣ (72): Jacobs R. James
ΕΙΔΙΚΟΣ ΠΛΗΡΕΞΟΥΣΙΟΣ (74): Βόζεμπεργκ-Βρετού Ιλεάνα, δικηγόρος, Σκουφά 60Α, 10680 Αθήνα
ΑΝΤΙΚΑΛΗΤΟΣ (74): Βόζεμπεργκ-Βρετός Θεόδωρος, δικηγόρος, Σκουφά 60Α, 10680 Αθήνα

ΠΕΡΙΛΗΨΗ (57)
 Μία μέθοδος και μία συσκευή ελέγχου ενός προτύπου με βάση μία διεργασία ανοικτού βρόχου και, ειδικότερα, της συγκεντρώσεως ενός παρεχόμενου ενδοφλέβια φαρμάκου σε ένα ασθενή συναρτήσει του ρυθμού εγχύσεως. Χρησιμοποιείται κατά προτίμηση ένα φαρμακοκινητικό πρότυπο τριών διαμερισμάτων για τον καθορισμό των συγκεντρώσεων πλάσματος φαρμάκου που αντιστοιχούν σε δύο αυθαίρετα επιλεγόμενους ρυθμούς εγχύσεως. Με βάση την γραμμική σχέση μεταξύ αντιστοιχών ζευγών δεδομένων, όπου κάθε ζεύγος περιλαμβάνει ένα ρυθμό εγχύσεως και μία αντίστοιχη συγκεντρωσή πλάσματος φαρμάκου, καθορίζεται ένας εκ παρεμβολής προερχόμενος ρυθμός από ένα μικροεπεξεργαστή 100 σαν συνάρτηση μιας ειδικής συγκε-

ντρώσεως πλάσματος φαρμάκου, σύμφωνα με στάδια προγράμματος αποθηκευμένα σε μία μνήμη μόνο αναγνώσεως (ROM) 104. Ο πραγματικός ρυθμός εγχύσεως του φαρμάκου κατά διαδοχικά χρονικά διαστήματα χρησιμοποιείται επανειλημμένα για τον υπολογισμό της συγκεντρώσεως πλάσματος φαρμάκου στο τέλος κάθε χρονικού διαστήματος. Σε κάθε διαδοχική επανάληψη χρησιμοποιούνται μεταβλητές καταστάσεως από τον προηγούμενο υπολογισμό της συγκεντρώσεως πλάσματος φαρμάκου για τον καθορισμό του επόμενου εκ παρεμβολής προκύπτοντος ρυθμού εγχύσεως. Κάθε διακοπή στην έξοδο από μία συσκευή εγχύσεως 112 και μία μεταβολή από την εκ παρεμβολής τιμή του ρυθμού εγχύσεως αντισταθμίζονται. Με τη χρήση της μεθόδου αυτής ελέγχου ανοικτού βρόχου και της συσκευής επιτυγχάνεται γρήγορα η καθορισμένη συγκεντρωσή πλάσματος φαρμάκου.



ΕΥΡΕΤΗΡΙΟ ΑΙΤΗΣΕΩΝ Δ.Ε. ΣΥΜΦΩΝΑ ΜΕ ΤΗΝ ΗΜΕΡΟΜΗΝΙΑ ΚΑΤΑΘΕΣΗΣ

ΚΑΤΑΘΕΣΗ (22)	ΚΑΤΑΘΕΤΗΣ (71)	ΤΙΤΛΟΣ ΕΦΕΥΡΕΣΗΣ (54)	ΑΡ.ΑΙΤ. (21)
18/04/89	ELKEN TECHNOLOGY A/S	Μέθοδος παραγωγής μετάλλων ή κραμάτων σιδήρου με απευθείας αναγωγή και στήλη για επεξεργασία υλικών υπό μορφήν σωματιδίων με αέριον	890100258
18/04/89	GINATTA TORNO TITANIUM SPA	Μέθοδος ηλεκτρολυτικής παραγωγής πολυσθενούς μετάλλου και εξοπλισμός διεξαγωγής της μεθόδου	890100259
25/07/89	RHEINMETAL GMBH	Βάση βλήματος για φέροντα βλήματα	890100476
04/08/89	ΚΑΡΡΑΣ ΣΩΤΗΡΗΣ	Συσκευή στηρίξεως ντοματιάς	890100497
08/08/89	GEORGIADIS JOHN	Πρέσσα φορμαρίσματος για ζύμες ή άλλα είδη τροφίμων	890100500
08/08/89	SCRIPPS CLINIC AND RESEARCH FOUNDATION	Συνθετικά πολυπεπτίδια και αντισώματα σχετιζόμενα προς τα πυρηνικά αντιγόνα του ιού Epstein-Barr	890100501
09/08/89	ΚΩΤΣΑΣ ΠΕΤΡΟΣ	Πλενόμενη πάνα-βρακάκι	890100502
16/08/89	ΧΡΙΣΤΟΦΗΣ ΧΡΙΣΤΟΦΟΡΟΣ	Εργαλείο αλιείας	890100510
18/08/89	GEORGETOWN UNIVERSITY	Μέθοδοι παρασκευής παραγώγων μιτομυκίνης με περιορισμένη τοξικότητα του περιέχοντος μυελόν οστού	890100514
18/08/89	THE DOW CHEMICAL COMPANY	Βελτιωμένα διάσταλτα (επεκτάσιμα) και διεσταλμένα εκταθέντα σωματίδια αρωματικού πολυμερούς αλκενυλίου και μέθοδοι παρασκευής αυτών	890100515
18/08/89	ETHICON INC.	Ελλειψοειδής συσκευασία περιέλιξης ράμματος	890100521
22/08/89	1) ΚΟΤΖΑΚΟΥΛΑΚΗΣ ΑΘΑΝΑΣΙΟΣ 2) ΚΟΤΖΑΚΟΥΛΑΚΗΣ ΒΑΣΙΛΕΙΟΣ 3) ΚΟΤΖΑΚΟΥΛΑΚΗΣ ΚΩΝ/ΝΟΣ	Παντζούρι-φωτοκυψέλη	890100523
24/08/89	BETHUNE JOHN KENNETH	Πολυμερή απορροφητικά	890100525
25/08/89	1) ΒΥΚΗ ΜΕΔΙΤΕC 2) TANDLAEGESELKABET JESPER HAMBURGER APS	Μέθοδος θεραπείας καταστάσεων των οδόντων & των ιστών στηρίξεως αυτών	890100526
25/08/89	ΚΑΖΑΝΤΖΗΣ ΔΗΜΗΤΡΗΣ	Πυροσβεστική συσκευή-βόμβα	890100529
28/08/89	1) STREKALOV LEV NIKOLAEVICH 2) ALEXANDR PETROVICH SAYAPIN 3) ALEXANDR IVANOVICH SAPOZHNIKOV 4) BORIS IVANOVICH-SOLOKHIN 5) VIKTOR ALEXEEVICH KAZAKOV	Εξαρτήματα εκσκαπτικής μηχανής	890100531
31/08/89	ΝΕΥΡΑΔΑΚΗΣ ΑΝΤΩΝΙΟΣ	Λεκάνη τουαλέτας δαπέδου με καλυμμένη οπή-τρύπας	890100545
21/12/89	COLGATE-PALMOLIVE COMPANY	Αντιβακτηριακή κατά της πλάκας στοματική σύνθεση που περιέχει νέο συμπολυμερές στυρολιου-φωσφονικού οξέος	890100852
21/12/89	COLGATE-PALMOLIVE COMPANY	Αντιβακτηριακή κατά της πλάκας, κατά της πέτρας στοματική σύνθεση	890100854
19/07/90	BASF AG.	Αποφυλλωτικό μέσο για τη βαμβακιά	900100558
19/07/90	BASF AG.	Αποφυλλωτικό μέσο για τη βαμβακιά	900100559
25/07/90	APPLIED FOOD BIOTECHNOLOGY, INC.	Παραγωγή ζεαξανθίνης και συνθέσεων περιεχόντων ζεαξανθίνη	900100566

ΚΑΤΑΘΕΣΗ (22)	ΚΑΤΑΘΕΤΗΣ (71)	ΤΙΤΛΟΣ ΕΦΕΥΡΕΣΗΣ (54)	ΑΡ.ΑΙΤ. (21)
25/07/90	ORTHO DIAGNOSTIC SYSTEMS INC.	Συσκευή σκεδαζομένης ολικής εσωτερικής ανάκλασης	900100571
27/07/90	ALAIN GABRIEL BOUVIER	Φάκελος με εύκολο άνοιγμα	900100577
31/07/90	SOCIETE DE CONSEILS DE RECHERCHES	Συσκευή δι' επαναλαμβανόμενη αυτόματη εκτέλεση ενός θερμικού κύκλου δια την κατεργασία δειγμάτων	900100580
01/08/90	1) SCRIPPS CLINIC AND RESEARCH FOUNDATION 2) ROCKEFELLER UNIVERSITY	Μέθοδοι και συνθέσεις για την βελτίωση των συμπτωμάτων της σήψης	900100582
02/08/90	BUTTERFLY S.R.L.	Έκτατα αντικείμενα βιοαναδομήσιμων πλαστικών υλικών και μέθοδος για την παραγωγή τους	900100585
03/08/90	MCNEIL-PPC, INC.	Περιστροφικοκοκκοποιήσεις και επιστρώσεις καλύψεως γεύσεως για παρασκευή μασήσιμων δισκίων	900100587
06/08/90	COLGATE-PALMOLIVE COMPANY	Πλάκα σάπωνος με βελτιωμένη αντοχή στο ράγισμα	900100593
06/08/90	BUTTERFLY SRL	Συνθέσεις πολυμερών για την παραγωγή αντικειμένων βιοαναδομήσιμων πλαστικών υλικών και μέθοδοι για την παρασκευή τους	900100596
06/08/90	COTTON INCORPORATED	Συσκευή και μέθοδος δια την αφαίρεση ποσοστού ινών από σπέρματα βάμβακος	900100597
07/08/90	1) VEN KARI 2) VEN PETRI 3) VEN IRJA 4) VEN JUHA 5) VEN TIMO	Μέθοδος και διάταξη για άντληση υγρών υπό υψηλή θερμοκρασία δια μέσου ενός σωλήνα	900100599
09/08/90	SCHINDLER WAGGON PRATTELN AG.	Καροσέρι χαμηλού τροchioδροκού οχήματος (τραμ)	900100601
09/08/90	SIG SCHWEIZERISCHE INDUSTRIE GESELLSCHAFT	Κινούμενη άτρακτος αεροπλάνου με κατευθυνόμενες χωριστές αναρτήσεις	900100602
13/08/90	MAVAPLAST S.L.	Υγρός σάπων τοίχου και διανεμητής σάπωνος και κρέμας	900100607
16/08/90	THE ADMINISTRATORS OF THE TULANE	Θεραπευτικά πεπτιδία	900100613
16/08/90	1) FISON'S PLC 2) FUJISAWA PHARMACEUTICAL COMPANY LIMITED	Μακροκυκλικές νοσοκατασταλτικές ενώσεις	900100614
16/08/90	BOEHRINGER INGELHEIM KG.	Νέοι υποκατεστημένοι ετεροκυκλικοί δακτύλιοι πεντανίου, παραγωγή και χρήσις αυτών	900100615
16/08/90	ORTHO DIAGNOSTIC SYSTEMS INC.	Μέθοδος για την απευθείας σύνδεση D-διμερών από ένα βιολογικό δείγμα για την διάγνωση και καταγραφή θρομβολυτικών και υπερεύπηκτων καταστάσεων	900100616
16/08/90	CRITIKON INC.	Αισθητήριο οξυγόνου επισκληριδίου	900100617
16/08/90	JOHNSON & JOHNSON MEDICAL, INC.	Σύνθετο υλικό για χρήση στην ιατρική	900100618
16/08/90	BOEHRINGER INGELHEIM KG.	Υποκατεστημένα N-ετεροκυκλικά, παραγωγή και χρήσις αυτών	900100619
17/08/90	SCRIPPS CLINIC AND RESEARCH FOUNDATION	Πολυπεπτιδικά ανάλογα της απολιποπρωτεΐνης Ε, συστήματα και μέθοδοι χρησιμοποίησεως των αναλόγων	900100621

ΚΑΤΑΘΕΣΗ (22)	ΚΑΤΑΘΕΤΗΣ (71)	ΤΙΤΛΟΣ ΕΦΕΥΡΕΣΗΣ (54)	ΑΡ.ΑΙΤ. (21)
21/08/90	BIOMEASURE INC.	Ανταγωνιστές χολοκυστοκίνης	900100625
21/08/90	LLAZA S.A.	Μηχανισμός για το τέντωμα βραχίονα στηρίγματος κουρτίνας	900100626
24/08/90	EGIS GYOGYSZERGYAR	Παράγωγα νέων κυκλικών κετόνων και συνθέσεις περιέχουσες αυτά καθώς και μέθοδος παρασκευής των	900100627
24/08/90	LIFESCAN INC.	Μέθοδοι διαχωρισμού αίματος και ανιχνεύσεως αναλυτού	900100628
24/08/90	LIFESCAN INC.	Μηχανισμός εκτοξεύσεως δέσμης	900100629
24/08/90	RECKITT & COLMAN PRODUCTS LTD	Διάταξις εξατμίσεως πτητικών υγρών	900100631
27/08/90	BRISTOL-MYERS SQUIBB COMPANY	Ουρηθρικός μόνιμος καθετήρας με μαγνητικώς ελεγχόμενη βαλβίδα αποχέτευσης και μέθοδος	900100634
27/08/90	1) HOECHST AG 2) THE GENERAL HOSPITAL CORPORATION	Πρωτεΐνες συντήξεως, παρασκευή τους και χρήση τους	900100635
27/08/90	THE MOUNT SINAI SCHOOL OF MEDICINE	Συστήματα έκφρασης και εμβόλια ανασυνδιαστικού ιού RNA αρνητικού κλώνου	900100639
27/08/90	HECKEL KARL	Ξηρά μέθοδος για ψυχρή μπρικετοποίηση κόνεων υφικαμίνων	900100641
28/08/90	ORTHO PHARMACEUTICAL CORPORATION	Ανατροπή προκλημένη από γλυκοκορτικοειδή δερματικής ατροφίας	900100644
28/08/90	1) MAX PLANCK INSTITUT FUR PSYCHIATRIE 2) REGENERON PHARMACEUTICALS INC.	Νευροτροφίνη-3, ένας νέος νευροτροφικός παράγοντας που σχετίζεται με τον παράγοντα ανάπτυξης νεύρων και τον νευροτροφικό παράγοντα που προέρχεται από τον εγκέφαλο	900100647
29/08/90	SAMSUNG ELECTRONICS CO. LTD.	Εγκαταστάσεις κλιματισμού διαχωρισμένου τύπου	900100651
30/08/90	1) MAX PLANCK INSTITUT FUR PSYCHIATRIE 2) REGENERON PHARMACEUTICALS, INC.	Παράγων τροφικής επιδράσεως των νεύρων που προέρχεται από τον εγκέφαλο	900100653
31/08/90	DUKE UNIVERSITY	Μέθοδος και συσκευή για τον επί προτύπου βασισμένο έλεγχο παραγωγικής διαδικασίας ανοικτού κύκλου (άνευ ανακυκλώσεως)	900100655

ΕΥΡΕΤΗΡΙΟ ΑΙΤΗΣΕΩΝ Δ.Ε. ΣΥΜΦΩΝΑ ΜΕ ΤΗΝ ΑΛΦΑΒΗΤΙΚΗ ΣΕΙΡΑ ΤΩΝ ΚΑΤΑΘΕΤΩΝ

ΚΑΤΑΘΕΤΗΣ (71)	ΤΙΤΛΟΣ ΕΦΕΥΡΕΣΗΣ (54)	ΚΑΤΑΘΕΣΗ (22)	ΑΡ.ΑΙΤ. (21)
ALAIN GABRIEL BOUVIER	Φάκελος με εύκολο άνοιγμα	27/07/90	900100577
APPLIED FOOD BIOTECHNOLOGY, INC.	Παραγωγή ζειαξανθίνης και συνθέσεων περιεχόντων ζειαξανθίνη	25/07/90	900100566
BASF AG.	Αποφυλλωτικό μέσο για τη βαμβακιά	19/07/90	900100558
BASF AG.	Αποφυλλωτικό μέσο για τη βαμβακιά	19/07/90	900100559
BETHUNE JOHN KENNETH	Πολυμερή απορροφητικά	24/08/90	890100525
BIOMEASURE INC.	Ανταγωνιστές χολοκυστοκίνινης	21/08/90	900100625
BOEHRINGER INGELHEIM KG.	Νέοι υποκατεστημένοι ετεροκυκλικοί δακτύλιοι πεντανίου, παραγωγή και χρήσις αυτών	16/08/90	900100615
BOEHRINGER INGELHEIM KG.	Υποκατεστημένα N-ετεροκυκλικά, παραγωγή και χρήσις αυτών	16/08/90	900100619
BRISTOL-MYERS SQUIBB COMPANY	Ουρηθρικός μόνιμος καθετήρας με μαγνητικώς ελεγχόμενη βαλβίδα αποχέτευσης και μέθοδος	27/08/90	900100634
BUKH MEDITEC, TANDLAEGESELKABET	Μέθοδος θεραπείας καταστάσεων των οδόντων & των ιστών στηρίξεως αυτών	25/08/89	890100526
BUTTERFLY S.R.L.	Έκτατα αντικείμενα βιοαναδομήσιμων πλαστικών υλικών και μέθοδος για την παραγωγή τους	02/08/90	900100585
BUTTERFLY S.R.L.	Συνθέσεις πολυμερών για την παραγωγή αντικειμένων βιοαναδομήσιμων πλαστικών υλικών και μέθοδοι για την παρασκευή τους	06/08/90	900100596
COLGATE-PALMOLIVE COMPANY	Αντιβακτηριακή κατά της πλάκας στοματική σύνθεση που περιέχει νέο συμπολυμερές στυρολιου-φωσφονικού οξέος	21/12/89	890100852
COLGATE-PALMOLIVE COMPANY	Αντιβακτηριακή κατά της πλάκας, κατά της πέτρας στοματική σύνθεση	21/12/89	890100854
COLGATE-PALMOLIVE COMPANY	Πλάκα σάπωνος με βελτιωμένη αντοχή στο ράγισμα	06/08/90	900100593
COTTON INCORPORATED	Συσκευή και μέθοδος δια την αφαίρεσιν ποσοστού ινών από σπέρματα βάμβακος	06/08/90	900100597
CRITIKON INC.	Αισθητήριο οξυγόνου επισκληριδίου	16/08/90	900100617
DUKE UNIVERSITY	Μέθοδος και συσκευή για τον επί προτύπου βασιζόμενο έλεγχο παραγωγικής διαδικασίας ανοικτού κύκλου (άνευ ανακυκλώσεως)	31/08/90	900100655
EGIS GYOGYSZERGYAR	Παράγωγα νέων κυκλικών κετόνων και συνθέσεις περιέχουσες αυτά καθώς και μέθοδος παρασκευής των	24/08/90	900100627
ELKEN TECHNOLOGY A/S	Μέθοδος παραγωγής μετάλλων ή κραμάτων σιδήρου με απευθείας αναγωγή και στήλη για επεξεργασία υλικών υπό μορφήν σωματιδίων με αέριον	18/04/89	890100258
ETHICON INC.	Ελλειψοειδής συσκευασία περιέλιξης ράμματος	18/08/89	890100521
FISONS PLC	Μακροκυκλικές νοσοκατασταλτικές ενώσεις	16/08/90	900100614
FUJISAWA PHARMACEUTICAL COMPANY LIMITED	Μακροκυκλικές νοσοκατασταλτικές ενώσεις	16/08/90	900100614

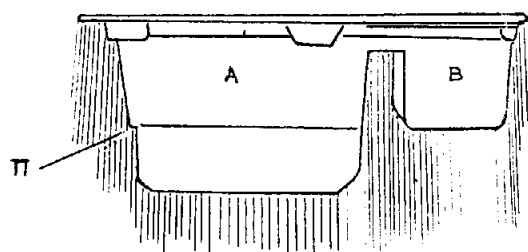
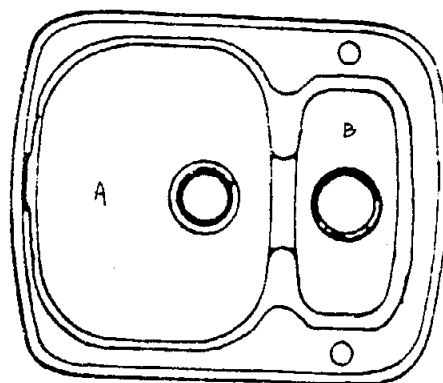
ΚΑΤΑΘΕΤΗΣ (71)	ΤΙΤΛΟΣ ΕΦΕΥΡΕΣΗΣ (54)	ΚΑΤΑΘΕΣΗ (22)	ΑΡ.ΑΙΤ. (21)
GEORGETOWN UNIVERSITY	Μέθοδοι παρασκευής παραγώνων μιτομυκίνης με περιορισμένη τοξικότητα του περιέχοντος μυελόν οστού	18/08/89	890100514
GEORGIADIS JOHN	Πρέσσα φορμαρίσματος για ζύμες ή άλλα είδη τροφίμων	08/08/89	890100500
GINATTA TORNO TITANIUM SPA	Μέθοδος ηλεκτρολυτικής παραγωγής πολυσθενούς μετάλλου και εξοπλισμός διεξαγωγής της μεθόδου	18/04/89	890100259
HECKEL KARL	Ξηρά μέθοδος για ψυχρή μπρικετοποίηση κόνεων υφικαμίνων	27/08/90	900100641
HOECHST AG	Πρωτεΐνες συντήξεως, παρασκευή τους και χρήση τους	27/08/90	900100635
JOHNSON & JOHNSON MEDICAL, INC.	Σύνθετο υλικό για χρήση στην ιατρική	16/08/90	900100618
KAZAKOV VICTOR ALEXEEVICH	Εξαρτήματα εκσκαπτικής μηχανής	28/08/89	890100531
LIFESCAN INC.	Μέθοδοι διαχωρισμού αίματος και ανιχνεύσεως αναλυτού	24/08/90	900100628
LIFESCAN INC.	Μηχανισμός εκτοξεύσεως δέσμης	24/08/90	900100629
LLAZA S.A.	Μηχανισμός για το τέντωμα βραχίονα στηρίγματος κουρτίνας	21/08/90	900100626
MAVAPLAST S.L.	Υγρός σάπων τοίχου και διανεμητής σάπωνος και κρέμας	13/08/90	900100607
MAX PLANCK INSTITUT FUR PSYCHIATRIE	Νευροτροφίνη-3, ένας νέος νευροτροφικός παράγοντας που σχετίζεται με τον παράγοντα ανάπτυξης νευρών και τον νευροτροφικό παράγοντα που προέρχεται από τον εγκέφαλο	28/08/90	900100647
MAX PLANCK INSTITUT FUR PSYCHIATRIE	Παράγων τροφικής επιδράσεως των νευρών που προέρχεται από τον εγκέφαλο	30/08/90	900100653
MCNEIL-PPC, INC.	Περιστροφικοκοκκοποιήσεις και επιστρώσεις καλύψεως γεύσεως για παρασκευή μασήσιμων δισκίων	03/08/90	900100587
ORTHO DIAGNOSTIC SYSTEMS INC.	Σύσκευή σκεδαζόμενης ολικής εσωτερικής ανάκλασης	25/07/90	900100571
ORTHO DIAGNOSTIC SYSTEMS INC.	Μέθοδος για την απευθείας σύνδεση D-διμερών από ένα βιολογικό δείγμα για την διάγνωση & καταγραφή θρομβολυτικών και υπερέυπηκτων καταστάσεων	16/08/90	900100616
ORTHO PHARMACEUTICAL CORPORATION	Ανατροπή προκλημένη από γλυκοκορτικοειδή δερματικής ατροφίας	28/08/90	900100644
RECKITT & COLMAN PRODUCTS LTD	Διάταξις εξατμίσεως πτητικών υγρών	24/08/90	900100631
REGENERON PHARMACEUTICALS INC.	Νευροτροφικός παράγοντας που προέρχεται από τον εγκέφαλο	30/08/90	900100653
REGENERON PHARMACEUTICALS INC.	Νευροτροφίνη-3, ένας νέος νευροτροφικός παράγοντας που σχετίζεται με τον παράγοντα ανάπτυξης νευρών και τον νευροτροφικό παράγοντα που προέρχεται από τον εγκέφαλο	28/08/90	900100647
RHEINMETALL GMBH	Βάση βλήματος για φέροντα βλήματα	25/07/89	890100476
ROCKEFELLER UNIVERSITY	Μέθοδοι και συνθέσεις για την βελτίωση των συμπτωμάτων της σήψης	01/08/90	900100582
SAMSUNG ELECTRONICS CO. LTD.	Εγκαταστάσεις κλιματισμού διαχωρισμένου τύπου	29/08/90	900100651

ΚΑΤΑΘΕΤΗΣ (71)	ΤΙΤΛΟΣ ΕΦΕΥΡΕΣΗΣ (54)	ΚΑΤΑΘΕΣΗ (22)	ΑΡ.ΑΙΤ. (21)
SAPOZHNIKOV ALEXANDR IVANOVICH	Εξαρτήματα εκσκαπτικής μηχανής	28/08/89	890100531
SAYAPIN ALEXANDR PETROVICH	Εξαρτήματα εκσκαπτικής μηχανής	28/08/89	890100531
SCHINDLER WAGGON PRATTELN AG.	Καροσέρι χαμηλού τροχιοδροκού οχήματος (τραμ)	09/08/90	900100601
SCRIPPS CLINIC AND RESEARCH FOUNDATION	Μέθοδοι και συνθέσεις για την βελτίωση των συμπτωμάτων της σήψης	01/08/90	900100582
SCRIPPS CLINIC AND RESEARCH FOUNDATION	Πολυπεπτιδικά ανάλογα της απολιποπρωτεΐνης E, συστήματα και μέθοδοι χρησιμοποίησεως των αναλόγων	17/08/90	900100621
SCRIPPS CLINIC AND RESEARCH FOUNDATION	Συνθετικά πολυπεπτίδια και αντισώματα σχετιζόμενα προς τα πυρηνικά αντιγόνα του ιού Epstein-Barr	08/08/89	890100501
SIG SCHWEIZERISCHE INDUSTRIE GESELLSCHAFT	Κινούμενη άτρακτος αεροπλάνου με κατευθυνόμενες χωριστές αναρτήσεις	09/08/90	900100602
SOCIETE DE CONSEILS DE RECHERCHES	Συσκευή δι' επαναλαμβανόμενη αυτόματη εκτέλεση ενός θερμικού κύκλου δια την κατεργασία δειγμάτων	31/07/90	900100580
SOLOKHIN BORIS IVANOVICH	Εξαρτήματα εκσκαπτικής μηχανής	28/08/89	890100531
STREKALOV LEV, NIKOLAEVICH	Εξαρτήματα εκσκαπτικής μηχανής	28/08/89	890100531
TANDLAEGESELSKABET JESPER HAMBURGER APS	Μέθοδος θεραπείας καταστάσεων των οδόντων και των ιστών στηρίξεως αυτών	25/08/89	890100526
THE ADMINISTRATORS OF THE TULANE	Θεραπευτικά πεπτίδια	16/08/90	900100613
THE DOW CHEMICAL COMPANY	Βελτιωμένα διάσταλτα (επεκτάσιμα) και διεσταλμένα (εκταθέντα) σωματίδια αρωματικού πολυμερούς αλκενυλίου και μέθοδοι παρασκευής αυτών	18/08/89	890100515
THE GENERAL HOSPITAL CORPORATION	Πρωτεΐνες συντήξεως, παρασκευή τους και χρήση τους	27/08/90	900100635
THE MOUNT SINAI SCHOOL OF MEDICINE	Συστήματα έκφρασης και εμβόλια ανασυνδυαστικού ιού RNA αρνητικού κλώνου	27/08/90	900100639
VEN IRJA	Μέθοδος και διάταξη για άντληση υγρών υπό υψηλή θερμοκρασία δια μέσου ενός σωλήνα	07/08/90	900100599
VEN JUHA	Μέθοδος και διάταξη για άντληση υγρών υπό υψηλή θερμοκρασία δια μέσου ενός σωλήνα	07/08/90	900100599
VEN KARI	Μέθοδος και διάταξη για άντληση υγρών υπό υψηλή θερμοκρασία δια μέσου ενός σωλήνα	07/08/90	900100599
VEN PETRI	Μέθοδος και διάταξη για άντληση υγρών υπό υψηλή θερμοκρασία δια μέσου ενός σωλήνα	07/08/90	900100599
VEN TIMO	Μέθοδος και διάταξη για άντληση υγρών υπό υψηλή θερμοκρασία δια μέσου ενός σωλήνα	07/08/90	900100599
KAZANTZHS ΔΗΜΗΤΡΗΣ	Πυροσβεστική συσκευή-βόμβα	25/08/89	890100529
ΚΑΡΡΑΣ ΣΩΤΗΡΗΣ	Συσκευή στηρίξεως ντοματιάς	04/08/89	890100497
ΚΟΤΖΑΚΟΥΛΑΚΗΣ ΑΘΑΝΑΣΙΟΣ	Παντζούρι-φωτοκυψέλη	22/08/89	890100523
ΚΟΤΖΑΚΟΥΛΑΚΗΣ ΒΑΣΙΛΕΙΟΣ	Παντζούρι-φωτοκυψέλη	22/08/89	890100523

ΚΑΤΑΘΕΤΗΣ (71)	ΤΙΤΛΟΣ ΕΦΕΥΡΕΣΗΣ (54)	ΚΑΤΑΘΕΣΗ (22)	ΑΡ.ΑΙΤ. (21)
ΚΟΤΖΑΚΟΥΛΑΚΗΣ ΚΩΝ/ΝΟΣ	Παντζούρι-φωτοκυψέλη	22/08/89	890100523
ΚΩΤΣΑΣ ΠΕΤΡΟΣ	Πλενόμενη πάνα-βρακάκι	09/08/89	890100502
ΝΕΥΡΑΔΑΚΗΣ ΑΝΤΩΝΙΟΣ	Λεκάνη τουαλέτας δαπέδου με καλυμμένη οπή-τρύ- πας	31/08/89	890100545
ΧΡΙΣΤΟΦΗΣ ΧΡΙΣΤΟΦΟΡΟΣ	Εργαλείο αλιείας	16/08/89	890100510

ΑΙΤΗΣΕΙΣ ΠΙΣΤΟΠΟΙΗΤΙΚΩΝ ΥΠΟΔΕΙΓΜΑΤΟΣ ΧΡΗΣΙΜΟΤΗΤΑΣ

ΑΡΙΘΜΟΣ ΑΙΤΗΣΗΣ Π.Υ.Χ.	(21): 890200345
ΤΙΤΛΟΣ ΕΦΕΥΡΣΗΣ	(54): Νεροχύτης ειδικού τύπου
ΚΑΤΑΘΕΤΗΣ	(71): Ανδρέας Μπακλατσιδής και Υιοί ΑΕΒΕ, Βούλγαρη 61, Θεσ/νίκη
ΗΜΕΡΟΜΗΝΙΑ ΚΑΤΑΘΕΣΗΣ	(22): 03.08.89
ΣΥΜΒΑΤΙΚΕΣ ΠΡΟΤΕΡΑΙΟΤΗΤΕΣ	(30): —
ΕΦΕΥΡΕΤΗΣ	(72): Μανολο Βλάζquez
ΕΙΔΙΚΟΣ ΠΛΗΡΕΞΟΥΣΙΟΣ	(74): Σταύρος Καλουπτής, δικηγόρος, Λέοντος Σοφού 12, Θεσ/νίκη
ΑΝΤΙΚΛΗΤΟΣ	(74): —



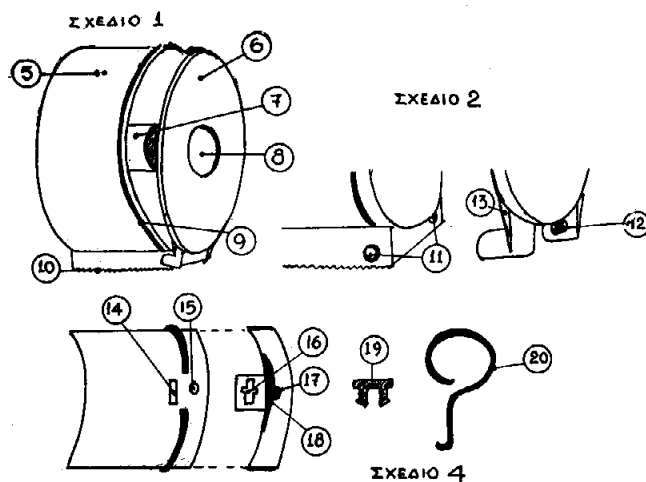
ΠΕΡΙΛΗΨΗ (57)

Νεροχύτης ιδίου σχήματος, ίδιας πρωτότυπης σχεδίασης, παραλληλόγραμμης μορφής συγκεκριμένων διαστάσεων. Φέρει δύο γούρνες την (Α) μεγάλη και την (Β) μικρή συγκεκριμένων διαστάσεων. Η επιφάνεια του νεροχύτη φέρει λεία και ακανθώδη μέρη εναλλάξ, ώστε να μη γλιστρούν τα σκεύη και απολήγει σε κυρτό χείλος. Στο εσωτερικό της γούρνας (Α) υπάρχει περιφερειακή προεξοχή (Π), όπου φωλιάζει φίλτρο αποστράγγισης, ώστε τα απορρίματα να μην αποφράζουν τις βαλβίδες αποχέτευσης.

Ανάμεσα στο κυρτό χείλος του νεροχύτη και τα εξωτερικά χείλη της γούρνας (Β) διαμορφώνονται δύο ακανόνιστης μορφής επιφάνειες για στήριξη κρουνών με προετοιμασμένες υποδοχές.

Ο νεροχύτης φέρει έξη στηρίγματα στερέωσης με τον πάγκο.

ΑΡΙΘΜΟΣ ΑΙΤΗΣΗΣ Π.Υ.Χ.	(21): 890200346
ΤΙΤΛΟΣ ΕΦΕΥΡΣΗΣ	(54): Θήκη τροφοδοσίας χάρτου υγείας
ΚΑΤΑΘΕΤΗΣ	(71): Αδαμόπουλος Μιλτιάδης Θησέως 64, Βάρκιζα
ΗΜΕΡΟΜΗΝΙΑ ΚΑΤΑΘΕΣΗΣ	(22): 08.08.89
ΣΥΜΒΑΤΙΚΕΣ ΠΡΟΤΕΡΑΙΟΤΗΤΕΣ	(30): —
ΕΦΕΥΡΕΤΗΣ	(72): Αδαμόπουλος Μιλτιάδης
ΕΙΔΙΚΟΣ ΠΛΗΡΕΞΟΥΣΙΟΣ	(74): —
ΑΝΤΙΚΛΗΤΟΣ	(74): —



ΠΕΡΙΛΗΨΗ (57)

Η θήκη είναι κατάλληλη για να παίρνει εντός αυτής ειδικό ρολλό χάρτου υγείας. Το καπάκι εφαρμόζει εύκολα σε δύο οπές στο κάτω μέρος της βάσης με προεξοχές, ανοιγοκλείνοντας σαν αχιβάδα ενώ κατά το κλείσιμο κουμπώνει με την προεξοχή 17 στην οπή 15. Εάν θέλουμε ασφαλίζουμε με ειδικό δίχαλο που τοποθετείται κουμπώνοντας στις τρύπες 17 και 14 και απαιτείται ειδικό κλειδί για να βγει.

ΑΡΙΘΜΟΣ ΑΙΤΗΣΗΣ Π.Υ.Χ. (21): 890200353
ΤΙΤΛΟΣ ΕΦΕΥΡΕΣΗΣ (54): Σάπων - προσομοίωσις γλαυκός ή
ετέρων αρχαίων παραστάσεων
ΚΑΤΑΘΕΤΗΣ (71): Λιαπάκης Αχιλλέας
Ζαΐμη 4, 173 43 Αγ. Δημήτριος
ΗΜΕΡΟΜΗΝΙΑ ΚΑΤΑΘΕΣΗΣ (22): 11.08.89
ΣΥΜΒΑΤΙΚΕΣ ΠΡΟΤΕΡΑΙΟΤΗΤΕΣ (30): —
ΕΦΕΥΡΕΤΗΣ (72): Λιαπάκης Αχιλλέας
ΕΙΔΙΚΟΣ ΠΛΗΡΕΞΟΥΣΙΟΣ (74): —
ΑΝΤΙΚΛΗΤΟΣ (74): Μαντζίκας Βασίλειος, δικηγόρος,
Σόλωνος 68, 106 80 Αθήνα

ΠΕΡΙΛΗΨΗ (57)

Η παρούσα επινοήσις αναφέρεται εις παραγωγήν σάπωνος κοινού ή
αρωματικού οιασδήποτε επιθυμητής συνθέσεως εις προσομοίωσιν
μερικήν ή συνολικήν, μονόπλευρον ή αμφίπλευρον αρχαϊκής παρα-
στάσεως. Ενδεικτικώς εις το Σχήμα 1 απεικονίζεται σάπων εις προσο-
μοίωσιν γλαυκός.



Σχ. 1



Σχ. 2



Σχ. 3



Σχ. 4

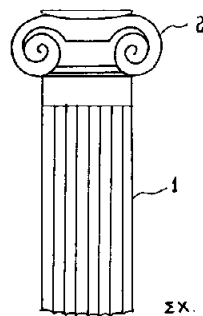


Σχ. 5

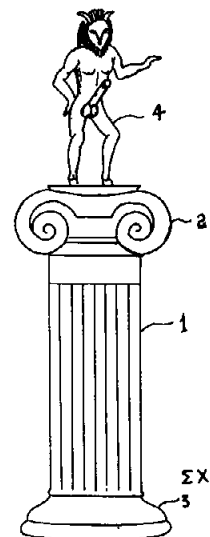
ΑΡΙΘΜΟΣ ΑΙΤΗΣΗΣ Π.Υ.Χ. (21): 890200354
ΤΙΤΛΟΣ ΕΦΕΥΡΕΣΗΣ (54): Φιαλίδιον συσκευασίας αρωμάτων
και λοιπών καλλυντικών προϊόν-
των
ΚΑΤΑΘΕΤΗΣ (71): Λιαπάκης Αχιλλέας
Ζαΐμη 4, 173 43 Αγ. Δημήτριος
ΗΜΕΡΟΜΗΝΙΑ ΚΑΤΑΘΕΣΗΣ (22): 11.08.89
ΣΥΜΒΑΤΙΚΕΣ ΠΡΟΤΕΡΑΙΟΤΗΤΕΣ (30): —
ΕΦΕΥΡΕΤΗΣ (72): Λιαπάκης Αχιλλέας
ΕΙΔΙΚΟΣ ΠΛΗΡΕΞΟΥΣΙΟΣ (74): —
ΑΝΤΙΚΛΗΤΟΣ (74): Μαντζίκας Βασίλειος, δικηγόρος,
Σόλωνος 68, 106 80 Αθήνα

ΠΕΡΙΛΗΨΗ (57)

Η παρούσα επινοήσις αναφέρεται εις εν φιαλίδιον συσκευασίας αρω-
μάτων και λοιπών καλλυντικών προϊόντων, το οποίον αποτελούμενο
συμφώνως προς ενδεικτικήν εφαρμογήν της εφευρέσεως (Σχ. 1) από
επιμήκη κυλινδρικό κορμό και άνω απόληξιν πώμα, προσομοιάζει
γενικώς αρχαϊκόν κίονα. Το περιεχόμενον δύναται να ποικίλλει μεταξύ
των οιονδήποτε υγρών ή στερεών καλλυντικών ουσιών (αρώματα, κρέ-
μες, στικ, κραγιόν, πούδρες, κοκ.). Εναλλακτικώς το προτεινόμενον
φιαλίδιον έχει εν γένει μορφολογίαν αρχαϊκού αγγείου, ως επί παρα-
δείγματι λικίνθου, αμφορέα ή λουτροφόρου.

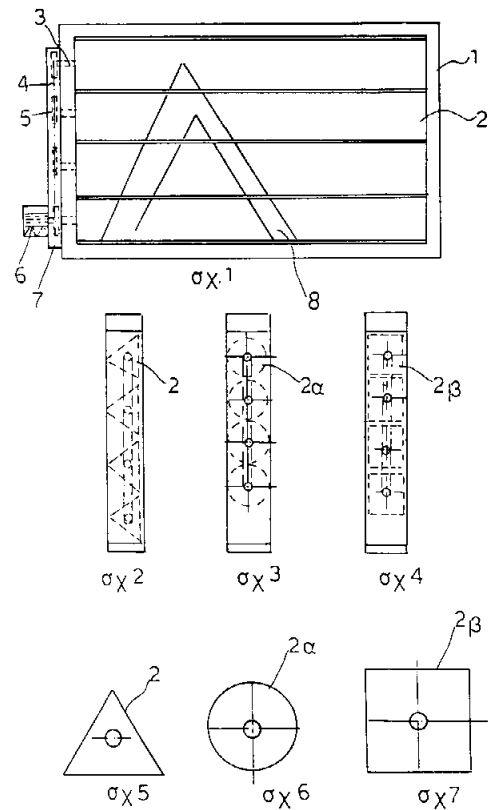


Σχ. 1



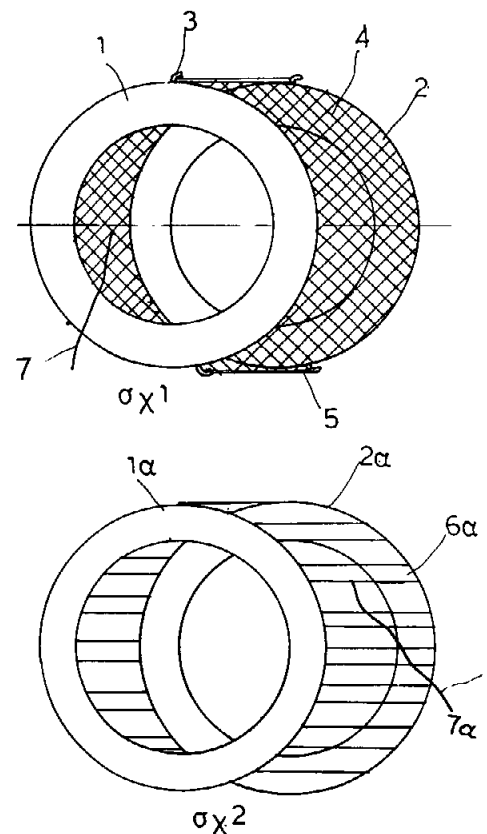
Σχ. 2

ΑΡΙΘΜΟΣ ΑΙΤΗΣΗΣ Π.Υ.Χ. (21): 890200362
ΤΙΤΛΟΣ ΕΦΕΥΡΕΣΗΣ (54): Περιστρεφόμενη ταμπέλα διαφημίσεων
ΚΑΤΑΘΕΤΗΣ (71): 1) Εγγλέζος Χρήστος, Καρ. Χάουζ 2, 55134 Θεσ/νίκη
 2) Χανιώτης Σόλων, Καρ. Χάουζ 2, 55134 Θεσ/νίκη
ΗΜΕΡΟΜΗΝΙΑ ΚΑΤΑΘΕΣΗΣ (22): 31.08.89
ΣΥΜΒΑΤΙΚΕΣ ΠΡΟΤΕΡΑΙΟΤΗΤΕΣ (30): —
ΕΦΕΥΡΕΤΗΣ (72): 1) Εγγλέζος Χρήστος
 2) Χανιώτης Σόλων
ΕΙΔΙΚΟΣ ΠΛΗΡΕΞΟΥΣΙΟΣ (74): —
ΑΝΤΙΚΛΗΤΟΣ (74): —



ΠΕΡΙΛΗΨΗ (57)
 Μία ταμπέλα διαφημιστικών μηνυμάτων που αποτελείται από ένα πλαίσιο -1- που φέρει στο εσωτερικό του άξονες τριγωνικής, τετραγωνικής και κυλινδρικής μορφής πάνω στους οποίους γράφονται αλληπαλά διαφημιστικά μηνύματα ή παραστάσεις και χάρις σε ένα μηχανισμό μετάδοσης κίνησης τα μηνύματα εναλλάσσονται συνεχώς.

ΑΡΙΘΜΟΣ ΑΙΤΗΣΗΣ Π.Υ.Χ. (21): 890200363
ΤΙΤΛΟΣ ΕΦΕΥΡΕΣΗΣ (54): Ζεύγος σωσιβίων-ποδηλάτου θάλασσης
ΚΑΤΑΘΕΤΗΣ (71): 1) Χρήστος Εγγλέζος, Καρ. Χάουζ 2, Φοίνιξ, 551 34, Θεσ/νίκη
 2) Σόλων Χανιώτης, Καρ. Χάουζ 2, Φοίνιξ, 551 34, Θεσ/νίκη
ΗΜΕΡΟΜΗΝΙΑ ΚΑΤΑΘΕΣΗΣ (22): 31.08.89
ΣΥΜΒΑΤΙΚΕΣ ΠΡΟΤΕΡΑΙΟΤΗΤΕΣ (30): —
ΕΦΕΥΡΕΤΗΣ (72): 1) Χρήστος Εγγλέζος
 2) Σόλων Χανιώτης
ΕΙΔΙΚΟΣ ΠΛΗΡΕΞΟΥΣΙΟΣ (74): —
ΑΝΤΙΚΛΗΤΟΣ (74): —



ΠΕΡΙΛΗΨΗ (57)
 Ένα ζεύγος σωσιβίων - σαμπρέλες που τοποθετούνται σε παράλληλη θέση μεταξύ των και συνδέονται είτε με δίχτυ - τύπος Α είτε με σκαλοπάτια - τύπος Β οπότε δίδεται η δυνατότητα στον άνθρωπο με οδηγό το σχοινί -7-7α- με το βάρος του να περιστρέφει τα σωσιβία μέσα στην θάλασσα.

ΑΡΙΘΜΟΣ ΑΙΤΗΣΗΣ Π.Υ.Χ. (21): **900200109**
ΤΙΤΛΟΣ ΕΦΕΥΡΕΣΗΣ (54): Αντικείμενο κινητών εικόνων
ΚΑΤΑΘΕΤΗΣ (71): Takara Co., Ltd.
 No. 19-16, 4-chome, Aoto
 Katsushika-ku, Tokyo, Ιαπωνία

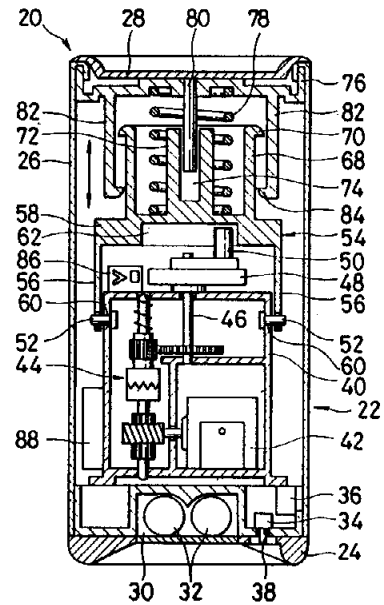
ΗΜΕΡΟΜΗΝΙΑ ΚΑΤΑΘΕΣΗΣ (22): 30.03.90
ΣΥΜΒΑΤΙΚΕΣ ΠΡΟΤΕΡΑΙΟΤΗΤΕΣ (30): 1) 1-78213/30.06.89/Ιαπωνία
 2) 1-222490/29.08.89/Ιαπωνία
 3) 1-103591/04.09.89/Ιαπωνία
 4) 1-315534/05.12.89/Ιαπωνία
 5) 1-317152/06.12.89/Ιαπωνία
 6) 1-344479/28.12.89/Ιαπωνία
 7) 2-13980/15.02.90/Ιαπωνία

ΕΦΕΥΡΕΤΗΣ (72): 1) Yasuta Satoh
 2) Yasuyuki Moriyama
 3) Hatsuo Ohkoshi
 4) Masatoshi Sakurai
 5) Yukihiro Asami

ΕΙΔΙΚΟΣ ΠΛΗΡΕΞΟΥΣΙΟΣ (74): Σταμνά Σπυριδούλα, δικηγόρος,
 Κουμπάρη 2, 106 74 Αθήνα

ΑΝΤΙΚΛΗΤΟΣ (74): Παπακωνσταντίνου Ελένη, δικηγόρος,
 Κουμπάρη 2, 106 74 Αθήνα

κίνηση κάμψης. Επίσης, εισάγεται στον υποδοχέα ένας κινητήρ, ώστε λειτουργικώς να συνδέεται με την κατασκευή κάμψης για την κινητοποίηση της κατασκευής κάμψης, επίσης δε ένα κύκλωμα κίνησης του κινητήρος για την κίνηση του κινητήρος είναι ρυθμισμένο στον υποδοχέα. Η κατασκευή κάμψης λειτουργικώς συνδέεται μετά του υποδοχέως, ώστε να μεταδίδει την κινητοποίηση της κατασκευής κάμψης προς τον υποδοχέα, με αποτέλεσμα ο υποδοχέως να εκθέτει κίνηση κάμψης.



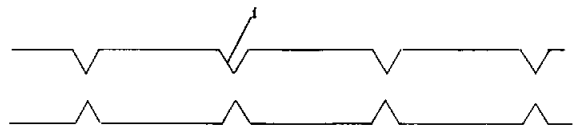
ΠΕΡΙΛΗΨΗ (57)

Αντικείμενο κινητών εικόνων για την εκτέλεση μοναδικής και απροσδόκητης κίνησης ικανής προς έκθεση απροσδόκητης μεταβολής της εικόνας. Το αντικείμενο κινητών εικόνων περιλαμβάνει κυλινδρικό υποδοχέα έχοντα περιφερειακό τοίχωμα διαμορφούμενο από εύκαμπτο υλικό. Στον υποδοχέα είναι ρυθμισμένη μια κατασκευή κάμψης, που κινητοποιείται για την πρόκληση του υποδοχέως, ώστε να εκτελέσει

ΑΡΙΘΜΟΣ ΑΙΤΗΣΗΣ Π.Υ.Χ. (21): **900200234**
ΤΙΤΛΟΣ ΕΦΕΥΡΕΣΗΣ (54): Διακοσμητικό ξύλινο πλέγμα
ΚΑΤΑΘΕΤΗΣ (71): Τσούταιας Αριστείδης
 Νέστωρος 9, Ηράκλειο Αττικής

ΗΜΕΡΟΜΗΝΙΑ ΚΑΤΑΘΕΣΗΣ (22): 01.08.89
ΣΥΜΒΑΤΙΚΕΣ ΠΡΟΤΕΡΑΙΟΤΗΤΕΣ (30): —

ΕΦΕΥΡΕΤΗΣ (72): Τσούταιας Αριστείδης
ΕΙΔΙΚΟΣ ΠΛΗΡΕΞΟΥΣΙΟΣ (74): —
ΑΝΤΙΚΛΗΤΟΣ (74): —



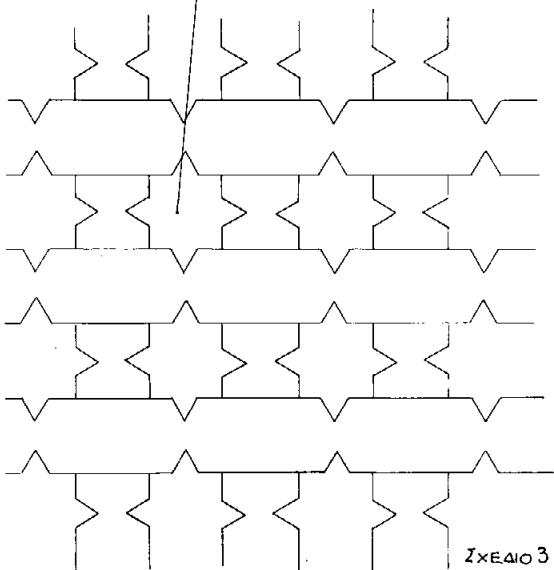
ΣΧΕΔΙΟ 1



ΣΧΕΔΙΟ 4

ΠΕΡΙΛΗΨΗ (57)

Διακοσμητικό ξύλινο πλέγμα διαφόρων μορφών και σχημάτων (Σχέδιο 1, 2, 3) το οποίο πλεονεκτεί από άποψη υγιεινής, αισθητικής και ανθεκτικότητας έναντι των γνωστών ψάθινων, μεταλλικών και πλαστικών πλεγμάτων. Χρησιμοποιείται σε όλες τις εφαρμογές διακόσμησης εσωτερικών και εξωτερικών χώρων καθώς και πολλών κατασκευών οικιακής χρήσης.



ΣΧΕΔΙΟ 3

ΑΡΙΘΜΟΣ ΑΙΤΗΣΗΣ Π.Υ.Χ. (21): 900200235
ΤΙΤΛΟΣ ΕΦΕΥΡΕΣΗΣ (54): Ρολοθήκη πολλαπλών χαρτιών υγιείας
ΚΑΤΑΘΕΤΗΣ (71): Τουτούνης Γεώργιος
 Θεμιστοκλέους 58, Πάτρα
ΗΜΕΡΟΜΗΝΙΑ ΚΑΤΑΘΕΣΗΣ (22): 03.08.89
ΣΥΜΒΑΤΙΚΕΣ ΠΡΟΤΕΡΑΙΟΤΗΤΕΣ (30): —
ΕΦΕΥΡΕΤΗΣ (72): Τουτούνης Γεώργιος
ΕΙΔΙΚΟΣ ΠΛΗΡΕΞΟΥΣΙΟΣ (74): —
ΑΝΤΙΚΛΗΤΟΣ (74): Τουτούνης Ηλίας, Άγιος Ιωάννης, Αμαλιάδας Ηλείας

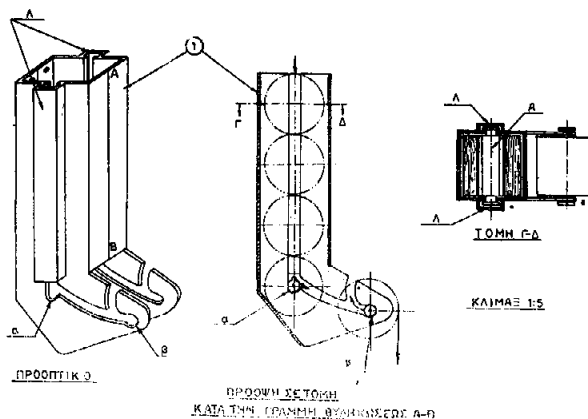
ΠΕΡΙΛΗΨΗ (57)

Η ρολοθήκη πολλαπλών χαρτιών υγιείας υποδέχεται δυο, τρεις, τέσσερις, πέντε ή και περισσότερους ρόλους χαρτιού υγιείας.

Έχει κατακόρυφη διάταξη των ρόλων, είναι δυνατό όμως η διάταξη των ρόλων να είναι οποιαδήποτε. Είναι επιτοίχια, μπορεί όμως να είναι και εντοιχισμένη. Είναι κατασκευασμένη από πλαστικό, είναι δυνατό όμως να κατασκευαστεί από μέταλλο, πορσελάνη, εμαγιέ, ξύλο ή οποιοδήποτε άλλο υλικό.

Η ρολοθήκη πολλαπλών χαρτιού υγιείας ανήκει στις συσκευές ειδών υγιεινής. Λύνει το πρόβλημα της σύντομης εξάντλησης του μοναδικού ρόλου χαρτιού υγιείας, που φέρουν οι υπάρχουσες στο εμπόριο ρολοθήκες, με την ύπαρξη αποθήκης.

Οι ρολοθήκες αυτές των πολλαπλών χαρτιών υγιείας θα χρησιμοποιηθούν σε σπίτια, ξενοδοχεία, καφενεία, μπαρ, εστιατόρια, αεροδρόμια, σταθμούς αυτοκινήτων και τρένων, πλοία, τρένα και γενικά παντού όπου υπάρχουν W.C. και οπωσδήποτε εκεί όπου ο νόμος τιμωρεί την παράλειψη τοποθέτησας ρόλου χαρτιού υγιείας, όταν το υπάρχον εξαντληθεί.



ΑΡΙΘΜΟΣ ΑΙΤΗΣΗΣ Π.Υ.Χ. (21): 900200237
ΤΙΤΛΟΣ ΕΦΕΥΡΕΣΗΣ (54): Τρόπος-μέθοδος συνδέσεως προσθέτων μαλλιών με τα ήδη φυσικά μαλλιά του κεφαλιού
ΚΑΤΑΘΕΤΗΣ (71): 1) Κουματά Βιργινία
 2) Γαλάτη Ουράνια
 3) Σωπασή Γραμματική
ΗΜΕΡΟΜΗΝΙΑ ΚΑΤΑΘΕΣΗΣ (22): 25.08.89
ΣΥΜΒΑΤΙΚΕΣ ΠΡΟΤΕΡΑΙΟΤΗΤΕΣ (30): —
ΕΦΕΥΡΕΤΗΣ (72): 1) Γαλάτη Ουράνια
 2) Σωπασή Γραμματική
 3) Κουματά Βιργινία
ΕΙΔΙΚΟΣ ΠΛΗΡΕΞΟΥΣΙΟΣ (74): Συμβουλάκης Εμμανουήλ, δικηγόρος, Ομήρου 6, 105 64 Αθήνα
ΑΝΤΙΚΛΗΤΟΣ (74): Συμβουλάκης Εμμανουήλ, δικηγόρος, Ομήρου 6, 105 64 Αθήνα

ΠΕΡΙΛΗΨΗ (57)

Η Α' μέθοδος Hair-plus (Ηερ-πλας) αποτελείται από την περούκα, τους κόμπους, το καλαμάκι και την κόλλα.

Η Β' μέθοδος Velcro (Βέλκρο) αποτελείται από την περούκα, τα βέλκρο θετικά-αρνητικά, βελονάκι, κλωστή και κόλλα.

Και με τις δύο μεθόδους επιτυγχάνεται η σταθερότητα της περούκας στο κεφάλι.

Το πλεονέκτημα είναι η σταθερότητα των μαλλιών και η ελευθερία κινήσεων του ατόμου που το χρησιμοποιεί.

ΑΡΙΘΜΟΣ ΑΙΤΗΣΗΣ Π.Υ.Χ.	(21): 900200258
ΤΙΤΛΟΣ ΕΦΕΥΡΕΣΗΣ	(54): Διάταξη πρόσδεσης για την αγκίστρωση αντικειμένων επί στηρικτικών κατασκευών, οχημάτων γενικά, όπως σχάρες, σχάρες οροφής και παρόμοια
ΚΑΤΑΘΕΤΗΣ	(71): Tritapepe Tommaso Viale Vittorio Emanuele Bergamo 59/C, Ιταλία
ΗΜΕΡΟΜΗΝΙΑ ΚΑΤΑΘΕΣΗΣ	(22): 16.08.90
ΣΥΜΒΑΤΙΚΕΣ ΠΡΟΤΕΡΑΙΟΤΗΤΕΣ	(30): 4224B/89, 18.08.89, Ιταλία
ΕΦΕΥΡΕΤΗΣ	(72): Tritapepe Tommaso
ΕΙΔΙΚΟΣ ΠΛΗΡΕΞΟΥΣΙΟΣ	(74): Σταμνά Σπυριδούλα, δικηγόρος, Κουμπάρη 2, 10674 Αθήνα
ΑΝΤΙΚΑΛΗΤΟΣ	(74): Παπακωνσταντίνου Ελένη, δικηγόρος, Κουμπάρη 2, 10674 Αθήνα

εις τη σχάρα ή που δύναται να περιτυλιχθεί περί το αντικείμενο και να αγκιστρωθεί υπό τάνυση εις το σώμα περιβλήματος.

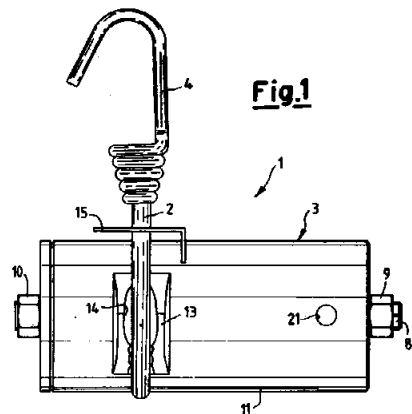


Fig.1

ΠΕΡΙΛΗΨΗ (57)

Η διάταξη περιλαμβάνει ένα ουσιαστικώς ελαστικό σχοινί περιτυλισσόμενο εις έναν κύλινδρο ρυθμισμένο εις ένα σώμα περιβλήματος και υποκείμενο εις ένα ελατήριο στρέψεως, που τείνει να περιτυλίξει το σχοινί εις τον κύλινδρο. Το σχοινί έχει άγκιστρον εις το ελεύθερο άκρο του και εις το τοίχωμα του σώματος περιβλήματος προβλέπεται διαμήκης εντομή για την διέλευση του σχοινιού. Εις το σώμα περιβλήματος προβλέπεται μια εντομή σχήματος V ή παρόμοια για την συγκράτηση του σχοινιού που εξέρχεται από το σώμα και την παρεμπόδιση της επαναφοράς αυτού στο σώμα. Το σώμα περιβλήματος στερεούται εις σχάρα οχήματος και το σχοινί εξερχόμενο από το σώμα περιβλήματος και ασφαλιζόμενο εις εν τμήμα του μήκους του εις εγκοπήν σχήματος V, δύναται να αγκιστρωθεί υπό τάνυση εις αντικείμενο που στερεούται

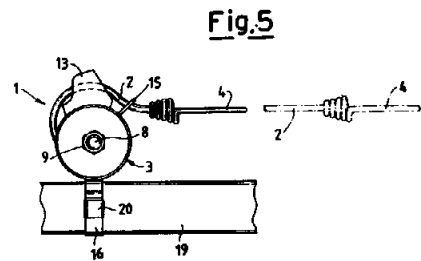


Fig.5

ΕΥΡΕΤΗΡΙΟ ΑΙΤΗΣΕΩΝ Π.Υ.Χ. ΣΥΜΦΩΝΑ ΜΕ ΤΗΝ ΗΜΕΡΟΜΗΝΙΑ ΚΑΤΑΘΕΣΗΣ

ΚΑΤΑΘΕΣΗ (22)	ΚΑΤΑΘΕΤΗΣ (71)	ΤΙΤΛΟΣ ΕΦΕΥΡΕΣΗΣ (54)	ΑΡ.ΑΙΤ. (21)
01/08/89	ΤΣΟΥΤΣΙΑΣ ΑΡΙΣΤΕΙΔΗΣ	Άριστον-διακοσμητικό ξύλινο πλέγμα	900200234
03/08/89	ΜΠΑΚΛΑΤΣΙΔΗΣ ΑΝΔΡΕΑΣ & ΥΙΟΙ ΛΕΒΕ	Νεροχύτης ειδικού τύπου	890200345
03/08/89	ΤΟΥΤΟΥΝΗΣ ΓΕΩΡΓΙΟΣ	Ρολοθήκη πολλαπλών χαρτιών υγείας	900200235
08/08/89	ΑΔΑΜΟΠΟΥΛΟΣ ΜΙΛΤΙΑΔΗΣ	Θήκη τροφοδοσίας χάρτου υγείας	890200346
11/08/89	ΛΙΑΠΑΚΗΣ ΑΧΙΛΛΕΑΣ	Σάπων-προσομοίωσης γλαυκός ή ετέρων αρχαϊκών παραστάσεων	890200353
11/08/89	ΛΙΑΠΑΚΗΣ ΑΧΙΛΛΕΑΣ	Φιαλίδιον συσκευασίας αρωμάτων και λοιπών καλλυντικών προϊόντων	890200354
25/08/89	1) ΚΟΥΜΑΤΑ ΒΙΡΓΙΝΙΑ 2) ΓΑΛΑΤΗ ΟΥΡΑΝΙΑ 3) ΣΩΠΑΣΗ ΓΡΑΜΜΑΤΙΚΗ	Τρόπος-μέθοδος συνδέσεως προσθέτων μαλλιών με τα ήδη φυσικά μαλλιά του κεφαλιού Hair-plus	900200237
31/08/89	1) ΕΓΓΛΕΖΟΣ ΧΡΗΣΤΟΣ 2) ΧΑΝΙΩΤΗΣ ΣΟΛΩΝ	Περιστρεφόμενη ταμπέλα διαφημίσεων	890200362
31/08/89	1) ΕΓΓΛΕΖΟΣ ΧΡΗΣΤΟΣ 2) ΧΑΝΙΩΤΗΣ ΣΟΛΩΝ	Ζεύγος σωσιβίων-ποδήλατο θαλάσσης	890200363
30/03/90	ΤΑΚΑΡΑ CO., LTD	Αντικείμενο κινητού σχήματος	900200109
16/08/90	TRITAREPE TOMMASO	Διάταξη πρόσδεσης για την αγκίστρωση αντικειμένων για κατάσκευές, φορείς οχημάτων γενικά, όπως σχάρες, σχάρες οροφής και παρόμοια	900200258

ΕΥΡΕΤΗΡΙΟ ΑΙΤΗΣΕΩΝ Π.Υ.Χ. ΣΥΜΦΩΝΑ ΜΕ ΤΗΝ ΑΛΦΑΒΗΤΙΚΗ ΣΕΙΡΑ ΤΩΝ ΚΑΤΑΘΕΤΩΝ

ΚΑΤΑΘΕΤΗΣ (71)	ΤΙΤΛΟΣ ΕΦΕΥΡΕΣΗΣ (54)	ΚΑΤΑΘΕΣΗ (22)	ΑΡ.ΑΙΤ. (21)
TAKARA CO., LTD	Αντικείμενο κινητού σχήματος	30/03/90	900200109
TRITAREPE TOMMASO	Διάταξη πρόσδεσης για την αγκίστρωση αντικειμένων για κατασκευές, φορείς οχημάτων γενικά, όπως σχάρες, σχάρες οροφής και παρόμοια	16/08/90	900200258
ΑΔΑΜΟΠΟΥΛΟΣ ΜΙΛΤΙΑΔΗΣ	Θήκη τροφοδοσίας χάρτου υγείας	08/08/89	890200346
ΓΑΛΑΤΗ ΟΥΡΑΝΙΑ	Τρόπος-μέθοδος συνδέσεως, προσθέτων μαλλιών με τα ήδη φυσικά μαλλιά του κεφαλιού	25/08/89	900200237
ΕΓΓΛΕΖΟΣ ΧΡΗΣΤΟΣ	Περιστρεφόμενη ταμπέλα διαφημίσεων	31/08/89	890200362
ΕΓΓΛΕΖΟΣ ΧΡΗΣΤΟΣ	Ζεύγος σωσιβίων-ποδήλατο θαλάσσης	31/08/89	890200363
ΚΟΥΜΑΤΑ ΒΙΡΓΙΝΙΑ	Τρόπος-μέθοδος συνδέσεως προσθέτων μαλλιών με τα ήδη φυσικά μαλλιά του κεφαλιού Hair-plus	25/08/89	900200237
ΛΙΑΠΑΚΗΣ ΑΧΙΛΛΕΑΣ	Σάπων-προσομοίωσις γλαυκός ή ετέρων αρχαϊκών παραστάσεων	11/08/89	890200353
ΛΙΑΠΑΚΗΣ ΑΧΙΛΛΕΑΣ	Φιαλίδιον συσκευασίας αρωμάτων και λοιπών καλλυντικών προϊόντων	11/08/89	890200354
ΜΠΑΚΛΑΤΣΙΔΗΣ ΑΝΔΡΕΑΣ & ΥΙΟΙ ΑΕΒΕ	Νεροχύτης ειδικού τύπου	03/08/89	890200345
ΣΩΠΑΣΗ ΓΡΑΜΜΑΤΙΚΗ	Τρόπος-μέθοδος συνδέσεως, προσθέτων μαλλιών με τα ήδη φυσικά μαλλιά του κεφαλιού	25/08/89	900200237
ΤΟΥΤΟΥΝΗΣ ΓΕΩΡΓΙΟΣ	Ρολοθήκη πολλαπλών χαρτιών υγείας	03/08/89	900200235
ΤΣΟΥΤΣΙΑΣ ΑΡΙΣΤΕΙΔΗΣ	Αριστον-διακοσμητικό ξύλινο πλέγμα	01/08/89	900200234
ΧΑΝΙΩΤΗΣ ΣΟΛΩΝ	Ζεύγος σωσιβίων-ποδήλατο θαλάσσης	31/08/89	890200363
ΧΑΝΙΩΤΗΣ ΣΟΛΩΝ	Περιστρεφόμενη ταμπέλα διαφημίσεων	31/08/89	890200362

ΜΕΡΟΣ Β΄
ΔΙΠΛΩΜΑΤΑ ΕΥΡΕΣΙΤΕΧΝΙΑΣ ΚΑΙ ΠΙΣΤΟΠΟΙΗΤΙΚΑ ΥΠΟΔΕΙΓΜΑΤΟΣ ΧΡΗΣΙΜΟΤΗΤΑΣ

ΔΙΠΛΩΜΑΤΑ ΕΥΡΕΣΙΤΕΧΝΙΑΣ

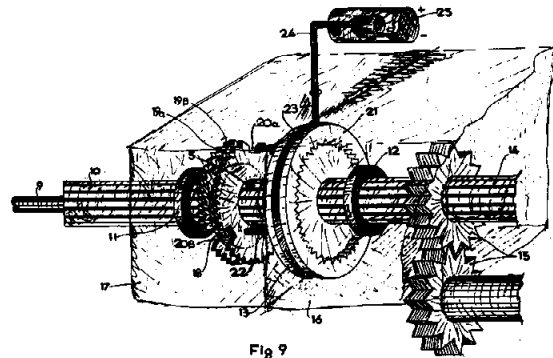
ΑΡΙΘΜΟΣ Δ.Ε.	(11): 1000175
ΤΙΤΛΟΣ ΕΦΕΥΡΕΣΗΣ	(54): Ημιαυτόματο σύστημα μεταδόσεως κινήσεως αυτοκινήτου
ΔΙΕΘΝΗΣ ΤΑΞΙΝΟΜΗΣΗ ΔΙΚΑΙΟΥΧΟΣ	(51): B60K 17/26 (73): Παρασύρης Γεώργιος Θερίσσου 159, Ηράκλειο Κρήτης
ΗΜΕΡΟΜΗΝΙΑ ΚΑΤΑΘΕΣΗΣ	(22): 30.11.88
ΗΜΕΡΟΜΗΝΙΑ ΑΠΟΝΟΜΗΣ	(47): 21.03.91
ΣΥΜΒΑΤΙΚΕΣ ΠΡΟΤΕΡΑΙΟΤΗΤΕΣ	(30): —
ΤΡΟΠΟΠΟΙΗΣΗ ΣΤΟ ΚΥΡΙΟ Δ.Ε.	(61): —
ΕΦΕΥΡΕΤΗΣ	(72): Παρασύρης Γεώργιος
ΕΙΔΙΚΟΣ ΠΛΗΡΕΞΟΥΣΙΟΣ	(74): —
ΑΝΤΙΚΛΗΤΟΣ	(74): —

ΠΕΡΙΛΗΨΗ (57)

Η εφεύρεσις αναφέρεται εις ημιαυτόματο σύστημα μεταδόσεως κινήσεως αυτοκινήτου, το οποίον περιλαμβάνει μηχανισμούς συμπλέξεως/αποσυμπλέξεως αφ' ενός του κινητήρα του αυτοκινήτου μετά του κιβωτίου ταχυτήτων και αφ' ετέρου των κινητηρίων τροχών του αυτοκινήτου από τα ημισάξνια, όπου η τοιαύτη σύμπλεξις/αποσύμπλεξις υλοποιείται αυτομάτως, αναλόγως του συσχετισμού στροφών αφ' ενός του κινητήρα και αφ' ετέρου των κινητηρίων τροχών της μηχανής, όπου έκαστος των μηχανισμών αποτελείται από δύο συνεργαζόμενα μέρη, όπου το πρώτο μέρος εκάστου των μηχανισμών συνδέεται προς την πλευράν του κινητήρα και το έτερον μέρος συνδέεται προς την πλευράν των κινητηρίων τροχών του αυτοκινήτου και όπου το δεύτερον μέρος του μηχανισμού στρέφεται ελευθέρως εντός του

περιβάλλοντος αυτά πρώτου μέρους εφ' όσον η ταχύτης της δι' ελευθέρας ολισθήσεως περιστροφής των τροχών υπερβαίνει την ταχύτητα περιστροφής του κινητήρα του αυτοκινήτου και όπου το δεύτερον μέρος του μηχανισμού εμπλέκεται και συστρέφεται μετά του πρώτου μέρους εφ' όσον η ταχύτης του κινητήρα της μηχανής, όταν ο οδηγός πιέζει το γκάξι, υπερβαίνει την ταχύτητα της δι' ελευθέρας ολισθήσεως περιστροφής των τροχών του αυτοκινήτου.

Η εφεύρεσις επιπλέον αναφέρεται εις μέσον συμπλέξεως/αποσυμπλέξεως των μηχανισμών κατ' επιθυμίαν του οδηγού δια την αντιμετώπισιν επί παραδείγματι απότομης κατωφέρειας ή ολισθηρού οδοστρώματος, καθώς επίσης και εις μέσον ομαλής εκκινήσεως δι' ενεργοποίησεως αυτοματισμού ομαλής απελευθερώσεως του συμπλέκτου.



ΑΡΙΘΜΟΣ Δ.Ε.	(11): 1000176
ΤΙΤΛΟΣ ΕΦΕΥΡΕΣΗΣ	(54): Αντίδοτο υδροθείου
ΔΙΕΘΝΗΣ ΤΑΞΙΝΟΜΗΣΗ ΔΙΚΑΙΟΥΧΟΣ	(51): A61K 9/06, A61K 33/00 (73): Αντύπας Γεράσιμος Αντύπατα Πυλάρου Κεφαλληνίας 28081
ΗΜΕΡΟΜΗΝΙΑ ΚΑΤΑΘΕΣΗΣ	(22): 10.01.89
ΗΜΕΡΟΜΗΝΙΑ ΑΠΟΝΟΜΗΣ	(47): 21.03.91
ΣΥΜΒΑΤΙΚΕΣ ΠΡΟΤΕΡΑΙΟΤΗΤΕΣ	(30): —
ΤΡΟΠΟΠΟΙΗΣΗ ΣΤΟ ΚΥΡΙΟ Δ.Ε.	(61): —
ΕΦΕΥΡΕΤΗΣ	(72): Αντύπας Γεράσιμος
ΕΙΔΙΚΟΣ ΠΛΗΡΕΞΟΥΣΙΟΣ	(74): —
ΑΝΤΙΚΛΗΤΟΣ	(74): Αντύπας Γεώργιος, Κάλχαντος 15, Αθήνα

ΠΕΡΙΛΗΨΗ (57)

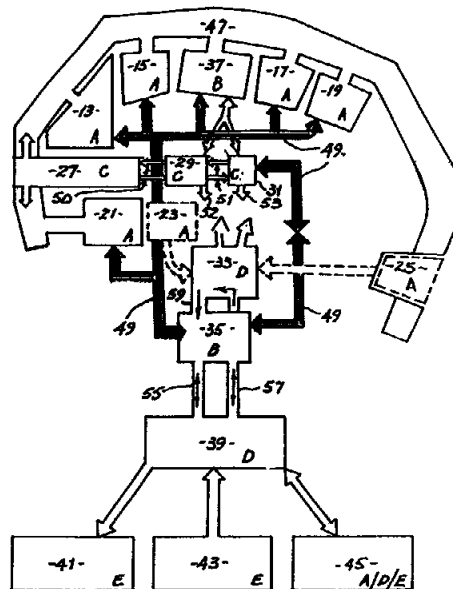
Η εφεύρεση αντίδοτο υδροθείου αναφέρεται στο αντίδοτο Na_2CO_3 ή NaHCO_3 που χημικώς είναι σχεδόν όμοιες χημικές ενώσεις και ονομάζονται αντίστοιχα ουδέτερο ανθρακικό νάτριο ή ουδέτερη σόδα και όξινο ανθρακικό νάτριο ή όξινη σόδα η δεύτερη. Οι δύο αυτές χημικές ενώσεις που μοιάζουν και η προς το αποτέλεσμα που έχουν στην εξουδετέρωση του H_2S που σχηματίζεται στα μάτια από το S και το υγρό αυτών — αρκεί να διαλυθούν — μία οποιαδήποτε εκ των δύο σε λίγο πόσιμο νερό και να φέρομεν σε επαφή το διάλυμα με το H_2S που είναι μέσα στα μάτια. Η αντίδραση λαμβάνει χώρα ταχέως γιατί είναι ετεροπολική, ανήκει δε στην κατηγορία: οξύ₁ + άλας₁ - άλας₂ - οξύ₂ το δε H_2CO_3 διασπάται προς $\text{CO}_2 + \text{H}_2\text{O}$.

ΑΡΙΘΜΟΣ Δ.Ε.	(11): 1000177
ΤΙΤΛΟΣ ΕΦΕΥΡΕΣΗΣ	(54): Σύστημα τεχνητής νοημοσύνης
ΔΙΕΘΝΗΣ ΤΑΞΙΝΟΜΗΣΗ	(51): G06F 15/80
ΔΙΚΑΙΟΥΧΟΣ	(73): Formulab International Limited 673 Murray Street, Perth, Western Australia, Αυστραλία
ΗΜΕΡΟΜΗΝΙΑ ΚΑΤΑΘΕΣΗΣ	(22): 08.07.88
ΗΜΕΡΟΜΗΝΙΑ ΑΠΟΝΟΜΗΣ	(47): 26.03.91
ΣΥΜΒΑΤΙΚΕΣ ΠΡΟΤΕΡΑΙΟΤΗΤΕΣ	(30): P13051/10.07.87/Αυστραλία
ΤΡΟΠΟΠΟΙΗΣΗ ΣΤΟ ΚΥΡΙΟ Δ.Ε.	(61): —
ΕΦΕΥΡΕΤΗΣ	(72): 1) Richter John Anthony 2) Klass Alan Michael 3) Anwar Johan
ΕΙΔΙΚΟΣ ΠΛΗΡΕΞΟΥΣΙΟΣ	(74): Αποστόλου Λουκρητία, δικηγόρος, Κουμπάρη 2, Αθήνα
ΑΝΤΙΚΛΗΤΟΣ	(74): Παπακωνσταντίνου Ελένη, δικηγόρος, Κουμπάρη 2, Αθήνα

ΠΕΡΙΛΗΨΗ (57)

Γνωστικό σύστημα για χειρισμό και έλεγχο πλήθους συνθέτων εργασιών με τη χρησιμοποίηση παραλλήλου επεξεργασίας. Το γνωστικό σύστημα περιλαμβάνει πλήθος διακεκριμένων νοημόνων επεξεργαστών (Α) έκαστος των οποίων είναι ικανός για εκτέλεση ειδικών εργασιών και μέσων μνήμης (C) προσηρμοσμένον για λήψη και παρουσίαση πληροφοριών για ενδελεχή εξέταση από ένα των νοημόνων επεξεργαστών για προσδιορισμό αποθηκεύσεως των ρηθειςών πληροφοριών. Το μέσον μνήμης (C) έχει μια σειρά στοιχείων μνήμης διατεταγμένων σε προδιαγεγραμμένες θέσεις για αποθήκευση των ρηθειςών πληροφοριών. Το γνωστικό σύστημα περιλαμβάνει περαιτέρω

μέσον για σύνδεση ενός νοήμονος επεξεργαστού με τον άλλον με επίτρεψη απ' ευθείας επικοινωνιών μεταξύ των και μέσον προσαρμογής (D) για πληροφορίες εισόδου και εξόδου προς ή από το σύστημα. Οι νοήμονες επεξεργαστές (Α) περιλαμβάνουν μέσον διοικήσεως (B) προοριζόμενον για οργάνωση και κατεύθυνση των ρηθειςών πληροφοριών προς το ρηθέν μέσον μνήμης λαμβανομένων από το ρηθέν μέσον προσαρμογής για το ρηθέν μέσον μνήμης το οποίον έχει σχέση προς τη γνώση του συστήματος, και για οργάνωση και κατεύθυνση επικοινωνιών μεταξύ των ρηθέντων επεξεργαστών και του ρηθέντος μέσου προσαρμογής.



ΕΥΡΕΤΗΡΙΟ Δ.Ε. ΣΥΜΦΩΝΑ ΜΕ ΤΗΝ ΗΜΕΡΟΜΗΝΙΑ ΚΑΤΑΘΕΣΗΣ

ΚΑΤΑΘΕΣΗ (22)	ΔΙΚΑΙΟΥΧΟΣ (73)	ΤΙΤΛΟΣ ΕΦΕΥΡΕΣΗΣ (54)	ΑΡ.Δ.Ε. (11)
08/07/88	FORMULAB INTERNATIONAL LIMITED	Σύστημα τεχνητής νοημοσύνης	1000177
30/11/88	ΠΑΡΑΣΥΡΗΣ ΓΕΩΡΓΙΟΣ	Ημιαυτόματο σύστημα μεταδόσεως κινήσεως αυτοκινήτου	1000175
10/01/89	ΑΝΤΥΠΑΣ ΓΕΡΑΣΙΜΟΣ	Αντίδοτο υδροθείου	1000176

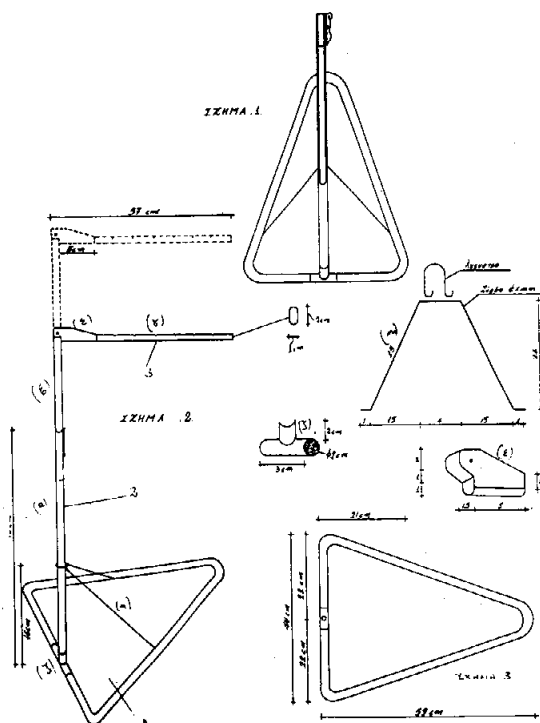
ΕΥΡΕΤΗΡΙΟ Δ.Ε. ΣΥΜΦΩΝΑ ΜΕ ΤΗΝ ΑΛΦΑΒΗΤΙΚΗ ΣΕΙΡΑ ΤΩΝ ΔΙΚΑΙΟΥΧΩΝ

ΔΙΚΑΙΟΥΧΟΣ (73)	ΤΙΤΛΟΣ ΕΦΕΥΡΕΣΗΣ (54)	ΚΑΤΑΘΕΣΗ (22)	ΑΡ.Δ.Ε. (11)
FORMULAB INTERNATIONAL LIMITED	Σύστημα τεχνητής νοημοσύνης	08/07/88	1000177
ΑΝΤΥΠΑΣ ΓΕΡΑΣΙΜΟΣ	Αντίδοτο υδροθείου	10/01/89	1000176
ΠΑΡΑΣΥΡΗΣ ΓΕΩΡΓΙΟΣ	Ημιαυτόματο σύστημα μεταδόσεως κινήσεως αυτοκινήτου	30/11/88	1000175

ΠΙΣΤΟΠΟΙΗΤΙΚΑ ΥΠΟΔΕΙΓΜΑΤΟΣ ΧΡΗΣΙΜΟΤΗΤΑΣ

ΑΡΙΘΜΟΣ Π.Υ.Χ.	(11): 2000756
ΤΙΤΛΟΣ ΕΦΕΥΡΕΣΗΣ	(54): Πτυσσόμενος μεταφορέας σιδερωμένων ενδυμάτων σε κρεμάστρες
ΔΙΚΑΙΟΥΧΟΣ	(73): 1) Νιάπα Αναστασία Απόλλωνος 18, Κάντζα Παλλήνης 15344 2) Παναγιωτοπούλου Μαργαρίτα Απόλλωνος 18, Κάντζα Παλλήνης 15344
ΗΜΕΡΟΜΗΝΙΑ ΚΑΤΑΘΕΣΗΣ	(22): 30.10.90
ΗΜΕΡΟΜΗΝΙΑ ΑΠΟΝΟΜΗΣ	(47): 11.03.91
ΣΥΜΒΑΤΙΚΕΣ ΠΡΟΤΕΡΑΙΟΤΗΤΕΣ ΕΦΕΥΡΕΤΗΣ	(30): — (72): 1) Νιάπα Αναστασία 2) Παναγιωτοπούλου Μαργαρίτα
ΕΙΔΙΚΟΣ ΠΛΗΡΕΞΟΥΣΙΟΣ ΑΝΤΙΚΛΗΤΟΣ	(74): — (74): Κουβάρας Πέτρος, Απόλλωνος 18, Κάντζα

την ταχτοποίηση των σιδερωμένων ρούχων και συνεπώς εξοικονόμηση πολύτιμου χρόνου.



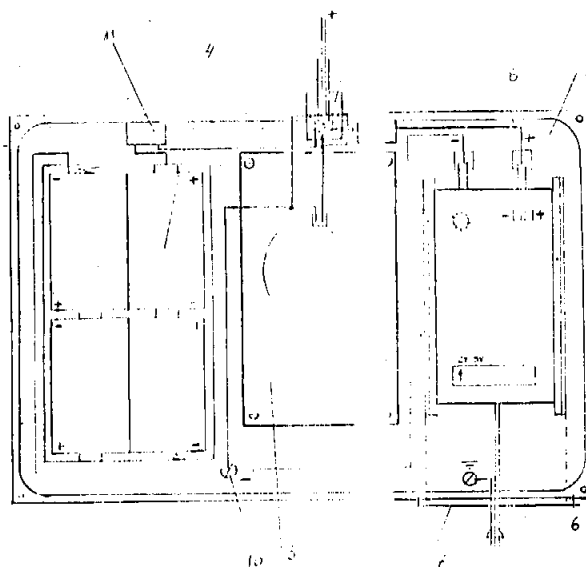
ΠΕΡΙΛΗΨΗ (57)

Ο πτυσσόμενος μεταφορέας σιδερωμένων ενδυμάτων αποτελείται από μια βάση με ή χωρίς ρόδες επί της οποίας στηρίζεται κάθετα το κοντάρι το οποίο κατασκευάζεται από δυο σωλήνες, ο ένας αποτελεί το σταθερό τμήμα του κονταριού και ο άλλος το πτυσσόμενο τμήμα. Στο επάνω μέρος του κονταριού συνδέεται ένας πτυσσόμενος βραχίονας ο οποίος φέρει κατά μήκος εγκοπές για την τοποθέτηση κρεμαστρών με τα σιδερωμένα ενδύματα.

Το πλεονέκτημα του πτυσσόμενου μεταφορέα σιδερωμένων ρούχων είναι ότι απαλλάσσει τη νοικοκυρά από τις συνεχείς μετακινήσεις για

ΑΡΙΘΜΟΣ Π.Υ.Χ.	(11): 2000757
ΤΙΤΛΟΣ ΕΦΕΥΡΕΣΗΣ	(54): Στροφέιο σούβλας συνεχούς και εναλλασσομένου ρεύματος που μέσω ενσωματωμένης ηλεκτρονικής διάταξης, τροφοδοτείται από συστοιχία ξηρών στοιχείων και συσσωρευτή αυτοκινήτου
ΔΙΚΑΙΟΥΧΟΣ	(73): Πολιουδάκης Ιωάννης Σμύρνης 101, Αιγάλεω, Τ.Κ. 12242
ΗΜΕΡΟΜΗΝΙΑ ΚΑΤΑΘΕΣΗΣ	(22): 14.02.90
ΗΜΕΡΟΜΗΝΙΑ ΑΠΟΝΟΜΗΣ	(47): 14.03.91
ΣΥΜΒΑΤΙΚΕΣ ΠΡΟΤΕΡΑΙΟΤΗΤΕΣ ΕΦΕΥΡΕΤΗΣ	(30): — (72): Πολιουδάκης Ιωάννης
ΕΙΔΙΚΟΣ ΠΛΗΡΕΞΟΥΣΙΟΣ ΑΝΤΙΚΛΗΤΟΣ	(74): — (74): —

ρεύμα πόλεως (220 V). Φέρει διακόπτες ON-OFF (11), (12) και τον βυσματοφόρον (19), που ενεργοποιούν τα παραπάνω κυκλώματα. Το κυτίον (1) που περιβάλλει τα εξαρτήματα, είναι στεγανό και φέρει επί του καλύμματος (16) άγκιστρο (17) που ακινητεί το στροφέιο επί του πασσάλου (18) και εξαναγκάζει την σούβλα εις περιστροφήν μέσω του συνδέσμου (14).



ΠΕΡΙΛΗΨΗ (57)

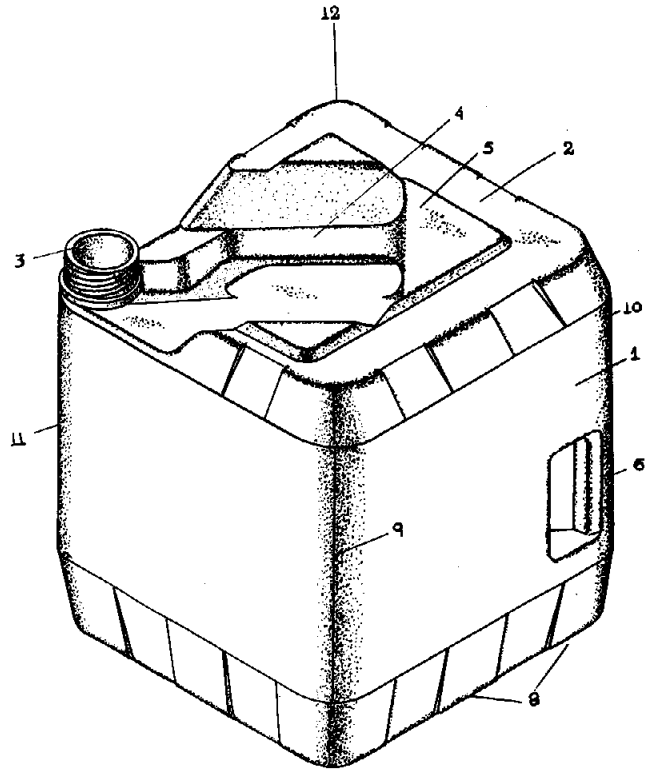
Στροφέιο σούβλας συνεχούς και, μέσω ηλεκτρονικής τροφοδοτικής, ευχερώς ενσωματωμένης, διατάξεως, εναλλασσομένου ρεύματος, οπότε είναι μεταβλητής ταχύτητας και φοράς περιστροφής, αυτόνομης τροφοδότησης από συστοιχία ξηρών στοιχείων και συσσωρευτή αυτοκινήτου.

Ο ηλεκτροκινητήρας συνεχούς ρεύματος (2) εμπελεγμένος μόνιμα με τον μειωτήρα στροφών (3) δυνατόν να τροφοδοτηθή με συνεχές ρεύμα ή απ' ευθείας από πηγή συνεχούς (ενσωματωμένη συστοιχία ξηρών στοιχείων (19) ή συσσωρευτή αυτοκινήτου) ή από, επίσης, ενσωματωμένο ηλεκτρονικό τροφοδοτικό πολλαπλής εξόδου συνεχούς τάσεως και αναστροφής πόλων συνδεδεμένο με «σούκο» προς το

ΑΡΙΘΜΟΣ Π.Υ.Χ. (11): 2000758
ΤΙΤΛΟΣ ΕΦΕΥΡΕΣΗΣ (54): Δοχείο
ΔΙΚΑΙΟΥΧΟΣ (73): Shell International Petroleum Company Limited, Shell Centre, London SE1 7NA, Αγγλία
ΗΜΕΡΟΜΗΝΙΑ ΚΑΤΑΘΕΣΗΣ (22): 07.09.90
ΗΜΕΡΟΜΗΝΙΑ ΑΠΟΝΟΜΗΣ (47): 20.03.91
ΣΥΜΒΑΤΙΚΕΣ ΠΡΟΤΕΡΑΙΟΤΗΤΕΣ (30): —
ΕΦΕΥΡΕΤΗΣ (72): Lewis Robert Roderick
ΕΙΔΙΚΟΣ ΠΛΗΡΕΞΟΥΣΙΟΣ (74): Γιώτη-Μάνθου Ελένη, δικηγόρος, Στουρνάρα 37, 106 82 Αθήνα
ΑΝΤΙΚΛΗΤΟΣ (74): Παπατσώρης Δημήτριος, δικηγόρος, Στουρνάρα 37, 106 82 Αθήνα

ΠΕΡΙΛΗΨΗ (57)

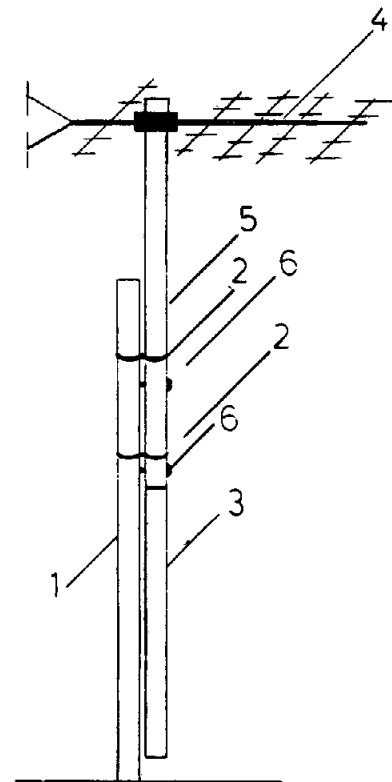
Δοχείο, γενικά τετραγωνικής διατομής και γενικά κυβοειδούς σχήματος, και με τοποθετημένα μέσα στο γενικά κυβοειδές αυτό σχήμα: α) σε μία επιφάνεια του κύβου και φιλοξενούμενο σε μία γωνία του, ένα στόμιο παροχής προσαρμοσμένο για να δέχεται πώμα· β) στην ίδια επιφάνεια, μία πρώτη λαβή για την μεταφορά του δοχείου· και γ) μία δεύτερη λαβή για το κράτημα του δοχείου όταν γίνεται παροχή υγρού από αυτό, η οποία λαβή είναι τοποθετημένη μέσα και γενικά παράλληλα στην ακμή, η οποία βρίσκεται σε ορθές γωνίες με την εν λόγω επιφάνεια και πλέον απομακρυσμένα από το στόμιο παροχής. Το δοχείο αυτό μπορεί εύκολα να κατασκευασθεί με διαμόρφωση με εμφύσηση, μπορεί εύκολα να στοιβαχθεί, να μεταφερθεί άνετα και παρέχει αποτελεσματικά υγρό.



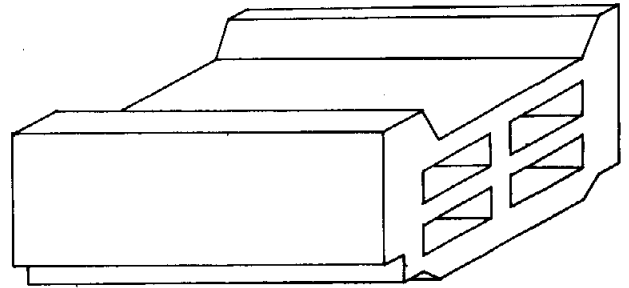
ΑΡΙΘΜΟΣ Π.Υ.Χ. (11): 2000759
ΤΙΤΛΟΣ ΕΦΕΥΡΕΣΗΣ (54): Μηχανισμός ανύψωσης ιστών κεραίας
ΔΙΚΑΙΟΥΧΟΣ (73): Σαντορίνιος Ευστάθιος-Γεώργιος Θ. Σοφούλη 41Γ, Ρόδος
ΗΜΕΡΟΜΗΝΙΑ ΚΑΤΑΘΕΣΗΣ (22): 02.03.90
ΗΜΕΡΟΜΗΝΙΑ ΑΠΟΝΟΜΗΣ (47): 20.03.91
ΣΥΜΒΑΤΙΚΕΣ ΠΡΟΤΕΡΑΙΟΤΗΤΕΣ (30): —
ΕΦΕΥΡΕΤΗΣ (72): Σαντορίνιος Ευστάθιος-Γεώργιος
ΕΙΔΙΚΟΣ ΠΛΗΡΕΞΟΥΣΙΟΣ (74): Μπαντέκα Ιωάννα, δικηγόρος, Αιόλου 102, Αθήνα
ΑΝΤΙΚΛΗΤΟΣ (74): Μαρούλης Πραξιτέλης, δικηγόρος, Κάνιγγος 24, 106 82 Αθήνα

ΠΕΡΙΛΗΨΗ (57)

Η παρούσα επινόηση αναφέρεται σε μηχανισμό ανύψωσης ιστών κεραίας τηλεοράσεως, ασυρμάτου, ραντάρ κλπ. για τις ραδιοεπικοινωνίες. Συνίσταται από το φέροντα ιστό (1) που βρίσκεται πακτωμένος στο έδαφος ή στερεωμένος αλλαχού σε επιθυμητές αποστάσεις φέρει δακτυλίους (2) σχήματος 8 επί των οποίων διέρχεται ο ιστός (5) που φέρει την κεραία. Αυτός σταθεροποιείται καλύτερα πέραν των δακτυλίων μέσω των βιδών συσφίξεως (6). Η ανύψωση του ιστού (5) επιτυγχάνεται δια της τοποθετήσεως τμημάτων σωλήνα (3) κάτωθεν του ιστού (5) όπου για μεγαλύτερη ευκολία η ανύψωση αυτή μπορεί να επιτυγχάνεται μέσω ζεύγους τροχαλιών.



ΑΡΙΘΜΟΣ Π.Υ.Χ.	(11): 2000760
ΤΙΤΛΟΣ ΕΦΕΥΡΕΣΗΣ	(54): Διακοσμητικό τούβλο τοιχοποιίας
ΔΙΚΑΙΟΥΧΟΣ	(73): Σταυρακέλλης Παναγιώτης Ακαδημίας 64, 106 79 Αθήνα
ΗΜΕΡΟΜΗΝΙΑ ΚΑΤΑΘΕΣΗΣ	(22): 25.05.90
ΗΜΕΡΟΜΗΝΙΑ ΑΠΟΝΟΜΗΣ	(47): 22.03.91
ΣΥΜΒΑΤΙΚΕΣ ΠΡΟΤΕΡΑΙΟΤΗΤΕΣ	(30): —
ΕΦΕΥΡΕΤΗΣ	(72): Σταυρακέλλης Παναγιώτης
ΕΙΔΙΚΟΣ ΠΛΗΡΕΞΟΥΣΙΟΣ	(74): —
ΑΝΤΙΚΛΗΤΟΣ	(74): —



ΠΕΡΙΛΗΨΗ (57)

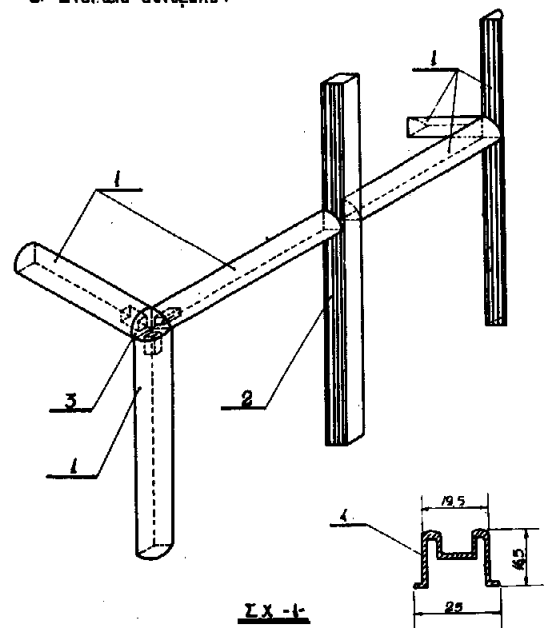
Μια μορφή τούβλου τοιχοποιίας όπως αυτή απεικονίζεται στο σχήμα 1, έχοντας ενσωματωμένο τον αρμό που απαιτείται για μια κτιστή διακοσμητική τοιχοποιία, και τις απεικονιζόμενες σ' αυτό προεξοχές και εσοχές για το εύκολο, γρήγορο και σταθερό στερέωμα των τούβλων μεταξύ τους.

ΑΡΙΘΜΟΣ Π.Υ.Χ.	(11): 2000761
ΤΙΤΛΟΣ ΕΦΕΥΡΕΣΗΣ	(54): Προφίλ αλουμινίου για την κατασκευή πλαισίων βιτρινών, γραφείων και ραφιών
ΔΙΚΑΙΟΥΧΟΣ	(73): Καλούδης Νικήτας Βασ. Γεωργίου 1, Καλοχώρι, Θεσ/νίκη
ΗΜΕΡΟΜΗΝΙΑ ΚΑΤΑΘΕΣΗΣ	(22): 22.11.90
ΗΜΕΡΟΜΗΝΙΑ ΑΠΟΝΟΜΗΣ	(47): 26.03.91
ΣΥΜΒΑΤΙΚΕΣ ΠΡΟΤΕΡΑΙΟΤΗΤΕΣ	(30): —
ΕΦΕΥΡΕΤΗΣ	(72): Καλούδης Νικήτας
ΕΙΔΙΚΟΣ ΠΛΗΡΕΞΟΥΣΙΟΣ	(74): —
ΑΝΤΙΚΛΗΤΟΣ	(74): Δανάς Ιωάννης, Καπαδοκίας 35, 55134 Καλαμαριά, Θεσ/νίκη

τα και αισθητική εμφάνιση από τις μέχρι σήμερα συνηθισμένες κατασκευές.

ΕΝΔΕΙΚΤΙΚΗ ΣΥΝΔΕΣΜΟΛΟΓΙΑ

1. Καμπυλωμένη γωνία
2. Τετραγωνο ενδιάμεσο προφίλ
3. Στοιχείο σύνδεσης.



ΠΕΡΙΛΗΨΗ (57)

Η παρούσα επινοήση αναφέρεται σε δυο νέες μορφές προφίλ αλουμινίου με το στοιχείο σύνδεσης των. Τα προφίλ αυτά, που προορίζονται να χρησιμοποιηθούν στην κατασκευή πλαισίων όπως βιτρίνες, γραφεία, φοριαμοί με ράφια κ.α. αποτελούνται από την καμπυλωμένη γωνία (1), το ενδιάμεσο τετράγωνο προφίλ (2) και το στοιχείο σύνδεσης (3). Πλεονεκτήματα αυτών των νέων μορφών προφίλ αλουμινίου, είναι η δυνατότητα που υπάρχει, να προσαρμόζουμε στα κανάλια (α) των προφίλ διπλό καθρέπτη ή μεγαλύτερου πάχους (μέχρι 5mm) μονούς καθρέπτες ή τζάμια. Επίσης έχουμε την δυνατότητα τοποθέτησης σιδηροδρόμου του εμπορίου (4) για την περίπτωση που θέλαμε να έχουμε συρταρωτές ή επάλληλες πόρτες στις βιτρίνες και τους φοριαμούς και γενικά η κατασκευή στο σύνολό της έχει καλλίτερη κομψότητα

ΕΥΡΕΤΗΡΙΟ Π.Υ.Χ. ΣΥΜΦΩΝΑ ΜΕ ΤΗΝ ΗΜΕΡΟΜΗΝΙΑ ΚΑΤΑΘΕΣΗΣ

ΚΑΤΑΘΕΣΗ (22)	ΔΙΚΑΙΟΥΧΟΣ (73)	ΤΙΤΛΟΣ ΕΦΕΥΡΕΣΗΣ (54)	ΑΡ.ΠΥΧ. (11)
14/02/90	ΠΟΛΙΟΥΔΑΚΗΣ ΙΩΑΝΝΗΣ	Στροφέιο σούβλας συνεχούς και εναλλασσομένου ρεύματος που μέσω ενσωματωμένης ηλεκτρονικής διάταξης, τροφοδοτείται από συστοιχία ξηρών στοιχείων και συσσωρευτή αυτοκινήτου	2000757
02/03/90	ΣΑΝΤΟΡΙΝΑΙΟΣ ΕΥΣΤΑΘΙΟΣ-ΓΕΩΡΓΙΟΣ	Τρόποι ανυψώσεως ιστών	2000759
25/05/90	ΣΤΑΥΡΑΚΕΛΛΗΣ ΠΑΝΑΓΙΩΤΗΣ	Διακοσμητικό τούβλο τοιχοποιίας	2000760
07/09/90	SHELL INTERNATIONAL COMPANY LTD.	Δοχείο	2000758
30/10/90	1) ΝΙΑΠΑ ΑΝΑΣΤΑΣΙΑ 2) ΠΑΝΑΓΙΩΤΟΠΟΥΛΟΥ ΜΑΡΓΑΡΙΤΑ	Πτυσσόμενος μεταφορέας σιδερωμένων ενδυμάτων σε κρεμάστρες	2000756
22/11/90	ΚΑΛΟΥΔΗΣ ΝΙΚΗΤΑΣ	Προφίλ αλουμινίου για την κατασκευή πλαισίων βιτρινών, γραφείων και ραφιών	2000761

ΕΥΡΕΤΗΡΙΟ Π.Υ.Χ. ΣΥΜΦΩΝΑ ΜΕ ΤΗΝ ΑΛΦΑΒΗΤΙΚΗ ΣΕΙΡΑ ΤΩΝ ΔΙΚΑΙΟΥΧΩΝ

ΔΙΚΑΙΟΥΧΟΣ (73)	ΤΙΤΛΟΣ ΕΦΕΥΡΕΣΗΣ (54)	ΚΑΤΑΘΕΣΗ (22)	ΑΡ.ΠΥΧ (11)
SHELL INTERNATIONAL COMPANY LTD.	Δοχείο	07/09/90	2000758
ΚΑΛΟΥΔΗΣ ΝΙΚΗΤΑΣ	Προφίλ αλουμινίου για την κατασκευή πλαισίων βιτρινών, γραφείων και ραφιών	22/11/90	2000761
ΝΙΑΠΑ ΑΝΑΣΤΑΣΙΑ	Πτυσσόμενος μεταφορέας σιδερωμένων ενδυμάτων σε κρεμάστρες	30/10/90	2000756
ΠΑΝΑΓΙΩΤΟΠΟΥΛΟΥ ΜΑΡΓΑΡΙΤΑ	Πτυσσόμενος μεταφορέας σιδερωμένων ενδυμάτων σε κρεμάστρες	30/10/90	2000756
ΠΟΛΙΟΥΔΑΚΗΣ ΙΩΑΝΝΗΣ	Στροφείο σούβλας συνεχούς και εναλλασσομένου ρεύματος που μέσω ενσωματωμένης ηλεκτρονικής διάταξης, τροφοδοτείται από συστοιχία ξηρών στοιχείων και συσσωρευτή αυτοκινήτου	14/02/90	2000757
ΣΑΝΤΟΡΙΝΑΙΟΣ ΕΥΣΤΑΘΙΟΣ-ΓΕΩΡΓΙΟΣ	Τρόποι ανυψώσεως ιστών	02/03/90	2000759
ΣΤΑΥΡΑΚΕΛΛΗΣ ΠΑΝΑΓΙΩΤΗΣ	Διακοσμητικό τούβλο τοιχοποιίας	25/05/90	2000760

**ΜΕΡΟΣ Γ΄
ΜΕΤΑΒΟΛΕΣ**

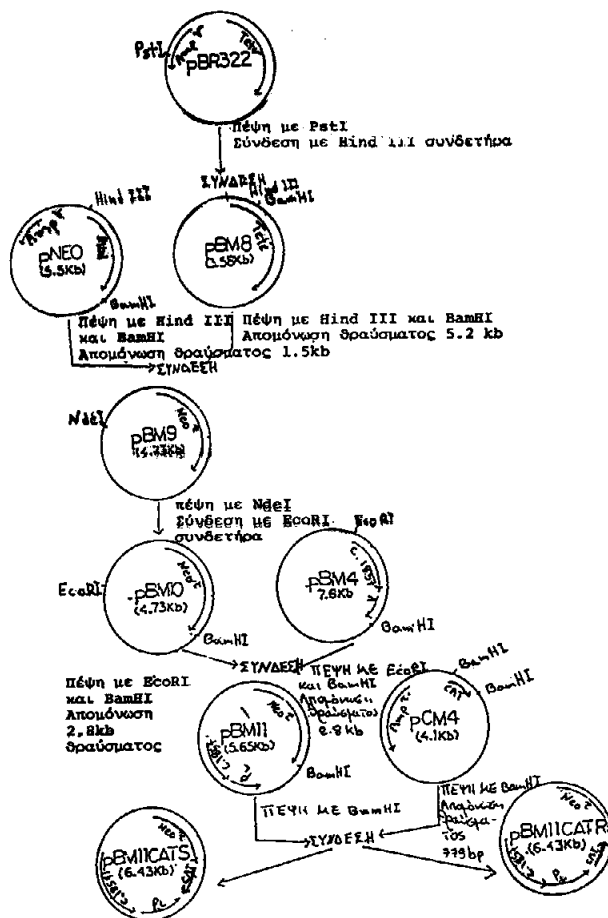
ΔΙΠΛΩΜΑΤΑ ΕΥΡΕΣΙΤΕΧΝΙΑΣ

ΑΡ. Δ.Ε.	ΜΕΤΑΒΙΒΑΣΕΙΣ
60786	Η εταιρεία "Pneumatiques, Caoutchouc Manufacture et Plastiques Kleber-Colombes" μεταβίβασε όλα τα δικαιώματα που απορρέουν από το δίπλωμα 60786 στην εταιρεία "Caoutchouc Manufacture et Plastiques" που εδρεύει στο 143bis Rue Yves-Le-Coz, F-7800 Versailles, Γαλλία.
64869	Οι Heinz Treffinger, Dorothee Fischer & Hans Peter Fischer (εκτελεστές της διαθήκης του αρχικού καταθέτη Karl Fischer) μεταβίβασαν όλα τα δικαιώματα που απορρέουν από το δίπλωμα 64869 στην εταιρεία "E.G.O. Austria-Elektrogeräte GmbH" που εδρεύει στο A-9920 Heinfels, Αυστρία
80333	Η εταιρεία "E.G.O. Elektrogeräte Blanc U. Fischer" μεταβίβασε όλα τα δικαιώματα που απορρέουν από το δίπλωμα 80333 στην εταιρεία "E.G.O. Elektrogeräte AG" που εδρεύει στο Untermuehlenweg 7, CH-6301 Zug της Ελβετίας.
81046	Η εταιρεία "SIMKO Εμπορική Εταιρεία Εισαγωγών-Εξαγωγών Ε.Π.Ε." μεταβίβασε όλα τα δικαιώματα που απορρέουν από το δίπλωμα 81046 και από την προσθήκη με αριθμ. 860522 στην εταιρεία "Ξυλομεταλλική Ε.Π.Ε." που εδρεύει στις Αχαρνές Αττικής (περιοχή Αγ. Σωτήρα).
850926	Η εταιρεία "Adamantech, Inc." λόγω συγχώνευσης της με την εταιρεία "Sun Refining and Marketing Co." μεταβίβασε όλα τα δικαιώματα που απορρέουν από το δίπλωμα 850926 στην εταιρεία "Affinity Biotech, Inc." που είναι οργανωμένη και λειτουργεί σύμφωνα με τους νόμους της Πολιτείας New Jersey των Η.Π.Α. και εδρεύει στο 305 Chelsea Parkway, Chelsea Business Park, Boothwyn, Pennsylvania 19061, των Η.Π.Α.
852817	Η εταιρεία "Farmos - Υhtυμα Ογ" λόγω συγχώνευσης της με την εταιρεία "Οrwn-Υhtυμα-Ογ" μεταβίβασε όλα τα δικαιώματα που απορρέουν από το δίπλωμα 852817 στην εταιρεία "Οrion-Υhtυμα Ογ".
871491	Οι Κονοφάγος Κων/νος συνδικαιούχος με τον Κονοφάγο Σπυρίδωνα του διπλώματος 871491, λόγω θανάτου του μεταβιβάστηκε το μερίδιό του στους νόμιμους κληρονόμους του: α) Ιωάννα σύζυγος Αχιλλέα Παπαθανασίου & β) Ηλία Κων. Κονοφάγο.
ΑΡ. Δ.Ε.	ΣΥΓΧΩΝΕΥΣΕΙΣ ΕΤΑΙΡΕΙΩΝ
850926	Η εταιρεία "Adamantech Inc." δικαιούχος του διπλώματος 850926 συγχωνεύθηκε με την εταιρεία "Sun Refining and Marketing Co.".
852817	Η εταιρεία "Farmos-Υhtυμα Ογ" δικαιούχος του διπλώματος 852817 συγχωνεύθηκε με την εταιρεία "Οrion-Υhtυμα Ογ" που εδρεύει στο Οrionintie 1, PL 65, SF-02101 ESPOO της Φιλανδίας.
ΑΡ. Δ.Ε.	ΑΔΕΙΕΣ ΕΚΜΕΤΑΛΛΕΥΣΗΣ
76407	Η εταιρεία "Atochem SA" δικαιούχος του διπλώματος 76407 παραχώρησε αποκλειστική άδεια χρήσεως στην εταιρεία "Pall Corporation" που εδρεύει στο 2200 Northern Boulevard East Hills, New York 11548 των Η.Π.Α.

ΔΙΟΡΘΩΣΕΙΣ

Στο ΕΔΒΙ 4/90 (ημ/νία έκδοσης: 31.10.90) παραλήφθηκε η δημοσίευση της υπ' αριθ. 890100542 αίτησης για Δ.Ε.

ΑΡΙΘΜΟΣ ΑΙΤΗΣΗΣ Δ.Ε. (21): 890100542
ΤΙΤΛΟΣ ΕΦΕΥΡΕΣΗΣ (54): Συστήματα εκφράσεως για την παρασκευή πολυπεπτιδίων σε προκαρυωτικά κύτταρα
ΚΑΤΑΘΕΤΗΣ (71): **Θεογεν Limited Partnership**
 3005 First Avenue, Seattle,
 Ουάσιγκτον 98121, Η.Π.Α.
ΗΜΕΡΟΜΗΝΙΑ ΚΑΤΑΘΕΣΗΣ (22): 31.08.89
ΣΥΜΒΑΤΙΚΕΣ ΠΡΟΤΕΡΑΙΟΤΗΤΕΣ (30): 240,768/02.09.88/Η.Π.Α.
ΤΡΟΠΟΠΟΙΗΣΗ ΣΤΟ ΚΥΡΙΟ Δ.Ε. (61): —
ΕΦΕΥΡΕΤΗΣ (72): 1) Timothy M. Rose
 2) Thomas J. Franceschini
 3) A. Gregory Bruce
 4) Suo Win Liu
ΕΙΔΙΚΟΣ ΠΛΗΡΕΞΟΥΣΙΟΣ (74): Ιλέανα Βόζεμπεργκ-Βρετού, δικηγόρος, Σκουφά 60Α, 106 80 Αθήνα
ΑΝΤΙΚΛΗΤΟΣ (74): Θεόδωρος Βόζεμπεργκ-Βρετός, δικηγόρος, Σκουφά 60Α, 106 80 Αθήνα



ΠΕΡΙΛΗΨΗ (57)

Παρέχονται κασέττες έκφρασης για αυξημένη έκφραση και παραγωγή ενός πολυπεπτιδίου που ενδιαφέρει σε προκαρυωτικά κύτταρα. Οι κασέττες έκφρασης δίνουν παραγωγή του πολυπεπτιδίου που ενδιαφέρει έτσι που ένα τέτοιο πολυπεπτιδίον να μπορεί είτε να εκκρίνεται από το κύτταρο ξενιστή σε μία δραστική διάταξη ή εύκολα να επεξεργάζεται και να επαναγεννιέται σε μία λειτουργική κατάσταση. Κατά προτίμηση, το πολυπεπτιδίον που ενδιαφέρει εκφράζεται σαν μία πρωτεΐνη σύντηξης, ιδιαίτερα συντηγμένη προς μία οδηγό αλληλουχία από ένα υψηλά εκφραζόμενο βακτηριακό ή βακτηριοφάγο γονίδιο. Το πολυπεπτιδίον που ενδιαφέρει μπορεί στη συνέχεια να τεμαχίζεται από την οδηγό αλληλουχία και να επαναδιπλώνεται ή να χρησιμοποιείται σαν μία πρωτεΐνη σύντηξης.

Στο ΕΔΒΙ 5/90 (ημ/νία έκδοσης: 29.11.90) παραλήφθηκε η δημοσίευση της υπ' αριθ. 890100682 αίτησης για Δ.Ε.

ΑΡΙΘΜΟΣ ΑΙΤΗΣΗΣ Δ.Ε. (21): 890100682
ΤΙΤΛΟΣ ΕΦΕΥΡΕΣΗΣ (54): Απορροφητική κατασκευή έχουσα πολλά κανάλια
ΚΑΤΑΘΕΤΗΣ (71): **Mcneil-PPC Inc.,**
 Van Liew Avenue, Milltown,
 New Jersey, 08850, Η.Π.Α.
ΗΜΕΡΟΜΗΝΙΑ ΚΑΤΑΘΕΣΗΣ (22): 23.10.89
ΣΥΜΒΑΤΙΚΕΣ ΠΡΟΤΕΡΑΙΟΤΗΤΕΣ (30): 247,820/24.10.88/Η.Π.Α.
ΤΡΟΠΟΠΟΙΗΣΗ ΣΤΟ ΚΥΡΙΟ Δ.Ε. (61): —
ΕΦΕΥΡΕΤΗΣ (72): 1) Glaug Frank
 2) Mattingly William, III
ΕΙΔΙΚΟΣ ΠΛΗΡΕΞΟΥΣΙΟΣ (74): Σταμνά Σπιριδούλα, δικηγόρος, Κουμπάρη 2, 106 74 Αθήνα
ΑΝΤΙΚΛΗΤΟΣ (74): Παπακωνσταντίνου Ελένη, δικηγόρος, Κουμπάρη 2, 106 74 Αθήνα

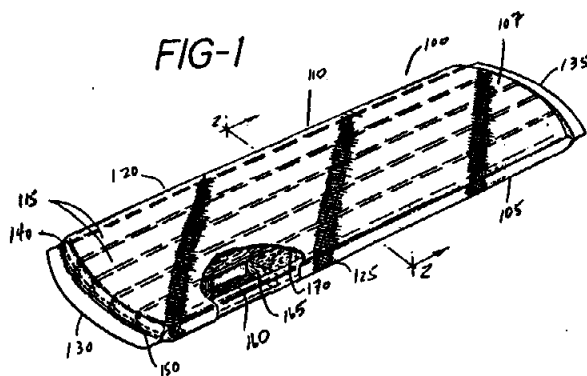
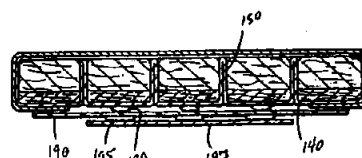


FIG-2



ΠΕΡΙΛΗΨΗ (57)

Παρέχεται απορροφητική κατασκευή για απορρόφηση ρευστού σώματος το οποίον έχει μέσο για κατεύθυνση ρευστού σώματος κατά μήκος του διαμήκους άξονα του προϊόντος και για ουσιαστικό περιορισμό βλάβης πλευράς. Παρέχονται δύο ή περισσότεροι διαμήκεις θάλαμοι από απορροφητικών υλικό οι οποίοι διαχωρίζονται με απωθητικά τοιχώματα ρευστού. Τα τοιχώματα αυτά δρουν για οδηγούση ροής γενικά κατά μήκος του διαμήκους άξονα του προϊόντος.

Στο ΕΔΒΙ 6/90 (ημ/νία έκδοσης: 31.12.90) παραλήφθηκε η δημοσίευση των υπ' αριθμ. 890100331, 890100475 και 890100756 Αιτήσεων για Δ.Ε.

ΑΡΙΘΜΟΣ ΑΙΤΗΣΗΣ Δ.Ε. (21): 890100331
ΤΙΤΛΟΣ ΕΦΕΥΡΕΣΗΣ (54): Δομικό σύστημα με ενσωματωμένο τανυστή (διάταξη τεντώματος) για φωτεινά σήματα και εικόνες

ΚΑΤΑΘΕΤΗΣ (71): Rotulos Roura, S.A., Caracas, 5, Barcelona, Ισπανία

ΗΜΕΡΟΜΗΝΙΑ ΚΑΤΑΘΕΣΗΣ (22): 16.05.89
ΣΥΜΒΑΤΙΚΕΣ ΠΡΟΤΕΡΑΙΟΤΗΤΕΣ (30): 8803464/15.11.88/Ισπανία
ΤΡΟΠΟΠΟΙΗΣΗ ΣΤΟ ΚΥΡΙΟ Δ.Ε. (61): —
ΕΦΕΥΡΕΤΗΣ (72): Perez Cozar Ramon
ΕΙΔΙΚΟΣ ΠΛΗΡΕΞΟΥΣΙΟΣ (74): Γιώτη-Μάνθου Ελένη, δικηγόρος, Στουρνάρα 37, Αθήνα

ΑΝΤΙΚΛΗΤΟΣ (74): Παπατσώρης Δημήτριος, δικηγόρος, Στουρνάρα 37, Αθήνα

στις κατασκευές των κατά μήκος διαύλων και τους κάθετους πόδες υποστηρίξεως που είναι ομοιόμορφα κατανεμημένοι, είναι ταγμένο ένα μέλος με τετράγωνη μορφή για την υποστήριξη των αρμών. Είναι δυνατό να συναφθούν φωτιστικά μέσα.

ΠΕΡΙΛΗΨΗ (57)

Δομικό σύστημα με ενσωματωμένο τανυστή (διάταξη τεντώματος) για φωτεινά σήματα και εικόνες. Σύστημα κατασκευής για φωτεινές επιγραφές, συνιστάμενο από κάθετες κατατομές κλειστές και κοίλες, κατανεμημένες ομοιόμορφα, που συνενώνονται με μία κάτω κατατομή του γείσου. Η κατατομή αυτή δημιουργεί ένα κοίλωμα σε ένα σημείο ομοιόμορφα διαμοιρασμένο, όπου οι τεντωτήρες του ελάσματος της επιγραφής. Οι τεντωτήρες είναι οριζόντια κοχλιωτά (ελικωτά) στελέχη που διασχίζουν το ενδιάμεσο τοίχωμα, παρουσιάζουν σε μια πλευρά το περικόχλιο συμπίεσεως και το ελατήριο τεντώματος, ενώ στην άλλη είναι ταγμένο το άγκιστρο που συγκρατεί τη ράβδο του αντίστοιχου άκρου του οπλισμένου (ενισχυμένου) υφάσματος της επιγραφής. Οι κατασκευές των κατά μήκος διαύλων επαναλαμβάνονται στα άνω και κάτω άκρα των κάθετων κατατομών υποστηρίξεως. Σε μία εσωτερική γωνία ανάμεσα

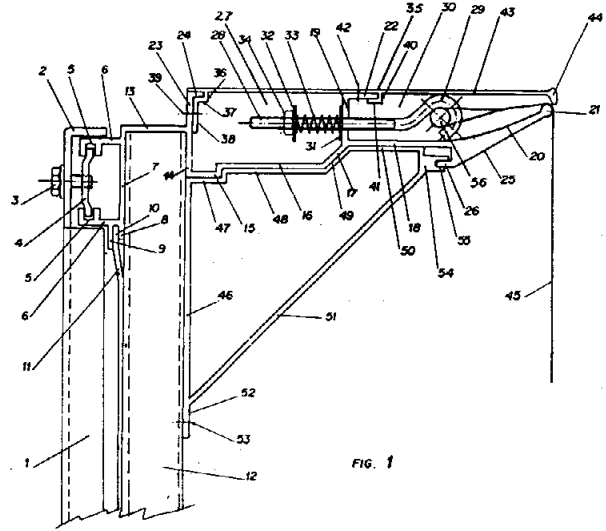


FIG. 1

ΑΡΙΘΜΟΣ ΑΙΤΗΣΗΣ Δ.Ε. (21): 890100475
ΤΙΤΛΟΣ ΕΦΕΥΡΕΣΗΣ (54): Ανθεκτική σε επιτάχυνση συσκευασία ολοκληρωμένων κυκλωμάτων και μέθοδος για την κατασκευή της

ΚΑΤΑΘΕΤΗΣ (71): Rheinmetall GmbH, Ulmenstrasse 125, 4000 Düsseldorf Ομ. Δημ. Γερμανίας

ΗΜΕΡΟΜΗΝΙΑ ΚΑΤΑΘΕΣΗΣ (22): 25.07.89
ΣΥΜΒΑΤΙΚΕΣ ΠΡΟΤΕΡΑΙΟΤΗΤΕΣ (30): P3838085.4/10.11.88/Δ. Γερμανία
ΤΡΟΠΟΠΟΙΗΣΗ ΣΤΟ ΚΥΡΙΟ Δ.Ε. (61): —
ΕΦΕΥΡΕΤΗΣ (72): Dr. Opitz Hans-Peter
ΕΙΔΙΚΟΣ ΠΛΗΡΕΞΟΥΣΙΟΣ (74): Τσιμικάλης Αθανάσιος, δικηγόρος, Βασ. Σοφίας 6, 106 74 Αθήνα

ΑΝΤΙΚΛΗΤΟΣ (74): Τσιμικάλης Αθαν., Ταβλαρίδης Πλάτων, Καλονάρου Χαρ., δικηγόροι, Βασ. Σοφίας 6, 106 74 Αθήνα

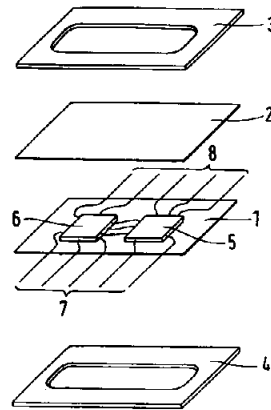


FIG.1

ΠΕΡΙΛΗΨΗ (57)

Η εφεύρεση αναφέρεται σε μια ανθεκτική σε επιτάχυνση συσκευασία για ολοκληρωμένα κυκλώματα. Τα ολοκληρωμένα κυκλώματα συσκευάζονται συνήθως μέσα σε πλαστικά ή κεραμικά περιβλήματα. Κυκλώματα συσκευασμένα κατ' αυτόν τον τρόπο δεν μπορούν να χρησιμοποιηθούν φυσικά σε βλήματα εξ αιτίας των παρουσιαζομένων υψηλών επιταχύνσεων.

Η εφεύρεση προτείνει ως εκ τούτου όπως τα ολοκληρωμένα κυκλώματα (5,6) τοποθετούνται το κάθε ένα μεταξύ δύο λεπτών φύλλων (1,2) και στερεώνονται κατά την περιφέρειαν τους σε ένα πλαίσιο σύσφιξης (3,4).

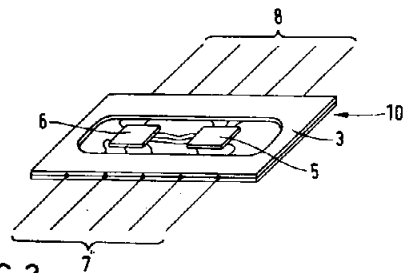


FIG.2

ΑΡΙΘΜΟΣ ΑΙΤΗΣΗΣ Δ.Ε.
ΤΙΤΛΟΣ ΕΦΕΥΡΕΣΗΣ
ΚΑΤΑΘΕΤΗΣ

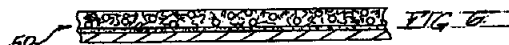
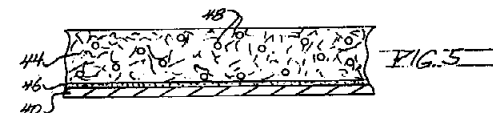
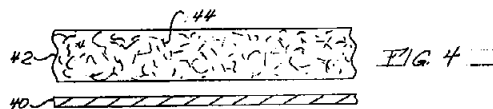
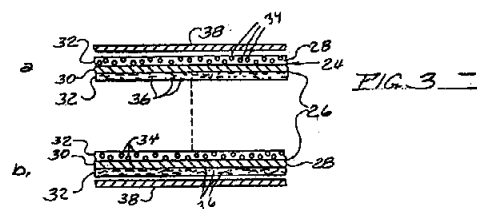
(21): 890100756
 (54): Σύνθετο υλικό εις φύλλα
 (71): Colgate-Palmolive Company
 300 Park Avenue, New York,
 N.Y. 10022, Η.Π.Α.

ΗΜΕΡΟΜΗΝΙΑ ΚΑΤΑΘΕΣΗΣ
ΣΥΜΒΑΤΙΚΕΣ ΠΡΟΤΕΡΑΙΟΤΗΤΕΣ
ΤΡΟΠΟΠΟΙΗΣΗ ΣΤΟ ΚΥΡΙΟ Δ.Ε.
ΕΦΕΥΡΕΤΗΣ

(22): 15.11.89
 (30): 273,369/17.11.88/Η.Π.Α.
 (61): —

ΕΙΔΙΚΟΣ ΠΛΗΡΕΞΟΥΣΙΟΣ
ΑΝΤΙΚΛΗΤΟΣ

(72): 1) Misevich Kenneth
 2) McGregor Rob Roy
 (74): Βόζεμπεργκ-Βρετού Ιλεάνα, δικηγόρος, Σκουφά 60Α, 106 80 Αθήνα
 (74): Βόζεμπεργκ-Βρετός Θεόδωρος, δικηγόρος, Σκουφά 60Α, 106 80 Αθήνα



ΠΕΡΙΛΗΨΗ (57)

Σύνθετον υλικόν εις φύλλα το οποίον υποχωρεί υπό την επίδρασιν μη ομοιομόρφων δυνάμεων πίεσεως οφειλομένων εις ανομοιομορφίας επαφής μεταξύ δύο σχετικώς σκληρών επιφανειών και το οποίον παρέχει μίαν πλέον ομοιόμορφον κατανομήν της πίεσεως, και αποτελείται εκ συνδυασμού σχετικώς μικρών κόκκων και σχετικώς μικρών και ακάμπτων ινών εντός υποστρώματος κηρώδους υλικού προσφυσμένου επί οθόνης εξ ευκάμπτου υλικού.

ΠΙΣΤΟΠΟΙΗΤΙΚΑ ΥΠΟΔΕΙΓΜΑΤΟΣ ΧΡΗΣΙΜΟΤΗΤΟΣ

ΑΡ. Π.Υ.Χ.	ΑΔΕΙΕΣ ΕΚΜΕΤΑΛΛΕΥΣΗΣ
2000505	Ο δικαιούχος του Π.Υ.Χ. 2000505 κ. Παπαδογεώργος Γεώργιος παρεχώρησε αποκλειστική άδεια εκμετάλλευσης στην εταιρεία «Δ. Κλειδάς και Σία Ε.Ε.» που εδρεύει στην Αθήνα, οδός Βεραντζίερου 14.



**ΤΕΥΧΟΣ Β΄
ΕΥΡΩΠΑΪΚΟ**



ΜΕΡΟΣ Α΄
ΜΕΤΑΦΡΑΣΕΙΣ ΕΥΡΩΠΑΪΚΩΝ ΑΙΤΗΣΕΩΝ

ΑΝΑΚΟΙΝΩΣΗ ΓΙΑ ΚΑΤΑΘΕΣΗ ΜΕΤΑΦΡΑΣΗΣ ΤΩΝ ΑΞΙΩΣΕΩΝ ΕΥΡΩΠΑΪΚΩΝ ΑΙΤΗΣΕΩΝ Δ.Ε.

ΑΡΙΘ. ΕΛΛΗΝΙΚΗΣ ΚΑΤΑΘΕΣΗΣ	(21): 910300111
ΗΜΕΡ. ΕΛΛΗΝΙΚΗΣ ΚΑΤΑΘΕΣΗΣ	(22): 30.12.91
ΑΡΙΘ./ΗΜΕΡ. ΔΗΜΟΣΙΕΥΣΗΣ	
ΕΥΡΩΠΑΪΚΗΣ ΑΙΤΗΣΗΣ	(87): 0 448 794/02.10.91
ΑΡΙΘ./ΗΜΕΡ. ΚΑΤΑΘΕΣΗΣ	
ΕΥΡΩΠΑΪΚΗΣ ΑΙΤΗΣΗΣ	(86): 90123426.0/06.12.90
ΤΙΤΛΟΣ ΕΦΕΥΡΕΣΗΣ	(54): Κάθισμα και μέθοδος κατασκευής του
ΚΑΤΑΘΕΤΗΣ	(71): Rütgers Pagid Aktiengesellschaft Westuferstrasse 7 D-4300 Essen, Γερμανία
ΣΥΜΒΑΤΙΚΕΣ ΠΡΟΤΕΡΑΙΟΤΗΤΕΣ	(30): P4009545.2/23.03.90/Γερμανία
ΕΙΔΙΚΟΣ ΠΛΗΡΕΞΟΥΣΙΟΣ	(74): Καλονάρου Χαρίκλεια, δικηγόρος, Νεοφ. Βάμβα 1, 106 74 Αθήνα
ΑΝΤΙΚΛΗΤΟΣ	(74): Τσιμικάλης Αθανάσιος, δικηγόρος, Νεοφ. Βάμβα 1, 106 74 Αθήνα

ΑΡΙΘ. ΕΛΛΗΝΙΚΗΣ ΚΑΤΑΘΕΣΗΣ	(21): 910300112
ΗΜΕΡ. ΕΛΛΗΝΙΚΗΣ ΚΑΤΑΘΕΣΗΣ	(22): 30.12.91
ΑΡΙΘ./ΗΜΕΡ. ΔΗΜΟΣΙΕΥΣΗΣ	
ΕΥΡΩΠΑΪΚΗΣ ΑΙΤΗΣΗΣ	(87): 0 445 518/11.09.91
ΑΡΙΘ./ΗΜΕΡ. ΚΑΤΑΘΕΣΗΣ	
ΕΥΡΩΠΑΪΚΗΣ ΑΙΤΗΣΗΣ	(86): 91101024.7-2302/22.01.91
ΤΙΤΛΟΣ ΕΦΕΥΡΕΣΗΣ	(54): Υποδαπέδιος τώρνος συγκροτήματος τροχών για την ανακατεργασία-Λείανση τροχών συγκροτήματος τροχών σιδηροδρόμου
ΚΑΤΑΘΕΤΗΣ	(71): Hoesch Maschinenfabrik Deutschland AG Borsigstrasse 22 D-4600 Dortmund 1, Γερμανία
ΣΥΜΒΑΤΙΚΕΣ ΠΡΟΤΕΡΑΙΟΤΗΤΕΣ	(30): 4006667.3/03.03.90/Γερμανία
ΕΙΔΙΚΟΣ ΠΛΗΡΕΞΟΥΣΙΟΣ	(74): Καλονάρου Χαρίκλεια, δικηγόρος, Νεοφ. Βάμβα 1, 106 74 Αθήνα
ΑΝΤΙΚΛΗΤΟΣ	(74): Τσιμικάλης Αθανάσιος, δικηγόρος, Νεοφ. Βάμβα 1, 106 74 Αθήνα

ΑΡΙΘ. ΕΛΛΗΝΙΚΗΣ ΚΑΤΑΘΕΣΗΣ	(21): 910300113
ΗΜΕΡ. ΕΛΛΗΝΙΚΗΣ ΚΑΤΑΘΕΣΗΣ	(22): 30.12.91
ΑΡΙΘ./ΗΜΕΡ. ΔΗΜΟΣΙΕΥΣΗΣ	
ΕΥΡΩΠΑΪΚΗΣ ΑΙΤΗΣΗΣ	(87): 0 448 793/02.10.91
ΑΡΙΘ./ΗΜΕΡ. ΚΑΤΑΘΕΣΗΣ	
ΕΥΡΩΠΑΪΚΗΣ ΑΙΤΗΣΗΣ	(86): 90123419.5/06.12.90
ΤΙΤΛΟΣ ΕΦΕΥΡΕΣΗΣ	(54): Μίγματα υδρογονανθράκων, μέθοδος παρασκευής τους και χρησιμοποίησή τους

ΚΑΤΑΘΕΤΗΣ	(71): Rütgerswerke Aktiengesellschaft Mainzer Landstrasse 217 D-6000 Frankfurt/Main 11, Γερμανία
ΣΥΜΒΑΤΙΚΕΣ ΠΡΟΤΕΡΑΙΟΤΗΤΕΣ	(30): R4010319.6/30.03.90/Γερμανία
ΕΙΔΙΚΟΣ ΠΛΗΡΕΞΟΥΣΙΟΣ	(74): Καλονάρου Χαρίκλεια, δικηγόρος, Νεοφ. Βάμβα 1, 106 74 Αθήνα
ΑΝΤΙΚΛΗΤΟΣ	(74): Τσιμικάλης Αθανάσιος, δικηγόρος, Νεοφ. Βάμβα 1, 106 74 Αθήνα

ΑΡΙΘ. ΕΛΛΗΝΙΚΗΣ ΚΑΤΑΘΕΣΗΣ	(21): 910300114
ΗΜΕΡ. ΕΛΛΗΝΙΚΗΣ ΚΑΤΑΘΕΣΗΣ	(22): 30.12.91
ΑΡΙΘ./ΗΜΕΡ. ΔΗΜΟΣΙΕΥΣΗΣ	
ΕΥΡΩΠΑΪΚΗΣ ΑΙΤΗΣΗΣ	(87): 0 432 032/12.06.91
ΑΡΙΘ./ΗΜΕΡ. ΚΑΤΑΘΕΣΗΣ	
ΕΥΡΩΠΑΪΚΗΣ ΑΙΤΗΣΗΣ	(86): 90403436.0/04.12.90
ΤΙΤΛΟΣ ΕΦΕΥΡΕΣΗΣ	(54): Μονωτικός σύνδεσμος από ελαστομερές υλικό για σφηνόλιθο σήραγγας
ΚΑΤΑΘΕΤΗΣ	(71): Le Joint Français Société en Nom Collectif 2, rue Balzac F-75008 Paris, Γαλλία
ΣΥΜΒΑΤΙΚΕΣ ΠΡΟΤΕΡΑΙΟΤΗΤΕΣ	(30): 8915967/04.12.89/Γαλλία
ΕΙΔΙΚΟΣ ΠΛΗΡΕΞΟΥΣΙΟΣ	(74): Καλονάρου Χαρίκλεια, δικηγόρος, Νεοφ. Βάμβα 1, 106 74 Αθήνα
ΑΝΤΙΚΛΗΤΟΣ	(74): Τσιμικάλης Αθανάσιος, δικηγόρος, Νεοφ. Βάμβα 1, 106 74 Αθήνα

ΑΡΙΘ. ΕΛΛΗΝΙΚΗΣ ΚΑΤΑΘΕΣΗΣ	(21): 910300115
ΗΜΕΡ. ΕΛΛΗΝΙΚΗΣ ΚΑΤΑΘΕΣΗΣ	(22): 30.12.91
ΑΡΙΘ./ΗΜΕΡ. ΔΗΜΟΣΙΕΥΣΗΣ	
ΕΥΡΩΠΑΪΚΗΣ ΑΙΤΗΣΗΣ	(87): 0 424 896/02.05.91
ΑΡΙΘ./ΗΜΕΡ. ΚΑΤΑΘΕΣΗΣ	
ΕΥΡΩΠΑΪΚΗΣ ΑΙΤΗΣΗΣ	(86): 90120357.0/24.10.90
ΤΙΤΛΟΣ ΕΦΕΥΡΕΣΗΣ	(54): Λεπτό γκρανουλέ (κοκκία) πηγμένων ή αντιστοιχών χρωστικών ουσιών πτωχό εις σκόνη
ΚΑΤΑΘΕΤΗΣ	(71): De Gussa AG Weissfrauenstrasse 9 W-6000 Frankfurt (Main), Γερμανία
ΣΥΜΒΑΤΙΚΕΣ ΠΡΟΤΕΡΑΙΟΤΗΤΕΣ	(30): 3935815/27.10.89/Γερμανία
ΕΙΔΙΚΟΣ ΠΛΗΡΕΞΟΥΣΙΟΣ	(74): Σταμνά Σπυριδούλα, δικηγόρος, Κουμπάρη 2, 106 74 Αθήνα
ΑΝΤΙΚΛΗΤΟΣ	(74): Παπακωνσταντίνου Ελένη, δικηγόρος, Κουμπάρη 2, 106 74 Αθήνα

ΕΥΡΕΤΗΡΙΟ ΣΥΜΦΩΝΑ ΜΕ ΤΟΝ ΑΡΙΘΜΟ ΔΗΜΟΣΙΕΥΣΗΣ ΤΗΣ ΕΥΡΩΠΑΪΚΗΣ ΑΙΤΗΣΗΣ

ΑΡ./ΗΜ. ΔΗΜ. Ε.Α. <i>(87)</i>	ΚΑΤΑΘΕΤΗΣ <i>(71)</i>	ΤΙΤΛΟΣ ΕΦΕΥΡΕΣΗΣ <i>(54)</i>	ΑΡ.ΕΛΛ.ΚΑΤ. <i>(21)</i>
0424896/02.05.91	DE GUSSA AG	Λεπτό γκρανουλέ (κοκκία) πηγμένων ή αντιστοίχων χρωστικών ουσιών πτωχό εις σκόνη	910300115
0432032/12.06.91	LE JOINT FRANÇAIS	Μονωτικός σύνδεσμος από ελαστομερές υλικό για σφηνόλιθο σήραγγας	910300114
0445518/11.09.91	HOESCH MASCHINENFABRIK	Υποδαπέδιος τόννος συγκροτήματος τροχών για την ανακατεργασία-λείανση τροχών συγκροτήματος τροχών σιδηροδρόμου	910300112
0448793/02.10.91	RÜTGERSWERKE AG	Μίγματα υδρογονανθράκων, μέθοδος παρασκευής τους και χρησιμοποίησή τους	910300113
0448794/02.10.91	RÜTGERS PAGID AG	Κάθισμα και μέθοδος κατασκευής του	910300111

ΕΥΡΕΤΗΡΙΟ ΣΥΜΦΩΝΑ ΜΕ ΤΗΝ ΑΛΦΑΒΗΤΙΚΗ ΣΕΙΡΑ ΤΩΝ ΚΑΤΑΘΕΤΩΝ

ΚΑΤΑΘΕΤΗΣ (71)	ΤΙΤΛΟΣ ΕΦΕΥΡΕΣΗΣ (54)	ΑΡ./ΗΜ.ΔΗΜ.Ε.Α. (87)	ΑΡ.ΕΛΛ.ΚΑΤ. (21)
DE GUSSA AG	Λεπτό γκρανουλέ (κοκκία) πηγμένων ή αντιστοιχών χρωστικών ουσιών πτωχό εις σκόνη	0424896/02.05.91	910300115
HOESCH MASCHINENFABRIK DEUTSCHLAND AG	Υποδαπέδιος τόννος συγκροτήματος τροχών για την ανακατεργασία-λείανση τροχών συγκροτήματος τροχών σιδηροδρόμου	0445518/11.09.91	910300112
LE JOINT FRANÇAIS	Μονωτικός σύνδεσμος από ελαστομερές υλικό για σφηνόλιθο σήραγγας	0432032/12.06.91	910300114
RÜTGERS PAGID AG	Κάθισμα και μέθοδος κατασκευής του	0448794/02.10.91	910300111
RÜTGERSWERKE AG	Μίγματα υδρογονανθράκων, μέθοδος παρασκευής τους και χρησιμοποίησή τους	0448793/02.10.91	910300113

ΜΕΡΟΣ Β΄ ΕΥΡΩΠΑΪΚΑ ΔΙΠΛΩΜΑΤΑ ΕΥΡΕΣΙΤΕΧΝΙΑΣ

ΑΝΑΚΟΙΝΩΣΗ ΓΙΑ ΚΑΤΑΘΕΣΗ ΜΕΤΑΦΡΑΣΗΣ ΕΥΡΩΠΑΪΚΩΝ Δ.Ε.

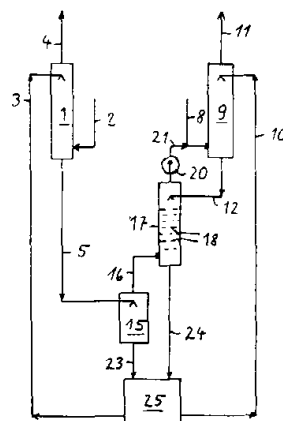
ΑΡΙΘΜΟΣ ΕΥΡΩΠΑΪΚΟΥ Δ.Ε. (11):	3001001
ΑΡΙΘ. ΕΛΛΗΝΙΚΗΣ ΚΑΤΑΘΕΣΗΣ (21):	900400002
ΗΜΕΡ. ΕΛΛΗΝΙΚΗΣ ΚΑΤΑΘΕΣΗΣ (22):	15.03.90
ΑΡΙΘ./ΗΜΕΡ. ΔΗΜΟΣΙΕΥΣΗΣ	
ΕΥΡΩΠΑΪΚΟΥ ΔΙΠΛΩΜΑΤΟΣ (87):	0 238 403/14.03.90
ΑΡΙΘ./ΗΜΕΡ. ΚΑΤΑΘΕΣΗΣ	
ΕΥΡΩΠΑΪΚΗΣ ΑΙΤΗΣΗΣ (86):	87400560.6/13.03.87
ΤΙΤΛΟΣ ΕΦΕΥΡΕΣΗΣ (54):	Μέθοδος λιπάνσεως μιας επιφάνειας όπως ενός καλουπιού δια την βιομηχανική παραγωγή ενός υαλίνου αντικειμένου
ΔΙΚΑΙΟΥΧΟΣ (73):	L'Air Liquide, Société Anonyme Pour L'Étude Et L'Exploitation Des Procédés Georges Claude 75, Quai d'Orsay F-75321 Paris Cedex 07, Γαλλία
ΣΥΜΒΑΤΙΚΕΣ ΠΡΟΤΕΡΑΙΟΤΗΤΕΣ (30):	8603733/17.03.86/Γαλλία
ΕΦΕΥΡΕΤΗΣ (72):	Virey Franck
ΕΙΔΙΚΟΣ ΠΛΗΡΕΞΟΥΣΙΟΣ (74):	Κιλιμίρης Αναστάσιος, δικηγόρος, Υψηλάντου 38, 115 21 Αθήνα
ΑΝΤΙΚΛΗΤΟΣ (74):	Κιλιμίρης Αναστάσιος, δικηγόρος, Υψηλάντου 38, 115 21 Αθήνα

ΠΕΡΙΛΗΨΗ (57)

Μέθοδος λιπάνσεως μιας επιφάνειας δια την βιομηχανική παραγωγή ενός υαλίνου αντικειμένου κατά την οποίαν αποθέτομεν περιοδικώς επί της επιφάνειας μίαν στρώσιν λιπάνσεως. Συμφώνως προς την εφεύρεσιν η στρώσις αυτή λιπάνσεως πραγματοποιείται με την βοήθειαν μιας πηγής θερμότητας όπως μιας φλογός οξυγόνου-καυσίμου μεγαλύτερας των 200°K μέσω της οποίας εγχέομεν κατά την διάρκειαν ενός ορισμένου χρονικού διαστήματος ένα αέριο υδρογονάνθρακα ή ένα μίγμα αερίων υδρογονανθράκων το οποίο περιέχει τουλάχιστον 15% ένα συστατικόν του οποίου η αναλογία αριθμού ατόμου άνθρακα ως προς τον αριθμόν ατόμων υδρογόνου C/H είναι μεγαλύτερον του 0,75, ενώ η ταχύτης εγχύσεως του υδρογονάνθρακος μέσω της φλογός και η θερμοκρασία αυτής ελέγχονται εις τρόπον ώστε να δημιουργηθή μία πορώδης στρώσις ανθρακούχων τεμαχιδίων ικανών να καούν εις τον αέρα όταν αυτά αποθεθούν επί του υαλίνου αντικειμένου όταν αυτό θα είναι ακόμη θερμόν.

ΑΡΙΘΜΟΣ ΕΥΡΩΠΑΪΚΟΥ Δ.Ε. (11):	3001002
ΑΡΙΘ. ΕΛΛΗΝΙΚΗΣ ΚΑΤΑΘΕΣΗΣ (21):	900400096
ΗΜΕΡ. ΕΛΛΗΝΙΚΗΣ ΚΑΤΑΘΕΣΗΣ (22):	15.03.90
ΑΡΙΘ./ΗΜΕΡ. ΔΗΜΟΣΙΕΥΣΗΣ	
ΕΥΡΩΠΑΪΚΟΥ ΔΙΠΛΩΜΑΤΟΣ (87):	0 284 121/14.03.90
ΑΡΙΘ./ΗΜΕΡ. ΚΑΤΑΘΕΣΗΣ	
ΕΥΡΩΠΑΪΚΗΣ ΑΙΤΗΣΗΣ (86):	88200314.8/22.02.88
ΤΙΤΛΟΣ ΕΦΕΥΡΕΣΗΣ (54):	Μέθοδος για την κατεργασία δύο στρωμάτων διαλύματος πλύσης
ΔΙΚΑΙΟΥΧΟΣ (73):	1) Metallgesellschaft Aktiengesellschaft Reuterweg 14 Postfach 3724, D-6000 Φραγκφούρτη/Μάιν 1, Γερμανία 2) Linde Aktiengesellschaft D-8023 Hallriegels Kienth Γερμανία
ΣΥΜΒΑΤΙΚΕΣ ΠΡΟΤΕΡΑΙΟΤΗΤΕΣ (30):	3709363/21.03.87/Γερμανία
ΕΦΕΥΡΕΤΗΣ (72):	1) Grünwald Gerhard 2) Alunic Emil
ΕΙΔΙΚΟΣ ΠΛΗΡΕΞΟΥΣΙΟΣ (74):	Ελένη Γιώτη-Μάνθου, δικηγόρος, Στουρνάρα 37, 106 82 Αθήνα
ΑΝΤΙΚΛΗΤΟΣ (74):	Δημήτρης Παπατσώρης, δικηγόρος, Στουρνάρα 37, 106 82 Αθήνα

γόνου ή μεθάνιο, γίνεται κατεργασία για τον εκ νέου διαχωρισμό των αξιοποιησίμων αερίων. Προς τον σκοπό αυτό αποπέζεται το πρώτο ρεύμα διαλύματος πλύσης σε μια πρώτη ζώνη αποπίεσης (15) με μία μείωση της πίεσης εκ τουλάχιστον 5 bar και απελευθερούται ένα πλούσιο σε διοξείδιο του άνθρακος αέριο αποσυμπίεσης. Το δεύτερο ρεύμα διαλύματος πλύσης αποσυμπίεζεται εν μέρει σε μια δεύτερη ζώνη αποσυμπίεσης (17) που περιέχει στοιχεία ανταλλαγής ουσιών. Το αέριο αποσυμπίεσης από την πρώτη ζώνη αποσυμπίεσης διοχετεύεται σε αντίθετο ρεύμα προς το δεύτερο ρεύμα διαλύματος πλύσης προς τα άνω μέσω της δεύτερης ζώνης αποσυμπίεσης, όπου κανείς αφαιρεί από την κορυφή της δεύτερης ζώνης αποσυμπίεσης ένα μίγμα αερίων που περιέχει τουλάχιστον ένα αξιοποιήσιμο αέριο. Στην συνέχεια αναγεννώνται τα δύο ρεύματα διαλύματος πλύσης από τις ζώνες αποσυμπίεσης. Επί το προτιμότερο διοχετεύεται το εκρέον από την δεύτερη ζώνη αποσυμπίεσης δεύτερο ρεύμα διαλύματος πλύσης στην πρώτη ζώνη αποσυμπίεσης.



ΠΕΡΙΛΗΨΗ (57)

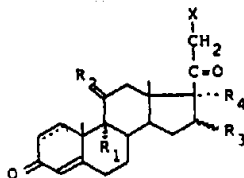
Από δύο ρεύματα διαλύματος πλύσης, που προέρχονται από δύο διαφορετικές ζώνες πλύσης αερίου και σε πιέσεις εκ 10 έως 100 bar περιέχουν με φυσική διάλυση διοξείδιο του άνθρακος ως και τουλάχιστον ένα από τα αξιοποιήσιμα αέρια μονοξείδιο του άνθρακος, υδρο-

ΑΡΙΘΜΟΣ ΕΥΡΩΠΑΪΚΟΥ Δ.Ε. (11):	3001003
ΑΡΙΘ. ΕΛΛΗΝΙΚΗΣ ΚΑΤΑΘΕΣΗΣ (21):	900400177
ΗΜΕΡ. ΕΛΛΗΝΙΚΗΣ ΚΑΤΑΘΕΣΗΣ (22):	26.03.90
ΑΡΙΘ./ΗΜΕΡ. ΔΗΜΟΣΙΕΥΣΗΣ	
ΕΥΡΩΠΑΪΚΟΥ ΔΙΠΛΩΜΑΤΟΣ (87):	0 231 958/27.12.89
ΑΡΙΘ./ΗΜΕΡ. ΚΑΤΑΘΕΣΗΣ	
ΕΥΡΩΠΑΪΚΗΣ ΑΙΤΗΣΗΣ (86):	87200009.6/06.01.87
ΤΙΤΛΟΣ ΕΦΕΥΡΕΣΗΣ (54):	Νέα παράγωγα πρεγνανίου, μέθοδοι για την παρασκευή τους και φαρμακευτικές συνθέσεις που τα περιέχουν
ΔΙΚΑΙΟΥΧΟΣ (73):	Akzo N.V. Velperweg 76, 6824 BM Arnhem, Ολλανδία
ΣΥΜΒΑΤΙΚΕΣ ΠΡΟΤΕΡΑΙΟΤΗΤΕΣ ΕΦΕΥΡΕΤΗΣ (30):	8600879/15.01.86/Αγγλία
(72):	1) Logan Robert Thomas 2) Woods Gilbert Frederick
ΕΙΔΙΚΟΣ ΠΛΗΡΕΞΟΥΣΙΟΣ (74):	Κατράς Ιωάννης, δικηγόρος, Ακαδημίας 88, 106 78 Αθήνα
ΑΝΤΙΚΛΗΤΟΣ (74):	Μασούλας Αθανάσιος, δικηγόρος, Ακαδημίας 88, 106 78 Αθήνα

όπου X = F, Cl ή Br, R₁ = F ή Cl,
R₂ = H-(βΟΗ) ή O, R₃ = αλκύλιο (1-4C)
R₄ = αλκύλιο (1-4C)
και όπου η διακεκομμένη γραμμή δείχνει την προαιρετική παρουσία ενός διπλού δεσμού.
Οι νέες αυτές ενώσεις έχει ευρεθεί ότι έχουν ιδιότητες διαμορφώσεως της ανοσοποιήσεως.

ΠΕΡΙΛΗΨΗ (57)

Η εφεύρεσις παρέχει νέα παράγωγα πρεγνανίου που έχουν τον τύπο:

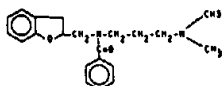


ΑΡΙΘΜΟΣ ΕΥΡΩΠΑΪΚΟΥ Δ.Ε. (11):	3001004
ΑΡΙΘ. ΕΛΛΗΝΙΚΗΣ ΚΑΤΑΘΕΣΗΣ (21):	900400190
ΗΜΕΡ. ΕΛΛΗΝΙΚΗΣ ΚΑΤΑΘΕΣΗΣ (22):	02.04.90
ΑΡΙΘ./ΗΜΕΡ. ΔΗΜΟΣΙΕΥΣΗΣ	
ΕΥΡΩΠΑΪΚΟΥ ΔΙΠΛΩΜΑΤΟΣ (87):	0 254 642/10.01.90
ΑΡΙΘ./ΗΜΕΡ. ΚΑΤΑΘΕΣΗΣ	
ΕΥΡΩΠΑΪΚΗΣ ΑΙΤΗΣΗΣ (86):	87401703.1/22.07.87
ΤΙΤΛΟΣ ΕΦΕΥΡΕΣΗΣ (54):	Παράγωγα της 1,3-προπανιοδιαμίνης, παρασκευή και φαρμακευτικές συνθέσεις που περιέχουν τούτα
ΔΙΚΑΙΟΥΧΟΣ (73):	Riom Laboratoires - C.E.R.M. "R.L. - CERM" S.A. Route de Marsat B.P. 140 F-63203 Riom, Cédex, Γαλλία
ΣΥΜΒΑΤΙΚΕΣ ΠΡΟΤΕΡΑΙΟΤΗΤΕΣ ΕΦΕΥΡΕΤΗΣ (30):	8610638/22.07.86/Γαλλία
(72):	1) Coumbourieu Michel 2) Landes Marie-Paulie 3) Simbille Nadine 4) Bernet Yvon
ΕΙΔΙΚΟΣ ΠΛΗΡΕΞΟΥΣΙΟΣ (74):	Κατράς Ιωάννης, δικηγόρος, Ακαδημίας 88, 106 78 Αθήνα
ΑΝΤΙΚΛΗΤΟΣ (74):	Μασούλας Αθανάσιος, δικηγόρος, Ακαδημίας 88, 106 78 Αθήνα

και τα άλατά της που είναι φαρμακευτικώς αποδεκτά, όλα δε τούτα σε ρακεμική μορφή ή σε μορφή εναντιομερών ουσιών.
Εφαρμογή σαν ένα φάρμακο αντιμετώπισης της αρυθμίας.

ΠΕΡΙΛΗΨΗ (57)

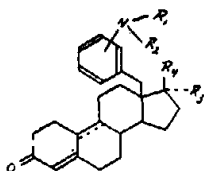
N,N-διμεθυλο-N'-βενζοϋλο-N'-{(2,3-διϋδρο) βενζοφουρανιο-2-υλομεθυλο} 1,3-προπανιοδιαμίνη με τον χημικό τύπο:



ΑΡΙΘΜΟΣ ΕΥΡΩΠΑΪΚΟΥ Δ.Ε.	(11): 3001005
ΑΡΙΘ. ΕΛΛΗΝΙΚΗΣ ΚΑΤΑΘΕΣΗΣ	(21): 900400191
ΗΜΕΡ. ΕΛΛΗΝΙΚΗΣ ΚΑΤΑΘΕΣΗΣ	(22): 02.04.90
ΑΡΙΘ./ΗΜΕΡ. ΔΗΜΟΣΙΕΥΣΗΣ	
ΕΥΡΩΠΑΪΚΟΥ ΔΙΠΛΩΜΑΤΟΣ	(87): 0 254 341/03.01.90
ΑΡΙΘ./ΗΜΕΡ. ΚΑΤΑΘΕΣΗΣ	
ΕΥΡΩΠΑΪΚΗΣ ΑΙΤΗΣΗΣ	(86): 87201258.8/02.07.87
ΤΙΤΛΟΣ ΕΦΕΥΡΕΣΗΣ	(54): Νέα παράγωγα του 18-φαινυλοιστρανίου
ΔΙΚΑΙΟΥΧΟΣ	(73): Akzo N.V. Velperweg 76, NL-6824 BM Arnhem, Ολλανδία
ΣΥΜΒΑΤΙΚΕΣ ΠΡΟΤΕΡΑΙΟΤΗΤΕΣ ΕΦΕΥΡΕΤΗΣ	(30): 8601903/23.07.86/Ολλανδία (72): 1) De Jongh Hendrik Paul 2) Van Den Heuvel, Martinus Johannes
ΕΙΔΙΚΟΣ ΠΛΗΡΕΞΟΥΣΙΟΣ	(74): Κατράς Ιωάννης, δικηγόρος, Ακαδημίας 88, 10678 Αθήνα
ΑΝΤΙΚΛΗΤΟΣ	(74): Μασούλας Αθανάσιος, δικηγόρος, Ακαδημίας 88, 10678 Αθήνα

ΠΕΡΙΛΗΨΗ (57)

Μία νέα κλάση στεροειδών που παρουσιάζουν μία δράση τερματισμού της εγκυμοσύνης και/ή παρεμποδίσεως της εγκυμοσύνης και μία πολύ χαμηλή αντιγλυκοκορτικοειδή δράση έχει ανακαλυφθεί. Οι σχετικές ενώσεις είχαν τον γενικό τύπο:



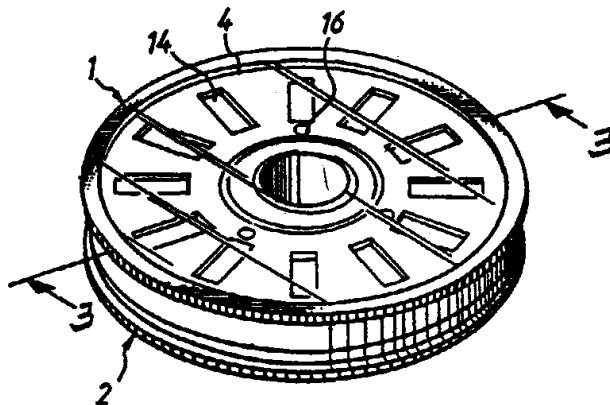
όπου τα R₁ και R₂ παριστάνουν το καθένα χωριστά H ή μία ρίζα υδρογονάνθρακα (1-4C) ή παριστάνουν μαζί μία ρίζα υδρογονάνθρακα (2-6C), το R₃ παριστάνει H ή μία ρίζα υδρογονάνθρακα (1-4C), που έχει προαιρετικά ένα υποκατάστατο OH, το R₄ παριστάνει OH ή ένα εστέρα είτε μία ομάδα αιθέρα, ή μαζί με το R₃ παριστάνει O ή ένα σύστημα ετεροκυκλικού δακτυλίου που περιέχει O, και όπου η διακεκομμένη γραμμή δείχνει ένα διπλό δεσμό που υπάρχει προαιρετικά μεταξύ των ατόμων άνθρακα στις θέσεις 9 και 10 του στεροειδούς σκελετού. Έχουν επίσης αξιωθεί μέθοδοι παρασκευής τους και φαρμακευτικές συνθέσεις που περιλαμβάνουν τις χημικές αυτές ενώσεις σαν ενεργή ουσία.

ΑΡΙΘΜΟΣ ΕΥΡΩΠΑΪΚΟΥ Δ.Ε.	(11): 3001006
ΑΡΙΘ. ΕΛΛΗΝΙΚΗΣ ΚΑΤΑΘΕΣΗΣ	(21): 900400216
ΗΜΕΡ. ΕΛΛΗΝΙΚΗΣ ΚΑΤΑΘΕΣΗΣ	(22): 06.04.90
ΑΡΙΘ./ΗΜΕΡ. ΔΗΜΟΣΙΕΥΣΗΣ	
ΕΥΡΩΠΑΪΚΟΥ ΔΙΠΛΩΜΑΤΟΣ	(87): 0 262 251/10.01.90
ΑΡΙΘ./ΗΜΕΡ. ΚΑΤΑΘΕΣΗΣ	
ΕΥΡΩΠΑΪΚΗΣ ΑΙΤΗΣΗΣ	(86): 86113624.0/02.10.86
ΤΙΤΛΟΣ ΕΦΕΥΡΕΣΗΣ	(54): Ένας παιγνιοτροχός IQ (δείκτης νοημοσύνης)
ΔΙΚΑΙΟΥΧΟΣ	(73): Juang Shih-Hung 10F-8, No. 103, Sec. 1 Fuhshing S. RD Taipei (TW)
ΣΥΜΒΑΤΙΚΕΣ ΠΡΟΤΕΡΑΙΟΤΗΤΕΣ ΕΦΕΥΡΕΤΗΣ	(30): — (72): Juang Shih-Hung
ΕΙΔΙΚΟΣ ΠΛΗΡΕΞΟΥΣΙΟΣ	(74): Πατηνιώτης Μανώλης, δικηγόρος, Ηρακλείτου 6, 10673 Αθήνα
ΑΝΤΙΚΛΗΤΟΣ	(74): Σακελλαρίδης Ιωάννης, δικηγόρος, Ηρακλείτου 6, 10673 Αθήνα

ΠΕΡΙΛΗΨΗ (57)

Ένας παιγνιοτροχός αποτελούμενος από μία βάση στήριξης (2), από μία πλειάδα όμοιων κυλίνδρων (3) ακτινωτά τοποθετημένων και στερεωμένων στη βάση στήριξης με τρόπο ώστε να περιστρέφονται και από ένα τροχό παρατήρησης (1) με σχισμές (14) για παρατήρηση. Η επιφάνεια κάθε κυλίνδρου (3) είναι διαιρεμένη σε διάφορες περιοχές σημειωμένες με διαφορετικά ψηφία, γράμματα ή χρώματα αντιστοίχως. Ο τροχός παρατήρησης (1) είναι εφοδιασμένος με διάφορες προεξοχές στρέψεως προς μία κατεύθυνση (15) στην κάτω επιφάνεια έτσι ώστε να στρέφουν τους κυλίνδρους (3) που έρχονται σε επαφή με τις

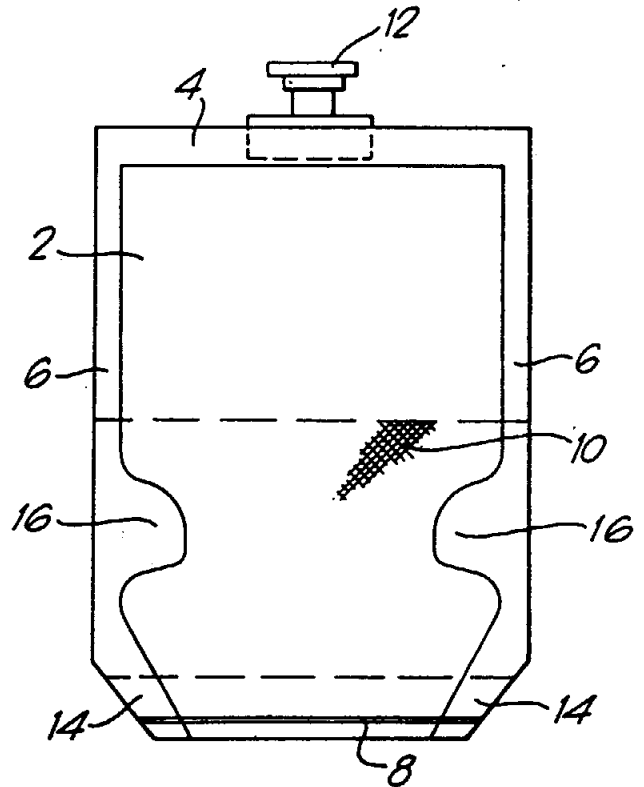
προεξοχές (15) όταν ο τροχός παρατήρησης (1) στρέφεται με την κατεύθυνση των δεικτών του ρολογιού. Αντιστρόφως, η περιστροφή του τροχού παρατήρησης (1) προς την αντίθετη κατεύθυνση από αυτή των δεικτών του ρολογιού δεν στρέφει τους κυλίνδρους (3). Ενδεικτικά σημεία (16) τοποθετημένα στην άνω επιφάνεια του τροχού παρατήρησης (10) δείχνουν τις θέσεις των προεξοχών στρέψεως (15). Με την περιστροφή του τροχού παρατήρησης (1) προς την κατεύθυνση των δεικτών του ρολογιού ή αντίστροφα, ο χρήστης μπορεί να τακτοποιεί τα τυχαίως τοποθετημένα ψηφία, γράμματα ή χρώματα των κυλίνδρων σε ομοιόμορφο προκαθορισμένο σχέδιο.



ΑΡΙΘΜΟΣ ΕΥΡΩΠΑΪΚΟΥ Δ.Ε. (11): 3001009
ΑΡΙΘ. ΕΛΛΗΝΙΚΗΣ ΚΑΤΑΘΕΣΗΣ (21): 900400006
ΗΜΕΡ. ΕΛΛΗΝΙΚΗΣ ΚΑΤΑΘΕΣΗΣ (22): 24.05.90
ΑΡΙΘ./ΗΜΕΡ. ΔΗΜΟΣΙΕΥΣΗΣ
ΕΥΡΩΠΑΪΚΟΥ ΔΙΠΛΩΜΑΤΟΣ (87): 0 247 841/23.05.90
ΑΡΙΘ./ΗΜΕΡ. ΚΑΤΑΘΕΣΗΣ
ΕΥΡΩΠΑΪΚΗΣ ΑΙΤΗΣΗΣ (86): 87304674.2/27.05.87
ΤΙΤΛΟΣ ΕΦΕΥΡΕΣΗΣ (54): Συσκευασίες ποτών
ΔΙΚΑΙΟΥΧΟΣ (73): Mars G.B. Limited
 143-149 Fenchurch Street
 London EC3M 6BN, Μ. Βρετανία
ΣΥΜΒΑΤΙΚΕΣ ΠΡΟΤΕΡΑΙΟΤΗΤΕΣ (30): 8612868/27.05.86/Μ. Βρετανία
ΕΦΕΥΡΕΤΗΣ (72): Seward Barry
ΕΙΔΙΚΟΣ ΠΛΗΡΕΞΟΥΣΙΟΣ (74): Κιλιμίρης Αναστάσιος, δικηγόρος,
 Υψηλάντου 38, 115 21 Αθήνα
ΑΝΤΙΚΛΗΤΟΣ (74): Κιλιμίρης Αναστάσιος, δικηγόρος,
 Υψηλάντου 38, 115 21 Αθήνα

ΠΕΡΙΛΗΨΗ (57)

Ένα σακκουλάκι ποτού έχει μία βελτιωμένη απόδοση στο άνοιγμα της ραφής της βάσεώς του με την πρόβλεψη σφραγισμένων περιοχών 16 που εκτείνονται εσωτερικά από τις πλευρικές ραφές 6.

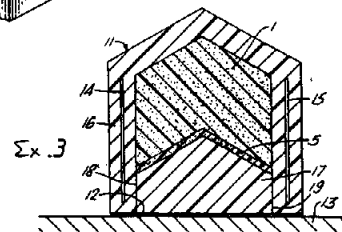
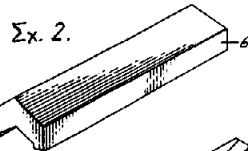
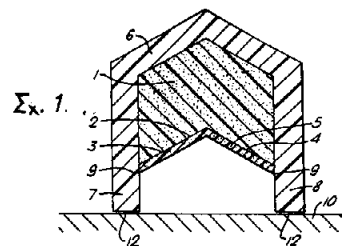


ΑΡΙΘΜΟΣ ΕΥΡΩΠΑΪΚΟΥ Δ.Ε. (11): 3001010
ΑΡΙΘ. ΕΛΛΗΝΙΚΗΣ ΚΑΤΑΘΕΣΗΣ (21): 900400326
ΗΜΕΡ. ΕΛΛΗΝΙΚΗΣ ΚΑΤΑΘΕΣΗΣ (22): 24.05.90
ΑΡΙΘ./ΗΜΕΡ. ΔΗΜΟΣΙΕΥΣΗΣ
ΕΥΡΩΠΑΪΚΟΥ ΔΙΠΛΩΜΑΤΟΣ (87): 0 263 204/11.04.90
ΑΡΙΘ./ΗΜΕΡ. ΚΑΤΑΘΕΣΗΣ
ΕΥΡΩΠΑΪΚΗΣ ΑΙΤΗΣΗΣ (86): 86307745.9/08.10.86
ΤΙΤΛΟΣ ΕΦΕΥΡΕΣΗΣ (54): Διάταξη γραμμικής κοπής
ΔΙΚΑΙΟΥΧΟΣ (73): Royal Ordnance PLC
 Griffin House, 5 The Strand
 London WC2N 5BB, Αγγλία
ΣΥΜΒΑΤΙΚΕΣ ΠΡΟΤΕΡΑΙΟΤΗΤΕΣ (30): —
ΕΦΕΥΡΕΤΗΣ (72): 1) Dr. David Alan Dadley
 2) Dr. Peter John Haskins
ΕΙΔΙΚΟΣ ΠΛΗΡΕΞΟΥΣΙΟΣ (74): Μανώλης Πατηνιώτης, δικηγόρος,
 Ηρακλείτου 6, 106 73 Αθήνα
ΑΝΤΙΚΛΗΤΟΣ (74): Ιωάννης Α. Σακελλαρίδης, δικηγόρος,
 Ηρακλείτου 6, 106 73 Αθήνα

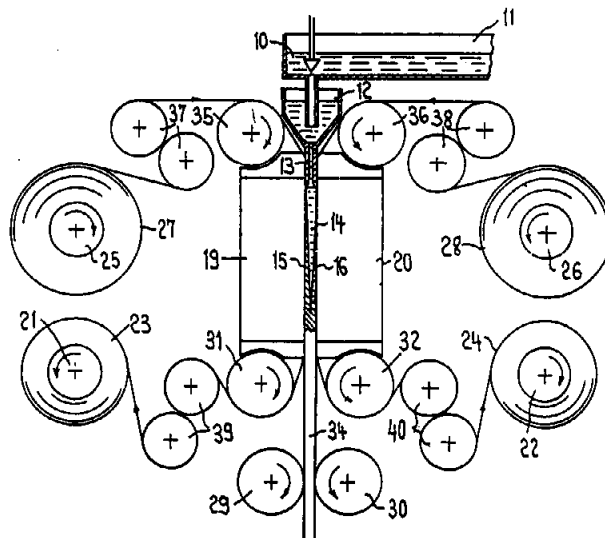
ΠΕΡΙΛΗΨΗ (57)

Η εφεύρεση περιγράφει βελτιώσεις σε κοίλα φορτία για σκοπούς γραμμικής κοπής ή διάλυσης όπου μία μπάρα (1) σχηματιζόμενη από μία σύνθεση εκρηκτικού υλικού και ένα πρώτο εύπλαστο υλικό, έχει μία κοιλότητα (2) σχήματος V με μία δοκό (5) σχηματιζόμενη από μία ένωση εξειδικευμένου μετάλλου και ένα δεύτερο εύπλαστο υλικό. Το μέταλλο μπορεί να είναι χαλκός και κατά προτίμηση το πρώτο και δεύτερο εύπλαστα υλικά περιλαμβάνουν τα ίδια συστατικά. Το φορτίο μπορεί να περιλαμβάνει μία θήκη (6) που έχει ένα κενό τμήμα (7, 8), που έχει μία επιφάνεια συλλήψεως (12) ως επιφάνεια εργασίας (10), η

οποία επιφάνεια συλλήψεως είναι παράλληλη με τις εξωτερικές άκρες (9) της δοκού (5) και σε απόσταση από αυτές για να διατηρείται μία άριστη απόσταση ασφαλείας. Η θήκη (6) μπορεί περαιτέρω να περιλαμβάνει ένα τμήμα κοιλότητας προς πλήρωση (17) με υλικό χαμηλής πυκνότητας το οποίο μπορεί να είναι ενωμένο με τη θήκη από ένα ελαστικό υλικό όπως διαστελλόμενο πολυαιθυλένιο.



ΑΡΙΘΜΟΣ ΕΥΡΩΠΑΪΚΟΥ Δ.Ε. (11): 3001011
ΑΡΙΘ. ΕΛΛΗΝΙΚΗΣ ΚΑΤΑΘΕΣΗΣ (21): 900400047
ΗΜΕΡ. ΕΛΛΗΝΙΚΗΣ ΚΑΤΑΘΕΣΗΣ (22): 31.05.90
ΑΡΙΘ./ΗΜΕΡ. ΔΗΜΟΣΙΕΥΣΗΣ
ΕΥΡΩΠΑΪΚΟΥ ΔΙΠΛΩΜΑΤΟΣ (87): 0 274 964/30.05.90
ΑΡΙΘ./ΗΜΕΡ. ΚΑΤΑΘΕΣΗΣ
ΕΥΡΩΠΑΪΚΗΣ ΑΙΤΗΣΗΣ (86): 87420309.4/16.11.87
ΤΙΤΛΟΣ ΕΦΕΥΡΕΣΗΣ (54): Διαδικασία χυτεύσεως μεταλλικών τεμαχίων δια της μεθόδου καταστρεφόμενου πλαστικού
ΔΙΚΑΙΟΥΧΟΣ (73): Aluminium Pechiney
 23, rue Balzac
 F-75008 Paris Cédex 08, Γαλλία
ΣΥΜΒΑΤΙΚΕΣ ΠΡΟΤΕΡΑΙΟΤΗΤΕΣ (30): 8616415/17.11.86/Γαλλία
ΕΦΕΥΡΕΤΗΣ (72): Garat Michel
ΕΙΔΙΚΟΣ ΠΛΗΡΕΞΟΥΣΙΟΣ (74): Κιλιμίρης Αναστάσιος, δικηγόρος,
 Υψηλάντου 38, 115 21 Αθήνα
ΑΝΤΙΚΛΗΤΟΣ (74): Κιλιμίρης Αναστάσιος, δικηγόρος,
 Υψηλάντου 38, 115 21 Αθήνα



ΠΕΡΙΛΗΨΗ (57)

Αφού πληρωθεί ο τύπος με τηγμένο μέταλλο και πριν το κλάσμα του στερεοποιημένου μετάλλου ξεπεράσει το 40% κατά βάρος, εξασκείται ισοστατική πίεση αερίων επί του τύπου.
 Η εφεύρεση βρίσκει εφαρμογή στην κατασκευή τεμαχίων, και ειδικότερα από κράματα αλουμινίου, που παρουσιάζουν βελτιωμένη πυκνότητα.

ΑΡΙΘΜΟΣ ΕΥΡΩΠΑΪΚΟΥ Δ.Ε. (11): 3001012
ΑΡΙΘ. ΕΛΛΗΝΙΚΗΣ ΚΑΤΑΘΕΣΗΣ (21): 900400206
ΗΜΕΡ. ΕΛΛΗΝΙΚΗΣ ΚΑΤΑΘΕΣΗΣ (22): 13.06.90
ΑΡΙΘ./ΗΜΕΡ. ΔΗΜΟΣΙΕΥΣΗΣ
ΕΥΡΩΠΑΪΚΟΥ ΔΙΠΛΩΜΑΤΟΣ (87): 0 222 522/14.03.90
ΑΡΙΘ./ΗΜΕΡ. ΚΑΤΑΘΕΣΗΣ
ΕΥΡΩΠΑΪΚΗΣ ΑΙΤΗΣΗΣ (86): 86308085.9/17.10.86
ΤΙΤΛΟΣ ΕΦΕΥΡΕΣΗΣ (54): Συνδυασμός ενώσεων πλατίνης
ΔΙΚΑΙΟΥΧΟΣ (73): Johnson Matthey Public Limited
 Company, New Garden House 78
 Hatton Garden London, EC1N 8JP,
 Μ. Βρεταννία
ΣΥΜΒΑΤΙΚΕΣ ΠΡΟΤΕΡΑΙΟΤΗΤΕΣ (30): 8525689/18.10.85/Μ. Βρεταννία
ΕΦΕΥΡΕΤΗΣ (72): 1) Haines Alan Hugh
 2) Morley Christopher
ΕΙΔΙΚΟΣ ΠΛΗΡΕΞΟΥΣΙΟΣ (74): Πετρακάκος Χαρίλαος, δικηγόρος,
 Ακαδημίας 43, 106 72 Αθήνα
ΑΝΤΙΚΛΗΤΟΣ (74): Πετρακάκος Χαρίλαος, δικηγόρος,
 Ακαδημίας 43, 106 72 Αθήνα

ΠΕΡΙΛΗΨΗ (57)

Συνδυασμός ενώσεων πλατίνης (II) με 4,5 δισ (αμινομεθυλ)-1,-3δισοξολάνη, που προορίζεται για χρήση θεραπείας του καρκίνου. Οι ενώσεις μπορεί να υφίστανται ως μονομερή γραμμικά ή κυκλικά πολυμερή.

ΑΡΙΘΜΟΣ ΕΥΡΩΠΑΪΚΟΥ Δ.Ε. (11): 3001013
ΑΡΙΘ. ΕΛΛΗΝΙΚΗΣ ΚΑΤΑΘΕΣΗΣ (21): 900400301
ΗΜΕΡ. ΕΛΛΗΝΙΚΗΣ ΚΑΤΑΘΕΣΗΣ (22): 21.06.90
ΑΡΙΘ./ΗΜΕΡ. ΔΗΜΟΣΙΕΥΣΗΣ
ΕΥΡΩΠΑΪΚΟΥ ΔΙΠΛΩΜΑΤΟΣ (87): 0 228 032/20.06.90
ΑΡΙΘ./ΗΜΕΡ. ΚΑΤΑΘΕΣΗΣ
ΕΥΡΩΠΑΪΚΗΣ ΑΙΤΗΣΗΣ (86): 86117597.2/17.12.86
ΤΙΤΛΟΣ ΕΦΕΥΡΕΣΗΣ (54): Λαβίδοειδές εργαλείο χειρός με δυο βραχίονες
ΔΙΚΑΙΟΥΧΟΣ (73): SWG Schraubenwerk Gaisbach GmbH & CO KG, AM Bahnhof 50, D-7112 Waldenberg, West Germany
ΣΥΜΒΑΤΙΚΕΣ ΠΡΟΤΕΡΑΙΟΤΗΤΕΣ ΕΦΕΥΡΕΤΗΣ (30): 3545411/20.12.86/Γερμανία
(72): 1) Kern Peter
2) Bayer Gerhard
3) Solf Johannes
ΕΙΔΙΚΟΣ ΠΛΗΡΕΞΟΥΣΙΟΣ (74): Πατηνιώτης Μανώλης, δικηγόρος, Ηρακλείου 6, 106 73 Αθήνα
ΑΝΤΙΚΛΗΤΟΣ (74): Σακελλαρίδης Ιωάννης, δικηγόρος, Ηρακλείου 6, 106 73 Αθήνα

ΠΕΡΙΛΗΨΗ (57)

Για να κάνουμε όσο το δυνατόν καλύτερη την πλευρά λαβής μίας πένσας τύπου ΚΟΜΒΙ κάτω από εργονομικές συνθήκες, της οποίας οι χειρολαβές σχηματίζουν η καθεμία στα άκρα της μία λαβίδα και είναι ενωμένες μεταξύ τους με μία άρθρωση, έτσι ώστε ακόμη και σε διαφορετικές δραστηριότητες με την πένσα να παραμένει πάντα η προσαρμογή των χειρολαβών της πένσας στην ανατομία και στην ανθρω-

πομετρία της ανθρώπινης παλάμης, έχει προβλεφθεί να σχηματίζουν οι χειρολαβές η μία απέναντι από την άλλη στο επίπεδο των χειρολαβών μορφή έλλειψης και οι χειρολαβές στην επιφάνεια επαφής με το χέρι να παρουσιάζουν εγκάρσια τομή σε σχήμα έλλειψης.

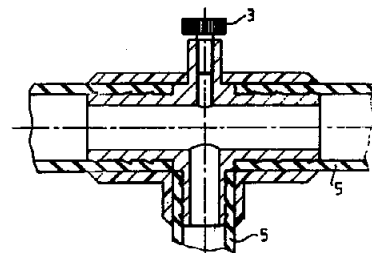


FIG-3d

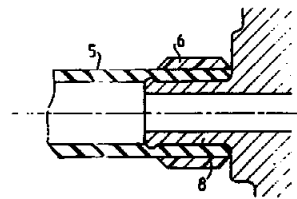


FIG-3e

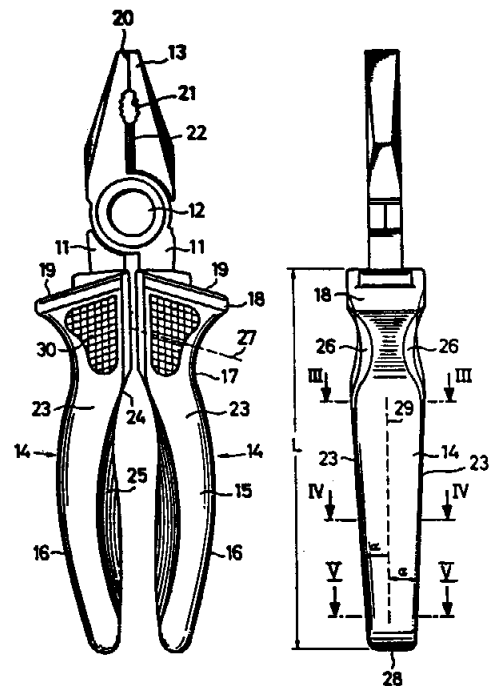
ΑΡΙΘΜΟΣ ΕΥΡΩΠΑΪΚΟΥ Δ.Ε. (11): 3001014
ΑΡΙΘ. ΕΛΛΗΝΙΚΗΣ ΚΑΤΑΘΕΣΗΣ (21): 900400221
ΗΜΕΡ. ΕΛΛΗΝΙΚΗΣ ΚΑΤΑΘΕΣΗΣ (22): 05.07.90
ΑΡΙΘ./ΗΜΕΡ. ΔΗΜΟΣΙΕΥΣΗΣ
ΕΥΡΩΠΑΪΚΟΥ ΔΙΠΛΩΜΑΤΟΣ (87): 0 243 216/04.07.90
ΑΡΙΘ./ΗΜΕΡ. ΚΑΤΑΘΕΣΗΣ
ΕΥΡΩΠΑΪΚΗΣ ΑΙΤΗΣΗΣ (86): 87400482.3/05.03.87
ΤΙΤΛΟΣ ΕΦΕΥΡΕΣΗΣ (54): Μέθοδος κατασκευής μιας διατάξεως διακλαδώσεως και/ή συνδέσεως για ευκάμπτους σωλήνες και διατάξεις διακλαδώσεως και/ή συνδέσεως κατασκευαζόμενες κατά την μέθοδο αυτήν
ΔΙΚΑΙΟΥΧΟΣ (73): Caoutchouc Manufacture et Plastiques, 143 bis, Rue Yves Le Coz F-78005 Versailles, Γαλλία
ΣΥΜΒΑΤΙΚΕΣ ΠΡΟΤΕΡΑΙΟΤΗΤΕΣ ΕΦΕΥΡΕΤΗΣ (30): 8603972/20.03.86/Γαλλία
(72): 1) Matte Pierre
2) Buffy François
ΕΙΔΙΚΟΣ ΠΛΗΡΕΞΟΥΣΙΟΣ (74): Κιλιμίρης Αναστάσιος, δικηγόρος, Υψηλάντου 38, 115 21 Αθήνα
ΑΝΤΙΚΛΗΤΟΣ (74): Κιλιμίρης Αναστάσιος, δικηγόρος, Υψηλάντου 38, 115 21 Αθήνα

θερμική καταρραγασία είναι τουλάχιστον ίση με 1%, όπου το πολυμερές τούτο συστέλλεται στην ζώνη διακλαδώσεως και/ή συνδέσεως. Διάταξις συνδέσεως και/ή διακλαδώσεως κατασκευαζόμενη σύμφωνα με την μέθοδο αυτήν.

Η εφεύρεσις αφορά στο πεδίο των κυκλωμάτων ρευστών μεταξύ διαφορετικών υλικών ή των οργάνων του κινητήρα ενός οχήματος.

ΠΕΡΙΛΗΨΗ (57)

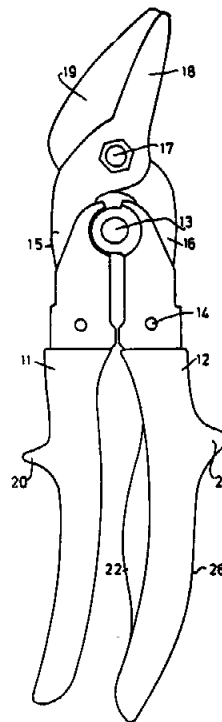
Μέθοδος κατασκευής μιας διατάξεως συνδέσεως και/ή διακλαδώσεως ευκάμπτων μαλακών σωλήνων (αγωγών), χαρακτηριζόμενη από το ότι εξασφαλίζει μία περίδεση των παρειών των άκρων των ευκάμπτων σωλήνων 5 μεταξύ μιας άκαμπτης εσωτερικής σωληνώσεως 1 και ενός εξωτερικού στοιχείου περιβλήματος 6, χάρις στην χρήση ενός πολυμερούς του οποίου η συστολή κατά την ψύξη του υλικού μετά την



ΑΡΙΘΜΟΣ ΕΥΡΩΠΑΪΚΟΥ Δ.Ε. (11): 3001015
ΑΡΙΘ. ΕΛΛΗΝΙΚΗΣ ΚΑΤΑΘΕΣΗΣ (21): 900400361
ΗΜΕΡ. ΕΛΛΗΝΙΚΗΣ ΚΑΤΑΘΕΣΗΣ (22): 12.07.90
ΑΡΙΘ./ΗΜΕΡ. ΔΗΜΟΣΙΕΥΣΗΣ
ΕΥΡΩΠΑΪΚΟΥ ΔΙΠΛΩΜΑΤΟΣ (87): 0 228 659/11.07.90
ΑΡΙΘ./ΗΜΕΡ. ΚΑΤΑΘΕΣΗΣ
ΕΥΡΩΠΑΪΚΗΣ ΑΙΤΗΣΗΣ (86): 86117598.2/17.12.86
ΤΙΤΛΟΣ ΕΦΕΥΡΕΣΗΣ (54): Μεγάλης αντοχής ψαλίδα με δυο σκέλη-λαβές
ΔΙΚΑΙΟΥΧΟΣ (73): SWG Schraubenwerk Gaisbach GmbH & CO KG, Am Bahnhof 50 D-7112 Waldenberg, Δ. Γερμανία
ΣΥΜΒΑΤΙΚΕΣ ΠΡΟΤΕΡΑΙΟΤΗΤΕΣ ΕΦΕΥΡΕΤΗΣ (30): 3545757/21.12.86/Δ. Γερμανία
(72): 1) Kern Peter
2) Bayer Gerhard
3) Solf Johannes
ΕΙΔΙΚΟΣ ΠΛΗΡΕΞΟΥΣΙΟΣ (74): Δημήτρης Προκοπίου, δικηγόρος, Ηρακλείου 6, 10673 Αθήνα
ΑΝΤΙΚΛΗΤΟΣ (74): Ιωάννης Α. Σακελλαρίδης, δικηγόρος, Ηρακλείου 6, 10673 Αθήνα

ρολαβής (12), στο οποίο εφαρμόζει η ανθρώπινη παλάμη, μία μεγαλύτερη επιφάνεια κρατήματος.

2.3. Η καινούργια διαμόρφωση των χειρολαβών χρησιμοποιείται στις μεταλλικές ψαλίδες.



ΠΕΡΙΛΗΨΗ (57)

2.1. Στις ήδη γνωστές μεταλλικές ψαλίδες βρίσκονται και οι δύο χειρολαβές (11, 12) στο ίδιο επίπεδο και έχουν κυρτωθεί και οι δύο προς την ίδια κατεύθυνση. Εξαιτίας του καινούργιου τύπου κατασκευής των χειρολαβών, επιτυγχάνεται μία καλύτερη προσαρμογή των χειρολαβών (11, 12) στο σχήμα της ανθρώπινης παλάμης.

2.2. Η καινούργια ψαλίδα έχει διαμορφωμένο το τμήμα της χειρολαβής των δαχτύλων (11) — από πλευρική άποψη — σύμφωνα με τη μορφή των δαχτύλων του χεριού και παρουσιάζει στο τμήμα της χει-

ΑΡΙΘΜΟΣ ΕΥΡΩΠΑΪΚΟΥ Δ.Ε. (11): 3001016
ΑΡΙΘ. ΕΛΛΗΝΙΚΗΣ ΚΑΤΑΘΕΣΗΣ (21): 900400397
ΗΜΕΡ. ΕΛΛΗΝΙΚΗΣ ΚΑΤΑΘΕΣΗΣ (22): 12.07.91
ΑΡΙΘ./ΗΜΕΡ. ΔΗΜΟΣΙΕΥΣΗΣ
ΕΥΡΩΠΑΪΚΟΥ ΔΙΠΛΩΜΑΤΟΣ (87): 0 223 276/11.07.90
ΑΡΙΘ./ΗΜΕΡ. ΚΑΤΑΘΕΣΗΣ
ΕΥΡΩΠΑΪΚΗΣ ΑΙΤΗΣΗΣ (86): 86201807.4/16.10.86
ΤΙΤΛΟΣ ΕΦΕΥΡΕΣΗΣ (54): Μέθοδος παραγωγής κόκκων λιπάσματος περιεχόντων ουρία και θειϊκή αμμωνία και παρομοίων κόκκων
ΔΙΚΑΙΟΥΧΟΣ (73): Hydro Agri Sluiskil B.V. Industrieweg 10, NL-4541 HJ Sluiskil, Ολλανδία
ΣΥΜΒΑΤΙΚΕΣ ΠΡΟΤΕΡΑΙΟΤΗΤΕΣ ΕΦΕΥΡΕΤΗΣ (30): 8502838/17.10.85/Ολλανδία
(72): 1) Vanmarcke Luc Albert Gravin
2) Cardon Walter Edmond Mathilde
ΕΙΔΙΚΟΣ ΠΛΗΡΕΞΟΥΣΙΟΣ (74): Κιλιμίρης Αναστάσιος, δικηγόρος, Υψηλάντου 38, 115 21 Αθήνα
ΑΝΤΙΚΛΗΤΟΣ (74): Κιλιμίρης Αναστάσιος, δικηγόρος, Υψηλάντου 38, 115 21 Αθήνα

βάρος και με ένα επιβραδυντή κρυσταλλώσεως δια την ουρία να προστίθεται σε οποιοδήποτε στάδιο της επεξεργασίας μετά το οποίο στάδιο το πυκνωθέν διάλυμα κοκκοποιείται εις ένα ρευστοποιηθέν υπόστρωμα ουρίας και θειϊκής αμμωνίας που περιέχει πυρήνες καθώς και ουρία, θειϊκή αμμωνία και κόκκους περιέχοντας επιβραδυντή κρυσταλλώσεως.

ΠΕΡΙΛΗΨΗ (57)

Η εφεύρεση αφορά μέθοδο παραγωγής κόκκων λιπάσματος περιεχόντων ουρία και θειϊκή αμμωνία δια κοκκοποίησης ενός μίγματος ουρίας, θειϊκής αμμωνίας και ύδατος χαρακτηριστικό του οποίου είναι ότι η θειϊκή αμμωνία διαλυτοποιείται πλήρως εις ένα υδατικό διάλυμα ουρίας με συγκέντρωση ουρίας 70-85% κατά βάρος με το προκύπτον διάλυμα να πυκνείται με περιεκτικότητα ξηρών ουσιών 92-97% κατά

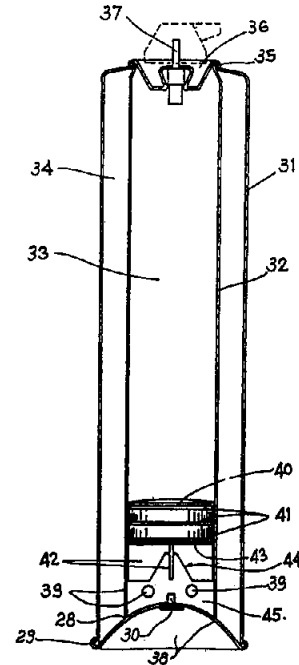
ΑΡΙΘΜΟΣ ΕΥΡΩΠΑΪΚΟΥ Δ.Ε. (11): 3001017
ΑΡΙΘ. ΕΛΛΗΝΙΚΗΣ ΚΑΤΑΘΕΣΗΣ (21): 900400471
ΗΜΕΡ. ΕΛΛΗΝΙΚΗΣ ΚΑΤΑΘΕΣΗΣ (22): 13.07.90
ΑΡΙΘ./ΗΜΕΡ. ΔΗΜΟΣΙΕΥΣΗΣ
ΕΥΡΩΠΑΪΚΟΥ ΔΙΠΛΩΜΑΤΟΣ (87): 0 235 583/16.05.90
ΑΡΙΘ./ΗΜΕΡ. ΚΑΤΑΘΕΣΗΣ
ΕΥΡΩΠΑΪΚΗΣ ΑΙΤΗΣΗΣ (86): 87101305.8/30.01.87
ΤΙΤΛΟΣ ΕΦΕΥΡΕΣΗΣ (54): Διανεμητής για ρευστά προϊόντα
ΔΙΚΑΙΟΥΧΟΣ (73): Stacos di saulle lorenzo e pontarollo
 Luciana S.N.C.
 Via Vicinale del lisone 3
 20090 Opera Milan, Ιταλία
ΣΥΜΒΑΤΙΚΕΣ ΠΡΟΤΕΡΑΙΟΤΗΤΕΣ (30): 1) 1932386/06.02.86/Ιταλία
 2) 2135286/31.07.86/Ιταλία
ΕΦΕΥΡΕΤΗΣ (72): Lorenzo Saulle
ΕΙΔΙΚΟΣ ΠΛΗΡΕΞΟΥΣΙΟΣ (74): Δημήτριος Προκοπίου, δικηγόρος,
 Ηρακλείου 6, 106 73 Αθήνα
ΑΝΤΙΚΛΗΤΟΣ (74): Ιωάννης Α. Σακελλαρίδης, δικηγόρος,
 Ηρακλείου 6, 106 73 Αθήνα

ΠΕΡΙΛΗΨΗ (57)

Διανεμητής υγρών προϊόντων όπως αρωμάτων, σαπώνων, αποσμητικών, εντομοκτόνων, βερνικιών, χρωμάτων κλπ. που περιλαμβάνει μία εσοχή (2), που περιέχει το υγρό προς ψεκασμό και εφοδιασμένος με μία βαλβίδα ψεκασμού (10), ένα στεγανώς ολισθαίνον έμβολο (4) μέσα στην αναφερθείσα εσοχή (2) και ένα προωθητικό μέσο (17) που δρα στο έμβολο (4) και είναι τοποθετημένο σε μία υποδοχή ή σε ένα θάλαμο ομοαξονικό με την εσοχή (2). Το προωθητικό μέσο μπορεί να είναι ένα ελικοειδές ελατήριο ή

συμπιεσμένος αέρας, του οποίου η προφόρτιση είναι ανάλογη με την ποσότητα του υγρού προς ψεκασμό.

Όταν το προωθητικό μέσο είναι συμπιεσμένος αέρας, περιέχεται σε μία ομοαξονική εσοχή, δακτυλιοειδή και εξωτερική με εκείνη του υγρού προς ψεκασμό. Αυτή η εξωτερική εσοχή συνδέεται στη βάση του εμβόλου (4) με τη βοήθεια ακτινωτών οπών στην επιφάνεια της εσωτερικής εσοχής.

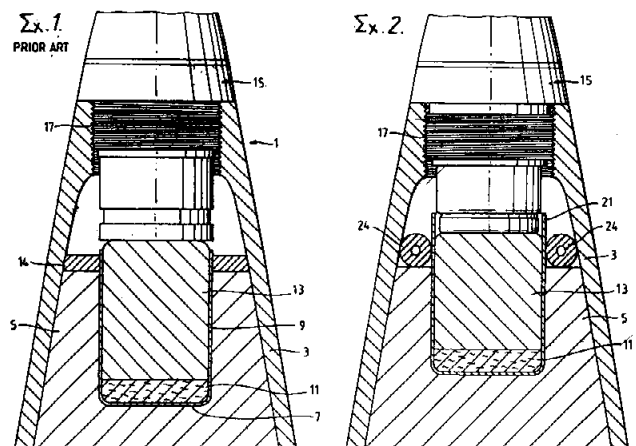


ΑΡΙΘΜΟΣ ΕΥΡΩΠΑΪΚΟΥ Δ.Ε. (11): 3001018
ΑΡΙΘ. ΕΛΛΗΝΙΚΗΣ ΚΑΤΑΘΕΣΗΣ (21): 900400469
ΗΜΕΡ. ΕΛΛΗΝΙΚΗΣ ΚΑΤΑΘΕΣΗΣ (22): 13.07.90
ΑΡΙΘ./ΗΜΕΡ. ΔΗΜΟΣΙΕΥΣΗΣ
ΕΥΡΩΠΑΪΚΟΥ ΔΙΠΛΩΜΑΤΟΣ (87): 0 228 769/25.04.90
ΑΡΙΘ./ΗΜΕΡ. ΚΑΤΑΘΕΣΗΣ
ΕΥΡΩΠΑΪΚΗΣ ΑΙΤΗΣΗΣ (86): 86307754.1/08.10.86
ΤΙΤΛΟΣ ΕΦΕΥΡΕΣΗΣ (54): Εκρηκτικά βλήματα
ΔΙΚΑΙΟΥΧΟΣ (73): Royal Ordnance PLC
 Griffin House, 5 the Strand
 London WC2N 5BB, Αγγλία
ΣΥΜΒΑΤΙΚΕΣ ΠΡΟΤΕΡΑΙΟΤΗΤΕΣ (30): 8526048/22.10.85/Αγγλία
ΕΦΕΥΡΕΤΗΣ (72): Frederick Myles Young
ΕΙΔΙΚΟΣ ΠΛΗΡΕΞΟΥΣΙΟΣ (74): Προκοπίου Δημήτριος, δικηγόρος,
 Ηρακλείου 6, 106 73 Αθήνα
ΑΝΤΙΚΛΗΤΟΣ (74): Σακελλαρίδης Ιωάννης, δικηγόρος,
 Ηρακλείου 6, 106 73 Αθήνα

ΠΕΡΙΛΗΨΗ (57)

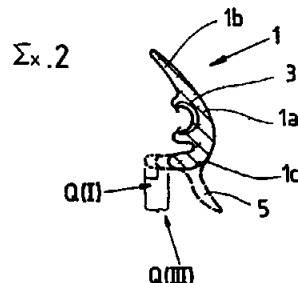
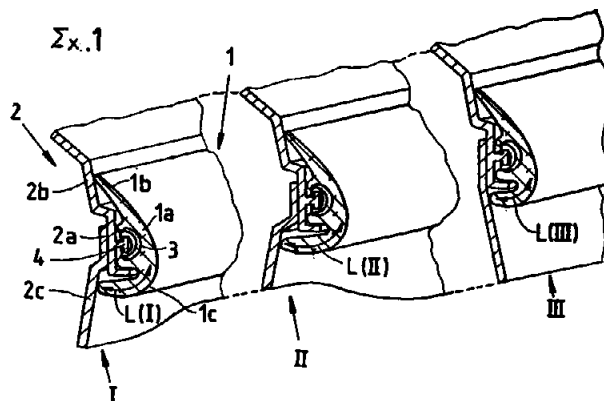
Ένα εκρηκτικό βλήμα περιλαμβάνει μία θήκη βλήματος (3), ένα ισχυρά εκρηκτικό φορτίο (5), το οποίο πληρεί ένα τμήμα του χώρου μέσα στη θήκη, μία στεγανή θήκη (21), η οποία δημιουργεί μία κοιλότητα εκτονώσεως κοντά σε μία επιφάνεια του εκρηκτικού φορτίου και τοποθετημένη κοντά στην επιφάνεια αυτή του εκρηκτικού φορτίου ανάμεσα στο εσωτερικό τοίχωμα της θήκης βλήματος (3) και της στεγανής θήκης (21), ένα προσχηματισμένο στερεό ελαστικό στεγανό δακτύλιο (24) έτσι ώστε η στεγανότητα που δημιουργείται από το στεγανό δακτύλιο (24) ανάμεσα στη θήκη βλήματος (3) και στη στεγανή θήκη

(21) να αυξάνεται όταν αυξάνεται η πίεση στο στεγανό δακτύλιο (24) από το υλικό του εκρηκτικού φορτίου (5).



ΑΡΙΘΜΟΣ ΕΥΡΩΠΑΪΚΟΥ Δ.Ε. (11): 3001019
ΑΡΙΘ. ΕΛΛΗΝΙΚΗΣ ΚΑΤΑΘΕΣΗΣ (21): 900400470
ΗΜΕΡ. ΕΛΛΗΝΙΚΗΣ ΚΑΤΑΘΕΣΗΣ (22): 13.07.90
ΑΡΙΘ./ΗΜΕΡ. ΔΗΜΟΣΙΕΥΣΗΣ
ΕΥΡΩΠΑΪΚΟΥ ΔΙΠΛΩΜΑΤΟΣ (87): 0 280 037/25.04.90
ΑΡΙΘ./ΗΜΕΡ. ΚΑΤΑΘΕΣΗΣ
ΕΥΡΩΠΑΪΚΗΣ ΑΙΤΗΣΗΣ (86): 88100865.0/21.01.88
ΤΙΤΛΟΣ ΕΦΕΥΡΕΣΗΣ (54): Τομή και μήκος της άκρης φορτηγού και αυτοκινήτου
ΔΙΚΑΙΟΥΧΟΣ (73): Continental AG, Königsworther Platz 1, Postfach 169 D-3000 Hannover 1, Γερμανία
ΣΥΜΒΑΤΙΚΕΣ ΠΡΟΤΕΡΑΙΟΤΗΤΕΣ (30): 3706197/26.02.87/Γερμανία
ΕΦΕΥΡΕΤΗΣ (72): 1) Fischer Rolf
 2) Dietmar Hermann
ΕΙΔΙΚΟΣ ΠΛΗΡΕΞΟΥΣΙΟΣ (74): Προκοπίου Δημήτριος, δικηγόρος, Ηρακλείτου 6, 106 73 Αθήνα
ΑΝΤΙΚΛΗΤΟΣ (74): Σακελλαρίδης Ιωάννης, δικηγόρος, Ηρακλείτου 6, 106 73 Αθήνα

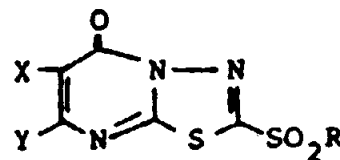
φορτηγού παρουσιάζει μη κανονικά τμήματα εξογκωμένα προς τα έξω ή προς τα μέσα (I, II, III) και ο ανάλογος πλευρικός τομέας (1c) της λωρίδας με την εγκάρσια τομή κατέχει στο σημείο αυτό μία περιφέρεια διατομής, η οποία αλλάζει στην κατεύθυνση του μήκους κάθε φορά κατά τον ίδιο τρόπο, έτσι ώστε η λωρίδα με την εγκάρσια τομή να εφάπτεται επίσης και με αυτόν τον πλευρικό τομέα (1c) συνεχώς στην κατά μήκος άκρη του αμαξώματος του φορτηγού.



ΠΕΡΙΛΗΨΗ (57)

Η εφεύρεση αφορά μία κατά μήκος άκρη (2) με μία λωρίδα με εγκάρσια τομή (1), η οποία αποτελείται από ελαστικό υλικό και καλύπτει την άκρη του αμαξώματος τουλάχιστον μερικώς. Επίσης ο μεσαίος τομέας της διατομής (1a, 2a) τόσο της κατά μήκος άκρης του αμαξώματος του φορτηγού όσο και της λωρίδας με την εγκάρσια τομή είναι κατασκευασμένος σε ευθεία γραμμή ή λίγο κυρτός, κυρίως με τον ίδιο βαθμό καμπυλότητας, ενώ τουλάχιστον ο ένας πλευρικός τομέας (2c) της κατά μήκος άκρης του αμαξώματος του

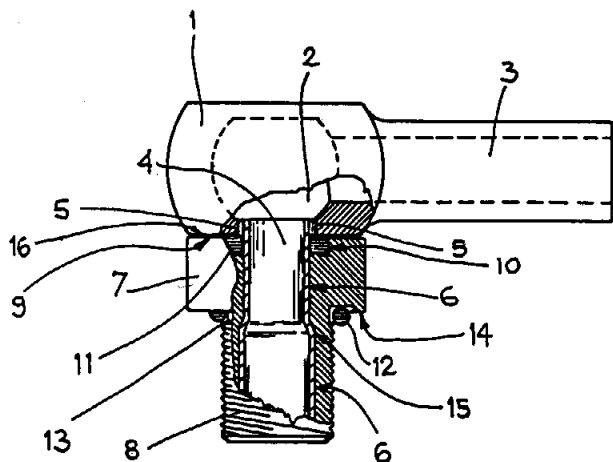
ΑΡΙΘΜΟΣ ΕΥΡΩΠΑΪΚΟΥ Δ.Ε. (11): 3001020
ΑΡΙΘ. ΕΛΛΗΝΙΚΗΣ ΚΑΤΑΘΕΣΗΣ (21): 900400558
ΗΜΕΡ. ΕΛΛΗΝΙΚΗΣ ΚΑΤΑΘΕΣΗΣ (22): 06.08.90
ΑΡΙΘ./ΗΜΕΡ. ΔΗΜΟΣΙΕΥΣΗΣ
ΕΥΡΩΠΑΪΚΟΥ ΔΙΠΛΩΜΑΤΟΣ (87): 0 238 997/20.06.90
ΑΡΙΘ./ΗΜΕΡ. ΚΑΤΑΘΕΣΗΣ
ΕΥΡΩΠΑΪΚΗΣ ΑΙΤΗΣΗΣ (86): 87103967.3/18.03.87
ΤΙΤΛΟΣ ΕΦΕΥΡΕΣΗΣ (54): Μυκητοκτόνο αγροτικών-κηπευτικών καλλιεργειών
ΔΙΚΑΙΟΥΧΟΣ (73): 1) Kumiai Chemical Industry Co. LTD, 4-26, Ikenohata 1 Chome Taito-Ku Tokyo, Ιαπωνία
 2) Ihara Chemical Industry Co. LTD. 4-26, Ikenohata 1-Chome Taito-Ku, Tokyo, Ιαπωνία
ΣΥΜΒΑΤΙΚΕΣ ΠΡΟΤΕΡΑΙΟΤΗΤΕΣ (30): 61746/86,19.03.86, Ιαπωνία
ΕΦΕΥΡΕΤΗΣ (72): 1) Tokunaga Yukio
 2) Kojima Yoshiyuld
 3) Maeno Shin-ichiro
 4) Saval Nobumitsu
 5) Saso Yasuo
ΕΙΔΙΚΟΣ ΠΛΗΡΕΞΟΥΣΙΟΣ (74): Κοφινάς Ελισσαίος, δικηγόρος, Σοφοκλέους 5, Αθήνα
ΑΝΤΙΚΛΗΤΟΣ (74): Μαντζίκας Βασίλειος, δικηγόρος, Σόλωνος 68, 106 80 Αθήνα



ΠΕΡΙΛΗΨΗ (57)

Μία μυκητοκτόνος σύνθεσις αγροτικών-κηπευτικών καλλιεργειών που περιλαμβάνει παράγωγον του 5H-1,3,4-θιαδιαζολο [3,2-α] πυριμιδιν-5-ένα που παρίσταται από τον γενικό τύπο:

ΑΡΙΘΜΟΣ ΕΥΡΩΠΑΪΚΟΥ Δ.Ε. (11): 3001021
ΑΡΙΘ. ΕΛΛΗΝΙΚΗΣ ΚΑΤΑΘΕΣΗΣ (21): 900400544
ΗΜΕΡ. ΕΛΛΗΝΙΚΗΣ ΚΑΤΑΘΕΣΗΣ (22): 17.08.90
ΑΡΙΘ./ΗΜΕΡ. ΔΗΜΟΣΙΕΥΣΗΣ
ΕΥΡΩΠΑΪΚΟΥ ΔΙΠΛΩΜΑΤΟΣ (87): 0 266 486/16.08.90
ΑΡΙΘ./ΗΜΕΡ. ΚΑΤΑΘΕΣΗΣ
ΕΥΡΩΠΑΪΚΗΣ ΑΙΤΗΣΗΣ (86): 87108287.1/09.06.87
ΤΙΤΛΟΣ ΕΦΕΥΡΕΣΗΣ (54): Κινητοί αρμοί για συνδέσμους
ΔΙΚΑΙΟΥΧΟΣ (73): Murray Europe S.p.A.
 Via S. Volta, 17
 20090 Cusago, Milan, Ιταλία
ΣΥΜΒΑΤΙΚΕΣ ΠΡΟΤΕΡΑΙΟΤΗΤΕΣ (30): 2357386/03.11.86/Ιταλία
ΕΦΕΥΡΕΤΗΣ (72): 1) Dalla Bona Alfredo
 2) Airaghi Attilio
ΕΙΔΙΚΟΣ ΠΛΗΡΕΞΟΥΣΙΟΣ (74): Δημήτριος Προκοπίου, δικηγόρος,
 Ηρακλείτου 6, 106 73 Αθήνα
ΑΝΤΙΚΛΗΤΟΣ (74): Ιωάννης Α. Σακελλαρίδης, δικηγόρος,
 Ηρακλείτου 6, 106 73 Αθήνα



ΠΕΡΙΛΗΨΗ (57)

Κινητή άρθρωση για συνδέσμους που περιλαμβάνει ένα κεντρικό σώμα (1), που έχει ένα τμήμα (2) μέσα στο οποίο συγκλίνουν οι δύο σωλήνες (3,4) που θα ενωθούν, το οποίο είναι στερεωμένο στο κεντρικό σώμα, και ένα κοίλο μάνδαλο στον αγωγό (6) στον οποίο εισέρχεται ένας (4) από τους σωλήνες, το οποίο στερεώνεται με τη βοήθεια ενός κοχλιοτομέως έλξεως για μεγέθυνση (15). Η στεγανότητα εξασφαλίζεται με τη βοήθεια δακτυλιοειδών ελαστικών παρεμβυσμάτων (11, 12) τοποθετημένων σε κοιλοότητες (10, 13) και αντίστοιχα στην άνω επιφάνεια (9) και στην κάτω επιφάνεια (14) της κεφαλής του μανδάλου (7).

ΑΡΙΘΜΟΣ ΕΥΡΩΠΑΪΚΟΥ Δ.Ε. (11): 3001022
ΑΡΙΘ. ΕΛΛΗΝΙΚΗΣ ΚΑΤΑΘΕΣΗΣ (21): 900400318
ΗΜΕΡ. ΕΛΛΗΝΙΚΗΣ ΚΑΤΑΘΕΣΗΣ (22): 20.09.90
ΑΡΙΘ./ΗΜΕΡ. ΔΗΜΟΣΙΕΥΣΗΣ
ΕΥΡΩΠΑΪΚΟΥ ΔΙΠΛΩΜΑΤΟΣ (87): 0 321 750/19.09.90
ΑΡΙΘ./ΗΜΕΡ. ΚΑΤΑΘΕΣΗΣ
ΕΥΡΩΠΑΪΚΗΣ ΑΙΤΗΣΗΣ (86): 88119999.6/30.11.88
ΤΙΤΛΟΣ ΕΦΕΥΡΕΣΗΣ (54): Μέθοδος για την παρασκευή μικροκαψουλών, οι με βάση τη μέθοδο αυτή παρασκευαζόμενες μικροκάψουλες και οι χρήσεις τους
ΔΙΚΑΙΟΥΧΟΣ (73): Papierfabrik August Koehler AG
 Postfach 1245, D-7602
 Oberkirch, Γερμανία
ΣΥΜΒΑΤΙΚΕΣ ΠΡΟΤΕΡΑΙΟΤΗΤΕΣ (30): 3818712/01.06.88/Γερμανία
 3743427/21.12.87/Γερμανία
ΕΦΕΥΡΕΤΗΣ (72): 1) Pietsch Günter
 2) Schrader Karl-Heinz
ΕΙΔΙΚΟΣ ΠΛΗΡΕΞΟΥΣΙΟΣ (74): Μαργαρίτα Δαλαμάγκα-Καλογήρου,
 δικηγόρος, Σίνα 14, 106 72 Αθήνα
ΑΝΤΙΚΛΗΤΟΣ (74): Μαργαρίτα Δαλαμάγκα-Καλογήρου,
 δικηγόρος, Σίνα 14, 106 72 Αθήνα

ΠΕΡΙΛΗΨΗ (57)

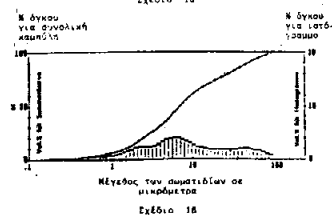
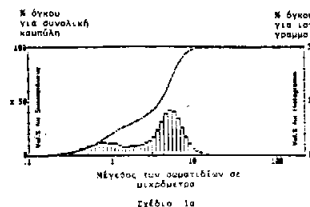
Η εφεύρεση αναφέρεται σε μία μέθοδο για την παρασκευή μικροκαψουλών με την μικροκαψουλοποίηση υδρόφοβων ελαίων που εμπεριέχουν ουσίες, όπου το υδρόφοβο έλαιο προστίθεται και αναμιγνύεται, κάτω από ισχυρή ανάδευση, σε υδατικό περιβάλλον το οποίο περιέχει μία ένωση που σταθεροποιεί τη διασπορά.

Η διασπορά έλαιο-σε-νερό που προκύπτει καθίσταται όξινη, οι κάψουλες αμινοπλάστης σχηματίζονται κατά το συνηθισμένο τρόπο και το υδατικό μέρος του υδατικού περιβάλλοντος απομακρύνεται κατά το συνηθισμένο τρόπο.

Χαρακτηρίζεται από το ότι το υδατικό περιβάλλον περιλαμβάνει ένα υδατοδιαλυτό, ανιοντικό, σουλφωνοποιημένο προσυμπύκνωμα μελανίνης-φορμαλδεΐδης καθώς και μία παρόμοια υδατοδιαλυτή κατιοντική ένωση, η οποία αλληλεπιδρώντας με το υδατοδιαλυτό, ανιοντικό, σουλφωνοποιημένο προσυμπύκνωμα μελανίνης-φορμαλδεΐδης σχηματίζει μία ένωση η οποία σταθεροποιεί τη διασπορά.

Οι μικροκάψουλες που παρασκευάζονται με τη μέθοδο αυτή μπορούν, με αποδοτικό τρόπο, χωρίς το σχηματισμό συσσωρευμάτων, να ληφθούν σε μορφή στεγνών ξεχωριστών καψουλών, π.χ. στεγνώνοντας με ψεκασμό την υδατική διασπορά των καψουλών που προέκυψε.

Η εφεύρεση επιτρέπει περαιτέρω την καψουλοποίηση επιθυμητών ουσιών σε διαλυμένη και/ή σε λεπτή διασπαρμένη μορφή.

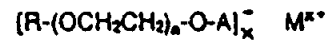


ΑΡΙΘΜΟΣ ΕΥΡΩΠΑΪΚΟΥ Δ.Ε. (11): 3001023
ΑΡΙΘ. ΕΛΛΗΝΙΚΗΣ ΚΑΤΑΘΕΣΗΣ (21): 900400549
ΗΜΕΡ. ΕΛΛΗΝΙΚΗΣ ΚΑΤΑΘΕΣΗΣ (22): 27.09.90
ΑΡΙΘ./ΗΜΕΡ. ΔΗΜΟΣΙΕΥΣΗΣ
ΕΥΡΩΠΑΪΚΟΥ ΔΙΠΛΩΜΑΤΟΣ (87): 0 259 671/26.09.90
ΑΡΙΘ./ΗΜΕΡ. ΚΑΤΑΘΕΣΗΣ
ΕΥΡΩΠΑΪΚΗΣ ΑΙΤΗΣΗΣ (86): 87112081.2/20.08.87
ΤΙΤΛΟΣ ΕΦΕΥΡΕΣΗΣ (54): Ιμβερτόκολλα για την ανάμιξη χαρτόμαζας με κόλλα και την επίστρωση της επιφάνειας χαρτιού με κόλλα
ΔΙΚΑΙΟΥΧΟΣ (73): Klebstoffwerke Collodin Dr. Schultz & Nauth GmbH, Vilbeler Landstrasse 20, D-6000 Frankfurt 61 (Fechenheim), Δυτ. Γερμανία
ΣΥΜΒΑΤΙΚΕΣ ΠΡΟΤΕΡΑΙΟΤΗΤΕΣ (30): 3630268/05.09.86/Δ. Γερμανία
ΕΦΕΥΡΕΤΗΣ (72): 1) Dr. Schultz Wolf-Stefan
 2) Dr. Beyer, U.
ΕΙΔΙΚΟΣ ΠΛΗΡΕΞΟΥΣΙΟΣ (74): Βαγιανός Γεώργιος, δικηγόρος, Στουρνάρα 37, 106 82 Αθήνα
ΑΝΤΙΚΛΗΤΟΣ (74): Παπατσώρης Δημήτριος, δικηγόρος, Στουρνάρα 37, 106 82 Αθήνα

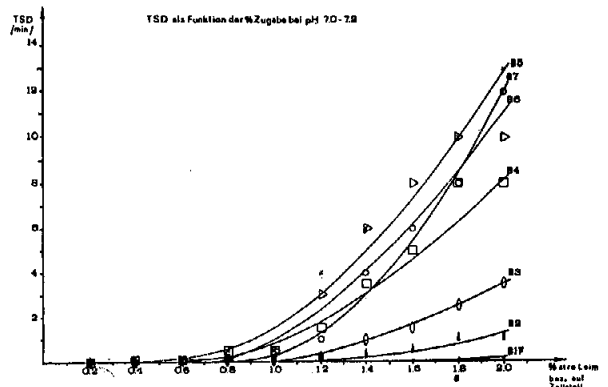
ΠΕΡΙΛΗΨΗ (57)

Η εφεύρεση αφορά σε μία ιμβερτόκολλα για την ανάμιξη χαρτόμαζας με κόλλα και την επίστρωση επιφάνειας χαρτιού με κόλλα, που περιέχει μία υδατική διασπορά μιας ενισχυμένης, μη ενισχυμένης, υδρογλυκωμένης ή δυσαναλόγου καταστάσεως και σε δεδομένη περίπτωση

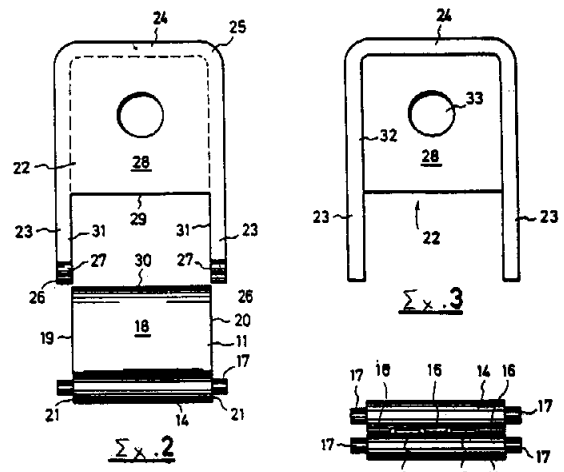
εστεροποιηθείσης ρητίνης κολοφωνίου ή ενός μείγματος τσιούτου είδους ρητινών και ενός μέσου διασποράς, το οποίο περιέχει ανεπτυγμένη καζεΐνη ή έναν γαλακτωματοποιητή του γενικού τύπου



όπου το R παριστά μία ομάδα αλκυλοφαινυλίου, αλκυλίου ή αλκενυλίου ή μία ομάδα κυκλοαλκυλίου με συμπυκνωμένους δακτυλίους, το A σημαίνει μία ομάδα του τύπου $-CH_2COO$ ή $-SO_3$, το M^{x+} παριστά ένα κατιόν, το x σημαίνει 1 ή 2 και το n είναι ένας τέτοιος αριθμός, ώστε περίπου 21 έως 76% του μοριακού βάρους του ανιόντος να αναφέρονται στην ομάδα $-OCH_2CH_2$, η οποία χαρακτηρίζεται από το γεγονός, ότι το μέσο διασποράς περιέχει επιπροσθέτως κατιονικό άμυλο.



ΑΡΙΘΜΟΣ ΕΥΡΩΠΑΪΚΟΥ Δ.Ε. (11): 3001024
ΑΡΙΘ. ΕΛΛΗΝΙΚΗΣ ΚΑΤΑΘΕΣΗΣ (21): 900400472
ΗΜΕΡ. ΕΛΛΗΝΙΚΗΣ ΚΑΤΑΘΕΣΗΣ (22): 11.10.90
ΑΡΙΘ./ΗΜΕΡ. ΔΗΜΟΣΙΕΥΣΗΣ
ΕΥΡΩΠΑΪΚΟΥ ΔΙΠΛΩΜΑΤΟΣ (87): 0 253 154/10.10.90
ΑΡΙΘ./ΗΜΕΡ. ΚΑΤΑΘΕΣΗΣ
ΕΥΡΩΠΑΪΚΗΣ ΑΙΤΗΣΗΣ (86): 87108860.5/20.06.87
ΤΙΤΛΟΣ ΕΦΕΥΡΕΣΗΣ (54): Κατασκευή για την αποσύνδεση του χαρτιού
ΔΙΚΑΙΟΥΧΟΣ (73): Kurt Lorber, Schurwaldstrasse 114, D-7307 Aichwald, Γερμανία
ΣΥΜΒΑΤΙΚΕΣ ΠΡΟΤΕΡΑΙΟΤΗΤΕΣ (30): 3623766/15.07.86/Γερμανία
ΕΦΕΥΡΕΤΗΣ (72): Kurt Lorber
ΕΙΔΙΚΟΣ ΠΛΗΡΕΞΟΥΣΙΟΣ (74): Δημήτρης Προκοπίου, δικηγόρος, Ηρακλείου 6, 106 73 Αθήνα
ΑΝΤΙΚΛΗΤΟΣ (74): Ιωάννης Α. Σακελλαρίδης, δικηγόρος, Ηρακλείου 6, 106 73 Αθήνα



ΠΕΡΙΛΗΨΗ (57)

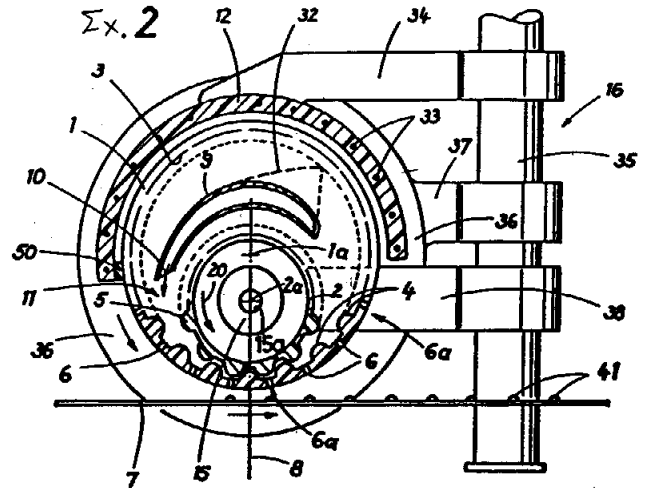
Μία κατασκευή που έχει σαν αντικείμενο τη σύνδεση σελίδων χαρτιού, η οποία αποτελείται από ένα συνδετήρα σε σχήμα U (11), τις άκρες των σκελών σχηματίζουν μακρὰ άκρα (14), στα οποία έχουν διαμορφωθεί έμβολα (17). Μέσα στα έμβολα (17) έχουν τοποθετηθεί οι άκρες των σκελών δύο μοχλών (22), έτσι ώστε να μπορούν να γραπωθούν, και οι άκρες των σκελών είναι τοποθετημένες στις πλευρικές επιφάνειες (18) του συνδετήρα (11) και έτσι καθίσταται δυνατό το ξαφνικό τέντωμα του συνδετήρα.

ΑΡΙΘΜΟΣ ΕΥΡΩΠΑΪΚΟΥ Δ.Ε. (11): 3001025
ΑΡΙΘ. ΕΛΛΗΝΙΚΗΣ ΚΑΤΑΘΕΣΗΣ (21): 900400785
ΗΜΕΡ. ΕΛΛΗΝΙΚΗΣ ΚΑΤΑΘΕΣΗΣ (22): 19.10.90
ΑΡΙΘ./ΗΜΕΡ. ΔΗΜΟΣΙΕΥΣΗΣ
ΕΥΡΩΠΑΪΚΟΥ ΔΙΠΛΩΜΑΤΟΣ * (87): 0 244 849/19.09.90
ΑΡΙΘ./ΗΜΕΡ. ΚΑΤΑΘΕΣΗΣ
ΕΥΡΩΠΑΪΚΗΣ ΑΙΤΗΣΗΣ (86): 87106563.7/06.05.87
ΤΙΤΛΟΣ ΕΦΕΥΡΕΣΗΣ (54): Διάταξη συμπίεσης με έναν διάτρητο (κούφιο) κύλινδρο
ΔΙΚΑΙΟΥΧΟΣ (73): Santrade, Ltd
 Alpenquai 12, P.O. Box 321
 CH-6002 Luzern, Ελβετία
ΣΥΜΒΑΤΙΚΕΣ ΠΡΟΤΕΡΑΙΟΤΗΤΕΣ (30): 3615677/09.05.86/Γερμανία
ΕΦΕΥΡΕΤΗΣ (72): Froeschke Reinhard
ΕΙΔΙΚΟΣ ΠΛΗΡΕΞΟΥΣΙΟΣ (74): Προκοπίου Δημήτριος, δικηγόρος,
 Ηρακλείου 6, 106 73 Αθήνα
ΑΝΤΙΚΑΛΗΤΟΣ (74): Σακελλαρίδης Ιωάννης, δικηγόρος,
 Ηρακλείου 6, 106 73 Αθήνα

στην ανανεώσιμη σχισμή (11) προς την κατεύθυνση στροφής, το οποίο υλικό κάθε φορά πιέζεται προς τα κάτω, εξαιτίας των δοντιών (4, 5), που αλληλεπιδρούν κατά αναγκαίο τρόπο και ογκομετρικά. Οι σταγόνες που σχηματίζονται (41) πέφτουν πάνω σε έναν φόρδευο δεσμό ψύξης (7) και μπορούν εκεί να παγίωθούν. Η καινούρια κατασκευή παρουσιάζει το πλεονέκτημα, ότι η μάζα κατά αναγκαίο τρόπο συμπιέζεται με συγκεκριμένους όγκους, όμως μέσα από την αλληλεπίδραση των περιστρεφόμενων τμημάτων καθίσταται δυνατή μια μεγάλη ταχύτητα παραγωγής.

ΠΕΡΙΛΗΨΗ (57)

Περιγράφεται μία κατασκευή σπειρώματος, η οποία αποτελείται από έναν κενό κύλινδρο (1), ο οποίος είναι εφοδιασμένος στην εσωτερική του περιφέρεια με δόντια (4) που κινούνται αξονικά και ένα ρολλό συμπίεσης, που έχει προσαρμοστεί στο σπείρωμα και περιστρέφεται μαζί του, το οποίο είναι εφοδιασμένο στην εξωτερική επιφάνεια με επικοινωνούντα αξονικά κινούμενα δόντια (5) και το οποίο ρολλό έρχεται σε επαφή με τον κύλινδρο σε ένα κάθετο επίπεδο στον κάτω τομέα του κυλίνδρου (1). Ο κύλινδρος (1) είναι εφοδιασμένος με αξονικά ευρισκόμενες σειρές οπών (6) από τις δύο πλευρές των δοντιών του (4). Στον κύλινδρο (1) διοχετεύεται το υλικό προς σπείρωση μέσα



ΕΥΡΕΤΗΡΙΟ ΕΥΡΩΠΑΪΚΩΝ Δ.Ε. ΣΥΜΦΩΝΑ ΜΕ ΤΟΝ ΑΡΙΘΜΟ ΔΗΜΟΣΙΕΥΣΗΣ

ΑΡ./ΗΜ. ΔΗΜ. Ε.Δ. (87)	ΔΙΚΑΙΟΥΧΟΣ (73)	ΤΙΤΛΟΣ ΕΦΕΥΡΕΣΗΣ (54)	ΑΡ.ΕΥΡ.Δ.Ε. (11)
0222522/13.06.90	JOHNSON MATTHEY PLC	Συνδυασμός ενώσεων πλατίνης	3001012
0223276/11.07.90	HYDRO AGRI SLUISKIL B.V.	Μέθοδος παραγωγής κόκκων λιπάσματος περι- εχόντων ουρία και θειική αμμωνία και παρομοί- ων κόκκων	3001016
0228032/20.06.90	SWG SCHRAUBENWERK GAISBACH GMBH & CO. KG	Λαβιδοειδές εργαλείο χειρός με δύο βραχίονες	3001013
0228659/11.07.90	SWG SCHRAUBENWERK GAISBACH GMBH & CO. KG	Μεγάλης αντοχής ψαλίδα με δύο σκέλη-λαβές	3001015
0228769/25.04.90	ROYAL ORDNANCE PLC	Εκρηκτικά βλήματα	3001018
0231448/17.01.90	CONTINENTAL AG	Σύστημα επιφανείας πέλματος για ελαστικά οχη- μάτων πληρούμενα με αέρα	3001007
0231958/27.12.89	AKZO N.V.	Νέα παράγωγα πρεγνανίου, μέθοδοι για την πα- ρασκευή τους και φαρμακευτικές συνθέσεις που τα περιέχουν	3001003
0235583/16.05.90	STACOS DI SAULLE LORENZO E PONTAROLLO LUCIANA SNC	Διανεμητής για ρευστά προϊόντα	3001017
0238403/14.03.90	L'AIR LIQUIDE S.A.	Μέθοδος λιπάνσεως μιας επιφανείας όπως ενός καλουπιού δια την βιομηχανικήν παραγωγήν ενός υαλίνου αντικειμένου	3001001
0238997/20.06.90	1) KUMIAI CHEMICAL INDUSTRY CO. LTD 2) IHARA CHEMICAL INDUSTRY CO. LTD	Μυκητοκτόνον αγροτικών-κηπευτικών καλλιερ- γείων	3001020
0243216/04.07.90	CAOUTCHOUC MANUFACTURE ET PLASTIQUES	Μέθοδος κατασκευής μιας διατάξεως διακλαδώ- σεως και/ή συνδέσεως για εύκαμπτους σωλήνες & διατάξεις διακλαδώσεως και/ή συνδέσεως κατασκευαζόμενες κατά την μέθοδο αυτήν	3001014
0244849/19.09.90	SANTRADE LTD.	Διάταξη συμπίεσεως με έναν διάτρητο (κούφιο) κύλινδρο	3001025
0247841/23.05.90	MARS G.B. LTD	Συσκευασίες ποτών	3001009
0252306/14.03.90	NATIONAL STARCH AND CHEMICAL CORP.	Ζαχαροπλαστική τσίχλα με βάση το άμυλο	3001008
0253154/10.10.91	KURT LORBER	Κατασκευή για την αποσύνδεση του χαρτιού	3001024
0254341/02.04.90	AKZO N.V.	Νέα παράγωγα του 18-φαινυλοιστρανίου	3001005
0254642/02.04.90	RIOM LABORATOIRES - C.E.R.M. 'R.L. - CERM S.A.'	Παράγωγα της 1,3-προπανιοδιαμίνης, παρασκευή και φαρμακευτικές συνθέσεις που περιέχουν τούτα	3001004
0259671/26.09.90	KLEBSTOFFWERKE COLLODIN DR. SCHULTZ & NAUTH GMBH	Ινβερτοκόλλα για την ανάμιξη χαρτομάζας με κόλλα και την επίστρωση της επιφάνειας χαρτιού με κόλλα	3001023
0262251/10.01.90	JUANG SHIH-HUNG	Ένας παιγνιοτροχός IQ (δείκτης νοημοσύνης)	3001006
0263204/11.04.90	ROYAL ORDNANCE PLC	Διάταξη γραμμικής κοπής	3001010
0266486/16.08.90	MURRAY EUROPE S.P.A.	Κινητοί αρμοί για συνδέσμους	3001021

ΑΡ./ΗΜ. ΔΗΜ. Ε.Δ. (87)	ΔΙΚΑΙΟΥΧΟΣ (73)	ΤΙΤΛΟΣ ΕΦΕΥΡΕΣΗΣ (54)	ΑΡ.ΕΥΡ.Δ.Ε. (11)
0274964/30.05.90	ALUMINIUM PECHINEY	Διαδικασία χυτεύσεως μεταλλικών τεμαχίων δια της μεθόδου του καταστρεφόμενου πλαστικού	3001011
0280037/25.04.90	CONTINENTAL AG KONIGS- WORTHER	Τομής και μήκος της άκρης φορτηγού και αυτοκινήτου	3001019
0284121/14.03.90	1) METALLGESELLSCHAFT AG 2) LINDE AG	Μέθοδος για την κατεργασία δύο στρωμάτων διαλύματος πλύσης	3001002
0321750/19.09.90	PAPIER FABRIEK AUGUST KOEHLER AG	Μέθοδος για την παρασκευή μικροκαψουλών, οι με βάση τη μέθοδο αυτή παρασκευαζόμενες μικροκάψουλες και οι χρήσεις τους	3001022

ΕΥΡΕΤΗΡΙΟ ΕΥΡΩΠΑΪΚΩΝ Δ.Ε. ΣΥΜΦΩΝΑ ΜΕ ΤΗΝ ΑΛΦΑΒΗΤΙΚΗ ΣΕΙΡΑ ΤΩΝ ΔΙΚΑΙΟΥΧΩΝ

ΔΙΚΑΙΟΥΧΟΣ (73)	ΤΙΤΛΟΣ ΕΦΕΥΡΕΣΗΣ (54)	ΑΡ./ΗΜ.ΔΗΜ.Ε.Δ. (87)	ΑΡ.ΕΥΡ.Δ.Ε. (11)
AKZO N.V.	Νέα παράγωγα πρεγνανίου, μέθοδοι για την παρασκευή τους και φαρμακευτικές συνθέσεις που τα περιέχουν	0231958/27.12.89	3001003
AKZO N.V.	Νέα παράγωγα του 18-φαινυλοιστρανίου	0254341/02.04.90	3001005
ALUMINIUM PECHINEY	Διαδικασία χυτεύσεως μεταλλικών τεμαχίων δια της μεθόδου του καταστρεφόμενου πλαστικού	0274964/30.05.90	3001011
CAOUTCHOUC MANUFACTURE ET PLASTIQUES	Μέθοδος κατασκευής μιας διατάξεως διακλαδώσεως και/ή συνδέσεως για εύκαμπτους σωλήνες & διατάξεις διακλαδώσεως και/ή συνδέσεως κατασκευαζόμενες κατά την μέθοδο αυτήν	0243216/04.07.90	3001014
CONTINENTAL AG	Σύστημα επιφανείας πέλματος για ελαστικά οχημάτων πληρούμενα με αέρα	0231448/17.01.90	3001007
CONTINENTAL AG KONIGSWORTHER	Τομής και μήκος της άκρης φορτηγού & αυτοκινήτου	0280037/25.04.09	3001019
HYDRO AGRI SLUISKIL B.V.	Μέθοδος παραγωγής κόκκων λιπάσματος περιεχόντων ουρία και θειική αμμωνία και παρομοίων κόκκων	0223276/11.07.90	3001016
JOHNSON MATTHEY PLC	Συνδυασμός ενώσεων πλατίνης	0222522/13.06.90	3001012
JUANG SHIH-HUNG	Ένας παιγνιοτροχός IQ (δείκτης νοημοσύνης)	0262251/10.01.90	3001006
IHARA CHEMICAL INDUSTRY CO LTD	Μυκητοκτόνο αγροτικών-κηπευτικών καλλιεργειών	0238997/20.06.90	3001020
KLEBSTOFFWERKE COLLODIN DR. SCHULTZ & NAUTH GMBH	Ινβερτοκόλλα για την ανάμιξη χαρτομάζας με κόλλα και την επίστρωση της επιφάνειας χαρτιού με κόλλα	0259671/26.09.90	3001023
KUMIAI CHEMICAL INDUSTRY CO. LTD	Μυκητοκτόνον αγροτικών-κηπευτικών καλλιεργειών	0238997/20.06.90	3001020
KURT LORBER	Κατασκευή για την αποσύνδεση του χαρτιού	0253154/10.10.91	3001024
L'AIR LIQUIDE S.A.	Μέθοδος λιπάνσεως μιας επιφάνειας όπως ενός καλουπιού δια την βιομηχανική παραγωγή ενός υαλίνου αντικειμένου	0238403/14.03.90	3001001
LINDE AG	Μέθοδος για την κατεργασία δύο στρωμάτων διαλύματος πλύσης	0284121/14.03.90	3001002
MARS G.B. LTD	Συσκευασίες ποτών	0247841/23.05.90	3001009
METALLGESELLSCHAFT AG	Μέθοδος για την κατεργασία δύο στρωμάτων διαλύματος πλύσης	0284121/14.03.90	3001002
MURRAY EUROPE S.P.A.	Κινητοί αρμοί για συνδέσμους	0266486/16.08.90	3001021
NATIONAL STARCH AND CHEMICAL CORP.	Ζαχαροπλαστική τσίχλα με βάση το άμυλο	0252306/14.03.90	3001008
PAPIER FABRIEK AUGUST KOEHLER AG	Μέθοδος για την παρασκευή μικροκαψουλών, οι με βάση τη μέθοδο αυτή παρασκευαζόμενες μικροκάψουλες και οι χρήσεις τους	0321750/19.09.90	3001022
RIOM LABORATOIRES - C.E.R.M. 'R.L. - CERM S.A.'	Παράγωγα της 1,3-προπανιοδιαμίνης, παρασκευή και φαρμακευτικές συνθέσεις που περιέχουν τούτα	0254642/02.04.90	3001004

ΔΙΚΑΙΟΥΧΟΣ (73)	ΤΙΤΛΟΣ ΕΦΕΥΡΕΣΗΣ (54)	ΑΡ./ΗΜ.ΔΗΜ.Ε.Δ. (87)	ΑΡ.ΕΥΡ.Δ.Ε. (11)
ROYAL ORDNANCE PLC	Διάταξη γραμμικής κοπής	0263204/11.04.90	3001010
ROYAL ORDNANCE PLC	Εκρηκτικά βλήματα	0228769/25.04.90	3001018
SANTRADE LTD.	Διάταξη συμπίεσεως με έναν διάτρητο (κούφιο) κύλινδρο	0244849/19.09.90	3001025
STACOS DI SAULLE LORENZO E PONTAROLLO LUCIANA SNC	Διανεμητής για ρευστά προϊόντα	0235583/16.05.90	3001017
SWG SCHRAUBENWERK GAISBACH GMBH & CO KG	Μεγάλης αντοχής ψαλίδα με δύο σκέλη-λαβές	0228659/11.07.90	3001015
SWG SCHRAUBENWERK GAISBACH GMBH & CO. KG	Λαβιδοειδές εργαλείο χειρός με δύο βραχίονες	0228032/20.06.90	3001013

ΜΕΡΟΣ Γ'
ΜΕΤΑΒΟΛΕΣ

ΟΥΔΕΜΙΑ

ΣΥΝΔΡΟΜΕΣ ΓΙΑ ΤΟ ΕΔΒΙ

- Τέλος αγοράς του Ειδικού Δελτίου Βιομηχανικής Ιδιοκτησίας ανά τεύχος δρχ. 600
- Συνδρομές εσωτερικού (για ένα έτος) δρχ. 6000
- Συνδρομές εξωτερικού (για ένα έτος) δρχ. 12000

(άρθρο 4, παρ. 3 ν. 1733/1987)

Κάθε ενδιαφερόμενος μπορεί να προμηθευτεί το ΕΔΒΙ ή να ζητήσει να γίνει συνδρομητής από τον:

Οργανισμό Βιομηχανικής Ιδιοκτησίας (ΟΒΙ)

Αρτέμιδος & Επιδάουρου

151 25 Παράδεισος Αμαρουσίου

τηλ.: 6828231

SUBSCRIPTION FOR THE INDUSTRIAL PROPERTY BULLETIN

- Purchase fee per issue GRD 600
- Subscription: domestic (one year) GRD 6000
- Subscription: foreign (one year) GRD 12000

(art. 4, par. 3, law 1733/1987)

For bulletin purchasing or subscription information, please contact:

Industrial Property Organisation (OBI)

Artemidos & Epidavrou str,

151 25 Paradissos Amaroussiou

Athens - Greece

tel.: (00301) 6828231

