



ΟΡΓΑΝΙΣΜΟΣ
ΒΙΟΜΗΧΑΝΙΚΗΣ
ΙΔΙΟΚΤΗΣΙΑΣ

ΕΙΔΙΚΟ ΔΕΛΤΙΟ ΒΙΟΜΗΧΑΝΙΚΗΣ ΙΔΙΟΚΤΗΣΙΑΣ

ΑΠΡΙΛΙΟΣ 1991



ΟΡΓΑΝΙΣΜΟΣ
ΒΙΟΜΗΧΑΝΙΚΗΣ
ΙΔΙΟΚΤΗΣΙΑΣ

Αρτέμιδος & Επιδάουρου
151 25 Παράδεισος Αμαρουσίου

ΤΕΛΕΞ: 222164 OBI GR

ΤΕΛΕΦΑΞ: 6819231

ΤΗΛΕΦΩΝΑ
ΓΕΝΙΚΕΣ ΠΛΗΡΟΦΟΡΙΕΣ

ΚΑΤΑΘΕΣΕΙΣ & ΤΕΛΗ: 6828232

ΕΞΕΤΑΣΗ: 6828232

ΝΟΜΙΚΑ ΘΕΜΑΤΑ: 6828236

ΠΛΗΡΟΦΟΡΗΣΗ ΑΠΟ ΔΕ & ΠΥΧ: 6828231

Σχεδίαση σήματος OBI, εξωφύλλου και επιμέλεια
έκδοσης ΕΔΒΙ:

Εριφύλη Μανούσου (Τομέας Διεθνών, Δημοσίων
Σχέσεων & Νομικών Θεμάτων)

© Δημοσίευση και Έκδοση:
Οργανισμός Βιομηχανικής Ιδιοκτησίας (OBI)

Εκτύπωση:
Γραφικές Τέχνες: ΛΥΧΝΟΣ ΕΠΕ
Πλ. Θεάτρου 24 - 105 52 Αθήνα - τηλ. 3214766

Ημερομηνία έκδοσης: 20 Ιανουαρίου 1992

ISSN 1105-0012



INDUSTRIAL
PROPERTY
ORGANISATION

Artemidos & Epidavrou Str.
151 25 Paradissos Amaroussiou Athens, Greece

TELEX: 222164 OBI GR

TELEFAX: 6819231

TELEPHONES
GENERAL INFORMATION

RECEIVING OFFICE & FEES: (00301) 6828231

EXAMINATION: (00301) 6828232

LEGAL MATTERS: (00301) 6828236

INFORMATION ON PATENTS AND UTILITY

MODELS: (00301) 6828231

OBI emblem, bulletin's cover design and editorial
supervision:

Erifili Manoussou (International, Public Relations and Legal
Matters Section)

© Published and Edited by:
Industrial Property Organisation (OBI)

Printed by:
Graphic Arts: LICHNOS LTD.
24, Pl. Theatrou - 105 52 Athens - tel. 3214766

Publication date: 20 January 1992

ΑΠΡΙΛΙΟΣ
ΠΕΡΙΕΧΟΜΕΝΑ

	Σελ.
Ανάλυση κωδικών αριθμών	3
Συντμήσεις	3
ΤΕΥΧΟΣ Α΄	
ΕΘΝΙΚΟ	
ΜΕΡΟΣ Α΄	
ΕΘΝΙΚΕΣ ΑΙΤΗΣΕΙΣ	
— Αιτήσεις Διπλωμάτων Ευρεσιτεχνίας	7
— Ευρετήριο αιτήσεων Δ.Ε. σύμφωνα με την ημερομηνία κατάθεσης	37
— Ευρετήριο αιτήσεων Δ.Ε. σύμφωνα με την αλφαβητική σειρά των καταθετών	40
— Αιτήσεις Πιστοποιητικών Υποδείγματος Χρησιμότητας	43
— Ευρετήριο αιτήσεων Π.Υ.Χ. σύμφωνα με την ημερομηνία κατάθεσης	54
— Ευρετήριο αιτήσεων Π.Υ.Χ. σύμφωνα με την αλφαβητική σειρά των καταθετών	55
ΜΕΡΟΣ Β΄	
ΔΙΠΛΩΜΑΤΑ ΕΥΡΕΣΙΤΕΧΝΙΑΣ ΚΑΙ ΠΙΣΤΟΠΟΙΗΤΙΚΑ ΥΠΟΔΕΙΓΜΑΤΟΣ ΧΡΗΣΙΜΟΤΗΤΑΣ	
— Διπλώματα Ευρεσιτεχνίας	56
— Ευρετήριο Δ.Ε. σύμφωνα με την ημερομηνία κατάθεσης	62
— Ευρετήριο Δ.Ε. σύμφωνα με την αλφαβητική σειρά των δικαιούχων	63
— Πιστοποιητικά Υποδείγματος Χρησιμότητας	64
— Ευρετήριο Π.Υ.Χ. σύμφωνα με την ημερομηνία κατάθεσης	78
— Ευρετήριο Π.Υ.Χ. σύμφωνα με την αλφαβητική σειρά των δικαιούχων	80
ΜΕΡΟΣ Γ΄	
ΜΕΤΑΒΟΛΕΣ	
— Διπλώματα Ευρεσιτεχνίας	82
— Μεταβιβάσεις	82
— Εκπτώσεις Διπλωμάτων Ευρεσιτεχνίας	82
— Πιστοποιητικά Υποδείγματος Χρησιμότητας	84
— Εκπτώσεις Πιστοποιητικών Υποδείγματος Χρησιμότητας	84
ΤΕΥΧΟΣ Β΄	
ΕΥΡΩΠΑΪΚΟ	
ΜΕΡΟΣ Α΄	
ΜΕΤΑΦΡΑΣΕΙΣ ΕΥΡΩΠΑΪΚΩΝ ΑΙΤΗΣΕΩΝ	87
ΜΕΡΟΣ Β΄	
ΕΥΡΩΠΑΪΚΑ ΔΙΠΛΩΜΑΤΑ ΕΥΡΕΣΙΤΕΧΝΙΑΣ	
— Ανακοίνωση για κατάθεση μετάφρασης Ευρωπαϊκών Δ.Ε.	89
— Ευρετήριο σύμφωνα με τον αριθμό δημοσίευσης του Ευρωπαϊκού διπλώματος	102
— Ευρετήριο σύμφωνα με την αλφαβητική σειρά των δικαιούχων	104

APRIL
CONTENTS

	Page
INID Codes	3
Abbreviations	3
PART A	
NATIONAL PROTECTION TITLES	
CHAPTER 1	
NATIONAL APPLICATIONS	
— Patent Applications	7
— Patent Application Index by filing date	37
— Patent Application Index in alphabetical order of the patentee	40
— Utility Model Applications	43
— Utility Model Application Index by filing date	54
— Utility Model Application Index in alphabetical order of the applicants	55
CHAPTER 2	
PATENTS AND UTILITY MODELS	
— Patents	56
— Patent Index by filing date	62
— Patent Index in alphabetical order of the patentee	63
— Utility Models	64
— Utility Model Index by filing date	78
— Utility Model Index in alphabetical order of the patentee	80
CHAPTER 3	
MODIFICATIONS	
— Patents	82
— Assignments	82
— Patent annulments	82
— Utility Models	84
— Utility Model annulments	84
PART B	
EUROPEAN PATENTS	
CHAPTER 1	
TRANSLATIONS OF EUROPEAN PATENT APPLICATIONS	
CHAPTER 2	
EUROPEAN PATENTS	
— Notification concerning the translation of the European patents	89
— Index by publication number of the European patents	102
— Index in alphabetical order of the patentee	104

ΜΕΡΟΣ Γ΄
ΜΕΤΑΒΟΛΕΣ

— Μεταβιβάσεις	107
— Διορθώσεις	107
Συνδρομές για το ΕΔΒΙ	108

CHAPTER 3
MODIFICATIONS

— Assignments	107
— Corrections	107
Subscription to the Industrial Property Bulletin	108

ΚΩΔΙΚΟΙ ΑΡΙΘΜΟΙ ΤΕΥΧΟΣ Α' ΕΘΝΙΚΟ	INID CODES PART A NATIONAL PROTECTION TITLES
(11) Αριθμός Δ.Ε.	(11) Patent No
(11) Αριθμός Π.Υ.Χ.	(11) Utility Model No
(21) Αριθμός Αίτησης Δ.Ε.	(21) Patent Application No
(21) Αριθμός Αίτησης Π.Υ.Χ.	(21) Utility Model Application No
(22) Ημερομηνία κατάθεσης	(22) Filing date
(30) Συμβατικές προτεραιότητες	(30) Priority
(47) Ημερομηνία απονομής	(47) Date of grant
(51) Διεθνής Ταξινόμηση	(51) International Patent Classification
(54) Τίτλος εφεύρεσης	(54) Invention title
(57) Περίληψη	(57) Abstract
(61) Τροποποίηση στο κύριο Δ.Ε.	(61) Addition to the patent
(71) Καταθέτης	(71) Applicant
(72) Εφευρέτης	(72) Inventor
(73) Δικαιούχος	(73) Patentee
(74) Ειδικός Πληρεξούσιος	(74) Attorney
(74) Αντίκλητος	(74) Representative
ΤΕΥΧΟΣ Β' ΕΥΡΩΠΑΪΚΟ	PART B EUROPEAN PATENTS
(11) Αριθμός Ευρωπαϊκού Δ.Ε.	(11) European Patent No
(21) Αριθμός Ελληνικής κατάθεσης	(21) Greek application No
(22) Ημερομηνία Ελληνικής κατάθεσης	(22) Greek application filing date
(30) Προτεραιότητα	(30) Priority
(54) Τίτλος εφεύρεσης	(54) Invention title
(57) Περίληψη	(57) Abstract
(71) Καταθέτης	(71) Applicant
(72) Εφευρέτης	(72) Inventor
(73) Δικαιούχος	(73) Patentee
(74) Ειδικός πληρεξούσιος	(74) Attorney
(74) Αντίκλητος	(74) Representative
(86) Αριθμ./ημερ. κατάθεσης Ευρωπαϊκής αίτησης	(86) European application No/European application filing date
(87) Αριθμ./ημερ. δημοσίευσης Ευρωπαϊκής αίτησης	(87) EP Publication No/date

ΣΥΝΤΜΗΣΕΙΣ

ΟΒΙ: Οργανισμός Βιομηχανικής Ιδιοκτησίας
 ΕΔΒΙ: Δελτίο Βιομηχανικής Ιδιοκτησίας
 ΔΕΒΙ: Δελτίο Εμπορικής και Βιομηχανικής Ιδιοκτησίας
 Δ.Ε.: Δίπλωμα Ευρεσιτεχνίας
 ΠΥΧ: Πιστοποιητικό Υποδείγματος Χρησιμότητας
 Δ.Σ.: Διοικητικό Συμβούλιο
 ΑΡ./ΗΜ.ΔΗΜ.Ε.Α. (87): Αριθμός/ημερομηνία δημοσίευσης
 ευρωπαϊκής αίτησης
 ΑΡ.ΕΛΛ.ΚΑΤ. (21): Αριθμός Ελληνικής Κατάθεσης
 ΑΡ.ΑΙΤ.ΠΥΧ.: Αριθμός αίτησης πιστοποιητικού υποδείγματος
 χρησιμότητας
 ΕΓΔΕ: Ευρωπαϊκό Γραφείο Διπλωμάτων Ευρεσιτεχνίας
 ΕΡΟ: European Patent Office



ΤΕΥΧΟΣ Α΄
ΕΘΝΙΚΟ



ΜΕΡΟΣ Α΄ ΕΘΝΙΚΕΣ ΑΙΤΗΣΕΙΣ

ΑΙΤΗΣΕΙΣ ΔΙΠΛΩΜΑΤΩΝ ΕΥΡΕΣΙΤΕΧΝΙΑΣ

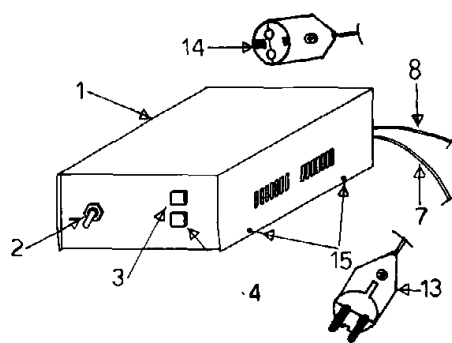
ΑΡΙΘΜΟΣ ΑΙΤΗΣΗΣ Δ.Ε.	(21): 890100547
ΤΙΤΛΟΣ ΕΦΕΥΡΕΣΗΣ	(54): Σύστημα εκκίνησης και διακοπής λειτουργίας ηλεκτρονικού υπολογιστού εξ αποστάσεως δια μέσου κοινών τηλεφωνικών γραμμών
ΚΑΤΑΘΕΤΗΣ	(71): Μηχανοργάνωση Πελοποννήσου Ε.Π.Ε., Απ. Παύλου 28, 20100 Κόρινθος
ΗΜΕΡΟΜΗΝΙΑ ΚΑΤΑΘΕΣΗΣ	(22): 01.09.89
ΣΥΜΒΑΤΙΚΕΣ ΠΡΟΤΕΡΑΙΟΤΗΤΕΣ	(30): —
ΤΡΟΠΟΠΟΙΗΣΗ ΣΤΟ ΚΥΡΙΟ Δ.Ε.	(61): —
ΕΦΕΥΡΕΤΗΣ	(72): 1) Γκρούτσας Ιωάννης 2) Γκρούτσας Θεόδωρος
ΕΙΔΙΚΟΣ ΠΛΗΡΕΞΟΥΣΙΟΣ	(74): Πανταζής Παναγιώτης, δικηγόρος, Κολιάτσου 36, 3ος όροφος, 20100 Κόρινθος
ΑΝΤΙΚΛΗΤΟΣ	(74): Πανταζής Παναγιώτης, δικηγόρος, Κολιάτσου 36, 3ος όροφος, 20100 Κόρινθος

ΠΕΡΙΛΗΨΗ (57)

Σύστημα εκκίνησης και διακοπής λειτουργίας ηλεκτρονικού υπολογιστού εξ' αποστάσεως δια μέσου κοινών τηλεφωνικών γραμμών που αποτελείται από ένα κουτί (1) εξοπλισμένο εξωτερικά με διακόπτη (2), είσοδο συνδέσεως με ηλεκτρονικό υπολογιστή (6), εξάρτημα συνδέσεως με ηλεκτρονικό υπολογιστή (9) και το καλώδιό του (10) με φισ συνδέσεως (11), ενδεικτικά λαμπάκια λειτουργίας (3,4,5), καλώδια εισό-

δου και εξόδου τάσεως τροφοδοσίας (7,8) με φισ τύπου σούκο (13,14) και εσωτερικά με το ηλεκτρονικό κύκλωμα λειτουργίας του (12). Επιτρέπει την εκκίνηση καλούμενου υπολογιστή μόνον όταν ο καλών στην γραμμή του τηλεφώνου είναι υπολογιστής ο οποίος γνωρίζει τον κωδικό ασφαλείας για την εκκίνηση, εξασφαλίζοντας από ανεπιθύμητες εκκινήσεις.

Δεν διακόπτει την λειτουργία του καλούμενου μόλις διακοπεί η τηλεφωνική κλήση, αλλά αντίθετα, επιτρέπει δεύτερη κλήση μετά από διακοπή της πρώτης και σύμφωνα με τις επιθυμίες του καλούντος. Έτσι χωρίς να διακόψει την λειτουργία του καλούμενου και αφού έχει στην μνήμη του κάποιο πρόγραμμα επικοινωνίας μπορεί ο καλών να συνδεθεί μαζί του και να τον μεταχειρισθεί σαν να ήταν ο ίδιος εκεί.



ΑΡΙΘΜΟΣ ΑΙΤΗΣΗΣ Δ.Ε.	(21): 890100549
ΤΙΤΛΟΣ ΕΦΕΥΡΕΣΗΣ	(54): Αυτόματος αναπνευστήρας σε καυστήρα αερόθερμου πετρελαίου
ΚΑΤΑΘΕΤΗΣ	(71): Κοκολόπουλος Σταύρος Δημαράκη 29, 118 55 Αθήνα
ΗΜΕΡΟΜΗΝΙΑ ΚΑΤΑΘΕΣΗΣ	(22): 05.09.89
ΣΥΜΒΑΤΙΚΕΣ ΠΡΟΤΕΡΑΙΟΤΗΤΕΣ	(30): —
ΤΡΟΠΟΠΟΙΗΣΗ ΣΤΟ ΚΥΡΙΟ Δ.Ε.	(61): —
ΕΦΕΥΡΕΤΗΣ	(72): Κοκολόπουλος Σταύρος
ΕΙΔΙΚΟΣ ΠΛΗΡΕΞΟΥΣΙΟΣ	(74): —
ΑΝΤΙΚΛΗΤΟΣ	(74): —

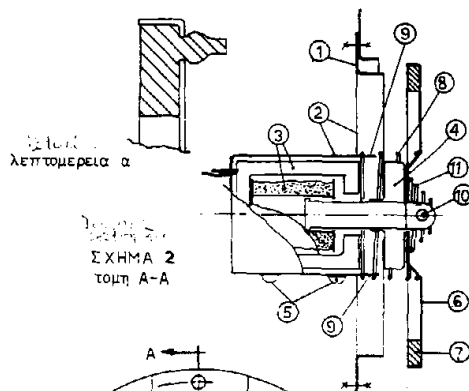
ΠΕΡΙΛΗΨΗ (57)

Αυτόματος αναπνευστήρας (damper) σε καυστήρα αερόθερμου πετρελαίου, που αποτελείται από ηλεκτρομαγνήτη (3) στερεωμένο μόνιμα με τη βάση του (2) και (1) στην μία πλευρά του καυστήρα όπου ανοίγεται αντίστοιχη ροπή. Στην κινητή μαγνητική του γέφυρα (4) είναι στερεωμένη (κυκλική) θυρίδα (6) αφού παρεμβληθεί ελατήριο (8) μεταξύ θυρίδας και βάσης (2) ηλεκτρομαγνήτη.

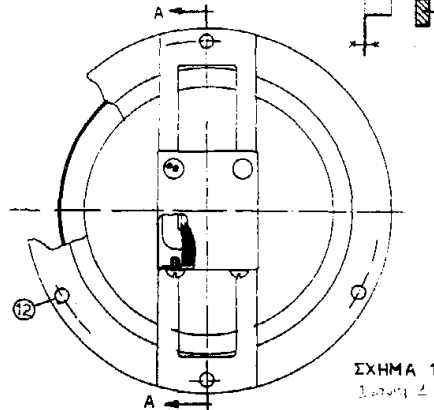
Όταν ο καυστήρας του αερόθερμου δουλεύει, δηλαδή υπάρχει ηλεκτρικό ρεύμα και η παροχή του απαιτούμενου αέρα καύσης γίνεται με τον ανεμιστήρα, ο ηλεκτρομαγνήτης (3) έλκει την μαγνητική του γέφυρα (4) και την σ' αυτήν στερεωμένη θυρίδα (6) συμπιέζοντας το ελατήριο (8), και κλείνει αεροστεγώς την οπή στην πλευρά του καυστήρα.

Όταν διακοπεί το ηλεκτρικό ρεύμα, παύει να λειτουργεί ο ανεμιστήρας, χάνει τον μαγνητισμό του ο ηλεκτρομαγνήτης και το ελατήριο (8) απομακρύνει την θυρίδα (6) ανοίγοντας την οπή και επιτρέποντας σε ρεύμα αέρα, ένεκα ελκυσμού, να μπαίνει στον καυστήρα και να

συντηρεί πλήρως την καύση του συνεχίζοντας να θερμαίνει το αερόθερμο μέχρις ότου επανέλθει το ρεύμα και ξανακλείσει η θυρίδα.



ΣΧΗΜΑ 2
τομή Α-Α



ΣΧΗΜΑ 1
τομή Α-Α

ΑΡΙΘΜΟΣ ΑΙΤΗΣΗΣ Δ.Ε. (21): 890100550
ΤΙΤΛΟΣ ΕΦΕΥΡΕΣΗΣ (54): Ειδικό μεταλλικό λυόμενο ανοξειδωτο φίλτρο καθαρισμού βενζίνης και πετρελαίου μηχανών οχημάτων

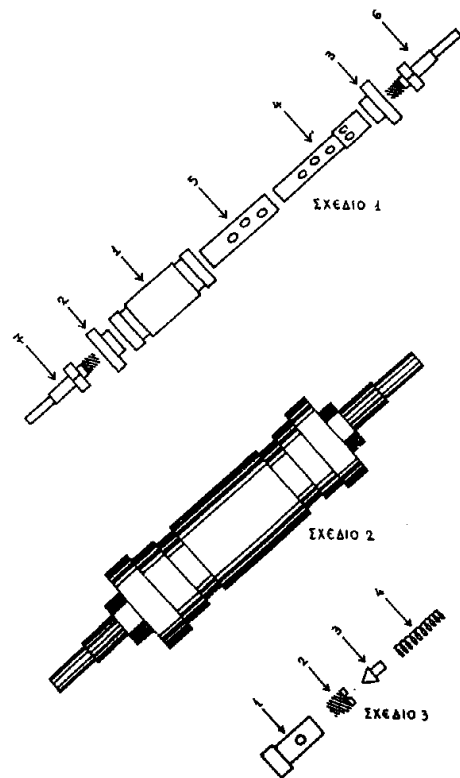
ΚΑΤΑΘΕΤΗΣ (71): Μέλλιος Γεώργιος,
 Φρίνωνος 26, Παγκράτι, Αθήνα

ΗΜΕΡΟΜΗΝΙΑ ΚΑΤΑΘΕΣΗΣ (22): 06.09.89
ΣΥΜΒΑΤΙΚΕΣ ΠΡΟΤΕΡΑΙΟΤΗΤΕΣ (30): —
ΤΡΟΠΟΠΟΙΗΣΗ ΣΤΟ ΚΥΡΙΟ Δ.Ε. (61): —

ΕΦΕΥΡΕΤΗΣ (72): Μέλλιος Γεώργιος
ΕΙΔΙΚΟΣ ΠΛΗΡΕΞΟΥΣΙΟΣ (74): Νάσσος Αναστάσιος, δικηγόρος,
 Χαρ. Τρικούπη 7, Αθήνα

ΑΝΤΙΚΑΛΗΤΟΣ (74): Νάσσος Αναστάσιος, δικηγόρος,
 Χαρ. Τρικούπη 7, Αθήνα

υψηλές θερμοκρασίες, ο καθαρισμός και η επαναχρησιμοποίησή του και η ευκολία τοποθέτησής του.



ΠΕΡΙΛΗΨΗ (57)

Φίλτρο αποτελούμενο από 7 τμήματα, δηλαδή τον μεγάλο κορμό (1), τον μικρό κορμό (4), την κρισάρα που προσαρμόζεται σ' αυτόν και καλύπτεται από το καπάκι προστασίας (5), τα καπάκια καλύψεως (2, 3), τα ρακόρ (μαστούς - 6, 7) που εισέρχονται στους σωλήνες τροφοδοσίας καυσίμου και τέσσερες φλάντζες στεγανοποίησης. Μειωτήρας αποτελούμενος από 4 τμήματα, δηλαδή τον κύριο κορμό (1), τον μικρό κορμό (2), τον μικρό κώνο (ακίδα, 3) και το ελατήριο πίεσης του κώνου (4), ο οποίος τοποθετείται στο φίλτρο και χρησιμοποιείται για μείωση της κατανάλωσης βενζίνης σε βενζινοκίνητα οχήματα. Πλεονεκτήματα του ειδικού φίλτρου είναι η μεγάλη βελτίωση των κοινών φίλτρων καθαρισμού των καυσίμων, όπως επίσης η αντοχή του σε

ΑΡΙΘΜΟΣ ΑΙΤΗΣΗΣ Δ.Ε. (21): 890100551
ΤΙΤΛΟΣ ΕΦΕΥΡΕΣΗΣ (54): Κατασκευή επιθέματος υγείας (σερβιέτας) σχήματος «Η» όπου οι δύο παράλληλες πλευρές αποτελούνται από απορροφητικά υλικά τα οποία συνδέονται μεταξύ τους καθ' όλο ή κατά μέρος του μήκους τους, ώστε να σχηματίζουν ένα ενιαίο σύνολο

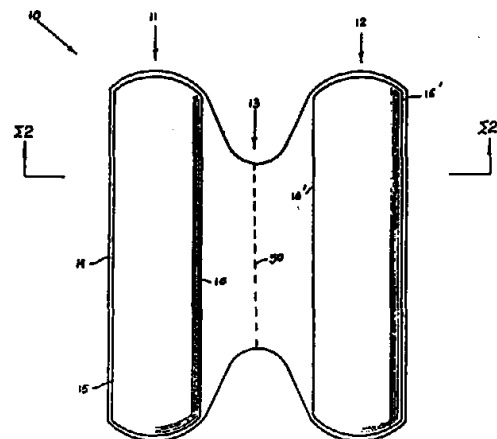
ΚΑΤΑΘΕΤΗΣ (71): Μέγα Α.Ε.
 Διαβάκη 12, 115 26 Αθήνα

ΗΜΕΡΟΜΗΝΙΑ ΚΑΤΑΘΕΣΗΣ (22): 06.09.89
ΣΥΜΒΑΤΙΚΕΣ ΠΡΟΤΕΡΑΙΟΤΗΤΕΣ (30): —
ΤΡΟΠΟΠΟΙΗΣΗ ΣΤΟ ΚΥΡΙΟ Δ.Ε. (61): —

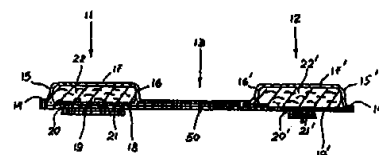
ΕΦΕΥΡΕΤΗΣ (72): Βιτουλαδίτης Κωνσταντίνος
ΕΙΔΙΚΟΣ ΠΛΗΡΕΞΟΥΣΙΟΣ (74): Βασιλόγλου Γεώργιος, δικηγόρος,
 Ν. Νικοδήμου 2, 105 57 Αθήνα

ΑΝΤΙΚΑΛΗΤΟΣ (74): Βασιλόγλου Γεώργιος, δικηγόρος,
 Ν. Νικοδήμου 2, 105 57 Αθήνα

δακτυλίου». Επιπρόσθετα παρέχει τη δυνατότητα τροποποιήσεως του σχήματος κατά τη χρήση, προς οποιασδήποτε κατεύθυνση, με συνέπεια τη δημιουργία ενός επιθέματος που να καλύπτει απόλυτα τις ειδικές ανάγκες κάθε χρήστριας.



ΣΧΗΜΑ 2



ΠΕΡΙΛΗΨΗ (57)

Η παρούσα εφεύρεση αφορά τη κατασκευή επιθέματος υγείας (σερβιέτας), σχήματος «Η», όπου οι δύο παράλληλες πλευρές αποτελούνται από απορροφητικά υλικά, συνδέονται δε μεταξύ τους καθ' όλο ή κατά μέρος του μήκους τους ώστε να σχηματίζουν ένα ενιαίο σύνολο. Η εν λόγω εφεύρεση συγκεντρώνει και βελτιώνει όλα τα πλεονεκτήματα των προηγούμενων εξελίξεων στα επιθέματα υγείας, όπως είναι η απορροφητικότητα, η καλή συγκράτηση και η αποφυγή του προβλήματος των πλαγιών διαρροών με τη δημιουργία «προστατευτικού

ΑΡΙΘΜΟΣ ΑΙΤΗΣΗΣ Δ.Ε. (21): 890100554
ΤΙΤΛΟΣ ΕΦΕΥΡΕΣΗΣ (54): Βαλβίδα ελέγχου παροχής αερίου
ΚΑΤΑΘΕΤΗΣ (71): Sociedad Española de Carburos
 Metalicos, S.A.
 5, Cavanilles street
 28007 Madrid, Spain

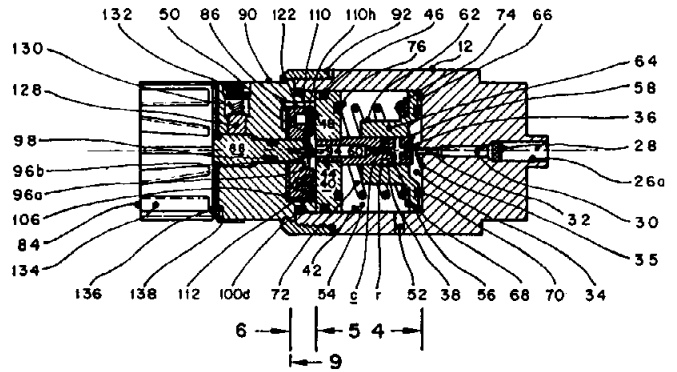
ΗΜΕΡΟΜΗΝΙΑ ΚΑΤΑΘΕΣΗΣ (22): 07.09.89
ΣΥΜΒΑΤΙΚΕΣ ΠΡΟΤΕΡΑΙΟΤΗΤΕΣ (30): —
ΤΡΟΠΟΠΟΙΗΣΗ ΣΤΟ ΚΥΡΙΟ Δ.Ε. (61): —
ΕΦΕΥΡΕΤΗΣ (72): Phlipot James R.
ΕΙΔΙΚΟΣ ΠΛΗΡΕΞΟΥΣΙΟΣ (74): Μπολολιά Διονυσία, δικηγόρος,
 Μπουμπουλίνας 25, Πειραιάς

ΑΝΤΙΚΛΗΤΟΣ (74): Φειδιάς Κυπρίης/Κώστας Κυπρίης,
 δικηγόροι, Μπουμπουλίνας 25,
 Πειραιάς

που συνδέεται στο κέντρο με έναν αξονικό σφηνίσκο ενός εντολέα (84) που κύρια συνδυάζεται με συστήματα που εξασφαλίζουν την επιλεγμένη από τον επιλογέα (84) θέση.

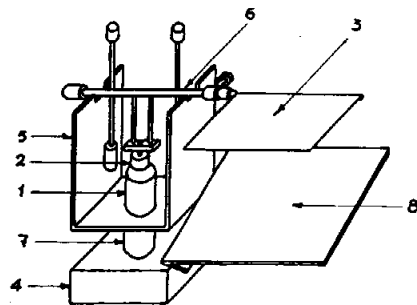
ΠΕΡΙΛΗΨΗ (57)

Βαλβίδα ελέγχου παροχής αερίου, που χαρακτηρίζεται από την οπή εισόδου (26α) που αποτελείται από ένα σύστημα συναρμογής στην βάση της εξόδου του αερίου υψηλής πίεσης, εφοδιασμένη μ' ένα φίλτρο-δίχτυ (28) και από μία ομοαξονική είσοδο κλιμακωτών και διαδοχικών αγωγών (30-32) που γεμίζουν τον θάλαμο εισόδου (34) του συνόλου της δικλειδίας που διαθέτει ένα σημείο έμφραξης (36) για να κλείνει από ένα επιστόμιο ασφαλείας (62), από ένα έμβολο ρυθμισμένης εισόδου του αερίου που φθάνει μέχρι τον θάλαμο σταθερής πίεσης (48) που βρίσκεται ανάμεσα στο σώμα του ρυθμιστή (90-92) και σ' ένα έμβολο (40), το οποίο συνδέεται με τον αεραγωγό από έναν ρυθμιστή που έχει μία στρόφιγγα (90-92) εφοδιασμένη με διάφορους ρυθμιστικούς αγωγούς που επικοινωνούν με μία αξονική έξοδο ανεφοδιασμού



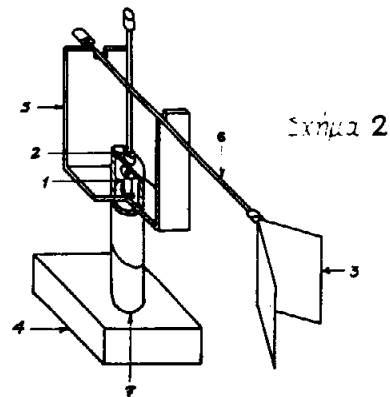
ΑΡΙΘΜΟΣ ΑΙΤΗΣΗΣ Δ.Ε. (21): 890100557
ΤΙΤΛΟΣ ΕΦΕΥΡΕΣΗΣ (54): Ανεμιστήρας ύπνου διώκτης μυγών και κουνουπιών
ΚΑΤΑΘΕΤΗΣ (71): Κέλλης Δημήτριος
 Παρ. Αντύπα 5, Σταυρούπολη,
 Θεσσαλονίκη

ΗΜΕΡΟΜΗΝΙΑ ΚΑΤΑΘΕΣΗΣ (22): 08.09.89
ΣΥΜΒΑΤΙΚΕΣ ΠΡΟΤΕΡΑΙΟΤΗΤΕΣ (30): —
ΤΡΟΠΟΠΟΙΗΣΗ ΣΤΟ ΚΥΡΙΟ Δ.Ε. (61): 880100002
ΕΦΕΥΡΕΤΗΣ (72): Κέλλης Δημήτριος
ΕΙΔΙΚΟΣ ΠΛΗΡΕΞΟΥΣΙΟΣ (74): —
ΑΝΤΙΚΛΗΤΟΣ (74): Κέλλη Βασιλική, Παρ. Αντύπα 5,
 Σταυρούπολη, Θεσσαλονίκη



ΠΕΡΙΛΗΨΗ (57)

Ο ανεμιστήρας ύπνου, διώκτης μυγών και κουνουπιών, με κίνηση ημικυκλική δημιουργεί αέρα ενώ δεν ακούγεται όταν δουλεύει. Δουλεύει και με μπαταρία και με ρεύμα 9, 36V κ.λ.π. V, διαιρείται, μεταφέρεται και δουλεύει όπου θέλουμε. Αποτελείται από την βάση μαζί με το κέλυφος ή τα κελύφη (4), τα στηρίγματα (5), τον ηλεκτρομαγνήτη ή τους ηλεκτρομαγνήτες μαζί με το ή τα τρανζίστορ, τα καλωδιάκια και την μπαταρία (1), τον μαγνήτη ή τους μαγνήτες (2), τον άξονα μετάδοσης κίνησης μαζί με τα αντίβαρα (6) και τον ανεμιστήρα βεντάλια ή τους ανεμιστήρες βεντάλιες (3).



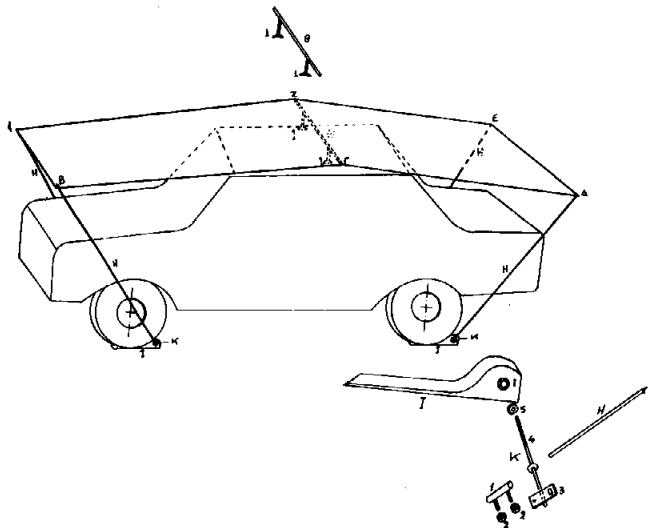
ΑΡΙΘΜΟΣ ΑΙΤΗΣΗΣ Δ.Ε. (21): 890100558
ΤΙΤΛΟΣ ΕΦΕΥΡΕΣΗΣ (54): Τέντα για σκίαση αυτοκινήτου
ΚΑΤΑΘΕΤΗΣ (71): Ρούλιας Ελευθέριος
 Ιθάκης 11, Ρίον Πατρών, Τ.Κ. 26000
ΗΜΕΡΟΜΗΝΙΑ ΚΑΤΑΘΕΣΗΣ (22): 08.09.89
ΣΥΜΒΑΤΙΚΕΣ ΠΡΟΤΕΡΑΙΟΤΗΤΕΣ (30): —
ΤΡΟΠΟΠΟΙΗΣΗ ΣΤΟ ΚΥΡΙΟ Δ.Ε. (61): —
ΕΦΕΥΡΕΤΗΣ (72): Ρούλιας Ελευθέριος
ΕΙΔΙΚΟΣ ΠΛΗΡΕΞΟΥΣΙΟΣ (74): —
ΑΝΤΙΚΛΗΤΟΣ (74): —

ψώνει το τεντόπανο με τους δύο στυλίσκους που βεντουζάρουν στον ουρανό του αυτοκινήτου.

ΠΕΡΙΛΗΨΗ (57)

Αυτόνομη και ανεξάρτητη τέντα για σκίαση αυτοκινήτου που στηρίζεται σε βάσεις στηρίξεως (τάκους) (I) που στερεώνονται με το βάρος του αυτοκινήτου. Αποτελείται από τέσσερις βάσεις στηρίξεως (τάκους) (I) κύλους και επίμηκρης να πατά το πέλμα του τροχού επ' αυτών, τέσσερες μηχανισμούς (K) που προσαρμόζονται στις βάσεις στηρίξεως (τάκους) και φέρουν υποδοχές για την στήριξη των ιστών της τέντας, από τέσσερες μεταλλικούς ιστούς (H), ένα τεντόπανο (ΑΒΓΔΕΖΑ) και μια μεταλλική βέργα (Θ) με δυο στυλίσκους (Θι) που καταλήγουν σε βεντουζάκια.

Πλεονεκτήματα της εφεύρεσης: είναι αυτόνομη και ανεξάρτητη σκιάζει ολόκληρο το αυτοκίνητο, τοποθετείται εύκολα και γρήγορα δεν προξενεί φθορά στο αυτοκίνητο και μεταφέρεται εύκολα. Τοποθέτηση: προσαρμόζονται οι μηχανισμοί στις βάσεις στηρίξεως (τάκους) και οι βάσεις στους τροχούς που με ελαφρά κίνηση του οχήματος όπισθεν πατιούνται και σταθεροποιούνται. Στις υποδοχές των μηχανισμών τοποθετούνται οι ιστοί και επί των ιστών το τεντόπανο. Στο μέσον του τεντόπανου κατά πλάτος τοποθετείται η μεταλλική βέργα που ανυ-

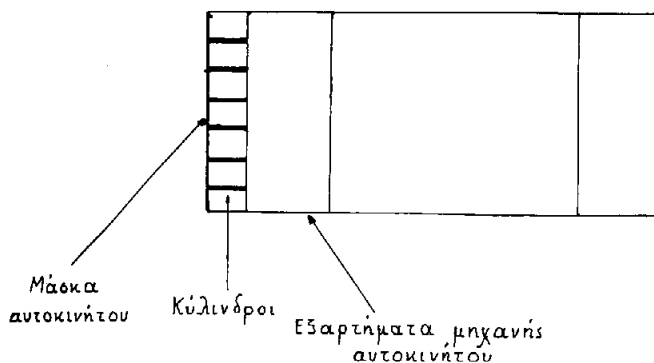


ΑΡΙΘΜΟΣ ΑΙΤΗΣΗΣ Δ.Ε. (21): 890100559
ΤΙΤΛΟΣ ΕΦΕΥΡΕΣΗΣ (54): Μέθοδος και σύστημα για την μείωση των αποτελεσμάτων μετωπικών συγκρούσεων αυτοκινήτων
ΚΑΤΑΘΕΤΗΣ (71): Παστιάδης Γεώργιος,
 Δελφών 180, 542 48 Θε/νίκη
ΗΜΕΡΟΜΗΝΙΑ ΚΑΤΑΘΕΣΗΣ (22): 08.09.89
ΣΥΜΒΑΤΙΚΕΣ ΠΡΟΤΕΡΑΙΟΤΗΤΕΣ (30): —
ΤΡΟΠΟΠΟΙΗΣΗ ΣΤΟ ΚΥΡΙΟ Δ.Ε. (61): —
ΕΦΕΥΡΕΤΗΣ (72): Παστιάδης Γεώργιος
ΕΙΔΙΚΟΣ ΠΛΗΡΕΞΟΥΣΙΟΣ (74): —
ΑΝΤΙΚΛΗΤΟΣ (74): —

ΠΕΡΙΛΗΨΗ (57)

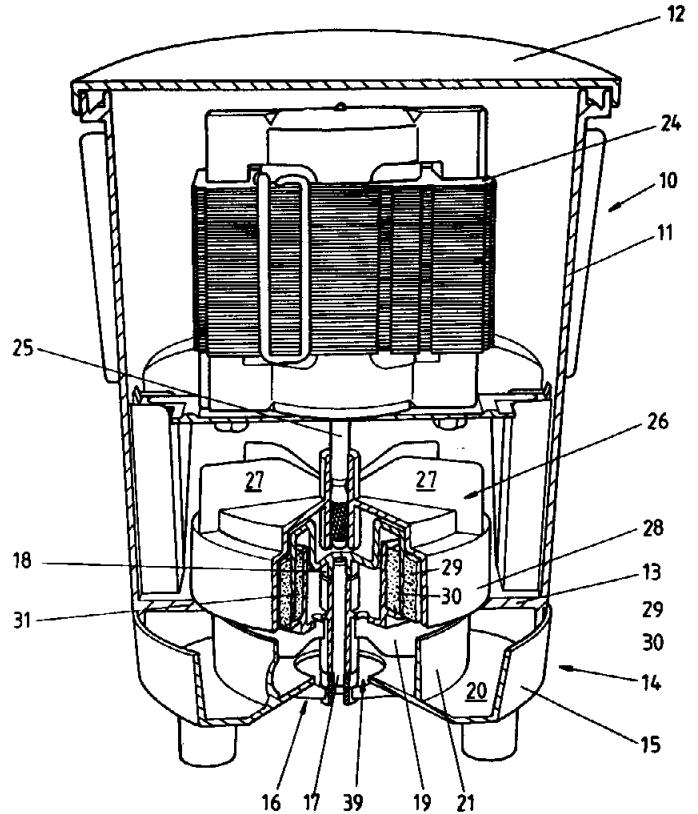
Η μέθοδος αφορά την κατασκευή συστήματος, που τοποθετείται στο πρόσθιο τμήμα του αυτοκινήτου και μειώνει τα αποτελέσματα των μετωπικών συγκρούσεων, με την απορρόφηση-απόσβεση μέρους ή όλης της δύναμης κρούσεως. Αυτό επιτυγχάνεται με δύο τρόπους.

1. Υδραυλική απορρόφηση-απόσβεση της δύναμης κρούσεως.
2. Πνευματική (αέρος) απορρόφηση-απόσβεση της δύναμης κρούσεως.



ΑΡΙΘΜΟΣ ΑΙΤΗΣΗΣ Δ.Ε. (21): 890100561
ΤΙΤΛΟΣ ΕΦΕΥΡΕΣΗΣ (54): Καταδύομενη αντλία
ΚΑΤΑΘΕΤΗΣ (71): F.F., Seeley Nominnés PTY LTD
 1-11 Rothesay Avenue, Saint Marys
 State of South Australia, Australia

ΗΜΕΡΟΜΗΝΙΑ ΚΑΤΑΘΕΣΗΣ (22): 08.09.89
ΣΥΜΒΑΤΙΚΕΣ ΠΡΟΤΕΡΑΙΟΤΗΤΕΣ (30): —
ΤΡΟΠΟΠΟΙΗΣΗ ΣΤΟ ΚΥΡΙΟ Δ.Ε. (61): —
ΕΦΕΥΡΕΤΗΣ (72): Anthony David Colliver
ΕΙΔΙΚΟΣ ΠΛΗΡΕΞΟΥΣΙΟΣ (74): Παπαχαράλμπους Αικατερίνη, δι-
 κηγόρος, Αριστοτέλους 85, Αθήνα
ΑΝΤΙΚΛΗΤΟΣ (74): Παπαχαράλμπους Αικατερίνη, δι-
 κηγόρος, Αριστοτέλους 85, Αθήνα



ΠΕΡΙΛΗΨΗ (57)

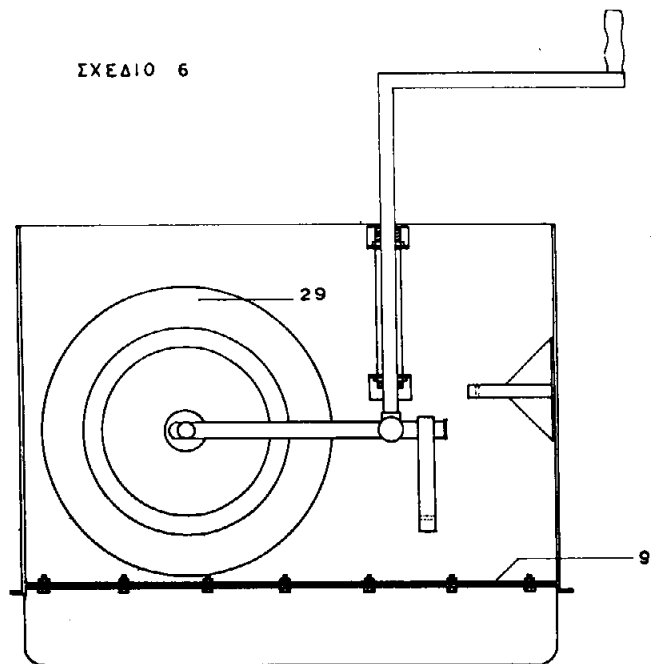
Μία υποβρύχια (βυθιζόμενη) αντλία περιλαμβάνει ένα περίβλημα κινητήρα, μία αντλία κάτω από το περίβλημα που έχει ένα στροφέιο (περοφόρο δίσκο) μαγνητικά κινητοποιούμενο δια μέσου ενός διαχωριστικού τοιχώματος από τον κινητήρα, ένα τοίχωμα εκλύσεως θερμότητας που σχηματίζει ένα κοίλο χώρο εκτεινόμενο στο περίβλημα του κινητήρα από το διαχωριστικό τοίχωμα, ένα κοίλο στύλο αποστραγγίσεως εκτεινόμενο προς τα άνω από τον πυθμένα της αντλίας, εντός του κοίλου χώρου του τοιχώματος εκλύσεως θερμότητας, και παρέχοντα μία τροχιά εκκενώσεως της αποστραγγίσεως από την αντλία διαμέσου του κοίλου χώρου του τοιχώματος και προς τα πίσω εντός της λεκάνης του μηχανήματος κλιματισμού αέρος.

ΑΡΙΘΜΟΣ ΑΙΤΗΣΗΣ Δ.Ε. (21): 890100569
ΤΙΤΛΟΣ ΕΦΕΥΡΕΣΗΣ (54): Μικρά σκάφη μετακινούμενα στην ξηρά πάνω σε σύστημα πτυσσόμενων και ενσωματωμένων σε αυτά τροχών
ΚΑΤΑΘΕΤΗΣ (71): Τζίμας Γεράσιμος
 Φίλωνος 53, Πειραιάς

ΗΜΕΡΟΜΗΝΙΑ ΚΑΤΑΘΕΣΗΣ (22): 08.09.89
ΣΥΜΒΑΤΙΚΕΣ ΠΡΟΤΕΡΑΙΟΤΗΤΕΣ (30): —
ΤΡΟΠΟΠΟΙΗΣΗ ΣΤΟ ΚΥΡΙΟ Δ.Ε. (61): —
ΕΦΕΥΡΕΤΗΣ (72): Τζίμας Γεράσιμος
ΕΙΔΙΚΟΣ ΠΛΗΡΕΞΟΥΣΙΟΣ (74): —
ΑΝΤΙΚΛΗΤΟΣ (74): Τζίμας Στυλιανή, Κοκκίνου 6, 111 41
 Αθήνα

κουτιά αυτά. Τότε το κάτω άνοιγμα των μεταλλικών κουτιών επικαλύπτεται με καπάκια, που φέρουν παρατροπίδια, σε ειδικές υποδοχές.

ΣΧΕΔΙΟ 6



ΠΕΡΙΛΗΨΗ (57)

Ένα μικρό πλωτό σκάφος το οποίο δύναται να καθελκύεται στη θάλασσα και να ανελκύεται και ρυμουλκείται στην ξηρά, πάνω σε σύστημα μονίμως ή προσωρινώς ενσωματούμενων πτυσσόμενων τροχών. Το σύστημα αυτό αποτελείται από δύο ανεξάρτητους μεταξύ τους τροχούς που κινούνται σε χωριστούς άξονες και προσαρμόζεται σε σκάφη ειδικώς κατασκευασμένα για την υποδοχή του. Τα σκάφη αυτά κατασκευασμένα κυρίως από fibre glass, φέρουν ενσωματωμένο στο κέλυφός τους, ειδικό μεταλλικό σκελετό ικανό να απορροφά κραδασμούς και κοπώσεις κατά την χρήση του συστήματος των τροχών. Πάνω στον ειδικό μεταλλικό σκελετό προσαρμόζονται μονίμως ή προσωρινώς δύο απύθμενα μεταλλικά ή fibre glass κουτιά μέσα στα οποία βρίσκονται οι αναρτήσεις και το σύστημα σύμπτυξης των τροχών. Όταν το σκάφος επιπλέει οι τροχοί συμπύσσονται μέσα στα

ΑΡΙΘΜΟΣ ΑΙΤΗΣΗΣ Δ.Ε.	(21): 890100574
ΤΙΤΛΟΣ ΕΦΕΥΡΕΣΗΣ	(54): Κλιματισμός των χώρων δια της εναλλαγής και ρυθμίσεως της πίεσεως του ατμοσφαιρικού αέρα εντός αεροστεγών στεγανών χώρων με την βοήθεια ενός moter
ΚΑΤΑΘΕΤΗΣ	(71): Πανταζόπουλος Βασίλειος, Κορίνθς 3, Πλ. Κουμουندούρου, Αθήνα
ΗΜΕΡΟΜΗΝΙΑ ΚΑΤΑΘΕΣΗΣ	(22): 12.09.89
ΣΥΜΒΑΤΙΚΕΣ ΠΡΟΤΕΡΑΙΟΤΗΤΕΣ	(30): —
ΤΡΟΠΟΠΟΙΗΣΗ ΣΤΟ ΚΥΡΙΟ Δ.Ε.	(61): —
ΕΦΕΥΡΕΤΗΣ	(72): Πανταζόπουλος Βασίλειος
ΕΙΔΙΚΟΣ ΠΛΗΡΕΞΟΥΣΙΟΣ	(74): —
ΑΝΤΙΚΛΗΤΟΣ	(74): —

ΠΕΡΙΛΗΨΗ (57)

Ψύξη ή θέρμανση επιτυγχάνεται εντός των αεροστεγών χώρων εάν εντός αυτών ρυθμίζουμε αναλόγως της επιδιωκόμενης θερμοκρασίας την πίεσιν του ατμοσφαιρικού αέρα, με την βοήθεια ενός moter που θα αύξανε ή θα μείωνε την πίεσιν εντός των χώρων αυτών.

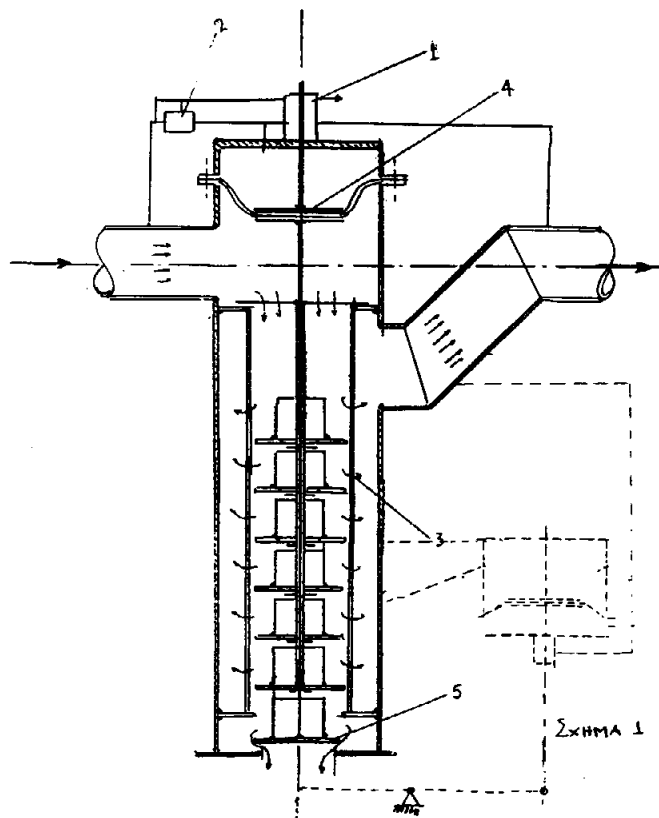
ΑΡΙΘΜΟΣ ΑΙΤΗΣΗΣ Δ.Ε.	(21): 890100575
ΤΙΤΛΟΣ ΕΦΕΥΡΕΣΗΣ	(54): Εμβολοφόρο φίλτρο ρευστών λειτουργούντος δια υδραυλικών πιέσεων, αυτομάτου καθαρισμού
ΚΑΤΑΘΕΤΗΣ	(71): Σκαμνάκης Ιωάννης, Παπαδιαμαντοπούλου 24B, 115 28 Αθήνα
ΗΜΕΡΟΜΗΝΙΑ ΚΑΤΑΘΕΣΗΣ	(22): 12.09.89
ΣΥΜΒΑΤΙΚΕΣ ΠΡΟΤΕΡΑΙΟΤΗΤΕΣ	(30): —
ΤΡΟΠΟΠΟΙΗΣΗ ΣΤΟ ΚΥΡΙΟ Δ.Ε.	(61): —
ΕΦΕΥΡΕΤΗΣ	(72): Σκαμνάκης Ιωάννης
ΕΙΔΙΚΟΣ ΠΛΗΡΕΞΟΥΣΙΟΣ	(74): —
ΑΝΤΙΚΛΗΤΟΣ	(74): —

ΠΕΡΙΛΗΨΗ (57)

Η εφεύρεσις αναφέρεται εις την κατασκευήν φίλτρου ρευστών όπου τα κατάλοιπα συγκρατώνται από πλέγμα και αποβάλλονται εις την ατμόσφαιρα αυτομάτως.

Η λειτουργία του φίλτρου αυτού επιτυγχάνεται με την συνεργασίαν συστήματος βαλβίδος μεμβράνης. Ο αυτοματισμός επιτυγχάνεται δια της χρήσεως εμβολοφόρου βαλβίδος η οποία αντιστρέφει τις πιέσεις που επενεργούν εις την επιφάνεια της μεμβράνης.

Ο καθαρισμός του πλέγματος επιτυγχάνεται δια στραγγαλισμού της ροής περιφεριακά.



ΑΡΙΘΜΟΣ ΑΙΤΗΣΗΣ Δ.Ε.	(21): 890100576
ΤΙΤΛΟΣ ΕΦΕΥΡΕΣΗΣ	(54): Νέον-αποσπώμενο (δυνάμενον να αποσπασθεί) κομβίον
ΚΑΤΑΘΕΤΗΣ	(71): Martinesco Dimitri 4 Rue Desketer, 56260 L'Armor-Plage, Γαλλία
ΗΜΕΡΟΜΗΝΙΑ ΚΑΤΑΘΕΣΗΣ	(22): 12.09.89
ΣΥΜΒΑΤΙΚΕΣ ΠΡΟΤΕΡΑΙΟΤΗΤΕΣ	(30): —
ΤΡΟΠΟΠΟΙΗΣΗ ΣΤΟ ΚΥΡΙΟ Δ.Ε.	(61): —
ΕΦΕΥΡΕΤΗΣ	(72): Martinesco Dimitri
ΕΙΔΙΚΟΣ ΠΛΗΡΕΞΟΥΣΙΟΣ	(74): Καλαμαράς Ιωάννης, δικηγόρος, Πανεπιστημίου 42, 106 79 Αθήνα
ΑΝΤΙΚΛΗΤΟΣ	(74): Ευαγγέλου Δ. Άρτεμις, δικηγόρος, Πανεπιστημίου 42, 106 79 Αθήνα

του ίδιου κορμού. Η φλάντζα ή η κοιλότητα έχει κατά προτίμηση δόντια για να ασφαλίσει την στερέωση του κουμπιού.

ΠΕΡΙΛΗΨΗ (57)

Η παρούσα εφεύρεση αποκαλύπτει ένα νέο αποσπώμενο (δυνάμενο να αποσπασθεί) κομβίον (κουμπί) στο οποίο το σώμα και το μέσο στερεώσεως συνενώνονται ώστε να συνθέσουν ένα μοναδικό αντικείμενο.

Σύμφωνα με μία ενσωμάτωση της εφευρέσεως, το μέσο στερεώσεως μοιάζει με κλωστή και δεν έχει άλλη τραχύτητα πλην του άκρου της, αφού το άλλο άκρο είναι στερεωμένο στον κορμό του νέου κουμπιού. Σύμφωνα με μία άλλη ενσωμάτωση της εφευρέσεως, το μέσο στερεώσεως είναι μία ή περισσότερες σούστες, λ.χ. ένα ελατήριο (σπείρα) ή ίσια σούστα εφοδιασμένη με μία πτυχή. Το άκρο της ομοιοζούσης με κλωστή σούστας κατά προτίμηση έχει γίνει μυτερό ώστε να διαπεράσει ευκολότερα το υποστήριγμα χωρίς να το βλάπτει. Η σούστα βρίσκεται σε μία φλάντζα στον κορμό του κουμπιού ή σε μία κοιλότητα

ΑΡΙΘΜΟΣ ΑΙΤΗΣΗΣ Δ.Ε.	(21): 890100597
ΤΙΤΛΟΣ ΕΦΕΥΡΕΣΗΣ	(54): Συσκευή στιγμιαίου βρασμού, κατάλληλη για την επαγγελματική παρασκευή «ελληνικού» καφέ και άλλων ομοειδών ποτών
ΚΑΤΑΘΕΤΗΣ	(71): Νικολάκης Δημήτριος Αν. Νάλτσα 4, Θεσ/νίκη 54655
ΗΜΕΡΟΜΗΝΙΑ ΚΑΤΑΘΕΣΗΣ	(22): 20.09.89
ΣΥΜΒΑΤΙΚΕΣ ΠΡΟΤΕΡΑΙΟΤΗΤΕΣ	(30): —
ΤΡΟΠΟΠΟΙΗΣΗ ΣΤΟ ΚΥΡΙΟ Δ.Ε.	(61): —
ΕΦΕΥΡΕΤΗΣ	(72): Νικολάκης Δημήτριος
ΕΙΔΙΚΟΣ ΠΛΗΡΕΞΟΥΣΙΟΣ	(74): —
ΑΝΤΙΚΛΗΤΟΣ	(74): —

Το βασικό μέρος (σχήμα 1 ή 2), τοποθετείται και σε αυτόματο πωλητή ποτών (σχήμα 5), για αύξηση των διαθεσίμων ποικιλιών καφέ.

ΠΕΡΙΛΗΨΗ (57)

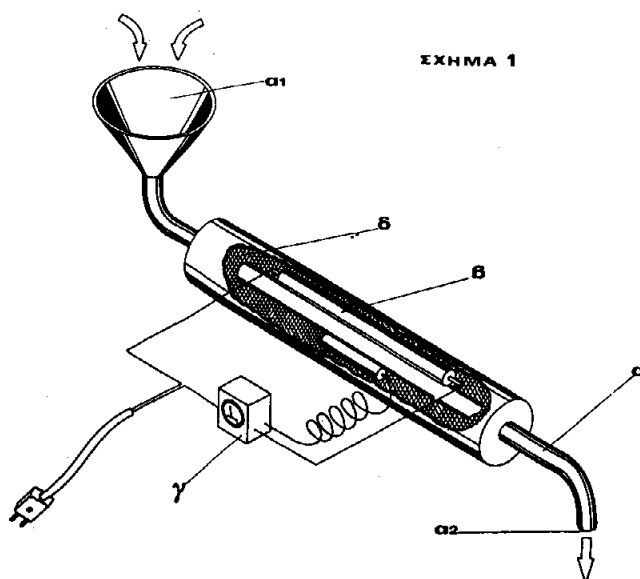
Συσκευή στιγμιαίου βρασμού, κατάλληλη για την επαγγελματική παρασκευή «ελληνικού» (διεθνώς: «Τούρκικου») καφέ και άλλων ομοειδών ποτών.

Το βασικό της μέρος (σχήμα 1 ή 2) αποτελείται: από έναν ελαφρώς επικλινή μεταλλικό, λεπτό σωλήνα (α), μια επαφτόμενη αντίσταση (β), έναν θερμοστάτη (γ) που ρυθμίζει την θερμοκρασία στους 150°-250°C, και το περιβάλλον μονωτικό υλικό (δ).

Κατά την διέλευση θερμού νερού 70-90°C, διαμέσω του σωλήνα (α), επιτυγχάνεται ο βρασμός (+100°C) του ποτού.

Ο σωλήνας δυνατόν να έχει διάφορα σχήματα (σχήμα 4) και ρυθμιστική βαλβίδα στην έξοδό του (η).

Εφόσον το βασικό μέρος (σχήμα 1 ή 2) κλεισθεί σε περίβλημα και υποστηριχθεί με θερμοσίφωνα, διακόπτες, δοχείο κλπ. γίνεται αυτόνομη συσκευή (σχήμα 3).

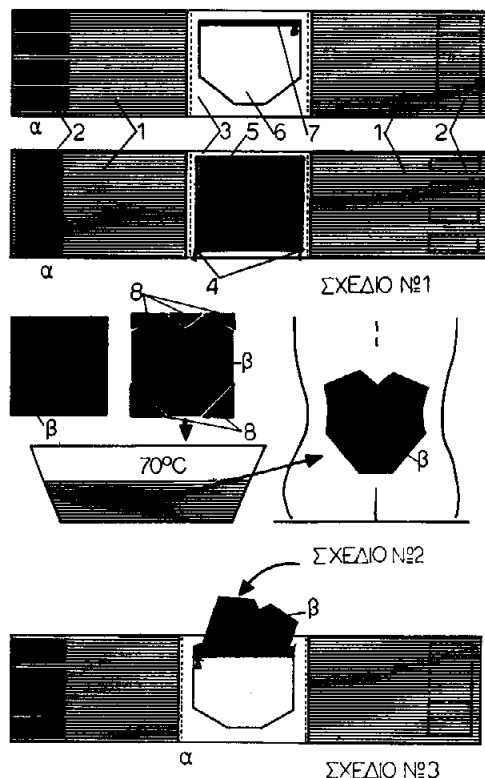


ΑΡΙΘΜΟΣ ΑΙΤΗΣΗΣ Δ.Ε. (21): 890100598
ΤΙΤΛΟΣ ΕΦΕΥΡΕΣΗΣ (54): Προσωπική, τροποποιούμενη ζώνη οσφύος και μέθοδος κατασκευής της από θερμοπλαστικό
ΚΑΤΑΘΕΤΗΣ (71): Παξινός Οδυσσέας Μακρυνίτης 58, Βόλος
ΗΜΕΡΟΜΗΝΙΑ ΚΑΤΑΘΕΣΗΣ (22): 21.09.89
ΣΥΜΒΑΤΙΚΕΣ ΠΡΟΤΕΡΑΙΟΤΗΤΕΣ (30): —
ΤΡΟΠΟΠΟΙΗΣΗ ΣΤΟ ΚΥΡΙΟ Δ.Ε. (61): —
ΕΦΕΥΡΕΤΗΣ (72): Παξινός Οδυσσέας
ΕΙΔΙΚΟΣ ΠΛΗΡΕΞΟΥΣΙΟΣ (74): —
ΑΝΤΙΚΛΗΤΟΣ (74): —

ΠΕΡΙΛΗΨΗ (57)

Ζώνη οσφύος για αντιμετώπιση των οσφυϊκών πόνων που ενώ διατίθεται στο εμπόριο με τυποποιημένη συσκευασία όταν πλέον φορεθεί από τον χρήστη είναι αυστηρά προσωπική ενώ παρέχει την δυνατότητα ρυθμίσεως ανάλογα με τις επιθυμίες του χρήστη. Η ζώνη αποτελείται από ένα υφασμάτινο τμήμα (α) και από ένα τεμάχιο θερμοπλαστικού (β). Το υφασμάτινο τμήμα (α) αποτελείται από υφασμάτινη παραλληλόγραμμη ράχη (3) με θήκη για το φύλλο θερμοπλαστικού από την εξωτερική πλευρά (6) και επένδυση με αφρώδες υλικό και προσόψιο στην εσωτερική (5) τα δε άκρα είναι συραμμένα με ίσου πλάτους λωρίδες από ελαστικό ύφασμα (1) που στα ελεύθερα άκρα τους έχουν μηχανισμό κουμπώματος (2). Το φύλλο θερμοπλαστικού (β) αφού θερμανθεί στους 70°C γίνεται εύπλαστο και τοποθετείται πάνω στην οσφύ του χρήστη (9) και αποτυπώνει το εκμαγείο της, το οποίο μονιμοποιείται μόλις κρυώσει το φύλλο. Κατόπιν τοποθετείται μέσα στο υφασμάτινο τμήμα και η ζώνη είναι έτοιμη προς

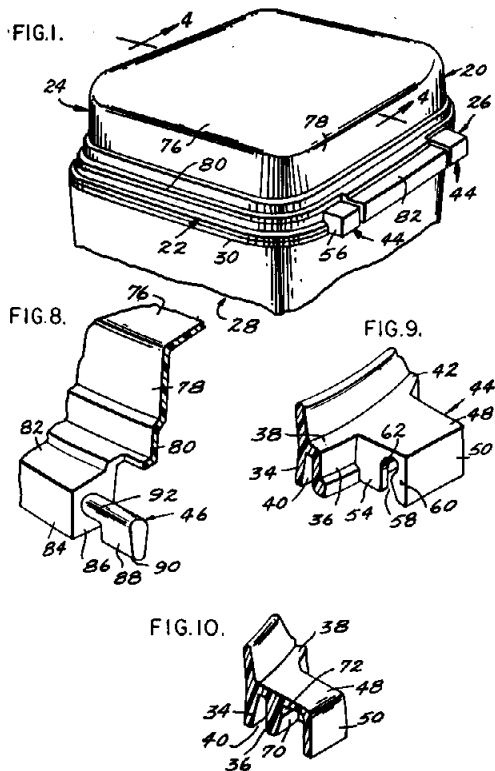
χρήση και αυστηρά προσωπική. Με αναθέρμανση και επανάληψη της διαδικασίας μπορεί να γίνει τροποποίηση σε νέες απαιτήσεις.



ΑΡΙΘΜΟΣ ΑΙΤΗΣΗΣ Δ.Ε. (21): 900100575
ΤΙΤΛΟΣ ΕΦΕΥΡΕΣΗΣ (54): Σύνολο σφραγίσεως δοχείων με αρθρωτό σκέπασμα
ΚΑΤΑΘΕΤΗΣ (71): Dart Industries Inc. 1717 Deerfield Road Deerfield, Illinois 60015, Η.Π.Α.
ΗΜΕΡΟΜΗΝΙΑ ΚΑΤΑΘΕΣΗΣ (22): 27.07.90
ΣΥΜΒΑΤΙΚΕΣ ΠΡΟΤΕΡΑΙΟΤΗΤΕΣ (30): 405,618/07.09.89/Η.Π.Α.
ΤΡΟΠΟΠΟΙΗΣΗ ΣΤΟ ΚΥΡΙΟ Δ.Ε. (61): —
ΕΦΕΥΡΕΤΗΣ (72): Martin J. Wolfe
ΕΙΔΙΚΟΣ ΠΛΗΡΕΞΟΥΣΙΟΣ (74): Κιλιμίρης Αναστάσιος, δικηγόρος, Υψηλάντου 38, Αθήνα
ΑΝΤΙΚΛΗΤΟΣ (74): Κιλιμίρης Αναστάσιος, δικηγόρος, Υψηλάντου 38, Αθήνα

ΠΕΡΙΛΗΨΗ (57)

Σύνολο σφραγίσεως για δοχείο ανοικτού άκρου που περιλαμβάνει δακτύλιο προσαρμογής με αυλάκωση για σύμπλεξη γύρω από το πλαίσιο του δοχείου. Ο δακτύλιος προσαρμογής περιλαμβάνει επιπλέον ενσωματωμένο ζεύγος εδρών άρθρωσης που έχουν αντίθετους συγκρατητήρες που υποδέχονται και τοποθετούν περιστροφικά ζεύγος από πείρους περιστροφής ενσωματωμένους σε καπάκι. Κάθε πείρος περιστροφής περιλαμβάνει αξονικό τμήμα που εισέρχεται εντός του συγκρατητήρα για περιστροφικό χειρισμό του καπακιού και έκκεντρο που συμπλέκεται από δεύτερο συγκρατητήρα στην ανοικτή θέση του καλύμματος για συγκράτησή του. Το έκκεντρο του πείρου, στην αντίστοιχη εσοχή του συγκρατητήρα παρέχει δεύτερο άξονα περιστροφής για πλήρη αποσύμπλεξη του καπακιού.



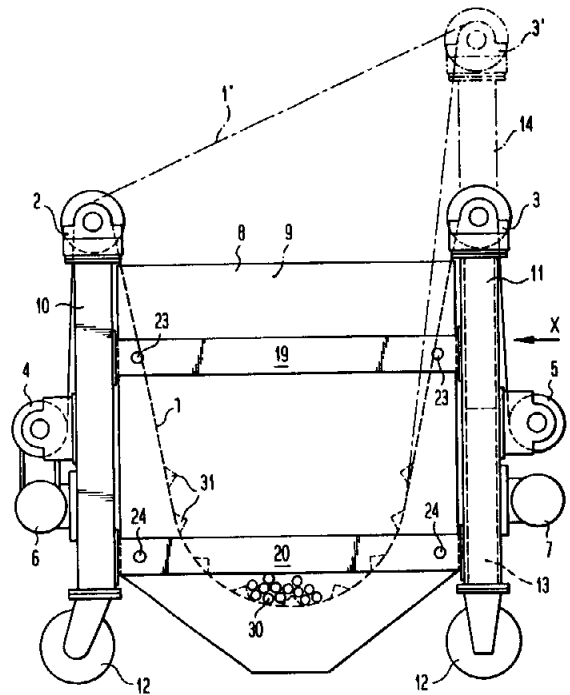
ΑΡΙΘΜΟΣ ΑΙΤΗΣΗΣ Δ.Ε. (21): **900100603**
ΤΙΤΛΟΣ ΕΦΕΥΡΕΣΗΣ (54): Μηχανική διάταξη και μέθοδος για τη μίξη προωθητικής γόμωσης με μορφή κόνεως ή ράβδων

ΚΑΤΑΘΕΤΗΣ (71): WNC - Nitrochemie GmbH
D-8261 Aschau Ομοσπονδιακής Δημοκρατίας Γερμανίας

ΗΜΕΡΟΜΗΝΙΑ ΚΑΤΑΘΕΣΗΣ (22): 10.08.90
ΣΥΜΒΑΤΙΚΕΣ ΠΡΟΤΕΡΑΙΟΤΗΤΕΣ (30): 1) P3930014.5/08.09.89/Ομοσπ.Δημ. Γερμανίας
2) P4012523.8/19.04.90/Ομοσπ.Δημ. Γερμανίας

ΤΡΟΠΟΠΟΙΗΣΗ ΣΤΟ ΚΥΡΙΟ Δ.Ε. (61): —
ΕΦΕΥΡΕΤΗΣ (72): Helmut Kleinhans
ΕΙΔΙΚΟΣ ΠΛΗΡΕΞΟΥΣΙΟΣ (74): Τσιμικάλης Αθανάσιος, δικηγόρος, Βασ. Σοφίας 6, 106 74 Αθήνα
ΑΝΤΙΚΛΗΤΟΣ (74): Ταβλαρίδης Πλάτωνας, δικηγόρος, Βασ. Σοφίας 6, 106 74 Αθήνα

Οι ράβδοι πυρίτιδας προωθητικού φορτίου (30) τοποθετούνται εντός του αναρτημένου βρόχου της εύκαμπτης ταινίας (1) - εγκρασίως προς την κατεύθυνση κατά μήκος της ταινίας - και δια της παλινδρομικής κινήσεως της ταινίας (1) αναμιγνύονται μεταξύ τους. Εδώ επιμηκύνεται και επιβραχύνεται περιοδικώς το μήκος του βρόχου.



ΠΕΡΙΛΗΨΗ (57)

Παρέχοντα διάταξη και μέθοδος για την ανάμιξη ράβδων πυρίτιδας προωθητικού φορτίου. Η διάταξη διαθέτει εύκαμπτη ταινία (1), η οποία κρέμεται ελεύθερα μεταξύ δύο παραλλήλου άξονα, ακτινικώς απεχόντων μεταξύ τους τυμπάνων (2, 3) εντός βρόχου και είναι μετακινήσιμη παλινδρομικώς μέσω οδηγητικής διάταξης (6, 7) μεταξύ των τυμπάνων (2, 3). Η ταινία (1) είναι ατερμόνως διαμορφωμένη και μπορεί να κινείται παλινδρομικώς μεταξύ δύο εκάστοτε δυναμένων να κινούνται κατά αμφότερες τις διευθύνσεις της κινήσεως μέσω των οδηγών (6, 7) των δυναμένων να κινούνται τυμπάνων περιβλήματος (4, 5).

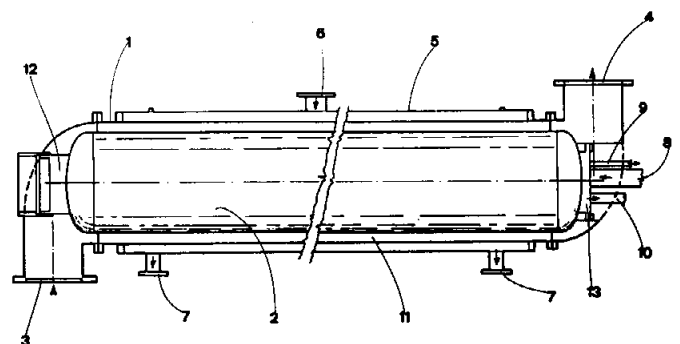
ΑΡΙΘΜΟΣ ΑΙΤΗΣΗΣ Δ.Ε. (21): **900100611**
ΤΙΤΛΟΣ ΕΦΕΥΡΕΣΗΣ (54): Εναλλάκτης θερμότητας για τομάτες

ΚΑΤΑΘΕΤΗΣ (71): Rossi & Catelli S.p.A.
Via Traversetolo, 2/A
43100 Parma, Italy

ΗΜΕΡΟΜΗΝΙΑ ΚΑΤΑΘΕΣΗΣ (22): 16.08.90
ΣΥΜΒΑΤΙΚΕΣ ΠΡΟΤΕΡΑΙΟΤΗΤΕΣ (30): 40144 A/89,29.09.89,Ιταλία

ΤΡΟΠΟΠΟΙΗΣΗ ΣΤΟ ΚΥΡΙΟ Δ.Ε. (61): —
ΕΦΕΥΡΕΤΗΣ (72): Catelli Camillo
ΕΙΔΙΚΟΣ ΠΛΗΡΕΞΟΥΣΙΟΣ (74): Κιλιμίρης Αναστάσιος, δικηγόρος, Υψηλάντου 38, 115 21 Αθήνα
ΑΝΤΙΚΛΗΤΟΣ (74): Κιλιμίρης Αναστάσιος, δικηγόρος, Υψηλάντου 38, 115 21 Αθήνα

εξόδου (4) και θερμαίνεται από το εσωτερικό θερμαντικό σώμα (2) και το εξωτερικό θερμαντικό κέλυφος (5).



ΠΕΡΙΛΗΨΗ (57)

Η παρούσα εφεύρεση σχετίζεται με εναλλάκτη θερμότητας για τομάτες, και ειδικότερα τεμαχισμένες, κομμένες ή με άλλο τρόπο συντεθλιμμένες. Ο αναφερθείς εναλλάκτης θερμότητας περιλαμβάνει ένα κυλινδρικό δοχείο (1) εφοδιασμένο με στόμιο εισόδου (3) και εξόδου (4) για την τομάτα, εσωτερικά του οποίου ένα θερμαντικό σώμα (2), επίσης κυλινδρικό, είναι ομοαξονικά διατεταγμένο, και εξωτερικά του οποίου ένα θερμαντικό κέλυφος (5) επίσης ομοαξονικό είναι διατεταγμένο μεταξύ του εσωτερικού θερμαντικού σώματος (2) και του κυλινδρικού δοχείου ένα δακτυλιοειδές κοίλο ή διάκενο (11) είναι καθορισμένο, διαμέσου του οποίου η τεμαχισμένη, κομμένη ή με άλλο τρόπο συντεθλιμμένη τομάτα περνά από ένα στόμιο εισόδου (3) προς το στόμιο

ΑΡΙΘΜΟΣ ΑΙΤΗΣΗΣ Δ.Ε.	(21): 900100612
ΤΙΤΛΟΣ ΕΦΕΥΡΕΣΗΣ	(54): Συνθέσεις για τοπική χρήση που περιέχουν αποπολυμερισμένα δεοξυριβονουκλεϊνικά οξέα για τον καλλωπισμό του δέρματος και του σώματος
ΚΑΤΑΘΕΤΗΣ	(71): Crinos Industria Farmacobiologica S.p.A., Piazza xx Settembre, 2 22079 Villa Guardia (Como), Italy
ΗΜΕΡΟΜΗΝΙΑ ΚΑΤΑΘΕΣΗΣ	(22): 16.08.90
ΣΥΜΒΑΤΙΚΕΣ ΠΡΟΤΕΡΑΙΟΤΗΤΕΣ	(30): 21650 A/89,07.09.89, Ιταλία
ΤΡΟΠΟΠΟΙΗΣΗ ΣΤΟ ΚΥΡΙΟ Δ.Ε.	(61): —
ΕΦΕΥΡΕΤΗΣ	(72): Gazzani Giovanni
ΕΙΔΙΚΟΣ ΠΛΗΡΕΞΟΥΣΙΟΣ	(74): Κιλιμίρης Αναστάσιος, δικηγόρος, Υψηλάντου 38, Αθήνα
ΑΝΤΙΚΛΗΤΟΣ	(74): Κιλιμίρης Αναστάσιος, δικηγόρος, Υψηλάντου 38, Αθήνα

ΠΕΡΙΛΗΨΗ (57)

Συνθέσεις δια την τοπική χρήση οι οποίες περιέχουν ως δραστικά συστατικά αποπολυμερισμένα δεοξυριβονουκλεϊκά οξέα, είναι δυνατόν να χρησιμοποιηθούν δια την ελάττωση των αντιαισθητικών εμφανίσεων επί του δέρματος του προσώπου λόγω κουπερόζης. Οι αναφερθείσες συνθέσεις μπορούν να χρησιμοποιηθούν κατά προτίμηση. Επίσης και δια να ελαττώνουν τοπικά στα κατώτερα άκρα των αντιαισθητικών εμφανίσεων του δέρματος (διεσταλμένα τριχοειδή, οιδήματα, διογκώσεως) που προκύπτουν από την κατάσταση εκτεταμένης φυσικής καταπόνησεως η οποία δρα επί των ανωτέρω - αναφερθέντων ποδών.

ΑΡΙΘΜΟΣ ΑΙΤΗΣΗΣ Δ.Ε.	(21): 900100640
ΤΙΤΛΟΣ ΕΦΕΥΡΕΣΗΣ	(54): Θερμική επεξεργασία θερμοπλαστικών νημάτων
ΚΑΤΑΘΕΤΗΣ	(71): Ethicon Inc. U.S. Route 22, Somerville, New Jersey 08876, Η.Π.Α.
ΗΜΕΡΟΜΗΝΙΑ ΚΑΤΑΘΕΣΗΣ	(22): 27.08.90
ΣΥΜΒΑΤΙΚΕΣ ΠΡΟΤΕΡΑΙΟΤΗΤΕΣ	(30): 402,092/01.09.89/Η.Π.Α.
ΤΡΟΠΟΠΟΙΗΣΗ ΣΤΟ ΚΥΡΙΟ Δ.Ε.	(61): —
ΕΦΕΥΡΕΤΗΣ	(72): Ephraim Broyer
ΕΙΔΙΚΟΣ ΠΛΗΡΕΞΟΥΣΙΟΣ	(74): Σταμνά Σπυριδούλα, δικηγόρος, Κουμπάρη 2, 106 74 Αθήνα
ΑΝΤΙΚΛΗΤΟΣ	(74): Παπακωνσταντίνου Ελένη, δικηγόρος, Κουμπάρη 2, 106 74 Αθήνα

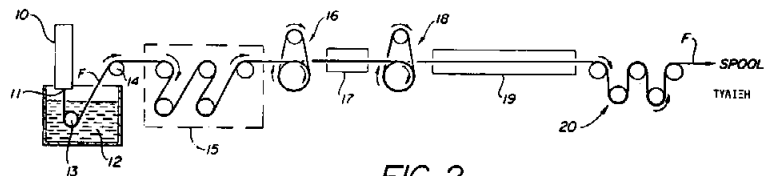
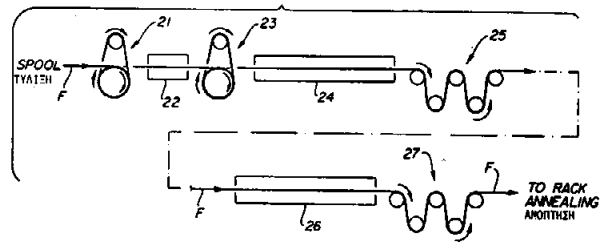


FIG-2



ΠΕΡΙΛΗΨΗ (57)

Ράμματα θερμοπλαστικών μονονημάτων που έχουν βελτιωμένη ευκαμψία και χαρακτηριστικά χειρισμού λαμβάνονται με μια διαδικασία τραβήγματος των νημάτων σε μια θερμαινόμενη ζώνη που διατηρείται σε μια θερμοκρασία επάνω από την θερμοκρασία τήξης του νήματος. Τα νήματα που προκύπτουν έχουν μεγαλύτερη επιμήκυνση και χαμηλότερο μέτρο ελαστικότητας από το συγκρίσιμο νήμα που λαμβάνεται χωρίς το στάδιο τραβήγματος υπό θέρμανση, και χαρακτηρίζονται από μια κρυσταλλική δομή που είναι περισσότερο σε υψηλό βαθμό διαταγμένη στον πυρήνα του νήματος απ' ότι στην περιβάλλουσα δακτυλιοειδή περιοχή.

ΑΡΙΘΜΟΣ ΑΙΤΗΣΗΣ Δ.Ε. (21): 900100645
ΤΙΤΛΟΣ ΕΦΕΥΡΕΣΗΣ (54): Καπνογράφος σταθεροποιούμενος οπτικά χωρίς φωτοφράκτες
ΚΑΤΑΘΕΤΗΣ (71): Critikon Incorporated
 4110 George Road, Tampa, Florida 33631, Η.Π.Α.
ΗΜΕΡΟΜΗΝΙΑ ΚΑΤΑΘΕΣΗΣ (22): 28.08.90
ΣΥΜΒΑΤΙΚΕΣ ΠΡΟΤΕΡΑΙΟΤΗΤΕΣ (30): 1) 401,952/01.09.89/Η.Π.Α.
 2) 522,177/11.05.90/Η.Π.Α.
 3) 522,208/11.05.90/Η.Π.Α.
ΤΡΟΠΟΠΟΙΗΣΗ ΣΤΟ ΚΥΡΙΟ Δ.Ε. (61): —
ΕΦΕΥΡΕΤΗΣ (72): 1) Mark Velderman
 2) Daniel S. Goldberger
 3) James R. Braig
ΕΙΔΙΚΟΣ ΠΛΗΡΕΞΟΥΣΙΟΣ (74): Σταμνά Σπυριδούλα, δικηγόρος, Κουμπάρη 2, 10674 Αθήνα
ΑΝΤΙΚΛΗΤΟΣ (74): Παπακωνσταντίνου Ελένη, δικηγόρος, Κουμπάρη 2, 10674 Αθήνα

σεως των αποκαλυπτομένων διατάξεων. Οι καπνογράφοι οι οποίοι ουσιαστικά δεν επηρεάζονται από μεταβολές της θερμοκρασίας περιβάλλοντος υπό την οποία αυτοί λειτουργούν, δίδονται δια συνδέσεως ζευγών οπτικά διηθημένων θερμοφίλων εν σειρά και δια επεξεργασίας του προκύπτοντος διαφορικού ζεύγους.

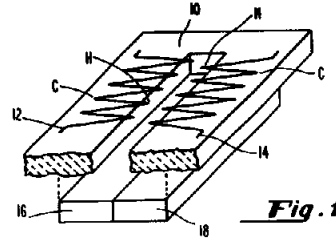


Fig. 1

ΠΕΡΙΛΗΨΗ (57)

Αποκαλύπτονται μέθοδοι και συσκευή δια την κατασκευή οπτικά σταθεροποιημένων υπέρυθρων καπνογράφων χωρίς φωτοφράκτη. Οι καπνογράφοι της παρούσης εφευρέσεως δίδουν την απόλυτο περιεκτικότητα των συστατικών του συστατικού αερίου ρεύματος ενός ασθενούς χωρίς προβλήματα θερμικής μεταθέσεως που κανονικά παρουσιάζονται σε θερμοφίλους ανιχνευτές και έτσι δίδεται μια διάταξη με μεγάλο βαθμό ακριβείας. Η παρούσα εφεύρεσις εξαλείφει την ανάγκη δια μηχανικό διάφραγμα δια να διαμορφώνουμε την προσπίπτουσα υπέρυθρο δέσμη και την ανάγκη μιας διαμορφωμένης πηγής αυξάνοντας τοιούτοτρόπως την αξιοπιστία και τον χρόνο ανταποκρί-

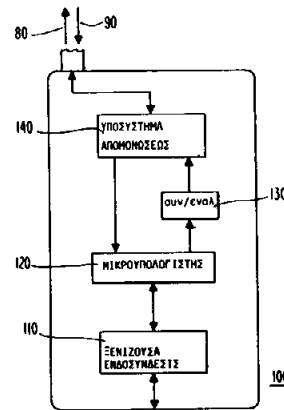


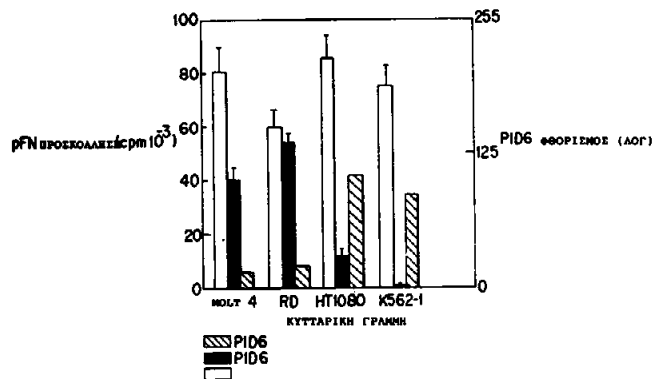
Fig. 3

ΑΡΙΘΜΟΣ ΑΙΤΗΣΗΣ Δ.Ε. (21): 900100648
ΤΙΤΛΟΣ ΕΦΕΥΡΕΣΗΣ (54): Αναστολή της προσκόλλησης λεμφοκυττάρων στο αγγειακό ενδοθήλιο με τη χρησιμοποίηση μιας αλληλεπίδρασης νέου υποδοχέα εξωκυτταρικής μήτρας-προσδέτη
ΚΑΤΑΘΕΤΗΣ (71): Wayner Elisabeth
 2108 Sea Village Circle
 Cardiff, CA 92007, Η.Π.Α.
ΗΜΕΡΟΜΗΝΙΑ ΚΑΤΑΘΕΣΗΣ (22): 28.08.90
ΣΥΜΒΑΤΙΚΕΣ ΠΡΟΤΕΡΑΙΟΤΗΤΕΣ (30): 402,389/01.09.89/Η.Π.Α.
ΤΡΟΠΟΠΟΙΗΣΗ ΣΤΟ ΚΥΡΙΟ Δ.Ε. (61): —
ΕΦΕΥΡΕΤΗΣ (72): Wayner Elisabeth
ΕΙΔΙΚΟΣ ΠΛΗΡΕΞΟΥΣΙΟΣ (74): Σταμνά Σπυριδούλα, δικηγόρος, Κουμπάρη 2, 10674 Αθήνα
ΑΝΤΙΚΛΗΤΟΣ (74): Παπακωνσταντίνου Ελένη, δικηγόρος, Κουμπάρη 2, 10674 Αθήνα

Παρεμποδίζοντας την αλληλεπίδραση μεταξύ α4β1 υποδοχέα και των προσδετών του με την χρησιμοποίηση αντισωμάτων ή καθορισμένων πεπτιδικών αλληλουχιών, η παρούσα εφεύρεση επιτρέπει, για πρώτη φορά, την ειδική παρεμβολή στην μετακίνηση των λεμφοκυττάρων μέσα από το αγγειακό ενδοθήλιο και προς τους ιστούς. Η παρούσα εφεύρεση, επομένως, έχει ιδιαίτερη κλινική χρησιμότητα στην καταστολή των ανόσων αποκρίσεων, σε διάφορες ειδικές ενσωματώσεις της εφεύρεσης, η προσκόλληση των λεμφοκυττάρων στο ενδοθήλιο μπορεί να ανασταλλεί συστηματικά, ή μπορεί, εναλλακτικά, να εντοπισθεί σε ειδικούς ιστούς ή περιγεγραμμένες επιφάνειες. Κατά συνέπεια, η παρούσα εφεύρεση προβλέπει για την θεραπεία ασθενειών που περιλαμβάνουν αυτοάνοσες αποκρίσεις όπως άλλων χρόνιων ή υποτροπιάζουσών ενεργοποιήσεων του άνοσου συστήματος, περιλαμβάνοντας αλλεργία, άσθμα, και χρόνιες φλεγμονώδεις καταστάσεις του δέρματος.

ΠΕΡΙΛΗΨΗ (57)

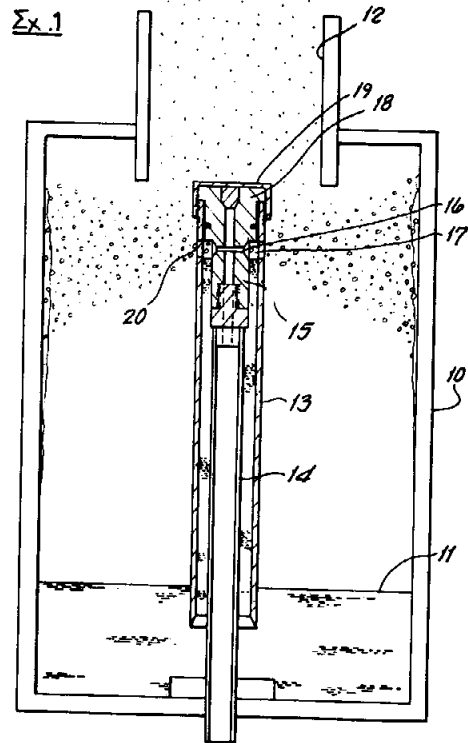
Η παρούσα εφεύρεση αναφέρεται σε μια μέθοδο για την αναστολή της προσκόλλησης του ενός κυττάρου σε ένα άλλο που περιλαμβάνει την παρεμβολή στην αλληλεπίδραση μεταξύ του υποδοχέα εξωκυτταρικής μήτρας και του προσδέτη του. Η εφεύρεση βασίζεται στην ανακάλυψη ότι ο α4β1 υποδοχέας εξωκυτταρικής μήτρας προάγει την προσκόλληση των λεμφοκυττάρων σε ενδοθηλιακά κύτταρα μέσω της σύνδεσης σε μια καθορισμένη πεπτιδική αλληλουχία. Πριν από την παρούσα εφεύρεση, δεν είχε ταυτοποιηθεί ο προσδέτης του α4β1 υποδοχέα, ούτε ήταν γνωστή η λειτουργία του α4β1 υποδοχέα επί της λεμφοκυτταρικής προσκόλλησης.



ΑΡΙΘΜΟΣ ΑΙΤΗΣΗΣ Δ.Ε. (21): 900100649
ΤΙΤΛΟΣ ΕΦΕΥΡΕΣΗΣ (54): Συσκευή για την παραγωγή μιας καθορισμένης διασποράς
ΚΑΤΑΘΕΤΗΣ (71): The Victoria University of Manchester, Oxford Road, Manchester M13 9PL, Αγγλία
ΗΜΕΡΟΜΗΝΙΑ ΚΑΤΑΘΕΣΗΣ (22): 28.08.90
ΣΥΜΒΑΤΙΚΕΣ ΠΡΟΤΕΡΑΙΟΤΗΤΕΣ (30): 8919767.7/01.09.89/Μεγ. Βρετανία
ΤΡΟΠΟΠΟΙΗΣΗ ΣΤΟ ΚΥΡΙΟ Δ.Ε. (61): —
ΕΦΕΥΡΕΤΗΣ (72): 1) Colin Samuel Sinclair
 2) Alan Tallentire
ΕΙΔΙΚΟΣ ΠΛΗΡΕΞΟΥΣΙΟΣ (74): Πατηνιώτης Μανώλης, δικηγόρος, Ηρακλείτου 6, 10673 Αθήνα
ΑΝΤΙΚΛΗΤΟΣ (74): Σακελλαρίδης Ιωάννης, δικηγόρος, Ηρακλείτου 6, 10673 Αθήνα

ΠΕΡΙΛΗΨΗ (57)

Ένας ψεκαστήρας για υγρά, για συγκεκριμένα υλικά ή για υγρά/στερεά εναιωρήματα, που περιλαμβάνει, μέσα σε ένα δοχείο 10, το οποίο περιέχει ένα ρεζερβουάρ 11, ένα κατακόρυφο αγωγό 13 με μια πλειάδα σχισμών εξόδου 20 περιφερειακά σε απόσταση και μια γραμμή αέρος 14, οι οποίες τροφοδοτούν μια πλειάδα ευθυγραμμισμένων ακροσωλήνιων 16 έτσι ώστε μια δακτυλιοειδής στήλη υλικού έλκεται από το ρεζερβουάρ 11 για να διασπαρεί με την συμπάραυση στο ρεύμα αέρος από τα ακροσωλήνια 16. Μεγαλύτερες σταγόνες μπορούν να επιστρέφουν στο ρεζερβουάρ 11 ενώ οι μικρότερες εξέρχονται από το δοχείο μέσω μιας εξόδου 12. Οι σχετικά μεγάλες σχισμές εξόδου 20 και η μεγάλη περιοχή κάθετης διατομής της στήλης του υλικού παρεμποδίζουν το φράξιμο στην κεφαλή του ψεκαστήρα.



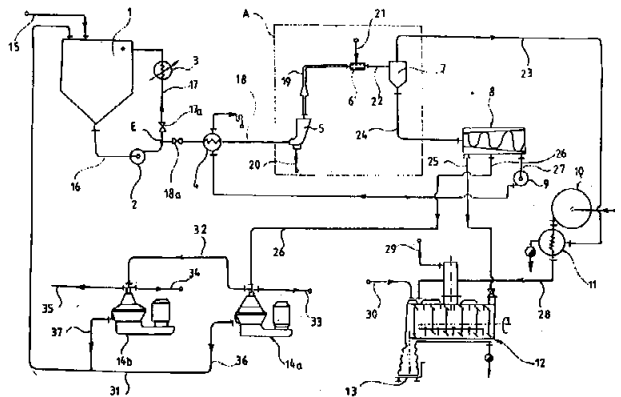
ΑΡΙΘΜΟΣ ΑΙΤΗΣΗΣ Δ.Ε. (21): 900100656
ΤΙΤΛΟΣ ΕΦΕΥΡΕΣΗΣ (54): Μέθοδος και εγκατάσταση για την ανάκτηση λιπαρού και/ή λευκοματούχου υλικού εκ ρευστού υλικού περιέχοντος λίπος ίδια δε εξιλύος και/ή λημμάτων σφαιαίων
ΚΑΤΑΘΕΤΗΣ (71): Richter Gedeon Vegyeszeti Gyar Rt. 19-21, Gyomroi Ut, 1103 Budapest, Ουγγαρία
ΗΜΕΡΟΜΗΝΙΑ ΚΑΤΑΘΕΣΗΣ (22): 31.08.90
ΣΥΜΒΑΤΙΚΕΣ ΠΡΟΤΕΡΑΙΟΤΗΤΕΣ (30): 2251-4567/89,05.09.89, Ουγγαρία
ΤΡΟΠΟΠΟΙΗΣΗ ΣΤΟ ΚΥΡΙΟ Δ.Ε. (61): —
ΕΦΕΥΡΕΤΗΣ (72): 1) Peter Rudolf
 2) Bela Szabo
 3) Ferenc Janko
 4) Erzsebet Neszmelyi
 5) Janos Illes
 6) Dr. Istvan Takacs
 7) Dr. Ferenc Havas
 8) Gyorgy Bende
ΕΙΔΙΚΟΣ ΠΛΗΡΕΞΟΥΣΙΟΣ (74): Βόζεμπεργ-Βρετού Ιλεάνα, δικηγόρος, Σκουφά 60Α, 10680 Αθήνα
ΑΝΤΙΚΛΗΤΟΣ (74): Βόζεμπεργ-Βρετός Θεόδωρος, δικηγόρος, Σκουφά 60Α, 10680 Αθήνα

ΠΕΡΙΛΗΨΗ (57)

Το ρευστόν υλικόν, π.χ. ιλύς υφίσταται κατά την μέθοδον, ομοιογενοποίησην και θέρμανσιν εις θερμοκρασίαν 30-60°C. Το θερμανθέν ρευστόν υλικόν ρέει υπό πίεσιν 2-4 Bar και δι' εισαγωγής ατμού θερμοκρασίας 130-151°C και πίεσεως 1-3 Bar, αυξάνεται η θερμοκρασία αυτού εις διάστημα 1-2 δευτερολέπτων εις περίπου 130-150°C, οπότε παρατηρείται σχηματισμός κόκκων εντός της ιλύος. Το ρευστόν υλικόν εν συνεχεία ρέει υπό διατήρησιν της πίεσεως και της ηυξημένης θερ-

μοκρασίας αυτού επί χρόνον 60-300 δευτερολέπτων. Ακολούθως, το ρευστόν υλικόν υφίσταται αδιαβατικήν εκτόνωσιν δια μείωσεως της πίεσεως αυτού εις περίπου 0,01-0,02 Bar εντός 1-2 δευτερολέπτων. Το εκτονωθέν ρευστόν υλικόν διαχωρίζεται ακολούθως εις ύδωρ, λίπος, περιέχον ύδωρ και στερεάς προσμίξεις και εις χυλώδη λευκωματούχον φάσιν.

Χαρακτηριστικόν της εγκαταστάσεως είναι ότι περιλαμβάνει μέσα δια την θέρμανσιν του ρευστού υλικού, ως και αγωγόν (18) δια την μεταφοράν του προθερμανθέντος υλικού, όστις συνδέεται προς την μονάδα θερμάνσεως. Εντός της μονάδος ταύτης εκβάλλει ο αγωγός ατμού (20). Εκ της μονάδος θερμάνσεως (5) εξέρχεται ο αγωγός (19), ο οποίος περιλαμβάνει βαλβίδα εκτονώσεως (6). Προς την βαλβίδα εκτονώσεως (6) συνδέεται ο αγωγός (22) καταλήγων εις το διαχωριστικόν δοχείον (7). Η εγκατάστασις διαθέτει συσκευήν διαχωρισμού του εκ του διαχωριστικού δοχείου (7) εξερχομένου ρευστού υλικού, εις υδαρή εξερχομένου ρευστού υλικού, εις υδαρή λιπαράν και στερεάν φάσιν.

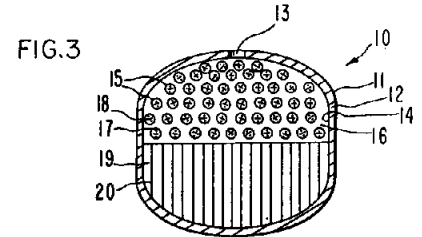
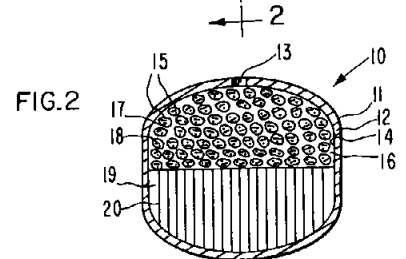
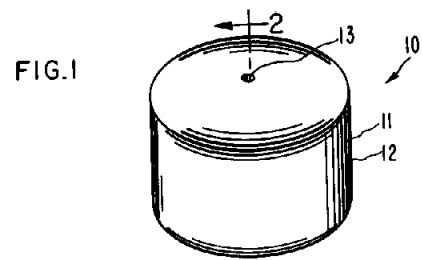


ΑΡΙΘΜΟΣ ΑΙΤΗΣΗΣ Δ.Ε. (21): 900100658
ΤΙΤΛΟΣ ΕΦΕΥΡΕΣΗΣ (54): Δοσολογική μορφή για την απελευθέρωση διαλυτών ή αδιάλυτων φαρμάκων

ΚΑΤΑΘΕΤΗΣ (71): Alza Corporation
 950 Page Mill Road, Palo Alto, California 94303-0802, Η.Π.Α.

ΗΜΕΡΟΜΗΝΙΑ ΚΑΤΑΘΕΣΗΣ (22): 31.08.90
ΣΥΜΒΑΤΙΚΕΣ ΠΡΟΤΕΡΑΙΟΤΗΤΕΣ (30): 07/403,523/05.09.89/Η.Π.Α.
ΤΡΟΠΟΠΟΙΗΣΗ ΣΤΟ ΚΥΡΙΟ Δ.Ε. (61): —
ΕΦΕΥΡΕΤΗΣ (72): 1) Ayer Atul
 2) Kuczynski Anthony
 3) Wong Patrick

ΕΙΔΙΚΟΣ ΠΛΗΡΕΞΟΥΣΙΟΣ (74): Βούρου Τριανταφυλλιά, δικηγόρος, Πανεπιστημίου 64, Αθήνα
ΑΝΤΙΚΛΗΤΟΣ (74): Ραζή-Βαγιακάκου Ρένα, δικηγόρος, Πανεπιστημίου 64, Αθήνα



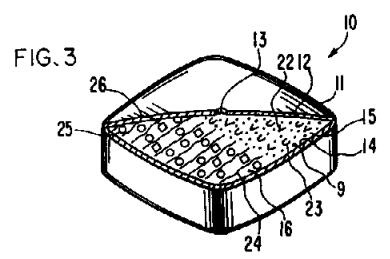
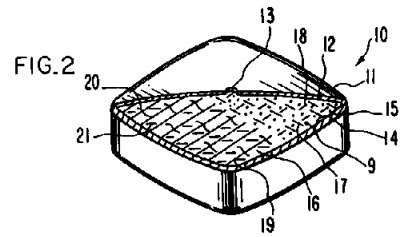
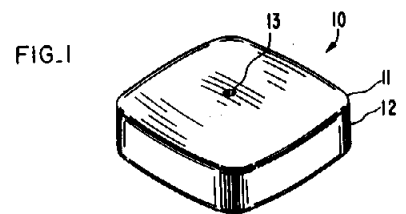
ΠΕΡΙΛΗΨΗ (57)
 Αποκαλύπτεται μια δοσολογική μορφή που περιλαμβάνει μέσο κόκκων για την απελευθέρωση διαλυτού προς αδιάλυτο φάρμακο σε θερμόαιμο ζώο.

ΑΡΙΘΜΟΣ ΑΙΤΗΣΗΣ Δ.Ε. (21): 900100659
ΤΙΤΛΟΣ ΕΦΕΥΡΕΣΗΣ (54): Δοσολογική μορφή για την χορήγηση υπογλυκαιμικής γλιπιζίδης από το στόμα

ΚΑΤΑΘΕΤΗΣ (71): Alza Corporation
 950 Page Mill Road, Palo Alto, California 94303-0802, Η.Π.Α.

ΗΜΕΡΟΜΗΝΙΑ ΚΑΤΑΘΕΣΗΣ (22): 31.08.90
ΣΥΜΒΑΤΙΚΕΣ ΠΡΟΤΕΡΑΙΟΤΗΤΕΣ (30): 07/402,314/05.09.89/Η.Π.Α.
ΤΡΟΠΟΠΟΙΗΣΗ ΣΤΟ ΚΥΡΙΟ Δ.Ε. (61): —
ΕΦΕΥΡΕΤΗΣ (72): 1) Kuczynski Anthony L.
 2) Ayer Atul Devdatt
 3) Wong Patrick S. - L.

ΕΙΔΙΚΟΣ ΠΛΗΡΕΞΟΥΣΙΟΣ (74): Βούρου Τριανταφυλλιά, δικηγόρος, Πανεπιστημίου 64, Αθήνα
ΑΝΤΙΚΛΗΤΟΣ (74): Ραζή-Βαγιακάκου Ρένα, δικηγόρος, Πανεπιστημίου 64, Αθήνα



ΠΕΡΙΛΗΨΗ (57)
 Αποκαλύπτεται δοσολογική μορφή που περιέχει το αντιδιαβητικό φάρμακο γλιπιζίδη για χορήγηση σε ασθενή που χρειάζεται θεραπεία γλιπιζίδης.

ΑΡΙΘΜΟΣ ΑΙΤΗΣΗΣ Δ.Ε. (21): 900100660
ΤΙΤΛΟΣ ΕΦΕΥΡΕΣΗΣ (54): Διάταξις δια την συγκράτηση μιας κουρτίνας (παραπετάσματος) ντους
ΚΑΤΑΘΕΤΗΣ (71): Heinz Duser, Kmmelbergweg 19 D-5450 Neuwied, Γερμανία
ΗΜΕΡΟΜΗΝΙΑ ΚΑΤΑΘΕΣΗΣ (22): 31.08.90
ΣΥΜΒΑΤΙΚΕΣ ΠΡΟΤΕΡΑΙΟΤΗΤΕΣ (30): 1) P3941883.9/19.12.89/Γερμανία 2) P3929380.7/05.09.89/Γερμανία
ΤΡΟΠΟΠΟΙΗΣΗ ΣΤΟ ΚΥΡΙΟ Δ.Ε. (61): —
ΕΦΕΥΡΕΤΗΣ (72): Heinz Duser
ΕΙΔΙΚΟΣ ΠΛΗΡΕΞΟΥΣΙΟΣ (74): Σταμνά Σπυριδολα, δικηγόρος, Κουμπάρη 2, 106 74 Αθήνα
ΑΝΤΙΚΛΗΤΟΣ (74): Παπακωνσταντίνου Ελένη, δικηγόρος, Κουμπάρη 2, 106 74 Αθήνα

της όρθιας ντουσιέρας (11) ή του λουτήρος, όπου η πήχη με πιασίματος (15) παρουσιάζει εξαρτήματα συνδέσεως (20) δια τη σύνδεση επί μιας πήχης με πιασίματα (15) μιας γειτονικής κουρτίνας (10) ή επί ενός αντιστοίχου προφίλ συνδέσεως με τον τοίχο (13).

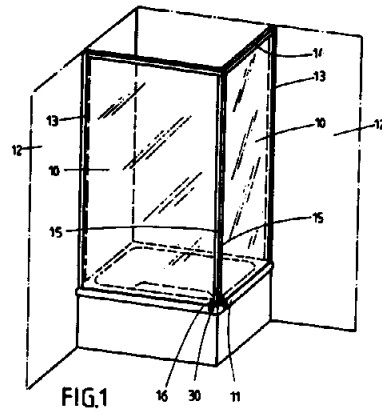


FIG.1

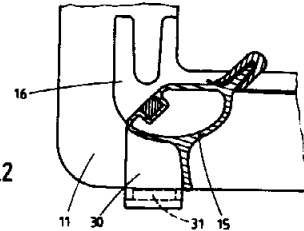


FIG.2

ΠΕΡΙΛΗΨΗ (57)

Σε μια διάταξη δια την συγκράτηση μιας κουρτίνας ντους για τον διαχωρισμό μιας όρθιας μπανιέρας για ντους ή μιας ξαπλωτής μπανιέρας σαν λουτήρα με δωρ, όπου η κουρτίνα για ντους συγκρατείται (οδηγείται) επί μιας ράβδου ολισθήσεως που είναι τοποθετημένη επί του λουτήρος παρουσιάζει καλύτερα στεγάνωση του λουτήρος έναντι του υπολοίπου χώρου, επιτυγχάνει μια πιο τεντωμένη τοποθέτηση της κουρτίνας. Προς τούτο προβλέπεται ότι η μια επιμήκης άκρη της κουρτίνας (10) είναι συνδεδεμένη επί ενός προφίλ συνδέσεως επί του τοίχου (13) που είναι στερεωμένο επί του τοίχου (12) και η άλλη επιμήκης άκρη της κουρτίνας (10) συνδέεται επί μιας πήχης με πιασίματα (15) που οδηγείται τόσο επί της ανωτέρας ράβδου ολισθήσεως (14) σον επίσης και δια μιας μαγνητικής οδηγήσεως (30, 31) επί του άκρου

ΑΡΙΘΜΟΣ ΑΙΤΗΣΗΣ Δ.Ε. (21): 900100668
ΤΙΤΛΟΣ ΕΦΕΥΡΕΣΗΣ (54): Μέθοδος κατασκευής ενισχυμένων με αλο οικοδομικών προϊόντων σκυροδέματος
ΚΑΤΑΘΕΤΗΣ (71): ACI Australia Limited, Level 15, 390 St. Kilda Road, Melbourne, VIC, Αυστραλία
ΗΜΕΡΟΜΗΝΙΑ ΚΑΤΑΘΕΣΗΣ (22): 04.09.90
ΣΥΜΒΑΤΙΚΕΣ ΠΡΟΤΕΡΑΙΟΤΗΤΕΣ (30): PJ6123/04.09.89/Αυστραλία
ΤΡΟΠΟΠΟΙΗΣΗ ΣΤΟ ΚΥΡΙΟ Δ.Ε. (61): —
ΕΦΕΥΡΕΤΗΣ (72): Steven Bernd New
ΕΙΔΙΚΟΣ ΠΛΗΡΕΞΟΥΣΙΟΣ (74): Σταμνά Σπυριδολα, δικηγόρος, Κουμπάρη 2, 106 74 Αθήνα
ΑΝΤΙΚΛΗΤΟΣ (74): Παπακωνσταντίνου Ελένη, δικηγόρος, Κουμπάρη 2, 106 74 Αθήνα

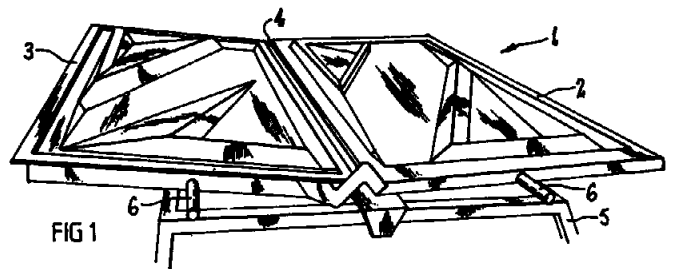


FIG 1

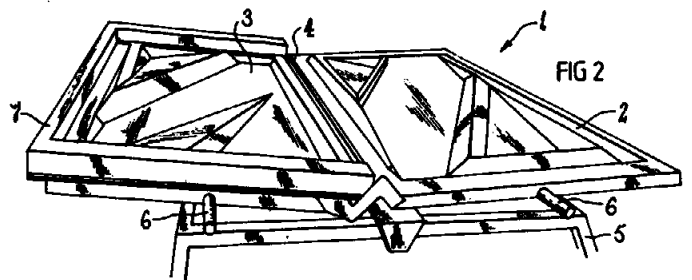


FIG 2

ΠΕΡΙΛΗΨΗ (57)

Κατασκευάζονται οικοδομικά προϊόντα από ενισχυμένο σκυρόδεμα με χρησιμοποίηση καλουπιού έχοντος δύο μέρη (2,3), όπου τα δύο μέρη αρθρώνονται μαζί περί ένα άξονα (4) ο οποίος είναι πλησίον μιας ακμής εκάστου μέρους καλουπιού (2,3). Σε έκαστο μέρος καλουπιού (2,3) εφαρμόζεται σκυρόδεμα ενισχυμένο με αλο, κατόπιν επιτρέπεται στο σκυρόδεμα να ξηραίνεται μερικώς πριν διπλωθούν μαζί τα μέρη καλουπιού για παραγωγή τελειωμένου προϊόντος.

ΑΡΙΘΜΟΣ ΑΙΤΗΣΗΣ Δ.Ε.
ΤΙΤΛΟΣ ΕΦΕΥΡΕΣΗΣ

(21): 900100675
(54): Σωλήνας μεγάλης διαμέτρου από θερμοπλαστικό

ΚΑΤΑΘΕΤΗΣ

(71): Γεώργιος Πετζετάκις
Θεσ/νίκης & Χανδρή 1,
183 46 Μοσχάτο, Πειραιάς

ΗΜΕΡΟΜΗΝΙΑ ΚΑΤΑΘΕΣΗΣ

(22): 10.09.90

ΣΥΜΒΑΤΙΚΕΣ ΠΡΟΤΕΡΑΙΟΤΗΤΕΣ

(30): Ρ3931613.0/22.09.89/Γερμανία

ΤΡΟΠΟΠΟΙΗΣΗ ΣΤΟ ΚΥΡΙΟ Δ.Ε.

(61): —

ΕΦΕΥΡΕΤΗΣ

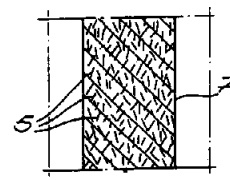
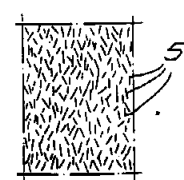
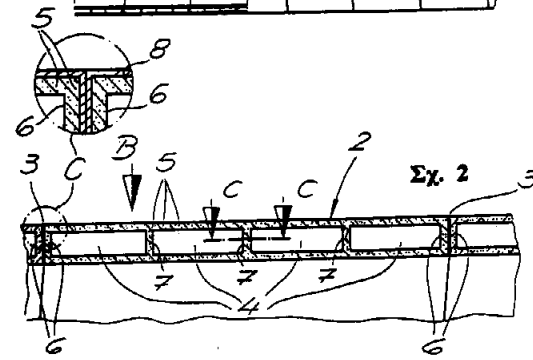
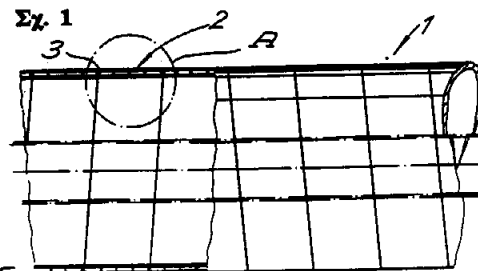
(72): 1) Κ.Ε. Αναστασάκης
2) Γ. Χαρακτινός

ΕΙΔΙΚΟΣ ΠΛΗΡΕΞΟΥΣΙΟΣ

(74): Πιτσούλης Μιχαήλ, δικηγόρος, Δη-
μοκρίτου 6, 106 71 Αθήνα

ΑΝΤΙΚΛΗΤΟΣ

(74): Πιτσούλης Μιχαήλ, δικηγόρος, Δη-
μοκρίτου 6, 106 71 Αθήνα



Σχ. 3

Σχ. 4

ΠΕΡΙΛΗΨΗ (57)

Σωλήνας μεγάλης διαμέτρου από θερμοπλαστικό συνθετικό υλικό, οποίος έχει κατασκευασθεί από ένα κοίλο πλαστικό προφίλ που βγήκε από εξέλαση με κοχλιοσπειροειδείς περιελίξεις, οι οποίες έχουν συγκολληθεί κατά μήκος μιας κοχλιοσπειροειδούς διατρέχουσας ραφής συγκόλλησης. Το κοίλο πλαστικό προφίλ είναι ένα πολλαπλό προφίλ με ορθογωνική συνολική διατομή και τρύπες με ορθογωνική διατομή. Το συνθετικό υλικό έχει μια ενσωματωμένη ενίσχυση από διασκορπισμένες στο υλικό ίνες, και δη σε αναλογία 5 έως 30% του βάρους, κατά προτίμηση 10% του βάρους, μετρημένου επί του συνολικού βάρους. Τουλάχιστον ένα μέρος των ινών είναι προσανατολισμένο στην κατεύθυνση των περιελίξεων. Με τον προσανατολισμό των ινών επιτυγχάνεται ένας ανισότροπος συντελεστής ελαστικότητας και με τον τρόπο αυτό αυξημένη ακαμψία δακτυλίου και αντοχή.

ΑΡΙΘΜΟΣ ΑΙΤΗΣΗΣ Δ.Ε.
ΤΙΤΛΟΣ ΕΦΕΥΡΕΣΗΣ

(21): 900100676
(54): Σωλήνας με εσωτερικό μανδύα από ελαστικό και οπλισμό

ΚΑΤΑΘΕΤΗΣ

(71): Γεώργιος Πετζετάκις
Θεσ/νίκης & Χανδρή 1,
183 46 Μοσχάτο, Πειραιάς

ΗΜΕΡΟΜΗΝΙΑ ΚΑΤΑΘΕΣΗΣ

(22): 10.09.90

ΣΥΜΒΑΤΙΚΕΣ ΠΡΟΤΕΡΑΙΟΤΗΤΕΣ

(30): Ρ3930528.7/13.09.89/Γερμανία

ΤΡΟΠΟΠΟΙΗΣΗ ΣΤΟ ΚΥΡΙΟ Δ.Ε.

(61): —

ΕΦΕΥΡΕΤΗΣ

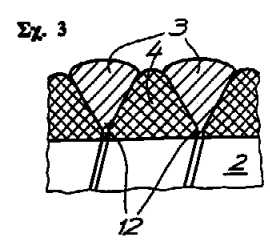
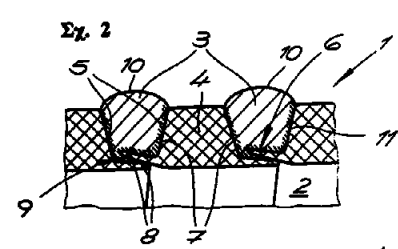
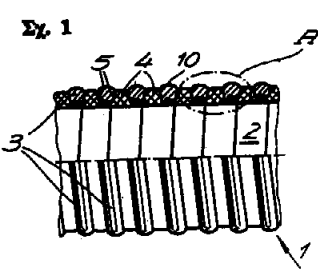
(72): Αλέξανδρος Κουρουπάκης
Δημοκρίτου 6, 106 71 Αθήνα

ΕΙΔΙΚΟΣ ΠΛΗΡΕΞΟΥΣΙΟΣ

(74): Πιτσούλης Μιχαήλ, δικηγόρος, Δη-
μοκρίτου 6, 106 71 Αθήνα

ΑΝΤΙΚΛΗΤΟΣ

(74): Πιτσούλης Μιχαήλ, δικηγόρος, Δη-
μοκρίτου 6, 106 71 Αθήνα



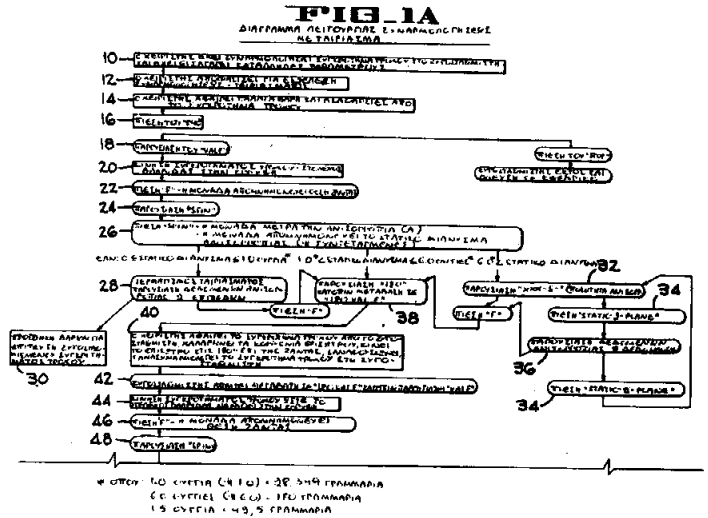
ΠΕΡΙΛΗΨΗ (57)

Σωλήνας με εσωτερικό περίβλημα από ελαστικό με κοχλιοσπειροειδή ενίσχυση. Το εσωτερικό περίβλημα από κατασκευαζόμενο με τη μέθοδο της εξέλασης συνεχές προφίλ από ελαστικό τυλίγεται κοχλιοσπειροειδώς, και δη σχηματίζοντας μια, τουλάχιστον προς τα έξω, ανοιχτή κοχλιοσπειροειδή αύλακα υποδοχής μετά από μια πλήρη περιέλιξη. Η κοχλιοσπειροειδής ενίσχυση αποτελείται από θερμοπλαστικό συνθετικό υλικό και είναι τοποθετημένη στην αύλακα. Η ενίσχυση συνδέεται στερεά με τα τοιχώματα της αύλακας, σχηματίζοντας σώμα. Συγκρατεί τις περιελίξεις του προφίλ. Αναφέρεται επίσης μέθοδος για την κατασκευή του σωλήνα.

ΑΡΙΘΜΟΣ ΑΙΤΗΣΗΣ Δ.Ε. (21): 900100677
ΤΙΤΛΟΣ ΕΦΕΥΡΕΣΗΣ (54): Μέθοδος διαγνώσεως προβλημάτων επισώτρων και στεφανών τροχών
ΚΑΤΑΘΕΤΗΣ (71): FMC Corporation, 200 East Randolph Drive, Chicago, Illinois 60601, State of Delaware, Η.Π.Α.
ΗΜΕΡΟΜΗΝΙΑ ΚΑΤΑΘΕΣΗΣ (22): 10.09.90
ΣΥΜΒΑΤΙΚΕΣ ΠΡΟΤΕΡΑΙΟΤΗΤΕΣ (30): 407,483/14.09.89/Η.Π.Α.
ΤΡΟΠΟΠΟΙΗΣΗ ΣΤΟ ΚΥΡΙΟ Δ.Ε. (61): —
ΕΦΕΥΡΕΤΗΣ (72): Dale James
ΕΙΔΙΚΟΣ ΠΛΗΡΕΞΟΥΣΙΟΣ (74): Σταμνά Σπυριδούλα, δικηγόρος, Κουμπάρη 2, 10674 Αθήνα
ΑΝΤΙΚΛΗΤΟΣ (74): Παπακωνσταντίνου Ελένη, δικηγόρος, Κουμπάρη 2, 10674 Αθήνα

ΠΕΡΙΛΗΨΗ (57)

Μέθοδος διαγνώσεως συγκροτήματος τροχού η οποία είναι ακριβής και δε χρησιμοποιεί διαδικασίες δοκιμής και σφάλματος η οποία προσδιορίζει τη σχετική συμβολή στο πρόβλημα από εκάστη συνιστώσα, η οποία δρίχνει, όταν είναι κατάλληλη, την δυνατότητα επιθυμίας αντικαταστάσεως μιας των συνιστωσών συγκροτήματος τροχού, και η οποία είναι αξιόπιστη και σχετικά εύκολη στην εκτέλεση.

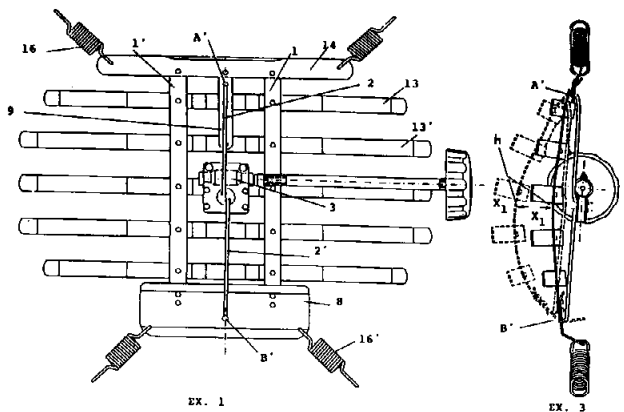


ΑΡΙΘΜΟΣ ΑΙΤΗΣΗΣ Δ.Ε. (21): 900100678
ΤΙΤΛΟΣ ΕΦΕΥΡΕΣΗΣ (54): Μηχανική διάταξη κυρτώσεως
ΚΑΤΑΘΕΤΗΣ (71): Wilhelm Schuster, Neubauzeile 87, A-4030 Linz, Αυστρία
ΗΜΕΡΟΜΗΝΙΑ ΚΑΤΑΘΕΣΗΣ (22): 10.09.90
ΣΥΜΒΑΤΙΚΕΣ ΠΡΟΤΕΡΑΙΟΤΗΤΕΣ (30): A2133/89,12.09.89, Αυστρία
ΤΡΟΠΟΠΟΙΗΣΗ ΣΤΟ ΚΥΡΙΟ Δ.Ε. (61): —
ΕΦΕΥΡΕΤΗΣ (72): 1) Wilhelm Schuster
 2) Wilhelm Schuster
ΕΙΔΙΚΟΣ ΠΛΗΡΕΞΟΥΣΙΟΣ (74): Σταμνά Σπυριδούλα, δικηγόρος, Κουμπάρη 2, 10674 Αθήνα
ΑΝΤΙΚΛΗΤΟΣ (74): Παπακωνσταντίνου Ελένη, δικηγόρος, Κουμπάρη 2, 10674 Αθήνα

μα, για το κλείσιμο ή το άνοιγμα αυτών των περιοχών, δι' αυτών είναι δυνατόν να επιτευχθεί μια κάμψη του σώματος κυρτώσεως σε προκαθορισμένη κατεύθυνση (εις).

ΠΕΡΙΛΗΨΗ (57)

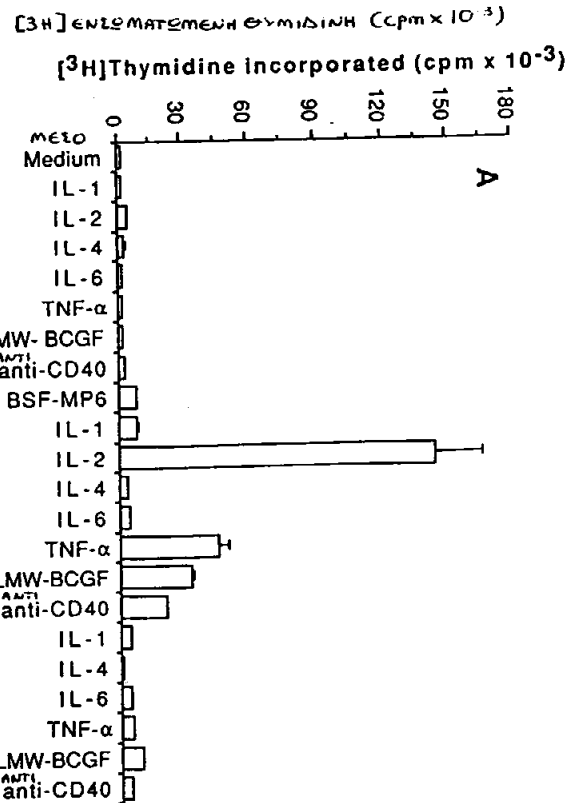
Μηχανική διάταξη κυρτώσεως π.χ. για στηρίγματα πλάτης καθισμάτων, ιατρικές ή ορθοπεδικές συσκευές, ικριώματα κατασκευών ή καλουπιών και τα τοιαύτα με ένα στοιχείο πείσεως, στο οποίο πιάνει τουλάχιστον ένα στοιχείο έλξεως συνδεδεμένο με ένα μηχανισμό τάνυσεως ή ένα μηχανισμό πείσεως, οι οποίοι κατά την ενεργοποίηση της μηχανικής διατάξεως μπορούν να προκαλούν κύρτωση διατηρουμένης της σχετικής θέσεως του ύψους της κορυφής της κύρτωσης: η μηχανική διάταξη κυρτώσεως μπορεί να περιλαμβάνει ένα πλαίσιο με εντεθιμένα στοιχεία πείσεως ενεργοποιούμενα από την (τις) διάταξη (εις) ρυθμίσεως, όπου τα τμήματα του πλαισίου είναι στοιχεία πείσεως δυνάμενα να μεταβάλλονται κατά μήκος: τα στοιχεία έλξεως τα προβλεπόμενα με μηχανισμούς τάνυσεως μπορούν να πιάνουν σε ένα σώμα κυρτώσεως φέρον εντομές, υπερκαλύψεις ή πτυχωτό περίβλη-



ΑΡΙΘΜΟΣ ΑΙΤΗΣΗΣ Δ.Ε. (21): 900100679
ΤΙΤΛΟΣ ΕΦΕΥΡΕΣΗΣ (54): Νέα χρήση θειορεδοξίνης
ΚΑΤΑΘΕΤΗΣ (71): Aktiebolaget Astra
 S-151 85 Södertälje
 Σουηδία
ΗΜΕΡΟΜΗΝΙΑ ΚΑΤΑΘΕΣΗΣ (22): 10.09.90
ΣΥΜΒΑΤΙΚΕΣ ΠΡΟΤΕΡΑΙΟΤΗΤΕΣ (30): 8903003-5/12.09.89/Σουηδία
ΤΡΟΠΟΠΟΙΗΣΗ ΣΤΟ ΚΥΡΙΟ Δ.Ε. (61): —
ΕΦΕΥΡΕΤΗΣ (72): Anders Rosen
ΕΙΔΙΚΟΣ ΠΛΗΡΕΞΟΥΣΙΟΣ (74): Σταμνά Σπυριδούλα, δικηγόρος,
 Κουμπάρη 2, 106 74 Αθήνα
ΑΝΤΙΚΛΗΤΟΣ (74): Παπακωνσταντίνου Ελένη, δικηγόρος,
 Κουμπάρη 2, 106 74 Αθήνα

ΠΕΡΙΛΗΨΗ (57)

Η χρήση θειορεδοξίνης στη θεραπεία Β λεμφοκυτταρικής λευχαιμίας και ορισμένων άλλων κακοηθών νόσων.

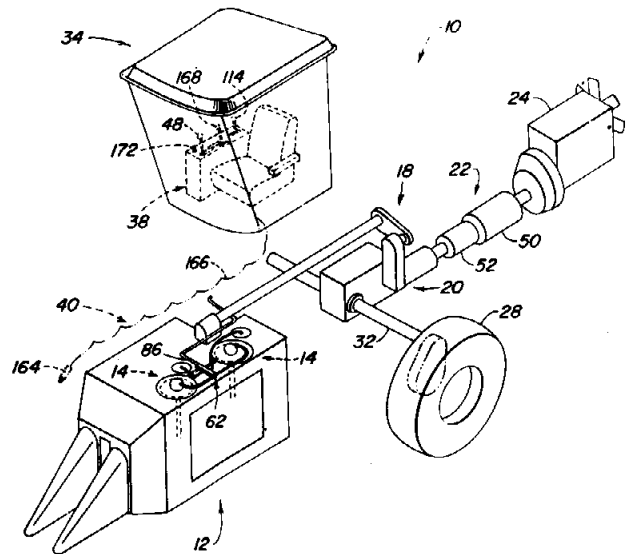


ΑΡΙΘΜΟΣ ΑΙΤΗΣΗΣ Δ.Ε. (21): 900100680
ΤΙΤΛΟΣ ΕΦΕΥΡΕΣΗΣ (54): Λειτουργούμενο από μακριά σύστημα λιπάνσεως για μηχανή συγκομιδής
ΚΑΤΑΘΕΤΗΣ (71): Deere & Company,
 Moline Illinois 61265, Η.Π.Α.
ΗΜΕΡΟΜΗΝΙΑ ΚΑΤΑΘΕΣΗΣ (22): 10.09.90
ΣΥΜΒΑΤΙΚΕΣ ΠΡΟΤΕΡΑΙΟΤΗΤΕΣ (30): 406,940/13.09.89/Η.Π.Α.
ΤΡΟΠΟΠΟΙΗΣΗ ΣΤΟ ΚΥΡΙΟ Δ.Ε. (61): —
ΕΦΕΥΡΕΤΗΣ (72): 1) Allen D. Hudson
 2) Steve H. McBee
 3) Joel M. Schreiner
ΕΙΔΙΚΟΣ ΠΛΗΡΕΞΟΥΣΙΟΣ (74): Σταμνά Σπυριδούλα, δικηγόρος,
 Κουμπάρη 2, 106 74 Αθήνα
ΑΝΤΙΚΛΗΤΟΣ (74): Παπακωνσταντίνου Ελένη, δικηγόρος,
 Κουμπάρη 2, 106 74 Αθήνα

ΠΕΡΙΛΗΨΗ (57)

Διακόπτης σχοινίου συνδέεται και προς το σύστημα παρουσίας χειριστή και προς το σύστημα αυτόματης κατανομής λιπάνσεως σε μια μηχανή συγκομιδής όπως είναι ένας συλλέκτης βάμβακα. Ένας διακόπτης ελέγχου λιπάνσεως στον πίνακα οργάνων της μηχανής συγκομιδής συνδέεται προς τον διακόπτη σχοινίου και προς τον έλεγχο λιπάνσεως και είναι μεταλλάξιμος σε μια πρώτη κατάσταση όπου πίεση του διακόπτη σχοινίου ενεργοποιεί κινούμενες συλλέκτριες στη μηχανή συγκομιδής και το σύστημα λιπάνσεως για να υποχρεώνει λίπανση να αντλείται στις κινούμενες συλλέκτριες. Ο διακόπτης σχοινίου μπορεί να κινείται μεταξύ των θέσεων της καμπίνας μηχανής συγκομιδής και της μονάδας μηχανής συγκομιδής ούτως ώστε, όταν ο διακόπτης

ελέγχου ευρίσκεται στην πρώτη κατάσταση, ο χειριστής να μπορεί να υποχρεώνει τις μονάδες να λιπώνονται ενώ παρατηρεί τις κινούμενες συλλέκτριες από μια απομακρυσμένη θέση από τη καμπίνα. Τα συστήματα παρουσίας χειριστή και λιπάνσεως είναι πλήρως αναπόσπαστα μεταξύ των, και το σύστημα παρουσίας περιλαμβάνει διακόπτες ανταποκρινόμενους στις καταστάσεις συνδεδεμένους έτσι ώστε ο χειριστής να μπορεί να ενεργοποιεί το σύστημα κατανομής λιπάνσεως με το διακόπτη ελέγχου χωρίς πίεση του διακόπτη σχοινίου όταν ευρίσκεται στο κάθισμά του στη καμπίνα.

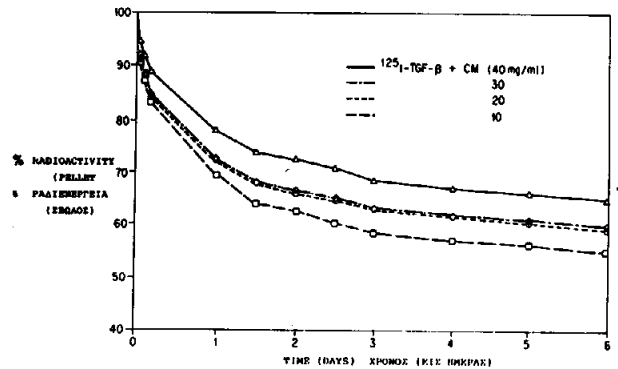


ΑΡΙΘΜΟΣ ΑΙΤΗΣΗΣ Δ.Ε. (21): **900100681**
ΤΙΤΛΟΣ ΕΦΕΥΡΕΣΗΣ (54): Συνθέσεις πρωτεΐνης TGF- β δι' αναστολήν (παρεμπόδιση) του κυτταρο-πολλαπλασιασμού

ΚΑΤΑΘΕΤΗΣ (71): 1) Matrix Pharmaceutical, Inc. 1430 O'Brien Drive, Suite H, Menlo Park, CA 94025, Η.Π.Α. 2) Oncogen Limited Partnership, 3005 First Avenue, Seattle, WA 98121, Η.Π.Α.

ΗΜΕΡΟΜΗΝΙΑ ΚΑΤΑΘΕΣΗΣ (22): 10.09.90
ΣΥΜΒΑΤΙΚΕΣ ΠΡΟΤΕΡΑΙΟΤΗΤΕΣ (30): 405,534/11.09.89/Η.Π.Α.
ΤΡΟΠΟΠΟΙΗΣΗ ΣΤΟ ΚΥΡΙΟ Δ.Ε. (61): —
ΕΦΕΥΡΕΤΗΣ (72): 1) Brown Dennis M. 2) Twardjik Daniel R. 3) Luck Edward 4) Purchio Anthony F.

ΕΙΔΙΚΟΣ ΠΛΗΡΕΞΟΥΣΙΟΣ (74): Σταμνά Σπυριδούλα, δικηγόρος, Κουμπάρη 2, 106 74 Αθήνα
ΑΝΤΙΚΑΛΗΤΟΣ (74): Παπακωνσταντίνου Ελένη, δικηγόρος, Κουμπάρη 2, 106 74 Αθήνα



ΠΕΡΙΛΗΨΗ (57)

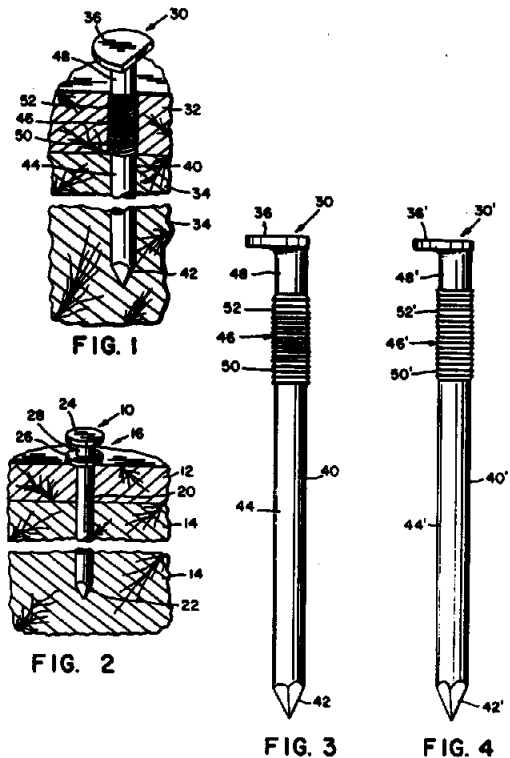
Παρέχονται αντι-πολλαπλασιαστικά συνθέσεις οι οποίες δύνανται να επιβραδύνουν (να παρατείνουν) την αποδέσμευση (απελευθέρωση) αντι-πολλαπλασιαστικού παράγοντος, ιδιαιτέρως TGF-β, εις θέσιν εγγύστην (γειτονικήν) εις κύτταρον-στόχον. Αι συνθέσεις είναι αποτελεσματικά εις αναστολήν (παρεμπόδιση) του πολλαπλασιασμού του κυτταρο-στόχου, ιδιαιτέρως όταν χρησιμοποιούνται εν συνδυασμῷ μετά τινος αγγειοσυσταλτικού παράγοντος.

ΑΡΙΘΜΟΣ ΑΙΤΗΣΗΣ Δ.Ε. (21): **900100683**
ΤΙΤΛΟΣ ΕΦΕΥΡΕΣΗΣ (54): Ήλος με διαφορετική ικανότητα συγκρατήσεως κατά μήκος του κορμού του

ΚΑΤΑΘΕΤΗΣ (71): Illinois Tool Works Inc. 8501 West Higgins Road, Chicago, State of Illinois, Η.Π.Α.

ΗΜΕΡΟΜΗΝΙΑ ΚΑΤΑΘΕΣΗΣ (22): 11.09.90
ΣΥΜΒΑΤΙΚΕΣ ΠΡΟΤΕΡΑΙΟΤΗΤΕΣ (30): 405,247/11.09.89/Η.Π.Α.
ΤΡΟΠΟΠΟΙΗΣΗ ΣΤΟ ΚΥΡΙΟ Δ.Ε. (61): —
ΕΦΕΥΡΕΤΗΣ (72): Schniedermeier Henry
ΕΙΔΙΚΟΣ ΠΛΗΡΕΞΟΥΣΙΟΣ (74): Βόζεμπεργκ-Βρετού Ιλεάνα, δικηγόρος, Σκουφά 60Α, 106 80 Αθήνα
ΑΝΤΙΚΑΛΗΤΟΣ (74): Βόζεμπεργκ-Βρετός Θεόδωρος, δικηγόρος, Σκουφά 60Α, 106 80 Αθήνα

της πρώτης σανίδας. Ένα σχετικά λείο τμήμα εκτείνεται αξονικά μεταξύ του σχετικά αδρού τμήματος και της κεφαλής. Ο ήλος έχει διαφορετική ικανότητα συγκρατήσεως ανά μονάδα μήκους κατά μήκος του κορμού του, όταν εσωθείται σε ξύλινες σανίδες.

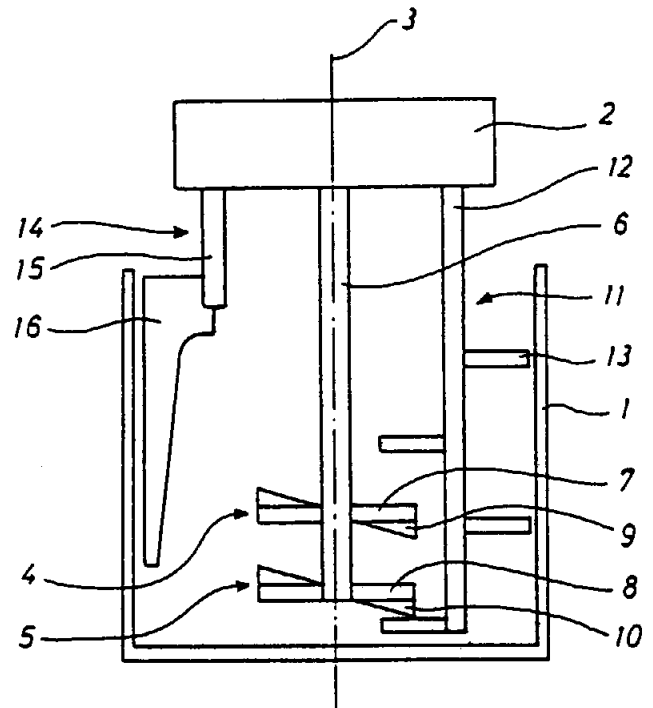


ΠΕΡΙΛΗΨΗ (57)

Ένας ήλος σχεδιασμένος για να ωθείται αρχικά δια μέσου μιας πρώτης σανίδας και μέσα σε μία δεύτερη σανίδα, για να συναρμολογούνται οι σανίδες αυτές που εφάπτονται μεταξύ τους, και ακολούθως για να αποσύρεται (ο ήλος) π.χ. από ένα λαστό ή από ένα όνυχα κεφαλής σφύρας, έτσι ώστε να αποσυναρμολογούνται οι σανίδες. Ο ήλος έχει μία κεφαλή και ένα κορμό με αιχμηρό άκρο. Ένα σχετικά λείο τμήμα του κορμού εκτείνεται αξονικά από το αιχμηρό άκρο κατά σημαντική απόσταση. Ένα σχετικά αδρό τμήμα, που σχηματίζεται με δακτυλοειδείς κολουροκωνικούς δακτυλίους καθορίζοντας δακτυλοειδείς αύλακες, εκτείνεται αξονικά από το σημείο μεταξύ του σχετικά λείου τμήματος προς την κεφαλή κατά απόσταση ίση περίπου με το πάχος

ΑΡΙΘΜΟΣ ΑΙΤΗΣΗΣ Δ.Ε. (21): 900100684
ΤΙΤΛΟΣ ΕΦΕΥΡΕΣΗΣ (54): Μέθοδος για την παρασκευή βάσεων από κόμμι για μασητικό κόμμι (τσίκλες)
ΚΑΤΑΘΕΤΗΣ (71): Vecata A/S
 1 Dandyvej, DK-7100 Vejle, Δανία
ΗΜΕΡΟΜΗΝΙΑ ΚΑΤΑΘΕΣΗΣ (22): 11.09.90
ΣΥΜΒΑΤΙΚΕΣ ΠΡΟΤΕΡΑΙΟΤΗΤΕΣ (30): 4689/89, 22.09.89, Δανία
ΤΡΟΠΟΠΟΙΗΣΗ ΣΤΟ ΚΥΡΙΟ Δ.Ε. (61): —
ΕΦΕΥΡΕΤΗΣ (72): Nielsen Hans Erik
ΕΙΔΙΚΟΣ ΠΛΗΡΕΞΟΥΣΙΟΣ (74): Γιώτη-Μάνθου Ελένη, δικηγόρος, Στουρνάρα 37, 106 82 Αθήνα
ΑΝΤΙΚΛΗΤΟΣ (74): Παπατσώρης Δημήτριος, δικηγόρος, Στουρνάρα 37, 106 82 Αθήνα

μασητικού κόμμεος. Ο χρόνος επεξεργασίας κυρίως ελαττώνεται και μειούται ο αποπολυμερισμός του ελαστομερούς.

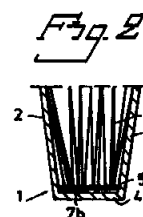
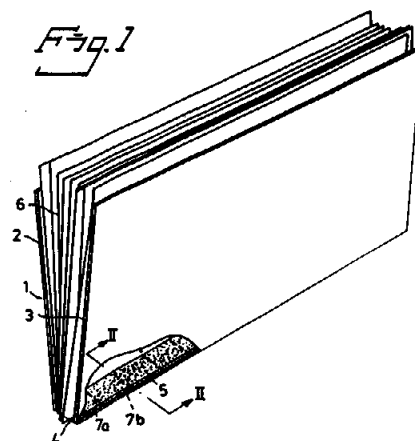


ΠΕΡΙΛΗΨΗ (57)

Μέθοδος παρασκευής βάσεων κόμμεος για μασητικό κόμμι με βάση ένα ή περισσότερα εκ των συστατικών ελαστομερούς, πλαστικοποιητού, μαλακτικού και γεμίσματος προαιρετικών ποικίλων βοηθητικών παραγόντων, χαρακτηριζόμενη από
 1) την τήξη του μαλακτικού συστατικού δια θερμάνσεως σε θερμοκρασία κυμαινόμενη από 80 - 130°C,
 2) την προσθήκη ελαστομερούς και πιθανών προσθέτων συστατικών βάσεως κόμμεος στο τετηγμένο μαλακτικό συστατικό και
 3) την υποβολή του προκύπτοντος υλικού σε ανάμιξη υψηλής εντάσεως υπό συνθήκες υψηλού διαχωρισμού σε πλανητικό αναμικτήρα, ενώ προστίθενται πρόσθετα συστατικά βάσεως κόμμεος υπό στερεά ή τετηγμένη μορφή υπό συνεχιζόμενες συνθήκες υψηλού διαχωρισμού. Επί πλέον η χρησιμοποίηση βάσεως κόμμεος για την παρασκευή

ΑΡΙΘΜΟΣ ΑΙΤΗΣΗΣ Δ.Ε. (21): 900100686
ΤΙΤΛΟΣ ΕΦΕΥΡΕΣΗΣ (54): Μέθοδος για το δέσιμο δεσμών χαρτιού εντός εξωφύλλων
ΚΑΤΑΘΕΤΗΣ (71): Jan Tholérus,
 Stormyrsvägen 13A,
 S-183 41 Täby, Σουηδία
ΗΜΕΡΟΜΗΝΙΑ ΚΑΤΑΘΕΣΗΣ (22): 12.09.90
ΣΥΜΒΑΤΙΚΕΣ ΠΡΟΤΕΡΑΙΟΤΗΤΕΣ (30): 8903049-8/15.09.89/Σουηδία
ΤΡΟΠΟΠΟΙΗΣΗ ΣΤΟ ΚΥΡΙΟ Δ.Ε. (61): —
ΕΦΕΥΡΕΤΗΣ (72): Jan Tholérus
ΕΙΔΙΚΟΣ ΠΛΗΡΕΞΟΥΣΙΟΣ (74): Παπαχαράλαμπος Αικατερίνη, δικηγόρος, Αριστοτέλους 85, Αθήνα
ΑΝΤΙΚΛΗΤΟΣ (74): Παπαχαράλαμπος Αικατερίνη, δικηγόρος, Αριστοτέλους 85, Αθήνα

σύστημα το οποίον επηρεάζει την περαιτέρω πορεία της διαδικασίας. Η εφεύρεσις αφορά επίσης εις κάλυμμα εις το οποίον προβλέπονται ενδεικτικά στοιχεία (7) ανιχνευόμενα κατά τον ανωτέρω περιγραφέντα τρόπον.



ΠΕΡΙΛΗΨΗ (57)

Η εφεύρεσις αφορά εις μέθοδον βιβλιοδεσίας δέσμης χάρτου εντός καλυμμάτων (1) προς παραγωγήν τευχών, εκάστου των τευχών αποτελουμένου εκ καλύμματος συνισταμένου εκ δύο καλυπτικών φύλλων, ράχews μεταξύ αυτών και συνδετικού υλικού προσφουομένου προς το εσωτερικόν της ράχews ως και δέσμης χάρτου εισαγομένης εντός του καλύμματος, μιας πλευρικής ακμής της δέσμης συνδεομένης προς το εσωτερικόν της ράχews, της συνδέσεως πραγματοποιουμένης τη βοήθεια συνδετικού υλικού το οποίον ενεργοποιείται υπό συστήματος ενεργοποιήσεως (9) εις τρόπον ώστε η εν λόγω πλευρική ακμή της δέσμης χάρτου να συνδεθεί προς το εσωτερικόν της ράχews μέσω του συνδετικού υλικού. Έκαστον κάλυμμα (1) επιδρά επί αισθητηρίου (40), το οποίον διαπιστώνει την παρουσίαν ή απουσίαν των συνδεομένων προς το κάλυμμα ενδεικτικών μέσων και το οποίον ενεργοποιεί

ΑΡΙΘΜΟΣ ΑΙΤΗΣΗΣ Δ.Ε.	(21): 900100687
ΤΙΤΛΟΣ ΕΦΕΥΡΕΣΗΣ	(54): Βιολογικώς συμβατόν υλικόν συγκολλησεως ιστών με λέιζερ ενισχυόμενο δια βαφής
ΚΑΤΑΘΕΤΗΣ	(71): The Trustees of Columbia University in the city of New York Broadway and West 116th street, New York 10027, Η.Π.Α.
ΗΜΕΡΟΜΗΝΙΑ ΚΑΤΑΘΕΣΗΣ	(22): 12.09.90
ΣΥΜΒΑΤΙΚΕΣ ΠΡΟΤΕΡΑΙΟΤΗΤΕΣ	(30): 406,297/12.09.89/Η.Π.Α.
ΤΡΟΠΟΠΟΙΗΣΗ ΣΤΟ ΚΥΡΙΟ Δ.Ε.	(61): —
ΕΦΕΥΡΕΤΗΣ	(72): 1) Mehmet C. Oz 2) Roy S. Chuck
ΕΙΔΙΚΟΣ ΠΛΗΡΕΞΟΥΣΙΟΣ	(74): Παπαχαραλάμπους Αικατερίνη, δικηγόρος, Αριστοτέλους 85, Αθήνα
ΑΝΤΙΚΛΗΤΟΣ	(74): Παπαχαραλάμπους Αικατερίνη, δικηγόρος, Αριστοτέλους 85, Αθήνα

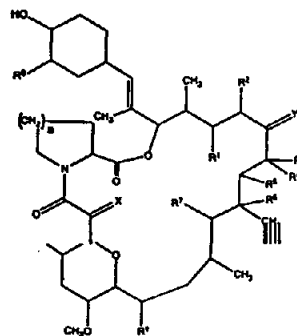
ΠΕΡΙΛΗΨΗ (57)

Μία μέθοδος ιστοσυγκολλησεως περιλαμβάνει εφαρμογή ενός υλικού απορροφήσεως ενεργείας όπως η χρωστική και ενός συγκολλητικού παράγοντα όπως το ινωδογόνο ή η ινώδης κολλητική ουσία στον ιστό που πρόκειται να συγκολληθεί και παροχή ενεργείας στο υλικό απορροφήσεως ενεργείας ώστε να επιφέρει συγκόλληση του ιστού. Η ενέργεια μπορεί να παρέχεται με κατεύθυνση μιας πηγής ενεργείας όπως το λέιζερ προς το υλικό απορροφήσεως ενεργείας. Το λέιζερ έχει κυρίαρχο μήκος κύματος που αντιστοιχεί στο κυρίαρχο μέγιστο απορροφήσεως μήκους κύματος της χρωστικής, ώστε η χρωστική ν' απορροφά ενέργεια από το λέιζερ, να θερμαίνεται τον ιστό και να επιφέρει συγκόλληση του ιστού.

ΑΡΙΘΜΟΣ ΑΙΤΗΣΗΣ Δ.Ε.	(21): 900100688
ΤΙΤΛΟΣ ΕΦΕΥΡΕΣΗΣ	(54): Νέαι μακροκυκλικαί ενώσεις και νέα μέθοδος χρήσεώς τους
ΚΑΤΑΘΕΤΗΣ	(71): Fisons Plc, Fison House, Princes Street, Ipswich, Αγγλία
ΗΜΕΡΟΜΗΝΙΑ ΚΑΤΑΘΕΣΗΣ	(22): 12.09.90
ΣΥΜΒΑΤΙΚΕΣ ΠΡΟΤΕΡΑΙΟΤΗΤΕΣ	(30): 1) 8920985/15.09.89/Αγγλία 2) 8920849/14.09.89/Αγγλία 3) 9006449/22.03.90/Αγγλία 4) 9012795/08.06.90/Αγγλία 5) 9014959/06.07.90/Αγγλία
ΤΡΟΠΟΠΟΙΗΣΗ ΣΤΟ ΚΥΡΙΟ Δ.Ε.	(61): —
ΕΦΕΥΡΕΤΗΣ	(72): 1) Donald David Keith 2) Furber Mark 3) Hardern David Norman 4) Leff Paul
ΕΙΔΙΚΟΣ ΠΛΗΡΕΞΟΥΣΙΟΣ	(74): Σταμνά Σπυριδούλα, δικηγόρος, Κουμπάρη 2, 106 74 Αθήνα
ΑΝΤΙΚΛΗΤΟΣ	(74): Παπακωνσταντίνου Ελένη, δικηγόρος, Κουμπάρη 2, 106 74 Αθήνα

ΠΕΡΙΛΗΨΗ (57)

Ενώσεις του τύπου I



εις τον οποίον τα R¹ και R² κεχωρισμένως παριστούν Η ή ΟΗ, ή δεύτερον δεσμόν άνθρακος-άνθρακος το R³ παριστά προαιρετικώς υποκαταστημένον μεθύλιον, αιθύλιον ή προπύλιον το R⁴ παριστά Η· τα R⁵ και R⁶ παριστούν δεύτερον δεσμόν άνθρακος-άνθρακος το R⁷ παριστά Η ή ΟΗ· το R⁸ παριστά ΟCH₃· το R⁹ παριστά ΟΗ ή ΟCH₃· τα Χ και Υ κεχωρισμένως παριστούν Ο ή (Η,ΟΗ)· το n παριστά 1 ή 2 και, επιπροσθέτως, μερισκοί των υποκαταστατών σχηματίζουν δακτυλίους μεταξύ των· με διαφόρους επιφυλάξεις ενδείκνυνται εις την θεραπευτικήν αγωγήν ανοσοκαταθλίψεως.

Παρέχεται επίσης αριθμός νέων ενώσεων του τύπου I.

ΑΡΙΘΜΟΣ ΑΙΤΗΣΗΣ Δ.Ε. (21): 900100689
ΤΙΤΛΟΣ ΕΦΕΥΡΕΣΗΣ (54): Βελτιωμένη διαμόρφωση χειρουργικής βελόνης με διατομή πέντε πλευρών

ΚΑΤΑΘΕΤΗΣ (71): Ethicon Inc.,
 U.S. Route 22, Somerville,
 New Jersey 08876, Η.Π.Α.

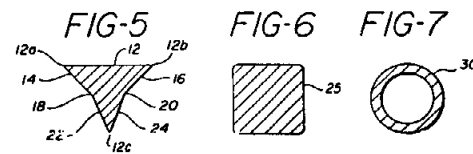
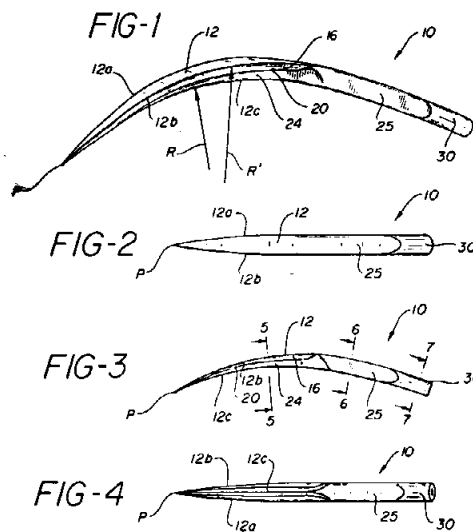
ΗΜΕΡΟΜΗΝΙΑ ΚΑΤΑΘΕΣΗΣ (22): 12.09.90
ΣΥΜΒΑΤΙΚΕΣ ΠΡΟΤΕΡΑΙΟΤΗΤΕΣ (30): —
ΤΡΟΠΟΠΟΙΗΣΗ ΣΤΟ ΚΥΡΙΟ Δ.Ε. (61): —
ΕΦΕΥΡΕΤΗΣ (72): 1) John Wong
 2) Thomas D. Maurer
 3) Robert Brown
 4) Robert J. Baker

ΕΙΔΙΚΟΣ ΠΛΗΡΕΞΟΥΣΙΟΣ (74): Σταμνά Σπυριδούλα, δικηγόρος,
 Κουμπάρη 2, 10674 Αθήνα

ΑΝΤΙΚΛΗΤΟΣ (74): Παπακωνσταντίνου Ελένη, δικηγόρος,
 Κουμπάρη 2, 10674 Αθήνα

ΠΕΡΙΛΗΨΗ (57)

Βελόνη η οποία έχει τρεις αυλακωτές ακμές, όλες του ίδιου γωνιακού μεγέθους. Η βελόνη παρουσιάζει διατομή πέντε πλευρών στο λεπυνόμενο άκρο. Τούτο έχει σαν αποτέλεσμα ευκολότερη διείσδυση στον ιστό, μειωμένο εμβαδόν διατομής βελόνης, καλύτερη απόδοση, εμβαδού ανοίγματος τραύματος, και ελαχιστοποιημένη παραμόρφωση ιστού. Σε μια εναλλακτική ενσωμάτωση, η επίπεδη επιφάνεια από την οποία σχηματίζεται η μύτη ευρίσκεται στο εσωτερικό της βελόνης ούτως ώστε οι εξωτερικές αυλακωτές ακμές να σχηματίζονται εκτός της διαμόρφωσης αυτής.



ΑΡΙΘΜΟΣ ΑΙΤΗΣΗΣ Δ.Ε. (21): 900100690
ΤΙΤΛΟΣ ΕΦΕΥΡΕΣΗΣ (54): Συσκευασίες ραφών μορφής καναλιού του ενός τεμαχίου

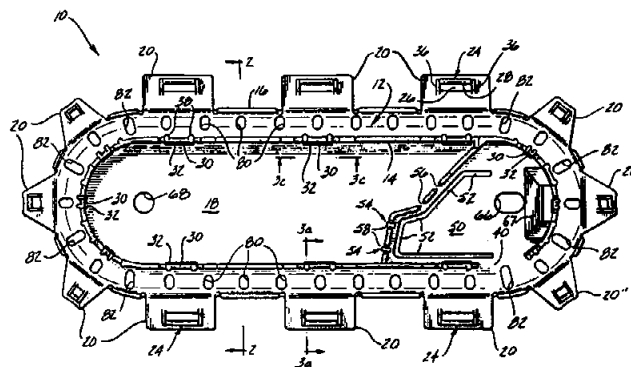
ΚΑΤΑΘΕΤΗΣ (71): Ethicon Inc.,
 U.S. Route 22, Somerville,
 New Jersey 08876, Η.Π.Α.

ΗΜΕΡΟΜΗΝΙΑ ΚΑΤΑΘΕΣΗΣ (22): 12.09.90
ΣΥΜΒΑΤΙΚΕΣ ΠΡΟΤΕΡΑΙΟΤΗΤΕΣ (30): 406,223/12.09.89/Η.Π.Α.
ΤΡΟΠΟΠΟΙΗΣΗ ΣΤΟ ΚΥΡΙΟ Δ.Ε. (61): —
ΕΦΕΥΡΕΤΗΣ (72): 1) Martin Sobel
 2) Stephen George
 3) Anthony Esteves
 4) Robert James Cerwin
 5) Marvin Alpern
 6) Robert A. Daniele

ΕΙΔΙΚΟΣ ΠΛΗΡΕΞΟΥΣΙΟΣ (74): Σταμνά Σπυριδούλα, δικηγόρος,
 Κουμπάρη 2, 10674 Αθήνα

ΑΝΤΙΚΛΗΤΟΣ (74): Παπακωνσταντίνου Ελένη, δικηγόρος,
 Κουμπάρη 2, 10674 Αθήνα

ασφαλιζονται στη θέση των για συγκράτηση της ραφής εντός του καναλιού. Σε μια εναλλακτική ενσωμάτωση χρησιμοποιείται κάλυμμα χάρτου για ολοκλήρωση του κλεισίματος του καναλιού. Για παροχή ευκολίας τυλίξεως της ραφής είναι τρυπημένος ο πυθμένας του καναλιού για την εφαρμογή κενού στο κανάλι κατά τη διάρκεια τυλίξεως της ραφής. Επίσης αποκαλύπτεται θέση «σταθμεύσεως» βελόνης για συγκράτηση της βελόνης στο κέντρο της συσκευασίας. Σε μια προτιμώμενη η θέση σταθμεύσεως βελόνης καλύπτεται με ανάγλυφο φύλλο για να δίδεται η δυνατότητα στη βελόνη να πιάνεται βολικά από μια λαβίδα κατά τη διάρκεια αφαιρέσεως της βελόνης και ραφής.



ΠΕΡΙΛΗΨΗ (57)

Περιγράφεται συγκρατητήρας βελόνης και ραφής του ενός τεμαχίου στον οποίο σχηματίζεται στρογγυλεμένο κανάλι για συγκράτηση της ραφής. Το ένα άκρο της ραφής εξέρχεται από το κανάλι προς το εσωτερικό του καναλιού και συνδέεται προς μια βελόνη τοποθετημένη σε ένα συγκρατητήρα βελόνης στο εσωτερικό του καναλιού. Το κανάλι σχηματίζεται με μια ανοικτή πλευρά, στην οποία συνδέεται ένα πλήθος αρθρωτών θυρών. Μετά τη τύλιξη της ραφής στο ανοικτό κανάλι, διπλώνονται οι θύρες άνω της ανοικτής πλευράς του καναλιού και

ΑΡΙΘΜΟΣ ΑΙΤΗΣΗΣ Δ.Ε.	(21): 900100691
ΤΙΤΛΟΣ ΕΦΕΥΡΕΣΗΣ	(54): Νευροτροφικός παράγοντας ακτινωτού
ΚΑΤΑΘΕΤΗΣ	(71): 1) Max Planck Gesellschaft zur Förderung der Wissenschaften e.V. Bunsenstrasse 10, D-3400 Göttingen, Γερμανία 2) Regeneron Pharmaceuticals, Inc. 777 Old Saw Mill River Road Tarrytown, N.Y. 10591, Η.Π.Α.
ΗΜΕΡΟΜΗΝΙΑ ΚΑΤΑΘΕΣΗΣ	(22): 12.09.90
ΣΥΜΒΑΤΙΚΕΣ ΠΡΟΤΕΡΑΙΟΤΗΤΕΣ	(30): 1) 408,172/15.09.89/Η.Π.Α. 2) 429,517/31.10.89/Η.Π.Α.
ΤΡΟΠΟΠΟΙΗΣΗ ΣΤΟ ΚΥΡΙΟ Δ.Ε.	(61): —
ΕΦΕΥΡΕΤΗΣ	(72): 1) Masiakowski Piotr 2) Wong Vivien 3) Panayotatos Nikos 4) Thoenen Hans Friedrich Erwin 5) Sendtner Michael 6) Stöckli-Rippstein Kurt 7) Arakawa Yoshihiro 8) Carroll Patrick Desmond 9) Gotz Rudolf Georg 10) Lindholm Dan B. 11) Kreutzberg Georg W. 12) Lottspeich Friedrich 13) Ip Nancy 14) Furth Mark E.
ΕΙΔΙΚΟΣ ΠΛΗΡΕΞΟΥΣΙΟΣ	(74): Σταμνά Σπυριδούλα, δικηγόρος, Κουμπάρη 2, 10674 Αθήνα
ΑΝΤΙΚΑΛΗΤΟΣ	(74): Παπακωνσταντίνου Ελένη, δικηγόρος, Κουμπάρη 2, 10674 Αθήνα

ΠΕΡΙΛΗΨΗ (57)

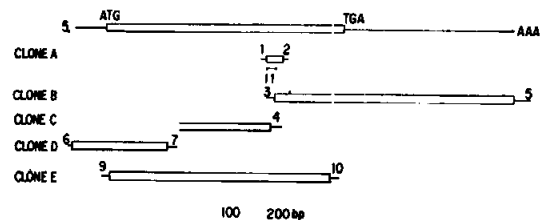
Η παρούσα εφεύρεση αναφέρεται σε αλληλουχίες νουκλεϊκού οξέος που κωδικοποιούν νευροτροφικό παράγοντα ακτινωτού (CNTF) και σε πρωτεΐνες, πεπτίδια και παράγωγα που παράγονται από αυτές. Σε διά-

φορες ενσωματώσεις της εφεύρεσης, οι αλληλουχίες νουκλεϊκού οξέος, οι πρωτεΐνες και τα πεπτίδια της εφεύρεσης μπορούν να χρησιμοποιηθούν για την θεραπευτική αγωγή μιας ποικιλίας νευρολογικών νόσων και διαταραχών, περιλαμβάνοντας την νόσο του Alzheimer. Σε μια ειδική ενσωμάτωση της εφεύρεσης, CNTF μπορεί να χρησιμοποιηθεί για να στηρίξει την ανάπτυξη νωτιαίων νευρώνων, με τον τρόπο αυτό παρέχοντας μια μέθοδο για την θεραπευτική αγωγή βλάβης της σπονδυλικής στήλης που προκαλείται από τραύμα, έμφραγμα, μόλυνση, θρεπτική ανεπάρκεια ή τοξικούς παράγοντες.

Η παρούσα εφεύρεση αναφέρεται επίσης σε μια νέα μέθοδο για την παραγωγή ουσιαστικά καθαρού CNTF.

Η εφεύρεση αναφέρεται επίσης σε φαρμακευτικές συνθέσεις που περιλαμβάνουν αποτελεσματικές ποσότητες CNTF γονιδιακών προϊόντων που μπορούν να χρησιμοποιηθούν στην διάγνωση και θεραπεία μιας ποικιλίας νευρολογικών νόσων και διαταραχών.

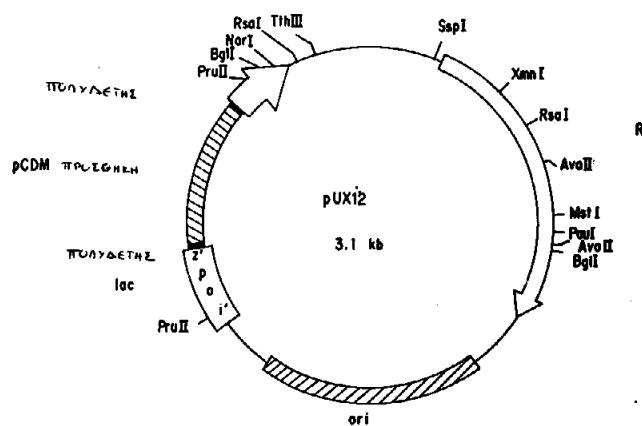
Η παρούσα εφεύρεση αναφέρεται επίσης στην κλωνοποίηση, ανάλυση αλληλουχίας και έκφραση του CNTF και παρέχει, για πρώτη φορά, ένα μέσο για την παραγωγή ανθρώπινου CNTF χρησιμοποιώντας CNTF-κωδικοποιές αλληλουχίες νουκλεϊκού οξέος. Επιπλέον, οι CNTF αλληλουχίες νουκλεϊκού οξέος της εφεύρεσης μπορούν να χρησιμοποιηθούν για την ταυτοποίηση αλληλουχιών νουκλεϊκού οξέος που κωδικοποιούν για CNTF ή CNTF-ομόλογα μόρια σε μια ποικιλία ειδών και ιστών.



ΑΡΙΘΜΟΣ ΑΙΤΗΣΗΣ Δ.Ε.	(21): 900100692
ΤΙΤΛΟΣ ΕΦΕΥΡΕΣΗΣ	(54): Συνδυασμένο εμβόλιο για streptococcus ομάδας B
ΚΑΤΑΘΕΤΗΣ	(71): 1) The General Hospital Corporation, Fruit street, Boston, Massachusetts 02114, Η.Π.Α. 2) Brigham and Women's Hospital, 75 Francis street, Boston, Massachussets 02115, Η.Π.Α.
ΗΜΕΡΟΜΗΝΙΑ ΚΑΤΑΘΕΣΗΣ	(22): 12.09.90
ΣΥΜΒΑΤΙΚΕΣ ΠΡΟΤΕΡΑΙΟΤΗΤΕΣ	(30): 408,036/15.09.89/Η.Π.Α.
ΤΡΟΠΟΠΟΙΗΣΗ ΣΤΟ ΚΥΡΙΟ Δ.Ε.	(61): —
ΕΦΕΥΡΕΤΗΣ	(72): 1) Michel James L. 2) Kasper Dennis L. 3) Ausubel Frederick M.
ΕΙΔΙΚΟΣ ΠΛΗΡΕΞΟΥΣΙΟΣ	(74): Σταμνά Σπυριδούλα, δικηγόρος, Κουμπάρη 2, 10674 Αθήνα
ΑΝΤΙΚΑΛΗΤΟΣ	(74): Παπακωνσταντίνου Ελένη, δικηγόρος, Κουμπάρη 2, 10674 Αθήνα

ΠΕΡΙΛΗΨΗ (57)

Ένα εμβόλιο ικανό να προστατεύσει έναν δέκτη από μόλυνση προκαλεσμένη από streptococcus ομάδας B. Το εμβόλιο σχηματίζεται συνδυάζοντας ένα (α) πολυσακχαρίτη συζευγμένο με (β) μια πρωτεΐνη όπου τόσο ο πολυσακχαρίτης όσο και η πρωτεΐνη είναι χαρακτηριστικά μόρια του streptococcus ομάδας B.



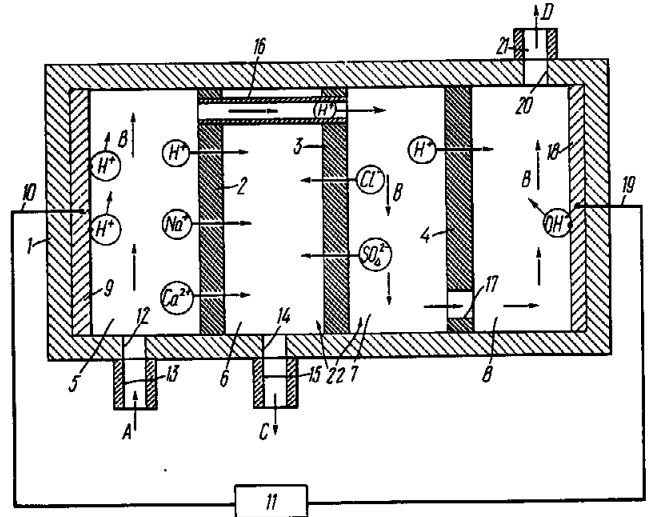
ΑΡΙΘΜΟΣ ΑΙΤΗΣΗΣ Δ.Ε. (21): 900100696
ΤΙΤΛΟΣ ΕΦΕΥΡΕΣΗΣ (54): Μέθοδος αφαλάτωσης ηλεκτρολύτου υδατικού διαλύματος και συσκευή ηλεκτροδιαπίδύσεως

ΚΑΤΑΘΕΤΗΣ (71): Moskovskoe Nauchno-Proizvodstvennoe Obiedinenie Khimicheskogo Mashinostroenia NPO "Niikhimmash" Ulitsa Bolshaya Novodmitrovskaya, Moscow, ΕΣΣΔ

ΗΜΕΡΟΜΗΝΙΑ ΚΑΤΑΘΕΣΗΣ (22): 14.09.90
ΣΥΜΒΑΤΙΚΕΣ ΠΡΟΤΕΡΑΙΟΤΗΤΕΣ (30): 4739305/29.09.89/ΕΣΣΔ
ΤΡΟΠΟΠΟΙΗΣΗ ΣΤΟ ΚΥΡΙΟ Δ.Ε. (61): —
ΕΦΕΥΡΕΤΗΣ (72): 1) Medvedev Igor Nikolaevich
 2) Vasilevsky Vladimir Pavlovich
 3) Gdalin Semen Ilich
 4) Samsonov Nikolai Mikhailovich

ΕΙΔΙΚΟΣ ΠΛΗΡΕΞΟΥΣΙΟΣ (74): Κιλιμίρης Αναστάσιος, δικηγόρος, Υψηλάντου 38, 115 21 Αθήνα
ΑΝΤΙΚΛΗΤΟΣ (74): Κιλιμίρης Αναστάσιος, δικηγόρος, Υψηλάντου 38, 115 21 Αθήνα

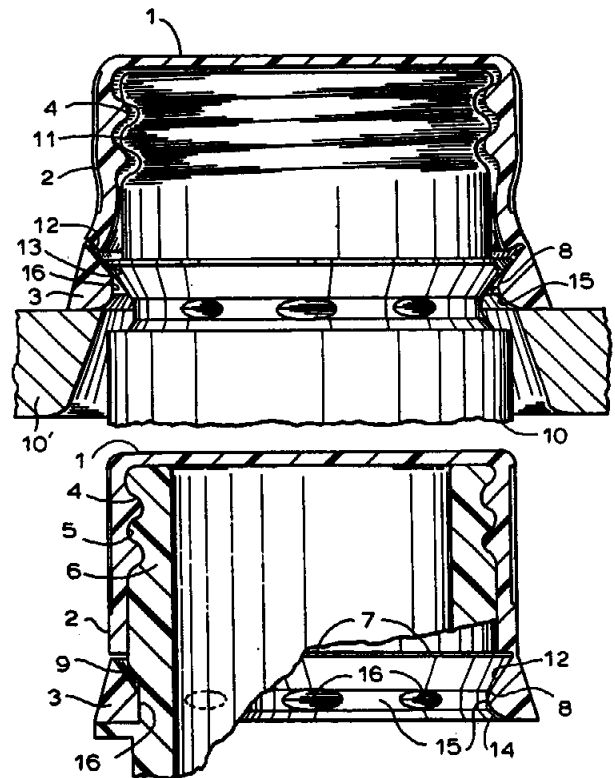
αφαλάτωση του υδατινού διαλύματος. Το συμπύκνωμα αποβάλλεται από το θάλαμο (6) και το αφαλατωμένο διάλυμα από το θάλαμο (8). Μια συσκευή ηλεκτροδιαπίδύσεως περιλαμβάνει περίβλημα (1) με σωλήνα (13) για την τροφοδότηση υδατινού διαλύματος που ευρίσκεται στο θάλαμο (5) και ένα σωλήνα (21) εγκατεστημένο στο θάλαμο (8) για την αποβολή του αφαλατωμένου υδατινού διαλύματος. Το περίβλημα (1) περιλαμβάνει τις μεμβράνες (2), (3), (4), οι οποίες διαμορφώνουν ένα ανοδικό θάλαμο (5), τουλάχιστον ένα ζεύγος (22) θαλάμων και τον καθοδικό θάλαμο (8). Το ζεύγος (22) θαλάμων περιλαμβάνει ένα θάλαμο συμπυκνώσεως (6) και το θάλαμο αραιώσεως (7). Προβλέπεται η ύπαρξη διαύλου στους θαλάμους συμπυκνώσεως (6). Μια οπή (17) διανοίγεται στη μεμβράνη (4).



ΠΕΡΙΛΗΨΗ (57)
 Μια μέθοδος για την αφαλάτωση υδατινού διαλύματος ηλεκτρολύτη συνίσταται στην τροφοδοσία υδατινού διαλύματος σε ανοδικό θάλαμο (5) και την εφαρμογή ηλεκτρικού ρεύματος στην άνοδο (9) και την κάθοδο (18). Ταυτόχρονα, η ηλεκτρόλυση στον ανοδικό θάλαμο (5) παράγει όξινο διάλυμα, το οποίο διοχετεύεται σε θάλαμο αραιώσεως (7) και καθοδικό θάλαμο (8). Τα ιόντα άλατος και το οξύ μεταφέρονται επιλεκτικά μέσω μεμβρανών (2), (3), (4), πράγμα το οποίο επιφέρει την

ΑΡΙΘΜΟΣ ΑΙΤΗΣΗΣ Δ.Ε. (21): 900100697
ΤΙΤΛΟΣ ΕΦΕΥΡΕΣΗΣ (54): Βελτιωμένο καπάκι
ΚΑΤΑΘΕΤΗΣ (71): Vincent N. Conti 33 Linden Place, W. Hempstead, New York 115 52, Η.Π.Α.

ΗΜΕΡΟΜΗΝΙΑ ΚΑΤΑΘΕΣΗΣ (22): 17.09.90
ΣΥΜΒΑΤΙΚΕΣ ΠΡΟΤΕΡΑΙΟΤΗΤΕΣ (30): 407,398/14.09.89/Η.Π.Α.
ΤΡΟΠΟΠΟΙΗΣΗ ΣΤΟ ΚΥΡΙΟ Δ.Ε. (61): —
ΕΦΕΥΡΕΤΗΣ (72): Vincent N. Conti
ΕΙΔΙΚΟΣ ΠΛΗΡΕΞΟΥΣΙΟΣ (74): Προκοπίου Δημήτριος, δικηγόρος, Ηρακλείου 6, 106 73 Αθήνα
ΑΝΤΙΚΛΗΤΟΣ (74): Σακελλαρίδης Α. Ιωάννης, δικηγόρος, Ηρακλείου 6, 106 73 Αθήνα

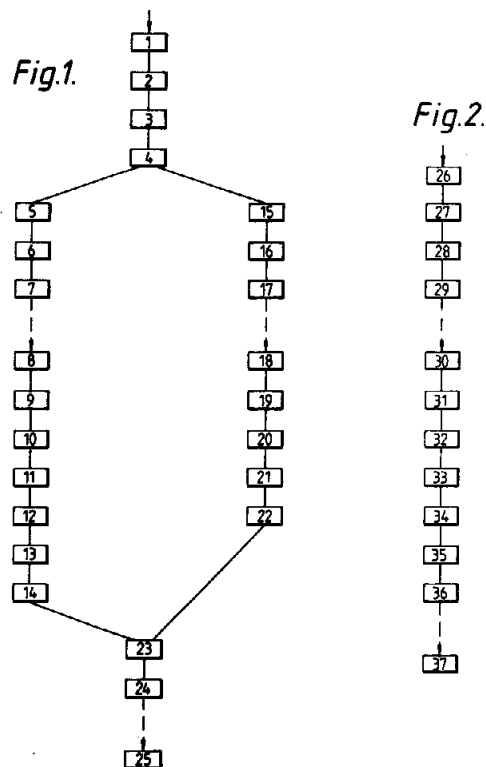


ΠΕΡΙΛΗΨΗ (57)
 Μια βελτιωμένη πλαστική τάπα καλουπώνεται σε ένα εσωτερικό καλούπι. Η τάπα προσαρμόζεται για χρήση σε ένα μπουκάλι που έχει ένα τμήμα με βιδωτό λαιμό και ένα ώμο που απλώνεται ακτινωτά προς τα μέσα και εκτίθεται κάτωθεν του βιδωτού λαιμού και αντικρύζει αξονικά μακρύτερα από εκεί. Η τάπα έχει ένα τοίχωμα κορυφής, ένα περίβλημα με εσωτερικές βόλτες ώστε να εφαρμόζει στο βιδωτό τμήμα του μπουκαλιού και ένας δακτύλιος που συνδέεται με το κατώτερο άκρο του περιβλήματος από εύθραυστα μέλη. Ο δακτύλιος έχει ασφαλή μέρη που εκτείνονται ακτινωτά προς τα μέσα, προσαρμοσμένα να ολισθαίνουν γύρω από τον ώμο. Η βελτίωση περιλαμβάνει ένα τραπεζιοειδές εύθραυστο μέλος που έχει μια στενή κορυφή και μια πλατιά βάση. Η κορυφή εφάπτεται στο περίβλημα της τάπας κατά οξείες γωνίες. Το εύθραυστο μέλος έχει καμπύλα εφάπτομενα τμήματα μεταξύ του εύθραυστου μέλους στη βάση του και του δακτυλίου.

ΑΡΙΘΜΟΣ ΑΙΤΗΣΗΣ Δ.Ε. (21): **900100698**
ΤΙΤΛΟΣ ΕΦΕΥΡΕΣΗΣ (54): Βελτιώσεις σχετικές με την επεξεργασία φύλλων καπνού
ΚΑΤΑΘΕΤΗΣ (71): British-American Tobacco Co. Ltd
 Westminster House, 7 Millbank,
 London SW1P 3JE, Μ. Βρετανία
ΗΜΕΡΟΜΗΝΙΑ ΚΑΤΑΘΕΣΗΣ (22): 17.09.90
ΣΥΜΒΑΤΙΚΕΣ ΠΡΟΤΕΡΑΙΟΤΗΤΕΣ (30): 1) 8921113.0/18.09.89/Μ. Βρετανία
 2) 9012234.2/01.06.90/Μ. Βρετανία
ΤΡΟΠΟΠΟΙΗΣΗ ΣΤΟ ΚΥΡΙΟ Δ.Ε. (61): —
ΕΦΕΥΡΕΤΗΣ (72): 1) Klammer Barbara Carol
 2) Molyneux David James
 3) Prowse Roy Lester
ΕΙΔΙΚΟΣ ΠΛΗΡΕΞΟΥΣΙΟΣ (74): Γιώτη-Μάνθου Ελένη, δικηγόρος,
 Στουρνάρα 37, 106 82 Αθήνα
ΑΝΤΙΚΛΗΤΟΣ (74): Βαγιανός Γεώργιος, δικηγόρος,
 Στουρνάρα 37, 106 82 Αθήνα

ΠΕΡΙΛΗΨΗ (57)

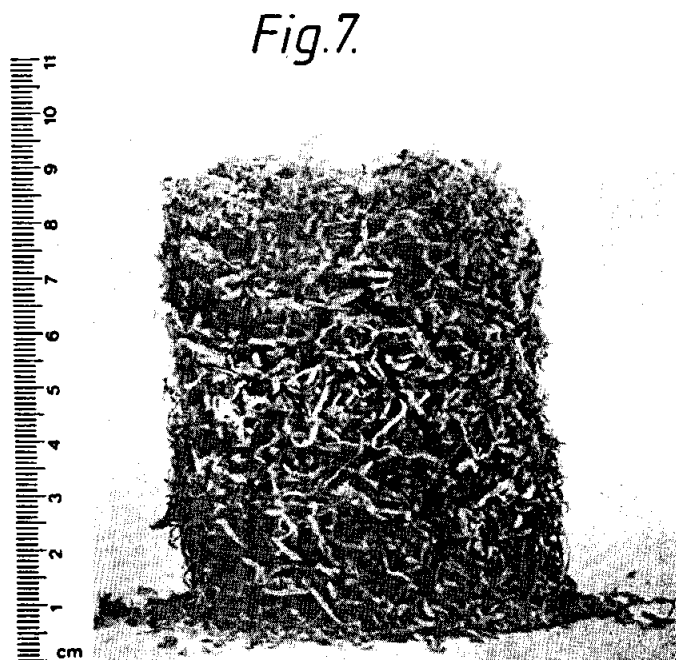
Ελάσματα και νεύρα, συστατικά μέρη των φύλλων καπνού, παρέχονται ταυτόχρονα σε μία αλεστική μηχανή (μύλο), έτσι ώστε να παράγεται ένα εύρευστο μείγμα τεμαχιδίων ελασμάτων και νευρών. Το μείγμα, με μικρή ή καμιά περαιτέρω ελάττωση του μεγέθους των τεμαχιδίων, μπορεί να παρασχεθεί σε μία μηχανή κατασκευής σιγαρέττων.



ΑΡΙΘΜΟΣ ΑΙΤΗΣΗΣ Δ.Ε. (21): **900100699**
ΤΙΤΛΟΣ ΕΦΕΥΡΕΣΗΣ (54): Βελτιώσεις σχετικές με την επεξεργασία φύλλων καπνού
ΚΑΤΑΘΕΤΗΣ (71): British-American Tobacco Co. Ltd
 Westminster House, 7 Millbank,
 London SW1P 3JE, Μ. Βρετανία
ΗΜΕΡΟΜΗΝΙΑ ΚΑΤΑΘΕΣΗΣ (22): 17.09.90
ΣΥΜΒΑΤΙΚΕΣ ΠΡΟΤΕΡΑΙΟΤΗΤΕΣ (30): 1) 8921113.0/18.09.89/Μ. Βρετανία
 2) 9012234.2/01.06.90/Μ. Βρετανία
ΤΡΟΠΟΠΟΙΗΣΗ ΣΤΟ ΚΥΡΙΟ Δ.Ε. (61): —
ΕΦΕΥΡΕΤΗΣ (72): 1) Klammer Barbara Carol
 2) Prowse Roy Lester
ΕΙΔΙΚΟΣ ΠΛΗΡΕΞΟΥΣΙΟΣ (74): Γιώτη-Μάνθου Ελένη, δικηγόρος,
 Στουρνάρα 37, 106 82 Αθήνα
ΑΝΤΙΚΛΗΤΟΣ (74): Βαγιανός Γεώργιος, δικηγόρος,
 Στουρνάρα 37, 106 82 Αθήνα

ΠΕΡΙΛΗΨΗ (57)

Πλήρη φύλλα καπνού παρέχονται σε μηχανή αλέσεως έτσι ώστε να παράγεται μείγμα φυλλιδίων ελασμάτων φύλλων και άθικτων μηκών νευρών φύλλων. Το κλάσμα ελασμάτων, με μικρή ή ουδεμία ελάττωση μεγέθους των τεμαχιδίων παρέχεται σε μία μηχανή κατασκευής σιγαρέττων. Το κλάσμα νευρών μπορεί να απορριφθεί ή να κατεργασθεί σύμφωνα με τις συνήθεις μεθόδους.



ΑΡΙΘΜΟΣ ΑΙΤΗΣΗΣ Δ.Ε.	(21): 900100702
ΤΙΤΛΟΣ ΕΦΕΥΡΕΣΗΣ	(54): Χαμηλής δόσης σύνθεση από του στόματος χορηγούμενου αντιθρομβωτικού/αναστολέα της δράσης των αιμοπεταλίων
ΚΑΤΑΘΕΤΗΣ	(71): E.I. Du Pont De Nemours & Co. Wilmington, Delaware, Η.Π.Α.
ΗΜΕΡΟΜΗΝΙΑ ΚΑΤΑΘΕΣΗΣ	(22): 18.09.90
ΣΥΜΒΑΤΙΚΕΣ ΠΡΟΤΕΡΑΙΟΤΗΤΕΣ	(30): 408,394/18.09.89/Η.Π.Α.
ΤΡΟΠΟΠΟΙΗΣΗ ΣΤΟ ΚΥΡΙΟ Δ.Ε.	(61): —
ΕΦΕΥΡΕΤΗΣ	(72): 1) William Joseph Addicks 2) Joseph A. Mollica 3) Gary Howard Slatko
ΕΙΔΙΚΟΣ ΠΛΗΡΕΞΟΥΣΙΟΣ	(74): Σταμνά Σπυριδούλα, δικηγόρος, Κουμπάρη 2, 106 74 Αθήνα
ΑΝΤΙΚΛΗΤΟΣ	(74): Παπακωνσταντίνου Ελένη, δικηγόρος, Κουμπάρη 2, 106 74 Αθήνα

ΠΕΡΙΛΗΨΗ (57)

Εδώ περιγράφονται προϊόντα συνδυασμού ωφέλιμα για την αγωγή ή/και την προφύλαξη από ένα πρώτο ή υποτροπιάζων έμφραγμα του μυοκαρδίου ή μια πρώτη ή υποτροπιάζουσα συμφόρηση. Τα αναφερθέντα προϊόντα συνδυασμού περιλαμβάνουν μικρές δόσεις ενός στοματικού αντιθρομβωτικού κατά προτίμηση της γουαρφαρίνης και παραγόντων αναστολής της συσσωμάτωσης των αιμοπεταλίων περιλαμβανόντων μη-στεροειδείς αντιφλεγμονώδεις παράγοντες και κατά προτίμηση ασπιρίνη.

ΑΡΙΘΜΟΣ ΑΙΤΗΣΗΣ Δ.Ε.	(21): 900100705
ΤΙΤΛΟΣ ΕΦΕΥΡΕΣΗΣ	(54): Κολλάρο συγκολλήσεως και μέθοδος κατασκευής του
ΚΑΤΑΘΕΤΗΣ	(71): Georg Fischer AG, CH-8201 Schaffhausen, Ελβετία
ΗΜΕΡΟΜΗΝΙΑ ΚΑΤΑΘΕΣΗΣ	(22): 18.09.90
ΣΥΜΒΑΤΙΚΕΣ ΠΡΟΤΕΡΑΙΟΤΗΤΕΣ	(30): P3932807.4/30.09.89/Γερμανία
ΤΡΟΠΟΠΟΙΗΣΗ ΣΤΟ ΚΥΡΙΟ Δ.Ε.	(61): —
ΕΦΕΥΡΕΤΗΣ	(72): 1) Thomas Strauch 2) Alfred Thalmann
ΕΙΔΙΚΟΣ ΠΛΗΡΕΞΟΥΣΙΟΣ	(74): Σταμνά Σπυριδούλα, δικηγόρος, Κουμπάρη 2, 106 74 Αθήνα
ΑΝΤΙΚΛΗΤΟΣ	(74): Παπακωνσταντίνου Ελένη, δικηγόρος, Κουμπάρη 2, 106 74 Αθήνα

Fig. 1

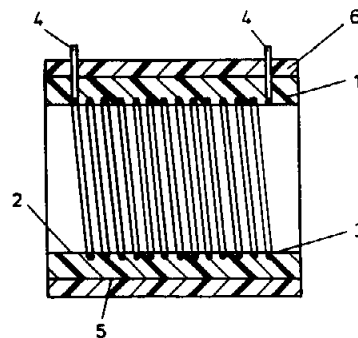
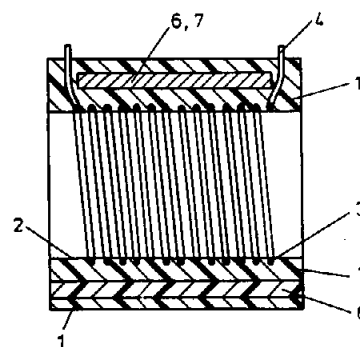


Fig. 2



ΠΕΡΙΛΗΨΗ (57)

Το κολλάρο συγκολλήσεως αποτελείται από ένα σωληνωτό σώμα (1) από θερμοπλαστικό υλικό, στην εσωτερική επιφάνεια του οποίου είναι τοποθετημένη μία περιέλιξις θερμαντικού σύρματος. Ένα ενισχυτικό στρώμα (6), ενωμένο με το σώμα του κολλάρου (1), με διασύνδεση των υλικών ή των διαμορφώσεων, επιφορτίζεται, με την μεγαλύτερη του αντοχή κάμψεως, την επιβάρυνση της πίεσεως συγκολλήσεως, κατά την διαδικασία συγκολλήσεως, και αυξάνει την διάρκεια ζωής πρακτικών χρησιμοποιήσεών του.

ΑΡΙΘΜΟΣ ΑΙΤΗΣΗΣ Δ.Ε.	(21): 900100706	υπό το Νο. 1-885 εντός ενός καταλλήλου μέσου υπό αναερόβιες συνθήκες. Μετά την απομάκρυνση των μικροοργανισμών από το μέσο καλλιέργειας, το ούτως παρασκευασζόμενο εξωπολυμερές απομονώνεται, συμπυκνώνεται και ακολούθως καθιζάνει με την προσθήκη ενός οργανικού διαλύτη· τελικά το προϊόν που προκύπτει από την καθίζηση λυοφιλοποιείται. Το ούτως λαμβανόμενο εξωπολυμερές κατέχει μια δραστικότητα επί της κυτταρικής και χυμικής ανοσίας και έτσι θα μπορούσε να χρησιμοποιηθεί ως ανοσοτροποποιητικός παράγοντας σε οποιαδήποτε δυνατή θεραπευτική εφαρμογή.
ΤΙΤΛΟΣ ΕΦΕΥΡΕΣΗΣ	(54): Εξωκυτταρικό εξωπολυμερές, μέθοδος για την παραγωγή του και συνθέσεις περιέχουσες το εν λόγω εξωπολυμερές	
ΚΑΤΑΘΕΤΗΣ	(71): Laboratoires OM S.A., 22 rue du Bois-du-Lan Case Postale 84, 1217 Meyrin 2, Ελβετία	
ΗΜΕΡΟΜΗΝΙΑ ΚΑΤΑΘΕΣΗΣ	(22): 18.09.90	
ΣΥΜΒΑΤΙΚΕΣ ΠΡΟΤΕΡΑΙΟΤΗΤΕΣ	(30): 3536/89,29.09.89/Ελβετία	
ΤΡΟΠΟΠΟΙΗΣΗ ΣΤΟ ΚΥΡΙΟ Δ.Ε.	(61): —	
ΕΦΕΥΡΕΤΗΣ	(72): 1) Pares Farras Ramón 2) Jofre Torroella Juan 3) Ricard Jeau-Paul 4) Schulthess Adrian 5) Farine Jean-Claude 6) Michelet Marie-Christine 7) Ramsteiner Agnès 8) Bauer Jacques	
ΕΙΔΙΚΟΣ ΠΛΗΡΕΞΟΥΣΙΟΣ	(74): Σταμνά Σπυριδούλα, δικηγόρος, Κουμπάρη 2, 106 74 Αθήνα	
ΑΝΤΙΚΛΗΤΟΣ	(74): Παπακωνσταντίνου Ελένη, δικηγόρος, Κουμπάρη 2, 106 74 Αθήνα	

ΠΕΡΙΛΗΨΗ (57)

Ένα εξωκυτταρικό εξωπολυμερές προικισμένο με ανοσοτροποποιητικές ιδιότητες παρασκευάζεται από την καλλιέργεια του στελέχους *Bifidobacterium infantis/longum* κατατεθέντος στο Ινστιτούτο Παστέρ

ΑΡΙΘΜΟΣ ΑΙΤΗΣΗΣ Δ.Ε.	(21): 900100709	ενός τύπου έγχυσης σχεδιασμένου για την παροχή μιας λαβής οδοντόβουρτσας και την ψύξη του τύπου έγχυσης για τον σχηματισμό μιας λαβής οδοντόβουρτσας.
ΤΙΤΛΟΣ ΕΦΕΥΡΕΣΗΣ	(54): Μια σύνθεση κράματος πολυμερών κατάλληλη για χύτευση με έγχυση	
ΚΑΤΑΘΕΤΗΣ	(71): Johnson & Johnson Consumer Products, Inc. 501 George street, New Brunswick, New Jersey 08903, Η.Π.Α.	
ΗΜΕΡΟΜΗΝΙΑ ΚΑΤΑΘΕΣΗΣ	(22): 20.09.90	
ΣΥΜΒΑΤΙΚΕΣ ΠΡΟΤΕΡΑΙΟΤΗΤΕΣ	(30): 412,693/26.09.89/Η.Π.Α.	
ΤΡΟΠΟΠΟΙΗΣΗ ΣΤΟ ΚΥΡΙΟ Δ.Ε.	(61): —	
ΕΦΕΥΡΕΤΗΣ	(72): 1) Kent R. John 2) Chen Albert 3) Yost G. Kevin	
ΕΙΔΙΚΟΣ ΠΛΗΡΕΞΟΥΣΙΟΣ	(74): Σταμνά Σπυριδούλα, δικηγόρος, Κουμπάρη 2, 106 74 Αθήνα	
ΑΝΤΙΚΛΗΤΟΣ	(74): Παπακωνσταντίνου Ελένη, δικηγόρος, Κουμπάρη 2, 106 74 Αθήνα	

ΠΕΡΙΛΗΨΗ (57)

Εδώ περιγράφεται μια σύνθεση κράματος πολυμερών κατάλληλη για χύτευση με έγχυση περιλαμβάνουσα περίπου 2 έως 18% μεθακρυλικό μεθύλιο, 70 έως 80% στυρένιο και 10 έως 22% βουταδιένιο κατά βάρος της ολικής σύνθεσης η οποία είναι ιδιαίτερος κατάλληλη για τη χύτευση λαβών οδοντοβουρτσών, και μέθοδοι για την παρασκευή λαβών οδοντοβουρτσών, περιλαμβάνουσες την κατ' αναλογία ανάμιξη των πολυμερών συστατικών άνω του σημείου τήξεως του πολυμερούς μίγματος, την εισαγωγή του τηγμένου κράματος πολυμερών εντός

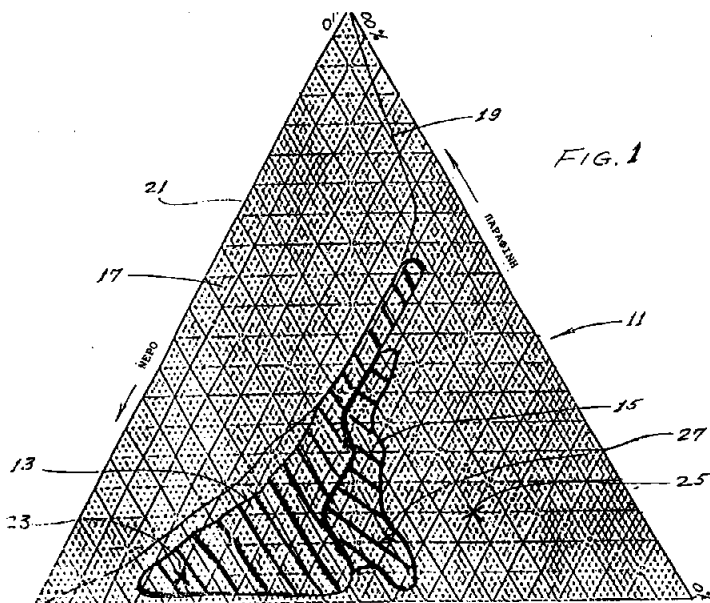
ΑΡΙΘΜΟΣ ΑΙΤΗΣΗΣ Δ.Ε.	(21): 900100712
ΤΙΤΛΟΣ ΕΦΕΥΡΕΣΗΣ	(54): Σύνθεσις υγρού κρυσταλλικού απορρυπαντικού
ΚΑΤΑΘΕΤΗΣ	(71): Colgate-Palmolive Company 300 Park Avenue, New York, N.Y. 10022, Η.Π.Α.
ΗΜΕΡΟΜΗΝΙΑ ΚΑΤΑΘΕΣΗΣ	(22): 24.09.90
ΣΥΜΒΑΤΙΚΕΣ ΠΡΟΤΕΡΑΙΟΤΗΤΕΣ	(30): 411,280/22.09.89/Η.Π.Α.
ΤΡΟΠΟΠΟΙΗΣΗ ΣΤΟ ΚΥΡΙΟ Δ.Ε.	(61): —
ΕΦΕΥΡΕΤΗΣ	(72): 1) Durbut Patrick 2) Broze Guy 3) Mondin Myriam
ΕΙΔΙΚΟΣ ΠΛΗΡΕΞΟΥΣΙΟΣ	(74): Βόζεμπεργκ-Βρετού Ιλεάνα, δικηγόρος, Σκουφά 60Α, 106 80 Αθήνα
ΑΝΤΙΚΛΗΤΟΣ	(74): Βόζεμπεργκ-Βρετός Θεόδωρος, δικηγόρος, Σκουφά 60Α, 106 80 Αθήνα

ΠΕΡΙΛΗΨΗ (57)

Μία σύνθεση υγρού απορρυπαντικού που είναι σε υγρή κρυσταλλική μορφή που περιλαμβάνει ένα συνθετικό οργανικό επιφανειοδραστικό παράγοντα σαν το απορρυπαντικό συστατικό, που κατά προτίμηση περιλαμβάνει ένα ή περισσότερα μη ιονικά απορρυπαντικά του τύπου αιθοξυλιωμένης ανώτερης λιπαράς αλκοόλης και μια μικρότερη αναλογία ανιονικού ή κατιονικού επιφανειοδραστικού, όπως διακυλικού σουλφοηλεκτρικού νάτριο ή χλωριούχο δικοκκο διμεθυλαμμώνιο, ένα συνειπιφανειοδραστικό όπως βουτυλαιθέρα τριπροπυλενογλυκόλης, ένα διαλύτη για τον ρύπο, όπως μία ισοπαραφίνη με 9 έως 11 άτομα άνθρακα ή μεθυλ κοκκοϊκό (εστέρα μεθυλικής αλκοόλης και οξέων του κοκκο) και νερό, με το νερό συνήθως να είναι το κύριο συστατικό. Τέτοιες συνθέσεις είναι χρήσιμες για κρύους ή σε θερμοκρασία δωματίου καθαρισμούς λιπόφιλων ρύπων, όπως ζωικά λίπη, από σκληρές επιφάνειες και από υφάσματα, και μπορεί να χρησιμοποιούνται σαν προκατεργασίες για να χαλαρώνουν τέτοιους ρύπους από υποστρώματα, για να διευκολύνουν ευκολώτερο καθαρισμό πιάτων και μπουγάδας με συνηθισμένες ή με τις εφευρεθείσες συνθέσεις απορρυπαντικού.

Η εφεύρεση επίσης αφορά συμπυκνωμένες παραλλαγές των συνθέ-

σεων, που δεν είναι σε υγρή κρυσταλλική κατάσταση, αλλά οι οποίες κατά την αραιώση με νερό μετατρέπονται σε τέτοια κατάσταση. Επίσης, εντός της εφεύρεσης είναι μέθοδοι για προκατεργασία και καθαρισμό υλικών λερωμένων με λιπόφιλους ρύπους με την χρήση των εφευρεθεισών συνθέσεων υγρού κρυσταλλικού απορρυπαντικού. Επιπλέον μέθοδοι της εφεύρεσης είναι εκείνες κατά τις οποίες οι συνθέσεις υγρού κρυσταλλικού απορρυπαντικού γίνονται με αραιώση συμπυκνωμένων συνθέσεων με νερό και αυτές στις οποίες λιπόφιλα υλικά μετατρέπουν συνθέσεις υγρού κρυσταλλικού απορρυπαντικού σε μορφή μικρογαλακτώματος, η οποία τελευταία μέθοδος προκύπτει κατά την διάρκεια των εφαρμογών pre-sprouting και καθαρισμού, όταν η σύνθεση υγρού κρυσταλλικού απορρυπαντικού έρχεται σε επαφή με τον λιπαρό ρύπο επί επιφανειών που θα καθαρισθούν.



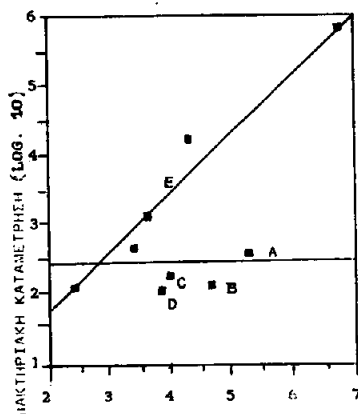
ΑΡΙΘΜΟΣ ΑΙΤΗΣΗΣ Δ.Ε.	(21): 900100713
ΤΙΤΛΟΣ ΕΦΕΥΡΕΣΗΣ	(54): Στοματικές συνθέσεις κατά της πλάκας
ΚΑΤΑΘΕΤΗΣ	(71): Colgate-Palmolive Company, 300 Park Avenue, New York, New York 10022, Η.Π.Α.
ΗΜΕΡΟΜΗΝΙΑ ΚΑΤΑΘΕΣΗΣ	(22): 24.09.90
ΣΥΜΒΑΤΙΚΕΣ ΠΡΟΤΕΡΑΙΟΤΗΤΕΣ	(30): 413,366/27.09.89/Η.Π.Α.
ΤΡΟΠΟΠΟΙΗΣΗ ΣΤΟ ΚΥΡΙΟ Δ.Ε.	(61): —
ΕΦΕΥΡΕΤΗΣ	(72): 1) Robinson S. Richard 2) Kirkup E. Ruby 3) Buzin B. Arthur
ΕΙΔΙΚΟΣ ΠΛΗΡΕΞΟΥΣΙΟΣ	(74): Βόζεμπεργκ-Βρετού Ιλεάνα, δικηγόρος, Σκουφά 60Α, 106 80 Αθήνα
ΑΝΤΙΚΛΗΤΟΣ	(74): Βόζεμπεργκ-Βρετός Θεόδωρος, δικηγόρος, Σκουφά 60Α, 106 80 Αθήνα

ΠΕΡΙΛΗΨΗ (57)

Μία στοματική σύνθεση κατά της πλάκας που περιέχει χαμηλή συγκέντρωση μιας αρωματιστικής ένωσης αλκοόλης σεσκίτερπενίου για να παρεμποδίζει τον σχηματισμό οδοντικής πλάκας παρουσία ενός προσθέτου που επιλέγεται από την ομάδα που αποτελείται από βενζοϊκό οξύ, ένα συντηρητικό και ένα πολυκαρβοξυλικό και μίγματα αυτών σε ένα στοματικό έκδοχο που έχει χαμηλό pH περίπου 3-5.

Σχήμα 1

pH έναντι Αντιμικροβιακής δραστηριότητας Φαρνεζόλης



- A - ο Φαρνεζόλη + 0,10% Προπυλαραμπέν
- B - Φαρνεζόλη + 0,10% Διυδροροξεϊκό οξύ
- C - Φαρνεζόλη + 0,13% Gantrez S-97
- D - Φαρνεζόλη + 0,10% Βενζοϊκό οξύ
- E - pH έναντι Αντιμικροβιακής δραστηριότητας Φαρνεζόλης (χωρίς συντηρητικό)

ΑΡΙΘΜΟΣ ΑΙΤΗΣΗΣ Δ.Ε.	(21): 900100714
ΤΙΤΛΟΣ ΕΦΕΥΡΕΣΗΣ	(54): Συνθέσεις που αποκαλύπτουν την οδοντική πλάκα
ΚΑΤΑΘΕΤΗΣ	(71): Colgate-Palmolive Company 300 Park Avenue, New York, New York 10022, Η.Π.Α.
ΗΜΕΡΟΜΗΝΙΑ ΚΑΤΑΘΕΣΗΣ	(22): 24.09.90
ΣΥΜΒΑΤΙΚΕΣ ΠΡΟΤΕΡΑΙΟΤΗΤΕΣ	(30): —
ΤΡΟΠΟΠΟΙΗΣΗ ΣΤΟ ΚΥΡΙΟ Δ.Ε.	(61): —
ΕΦΕΥΡΕΤΗΣ	(72): 1) Skaggs J. Michael 2) Bowers H. James 3) Dickson E. Robert 4) Tavss A. Edward
ΕΙΔΙΚΟΣ ΠΛΗΡΕΞΟΥΣΙΟΣ	(74): Βόζεμπεργκ-Βρετού Ιλεάνα, δικηγόρος, Σκουφά 60Α, 106 80 Αθήνα
ΑΝΤΙΚΛΗΤΟΣ	(74): Βόζεμπεργκ-Βρετός Θεόδωρος, δικηγόρος, Σκουφά 60Α, 106 80 Αθήνα

ΠΕΡΙΛΗΨΗ (57)

Συνθέσεις που αποκαλύπτουν την οδοντική πλάκα, που περιλαμβάνουν FD & C RED No. 40, το οποίο εκλεκτικά βάφει την οδοντική πλάκα, που σχηματίζεται πάνω στις επιφάνειες των δοντιών, κάνοντας την οδοντική πλάκα εύκολα παρατηρήσιμη στο γύμνό μάτι σε μήκη κύματος ορατού φωτός.

ΑΡΙΘΜΟΣ ΑΙΤΗΣΗΣ Δ.Ε.	(21): 900100716
ΤΙΤΛΟΣ ΕΦΕΥΡΕΣΗΣ	(54): C3B/C4B υποδοχέας (CR1)
ΚΑΤΑΘΕΤΗΣ	(71): 1) The Johns Hopkins University 720 Rutland Avenue, Baltimore, Maryland 21205, Η.Π.Α. 2) The Brigham and Women's Hospital, 75 Francis street, Boston, Massachusetts 02115, Η.Π.Α. 3) T Cell Sciences, Inc., 38 Sidney street, Cambridge, Massachusetts 02139, Η.Π.Α.
ΗΜΕΡΟΜΗΝΙΑ ΚΑΤΑΘΕΣΗΣ	(22): 26.09.90
ΣΥΜΒΑΤΙΚΕΣ ΠΡΟΤΕΡΑΙΟΤΗΤΕΣ	(30): 412,745/26.09.89/Η.Π.Α.
ΤΡΟΠΟΠΟΙΗΣΗ ΣΤΟ ΚΥΡΙΟ Δ.Ε.	(61): —
ΕΦΕΥΡΕΤΗΣ	(72): 1) Douglas T. Fearon 2) Lloyd B. Klickstein 3) Winnie W. Wong 4) Gerald R. Carson 5) Michael F. Concino 6) Stephen H. IP. 7) Savvas C. Makrides 8) Henry C. Marsh, Jr.
ΕΙΔΙΚΟΣ ΠΛΗΡΕΞΟΥΣΙΟΣ	(74): Σταμνά Σπυριδούλα, δικηγόρος, Κουμπάρη 2, 106 74 Αθήνα
ΑΝΤΙΚΛΗΤΟΣ	(74): Παπακωνσταντίνου Ελένη, δικηγόρος, Κουμπάρη 2, 106 74 Αθήνα

ΠΕΡΙΛΗΨΗ (57)

Η παρούσα εφεύρεση αναφέρεται σε C3b/C4b (CR1) υποδοχέα γονίδιο και στην κωδικοποιούμενη πρωτεΐνη του. Η εφεύρεση αναφέρεται επίσης σε CR1 αλληλουχίες νουκλεϊκού οξέος και σε κομμάτια τους που περιλαμβάνουν 70 νουκλεοτίδια και σε κωδικοποιούμενες πεπτι-

δια ή πρωτεΐνες τους που περιλαμβάνουν 24 αμινοξέα. Η εφεύρεση προβλέπει περαιτέρω για την έκφραση της CR1 πρωτεΐνης και των κομματιών της. Τα γονίδια και οι πρωτεΐνες της εφεύρεσης έχουν επίσης χρήση στην διάγνωση και στην θεραπεία διαταραχών που συνεπάγονται ενεργότητα συμπληρώματος και διάφορων του ανοσοορμητικού και φλεγμονωδών διαταραχών.

Σε ειδικές ενσωματώσεις της παρούσας εφεύρεσης που επεξηγούνται στα τμήματα παραδείγματα *infra*, περιγράφονται η κλωνοποίηση, νουκλεοτιδική αλληλουχία, και εξαγόμενη αλληλουχία αμινοξέων ενός πλήρους μήκους CR1 cDNA και κομματιών του. Η έκφραση της CR1 πρωτεΐνης και κομματιών της περιγράφεται επίσης. Περιγράφεται επίσης η έκφραση ενός εκκρινόμενου CR1 μορίου που στερείται μιας διάμεμβράνιας περιοχής. Το εκκρινόμενο CR1 μόριο αποδείχεται ότι είναι χρήσιμο στην μείωση της βλάβης που προέρχεται από φλεγμονή και στην μείωση του μεγέθους εμφράγματος του μυοκαρδίου και στην πρόληψη της βλάβης από αναδιάχυση.

CR1 seq

```

CGT GGT TTG TAG ATG TGC TTG GGG AGA ATG 30 GGG GCC TCT TCT CCA AGA AGC CCG GAG CCT 60
      H  G  A  S  S  P  R  S  P  E  F
GTC GGG CCG CCG GCG CCC GGT CTC CCC TTC 90 TGC TGC GGA GGA TCC CTG CTG GCG GTT GTG 120
      V  G  P  P  A  P  G  L  P  F  C  C  G  G  G  S  L  L  A  V  V
GTC CTG CTT GCG CTG CCG GTG GCC TGG GGT 150 CAA TGC AAT GCC CCA GAA TGG CTT CCA TTT 180
      V  L  L  A  L  P  V  A  W  G  Q  C  N  A  P  E  W  L  P  F
GCC AGG CCT ACC AAC CTA ACT GAT GAG TTT 210 GAG TTT CCC ATT GGG ACA TAT CTG AAC TAT 240
      A  R  P  T  N  L  T  D  E  F  E  F  P  I  G  T  Y  L  N  Y
GAA TGC CGC CCT GGT TAT TCC GGA AGA CCG 270 TTT TCT ATC ATC TGC CTA AAA AAC TCA GTC 300
      E  C  R  P  G  Y  S  G  R  P  F  S  I  I  C  L  K  N  S  V
TGG ACT GGT GCT AAG GAC AGG TGC AGA CCG 330 AAA TCA TGT CGT AAT CCT CCA GAT CCT 360
      W  T  G  A  K  D  R  C  R  R  K  S  C  R  N  P  P  D  P  V
AAT GGC ATG GTG CAT GTG ATC AAA GGC ATC 390 CAG TTC GGA TCC CAA ATT AAA TAT TCT TGT 420
      N  G  H  V  H  V  I  K  G  I  Q  F  G  S  Q  I  K  Y  S  C

```

ΑΡΙΘΜΟΣ ΑΙΤΗΣΗΣ Δ.Ε.	(21): 900100721
ΤΙΤΛΟΣ ΕΦΕΥΡΕΣΗΣ	(54): Πολυμερισμός λακτόνης που καταλύεται από ενώσεις υτρίου και σπανίων γαιών
ΚΑΤΑΘΕΤΗΣ	(71): E.I. Du Pont de Nemours and Company, Wilmington, Πολιτεία του Delaware, Η.Π.Α.
ΗΜΕΡΟΜΗΝΙΑ ΚΑΤΑΘΕΣΗΣ	(22): 28.09.90
ΣΥΜΒΑΤΙΚΕΣ ΠΡΟΤΕΡΑΙΟΤΗΤΕΣ	(30): 414,964/29.09.89/Η.Π.Α.
ΤΡΟΠΟΠΟΙΗΣΗ ΣΤΟ ΚΥΡΙΟ Δ.Ε.	(61): —
ΕΦΕΥΡΕΤΗΣ	(72): 1) Stephan James McLain 2) Neville Everton Drysdale
ΕΙΔΙΚΟΣ ΠΛΗΡΕΞΟΥΣΙΟΣ	(74): Σταμνά Σπυριδούλα, δικηγόρος, Κουμπάρη 2, 10674 Αθήνα
ΑΝΤΙΚΛΗΤΟΣ	(74): Παπακωνσταντίνου Ελένη, δικηγόρος, Κουμπάρη 2, 10674 Αθήνα

ΠΕΡΙΛΗΨΗ (57)

Μέθοδος δια τον πολυμερισμό λακτονών ο οποίος καταλύεται από ένωση υτρίου και σπανίων γαιών και ζωντανές συνθέσεις πολυμερών τέτοιων πολυμερισμών, νέα προϊόντα πολυεστέρος τέτοιων πολυμερισμών και νέες ενώσεις υτρίου και σπανίων γαιών που είναι χρήσιμες ως καταλύτες στον πολυμερισμό βιοαποικοδομησίμων πολυμερών δια ιατρικές χρησιμοποιήσεις και εύκαμπτες μεμβράνες δια συσκευασία.

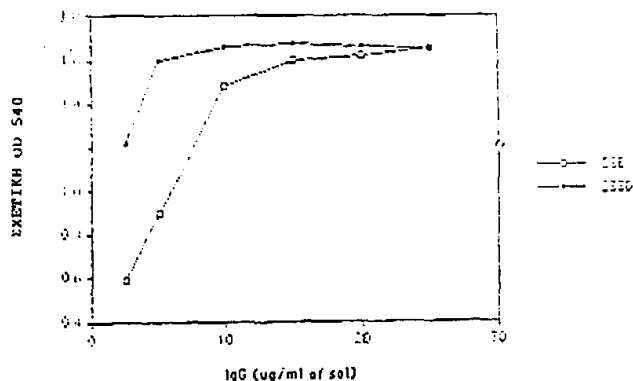
ΑΡΙΘΜΟΣ ΑΙΤΗΣΗΣ Δ.Ε.	(21): 900100722
ΤΙΤΛΟΣ ΕΦΕΥΡΕΣΗΣ	(54): Μέθοδος παραγωγής ενός αντιδραστηρίου που περιέχει στενή κατανομή κολλοιδίων τεμαχιδίων επιλεγμένου μεγέθους και η χρήσις αυτών
ΚΑΤΑΘΕΤΗΣ	(71): Ortho Diagnostic Systems Inc., U.S. Route 202, Raritan, New Jersey 08869-0602, Η.Π.Α.
ΗΜΕΡΟΜΗΝΙΑ ΚΑΤΑΘΕΣΗΣ	(22): 28.09.90
ΣΥΜΒΑΤΙΚΕΣ ΠΡΟΤΕΡΑΙΟΤΗΤΕΣ	(30): 415,184/29.09.89/Η.Π.Α.
ΤΡΟΠΟΠΟΙΗΣΗ ΣΤΟ ΚΥΡΙΟ Δ.Ε.	(61): —
ΕΦΕΥΡΕΤΗΣ	(72): 1) Schutt Ernest G. 2) Le Anh V. 3) Cennerazzo Michael J. 4) Nemore Robert E.
ΕΙΔΙΚΟΣ ΠΛΗΡΕΞΟΥΣΙΟΣ	(74): Σταμνά Σπυριδούλα, δικηγόρος, Κουμπάρη 2, 10674 Αθήνα
ΑΝΤΙΚΛΗΤΟΣ	(74): Παπακωνσταντίνου Ελένη, δικηγόρος, Κουμπάρη 2, 10674 Αθήνα

ΠΕΡΙΛΗΨΗ (57)

Μια μέθοδος παραγωγής ενός αντιδραστηρίου το οποίο περιέχει μια στενή κατανομή τεμαχιδίων κολλοειδούς μετάλλου ενός επιλεγέντος μεγέθους προς χρήση ως αντιδραστηρίων ανοσοποσοτικού προσδιορισμού ή ως ιχνοθετών κυττάρων ή ιχνοθετών δια μικροσκοπικές μεθόδους. Η νέα μέθοδος των αιτούντων κολλοειδούς εμβολιασμένου μεταλλικού κολλοειδούς διαλύματος περιλαμβάνει: παρασκευή πυρήνων χρυσού, ή σπόρων δια χρησιμοποιήσεως ενός ισχυρού αναγωγι-

κού παράγοντος, παρουσία ενός σταθεροποιητικού παράγοντος ο οποίος εκλέγεται ούτως ώστε κανένας παράγων να μην επηρεάζει αισθητά την εν συνεχεία ανάπτυξη των παραγωγμένων σπόρων: παρασκευή μεταλλικών κολλοειδών τεμαχιδίων διαφόρων μεγεθών δια χρησιμοποιήσεως σπόρου παρασκευασθέντος συμφώνως προς τη μέθοδο των αιτούντων και υδροξυλαμίνης ή κιτρικού νατρίου ως αναγωγικού παράγοντος: απενεργοποίηση της υδροξυλαμίνης και των υποπροϊόντων αντιδράσεως αυτής όταν η υδροξυλαμίνη είναι ο αναγωγικός παράγων: επένδυση των τεμαχιδίων με ένα επιλεγέν υλικό και χρησιμοποίηση απολιπιδικμένου γάλακτος ως μεταγενεστέρου υλικού επενδύσεως.

ΠΡΟΣΔΙΟΡΙΣΜΟΣ ΠΕΡΙΕΚΤΙΚΟΤΗΤΟΣ ΕΠΕΝΔΥΣΕΩΣ ΑΝΤΙΣΩΜΑΤΩΝ

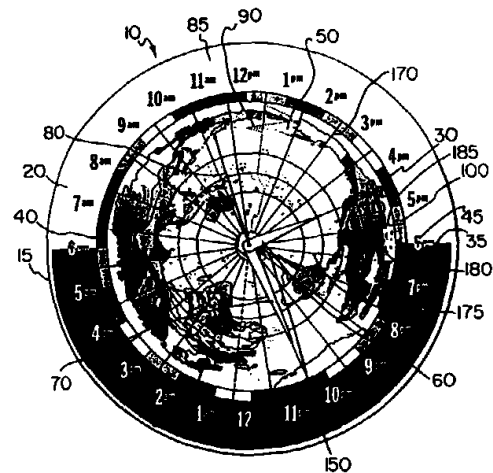


ΑΡΙΘΜΟΣ ΑΙΤΗΣΗΣ Δ.Ε.	(21): 900100723
ΤΙΤΛΟΣ ΕΦΕΥΡΕΣΗΣ	(54): Συσκευή (προσδιορισμού) της ώρας ανά τον κόσμο
ΚΑΤΑΘΕΤΗΣ	(71): Dwight Darling, R;R. 1, Brockville, Ontario, K6V 5T1, Καναδάς
ΗΜΕΡΟΜΗΝΙΑ ΚΑΤΑΘΕΣΗΣ	(22): 28.09.90
ΣΥΜΒΑΤΙΚΕΣ ΠΡΟΤΕΡΑΙΟΤΗΤΕΣ	(30): 613,845/28.09.89/Καναδάς
ΤΡΟΠΟΠΟΙΗΣΗ ΣΤΟ ΚΥΡΙΟ Δ.Ε.	(61): —
ΕΦΕΥΡΕΤΗΣ	(72): Dwight Darling
ΕΙΔΙΚΟΣ ΠΛΗΡΕΞΟΥΣΙΟΣ	(74): Κιλιμίρης Αναστάσιος, δικηγόρος, Υψηλάντου 38, 115 21 Αθήνα
ΑΝΤΙΚΛΗΤΟΣ	(74): Κιλιμίρης Αναστάσιος, δικηγόρος, Υψηλάντου 38, 115 21 Αθήνα

ΠΕΡΙΛΗΨΗ (57)

Συσκευή για τον καθορισμό της ώρας οπουδήποτε στον κόσμο, σε οιαδήποτε επιλεγείσα γεωγραφική περιοχή. Κυκλικός χάρτης είναι τοποθετημένος σε πλαίσιο και μπορεί να περιστρέφεται σχετικά με το πλαίσιο, και είναι προβολή της γης από το Νότιο Πόλο. Ο χάρτης περιστρέφεται γύρω από το κεντρικό του σημείο που αντιστοιχεί στο Νότιο Πόλο. Δακτυλιοειδής λωρίδα που έχει εικοσιτέσσερις ισαπέχουσες θέσεις ζωνών ώρας ευρίσκεται επί του πλαισίου πέρα από το εξωτερικό όριο του χάρτη, και είναι ομόκεντρη με το χάρτη. Περιφερειακή δακτυλιοειδής ζώνη που έχει πάλι εικοσιτέσσερις ισαπέχουσες θέσεις ζωνών ώρας ευρίσκεται γύρω από την περιφέρεια του χάρτη ομόκεντρη και μεταξύ του κύκλου που καθορίζεται από την πρώτη ζώνη θέσεων ώρας και το χάρτη. Κάθε τμήμα της πρώτης και της δεύτερης ζώνης ωρών αντιστοιχεί σε μια ξεχωριστή ώρα ενός εικοσιτετραώρου. Οι περιοχές του χάρτη είναι οπτικά κωδικοποιημένες σε 24 ξεχωριστές γεωγραφικές περιοχές ώρας (για παράδειγμα με χρώματα), σύμφωνα με την τοπική τους ώρα. Κάθε τομέας της δεύτερης ζώνης ώρας είναι κωδικοποιημένος οπτικά ώστε να αντιστοιχεί σε μια ξεχω-

ριστή γεωγραφική περιοχή ώρας. Η συσκευή μπορεί να λειτουργεί με το χέρι ή να υπάρχει μηχανισμός ρολογιού. Ο δείκτης της ώρας και ο χάρτης περιστρέφονται μαζί. Για να ξαναορισθεί η ζώνη, ένας μηχανισμός παρεμπόδισης κρατά το χάρτη στη θέση του ενώ ο δείκτης της ώρας μπορεί να περιστραφεί ανθρωπολογικά. Για να ξαναορισθεί η ώρα, ο χάρτης και ο δείκτης ώρας περιστρέφονται ωρολογιακά και θα πρέπει να τοποθετηθούν ώστε να ευθυγραμμίζονται με τον τομέα της δεύτερης ζώνης ώρας, που συνδέεται με την επιλεγείσα γεωγραφική περιοχή, ενώ το τμήμα της πρώτης ζώνης, να είναι σύμφωνα με την τοπική ώρα της επιλεγείσας γεωγραφικής περιοχής. Επιπλέον, δια σύνδεσης των θέσεων της πρώτης και δεύτερης ζώνης ωρών και των αντίστοιχων περιοχών διαμέσου της οπτικής κωδικοποίησης, γίνεται πιστοποίηση της ξεχωριστής ώρας, λεπτού και δευτερολέπτου σχετικά με την επιλεγείσα γεωγραφική περιοχή.



ΑΡΙΘΜΟΣ ΑΙΤΗΣΗΣ Δ.Ε.	(21): 900100725
ΤΙΤΛΟΣ ΕΦΕΥΡΕΣΗΣ	(54): Επιχρισμένον μεταλλικόν στοιχείον στηρίξεως και μέθοδος παραγωγής αυτού
ΚΑΤΑΘΕΤΗΣ	(71): Illinois Tool Works Inc., 8501 West Higgins Road, Chicago, Η.Π.Α.
ΗΜΕΡΟΜΗΝΙΑ ΚΑΤΑΘΕΣΗΣ	(22): 01.10.90
ΣΥΜΒΑΤΙΚΕΣ ΠΡΟΤΕΡΑΙΟΤΗΤΕΣ	(30): 414,793/29.09.89/Η.Π.Α.
ΤΡΟΠΟΠΟΙΗΣΗ ΣΤΟ ΚΥΡΙΟ Δ.Ε.	(61): —
ΕΦΕΥΡΕΤΗΣ	(72): 1) Geronimo E. Lat 2) William L. Gabriel
ΕΙΔΙΚΟΣ ΠΛΗΡΕΞΟΥΣΙΟΣ	(74): Ιλεάνα Βόζεμπεργκ-Βρετού, δικηγόρος, Σκουφά 60Α, 106 80 Αθήνα
ΑΝΤΙΚΛΗΤΟΣ	(74): Θεόδωρος Βόζεμπεργκ-Βρετός, δικηγόρος, Σκουφά 60Α, 106 80 Αθήνα

ΠΕΡΙΛΗΨΗ (57)

Μεταλλικόν στοιχείον στερεώσεως κατάλληλον προς χρήση εις ξυλινάς κατασκευάς, φέρον επικάλυψιν εξ υπολείμματος πολυμερούς παραγομένου δι' αφαιρέσεως ύδατος εξ υδατικού αιωρήματος θερμοπλαστικής κυρίως εξ αλειφατικής πολυουρεθάνης αποτελουμένης ρητίνης η οποία σχηματίζει μεμβράνην, προς μείωσιν της δυνάμεως διεισδύσεως, αύξησιν της δυνάμεως εξαγωγής και προστασίαν από της διαβρώσεως. Προ της δημιουργίας της εκ πολυουρεθάνης επικάλυψης, δημιουργείται στρώμα ψευδαργύρου καλύπτον το στοιχείον στερεώσεως ως και στοιβάς χρωμικού εκ μετατροπής προς κάλυψιν του στρώματος ψευδαργύρου.

FIG. 1

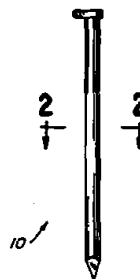


FIG. 2



FIG. 4

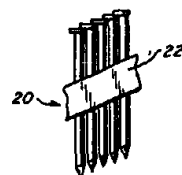


FIG. 3

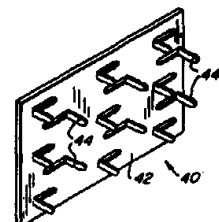


FIG. 5

ΕΥΡΕΤΗΡΙΟ ΑΙΤΗΣΕΩΝ Δ.Ε. ΣΥΜΦΩΝΑ ΜΕ ΤΗΝ ΗΜΕΡΟΜΗΝΙΑ ΚΑΤΑΘΕΣΗΣ

ΚΑΤΑΘΕΣΗ (22)	ΚΑΤΑΘΕΤΗΣ (71)	ΤΙΤΛΟΣ ΕΦΕΥΡΕΣΗΣ (54)	ΑΡ.ΑΙΤ. (21)
01/09/89	ΜΗΧΑΝΟΡΓΑΝΩΣΗ ΠΕΛΟΠΟΝΝΗΣΟΥ Ε.Π.Ε.	Σύστημα εκκίνησης και διακοπής λειτουργίας ηλεκτρονικού υπολογιστού εξ αποστάσεως δια μέσου κοινών	890100547
05/09/89	ΚΟΚΟΛΟΠΟΥΛΟΣ ΣΤΑΥΡΟΣ	Αυτόματος αναπνευστήρας σε καυστήρα αεροθέρμου πετρελαίου	890100549
06/09/89	ΜΕΛΛΙΟΣ ΓΕΩΡΓΙΟΣ	Ειδικό μεταλλικό λυόμενο ανοξειδωτο φίλτρο καθαρισμού βενζίνης & πετρελαίου μηχανών οχημάτων	890100550
06/09/89	ΜΕΓΑ Α.Ε.	Κατασκευή επιθέματος υγείας (σερβιέτας) σχήματος (H) όπου οι δύο παράλληλες πλευρές αποτελούνται από απορροφητικά υλικά τα οποία συνδέονται μεταξύ τους καθ' όλο ή κατά μέρος του μήκους τους, ώστε να σχηματίζουν ένα ενιαίο σύνολο	890100551
07/09/89	SOCIEDAD ESPANOLA DE CARBUROS METAL	Βαλβίδα ελέγχου παροχής αερίου	890100554
08/09/89	ΡΟΥΛΙΑΣ ΕΛΕΥΘΕΡΙΟΣ	Τέντα για σκίαση αυτοκινήτου	890100558
08/09/89	ΠΑΣΤΙΑΔΗΣ ΓΕΩΡΓΙΟΣ	Μέθοδος και σύστημα για την μείωση των αποτελεσμάτων μετωπικών συγκρούσεων αυτοκινήτων	890100559
08/09/89	ΚΕΛΛΗΣ ΔΗΜΗΤΡΙΟΣ	Ανεμιστήρας ύπνου διώκτης μυγών και κουνουπιών	890100557
08/09/89	F.F. SEELEY NOMINNES PTY LTD	Καταδυόμενη αντλία	890100561
08/09/89	ΤΣΙΜΑΣ ΓΕΡΑΣΙΜΟΣ	Μικρά σκάφη μετακινούμενα στην ξηρά πάνω σε σύστημα πτυσσόμενων και ενσωματωμένων σε αυτά τροχών	890100569
12/09/89	ΣΚΑΜΝΑΚΗΣ ΙΩΑΝΝΗΣ	Εμβολοφόρο φίλτρο ρευστών λειτουργούντος δια υδραυλικών πιέσεων, αυτομάτου καθαρισμού	890100575
12/09/89	MARTINESCO DIMITRI	Νέον αποσπώμενο (δυνάμενο να αποσπαστεί) κομβίον	890100576
12/09/89	ΠΑΝΤΑΖΟΠΟΥΛΟΣ ΒΑΣΙΛΕΙΟΣ	Κλιματισμός των χώρων δια της εναλλαγής και ρύθμισης της πίεσης του ατμοσφαιρικού αέρα εντός αεροστεγών στεγανών χώρων με τη βοήθεια ενός μοτέρ	890100574
20/09/89	ΝΙΚΟΛΑΚΗΣ ΔΗΜΗΤΡΙΟΣ	Συσκευή στιγμιαίου βρασμού, κατάλληλη για την επαγγελματική παρασκευή ελληνικού καφέ και άλλων ποτών	890100597
21/09/89	ΠΑΞΙΝΟΣ ΟΔΥΣΣΕΑΣ	Προσωπική, τροποποιούμενη ζώνη οσφύος και μέθοδος κατασκευής της από θερμοπλαστικό	890100598
27/07/90	DART INDUSTRIES INC.	Σύνολο σφραγίσεως δοχείων με αρθρωτό σκέπασμα	900100575
10/08/90	WNC-NITROCHEMIE GMBH	Μηχανική διάταξη και μέθοδος για τη μίξη προωθητικής γόμωσης με μορφή κόνεως ή ράβδων	900100603
16/08/90	ROSSI & CATELLI S.P.A.	Εναλλάκτης θερμότητας για τομάτες	900100611
16/08/90	CRINOS INDUSTRIA FARMACOBIOLOGICA SPA	Συνθέσεις για τοπική χρήση που περιέχουν αποπολυμερισμένα δεοξυριβονουκλεϊνικά οξέα για τον καλλωπισμό του δέρματος και του σώματος	900100612
27/08/90	ETHICON INC.	Θερμική επεξεργασία θερμοπλαστικών νηματίων	900100640

ΚΑΤΑΘΕΣΗ (22)	ΚΑΤΑΘΕΤΗΣ (71)	ΤΙΤΛΟΣ ΕΦΕΥΡΕΣΗΣ (54)	ΑΡ.ΑΙΤ. (21)
28/08/90	CRITICON INCORPORATED	Οπτικώς σταθεροποιημένος καπνογράφος άνευ φωτοφράκτου	900100645
28/08/90	WAYNER ELIZABETH	Αναστολή της προσκόλλησης των λεμφοκυττάρων στο αγγειακό ενδοθήλιο με τη χρησιμοποίηση μιας αλληλεπίδρασης νέου υποδοχέα εξωκυτταρικής μήτρας-προσδέτη	900100648
28/08/90	THE VICTORIA UNIVERSITY OF MANCHESTER	Συσκευή για την παραγωγή μιας καθορισμένης διασποράς	900100649
31/08/90	RICHTER GEDEON VEGYESZETI GYAR RT.	Μέθοδος και εγκατάστασις δια την ανάκτησιν λιπαρού και/ή λευκωματούχου υλικού εκ ρευστού υλικού περιέχοντος λίπος ίδια δε εξ ιλύος και/ή λημάτων σφαγείων	900100656
31/08/90	ALZA CORPORATION	Δοσολογική μορφή για την απελευθέρωση διαλυτών ή αδιαλύτων φαρμάκων	900100658
31/08/90	ALZA CORPORATION	Δοσολογική μορφή για την χορήγηση υπογλυκαιμικής γλιπιζίδης από το στόμα	900100659
31/08/90	HEINZ DUSAR	Διάταξις για την συγκράτηση ενός παραπετάσματος ντους (καταιωνισμού)	900100660
04/09/90	ACI AUSTRALIA LTD.	Μέθοδος παρασκευής δομικών προϊόντων εκ σκυροδέματος οπλισμένου δι' ύδατος	900100668
10/09/90	ΠΕΤΖΕΤΑΚΙΣ ΓΕΩΡΓΙΟΣ	Σωλήνας μεγάλης διαμέτρου από θερμοπλαστικό	900100675
10/09/90	ΠΕΤΖΕΤΑΚΙΣ ΓΕΩΡΓΙΟΣ	Σωλήνας με εσωτερικό μανδύα από ελαστικό και οπλισμό	900100676
10/09/90	FMC CORPORATION	Μέθοδος διαγνώσεως προβλημάτων επισώτρων και στεφανών τροχών	900100677
10/09/90	WILHELM SCHUSTER	Μηχανική καμπυλών	900100678
10/09/90	AKTIEBOLAGET ASTRA	Νέα φαρμακευτική χρήση	900100679
10/09/90	DEERE & COMPANY	Τηλεχειριζόμενο σύστημα λιπάνσεως για μια θεριστική μηχανή	900100680
10/09/90	1) MATRIX PHARMACEUTICAL INC. 2) ONCOGEN LIMITED PARTNERSHIP	Συνθέσεις πρωτεϊνών TGF-βήτα για την αναστολή του πολλαπλασιασμού των κυττάρων	900100681
11/09/90	ILLINOIS TOOL WORKS INC.	Ήλος με διαφορετική ικανότητα συγκρατήσεως κατά μήκος του κορμού του	900100683
11/09/90	VECATA A/S	Μέθοδος για την παρασκευή βάσεως από κόμμι για μασητικό κόμμι (τσίκλες)	900100684
12/09/90	THOLERUS JAN	Μέθοδος για το δέσιμο δεσμών χαρτιού εντός εξωφύλλων	900100686
12/09/90	THE TRUSTEES OF COLUMBIA UNIVERSITY	Βιολογικώς συμβατόν υλικόν συγκολλήσεως ιστών με λέιζερ ενισχυόμενο δια βαφής	900100687
12/09/90	FISONS PLC.	Νέες μακροκυκλικές συνθέσεις και νέα μέθοδος χρήσεώς τους	900100688
12/09/90	ETHICON INC.	Βελτιωμένη διαμόρφωση χειρουργικής βελόνης με διατομή πέντε πλευρών	900100689

ΚΑΤΑΘΕΣΗ (22)	ΚΑΤΑΘΕΤΗΣ (71)	ΤΙΤΛΟΣ ΕΦΕΥΡΕΣΗΣ (54)	ΑΡ.ΑΙΤ. (21)
12/09/90	ETHICON INC.	Συσκευασίες ραφών μορφής καναλιού του ενός τεμαχίου	900100690
12/09/90	1) MAX PLANCK GESELLSCHAFT ZUR FORDERUNG DER WISSENSCHAFTEN E.V. 2) REGENERON PHARMACEUTICALS, INC.	Νευροτροφικός παράγοντας ακτινωτού	900100691
12/09/90	1) THE GENERAL HOSPITAL CORPORATION 2) BRIGHAM AND WOMEN'S HOSPITAL	Συνδυασμένο εμβόλιο δια στρεπτόκοκκο της ομάδος Β	900100692
14/09/90	MOSKOVSKOE NAUCHNO-P.O.K.M.	Μέθοδος αφαλατώσεως ηλεκτρολύτου υδατικού διαλύματος και συσκευή ηλεκτροδιαπίδύσεως	900100696
17/09/90	VINCENT N. CONTI	Βελτιωμένο καπάκι	900100697
17/09/90	BRITISH-AMERICAN TOBACCO CO. LTD.	Βελτιώσεις σχετικές με την επεξεργασία φύλλων καπνού	900100698
17/09/90	BRITISH-AMERICAN TOBACCO CO. LTD.	Βελτιώσεις σχετικές με την επεξεργασία φύλλων καπνού	900100699
18/09/90	E.I. DU PONT DE NEMOURS & COMPANY	Χαμηλής δόσης σύνθεση από του στόματος χορηγούμενου αντιθρομβωτικού/αναστολέα της δράσης των αιμοπεταλίων	900100702
18/09/90	GEORG FISCHER AG.	Κολλάρο συγκολλήσεως και μέθοδος κατασκευής του	900100705
18/09/90	LABORATOIRES OM S.A.	Εξωκυτταρικό εξωπολυμερές, μέθοδος για την παραγωγή του και συνθέσεις περιέχουσες το εν λόγω εξωπολυμερές	900100706
20/09/90	JOHNSON & JOHNSON CONSUMER PRODUCTS INC.	Σύνθεσις πολυμερούς κράματος κατάλληλη για διαμόρφωση καλουπιού δι' εγχύσεως	900100709
24/09/90	COLGATE-PALMOLIVE COMPANY	Σύνθεσις υγρού κρυσταλλικού απορρυπαντικού	900100712
24/09/90	COLGATE-PALMOLIVE COMPANY	Στοματικές συνθέσεις κατά της πλάκας	900100713
24/09/90	COLGATE-PALMOLIVE COMPANY	Συνθέσεις που αποκαλύπτουν την οδοντική πλάκα	900100714
26/09/90	1) THE JOHNS HOPKINS UNIVERSITY 2) THE BRIGHAM AND WOMEN'S HOSPITAL 3) T CELL SCIENCES INC.	C3b/C4b υποδοχέας (CR1)	900100716
28/09/90	E.I. DU PONT DE NEMOURS AND COMPANY	Πολυμερισμός λακτόνης που καταλύεται από ενώσεις υτρίου και σπανίων γαιών	900100721
28/09/90	ORTHO DIAGNOSTIC SYSTEMS INC.	Μέθοδος παραγωγής ενός αντιδραστηρίου που περιέχει στενή κατανομή κολλοιδίων τεμαχιδίων επιλεγμένου μεγέθους και η χρήσις αυτών	900100722
28/09/90	DWIGHT DARLING	Συσκευή (προσδιορισμού) της ώρας ανά τον κόσμο	900100723
01/10/90	ILLINOIS TOOL WORKS INC.	Επιχρισμένον μεταλλικόν στοιχείον στηρίξεως και μέθοδος παραγωγής αυτού	900100725

ΕΥΡΕΤΗΡΙΟ ΑΙΤΗΣΕΩΝ Δ.Ε. ΣΥΜΦΩΝΑ ΜΕ ΤΗΝ ΑΛΦΑΒΗΤΙΚΗ ΣΕΙΡΑ ΤΩΝ ΚΑΤΑΘΕΤΩΝ

ΚΑΤΑΘΕΤΗΣ (71)	ΤΙΤΛΟΣ ΕΦΕΥΡΕΣΗΣ (54)	ΚΑΤΑΘΕΣΗ (22)	ΑΡ.ΑΙΤ. (21)
ACI AUSTRALIA LTD.	Μέθοδος παρασκευής δομικών προϊόντων εκ σκυροδέματος οπλισμένου δι' υάλου	04/09/90	900100668
AKTIEBOLAGET ASTRA	Νέα φαρμακευτική χρήση	10/09/90	900100679
ALZA CORPORATION	Δοσολογική μορφή για την απελευθέρωση διαλυτών ή αδιαλύτων φαρμάκων	31/08/90	900100658
ALZA CORPORATION	Δοσολογική μορφή για την χορήγηση υπογλυκαιμικής γλιπιζίδης από το στόμα	31/08/90	900100659
BRIGHAM AND WOMEN'S HOSPITAL	Συνδυασμένο εμβόλιο για στρεπτόκοκκο ομάδας Β	12/09/90	900100692
BRITISH-AMERICAN TOBACCO CO. LTD.	Βελτιώσεις σχετικές με την επεξεργασία φύλλων καπνού	17/09/90	900100698
BRITISH-AMERICAN TOBACCO CO. LTD.	Βελτιώσεις σχετικές με την επεξεργασία φύλλων καπνού	17/09/90	900100699
COLGATE-PALMOLIVE COMPANY	Σύνθεσις υγρού κρυσταλλικού απορρυπαντικού	24/09/90	900100712
COLGATE-PALMOLIVE COMPANY	Στοματικές συνθέσεις κατά της πλάκας	24/09/90	900100713
COLGATE-PALMOLIVE COMPANY	Συνθέσεις που αποκαλύπτουν την οδοντική πλάκα	24/09/90	900100714
CRINOS INDUSTRIA FARMACOBIOLOGICA SPA	Συνθέσεις για τοπική χρήση που περιέχουν αποπολυμερισμένα δεοξυριβονουκλεϊνικά οξέα για τον καλλωπισμό του δέρματος και του σώματος	16/08/90	900100612
CRITICON INCORPORATED	Οπτικώς σταθεροποιημένος καπνογράφος άνευ φωτοφράκτου	28/08/90	900100645
DART INDUSTRIES INC.	Σύνολο σφραγίσεως δοχείων με αρθρωτό σκέπασμα	27/07/90	900100575
DEERE & COMPANY	Τηλεχειριζόμενο σύστημα λιπάνσεως για μία θεριστική μηχανή	10/09/90	900100680
DWIGHT DARLING	Συσκευή (προσδιορισμού) της ώρας ανά τον κόσμο	28/09/90	900100723
E.I. DU PONT DE NEMOURS AND COMPANY	Χαμηλής δόσης σύνθεση από του στόματος χορηγούμενου αντιθρομβωτικού/αναστολέα της δράσης των αιμοπεταλίων	18/09/90	900100702
E.I. DU PONT DE NEMOURS AND COMPANY	Πολυμερισμός λακτόνης που καταλύεται από ενώσεις υτρίου και σπανίων γαιών	28/09/90	900100721
ETHICON INC.	Θερμική επεξεργασία θερμοπλαστικών νηματίων	27/08/90	900100640
ETHICON INC.	Βελτιωμένη διαμόρφωση χειρουργικής βελόνης με διατομή πέντε πλευρών	12/09/90	900100689
ETHICON INC.	Συσκευασίες ραφών μορφής καναλιού του ενός τεμαχίου	12/09/90	900100690
F.F. SEELEY NOMINNES PTY LTD	Καταδύομενη αντλία	08/09/89	890100561
FISONS PLC.	Νέες μακροκυκλικές συνθέσεις και νέα μέθοδος χρήσεώς τους	12/09/90	900100688
FMC CORPORATION	Μέθοδος διαγνώσεως προβλημάτων επισώτρων και στεφανίων τροχών	10/09/90	900100677
GEORG FISCHER AG.	Κολλάρο συγκολλησεως και μέθοδος κατασκευής του	18/09/90	900100705
HEINZ DUSAR	Διάταξις για την συγκράτηση ενός παραπετάσματος ντους (καταιωνισμού)	31/08/90	900100660

ΚΑΤΑΘΕΤΗΣ (71)	ΤΙΤΛΟΣ ΕΦΕΥΡΕΣΗΣ (54)	ΚΑΤΑΘΕΣΗ (22)	ΑΡ.ΑΙΤ. (21)
ILLINOIS TOOL WORKS INC.	Ήλος με διαφορετική ικανότητα συγκρατήσεως κατά μήκος του κορμού του	11/09/90	900100683
ILLINOIS TOOL WORKS INC.	Επιχρισμένον μεταλλικόν στοιχείον στηρίξεως και μέθοδος παραγωγής αυτού	01/10/90	900100725
JOHNSON & JOHNSON CONSUMER PRODUCTS INC.	Σύνθεσις πολυμερούς κράματος κατάλληλη για διαμόρφωση καλουπιού δι' εγχύσεως	20/09/90	900100709
LABORATOIRES OM S.A.	Εξωκυτταρικό εξωπολυμερές, μέθοδος για την παραγωγή του και συνθέσεις περιέχουσες το εν λόγω εξωπολυμερές	18/09/90	900100706
MARTINESCO DIMITRI	Νέον αποσπώμενον (δυνάμενο να αποσπαστεί) κομβίον	12/09/89	890100576
MATRIX PHARMACEUTICAL INC.	Συνθέσεις πρωτεϊνών TGF-βήτα για την αναστολή του πολλαπλασιασμού των κυττάρων	10/09/90	900100681
MAX PLANCK GESELLSCHAFT ZUR FORDERUNG DER WISSENSCHAFTEN E.V.	Νευροτροφικός παράγοντας ακτινωτού	12/09/90	900100691
MOSKOVSKOE NAUCHNO-P.O.K.M.	Μέθοδος αφαλατώσεως ηλεκτρολύτου υδατικού διαλύματος και συσκευή ηλεκτροδιαπίδύσεως	14/09/90	900100696
ONCOGEN LIMITED PARTNERSHIP	Συνθέσεις πρωτεΐνης TGF-B δι' αναστολήν (παρεμπόδισιν) του κυτταροπολλαπλασιασμού	10/09/90	900100681
ORTHO DIAGNOSTIC SYSTEMS INC.	Μέθοδος παραγωγής ενός αντιδραστηρίου που περιέχει στενή κατανομή κολλοιδών τεμαχιδίων επιλεγμένου μεγέθους και η χρήσις αυτών	28/09/90	900100722
REGENERON PHARMACEUTICALS INC.	Νευροτροφικός παράγοντας ακτινωτού	12/09/90	900100691
RICHTER GEDEON VEGYESZETI GYAR RT.	Μέθοδος και εγκατάστασις δια την ανάκτησιν λιπαρού και/ή λευκοματούχου υλικού εκ ρευστού υλικού περιέχοντος λίπος ίδια δε εξ ιλύος και/ή λημμάτων σφαγείων	31/08/90	900100656
ROSSI & CATELLI S.P.A.	Εναλλάκτης θερμότητας για τομάτες	16/08/90	900100611
SCHUSTER WILHELM	Μηχανική καμπυλών	10/09/90	900100678
SOCIEDAD ESPANOLA DE CARBUROS METAL	Βαλβίδα ελέγχου παροχής αερίου	07/09/89	890100554
T CELL SCIENCES INC.	C3B/C4B υποδοχέας (CR1)	26/09/90	900100716
THE BRIGHAM AND WOMEN'S HOSPITAL	C3B/C4B υποδοχέας (CR1)	26/09/90	900100716
THE GENERAL HOSPITAL CORPORATION	Συνδυασμένο εμβόλιο δια στρεπτόκοκκο της ομάδος B	12/09/90	900100692
THE JOHNS HOPKINS UNIVERSITY	C3B/C4B υποδοχέας (CR1)	26/09/90	900100716
THE TRUSTEES OF COLUMBIA UNIVERSITY	Βιολογικώς συμβατόν υλικόν συγκολλησεως ιστών με λέιζερ ενισχυόμενον δια βαφής	12/09/90	900100687
THE VICTORIA UNIVERSITY OF MANCHESTER	Συσκευή για την παραγωγή μιας καθορισμένης διασποράς	28/08/90	900100649
THOLERUS JAN	Μέθοδος για το δέσιμο δεσμών χαρτιού εντός εξωφύλλων	12/09/90	900100686
VECATA A/S	Μέθοδος για την παρασκευή βάσεως από κόμμι για μασητικό κόμμι (τσίκλες)	11/09/90	900100684

ΚΑΤΑΘΕΤΗΣ (71)	ΤΙΤΛΟΣ ΕΦΕΥΡΕΣΗΣ (54)	ΚΑΤΑΘΕΣΗ (22)	ΑΡ.ΑΙΤ. (21)
VINCENT N. CONTI	Βελτιωμένο καπάκι	17/09/90	900100697
WAYNER ELIZABETH	Αναστολή της προσκόλλησης των λεμφοκυττάρων στο αγγειακό ενδοθήλιο με τη χρησιμοποίηση μιας αλληλεπίδρασης νέου υποδοχέα εξωκυτταρικής μήτρας-προσδέτη	28/08/90	900100648
WNC-NITROCHEMIE GMBH	Μηχανική διάταξη και μέθοδος για τη μίξη προωθητικής γόμωσης με μορφή κόνεως ή ράβδων	10/08/90	900100603
ΚΕΛΛΗΣ ΔΗΜΗΤΡΙΟΣ	Ανεμιστήρας ύπνου διώκτης μυγών και κουνουπιών	08/09/89	890100557
ΚΟΚΟΛΟΠΟΥΛΟΣ ΣΤΑΥΡΟΣ	Αυτόματος αναπνευστήρας σε καυστήρα αεροθέρμου πετρελαίου	05/09/89	890100549
ΜΕΓΑ Α.Ε.	Κατασκευή επιθέματος υγείας (σερβιέτας) σχήματος (H) όπου οι δύο παράλληλες πλευρές αποτελούνται από απορροφητικά υλικά τα οποία συνδέονται μεταξύ τους καθ' όλο ή κατά μέρος του μήκους τους, ώστε να σχηματίζουν ένα ενιαίο σύνολο	06/09/89	890100551
ΜΕΛΛΙΟΣ ΓΕΩΡΓΙΟΣ	Ειδικό μεταλλικό λυώμενο ανοξειδωτο φίλτρο καθαρισμού βενζίνης & πετρελαίου μηχανών οχημάτων	06/09/89	890100550
ΜΗΧΑΝΟΡΓΑΝΩΣΗ ΠΕΛΟΠΟΝΝΗΣΟΥ Ε.Π.Ε.	Σύστημα εκκίνησης και διακοπής λειτουργίας ηλεκτρονικού υπολογιστού εξ αποστάσεως δια μέσου κοινών	01/09/89	890100547
ΝΙΚΟΛΑΚΗΣ ΔΗΜΗΤΡΙΟΣ	Συσκευή στιγμιαίου βρασμού, κατάλληλη για την επαγγελματική παρασκευή ελληνικού καφέ και άλλων ποτών	20/09/89	890100597
ΠΑΝΤΑΖΟΠΟΥΛΟΣ ΒΑΣΙΛΕΙΟΣ	Κλιματισμός των χώρων δια της εναλλαγής και ρυθμίσεως της πίεσεως του ατμοσφαιρικού αέρα εντός αεροστεγών στεγανών χώρων με τη βοήθεια ενός μοτέρ	12/09/89	890100574
ΠΑΞΙΝΟΣ ΟΔΥΣΣΕΑΣ	Προσωπική, τροποποιούμενη ζώνη οσφύς και μέθοδος κατασκευής της από θερμοπλαστικό	21/09/89	890100598
ΠΑΣΤΙΑΔΗΣ ΓΕΩΡΓΙΟΣ	Μέθοδος και σύστημα για την μείωση των αποτελεσμάτων μετωπικών συγκρούσεων αυτοκινήτων	08/09/89	890100559
ΠΕΤΖΕΤΑΚΙΣ ΓΕΩΡΓΙΟΣ	Σωλήνας μεγάλης διαμέτρου από θερμοπλαστικό	10/09/90	900100675
ΠΕΤΖΕΤΑΚΙΣ ΓΕΩΡΓΙΟΣ	Σωλήνας με εσωτερικό μανδύα από ελαστικό και οπλισμό	10/09/90	900100676
ΡΟΥΛΙΑΣ ΕΛΕΥΘΕΡΙΟΣ	Τέντα για σκίαση αυτοκινήτου	08/09/89	890100558
ΣΚΑΜΝΑΚΗΣ ΙΩΑΝΝΗΣ	Εμβολοφόρο φίλτρο ρευστών λειτουργούντος δια υδραυλικών πιέσεων, αυτομάτου καθαρισμού	12/09/89	890100575
ΤΣΙΜΑΣ ΓΕΡΑΣΙΜΟΣ	Μικρά σκάφη μετακινούμενα στην ξηρά πάνω σε σύστημα πτυσσόμενων και ενσωματωμένων σε αυτά τροχών	08/09/89	890100569

ΑΙΤΗΣΕΙΣ ΠΙΣΤΟΠΟΙΗΤΙΚΩΝ ΥΠΟΔΕΙΓΜΑΤΟΣ ΧΡΗΣΙΜΟΤΗΤΑΣ

ΑΡΙΘΜΟΣ ΑΙΤΗΣΗΣ Π.Υ.Χ.	(21): 890200365
ΤΙΤΛΟΣ ΕΦΕΥΡΕΣΗΣ	(54): Σκαλωσιά υποστηλωμάτων τύπου πλαισίου
ΚΑΤΑΘΕΤΗΣ	(71): Καμπανέλλος Άρης, 25ης Μαρτίου 100, Θεσ/νίκη
ΗΜΕΡΟΜΗΝΙΑ ΚΑΤΑΘΕΣΗΣ	(22): 05.09.89
ΣΥΜΒΑΤΙΚΕΣ ΠΡΟΤΕΡΑΙΟΤΗΤΕΣ	(30): —
ΕΦΕΥΡΕΤΗΣ	(72): Καμπανέλλος Άρης
ΕΙΔΙΚΟΣ ΠΛΗΡΕΞΟΥΣΙΟΣ	(74): —
ΑΝΤΙΚΛΗΤΟΣ	(74): —

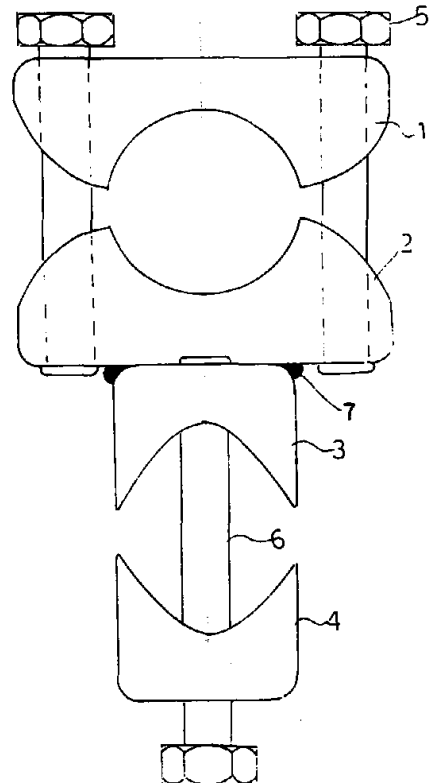
ΠΕΡΙΛΗΨΗ (57)

Μία σκαλωσιά που κατασκευάζεται από δύο τύπους πλαισίων που συναρμολοούνται μεταξύ των με συνδετήρες. Τα πλαίσια ενώνονται παράλληλα με ζεύγη -9- που προσαρμόζονται σε ειδικές υποδοχές -3-. Στα άκρα των πλαισίων τοποθετούνται γρύλλοι -7- που ασφαλίζουν με πεταλούδα -8-.

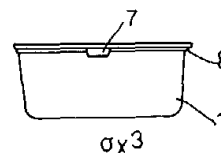
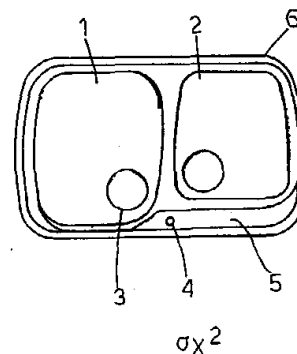
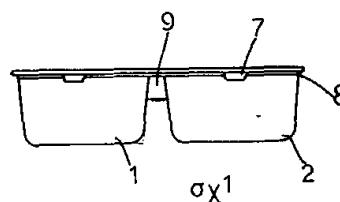
ΑΡΙΘΜΟΣ ΑΙΤΗΣΗΣ Π.Υ.Χ.	(21): 890200366
ΤΙΤΛΟΣ ΕΦΕΥΡΕΣΗΣ	(54): Συνδετήρας σταυροειδής
ΚΑΤΑΘΕΤΗΣ	(71): Καμπανέλλος Άρης, 25ης Μαρτίου 100, Θεσ/νίκη
ΗΜΕΡΟΜΗΝΙΑ ΚΑΤΑΘΕΣΗΣ	(22): 05.09.89
ΣΥΜΒΑΤΙΚΕΣ ΠΡΟΤΕΡΑΙΟΤΗΤΕΣ	(30): —
ΕΦΕΥΡΕΤΗΣ	(72): Καμπανέλλος Άρης
ΕΙΔΙΚΟΣ ΠΛΗΡΕΞΟΥΣΙΟΣ	(74): —
ΑΝΤΙΚΛΗΤΟΣ	(74): —

ΠΕΡΙΛΗΨΗ (57)

Ένας συνδετήρας σταυροειδής που αποτελείται από δύο ζεύγη μάγουλων το ένα σε θέση οριζόντια και το άλλο σε θέση κατακόρυφη. Τα μάγουλα συνδέονται μεταξύ των με κοχλίες -5- και -6- τα δε ζεύγη είναι συγκολλημένα μεταξύ των -7-.



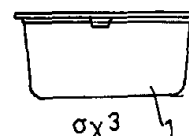
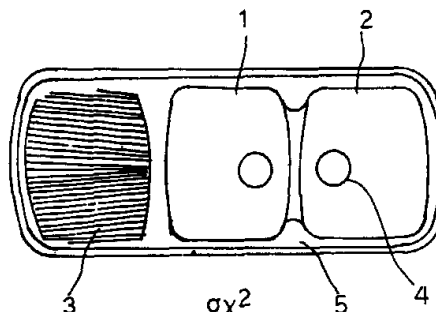
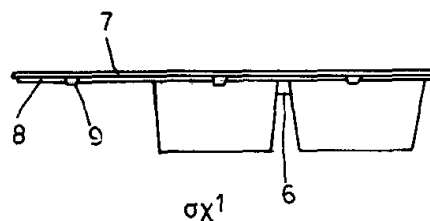
ΑΡΙΘΜΟΣ ΑΙΤΗΣΗΣ Π.Υ.Χ. (21): 890200377
ΤΙΤΛΟΣ ΕΦΕΥΡΕΣΗΣ (54): Λεκάνη-νεροχύτης με δυο μάτια γούρνες
ΚΑΤΑΘΕΤΗΣ (71): Τσιτίνης Δημήτρης
 Ταχ. Θυρ. 19968 Θεσσαλονίκη 540 12
ΗΜΕΡΟΜΗΝΙΑ ΚΑΤΑΘΕΣΗΣ (22): 19.09.89
ΣΥΜΒΑΤΙΚΕΣ ΠΡΟΤΕΡΑΙΟΤΗΤΕΣ (30): —
ΕΦΕΥΡΕΤΗΣ (72): Τσιτίνης Δημήτρης
ΕΙΔΙΚΟΣ ΠΛΗΡΕΞΟΥΣΙΟΣ (74): —
ΑΝΤΙΚΛΗΤΟΣ (74): —



ΠΕΡΙΛΗΨΗ (57)

Μια λεκάνη-νεροχύτης με δύο μάτια γούρνες. Περιμετρικά υπάρχει πατούρα εξωτερική και μία από κάτω από αυτή για την τοποθέτηση ελαστικού στεγανοποίησης. Η λεκάνη κατασκευάζεται από πολυεστέρα, από ανόργανες πρώτες ύλες και από ίνες υάλου (κοινώς υαλοπήλημα).

ΑΡΙΘΜΟΣ ΑΙΤΗΣΗΣ Π.Υ.Χ. (21): 890200378
ΤΙΤΛΟΣ ΕΦΕΥΡΕΣΗΣ (54): Λεκάνη-νεροχύτης με δύο μάτια-γούρνες και ραβδωτή επιφάνεια εναπόθεσης
ΚΑΤΑΘΕΤΗΣ (71): Τσιτίνης Δημήτριος
 Ταχ. Θυρ. 19968 Θεσσαλονίκη 540 12
ΗΜΕΡΟΜΗΝΙΑ ΚΑΤΑΘΕΣΗΣ (22): 19.09.89
ΣΥΜΒΑΤΙΚΕΣ ΠΡΟΤΕΡΑΙΟΤΗΤΕΣ (30): —
ΕΦΕΥΡΕΤΗΣ (72): Τσιτίνης Δημήτριος
ΕΙΔΙΚΟΣ ΠΛΗΡΕΞΟΥΣΙΟΣ (74): —
ΑΝΤΙΚΛΗΤΟΣ (74): —



ΠΕΡΙΛΗΨΗ (57)

Μια λεκάνη-νεροχύτης με δύο ίδια μάτια-γούρνες -1- και -2-. Περιφερειακά υπάρχει πατούρα -7- καθώς και δύο προεξοχές -5- και μία ραβδωτή επιφάνεια σε ακτινωτή διάταξη για την εναπόθεση των οικιακών σκευών. Η λεκάνη κατασκευάζεται από πολυεστέρα, από ανόργανες πρώτες ύλες και από ίνες υάλου (κοινώς υαλοπήλημα).

ΑΡΙΘΜΟΣ ΑΙΤΗΣΗΣ Π.Υ.Χ.
ΤΙΤΛΟΣ ΕΦΕΥΡΕΣΗΣ

(21): 890200379

(54): Λεκάνη-νεροχύτης κουζίνας με δύο μάτια γούρνες και επιφάνεια εναπόθεσης

ΚΑΤΑΘΕΤΗΣ

(71): Τσιτίνης Δημήτριος
Ταχ. Θυρ. 19968
Θεσσαλονίκη 540 12

ΗΜΕΡΟΜΗΝΙΑ ΚΑΤΑΘΕΣΗΣ

(22): 19.09.89

ΣΥΜΒΑΤΙΚΕΣ ΠΡΟΤΕΡΑΙΟΤΗΤΕΣ

(30): —

ΕΦΕΥΡΕΤΗΣ

(72): Τσιτίνης Δημήτριος

ΕΙΔΙΚΟΣ ΠΛΗΡΕΞΟΥΣΙΟΣ

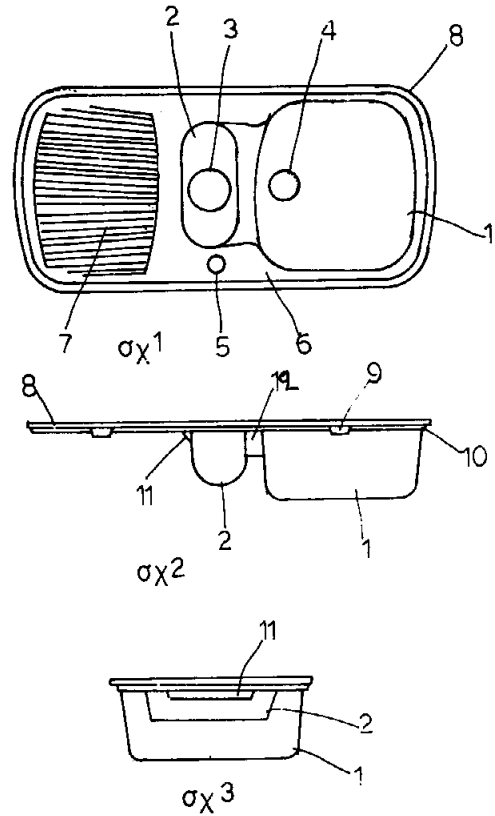
(74): —

ΑΝΤΙΚΛΗΤΟΣ

(74): —

ΠΕΡΙΛΗΨΗ (57)

Μια λεκάνη-νεροχύτης που αποτελείται από δύο μάτια-γούρνες καθώς και μία ραβδωτή επιφάνεια σε ακτινωτή διάταξη. Περιμετρικά υπάρχει πατούρα εξωτερική και μία ποιά χαμηλά για την τοποθέτηση ελαστικού στεγανοποίησης. Η λεκάνη κατασκευάζεται από πολυεστέρα από ανόργανες πρώτες ύλες και από ίνες υάλου (κοινώς υαλοπήλημα).



ΑΡΙΘΜΟΣ ΑΙΤΗΣΗΣ Π.Υ.Χ.
ΤΙΤΛΟΣ ΕΦΕΥΡΕΣΗΣ

(21): 890200380

(54): Λεκάνη-νεροχύτης με 1 μάτι-γούρνα

ΚΑΤΑΘΕΤΗΣ

(71): Τσιτίνης Δημήτριος
Ταχ. Θυρ. 19968
Θεσσαλονίκη 540 12

ΗΜΕΡΟΜΗΝΙΑ ΚΑΤΑΘΕΣΗΣ

(22): 19.09.89

ΣΥΜΒΑΤΙΚΕΣ ΠΡΟΤΕΡΑΙΟΤΗΤΕΣ

(30): —

ΕΦΕΥΡΕΤΗΣ

(72): Τσιτίνης Δημήτριος

ΕΙΔΙΚΟΣ ΠΛΗΡΕΞΟΥΣΙΟΣ

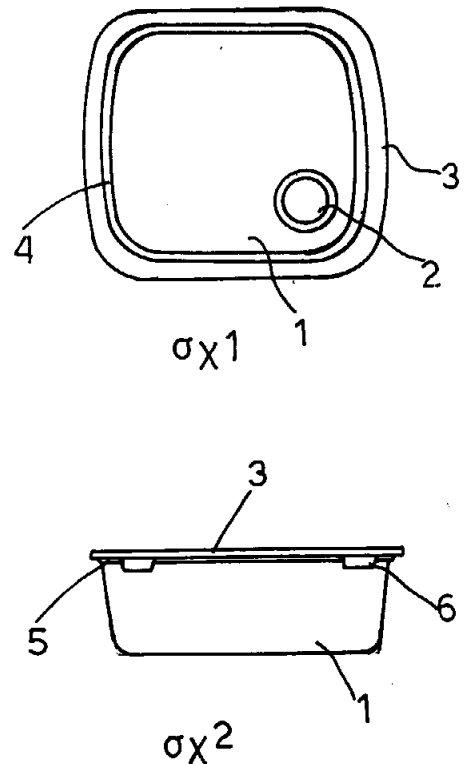
(74): —

ΑΝΤΙΚΛΗΤΟΣ

(74): —

ΠΕΡΙΛΗΨΗ (57)

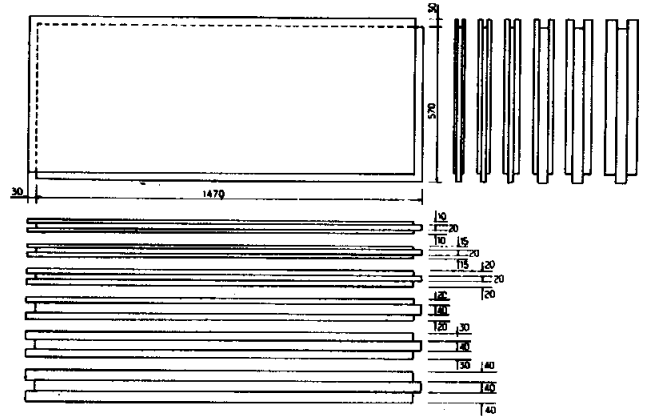
Μία λεκάνη-νεροχύτης που αποτελείται από 1 μάτι-γούρνα τετραγωνικής μορφής. Περιμετρικά υπάρχει πατούρα εξωτερική -3- και μία εσωτερική -4-. Η λεκάνη κατασκευάζεται από πολυεστέρα, από ανόργανες πρώτες ύλες και από ίνες υάλου (κοινώς υαλοπήλημα).



ΑΡΙΘΜΟΣ ΑΙΤΗΣΗΣ Π.Υ.Χ.	(21): 890200382
ΤΙΤΛΟΣ ΕΦΕΥΡΕΣΗΣ	(54): Πλάκες μονωτικές, οικοδομικές και διακοσμητικές
ΚΑΤΑΘΕΤΗΣ	(71): Πολυφόρμα Ε.Π.Ε. Οινόφυτα Βοιωτίας, Τ.Κ. 320 11
ΗΜΕΡΟΜΗΝΙΑ ΚΑΤΑΘΕΣΗΣ	(22): 20.09.89
ΣΥΜΒΑΤΙΚΕΣ ΠΡΟΤΕΡΑΙΟΤΗΤΕΣ ΕΦΕΥΡΕΤΗΣ	(30): — (72): 1) Διλκιάγλου Κυριάκος 2) Αλεβίζος Ιωάννης
ΕΙΔΙΚΟΣ ΠΛΗΡΕΞΟΥΣΙΟΣ ΑΝΤΙΚΛΗΤΟΣ	(74): — (74): —

ΠΕΡΙΛΗΨΗ (57)

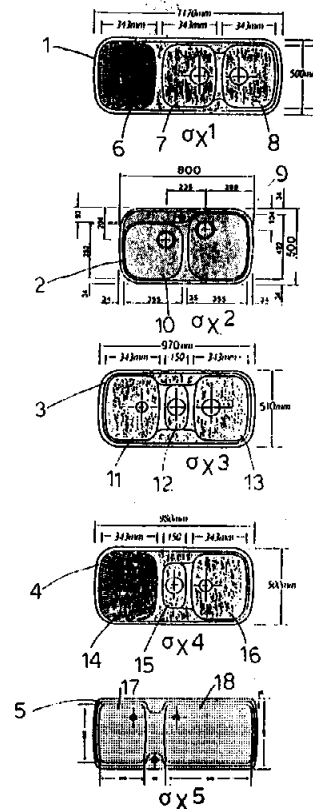
Οι πλάκες Μονοφόρμα είναι από υλικό Διογκωμένη Πολυστερίνη και χρησιμεύουν για μονώσεις, πλήρωση σκυροδέματος οικοδομών (πλάκες Sandwich και Zölner) και για μόνωση-διακόσμηση διάφορων χώρων.



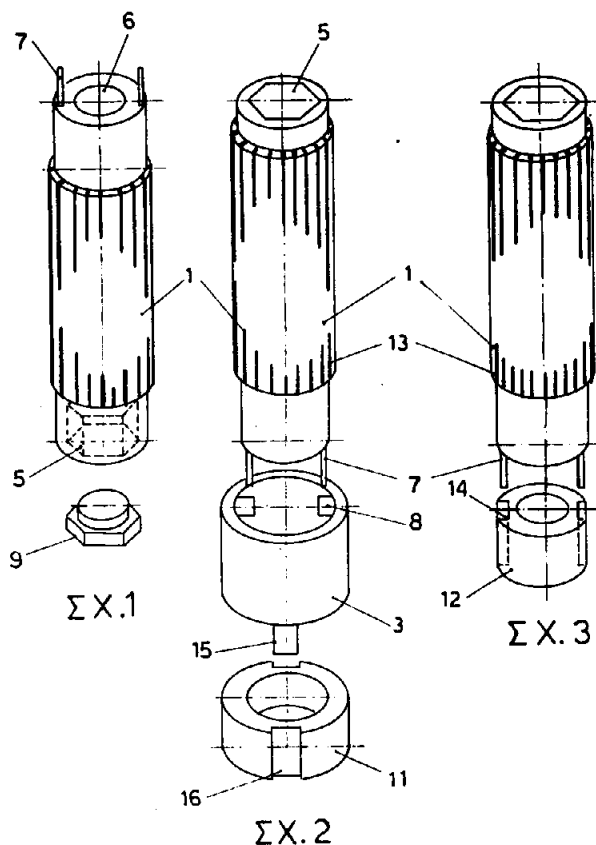
ΑΡΙΘΜΟΣ ΑΙΤΗΣΗΣ Π.Υ.Χ.	(21): 890200385
ΤΙΤΛΟΣ ΕΦΕΥΡΕΣΗΣ	(54): Λεκάνες-νεροχύτης με ίνες υάλου
ΚΑΤΑΘΕΤΗΣ	(71): 1) Παχίδης Θεόδωρος Κων/πόλεως 243, Σταυρούπολις Θεσ/νίκη 564 30 2) Μακαρόνης Ιωάννης Κων/πόλεως 243, Σταυρούπολις, Θεσ/νίκη 564 30
ΗΜΕΡΟΜΗΝΙΑ ΚΑΤΑΘΕΣΗΣ	(22): 20.09.89
ΣΥΜΒΑΤΙΚΕΣ ΠΡΟΤΕΡΑΙΟΤΗΤΕΣ ΕΦΕΥΡΕΤΗΣ	(30): — (72): 1) Παχίδης Θεόδωρος 2) Μακαρόνης Ιωάννης
ΕΙΔΙΚΟΣ ΠΛΗΡΕΞΟΥΣΙΟΣ ΑΝΤΙΚΛΗΤΟΣ	(74): — (74): —

ΠΕΡΙΛΗΨΗ (57)

Μία σειρά από 5 λεκάνες-νεροχύτες που κατασκευάζονται από πολυεστέρα με ενίσχυση ινών υάλου και φέρουν 2 ή 3 μάτια γούρνες καθώς και επιφάνεια στεγνώματος Τύπος Α και Δ.



ΑΡΙΘΜΟΣ ΑΙΤΗΣΗΣ Π.Υ.Χ. (21): 890200387
ΤΙΤΛΟΣ ΕΦΕΥΡΕΣΗΣ (54): Κλειδί μητρών ασφαλειών ηλεκτρικών πινάκων
ΚΑΤΑΘΕΤΗΣ (71): 1) Καραγιάννης Θεοχάρης
 Σπετσών 60, Περιστέρι Αττικής
 2) Παπαθεοδώρου Φώτης
 Σπετσών 60, Περιστέρι Αττικής
ΗΜΕΡΟΜΗΝΙΑ ΚΑΤΑΘΕΣΗΣ (22): 20.09.89
ΣΥΜΒΑΤΙΚΕΣ ΠΡΟΤΕΡΑΙΟΤΗΤΕΣ (30): —
ΕΦΕΥΡΕΤΗΣ (72): 1) Καραγιάννης Θεοχάρης
 2) Παπαθεοδώρου Φώτης
ΕΙΔΙΚΟΣ ΠΛΗΡΕΞΟΥΣΙΟΣ (74): —
ΑΝΤΙΚΛΗΤΟΣ (74): —



ΠΕΡΙΛΗΨΗ (57)

Κλειδί μητρών ασφαλειών (1), που αποτελείται από στρογγυλή χειρολαβή που στο ένα άκρο της φέρει δύο ενσωματωμένες προεξοχές (7) και προσαρμόζονται στις δύο εγκοπές (14) των μικρών μητρών ασφαλειών ή στις δύο εγκοπές (8) του πρόσθετου εξαρτήματος (3) και το οποίο φέρει άλλες δύο όμοιες προεξοχές (15), αλλά μεγαλύτερου ανοίγματος και προσαρμόζεται στις εγκοπές (16) των μεγαλύτερων μητρών (11). Πλεονέκτημα αυτής της εφεύρεσης είναι ότι με αυτό το κλειδί ασφαλειών, υπάρχει η δυνατότητα να κοχλιώσουμε, ή ξεκοχλιώσουμε, χωρίς κόπο και σε σύντομο χρονικό διάστημα και επί πλέον να ξεκοχλιώσουμε τις μήτρες, που έχει σπάσει το μονωτικό υλικό τους.

ΑΡΙΘΜΟΣ ΑΙΤΗΣΗΣ Π.Υ.Χ. (21): 890200388
ΤΙΤΛΟΣ ΕΦΕΥΡΕΣΗΣ (54): Χάρτινο κουτί ζαχαροπλαστικής
ΚΑΤΑΘΕΤΗΣ (71): Γ. Γκεζεργής και Σία Ο.Ε.
 Μαϊανόδρου 13, Ιλίσια, Αθήνα
ΗΜΕΡΟΜΗΝΙΑ ΚΑΤΑΘΕΣΗΣ (22): 21.09.89
ΣΥΜΒΑΤΙΚΕΣ ΠΡΟΤΕΡΑΙΟΤΗΤΕΣ (30): —
ΕΦΕΥΡΕΤΗΣ (72): Γκεζεργής Γεώργιος
ΕΙΔΙΚΟΣ ΠΛΗΡΕΞΟΥΣΙΟΣ (74): —
ΑΝΤΙΚΛΗΤΟΣ (74): —

ΠΕΡΙΛΗΨΗ (57)

Το χάρτινο κουτί ζαχαροπλαστικής αποτελείται από χαρτόνι αρίστης ποιότητας 350-400 γρμ./μ² με ενσωματωμένη ειδική λεπτή χρωματιστή μεμβράνη στο εσωτερικό του.

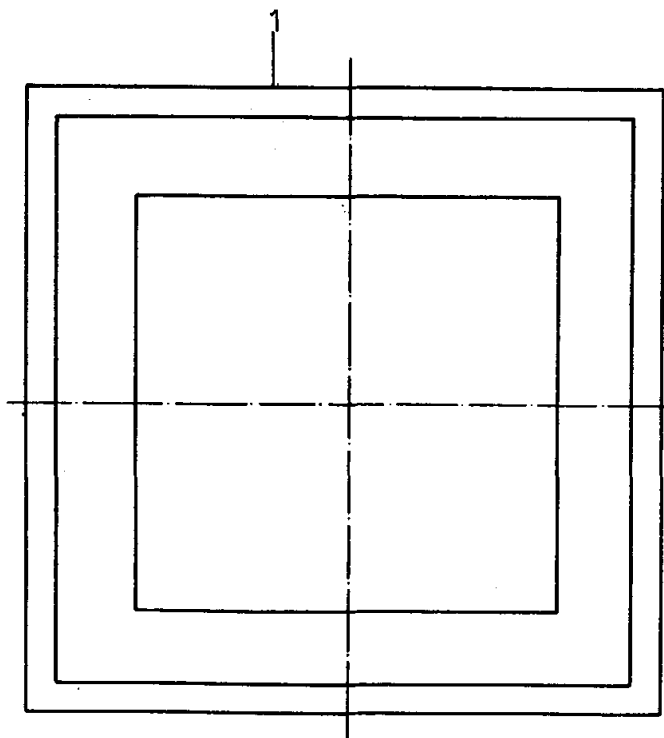
Η ειδική λεπτή χρωματιστή μεμβράνη στο εσωτερικό του κουτιού το καθιστά ανθεκτικό στην υγρασία από τα τρόφιμα (δεν μαλακώνει), όπως επίσης δεν λεκιάζει από τα λίπη των τροφών που τοποθετούνται μέσα σ' αυτό.

Το πλεονέκτημα αυτής της εφεύρεσης είναι η κατάργηση του κηρόχαρτου από το εσωτερικό του κουτιού, η αύξηση της αντοχής του (σκληρότητα) και η υγιεινή των τροφίμων που τοποθετούνται μέσα σ' αυτό, διότι η μεμβράνη είναι ατοξική, μελετήθηκε για την προστασία του ανθρώπου, δεν παρακρατεί σκόνη χάρις στην εξ ολοκλήρου λεία επιφάνεια της και τέλος καθαρίζεται πολύ εύκολα.

ΑΡΙΘΜΟΣ ΑΙΤΗΣΗΣ Π.Υ.Χ. (21): 890200393
ΤΙΤΛΟΣ ΕΦΕΥΡΕΣΗΣ (54): Πρωτότυπη πλαστική γλάστρα
ΚΑΤΑΘΕΤΗΣ (71): ΒΙΟΣΗΠ - Ευάγγελος Καμπανέας
 ΑΒΕΕ, Δραγατσανίου 77, Πειραιάς
 185 45
ΗΜΕΡΟΜΗΝΙΑ ΚΑΤΑΘΕΣΗΣ (22): 28.09.89
ΣΥΜΒΑΤΙΚΕΣ ΠΡΟΤΕΡΑΙΟΤΗΤΕΣ (30): —
ΕΦΕΥΡΕΤΗΣ (72): Φωκιανός Νικόλαος
ΕΙΔΙΚΟΣ ΠΛΗΡΕΞΟΥΣΙΟΣ (74): —
ΑΝΤΙΚΛΗΤΟΣ (74): Κοσκινά Μαρία, Νικηταρά 8-10,
 106 78 Αθήνα

ΠΕΡΙΛΗΨΗ (57)

Το πρωτότυπο σχήμα της πλαστικής γλάστρας συνδυάζει, για πρώτη φορά ευθείες (1) και τοξοειδείς γραμμές (2).

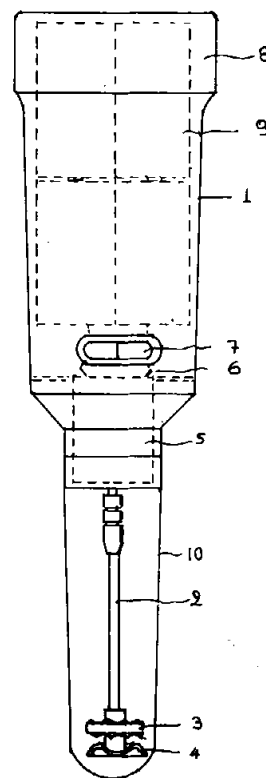


ΑΡΙΘΜΟΣ ΑΙΤΗΣΗΣ Π.Υ.Χ. (21): 890200395
ΤΙΤΛΟΣ ΕΦΕΥΡΕΣΗΣ (54): Φορητοί αναμείκτες καφέδων -
 υγρών
ΚΑΤΑΘΕΤΗΣ (71): Ανδρεάδης Γρηγόριος
 Εγνατίας 83, Θεσσαλονίκη
ΗΜΕΡΟΜΗΝΙΑ ΚΑΤΑΘΕΣΗΣ (22): 29.09.89
ΣΥΜΒΑΤΙΚΕΣ ΠΡΟΤΕΡΑΙΟΤΗΤΕΣ (30): —
ΕΦΕΥΡΕΤΗΣ (72): Ανδρεάδης Γρηγόριος
ΕΙΔΙΚΟΣ ΠΛΗΡΕΞΟΥΣΙΟΣ (74): —
ΑΝΤΙΚΛΗΤΟΣ (74): —

ΠΕΡΙΛΗΨΗ (57)

Α τύπος. Ένας φορητός αναμείκτης που αποτελείται από κύριο σώμα -1- που φέρει μέσα του έναν κινητήρα -5- που περιστρέφει κίνηση από μπαταρίες -13- και περιστρέφεται ο άξονας -2- ο οποίος φέρει προπέλα -3-, -4-.

Β τύπος. Ένας φορητός αναμείκτης που αποτελείται από ένα κύριο σώμα -1α- όπου βρίσκεται τοποθετημένος ένας κινητήρας 5α ο οποίος παίρνει κίνηση από μπαταρίες -9α- και περιστρέφεται ο άξονας 2α που φέρει προπέλα -3α-, -4α-.



ΑΡΙΘΜΟΣ ΑΙΤΗΣΗΣ Π.Υ.Χ.	(21): 900200070
ΤΙΤΛΟΣ ΕΦΕΥΡΕΣΗΣ	(54): Θήκη και κάλυμμα ηλεκτρικών εγκαταστάσεων
ΚΑΤΑΘΕΤΗΣ	(71): Siemens Aktiengesellschaft, Berlin-München, Wittelsbacherplatz, 2, D-8000 München 2, Ομοσπ. Δημ. Γερμανίας
ΗΜΕΡΟΜΗΝΙΑ ΚΑΤΑΘΕΣΗΣ	(22): 23.02.90
ΣΥΜΒΑΤΙΚΕΣ ΠΡΟΤΕΡΑΙΟΤΗΤΕΣ	(30): —
ΕΦΕΥΡΕΤΗΣ	(72): Podszus Werner
ΕΙΔΙΚΟΣ ΠΛΗΡΕΞΟΥΣΙΟΣ	(74): Μάνθου Ελένη, δικηγόρος, Στουρνάρα 37, 106 82 Αθήνα
ΑΝΤΙΚΛΗΤΟΣ	(74): Παπατσώρης Δημήτριος, δικηγόρος, Στουρνάρα 37, 106 82 Αθήνα

ΠΕΡΙΛΗΨΗ (57)

Η εφεύρεση αφορά ένα κάλυμμα-θήκη διακόπτη ηλεκτρικής εγκατάστασης με επιφάνεια χειρισμού, που είναι η επάνω πλευρά ενός χειριστηρίου οργάνου και προεξέχει από ένα πλαίσιο με πλατιά κεκλιμένα ερείσματα, καθώς και ένα κάλυμμα ρευματολήπτη (πρίζας) τοίχου με μία λειτουργική επιφάνεια, η οποία σχηματίζει μία περιοχή ενθέσεως που περιβάλλεται από μία στρογγυλή στεφάνη. Αφορά επίσης ένα συνδυασμό των δύο καλυμμάτων σε σύνθετο (κοινό) πλαίσιο.

ΑΡΙΘΜΟΣ ΑΙΤΗΣΗΣ Π.Υ.Χ.	(21): 900200071
ΤΙΤΛΟΣ ΕΦΕΥΡΕΣΗΣ	(54): Θήκη και κάλυμμα ηλεκτρικών εγκαταστάσεων
ΚΑΤΑΘΕΤΗΣ	(71): Siemens Aktiengesellschaft, Berlin-München, Wittelsbacherplatz 2, D-8000 München 2, Ομοσπ. Δημ. Γερμανίας
ΗΜΕΡΟΜΗΝΙΑ ΚΑΤΑΘΕΣΗΣ	(22): 23.02.90
ΣΥΜΒΑΤΙΚΕΣ ΠΡΟΤΕΡΑΙΟΤΗΤΕΣ	(30): —
ΕΦΕΥΡΕΤΗΣ	(72): Podszus Werner
ΕΙΔΙΚΟΣ ΠΛΗΡΕΞΟΥΣΙΟΣ	(74): Μάνθου Ελένη, δικηγόρος, Στουρνάρα 37, 106 82 Αθήνα
ΑΝΤΙΚΛΗΤΟΣ	(74): Παπατσώρης Δημήτριος, δικηγόρος, Στουρνάρα 37, 106 82 Αθήνα

ΠΕΡΙΛΗΨΗ (57)

Η εφεύρεση αφορά ένα κάλυμμα-θήκη ηλεκτρικής εγκατάστασης με επιφάνεια χειρισμού, που είναι η επάνω πλευρά ενός χειριστηρίου οργάνου και προεξέχει από ένα πλαίσιο με πλατιά κεκλιμένα ερείσματα· το χειριστήριο έχει μία περιοχή σήματος και χρώμα μεταλλικό/ανθρακίτη, ενώ το πλαίσιο έχει χρώμα αργυρομεταλλικό.

ΑΡΙΘΜΟΣ ΑΙΤΗΣΗΣ Π.Υ.Χ.	(21): 900200072
ΤΙΤΛΟΣ ΕΦΕΥΡΕΣΗΣ	(54): Θήκη και κάλυμμα ηλεκτρικών εγκαταστάσεων
ΚΑΤΑΘΕΤΗΣ	(71): Siemens Aktiengesellschaft, Berlin-München, Wittelsbacherplatz 2, D-8000 München 2, Ομοσπ. Δημ. Γερμανίας
ΗΜΕΡΟΜΗΝΙΑ ΚΑΤΑΘΕΣΗΣ	(22): 23.02.90
ΣΥΜΒΑΤΙΚΕΣ ΠΡΟΤΕΡΑΙΟΤΗΤΕΣ	(30): —
ΕΦΕΥΡΕΤΗΣ	(72): Podszus Werner
ΕΙΔΙΚΟΣ ΠΛΗΡΕΞΟΥΣΙΟΣ	(74): Μάνθου Ελένη, δικηγόρος, Στουρνάρα 37, 106 82 Αθήνα
ΑΝΤΙΚΛΗΤΟΣ	(74): Παπατσώρης Δημήτριος, δικηγόρος, Στουρνάρα 37, 106 82 Αθήνα

ΠΕΡΙΛΗΨΗ (57)

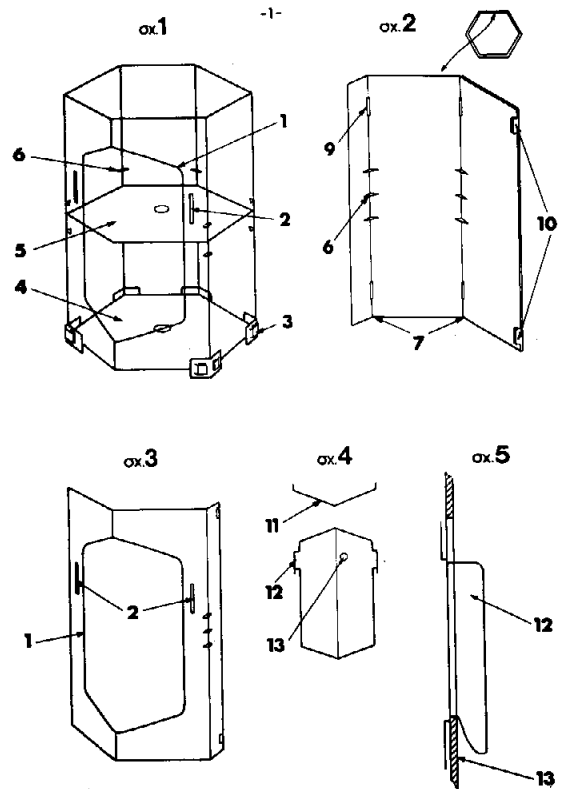
Κάλυμμα-θήκη διακόπτη ηλεκτρικής εγκαταστάσεως με ορθογώνιο χειριστήριο όργανο, το οποίο προεξέχει από ένα τετράγωνο πλαίσιο και κάλυμμα ρευματολήπτη (πρίζας) με μία περιοχή ενθέσεως περιβαλλόμενη από στρογγυλή στεφάνη.

ΑΡΙΘΜΟΣ ΑΙΤΗΣΗΣ Π.Υ.Χ.	(21): 900200073
ΤΙΤΛΟΣ ΕΦΕΥΡΕΣΗΣ	(54): Θήκη και κάλυμμα ηλεκτρικών εγκαταστάσεων
ΚΑΤΑΘΕΤΗΣ	(71): Siemens Aktiengesellschaft, Berlin-München, Wittelsbacherplatz 2, D-8000 München 2, Ομοσπ. Δημ. Γερμανίας
ΗΜΕΡΟΜΗΝΙΑ ΚΑΤΑΘΕΣΗΣ	(22): 23.02.90
ΣΥΜΒΑΤΙΚΕΣ ΠΡΟΤΕΡΑΙΟΤΗΤΕΣ	(30): —
ΕΦΕΥΡΕΤΗΣ	(72): Podszus Werner
ΕΙΔΙΚΟΣ ΠΛΗΡΕΞΟΥΣΙΟΣ	(74): Μάνθου Ελένη, δικηγόρος, Στουρνάρα 37, 106 82 Αθήνα
ΑΝΤΙΚΛΗΤΟΣ	(74): Παπατσώρης Δημήτριος, δικηγόρος, Στουρνάρα 37, 106 82 Αθήνα

ΠΕΡΙΛΗΨΗ (57)

Ένα κάλυμμα-θήκη διακόπτη ηλεκτρικής εγκαταστάσεως με μία ουσιαστικά ορθογώνια επιφάνεια χειρισμού, η οποία είναι η επάνω πλευρά ενός χειριστηρίου οργάνου, που προεξέχει από ένα πλαίσιο με πλατιά και απότομα πλευρά και ένα όμοιο κάλυμμα διακόπτη ηλεκτρικής εγκαταστάσεως, στο οποίο την επιφάνεια χειρισμού είναι σχεδιασμένη επιπροσθέτως μία περιοχή σήματος και ένα κάλυμμα ρευματοδότη τοίχου με επίπεδη επιφάνεια χειρισμού και μία βυθισμένη εισαγωγή ρευματολήπτη (πρίζας ή φως).

ΑΡΙΘΜΟΣ ΑΙΤΗΣΗΣ Π.Υ.Χ. (21): 900200157
ΤΙΤΛΟΣ ΕΦΕΥΡΕΣΗΣ (54): Σύστημα εκθετηρίου προϊόντων
ΚΑΤΑΘΕΤΗΣ (71): Φραγκόπουλος Βασίλειος
 Λυκούργου 3, 174 55 Άλιμος
ΗΜΕΡΟΜΗΝΙΑ ΚΑΤΑΘΕΣΗΣ (22): 29.09.89
ΣΥΜΒΑΤΙΚΕΣ ΠΡΟΤΕΡΑΙΟΤΗΤΕΣ (30): —
ΕΦΕΥΡΕΤΗΣ (72): Φραγκόπουλος Βασίλειος
ΕΙΔΙΚΟΣ ΠΛΗΡΕΞΟΥΣΙΟΣ (74): —
ΑΝΤΙΚΑΛΗΤΟΣ (74): —



ΠΕΡΙΛΗΨΗ (57)

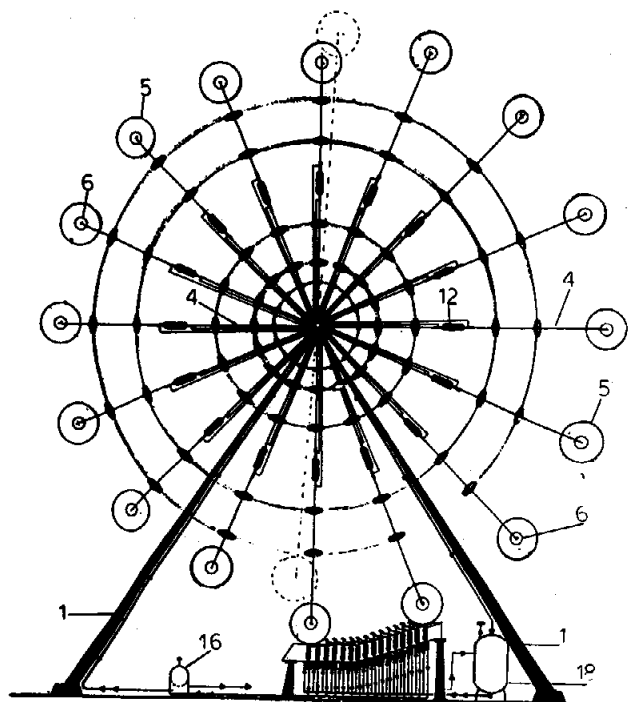
Σύστημα εκθετηρίου προϊόντων (π.χ. καλλυντικών) αποτελούμενο από μία ή περισσότερες μονάδες εξαγωνικής διατομής στις οποίες, δια ζεύγους ειδικών συνδετήρων (3/σχ. 1), παρέχεται η δυνατότητα κατακόρυφης και παράπλευρης σύνδεσης σε απεριόριστους αριθμούς διαμερισμάτων και συνδυασμών συναρμολόγησης. Κάθε μονάδα έχει περιφερειακά τοιχώματα και δέχεται ράφια (5/σχ. 1) που πατούν σε στηρίγματα (6/σχ. 1) σε διάφορα ύψη, καθώς και σε θέση πάτου και οροφής (4/σχ. 1). Διαθέτει άνοιγμα (1/σχ. 1) με πόρτα, η οποία προς διαφύλαξη των εκθεισόμενων προϊόντων εμπλέκεται, δια στηριγμάτων-γάντζων, στις σχισμές (2/σχ. 1) επάνω στη μονάδα και δεν μπορεί να ανοίξει αν δεν ανασηκωθεί.

ΑΡΙΘΜΟΣ ΑΙΤΗΣΗΣ Π.Υ.Χ. (21): 900200159
ΤΙΤΛΟΣ ΕΦΕΥΡΕΣΗΣ (54): Βιομηχανικό πλυντήριο-σουρωτήριο ρούχων
ΚΑΤΑΘΕΤΗΣ (71): Καρδισάς Βασίλης
 Γερακίνας 6, Νιγρίτα Σερρών
ΗΜΕΡΟΜΗΝΙΑ ΚΑΤΑΘΕΣΗΣ (22): 20.09.89
ΣΥΜΒΑΤΙΚΕΣ ΠΡΟΤΕΡΑΙΟΤΗΤΕΣ (30): —
ΕΦΕΥΡΕΤΗΣ (72): Καρδισάς Βασίλης
ΕΙΔΙΚΟΣ ΠΛΗΡΕΞΟΥΣΙΟΣ (74): —
ΑΝΤΙΚΑΛΗΤΟΣ (74): —

ΠΕΡΙΛΗΨΗ (57)

Η εφεύρεση αναφέρεται στο βιομηχανικό πλυντήριο-σουρωτήριο ρούχων που αποτελείται από έναν «κάδο πλύσης» οριζόντιο μη μόνιμης θέσης έναν «κύλινδρο πλύσης» μόνιμης και σταθερής θέσης και είναι εξοπλισμένο από έναν εναλλασσόμενου ρεύματος ηλεκτροκινητήρα και μία γερανογέφυρα.

ΑΡΙΘΜΟΣ ΑΙΤΗΣΗΣ Π.Υ.Χ. (21): 900200160
ΤΙΤΛΟΣ ΕΦΕΥΡΕΣΗΣ (54): Μηχανισμός παροχής ενέργειας από τη βαρύτητα
ΚΑΤΑΘΕΤΗΣ (71): Κοτζαμάνης Κώστας, Γερακίου 22, Λόφος Σκουζέ, Αθήνα
ΗΜΕΡΟΜΗΝΙΑ ΚΑΤΑΘΕΣΗΣ (22): 20.09.89
ΣΥΜΒΑΤΙΚΕΣ ΠΡΟΤΕΡΑΙΟΤΗΤΕΣ (30): —
ΕΦΕΥΡΕΤΗΣ (72): Κοτζαμάνης Κώστας
ΕΙΔΙΚΟΣ ΠΛΗΡΕΞΟΥΣΙΟΣ (74): —
ΑΝΤΙΚΛΗΤΟΣ (74): Κοτζαμάνης Δημήτριος, Χωρέμη 56, Αθήνα



ΠΕΡΙΛΗΨΗ (57)

Ο μηχανισμός παροχής ενέργειας από τη βαρύτητα είναι ένα μηχάνημα που θα μπορεί να παράγει ενέργεια σε μορφή ρεύματος τοποθετώντας την ανάλογη γεννήτρια ή να μεταφέρει υγρά τοποθετώντας την ανάλογη αντλία.

ΑΡΙΘΜΟΣ ΑΙΤΗΣΗΣ Π.Υ.Χ. (21): 900200242
ΤΙΤΛΟΣ ΕΦΕΥΡΕΣΗΣ (54): Καινοτομία στην κατασκευή τσιγάρων για μείωση των επιβλαβών συνεπειών του καπνίσματος
ΚΑΤΑΘΕΤΗΣ (71): Παστιάδης Γεώργιος, Δελφών 180, 542 48 Θεσσαλονίκη
ΗΜΕΡΟΜΗΝΙΑ ΚΑΤΑΘΕΣΗΣ (22): 08.09.89
ΣΥΜΒΑΤΙΚΕΣ ΠΡΟΤΕΡΑΙΟΤΗΤΕΣ (30): —
ΕΦΕΥΡΕΤΗΣ (72): Παστιάδης Γεώργιος
ΕΙΔΙΚΟΣ ΠΛΗΡΕΞΟΥΣΙΟΣ (74): —
ΑΝΤΙΚΛΗΤΟΣ (74): —

ΠΕΡΙΛΗΨΗ (57)

Η παρούσα ιδέα αφορά καινοτομία στην κατασκευή του τσιγάρου, με την δημιουργία ομοίων οπών επάνω στο χαρτί του, έτσι ώστε να εισπνέεται λιγότερη ποσότητα καπνού από τον καπνιστή. Με την μέθοδο αυτή ελαττώνονται τα επιβλαβή αποτελέσματα στην υγεία του καπνιστή.

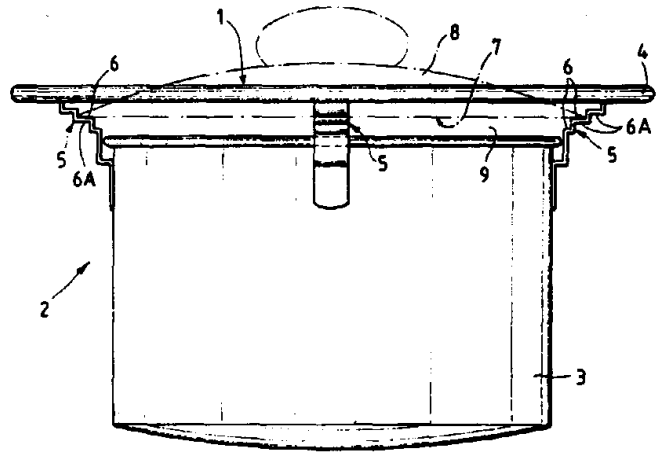
Ένα σημαντικό τμήμα του καπνού κατά την καύση (την ώρα της εισπνοής), διοχετεύεται μέσα από τις οπές στον ατμοσφαιρικό αέρα, με αποτέλεσμα να εισπνέεται πολύ λιγότερη ποσότητα καπνού. Επιπλέον και κατά την ώρα της εισπνοής (όσο και κατά την απλή καύση χωρίς εισπνοή) προκαλείται ταχύτερη καύση του τσιγάρου (σε σύγκριση με τα τσιγάρα χωρίς οπές στο χαρτί τους) και η χρονική διάρκεια του τσιγάρου μειώνεται, με ευεργετικά αποτελέσματα στην υγεία του καπνιστή.

ΑΡΙΘΜΟΣ ΑΙΤΗΣΗΣ Π.Υ.Χ. (21): 900200270
ΤΙΤΛΟΣ ΕΦΕΥΡΕΣΗΣ (54): Χειρούλι για σκεύη
ΚΑΤΑΘΕΤΗΣ (71): Aeternum S.R.L.
 Via Ragazzi del 99, 9
 25067 Lumezzane Sant'Apollonio
 (Brescia), Ιταλία

ΗΜΕΡΟΜΗΝΙΑ ΚΑΤΑΘΕΣΗΣ (22): 20.09.90
ΣΥΜΒΑΤΙΚΕΣ ΠΡΟΤΕΡΑΙΟΤΗΤΕΣ (30): 21800B/89,22.09.89,Ιταλία
ΕΦΕΥΡΕΤΗΣ (72): Beluzzi Giancarlo
ΕΙΔΙΚΟΣ ΠΛΗΡΕΞΟΥΣΙΟΣ (74): Σταμνά Σπυριδούλα, δικηγόρος,
 Κουμπάρη 2, 106 74 Αθήνα
ΑΝΤΙΚΛΗΤΟΣ (74): Παπακωνσταντίνου Ελένη, δικηγόρος,
 Κουμπάρη 2, 106 74 Αθήνα

ΠΕΡΙΛΗΨΗ (57)

Η χειρολαβή (1) δια σκεύη περιλαμβάνει τμήμα πιασίματος (4) και συνδετικά στοιχεία (5), που εκτελούν το έργο της συνδέσεως του εν λόγω τμήματος πιασίματος (4) με το σώμα υποδοχέως (3) του σκεύους (2). Το τμήμα πιασίματος (4) επεκτείνεται εφ' ολοκλήρου της περιμέτρου του σκεύους (2). Η χειρολαβή αυτή (5) δύναται επίσης να χρησιμοποιηθεί επί στραγγιστηρίου, του τύπου που είναι κατάλληλος για την απ' ευθείας εισαγωγή εντός του σκεύους (2), ενώ μαγειρεύει τρόφιμο εις το εν λόγω σκεύος.



ΕΥΡΕΤΗΡΙΟ ΑΙΤΗΣΕΩΝ Π.Υ.Χ. ΣΥΜΦΩΝΑ ΜΕ ΤΗΝ ΗΜΕΡΟΜΗΝΙΑ ΚΑΤΑΘΕΣΗΣ

ΚΑΤΑΘΕΣΗ (22)	ΚΑΤΑΘΕΤΗΣ (71)	ΤΙΤΛΟΣ ΕΦΕΥΡΕΣΗΣ (54)	ΑΡ.ΑΙΤ. (21)
05/09/89	ΚΑΜΠΑΝΕΛΛΟΣ ΑΡΗΣ	Σκαλωσιά υποστηλωμάτων τύπου πλαισίου	890200365
05/09/89	ΚΑΜΠΑΝΕΛΛΟΣ ΑΡΗΣ	Συνδετήρας σταυροειδής	890200366
08/09/89	ΠΑΣΤΙΑΔΗΣ ΓΕΩΡΓΙΟΣ	Καινοτομία στην κατασκευή τσιγάρων για μείωση των επιβλαβών συνεπειών του καπνίσματος	900200242
19/09/89	ΤΣΙΤΙΝΗΣ ΔΗΜΗΤΡΗΣ	Λεκάνη-νεροχύτης με δύο μάτια-γούρνες	890200377
19/09/89	ΤΣΙΤΙΝΗΣ ΔΗΜΗΤΡΗΣ	Λεκάνη-νεροχύτης με δύο μάτια-γούρνες και ραβδωτή επιφάνεια εναπόθεσης	890200378
19/09/89	ΤΣΙΤΙΝΗΣ ΔΗΜΗΤΡΗΣ	Λεκάνη-νεροχύτης κουζίνας με δύο μάτια-γούρνες και επιφάνεια εναπόθεσης	890200379
19/09/89	ΤΣΙΤΙΝΗΣ ΔΗΜΗΤΡΗΣ	Λεκάνη-νεροχύτης με 1 μάτι-γούρνα	890200380
20/09/89	ΠΟΛΥΦΟΡΜΑ ΕΠΕ	Πλάκες μονωτικές, οικοδομικές και διακοσμητικές	890200382
20/09/89	1) ΠΑΧΙΔΗΣ ΘΕΟΔΩΡΟΣ 2) ΜΑΚΑΡΟΝΗΣ ΙΩΑΝΝΗΣ	Λεκάνες νεροχύτες με ίνες υάλου	890200385
20/09/89	1) ΠΑΠΑΘΕΟΔΩΡΟΥ ΦΩΤΗΣ 2) ΚΑΡΑΓΙΑΝΝΗΣ ΘΕΟΧΑΡΗΣ	Κλειδί μητρών ασφαλειών ηλεκτρικών πινάκων	890200387
20/09/89	ΚΑΡΔΙΤΣΑΣ ΒΑΣΙΛΕΙΟΣ	Βιομηχανικό πλυντήριο-σουρωτήριο ρούχων	900200159
20/09/89	ΚΟΤΖΑΜΑΝΗΣ ΚΩΣΤΑΣ	Μηχανισμός παροχής ενέργειας από τη βαρύτητα	900200160
21/09/89	ΓΚΕΖΕΡΛΗΣ Γ. ΚΑΙ ΣΙΑ Ο.Ε.	Χάρτινο κουτί ζαχαροπλαστικής	890200388
28/09/89	ΒΙΟΣΗΠ - ΕΥΑΓΓΕΛΟΣ ΚΑΜΠΑΝΕΑΣ ΑΒΕΕ	Πρωτότυπη πλαστική γλάστρα	890200393
29/09/89	ΑΝΔΡΕΑΔΗΣ ΓΡΗΓΟΡΙΟΣ	Φορητοί αναμείκτες καφέδων-ιγρών	890200395
29/09/89	ΦΡΑΓΙΣΟΠΟΥΛΟΣ ΒΑΣΙΛΕΙΟΣ	Σύστημα εκθετηρίου προϊόντων	900200157
23/02/90	SIEMENS AKTIENGESELLSCHAFT	Θήκη και κάλυμμα ηλεκτρικών εγκαταστάσεων	900200070
23/02/90	SIEMENS AKTIENGESELLSCHAFT	Θήκη και κάλυμμα ηλεκτρικών εγκαταστάσεων	900200071
23/02/90	SIEMENS AKTIENGESELLSCHAFT	Θήκη και κάλυμμα ηλεκτρικών εγκαταστάσεων	900200072
23/02/90	SIEMENS AKTIENGESELLSCHAFT	Θήκη και κάλυμμα ηλεκτρικών εγκαταστάσεων	900200073
20/09/90	AETERNUM S.R.L.	Χερούλι για σκεύη	900200270

ΕΥΡΕΤΗΡΙΟ ΑΙΤΗΣΕΩΝ Π.Υ.Χ. ΣΥΜΦΩΝΑ ΜΕ ΤΗΝ ΑΛΦΑΒΗΤΙΚΗ ΣΕΙΡΑ ΤΩΝ ΚΑΤΑΘΕΤΩΝ

ΚΑΤΑΘΕΤΗΣ (71)	ΤΙΤΛΟΣ ΕΦΕΥΡΕΣΗΣ (54)	ΚΑΤΑΘΕΣΗ (22)	ΑΡ.ΑΙΤ. (21)
ΑΕΤΕΡΝΟΜ S.R.L.	Χερούλι για σκευή	20/09/90	900200270
SIEMENS AKTIENGESELLSCHAFT	Θήκη και κάλυμμα ηλεκτρικών εγκαταστάσεων	23/02/90	900200070
SIEMENS AKTIENGESELLSCHAFT	Θήκη και κάλυμμα ηλεκτρικών εγκαταστάσεων	23/02/90	900200071
SIEMENS AKTIENGESELLSCHAFT	Θήκη και κάλυμμα ηλεκτρικών εγκαταστάσεων	23/02/90	900200072
SIEMENS AKTIENGESELLSCHAFT	Θήκη και κάλυμμα ηλεκτρικών εγκαταστάσεων	23/02/90	900200073
ΑΝΔΡΕΑΔΗΣ ΓΡΗΓΟΡΙΟΣ	Φορητοί αναμείκτες καφέδων - υγρών	29/09/89	890200395
ΒΙΟΣΗΠ-ΕΥΑΓΓΕΛΟΣ ΚΑΜΠΑΝΕΑΣ ΑΒΕΕ	Πρωτότυπη πλαστική γλάστρα	28/09/89	890200393
ΓΚΕΖΕΡΛΗΣ Γ. ΚΑΙ ΣΙΑ Ο.Ε.	Χάρτινο κουτί ζαχαροπλαστικής	21/09/89	890200388
ΚΑΜΠΑΝΕΛΛΟΣ ΑΡΗΣ	Σκαλωσιά υποστηλωμάτων τύπου παισιού	05/09/89	890200365
ΚΑΜΠΑΝΕΛΛΟΣ ΑΡΗΣ	Συνδετήρας σταυροειδής	05/09/89	890200366
ΚΑΡΑΓΙΑΝΝΗΣ ΘΕΟΧΑΡΗΣ	Κλειδί μητρών ασφαλειών ηλεκτρικών πινάκων	20/09/89	890200387
ΚΑΡΔΙΤΣΑΣ ΒΑΣΙΛΕΙΟΣ	Βιομηχανικό πλυντήριο-σουρωτήριο ρούχων	20/09/89	900200159
ΚΟΤΖΑΜΑΝΗΣ ΚΩΣΤΑΣ	Μηχανισμός παροχής ενέργειας από τη βαρύτητα	20/09/89	900200160
ΜΑΚΑΡΟΝΗΣ ΙΩΑΝΝΗΣ	Λεκάνες-νεροχύτες με ίνες υάλου	20/09/89	890200385
ΠΑΠΑΘΕΟΔΩΡΟΥ ΦΩΤΗΣ	Κλειδί μητρών ασφαλειών ηλεκτρικών πινάκων	20/09/89	890200387
ΠΑΣΤΙΑΔΗΣ ΓΕΩΡΓΙΟΣ	Καινοτομία στην κατασκευή τσιγάρων για μείωση των επιβλαβών συνεπειών του καπνίσματος	08/09/89	900200242
ΠΑΧΙΔΗΣ ΘΕΟΔΩΡΟΣ	Λεκάνες-νεροχύτες με ίνες υάλου	20/09/89	890200385
ΠΟΛΥΦΟΡΜΑ ΕΠΕ	Πλάκες μονωτικές, οικοδομικές και διακοσμητικές	20/09/89	890200382
ΤΣΙΤΙΝΗΣ ΔΗΜΗΤΡΗΣ	Λεκάνη-νεροχύτης με δύο μάτια-γούρνες	19/09/89	890200377
ΤΣΙΤΙΝΗΣ ΔΗΜΗΤΡΗΣ	Λεκάνη-νεροχύτης με δύο μάτια-γούρνες και ραβδωτή επιφάνεια εναπόθεσης	19/09/89	890200378
ΤΣΙΤΙΝΗΣ ΔΗΜΗΤΡΗΣ	Λεκάνη-νεροχύτης κουζίνας με δύο μάτια-γούρνες και επιφάνεια εναπόθεσης	19/09/89	890200379
ΤΣΙΤΙΝΗΣ ΔΗΜΗΤΡΗΣ	Λεκάνη-νεροχύτης με 1 μάτι-γούρνα	19/09/89	890200380
ΦΡΑΓΙΣΟΠΟΥΛΟΣ ΒΑΣΙΛΕΙΟΣ	Σύστημα εκθετηρίου προϊόντων	29/09/89	900200157

ΜΕΡΟΣ Β'

ΔΙΠΛΩΜΑΤΑ ΕΥΡΕΣΙΤΕΧΝΙΑΣ ΚΑΙ ΠΙΣΤΟΠΟΙΗΤΙΚΑ ΥΠΟΔΕΙΓΜΑΤΟΣ ΧΡΗΣΙΜΟΤΗΤΑΣ

ΔΙΠΛΩΜΑΤΑ ΕΥΡΕΣΙΤΕΧΝΙΑΣ

ΑΡΙΘΜΟΣ Δ.Ε.	(11): 1000178
ΤΙΤΛΟΣ ΕΦΕΥΡΕΣΗΣ	(54): Μέθοδος παρένθεσης τεμαχιδίων περοβσκιτών υπό την μορφή στηλίσκων σε φυλλόμορφους πηλούς
ΔΙΕΘΝΗΣ ΤΑΞΙΝΟΜΗΣΗ ΔΙΚΑΙΟΥΧΟΣ	(51): B01J 29/02, B01J 20/12, C01B 33/26 (73): 1) Πομώνης Φίλιππος, Μ. Κοτοπούλη και Θ. Σοφούλη, Ιωάννινα 45 100 2) Σκαρίμπας Στέλιος, Αετιδέων 68, Χολαργός, 155 61 Αθήνα 3) Λάνταβος Αθανάσιος, Σεισμοπλήκτων 48, Ιωάννινα 45 500
ΗΜΕΡΟΜΗΝΙΑ ΚΑΤΑΘΕΣΗΣ	(22): 03.07.90
ΗΜΕΡΟΜΗΝΙΑ ΑΠΟΝΟΜΗΣ	(47): 09.04.91
ΣΥΜΒΑΤΙΚΕΣ ΠΡΟΤΕΡΑΙΟΤΗΤΕΣ	(30): —
ΤΡΟΠΟΠΟΙΗΣΗ ΣΤΟ ΚΥΡΙΟ Δ.Ε.	(61): —
ΕΦΕΥΡΕΤΗΣ	(72): 1) Πομώνης Φίλιππος 2) Σκαρίμπας Στέλιος 3) Λάνταβος Αθανάσιος
ΕΙΔΙΚΟΣ ΠΛΗΡΕΞΟΥΣΙΟΣ	(74): —
ΑΝΤΙΚΛΗΤΟΣ	(74): —

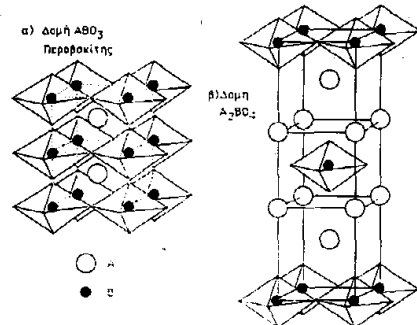
ΠΕΡΙΛΗΨΗ (57)

Με την μέθοδο αυτή επιτυγχάνεται η παρένθεση περοβσκιτικών μικροτεμαχιδίων του γενικού τύπου ABO_3 , όπου Α είναι La ή άλλο κατάλληλο για δομή περοβσκιτικής φάσης συνήθως μη αναγόμενο μέταλλο το δε Β είναι αναγόμενο συνήθως μέταλλο, σε φυλλόμορφους αργιλλοपुरιτικούς πηλούς της κατηγορίας των σμεκτιτών και συγκεκριμένα του Μοντμοριλλονίτη.

Η διαδικασία παρένθεσης προχωρεί μέσω σύνθεσης διπυρηνικών

συμπλόκων του γενικού τύπου $AB(fsaen).NO_3$. Τα συμπλοκα αυτά προσροφώνται στον πηλό και καταλαμβάνουν τον χώρο μεταξύ των αργιλλοपुरιτικών φύλλων. Το μετά την προσρόφηση προκύπτον σύστημα Montmorillonite- $AB(fsaen)$ θερμαίνεται οπότε το οργανικό μέρος καίγεται και απομακρύνεται, απομένουν δε μεταξύ των φύλλων του πηλού (Μοντμοριλλονίτη) στηλίσκοι περοβσκιτικής φύσης ABO_3 όπως π.χ. $LaCoO_3$, $LaMnO_3$, $LaNiO_3$, $LaCuO_3$. Τα λαμβανόμενα τελικά προϊόντα παρουσιάζουν αρκετά υψηλές ειδικές επιφάνειες σε θερμοκρασίες 500°-600°C. Επίσης οι ενδοστρωματικές αποστάσεις μεταξύ των φύλλων είναι περίπου 16 Å στους 500°C και 13-14 Å στους 600°C πράγμα που εξηγεί και την αυξημένη ειδική επιφάνεια αυτών.

Η ανθεκτικότητα τέτοιων υλικών σε υψηλές θερμοκρασίες και η αυξημένη ειδική επιφάνειά τους τα καθιστά υποψήφια για χρήση τόσο σαν ειδικά προσροφητικά όσο και σαν καταλύτες σε διάφορες βιομηχανικές εφαρμογές.



ΑΡΙΘΜΟΣ Δ.Ε.	(11): 1000179
ΤΙΤΛΟΣ ΕΦΕΥΡΕΣΗΣ	(54): Νέος σωλήνας κενού διπλών τοιχωμάτων από μέταλλο Black Nickel και γυαλί (διαστημικής τεχνολογίας κενού) για ηλιακούς συλλέκτες σωλήνων κενού ανοιχτού κυκλώματος ή ηλιακούς θερμοσίφωνες σωλήνων κενού
ΔΙΕΘΝΗΣ ΤΑΞΙΝΟΜΗΣΗ ΔΙΚΑΙΟΥΧΟΣ	(51): F24J 2/04, F24J 2/34 (73): Μαγκλάρας Δήμος Κνωσσού 9, Αθήνα
ΗΜΕΡΟΜΗΝΙΑ ΚΑΤΑΘΕΣΗΣ	(22): 26.09.88
ΗΜΕΡΟΜΗΝΙΑ ΑΠΟΝΟΜΗΣ	(47): 09.04.91
ΣΥΜΒΑΤΙΚΕΣ ΠΡΟΤΕΡΑΙΟΤΗΤΕΣ	(30): —
ΤΡΟΠΟΠΟΙΗΣΗ ΣΤΟ ΚΥΡΙΟ Δ.Ε.	(61): —
ΕΦΕΥΡΕΤΗΣ	(72): Μαγκλάρας Δήμος
ΕΙΔΙΚΟΣ ΠΛΗΡΕΞΟΥΣΙΟΣ	(74): —
ΑΝΤΙΚΛΗΤΟΣ	(74): —

ΠΕΡΙΛΗΨΗ (57)

Με την επινόηση αυτή παράγονται σωλήνες κενού υψηλού κενού 10^{-4} Bar και 10^{-4} Torr. (10^{-5} Bar).

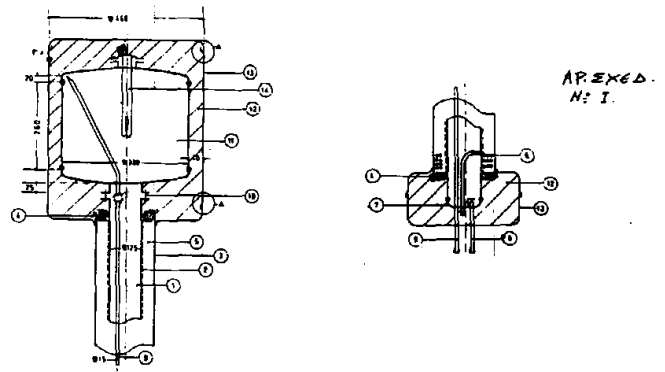
Ο σωλήνας αυτός στην εστία ημικυλινδρικού παραβολοειδούς κατόπτρου μας δίνει το «στοιχείο ηλιακό συλλέκτη» σωλήνος κενού ανοιχτού κυκλώματος. Πολλοί τέτοιοι σωλήνες εν σειρά δίνουν ηλιακούς συλλέκτες σωλήνων κενού και παραβολοειδών κατόπτρων ανοιχτού κυκλώματος για χρήσεις ζεστού νερού σε κεντρικές εγκ/σεις, με υψηλό βαθμό απόδοσης (60%) σε υψηλές θερμοκρασίες (Τετραπλάσιος βαθμός απόδοσης εν σχέσει με τους επιπέδους συλλέκτες σε θερμοκρασίες λειτουργίας 30°-65°C). Έναντι των υπαρχόντων σωλήνων κενού κλειστού κυκλώματος διαφέρουν στο ότι λειτουργούν σε ανοιχτό

κύκλωμα αφού αντέχουν στην πίεση των δικτύων πόλεως, στα άλατα του νερού χρήσης και δεν θραύονται από την παγωσιά λόγω του κενού.

Έτσι έχουμε φθηνότερο κόστος κεντρικών εγκ/σεων αλλά ταυτοχρόνως μπορούν να συνδεθούν απ' ευθείας στο άνω άκρο του εσωτερικού μεταλλικού σωλήνα με ένα μπόιλερ (αποθήκη νερού) και να δώσουν φθηνότατο ηλιακό θερμοσίφωνα με όλα τα προσόντα των υψηλών βαθμών απόδοσης που έχουν οι ηλιακοί με την τεχνολογία των σωλήνων κενού και των παραβολοειδών κατόπτρων.

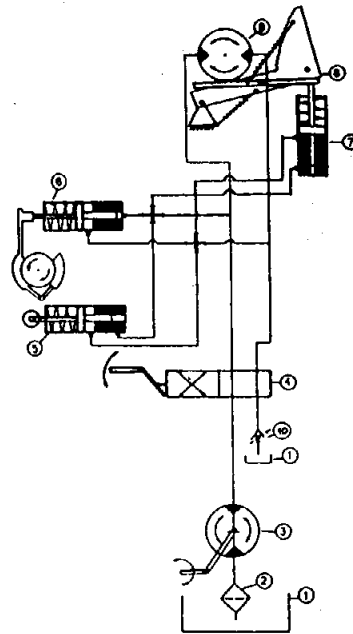
Καταλαμβάνουν δε το 1/4 του χώρου στο δώμα έναντι των επίπεδων συλλεκτών.

Επίσης με βαθμό απόδοσης 35% λειτουργούν στις θερμοκρασίες 95°C ώστε να μπορούν να δώσουν κλιματιστικές εγκ/σεις με ηλιακή ενέργεια.



ΑΡΙΘΜΟΣ Δ.Ε.	(11): 1000180
ΤΙΤΛΟΣ ΕΦΕΥΡΕΣΗΣ	(54): Σύστημα απεγκλωβισμού ατόμων ανελκυστήρων με σύστημα πίεσης λαδιού
ΔΙΕΘΝΗΣ ΤΑΞΙΝΟΜΗΣΗ ΔΙΚΑΙΟΥΧΟΣ	(51): B66B 5/02 (73): 1) Ζυγομαλάς Σωκράτης Ερμού 19, Πανόραμα Βούλας 2) Λιόκουρας Αθανάσιος Ρήγα Φερραίου 23, Γλυφάδα
ΗΜΕΡΟΜΗΝΙΑ ΚΑΤΑΘΕΣΗΣ	(22): 07.02.89
ΗΜΕΡΟΜΗΝΙΑ ΑΠΟΝΟΜΗΣ	(47): 15.04.91
ΣΥΜΒΑΤΙΚΕΣ ΠΡΟΤΕΡΑΙΟΤΗΤΕΣ	(30): —
ΤΡΟΠΟΠΟΙΗΣΗ ΣΤΟ ΚΥΡΙΟ Δ.Ε.	(61): —
ΕΦΕΥΡΕΤΗΣ	(72): 1) Ζυγομαλάς Σωκράτης 2) Λιόκουρας Αθανάσιος
ΕΙΔΙΚΟΣ ΠΛΗΡΕΞΟΥΣΙΟΣ	(74): Χαροκόπου Αγγελική, δικηγόρος, Ι. Δραγάτης 8, Πειραιάς
ΑΝΤΙΚΛΗΤΟΣ	(74): —

σύστημα μεταδόσεως κινήσεως στον κινητήρα του ανελκυστήρα. Το συγκρότημα χαρακτηρίζεται από το ότι αποτελείται κυρίως από υδραυλικά εξαρτήματα.



ΠΕΡΙΛΗΨΗ (57)

Η εφεύρεση αφορά ένα υδραυλικό μηχανισμό - σύστημα απεγκλωβισμού από θάλαμο ανελκυστήρα (σχ. Νο 06.01.40.01.00.00) με σύστημα ανοίγματος θύρας φρεατίου, σύστημα απελευθερώσεως, φρένου και

ΑΡΙΘΜΟΣ Δ.Ε.	(11): 1000181
ΤΙΤΛΟΣ ΕΦΕΥΡΕΣΗΣ	(54): Δεξαμενή ηλιακού θερμοσίφωνα
ΔΙΕΘΝΗΣ ΤΑΞΙΝΟΜΗΣΗ ΔΙΚΑΙΟΥΧΟΣ	(51): F24D 17/00 (73): Δέσσος Θεόδωρος Νοταρά 9, Σαράντα Εκκλησιές Θεσσαλονίκη
ΗΜΕΡΟΜΗΝΙΑ ΚΑΤΑΘΕΣΗΣ	(22): 20.06.88
ΗΜΕΡΟΜΗΝΙΑ ΑΠΟΝΟΜΗΣ	(47): 16.04.91
ΣΥΜΒΑΤΙΚΕΣ ΠΡΟΤΕΡΑΙΟΤΗΤΕΣ	(30): —
ΤΡΟΠΟΠΟΙΗΣΗ ΣΤΟ ΚΥΡΙΟ Δ.Ε.	(61): —
ΕΦΕΥΡΕΤΗΣ	(72): Δέσσος Θεόδωρος
ΕΙΔΙΚΟΣ ΠΛΗΡΕΞΟΥΣΙΟΣ	(74): —
ΑΝΤΙΚΛΗΤΟΣ	(74): —

του νερού χρήσης, τότε η θερμότητα αρχίζει να διοχετεύεται προς την εσωτερικότερη αυτή δεξαμενή.

Το προς κατανάλωση ζεστό νερό παρέχεται από τη δεξαμενή (13) χωρίς κατά τη διάρκεια της κατανάλωσης να εισέρχεται σ' αυτή κρύο νερό για να αναπληρώνει το θερμό που φεύγει και να υποβιβάζει με τον τρόπο αυτό τη θερμοκρασία του νερού της.

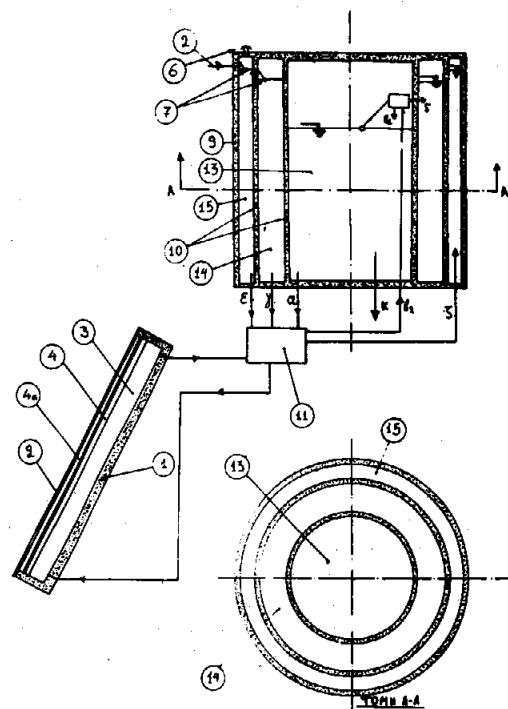
Κατά τη διάρκεια της κατανάλωσης η ποσότητα νερού της (13) μικραίνει συνεχώς, μέχρις ότου φθάσει σε κάποιο ελάχιστο όριο οπότε και διοχετεύεται προς χρήση το νερό της (14).

ΠΕΡΙΛΗΨΗ (57)

Πρόκειται για σύστημα δεξαμενών αποθήκευσης ζεστού νερού ηλιακού θερμοσίφωνα. Όπως είναι γνωστό, ο ηλιακός θερμοσίφωνας αποτελείται από τη δεξαμενή (μπούλερ) και τον ηλιακό συλλέκτη. Οι δεξαμενές βρίσκονται για λόγους περιορισμού των θερμικών απωλειών, η μία μέσα στην άλλη. Η εσωτερικότερη δεξαμενή (13) (όλες οι αναφορές γίνονται στο σχήμα 1) είναι μεταβλητής περιεκτικότητας και περιέχει το νερό που διοχετεύεται στην κατανάλωση.

Σύστημα φλοτέρ και θερμοστατικών βαλβίδων (11), που συνδέονται όπως φαίνεται στο σχήμα 7 ελέγχουν τη ροή του ρευστού μεταφοράς θερμότητας από τις δεξαμενές στο συλλέκτη και αντίστροφα, αλλά και τη ροή του νερού μεταξύ των διαφόρων δεξαμενών με τέτοιο τρόπο, ώστε η δεξαμενή (13) να περιέχει πάντα ζεστό νερό στην επιθυμητή θερμοκρασία του νερού χρήσης και στην ποσότητα βέβαια που επιτρέπουν οι εξωτερικές συνθήκες. (Ηλιοφάνεια, θερμ. περιβάλλοντος κτλ). Αντίθετα, στη μοναδική δεξαμενή του κλασσικού ηλιακού θερμοσίφωνα υπάρχει σταθερή ποσότητα νερού στη θερμοκρασία που επιτρέπουν οι εξωτερικές συνθήκες.

Αν η ποσότητα νερού της δεξαμενής (13) φθάσει στη μέγιστη της τιμή, τότε η επιπλέον διαθέσιμη ενέργεια χρησιμοποιείται για τη θέρμανση του νερού της (14), κατόπιν της (15) κτλ. Αν η θερμοκρασία νερού οποιασδήποτε δεξαμενής εσωτερικότερης εκείνης που δέχεται τη θερμότητα σε κάποια χρονική στιγμή πέσει κάτω από την επιθυμητή τιμή



ΑΡΙΘΜΟΣ Δ.Ε.	(11): 1000182
ΤΙΤΛΟΣ ΕΦΕΥΡΕΣΗΣ	(54): Χρησιμοποίηση πρωτοπορφυρίνης κασσιτέρου και μεσοπορφυρίνης κασσιτέρου στην θεραπεία της ψωρίασης
ΔΙΕΘΝΗΣ ΤΑΞΙΝΟΜΗΣΗ ΔΙΚΑΙΟΥΧΟΣ	(51): A61K 31/40, A61K 31/24 (73): The Rockefeller University 1230 York Avenue, New York, N.Y. 10021, Η.Π.Α.
ΗΜΕΡΟΜΗΝΙΑ ΚΑΤΑΘΕΣΗΣ	(22): 28.03.88
ΗΜΕΡΟΜΗΝΙΑ ΑΠΟΝΟΜΗΣ	(47): 19.04.91
ΣΥΜΒΑΤΙΚΕΣ ΠΡΟΤΕΡΑΙΟΤΗΤΕΣ	(30): —
ΤΡΟΠΟΠΟΙΗΣΗ ΣΤΟ ΚΥΡΙΟ Δ.Ε.	(61): —
ΕΦΕΥΡΕΤΗΣ	(72): 1) Drummond S. George 2) Kappas Attallah 3) Emtestam Lennart
ΕΙΔΙΚΟΣ ΠΛΗΡΕΞΟΥΣΙΟΣ	(74): Αποστόλου Λουκρητία, δικηγόρος, Κουμπάρη 2, 106 74 Αθήνα
ΑΝΤΙΚΛΗΤΟΣ	(74): Παπακωνσταντίνου Ελένη, δικηγόρος, Κουμπάρη 2, 106 74 Αθήνα

ΠΕΡΙΛΗΨΗ (57)

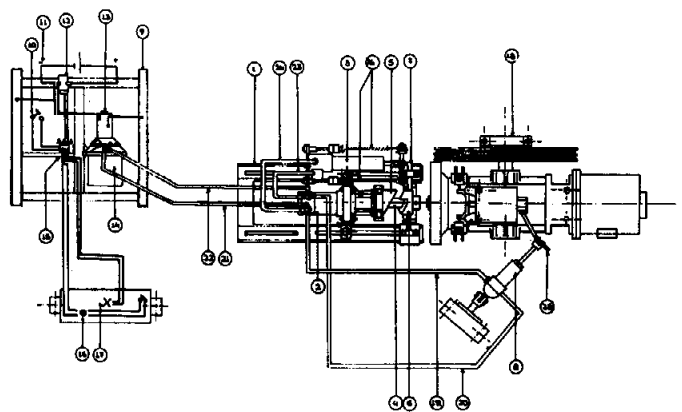
Χρησιμοποίησης κασσιτεροπρωτοπορφυρίνης και κασσιτερομεσοπορφυρίνης μαζί με υπεριώδες φως εις την αγωγήν ψωρίασεως.

ΑΡΙΘΜΟΣ Δ.Ε.	(11): 1000183
ΤΙΤΛΟΣ ΕΦΕΥΡΕΣΗΣ	(54): Μηχανισμός μετακίνησης θαλάμου ανελκυστήρος σε περίπτωση διακοπής ρεύματος
ΔΙΕΘΝΗΣ ΤΑΞΙΝΟΜΗΣΗ ΔΙΚΑΙΟΥΧΟΣ	(51): B66B 5/02 (73): Δογορίτης Απόστολος Ελ. Ζωγράφου 8, Ιωάννινα
ΗΜΕΡΟΜΗΝΙΑ ΚΑΤΑΘΕΣΗΣ	(22): 19.04.89
ΗΜΕΡΟΜΗΝΙΑ ΑΠΟΝΟΜΗΣ	(47): 19.04.91
ΣΥΜΒΑΤΙΚΕΣ ΠΡΟΤΕΡΑΙΟΤΗΤΕΣ	(30): —
ΤΡΟΠΟΠΟΙΗΣΗ ΣΤΟ ΚΥΡΙΟ Δ.Ε.	(61): —
ΕΦΕΥΡΕΤΗΣ	(72): Δογορίτης Απόστολος
ΕΙΔΙΚΟΣ ΠΛΗΡΕΞΟΥΣΙΟΣ	(74): —
ΑΝΤΙΚΛΗΤΟΣ	(74): Σακελλαρίδης Ιωάννης, δικηγόρος, Ηρακλείτου 6, Αθήνα

ΠΕΡΙΛΗΨΗ (57)

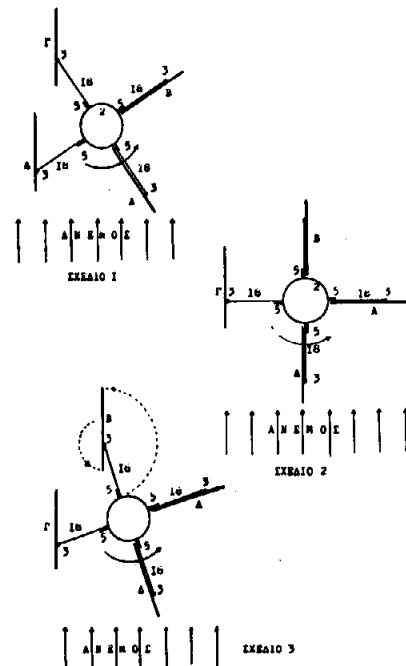
Ένας μηχανισμός μετακίνησης θαλάμου ανελκυστήρα, σε περίπτωση διακοπής ηλεκτρικού ρεύματος, που αποτελείται από κινητήρα κινούμενο με πεπιεσμένο έλαιο, ο οποίος συμπλεκόμενος με το βολάν του ηλεκτροκινητήρα του ανελκυστήρα τον περιστρέφει οδηγώντας τον έτσι μέχρι τον επόμενο όροφο.

Ο ως άνω μηχανισμός λειτουργεί με ηλεκτροϋδραυλική αντλία, η οποία παίρνει ρεύμα από συσσωρευτή, που φορτίζεται κατά τη λειτουργία του ανελκυστήρα και είναι εφοδιασμένος με συμπλέκτη ζεύξης και με υδραυλικό προς αποσύνδεση του βραχίονα του ηλεκτροκινητήρα.



ΑΡΙΘΜΟΣ Δ.Ε.	(11): 1000184
ΤΙΤΛΟΣ ΕΦΕΥΡΕΣΗΣ	(54): Ανεμόμυλος κατακορύφου άξονα με περιστρεφόμενα πτερύγια
ΔΙΕΘΝΗΣ ΤΑΞΙΝΟΜΗΣΗ ΔΙΚΑΙΟΥΧΟΣ	(51): F03D 3/06, F03B 17/06 (73): Μπάρμπαρης Αλέξανδρος, Λιάντος 71, Παλ. Φάληρο 17563
ΗΜΕΡΟΜΗΝΙΑ ΚΑΤΑΘΕΣΗΣ	(22): 12.12.88
ΗΜΕΡΟΜΗΝΙΑ ΑΠΟΝΟΜΗΣ	(47): 19.04.91
ΣΥΜΒΑΤΙΚΕΣ ΠΡΟΤΕΡΑΙΟΤΗΤΕΣ	(30): —
ΤΡΟΠΟΠΟΙΗΣΗ ΣΤΟ ΚΥΡΙΟ Δ.Ε.	(61): —
ΕΦΕΥΡΕΤΗΣ	(72): Μπάρμπαρης Αλέξανδρος
ΕΙΔΙΚΟΣ ΠΛΗΡΕΞΟΥΣΙΟΣ	(74): —
ΑΝΤΙΚΛΗΤΟΣ	(74): —

Η χρησιμοποίηση της εφεύρεσης είναι ίδια με τους σημερινούς ανεμόμυλους, αλλά μπορεί ακόμη να χρησιμοποιηθεί και για την αξιοποίηση των κυμάτων και των παλιρροιών, γιατί έχει το πλεονέκτημα της ίδιας πάντοτε κίνησης.

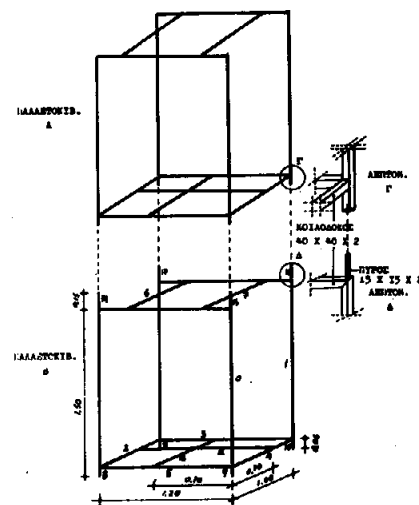


ΠΕΡΙΛΗΨΗ (57)

Ανεμόμυλος κατακορύφου κυρίου άξονα με τρία, τέσσερα ή περισσότερα περιστρεφόμενα σε κατακόρυφους άξονες πτερύγια. Τα πτερύγια αυτά περιστρέφονται γύρω από τους άξονές τους (3), αλλά σταματούν στα σημεία στήριξης (5) ή στους δοκούς στήριξης (18). Έτσι στο πρώτο ημικύκλιο της περιστροφής του ανεμόμυλου τα πτερύγια συγκρατούνται από τα σημεία στήριξης (5) ή τους δοκούς (18) και δίδουν κίνηση στην κατασκευή, ενώ στο δεύτερο ημικύκλιο περιστρέφονται και παραλληλίζονται με τον άνεμο. Αυτό έχει σαν αποτέλεσμα η εφεύρεση να έχει μεγαλύτερη κινητική ενέργεια από τους σημερινούς ανεμόμυλους, γιατί δεν έχει απώλειες. Επίσης μπορεί να σταματήσει η κίνηση της κατασκευής με το σύστημα του σχεδίου 5, όταν ο άνεμος υπερβεί κάποιο επιτρεπόμενο όριο επικίνδυνο για την κατασκευή. Ακόμα μπορεί να αυξομειωθεί η επιφάνεια των πτερυγίων ανάλογα με την ένταση του ανέμου όπως φαίνεται στα σχέδια 7 και 8.

ΑΡΙΘΜΟΣ Δ.Ε.	(11): 1000185
ΤΙΤΛΟΣ ΕΦΕΥΡΕΣΗΣ	(54): Διαιρούμενο μεταλλικό παλετοκιβώτιο διπλής εισόδου για την καθ' ύψος αποθήκευση παλετοποιημένων εμπορευμάτων
ΔΙΕΘΝΗΣ ΤΑΞΙΝΟΜΗΣΗ ΔΙΚΑΙΟΥΧΟΣ	(51): B65G 1/02 (73): Χαριτωνίδης Νικόλαος, Αρτέμιδος 119, Παλαιό Φάληρο
ΗΜΕΡΟΜΗΝΙΑ ΚΑΤΑΘΕΣΗΣ	(22): 31.10.88
ΗΜΕΡΟΜΗΝΙΑ ΑΠΟΝΟΜΗΣ	(47): 22.04.91
ΣΥΜΒΑΤΙΚΕΣ ΠΡΟΤΕΡΑΙΟΤΗΤΕΣ	(30): —
ΤΡΟΠΟΠΟΙΗΣΗ ΣΤΟ ΚΥΡΙΟ Δ.Ε.	(61): —
ΕΦΕΥΡΕΤΗΣ	(72): Χαριτωνίδης Νικόλαος
ΕΙΔΙΚΟΣ ΠΛΗΡΕΞΟΥΣΙΟΣ	(74): —
ΑΝΤΙΚΛΗΤΟΣ	(74): —

Τα παλετοκιβώτια κατασκευάζονται από τετράγωνη κοιλοδοκό και αποτελούνται από δύο πλαίσια σχήματος Π 0,1 ενωμένα στη βάση με τελλάρο 2, 3, 4, 5 λίγο υπερυψωμένο ώστε στο διαμορφωμένο κενό να διέρχονται τα πηρούνια ανυψωτικού μηχανήματος «κοντράροντας» στις τραβέρσες 12, 13 και στην κορυφή με τραβέρσες 6, 7. Κατά τον άξονα και στο πάνω μέρος των ορθοστατών συγκολλούνται πύροι 14, 15, 16, 17 που «θηλυκώνουν» στο κοίλωμα των ορθοστατών του υπερκειμένου παλετοκιβωτίου επιτρέποντας τον σχηματισμό ενιαίου συστήματος επιθυμητών επιπέδων αποθήκευσης ανάλογα με το ύψος της αποθήκης.



ΠΕΡΙΛΗΨΗ (57)

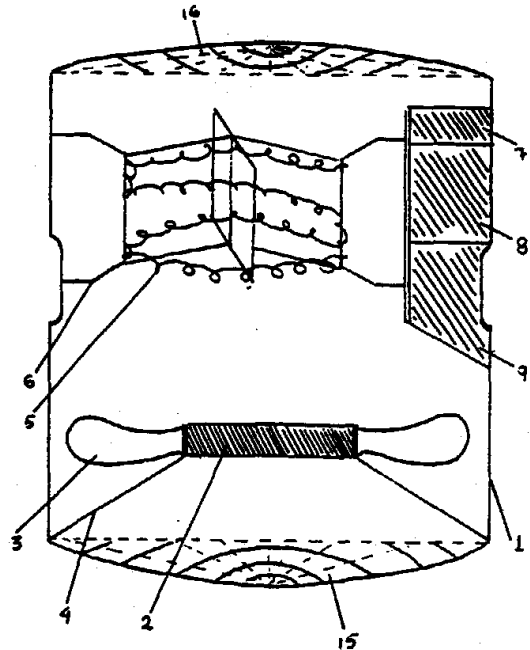
Η μέθοδος αποθήκευσης παλετοποιημένων εμπορευμάτων με παλετοκιβώτια επιτρέπει αποθήκευση ευαίσθητων εμπορευμάτων σε μεγάλο ύψος χωρίς συμπίεση-παραμόρφωση εμπορευμάτων που βρίσκονται χαμηλά, με παράλληλη ευκαμψία στη διάταξη αποθήκευσης και βέλτιστη εκμετάλλευση χώρου ανάλογα με τις περιστάσεις σε αντιδιαστολή με μόνιμες εγκαταστάσεις όπως σύστημα ραφιών. Το προτεινόμενο διαιρούμενο καθ' ύψος παλετοκιβώτιο διπλής εισόδου επιτρέπει την χρήση του σε αποθήκες διαφορετικών υψών με αξιοποίηση του συνολικού ύψους με ανάλογη προσθήκη παλετοκιβωτίων. Παράλληλα η δυνατότητα διπλής εισόδου ελαχιστοποιεί τις ανοχές (νεκρός χώρος) είτε χρησιμοποιούμε μικρή ή μεγάλη παλέτα σύμφωνα με τις τυποποιημένες διαστάσεις.

ΑΡΙΘΜΟΣ Δ.Ε.	(11): 1000186
ΤΙΤΛΟΣ ΕΦΕΥΡΕΣΗΣ	(54): Τηλεχειριζόμενο φορητό αερόθερμο καλοριφέρ αυτοκινήτου
ΔΙΕΘΝΗΣ ΤΑΞΙΝΟΜΗΣΗ	(51): B60H 1/22
ΔΙΚΑΙΟΥΧΟΣ	(73): Παπαθανασίου Ηλίας Ανακρέοντος 6-12, Βύρωνας
ΗΜΕΡΟΜΗΝΙΑ ΚΑΤΑΘΕΣΗΣ	(22): 04.04.89
ΗΜΕΡΟΜΗΝΙΑ ΑΠΟΝΟΜΗΣ	(47): 22.04.91
ΣΥΜΒΑΤΙΚΕΣ ΠΡΟΤΕΡΑΙΟΤΗΤΕΣ	(30): —
ΤΡΟΠΟΠΟΙΗΣΗ ΣΤΟ ΚΥΡΙΟ Δ.Ε.	(61): —
ΕΦΕΥΡΕΤΗΣ	(72): Παπαθανασίου Ηλίας
ΕΙΔΙΚΟΣ ΠΛΗΡΕΞΟΥΣΙΟΣ	(74): —
ΑΝΤΙΚΛΗΤΟΣ	(74): —

ΠΕΡΙΛΗΨΗ (57)

Το τηλεχειριζόμενο φορητό αερόθερμο καλοριφέρ αυτοκινήτου που αποτελείται από ένα μοτέρ (2), ένα βεντυλατέρ (3), μία αντίσταση (5), έναν αυτόματο θερμοστάτη (7), έναν αυτόματο ηλεκτρονόμο (ρελιέ) (8), έναν δέκτη (9), μία κεραία (10) και έναν πομπό (τηλεκοντρόλ) (11) είναι η συσκευή η οποία προσφέρει εξυπηρέτηση στο θέμα θέρμανσης του σαλονιού (του αυτοκινήτου).

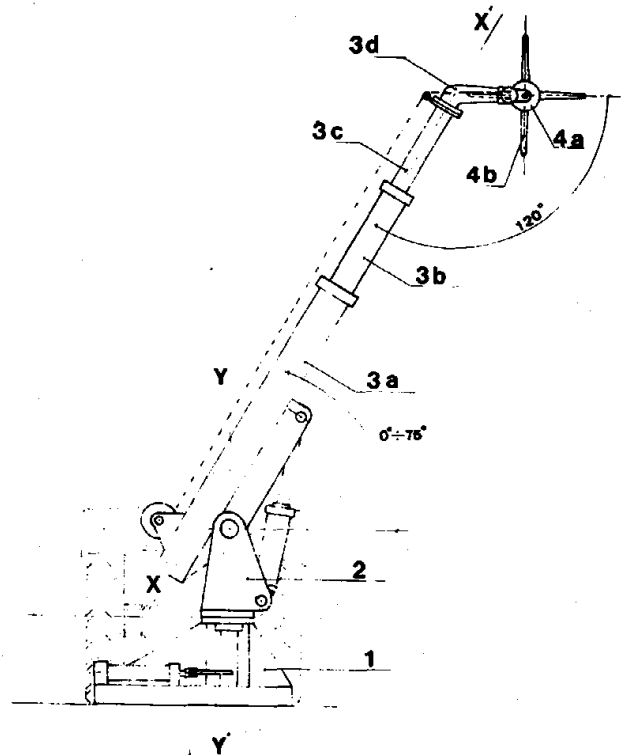
Τα πλεονεκτήματα της συσκευής αυτής είναι η θέρμανση του σαλονιού του αυτοκινήτου χωρίς να μπει εμπρός η μηχανή του και ο τηλεχειρισμός της.



ΑΡΙΘΜΟΣ Δ.Ε.	(11): 1000187
ΤΙΤΛΟΣ ΕΦΕΥΡΕΣΗΣ	(54): Τίναχτική μηχανή ελαιοκάρπου
ΔΙΕΘΝΗΣ ΤΑΞΙΝΟΜΗΣΗ	(51): A01D 46/24
ΔΙΚΑΙΟΥΧΟΣ	(73): Παπαρούνας Λουκάς Δαύλεια Βοιωτίας
ΗΜΕΡΟΜΗΝΙΑ ΚΑΤΑΘΕΣΗΣ	(22): 06.12.88
ΗΜΕΡΟΜΗΝΙΑ ΑΠΟΝΟΜΗΣ	(47): 24.04.91
ΣΥΜΒΑΤΙΚΕΣ ΠΡΟΤΕΡΑΙΟΤΗΤΕΣ	(30): —
ΤΡΟΠΟΠΟΙΗΣΗ ΣΤΟ ΚΥΡΙΟ Δ.Ε.	(61): —
ΕΦΕΥΡΕΤΗΣ	(72): Παπαρούνας Λούκας
ΕΙΔΙΚΟΣ ΠΛΗΡΕΞΟΥΣΙΟΣ	(74): —
ΑΝΤΙΚΛΗΤΟΣ	(74): —

ΠΕΡΙΛΗΨΗ (57)

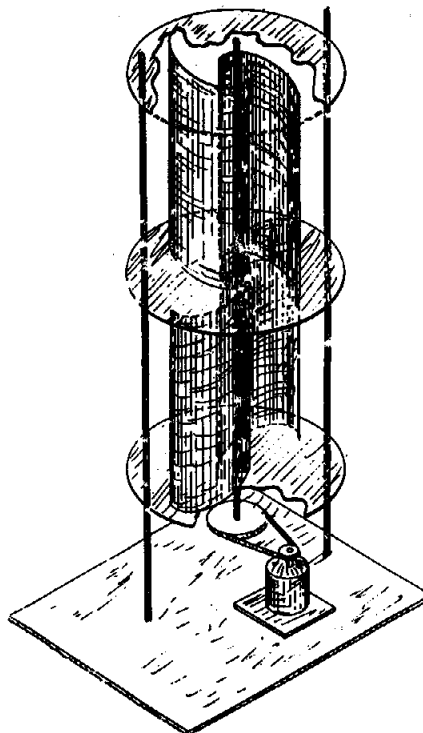
Μια παρελκόμενη σε γεωργικό ελκυστήρα τίναχτική μηχανή ελαιοκάρπου που αποτελείται από βάση (1), στροφείο (2), βελόνι (3a, 3b, 3c, 3d), τίναχτικό τύμπανο (4a), ελαστικά ραβδία (4b) και στήριγμα (5) για τη μεταφορά της πάνω στον γεωργικό ελκυστήρα. Με την τίναχτική αυτή μηχανή μηχανοποιείται μ' ασφάλεια για τον χειριστή, κι' ελαχιστοποίηση των καταστροφών στα δένδρα, η εργασία των εργατών - τίναχτών ελαιοκάρπου από τα ελαιόδενδρα. Η κίνησή της εξασφαλίζεται από τον κινητήρα του γεωργικού ελκυστήρα κι' η μεταφορά της ισχύος γίνεται υδρoστατικά. Η υδρoστατική κίνηση συνδυαζόμενη με αναλογική διανομή παρέχει άπειρους συνδυασμούς στην κίνηση του τίναχτικού ραβδοφόρου τυμπάνου της μ' αποτέλεσμα το ξεπέραςμα σε τελειότητα από τη μηχανή της μίμησης των κινήσεων του εργαλείου του χειρώνακτα εργάτη τίναχτή.



ΑΡΙΘΜΟΣ Δ.Ε.	(11): 1000188
ΤΙΤΛΟΣ ΕΦΕΥΡΕΣΗΣ	(54): Ανεμογεννήτρια καθέτου άξονος
ΔΙΕΘΝΗΣ ΤΑΞΙΝΟΜΗΣΗ	(51): F03D 3/02
ΔΙΚΑΙΟΥΧΟΣ	(73): Δασκαλόπουλος Γεώργιος Πατησίων 9, Αθήνα
ΗΜΕΡΟΜΗΝΙΑ ΚΑΤΑΘΕΣΗΣ	(22): 09.08.88
ΗΜΕΡΟΜΗΝΙΑ ΑΠΟΝΟΜΗΣ	(47): 24.04.91
ΣΥΜΒΑΤΙΚΕΣ ΠΡΟΤΕΡΑΙΟΤΗΤΕΣ	(30): —
ΤΡΟΠΟΠΟΙΗΣΗ ΣΤΟ ΚΥΡΙΟ Δ.Ε.	(61): —
ΕΦΕΥΡΕΤΗΣ	(72): Δασκαλόπουλος Γεώργιος
ΕΙΔΙΚΟΣ ΠΛΗΡΕΞΟΥΣΙΟΣ	(74): —
ΑΝΤΙΚΛΗΤΟΣ	(74): —

ΠΕΡΙΛΗΨΗ (57)

Η παρούσα εφεύρεσις αναφέρεται εις ανεμογεννήτριαν καθέτου άξονος τύπου Savonius με πολλαπλούς ορόφους, όπου εις έκαστον όροφον διατίθενται στηριζόμενα μεταξύ δύο οριζοντίων κυκλικών δίσκων δύο πτερύγια ημικυκλικής διατομής αντιδιαμετρικώς διατεταγμένα και κατά τρόπον ώστε το εν πτερύγιον να προβαδίζει του άλλου κατά το 1/8ον της ομοίας διαμέτρου των, ενώ οι πτερυγώσεις εκάστου ορόφου ευρίσκονται επίσης εις προκαθορισμένην διαφοράν φάσεως, ούτως ώστε να είναι δυνατή η εκμετάλλευσις των πνεόντων ανέμων ανεξαρτήτως φοράς και ακόμη και χαμηλής ισχύος, χωρίς η ανεμογεννήτρια να χρειάζεται προς τούτο ειδικό σύστημα προσανατολισμού.



ΑΡΙΘΜΟΣ Δ.Ε.	(11): 1000189
ΤΙΤΛΟΣ ΕΦΕΥΡΕΣΗΣ	(54): Ανανέωση δια της αναγομώσεως των κεφαλών εμβόλων των αργόστροφων προωπηριών μηχανών πλοίων και δια της σκληρής επιχρωμώσεως των πλευρών των αυλάκων
ΔΙΕΘΝΗΣ ΤΑΞΙΝΟΜΗΣΗ	(51): B23P 6/02, F02F 3/00
ΔΙΚΑΙΟΥΧΟΣ	(73): 1) Ροδίτης Νικόλαος Χίου 3, Κερατσίνι, 18757 Πειραιάς 2) Ροδίτης Σταύρος Χίου 3, Κερατσίνι, 18757 Πειραιάς
ΗΜΕΡΟΜΗΝΙΑ ΚΑΤΑΘΕΣΗΣ	(22): 18.01.90
ΗΜΕΡΟΜΗΝΙΑ ΑΠΟΝΟΜΗΣ	(47): 26.04.91
ΣΥΜΒΑΤΙΚΕΣ ΠΡΟΤΕΡΑΙΟΤΗΤΕΣ	(30): —
ΤΡΟΠΟΠΟΙΗΣΗ ΣΤΟ ΚΥΡΙΟ Δ.Ε.	(61): —
ΕΦΕΥΡΕΤΗΣ	(72): 1) Ροδίτης Νικόλαος 2) Ροδίτης Σταύρος
ΕΙΔΙΚΟΣ ΠΛΗΡΕΞΟΥΣΙΟΣ	(74): —
ΑΝΤΙΚΛΗΤΟΣ	(74): —

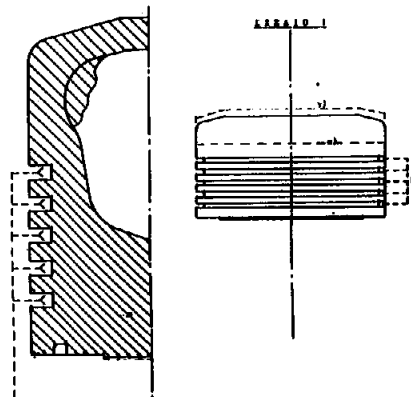
της κεφαλής εμβόλου διαμορφώνονται δια της τελικής μηχανικής κατεργασίας, σύμφωνα με το κατασκευαστικό σχέδιο.

Κατά δεύτερο, στην σκληρή επιχρωμίωση των πλευρών των αυλάκων των κεφαλών εμβόλων δια της εμβαπτίσεως των κεφαλών εμβόλων σε διάλυμα χρωμικού οξέος. Το πάχος του χρωμίου που επικάθεται στις πλευρές των αυλάκων εξαρτάται από την χρονική διάρκεια της επιχρωμίωσης, την πυκνότητα του διαλύματος και την τάση του ρεύματος. Η τελική διαμόρφωση των πλευρών των αυλάκων επιτυγχάνεται δια της μηχανικής κατεργασίας.

Η ανανέωση, δια της αναγομώσεως και επιχρωμώσεως, των κεφαλών εμβόλων, συνίσταται στην αποκατάσταση των εφθαρμένων τμημάτων των κεφαλών εμβόλων, με νέα τμήματα από μέταλλο προερχόμενο εκ της ηλεκτροσυγκολλήσεως, το οποίο έχει μεγαλύτερη ανθεκτικότητα από το προηγούμενο αρχικό μέταλλο και έτσι προσδίδεται στις πλευρές των αυλάκων μεγαλύτερη σκληρότητα και αντοχή για την αντιμετώπιση των θερμικών και μηχανικών καταπονήσεων, κατά την λειτουργία των μηχανών πλοίων.

ΠΕΡΙΛΗΨΗ (57)

Η διαδικασία ανανέωσης των κεφαλών εμβόλων συνίσταται, κατά πρώτον, στην αναγομώση του αποτεφρωμένου μετάλλου στις επιφάνειες της εξωτερικής διαμέτρου, του ουρανού και των αυλάκων. Το αποτεφρωμένο μέταλλο αφαιρείται δια μηχανικής κατεργασίας και αντικαθίσταται με μέταλλο προερχόμενο από την ηλεκτροσυγκόλληση, δια της μεθόδου του καταβυθιζόμενου βολταϊκού τόξου, ειδικού χαλύβδινου σύρματος και συλλιπάσματος. Οι οριστικές διαστάσεις



ΕΥΡΕΤΗΡΙΟ Δ.Ε. ΣΥΜΦΩΝΑ ΜΕ ΤΗΝ ΗΜΕΡΟΜΗΝΙΑ ΚΑΤΑΘΕΣΗΣ

ΚΑΤΑΘΕΣΗ (22)	ΔΙΚΑΙΟΥΧΟΣ (73)	ΤΙΤΛΟΣ ΕΦΕΥΡΕΣΗΣ (54)	ΑΡ.Δ.Ε. (11)
28/03/88	THE ROCKEFELLER UNIVERSITY	Χρησιμοποίηση πρωτοπορφυρίνης κασσίτερου και μεσοπορφυρίνης κασσίτερου στην θεραπεία της ψωρίασης	1000182
20/06/88	ΔΕΣΣΟΣ ΘΕΟΔΩΡΟΣ	Δεξαμενή ηλιακού θερμοσίφωνα	1000181
09/08/88	ΔΑΣΚΑΛΟΠΟΥΛΟΣ ΓΕΩΡΓΙΟΣ	Ανεμογεννήτρια καθέτου άξονα	1000188
26/09/88	ΜΑΓΚΛΑΡΑΣ ΔΗΜΟΣ	Νέος σωλήνας κενού διπλών τοιχωμάτων από μέταλλο Black-nickel και γυαλί (διαστημικής τεχνολογίας κενού για ηλιακούς συλλέκτες σωλήνων κενού ανοιχτού κυκλώματος ή ηλιακούς θερμοσίφωνες σωλήνος κενού	1000179
31/10/88	ΧΑΡΙΤΩΝΙΔΗΣ ΝΙΚΟΛΑΟΣ	Διαιρούμενο μεταλλικό παλλετοκιβώτιο διπλής εισόδου για την καθ' ύψος αποθήκευση παλλετοποιημένων εμπορευμάτων	1000185
06/12/88	ΠΑΠΑΡΟΥΝΤΑΣ ΛΟΥΚΑΣ	Τίναχτική μηχανή ελαιοκάρπου	1000187
21/12/88	ΜΠΑΡΜΠΑΡΗΣ ΑΛΕΞΑΝΔΡΟΣ	Ανεμόμυλος κατακόρυφου άξονα με περιστρεφόμενα περύγια	1000184
07/02/89	1) ΖΥΓΟΜΑΛΛΑΣ ΣΩΚΡΑΤΗΣ 2) ΛΙΟΚΟΥΡΑΣ ΑΘΑΝΑΣΙΟΣ	Σύστημα απεγκλωβισμού ατόμων ανελκυστήρων με σύστημα πίεσεως λαδιού	1000180
04/04/89	ΠΑΠΑΘΑΝΑΣΙΟΥ ΗΛΙΑΣ	Τηλεχειριζόμενο φορητό αερόθερμο καλοριφέρ αυτοκινήτου	1000186
19/04/89	ΔΟΓΟΡΙΤΗΣ ΑΠΟΣΤΟΛΟΣ	Μηχανισμός μετακινήσεως θαλάμου ανελκυστήρος σε περίπτωση διακοπής ρεύματος	1000183
18/01/90	1) ΡΟΔΙΤΗΣ ΝΙΚΟΛΑΟΣ 2) ΡΟΔΙΤΗΣ ΣΤΑΥΡΟΣ	Ανανέωση δια της αναγομώσεως των κεφαλών εμβόλων των αργόστροφων προωστηριών μηχανών πλοίων και δια της σκληρής επιχρωμίσεως των πλευρών των αυλάκων	1000189
03/07/90	1) ΠΟΜΩΝΗΣ ΦΙΛΙΠΠΟΣ 2) ΣΚΑΡΙΜΠΑΣ ΣΤΕΛΙΟΣ 3) ΛΑΝΤΑΒΟΣ ΑΘΑΝΑΣΙΟΣ	Μέθοδος παρένθεσης τεμαχιδίων περοβκιτών υπό την μορφή στηλίσκων σε φυλλόμορφους πηλούς	1000178

ΕΥΡΕΤΗΡΙΟ Δ.Ε. ΣΥΜΦΩΝΑ ΜΕ ΤΗΝ ΑΛΦΑΒΗΤΙΚΗ ΣΕΙΡΑ ΤΩΝ ΔΙΚΑΙΟΥΧΩΝ

ΔΙΚΑΙΟΥΧΟΣ (73)	ΤΙΤΛΟΣ ΕΦΕΥΡΕΣΗΣ (54)	ΚΑΤΑΘΕΣΗ (22)	ΑΡ.Δ.Ε. (11)
THE ROCKEFELLER UNIVERSITY	Χρησιμοποίηση πρωτοπορφυρίνης κασσίτερου και μεσοπορφυρίνης κασσίτερου στην θεραπεία της ψωρίασης	28/03/88	1000182
ΔΑΣΚΑΛΟΠΟΥΛΟΣ ΓΕΩΡΓΙΟΣ	Ανεμογεννήτρια καθέτου άξονα	09/08/88	1000188
ΔΕΣΣΟΣ ΘΕΟΔΩΡΟΣ	Δεξαμενή ηλιακού θερμοσίφωνα	20/06/88	1000181
ΔΟΓΟΡΙΤΗΣ ΑΠΟΣΤΟΛΟΣ	Μηχανισμός μετακινήσεως θαλάμου ανελκυστήρος σε περίπτωση διακοπής ρεύματος	19/04/89	1000183
ΖΥΓΟΜΑΛΛΑΣ ΣΩΚΡΑΤΗΣ	Σύστημα απεγκλωβισμού ατόμων ανελκυστήρων με σύστημα πιέσεως λαδιού	07/02/89	1000180
ΛΑΝΤΑΒΟΣ ΑΘΑΝΑΣΙΟΣ	Μέθοδος παρένθεσης τεμαχιδίων περοβκιτών υπό την μορφή στηλίσκων σε φυλλόμορφους πηλούς	03/07/90	1000178
ΛΙΟΚΟΥΡΑΣ ΑΘΑΝΑΣΙΟΣ	Σύστημα απεγκλωβισμού ατόμων ανελκυστήρων με σύστημα πιέσεως λαδιού	07/02/89	1000180
ΜΑΓΚΛΑΡΑΣ ΔΗΜΟΣ	Νέος σωλήνας κενού διπλών τοιχωμάτων από μέταλλο Black-nickel και γυαλί (διαστημικής τεχνολογίας κενού) για ηλιακούς συλλέκτες σωλήνων κενού ανοιχτού κυκλώματος ή ηλιακούς θερμοσίφωνες σωλήνος κενού	26/09/88	1000179
ΜΠΑΡΜΠΑΡΗΣ ΑΛΕΞΑΝΔΡΟΣ	Ανεμόμυλος κατακόρυφου άξονα με περιστρεφόμενα πτερύγια	21/12/88	1000184
ΠΑΠΑΘΑΝΑΣΙΟΥ ΗΛΙΑΣ	Τηλεχειριζόμενο φορητό αερόθερμο καλοριφέρ αυτοκινήτου	04/04/89	1000186
ΠΑΠΑΡΟΥΝΤΑΣ ΛΟΥΚΑΣ	Τιναχτική μηχανή ελαιοκάρπου	06/12/88	1000187
ΠΟΜΩΝΗΣ ΦΙΛΙΠΠΟΣ	Μέθοδος παρένθεσης τεμαχιδίων περοβκιτών υπό την μορφή στηλίσκων σε φυλλόμορφους πηλούς	03/07/90	1000178
ΡΟΔΙΤΗΣ ΝΙΚΟΛΑΟΣ	Ανανέωση δια της αναγομώσεως των κεφαλών εμβόλων των αργόστροφων προωστηρίων μηχανών πλοίων και δια της σκληρής επιχρωμώσεως των πλευρών των αυλάκων	18/01/90	1000189
ΡΟΔΙΤΗΣ ΣΤΑΥΡΟΣ	Ανανέωση δια της αναγομώσεως των κεφαλών εμβόλων των αργόστροφων προωστηρίων, μηχανών πλοίων και δια της σκληρής επιχρωμώσεως των πλευρών των αυλάκων	18/01/90	1000189
ΣΚΑΡΙΜΠΑΣ ΣΤΕΛΙΟΣ	Μέθοδος παρένθεσης τεμαχιδίων περοβκιτών υπό την μορφή στηλίσκων σε φυλλόμορφους πηλούς	03/07/90	1000178
ΧΑΡΙΤΩΝΙΔΗΣ ΝΙΚΟΛΑΟΣ	Διαιρούμενο μεταλλικό παλλετοκιβώτιο διπλής εισόδου για την καθ' ύψος αποθήκευση παλλετοποιημένων εμπορευμάτων	31/10/88	1000185

ΠΙΣΤΟΠΟΙΗΤΙΚΑ ΥΠΟΔΕΙΓΜΑΤΟΣ ΧΡΗΣΙΜΟΤΗΤΑΣ

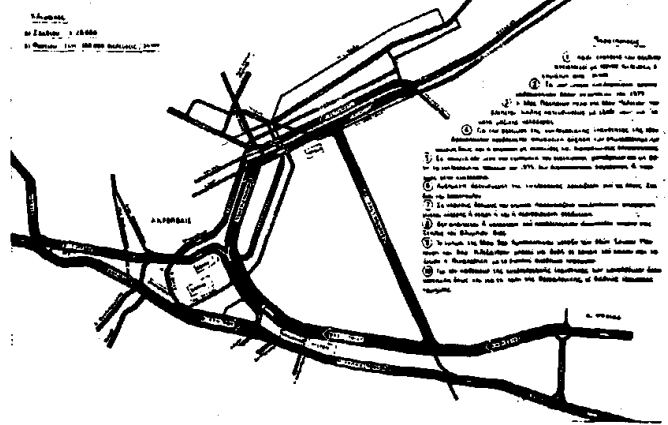
ΑΡΙΘΜΟΣ Π.Υ.Χ.	(11): 2000762
ΤΙΤΛΟΣ ΕΦΕΥΡΕΣΗΣ	(54): Εισαγωγή του τροχιόδρομου στην Αθήνα
ΔΙΚΑΙΟΥΧΟΣ	(73): Στύλος Μενέλαος Παλλάδος 5, 141 21 Ηράκλειο Αττικής
ΗΜΕΡΟΜΗΝΙΑ ΚΑΤΑΘΕΣΗΣ	(22): 01.04.91
ΗΜΕΡΟΜΗΝΙΑ ΑΠΟΝΟΜΗΣ	(47): 03.04.91
ΣΥΜΒΑΤΙΚΕΣ ΠΡΟΤΕΡΑΙΟΤΗΤΕΣ	(30): —
ΕΦΕΥΡΕΤΗΣ	(72): Στύλος Μενέλαος
ΕΙΔΙΚΟΣ ΠΛΗΡΕΞΟΥΣΙΟΣ	(74): —
ΑΝΤΙΚΛΗΤΟΣ	(74): Στύλου Χριστιάνα, Παλλάδος 5, 141 21 Ηράκλειο Αττικής

Με την εγκατάσταση ανιχνευτών κυκλοφορίας και την επεξεργασία των καταμετρήσεων από ηλεκτρονικό υπολογιστή είναι δυνατό να εξασφαλιστεί μια συνεχής ροή (πράσινο κύμα) για τον τροχιόδρομο αλλά και για τα άλλα μέσα μεταφοράς. Επειδή μια εκτεταμένη ηλεκτροκίνηση των μέσων μαζικής μεταφοράς της Αθήνας και ενδεχόμενα και των άλλων μεγάλων πόλεων της χώρας θ' αυξήσει ραγδαία τις ανάγκες της χώρας σε ηλεκτρική ενέργεια και ενδεχόμενα να υπάρξουν δυσμενείς επιπτώσεις στο μέγιστο ζήτησης της χώρας, φρόνιμο θα ήταν η ΔΕΗ να ενημερωθεί έγκαιρα για το πρόγραμμα ηλεκτροκίνησης του Υ.Χ.Ο.Π. ακόμα και να συνδράμει με το έμπειρο επιστημονικό της προσωπικό.

ΠΕΡΙΛΗΨΗ (57)

Μετά το ξήλωμα του πεπαλαιωμένου τροχιόδρομου της Αθήνας που έγινε κατά τη δεκαετία του 60, γίνεται αυτή τη στιγμή μία ομολογουμένως αξιόλογη προσπάθεια από το Υ.Χ.Ο.Π. για να επανεισάγει τον τροχιόδρομο στην Αθήνα. Στην πραγμάτωσή της προσπάθειας αυτής ελπίζουμε ότι θα συμβάλει η μελέτη αυτή που περιλαμβάνει εξ διασταυρώσεις γύρω από τις Στήλες του Ολυμπίου Διός, αναφέρεται δηλαδή σε μια κορεσμένη κυκλοφοριακά περιοχή. Από τις μελέτες των εξ αυτών διασταυρώσεων που είναι λεπτομερειακές και σε κλίμακα 1 : 500 φαίνεται ότι η εισαγωγή του τροχιόδρομου, του ικανού αυτού μεταφορικού μέσου σταθερής τροχιάς, δεν σημαίνει αναγκαστικά και την απομάκρυνση του Ι.Χ. επιβατικού αυτοκινήτου από τον κυκλοφοριακό ιστό της πόλης.

Μελέτη μουσφουρικής βασικού δικτύου πόλεως Αθηνών

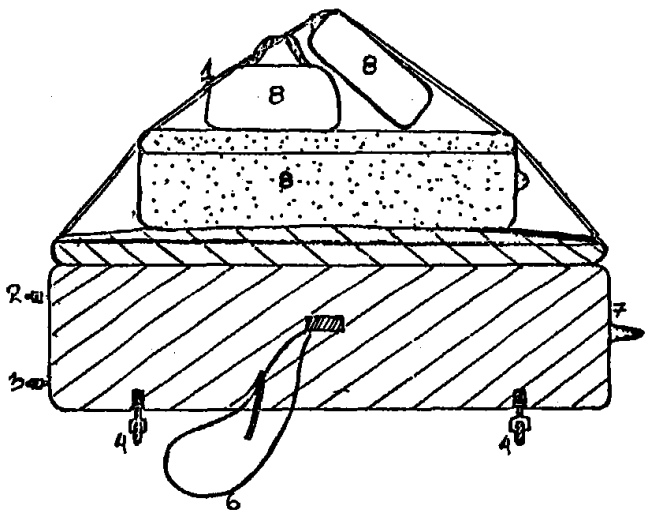


ΑΡΙΘΜΟΣ Π.Υ.Χ.	(11): 2000763
ΤΙΤΛΟΣ ΕΦΕΥΡΕΣΗΣ	(54): Αποσκευή πολλαπλής μεταφοράς
ΔΙΚΑΙΟΥΧΟΣ	(73): Ροϊνιώτης Αθανάσιος Καποδιστρίου 173, Μοσχάτο 18345 Αθήνα
ΗΜΕΡΟΜΗΝΙΑ ΚΑΤΑΘΕΣΗΣ	(22): 12.12.90
ΗΜΕΡΟΜΗΝΙΑ ΑΠΟΝΟΜΗΣ	(47): 15.04.91
ΣΥΜΒΑΤΙΚΕΣ ΠΡΟΤΕΡΑΙΟΤΗΤΕΣ	(30): —
ΕΦΕΥΡΕΤΗΣ	(72): Ροϊνιώτης Αθανάσιος
ΕΙΔΙΚΟΣ ΠΛΗΡΕΞΟΥΣΙΟΣ	(74): —
ΑΝΤΙΚΛΗΤΟΣ	(74): Ροϊνιώτου Βασιλική, Ρόδων 10, Αγ. Παρασκευή

τροχών) ή διάταξη αλλάζει όταν ο ιδιοκτήτης επιλέγει την ορθία κάθετη στάση μεταφοράς.

ΠΕΡΙΛΗΨΗ (57)

Η αποσκευή πολλαπλής μεταφοράς, είναι ένα αντικείμενο το οποίο στόχο έχει να βοηθήσει τις ατομικές μεταφορές των ανθρώπων που ταξιδεύουν έχοντας πολλά αντικείμενα για να μεταφέρουν, και κυρίως τους υπερήλικες που δεν έχουν βοήθεια όταν ταξιδεύουν μόνοι τους ή αυτούς που πάσχουν από κάποια ασθένεια, και δεν μπορούν να σηκώσουν πολλά βάρη. Αποτελείται από το κυρίως σώμα που πρέπει να είναι απαραίτητως από σκληρό υλικό, 4 τροχούς, δύο περιστρεφόμενους και δύο σταθερούς που δύνανται να αλλάξουν θέση αφού ξεβιδωθούν, και να τοποθετηθούν είτε σε οριζόντια είτε σε κάθετη ορθία στάση μεταφοράς. Κατόπιν από δύο ελαστικούς ιμάντες που συγκρατούν τις υπόλοιπες αποσκευές του ιδιοκτήτη, και από ιμάντα με κλιπ για να την σύρει ο ιδιοκτήτης της, ο οποίος βολεύει και στις δύο στάσεις μεταφοράς. Τέλος αξίζει να σημειωθεί, ότι φέρει συνολικά 8 εγκάρσιες οπές 4 για κάθε στάση μεταφοράς, για να βιδώνουν οι τροχοί των οποίων (των

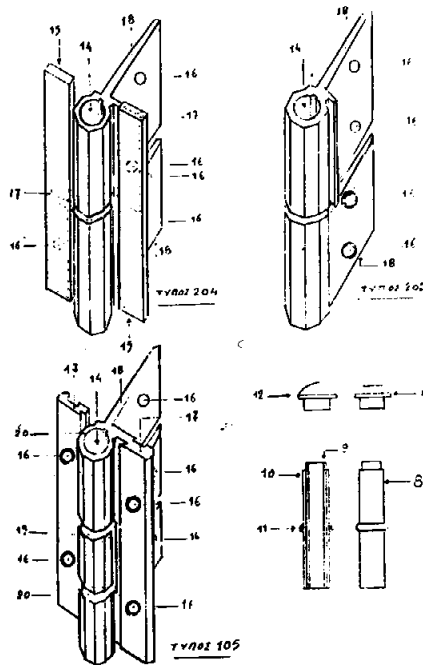


ΑΡΙΘΜΟΣ Π.Υ.Χ.	(11): 2000764
ΤΙΤΛΟΣ ΕΦΕΥΡΕΣΗΣ	(54): Μεντεσές αλουμινίου για τη στήριξη ξύλινης πόρτας (ή παραθύρου, ή παντζουριού γαλλικού τύπου), πάνω σε κάσα
ΔΙΚΑΙΟΥΧΟΣ	(73): Μπέλλης Αλέξανδρος, Αγ. Αντωνίου 9, Άνω Πατήσια, Αθήνα
ΗΜΕΡΟΜΗΝΙΑ ΚΑΤΑΘΕΣΗΣ	(22): 16.10.90
ΗΜΕΡΟΜΗΝΙΑ ΑΠΟΝΟΜΗΣ	(47): 17.04.91
ΣΥΜΒΑΤΙΚΕΣ ΠΡΟΤΕΡΑΙΟΤΗΤΕΣ ΕΦΕΥΡΕΤΗΣ	(30): —
ΕΙΔΙΚΟΣ ΠΛΗΡΕΞΟΥΣΙΟΣ ΑΝΤΙΚΛΗΤΟΣ	(72): Μπέλλης Αλέξανδρος (74): — (74): Μπέλλη Αδαμαντία, Αγ. Παρασκευής 43, Κάτω Πατήσια, Αθήνα

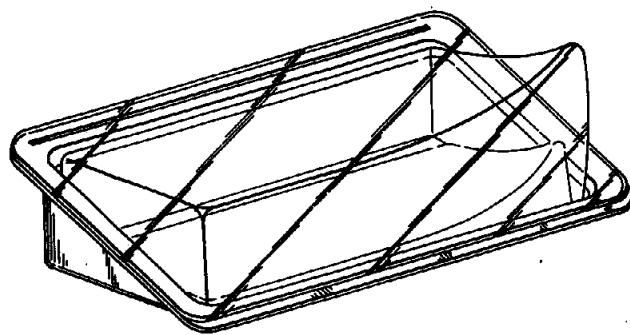
ΠΕΡΙΛΗΨΗ (57)

Μεντεσές που προκύπτει από προφίλ ειδικής μορφής και σχήματος και είναι δυνατό να συναντηθεί σε διάφορους τύπους (Σχέδιο 2), οι οποίοι προκύπτουν απ' το αρχικό προφίλ (Σχέδιο 1), μετά από κοπή και συναρμολόγηση. Απαραίτητα εξαρτήματα για τη λειτουργία και τοποθέτηση του μεντεσέ είναι ένας μεταλλικός πύρος (8, Σχέδιο 2), ντυμένος με πλαστικό σωληνάκι (10, Σχέδιο 2) και ροδέλα στη μέση (11), καθώς και μακρόστενα, πλαστικά καπάκια (κλιπς), (15, Σχέδιο 2) που καλύπτουν τα στενά πτερύγια του μεντεσέ σε όλο το μήκος τους. Ο συγκεκριμένος μεντεσές λύνει το πρόβλημα του σκαψίματος στην πόρτα και την κάσα προκειμένου για την τοποθέτησή του, ενώ δεν τρίζει κατά τη λειτουργία της πόρτας.

Ενδεικτικά, ένας απ' τους τρόπους εφαρμογής της εφεύρεσης, και συγκεκριμένα του τύπου 202, είναι ο παρακάτω: Βιδώνεται το ένα από τα δύο πτερύγια που φέρει τον πύρο πρώτα στην κάσα, τοποθετείται η πόρτα μέσα στην πατούρα της κάσας, υπολογίζεται ο «αέρας» πάνω και κάτω, σημαδεύεται στην πόρτα το πάνω μέρος της ροδέλας του πύρου που υπάρχει στην κάσα, ξεκρεμιέται η πόρτα και βιδώνεται στο πάχος της το άλλο τεμάχιο του μεντεσέ.



ΑΡΙΘΜΟΣ Π.Υ.Χ.	(11): 2000765
ΤΙΤΛΟΣ ΕΦΕΥΡΕΣΗΣ	(54): Συσκευασία (θήκη) μάκτρων
ΔΙΚΑΙΟΥΧΟΣ	(73): Colgate-Palmolive Company 300 Park Avenue, New York, N.Y. 10022, Η.Π.Α.
ΗΜΕΡΟΜΗΝΙΑ ΚΑΤΑΘΕΣΗΣ	(22): 07.02.90
ΗΜΕΡΟΜΗΝΙΑ ΑΠΟΝΟΜΗΣ	(47): 17.04.91
ΣΥΜΒΑΤΙΚΕΣ ΠΡΟΤΕΡΑΙΟΤΗΤΕΣ ΕΦΕΥΡΕΤΗΣ	(30): — (72): Vroonen S.L. George 61, Rue Edmond Leburton B-4370 Waremmme, Βέλγιο
ΕΙΔΙΚΟΣ ΠΛΗΡΕΞΟΥΣΙΟΣ ΑΝΤΙΚΛΗΤΟΣ	(74): Βόζεμπεργκ-Βρετού Ιλεάνα, δικηγόρος, Σκουφά 60Α, 106 80 Αθήνα (74): Βόζεμπεργκ-Βρετός Θεόδωρος, δικηγόρος, Σκουφά 60Α, 106 80 Αθήνα



ΠΕΡΙΛΗΨΗ (57)

Περιγράφεται μία θήκη μάκτρων κατάλληλη για να περιέχει χαρτομάνδηλα, χαρτοπετσέτες και παρόμοια αντικείμενα μιας χρήσεως. Η διαμόρφωση της θήκης αυτής είναι τελείως πρωτότυπη και αισθητικά κομψή σχηματίζει δε περίπου ένα όρθιο παραλληλεπίπεδο ορθογωνικής, τετραγωνικής ή κυκλικής κτλ. διατομής αποτελούμενο από ένα κύριο σώμα και από ένα κάλυμμα που συνδέονται μεταξύ τους αρθρωτά κατά μήκος ενός κεκλιμένου ως προς την πρόσοψη της θήκης επιπέδου.

ΑΡΙΘΜΟΣ Π.Υ.Χ.	(11): 2000766
ΤΙΤΛΟΣ ΕΦΕΥΡΕΣΗΣ	(54): Μετρητικό κύπελλο
ΔΙΚΑΙΟΥΧΟΣ	(73): Colgate-Palmolive Company 300 Park Avenue, New York, N.Y. 10022, Η.Π.Α.
ΗΜΕΡΟΜΗΝΙΑ ΚΑΤΑΘΕΣΗΣ	(22): 07.02.90
ΗΜΕΡΟΜΗΝΙΑ ΑΠΟΝΟΜΗΣ	(47): 17.04.91
ΣΥΜΒΑΤΙΚΕΣ ΠΡΟΤΕΡΑΙΟΤΗΤΕΣ	(30): —
ΕΦΕΥΡΕΤΗΣ	(72): 1) John C. Crawford 2) Adrian Lee
ΕΙΔΙΚΟΣ ΠΛΗΡΕΞΟΥΣΙΟΣ	(74): Βόζεμπεργκ-Βρετού Ιλεάνα, δικη- γός, Σκουφά 60Α, Αθήνα
ΑΝΤΙΚΛΗΤΟΣ	(74): Βόζεμπεργκ-Βρετός Θεόδωρος, δικη- γός, Σκουφά 60Α, Αθήνα

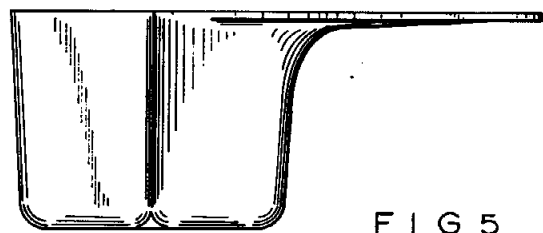


FIG. 5

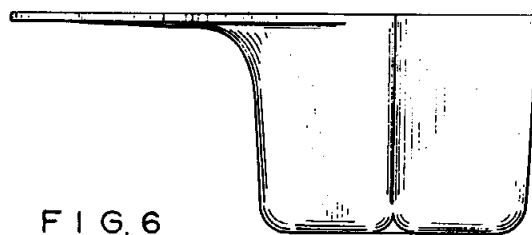


FIG. 6

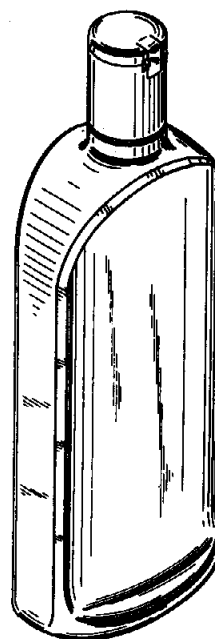
ΠΕΡΙΛΗΨΗ (57)

Περιγράφεται ένα μετρητικό κύπελλο, δηλαδή ένα σκεύος με την βοήθεια του οποίου μπορεί να καθορίζονται και να μετρώνται ορισμένες δόσεις όγκου ενός υγρού ή μορφής σκόνης προϊόντος. Το εν λόγω κύπελλο έχει μία ιδιαίτερα πρωτότυπη και αισθητικά κομψή εμφάνιση που το διακρίνει από τα άλλα γνωστά στο εμπόριο παρεμφερή αντικείμενα, αποτελείται δε από μία τετραγωνική βάση με προς τα άνω λοξά διευρυνόμενες παράπλευρες επιφάνειες και από μία λαβή διευθετούμενη κατά την προέκταση της διαγωνίου του τετραγώνου της βάσεως. Το μήκος της λαβής αυτής είναι περίπου ίσο με την υπ' όψη διαγώνιο, έτσι ώστε ο χειρισμός του κυπέλλου να γίνεται με μεγάλη σταθερότητα και να εξασφαλίζεται η ακρίβεια των μετρούμενων με το κύπελλο όγκων.

ΑΡΙΘΜΟΣ Π.Υ.Χ.	(11): 2000767
ΤΙΤΛΟΣ ΕΦΕΥΡΕΣΗΣ	(54): Φιάλη και πώμα
ΔΙΚΑΙΟΥΧΟΣ	(73): Colgate-Palmolive Company, 300 Park Avenue, New York, New York 10022, Η.Π.Α.
ΗΜΕΡΟΜΗΝΙΑ ΚΑΤΑΘΕΣΗΣ	(22): 17.05.90
ΗΜΕΡΟΜΗΝΙΑ ΑΠΟΝΟΜΗΣ	(47): 17.04.91
ΣΥΜΒΑΤΙΚΕΣ ΠΡΟΤΕΡΑΙΟΤΗΤΕΣ	(30): —
ΕΦΕΥΡΕΤΗΣ	(72): Crawford John
ΕΙΔΙΚΟΣ ΠΛΗΡΕΞΟΥΣΙΟΣ	(74): Βόζεμπεργκ-Βρετού Ιλεάνα, δικη- γός, Σκουφά 60Α, 106 80 Αθήνα
ΑΝΤΙΚΛΗΤΟΣ	(74): Βόζεμπεργκ-Βρετός Θεόδωρος, δικη- γός, Σκουφά 60Α, 106 80 Αθήνα

κός σχεδιασμός της φιάλης που την διακρίνει από όλους τους άλλους συνηθισμένους τύπους φιαλών.

Το πώμα της φιάλης είναι κυλινδρικό και φέρει στην κορυφή του ένα επίπωμα το οποίο αρθρώνεται στο πώμα, το άνοιγμα δε τούτο επιτρέπει την εκροή του υγρού περιεχομένου της φιάλης.



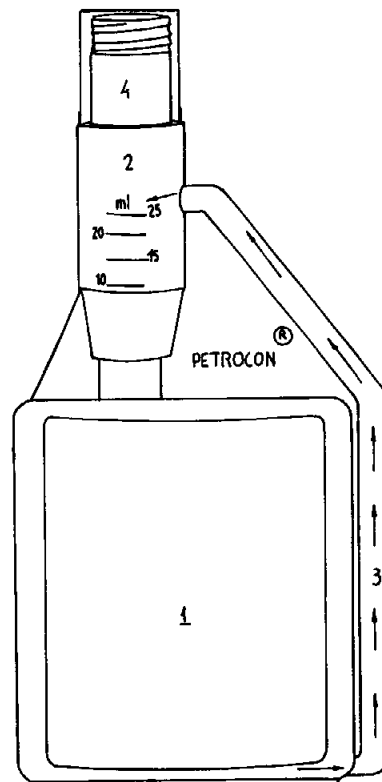
ΠΕΡΙΛΗΨΗ (57)

Περιγράφεται μία πρωτότυπη και ιδιότυπη φιάλη με το πώμα της, χαρακτηριζόμενη από το ότι αποτελείται από ένα κύριο σώμα μορφής περίπου όρθιου ελλειψοειδούς διατομής πρίσματος με ελαφρά καμπυλωμένη προς τα έξω την μία στενή παράπλευρη επιφάνειά του και με σχηματισμένες κατά ελλειψοειδή τρόπο προς τα έξω τόσο των μακρών παράπλευρων επιφανειών όσο και της άλλης στενής παράπλευρης επιφάνειάς του, το οποίο σώμα καταλήγει σε ένα περίπου κολουροκωνικό άνω τμήμα ημικυκλικό κατά την μεγάλη όψη της φιάλης περιγράμματος. Το ημικυκλικό τούτο άνω τμήμα παρουσιάζει στην μία πλευρά του μία ελαφρά αύλακα που διευρύνεται από την πλευρά αυτή εκτεινόμενη μέχρι της βάσεως της φιάλης, πράγμα που προσδίδει ένα είδος νευρώσεως σε συνδυασμό με τις καμπυλωμένες στενές επιφάνειες της παράπλευρης όψεως της φιάλης. Τοιοιουτρόπως προκύπτει ο ιδιαίτερα καλαίσθητος και χαρακτηριστι-

ΑΡΙΘΜΟΣ Π.Υ.Χ.	(11): 2000768
ΤΙΤΛΟΣ ΕΦΕΥΡΕΣΗΣ	(54): Πλαστικό μπουκάλι με δοσομετρητή
ΔΙΚΑΙΟΥΧΟΣ	(73): Petrocon International (Hellas) ABEE Φίλωνος 137, 185 36 Πειραιάς
ΗΜΕΡΟΜΗΝΙΑ ΚΑΤΑΘΕΣΗΣ	(22): 26.09.90
ΗΜΕΡΟΜΗΝΙΑ ΑΠΟΝΟΜΗΣ	(47): 17.04.91
ΣΥΜΒΑΤΙΚΕΣ ΠΡΟΤΕΡΑΙΟΤΗΤΕΣ ΕΦΕΥΡΕΤΗΣ	(30): —
ΕΙΔΙΚΟΣ ΠΛΗΡΕΞΟΥΣΙΟΣ ΑΝΤΙΚΛΗΤΟΣ	(72): Μπάρδης Γεώργιος (74): — (74): Μπάρδης Γεώργιος, 27ο χιλ. Παλ. Εθν. οδού Αθηνών-Θηβών

ΠΕΡΙΛΗΨΗ (57)

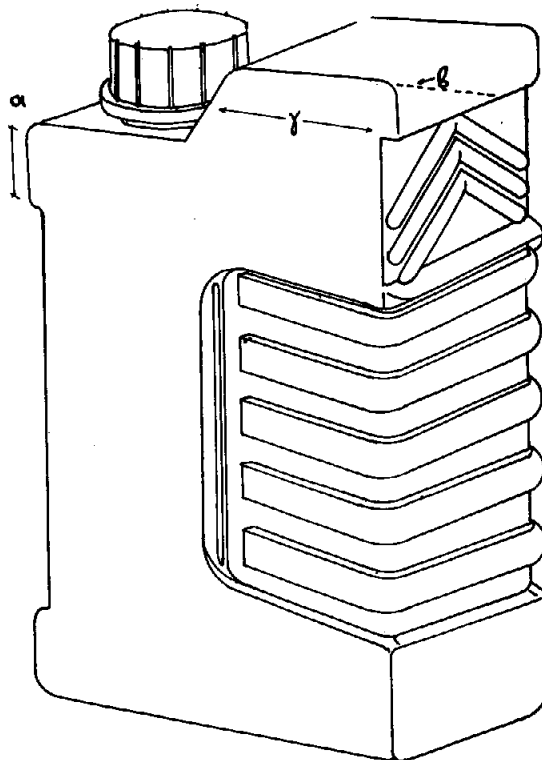
Το πλαστικό μπουκάλι που το στόμιό του λειτουργεί σαν δοσομετρητής (2) και το υγρό φθάνει στο δοσομετρητή εύκολα πιέζοντας τη δεξαμενή (1) μέσω παραπλεύρου σωλήνα (3) που αποτελεί τη μοναδική οδό επικοινωνίας δεξαμενής δοσομετρητή (4).



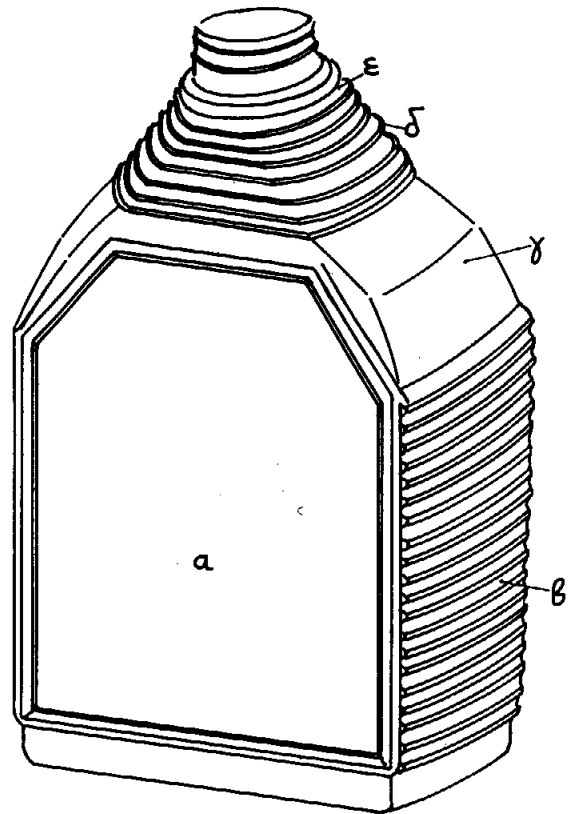
ΑΡΙΘΜΟΣ Π.Υ.Χ.	(11): 2000769
ΤΙΤΛΟΣ ΕΦΕΥΡΕΣΗΣ	(54): Δοχείο ειδικού σχήματος που εξασφαλίζει συνεχή και ομαλή ροή
ΔΙΚΑΙΟΥΧΟΣ	(73): Petrocon International (Hellas) Α.Β.Ε.Ε., Φίλωνος 137, 185 36 Πειραιάς
ΗΜΕΡΟΜΗΝΙΑ ΚΑΤΑΘΕΣΗΣ	(22): 02.10.90
ΗΜΕΡΟΜΗΝΙΑ ΑΠΟΝΟΜΗΣ	(47): 17.04.91
ΣΥΜΒΑΤΙΚΕΣ ΠΡΟΤΕΡΑΙΟΤΗΤΕΣ ΕΦΕΥΡΕΤΗΣ	(30): —
ΕΙΔΙΚΟΣ ΠΛΗΡΕΞΟΥΣΙΟΣ ΑΝΤΙΚΛΗΤΟΣ	(72): Μπάρδης Γεώργιος (74): — (74): Μπάρδης Γεώργιος, Πάροδος Κορδάτου 10, Ελευσίνα

ΠΕΡΙΛΗΨΗ (57)

Το συγκεκριμένο δοχείο είναι δοχείο με χαρακτηριστική οροφή δυο επιπέδων σε διαφορετικά ύψη (α) και (β). Στο χαμηλότερο βρίσκεται το στόμιο και η στάθμη του υγρού. Ο χώρος μεταξύ των δυο επιπέδων (γ) που είναι κενός, κατά το άδειασμα του δοχείου γεμίζει υγρό και ελευθερώνεται αντίστοιχος χώρος (ζ) από την πλευρά του στομίου σχήμα 3,4. Έτσι πετυχαίνεται συνεχής επικοινωνία του εσωτερικού του δοχείου με το περιβάλλον και η ροή γίνεται ομαλή και συνεχής.



ΑΡΙΘΜΟΣ Π.Υ.Χ. (11): 2000770
ΤΙΤΛΟΣ ΕΦΕΥΡΕΣΗΣ (54): Μπουκάλι συγκεκριμένου σχήματος
ΔΙΚΑΙΟΥΧΟΣ (73): Petrocon International (Hellas) Α.Β.Ε.Ε., Φίλωνος 137, 185 36 Πειραιάς
ΗΜΕΡΟΜΗΝΙΑ ΚΑΤΑΘΕΣΗΣ (22): 13.11.90
ΗΜΕΡΟΜΗΝΙΑ ΑΠΟΝΟΜΗΣ (47): 17.04.91
ΣΥΜΒΑΤΙΚΕΣ ΠΡΟΤΕΡΑΙΟΤΗΤΕΣ (30): —
ΕΦΕΥΡΕΤΗΣ (72): Μπαρδής Γεώργιος
ΕΙΔΙΚΟΣ ΠΛΗΡΕΞΟΥΣΙΟΣ (74): —
ΑΝΤΙΚΛΗΤΟΣ (74): Μπαρδής Γεώργιος, 27ο χιλ. Παλαιάς Εθνικής οδού Αθηνών - Θηβών



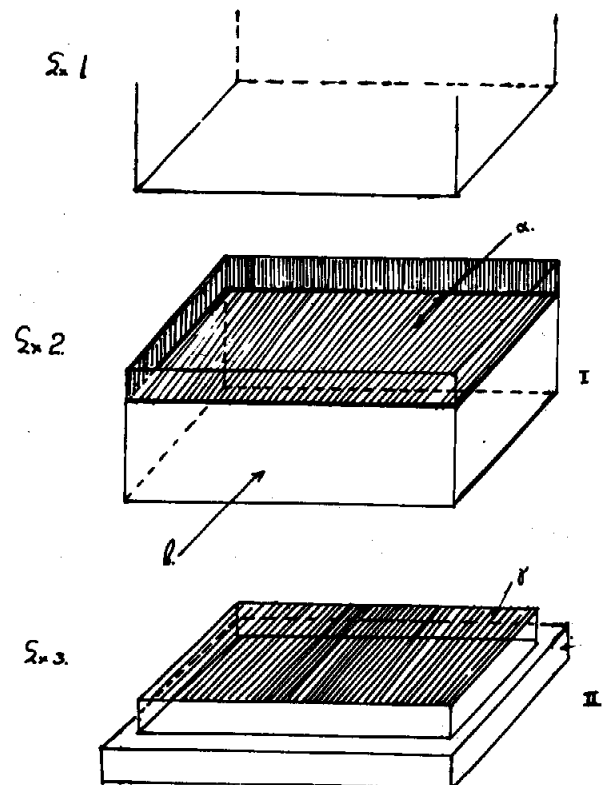
ΠΕΡΙΛΗΨΗ (57)

Το μπουκάλι με τις παράλληλες μεγάλες πλευρές που στο επάνω μέρος στενεύουν προοδευτικά και τις δύο μικρότερες παράλληλες ανάγλυφες πλευρές που συγκλίνουν στο επάνω μέρος με δύο ελαφρά κοίλες επιφάνειες.

ΑΡΙΘΜΟΣ Π.Υ.Χ. (11): 2000771
ΤΙΤΛΟΣ ΕΦΕΥΡΕΣΗΣ (54): Εξάρτημα-θήκη για σφουγγαράκι προσαρμόζόμενο σε μηθυκάλια
ΔΙΚΑΙΟΥΧΟΣ (73): Petrocon International (Hellas) Α.Β.Ε.Ε., Φίλωνος 137, 185 36 Πειραιάς
ΗΜΕΡΟΜΗΝΙΑ ΚΑΤΑΘΕΣΗΣ (22): 13.11.90
ΗΜΕΡΟΜΗΝΙΑ ΑΠΟΝΟΜΗΣ (47): 17.04.91
ΣΥΜΒΑΤΙΚΕΣ ΠΡΟΤΕΡΑΙΟΤΗΤΕΣ (30): —
ΕΦΕΥΡΕΤΗΣ (72): Μπαρδής Γεώργιος
ΕΙΔΙΚΟΣ ΠΛΗΡΕΞΟΥΣΙΟΣ (74): —
ΑΝΤΙΚΛΗΤΟΣ (74): Μπαρδής Γεώργιος, 27ο χιλ. Παλαιάς εθνικής οδού Αθηνών - Θηβών

ΠΕΡΙΛΗΨΗ (57)

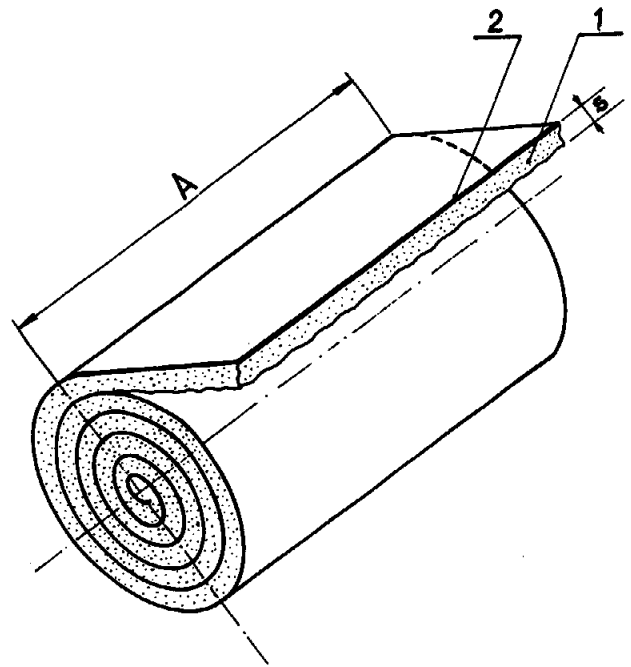
Το εξάρτημα με το σφουγγαράκι όπως απεικονίζεται από τα σχήματα 2 και 3 προσαρμόζεται σε μια πλευρά του μπουκαλιού. Έτσι αντί να έχουμε χωριστά το μπουκάλι με το περιεχόμενο από τη μια και τη θήκη με το σφουγγαράκι από την άλλη, τα έχουμε ενσωματωμένα διευκολύνοντας τη χρήση.



ΑΡΙΘΜΟΣ Π.Υ.Χ. (11): 2000772
ΤΙΤΛΟΣ ΕΦΕΥΡΕΣΗΣ (54): Βαμβάκι απόλυτα αποστειρωμένο σε ειδική συσκευασία
ΔΙΚΑΙΟΥΧΟΣ (73): Γκορόπουλος Βασίλειος
 Manufactura Silect
 Παπαζώλη 9, Τ.Κ. 546 30
 Θεσ/νίκη
ΗΜΕΡΟΜΗΝΙΑ ΚΑΤΑΘΕΣΗΣ (22): 24.10.90
ΗΜΕΡΟΜΗΝΙΑ ΑΠΟΝΟΜΗΣ (47): 17.04.91
ΣΥΜΒΑΤΙΚΕΣ ΠΡΟΤΕΡΑΙΟΤΗΤΕΣ (30): —
ΕΦΕΥΡΕΤΗΣ (72): Γκορόπουλος Βασίλειος
ΕΙΔΙΚΟΣ ΠΛΗΡΕΞΟΥΣΙΟΣ (74): —
ΑΝΤΙΚΛΗΤΟΣ (74): Δάνας Ιωάννης, Καπαδοκίας 35,
 Καλαμαριά 551 34 Θεσ/νίκη

ΠΕΡΙΛΗΨΗ (57)

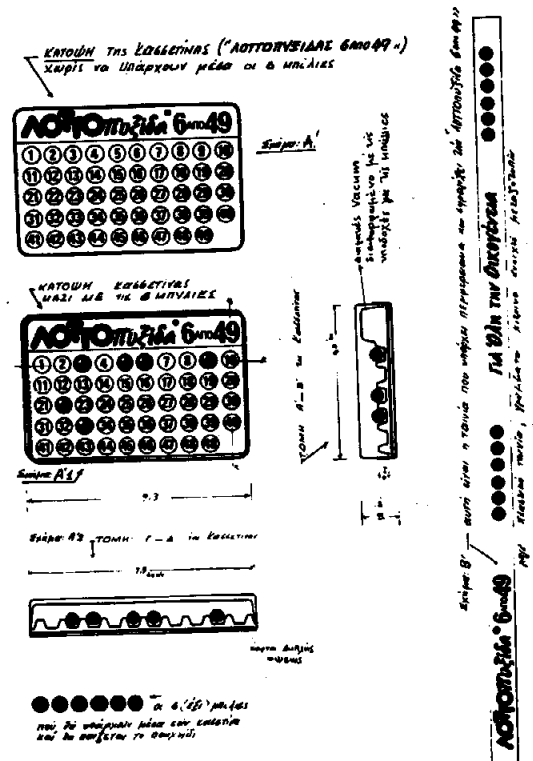
Το ειδικά συσκευασμένο αποστειρωμένο βαμβάκι χαρακτηρίζεται από την δυνατότητα που έχει να διατηρείται απόλυτα αποστειρωμένο καθ' όλη τη διάρκεια της κατανάλωσής του.
 Η συσκευασία αυτή του αποστειρωμένου βαμβακιού αποτελείται από το χαρτί περιτυλίγματος (2) το βαμβάκι (1), έχει μορφή σπειροειδή (σαλίγκαρου) και τοποθετείται σε χάρτινο κουτί αφού πρώτα τοποθετηθεί ο ρολός μέσα σε αεροστεγή ζελατίνη.
 Το βαμβάκι που διατίθεται στην αγορά (φαρμακεία και άλλα καταστήματα) δεν είναι αποστειρωμένο υστερεί σε συσκευασία και είναι για κοινή χρήση.
 Ο νέος τρόπος συσκευασίας του αρίστης ποιότητας βαμβακιού το καθιστά κατάλληλο για ειδικές χρήσεις όπως σε κλινικές, νοσοκομεία, αλλά και βέβαια για οικιακές χρήσεις.



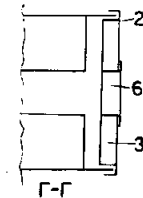
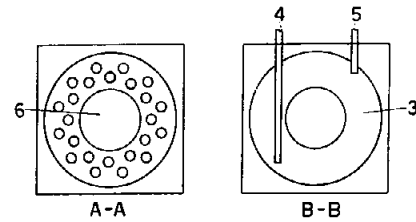
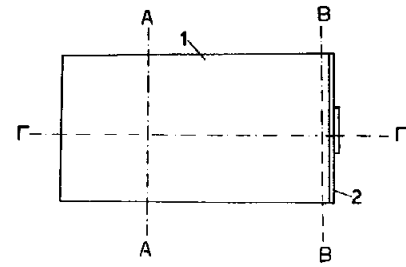
ΑΡΙΘΜΟΣ Π.Υ.Χ. (11): 2000773
ΤΙΤΛΟΣ ΕΦΕΥΡΕΣΗΣ (54): Λοττοπυξίδα για την συμπλήρωση του επίσημου δελτίου ΛΟΤΤΟ
ΔΙΚΑΙΟΥΧΟΣ (73): Ποτέας Βασίλειος
 Νικηταρά 6, 106 78 Αθήνα
ΗΜΕΡΟΜΗΝΙΑ ΚΑΤΑΘΕΣΗΣ (22): 21.12.90
ΗΜΕΡΟΜΗΝΙΑ ΑΠΟΝΟΜΗΣ (47): 18.04.91
ΣΥΜΒΑΤΙΚΕΣ ΠΡΟΤΕΡΑΙΟΤΗΤΕΣ (30): —
ΕΦΕΥΡΕΤΗΣ (72): Ποτέας Βασίλειος
ΕΙΔΙΚΟΣ ΠΛΗΡΕΞΟΥΣΙΟΣ (74): —
ΑΝΤΙΚΛΗΤΟΣ (74): Ποτέα Μαρία, Νικηταρά 6, 106 78
 Αθήνα

ΠΕΡΙΛΗΨΗ (57)

Αποτελείται από μια κασσετίνα διαφανή, η οποία στο εσωτερικό της φέρει ειδική πλαστική ανάγλυφα διαμορφωμένη από διαφανές υλικό, η οποία φέρει 49 λακουβίτσες, βάθους 4 χιλιοστών και σε διάταξη όπως στο επίσημο δελτίο του «ΛΟΤΤΟ» και μια πλακέτα (κάρτα) με τυπωμένους τους 49 αριθμούς του δελτίου «ΛΟΤΤΟ» που ευρίσκονται ακριβώς κάτω από τις λακουβίτσες.
 Επάνω σ' αυτή την ανάγλυφη διαφανή επιφάνεια κινούνται οι 6 μπίλιες που με ένα τάραγμα της κασσετίνας καλύπτουν (σκεπάζουν) 6 τυχαίους αριθμούς, που αποτελούν παίξιμο μιας στήλης του «ΛΟΤΤΟ» και τους ίδιους ακριβώς αριθμούς μεταφέρουμε τσεκάροντας (σβήνοντας με χοντρές βούλες) στο επίσημο δελτίο του «ΛΟΤΤΟ».



ΑΡΙΘΜΟΣ Π.Υ.Χ.	(11): 2000774
ΤΙΤΛΟΣ ΕΦΕΥΡΕΣΗΣ	(54): Λέβητας νερού με ενσωματωμένο θερμαντήρα
ΔΙΚΑΙΟΥΧΟΣ	(73): Ιωάννου Βασιλείος, Γράμμου 147, 52100 Καστοριά
ΗΜΕΡΟΜΗΝΙΑ ΚΑΤΑΘΕΣΗΣ	(22): 29.03.90
ΗΜΕΡΟΜΗΝΙΑ ΑΠΟΝΟΜΗΣ	(47): 22.04.91
ΣΥΜΒΑΤΙΚΕΣ ΠΡΟΤΕΡΑΙΟΤΗΤΕΣ	(30): —
ΕΦΕΥΡΕΤΗΣ	(72): Ιωάννου Βασιλείος
ΕΙΔΙΚΟΣ ΠΛΗΡΕΞΟΥΣΙΟΣ	(74): —
ΑΝΤΙΚΛΗΤΟΣ	(74): —



ΠΕΡΙΛΗΨΗ (57)

Ο λέβητας ζεστού νερού με ενσωματωμένο θερμαντήρα νερού έχει σχεδιαστεί για την εκμετάλλευση των απωλειών θερμότητας που έχει η θυρίδα (πόρτα) των λεβήτων για την θέρμανση νερού χρήσης. Ο στόχος είναι η παραγωγή ζεστού νερού χρήσης από τις απώλειες που παρουσιάζονται στην πόρτα του λέβητα χωρίς κατανάλωση ενέργειας.

Η πόρτα επίσκεψης (2) του λέβητα (1) διαμορφώνεται κατάλληλα ώστε να σχηματισθεί δοχείο δακτυλιοειδές που ορίζεται η εξωτερική του διάμετρος από τα όρια της πόρτας (2) του λέβητα (1) και η εσωτερική του διάμετρος από το άνοιγμα εισόδου του καυστήρα.

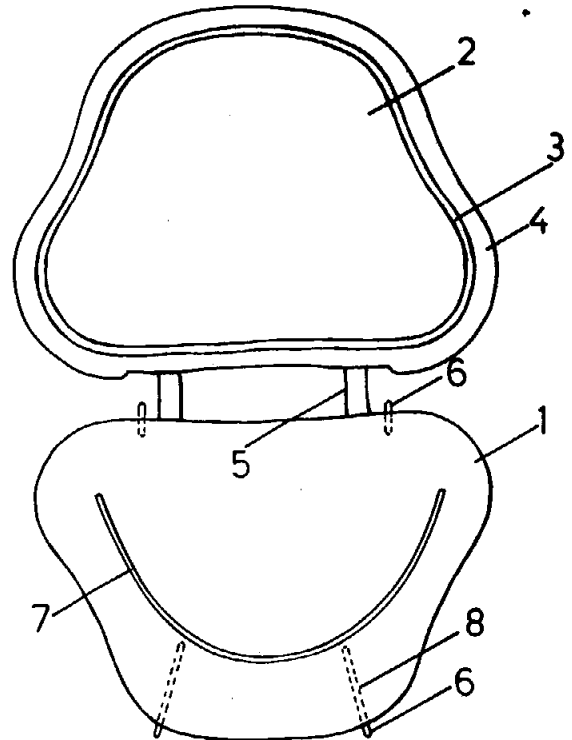
Με τον τρόπο αυτό επιτυγχάνουμε την θέρμανση νερού το οποίο χρησιμοποιείται:

- α) Απ' ευθείας για κατανάλωση
- β) Μέσω άλλου θερμαντήρα νερού χρησιμοποιείται για την θέρμανση νερού χρήσης.

ΑΡΙΘΜΟΣ Π.Υ.Χ.	(11): 2000775
ΤΙΤΛΟΣ ΕΦΕΥΡΕΣΗΣ	(54): Ειδική θήκη για την τοποθέτηση τεχνητών οδοντοστοιχιών (μασελών)
ΔΙΚΑΙΟΥΧΟΣ	(73): Σαφού Φιλίω Βαλτινών 30-34, Αθήνα
ΗΜΕΡΟΜΗΝΙΑ ΚΑΤΑΘΕΣΗΣ	(22): 22.07.88
ΗΜΕΡΟΜΗΝΙΑ ΑΠΟΝΟΜΗΣ	(47): 22.04.91
ΣΥΜΒΑΤΙΚΕΣ ΠΡΟΤΕΡΑΙΟΤΗΤΕΣ	(30): —
ΕΦΕΥΡΕΤΗΣ	(72): Σαφού Φιλίω
ΕΙΔΙΚΟΣ ΠΛΗΡΕΞΟΥΣΙΟΣ	(74): —
ΑΝΤΙΚΛΗΤΟΣ	(74): —

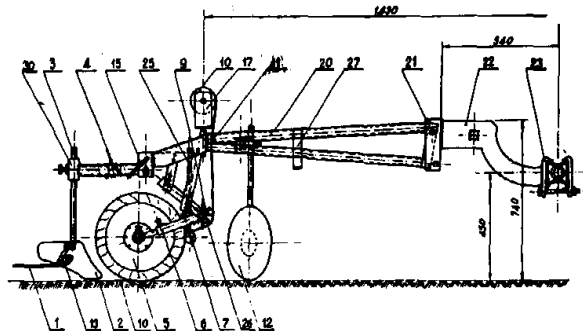
ΠΕΡΙΛΗΨΗ (57)

Η παρούσα επινοήση αναφέρεται σε μια ειδική θήκη για την τοποθέτηση τεχνητών οδοντοστοιχιών (μασελών) που αποτελείται από το κύπελλο (1) που η κάτω βάση (πάτος) έχει μορφή σιαγόνος, την μορφή της οποίας ακολουθεί και η παράπλευρος επιφάνεια αυτού. Η παράπλευρος επιφάνεια και η κάτω βάση φέρουν νευρώσεις (6) και (8). Το κύπελλο φέρει μόνιμα συνδεδεμένο με τις λωρίδες (5) καπάκι (2) για το στεγανό κλείσιμο αυτού. Η κάτω βάση φέρει εσωτερικά ειδική εγκοπή (7) για την τοποθέτηση της μασέλας. Το υλικό κατασκευής της θήκης είναι πλαστικό ή οιαδήποτε άλλο κατάλληλο υλικό.



ΑΡΙΘΜΟΣ Π.Υ.Χ. (11): 2000776
ΤΙΤΛΟΣ ΕΦΕΥΡΕΣΗΣ (54): Εδαφοκαλύπτης γεωργικών καλλιεργειών
ΔΙΚΑΙΟΥΧΟΣ (73): Χίγκας Γιώργος
 Ν. Μαναστηρίου 50, Ελευθερία,
 56334 Θεσσαλονίκη
ΗΜΕΡΟΜΗΝΙΑ ΚΑΤΑΘΕΣΗΣ (22): 16.11.90
ΗΜΕΡΟΜΗΝΙΑ ΑΠΟΝΟΜΗΣ (47): 22.04.91
ΣΥΜΒΑΤΙΚΕΣ ΠΡΟΤΕΡΑΙΟΤΗΤΕΣ (30): —
ΕΦΕΥΡΕΤΗΣ (72): Χίγκας Γιώργος
ΕΙΔΙΚΟΣ ΠΛΗΡΕΞΟΥΣΙΟΣ (74): —
ΑΝΤΙΚΛΗΤΟΣ (74): Δάνας Ιωάννης, Καπαδοκίας 35,
 Καλαμαριά 55134 Θεσσαλονίκη

τα γνωστά μας γεωργικά προϊόντα όπως: Βαμβάκι, ντομάτα, καλαμπόκι, τεύτλο κ.α.



ΠΕΡΙΛΗΨΗ (57)

Ο εδαφοκαλύπτης γεωργικών καλλιεργειών, είναι ένα ρυμουλκούμενο μηχάνημα που προορίζεται να χρησιμοποιηθεί για την επικάλυψη του εδάφους κατά το στάδιο της σποράς.

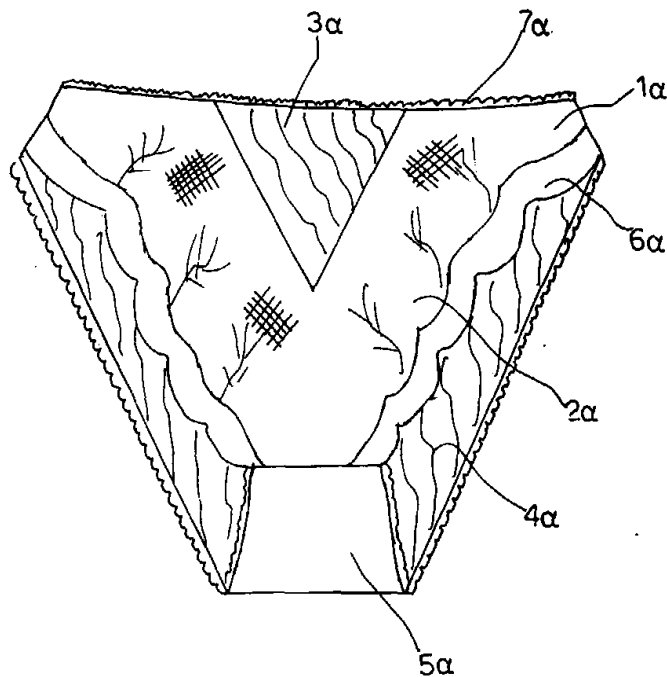
Τοποθετείται πίσω από κάθε σπαρτική μηχανή.

Ο εδαφοκαλύπτης απλώνει το πλαστικό φιλμ (10) στην σπαρθείσα επιφάνεια του εδάφους, με σκοπό να προστατεύσουμε τα φυτά από τις παγωνιές και επί πλέον να πετύχουμε πρωιμότητα του προϊόντος κατά ένα έως δυο μήνες περίπου.

Αποτελείται από το μεταλλικό πλαίσιο (20,22), τους δυο δίσκους (12), το πλαστικό φιλμ (10), την ανέμη με τις τέσσερις αιχμηρές πόντες (9,26), τα δυο ράουλα (7), τους δυο ελαστικούς τροχούς (5) και τα δυο υνία με τα αντίστοιχα πέδιλα (2,1). Όλο το συγκρότημα του εδαφοκαλύπτη συνδέεται με τα άγκιστρα (23) στο προφίλ (24).

Ο εδαφοκαλύπτης μπορεί να χρησιμοποιηθεί στα περισσότερα από

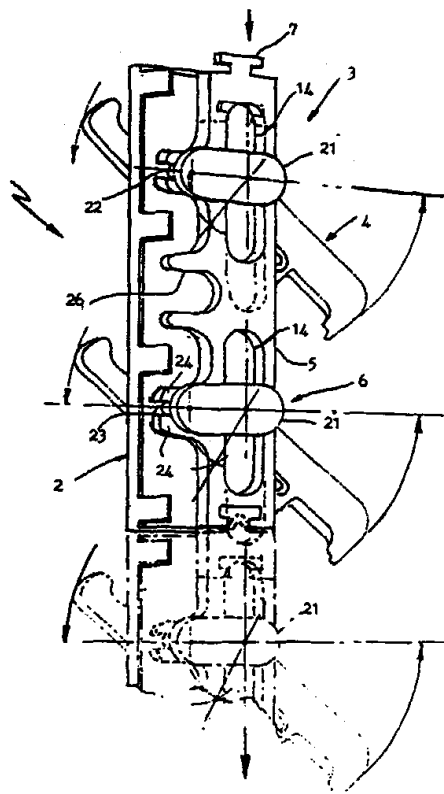
ΑΡΙΘΜΟΣ Π.Υ.Χ. (11): 2000777
ΤΙΤΛΟΣ ΕΦΕΥΡΕΣΗΣ (54): Σειρά εσωρούχων
ΔΙΚΑΙΟΥΧΟΣ (73): Θεοχαροπούλου Αναστασία
 Κατούνη 39, Θεσσαλονίκη
ΗΜΕΡΟΜΗΝΙΑ ΚΑΤΑΘΕΣΗΣ (22): 05.11.90
ΗΜΕΡΟΜΗΝΙΑ ΑΠΟΝΟΜΗΣ (47): 22.04.91
ΣΥΜΒΑΤΙΚΕΣ ΠΡΟΤΕΡΑΙΟΤΗΤΕΣ (30): —
ΕΦΕΥΡΕΤΗΣ (72): Θεοχαροπούλου Αναστασία
ΕΙΔΙΚΟΣ ΠΛΗΡΕΞΟΥΣΙΟΣ (74): —
ΑΝΤΙΚΛΗΤΟΣ (74): Κόφτης Γεώργιος, Λ. Σοφού 12,
 Θεσσαλονίκη



ΠΕΡΙΛΗΨΗ (57)

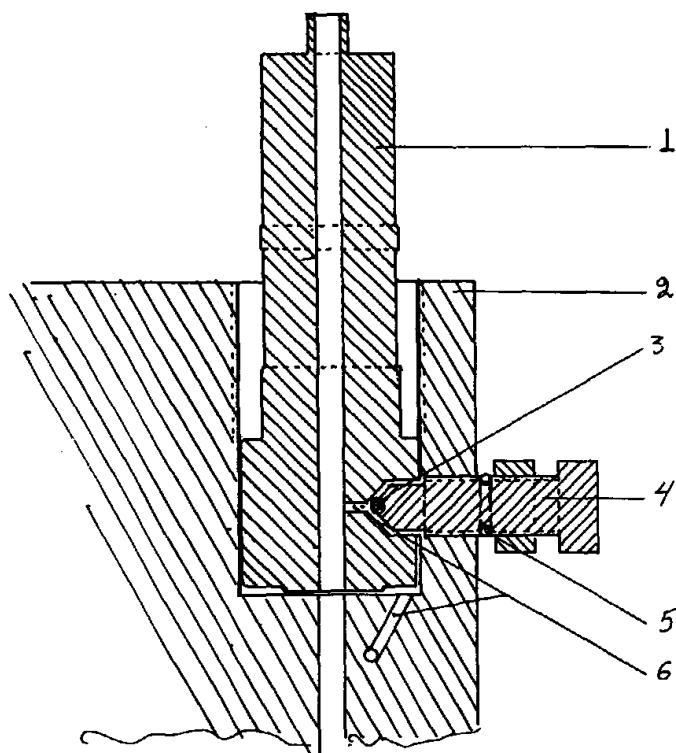
Είναι μία σειρά εσωρούχων γυναικείων που αποτελείται από 10 τύπους. Ήτοι Τύπος Α -1α-, Τύπος Β -1β-, Τύπος Γ -1γ-, Τύπος Δ -1δ-, Τύπος Ε 1ε, Τύπος Ζ -1ζ-, Τύπος Η -1η-, Τύπος Θ -1θ-, Τύπος Ι -1ι-, Τύπος Κ -1κ-. Τα εσώρουχα κατασκευάζονται από ύφασμα-πανί διάτρητο για να εξασφαλίζεται η υγιεινή χρήση των.

ΑΡΙΘΜΟΣ Π.Υ.Χ. (11): 2000778
ΤΙΤΛΟΣ ΕΦΕΥΡΕΣΗΣ (54): Μηχανισμός κινητοποίησης περσίδων σε ένα παραθυρόφυλλο με προσανατολιζόμενες περσίδες
ΔΙΚΑΙΟΥΧΟΣ (73): La Nuova S.r.l.
 Via De Gasperi 174,
 Tiggiano (Lecce), Ιταλία
ΗΜΕΡΟΜΗΝΙΑ ΚΑΤΑΘΕΣΗΣ (22): 12.10.90
ΗΜΕΡΟΜΗΝΙΑ ΑΠΟΝΟΜΗΣ (47): 22.04.91
ΣΥΜΒΑΤΙΚΕΣ ΠΡΟΤΕΡΑΙΟΤΗΤΕΣ (30): 22008B/89,27.10.89,Ιταλία
ΕΦΕΥΡΕΤΗΣ (72): De Francesco Pietro
ΕΙΔΙΚΟΣ ΠΛΗΡΕΞΟΥΣΙΟΣ (74): Ρένα Ραζή-Βαγιακάκου, δικηγόρος,
 Πανεπιστημίου 64, Αθήνα
ΑΝΤΙΚΛΗΤΟΣ (74): Ρένα Ραζή-Βαγιακάκου, δικηγόρος,
 Πανεπιστημίου 64, Αθήνα



ΠΕΡΙΛΗΨΗ (57)
 Η συσκευή (μηχανισμός) για την κινητοποίηση περσίδων σε ένα παραθυρόφυλλο με προσανατολιζόμενες περσίδες (γρίλλιες) περιλαμβάνει ένα πλακοειδές στοιχείο με μέσα στηρίγματος για την κινητοποίηση στηριγμάτων των περσίδων, που έχει ένα στοιχείο κινητοποίησης συσχετισμένο ολισθητά εντός της κατατομής του πλακοειδούς τούτου στοιχείου και συνδέεται δια μέσου ενός συστήματος στροφάλου με τα εν λόγω στηρίγματα για την ισορροπημένη αιώρηση των περσίδων του παραθυρόφυλλου, το δε στοιχείο κινητοποίησης με το σύστημα στροφάλου και το πλακοειδές στοιχείο καθορίζουν ένα πρώτο τυποποιημένο τεμάχιο (μοντούλ) που μπορεί να συσχετίζεται (συνεργάζεται) με άλλα τυποποιημένα τεμάχια για να καθοριστούν οι ορθοστάτες του πλαισίου του παραθυρόφυλλου.

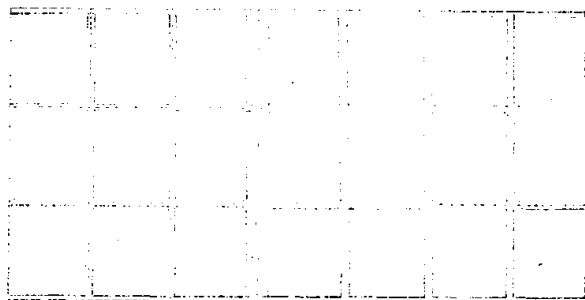
ΑΡΙΘΜΟΣ Π.Υ.Χ. (11): 2000779
ΤΙΤΛΟΣ ΕΦΕΥΡΕΣΗΣ (54): Μηχανικό σύστημα ανακυκλοφορίας καυσίμου
ΔΙΚΑΙΟΥΧΟΣ (73): Φυτούσης Μιχάλης
 Μονομάχου 17, Χίος
ΗΜΕΡΟΜΗΝΙΑ ΚΑΤΑΘΕΣΗΣ (22): 19.06.90
ΗΜΕΡΟΜΗΝΙΑ ΑΠΟΝΟΜΗΣ (47): 22.04.91
ΣΥΜΒΑΤΙΚΕΣ ΠΡΟΤΕΡΑΙΟΤΗΤΕΣ (30): —
ΕΦΕΥΡΕΤΗΣ (72): Φυτούσης Μιχάλης
ΕΙΔΙΚΟΣ ΠΛΗΡΕΞΟΥΣΙΟΣ (74): Κουλουρούδης Ιωάννης, δικηγόρος,
 Σόλωνος 125, Αθήνα
ΑΝΤΙΚΛΗΤΟΣ (74): Φυτούση Ελένη, Μονομάχου 17,
 Χίος



ΠΕΡΙΛΗΨΗ (57)
 Η παρούσα βαλβίδα ανακυκλοφορίας μηχανικού τύπου αποτελεί εξάρτημα των ψεκαστήρων στις μηχανές βαρέως καυσίμου, εργάζεται με μηχανική επέμβαση εξωτερικώς του ξεσκαστήρος εφάπαξ κατά την στάση του κινητήρος χειροκίνητα ή αυτόματα μέσω κάποιου ελεγχόμενου μηχανισμού.
 Σκοπός της είναι η εκκίνηση του κινητήρα κατευθείαν με βαρύ καύσιμο ή η πλύση του κυκλώματος σε περίπτωση βλάβης.

ΑΡΙΘΜΟΣ Π.Υ.Χ.	(11): 2000780
ΤΙΤΛΟΣ ΕΦΕΥΡΕΣΗΣ	(54): Κατανεμητής φαρμάκων
ΔΙΚΑΙΟΥΧΟΣ	(73): Μπαχαρούδης Γεώργιος Δωδεκανήσου 12, Αλεξανδρού- πολη
ΗΜΕΡΟΜΗΝΙΑ ΚΑΤΑΘΕΣΗΣ	(22): 21.12.90
ΗΜΕΡΟΜΗΝΙΑ ΑΠΟΝΟΜΗΣ	(47): 22.04.91
ΣΥΜΒΑΤΙΚΕΣ ΠΡΟΤΕΡΑΙΟΤΗΤΕΣ	(30): —
ΕΦΕΥΡΕΤΗΣ	(72): Μπαχαρούδης Γεώργιος
ΕΙΔΙΚΟΣ ΠΛΗΡΕΞΟΥΣΙΟΣ	(74): Σταθάκη-Χατζηβασιλείου Σταματί- να, δικηγόρος, Πανεπιστημίου 44, 106 79 Αθήνα
ΑΝΤΙΚΛΗΤΟΣ	(74): Σταθάκη-Χατζηβασιλείου Σταματί- να, δικηγόρος, Πανεπιστημίου 44, 106 79 Αθήνα

θήκη. Ο κατανεμητής φαρμάκων προσφέρει ασφαλή και σωστή ημε-
ρήσια λήψη των φαρμάκων ενώ ελαχιστοποιεί τις πιθανότητες λάθους
από αστάθμητους παράγοντες όσο αφορά τη χρήση τους. Ως μικρός
σχετικά και εύχρηστος περιέκτης παρέχει επίσης τη δυνατότητα της
εύκολης μεταφοράς από τον ασθενή των απαραίτητων για καθημερι-
νή χρήση φαρμάκων του στο χρονικό διάστημα μίας εβδομάδος.



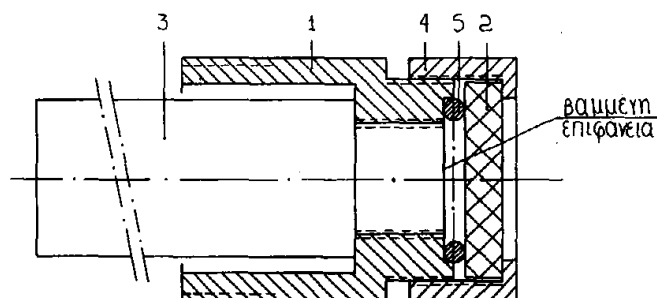
ΠΕΡΙΛΗΨΗ (57)

Ο κατανεμητής φαρμάκων αποτελείται από μία κάρτα (1) διότρητα διαμερισματοποιημένη και αντίστοιχους φακελλίσκους (2) που είναι κολλημένοι σε κάθε διαμέρισμα της κάρτας. Η κάρτα (1) έχει δυνατότητα αναδίπλωσης και τοποθέτησης σε ασφαλή πλαστική θήκη (3). Ο ασθενής στην αρχή κάθε εβδομάδος ξεχωρίζει και διανέμει τα φάρμακά του μόνος ή με την βοήθεια κάποιου, όταν ο ίδιος αδυνατεί για τις 7 επόμενες ημέρες. Αυτά τοποθετούνται ανά ημέρα και ώρα λήψης μέσα στους σύστοιχους έγχρωμους φακελλίσκους της κάρτας οι οποίοι φέρουν τις αντίστοιχες ενδείξεις. Κατόπιν οι φακελλίσκοι με αφαίρεση της αυτοκόλλητης ταινίας σφραγίζονται. Σε κάθε χρήση έκαστος φακελλίσκος αποκόπτεται από την διότρητη κάρτα, διανοίγεται, χρησιμοποιείται το περιεχόμενό του και απορρίπτεται κατεστραμμένος. Η υπόλοιπη κάρτα φυλάσσεται στην ειδική πλαστική

ΑΡΙΘΜΟΣ Π.Υ.Χ.	(11): 2000781
ΤΙΤΛΟΣ ΕΦΕΥΡΕΣΗΣ	(54): Διαμπερής τάπα με οπτικό έλεγχο φθοράς ενσωματωμένου ανοθίου
ΔΙΚΑΙΟΥΧΟΣ	(73): Μυστακίδης Ανέστης, Δραγατσανίου 59, Πειραιάς
ΗΜΕΡΟΜΗΝΙΑ ΚΑΤΑΘΕΣΗΣ	(22): 04.09.90
ΗΜΕΡΟΜΗΝΙΑ ΑΠΟΝΟΜΗΣ	(47): 22.04.91
ΣΥΜΒΑΤΙΚΕΣ ΠΡΟΤΕΡΑΙΟΤΗΤΕΣ	(30): —
ΕΦΕΥΡΕΤΗΣ	(72): Μυστακίδης Ανέστης
ΕΙΔΙΚΟΣ ΠΛΗΡΕΞΟΥΣΙΟΣ	(74): —
ΑΝΤΙΚΛΗΤΟΣ	(74): Μυστακίδης Σταύρος, Δραγατσα- νίου 59, Πειραιάς

ΠΕΡΙΛΗΨΗ (57)

Διαμπερής τάπα με οπτικό έλεγχο φθοράς ενσωματωμένου ανοθίου αποτελούμενη από την κυρίως διαμπερή τάπα και φέρει γυαλί για την κατόπτευση, μέσω αυτού, της φθοράς του ενσωματωμένου ανοθίου.



ΑΡΙΘΜΟΣ Π.Υ.Χ.	(11): 2000782
ΤΙΤΛΟΣ ΕΦΕΥΡΕΣΗΣ	(54): Κατασκευή πλωτών λυόμενων γραμμών σήμανσης στίβου κωπηλασίας
ΔΙΚΑΙΟΥΧΟΣ	(73): Τσέλεκας Πρόδρομος Ι. Σιώμου 14, 52 100 Καστοριά
ΗΜΕΡΟΜΗΝΙΑ ΚΑΤΑΘΕΣΗΣ	(22): 28.08.90
ΗΜΕΡΟΜΗΝΙΑ ΑΠΟΝΟΜΗΣ	(47): 22.04.91
ΣΥΜΒΑΤΙΚΕΣ ΠΡΟΤΕΡΑΙΟΤΗΤΕΣ	(30): —
ΕΦΕΥΡΕΤΗΣ	(72): Τσέλεκας Πρόδρομος
ΕΙΔΙΚΟΣ ΠΛΗΡΕΞΟΥΣΙΟΣ	(74): —
ΑΝΤΙΚΛΗΤΟΣ	(74): —

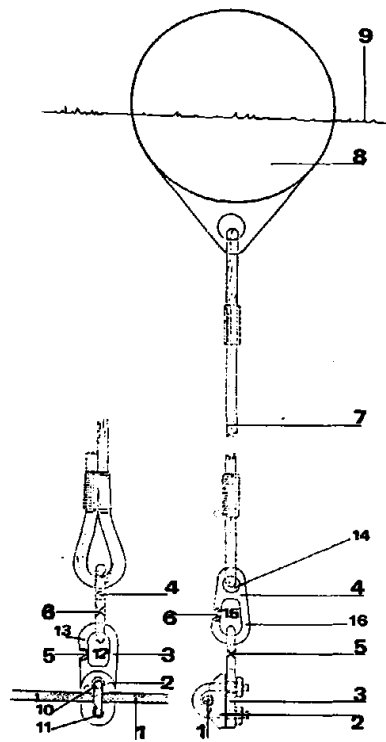
ΠΕΡΙΛΗΨΗ (57)

Πλωτές λυόμενες γραμμές σήμανσης στίβου κωπηλασίας, που αποτελούνται από οδηγό σήμανσης των διαδρομών που κάθε 12.50 μ., φέρει ειδικά άγκιστρα για την στερέωση των πλωτών σηματοδούρων σήμανσης των διαδρομών.

Η κάθε διαδρομή στηρίζεται μέσω μηχανισμών τανισμού σε δυο σημεία που βρίσκονται πέραν των γραμμών αφετηρίας και τερματισμού του στίβου.

Ο οδηγός σήμανσης παραμένει ελεύθερος μέσα στο νερό ανηρημένος από τις πλωτές σηματοδούρες ώστε να μπορεί να ακολουθεί τις μεταβολές που παρατηρούνται στην επιφάνεια του νερού.

Ο τρόπος που η εφεύρεση λύνει το πρόβλημα της σύνδεσης και αποσύνδεσης των πλωτών σηματοδούρων σήμανσης πάνω στον οδηγό σήμανσης των γραμμών με την βοήθεια ειδικών αγκιστρών επιτρέπει το εύκολο στήσιμο και μάζεμα του στίβου καθώς και την μεταφορά και χρησιμοποίηση του ίδιου υλικού σε κάθε επιθυμητή θέση.



ΣΧΗΜΑ 4 ΣΧΗΜΑ 5

ΑΡΙΘΜΟΣ Π.Υ.Χ.	(11): 2000783
ΤΙΤΛΟΣ ΕΦΕΥΡΕΣΗΣ	(54): Επικαθήμενοι νεροχύτες κουζίνας
ΔΙΚΑΙΟΥΧΟΣ	(73): Σμυρλής Νικόλαος 28η Οκτωβρίου 62, Εύσσμος 56224 Θεσσαλονίκη
ΗΜΕΡΟΜΗΝΙΑ ΚΑΤΑΘΕΣΗΣ	(22): 23.10.90
ΗΜΕΡΟΜΗΝΙΑ ΑΠΟΝΟΜΗΣ	(47): 22.04.91
ΣΥΜΒΑΤΙΚΕΣ ΠΡΟΤΕΡΑΙΟΤΗΤΕΣ	(30): —
ΕΦΕΥΡΕΤΗΣ	(72): Σμυρλής Νικόλαος
ΕΙΔΙΚΟΣ ΠΛΗΡΕΞΟΥΣΙΟΣ	(74): —
ΑΝΤΙΚΛΗΤΟΣ	(74): Δάνας Ιωάννης, Καπαδοκίας 35, Καλαμαριά 55134 Θεσσαλονίκη

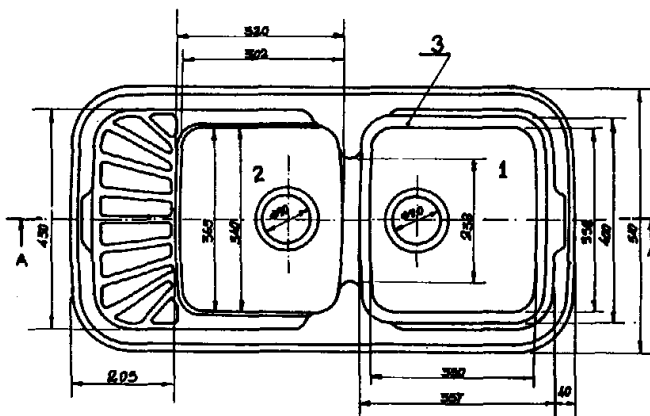
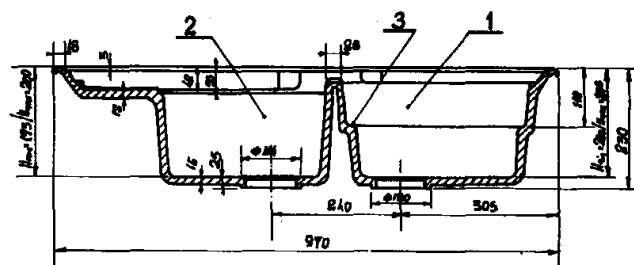
ΠΕΡΙΛΗΨΗ (57)

Οι νέου τύπου επικαθήμενοι νεροχύτες κουζίνας κατασκευάζονται από τεχνητές ρητίνες και ειδικά φίλλερ (χαλαζία, στόκος αέρος).

Οι νεροχύτες αυτοί έχουν το γενικό χαρακτηριστικό γνώρισμα ότι φέρουν μια ή δυο γούρνες ίδιου ή διαφορετικού μεγέθους, διαθέτουν εναλλακτικές θέσεις για την προσαρμογή της βρύσης και φλάντζα για την έδραση των με εγκοπή για την παρεμβολή στεγανοποιητικού παρεμβύσματος.

Παρουσιάζονται σε έξι νέα σχήματα όπως φαίνονται στα σχέδια 1,2,3,4,5 και 6. Η κάθε καινούργια μορφή του επικαθήμενου νεροχύτη δίνει τις δικές του λύσεις στις απαιτήσεις του κάθε χρήστη και χώρου για καλλίτερα λειτουργικά αποτελέσματα. Προορίζονται να χρησιμοποιηθούν κύρια σε οικιακές αλλά και επαγγελματικές χρήσεις για μικρούς και μεγάλους χώρους λόγω των διαφόρων μεγεθών του.

Έχουν ευελιξία προσανατολισμού της μιας ή της άλλης γούρνας αριστερά ή δεξιά επειδή υπάρχει η δυνατότητα της εναλλακτικής επιλογής στην προσαρμογή της βρύσης πάνω στην βάση του νεροχύτη.

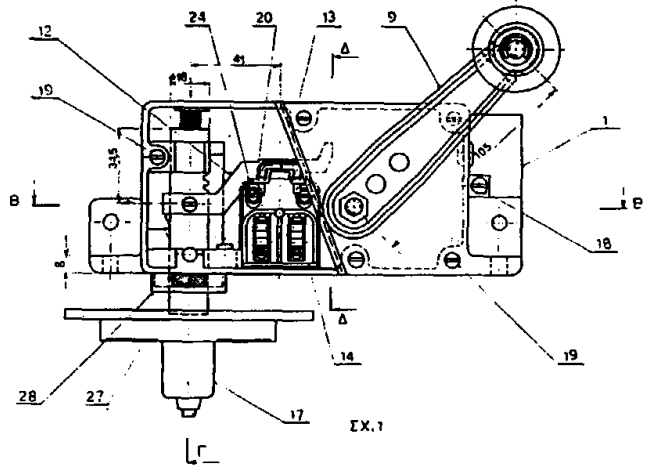


1X-6 (№ 975)

ΑΡΙΘΜΟΣ Π.Υ.Χ. (11): 2000784
ΤΙΤΛΟΣ ΕΦΕΥΡΕΣΗΣ (54): Κλειδαριά προμανδαλώσεως θυρών ανελκυστήρων διπλής ασφάλειας
ΔΙΚΑΙΟΥΧΟΣ (73): Γεώργιος Α. Ματθαίου & Υιοί Ο.Ε. 6ο χλμ. Θεσσαλονίκης, Ωραιοκάστρου
ΗΜΕΡΟΜΗΝΙΑ ΚΑΤΑΘΕΣΗΣ (22): 21.11.90
ΗΜΕΡΟΜΗΝΙΑ ΑΠΟΝΟΜΗΣ (47): 22.04.91
ΣΥΜΒΑΤΙΚΕΣ ΠΡΟΤΕΡΑΙΟΤΗΤΕΣ (30): —
ΕΦΕΥΡΕΤΗΣ (72): Ματθαίου Αντώνης
ΕΙΔΙΚΟΣ ΠΛΗΡΕΞΟΥΣΙΟΣ (74): —
ΑΝΤΙΚΛΗΤΟΣ (74): —

ΠΕΡΙΛΗΨΗ (57)

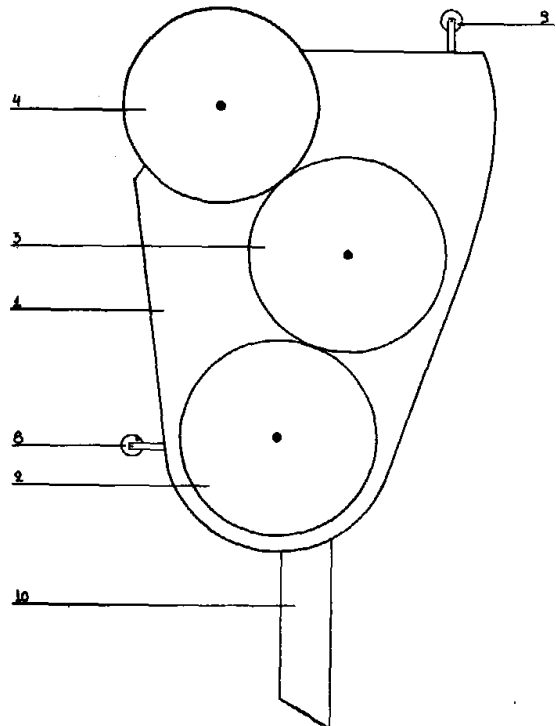
Είναι μία κλειδαριά θυρών ανελκυστήρων διπλής ασφάλειας που αποτελείται από το κύριο σώμα της κλειδαριάς -1- κατασκευασμένο από χυτό αλουμίνιο. Εσωτερικά υπάρχει πύρος (γλώσσα) -3- κατασκευασμένος από ορείχαλκο στον οποίο είναι στεραιωμένο το κινητό μέρος της ηλεκτρικής επαφής (κοντακτ) -12-. Η κλειδαριά καλύπτεται από δύο καλύμματα ένα μεταλλικό -15- και το άλλο πλαστικό διαφανές -16-.



ΑΡΙΘΜΟΣ Π.Υ.Χ. (11): 2000785
ΤΙΤΛΟΣ ΕΦΕΥΡΕΣΗΣ (54): Σύνθετος μηχανισμός ρόλλων βαφής
ΔΙΚΑΙΟΥΧΟΣ (73): Κόκκας Αναστάσιος Αναξίμανδρου 43, Θεσσαλονίκη
ΗΜΕΡΟΜΗΝΙΑ ΚΑΤΑΘΕΣΗΣ (22): 18.01.90
ΗΜΕΡΟΜΗΝΙΑ ΑΠΟΝΟΜΗΣ (47): 22.04.91
ΣΥΜΒΑΤΙΚΕΣ ΠΡΟΤΕΡΑΙΟΤΗΤΕΣ (30): —
ΕΦΕΥΡΕΤΗΣ (72): Κόκκας Αναστάσιος
ΕΙΔΙΚΟΣ ΠΛΗΡΕΞΟΥΣΙΟΣ (74): —
ΑΝΤΙΚΛΗΤΟΣ (74): —

ΠΕΡΙΛΗΨΗ (57)

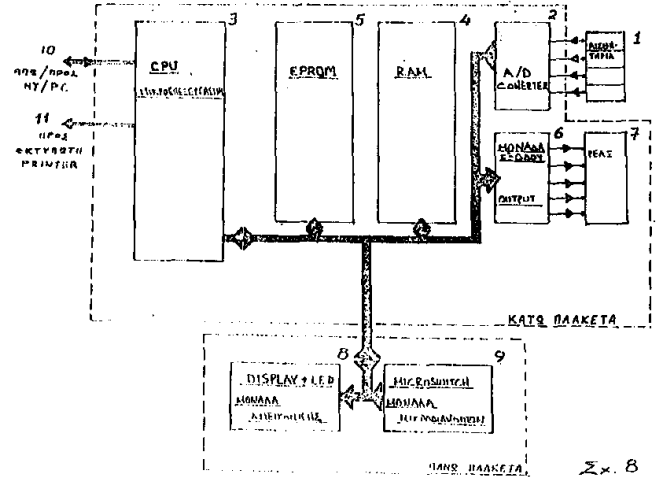
Η κατασκευή του σύνθετου μηχανισμού ρολλών βαφής, αποτελείται από ένα δοχείο με τρία ρολλά βαφής μέσα σε αυτό. Τα ρολλά κινούνται περιστροφικά γύρω από άξονα που στηρίζεται σε βάσεις σχήματος ύψιλον. Το δοχείο δεν ακουμπάει ποτέ στον τοίχο και αυτό επιτυγχάνεται με την βοήθεια των τεσσάρων οδηγών, που είναι προσαρμοσμένοι στα εξωτερικά τοιχώματα αυτού.



ΑΡΙΘΜΟΣ Π.Υ.Χ. (11): 2000786
ΤΙΤΛΟΣ ΕΦΕΥΡΕΣΗΣ (54): Ηλεκτρονική συσκευή ελέγχου και προγραμματισμού λειτουργίας ξηραντηρίων καπνών τύπου Βιρτζίνια

ΔΙΚΑΙΟΥΧΟΣ (73): Καψάλη Γεωργία, Παπαναστασίου 109, Αιγάλεω, Αττική

ΗΜΕΡΟΜΗΝΙΑ ΚΑΤΑΘΕΣΗΣ (22): 19.01.90
ΗΜΕΡΟΜΗΝΙΑ ΑΠΟΝΟΜΗΣ (47): 22.04.91
ΣΥΜΒΑΤΙΚΕΣ ΠΡΟΤΕΡΑΙΟΤΗΤΕΣ (30): —
ΕΦΕΥΡΕΤΗΣ (72): Καψάλη Γεωργία
ΕΙΔΙΚΟΣ ΠΛΗΡΕΞΟΥΣΙΟΣ (74): —
ΑΝΤΙΚΛΗΤΟΣ (74): Παπαδημητρίου Ιωάννης, Γιάννη Σταθάτο, Αθήνα



ΠΕΡΙΛΗΨΗ (57)

Ηλεκτρονική συσκευή ελέγχου και προγραμματισμού λειτουργίας ξηραντηρίου καπνών Virginia που ελέγχει διαχρονικά και προγραμματισμένα την λειτουργία του καυστήρα του ξηραντηρίου και τη λειτουργία θυρίδας (ντάμπερ) εισαγωγής νεπού αέρα στο ξηραντήριο, έτσι ώστε να τηρούνται οι προγραμματισμένες τιμές θερμοκρασίας και σχετικής υγρασίας για την επεξεργασία των φύλλων καπνού τύπου Virginia.

Η επίτευξη του προγραμματισμού γίνεται με τη χρήση μικροϋπολογιστού και μνήμης RAM και EPROM όπου αποθηκεύονται τόσο τα μετρούμενα μεγέθη θερμοκρασιών όσο και η σειρά εντολών και ενεργειών που πρέπει να ακολουθήσει η ηλεκτρονική συσκευή.

ΑΡΙΘΜΟΣ Π.Υ.Χ. (11): 2000787
ΤΙΤΛΟΣ ΕΦΕΥΡΕΣΗΣ (54): Στροφέιο σούβλας μεταβλητής ταχύτητας περιστροφής συνεχούς και εναλλασσομένου ρεύματος, ανεξάρτητης τροφοδότησης από ενσωματωμένη συστοιχία ξηρών στοιχείων ή τον συσσωρευτή αυτοκινήτου

ΔΙΚΑΙΟΥΧΟΣ (73): Βογιατζής Νικόλαος, Ν. Πλαστήρα 6, Σαλαμίνα

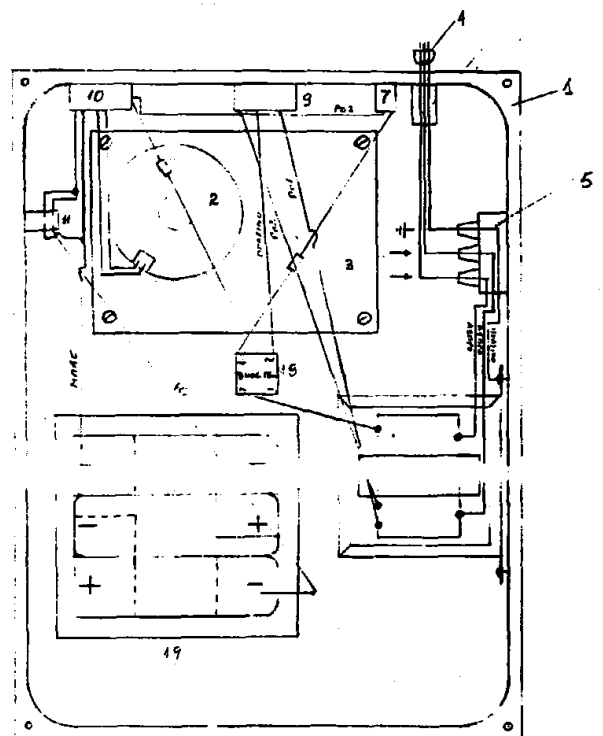
ΗΜΕΡΟΜΗΝΙΑ ΚΑΤΑΘΕΣΗΣ (22): 07.02.90
ΗΜΕΡΟΜΗΝΙΑ ΑΠΟΝΟΜΗΣ (47): 22.04.91
ΣΥΜΒΑΤΙΚΕΣ ΠΡΟΤΕΡΑΙΟΤΗΤΕΣ (30): —
ΕΦΕΥΡΕΤΗΣ (72): Βογιατζής Νικόλαος
ΕΙΔΙΚΟΣ ΠΛΗΡΕΞΟΥΣΙΟΣ (74): —
ΑΝΤΙΚΛΗΤΟΣ (74): —

καλύμματός του (14) άγκιστρο (15) όπερ ακινητοποιώντας το κατίο επί του πασσάλου ή τρίποδα (17) εξαναγκάζει την σούβλαν εις περιστροφήν μέσω του συνδέσμου (12).

ΠΕΡΙΛΗΨΗ (57)

Στροφέιο σούβλας μεταβλητής ταχύτητας περιστροφής συνεχούς και εναλλασσομένου ρεύματος ανεξάρτητης τροφοδότησης από ενσωματωμένη συστοιχία ξηρών στοιχείων ή τον συσσωρευτή αυτοκινήτου. Ο ηλεκτροκινητήρας συνεχούς ρεύματος (2) εμπλεγμένος μόνιμα με τον μειωτήρα στροφών (3) δυνατόν να τροφοδοτηθή με συνεχές ρεύμα ή απ' ευθείας από πηγήν συνεχούς (ενσωματωμένη συστοιχία ξηρών στοιχείων (19) ή συσσωρευτή αυτοκινήτου) ή μέσω Μ/Σ (6) κατόπιν ανορθώσεως από την διάταξη (18). Φέρει διακόπτην επιλογής τάσεων (10) και ταχυτήτων (9).

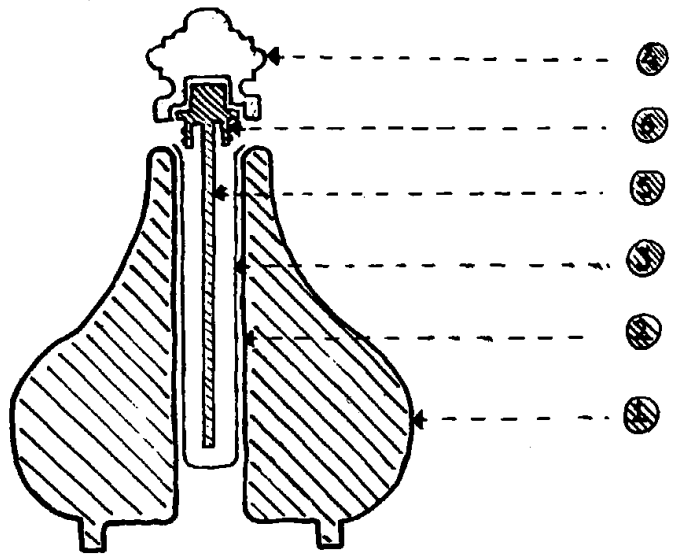
Η συσκευή ασφαλίζεται πλήρως από τις διατάξεις (7) και (8). Το κατίον (1), που περιβάλλει τα εξαρτήματα, είναι στεγανό και φέρει επί του



ΑΡΙΘΜΟΣ Π.Υ.Χ. (11): 2000788
ΤΙΤΛΟΣ ΕΦΕΥΡΕΣΗΣ (54): Βαζάκι-φιαλίδιο προς τοποθέτηση καλλυντικού λαδιού (άρωμα) πρωτότυπου σχεδιασμού
ΔΙΚΑΙΟΥΧΟΣ (73): Πίτουρας Λυμπέρης
 4ο χλμ. Ναύπλιο, Τοσό,
 21100 Ναύπλιο
ΗΜΕΡΟΜΗΝΙΑ ΚΑΤΑΘΕΣΗΣ (22): 12.12.90
ΗΜΕΡΟΜΗΝΙΑ ΑΠΟΝΟΜΗΣ (47): 22.04.91
ΣΥΜΒΑΤΙΚΕΣ ΠΡΟΤΕΡΑΙΟΤΗΤΕΣ (30): —
ΕΦΕΥΡΕΤΗΣ (72): Πίτουρας Λυμπέρης
ΕΙΔΙΚΟΣ ΠΛΗΡΕΞΟΥΣΙΟΣ (74): —
ΑΝΤΙΚΛΗΤΟΣ (74): —

ΠΕΡΙΛΗΨΗ (57)

Πρωτότυπα σχεδιασμένο κεραμικό βαζάκι - φιαλίδιο που αποτελείται από τον κορμό κεραμικής κατασκευής μέσα στο οποίο τοποθετείται αρωματικό υγρό και το καπάκι του το οποίο κουμπώνει ή βιδώνει με τον κεραμικής κατασκευής κορμό δια πλαστικού κυλίνδρου στο οποίο έχει προσαρμοσθεί μικρή «ράβδος» - πιναλάκι.

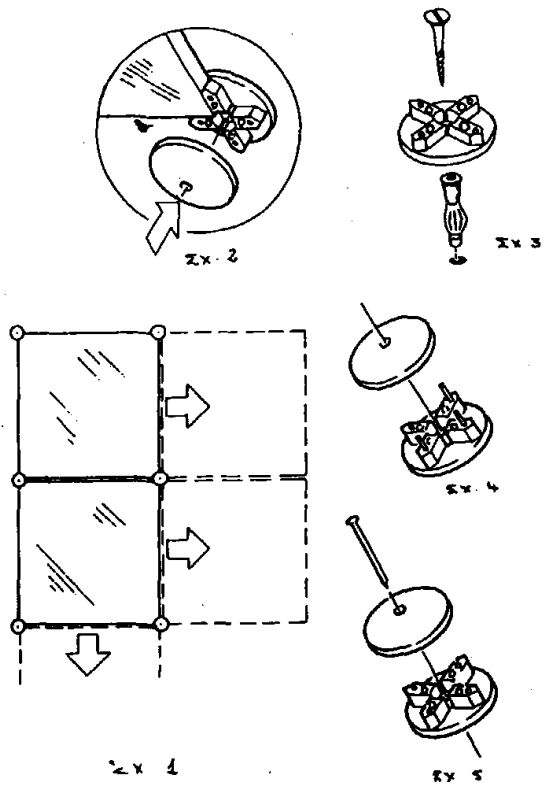


ΑΡΙΘΜΟΣ Π.Υ.Χ. (11): 2000789
ΤΙΤΛΟΣ ΕΦΕΥΡΕΣΗΣ (54): Στήριγμα κομματιών καθρέπτου
ΔΙΚΑΙΟΥΧΟΣ (73): Καστραντάς Παναγιώτης
 Λ. Πεντέλης και Σισμανογλείου 1,
 15235 Βριλήσσια, Αθήνα
ΗΜΕΡΟΜΗΝΙΑ ΚΑΤΑΘΕΣΗΣ (22): 05.12.90
ΗΜΕΡΟΜΗΝΙΑ ΑΠΟΝΟΜΗΣ (47): 26.04.91
ΣΥΜΒΑΤΙΚΕΣ ΠΡΟΤΕΡΑΙΟΤΗΤΕΣ (30): —
ΕΦΕΥΡΕΤΗΣ (72): Καστραντάς Παναγιώτης
ΕΙΔΙΚΟΣ ΠΛΗΡΕΞΟΥΣΙΟΣ (74): —
ΑΝΤΙΚΛΗΤΟΣ (74): —

ΠΕΡΙΛΗΨΗ (57)

Στήριγμα κομματιών καθρέπτου που αποτελείται από δυο κομμάτια, στερεώνεται με βίδα και καρφιά σε διάφορες επιφάνειες και το ένα κομμάτι κουμπώνει με το άλλο.

Το στήριγμα κομματιών καθρέπτου έχει σταυροειδή εσωτερική δομή και δίνει τη δυνατότητα στήριξης κομματιών καθρέπτου προς τέσσερις κατευθύνσεις, δημιουργεί ανάμεσα στα κομμάτια του καθρέπτου ομοιόμορφο κενό (σκοτία), είναι καλαίσθητο γιατί δεν φαίνεται η στήριξη του ίδιου του στηρίγματος και τα σημεία στήριξης των κομματιών καθρέπτου που στηρίζονται πάνω σ' αυτό, έχει τη δυνατότητα εύκολης τοποθέτησης και επανατοποθέτησης χωρίς φθορά του στηρίγματος και απώλειες των κομματιών του καθρέπτου.



ΕΥΡΕΤΗΡΙΟ Π.Υ.Χ. ΣΥΜΦΩΝΑ ΜΕ ΤΗΝ ΗΜΕΡΟΜΗΝΙΑ ΚΑΤΑΘΕΣΗΣ

ΚΑΤΑΘΕΣΗ (22)	ΔΙΚΑΙΟΥΧΟΣ (73)	ΤΙΤΛΟΣ ΕΦΕΥΡΕΣΗΣ (54)	ΑΡ.ΠΥΧ. (11)
22/07/88	ΣΑΦΟΥ ΦΙΛΙΩ	Ειδική θήκη για την τοποθέτηση τεχνητών οδοντοστοιχιών (μασελών)	2000775
18/01/90	ΚΟΚΚΑΣ ΑΝΑΣΤΑΣΙΟΣ	Σύνθετος μηχανισμός ρολλών βαφής	2000785
19/01/90	ΚΑΨΑΛΗ ΓΕΩΡΓΙΑ	Ηλεκτρονική συσκευή ελέγχου και προγραμματισμού λειτουργίας ξηραντηρίων καπνών τύπου βιρτζίνια	2000786
07/02/90	COLGATE-PALMOLIVE COMPANY	Συσκευασία (θήκη) μάκτρων	2000765
07/02/90	COLGATE-PALMOLIVE COMPANY	Μετρητικό κύπελο	2000766
07/02/90	ΒΟΓΙΑΤΖΗΣ ΝΙΚΟΛΑΟΣ	Στροφέιο σούβλας μεταβλητής ταχύτητας περιστροφής συνεχούς και εναλλασσόμενου ρεύματος, ανεξάρτητης τροφοδότησης από ενσωματωμένη συστοιχία ξηρών στοιχείων ή του συσσωρευτή αυτοκινήτου	2000787
29/03/90	ΙΩΑΝΝΟΥ ΒΑΣΙΛΕΙΟΣ	Λέβητας νερού με ενσωματωμένο θερμαντήρα	2000774
17/05/90	COLGATE-PALMOLIVE COMPANY	Φιάλη και πώμα	2000767
19/06/90	ΦΥΤΟΥΣΗΣ ΜΙΧΑΗΛ	Τύπος μηχανικό σύστημα ανακυκλοφορίας καυσίμου	2000779
28/08/90	ΤΣΕΛΕΚΑΣ ΠΡΟΔΡΟΜΟΣ	Κατασκευή πλωτών λυωμένων γραμμών σήμανσης στίβου κωπηλασίας	2000782
04/09/90	ΜΥΣΤΑΚΙΔΗΣ ΑΝΕΣΤΗΣ	Διαμπερής τάπα με οπτικό έλεγχο φθοράς ενσωματωμένου ανοδίου	2000781
26/09/90	PETROCON INTERNATIONAL (HELLAS) A.B.E.E.	Πλαστικό μπουκάλι με δοσομετρητή	2000768
02/10/90	PETROCON INTERNATIONAL (HELLAS) A.B.E.E.	Δοχείο ειδικού σχήματος που εξασφαλίζει συνεχή και ομαλή ροή υγρού κατά το άδειασμά του	2000769
12/10/90	LA NUOVA S.R.L.	Μηχανισμός κινητοποίησης περσίδων σε ένα παραθυρόφυλλο με προσανατολιζόμενες περσίδες	2000778
16/10/90	ΜΠΕΛΛΗΣ ΑΛΕΞΑΝΔΡΟΣ	Μεντεσές αλουμινίου για τη στήριξη ξύλινης πόρτας (παραθύρου, παντζουριού γαλλικού τύπου), πάνω σε κάσα	2000764
23/10/90	ΣΜΥΡΛΗΣ ΝΙΚΟΛΑΟΣ	Επικαθήμενοι νεροχύτες κουζίνας	2000783
24/10/90	ΓΚΟΡΟΠΟΥΛΟΣ ΒΑΣΙΛΕΙΟΣ - MANUFACTURA SILECT	Βαμβάκι απόλυτα αποστειρωμένο σε ειδική συσκευασία	2000772
05/11/90	ΘΕΟΧΑΡΟΠΟΥΛΟΥ ΑΝΑΣΤΑΣΙΑ	Σειρά εσωρούχων	2000777
13/11/90	PETROCON INTERNATIONAL (HELLAS) A.B.E.E.	Μπουκάλι συγκεκριμένου σχήματος	2000770
13/11/90	PETROCON INTERNATIONAL (HELLAS) A.B.E.E.	Εξάρτημα-θήκη για σφουγγαράκι προσαρμοζόμενο σε μπουκάλια	2000771
16/11/90	ΧΙΓΚΑΣ ΓΙΩΡΓΟΣ	Εδαφοκαλύπτει γεωργικών καλλιεργειών	2000776
21/11/90	ΜΑΤΘΑΙΟΥ ΓΕΩΡΓΙΟΣ & ΥΙΟΙ Ο.Ε.	Κλειδαριά προμανδαλώσεως θυρών ανελκυστήρων διπλής ασφαλείας	2000784

ΚΑΤΑΘΕΣΗ (22)	ΔΙΚΑΙΟΥΧΟΣ (73)	ΤΙΤΛΟΣ ΕΦΕΥΡΕΣΗΣ (54)	ΑΡ.ΠΥΧ. (11)
05/12/90	ΚΑΣΤΡΑΝΤΑΣ ΠΑΝΑΓΙΩΤΗΣ	Στήριγμα κομματιών καθρέπτου	2000789
12/12/90	ΠΙΤΟΥΡΑΣ ΛΥΜΠΕΡΗΣ	Βαζάκι-φιαλίδιο προς τοποθέτηση καλλυντικού λαδιού (άρωμα) πρωτότυπου σχεδιασμού	2000788
12/12/90	ΡΟΪΝΙΩΤΗΣ ΑΘΑΝΑΣΙΟΣ	Αποσκευή πολλαπλής μεταφοράς	2000763
21/12/90	ΠΟΤΕΑΣ ΒΑΣΙΛΕΙΟΣ	Λοττοπουξίδα 6 από 49, για την συμπλήρωση του επίσημου δελτίου «ΛΟΤΤΟ»	2000773
21/12/90	ΜΠΑΧΑΡΟΥΔΗΣ ΓΕΩΡΓΙΟΣ	Κατανεμητής φαρμάκων	2000780
01/04/91	ΣΤΥΛΟΣ ΜΕΝΕΛΑΟΣ	Εισαγωγή του τροχιοδρόμου στην Αθήνα	2000762

ΕΥΡΕΤΗΡΙΟ Π.Υ.Χ. ΣΥΜΦΩΝΑ ΜΕ ΤΗΝ ΑΛΦΑΒΗΤΙΚΗ ΣΕΙΡΑ ΤΩΝ ΔΙΚΑΙΟΥΧΩΝ

ΔΙΚΑΙΟΥΧΟΣ (73)	ΤΙΤΛΟΣ ΕΦΕΥΡΕΣΗΣ (54)	ΚΑΤΑΘΕΣΗ (22)	ΑΡ.ΠΥΧ (11)
COLGATE-PALMOLIVE COMPANY	Συσκευασία (θήκη) μάκτρων	07/02/90	2000765
COLGATE-PALMOLIVE COMPANY	Μετρητικό κύπελο	07/02/90	2000766
COLGATE-PALMOLIVE COMPANY	Φιάλη και πώμα	17/05/90	2000767
LA NUOVA S.R.L.	Μηχανισμός κινητοποίησης περσίδων σε ένα παραθυρόφυλλο με προσανατολιζόμενες περσίδες	12/10/90	2000778
PETROCON INTERNATIONAL (HELLAS) A.B.E.E.	Πλαστικό μπουκάλι με δοσομετρητή	26/09/90	2000768
PETROCON INTERNATIONAL (HELLAS) A.B.E.E.	Δοχείο ειδικού σχήματος που εξασφαλίζει συνεχή και ομαλή ροή υγρού κατά το άδειασμά του	02/10/90	2000769
PETROCON INTERNATIONAL (HELLAS) A.B.E.E.	Μπουκάλι συγκεκριμένου σχήματος	13/11/90	2000770
PETROCON INTERNATIONAL (HELLAS) A.B.E.E.	Εξάρτημα-θήκη για σφουγγαράκι προσαρμοζόμενο σε μπουκάλια	13/11/90	2000771
ΒΟΓΙΑΤΖΗΣ ΝΙΚΟΛΑΟΣ	Στροφέιο σούβλας μεταβλητής ταχύτητας περιστροφής συνεχούς και εναλλασσόμενου ρεύματος, ανεξάρτητης τροφοδότησης από ενσωματωμένη συστοιχία ξηρών στοιχείων ή τον συσσωρευτή αυτοκινήτου	07/02/90	2000787
ΓΚΟΡΟΠΟΥΛΟΣ ΒΑΣΙΛΕΙΟΣ - MANUFACTURA SILECT	Βαμβάκι απόλυτα αποστειρωμένο σε ειδική συσκευασία	24/10/90	2000772
ΘΕΟΧΑΡΟΠΟΥΛΟΥ ΑΝΑΣΤΑΣΙΑ	Σειρά εσωρούχων	05/11/90	2000777
ΙΩΑΝΝΟΥ ΒΑΣΙΛΕΙΟΣ	Λέβητας νερού με ενσωματωμένο θερμαντήρα	29/03/90	2000774
ΚΑΣΤΡΑΝΤΑΣ ΠΑΝΑΓΙΩΤΗΣ	Στήριγμα κομματιών καθρέπτου	05/12/90	2000789
ΚΑΨΑΛΗ ΓΕΩΡΓΙΑ	Ηλεκτρονική συσκευή ελέγχου και προγραμματισμού λειτουργίας ξηραντηρίων καπνών τύπου βιρτζίνια	19/01/90	2000786
ΚΟΚΚΑΣ ΑΝΑΣΤΑΣΙΟΣ	Σύνθετος μηχανισμός ρολλών βαφής	18/01/90	2000785
ΜΑΤΘΑΙΟΥ ΓΕΩΡΓΙΟΣ & ΥΙΟΙ Ο.Ε.	Κλειδαριά προμανδαλώσεως θυρών ανελκυστήρων διπλής ασφαλείας	21/11/90	2000784
ΜΠΑΧΑΡΟΥΔΗΣ ΓΕΩΡΓΙΟΣ	Κατανεμητής φαρμάκων	21/12/90	2000780
ΜΠΕΛΛΗΣ ΑΛΕΞΑΝΔΡΟΣ	Μεντεσές αλουμινίου για τη στήριξη ξύλινης πόρτας (παραθύρου, παντζουριού γαλλικού τύπου), πάνω σε κάσα	16/10/90	2000764
ΜΥΣΤΑΚΙΔΗΣ ΑΝΕΣΤΗΣ	Διαμπερής τάπα με οπτικό έλεγχο φθοράς ενσωματωμένου ανοδίου	04/09/90	2000781
ΠΙΤΟΥΡΑΣ ΛΥΜΠΕΡΗΣ	Βαζάκι-φιαλίδιο προς τοποθέτηση καλλυντικού λαδιού (άρωμα) πρωτότυπου σχεδιασμού	12/12/90	2000788
ΠΟΤΕΑΣ ΒΑΣΙΛΕΙΟΣ	Λοττοπυξίδα 6 από 49, για την συμπλήρωση του επίσημου δελτίου «ΛΟΤΤΟ»	21/12/90	2000773
ΡΟΪΝΙΩΤΗΣ ΑΘΑΝΑΣΙΟΣ	Αποσκευή πολλαπλής μεταφοράς	12/12/90	2000763
ΣΑΦΟΥ ΦΙΛΙΩ	Ειδική θήκη για την τοποθέτηση τεχνητών οδοντοστοιχιών (μασελών)	22/07/88	2000775
ΣΜΥΡΛΗΣ ΝΙΚΟΛΑΟΣ	Επικαθήμενοι νεροχύτες κουζίνας	23/10/90	2000783

ΔΙΚΑΙΟΥΧΟΣ (73)	ΤΙΤΛΟΣ ΕΦΕΥΡΕΣΗΣ (54)	ΚΑΤΑΘΕΣΗ (22)	Αρ. (11,
ΣΤΥΛΟΣ ΜΕΝΕΛΛΟΣ	Εισαγωγή του τροχιοδρόμου στην Αθήνα	01/04/91	2000762
ΤΣΕΛΕΚΑΣ ΠΡΟΔΡΟΜΟΣ	Κατασκευή πλωτών λυόμενων γραμμών σήμανσης στίβου κωπηλασίας	28/08/90	2000782
ΦΥΤΟΥΣΗΣ ΜΙΧΑΗΛ	Τύπος μηχανικό σύστημα ανακυκλοφορίας καυσίμου	19/06/90	2000779
ΧΙΓΚΑΣ ΓΙΩΡΓΟΣ	Εδαφοκαλύπτης γεωργικών καλλιεργειών	16/11/90	2000776

**ΜΕΡΟΣ Γ΄
ΜΕΤΑΒΟΛΕΣ**

ΔΙΠΛΩΜΑΤΑ ΕΥΡΕΣΙΤΕΧΝΙΑΣ

ΜΕΤΑΒΙΒΑΣΕΙΣ

80577	Η εταιρεία "Phillips Petroleum Company" μεταβίβασε όλα τα δικαιώματα που απορρέουν από το δίπλωμα 80577 στην εταιρεία "The Board of Regents for the University of Oklahoma" που εδρεύει στο 660 Parrington Oval, Norman, Oklahoma 73019-0390, Η.Π.Α.
-------	--

ΕΚΠΤΩΣΕΙΣ ΔΙΠΛΩΜΑΤΩΝ ΕΥΡΕΣΙΤΕΧΝΙΑΣ

ΑΠΟΦΑΣΗ 3/91

ΕΚΠΤΩΣΗ

Σύμφωνα με το άρθρο 16 παρ. 1 και 2 του Ν. 1733/1987 και λόγω μη τήρησης των προϋποθέσεων που προβλέπει το άρθρο 24 του ίδιου νόμου, ο δικαιούχος του Διπλώματος Ευρεσιτεχνίας αριθμ. 72098 με ημερομηνία κατάθεσης 26.07.83 κ. Σταύρος Παπαδόπουλος του Ζαχαρία, κάτοικος Θεσσαλονίκης

ΕΚΠΙΠΤΕΙ

από τα δικαιώματά του που απορρέουν από το ανωτέρω Δ.Ε.

Σχετικό αίτημα υπεβλήθη με την αίτηση αριθμ. 4803/24.10.1991 (Fax 08.10.91) της εταιρείας «ΑΦΟΙ ΚΩΤΟΥΔΗ Ο.Ε.». Η απόφαση αυτή να δημοσιευθεί στο Ειδικό Δελτίο Βιομηχανικής Ιδιοκτησίας (ΕΔΒΙ).

Αθήνα, 24 Οκτωβρίου 1991

Ο Αναπληρωτής Γενικός Διευθυντής
Δημήτρης Μπουκουβάλας

ΑΠΟΦΑΣΗ 4/91

ΕΚΠΤΩΣΗ

Σύμφωνα με το άρθρο 16 παρ. 1 και 2 του Ν. 1733/1987 και λόγω μη τήρησης των προϋποθέσεων που προβλέπει το άρθρο 24 του ίδιου νόμου, ο δικαιούχος του Διπλώματος Ευρεσιτεχνίας αριθμ. 72099 με ημερομηνία κατάθεσης 26.07.83 κ. Σταύρος Παπαδόπουλος του Ζαχαρία, κάτοικος Θεσσαλονίκης

ΕΚΠΙΠΤΕΙ

από τα δικαιώματά του που απορρέουν από το ανωτέρω Δ.Ε.

Σχετικό αίτημα υπεβλήθη με την αίτηση αριθμ. 4803/24.10.1991 (Fax 08.10.91) της εταιρείας «ΑΦΟΙ ΚΩΤΟΥΔΗ Ο.Ε.». Η απόφαση αυτή να δημοσιευθεί στο Ειδικό Δελτίο Βιομηχανικής Ιδιοκτησίας (ΕΔΒΙ).

Αθήνα, 24 Οκτωβρίου 1991

Ο Αναπληρωτής Γενικός Διευθυντής
Δημήτρης Μπουκουβάλας

ΑΠΟΦΑΣΗ 5/91

ΕΚΠΤΩΣΗ

Σύμφωνα με το άρθρο 16 παρ. 1 και 2 του Ν. 1733/1987 και λόγω μη τήρησης των προϋποθέσεων που προβλέπει το

άρθρο 24 του ίδιου νόμου, ο δικαιούχος του Διπλώματος Ευρεσιτεχνίας αριθμ. 72100 με ημερομηνία κατάθεσης 26.07.83 κ. Σταύρος Παπαδόπουλος του Ζαχαρία, κάτοικος Θεσσαλονίκης

ΕΚΠΙΠΤΕΙ

από τα δικαιώματά του που απορρέουν από το ανωτέρω Δ.Ε.

Σχετικό αίτημα υπεβλήθη με την αίτηση αριθμ. 4803/24.10.1991 (Fax 08.10.91) της εταιρείας «ΑΦΟΙ ΚΩΤΟΥΔΗ Ο.Ε.».

Η απόφαση αυτή να δημοσιευθεί στο Ειδικό Δελτίο Βιομηχανικής Ιδιοκτησίας (ΕΔΒΙ).

Αθήνα, 24 Οκτωβρίου 1991

Ο Αναπληρωτής Γενικός Διευθυντής
Δημήτρης Μπουκουβάλας

ΑΠΟΦΑΣΗ 6/91

ΕΚΠΤΩΣΗ

Σύμφωνα με το άρθρο 16 παρ. 1 και 2 του Ν. 1733/1987 και λόγω μη τήρησης των προϋποθέσεων που προβλέπει το άρθρο 24 του ίδιου νόμου, ο δικαιούχος του Διπλώματος Ευρεσιτεχνίας αριθμ. 72101 με ημερομηνία κατάθεσης 26.07.83 κ. Σταύρος Παπαδόπουλος του Ζαχαρία, κάτοικος Θεσσαλονίκης

ΕΚΠΙΠΤΕΙ

από τα δικαιώματά του που απορρέουν από το ανωτέρω Δ.Ε.

Σχετικό αίτημα υπεβλήθη με την αίτηση αριθμ. 4803/24.10.1991 (Fax 08.10.91) της εταιρείας «ΑΦΟΙ ΚΩΤΟΥΔΗ Ο.Ε.».

Η απόφαση αυτή να δημοσιευθεί στο Ειδικό Δελτίο Βιομηχανικής Ιδιοκτησίας (ΕΔΒΙ).

Αθήνα, 24 Οκτωβρίου 1991

Ο Αναπληρωτής Γενικός Διευθυντής
Δημήτρης Μπουκουβάλας

ΑΠΟΦΑΣΗ 7/91

ΕΚΠΤΩΣΗ

Σύμφωνα με το άρθρο 16 παρ. 1 και 2 του Ν. 1733/1987 και λόγω μη τήρησης των προϋποθέσεων που προβλέπει το άρθρο 24 του ίδιου νόμου, ο δικαιούχος του Διπλώματος Ευρεσιτεχνίας αριθμ. 80471 με ημερομηνία κατάθεσης 25.09.1984 κ. Λεονταρίδης Π. Αθανάσιος, κάτοικος Ν. Σμύρνης

ΕΚΠΙΠΤΕΙ

από τα δικαιώματά του που απορρέουν από το ανωτέρω Δ.Ε.

Σχετικό αίτημα υπεβλήθη με την αίτηση αριθμ. 4312/15.11.1991 από τον κ. Βραχά Δημήτριο.

Η απόφαση αυτή να δημοσιευθεί στο Ειδικό Δελτίο Βιομηχανικής Ιδιοκτησίας (ΕΔΒΙ).

Αθήνα, 22 Νοεμβρίου 1991

Ο Αναπληρωτής Γενικός Διευθυντής
Δημήτρης Μπουκουβάλας

ΑΠΟΦΑΣΗ 8/91

ΕΚΠΤΩΣΗ

Σύμφωνα με το άρθρο 16 παρ. 1 και 2 του Ν. 1733/1987 και λόγω μη τήρησης των προϋποθέσεων που προβλέπει το

άρθρο 24 του ίδιου νόμου, ο δικαιούχος του Διπλώματος Ευρεσιτεχνίας αριθμ. 57866 με ημερομηνία κατάθεσης 14.05.1977 κ. Λεονταρίδης Π. Αθανάσιος, κάτοικος Ν. Σμύρνης

ΕΚΠΙΠΤΕΙ

από τα δικαιώματά του που απορρέουν από το ανωτέρω Δ.Ε.

Σχετικό αίτημα υπεβλήθη με την αίτηση αριθμ. 4312/15.11.1991 από τον κ. Βραχά Δημήτριο.

Η απόφαση αυτή να δημοσιευθεί στο Ειδικό Δελτίο Βιομηχανικής Ιδιοκτησίας (ΕΔΒΙ).

Αθήνα, 22 Νοεμβρίου 1991

Ο Αναπληρωτής Γενικός Διευθυντής
Δημήτρης Μπουκουβάλας

ΣΗΜΕΙΩΣΗ: Οι παραπάνω αποφάσεις δημοσιεύονται εκτάκτως στο παρόν τεύχος του ΕΔΒΙ παρ' ότι έλαβαν χώρα στις 24 Οκτωβρίου 1991 και στις 22 Νοεμβρίου 1991 αντίστοιχα.

ΕΚΠΤΩΣΗ ΠΙΣΤΟΠΟΙΗΤΙΚΟΥ ΥΠΟΔΕΙΓΜΑΤΟΣ ΧΡΗΣΙΜΟΤΗΤΑΣ

ΑΠΟΦΑΣΗ 9/91

ΕΚΠΤΩΣΗ

Σύμφωνα με το άρθρο 16 παρ. 1 και 2 του Ν. 1733/1987 και λόγω μη τήρησης των προϋποθέσεων που προβλέπει το άρθρο 24 του ίδιου νόμου, η δικαιούχος εταιρεία του Πιστοποιητικού Υποδείγματος Χρησιμότητας με αριθμ. 2000658 και ημερομηνία κατάθεσης 16.01.1989, «ΠΑΦΙΛΗ - ΔΙΕΘΝΗΣ ΒΙΟΜΗΧΑΝΙΚΗ ΚΑΙ ΕΜΠΟΡΙΚΗ ΕΤΑΙΡΕΙΑ ΙΚΡΙΩΜΑΤΩΝ Α.Ε.», που εδρεύει στο Σωρό Μεταμορφώσεως Αττικής

ΕΚΠΙΠΤΕΙ

από τα δικαιώματά του που απορρέουν από το ανωτέρω Π.Υ.Χ.

Σχετικό αίτημα υπεβλήθη με την αίτηση αριθμ. 4354/21.11.1991 από την εταιρεία «Σ. ΜΑΓΟΥΛΑΣ & ΣΙΑ Ε.Ε.».

Η απόφαση αυτή να δημοσιευθεί στο Ειδικό Δελτίο Βιομηχανικής Ιδιοκτησίας (ΕΔΒΙ).

Αθήνα, 22 Νοεμβρίου 1991

Ο Αναπληρωτής Γενικός Διευθυντής
Δημήτρης Μπουκουβάλας

ΣΗΜΕΙΩΣΗ: Η παραπάνω απόφαση δημοσιεύεται εκτάκτως στο παρόν τεύχος του ΕΔΒΙ παρ' ότι έλαβε χώρα στις 22 Νοεμβρίου 1991.



ΤΕΥΧΟΣ Β΄
ΕΥΡΩΠΑΪΚΟ



ΜΕΡΟΣ Α΄
ΜΕΤΑΦΡΑΣΕΙΣ ΕΥΡΩΠΑΪΚΩΝ ΑΙΤΗΣΕΩΝ

ΟΥΔΕΜΙΑ

ΜΕΡΟΣ Β΄
ΕΥΡΩΠΑΪΚΑ ΔΙΠΛΩΜΑΤΑ ΕΥΡΕΣΙΤΕΧΝΙΑΣ

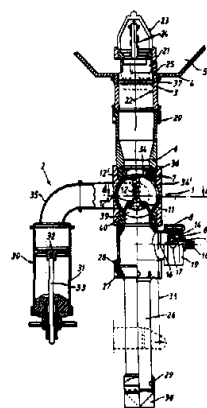
ΑΝΑΚΟΙΝΩΣΗ ΓΙΑ ΚΑΤΑΘΕΣΗ ΜΕΤΑΦΡΑΣΗΣ ΕΥΡΩΠΑΪΚΩΝ Δ.Ε.

ΑΡΙΘΜΟΣ ΕΥΡΩΠΑΪΚΟΥ Δ.Ε.	(11): 3001026
ΑΡΙΘ. ΕΛΛΗΝΙΚΗΣ ΚΑΤΑΘΕΣΗΣ	(21): 900400786
ΗΜΕΡ. ΕΛΛΗΝΙΚΗΣ ΚΑΤΑΘΕΣΗΣ	(22): 19.10.90
ΑΡΙΘ./ΗΜΕΡ. ΔΗΜΟΣΙΕΥΣΗΣ	
ΕΥΡΩΠΑΪΚΟΥ ΔΙΠΛΩΜΑΤΟΣ	(87): 0 234 102/22.08.90
ΑΡΙΘ./ΗΜΕΡ. ΚΑΤΑΘΕΣΗΣ	
ΕΥΡΩΠΑΪΚΗΣ ΑΙΤΗΣΗΣ	(86): 86309291.2/27.11.86
ΤΙΤΛΟΣ ΕΦΕΥΡΕΣΗΣ	(54): Συσκευή ρυθμίσεως της ροής υγρού
ΔΙΚΑΙΟΥΧΟΣ	(73): Elorak A/S Postboks 160, N-3400 Lier, Νορβηγία
ΣΥΜΒΑΤΙΚΕΣ ΠΡΟΤΕΡΑΙΟΤΗΤΕΣ	(30): 5829204/27.11.85/Νορβηγία
ΕΦΕΥΡΕΤΗΣ	(72): 1) Siegreth Hendrik Jan George 2) Sorby Tore
ΕΙΔΙΚΟΣ ΠΛΗΡΕΞΟΥΣΙΟΣ	(74): Προκοπίου Δημήτριος, δικηγόρος, Ηρακλείου 6, 106 73 Αθήνα
ΑΝΤΙΚΛΗΤΟΣ	(74): Σακελλαρίδης Ιωάννης, δικηγόρος, Ηρακλείου 6, 106 73 Αθήνα

ΠΕΡΙΛΗΨΗ (57)

Μία δοσομετρική συσκευή για την πλήρωση υγρών σε δοχεία, η οποία περιλαμβάνει ένα σώμα πλήρωσης 1 και μία συσκευή μετρήσεως 2. Η συσκευή 2 επικοινωνεί με το εσωτερικό μίας περιστροφικής βαλβίδας 7 δια μέσου ενός ακραίου καλύμματος 9 της θήκης 10 της βαλβίδας, όπου η βαλβίδα 7 περιλαμβάνει μία θέση βαλβίδας 11 και ένα πώμα ελέγχου της βαλβίδας 12 το οποίο στηρίζεται σε ελατήριο προς τη μεριά της θέσης 11. Η βαλβίδα 7 περιλαμβάνει τρεις περιστροφικές θυρίδες 34, 34' και 39 και δύο σταθερές θυρίδες 36 και 40. Η ροή προς τα κάτω της θυρίδας 40 επιτυγχάνεται με μία συσκευή ανταναρρόφησης 8 τύπου εμβόλου και κυλίνδρου όπου η διαδρομή του εμβόλου 15

είναι προσαρμόσιμη. Η προς τα πάνω ροή της θυρίδας 36 επιτυγχάνεται με μία ρυθμιστική βαλβίδα 24 η οποία δύναται να κατέρχεται σε μία λειτουργική θέση ροής προς τα κάτω των οπών εισόδου 21 από μία δεξαμενή που περιέχει υγρό. Για υγρά πολύ παχύρρευστα, αυτά έλκονται μέσα στη συσκευή 2 δια μέσου των οπών 21, των θυρίδων 36 και 34 και του ακραίου καλύμματος 9, η βαλβίδα 7 περιστρέφεται για να ευθυγραμμίσει την θυρίδα 34' με την θυρίδα 40 και να κλείσει την θυρίδα 36, και το υγρό κατόπιν αποβάλλεται από την συσκευή 2 δια μέσου του ακραίου καλύμματος 9, των θυρίδων 34' και 40 και ενός ακροφυσίου εξόδου 38. Υγρά όχι πολύ παχύρρευστα έλκονται μέσα στη συσκευή 2 δια μέσου των οπών 21, της κατερχόμενης βαλβίδας 24, των θυρίδων 36 και 34 και του ακραίου καλύμματος 9 και κατόπιν αποβάλλονται από την συσκευή 2 δια μέσου του ακραίου καλύμματος 9, της βαλβίδας 11, 12, των θυρίδων 39 και 40 και του ακροφυσίου 38.

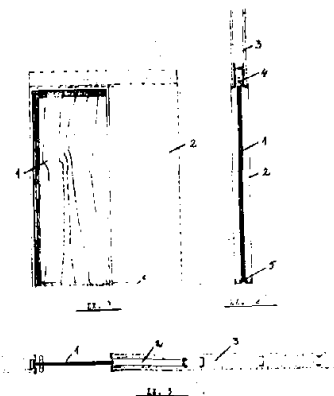


ΑΡΙΘΜΟΣ ΕΥΡΩΠΑΪΚΟΥ Δ.Ε.	(11): 3001027
ΑΡΙΘ. ΕΛΛΗΝΙΚΗΣ ΚΑΤΑΘΕΣΗΣ	(21): 900400787
ΗΜΕΡ. ΕΛΛΗΝΙΚΗΣ ΚΑΤΑΘΕΣΗΣ	(22): 19.10.90
ΑΡΙΘ./ΗΜΕΡ. ΔΗΜΟΣΙΕΥΣΗΣ	
ΕΥΡΩΠΑΪΚΟΥ ΔΙΠΛΩΜΑΤΟΣ	(87): 0 225 675/25.07.90
ΑΡΙΘ./ΗΜΕΡ. ΚΑΤΑΘΕΣΗΣ	
ΕΥΡΩΠΑΪΚΗΣ ΑΙΤΗΣΗΣ	(86): 86202203.5/06.12.86
ΤΙΤΛΟΣ ΕΦΕΥΡΕΣΗΣ	(54): Μια βασική μονάδα για την εγκατάσταση μιας συρόμενης πόρτας
ΔΙΚΑΙΟΥΧΟΣ	(73): 1) Kompier Johannes Joseph Maria Florijstraat 14, NL-4930 RM Oosterhout, Ολλανδία 2) Van Rooij Henricus Franciscus Rode Kruislaan 4, NL-1111 PB Diemen, Ολλανδία
ΣΥΜΒΑΤΙΚΕΣ ΠΡΟΤΕΡΑΙΟΤΗΤΕΣ	(30): 1) 8503437/13.12.85/Ολλανδία 2) 8601740/04.07.86/Ολλανδία
ΕΦΕΥΡΕΤΗΣ	(72): 1) Kompier Johannes Joseph Maria 2) Van Rooij Henricus Franciscus
ΕΙΔΙΚΟΣ ΠΛΗΡΕΞΟΥΣΙΟΣ	(74): Δημήτρης Προκοπίου, δικηγόρος, Ηρακλείου 6, 106 73 Αθήνα
ΑΝΤΙΚΛΗΤΟΣ	(74): Ιωάννης Α. Σακελλαρίδης, δικηγόρος, Ηρακλείου 6, 106 73 Αθήνα

ΠΕΡΙΛΗΨΗ (57)

Μια βασική μονάδα που όλα της τα μέρη είναι λυόμενα και αποσυναρμολογούνται για την τοποθέτηση μιας συρόμενης πόρτας 1 η οποία αποτελείται από δυο φύλλα, που καθένα από αυτά προσαρμόζεται σε θάλαμο 2, ο οποίος είναι ανοικτός στην μια από τις κάθετες στενές πλευρές του, εντός του οποίου και έξω από τον οποίο η προηγούμενη πόρτα μπορεί να κινείται σε πλάγιες κατευθύνσεις.

Ο προαναφερθείς θάλαμος 2 αποτελείται από αυτοστηριζόμενα μεταλλικά προφίλ που επενδύονται από λεπτές γυφτοσανίδες 3, είναι εφοδιασμένος με ένα οριζόντιο σιδηρόδρομο 4 επάνω έχοντας παρεμβαλλόμενα οριζόντια τμήματα 6 σαν σημεία στάσεις για τα ροδάκια 7 της πόρτας 1 στις θέσεις ανοίγματος ή κλεισίματος.

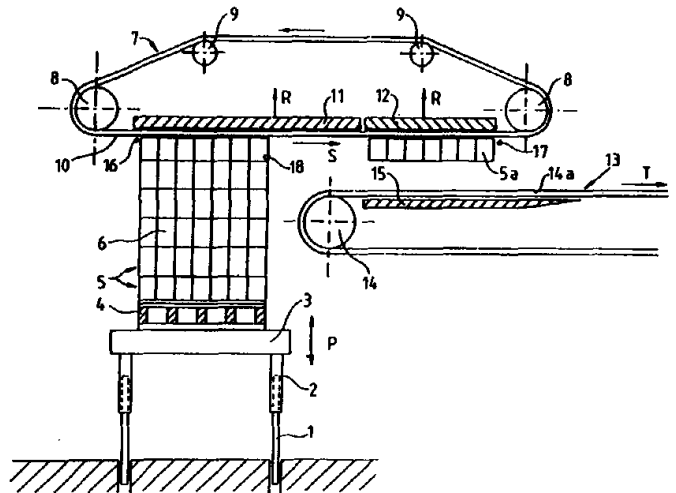


ΑΡΙΘΜΟΣ ΕΥΡΩΠΑΪΚΟΥ Δ.Ε. (11): 3001028
ΑΡΙΘ. ΕΛΛΗΝΙΚΗΣ ΚΑΤΑΘΕΣΗΣ (21): 900400788
ΗΜΕΡ. ΕΛΛΗΝΙΚΗΣ ΚΑΤΑΘΕΣΗΣ (22): 19.10.90
ΑΡΙΘ./ΗΜΕΡ. ΔΗΜΟΣΙΕΥΣΗΣ
ΕΥΡΩΠΑΪΚΟΥ ΔΙΠΛΩΜΑΤΟΣ (87): 0 231 534/25.07.90
ΑΡΙΘ./ΗΜΕΡ. ΚΑΤΑΘΕΣΗΣ
ΕΥΡΩΠΑΪΚΗΣ ΑΙΤΗΣΗΣ (86): 86201930.4/05.11.86
ΤΙΤΛΟΣ ΕΦΕΥΡΕΣΗΣ (54): Συσκευή για την μεταφορά μεταλλικών κυτίων από ένα πλαίσιο σε ένα ιμάντα μεταφοράς
ΔΙΚΑΙΟΥΧΟΣ (73): Speciaal-Machiefabriek J.H. Van Vitert B.V., Industriestraat 14-16, NL-5107 NC Dongen, Ολλανδία
ΣΥΜΒΑΤΙΚΕΣ ΠΡΟΤΕΡΑΙΟΤΗΤΕΣ ΕΦΕΥΡΕΤΗΣ (30): 8600068/15.01.86/Ολλανδία
ΕΙΔΙΚΟΣ ΠΛΗΡΕΞΟΥΣΙΟΣ (72): Van Vitert Johannes Hendrikus Δημήτρης Προκοπίου, δικηγόρος, Ηρακλείτου 6, 106 73 Αθήνα
ΑΝΤΙΚΑΛΗΤΟΣ (74): Ιωάννης Α. Σακελλαρίδης, δικηγόρος, Ηρακλείτου 6, 106 73 Αθήνα

ΠΕΡΙΛΗΨΗ (57)

Μία συσκευή για τη σύλληψη ενός στρώματος (5) μαγνητιζόμενων μεταλλικών δοχείων (6) τοποθετημένων το ένα δίπλα στο άλλο, από μία παλέττα (4) και για την μεταφορά αυτών σε ένα μεταφορικό ιμάντα (13), όπου η συσκευή αυτή περιλαμβάνει ένα πρώτο ιμάντα (7) που εκτείνεται σε ουσιαστικά οριζόντια κατεύθυνση πάνω από μία παλέττα. Πάνω από το κάτω τμήμα (10) αυτού του πρώτου ιμάντα (7) υπάρχουν τουλάχιστον δύο επίπεδοι μαγνήτες (11, 12). Υπάρχει μηχανισμός για να τραβά το πάνω στρώμα (5) των μεταλλικών δοχείων (6)

στο κάτω τμήμα (10) του ιμάντα (7) με τη βοήθεια του αναφερθέντος πρώτου μαγνήτη (11) από όπου κατόπιν τα μεταλλικά δοχεία φέρονται κάτω από το δεύτερο επίπεδο μαγνήτη (12) και από εκεί στο δεύτερο ιμάντα (13). Αυτοί οι μαγνήτες (11, 12) είναι προσαρμόσιμοι στο ύψος ή είναι ηλεκτρομαγνήτες οι οποίοι μπορούν να ενεργοποιούνται με ελεγχόμενο τρόπο.



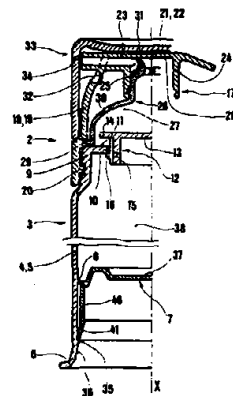
ΑΡΙΘΜΟΣ ΕΥΡΩΠΑΪΚΟΥ Δ.Ε. (11): 3001029
ΑΡΙΘ. ΕΛΛΗΝΙΚΗΣ ΚΑΤΑΘΕΣΗΣ (21): 900400658
ΗΜΕΡ. ΕΛΛΗΝΙΚΗΣ ΚΑΤΑΘΕΣΗΣ (22): 25.10.90
ΑΡΙΘ./ΗΜΕΡ. ΔΗΜΟΣΙΕΥΣΗΣ
ΕΥΡΩΠΑΪΚΟΥ ΔΙΠΛΩΜΑΤΟΣ (87): 0 270 467/24.10.90
ΑΡΙΘ./ΗΜΕΡ. ΚΑΤΑΘΕΣΗΣ
ΕΥΡΩΠΑΪΚΗΣ ΑΙΤΗΣΗΣ (86): 87420299.7/30.10.87
ΤΙΤΛΟΣ ΕΦΕΥΡΕΣΗΣ (54): Διανομέας για προϊόντα μορφής πάστας και μέθοδος εισαγωγής του εμβόλου του στο εσωτερικό του σωληνοειδούς του σώματος
ΔΙΚΑΙΟΥΧΟΣ (73): Cebal 98, Boulevard Victor Hugo F-92115 Clichy, Γαλλία
ΣΥΜΒΑΤΙΚΕΣ ΠΡΟΤΕΡΑΙΟΤΗΤΕΣ ΕΦΕΥΡΕΤΗΣ (30): 8615443/03.11.86/Γαλλία
ΕΙΔΙΚΟΣ ΠΛΗΡΕΞΟΥΣΙΟΣ (74): Κιλιμίρης Αναστάσιος, δικηγόρος, Υψηλάντου 38, Αθήνα
ΑΝΤΙΚΑΛΗΤΟΣ (74): Κιλιμίρης Αναστάσιος, δικηγόρος, Υψηλάντου 38, Αθήνα

ΠΕΡΙΛΗΨΗ (57)

Η εφεύρεση έχει σαν σκοπό της ένα διανομέα, που περιλαμβάνει αφ' ενός ένα σώμα περιέχον ένα σωληνοειδές σώμα 4 με κυλινδρικό κράσπεδο 5, ένα έμβολο 7 με μαλακό διευρυνόμενο άνω χείλος 8 που ολισθαίνει στο κράσπεδο 5, και μία κορυφή που έχει μία οπή διόδου του παστώδους προϊόντος, και αφ' ετέρου μία κεφαλή διανομής στερεωμένη στην κορυφή και περιλαμβάνουσα μέσα διοχετεύσεις και

εξωθήσεως του παστώδους προϊόντος μέσω αναρροφήσεως και συμπίεσεως.

Κατά την εφεύρεση, για να επιτρέπεται η εκκένωση του αέρα κατά την εισδοχή του εμβόλου στο σωληνοειδές σώμα 4, το σώμα τούτο 4 έχει ένα εγκάρσιο εσωτερικό ανάγλυφο τμήμα 35 με ελάχιστη εσωτερική διάμετρο μικρότερη κατά 0,3 έως 1,5 mm από την εσωτερική διάμετρο του κρασπέδου 5 και, πριν από τούτο, μία διευρυνόμενη ζώνη εισόδου 36 με διάμετρο επαφής τουλάχιστον ίση προς την εξωτερική διάμετρο του μαλακού χείλους 8, όπου η εξωτερική διάμετρος του μεσαίου τμήματος 40 του εμβόλου 7 είναι μικρότερη κατά τουλάχιστον 0,4 mm ως προς την ελάχιστη εσωτερική διάμετρο του ανάγλυφου τμήματος 35. Ο διανομέας της εφευρέσεως, που γίνεται απαραβίαστος με το εγκάρσιο εσωτερικό ανάγλυφο τμήμα του 35, χρησιμοποιείται για την διευθέτηση και διανομή προϊόντων υγιεινής, καλλυντικών και τροφίμων υλών.



ΑΡΙΘΜΟΣ ΕΥΡΩΠΑΪΚΟΥ Δ.Ε.	(11): 3001030
ΑΡΙΘ. ΕΛΛΗΝΙΚΗΣ ΚΑΤΑΘΕΣΗΣ	(21): 900400808
ΗΜΕΡ. ΕΛΛΗΝΙΚΗΣ ΚΑΤΑΘΕΣΗΣ	(22): 25.10.90
ΑΡΙΘ./ΗΜΕΡ. ΔΗΜΟΣΙΕΥΣΗΣ	
ΕΥΡΩΠΑΪΚΟΥ ΔΙΠΛΩΜΑΤΟΣ	(87): 0 283 711/25.07.90
ΑΡΙΘ./ΗΜΕΡ. ΚΑΤΑΘΕΣΗΣ	
ΕΥΡΩΠΑΪΚΗΣ ΑΙΤΗΣΗΣ	(86): 88102302.2/17.02.88
ΤΙΤΛΟΣ ΕΦΕΥΡΕΣΗΣ	(54): Μέθοδος για τη μικροκαψουλοποίηση υδροφόβων ελαίων, οι δι' αυτής κατασκευαζόμενες μικροκάψουλες και οι χρήσεις τους
ΔΙΚΑΙΟΥΧΟΣ	(73): Papierfabrik August Koehler AG Postfach 1245, D-7602 Oberkirch, Γερμανία
ΣΥΜΒΑΤΙΚΕΣ ΠΡΟΤΕΡΑΙΟΤΗΤΕΣ	(30): 3709586/24.03.87/Γερμανία
ΕΦΕΥΡΕΤΗΣ	(72): 1) Pietsch Günther 2) Schrader Karl-Heinz
ΕΙΔΙΚΟΣ ΠΛΗΡΕΞΟΥΣΙΟΣ	(74): Δαλαμάγκα-Κολογήρου Μαργαρίτα, δικηγόρος, Σίνα 14, 106 72 Αθήνα
ΑΝΤΙΚΛΗΤΟΣ	(74): Δαλαμάγκα-Κολογήρου Μαργαρίτα, δικηγόρος, Σίνα 14, 106 72 Αθήνα

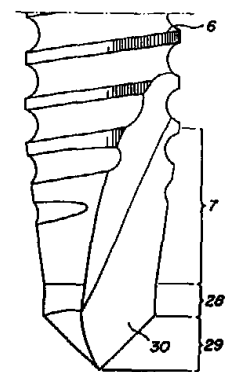
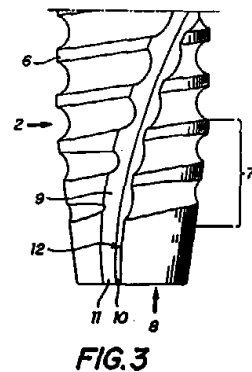
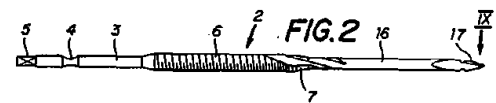
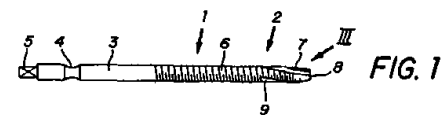
τητας, το εναιώρημα αυτό αναμιγνύεται κάτω από ισχυρή ανάδευση με ένα υδρόφοβο έλαιο το οποίο εμπεριέχει διαλελυμένο ένα συνεργάτη χρωματικής αντιδράσεως, η διασπορά έλαιο-σε-νερό που προκύπτει καθίσταται όξινη, και προστίθεται σε αυτήν, κάτω από ανάδευση, υδατικό διάλυμα ενός υδατοδιαλυτού μη ιοντογόνου προσυμπυκνώματος μελαμίνης-φορμαλδεΐδης για τον σχηματισμό του περιβλήματος των μικροκαψουλών. Σύμφωνα με τη μέθοδο αυτή, για τη σταθεροποίηση της διασποράς έλαιο-σε-νερό, η τιμή του pH του όξινου υδατικού διαλύματος ενός κατιοντοποιημένου προσυμπυκνώματος μελαμίνης-φορμαλδεΐδης, το οποίο βρίσκεται σε μη διαλυτή κατιοντοποιημένη μορφή στο ελαφρώς όξινο, ουδέτερο και αλκαλικό υδατικό περιβάλλον της χρησιμοποίησής του, αυξάνεται, σε απουσία υδατοδιαλυτών πολυμερών ενώσεων, με την προσθήκη βάσεων-*br/>nsted* και κάτω από ισχυρή ανάδευση, τόσο ώστε το κατιοντοποιήσιμο προσυμπύκνωμα μελαμίνης-φορμαλδεΐδης να κατακρημνισθεί σε πολύ λεπτό εναιώρημα. Η δυνατότης αποφυγής της χρησιμοποίησης της οργανικής πολυμερούς ενώσεως έχει σαν αποτέλεσμα οικονομικό όφελος.

ΠΕΡΙΛΗΨΗ (57)

Περιγράφεται μια μέθοδος για τη μικροκαψουλοποίηση υδρόφοβων ελαίων τα οποία περιέχουν διαλελυμένους συνεργάτες χρωματικών αντιδράσεων από συστήματα χρωματικών αντιδράσεων, όπου ένα κατιοντοδραστικό προσυμπύκνωμα μελαμίνης-φορμαλδεΐδης αποχωρίζεται σε λεπτότατο εναιώρημα, κάτω από ισχυρή ανάδευση, από το όξινο υδατικό διάλυμα του με τη μεταβολή της σχέσης της διαλυτό-

ΑΡΙΘΜΟΣ ΕΥΡΩΠΑΪΚΟΥ Δ.Ε.	(11): 3001031
ΑΡΙΘ. ΕΛΛΗΝΙΚΗΣ ΚΑΤΑΘΕΣΗΣ	(21): 900400854
ΗΜΕΡ. ΕΛΛΗΝΙΚΗΣ ΚΑΤΑΘΕΣΗΣ	(22): 31.10.90
ΑΡΙΘ./ΗΜΕΡ. ΔΗΜΟΣΙΕΥΣΗΣ	
ΕΥΡΩΠΑΪΚΟΥ ΔΙΠΛΩΜΑΤΟΣ	(87): 0 230 856/03.10.90
ΑΡΙΘ./ΗΜΕΡ. ΚΑΤΑΘΕΣΗΣ	
ΕΥΡΩΠΑΪΚΗΣ ΑΙΤΗΣΗΣ	(86): 86810535.4/24.11.86
ΤΙΤΛΟΣ ΕΦΕΥΡΕΣΗΣ	(54): Διαδερμικό βύσμα στερέωσης ενός τεμαχίου ή στοιχείου οστεωδούς
ΔΙΚΑΙΟΥΧΟΣ	(73): Jaquet Orthopedie S.A. 5, Chemin des Aulx, CH-1228 Plan-les Ouates, Ελβετία
ΣΥΜΒΑΤΙΚΕΣ ΠΡΟΤΕΡΑΙΟΤΗΤΕΣ	(30): 1) 5070/85,28.11.85,Ελβετία 2) 4071/86,13.10.86,Ελβετία
ΕΦΕΥΡΕΤΗΣ	(72): Wagenknecht Marcel
ΕΙΔΙΚΟΣ ΠΛΗΡΕΞΟΥΣΙΟΣ	(74): Σταμνά Σπυριδούλα, δικηγόρος, Κουμπάρη 2, 106 74 Αθήνα
ΑΝΤΙΚΛΗΤΟΣ	(74): Παπακωνσταντίνου Ελένη, δικηγόρος, Κουμπάρη 2, 106 74 Αθήνα

την ακμή κοπής του σπειροτόμου και που πηγαίνει προσεγγίζοντας στον άξονα του βύσματος μέχρι την επόμενη εγχάραξη, κατά τρόπο που να σχηματίζεται μια γωνία εκγλυφής. Σε μια παραλλαγή, τα αυλάκια διατάσσονται ελικοειδώς σε σχέση με τον άξονα του σπειρώματος, με τα βήματα του σπειρώματος και της έλικας να στρέφουν κατά την αυτήν έννοια.



ΠΕΡΙΛΗΨΗ (57)

Το παρόν βύσμα παρουσιάζει ένα τμήμα με σπείρωμα (6) με, στο εμπρόσθιο άκρο του τμήματος με το σπείρωμα, αυλάκια (9) κανονικά διαταγμένα επί της περιφέρειας του βύσματος και διευθετημένα για την πραγματοποίηση μιας εργασίας διάνοιξης εσωτερικού σπειρώματος όταν το άκρο του τμήματος με το σπείρωμα εισέρχεται στο οστεώδες τεμάχιο ή το στοιχείο. Τα αυλάκια (9) παρουσιάζονται με την μορφή μιας εγχάραξης που ορίζει μια ακμή κοπής (12) του σπειροτόμου, με ένα ελεύθερο χώρο εκγλυφής να πραγματοποιείται μετά από

ΑΡΙΘΜΟΣ ΕΥΡΩΠΑΪΚΟΥ Δ.Ε. (11): 3001032
ΑΡΙΘ. ΕΛΛΗΝΙΚΗΣ ΚΑΤΑΘΕΣΗΣ (21): 900400856
ΗΜΕΡ. ΕΛΛΗΝΙΚΗΣ ΚΑΤΑΘΕΣΗΣ (22): 31.10.90
ΑΡΙΘ./ΗΜΕΡ. ΔΗΜΟΣΙΕΥΣΗΣ
ΕΥΡΩΠΑΪΚΟΥ ΔΙΠΛΩΜΑΤΟΣ (87): 0 272 729/19.09.90
ΑΡΙΘ./ΗΜΕΡ. ΚΑΤΑΘΕΣΗΣ
ΕΥΡΩΠΑΪΚΗΣ ΑΙΤΗΣΗΣ (86): 87202339.5/25.11.87
ΤΙΤΛΟΣ ΕΦΕΥΡΕΣΗΣ (54): Διαδικασία για την κατασκευή λιπαντικών ελαίων βάσεως
ΔΙΚΑΙΟΥΧΟΣ (73): Shell Internationale Research Maatschappij B.V.
 Carel Van Bylandtlaan 30
 NL-2596 HR Den Haag, Ολλανδία
ΣΥΜΒΑΤΙΚΕΣ ΠΡΟΤΕΡΑΙΟΤΗΤΕΣ ΕΦΕΥΡΕΤΗΣ (30): 8629476/10.12.86/Αγγλία
 (72): 1) Van Helden Henricus J.A.
 2) Fabricius Niels
 3) Bijwaard Henricus M.J.
ΕΙΔΙΚΟΣ ΠΛΗΡΕΞΟΥΣΙΟΣ (74): Σταμνά Σπυριδούλα, δικηγόρος, Κουμπάρη 2, 106 74 Αθήνα
ΑΝΤΙΚΛΗΤΟΣ (74): Παπακωνσταντίνου Ελένη, δικηγόρος, Κουμπάρη 2, 106 74 Αθήνα

νωμένον απόσταγμα (16) παραγόμενο δια μιας διαδικασίας μετατροπής καταλοίπου (50).

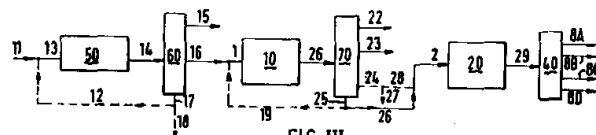


FIG. III

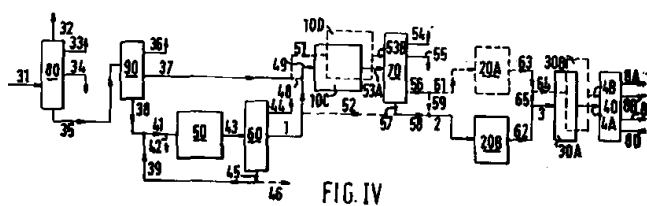


FIG. IV

ΠΕΡΙΛΗΨΗ (57)
 Διαδικασία για τη κατασκευή λιπαντικών ελαίων βάσεως (8A,8B,8C,8D) όπου υπόκειται σε επεξεργασία πρώτη ύλη υδρογονάνθρακα (10) παρουσία υδρογόνου σε ανυψωμένη θερμοκρασία και πίεση και όπου τουλάχιστο μέρος του βαρέος κλάσματος του υλικού το οποίον λαμβάνεται υποβάλλεται σε αποκήρωση (20), στην οποία διαδικασία χρησιμοποιείται πρώτη ύλη υδρογονάνθρακα η οποία περιλαμβάνει εκτο-

ΑΡΙΘΜΟΣ ΕΥΡΩΠΑΪΚΟΥ Δ.Ε. (11): 3001033
ΑΡΙΘ. ΕΛΛΗΝΙΚΗΣ ΚΑΤΑΘΕΣΗΣ (21): 900400857
ΗΜΕΡ. ΕΛΛΗΝΙΚΗΣ ΚΑΤΑΘΕΣΗΣ (22): 31.10.90
ΑΡΙΘ./ΗΜΕΡ. ΔΗΜΟΣΙΕΥΣΗΣ
ΕΥΡΩΠΑΪΚΟΥ ΔΙΠΛΩΜΑΤΟΣ (87): 0 273 245/24.10.90
ΑΡΙΘ./ΗΜΕΡ. ΚΑΤΑΘΕΣΗΣ
ΕΥΡΩΠΑΪΚΗΣ ΑΙΤΗΣΗΣ (86): 87118117.8/08.12.87
ΤΙΤΛΟΣ ΕΦΕΥΡΕΣΗΣ (54): (Μετ)ακρυλικά-παράγωγα των τριισοκυανικών, και η χρησιμοποίησής τους
ΔΙΚΑΙΟΥΧΟΣ (73): Bayer AG
 D-5090 Leverkusen 1
 Bayerwerk, Γερμανία
ΣΥΜΒΑΤΙΚΕΣ ΠΡΟΤΕΡΑΙΟΤΗΤΕΣ ΕΦΕΥΡΕΤΗΣ (30): 3643216/18.12.86/Γερμανία
 (72): 1) Reiners Jürgen, Dr.
 2) Süling Carlhaus, Dr.
 3) Podszun Wolfgang, Dr.
 4) Winkel Jens, Dr.
ΕΙΔΙΚΟΣ ΠΛΗΡΕΞΟΥΣΙΟΣ (74): Σταμνά Σπυριδούλα, δικηγόρος, Κουμπάρη 2, 106 74 Αθήνα
ΑΝΤΙΚΛΗΤΟΣ (74): Παπακωνσταντίνου Ελένη, δικηγόρος, Κουμπάρη 2, 106 74 Αθήνα

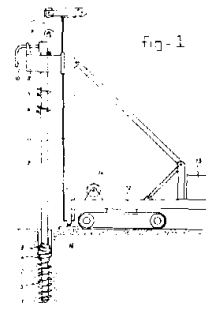
ΠΕΡΙΛΗΨΗ (57)
 Τα νέα (μετ)ακρυλικά-παράγωγα των τριισοκυανικών, ημπορούν να παραχθούν με αντίδραση αλειφατικών τριισοκυανικών με υδροξυαλκυλ-(μετ)ακρυλικούς εστέρες. Οι νέες ενώσεις ημπορεί να χρησιμοποιηθούν σαν μονομερή στα υλικά οδοντοτεχνίας.

ΑΡΙΘΜΟΣ ΕΥΡΩΠΑΪΚΟΥ Δ.Ε. (11): 3001034	
ΑΡΙΘ. ΕΛΛΗΝΙΚΗΣ ΚΑΤΑΘΕΣΗΣ (21): 900400858	
ΗΜΕΡ. ΕΛΛΗΝΙΚΗΣ ΚΑΤΑΘΕΣΗΣ (22): 31.10.90	
ΑΡΙΘ./ΗΜΕΡ. ΔΗΜΟΣΙΕΥΣΗΣ	
ΕΥΡΩΠΑΪΚΟΥ ΔΙΠΛΩΜΑΤΟΣ (87): 0 228 138/17.10.90	
ΑΡΙΘ./ΗΜΕΡ. ΚΑΤΑΘΕΣΗΣ	
ΕΥΡΩΠΑΪΚΗΣ ΛΙΤΗΣΗΣ (86): 86202332.2/18.12.86	
ΤΙΤΛΟΣ ΕΦΕΥΡΕΣΗΣ (54): Μέθοδος διαδικασίας για την τοποθέτηση πασσάλου εκ σκυροδέματος στο έδαφος, ως και κοχλιοτρόπανο και περίβλημα για χρησιμοποίηση κατά τη διεξαγωγή της μεθόδου διαδικασίας	
ΔΙΚΑΙΟΥΧΟΣ (73): Coelus Gaspar Astridlaan 53, B-8450 Nieuwroort, Βέλγιο	
ΣΥΜΒΑΤΙΚΕΣ ΠΡΟΤΕΡΙΑΙΟΤΗΤΕΣ (30): 1001410/31.12.85/Βέλγιο	
ΕΦΕΥΡΕΤΗΣ (72): Coelus Gaspar	
ΕΙΔΙΚΟΣ ΠΛΗΡΕΞΟΥΣΙΟΣ (74): Σταμνά Σπυριδούλα, δικηγόρος, Κουμπάρη 2, 10674 Αθήνα	
ΑΝΤΙΚΛΗΤΟΣ (74): Παπακωνσταντίνου Ελένη, δικηγόρος, Κουμπάρη 2, 10674 Αθήνα	

ΠΕΡΙΛΗΨΗ (57)

Ο πάσσαλος εκ σκυροδέματος τοποθετείται στο έδαφος μέσω περιβλήματος με κοχλιωτό μηχανισμό, ο οποίος εκτίθεται επί του άκρου του πυθμένος αυτού, που κοχλιούται καθ' όν χρόνον περιστρέφεται εντός του εδάφους και κατά την προσέγγιση του επιθυμητού βάρους ανασύρεται (φέρεται προς τα άνω), ενώ κατά την κίνηση αυτού προς

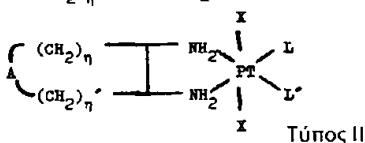
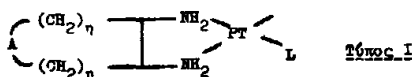
τα άνω τοποθετείται μίγμα σκυροδέματος στο περίβλημα, το δε εν λόγω μίγμα μεταβιβάζεται στην οπή, που διαμορφώθηκε μέσω διάταξης διέλευσης στο άκρο του πυθμένος του περιβλήματος, που κλείεται κατά την εισχωρητική κοχλίωση. Για την αποφυγή μεγάλης αντίστασης κατά την κοχλίωση του περιβλήματος εντός του εδάφους και για την παρεμπόδιση της συμπίεσης του χώματος προς τα κάτω καθ' όν χρόνο το περίβλημα έλκεται εκτός της διανοιχθείσης οπής, η κοχλίωση του περιβλήματος εντός του εδάφους λαμβάνει χώρα δι' ενός πτερυγίου κοχλίωσης με ανοίγματα μεταξύ των ελιγμάτων, με το έδαφος απ' ευθείας άνωθεν του πτερυγίου κοχλίωσης καθιστάμενο συμπαγές δι' ενός μηχανισμού μετατόπισης με κλειστό ελικοειδές τμήμα, που έχει την αυτήν κατεύθυνση κοχλίωσης, ως το πτερύγιο, ως και ενός κλειστού ελικοειδούς τμήματος άνωθεν αυτού, που έχει την αντίθετη κατεύθυνση κοχλίωσης. Το περίβλημα περιστρέφεται κατά την αρχική κατεύθυνση κοχλίωσης κατά την διάρκεια της έλξης αυτού προς τα άνω.



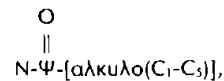
ΑΡΙΘΜΟΣ ΕΥΡΩΠΑΪΚΟΥ Δ.Ε. (11): 3001035	
ΑΡΙΘ. ΕΛΛΗΝΙΚΗΣ ΚΑΤΑΘΕΣΗΣ (21): 900400154	
ΗΜΕΡ. ΕΛΛΗΝΙΚΗΣ ΚΑΤΑΘΕΣΗΣ (22): 01.11.90	
ΑΡΙΘ./ΗΜΕΡ. ΔΗΜΟΣΙΕΥΣΗΣ	
ΕΥΡΩΠΑΪΚΟΥ ΔΙΠΛΩΜΑΤΟΣ (87): 0 237 829/31.10.90	
ΑΡΙΘ./ΗΜΕΡ. ΚΑΤΑΘΕΣΗΣ	
ΕΥΡΩΠΑΪΚΗΣ ΛΙΤΗΣΗΣ (86): 87102447.7/20.02.87	
ΤΙΤΛΟΣ ΕΦΕΥΡΕΣΗΣ (54): Σύμπλοκα ετεροκυκλικού τετραύδρο-3,4 διαμινο-N-N'-λευκοχρύσου	
ΔΙΚΑΙΟΥΧΟΣ (73): American Cyanamid Company 1937 West Main Street, P.O. Box 60 Stamford, Connecticut 06904-0060, Η.Π.Α.	
ΣΥΜΒΑΤΙΚΕΣ ΠΡΟΤΕΡΙΑΙΟΤΗΤΕΣ (30): 841647/20.03.86/Η.Π.Α.	
ΕΦΕΥΡΕΤΗΣ (72): 1) Bitha Panayota 2) Child Ralph Grassing 3) Hlavka Joseph John 4) Lin Yang-I	
ΕΙΔΙΚΟΣ ΠΛΗΡΕΞΟΥΣΙΟΣ (74): Βόζεμπεργκ-Βρετού Ιλεάνα, δικηγόρος, Σκουφά 60Α, 106 80 Αθήνα	
ΑΝΤΙΚΛΗΤΟΣ (74): Βόζεμπεργκ-Βρετός Θεόδωρος, δικηγόρος, Σκουφά 60Α, 106 80 Αθήνα	

ΠΕΡΙΛΗΨΗ (57)

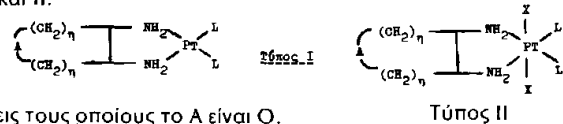
Εις την παρούσαν περιγράφονται σύμπλοκα τα οποία έχουν την ιδιότητα να αναστέλλουν την ανάπτυξιν όγκων εις θηλαστικά. Τα σύμπλοκα παρίστανται δια των τύπων I και II



εις τους οποίους το Α επιλέγεται εκ της ομάδος της αποτελουμένης εκ O, SO₂, N-[αλκυλο (C₁-C₃)] και



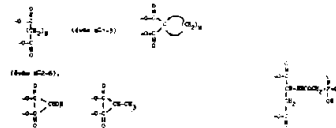
τα η και η' είναι δείκται και τα L και L' επιλέγονται εκ της ομάδος της αποτελουμένης εκ ριζών αλογόνων, νιτρικής,θειικής και μονοβασικού καρβοξυλίου ως είναι η οξεική και η υδροξυ-οξεική. Τα L και L' λαμβανόμενα ομού είναι ασκορβική ρίζα, διβασικών καρβοξυλίων ή τριβασικών καρβοξυλίων και το X είναι αλογόνον ή υδροξύλιον. Περιγράφονται επίσης αι ως πρώτη ύλη χρησιμοποιούμεναι διαμίαινα. Η παρούσα εφεύρεσις αφορά εις νέας οργανικές ενώσεις του τύπου I και II.



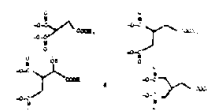
εις τους οποίους το Α είναι Ο,



SO₂, N-[αλκυλο(C₁-C₃)], ή N-C-[αλκυλο (C₁-C₃)], τα η και η' είναι δείκται 1-3, τα L και L' είναι αλογόνον νιτρική ή θειική ρίζα ή μονοβασικών καρβοξυλικών ως οξεική ή υδροξυ-οξεική ρίζα και τα L και L' λαμβανόμενα ομού είναι ασκορβική ομάς, διβασικών καρβοξυλικών του τύπου



Τα L και L' λαμβανόμενα ομού, δύνανται να είναι τριβασικών καρβοξυλικών των τύπων



και το X είναι αλογόνον ή υδροξύλιον.

Αι ενώσεις της παρούσης εφευρέσεως δύνανται να παρασκευασθούν ως ακολούθως.

ΑΡΙΘΜΟΣ ΕΥΡΩΠΑΪΚΟΥ Δ.Ε. (11):	3001036
ΑΡΙΘ. ΕΛΛΗΝΙΚΗΣ ΚΑΤΑΘΕΣΗΣ (21):	900400164
ΗΜΕΡ. ΕΛΛΗΝΙΚΗΣ ΚΑΤΑΘΕΣΗΣ (22):	01.11.90
ΑΡΙΘ./ΗΜΕΡ. ΔΗΜΟΣΙΕΥΣΗΣ	
ΕΥΡΩΠΑΪΚΟΥ ΔΙΠΛΩΜΑΤΟΣ (87):	0 247 728/31.10.90
ΑΡΙΘ./ΗΜΕΡ. ΚΑΤΑΘΕΣΗΣ	
ΕΥΡΩΠΑΪΚΗΣ ΑΙΤΗΣΗΣ (86):	87303684.2/27.04.87
ΤΙΤΛΟΣ ΕΦΕΥΡΕΣΗΣ (54):	Σύνθεση και μέθοδος αναστολής της διαβρώσεως
ΔΙΚΑΙΟΥΧΟΣ (73):	Imperial Chemical Industries PLC Imperial Chemical House Millbank London SW1P 3JF, Μ. Βρετανία
ΣΥΜΒΑΤΙΚΕΣ ΠΡΟΤΕΡΑΙΟΤΗΤΕΣ (30): 8611772/14.05.86/Μ. Βρετανία	
ΕΦΕΥΡΕΤΗΣ (72):	1) John Glyn Rhys 2) Tury Bernard 3) Walker Campbell Fergus
ΕΙΔΙΚΟΣ ΠΛΗΡΕΞΟΥΣΙΟΣ (74):	Κιλιμίρης Αναστάσιος, δικηγόρος, Υψηλάντου 38, Αθήνα
ΑΝΤΙΚΛΗΤΟΣ (74):	Κιλιμίρης Αναστάσιος, δικηγόρος, Υψηλάντου 38, Αθήνα

λων, ιδιαίτερα του σιδήρου. Η σύνθεση μπορεί, επίσης, να περιλαμβάνει και άλλα συστατικά που είναι αποτελεσματικά στη μείωση της διάβρωσης των μετάλλων.

ΠΕΡΙΛΗΨΗ (57)

Σύνθεση περιέχουσα υποκατεστημένο κυκλικό ανυδρίτη και υδροξυ-οξίμη. Ο κυκλικός ανυδρίτης μπορεί να είναι παράγωγο του ηλεκτρικού ανυδρίτη, όπως δωδεκενυλο-ηλεκτρικός ανυδρίτης ή πολυμερές που περιέχει ομάδες κυκλικού ανυδρίτη όπως πολυ-ισοβουτενυλο-ηλεκτρικός ανυδρίτης. Η οξίμη μπορεί να είναι η 2-υδροξυ-5-νονυλ-βενζαλδοξίμη ή η 2-υδροξυ-5-νονυλ-ακετοφαινοξίμη. Η σύνθεση μπορεί να είναι χρήσιμη για την αναστολή της διάβρωσης των μετάλλων.

ΑΡΙΘΜΟΣ ΕΥΡΩΠΑΪΚΟΥ Δ.Ε. (11):	3001037
ΑΡΙΘ. ΕΛΛΗΝΙΚΗΣ ΚΑΤΑΘΕΣΗΣ (21):	900400313
ΗΜΕΡ. ΕΛΛΗΝΙΚΗΣ ΚΑΤΑΘΕΣΗΣ (22):	01.11.90
ΑΡΙΘ./ΗΜΕΡ. ΔΗΜΟΣΙΕΥΣΗΣ	
ΕΥΡΩΠΑΪΚΟΥ ΔΙΠΛΩΜΑΤΟΣ (87):	0 262 305/31.10.90
ΑΡΙΘ./ΗΜΕΡ. ΚΑΤΑΘΕΣΗΣ	
ΕΥΡΩΠΑΪΚΗΣ ΑΙΤΗΣΗΣ (86):	87108676.5/16.06.87
ΤΙΤΛΟΣ ΕΦΕΥΡΕΣΗΣ (54):	Μέθοδος παρασκευής ανιλινοφουμαρικού και κινολινο-2,3-δικαρβοξυλικού οξέος
ΔΙΚΑΙΟΥΧΟΣ (73):	American Cyanamid Company 1937 West Main Street P.O. Box 60 Stamford, Connecticut 06904-0060, Η.Π.Α.
ΣΥΜΒΑΤΙΚΕΣ ΠΡΟΤΕΡΑΙΟΤΗΤΕΣ (30): 1) 902274/29.08.86/Η.Π.Α. 2) 902275/29.08.86/Η.Π.Α.	
ΕΦΕΥΡΕΤΗΣ (72):	Maulding Donald Roy
ΕΙΔΙΚΟΣ ΠΛΗΡΕΞΟΥΣΙΟΣ (74):	Ιλεάνα Βόζεμπεργ-Βρετού, δικηγόρος, Σκουφά 60Α, 106 80 Αθήνα
ΑΝΤΙΚΛΗΤΟΣ (74):	Θεόδωρος Βόζεμπεργ-Βρετός, δικηγόρος, Σκουφά 60Α, 106 80 Αθήνα

ΠΕΡΙΛΗΨΗ (57)

Η παρούσα εφεύρεση αφορά νέες μεθόδους για την παρασκευή κινολινο-2,3-δικαρβοξυλικού οξέος, χρήσιμου για την παρασκευή πολύ αποτελεσματικών ζιζανιοκτόνων παραγόντων 2-(2-ιμιδαζολιν-2-υλ)κινολινο-3-καρβοξυλικού οξέος.

ΑΡΙΘΜΟΣ ΕΥΡΩΠΑΪΚΟΥ Δ.Ε. (11): 3001038
ΑΡΙΘ. ΕΛΛΗΝΙΚΗΣ ΚΑΤΑΘΕΣΗΣ (21): 900400423
ΗΜΕΡ. ΕΛΛΗΝΙΚΗΣ ΚΑΤΑΘΕΣΗΣ (22): 01.11.90
ΑΡΙΘ./ΗΜΕΡ. ΔΗΜΟΣΙΕΥΣΗΣ
ΕΥΡΩΠΑΪΚΟΥ ΔΙΠΛΩΜΑΤΟΣ (87): 0 276 878/31.10.90
ΑΡΙΘ./ΗΜΕΡ. ΚΑΤΑΘΕΣΗΣ
ΕΥΡΩΠΑΪΚΗΣ ΑΙΤΗΣΗΣ (86): 88200030.0/12.01.88
ΤΙΤΛΟΣ ΕΦΕΥΡΕΣΗΣ (54): Δοχείο για ένα ελεύθερα ρέον ρευστό και για παρόμοια υλικά
ΔΙΚΑΙΟΥΧΟΣ (73): Boots Gerardus-Anthonius Maria Boskriek 70, NL-5401 LP Unden Ολλανδία
ΣΥΜΒΑΤΙΚΕΣ ΠΡΟΤΕΡΑΙΟΤΗΤΕΣ (30): 8700063/13.01.87/Ολλανδία
ΕΦΕΥΡΕΤΗΣ (72): Boots Gerardus Anthonius Maria
ΕΙΔΙΚΟΣ ΠΛΗΡΕΞΟΥΣΙΟΣ (74): Κίλιμιρης Αναστάσιος, δικηγόρος, Υψηλάντου 38, Αθήνα
ΑΝΤΙΚΛΗΤΟΣ (74): Κίλιμιρης Αναστάσιος, δικηγόρος, Υψηλάντου 38, Αθήνα

ουσιαστικά σε επαφή με το εσωτερικό μέλος. Τα μέσα τούτα δυσκαμψίας μπορεί να είναι ένας σωλήνας 3,6 κείμενος τηλεσκοπικά μέσα στο εσωτερικό μέλος ή ουσιαστικά άκαμπτα μέλη δυσκαμψίας 10,15,19, που διεισδύουν εντός θυλάκων σχηματισμένων γειτονικά μιας ενώσεως 9 μεταξύ του εξωτερικού περιβλήματος και του εσωτερικού μέλους και εκτεινομένων κατά μήκος του δοχείου.

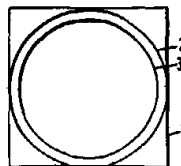


FIG. 1

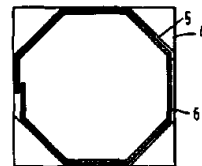


FIG. 2

ΠΕΡΙΛΗΨΗ (57)

Ένα δοχείο για ελεύθερα ρέοντα ρευστά και παρόμοια υλικά, που περιλαμβάνει ένα σωληνοειδές εξωτερικό περίβλημα 1,4,7,13,17, που μπορεί να κλείνεται στα δύο άκρα του, και ένα σωληνοειδές εσωτερικό μέλος 2,5,8,14,18, που σε τέσσερις τουλάχιστον θέσεις απέχουσες γύρω από την περιφέρεια του σωληνοειδούς εξωτερικού περιβλήματος συνδέεται με το εξωτερικό τούτο περίβλημα, όπου το εσωτερικό μέλος έχει μήκος ίσο με το 30 έως 100% του ύψους του δοχείου. Το δοχείο τούτο περιλαμβάνει περαιτέρω μέσα δυσκαμψίας (ενισχύσεως) 3,6,10, 15,19 εκτεινόμενα καθ' όλο το ύψος του δοχείου, που έχουν σχετικά υψηλή αντοχή δυσκαμψίας ή σχισίματος, αφ' εαυτών, και εκτείνονται

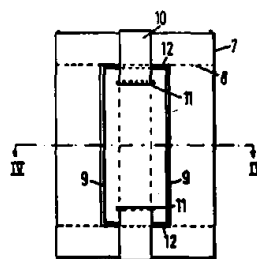


FIG. 3

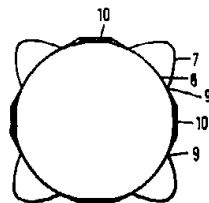


FIG. 4

ΑΡΙΘΜΟΣ ΕΥΡΩΠΑΪΚΟΥ Δ.Ε. (11): 3001039
ΑΡΙΘ. ΕΛΛΗΝΙΚΗΣ ΚΑΤΑΘΕΣΗΣ (21): 900400855
ΗΜΕΡ. ΕΛΛΗΝΙΚΗΣ ΚΑΤΑΘΕΣΗΣ (22): 01.11.90
ΑΡΙΘ./ΗΜΕΡ. ΔΗΜΟΣΙΕΥΣΗΣ
ΕΥΡΩΠΑΪΚΟΥ ΔΙΠΛΩΜΑΤΟΣ (87): 0 223 533/31.10.90
ΑΡΙΘ./ΗΜΕΡ. ΚΑΤΑΘΕΣΗΣ
ΕΥΡΩΠΑΪΚΗΣ ΑΙΤΗΣΗΣ (86): 86308753.2/11.11.86
ΤΙΤΛΟΣ ΕΦΕΥΡΕΣΗΣ (54): Ενώσεις και μέθοδοι δια καταπολέμησης (καταστολήν) βρουοφύτων, λειχήνων, φύκων και μυκητωδών και μικροβιακών φυτοπαθογόνων
ΔΙΚΑΙΟΥΧΟΣ (73): Albright & Wilson Limited 210-222 Hagley Road West, Oldbury, Warley, West Midlands, Αγγλία
ΣΥΜΒΑΤΙΚΕΣ ΠΡΟΤΕΡΑΙΟΤΗΤΕΣ (30): 8527793/11.11.85/Αγγλία
ΕΦΕΥΡΕΤΗΣ (72): 1) Talbot Robert-Eric
 2) Cooper Kenneth Graham
ΕΙΔΙΚΟΣ ΠΛΗΡΕΞΟΥΣΙΟΣ (74): Σταμνά Σπυριδούλα, δικηγόρος, Κουμπάρη 2, 106 74 Αθήνα
ΑΝΤΙΚΛΗΤΟΣ (74): Παπακωνσταντίνου Ελένη, δικηγόρος, Κουμπάρη 2, 106 74 Αθήνα

ΠΕΡΙΛΗΨΗ (57)

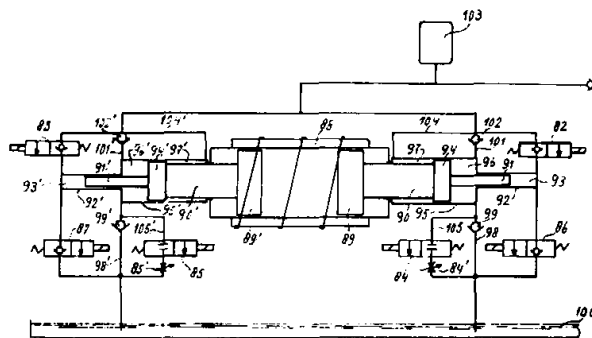
Ενώσεις υδροξυαλκυλο-φωσφίνης, όπως άλατα τετράκις (υδροξυμεθυλο)φωσφονίου, χρησιμοποιούνται προς καταπολέμησης βρουοφύτων (Bryophytes) λειχηρών, φυκών ή μυκητωδών ή μικροβιακών φυτοπαθογόνων.

ΑΡΙΘΜΟΣ ΕΥΡΩΠΑΪΚΟΥ Δ.Ε. (11):	3001040
ΑΡΙΘ. ΕΛΛΗΝΙΚΗΣ ΚΑΤΑΘΕΣΗΣ (21):	900400859
ΗΜΕΡ. ΕΛΛΗΝΙΚΗΣ ΚΑΤΑΘΕΣΗΣ (22):	01.11.90
ΑΡΙΘ./ΗΜΕΡ. ΔΗΜΟΣΙΕΥΣΗΣ	
ΕΥΡΩΠΑΪΚΟΥ ΔΙΠΛΩΜΑΤΟΣ (87):	0 254 353/31.10.90
ΑΡΙΘ./ΗΜΕΡ. ΚΑΤΑΘΕΣΗΣ	
ΕΥΡΩΠΑΪΚΗΣ ΑΙΤΗΣΗΣ (86):	87201312.3/09.07.87
ΤΙΤΛΟΣ ΕΦΕΥΡΕΣΗΣ (54):	Κινητήρας ελεύθερου εμβόλου με υδραυλική ή πνευματική μετάδοση ενέργειας
ΔΙΚΑΙΟΥΧΟΣ (73):	Dr Rotterdamsche Droogdok Maatschappij B.V. Heyplaatstraat 4, NL-3089 RC Rotterdam, Ολλανδία
ΣΥΜΒΑΤΙΚΕΣ ΠΡΟΤΕΡΑΙΟΤΗΤΕΣ ΕΦΕΥΡΕΤΗΣ (30):	8601931/25.07.86/Ολλανδία
ΕΙΔΙΚΟΣ ΠΛΗΡΕΞΟΥΣΙΟΣ (72):	Stuyvenberg Paulinus Franciscus
ΑΝΤΙΚΛΗΤΟΣ (74):	Σταμνά Σπυριδούλα, δικηγόρος, Κουμπάρη 2, 10674 Αθήνα

ΠΕΡΙΛΗΨΗ (57)

Κινητήρας ελεύθερου εμβόλου με υδραυλική ή πνευματική μετάδοση ενέργειας ο οποίος περιλαμβάνει τουλάχιστον μία μονάδα ελεύθερου εμβόλου σχεδιασμένη για διακοπτόμενη λειτουργία με χρησιμοποίηση πάντοτε του ίδιου άριστου κύκλου ο οποίος περιλαμβάνει μία διαδρομή συμπίεσης και μία διαδρομή διαστολής και ο οποίος αποτελείται από κύλινδρο (88) με ένα τουλάχιστον ελεύθερον έμβολον (89) το οποίον είναι ολισθήσιμο από το ένα άκρο στο άλλο, όπου το ρηθέν έμβολο (89) συνδέεται προς ένα μέλος (90) γενικά σχήματος ομοιάζοντος με εμβολέα το οποίον είναι προσαρμοσμένο να ολισθαίνει από το ένα άκρο στο άλλο στο εσωτερικό ενός τουλάχιστον σταθερώς συναρμολογημένου μέλους θαλάμου (95) και το οποίον οριοθετεί

εντός του ρηθέντος μέλους θαλάμου ένα πρώτο θάλαμο ή θάλαμο εμβολέα (93) ο οποίος ευρίσκεται σε επικοινωνία με μία πηγή συμπιεσμένου ρευστού (103) δι' ενός μέλους λειτουργήσιμης βαλβίδας (82), ένα δεύτερο θάλαμο ή θάλαμο μετατοπίσεως (96) ο οποίος ευρίσκεται σε επικοινωνία μέσω μίας βαλβίδας μη επιστροφής (99) με μία δεξαμενή (100) και συνδέεται δια μίας δεύτερης βαλβίδας μη επιστροφής (102) προς ένα συσσωρευτή (103), και ένα τρίτο θάλαμο ή θάλαμο αντισταθμιστή (97) ο οποίος ευρίσκεται σε ανοικτή επικοινωνία με τον ρηθέντα συσσωρευτή (103). Κατά προτίμηση ο κύλινδρος (88) περιλαμβάνει δύο ελεύθερα έμβολα (89, 89') και αμφότεροι οι θάλαμοι εμβολέα (93, 93') ευρίσκονται σε επικοινωνία με τη ρηθείσα πηγή συμπιεσμένου ρευστού (103) μέσω ενός κοινού μέλους λειτουργικής βαλβίδας, όπου οι θάλαμοι μετατοπίσεως ευρίσκεται έκαστος σε επικοινωνία με τον συσσωρευτή δι' ενός σωλήνα ο οποίος ενσωματώνει ένα μέλος λειτουργικής βαλβίδας, ή έκαστος θάλαμος εμβολέα ευρίσκεται σε επικοινωνία με τη ρηθείσα πηγή συμπιεσμένου ρευστού (103) δια του δικού του ξεχωριστού μέλους βαλβίδας (82, 83), ούτως ώστε κατά τη διάρκεια του χρόνου αναμονής μετά από κάθε κύκλο να μπορεί να διορθώνονται, εάν είναι αναγκαίο, οι θέσεις εμβόλου.



ΑΡΙΘΜΟΣ ΕΥΡΩΠΑΪΚΟΥ Δ.Ε. (11):	3001041
ΑΡΙΘ. ΕΛΛΗΝΙΚΗΣ ΚΑΤΑΘΕΣΗΣ (21):	900400860
ΗΜΕΡ. ΕΛΛΗΝΙΚΗΣ ΚΑΤΑΘΕΣΗΣ (22):	01.11.90
ΑΡΙΘ./ΗΜΕΡ. ΔΗΜΟΣΙΕΥΣΗΣ	
ΕΥΡΩΠΑΪΚΟΥ ΔΙΠΛΩΜΑΤΟΣ (87):	0 259 113/31.10.90
ΑΡΙΘ./ΗΜΕΡ. ΚΑΤΑΘΕΣΗΣ	
ΕΥΡΩΠΑΪΚΗΣ ΑΙΤΗΣΗΣ (86):	87307637.6/28.08.87
ΤΙΤΛΟΣ ΕΦΕΥΡΕΣΗΣ (54):	Διάταξη ελεγχόμενης απελευθέρωσης για ενεργόν ουσία
ΔΙΚΑΙΟΥΧΟΣ (73):	Pfizer Inc. 235 East 42nd street New York, N.Y. 10017, Η.Π.Α.
ΣΥΜΒΑΤΙΚΕΣ ΠΡΟΤΕΡΑΙΟΤΗΤΕΣ ΕΦΕΥΡΕΤΗΣ (30):	904070/04.09.86/Η.Π.Α.
ΕΙΔΙΚΟΣ ΠΛΗΡΕΞΟΥΣΙΟΣ (72):	Ranade Gautam Ramchandra
ΑΝΤΙΚΛΗΤΟΣ (74):	Σταμνά Σπυριδούλα, δικηγόρος, Κουμπάρη 2, 10674 Αθήνα

ΠΕΡΙΛΗΨΗ (57)

Διάταξη για την ελεγχόμενη απελευθέρωση ουσίας η οποία έχει χρήσιμη δραστηριότητα εντός ρευστού μέσου με ουσιαστικά σταθερό ρυθμό, όπου η ρηθείσα ουσία περιλαμβάνεται σε ένα σχήμα το οποίον είναι ουσιαστικά κόλινος μέσω αδιαπέραστου τοιχώματος ή επιστρώσεως στη βάση και πλευρά (αλλά όχι στη κορυφή) του ρηθέντος κολούρου κώνου. Συσκευή χρήσιμη στη κατασκευή όταν η ρηθείσα διάταξη είναι δισκίο για χορήγηση σε θηλαστικό.

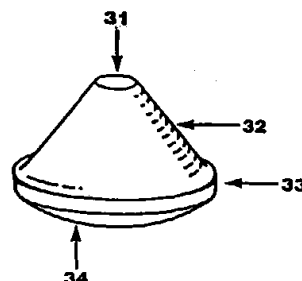
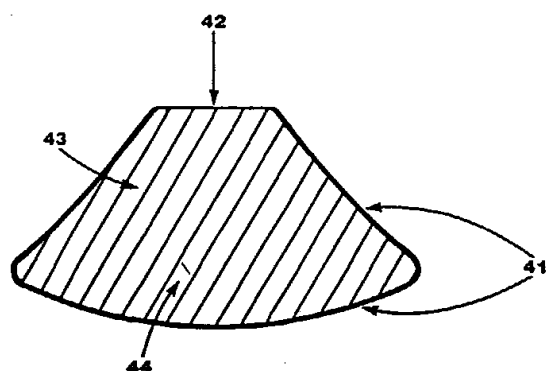


Figure 3



ΑΡΙΘΜΟΣ ΕΥΡΩΠΑΪΚΟΥ Δ.Ε.	(11): 3001042
ΑΡΙΘ. ΕΛΛΗΝΙΚΗΣ ΚΑΤΑΘΕΣΗΣ	(21): 900400861
ΗΜΕΡ. ΕΛΛΗΝΙΚΗΣ ΚΑΤΑΘΕΣΗΣ	(22): 01.11.90
ΑΡΙΘ./ΗΜΕΡ. ΔΗΜΟΣΙΕΥΣΗΣ	
ΕΥΡΩΠΑΪΚΟΥ ΔΙΠΛΩΜΑΤΟΣ	(87): 0 238 088/31.10.90
ΑΡΙΘ./ΗΜΕΡ. ΚΑΤΑΘΕΣΗΣ	
ΕΥΡΩΠΑΪΚΗΣ ΑΙΤΗΣΗΣ	(86): 87104088.7/20.03.87
ΤΙΤΛΟΣ ΕΦΕΥΡΕΣΗΣ	(54): Βελτιωμένη μέθοδος για την παρασκευή της διϋδρο-1Η-πυρρολιζινο-3-5-(2Η,6Η)-διόνης
ΔΙΚΑΙΟΥΧΟΣ	(73): Warner-Lambert Company 201 Tabor Road, Morris Plains New Jersey 07950, Η.Π.Α.
ΣΥΜΒΑΤΙΚΕΣ ΠΡΟΤΕΡΑΙΟΤΗΤΕΣ	(30): 842702/21.03.86/Η.Π.Α.
ΕΦΕΥΡΕΤΗΣ	(72): Hoekstra Marvin Simon
ΕΙΔΙΚΟΣ ΠΛΗΡΕΞΟΥΣΙΟΣ	(74): Σταμνά Σπυριδούλα, δικηγόρος, Κουμπάρη 2, 10674 Αθήνα
ΑΝΤΙΚΛΗΤΟΣ	(74): Παπακωνσταντίνου Ελένη, δικηγόρος, Κουμπάρη 2, 10674 Αθήνα

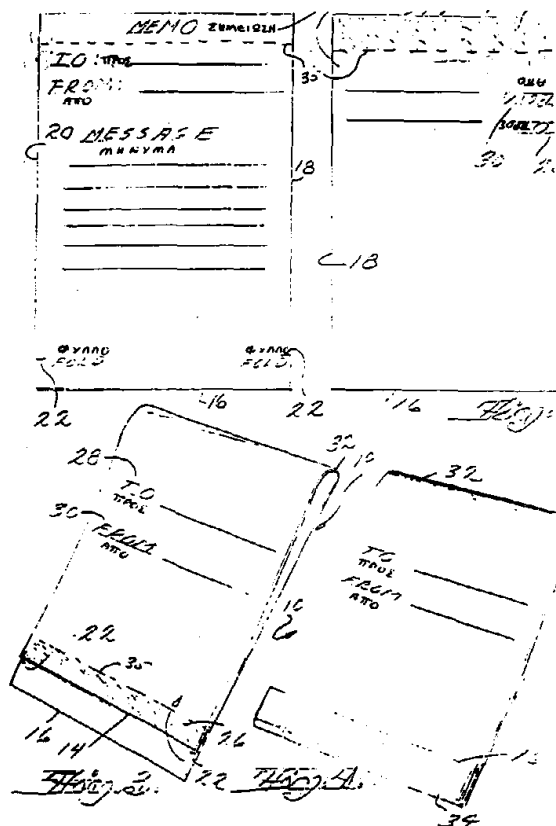
ΠΕΡΙΛΗΨΗ (57)

Η διϋδρο -1Η-πυρρολιζινο-3,5-(2Η, 6Η)-διόνη παρασκευάζεται σε μεγαλύτερες αποδόσεις με μία μέθοδο η οποία περιλαμβάνει την καταλυτική υδρογόνωση ενός κατώτερου αλκυλεστέρα του 4-(υδροξυμινο)επτανοδικτικού οξέος παρουσία μιας τρι-(κατωτεροαλκυλ)αμίνης και ακολούθως την κυκλοποίηση του λαμβανόμενου προϊόντος παρουσία ενός μέσου κυκλοποίησης όπως ο οξικός ανυδρίτης.

ΑΡΙΘΜΟΣ ΕΥΡΩΠΑΪΚΟΥ Δ.Ε.	(11): 3001043
ΑΡΙΘ. ΕΛΛΗΝΙΚΗΣ ΚΑΤΑΘΕΣΗΣ	(21): 900400862
ΗΜΕΡ. ΕΛΛΗΝΙΚΗΣ ΚΑΤΑΘΕΣΗΣ	(22): 01.11.90
ΑΡΙΘ./ΗΜΕΡ. ΔΗΜΟΣΙΕΥΣΗΣ	
ΕΥΡΩΠΑΪΚΟΥ ΔΙΠΛΩΜΑΤΟΣ	(87): 0 250 124/05.09.90
ΑΡΙΘ./ΗΜΕΡ. ΚΑΤΑΘΕΣΗΣ	
ΕΥΡΩΠΑΪΚΗΣ ΑΙΤΗΣΗΣ	(86): 87304889.6/03.06.87
ΤΙΤΛΟΣ ΕΦΕΥΡΕΣΗΣ	(54): Σφραγισμένα έγγραφα και μέθοδοι κατασκευής και χρήσης τους
ΔΙΚΑΙΟΥΧΟΣ	(73): Moore Business Forms, Inc. 300 Lang Boulevard, Grand Island, New York 14072, Η.Π.Α.
ΣΥΜΒΑΤΙΚΕΣ ΠΡΟΤΕΡΑΙΟΤΗΤΕΣ	(30): 875208/17.06.86/Η.Π.Α.
ΕΦΕΥΡΕΤΗΣ	(72): Greig Walter G.
ΕΙΔΙΚΟΣ ΠΛΗΡΕΞΟΥΣΙΟΣ	(74): Σταμνά Σπυριδούλα, δικηγόρος, Κουμπάρη 2, 10674 Αθήνα
ΑΝΤΙΚΛΗΤΟΣ	(74): Παπακωνσταντίνου Ελένη, δικηγόρος, Κουμπάρη 2, 10674 Αθήνα

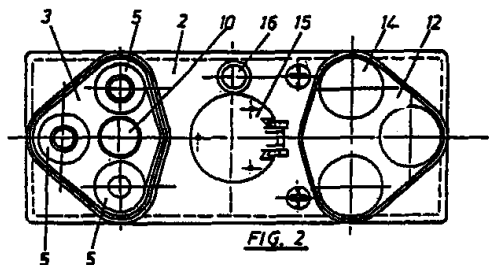
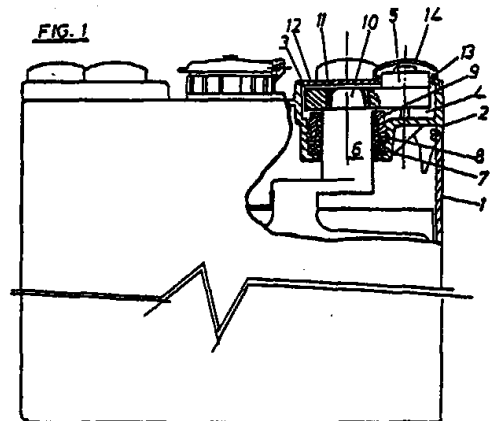
ΠΕΡΙΛΗΨΗ (57)

Σφραγισμένα έγγραφα κατασκευάζονται με την τοποθέτηση μίας επιφάνειας από επαναχρησιμοποιούμενο αυτοκόλλητο στη μία πλευρά μίας σελίδας χαρτιού ή παρόμοιου υλικού. Το έγγραφο διπλώνεται δύο φορές για να σφραγιστεί κατά μήκος της μίας πλευράς ή τρεις φορές για να σφραγιστεί κατά μήκος όλων των πλευρών. Πολλαπλά σφραγισμένα φύλλα χαρτιού μπορούν να δεχτούν παρόμοιο χειρισμό.



ΑΡΙΘΜΟΣ ΕΥΡΩΠΑΪΚΟΥ Δ.Ε. (11): 3001044
ΑΡΙΘ. ΕΛΛΗΝΙΚΗΣ ΚΑΤΑΘΕΣΗΣ (21): 900400863
ΗΜΕΡ. ΕΛΛΗΝΙΚΗΣ ΚΑΤΑΘΕΣΗΣ (22): 01.11.90
ΑΡΙΘ./ΗΜΕΡ. ΔΗΜΟΣΙΕΥΣΗΣ
ΕΥΡΩΠΑΪΚΟΥ ΔΙΠΛΩΜΑΤΟΣ (87): 0 251 970/24.10.90
ΑΡΙΘ./ΗΜΕΡ. ΚΑΤΑΘΕΣΗΣ
ΕΥΡΩΠΑΪΚΗΣ ΑΙΤΗΣΗΣ (86): 87500020.0/29.04.87
ΤΙΤΛΟΣ ΕΦΕΥΡΕΣΗΣ (54): Ηλεκτρική συστοιχία
ΔΙΚΑΙΟΥΧΟΣ (73): Societat Espanola del Acumulador Tudor S.A.
 Condesa de Venadito, 1
 28027 Madrid, Ισπανία
ΣΥΜΒΑΤΙΚΕΣ ΠΡΟΤΕΡΑΙΟΤΗΤΕΣ (30): 295402/25.06.86/Ισπανία
ΕΦΕΥΡΕΤΗΣ (72): Lopez-Doriga, Lopez-Doriga, Juan Antonio
ΕΙΔΙΚΟΣ ΠΛΗΡΕΞΟΥΣΙΟΣ (74): Σταμνά Σπυριδούλα, δικηγόρος, Κουμπάρη 2, 10674 Αθήνα
ΑΝΤΙΚΑΛΗΤΟΣ (74): Παπακωνσταντίνου Ελένη, δικηγόρος, Κουμπάρη 2, 10674 Αθήνα

νται με στερεωμένες καλύπτρες (14) λειτουργούμενοι μέσω δύο οπών επί των οποίων στερεώνονται οι ρηθείσες κουκούλες (καλύπτρες).



ΠΕΡΙΛΗΨΗ (57)

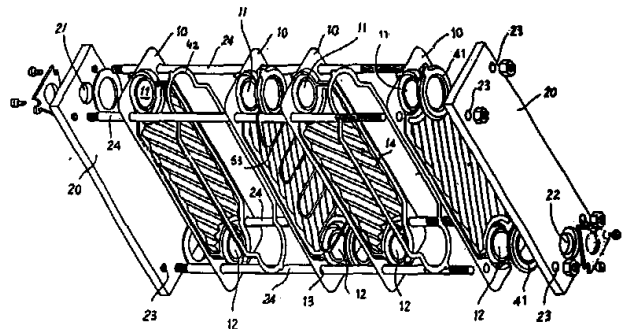
Ηλεκτρική συστοιχία (1), ιδιαίτερα συστοιχία έλξης στην οποία, για διευκόλυνση της γεφυρώσεως προς άλλες όμοιες μονάδες, κατασκευάζεται ένα ακροδέκτης αυτής από μεταλλική πλάκα (3) στενώς συνδεδεμένη προς τον πείρο εξόδου (6) στον πυθμένα, ενώ το άνω άκρο έχει τουλάχιστον δύο προεξοχές (5) οι οποίες δρουν σαν ακροδέκτες συνδέσεως, ούτως ώστε οι ρηθείσες πλάκες και στα δύο περιβλήματα να σχηματίζονται στο καπάκι (2) της συστοιχίας, όπου τα ρηθέντα περιβλήματα σφραγίζονται από δύο καλύμματα (12) δια των οποίων προεξέχουν οι ακροδέκτες, και οι οποίοι μπορεί να καλύπτο-

ΑΡΙΘΜΟΣ ΕΥΡΩΠΑΪΚΟΥ Δ.Ε. (11): 3001045
ΑΡΙΘ. ΕΛΛΗΝΙΚΗΣ ΚΑΤΑΘΕΣΗΣ (21): 900400864
ΗΜΕΡ. ΕΛΛΗΝΙΚΗΣ ΚΑΤΑΘΕΣΗΣ (22): 01.11.90
ΑΡΙΘ./ΗΜΕΡ. ΔΗΜΟΣΙΕΥΣΗΣ
ΕΥΡΩΠΑΪΚΟΥ ΔΙΠΛΩΜΑΤΟΣ (87): 0 232 231/08.08.90
ΑΡΙΘ./ΗΜΕΡ. ΚΑΤΑΘΕΣΗΣ
ΕΥΡΩΠΑΪΚΗΣ ΑΙΤΗΣΗΣ (86): 87830043.3/02.02.87
ΤΙΤΛΟΣ ΕΦΕΥΡΕΣΗΣ (54): Μεταλλάκτης θερμότητας ειδικώς κατάλληλος προς χρήση για την ανάκτηση θερμότητας από υγρά αέρια
ΔΙΚΑΙΟΥΧΟΣ (73): Fonderie E Officine San Giorgio PRA S.P.A.
 Via G. Ratto 27, I-16157 Genova PRA, Ιταλία
ΣΥΜΒΑΤΙΚΕΣ ΠΡΟΤΕΡΑΙΟΤΗΤΕΣ (30): 1242386/07.02.86/Ιταλία
ΕΦΕΥΡΕΤΗΣ (72): Orsi Armando
ΕΙΔΙΚΟΣ ΠΛΗΡΕΞΟΥΣΙΟΣ (74): Σταμνά Σπυριδούλα, δικηγόρος, Κουμπάρη 2, 10674 Αθήνα
ΑΝΤΙΚΑΛΗΤΟΣ (74): Παπακωνσταντίνου Ελένη, δικηγόρος, Κουμπάρη 2, 10674 Αθήνα

(41). Εκάστη πλάκα (10) είναι επίσης εξοπλισμένη με πρόσθετη κλειστή αποτύπωση (32), που ακολουθεί την εξωτερική περιφέρεια της πλάκας (10) και που χρησιμοποιείται για να δέχεται έτερο αντίστοιχο κλειστό περιφερειακό παρένθεμα (42).

Έκαστο ζεύγος συναφών (παρακειμένων) πλακών (10) διαχωρίζεται, εναλλακτικώς, από ζεύγος παρενθεμάτων (41) κειμένων περίξ του ανοίγματος (11, 12) κατά την μίαν περίπτωση, κατά δε την άλλη, από το περιφερειακό κλειστό παρένθεμα (42).

Εκάστη πλάκα (10) έχει επίσης διαγωνίους αποτυπώσεις (14), ο σκοπός των οποίων συνίσταται στην δημιουργία του απαιτούμενου στροβιλισμού στο ρεύμα των ρευστών, που ρέουν εν επαφή μετά των επιφανειών των εν λόγω πλακών (10).



ΠΕΡΙΛΗΨΗ (57)

Το αντικείμενο της παρούσης εφευρέσεως συνίσταται σε μεταλλάκτη θερμότητας αποτελούμενο από σειρά συμπιεσθεισών μεταλλικών πλακών (10), προσαρμοζομένων μεταξύ των μεταξύ ζεύγους ακραίων πλακών (20). Εκάστη πλάκα (10) έχει ζεύγος αντικειμένων ανοιγμάτων, που περιβάλλονται από κλειστές αποτυπώσεις (31) χρησιμοποιούμενες για να δέχονται στεγανοποιητικά παρενθέματα

ΑΡΙΘΜΟΣ ΕΥΡΩΠΑΪΚΟΥ Δ.Ε. (11): 3001046

ΑΡΙΘ. ΕΛΛΗΝΙΚΗΣ ΚΑΤΑΘΕΣΗΣ (21): 900400865

ΗΜΕΡ. ΕΛΛΗΝΙΚΗΣ ΚΑΤΑΘΕΣΗΣ (22): 01.11.90

ΑΡΙΘ./ΗΜΕΡ. ΔΗΜΟΣΙΕΥΣΗΣ

ΕΥΡΩΠΑΪΚΟΥ ΔΙΠΛΩΜΑΤΟΣ (87): 0 234 447/31.10.90

ΑΡΙΘ./ΗΜΕΡ. ΚΑΤΑΘΕΣΗΣ

ΕΥΡΩΠΑΪΚΗΣ ΑΙΤΗΣΗΣ (86): 87102061.6/13.02.87

ΤΙΤΛΟΣ ΕΦΕΥΡΕΣΗΣ

(54): Καυστήρας για τήξη παρτίδας υάλου και παραμοίου υλικού

ΔΙΚΑΙΟΥΧΟΣ

(73): PPG Industries, Inc.
One PPG Place, Pittsburgh,
Pennsylvania 15272, Η.Π.Α.

ΣΥΜΒΑΤΙΚΕΣ ΠΡΟΤΕΡΑΙΟΤΗΤΕΣ (30): 830783/19.02.86/Η.Π.Α.

ΕΦΕΥΡΕΤΗΣ

(72): Tsai Yih-Wan

ΕΙΔΙΚΟΣ ΠΛΗΡΕΞΟΥΣΙΟΣ

(74): Σταμνά Σπυριδούλα, δικηγόρος,
Κουμπάρη 2, 10674 Αθήνα

ΑΝΤΙΚΛΗΤΟΣ

(74): Παπακωνσταντίνου Ελένη, δικηγόρος,
Κουμπάρη 2, 10674 Αθήνα

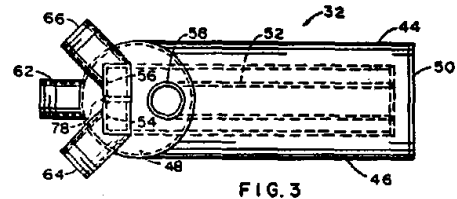


FIG. 3

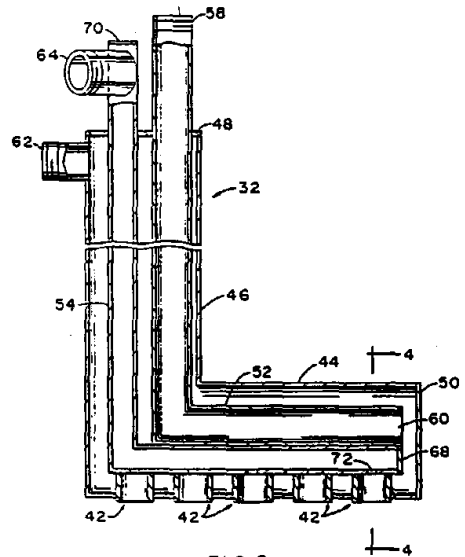


FIG. 2

ΠΕΡΙΛΗΨΗ (57)

Καυστήρας πολλών εξόδων (32) για θέρμανση υλικού ο οποίος περιλαμβάνει ακροφύσια (42) τα οποία είναι τοποθετημένα κατά μήκος ενός διαμήκως εκτεινόμενου τμήματος (44) του καυστήρα (32) το οποίο είναι γενικά παράλληλο προς την επιφάνεια υλικού. Αέριο καύσεως και καύσιμο συνδυάζονται σε κάθε ακροφύσιο (42) για παραγωγή πλήθους φλογών οι οποίες κατευθύνονται κατά μία διεύθυνση σωρούσεως άνω της επιφάνειας. Ο καυστήρας (32) για πέρασμα καυσίμου, ένα δεύτερο διαμήκως εκτεινόμενο αγωγό (54) για πέρασμα αερίου καύσεως και ανοίγματα (72, 74) για ανάμειξη καυσίμου και αερίου στα ακροφύσια (42).

ΑΡΙΘΜΟΣ ΕΥΡΩΠΑΪΚΟΥ Δ.Ε. (11): 3001047

ΑΡΙΘ. ΕΛΛΗΝΙΚΗΣ ΚΑΤΑΘΕΣΗΣ (21): 900400866

ΗΜΕΡ. ΕΛΛΗΝΙΚΗΣ ΚΑΤΑΘΕΣΗΣ (22): 01.11.90

ΑΡΙΘ./ΗΜΕΡ. ΔΗΜΟΣΙΕΥΣΗΣ

ΕΥΡΩΠΑΪΚΟΥ ΔΙΠΛΩΜΑΤΟΣ (87): 0 280 338/17.10.90

ΑΡΙΘ./ΗΜΕΡ. ΚΑΤΑΘΕΣΗΣ

ΕΥΡΩΠΑΪΚΗΣ ΑΙΤΗΣΗΣ (86): 88200008.6/06.01.88

ΤΙΤΛΟΣ ΕΦΕΥΡΕΣΗΣ

(54): Πορώδες προϊόν για καλλιέργεια φυτών και μέθοδος για κατασκευή αυτού

ΔΙΚΑΙΟΥΧΟΣ

(73): Rockwool Lapinus B.V.
Industrieweg 15, NL-6074 NH
Melick-Herkenbosch, Ολλανδία

ΣΥΜΒΑΤΙΚΕΣ ΠΡΟΤΕΡΑΙΟΤΗΤΕΣ (30): 8700199/27.01.87/Ολλανδία

ΕΦΕΥΡΕΤΗΣ

(72): Blok Christian

ΕΙΔΙΚΟΣ ΠΛΗΡΕΞΟΥΣΙΟΣ

(74): Σταμνά Σπυριδούλα, δικηγόρος,
Κουμπάρη 2, 10674 Αθήνα

ΑΝΤΙΚΛΗΤΟΣ

(74): Παπακωνσταντίνου Ελένη, δικηγόρος,
Κουμπάρη 2, 10674 Αθήνα

όλο το ύψος ή σε τμήμα μόνο του ολικού ύψους και περιλαμβάνει ορυκτές ίνες οι οποίες μπορούν να μουσκεύονται με νερό, η πυκνότητα των οποίων είναι τουλάχιστον 20, κατά προτίμηση 30, ή κατά μεγαλύτερη προτίμηση 40 χιλιόγραμμα ανά κυβικό μέτρο μεγαλύτερη της πυκνότητας της μήτρας από ορυκτές ίνες, και περαιτέρω σε μία μέθοδο για κατασκευή ενός τέτοιου πορώδους υλικού.

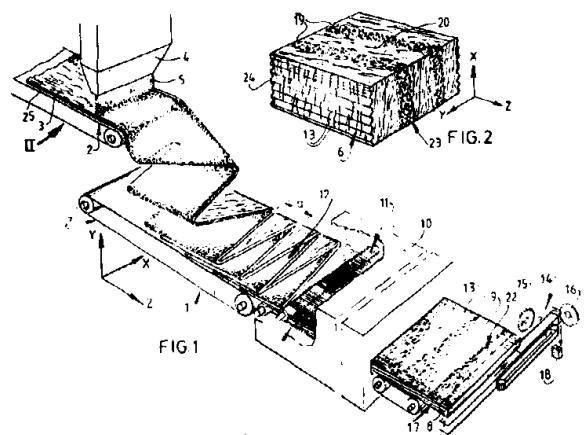


FIG. 1

FIG. 2

ΠΕΡΙΛΗΨΗ (57)

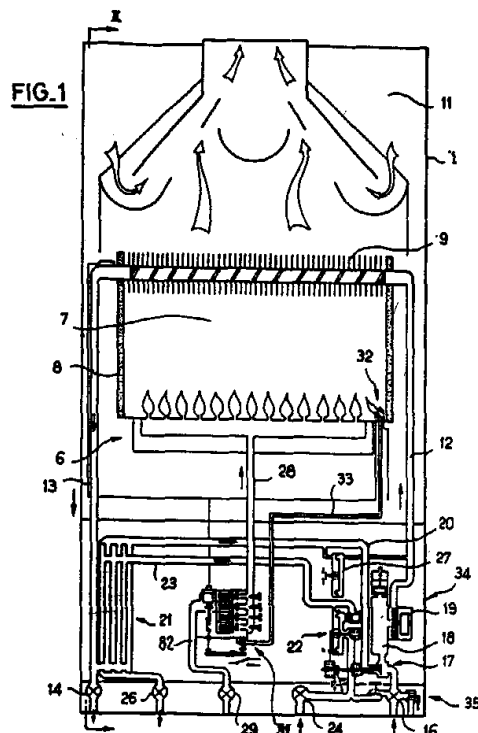
Η εφεύρεση αναφέρεται σε πορώδες προϊόν για καλλιέργεια φυτών, το οποίο περιλαμβάνει μήτρα (20) από ορυκτές ίνες οι οποίες μπορούν να μουσκεύονται με νερό, υλικό (19) παρουσιαζόμενο στο ρηθέν πορώδες υλικό το οποίο έχει μεγαλύτερη ικανότητα συγκρατήσεως νερού έναντι των ρηθεισών ορυκτών ινών οι οποίες σχηματίζουν τη ρηθείσα μήτρα και μπορούν να μουσκεύονται με νερό, όπου κατά προτίμηση το ρηθέν υλικό (19) αποτελείται από τουλούπες οι οποίες έχουν μεγαλύτερη ικανότητα συγκρατήσεως νερού και στεγάζεται σε

ΑΡΙΘΜΟΣ ΕΥΡΩΠΑΪΚΟΥ Δ.Ε. (11): 3001048
ΑΡΙΘ. ΕΛΛΗΝΙΚΗΣ ΚΑΤΑΘΕΣΗΣ (21): 900400867
ΗΜΕΡ. ΕΛΛΗΝΙΚΗΣ ΚΑΤΑΘΕΣΗΣ (22): 06.11.90
ΑΡΙΘ./ΗΜΕΡ. ΔΗΜΟΣΙΕΥΣΗΣ
ΕΥΡΩΠΑΪΚΟΥ ΔΙΠΛΩΜΑΤΟΣ (87): 0 236 235/22.08.90
ΑΡΙΘ./ΗΜΕΡ. ΚΑΤΑΘΕΣΗΣ
ΕΥΡΩΠΑΪΚΗΣ ΑΙΤΗΣΗΣ (86): 87400475.7/04.03.87
ΤΙΤΛΟΣ ΕΦΕΥΡΕΣΗΣ (54): Λέβητας καύσεως αερίου
ΔΙΚΑΙΟΥΧΟΣ (73): Elettro Termica Sud S.p.A.
 Zona Industriale, I-85050
 Tito (PZ), Ιταλία
ΣΥΜΒΑΤΙΚΕΣ ΠΡΟΤΕΡΑΙΟΤΗΤΕΣ (30): 8603236/07.03.86/Γαλλία
ΕΦΕΥΡΕΤΗΣ (72): Vergne Bernard
ΕΙΔΙΚΟΣ ΠΛΗΡΕΞΟΥΣΙΟΣ (74): Σταμνά Σπυριδούλα, δικηγόρος,
 Κουμπάρη 2, 106 74 Αθήνα
ΑΝΤΙΚΛΗΤΟΣ (74): Παπακωνσταντίνου Ελένη, δικηγόρος,
 Κουμπάρη 2, 106 74 Αθήνα

Χρήση, για τη διευκόλυνση της συναρμολογήσεως και της συντηρήσεως και τη μείωση των κινδύνων διαφυγών.

ΠΕΡΙΛΗΨΗ (57)

Ο λέβητας επιτοιχίου τύπου περιλαμβάνει ένα καυστήρα (6) συνδεδεμένο μ' ένα αγωγό τροφοδοτήσεως αερίου (28) ένα θάλαμο καύσεως (7), ένα θερμικό εναλλάκτη (9), εξαρτήματα διανομής, εναλλαγής, και ρυθμίσεως (17 έως 19,21,22,27,31) και διόδους συνδέσεως (20,23) μεταξύ των αγωγών αφίξεως (12) και αναχωρήσεως (13) συνδεδεμένων με τον εναλλάκτη και με τις εξωτερικές διακλαδώσεις (14,16,24,26,29). Τα εξαρτήματα διανομής εναλλαγής και ρυθμίσεως είναι συγκεντρωμένα σε μια κοινή βάση (34) που περιλαμβάνει ένα μέρος των λειτουργικών στοιχείων κάθε εξαρτήματος και στην οποία εκβάλλουν για κάθε εξάρτημα, οι δίοδοι συνδέσεως που πραγματοποιούνται υπό μορφή εσωτερικών διόδων στη βάση.



ΑΡΙΘΜΟΣ ΕΥΡΩΠΑΪΚΟΥ Δ.Ε. (11): 3001049
ΑΡΙΘ. ΕΛΛΗΝΙΚΗΣ ΚΑΤΑΘΕΣΗΣ (21): 900400868
ΗΜΕΡ. ΕΛΛΗΝΙΚΗΣ ΚΑΤΑΘΕΣΗΣ (22): 06.11.90
ΑΡΙΘ./ΗΜΕΡ. ΔΗΜΟΣΙΕΥΣΗΣ
ΕΥΡΩΠΑΪΚΟΥ ΔΙΠΛΩΜΑΤΟΣ (87): 0 240 346/16.08.90
ΑΡΙΘ./ΗΜΕΡ. ΚΑΤΑΘΕΣΗΣ
ΕΥΡΩΠΑΪΚΗΣ ΑΙΤΗΣΗΣ (86): 87302866.6/02.04.87
ΤΙΤΛΟΣ ΕΦΕΥΡΕΣΗΣ (54): Μέθοδος παραγωγής λιποσφαιρίων
ΔΙΚΑΙΟΥΧΟΣ (73): Takeda Chemical Industries, Ltd.
 3-6, Doshomachi 2-Chome,
 Chuo-Ku Osaka 541, Ιαπωνία
ΣΥΜΒΑΤΙΚΕΣ ΠΡΟΤΕΡΑΙΟΤΗΤΕΣ (30): 76102/86,02.04.86, Ιαπωνία
ΕΦΕΥΡΕΤΗΣ (72): 1) Iga Katsumi
 2) Hamaguchi Naoru
 3) Ogawa Yasuaki
ΕΙΔΙΚΟΣ ΠΛΗΡΕΞΟΥΣΙΟΣ (74): Σταμνά Σπυριδούλα, δικηγόρος,
 Κουμπάρη 2, 106 74 Αθήνα
ΑΝΤΙΚΛΗΤΟΣ (74): Παπακωνσταντίνου Ελένη, δικηγόρος,
 Κουμπάρη 2, 106 74 Αθήνα

ΠΕΡΙΛΗΨΗ (57)

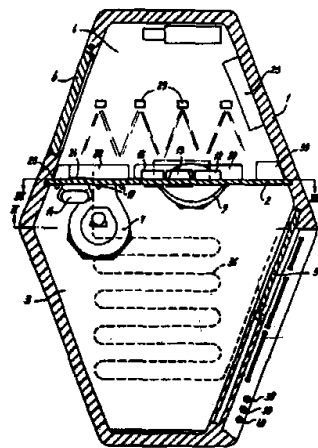
Λιποσφαίρια με αυξημένη παγίδευση φαρμάκου μπορεί να παρασκευασθούν προσθέτοντας έναν εύκολα πτητικό οργανικό διαλύτη, σ' ένα υγρό που περιέχει φάρμακο με λιποσφαίρια διασπασμένα σ' αυτό για να προκαλεσθεί σχηματισμός πηκτής και μετά απομάκρυνση του αναφερμένου οργανικού διαλύτη με εξαέρωση.

ΑΡΙΘΜΟΣ ΕΥΡΩΠΑΪΚΟΥ Δ.Ε. (11): 3001050
ΑΡΙΘ. ΕΛΛΗΝΙΚΗΣ ΚΑΤΑΘΕΣΗΣ (21): 900400869
ΗΜΕΡ. ΕΛΛΗΝΙΚΗΣ ΚΑΤΑΘΕΣΗΣ (22): 06.11.90
ΑΡΙΘ./ΗΜΕΡ. ΔΗΜΟΣΙΕΥΣΗΣ
ΕΥΡΩΠΑΪΚΟΥ ΔΙΠΛΩΜΑΤΟΣ (87): 0 274 785/29.08.90
ΑΡΙΘ./ΗΜΕΡ. ΚΑΤΑΘΕΣΗΣ
ΕΥΡΩΠΑΪΚΗΣ ΑΙΤΗΣΗΣ (86): 87202469.0/09.12.87
ΤΙΤΛΟΣ ΕΦΕΥΡΕΣΗΣ (54): Τουαλέτα για δημόσια χρήση
ΔΙΚΑΙΟΥΧΟΣ (73): 1) Struyk Beheer B.V.
 Koningsdijk 69 P.O. Box 2
 NL-4900 AA Oosterhout (NB),
 Ολλανδία
 2) Amerglass Industrial Products B.V.
 Nijverheidsweg 8 P.O. Box 136
 NL-4900 AC Oosterhout, Ολλανδία
ΣΥΜΒΑΤΙΚΕΣ ΠΡΟΤΕΡΑΙΟΤΗΤΕΣ (30): 8603230/18.12.86/Ολλανδία
ΕΦΕΥΡΕΤΗΣ (72): Pechtold Lodevicus Josephus Cor-
 nelis Hubertus
ΕΙΔΙΚΟΣ ΠΛΗΡΕΞΟΥΣΙΟΣ (74): Σταμνά Σπυριδούλα, δικηγόρος,
 Κουμπάρη 2, 10674 Αθήνα
ΑΝΤΙΚΛΗΤΟΣ (74): Παπακωνσταντίνου Ελένη, δικηγό-
 ρος, Κουμπάρη 2, 10674 Αθήνα

ΠΕΡΙΛΗΨΗ (57)

Δημόσια τουαλέτα η οποία περιλαμβάνει μια καμπίνα (1) η οποία διαιρείται με ένα χώρισμα (2) σε θαλαμίσκο χρήσεως (3) ο οποίος έχει θύρα (5) για να ασφαλίζεται από μέσα, και θαλαμίσκο εξοπλισμού (4), όπου στο θαλαμίσκο χρήσεως είναι τοποθετημένη λεκάνη τουαλέτας (7), όπου η λεκάνη αυτή τουαλέτας είναι εφοδιασμένη με διάταξη καθαρισμού δια καταιονισμού (11) η οποία συνδέεται προς μια γραμμή η οποία φέρει ρευστό και στην οποία είναι συναρμολογημένη βαλβίδα ρυθμίσεως (20a) η οποία μπορεί να ανοίγει και να κλείνει με μέσο ελέγχου. Για να διατηρείται η τουαλέτα πολύ καθαρή υπό όλες τις

συνθήκες και για ελαχιστοποίηση του ευάλωτου αυτής από βανδαλισμό ανοίγουν ένα πλήθος ακροφυσίων (18,19,25,26) για καθαρισμό του χείλους λεκάνης τουαλέτας ή και του δαπέδου του θαλαμίσκου χρήσεως στο θαλαμίσκο χρήσεως όπου τα ακροφύσια αυτά συνδέονται προς γραμμές οι οποίες φέρουν ρευστό οι οποίες έχουν βαλβίδες ρυθμίσεως (20β,20c) οι οποίες μπορούν να ανοίγουν και να κλείνουν με μέσο ελέγχου. Τοποθετούνται στο θαλαμίσκο εξοπλισμού πρώτα μέσα ανιχνεύσεως (29) όπως ραντάρ ή υπέρυθρες δέσμες, τα οποία δεν είναι προσιτά από το θαλαμίσκο χρήσεως και τα οποία μπορούν να ανιχνεύουν τη παρουσία ή απουσία ατόμου στο θαλαμίσκο χρήσεως. Τα μέσα ανιχνεύσεως συνδέονται προς τα μέσα ελέγχου, όλα αυτά έχοντα έτσι ώστε οι βαλβίδες (20β,20c) στις γραμμές οι οποίες φέρουν ρευστό προς τα ακροφύσια (18,19,25,26) να μπορούν ν' ανοίγουν μόνον εάν ανιχνεύεται ότι κάποιο πρόσωπο ευρίσκεται στο θαλαμίσκο χρήσεως και έχει εγκαταλείψει αυτόν.



ΕΥΡΕΤΗΡΙΟ ΕΥΡΩΠΑΪΚΩΝ Δ.Ε. ΣΥΜΦΩΝΑ ΜΕ ΤΟΝ ΑΡΙΘΜΟ ΔΗΜΟΣΙΕΥΣΗΣ

ΑΡ./ΗΜ. ΔΗΜ. Ε.Δ. (87)	ΔΙΚΑΙΟΥΧΟΣ (73)	ΤΙΤΛΟΣ ΕΦΕΥΡΕΣΗΣ (54)	ΑΡ.ΕΥΡ.Δ.Ε. (11)
0223533/31.10.90	ALBRIGHT & WILSON LIMITED	Ενώσεις και μέθοδοι δια καταπολέμησης (καταστολήν) βρυοφύτων, λειχήνων, φύκων και μυκητωδών και μικροβιακών φυτοπαθογόνων	3001039
0225675/25.07.90	1) KOMPIER JOHANNES JOSEPH MARIA 2) VAN ROOIJ HENRICUS FRANCISCUS	Μία βασική μονάδα για την εγκατάσταση μιας συρόμενης πόρτας	3001027
0228138/17.10.90	COELUS GASPAR	Μέθοδος διαδικασίας για την τοποθέτηση πασσάλου εκ σκυροδέματος στο έδαφος, ως και κοχλιοτρύπανο και περίβλημα για χρησιμοποίηση κατά τη διεξαγωγή της μεθόδου διαδικασίας	3001034
0230856/03.10.90	JAQUET ORTHOPEDIE S.A.	Διαδερμικό βύσμα στερέωσης ενός τεμαχίου ή στοιχείου οστεώδους	3001031
0231534/25.07.90	SPECIAAL-MACHINEFABRIEK J.H. VAN UITERT B.V.	Συσκευή για την μεταφορά μεταλλικών κυτιών από ένα πλαίσιο σε ένα ιμάντα μεταφοράς	3001028
0232231/08.08.90	FONDERIE E OFFICINE SAN GIORGIO PRA S.P.A.	Μεταλλάκτης θερμότητας ειδικώς κατάλληλος προς χρήση για την ανάκτηση θερμότητας από υγρά αέρια	3001045 3001045
0234102/22.08.90	ELOPAK A/S	Συσκευή ρυθμίσεως της ροής υγρού	3001026
0234447/31.10.90	PPG INDUSTRIES, INC.	Καυστήρας για τήξη παρτίδας υάλου και παρομοίου υλικού	3001046
0236235/22.08.90	ELETTRO TERMICA SUD S.P.A.	Λέβητας καύσεως αερίου	3001048
0237829/31.10.90	AMERICAN CYANAMID CORP.	Σύμπλοκα ετεροκυκλικού τετραϋδρο-3,4-διαμινο-N-N-λευκοχρύσου	3001035
0238088/31.10.90	WARNER-LAMBERT COMPANY	Βελτιωμένη μέθοδος για την παρασκευή της διυδρο-1H-πυρρολιζινο-3,5-(2H,6H)-διόνης	3001042
0240346/16.08.90	TAKEDA CHEMICAL INDUSTRIES, LTD.	Μέθοδος παραγωγής λιποσφαιρίων	3001049
0247728/31.10.90	IMPERIAL CHEMICAL INDUSTRIES PLC	Σύνθεση και μέθοδος αναστολής της διαβρώσεως	3001036
0250124/05.09.90	MOORE BUSINESS FORMS, INC.	Σφραγισμένα έγγραφα και μέθοδοι κατασκευής και χρήσης τους	3001043
0251970/24.10.90	SOCIEDAD ESPANOLA DEL ACUMU- LADOR TUDOR S.A.	Ηλεκτρική συστοιχία	3001044
0254353/31.10.90	DE ROTTERDAMSCH DROOGDOK MAATSCHAPPIJ B.V.	Κινητήρας ελεύθερου εμβόλου με υδραυλική ή πνευματική μετάδοση ενέργειας	3001040
0259113/31.10.90	PFIZER INC.	Διάταξη ελεγχόμενης απελευθερώσεως για ενεργόν ουσία	3001041
0262305/31.10.90	AMERICAN CYANAMID COMPANY	Μέθοδος παρασκευής ανιλνοφουμαρικού και κινολινο-2,3-δικαρβοξυλικού οξέος	3001037
0270467/24.10.90	CEBAL	Διανομέας για προϊόντα μορφής πάστας και μέθοδος εισαγωγής του εμβόλου του στο εσωτερικό του σωληνοειδούς του σώματος	3001029 3001029
0272729/19.09.90	SHELL INTERNATIONAL RESEARCH MAATS	Διαδικασία για την κατασκευή λιπαντικών ελαίων βάσεως	3001032

ΑΡ./ΗΜ. ΔΗΜ. Ε.Δ. (87)	ΔΙΚΑΙΟΥΧΟΣ (73)	ΤΙΤΛΟΣ ΕΦΕΥΡΕΣΗΣ (54)	ΑΡ.ΕΥΡ.Δ.Ε. (11)
0273245/24.10.90	BAYER AG.	(Μετ)ακρυλικά-παράγωγα των τρισσοκυανικών, και η χρησιμοποίησής τους	3001033
0274785/29.08.90	1) STRUYK BEHEER B.V. 2) AMERGLASS INDUSTRIAL PRODUCTS B.V.	Τουαλέτα για δημόσια χρήση	3001050
0276878/31.10.90	BOOTS GERARDUS ANTHONIUS MARIA	Δοχείο για ένα ελεύθερα ρέον ρευστό και για παρόμοια υλικά	3001038
0280338/17.10.90	ROCKWOOL LAPINUS B.V.	Πορώδες προϊόν για καλλιέργεια φυτών και μέθοδος για κατασκευή αυτού	3001047
0283711/25.07.90	PAPIERFABRIEK AUGUST KOEHLER AG	Μέθοδος για τη μικροκαψουλοποίηση υδροφόβων ελαίων, οι δι' αυτής κατασκευαζόμενες μικροκάψουλες και οι χρήσεις τους	3001030

ΕΥΡΕΤΗΡΙΟ ΕΥΡΩΠΑΪΚΩΝ Δ.Ε. ΣΥΜΦΩΝΑ ΜΕ ΤΗΝ ΑΛΦΑΒΗΤΙΚΗ ΣΕΙΡΑ ΤΩΝ ΔΙΚΑΙΟΥΧΩΝ

ΔΙΚΑΙΟΥΧΟΣ (73)	ΤΙΤΛΟΣ ΕΦΕΥΡΕΣΗΣ (54)	ΑΡ./ΗΜ.ΔΗΜ.Ε.Δ. (87)	ΑΡ.ΕΥΡ.Δ.Ε. (11)
ALBRIGHT & WILSON LIMITED	Ενώσεις και μέθοδοι δια καταπολέμησης (καταστολήν) βρουοφύτων, λειχήνων, φύκων και μυκητωδών και μικροβιακών φυτοπαθογόνων	0223533/31.10.90	3001039
AMERGLASS INDUSTRIAL PRODUCTS B.V.	Τουαλέτα για δημόσια χρήση	0274785/29.08.90	3001050
AMERICAN CYANAMID COMPANY	Μέθοδος παρασκευής ανιλινοφουμαρικού και κινολινο-2,3-δικαρβοξυλικού οξέος	0262305/31.10.90	3001037
AMERICAN CYANAMID CORP.	Σύμπλοκα ετεροκυκλικού τετραϋδρο-3,4-διαμινο-N-N-λευκοχρύσου	0237829/31.10.90	3001035
BAYER AG.	(Μετ)ακρυλικά-παράγωγα των τρισσοκυανικών, και η χρησιμοποίησής τους	0273245/24.10.90	3001033
BOOTS GERARDUS ANTHONIUS MARIA	Δοχείο για ένα ελεύθερα ρέον ρευστό και για παρόμοια υλικά	0276878/31.10.90	3001038
CEBAL	Διανομέας για προϊόντα μορφής πάστας και μέθοδος εισαγωγής του εμβόλου του στο εσωτερικό του σωληνοειδούς του σώματος	0270467/24.10.90	3001029
COELUS, GASPAR	Μέθοδος διαδικασίας για την τοποθέτηση πασσάλου εκ σκυροδέματος στο έδαφος, ως και κοχλιοτρύπανο και περίβλημα για χρησιμοποίηση κατά τη διεξαγωγή της μεθόδου διαδικασίας	0228138/17.10.90	3001034
DE ROTTERDAMSCHЕ DROOGDOK MAATSCHAPPIJ B.V.	Κινητήρας ελεύθερου εμβόλου με υδραυλική ή πνευματική μετάδοση ενέργειας	0254353/31.10.90	3001040
ELETTRO TERMICA SUD S.P.A.	Λέβητας καύσεως αερίου	0236235/22.08.90	3001048
ELOPAK A/S	Συσκευή ρυθμίσεως της ροής υγρού	0234102/22.08.90	3001026
FONDERIE E OFFICINE SAN GIORGIO PRA S.P.A.	Μεταλλάκτης θερμότητας ειδικώς κατάλληλος προς χρήση για την ανάκτηση θερμότητας από υγρά αέρια	0232231/08.08.90	3001045
IMPERIAL CHEMICAL INDUSTRIES PLC	Σύνθεση και μέθοδος αναστολής της διαβρώσεως	0247728/31.10.90	30010036
JAQUET ORTHOPÉDIE S.A.	Διαδερμικό βύσμα στερέωσης ενός τεμαχίου ή στοιχείου οστεώδους	0230856/03.10.90	3001031
KOMPIER JOHANNES JOSEPH MARIA	Μία βασική μονάδα για την εγκατάσταση μιας συρόμενης πόρτας	0225675/25.07.90	3001027
MOORE BUSINESS FORMS, INC.	Σφραγισμένα έγγραφα και μέθοδοι κατασκευής και χρήσης τους	0250124/05.09.90	3001043
PAPIERFABRIEK AUGUST KOEHLER AG	Μέθοδος για τη μικροκαμουλοποίηση υδροφόβων ελαίων, οι δι' αυτής κατασκευαζόμενες μικροκάπουλες και οι χρήσεις τους	0283711/25.07.90	3001030
PFIZER INC.	Διάταξη ελεγχόμενης απελευθερώσεως για ενεργόν ουσία	0259113/31.10.90	3001041
PPG INDUSTRIES, INC.	Καυστήρας για τήξη παρτίδας υάλου και παρομοίου υλικού	0234447/31.10.90	3001046
ROCKWOOL LAPINUS B.V.	Πορώδες προϊόν για καλλιέργεια φυτών και μέθοδος για κατασκευή αυτού	0280338/17.10.90	3001047

ΔΙΚΑΙΟΥΧΟΣ (73)	ΤΙΤΛΟΣ ΕΦΕΥΡΕΣΗΣ (54)	ΑΡ./ΗΜ.ΔΗΜ.Ε.Δ. (87)	ΑΡ.ΕΥΡ.Δ.Ε. (11)
SHELL INTERNATIONALE RESEARCH MAATS	Διαδικασία για την κατασκευή λιπαντικών ελαίων βάσεως	0272729/19.09.90	3001032
SOCIEDAD ESPANOLA DEL ACU- MULADOR TUDOR S.A.	Ηλεκτρική συστοιχία	0251970/24.10.90	3001044
SPECIAAL-MACHINEFABRIEK J.H. VAN UITERT B.V.	Συσκευή για την μεταφορά μεταλλικών κυτίων από ένα πλαίσιο σε ένα ιμάντα μεταφοράς	0231534/25.07.90	3001028
STRUYK BEHEER B.V.	Τουαλέτα για δημόσια χρήση	0274785/29.08.90	3001050
TAKEDA CHEMICAL INDUSTRIES LTD	Μέθοδος παραγωγής λιποσφαιρίων	0240346/16.08.90	3001049
VAN ROOIJ HENRICUS FRANCISCUS	Μια βασική μονάδα για την εγκατάσταση μιας συρόμενης πόρτας	0225675/25.07.90	3001027
WARNER-LAMBERT COMPANY	Βελτιωμένη μέθοδος για την παρασκευή της δι- ϋδρο-1H-πυρρολιζινο-3,5-(2H,6H)-διόνης	0238088/31.10.90	3001042

**ΜΕΡΟΣ Γ΄
ΜΕΤΑΒΟΛΕΣ**

ΕΥΡΩΠΑΪΚΑ ΔΙΠΛΩΜΑΤΑ ΕΥΡΕΣΙΤΕΧΝΙΑΣ

ΑΡ. ΑΙΤ.Δ.Ε.	ΜΕΤΑΒΙΒΑΣΗ
900400015	Ο Bubendorff Richard μεταβίβασε όλα τα δικαιώματα που απορρέουν από την υπ' αριθμ. 900400015 αίτηση για κατάθεση μετάφρασης ευρωπαϊκού Δ.Ε. στην εταιρεία "Etablissements Bubendorff S.A." που εδρεύει στο Rue de Lectoure 41, Saint-Louis (68), Γαλλία.

ΔΙΟΡΘΩΣΕΙΣ

Στο ΕΔΒΙ Νοεμβρίου 1990 (ημερ. έκδοσης 27/09/91) στην με αριθμό ελληνικής κατάθεσης 900300111 αίτηση για κατάθεση μετάφρασης των αξιώσεων της με αριθμό 89116366.9 ευρωπαϊκής αίτησης Δ.Ε., καταθέτης είναι η εταιρεία "Speno International S.A." και όχι η "Steuler-Industrie Werke GmbH".

Στο ΕΔΒΙ Νοεμβρίου 1990 (ημερ. έκδοσης 27/09/91) στην με αριθμό ελληνικής κατάθεσης 900300113 αίτηση για κατάθεση μετάφρασης των αξιώσεων της με αριθμό 89118764.3 ευρωπαϊκής αίτησης Δ.Ε., καταθέτης είναι η εταιρεία "Steuler-Industrie Werke GmbH" και όχι η "Speno International S.A.".

ΣΥΝΔΡΟΜΕΣ ΓΙΑ ΤΟ ΕΔΒΙ

— Τέλος αγοράς του Ειδικού Δελτίου Βιομηχανικής Ιδιοκτησίας ανά τεύχος	δρχ. 700
— Συνδρομές εσωτερικού (για ένα έτος)	δρχ. 7000
— Συνδρομές εξωτερικού (για ένα έτος)	δρχ. 14000

(άρθρο 4, παρ. 3 ν. 1733/1987)

Κάθε ενδιαφερόμενος μπορεί να προμηθεύεται το ΕΔΒΙ ή να ζητήσει να γίνει συνδρομητής από τον:

Οργανισμό Βιομηχανικής Ιδιοκτησίας (ΟΒΙ)

Αρτέμιδος & Επιδάουρου

151 25 Παράδεισος Αμαρουσίου

τηλ.: 6828231

SUBSCRIPTION FOR THE INDUSTRIAL PROPERTY BULLETIN

— Purchase fee per issue	GRD 700
— Subscription: domestic (one year)	GRD 7000
— Subscription: foreign (one year)	GRD 14000

(art. 4, par. 3, law 1733/1987)

For bulletin purchasing or subscription information, please contact:

Industrial Property Organisation (OBI)

Artemidos & Epidavrou str,

151 25 Paradissos Amaroussiou

Athens - Greece

tel.: (00301) 6828231

