



ΟΡΓΑΝΙΣΜΟΣ
ΒΙΟΜΗΧΑΝΙΚΗΣ
ΙΔΙΟΚΤΗΣΙΑΣ

ΕΙΔΙΚΟ ΔΕΛΤΙΟ ΒΙΟΜΗΧΑΝΙΚΗΣ ΙΔΙΟΚΤΗΣΙΑΣ

ΑΥΓΟΥΣΤΟΣ 1991



ΟΡΓΑΝΙΣΜΟΣ
ΒΙΟΜΗΧΑΝΙΚΗΣ
ΙΔΙΟΚΤΗΣΙΑΣ

Αρτέμιδος & Επιδάυρου
151 25 Παράδεισος Αμαρουσίου

ΤΕΛΕΞ: 222164 OBI GR

ΤΕΛΕΦΑΞ: 6819231

ΤΗΛΕΦΩΝΑ
ΓΕΝΙΚΕΣ ΠΛΗΡΟΦΟΡΙΕΣ

ΚΑΤΑΘΕΣΕΙΣ & ΤΕΛΗ: 6828232

ΕΞΕΤΑΣΗ: 6828232

ΝΟΜΙΚΑ ΘΕΜΑΤΑ: 6828236

ΠΛΗΡΟΦΟΡΗΣΗ ΑΠΟ ΔΕ & ΠΥΧ: 6828231

Σχεδίαση σήματος OBI, εξωφύλλου και επιμέλεια
έκδοσης ΕΔΒΙ:
Εριφύλη Μανούσου (Τομέας Διεθνών, Δημοσίων
Σχέσεων & Νομικών Θεμάτων)

© Δημοσίευση και Έκδοση:
Οργανισμός Βιομηχανικής Ιδιοκτησίας (OBI)

Εκτύπωση:
Γραφικές Τέχνες: ΛΥΧΝΟΣ ΕΠΕ
Πλ. Θεάτρου 24 - 105 52 Αθήνα - τηλ. 3214766

Ημερομηνία έκδοσης: 25 Ιουνίου 1992

ISSN 1105-0012



INDUSTRIAL
PROPERTY
ORGANISATION

Artemidos & Epidavrou Str.
151 25 Paradissos Amaroussiou Athens, Greece

TELEX: 222164 OBI GR

TELEFAX: 6819231

TELEPHONES
GENERAL INFORMATION

RECEIVING OFFICE & FEES: (00301) 6828231

EXAMINATION: (00301) 6828232

LEGAL MATTERS: (00301) 6828236

INFORMATION ON PATENTS AND UTILITY

MODELS: (00301) 6828231

OBI emblem, bulletin's cover design and editorial
supervision:
Erifili Manoussou (International, Public Relations and Legal
Matters Section)

© Published and Edited by:
Industrial Property Organisation (OBI)

Printed by:
Graphic Arts: LICHNOS LTD.
24, Pl. Theatrou - 105 52 Athens - tel. 3214766

Publication date: 25 June 1992

ΠΕΡΙΕΧΟΜΕΝΑ

	Σελ.	
Ανάλυση κωδικών αριθμών	3	
Συντμήσεις	3	
ΤΕΥΧΟΣ Α΄		
ΕΘΝΙΚΟ		
ΜΕΡΟΣ Α΄		
ΕΘΝΙΚΕΣ ΑΙΤΗΣΕΙΣ		
— Αιτήσεις Διπλωμάτων Ευρεσιτεχνίας	7	
— Ευρετήριο αιτήσεων Δ.Ε. σύμφωνα με την ημερομηνία κατάθεσης	22	
— Ευρετήριο αιτήσεων Δ.Ε. σύμφωνα με την αλφαβητική σειρά των καταθετών	24	
— Αιτήσεις Πιστοποιητικών Υποδείγματος Χρησιμότητας	26	
— Ευρετήριο αιτήσεων Π.Υ.Χ. σύμφωνα με την ημερομηνία κατάθεσης	35	
— Ευρετήριο αιτήσεων Π.Υ.Χ. σύμφωνα με την αλφαβητική σειρά των καταθετών	36	
ΜΕΡΟΣ Β΄		
ΔΙΠΛΩΜΑΤΑ ΕΥΡΕΣΙΤΕΧΝΙΑΣ ΚΑΙ ΠΙΣΤΟΠΟΙΗΤΙΚΑ ΥΠΟΔΕΙΓΜΑΤΟΣ ΧΡΗΣΙΜΟΤΗΤΑΣ		
— Διπλώματα Ευρεσιτεχνίας	37	
— Ευρετήριο Δ.Ε. σύμφωνα με την ημερομηνία κατάθεσης	60	
— Ευρετήριο Δ.Ε. σύμφωνα με την αλφαβητική σειρά των δικαιούχων	63	
— Πιστοποιητικά Υποδείγματος Χρησιμότητας	65	
— Ευρετήριο Π.Υ.Χ. σύμφωνα με την ημερομηνία κατάθεσης	85	
— Ευρετήριο Π.Υ.Χ. σύμφωνα με την αλφαβητική σειρά των δικαιούχων	87	
ΜΕΡΟΣ Γ΄		
ΜΕΤΑΒΟΛΕΣ		
Διπλώματα Ευρεσιτεχνίας	89	
— Εκπτώσεις Διπλωμάτων Ευρεσιτεχνίας	89	
— Δημοσίευση Δικαστικής Απόφασης	90	
— Πιστοποιητικά Υποδείγματος Χρησιμότητας	90	
ΤΕΥΧΟΣ Β΄		
ΕΥΡΩΠΑΪΚΟ		
ΜΕΡΟΣ Α΄		
ΜΕΤΑΦΡΑΣΕΙΣ ΕΥΡΩΠΑΪΚΩΝ ΑΙΤΗΣΕΩΝ	93	
ΜΕΡΟΣ Β΄		
ΕΥΡΩΠΑΪΚΑ ΔΙΠΛΩΜΑΤΑ ΕΥΡΕΣΙΤΕΧΝΙΑΣ		
— Ανακοίνωση για κατάθεση μετάφρασης Ευρωπαϊκών Δ.Ε.	95	
— Ευρετήριο σύμφωνα με τον αριθμό δημοσίευσης του Ευρωπαϊκού διπλώματος	108	
— Ευρετήριο σύμφωνα με την αλφαβητική σειρά των δικαιούχων	110	
ΜΕΡΟΣ Γ΄		
ΜΕΤΑΒΟΛΕΣ		113
ΓΝΩΣΤΟΠΟΙΗΣΗ ΤΟΥ ΕΥΡΩΠΑΪΚΟΥ ΓΡΑΦΕΙΟΥ ΔΙΠΛΩΜΑΤΩΝ ΕΥΡΕΣΙΤΕΧΝΙΑΣ		114
— Συνδρομές για το ΕΔΒΙ	118	

CONTENTS

	Page	
INID Codes	3	
Abbreviations	3	
PART A		
NATIONAL PROTECTION TITLES		
CHAPTER 1		
NATIONAL APPLICATIONS		
— Patent Applications	7	
— Patent Application Index by filing date	22	
— Patent Application Index in alphabetical order of the patentee	24	
— Utility Model Applications	26	
— Utility Model Application Index by filing date	35	
— Utility Model Application Index in alphabetical order of the applicants	36	
CHAPTER 2		
PATENTS AND UTILITY MODELS		
— Patents	37	
— Patent Index by filing date	60	
— Patent Index in alphabetical order of the patentee	63	
— Utility Models	65	
— Utility Model Index by filing date	85	
— Utility Model Index in alphabetical order of the patentee	87	
CHAPTER 3		
MODIFICATIONS		
Patents	89	
— Patent annulments	89	
— Publication of a judicial decision	90	
— Utility Models	90	
PART B		
EUROPEAN PATENTS		
CHAPTER 1		
TRANSLATIONS OF EUROPEAN PATENT APPLICATIONS ...	93	
CHAPTER 2		
EUROPEAN PATENTS		
— Notification concerning the translation of the European patents	95	
— Index by publication number of the European patents	108	
— Index in alphabetical order of the patentee	110	
CHAPTER 3		
MODIFICATIONS		113
INFORMATION FROM THE EUROPEAN PATENT OFFICE ...		116
— Subscription to the Industrial Property Bulletin	118	

ΚΩΔΙΚΟΙ ΑΡΙΘΜΟΙ ΤΕΥΧΟΣ Α' ΕΘΝΙΚΟ	INID CODES PART A NATIONAL PROTECTION TITLES
(11) Αριθμός Δ.Ε.	(11) Patent No
(11) Αριθμός Π.Υ.Χ.	(11) Utility Model No
(21) Αριθμός Αίτησης Δ.Ε.	(21) Patent Application No
(21) Αριθμός Αίτησης Π.Υ.Χ.	(21) Utility Model Application No
(22) Ημερομηνία κατάθεσης	(22) Filing date
(30) Συμβατικές προτεραιότητες	(30) Priority
(47) Ημερομηνία απονομής	(47) Date of grant
(51) Διεθνής Ταξινόμηση	(51) International Patent Classification
(54) Τίτλος εφεύρεσης	(54) Invention title
(57) Περίληψη	(57) Abstract
(61) Τροποποίηση στο κύριο Δ.Ε.	(61) Addition to the patent
(71) Καταθέτης	(71) Applicant
(72) Εφευρέτης	(72) Inventor
(73) Δικαιούχος	(73) Patentee
(74) Ειδικός Πληρεξούσιος	(74) Attorney
(74) Αντίκλητος	(74) Representative
PART B EUROPEAN PATENTS	
ΤΕΥΧΟΣ Β' ΕΥΡΩΠΑΪΚΟ	
(11) Αριθμός Ευρωπαϊκού Δ.Ε.	(11) European Patent No
(21) Αριθμός Ελληνικής κατάθεσης	(21) Greek application No
(22) Ημερομηνία Ελληνικής κατάθεσης	(22) Greek application filing date
(30) Προτεραιότητα	(30) Priority
(54) Τίτλος εφεύρεσης	(54) Invention title
(57) Περίληψη	(57) Abstract
(71) Καταθέτης	(71) Applicant
(72) Εφευρέτης	(72) Inventor
(73) Δικαιούχος	(73) Patentee
(74) Ειδικός πληρεξούσιος	(74) Attorney
(74) Αντίκλητος	(74) Representative
(86) Αριθμ./ημερ. κατάθεσης Ευρωπαϊκής αίτησης	(86) European application No/European application filing date
(87) Αριθμ./ημερ. δημοσίευσης Ευρωπαϊκής αίτησης	(87) EP Publication No/date

ΣΥΝΤΜΗΣΕΙΣ

ΟΒΙ: Οργανισμός Βιομηχανικής Ιδιοκτησίας
 ΕΔΒΙ: Δελτίο Βιομηχανικής Ιδιοκτησίας
 ΔΕΒΙ: Δελτίο Εμπορικής και Βιομηχανικής Ιδιοκτησίας
 Δ.Ε.: Δίπλωμα Ευρεσιτεχνίας
 ΠΥΧ: Πιστοποιητικό Υποδείγματος Χρησιμότητας
 Δ.Σ.: Διοικητικό Συμβούλιο
 ΑΡ./ΗΜ.ΔΗΜ.Ε.Α. (87): Αριθμός/ημερομηνία δημοσίευσης
 ευρωπαϊκής αίτησης
 ΑΡ.ΕΛΛ.ΚΑΤ. (21): Αριθμός Ελληνικής Κατάθεσης
 ΑΡ.ΑΙΤ.ΠΥΧ.: Αριθμός αίτησης πιστοποιητικού υποδείγματος
 χρησιμότητας
 ΕΓΔΕ: Ευρωπαϊκό Γραφείο Διπλωμάτων Ευρεσιτεχνίας
 ΕΡΟ: European Patent Office



ΤΕΥΧΟΣ Α΄
ΕΘΝΙΚΟ



ΜΕΡΟΣ Α΄ ΕΘΝΙΚΕΣ ΑΙΤΗΣΕΙΣ

ΑΙΤΗΣΕΙΣ ΔΙΠΛΩΜΑΤΩΝ ΕΥΡΕΣΙΤΕΧΝΙΑΣ

ΑΡΙΘΜΟΣ ΑΙΤΗΣΗΣ Δ.Ε.	(21): 900100007	για διάφορους μηχανισμούς εξοπλισμού. Και ακόμη, κατάλληλα κατασκευασμένα σαν μεταγωγικά, θα τα κάνουν να παίζουν σύνθετο αμυντικό ρόλο, για το κάθε έθνος, στους συμβατικούς πολέμους. Πέρα από το ότι το σύστημα κατάσβεσης πυρκαγιών στα δάση, αποκλειστικά και μόνο γι' αυτό, στην ύπαρξή του θα μπορεί να παίξει τον ρόλο αυτό.
ΤΙΤΛΟΣ ΕΦΕΥΡΕΣΗΣ	(54): Σύστημα κατάσβεσης πυρκαγιών στα δάση με τεχνητή βροχή	
ΚΑΤΑΘΕΤΗΣ	(71): Αλεφραγκής Λουκάς Λεωφ. Δημοκρατίας 445, Ν. Ικό- νιον-Πέραμα	
ΗΜΕΡΟΜΗΝΙΑ ΚΑΤΑΘΕΣΗΣ	(22): 08.01.90	
ΣΥΜΒΑΤΙΚΕΣ ΠΡΟΤΕΡΑΙΟΤΗΤΕΣ	(30): —	
ΤΡΟΠΟΠΟΙΗΣΗ ΣΤΟ ΚΥΡΙΟ Δ.Ε.	(61): —	
ΕΦΕΥΡΕΤΗΣ	(72): Αλεφραγκής Λουκάς	
ΕΙΔΙΚΟΣ ΠΛΗΡΕΞΟΥΣΙΟΣ	(74): —	
ΑΝΤΙΚΛΗΤΟΣ	(74): —	

ΠΕΡΙΛΗΨΗ (57)

Ένα νέο σύστημα για την κατάσβεση πυρκαγιών στα δάση, που στηρίζεται κυρίως σε κατάλληλα κατασκευασμένα ελικόπτερα, (ελικόπτερα πυροσβεστήρες) όπως αυτά αναφέρονται στην όλη περιγραφή, θα μπορεί πλέον να καταστέλλει και ακολούθως να σβήνει, τελείως και αποτελεσματικώς, κάθε μια πυρκαγιά στα δάση. Τα ελικόπτερα πυροσβεστήρες, θα μπορούν να φέρουν υποδοχές για φορητές δεξαμενές νερού, με τους εκτοξευτήρες αυτών (πίδακες νερού) που θα δημιουργούν τεχνητή βροχή, σε μια ανάλογη ακτίνα, σε θέση στάσης, το ένα πλησίον του άλλου, επάνω από την φωτιά. Τα ίδια ελικόπτερα, θα μπορούν παράλληλα να φέρουν και υποδοχές

ΑΡΙΘΜΟΣ ΑΙΤΗΣΗΣ Δ.Ε.	(21): 900100009	πλεύρωσ προς μίαν CDR εις την δοτείραν ανοσοσφαιρίνην. Αι βαρείαι και ελαφραί αλύσεις ημπορεί να κατασκευασθούν εκάστη δια της χρησιμοποιήσεως ενός οιουδήποτε ή απάντων των τριών κριτηρίων επιπροσθέτων θέσεων. Όταν αι ανοσοσφαιρίναι της παρούσης εφευρέσεως συνδυασθούν εις εν άθικτον αντισώμα, αι εξανθρωπισθείσαι ανοσοσφαιρίναι της παρούσης εφευρέσεως θα είναι ουσιαστικώς μη ανοσογονικά εις ανθρώπους και θα διατηρούν ουσιαστικώς την αυτήν χημικήν συγγένειαν ως η δοτείρ ανοσοσφαιρίνη προς το αντιγόνον, τοιούτον όπως μία πρωτεΐνη ή ετέρα σύνθεσις περιέχουσα εν επιτόπιον.
ΤΙΤΛΟΣ ΕΦΕΥΡΕΣΗΣ	(54): Νέος IL-2 Υποδοχέυς ιδιαίζόντων Ανθρωπίων Ανοσοσφαιρινών	
ΚΑΤΑΘΕΤΗΣ	(71): Protein Design Labs, INC, 3181 Porter Drive Palo Alto, California 94304, ΗΠΑ	
ΗΜΕΡΟΜΗΝΙΑ ΚΑΤΑΘΕΣΗΣ	(22): 09.01.90	
ΣΥΜΒΑΤΙΚΕΣ ΠΡΟΤΕΡΑΙΟΤΗΤΕΣ	(30): —	
ΤΡΟΠΟΠΟΙΗΣΗ ΣΤΟ ΚΥΡΙΟ Δ.Ε.	(61): —	
ΕΦΕΥΡΕΤΗΣ	(72): 1) Queen, Cary L. 2) Selick, Harold E.	
ΕΙΔΙΚΟΣ ΠΛΗΡΕΞΟΥΣΙΟΣ	(74): Πέτρος Κων/νου Κουφάκης, δικηγόρος, Κάνιγγος 33, Αθήνα	
ΑΝΤΙΚΛΗΤΟΣ	(74): Σταματία Κουφάκη-Κατσίκη, δικηγόρος, Κάνιγγος 33, Αθήνα	

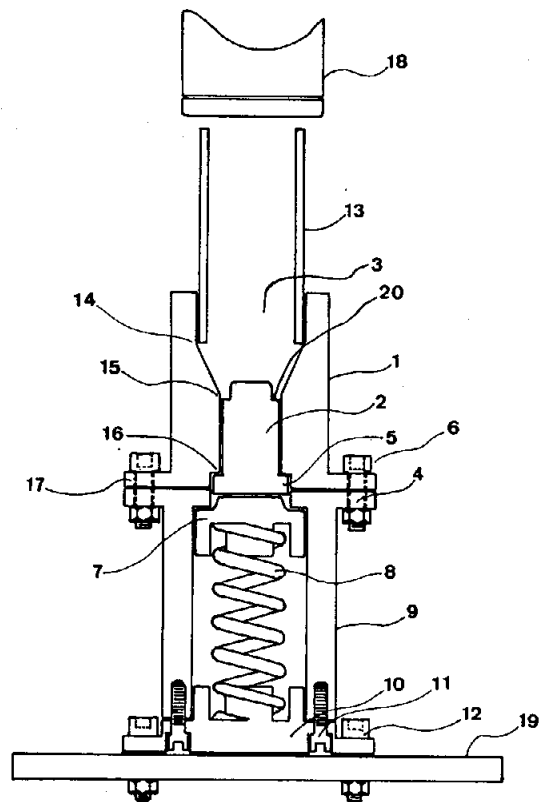
ΠΕΡΙΛΗΨΗ (57)

Νέαι μέθοδοι προς κατασκευήν εξανθρωπισμένων ανοσοσφαιρινών εχόντων μία ή περισσοτέρας περιοχάς προσδιορισμού συμπληρωματικότητος (CDR's) εκ μιας δότεiros ανοσοσφαιρίνης και μίαν περιοχήν σκελετού εκ μιας ανθρωπίου ανοσοσφαιρίνης περιλαμβάνουσαι πρώτον σύγκρισιν του σκελετού ή της μεταβλητής περιοχής αλληλουχίας αμινοξέως της δοτειρος ανοσοσφαιρίνης προς τας αντιστοιχους αλληλουχίας εις μίαν συλλογήν αλύσεων ανθρωπίων ανοσοσφαιρινών, και επιλογήν ως ανθρωπίου ανοσοσφαιρίνης μιας εκ των πλέον ομολόγων αλληλουχιών εκ της συλλογής. Εκάστη εξανθρωπισθείσα αλύσις ανοσοσφαιρίνης ημπορεί να περιλαμβάνη περί τα 3 ή περισσό-τερα αμινοξέα εκ της δότεiros ανοσοσφαιρίνης επιπροσθέτως των CDR's, συνήθως τουλάχιστον μίαν των οποίων είναι αμέσως παρα-

ΑΡΙΘΜΟΣ ΑΙΤΗΣΗΣ Δ.Ε. (21): **900100016**
ΤΙΤΛΟΣ ΕΦΕΥΡΕΣΗΣ (54): Μηχανισμός συμπίεσης σωλήνος δια την κατασκευήν σωληνοσυστολών
ΚΑΤΑΘΕΤΗΣ (71): Μιχαλάς Δημήτριος
 Κ. Σταθά 14, Ρέθυμνο, Κρήτη
ΗΜΕΡΟΜΗΝΙΑ ΚΑΤΑΘΕΣΗΣ (22): 15.01.90
ΣΥΜΒΑΤΙΚΕΣ ΠΡΟΤΕΡΑΙΟΤΗΤΕΣ (30): —
ΤΡΟΠΟΠΟΙΗΣΗ ΣΤΟ ΚΥΡΙΟ Δ.Ε. (61): —
ΕΦΕΥΡΕΤΗΣ (72): Μιχαλάς Δημήτριος
ΕΙΔΙΚΟΣ ΠΛΗΡΕΞΟΥΣΙΟΣ (74): Σιώτου Κατερίνα, δικηγόρος, Ηρακλείου 6, Αθήνα 106 73
ΑΝΤΙΚΛΗΤΟΣ (74): Σακελλαρίδης Ιωάννης, δικηγόρος, Ηρακλείου 6, Αθήνα 106 73

ΠΕΡΙΛΗΨΗ (57)

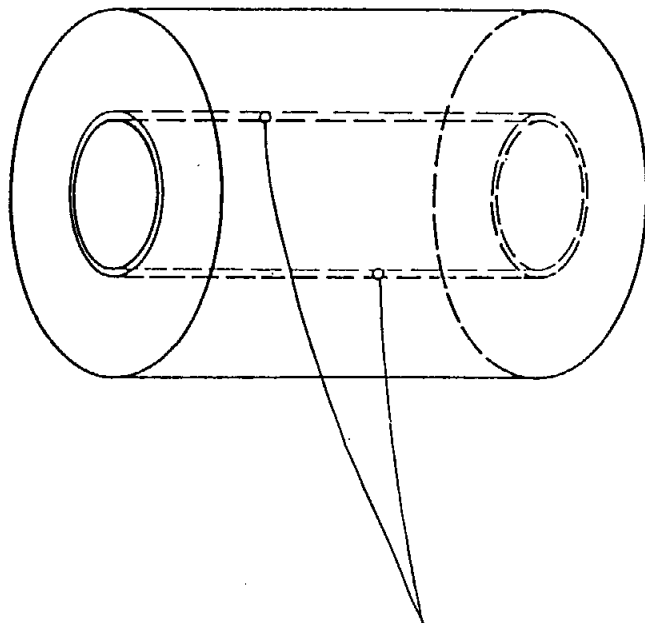
Η επινοήσις αφορά ένα μηχανισμό (καλούπι διαιρούμενο) το οποίο επιτυγχάνει την δημιουργία σωληνοσυστολών. Το μηχανήμα αποτελείται από ένα κυλινδρικό καλούπι 1, του οποίου το εσωτερικό τμήμα έχει κωνική διαμόρφωση 15 ώστε ο προς συστολή σωλήνας όταν πιέζεται από υδραυλική πρέσσα 18, να διαμορφώνεται στην επιθυμητή διάμετρο της συστολής. Μετά την ασκηθείσα διαμόρφωση, ανερχομένου του εμβόλου 18 το ελατήριο 8 πιέζει τον πείρο 2, και εξάγει από το καλούπι 1 τον διαμορφωθέντα σωλήνα 1.



ΑΡΙΘΜΟΣ ΑΙΤΗΣΗΣ Δ.Ε. (21): **900100017**
ΤΙΤΛΟΣ ΕΦΕΥΡΕΣΗΣ (54): Ρόλλοι υγείας με αρωματισμένο πυρήνα
ΚΑΤΑΘΕΤΗΣ (71): «Χαρτοποιία Θράκης Α.Ε.»
 Έδρα: Μάγγανα Ξάνθης
 Ιερά οδός 150, Αιγάλεω
ΗΜΕΡΟΜΗΝΙΑ ΚΑΤΑΘΕΣΗΣ (22): 15.01.90
ΣΥΜΒΑΤΙΚΕΣ ΠΡΟΤΕΡΑΙΟΤΗΤΕΣ (30): —
ΤΡΟΠΟΠΟΙΗΣΗ ΣΤΟ ΚΥΡΙΟ Δ.Ε. (61): —
ΕΦΕΥΡΕΤΗΣ (72): Ζερίτης Παναγιώτης
ΕΙΔΙΚΟΣ ΠΛΗΡΕΞΟΥΣΙΟΣ (74): Γιαννοπούλου Ασπασία, δικηγόρος, Τριβωνιανού 61-63, Αθήνα
ΑΝΤΙΚΛΗΤΟΣ (74): Γιαννοπούλου Ασπασία, δικηγόρος, Τριβωνιανού 61-63, Αθήνα

ΠΕΡΙΛΗΨΗ (57)

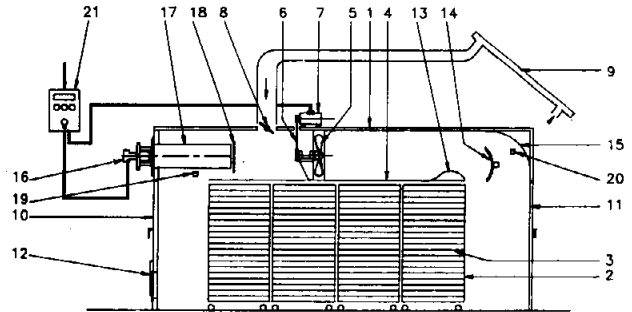
Ρόλλοι υγείας με χαρτονένιο πυρήνα εμποτισμένο με κατάλληλα χημικά και αρώματα που αποσμίζουν και αρωματίζουν τον χώρο της τουαλέτας. Τα χημικά και αρώματα ψεκάζονται στις λουρίδες χαρτονιού που με τον κατάλληλο μηχανολογικό εξοπλισμό συγκολλούνται για να σχηματίσουν τον χαρτονένιο πυρήνα των ρόλλων. Κατ' αυτόν τον τρόπο ο έτοιμος πυρήνας είναι ήδη εμποτισμένος με αρώματα και αποσμητικές ουσίες ώστε να δεχθεί το χαρτί υγείας επ' αυτού.



ΑΡΙΘΜΟΣ ΑΙΤΗΣΗΣ Δ.Ε.	(21): 900100018
ΤΙΤΛΟΣ ΕΦΕΥΡΕΣΗΣ	(54): Υβριδικό ξηραντήριο φρούτων και λαχανικών
ΚΑΤΑΘΕΤΗΣ	(71): Τσαμπαρλής Μιχάλης, Πανιωνίας 21, Αθήνα 165 61, Γλυφάδα
ΗΜΕΡΟΜΗΝΙΑ ΚΑΤΑΘΕΣΗΣ	(22): 16.01.90
ΣΥΜΒΑΤΙΚΕΣ ΠΡΟΤΕΡΑΙΟΤΗΤΕΣ	(30): —
ΤΡΟΠΟΠΟΙΗΣΗ ΣΤΟ ΚΥΡΙΟ Δ.Ε.	(61): —
ΕΦΕΥΡΕΤΗΣ	(72): Τσαμπαρλής Μιχάλης
ΕΙΔΙΚΟΣ ΠΛΗΡΕΞΟΥΣΙΟΣ	(74): —
ΑΝΤΙΚΛΗΤΟΣ	(74): —

ΠΕΡΙΛΗΨΗ (57)

Η εφεύρεση αφορά ένα ξηραντήριο συναγωγής για τη ξήρανση κύρια γεωργικών προϊόντων το οποίο χαρακτηρίζεται από ένα ή και περισσότερους βρόχους ξήρανσης οι οποίοι σχηματίζονται από δύο βασικές μονάδες, το χώρο δημιουργίας αερισμού και στο χώρο φόρτωσης οργανωμένων σε μια των τριών διατάξεων του Σχεδίου 11. Το ξηραντήριο είναι συναρμολογούμενο αποτελούμενο από τρεις κύριες συνιστώσες το Τμήμα Θέρμανσης, το Τμήμα Φόρτωσης και το Τμήμα Διαμόρφωσης Αερισμού και είναι μεταβλητής δυναμικότητας με πρόσθεση Τμημάτων φόρτωσης χωρίς μονάδα αερισμού. Το ξηραντήριο έχει τη δυνατότητα εκμετάλλευσης ανανεώσιμων πηγών ενέργειας και κυρίως ηλιακή ενέργεια μέσω συλλεκτών αέρα ή ηλιακών σκεπών.



ΑΡΙΘΜΟΣ ΑΙΤΗΣΗΣ Δ.Ε.	(21): 900100023
ΤΙΤΛΟΣ ΕΦΕΥΡΕΣΗΣ	(54): Αυτοκόλλητη Κάρτα Αλληλογραφίας
ΚΑΤΑΘΕΤΗΣ	(71): Ιωάννης Κουλουκτσής, Θρασυβούλου Μακρή 10, 412 32 Λάρισα
ΗΜΕΡΟΜΗΝΙΑ ΚΑΤΑΘΕΣΗΣ	(22): 17.01.90
ΣΥΜΒΑΤΙΚΕΣ ΠΡΟΤΕΡΑΙΟΤΗΤΕΣ	(30): —
ΤΡΟΠΟΠΟΙΗΣΗ ΣΤΟ ΚΥΡΙΟ Δ.Ε.	(61): —
ΕΦΕΥΡΕΤΗΣ	(72): Ιωάννης Κουλουκτσής
ΕΙΔΙΚΟΣ ΠΛΗΡΕΞΟΥΣΙΟΣ	(74): Γεώργιος Εμμ. Νικηφόρος, δικηγόρος, Κολοκοτρώνη 10, 185 31 Πειραιά
ΑΝΤΙΚΛΗΤΟΣ	(74): Γεώργιος Εμμ. Νικηφόρος, Δικηγόρος, Κολοκοτρώνη 10, 185 31 Πειραιάς

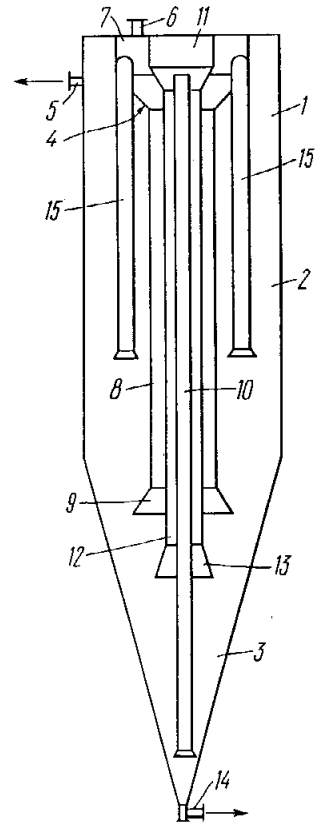
ΠΕΡΙΛΗΨΗ (57)

Η αυτοκόλλητη κάρτα αλληλογραφίας, που αποτελείται από λεπτό χαρτόνι ποικίλων διαστάσεων και σχήματος με αυτοκόλλητη ευχάριστη απεικόνιση τοπίου, προσώπων κλπ. στην εμπρόσθια πλευρά του και με την δυνατότητα επικόλλησης άγραφης ένθετης αυτοκόλλητης ετικέτας σε κάποια γωνία της απεικόνισης, για σύντομο μήνυμα ή χαιρετισμό του αποστολέα, έχει το πλεονέκτημα να αποκόλλεται από το λεπτό χαρτόνι η απεικόνιση και να επικολλάται σε οποιαδήποτε λεία επιφάνεια επιθυμεί ο παραλήπτης, συγχρόνως δε να φέρει επάνω της η απεικόνιση την ένθετη αυτοκόλλητη ετικέτα με σύντομο μήνυμα ή χαιρετισμό του αποστολέα εάν δε ο παραλήπτης θέλει, να μπορεί να απομακρύνει δι' αποκόλλησης την ένθετη ετικέτα.

ΑΡΙΘΜΟΣ ΑΙΤΗΣΗΣ Δ.Ε. (21): 900100028
ΤΙΤΛΟΣ ΕΦΕΥΡΕΣΗΣ (54): Ταξινομήτης αιωρημάτων
ΚΑΤΑΘΕΤΗΣ (71): Vsesojuzny Nauchno-Issledovatel'sky i proektny Institut Aljuminievoy, Magnievoy i Elektroodnoi Promyshlennosti, Leningrad, Spendy Prospekt, 86-ΕΣΣΔ

ΗΜΕΡΟΜΗΝΙΑ ΚΑΤΑΘΕΣΗΣ (22): 17.01.90
ΣΥΜΒΑΤΙΚΕΣ ΠΡΟΤΕΡΑΙΟΤΗΤΕΣ (30): —
ΤΡΟΠΟΠΟΙΗΣΗ ΣΤΟ ΚΥΡΙΟ Δ.Ε. (61): —
ΕΦΕΥΡΕΤΗΣ (72): 1) Davydon Vladimirovich Ioan
 2) Nesterov Vladimirovich Alexandr
 3) Shmargunenko Stepanovich Nikolai

ΕΙΔΙΚΟΣ ΠΛΗΡΕΞΟΥΣΙΟΣ (74): Κιλιμίρης Αναστάσιος, δικηγόρος, Υψηλάντου 38, Αθήνα 115 21
ΑΝΤΙΚΛΗΤΟΣ (74): Κιλιμίρης Αναστάσιος, δικηγόρος, Υψηλάντου 38, Αθήνα 115 21

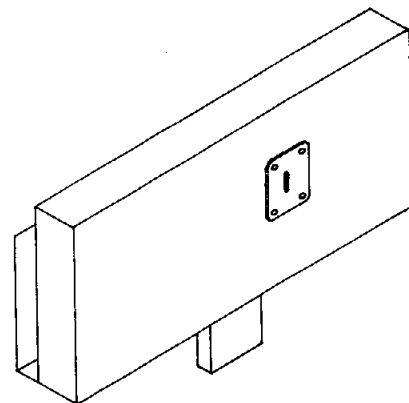


ΠΕΡΙΛΗΨΗ (57)

Ταξινομητής αιωρημάτων περιλαμβάνει περίβλημα που περιλαμβάνει άνω τμήμα 1, μέσο τμήμα 2 και κάτω τμήμα 3, μονάδα 4 για τροφοδοσία του υλικού προς εξεπεργασία, αεραγωγό 10 τοποθετημένο κατά μήκος του άξονα του περιβλήματος και συνδεδεμένο με το κάτω τμήμα 3 με το άνω τμήμα 1. Ο ταξινομητής έχει θάλαμο 11 διατεταγμένο στο άνω τμήμα (1, 16) του περιβλήματος και συνδεδεμένο με το κάτω τμήμα 3 διαμέσου σωλήνα 12.

ΑΡΙΘΜΟΣ ΑΙΤΗΣΗΣ Δ.Ε. (21): 900100046
ΤΙΤΛΟΣ ΕΦΕΥΡΕΣΗΣ (54): Μηχανισμός ασφαλείας κρυστάλλινων θυρών
ΚΑΤΑΘΕΤΗΣ (71): Ταμπαξής Θεόδωρος, Ευτυχίδου 2, Παγκράτι 116 35

ΗΜΕΡΟΜΗΝΙΑ ΚΑΤΑΘΕΣΗΣ (22): 25.01.90
ΣΥΜΒΑΤΙΚΕΣ ΠΡΟΤΕΡΑΙΟΤΗΤΕΣ (30): —
ΤΡΟΠΟΠΟΙΗΣΗ ΣΤΟ ΚΥΡΙΟ Δ.Ε. (61): —
ΕΦΕΥΡΕΤΗΣ (72): Ταμπαξής Θεόδωρος
ΕΙΔΙΚΟΣ ΠΛΗΡΕΞΟΥΣΙΟΣ (74): —
ΑΝΤΙΚΛΗΤΟΣ (74): Ταμπαξής Απόστολος, Ευτυχίδου 2, Παγκράτι



ΠΕΡΙΛΗΨΗ (57)

Μεταλλικός μηχανισμός ασφαλείας, ειδικά για κρυστάλλινες πόρτες που δέχεται κλειδαριές τύπου χρηματοκιβωτίου 4 στροφών. Πλεονέκτημά του ότι κλειδώνει σε βάθος στο πάτωμα της πόρτας και για την τοποθέτησή του δεν χρειάζεται κόψιμο το κρύσταλλο.

ΑΡΙΘΜΟΣ ΑΙΤΗΣΗΣ Δ.Ε.	(21): 900100049
ΤΙΤΛΟΣ ΕΦΕΥΡΕΣΗΣ	(54): Μηχάνημα ελαιοσυλλογής ταλαντευόμενης βεντάλιας με πλαστικά δάκτυλα
ΚΑΤΑΘΕΤΗΣ	(71): Κωνσταντουδάκης Γεώργιος, Αχαρνών 343, Αθήνα
ΗΜΕΡΟΜΗΝΙΑ ΚΑΤΑΘΕΣΗΣ	(22): 29.01.90
ΣΥΜΒΑΤΙΚΕΣ ΠΡΟΤΕΡΑΙΟΤΗΤΕΣ	(30): —
ΤΡΟΠΟΠΟΙΗΣΗ ΣΤΟ ΚΥΡΙΟ Δ.Ε.	(61): 80451/24.09.84
ΕΦΕΥΡΕΤΗΣ	(72): Κωνσταντουδάκης Γεώργιος
ΕΙΔΙΚΟΣ ΠΛΗΡΕΞΟΥΣΙΟΣ	(74): —
ΑΝΤΙΚΛΗΤΟΣ	(74): —

ΠΕΡΙΛΗΨΗ (57)

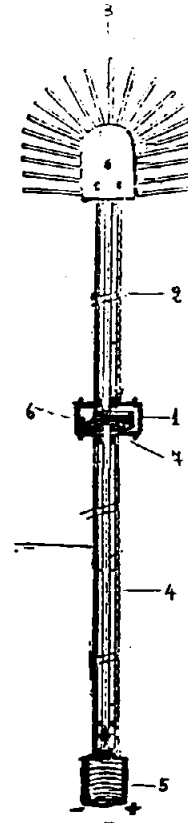
Τροποποίηση-βελτίωση του μηχανισμού ταλαντεύσεως της βεντάλιας του Δ.Ε. 80451/24.09.1984 με τον τίτλο «Μηχάνημα ελαιοσυλλογής ταλαντευόμενης βεντάλιας με πλαστικά δάκτυλα».

Με τον νέο μηχανισμό, με το σύνθετο έκκεντρο με τα δύο πρεσαριστά ρουλεμάν του ενός εντός του μεγαλύτερου, ο άξονας που φέρνει στην κεφαλή του την ταλαντευόμενη βεντάλια, ευθυγραμμίζεται με τον περιστρεφόμενο άξονα και τον κινητήρα. Ο μηχανισμός αυτός βρίσκεται μέσα σε πολύ μικρό κιβώτιο και είναι απλούστερος στην κατασκευή και στην λειτουργία.

Αυτή η κατ' ευθεία τοποθέτηση συντελεί στην μεγάλη ελάττωση των κραδασμών του ελαιοραβδιστικού.

Μπορεί το μικρό κιβώτιο με τον μηχανισμό του σύνθετου έκκεντρο κλπ., να τοποθετηθεί κοντά-άμεσα στον κινητήρα.

Μπορεί ακόμη να τοποθετηθεί πολύ κοντά στην βεντάλια εφ' όσον κατασκευασθεί πολύ μικρό από βιομηχανία.



ΑΡΙΘΜΟΣ ΑΙΤΗΣΗΣ Δ.Ε.	(21): 900100050
ΤΙΤΛΟΣ ΕΦΕΥΡΕΣΗΣ	(54): Φυσιοθεραπευτική επιφάνεια με αιχμηρά δόντια
ΚΑΤΑΘΕΤΗΣ	(71): 1) Μαρκάκης Γεώργιος, Γρηγ. Κουσίδη 89-91, Ζωγράφου, Αθήνα 2) Φάλαγγας Δημήτρης, Μουστοξυδάη 16, Παναθήναια, Αθήνα 3) Σβίριντοβ Ίγκορ, Αλκυόνης 55, Γαλάτσι, Αθήνα 4) Σβίριντοβ Γιούρι, Δρυάδων 22, Γαλάτσι, Αθήνα
ΗΜΕΡΟΜΗΝΙΑ ΚΑΤΑΘΕΣΗΣ	(22): 30.01.90
ΣΥΜΒΑΤΙΚΕΣ ΠΡΟΤΕΡΑΙΟΤΗΤΕΣ	(30): —
ΤΡΟΠΟΠΟΙΗΣΗ ΣΤΟ ΚΥΡΙΟ Δ.Ε.	(61): —
ΕΦΕΥΡΕΤΗΣ	(72): 1) Μαρκάκης Γεώργιος 2) Φάλαγγας Δημήτρης 3) Σβίριντοβ Ίγκορ 4) Σβίριντοβ Γιούρι
ΕΙΔΙΚΟΣ ΠΛΗΡΕΞΟΥΣΙΟΣ	(74): —
ΑΝΤΙΚΛΗΤΟΣ	(74): —

ΠΕΡΙΛΗΨΗ (57)

Η φυσιοθεραπευτική επιφάνεια ανάλογα με τον σκοπό για τον οποίο είναι κατασκευασμένη, έχει ειδικό σχήμα (ζώνη, επικάρπιο, επιγονατίδα κλπ) και ειδικό υλικό για να μπορεί να προσαρμόζεται στην συγκεκριμένη περιοχή του σώματος π.χ. (πλαστική επιφάνεια πάχους 0,5 MM και 1 MM, ελαστικό επίδεσμο ή ύφασμα) και ορισμένο αριθμό πλαστικών ή μεταλλικών επιφανειών (δίσκων) με αιχμηρά δόντια (βελόνες) για να καλύπτουν την περιοχή του πόνου.

Οι αποστάσεις των δίσκων με τις αιχμηρές βελόνες, οι αποστάσεις των οδόντων μεταξύ των, η μορφή και βάθος των οδόντων, παίζουν

καθοριστικό ρόλο στα άριστα αποτελέσματα ανακούφισης ή και απαλλαγής του πόνου, από: α) Το κεφάλι, β) Την σπονδυλική στήλη, γ) Τους μύς, δ) Τα κόκκαλα κλπ.

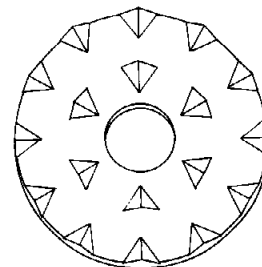
Το αποτέλεσμα της φυσιοθεραπευτικής επιφάνειας επιτυγχάνεται με την εξής χρήση:

Την επιφάνεια όπως είναι διαμορφωμένη για την συγκεκριμένη περιοχή του σώματος, την τοποθετούμε στην περιοχή του πόνου, πιέζουμε μέχρι τα όρια αντοχής του τσιμπήματος που προκαλεί η συσκευή και για διάρκεια 40"-60" (δευτερόλεπτα). Εάν με την πρώτη φορά δεν εξαλειφθεί ο πόνος, η διαδικασία επαναλαμβάνεται κι άλλες φορές, μέχρι να εξαλειφθεί τελείως ο πόνος.

Ακόμη για την δραστηριοποίηση του καρδιαγγειακού, αναπνευστικού, νευρικού και πεπτικού συστήματος πιέζουμε την φυσιοθεραπευτική επιφάνεια σε όσο μεγαλύτερη επιφάνεια του σώματος για μεγαλύτερη χρονική διάρκεια και σε ανάλογα σημεία του σώματος.

Για ανόρθωση και βελτίωση της ενεργοικανότητας του ανθρώπου είναι απαραίτητο ο άνθρωπος να πατάει τις πατούσες (καθισμένος) και να πιέζει τις παλάμες των χεριών (μέχρι τα όρια αντοχής του τσιμπήματος) για 1-2 λεπτά, πρωί-βράδυ.

Το χρονικό διάστημα χρήσης της φυσιοθεραπευτικής επιφάνειας και ο αριθμός επαναλήψεως της διαδικασίας είναι απεριόριστος.



ΑΡΙΘΜΟΣ ΑΙΤΗΣΗΣ Δ.Ε.	(21): 900100053
ΤΙΤΛΟΣ ΕΦΕΥΡΕΣΗΣ	(54): Καρφωτική μηχανή σταματώματος που λειτουργεί με πεπισμένο αέρα, έχει δυο σκανδάλες και ειδικά διαμορφωμένη λαβή
ΚΑΤΑΘΕΤΗΣ	(71): Τσιόπουλος Αντώνιος Θέρμη, Θεσσαλονίκη
ΗΜΕΡΟΜΗΝΙΑ ΚΑΤΑΘΕΣΗΣ	(22): 31.01.90
ΣΥΜΒΑΤΙΚΕΣ ΠΡΟΤΕΡΑΙΟΤΗΤΕΣ	(30): —
ΤΡΟΠΟΠΟΙΗΣΗ ΣΤΟ ΚΥΡΙΟ Δ.Ε.	(61): —
ΕΦΕΥΡΕΤΗΣ	(72): Τσιόπουλος Αντώνιος
ΕΙΔΙΚΟΣ ΠΛΗΡΕΞΟΥΣΙΟΣ	(74): —
ΑΝΤΙΚΛΗΤΟΣ	(74): —

ΠΕΡΙΛΗΨΗ (57)

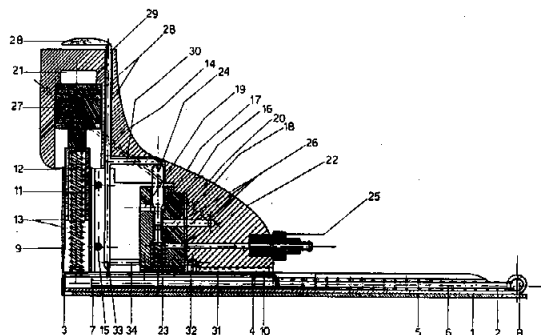
Πρόκειται για μηχανισμό που καρφώνει ειδικά καρφιά σε σχήμα «Π», με την βοήθεια πεπιεσμένου αέρα. Η εφαρμογή της γίνεται στον τομέα της γουνοποιίας στην διαδικασία του σταματώματος. Αποτελείται από τον μηχανισμό προώθησης της δεσμίδας των καρφιών που αποτελείται από δύο βέργες οδηγούς (1) και (2) οι οποίες έχουν σχήμα «Π» και είναι η μια μέσα στην άλλη με τις οριζόντιες πλευρές τους να εφάπτονται. Ένας οδηγός βαγονάκι (4) προωθεί τις δεσμίδες των καρφιών οθούμενος από ένα ελατήριο (5) το οποίο είναι περιελιγμένο γύρω από έναν άξονα οδηγό (6). Στο τέλος της βέργας οδηγού (6) υπάρχει τερματική ροδέλα (7).

Ο καρφωτικός μηχανισμός απαρτίζεται από την καρφωτική σφήρα (11) πάνω στην οποία είναι στερεωμένη η καρφωτική λεπίδα (9) η οποία μαζί με την καρφωτική σφήρα (11) μπορεί και κινείται, κάθετα προς τον μηχανισμό προώθησης των καρφιών, μέσα σε λάμες οδηγούς (13). Η καρφωτική σφήρα μετά από κάθε χρήση επανέρχεται στην αρχική της θέση με την βοήθεια ελατηρίου (12). Η καρφωτική λεπίδα (9) είναι στερεωμένη στην καρφωτική σφήρα (11) με «πετσίνια» στο επάνω μέρος δε της καρφωτικής σφήρας (11) υπάρχει προεξοχή στην οποία εφάπτεται το πάνω μέρος της καρφωτικής λάμας (9) έτσι ώστε το μεγαλύτερο μέρος της δύναμης κρούσης την στιγμή που ο μηχανισμός καρφώνει να απορροφάται από την καρφωτική σφήρα και όχι από τα «πετσίνια». Ο καρφωτικός μηχανισμός μαζί με τον μηχανισμό προώθησης είναι προσαρμοζόμενοι, στο κέλυφος της

καρφωτικής μηχανής, με τις ασφάλειες (15).

Η λαβή της καρφωτικής μηχανής (14) έχει ειδικό σχήμα το οποίο βοηθά τον χειριστή να πιέζει και συγχρόνως να τεντώνει το δέρμα.

Στην λαβή μέσα υπάρχει ο μηχανισμός διανομής του αέρα που αποτελείται από χυτό περίβλημα (16) διάτρητο με μια κεντρική κατακόρυφη οπή διαμερή. Μέσα στην οπή κινείται έμβολο (24) το οποίο έχει κώνικες επιφάνειες με τις οποίες επιτυγχάνουμε την κατάλληλη διανομή του αέρα. Πάνω από τον καρφωτικό μηχανισμό έχουμε τον θάλαμο εκτόνωσης (21) μέσα στον οποίο κινείται το έμβολο (27). Η στεγανοποίηση μεταξύ εμβόλου (27) και θαλάμου εκτόνωσης επιτυγχάνεται με τους στεγανωτικούς δακτυλίους (28). Στο επάνω μέρος του κελύφους (14) υπάρχει ειδικά διαμορφωμένη σκανδάλη (28) η οποία πιεζόμενη μέσω των αξόνων (29) και (30) μεταφέρει την κίνηση στο έμβολο (24) το οποίο κινούμενο προς τα κάτω διοχετεύει τον αέρα από την οπή (22), η οποία μεταφέρει τον αέρα από το «κομπρεσέρ» μέσω της οπής (20) στον θάλαμο εκτόνωσης (21). Καθώς ο αέρας βρεθεί στον θάλαμο (21) αναγκάζει το έμβολο (27) να κινηθεί προς τα κάτω με αποτέλεσμα να κτυπήσει την σφήρα (11) η οποία κινούμενη προς τα κάτω υποχρεώνει την καρφωτική λάμα (9) να κτυπήσει και μέσω της οπής (3) να καρφώσει το καρφί στην επιφάνεια που βρίσκεται κάτω από την καρφωτική μηχανή. Η σκανδάλη (28) μέσω του άξονα (29) είναι συνδεδεμένη με την δεύτερη σκανδάλη (31) η οποία βρίσκεται στο πίσω και κάτω μέρος του κελύφους (14). Έτσι πιέζοντας την σκανδάλη (31) προς τα επάνω χάρη στην άρθρωση (32) και με την βοήθεια του άξονα (34) αναγκάζουμε την σκανδάλη (28) να κινηθεί προς τα κάτω.



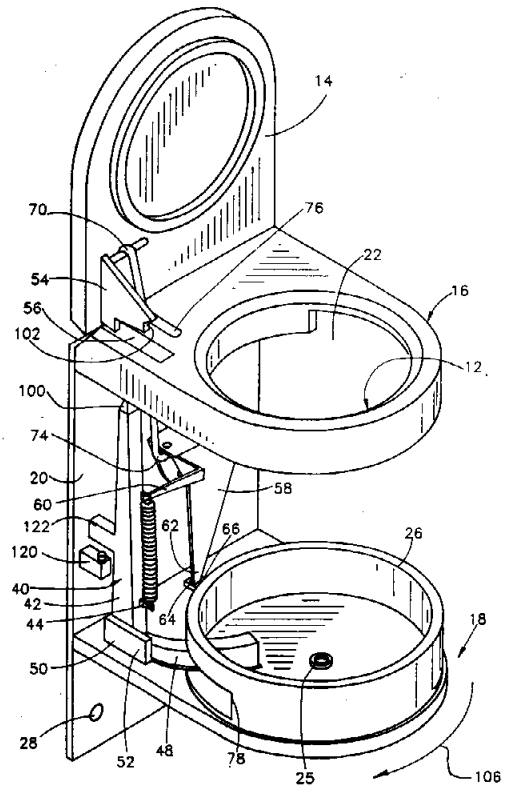
ΑΡΙΘΜΟΣ ΑΙΤΗΣΗΣ Δ.Ε.	(21): 900100845
ΤΙΤΛΟΣ ΕΦΕΥΡΕΣΗΣ	(54): Αντισώματα αντι-ιδιοτύπου αντιδρώντα με διαμοιραζόμενους ιδιοτόπους που εκφράζονται από ανθρώπινα λεμφώματα και αυτοαντισώματα
ΚΑΤΑΘΕΤΗΣ	(71): Idec Pharmaceuticals Corporation 11099 N. Torrey Pines Road, La Jolla, California 92037, Η.Π.Α
ΗΜΕΡΟΜΗΝΙΑ ΚΑΤΑΘΕΣΗΣ	(22): 07.12.90
ΣΥΜΒΑΤΙΚΕΣ ΠΡΟΤΕΡΑΙΟΤΗΤΕΣ	(30): 07/467405/22.01.90/Η.Π.Α
ΤΡΟΠΟΠΟΙΗΣΗ ΣΤΟ ΚΥΡΙΟ Δ.Ε.	(61): —
ΕΦΕΥΡΕΤΗΣ	(72): —
ΕΙΔΙΚΟΣ ΠΛΗΡΕΞΟΥΣΙΟΣ	(74): Χορταράς Παναγιώτης, δικηγόρος, Βασ. Σοφίας 120, Αθήνα 115 26
ΑΝΤΙΚΛΗΤΟΣ	(74): Ζέπος Ιωάννης, δικηγόρος, Βασ. Σοφίας 120, Αθήνα 115 26

ΠΕΡΙΛΗΨΗ (57)

Τα λεμφώματα κυττάρου Β εκφράζουν ανοσοσφαιρίνη επιφανείας (ανοσοσφαιρίνη) που περιέχουν μοναδικούς ιδιοτυπικούς (ιδιοτύπος) καθοριστικούς, που μπορούν να εκμεταλλευθούν ως ειδικοί σημειωτοί όγκου. Ο αιτών έχει παράγει μυικά μονοκλωνικά αντισώματα (MAbs) αντιδρώντα με τον ιδιοτύπο σημειωτή, παραχθέντα από 67 ασθενείς με λέμφωμα μικρού σχισθέντος κυττάρου, μορφής λεπύρου, χαμηλού βαθμού. Εκτός από τα 199 μονοκλωνικά αντισώματα, 47 (24%) ευρέθησαν να αντιδρούν με ανοσοσφαιρίνη ομαδικού κανονικού ανθρώπι-

νου ορού σε συγκεντρώσεις κυμαινόμενες από 0,6 μg/ml έως 160 μg/ml (μικρογραμμάρια/κυβ. εκατ.). Από αυτά τα 40 μονοκλωνικά αντισώματα, 90% αμφι-αντιδρούσαν με ιδιοτύπο παρόντα σε κανονικό ορό σε στάθμες μικρότερες των 50 μg/ml. Τριάντα δύο από αυτούς τους αντι-ιδιοτύπους κατευθύνοντο κατά του διαμοιραζόμενου ιδιοτόπου, που εκφράζεται σε άλλα κύτταρα λεμφώματος ασθενούς. Η σχονότης εκφράσεως διαμοιραζόμενου ιδιοτόπου καθορίσθη από κάθε αντίσωμα κυμαινόμενη από 0,26% έως 3,9% των δοκιμασθέντων λεμφωμάτων κυττάρου Β. Ένα πλαίσιο πέντε αντισωμάτων αντι-ιδιοτύπου αντιδρούσαν με 80% λεμφωμάτων συνεργαζομένων με AIDS. Βασιζόμενοι στην αντιδραστικότητα με αυτά τα μονοκλωνικά αντισώματα, οι όγκοι μπορούσαν να ομαδοποιηθούν σε διακεκριμένες οικογένειες. Συνολικώς αυτά τα 32 μονοκλωνικά αντισώματα αντέδρασαν με το σύνολο των 108 από 332 περιπτώσεις λεμφώματος κυττάρου Β (32,5%) περιλαμβάνοντα 35 από 116 λεμφώματα μικρού σχιστού λεπύρου μορφής λεπύρου (30%). Πολλοί από αυτούς τους αντιδιαμοιραζόμενους ιδιοτόπους αντέδρασαν με περισσότερα από ένα ιστοπαθολογικό υποτύπο λεμφώματος. Οι αντι-ιδιοτύποι έχουν χρησιμοποιηθεί στη διάγνωση και θεραπεία λεμφώματος κυττάρου Β. Επί πλέον ο αιτών απεκάλυψε επτά τουλάχιστον αντισώματα αντιδιαμοιραζόμενου ιδιοτύπου, που αντιδρούν με αντισώματα, π.χ. 16.6 και RF. Η ανάπτυξη βιβλιοθήκης αντι-ιδιοτύπων, αντιδρώντων με διαμοιραζόμενους ιδιοτόπους, θα διευκολύνει αυτές τις κλινικές μελέτες αποφεύγοντας την ανάγκη να αναπτύξουμε εθισμένο υβρίδωμα σε κάθε ασθενή.

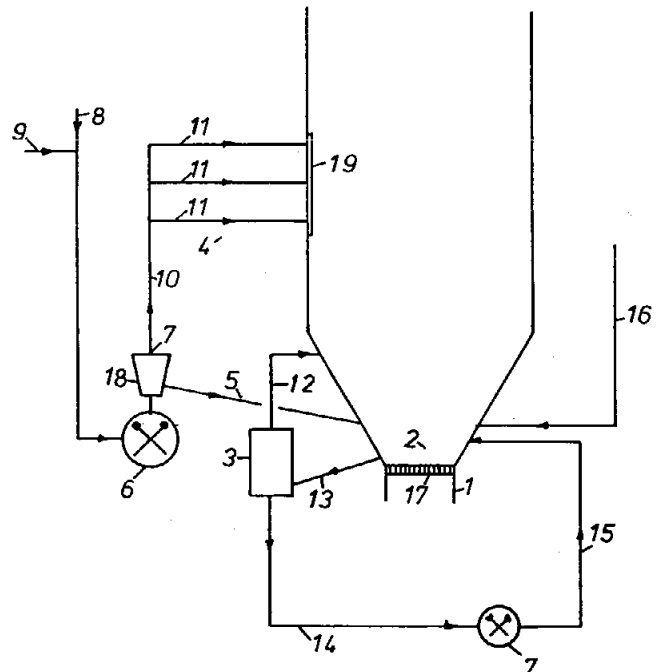
ΑΡΙΘΜΟΣ ΑΙΤΗΣΗΣ Δ.Ε. (21): 900100863
ΤΙΤΛΟΣ ΕΦΕΥΡΕΣΗΣ (54): Σύστημα ψύξεως ρευστού
ΚΑΤΑΘΕΤΗΣ (71): Lordan & Co., Kfar Szold Mobile Post upper Galilee 12 230, Ισραήλ
ΗΜΕΡΟΜΗΝΙΑ ΚΑΤΑΘΕΣΗΣ (22): 17.12.90
ΣΥΜΒΑΤΙΚΕΣ ΠΡΟΤΕΡΑΙΟΤΗΤΕΣ (30): 93095/18.01.90/Ισραήλ
ΤΡΟΠΟΠΟΙΗΣΗ ΣΤΟ ΚΥΡΙΟ Δ.Ε. (61): —
ΕΦΕΥΡΕΤΗΣ (72): 1) Hugo Zorea
 2) Ami Kotler
 3) Uri Tyroler
 4) Chaim Brody
ΕΙΔΙΚΟΣ ΠΛΗΡΕΞΟΥΣΙΟΣ (74): Κιλιμίρης Αναστάσιος, δικηγόρος, Υψηλάντου 38, Αθήνα
ΑΝΤΙΚΑΛΗΤΟΣ (74): Κιλιμίρης Αναστάσιος, δικηγόρος, Υψηλάντου 38, Αθήνα



ΠΕΡΙΛΗΨΗ (57)

Σύστημα ψύξεως ρευστού αποθηκευμένου σε ένα γενικό κυλινδρικό δοχείο (υποδοχέα), όπου το σύστημα περιλαμβάνει ένα γενικά κυλινδρικό κοίλο στοιχείο σερπαντίνας (οφιδοειδούς σωλήνα), που έχει ένα προσανατολισμό εμπλοκής για την εμπλοκή του δοχείου και τουλάχιστον ένα προσανατολισμό αποεμπλοκής, κατά τον οποίο αποεμπλέκεται το δοχείο, όπου το κοίλο στοιχείο σερπαντίνας διαμορφώνεται έτσι ώστε να παρέχεται θερμική εμπλοκή μεταξύ ενός ψυκτικού ρευστού κείμενου στο εσωτερικό του και του δοχείου, όταν το κοίλο στοιχείο σερπαντίνας είναι στον προσανατολισμό εμπλοκής του, και όπου το κοίλο στοιχείο σερπαντίνας περιλαμβάνει τουλάχιστον ένα επίμηκες κοίλο στοιχείο, γενικά ανομοιόμορφης σπειροειδούς διαμορφώσεως, όπου οι σπείρες καθορίζουν πολλά ελιγμάτα του επιμήκους κοίλου στοιχείου.

ΑΡΙΘΜΟΣ ΑΙΤΗΣΗΣ Δ.Ε. (21): 900100878
ΤΙΤΛΟΣ ΕΦΕΥΡΕΣΗΣ (54): Μέθοδος δια την μείωσιν της εκπομπής οξειδίων του αζώτου κατά την καύσιν καρβουνόσκονης για ατμοπαραγωγούς με ξηρό απορροφητήρα στάχτης
ΚΑΤΑΘΕΤΗΣ (71): Evt Energie und Ver fahrenheitstechnik GmbH, Angsburger Strasse 712, 7000 Stuttgart 61, Γερμανία
ΗΜΕΡΟΜΗΝΙΑ ΚΑΤΑΘΕΣΗΣ (22): 21.12.90
ΣΥΜΒΑΤΙΚΕΣ ΠΡΟΤΕΡΑΙΟΤΗΤΕΣ (30): P 40 00 319.1/08.01.90/Γερμανία
ΤΡΟΠΟΠΟΙΗΣΗ ΣΤΟ ΚΥΡΙΟ Δ.Ε. (61): —
ΕΦΕΥΡΕΤΗΣ (72): Heinz Reidick
ΕΙΔΙΚΟΣ ΠΛΗΡΕΞΟΥΣΙΟΣ (74): Κιλιμίρης Αναστάσιος, δικηγόρος, Υψηλάντου 38, Αθήνα
ΑΝΤΙΚΑΛΗΤΟΣ (74): Κιλιμίρης Αναστάσιος, δικηγόρος, Υψηλάντου 38, Αθήνα



ΠΕΡΙΛΗΨΗ (57)

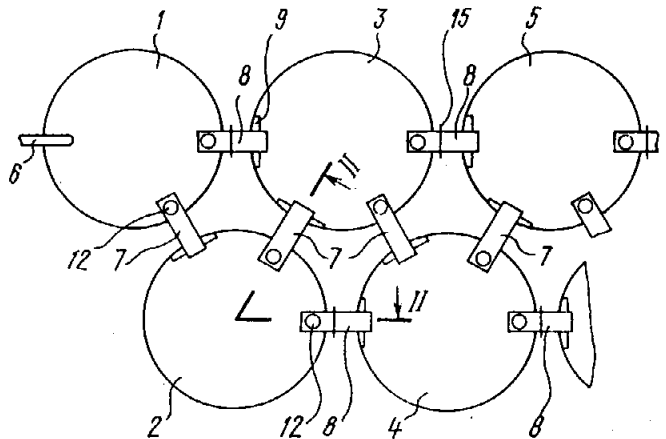
Προκειμένου να κρατήσουμε την εκπομπή οξειδίων του αζώτου κατά την καύση καρβουνόσκονης για ατμοπαραγωγούς κάτω από τις απαιτούμενες οριακές τιμές, προσάγεται ανθρακούχο υλικό σε μια στροβιλιζόμενη σιβάδα διατεταγμένη εις την έξοδο της χοάνης του θαλάμου καύσεως, καίγεται, οι από τον ακολούθως συνδεδεμένο διαχωριστή στροβιλιζομένης σιβάδος διαχωρισμένοι λεπτομεμερισμένοι κόκκοι επαναπροσάγονται εις την στροβιλιζομένη σιβάδα, και η καύσις εις την στροβιλιζομένη σιβάδα ρυθμίζεται χωριστά από την καύσις της καρβουνόσκονης.

ΑΡΙΘΜΟΣ ΑΙΤΗΣΗΣ Δ.Ε. (21): 900100879
ΤΙΤΛΟΣ ΕΦΕΥΡΕΣΗΣ (54): Συστοιχία δοχείων καθίζησης
ΚΑΤΑΘΕΤΗΣ (71): Vsesojuzny Nauchno Issledovatel'sky i Proektny Institut Aljuminievoi, Magnievoi i Elektrodnoi Promyshlennosti, USSR, Leningrad, Stredny Prospekt, 86

ΗΜΕΡΟΜΗΝΙΑ ΚΑΤΑΘΕΣΗΣ (22): 21.12.90
ΣΥΜΒΑΤΙΚΕΣ ΠΡΟΤΕΡΑΙΟΤΗΤΕΣ (30): 4778188/04.01.90/ΕΣΣΔ
ΤΡΟΠΟΠΟΙΗΣΗ ΣΤΟ ΚΥΡΙΟ Δ.Ε. (61): —
ΕΦΕΥΡΕΤΗΣ (72): Vladimir Iliich Kaufman
ΕΙΔΙΚΟΣ ΠΛΗΡΕΞΟΥΣΙΟΣ (74): Κιλιμίρης Αναστάσιος, δικηγόρος, Υψηλάντου 38, Αθήνα 115 21

ΑΝΤΙΚΛΗΤΟΣ (74): Κιλιμίρης Αναστάσιος, δικηγόρος, Υψηλάντου 38, Αθήνα 115 21

βρίσκεται μέσα στο δοχείο καθίζησης από όπου ο πολτός εισέρχεται στον αγωγό.



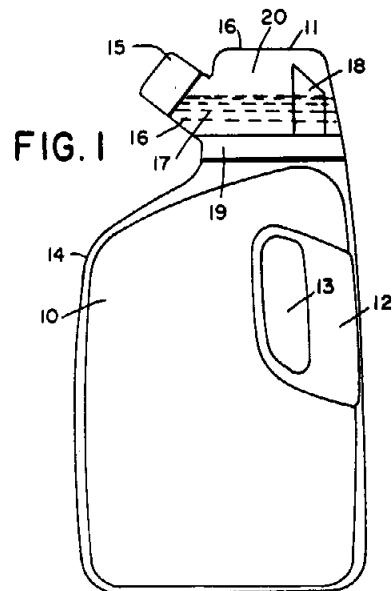
ΠΕΡΙΛΗΨΗ (57)

Συστοιχία δοχείων καθίζησης ενωμένων διαδοχικά κατά μήκος της ροής του πολτού, με αγωγούς υπερχειλίσης. Κάθε προηγούμενο δοχείο καθίζησης είναι εγκατεστημένο ψηλότερα από το επόμενο κατά μία απόσταση H. Ανά δύο μη γειτονικά δοχεία καθίζησης κατά μήκος της ροής του πολτού είναι συνδεδεμένα, παραλείποντας το ενδιάμεσο δοχείο, με αγωγό παράκαμψης που φέρει βαλβίδα. Ο πάτος κάθε αγωγού παράκαμψης στην έξοδο του πολτού από το δοχείο καθίζησης είναι τοποθετημένος χαμηλότερα από τον πάτο του αγωγού υπερχειλίσης στην έξοδο του πολτού από το ίδιο δοχείο καθίζησης και η διαφορά ύψους ισούται με H. Κάθε αγωγός υπερχειλίσης και παράκαμψης φέρει ένα κάθετο κανάλι με κατεύθυνση προς τα κάτω, που

ΑΡΙΘΜΟΣ ΑΙΤΗΣΗΣ Δ.Ε. (21): 900100885
ΤΙΤΛΟΣ ΕΦΕΥΡΕΣΗΣ (54): Δοχείο και θάλαμος αυτομάτου δοσιμετήσεως
ΚΑΤΑΘΕΤΗΣ (71): Colgate-Palmolive Company
 300 Park Avenue New York, N.Y. 10022

ΗΜΕΡΟΜΗΝΙΑ ΚΑΤΑΘΕΣΗΣ (22): 28.12.90
ΣΥΜΒΑΤΙΚΕΣ ΠΡΟΤΕΡΑΙΟΤΗΤΕΣ (30): 459,616/02.01.90/Η.Π.Α.
ΤΡΟΠΟΠΟΙΗΣΗ ΣΤΟ ΚΥΡΙΟ Δ.Ε. (61): —
ΕΦΕΥΡΕΤΗΣ (72): 1) Adam Sherman
 2) Peter Stagl

ΕΙΔΙΚΟΣ ΠΛΗΡΕΞΟΥΣΙΟΣ (74): Βόζεμπεργκ-Βρετού Ιλεάνα, δικηγόρος, Σκουφά 60Α, 106 80 Αθήνα
ΑΝΤΙΚΛΗΤΟΣ (74): Βόζεμπεργκ-Βρετός Θεόδωρος, δικηγόρος, Σκουφά 60Α, 106 80 Αθήνα



ΠΕΡΙΛΗΨΗ (57)

Περιγράφεται δοχείον αυτομάτου δοσιμετήσεως έχον άνω μετρητικόν θάλαμον ο οποίος έχει ράμφος εισαγωγής και ράμφος εξαγωγής. Το ράμφος εισαγωγής έχει τοιαύτην μορφήν ώστε το κάτω μέρος του τοιχώματος του ράμφους τούτου να ευρίσκεται κάτωθεν του κατωτάτου σημείου του ράμφους εξαγωγής και το ανώτατον σημείον του ράμφους τούτου να ευρίσκεται παρά το ανώτατον σημείον του ράμφους εξαγωγής ή άνωθεν αυτού. Τούτο παρέχεται προς ορθήν δοσιμέτησιν.

ΑΡΙΘΜΟΣ ΑΙΤΗΣΗΣ Δ.Ε.	(21): 910100004
ΤΙΤΛΟΣ ΕΦΕΥΡΕΣΗΣ	(54): Μέθοδος καταπολέμησης των ζιζανίων σε καλλιέργειες αραβοσίτου με τη βοήθεια μίγματος aclofipen και ενός άλλου ζιζανιοκτόνου του τύπου N-χλωρακεταμίδης
ΚΑΤΑΘΕΤΗΣ	(71): Rhone-Poulenc Agrochimie 14-20 rue Pierre Baizet 69009 Λυών, Γαλλία
ΗΜΕΡΟΜΗΝΙΑ ΚΑΤΑΘΕΣΗΣ	(22): 07.01.91
ΣΥΜΒΑΤΙΚΕΣ ΠΡΟΤΕΡΑΙΟΤΗΤΕΣ	(30): 9000468/11.01.90/Γαλλία
ΤΡΟΠΟΠΟΙΗΣΗ ΣΤΟ ΚΥΡΙΟ Δ.Ε.	(61): —
ΕΦΕΥΡΕΤΗΣ	(72): Millet Jean Claude
ΕΙΔΙΚΟΣ ΠΛΗΡΕΞΟΥΣΙΟΣ	(74): Ραζή-Βαγιακάκου Ρένα, δικηγόρος, Πανεπιστημίου 64, Αθήνα
ΑΝΤΙΚΛΗΤΟΣ	(74): Ραζή-Βαγιακάκου Ρένα, δικηγόρος, Πανεπιστημίου 64, Αθήνα

ΠΕΡΙΛΗΨΗ (57)

Μέθοδος για καταπολέμηση ζιζανίων στους αγρούς αραβοσίτου με τη βοήθεια ενός μίγματος aclofipen και ενός άλλου ζιζανιοκτόνου του τύπου N-χλωρακεταμίδιου.

Μέθοδος για καταπολέμηση ζιζανίων στους αγρούς αραβοσίτου που χαρακτηρίζεται από το ότι εφαρμόζεται στον τόπο όπου έχουν φυτευθεί σπόροι αραβοσίτου πριν από την εμφάνισή τους, ενός μίγματος που αποτελείται από aclofipen και τουλάχιστον ένα ζιζανιοκτόνο που επιλέγεται μεταξύ του acetochlore, του metazachlore, του alachlore, του metolachlore, της pendimethaline.

ΑΡΙΘΜΟΣ ΑΙΤΗΣΗΣ Δ.Ε.	(21): 910100007
ΤΙΤΛΟΣ ΕΦΕΥΡΕΣΗΣ	(54): Μέθοδος και πρόσθετα για τη βελτίωση της καύσεως υλικών καυσίμων
ΚΑΤΑΘΕΤΗΣ	(71): Prodeco SPA. Via Mozart 1, 20100 Milano-Italy
ΗΜΕΡΟΜΗΝΙΑ ΚΑΤΑΘΕΣΗΣ	(22): 10.01.91
ΣΥΜΒΑΤΙΚΕΣ ΠΡΟΤΕΡΑΙΟΤΗΤΕΣ	(30): 19044 A/90/11.01.1990/Ιταλία
ΤΡΟΠΟΠΟΙΗΣΗ ΣΤΟ ΚΥΡΙΟ Δ.Ε.	(61): —
ΕΦΕΥΡΕΤΗΣ	(72): 1) Mauro D'Elia 2) Angelo Romani
ΕΙΔΙΚΟΣ ΠΛΗΡΕΞΟΥΣΙΟΣ	(74): Κιλιμίρης Αναστάσιος, δικηγόρος, Υψηλάντου 38, Αθήνα
ΑΝΤΙΚΛΗΤΟΣ	(74): Κιλιμίρης Αναστάσιος, δικηγόρος, Υψηλάντου 38, Αθήνα

ΠΕΡΙΛΗΨΗ (57)

Η προσθήκη αποβαλλόμενων νερών εκπλύσεως ελαιολιβερίου ή φυτικών νερών, στα οποία προηγουμένως έχουν προστεθεί καταλλήλως πρόσθετα, σε λεπτότατη γαλακτωματοποιημένη μορφή εντός του πετρελαίου καυσίμου που χρησιμοποιείται ως καύσιμος ύλη κυρίως στις θερμοηλεκτρικές μονάδες παραγωγής ενέργειας, επιτρέπει την χρησιμοποίησή τους, πρωταρχικώς, για μια σαφή βελτίωση της καύσεως όσον αφορά την μείωση των στερεών σωματιδίων άνθρακος που ευρίσκονται στον καπνό της καύσεως.

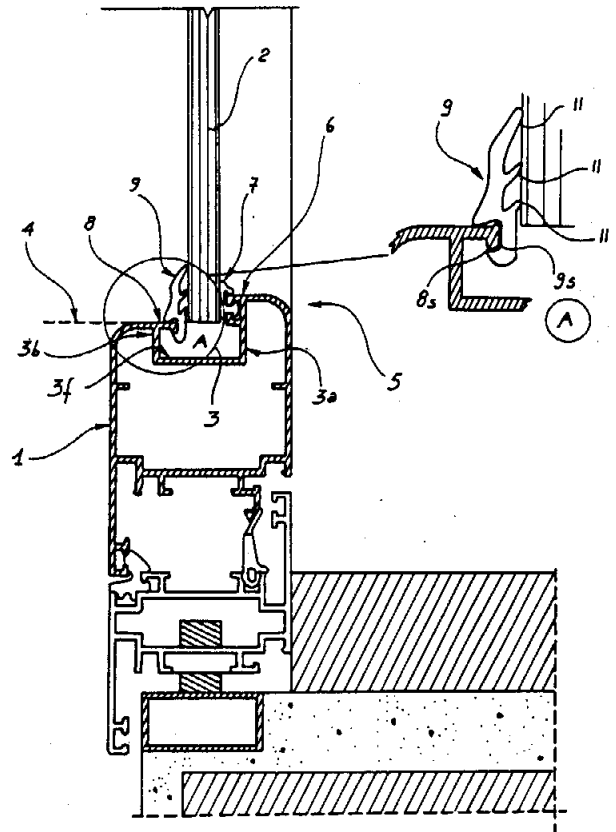
Τα ίδια αποβαλλόμενα νερά εκπλύσεως ελαιολιβερίου, ή φυτικά νερά, μπορούν να χρησιμοποιηθούν, αντί για σκέτο νερό, στην καύση μισμάτων νερού και ανθρακόσκονης.

ΑΡΙΘΜΟΣ ΑΙΤΗΣΗΣ Δ.Ε. (21): 910100008
ΤΙΤΛΟΣ ΕΦΕΥΡΕΣΗΣ (54): Διατομή για την κατασκευή σταθερών και κινητών πλαισίων σε κατασκευές μεταλλικών θυρών και παραθύρων

ΚΑΤΑΘΕΤΗΣ (71): O.C.M.A. s.n.c. di Costantini Marino & C.
 Via del Commercio 20, 63100 Ascoli Piceno, Italy

ΗΜΕΡΟΜΗΝΙΑ ΚΑΤΑΘΕΣΗΣ (22): 10.01.91
ΣΥΜΒΑΤΙΚΕΣ ΠΡΟΤΕΡΑΙΟΤΗΤΕΣ (30): N. 47525A/90/12.01.90/Ιταλία
ΤΡΟΠΟΠΟΙΗΣΗ ΣΤΟ ΚΥΡΙΟ Δ.Ε. (61): —
ΕΦΕΥΡΕΤΗΣ (72): Francesco Costantini
ΕΙΔΙΚΟΣ ΠΛΗΡΕΞΟΥΣΙΟΣ (74): Κιλιμίρης Αναστάσιος, δικηγόρος, Υψηλάντου 38, Αθήνα

ΑΝΤΙΚΛΗΤΟΣ (74): Κιλιμίρης Αναστάσιος, δικηγόρος, Υψηλάντου 38, Αθήνα



ΠΕΡΙΛΗΨΗ (57)

Η διατομή (1) φέρει διάμηκες κανάλι (3) ώστε να φιλοξενεί ακμή υαλοπίνακα (2), του οποίου οι προεξέχουσες διαμήκεις ακμές είναι σε παράλληλα επίπεδα (4, 5) σχετικά μετατοπισμένα μεταξύ τους σε σχέση με τον πυθμένα (3f) του καναλιού (3): κάθε τέτοια ακμή του καναλιού (3) φέρει κούφωμα (6, 8) εκ των οποίων το ένα στηρίζει εύκαμπτη σφήνα (7), το άλλο δε παραμορφώσιμη σφράγιση (9) που εισέρχεται με δύναμη μεταξύ του τοποθετημένου τζαμιού (2) και του κουφώματος (8) που είναι κοντύτερα στον πυθμένα (3f) του καναλιού (3).

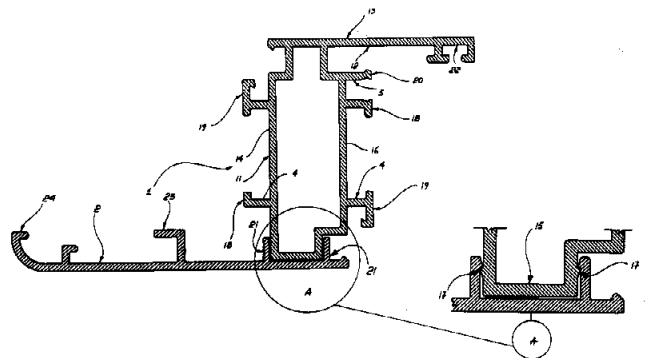
ΑΡΙΘΜΟΣ ΑΙΤΗΣΗΣ Δ.Ε. (21): 910100009
ΤΙΤΛΟΣ ΕΦΕΥΡΕΣΗΣ (54): Σύνολο δύο διατομών για την κατασκευή σταθερών πλαισίων για διχρωματικούς υαλοπίνακες μεταλλικών κατασκευών θυρών και παραθύρων

ΚΑΤΑΘΕΤΗΣ (71): O.C.M.A. s.n.c. di Costantini Marino & C.
 Via del Commercio 20, 63100 Ascoli Piceno Ιταλία

ΗΜΕΡΟΜΗΝΙΑ ΚΑΤΑΘΕΣΗΣ (22): 10.01.91
ΣΥΜΒΑΤΙΚΕΣ ΠΡΟΤΕΡΑΙΟΤΗΤΕΣ (30): —
ΤΡΟΠΟΠΟΙΗΣΗ ΣΤΟ ΚΥΡΙΟ Δ.Ε. (61): —
ΕΦΕΥΡΕΤΗΣ (72): Francesco Costantini
ΕΙΔΙΚΟΣ ΠΛΗΡΕΞΟΥΣΙΟΣ (74): Κιλιμίρης Αναστάσιος, δικηγόρος, Υψηλάντου 38, Αθήνα

ΑΝΤΙΚΛΗΤΟΣ (74): Κιλιμίρης Αναστάσιος, δικηγόρος, Υψηλάντου 38, Αθήνα

εκτείνονται από τουλάχιστο μια μακρύτερη πλευρά (14, 16) του πυρήνα στα οποία τοποθετούνται ασφάλειες (6) και στηρίγματα (7) για σύνδεση του πλαισίου με υποπλάισιο (8) ή αρθρώσεις για το πλαίσιο (3).



ΠΕΡΙΛΗΨΗ (57)

Σε σύνολο δύο διατομών που χρησιμοποιούνται για σταθερό πλαίσιο διχρωματικής μεταλλικής κατασκευής θυρών και παραθύρων, μια πρώτη διατομή (1) φέρει ορθογωνικό πυρήνα (11) με φλάτζα (12) που εκτείνεται από μια από τις μικρότερες πλευρές (13) του ορθογωνίου: η αντίθετη όψη τερματίζει στην ουσιαστικά επίπεδη δεύτερη διατομή (2), μεταξύ ζεύγους νευρώσεων (21) που συμπλέκονται επί γλωττίδων (17) επί των μακρύτερων πλευρών (14, 16) του ορθογωνικού πυρήνα (11) για να γίνεται θετική αλλά απομπλεκόμενη σύνδεση. Κανάλια (4, 5) έχουν δημιουργηθεί μεταξύ διαμήκων νευρώσεων (18, 19, 20) που

ΑΡΙΘΜΟΣ ΑΙΤΗΣΗΣ Δ.Ε. (21): **910100010**
ΤΙΤΛΟΣ ΕΦΕΥΡΕΣΗΣ (54): Διατομή για την κατασκευή μεταλλικών κατασκευών θυρών και παραθύρων με πλαίσια που διαρρέονται σε διάφορα ανοίγματα παραθύρων

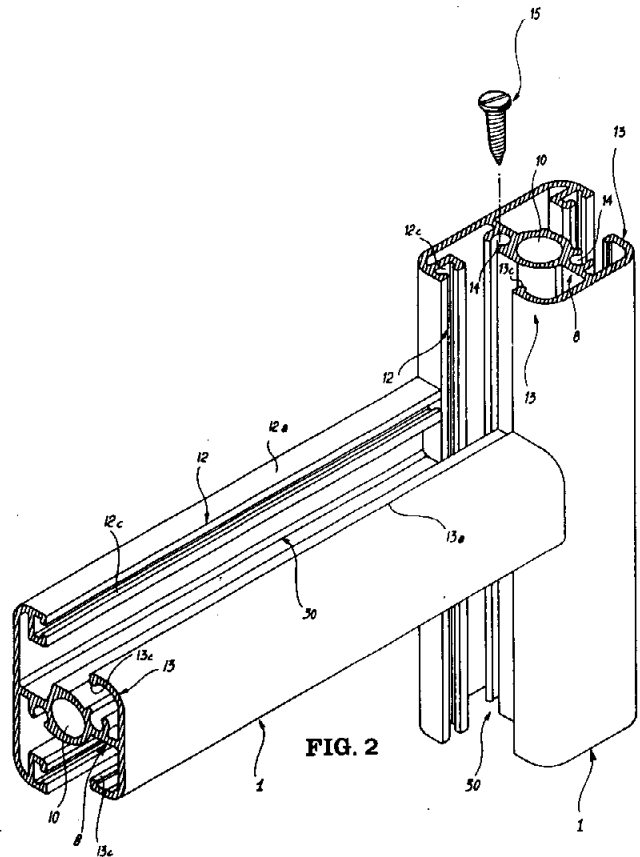
ΚΑΤΑΘΕΤΗΣ (71): O.C.M.A. s.n.c di Costantini Marino & C. Via del Commercio, 20 63100 Ascoli Piceno, Ιταλία

ΗΜΕΡΟΜΗΝΙΑ ΚΑΤΑΘΕΣΗΣ (22): 10.01.91
ΣΥΜΒΑΤΙΚΕΣ ΠΡΟΤΕΡΑΙΟΤΗΤΕΣ (30): N.47526A/90/12.01.90/Ιταλία
ΤΡΟΠΟΠΟΙΗΣΗ ΣΤΟ ΚΥΡΙΟ Δ.Ε. (61): —
ΕΦΕΥΡΕΤΗΣ (72): Francesco Costantini
ΕΙΔΙΚΟΣ ΠΛΗΡΕΞΟΥΣΙΟΣ (74): Κιλιμίρης Αναστάσιος, δικηγόρος, Υψηλάντου 38, Αθήνα

ΑΝΤΙΚΛΗΤΟΣ (74): Κιλιμίρης Αναστάσιος, δικηγόρος, Υψηλάντου 38, Αθήνα

ΠΕΡΙΛΗΨΗ (57)

Σε διατομή (1) ράβδων τζαμιού για πλαίσια μεταλλικών κατασκευών θυρών και παραθύρων, η βασική διατομή αποτελείται από ένα κεντρικό κορμό (8) που διαχωρίζει τα δύο τζάμια (9) που στηρίζονται στα ανοίγματα (2) σε κάθε πλευρά, που φέρει διάμηκες κενό (10) καθ' όλο το μήκος της και φλάντζες (12, 13) που εκτείνεται από τις διαμήκεις ακμές του κορμού (8) όπου η αντίστοιχη ακμή του τζαμιού (9) συγκρατείται εκατέρωθεν η ράβδος στηρίζεται στο πλαίσιο (3) με ράβδο τανύσεως (11) που εισέρχεται διαμέσου του κενού (10) και συσφιγγόμενη έναντι των μελών του πλαισίου.



ΑΡΙΘΜΟΣ ΑΙΤΗΣΗΣ Δ.Ε. (21): **910100011**
ΤΙΤΛΟΣ ΕΦΕΥΡΕΣΗΣ (54): Σύστημα για στήριξη υαλοπινάκων σε μεταλλικές κατασκευές θυρών και παραθύρων και σύνολο δυο διατομών για την εφαρμογή τέτοιου συστήματος

ΚΑΤΑΘΕΤΗΣ (71): O.C.M.A. s.n.c di Costantini Marino & C. Via del Commercio 20 63100 Ascoli Piceno, Ιταλία

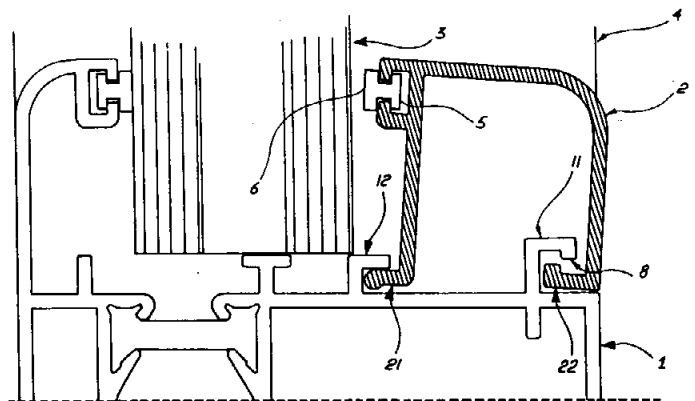
ΗΜΕΡΟΜΗΝΙΑ ΚΑΤΑΘΕΣΗΣ (22): 10.01.91
ΣΥΜΒΑΤΙΚΕΣ ΠΡΟΤΕΡΑΙΟΤΗΤΕΣ (30): N. 47524A/90/12.01.90/Ιταλία
ΤΡΟΠΟΠΟΙΗΣΗ ΣΤΟ ΚΥΡΙΟ Δ.Ε. (61): —
ΕΦΕΥΡΕΤΗΣ (72): Francesco Costantini
ΕΙΔΙΚΟΣ ΠΛΗΡΕΞΟΥΣΙΟΣ (74): Κιλιμίρης Αναστάσιος, δικηγόρος, Υψηλάντου 38, Αθήνα

ΑΝΤΙΚΛΗΤΟΣ (74): Κιλιμίρης Αναστάσιος, δικηγόρος, Υψηλάντου 38, Αθήνα

ΠΕΡΙΛΗΨΗ (57)

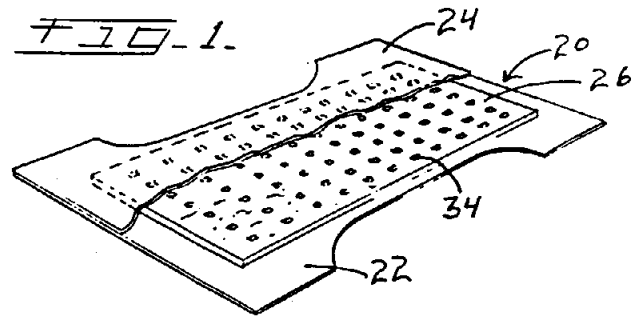
Το σύστημα επιτρέπει τη στήριξη τζαμιών σε μεταλλικά πλαίσια με σφήνες τζαμιών λοξότμητες σε όλες τις γωνίες, χρησιμοποιώντας δύο διατομές (1, 2) με αντίστοιχα ζεύγη αλληλοσυμπλεκόμενων νευρώσεων διατομής Γ (11, 12, 21, 22) που μπορεί να ενωθούν απλά γλιστρώντας τη δεύτερη επί της πρώτης προς το τζάμι (3)· οι νευρώσεις είναι διαφορετικού ύψους και ταιριασμένες ψηλές με κοντές με τέτοιο τρόπο ώστε το ζεύγος (12, 21) κοντύτερα στο τζάμι (3) να κινείται με ελάχιστη ανοχή γύρω από διαμήκη άξονα των διατομών (1, 2), ενώ το ζεύγος (11, 22) προς τα έξω συνδέεται πιο χαλαρά, και είναι σε επαφή

μέσω ασφάλειας (7) που εισέρχεται βίαια μεταξύ της πρώτης διατομής (1) και της νευρώσης (22) μακρύτερα από το τζάμι. Οι ακμές (8) των δύο αυτών νευρώσεων (11, 22) έχουν καμφθεί εσωτερικά ώστε να αλληλοσυμπλέκονται όταν η ασφάλεια (7) είναι στη θέση της.



ΑΡΙΘΜΟΣ ΑΙΤΗΣΗΣ Δ.Ε.	(21): 910100012
ΤΙΤΛΟΣ ΕΦΕΥΡΕΣΗΣ	(54): Απορροφητική ινώδης κατασκευή
ΚΑΤΑΘΕΤΗΣ	(71): CHICOPPEE, 317 George Street, P.O. Box 1151 New Brunswick, N.J. 08903, Η.Π.Α.
ΗΜΕΡΟΜΗΝΙΑ ΚΑΤΑΘΕΣΗΣ	(22): 10.01.91
ΣΥΜΒΑΤΙΚΕΣ ΠΡΟΤΕΡΑΙΟΤΗΤΕΣ	(30): 1) 465,044/16.01.90/Η.Π.Α. 2) 595,736/20.09.90/Η.Π.Α. 3) 625,579/11.12.90/Η.Π.Α.
ΤΡΟΠΟΠΟΙΗΣΗ ΣΤΟ ΚΥΡΙΟ Δ.Ε.	(61): —
ΕΦΕΥΡΕΤΗΣ	(72): 1) Sheryl Joan Anapol 2) Hien V. Nguen
ΕΙΔΙΚΟΣ ΠΛΗΡΕΞΟΥΣΙΟΣ	(74): Σταμνά Σπυριδούλα, δικηγόρος, Κουμπάρη 2, 106 74 Αθήνα
ΑΝΤΙΚΛΗΤΟΣ	(74): Παπακωνσταντίνου Ελένη, δικηγόρος, Κουμπάρη 2, 106 74 Αθήνα

που 0,40 γραμ. ανά κυβ. εκατ. έως περίπου 1,00 γραμ. ανά κυβ. εκατ. και έχουν μέγεθος στη περιοχή από περίπου 0,0002 τετραγ. εκατ. έως περίπου 0,12 τετραγ. εκατ. Οι περιοχές οι καθοριζόμενες μεταξύ των συμπιεσμένων τμημάτων καταλαμβάνουν από περίπου 97% έως περίπου 99,5% του εμβαδού της επιφάνειας της βάττας. Τα συμπιεσμένα τμήματα μπορούν να σχηματίζονται με κυλίνδρους αναγλυφοποίησης ή με την εφαρμογή υπερηχητικής ενέργειας.



ΠΕΡΙΛΗΨΗ (57)

Ινώδης κατασκευή η οποία περιλαμβάνει βάττα από χαλαρή συναρμολόγηση ινών, η οποία έχει αρχική πυκνότητα η οποία βάττα αναγλυφοποιείται για παραγωγή βάττας η οποία έχει ένα διακεκριμένο σχέδιο συνδεδεμένων με υδρογόνο, συμπιεσμένων ή πυκνοποιημένων τμημάτων και περιοχών μεταξύ των συμπιεσμένων τμημάτων. Οι περιοχές έχουν μέση πυκνότητα μεγαλύτερη της μέσης αρχικής πυκνότητας της βάττας και μεγαλύτερη της μέσης αρχικής πυκνότητας της βάττας και μικρότερη της πυκνότητας των συμπιεσμένων τμημάτων ούτως ώστε να σχηματίζονται διακεκριμένες κλίσεις πυκνότητας στην επιφάνεια της βάττας. Η βάττα έχει αρχική μέση πυκνότητα από περίπου 0,03 γραμ. ανά κυβ. εκατ. έως περίπου 0,15 γρ. ανά κυβ. εκατ. Τα συμπιεσμένα τμήματα έχουν μέση πυκνότητα στη περιοχή από περί-

ΑΡΙΘΜΟΣ ΑΙΤΗΣΗΣ Δ.Ε.	(21): 910100013
ΤΙΤΛΟΣ ΕΦΕΥΡΕΣΗΣ	(54): Μέθοδος για την παρασκευή ουδετεροποιημένου οξειδωμένου κυτταρινικού προϊόντος και μέθοδος χρήσης του
ΚΑΤΑΘΕΤΗΣ	(71): Johnson & Johnson Medical Inc. One Johnson & Johnson Plaza New Brunswick, N.J. 08933, Η.Π.Α.
ΗΜΕΡΟΜΗΝΙΑ ΚΑΤΑΘΕΣΗΣ	(22): 10.01.91
ΣΥΜΒΑΤΙΚΕΣ ΠΡΟΤΕΡΑΙΟΤΗΤΕΣ	(30): 1) 464.060/12.01.90/Η.Π.Α. 2) 624.452/13.12.90/Η.Π.Α.
ΤΡΟΠΟΠΟΙΗΣΗ ΣΤΟ ΚΥΡΙΟ Δ.Ε.	(61): —
ΕΦΕΥΡΕΤΗΣ	(72): 1) Lowell Saferstein 2) Stephen Wolf 3) Lola Kamp 4) Cary Linsky 5) David Wiseman
ΕΙΔΙΚΟΣ ΠΛΗΡΕΞΟΥΣΙΟΣ	(74): Σταμνά Σπυριδούλα, δικηγόρος, Κουμπάρη 2, 106 74 Αθήνα
ΑΝΤΙΚΛΗΤΟΣ	(74): Παπακωνσταντίνου Ελένη, δικηγόρος, Κουμπάρη 2, 106 74 Αθήνα

αιμόστασης και πρόληψης πρόσφυσης. Επιπλέον το ουδετεροποιημένο προϊόν μπορεί να εμποτισθεί με ευαίσθητους σε οξέα αιμοστατικούς παράγοντες όπως θρομβίνη, προς αύξηση των αιμοστατικών του ιδιοτήτων ή με ευαίσθητους σε οξέα παράγοντες πρόληψης πρόσφυσης όπως t-PA προς αύξηση των ιδιοτήτων του πρόληψης πρόσφυσης.

ΠΕΡΙΛΗΨΗ (57)

Υλικό οξειδωμένης κυτταρίνης ουδετεροποιείται με επαφή ενός όξινου υλικού οξειδωμένης κυτταρίνης με ένα διάλυμα νερού και αλκοόλης ενός βασικού αλατιού ενός ασθενούς οργανικού οξέος π.χ. οξικού νατρίου προς ανύψωση του pH του κυτταρινικού υλικού μεταξύ 5 και 8. Το ουδετεροποιημένο προϊόν που προέκυψε είναι σταθερό στην αποθήκευση και έχει θεραπευτικές εφαρμογές, περιλαμβανομένων

ΑΡΙΘΜΟΣ ΑΙΤΗΣΗΣ Δ.Ε.	(21): 910100027
ΤΙΤΛΟΣ ΕΦΕΥΡΕΣΗΣ	(54): Μέθοδος δια διαδερμικήν (υποδόριον) παροχήν IBUPROFEN, δια χρησιμοποίησεως υδραλκοολικού πυκτώματος (γέλης)
ΚΑΤΑΘΕΤΗΣ	(71): McNeil-PPC, Inc. Van Liew Ave. Milltown, NJ 08850, Η.Π.Α
ΗΜΕΡΟΜΗΝΙΑ ΚΑΤΑΘΕΣΗΣ	(22): 21.01.91
ΣΥΜΒΑΤΙΚΕΣ ΠΡΟΤΕΡΑΙΟΤΗΤΕΣ	(30): 469,649/24.01.90/Η.Π.Α
ΤΡΟΠΟΠΟΙΗΣΗ ΣΤΟ ΚΥΡΙΟ Δ.Ε.	(61): —
ΕΦΕΥΡΕΤΗΣ	(72): 1) Wisniewski J. Stephen 2) Gemborys Mark
ΕΙΔΙΚΟΣ ΠΛΗΡΕΞΟΥΣΙΟΣ	(74): Σταμνά Σπυριδούλα, δικηγόρος, Κουμπάρη 2, Αθήνα 106 74
ΑΝΤΙΚΛΗΤΟΣ	(74): Παπακωνσταντίνου Ελένη, δικηγόρος, Κουμπάρη 2, Αθήνα 106 74

ΠΕΡΙΛΗΨΗ (57)

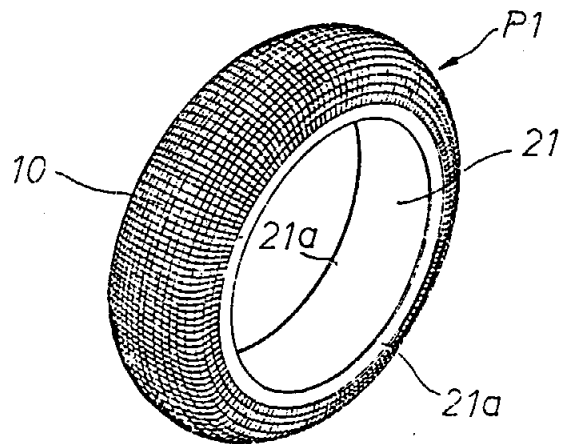
Υδραλκοολικόν πυκτώμα περιέχον IBUPROFEN, pH 3,5 έως 6,0, δια θεραπευτικήν αγωγήν φλεγμονής ή πόνου τοπικώς, το οποίον περιλαμβάνει αποτελεσματικήν ποσότητα IBUPROFEN· 40 έως 60% αλκοόλη π.χ. αιθανόλη ή ισοπροπυλικήν αλκοόλη· 0-20% μη-πηκτικόν διαλύτη, π.χ. προπυλενο γλυκόλη· 2,0 έως 5,0% πυκτωματικούς παράγοντας, π.χ. 2,5% υδροξυπροπυλο κυτταρίνη ή 4,0% πολυμερές πολυακρυλικόν οξύ· επαρκήν βάσιν, π.χ. τριαιθανολαμίνη, προς ρύθμισιν του pH εις μεταξύ 3,5 και 6,0 και ύδωρ· μέθοδοι δια παροχήν IBUPROFEN μέσω του δέρματος, προς θεραπείαν φλεγμονής ή πόνου δια χρησιμοποίησεως του υδραλκοολικού πυκτώματος· και χρήσις ουσιαδώς καθαρού S-IBUPROFEN προς θεραπείαν τοπικώς τοιαύτης φλεγμονής ή πόνου.

ΑΡΙΘΜΟΣ ΑΙΤΗΣΗΣ Δ.Ε.	(21): 910100028
ΤΙΤΛΟΣ ΕΦΕΥΡΕΣΗΣ	(54): Διπλό υποκαλυμμένο μιμούμενο την όψη παρόμοιο με κάψουλα φάρμακο
ΚΑΤΑΘΕΤΗΣ	(71): Mcneil-PPC, Inc., Van Liew Ave., Milltown, NJ 08850, Η.Π.Α.
ΗΜΕΡΟΜΗΝΙΑ ΚΑΤΑΘΕΣΗΣ	(22): 21.01.91
ΣΥΜΒΑΤΙΚΕΣ ΠΡΟΤΕΡΑΙΟΤΗΤΕΣ	(30): 468,434/22.01.90/Η.Π.Α.
ΤΡΟΠΟΠΟΙΗΣΗ ΣΤΟ ΚΥΡΙΟ Δ.Ε.	(61): —
ΕΦΕΥΡΕΤΗΣ	(72): 1) Batista Marli F. 2) Markley Thomas J.
ΕΙΔΙΚΟΣ ΠΛΗΡΕΞΟΥΣΙΟΣ	(74): Σταμνά Σπυριδούλα, δικηγόρος, Κουμπάρη 2, 106 74 Αθήνα
ΑΝΤΙΚΛΗΤΟΣ	(74): Παπακωνσταντίνου Ελένη, δικηγόρος, Κουμπάρη 2, 106 74 Αθήνα

ΠΕΡΙΛΗΨΗ (57)

Ένα μιμούμενο την όψη κάψουλας, φάρμακο περιλαμβάνοντας μια διπλή υποκάλυψη η οποία περιλαμβάνει μια αρχική υποκάλυψη ενός ευδιάλυτου σε νερό πολυμερές σχηματισμού μεμβράνης, π.χ. ποβιδόνη και μια δεύτερη υποκάλυψη ενός μίγματος δύο ευδιάλυτων πολυμερών σχηματισμού μεμβράνης π.χ. ποβιδόνη και υδροξυπροπυλο μεθυλ κυτταρίνη και υδρόφοβο πλαστικοποιητή π.χ. καστορέλαιο που παρέχουν μια λεία ομοιόμορφη και ουσιαστικά απαλλαγμένη φυσσαλίδων εξωτερική επικάλυψη π.χ. ζελατίνη για το παρόμοιο με κάψουλα, φάρμακο και μια μέθοδος παραγωγής παρόμοιων φαρμάκων.

ΑΡΙΘΜΟΣ ΑΙΤΗΣΗΣ Δ.Ε. (21): 910100031
ΤΙΤΛΟΣ ΕΦΕΥΡΕΣΗΣ (54): Διάταξις προστασίας επισώτρων
ΚΑΤΑΘΕΤΗΣ (71): 1) Ki Won Song,
54, Yoido-Dong Tinja Apartment
B-706, Yongdungpro-Ku, Seoul, Κορέα
2) Daihan Leisure Investment &
Development Co. Ltd, Κορέα
ΗΜΕΡΟΜΗΝΙΑ ΚΑΤΑΘΕΣΗΣ (22): 22.01.91
ΣΥΜΒΑΤΙΚΕΣ ΠΡΟΤΕΡΑΙΟΤΗΤΕΣ (30): 702/90, 22.01.1990, Κορέα
ΤΡΟΠΟΠΟΙΗΣΗ ΣΤΟ ΚΥΡΙΟ Δ.Ε. (61): —
ΕΦΕΥΡΕΤΗΣ (72): Ki Wou Song
ΕΙΔΙΚΟΣ ΠΛΗΡΕΞΟΥΣΙΟΣ (74): Ήτα Βασιλική, δικηγόρος, Πανεπιστημίου 42, 106 79 Αθήνα
ΑΝΤΙΚΛΗΤΟΣ (74): Φρυδά-Λαδά Έλλη, δικηγόρος, Πανεπιστημίου 42, 106 79 Αθήνα



ΠΕΡΙΛΗΨΗ (57)

Μία διάταξη προστασίας λάστιχου δια την πρόληψη σκασίματος του λάστιχου διαφόρων σχημάτων εις την οποία ένα πλήθος μοναδιαίων τεμαχίων προστασίας, που έχουν ένα πλήθος προστατευτικών διαφραγμάτων συγκολλώνται δια συνεχούς διατάξεως κατά μήκος και κατά πλάτος επί της μιας πλευράς της επιφανείας ενός υποβαστάζοντος κατασκευαστικού τεμαχίου, το οποίον έχει μορφή φόδρας και αυτό περιέχεται με το λάστιχο ούτως ώστε μπορεί ν' αποκλεισθεί εντελώς ο κίνδυνος σκασίματος του λάστιχου από εισχώρηση οποιουδήποτε επιβλαβούς υλικού που έχει σχήμα που μοιάζει με καρφή και εισχωρεί εντός του λάστιχου.

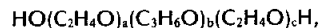
ΑΡΙΘΜΟΣ ΑΙΤΗΣΗΣ Δ.Ε. (21): 910100035
ΤΙΤΛΟΣ ΕΦΕΥΡΕΣΗΣ (54): Μέθοδος για την παρασκευή τροφών μειωμένων θερμίδων
ΚΑΤΑΘΕΤΗΣ (71): Lafayette Applied Chemistry, INC
320 Laurel Drive, West Lafayette,
Indiana 47906 Η.Π.Α
ΗΜΕΡΟΜΗΝΙΑ ΚΑΤΑΘΕΣΗΣ (22): 23.01.91
ΣΥΜΒΑΤΙΚΕΣ ΠΡΟΤΕΡΑΙΟΤΗΤΕΣ (30): 469,153/24.01.90/Η.Π.Α
ΤΡΟΠΟΠΟΙΗΣΗ ΣΤΟ ΚΥΡΙΟ Δ.Ε. (61): —
ΕΦΕΥΡΕΤΗΣ (72): Roy L. Whistler
ΕΙΔΙΚΟΣ ΠΛΗΡΕΞΟΥΣΙΟΣ (74): Παπαχαλαάμπους Αικατερίνη, δικηγόρος, Αριστοτέλους 85, Αθήνα
ΑΝΤΙΚΛΗΤΟΣ (74): Παπαχαλαάμπους Αικατερίνη, δικηγόρος, Αριστοτέλους 85, Αθήνα

ΠΕΡΙΛΗΨΗ (57)

Προϊόν υδρολύσεως του πολυσακχαρίτου του ταμαρινδίου χρησιμοποιείται ως υποκατάστατον μέρους των υποκειμένων εις μεταβολισμόν υδατανθράκων εις κατειργασμένα τρόφιμα προς παρασκευήν τύπων με μειωμένας θερμίδας των εν λόγω τροφίμων εχόντων εξαιρετικής οργανοληπτικής ιδιότητας. Το προϊόν υδρολύσεως του ταμαρινδίου περιέχει ολιγοσακχαρίτας με DP7 και συνηθέστερον ολιγοσακχαρίτας με DP7 και DP9. Το προϊόν υδρολύσεως του ταμαρινδίου δύναται να υποστεί περαιτέρω κατεργασίαν δια διασπάσεως τη βοήθεια ζύμης και/ή διηθήσεως δια μεμβράνης προς απομάκρυνσιν μονοσακχαριτών και ολιγοσακχαριτών με χαμηλόν DP (DP≤6) εκ του προϊόντος υδρολύσεως.

ΑΡΙΘΜΟΣ ΑΙΤΗΣΗΣ Δ.Ε.	(21): 910100036
ΤΙΤΛΟΣ ΕΦΕΥΡΕΣΗΣ	(54): Σύνθεσις τοπικής χρήσεως
ΚΑΤΑΘΕΤΗΣ	(71): Colgate-Palmolive Company 300 Park Avenue, New York, N.Y. 10022 Η.Π.Α.
ΗΜΕΡΟΜΗΝΙΑ ΚΑΤΑΘΕΣΗΣ	(22): 24.01.91
ΣΥΜΒΑΤΙΚΕΣ ΠΡΟΤΕΡΑΙΟΤΗΤΕΣ	(30): 469,198/24.01.90/Η.Π.Α.
ΤΡΟΠΟΠΟΙΗΣΗ ΣΤΟ ΚΥΡΙΟ Δ.Ε.	(61): —
ΕΦΕΥΡΕΤΗΣ	(72): Piechota E. Stanley, Jr.
ΕΙΔΙΚΟΣ ΠΛΗΡΕΞΟΥΣΙΟΣ	(74): Βόζεμπεργκ-Βρετού, Ιλεάνα, δικηγόρος, Σκουφά 60Α, Αθήνα 106 80
ΑΝΤΙΚΛΗΤΟΣ	(74): Βόζεμπεργκ-Βρετός Θεόδωρος, δικηγόρος, Σκουφά 60Α, Αθήνα 106 80

α) ένα υδατοδιαλυτόν μη ιονικόν συμπολυμερές αποτελούμενον εκ συστάδων πολυμερών αιθυλενοξειδίου και προπυλενοξειδίου του τύπου



β) το προβλεπόμενον να χρησιμοποιηθεί τοπικώς δραστικόν συστατικόν, και
γ) ύδωρ.

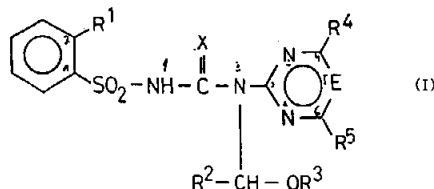
ΠΕΡΙΛΗΨΗ (57)

Η παρούσα εφεύρεσις παρέχει σύνθεσις και μέθοδον δια την τοπικήν χρησιμοποίησιν ενός διασπειρομένου εν ύδατι δραστικού συστατικού εις την επιφάνειαν θερμοσαίμου ζώου. Η τοιαύτη σύνθεσις παρέχεται ειδικότερον έχουσα τας ιδιότητάς του να είναι εύρευστος κατά την πλήρωσίν της εις δοχεία, του να διατηρεί την τοιαύτην κατάστασιν του εύρευστου κατά την αποθήκευσίν της επί σημαντικόν χρόνον και να παραμένει εύρευστος κατά την χρησιμοποίησιν της εις το επιθυμητόν σημείον του ζώου. Κατά μοναδικόν τρόπον και κατά την επαφήν μετά της θερμής επιφανείας, και μόνον τότε, η σύνθεσις σχηματίζει ταχέως ένα δύσρευστον σχετικώς στερόν πήκτωμα. Η τοιαύτη σύνθεσις περιέχει ειδικότερον:

ΑΡΙΘΜΟΣ ΑΙΤΗΣΗΣ Δ.Ε.	(21): 910100041
ΤΙΤΛΟΣ ΕΦΕΥΡΕΣΗΣ	(54): Παράγωγα ουρίας, δρώντα σαν ζιζανιοκτόνα και μέθοδος παρασκευής των
ΚΑΤΑΘΕΤΗΣ	(71): 1) Nehezvegyipari Kutato Intezet 1, Wartha v.u., Veszprem, H-8200 Ουγγαρία 2) Eszaki Magyarorszag-i Vegyimuvek Sajobabony, H-3792, Ουγγαρία
ΗΜΕΡΟΜΗΝΙΑ ΚΑΤΑΘΕΣΗΣ	(22): 29.01.91
ΣΥΜΒΑΤΙΚΕΣ ΠΡΟΤΕΡΑΙΟΤΗΤΕΣ	(30): 1) 600/90, 31.01.90, Ουγγαρία 2) 600/90, 19.12.90, Ουγγαρία
ΤΡΟΠΟΠΟΙΗΣΗ ΣΤΟ ΚΥΡΙΟ Δ.Ε.	(61): —
ΕΦΕΥΡΕΤΗΣ	(72): 1) Dr. András Vass 2) József Dudás 3) Judit Szabo-Marczy 4) Dr. Dezsó Minlos 5) Dr. Gábor Szalontai 6) Dr. Zoltán Simon 7) Dr. Bálint Nagy 8) Mária Kovacs-Huber 9) Dr. István Toth 10) Béla Szoke 11) Dr. József Nagy 12) Dr. Károly Balogh 13) Zsolt Dombay 14) Csaba Pavliscsak 15) Angéla Bartfai-Harsanyi 16) Erzsébet Mile 17) Károly Fodor
ΕΙΔΙΚΟΣ ΠΛΗΡΕΞΟΥΣΙΟΣ	(74): Σταμνά Σπυριδούλα, δικηγόρος, Κουμπάρη 2, 106 74 Αθήνα
ΑΝΤΙΚΛΗΤΟΣ	(74): Παπακωνσταντίνου Ελένη, δικηγόρος, Κουμπάρη 2, 106 74 Αθήνα

ΠΕΡΙΛΗΨΗ (57)

Η ευρεσιτεχνία αναφέρεται σε νέα ζιζανιοκτόνα παράγωγα υποκατεστημένης σουλφονουρίας, του γενικού Τύπου (I),



εις τον οποίον

R₁ είναι Υδρογόνο, Αλογόνο C₁₋₄—Αλκόξυ, Αλογόνο—C₁₋₄—Αλκόξυ, C₁₋₃—Αλκυλοσουλφονύλιο ή μία ομάδα του Τύπου COR₆,

R₂ είναι Υδρογόνο, C₁₋₃—Αλκύλιο ή Φαινύλιο,

R₃ είναι C₁₋₆—Αλκύλιο, C₃₋₆—Αλκενύλιο, C₁₋₃—Αλκοξυαλκύλιο-ομάδα, C₂₋₄—Αλκύλιο υποκατεστημένο με ένα ή περισσότερα Αλογόνα, ή είναι Βενζυλομάδα,

R₄ και R₅ είναι ανεξάρτητα το ένα από το άλλο C₁₋₄—Αλκύλιο, C₁₋₄—Αλκόξυ ομάδα, είναι Αλογόνο, είναι C₁₋₃—Αλκυλαμινο ή δι(C₁₋₃—Αλκυλαμινο), ή C₁₋₃—Αλκύλιο,

R₆ C₁₋₄—Αλκόξυ, C₃₋₆—Αλκενυλοξυ, C₃₋₆—Αλκοξυαλκύλιο, C₁₋₃—Αλκυλαμινο, δι(C₁₋₃—Αλκυλαμινο), Πιπεραζινυλο— ή Μορφολινυλο-ομάδα, και Χ Οξυγόνο ή Θείο, και

E είναι ομάδα Μεθινίου ή Αζώτου,

τόσο τα άλατά τους, όπως επίσης και ζιζανιοκτότες συνθέσεις που περιέχουν τις ουσίες αυτές, προαιρετικά μαζί με Αντίδοτο. Η ευρεσιτεχνία αναφέρεται επίσης σε μέθοδο παρασκευής των ουσιών του γενικού Τύπου (I).

Οι συνθέσεις σύμφωνα με την ευρεσιτεχνία είναι εξαιρετικά αποτελεσματικές έναντι αριθμού αγριοχόρτων (ζιζανίων), και επιλεκτικές, όταν χρησιμοποιούνται και με καλλιέργειες φυτών.

ΕΥΡΕΤΗΡΙΟ ΑΙΤΗΣΕΩΝ Δ.Ε. ΣΥΜΦΩΝΑ ΜΕ ΤΗΝ ΗΜΕΡΟΜΗΝΙΑ ΚΑΤΑΘΕΣΗΣ

ΚΑΤΑΘΕΣΗ (22)	ΚΑΤΑΘΕΤΗΣ (71)	ΤΙΤΛΟΣ ΕΦΕΥΡΕΣΗΣ (54)	ΑΡ.ΑΙΤ. (21)
08/01/90	ΑΛΕΦΡΑΓΚΗΣ ΛΟΥΚΑΣ	Σύστημα κατάσβεσης πυρκαγιών στα δάση με τεχνητή βροχή	900100007
09/01/90	PROTEIN DESIGN LABS, INC.	Νέος IL-2 υποδοχέας ιδιαίζόντων ανθρωπίνων ανοσοσφαιρινών	900100009
15/01/90	ΜΙΧΑΛΑΣ ΔΗΜΗΤΡΙΟΣ ΝΙΚΟΛΑΟΥ	Μηχανισμός συμπίεσης σωλήνος δια την κατασκευή σωληνοσυστολών	900100016
15/01/90	ΧΑΡΤΟΠΟΙΙΑ ΘΡΑΚΗΣ Α.Ε.	Ρολλοί υγείας με αρωματισμένο πυρήνα	900100017
16/01/90	ΤΣΑΜΠΑΡΛΗΣ ΜΙΧΑΛΗΣ	Υβριδικό ξηραντήριο φρούτων και λαχανικών	900100018
17/01/90	ΚΟΥΛΟΥΚΤΣΗΣ ΙΩΑΝΝΗΣ	Αυτοκόλλητη κάρτα αλληλογραφίας	900100023
17/01/90	VSESOJUZNY NAUCHNO ISSLEDOVATELSKY I PROEKTNY INSTITUT ALJUMINIEVOI MAGNIEVOI I ELEKTRODNOI PROMYSHELENNOSTI	Ταξινομητής αιωρημάτων	900100028
25/01/90	ΤΑΜΠΑΞΗΣ ΘΕΟΔΩΡΟΣ	Μηχανισμός ασφαλείας κρυσταλλίνων θυρών	900100046
29/01/90	ΚΩΝΣΤΑΝΤΟΥΔΑΚΗΣ ΓΕΩΡΓΙΟΣ	Μηχάνημα ελαιοσυλλογής ταλαντευόμενης βεντάλιας με πλαστικά δάκτυλα	900100049
30/01/90	1) ΦΑΛΛΑΓΓΑΣ ΔΗΜΗΤΡΗΣ 2) ΜΑΡΚΑΚΗΣ ΓΕΩΡΓΙΟΣ 3) ΣΒΙΡΙΝΤΟΒ ΓΚΟΡ 4) ΣΒΙΡΙΝΤΟΒ ΓΙΟΥΡΙ	Φυσιοθεραπευτική επιφάνεια με αιχμηρά δόντια	900100050
30/01/90	ΤΣΙΟΠΟΥΛΟΣ ΑΝΤΩΝΙΟΣ	Καρφωτική μηχανή σταματώματος που λειτουργεί με πεπιεσμένο αέρα, έχει δύο σκανδάλες και ειδικά διαμορφωμένη λαβή	900100053
07/12/90	IDEC PHARMACEUTICALS CORPORATION	Αντισώματα αντι-ιδιοτύπου αντιδρώντα με διαμοιραζόμενους ιδιοτόπους που εκφράζονται από ανθρώπινα λεμφώματα και αυτο-αντισώματα	900100845
17/12/90	LORDAN & CO	Σύστημα ψύξεως ρευστού	900100863
21/12/90	EVT ENERGIE UND VERFAHRENSTECHNIK GMBH	Μέθοδος δια την ελλάτωση της εκπομπής οξειδίων του αζώτου κατά την καύση καρβουνόσκονης για ατμοπαραγωγούς με ξηρό απορροφητήρα στάχτης	900100878
21/12/90	VSESOJUZNY NAUCHNO ISSLEDOVATELSKY I PROEKTNY INSTITUT ALJUMINIEVOI, MAGNIEVOI I ELEKTRODNOI PROMYSHELENNOSTI	Συστοιχία δοχείων καθιζήσεως	900100879
28/12/90	COLGATE-PALMOLIVE COMPANY	Δοχείον και θάλαμος αυτομάτου δοσολογίας	900100885
07/01/91	RHONE-POULENC AGROCHIMIE	Μέθοδος καταπολέμησης των ζιζανίων σε καλλιέργειες αραβοσίτου με τη βοήθεια μίγματος Aclonifen και ενός άλλου ζιζανιοκτόνου του τύπου N-χλωρακεταμίδης	910100004
10/01/91	PRODECO SPA	Μέθοδος και πρόσθετα για τη βελτίωση της καύσεως υλικών καυσίμων	910100007
10/01/91	O.C.M.A S.N.C DI COSTANTINI MARINO & C	Διατομή για την κατασκευή σταθερών και κινητών πλαισίων σε κατασκευές μεταλλικών θυρών & παραθύρων	910100008

ΚΑΤΑΘΕΣΗ (22)	ΚΑΤΑΘΕΤΗΣ (71)	ΤΙΤΛΟΣ ΕΦΕΥΡΕΣΗΣ (54)	ΑΡ.ΑΙΤ. (21)
10/01/91	O.C.M.A S.N.C. DI COSTANTINI MARINO & C	Σύνολο δύο διατομών για την κατασκευή σταθερών πλαισίων για διχρωματικούς υαλοπίνακες μεταλλικών κατασκευών θυρν και παραθύρων	910100009
10/01/91	O.C.M.A S.N.C. DI COSTANTINI MARINO & C.	Διατομή για την κατασκευή μεταλλικών κατασκευών θυρών και παραθύρων με πλαίσια που διαιρούνται σε διάφορα ανοίγματα παραθύρων	910100010
10/01/91	O.C.M.A S.N.C. DI COSTANTINI MARINO & C.	Σύστημα για στήριξη υαλοπινάκων σε μεταλλικές κατασκευές θυρών & παραθύρων & σύνολο δύο διατομών για την εφαρμογή τέτοιου συστήματος	910100011
10/01/91	CHICOPEE	Ινώδης απορροφητική δομή	910100012
10/01/91	JOHNSON & JOHNSON MEDICAL, INC	Μέθοδος για την παρασκευή ουδετεροποιημένου οξειδωμένου κυτταρινικού προϊόντος και μέθοδος χρήσης	910100013
21/01/91	MCNEIL-PPC, INC.	Μέθοδος δια διαδερμικήν (υποδόριον) παροχήν ibuprofen, δια χρησιμοποίησεως υδραλκοολικού πυκτώματος (γέλης)	910100027
21/01/91	MCNEIL-PPC, INC.	Φάρμακο που ομοιάζει με απομίμηση κάψουλας με διπλή κεκαλυμμένη στρώση	910100028
22/01/91	1) KI WON SONG 2) DAIHAN LEISURE INVESTMENT & DEVELOPMENT CO LTD	Διάταξις προστασίας επισώτρων	910100031
23/01/91	LAFAYETTE APPLIED CHEMISTRY, INC.	Μέθοδος για την παρασκευήν τροφών μειωμένων θερμίδων	910100035
24/01/91	COLGATE-PALMOLIVE COMPANY	Σύνθεσις τοπικής χρήσεως	910100036
29/01/91	1) NEHEZVEGYIPARI KUTATO INTEZET 2) ESZAKMAGYARORSZAGI VEGYIMUVEK	Ζιζανιοκτόνα ενεργά παράγωγα ουρίας και μέθοδος για την παρασκευή αυτών	910100041

ΕΥΡΕΤΗΡΙΟ ΑΙΤΗΣΕΩΝ Δ.Ε. ΣΥΜΦΩΝΑ ΜΕ ΤΗΝ ΑΛΦΑΒΗΤΙΚΗ ΣΕΙΡΑ ΤΩΝ ΚΑΤΑΘΕΤΩΝ

ΚΑΤΑΘΕΤΗΣ (71)	ΤΙΤΛΟΣ ΕΦΕΥΡΕΣΗΣ (54)	ΚΑΤΑΘΕΣΗ (22)	ΑΡ.ΑΙΤ. (21)
CHICOPEE	Ινώδης απορροφητική δομή	10/01/91	910100012
COLGATE-PALMOLIVE COMPANY	Δοχείον και θάλαμος αυτομάτου δοσολογίας	28/12/90	900100885
COLGATE-PALMOLIVE COMPANY	Σύνθεσις τοπικής χρήσεως	24/01/91	910100036
DAIHAN LEISURE INVESTMENT & DEVELOPMENT CO LTD	Διάταξις προστασίας επισώτρων	22/01/91	910100031
ESZAKMAGYARORSZAGI VEGYIMUVEK	Παράγωγα ουρίας δρώντα σαν ζιζανιοκτόνα και μέθοδος παρασκευής των	29/01/91	910100041
EVT ENERGIE UND VERFAHRENS-TECHNIC GMBH	Μέθοδος δια την ελλάτωσιν της εκπομπής οξειδίων του αζώτου κατά την καύσιν καρβουνόσκονης για ατμοπαραγωγούς με ξηρό απορροφητήρα στάχτης	21/12/90	900100878
IDEC PHARMACEUTICALS CORPORATION	Αντισώματα αντι-ιδιοτύπου αντιδρώντα με διαμοιραζόμενους ιδιοτόπους που εκφράζονται από ανθρώπινα λεμφώματα και αυτο-αντισώματα	07/12/90	900100845
JOHNSON & JOHNSON MEDICAL, INC.	Μέθοδος για την παρασκευή ουδετεροποιημένου οξειδωμένου κυτταρινικού προϊόντος και μέθοδος χρήσης	10/01/91	910100013
KI WON SONG	Διάταξις προστασίας επισώτρων	22/01/91	910100031
LAFAYETTE APPLIED CHEMISTRY, INC.	Μέθοδος για την παρασκευήν τροφών μειωμένων θερμίδων	23/01/91	910100035
LORDAN & CO	Σύστημα ψύξεως ρευστού	17/12/90	900100863
MCNEIL-PPC, INC.	Μέθοδος δια διαδερμικήν (υποδόριον) παροχήν ibuprofen, δια χρησιμοποίησεως υδραλκοολικού πυκτώματος (γέλης)	21/01/91	910100027
MCNEIL-PPC, INC.	Φάρμακο που ομοιάζει με απομίμηση κάψουλας με διπλή κεκαλυμμένη στρώση	21/01/91	910100028
NEHEZVEGYIPARI KUTATO INTEZET	Ζιζανιοκτόνα ενεργά παράγωγα ουρίας και μέθοδος για την παρασκευή αυτών	29/01/91	910100041
O.C.M.A.S.N.C DI COSTANTINI MARINO & C	Διατομή για την κατασκευή σταθερών και κινητών πλαισίων σε κατασκευές μεταλλικών θυρών & παραθύρων	10/01/91	910100008
O.C.M.A.S.N.C DI COSTANTINI MARINO & C	Σύνολο δύο διατομών για την κατασκευή σταθερών πλαισίων για διαχρωματικούς υαλοπίνακες μεταλλικών κατασκευών θυρών και παραθύρων	10/01/91	910100009
O.C.M.A.S.N.C DI COSTANTINI MARINO & C	Διατομή για την κατασκευή μεταλλικών κατασκευών θυρών και παραθύρων με πλαίσια που διαιρούνται σε διάφορα ανοίγματα παραθύρων	10/01/91	910100010
O.C.M.A.S.N.C DI COSTANTINI MARINO & C	Σύστημα για στήριξη υαλοπινάκων σε μεταλλικές κατασκευές θυρών και παραθύρων και σύνολο δύο διατομών για την εφαρμογή τέτοιου συστήματος	10/01/91	910100011
PRODECO SPA	Μέθοδος και πρόσθετα για τη βελτίωση της καύσεως υλικών καυσίμων	10/01/91	910100007
PROTEIN DESIGN LABS, INC.	Νέος IL-2 υποδοχέυς ιδιαιζόντων ανθρωπίνων ανοσοσφαιρινών	09/01/90	900100009

ΚΑΤΑΘΕΤΗΣ (71)	ΤΙΤΛΟΣ ΕΦΕΥΡΕΣΗΣ (54)	ΚΑΤΑΘΕΣΗ (22)	ΑΡ.ΑΙΤ. (21)
RHONE-POULENC AGROCHIMIE	Μέθοδος καταπολέμησης των ζιζανίων σε καλλιέργειες αραβοσίτου με τη βοήθεια μίγματος Aclonifen και ενός άλλου ζιζανιοκτόνου του τύπου N-χλωρακεταμίδης	07/01/91	910100004
VSESOJUZNY NAUCHNO ISSLEDOVATELSKY I PROEKTYN INSTITUTE ALJUMINIEVOI MAGNIEVOI I ELEKTRODNOI PROMYSHLENNOSTI	Ταξινομητής αιωρημάτων	17/01/90	900100028
VSESOJUZNY NAUCHNO ISSLEDOVATELSKY I PROEKTYN INSTITUTE ALJUMINIEVOI MAGNIEVOI I ELEKTRODNOI PROMYSHLENNOSTI	Συστοιχία δοχείων καθιζήσεως	21/12/90	900100879
ΑΛΕΦΡΑΓΚΗΣ ΛΟΥΚΑΣ	Σύστημα κατάσβεσης πυρκαγιών στα δάση με τεχνητή βροχή	08/01/90	900100007
ΚΟΥΛΟΥΚΤΣΗΣ ΙΩΑΝΝΗΣ	Αυτοκόλλητη κάρτα αλληλογραφίας	17/01/90	900100023
ΚΩΝΣΤΑΝΤΟΥΔΑΚΗΣ ΓΕΩΡΓΙΟΣ	Μηχάνημα ελαιοσυλλογής ταλαντευόμενης βεντάλιας με πλαστικά δάκτυλα	29/01/90	900100049
ΜΑΡΜΑΚΗΣ ΓΕΩΡΓΙΟΣ	Φυσιοθεραπευτική επιφάνεια με αιχμηρά δόντια	30/01/90	900100050
ΜΙΧΑΛΛΑΣ ΔΗΜΗΤΡΙΟΣ ΝΙΚΟΛΑΟΥ	Μηχανισμός συμπίεσεως σωλήνος δια την κατασκευήν σωληνοσυστολών	15/01/90	900100016
ΣΒΙΡΙΝΤΟΒ ΙΓΚΟΡ	Φυσιοθεραπευτική επιφάνεια με αιχμηρά δόντια	30/01/90	900100050
ΣΒΙΡΙΝΤΟΒ ΓΙΟΥΡΙ	Φυσιοθεραπευτική επιφάνεια με αιχμηρά δόντια	30/01/90	900100050
ΤΑΜΠΑΞΗΣ ΘΕΟΔΩΡΟΣ	Μηχανισμός ασφάλειας κρυσταλλίνων θυρών	25/01/90	900100046
ΤΣΑΜΠΑΡΑΗΣ ΜΙΧΑΛΗΣ	Υβριδικό ξηραντήριο φρούτων και λαχανικών	16/01/90	900100018
ΤΣΙΟΠΟΥΛΟΣ ΑΝΤΩΝΙΟΣ	Καρφωτική μηχανή σταματώματος που λειτουργεί με πεπιεσμένο αέρα, έχει δύο σκανδάλες και ειδικά διαμορφωμένη λαβή	30/01/90	900100053
ΦΑΛΑΓΓΑΣ ΔΗΜΗΤΡΗΣ	Φυσιοθεραπευτική επιφάνεια με αιχμηρά δόντια	30/01/90	900100050
ΧΑΡΤΟΠΟΙΙΑ ΘΡΑΚΗΣ Α.Ε.	Ρολλοί υγείας με αρωματισμένο πυρήνα	15/01/90	900100017

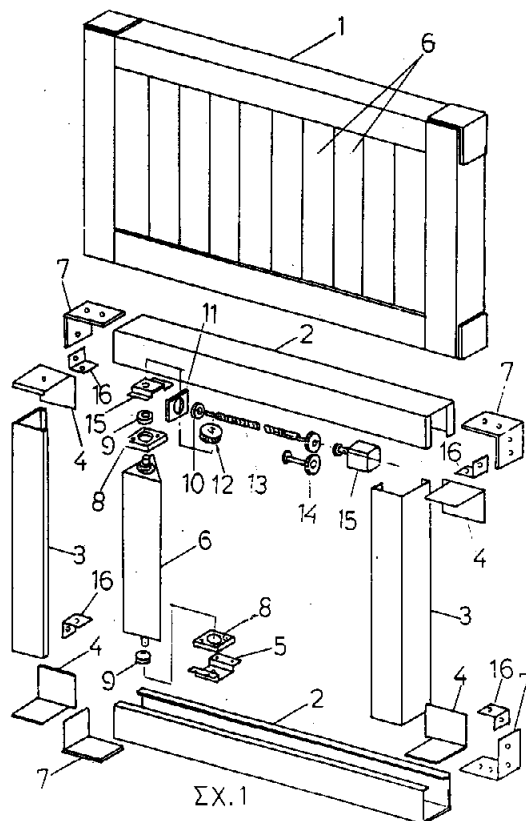
ΑΙΤΗΣΕΙΣ ΠΙΣΤΟΠΟΙΗΤΙΚΩΝ ΥΠΟΔΕΙΓΜΑΤΟΣ ΧΡΗΣΙΜΟΤΗΤΑΣ

ΑΡΙΘΜΟΣ ΑΙΤΗΣΗΣ Π.Υ.Χ. (21): 900200004
ΤΙΤΛΟΣ ΕΦΕΥΡΣΗΣ (54): Πίνακας διαφημίσεων τριών όψεων
ΚΑΤΑΘΕΤΗΣ (71): Δημοσθένης Χανιώτης & Υιός & Σία Ο.Ε.
 Μάρτιου Αντύπα 2, Φοίνικας,
 Θεσσαλονίκη
ΗΜΕΡΟΜΗΝΙΑ ΚΑΤΑΘΕΣΗΣ (22): 03.01.90
ΣΥΜΒΑΤΙΚΕΣ ΠΡΟΤΕΡΑΙΟΤΗΤΕΣ (30): —
ΕΦΕΥΡΕΤΗΣ (72): Χανιώτης Σόλων
ΕΙΔΙΚΟΣ ΠΛΗΡΕΞΟΥΣΙΟΣ (74): —
ΑΝΤΙΚΛΗΤΟΣ (74): Γκέκας Κων/νος, Οστρόβου 42,
 Τούμπα, Θεσσαλονίκη

ΠΕΡΙΛΗΨΗ (57)

Είναι ένας πίνακας -1- που έχει την δυνατότητα παρουσίασης διαδοχικά τριών διαφημιστικών μηνυμάτων.

Με την χρήση αυτού του πίνακα έχουμε περιοδική εναλλαγή των μηνυμάτων με τέτοιο τρόπο ώστε να προκαλείται η προσοχή των ματιών των διερχομένων ανθρώπων. Πλεονέκτημα αυτής της εφεύρεσης είναι η οικονομική παρουσίαση 2, 3 και παραπάνω διαφημίσεων ταυτόχρονα σε ένα πίνακα διαφημιστικό.

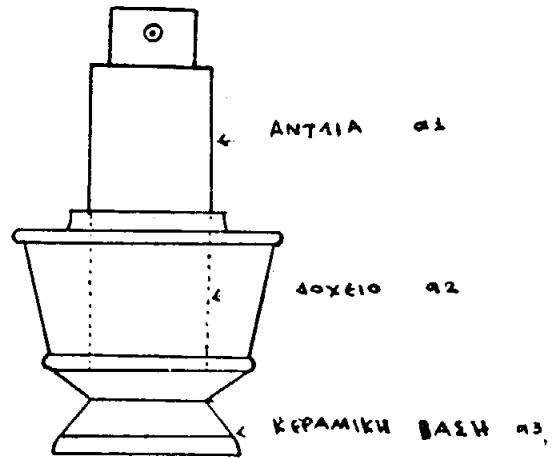


ΑΡΙΘΜΟΣ ΑΙΤΗΣΗΣ Π.Υ.Χ. (21): 900200013
ΤΙΤΛΟΣ ΕΦΕΥΡΣΗΣ (54): Φαγώσιμοι πεσσοί (πίονια) ζατρίκιου (σκακιού)
ΚΑΤΑΘΕΤΗΣ (71): Φωτεινή Φίλωνος
 Κοδρικτώνος 40, Αθήνα 112 51
ΗΜΕΡΟΜΗΝΙΑ ΚΑΤΑΘΕΣΗΣ (22): 16.01.90
ΣΥΜΒΑΤΙΚΕΣ ΠΡΟΤΕΡΑΙΟΤΗΤΕΣ (30): —
ΕΦΕΥΡΕΤΗΣ (72): Φωτεινή Φίλωνος
ΕΙΔΙΚΟΣ ΠΛΗΡΕΞΟΥΣΙΟΣ (74): —
ΑΝΤΙΚΛΗΤΟΣ (74): —

ΠΕΡΙΛΗΨΗ (57)

Πεσσοί ζατρίκιου (πίονια σκακιού) ήτοι: Στρατιώτες, Αξιωματικοί, Πύργοι, Άλογα, Βασίλισσα, Βασιλιάς, από φαγώσιμο υλικό, δηλαδή από σοκολάτα, δημητριακά, καραμέλλα, ζαχαρωτά. Αυτά θα υπάρχουν σε δύο πλήρεις ομάδες (μιά ομάδα από 16 πίονια και μια άλλη ομάδα από άλλα 16 πίονια).

ΑΡΙΘΜΟΣ ΑΙΤΗΣΗΣ Π.Υ.Χ. (21): 900200015
ΤΙΤΛΟΣ ΕΦΕΥΡΕΣΗΣ (54): Κεραμική βάση με προσαρμοζόμενο δοχείο με κολώνια και αντλία ψεκασμού
ΚΑΤΑΘΕΤΗΣ (71): Μπομπογιάννης Κωνσταντίνος
 Πλάτωνος & Καραϊσκάκη
 Αγία Βαρβάρα - Αθήνα
ΗΜΕΡΟΜΗΝΙΑ ΚΑΤΑΘΕΣΗΣ (22): 17.01.90
ΣΥΜΒΑΤΙΚΕΣ ΠΡΟΤΕΡΑΙΟΤΗΤΕΣ (30): —
ΕΦΕΥΡΕΤΗΣ (72): Μπομπογιάννης Κωνσταντίνος
ΕΙΔΙΚΟΣ ΠΛΗΡΕΞΟΥΣΙΟΣ (74): —
ΑΝΤΙΚΛΗΤΟΣ (74): Μπομπογιάννης Σπυρίδων, Πλάτωνος & Καραϊσκάκη, Αγ. Βαρβάρα, Αθήνα

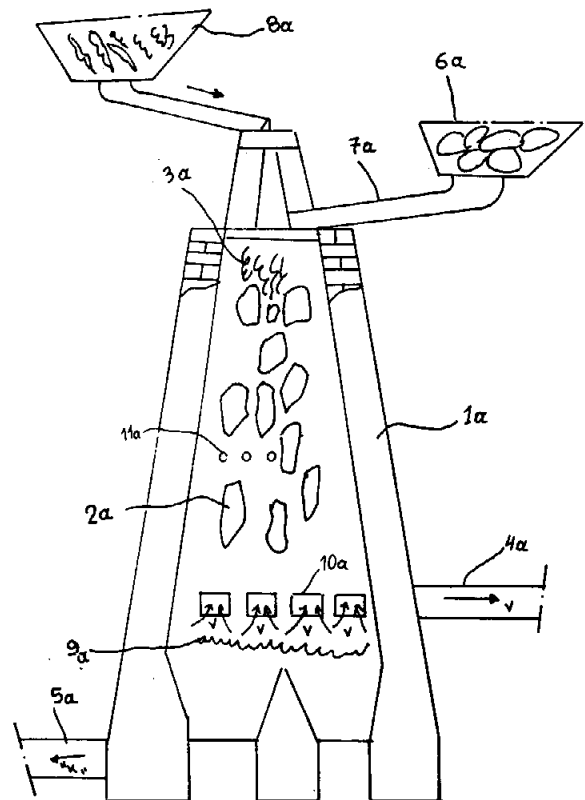


ΠΕΡΙΛΗΨΗ (57)

ΒΑΠΟΡΙΖΑΤΕΡ που αποτελείται από κεραμική βάση διαφόρων σχεδίων διακοσμημένη ή αδιακοσμητη (α3), δοχείο πλαστικό ή γιάλινο περιέχον άρωμα ή κολώνια (α2), και αντλία ψεκασμού βιδωτή ή πρεσαριστή (α1).

Το χαρακτηριστικό του ΒΑΠΟΡΙΖΑΤΕΡ αυτού είναι ότι εκτός του ότι προσφέρεται για χρήση, είναι ταυτόχρονα και διακοσμητικό, λόγω της κεραμικής βάσης.

ΑΡΙΘΜΟΣ ΑΙΤΗΣΗΣ Π.Υ.Χ. (21): 900200016
ΤΙΤΛΟΣ ΕΦΕΥΡΕΣΗΣ (54): Φούρνος ασβέστη αντιθέτου ροής καυσίμου
ΚΑΤΑΘΕΤΗΣ (71): Τάνης Χρήστος
 Δωδεκανήσου 26, Νεάπολις Θεσσαλονίκη
ΗΜΕΡΟΜΗΝΙΑ ΚΑΤΑΘΕΣΗΣ (22): 17.01.90
ΣΥΜΒΑΤΙΚΕΣ ΠΡΟΤΕΡΑΙΟΤΗΤΕΣ (30): —
ΕΦΕΥΡΕΤΗΣ (72): Τάνης Χρήστος
ΕΙΔΙΚΟΣ ΠΛΗΡΕΞΟΥΣΙΟΣ (74): —
ΑΝΤΙΚΛΗΤΟΣ (74): Κόφτης Γεώργιος
 Λ. Σοφού 10, Θεσσαλονίκη



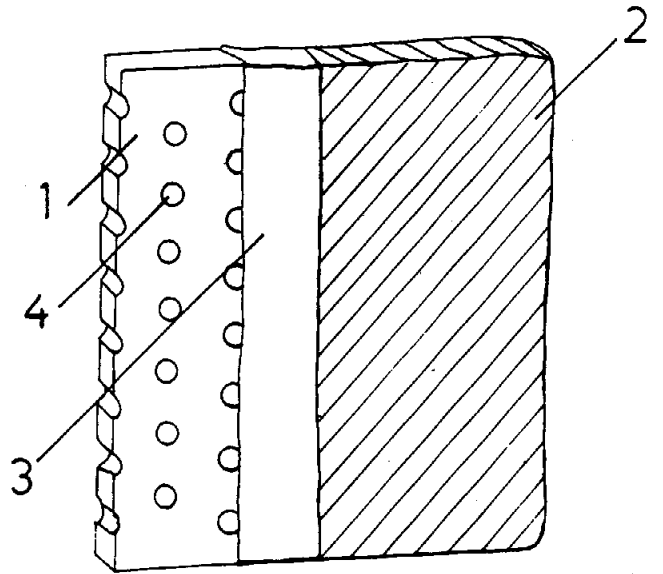
ΠΕΡΙΛΗΨΗ (57)

Αυτός ο φούρνος 1α- παρασκευής ασβέστη λειτουργεί ακριβώς αντίθετα από ότι οι κλασικοί φούρνοι όσον αφορά την τροφοδοσία με καύσιμο. Συγκεκριμένα εδώ η τροφοδοσία γίνεται από την οροφή η δε έξοδος των καυσαερίων γίνεται χαμηλά περιφερειακά. Ως καύσιμο 3α μπορεί να χρησιμοποιηθεί παντός είδους σκουπίδια κατάλληλα μορφοποιημένα -3β- σε μορφή λαμαρίνας.

ΑΡΙΘΜΟΣ ΑΙΤΗΣΗΣ Π.Υ.Χ.	(21): 900200017
ΤΙΤΛΟΣ ΕΦΕΥΡΕΣΗΣ	(54): Ορθοπεδικό στρώμα
ΚΑΤΑΘΕΤΗΣ	(71): Παλαιολόγος Χαράλαμπος Αϊαντος 74, Αθήνα
ΗΜΕΡΟΜΗΝΙΑ ΚΑΤΑΘΕΣΗΣ	(22): 17.01.90
ΣΥΜΒΑΤΙΚΕΣ ΠΡΟΤΕΡΑΙΟΤΗΤΕΣ	(30): —
ΕΦΕΥΡΕΤΗΣ	(72): Παλαιολόγος Χαράλαμπος
ΕΙΔΙΚΟΣ ΠΛΗΡΕΞΟΥΣΙΟΣ	(74): —
ΑΝΤΙΚΛΗΤΟΣ	(74): Πραξιτέλης Μαρούλης, Κάνιγγος 24, Αθήνα 106 82

ΠΕΡΙΛΗΨΗ (57)

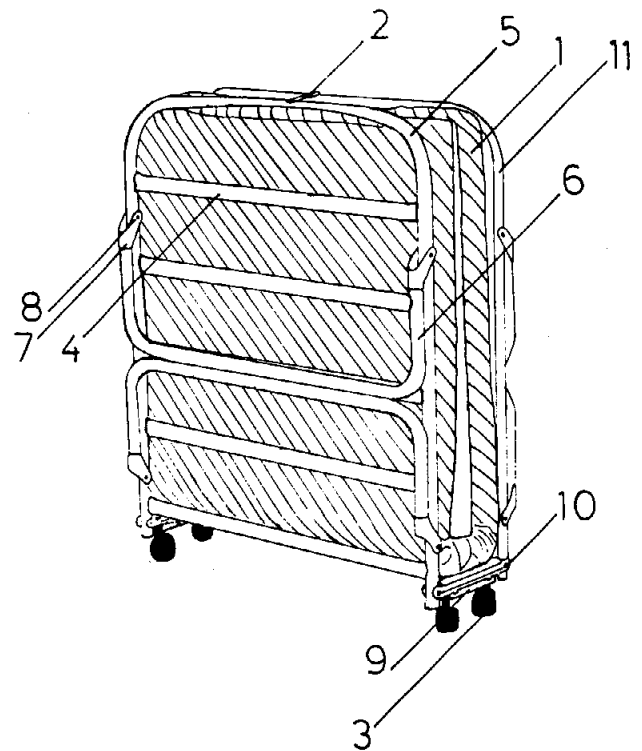
Η παρούσα επινοήση αναφέρεται σε ορθοπεδικό στρώμα το οποίο κατασκευάζεται από αφρολέξ (1) σε οποιαδήποτε διάσταση και πάχος για παιδικό, μονό και διπλό κρεβάτι στη σωστή πυκνότητα για να μην «κάθεται» σε πολυετή χρήση με διαμπερείς τρύπες (4) για αερισμό και μόνωση (3) πάνω-κάτω για να μη ζεσταίνεται σε υψηλές θερμοκρασίες κατά τους θερινούς μήνες και να διατηρείται ζεστό στους χειμερινούς. Κατασκευή με ενσωματωμένο ύφασμα (2) ή με φερμουάρ για να αφαιρείται και να πλένεται.



ΑΡΙΘΜΟΣ ΑΙΤΗΣΗΣ Π.Υ.Χ.	(21): 900200018
ΤΙΤΛΟΣ ΕΦΕΥΡΕΣΗΣ	(54): Μονό μεταλλικό κρεβάτι σπαστό με ενισχυμένη βάση
ΚΑΤΑΘΕΤΗΣ	(71): Παλαιολόγος Χαράλαμπος, Αϊαντος 74, Αθήνα
ΗΜΕΡΟΜΗΝΙΑ ΚΑΤΑΘΕΣΗΣ	(22): 17.01.90
ΣΥΜΒΑΤΙΚΕΣ ΠΡΟΤΕΡΑΙΟΤΗΤΕΣ	(30): —
ΕΦΕΥΡΕΤΗΣ	(72): Παλαιολόγος Χαράλαμπος
ΕΙΔΙΚΟΣ ΠΛΗΡΕΞΟΥΣΙΟΣ	(74): —
ΑΝΤΙΚΛΗΤΟΣ	(74): Πραξιτέλης Μαρούλης, Κάνιγγος 24, Αθήνα 106 82

ΠΕΡΙΛΗΨΗ (57)

Η παρούσα επινοήση αναφέρεται σε μονό μεταλλικό κρεβάτι με ενισχυμένη βάση. Συνίσταται από τα πλαίσια του κεφαλαριού και του κάτω μέρους τα οποία δημιουργούνται από στρατζαριστή σιδηροσωλήνα και όπου η φέρουσα κατασκευή φέρει καθ' όλο το μήκος της και σε ισαπέχουσες αποστάσεις παραλλήλους ράβδους (4) από ενισχυμένη στρατζαριστή σιδηροσωλήνα για μακροχρόνια αντοχή οι οποίες είναι κολλημένες στο φέροντα οργανισμό με ηλεκτροσυγκόλληση για την τοποθέτηση επ' αυτών του στρώματος. Τα πλαίσια του κεφαλαριού καθώς και του κάτω μέρους εδράζονται με ειδικά πέλαμα (6). Όταν το κρεβάτι είναι κλειστό τα δύο πλαίσια κεφαλάρι και κάτω μέρος διατηρούν ανάμεσά τους το στρώμα συγκρατούμενα με το άγκιστρο (2). Η κατασκευή μπορεί να χρησιμοποιηθεί ακόμη και για επαγγελματική χρήση όπως σε ξενοδοχεία κλπ. για την εύκολη δε μεταφορά της φέρει ρόδες.

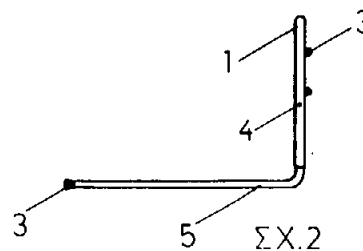
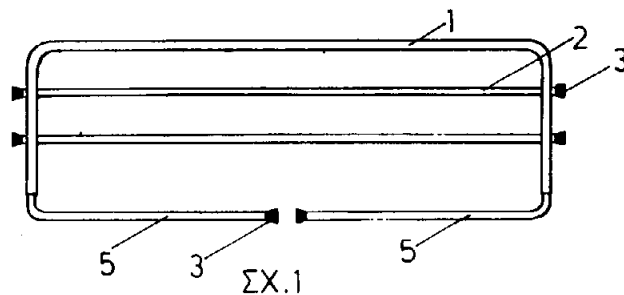


ΑΡΙΘΜΟΣ ΑΙΤΗΣΗΣ Π.Υ.Χ.	(21): 900200019
ΤΙΤΛΟΣ ΕΦΕΥΡΕΣΗΣ	(54): Μεταλλικό προστατευτικό κάγκελο κρεβατιού
ΚΑΤΑΘΕΤΗΣ	(71): Παλαιολόγος Χαράλαμπος, Αίαντος 74, Αθήνα
ΗΜΕΡΟΜΗΝΙΑ ΚΑΤΑΘΕΣΗΣ	(22): 17.01.90
ΣΥΜΒΑΤΙΚΕΣ ΠΡΟΤΕΡΑΙΟΤΗΤΕΣ	(30): —
ΕΦΕΥΡΕΤΗΣ	(72): Παλαιολόγος Χαράλαμπος
ΕΙΔΙΚΟΣ ΠΛΗΡΕΞΟΥΣΙΟΣ	(74): —
ΑΝΤΙΚΛΗΤΟΣ	(74): Πραξιτέλης Μαρούλης, Κάνιγγος 24, Αθήνα 106 82

ΠΕΡΙΛΗΨΗ (57)

Η παρούσα επινοήση αναφέρεται σε μεταλλικό προστατευτικό κάγκελο κρεβατιού που τοποθετείται κάτω από το στρώμα και το οποίο συνίσταται από σιδηροσωλήνα (1) σχήματος «Π» στα ελεύθερα άκρα της οποίας εισχωρεί σιδηροσωλήνας (5) σχήματος «Γ» η οποία τερματίζει την είσοδό της σε σχετικό «πάτημα» που υπάρχει στο εσωτερικό της σωλήνας (1) και το οποίο της επιτρέπει να περιστρέφεται περί κατακόρυφο άξονα και τελικώς να σταθεροποιείται αφού διαγράψει τόξο γωνίας 90°.

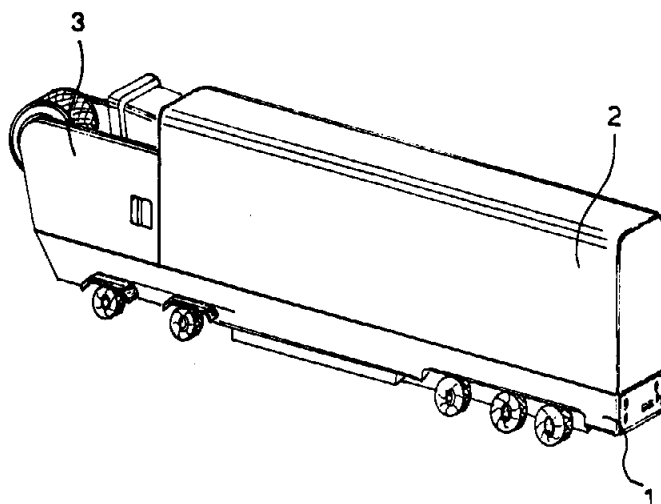
Επί της σιδηροσωλήνας σχήματος «Π» επικολλούνται ηλεκτροσυγκολλητικά σιδηροσωλήνες (2) για μεγαλύτερη ασφάλεια των χρηστών σε όλα δε τα ελεύθερα άκρα των οι σιδηροσωλήνες φέρουν πλαστικά προστατευτικά καλύμματα (3).



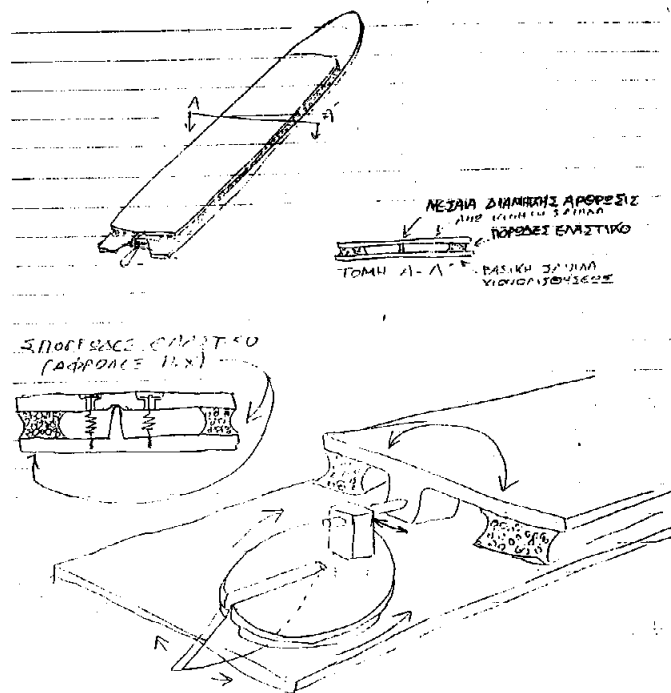
ΑΡΙΘΜΟΣ ΑΙΤΗΣΗΣ Π.Υ.Χ.	(21): 900200021
ΤΙΤΛΟΣ ΕΦΕΥΡΕΣΗΣ	(54): Ομοίωμα πλαισίου μετά τροχών αυτοκινήτου, δια την συναρμολόγηση επ' αυτού αναπήρας, ώστε να απεικονίζει ομοίωμα φορτηγού αυτοκινήτου
ΚΑΤΑΘΕΤΗΣ	(71): Καμπάκης Γεώργιος, Ν. Αρτάκη, Χαλκίδας
ΗΜΕΡΟΜΗΝΙΑ ΚΑΤΑΘΕΣΗΣ	(22): 19.01.90
ΣΥΜΒΑΤΙΚΕΣ ΠΡΟΤΕΡΑΙΟΤΗΤΕΣ	(30): —
ΕΦΕΥΡΕΤΗΣ	(72): Καμπάκης Γεώργιος
ΕΙΔΙΚΟΣ ΠΛΗΡΕΞΟΥΣΙΟΣ	(74): Σιώτου Κατερίνα, δικηγόρος, Ηρακλείου 6, Αθήνα 106 73
ΑΝΤΙΚΛΗΤΟΣ	(74): Σακελλαρίδης Ιωάννης, δικηγόρος, Ηρακλείου 6, Αθήνα 106 73

ΠΕΡΙΛΗΨΗ (57)

Μια μικρογραφία πλαισίου φορτηγού αυτοκινήτου 1 μετά των τροχών αυτού επί του οποίου συναρμολογείται αναπήρας 2, ώστε να δίδεται η απεικόνιση ενός φορτηγού αυτοκινήτου. Το αντικείμενο αυτό χρησιμοποιείται ως αναπήρας, και επίσης δια την αναγραφή διαφημιστικών μηνυμάτων.



ΑΡΙΘΜΟΣ ΑΙΤΗΣΗΣ Π.Υ.Χ.	(21): 900200022
ΤΙΤΛΟΣ ΕΦΕΥΡΕΣΗΣ	(54): Σανίδα χιονολίσθησης (ΣΚΙ) με πηδάλιο (τιμόνι) για χρήση σε χιόνι ή πάγο
ΚΑΤΑΘΕΤΗΣ	(71): Φίλωνος Φωτεινή Κοδριγκτώνος 40, 112 51 Αθήνα
ΗΜΕΡΟΜΗΝΙΑ ΚΑΤΑΘΕΣΗΣ	(22): 19.01.90
ΣΥΜΒΑΤΙΚΕΣ ΠΡΟΤΕΡΑΙΟΤΗΤΕΣ	(30): —
ΕΦΕΥΡΕΤΗΣ	(72): Φίλωνος Φωτεινή
ΕΙΔΙΚΟΣ ΠΛΗΡΕΞΟΥΣΙΟΣ	(74): —
ΑΝΤΙΚΛΗΤΟΣ	(74): —



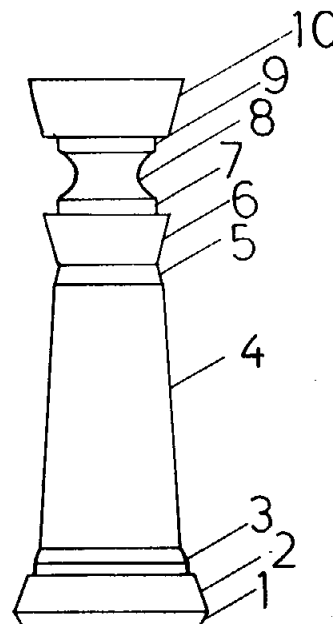
ΠΕΡΙΛΗΨΗ (57)

Σε βελτίωση (και αντίθεση) με τις υπάρχουσες χιονοσανίδες, η εδώ προτεινόμενη θα διαθέτει σύστημα αλλαγής κατευθύνσεως με 1 ή 2 μικρά και στο πίσω μέρος της τοποθετημένα παράλληλα πτερύγια, τα οποία θα σχίζουν το χιόνι, και θα περιστρέφονται κατά έναν κάθετο (προς το επίπεδο της σανίδας) άξονα, ανάλογα με το αν βάζει ο σκιέρ το βάρος του στο δεξιό ή αριστερό μέρος της χιονοσανίδος.

ΑΡΙΘΜΟΣ ΑΙΤΗΣΗΣ Π.Υ.Χ.	(21): 900200030
ΤΙΤΛΟΣ ΕΦΕΥΡΕΣΗΣ	(54): Νέου τύπου Πιόνια σκακιού
ΚΑΤΑΘΕΤΗΣ	(71): Καρράς Ευστράτιος Πορφυρογεννήτου 4, Αθήνα
ΗΜΕΡΟΜΗΝΙΑ ΚΑΤΑΘΕΣΗΣ	(22): 25.01.90
ΣΥΜΒΑΤΙΚΕΣ ΠΡΟΤΕΡΑΙΟΤΗΤΕΣ	(30): —
ΕΦΕΥΡΕΤΗΣ	(72): Καρράς Ευστράτιος
ΕΙΔΙΚΟΣ ΠΛΗΡΕΞΟΥΣΙΟΣ	(74): —
ΑΝΤΙΚΛΗΤΟΣ	(74): Μαρούλης Πραξιτέλης, Κάνιγγος 24, 106 82 Αθήνα

ΠΕΡΙΛΗΨΗ (57)

Η παρούσα επινόηση αναφέρεται σε νέου τύπου πιόνια σκακιού. Κύριο χαρακτηριστικό των πιονιών είναι ότι συνίστανται από τρία ενιαία τμήματα, τη βάση στηρίξεως, το κυρίως σώμα και το ανώτερο τμήμα συνδεδεμένα μεταξύ τους κοχλιωτά μέσω κοχλίας. Το υλικό κατασκευής του κυρίως σώματος των πιονιών είναι μάρμαρο κατεργασμένο στον τόρνο ή οιοδήποτε άλλο κατάλληλο υλικό, ενώ τα τμήματα της βάσεως και της κορυφής είναι μπρούτζος επαργυρωμένος ή επιχρυσωμένος κατεργασμένος με ρεβόλβερ, πλαστικό επαργυρωμένο ή επιχρυσωμένο ή οιοδήποτε άλλο κατάλληλο υλικό εκτός από την κεφαλή του αλόγου η οποία είναι χειροποίητη και όπου οι διαστάσεις των πιονιών δεν είναι περιοριστικές.



ΑΡΙΘΜΟΣ ΑΙΤΗΣΗΣ Π.Υ.Χ.	(21): 900200037
ΤΙΤΛΟΣ ΕΦΕΥΡΕΣΗΣ	(54): Κάθισμα εξοχής
ΚΑΤΑΘΕΤΗΣ	(71): Αλλιμπέρτ Σ.Α. Λεωφόρος Λεον Μπλουμ 129, Γκρε- νομπλ, Γαλλία
ΗΜΕΡΟΜΗΝΙΑ ΚΑΤΑΘΕΣΗΣ	(22): 30.01.90
ΣΥΜΒΑΤΙΚΕΣ ΠΡΟΤΕΡΑΙΟΤΗΤΕΣ	(30): —
ΕΦΕΥΡΕΤΗΣ	(72): Μάνφρεντ Ντιντιέ
ΕΙΔΙΚΟΣ ΠΛΗΡΕΞΟΥΣΙΟΣ	(74): Βασιλακάκης Ν. Ευάγγελος Βασ. Ηρακλείου 47, Θεσσαλονίκη 546 23
ΑΝΤΙΚΛΗΤΟΣ	(74): Βασιλακάκης Ν. Ευάγγελος, Βασ. Ηρακλείου 47, Θεσσαλονίκη 546 23

ΠΕΡΙΛΗΨΗ (57)

Κάθισμα από πολυπροπυλένιο, αποτελούμενο από πλάτη, βάση, δύο αγκώνες και δύο ζεύγη ποδιών.
Τόσο η βάση όσο και η πλάτη του καθίσματος, αποτελούμενες από πέντε και τρεις όχι απολύτως ισομεγέθεις πήχεις αντίστοιχα, παρουσιάζουν ελαφρά κοιλότητα. Με την κοιλότητα αυτή διασφαλίζονται η κατάλληλες ανατομικές προδιαγραφές, και ταυτόχρονα επιτυγχάνεται θετικό αισθητικό αποτέλεσμα.

ΑΡΙΘΜΟΣ ΑΙΤΗΣΗΣ Π.Υ.Χ.	(21): 900200039	Η μετροταινία είναι από μεταλλικό έλασμα, τύπου καρούλι. Έχει μήκος 50 εκ. Χρησιμεύει και σαν χάρακας.
ΤΙΤΛΟΣ ΕΦΕΥΡΕΣΗΣ	(54): Εργαλείο γραφείου πολλαπλών χρή- σεων	
ΚΑΤΑΘΕΤΗΣ	(71): Γκαρδιάκος Σπύρος Φιλιατρά Μεσσηνίας	
ΗΜΕΡΟΜΗΝΙΑ ΚΑΤΑΘΕΣΗΣ	(22): 31.01.90	
ΣΥΜΒΑΤΙΚΕΣ ΠΡΟΤΕΡΑΙΟΤΗΤΕΣ	(30): —	
ΕΦΕΥΡΕΤΗΣ	(72): Γκαρδιάκος Σπύρος	
ΕΙΔΙΚΟΣ ΠΛΗΡΕΞΟΥΣΙΟΣ	(74): —	
ΑΝΤΙΚΛΗΤΟΣ	(74): Κανέλλης Παναγιώτης Αγ. Κων/νου 6 - Αθήνα	

ΠΕΡΙΛΗΨΗ (57)

Πρόκειται για συνδυασμό πέντε συνηθισμένων εργαλείων γραφείου σε ένα. Συγκεκριμένα, σε ένα εργαλείο έχουν ενσωματωθεί οι δυνατότητες:
— Τρυπήματος χαρτιών στην τυποποιημένη απόσταση, για τοποθέτησή τους σε ντισιέ, κλασιέ κλπ.
— Στεραίωσης-καρφώματος χαρτιών με καρφωτικό και απομάκρυνσης βελονιών καρφωτικού, όταν χρειάζεται (STAPLES).
— Κοπής χαρτιών με αιχμηρό μαχαιρίδιο.
— Ξυσίματος μολυβιών.
— Μεταλλικής μετροταινίας.
Το καρφωτήριο-τρυπητήριο μπορούν να δουλέψουν συνδυασμένα, με μια κίνηση ή ανεξάρτητα, σαν ξεχωριστά εργαλεία.
Το μαχαιρίδιο είναι συρόμενο, τοποθετείται σε ειδική κρύπτη στην πλάγια πλευρά του μηχανήματος και χρησιμοποιείται όταν χρειάζεται.
Η ξύστρα ενσωματώνεται σε άλλη πλευρά του μηχανήματος και χρησιμοποιείται επίσης κατά βούληση.

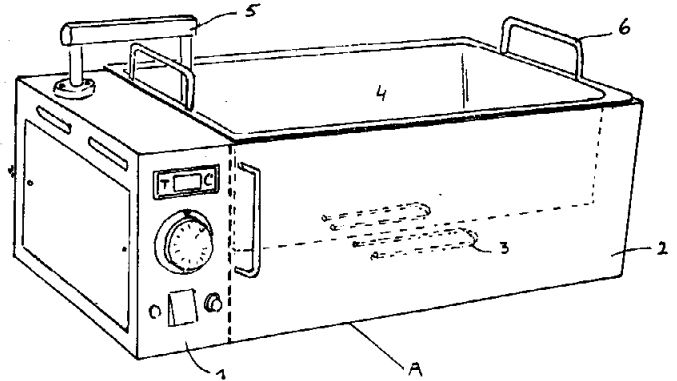
ΑΡΙΘΜΟΣ ΑΙΤΗΣΗΣ Π.Υ.Χ.	(21): 900200240
ΤΙΤΛΟΣ ΕΦΕΥΡΕΣΗΣ	(54): Θερμολεκάνη ακριβείας με διανεμητή
ΚΑΤΑΘΕΤΗΣ	(71): Renaud Vangeenberghe Π. Παυλόπουλου 63-B, 26 331 ΠΑΤΡΑ
ΗΜΕΡΟΜΗΝΙΑ ΚΑΤΑΘΕΣΗΣ	(22): 03.01.90
ΣΥΜΒΑΤΙΚΕΣ ΠΡΟΤΕΡΑΙΟΤΗΤΕΣ	(30): —
ΕΦΕΥΡΕΤΗΣ	(72): Renaud Vangeenberghe
ΕΙΔΙΚΟΣ ΠΛΗΡΕΞΟΥΣΙΟΣ	(74): —
ΑΝΤΙΚΛΗΤΟΣ	(74): —

ΠΕΡΙΛΗΨΗ (57)

Θερμολεκάνη (Α) που περιέχει ηλεκτρική αντίσταση (3) ελεγχόμενη από ένα θερμοστάτη και η οποία θερμαίνει ένα φορητό κάδο (4), όπου η θερμοκρασία του προϊόντος που περιέχει, ελέγχεται από ένα ηλεκτρονικό ψηφιακό θερμοστάτη, του οποίου η άκρη (μύτη) διατρέχει έναν κινητό εξωτερικό βραχίον-στέλεχος (5) και ο οποίος εισάγεται από το επάνω μέρος μέσα στον κάδο.

Οι χειρολαβές του κάδου (6) είναι αρκετά μεγάλες και με διάκενο πλέον των 10cm, για να αφήνουν να περνούν εύκολα τα καλούπια που θα γεμισθούν με σοκολάτα.

Μία φορητή συσκευή με περιστρεφόμενο δίσκο (9), με μεταβλητό ύψος (8), ανακατεύει και διανέμει το προϊόν του κάδου (10). Η συσκευή αναμίκτης είναι φορητή (11) και προσαρμόζεται (12) σε άλλες θερμολεκάνες που έχουν διαφορετικές διαστάσεις. Το παραπάνω σύνολο χρησιμοποιείται σε διάφορα εργαστήρια και κυρίως στην διαδικασία για παραγωγή προϊόντων σοκολατοποιίας.

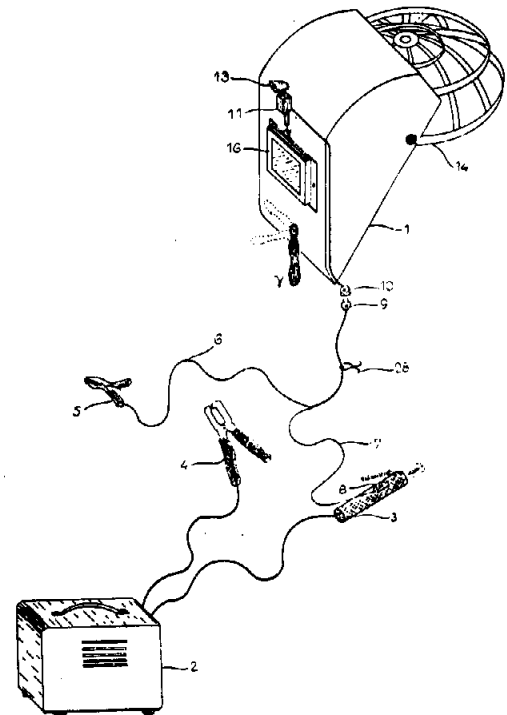


ΑΡΙΘΜΟΣ ΑΙΤΗΣΗΣ Π.Υ.Χ.	(21): 900200285
ΤΙΤΛΟΣ ΕΦΕΥΡΕΣΗΣ	(54): Μάσκα ηλεκτροσυγκολλητών με κινητή πλάκα προστασίας της όρασης
ΚΑΤΑΘΕΤΗΣ	(71): Μαριέττος Αναστάσιος Τ.Θ. 470, 85 100 Ρόδος
ΗΜΕΡΟΜΗΝΙΑ ΚΑΤΑΘΕΣΗΣ	(22): 17.01.90
ΣΥΜΒΑΤΙΚΕΣ ΠΡΟΤΕΡΑΙΟΤΗΤΕΣ	(30): —
ΕΦΕΥΡΕΤΗΣ	(72): Μαριέττος Αναστάσιος
ΕΙΔΙΚΟΣ ΠΛΗΡΕΞΟΥΣΙΟΣ	(74): —
ΑΝΤΙΚΛΗΤΟΣ	(74): Μαντζίκας Βασίλης Σόλωνος 68, 106 80 Αθήνα

ΠΕΡΙΛΗΨΗ (57)

Η παρούσα εφεύρεση αναφέρεται εις μία μάσκα ηλεκτροσυγκολλητών και προστατευτικές μάσκες για συναφείς εργασίες, στην οποία υπάρχει η δυνατότητα κατά την βούλησιν του τεχνίτη-χρήστη να μετακινείται η καθιερωμένη μαύρη, απορροφητική ή άλλου είδους προστατευτική πλάκα που χρησιμοποιείται για την προστασία των ματιών του χρήστη και να επιτρέπεται η οπτική επιθεώρηση του αντικειμένου της εργασίας, όταν αυτή η οπτική επιθεώρηση καθίσταται αναγκαία. Η μετακίνηση αυτή πραγματοποιείται με χειροκίνητο ή ηλεκτροκίνητο μηχανισμό, η λειτουργία του οποίου δεν δεσμεύει κάποιο από τα χέρια του χρήστη. Σύμφωνα με μια ενδεικτική εφαρμογή (Σχ. 1) ο μηχανισμός αυτός είναι ηλεκτρομαγνήτης κινητού πυρήνα κατάλληλα συνδεδεμένου στην μαύρη απορροφητική πλάκα και τροφοδοτούμενου με κατάλληλη καλωδίωση από την ίδια τη συσκευή ηλεκτροσυγκολλήσεως, με μόνη την πίεση ενός πλήκτρου πίεσεως που παρέχεται επί της τσιμπίδας της συσκευής ηλεκτροσυγκολλήσεως. Ταυτοχρόνως με την ανύψωση της

μαύρης απορροφητικής πλάκας ανάβει και φωτιστικό στοιχείο, ενσωματωμένο στην μάσκα και τροφοδοτούμενο από το ίδιο κύκλωμα για την εκπομπή προσανατολισμένης φωτεινής δέσμης στο αντικείμενο της εργασίας.



ΑΡΙΘΜΟΣ ΑΙΤΗΣΗΣ Π.Υ.Χ.	(21): 900200290
ΤΙΤΛΟΣ ΕΦΕΥΡΕΣΗΣ	(54): Βάση προσαρμογής φωτισμού χαμηλής τάσης
ΚΑΤΑΘΕΤΗΣ	(71): Αυγουστίδης Δημήτρης Γρ. Λαμπράκη 23, Γλυφάδα
ΗΜΕΡΟΜΗΝΙΑ ΚΑΤΑΘΕΣΗΣ	(22): 22.01.90
ΣΥΜΒΑΤΙΚΕΣ ΠΡΟΤΕΡΑΙΟΤΗΤΕΣ	(30): —
ΕΦΕΥΡΕΤΗΣ	(72): Αυγουστίδης Δημήτρης
ΕΙΔΙΚΟΣ ΠΛΗΡΕΞΟΥΣΙΟΣ	(74): —
ΑΝΤΙΚΑΛΗΤΟΣ	(74): —

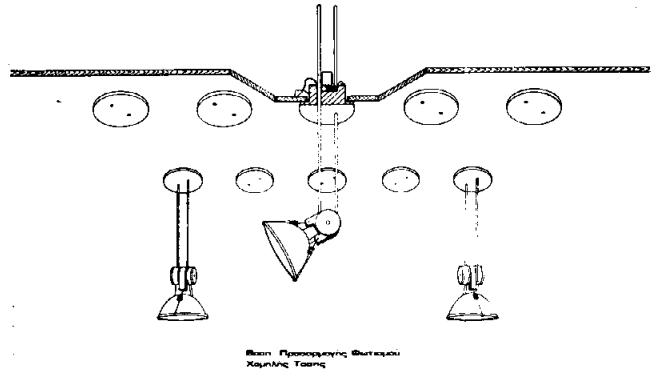
ΠΕΡΙΛΗΨΗ (57)

Η Βάση Προσαρμογής Φωτισμού Χαμηλής Τάσης εντάσσεται σε ένα πλαστικό κυλινδρικό σώμα και περιλαμβάνει τα παρακάτω κύρια μέρη:
α) Δύο βέργες-αγωγούς τοποθετημένους σε αντίστοιχες κυλινδρικές υποδοχές οι οποίοι έχουν τη δυνατότητα να κινούνται ελεύθερα πάνω στον άξονά τους.

β) Το σύστημα συγκράτησης των βεργών-αγωγών το οποίο αποτελείται από μια σφαίρα τριβέα και ένα σπειροειδές ελατήριο για κάθε βέργα-αγωγό.

γ) Το σύστημα μετάδοσης της ηλεκτρικής ισχύος στις βέργες-αγωγούς το οποίο αποτελείται από ένα ηλεκτρολογικό ακροδέκτη για κάθε βέργα-αγωγό τοποθετημένο παράλληλα και σε συνεχή επαφή με την βέργα-αγωγό.

Το πλεονέκτημα της εφεύρεσης αυτής είναι ότι επιτρέπει την ρύθμιση της αποστάσεως του φωτιστικού συστήματος που είναι προσαρμοσμένο στις βέργες-αγωγούς από την επιφάνεια στήριξης της βάσεως καθώς και την εύκολη αφαίρεση του φωτιστικού συστήματος μαζί με τις βέργες-αγωγούς από τη βάση και επανατοποθέτησή του στην ίδια ή σε άλλη τέτοια βάση.



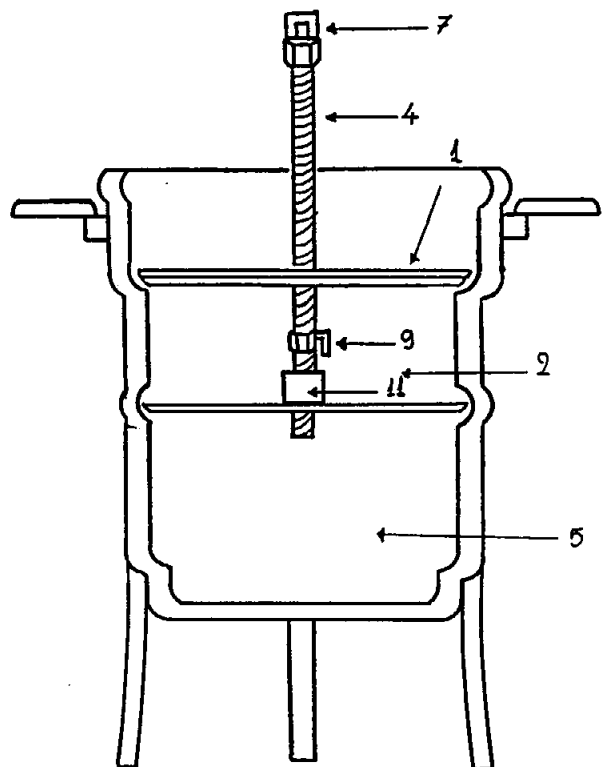
ΑΡΙΘΜΟΣ ΑΙΤΗΣΗΣ Π.Υ.Χ.	(21): 900200291
ΤΙΤΛΟΣ ΕΦΕΥΡΕΣΗΣ	(54): Ψησταριά με κινητή σχάρα ψησίματος
ΚΑΤΑΘΕΤΗΣ	(71): Γιανουλάκης Κων/νος, Ιλαρίωνος και Κατσούλη 21, Ηράκλειο Κρήτης
ΗΜΕΡΟΜΗΝΙΑ ΚΑΤΑΘΕΣΗΣ	(22): 19.01.90
ΣΥΜΒΑΤΙΚΕΣ ΠΡΟΤΕΡΑΙΟΤΗΤΕΣ	(30): —
ΕΦΕΥΡΕΤΗΣ	(72): Γιανουλάκης Κων/νος
ΕΙΔΙΚΟΣ ΠΛΗΡΕΞΟΥΣΙΟΣ	(74): —
ΑΝΤΙΚΑΛΗΤΟΣ	(74): —

ΠΕΡΙΛΗΨΗ (57)

Η εφεύρεση αναφέρεται σε ένα τύπο ψησταριάς που αποτελείται από ένα σύστημα περιστρεφόμενης κινητής σχάρας ψησίματος η οποία κινείται προς τα πάνω και προς τα κάτω με την βοήθεια ενός κοχλίου πάνω από μια εστία φωτιάς.

Το σύστημα κοχλίας-σχάρα είναι κινητό και μπορεί να απομακρύνεται από την ψησταριά μετά το τέλος του ψησίματος.

Με την εφεύρεση αυτή επιτυγχάνουμε τέλειο ψήσιμο πλησιάζοντας ή απομακρύνοντας τη σχάρα με το κρέας από την εστία της φωτιάς.

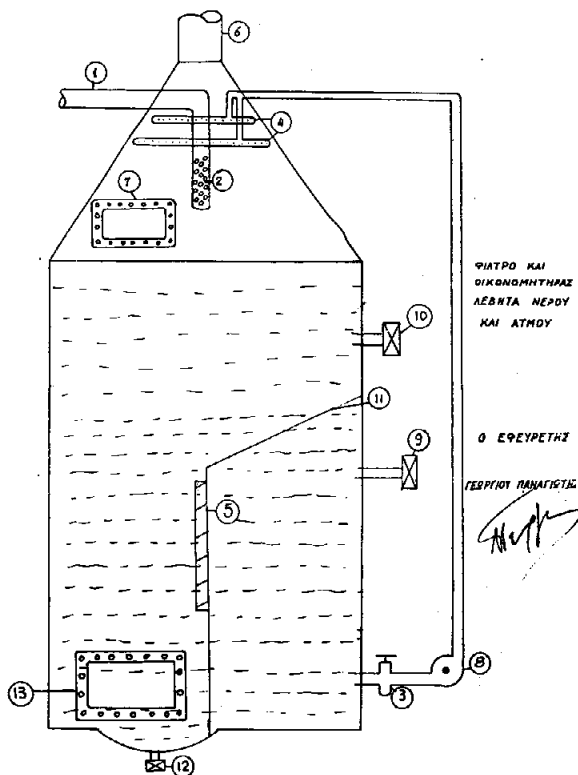


ΑΡΙΘΜΟΣ ΑΙΤΗΣΗΣ Π.Υ.Χ. (21): 900200295
ΤΙΤΛΟΣ ΕΦΕΥΡΕΣΗΣ (54): Φίλτρο συγκράτησης καυσαερίων και εξοικονόμηση ενέργειας στους λέβητες θερμάνσεως και βιομηχανίας
ΚΑΤΑΘΕΤΗΣ (71): Παναγιώτης Γεωργίου
 Κρέμου 108 - Καλλιθέα, Αθήνα
ΗΜΕΡΟΜΗΝΙΑ ΚΑΤΑΘΕΣΗΣ (22): 24.01.90
ΣΥΜΒΑΤΙΚΕΣ ΠΡΟΤΕΡΑΙΟΤΗΤΕΣ (30): —
ΕΦΕΥΡΕΤΗΣ (72): Παναγιώτης Γεωργίου
ΕΙΔΙΚΟΣ ΠΛΗΡΕΞΟΥΣΙΟΣ (74): —
ΑΝΤΙΚΛΗΤΟΣ (74): —

ΠΕΡΙΛΗΨΗ (57)

Το σύστημα του φίλτρου αυτού έχει το πλεονέκτημα να συγκρατεί όλες εκείνες τις ουσίες που μολύνουν την ατμόσφαιρα και βοηθάει για ένα καθαρό περιβάλλον.

Επί πλέον η χαμένη θερμική ενέργεια που αποβάλλεται από την καπνοδόχο συγκρατείται και επαναχρησιμοποιείται μειώνοντας σημαντικά το κόστος λειτουργίας του καυστήρα.



ΕΥΡΕΤΗΡΙΟ ΑΙΤΗΣΕΩΝ Π.Υ.Χ. ΣΥΜΦΩΝΑ ΜΕ ΤΗΝ ΗΜΕΡΟΜΗΝΙΑ ΚΑΤΑΘΕΣΗΣ

ΚΑΤΑΘΕΣΗ (22)	ΚΑΤΑΘΕΤΗΣ (71)	ΤΙΤΛΟΣ ΕΦΕΥΡΕΣΗΣ (54)	ΑΡ.ΑΙΤ. (21)
03/01/90	ΧΑΝΙΩΤΗΣ ΔΗΜΟΣΘΕΝΗΣ & ΥΙΟΣ Ο.Ε.	Πίνακας διαφημίσεων τριών όψεων	900200004
03/01/90	VANGEEENBERGHE RENAUD	Θερμολεκάνη ακριβείας με διανεμητή	900200240
16/01/90	ΦΙΛΩΝΟΣ ΦΩΤΕΙΝΗ	Φαγώσιμοι πεσσοί (πιόνια) ζατρικίου (σκακιού)	900200013
17/01/90	ΜΠΟΜΠΟΓΙΑΝΝΗΣ ΚΩΝ/ΝΟΣ	Κεραμικές βάσεις με προσαρμοζόμενα φιαλίδια περιέχοντας κολώνια και που φέρουν αντλίες ψεκασμού	900200015
17/01/90	ΤΑΝΗΣ ΧΡΗΣΤΟΣ	Φούρνος ασβέστη αντιθέτου ροής καυσίμου	900200016
17/01/90	ΠΑΛΑΙΟΛΟΓΟΣ ΧΑΡΑΛΑΜΠΟΣ	Ορθοπεδικό στρώμα	900200017
17/01/90	ΠΑΛΑΙΟΛΟΓΟΣ ΧΑΡΑΛΑΜΠΟΣ	Μονό μεταλλικό κρεβάτι σπαστό με ενισχυμένη βάση	900200018
17/01/90	ΠΑΛΑΙΟΛΟΓΟΣ ΧΑΡΑΛΑΜΠΟΣ	Μεταλλικό προστατευτικό κάγκελο κρεβατιού	900200019
17/01/90	ΜΑΡΙΕΤΟΣ ΑΝΑΣΤΑΣΙΟΣ	Μάσκα ηλεκτροσυγκολλητών με κινητή πλάκα προστασίας της οράσεως	900200285
19/01/90	ΚΑΜΠΑΚΗΣ ΓΕΩΡΓΙΟΣ	Ομοίωμα πλαισίου μετά τροχών αυτοκινήτου, δια την συναρμολόγηση επ' αυτού αναπτήρας, ώστε να απεικονίζει ομοίωμα φορτηγού αυτοκινήτου	900200021
19/01/90	ΦΙΛΩΝΟΣ ΦΩΤΕΙΝΗ	Σανίδα χιονολίσθησης (Σκι) με πηδάλιο (τιμόνι) για χρήση σε χιόνι ή πάγο	900200022
19/01/90	ΓΙΑΝΝΟΥΛΑΚΗΣ ΚΩΝ/ΝΟΣ	Κινητή ψησταριά	900200291
22/01/90	ΑΥΓΟΥΣΤΙΔΗΣ ΔΗΜΗΤΡΗΣ	Βάση προσαρμογής φωτισμού χαμηλής τάσης	900200290
24/01/90	ΓΕΩΡΓΙΟΥ ΠΑΝΑΓΙΩΤΗΣ	Φίλτρο συγκράτησης καυσαερίων και εξοικονόμηση ενεργείας στους λέβητες θερμάνσεως & βιομηχανίας	900200295
25/01/90	ΚΑΡΡΑΣ ΕΥΣΤΡΑΤΙΟΣ	Νέου τύπου πιόνια σκακιού	900200030
30/01/90	ΑΛΛΙΜΠΕΡΤ Α.Ε.	Κάθισμα τύπου Νταλγκόρια	900200037
31/01/90	ΓΚΑΡΔΙΑΚΟΣ ΣΠΥΡΟΣ	Εργαλείο γραφείου πολλαπλών χρήσεων	900200039

ΕΥΡΕΤΗΡΙΟ ΑΙΤΗΣΕΩΝ Π.Υ.Χ. ΣΥΜΦΩΝΑ ΜΕ ΤΗΝ ΑΛΦΑΒΗΤΙΚΗ ΣΕΙΡΑ ΤΩΝ ΚΑΤΑΘΕΤΩΝ

ΚΑΤΑΘΕΤΗΣ (71)	ΤΙΤΛΟΣ ΕΦΕΥΡΕΣΗΣ (54)	ΚΑΤΑΘΕΣΗ (22)	ΑΡ.ΑΙΤ. (21)
VANGEENBERGHE RENAUD	Θερμολεκάνη ακριβείας με διανεμητή	03/01/90	900200240
ΑΛΛΙΜΠΕΡΤ Α.Ε.	Κάθισμα τύπου Νταλγκόρια	30/01/90	900200037
ΑΥΓΟΥΣΤΙΔΗΣ ΔΗΜΗΤΡΗΣ	Βάση προσαρμογής φωτισμού χαμηλής τάσης	22/01/90	900200290
ΓΕΩΡΓΙΟΥ ΠΑΝΑΓΙΩΤΗΣ	Φίλτρο συγκράτησης καυσαερίων και εξοικονόμηση ενεργείας στους λέβητες θερμάνσεως & βιομηχανίας	24/01/90	900200295
ΓΙΑΝΝΟΥΛΑΚΗΣ ΚΩΝ/ΝΟΣ	Κινητή ψησταριά	19/01/90	900200291
ΓΚΑΡΔΙΑΚΟΣ ΣΠΥΡΟΣ	Εργαλείο γραφείου πολλαπλών χρήσεων	31/01/90	900200039
ΚΑΜΠΑΚΗΣ ΓΕΩΡΓΙΟΣ	Ομοίωμα πλαισίου μετά τροχών αυτοκινήτου, δια την συναρμολόγηση επ' αυτού αναπητήρος, ώστε να απεικονίζει ομοίωμα φορτηγού αυτοκινήτου	19/01/90	900200021
ΚΑΡΡΑΣ ΕΥΣΤΡΑΤΙΟΣ	Νέου τύπου πιόνια σκακιού	25/01/90	900200030
ΜΑΡΙΕΤΟΣ ΑΝΑΣΤΑΣΙΟΣ	Μάσκα ηλεκτροσυγκολλητών με κινητή πλάκα προστασίας της οράσεως	17/01/90	900200285
ΜΠΟΜΠΟΓΙΑΝΝΗΣ ΚΩΝ/ΝΟΣ	Κεραμικές βάσεις με προσαρμοζόμενα φιαλίδια περιέχοντας κολώνια και που φέρουν αντλίες ψεκασμού	17/01/90	900200015
ΠΑΛΑΙΟΛΟΓΟΣ ΧΑΡΑΛΑΜΠΟΣ	Ορθοπεδικό στρώμα	17/01/90	900200017
ΠΑΛΑΙΟΛΟΓΟΣ ΧΑΡΑΛΑΜΠΟΣ	Μονό μεταλλικό κρεβάτι σπαστό με ενισχυμένη βάση	17/01/90	900200018
ΠΑΛΑΙΟΛΟΓΟΣ ΧΑΡΑΛΑΜΠΟΣ	Μεταλλικό προστατευτικό κάγκελο κρεβατιού	17/01/90	900200019
ΤΑΝΗΣ ΧΡΗΣΤΟΣ	Φούρνος ασβέστη αντιθέτου ροής καυσίμου	17/01/90	900200016
ΦΙΛΩΝΟΣ ΦΩΤΕΙΝΗ	Φαγώσιμοι πεσσοί (πιόνια) ζατρικού (σκακιού)	16/01/90	900200013
ΦΙΛΩΝΟΣ ΦΩΤΕΙΝΗ	Σανίδα χιονολίσθησης (Σκι) με πηδάλιο (τιμόνι) για χρήση σε χιόνι ή πάγο	19/01/90	900200022
ΧΑΝΙΩΤΗΣ ΔΗΜΟΣΘΕΝΗΣ & ΥΙΟΣ Ο.Ε.	Πίνακας διαφημίσεων τριών όψεων	03/01/90	900200004

ΜΕΡΟΣ Β΄
ΔΙΠΛΩΜΑΤΑ ΕΥΡΕΣΙΤΕΧΝΙΑΣ ΚΑΙ ΠΙΣΤΟΠΟΙΗΤΙΚΑ ΥΠΟΔΕΙΓΜΑΤΟΣ ΧΡΗΣΙΜΟΤΗΤΑΣ

ΔΙΠΛΩΜΑΤΑ ΕΥΡΕΣΙΤΕΧΝΙΑΣ

ΑΡΙΘΜΟΣ Δ.Ε.	(11): 1000313	παραφορμαλδεϋδης, ή ακόμα με διάλυμα τριοξειδίου του θείου (π.χ. θειϊκό οξύ ή ατμίζον θειϊκό οξύ). Η αντίδραση διεξάγεται παρουσία ή απουσία ενός κατάλληλου καταλύτη (ισχυρό πρωτονικό οξύ ή οξύ κατά LEWIS) ή ενός αδρανούς διαλύτη του πολυμερούς, ή ενός μέσου αιώρησης αδρανούς (π.χ. παραφινέλαιο) ή δραστικού (π.χ. θειϊκό οξύ). Υδροφόβα πλεγματικά πολυμερή που παράγονται σύμφωνα με αυτή τη μέθοδο και χρησιμοποιούνται ως προσροφητικά υλικά συλλογής κηλίδων οργανικών διαλυτών με ανάκτηση του διαλύτη. Υδροφιλα πλεγματικά πολυμερή που παράγονται σύμφωνα με αυτή τη μέθοδο και χρησιμοποιούνται ως προσροφητικά υλικά νερού ή υδατικών διαλυμάτων και κυρίως ως εδαφοβελτιωτικά με σκοπό την εξοικονόμηση νερού και εργατικών μιας γεωργικής εκμετάλλευσης και την αύξηση της γονιμότητας του εδάφους και της γεωργικής παραγωγής (εδαφοβελτιωτικά).
ΑΡΙΘΜΟΣ ΑΙΤΗΣΗΣ Δ.Ε.	(21): 890100841	
ΤΙΤΛΟΣ ΕΦΕΥΡΕΣΗΣ	(54): Παραγωγή και εφαρμογές υπεραπορροφητικών υλικών από πλεγματικά πολυμερή	
ΔΙΕΘΝΗΣ ΤΑΞΙΝΟΜΗΣΗ	(51): C08F 8/28 C08F 8/36	
ΔΙΚΑΙΟΥΧΟΣ	(73): Ρήγας Π. Φώτης Κολοκοτρώνη 48, Γλυφάδα, 166 75	
ΗΜΕΡΟΜΗΝΙΑ ΚΑΤΑΘΕΣΗΣ	(22): 20.12.89	
ΗΜΕΡΟΜΗΝΙΑ ΑΠΟΝΟΜΗΣ	(47): 26.08.91	
ΣΥΜΒΑΤΙΚΕΣ ΠΡΟΤΕΡΑΙΟΤΗΤΕΣ	(30): —	
ΤΡΟΠΟΠΟΙΗΣΗ ΣΤΟ ΚΥΡΙΟ Δ.Ε.	(61): —	
ΕΦΕΥΡΕΤΗΣ	(72): Ρήγας Π. Φώτης	
ΕΙΔΙΚΟΣ ΠΛΗΡΕΞΟΥΣΙΟΣ	(74): —	
ΑΝΤΙΚΛΗΤΟΣ	(74): —	

ΠΕΡΙΛΗΨΗ (57)

Μέθοδος παραγωγής μη-ιοντικών (υδροφобων) και ιοντικών (υδροφιλων) πλεγματικών πολυμερών με διασταύρωση γραμμικών ή διακλαδωμένων πολυμερών που έχουν στο μόριό τους αρωματικούς δακτυλίους (π.χ. πολυστερένιο) με διάφορες τεχνικές και με ένα κατάλληλο διδραστικό μέσο διασταύρωσης και κατά προτίμηση με φορμαλδεϋδη στη μορφή μονομερούς, τριοξάνης, τετροξάνης, ή

ΑΡΙΘΜΟΣ Δ.Ε.	(11): 1000314
ΑΡΙΘΜΟΣ ΑΙΤΗΣΗΣ Δ.Ε.	(21): 880100435
ΤΙΤΛΟΣ ΕΦΕΥΡΕΣΗΣ	(54): Μέθοδος παρασκευής της 3-[2-[4-(4-φθοροβενζοϋλο)-1-πιπεριδινυλ]αιθυλο]-2,4(1H, 3H) κιναζολινοδιόνης
ΔΙΕΘΝΗΣ ΤΑΞΙΝΟΜΗΣΗ	(51): C07D 401/06
ΔΙΚΑΙΟΥΧΟΣ	(73): Janssen Pharmaceutica N.V. Turnhoutseweg 30, 2340-Beerse, Βέλγιο
ΗΜΕΡΟΜΗΝΙΑ ΚΑΤΑΘΕΣΗΣ	(22): 01.07.88
ΗΜΕΡΟΜΗΝΙΑ ΑΠΟΝΟΜΗΣ	(47): 26.08.91
ΣΥΜΒΑΤΙΚΕΣ ΠΡΟΤΕΡΑΙΟΤΗΤΕΣ	(30): —
ΤΡΟΠΟΠΟΙΗΣΗ ΣΤΟ ΚΥΡΙΟ Δ.Ε.	(61): —
ΕΦΕΥΡΕΤΗΣ	(72): 1) Vandenberg Jan 2) Kennis Edmond Josephine Ludg
ΕΙΔΙΚΟΣ ΠΛΗΡΕΞΟΥΣΙΟΣ	(74): Αποστόλου Λουκρητία, δικηγόρος, Κουμπάρη 2, 106 74 Αθήνα
ΑΝΤΙΚΛΗΤΟΣ	(74): Παπακωνσταντίνου Ελένη, Δικηγόρος, Κουμπάρη 2, 106 74 Αθήνα

ΠΕΡΙΛΗΨΗ (57)

Η παρούσα εφεύρεσις αφορά την παρασκευήν 3-[2-[4-(4-φθοριοβενζοϋλο)-1-πιπεριδινυλ]αιθυλο]-2,4(1H, 3H) κιναζολινοδιόνης δι' ακυλίωσης φθοριοβενζολίου με ένα καταλλήλως ενεργοποιημένον παράγωγον 1-[2-(1,2-διϋδρο-2,4-διοξο-3(4H)-κιναζολινυλ)αιθυλο]-4-πιπεριδινοκαρβοξυλικού οξέος.

ΑΡΙΘΜΟΣ Δ.Ε.	(11): 1000315	τρέπει τον εκλεκτικόν διαχωρισμόν ή την ανίχνευσιν των αντιγράφων του νουκλεϊνικού οξέως-στόχου εντός των οποίων έχουν ενσωματωθεί τα τροποποιηθέντα πριμερή.
ΑΡΙΘΜΟΣ ΑΙΤΗΣΗΣ Δ.Ε.	(21): 880100139	
ΤΙΤΛΟΣ ΕΦΕΥΡΕΣΗΣ	(54): Βελτιωμένη μέθοδος ποσοτικού προσδιορισμού Νουκλεϊνικών οξέων, συνδυασμών αντιδραστηρίων και ένα «κιτ» αυτών	
ΔΙΕΘΝΗΣ ΤΑΞΙΝΟΜΗΣΗ	(51): C12Q 1/68, C12Q 1/70, C07H 21/04	
ΔΙΚΑΙΟΥΧΟΣ	(73): Orion Yhtyma Oy P.O. Box 65 SF-02101 Espoo, Φινλανδία	
ΗΜΕΡΟΜΗΝΙΑ ΚΑΤΑΘΕΣΗΣ	(22): 09.03.88	
ΗΜΕΡΟΜΗΝΙΑ ΑΠΟΝΟΜΗΣ	(47): 26.8.91	
ΣΥΜΒΑΤΙΚΕΣ ΠΡΟΤΕΡΑΙΟΤΗΤΕΣ	(30): 024604/11.03.87/Η.Π.Α	
ΤΡΟΠΟΠΟΙΗΣΗ ΣΤΟ ΚΥΡΙΟ Δ.Ε.	(61): —	
ΕΦΕΥΡΕΤΗΣ	(72): 1) Söderlund, Hans 2) Weckman, Arja	
ΕΙΔΙΚΟΣ ΠΛΗΡΕΞΟΥΣΙΟΣ	(74): Παπακώστα-Αναγνωστοπούλου Παν., δικηγόρος, Μαυροκορδάτου 7, Αθήνα	
ΑΝΤΙΚΛΗΤΟΣ	(74): Κιόρτσης Βασίλειος, δικηγόρος, Μαυροκορδάτου 7, Αθήνα	

ΠΕΡΙΛΗΨΗ (57)

Μία ταχεία και ευαίσθητος μέθοδος ποσοτικού προσδιορισμού νουκλεϊνικών οξέων δια εφαρμογής τεχνικών υβριδοποίησης, ένθα τα PROBES ανιχνεύσεως ή συλλήψεως είναι τροποποιηθέντα πριμερή ενσωματωμένα εντός αντιγράφων του νουκλεϊνικού οξέος-στόχου, προ της αντιδράσεως υβριδοποίησης. Αναλόγως της εκλογής του τροποποιηθέντος πριμερούς, χρησιμοποιείται εν επιλεκτικόν PROBE εις την επακολουθούσαν αντίδρασιν υβριδοποίησης, το οποίον επι-

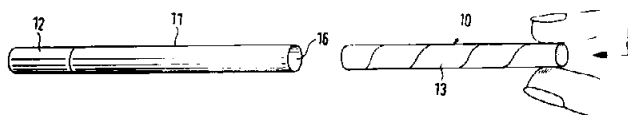
ΑΡΙΘΜΟΣ Δ.Ε.	(11): 1000316
ΑΡΙΘΜΟΣ ΑΙΤΗΣΗΣ Δ.Ε.	(21): 890100833
ΤΙΤΛΟΣ ΕΦΕΥΡΕΣΗΣ	(54): Μέθοδος για την παρασκευή μιας ένωσης με γαστρική ανασταλτική δράση
ΔΙΕΘΝΗΣ ΤΑΞΙΝΟΜΗΣΗ	(51): C07D 401/12, A61K 31/415, A61K 31/44
ΔΙΚΑΙΟΥΧΟΣ	(73): Aktiebolaget Hässle S-43183 Mölndal Σουηδία
ΗΜΕΡΟΜΗΝΙΑ ΚΑΤΑΘΕΣΗΣ	(22): 19.12.89
ΗΜΕΡΟΜΗΝΙΑ ΑΠΟΝΟΜΗΣ	(47): 26.08.91
ΣΥΜΒΑΤΙΚΕΣ ΠΡΟΤΕΡΑΙΟΤΗΤΕΣ	(30): 1) 8804629.7/22.12.88/Σουηδία 2) 8902170.3/16.06.89/Σουηδία
ΤΡΟΠΟΠΟΙΗΣΗ ΣΤΟ ΚΥΡΙΟ Δ.Ε.	(61): —
ΕΦΕΥΡΕΤΗΣ	(72): Brändström, Arne Elof
ΕΙΔΙΚΟΣ ΠΛΗΡΕΞΟΥΣΙΟΣ	(74): Σταμνά Σπυριδούλα, δικηγόρος, Κουμπάρη 2, 106 74 Αθήνα
ΑΝΤΙΚΛΗΤΟΣ	(74): Παπακωνσταντίνου Ελένη, δικηγόρος, Κουμπάρη 2, 106 74 Αθήνα

ΠΕΡΙΛΗΨΗ (57)

Η νέα ένωση 4-φθορο-2-[[[4-μεθοξυ-2-πυριδινυλ]μεθυλ]σουλφινυλ]-1H-βενζιμιδαζόλη και φυσιολογικά αποδεκτά αλάτια της όπως επίσης ενδιάμεσα προϊόντα, φαρμακευτικές συνθέσεις που περιέχουν παρόμοιες ενώσεις ως ενεργό συστατικό, και η χρήση της ένωσης στην ιατρική.

ΑΡΙΘΜΟΣ Δ.Ε.	(11): 1000317
ΑΡΙΘΜΟΣ ΑΙΤΗΣΗΣ Δ.Ε.	(21): 890100126
ΤΙΤΛΟΣ ΕΦΕΥΡΕΣΗΣ	(54): Σύστημα «κατασκευάσε το μόνος σου» για παρασκευή σιγαρέττου ειδικά σιγαρέττου, το οποίο φέρει στο άκρο του φίλτρο
ΔΙΕΘΝΗΣ ΤΑΞΙΝΟΜΗΣΗ ΔΙΚΑΙΟΥΧΟΣ	(51): A 24C 5/40 (73): Efka-Werk Fritz Kiehn GmbH Industriestrasse 7218 Trossingen 1, Δ. Γερμανία
ΗΜΕΡΟΜΗΝΙΑ ΚΑΤΑΘΕΣΗΣ	(22): 27.02.89
ΗΜΕΡΟΜΗΝΙΑ ΑΠΟΝΟΜΗΣ	(47): 26.08.91
ΣΥΜΒΑΤΙΚΕΣ ΠΡΟΤΕΡΑΙΟΤΗΤΕΣ	(30): 565.438.6/28.04.88/Καναδάς
ΤΡΟΠΟΠΟΙΗΣΗ ΣΤΟ ΚΥΡΙΟ Δ.Ε.	(61): —
ΕΦΕΥΡΕΤΗΣ	(72): 1) Ruppert W. Heinrich 2) Gätschmann G. Klaus
ΕΙΔΙΚΟΣ ΠΛΗΡΕΞΟΥΣΙΟΣ	(74): Παπακωνσταντίνου Ελένη, δικηγόρος, Κουμπάρη 2, 106 74 Αθήνα
ΑΝΤΙΚΛΗΤΟΣ	(74): Παπακωνσταντίνου Ελένη, δικηγόρος, Κουμπάρη 2, 106 74 Αθήνα

συνίσταται τελείως, δηλαδή, περιλαμβανομένου και του τυλίγματος του (13) από καπνό ή από μίγμα καπνού το οποίο δίδει στον καπνιστή του κατασκευασμένου σιγαρέττου κατά προσέγγιση τη γεύση και το άρωμα σιγαρέττου κατασκευασμένου σε εργοστάσιο ή συνήθους μικρού πούρου (CIGARILLO) επενδεδυμένου σαν σιγαρέττο.



ΠΕΡΙΛΗΨΗ (57)

Σύστημα «κατασκευάσε το μόνος σου» για παρασκευή σιγαρέττου, ειδικά σιγαρέττου φέροντος στο άκρο φίλτρο, όπου το ρηθέν σύστημα περιλαμβάνει ένα σταθερών διαστάσεων τμήμα καπνού (10) το οποίο ταιριάζει με τον όγκο λήψεως καπνού (16) του σιγαρέττου και ένα τυλίγμα χάρτου σιγαρέττου, ειδικά με τη μορφή ενός σωλήνα σιγαρέττου (11), για να περικλείεται στενά το τμήμα καπνού (10), όπου το τμήμα καπνού (10) σχηματίζεται ομοιάζον προς μικρό πούρο και

ΑΡΙΘΜΟΣ Δ.Ε.	(11): 1000318
ΑΡΙΘΜΟΣ ΑΙΤΗΣΗΣ Δ.Ε.	(21): 890100834
ΤΙΤΛΟΣ ΕΦΕΥΡΕΣΗΣ	(54): Θεραπευτικώς δραστική υποκατεστημένη βενζιμιθαζόλη και μέθοδος δια την παρασκευή αυτής
ΔΙΕΘΝΗΣ ΤΑΞΙΝΟΜΗΣΗ ΔΙΚΑΙΟΥΧΟΣ	(51): L07D 401/12, A61K 31/415, A61K 31/44 (73): Aktiebolaget Hässle S-431 83 Mölndal Σουηδία
ΗΜΕΡΟΜΗΝΙΑ ΚΑΤΑΘΕΣΗΣ	(22): 19.12.89
ΗΜΕΡΟΜΗΝΙΑ ΑΠΟΝΟΜΗΣ	(47): 26.08.91
ΣΥΜΒΑΤΙΚΕΣ ΠΡΟΤΕΡΑΙΟΤΗΤΕΣ	(30): 8804628-9/22-12-1988/Σουηδία
ΤΡΟΠΟΠΟΙΗΣΗ ΣΤΟ ΚΥΡΙΟ Δ.Ε.	(61): —
ΕΦΕΥΡΕΤΗΣ	(72): 1) Arne Elof Brändström 2) Per Lennart Lindberg 3) Carl Ingemar Starke 4) Elisabeth Gunnel Sunden
ΕΙΔΙΚΟΣ ΠΛΗΡΕΞΟΥΣΙΟΣ	(74): Σταμνά Σπυριδούλα, δικηγόρος, Κουμπάρη 2, 106 74 Αθήνα
ΑΝΤΙΚΛΗΤΟΣ	(74): Παπακωνσταντίνου Ελένη, δικηγόρος, Κουμπάρη 2, 106 74 Αθήνα

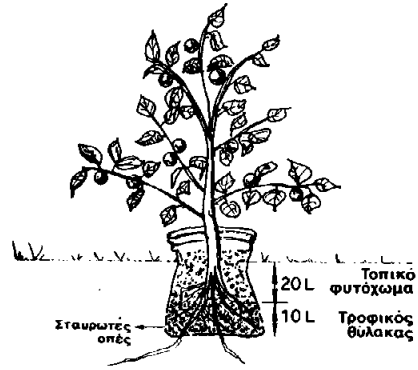
ΠΕΡΙΛΗΨΗ (57)

5-χλωριο-2-[(3,4-διμεθοξυ-2-πυριδινυλ)μεθυλ]σουλφινυλ]-1H-βενζιμιδαζόλη και τα φυσιολογικώς παραδεκτά άλατα αυτής καθώς επίσης και ενδιάμεσες, φαρμακευτικές συνθέσεις οι οποίες περιέχουν μια τέτοια ένωση ως δραστικό συστατικό και η χρησιμοποίηση της ενώσεως στην ιατρική.

ΑΡΙΘΜΟΣ Δ.Ε.	(11): 1000319
ΑΡΙΘΜΟΣ ΑΙΤΗΣΗΣ Δ.Ε.	(21): 900100433
ΤΙΤΛΟΣ ΕΦΕΥΡΕΣΗΣ	(54): Μέθοδος ΚΑΛΛΙΔΕΝΔΡΟΝ για την δεντροφύτευση καρποφόρων και δασικών δέντρων, καθώς και οπωροκηπευτικών σε άγονες, αμμώδεις και βραχώδεις περιοχές, επίσης και για την φύτευση τάρτσων, μπαλκονιών και άλλων ακάλυπτων χώρων
ΔΙΕΘΝΗΣ ΤΑΞΙΝΟΜΗΣΗ ΔΙΚΑΙΟΥΧΟΣ	(51): A01G 23/02 (73): Καλλίστρατος Γεώργιος Πιπίνου 25α Αθήνα 112 57
ΗΜΕΡΟΜΗΝΙΑ ΚΑΤΑΘΕΣΗΣ	(22): 08.06.90
ΗΜΕΡΟΜΗΝΙΑ ΑΠΟΝΟΜΗΣ	(47): 26.08.91
ΣΥΜΒΑΤΙΚΕΣ ΠΡΟΤΕΡΑΙΟΤΗΤΕΣ	(30): —
ΤΡΟΠΟΠΟΙΗΣΗ ΣΤΟ ΚΥΡΙΟ Δ.Ε.	(61): —
ΕΦΕΥΡΕΤΗΣ	(72): Καλλίστρατος Γεώργιος
ΕΙΔΙΚΟΣ ΠΛΗΡΕΞΟΥΣΙΟΣ	(74): —
ΑΝΤΙΚΛΗΤΟΣ	(74): Καλλίστρατος Ανδρέας, Πιπίνου 4, Αθήνα 112 57

υπάρχουν κατάλληλα χώματα για δένδρα, από ΣΚΟΥΠΙΔΙΑ, ΚΟΠΡΙΑ ΖΩΩΝ, ΞΕΡΑ ΦΥΛΛΑ, ΛΑΣΠΗ ΒΙΟΛΟΓΙΚΩΝ ΚΑΘΑΡΙΣΜΩΝ, ΒΟΥΡΚΟ ΛΙΜΝΩΝ, ή και από ένα ελαφρό μείγμα ΠΕΡΙΛΙΤΗ και ΤΥΡΦΗΣ, όταν πρόκειται να φυτευθούν Ταράτσες, Μπαλκόνια, κλπ. Τα πλεονεκτήματα της μεθόδου ΚΑΛΛΙΔΕΝΔΡΟΝ είναι κυρίως ότι λόγω της μεγάλης οικονομίας νερού, ιδιαίτερα σε περιόδους λειψυδρίας, και του σχετικά φθηνού κόστους, μπορεί να εφαρμοσθή για την καταπολέμηση του νέφους των ΑΘΗΝΩΝ, για συστηματικές δενδροφυτεύσεις, για παραγωγή τροφίμων σε άγονες περιοχές και ερήμους, κλπ.

ΑΡΧΗ ΤΗΣ ΜΕΘΟΔΟΥ "ΚΑΛΛΙΔΕΝΔΡΟΝ"



- | | |
|------------------------------|--------------------------------|
| Τροφικός θύλακας 10 L | Τοπικό φυτόχωμα |
| α) 20 g Λίπασμα NPK | α) Σχοινόχωμα |
| β) 20 g Ξηροσκωρία | β) Κομπόστωμα |
| γ) 20 g Πολυστερικό σμιόλο | γ) Σκουπίδια |
| δ) 10 L Τοπικό φυτόχωμα | δ) Καζέρια |
| | ε) Λάσπη βιολογικού καθαρισμού |
| | στ) Βούρκος λιμνών |
| | ζ) Ξερά φύλλα |
| | η) Χάρμα κ.λ.π. |

ΠΕΡΙΛΗΨΗ (57)

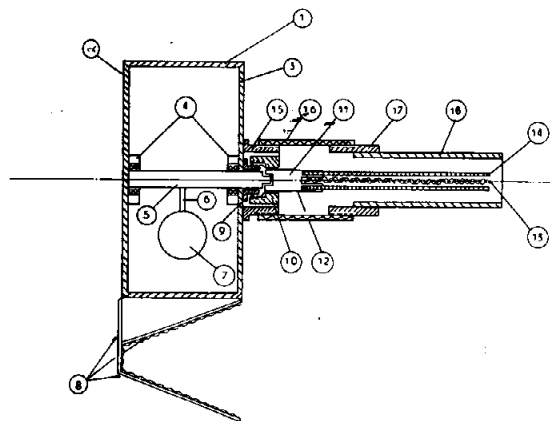
Αυτή αποτελείται από τρία μέρη.

1. Από τον ΤΡΟΦΙΚΟ ΘΥΛΑΚΑ που σχηματίζεται στο κάτω μέρος του σάκκου από 10-20 λίτρα φυτόχωμα ανακατεμένο με ΛΙΠΑΣΜΑΤΑ, ΙΧΝΟΣΤΟΙΧΕΙΑ και ΠΟΛΥΑΚΡΥΛΙΚΟ ΑΜΙΔΙΟ.
2. Από το Καρποφόρο ή δασικό ΔΕΝΔΡΟ, ή Θάμνους, Κηπευτικά κλπ.
3. Από το φυτόχωμα το οποίο μπορεί να παρασκευαστεί εκεί που δεν

ΑΡΙΘΜΟΣ Δ.Ε.	(11): 1000320
ΑΡΙΘΜΟΣ ΑΙΤΗΣΗΣ Δ.Ε.	(21): 890100461
ΤΙΤΛΟΣ ΕΦΕΥΡΕΣΗΣ	(54): Φορητός δονητής δέντρων
ΔΙΕΘΝΗΣ ΤΑΞΙΝΟΜΗΣΗ ΔΙΚΑΙΟΥΧΟΣ	(51): A01D 46/26 (73): Νάκος Αθανάσιος Κανάρη 5-7 Πειραιάς 185 37
ΗΜΕΡΟΜΗΝΙΑ ΚΑΤΑΘΕΣΗΣ	(22): 20.07.89
ΗΜΕΡΟΜΗΝΙΑ ΑΠΟΝΟΜΗΣ	(47): 26.08.91
ΣΥΜΒΑΤΙΚΕΣ ΠΡΟΤΕΡΑΙΟΤΗΤΕΣ	(30): —
ΤΡΟΠΟΠΟΙΗΣΗ ΣΤΟ ΚΥΡΙΟ Δ.Ε.	(61): —
ΕΦΕΥΡΕΤΗΣ	(72): Νάκος Αθανάσιος
ΕΙΔΙΚΟΣ ΠΛΗΡΕΞΟΥΣΙΟΣ	(74): —
ΑΝΤΙΚΛΗΤΟΣ	(74): —

ΠΕΡΙΛΗΨΗ (57)

Ο φορητός δονητής δέντρων βασίζεται στην αρχή της φυγοκεντρικής δύναμης που με κίνηση παράκεντρης περιστροφής δημιουργεί δόνηση επί του δένδρου δια της τοποθέτησής (κρέμασμα) της κεφαλής του δονητή επί του κλώνου του δένδρου. Η εν λόγω δόνηση λόγω των αντίθετων ροπών και της αρμονικότητας των δονήσεων δεν επιφέρει καμία απολύτως βλάβη ή τραύμα στα δένδρα και δεν καταστρέφει βλαστάρια ή καρποφόρους οφθαλμούς και η συγκομιδή λόγω της άριστης αποδοτικότητας και της εύκολης χρήσης του δονητή (μικρό βάρος, κρέμασμα του δονητή επί του κλώνου του δένδρου), γίνεται με τον πιο γρήγορο εύκολο και καθαρό τρόπο και γενικά επιφέρει άριστα αποτελέσματα.



ΑΡΙΘΜΟΣ Δ.Ε.	(11): 1000321	ουσιαστικά αντιγονικό, όπως η ορμόνη η απελευθερώνουσα την
ΑΡΙΘΜΟΣ ΑΙΤΗΣΗΣ Δ.Ε.	(21): 890100540	ωχρinoποιητική ορμόνη.
ΤΙΤΛΟΣ ΕΦΕΥΡΕΣΗΣ	(54): Ανασυνδουασμένες διαλυτές πρωτεΐνες για την μεταβολή της ορμονικής εκκρίσεως	
ΔΙΕΘΝΗΣ ΤΑΞΙΝΟΜΗΣΗ	(51): C12N 15/62, C07K 15/00, C12N 15/16, C12N 15/51, A61K 39/385	
ΔΙΚΑΙΟΥΧΟΣ	(73): Applied Research Systems Ars Holding N.V. John B. Corsiraweg 6, Curacao, Netherland Antilles	
ΗΜΕΡΟΜΗΝΙΑ ΚΑΤΑΘΕΣΗΣ	(22): 30.08.89	
ΗΜΕΡΟΜΗΝΙΑ ΑΠΟΝΟΜΗΣ	(47): 26.08.91	
ΣΥΜΒΑΤΙΚΕΣ ΠΡΟΤΕΡΑΙΟΤΗΤΕΣ	(30): 246.558/30.08.1988/Η.Π.Α	
ΤΡΟΠΟΠΟΙΗΣΗ ΣΤΟ ΚΥΡΙΟ Δ.Ε.	(61): —	
ΕΦΕΥΡΕΤΗΣ	(72): 1) Scott C. Chappel 2) Noreen P. Nugent	
ΕΙΔΙΚΟΣ ΠΛΗΡΕΞΟΥΣΙΟΣ	(74): Σιώτου Κατερίνα, δικηγόρος, Ηρακλείου 6, Αθήνα	
ΑΝΤΙΚΛΗΤΟΣ	(74): Σακελλαρίδης Ιωάννης, δικηγόρος, Ηρακλείου 6, Αθήνα	

ΠΕΡΙΛΗΨΗ (57)

Μια ανασυνδουασμένη διαλυτή πρωτεΐνη που παράγεται από την έκφραση δύο γονιδίων, που ρυθμίζονται από έναν απλό προαγωγό, που έχει σαν αποτέλεσμα να μεταβάλει την ορμονική έκκριση, όταν διοχετεύεται σε μία θεραπευτική αποτελεσματική δόση. Ένα γονίδιο κωδικοποιεί την παραγωγή μιας ισχυρά αντιγονικής, υδροφιλικής πρωτεΐνης, όπως το επιφανειακό αντιγόνο της ηπατίτιδος Β, και το άλλο γονίδιο κωδικοποιεί ένα πεπτικό, το οποίο μόνο του δεν είναι

ΑΡΙΘΜΟΣ Δ.Ε.	(11): 1000322	ματος από βωξίτη που περιλαμβάνει διαδοχικά συναρμολογημένα σε
ΑΡΙΘΜΟΣ ΑΙΤΗΣΗΣ Δ.Ε.	(21): 880100482	σειρά: μια διάταξη διασπάσεως (1) μέσα στην οποία διοχετεύονται
ΤΙΤΛΟΣ ΕΦΕΥΡΕΣΗΣ	(54): Σύστημα ελέγχου για την μέθοδο παρασκευής αργιλικού διαλύματος από βωξίτη	ταυτόχρονα βωξίτης και ένα αλκαλικό διάλυμα διαμέσου αντίστοιχων
ΔΙΕΘΝΗΣ ΤΑΞΙΝΟΜΗΣΗ	(51): C01F 7/06	γραμμών (4, 5), μια μονάδα διυλίσεως (2) που περιλαμβάνει ένα πλή-
ΔΙΚΑΙΟΥΧΟΣ	(73): Vsesojuzny Nauchno-Issledovatel'sky I Proektny Institut Alzuminievoi Magnievoi I Elektrodnoi Promyshlennosti, Leningrad, Stedny Prospekt, 86, ΕΣΣΔ	θος από δοχεία συναρμολογημένα σε παράλληλους κλάδους, και μια
ΗΜΕΡΟΜΗΝΙΑ ΚΑΤΑΘΕΣΗΣ	(22): 22.07.88	συσκευή αραιώσεως του διυλισμένου πολτού.
ΗΜΕΡΟΜΗΝΙΑ ΑΠΟΝΟΜΗΣ	(47): 26.08.91	Σύμφωνα με την εφεύρεση το σύστημα είναι εφοδιασμένο με μια υπο-
ΣΥΜΒΑΤΙΚΕΣ ΠΡΟΤΕΡΑΙΟΤΗΤΕΣ	(30): —	λογιστική μονάδα (22) συνδεδεμένη με ανιχνευτές (21) του ρυθμού
ΤΡΟΠΟΠΟΙΗΣΗ ΣΤΟ ΚΥΡΙΟ Δ.Ε.	(61): —	ροής του θερμαντικού παράγοντα, διευθετημένους σε κάθε κλάδο της
ΕΦΕΥΡΕΤΗΣ	(72): 1) Baltabek Kulzhabekovich Akimkulov 2) Farid Abdul-Bakeevich Alykov 3) Alexandr Vasilievich Bogdanov 4) Yakov Darydovich Ganzburg 5) Robert Girshevich Lokshin 6) Nail Zakirovich Nasyrov 7) Natalia Anatolievna Eingorn 8) Boris Ignatievich Mazur	συσκευής διυλίσεως (1), καθώς και με τις αντίστοιχες μονάδες ελέγχου
ΕΙΔΙΚΟΣ ΠΛΗΡΕΞΟΥΣΙΟΣ	(74): Κιλιμίρης Αναστάσιος, δικηγόρος, Υψηλάντου 38, Αθήνα	(17) τις συσχετισμένες με ανιχνευτές (16) του ρυθμού ροής του πολτού,
ΑΝΤΙΚΛΗΤΟΣ	(74): Κιλιμίρης Αναστάσιος, δικηγόρος, Υψηλάντου 38, Αθήνα	επίσης σε κάθε κλάδο (17) της συσκευής διυλίσεως (2).

ΠΕΡΙΛΗΨΗ (57)

Ένα σύστημα ελέγχου της διαδικασίας παραγωγής αργιλικού διαλύ-

ΑΡΙΘΜΟΣ Δ.Ε.	(11): 1000323
ΑΡΙΘΜΟΣ ΑΙΤΗΣΗΣ Δ.Ε.	(21): 880100736
ΤΙΤΛΟΣ ΕΦΕΥΡΕΣΗΣ	(54): Τετραλογονοφθαλικοί εστέρες σαν φλογοεπιβραδυντές για ορισμένες ρητίνες
ΔΙΕΘΝΗΣ ΤΑΞΙΝΟΜΗΣΗ ΔΙΚΑΙΟΥΧΟΣ	(51): C08K 5/12 (73): Pennwalt Corporation Pennwalt Building, Three Parkway, Φιλαδέλφεια, Πενσυλβάνια 19102, ΗΠΑ
ΗΜΕΡΟΜΗΝΙΑ ΚΑΤΑΘΕΣΗΣ	(22): 31.10.88
ΗΜΕΡΟΜΗΝΙΑ ΑΠΟΝΟΜΗΣ	(47): 27.08.91
ΣΥΜΒΑΤΙΚΕΣ ΠΡΟΤΕΡΑΙΟΤΗΤΕΣ	(30): 1) 115.688/30.10.87/ΗΠΑ 2) 115.211/30.10.87/ΗΠΑ 3) 173.343/25.03.88/ΗΠΑ 4) 173.344/25.03.88/ΗΠΑ 5) 173.691/25.03.88/ΗΠΑ
ΤΡΟΠΟΠΟΙΗΣΗ ΣΤΟ ΚΥΡΙΟ Δ.Ε.	(61): —
ΕΦΕΥΡΕΤΗΣ	(72): 1) Bohlen Joseph Michael 2) Lovenguth Ronald Francis
ΕΙΔΙΚΟΣ ΠΛΗΡΕΞΟΥΣΙΟΣ	(74): Παπά Ευαγγελία, δικηγόρος, Πανεπιστημίου 64, Αθήνα
ΑΝΤΙΚΛΗΤΟΣ	(74): Ρένα Ραζή - Βαγιακάκου, δικηγόρος, Πανεπιστημίου 64, Αθήνα

γοεπιβράδυνσης και βελτιωμένων χαρακτηριστικών ροής σε μία ρητίνη και μία μέθοδος για κατασκευή μιας φλογοεπιβραδυντικής ρητίνης με βελτιωμένα χαρακτηριστικά ροής, όπου η ρητίνη επιλέγεται μεταξύ των (Α) Ακρυλονιτριλίου-Βουταδιενίου-Στυρολίου, (Β) Πολυστυρολίου, (Γ) Πολυανθρακικού, (Δ) Τερεφθαλικού πολυβουτυλενίου και (Ε) Συμπολυμερούς Στυρολίου-Μηλεϊνικού Ανυδρίτη.

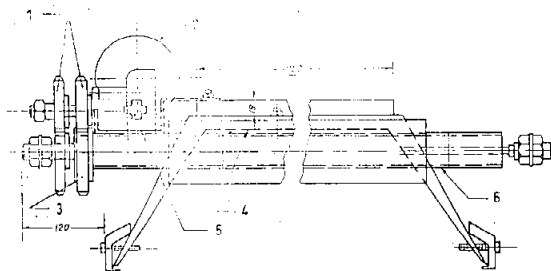
ΠΕΡΙΛΗΨΗ (57)

Συνθέσεις φλογοεπιβραδυντικής πλαστικής ρητίνης με βελτιωμένα χαρακτηριστικά ροής που περιέχουν τετρααλογονοφθαλικό εστέρα. Η χρήση του τετρααλογονοφθαλικού εστέρα σαν φλογοεπιβραδυντικό βοηθητικό επεξεργασίας σε μία ρητίνη. Μία μέθοδος για παροχή φλο-

ΑΡΙΘΜΟΣ Δ.Ε.	(11): 1000324
ΑΡΙΘΜΟΣ ΑΙΤΗΣΗΣ Δ.Ε.	(21): 890100189
ΤΙΤΛΟΣ ΕΦΕΥΡΕΣΗΣ	(54): Αυτόματο σύστημα κάλυψης αυτοκινήτου με τέντα
ΔΙΕΘΝΗΣ ΤΑΞΙΝΟΜΗΣΗ ΔΙΚΑΙΟΥΧΟΣ	(51): B60J 11/00 (73): Κούτλας Βασίλειος, Ατρείδων 5, Αγ. Αρτέμιος
ΗΜΕΡΟΜΗΝΙΑ ΚΑΤΑΘΕΣΗΣ	(22): 27.03.89
ΗΜΕΡΟΜΗΝΙΑ ΑΠΟΝΟΜΗΣ	(47): 27.08.91
ΣΥΜΒΑΤΙΚΕΣ ΠΡΟΤΕΡΑΙΟΤΗΤΕΣ	(30): —
ΤΡΟΠΟΠΟΙΗΣΗ ΣΤΟ ΚΥΡΙΟ Δ.Ε.	(61): —
ΕΦΕΥΡΕΤΗΣ	(72): Κούτλας Βασίλειος
ΕΙΔΙΚΟΣ ΠΛΗΡΕΞΟΥΣΙΟΣ	(74): —
ΑΝΤΙΚΛΗΤΟΣ	(74): —

ΠΕΡΙΛΗΨΗ (57)

Είναι ένας ηλεκτροκίνητος Μηχανισμός κάλυψης και αποκάλυψης ολοκλήρου ή 1/2 ή 1/4 του αυτοκινήτου με αλουμινοϋφασμα. Ο ανωτέρω μηχανισμός έχει ευρεία εφαρμογή στην αυτοκινητοβιομηχανία. Το πρόβλημα που αντιμετωπίζεται από τον ανωτέρω μηχανισμό είναι η μηχανική κάλυψη του αυτοκινήτου μέσω ηλεκτρικής τροφοδοσίας και όχι η χειρωνακτική κάλυψη του αυτοκινήτου.



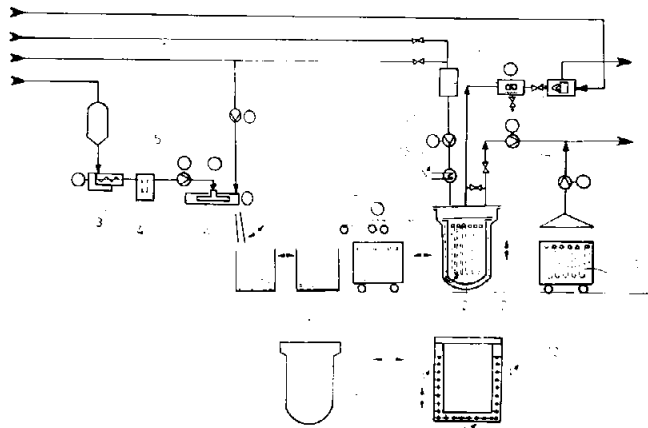
ΑΡΙΘΜΟΣ Δ.Ε.	(11): 1000325
ΑΡΙΘΜΟΣ ΑΙΤΗΣΗΣ Δ.Ε.	(21): 880100300
ΤΙΤΛΟΣ ΕΦΕΥΡΕΣΗΣ	(54): Μέθοδος παρασκευής πυρωθέντος πυριμάχου λίθου μαγνησίας από υπόστρωμα συμπυγμένης μαγνησίας (σκόνης) και λεπτώς διαμερισμένου πυριτικού ζirkονίου
ΔΙΕΘΝΗΣ ΤΑΞΙΝΟΜΗΣΗ ΔΙΚΑΙΟΥΧΟΣ	(51): L04B 35/04 (73): Didier-Werke AG, Lessing str. 16-18, 6200 wiesbaden
ΗΜΕΡΟΜΗΝΙΑ ΚΑΤΑΘΕΣΗΣ	(22): 09.05.88
ΗΜΕΡΟΜΗΝΙΑ ΑΠΟΝΟΜΗΣ	(47): 27.08.91
ΣΥΜΒΑΤΙΚΕΣ ΠΡΟΤΕΡΑΙΟΤΗΤΕΣ	(30): P 3720460.2/20.06.87/Ομ. Δημ. Γερμανίας
ΤΡΟΠΟΠΟΙΗΣΗ ΣΤΟ ΚΥΡΙΟ Δ.Ε.	(61): —
ΕΦΕΥΡΕΤΗΣ	(72): Dr. Thomas Weichert
ΕΙΔΙΚΟΣ ΠΛΗΡΕΞΟΥΣΙΟΣ	(74): Βατσολάκη Ιωάννα, δικηγόρος, Βασ. Σοφίας 6, 106 74 Αθήνα
ΑΝΤΙΚΛΗΤΟΣ	(74): Αθ. Τσιμικάλης, Πλ. Ταβλαρίδης, Χαρ. Καλονάρου, δικηγόροι, Βασ. Σοφίας 6, Αθήνα

τητα αντιστοιχούσα στο 0,4 έως 1 πλάσιο της ποσότητας του πυριτικού ζirkονίου 0,1 έως 0,5 mm, και συμπυγμένη μαγνησία υπό κοκκομετρία 0,1 mm έως 4 mm ως υπόλοιπο, υπολογιζόμενα εκάστοτε επί της κοκκώδους πυρίμαχης πρώτης ύλης από συμπυγμένη μαγνησία και πυριτικό ζirkόνιο. Από το μίγμα μέσω προσθήκης κολλώδους (συνδεδεμένου) μέσου θα προκύψει το σώμα μορφής λίθου αφού συμπιεστεί, ξηρανθεί και πυρωθεί, το οποίο διαθέτει κατώτερο πορώδες και υψηλή ανθεκτικότητα έναντι μεταβολής θερμοκρασιών και χημικής προσβολής μέσω αερίων και ατμών σε εσχάρες θαλάμων κλιβάνων υαλίνων λουτήρων.

ΠΕΡΙΛΗΨΗ (57)

Η εφεύρεση αναφέρεται σε μέθοδο παρασκευής πυρωθέντος πυριμάχου λίθου μαγνησίας υπό υπόστρωμα συμπυγμένης μαγνησίας και λεπτώς διαμερισμένου πυριτικού ζirkονίου από μίγμα με 10 έως 20% κ.β. πυριτικό ζirkόνιο υπό κοκκομετρία κάτω του 0,1 mm, 5 έως 20% κ.β. πυριτικό ζirkόνιο υπό κοκκομετρία 0,1 έως 0,5 mm, όπου στο μίγμα το πυριτικό ζirkόνιο ανέρχεται συνολικώς στο 15 έως 30% κ.β., μαγνησία συμπυγμένης μορφής με κοκκομετρία κάτω του 0,1 mm σε ποσό-

ΑΡΙΘΜΟΣ Δ.Ε.	(11): 1000326
ΑΡΙΘΜΟΣ ΑΙΤΗΣΗΣ Δ.Ε.	(21): 900100083
ΤΙΤΛΟΣ ΕΦΕΥΡΕΣΗΣ	(54): Μηχανική διάταξη για την παραγωγή ινών άνθρακα
ΔΙΕΘΝΗΣ ΤΑΞΙΝΟΜΗΣΗ ΔΙΚΑΙΟΥΧΟΣ	(51): D01F 9/145 D01F 9/32 (73): Didier Engineering GmbH Alfredstr. 28, 4300 Essen 1, Ομοσπ. Δημ. Γερμανίας
ΗΜΕΡΟΜΗΝΙΑ ΚΑΤΑΘΕΣΗΣ	(22): 05.02.88
ΗΜΕΡΟΜΗΝΙΑ ΑΠΟΝΟΜΗΣ	(47): 27.08.91
ΣΥΜΒΑΤΙΚΕΣ ΠΡΟΤΕΡΑΙΟΤΗΤΕΣ	(30): —
ΤΡΟΠΟΠΟΙΗΣΗ ΣΤΟ ΚΥΡΙΟ Δ.Ε.	(61): —
ΕΦΕΥΡΕΤΗΣ	(72): 1) Rudolf Geier 2) Rolf Joest 3) Wilhelm Wällscheidt 4) Horst Mathejka 5) Heinrich Patalon
ΕΙΔΙΚΟΣ ΠΛΗΡΕΞΟΥΣΙΟΣ	(74): Καλονάρου Χαρίκλεια, δικηγόρος, Βασ. Σοφίας 6, Αθήνα 106 74
ΑΝΤΙΚΛΗΤΟΣ	(74): Τσιμικάλης Αθανάσιος, δικηγόρος, Βασ. Σοφίας 6, Αθήνα 106 74

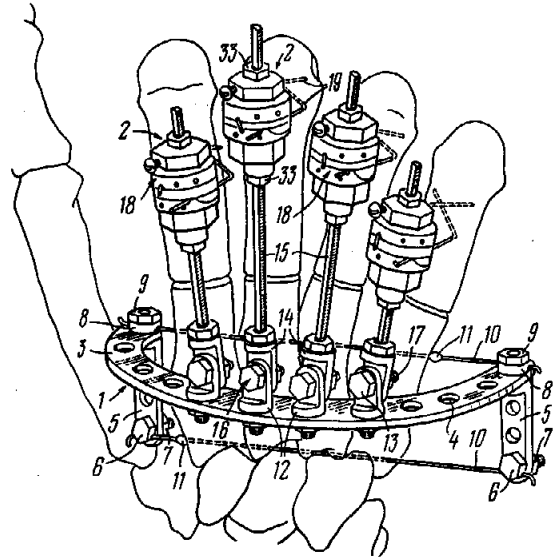


ΠΕΡΙΛΗΨΗ (57)

Προτείνεται μία μηχανική διάταξη για την παραγωγή ινών άνθρακα, με την οποία είναι δυνατόν να πραγματοποιείται ιδιαίτερα απλά και γρήγορα η πιο δυσχερής και πιο δαπανηρή φάση κατά την διαδικασία της παραγωγής ινών, δηλ. η θερμική μεταγενέστερη επεξεργασία των ήδη κλωσμένων ινών. Η θερμική μεταγενέστερη επεξεργασία λαμβάνει χώραν σε μία λειτουργούσα κυκλική εγκατάσταση επεξεργασίας.

ΑΡΙΘΜΟΣ Δ.Ε.	(11): 1000327
ΑΡΙΘΜΟΣ ΑΙΤΗΣΗΣ Δ.Ε.	(21): 880100814
ΤΙΤΛΟΣ ΕΦΕΥΡΕΣΗΣ	(54): Συσκευή αποσπάσεως για οστεοσύνθεση μικρών σωληνωτών οστέων
ΔΙΕΘΝΗΣ ΤΑΞΙΝΟΜΗΣΗ ΔΙΚΑΙΟΥΧΟΣ	(51): A61B 17/60 (73): Kurgansky Nauchno-Issledovatelsky Institut Experimentalnoi I Klinicheskoi Ortopedii I travmatologii, Kurgan, Ulitsa M. Ulyanovoi 6 ΕΣΣΔ
ΗΜΕΡΟΜΗΝΙΑ ΚΑΤΑΘΕΣΗΣ	(22): 01.12.88
ΗΜΕΡΟΜΗΝΙΑ ΑΠΟΝΟΜΗΣ	(47): 27.08.91
ΣΥΜΒΑΤΙΚΕΣ ΠΡΟΤΕΡΑΙΟΤΗΤΕΣ	(30): —
ΤΡΟΠΟΠΟΙΗΣΗ ΣΤΟ ΚΥΡΙΟ Δ.Ε.	(61): —
ΕΦΕΥΡΕΤΗΣ	(72): Gavriil Abramovich Ilizarov
ΕΙΔΙΚΟΣ ΠΛΗΡΕΞΟΥΣΙΟΣ	(74): Αναστάσιος Κιλιμίρης, δικηγόρος, Υψηλάντου 38, Αθήνα
ΑΝΤΙΚΛΗΤΟΣ	(74): Αναστάσιος Κιλιμίρης, δικηγόρος, Υψηλάντου 38, Αθήνα

άκρα συνδέονται με την μονάδα υποστήριξης (1), σύμφωνα με την εφεύρεση, οι καρφίδες στερεώσεως (10) της μονάδας υποστήριξης (1) διατάσσονται παράλληλα ή μία με την άλλη και κείνται σε ένα επίπεδο κάθετο προς τα επίπεδα της εν είδει συνοχής πλάκας (3), και κάθε μία από τις μονάδες διατάσεως (2) φέρεται πάνω σε μία ράβδο διατάσεως (15) με δυνατότητα σχετικής κινήσεως κατά μήκος του διαμήκου άξονά της, ενώ κάθε μία από τις ελικοτομημένες ράβδους διατάσεως (15) ευρίσκεται στην εν είδει συνοχής πλάκα (3) με δυνατότητα γωνιακής κινήσεως και οι καρφίδες διατάσεως (19) κάθε μονάδας διατάσεως (2) είναι σταυροειδώς στερεωμένες στην υποδοχή (18).

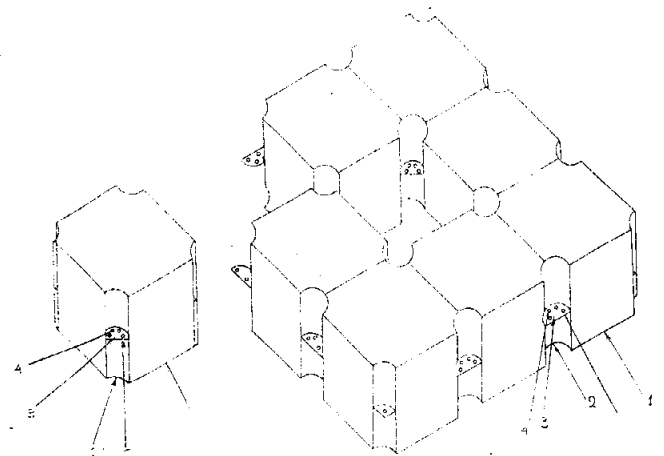


ΠΕΡΙΛΗΨΗ (57)

Η εφεύρεση αναφέρεται σε ιατρική μηχανολογία χρησιμοποιούμενη στην ορθοπαιδική και στην τραυματολογία. Σε συσκευή διατάσεως για οστεοσύνθεση βραχέων αυλοειδών οστών, περιλαμβάνουσα μονάδα υποστήριξης (1) μορφής εν είδει συνοχής πλάκας (3) έχουσας έναν αριθμό οπών (4) και με δύο καρφίδες στερεώσεως (10) συγκρατούμενες μεταξύ των βραχιόνων της εν λόγω εν είδει συνοχής πλάκας (3) μονάδες διατάσεως (2) με μία υποδοχή (18) και τουλάχιστον δύο καρφίδες διατάσεως (19) προσαρμοζόμενες σ' αυτήν, ελικοτομημένες ράβδους διατάσεως (15) των οποίων τα εγγύς

ΑΡΙΘΜΟΣ Δ.Ε.	(11): 1000328
ΑΡΙΘΜΟΣ ΑΙΤΗΣΗΣ Δ.Ε.	(21): 890100199
ΤΙΤΛΟΣ ΕΦΕΥΡΕΣΗΣ	(54): Σωστική σχεδία
ΔΙΕΘΝΗΣ ΤΑΞΙΝΟΜΗΣΗ	(51): B63B 35/34 B63C 9/04
ΔΙΚΑΙΟΥΧΟΣ	(73): Λάλιζας, Βιοτεχνία Ναυτιλιακών Ειδών Αγίου Νεκταρίου 6-8, Μοσχάτο 18 345 Αθήνα
ΗΜΕΡΟΜΗΝΙΑ ΚΑΤΑΘΕΣΗΣ	(22): 30.03.89
ΗΜΕΡΟΜΗΝΙΑ ΑΠΟΝΟΜΗΣ	(47): 27.08.91
ΣΥΜΒΑΤΙΚΕΣ ΠΡΟΤΕΡΑΙΟΤΗΤΕΣ	(30): —
ΤΡΟΠΟΠΟΙΗΣΗ ΣΤΟ ΚΥΡΙΟ Δ.Ε.	(61): —
ΕΦΕΥΡΕΤΗΣ	(72): Λάλιζας Σταύρος
ΕΙΔΙΚΟΣ ΠΛΗΡΕΞΟΥΣΙΟΣ	(74): Χαμπιλός Αθανάσιος, δικηγόρος Υψηλάντου 57, Πειραιάς 185 35
ΑΝΤΙΚΛΗΤΟΣ	(74): Χαμπιλός Αθανάσιος, δικηγόρος, Υψηλάντου 157, Πειραιάς 185 35

τμήματος ευρίσκονται σε διαφορετικό κατά λίγα χιλιοστά, επίπεδο. Το πλεονέκτημα της εφευρέσεως αυτής είναι ότι όλα τα μεγέθη των σωστικών σχεδίων παράγονται από τη συνεχή επανάληψη ενός κυβικού ή παραλληλεπίπεδου τμήματος οπότε το κόστος παραγωγής είναι χαμηλότερο. Χρησιμοποιείται για τη διάσωση ναυαγών, για τη δημιουργία πλωτών διαδρόμων, για εξοπλισμό σταθμών ιχθυοκαλλιέργειας. Το υλικό κατασκευής είναι ενδεικτικώς πολυαιθυλένιο.



ΠΕΡΙΛΗΨΗ (57)

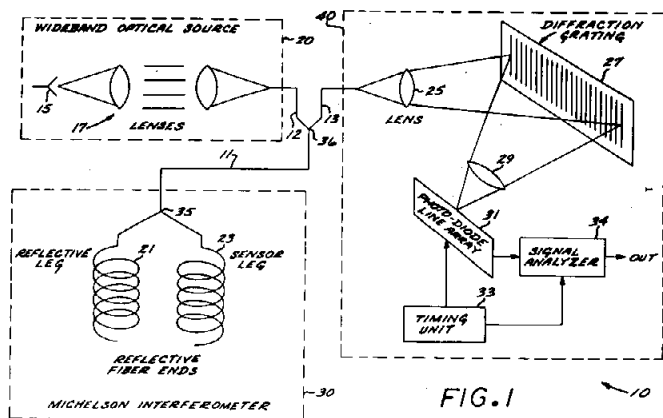
Σωστική Σχεδία που αποτελείται από συναρμολογούμενα κυβικά ή παραλληλεπίπεδα τμήματα (1) των οποίων οι τέσσερις κάθετες — παράλληλες μεταξύ τους — ακμές δεν είναι ευθείες αλλά δημιουργούν κοίλο τμήμα (2) κατά μήκος τους. Στη μέση κάθε κοίλου τμήματος υπάρχει προεξοχή (3) επάνω στην οποία υπάρχουν τέσσερις οπές από τις οποίες οι δύο πρώτες (4) επιτρέπουν με τη βοήθεια δύο βιδών τη σταθερή ένωση κάθε κυβικού ή παραλληλεπίπεδου τμήματος με το διπλανό του ενώ οι άλλες δύο (5) χρησιμεύουν για το πέρασμα σχοινιού, με αποτέλεσμα τη δημιουργία διαδοχικών λαβών κρατήματος. Οι προεξοχές της κάθε πλευράς του κυβικού ή παραλληλεπίπεδου

ΑΡΙΘΜΟΣ Δ.Ε.	(11): 1000329
ΑΡΙΘΜΟΣ ΑΙΤΗΣΗΣ Δ.Ε.	(21): 880100113
ΤΙΤΛΟΣ ΕΦΕΥΡΕΣΗΣ	(54): Αισθητήρας πίεσης/θερμοκρασίας με φίλτρο στενής ζώνης
ΔΙΕΘΝΗΣ ΤΑΞΙΝΟΜΗΣΗ ΔΙΚΑΙΟΥΧΟΣ	(51): G01D 5/26 (73): Hughes Aircraft Company 7200 Hughes Terrace P.O. Box 45066-Bldg. CI M/S A-126, Los Angeles, California 90045-0066, ΗΠΑ
ΗΜΕΡΟΜΗΝΙΑ ΚΑΤΑΘΕΣΗΣ	(22): 23.02.89
ΗΜΕΡΟΜΗΝΙΑ ΑΠΟΝΟΜΗΣ	(47): 27.08.91
ΣΥΜΒΑΤΙΚΕΣ ΠΡΟΤΕΡΑΙΟΤΗΤΕΣ	(30): 07/159.816/24.02.88/Η.Π.Α
ΤΡΟΠΟΠΟΙΗΣΗ ΣΤΟ ΚΥΡΙΟ Δ.Ε.	(61): —
ΕΦΕΥΡΕΤΗΣ	(72): 1) Herman, Elvin E. 2) Likes, Bart E.
ΕΙΔΙΚΟΣ ΠΛΗΡΕΞΟΥΣΙΟΣ	(74): Βασιλική Ήτα, δικηγόρος, Πανεπιστημίου 42, Αθήνα 106 79
ΑΝΤΙΚΛΗΤΟΣ	(74): Έλλη Φρυδά-Λαδά, δικηγόρος, Πανεπιστημίου 42, Αθήνα 106 79

ΠΕΡΙΛΗΨΗ (57)

Αισθητήριο σύστημα με οπτική πηγή ευρείας ζώνης για την παροχή οπτικής δέσμης με εύρος ζώνης τουλάχιστον 25 νανόμετρα και καλώδιο οπτικών ινών για μετάδοση της οπτικής δέσμης σε απομακρυσμένο τόπο. Μορφοτροπέας με ικανότητα απόκρισης στη μεταδιδόμενη οπτική δέσμη διαμορφώνει κατά εύρος το μεταδιδόμενο φως ως συνάρτηση μίας υπό παρακολούθηση φυσικής παραμέτρου (π.χ., πίεση ή θερμοκρασία) προς λήψη οπτικής διαμορφωμένου φωτός με ημιτονοειδώς εν γένει μεταβαλλόμενες μηδενικές θέσεις καθ' όλη την έκταση του φάσματος του, ενώ η συχνότητα των μηδενικών θέσεων κυμαίνεται σ' όλη την έκταση του φάσματος της διαμορφωμένης οπτικής δέσμης και είναι συνάρτηση της παρακολουθούμενης φυσικής παραμέτρου. Το ινικό οπτικό καλώδιο (ή κάποιο άλλο ινικό οπτικό καλώδιο, ανάλογα με την κατασκευή του μορφοτροπέα) μεταδίδει το διαμορφωμένο φως σε έναν οπτικό φασματικό αναλυτή ο οποίος

παρέχει ένα φασματικώς αναλελυμένο οπτικό σήμα ενδεικτικό του φασματικού περιεχομένου και των τιμών εύρους του διαμορφωμένου φωτός. Χρονορρυθμιζόμενη ανιχνευτική διάταξη με ικανότητα απόκρισης στο φασματικώς αναλελυμένο οπτικό σήμα χρονορρυθμίζεται με μεταβαλλόμενο χρονικό ρυθμό προς απομάκρυνση της διακύμανσης της συχνότητας των περιοδικών μηδενικών θέσεων κατά την έκταση του φάσματος, έτσι ώστε να λαμβάνεται ηλεκτρικό σήμα με ουσιαστικώς σταθερή συχνότητα των μηδενικών θέσεων. Διηθητικό κύκλωμα στενής ζώνης φιλτράρει το ηλεκτρικό σήμα ουσιαστικώς σταθερής συχνότητας προς παροχή φιλτραρισμένου σήματος και κύκλωμα εξόδου με ικανότητα απόκρισης στο φιλτραρισμένο σήμα παρέχει σήμα εξόδου ενδεικτικό της ουσιαστικώς σταθερής συχνότητας των περιοδικών μηδενικών θέσεων.



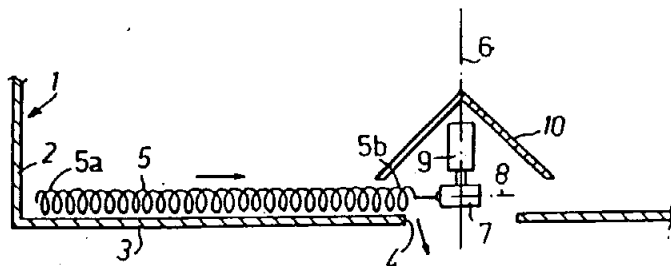
ΑΡΙΘΜΟΣ Δ.Ε.	(11): 1000330
ΑΡΙΘΜΟΣ ΑΙΤΗΣΗΣ Δ.Ε.	(21): 880100436
ΤΙΤΛΟΣ ΕΦΕΥΡΕΣΗΣ	(54): Μέθοδος παρασκευής παραγώγων 2, 4-διϋδρο-3H-1,2,4-τριαζολ-3-όνης
ΔΙΕΘΝΗΣ ΤΑΞΙΝΟΜΗΣΗ ΔΙΚΑΙΟΥΧΟΣ	(51): C07D 405/14 (73): Janssen Pharmaceutica N.V. Turnhoutseweg 30, 2340-Beerse, Βέλγιο
ΗΜΕΡΟΜΗΝΙΑ ΚΑΤΑΘΕΣΗΣ	(22): 01.07.88
ΗΜΕΡΟΜΗΝΙΑ ΑΠΟΝΟΜΗΣ	(47): 27.08.91
ΣΥΜΒΑΤΙΚΕΣ ΠΡΟΤΕΡΑΙΟΤΗΤΕΣ	(30): —
ΤΡΟΠΟΠΟΙΗΣΗ ΣΤΟ ΚΥΡΙΟ Δ.Ε.	(61): —
ΕΦΕΥΡΕΤΗΣ	(72): Heeres Jan
ΕΙΔΙΚΟΣ ΠΛΗΡΕΞΟΥΣΙΟΣ	(74): Αποστόλου Λουκρητία, δικηγόρος, Κουμπάρη 2, Αθήνα 105 74
ΑΝΤΙΚΛΗΤΟΣ	(74): Παπακωνσταντίνου Ελένη, δικηγόρος, Κουμπάρη 2, Αθήνα 106 74

ΠΕΡΙΛΗΨΗ (57)

Η παρούσα εφεύρεση αφορά μια μέθοδο παρασκευής παραγώγων 2,4-διϋδρο-3H-1,2,4-τριαζολ-3-όνης διά κυκλοποίησης μιας καταλλήλου καρβαμικής ενώσεως, ουρίας ή ισοκυανικής ενώσεως με κατάλληλον παράγωγον υδραζόνης.

ΑΡΙΘΜΟΣ Δ.Ε.	(11): 1000331
ΑΡΙΘΜΟΣ ΑΙΤΗΣΗΣ Δ.Ε.	(21): 880100132
ΤΙΤΛΟΣ ΕΦΕΥΡΕΣΗΣ	(54): Ελικοειδής διάταξης εξαγωγής υλικού ιδίως από ένα δοχείο
ΔΙΕΘΝΗΣ ΤΑΞΙΝΟΜΗΣΗ ΔΙΚΑΙΟΥΧΟΣ	(51): B65G 65/46 (73): Taupin Jean-Paul Moulin du Vivier, 58130 Urzy, Γαλλία
ΗΜΕΡΟΜΗΝΙΑ ΚΑΤΑΘΕΣΗΣ	(22): 04.03.88
ΗΜΕΡΟΜΗΝΙΑ ΑΠΟΝΟΜΗΣ	(47): 27.08.91
ΣΥΜΒΑΤΙΚΕΣ ΠΡΟΤΕΡΑΙΟΤΗΤΕΣ	(30): —
ΤΡΟΠΟΠΟΙΗΣΗ ΣΤΟ ΚΥΡΙΟ Δ.Ε.	(61): —
ΕΦΕΥΡΕΤΗΣ	(72): Taupin Jean Paul
ΕΙΔΙΚΟΣ ΠΛΗΡΕΞΟΥΣΙΟΣ	(74): Αναστάσιος Κιλιμίρης, δικηγόρος, Υψηλάντου 38, Αθήνα
ΑΝΤΙΚΛΗΤΟΣ	(74): Αναστάσιος Κιλιμίρης, δικηγόρος, Υψηλάντου 38, Αθήνα

—και είναι υποχρεωμένο να συνεργάζεται με την παρειά στηρίξεως και να την ακολουθεί κατά την γωνιακή του μετατόπιση. Εφαρμογή για το αλεύρι.



ΠΕΡΙΛΗΨΗ (57)

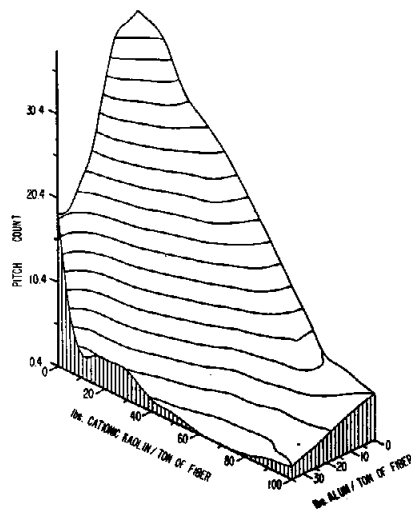
—Μετάγγις - δοσολογία.
—Η ελικοειδής διάταξης εξαγωγής σύμφωνα με την εφεύρεση περιλαμβάνει τουλάχιστον ένα όργανο εξαγωγής, το οποίο:
—σχετίζεται με μέσα κατάλληλα για να του προσδίδουν μία γωνιακή μετατόπιση γύρω από ένα άξονα σαρώσεως 6 που διασχίζει την παρειά στηρίξεως,
—έχει τουλάχιστον ένα τερματικό τμήμα συρματοειδούς τύπου, εκτεινόμενο τουλάχιστον μερικώς κατά μία διεύθυνση ακτινική ως προς τον άξονα σαρώσεως,

ΑΡΙΘΜΟΣ Δ.Ε.	(11): 1000332
ΑΡΙΘΜΟΣ ΑΙΤΗΣΗΣ Δ.Ε.	(21): 890100006
ΤΙΤΛΟΣ ΕΦΕΥΡΕΣΗΣ	(54): Συστήματα ελέγχου ρητίνων (πίσσας)
ΔΙΕΘΝΗΣ ΤΑΞΙΝΟΜΗΣΗ ΔΙΚΑΙΟΥΧΟΣ	(51): D21H 21/02, D21H 23/10, D21C 9/00 (73): Cyprus Industrial Minerals Company 9100 East Mineral Circle - Denver - Colorado 80112 - ΗΠΑ
ΗΜΕΡΟΜΗΝΙΑ ΚΑΤΑΘΕΣΗΣ	(22): 05.01.89
ΗΜΕΡΟΜΗΝΙΑ ΑΠΟΝΟΜΗΣ	(47): 27.08.91
ΣΥΜΒΑΤΙΚΕΣ ΠΡΟΤΕΡΑΙΟΤΗΤΕΣ	(30): 141.495/07.01.88/ΗΠΑ
ΤΡΟΠΟΠΟΙΗΣΗ ΣΤΟ ΚΥΡΙΟ Δ.Ε.	(61): —
ΕΦΕΥΡΕΤΗΣ	(72): 1) Lamar, Richard S. 2) Pratt, William Edmund 3) Roeder, Robert Edward 4) Weber, Kenneth Earl
ΕΙΔΙΚΟΣ ΠΛΗΡΕΞΟΥΣΙΟΣ	(74): Βασιλική Ήτα, δικηγόρος, Πανεπιστημίου 42, Αθήνα 106 79
ΑΝΤΙΚΛΗΤΟΣ	(74): Έλλη Φρυδά-Λαδά, δικηγόρος, Πανεπιστημίου 42, Αθήνα 106 79

ζήτα δυναμικό τουλάχιστον +30 mV περίπου, και κατά προτίμηση από περίπου +60 mV έως περίπου +80 mV, και η ποσότητα της σύνθετης ουσίας που προστίθεται στη σύνθεση είναι αποτελεσματική για να διασπείρει λεπτώς την προς απομάκρυνση πίσσα υπό μορφή λεπτώς διεσπαρμένων και περιεχόντων πίσσα συσσωματωμάτων σε φύλλο χάρτου παραγόμενο από την εν λόγω σύνθεση. Στον έλεγχο της πίσσας μπορούν να επιτευχθούν και περαιτέρω βελτιώσεις χρησιμοποιώντας τις διαμερισμένες αυτές σύνθετες ουσίες ελέγχου πίσσας μαζί με στυπτηρία και/ή σχετικώς υψηλομοριακά αλκυλενοξειδικά πολυμερή και να ληφθούν επίσης κατά την εφαρμογή στην πράξη της εφευρέσεως, και άλλα επιθυμητά αποτελέσματα, συμπεριλαμβανομένων της βελτιωμένης κατακράτησης ινιδίων, της καλύτερης αποστράγγισης και του χαμηλότερου κόστους κατεργασίας αποβλήτων.

ΠΕΡΙΛΗΨΗ (57)

Περιγράφεται μέθοδος και ουσίες για τη μείωση της πίσσας σε πολτοποιητικές και χαρτοποιητικές διεργασίες, ιδιαίτερα σε συνθέσεις παρασκευαζόμενες με μηχανικές πολτοποιητικές διαδικασίες και περιέχουσες ξυλοπολλά σε ποσότητες μεγαλύτερες του 10% κ.β. Η μέθοδος περιλαμβάνει την προσθήκη σε σύνθεση περιέχουσα σύνθεση, σταθερής υδατοδιασπάριμης διαμερισμένης σύνθετης ουσίας παρασκευασμένης με ανεπίστροφη προσρόφηση υδατοδιαλυτού κατιοντικού πολυμερούς, π.χ., ενός πολυ(χλωριούχου διαλλυλοδιμεθυλαμμωνίου), σε ένα ουσιαστικώς υδατοαδιάλυτο διαμερισμένο υπόστρωμα, π.χ. καολίνη, καθισταμένου τοιοιτοτρόπως του κατιοντικού πολυμερούς αδιάλυτου και ακινήτου, ενώ είναι επαρκώς ηλεκτροθετικό ώστε η διαμερισμένη σύνθετη ουσία ελέγχου πίσσας να εμφανίζει



ΑΡΙΘΜΟΣ Δ.Ε.	(11): 1000333
ΑΡΙΘΜΟΣ ΑΙΤΗΣΗΣ Δ.Ε.	(21): 880100439
ΤΙΤΛΟΣ ΕΦΕΥΡΕΣΗΣ	(54): Μέθοδος παρασκευής της 3-[2-[4-(4-φθοροβενζοϋλο)-1-πιπεριδινυλ]αιθυλο]-2,4(1H, 3H) κιναζολινοδiónης
ΔΙΕΘΝΗΣ ΤΑΞΙΝΟΜΗΣΗ ΔΙΚΑΙΟΥΧΟΣ	(51): C07D 401/06 (73): Janssen Pharmaceutica N.V. Turnhoutseweg 30, 2340-Beerse, Βέλγιο
ΗΜΕΡΟΜΗΝΙΑ ΚΑΤΑΘΕΣΗΣ	(22): 01.07.88
ΗΜΕΡΟΜΗΝΙΑ ΑΠΟΝΟΜΗΣ	(47): 27.08.91
ΣΥΜΒΑΤΙΚΕΣ ΠΡΟΤΕΡΑΙΟΤΗΤΕΣ	(30): —
ΤΡΟΠΟΠΟΙΗΣΗ ΣΤΟ ΚΥΡΙΟ Δ.Ε.	(61): —
ΕΦΕΥΡΕΤΗΣ	(72): 1) Vandenberg Jan 2) Kennis Edmond Josephine Ludo
ΕΙΔΙΚΟΣ ΠΛΗΡΕΞΟΥΣΙΟΣ	(74): Αποστόλου Λουκρητία, δικηγόρος, Κουμπάρη 2, Αθήνα 106 74
ΑΝΤΙΚΛΗΤΟΣ	(74): Παπακωνσταντίνου Ελένη, δικηγόρος, Κουμπάρη 2, Αθήνα 106 74

ΠΕΡΙΛΗΨΗ (57)

Η παρούσα εφεύρεσις αφορά μία μέθοδο παρασκευής 3-[2-[4-(4-φθοριοβενζοϋλο)-1-πιπεριδινυλ]αιθυλο]-2,4-(1H, 3H) κιναζολινοδiónης δια κυκλοποιήσεως 1-ισοκυανατο-2-(τριχλωριομεθυλο)βενζολίου με [1-(2-αμινοαιθυλο)-4-πιπεριδινυλ] (4-φθοριοφαινυλο)μεθανόνην.

ΑΡΙΘΜΟΣ Δ.Ε.	(11): 1000334
ΑΡΙΘΜΟΣ ΑΙΤΗΣΗΣ Δ.Ε.	(21): 880100437
ΤΙΤΛΟΣ ΕΦΕΥΡΕΣΗΣ	(54): Μέθοδος παρασκευής της 3-(2-(4-(4-φθοροβενζοϋλο)-1-πιπεριδινόλυ αιθυλο)-2,4(1H,3H)κιναζολινοδiónης
ΔΙΕΘΝΗΣ ΤΑΞΙΝΟΜΗΣΗ ΔΙΚΑΙΟΥΧΟΣ	(51): C07D 401/06 (73): Janssen Pharmaceutica N.V. Turnhoutseweg 30, 2340-Beerse, Βέλγιο
ΗΜΕΡΟΜΗΝΙΑ ΚΑΤΑΘΕΣΗΣ	(22): 01.07.88
ΗΜΕΡΟΜΗΝΙΑ ΑΠΟΝΟΜΗΣ	(47): 27.08.91
ΣΥΜΒΑΤΙΚΕΣ ΠΡΟΤΕΡΑΙΟΤΗΤΕΣ	(30): —
ΤΡΟΠΟΠΟΙΗΣΗ ΣΤΟ ΚΥΡΙΟ Δ.Ε.	(61): —
ΕΦΕΥΡΕΤΗΣ	(72): 1) Vandenberg Jan 2) Kennis Edmond Josephine Ludo
ΕΙΔΙΚΟΣ ΠΛΗΡΕΞΟΥΣΙΟΣ	(74): Αποστόλου Λουκρητία, δικηγόρος, Κουμπάρη 2, Αθήνα 106 74
ΑΝΤΙΚΛΗΤΟΣ	(74): Παπακωνσταντίνου Ελένη, δικηγόρος, Κουμπάρη 2, Αθήνα 106 74

ΠΕΡΙΛΗΨΗ (57)

Η παρούσα εφεύρεσις αφορά μία μέθοδο παρασκευής 3-[2-[4-(4-φθοριοβενζοϋλο)1-πιπεριδινυλ]αιθυλο]-2,4-(1H, 3H) κιναζολινοδiónης δια κυκλοποιήσεως 2-αμινοβενζοϊκού εστέρος με ένα καταλλήλως ενεργοποιημένον παράγωγον [1-(2-αμινοαιθυλο)-4-πιπεριδινυλ](4-φθοριοφαινυλο)μεθανόνης.

ΑΡΙΘΜΟΣ Δ.Ε.	(11): 1000335
ΑΡΙΘΜΟΣ ΑΙΤΗΣΗΣ Δ.Ε.	(21): 900100685
ΤΙΤΛΟΣ ΕΦΕΥΡΕΣΗΣ	(54): Βιολογική καταπολέμηση της περιπλοκάδας (<i>Convolvulus arvensis</i> L.) με το μύκητα <i>Phoma Serium</i> f.sp. <i>arvensis</i>
ΔΙΕΘΝΗΣ ΤΑΞΙΝΟΜΗΣΗ	(51): A01N 63/04 C12R 1/645
ΔΙΚΑΙΟΥΧΟΣ	(73): Μπενάκειο Φυτοπαθολογικό Ινστιτούτο Σ. Δέλτα 8, 145 61 Κηφισιά
ΗΜΕΡΟΜΗΝΙΑ ΚΑΤΑΘΕΣΗΣ	(22): 29.12.88
ΗΜΕΡΟΜΗΝΙΑ ΑΠΟΝΟΜΗΣ	(47): 27.08.91
ΣΥΜΒΑΤΙΚΕΣ ΠΡΟΤΕΡΑΙΟΤΗΤΕΣ	(30): —
ΤΡΟΠΟΠΟΙΗΣΗ ΣΤΟ ΚΥΡΙΟ Δ.Ε.	(61): —
ΕΦΕΥΡΕΤΗΣ	(72): 1) Γιαννοπολίτης Κ. 2) Χρυσάγη-Τοκουσπαλίδη Μ.
ΕΙΔΙΚΟΣ ΠΛΗΡΕΞΟΥΣΙΟΣ	(74): —
ΑΝΤΙΚΛΗΤΟΣ	(74): —

λιέργεια, είτε μετά από παραγωγή διατηρήσιμων σκευασμάτων των σπορίων με την προσθήκη κατάλληλων βοηθητικών ουσιών φορμουλαρίσματος.

ΠΕΡΙΛΗΨΗ (57)

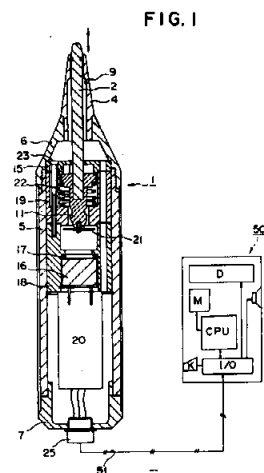
Περιγράφεται για πρώτη φορά ο μύκητας *Phoma serium* f.sp. *arvensis*, ο οποίος προκαλεί ξηράσεις βλαστών κατά εκλεκτικό τρόπο στο ζιζάνιο *Convolvulus arvensis* (κν. περιπλοκάδα).

Ο μύκητας μπορεί να καλλιεργηθεί εύκολα σε διάφορα τεχνητά θρεπτικά υποστρώματα και να παράγει μεγάλο αριθμό σπορίων. Τα σπόρια του μύκητα, όταν ψεκάζονται σε φυτά δίνουν ικανοποιητική καταπολέμηση του ζιζανίου, χωρίς να επηρεάζουν άλλα είδη φυτών.

Ο μύκητας αυτός προσφέρεται για τη βιολογική καταπολέμηση του ζιζανίου, είτε με απ' ευθείας χρήση των σπορίων από πρόσφατη καλ-

ΑΡΙΘΜΟΣ Δ.Ε.	(11): 1000336
ΑΡΙΘΜΟΣ ΑΙΤΗΣΗΣ Δ.Ε.	(21): 880100592
ΤΙΤΛΟΣ ΕΦΕΥΡΕΣΗΣ	(54): Ανιχνευτής λειτουργίας ατμοπαγίδας
ΔΙΕΘΝΗΣ ΤΑΞΙΝΟΜΗΣΗ	(51): F16T 1/48
ΔΙΚΑΙΟΥΧΟΣ	(73): TLV. Co., Ltd. 881, Nagasuna, Noguchi-cho, Kagogawa-shi, Hyogo-Ken, Ιαπωνία
ΗΜΕΡΟΜΗΝΙΑ ΚΑΤΑΘΕΣΗΣ	(22): 13.09.88
ΗΜΕΡΟΜΗΝΙΑ ΑΠΟΝΟΜΗΣ	(47): 27.08.91
ΣΥΜΒΑΤΙΚΕΣ ΠΡΟΤΕΡΑΙΟΤΗΤΕΣ	(30): 1) 62-230821/14.9.87/Ιαπωνία 2) 63-6648/14.01.88/Ιαπωνία 3) 63-6649/14.01.88/Ιαπωνία 4) 63-2758/12.01.88/Ιαπωνία 5) 63-3333/13.01.88/Ιαπωνία 6) 63-3334/13.01.88/Ιαπωνία 7) 63-3335/13.01.88/Ιαπωνία
ΤΡΟΠΟΠΟΙΗΣΗ ΣΤΟ ΚΥΡΙΟ Δ.Ε.	(61): —
ΕΦΕΥΡΕΤΗΣ	(72): 1) Hideaki Yumoto 2) Mamoru Nagase 3) Yoshiyasu Fujiwara 4) Masakatsu Okamoto 5) Yasutoshi Hosokawa
ΕΙΔΙΚΟΣ ΠΛΗΡΕΞΟΥΣΙΟΣ	(74): Ραζή-Βαγιακάκου Ρένα, δικηγόρος, Πανεπιστημίου 64, Αθήνα
ΑΝΤΙΚΛΗΤΟΣ	(74): Ραζή-Βαγιακάκου Ρένα, δικηγόρος, Πανεπιστημίου 64, Αθήνα

τομέα λειτουργίας 50, για την επεξεργασία των σημάτων που ανιχνεύονται από τον τομέα ανιχνεύσεως δονήσεων και για την εξαγωγή των αποτελεσμάτων. Ο τομέας ανιχνεύσεως περιλαμβάνει μία βελόνα 2, ένα μέσον διαφράγματος 21, ένα φορητή δονήσεων 16 και ένα πίνακα κυκλωμάτων 20, που περιέχει ένα κύκλωμα ενισχύσεως. Ο αριθμητικός τομέας λειτουργίας 50 περιλαμβάνει μία μνήμη (M), μία κεντρική μονάδα επεξεργασίας (CPU) και τμήματα εξόδου (D, S) για την επίδειξη των αποτελεσμάτων του υπολογισμού από την μονάδα (CPU) και/ή για την παραγωγή μιας ακουστικής εξόδου ακουστικής συχνότητας. Ο ανιχνευτής λειτουργίας περιλαμβάνει έναν φορητή θερμοκρασίας 10, που προστίθεται στην κορυφή της βελόνας ανιχνεύσεως 2 του τομέα ανιχνεύσεως. Κατά συνέπεια, η κατάσταση λειτουργίας της ατμοπαγίδας μπορεί να κρίνεται ακριβέστερα.



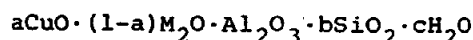
ΠΕΡΙΛΗΨΗ (57)

Ο ανιχνευτής λειτουργίας ατμοπαγίδας χρησιμοποιείται για να κρίνεται η κατάσταση λειτουργίας μιας ατμοπαγίδας που χρησιμοποιείται σε διάφορες εγκαταστάσεις οι οποίες χρησιμοποιούν ατμό, και αποτελείται από ένα τομέα ανιχνεύσεως δονήσεων 1 και από ένα αριθμητικό

ΑΡΙΘΜΟΣ Δ.Ε.	(11): 1000337
ΑΡΙΘΜΟΣ ΑΙΤΗΣΗΣ Δ.Ε.	(21): 880100570
ΤΙΤΛΟΣ ΕΦΕΥΡΕΣΗΣ	(54): Μικητοκτόνο εν ζεολίθου
ΔΙΕΘΝΗΣ ΤΑΞΙΝΟΜΗΣΗ	(51): A02N 59/20 C01B 33/34
ΔΙΚΑΙΟΥΧΟΣ	(73): Sumitomo Chemical Company, Limited, 15 Kitahama-5-Chome, Higashi-Ku, Osaka, Ιαπωνία
ΗΜΕΡΟΜΗΝΙΑ ΚΑΤΑΘΕΣΗΣ	(22): 01.09.88
ΗΜΕΡΟΜΗΝΙΑ ΑΠΟΝΟΜΗΣ	(47): 27.08.91
ΣΥΜΒΑΤΙΚΕΣ ΠΡΟΤΕΡΑΙΟΤΗΤΕΣ	(30): 62-222293/04.09.87/Ιαπωνία
ΤΡΟΠΟΠΟΙΗΣΗ ΣΤΟ ΚΥΡΙΟ Δ.Ε.	(61): —
ΕΦΕΥΡΕΤΗΣ	(72): 1) Siroita Masao 2) Mizutani Masato 3) Kimura Shigeko 4) Oguri Yukio 5) Kitamura Masaru 6) Umada Yonichi 7) Sato Hiroshi
ΕΙΔΙΚΟΣ ΠΛΗΡΕΞΟΥΣΙΟΣ	(74): Αποστόλου Λουκρητία, δικηγόρος, Κουμπάρη 2, 106 74 Αθήνα
ΑΝΤΙΚΛΗΤΟΣ	(74): Παπακωνσταντίνου Ελένη, δικηγό- ρος, Κουμπάρη 2, 106 74 Αθήνα

ΠΕΡΙΛΗΨΗ (57)

Αποκαλύπτεται νέον γεωργικών και κηπουρικών μικητοκτόνον, περιέχει ως δραστικόν συστατικόν τουλάχιστον ένα κρυσταλλικόν ζεολίθον εκλεγόμενον εκ της ομάδος της συνισταμένης εξ ομάδος φωτζασίτου, ομάδος χαμπαζίτου και ομάδος φιλλιψίτου, παριστώμενον υπό του τύπου,



εις τον οποίον το Μ παριστά άτομον νατρίου ή / και καλίου, και τα α, b και c εμπίπτουν εις τας επομένας περιοχάς

$$0 < a \leq 1, \quad 3 < b \leq 12, \quad 0 \leq c \leq 20.$$

Το μικητοκτόνον δεικνύει μεγάλην δράση έναντι διαφόρων νόσων οπωροφόρων δένδρων, χορταρικών, κλπ. και δύναται να εφαρμοσθή μετ' ασφαλείας εις καλλιέργειας.

ΑΡΙΘΜΟΣ Δ.Ε.	(11): 1000338
ΑΡΙΘΜΟΣ ΑΙΤΗΣΗΣ Δ.Ε.	(21): 880100555
ΤΙΤΛΟΣ ΕΦΕΥΡΕΣΗΣ	(54): Υδροφιλικά πολυμερή για ενσωμά- τωση αποσμητικών σε απορροφη- τικές κατασκευές
ΔΙΕΘΝΗΣ ΤΑΞΙΝΟΜΗΣΗ	(51): A61L 15/00
ΔΙΚΑΙΟΥΧΟΣ	(73): Personal Products Company, Van Liew Avenue, Milltown, New Jersey 08850, Η.Π.Α.
ΗΜΕΡΟΜΗΝΙΑ ΚΑΤΑΘΕΣΗΣ	(22): 26.08.88
ΗΜΕΡΟΜΗΝΙΑ ΑΠΟΝΟΜΗΣ	(47): 27.08.91
ΣΥΜΒΑΤΙΚΕΣ ΠΡΟΤΕΡΑΙΟΤΗΤΕΣ	(30): 90491/28.08.87/Η.Π.Α.—
ΤΡΟΠΟΠΟΙΗΣΗ ΣΤΟ ΚΥΡΙΟ Δ.Ε.	(61): —
ΕΦΕΥΡΕΤΗΣ	(72): Dabi Shmuel
ΕΙΔΙΚΟΣ ΠΛΗΡΕΞΟΥΣΙΟΣ	(74): Λουκρητία Αποστόλου, δικηγό- ρος, Κουμπάρη 2, 106 74 Αθήνα
ΑΝΤΙΚΛΗΤΟΣ	(74): Παπακωνσταντίνου Ελένη, δικηγό- ρος, Κουμπάρη 2, 106 74 Αθήνα

ΠΕΡΙΛΗΨΗ (57)

Αποκαλύπτεται η διαδικασία ενσωμάτωσης σκόνης αποσμητικού (διαφόρων μηχανισμών δράσεως) σε υδροφιλικά, διογκώσιμο, αδιάλυτο στο νερό απορροφητικό σταυροειδώς συνεζευγμένο πολυμερές, το οποίο διογκώσιμο πολυμερές επιστρώνεται σε ένα λεπτό, εύκαμπτο, υπόστρωμα, π.χ. μια μη υφασμένη μεμβράνη, μεμβράνη χάρτου, μεμβράνη μη ευαίσθητη στο νερό, και οι προκύπτουσες εύκαμπτες κατασκευές οι οποίες περιλαμβάνουν τις σκόνες αποσμητικού, συγκρατούμενες κατά τρόπο ώστε να μη σκονίζουν, και τη χρησιμοποίηση των σαν μιας ή περισσοτέρων συνιστωσών κατασκευών απορροφητικού ρευστών σώματος, όπως είναι οι σερβιέτες υγείας.

ΑΡΙΘΜΟΣ Δ.Ε.	(11): 1000339
ΑΡΙΘΜΟΣ ΑΙΤΗΣΗΣ Δ.Ε.	(21): 880100509
ΤΙΤΛΟΣ ΕΦΕΥΡΕΣΗΣ	(54): Τριπεπτίδια χρήσιμα ως ανοσοδιεγερτικά (διεγερτικά ανοσοποιητικών μηχανισμών) ως και δια την πρόληψιν των μεταστάσεων.
ΔΙΕΘΝΗΣ ΤΑΞΙΝΟΜΗΣΗ	(51): C07K 5/08 A61K 37/02
ΔΙΚΑΙΟΥΧΟΣ	(73): Ellem Industria Farmaceutica S.p.A Corso di Porta Ticinese 89 20132 Milan - Italia
ΗΜΕΡΟΜΗΝΙΑ ΚΑΤΑΘΕΣΗΣ	(22): 03.08.88
ΗΜΕΡΟΜΗΝΙΑ ΑΠΟΝΟΜΗΣ	(47): 27.08.91
ΣΥΜΒΑΤΙΚΕΣ ΠΡΟΤΕΡΑΙΟΤΗΤΕΣ	(30): 21575 Α/87, 4.08.87, Ιταλία
ΤΡΟΠΟΠΟΙΗΣΗ ΣΤΟ ΚΥΡΙΟ Δ.Ε.	(61): —
ΕΦΕΥΡΕΤΗΣ	(72): 1) Brunetto Brunetti 2) Marco Prada
ΕΙΔΙΚΟΣ ΠΛΗΡΕΞΟΥΣΙΟΣ	(74): Μελίδου-Ευαγγέλου Άρτεμις, δικηγόρος, Λεωφ. Πανεπιστημίου 42, 106 79 Αθήνα
ΑΝΤΙΚΛΗΤΟΣ	(74): Μελίδου Ευαγγέλου Άρτεμις, δικηγόρος, Λεωφ. Πανεπιστημίου 42, 106 79 Αθήνα

ρικήν χορήγησιν, αλλά επίσης και μετά αγωγήν από του στόματος. Η εφεύρεσις αφορά επίσης την μέθοδον δια την παρασκευήν των αναφερθεισών ενώσεων.

ΠΕΡΙΛΗΨΗ (57)

Η παρούσα εφεύρεσις αφορά τριπεπτίδια τα οποία έχουν τον ακόλουθο γενικό τύπο:



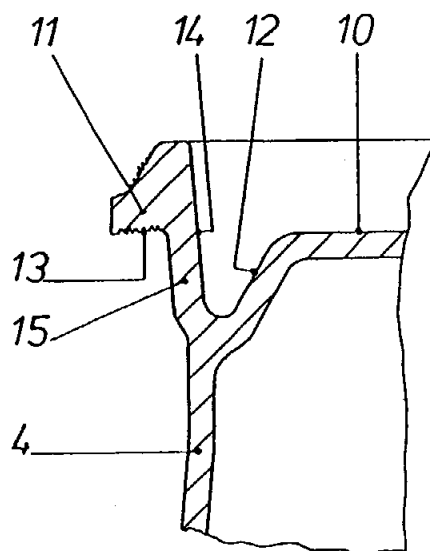
όπου το X=L—Arg ή D—Arg και το Y=L—Asp ή D—Asp

Τα τριπεπτίδια αυτά είναι προικισμένα και με ανοσοδιεγερτικές και με αντιμεταστατικές ιδιότητες, είναι δραστικά όχι μόνον μετά παρεντε-

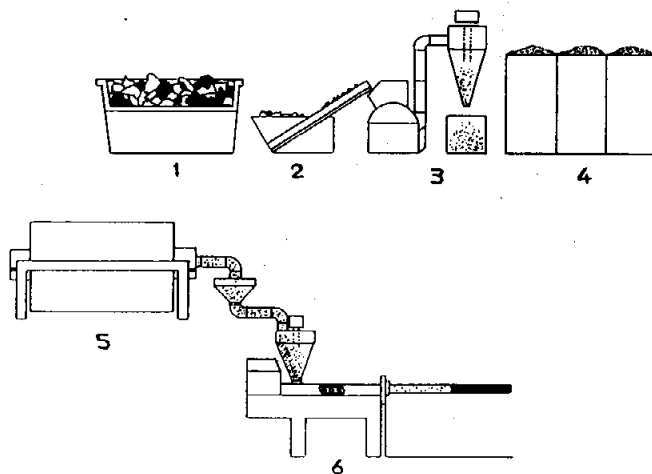
ΑΡΙΘΜΟΣ Δ.Ε.	(11): 1000340
ΑΡΙΘΜΟΣ ΑΙΤΗΣΗΣ Δ.Ε.	(21): 890100056
ΤΙΤΛΟΣ ΕΦΕΥΡΕΣΗΣ	(54): Βυτίο εκ θερμοπλαστικού συνθετικού υλικού
ΔΙΕΘΝΗΣ ΤΑΞΙΝΟΜΗΣΗ	(51): B65D 01/16
ΔΙΚΑΙΟΥΧΟΣ	(73): Mauser-Werke Gesellschaft Mit Beschränket Haftung-D 5040 Bruhl, Schilgesstrasse 71-163, Γερμανία
ΗΜΕΡΟΜΗΝΙΑ ΚΑΤΑΘΕΣΗΣ	(22): 30.01.89
ΗΜΕΡΟΜΗΝΙΑ ΑΠΟΝΟΜΗΣ	(47): 27.08.91
ΣΥΜΒΑΤΙΚΕΣ ΠΡΟΤΕΡΑΙΟΤΗΤΕΣ	(30): P3824176.5/16.07.88 Γερμανία
ΤΡΟΠΟΠΟΙΗΣΗ ΣΤΟ ΚΥΡΙΟ Δ.Ε.	(61): —
ΕΦΕΥΡΕΤΗΣ	(72): Przytulla Dietmar
ΕΙΔΙΚΟΣ ΠΛΗΡΕΞΟΥΣΙΟΣ	(74): Μποχλογύρου Αικατερίνη, δικηγόρος, Κουμπάρη 2, 106 74 Αθήνα
ΑΝΤΙΚΛΗΤΟΣ	(74): Παπακωνσταντίνου Ελένη, δικηγόρος, Κουμπάρη 2, 106 74 Αθήνα

ΠΕΡΙΛΗΨΗ (57)

Βυτίο από θερμοπλαστικό συνθετικό υλικό με στεφάνι κύλισης (1) που εξέρχει από τον μανδύα (4) του βυτίου κοντά στον πυθμένα του (7), το οποίο έχει διατομή σχεδόν σε σχήμα τραapeζίου και του οποίου το πιο στενό σημείο βρίσκεται μέσα στον πυθμένα (2) της αύλακας του στεφανιού (1) και του οποίου η ακραία επιφάνεια στη διεύθυνση του άξονα συμμετρίας καταλήγει στο επίπεδο του πυθμένα (7) του βυτίου.



ΑΡΙΘΜΟΣ Δ.Ε.	(11): 1000341
ΑΡΙΘΜΟΣ ΑΙΤΗΣΗΣ Δ.Ε.	(21): 890100674
ΤΙΤΛΟΣ ΕΦΕΥΡΕΣΗΣ	(54): Στερεό καύσιμο από μίγμα πλαστικών απορριμάτων με ξυλώδη και αδρανή υλικά και μέθοδος παραγωγής του
ΔΙΕΘΝΗΣ ΤΑΞΙΝΟΜΗΣΗ ΔΙΚΑΙΟΥΧΟΣ	(51): C10L 5/40 (73): Στασινόπουλος Αλέξης Τ.Θ. 87, Κορωπί 19400
ΗΜΕΡΟΜΗΝΙΑ ΚΑΤΑΘΕΣΗΣ	(22): 20.10.89
ΗΜΕΡΟΜΗΝΙΑ ΑΠΟΝΟΜΗΣ	(47): 27.08.91
ΣΥΜΒΑΤΙΚΕΣ ΠΡΟΤΕΡΑΙΟΤΗΤΕΣ	(30): —
ΤΡΟΠΟΠΟΙΗΣΗ ΣΤΟ ΚΥΡΙΟ Δ.Ε.	(61): —
ΕΦΕΥΡΕΤΗΣ	(72): Στασινόπουλος Αλέξης
ΕΙΔΙΚΟΣ ΠΛΗΡΕΞΟΥΣΙΟΣ	(74): Χατζηφώτης Φώτης, δικηγόρος, Σίνα 18, Αθήνα
ΑΝΤΙΚΛΗΤΟΣ	(74): Μάντζικας Βασίλειος, Σόλωνος 68, Αθήνα Τ.Κ. 106 80



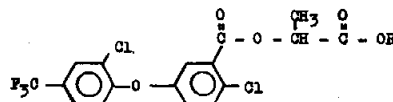
ΠΕΡΙΛΗΨΗ (57)

Η εφεύρεση περιγράφει την παραγωγή στερεού καυσίμου από μίγματα πλαστικών που προέρχονται από δημοτικά απορρίμματα. Τα δημοτικά πλαστικά απορρίμματα αλέθονται, αναμιγνύονται με ξυλώδεις ύλες και επεξεργάζονται με σύστημα εξώθησης, για την παραγωγή κόκκων, ράβδου και δοκών που κόβονται στο επιθυμητό μήκος. Το παραγόμενο προϊόν χρησιμοποιείται σαν καύσιμο σε θερμάστρες και καυστήρες στερεών καυσίμων. Τυπική διάταξη μονάδας παραγωγής απεικονίζεται στο Σχήμα 1.

ΑΡΙΘΜΟΣ Δ.Ε.	(11): 1000342
ΑΡΙΘΜΟΣ ΑΙΤΗΣΗΣ Δ.Ε.	(21): 890100836
ΤΙΤΛΟΣ ΕΦΕΥΡΕΣΗΣ	(54): Νέα ζιζανιοκτόνος σύνθεσις
ΔΙΕΘΝΗΣ ΤΑΞΙΝΟΜΗΣΗ ΔΙΚΑΙΟΥΧΟΣ	(51): A01N 37/40, C07C 69/92 (73): Budapesti Vegyiművek 5, Kén u., Budapest H-1097, Ουγγαρία
ΗΜΕΡΟΜΗΝΙΑ ΚΑΤΑΘΕΣΗΣ	(22): 19.12.89
ΗΜΕΡΟΜΗΝΙΑ ΑΠΟΝΟΜΗΣ	(47): 27.08.91
ΣΥΜΒΑΤΙΚΕΣ ΠΡΟΤΕΡΑΙΟΤΗΤΕΣ	(30): 27/12/88, Ουγγαρία
ΤΡΟΠΟΠΟΙΗΣΗ ΣΤΟ ΚΥΡΙΟ Δ.Ε.	(61): —
ΕΦΕΥΡΕΤΗΣ	(72): 1) Bakos József 2) Heil Bálint 3) Tóth Imre 4) Édes Béla 5) Gebhardt István 6) Bihari Ferenc 7) Durkó née Rónácz Anna 8) Eifert Gyula 9) Király Jenő 10) Konok née Horváth Éva 11) Lukács László 12) Mészáros née Szekrényesi Ágnes 13) Radványi Béla 14) Sárosi Lajos
ΕΙΔΙΚΟΣ ΠΛΗΡΕΞΟΥΣΙΟΣ	(74): Σταμνά Σπιριδούλα, δικηγόρος, Κουμπάρη 2, Αθήνα 106 79
ΑΝΤΙΚΛΗΤΟΣ	(74): Παπακωνσταντίνου Ελένη, δικηγόρος, Κουμπάρη 2, Αθήνα 106 79

ΠΕΡΙΛΗΨΗ (57)

Η εφεύρεσις αναφέρεται εις νέαν ζιζανιοκτόνον σύνθεσιν, ήτις περιλαμβάνει το (S) εναντιομερές ή την ρακεμικήν μορφή ενώσεως του γενικού τύπου (I)



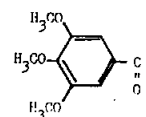
εις τον οποίον το R αντιπροσωπεύει ομάδα μεθυλίου ή αιθυλίου, ως δραστικών συστατικών, εις ποσότητα από 0,01 έως 95% κατά βάρος, ομού μεθ' ενός ή περισσοτέρων στερεού ή/και υγρού φορέως (ή φορέων), κατά προτίμησιν αλέσματος (ή αλεσμάτων) φυσικού ή συνθετικού υλικού (ή υλικών) ή/και μετ' αδρανούς διαλύτου (ή διαλυτών), κατά προτίμησιν ξυλολίου (ή ξυολίων) ή/και κυκλοεξανόνης και προαιρετικώς μετ' επιφανειακώς ενεργού παράγοντος (ή παραγόντων), κατά προτίμησιν ανιονικού ή/και μη-ιονικού γαλακτωματοποιητικού παράγοντος (ή παραγόντων) ή παράγοντος (ή παραγόντων) διασποράς.

Η εφεύρεσις αναφέρεται περαιτέρω εις τας ανωτέρω ενώσεις του γενικού τύπου (I) καθώς επίσης και εις μέθοδον δια την παρασκευήν αυτών.

Αι συμφώνως προς την εφεύρεσιν ενώσεις έκτηνται εξαιρετικήν (προέρχουσα) ζιζανιοκτόνον επενέργειαν (πέραν του 90%) και επωφελείς τιμάς επιλογής κατωφλίου έναντι καλλιεργουμένων φυτών.

ΑΡΙΘΜΟΣ Δ.Ε.	(11): 1000343
ΑΡΙΘΜΟΣ ΑΙΤΗΣΗΣ Δ.Ε.	(21): 890100647
ΤΙΤΛΟΣ ΕΦΕΥΡΕΣΗΣ	(54): Μέθοδος παρασκευής 2-καρβονυλο-υποκατεστημένων N, N-δι-(τριμεθοξυβενζοΐλ)-πιπεραζινών
ΔΙΕΘΝΗΣ ΤΑΞΙΝΟΜΗΣΗ ΔΙΚΑΙΟΥΧΟΣ	(51): C07D 241/04, A61K 31/495 (73): Société de Conseils de Recherches et d'application Scientifiques (S.C.R.A.S.) 51/53 rue du Docteur Blanche, 75016 Paris-France
ΗΜΕΡΟΜΗΝΙΑ ΚΑΤΑΘΕΣΗΣ	(22): 09.10.89
ΗΜΕΡΟΜΗΝΙΑ ΑΠΟΝΟΜΗΣ	(47): 28.08.91
ΣΥΜΒΑΤΙΚΕΣ ΠΡΟΤΕΡΑΙΟΤΗΤΕΣ	(30): —
ΤΡΟΠΟΠΟΙΗΣΗ ΣΤΟ ΚΥΡΙΟ Δ.Ε.	(61): —
ΕΦΕΥΡΕΤΗΣ	(72): 1) Pirotsky Eduardo 2) Dive Georges 3) Godfroid Jean-Jacques 4) Heymans Françoise 5) Braquet Pierre
ΕΙΔΙΚΟΣ ΠΛΗΡΕΞΟΥΣΙΟΣ	(74): Παπακώστα Αναγνωστοπούλου Παναγιώτα, δικηγόρος, Μαυροκορδάτου 7, Αθήνα 106 78
ΑΝΤΙΚΛΗΤΟΣ	(74): Κιόρτσης Βασίλειος, δικηγόρος, Μαυροκορδάτου 7, Αθήνα 106 78

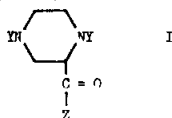
ένθα το Υ επέχει θέσιν



και το Z αντιπροσωπεύει διαφόρους υποκαταστάτας.

ΠΕΡΙΛΗΨΗ (57)

Η εφεύρεσις αφορά μίαν μέθοδο παρασκευής πιπεραζινικών παραγώγων εχόντων τον γενικό τύπον I:



ΑΡΙΘΜΟΣ Δ.Ε.	(11): 1000344
ΑΡΙΘΜΟΣ ΑΙΤΗΣΗΣ Δ.Ε.	(21): 900100164
ΤΙΤΛΟΣ ΕΦΕΥΡΕΣΗΣ	(54): Μέθοδος για την παρασκευή SDK πεπτιδίων
ΔΙΕΘΝΗΣ ΤΑΞΙΝΟΜΗΣΗ ΔΙΚΑΙΟΥΧΟΣ	(51): C07K 7/06, C07K5/08, C07K 5/10//A61K 37/02 (73): Société de Conseils de Recherches et d'Applications Scientifiques (S.C.R.A.S.) 51-53 rue du Docteur Blanche, 75106 Paris-France
ΗΜΕΡΟΜΗΝΙΑ ΚΑΤΑΘΕΣΗΣ	(22): 08.03.90
ΗΜΕΡΟΜΗΝΙΑ ΑΠΟΝΟΜΗΣ	(47): 28.08.91
ΣΥΜΒΑΤΙΚΕΣ ΠΡΟΤΕΡΑΙΟΤΗΤΕΣ	(30): 8905606.3/11.03.89/Μεγ. Βρετάνια
ΤΡΟΠΟΠΟΙΗΣΗ ΣΤΟ ΚΥΡΙΟ Δ.Ε.	(61): —
ΕΦΕΥΡΕΤΗΣ	(72): 1) Lenfant Maryse 2) Thierry Josiane
ΕΙΔΙΚΟΣ ΠΛΗΡΕΞΟΥΣΙΟΣ	(74): Παπακώστα-Αναγνωστοπούλου Παναγιώτα, δικηγόρος, Μαυροκορδάτου 7, Αθήνα 106 78
ΑΝΤΙΚΛΗΤΟΣ	(74): Κιόρτσης Δ. Βασίλειος, δικηγόρος, Μαυροκορδάτου 7, Αθήνα 106 78

- I Boc K(Z) - X() - OH
 II Boc D(OBzl) - K(Z) - X() - OH
 III Boc S(Bzl) - D(OBzl) - K(Z) - X() - OH
 IV Boc W() - S(Bzl) - D(OBzl) - K(Z) - X() - OH

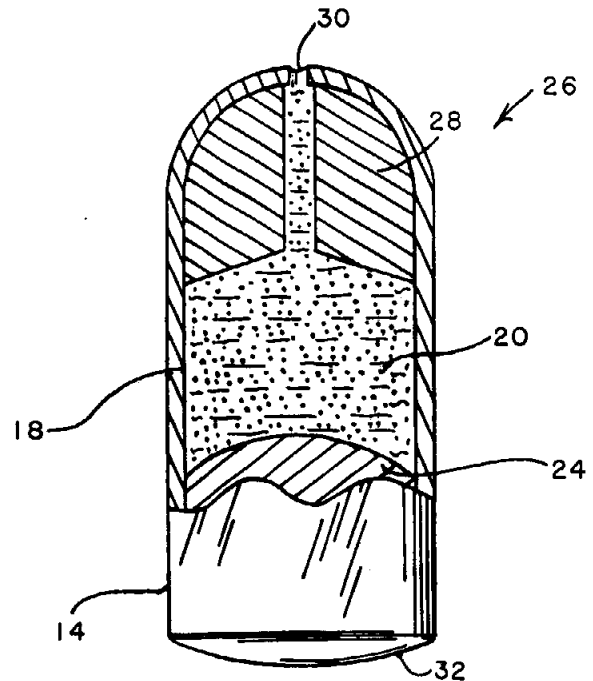
είτε δια της μεθόδου του μικτού ανυδρίτου, χρησιμοποιουμένου του ισοβουτυλοχλωροφορμικού εστέρος, είτε δια της μεθόδου των δραστικών εστέρων, χρησιμοποιουμένων εστέρων του N-υδροξυσουκκινιμιδίου.

ΠΕΡΙΛΗΨΗ (57)

Η παρούσα εφεύρεσις αφορά μίαν μέθοδο παρασκευής των πεπτιδίων του γενικού τύπου H₂N-W-Ser-Asp-Lys-X-OH, ήτις συνίσταται εις την διεξαγωγήν, δια των συνήθων οδών, της κάτωθι σειράς αντιδράσεων:

ΑΡΙΘΜΟΣ Δ.Ε.	(11): 1000345
ΑΡΙΘΜΟΣ ΑΙΤΗΣΗΣ Δ.Ε.	(21): 900100267
ΤΙΤΛΟΣ ΕΦΕΥΡΕΣΗΣ	(54): Στοιχείο πυκνότητας και μέθοδος παρασκευής του
ΔΙΕΘΝΗΣ ΤΑΞΙΝΟΜΗΣΗ ΔΙΚΑΙΟΥΧΟΣ	(51): B22 F3/10, A61K 9/22 (73): Alza Corporation 950 Page Mill Road Palo Alto, California 94303-0802, ΗΠΑ
ΗΜΕΡΟΜΗΝΙΑ ΚΑΤΑΘΕΣΗΣ	(22): 05.04.90
ΗΜΕΡΟΜΗΝΙΑ ΑΠΟΝΟΜΗΣ	(47): 28.08.91
ΣΥΜΒΑΤΙΚΕΣ ΠΡΟΤΕΡΑΙΟΤΗΤΕΣ	(30): —
ΤΡΟΠΟΠΟΙΗΣΗ ΣΤΟ ΚΥΡΙΟ Δ.Ε.	(61): —
ΕΦΕΥΡΕΤΗΣ	(72): 1) Peery, John R. 2) Eckenhoff, James B.
ΕΙΔΙΚΟΣ ΠΛΗΡΕΞΟΥΣΙΟΣ	(74): Ραζή-Βαγιακάκου Ρένα, δικηγόρος, Πανεπιστημίου 64, Αθήνα
ΑΝΤΙΚΛΗΤΟΣ	(74): Ραζή Βαγιακάκου Ρένα, δικηγόρος, Πανεπιστημίου 64, Αθήνα

ρους αντοχής δεσμού συγκολλήσεως και κατόπιν μπορεί να κατεργάζεται εν θερμώ ή να εμποτίζεται με ένα αδρανές υδρόφοβο υλικό για να αυξηθεί η αντίστασή του σε διάβρωση.



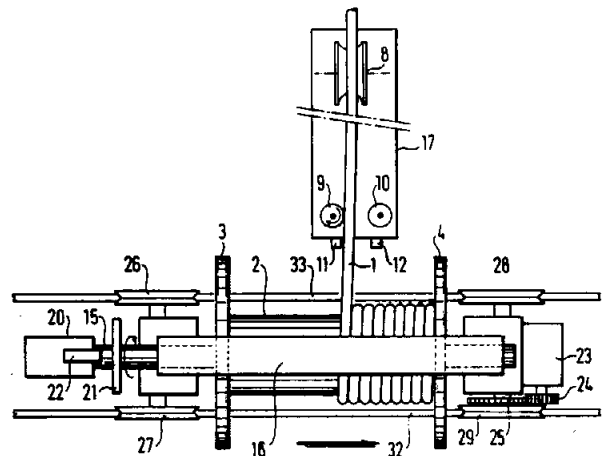
ΠΕΡΙΛΗΨΗ (57)

Ένα στοιχείο πυκνότητας (12) για χρήση σε συσκευές απελευθέρωσης στην προκοιλία μηρυκαστικών (10) που κατασκευάζεται κατόπιν μερικής περιτήξεως (συντήξεως) έτσι ώστε να θρυμματίζεται όταν έρχεται σε επαφή με πολλά τμήματα ενός μηχανήματος παραγωγής κρεάτων (σφακτών) χωρίς βλάβη στις λεπίδες. Το στοιχείο πυκνότητας 12 έχει πυκνότητα τουλάχιστον περίπου 1,5 gm/cm³ και εγκάρσια αντοχή θραύσεως μεγαλύτερη από περίπου 3000 psi (210 Kg/cm²), όχι δε μεγαλύτερη από περίπου 30.000 psi (2120 Kg/cm²). Το τμήμα περιτήκεται υπό τέτοιες συνθήκες ώστε να μην επιτρέπεται η απόκτηση πλή-

ΑΡΙΘΜΟΣ Δ.Ε.	(11): 1000346
ΑΡΙΘΜΟΣ ΑΙΤΗΣΗΣ Δ.Ε.	(21): 890100784
ΤΙΤΛΟΣ ΕΦΕΥΡΕΣΗΣ	(54): Διάταξη αυτόματης περιελίξεως ενός καλωδίου ή σύρματος επί ενός τυμπάνου
ΔΙΕΘΝΗΣ ΤΑΞΙΝΟΜΗΣΗ ΔΙΚΑΙΟΥΧΟΣ	(51): B65H 54/28 (73): Les cables de Lyon 30 Rue de chasses, 92111 Clichy Cedex, Γαλλία
ΗΜΕΡΟΜΗΝΙΑ ΚΑΤΑΘΕΣΗΣ	(22): 18.11.88
ΗΜΕΡΟΜΗΝΙΑ ΑΠΟΝΟΜΗΣ	(47): 28.08.91
ΣΥΜΒΑΤΙΚΕΣ ΠΡΟΤΕΡΑΙΟΤΗΤΕΣ	(30): 8809967/22.07.88/Γαλλία
ΤΡΟΠΟΠΟΙΗΣΗ ΣΤΟ ΚΥΡΙΟ Δ.Ε.	(61): —
ΕΦΕΥΡΕΤΗΣ	(72): Plisson Gerard
ΕΙΔΙΚΟΣ ΠΛΗΡΕΞΟΥΣΙΟΣ	(74): Αποστόλου Λουκρητία, δικηγόρος, Κουμπάρη 2, 106 74 Αθήνα
ΑΝΤΙΚΛΗΤΟΣ	(74): Παπακωνσταντίνου Ελένη, δικηγόρος, Κουμπάρη 2, 106 74 Αθήνα

μέσα οδηγήσεως για τη πραγματοποίηση της αναστροφής της ευθύγραμμου πορείας.

Η φώρασις της καθυστερήσεως του τυμπάνου 2 γίνεται από δύο κυλινδρικούς οδηγήσεως του καλωδίου 9, 10, καθέτους προς τον άξονα προόδου του καλωδίου και προς τον άξονα του τυμπάνου που μπορούν να τεθούν σε περιστροφική κίνηση, από την επαφή τους με το καλώδιο και που είναι συνδεδεμένοι με δύο ταχυμετρικές γεννήτριες και αυξάνουν τότε την ταχύτητα μετακινήσεως του τυμπάνου. Τα μέσα που θέτουν σ' ευθύγραμμη κίνηση το τυμπάνο το μετακινούν κανονικά υπό μια ταχύτητα ολίγο μικρότερη της απαιτούμενης για μια περιέλιξη με συναπτά σπειρώματα. Η φώρασις της αφίξεως του τοιχώματος απέναντι στα μέσα οδηγήσεως γίνεται με τις οπτικές κυψέλες 11, 12 στερεωμένες στον οδηγό καλωδίου.



ΠΕΡΙΛΗΨΗ (57)

Διάταξη αυτόματου περιελίξεως ενός καλωδίου 1 σ' ένα τύμπανο 2 που διαθέτει μέσα οδηγήσεως του άξονός του κάθετα προς τον άξονα του τυμπάνου, μέσα για τη σχετική ευθύγραμμο μετακίνηση του τυμπάνου ως προς τον άξονα προόδου του καλωδίου, προς τη μια κατεύθυνση και κατόπιν προς την άλλη, μέσα για τη φώραση μιας καθυστερήσεως του τυμπάνου ως προς μια ορισμένη θέση και για την αύξηση της ταχύτητας μετατοπίσεώς του, και μέσα για τη φώραση της αφίξεως του πλευρικού τοιχώματος του τυμπάνου απέναντι στα

ΑΡΙΘΜΟΣ Δ.Ε.	(11): 1000347
ΑΡΙΘΜΟΣ ΑΙΤΗΣΗΣ Δ.Ε.	(21): 890100835
ΤΙΤΛΟΣ ΕΦΕΥΡΕΣΗΣ	(54): Μέθοδος παραγωγής νουκλεοτιδικών ανιχνευτών χρησιμοποιώντας ένα συμπλήρωμα γεφυρώσεως
ΔΙΕΘΝΗΣ ΤΑΞΙΝΟΜΗΣΗ	(51): C07H 21/00 C12Q 1/68
ΔΙΚΑΙΟΥΧΟΣ	(73): Ortho Diagnostic Systems Inc, U.S. Route 202, Paritan, New Jersey, 08869-0602 - Η.Π.Α.
ΗΜΕΡΟΜΗΝΙΑ ΚΑΤΑΘΕΣΗΣ	(22): 19.12.89
ΗΜΕΡΟΜΗΝΙΑ ΑΠΟΝΟΜΗΣ	(47): 28.08.91
ΣΥΜΒΑΤΙΚΕΣ ΠΡΟΤΕΡΑΙΟΤΗΤΕΣ	(30): 287431/21.12.88/Η.Π.Α.
ΤΡΟΠΟΠΟΙΗΣΗ ΣΤΟ ΚΥΡΙΟ Δ.Ε.	(61): —
ΕΦΕΥΡΕΤΗΣ	(72): 1) Bahl Chandler 2) Mendoza Leopoldo 3) McMahon J. Frank
ΕΙΔΙΚΟΣ ΠΛΗΡΕΞΟΥΣΙΟΣ	(74): Σταμνά Σπυριδούλα, δικηγόρος, Κουμπάρη 2, 106 74 Αθήνα
ΑΝΤΙΚΛΗΤΟΣ	(74): Παπακωνσταντίνου Ελένη, δικηγόρος, Κουμπάρη 2, 106 74 Αθήνα

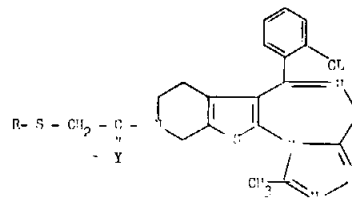
ΠΕΡΙΛΗΨΗ (57)

Η παρούσα εφεύρεση δίδει μία εναλλακτική λύση δια την σύνθεση τεμαχίων νουκλεϊκού οξέος γνωστών εις την τεχνική. Η μέθοδος παράγει ένα ιχνοθετημένο τεμάχιο νουκλεοτιδίου το οποίο έχει ένα πρώτο «υπόλοιπον αναγνώρισεως στόχου» και ένα δεύτερο «υπόλοιπον παραγωγής σήματος». Έκαστον υπόλοιπον περιέχει ένα άκρον 3' και 5' όπου τα δύο υπόλοιπα είναι συνδεδεμένα το ένα με το άλλο εις στερεοδιάταξιν 3'-5'.

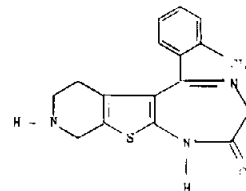
ΑΡΙΘΜΟΣ Δ.Ε.	(11): 1000348
ΑΡΙΘΜΟΣ ΑΙΤΗΣΗΣ Δ.Ε.	(21): 900100320
ΤΙΤΛΟΣ ΕΦΕΥΡΕΣΗΣ	(54): Μέθοδος παράσκευής θειενο-τριαζολο-διαζεπινο-παραγωγών
ΔΙΕΘΝΗΣ ΤΑΞΙΝΟΜΗΣΗ	(51): C07D 495/22//C07D 495/22 C07D 333:00 C07D 249:00 C07D 243:00 C07D 221:00
ΔΙΚΑΙΟΥΧΟΣ	(73): Société De Conseils De Recherches Et d'Applications Scientifiques (S.C.R.A.S.) 51/53 Rue du Docteur Blanche, 75016 Paris, Γαλλία
ΗΜΕΡΟΜΗΝΙΑ ΚΑΤΑΘΕΣΗΣ	(22): 27.04.90
ΗΜΕΡΟΜΗΝΙΑ ΑΠΟΝΟΜΗΣ	(47): 28.08.91
ΣΥΜΒΑΤΙΚΕΣ ΠΡΟΤΕΡΑΙΟΤΗΤΕΣ	(30): —
ΤΡΟΠΟΠΟΙΗΣΗ ΣΤΟ ΚΥΡΙΟ Δ.Ε.	(61): —
ΕΦΕΥΡΕΤΗΣ	(72): 1) M. Braquet Pierre 2) M. Esanu André 3) M. Laurent Jean-Pierre 4) M. Pommier Jacques
ΕΙΔΙΚΟΣ ΠΛΗΡΕΞΟΥΣΙΟΣ	(74): Παπακώστα - Αναγνωστοπούλου Παναγιώτα, δικηγόρος, Μαυροκορ- δάτου 7, 106 78 Αθήνα
ΑΝΤΙΚΛΗΤΟΣ	(74): Κιόρτσης Βασίλειος, δικηγόρος, Μαυροκορδάτου 7, 106 78 Αθήνα

ΠΕΡΙΛΗΨΗ (57)

Η εφεύρεσις αφορά μίαν μέθοδον παρασκευής θειενο-τριαζολο-διαζεπινικών παραγώγων του τύπου Α



ένθα το Y παριστά άτομον οξυγόνου ή θείου και το R επέχει θέσιν διαφόρων υποκαταστατών, ήτις συνίσταται εις την αντίδρασιν της θειενο-τριαζολο-διαζεπινικής ενώσεως του τύπου Β



μετά πινος παραγώγου $RSCH_2CO_2H$, εν συνεχεία εις αντίδρασιν της λαμβανομένης ενώσεως μετά ενύδρου υδραζίνης και τελικώς εις κυκλοποίησιν της ούτω λαμβανομένης ενώσεως μετά τριαθυλο-ορθοξεικού εστέρος, δια να ληφθή η ένωσις του τύπου Α όπου το Y επέχει θέσιν οξυγόνου και προαιρετικώς εις συνέχισιν δι' ενός σταδίου σουλφουρώσεως, δια να ληφθεί η αντίστοιχος ένωσις του τύπου Α όπου το Y επέχει θέσιν θείου.

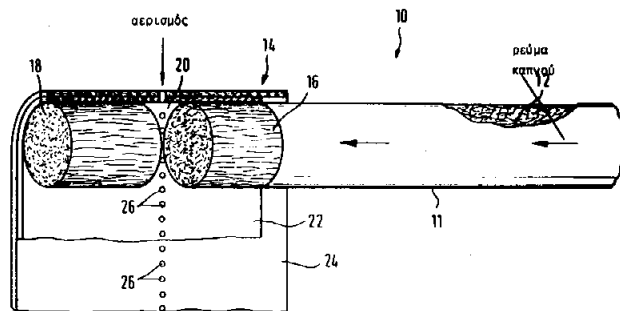
ΑΡΙΘΜΟΣ Δ.Ε.	(11): 1000349
ΑΡΙΘΜΟΣ ΑΙΤΗΣΗΣ Δ.Ε.	(21): 890100471
ΤΙΤΛΟΣ ΕΦΕΥΡΕΣΗΣ	(54): Σιγαρέττο με φίλτρο
ΔΙΕΘΝΗΣ ΤΑΞΙΝΟΜΗΣΗ	(51): A24D 3/04
ΔΙΚΑΙΟΥΧΟΣ	(73): B.A.T. Cigarettenfabriken GmbH Alsterufer 4, 2000 Hamburg 36, Δ. Γερμανία
ΗΜΕΡΟΜΗΝΙΑ ΚΑΤΑΘΕΣΗΣ	(22): 21.07.89
ΗΜΕΡΟΜΗΝΙΑ ΑΠΟΝΟΜΗΣ	(47): 28.08.91
ΣΥΜΒΑΤΙΚΕΣ ΠΡΟΤΕΡΑΙΟΤΗΤΕΣ	(30): —
ΤΡΟΠΟΠΟΙΗΣΗ ΣΤΟ ΚΥΡΙΟ Δ.Ε.	(61): —
ΕΦΕΥΡΕΤΗΣ	(72): 1) Dr. Paul-Georg Henning 2) Dr. Werner Schneider
ΕΙΔΙΚΟΣ ΠΛΗΡΕΞΟΥΣΙΟΣ	(74): Στρανομίτη-Σταμνά Σπυριδούλα, δικηγόρος, Κουμπάρη 2, Αθήνα 106 74
ΑΝΤΙΚΛΗΤΟΣ	(74): Παπακωνσταντίνου Ελένη, δικηγό- ρος, Κουμπάρη 2, Αθήνα 106 74

ΠΕΡΙΛΗΨΗ (57)

Ένα σιγαρέττο φίλτρου παρουσιάζει μια στήλη καπνού (δέσμη) από ένα μίγμα καπνού με μικρή πυκνότητα στουπώματος, ένα πρώτο στοιχείο φίλτρου από την πλευρά της στήλης του καπνού με μια ικανότητα συγκρατήσεως 40 έως 80% από ένα ινώδες υλικό με μικρό επιμέρους Denier και μεγάλο συνολικό Denier, ένα δεύτερο στοιχείο φίλτρου από την πλευρά του στόματος με μια ικανότητα συγκρατήσεως κατ' ανώτατον 15% και ένα κοίλο θάλαμο διαμορφωμένο μεταξύ των δύο στοιχείων φίλτρου, ο οποίος σε συνολικό μήκος του φίλτρου 18 χλστμ. έως 30 χλστμ. έχει μήκος 3 έως 7 χλστμ. Τα δύο στοιχεία φίλτρου και ο κοίλος θάλαμος περιβάλλονται από ένα περίβλημα και ένα

χαρτί επιστρώσεως που είναι διαπερατό από τον αέρα με ζώνη αερισμού εις την περιοχή του κοίλου θαλάμου, η οποία εξασφαλίζει βαθμό αερισμού 50 έως 85% και σχηματίζεται με μια διάτρηση που προκαλείται δια ακτίνων λέιζερ ή μηχανικώς μέσω των δύο χαρτιών εις το έτοιμο σιγαρέττο.

Τοιουτοτρόπως επιτυγχάνεται μια εντονότερη εντύπωση γεύσεως σε συνδυασμό με μικρή σχέση νικοτίνης/συμπυκνώματος.



ΑΡΙΘΜΟΣ Δ.Ε.	(11): 1000350
ΑΡΙΘΜΟΣ ΑΙΤΗΣΗΣ Δ.Ε.	(21): 890100621
ΤΙΤΛΟΣ ΕΦΕΥΡΕΣΗΣ	(54): Έλεγχος των λοιμών χρησιμοποιώντας μικρογαλακτώματα κατά των λοιμών και σχετικές διαμορφώσεις
ΔΙΕΘΝΗΣ ΤΑΞΙΝΟΜΗΣΗ	(51): A01N 25/04
ΔΙΚΑΙΟΥΧΟΣ	(73): N.C. Development Inc., 2727 Chemsearch Boulevard Irving, Texas 75062, Η.Π.Α
ΗΜΕΡΟΜΗΝΙΑ ΚΑΤΑΘΕΣΗΣ	(22): 29.09.89
ΗΜΕΡΟΜΗΝΙΑ ΑΠΟΝΟΜΗΣ	(47): 28.08.91
ΣΥΜΒΑΤΙΚΕΣ ΠΡΟΤΕΡΑΙΟΤΗΤΕΣ	(30): 8822936.4/30.09.88/Αγγλία
ΤΡΟΠΟΠΟΙΗΣΗ ΣΤΟ ΚΥΡΙΟ Δ.Ε.	(61): —
ΕΦΕΥΡΕΤΗΣ	(72): Howard Bernard Dawson
ΕΙΔΙΚΟΣ ΠΛΗΡΕΞΟΥΣΙΟΣ	(74): Σταμνά Σπυριδούλα, δικηγόρος, Κουμπάρη 2, 106 74 Αθήνα
ΑΝΤΙΚΛΗΤΟΣ	(74): Παπακωνσταντίνου Ελένη, δικηγό- ρος, Κουμπάρη 2, 106 74 Αθήνα

κουνουπιών *Aedes Aegypti*) όπως επίσης λοιμοί που μολύνουν το ξύλο ή προσβάλλουν την οικοδομική ξυλεία, ειδικά στα κτίρια, μπορούν επίσης να ελεγχθούν με παρόμοιες διαμορφώσεις. Οι διαμορφώσεις περιλαμβάνουν νερό, έλαιο, ένα επιφανειακό αντιδραστήριο και ένα επιφανειακό συναντιδραστήριο όπου είτε το έλαιο είναι ένα εντομοκτόνο η διαμόρφωση περιλαμβάνει ένα εντομοκτόνο διαλυμένο στο έλαιο. Το εντομοκτόνο μπορεί να είναι ένα πυρεθροειδές όπως κυπερμεθρίνη ή δελταμεθρίνη. Οι διαμορφώσεις μπορούν να είναι μοριακά διαλύματα, διαλύματα μικυλλίων ή μικρογαλακτώματα (νερό-σε-λάδι ή λάδι-σε-νερό) και είναι γενικά διαυγείς.

ΠΕΡΙΛΗΨΗ (57)

Τροπικές και εύκρατες σοδειές, ειδικά ρύζι, αραβόσιτος, βαμβάκι, σόγια και φρούτα, μπορούν να προστατευθούν, ειδικά κατά λοιμών από έντομα των τάξεων των λεπιδοπτέρων, διπτέρων, κολεοπτέρων, ημιπτέρων, ορθοπτέρων, δικτυοπτέρων, υμενοπτέρων, και ισαπτέρων και λοιμών από ακάρεα, με αγωγή με μια εντομοκτόνα υδατο-αναμίξιμη διαμόρφωση της οποίας το μέσο μέγεθος σωματίδιων είναι το πολύ 200 νμ. Λοιμοί δημόσιας υγείας, περιλαμβάνοντας οικιακής μύγας (*Musca Domestica*), κατσαρίδων (*Blatta sp* ή *Periplaneta Spp*) και

ΑΡΙΘΜΟΣ Δ.Ε.	(11): 1000351
ΑΡΙΘΜΟΣ ΑΙΤΗΣΗΣ Δ.Ε.	(21): 880100655
ΤΙΤΛΟΣ ΕΦΕΥΡΕΣΗΣ	(54): Μέθοδος μετατροπής απορριμμάτων σε ένα υλικό μορφής δισκίων
ΔΙΕΘΝΗΣ ΤΑΞΙΝΟΜΗΣΗ	(51): C04 B 18/30 C04 B 18/02 B09 B 3/00
ΔΙΚΑΙΟΥΧΟΣ	(73): Catrel S.A. 100 Rue du Rhone, 1204 Geneve Ελβετία
ΗΜΕΡΟΜΗΝΙΑ ΚΑΤΑΘΕΣΗΣ	(22): 04.10.88
ΗΜΕΡΟΜΗΝΙΑ ΑΠΟΝΟΜΗΣ	(47): 28.08.91
ΣΥΜΒΑΤΙΚΕΣ ΠΡΟΤΕΡΑΙΟΤΗΤΕΣ	(30): 4282/87-0, 02.11.87, Ελβετία
ΤΡΟΠΟΠΟΙΗΣΗ ΣΤΟ ΚΥΡΙΟ Δ.Ε.	(61): —
ΕΦΕΥΡΕΤΗΣ	(72): Clenin David Leonard
ΕΙΔΙΚΟΣ ΠΛΗΡΕΞΟΥΣΙΟΣ	(74): Κιλιμίρης Αναστάσιος, δικηγόρος, Υψηλάντου 38, Αθήνα
ΑΝΤΙΚΛΗΤΟΣ	(74): Κιλιμίρης Αναστάσιος, δικηγόρος, Υψηλάντου 38, Αθήνα

Τέλος, η σκόνη αυτή κοκκοποιείται σε σχήμα σφαιροειδών δισκίων με την χρησιμοποίηση μιας συσκευής συσσωματώσεως τύπου δίσκου (λεκάνης). Τα δίσκια που αποκτώνται τοιοιτοτρόπως είναι ουσιαστικά ανθεκτικά σε αποσύνθεση και αδιάλυτα σε νερό και είναι πολύ κατάλληλα σαν πρώτη ύλη για την κατασκευή οικοδομικών στοιχείων, όπως τούβλων, ή σαν ένα αδρανές πρόσμιγμα για την παρασκευή σκυροδέματος.

ΠΕΡΙΛΗΨΗ (57)

Κοινοποιημένο μείγμα συντριμμένων οικιακών σκουπιδιών και ενός ορυκτού υλικού που περιέχει οξειδίο ασβεστίου. Το μείγμα που παρασκευάζεται έτσι συμπιέζεται υπό πίεση 150 έως 900 BARS για να σχηματισθούν κυλινδρικά σώματα. Τα σώματα τούτα υφίστανται ακολούθως μια επεξεργασία ξηράσεως και σκληρύνσεως κατόπιν δόδου του διαμέσου μιας περιστροφικής σωληνοειδούς καμίνου, όπου τα σώματα θερμαίνονται στους περίπου 250° C επί 30 λεπτά. Τα σκληρυνθέντα σώματα αλέθονται έπειτα σε λεπτή σκόνη που αποτελείται από κοκκώδη τεμαχίδια και ίνες.

ΑΡΙΘΜΟΣ Δ.Ε.	(11): 1000352
ΑΡΙΘΜΟΣ ΑΙΤΗΣΗΣ Δ.Ε.	(21): 900100201
ΤΙΤΛΟΣ ΕΦΕΥΡΕΣΗΣ	(54): Εύκαμπτος φακελίσκος με ενίσχυση δια διευκόλυνση της απόχυσης
ΔΙΕΘΝΗΣ ΤΑΞΙΝΟΜΗΣΗ	(51): B65D 33/38 B65D 33/36 B65D 33/02
ΔΙΚΑΙΟΥΧΟΣ	(73): Colgate-Palmolive Company 300 Park Avenue, New York 100 22, Η.Π.Α
ΗΜΕΡΟΜΗΝΙΑ ΚΑΤΑΘΕΣΗΣ	(22): 16.03.90
ΗΜΕΡΟΜΗΝΙΑ ΑΠΟΝΟΜΗΣ	(47): 28.08.91
ΣΥΜΒΑΤΙΚΕΣ ΠΡΟΤΕΡΑΙΟΤΗΤΕΣ	(30): 327,659/23.03.89/Η.Π.Α
ΤΡΟΠΟΠΟΙΗΣΗ ΣΤΟ ΚΥΡΙΟ Δ.Ε.	(61): —
ΕΦΕΥΡΕΤΗΣ	(72): 1) Todd Donald Van Gordon 2) Knud Norvang Kristensen 3) John Henry Swanson 4) Adam Sherman
ΕΙΔΙΚΟΣ ΠΛΗΡΕΞΟΥΣΙΟΣ	(74): Βόζεμπεργκ-Βρετού Ιλεάνα, δικηγόρος, Σκουφά 60Α, 106 80 Αθήνα
ΑΝΤΙΚΛΗΤΟΣ	(74): Βόζεμπεργκ-Βρετός Θεόδωρος, δικηγόρος, Σκουφά 60Α, 10680 Αθήνα

φακελίσκου. Η διαμόρφωση του στομίου ορίζεται από ένα περίγραμμα της σύνδεσης στη γύρω περιοχή αυτής της άκρης του φακελίσκου. Το στόμιο απόχυσης ανοίγεται με κόψιμο της άκρης του φακελίσκου σε μια γωνία. Τα εύκαμπτα τοιχώματα του φακελίσκου είναι ενισχυμένα στη γύρω περιοχή του στομίου απόχυσης για να παρεμποδίζουν αναδίπλωση. Το ανοιχτό στόμιο προτίθεται να εισάγεται στο ανοικτό λαιμό ενός περιέκτου που θα επαναπληρούται.

ΠΕΡΙΛΗΨΗ (57)

Ένας εύκαμπτος φακελίσκος που κατασκευάζεται από τουλάχιστον μία στοιβάδα πλαστικού υλικού συνδεδεμένο ώστε να σχηματίζει ένα κλειστό εσωτερικό θάλαμο για φύλαξη υγρού. Περιφερικά τμήματα του υλικού του τοιχώματος είναι σχηματισμένα και στη συνέχεια συνδεδεμένα για να σχηματίζουν ένα κλειστό στόμιο σε μια άκρη του

ΑΡΙΘΜΟΣ Δ.Ε.	(11): 1000353
ΑΡΙΘΜΟΣ ΑΙΤΗΣΗΣ Δ.Ε.	(21): 890100519
ΤΙΤΛΟΣ ΕΦΕΥΡΕΣΗΣ	(54): Εφαρμοζόμενον μέσω του δέρματος φάρμακον με περιεκτικότητα εις φαρμακευτικώς χρησιμοποιήσιμους γλυκοζίτας
ΔΙΕΘΝΗΣ ΤΑΞΙΝΟΜΗΣΗ	(51): A61K 47/10, A61K 47/28, A61K 31/705
ΔΙΚΑΙΟΥΧΟΣ	(73): Roecar Holdings (Netherlands Antilles) N.V., Kerckstraat 10a, Willemstad, Curacao, Ολλανδικές Αντίλλες
ΗΜΕΡΟΜΗΝΙΑ ΚΑΤΑΘΕΣΗΣ	(22): 18.08.89
ΗΜΕΡΟΜΗΝΙΑ ΑΠΟΝΟΜΗΣ	(47): 28.08.91
ΣΥΜΒΑΤΙΚΕΣ ΠΡΟΤΕΡΑΙΟΤΗΤΕΣ	(30): Ρ3829640.3/01.09.1988/Γερμανία
ΤΡΟΠΟΠΟΙΗΣΗ ΣΤΟ ΚΥΡΙΟ Δ.Ε.	(61): —
ΕΦΕΥΡΕΤΗΣ	(72): 1) Dr. Hans Walker 2) Dr. Karl Heinrich Pegel
ΕΙΔΙΚΟΣ ΠΛΗΡΕΞΟΥΣΙΟΣ	(74): Σταμνά Σπυριδούλα, δικηγόρος, Κουμπάρη 2, 106 74 Αθήνα
ΑΝΤΙΚΑΛΗΤΟΣ	(74): Παπακωνσταντίνου Ελένη, δικηγόρος, Κουμπάρη 2, 106 74 Αθήνα

ΠΕΡΙΛΗΨΗ (57)

Η εφεύρεσις αφορά νέα φαρμακευτικά σκευάσματα τα οποία ημπορούν να εφαρμοσθούν μέσω του δέρματος με μίαν περιεκτικότητα εις γλυκοζίτες, ως δραστικές ουσίες, τα οποία χαρακτηρίζονται εκ του ότι χρησιμοποιούνται αιθοξυλιωμένοι στερόλαι και/ή C12-C30 αλκοόλαι ως υποβοηθηταί της διαλύσεως εντός της λιποφίλου φάσεως.

ΑΡΙΘΜΟΣ Δ.Ε.	(11): 1000354
ΑΡΙΘΜΟΣ ΑΙΤΗΣΗΣ Δ.Ε.	(21): 900100567
ΤΙΤΛΟΣ ΕΦΕΥΡΕΣΗΣ	(54): Συσκευή για τη συρμάτωση του πλαισίου της κυψέλης και συγκόλληση σ' αυτό της κερήθρας
ΔΙΕΘΝΗΣ ΤΑΞΙΝΟΜΗΣΗ	(51): A01K 47/04
ΔΙΚΑΙΟΥΧΟΣ	(73): Μουγκαράκης Δημήτριος, Τυρταίου 42, 175 64 Π. Φάληρο, Αθήνα
ΗΜΕΡΟΜΗΝΙΑ ΚΑΤΑΘΕΣΗΣ	(22): 25.07.90
ΗΜΕΡΟΜΗΝΙΑ ΑΠΟΝΟΜΗΣ	(47): 28.08.91
ΣΥΜΒΑΤΙΚΕΣ ΠΡΟΤΕΡΑΙΟΤΗΤΕΣ	(30): —
ΤΡΟΠΟΠΟΙΗΣΗ ΣΤΟ ΚΥΡΙΟ Δ.Ε.	(61): —
ΕΦΕΥΡΕΤΗΣ	(72): Μουγκαράκης Δημήτριος
ΕΙΔΙΚΟΣ ΠΛΗΡΕΞΟΥΣΙΟΣ	(74): —
ΑΝΤΙΚΑΛΗΤΟΣ	(74): —

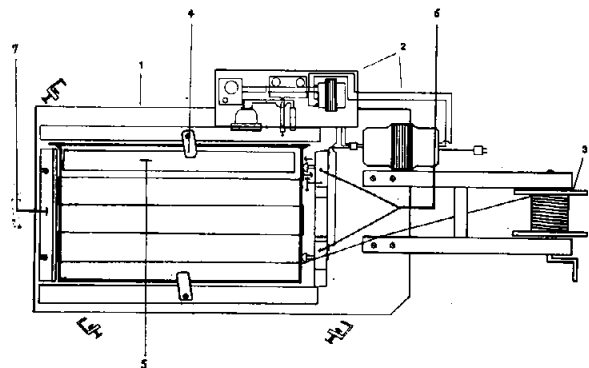
ΠΕΡΙΛΗΨΗ (57)

Η εφεύρεση αναφέρεται σε μια συσκευή για τη συρμάτωση του πλαισίου της κυψέλης και τη συγκόλληση σ' αυτό της κερήθρας με σκοπό την εξυπηρέτηση των μελισσοκόμων κατά τη διαδικασία της δημιουργίας της κερήθρινης πλάκας που είναι απαραίτητη για την εναπόθεση του μελιού από το σμήνος των μελισσών.

Η συσκευή αποτελείται από μία ξύλινη φορητή βάση (1), έναν αυτόματα ρυθμιζόμενο ηλεκτρονικό χρονοδιακόπτη, μια ανέμη (3) τυλίγματος σύρματος διαφόρων διατομών κι έναν οδηγό για τη διευκόλυνση της ώθησης της κερήθρας πάνω στο πλαίσιο.

Βασικό χαρακτηριστικό της συσκευής αποτελεί η ενσωμάτωση σ' αυτή όλων των απαραίτητων εργαλείων για τη δημιουργία της κερήθρινης πλάκας στην κυψέλη, με αποτέλεσμα τη μείωση στο ελάχιστο

του χρόνου τυλίγματος του σύρματος στην ανέμη και του συρμάτωματος του πλαισίου. Η εξασφάλιση του τέλειου τεντώματος του σύρματος ως προϋπόθεση για την ασφαλή και ομοιόμορφη συγκόλληση της κερήθρας στο συρματωμένο πλαίσιο.

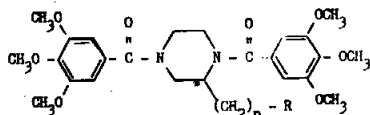


ΑΡΙΘΜΟΣ Δ.Ε.	(11): 1000355
ΑΡΙΘΜΟΣ ΑΙΤΗΣΗΣ Δ.Ε.	(21): 900100270
ΤΙΤΛΟΣ ΕΦΕΥΡΕΣΗΣ	(54): Μέθοδος παρασκευής 2-υποκατεστημένων Ν, Ν'-διτριμεθοξυβενζοϊλοπιπεραζινών
ΔΙΕΘΝΗΣ ΤΑΞΙΝΟΜΗΣΗ	(51): C07D 241/04 A61K 31/495
ΔΙΚΑΙΟΥΧΟΣ	(73): Société de Conseils de Recherches et d'Applications Scientifiques (S.C.R.A.S) Rue du Docteur Blanche, 75016 Paris-France
ΗΜΕΡΟΜΗΝΙΑ ΚΑΤΑΘΕΣΗΣ	(22): 06.04.90
ΗΜΕΡΟΜΗΝΙΑ ΑΠΟΝΟΜΗΣ	(47): 28.08.91
ΣΥΜΒΑΤΙΚΕΣ ΠΡΟΤΕΡΑΙΟΤΗΤΕΣ	(30): 8908587.2/15.04.89/Μεγ. Βρετανία
ΤΡΟΠΟΠΟΙΗΣΗ ΣΤΟ ΚΥΡΙΟ Δ.Ε.	(61): —
ΕΦΕΥΡΕΤΗΣ	(72): 1) Pierre Braquet 2) Eduardo Pirotzky 3) Jean-Jacques Godfroid 4) Françoise Heymans
ΕΙΔΙΚΟΣ ΠΛΗΡΕΞΟΥΣΙΟΣ	(74): Παναγιώτα Παπακώστα-Αναγνωστοπούλου, Δικηγόρος, Μαυροκορδάτου 7, Αθήνα 106 78
ΑΝΤΙΚΛΗΤΟΣ	(74): Βασίλειος Κιόρτσης, δικηγόρος, Μαυροκορδάτου 7, Αθήνα 106 78

ένθα $-(CH_2)_n-$ παριστά ευθύγραμμον ή διακεκλαδιμένον αλκύλιον με $n = 1$ έως $n = 20$ άτομα άνθρακος και το R παριστά διαφόρους υποκαταστάτας, και η οποία συνίσταται εις την αντίδρασιν $R-(CH_2)_{n-1}-X$ επί πυραζυλικού νατρίου, εν συνεχεία εις την αναγωγήν της λαμβανομένης πυραζινικής ενώσεως προς το αντίστοιχον πιεραζινικόν παράγωγον και τελικώς εις την Ν-ακυλίωσιν της ίδιας υπό 3,4,5-τριμεθοξυβενζοϊλο-χλωριδίου.

ΠΕΡΙΛΗΨΗ (57)

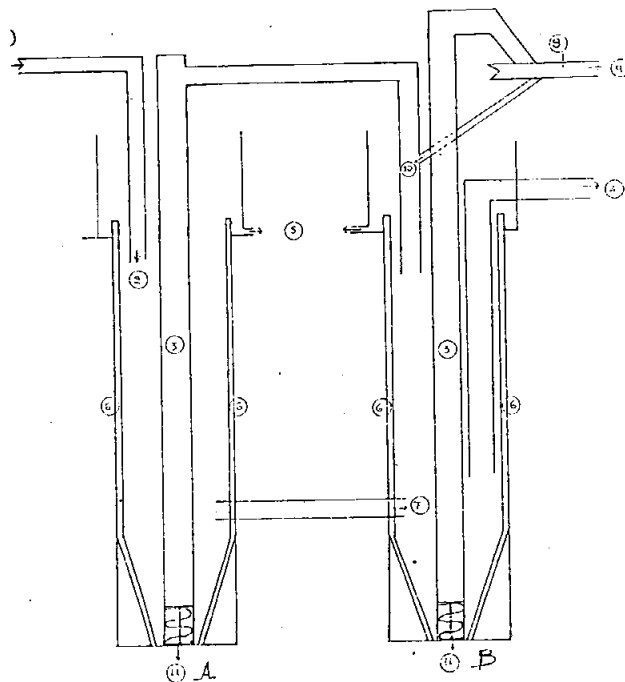
Η παρούσα εφεύρεσις αφορά μίαν μέθοδον παρασκευής πιπεραζινικών παραγώγων του γενικού τύπου I



I

ΑΡΙΘΜΟΣ Δ.Ε.	(11): 1000356
ΑΡΙΘΜΟΣ ΑΙΤΗΣΗΣ Δ.Ε.	(21): 880100737
ΤΙΤΛΟΣ ΕΦΕΥΡΕΣΗΣ	(54): Μέθοδος και διάταξη για τον διαχωρισμό λαδιού από την ελαιοζύμη
ΔΙΕΘΝΗΣ ΤΑΞΙΝΟΜΗΣΗ	(51): C11B 1/100
ΔΙΚΑΙΟΥΧΟΣ	(73): Διανέλλος Γεωργούλης Πολυμήρη 101, Βόλος
ΗΜΕΡΟΜΗΝΙΑ ΚΑΤΑΘΕΣΗΣ	(22): 31.10.88
ΗΜΕΡΟΜΗΝΙΑ ΑΠΟΝΟΜΗΣ	(47): 28.08.91
ΣΥΜΒΑΤΙΚΕΣ ΠΡΟΤΕΡΑΙΟΤΗΤΕΣ	(30): —
ΤΡΟΠΟΠΟΙΗΣΗ ΣΤΟ ΚΥΡΙΟ Δ.Ε.	(61): —
ΕΦΕΥΡΕΤΗΣ	(72): Διανέλλος Γεωργούλης
ΕΙΔΙΚΟΣ ΠΛΗΡΕΞΟΥΣΙΟΣ	(74): —
ΑΝΤΙΚΛΗΤΟΣ	(74): —

απαιτεί πολύ μικρή ενέργεια (2KW) αφ' ετέρου δεν έχει κόστος συντήρησης διότι δεν έχει πολύπλοκους μηχανισμούς και δεν απαιτεί ανταλλακτικά, τέλος παράγει ελαιόλαδο καλύτερης ποιότητας διότι το λάδι εκχυλίζεται με φυσικό τρόπο και όχι με βίαιο όπως στο φυγοκεντρικό με αποτέλεσμα να αποφεύγονται τα γαλακτώματα και το γρήγορο τάγγισμα.



ΠΕΡΙΛΗΨΗ (57)

Ο ΦΔΔΛ είναι ένα μηχάνημα που μπορεί να λειτουργήσει σε οποιοδήποτε ελαιουργείο και να συνεργαστεί στην παραγωγή του ελαιολάδου.

Είναι ένα μηχάνημα που μπορεί να παραχθεί σε μηχανουργεία κατασκευής ελαιουργικών μηχανημάτων.

Η θέση του σε ένα σύγχρονο φυγοκεντρικό ελαιουργείο είναι αυτή που καταλαμβάνει ο οριζόντιος φυγοκεντρικός (DECANDER) τον οποίο αντικαθιστά πλήρως.

Ο απλός τρόπος κατασκευής αλλά και λειτουργίας του έχουν σαν αποτέλεσμα την Οικονομία στο κόστος παραγωγής ελαιολάδου τούτο διότι έχει χαμηλό κόστος κατασκευής διότι δεν απαιτεί μηχανισμούς υψηλής τεχνολογίας, έχει χαμηλό κόστος λειτουργίας διότι αφ' ενός

ΑΡΙΘΜΟΣ Δ.Ε.	(11): 1000357	κευτικές συνθέσεις για την από το στόμα χορήγηση, για παράδειγμα σε υδατικά αιωρήματα.
ΑΡΙΘΜΟΣ ΑΙΤΗΣΗΣ Δ.Ε.	(21): 880100317	
ΤΙΤΛΟΣ ΕΦΕΥΡΕΣΗΣ	(54): Μέθοδος παρασκευής συνθέσεως που περιέχει τον εστέρα κεφουροξίμης	
ΔΙΕΘΝΗΣ ΤΑΞΙΝΟΜΗΣΗ ΔΙΚΑΙΟΥΧΟΣ	(51): A61K 9/50, A61K 31/545 (73): Glaxo Group Limited Clarges House, 6-12 Clarges Street, London W1Y 8DH, Αγγλία	
ΗΜΕΡΟΜΗΝΙΑ ΚΑΤΑΘΕΣΗΣ	(22): 13.05.88	
ΗΜΕΡΟΜΗΝΙΑ ΑΠΟΝΟΜΗΣ	(47): 28.08.91	
ΣΥΜΒΑΤΙΚΕΣ ΠΡΟΤΕΡΑΙΟΤΗΤΕΣ	(30): 1) 8711432/14.05.87/Αγγλία 2) 8802926/09.02.88/Αγγλία	
ΤΡΟΠΟΠΟΙΗΣΗ ΣΤΟ ΚΥΡΙΟ Δ.Ε.	(61): —	
ΕΦΕΥΡΕΤΗΣ	(72): 1) James Bernard Michael 2) Elliott Godfrey Leonard	
ΕΙΔΙΚΟΣ ΠΛΗΡΕΞΟΥΣΙΟΣ	(74): Γιαζιτζόγλου Ευαγγελία, δικηγόρος, Κουμπάρη 2, Αθήνα	
ΑΝΤΙΚΛΗΤΟΣ	(74): Παπακωνσταντίνου Ελένη, δικηγόρος, Κουμπάρη 2, 106 74 Αθήνα	

ΠΕΡΙΛΗΨΗ (57)

Η CEFUROXIME AXETIL σε σωματιδιακή μορφή επικαλύπτεται με μία ολοκληρωματική επικάλυψη ενός λιπιδίου ή μίγματος λιπιδίων που εξυπηρετεί για την κάλυψη της πικρής γεύσης της CEFUROXIME AXETIL αλλά διασπείρεται ή διαλύεται σε επαφή με το γαστροεντερικό υγρό.

Τα προκύπτοντα σωματίδια μπορούν να ενσωματωθούν σε φαρμα-

ΕΥΡΕΤΗΡΙΟ Δ.Ε. ΣΥΜΦΩΝΑ ΜΕ ΤΗΝ ΗΜΕΡΟΜΗΝΙΑ ΚΑΤΑΘΕΣΗΣ

ΚΑΤΑΘΕΣΗ (22)	ΔΙΚΑΙΟΥΧΟΣ (73)	ΤΙΤΛΟΣ ΕΦΕΥΡΕΣΗΣ (54)	ΑΡ.Δ.Ε. (11)
05/02/88	DIDIER ENGINEERING GMBH	Μηχανική διάταξη για την παραγωγή ινών άνθρακα	1000326
04/03/88	TAUPIN JEAN-PAUL	Ελικοειδής διάταξης εξαγωγής υλικού ιδίως από ένα δοχείο	1000331
09/03/88	ORION-ΥΗΤΥΜΑ ΟΥ	Βελτιωμένη μέθοδος ποσοτικού προσδιορισμού νουκλεϊνικών οξέων, συνδυασμός αντιδραστήρων και ένα ΚΙΤ αυτών	1000315
09/05/88	DIDIER-WERKE AG	Μέθοδος παρασκευής πυρωθέντος πυρίμαχου λίθου μαγνησίας από υπόστρωμα συμπυκμένης μαγνησίας (σκόνης)	1000325
13/05/88	GLAXO GROUP LIMITED	Μέθοδος παρασκευής συνθέσεως	1000357
01/07/88	JANSSEN PHARMACEUTICA N.V.	Μέθοδος παρασκευής της 3-[2-[4-(4-φθοροβενζοϋλο)-1-πιπεριδινυλ]αιθυλο]-2,4(1H,3H)κινναζολινοδιόνης	1000314
01/07/88	JANSSEN PHARMACEUTICA N.V.	Μέθοδος παρασκευής παραγώγων 2,4 Διϋδρο-3H-1,2,4-τριαζολ-3-όνης	1000330
01/07/88	JANSSEN PHARMACEUTICA N.V.	Μέθοδος παρασκευής της 3-[2-[4-(4-φθοροβενζοϋλο)-1-πιπεριδινυλ]αιθυλο]-2,4,(1H,3H)κινναζολινοδιόλης	1000334
01/07/88	JANSSEN PHARMACEUTICA N.V.	Μέθοδος παρασκευής της 3-[2-[4-(4-φθοροβενζοϋλο)-1-πιπεριδινυλ]αιθυλο]-2,4(1H,3H)κινναζολινοδιόνης	1000333
22/07/88	VSESOJUZNY NAUCHNO-ISSLEDOVATELSKY	Σύστημα ελέγχου για τη μέθοδο παρασκευής αργιλικού διαλύματος από βωξίτη	1000322
03/08/88	ELLEM INDUSTRIA PHARMACEUTICA S.P.A	Τριπεπτίδια χρήσιμα ως ανοσοδιεγερτικά (διεγερτικά ανοσοποιητικών μηχανισμών) ως και δια την πρόληψη των μεταστάσεων	1000339
26/08/88	PERSONAL PRODUCTS COMPANY	Υδροφιλικά πολυμερή για ενσωμάτωση αποσμητικών σε απορροφητικές κατασκευές	1000338
01/09/88	SUMITOMO CHEMICAL COMPANY LTD	Μυκητοκτόνο εκ ζεολίθου	1000337
13/09/88	TLV CO., LTD	Ανιχνευτής λειτουργίας ατμοπαγίδας	1000336
04/10/88	CATREL S.A.	Μέθοδος μετατροπής απορριμάτων σε ένα υλικό μορφής δισκίων	1000351
31/10/88	PENNWALT CORPORATION	Τετραλογονοφθαλικοί εστέρες σαν φλογοεπιβραδυντές για ορισμένες ρητίνες	1000323
31/10/88	ΓΕΩΡΓΟΥΔΗΣ ΔΙΑΝΕΛΛΟΣ	Φυσικός διηθητικός διαχωρηστήρας λαδιού ελαιπυρήνος από ελαιοζύμη συνεχούς λειτουργείας	1000356
18/11/88	LES CABLES DE LYON	Διάταξη αυτόματης περιελίξεως ενός καλωδίου ή σύρματος επί ενός τυμπάνου	1000346
01/12/88	KURGANSKY NAUCHNO-ISSLEDOVATELSKY	Συσκευή αποσπάσεως για οστεοσύνθεση μικρών σωληνωτών οστέων	1000327
29/12/88	ΜΠΕΝΑΚΕΙΟ ΦΥΤΟΠΑΘΟΛΟΓΙΚΟ ΙΝΣΤΙΤΟΥΤΟ	Βιολογική καταπολέμηση της περιπλοκάδας με το μύκητα <i>Phoma Serpium F.Sp. Arvensis</i>	1000335

ΚΑΤΑΘΕΣΗ (22)	ΔΙΚΑΙΟΥΧΟΣ (73)	ΤΙΤΛΟΣ ΕΦΕΥΡΕΣΗΣ (54)	ΑΡ.Δ.Ε. (11)
05/01/89	CYPRUS INDUSTRIAL MINERALS COMPANY	Συστήματα ελέγχου ρητινών (πίσσας)	1000332
30/01/89	MAUSER-WERKER GESELLSCHAFT M.B.H.	Βυτίο εκ θερμοπλαστικού συνθετικού υλικού	1000340
23/02/89	HUGHES AIRCRAFT COMPANY	Αισθητήρας πίεσεως/θερμοκρασίας με φίλτρο στενής ζώνης	1000329
27/02/89	EFKA-WERKE FRITZ KIEHN GMBH	Σύστημα «κατασκεύασέ το μόνος σου» για παρασκευή σιγαρέττου ειδικά σιγαρέττου το οποίο φέρει στο άκρο του φίλτρου	1000317
27/03/89	ΚΟΥΤΛΑΣ ΒΑΣΙΛΕΙΟΣ	Αυτόματη τέντα κάλυψης αυτοκινήτου	1000324
30/03/89	ΛΑΛΙΖΑΣ-ΒΙΟΤΕΧΝΙΑ ΝΑΥΤΙΛΙΑΚΩΝ ΕΙΔΩΝ	Σωστική σχεδία	1000328
20/07/89	ΝΑΚΟΣ ΑΘΑΝΑΣΙΟΣ	Φορητός δονητής δέντρων	1000320
21/07/89	B.A.T. CIGARETTENFABRIKEN GMBH	Σιγαρέττο με φίλτρο	1000349
18/08/89	ROECAR HOLDINGS	Εφαρμοζόμενον μέσω του δέρματος φάρμακον με περιεκτικότητα εις φαρμακευτικώς χρησιμοποιήσιμους γλυκοζίτας	1000353
30/08/89	APPLIED RESEARCH SYSTEMS ARS HOLDIN	Ανασυνδισσόμενες διαλυτές πρωτεΐνες για την μεταβολή της ορμονικής εκκρίσεως	1000321
29/09/89	N.C. DEVELOPMENT INC.	Έλεγχος των λοιμών χρησιμοποιώντας μικρογαλακτώματα κατά των λοιμών και σχετικές διαμορφώσεις	1000350
09/10/89	SOCIETE DE CONSEILS DE RECHERCHES ET D'APPLICATIONS SCIENTIFIQUES (S.C.R.A.S.)	Μέθοδος παρασκευής 2-Καρβονυλο-υποκαταστημένων N, N'-δι(τριμεθοξυβενζοϋλ-)πιπεραζινών	1000343
20/10/89	ΣΤΑΣΙΝΟΠΟΥΛΟΣ ΑΛΕΞΗΣ	Στερεό καύσιμο από μίγμα πλαστικών απορριμάτων με ξυλώδη και αδρανή υλικά και μέθοδος παραγωγής του	1000341
19/12/89	AKTIEBOLAGET HASSLE	Μέθοδος για την παρασκευή μιας ένωσης με γαστρική ανασταλτική δράση	1000316
19/12/89	AKTIEBOLAGET HASSLE	Θεραπευτικώς δραστική υποκατεστημένη βενζιμιδαζόλη και μέθοδος για την παραγωγή της	1000318
19/12/89	ORTHO DIAGNOSTIC SYSTEMS, INC.	Μέθοδος παραγωγής νουκλεοτιδικών ανιχνευτών χρησιμοποιώντας ένα συμπλήρωμα γεφυρώσεως	1000347
19/12/89	BUDAPESTI VEGYIMUVEK	Νέα ζιζανιοκτόνος σύνθεση	1000342
20/12/89	ΡΗΓΑΣ ΦΩΤΗΣ	Παραγωγή και εφαρμογές υπεραπορροφητικών υλικών από πλεγματικά πολυμερή	1000313
08/03/90	SOCIETE DE CONSEILS DE RECHERCHES ET D'APPLICATIONS SCIENTIFIQUES (S.C.R.A.S.)	Μέθοδος για την παρασκευή SDK πεπτιδίων	1000344
16/03/90	COLGATE-PALMOLIVE COMPANY	Εύκαμπτος φακελίσκος με ενίσχυση δια διευκόλυνση της απόχυσης	1000352
05/04/90	ALZA CORPORATION	Στοιχείο πυκνότητας και μέθοδος κατασκευής του	1000345
06/04/90	SOCIETE DE CONCEILS DE RECHERCHES ET D'APPLICATIONS SCIENTIFIQUES (S.C.R.A.S.)	Μέθοδος παρασκευής 2-υποκατεστημένων N, N'-Διτριμεθοξυβενζοϋλ-πιπεραζινών	1000355
27/04/90	SOCIETE DE CONSEILS DE RECHERCHES ET D'APPLICATIONS SCIENTIFIQUES (S.C.R.A.S.)	Μέθοδος παρασκευής θειενο-τριαζολο-διαζεπινό-παραγώγων	1000348

ΚΑΤΑΘΕΣΗ (22)	ΔΙΚΑΙΟΥΧΟΣ (73)	ΤΙΤΛΟΣ ΕΦΕΥΡΕΣΗΣ (54)	ΑΡ.Δ.Ε. (11)
08/06/90	ΚΑΛΛΙΣΤΡΑΤΟΣ ΓΕΩΡΓΙΟΣ	Μέθοδος καλλίνδενδρον για την δενδροφύτευση καρποφόρων και δασικών δένδρων, καθώς και οπωροκηπευτικών σε άγονες αμμώδεις και βραχώδεις περιοχές, επίσης και για την φύτευση ταρατσών, μπαλκονιών και άλλων ακάλυπτων χώρων	1000319
25/07/90	ΜΟΥΓΚΑΡΑΚΗΣ ΔΗΜΗΤΡΙΟΣ	Ηλεκτρικός αυτόματος αρμοστήρας κηρήθρων	1000354

ΕΥΡΕΤΗΡΙΟ Δ.Ε. ΣΥΜΦΩΝΑ ΜΕ ΤΗΝ ΑΛΦΑΒΗΤΙΚΗ ΣΕΙΡΑ ΤΩΝ ΔΙΚΑΙΟΥΧΩΝ

ΔΙΚΑΙΟΥΧΟΣ (73)	ΤΙΤΛΟΣ ΕΦΕΥΡΕΣΗΣ (54)	ΚΑΤΑΘΕΣΗ (22)	ΑΡ.Δ.Ε. (11)
AKTIEBOLAGET HASSLE	Μέθοδος για την παρασκευή μιας ένωσης με γαστρική ανασταλτική δράση	19/12/89	1000316
AKTIEBOLAGET HASSLE	Θεραπευτικώς δραστική υποκατεστημένη βενζιμιδαζόλη και μέθοδος για την παραγωγή της	19/12/89	1000318
ALZA CORPORATION	Στοιχείο πυκνότητας και μέθοδος κατασκευής του	05/04/90	1000345
APPLIED RESEARCH SYSTEMS ARS HOLDIN	Ανασυνδιασμένες διαλυτές πρωτεΐνες για την μεταβολή της ορμονικής εκκρίσεως	30/08/89	1000321
B.A.T. CIGARETTENFABRIKEN GMBH	Σιγαρέττο με φίλτρο	21/07/89	1000349
BUDAPESTI VEGYIMUVEK	Νέα ζιζανιοκτόνος σύνθεση	19/12/89	1000342
CARTEL S.A.	Μέθοδος μετατροπής απορριμάτων σε ένα υλικό μορφής δισκίων	04/10/88	1000351
COLGATE-PALMOLIVE COMPANY	Εύκαμπος φακελίσκος με ενίσχυση δια διευκόλυνση της απόχυσης	16/03/90	1000352
CYPRUS INDUSTRIAL MINERALS COMPANY	Συστήματα ελέγχου ρητινών (πίσσας)	05/01/89	1000332
DIDIER ENGINEERING GMBH	Μηχανική διάταξη για την παραγωγή ινών άνθρακα	05/02/88	1000326
DIDIER-WERKE AG	Μέθοδος παρασκευής πυρωθέντος πυρίμαχου λίθου μαγνησίας από υπόστρωμα συμπυκμένης μαγνησίας (σκόνης)	09/05/88	1000325
EFKA-WERKE FRITZ KIEHN GMBH	Σύστημα «Κατασκεύασέ το μόνος σου» για παρασκευή σιγαρέττου ειδικά σιγαρέττου το οποίο φέρει στο άκρο του φίλτρο	27/02/89	1000317
ELLEM INDUSTRIA PHARMACEUTICA S.P.A	Τριπεπίδια χρήσιμα ως ανοσοδιεγερτικά (διεγερτικά ανοσοποιητικών μηχανισμών) ως και δια την πρόληψη των μεταστάσεων	03/08/88	1000339
GLAXO GROUP LIMITED	Μέθοδος παρασκευής συνθέσεως	13/05/88	1000357
HUGHES AIRCRAFT COMPANY	Αισθητήρας πίεσεως/θερμοκρασίας με φίλτρο στενής ζώνης	23/02/89	1000329
JANSSEN PHARMACEUTICA N.V.	Μέθοδος παρασκευής της 3-[2-[4-(4-φθοροβενζοϋλο)-1-πιπεριδινυλ]αιθυλο]-2,4(1H,3H)κιναζολινοδιόνης	01/07/88	1000314
JANSSEN PHARMACEUTICA N.V.	Μέθοδος παρασκευής της 3-[2-[4-(4-φθοροβενζοϋλο)-1-πιπεριδινυλ]αιθυλο]-2,4(1H,3H)κιναζολινοδιόλης	01/07/88	1000334
JANSSEN PHARMACEUTICA N.V.	Μέθοδος παρασκευής της 3-[2-[4-(4-φθοροβενζοϋλο)-1-πιπεριδινυλ]αιθυλο]-2,4(1H,3H) κιναζολινοδιόνης	01/07/88	1000333
JANSSEN PHARMACEUTICA N.V.	Μέθοδος παρασκευής παραγώγων 2,4 διϋδρο-3H-1,2,4-Τριαζολ-3-όνης	01/07/88	1000330
KURGANSKY NAUCHNO- ISSLEDOVATELSKY	Συσκευή αποσπάσεως για οστεοσύνθεση μικρών σκληρωτών οστέων	01/12/88	1000327
LES CABLES DE LYON	Διάταξη αυτόματης περιελίξεως ενός καλωδίου ή σύρματος επί ενός τυμπάνου	18/11/88	1000346
MAUSER-WERKER GESELLSCHAFT M.B.H	Βυτίο εκ θερμοπλαστικού συνθετικού υλικού	30/01/89	1000340
N.C. DEVELOPMENT INC.	Έλεγχος των λοιμών χρησιμοποιώντας μικρογαλακτώματα κατά των λοιμών και σχετικές διαμορφώσεις	29/09/89	1000350

ΔΙΚΑΙΟΥΧΟΣ (73)	ΤΙΤΛΟΣ ΕΦΕΥΡΕΣΗΣ (54)	ΚΑΤΑΘΕΣΗ (22)	ΑΡ.Δ.Ε. (11)
ORION-YHTYMA OY	Βελτιωμένη μέθοδος ποσοτικού προσδιορισμού νουκλεϊνικών οξέων, συνδυασμός αντιδραστήρων και ένα ΚΙΤ αυτών	09/03/88	1000315
ORTHO DIAGNOSTIC SYSTEMS, INC.	Μέθοδος παραγωγής νουκλεοτιδικών ανιχνευτών χρησιμοποιώντας ένα συμπλήρωμα γεφυρώσεως	19/12/89	1000347
PENNWALT CORPORATION	Τετραλογονοφθαλικοί εστέρες σαν φλογοεπιβραδυντές για ορισμένες ρητίνες	31/10/88	1000323
PERSONAL PRODUCTS COMPANY	Υδροφιλικά πολυμερή για ενσωμάτωση αποσμητικών σε απορροφητικές κατασκευές	26/08/88	1000338
ROECAR HOLDINGS	Εφαρμοζόμενον μέσω του δέρματος φαρμάκου με περιεκτικότητα εις φαρμακευτικώς χρησιμοποιήσιμους γλυκοζίτας	18/08/89	1000353
SOCIETE DE CONCEILS DE RECHERCHES ET D'APPLICATIONS SCIENTIFIQUES (S.C.R.A.S.)	Μέθοδος παρασκευής 2-υποκατεστημένων Ν,Ν'-διτριμεθοξυβενζοϋλ-πιπεραζινών	06/04/90	1000355
SOCIETE DE CONSEILS DE RECHERCHES ET D'APPLICATIONS SCIENTIFIQUES (S.C.R.A.S.)	Μέθοδος για την παρασκευή SDK πεπτιδίων	08/03/90	1000344
SOCIETE DE CONSEILS DE RECHERCHES ET D'APPLICATIONS SCIENTIFIQUES (S.C.R.A.S.)	Μέθοδος παρασκευής θειενο-τριαζολο-διαζεπινο-παραγώγων	27/04/90	1000348
SOCIETE DE CONSEILS DE RECHERCHES ET D'APPLICATIONS SCIENTIFIQUES (S.C.R.A.S.)	Μέθοδος παρασκευής 2καρβονυλο-υποκαταστημένων Ν,Ν'-δι(τριμεθοξυβενζοϋλ-)πιπεραζινών	09/10/89	1000343
SUMITOMO CHEMICAL COMPANY LTD	Μυκητοκτόνο εκ ζεολίθου	01/09/88	1000337
TAUPIN JEAN-PAUL	Ελικοειδής διάταξις εξαγωγής υλικού ιδίως από ένα δοχείο	04/03/88	1000331
TLV CO., LTD	Ανιχνευτής λειτουργίας ατμοπαγίδας	13/09/88	1000336
VSESOJUZNY NAUCHNO ISSLEDOVATELSKY	Σύστημα ελέγχου για τη μέθοδο παρασκευής αργιλικού διαλύματος από βωξίτη	22/07/88	1000322
ΓΕΩΡΓΟΥΔΗΣ ΔΙΑΝΕΛΛΟΣ	Φυσικός διηθητικός διαχωρηστήρας λαδιού ελαιοπυρήνος από ελαιοζύμη συνεχούς λειτουργίας	31/10/88	1000356
ΚΑΛΛΙΣΤΡΑΤΟΣ ΓΕΩΡΓΙΟΣ	Μέθοδος καλλιδενδρον για την δενδροφύτευση καρποφόρων και δασικών δένδρων, καθώς και οπωροκηπευτικών, σε άγονες, αμμώδεις και βραχώδεις περιοχές, επίσης και για την φύτευση ταρατσών, μπαλκονιών και άλλων ακάλυπτων χώρων	08/06/90	1000319
ΚΟΥΤΛΑΣ ΒΑΣΙΛΕΙΟΣ	Αυτόματη τέντα κάλυψης αυτοκινήτου	27/03/89	1000324
ΛΑΛΙΖΑΣ-ΒΙΟΤΕΧΝΙΑ ΝΑΥΤΙΛΙΑΚΩΝ ΕΙΔΩΝ	Σωστική σχεδία	30/03/89	1000328
ΜΟΥΓΚΑΡΑΚΗΣ ΔΗΜΗΤΡΙΟΣ	Ηλεκτρικός αυτόματος αρμοστήρας κηρήθρων	25/07/90	1000354
ΜΠΕΝΑΚΕΙΟ ΦΥΤΟΠΑΘΟΛΟΓΙΚΟ ΙΝΣΤΙΤΟΥΤΟ	Βιολογική καταπολέμηση της περιπλοκάδας με το μύκητα <i>Phoma Serium F.Sp.Arvensi</i>	29/12/88	1000335
ΝΑΚΟΣ ΑΘΑΝΑΣΙΟΣ	Φορητός δονητής δένδρων	20/07/89	1000320
ΡΗΓΑΣ ΦΩΤΗΣ	Παραγωγή και εφαρμογές υπεραπορροφητικών υλικών από πλεγματικά πολυμερή	20/12/89	1000313
ΣΤΑΣΙΝΟΠΟΥΛΟΣ ΑΛΕΞΗΣ	Στερεό καύσιμο από μίγμα πλαστικών απορριμάτων με ξυλώδη & αδρανή υλικά & μέθοδος παραγωγής του	20/10/89	1000341

ΠΙΣΤΟΠΟΙΗΤΙΚΑ ΥΠΟΔΕΙΓΜΑΤΟΣ ΧΡΗΣΙΜΟΤΗΤΑΣ

ΑΡΙΘΜΟΣ Π.Υ.Χ.	(11): 2000834
ΑΡΙΘΜΟΣ ΑΙΤΗΣΗΣ Π.Υ.Χ.	(21): 890200333
ΤΙΤΛΟΣ ΕΦΕΥΡΕΣΗΣ	(54): Φιγούρες θεάτρου σκιών (Καραγκιόζηδες)
ΔΙΚΑΙΟΥΧΟΣ	(73): Γιοβάνος Αντώνιος Ευφράνορος 25 - Παγκράτι, Αθήνα
ΗΜΕΡΟΜΗΝΙΑ ΚΑΤΑΘΕΣΗΣ	(22): 31.07.89
ΗΜΕΡΟΜΗΝΙΑ ΑΠΟΝΟΜΗΣ	(47): 26.08.91
ΣΥΜΒΑΤΙΚΕΣ ΠΡΟΤΕΡΑΙΟΤΗΤΕΣ	(30): —
ΕΦΕΥΡΕΤΗΣ	(72): Γιοβάνος Αντώνιος
ΕΙΔΙΚΟΣ ΠΛΗΡΕΞΟΥΣΙΟΣ	(74): —
ΑΝΤΙΚΛΗΤΟΣ	(74): Δημητρέλης Γεώργιος, δικηγόρος, Κολοκοτρώνη 96, Πειραιάς

όσα επί μέρους τμήματα (μέλη) κάθε φιγούρας, θέλουμε να επιτύχουμε μεγαλύτερη κινητικότητα.

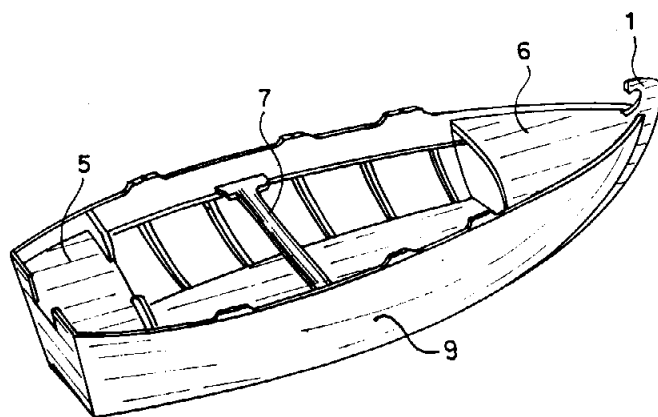
ΠΕΡΙΛΗΨΗ (57)

Φιγούρες θεάτρου σκιών (καραγκιόζηδες), κατασκευασμένοι από πλαστική ύλη, διαφανή ή ημιδιαφανή, χρωματισμένοι με την μέθοδο της μεταξοτυπίας ή της φωτοσύνθεσης χρωμάτων (όφσσετ). Αποτελούνται από δύο ή περισσότερα τμήματα, που ενώνονται μεταξύ τους με ελαφρύ μεταλλικό σύνδεσμο. Παίζονται στην οθόνη, κατευθυνόμενοι από τον χειριστή τους από έναν ή δύο κατευθυντήριους μοχλούς: τον κυρίως κατευθυντήριο μοχλό (Α) και τον βοηθητικό (Β). Ο κυρίως κατευθυντήριος μοχλός χρησιμοποιείται σε όλες τις φιγούρες, σε κάθε μία από τις οποίες στερεώνεται με ελαφρύ μεταλλικό σύνδεσμο· με αυτόν επιτυγχάνεται ο έλεγχος της κίνησης, της σταθερότητας και του παιξίματος της φιγούρας στην οθόνη και από τις δύο της όψεις. Ο βοηθητικός κατευθυντήριος μοχλός (Β), χρησιμοποιείται σε

ΑΡΙΘΜΟΣ Π.Υ.Χ.	(11): 2000835
ΑΡΙΘΜΟΣ ΑΙΤΗΣΗΣ Π.Υ.Χ.	(21): 890200155
ΤΙΤΛΟΣ ΕΦΕΥΡΕΣΗΣ	(54): Πλαστική βάρκα τύπου πλάβας (κουρίτα για πλεύση σε ρηχά νερά και δυναμένη να σύρεται στην άμμο)
ΔΙΚΑΙΟΥΧΟΣ	(73): Δημούδης Νικόλαος 22ας Οκτωβρίου 1912, αρ. 5, Χαλάστρα
ΗΜΕΡΟΜΗΝΙΑ ΚΑΤΑΘΕΣΗΣ	(22): 12.04.89
ΗΜΕΡΟΜΗΝΙΑ ΑΠΟΝΟΜΗΣ	(47): 26.08.91
ΣΥΜΒΑΤΙΚΕΣ ΠΡΟΤΕΡΑΙΟΤΗΤΕΣ	(30): —
ΕΦΕΥΡΕΤΗΣ	(72): Δημούδης Νικόλαος
ΕΙΔΙΚΟΣ ΠΛΗΡΕΞΟΥΣΙΟΣ	(74): Παπαλέξης Δημήτριος, δικηγόρος, Ηρακλείου 6, Αθήνα
ΑΝΤΙΚΛΗΤΟΣ	(74): Σακελλαρίδης Ιωάννης, δικηγόρος, Ηρακλείου 6, Αθήνα

ΠΕΡΙΛΗΨΗ (57)

Μία λέμβος τύπου πλάβας (κουρίτα) για πλεύση σε ρηχά νερά η οποία λόγω της κατασκευής δύναται να σύρεται εύκολα έξω στην παραλία. Κατασκευάζεται από πλαστικό υλικό ενισχυμένο με υαλοϋφασμα, και κατασκευάζεται σε καλούπια καθορισμένων διαστάσεων, δυναμένων όμως να τροποποιηθούν.



ΑΡΙΘΜΟΣ Π.Υ.Χ.	(11): 2000836
ΑΡΙΘΜΟΣ ΑΙΤΗΣΗΣ Π.Υ.Χ.	(21): 900200035
ΤΙΤΛΟΣ ΕΦΕΥΡΕΣΗΣ	(54): Κιβώτιο συσκευασίας διαφόρων ειδών υλικών και προϊόντων από διογκωμένη πολυστερίνη
ΔΙΚΑΙΟΥΧΟΣ	(73): Πολυφόρμα Ε.Π.Ε. Διογκωμένη Πολυστερίνη Οινόφυτα Βοιωτίας
ΗΜΕΡΟΜΗΝΙΑ ΚΑΤΑΘΕΣΗΣ	(22): 30.01.90
ΗΜΕΡΟΜΗΝΙΑ ΑΠΟΝΟΜΗΣ	(47): 26.08.91
ΣΥΜΒΑΤΙΚΕΣ ΠΡΟΤΕΡΑΙΟΤΗΤΕΣ	(30): —
ΕΦΕΥΡΕΤΗΣ	(72): 1) Διλκίογλου Κυριάκος 2) Αλεβίζος Ιωάννης
ΕΙΔΙΚΟΣ ΠΛΗΡΕΞΟΥΣΙΟΣ	(74): —
ΑΝΤΙΚΛΗΤΟΣ	(74): —

ΠΕΡΙΛΗΨΗ (57)

Πρόκειται για ένα κιβώτιο συσκευασίας διαφόρων ειδών-υλικών και προϊόντων που είναι κατασκευασμένο από Διογκωμένη Πολυστερίνη το δε χαρακτηριστικό του γνώρισμα είναι ότι το καπάκι του παράγεται ενσωματωμένο στο κάτω μέρος του κιβωτίου και στη συνέχεια κόβεται. Έτσι το καλοίπι που το παράγει είναι παραγωγικότερο 100%.

ΑΡΙΘΜΟΣ Π.Υ.Χ.	(11): 2000837
ΑΡΙΘΜΟΣ ΑΙΤΗΣΗΣ Π.Υ.Χ.	(21): 900200165
ΤΙΤΛΟΣ ΕΦΕΥΡΕΣΗΣ	(54): Κιβώτιο συσκευασίας-τυποποίησης μαρμαροπλακιδίων ή πλακιδίων κεραμικών
ΔΙΚΑΙΟΥΧΟΣ	(73): Πολυφόρμα ΕΠΕ Οινόφυτα Βοιωτίας 320 11
ΗΜΕΡΟΜΗΝΙΑ ΚΑΤΑΘΕΣΗΣ	(22): 30.05.90
ΗΜΕΡΟΜΗΝΙΑ ΑΠΟΝΟΜΗΣ	(47): 26.08.91
ΣΥΜΒΑΤΙΚΕΣ ΠΡΟΤΕΡΑΙΟΤΗΤΕΣ	(30): —
ΕΦΕΥΡΕΤΗΣ	(72): 1) Διλκίογλου Κυριάκος 2) Αλεβίζος Ιωάννης
ΕΙΔΙΚΟΣ ΠΛΗΡΕΞΟΥΣΙΟΣ	(74): —
ΑΝΤΙΚΛΗΤΟΣ	(74): —

ΠΕΡΙΛΗΨΗ (57)

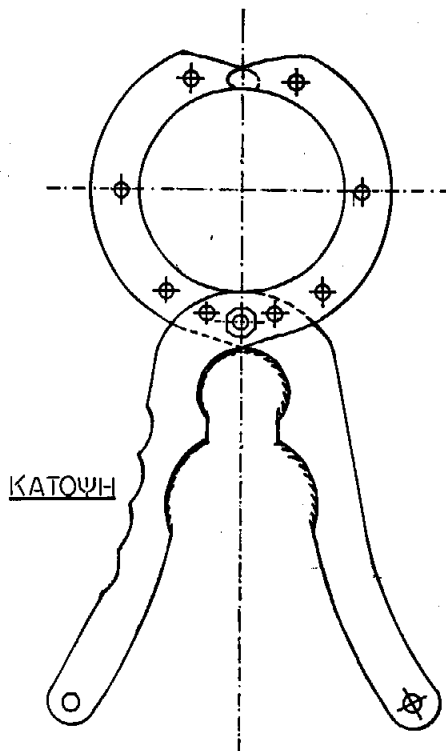
Πρόκειται για ένα κιβώτιο συσκευασίας-τυποποίησης μαρμαροπλακιδίων ή πλακιδίων κεραμικών κατασκευασμένο από Διογκωμένη Πολυστερίνη το οποίο έχει στις (2) δύο αντικριστές πλευρές του θέσεις για την τοποθέτηση ενός εκάστου μαρμαροπλακιδίου ή πλακιδίου κεραμικού ξεχωριστά. Αυτή η εκ κατασκευής ιδιότητά του αντιμετωπίζει απόλυτα προβλήματα απωλών από χτυπήματα μεταξύ των πλακιδίων και προβλήματα υγρασίας των πλακιδίων (ιδιαίτερα των μαρμαροπλακιδίων).

ΑΡΙΘΜΟΣ Π.Υ.Χ. (11): 2000838
ΑΡΙΘΜΟΣ ΑΙΤΗΣΗΣ Π.Υ.Χ. (21): 900200088
ΤΙΤΛΟΣ ΕΦΕΥΡΕΣΗΣ (54): Πολυεργαλείο οικιακής πρακτικής και άλλων εφαρμογών
ΔΙΚΑΙΟΥΧΟΣ (73): Μακροπόδης Ιωάννης
 Βενί Μυλοποτάμου - Ρέθυμνο
ΗΜΕΡΟΜΗΝΙΑ ΚΑΤΑΘΕΣΗΣ (22): 08.03.90
ΗΜΕΡΟΜΗΝΙΑ ΑΠΟΝΟΜΗΣ (47): 26.08.91
ΣΥΜΒΑΤΙΚΕΣ ΠΡΟΤΕΡΑΙΟΤΗΤΕΣ (30): —
ΕΦΕΥΡΕΤΗΣ (72): Μακροπόδης Ιωάννης
ΕΙΔΙΚΟΣ ΠΛΗΡΕΞΟΥΣΙΟΣ (74): —
ΑΝΤΙΚΛΗΤΟΣ (74): —

ΠΕΡΙΛΗΨΗ (57)

Το πολυεργαλείο οικιακής πρακτικής και άλλων εφαρμογών αποτελείται από δύο κινητές λάμες που με την βοήθεια σταθερού συνδέσμου σχηματίζουν ένα κοπτικό τμήμα σε κοίλο σχήμα και στο οποίο μπορούν να προσαρμοστούν διάφορα εξαρτήματα με τα οποία επιτυγχάνουμε άνοιγμα αχινών, άνοιγμα βάζων και μπουκαλιών και κόψιμο σωλήνων και ένα τμήμα κίνησης (υπομόχλιο) κατάλληλα διαμορφωμένο ώστε κατά την κίνησή του να μπορεί να σπάει ξηρούς καρπούς και να ανοίγει μικρά βάζα και μπουκάλια.

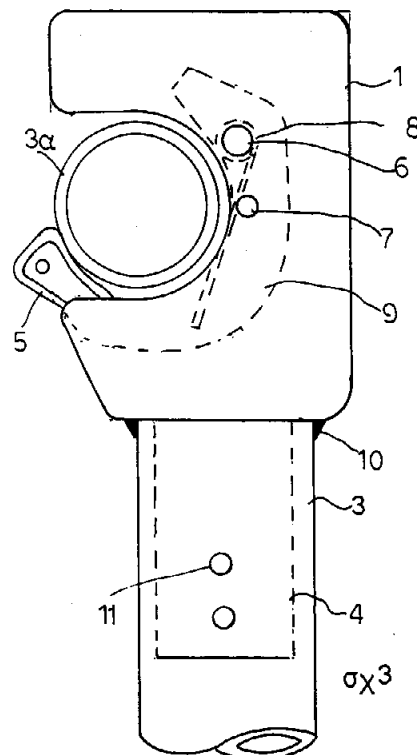
Πλεονέκτημα της εφεύρεσης αυτής είναι ότι μπορεί να επιτελέσει πολλές εργασίες μέσα στο σπίτι και βοηθά την νοικοκυρά, αλλά λόγω και άλλων εφαρμογών πολλές φορές και τον επαγγελματία.



ΑΡΙΘΜΟΣ Π.Υ.Χ. (11): 2000839
ΑΡΙΘΜΟΣ ΑΙΤΗΣΗΣ Π.Υ.Χ. (21): 900200118
ΤΙΤΛΟΣ ΕΦΕΥΡΕΣΗΣ (54): Συνδετικός γάντζος σκαλωσιών
ΔΙΚΑΙΟΥΧΟΣ (73): Παντής Παντελής
 Εθν. Αντιστάσεως 4
 Σταυρούπολη Θεσ/νίκη ΤΚ 56430
ΗΜΕΡΟΜΗΝΙΑ ΚΑΤΑΘΕΣΗΣ (22): 19.04.90
ΗΜΕΡΟΜΗΝΙΑ ΑΠΟΝΟΜΗΣ (47): 26.08.91
ΣΥΜΒΑΤΙΚΕΣ ΠΡΟΤΕΡΑΙΟΤΗΤΕΣ (30): —
ΕΦΕΥΡΕΤΗΣ (72): Παντής Παντελής
ΕΙΔΙΚΟΣ ΠΛΗΡΕΞΟΥΣΙΟΣ (74): —
ΑΝΤΙΚΛΗΤΟΣ (74): Κόφτης Γεώργιος, Λ. Σοφού 10

ΠΕΡΙΛΗΨΗ (57)

Είναι ένας συνδετικός γάντζος σκαλωσιών που αποτελείται από το κύριο σώμα-1- που στο εσωτερικό του φωλιάζει ένα πλαστικό μάνδαλο-9- το οποίο ασφαλίσει με δύο πείρους-6-7- και συνεργάζεται με ελατήριο-8-. Το κύριο σώμα φέρει προέκταση σωλήνα-4- η οποία φωλιάζει μέσα σε άλλον σωλήνα-3- και συγκρατείται είτε με συγκόλληση-10- είτε με μόνιμους πείρους-11-. Έτσι μπορούμε να κατασκευάσουμε μία σκαλωσιά-2- με σωλήνες-3- και -3α- που φέρουν στα άκρα συνδετικούς γάντζους.



ΑΡΙΘΜΟΣ Π.Υ.Χ.	(11): 2000840
ΑΡΙΘΜΟΣ ΑΙΤΗΣΗΣ Π.Υ.Χ.	(21): 900200125
ΤΙΤΛΟΣ ΕΦΕΥΡΕΣΗΣ	(54): Μαγνητικός διακόπτης προσεγγίσεως
ΔΙΚΑΙΟΥΧΟΣ	(73): 1) Παπαδημητρίου Νικόλαος, Ευδόξου 66, Ν. Κόσμος, Αθήνα 2) Ζουρίδης Γεώργιος, Ευδόξου 66, Ν. Κόσμος, Αθήνα 3) Ζουρίδης Δημόκριτος, Ευδόξου 66, Ν. Κόσμος, Αθήνα
ΗΜΕΡΟΜΗΝΙΑ ΚΑΤΑΘΕΣΗΣ	(22): 26.04.90
ΗΜΕΡΟΜΗΝΙΑ ΑΠΟΝΟΜΗΣ	(47): 26.08.91
ΣΥΜΒΑΤΙΚΕΣ ΠΡΟΤΕΡΑΙΟΤΗΤΕΣ ΕΦΕΥΡΕΤΗΣ	(30): — (72): 1) Παπαδημητρίου Νικόλαος 2) Ζουρίδης Γεώργιος 3) Ζουρίδης Δημόκριτος
ΕΙΔΙΚΟΣ ΠΛΗΡΕΞΟΥΣΙΟΣ ΑΝΤΙΚΛΗΤΟΣ	(74): — (74): Ζουρίδης Γεώργιος Ευδόξου 66, Ν. Κόσμος, Αθήνα

σήμα μπορούμε να έχουμε είτε παρουσία είτε απουσία ηλεκτρικού ρεύματος χωρίς κατασκευαστικές αλλαγές του μ.δ.π.

ΠΕΡΙΛΗΨΗ (57)

Μαγνητικός διακόπτης προσεγγίσεως που αποτελείται από την επαφή REED, το μόνιμο μαγνήτη και το πλαστικό περίβλημα.

Η επαφή αλλάζει κατάσταση όταν βρίσκεται στο μαγνητικό πεδίο του μόνιμου μαγνήτη του οποίου θέλουμε να ανιχνεύσουμε τη θέση, και ο μόνιμος μαγνήτης επενεργεί σαν συγκράτηση της κατάστασης της επαφής.

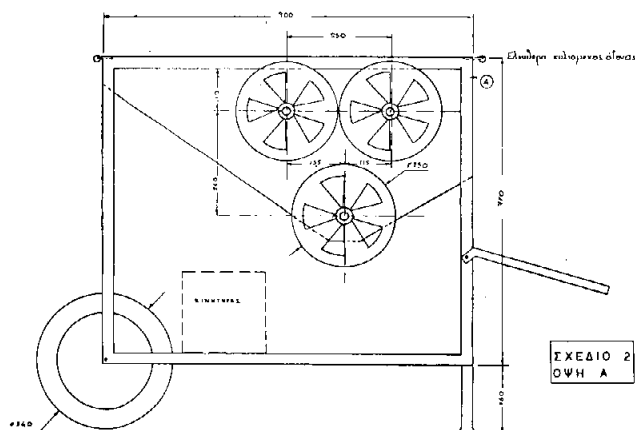
Πλεονεκτήματα της εφεύρεσης αυτής είναι ότι μπορούμε να ανιχνεύσουμε από απόσταση την θέση του θαλάμου στο φρεάτιο και ότι σαν

ΑΡΙΘΜΟΣ Π.Υ.Χ.	(11): 2000841
ΑΡΙΘΜΟΣ ΑΙΤΗΣΗΣ Π.Υ.Χ.	(21): 900200182
ΤΙΤΛΟΣ ΕΦΕΥΡΕΣΗΣ	(54): Μηχάνημα ραβδισμού και συλλογής ελαίων
ΔΙΚΑΙΟΥΧΟΣ	(73): Μιχαλόπουλος Ιωάννης Συνοικία Μπουρνιά, Καλαμάτα
ΗΜΕΡΟΜΗΝΙΑ ΚΑΤΑΘΕΣΗΣ	(22): 12.06.90
ΗΜΕΡΟΜΗΝΙΑ ΑΠΟΝΟΜΗΣ	(47): 26.08.91
ΣΥΜΒΑΤΙΚΕΣ ΠΡΟΤΕΡΑΙΟΤΗΤΕΣ ΕΦΕΥΡΕΤΗΣ	(30): — (72): Μιχαλόπουλος Ιωάννης
ΕΙΔΙΚΟΣ ΠΛΗΡΕΞΟΥΣΙΟΣ ΑΝΤΙΚΛΗΤΟΣ	(74): — (74): —

ΠΕΡΙΛΗΨΗ (57)

Γεωργικό μηχάνημα μηχανικού ραβδισμού μεγάλων και μικρών κλάδων ελαιοδένδρων και συλλογής των ελαίων με δύο τύμπανα, με συμπαγή λάστιχα για τον ραβδισμό και κοχλία για την προώθηση των συλλεγόμενων ελαίων μηχανικά περιστρεφόμενων και δύο ελεύθερα κυλιόμενους άξονες για την διευκόλυνση της διέλευσης των μεγάλων κλαδιών.

Φέρει φορητό προφυλακτήρα για να είναι δυντός ο ραβδισμός των μικρών κλαδιών και αναδιπλούμενες χειρολαβές για διευκόλυνση της κίνησης του εργατή-χειριστή.



ΑΡΙΘΜΟΣ Π.Υ.Χ.	(11): 2000842
ΑΡΙΘΜΟΣ ΑΙΤΗΣΗΣ Π.Υ.Χ.	(21): 900200214
ΤΙΤΛΟΣ ΕΦΕΥΡΕΣΗΣ	(54): Τραπέζι οβάλ
ΔΙΚΑΙΟΥΧΟΣ	(73): Τουλικάρογλου Ευάγγελος, Παπά- γου 12, Ρέντης
ΗΜΕΡΟΜΗΝΙΑ ΚΑΤΑΘΕΣΗΣ	(22): 18.07.90
ΗΜΕΡΟΜΗΝΙΑ ΑΠΟΝΟΜΗΣ	(47): 26.08.91
ΣΥΜΒΑΤΙΚΕΣ ΠΡΟΤΕΡΑΙΟΤΗΤΕΣ	(30): —
ΕΦΕΥΡΕΤΗΣ	(72): Τουλικάρογλου Ευάγγελος
ΕΙΔΙΚΟΣ ΠΛΗΡΕΞΟΥΣΙΟΣ	(74): —
ΑΝΤΙΚΛΗΤΟΣ	(74): —

ΠΕΡΙΛΗΨΗ (57)

Τραπέζι οβάλ που αποτελείται από καπάκι (2) και κορμό που αποτελείται από τόξα καμπύλης (1) και την παραλληλόγραμμη βάση στήριξης.

Τα τόξα καμπύλης ξεκινούν από τη βάση στήριξης και στηρίζουν το καπάκι.

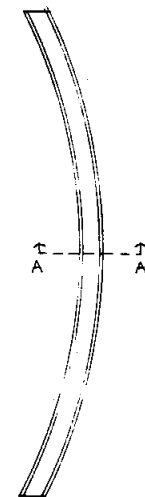
ΑΡΙΘΜΟΣ Π.Υ.Χ.	(11): 2000843
ΑΡΙΘΜΟΣ ΑΙΤΗΣΗΣ Π.Υ.Χ.	(21): 900200215
ΤΙΤΛΟΣ ΕΦΕΥΡΕΣΗΣ	(54): Τραπέζι οκτάπλευρο
ΔΙΚΑΙΟΥΧΟΣ	(73): Τουλικάρογλου Ευάγγελος, Παπά- γου 12, Ρέντης
ΗΜΕΡΟΜΗΝΙΑ ΚΑΤΑΘΕΣΗΣ	(22): 18.07.90
ΗΜΕΡΟΜΗΝΙΑ ΑΠΟΝΟΜΗΣ	(47): 26.08.91
ΣΥΜΒΑΤΙΚΕΣ ΠΡΟΤΕΡΑΙΟΤΗΤΕΣ	(30): —
ΕΦΕΥΡΕΤΗΣ	(72): Τουλικάρογλου Ευάγγελος
ΕΙΔΙΚΟΣ ΠΛΗΡΕΞΟΥΣΙΟΣ	(74): —
ΑΝΤΙΚΛΗΤΟΣ	(74): Τουλικάρογλου Αρχοντώ, Δομο- κού 43

ΠΕΡΙΛΗΨΗ (57)

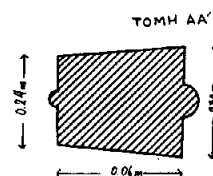
Τραπέζι οκτάπλευρο που αποτελείται από καπάκι (2) και κορμό που αποτελείται από τόξο καμπύλης (1) και την οκτάπλευρα βάση στήριξης (3).

Τα τόξα καμπύλης ξεκίνησαν από τη βάση στήριξης και στηρίζουν το καπάκι.

ΑΡΙΘΜΟΣ Π.Υ.Χ.	(11): 2000844
ΑΡΙΘΜΟΣ ΑΙΤΗΣΗΣ Π.Υ.Χ.	(21): 900200216
ΤΙΤΛΟΣ ΕΦΕΥΡΕΣΗΣ	(54): Τραπέζι ελικοειδές
ΔΙΚΑΙΟΥΧΟΣ	(73): Τουλικάρογλου Ευάγγελος Παπάγου 12, Ρέντης
ΗΜΕΡΟΜΗΝΙΑ ΚΑΤΑΘΕΣΗΣ	(22): 18.07.90
ΗΜΕΡΟΜΗΝΙΑ ΑΠΟΝΟΜΗΣ	(47): 26.08.91
ΣΥΜΒΑΤΙΚΕΣ ΠΡΟΤΕΡΑΙΟΤΗΤΕΣ	(30): —
ΕΦΕΥΡΕΤΗΣ	(72): Τουλικάρογλου Ευάγγελος
ΕΙΔΙΚΟΣ ΠΛΗΡΕΞΟΥΣΙΟΣ	(74): —
ΑΝΤΙΚΛΗΤΟΣ	(74): Τουλικάρογλου Αρχοντώ, Δομοκού 43



ΣΧ1



ΠΕΡΙΛΗΨΗ (57)

Τραπέζι που αποτελείται από ελικοειδές καπάκι και δύο ανεξάρτητες κορμούς που αποτελούνται από τόξα καμπύλης (1) και τις κυκλικές βάσεις στήριξης.

Τα τόξα καμπύλης ξεκίνησαν από τις βάσεις στήριξης και καταλήγουν σε κύκλο όπου και στηρίζεται το καπάκι.

ΑΡΙΘΜΟΣ Π.Υ.Χ.	(11): 2000845
ΑΡΙΘΜΟΣ ΑΙΤΗΣΗΣ Π.Υ.Χ.	(21): 900200225
ΤΙΤΛΟΣ ΕΦΕΥΡΕΣΗΣ	(54): Φραντζολάκι γεμιστό
ΔΙΚΑΙΟΥΧΟΣ	(73): Παπαμικρούλης Γεώργιος Αλαμάνας 91 και Φαιάκων Νέα Λιόσια, ΤΚ 131 22
ΗΜΕΡΟΜΗΝΙΑ ΚΑΤΑΘΕΣΗΣ	(22): 06.08.90
ΗΜΕΡΟΜΗΝΙΑ ΑΠΟΝΟΜΗΣ	(47): 26.08.91
ΣΥΜΒΑΤΙΚΕΣ ΠΡΟΤΕΡΑΙΟΤΗΤΕΣ	(30): —
ΕΦΕΥΡΕΤΗΣ	(72): Παπαμικρούλης Γεώργιος
ΕΙΔΙΚΟΣ ΠΛΗΡΕΞΟΥΣΙΟΣ	(74): —
ΑΝΤΙΚΛΗΤΟΣ	(74): Μίχος Νικόλαος, δικηγόρος Μενάνδρου 54 Αθήνα 104 31

ΠΕΡΙΛΗΨΗ (57)

Το φραντζολάκι γεμιστό είναι νωπό έδεσμα, που αποτελείται από ψωμί-φραντζολάκι, σε διάφορους τύπους (κομμένο έγκάρσια ή σε σχήμα "V") πάνω στο οποίο τοποθετείται η στρώση ή η γέμιση αντίστοιχα, από διάφορα συστατικά (μπαχαρικά, μουστάρδα, κρεμμύδι, αλάτι, φυτικά έλαια, αλλαντικά, τυρί, κρέας κοτόπουλου), που προσφέρεται σε διάφορους τύπους, με περισσότερα ή λιγότερα των παραπάνω συστατικών.

Πάντοτε όμως με βάση το κρέας κοτόπουλου ψιλοκομμένου, σε ατομική συσκευασία μέσα σε διαφανή μεμβράνη σε διάφορα μεγέθη και με ποικίλους σχηματισμούς των πρόσθετων, ανάλογα με την φαντασία του παρασκευαστή.

ΑΡΙΘΜΟΣ Π.Υ.Χ.	(11): 2000846
ΑΡΙΘΜΟΣ ΑΙΤΗΣΗΣ Π.Υ.Χ.	(21): 910200084
ΤΙΤΛΟΣ ΕΦΕΥΡΕΣΗΣ	(54): Πρωτότυπος μηχανισμός λαβίδας για παντός είδους χαρτικά
ΔΙΚΑΙΟΥΧΟΣ	(73): Τσάγκας Στυλιανός, Σοφ. Βενιζέλου 121, Άνω Ηλιούπολη
ΗΜΕΡΟΜΗΝΙΑ ΚΑΤΑΘΕΣΗΣ	(22): 01.04.91
ΗΜΕΡΟΜΗΝΙΑ ΑΠΟΝΟΜΗΣ	(47): 27.08.91
ΣΥΜΒΑΤΙΚΕΣ ΠΡΟΤΕΡΑΙΟΤΗΤΕΣ	(30): —
ΕΦΕΥΡΕΤΗΣ	(72): Τσάγκας Στυλιανός
ΕΙΔΙΚΟΣ ΠΛΗΡΕΞΟΥΣΙΟΣ	(74): —
ΑΝΤΙΚΛΗΤΟΣ	(74): —

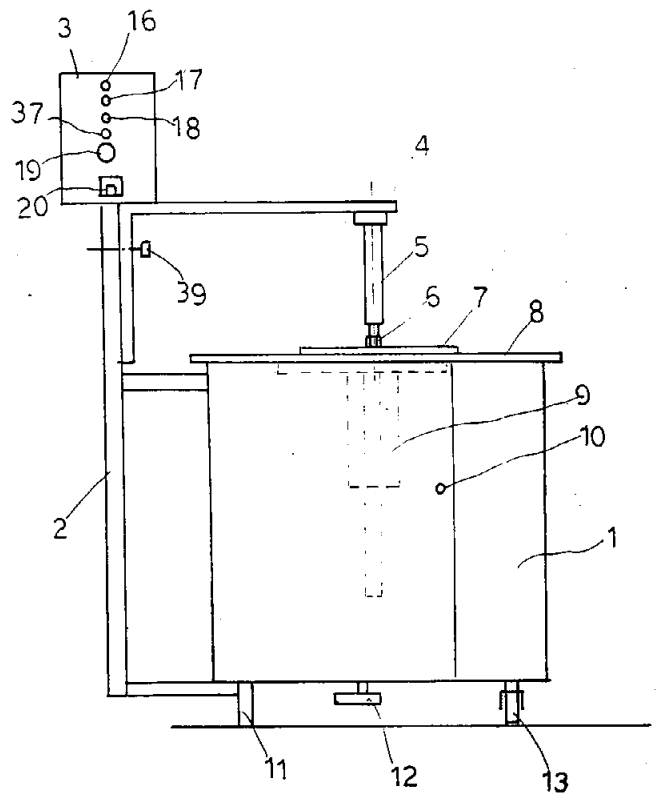
ΠΕΡΙΛΗΨΗ (57)

Η επινόηση αφορά ένα πρωτότυπο μηχανισμό-λαβίδα που αποτελείται από ένα πηγάκι, το οποίο φέρει στη μια πλευρά του δύο χειλάκια-λαβίδα και στην απέναντι πλευρά μια χαρακιά. Η λαβίδα έχει τη δυνατότητα να συλλαμβάνει διάφορα χαρτικά ενώ στη χαρακιά προσαρμόζεται μια λαβή-μπρελόκ διαφόρου σχήματος. Ο μηχανισμός αυτός μπορεί να χρησιμοποιηθεί σαν πρωτότυπο κάδρο ή βεντάλια ή σκιάδα για τον ήλιο και γενικά για τουριστικούς, διακοσμητικούς ή διαφημιστικούς σκοπούς.

ΑΡΙΘΜΟΣ Π.Υ.Χ.	(11): 2000847
ΑΡΙΘΜΟΣ ΑΙΤΗΣΗΣ Π.Υ.Χ.	(21): 900200229
ΤΙΤΛΟΣ ΕΦΕΥΡΕΣΗΣ	(54): Παντογράφος-φρέζα σκαλίσματος πορτών επίπλων κουζίνας και άλλων χρήσεων
ΔΙΚΑΙΟΥΧΟΣ	(73): Παπακυρίδης Χρήστος Τζιβαροπούλου 41 Κουφάλια Θεσσαλονίκης
ΗΜΕΡΟΜΗΝΙΑ ΚΑΤΑΘΕΣΗΣ	(22): 05.07.89
ΗΜΕΡΟΜΗΝΙΑ ΑΠΟΝΟΜΗΣ	(47): 27.08.91
ΣΥΜΒΑΤΙΚΕΣ ΠΡΟΤΕΡΑΙΟΤΗΤΕΣ	(30): —
ΕΦΕΥΡΕΤΗΣ	(72): Παπακυρίδης Χρήστος
ΕΙΔΙΚΟΣ ΠΛΗΡΕΞΟΥΣΙΟΣ	(74): —
ΑΝΤΙΚΛΗΤΟΣ	(74): —

ΠΕΡΙΛΗΨΗ (57)

Ένας παντογράφος —φρέζα— σκαλίσματος πορτών επίπλων κουζίνας και άλλων χρήσεων ο οποίος αποτελείται από ένα κύριο σώμα που φέρει περιμετρικά 4 ντουλάπες για να τοποθετούμε τα καλούπια. Μέσα στο κύριο σώμα τοποθετείται το μοτέρ κινήσεως του μαχαιριού —15— το οποίο ανεβοκατεβαίνει με την βοήθεια αέρος κατά την διάρκεια της κατεργασίας των πορτών. Στην βάση του σώματος υπάρχει ρουλεμάν όπου εδράζεται το καλούπι με τη πόρτα που κατεργαζόμαστε.



ΑΡΙΘΜΟΣ Π.Υ.Χ.	(11): 2000848
ΑΡΙΘΜΟΣ ΑΙΤΗΣΗΣ Π.Υ.Χ.	(21): 900200257
ΤΙΤΛΟΣ ΕΦΕΥΡΕΣΗΣ	(54): Ταυτότητα κλειδιών
ΔΙΚΑΙΟΥΧΟΣ	(73): Σοφίος Παναγιώτης Κάσσου 3, Καλλιπολη 185 39 Πειραιάς
ΗΜΕΡΟΜΗΝΙΑ ΚΑΤΑΘΕΣΗΣ	(22): 16.08.90
ΗΜΕΡΟΜΗΝΙΑ ΑΠΟΝΟΜΗΣ	(47): 27.08.91
ΣΥΜΒΑΤΙΚΕΣ ΠΡΟΤΕΡΑΙΟΤΗΤΕΣ	(30): —
ΕΦΕΥΡΕΤΗΣ	(72): Σοφίος Παναγιώτης
ΕΙΔΙΚΟΣ ΠΛΗΡΕΞΟΥΣΙΟΣ	(74): —
ΑΝΤΙΚΛΗΤΟΣ	(74): —

ΠΕΡΙΛΗΨΗ (57)

Η ταυτότητα κλειδιών με την ευχρηστία και την άνετη προσαρμογή της με τα υπόλοιπα καλώδια σε συνδυασμό με τον κωδικό αριθμό της βοηθά στην ανεύρεση και την άμεση παράδοση των απολεσθέντων κλειδιών στον κάτοχό τους. Η χρησιμότητά της είναι ότι αυξάνει σημαντικά τις πιθανότητες ανεύρεσης των απολεσθέντων κλειδιών και ταυτόχρονα αποφέρει σχετικό χρηματικό όφελος για τον κάτοχό της με την αποφυγή κατασκευής νέων κλειδιών.

Η ταυτότητα κλειδιών προσφέρει επίσης αίσθημα ασφάλειας και σιγουριάς στον κάτοχο γιατί συνεισφέρει στην γρήγορη επιστροφή των κλειδιών καθώς και στην αποφυγή εμπλοκής τρίτων προσώπων και πιθανής κατάχρησης των κλειδιών εξ αυτών. Η εταιρεία μας δια του εκπροσώπου της παραλαμβάνει τα κλειδιά από τον εύροντα, και παράλληλα τον ανταμοίβει, κατόπιν αναγνωρίζει τον κάτοχο των απολεσθέντων κλειδιών μέσω του κωδικού αριθμού της ταυτότητας και τα παραδίδει σε αυτόν το συντομότερο δυνατόν.

ΑΡΙΘΜΟΣ Π.Υ.Χ.	(11): 2000849
ΑΡΙΘΜΟΣ ΑΙΤΗΣΗΣ Π.Υ.Χ.	(21): 900200323
ΤΙΤΛΟΣ ΕΦΕΥΡΕΣΗΣ	(54): Χάρτινη οικολογική σακούλα
ΔΙΚΑΙΟΥΧΟΣ	(73): Κουλουμπής Διονύσιος Μαρκόπουλο Μεσογαίας Αττικής
ΗΜΕΡΟΜΗΝΙΑ ΚΑΤΑΘΕΣΗΣ	(22): 30.10.90
ΗΜΕΡΟΜΗΝΙΑ ΑΠΟΝΟΜΗΣ	(47): 27.08.91
ΣΥΜΒΑΤΙΚΕΣ ΠΡΟΤΕΡΑΙΟΤΗΤΕΣ	(30): —
ΕΦΕΥΡΕΤΗΣ	(72): Κουλουμπής Διονύσιος
ΕΙΔΙΚΟΣ ΠΛΗΡΕΞΟΥΣΙΟΣ	(74): —
ΑΝΤΙΚΛΗΤΟΣ	(74): —

ΠΕΡΙΛΗΨΗ (57)

Η Χάρτινη Οικολογική σακούλα αποτελείται από το κυρίως σώμα και δύο χειρολαβές κολλημένες στα πλάγια και στον πυθμένα της σακούλας.

Πλεονέκτημα της εφεύρεσης είναι η μεγάλη αντοχή της και η δυνατότητα να αντικαταστήσει τις μη οικολογικές πλαστικές.

ΑΡΙΘΜΟΣ Π.Υ.Χ.	(11): 2000850
ΑΡΙΘΜΟΣ ΑΙΤΗΣΗΣ Π.Υ.Χ.	(21): 900200354
ΤΙΤΛΟΣ ΕΦΕΥΡΕΣΗΣ	(54): Ηλιοκίνητο σκάφος
ΔΙΚΑΙΟΥΧΟΣ	(73): Πανέλλης Γεώργιος Ευβοίας 9, Αθήνα 113 62
ΗΜΕΡΟΜΗΝΙΑ ΚΑΤΑΘΕΣΗΣ	(22): 21.11.90
ΗΜΕΡΟΜΗΝΙΑ ΑΠΟΝΟΜΗΣ	(47): 27.08.91
ΣΥΜΒΑΤΙΚΕΣ ΠΡΟΤΕΡΑΙΟΤΗΤΕΣ	(30): —
ΕΦΕΥΡΕΤΗΣ	(72): Πανέλλης Γεώργιος
ΕΙΔΙΚΟΣ ΠΛΗΡΕΞΟΥΣΙΟΣ	(74): —
ΑΝΤΙΚΛΗΤΟΣ	(74): —

Η εφεύρεση μπορεί να εφαρμοσθεί σε σκάφη που προορίζονται για αναψυχή για ερασιτεχνικό ψάρεμα και για επαγγελματική χρήση.

ΠΕΡΙΛΗΨΗ (57)

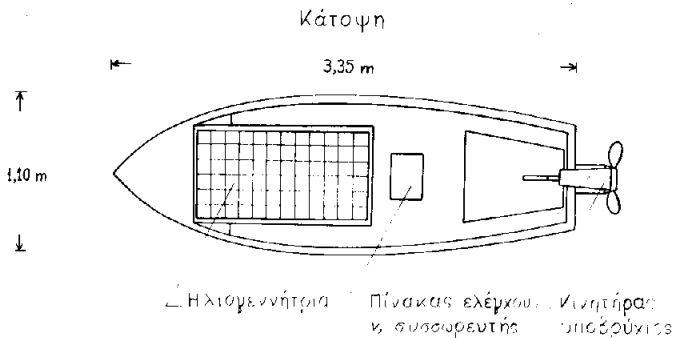
Η εφεύρεση αναφέρεται σε Ηλιακό Ηλεκτρικό Σύστημα για την κίνηση Σκάφους-Λέμβου.

Το σύστημα περιλαμβάνει ηλιακή-φωτοβολταϊκή γεννήτρια μεγάλης ισχύος, κατά προτίμηση 90 WATTsp (δυνατό>90Wp>), για τη μετατροπή της ηλιακής ενέργειας σε ηλεκτρική, συσσωρευτή για την αποθήκευση της ενέργειας και εξασφάλιση διπλής αυτοδυναμίας, ειδικό πίνακα ελέγχου του συστήματος ενέργειας και εξωτερική ή εσωτερική μηχανή περιστροφής της έλικας του σκάφους, με ηλεκτρικό κινητήρα συνεχούς τάσεως.

Το σκάφος μπορεί να είναι διαφόρων τύπων (μορφών), διαστάσεων και δομής υλικού κατασκευής.

Τα πλεονεκτήματα της εφευρέσεως είναι:

1. Εξοικονόμηση συμβατικής ενέργειας: δεν απαιτείται καύσιμη ύλη.
2. Ιδανική οικολογική συμπεριφορά: δεν μολύνεται το περιβάλλον με κατάλοιπα καύσεως, έκλυση θερμότητας και θόρυβο.
3. Αδάπανη λειτουργία.



ΑΡΙΘΜΟΣ Π.Υ.Χ.	(11): 2000851
ΑΡΙΘΜΟΣ ΑΙΤΗΣΗΣ Π.Υ.Χ.	(21): 900200378
ΤΙΤΛΟΣ ΕΦΕΥΡΕΣΗΣ	(54): Συνδυασμός προϊόντων «ούζο-μεζέ» σε ενιαία συσκευασία
ΔΙΚΑΙΟΥΧΟΣ	(73): Θ. Τεκτηρίδης και Αφοί Τζήκα Ο.Ε. - «ΠΕΛΕΚΑΝ» Ανδρέου Γεωργίου 19 - Θεσσαλονίκη
ΗΜΕΡΟΜΗΝΙΑ ΚΑΤΑΘΕΣΗΣ	(22): 20.12.90
ΗΜΕΡΟΜΗΝΙΑ ΑΠΟΝΟΜΗΣ	(47): 27.08.91
ΣΥΜΒΑΤΙΚΕΣ ΠΡΟΤΕΡΑΙΟΤΗΤΕΣ	(30): —
ΕΦΕΥΡΕΤΗΣ	(72): Καντηλιτζιάδης Δημήτριος
ΕΙΔΙΚΟΣ ΠΛΗΡΕΞΟΥΣΙΟΣ	(74): Μακρόγλου Μαρία, δικηγόρος, Λυκαβητού 10, Αθήνα
ΑΝΤΙΚΛΗΤΟΣ	(74): Μακρόγλου Μαρία, δικηγόρος, Λυκαβητού 10, Αθήνα

ΠΕΡΙΛΗΨΗ (57)

Συνδυασμός τεσσάρων ειδών τροφίμων σε κονσέρβα μαζί με μπουκάλι ούζο μινιατούρα, συσκευασμένα σε ενιαία σταθερή συσκευασία από χαρτόνι ή πλαστικό και ζελατίνα, κατά τρόπο ώστε να εμφανίζεται νέο προϊόν «ούζο-μεζέ» σε ενιαία συσκευασία.

ΑΡΙΘΜΟΣ Π.Υ.Χ.	(11): 2000852
ΑΡΙΘΜΟΣ ΑΙΤΗΣΗΣ Π.Υ.Χ.	(21): 900200383
ΤΙΤΛΟΣ ΕΦΕΥΡΕΣΗΣ	(54): Φάκελλος δια συσκευασία κουβέρ εστιατορίων
ΔΙΚΑΙΟΥΧΟΣ	(73): Θεοδωρακόπουλος Ιωάννης Σοφ. Βενιζέλου 145, Κάτω Χαλάνδρι, Αττικής 152 31
ΗΜΕΡΟΜΗΝΙΑ ΚΑΤΑΘΕΣΗΣ	(22): 21.12.90
ΗΜΕΡΟΜΗΝΙΑ ΑΠΟΝΟΜΗΣ	(47): 27.08.91
ΣΥΜΒΑΤΙΚΕΣ ΠΡΟΤΕΡΑΙΟΤΗΤΕΣ	(30): —
ΕΦΕΥΡΕΤΗΣ	(72): Θεοδωρακόπουλος Ιωάννης
ΕΙΔΙΚΟΣ ΠΛΗΡΕΞΟΥΣΙΟΣ	(74): —
ΑΝΤΙΚΛΗΤΟΣ	(74): Γάτσος Κωνσταντίνος, Βασ. Κωνσταντίνου 79, Πειραιάς

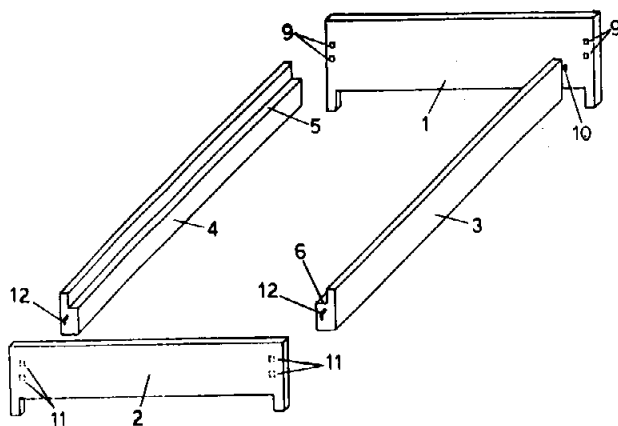
ΠΕΡΙΛΗΨΗ (57)

Φάκελλος συσκευασίας Κουβέρ εστιατορίου (χαρτοπετσέτας, αρωματισμένου χαρτομάντηλου και οδοντογλυφίδας). Φάκελλος από εύκαμπτο υλικό συσκευασίας και κατά μήκος συγκόλληση στο άκρο της μιας πλευράς. Το πλεονέκτημα αυτής της εφεύρεσης είναι ότι με τη συγκόλληση του φακέλλου σε αυτό το σημείο και με αυτόν τον τρόπο επιτυγχάνεται οικονομία υλικού συσκευασίας, καλύτερη εμφάνιση του περιεχομένου προϊόντος και δυνατότητα αυτόματης συσκευασίας χαρτοπετσέτας σε οριζόντια μηχανή συσκευασίας.

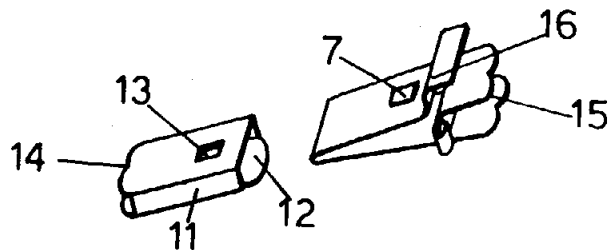
ΑΡΙΘΜΟΣ Π.Υ.Χ.	(11): 2000853
ΑΡΙΘΜΟΣ ΑΙΤΗΣΗΣ Π.Υ.Χ.	(21): 910200018
ΤΙΤΛΟΣ ΕΦΕΥΡΕΣΗΣ	(54): Λυόμενα κρεββάτια και άλλα έπιπλα εξ ενισχυμένου σκυροδέματος
ΔΙΚΑΙΟΥΧΟΣ	(73): 1) Παπαδάκης Νικόλαος, ΤΘ 3080, Αθήνα 102 10 2) Μαρινάκης Μιχαήλ, Ανωγείων 10, Μισσίρια Ρεθύμνου Κρήτης, 74 100
ΗΜΕΡΟΜΗΝΙΑ ΚΑΤΑΘΕΣΗΣ	(22): 17.01.91
ΗΜΕΡΟΜΗΝΙΑ ΑΠΟΝΟΜΗΣ	(47): 27.08.91
ΣΥΜΒΑΤΙΚΕΣ ΠΡΟΤΕΡΑΙΟΤΗΤΕΣ	(30): —
ΕΦΕΥΡΕΤΗΣ	(72): 1) Παπαδάκης Νικόλαος 2) Μαρινάκης Μιχαήλ
ΕΙΔΙΚΟΣ ΠΛΗΡΕΞΟΥΣΙΟΣ	(74): —
ΑΝΤΙΚΛΗΤΟΣ	(74): Μαντζίκας Β., Σολωμός 68, Αθήνα 106 80

ΠΕΡΙΛΗΨΗ (57)

Η εφεύρεση περιγράφει κρεββάτια ειδικότερα προοριζόμενα δια χώρους μαζικής δημοσίας χρήσεως, όπως ξενοδοχεία, τα οποία κατασκευάζονται εξ ανεξαρτήτων συναρμολογούμενων τεμαχίων ενισχυμένου σκυροδέματος, της ενισχύσεως του σκυροδέματος επιτυγχανομένης με την προσθήκη χαλυβδίνων ράβδων και χαλυβδίνου πλέγματος εις έκαστον εκ των τεμαχίων που συγκροτούν το κρεββάτι.



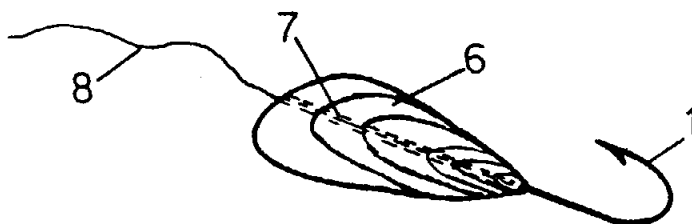
ΑΡΙΘΜΟΣ Π.Υ.Χ.	(11): 2000854
ΑΡΙΘΜΟΣ ΑΙΤΗΣΗΣ Π.Υ.Χ.	(21): 910200020
ΤΙΤΛΟΣ ΕΦΕΥΡΕΣΗΣ	(54): Κούμπωμα αργυροχρυσοχόιας με φωλεά υποδοχής καδένας
ΔΙΚΑΙΟΥΧΟΣ	(73): Σαββουλίδης Μιχαήλ Χαρ. Τρικούπη & Σουλίου 29 Κορυδαλλός
ΗΜΕΡΟΜΗΝΙΑ ΚΑΤΑΘΕΣΗΣ	(22): 28.01.91
ΗΜΕΡΟΜΗΝΙΑ ΑΠΟΝΟΜΗΣ	(47): 27.08.91
ΣΥΜΒΑΤΙΚΕΣ ΠΡΟΤΕΡΑΙΟΤΗΤΕΣ	(30): —
ΕΦΕΥΡΕΤΗΣ	(72): Σαββουλίδης Μιχαήλ
ΕΙΔΙΚΟΣ ΠΛΗΡΕΞΟΥΣΙΟΣ	(74): —
ΑΝΤΙΚΛΗΤΟΣ	(74): Μαντζίκας Β. Σόλωνος 68, 106 80 Αθήνα



ΠΕΡΙΛΗΨΗ (57)

Η εφεύρεσις αναφέρεται σε ένα κούμπωμα αργυροχρυσοχόιας, το οποίο, όπως ενδεικτικώς απεικονίζεται στο Σχήμα 2, αποτελείται από μίαν γλωττίδα ασφαλίσεως (1) και μια κάσσα υποδοχής (11) εντός της οποίας εισάγεται η γλωττίδα ασφαλίσεως (1), όπου το χαρακτηριστικό πλεονέκτημα της γλωττίδας ασφαλίσεως (1) της εφευρέσεως συνίσταται εκ του ότι περιλαμβάνει, αντί μιας απλής επιπέδου επιφανείας, μίαν φωλεάν υποδοχής (15) που δημιουργείται εκ του αυτού ενιαίου μεταλλίνου αναπτύγματος για την εισαγωγή και συγκόλληση καδένας ή άλλου αναλόγου στοιχείου, οπότε η σύνδεση αυτή καθίσταται ασφαλέστερη και υψηλής αισθητικής στάθμης.

ΑΡΙΘΜΟΣ Π.Υ.Χ.	(11): 2000855
ΑΡΙΘΜΟΣ ΑΙΤΗΣΗΣ Π.Υ.Χ.	(21): 910200021
ΤΙΤΛΟΣ ΕΦΕΥΡΕΣΗΣ	(54): Πετονιές αλιείας με προκατασκευασμένα εξαρτήματα προσομοιώσεως θαλασσίων οργανισμών
ΔΙΚΑΙΟΥΧΟΣ	(73): 1) Παπαδάκης Νικόλαος Τ.Θ. 3080 10210 Αθήνα 2) Ιατρίδης Νικόλαος Δημαρχείας 112, Αιγάλεω
ΗΜΕΡΟΜΗΝΙΑ ΚΑΤΑΘΕΣΗΣ	(22): 28.01.91
ΗΜΕΡΟΜΗΝΙΑ ΑΠΟΝΟΜΗΣ	(47): 27.08.91
ΣΥΜΒΑΤΙΚΕΣ ΠΡΟΤΕΡΑΙΟΤΗΤΕΣ	(30): —
ΕΦΕΥΡΕΤΗΣ	(72): 1) Παπαδάκης Νικόλαος 2) Ιατρίδης Νικόλαος
ΕΙΔΙΚΟΣ ΠΛΗΡΕΞΟΥΣΙΟΣ	(74): —
ΑΝΤΙΚΛΗΤΟΣ	(74): —



ΠΕΡΙΛΗΨΗ (57)

Η εφεύρεση αναφέρεται σε προκατασκευασμένα εξαρτήματα, παράγόμενα από μόλυβδο, όπως μικρούς ιχθείς, γαρίδες, οστρακοειδή, κλπ., τα οποία τοποθετούνται σε πετονιές, άγγιστρα, δίχτυα ή άλλα μέσα ερασιτεχνικής ή επαγγελματικής αλιείας και με τα οποία επαυξάνεται η απόδοση της αλιεύσεως της εκάστοτε επιδιωκόμενης ειδικής κατηγορίας ιχθύων.

ΑΡΙΘΜΟΣ Π.Υ.Χ.	(11): 2000856
ΑΡΙΘΜΟΣ ΑΙΤΗΣΗΣ Π.Υ.Χ.	(21): 910200069
ΤΙΤΛΟΣ ΕΦΕΥΡΕΣΗΣ	(54): Καλύπτρα του κενού των κεραμιδιών Ρωμαϊκού τύπου
ΔΙΚΑΙΟΥΧΟΣ	(73): Παραλίκας Νικόλαος Μιλτιάδου 8, Χολαργός 155 61
ΗΜΕΡΟΜΗΝΙΑ ΚΑΤΑΘΕΣΗΣ	(22): 14.03.91
ΗΜΕΡΟΜΗΝΙΑ ΑΠΟΝΟΜΗΣ	(47): 27.08.91
ΣΥΜΒΑΤΙΚΕΣ ΠΡΟΤΕΡΑΙΟΤΗΤΕΣ	(30): —
ΕΦΕΥΡΕΤΗΣ	(72): Παραλίκας Νικόλαος
ΕΙΔΙΚΟΣ ΠΛΗΡΕΞΟΥΣΙΟΣ	(74): —
ΑΝΤΙΚΛΗΤΟΣ	(74): Παραλίκας Απόστολος, Μιλτιάδου 8, Χολαργός 155 61

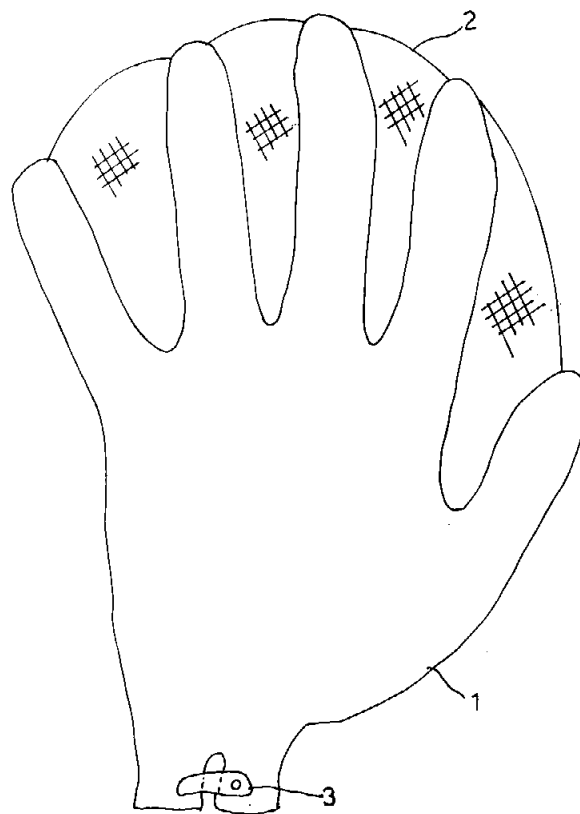
ΠΕΡΙΛΗΨΗ (57)

Η εφεύρεση αναφέρεται σε καλύπτρα του κενού του κάτω μέρους του κυρτού τμήματος των κεραμιδιών ρωμαϊκού τύπου, η οποία αποτελείται από ένα ενιαίο τμήμα, που έχει δύο επίπεδες επιφάνειες (την Α και τη Β) οι οποίες είναι κάθετες μεταξύ τους και σχηματίζουν ορθή γωνία. Όταν η καλύπτρα τοποθετείται στη θέση της, η επιφάνεια Β τοποθετείται παράλληλα και επάνω στη βάση της στέγης στην οποία τοποθετούνται τα κεραμίδια, οπότε η επιφάνεια Α είναι κάθετη προς τη βάση αυτή και φράζει το κενό που μένει κάτω από το κυρτό τμήμα του κεραμιδιού.

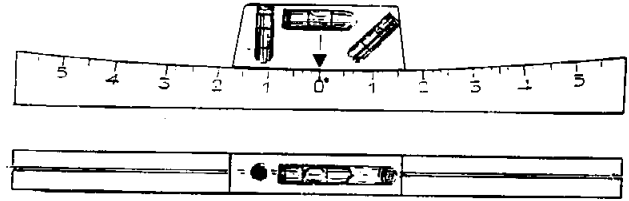
ΑΡΙΘΜΟΣ Π.Υ.Χ.	(11): 2000857
ΑΡΙΘΜΟΣ ΑΙΤΗΣΗΣ Π.Υ.Χ.	(21): 910200100
ΤΙΤΛΟΣ ΕΦΕΥΡΕΣΗΣ	(54): Σωστικό γάντι κολύμβησης
ΔΙΚΑΙΟΥΧΟΣ	(73): Βύρων Γεώργιος Χωριό Μουσθένη, Νομός Καβάλας
ΗΜΕΡΟΜΗΝΙΑ ΚΑΤΑΘΕΣΗΣ	(22): 19.04.91
ΗΜΕΡΟΜΗΝΙΑ ΑΠΟΝΟΜΗΣ	(47): 27.08.91
ΣΥΜΒΑΤΙΚΕΣ ΠΡΟΤΕΡΑΙΟΤΗΤΕΣ	(30): —
ΕΦΕΥΡΕΤΗΣ	(72): Βύρων Γεώργιος
ΕΙΔΙΚΟΣ ΠΛΗΡΕΞΟΥΣΙΟΣ	(74): —
ΑΝΤΙΚΛΗΤΟΣ	(74): —

ΠΕΡΙΛΗΨΗ (57)

Είναι ένα γάντι κολύμβησης που χρησιμοποιείται σε ζεύγος και που αποτελείται από το κύριο σώμα που καλύπτει την παλάμη και τα δάκτυλα -1-. Μεταξύ των δακτύλων υπάρχει ένα στρώμα μεμβράνης -2- από λάστιχο ή πλαστικό ή αδιάβροχο πανί και τέλος το γάντι κούμπώνει με κλιπς -3- ή και χωρίς κλιπς εφαρμοστό.



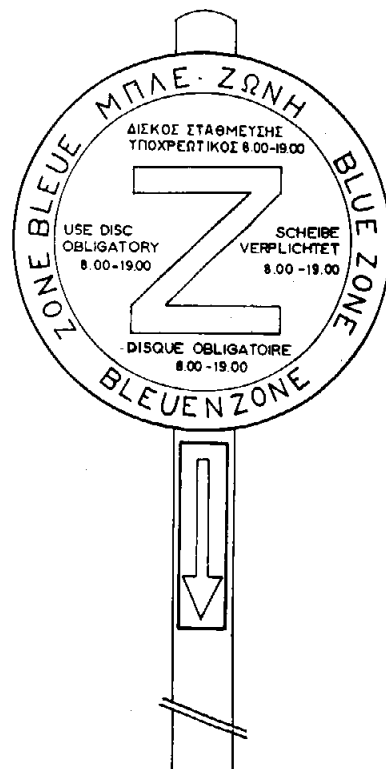
ΑΡΙΘΜΟΣ Π.Υ.Χ.	(11): 2000858
ΑΡΙΘΜΟΣ ΑΙΤΗΣΗΣ Π.Υ.Χ.	(21): 910200209
ΤΙΤΛΟΣ ΕΦΕΥΡΕΣΗΣ	(54): Μοιρογνωμετρικόν υδρόζυγο
ΔΙΚΑΙΟΥΧΟΣ	(73): Καψής Βασίλειος Χειῶδεν 9 Αθήνα
ΗΜΕΡΟΜΗΝΙΑ ΚΑΤΑΘΕΣΗΣ	(22): 28.09.90
ΗΜΕΡΟΜΗΝΙΑ ΑΠΟΝΟΜΗΣ	(47): 27.08.91
ΣΥΜΒΑΤΙΚΕΣ ΠΡΟΤΕΡΑΙΟΤΗΤΕΣ	(30): —
ΕΦΕΥΡΕΤΗΣ	(72): Καψής Βασίλειος
ΕΙΔΙΚΟΣ ΠΛΗΡΕΞΟΥΣΙΟΣ	(74): —
ΑΝΤΙΚΛΗΤΟΣ	(74): —



ΠΕΡΙΛΗΨΗ (57)

Το μοιρογνωμετρικό υδρόζυγο αυτό, αποτελεί μια σύζευξη «συνεργασία» της κεφαλής (2) με την βάση (1) και της αριθμημένης διαγράμμισης (5) και που η οποία βάση (1) αποτελεί ένα τμήμα ενός εξαιρετικά μεγάλου Μοιρογνωμονίου, που χάρη στο μέγεθος της μας επιτρέπει να βρίσκουμε πολύ ευκολία τις μετρήσεις μας.
Η δυνατότητα που παρέχει η κεφαλή (2) στην αμπούλα να παλιδρομεί επί της βάσης (1) μας εξασφαλίζει το επιθυμητό αποτέλεσμα.

ΑΡΙΘΜΟΣ Π.Υ.Χ.	(11): 2000859
ΑΡΙΘΜΟΣ ΑΙΤΗΣΗΣ Π.Υ.Χ.	(21): 910200219
ΤΙΤΛΟΣ ΕΦΕΥΡΕΣΗΣ	(54): Δίσκος ελέγχου σταθμεύσεως τροχοφόρων οχημάτων (Δ.Ε.Σ.Τ.Ο)
ΔΙΚΑΙΟΥΧΟΣ	(73): Βαρελτζής Αθανάσιος Κνωσού 19-21, Αθήνα 112 53
ΗΜΕΡΟΜΗΝΙΑ ΚΑΤΑΘΕΣΗΣ	(22): 01.11.90
ΗΜΕΡΟΜΗΝΙΑ ΑΠΟΝΟΜΗΣ	(47): 27.08.91
ΣΥΜΒΑΤΙΚΕΣ ΠΡΟΤΕΡΑΙΟΤΗΤΕΣ	(30): —
ΕΦΕΥΡΕΤΗΣ	(72): Βαρελτζής Αθανάσιος
ΕΙΔΙΚΟΣ ΠΛΗΡΕΞΟΥΣΙΟΣ	(74): —
ΑΝΤΙΚΛΗΤΟΣ	(74): Ανδριανάκη Έλλη, Γλάδστωνος 3, Πλ. Κάνιγγος



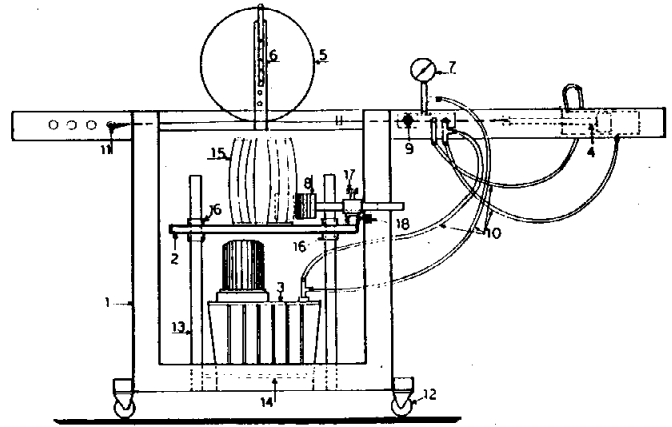
ΠΕΡΙΛΗΨΗ (57)

Δίσκος Ελέγχου Στάθμευσης Τροχοφόρων Οχημάτων που αποτελείται από παραλληλόγραμμο ημίσκληρο χαρτόνι (1) με σφραγίδα (2) της Αρχής που τον εκδίδει, κινητό έγχρωμο κουπόνι (3) αποδεικτικό της διάρκειας ισχύος του ΔΕΣΤΟ και περιστρεφόμενο δίσκο (4) που δείχνει την ώρα άφιξης και υποχρεωτικής αναχώρησης του οχήματος.

Με τον ΔΕΣΤΟ ο οδηγός που σταθμεύει σε συγκεκριμένες ζώνες ελέγχου «Μπλε Ζώνες» υποχρεούται να δηλώσει την ώρα άφιξης και αυτόματως και την ώρα που πρέπει να απομακρύνει το όχημά του. Με την εφεύρεση αυτή επιτυγχάνεται ο γρήγορος και αποτελεσματικός έλεγχος των οχημάτων, που δικαιούνται να σταθμεύουν σε συγκεκριμένες ζώνες.

Αυτό έχει ως αποτέλεσμα να αποτρέπεται η παράνομη στάθμευση αφού ο έλεγχος και η επισήμανση των παραβατών θα είναι βέβαιη με συνέπεια να αντιμετωπίζεται ριζικά το οξύτατο κυκλοφοριακό πρόβλημα των μεγάλων πόλεων.

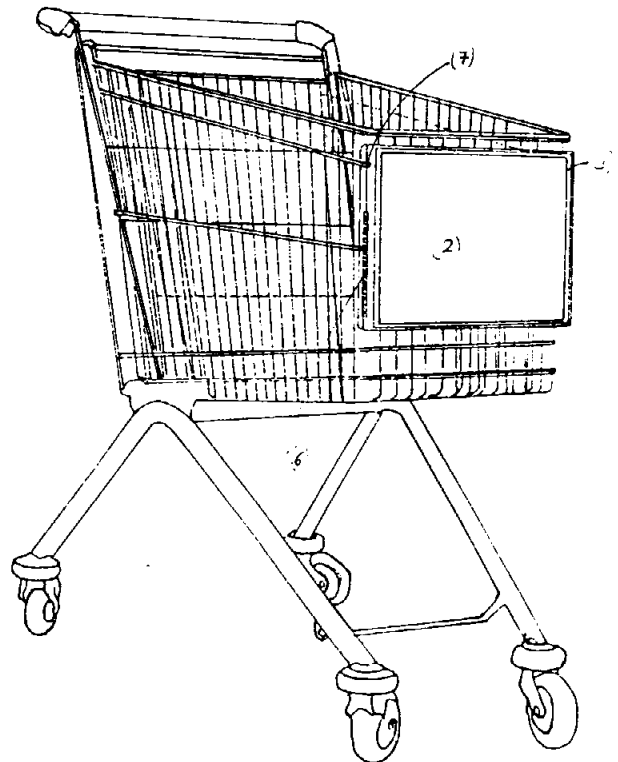
ΑΡΙΘΜΟΣ Π.Υ.Χ.	(11): 2000860
ΑΡΙΘΜΟΣ ΑΙΤΗΣΗΣ Π.Υ.Χ.	(21): 910200253
ΤΙΤΛΟΣ ΕΦΕΥΡΕΣΗΣ	(54): Συσκευή διαμόρφωσης ξύλινων βαρελιών και προσαρμογής μεταλλικών στεφανιών
ΔΙΚΑΙΟΥΧΟΣ	(73): Παπαευαγγέλου Δημήτριος Κάτσαρη 30, Ιωάννινα
ΗΜΕΡΟΜΗΝΙΑ ΚΑΤΑΘΕΣΗΣ	(22): 05.02.91
ΗΜΕΡΟΜΗΝΙΑ ΑΠΟΝΟΜΗΣ	(47): 27.08.91
ΣΥΜΒΑΤΙΚΕΣ ΠΡΟΤΕΡΑΙΟΤΗΤΕΣ	(30): —
ΕΦΕΥΡΕΤΗΣ	(72): Παπαευαγγέλου Δημήτριος
ΕΙΔΙΚΟΣ ΠΛΗΡΕΞΟΥΣΙΟΣ	(74): —
ΑΝΤΙΚΛΗΤΟΣ	(74): Παπαευαγγέλου Ευάγγελος, Ροδοδάφνης 61, Πολύδροσο, Μαρούσι



ΠΕΡΙΛΗΨΗ (57)

Η συσκευή της παρούσας εφεύρεσης για τη διαμόρφωση των ξύλινων βαρελιών και την προσαρμογή των μεταλλικών στεφανιών, αποτελείται από μια κυλιόμενη βάση (1) επί της οποίας στηρίζονται η κινητή βάση (2) όπου τοποθετούνται οι ξύλινες λεπίδες (δόγες) του υπό διαμόρφωση βαρελιού και η οποία κινείται κάθετα ανάλογα με το ύψος των λεπίδων του βαρελιού, από έναν υδραυλικό κύλινδρο (4) με την ενεργοποίηση του οποίου παράγεται η δύναμη για τη σύσφιξη των λεπίδων εντός της θηλιάς του σαρματόσχοινου (5) καθώς και η τοποθέτηση των μεταλλικών στεφανιών. Βασικά πλεονεκτήματα της εφεύρεσης είναι η υψηλή παραγωγικότητα της συσκευής, το χαμηλό κόστος του προϊόντος και η τυποποίηση της παραγωγής των βαρελιών.

ΑΡΙΘΜΟΣ Π.Υ.Χ.	(11): 2000861
ΑΡΙΘΜΟΣ ΑΙΤΗΣΗΣ Π.Υ.Χ.	(21): 910200259
ΤΙΤΛΟΣ ΕΦΕΥΡΕΣΗΣ	(54): Διαφημιστικό πλαίσιο διπλής όψης για τα καρότσια των σουπερ μάρκετ
ΔΙΚΑΙΟΥΧΟΣ	(73): Καλής Θεόδωρος Διαμαντίδου 38B, Π. Ψυχικό, Αθήνα
ΗΜΕΡΟΜΗΝΙΑ ΚΑΤΑΘΕΣΗΣ	(22): 20.02.91
ΗΜΕΡΟΜΗΝΙΑ ΑΠΟΝΟΜΗΣ	(47): 27.08.91
ΣΥΜΒΑΤΙΚΕΣ ΠΡΟΤΕΡΑΙΟΤΗΤΕΣ	(30): —
ΕΦΕΥΡΕΤΗΣ	(72): —
ΕΙΔΙΚΟΣ ΠΛΗΡΕΞΟΥΣΙΟΣ	(74): —
ΑΝΤΙΚΛΗΤΟΣ	(74): Ζερδεβά Ειρήνη, Γ' Σεπτεμβρίου 134, Αθήνα



ΠΕΡΙΛΗΨΗ (57)

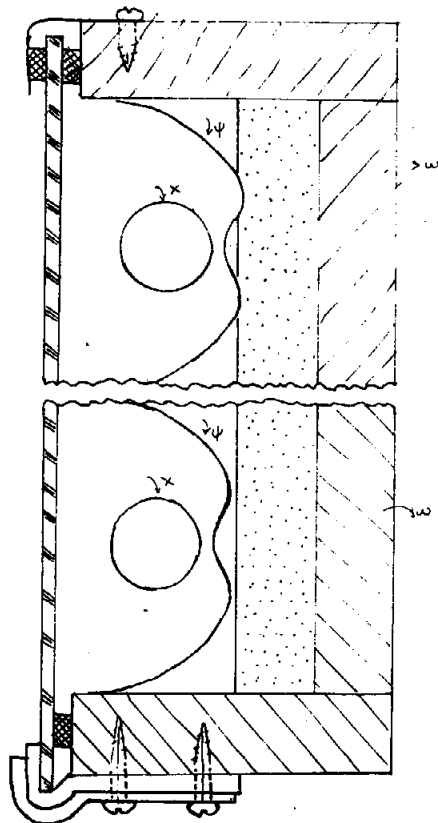
Καλαίσθητο διαφημιστικό πλαίσιο αποτελούμενο από δύο όμοια τμήματα τα οποία ενώνονται μεταξύ τους με βίδες και ροδέλλες με κρυφά τα σημεία στήριξης και προστασίας τόσο του ίδιου του πλαισίου όσο και της διαφημιστικής πινακίδας. Τοποθετείται στο μπροστινό μέρος των καροτσιών στα super markets.

Το πλεονέκτημα αυτού του πλαισίου είναι ότι δίνει τη δυνατότητα στα super markets να εκμεταλλευθούν διαφημιστικά τα καρότσια τους, πράγμα που δεν γινόταν πριν την εμφάνιση του, επειδή υπήρχε πρόβλημα στερεώματος του διαφημιστικού μηνύματος (πινακίδας) επάνω στο καρότσι.

ΑΡΙΘΜΟΣ Π.Υ.Χ.	(11): 2000862
ΑΡΙΘΜΟΣ ΑΙΤΗΣΗΣ Π.Υ.Χ.	(21): 880200221
ΤΙΤΛΟΣ ΕΦΕΥΡΕΣΗΣ	(54): Συσσκευής συλλογής ηλιακής θερμικής ακτινοβολίας (ηλιοσυλλέκτης)
ΔΙΚΑΙΟΥΧΟΣ	(73): Γιουλάτος Ευάγγελος Αγαθουπόλεως 46, Αθήνα
ΗΜΕΡΟΜΗΝΙΑ ΚΑΤΑΘΕΣΗΣ	(22): 29.02.88
ΗΜΕΡΟΜΗΝΙΑ ΑΠΟΝΟΜΗΣ	(47): 28.08.91
ΣΥΜΒΑΤΙΚΕΣ ΠΡΟΤΕΡΑΙΟΤΗΤΕΣ	(30): —
ΕΦΕΥΡΕΤΗΣ	(72): Γιουλάτος Ευάγγελος
ΕΙΔΙΚΟΣ ΠΛΗΡΕΞΟΥΣΙΟΣ	(74): —
ΑΝΤΙΚΛΗΤΟΣ	(74): Γιουλάτος Διονύσιος, Αγαθουπόλεως 46, Αθήνα

ΠΕΡΙΛΗΨΗ (57)

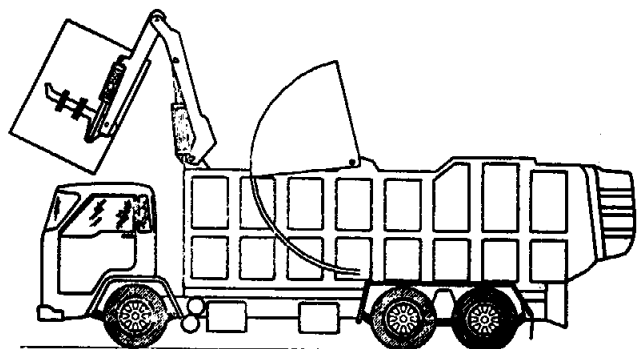
Αναφέρεται στην κατασκευή ηλιοσυλλέκτη για ηλιακό θερμοσίφωνα, ο οποίος αποτελείται από μερικές κατά βούληση ή απαίτηση μονάδες. Κάθε μονάδα συνίσταται από ένα μακρόστενο κάτοπτρο ίδιου κοίλου σχήματος, που στην εστία του έχει παράλληλα χάλκινο σωλήνα ειδικά βαμμένο μέσα στο οποίο κυκλοφορεί το προς θέρμανση υγρό. Η σειρά αυτών των μονάδων κλείνεται σε κιβώτια μονωμένα ξύλου με υάλινη προθήκη, και τοποθετείται με κλίση 45° προς την τροχιά του ηλίου και συνδέεται με θερμοσίφωνα όπως όλες οι υπάρχουσες στη κυκλοφορία συσκευές ηλιακών θερμοσίφωνων.



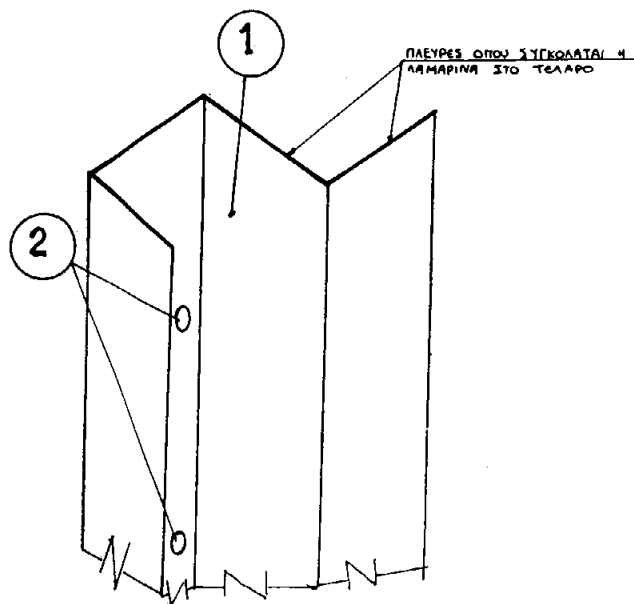
ΑΡΙΘΜΟΣ Π.Υ.Χ.	(11): 2000863
ΑΡΙΘΜΟΣ ΑΙΤΗΣΗΣ Π.Υ.Χ.	(21): 910200239
ΤΙΤΛΟΣ ΕΦΕΥΡΕΣΗΣ	(54): Συνεργαζόμενο σύνολο κάδων συλλογής και αυτοματοποιημένου μηχανισμού αποκομιδής απορριμάτων
ΔΙΚΑΙΟΥΧΟΣ	(73): Αναγνωστόπουλος Παναγιώτης, Π. Ράλλη 19, 177 78 Αθήνα
ΗΜΕΡΟΜΗΝΙΑ ΚΑΤΑΘΕΣΗΣ	(22): 28.12.90
ΗΜΕΡΟΜΗΝΙΑ ΑΠΟΝΟΜΗΣ	(47): 28.08.91
ΣΥΜΒΑΤΙΚΕΣ ΠΡΟΤΕΡΑΙΟΤΗΤΕΣ	(30): —
ΕΦΕΥΡΕΤΗΣ	(72): Αναγνωστόπουλος Παναγιώτης
ΕΙΔΙΚΟΣ ΠΛΗΡΕΞΟΥΣΙΟΣ	(74): —
ΑΝΤΙΚΛΗΤΟΣ	(74): —

ΠΕΡΙΛΗΨΗ (57)

Η εφεύρεση αναφέρεται σε ολοκληρωμένο σύστημα συλλογής και αποκομιδής απορριμάτων που περιλαμβάνει τύπο κάδου συλλογής απορριμάτων και αυτοματοποιημένου μηχανισμού για την αποκομιδή των συγκεντρωμένων στον παραπάνω τύπο κάδου απορριμάτων και χαρακτηρίζεται από την αυτόματη, δηλαδή χωρίς την χρήση βοηθητικού προσωπικού και χωρίς ενασχόληση του οδηγού του οχήματος αποκομιδής, κένωση των απορριμάτων από τον κάδο συλλογής σε δοχείο το οποίο φέρεται με βραχίονες κοντά του από το όχημα, στη συνέχεια δε κένωση του ενδιάμεσου δοχείου μέσα σε πρέσσα επάνω στο όχημα και συμπίεσής τους στον χώρο αποθήκευσης του οχήματος.



ΑΡΙΘΜΟΣ Π.Υ.Χ.	(11): 2000864
ΑΡΙΘΜΟΣ ΑΙΤΗΣΗΣ Π.Υ.Χ.	(21): 910200236
ΤΙΤΛΟΣ ΕΦΕΥΡΕΣΗΣ	(54): Συστήματα συναρμολόγησης λυομένων και προκατασκευασμένων οικιών
ΔΙΚΑΙΟΥΧΟΣ	(73): Χωλίδης Σάββας, Χωριό Γερακάρου, Θεσ/νίκη
ΗΜΕΡΟΜΗΝΙΑ ΚΑΤΑΘΕΣΗΣ	(22): 19.12.90
ΗΜΕΡΟΜΗΝΙΑ ΑΠΟΝΟΜΗΣ	(47): 28.08.91
ΣΥΜΒΑΤΙΚΕΣ ΠΡΟΤΕΡΑΙΟΤΗΤΕΣ	(30): —
ΕΦΕΥΡΕΤΗΣ	(72): Χωλίδης Σάββας
ΕΙΔΙΚΟΣ ΠΛΗΡΕΞΟΥΣΙΟΣ	(74): —
ΑΝΤΙΚΛΗΤΟΣ	(74): Μπαζάκα Ελβίρα, Αν. Τσόχα 16, 115 21 Αθήνα



ΠΕΡΙΛΗΨΗ (57)

Τα συστήματα συναρμογής λυομένων οικιών, έχουν συγκολλημένες στα άκρα των τελάρων τους, λαμαρίνες πάχους 2 χιλιοστών, ειδικού σχήματος και κατασκευής.

Επίσης, μια ειδική κατασκευή πάλι από στραντζαριστή λαμαρίνα πάχους 2 χιλιοστών, φυτεύεται στην τσιμεντένια βάση τοποθέτησης του λυομένου.

Με τον τρόπο αυτό, επιτυγχάνεται η εύκολη, γρήγορη και χωρίς τα συνήθη προβλήματα συναρμολόγησης, της προκατασκευασμένης λυόμενης οικίας.

ΑΡΙΘΜΟΣ Π.Υ.Χ.	(11): 2000865
ΑΡΙΘΜΟΣ ΑΙΤΗΣΗΣ Π.Υ.Χ.	(21): 910200227
ΤΙΤΛΟΣ ΕΦΕΥΡΕΣΗΣ	(54): Αυτόματος τηλε-ειδοποιητής αμφίδρομης επικοινωνίας για την συντήρηση των φωτο-αντιγραφικών μηχανημάτων
ΔΙΚΑΙΟΥΧΟΣ	(73): ΙΜΤΕC S.A., Βεντήρη 1, Αθήνα
ΗΜΕΡΟΜΗΝΙΑ ΚΑΤΑΘΕΣΗΣ	(22): 16.11.90
ΗΜΕΡΟΜΗΝΙΑ ΑΠΟΝΟΜΗΣ	(47): 28.08.91
ΣΥΜΒΑΤΙΚΕΣ ΠΡΟΤΕΡΑΙΟΤΗΤΕΣ	(30): —
ΕΦΕΥΡΕΤΗΣ	(72): Καραπέτσης Στέφανος
ΕΙΔΙΚΟΣ ΠΛΗΡΕΞΟΥΣΙΟΣ	(74): Σωτηρακόπουλος Αλέξης, Βασ. Σοφίας 98, Αθήνα
ΑΝΤΙΚΛΗΤΟΣ	(74): —

ΠΕΡΙΛΗΨΗ (57)

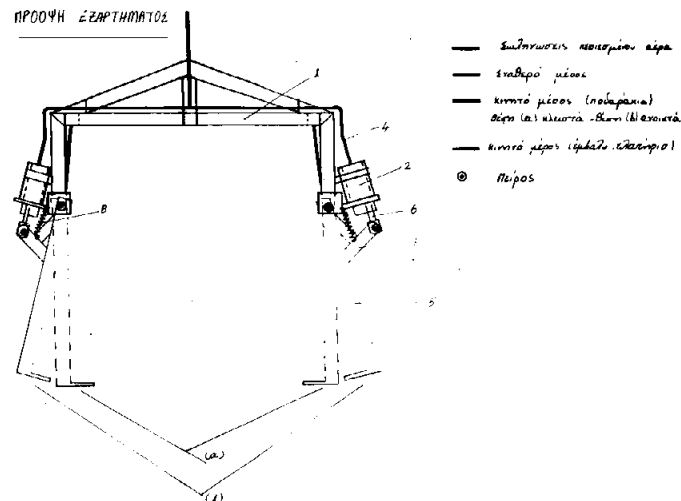
Μία συσκευή που αποτελείται από έναν ανιχνευτή συμβάντων (1), ένα προκαθορισμένο μήνυμα (2), έναν τηλεφωνικό επιλογέα (3) και, βοηθητικός έναν επιλογέα γραμμής (5α), που εγκαθίσταται σε φωτοαντιγραφικά μηχανήματα και που ενημερώνει μέσω τηλεφωνικής γραμμής την εταιρεία συντήρησης του φωτοαντιγραφικού μηχανήματος στέλνοντας το προκαθορισμένο μήνυμα (2) στον παραλήπτη μηνυμάτων (4), ο οποίος βοηθητικός έχει επιλογέα γραμμής (5β), είτε σε περίπτωση συμπλήρωσης του προκαθοριζόμενου από τον κατασκευαστή του φωτοαντιγραφικού μηχανήματος αριθμού φωτοαντιγράφων πέραν του οποίου απαιτείται τακτική συντήρηση, είτε σε περίπτωση βλάβης δίνοντας τη δυνατότητα στην εταιρεία συντήρησης διάγνωσης ή/και επισκευής της.

ΑΡΙΘΜΟΣ Π.Υ.Χ. (11): 2000866
ΑΡΙΘΜΟΣ ΑΙΤΗΣΗΣ Π.Υ.Χ. (21): 910200200
ΤΙΤΛΟΣ ΕΦΕΥΡΕΣΗΣ (54): Λυόμενο εξάρτημα μηχανήματος ανύψωσης υλικών στοιβαγμένων σε μπαλέτα
ΔΙΚΑΙΟΥΧΟΣ (73): Παρδαλού Σταματία
ΗΜΕΡΟΜΗΝΙΑ ΚΑΤΑΘΕΣΗΣ (22): 16.08.90
ΗΜΕΡΟΜΗΝΙΑ ΑΠΟΝΟΜΗΣ (47): 28.08.91
ΣΥΜΒΑΤΙΚΕΣ ΠΡΟΤΕΡΑΙΟΤΗΤΕΣ (30): —
ΕΦΕΥΡΕΤΗΣ (72): —
ΕΙΔΙΚΟΣ ΠΛΗΡΕΞΟΥΣΙΟΣ (74): —
ΑΝΤΙΚΛΗΤΟΣ (74): Νικολοπούλου Παρασκευή, Αγίου Γεωργίου 7, 20100 Κόρινθος

σουν την μπαλέτα. Για το λόγο αυτό έχει προβλεφθεί και η γωνιακή σχέση που έχουν τα ποδαράκια με το σταθερό μέρος και έτσι το κατέβασμα πάνω από την μπαλέτα είναι απλό και εύκολο. Το εξάρτημα παρέχει υψηλή ασφάλεια ακόμα και αν σταματήσει να λειτουργεί η μηχανή ή χαθεί τελείως ο αέρας γιατί δεν ανοίγει παρά μόνο όταν η μπαλέτα ακουμπήσει σε σταθερό μέρος.

ΠΕΡΙΛΗΨΗ (57)

Λυόμενο εξάρτημα μηχανήματος ανύψωσης υλικών στοιβαγμένων σε μπαλέτα κατασκευασμένο από μέταλλο αποτελούμενο από σταθερό και μη σταθερά μέρη (ποδαράκια) πάνω στα οποία έχουν προσαρμοστεί τέσσερις μπουκάλες που λειτουργούν με την πίεση του αέρα και τέσσερα ελατήρια. Στο σταθερό μέρος είναι προσαρμοσμένο σύστημα μεταφοράς του συμπιεσμένου αέρα στις μπουκάλες και σύστημα αποσυμπίεσης (βαλβίδα). Το εξάρτημα συνδέεται στον γάντζο του ανυψωτικού μηχανήματος και αφού ασφαλισθεί συνδέεται ο σωλήνας που μεταφέρει τον αέρα στις μπουκάλες. Μετά από αυτές τις απαραίτητες ενέργειες το μηχάνημα είναι έτοιμο να εργαστεί. Κατεβαίνει πάνω από την μπαλέτα στην οποία είναι στοιβαγμένα τα υλικά προσέχοντας τα ποδαράκια να βρίσκονται σε εκείνες τις πλευρές της μπαλέτας όπου υπάρχουν τα κενά που θα περάσουν τα δόντια για να πι-



ΑΡΙΘΜΟΣ Π.Υ.Χ. (11): 2000867
ΑΡΙΘΜΟΣ ΑΙΤΗΣΗΣ Π.Υ.Χ. (21): 900200317
ΤΙΤΛΟΣ ΕΦΕΥΡΕΣΗΣ (54): Ηλεκτρονικός μετασχηματιστής και εκκινητής για σωληνωτές λάμπες φθορίου
ΔΙΚΑΙΟΥΧΟΣ (73): Olympia Electronics, Ν. Λακάσας Π. Αρβανιτίδης Α.Ε. Κολινδρός Πιερίας, Τ.Κ. 60061
ΗΜΕΡΟΜΗΝΙΑ ΚΑΤΑΘΕΣΗΣ (22): 13.03.90
ΗΜΕΡΟΜΗΝΙΑ ΑΠΟΝΟΜΗΣ (47): 28.08.91
ΣΥΜΒΑΤΙΚΕΣ ΠΡΟΤΕΡΑΙΟΤΗΤΕΣ (30): —
ΕΦΕΥΡΕΤΗΣ (72): Λακάσας Νικόλαος
ΕΙΔΙΚΟΣ ΠΛΗΡΕΞΟΥΣΙΟΣ (74): Πάππας Βασίλειος, Δικηγόρος, Κομνηνών 19, 54624 Θεσ/νίκη
ΑΝΤΙΚΛΗΤΟΣ (74): Κοπανάκης Γεώργιος, Δικηγόρος, Μαντζάρου 11, 106 72 Κολωνάκι, Αθήνα

ΠΕΡΙΛΗΨΗ (57)

Ηλεκτρονικός μετασχηματιστής (μπαλλαστ) τραναιοριστικού τύπου που χρησιμοποιείται σε κύκλωμα σωληνωτών λαμπτήρων φθορίου χωρίς την χρήση εκκίνητων. Ο ηλεκτρονικός μετασχηματιστής (μπαλλαστ) συνδέεται σε κύκλωμα 220 V και τροφοδοτεί λαμπτήρες φθορισμού έχοντας συγχρόνως την δυνατότητα να ανάβει τις λάμπες φθορίου χωρίς την ύπαρξη εκκίνητου. Τα πλεονεκτήματα αυτής της ηλεκτρονικής συσκευής είναι ότι μειώνει την κατανάλωση της ηλεκτρικής ενέργειας στο μισό ανάβει αμέσως τις λάμπες προσφέρει καλύτερη ποιότητα φωτισμού και απλοποιεί κατά πολύ την συνδεσμολογία.

ΑΡΙΘΜΟΣ Π.Υ.Χ.	(11): 2000868
ΑΡΙΘΜΟΣ ΑΙΤΗΣΗΣ Π.Υ.Χ.	(21): 900200172
ΤΙΤΛΟΣ ΕΦΕΥΡΕΣΗΣ	(54): Μετακινούμενη χειρολαβή κυψελών
ΔΙΚΑΙΟΥΧΟΣ	(73): Γουδέλης Δημήτριος, Καποδιστρίου 21, Ζάκυνθος, Τ.Κ. 29100
ΗΜΕΡΟΜΗΝΙΑ ΚΑΤΑΘΕΣΗΣ	(22): 01.06.90
ΗΜΕΡΟΜΗΝΙΑ ΑΠΟΝΟΜΗΣ	(47): 28.08.91
ΣΥΜΒΑΤΙΚΕΣ ΠΡΟΤΕΡΑΙΟΤΗΤΕΣ	(30): —
ΕΦΕΥΡΕΤΗΣ	(72): Γουδέλης Δημήτριος
ΕΙΔΙΚΟΣ ΠΛΗΡΕΞΟΥΣΙΟΣ	(74): —
ΑΝΤΙΚΛΗΤΟΣ	(74): —

ΠΕΡΙΛΗΨΗ (57)

Η μετακινούμενη χειρολαβή κυψελών είναι ένα εργαλείο που διευκολύνει και μειώνει το κόστος κατά τις μεταφορές κυψελών.

Η καινοτομία συνίσταται στον τρόπο συγκράτησης της κυψέλης με δύο σύρτες που μπαίνουν σε αντίστοιχες εγκοπές του ξύλου της κυψέλης.

ΑΡΙΘΜΟΣ Π.Υ.Χ.	(11): 2000869
ΑΡΙΘΜΟΣ ΑΙΤΗΣΗΣ Π.Υ.Χ.	(21): 910200183
ΤΙΤΛΟΣ ΕΦΕΥΡΕΣΗΣ	(54): Εντομοκτόνο-Εντομοαπωθητικό-αντιπαρασιτικό-αποσμητικό καλαμάκι (νέο όπλο)
ΔΙΚΑΙΟΥΧΟΣ	(73): Μελιτόπουλος Παναγιώτης, Πουλοπούλου 30, Θησείον, Αθήνα
ΗΜΕΡΟΜΗΝΙΑ ΚΑΤΑΘΕΣΗΣ	(22): 25.06.90
ΗΜΕΡΟΜΗΝΙΑ ΑΠΟΝΟΜΗΣ	(47): 28.08.91
ΣΥΜΒΑΤΙΚΕΣ ΠΡΟΤΕΡΑΙΟΤΗΤΕΣ	(30): —
ΕΦΕΥΡΕΤΗΣ	(72): Μελιτόπουλος Παναγιώτης
ΕΙΔΙΚΟΣ ΠΛΗΡΕΞΟΥΣΙΟΣ	(74): Γιαννίμπας Κωνσταντίνος, δικηγόρος, Μαυρομιχάλη 40, 106 80 Αθήνα
ΑΝΤΙΚΛΗΤΟΣ	(74): Γιαννίμπας Κωνσταντίνος, δικηγόρος, Μαυρομιχάλη 40, 106 80 Αθήνα

ΠΕΡΙΛΗΨΗ (57)

Αντιψειρικό-αντιπαρασιτικό καλαμάκι: 1) αποτελείται από πλαστικό με σπές εξαχνώσεων (αναθυμιάσεων) και 2) από φίλτρο εμποτισμένο με αντιψειρικό στο εσωτερικό του κάνει το κλουβί και το πουλί απρόσιτα από την ψείρα για αρκετό χρονικό διάστημα.

Το πλεονέκτημα αυτής της εφεύρεσης είναι ότι χωρίς καμμία συνέπεια διατηρεί το κλουβί καθαρό, και το πουλί απαλλαγμένο από την ψείρα.

ΑΡΙΘΜΟΣ Π.Υ.Χ.	(11): 2000870
ΑΡΙΘΜΟΣ ΑΙΤΗΣΗΣ Π.Υ.Χ.	(21): 910200285
ΤΙΤΛΟΣ ΕΦΕΥΡΕΣΗΣ	(54): Ηλεκτρομηχανική κατασκευή διαφήμισης αποτελούμενη από περιστρεφόμενα τριγωνικά πρίσματα
ΔΙΚΑΙΟΥΧΟΣ	(73): Mastervision Hellas ΕΠΕ Στυμφαλίας 16, Περιστέρ 121 32 Αθήνα
ΗΜΕΡΟΜΗΝΙΑ ΚΑΤΑΘΕΣΗΣ	(22): 17.04.91
ΗΜΕΡΟΜΗΝΙΑ ΑΠΟΝΟΜΗΣ	(47): 29.08.91
ΣΥΜΒΑΤΙΚΕΣ ΠΡΟΤΕΡΑΙΟΤΗΤΕΣ ΕΦΕΥΡΕΤΗΣ	(30): —
ΕΦΕΥΡΕΤΗΣ	(72): Πολίτης Γεώργιος
ΕΙΔΙΚΟΣ ΠΛΗΡΕΞΟΥΣΙΟΣ	(74): Λεωνίδου Λεωνίδα, δικηγόρος, Ακαδημίας 86, 106 78 Αθήνα
ΑΝΤΙΚΛΗΤΟΣ	(74): Λεωνίδου Λεωνίδα, δικηγόρος, Ακαδημίας 86, 106 78 Αθήνα

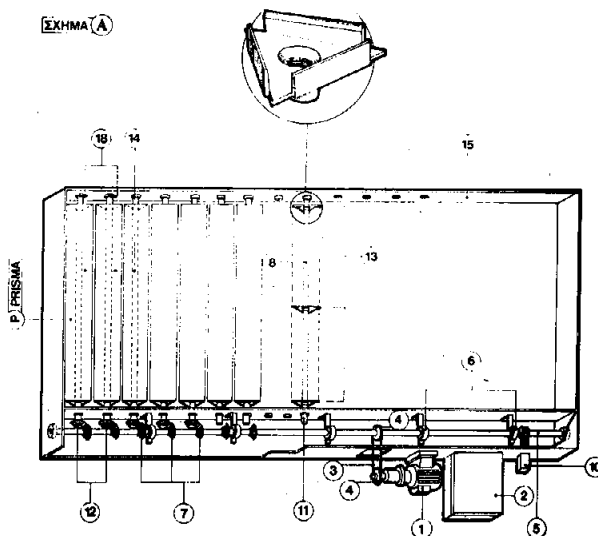
ΠΕΡΙΛΗΨΗ (57)

Ηλεκτρομηχανική κατασκευή διαφήμισης αποτελούμενη από τριγωνικά πρίσματα τα οποία περιστρέφονται.

Η κατασκευή αποτελείται από ένα μοτέρ (1) και τον ηλεκτρονικό πίνακα (2) με την πλακέτα από τον οποίο παίρνει εντολές προγραμματισμού και κίνησης. Το μοτέρ μεταδίδει την κίνηση με δύο οδοντωτούς τροχούς (4) και την καδένα (3) στον κεντρικό άξονα (5) ο οποίος φέρει οδοντωτούς τροχούς γωνιακής μετάδοσης (7) και στηρίζεται σε κουζινέτα (6) ρουλεμάν. Ο κεντρικός άξονας δίνει κίνηση στους επιμέρους άξονες (8) με την επαφή των οδοντωτών τροχών γωνιακής μετάδοσης (12), οι οποίοι είναι στο τέλος του торνιρισμένου άξονα (11).

Οι επιμέρους άξονες φέρουν τα τρίγωνα στήριξης (13) των πλευρών των πρισμάτων σε ισομετρικές αποστάσεις, τους δακτυλίους στόπερ

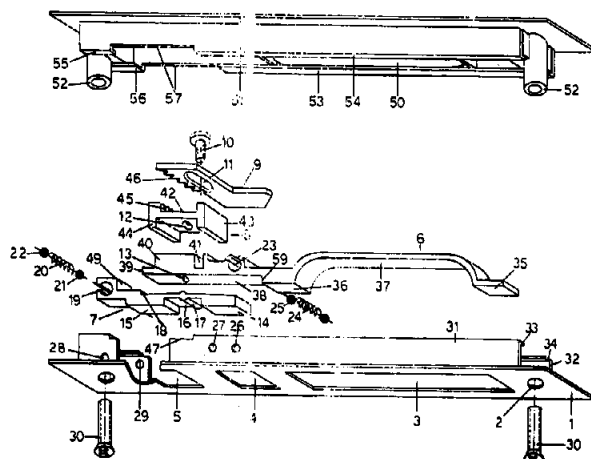
(19) και καταλήγουν στο πλαίσιο (15) το οποίο έχει εισοδοχές για να εισχωρούν οι επιμέρους άξονες. Ασφαλίζει δε, τους άξονες με κουζινέτα και ασφάλειες (18). Οι πλευρές των πρισμάτων είναι κατασκευασμένες από ειδικό προφίλ αλουμινίου. Σε μικρότερες κατασκευές τα πρίσματα κατασκευάζονται εξ' ολοκλήρου από τριγωνικό προφίλ αλουμινίου και συνδέονται με τους торνιρισμένους άξονες με τα τρίγωνα στήριξης πρισμάτων (17).



ΑΡΙΘΜΟΣ Π.Υ.Χ.	(11): 2000871
ΑΡΙΘΜΟΣ ΑΙΤΗΣΗΣ Π.Υ.Χ.	(21): 910200238
ΤΙΤΛΟΣ ΕΦΕΥΡΕΣΗΣ	(54): Κλείθρο μανδαλώσεως συρομένων φύλλων θυρών ή παραθύρων ή αναλόγων
ΔΙΚΑΙΟΥΧΟΣ	(73): Γιούνιντακ Μηχαν. Εφαρμογές ΕΠΕ Ανθέων 2, Αχαρνές
ΗΜΕΡΟΜΗΝΙΑ ΚΑΤΑΘΕΣΗΣ	(22): 27.12.90
ΗΜΕΡΟΜΗΝΙΑ ΑΠΟΝΟΜΗΣ	(47): 29.08.91
ΣΥΜΒΑΤΙΚΕΣ ΠΡΟΤΕΡΑΙΟΤΗΤΕΣ ΕΦΕΥΡΕΤΗΣ	(30): —
ΕΦΕΥΡΕΤΗΣ	(72): 1) Δελατόλας Ιωάννης 2) Κυμηνάς Μιχάλης
ΕΙΔΙΚΟΣ ΠΛΗΡΕΞΟΥΣΙΟΣ	(74): —
ΑΝΤΙΚΛΗΤΟΣ	(74): Μαντζίκας Βασίλειος, Σόλωνος 68

ΠΕΡΙΛΗΨΗ (57)

Η εφεύρεση αναφέρεται εις εν κλείθρον μανδαλώσεως συρομένων φύλλων θυρών ή παραθύρων εις το οποίον χρησιμοποιούνται ένα ζεύγος συνεργαζομένων προφίλ, αφ' ενός εν προφίλ μανδαλώσεως (6) επί του οποίου προσαρμόζεται ο γάντζος μανδαλώσεως (9) και το οποίον εκτελεί κατακόρυφον άνω-κάτω παλινδρομικήν κίνησην και αφ' ετέρου εν προφίλ ασφάλισεως (7) το οποίον φέρει ζεύγος κομβίων (14) και (15), ο εναλλάξ χειρισμών των οποίων ωθούν το προφίλ ασφάλισεως (7) εις ελαφράν ταλάντωσην περί σταθερόν άξονα (17), πράγμα που συνεπάγεται την ασφάλισιν ή απασφάλισιν του προφίλ μανδαλώσεως (6).



ΑΡΙΘΜΟΣ Π.Υ.Χ. (11): 2000872
ΑΡΙΘΜΟΣ ΑΙΤΗΣΗΣ Π.Υ.Χ. (21): 900200376
ΤΙΤΛΟΣ ΕΦΕΥΡΕΣΗΣ (54): Αυτόματος πωλητής παγωμένων αναψυκτικών-ποτών, συσκευασμένων σε κουτιά

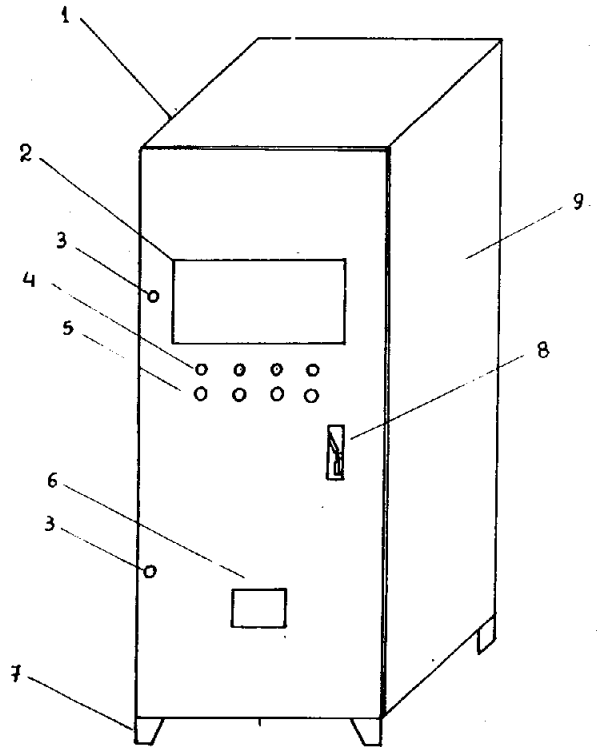
ΔΙΚΑΙΟΥΧΟΣ (73): 1) Ταξινταρίδης Ευστράτιος
 Πρόεκτηση Γιαννιτών 180, Μενεμένη Θεσ/νίκη ΤΚ 546 28
 2) Μαγιάννης Απόστολος
 Πρόεκτηση Γιαννιτών 180, Μενεμένη Θεσ/νίκη 546 28

ΗΜΕΡΟΜΗΝΙΑ ΚΑΤΑΘΕΣΗΣ (22): 14.12.90
ΗΜΕΡΟΜΗΝΙΑ ΑΠΟΝΟΜΗΣ (47): 30.08.91
ΣΥΜΒΑΤΙΚΕΣ ΠΡΟΤΕΡΑΙΟΤΗΤΕΣ (30): —
ΕΦΕΥΡΕΤΗΣ (72): 1) Ταξινταρίδης Ευστράτιος
 2) Μαγιάννης Απόστολος

ΕΙΔΙΚΟΣ ΠΛΗΡΕΞΟΥΣΙΟΣ (74): —
ΑΝΤΙΚΛΗΤΟΣ (74): —

ΠΕΡΙΛΗΨΗ (57)

Είναι ένας αυτόματος πωλητής παγωμένων αναψυκτικών-ποτών συσκευασμένων σε μεταλλικά κουτιά που αποτελείται από το κυρίως σώμα -1- με την εξωτερική πόρτα -10- και ακολουθεί μία εσωτερική πόρτα -22- και μία σειρά διαμερισμάτων -33- όπου βρίσκονται τα προϊόντα -41- έτοιμα προς έξοδο.

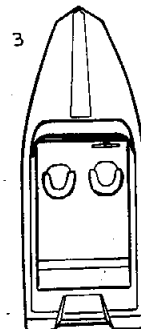
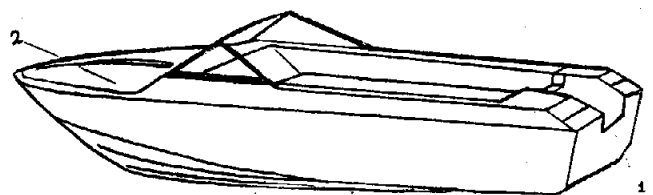


ΑΡΙΘΜΟΣ Π.Υ.Χ. (11): 2000873
ΑΡΙΘΜΟΣ ΑΙΤΗΣΗΣ Π.Υ.Χ. (21): 910200097
ΤΙΤΛΟΣ ΕΦΕΥΡΕΣΗΣ (54): Σκάφος θαλάσσης ταχύπλοο τύπου κρις-κραφτ

ΔΙΚΑΙΟΥΧΟΣ (73): Παπούδης Κων/νος, Αλκυονίδων και Βάρης 1, Πηγαδάκια, Άνω Βούλα

ΗΜΕΡΟΜΗΝΙΑ ΚΑΤΑΘΕΣΗΣ (22): 10.04.91
ΗΜΕΡΟΜΗΝΙΑ ΑΠΟΝΟΜΗΣ (47): 30.08.91
ΣΥΜΒΑΤΙΚΕΣ ΠΡΟΤΕΡΑΙΟΤΗΤΕΣ (30): —
ΕΦΕΥΡΕΤΗΣ (72): Παπούδης Κων/νος
ΕΙΔΙΚΟΣ ΠΛΗΡΕΞΟΥΣΙΟΣ (74): —
ΑΝΤΙΚΛΗΤΟΣ (74): Μπιρλή Ειρήνη, Αλκυονίδων και Βάρης 1, Πηγαδάκια, Άνω Βούλα

τεχνολογίας έχει το πλεονέκτημα να μην πλαγιάζει δεξιά ή αριστερά σε μεγάλη ροπή.



ΤΕΧΝΙΚΑ ΧΑΡΑΚΤΗΡΙΣΤΙΚΑ
 ΜΗΚΟΣ : 4.90 μ.
 ΠΛΑΤΟΣ : 1.92 μ.
 ΥΨΟΣ : 1.20 μ.
 ΒΑΡΟΣ : 340 κιλά
 ΑΤΟΜΑ : 5 άτομα
 ΜΗΧΑΝΗ : Μέχρι 115 ΗΡ

ΠΕΡΙΛΗΨΗ (57)

Το σκάφος είναι κατασκευασμένο από υλικό πλαστικό. Είναι ανοιχτό (όχι καμινάτο) και η μόνη κάλυψη που παίρνει είναι μια τέντα ηλίου η οποία ξεκινάει από το παρ-μπρίζ του σκάφους και φτάνει έως την αρχή περίπου του καναπέ που βρίσκεται στο πίσω μέρος του σκάφους.

Η χωρητικότητά του είναι για πέντε άτομα. Ο εσωτερικός του χώρος είναι έτσι διαμορφωμένος για τυχόν τοποθέτηση αντικειμένων και είδη εξοχής.

Έχει γρήγορη πλεύση και η αντοχή του από θέμα κατασκευής είναι μεγάλη. Η πλήρη του είναι κατασκευασμένη από τέτοιο πάχος που να έχει αντοχή προσκρούσεως και να μην παθαίνει ρήγμα έστω και αν χτυπηθεί δέκα φορές επανειλημμένως.

Λόγω του ότι το σκάφος έχει κάποιο πλάτος προχωρημένης

ΕΥΡΕΤΗΡΙΟ Π.Υ.Χ. ΣΥΜΦΩΝΑ ΜΕ ΤΗΝ ΗΜΕΡΟΜΗΝΙΑ ΚΑΤΑΘΕΣΗΣ

ΚΑΤΑΘΕΣΗ (22)	ΔΙΚΑΙΟΥΧΟΣ (73)	ΤΙΤΛΟΣ ΕΦΕΥΡΕΣΗΣ (54)	ΑΡ.ΠΥΧ. (11)
26/02/88	ΓΙΟΥΛΑΤΟΣ ΕΥΑΓΓΕΛΟΣ	Συσκευή συλλογής ηλιακής θερμικής ακτινοβολίας (ηλιοσυλλέκτης)	2000862
12/04/89	ΔΗΜΟΥΔΗΣ ΝΙΚΟΛΑΟΣ	Πλαστική βάρκα τύπου πλάβας (κουρτίνα) για πλεύση σε ρηχά νερά και δυνάμενη να σύρεται στην άμμο	2000835
05/07/89	ΠΑΠΑΚΥΡΙΔΗΣ ΧΡΗΣΤΟΣ	Παντογράφος-Φρέζα σκαλίσματος πορτών, επίπλων κουζίνας και άλλων χρήσεων	2000847
31/07/89	ΓΙΟΒΑΝΟΣ ΑΝΤΩΝΙΟΣ ΓΕΩΡΓΙΟΥ	Φιγούρες θεάτρου σκιών (καραγκιόζηδες)	2000834
30/01/90	ΠΟΛΥΦΟΡΜΑ Ε.Π.Ε.	Κιβώτιο συσκευασίας διαφόρων ειδών υλικών και προϊόντων, από διογκωμένη πολυστερίνη	2000836
08/03/90	ΜΑΚΡΥΠΟΔΗΣ ΙΩΑΝΝΗΣ	Πολυεργαλείο οικιακής πρακτικής και άλλων εφαρμογών	2000838
13/03/90	ΟΛΥΜΠΙΑ ELECTRONICS-ΛΑΚΑΣΑΣ Ν. ΑΡΒΑΝΙΤΙΔΗΣ Π. Α.Ε.	Ηλεκτρονικός μετασχηματιστής & εκκινήτης για σωληνωτές λάμπες φθορίου	2000867
19/04/90	ΠΑΝΤΗΣ ΠΑΝΤΕΛΗΣ	Συνδετικός γάντζος σκαλωσιών	2000839
26/04/90	1) ΠΑΠΑΔΗΜΗΤΡΙΟΥ 2) ΖΟΥΡΙΔΗΣ ΓΕΩΡΓΙΟΣ 3) ΖΟΥΡΙΔΗΣ ΔΗΜΟΚΡΙΤΟΣ	Μαγνητικός διακόπτης προσεγγίσεως	2000840
30.05.90	ΠΟΛΥΦΟΡΜΑ ΕΠΕ	Κιβώτιο συσκευασίας μαρμαροπλακιδίων ή πλακιδίων κεραμικών	2000837
01/06/90	ΓΟΥΔΕΛΗΣ ΔΗΜΗΤΡΙΟΣ	Μετακινούμενη χειρολαβή κυψελών	2000868
12/06/90	ΜΙΧΑΛΟΠΟΥΛΟΣ ΙΩΑΝΝΗΣ	Μηχάνημα ραβδισμού και συλλογής ελαίων	2000841
25/06/90	ΜΕΛΙΤΟΠΟΥΛΟΣ ΠΑΝΑΓΙΩΤΗΣ	Αντιψυρικών-αντιπαρασιτικών καλαμάκι δια ωδικά ή μη πτηνά	2000869
18/07/90	ΤΟΥΛΙΚΑΡΟΓΛΟΥ ΕΥΑΓΓΕΛΟΣ	Τραπέζι οβάλ	2000842
18/07/90	ΤΟΥΛΙΚΑΡΟΓΛΟΥ ΕΥΑΓΓΕΛΟΣ	Τραπέζι οκτάπλευρο	2000843
18/07/90	ΤΟΥΛΙΚΑΡΟΓΛΟΥ ΕΥΑΓΓΕΛΟΣ	Τραπέζι ελειψοειδές	2000844
06/08/90	ΠΑΠΑΜΙΚΡΟΥΛΗΣ ΓΕΩΡΓΙΟΣ	Φραντζολάκι γεμιστό	2000845
16/08/90	ΣΟΦΙΟΣ ΠΑΝΑΓΙΩΤΗΣ	Ταυτότητα κλειδιών	3000848
16/08/90	ΠΑΡΔΑΛΟΥ ΣΤΑΜΑΤΑ	Λυόμενο εξάρτημα μηχανήματος ανύψωσης υλικών στοιβαγμένων σε μπαλέτα	2000866
28/09/90	ΚΑΨΗΣ ΒΑΣΙΛΕΙΟΣ	Μοιρογνωμετρικόν υδρόζυγο	2000858
30/10/90	ΚΟΥΛΟΥΜΠΗΣ ΔΙΟΝΥΣΙΟΣ	Χάρτινη οικολογική σακκούλα	2000849
01/11/90	ΒΑΡΕΛΤΖΗΣ ΑΘΑΝΑΣΙΟΣ	Δίσκος ελέγχου σταθμεύσεως τροχοφόρων οχημάτων	2000859
16/11/90	IMTEC S.A.	Αυτόματος τηλε-ειδοποιητής αμφίδρομης επικοινωνίας για την συντήρηση των φωτο-αντιγραφικών μηχανημάτων	2000865
21/11/90	ΠΑΝΕΛΛΗΣ ΓΕΩΡΓΙΟΣ	Ηλιοκίνητο σκάφος	2000850
14/12/90	1) ΤΑΣΙΝΤΑΡΙΔΗΣ ΕΥΣΤΡΑΤΙΟΣ 2) ΜΑΓΙΑΝΝΗΣ ΑΠΟΣΤΟΛΟΣ	Αυτόματος πωλητής παγωμένων αναψυκτικών ποτών, συσκευασμένων σε κουτιά	2000872

ΚΑΤΑΘΕΣΗ (22)	ΔΙΚΑΙΟΥΧΟΣ (73)	ΤΙΤΛΟΣ ΕΦΕΥΡΕΣΗΣ (54)	ΑΡ.ΠΥΧ. (11)
19/12/90	ΧΩΛΙΔΗΣ ΣΑΒΒΑΣ	Συστήματα συναρμολόγησης λυόμενων και προκατασκευασμένων οικιών	2000864
20/12/90	ΠΕΛΕΚΑΝ-ΒΙΟΜΗΧΑΝ. ΕΤΑΙΡΙΑ ΚΟΝΣΕΡΒΩΝ	Σύνθεση μεζέ-ούζο σε ενιαία συσκευασία	2000851
21/12/90	ΘΕΟΔΩΡΑΚΟΠΟΥΛΟΣ ΙΩΑΝΝΗΣ	Φάκελλος δια συσκευασία κουβέρ εστιατορίων	2000852
27/12/90	ΓΙΟΥΝΙΝΤΑΚ-ΜΗΧΑΝ. ΕΦΑΡΜΟΓΕΣ ΕΠΕ	Κλείθρο μανδαλώσεως συρόμενων φύλλων θύρων ή παραθύρων ή αναλόγων	2000871
28/12/90	ΑΝΑΓΝΩΣΤΟΠΟΥΛΟΣ ΠΑΝΑΓΙΩΤΗΣ	Συνεργαζόμενο σύνολο κάδων συλλογής και αυτοματοποιημένου μηχανισμού αποκομιδής απορριμάτων	2000863
17/01/91	1) ΠΑΠΑΔΑΚΗΣ ΝΙΚΟΛΑΟΣ 2) ΜΑΡΙΝΑΚΗΣ ΜΙΧΑΗΛ	Λυόμενα κρεβάτια και άλλα έπιπλα εξ ενισχυμένου σκυροδέματος	2000853
28/01/91	ΣΑΒΒΟΥΛΙΔΗΣ ΜΙΧΑΗΛ	Κούμπωμα αργυροχρυσοχόιας με φωλεά υποδοχής καδένας	2000854
28/01/91	1) ΠΑΠΑΔΑΚΗΣ ΝΙΚΟΛΑΟΣ 2) ΙΑΤΡΙΔΗΣ ΝΙΚΟΛΑΟΣ	Πετονιές αλιείας με προκατασκευασμένα εξαρτήματα προσομοιώσεως θαλασσίων οργανισμών	2000855
05/02/91	ΠΑΠΑΕΥΑΓΓΕΛΟΥ ΔΗΜΗΤΡΙΟΣ	Συσκευή διαμόρφωσης ξύλινων βαρελιών και τοποθέτησης μεταλλικών στεφανιών	2000860
20/02/91	ΚΑΛΤΗΣ ΘΕΟΔΩΡΟΣ	Διαφημιστικό πλαίσιο διπλής όψης για τα καρότσια των Super Markets	2000861
14/03/91	ΠΑΡΑΛΙΚΑΣ ΝΙΚΟΛΑΟΣ	Καλύπτρα του κενού των κεραμιδιών ρωμαϊκού τύπου	2000856
01/04/91	ΤΣΑΓΚΑΣ ΣΤΥΛΙΑΝΟΣ	Πρωτότυπος μηχανισμός λαβίδας για παντός είδους χαρτικά	2000846
10/04/91	ΠΑΠΟΥΔΗΣ ΚΩΝ/ΝΟΣ	Σκάφος θαλάσσης αναψυχής τύπου μπαρακούντα 500	2000873
17/04/91	MASTERVISION HELLAS Ε.Π.Ε.	Ηλεκτρομηχανική κατασκευή διαφήμισης αποτελούμενη από περιστρεφόμενα τριγωνικά πρίσματα	2000870
19/04/91	ΒΥΡΩΝ ΓΕΩΡΓΙΟΣ	Σωστικό γάντι κολύμβησης	2000857

ΕΥΡΕΤΗΡΙΟ Π.Υ.Χ. ΣΥΜΦΩΝΑ ΜΕ ΤΗΝ ΑΛΦΑΒΗΤΙΚΗ ΣΕΙΡΑ ΤΩΝ ΔΙΚΑΙΟΥΧΩΝ

ΔΙΚΑΙΟΥΧΟΣ (73)	ΤΙΤΛΟΣ ΕΦΕΥΡΕΣΗΣ (54)	ΚΑΤΑΘΕΣΗ (22)	ΑΡ.ΠΥΧ (11)
IMTEC S.A.	Αυτόματος τηλε-ειδοποιητής αμφίδρομης επικοινωνίας για την συντήρηση των φωτο-αντιγραφικών μηχανημάτων	16/11/90	2000865
MASTERVISION HELLAS Ε.Π.Ε.	Ηλεκτρομηχανική κατασκευή διαφήμισης αποτελούμενη από περιστρεφόμενα τριγωνικά πρίσματα	17/04/91	2000870
OLYMPIA ELECTRONICS-ΛΑΚΑΣΑΣ Ν. ΑΡΒΑΝΙΤΙΔΗΣ Π. Α.Ε.	Ηλεκτρονικός μετασχηματιστής και εκκινήτης για σωληνωτές λάμπες φθορίου	13/03/90	2000867
ΑΝΑΓΝΩΣΤΟΠΟΥΛΟΣ ΠΑΝΑΓΙΩΤΗΣ	Συνεργαζόμενο σύνολο κάδων συλλογής και αυτοματοποιημένου μηχανισμού αποκομιδής απορριμάτων	28/12/90	2000863
ΒΑΡΕΛΤΖΗΣ ΑΘΑΝΑΣΙΟΣ	Δίσκος ελέγχου σταθμεύσεως τροχοφόρων οχημάτων	01/11/90	2000859
ΒΥΡΩΝ ΓΕΩΡΓΙΟΣ	Σωστικό γάντι κολύμβησης	19/04/91	2000857
ΓΙΟΒΑΝΟΣ ΑΝΤΩΝΙΟΣ	Φιγούρες θεάτρου σκιών (καραγκιόζηδες)	31/07/89	2000834
ΓΙΟΥΛΑΤΟΣ ΕΥΑΓΓΕΛΟΣ	Συσκευή συλλογής ηλιακής θερμικής ακτινοβολίας (ηλιοσυλλέκτης)	26/02/88	2000862
ΓΙΟΥΝΙΝΤΑΚ-ΜΗΧΑΝ. ΕΦΑΡΜΟΓΕΣ Ε.Π.Ε.	Κλειθρο μανδαλώσεως συρόμενων φύλλων θύρων ή παραθύρων ή αναλόγων	27/12/90	2000871
ΓΟΥΔΕΛΗΣ ΔΗΜΗΤΡΙΟΣ	Μετακινούμενη χειρολαβή κυπελών	01/06/90	2000868
ΔΗΜΟΥΔΗΣ ΝΙΚΟΛΑΟΣ	Πλαστική βάρκα τύπου πλάβας (κουρτίνα) για πλεύση σε ρηχά νερά και δυνάμενη να σύρεται στην άμμο	12/04/89	2000835
ΖΟΥΡΙΔΗΣ ΓΕΩΡΓΙΟΣ	Μαγνητικός διακόπτης προσεγγίσεως	26/04/90	2000840
ΖΟΥΡΙΔΗΣ ΔΗΜΟΚΡΙΤΟΣ	Μαγνητικός διακόπτης προσεγγίσεως	26/04/90	2000840
ΘΕΟΔΩΡΑΚΟΠΟΥΛΟΣ ΙΩΑΝΝΗΣ	Φάκελλος δια συσκευασία κουβέρ εστιατορίων	21/12/90	2000852
ΙΑΤΡΙΔΗΣ ΝΙΚΟΛΑΟΣ	Πετονιές αλιείας με προκατασκευασμένα εξαρτήματα προσομοιώσεως θαλασσίων οργανισμών	28/01/91	2000855
ΚΑΛΤΗΣ ΘΕΟΔΩΡΟΣ	Διαφημιστικό πλαίσιο διπλής όψης για τα καρότσια των Super Markets	20/02/91	2000861
ΚΑΨΗΣ ΒΑΣΙΛΕΙΟΣ	Μοιρογνωμετρικών υδρόζυγο	28/09/90	2000858
ΚΟΥΛΟΥΜΠΗΣ ΔΙΟΝΥΣΙΟΣ	Χάρτινη οικολογική σακκούλα	30/10/90	2000849
ΜΑΓΙΑΝΝΗΣ ΑΠΟΣΤΟΛΟΣ	Αυτόματος πωλητής παγωμένων αναψυκτικών-ποτών, συσκευασμένων σε κουτιά	14/12/90	2000872
ΜΑΚΡΥΠΟΔΗΣ ΙΩΑΝΝΗΣ	Πολυεργαλείο οικιακής πρακτικής και άλλων εφαρμογών	08/03/90	2000838
ΜΑΡΙΝΑΚΗΣ ΜΙΧΑΗΛ	Λυόμενα κρεβάτια και άλλα έπιπλα εξ ενισχυμένου σκυροδέματος	17/01/91	2000853
ΜΕΛΙΤΟΠΟΥΛΟΣ ΠΑΝΑΓΙΩΤΗΣ	Αντιψυρικών-αντιπαρασιτικών καλαμάκι δια ωδικά ή μη πτηνά	25/06/90	2000869
ΜΙΧΑΛΟΠΟΥΛΟΣ ΙΩΑΝΝΗΣ	Μηχάνημα ραβδισμού και συλλογής ελαίων	12/06/90	2000841
ΠΑΝΕΛΛΗΣ ΓΕΩΡΓΙΟΣ	Ηλιοκίνητο σκάφος	21/11/90	2000850
ΠΑΝΤΗΣ ΠΑΝΤΕΛΗΣ	Συνδετικός γάντζος σκαλωσιών	19/04/90	2000839
ΠΑΠΑΔΑΚΗΣ ΝΙΚΟΛΑΟΣ	Πετονιές αλιείας με προκατασκευασμένα εξαρτήματα προσομοιώσεως θαλασσίων οργανισμών	28/01/91	2000855

ΔΙΚΑΙΟΥΧΟΣ (73)	ΤΙΤΛΟΣ ΕΦΕΥΡΕΣΗΣ (54)	ΚΑΤΑΘΕΣΗ (22)	ΑΡ.ΠΥΧ (11)
ΠΑΠΑΔΑΚΗΣ ΝΙΚΟΛΑΟΣ	Λυόμενα κρεββάτια και άλλα έπιπλα εξ ενισχυμένου σκυροδέματος	17/01/91	2000853
ΠΑΠΑΔΗΜΗΤΡΙΟΥ ΝΙΚΟΛΑΟΣ	Μαγνητικός διακόπτης προσεγγίσεως	26/04/90	2000840
ΠΑΠΑΕΥΑΓΓΕΛΟΥ ΔΗΜΗΤΡΙΟΣ	Συσκευή διαμόρφωσης ξύλινων βαρελιών και τοποθέτησης μεταλλικών στεφανιών	05/02/91	2000860
ΠΑΠΑΚΥΡΙΔΗΣ ΧΡΗΣΤΟΣ	Παντογράφος-Φρέζα σκαλίσματος πορτών, επίπλων κουζίνας και άλλων χρήσεων	05/07/89	2000847
ΠΑΠΑΜΙΚΡΟΥΛΗΣ ΓΕΩΡΓΙΟΣ	Φραντζολάκι γεμιστό	06/08/90	2000845
ΠΑΠΟΥΔΗΣ ΚΩΝ/ΝΟΣ	Σκάφος θαλάσσης αναφυχής τύπου μπαρακούντα 500	10/04/91	2000873
ΠΑΡΑΛΙΚΑΣ ΝΙΚΟΛΑΟΣ	Κάλυπτρα του κενού των κεραμιδιών ρωμαϊκού τύπου	14/03/91	2000856
ΠΑΡΔΑΛΟΥ ΣΤΑΜΑΤΙΑ	Λυόμενο εξάρτημα μηχανήματος ανύψωσης υλικών στοιβαγμένων σε μπαλέτα	16/08/90	2000866
ΠΕΛΕΚΑΝ-ΒΙΟΜΗΧΑΝ. ΕΤΑΙΡΙΑ ΚΟΝΣΕΡΒΩΝ	Σύνθεση μεζέ-ούζο σε ενιαία συσκευασία	20/12/90	2000851
ΠΟΛΥΦΟΡΜΑ Ε.Π.Ε.	Κιβώτιο συσκευασίας διαφόρων ειδών υλικών και προϊόντων, από διογκωμένη πολυστερίνη	30/01/90	2000836
ΠΟΛΥΦΟΡΜΑ Ε.Π.Ε.	Κιβώτιο συσκευασίας μαρμαροπλακιδίων ή πλακιδίων κεραμικών	30/05/90	2000837
ΣΑΒΒΟΥΛΙΔΗΣ ΜΙΧΑΗΛ	Κούμπωμα αργυροχρυσοχοΐας με φωλεά υποδοχής καδένας	28/01/91	2000854
ΣΟΦΙΟΣ ΠΑΝΑΓΙΩΤΗΣ	Ταυτότητα κλειδιών	16/08/90	2000848
ΤΑΞΙΝΤΑΡΙΔΗΣ ΕΥΣΤΡΑΤΙΟΣ	Αυτόματος πωλητής παγωμένων αναψυκτικών-ποτών, συσκευασμένων σε κουτιά	14/12/90	2000872
ΤΟΥΛΙΚΑΡΟΓΛΟΥ ΕΥΑΓΓΕΛΟΣ	Τραπέζι οβάλ	18/07/90	2000842
ΤΟΥΛΙΚΑΡΟΓΛΟΥ ΕΥΑΓΓΕΛΟΣ	Τραπέζι οκτάπλευρο	18/07/90	2000843
ΤΟΥΛΙΚΑΡΟΓΛΟΥ ΕΥΑΓΓΕΛΟΣ	Τραπέζι ελειψοειδές	18/07/90	2000844
ΤΣΑΓΚΑΣ ΣΤΥΛΙΑΝΟΣ	Πρωτότυπος μηχανισμός λαβίδας για παντός είδους χαρτικά	01/04/91	2000846
ΧΩΛΙΔΗΣ ΣΑΒΒΑΣ	Συστήματα συναρμολόγησης λυομένων και προκατασκευασμένων οικιών	19/12/90	2000864

ΔΙΠΛΩΜΑΤΑ ΕΥΡΕΣΙΤΕΧΝΙΑΣ

ΕΚΠΤΩΣΕΙΣ ΔΙΠΛΩΜΑΤΩΝ ΕΥΡΕΣΙΤΕΧΝΙΑΣ

ΑΠΟΦΑΣΗ 1/92

ΕΚΠΤΩΣΗ

Σύμφωνα με το άρθρο 16 παρ. 1 και 2 του Ν. 1733/1987 και λόγω μη τήρησης των προϋποθέσεων που προβλέπει το άρθρο 24 του ίδιου νόμου, η δικαιούχος του Διπλώματος Ευρεσιτεχνίας αριθμ. 62054 με ημερομηνία κατάθεσης 20.5.1978, κ. Mencuccini Marcella, κάτοικος Terni Ιταλίας

ΕΚΠΙΠΤΕΙ

από τα δικαιώματά της που απορρέουν από το ανωτέρω ΔΕ.

Σχετικό αίτημα υπεβλήθη με την αίτηση αριθμ. 186/23.1.1992 από τον κ. Νικόλαο Δημητρακόπουλο του Γεωργίου, κάτοικο Αθηνών (Μαυρομιχάλη 108, 102 10 Αθήνα).

Η απόφαση αυτή να δημοσιευθεί στο Ειδικό Δελτίο Βιομηχανικής Ιδιοκτησίας (ΕΔΒΙ).

Αθήνα, 26 Φεβρουαρίου 1992

Ο Αναπληρωτής Γενικός Διευθυντής
Δημήτρης Μπουκουβάλας

ΑΠΟΦΑΣΗ 2/92

ΕΚΠΤΩΣΗ

Σύμφωνα με το άρθρο 16 παρ. 1 και 2 του Ν. 1733/1987 και λόγω μη τήρησης των προϋποθέσεων που προβλέπει το άρθρο 24 του ίδιου νόμου, ο δικαιούχος του Διπλώματος Ευρεσιτεχνίας αριθμ. 70742 με ημερομηνία κατάθεσης 20.10.1982 κ. Νικόλαος Εμμ. Ζησιμόπουλος,

ΕΚΠΙΠΤΕΙ

από τα δικαιώματά του που απορρέουν από το ανωτέρω Δ.Ε.

Σχετικό αίτημα υπεβλήθη με την αίτηση αριθμ. 443/14.2.1992 από την κα Ανδριανάκη Έλλη (Γλάδστωνος αρ. 3, Αθήνα).

Η απόφαση αυτή να δημοσιευθεί στο Ειδικό Δελτίο Βιομηχανικής Ιδιοκτησίας (ΕΔΒΙ).

Αθήνα, 24 Φεβρουαρίου 1992

Ο Αναπληρωτής Γενικός Διευθυντής
Δημήτρης Μπουκουβάλας

ΔΗΜΟΣΙΕΥΣΗ ΔΙΚΑΣΤΙΚΗΣ ΑΠΟΦΑΣΗΣ

Μετά από αίτηση του κ. Καλαβρού, δικηγόρου Αθηνών, πληρεξουσίου της εταιρίας NAAN IRRIGATION SYSTEMS, στην οποία επισυνάφθηκε προσφάτως εκδοθέν πιστοποιητικό του Γραμματέα του Πρωτοδικείου Αθηνών, από το οποίο προκύπτει ότι μέχρι 9/12/1991 δεν ασκήθηκε ένδικο μέσο από τον κ. Gershon Ekstein κατά της εταιρίας Δ. Γαρμπής και Σια Ο.Ε.,

δημοσιεύουμε

την ενημερωτική εγγραφή που πραγματοποιήθηκε, μετά από αίτηση του κ. Νικολάου Βόζεμπεργ-Βρεττού, πληρεξουσίου δικηγόρου της εταιρίας NETAFIM IRRIGATION EQUIPMENT & DRIP SYSTEMS, στις 21/2/1991 στο μητρώο Διπλωμάτων Ευρεσιτεχνίας η οποία έχει ως εξής:

Εγγραφή απόφασης αριθ. 9004/1987
Πολυμελούς Πρωτοδικείου Αθηνών

Ακύρωση ΔΕ 64936

Με την αίτηση αριθ. 590/20.2.1991 ο κ. Νικόλαος Βόζεμπεργ-Βρεττός, πληρεξούσιος δικηγόρος της εταιρείας NETAFIM IRRIGATION EQUIPMENT & DRIP SYSTEMS, που εδρεύει στο KIBBUTZ HATZERIM του Ισραήλ, υπέβαλε προς καταχώρηση την απόφαση αριθ. 9004/1987 του Πολυμελούς Πρωτοδικείου Αθηνών η οποία εδίκασε στις 11/11/1987 υπόθεση της ενάγουσας εταιρείας «Δ. ΓΑΡΜΠΗΣ & ΣΙΑ Ο.Ε.» κατά του εναγομένου GERSHON ECKSTEIN, κατοίκου Χαΐφας.

Η ανωτέρω απόφαση αφορά το Δίπλωμα Ευρεσιτεχνίας αριθμ. 64936/9.6.1980, με δικαιούχο κατά την ημέρα κατάθεσης της σχετικής αίτησης τον κ. GERSHON ECKSTEIN, κάτοικο HAIFA Ισραήλ, και λόγω ερημοδικίας του εναγομένου, μεταξύ των άλλων, κηρύσσει άκυρο το προαναφερόμενο Δίπλωμα Ευρεσιτεχνίας.

Στην απόφαση αριθμ. 9004/1987 του Πολιτικού Πρωτοδικείου Αθηνών επισυνάφθηκε πιστοποιητικό του Γραμματέως Πρωτοδικείου Αθηνών ότι μέχρι την 4/1/1989 δεν έχει ασκηθεί ένδικο μέσο από τον κ. GERSHON ECKSTEIN κατά την «Δ. ΓΑΡΜΠΗΣ & ΣΙΑ Ο.Ε.» και αντίστροφα καθώς και κατά της προαναφερόμενης απόφασης (9004/87 του Πολιτικού Πρωτοδικείου Αθηνών).

Η εταιρεία NETAFIM IRRIGATION EQUIPMENT & DRIP SYSTEMS, υπέβαλε την αίτηση αυτή (αρ. πρωτ. 590/20.2.1991) διότι ασκήθηκαν εναντίον της, ενώπιον του Μονομελούς Πρωτοδικείου Λαρίσης, ασφαλιστικά μέτρα, βάσει του Δ.Ε. αριθ. 64936/9.6.1980.

Αθήνα, 21.2.1991

Με εντολή Αναπληρωτή Γενικού Διευθυντή

Η Διευθύντρια Τομέα Γεν. Υπηρεσιών

Μ. ΒΙΣΚΑ

Η ανωτέρω δημοσίευση θα πραγματοποιηθεί στο ΕΙΔΙΚΟ ΔΕΛΤΙΟ ΒΙΟΜΗΧΑΝΙΚΗΣ ΙΔΙΟΚΤΗΣΙΑΣ (ΕΔΒΙ) με αριθμό 8/91.

Αθήνα 25.2.1992

ΔΗΜΗΤΡΗΣ ΜΠΟΥΚΟΥΒΑΛΑΣ
Αναπληρωτής Γενικός Διευθυντής

ΠΙΣΤΟΠΟΙΗΤΙΚΑ ΥΠΟΔΕΙΓΜΑΤΟΣ ΧΡΗΣΙΜΟΤΗΤΑΣ

ΟΥΔΕΜΙΑ

**ΤΕΥΧΟΣ Β΄
ΕΥΡΩΠΑΪΚΟ**

ΜΕΡΟΣ Α΄
ΜΕΤΑΦΡΑΣΕΙΣ ΕΥΡΩΠΑΪΚΩΝ ΑΙΤΗΣΕΩΝ

ΟΥΔΕΜΙΑ

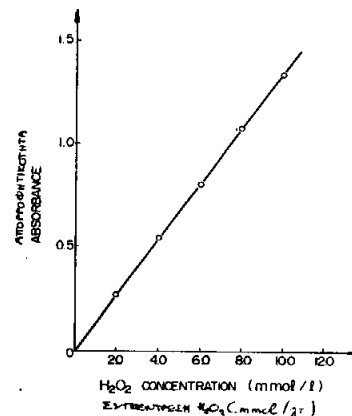
ΜΕΡΟΣ Β΄ ΕΥΡΩΠΑΪΚΑ ΔΙΠΛΩΜΑΤΑ ΕΥΡΕΣΙΤΕΧΝΙΑΣ

ΑΝΑΚΟΙΝΩΣΗ ΓΙΑ ΚΑΤΑΘΕΣΗ ΜΕΤΑΦΡΑΣΗΣ ΕΥΡΩΠΑΪΚΩΝ Δ.Ε.

ΑΡΙΘΜΟΣ ΕΥΡΩΠΑΪΚΟΥ Δ.Ε. (11): 3001126	ΑΡΙΘ. ΕΛΛΗΝΙΚΗΣ ΚΑΤΑΘΕΣΗΣ (21): 900400956
ΗΜΕΡ. ΕΛΛΗΝΙΚΗΣ ΚΑΤΑΘΕΣΗΣ (22): 22.11.90	ΑΡΙΘ./ΗΜΕΡ. ΔΗΜΟΣΙΕΥΣΗΣ
ΕΥΡΩΠΑΪΚΟΥ ΔΙΠΛΩΜΑΤΟΣ (87): 0 223 977/10.10.90	ΑΡΙΘ./ΗΜΕΡ. ΚΑΤΑΘΕΣΗΣ
ΕΥΡΩΠΑΪΚΗΣ ΑΙΤΗΣΗΣ (86): 86113651.3/02.10.86	ΤΙΤΛΟΣ ΕΦΕΥΡΕΣΗΣ (54): Μέθοδος για την εμφάνιση χρώματος σε κλινικές εξετάσεις
ΔΙΚΑΙΟΥΧΟΣ (73): Wako Pure Chemical Industries, LTD., 1-2, Doshomachi -3- Chome Chuo-Ku Osaka, Ιαπωνία	ΣΥΜΒΑΤΙΚΕΣ ΠΡΟΤΕΡΑΙΟΤΗΤΕΣ (30): 1) 264142/85, 25.11.85, Ιαπωνία 2) 141051/86, 11.06.86, Ιαπωνία
ΕΦΕΥΡΕΤΗΣ (72): 1) Hirai, Hidematsu 2) Hanada, Toshiro 3) Yamanishi, Kazuhiko 4) Nohara, Mideko	ΕΙΔΙΚΟΣ ΠΛΗΡΕΞΟΥΣΙΟΣ (74): Σπυριδούλα Σταμνά, δικηγόρος, Κουμπάρη 2, 106 74 Αθήνα
ΑΝΤΙΚΑΛΗΤΟΣ (74): Ελένη Παπακωνσταντίνου, δικηγόρος, Κουμπάρη 2, 106 74 Αθήνα	

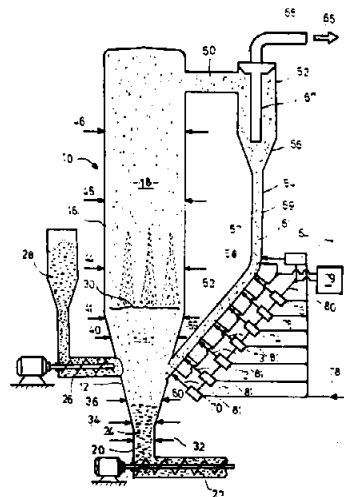
ΠΕΡΙΛΗΨΗ (57)

Εδώ περιγράφεται μια μέθοδος για την μέτρηση του βαθμού χρώσεως ενός προς αναγωγή αντιδραστήριου παραγωγής χρώματος όπως ένα άλας του τετραζολίου με βοηθητικά της εμφάνισης χρώματος, η οποία μπορεί να εφαρμοστεί σε κλινικές εξετάσεις όπως στον προσδιορισμό της ποσότητας του H₂O₂ και τον προσδιορισμό της δραστηριότητας περοξειδάσης χωρίς να επηρεάζεται πολύ από τις επιδράσεις του ασκορβικού οξέος, της χολερυθρίνης, κλπ. που υπάρχουν στα δείγματα.



ΑΡΙΘΜΟΣ ΕΥΡΩΠΑΪΚΟΥ Δ.Ε. (11): 3001127	ΑΡΙΘ. ΕΛΛΗΝΙΚΗΣ ΚΑΤΑΘΕΣΗΣ (21): 900400986
ΗΜΕΡ. ΕΛΛΗΝΙΚΗΣ ΚΑΤΑΘΕΣΗΣ (22): 29.11.90	ΑΡΙΘ./ΗΜΕΡ. ΔΗΜΟΣΙΕΥΣΗΣ
ΕΥΡΩΠΑΪΚΟΥ ΔΙΠΛΩΜΑΤΟΣ (87): 0 247 504/03.10.90	ΑΡΙΘ./ΗΜΕΡ. ΚΑΤΑΘΕΣΗΣ
ΕΥΡΩΠΑΪΚΗΣ ΑΙΤΗΣΗΣ (86): 87107304.5/19.05.87	ΤΙΤΛΟΣ ΕΦΕΥΡΕΣΗΣ (54): Μέθοδος παρασκευής αερίων που περιέχουν υδρογόνο και μονοξείδιο του άνθρακα από στερεά καύσιμα
ΔΙΚΑΙΟΥΧΟΣ (73): Rheinbraun Aktiengesellschaft Stüttgenweg 2, 5000 köln 41 Germany	ΣΥΜΒΑΤΙΚΕΣ ΠΡΟΤΕΡΑΙΟΤΗΤΕΣ (30): 3617802/27.05.86/Γερμανία
ΕΦΕΥΡΕΤΗΣ (72): 1) Lambertz Johannes 2) Adloch Wolfgang 3) Mittelstädt Alfred Gustav 4) Hermann Wolfgang	ΕΙΔΙΚΟΣ ΠΛΗΡΕΞΟΥΣΙΟΣ (74): Χαρίκλεια Καλονάρου, δικηγόρος, Βασ. Σοφίας 6, 106 74 Αθήνα
ΑΝΤΙΚΑΛΗΤΟΣ (74): Πλ. Ταβλαρίδης, Α. Τσιμικάλης, Χ. Καλονάρου, Βασ. Σοφίας 6, 106 74 Αθήνα	

προϊόντος (65) εντός κυκλώνα (52) και μέσω αγωγού επαναφοράς (69) επιστρέφουν στην ρωδή κλίνη. Ο αγωγός επαναφοράς (69) είναι εφοδιασμένος με ακροφύσια εμφυσήσεως (81), δια μέσου των οποίων μπορούν να χορηγηθούν δι' ώσεως ρεύματα αερίων (78) στον αγωγό επαναφοράς (69), ώστε να αραιώσουν τα εντός αυτού ευρισκόμενα στερεά σωματίδια. Η εισαγωγή αυτών των ρευμάτων αερίων (78) μπορεί να λάβει χώραν χρονικώς μετατοπισμένη έτσι ώστε, από δύο γειτονικές θέσεις εμφυσήσεως (81) το αέριο (78) να εμφυσάται αργότερα δι' εκείνης της θέσεως εμφυσήσεως (81) που είναι τοποθετημένη πιο απομακρυσμένα από τον αντιδραστήρα (10) απ' ότι με την πλησιέστερα προς τον αντιδραστήρα (10) ευρισκόμενη θέση εμφυσήσεως (18).



ΠΕΡΙΛΗΨΗ (57)

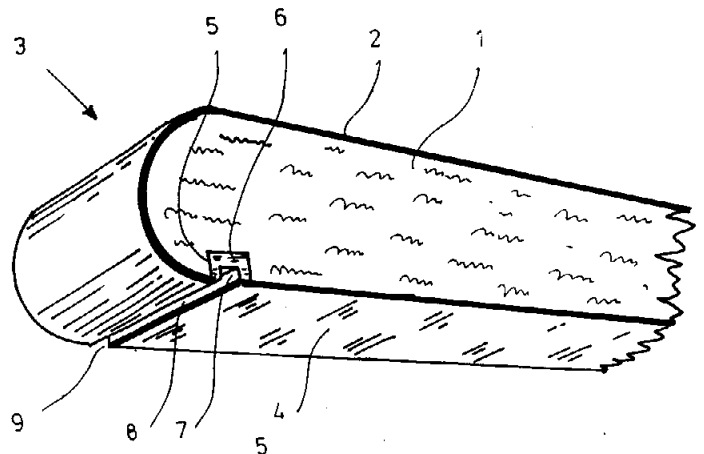
Σε μέθοδο παρασκευής αερίου που περιέχει υδρογόνο και μονοξείδιο του άνθρακα (65) από στερεά καύσιμα εντός ρωδούς κλίνης (14) διαχωρίζονται τα στερεά σωματίδια που περιέχονται εντός του αερίου

ΑΡΙΘΜΟΣ ΕΥΡΩΠΑΪΚΟΥ Δ.Ε. (11): 3001128
ΑΡΙΘ. ΕΛΛΗΝΙΚΗΣ ΚΑΤΑΘΕΣΗΣ (21): 900400988
ΗΜΕΡ. ΕΛΛΗΝΙΚΗΣ ΚΑΤΑΘΕΣΗΣ (22): 29.11.90
ΑΡΙΘ./ΗΜΕΡ. ΔΗΜΟΣΙΕΥΣΗΣ
ΕΥΡΩΠΑΪΚΟΥ ΔΙΠΛΩΜΑΤΟΣ (87): 0 234 192/29.08.90
ΑΡΙΘ./ΗΜΕΡ. ΚΑΤΑΘΕΣΗΣ
ΕΥΡΩΠΑΪΚΗΣ ΑΙΤΗΣΗΣ (86): 87100134.3/08.01.87
ΤΙΤΛΟΣ ΕΦΕΥΡΕΣΗΣ (54): Μέθοδος για κατασκευή μιας συνθέτου πλάκας
ΔΙΚΑΙΟΥΧΟΣ (73): Duropal-Werk Eberh. Wrede GmbH & Co. KG Industriegelände Bruchhausen D-5760 Arusberg 1 W. Germany
ΣΥΜΒΑΤΙΚΕΣ ΠΡΟΤΕΡΑΙΟΤΗΤΕΣ (30): 3602729/30.01.86/Γερμανία
ΕΦΕΥΡΕΤΗΣ (72): Weber Jürgen
ΕΙΔΙΚΟΣ ΠΛΗΡΕΞΟΥΣΙΟΣ (74): Χαρίκλεια Καλονάρου, δικηγόρος, Βασ. Σοφίας 6, Αθήνα 106 74
ΑΝΤΙΚΛΗΤΟΣ (74): Πλ. Ταβλαρίδης, Α. Τσιμικάλης, Χ. Καλονάρου, Βασ. Σοφίας 6, 106 74 Αθήνα

ΠΕΡΙΛΗΨΗ (57)

Σε μία μέθοδο για την κατασκευή μιας συνθέτου πλάκας, όπου η σύνθετη πλάκα αποτελείται από μια κεντρική πλάκα, μία επικαλυπτική πλάκα επικολλήματος επί της επάνω πλευράς της κεντρικής πλάκας, κατά προτίμηση μια πλάκα από υλικό στρώσεων υψηλής πίεσης (HPL Platte, DIN 16926, μια ακραία λωρίδα επικολημένη στις άκρες της κεντρικής πλάκας και ένα επί της κάτω πλευράς της κεντρικής πλάκας επικολημένο προστατευτικό φύλλο ή κάτι παρόμοιο, και κατά προτίμηση η κεντρική πλάκα είναι στρογγυλεμένη στην άκρη της και ενδεχομένως η επικαλυπτική πλάκα για τη δημιουργία της ακραίας λωρίδας έει τραβηχτεί από την επάνω πλευρά γύρω από την άκρη της κεντρικής πλάκας ειδικότερα μέχρι την κάτω πλευρά της κεντρικής πλάκας, κατά την οποία στην κάτω πλευρά της κεντρικής πλάκας, σε μια ωρισμένη απόσταση από τις άκρες είναι διαμορφωμένη μια ουσιαστικά παράλληλος προς την άκρη αυλάκωση, ειδικότερα με

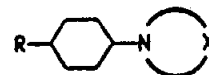
φρεζάρισμα, κατά τη οποία στη συνέχεια η επικαλυπτική πλάκα και το προστατευτικό φύλλο ή κάτι παρόμοιο επικολλούνται επάνω στην κεντρική πλάκα, κατά την οποία εισάγεται μέσα στην αυλάκωση μια γέμιση από δυνάμενο να εκχυθεί σύνθετο υλικό και κατά την οποία διαμορφώνεται μέσα στη γέμιση μετά την σκλήρυνση του δυναμένου εκχυθεί σύνθετου υλικού μια αυλάκωση αποστράγγισης, δύναται η γέμιση, μέσα στην οποία διαμορφώνεται η αυλάκωση αποστράγγισης να συνδεθεί στεγανά ως προς την υγρασία κατά βέλτιστο τρόπο με την επικαλυπτική πλάκα ή αντίστοιχα με το προστατευτικό φύλλο ή κάτι παρόμοιο, όπου η επικαλυπτική πλάκα ή αντίστοιχα το προστατευτικό φύλλο ή κάτι παρόμοιο έτσι θα επικολληθούν, ώστε να προεξέχουν με τις άκρες τους λίγο μέσα στην κάτω πλευρά της κεντρικής πλάκας διαμορφωμένη αυλάκωση, αλλά αφήνουν ελεύθερη μια σχισμή εισόδου μεταξύ των άκρων, όπου μετά η αυλάκωση πληρούνται με δυνάμενο να εισαχθεί σύνθετο υλικό, τουλάχιστον μέχρι τις εσωτερικές πλευρές της επικαλυπτικής πλάκας ή αντίστοιχα του προστατευτικού φύλλου ή κάτι παρόμοιο και, όπου μετά διαμορφώνεται μέσα στη γέμιση η αυλάκωση αποστράγγισης ειδικότερα με φρέζα.



ΑΡΙΘΜΟΣ ΕΥΡΩΠΑΪΚΟΥ Δ.Ε. (11): 3001129
ΑΡΙΘ. ΕΛΛΗΝΙΚΗΣ ΚΑΤΑΘΕΣΗΣ (21): 900400989
ΗΜΕΡ. ΕΛΛΗΝΙΚΗΣ ΚΑΤΑΘΕΣΗΣ (22): 29.11.90
ΑΡΙΘ./ΗΜΕΡ. ΔΗΜΟΣΙΕΥΣΗΣ
ΕΥΡΩΠΑΪΚΟΥ ΔΙΠΛΩΜΑΤΟΣ (87): 0 271 750/31.10.90
ΑΡΙΘ./ΗΜΕΡ. ΚΑΤΑΘΕΣΗΣ
ΕΥΡΩΠΑΪΚΗΣ ΑΙΤΗΣΗΣ (86): 87117468.6/26.11.87
ΤΙΤΛΟΣ ΕΦΕΥΡΕΣΗΣ (54): Μυκητοκτόνες κυκλοεξουλαμίνες
ΔΙΚΑΙΟΥΧΟΣ (73): Basf Aktiengesellschaft Carl Bosch Strasse 38 6700 Ludwigshafen Γερμανία
ΣΥΜΒΑΤΙΚΕΣ ΠΡΟΤΕΡΑΙΟΤΗΤΕΣ (30): 3643009/17.12.86/Γερμανία
ΕΦΕΥΡΕΤΗΣ (72): 1) Buschmann Ernst 2) Goetz Norbert Dr. 3) Zipperer Bernhard Dr 4) Ammermann Eberhard Dr 5) Pommer Ernst-Meinrich
ΕΙΔΙΚΟΣ ΠΛΗΡΕΞΟΥΣΙΟΣ (74): Χαρίκλεια Καλονάρου, δικηγόρος, Βασ. Σοφίας 6 106 74 Αθήνα
ΑΝΤΙΚΛΗΤΟΣ (74): Η. Ταβλαρίδης, Α. Τσιμικάλης, Χ. Καλονάρου, δικηγόροι, Βασ. Σοφίας 6, 106 74 Αθήνα

ΠΕΡΙΛΗΨΗ (57)

4-υποκατεστημένες κυκλοεξουλαμίνες του τύπου I,



στον οποίο το R σημαίνει την ομάδα CR¹R²R³, στην οποία τα R¹, R² και R³ σημαίνουν υδρογόνο, ενδεχομένως υποκατεστημένο αλκύλιο, αλκοξυ, αλκύλιο ή κυκλοαλκύλιο, υπό τον όρον ότι, το πολύ ένας από τους υποκαταστάτες R¹, R² ή R³ επιτρέπεται να είναι υδρογόνο το X σημαίνει αλκυλονομάδα, η οποία μαζί με το άτομο N σχηματίζει ετεροκυκλικό δακτύλιο, στον οποίο μέχρι 2 άτομα C μπορούν να αντικατασταθούν από άτομα O, N ή S και ο οποίος μπορεί να είναι ενδεχομένως υποκατεστημένος, καθώς και τα άλατά τους με μυκητοκτόνα, τα οποία περιέχουν αυτές τις ενώσεις.

ΑΡΙΘΜΟΣ ΕΥΡΩΠΑΪΚΟΥ Δ.Ε. (11):	3001130
ΑΡΙΘ. ΕΛΛΗΝΙΚΗΣ ΚΑΤΑΘΕΣΗΣ (21):	904000992
ΗΜΕΡ. ΕΛΛΗΝΙΚΗΣ ΚΑΤΑΘΕΣΗΣ (22):	29.11.90
ΑΡΙΘ./ΗΜΕΡ. ΔΗΜΟΣΙΕΥΣΗΣ	
ΕΥΡΩΠΑΪΚΟΥ ΔΙΠΛΩΜΑΤΟΣ (87):	0 255 170/31.10.90
ΑΡΙΘ./ΗΜΕΡ. ΚΑΤΑΘΕΣΗΣ	
ΕΥΡΩΠΑΪΚΗΣ ΑΙΤΗΣΗΣ (86):	87201367.7/17.07.87
ΤΙΤΛΟΣ ΕΦΕΥΡΕΣΗΣ (54):	Σιλυλομεμένα παράγωγα ισοβουτενίου τα οποία μπορούν να δημιουργούν σταυροειδείς δεσμούς υπό συνθήκας περιβάλλοντος και μέθοδος δια την παρασκευή αυτών
ΔΙΚΑΙΟΥΧΟΣ (73):	Enichem Synthesis S.p A Via Ruggero Settimo 55 I-90139 Palermo Ιταλία
ΣΥΜΒΑΤΙΚΕΣ ΠΡΟΤΕΡΑΙΟΤΗΤΕΣ (30):	2123286/23.07.86/Ιταλία
ΕΦΕΥΡΕΤΗΣ (72):	Lichelli Maurizio
ΕΙΔΙΚΟΣ ΠΛΗΡΕΞΟΥΣΙΟΣ (74):	Παναγιώτα Παπακώστα-Αναγνωστοπούλου, δικηγόρος, Μαυροκορδάτου 7, Αθήνα
ΑΝΤΙΚΑΛΗΤΟΣ (74):	Βασίλειος Κιόρτσης, δικηγόρος, Μαυροκορδάτου 7, Αθήνα

είναι κατάλληλα δια χρησιμοποίηση σε στεγανωτικά υλικά (υλικά σφραγίσεως) και σε χρώματα.

ΠΕΡΙΛΗΨΗ (57)

Το ισοβουτένιο συμπολυμερίζεται με ακόρεστο συμονομερές το οποίο περιέχει την χλωριοσιλανική ομάδα και η χλωριοσιλανική ομάδα στη συνέχεια μετασχηματίζεται σε μια αλκοξυσιλανική ομάδα δια μιας αντιδράσεως αλκοολούσεως, λαμβανομένων τοιουτοτρόπως, σιλυλομένων συμπολυμερών ισοβουτενίου τα οποία μπορούν να δημιουργούν σταυροειδείς δεσμούς υπό συνθήκας περιβάλλοντος και

ΑΡΙΘΜΟΣ ΕΥΡΩΠΑΪΚΟΥ Δ.Ε. (11):	3001131
ΑΡΙΘ. ΕΛΛΗΝΙΚΗΣ ΚΑΤΑΘΕΣΗΣ (21):	900400993
ΗΜΕΡ. ΕΛΛΗΝΙΚΗΣ ΚΑΤΑΘΕΣΗΣ (22):	29.11.90
ΑΡΙΘ./ΗΜΕΡ. ΔΗΜΟΣΙΕΥΣΗΣ	
ΕΥΡΩΠΑΪΚΟΥ ΔΙΠΛΩΜΑΤΟΣ (87):	0 254 368/10.10.90
ΑΡΙΘ./ΗΜΕΡ. ΚΑΤΑΘΕΣΗΣ	
ΕΥΡΩΠΑΪΚΗΣ ΑΙΤΗΣΗΣ (86):	87201364.4/17.07.87
ΤΙΤΛΟΣ ΕΦΕΥΡΕΣΗΣ (54):	Μέθοδος εκχυλίσεως παραφινών απ' τα μείγματά των με αλκανοσουλφονικά οξέα
ΔΙΚΑΙΟΥΧΟΣ (73):	1) Eniricerche Sp A Corso Venezia 16 I-20121 Milan Ιταλία 2) Enimont Augusta Sp A Via Ruggero Settimo 55 I-90139 Palermo Ιταλία
ΣΥΜΒΑΤΙΚΕΣ ΠΡΟΤΕΡΑΙΟΤΗΤΕΣ (30):	2122586/23.07.86/Ιταλία
ΕΦΕΥΡΕΤΗΣ (72):	1) Franco Cosimo 2) Carrillo Gerardo 3) Faggian Lucio
ΕΙΔΙΚΟΣ ΠΛΗΡΕΞΟΥΣΙΟΣ (74):	Παναγιώτα Παπακώδα-Αναγνωστοπούλου, δικηγόρος, Μαυροκορδάτου 7, Αθήνα
ΑΝΤΙΚΑΛΗΤΟΣ (74):	Βασίλειος Κιόρτσης, δικηγόρος, Μαυροκορδάτου 7, Αθήνα

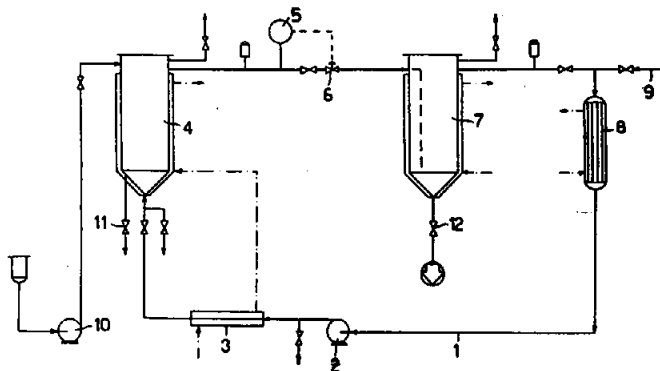
ΠΕΡΙΛΗΨΗ (57)

Κατά την παρασκευή αλκανοσουλφονικών οξέων δια σουλφοξειδώσεως Κ-παραφινών που περιέχουν μεταξύ 12 και 18 ατόμων άνθρακος δια χρησιμοποίησης ακτινοβολίας UV δια την έναρξη της αντιδράσεως (μέθοδος φωτός-ύδατος) λαμβάνεται ένα μίγμα το οποίον αυτομάτως αφήνει ένα σημαντικό μέρος μη μετατραπειών Κ-παραφινών να διαχωρισθεί από ένα μίγμα το οποίον περιέχει τα αλκανοσουλφονικά οξέα μαζί με ύδωρ, θειικό οξύ και Κ-παραφίνες.

Το προαναφερθέν μίγμα τροφοδοτείται με μια ή περισσότερες αλκοόλες που έχουν 4 ή ολιγότερο από 4 άτομα άνθρακος και κατά προτίμησην ισοπροπανάλη, για να σχηματίσει ένα διφασικό μείγμα.

Το μίγμα εκ δύο φάσεων εκχυλίζεται με υπερκριτικό CO₂, το οποίον εκχυλίζει τις Κ-παραφίνες και αυτό ανακυκλώνεται εις την διαδικασία σουλφοξειδώσεως.

Το απαλλαγμένο από παραφίνες προϊόν είναι κατάλληλο για την παρασκευή αλκανοσουλφονικών ενώσεων του επιθυμητού τύπου δια εξουδετερώσεως με κατάλληλες βάσεις.



ΑΡΙΘΜΟΣ ΕΥΡΩΠΑΪΚΟΥ Δ.Ε. (11):	3001132
ΑΡΙΘ. ΕΛΛΗΝΙΚΗΣ ΚΑΤΑΘΕΣΗΣ (21):	900400994
ΗΜΕΡ. ΕΛΛΗΝΙΚΗΣ ΚΑΤΑΘΕΣΗΣ (22):	29.11.90
ΑΡΙΘ./ΗΜΕΡ. ΔΗΜΟΣΙΕΥΣΗΣ	
ΕΥΡΩΠΑΪΚΟΥ ΔΙΠΛΩΜΑΤΟΣ (87):	0 276 030/17.10.90
ΑΡΙΘ./ΗΜΕΡ. ΚΑΤΑΘΕΣΗΣ	
ΕΥΡΩΠΑΪΚΗΣ ΑΙΤΗΣΗΣ (86):	88200018.5/08.01.88
ΤΙΤΛΟΣ ΕΦΕΥΡΕΣΗΣ (54):	Μέθοδος δια την παρασκευήν 0-ισοπροποξυφαινόλης
ΔΙΚΑΙΟΥΧΟΣ (73):	Enichem Synthesis Sp A Via Ruggero Settimo 55 I-90139 Palermo Ιταλία
ΣΥΜΒΑΤΙΚΕΣ ΠΡΟΤΕΡΑΙΟΤΗΤΕΣ (30):	1907387/14.01.87/Ιταλία
ΕΦΕΥΡΕΤΗΣ (72):	1) Correale Mariano 2) Minisci Francesco 3) Pauseri Pietro
ΕΙΔΙΚΟΣ ΠΛΗΡΕΞΟΥΣΙΟΣ (74):	Παναγιώτα Παπακώστα-Αναγνωστοπούλου, δικηγόρος, Μαυροκορδάτου 7, Αθήνα
ΑΝΤΙΚΛΗΤΟΣ (74):	Βασίλειος Κιόρτσης, δικηγόρος, Μαυροκορδάτου 7, Αθήνα

νο-γλυκόλης, μιας ουσίας που ονομάζεται κρυπτάντη σαν καταλύτου μεταφοράς στερεάς-υγρής φάσεως. Η αντίδρασις δίδει τον επιθυμητό μονοαιθέρα με υψηλή μετατροπή (απόδοση) και έξοχο εκλεκτικότητα.

ΠΕΡΙΛΗΨΗ (57)

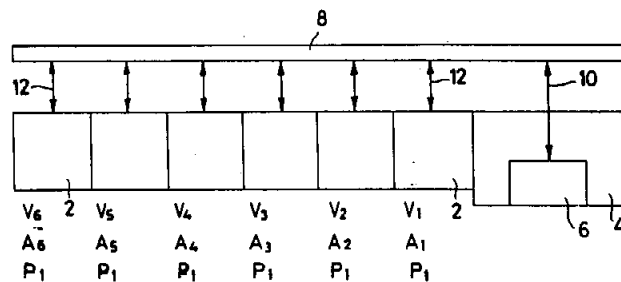
Μία μέθοδος αποκαλύπτεται δια την παρασκευή 6-ισοπροποξυφαινόλης δια αντιδράσεως πυροκατεχόλης με ένα ισοπροπουλοαλογονίδιο εντός ενός μέσου αντιδράσεως που αποτελείται από έναν ή περισσότερους αδρανείς οργανικούς διαλύτες παρουσία μιας στερεάς ανοργάνου βάσεως και ενός πολυαιθέρος π.χ. αιθέρος-κορώνας πολυαιθυλε-

ΑΡΙΘΜΟΣ ΕΥΡΩΠΑΪΚΟΥ Δ.Ε. (11):	3001133
ΑΡΙΘ. ΕΛΛΗΝΙΚΗΣ ΚΑΤΑΘΕΣΗΣ (21):	900400996
ΗΜΕΡ. ΕΛΛΗΝΙΚΗΣ ΚΑΤΑΘΕΣΗΣ (22):	29.11.90
ΑΡΙΘ./ΗΜΕΡ. ΔΗΜΟΣΙΕΥΣΗΣ	
ΕΥΡΩΠΑΪΚΟΥ ΔΙΠΛΩΜΑΤΟΣ (87):	0 237 524/31.10.90
ΑΡΙΘ./ΗΜΕΡ. ΚΑΤΑΘΕΣΗΣ	
ΕΥΡΩΠΑΪΚΗΣ ΑΙΤΗΣΗΣ (86):	87202571.3/18.12.87
ΤΙΤΛΟΣ ΕΦΕΥΡΕΣΗΣ (54):	Μέθοδος για τον καθορισμό της βελτίστης ταχύτητας περιελίξεως, ως επίσης οι βέλτιστοι παράμετροι περιελίξεως κάθε τύπου νήματος
ΔΙΚΑΙΟΥΧΟΣ (73):	Savio Sp A Via Udine 105 I-33170 Pordenone Ιταλία
ΣΥΜΒΑΤΙΚΕΣ ΠΡΟΤΕΡΑΙΟΤΗΤΕΣ (30):	2280986/23.12.86/Ιταλία
ΕΦΕΥΡΕΤΗΣ (72):	1) Colli Luigi 2) Marangone Nereo 3) Badiali Roberto
ΕΙΔΙΚΟΣ ΠΛΗΡΕΞΟΥΣΙΟΣ (74):	Παναγιώτα Παπακώστα-Αναγνωστοπούλου, δικηγόρος, Μαυροκορδάτου 7, Αθήνα
ΑΝΤΙΚΛΗΤΟΣ (74):	Βασίλειος Κιόρτσης, δικηγόρος, Μαυροκορδάτου 7, Αθήνα

δοτουμένης με μία δέσμη από ένα ορισμένο τύπο νημάτων. Επίσης οι τιμές της επιταχύνσεως και της πεδήσεως είναι βέλτιστες, ομού με τις διαφόρους παραμέτρους παραγωγής που παράγονται από τις λειτουργίες των συσκευών των νημάτων που συναντούν κατά μήκος της διαδρομής της, όπως είναι η τάση του νήματος, το επίπεδο συλλήψεως τετριμένου, η ποσότητα και η φύση του λιπαντικού, ή της παραφίνης που εφαρμόζεται εις το νήμα.

Το όλον μέτωπο συλλογής της μεμονωμένης μηχανής υποδιαιρείται εις διαφόρους τομείς περιελίξεως (2), και έκαστος τομέυς προετοιμάζεται, μέσω μιας κεντρικής μονάδας μικροεπεξεργαστού (6) για να λειτουργεί σε μία ταχύτητα περιελίξεως, και με λειτουργικές παραμέτρους οι οποίες είναι μερικώς διαφοροποιημένες, και μερικές όμοιες προς τις λειτουργικές παραμέτρους συμφώνως προς τις οποίες λειτουργούν οι άλλοι παράγοντες (2), συμφώνως προς ένα πρόγραμμα καθορισμένο εις την εν λόγω κεντρική μονάδα (6).

Η τελευταία αυτή επεξεργάζεται τα στοιχεία τα λαμβανόμενα από ένα έκαστο μεμονωμένο τομέα (2), και συγκρίνει αυτά μεταξύ των για να καθορίσει και εκθέσει τις τιμές των λειτουργικών παραμέτρων, οι οποίοι καθιστούν δυνατόν να δεχθεί την υψίστη παραγωγικότητα εις την διαδικασία περιελίξεως νήματος.



ΠΕΡΙΛΗΨΗ (57)

Μία μέθοδος αποκαλύπτεται, η οποία καθιστά δυνατόν να καθορισθεί η βελτίστη ταχύτητα περιελίξεως, επί τω σκοπώ να ληφθεί μία μεγαλύτερα παραγωγικότητα, επί μιας αυτομάτου μηχανής κώνου τροφο-

ΑΡΙΘΜΟΣ ΕΥΡΩΠΑΪΚΟΥ Δ.Ε.	(11): 3001134
ΑΡΙΘ. ΕΛΛΗΝΙΚΗΣ ΚΑΤΑΘΕΣΗΣ	(21): 900400759
ΗΜΕΡ. ΕΛΛΗΝΙΚΗΣ ΚΑΤΑΘΕΣΗΣ	(22): 30.11.90
ΑΡΙΘ./ΗΜΕΡ. ΔΗΜΟΣΙΕΥΣΗΣ	
ΕΥΡΩΠΑΪΚΟΥ ΔΙΠΛΩΜΑΤΟΣ	(87): 0 224 210/29.08.90
ΑΡΙΘ./ΗΜΕΡ. ΚΑΤΑΘΕΣΗΣ	
ΕΥΡΩΠΑΪΚΗΣ ΑΙΤΗΣΗΣ	(86): 86116137.0/21.11.86
ΤΙΤΛΟΣ ΕΦΕΥΡΕΣΗΣ	(54): Μέσο για τον προσδιορισμό της δραστηριότητας της υπεροξειδάσης, μέθοδος για την παρασκευή και η χρησιμοποίησή του
ΔΙΚΑΙΟΥΧΟΣ	(73): Behringwerke Aktiengesellschaft D-3550 Marburg 1, Γερμανία
ΣΥΜΒΑΤΙΚΕΣ ΠΡΟΤΕΡΑΙΟΤΗΤΕΣ	(30): 3541978/28.11.85/Γερμανία
ΕΦΕΥΡΕΤΗΣ	(72): 1) Pauly, Hans Erwin, Dr. 2) Schwarz, Herbert
ΕΙΔΙΚΟΣ ΠΛΗΡΕΞΟΥΣΙΟΣ	(74): Γιώτη-Μάνθου Ελένη, δικηγόρος, Στουρνάρα 37, 106 82 Αθήνα
ΑΝΤΙΚΛΗΤΟΣ	(74): Βαγιανός Γιώργος, δικηγόρος, Στουρνάρα 37, 106 82 Αθήνα

ΠΕΡΙΛΗΨΗ (57)

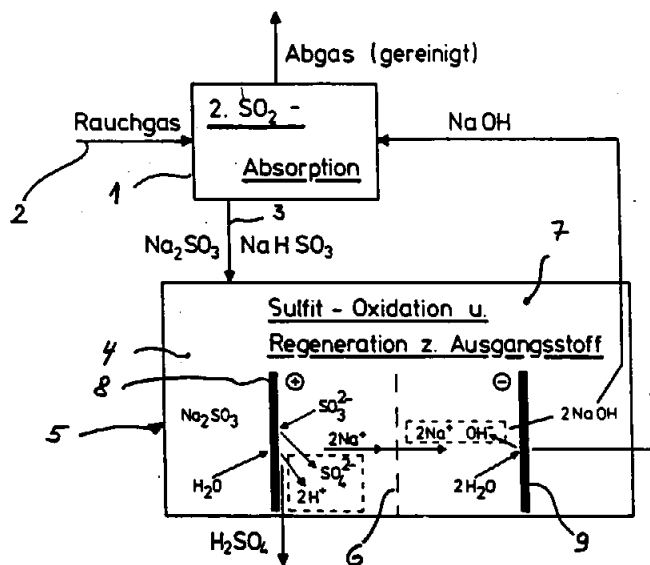
Περιγράφεται ένα μέσο για την ανάλυση της δραστηριότητας υπεροξειδάσης ή ψευδο-υπεροξειδάσης ως και η παρασκευή και χρησιμοποίησή του. Το μέσο περιέχει τετρακυκλοβενζιδίνη, ένα υπεροξειδίο και ρυθμιστικές ουσίες.

Το σύμφωνο με την εφεύρεση μέσο έχει σαν υπόστρωμα υπεροξειδάσης το πλεονέκτημα έναντι των μέχρι τώρα υποστρωμάτων που περιέχουν τετρακυκλοβενζιδίνη, ότι παράγει καλύτερα χρωματικά σήματα.

ΑΡΙΘΜΟΣ ΕΥΡΩΠΑΪΚΟΥ Δ.Ε.	(11): 3001135
ΑΡΙΘ. ΕΛΛΗΝΙΚΗΣ ΚΑΤΑΘΕΣΗΣ	(21): 900400789
ΗΜΕΡ. ΕΛΛΗΝΙΚΗΣ ΚΑΤΑΘΕΣΗΣ	(22): 30.11.90
ΑΡΙΘ./ΗΜΕΡ. ΔΗΜΟΣΙΕΥΣΗΣ	
ΕΥΡΩΠΑΪΚΟΥ ΔΙΠΛΩΜΑΤΟΣ	(87): 0 247 299/12.09.90
ΑΡΙΘ./ΗΜΕΡ. ΚΑΤΑΘΕΣΗΣ	
ΕΥΡΩΠΑΪΚΗΣ ΑΙΤΗΣΗΣ	(86): 87103304.9/07.03.87
ΤΙΤΛΟΣ ΕΦΕΥΡΕΣΗΣ	(54): Μέθοδος αποθείωσης καπναερίων
ΔΙΚΑΙΟΥΧΟΣ	(73): Vereinigte Elektrizitätswerke Westfalen A.G. Rheinlaudamm 24, D-4600 Dortmund 1, Γερμανία
ΣΥΜΒΑΤΙΚΕΣ ΠΡΟΤΕΡΑΙΟΤΗΤΕΣ	(30): 3614005/25.04.86/Γερμανία
ΕΦΕΥΡΕΤΗΣ	(72): 1) Rickert, Hans Prof. Dr. 2) Müller, Peter 3) Holzäpfel, Günter, Dr.
ΕΙΔΙΚΟΣ ΠΛΗΡΕΞΟΥΣΙΟΣ	(74): Γιώτη-Μάνθου Ελένη, δικηγόρος, Στουρνάρα 37, 106 82 Αθήνα
ΑΝΤΙΚΛΗΤΟΣ	(74): Βαγιανός Γεώργιος, δικηγόρος, Στουρνάρα 37, 106 82 Αθήνα

ανάπτυξη O_2 στην άνοδο και την ανάπτυξη H_2 στην κάθοδο.

Αυτό επιτυγχάνεται με το γεγονός, ότι στην άνοδο λαμβάνει χώρα μία ηλεκτροχημική οξείδωση ιόντων SO_3^{2-} σε ιόντα SO_4^{2-} και ένας ταυτόχρονος σχηματισμός ιόντων H^+ και με αυτά και ο σχηματισμός H_2SO_4 με παράκαμψη μιας ανάπτυξης οξυγόνου.



ΠΕΡΙΛΗΨΗ (57)

Σε μία μέθοδο για την αποθείωση καπναερίων, όπου το περιεχόμενο στα καπναέρια SO_2 απορροφάται σε ένα υδατικό διάλυμα και το προκύπτον θειώδες διάλυμα κατεργάζεται ηλεκτρολυτικά, προτείνεται μία αποθείωση καπναερίων, που είναι κατά πολύ λιγότερο δαπανηρή από την γνωστή, είναι πιο απλή ως προς τις συσκευές και δεν εμπεριέχει τον κίνδυνο παραγωγής κροτούντος αερίου, κάτι που οπωσδήποτε είναι δυνατό κατά τον γνωστό τρόπο μεθόδου με την

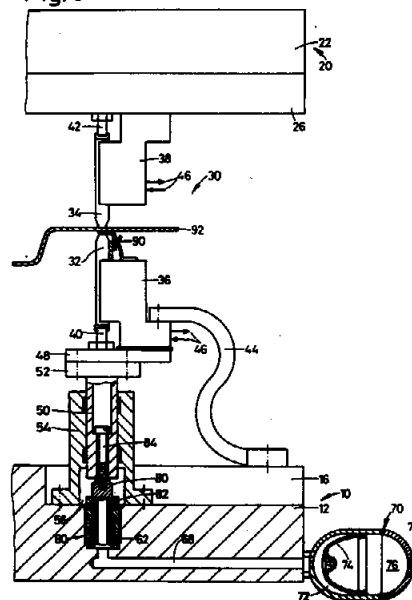
ΑΡΙΘΜΟΣ ΕΥΡΩΠΑΪΚΟΥ Δ.Ε. (11): 3001136
ΑΡΙΘ. ΕΛΛΗΝΙΚΗΣ ΚΑΤΑΘΕΣΗΣ (21): 900400793
ΗΜΕΡ. ΕΛΛΗΝΙΚΗΣ ΚΑΤΑΘΕΣΗΣ (22): 30.11.90
ΑΡΙΘ./ΗΜΕΡ. ΔΗΜΟΣΙΕΥΣΗΣ
ΕΥΡΩΠΑΪΚΟΥ ΔΙΠΛΩΜΑΤΟΣ (87): 0 259 591/05.09.90
ΑΡΙΘ./ΗΜΕΡ. ΚΑΤΑΘΕΣΗΣ
ΕΥΡΩΠΑΪΚΗΣ ΑΙΤΗΣΗΣ (86): 87110827.0/25.07.87
ΤΙΤΛΟΣ ΕΦΕΥΡΕΣΗΣ (54): Μηχάνημα κυρτής ηλεκτροσυγκολλησεως
ΔΙΚΑΙΟΥΧΟΣ (73): Elpatronic AG
 Baarerstrasse 117, CH-6300 Zug, Ελβετία
ΣΥΜΒΑΤΙΚΕΣ ΠΡΟΤΕΡΑΙΟΤΗΤΕΣ (30): 3631/86, 10.09.86, Ελβετία
ΕΦΕΥΡΕΤΗΣ (72): 1) Bischofberger, Walter
 2) Urech, Werner
ΕΙΔΙΚΟΣ ΠΛΗΡΕΞΟΥΣΙΟΣ (74): Γιώτη-Μάνθου Ελένη, δικηγόρος, Στουρνάρα 37, 106 82 Αθήνα
ΑΝΤΙΚΛΗΤΟΣ (74): Βαγιανός Γεώργιος, δικηγόρος, Στουρνάρα 37, 106 82 Αθήνα

ΠΕΡΙΛΗΨΗ (57)

Σε δύο ανοδικώς ως προς άλλα κινητά τμήματα μηχανήματος (10, 20) είναι προσαρμοσμένα πολλά ζεύγη ηλεκτροδίων (32, 34). Ένα ηλεκτρόδιο (32) του κάθε ζεύγους ηλεκτροδίων (32, 34) στηρίζεται κινητώς μέσω εμβόλου πίεσεως (66) και μέσω υδραυλικού μέσου λειτουργίας (72) στο σχετικό τμήμα μηχανήματος (10) στην κατεύθυνση προς το απέναντι ευρισκόμενο ηλεκτρόδιο (34). Με το μέσο λειτουργίας (72) μπορεί να φορτισθεί μία ενεργειακή τροφοδοτική διάταξη (70). Κάθε έμβολο πίεσεως (66) είναι συστατικό τμήμα μίας μονάδας εμβολοφόρου κυλίνδρου (60), της οποίας ο κύλινδρος (62) είναι στερεωμένος, με

δυνατότητα αντικαταστάσεως, στο αντίστοιχο τμήμα μηχανήματος (10). Σε κάθε μονάδα εμβολοφόρου κυλίνδρου (60) προσαρμοσμένο ένα χωριστά στερεωμένο στο αντίστοιχο τμήμα μηχανήματος (10) οδηγητικό σώμα (54), στο οποία άγεται ένας εμβολέας (50) ως ενδιάμεσο μέλος ανάμεσα στο ελατήριο πίεσεως (66) και το αντίστοιχο ηλεκτρόδιο (32).

Fig. 3



ΑΡΙΘΜΟΣ ΕΥΡΩΠΑΪΚΟΥ Δ.Ε. (11): 3001137
ΑΡΙΘ. ΕΛΛΗΝΙΚΗΣ ΚΑΤΑΘΕΣΗΣ (21): 900400904
ΗΜΕΡ. ΕΛΛΗΝΙΚΗΣ ΚΑΤΑΘΕΣΗΣ (22): 30.11.90
ΑΡΙΘ./ΗΜΕΡ. ΔΗΜΟΣΙΕΥΣΗΣ
ΕΥΡΩΠΑΪΚΟΥ ΔΙΠΛΩΜΑΤΟΣ (87): 0 224 813/26.09.90
ΑΡΙΘ./ΗΜΕΡ. ΚΑΤΑΘΕΣΗΣ
ΕΥΡΩΠΑΪΚΗΣ ΑΙΤΗΣΗΣ (86): 86116138.8/21.11.86
ΤΙΤΛΟΣ ΕΦΕΥΡΕΣΗΣ (54): Μέσο για τον προσδιορισμό της δραστηριότητας της υπεροξειδάσης με σταθεροποιητή, μέθοδος για την παρασκευή του και χρησιμοποίησή του
ΔΙΚΑΙΟΥΧΟΣ (73): Behringwerke A.G.
 Postfach 1140, D-3550 Marburg 1, Γερμανία
ΣΥΜΒΑΤΙΚΕΣ ΠΡΟΤΕΡΑΙΟΤΗΤΕΣ (30): 3541979/28.11.85/Γερμανία
ΕΦΕΥΡΕΤΗΣ (72): 1) Pauly, Hans Erwin, Dr.
 2) Schwarz, Herbert
ΕΙΔΙΚΟΣ ΠΛΗΡΕΞΟΥΣΙΟΣ (74): Ελένη Γιώτη-Μάνθου, δικηγόρος, Στουρνάρα 37, 106 82 Αθήνα
ΑΝΤΙΚΛΗΤΟΣ (74): Γεώργιος Βαγιανός, δικηγόρος, Στουρνάρα 37, 106 82 Αθήνα

Το σύμφωνα με την εφεύρεση μέσο έχει σαν υπόστρωμα υπεροξειδάσης το πλεονέκτημα έναντι μέχρι τούδε υποστρωμάτων που περιέχουν τετραακυλοβενζιδίνη, ότι είναι σταθερό κατά την αποθήκευση σαν διάλυμα χρήσης και παράγει λιγότερο χρωματισμό βάθους.

ΠΕΡΙΛΗΨΗ (57)

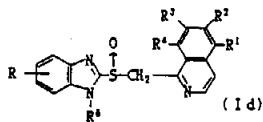
Περιγράφεται ένα μέσο για την απόδειξη της δραστηριότητας υπεροξειδάσης ή ψευδο-υπεροξειδάσης ως και η παρασκευή και χρησιμοποίησή του. Το μέσο περιέχει τετραακυλοβενζιδίνη, μία πενικιλίνη ή τα προϊόντα της αποικοδόμησης που λαμβάνονται με όξινη υδρόλυση σαν σταθεροποιητή, ένα υπεροξειδίο και ρυθμιστικές ουσίες.

ΑΡΙΘΜΟΣ ΕΥΡΩΠΑΪΚΟΥ Δ.Ε. (11):	3001138
ΑΡΙΘ. ΕΛΛΗΝΙΚΗΣ ΚΑΤΑΘΕΣΗΣ (21):	900401002
ΗΜΕΡ. ΕΛΛΗΝΙΚΗΣ ΚΑΤΑΘΕΣΗΣ (22):	30.11.90
ΑΡΙΘ./ΗΜΕΡ. ΔΗΜΟΣΙΕΥΣΗΣ	
ΕΥΡΩΠΑΪΚΟΥ ΔΙΠΛΩΜΑΤΟΣ (87):	0 251 294/19.09.90
ΑΡΙΘ./ΗΜΕΡ. ΚΑΤΑΘΕΣΗΣ	
ΕΥΡΩΠΑΪΚΗΣ ΑΙΤΗΣΗΣ (86):	87109407.4/30.06.87
ΤΙΤΛΟΣ ΕΦΕΥΡΕΣΗΣ (54):	Υποκατεστημένα παράγωγα ισοκινολίνης και ουσίες κατά του έλκους
ΔΙΚΑΙΟΥΧΟΣ (73):	Shionogi Sei yaku Kabushiki Kaisha 12, Dosho-Machi, 3-Chome Higashi-Ku Osaka-Shi, Osaka 541, Ιαπωνία
ΣΥΜΒΑΤΙΚΕΣ ΠΡΟΤΕΡΑΙΟΤΗΤΕΣ ΕΦΕΥΡΕΤΗΣ (30):	155412/86, 01.07.86, Ιαπωνία
(72):	1) Hirai, Kentaro 2) Mizusluma, Yukio
ΕΙΔΙΚΟΣ ΠΛΗΡΕΞΟΥΣΙΟΣ (74):	Σταμνά Σπυρ. δικηγόρος, Κουμπάρη 2, 106 74 Αθήνα
ΑΝΤΙΚΛΗΤΟΣ (74):	Ελένη Γ. Παπακωνσταντίνου, δικηγόρος, Κουμπάρη 2, 106 74 Αθήνα

(στον οποίο το R είναι υδρογόνο, υδροξύλιο, μεθοξυ, ακετοξυ, ακετοξυμεθύλιο ή τριφθορομεθύλιο· καθένα από τα R¹, R², R³ και R⁴ είναι υδρογόνο, υδροξύλιο, κατ' επιλογήν υποκατεστημένη C₁-C₅ αλκοξυ, ακετοξυ, προπινυλοξυ, αλληλοξυ ή βενζυλοξυ· ή τα R² και R³ σχηματίζουν μαζί μεθυλενοδιοξυ· το R⁵ είναι υδρογόνο, υδροξυμεθύλιο, C₂-C₄ αλκοξυκαρβονύλιο, C₂-C₅ ακυλοξυμεθύλιο ή φθαλιδύλιο· και το n είναι 0 ή 1 εκτός από την περίπτωση όπου το R είναι μεθοξυ και καθένα από τα R¹, R², R³, R⁴ και R⁵ είναι υδρογόνο) ή τα φαρμακευτικώς αποδεκτά άλατα οξυπροσθήκης αυτής, κατά τη χορήγηση από διαφόρους οδούς.

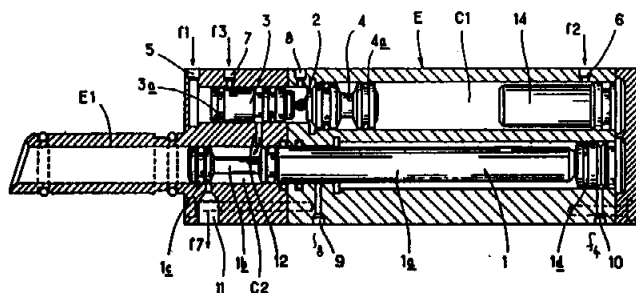
ΠΕΡΙΛΗΨΗ (57)

Μια ένωση του τύπου:



ΑΡΙΘΜΟΣ ΕΥΡΩΠΑΪΚΟΥ Δ.Ε. (11):	3001139
ΑΡΙΘ. ΕΛΛΗΝΙΚΗΣ ΚΑΤΑΘΕΣΗΣ (21):	900401003
ΗΜΕΡ. ΕΛΛΗΝΙΚΗΣ ΚΑΤΑΘΕΣΗΣ (22):	30.11.90
ΑΡΙΘ./ΗΜΕΡ. ΔΗΜΟΣΙΕΥΣΗΣ	
ΕΥΡΩΠΑΪΚΟΥ ΔΙΠΛΩΜΑΤΟΣ (87):	0 246 979/24.10.90
ΑΡΙΘ./ΗΜΕΡ. ΚΑΤΑΘΕΣΗΣ	
ΕΥΡΩΠΑΪΚΗΣ ΑΙΤΗΣΗΣ (86):	87401150.5/21.05.87
ΤΙΤΛΟΣ ΕΦΕΥΡΕΣΗΣ (54):	Διάταξη που επιτρέπει τη διατήρηση της κατάστασης αποστείρωσης ενός μέσου καλλιέργειας σε κλειστό χώρο κατά την αφαίρεση δειγμάτων
ΔΙΚΑΙΟΥΧΟΣ (73):	Centre National de la Recherche Scientifique (CNRS) 15, quai Anatole France F-75007 Paris, Γαλλία
ΣΥΜΒΑΤΙΚΕΣ ΠΡΟΤΕΡΑΙΟΤΗΤΕΣ ΕΦΕΥΡΕΤΗΣ (30):	8607329/22.05.86/Γαλλία
(72):	1) Romette, Jean-Louis 2) Foureau, Joel-Gérald
ΕΙΔΙΚΟΣ ΠΛΗΡΕΞΟΥΣΙΟΣ (74):	Σπιριδούλα Σταμνά, δικηγόρος, Κουμπάρη 2, 106 74 Αθήνα
ΑΝΤΙΚΛΗΤΟΣ (74):	Ελένη Γ. Παπακωνσταντίνου, δικηγόρος, Κουμπάρη 2, 106 74 Αθήνα

μέσα σε μια κατασκευή (E) ένα πρώτο θάλαμο (C2) ονομαζόμενο αφαίρεσης, μέσα στον οποίο τοποθετείται για να ολισθαίνει ένα έμβολο (1) εφοδιασμένο με ένα άκρο με μέσα (1β) που επιτρέπουν την αφαίρεση ενός προς ανάλυση δείγματος, και ένα δεύτερο θάλαμο (C1), ονομαζόμενο αραιώσης που συνδέεται με τον πρώτο θάλαμο (C2) με μια διέλευση (12) αυτός ο δεύτερος θάλαμος (C2) όντας διαιρεμένος σε δύο ζώνες με μέσα τερματικού (στοπ) (2) επάνω στα οποία μπορούν να έλθουν να ακουμπήσουν τουλάχιστον δύο έμβολα (3, 4) που ολισθαίνουν αντίστοιχα από την μια και την άλλη μεριά του στοπ (2), ο δεύτερος θάλαμος (C1) περιλαμβάνοντας τουλάχιστον ένα στόμο εισαγωγής (8) για ένα διαλύτη αραιώσης.



ΠΕΡΙΛΗΨΗ (57)

Η εφεύρεση έχει ως αντικείμενο μία διάταξη που επιτρέπει την διατήρηση της κατάστασης αποστείρωσης ενός μέσου καλλιέργειας μέσα σε κλειστό χώρο κατά την διάρκεια της αφαίρεσης δειγμάτων που προορίζονται για ανάλυση. Η διάταξη αυτή περιλαμβάνει, διαταγμένο

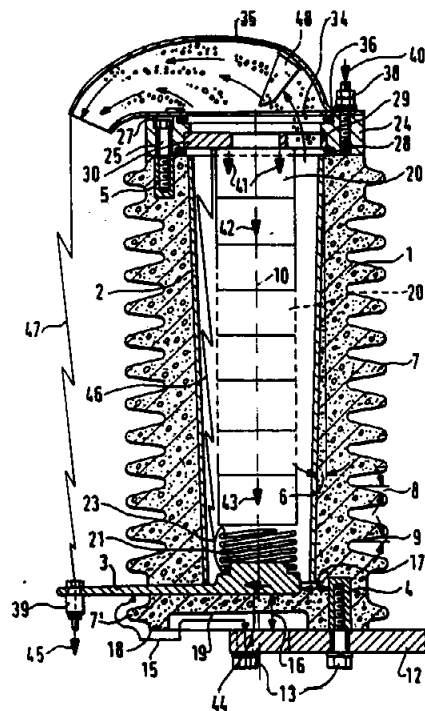
ΑΡΙΘΜΟΣ ΕΥΡΩΠΑΪΚΟΥ Δ.Ε. (11):	3001140
ΑΡΙΘ. ΕΛΛΗΝΙΚΗΣ ΚΑΤΑΘΕΣΗΣ (21):	900401004
ΗΜΕΡ. ΕΛΛΗΝΙΚΗΣ ΚΑΤΑΘΕΣΗΣ (22):	30.11.90
ΑΡΙΘ./ΗΜΕΡ. ΔΗΜΟΣΙΕΥΣΗΣ	
ΕΥΡΩΠΑΪΚΟΥ ΔΙΠΛΩΜΑΤΟΣ (87):	0 275 772/05.09.90
ΑΡΙΘ./ΗΜΕΡ. ΚΑΤΑΘΕΣΗΣ	
ΕΥΡΩΠΑΪΚΗΣ ΑΙΤΗΣΗΣ (86):	87402925.9/18.12.87
ΤΙΤΛΟΣ ΕΦΕΥΡΕΣΗΣ (54):	Κιβώτιο ηλεκτρικής, διατάξεως, ιδίως ενός αλεξικεραύνου που περιλαμβάνει ένα έκτυπο μονωτικό περίβλημα
ΔΙΚΑΙΟΥΧΟΣ (73):	Hydro-Quebec 75, Boulevard Dorchester Ouest Montréal Québec H2Z1A4, Καναδάς
ΣΥΜΒΑΤΙΚΕΣ ΠΡΟΤΕΡΑΙΟΤΗΤΕΣ ΕΦΕΥΡΕΤΗΣ (30):	526139/23.12.86/Καναδάς
(72):	1) St-Jean, Guy 2) Hamel, André 3) Bourdages, Michel 4) Dumont, Daniel
ΕΙΔΙΚΟΣ ΠΛΗΡΕΞΟΥΣΙΟΣ (74):	Σπιριδούλα Σταμνά, δικηγόρος, Κουμπάρη 2, 106 74 Αθήνα
ΑΝΤΙΚΑΛΗΤΟΣ (74):	Ελένη Γ. Παπακωνσταντίνου, δικηγόρος, Κουμπάρη 2, 106 74 Αθήνα

ΠΕΡΙΛΗΨΗ (57)

Ένα κιβώτιο ηλεκτρικής διατάξεως, ειδικά αλεξικεραύνου, που αποτελείται από ένα εξωτερικό κυλινδρικό περίβλημα (1) κι' από ένα εσωτερικό χιτώνιο (2), συνιστάμενα με τα δύο από υλικά μη αγώγιμα του ηλεκτρισμού. Ένα των άκρων του περιβλήματος (1) είναι κλειστό ενώ το άλλο είναι ανοικτό. Ένα ηλεκτρόδιο (3) που διαθέτει ένα κεντρικό τμήμα μέσα στο κιβώτιο, προεκτείνεται δια του περιβλήματος (1) προς τα έξω. Προβλέπονται αγκυρώσεις για κοχλίες (4, 5) για τη στερέωση του κιβωτίου επί ενός μηχανικού στηρίγματος (12) και για τη συναρμολόγηση στο ανοικτό άκρο του περιβλήματος (1) μιας διατάξεως κλεισίματος του κιβωτίου. Το υλικό που συνιστά το εσωτερικό χιτώνιο

(2) παρουσιάζει μια στεγανότητα στην υγρασία κι' εξασφαλίζει μια προστασία έναντι θραύσεως του περιβλήματος (1) λόγω θερμικού πλήγματος προκαλούμενου από την παραγωγή ενός ηλεκτρικού τόξου (46) στο εσωτερικό του κιβωτίου, ενώ το υλικό που συνιστά το κυλινδρικό περίβλημα (1) είναι ένα συνθετικό μονωτικό ανθεκτικό σε μια μεγάλη μηχανική καταπόνηση.

Το περίβλημα (1) εκτυπώνεται επί του εσωτερικού χιτωνίου (2) και γύρω από το ηλεκτρόδιο (3) και τις αγκυρώσεις για τους κοχλίες (4, 5) έτσι ώστε το εσωτερικό χιτώνιο (2) και το ηλεκτρόδιο (3) να ενσωματώνονται στο περίβλημα (1) και οι αγκυρώσεις για τους κοχλίες (4, 5) να στερεώνονται γερά στο συνθετικό μονωτικό υλικό.



ΑΡΙΘΜΟΣ ΕΥΡΩΠΑΪΚΟΥ Δ.Ε. (11):	3001141
ΑΡΙΘ. ΕΛΛΗΝΙΚΗΣ ΚΑΤΑΘΕΣΗΣ (21):	900401005
ΗΜΕΡ. ΕΛΛΗΝΙΚΗΣ ΚΑΤΑΘΕΣΗΣ (22):	30.11.90
ΑΡΙΘ./ΗΜΕΡ. ΔΗΜΟΣΙΕΥΣΗΣ	
ΕΥΡΩΠΑΪΚΟΥ ΔΙΠΛΩΜΑΤΟΣ (87):	0 226 884/22.11.90
ΑΡΙΘ./ΗΜΕΡ. ΚΑΤΑΘΕΣΗΣ	
ΕΥΡΩΠΑΪΚΗΣ ΑΙΤΗΣΗΣ (86):	86116649.4/01.12.86
ΤΙΤΛΟΣ ΕΦΕΥΡΕΣΗΣ (54):	Σύστημα για την ελεγχόμενου-ρυθμού απελευθέρωση ενεργών ουσιών
ΔΙΚΑΙΟΥΧΟΣ (73):	Jagotec AG, Seestrass 47, CH-6052 Hergiswil NW, Ελβετία
ΣΥΜΒΑΤΙΚΕΣ ΠΡΟΤΕΡΑΙΟΤΗΤΕΣ ΕΦΕΥΡΕΤΗΣ (30):	2332185/20.12.85/Ιταλία
(72):	1) Colombo, Paolo 2) La Manna, Aldo 3) Conte, Ubaldo
ΕΙΔΙΚΟΣ ΠΛΗΡΕΞΟΥΣΙΟΣ (74):	Σπιριδούλα Σταμνά, δικηγόρος, Κουμπάρη 2, 106 74 Αθήνα
ΑΝΤΙΚΑΛΗΤΟΣ (74):	Ελένη Γ. Παπακωνσταντίνου, δικηγόρος, Κουμπάρη 2, 106 74 Αθήνα

ΠΕΡΙΛΗΨΗ (57)

Ένα σύστημα για την ελεγχόμενου-ρυθμού απελευθέρωση ενεργών ουσιών, που αποτελείται από:

- α) Έναν πυρήνα απόθεσης (deposit-core) που περικλείει την ενεργή ουσία και έχει καθορισμένη γεωμετρική μορφή.
- β) Μια βοηθητική πλατφόρμα (support-platform) που εφαρμόζεται στον αναφερθέντα πυρήνα απόθεσης.

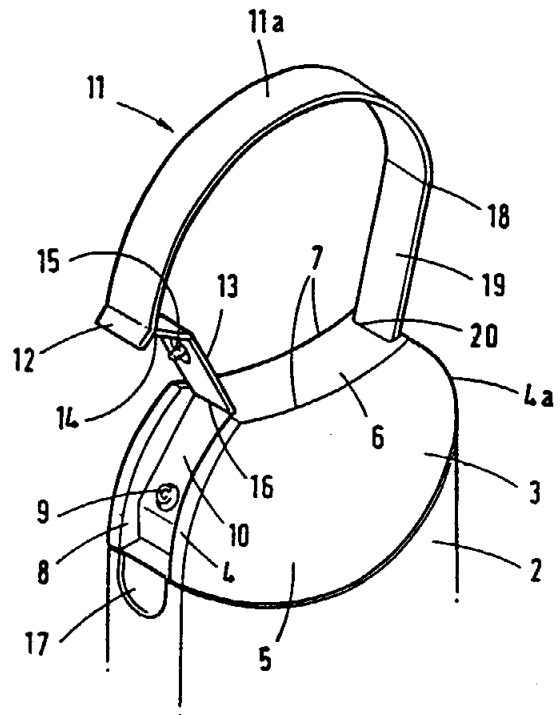
Ο πυρήνας αυτός περιέχει, αναμιγμένο με την ενεργή ουσία, ένα πολυμερές υλικό που έχει υψηλό βαθμό διόγκωσης σε επαφή με νερό ή υδατικά ρευστά, ένα ικανό προς σχηματισμό ζελέ (gel) πολυμερές, τα οποία πολυμερή υλικά μπορούν να αντικατασταθούν από ένα απλό πολυμερές υλικό που έχει και διογκωτικές και σχηματισμού ζελέ ιδιότητες, και άλλα επικουρικά συστατικά ικανά να προσδώσουν στο μίγμα κατάλληλα χαρακτηριστικά για τη συμπίεση του και την αναρρόφηση νερού από αυτό.

Η αναφερθείσα βοηθητική πλατφόρμα αποτελείται από πολυμερές υλικό αδιάλυτο σε υδατικά ρευστά και επικαλύπτει μερικά τον πυρήνα απόθεσης.

Η ένταση και διάρκεια της δύναμης διόγκωσης του αναφερθέντος πολυμερούς υλικού με υψηλό βαθμό διόγκωσης συνιστά τον κύριο παράγοντα για τον έλεγχο της απελευθέρωσης ενεργών συστατικών.

ΑΡΙΘΜΟΣ ΕΥΡΩΠΑΪΚΟΥ Δ.Ε. (11): 3001142
ΑΡΙΘ. ΕΛΛΗΝΙΚΗΣ ΚΑΤΑΘΕΣΗΣ (21): 900401006
ΗΜΕΡ. ΕΛΛΗΝΙΚΗΣ ΚΑΤΑΘΕΣΗΣ (22): 30.11.90
ΑΡΙΘ./ΗΜΕΡ. ΔΗΜΟΣΙΕΥΣΗΣ
ΕΥΡΩΠΑΪΚΟΥ ΔΙΠΛΩΜΑΤΟΣ (87): 0 251 590/12.09.90
ΑΡΙΘ./ΗΜΕΡ. ΚΑΤΑΘΕΣΗΣ
ΕΥΡΩΠΑΪΚΗΣ ΑΙΤΗΣΗΣ (86): 87305446.4/19.06.87
ΤΙΤΛΟΣ ΕΦΕΥΡΕΣΗΣ (54): Πώμα περιέκτη
ΔΙΚΑΙΟΥΧΟΣ (73): Lingner & Fischer GmbH
 Hermannstrasse 7
 D-7580 Buehl (Baden), Γερμανία
ΣΥΜΒΑΤΙΚΕΣ ΠΡΟΤΕΡΑΙΟΤΗΤΕΣ (30): 8615169/20.06.86/Μ. Βρετανία
ΕΦΕΥΡΕΤΗΣ (72): 1) Halm, Hans
 2) Schwerdt, Guenter
ΕΙΔΙΚΟΣ ΠΛΗΡΕΞΟΥΣΙΟΣ (74): Σπυριδούλα Σταμνά, δικηγόρος,
 Κουμπάρη 2, 106 74 Αθήνα
ΑΝΤΙΚΛΗΤΟΣ (74): Ελένη Γ. Παπακωνσταντίνου, δικηγόρος,
 Κουμπάρη 2, 106 74 Αθήνα

οπές όπου εκάστη εξυπηρετεί ξεχωριστό διαμέρισμα μιας συσκευασίας δίδυμου διαμερίσματος.



ΠΕΡΙΛΗΨΗ (57)

Πώμα 2 για περιέκτη χορηγήσεως 1 υγρού, έχει μίαν οπήν εξόδου 9 σφραγισιμη με ένα βύσμα 15 σχηματισμένο με μια εύκαμπτη ζώνη 11 η οποία συνδέεται αρθρωτώς 16,20 στο πώμα και η οποία, όταν αφαιρείται το βύσμα 15 από την οπή 9, σχηματίζει στήριγμα κρεμάσματος για τον περιέκτη 1, όπου η ζώνη κείται στο ίδιο κατακόρυφο επίπεδο και στην ανοικτή και στη κλειστή θέση.

Το πώμα είναι χρήσιμο για περιέκτες γέλης για ντους και παρόμοια προϊόντα, όπου είναι αναγκαίον να κρεμιέται ο περιέκτης από ένα στήριγμα κατά τη διάρκεια της χρήσεως.

Το πώμα μπορεί επίσης να προσαρμόζεται για να περιλαμβάνει δύο

ΑΡΙΘΜΟΣ ΕΥΡΩΠΑΪΚΟΥ Δ.Ε. (11): 3001143
ΑΡΙΘ. ΕΛΛΗΝΙΚΗΣ ΚΑΤΑΘΕΣΗΣ (21): 900401007
ΗΜΕΡ. ΕΛΛΗΝΙΚΗΣ ΚΑΤΑΘΕΣΗΣ (22): 30.11.90
ΑΡΙΘ./ΗΜΕΡ. ΔΗΜΟΣΙΕΥΣΗΣ
ΕΥΡΩΠΑΪΚΟΥ ΔΙΠΛΩΜΑΤΟΣ (87): 0 234 923/05.09.90
ΑΡΙΘ./ΗΜΕΡ. ΚΑΤΑΘΕΣΗΣ
ΕΥΡΩΠΑΪΚΗΣ ΑΙΤΗΣΗΣ (86): 87301610.9/24.02.87
ΤΙΤΛΟΣ ΕΦΕΥΡΕΣΗΣ (54): Βελτιωμένη σύνθεση λιπαντικού ελαίου
ΔΙΚΑΙΟΥΧΟΣ (73): Exxon Research and Engineering Company
 P.O. Box 390, 180 Park Avenue,
 Florham Park, New Jersey 07932
 Η.Π.Α.
ΣΥΜΒΑΤΙΚΕΣ ΠΡΟΤΕΡΑΙΟΤΗΤΕΣ (30): 832021/24.02.86/Η.Π.Α.
ΕΦΕΥΡΕΤΗΣ (72): 1) Habeeb, Jacob Joseph
 2) Stover, William Harold
ΕΙΔΙΚΟΣ ΠΛΗΡΕΞΟΥΣΙΟΣ (74): Σπυριδούλα Σταμνά, δικηγόρος,
 Κουμπάρη 2, 106 74 Αθήνα
ΑΝΤΙΚΛΗΤΟΣ (74): Ελένη Γ. Παπακωνσταντίνου, δικηγόρος,
 Κουμπάρη 2, 106 74 Αθήνα

Δ. Ένα θειούχο αλκυλ υδροξυ-αρύλιο.

Το μεταλλικό φωσφορικό άλας είναι κατά προτίμηση ένα διαλκυλ φωσφορικό με ιδιαίτερα κατάλληλες τις ενώσεις φωσφόρου. Προτιμάται από 0,1 ως 1,0% κ.β. περίπου (με βάση το βασικό υλικό).

Το μεταλλικό καρβαμικό άλας είναι κατά προτίμηση ένα διθειοκαρβαμικό ειδικότερα ενώσεις ψευδαργύρου. Προτιμάται από περίπου 0,1 ως περίπου 1,3% κ.β.

ΠΕΡΙΛΗΨΗ (57)

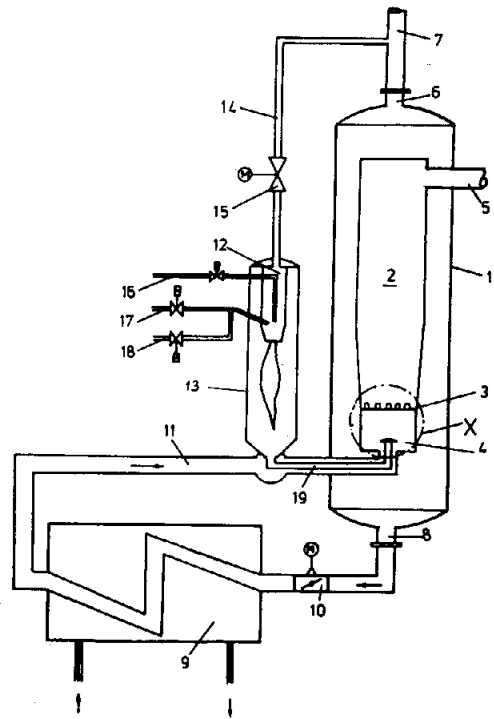
Μια σύσταση ελαίου που έχει βελτιωμένες ιδιότητες κατά της φθοράς, περιλαμβάνει:

- A. Βασικό υλικό λιπαντικού ελαίου
- B. Ένα Μεταλλικό φωσφορικό άλας
- Γ. Ένα Μεταλλικό καρβαμικό άλας

ΑΡΙΘΜΟΣ ΕΥΡΩΠΑΪΚΟΥ Δ.Ε. (11): 3001144
ΑΡΙΘ. ΕΛΛΗΝΙΚΗΣ ΚΑΤΑΘΕΣΗΣ (21): 900401008
ΗΜΕΡ. ΕΛΛΗΝΙΚΗΣ ΚΑΤΑΘΕΣΗΣ (22): 30.11.90
ΑΡΙΘ./ΗΜΕΡ. ΔΗΜΟΣΙΕΥΣΗΣ
ΕΥΡΩΠΑΪΚΟΥ ΔΙΠΛΩΜΑΤΟΣ (87): 0 261303/05.09.90
ΑΡΙΘ./ΗΜΕΡ. ΚΑΤΑΘΕΣΗΣ
ΕΥΡΩΠΑΪΚΗΣ ΑΙΤΗΣΗΣ (86): 87105781.6/18.04.87
ΤΙΤΛΟΣ ΕΦΕΥΡΕΣΗΣ (54): Εκκενουμένη δια πίεσεως εστία στροβιλιζομένης στιβάδος
ΔΙΚΑΙΟΥΧΟΣ (73): Deutsche Babcock Werke Aktiengesellschaft Duisburger Strasse 375 D-4200 Oberhausen 1, Γερμανία
ΣΥΜΒΑΤΙΚΕΣ ΠΡΟΤΕΡΑΙΟΤΗΤΕΣ (30): 3628675/23.08.86/Γερμανία
ΕΦΕΥΡΕΤΗΣ (72): Büllbring, Jürgen
ΕΙΔΙΚΟΣ ΠΛΗΡΕΞΟΥΣΙΟΣ (74): Σπυριδούλα Σταμνά, δικηγόρος, Κουμπάρη 2, 106 74 Αθήνα
ΑΝΤΙΚΛΗΤΟΣ (74): Ελένη Γ. Παπακωνσταντίνου, δικηγόρος, Κουμπάρη 2, 106 74 Αθήνα

ΠΕΡΙΛΗΨΗ (57)

Μια εκκενουμένη δια πίεσεως εστία στροβιλιζομένης στιβάδος παρουσιάζει ένα θάλαμον καύσεως (2) ο οποίος είναι τοποθετημένος εις το εσωτερικόν του δοχείου πίεσεως (λέβητος) (1). Το δοχείον πίεσεως (1) είναι εφοδιασμένον με ένα στόμιον προσαγωγής αέρος (6) και ένα στόμιον απαγωγής αέρος (8). Ένας προθερμαντήρ αέρος (9) είναι συνδεδεμένος από την πλευράν της εισόδου με το στόμιον απαγωγής αέρος (8) και από την πλευράν της εξόδου με μίαν σωλήνωσιν αέρος (11), η οποία διέρχεται δια του δοχείου πίεσεως (1) και εκβάλλει εις τα κιβώτια αέρος (4) του θαλάμου καύσεως (2).



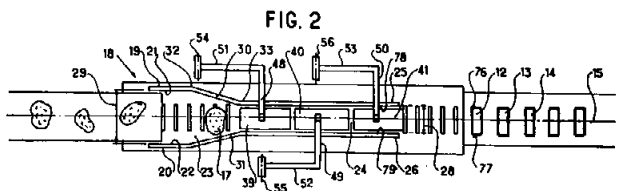
Έξωθεν του δοχείου πίεσεως (1) είναι τοποθετημένος ένας καυστήρας εναύσεως (12), του οποίου το άκρον εξόδου είναι συνδεδεμένον με μια σωλήνωσιν (19) που είναι τοποθετημένη ομοαξονικά με την σωλήνωσιν αέρος (11) η οποία εκβάλλει εις το κιβώτιον αέρος (4).

ΑΡΙΘΜΟΣ ΕΥΡΩΠΑΪΚΟΥ Δ.Ε. (11): 3001145
ΑΡΙΘ. ΕΛΛΗΝΙΚΗΣ ΚΑΤΑΘΕΣΗΣ (21): 900401010
ΗΜΕΡ. ΕΛΛΗΝΙΚΗΣ ΚΑΤΑΘΕΣΗΣ (22): 30.11.90
ΑΡΙΘ./ΗΜΕΡ. ΔΗΜΟΣΙΕΥΣΗΣ
ΕΥΡΩΠΑΪΚΟΥ ΔΙΠΛΩΜΑΤΟΣ (87): 0 231 716/03.10.90
ΑΡΙΘ./ΗΜΕΡ. ΚΑΤΑΘΕΣΗΣ
ΕΥΡΩΠΑΪΚΗΣ ΑΙΤΗΣΗΣ (86): 86440100.5/14.11.86
ΤΙΤΛΟΣ ΕΦΕΥΡΕΣΗΣ (54): Διάταξη για το κεντράρισμα και τη μορφοποίηση τεμαχίων ζύμης αρτοποιίας ή παρομοίας
ΔΙΚΑΙΟΥΧΟΣ (73): Voegtlin, René 2, rue de la Colline Oberhausbergen F-67200 Strasbourg, Γαλλία
ΣΥΜΒΑΤΙΚΕΣ ΠΡΟΤΕΡΑΙΟΤΗΤΕΣ (30): 8517909/02.12.85/Γαλλία
ΕΦΕΥΡΕΤΗΣ (72): Voegtlin, René
ΕΙΔΙΚΟΣ ΠΛΗΡΕΞΟΥΣΙΟΣ (74): Σταμνά Σπυρ. δικηγόρος, Κουμπάρη 2, 106 74 Αθήνα
ΑΝΤΙΚΛΗΤΟΣ (74): Παπακωνσταντίνου Ελένη, δικηγόρος, Κουμπάρη 2, 106 74 Αθήνα

ΠΕΡΙΛΗΨΗ (57)

Μια διάταξη για το κεντράρισμα και την μορφοποίηση τεμαχίων ζύμης αρτοποιίας ή παρόμοιας που εισέρχονται μεταξύ δύο μηχανών επεξεργασίας μιας γραμμής βιομηχανικής παρασκευής προϊόντων αρτοποιίας ή παρόμοιων και ειδικά μεταξύ μιας μηχανής διαίρεσης-ζυγίσματος και ενός θαλάμου προζύμωσης ή μεταξύ ενός θαλάμου προζύμωσης και μιας μηχανής διαμόρφωσης-επιμήκυνσης ή άλλων μηχανών αυτής της γραμμής, που περιλαμβάνει, για την κίνηση με κύλιση του τεμαχίου της ζύμης (17) που ρίχνεται, από ένα μεταφορέα

τροφοδοσίας (1), τοποθετημένο στην είσοδο (5) της διάταξης (6), μεταξύ δύο ολισθητήρων καθοδήγησης (19,20) και εισάγεται από ένα λαιμό κεντραρίσματος (23), που είναι τοποθετημένος προς τα πίσω ως προς τους ολισθητήρες καθοδήγησης (19,20) μεταξύ δύο κατακόρυφων παράλληλων τοιχωμάτων (25,26) ενός καναλιού μορφοποίησης (24) που προσδίδουν στο τεμάχιο της ζύμης (17) δύο κατακόρυφα παράλληλα επίπεδα (76,77), μια ατέρμονα ταινία (9) που είναι εφοδιασμένη με μια χάραξη που αποτελείται από μικρούς αξονίσκους (70,71,72) που συνεργάζονται με αξονίσκους (73,74,75) «κουπιών» εξομείωσης (39,40,41) που δρουν διαδοχικά στο επάνω μέρος του τεμαχίου της ζύμης (17).

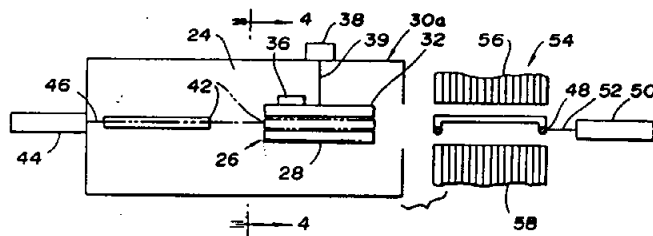


ΑΡΙΘΜΟΣ ΕΥΡΩΠΑΪΚΟΥ Δ.Ε. (11): 3001146
ΑΡΙΘ. ΕΛΛΗΝΙΚΗΣ ΚΑΤΑΘΕΣΗΣ (21): 900401011
ΗΜΕΡ. ΕΛΛΗΝΙΚΗΣ ΚΑΤΑΘΕΣΗΣ (22): 30.11.90
ΑΡΙΘ./ΗΜΕΡ. ΔΗΜΟΣΙΕΥΣΗΣ
ΕΥΡΩΠΑΪΚΟΥ ΔΙΠΛΩΜΑΤΟΣ (87): 0 237 231/22.11.90
ΑΡΙΘ./ΗΜΕΡ. ΚΑΤΑΘΕΣΗΣ
ΕΥΡΩΠΑΪΚΗΣ ΑΙΤΗΣΗΣ (86): 87301629.9/25.02.87
ΤΙΤΛΟΣ ΕΦΕΥΡΕΣΗΣ (54): Σύστημα κάμψεως δια πίεσεως φύλλου υάλου
ΔΙΚΑΙΟΥΧΟΣ (73): Glasstech, Inc.
 995 Fourth Street,
 Ampoint Industrial Park,
 Perrysburg Ohio 43551, Η.Π.Α.
ΣΥΜΒΑΤΙΚΕΣ ΠΡΟΤΕΡΑΙΟΤΗΤΕΣ (30): 839797/14.03.86/Η.Π.Α.
ΕΦΕΥΡΕΤΗΣ (72): 1) Nitschke, Dean M.
 2) Nitschke, David B.
 3) Nitschke, John S.
 4) McMaster, Harold A.
ΕΙΔΙΚΟΣ ΠΛΗΡΕΞΟΥΣΙΟΣ (74): Σπυριδούλα Σταμνά, δικηγόρος,
 Κουμπάρη 2, 106 74 Αθήνα
ΑΝΤΙΚΛΗΤΟΣ (74): Ελένη Γ. Παπακωνσταντίνου, δικηγόρος,
 Κουμπάρη 2, 106 74 Αθήνα

ΠΕΡΙΛΗΨΗ (57)

Αποκαλύπτεται σύστημα κάμψεως δια πίεσεως φύλλου υάλου (20) το οποίο έχει σταθμό κάμψεως (30a, 30b, 30c, 30d) για παροχή κάμψεως δια πίεσεως μεταξύ άνω καλουπιού και κάτω καλουπιού (32, 42) χωρίς παρείδυση εντός ή δια μεταφορέα (26) επί του οποίου θερμαίνονται φύλλα υάλου πριν από την κάμψη. Το άνω καλούπι (32) τοποθετείται

άνω του μεταφορέα (26), ενώ το κάτω καλούπι (42) είναι κινητόν οριζοντίως σε ένα ύψος άνω του μεταφορέα από μία πρώτη θέση πλησίον του άνω καλουπιού σε μια δεύτερη θέση κάτω του άνω καλουπιού οπότε κατόπιν μεταξύ τούτων κατακόρυφη κίνηση εκτελεί την κάμψη δια πίεσεως εμταξύ των καλουπιών. Ένα καλούπι μεταφοράς (48) λαμβάνει το κεκαμμένο φύλλο υάλου από το άνω καλούπι (32) για ψύξη. Δύο ενσωματώσεις του σταθμού κάμψεως (30a, 30c) έχουν το κάτω καλούπι συνεχώς τοποθετημένο ετός θερμαινόμενου περιβάλλοντος για παροχή ενός σχετικά θερμού κάτω καλουπιού πράγμα το οποίο μειώνει την ευθραυστότητα, ενώ δύο άλλες ενσωματώσεις του σταθμού κάμψεως (30b, 30d) έχουν το κάτω καλούπι (42) κινητό εκτός του θερμαινόμενου περιβάλλοντος μετά την κάμψη διά πίεσεως για παροχή ψυχρότερου καλουπιού το οποίο δε σημαδεύει τα φύλλα υάλου. Δύο ενσωματώσεις του σταθμού κάμψεως (30a, 30b) έχουν κάτω καλούπι (42) με σταθερό καμπυλωμένο σχήμα, ενώ οι άλλες δύο ενσωματώσεις του σταθμού κάμψεως (30c, 30d) έχουν ένα κάτω καλούπι με πρώτο τμήμα καλουπιού (60) και δεύτερο τμήμα καλουπιού (62) τα οποία είναι κινητά μεταξύ των για παροχή αρχικής και τελικής βαθμίδων της λειτουργίας κάμψεως δια πίεσεως. Εκάστη ενσωμάτωση του σταθμού κάμψεως έχει ιδιαίτερη χρησιμότητα όταν χρησιμοποιείται με ένα σταθμό ψύξεως για σκλήρυνση (54) τοποθετημένο στην απέναντι πλευρά του μεταφορέα θερμάνσεως (26) και με το άνω καλούπι (32) και το κάτω καλούπι (42) στην πρώτη του θέση.

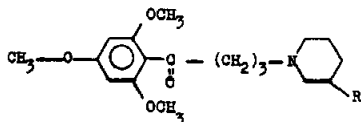


ΑΡΙΘΜΟΣ ΕΥΡΩΠΑΪΚΟΥ Δ.Ε. (11): 3001147
ΑΡΙΘ. ΕΛΛΗΝΙΚΗΣ ΚΑΤΑΘΕΣΗΣ (21): 900401014
ΗΜΕΡ. ΕΛΛΗΝΙΚΗΣ ΚΑΤΑΘΕΣΗΣ (22): 30.11.90
ΑΡΙΘ./ΗΜΕΡ. ΔΗΜΟΣΙΕΥΣΗΣ
ΕΥΡΩΠΑΪΚΟΥ ΔΙΠΛΩΜΑΤΟΣ (87): 0 244 318/05.09.90
ΑΡΙΘ./ΗΜΕΡ. ΚΑΤΑΘΕΣΗΣ
ΕΥΡΩΠΑΪΚΗΣ ΑΙΤΗΣΗΣ (86): 87400970.7/27.04.87
ΤΙΤΛΟΣ ΕΦΕΥΡΕΣΗΣ (54): Νέα παράγωγα της Ν-[(τριμεθοξυ-2, 4, 6-βενζοΐλ)-3-προπυλ]πιπεριδίνης, μέθοδο παρασκευής τους και εφαρμογής τους στη θεραπευτική
ΔΙΚΑΙΟΥΧΟΣ (73): Laboratoire L. Lafon
 19, Avenue du Professeur Cadiot
 F-94701 Maisons Alfort, Γαλλία
ΣΥΜΒΑΤΙΚΕΣ ΠΡΟΤΕΡΑΙΟΤΗΤΕΣ (30): 8606133/28.04.86/Γαλλία
ΕΦΕΥΡΕΤΗΣ (72): Lafon, Louis
ΕΙΔΙΚΟΣ ΠΛΗΡΕΞΟΥΣΙΟΣ (74): Σπυριδούλα Σταμνά, δικηγόρος,
 Κουμπάρη 2, 106 74 Αθήνα
ΑΝΤΙΚΛΗΤΟΣ (74): Ελένη Γ. Παπακωνσταντίνου, δικηγόρος,
 Κουμπάρη 2, 106 74 Αθήνα

όπου R επιλέγεται μεταξύ των ομάδων —CH₂OH, —COOH και —COOR₁, R₁ όντας μια ομάδα αλκυλίου με C₁ μέχρι C₄ και τα αλάτια τους τα οποία είναι φαρμακευτικά αποδεκτά.
 Οι ενώσεις αυτές είναι χρήσιμες στη θεραπευτική.

ΠΕΡΙΛΗΨΗ (57)

Η εφεύρεση έχει για αντικείμενο ενώσεις του τύπου:



ΑΡΙΘΜΟΣ ΕΥΡΩΠΑΪΚΟΥ Δ.Ε. (11): 3001148
ΑΡΙΘ. ΕΛΛΗΝΙΚΗΣ ΚΑΤΑΘΕΣΗΣ (21): 900401015
ΗΜΕΡ. ΕΛΛΗΝΙΚΗΣ ΚΑΤΑΘΕΣΗΣ (22): 30.11.90
ΑΡΙΘ./ΗΜΕΡ. ΔΗΜΟΣΙΕΥΣΗΣ
ΕΥΡΩΠΑΪΚΟΥ ΔΙΠΛΩΜΑΤΟΣ (87): 0 273 798/24.10.90
ΑΡΙΘ./ΗΜΕΡ. ΚΑΤΑΘΕΣΗΣ
ΕΥΡΩΠΑΪΚΗΣ ΑΙΤΗΣΗΣ (86): 87402692.5/27.11.87
ΤΙΤΛΟΣ ΕΦΕΥΡΕΣΗΣ (54): Διάταξη για το πιάσιμο και τη συγκράτηση αντικειμένων όπως για παράδειγμα δοχείων, επάνω σε ένα μεταφορέα, και μεταφορέας εξοπλισμένος με τη διάταξη αυτή

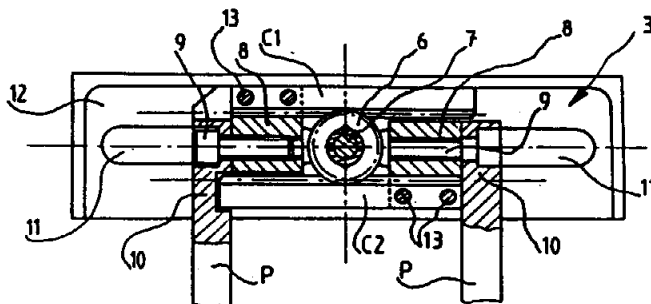
ΔΙΚΑΙΟΥΧΟΣ (73): CMB Remy
 50, Avenue des Fenots
 F-28104 Dreux Cedex, Γαλλία

ΣΥΜΒΑΤΙΚΕΣ ΠΡΟΤΕΡΑΙΟΤΗΤΕΣ (30): 8616752/01.12.86/Γαλλία
ΕΦΕΥΡΕΤΗΣ (72): 1) Lemaire, Didier
 2) Dronet, Jean-Marc

ΕΙΔΙΚΟΣ ΠΛΗΡΕΞΟΥΣΙΟΣ (74): Σπυριδούλα Σταμνά, δικηγόρος, Κουμπάρη 2, 106 74 Αθήνα

ΑΝΤΙΚΛΗΤΟΣ (74): Ελένη Γ. Παπακωνσταντίνου, δικηγόρος, Κουμπάρη 2, 106 74 Αθήνα

τις δύο οδοντωτές ράβδους που συζευγνύονται η καθεμιά στο ένα άκρο (10) δύο πλακών (P) εγκάρσιων ως προς τις αλυσίδες και που μπορούν να προσεγγίζουν και να απομακρύνονται μαζί για να προσαρμόζονται σε δοχεία με οποιασδήποτε μορφές και διαστάσεις. Η διάταξη αυτή εφαρμόζεται ειδικά για το πιάσιμο και την συγκράτηση κυπέλλων που προορίζονται να πληρωθούν και να σφραγισθούν από μία αυτόματη μηχανή επεξεργασίας.



ΠΕΡΙΛΗΨΗ (57)

Η παρούσα εφεύρεση αναφέρεται σε μια διάταξη για το πιάσιμο και την συγκράτηση δοχείων. Η διάταξη αυτή περιλαμβάνει ουσιαστικά δύο βιηκες (3) αντίστοιχα αλληλοσυνδεδεμένες με δύο αλυσίδες ή μάντρες ενός μεταφορέα και που περικλείουν η καθεμία δύο οδοντωτές ράβδους (C₁, C₂) που συνεργάζονται με ένα οδοντωτό τροχό (6) που κινεί σε συγχρονισμό

ΑΡΙΘΜΟΣ ΕΥΡΩΠΑΪΚΟΥ Δ.Ε. (11): 3001149
ΑΡΙΘ. ΕΛΛΗΝΙΚΗΣ ΚΑΤΑΘΕΣΗΣ (21): 900401016
ΗΜΕΡ. ΕΛΛΗΝΙΚΗΣ ΚΑΤΑΘΕΣΗΣ (22): 30.11.90
ΑΡΙΘ./ΗΜΕΡ. ΔΗΜΟΣΙΕΥΣΗΣ
ΕΥΡΩΠΑΪΚΟΥ ΔΙΠΛΩΜΑΤΟΣ (87): 0 273 841/26.09.90
ΑΡΙΘ./ΗΜΕΡ. ΚΑΤΑΘΕΣΗΣ
ΕΥΡΩΠΑΪΚΗΣ ΑΙΤΗΣΗΣ (86): 87440078.1/27.11.87
ΤΙΤΛΟΣ ΕΦΕΥΡΕΣΗΣ (54): Κλειθροδόκη για συρόμενο ανοιγόμενο φύλλο παραθύρων, θυρών ή αναλόγων

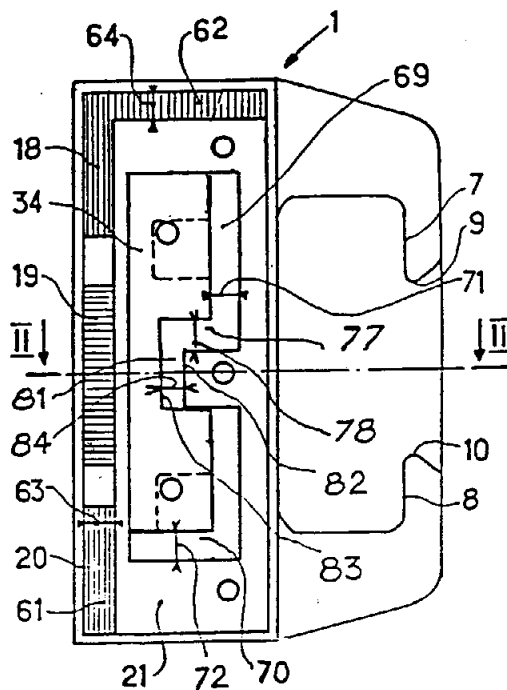
ΔΙΚΑΙΟΥΧΟΣ (73): Ferco International
 Usine de Ferrures de Bâtiment 2,
 rue du vieux-Moulin
 F-57400 Reding Petit-Eich, Γαλλία

ΣΥΜΒΑΤΙΚΕΣ ΠΡΟΤΕΡΑΙΟΤΗΤΕΣ (30): 8617020/03.12.86/Γαλλία
ΕΦΕΥΡΕΤΗΣ (72): Prénat, Gerard

ΕΙΔΙΚΟΣ ΠΛΗΡΕΞΟΥΣΙΟΣ (74): Σπυριδούλα Σταμνά, δικηγόρος, Κουμπάρη 2, 106 74 Αθήνα

ΑΝΤΙΚΛΗΤΟΣ (74): Ελένη Γ. Παπακωνσταντίνου, δικηγόρος, Κουμπάρη 2, 106 74 Αθήνα

ανοιγόμενο φύλλο και περιλαμβάνει μέσα ρύθμισης κατά δύο διευθύνσεις (15 ως 20, 21, 26 ως 31, 34) που παρεμβάλλονται μεταξύ της έδρας στήριξης (5) του σώματος (2) της κλειθροδόκης (1) και της εσωτερικής πλευράς της κάσας.



ΠΕΡΙΛΗΨΗ (57)

Μια κλειθροδόκη για συρόμενο ανοιγόμενο φύλλο παραθύρων, θυρών ή αναλόγων που αποτελείται από ένα σώμα (2) του οποίου η έδρα στήριξης (5) εφαρμόζεται επάνω στην εσωτερική πλευρά της κάσας, και μια προεξοχή συγκρατήσεως (3) που είναι εφοδιασμένη με πλευρές αγκίστρωσης (7, 8) που συνεργάζονται με τις πίσω πλευρές των γάντζων του σύρτη του μάνδαλου που είναι στερεωμένο στο

ΑΡΙΘΜΟΣ ΕΥΡΩΠΑΪΚΟΥ Δ.Ε.	(11):	3001150
ΑΡΙΘ. ΕΛΛΗΝΙΚΗΣ ΚΑΤΑΘΕΣΗΣ	(21):	900401017
ΗΜΕΡ. ΕΛΛΗΝΙΚΗΣ ΚΑΤΑΘΕΣΗΣ	(22):	30.11.90
ΑΡΙΘ./ΗΜΕΡ. ΔΗΜΟΣΙΕΥΣΗΣ		
ΕΥΡΩΠΑΪΚΟΥ ΔΙΠΛΩΜΑΤΟΣ	(87):	0 233 853/12.09.90
ΑΡΙΘ./ΗΜΕΡ. ΚΑΤΑΘΕΣΗΣ		
ΕΥΡΩΠΑΪΚΗΣ ΑΙΤΗΣΗΣ	(86):	87870007.9/20.01.87
ΤΙΤΛΟΣ ΕΦΕΥΡΕΣΗΣ	(54):	Αναβράζοντα ζεύγη, αναβράζουσες συνθέσεις ανταγωνιστών Η ₂ της ισταμίνης, οι οποίες τα περιέχουν και η παρασκευή αυτών
ΔΙΚΑΙΟΥΧΟΣ	(73):	Laboratoires Smith Kline & French 12 Place de la Defense, Cedex 26 F-92090 Paris-La-Defense, Γαλλία
ΣΥΜΒΑΤΙΚΕΣ ΠΡΟΤΕΡΑΙΟΤΗΤΕΣ	(30):	8600839/22.01.86/Γαλλία
ΕΦΕΥΡΕΤΗΣ	(72):	1) Tarral, René 2) Mention, Jacky
ΕΙΔΙΚΟΣ ΠΛΗΡΕΞΟΥΣΙΟΣ	(74):	Σπυριδούλα Σταμνά, δικηγόρος, Κουμπάρη 2, 106 74 Αθήνα
ΑΝΤΙΚΛΗΤΟΣ	(74):	Ελένη Γ. Παπακωνσταντίνου, δι- κηγόρος, Κουμπάρη 2, 106 74 Αθήνα

Τα ζεύγη περιλαμβάνουν ένα μίγμα κιτρικών μόνο και διαλκαλίων εις αναλογία βάρους που περιλαμβάνεται μεταξύ 8/1 και 1/10., Κατά μια ιδιαίτερα πραγματοποίηση της εφευρέσεως οι φαρμακευτικές αυτές συνθέσεις περιέχουν επίσης άνα αντισζύ δια την σύγχρονο αγωγή της υπερχλωρυδρίας του στομάχου και της υπερεκρίσεως ισταμίνης εις το επίπεδο των δεκτών Η₂.

ΠΕΡΙΛΗΨΗ (57)

Η εφεύρεσις αφορά την παρασκευή νέων ζευγών τα οποία αναβράζουν και συνθέσεων οι οποίες τα περιέχουν δι' αντιδράσεως κιτρικού οξέος με ένα ανθρακικό ή δισανθρακικό αλκαλικό άλας, όπου το μέσον φέρεται εις αντίδρασιν με απελευθέρωση διοξειδίου του άνθρακος έως ότου το οξύ μετασχηματισθεί προς κιτρικό μόνο ή δι-αλκαλι.

ΕΥΡΕΤΗΡΙΟ ΕΥΡΩΠΑΪΚΩΝ Δ.Ε. ΣΥΜΦΩΝΑ ΜΕ ΤΟΝ ΑΡΙΘΜΟ ΔΗΜΟΣΙΕΥΣΗΣ

ΑΡ./ΗΜ. ΔΗΜ. Ε.Δ. (87)	ΔΙΚΑΙΟΥΧΟΣ (73)	ΤΙΤΛΟΣ ΕΦΕΥΡΕΣΗΣ (54)	ΑΡ.ΕΥΡ.Δ.Ε. (11)
0223977/10.10.90	WAKO PURE CHEMICAL INDUSTRIES, LTD.	Μέθοδος για την εμφάνιση χρώματος σε κλινικές εξετάσεις	3001126
0224210/29.08.90	BEHRINGWERKE AG.	Μέσο για τον προσδιορισμό της δραστηριότητας της υπεροξειδάσης, μέθοδος για την παρασκευή και τη χρησιμοποίησή του	3001134
0224813/26.09.90	BEHRINGWERKE AG.	Μέσο για τον προσδιορισμό της δραστηριότητας της υπεροξειδάσης με σταθεροποιητή, μέθοδος για την παρασκευή του και χρησιμοποίησή του	3001137
0226884/22.11.90	JAGOTEC AG.	Σύστημα για την ελεγχόμενου ρυθμού απελευθέρωση ενεργών ουσιών	3001141
0231716/03.10.90	VOEGLIN, RENE	Διάταξη για το νετράρισμα και τη μορφοποίηση τεμαχίων ζύμης αρτοποιίας ή παρομοίας	3001145
0233853/12.09.90	LABORATOIRES SMITH KLINE & FRENCH	Αναβράζοντα ζεύγη, αναβράζουσες συνθέσεις ανταγωνιστών Η2 της ισταμίνης, οι οποίες τα περιέχουν και η παρασκευή αυτών	3001150
0234192/29.08.90	DUROPAL-WERK GMBH & CO	Μέθοδος για κατασκευή μιας συνθέτου πλάκας	3001128
0234923/05.09.90	EXXON RESEARCH & ENGINEERING CO	Βελτιωμένη σύνθεση λιπαντικού ελαίου	3001143
0237231/22.11.90	GLASSTECH, INC.	Σύστημα κάμψεως δια πίεσεως φύλλου υάλου	3001146
0237524/31.10.90	SAVIO S.P.A.	Μέθοδος για τον καθαρισμό της βελτίστης ταχύτητας περιελίξεως, ως επίσης οι βέλτιστοι παράμετροι περιελίξεως κάθε τύπου νήματος	3001133
0244318/05.09.90	LABORATOIRE L. LAFON	Νέα παράγωγα της Ν-[(τριμεθοξυ-2, 4, 6-βενζουλ)-3-προπυλ]πιπεριδίνης, μέθοδοι παρασκευής τους και εφαρμογή τους στη θεραπευτική	3001147
0246979/24.10.90	CENTRE NATIONAL DE LA RECHERCHE	Διάταξη που επιτρέπει την διατήρηση της κατάστασης αποστείρωσης ενός μέσου καλλιέργειας σε κλειστό χώρο κατά την αφαίρεση δειγμάτων	3001139
0247299/12.09.90	VEREINIGTE ELEKTRIZITATWERKE WESTFALEN AG.	Μέθοδος αποθειώσεως καπναερίων	3001135
0247504/03.10.90	RHEINBRAUN AG.	Μέθοδος παρασκευής αερίων που περιέχουν υδρογόνο και μονοξείδιο του άνθρακα από στερεά καύσιμα	3001127
0251294/19.09.90	SHIONOGI SEIYAKU KABUSHIKI KAISHA	Υποκατεστημένα παράγωγα ισοκινολίνης και ουσίες κατά του έλκους	3001138
0251590/12.09.90	LINGNER & FISCHER GMBH	Πώμα περιέκτη	3001142
0254368/10.10.90	1) ENIRICERCHE S.P.A. 2) ENIMONT AUGUSTA S.P.A.	Μέθοδος εκχυλίσεως παραφινών απ' τα μείγματα των με αλκανοσουλφονικά οξέα	3001131
0255170/31.10.90	ENICHEM SYNTHESIS S.P.A.	Σιλυλούμενα παράγωγα ισοβουτενίου τα οποία μπορούν να δημιουργούν σταυροειδείς δεσμούς υπό συνθήκας περιβάλλοντος και μέθοδος δια την παρασκευή αυτών	3001130
0259591/05.09.90	ELPATRONIC AG	Μηχάνημα κυρτής ηλεκτροσυγκολλήσεως	3001136

ΑΡ./ΗΜ. ΔΗΜ. Ε.Δ. (87)	ΔΙΚΑΙΟΥΧΟΣ (73)	ΤΙΤΛΟΣ ΕΦΕΥΡΕΣΗΣ (54)	ΑΡ.ΕΥΡ.Δ.Ε. (11)
0261303/05.09.90	DEUTSCHE BABCOCK WERKE AG.	Εκκενούμενη δια πίεσεως εστία στροβιλιζόμενης στιβάδος	3001144
0271750/31.10.90	BASF AG.	Μυκητοκτόνες κυκλοξυλαμίνες	3001129
0273798/24.10.90	CMB REMY	Διάταξη για το πιάσιμο και την συγκράτηση αντικειμένων, όπως για παράδειγμα δοχείων, επάνω σε ένα μεταφορέα και μεταφορέας εξοπλισμένος με τη διάταξη αυτή	3001148
0273841/26.09.90	FERCO INTERNATIONAL USINE	Κλειθροδόκη για συρόμενο ανοιγόμενο φύλλο παραθύρων, θυρών ή αναλόγων	3001149
0275772/05.09.90	HYDRO-QUEBEC	Κιβώτιο ηλεκτρικής διατάξεως, ιδίως ενός αλεξικέρανου που περιλαμβάνει ένα έντυπο μονωτικό περίβλημα	3001140
0276030/17.10.90	ENICHEM SYNTHESIS S.P.A.	Μέθοδος δια την παρασκευήν 0-ισοπροποξυφαινόλης	3001132

ΕΥΡΕΤΗΡΙΟ ΕΥΡΩΠΑΪΚΩΝ Δ.Ε. ΣΥΜΦΩΝΑ ΜΕ ΤΗΝ ΑΛΦΑΒΗΤΙΚΗ ΣΕΙΡΑ ΤΩΝ ΔΙΚΑΙΟΥΧΩΝ

ΔΙΚΑΙΟΥΧΟΣ (73)	ΤΙΤΛΟΣ ΕΦΕΥΡΕΣΗΣ (54)	ΑΡ./ΗΜ.ΔΗΜ.Ε.Δ. (87)	ΑΡ.ΕΥΡ.Δ.Ε. (11)
BASF AG.	Μυκητοκτόνες Κυκλοεξυλαμίνες	0271750/31.10.90	3001129
BEHRINGWERKE AG	Μέσο για τον προσδιορισμό της δραστηριότητας της υπεροξειδάσης, μέθοδος για την παρασκευή και η χρησιμοποίησή του	0224210/29.08.90	3001134
BEHRINGWERKE AG.	Μέσο για τον προσδιορισμό της δραστηριότητας της υπεροξειδάσης με σταθεροποιητή, μέθοδος για την παρασκευή του και χρησιμοποίησή του	0224813/26.09.90	3001137
CMB REMY	Διάταξη για το πιάσιμο και την συγκράτηση αντικειμένων, όπως για παράδειγμα δοχείων, επάνω σε ένα μεταφορέα και μεταφορέας εξοπλισμένος με τη διάταξη αυτή	0273798/24.10.90	3001148
CENTRE NATIONAL DE LA RECHERCHE	Διάταξη που επιτρέπει την διατήρηση της κατάστασης αποστείρωσης ενός μέσου καλλιέργειας σε κλειστό χώρο κατά την αφαίρεση δειγμάτων	0246979/24.10.90	3001139
DEUTSCHE BABCOCK WERKE AG.	Εκκενούμενη διαπίεσεως εστία στροβιλιζόμενης στιβάδος	0261303/05.09.90	3001144
DUROPAL-WERK GMBH & CO	Μέθοδος για κατασκευή μιας συνθέτου πλάκας	0234192/29.08.90	3001128
ELPATRONIC AG	Μηχάνημα κυρτής ηλεκτροσυγκολλήσεως	0259591/05.09.90	3001136
ENICHEM SYNTHESIS S.P.A.	Σιλυλούμενα παράγωγα ισοβουτενίου τα οποία μπορούν να δημιουργούν σταυροειδείς δεσμούς υπό συνθήκας περιβάλλοντος και μέθοδος δια την παρασκευή αυτών.	0255170/31.10.90	3001130
ENICHEM SYNTHESIS S.P.A.	Μέθοδος δια την παρασκευήν Ο-ισοπροποξυφαινόλης	0276030/17.10.90	3001132
ENIMONT AUGUSTA S.P.A.	Μέθοδος εκχυλίσεως παραφινών απ' τα μείγματα των με αλκανοσουλφονικά οξέα	0254368/10.10.90	3001131
ENIRICERCHE S.P.A.	Μέθοδος εκχυλίσεως παραφινών απ' τα μείγματα των με αλκανοσουλφονικά οξέα	0254368/10.10.90	3001131
EXXON RESEARCH & ENGINEERING CO.	Βελτιωμένη σύνθεση λιπαντικού ελαίου	0234923/05.09.90	3001143
FERCO INTERNATIONAL USINE	Κλειθροδόκη για συρόμενο ανοιγόμενο φύλλο παραθύρων, θυρών ή αναλόγων	0273841/26.09.90	3001149
CLASSTECH, INC.	Σύστημα κάμψεως διαπίεσεως φύλλου υάλου	0237231/22.11.90	3001146
HYDRO-QUEBEC	Κιβώτιο ηλεκτρικής διατάξεως, ιδίως ενός αλεξικέραυτου που περιλαμβάνει ένα έντυπο μονωτικό περίβλημα	0275772/05.09.90	3001140
JAGOTEC AG.	Σύστημα για την ελεγχόμενου ρυθμού απελευθέρωση ενεργών ουσιών	0226884/22.11.90	3001141
LABORATOIRES SMITH KLINE & FRENCH	Αναβράζοντα ζεύγη, αναβράζουσες συνθέσεις ανταγωνιστών Η2 της ισταμίνης, οι οποίες τα περιέχουν και η παρασκευή αυτών	0233853/12.09.90	3001150

ΔΙΚΑΙΟΥΧΟΣ (73)	ΤΙΤΛΟΣ ΕΦΕΥΡΕΣΗΣ (54)	ΑΡ./ΗΜ.ΔΗΜ.Ε.Δ. (87)	ΑΡ.ΕΥΡ.Δ.Ε. (11)
LABORATOIRE L. LAFON	Νέα παράγωγα της ν-[(τριμεθοξυ-2,4,6-βενζουλ)-3-προπυλ]πιπεριδίνης, μέθοδοι παρασκευής τους και εφαρμογή τους στη θεραπευτική	0244318/05.09.90	3001147
LINGNER & FISCHER GMBH	Πώμα περιέκτη	0251590/12.09.90	3001142
RHEINBRAUN AG.	Μέθοδος παρασκευής αερίων που περιέχουν υδρογόνο και μονοξείδιο του άνθρακα από στερεά καύσιμα	0247504/03.10.90	3001127
SAVIO S.P.A.	Μέθοδος για τον καθαρισμό της βελτίστης ταχύτητας περιελίξεως, ως επίσης οι βέλτιστοι παράμετροι περιελίξεως κάθε τύπου νήματος	0237524/31.10.90	3001133
SHIONOGI SEIYAKU KABUSHIKI KAISHA	Υποκατεστημένα παράγωγα ισοκινολίνης και ουσίες κατά του έλκους	0251294/19.09.90	3001138
VEREINIGTE ELEKTRIZITATWERKE WESTFALEN AG.	Μέθοδος αποθειώσεως καπναερίων	0247299/12.09.90	3001135
VOEGLIN, RENE	Διάταξη για το κεντράρισμα και τη μορφοποίηση τεμαχίων ζύμης αρτοποιίας ή παρομοίας	0231716/03.10.90	3001145
WAKO PURE CHEMICAL INDUSTRIES, LTD.	Μέθοδος για την εμφάνιση χρώματος σε κλινικές εξετάσεις	0223977/10.10.90	3001126

ΜΕΡΟΣ Γ΄
ΜΕΤΑΒΟΛΕΣ

ΟΥΔΕΜΙΑ

ΓΝΩΣΤΟΠΟΙΗΣΗ ΤΟΥ ΕΥΡΩΠΑΪΚΟΥ ΓΡΑΦΕΙΟΥ ΔΙΠΛΩΜΑΤΩΝ ΕΥΡΕΣΙΤΕΧΝΙΑΣ

Ανακοίνωση του Προέδρου του Ευρωπαϊκού Γραφείου Διπλωμάτων Ευρεσιτεχνίας με ημερομηνία 22 Οκτωβρίου 1991 σχετικά με την επιτάχυνση της διαδικασίας των αιτήσεων για ευρωπαϊκό δίπλωμα ευρεσιτεχνίας («Επτά Κανόνες»)*

Εξαιτίας του συνεχώς αυξανόμενου φόρτου εργασίας, έχουν συσσωρευτεί στο ΕΓΔΕ ανεκτέλεστες εντολές για έρευνα και εξέταση. Παρά το γεγονός ότι οι καθυστερήσεις στην έρευνα θα αποσβεστούν πλήρως έως το τέλος του 1992, στην ουσιαστική εξέταση θα απαιτηθεί περισσότερος χρόνος.

Στην προσπάθεια διευκόλυνσης των καταθετών που ζητούν επιτάχυνση των διαδικασιών στην έρευνα και την εξέταση, το Γραφείο υιοθέτησε από το 1988 ένα πρόγραμμα που αποτελείται από επτά κανόνες και αποσκοπεί στην ταχύτερη διεκπεραίωση των αιτήσεων για ευρωπαϊκό δίπλωμα ευρεσιτεχνίας (βλ. Ανακοινώσεις του Προέδρου του ΕΓΔΕ της 6 Δεκεμβρίου 1988. ΟJ ΕΡΟ 1989.40 και 17 Νοεμβρίου 1989. ΟJ ΕΡΟ 1989.523).

Ο απολογισμός αναφορικά με τη συμμετοχή στο πρόγραμμα αυτό απέδειξε πως οι καταθέτες δεν είναι πλήρως ενημερωμένοι για τα πλεονεκτήματά του. Για το λόγο αυτό, υπενθυμίζονται στους ενδιαφερομένους οι επτά κανόνες στη βελτιωμένη τους έκδοση (βλ. Κανόνες 5 και 6) τους οποίους οι καταθέτες καλούνται να χρησιμοποιήσουν.

Κανόνας 1

Αίτηση για επίσπευση της έρευνας/εξέτασης

Οι καταθέτες που έχουν νόμιμα συμφέροντα στην επίσπευση της έρευνας/εξέτασης μπορούν απλά να ζητήσουν αυτού του είδους τη διαδικασία με αιτιολογημένη γραπτή δήλωσή τους. Το Γραφείο θα καταβάλλει κάθε δυνατή προσπάθεια για την εξυπηρέτησή τους.

Κανόνας 2

Πρώτη ευρωπαϊκή κατάθεση

Στις αιτήσεις για ευρωπαϊκό δίπλωμα ευρεσιτεχνίας που δεν περιέχουν προτεραιότητα (πρώτες καταθέσεις) δίνεται άμεση προτεραιότητα. Το Γραφείο έχει λάβει όλα τα απαραίτητα μέτρα ώστε οι εκθέσεις έρευνας που αφορούν πρώτες καταθέσεις να παραδίνονται στους καταθέτες σε λιγότερο από 9 μήνες από την ημερομηνία κατάθεσης.

Υπενθυμίζεται στους καταθέτες ότι μια πρώτη ευρωπαϊκή κατάθεση αποτελεί ισχυρό μέσο για την αξίωση προτεραιότητας σε σχέση με κάποια μεταγενέστερη αίτηση για ευρωπαϊκό δίπλωμα ευρεσιτεχνίας που έχει κατατεθεί μέσα στο έτος προτεραιότητας, δηλ. παρέχει δικαίωμα προτεραιότητας («εσωτερική προτεραιότητα») σύμφωνα με τα Αρ. 87 έως 89 ΕΡC με όμοιο τρόπο και στην ίδια έκταση με πρώτη κατάθεση σε κάποιο εθνικό γραφείο (βλ. Οδηγίες για την Εξέταση στο ΕΓΔΕ C-V 1.3).

Μία πρώτη ευρωπαϊκή κατάθεση αποτελεί επίσης ισχυρό μέσο για την αξίωση προτεραιότητας σε σχέση με μεταγενέστερες αιτήσεις για δίπλωμα ευρεσιτεχνίας που έχουν κατατεθεί μέσα στο έτος προτεραιότητας σε οποιαδήποτε χώρα-μέλος της Σύμβασης των Παρισίων για την Προστασία της Βιομηχανικής Ιδιοκτησίας (βλ. Αρθ. 4. Α(2) της Σύμβασης των Παρισίων και Αρ. 66 ΕΡC).

Κανόνας 3

Ουσιαστική απάντηση στην έκθεση έρευνας

Ο καταθέτης μπορεί να επιταχύνει τη διαδικασία στο στάδιο της έρευνας με γραπτή αίτησή του για επίσπευση της εξέτασης που θα συνοδεύεται από ουσιαστική απάντηση στην έκθεση έρευνας χωρίς να περιμένει την πρώτη γνωστοποίηση από το Εξεταστικό Τμήμα. Ουσιαστική απάντηση σημαίνει είτε αιτιολογημένες παρατηρήσεις είτε κατάλληλες τροποποιήσεις στις αξιώσεις. Στη δεύτερη περίπτωση ο καταθέτης πρέπει να τεκμηριώσει το λόγο για τον οποίο θεωρεί ότι οι τροποποιήσεις μορφοποιούν τις αξιώσεις σε επιδεκτικές διπλώματος ευρεσιτεχνίας σε σχέση με τα έγγραφα που αναφέρονται στην έκθεση έρευνας.

Κανόνας 4

Αίτηση για γρήγορη εξέταση

Μια αίτηση για γρήγορη εξέταση (Αρθ. 94 ΕΡC) μαζί με ένα έγγραφο για χωρίς όρους παραίτηση από την πρόσκληση του ΕΓΔΕ σύμφωνα με το Αρθ. 96 ΕΡC (βλ. Οδηγίες για την Εξέταση στο ΕΓΔΕ C-VI, 1.1.2) επισπεύδει περισσότερο τη διαδικασία. Αυτό το έγγραφο της παραίτησης, που συμβάλλει στην ταχύτερη προώθηση της αίτησης στο Εξεταστικό Τμήμα, μπορεί να υποβληθεί κατά την κατάθεση της αίτησης για ευρωπαϊκό δίπλωμα ευρεσιτεχνίας (βλ. έντυπο της Αίτησης για Χορήγηση, σελ. 5, σημείο Β8) ή αργότερα με χωριστή κοινοποίηση στο ΕΓΔΕ.

Η αίτηση για γρηγορότερη εξέταση δεν παρουσιάζει μειονέκτημα για τον καταθέτη. Το τέλος εξέτασης θα επιστραφεί στο σύνολό του ή σε ποσοστό 75% αν, υπό το φως της έκθεσης έρευνας, για παράδειγμα, η αίτηση αποσυρθεί ή κριθεί ότι πρέπει να αποσυρθεί ή απορριφθεί πριν το Εξεταστικό Τμήμα αναλάβει την ευθύνη ή πριν την έναρξη ουσιαστικής εξέτασης (Αρθ. 10b Κανονισμός Τελών).

Κανόνας 5

Γρήγορη έκδοση της πρώτης έκθεσης εξέτασης

Μετά την κατάθεση μιας έγκυρης αίτησης για επίσπευση της διαδικασίας της εξέτασης (Κανόνες 1 και 3) το Γραφείο θα καταβάλλει κάθε προσπάθεια για την έκδοση της πρώτης έκθεσης εξέτασης μέσα σε 4 μήνες από την ημερομηνία παραλαβής της αίτησης από το Εξεταστικό Τμήμα ή από την ημερομηνία παραλαβής της αίτησης για επίσπευση της διαδικασίας της εξέτασης. Η μεταγενέστερη από τις δύο ημερομηνίες είναι και η καθοριστική.

Η αίτηση προωθείται χωρίς καθυστέρηση στο Εξεταστικό Τμήμα μόλις τεθεί στην αρμοδιότητά του. Πρόκειται για την

* Η ανακοίνωση αυτή ακυρώνει την Ανακοίνωση του Προέδρου του ΕΓΔΕ με ημερομηνία 17 Νοεμβρίου 1989. ΟJ ΕΡΟ 1989.523

περίπτωση που μία έγκυρη αίτηση για εξέταση (Αρθ. 94 EPC) είναι παρούσα, δηλ. όταν η γραπτή αίτηση (που έχει δηλωθεί στο έντυπο της Αίτησης για Χορήγηση με σταυρό στο τμήμα 5) έχει κατατεθεί και το τέλος εξέτασης έχει καταβληθεί. Σε περίπτωση που ο καταθέτης έχει καταθέσει νωρίτερα και χωρίς όρους αίτηση για εξέταση (βλ. Κανόνα 4), τότε η έκθεση έρευνας προωθείται στον ίδιο (βλ. Οδηγίες για την Εξέταση στο ΕΓΔΕ C-VI, 1.1.2).

Κανόνας 6

Έγκαιρη και αξιόπιστη απάντηση του καταθέτη

Μία προϋπόθεση για την επίσπευση της διαδικασίας της εξέτασης αποτελεί η έγκαιρη και αξιόπιστη απάντηση του καταθέτη στη γνωστοποίηση του Εξεταστικού Τμήματος (βλ. Οδηγίες για την Εξέταση στο ΕΓΔΕ C-VI, 2). Η απάντηση πρέπει να πραγματεύεται με ακρίβεια όλες τις παρατηρήσεις του Τμήματος. Μόνο τότε οδηγείται η υπόθεση σε ταχύτερο αποτέλεσμα. Το Τμήμα θα καταβάλλει κάθε προσπάθεια να ανταποκριθεί στην απάντηση μέσα σε 3 μήνες από την ημερομηνία παραλαβής της. Τέλος, αίτηση σύμφωνα με το Αρθ. 84 EPC για επέκταση της προθεσμίας για απάντηση δεν πρέπει να υποβληθεί παρά μόνο σε έκτακτη περίπτωση.

Κανόνας 7

Επίσπευση της διαδικασίας στη φάση απονομής

Όταν η αίτηση διανύει τη φάση της απονομής και ο καταθέτης έχει παραλάβει τη γνωστοποίηση σύμφωνα με τον Κανόνα 51 (4) EPC, η διαδικασία μέχρι την καθαυτό απονομή του ευρωπαϊκού διπλώματος ευρεσιτεχνίας μπορεί να συντομευτεί σημαντικά αν ο καταθέτης εγκρίνει χωρίς καθυστέρηση το κείμενο για το οποίο πρόκειται να απονεμηθεί δίπλωμα ευρεσιτεχνίας και δε ζητήσει παραπέρα τροποποιήσεις στην αίτηση (βλ. Οδηγίες για την Εξέταση στο ΕΓΔΕ C-VI, 4.9 και Ανακοίνωση του Αντιπροέδρου, DG2 με ημερομηνία 20 Σεπτεμβρίου 1988, OJ EPO 1989, 43).

INFORMATION FROM THE EUROPEAN PATENT OFFICE

Notice of the President of the European Patent Office dated 22 October 1991 concerning accelerated prosecution of European patent applications ["Seven Measures"]*

Due to an ever increasing workload search and examination backlogs have built up in the EPO. While the backlog in search will, be cleared entirely by the end of 1992, it will take somewhat longer to clear that in substantive examination.

In an effort to assist applicants requiring rapid search or examination the Office has since 1988, operated a programme of seven measures designed to ensure quicker processing of European patent applications (see Notices of the President of the EPO of 6 December 1988. OJ EPO 1989. 40 and 17 November 1989. OJ EPO 1989 523)

A review of participation in that programme indicates that applicants are not yet fully aware of its advantages. Applicants are therefore reminded of the seven measures which have been further improved (see Measures 5 and 6) and are encouraged to make use of them.

Measure 1

Request for accelerated search/examination

Applicants with a legitimate interest in accelerated search and/or examination may simply request this by a reasoned statement in writing. The Office will then endeavour to comply.

Measure 2

European first filing

European patent applications claiming no priority (first filings) are given top priority. The Office has taken all steps necessary to ensure that search reports for first filing are available to applicants no later than 9 months from the filing date.

Applicants are reminded that a European first filing is a proper basis for claiming priority in respect of a subsequent European patent application filed within the priority year i.e. it gives rise to a priority right ("internal priority") in accordance with Articles 87 to 89 EPC in the same way and to the same extent as a first filing with a national Office (see Guidelines for Examination in the EPO C-V. 1.3).

A European first filing is also a proper basis for claiming priority in respect of subsequent patent applications filed within the priority year in any country which is a party to the Paris Convention for the Protection of Industrial Property (see Article 4.A(2) of the Paris Convention and Article 66 EPC).

Measure 3

Substantive response to the search report

The applicant can speed up processing at the examination stage by making a written request for accelerated examination accompanied by a substantive response to the search report without awaiting the first communication from the Examining Division. A substantive response means either reasoned observations or appropriate amendments to the claims in which case the applicant should indicate why the amendments are considered to render the claims patentable over the documents cited in the search report.

Measure 4

Early request for examination

An early request for examination (Article 94 EPC) accompanied by an unconditional waiver of the invitation by the EPO under Article 96 EPC (see Guidelines for Examination in the EPO C-VI. 1.1.2), further accelerates the procedure. This waiver, which causes the application to be forwarded more rapidly to the Examining Division, may be made on filing the European patent application (see Request for Grant form, page 5, point B8) or later in a separate communication to the EPO.

An early request for examination (Article 94 EPC), accompanied by an unconditional waiver of the invitation by the EPO under Article 96 EPC (see Guidelines for Examination in the EPO C-VI. 1.1.2), further accelerates the procedure. This waiver, which causes the application to be forwarded more rapidly to the Examining Division, may be made on filing the European patent application (see Request for Grant form, page 5, point B8) or later in a separate communication to the EPO.

An early request for examination is of no disadvantage to the applicant. The examination fee will be refunded in full or at a rate of 75% if in the light of the search report for instance, the application is withdrawn, or is deemed withdrawn or refused before the Examining Division has assumed responsibility or before substantive examination has begun (Article 10b Rules relating to Fees).

Measure 5

Rapid issue of the first examination report

When a valid request for accelerated examination (Measures 1 and 3) has been filed, the Office will make every effort to issue the first examination report within 4 months of receipt of the application by the Examining Division or of receipt of the request for accelerated examination, whichever is the later.

The application is forwarded without delay to the Examining Division once it has become responsible. This is the case when a valid request for examination (Article 94 EPC) is present, i.e. when both the written request (already signified in the Request for Grant form by a preprinted cross in its section 5) has been filed and the examination fee paid. If the applicant has filed an early and unconditional request for examination (see measure 4) this is already the case when the search report is transmitted to him (see Guidelines for Examination in the EPO C-VI, 1.1.2).

* This notice supersedes the Notice of the President of the EPO dated 17 November 1989. OJ EPO 1989.523

Measure 6

Prompt bona fide response by the applicant

A precondition for accelerated examination is a prompt bona fide response by the applicant to the Examining Division communication (see Guidelines for Examination in the EPO C-VI, 2).

Such response should deal precisely with all of the points raised by the Division which only then can bring the case to a quicker conclusion. The Division will make every effort to reply to such response within 3 months of its receipt. Furthermore a request under Rule 84 EPC for an extension of time in which to make the response should not be made unless absolutely necessary

Measure 7

Accelerated processing at the grant stage

If the application is in order for grant and the applicant has received the communication under Rule 51(4) EPC the procedure up to actual grant of the European patent can be shortened considerably if the applicant approves without delay the text in which it is intended to grant the patent and does not request further amendments to the application (see Guidelines for Examination in the EPO C.VI. 4.9 and Notice from the Vice-President. DG 2. dated 20 September 1988. OJ EPO 1989. 43).

ΣΥΝΔΡΟΜΕΣ ΓΙΑ ΤΟ ΕΔΒΙ

— Τέλος αγοράς του Ειδικού Δελτίου Βιομηχανικής Ιδιοκτησίας ανά τεύχος	δρχ. 700
— Συνδρομές εσωτερικού (για ένα έτος)	δρχ. 7000
— Συνδρομές εξωτερικού (για ένα έτος)	δρχ. 14000

(άρθρο 4, παρ. 3 ν. 1733/1987)

Κάθε ενδιαφερόμενος μπορεί να προμηθεύεται το ΕΔΒΙ ή να ζητήσει να γίνει συνδρομητής από τον:

Οργανισμό Βιομηχανικής Ιδιοκτησίας (ΟΒΙ)

Αρτέμιδος & Επιδάυρου

151 25 Παράδεισος Αμαρουσίου

τηλ.: 6828231

SUBSCRIPTION FOR THE INDUSTRIAL PROPERTY BULLETIN

— Purchase fee per issue	GRD 700
— Subscription: domestic (one year)	GRD 7000
— Subscription: foreign (one year)	GRD 14000

(art. 4, par. 3, law 1733/1987)

For bulletin purchasing or subscription information, please contact:

Industrial Property Organisation (OBI)

Artemidos & Epidavrou str,

151 25 Paradissos Amaroussiou

Athens - Greece

tel.: (00301) 6828231

