



ΟΡΓΑΝΙΣΜΟΣ
ΒΙΟΜΗΧΑΝΙΚΗΣ
ΙΔΙΟΚΤΗΣΙΑΣ

ΕΙΔΙΚΟ ΔΕΛΤΙΟ ΒΙΟΜΗΧΑΝΙΚΗΣ ΙΔΙΟΚΤΗΣΙΑΣ

ΙΑΝΟΥΑΡΙΟΣ 1992



ΟΡΓΑΝΙΣΜΟΣ
ΒΙΟΜΗΧΑΝΙΚΗΣ
ΙΔΙΟΚΤΗΣΙΑΣ

Αρτέμιδος & Επιδάουρου
115 25 Παράδεισος Αμαρουσίου

ΤΕΛΕΞ: 222164 OBI GR

ΤΕΛΕΦΑΞ: 6819231

ΤΗΛΕΦΩΝΑ

ΓΕΝΙΚΕΣ ΠΛΗΡΟΦΟΡΙΕΣ

ΚΑΤΑΘΕΣΕΙΣ & ΤΕΛΗ: 6828232

ΕΞΕΤΑΣΗ: 68282332

ΝΟΜΙΚΑ ΘΕΜΑΤΑ: 6828236

ΠΛΗΡΟΦΟΡΗΣΗ ΑΠΟ ΔΕ & ΠΥΧ: 6828231

Σχεδίαση σήματος OBI, εξωφύλλου και επιμέλεια
έκδοσης ΕΔΒΙ:

Εριφύλη Μανούσου



INDUSTRIAL
PROPERTY
ORGANISATION

Artemidos & Epidavrou Str.
GR 115 25 Paradissos Amarooussiou Athens, Greece

TELEX: 222164 OBI GR

TELEFAX: 6819231

TELEPHONES

GENERAL INFORMATION

RECEIVING OFFICE & FEES: (00301) 6828231

EXAMINATION: (00301) 6828232

LEGAL MATTERS: (00301) 6828236

INFORMATION ON PATENTS AND UTILITY

MODELS: (00301) 6828231

OBI emblem, bulletin's cover design and editorial
supervision:

Erifili Manoussou

© Δημοσίευση και Έκδοση:
Οργανισμός Βιομηχανικής Ιδιοκτησίας (ΟΒΙ)

Εκτύπωση:

Γραφικές Τέχνες: ΛΥΧΝΟΣ ΕΠΕ

Πλ. Θεάτρου 24-105 52 Αθήνα - τηλ. 3214766

© Published and Edited by:
Industrial Property Organisation (OBI)

Printed by:

Graphic Arts: LICHNOS LTD.

24, Pl. Theatrou-105 52 Athens-tel. 3214766

Ημερομηνία έκδοσης: 25 Αυγούστου 1992

Publication date: 25 August 1992

ΠΕΡΙΕΧΟΜΕΝΑ

| | Σελ. |
|---|------|
| Ανάλυση κωδικών αριθμών | 3 |
| Συντμήσεις | 3 |
| ΤΕΥΧΟΣ Α΄ | |
| ΕΘΝΙΚΟ | |
| ΜΕΡΟΣ Α΄ | |
| ΕΘΝΙΚΕΣ ΑΙΤΗΣΕΙΣ | |
| — Αιτήσεις Διπλωμάτων Ευρεσιτεχνίας | 7 |
| — Ευρετήριο αιτήσεων Δ.Ε. σύμφωνα με την ημερομηνία κατάθεσης | 19 |
| — Ευρετήριο αιτήσεων Δ.Ε. σύμφωνα με την αλφαβητική σειρά των καταθετών | 20 |
| — Αιτήσεις Πιστοποιητικών Υποδείγματος Χρησιμότητας | 21 |
| — Ευρετήριο αιτήσεων Π.Υ.Χ. σύμφωνα με την ημερομηνία κατάθεσης | 29 |
| — Ευρετήριο αιτήσεων Π.Υ.Χ. σύμφωνα με την αλφαβητική σειρά των καταθετών | 30 |
| ΜΕΡΟΣ Β΄ | |
| ΔΙΠΛΩΜΑΤΑ ΕΥΡΕΣΙΤΕΧΝΙΑΣ ΚΑΙ ΠΙΣΤΟΠΟΙΗΤΙΚΑ ΥΠΟΔΕΙΓΜΑΤΟΣ ΧΡΗΣΙΜΟΤΗΤΑΣ | |
| — Διπλώματα Ευρεσιτεχνίας | 31 |
| — Ευρετήριο Δ.Ε. σύμφωνα με την ημερομηνία κατάθεσης | 47 |
| — Ευρετήριο Δ.Ε. σύμφωνα με την αλφαβητική σειρά των δικαιούχων | 49 |
| — Πιστοποιητικά Υποδείγματος Χρησιμότητας | 51 |
| — Ευρετήριο Π.Υ.Χ. σύμφωνα με την ημερομηνία κατάθεσης | 52 |
| — Ευρετήριο Π.Υ.Χ. σύμφωνα με την αλφαβητική σειρά των δικαιούχων | 53 |
| ΜΕΡΟΣ Γ΄ | |
| ΜΕΤΑΒΟΛΕΣ | |
| Αιτήσεις Διπλωμάτων Ευρεσιτεχνίας | 54 |
| — Μεταβιβάσεις | 54 |
| Διπλώματα Ευρεσιτεχνίας | 54 |
| — Μεταβιβάσεις | 54 |
| — Συγχωνεύσεις εταιρειών | 54 |
| — Αλλαγή επωνυμίας δικαιούχων ΔΕ | 54 |
| — Αλλαγή διευθύνσεων | 54 |
| Πιστοποιητικά Υποδείγματος Χρησιμότητας | 54 |
| ΤΕΥΧΟΣ Β΄ | |
| ΕΥΡΩΠΑΪΚΟ | |
| ΜΕΡΟΣ Α΄ | |
| ΜΕΤΑΦΡΑΣΕΙΣ ΕΥΡΩΠΑΪΚΩΝ ΑΙΤΗΣΕΩΝ | |
| — Ανακοίνωση για κατάθεση μετάφρασης των αξιώσεων Ευρωπαϊκών αιτήσεων Δ.Ε. | 57 |
| — Ευρετήριο σύμφωνα με τον αριθμό δημοσίευσης της Ευρωπαϊκής αίτησης | 61 |
| — Ευρετήριο σύμφωνα με την αλφαβητική σειρά των καταθετών | 63 |

CONTENTS

| | Page |
|---|------|
| INID Codes | 3 |
| Abbreviations | 3 |
| PART A | |
| NATIONAL PROTECTION TITLES | |
| CHAPTER 1 | |
| NATIONAL APPLICATIONS | |
| — Patent Applications | 7 |
| — Patent Application Index by filing date | 19 |
| — Patent Application Index in alphabetical order of the patentee | 20 |
| — Utility Model Applications | 21 |
| — Utility Model Application Index by filing date | 29 |
| — Utility Model Application Index in alphabetical order of the applicants | 30 |
| CHAPTER 2 | |
| PATENTS AND UTILITY MODELS | |
| — Patents | 31 |
| — Patent Index by filing date | 47 |
| — Patent Index in alphabetical order of the patentee | 49 |
| — Utility Models | 51 |
| — Utility Model Index by filing date | 52 |
| — Utility Model Index in alphabetical order of the patentee | 53 |
| CHAPTER 3 | |
| MODIFICATIONS | |
| Patent Applications | 54 |
| — Assignments | 54 |
| Patents | 54 |
| — Assignments | 54 |
| — Amalgamations of companies | 54 |
| — Change of the patentee's name | 54 |
| — Change of the patentee's address | 54 |
| Utility Models | 54 |
| PART B | |
| EUROPEAN PATENTS | |
| CHAPTER 1 | |
| TRANSLATIONS OF EUROPEAN PATENT APPLICATIONS | |
| — Notification concerning the translation of the European patent application claims | 57 |
| — Index by publication number of the European application | 61 |
| — Index in alphabetical order of the applicants | 63 |

| | |
|--|----|
| ΜΕΡΟΣ Β΄ | |
| ΕΥΡΩΠΑΪΚΑ ΔΙΠΛΩΜΑΤΑ ΕΥΡΕΣΙΤΕΧΝΙΑΣ | |
| — Ανακοίνωση για κατάθεση μετάφρασης Ευρωπαϊκών Δ.Ε. | 65 |
| — Ευρετήριο Ευρωπαϊκών Δ.Ε. σύμφωνα με τον αριθμό δημοσίευσης | 78 |
| — Ευρετήριο Ευρωπαϊκών Δ.Ε. σύμφωνα με την αλφαβητική σειρά των δικαιούχων | 80 |
| ΜΕΡΟΣ Γ΄ | |
| ΜΕΤΑΒΟΛΕΣ | 82 |
| Ευρωπαϊκά Διπλώματα Ευρεσιτεχνίας | 82 |
| — Μεταβιβάσεις | 82 |
| — Αλλαγή επωνυμίας δικαιούχων | 82 |
| Συνδρομές για το ΕΔΒΙ | 83 |

| | |
|---|----|
| CHAPTER 2 | |
| EUROPEAN PATENTS | |
| — Notification concerning the translation of the European patents | 65 |
| — Index by publication number of the European patents | 78 |
| — Index in alphabetical order of the patentee | 80 |
| CHAPTER 3 | |
| MODIFICATIONS | 82 |
| European Patents | 82 |
| — Assignments | 82 |
| — Change of the patentee's name | 82 |
| Subscription to the Industrial Property Bulletin | 83 |

| ΚΩΔΙΚΟΙ ΑΡΙΘΜΟΙ ΤΕΥΧΟΣ Α΄ ΕΘΝΙΚΟ | INID CODES PART A NATIONAL PROTECTION TITLES |
|--|---|
| (11) Αριθμός Δ.Ε. | (11) Patent No |
| (11) Αριθμός Π.Υ.Χ. | (11) Utility Model No |
| (21) Αριθμός Αίτησης Δ.Ε. | (21) Patent application No |
| (21) Αριθμός Αίτησης Π.Υ.Χ. | (21) Utility Model Application No |
| (22) Ημερομηνία κατάθεσης | (22) Filing date |
| (30) Συμβατικές προτεραιότητες | (30) Priority |
| (47) Ημερομηνία απονομής | (47) Date of grant |
| (51) Διεθνής Ταξινόμηση | (51) International Patent Classification |
| (54) Τίτλος εφεύρεσης | (54) Invention title |
| (57) Περίληψη | (57) Abstract |
| (61) Τροποποίηση στο κύριο Δ.Ε. | (61) Addition to the patent |
| (71) Καταθέτης | (71) Applicant |
| (72) Εφευρέτης | (72) Inventor |
| (73) Δικαιούχος | (73) Patentee |
| (74) Ειδικός Πληρεξούσιος | (74) Attorney |
| (74) Αντίκλητος | (74) Representative |
| ΤΕΥΧΟΣ Β΄ ΕΥΡΩΠΑΪΚΟ | PART B EUROPEAN PATENTS |
| (11) Αριθμός Ευρωπαϊκού Δ.Ε. | (11) European Patent No |
| (21) Αριθμός Ελληνικής κατάθεσης | (21) Greek application No |
| (22) Ημερομηνία Ελληνικής κατάθεσης | (22) Greek application filing date |
| (30) Προτεραιότητα | (30) Priority |
| (54) Τίτλος εφεύρεσης | (54) Invention title |
| (57) Περίληψη | (57) Abstract |
| (71) Καταθέτης | (71) Applicant |
| (72) Εφευρέτης | (72) Inventor |
| (73) Δικαιούχος | (73) Patentee |
| (74) Ειδικός πληρεξούσιος | (74) Attorney |
| (74) Αντίκλητος | (74) Representative |
| (86) Αριθμ./ημερ. κατάθεσης Ευρωπαϊκής αίτησης | (86) European application No/European application filing date |
| (87) Αριθμ./ημερ. δημοσίευσης Ευρωπαϊκής αίτησης | (87) EP Publication No/date |

ΣΥΝΤΜΗΣΕΙΣ

ΟΒΙ: Οργανισμός Βιομηχανικής Ιδιοκτησίας
ΕΔΒΙ: Δελτίο Βιομηχανικής Ιδιοκτησίας
ΔΕΒΙ: Δελτίο Εμπορικής και Βιομηχανικής Ιδιοκτησίας
Δ.Ε.: Δίπλωμα Ευρεσιτεχνίας
ΠΥΧ: Πιστοποιητικό Υποδείγματος Χρησιμότητας
Δ.Σ.: Διοικητικό Συμβούλιο
ΑΡ./ΗΜ.ΔΗΜ.Ε.Α. (87): Αριθμός/ημερομηνία δημοσίευσης
ευρωπαϊκής αίτησης
ΑΡ.ΕΛΛ.ΚΑΤ. (21): Αριθμός Ελληνικής Κατάθεσης
ΑΡ.ΑΙΤ.ΠΥΧ.: Αριθμός αίτησης πιστοποιητικού υποδείγματος
χρησιμότητας
ΕΓΔΕ: Ευρωπαϊκό Γραφείο Διπλωμάτων Ευρεσιτεχνίας
ΕΡΟ: European Patent Office



ΤΕΥΧΟΣ Α΄
ΕΘΝΙΚΟ

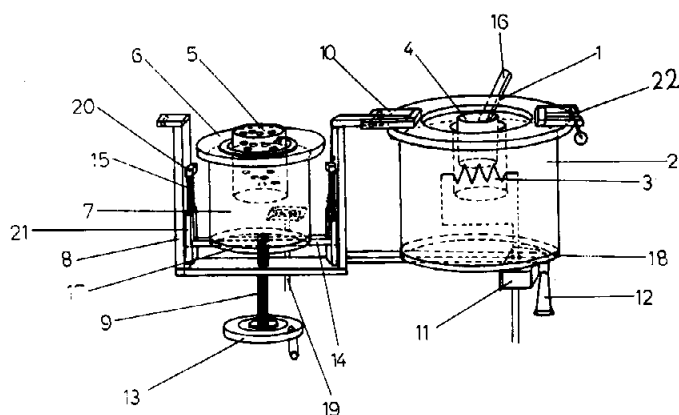


ΜΕΡΟΣ Α' ΕΘΝΙΚΕΣ ΑΙΤΗΣΕΙΣ

ΑΙΤΗΣΕΙΣ ΔΙΠΛΩΜΑΤΩΝ ΕΥΡΕΣΙΤΕΧΝΙΑΣ

| | |
|-----------------------------------|---|
| ΑΡΙΘΜΟΣ ΑΙΤΗΣΗΣ Δ.Ε. | (21): 900100425 |
| ΤΙΤΛΟΣ ΕΦΕΥΡΕΣΗΣ | (54): Εξάρτημα μηχανής κενού χυτεύσεως πολυτίμων μετάλλων |
| ΚΑΤΑΘΕΤΗΣ | (71): Μαρουλιάς Ιωάννης Μηκυνών 24, Ν. Ηράκλειο, Αττικής |
| ΗΜΕΡΟΜΗΝΙΑ ΚΑΤΑΘΕΣΗΣ | (22): 05.06.90 |
| ΣΥΜΒΑΤΙΚΕΣ ΠΡΟΤΕΡΑΙΟΤΗΤΕΣ | (30): — |
| ΤΡΟΠΟΠΟΙΗΣΗ ΣΤΟ ΚΥΡΙΟ Δ.Ε. | (61): — |
| ΕΦΕΥΡΕΤΗΣ | (72): Μαρουλιάς Ιωάννης |
| ΕΙΔΙΚΟΣ ΠΛΗΡΕΞΟΥΣΙΟΣ | (74): — |
| ΑΝΤΙΚΛΗΤΟΣ | (74): — |

αναστρέφονται κάθετα με καταληκτική θέση το καμίνι να ευρίσκεται επί του κάδου κενού. Το πολύτιμο μέταλλο χύνεται στο εκμαγείο χωρίς να έλθει σε επαφή με τον ατμοσφαιρικό αέρα με αποτέλεσμα να μην οξειδώνεται.

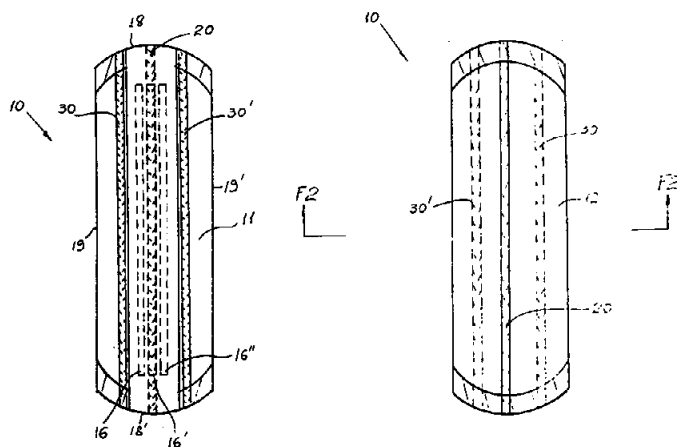


ΠΕΡΙΛΨΗ (57)

Εξάρτημα μηχανών κενού χυτεύσεως πολυτίμων μετάλλων αποτελούμενο από έναν κάδο κενού (7), ένα υψηλόβαθμο ηλεκτρικό καμίνι (2) και μηχανουργικό σασσί (8), το οποίο λειτουργεί χειρωνακτικά, μηχανικά ή με οποιονδήποτε άλλον τρόπο, και στηρίζεται σε άξονα κάθετης περιστροφής (16) και με τη βοήθεια του οποίου (σασσί) ο κάδος κενού μεταφέρεται αναστραμμένος επί του καμινιού με τρόπο ώστε το εκμαγείο (5), το οποίο ευρίσκεται εις τον κάδο κενού, με τη βοήθεια του ρεγουλαδόρου (13,9), να εφαρμογή αεροστεγώς επί του χωνιού λωσίματος του πολυτίμου μετάλλου (4). Εν συνεχεία, ο κάδος κενού και το καμίνι, με τη βοήθεια του άξονα κάθετης περιστροφής,

| | |
|-----------------------------------|---|
| ΑΡΙΘΜΟΣ ΑΙΤΗΣΗΣ Δ.Ε. | (21): 900100431 |
| ΤΙΤΛΟΣ ΕΦΕΥΡΕΣΗΣ | (54): Σερβιέτα υγείας εγκάρσιας διατομής σχήματος «Μ» |
| ΚΑΤΑΘΕΤΗΣ | (71): ΜΕΓΑ Α.Ε. Προϊόντα μιας χρήσεως Δαβάκη 12 & Μυλοποτάμου 18 Αμπελόκηποι, Αθήνα 115 26 |
| ΗΜΕΡΟΜΗΝΙΑ ΚΑΤΑΘΕΣΗΣ | (22): 07.06.90 |
| ΣΥΜΒΑΤΙΚΕΣ ΠΡΟΤΕΡΑΙΟΤΗΤΕΣ | (30): — |
| ΤΡΟΠΟΠΟΙΗΣΗ ΣΤΟ ΚΥΡΙΟ Δ.Ε. | (61): — |
| ΕΦΕΥΡΕΤΗΣ | (72): Βιτουλαδίτης Κων/νος |
| ΕΙΔΙΚΟΣ ΠΛΗΡΕΞΟΥΣΙΟΣ | (74): Βασιλόγλου Γεώργιος, δικηγόρος, Ν. Νικομήδου 2, Αθήνα 105 57 |
| ΑΝΤΙΚΛΗΤΟΣ | (74): Βασιλόγλου Γεώργιος, δικηγόρος, Ν. Νικοδήμου 2, Αθήνα 105 57 |

με το σύστημα «ΕΛΕΓΧΟΜΕΝΗΣ ΠΑΡΑΜΟΡΦΩΣΗΣ» που δημιουργείται από το συνδυασμό των ευκίνητων επιμήκων πικμάσεων. Ταυτόχρονα βελτιώνονται και ελέγχονται απόλυτα οι απορροφητικές ιδιότητες της σερβιέτας υγείας καλύπτοντας απόλυτα τις ειδικές ανάγκες κάθε χρήστης, παρέχοντας ταυτοχρόνως αίσθημα άνεσης και σωστής εφαρμογής.



ΠΕΡΙΛΨΗ (57)

Η παρούσα εφεύρεση αφορά σερβιέτα υγείας εγκάρσιας διατομής σχήματος «Μ». Η ιδιαίτερη αυτή δομή επιτυγχάνεται με συνδυασμό 3 πικμάσεων, μιας κεντρικής κατά μήκος της άνω επιφάνειας της σερβιέτας υγείας και δύο πλαγίων κατά μήκος της αντιστοίχου κάτω επιφάνειας του επιθέματος.

Οι πικμάσεις αυτές έχουν σχήμα επιμήκων αυλάκων εκ συμπίεσης με οποιοδήποτε συνδυασμό σχήματος, διαστάσεων, (μήκους, βάθους, ύψους) και μεταξύ των αποστάσεων, ώστε στο τελικό προϊόν να εμφανίζονται πτυχώσεις σχήματος «Μ».

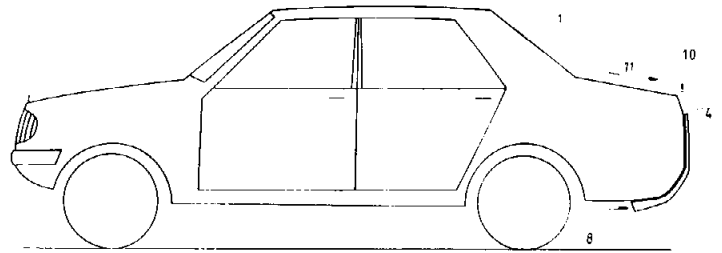
Η παρούσα σερβιέτα υγείας αποτελεί ένα τελικό προϊόν που αντιμετωπίζει και λύνει επιτυχώς το υπάρχον πρόβλημα των τυχαίων ανεπιθύμητων παραμορφώσεων της σερβιέτας υγείας κατά τη χρήση

| | |
|-----------------------------------|--|
| ΑΡΙΘΜΟΣ ΑΙΤΗΣΗΣ Δ.Ε. | (21): 900100444 |
| ΤΙΤΛΟΣ ΕΦΕΥΡΕΣΗΣ | (54): Παραγωγή μη ρυπογόνου εκρηκτικού καυσίμου |
| ΚΑΤΑΘΕΤΗΣ | (71): Ποτήρης Κωνσταντίνος Γενναδίου 43, Καστέλλα, Πειραιάς 185 33 |
| ΗΜΕΡΟΜΗΝΙΑ ΚΑΤΑΘΕΣΗΣ | (22): 14.06.90 |
| ΣΥΜΒΑΤΙΚΕΣ ΠΡΟΤΕΡΑΙΟΤΗΤΕΣ | (30): — |
| ΤΡΟΠΟΠΟΙΗΣΗ ΣΤΟ ΚΥΡΙΟ Δ.Ε. | (61): — |
| ΕΦΕΥΡΕΤΗΣ | (72): Ποτήρης Κων/νος |
| ΕΙΔΙΚΟΣ ΠΛΗΡΕΞΟΥΣΙΟΣ | (74): — |
| ΑΝΤΙΚΛΗΤΟΣ | (74): — |

ΠΕΡΙΛΗΨΗ (57)

Μέθοδος παραγωγής εκρηκτικού καυσίμου από αφρό φυσαλίδων ύδατος κατά την ηλεκτρολυτική του διάσπαση σε διάλυμα θειικού οξέως από ακροδέκτες μολύβδου και μίξη μικράς ποσότητας αφροποιητικού υλικού, ως συνθετική καθαριστική σκόνη ή υγρού σάπωνος ή άλλου απορρυπαντικού.

| | |
|-----------------------------------|---|
| ΑΡΙΘΜΟΣ ΑΙΤΗΣΗΣ Δ.Ε. | (21): 900100447 |
| ΤΙΤΛΟΣ ΕΦΕΥΡΕΣΗΣ | (54): Πρόσθετος αγωγός στο οπίσθιο τμήμα του αυτοκινήτου δια την βελτίωση της αεροδυναμικής γραμμής |
| ΚΑΤΑΘΕΤΗΣ | (71): Βλάχος Αθανάσιος, Βασ. Όλγας 7, Θεσσαλονίκη |
| ΗΜΕΡΟΜΗΝΙΑ ΚΑΤΑΘΕΣΗΣ | (22): 14.06.90 |
| ΣΥΜΒΑΤΙΚΕΣ ΠΡΟΤΕΡΑΙΟΤΗΤΕΣ | (30): — |
| ΤΡΟΠΟΠΟΙΗΣΗ ΣΤΟ ΚΥΡΙΟ Δ.Ε. | (61): — |
| ΕΦΕΥΡΕΤΗΣ | (72): Βλάχος Αθανάσιος |
| ΕΙΔΙΚΟΣ ΠΛΗΡΕΞΟΥΣΙΟΣ | (74): Πατηνιώτης Μανώλης, δικηγόρος, Ηρακλείτου 6, 106 73 Αθήνα |
| ΑΝΤΙΚΛΗΤΟΣ | (74): Σακελλαρίδης Ιωάννης, δικηγόρος, Ηρακλείτου 6, 106 73 Αθήνα |



ΠΕΡΙΛΗΨΗ (57)

Αγωγός (8) που συναρμολογείται στο οπίσθιο τμήμα των επιβατικών αυτοκινήτων, σχήματος διατομής περίπου παραλληλογράμμου και δέχεται τον αέρα κάτω από το αμάξωμα του αυτοκινήτου. Ο αέρας εισέρχεται στον αγωγό (8) και εξέρχεται από την έξοδο (4).

ΑΡΙΘΜΟΣ ΑΙΤΗΣΗΣ Δ.Ε. (21): **900100448**
ΤΙΤΛΟΣ ΕΦΕΥΡΕΣΗΣ (54): Ξυλογραφικό ψηφιδωτό
ΚΑΤΑΘΕΤΗΣ (71): Στάσης Ιωάννης
 Κων/πόλεως 28, Αχαρνές Αττικής,
 ΤΚ 13671
ΗΜΕΡΟΜΗΝΙΑ ΚΑΤΑΘΕΣΗΣ (22): 15.06.90
ΣΥΜΒΑΤΙΚΕΣ ΠΡΟΤΕΡΑΙΟΤΗΤΕΣ (30): —
ΤΡΟΠΟΠΟΙΗΣΗ ΣΤΟ ΚΥΡΙΟ Δ.Ε. (61): —
ΕΦΕΥΡΕΤΗΣ (72): Στάσης Ιωάννης
ΕΙΔΙΚΟΣ ΠΛΗΡΕΞΟΥΣΙΟΣ (74): —
ΑΝΤΙΚΛΗΤΟΣ (74): Στάσης Εμμανουήλ, Φιλαδελφείας
 88, Αχαρνές Αττικής, ΤΚ 136 71

ΠΕΡΙΛΗΨΗ (57)

Μέθοδος κοπής και συγκόλλησης μικρών τεμαχίων ξύλου ή καπλαμά, σχήματος ψηφίδας, διαφόρων φυσικών ή τεχνητών αποχρώσεων, για δημιουργία ξυλογραφικού ψηφιδωτού υλικού, με απεικόνιση καλλιτεχνικών παραστάσεων.

Η εφεύρεση αυτή αναφέρεται σε μία μέθοδο πολλαπλή-μαζικής παραγωγής αντιτύπων επιφανειών ψηφιδωτής παράστασης, για κατασκευή έργων τέχνης.

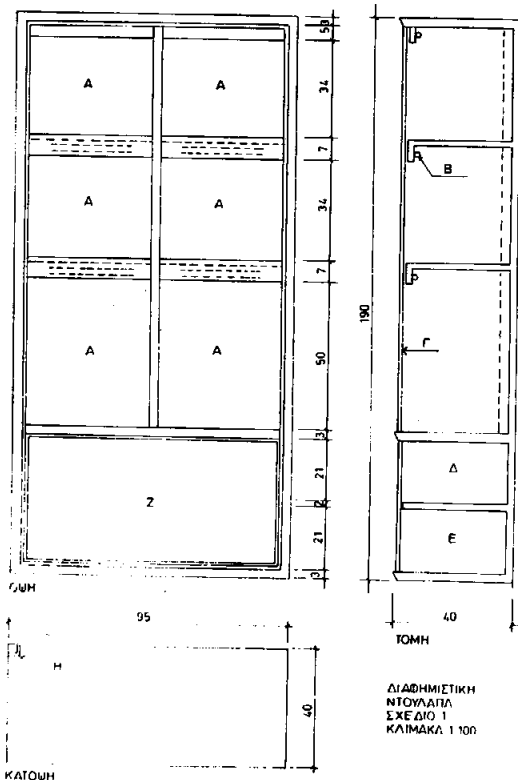
Εφαρμόζεται στην απεικόνιση έργων ζωγραφικής, Αγιογραφίας και άλλων εικαστικών έργων και στη διακοσμητική επένδυση διαφόρων αντικειμένων, επίπλων, τοίχων, οροφών, κουφωμάτων κλπ.

Με τη μέθοδο αυτή επιτυγχάνονται οικονομία χρόνου και απασχόληση, μείωση κόστους υλικών και εντυπωσιακή παρουσίαση μιας νέας τεχνικής στους τομείς των εικαστικών τεχνών και καλλιτεχνικής διακόσμησης.

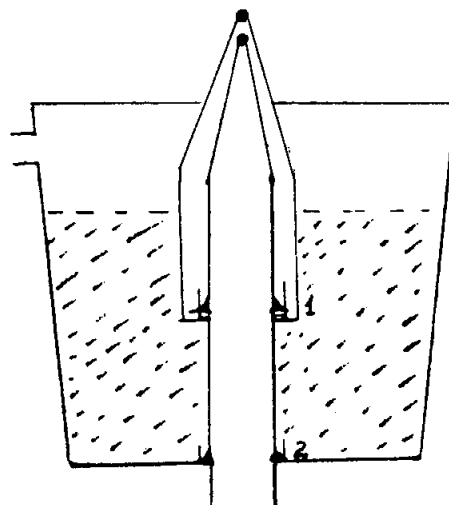
ΑΡΙΘΜΟΣ ΑΙΤΗΣΗΣ Δ.Ε. (21): **900100451**
ΤΙΤΛΟΣ ΕΦΕΥΡΕΣΗΣ (54): Διαφημιστική ντουλάπα
ΚΑΤΑΘΕΤΗΣ (71): Καλογερόπουλος Κων/νος
 Σκρα 1, Χολαργός Αττικής
ΗΜΕΡΟΜΗΝΙΑ ΚΑΤΑΘΕΣΗΣ (22): 18.06.90
ΣΥΜΒΑΤΙΚΕΣ ΠΡΟΤΕΡΑΙΟΤΗΤΕΣ (30): —
ΤΡΟΠΟΠΟΙΗΣΗ ΣΤΟ ΚΥΡΙΟ Δ.Ε. (61): —
ΕΦΕΥΡΕΤΗΣ (72): Καλογερόπουλος Κων/νος
ΕΙΔΙΚΟΣ ΠΛΗΡΕΞΟΥΣΙΟΣ (74): Κοντέας Ανδρέας, δικηγόρος,
 Σολωμού 37 Πλ. Κάνιγγος
ΑΝΤΙΚΛΗΤΟΣ (74): —

ΠΕΡΙΛΗΨΗ (57)

Η διαφημιστική ντουλάπα έχει εξωτερική εμφάνιση όμοια με μια κοινή ξύλινη ντουλάπα η οποία έχει κύριο εξωτερικό χαρακτηριστικό ένα ύαλο καθρέπτη (Γ) στην πρόσοψή της. Εσωτερικά έχει έξι χωρίσματα-εκθετήριους χώρους (Α) οι οποίοι έχουν μία λυχνία φθορισμού (Β) ο καθένας και στο κάτω μέρος ένα συρτάρι που χρησιμοποιείται σαν χώρος ανταλλακτικών (Ε) και εγκατάστασης ηλεκτρικού χρονοδιακόπτη (Δ). Κάθε 10 δευτερόλεπτα ανάβει με τη βοήθεια του χρονοδιακόπτη και μια λυχνία, με αποτέλεσμα να εμφανίζεται μέσα από τον ύαλο καθρέπτη ο φωτιζόμενος και μόνο εκθετήριος χώρος.



| | |
|-----------------------------------|--|
| ΑΡΙΘΜΟΣ ΑΙΤΗΣΗΣ Δ.Ε. | (21): 900100452 |
| ΤΙΤΛΟΣ ΕΦΕΥΡΕΣΗΣ | (54): Καζανάκι αποχωρητηρίου ελεγχόμενης κατανάλωσης νερού |
| ΚΑΤΑΘΕΤΗΣ | (71): 1) Παπαδάκη Μαρία 2) Παπαδάκη Γεωργία Μιαούλη 20, Άνω Ηλιούπολη 16343, Αθήνα |
| ΗΜΕΡΟΜΗΝΙΑ ΚΑΤΑΘΕΣΗΣ | (22): 18.06.90 |
| ΣΥΜΒΑΤΙΚΕΣ ΠΡΟΤΕΡΑΙΟΤΗΤΕΣ | (30): — |
| ΤΡΟΠΟΠΟΙΗΣΗ ΣΤΟ ΚΥΡΙΟ Δ.Ε. | (61): — |
| ΕΦΕΥΡΕΤΗΣ | (72): 1) Παπαδάκη Μαρία 2) Παπαδάκη Γεωργία |
| ΕΙΔΙΚΟΣ ΠΛΗΡΕΞΟΥΣΙΟΣ | (74): — |
| ΑΝΤΙΚΛΗΤΟΣ | (74): — |



ΠΕΡΙΛΗΨΗ (57)

Ένα καζανάκι αποχωρητηρίου που έχει την δυνατότητα να παρέχει κατά την κρίση του χρήστη ολόκληρη την ποσότητα του νερού που περιέχει ή μέρος αυτής. Σκοπός της εφεύρεσης είναι ο καθαρισμός της λεκάνης του αποχωρητηρίου με οικονομικό τρόπο.

| | |
|-----------------------------------|---|
| ΑΡΙΘΜΟΣ ΑΙΤΗΣΗΣ Δ.Ε. | (21): 900100453 |
| ΤΙΤΛΟΣ ΕΦΕΥΡΕΣΗΣ | (54): Σύστημα προς εφαρμογήν αξονικής προεντάσεως, δια την σταθεράν και ελαστικήν οστεοσύνθεσιν καταγμάτων. Οι φορείς προεντάσεως καθοδηγούνται υπό ενδομυελικό οδηγού και αγκυρώνονται διαρθρώσεων |
| ΚΑΤΑΘΕΤΗΣ | (71): Πρωτογήρου Κων/νος Ηροδότου 31, Αθήνα |
| ΗΜΕΡΟΜΗΝΙΑ ΚΑΤΑΘΕΣΗΣ | (22): 18.06.90 |
| ΣΥΜΒΑΤΙΚΕΣ ΠΡΟΤΕΡΑΙΟΤΗΤΕΣ | (30): — |
| ΤΡΟΠΟΠΟΙΗΣΗ ΣΤΟ ΚΥΡΙΟ Δ.Ε. | (61): — |
| ΕΦΕΥΡΕΤΗΣ | (72): Πρωτογήρου Κων/νος |
| ΕΙΔΙΚΟΣ ΠΛΗΡΕΞΟΥΣΙΟΣ | (74): — |
| ΑΝΤΙΚΛΗΤΟΣ | (74): — |

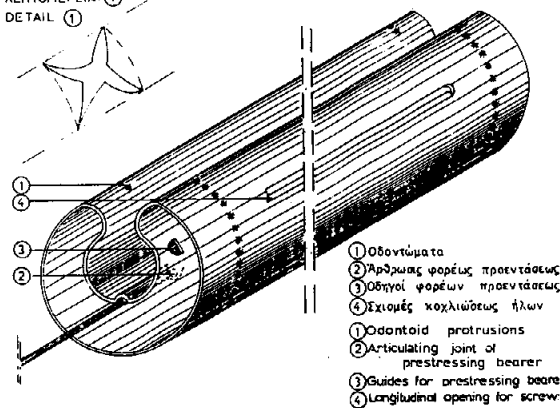
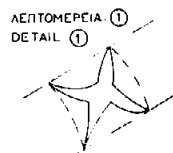
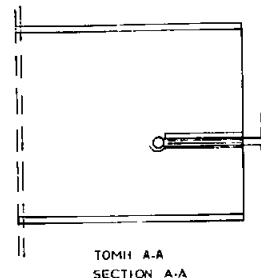
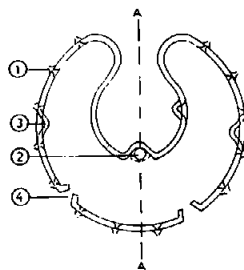
(σχ. I) και εντός του υπομοχλίου προστασίας του οστού (σχ. II 6) και σταθεροποιούνται είτε δια του κώνου (σχ. II 7) είτε δι άλλου τρόπου. Η έδρασις της αγκυρώσεως γίνεται με την ροδέλλα κατανομής των τάσεων (σχ. II 8), με την οποία αρθροῦται το υπομόχλιον προστασίας του.

ΠΕΡΙΛΗΨΗ (57)

Το σύστημα είναι σταθερόν και ελαστικόν, αποκαθιστά την αρχιτεκτονικήν και τις ενδοοστικές τάσεις σε κατάγματα μακρών οστών, και επιτυγχάνει την ουδετεροποίησιν των καταγμάτων, μέχρι του σχηματισμού πόρου. Μετά την πόρωσιν δεν είναι αναγκαία η αφαίρεσις του υλικού έστω και αν αυτό είναι μεταλλικόν. Η σταθερότης του συστήματος εξασφαλίζεται δια του ενδομυελικού οδηγού, (σχ. 1, 1α και 1β) ο οποίος είναι οδηγός των φορέων προεντάσεως και των ενδοοστικών τάσεων προς αποκατάστασιν αυτών, (παραλαμβάνει τις τάσεις που προέρχονται από ροπές στρέψεως όπως και τις περιφερειακές τάσεις που δημιουργούνται λόγω της γωνίας του κατάγματος με τον μηχανικό άξονα του οστού, δηλ. παρεμποδίζει την διολίσθησιν των κατεαγόντων μεταξύ των. Επίσης φέρει επιμήκη σχισμήν δια την καθήλωσιν κατεαγόντων ή παρασχίδων δια κοχλιωτών ήλων (σχ. I 4, και IV 4).

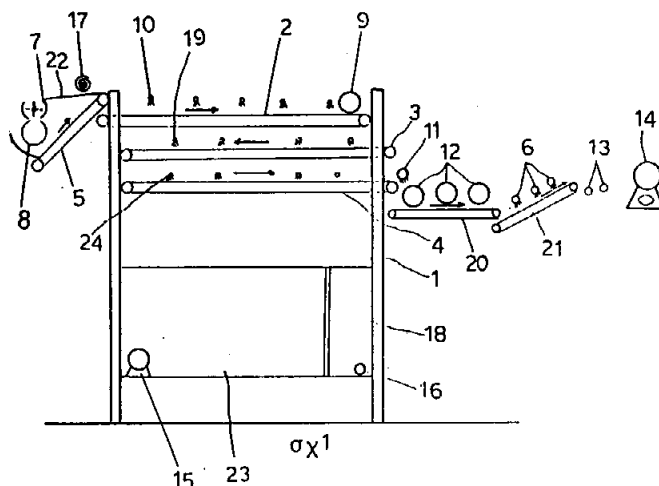
Ο ενδομυελικός οδηγός επιτρέπει την εφαρμογήν αξονικής προεντάσεως ταυτιζομένης με τον μηχανικόν άξονα του οστού. Η εφαρμογή της προεντάσεως δημιουργεί τάσεις θλίψεως εις το οστόν τις μόνες που είναι βέβαιον ότι είναι οστεογεννητικές. Φορείς προεντάσεως είναι λεπτά μεταλλικά σύρματα ή Carbon fibres ή Carbon fibre plastics ή άλλο απορροφήσιμο υλικό [6].

Οι φορείς προεντάσεως αγκυρώνονται εις τον ενδομυελικόν οδηγόν



- ① Οδοντώματα
- ② Άρθρωσις φορέων προεντάσεως
- ③ Οδηγός φορέων προεντάσεως
- ④ Στοιμές κοχλιώσεως ήλων
- ① Odontoid protrusions
- ② Articulating joint of prestressing bearer
- ③ Guides for prestressing bears
- ④ Longitudinal opening for screw

ΑΡΙΘΜΟΣ ΑΙΤΗΣΗΣ Δ.Ε. (21): 900100563
ΤΙΤΛΟΣ ΕΦΕΥΡΕΣΗΣ (54): Συγκρότημα πλυντηρίου χαλιών-μοκετών
ΚΑΤΑΘΕΤΗΣ (71): Κατσας Διονύσης
 Αναλήψεως 67
 546 44 Θεσσαλονίκη
ΗΜΕΡΟΜΗΝΙΑ ΚΑΤΑΘΕΣΗΣ (22): 24.07.90
ΣΥΜΒΑΤΙΚΕΣ ΠΡΟΤΕΡΑΙΟΤΗΤΕΣ (30): —
ΤΡΟΠΟΠΟΙΗΣΗ ΣΤΟ ΚΥΡΙΟ Δ.Ε. (61): —
ΕΦΕΥΡΕΤΗΣ (72): Κατσας Διονύσης
ΕΙΔΙΚΟΣ ΠΛΗΡΕΞΟΥΣΙΟΣ (74): —
ΑΝΤΙΚΛΗΤΟΣ (74): —



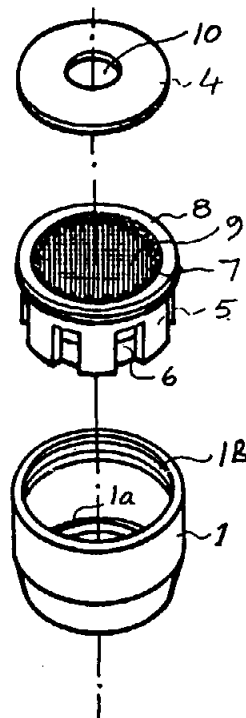
ΠΕΡΙΛΗΨΗ (57)

Είναι ένα συγκρότημα πλυντηρίου χαλιών-μοκετών όπου αυτόματα εκτελούνται οι πάρα κάτω εργασίες: Τίναγμα-πρόπλυση κυρίως πλύση-στήψιμο φυγοκεντρικό. Για τις εργασίες αυτές χρησιμοποιούνται μία σειρά από μεταφορικές ταινίες -2-3-4-5-20-21, συστοιχίες ψεκασμού νερού -10-19-24-6- φτερωτή τινάγματος -7-, απορροφητήρας -8- και διάφορες βούρτσες -9-12.

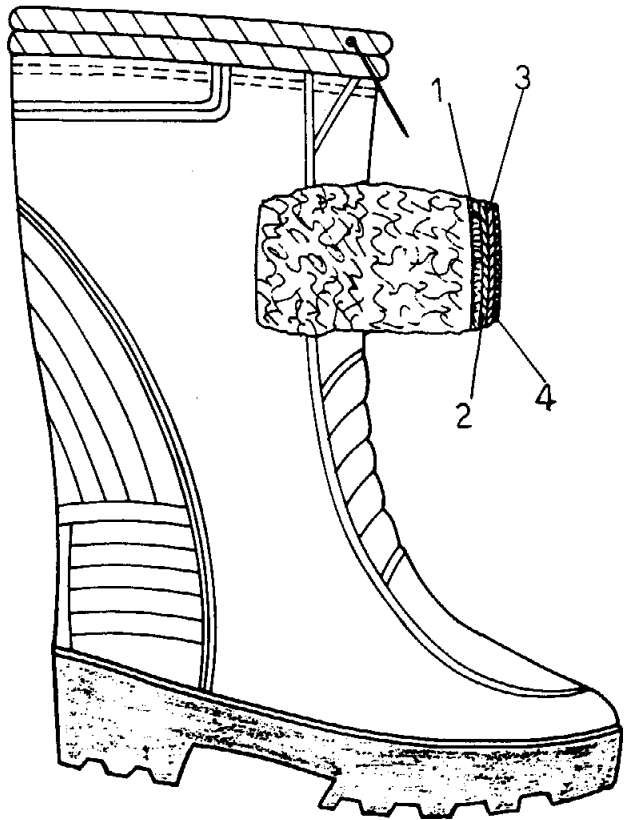
ΑΡΙΘΜΟΣ ΑΙΤΗΣΗΣ Δ.Ε. (21): 900100565
ΤΙΤΛΟΣ ΕΦΕΥΡΕΣΗΣ (54): Εξάρτημα της μπαταρίας της κουζίνας ή του νιπτήρα για καταναλωτική μείωση του νερού
ΚΑΤΑΘΕΤΗΣ (71): Μπαλατζής Αχιλλέας
 Δ. Γούναρη 21, Θεσσαλονίκη
ΗΜΕΡΟΜΗΝΙΑ ΚΑΤΑΘΕΣΗΣ (22): 24.07.90
ΣΥΜΒΑΤΙΚΕΣ ΠΡΟΤΕΡΑΙΟΤΗΤΕΣ (30): —
ΤΡΟΠΟΠΟΙΗΣΗ ΣΤΟ ΚΥΡΙΟ Δ.Ε. (61): —
ΕΦΕΥΡΕΤΗΣ (72): Μπαλατζής Αχιλλέας
ΕΙΔΙΚΟΣ ΠΛΗΡΕΞΟΥΣΙΟΣ (74): —
ΑΝΤΙΚΛΗΤΟΣ (74): —

ΠΕΡΙΛΗΨΗ (57)

Για να περιορίσουμε την ροή του νερού και ταυτόχρονα να εξασφαλίσουμε την ομαλή ροή του, προσθέτουμε εξάρτημα στο στόμιο της μπαταρίας εφοδιασμένο με ελαστικωτό δακτύλιο (4) και οπή στο κέντρο (10), τοποθετημένο κάθετα προς τη ροή και τα κανάλια του νερού και αέρος του μίξερ. Όταν αυξάνεται η πίεση πάνω στον δακτύλιο το κάτω μέρος της επιφάνειας του πιέζεται επάνω στα κανάλια και έτσι περιορίζει την ροή του νερού.

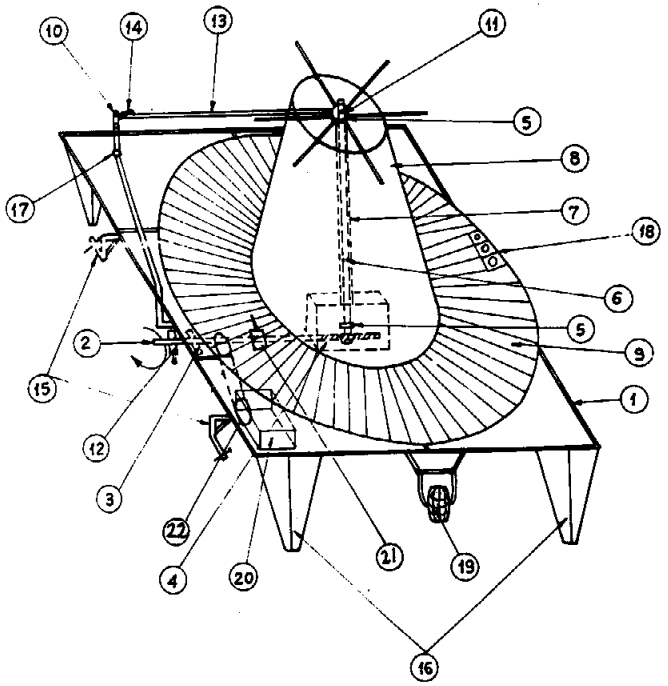


ΑΡΙΘΜΟΣ ΑΙΤΗΣΗΣ Δ.Ε. (21): 900100572
ΤΙΤΛΟΣ ΕΦΕΥΡΕΣΗΣ (54): Κατασκευή πλαστικής (PVC) μπότας με ενσωματωμένη γούνα
ΚΑΤΑΘΕΤΗΣ (71): Ιωάννης Ζερβακάκος & Σία Ο.Ε.
 Λεωφ. Βουλιαγμένης & Θράκης 564
 164 52 Αργυρούπολη
ΗΜΕΡΟΜΗΝΙΑ ΚΑΤΑΘΕΣΗΣ (22): 26.07.90
ΣΥΜΒΑΤΙΚΕΣ ΠΡΟΤΕΡΑΙΟΤΗΤΕΣ (30): —
ΤΡΟΠΟΠΟΙΗΣΗ ΣΤΟ ΚΥΡΙΟ Δ.Ε. (61): —
ΕΦΕΥΡΕΤΗΣ (72): Ζερβακάκος Γεώργιος
ΕΙΔΙΚΟΣ ΠΛΗΡΕΞΟΥΣΙΟΣ (74): —
ΑΝΤΙΚΛΗΤΟΣ (74): Κοσκινά Μαρία, Νικηταρά 8-10,
 106 78 Αθήνα



ΠΕΡΙΛΗΨΗ (57)
 Η κατασκευή πλαστικής (PVC) μπότας με ενσωματωμένη γούνα περιλαμβάνει την εφαρμογή του φοντιού της γούνας (1) στο ειδικά κατασκευασμένο καλούπι και το πιστάρισμα-εφαρμογή της με την βοήθεια του πρωτύπου εργαλείου (6). Την προσθήκη ενός δευτέρου φοντιού (2) από πλεγμένο ύφασμα πάνω από το φόντι (1) της γούνας, την εφαρμογή ενός τρίτου φοντιού (3) πάνω στο φόντι (2) και την έκχυση του υλικού PVC (4) για την κατασκευή της μπότας. Το πέρασμα του πέλους της γούνας με την αερόβουρτσα (7) μετά το κρύωμα και την αφαίρεση της μπότας από το καλαπόδι.

ΑΡΙΘΜΟΣ ΑΙΤΗΣΗΣ Δ.Ε. (21): 900100573
ΤΙΤΛΟΣ ΕΦΕΥΡΕΣΗΣ (54): Μηχανισμός τυλίγματος-ξετυλίγματος ελαστικών σωλήνων αρδεύσεως
ΚΑΤΑΘΕΤΗΣ (71): Τριανταφύλλου Αυρήλιος
 Κολοκοτρώνη 15, 23053
 Νεάπολη Λακωνίας
ΗΜΕΡΟΜΗΝΙΑ ΚΑΤΑΘΕΣΗΣ (22): 26.07.90
ΣΥΜΒΑΤΙΚΕΣ ΠΡΟΤΕΡΑΙΟΤΗΤΕΣ (30): —
ΤΡΟΠΟΠΟΙΗΣΗ ΣΤΟ ΚΥΡΙΟ Δ.Ε. (61): —
ΕΦΕΥΡΕΤΗΣ (72): Τριανταφύλλου Αυρήλιος
ΕΙΔΙΚΟΣ ΠΛΗΡΕΞΟΥΣΙΟΣ (74): —
ΑΝΤΙΚΛΗΤΟΣ (74): Κοσκινά Μαρία, Νικηταρά 8-10,
 106 78 Αθήνα



ΠΕΡΙΛΗΨΗ (57)
 Ο μηχανισμός ελαστικών σωλήνων αρδεύσεως αποτελείται από την βάση (1), με τέσσερα πόδια (16), όπου ο άξονας (2) με μοχλό κίνησης-στάσης (21), που στηρίζεται στο καβαλέτο κινήσεως (3) και στο κιβώτιο του μειωτήρα (4). Τον κάθετο άξονα (6) με ρουλεμάν (5) στο επάνω και κάτω άκρο του, που βρίσκεται εντός σωλήνος (7) όπου στηρίζεται ο περιστρεφόμενος κώνος (8). Την περιστρεφόμενη βάση του κώνου (9) με υποδοχές σωλήνος (18). Τον βενζινοκινητήρα (20) με τροχαλίες (22) και ιμάντα. Τον βραχίονα στηρίξεως του κώνου (13) με άρθρωση (10) που στηρίζει μερικώς τον κώνο (8) και το ελατήριο σταθεροποιήσεως (14) του βραχίονα (13). Τις βάσεις προσαρμογής στο τρακτέρ (15) και την οπή (17). Τίθεται δε σε κίνηση με την βοήθεια του μοχλού κινήσεως (12) ή του βενζινοκινητήρα (20).

| | |
|-----------------------------------|--|
| ΑΡΙΘΜΟΣ ΑΙΤΗΣΗΣ Δ.Ε. | (21): 900100608 |
| ΤΙΤΛΟΣ ΕΦΕΥΡΕΣΗΣ | (54): Κυστεϊνο θειολο-προστατευμένα πεπτίδια για χρήση σε ανοσοδοκιμασίες |
| ΚΑΤΑΘΕΤΗΣ | (71): Genetic Systems Corporation 3005 First Avenue, Seattle, Washington 98121, Η.Π.Α. |
| ΗΜΕΡΟΜΗΝΙΑ ΚΑΤΑΘΕΣΗΣ | (22): 14.08.90 |
| ΣΥΜΒΑΤΙΚΕΣ ΠΡΟΤΕΡΑΙΟΤΗΤΕΣ | (30): 532,429/04.06.90/Η.Π.Α. |
| ΤΡΟΠΟΠΟΙΗΣΗ ΣΤΟ ΚΥΡΙΟ Δ.Ε. | (61): — |
| ΕΦΕΥΡΕΤΗΣ | (72): 1) James Blake 2) Carol-Ann Cole 3) Patrick F. Coleman 4) Nobuo Monji 5) John P. Montana |
| ΕΙΔΙΚΟΣ ΠΛΗΡΕΞΟΥΣΙΟΣ | (74): Βόζεμπεργκ-Βρετού Ιλεάνα, δικηγόρος, Σκουφά 60Α, 106 80 Αθήνα |
| ΑΝΤΙΚΛΗΤΟΣ | (74): Βόζεμπεργκ-Βρετός Θεόδωρος, δικηγόρος, Σκουφά 60Α, 106 80 Αθήνα |

ΠΕΡΙΛΗΨΗ (57)

Παρασκευάζονται πεπτίδια ανοσοαντιδραστικά με αντισώματα προς φυσικές πρωτεΐνες και που έχουν τουλάχιστον δυο υπολείμματα κυστεϊνης που συνεισφέρουν στη μίμηση ενός επιτόπου της πρωτεΐνης με τις κυστεϊνο θειολοομάδες προστατευμένες. Όταν αποπροστατεύονται, τα πεπτίδια έχουν αυξημένη ανοσοαντιδραστικότητα. Τα πεπτίδια είναι ιδιαίτερος χρήσιμα για ανίχνευση αντισωμάτων ή αντιγόνων που σχετίζονται με ρετροϊούς, συμπεριλαμβανομένων των κλινικώς σημαντικών, λεμφοτροπικών ρετροϊών HIV-1, HIV-2, HTLV-I, και HTLV-II.

| | |
|-----------------------------------|---|
| ΑΡΙΘΜΟΣ ΑΙΤΗΣΗΣ Δ.Ε. | (21): 910100164 |
| ΤΙΤΛΟΣ ΕΦΕΥΡΕΣΗΣ | (54): Μέθοδος και συσκευή για την κατεργασία ινώδων υλικών |
| ΚΑΤΑΘΕΤΗΣ | (71): J.G. Boswell Company P.O. Box 457, Corcoran, California 93212 |
| ΗΜΕΡΟΜΗΝΙΑ ΚΑΤΑΘΕΣΗΣ | (22): 17.04.91 |
| ΣΥΜΒΑΤΙΚΕΣ ΠΡΟΤΕΡΑΙΟΤΗΤΕΣ | (30): 536,304/11.06.90/Η.Π.Α. |
| ΤΡΟΠΟΠΟΙΗΣΗ ΣΤΟ ΚΥΡΙΟ Δ.Ε. | (61): — |
| ΕΦΕΥΡΕΤΗΣ | (72): Mackey H. James |
| ΕΙΔΙΚΟΣ ΠΛΗΡΕΞΟΥΣΙΟΣ | (74): Βόζεμπεργκ-Βρετού Ιλεάνα, δικηγόρος, Σκουφά 60Α, Αθήνα 106 80 |
| ΑΝΤΙΚΛΗΤΟΣ | (74): Βόζεμπεργκ-Βρετός Θεόδωρος, δικηγόρος, Σκουφά 60Α, Αθήνα 106 80 |

σίαν ουσιαστικώς μεγαλύτεραν της του ινώδους υλικού και της ύλης, κατά την διέλευσιν αυτών δια της διαδρομής προς απελευθέρωσιν της ύλης εκ του ινώδους υλικού.

ΠΕΡΙΛΗΨΗ (57)

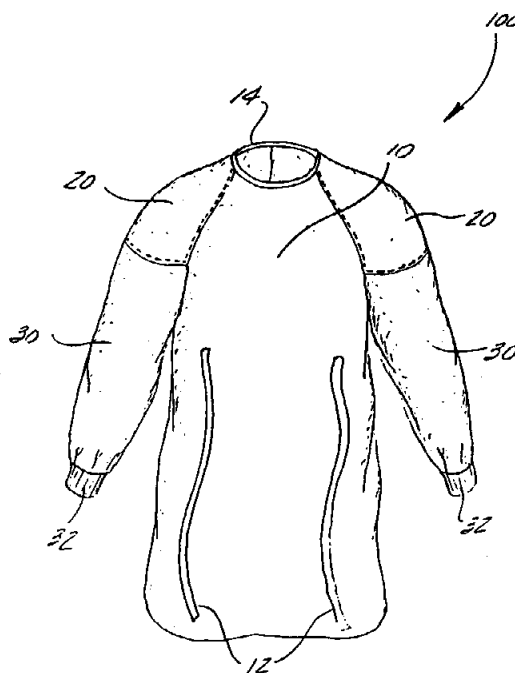
Η εφεύρεσις αφορά εις μέθοδον κατεργασίας ινώδους υλικού περιέχοντος ύλην η οποία δέον να διαχωρισθεί εξ αυτού, περιλαμβάνει δε τας φάσεις της διαβίβασεως του περιέχοντος την ύλην ινώδους υλικού, έχοντος ορισμένην θερμοκρασίαν, κατά μήκος διαδρομής κινήσεως εντός ρεύματος ρευστού. Ρεύμα ρευστού θερμοκρασίας ουσιαστικώς μεγαλυτέρας της του ινώδους υλικού και της ύλης, κατευθύνεται επί του ινώδους υλικού και της ύλης προς απελευθέρωσιν της ύλης εκ του ινώδους υλικού. Η εφεύρεσις αφορά επίσης εις συσκευήν δια την κατεργασίαν ινώδους υλικού περιέχοντος ύλην η οποία δέον να διαχωρισθεί εξ αυτού, η οποία συσκευή αποτελείται εκ κελύφους μετά διαδρομής δια την κίνησιν ρευστού δι' αυτού. Σύστημα δια την διαβίβασιν του περιέχοντος την προς διαχωρισμόν ύλην, ινώδους υλικού, προβλέπεται εις την διαδρομήν δια του κελύφους, ως και σύστημα προσφυσήσεως αερίου, έχοντος θερμοκρα-

ΑΡΙΘΜΟΣ ΑΙΤΗΣΗΣ Δ.Ε. (21): 910100240
ΤΙΤΛΟΣ ΕΦΕΥΡΕΣΗΣ (54): Χειρουργική ρόμπα με μανίκια ρεγκλάν
ΚΑΤΑΘΕΤΗΣ (71): Johnson & Johnson Medical, Inc.
 2500 Arbrook Boulevard, P.O. Box
 130 Arlington, Texas 76004-0130,
 Η.Π.Α.
ΗΜΕΡΟΜΗΝΙΑ ΚΑΤΑΘΕΣΗΣ (22): 03.06.91
ΣΥΜΒΑΤΙΚΕΣ ΠΡΟΤΕΡΑΙΟΤΗΤΕΣ (30): 532,920/04.06.90/Η.Π.Α.
ΤΡΟΠΟΠΟΙΗΣΗ ΣΤΟ ΚΥΡΙΟ Δ.Ε. (61): —
ΕΦΕΥΡΕΤΗΣ (72): John Dillon, Jr.
ΕΙΔΙΚΟΣ ΠΛΗΡΕΞΟΥΣΙΟΣ (74): Σταμνά Σπυριδούλα, δικηγόρος,
 Κουμπάρι 2, Αθήνα 106 74
ΑΝΤΙΚΛΗΤΟΣ (74): Παπακωνσταντίνου Ελένη, δικηγόρος,
 Κουμπάρι 2, Αθήνα 106 74

παρούσα εφεύρεση παρουσιάζουν τη ροή και τις γραμμές ώμου μιας κατασκευής μανικιού ρεγκλάν ενώ γίνεται αποτελεσματική χρησιμοποίηση του υφάσματος από το οποίο κατασκευάζεται η ρόμπα. Επίσης αποκαλύπτονται μέθοδοι κατασκευής ενδυμάτων όπως είναι οι χειρουργικές ρόμπες.

ΠΕΡΙΛΗΨΗ (57)

Η παρούσα εφεύρεση παρέχει χειρουργικές ρόμπες και άλλα ενδύματα τα οποία έχουν τα πλεονεκτήματα κατασκευής μανικιών ρεγκλάν σχετικά με άνεση και ελευθερία κινήσεως, με βελτιωμένη απόδοση κατασκευής. Το ένδυμα της παρούσας εφευρέσεως παρέχει μανίκι ρεγκλάν διηρημένο σε ένα άνω τμήμα και ένα κάτω τμήμα ενωμένα κατά προσέγγιση στη περιοχή δικέφαλου μυός. Η σπατάλη μειώνεται πολύ με δημιουργία τμήματος ώμου από υλικό αφαιρούμενο για σχηματισμό των ανοιγμάτων βραχιόνων στο τμήμα σώματος του ενδύματος. Το τμήμα ώμου συνδέεται στο τμήμα σώματος του ενδύματος για σχηματισμό τμήματος ώμου ρεγκλάν το οποίον εκτείνεται περίπου έως τον δικέφαλο μυ του φέροντος το ένδυμα. Κόπτεται ένα φύλλο υλικού σε ένα τραπεζοειδές σχήμα για σχηματισμό ενός πλήθους κάτω τμημάτων μανικιού, έκαστο των οποίων συνδέεται προς ένα τμήμα ώμου. Ρόμπες κατασκευαζόμενες σύμφωνα με τη



ΑΡΙΘΜΟΣ ΑΙΤΗΣΗΣ Δ.Ε. (21): 910100242
ΤΙΤΛΟΣ ΕΦΕΥΡΕΣΗΣ (54): Μέθοδος παρασκευής παραγώγου ενώσεως της διχλωροανιλίνης
ΚΑΤΑΘΕΤΗΣ (71): Glaxo Group Limited
 Clarges House, 6/12, Clarges street,
 London W1Y 8DH, England
ΗΜΕΡΟΜΗΝΙΑ ΚΑΤΑΘΕΣΗΣ (22): 04.06.91
ΣΥΜΒΑΤΙΚΕΣ ΠΡΟΤΕΡΑΙΟΤΗΤΕΣ (30): 1) 9012465.2/05.06.90/Μ. Βρεταννία
 2) 9104645.8/05.03.91/Μ. Βρεταννία
ΤΡΟΠΟΠΟΙΗΣΗ ΣΤΟ ΚΥΡΙΟ Δ.Ε. (61): —
ΕΦΕΥΡΕΤΗΣ (72): 1) Brian David Judkins
 2) Brian Evans
 3) James David Meadows
ΕΙΔΙΚΟΣ ΠΛΗΡΕΞΟΥΣΙΟΣ (74): Κιλιμίρης Αναστάσιος, δικηγόρος,
 Υψηλάντου 38, Αθήνα
ΑΝΤΙΚΛΗΤΟΣ (74): Κιλιμίρης Αναστάσιος, δικηγόρος,
 Υψηλάντου 38, Αθήνα

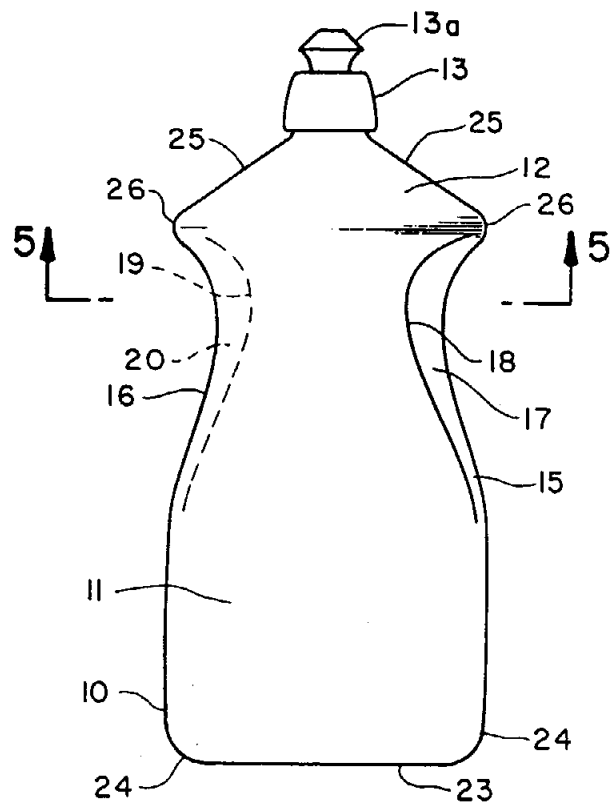
ΠΕΡΙΛΗΨΗ (57)

Η παρούσα εφεύρεση παρέχει την ένωση (R)-(-)-4-αμινο,3,5-διχλωρο-α-[[[6-(2-(2-πυριδινυλ)αιθοξυ)εξυλ]αμινο]μεθυλο]βενζολομεθανόλη ή φυσιολογικός αποδεκτά άλατά της, μεθόδους για την παρασκευή της, φαρμακευτικά παρασκευάσματα που την περιέχουν και χρήση της στην ιατρική.

ΑΡΙΘΜΟΣ ΑΙΤΗΣΗΣ Δ.Ε. (21): 910100243
ΤΙΤΛΟΣ ΕΦΕΥΡΕΣΗΣ (54): Φιάλη εύχρηστος στον χειρισμό
ΚΑΤΑΘΕΤΗΣ (71): Colgate-Palmolive Company
 300 Park Avenue New York, NY
 10022, Η.Π.Α.
ΗΜΕΡΟΜΗΝΙΑ ΚΑΤΑΘΕΣΗΣ (22): 05.06.91
ΣΥΜΒΑΤΙΚΕΣ ΠΡΟΤΕΡΑΙΟΤΗΤΕΣ (30): 533,327/05.06.90/Η.Π.Α.
ΤΡΟΠΟΠΟΙΗΣΗ ΣΤΟ ΚΥΡΙΟ Δ.Ε. (61): —
ΕΦΕΥΡΕΤΗΣ (72): 1) Jon Zogg
 2) Enrique F. Stinga
ΕΙΔΙΚΟΣ ΠΛΗΡΕΞΟΥΣΙΟΣ (74): Ιλεάνα Βόζεμπεργκ-Βρετού, δικηγόρος, Σκουφά 60Α, Αθήνα 106 80
ΑΝΤΙΚΛΗΤΟΣ (74): Θεόδωρος Βόζεμπεργκ-Βρετός, δικηγόρος, Σκουφά 60Α, Αθήνα 108 80

ΠΕΡΙΛΗΨΗ (57)

Η φιάλη έχει δύο περίπου όμοιες αυλακώσεις επί αντίθετων ουσιαστικά πλευρών για την σύλληψη και τον χειρισμό της. Οι αυλακώσεις είναι σχεδιασμένες ώστε να παρέχουν το ίδιο αίσθημα συλλήψεως ανεξάρτητα του αν συλλαμβάνονται από το πρόσθιο ή το οπίσθιο μέρος τους. Οι αυλακώσεις σχεδιάζονται επίσης έτσι ώστε να δέχονται ένα αντίχειρα και ένα ως τέσσερα δάκτυλα. Η θετική σύλληψις με το ίδιο αίσθημα συλλήψεως επιτρέπει την χρήση της φιάλης με οποιοδήποτε από τα χέρια. Τούτο μειώνει το πόσες φορές πρέπει να υφίσταται χειρισμό ή φιάλη κατά την χρήση της, μειώνει δε επίσης την πιθανότητα πτώσεώς της κατά το διάστημα του χειρισμού της.



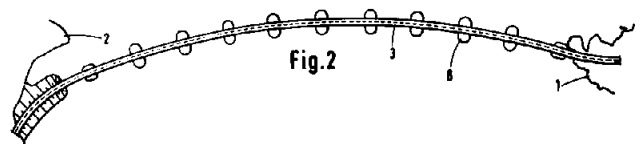
ΑΡΙΘΜΟΣ ΑΙΤΗΣΗΣ Δ.Ε. (21): 910100252
ΤΙΤΛΟΣ ΕΦΕΥΡΕΣΗΣ (54): Πλωτή γέφυρα και μέθοδος για την κατασκευή της εν λόγω γέφυρας
ΚΑΤΑΘΕΤΗΣ (71): Norwegian Contractors A.S.
 Holtet 45 1320 Stabekk, Νορβηγία
ΗΜΕΡΟΜΗΝΙΑ ΚΑΤΑΘΕΣΗΣ (22): 06.06.91
ΣΥΜΒΑΤΙΚΕΣ ΠΡΟΤΕΡΑΙΟΤΗΤΕΣ (30): 90.2532/07.06.90/Νορβηγία
ΤΡΟΠΟΠΟΙΗΣΗ ΣΤΟ ΚΥΡΙΟ Δ.Ε. (61): —
ΕΦΕΥΡΕΤΗΣ (72): Haakonsen Knut Olav.
ΕΙΔΙΚΟΣ ΠΛΗΡΕΞΟΥΣΙΟΣ (74): Σταμνά Σπυριδούλα, δικηγόρος, Κουμπάρη 2, 106 74 Αθήνα
ΑΝΤΙΚΛΗΤΟΣ (74): Παπακωνσταντίνου Ελένη, δικηγόρος, Κουμπάρη 2, 106 74 Αθήνα

από την μονάδα παραγωγής, εν συνέχεια δε ένα νέο τμήμα κατασκευάζεται ως συνέχεια του προηγούμενου τμήματος, το δε προκατασκευασμένο τμήμα της υπερκατασκευής της γέφυρας, αποτελούμενο από διάφορα αλληλοσυνδεόμενα τμήματα, που κλιμακωτώς προβάλλουν από την φορτηγίδα ή την εξέδρα, ολισθαίνει ή εξωθείται επί ετοιμών εγκαταστημένων πλωτών βάθρων υποστήριξης, το ένα μετά το άλλο, και εδράζονται επ' αυτών, εν συνέχεια δε, όταν ολόκληρη η υπερκατασκευή της γέφυρας τοποθετηθεί επί των πλωτών βάθρων υποστήριξης, η πλωτή γέφυρα επιπλέει κατευθυνόμενη προς την πρόπευσα τοποθεσία εγκατάστασης και προσαρτάται επί αντιστοίχων μονάδων θεμελίωσης της ξηράς. Πλωτή γέφυρα συμφώνως προς την εφεύρεση.

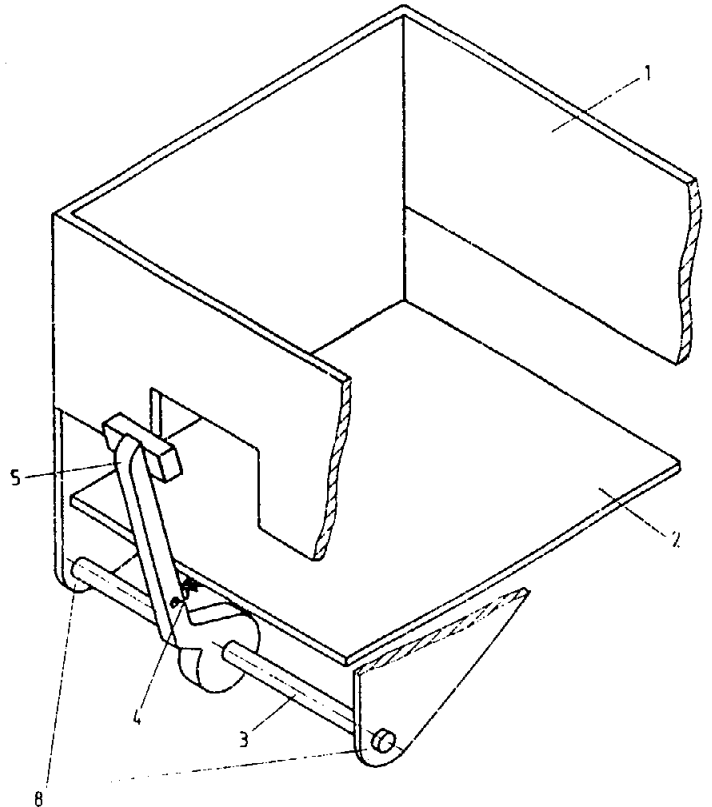
ΠΕΡΙΛΗΨΗ (57)

Μέθοδος, για την κατασκευή και εγκατάσταση πλωτής γέφυρας ή παρομοίας, κατά την οποία η υπερκατασκευή της γέφυρας υποστηρίζεται από αριθμό τινα πλωτών βάθρων υποστήριξης και η οποία στα άκρα αγκυρώνεται επί μονάδων θεμελίωσης στην ξηρά, χαρακτηρίζεται δε από τις ακόλουθες βαθμίδες:

Προκατασκευασμένα πλωτά βάθρα υποστήριξης τοποθετούνται κατά σειρά ακολουθίας, σε κοινή απόσταση, επί του νοητού άξονος (κεντρικής γραμμής) του ετοιμού τμήματος της υπερκατασκευής της γέφυρας κατά μήκος της επιφάνειας της θάλασσας, τα δε εν λόγω πλωτά βάθρα υποστήριξης ερματίζονται καταλλήλως, πρόσθετη δε υπερκατασκευή γεφύρας κατασκευάζεται κατά σειρά ακολουθίας σε τμήματα σε μονάδα παραγωγής, που είναι τοποθετημένη επί φορτηγίδας ή εξέδρας μονίμως τοποθετουμένης από τήν ξηρά, επιτυγχάνεται δε ότι τα τμήματα, το ένα μετά το άλλο, εξωθούνται



ΑΡΙΘΜΟΣ ΑΙΤΗΣΗΣ Δ.Ε. (21): **910100258**
ΤΙΤΛΟΣ ΕΦΕΥΡΕΣΗΣ (54): Συσκευή διανομής συσκευασμένων προϊόντων
ΚΑΤΑΘΕΤΗΣ (71): Assembler, S.L.,
 Avda. Maisonnavé 27, 03003 Alicante,
 Ισπανία
ΗΜΕΡΟΜΗΝΙΑ ΚΑΤΑΘΕΣΗΣ (22): 10.06.91
ΣΥΜΒΑΤΙΚΕΣ ΠΡΟΤΕΡΑΙΟΤΗΤΕΣ (30): 9001712/20.06.90/Ισπανία
ΤΡΟΠΟΠΟΙΗΣΗ ΣΤΟ ΚΥΡΙΟ Δ.Ε. (61): —
ΕΦΕΥΡΕΤΗΣ (72): 1) Garcia Rovira, José Ramon
 2) Chacon Sevilla, Rafael Ignacio
ΕΙΔΙΚΟΣ ΠΛΗΡΕΞΟΥΣΙΟΣ (74): Ήτα Βασιλική, δικηγόρος, Πανε-
 πιστημίου 42, 106 79 Αθήνα
ΑΝΤΙΚΛΗΤΟΣ (74): Φρυδά-Λαδά Έλλη, δικηγόρος, Πανε-
 πιστημίου 42, 106 74 Αθήνα



ΠΕΡΙΛΗΨΗ (57)

Συσκευή διανομής συσκευασμένων προϊόντων, που αποτελείται από ένα διαμέρισμα κείμενο στο κάτω μέρος ενός κατακορύφου φορτωτή που φέρει δίσκο-βάση στον οποίο υπάρχει η στοιβασία κανονικά καθέτως προς αυτόν, και που μπορεί να στρέφεται προς τα κάτω γύρω από ένα πλευρικό κάτω άξονα έτσι ώστε μαζί με ένα στέλεχος συγκρατήσεως το οποίο συγκρατεί το δεύτερο προϊόν της στοιβασίας, εξωθεί εκείνο που είναι από κάτω προς μία πλευρά και με κατεύθυνση προς τα κάτω.

ΑΡΙΘΜΟΣ ΑΙΤΗΣΗΣ Δ.Ε. (21): **910100270**
ΤΙΤΛΟΣ ΕΦΕΥΡΕΣΗΣ (54): Μίγματα πολυσακχαριτών χαμηλών μοριακών βαρών, μέθοδος παρασκευής και χρησιμοποίηση
ΚΑΤΑΘΕΤΗΣ (71): Rhone-Poulenc Rorer S.A.
 20, avenue Raymond Aron 92160
 Antony, Γαλλία
ΗΜΕΡΟΜΗΝΙΑ ΚΑΤΑΘΕΣΗΣ (22): 19.06.91
ΣΥΜΒΑΤΙΚΕΣ ΠΡΟΤΕΡΑΙΟΤΗΤΕΣ (30): 9008013/26.06.90/Γαλλία
ΤΡΟΠΟΠΟΙΗΣΗ ΣΤΟ ΚΥΡΙΟ Δ.Ε. (61): —
ΕΦΕΥΡΕΤΗΣ (72): Debrie, Roger
ΕΙΔΙΚΟΣ ΠΛΗΡΕΞΟΥΣΙΟΣ (74): Ρένα Ραζή-Βαγιακάκου, δικηγόρος,
 Πανεπιστημίου 64, Αθήνα
ΑΝΤΙΚΛΗΤΟΣ (74): Ρένα Ραζή-Βαγιακάκου, δικηγόρος,
 Πανεπιστημίου 64, Αθήνα

ΠΕΡΙΛΗΨΗ (57)

Η παρούσα εφεύρεση αφορά μίγματα θειικών πολυσακχαριτών μέσου μοριακού βάρους κατώτερου εκείνου της ηπαρίνης. Η εφεύρεση αφορά επίσης μια μέθοδο παρασκευής αυτών των μιγμάτων και την χρησιμοποίησή τους.

| | |
|-----------------------------------|--|
| ΑΡΙΘΜΟΣ ΑΙΤΗΣΗΣ Δ.Ε. | (21): 910100273 |
| ΤΙΤΛΟΣ ΕΦΕΥΡΕΣΗΣ | (54): Σύνθεση πλάκας σάπωνος τουαλέτας με επιφανειακώς ενεργή αλκυλική πολυγλυκοσίδη |
| ΚΑΤΑΘΕΤΗΣ | (71): Colgate-Palmolive Company 300 Park Avenue, New York, N.Y. 10022, Η.Π.Α. |
| ΗΜΕΡΟΜΗΝΙΑ ΚΑΤΑΘΕΣΗΣ | (22): 24.06.91 |
| ΣΥΜΒΑΤΙΚΕΣ ΠΡΟΤΕΡΑΙΟΤΗΤΕΣ | (30): 541,995/22.06.90/Η.Π.Α. |
| ΤΡΟΠΟΠΟΙΗΣΗ ΣΤΟ ΚΥΡΙΟ Δ.Ε. | (61): — |
| ΕΦΕΥΡΕΤΗΣ | (72): 1) David P. Joshi 2) Heidrun Maaser |
| ΕΙΔΙΚΟΣ ΠΛΗΡΕΞΟΥΣΙΟΣ | (74): Ιλεάνα Βόζεμπεργκ-Βρετού, δικηγόρος, Σκουφά 60Α, 106 80 Αθήνα |
| ΑΝΤΙΚΛΗΤΟΣ | (74): Θεόδωρος Βόζεμπεργκ-Βρετός, δικηγόρος, Σκουφά 60Α, 106 80 Αθήνα |

ΠΕΡΙΛΗΨΗ (57)

Μία σαπυνόπλακα τουαλέτας που περιέχει μη ιονικό επιφανειοδραστικό αλκυλ πολυγλυκοζίτη για να επιτευχθεί βελτιωμένος αφρισμός, σαπουνάδα, αίσθηση στο δέρμα, ευυδάτωση του δέρματος, διασπορά ασβεστίου και καθαρισμός. Επί πλέον, επιτυγχάνεται απομάκρυνση ή μείωση του σκασίματος κατά την διαβροχή και αυξημένη σκληρότητα. Μπορεί επίσης να ληφθούν διαφανείς πλάκες σε περιεκτικότητες υγρασίας τόσο υψηλές όσο 17 έως 22%.

| | |
|-----------------------------------|--|
| ΑΡΙΘΜΟΣ ΑΙΤΗΣΗΣ Δ.Ε. | (21): 910100276 |
| ΤΙΤΛΟΣ ΕΦΕΥΡΕΣΗΣ | (54): Αντιμικροβιακές συνθέσεις λιπαρών οξέων |
| ΚΑΤΑΘΕΤΗΣ | (71): Research Foundation for Mental Hygiene, Inc. 44 Holland Avenue, Albany, New York, Η.Π.Α. |
| ΗΜΕΡΟΜΗΝΙΑ ΚΑΤΑΘΕΣΗΣ | (22): 24.06.91 |
| ΣΥΜΒΑΤΙΚΕΣ ΠΡΟΤΕΡΑΙΟΤΗΤΕΣ | (30): 543,111/25.06.90/Η.Π.Α. |
| ΤΡΟΠΟΠΟΙΗΣΗ ΣΤΟ ΚΥΡΙΟ Δ.Ε. | (61): — |
| ΕΦΕΥΡΕΤΗΣ | (72): 1) Isacs, Charles E. 2) Thormar, Halldor 3) Kim Kwang S. 4) Heird, William C. 5) Wisniewski, Henryk M. |
| ΕΙΔΙΚΟΣ ΠΛΗΡΕΞΟΥΣΙΟΣ | (74): Ραζή-Βαγιακάκου Ρένα, δικηγόρος, Πανεπιστημίου 64, Αθήνα |
| ΑΝΤΙΚΛΗΤΟΣ | (74): Ραζή-Βαγιακάκου Ρένα, δικηγόρος, Πανεπιστημίου 64, Αθήνα |

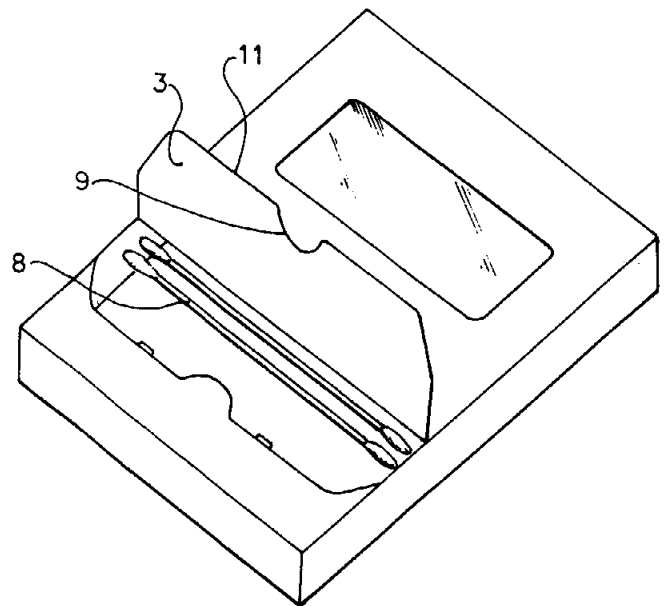
ΠΕΡΙΛΗΨΗ (57)

Αυτή η εφεύρεση αναφέρεται στην αντιμικροβιακή δράση των λιπαρών οξέων και μονογλυκεριδίων. Ειδικότερα, αυτή η εφεύρεση αναφέρεται στην αδρανοποίηση ιών με περίβλημα και στην εξόντωση μικροοργανισμών από λιπαρά οξέα και μονογλυκερίδια. Η εφεύρεση αναφέρεται επίσης σε αντιμικροβιακές φαρμακευτικές συνθέσεις που αποτελούνται ουσιαστικά από αδρανή φαρμακευτικό φορέα και αποτελεσματική ποσότητα μιας ή περισσότερων ενώσεων που εκλέγονται από την ομάδα που συνίσταται από λιπαρά οξέα και μονογλυκερίδιά τους.

ΑΡΙΘΜΟΣ ΑΙΤΗΣΗΣ Δ.Ε. (21): 910100282
ΤΙΤΛΟΣ ΕΦΕΥΡΕΣΗΣ (54): Κιβώτιο συσκευασίας, ιδιαίτερα για ραβδάκια τα οποία έχουν σβώλους βαμβακιού.

ΚΑΤΑΘΕΤΗΣ (71): Johnson & Johnson Consumer Products, Inc.
Grandview Road, Skillman
N.J. 08558, Η.Π.Α.

ΗΜΕΡΟΜΗΝΙΑ ΚΑΤΑΘΕΣΗΣ (22): 27.06.91
ΣΥΜΒΑΤΙΚΕΣ ΠΡΟΤΕΡΑΙΟΤΗΤΕΣ (30): ΜΥ 7001136/29.06.90/Βραζιλία
ΤΡΟΠΟΠΟΙΗΣΗ ΣΤΟ ΚΥΡΙΟ Δ.Ε. (61): —
ΕΦΕΥΡΕΤΗΣ (72): Joao Garcao
ΕΙΔΙΚΟΣ ΠΛΗΡΕΞΟΥΣΙΟΣ (74): Σταμνά Σπυριδούλα, δικηγόρος,
Κουμπάρη 2, 106 74 Αθήνα
ΑΝΤΙΚΛΗΤΟΣ (74): Παπακωνσταντίνου Ελένη, δικηγόρος,
Κουμπάρη 2, 106 74 Αθήνα



ΠΕΡΙΛΗΨΗ (57)

Η παρούσα εφεύρεση αναφέρεται σε κιβώτιο συσκευασίας (1) για ραβδάκια τα οποία έχουν σβώλους από βαμβάκι (8) όπου προτείνεται μια περισσότερο αποτελεσματική λειτουργία ανοίγματος του τμήματος καλύμματος (3) το οποίο παρέχεται στο άνω τοίχωμα (2) του κιβωτίου συσκευασίας (1). Το τμήμα καλύμματος (3) συνδέεται προς το άνω τοίχωμα (2) δια μιας γραμμής διπλώσεως (4) και, στο υπόλοιπο της περιφέρειας αυτού, δια σημείων ρήξεως (5). Σύμφωνα με την εφεύρεση, το τμήμα καλύμματος (3) εκτείνεται πλάγως άνω μέχρι τα πλευρικά τοιχώματα (7) του κιβωτίου συσκευασίας.

ΕΥΡΕΤΗΡΙΟ ΑΙΤΗΣΕΩΝ Δ.Ε. ΣΥΜΦΩΝΑ ΜΕ ΤΗΝ ΗΜΕΡΟΜΗΝΙΑ ΚΑΤΑΘΕΣΗΣ

| ΚΑΤΑΘΕΣΗ (22) | ΚΑΤΑΘΕΤΗΣ (71) | ΤΙΤΛΟΣ ΕΦΕΥΡΕΣΗΣ (54) | ΑΡ.ΑΙΤ. (21) |
|-------------------------|--|---|------------------------|
| 05/06/90 | ΜΑΥΡΟΥΛΙΑΣ ΙΩΑΝΝΗΣ | Εξάρτημα μηχανής κενού χυτεύσεως πολύτιμων μετάλλων | 900100425 |
| 07/06/90 | ΜΕΓΑ Α.Ε. | Σερβιέτα υγείας εγκαρσίας διατομής σχήματος | 900100431 |
| 14/06/90 | ΠΟΤΗΡΗΣ ΚΩΝ/ΝΟΣ | Παραγωγή μη ρυπογόνου εκρηκτικού καυσίμου | 900100444 |
| 14/06/90 | ΒΛΑΧΟΣ ΑΘΑΝΑΣΙΟΣ | Πρόσθετος αγωγός στο οπίσθιο τμήμα του αυτοκινήτου δια την βελτίωση της αεροδυναμικής γραμμής | 900100447 |
| 15/06/90 | ΣΤΑΣΗΣ ΙΩΑΝΝΗΣ | Ξυλογραφικό ψηφιδωτό | 900100448 |
| 18/06/90 | ΚΑΛΟΓΕΡΟΠΟΥΛΟΣ ΚΩΝ/ΝΟΣ | Διαφημιστική ντουλάπα | 900100451 |
| 18/06/90 | 1) ΠΑΠΑΔΑΚΗ ΓΕΩΡΓΙΑ 2) ΠΑΠΑΔΑΚΗ ΜΑΡΙΑ | Καζανάκι αποχωρητηρίου ελεγχόμενης κατανάλωσης νερού | 900100452 |
| 18/06/90 | ΠΡΩΤΟΓΗΡΟΥ ΚΩΝ/ΝΟΣ | Σύστημα προς εφαρμογήν αξονικής προεντάσεως, δια την σταθεράν και ελαστικήν οστεοσύνθεσιν καταγμάτων. Οι φορείς προεντάσεως καθοδηγούνται υπό ενδομυελικού οδηγού και αγκυρούνται δι' αρθρώσεων | 900100453 |
| 19/06/90 | ΧΑΡΙΤΩΝΙΔΗΣ ΝΙΚΟΛΑΟΣ | Σύστημα αποθήκευσης ευαίσθητων εμπορευμάτων σε μεταλλικές παλέτες με πτυσσόμενους στύλους | 900100461 |
| 20/06/90 | ΒΑΣΙΛΕΙΑΔΗΣ ΒΑΣΙΛΕΙΟΣ | Σύστημα ασφαλείας ανυψωτικών μεταφορών δεμάτων μαλακού σιδήρου | 900100465 |
| 26/06/90 | ΕΡΙΠΑΡΕΛΗΣ ΓΕΩΡΓΙΟΣ | Σύνθετος μηχανισμός χαμηλής πίεσεως για καζάνια πορσελάνης, πλαστικά, μεταλλικά | 900100490 |
| 09/07/90 | LEONE DEMETRIO | Ροφητικόν ινώδες πύλημα με υλικόν ανακυκλώσεως που περιέχει κυτταρίνην | 900100522 |
| 14/08/90 | GENETIC SYSTEMS CORPORATION | Κυστίειο θειολο-προστατευμένα πεπτίδια για χρήση σε ανοσοδοκιμασίες | 900100608 |
| 17/04/91 | J.G. BOSWELL COMPANY | Μέθοδος και συσκευή για την κατεργασία ινωδών υλικών | 910100164 |
| 03/06/91 | JOHNSON & JOHNSON MEDICAL INC. | Χειρουργικό ένδυμα με μανίκια ρεγκλάν | 910100240 |
| 04/06/91 | GLAXO GROUP LIMITED | Μέθοδος παρασκευής παραγώγου ενώσεως της διχλωροανιλίνης | 910100242 |
| 05/06/91 | COLGATE-PALMOLIVE COMPANY | Φιάλη εύχρηστος στον χειρισμό | 910100243 |
| 06/06/91 | NORWEGIAN CONTRACTORS S.A. | Πλωτή γέφυρα και μέθοδος για την κατασκευή της εν λόγω γέφυρας | 910100252 |
| 10/06/91 | ASSEMBLER S.L. | Συσκευή διανομής συσκευασμένων προϊόντων | 910100258 |
| 19/06/91 | RHONE-POULENC RORER S.A. | Μίγματα πολυσακχαριτών χαμηλών μοριακών βαρών, μέθοδος παρασκευής και χρησιμοποίηση | 910100270 |
| 24/06/91 | COLGATE-PALMOLIVE COMPANY | Σύνθεση πλάκας σάπυνος τουαλέτας με επιφανειακά ενεργή αλκυλική πολυγλυκοσίδη | 910100273 |
| 24/06/91 | RESEARCH FOUNDATION FOR MENTAL INC. | Αντιμικροβιακές συνθέσεις λιπαρών οξέων | 910100276 |
| 27/06/91 | JOHNSON & JOHNSON CONSUMER PRODUCTS INC. | Συσκευασία, ιδία για ράβδους με αυτιά από βαμβάκι | 910100282 |

ΕΥΡΕΤΗΡΙΟ ΑΙΤΗΣΕΩΝ Δ.Ε. ΣΥΜΦΩΝΑ ΜΕ ΤΗΝ ΑΛΦΑΒΗΤΙΚΗ ΣΕΙΡΑ ΤΩΝ ΚΑΤΑΘΕΤΩΝ

| ΚΑΤΑΘΕΤΗΣ (71) | ΤΙΤΛΟΣ ΕΦΕΥΡΕΣΗΣ (54) | ΚΑΤΑΘΕΣΗ (22) | ΑΡ.ΑΙΤ. (21) |
|--|---|-------------------------|------------------------|
| ASSEMBLER S.L. | Συσκευή διανομής συσκευασμένων προϊόντων | 10/06/91 | 910100258 |
| COLGATE-PALMOLIVE COMPANY | Φιάλη εύχρηστος στον χειρισμό | 05/06/91 | 910100243 |
| COLGATE-PALMOLIVE COMPANY | Σύνθεση πλάκας σάπωνος τουαλέτας με επιφανειακά ενεργή αλκυλική πολυγλυκοσίδη | 24/06/91 | 910100273 |
| GENETIC SYSTEMS CORPORATION | Κυστέϊνο θειολο-προστατευμένα πεπτίδια για χρήση σε ανοσοδοκιμασίες | 14/08/90 | 900100608 |
| GLAXO GROUP LIMITED | Μέθοδος παρασκευής παραγώγου ενώσεως της διχλωροανιλίνης | 04/06/91 | 910100242 |
| J.G. BOSWELL COMPANY | Μέθοδος και συσκευή για την κατεργασία ινωδών υλικών | 17/04/91 | 910100164 |
| JOHNSON & JOHNSON CONSUMER PRODUCTS INC. | Συσκευασία, ιδία για ράβδους με αυτιά από βαμβάκι | 27/06/91 | 910100282 |
| JOHNSON & JOHNSON MEDICAL INC. | Χειρουργικό ένδυμα με μανίκια ρεγκλάν | 03/06/91 | 910100240 |
| LEONE DEMETRIO | Ροφητικόν ινώδες πίλημα με υλικόν ανακυκλώσεως που περιέχει κυτταρίνη | 09/07/90 | 900100522 |
| NORWEGIAN CONTRACTORS S.A. | Πλωτή γέφυρα και μέθοδος για την κατασκευή της εν λόγω γέφυρας | 06/06/91 | 910100252 |
| RESEARCH FOUNDATION FOR MENTAL INC. | Αντιμικροβιακές συνθέσεις λιπαρών οξέων | 24/06/91 | 910100276 |
| RHONE-POULENC RORER S.A. | Μίγματα πολυσακχαριτών χαμηλών μοριακών βαρών, μέθοδος παρασκευής και χρησιμοποίηση | 19/06/91 | 910100270 |
| ΒΑΣΙΛΕΙΑΔΗΣ ΒΑΣΙΛΕΙΟΣ | Σύστημα ασφαλείας ανυψωτικών μεταφορών δεμάτων μαλακού σιδήρου | 20/06/90 | 900100465 |
| ΒΛΑΧΟΣ ΑΘΑΝΑΣΙΟΣ | Πρόσθετος αγωγός στο οπίσθιο τμήμα του αυτοκινήτου δια την βελτίωση της αεροδυναμικής γραμμής | 14/06/90 | 900100447 |
| ΕΡΙΠΑΡΕΛΗΣ ΓΕΩΡΓΙΟΣ | Σύνθετος μηχανισμός χαμηλής πίεσεως για καζάνια πορσελάνης, πλαστικά, μεταλλικά | 26/06/90 | 900100490 |
| ΚΑΛΟΓΕΡΟΠΟΥΛΟΣ ΚΩΝ/ΝΟΣ | Διαφημιστική ντουλάπα | 18/06/90 | 900100451 |
| ΜΑΥΡΟΥΛΙΑΣ ΙΩΑΝΝΗΣ | Εξάρτημα μηχανής κενού χυτεύσεως πολύτιμων μετάλλων | 05/06/90 | 900100425 |
| ΜΕΓΑ Α.Ε. | Σερβιέτα υγείας εγκάρσιας διατομής σχήματος | 07/06/90 | 900100431 |
| ΠΑΠΑΔΑΚΗ ΓΕΩΡΓΙΑ | Καζανάκι αποχωρητηρίου ελεγχόμενης κατανάλωσης νερού | 18/06/90 | 900100452 |
| ΠΑΠΑΔΑΚΗ ΜΑΡΙΑ | Καζανάκι αποχωρητηρίου ελεγχόμενης κατανάλωσης νερού | 18/06/90 | 900100452 |
| ΠΟΤΗΡΗΣ ΚΩΝ/ΝΟΣ | Παραγωγή μη ρυπογόνου εκρηκτικού καυσίμου | 14/06/90 | 900100444 |
| ΠΡΩΤΟΓΗΡΟΥ ΚΩΝ/ΝΟΣ | Σύστημα προς εφαρμογήν αξονικής προεντάσεως, δια την σταθεράν και ελαστικήν οστεοσύνθεσιν καταγμάτων. Οι φορείς προεντάσεως καθοδηγούνται υπό ενδομυελικού οδηγού και αγκυρούνται δι' αρθρώσεων | 18/06/90 | 900100453 |
| ΣΤΑΣΗΣ ΙΩΑΝΝΗΣ | Ξυλογραφικό ψηφιδωτό | 15/06/90 | 900100448 |
| ΧΑΡΙΤΩΝΙΔΗΣ ΝΙΚΟΛΑΟΣ | Σύστημα αποθήκευσης ευαίσθητων εμπορευμάτων σε μεταλλικές παλέτες με πτυσσόμενους στύλους | 19/06/90 | 900100461 |

ΑΙΤΗΣΕΙΣ ΠΙΣΤΟΠΟΙΗΤΙΚΩΝ ΥΠΟΔΕΙΓΜΑΤΟΣ ΧΡΗΣΙΜΟΤΗΤΑΣ

| | |
|----------------------------------|--|
| ΑΡΙΘΜΟΣ ΑΙΤΗΣΗΣ Π.Υ.Χ. | (21): 900200176 |
| ΤΙΤΛΟΣ ΕΦΕΥΡΕΣΗΣ | (54): Μηχάνημα συλλογής ελιάς |
| ΚΑΤΑΘΕΤΗΣ | (71): Τρούσας Θεοφύλακτος Χαριλάου 31, Περιοχή Αλατίνη, Θεσσαλονίκη |
| ΗΜΕΡΟΜΗΝΙΑ ΚΑΤΑΘΕΣΗΣ | (22): 07.06.90 |
| ΣΥΜΒΑΤΙΚΕΣ ΠΡΟΤΕΡΑΙΟΤΗΤΕΣ | (30): — |
| ΕΦΕΥΡΕΤΗΣ | (72): Τρούσας Θεοφύλακτος |
| ΕΙΔΙΚΟΣ ΠΛΗΡΕΞΟΥΣΙΟΣ | (74): — |
| ΑΝΤΙΚΛΗΤΟΣ | (74): Δάνας Ιωάννης, Καπαδοκίας 35, Βότση, 55134 Θεσ/νίκη |

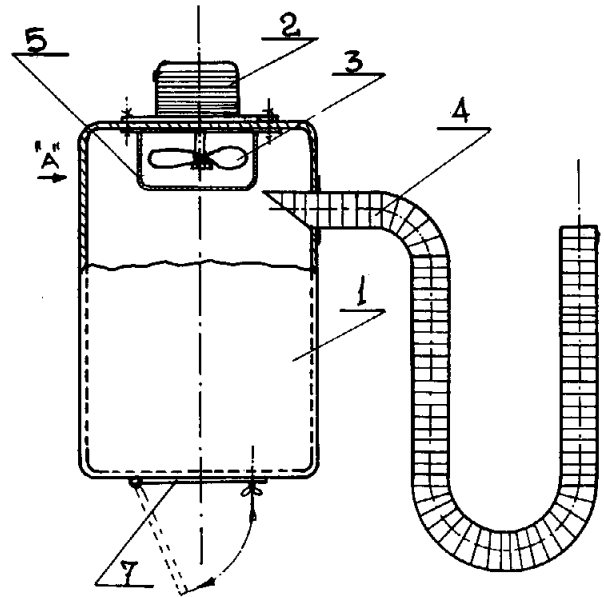
ΠΕΡΙΛΗΨΗ (57)

Το μηχάνημα συλλογής ελιάς είναι μια συσκευή που προορίζεται, να βοηθήσει αποφασιστικά στο μάζεμα της ελιάς από το έδαφος. Αποτελείται από τον κάδο (1), τον απορροφητήρα (3) που είναι συνδεδεμένος άμεσα με τον ηλεκτροκινητήρα (2), τον εύκαμπτο σωλήνα (4), το διάτρυτο πλέγμα προστασίας της πτερωτής (5), το σύστημα ανάρτησης (6), καθώς και την θυρίδα (7) δια μέσω της οποίας αδειάζουμε τον κάδο.

Το αναρροφητικό ρεύμα αέρος που δημιουργείται από τον απορροφητήρα (3) έλκει τις ελιές μαζί με τις ελαφρές ξένες ύλες, (φύλλα, χόρτα κ.ά.) και συγκεντρώνονται μέσα στον κάδο.

Κατόπιν αδειάζουμε τον κάδο με τις ελιές στον διαχωριστή ξένων υλών προκειμένου να γίνει ο καθαρισμός.

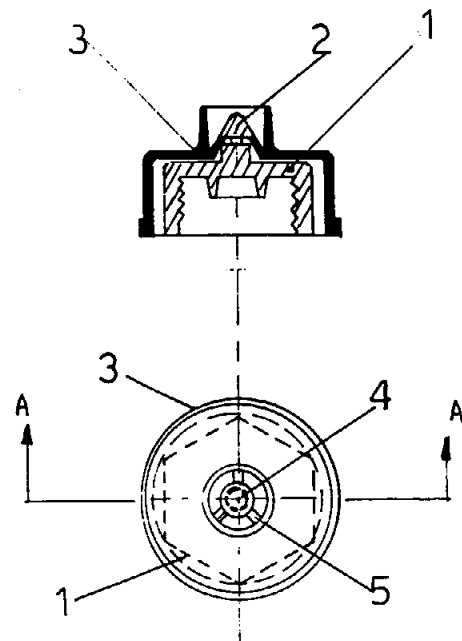
Πλεονέκτημα αυτής της εφεύρεσης είναι η μεγάλη αύξηση της συγκομιστικής ικανότητας του ελαιοπαραγωγού σε σχέση με τις μέχρι τώρα μεθοδολογίες και το πλέον σημαντικό γεγονός που έχουμε με την χρησιμοποίηση αυτού του μηχανήματος είναι ο περιορισμός στο ελάχιστο της σωματικής κόπωσης του χρήστη.



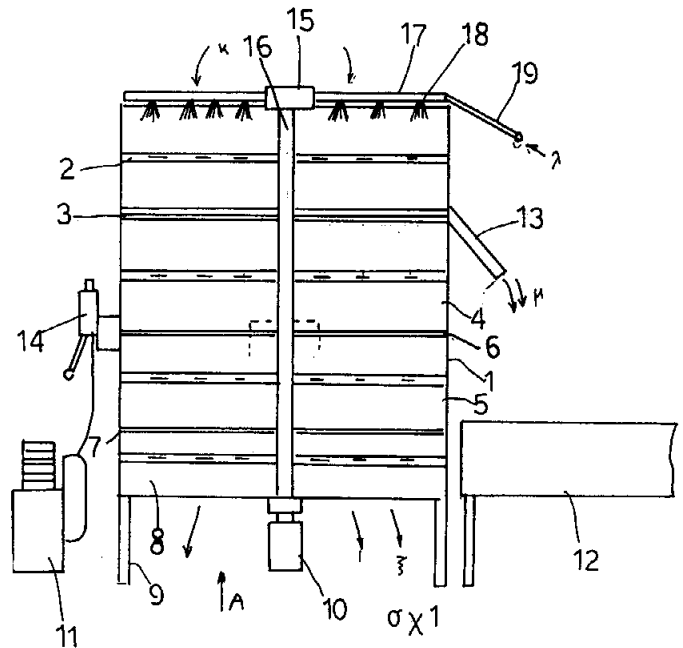
| | |
|----------------------------------|---|
| ΑΡΙΘΜΟΣ ΑΙΤΗΣΗΣ Π.Υ.Χ. | (21): 900200179 |
| ΤΙΤΛΟΣ ΕΦΕΥΡΕΣΗΣ | (54): Πώμα σφραγίσεως και ασφαλίσεως φιαλών υγραερίου |
| ΚΑΤΑΘΕΤΗΣ | (71): Φραγκόπουλος Φώτιος Κηφισού 24, Νέα Κηφισιά |
| ΗΜΕΡΟΜΗΝΙΑ ΚΑΤΑΘΕΣΗΣ | (22): 08.06.90 |
| ΣΥΜΒΑΤΙΚΕΣ ΠΡΟΤΕΡΑΙΟΤΗΤΕΣ | (30): — |
| ΕΦΕΥΡΕΤΗΣ | (72): Φραγκόπουλος Φώτιος |
| ΕΙΔΙΚΟΣ ΠΛΗΡΕΞΟΥΣΙΟΣ | (74): Μαρινάκη-Μπρούσαλη Αργυρώ, δικηγόρος, Τζαβέλλα 24, 106 81 Αθήνα |
| ΑΝΤΙΚΛΗΤΟΣ | (74): Κοσκινά Μαρία, Νικηταρά 8-10, Αθήνα |

ΠΕΡΙΛΗΨΗ (57)

Το πώμα σφραγίσεως και ασφαλίσεως φιαλών υγραερίου αποτελείται από το εξάγωνο ή οποιουδήποτε σχήματος βιδωτό πώμα (1), το οποίο φέρει ακίδα-άγκιστρο (2) στο κέντρο, με δύο σχισμές στο πλάι για να σπάει εύκολα και το πώμα ασφαλίσεως (3), με οπή (4) με τρία σχισμάτα (5) στο κέντρο του, όπου αγκιστρώνεται η ακίδα-άγκιστρο (2) του πώματος (1).



ΑΡΙΘΜΟΣ ΑΙΤΗΣΗΣ Π.Υ.Χ. (21): 900200181
ΤΙΤΛΟΣ ΕΦΕΥΡΕΣΗΣ (54): Συγκρότημα μηχανής διαλογής μυδιών
ΚΑΤΑΘΕΤΗΣ (71): 1) Χατζηγεωργιάδης Διογένης
 2) Μάρθογλου Σταύρος
 Ζαχαρίου Παπαντωνίου 7,
 Θεσ/νίκη 546 46
ΗΜΕΡΟΜΗΝΙΑ ΚΑΤΑΘΕΣΗΣ (22): 11.06.90
ΣΥΜΒΑΤΙΚΕΣ ΠΡΟΤΕΡΑΙΟΤΗΤΕΣ (30): —
ΕΦΕΥΡΕΤΗΣ (72): 1) Χατζηγεωργιάδης Διογένης
 2) Μάρθογλου Σταύρος
ΕΙΔΙΚΟΣ ΠΛΗΡΕΞΟΥΣΙΟΣ (74): —
ΑΝΤΙΚΛΗΤΟΣ (74): —



ΠΕΡΙΛΗΨΗ (57)

Είναι ένα συγκρότημα μηχανής διαλογής μυδιών που αποτελείται από την κυρίως μηχανή-1 που πάρνει κίνηση από ένα βενζινοκινητήρα-11 μέσω αντλίας λαδιού-23 και έναν υδραυλικό κινητήρα-10 που περιστρέφει τον άξονα-16 με τις φτερωτές-2-4-5. Επίσης υπάρχει και μία σκάφη τελικής διαλογής-12 από όπου τα μύδια καταλήγουν σε τενεκέδες έτοιμα προς πώληση.

ΑΡΙΘΜΟΣ ΑΙΤΗΣΗΣ Π.Υ.Χ. (21): 900200187
ΤΙΤΛΟΣ ΕΦΕΥΡΕΣΗΣ (54): Προϊόν ζαχαροπλαστικής με γέμιση πολτοποιημένης σταφίδας σουλτανίνας
ΚΑΤΑΘΕΤΗΣ (71): Στυλιανάκης Ευάγγελος 1ον χιλ. εθνικής οδού Σητείας - Αγ. Νικολάου, Κρήτη
ΗΜΕΡΟΜΗΝΙΑ ΚΑΤΑΘΕΣΗΣ (22): 14.06.90
ΣΥΜΒΑΤΙΚΕΣ ΠΡΟΤΕΡΑΙΟΤΗΤΕΣ (30): —
ΕΦΕΥΡΕΤΗΣ (72): Στυλιανάκης Ευάγγελος
ΕΙΔΙΚΟΣ ΠΛΗΡΕΞΟΥΣΙΟΣ (74): Ησαίογλου Παντελής, δικηγόρος, Σταδίου 33, Αθήνα
ΑΝΤΙΚΛΗΤΟΣ (74): —

ΠΕΡΙΛΗΨΗ (57)

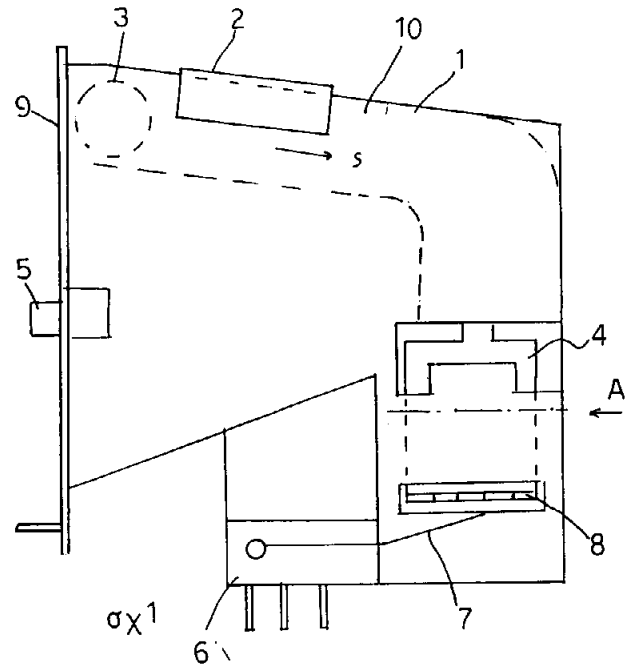
Νέο προϊόν ζαχαροπλαστικής-αρτοποιίας μικρού μεγέθους, διαστάσεων μήκους-πλάτους αντιστοίχως 6 x 4 εκατοστά περίπου, το οποίο αποτελείται εξωτερικώς από ζύμη αλεύρου μαλακής υφής κυκλικώς τυλιγμένη και εσωτερικώς, ως γέμιση, από πολτοποιημένη σταφίδα σουλτανίνα μετά διαφόρων αρωματικών καρυκευμάτων.

ΑΡΙΘΜΟΣ ΑΙΤΗΣΗΣ Π.Υ.Χ. (21): 900200191
ΤΙΤΛΟΣ ΕΦΕΥΡΕΣΗΣ (54): Κερματοδέκτης ηλεκτρονικών παιχνιδιών
ΚΑΤΑΘΕΤΗΣ (71): Καλπακάς Ιωάννης
 Στρ. Μακρυγιάννη 4, Θεσσαλονίκη

ΗΜΕΡΟΜΗΝΙΑ ΚΑΤΑΘΕΣΗΣ (22): 27.06.90
ΣΥΜΒΑΤΙΚΕΣ ΠΡΟΤΕΡΑΙΟΤΗΤΕΣ (30): —
ΕΦΕΥΡΕΤΗΣ (72): Καλπακάς Ιωάννης
ΕΙΔΙΚΟΣ ΠΛΗΡΕΞΟΥΣΙΟΣ (74): —
ΑΝΤΙΚΛΗΤΟΣ (74): —

ΠΕΡΙΛΗΨΗ (57)

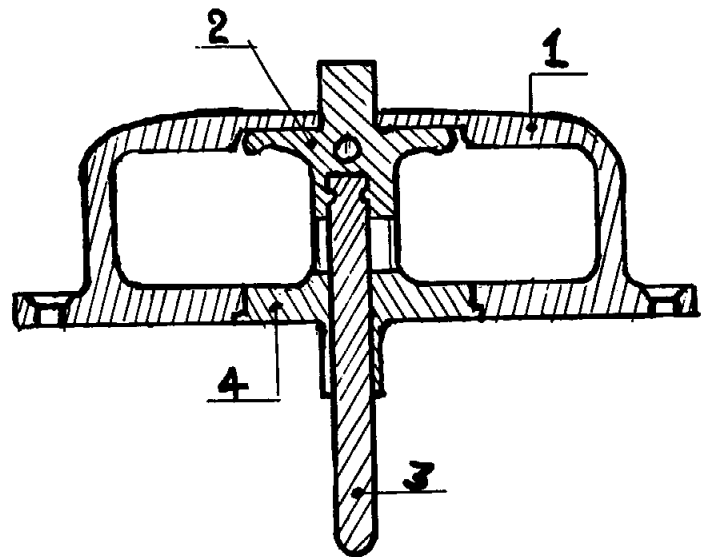
Είναι ένας κερματοδέκτης ηλεκτρονικών παιχνιδιών ο οποίος χάρης στην ύπαρξη ενός κλαπέτου-4- που κινείται ελεύθερα δεν επιτρέπει στην παραβίαση της εντολής για παιχνίδι που επιτυγχάνεται ρίχνοντας με μπετονιά το κέρμα στους άλλους κερματοδέκτες. Εκτός από το κλαπέτο υπάρχει και ένας μηχανισμός επαφής-10- που δεν επιτρέπει την μετακίνηση του μηχανήματος χωρίς ακύρωση του παιχνιδιού.



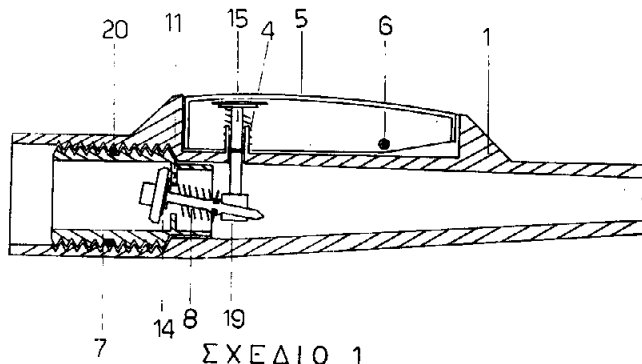
ΑΡΙΘΜΟΣ ΑΙΤΗΣΗΣ Π.Υ.Χ. (21): 900200192
ΤΙΤΛΟΣ ΕΦΕΥΡΕΣΗΣ (54): Μηχανισμός ασφαλείας θυρών και παραθύρων
ΚΑΤΑΘΕΤΗΣ (71): Ε. Σώχος - Α. Καλανέζης Ο.Ε.
 Σαλαμίνας 131, Αιγάλεω
ΗΜΕΡΟΜΗΝΙΑ ΚΑΤΑΘΕΣΗΣ (22): 27.06.90
ΣΥΜΒΑΤΙΚΕΣ ΠΡΟΤΕΡΑΙΟΤΗΤΕΣ (30): —
ΕΦΕΥΡΕΤΗΣ (72): 1) Σώχος Ευάγγελος
 2) Καλανέζης Απόστολος
ΕΙΔΙΚΟΣ ΠΛΗΡΕΞΟΥΣΙΟΣ (74): —
ΑΝΤΙΚΛΗΤΟΣ (74): —

ΠΕΡΙΛΗΨΗ (57)

Ο μηχανισμός ασφαλείας (μπουτόν) χρησιμεύει για να ασφαλίσει κουφώματα θυρών και παραθύρων κινούμενα επάλληλα μεταξύ των. Αποτελείται από το κύριο σώμα του (1) που χρησιμεύει ως λαβή για να ανοίγει και να κλείνει τα κουφώματα (πόρτες-παράθυρα) και ως βάση για να λειτουργεί ο μηχανισμός ασφαλείας. Μέσα στο κύριο σώμα υπάρχει το μπουτόν (2) με ενσωματωμένο πείρο (3) από ψευδαργυρομένο σίδηρο και φέρει οπή στην οποία τοποθετούνται ένα ελατήριο και δύο σφαιρίδια (μπίλιες) που ανεβοκατεβαίνοντας στις δύο οπές (5) του κυρίως σώματος ασφαλίσει και απασφαλίσει τα κουφώματα. Επίσης υπάρχει το εξάρτημα (4) που βοηθά τον πείρο (3) να οδηγείται και να λειτουργεί ασφαλέστερα.



ΑΡΙΘΜΟΣ ΑΙΤΗΣΗΣ Π.Υ.Χ. (21): 900200194
ΤΙΤΛΟΣ ΕΦΕΥΡΕΣΗΣ (54): Καταιονητήρας ύδατος
ΚΑΤΑΘΕΤΗΣ (71): «Χ. Νατσακάκος - Ν. Νατσακάκος & ΣΙΑ Ο.Ε.»
 υπό τον διακριτικό τίτλο VIOSPIRAL
 Αγ. Ιωάννης Ρέντης, Κεχαγιά 10
ΗΜΕΡΟΜΗΝΙΑ ΚΑΤΑΘΕΣΗΣ (22): 28.06.90
ΣΥΜΒΑΤΙΚΕΣ ΠΡΟΤΕΡΑΙΟΤΗΤΕΣ (30): —
ΕΦΕΥΡΕΤΗΣ (72): Νατσακάκος Νικόλαος
ΕΙΔΙΚΟΣ ΠΛΗΡΕΞΟΥΣΙΟΣ (74): —
ΑΝΤΙΚΛΗΤΟΣ (74): Πηζιώτης Γ. Δημήτριος, δικηγόρος,
 Σόλωνος 73, Αθήνα

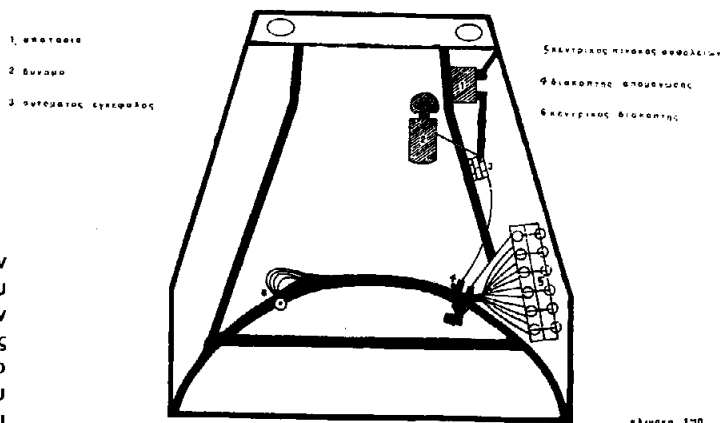


ΠΕΡΙΛΗΨΗ (57)

Καταιονητήρας ύδατος (τηλέφωνο μπάνιου) που αποτελείται από το κυρίως σώμα (1) το οποίο φέρει θηλυκή εσοχή εντός της οποίας και με την βοήθεια πύρου ή βίδας στηρίζεται η μεταλλική λαβή (5). Το εσωτερικό του κυρίως σώματος φέρει βαλβίδα εισαγωγής του νερού (7) η οποία και ρυθμίζει με την βοήθεια του μεταλλικού διακόπτη (15) και του εμβόλου, την παροχή του νερού. Χαρακτηριστικό πλεονέκτημα της παρούσας εφεύρεσης είναι η εύκολη χρήση και η μεγάλη διάρκεια ζωής του καταιονητήρα.

ΑΡΙΘΜΟΣ ΑΙΤΗΣΗΣ Π.Υ.Χ. (21): 910200046
ΤΙΤΛΟΣ ΕΦΕΥΡΕΣΗΣ (54): Αντικλεπτικό σύστημα αυτοκινήτου
ΚΑΤΑΘΕΤΗΣ (71): 1) Τσοτουλίδης Μωϋσής
 Καρολίδου 18, Θεσ/νίκη
 2) Χατζηιωάννου Σάββας
 Νικ. Πλαστήρα 47, Καλαμαριά
 Θεσ/νίκης
ΗΜΕΡΟΜΗΝΙΑ ΚΑΤΑΘΕΣΗΣ (22): 11.06.90
ΣΥΜΒΑΤΙΚΕΣ ΠΡΟΤΕΡΑΙΟΤΗΤΕΣ (30): —
ΕΦΕΥΡΕΤΗΣ (72): 1) Τσοτουλίδης Μωϋσής
 2) Χατζηιωάννου Σάββας
ΕΙΔΙΚΟΣ ΠΛΗΡΕΞΟΥΣΙΟΣ (74): —
ΑΝΤΙΚΛΗΤΟΣ (74): —

ΑΝΤΙΚΛΕΠΤΙΚΟ ΣΥΣΤΗΜΑ



ΠΕΡΙΛΗΨΗ (57)

Αντικλεπτικό σύστημα αυτοκινήτου το οποίο αποτελείται από τον αυτόματο εγκέφαλο (3) που τοποθετείται κοντά στην μπαταρία του αυτοκινήτου, τον κρουφό διακόπτη (4) ο οποίος συνδέεται με τον αυτόματο εγκέφαλο (3) και την ασφαλιθόκη (5). Ο αυτόματος εγκέφαλος έχει τη δυνατότητα να παίρνει ρεύμα χωρίς όμως να το μεταδίδει στο όλο κύκλωμα του αυτοκινήτου εξαιτίας της ύπαρξης του κρουφού διακόπτη (4) ο οποίος ρυθμίζει με το άνοιγμα και κλείσιμο του την κινητοποίηση και ακινητοποίηση του αυτοκινήτου. Η κλοπή του αυτοκινήτου μπορεί να επιτευχθεί μόνον με τη βοήθεια του γερανού, ακόμη, και στην περίπτωση που τα κλειδιά του αυτοκινήτου βρίσκονται επάνω στο αυτοκίνητο.

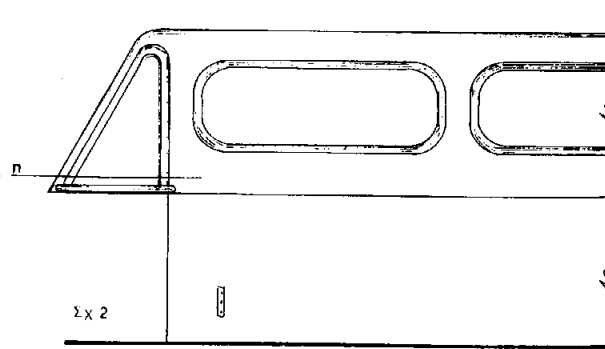
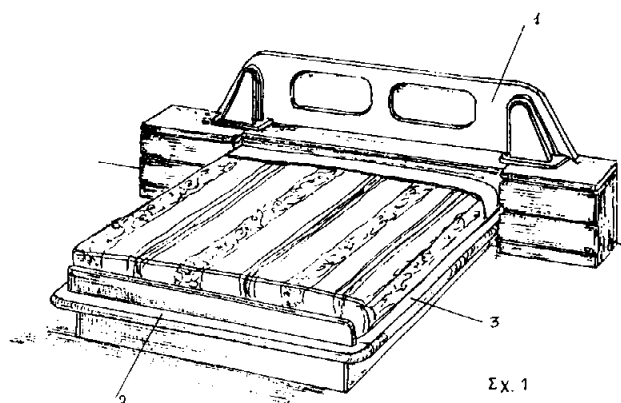
ΑΙΤΗΣΕΙΣ ΠΙΣΤΟΠΟΙΗΤΙΚΩΝ ΥΠΟΔΕΙΓΜΑΤΟΣ ΧΡΗΣΙΜΟΤΗΤΑΣ

ΑΡΙΘΜΟΣ ΑΙΤΗΣΗΣ Π.Υ.Χ. (21): 900200196
ΤΙΤΛΟΣ ΕΦΕΥΡΕΣΗΣ (54): Κρεββάτι νέα δημιουργία
ΚΑΤΑΘΕΤΗΣ (71): Κεφαλάς Κ. Σπυρίδων
 Δεκελίας & Τατοΐου 378
 Θέση Μονοπάτι, Αχαρναί
ΗΜΕΡΟΜΗΝΙΑ ΚΑΤΑΘΕΣΗΣ (22): 02.07.90
ΣΥΜΒΑΤΙΚΕΣ ΠΡΟΤΕΡΑΙΟΤΗΤΕΣ (30): —
ΕΦΕΥΡΕΤΗΣ (72): Κεφαλάς Κ. Σπυρίδων
ΕΙΔΙΚΟΣ ΠΛΗΡΕΞΟΥΣΙΟΣ (74): —
ΑΝΤΙΚΛΗΤΟΣ (74): —

ΠΕΡΙΛΗΨΗ (57)

Το κρεββάτι νέα δημιουργία αποτελείται από το κεφαλάρι που φέρει ενσωματωμένο κρυφό φωτισμό στις δύο άκρες και διακοσμητικό πάνω στο κέντρο και το κάτω ποδαρικό που ενώνεται με τις πλαϊνές τραβέρρες δημιουργώντας ενιαία συνεχόμενη επιφάνεια με τα πλαϊνά τους πτερύγια.

Πλεονεκτήματα αυτής της εφεύρεσης είναι ότι έχει πρωτότυπη μορφή, μεγάλη λειτουργικότητα και άνεση, οι διαστάσεις της κάνουν δυνατή την χρήση της ακόμη και σε χώρους μικρής χωρητικότητας και η βιομηχανική παραγωγή της είναι απλή, γρήγορη και φθηνή.

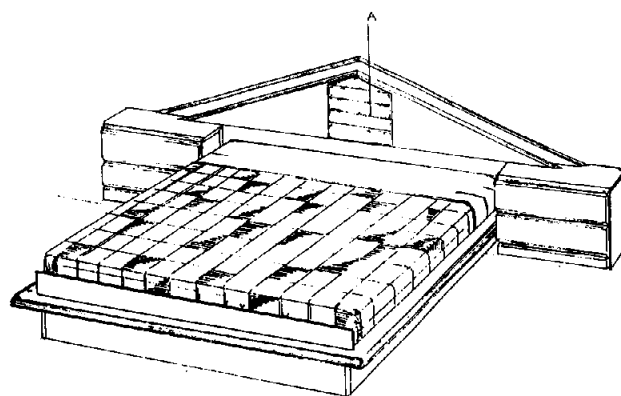


ΑΡΙΘΜΟΣ ΑΙΤΗΣΗΣ Π.Υ.Χ. (21): 900200197
ΤΙΤΛΟΣ ΕΦΕΥΡΕΣΗΣ (54): Η νέα μορφή συνόλου επίπλων κρεββατοκάμαρας
ΚΑΤΑΘΕΤΗΣ (71): Κεφαλάς Κ. Σπυρίδων
 Δεκελίας & Τατοΐου 378
 Θέση Μονοπάτι, Αχαρναί
ΗΜΕΡΟΜΗΝΙΑ ΚΑΤΑΘΕΣΗΣ (22): 02.07.90
ΣΥΜΒΑΤΙΚΕΣ ΠΡΟΤΕΡΑΙΟΤΗΤΕΣ (30): —
ΕΦΕΥΡΕΤΗΣ (72): Κεφαλάς Κ. Σπυρίδων
ΕΙΔΙΚΟΣ ΠΛΗΡΕΞΟΥΣΙΟΣ (74): —
ΑΝΤΙΚΛΗΤΟΣ (74): —

ΠΕΡΙΛΗΨΗ (57)

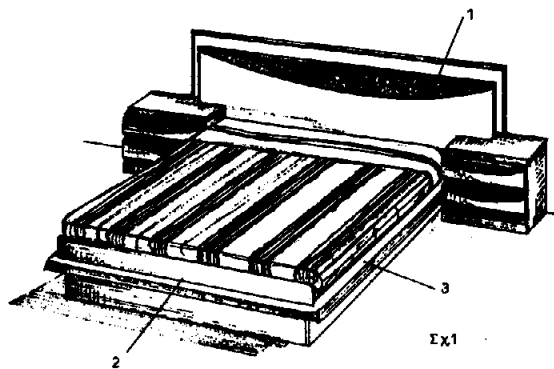
Η νέα μορφή συνόλου επίπλων κρεββατοκάμαρας αποτελείται από μεμονωμένα έπιπλα που η μορφή τους βασίζεται στην καλή κατασκευή και στις διακοσμητικές λεπτομέρειες.

Πλεονεκτήματα αυτής της εφεύρεσης είναι ότι διαθέτει πολλούς αποθηκευτικούς χώρους, έχει πρωτότυπη μορφή, μεγάλη λειτουργικότητα, οι διαστάσεις των μεμονωμένων μονάδων της είναι τέτοιες ώστε να είναι δυνατή η τοποθέτησή τους σε υπνοδωμάτια και μικρής ακόμη χωρητικότητας, το κρεββάτι είναι πολύ σταθερό και η βιομηχανική παραγωγή του είναι εύκολη, γρήγορη και φθηνή.



ΑΡΙΘΜΟΣ ΑΙΤΗΣΗΣ Π.Υ.Χ. (21): 900200198
ΤΙΤΛΟΣ ΕΦΕΥΡΕΣΗΣ (54): Νέα μορφή κρεββατιού
ΚΑΤΑΘΕΤΗΣ (71): Κεφαλάς Σπυρίδων
 Δεκελείας & Τατοΐου 378
 Θέση Μονοπάτι, Λαχαρναί

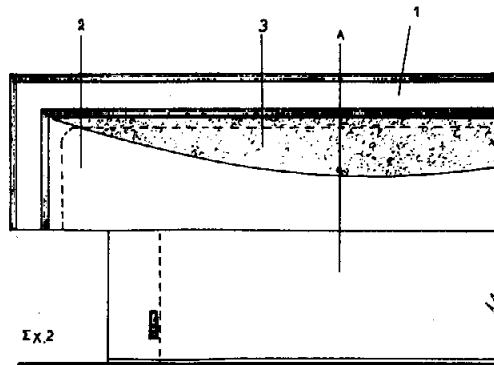
ΗΜΕΡΟΜΗΝΙΑ ΚΑΤΑΘΕΣΗΣ (22): 02.07.90
ΣΥΜΒΑΤΙΚΕΣ ΠΡΟΤΕΡΑΙΟΤΗΤΕΣ (30): —
ΕΦΕΥΡΕΤΗΣ (72): Κεφαλάς Σπυρίδων
ΕΙΔΙΚΟΣ ΠΛΗΡΕΞΟΥΣΙΟΣ (74): —
ΑΝΤΙΚΛΗΤΟΣ (74): —



ΠΕΡΙΛΗΨΗ (57)

Το κρεβάτι νέα μορφή αποτελείται από το κεφαλάρι που φέρει ενσωματωμένο κρυφό φωτισμό και διακοσμητικό πανώ στην επάνω πλευρά του μπροστινού τμήματος και το κάτω ποδαρικό που ενώνεται με τις πλαϊνές τραβέρσες δημιουργώντας ενιαία συνεχόμενη επιφάνεια με τα πλαϊνά τους πτερύγια.

Πλεονεκτήματα αυτής της εφεύρεσης είναι ότι έχει πρωτότυπη μορφή, μεγάλη λειτουργικότητα και άνεση, οι διαστάσεις της κάνουν δυνατή την χρήση της ακόμη και σε χώρους μικρής χωρητικότητας και η βιομηχανική παραγωγή της είναι απλή, γρήγορη και φθηνή.



ΑΡΙΘΜΟΣ ΑΙΤΗΣΗΣ Π.Υ.Χ. (21): 900200199
ΤΙΤΛΟΣ ΕΦΕΥΡΕΣΗΣ (54): Βάση ηλεκτρικής αντιστάσεως θερμοσίφωνα
ΚΑΤΑΘΕΤΗΣ (71): Κουλιέρης Κώστας
 Αγ. Παντελεήμονος 9
 Αγ. Ανάργυροι Αττικής

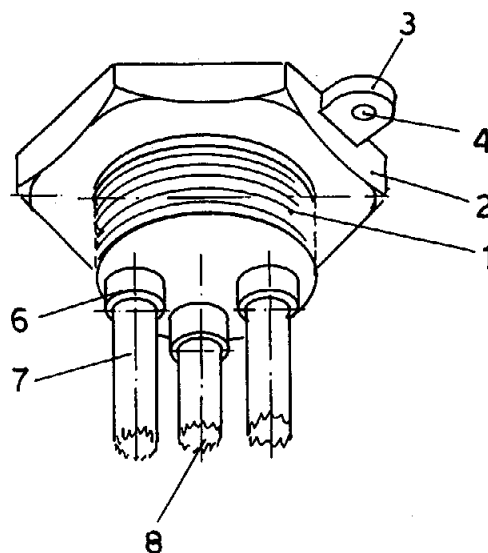
ΗΜΕΡΟΜΗΝΙΑ ΚΑΤΑΘΕΣΗΣ (22): 03.07.90
ΣΥΜΒΑΤΙΚΕΣ ΠΡΟΤΕΡΑΙΟΤΗΤΕΣ (30): —
ΕΦΕΥΡΕΤΗΣ (72): Κουλιέρης Κώστας
ΕΙΔΙΚΟΣ ΠΛΗΡΕΞΟΥΣΙΟΣ (74): —
ΑΝΤΙΚΛΗΤΟΣ (74): —

ΠΕΡΙΛΗΨΗ (57)

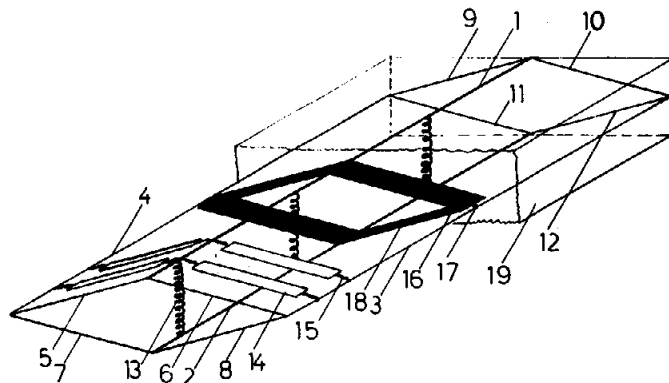
Βάση ηλεκτρικής αντιστάσεως θερμοσίφωνα που αποτελείται από ένα κοχλία (1), με κεφαλή (2), και φέρει προεξοχή (αυτάκι) (3), για την σύνδεση της γειώσεως με κοχλία και στεγανοποιείται κοχλιώνοντας την σε μέρη σωλήνος (9), του θερμοσίφωνα, παρεμβάλλοντας μεταξύ τους δακτυλίδι από μαλακό υλικό (10).

Το πλεονέκτημα αυτής της εφευρέσεως είναι ότι:

- α) Δεν απαιτείται να ανοικτεί οπή στο θερμοσίφωνα.
- β) Αποφεύγεται το τύλιγμα των ινών από κάννεβι στον κοχλία 10. (1).
- γ) Αυξάνει η παραγωγικότητά της, με τα σημάδια (12), που φέρουν οι προεξοχές (6), για την διάνοιξη των οπών που εφαρμόζουν η αντίστα-ση και η θήκη του θερμοστάτου.



ΑΡΙΘΜΟΣ ΑΙΤΗΣΗΣ Π.Υ.Χ. (21): 900200201
ΤΙΤΛΟΣ ΕΦΕΥΡΕΣΗΣ (54): Σύστημα που τοποθετείται εντός του στρώματος διπλών κρεβατιών και διαχωρίζει κάθε πλευρά αυτού σε δύο μέρη καθιστώντας το ταυτόχρονα ορθοπεδικό
ΚΑΤΑΘΕΤΗΣ (71): Αναστασόπουλος Ανάργυρος
 Σπετσών 18, Αθήνα
ΗΜΕΡΟΜΗΝΙΑ ΚΑΤΑΘΕΣΗΣ (22): 05.07.90
ΣΥΜΒΑΤΙΚΕΣ ΠΡΟΤΕΡΑΙΟΤΗΤΕΣ (30): —
ΕΦΕΥΡΕΤΗΣ (72): Αναστασόπουλος Ανάργυρος
ΕΙΔΙΚΟΣ ΠΛΗΡΕΞΟΥΣΙΟΣ (74): —
ΑΝΤΙΚΛΗΤΟΣ (74): Μαρούλης Πραξιτέλης, Κάνιγγος 24, 106 82 Αθήνα



ΠΕΡΙΛΗΨΗ (57)

Η παρούσα επινοήση αναφέρεται σε ένα σύστημα που τοποθετείται εντός του στρώματος επιτυγχάνοντας το διαχωρισμό κάθε πλευράς αυτού σε δύο μέρη καθιστώντας το ταυτόχρονα ορθοπεδικό. Αποτελείται από δύο επιμήκεις σιδερένιες δοκούς (1), (2) οι οποίες σε συνδυασμό με σιδερένιες βέργες μικρότερης διατομής δημιουργούν το φέροντα οργανισμό πλαίσιο σχήματος παράλληλεπίπεδου. Η σχετική ελαστικότητα στο σύστημα προσδίδεται μέσω των ελατηρίων (13). Στο μέσο περίπου του μήκους των σιδερένιων δοκών τοποθετούνται μεταλλικές τάβλες για την εξασφάλιση ορθοπεδικής επιφάνειας στην κάθε πλευρά του στρώματος.

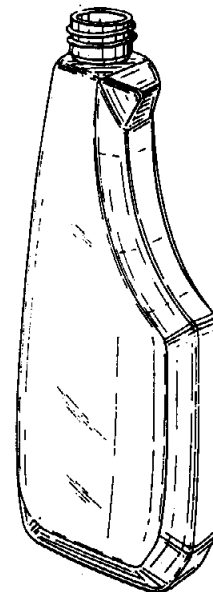
ΑΡΙΘΜΟΣ ΑΙΤΗΣΗΣ Π.Υ.Χ. (21): 900200209
ΤΙΤΛΟΣ ΕΦΕΥΡΕΣΗΣ (54): Φιάλη
ΚΑΤΑΘΕΤΗΣ (71): Reckitt & Colman
 15 Rue Ampère,
 91301 Massy, Γαλλία
ΗΜΕΡΟΜΗΝΙΑ ΚΑΤΑΘΕΣΗΣ (22): 12.07.90
ΣΥΜΒΑΤΙΚΕΣ ΠΡΟΤΕΡΑΙΟΤΗΤΕΣ (30): —
ΕΦΕΥΡΕΤΗΣ (72): Alain Carre
ΕΙΔΙΚΟΣ ΠΛΗΡΕΞΟΥΣΙΟΣ (74): Σταμνά Σπυριδούλα, δικηγόρος,
 Κουμπάρη 2, 106 74 Αθήνα
ΑΝΤΙΚΛΗΤΟΣ (74): Παπακωνσταντίνου Ελένη, δικηγόρος,
 Κουμπάρη 2, 106 74 Αθήνα

ΠΕΡΙΛΗΨΗ (57)

Παρέχεται φιάλη κατάλληλη για χρησιμοποίηση με κεφαλή ψεκασμού η οποία περιλαμβάνει δεξαμενή υγρού χορηγούμενου δια της κεφαλής ψεκασμού η οποία έχει χαρακτηριστικό σχήμα. Το υλικό κατασκευής της φιάλης μπορεί να είναι οποιοδήποτε υλικό δυνάμενο να διαμορφώνεται σε καλούπι.



Εικ. 4

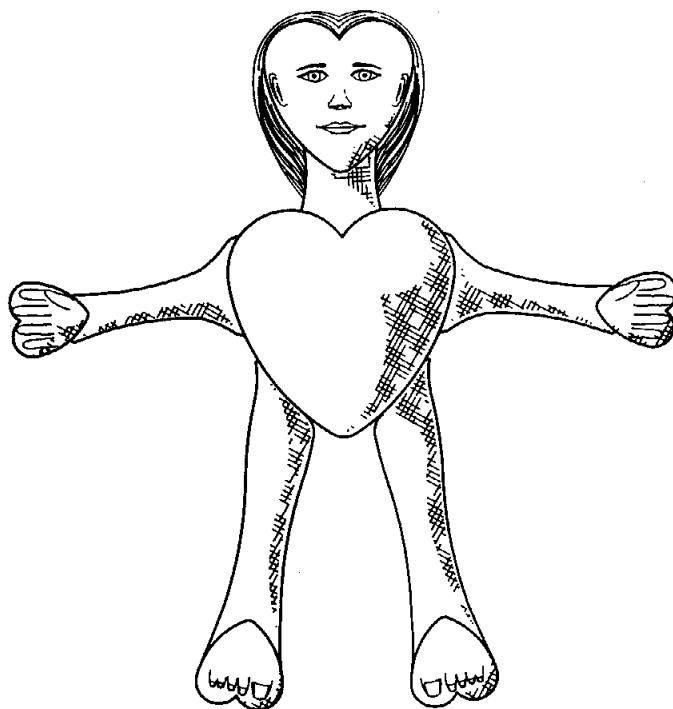


Εικ. 5



Εικ. 6

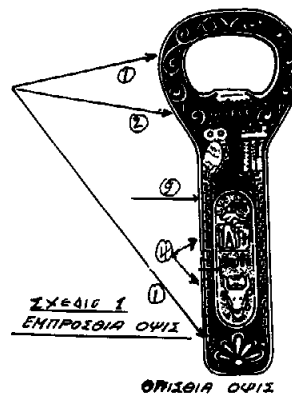
| | |
|----------------------------------|--|
| ΑΡΙΘΜΟΣ ΑΙΤΗΣΗΣ Π.Υ.Χ. | (21): 900200210 |
| ΤΙΤΛΟΣ ΕΦΕΥΡΕΣΗΣ | (54): Κούκλα ή παρόμοιον αντικείμενον |
| ΚΑΤΑΘΕΤΗΣ | (71): Marilyn D. Mintz 16360 Shannon Road Los Gatos, California 95032, Η.Π.Α. |
| ΗΜΕΡΟΜΗΝΙΑ ΚΑΤΑΘΕΣΗΣ | (22): 12.07.90 |
| ΣΥΜΒΑΤΙΚΕΣ ΠΡΟΤΕΡΑΙΟΤΗΤΕΣ | (30): — |
| ΕΦΕΥΡΕΤΗΣ | (72): Marilyn D. Mintz |
| ΕΙΔΙΚΟΣ ΠΛΗΡΕΞΟΥΣΙΟΣ | (74): Σταμνά Σπυριδούλα, δικηγόρος, Κουμπάρη 2, 106 74 Αθήνα |
| ΑΝΤΙΚΛΗΤΟΣ | (74): Παπακωνσταντίνου Ελένη, δικηγόρος, Κουμπάρη 2, 106 74 Αθήνα |



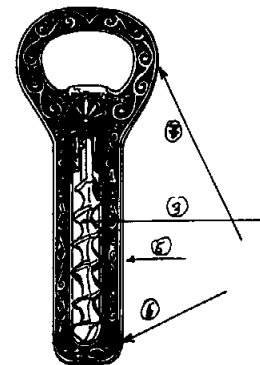
ΠΕΡΙΛΗΨΗ (57)

Παρέχεται κούκλα αποτελούμενη από μέρη τα οποία είναι συμπίεσιμα με σφίξιμο και τα οποία έχουν σχήμα καρδιάς, ενώ η όψη αυτής έχει ανθρωποειδή χαρακτηριστικά. Τα άκρα αυτής και η κεφαλή μπορούν να κάμπτονται στα σημεία συνδέσεως των με το κορμό του σώματος της κούκλας.

| | |
|----------------------------------|---|
| ΑΡΙΘΜΟΣ ΑΙΤΗΣΗΣ Π.Υ.Χ. | (21): 900200217 |
| ΤΙΤΛΟΣ ΕΦΕΥΡΕΣΗΣ | (54): Εκπωματιστήρας φιαλών ορειχάλκινος με ανάγλυφες παραστάσεις |
| ΚΑΤΑΘΕΤΗΣ | (71): Μιχαλέλης Κώστας Γ. Ανδρούτσου 6-8, Κουκάκι 117 41 Αθήνα |
| ΗΜΕΡΟΜΗΝΙΑ ΚΑΤΑΘΕΣΗΣ | (22): 18.07.90 |
| ΣΥΜΒΑΤΙΚΕΣ ΠΡΟΤΕΡΑΙΟΤΗΤΕΣ | (30): — |
| ΕΦΕΥΡΕΤΗΣ | (72): Μιχαλέλης Κώστας |
| ΕΙΔΙΚΟΣ ΠΛΗΡΕΞΟΥΣΙΟΣ | (74): Καλιντζάκη Ειρήνη, δικηγόρος, Κοδριγκτώνος 18 & Πατησίων, Αθήνα |
| ΑΝΤΙΚΛΗΤΟΣ | (74): Γιωτόπουλος Ν. Θεόδωρος, Νικητάρá 14, 106 78 Αθήνα |



ΣΧΕΔΙΟ 2



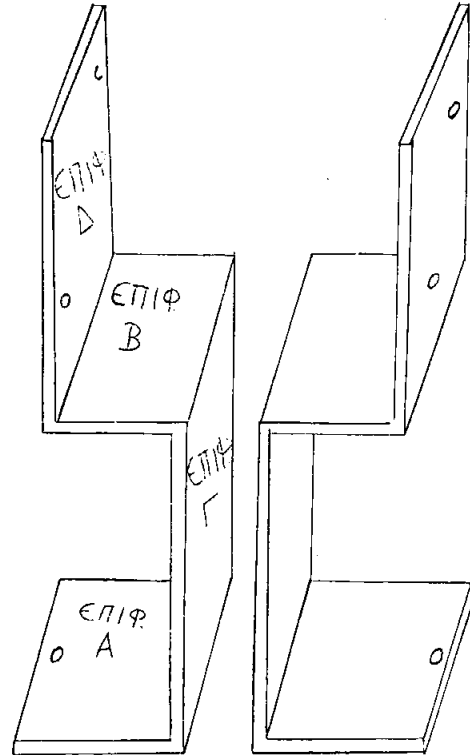
ΠΕΡΙΛΗΨΗ (57)

Εκπωματιστήρας (ανοιχτήρι) φιαλών με μεταλλικό πώμα και με πώμα από φελλό, που αποτελείται από λαβή με διάτρητη κεφαλή (7) και ελικοειδές χυτοπρεσσαριστό τρυπητήρι που κλείνει στην οπισθία όψη (3) εντός υποδοχής (5), ορειχάλκινο, με διακοσμητικές παραστάσεις λαϊκής τέχνης και στις δύο όψεις της λαβής και της κεφαλής (1, 6, 7) και ανάγλυφες παραστάσεις τοπίων και αρχαϊκών συμβόλων στην εμπρόσθια όψη (4).

ΑΡΙΘΜΟΣ ΑΙΤΗΣΗΣ Π.Υ.Χ. (21): 900200221
ΤΙΤΛΟΣ ΕΦΕΥΡΕΣΗΣ (54): Αυξομειούμενη βάση στήριξης των ξυλίνων υποστηλωμάτων της στέγης των εξωστών στις κατοικίες (χαγιάτια) και διαφόρων υποστέγων (κioskia)

ΚΑΤΑΘΕΤΗΣ (71): Παλόγλου Κωνσταντίνος
 Παραδείσου 29, Νέα Ιωνία
 Αττική

ΗΜΕΡΟΜΗΝΙΑ ΚΑΤΑΘΕΣΗΣ (22): 25.07.90
ΣΥΜΒΑΤΙΚΕΣ ΠΡΟΤΕΡΑΙΟΤΗΤΕΣ (30): —
ΕΦΕΥΡΕΤΗΣ (72): Παλόγλου Κων/νος
ΕΙΔΙΚΟΣ ΠΛΗΡΕΞΟΥΣΙΟΣ (74): —
ΑΝΤΙΚΛΗΤΟΣ (74): Παραλίκας Νικόλαος, Μιλτιάδου 8,
 Χολαργός 155 61 Αθήνα



ΠΕΡΙΛΗΨΗ (57)

Η εφεύρεση αναφέρεται σε αυξομειούμενη βάση στήριξης των ξυλίνων υποστηλωμάτων της στέγης στους εξώστες των κατοικιών (χαγιάτια) και διαφόρων υποστέγων (κioskia), η οποία έχει το πλεονέκτημα ότι μπορεί να χρησιμοποιηθεί και να στερεώσει ξύλινο υποστήλωμα οποιασδήποτε διάστασης, χωρίς να χρειάζεται περαιτέρω επεξεργασία του, δηλαδή λέπτυνση για να ταιριάζει στις διαστάσεις της θήκης της βάσης, αφού η αυξομειούμενη βάση έχει το πλεονέκτημα να δέχεται και να εξυπηρετεί υποστήλωμα σε οποιαδήποτε διάσταση.

Η νέα κατασκευή που αποτελείται από δυο όμοια τεμάχια, έχει δύο βασικές μορφές και κατασκευάζεται από οποιοδήποτε κατάλληλο μέταλλο ή πλαστική ύλη ή από άλλο πρόσφορο και κατάλληλο υλικό. Η πρώτη βασική μορφή φαίνεται στο σχέδιο 1 και η δεύτερη στο σχέδιο 2.

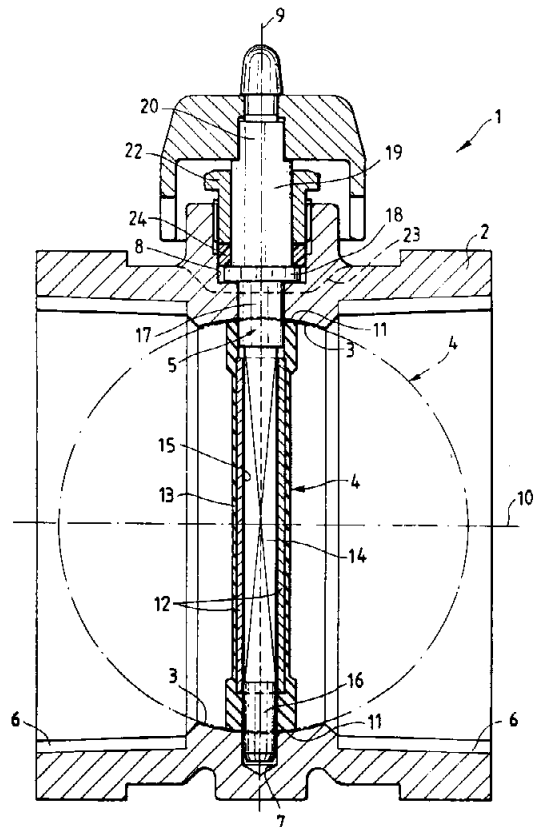
ΑΡΙΘΜΟΣ ΑΙΤΗΣΗΣ Π.Υ.Χ. (21): 910200174
ΤΙΤΛΟΣ ΕΦΕΥΡΕΣΗΣ (54): Στραγγαλιστική βαλβίδα για την ρύθμιση διασταυρούμενων ρευστών

ΚΑΤΑΘΕΤΗΣ (71): Fasani S.p.A.
 Via Simonotti 20
 Briga Novarese (Novara)
 Ιταλία

ΗΜΕΡΟΜΗΝΙΑ ΚΑΤΑΘΕΣΗΣ (22): 03.07.91
ΣΥΜΒΑΤΙΚΕΣ ΠΡΟΤΕΡΑΙΟΤΗΤΕΣ (30): 21463B/90.09.07.90, Ιταλία
ΕΦΕΥΡΕΤΗΣ (72): 1) Francesco Langhi
 2) Eugenio Vercelli

ΕΙΔΙΚΟΣ ΠΛΗΡΕΞΟΥΣΙΟΣ (74): Σταμνά Σπυριδούλα, δικηγόρος,
 Κουμπάρη 2, 106 74 Αθήνα

ΑΝΤΙΚΛΗΤΟΣ (74): Παπακωνσταντίνου Ελένη, δικηγόρος,
 Κουμπάρη 2, 106 74 Αθήνα



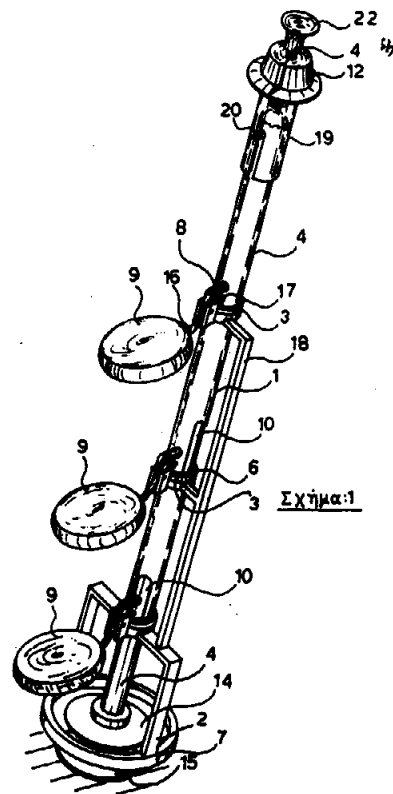
ΠΕΡΙΛΗΨΗ (57)

Η στραγγαλιστική βαλβίδα (1) για την ρύθμιση διασταυρούμενων ρευστών ουσιαστικώς περιλαμβάνει σώμα (2) και διάφραγμα απόφραξης (4), τα οποία από κοινού συνδέονται σε μια έδρα απόφραξης (3) σχήματος κύκλου-τόξου. Η στεγανότητα της στεγανοποιητικής διάταξης είναι περισσότερο εμπιστευσιμη ακόμη και αν υφίστανται ολιγώτερον στενές ανοχές και χαμηλότερες πιέσεις επαφής.

ΑΡΙΘΜΟΣ ΑΙΤΗΣΗΣ Π.Υ.Χ. (21): 910200185
ΤΙΤΛΟΣ ΕΦΕΥΡΕΣΗΣ (54): Μηχανισμός που ρυθμίζει την ποσότητα εξαγωγής νερού από το καζανάκι λεκάνης αποχωρητηρίου
ΚΑΤΑΘΕΤΗΣ (71): Φασσός Αθανάσιος
 Αντ. Πετραλιά 7, Αμαλιάδα
ΗΜΕΡΟΜΗΝΙΑ ΚΑΤΑΘΕΣΗΣ (22): 03.07.90
ΣΥΜΒΑΤΙΚΕΣ ΠΡΟΤΕΡΑΙΟΤΗΤΕΣ (30): —
ΕΦΕΥΡΕΤΗΣ (72): Φασσός Αθανάσιος
ΕΙΔΙΚΟΣ ΠΛΗΡΕΞΟΥΣΙΟΣ (74): Προκοπίου Δημήτρης, δικηγόρος, Ηρακλείου 6, 106 73 Αθήνα
ΑΝΤΙΚΛΗΤΟΣ (74): Σακελλαρίδης Ιωάννης, δικηγόρος, Ηρακλείου 6, 106 73 Αθήνα

ΠΕΡΙΛΗΨΗ (57)

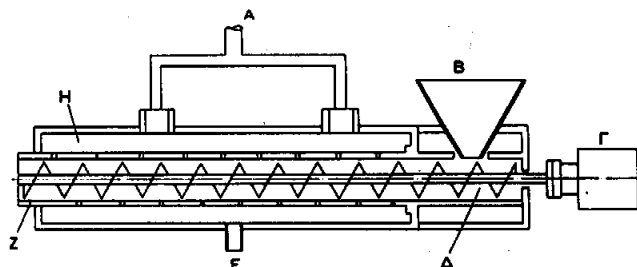
Μηχανισμός που συναρμολογείται στο καζανάκι νερού της λεκάνης αποχωρητηρίου χαμηλής πίεσης και ρυθμίζει την ποσότητα του νερού που αφήνεται να χυθεί με το χειριστήριο 12 που περιστρεφόμενο στο δείκτη, ρυθμίζει ποιάς από τους πλωτήρες 9 να ενεργοποιηθεί ώστε να επιτρέψει στην τάπα 14 να ανοίξει για λίγο ή περισσότερο χρονικό διάστημα.



ΑΡΙΘΜΟΣ ΑΙΤΗΣΗΣ Π.Υ.Χ. (21): 910200188
ΤΙΤΛΟΣ ΕΦΕΥΡΕΣΗΣ (54): Η δι' ατμού υπό πίεση μέθοδος αλλαγών της μοριακής μορφής του κέλυφους των φυσικιών Αιγίνης και τύπου αυτών, λόγω υψηλής θερμοκρασίας και η ταυτόχρονη θέρμη ενυδάτωση του κέλυφους αυτών
ΚΑΤΑΘΕΤΗΣ (71): Σαρικλής Νικόλαος
 Κυπρίων Αγωνιστών 33
 Καμίνια Πειραιά
ΗΜΕΡΟΜΗΝΙΑ ΚΑΤΑΘΕΣΗΣ (22): 05.07.90
ΣΥΜΒΑΤΙΚΕΣ ΠΡΟΤΕΡΑΙΟΤΗΤΕΣ (30): —
ΕΦΕΥΡΕΤΗΣ (72): Σαρικλής Νικόλαος
ΕΙΔΙΚΟΣ ΠΛΗΡΕΞΟΥΣΙΟΣ (74): —
ΑΝΤΙΚΛΗΤΟΣ (74): Φορτωμας Αριστοτέλης, Ακαδημίας 88, Αθήνα

ΠΕΡΙΛΗΨΗ (57)

Η μέθοδος αυτή χρησιμοποιείται για την ταχεία αλλαγή της μοριακής μορφής του κέλυφους των κλειστών φυσικιών Αιγίνης και τύπου αυτών, η οποία αποτελεί απαραίτητη πλέον προϋπόθεση για την μηχανική διάνοιξη του κέλυφους αυτών.
 Η τεχνική της μεθόδου αυτής ανήκει στον τομέα της τεχνητής αλλαγής της μοριακής μορφής του κέλυφους αυτών, με την οποία επιτυγχάνουμε την ταχύτατη χαλάρωση των σκληρών μορίων του κέλυφους των φυσικιών και την επίσης ταχύτατη επαναφορά της μοριακής κατάστασης του κέλυφους στην αρχική του μορφή, παράλληλα δε και το πετσικάρισμα του κέλυφους των φυσικιών, ούτως ώστε αυτά να παραμένουν με μεγάλο άνοιγμα, μετά την διάνοιξή τους.



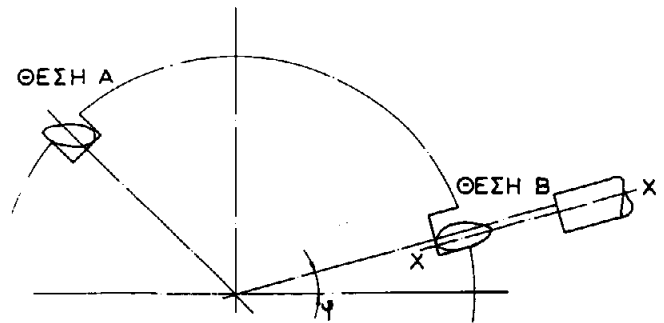
ΑΡΙΘΜΟΣ ΑΙΤΗΣΗΣ Π.Υ.Χ. (21): 910200189
ΤΙΤΛΟΣ ΕΦΕΥΡΕΣΗΣ (54): Μηχανική μέθοδος διάνοιξης του κέλυφους φυσικιών Αιγίνης και τύπου αυτών
ΚΑΤΑΘΕΤΗΣ (71): Σαρικλής Νικόλαος
 Κυπρίων Αγωνιστών 33
 Καμίνια Πειραιά
ΗΜΕΡΟΜΗΝΙΑ ΚΑΤΑΘΕΣΗΣ (22): 05.07.90
ΣΥΜΒΑΤΙΚΕΣ ΠΡΟΤΕΡΑΙΟΤΗΤΕΣ (30): —
ΕΦΕΥΡΕΤΗΣ (72): Σαρικλής Νικόλαος
ΕΙΔΙΚΟΣ ΠΛΗΡΕΞΟΥΣΙΟΣ (74): —
ΑΝΤΙΚΑΛΗΤΟΣ (74): Φορτωμας Αριστοτέλης, Ακαδημίας 88, Αθήνα

την ραφή του κελύφους των φυσικιών, εξασκούμε πίεση και διανοίγεται το κέλυφός των κατά το μήκος της ραφής των. Με την μέθοδο αυτή πολλαπλασιάζεται η παραγωγικότητα της διάνοιξης, κατά τρόπο ορθό, δηλαδή πανομοιότυπο του φυσικού, του κλειστού κελύφους των παραπάνω φυσικιών.

ΠΕΡΙΛΗΨΗ (57)

Η μέθοδος αναφέρεται στην μηχανική διάνοιξη του κελύφους των κλειστών φυσικιών Αιγίνης και τύπου αυτών, εις τρόπον ώστε το κέλυφος των να ανοίγει στις φυσικές του ραφές, χωρίς αυτά να θρυμματίζονται ή να σπάζουν. Εισέρχονται με την μέθοδο αυτή τα φυστίκια μέσα σε στρογγυλές μεταλλικές θήκες, που είναι ευρύχωρες, σε πλάγια θέση με το ένα άκρο τους στη βάση της θήκης και με το άλλο στο πάνω ελεύθερο μέρος αυτής, θέση Α.

Με την περιστροφή του κυλίνδρου επί του οποίου έχουν τοποθετηθεί ή κατασκευαστεί οι θήκες και την ως εκ τούτου κατ' ανάγκην περιστροφή των θηκών από τα αριστερά προς τα δεξιά σε σχέση με την αρχική τους θέση και πριν ακόμα αυτές λάβουν, με την περιστροφή, θέση παράλληλη προς το έδαφος, υποχρεώνουν το φυστίκι να σταθεί πλάγια στο κάτω μέρος της θήκης με την ραφή του κελυφούς του παράλληλη με την θέση της θήκης και κάθετη στην βάση αυτής, θέση Β. Στην θέση ακριβώς αυτή, με ένα έμβολο που κινείται παράλληλα με



ΑΡΙΘΜΟΣ ΑΙΤΗΣΗΣ Π.Υ.Χ. (21): 910200190
ΤΙΤΛΟΣ ΕΦΕΥΡΕΣΗΣ (54): Εξάρτημα ηλεκτρικής σκούπας
ΚΑΤΑΘΕΤΗΣ (71): Κούστας Παναγιώτης
 Αλεβίτσας 19, Νέα Λεύκη
 521 00 Καστοριά
ΗΜΕΡΟΜΗΝΙΑ ΚΑΤΑΘΕΣΗΣ (22): 10.07.90
ΣΥΜΒΑΤΙΚΕΣ ΠΡΟΤΕΡΑΙΟΤΗΤΕΣ (30): —
ΕΦΕΥΡΕΤΗΣ (72): Κούστας Παναγιώτης
ΕΙΔΙΚΟΣ ΠΛΗΡΕΞΟΥΣΙΟΣ (74): —
ΑΝΤΙΚΑΛΗΤΟΣ (74): —

σημείο, είναι εύχρηστο όσο αφορά την προσαρμογή και αποσύνδεση του σε κάθε ηλεκτρική σκούπα και τέλος έχει πολύ μικρό κόστος κατασκευής.

ΠΕΡΙΛΗΨΗ (57)

Αυτή η εφεύρεση αναφέρεται σε ένα ειδικό εξάρτημα που προσαρμόζεται στο άκρο του σωλήνα αναρρόφησης κάθε ηλεκτρικής σκούπας με σκοπό τον εύκολο καθαρισμό σε σημεία που δύσκολα μπορούν να καθαριστούν με τα συμβατικά εξαρτήματα.

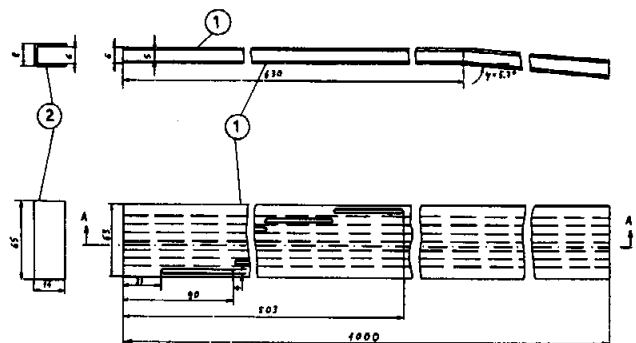
Το εξάρτημα αποτελείται από δυο τμήματα:

α) Το τμήμα προσαρμογής (3) με το στέλεχος της ηλεκτρικής σκούπας το οποίο είναι κατασκευασμένο από αδιαφανή πολυεστέρα διαμορφωμένο έτσι ώστε το ένα άκρο του να είναι κυκλικό (4) για την προσαρμογή στο στέλεχος της ηλεκτρικής σκούπας και το άλλο άκρο του πεπλατυσμένο για την προσαρμογή του ειδικού τεμαχίου αναρρόφησης.

β) Το τμήμα αναρρόφησης (1) είναι κατασκευασμένο από διαφανή πολυεστέρα, ελαφρώς κεκαμένο στο άκρο του.

Το τμήμα αναρρόφησης αποτελείται εσωτερικά από οκτώ κανάλια ίδιου πλάτους, το κάθε ένα από τα οποία καταλήγει σε οπή, από τις οποίες γίνεται η αναρρόφηση της σκόνης και των σκουπιδιών.

Το εξάρτημα της ηλεκτρικής σκούπας είναι αποτελεσματικό στην χρήση του γιατί έχει την δυνατότητα να καθαρίζει σε κάθε δύσκολο



| | |
|----------------------------------|--|
| ΑΡΙΘΜΟΣ ΑΙΤΗΣΗΣ Π.Υ.Χ. | (21): 910200191 |
| ΤΙΤΛΟΣ ΕΦΕΥΡΕΣΗΣ | (54): Ηλεκτρονική βρύση |
| ΚΑΤΑΘΕΤΗΣ | (71): Τσαλιγόπουλος Λάζαρος Ζηνοδότου 3, Παγκράτι |
| ΗΜΕΡΟΜΗΝΙΑ ΚΑΤΑΘΕΣΗΣ | (22): 11.07.90 |
| ΣΥΜΒΑΤΙΚΕΣ ΠΡΟΤΕΡΑΙΟΤΗΤΕΣ | (30): — |
| ΕΦΕΥΡΕΤΗΣ | (72): Τσαλιγόπουλος Λάζαρος |
| ΕΙΔΙΚΟΣ ΠΛΗΡΕΞΟΥΣΙΟΣ | (74): — |
| ΑΝΤΙΚΛΗΤΟΣ | (74): — |

ΠΕΡΙΛΗΨΗ (57)

Αποτελείται από σύστημα εκπομπής και λήψης διοδικού φωτός, του οποίου η λήψη ή η διακοπή της λήψης ενεργοποιεί ηλεκτρική βαλβίδα που ανοίγει ή κλείνει τη ροή του νερού της βρύσης.

Το σύστημα θέτει εκτός λειτουργίας τους κλασικούς στρόφιγγες που ρυθμίζονται μια φορά ως προς την επιθυμητή θερμοκρασία και την επιθυμητή πίεση.

Μηχανικός έλεγχος της βαλβίδος επιτρέπει τη χρήση των στρόφιγγων με το γνωστό κλασικό τρόπο, όταν αυτό επιθυμείται ή επιβάλλεται.

Η χρήση του συστήματος προσφέρει ευκολία, οικονομία, πρακτικότητα, αυτοματισμό μίας επαναλαμβανόμενης κίνησης.

| | |
|----------------------------------|--|
| ΑΡΙΘΜΟΣ ΑΙΤΗΣΗΣ Π.Υ.Χ. | (21): 910200192 |
| ΤΙΤΛΟΣ ΕΦΕΥΡΕΣΗΣ | (54): Αυτόματο τροφοδοτικό για ελατήρια "Bonnell" |
| ΚΑΤΑΘΕΤΗΣ | (71): Santomartino Mario Ακτή Θεμιστοκλέους 160 Πειραιάς |
| ΗΜΕΡΟΜΗΝΙΑ ΚΑΤΑΘΕΣΗΣ | (22): 13.07.90 |
| ΣΥΜΒΑΤΙΚΕΣ ΠΡΟΤΕΡΑΙΟΤΗΤΕΣ | (30): — |
| ΕΦΕΥΡΕΤΗΣ | (72): Santomartino Mario |
| ΕΙΔΙΚΟΣ ΠΛΗΡΕΞΟΥΣΙΟΣ | (74): — |
| ΑΝΤΙΚΛΗΤΟΣ | (74): — |

ΠΕΡΙΛΗΨΗ (57)

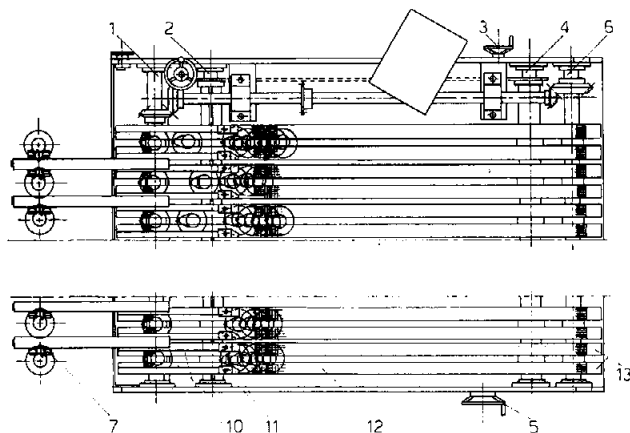
Αυτόματος τροφοδότης για ελατήρια "Bonnell", χρησιμοποιείται στη στρωματοβιομηχανία.

Αυτό το μηχάνημα αποτελείται από μια σειρά γραμμών, κάθε μια από τις οποίες φορτώνεται τακτοποιώντας τα ελατήρια "Bonnell" στο ζεύγος ταινιών 12, χωρισμένες μια-μια από το σύστημα διαχωρισμού 11, μεταφερόμενες σε θέση παραλαβής από το ζεύγος ταινιών 10, παραλαμβανόμενες από το περιστρεφόμενο βαγονάκι 7, και στη συνέχεια τακτοποιούνται στη πλεκτική μηχανή. Ενεργώντας στον ηλεκτρονικό υπολογιστή, προγραμματίζουμε τις απαραίτητες γραμμές στο πρόγραμμα, το μήκος του τελάρου και τον αριθμό των τελάρων προς παρασκευή.

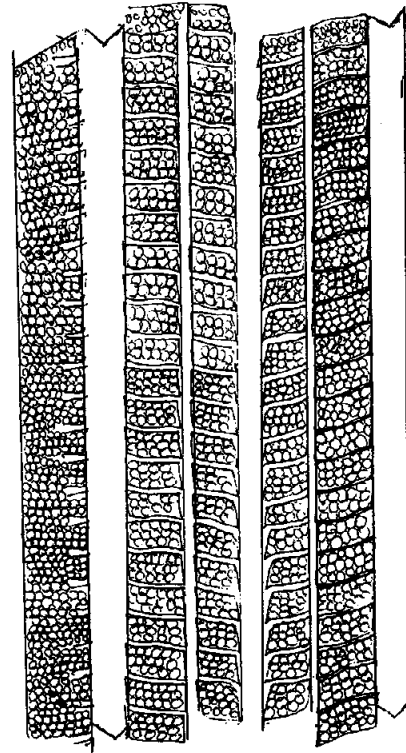
Ενεργώντας στην μανιβέλα 3, ρυθμίζουμε την απόσταση των ημίμετρων 13, μπορώντας έτσι να χρησιμοποιήσουμε το μηχάνημα για ελατήρια "Bonnell" διαφορετικών διαστάσεων.

Ενεργώντας στη μανιβέλα 9, ρυθμίζεται το ύψος παραλαβής του βαγονιού 7, χρησιμοποιώντας έτσι το μηχάνημα για ελατήρια "Bonnell" διαφορετικού ύψους.

Ενεργώντας στη μανιβέλα 5, μεταφέρονται οι γραμμές κατά μήκος των αξόνων 2 και 4 κάνοντας τις να πάρουν διάφορες θέσεις, ούτως ώστε να ικανοποιήσουν τα διάφορα προγράμματα εργασίας. Το μηχάνημα είναι τοποθετημένο πάνω σε ρόδες, έχοντας έτσι τη δυνατότητα άμεσης μετακίνησης του σε περίπτωση επέμβασης στη πλεκτική μηχανή.



| | |
|--|---|
| ΑΡΙΘΜΟΣ ΑΙΤΗΣΗΣ Π.Υ.Χ. | (21): 910200193 |
| ΤΙΤΛΟΣ ΕΦΕΥΡΕΣΗΣ | (54): Μονωτικό οικοδομικό υλικό με μορφή σάντουιτς |
| ΚΑΤΑΘΕΤΗΣ | (71): Γιώτης Ευάγγελος Ασπρόπυργος Αττικής Θέση Ρουπάκη |
| ΗΜΕΡΟΜΗΝΙΑ ΚΑΤΑΘΕΣΗΣ | (22): 17.07.90 |
| ΣΥΜΒΑΤΙΚΕΣ ΠΡΟΤΕΡΑΙΟΤΗΤΕΣ ΕΦΕΥΡΕΤΗΣ | (30): — |
| ΕΙΔΙΚΟΣ ΠΛΗΡΕΞΟΥΣΙΟΣ | (72): Γιώτης Ευάγγελος (74): Νικολογιάννης Αλέξιος, δικηγόρος, Κλεισθένους 7, Αθήνα |
| ΑΝΤΙΚΛΗΤΟΣ | (74): Νικολογιάννης Αλέξιος, δικηγόρος, Κλεισθένους 7, Αθήνα |



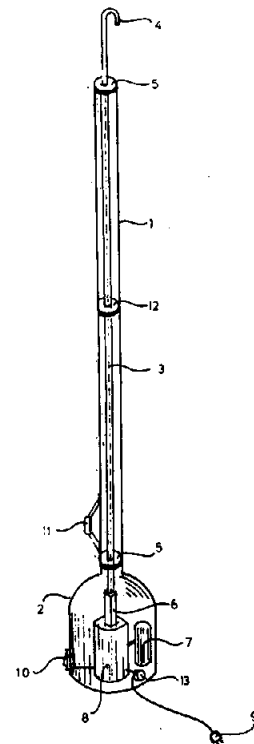
ΠΕΡΙΛΗΨΗ (57)

Μονωτικό οικοδομικό υλικό με μορφή σάντουιτς, συνίσταται στην τοποθέτηση φελιζόλ ανάμεσα από δύο φύλλα νευρομεταλ. Το ενιαίο σώμα που προκύπτει με τα ανωτέρω συγκολλάται με χημικό οργανικό διαλύτη ή θερμαίνοντας το μέταλλο. Οι διασπάσεις των απαρτιζομένων μερών είναι για κάθε σώμα νευροπόλ ισομέγεθος και μπορεί να βγαίνουν και φύλλα νευροπόλ σε διάφορα μεγέθη. Οι κύριες χρήσεις της εφεύρεσης αυτής είναι για πιο στέρεα τοιχώματα και οροφές στις οποιαδήποτε οικοδομές, καθώς επίσης δημιουργεί και την ηχομόνωση, θερμομόνωση όταν τοποθετείται στα σπίτια.

| | |
|--|---|
| ΑΡΙΘΜΟΣ ΑΙΤΗΣΗΣ Π.Υ.Χ. | (21): 910200194 |
| ΤΙΤΛΟΣ ΕΦΕΥΡΕΣΗΣ | (54): Ηλεκτροκίνητος φορητή συσκευή περιστροφής μηχανισμού τεντών ή άλλων αντικειμένων |
| ΚΑΤΑΘΕΤΗΣ | (71): Παντελής Παναγιώτης Τατοίου 153, Νέα Κηφισιά |
| ΗΜΕΡΟΜΗΝΙΑ ΚΑΤΑΘΕΣΗΣ | (22): 17.07.90 |
| ΣΥΜΒΑΤΙΚΕΣ ΠΡΟΤΕΡΑΙΟΤΗΤΕΣ ΕΦΕΥΡΕΤΗΣ | (30): — |
| ΕΙΔΙΚΟΣ ΠΛΗΡΕΞΟΥΣΙΟΣ | (72): Παντελής Παναγιώτης (74): Προκοπίου Δημήτριος, δικηγόρος, Ηρακλείου 6, 106 73 Αθήνα |
| ΑΝΤΙΚΛΗΤΟΣ | (74): Σακελλαρίδης Ιωάννης, δικηγόρος, Ηρακλείου 6, 106 73 Αθήνα |

ΠΕΡΙΛΗΨΗ (57)

Μία συσκευή που περιλαμβάνει τον σωλήνα 1 που συναρμολογείται στο κιβώτιο 2 μέσα στο οποίο συναρμολογούνται κινητήρας μπαταρίας ή ρεύματος, με καλώδιο 9 που περιτυλίγεται σε καρούλι 13 με ελατήριο. Μέσα στον σωλήνα 1, συναρμολογούνται ο άξων 3, στηριζόμενος σε ρουλεμάν 5 και κουζινέτα 12. Με την χειρολαβή 11 κατευθύνεται ο γάντζος 4, στην οπή αναμονής του μηχανισμού περιστροφής της τέντας.



| | |
|----------------------------------|---|
| ΑΡΙΘΜΟΣ ΑΙΤΗΣΗΣ Π.Υ.Χ. | (21): 910200195 |
| ΤΙΤΛΟΣ ΕΦΕΥΡΕΣΗΣ | (54): Κατασκευή και κυκλοφορία ελαφρού διαθέσιμου αυτοκινήτου |
| ΚΑΤΑΘΕΤΗΣ | (71): Κοφινάς Ζαχαρίας Κισσάβου 13, Παλαιό Ψυχικό Αθήνα |
| ΗΜΕΡΟΜΗΝΙΑ ΚΑΤΑΘΕΣΗΣ | (22): 19.07.90 |
| ΣΥΜΒΑΤΙΚΕΣ ΠΡΟΤΕΡΑΙΟΤΗΤΕΣ | (30): — |
| ΕΦΕΥΡΕΤΗΣ | (72): Κοφινάς Ζαχαρίας |
| ΕΙΔΙΚΟΣ ΠΛΗΡΕΞΟΥΣΙΟΣ | (74): — |
| ΑΝΤΙΚΛΗΤΟΣ | (74): — |

ΠΕΡΙΛΗΨΗ (57)

Ελαφρό διαθέσιμο ΙΧ αυτοκίνητο που το απόβαρόν του κυμαίνεται μεταξύ 200 και 600 χιλιογράμμων. Φέρει τετράχρονο υγρόψυκτο κινητήρα ισχύος 200 έως 550 κυβικών και χρησιμοποιεί ως καύσιμον ύλην το φυσικόν αέριον, το υγραέριον, την αμόλυβδον βενζίνη, ακόμη και την απλή ή σούπερ βενζίνη.

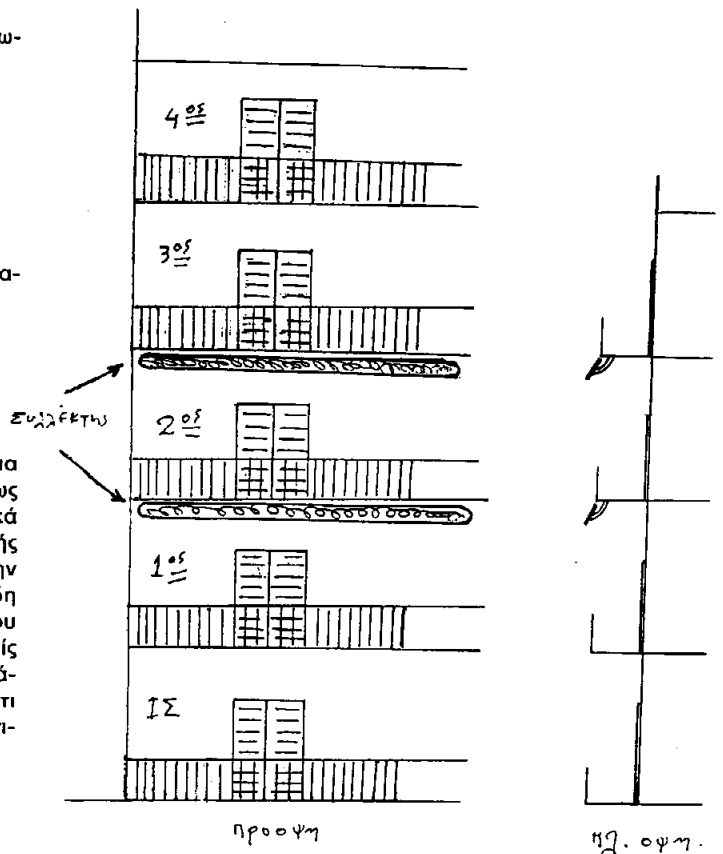
Έχει μικρό κόστος κατασκευής και μικρό κόστος συντηρήσεως. Επειδή καταναλίσκει το 1/5 έως 1/6 περίπου των καυσίμων που καταναλίσκουν κατά μέσον όρον τα κυκλοφορούντα ΙΧ αυτοκίνητα παλαιάς και νέας τεχνολογίας συμβάλλει εις την Εθνικήν Οικονομίαν και αποδίδει οικονομικά ωφέλη εις τον κάτοχον του.

Με την μικράν κατανάλωσιν καυσίμων, μολύνει δια ρύπων ελάχιστα την ατμόσφαιρα, μεταφέρει όμως άνετα το 95,5% των μεταφερομένων από τα ΙΧ αυτοκίνητα.

| | |
|----------------------------------|---|
| ΑΡΙΘΜΟΣ ΑΙΤΗΣΗΣ Π.Υ.Χ. | (21): 910200196 |
| ΤΙΤΛΟΣ ΕΦΕΥΡΕΣΗΣ | (54): Εναλλακτικός ηλιακός θερμοσίφωνας |
| ΚΑΤΑΘΕΤΗΣ | (71): Χαραλαμπίδης Μιλτιάδης Βούλγαρη 126 185 34 Πειραιάς |
| ΗΜΕΡΟΜΗΝΙΑ ΚΑΤΑΘΕΣΗΣ | (22): 24.07.90 |
| ΣΥΜΒΑΤΙΚΕΣ ΠΡΟΤΕΡΑΙΟΤΗΤΕΣ | (30): — |
| ΕΦΕΥΡΕΤΗΣ | (72): Χαραλαμπίδης Μιλτιάδης |
| ΕΙΔΙΚΟΣ ΠΛΗΡΕΞΟΥΣΙΟΣ | (74): — |
| ΑΝΤΙΚΛΗΤΟΣ | (74): Χαραλαμπίδου Αντίκλεια, Βούλγαρη 126, 185 34 Πειραιάς |

ΠΕΡΙΛΗΨΗ (57)

Η ιδέα έγκειται στην τοποθέτηση ηλιακού συλλέκτη σε μπαλκόνια διαμερισμάτων χωρίς το κλασσικό καζάνι που χρησιμοποιείται έως τώρα, αλλά αντ' αυτού χρησιμοποιείται ο θερμοσίφωνας που τελικά αποθηκεύει το ζεστό νερό μέσω ενός κυκλοφορητή. Ο κυκλοφορητής ενεργοποιείται από θερμοστάτη μέσα στον ηλιακό συλλέκτη. Με την ταυτόχρονη χρήση του κυκλώματος ζεστού - κρύου νερού που ήδη υπάρχει στα διαμερίσματα απλουστεύεται η εγκατάσταση του όλου συστήματος και έτσι έχουμε ένα φθινό ηλιακό θερμοσίφωνα, χωρίς την χρησιμοποίηση της ταράτσας, που μπορεί να τοποθετηθή σε χιλιάδες διαμερίσματα που τώρα τον στερούνται. Παράλληλα τονίζεται ότι λόγω μικρού μήκους σωληνώσεων, αλλά και της έλλειψης του κλασσικού καζανιού το σύστημα είναι φτηνότερο από τα υπάρχοντα.



ΕΥΡΕΤΗΡΙΟ ΑΙΤΗΣΕΩΝ Π.Υ.Χ. ΣΥΜΦΩΝΑ ΜΕ ΤΗΝ ΗΜΕΡΟΜΗΝΙΑ ΚΑΤΑΘΕΣΗΣ

| ΚΑΤΑΘΕΣΗ (22) | ΚΑΤΑΘΕΤΗΣ (71) | ΤΙΤΛΟΣ ΕΦΕΥΡΕΣΗΣ (54) | ΑΡ.ΑΙΤ. (21) |
|-------------------------|--------------------------|---|------------------------|
| 02/07/90 | ΚΕΦΑΛΑΣ ΣΠΥΡΙΔΩΝ | Κρεββάτι νέα δημιουργία | 900200196 |
| 02/07/90 | ΚΕΦΑΛΑΣ ΣΠΥΡΙΔΩΝ | Η νέα μορφή συνόλου επίπλων κρεββατοκάμαρας | 900200197 |
| 02/07/90 | ΚΕΦΑΛΑΣ ΣΠΥΡΙΔΩΝ | Νέα μορφή κρεββατιού | 900200198 |
| 03/07/90 | ΚΟΥΛΙΕΡΗΣ ΚΩΣΤΑΣ | Βάση ηλεκτρικής αντιστάσεως θερμοσιφώνου | 900200199 |
| 03/07/90 | ΦΑΣΣΟΣ ΑΘΑΝΑΣΙΟΣ | Μηχανισμός που ρυθμίζει την ποσότητα εξαγωγής νερού από το καζανάκι λεκάνης αποχωρητηρίου | 910200185 |
| 05/07/90 | ΑΝΑΣΤΑΣΟΠΟΥΛΟΣ ΑΝΑΡΓΥΡΟΣ | Σύστημα που τοποθετείται εντός του στρώματος διπλών κρεβατιών και διαχωρίζει κάθε πλευρά αυτού σε δύο μέρη καθιστώντας το ταυτόχρονα ορθοπεδικό | 900200201 |
| 05/07/90 | ΣΑΡΙΚΛΗΣ ΝΙΚΟΛΑΟΣ | Η δι' ατμού υπό πίεση μέθοδος αλλαγών της μοριακής μορφής του κελύφους των φυστικών Αιγίνης και τύπου αυτών, λόγω υψηλής θερμοκρασίας και η ταυτόχρονη θερμή ενυδάτωση του κελύφους αυτών | 910200188 |
| 05/07/90 | ΣΑΡΙΚΛΗΣ ΝΙΚΟΛΑΟΣ | Μηχανική μέθοδος διάνοιξης του κελύφους φυστικών Αιγίνης και τύπου αυτών | 910200189 |
| 10/07/90 | ΚΟΥΣΤΑΣ ΠΑΝΑΓΙΩΤΗΣ | Εξάρτημα ηλεκτρικής σκούπας | 910200190 |
| 11/07/90 | ΤΣΑΛΙΓΟΠΟΥΛΟΣ ΛΑΖΑΡΟΣ | Ηλεκτρονική βρύση | 910200191 |
| 12/07/90 | RECKITT & COLMAN | Φιάλη | 900200209 |
| 12/07/90 | MINTZ MARILYN | Κούκλα ή παρόμοιον αντικείμενον | 900200210 |
| 13/07/90 | SANTOMARTINO MARIO | Αυτόματο τροφοδοτικό για ελατήρια "Bonnell" | 910200192 |
| 17/07/90 | ΓΙΩΤΗΣ ΕΥΑΓΓΕΛΟΣ | Σάντουιτς | 910200193 |
| 17/07/90 | ΠΑΝΤΕΛΗΣ ΠΑΝΑΓΙΩΤΗΣ | Ηλεκτροκίνητος φορητή συσκευή περιστροφής μηχανισμού τεντών ή άλλων αντικειμένων | 910200194 |
| 18/07/90 | ΜΙΧΑΛΕΛΗΣ ΚΩΣΤΑΣ | Εκπωματιστήρας φιαλών ορειχάλκινος με ανάγλυφες παραστάσεις | 900200217 |
| 19/07/90 | ΚΟΦΙΝΑΣ ΖΑΧΑΡΙΑΣ | Κατασκευή και κυκλοφορία ελαφρού διαθέσιου Ι.Χ. αυτοκινήτου | 910200195 |
| 24/07/90 | ΧΑΡΑΛΑΜΠΙΔΗΣ ΜΙΛΤΙΑΔΗΣ | Εναλλακτικός ηλιακός θερμοσίφωνας | 910200196 |
| 25/07/90 | ΠΑΛΟΓΛΟΥ ΚΩΝ/ΝΟΣ | Αυξομειούμενη βάση στήριξης των ξύλινων υποστηλωμάτων της στέγης των εξωστών στις κατοικίες (χαγιάτσια) και διαφόρων υποστέγων (κιόσκια) | 900200221 |
| 03/07/91 | FASANI SPA | Βαλβίδα στραγγαλισμού για λεπτή ρύθμιση υγρών | 910200174 |

ΕΥΡΕΤΗΡΙΟ ΑΙΤΗΣΕΩΝ Π.Υ.Χ. ΣΥΜΦΩΝΑ ΜΕ ΤΗΝ ΑΛΦΑΒΗΤΙΚΗ ΣΕΙΡΑ ΤΩΝ ΚΑΤΑΘΕΤΩΝ

| ΚΑΤΑΘΕΤΗΣ (71) | ΤΙΤΛΟΣ ΕΦΕΥΡΕΣΗΣ (54) | ΚΑΤΑΘΕΣΗ (22) | ΑΡ.ΑΙΤ. (21) |
|--------------------------|---|-------------------------|------------------------|
| FASANI SPA | Βαλβίδα στραγγαλισμού για λεπτή ρύθμιση υγρών | 03/07/91 | 910200174 |
| MINTZ MARILYN | Κούκλα ή παρόμοιον αντικείμενον | 12/07/90 | 900200210 |
| RECKITT & COLMAN | Φιάλη | 12/07/90 | 900200209 |
| SANTOMARTINO MARIO | Αυτόματο τροφοδοτικό για ελατήρια "Bonnell" | 13/07/90 | 910200192 |
| ΑΝΑΣΤΑΣΟΠΟΥΛΟΣ ΑΝΑΡΓΥΡΟΣ | Σύστημα που τοποθετείται εντός του στρώματος διπλών κρεβατιών και διαχωρίζει κάθε πλευρά αυτού σε δύο μέρη καθιστώντας το ταυτόχρονα ορθοπεδικό | 05/07/90 | 900200201 |
| ΓΙΩΤΗΣ ΕΥΑΓΓΕΛΟΣ | Σάντουιτς | 17/07/90 | 910200193 |
| ΚΕΦΑΛΑΣ ΣΠΥΡΙΔΩΝ | Κρεββάτι νέα δημιουργία | 02/07/90 | 900200196 |
| ΚΕΦΑΛΑΣ ΣΠΥΡΙΔΩΝ | Η νέα μορφή συνόλου επίπλων κρεββατοκάμαρας | 02/07/90 | 900200197 |
| ΚΕΦΑΛΑΣ ΣΠΥΡΙΔΩΝ | Νέα μορφή κρεββατιού | 02/07/90 | 900200198 |
| ΚΟΥΛΙΕΡΗΣ ΚΩΣΤΑΣ | Βάση ηλεκτρικής αντιστάσεως θερμοσιφώνου | 03/07/90 | 900200199 |
| ΚΟΥΣΤΑΣ ΠΑΝΑΓΙΩΤΗΣ | Εξάρτημα ηλεκτρικής σκούπας | 10/07/90 | 910200190 |
| ΚΟΦΙΝΑΣ ΖΑΧΑΡΙΑΣ | Κατασκευή και κυκλοφορία ελαφρού διθέσιου Ι.Χ. αυτοκινήτου | 19/07/90 | 910200195 |
| ΜΙΧΑΛΕΛΗΣ ΚΩΣΤΑΣ | Εκπωματιστήρας φιαλών ορειχάλκινος με ανάγλυφες παραστάσεις | 18/07/90 | 900200217 |
| ΠΑΛΟΓΛΟΥ ΚΩΝ/ΝΟΣ | Αυξομειούμενη βάση στήριξης των ξύλινων υποστηλωμάτων της στέγης των εξωστών στις κατοικίες (χαγιάτσια) και διαφόρων υποστέγων (κιόσκια) | 25/07/90 | 900200221 |
| ΠΑΝΤΕΛΗΣ ΠΑΝΑΓΙΩΤΗΣ | Ηλεκτροκίνητος φορητή συσκευή περιστροφής μηχανισμού τεντών ή άλλων αντικειμένων | 17/07/90 | 910200194 |
| ΣΑΡΙΚΛΗΣ ΝΙΚΟΛΑΟΣ | Η δι' ατμού υπό πίεση μέθοδος αλλαγών της μοριακής μορφής του κελύφους των φυσικιών Αιγίνης και τύπου αυτών, λόγω υψηλής θερμοκρασίας και η ταυτόχρονη θερμή ενυδάτωση του κελύφους αυτών | 05/07/90 | 910200188 |
| ΣΑΡΙΚΛΗΣ ΝΙΚΟΛΑΟΣ | Μηχανική μέθοδος διάνοιξης του κελύφους φυσικιών Αιγίνης και τύπου αυτών | 05/07/90 | 910200189 |
| ΤΣΑΛΙΓΟΠΟΥΛΟΣ ΛΑΖΑΡΟΣ | Ηλεκτρονική βρύση | 11/07/90 | 910200191 |
| ΦΑΣΣΟΣ ΑΘΑΝΑΣΙΟΣ | Μηχανισμός που ρυθμίζει την ποσότητα εξαγωγής νερού από το καζανάκι λεκάνης αποχωρητηρίου | 03/07/90 | 910200185 |
| ΧΑΡΑΛΑΜΠΙΔΗΣ ΜΙΛΤΙΑΔΗΣ | Εναλλακτικός ηλιακός θερμοσίφωνας | 24/07/90 | 910200196 |

ΜΕΡΟΣ Β'

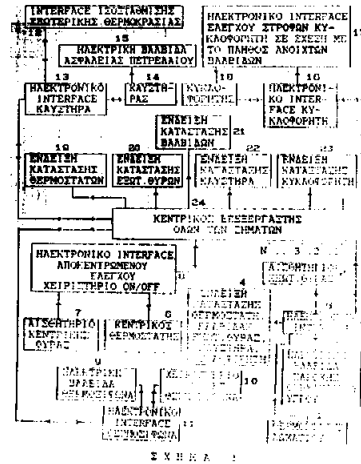
ΔΙΠΛΩΜΑΤΑ ΕΥΡΕΣΙΤΕΧΝΙΑΣ ΚΑΙ ΠΙΣΤΟΠΟΙΗΤΙΚΑ ΥΠΟΔΕΙΓΜΑΤΟΣ ΧΡΗΣΙΜΟΤΗΤΑΣ

ΔΙΠΛΩΜΑΤΑ ΕΥΡΕΣΙΤΕΧΝΙΑΣ

| | |
|-----------------------------------|--|
| ΑΡΙΘΜΟΣ Δ.Ε. | (11): 1000551 |
| ΑΡΙΘΜΟΣ ΑΙΤΗΣΗΣ Δ.Ε. | (21): 910100062 |
| ΤΙΤΛΟΣ ΕΦΕΥΡΕΣΗΣ | (54): Σύστημα ηλεκτρονικής διαχείρισης στην κατανάλωση ενέργειας για θέρμανση-ψύξη χώρων |
| ΔΙΕΘΝΗΣ ΤΑΞΙΝΟΜΗΣΗ | (51): G05D 23/19 |
| ΔΙΚΑΙΟΥΧΟΣ | (73): Παπαγεωργίου Χρήστος Κ. Βάρναλη 6, Άνω Τούμπα Θεσ/νίκη Τ.Κ. 543 51 |
| ΗΜΕΡΟΜΗΝΙΑ ΚΑΤΑΘΕΣΗΣ | (22): 07.02.91 |
| ΗΜΕΡΟΜΗΝΙΑ ΑΠΟΝΟΜΗΣ | (47): 13.02.92 |
| ΣΥΜΒΑΤΙΚΕΣ ΠΡΟΤΕΡΑΙΟΤΗΤΕΣ | (30): — |
| ΤΡΟΠΟΠΟΙΗΣΗ ΣΤΟ ΚΥΡΙΟ Δ.Ε. | (61): — |
| ΕΦΕΥΡΕΤΗΣ | (72): Παπαγεωργίου Χρήστος |
| ΕΙΔΙΚΟΣ ΠΛΗΡΕΞΟΥΣΙΟΣ | (74): — |
| ΑΝΤΙΚΛΗΤΟΣ | (74): Βακάλης Ανδρέας, Ειρήνης Αθηνάιας 11, Αθήνα 114 73 |

άσκοπων απωλειών θερμότητας όταν ανοίγουν για αερισμό πόρτες ή παράθυρα. Ο στόχος επιτυγχάνεται με την εγκατάσταση εν σειρά με κάθε θερμαντικό σώμα ηλεκτρικής βαλβίδας ελέγχου που ανοιγοκλείνει με τις εντολές κεντρικού και περιφερειακού ηλεκτρονικού συστήματος ελέγχου.

Το σύστημα βρίσκει εφαρμογή σε εγκαταστάσεις θέρμανσης κτιρίου και οικιστικών συγκροτημάτων όπου επιτυγχάνει αριστοποίηση συνθηκών άνετης διαβίωσης και μεγιστοποίηση στην εξοικονόμηση καυσίμων.



ΠΕΡΙΛΗΨΗ (57)

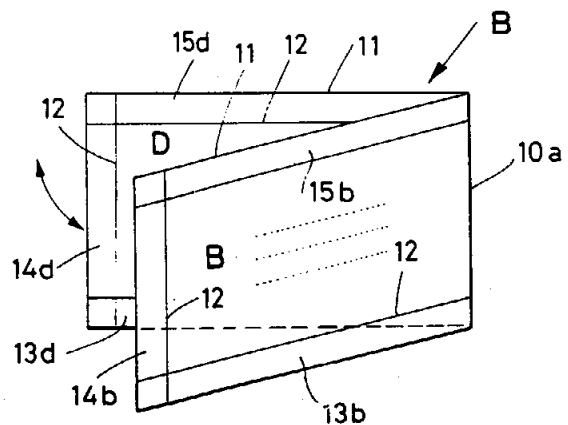
Με το σύστημα αυτό επιτυγχάνεται ορθολογική διαχείριση της θερμότητας που καταναλώνεται για την θέρμανση ενός κτιρίου ή οικοδομικού συγκροτήματος.

Στόχος και σκοπός της διαχείρισης αυτής είναι η επίτευξη σταθερής προεπιλεγμένης θερμοκρασίας σε κάθε χώρο και ο περιορισμός

| | |
|-----------------------------------|--|
| ΑΡΙΘΜΟΣ Δ.Ε. | (11): 1000552 |
| ΑΡΙΘΜΟΣ ΑΙΤΗΣΗΣ Δ.Ε. | (21): 890100620 |
| ΤΙΤΛΟΣ ΕΦΕΥΡΕΣΗΣ | (54): Μέθοδος και συσκευή για τη σφράγιση φύλλων χάρτου |
| ΔΙΕΘΝΗΣ ΤΑΞΙΝΟΜΗΣΗ | (51): B31F 5/02 B31F 1/36 B43M 5/00 |
| ΔΙΚΑΙΟΥΧΟΣ | (73): Datarpac SRL Via Chelini 7, 00172 Roma, Ιταλία |
| ΗΜΕΡΟΜΗΝΙΑ ΚΑΤΑΘΕΣΗΣ | (22): 29.09.89 |
| ΗΜΕΡΟΜΗΝΙΑ ΑΠΟΝΟΜΗΣ | (47): 13.02.92 |
| ΣΥΜΒΑΤΙΚΕΣ ΠΡΟΤΕΡΑΙΟΤΗΤΕΣ | (30): 22133A/88,30.09.88, Ιταλία |
| ΤΡΟΠΟΠΟΙΗΣΗ ΣΤΟ ΚΥΡΙΟ Δ.Ε. | (61): — |
| ΕΦΕΥΡΕΤΗΣ | (72): 1) Armando Speroni 2) Aldo Bedodi |
| ΕΙΔΙΚΟΣ ΠΛΗΡΕΞΟΥΣΙΟΣ | (74): Σταμνά Σπυριδούλα, δικηγόρος, Κουμπάρη 2, Αθήνα 106 74 |
| ΑΝΤΙΚΛΗΤΟΣ | (74): Παπακωνσταντίνου Ελένη, δικηγόρος, Κουμπάρη 2, Αθήνα 106 74 |

ΠΕΡΙΛΗΨΗ (57)

Για τη σφράγιση φύλλων χάρτου, ειδικά των φακέλλων, όπως παραδείγματος χάριν των αυτοσχηματιζομένων φακέλλων με διαμόρφωση των προς σύνδεση άκρων, η βοηθητική ύγρανση των άκρων αυτών οδηγεί σ' ένα στεγανό κλείσιμο ή σφράγιση.



| | |
|--------------------------------------|---|
| ΑΡΙΘΜΟΣ Δ.Ε. | (11): 1000553 |
| ΑΡΙΘΜΟΣ ΑΙΤΗΣΗΣ Δ.Ε. | (21): 890100770 |
| ΤΙΤΛΟΣ ΕΦΕΥΡΕΣΗΣ | (54): Μέθοδος παρασκευής του 2-(2-(4-χλωριο-φαινυλ)φαινυλμεθυλ)-1-πιπεραζινυλ]αιθοξυ]-οξικού οξέος και του διϋδροχλωρικού αλατιού του |
| ΔΙΕΘΝΗΣ ΤΑΞΙΝΟΜΗΣΗ ΔΙΚΑΙΟΥΧΟΣ | (51): G07D 295/088 (73): UCB Bruxelles, 326, Avenue Louise, Βέλγιο |
| ΗΜΕΡΟΜΗΝΙΑ ΚΑΤΑΘΕΣΗΣ | (22): 20.11.89 |
| ΗΜΕΡΟΜΗΝΙΑ ΑΠΟΝΟΜΗΣ | (47): 14.02.92 |
| ΣΥΜΒΑΤΙΚΕΣ ΠΡΟΤΕΡΑΙΟΤΗΤΕΣ | (30): 8827391/23.11.88/Αγγλία |
| ΤΡΟΠΟΠΟΙΗΣΗ ΣΤΟ ΚΥΡΙΟ Δ.Ε. | (61): — |
| ΕΦΕΥΡΕΤΗΣ | (72): 1) Cossement Eric 2) Motte Genevière 3) Bodson Guy 4) Gobert Jean |
| ΕΙΔΙΚΟΣ ΠΛΗΡΕΞΟΥΣΙΟΣ | (74): Σταμνά Σπυριδούλα, δικηγόρος, Κουμπάρη 2, Αθήνα 106 74 |
| ΑΝΤΙΚΛΗΤΟΣ | (74): Παπακωνσταντίνου Ελένη, δικηγόρος, Κουμπάρη 2, Αθήνα 106 74 |

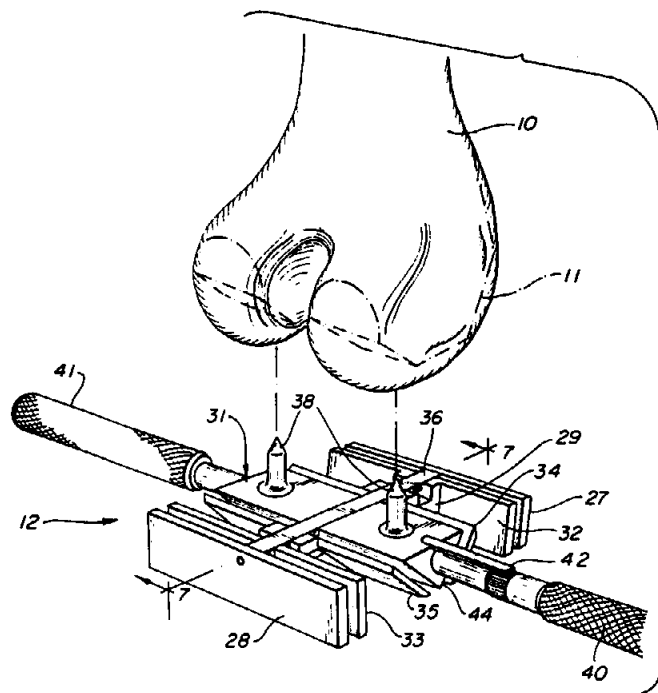
ΠΕΡΙΛΗΨΗ (57)

Μέθοδος παρασκευής του 2-[2-[4-[(4-χλωριοφαινυλ)-φαινυλ-μεθυλ]-1-πιπεραζινυλ]αιθοξυ]-οξικού οξέος και του διϋδροχλωρικού αλατιού του όπου υδρολύεται το 2-[2-[4-[(4-χλωριοφαινυλ)φαινυλμεθυλ]-1-πιπεραζινυλ]αιθοξυ]-ακετονιτρίλιο σε υδατικό μέσο, αλκοολικό ή υδρο-αλκοολικό ή με μια βάση ή διαμέσου ενός οξέος και μετατρέπεται, αν συντρέχει περίπτωση, το οξύ που λήφθηκε με τον τρόπο αυτό στο διϋδροχλωρικό αλάτι του.

| | |
|--------------------------------------|---|
| ΑΡΙΘΜΟΣ Δ.Ε. | (11): 1000554 |
| ΑΡΙΘΜΟΣ ΑΙΤΗΣΗΣ Δ.Ε. | (21): 890100850 |
| ΤΙΤΛΟΣ ΕΦΕΥΡΕΣΗΣ | (54): Χειρουργικό συγκρότημα κοπής |
| ΔΙΕΘΝΗΣ ΤΑΞΙΝΟΜΗΣΗ ΔΙΚΑΙΟΥΧΟΣ | (51): A61B 17/14 (73): Johnson & Johnson Orthopaedics Inc. 501 George street, New Brunswick New Jersey 08903, Η.Π.Α. |
| ΗΜΕΡΟΜΗΝΙΑ ΚΑΤΑΘΕΣΗΣ | (22): 20.12.89 |
| ΗΜΕΡΟΜΗΝΙΑ ΑΠΟΝΟΜΗΣ | (47): 14.02.92 |
| ΣΥΜΒΑΤΙΚΕΣ ΠΡΟΤΕΡΑΙΟΤΗΤΕΣ | (30): 290,545/27.12.88/Η.Π.Α. |
| ΤΡΟΠΟΠΟΙΗΣΗ ΣΤΟ ΚΥΡΙΟ Δ.Ε. | (61): — |
| ΕΦΕΥΡΕΤΗΣ | (72): Thomas Luckman |
| ΕΙΔΙΚΟΣ ΠΛΗΡΕΞΟΥΣΙΟΣ | (74): Σταμνά Σπυριδούλα, δικηγόρος, Κουμπάρη 2, Αθήνα 106 74 |
| ΑΝΤΙΚΛΗΤΟΣ | (74): Παπακωνσταντίνου Ελένη, δικηγόρος, Κουμπάρη 2, Αθήνα 106 74 |

ΠΕΡΙΛΗΨΗ (57)

Αποκαλύπτεται οδηγός κοψίματος για τοποθέτηση μιας διατάξεως κοπής οστού. Ο οδηγός κοπής έχει τουλάχιστον μια σταθερή ή ακίνητη επιφάνεια και μια κινητή επιφάνεια για δημιουργία μιας εγκοπής ή διακένου μεταξύ της σταθερής επιφάνειας και της κινητής επιφάνειας. Η διάταξη κοψίματος τοποθετείται και κρατείται στην εγκοπή για πραγματοποίηση κοπών οστού ακριβείας.



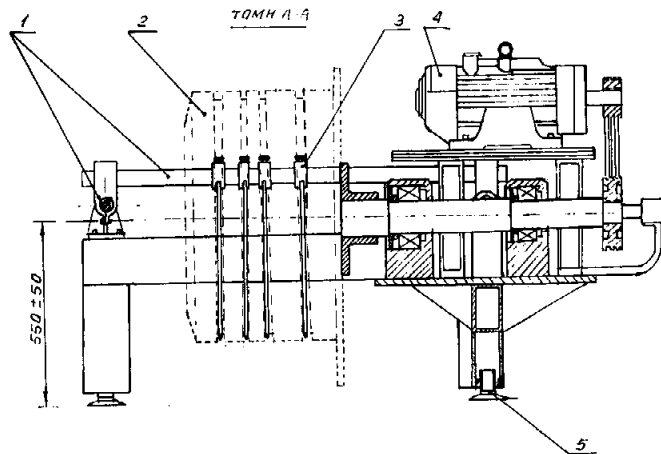
ΑΡΙΘΜΟΣ Δ.Ε. (11): 1000555
ΑΡΙΘΜΟΣ ΑΙΤΗΣΗΣ Δ.Ε. (21): 890100262
ΤΙΤΛΟΣ ΕΦΕΥΡΕΣΗΣ (54): Συσκευή για την ηλεκτρολυτική επιχρωμίωση (σκληρά επιχρωμίωση) των τοιχωμάτων αυλάκων ελατηρίων εμβόλων μηχανών εσωτερικής καύσης (Μ.Ε.Κ.)

ΔΙΕΘΝΗΣ ΤΑΞΙΝΟΜΗΣΗ ΔΙΚΑΙΟΥΧΟΣ (51): C25D 7/04
(73): Αδελφοί Ν. Καλαβρυτινού Γενικαί Επιμεταλλώσεις Α.Ε.
«Μεταλχρωμ Α.Ε.»
Σωστρούτου 32, Ν. Κόσμος 117 43 Αθήνα

ΗΜΕΡΟΜΗΝΙΑ ΚΑΤΑΘΕΣΗΣ (22): 19.04.89
ΗΜΕΡΟΜΗΝΙΑ ΑΠΟΝΟΜΗΣ (47): 14.02.92
ΣΥΜΒΑΤΙΚΕΣ ΠΡΟΤΕΡΑΙΟΤΗΤΕΣ (30): —
ΤΡΟΠΟΠΟΙΗΣΗ ΣΤΟ ΚΥΡΙΟ Δ.Ε. (61): —
ΕΦΕΥΡΕΤΗΣ (72): 1) Καλαβρυτινός Ν. Αριστομένης
2) Καλαβρυτινός Ν. Αλέξανδρος

ΕΙΔΙΚΟΣ ΠΛΗΡΕΞΟΥΣΙΟΣ ΑΝΤΙΚΛΗΤΟΣ (74): —
(74): —

Τα πλεονεκτήματα αυτής της συσκευής είναι ότι με αυτή επιτυγχάνεται πολύ καλύτερη ποιότητα επιχρωμίωσης από τις άλλες χρησιμοποιούμενες μεθόδους, δηλαδή ισόπαχο στρώμα χρωμίου καθώς επίσης η οικονομία σε υλικά, χρόνο και ηλεκτρική ενέργεια. Η συσκευή υπερτερεί επίσης στο ότι μπορεί να δεχθεί έμβολα διαφόρων τύπων και διαμέτρων.



ΠΕΡΙΛΗΨΗ (57)

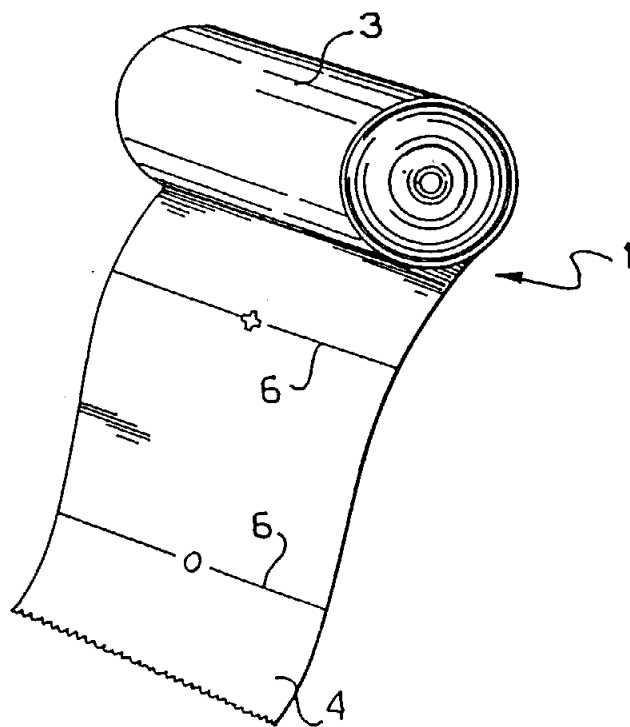
Η συσκευή για την ηλεκτρολυτική επιχρωμίωση (σκληρά επιχρωμίωση) των τοιχωμάτων αυλάκων ελατηρίων εμβόλων μηχανών εσωτερικής καύσης αποτελείται από σύστημα που εξασφαλίζει αργή περιστροφική κίνηση μερικώς βυθισμένου εμβόλου σε ηλεκτρολυτικό μπάνιο και ημικυκλικά ηλεκτρόδια ανόδου τοποθετημένα έτσι ώστε να εξασφαλίζεται η ηλεκτρολυτική επικάλυψη με σκληρό χρώμιο των τοιχωμάτων των αυλάκων.

ΑΡΙΘΜΟΣ Δ.Ε. (11): 1000556
ΑΡΙΘΜΟΣ ΑΙΤΗΣΗΣ Δ.Ε. (21): 890100605
ΤΙΤΛΟΣ ΕΦΕΥΡΕΣΗΣ (54): Φύλλο χάρτου για την έκδοση λογαριασμών υπό την μορφήν επιταγής

ΔΙΕΘΝΗΣ ΤΑΞΙΝΟΜΗΣΗ ΔΙΚΑΙΟΥΧΟΣ (51): B42D 15/00
A63F 3/06
(73): Chet jack Limited
7 Downshire Square, Bath Road,
GB-Reading Berkshire RG1 6NJ,
Μ. Βρετανία

ΗΜΕΡΟΜΗΝΙΑ ΚΑΤΑΘΕΣΗΣ (22): 22.09.89
ΗΜΕΡΟΜΗΝΙΑ ΑΠΟΝΟΜΗΣ (47): 14.02.92
ΣΥΜΒΑΤΙΚΕΣ ΠΡΟΤΕΡΑΙΟΤΗΤΕΣ (30): 03572/88-0, 27.09.88, Ελβετία
ΤΡΟΠΟΠΟΙΗΣΗ ΣΤΟ ΚΥΡΙΟ Δ.Ε. (61): —
ΕΦΕΥΡΕΤΗΣ (72): Di Bella Antonio
ΕΙΔΙΚΟΣ ΠΛΗΡΕΞΟΥΣΙΟΣ (74): Σταμνά Σπυριδούλα, δικηγόρος,
Κουμπάρη 2, Αθήνα 106 74
ΑΝΤΙΚΛΗΤΟΣ (74): Παπακωνσταντίνου Ελένη, δικηγόρος,
Κουμπάρη 2, Αθήνα 106 74

τουργήματος καταγραφής πληρωμής, θα παρέχουν αποτελέσματα προαγωγής ή και στοιχημάτων (σκοπούς προαγωγής ή και στοιχημάτων).



ΠΕΡΙΛΗΨΗ (57)

Επί φύλλου χάρτου (1) δια την έκδοσιν επιταγών και που περιλαμβάνει δύο αντικειμένους επιφανείας, δηλ. την εμπροσθίαν πλευράν (3) και την οπισθίαν πλευράν (4), μια ακολουθία μηνυμάτων εκτυπώνεται επί της μιας των εν λόγω επιφανειών δια συμπαθητικής μελάνης, έτσι δε εν εκ των μηνυμάτων, που φυσικώς είναι αδράτον, δύναται να καταστή ορατόν δια της επεξεργασίας της σχετικής επιφανείας (3,4) δια καταλλήλου αντιδραστηρίου δια την εμφάνισιν της συμπαθητικής μελάνης. Έτσι, δύναται να εκτυπωθούν επιταγαί, που, εκτός του φυσικού λει-

| | |
|-----------------------------------|---|
| ΑΡΙΘΜΟΣ Δ.Ε. | (11): 1000557 |
| ΑΡΙΘΜΟΣ ΑΙΤΗΣΗΣ Δ.Ε. | (21): 890100334 |
| ΤΙΤΛΟΣ ΕΦΕΥΡΕΣΗΣ | (54): Μέθοδος εκλεκτικού κατά περιο- χήν σχηματισμού πυρήνος και α- ναπτύξεως δι' απόθεσιν ατμού μεταλλικών χημικών ουσιών δια χρησιμοποίησεως εστιασμένων δε- σμών ιόντων |
| ΔΙΕΘΝΗΣ ΤΑΞΙΝΟΜΗΣΗ | (51): C23C 16/04 C23C 16/48 |
| ΔΙΚΑΙΟΥΧΟΣ | (73): Hughes Aircraft Company 7200 Hughes Terrace, P.O. Box 45066-Bldg. CI M/S A-126, Los Angeles, California 90045-0066, Η.Π.Α. |
| ΗΜΕΡΟΜΗΝΙΑ ΚΑΤΑΘΕΣΗΣ | (22): 19.05.89 |
| ΗΜΕΡΟΜΗΝΙΑ ΑΠΟΝΟΜΗΣ | (47): 14.02.92 |
| ΣΥΜΒΑΤΙΚΕΣ ΠΡΟΤΕΡΑΙΟΤΗΤΕΣ | (30): 07/197,734/23.05.88/Η.Π.Α. |
| ΤΡΟΠΟΠΟΙΗΣΗ ΣΤΟ ΚΥΡΙΟ Δ.Ε. | (61): — |
| ΕΦΕΥΡΕΤΗΣ | (72): 1) Kubena Randall L. 2) Mayer Thomas M. |
| ΕΙΔΙΚΟΣ ΠΛΗΡΕΞΟΥΣΙΟΣ | (74): Ήτα Βασιλική, δικηγόρος, Πανε- πιστημίου 42, 106 79 Αθήνα |
| ΑΝΤΙΚΛΗΤΟΣ | (74): Φρυδά-Λαδά Έλλη, δικηγόρος, Πανεπιστημίου 42, 106 79 Αθήνα |

ΠΕΡΙΛΗΨΗ (57)

Μία μέθοδος δια την απόθεσιν μεταλλικών γραμμών επί ενός τμημα-
τίου-ημιαγωγού IC (ολοκληρωμένου κυκλώματος) (52) ή επικαλύμμα-
τος (MASK) περιγράφεται χρησιμοποιούσα μίαν εστιασμένην δέσμη
ιόντων (FIB) (44) με μίαν πολύ χαμηλωτέραν δόσιν ιόντων από ό,τι
απαιτείτο προηγουμένως, της τάξεως των 10^{14} - 10^{15} ιόντων/τετρ. εκ. Εν
υπόστρωμα (32) σαρώνεται με την FIB (44) προς παραγωγήν μιας σει-
ράς θέσεων (46) σχηματισμού πυρήνων επί της επιφανείας (42) του
υποστρώματος. Αυταί αι θέσεις (46) σχηματισμού πυρήνων δύνανται
να είναι εντός ενός προσθέτου στρώματος (42) ή δύνανται να παρα-
χθούν δια βλάβης πλέγματος ή διασκορπίσεως απ' ευθείας εντός του
υλικού του υποστρώματος (32). Το υπόστρωμα (32) εκτίθεται έπειτα εις

εν αέριον πηγής περιέχον το προς απόθεσιν υλικόν, ενώ θερμαίνεται
εις μίαν θερμοκρασίαν ελαφρώς μικροτέραν από την δια το αέριον
πηγής θερμοκρασίαν αυθορμήτου θερμικής διασπάσεως. Τούτο έχει
ως αποτέλεσμα μίαν καλώς καθωρισμένην γραμμήν υλικών αποθεμέ-
νων εκ του αερίου πηγής κατά μήκος της γραμμής (50), οριζομένης υπό
των θέσεων (46) σχηματισμού πυρήνων. Ο λόγος της ενεργείας
αυθορμήτου ενεργοποιήσεως προς την ενέργειαν αυτοκαταλυτικής
ενεργοποιήσεως δια τα αέρια είναι κατά προτίμησιν τουλάχιστον
περίπου μία τάξις μεγέθους, και η FIB (44) κατά προτίμησιν κινείται εις
πολλαπλάς σαρώσεις εγκάρσιως της επιθυμούμενης γραμμής (50). Εις
μίαν ειδικήν υλοποίησιν τόσον το πρόσθετον στρώμα όσον και το
αέριον πηγής συνίσταται από πεντακαρβονύλιον του σιδήρου, χρησι-
μοποιείται μία δόσις ιόντων 3×10^{14} ιόντων/τετρ. εκ., και το υπόστρω-
μα (32) θερμαίνεται κατά προσέγγισιν εις 130°C . Η δόσις ιόντων είναι
αρκούτως χαμηλή ώστε το σύστημα να είναι συμβατόν με άλλας
μεθόδους FIB, όπως η λιθογραφία, η εμφύτευσις και η επιμετάλλωσις
με βομβαρδισμών κατιόντων. Αι εφαρμογαί συμπεριλαμβάνουν την
κατασκευήν και επισκευήν τόσον των ICS (ολοκληρωμένων κυκλωμά-
των) (52) όσον και των επικαλυμμάτων.

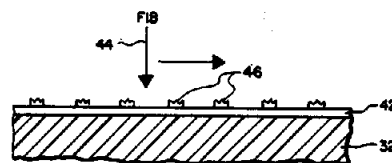


FIG. 2.

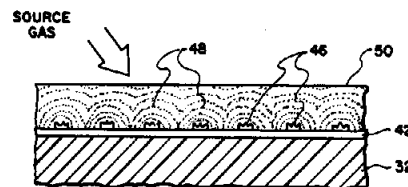


FIG. 3.

| | |
|-----------------------------------|---|
| ΑΡΙΘΜΟΣ Δ.Ε. | (11): 1000558 |
| ΑΡΙΘΜΟΣ ΑΙΤΗΣΗΣ Δ.Ε. | (21): 880100578 |
| ΤΙΤΛΟΣ ΕΦΕΥΡΕΣΗΣ | (54): Μέθοδος παρασκευής οφθαλμικής συνθέσεως κυκλοσπορίνης |
| ΔΙΕΘΝΗΣ ΤΑΞΙΝΟΜΗΣΗ | (51): A61K 9/08 A61K 9/00 A61K 37/02 |
| ΔΙΚΑΙΟΥΧΟΣ | (73): University of Georgia Research Foundation, Inc. Boyd Graduate Studies Center Athens, Georgia 30602, Η.Π.Α. |
| ΗΜΕΡΟΜΗΝΙΑ ΚΑΤΑΘΕΣΗΣ | (22): 05.09.88 |
| ΗΜΕΡΟΜΗΝΙΑ ΑΠΟΝΟΜΗΣ | (47): 14.02.92 |
| ΣΥΜΒΑΤΙΚΕΣ ΠΡΟΤΕΡΑΙΟΤΗΤΕΣ | (30): 092,466/03.09.87/Η.Π.Α. 117,218/04.11.87/Η.Π.Α. 187,823/29.04.88/Η.Π.Α. |
| ΤΡΟΠΟΠΟΙΗΣΗ ΣΤΟ ΚΥΡΙΟ Δ.Ε. | (61): — |
| ΕΦΕΥΡΕΤΗΣ | (72): Kaswan Renee |
| ΕΙΔΙΚΟΣ ΠΛΗΡΕΞΟΥΣΙΟΣ | (74): Ιλεάνα Βόζεμπεργκ-Βρετού, δικη- γός, Σκουφά 60Α, 106 80 Αθήνα |
| ΑΝΤΙΚΛΗΤΟΣ | (74): Θεόδωρος Βόζεμπεργκ-Βρετός, δικη- γός, Σκουφά 60Α, 106 80 Αθήνα |

ΠΕΡΙΛΗΨΗ (57)

Μέθοδος για αύξηση ή επανόρθωση δακρυϊκής λειτουργίας με την
τοπική χορήγηση κυκλοσπορίνης σε φαρμακευτικής αποδεκτό έκδο-
χο. Η δακρυϊκή λειτουργία αυξάνεται ή επανορθώνεται σε ασθενείς
που υποφέρουν από ανωμαλίες του δακρυϊκού φιλμ, που συμπερι-
λαμβάνει απόλυτη ή μερική ανεπάρκεια σε παραγωγή υδατικών

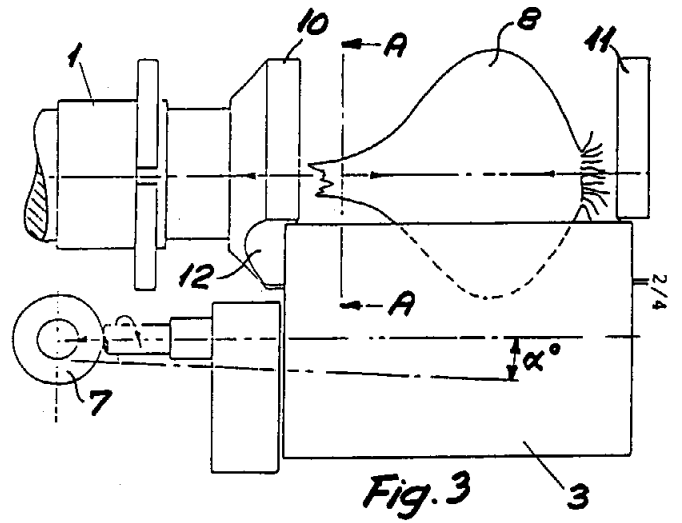
δακρύων, καλούμενη ξηρά κερατοεπιπεφυκίτιδα ή KCS, ανεξαρτήτως
αιτιολογίας, συμπεριλαμβανομένης της αυτοάνοσο δυσλειτουργίας
των δακρυϊκών αδένων. Η θεραπεία είναι επίσης χρήσιμη στην αύξη-
ση ή την επανόρθωση κανονικής παραγωγής δακρύων και κανονική
επούλωση της επιφάνειας του οφθαλμού.
Η προτιμώμενη σύνθεση για τοπική χορήγηση του οφθαλμού, συνι-
σταται από κυκλοσπορίνη διαλελυμένη σε αραβοσιτέλαιο. Η σύνθεση
μπορεί περαιτέρω να περιλαμβάνει αντιοξειδωτικά, λιπαντικά, αντι-
βιοτικά, αντιμυκητικά, αντιϊοσικά, πιλοκαρπίνη, αγγειοσυσταλτικά,
επιφανειοδραστικά, υγραντικούς παράγοντες, αντιφλεγμονώδη (δη-
λαδή κορτικοστεροειδή), συντηρητικά, βλεννολυτικούς παράγοντες
(δηλαδή βρωμεξίν, ακετυλοκυστεΐνη), καθώς επίσης άλλες ενώσεις.
Η πλέον προτιμώμενη σύνθεση είναι 2% κυκλοσπορίνη, 1 μόριο %
άλφα τοκοφερόλη και 0.005% μεθυλ παραμπέν σε αραβοσιτέλαιο.

| | |
|-----------------------------------|--|
| ΑΡΙΘΜΟΣ Δ.Ε. | (11): 1000559 |
| ΑΡΙΘΜΟΣ ΑΙΤΗΣΗΣ Δ.Ε. | (21): 890100084 |
| ΤΙΤΛΟΣ ΕΦΕΥΡΕΣΗΣ | (54): Μέθοδος και συσκευή για κοπή άκρων κορυφής και ρίζας κρεμμυδιών |
| ΔΙΕΘΝΗΣ ΤΑΞΙΝΟΜΗΣΗ | (51): A23N 15/08 |
| ΔΙΚΑΙΟΥΧΟΣ | (73): Bähnckes Delikatessfabrikker A/S Tingvej 4, Varpelev, 4672 Klippinge, Δανία |
| ΗΜΕΡΟΜΗΝΙΑ ΚΑΤΑΘΕΣΗΣ | (22): 14.02.89 |
| ΗΜΕΡΟΜΗΝΙΑ ΑΠΟΝΟΜΗΣ | (47): 14.02.92 |
| ΣΥΜΒΑΤΙΚΕΣ ΠΡΟΤΕΡΑΙΟΤΗΤΕΣ | (30): 786/88, 16.02.88, Δανία |
| ΤΡΟΠΟΠΟΙΗΣΗ ΣΤΟ ΚΥΡΙΟ Δ.Ε. | (61): — |
| ΕΦΕΥΡΕΤΗΣ | (72): Grønbech Christian Hans |
| ΕΙΔΙΚΟΣ ΠΛΗΡΕΞΟΥΣΙΟΣ | (74): Αποστόλου Λουκρητία, δικηγόρος, Κουμπάρη 2, 106 74 Αθήνα |
| ΑΝΤΙΚΛΗΤΟΣ | (74): Παπακωνσταντίνου Ελένη, δικηγόρος, Κουμπάρη 2, 106 74 Αθήνα |

ΠΕΡΙΛΗΨΗ (57)

Σε μια μέθοδο κοπής των άκρων κορυφής και ρίζας κρεμμυδιών προσδίδεται καθαρή περιστροφική κίνηση χωρίς μεταβατική κίνηση σε έκαστο κρεμμύδι σε ένα κινητό υπόστρωμα. Το κρεμμύδι προσανατολίζεται ως εκ τούτου κατά άξονα, και κατόπιν συγκρατείται στον προσανατολισμό του ενώ λαμβάνει χώρα κοπή των άκρων κορυφής και ρίζας.

Επίσης παρέχεται μια συσκευή για χρησιμοποίηση στην εκτέλεση της μεθόδου. Η συσκευή αυτή περιλαμβάνει μέσο περιστροφής κρεμμυδιού (3) μέσο πιασίματος (10, 11) για πιάσιμο και συγκράτηση του κρεμμυδιού στη θέση προσανατολισμένου άξονα και μέσο κοπής (22, 23, 24) για αφαίρεση των άκρων κορυφής και ρίζας του κρεμμυδιού.



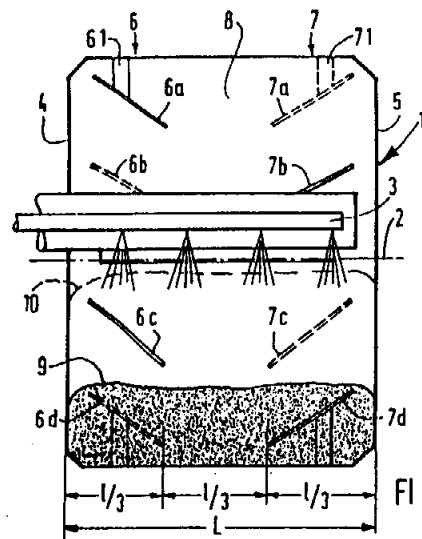
| | |
|-----------------------------------|--|
| ΑΡΙΘΜΟΣ Δ.Ε. | (11): 1000560 |
| ΑΡΙΘΜΟΣ ΑΙΤΗΣΗΣ Δ.Ε. | (21): 890100571 |
| ΤΙΤΛΟΣ ΕΦΕΥΡΕΣΗΣ | (54): Διάταξη για την επεξεργασία σπόρων |
| ΔΙΕΘΝΗΣ ΤΑΞΙΝΟΜΗΣΗ | (51): A01C 1/06 B01F 9/06 |
| ΔΙΚΑΙΟΥΧΟΣ | (73): Ceres Z.I. BP6, 91660 Mereville, Γαλλία |
| ΗΜΕΡΟΜΗΝΙΑ ΚΑΤΑΘΕΣΗΣ | (22): 11.09.89 |
| ΗΜΕΡΟΜΗΝΙΑ ΑΠΟΝΟΜΗΣ | (47): 14.02.92 |
| ΣΥΜΒΑΤΙΚΕΣ ΠΡΟΤΕΡΑΙΟΤΗΤΕΣ | (30): 8812158/13.09.88/Γαλλία |
| ΤΡΟΠΟΠΟΙΗΣΗ ΣΤΟ ΚΥΡΙΟ Δ.Ε. | (61): — |
| ΕΦΕΥΡΕΤΗΣ | (72): 1) Bazin Michelle 2) Taron Michel 3) Pilte Etienne |
| ΕΙΔΙΚΟΣ ΠΛΗΡΕΞΟΥΣΙΟΣ | (74): Ρένα Ραζή-Βαγιακάκου, δικηγόρος, Πανεπιστημίου 64, Αθήνα |
| ΑΝΤΙΚΛΗΤΟΣ | (74): Ρένα Ραζή-Βαγιακάκου, δικηγόρος, Πανεπιστημίου 64, Αθήνα |

ΠΕΡΙΛΗΨΗ (57)

Μία διάταξη επεξεργασίας σπόρων, περιλαμβάνουσα ένα στρόβιλο με γενικά κυλινδρική μορφή και περίπου οριζόντιο και περιστροφικό, στο κάτω τμήμα του οποίου βρίσκεται η κοίτη (στρώση) των επεξεργαζομένων σπόρων, η οποία (διάταξη) περιλαμβάνει μέσα διανομής του φορτίου ή του παράγοντα επεξεργασίας και ενδεχομένως μέσα στεγνώματος, μέσα θέσεως σε περιστροφή του στρόβιλου και στοιχεία κατευθύνσεως στερεωμένα στο εσωτερικό του στρόβιλου για την ανάδευση της κοίτης των σπόρων κατά την επεξεργασία, χαρακτηρίζεται

από το ότι τα στοιχεία τούτα κατευθύνσεως αποτελούνται από ένα τουλάχιστον ζεύγος κατακόρυφων σειρών πτερυγίων με αντίθετη φορά, τα οποία:

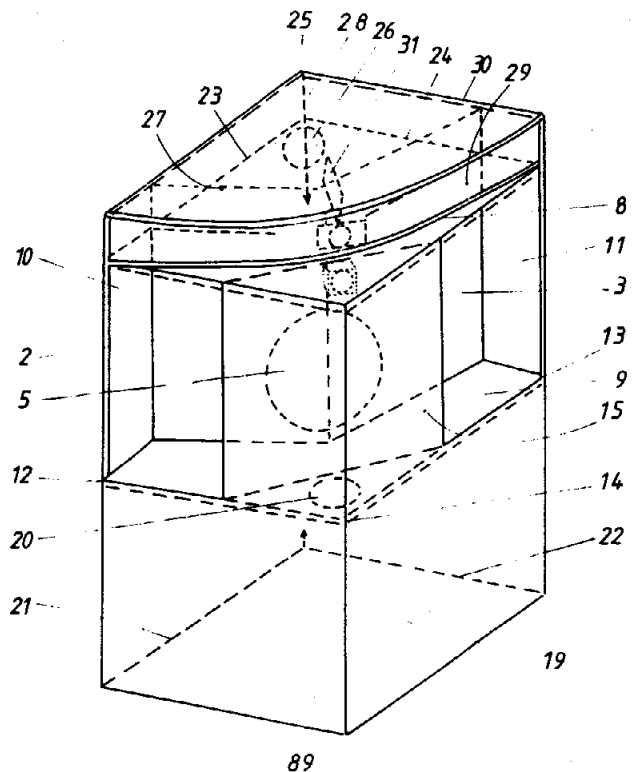
- (α) δημιουργούν ένα κατακόρυφο κεντρικό διάδρομο ροής των σπόρων,
- (β) έχουν μία κλίση ως προς τον άξονα περιστροφής του στρόβιλου,
- (γ) δύο γειτονικά πτερύγια που ανήκουν το καθένα σε κάθε μία από τις σειρές καθορίζουν μία γωνία ανοικτή προς τα επάνω,
- (δ) η μία από τις σειρές είναι σε γωνιακή απόκλιση ως προς την άλλη,
- (ε) τα πτερύγια είναι σε ορισμένη απόσταση από την κυλινδρική περιεία.



| | |
|-----------------------------------|--|
| ΑΡΙΘΜΟΣ Δ.Ε. | (11): 1000561 |
| ΑΡΙΘΜΟΣ ΑΙΤΗΣΗΣ Δ.Ε. | (21): 880100357 |
| ΤΙΤΛΟΣ ΕΦΕΥΡΕΣΗΣ | (54): Διάταξη μεγαφώνων |
| ΔΙΕΘΝΗΣ ΤΑΞΙΝΟΜΗΣΗ | (51): H04R 1/34 H04R 5/02 |
| ΔΙΚΑΙΟΥΧΟΣ | (73): Wolfgang Spors Schilfgraben 21, 2150 Buxtehude Γερμανία |
| ΗΜΕΡΟΜΗΝΙΑ ΚΑΤΑΘΕΣΗΣ | (22): 01.06.88 |
| ΗΜΕΡΟΜΗΝΙΑ ΑΠΟΝΟΜΗΣ | (47): 14.02.92 |
| ΣΥΜΒΑΤΙΚΕΣ ΠΡΟΤΕΡΑΙΟΤΗΤΕΣ | (30): — |
| ΤΡΟΠΟΠΟΙΗΣΗ ΣΤΟ ΚΥΡΙΟ Δ.Ε. | (61): — |
| ΕΦΕΥΡΕΤΗΣ | (72): Wolfgang Spors |
| ΕΙΔΙΚΟΣ ΠΛΗΡΕΞΟΥΣΙΟΣ | (74): Αποστόλου Λουκρητία, δικηγόρος, Κουμπάρη 2, 106 74 Αθήνα |
| ΑΝΤΙΚΛΗΤΟΣ | (74): Παπακωνσταντίνου Ελένη, δικηγόρος, Κουμπάρη 2, 106 74 Αθήνα |

ΠΕΡΙΛΗΨΗ (57)

Η εφεύρεση αφορά διάταξη μεγαφώνων, στην οποία μπροστά από το μεγάφωνο (5) ή μια άλλη ηχητική (ηχογόνο) πηγή, κοιτάζοντας στη διεύθυνση εκπομπής, του ήχου, έχουν τοποθετηθεί δύο, κατά προτίμηση επίπεδες, επιφάνειες οδήγησης (2, 3) του ήχου, οι οποίες έχουν μεταξύ τους κλίση σαν είδος πλώρης υπό αμβλεία γωνία. Με αυτόν τον τρόπο κατανέμεται καλύτερα ο εκπεμπόμενος ήχος και επιτυγχάνεται καλό στερεοφωνικό αποτέλεσμα. Αυτό ισχύει ειδικότερα για μια στερεοφωνική διάταξη με δύο τουλάχιστον μεγάφωνα (5) (Σχ. 3).



| | |
|-----------------------------------|--|
| ΑΡΙΘΜΟΣ Δ.Ε. | (11): 1000562 |
| ΑΡΙΘΜΟΣ ΑΙΤΗΣΗΣ Δ.Ε. | (21): 880100598 |
| ΤΙΤΛΟΣ ΕΦΕΥΡΕΣΗΣ | (54): Κρέμα καθαρισμού με διαλύτη αποξεστικήν σύνθεσιν |
| ΔΙΕΘΝΗΣ ΤΑΞΙΝΟΜΗΣΗ | (51): C11D 3/60 |
| ΔΙΚΑΙΟΥΧΟΣ | (73): Colgate Palmolive Company 300 Park Avenue, Νέα Υόρκη Νέα Υόρκη 10023, Η.Π.Α. |
| ΗΜΕΡΟΜΗΝΙΑ ΚΑΤΑΘΕΣΗΣ | (22): 14.09.88 |
| ΗΜΕΡΟΜΗΝΙΑ ΑΠΟΝΟΜΗΣ | (47): 14.02.92 |
| ΣΥΜΒΑΤΙΚΕΣ ΠΡΟΤΕΡΑΙΟΤΗΤΕΣ | (30): 132,527/14.12.87/Η.Π.Α. |
| ΤΡΟΠΟΠΟΙΗΣΗ ΣΤΟ ΚΥΡΙΟ Δ.Ε. | (61): — |
| ΕΦΕΥΡΕΤΗΣ | (72): Lanez Jay Albert |
| ΕΙΔΙΚΟΣ ΠΛΗΡΕΞΟΥΣΙΟΣ | (74): Νικόλαος Βόζεμπεργκ-Βρετός, δικηγόρος, Σκουφά 60Α, 106 80 Αθήνα |
| ΑΝΤΙΚΛΗΤΟΣ | (74): Νικόλαος Βόζεμπεργκ-Βρετός, δικηγόρος, Σκουφά 60Α, 106 80 Αθήνα |

αποξεστικού στην αναφερθείσα μη ρέουσα οργανική πηκτή, που είναι στη μορφή ιξώδους καθαριστικού προϊόντος σε μορφή πηκτής.

ΠΕΡΙΛΗΨΗ (57)

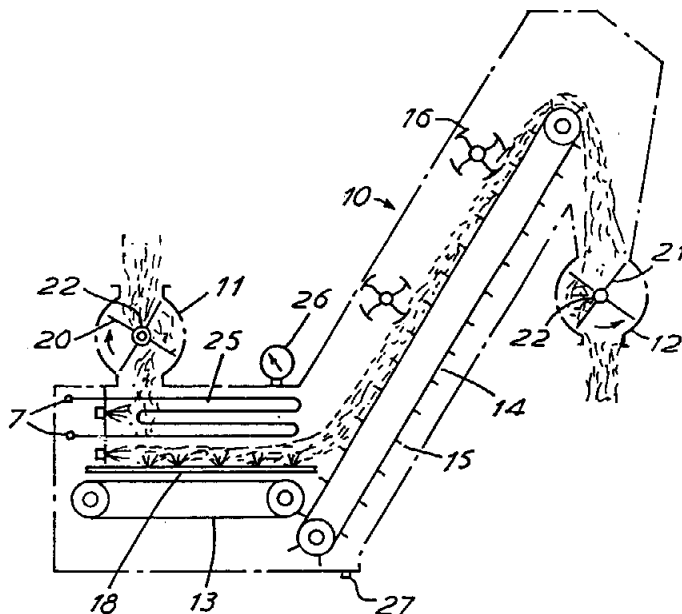
Καθαριστική σύνθεση πολύ ιξώδης για σκληρή επιφάνεια που περιλαμβάνει περίπου 65-80% κατά βάρος οργανικού υγρού μέσου, αποτελούμενου βασικά από περίπου 15-35% αναμίξιμους με το νερό οργανικούς διαλύτες και περίπου 35-70% μη ιονικού επιφανειοδραστικού μίγματος που περιέχει αιθοξυλιωμένο λιπαρό οξύ σαν ένα των επιφανειοδραστικών και υδροξείδιο του νατρίου, το οποίο αντιδρά εν τω γεννάσθαι με το αιθοξυλιωμένο λιπαρό οξύ για να σχηματίσει ένα διαυγές οργανικό μη ρέον σε μορφή πηκτής μέσο, ουσιαστικά χωρίς νερό. Άλλο χαρακτηριστικό της εφεύρεσης αυτής είναι το σταθερό εναιώρημα περίπου 10-25% υδατοδιαλυτού σωματιδιακού δομικού-

| | |
|-----------------------------------|---|
| ΑΡΙΘΜΟΣ Δ.Ε. | (11): 1000563 |
| ΑΡΙΘΜΟΣ ΑΙΤΗΣΗΣ Δ.Ε. | (21): 890100132 |
| ΤΙΤΛΟΣ ΕΦΕΥΡΕΣΗΣ | (54): Συνδυασμένο σύστημα τροφοδότης/ρυθμίσεως συστήματος περιεκτικότητας υγρασίας |
| ΔΙΕΘΝΗΣ ΤΑΞΙΝΟΜΗΣΗ | (51): A24B 3/04 A24B 3/18 |
| ΔΙΚΑΙΟΥΧΟΣ | (73): GBE International PLC GBE House, Chantry Street, Andover, Hampshire SP10 1DD, Αγγλία |
| ΗΜΕΡΟΜΗΝΙΑ ΚΑΤΑΘΕΣΗΣ | (22): 28.02.89 |
| ΗΜΕΡΟΜΗΝΙΑ ΑΠΟΝΟΜΗΣ | (47): 14.02.92 |
| ΣΥΜΒΑΤΙΚΕΣ ΠΡΟΤΕΡΑΙΟΤΗΤΕΣ | (30): 8805220/04.03.88/Αγγλία |
| ΤΡΟΠΟΠΟΙΗΣΗ ΣΤΟ ΚΥΡΙΟ Δ.Ε. | (61): — |
| ΕΦΕΥΡΕΤΗΣ | (72): 1) Franklin R. Wilbur 2) Hudson H. John |
| ΕΙΔΙΚΟΣ ΠΛΗΡΕΞΟΥΣΙΟΣ | (74): Αποστόλου Λουκρητία, δικηγόρος, Κουμπάρη 2, 106 74 Αθήνα |
| ΑΝΤΙΚΛΗΤΟΣ | (74): Παπακωνσταντίνου Ελένη, δικηγόρος, Κουμπάρη 2, 106 74 Αθήνα |

ΠΕΡΙΛΗΨΗ (57)

Η εφεύρεση παρέχει μια συσκευή τροφοδοτήσεως και κλιματισμού φύλλων καπνού περιλαμβάνουσα ένα περιβάλλοντα θάλαμο (10) με μια είσοδο (11) και μια έξοδο (12), ένα ουσιαστικά οριζόντιο πρώτο ατέρμονα μεταφορέα (13) τοποθετημένο κάτω από την είσοδο και μέσα στον εν λόγω θάλαμο, ένα κεκλιμένο ατέρμονα μεταφορέα (14) μέσα στον εν λόγω θάλαμο με μια διάταξη καρφίδων (15) στην επιφάνεια μεταφοράς, ένα τουλάχιστον κατανεμητή (16) μέσα στον εν λόγω

θάλαμο σε απόσταση από τον εν λόγω κεκλιμένο μεταφορέα όπου χρησιμεύει στην επίτευξη παροχής ενός ουσιαστικά σταθερού πάχους φύλλων καπνού από τον εν λόγω κεκλιμένο μεταφορέα στην έξοδο, μέσα παροχής ατμού (17, 18) εντός του εν λόγω θαλάμου, κυψελωτούς τροχούς (20,21) προβλεπόμενους αντιστοίχως στην είσοδο και την έξοδο που χρησιμεύουν ως φράγματα αέρος για την αποτροπή διαφυγής του ατμού ενώ επιτρέπουν τη ροή των φύλλων καπνού προς το εσωτερικό και προς τα έξω του θαλάμου.



| | |
|-----------------------------------|---|
| ΑΡΙΘΜΟΣ Δ.Ε. | (11): 1000564 |
| ΑΡΙΘΜΟΣ ΑΙΤΗΣΗΣ Δ.Ε. | (21): 890100587 |
| ΤΙΤΛΟΣ ΕΦΕΥΡΕΣΗΣ | (54): Σύνθεση πεπτιδίων σε στερεά φάση |
| ΔΙΕΘΝΗΣ ΤΑΞΙΝΟΜΗΣΗ | (51): C07K 1/04 |
| ΔΙΚΑΙΟΥΧΟΣ | (73): Société d'Expansion Scientifique Expansia, 42 rue du Docteur Blanche 75016 Paris, Γαλλία |
| ΗΜΕΡΟΜΗΝΙΑ ΚΑΤΑΘΕΣΗΣ | (22): 18.09.89 |
| ΗΜΕΡΟΜΗΝΙΑ ΑΠΟΝΟΜΗΣ | (47): 14.02.92 |
| ΣΥΜΒΑΤΙΚΕΣ ΠΡΟΤΕΡΑΙΟΤΗΤΕΣ | (30): 8822502.4/24.09.88/Μ. Βρετανία |
| ΤΡΟΠΟΠΟΙΗΣΗ ΣΤΟ ΚΥΡΙΟ Δ.Ε. | (61): — |
| ΕΦΕΥΡΕΤΗΣ | (72): 1) M. Calas Bernard 2) M. Follet Michel 3) M. Mery Jean 4) Mille Naharisoa Hanitra |
| ΕΙΔΙΚΟΣ ΠΛΗΡΕΞΟΥΣΙΟΣ | (74): Παναγιώτα Παπακώστα-Αναγνωστοπούλου, δικηγόρος, Μαυροκορδάτου 7, 106 78 Αθήνα |
| ΑΝΤΙΚΛΗΤΟΣ | (74): Βασίλειος Κιόρτσας, δικηγόρος, Μαυροκορδάτου 7, 106 78 Αθήνα |

ΠΕΡΙΛΗΨΗ (57)

Η παρούσα εφεύρεσις αφορά την σύνθεσιν πεπτιδίων εις στερεάν φάσιν.

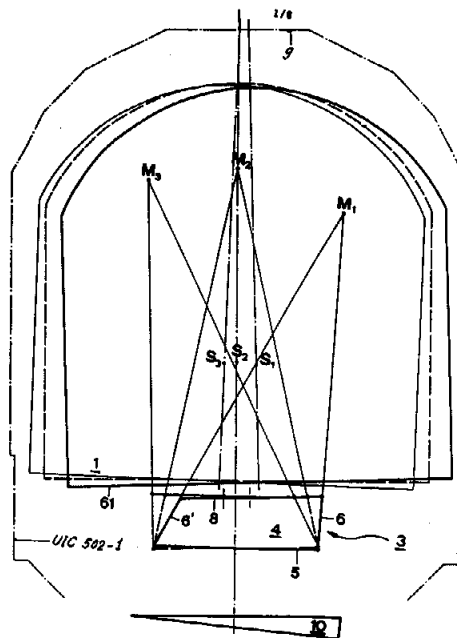
Η πεπτιδική σύνθεσις εις στερεάν φάσιν επιτυγχάνεται επί πολυακρυλικών ρητινών (ως εκείναι αι οποίαι περιγράφονται εις τα Ευρωπαϊκά διπλώματα, ΕΡ 0 079 812 και ΕΡ 0 081 408) δια τινος μεθόδου η οποία περιλαμβάνει εις το πρωτόκολλον ζεύξεως στάδια πλύσεως της ρητίνης εντός ύδατος και/ή υδατικού(ών) διαλύματος(μάτων).

| | |
|--------------------------------------|--|
| ΑΡΙΘΜΟΣ Δ.Ε. | (11): 1000565 |
| ΑΡΙΘΜΟΣ ΑΙΤΗΣΗΣ Δ.Ε. | (21): 890100645 |
| ΤΙΤΛΟΣ ΕΦΕΥΡΕΣΗΣ | (54): Αντισταθμιστής κλίσεων για ταχέως κινούμενα οχήματα, ιδιαίτερα για σιδηροδρομικά οχήματα |
| ΔΙΕΘΝΗΣ ΤΑΞΙΝΟΜΗΣΗ ΔΙΚΑΙΟΥΧΟΣ | (51): B61F 5/22 (73): SIG Schweizerische Industrie-Gesellschaft, 8212 Neuhausen a.R., Ελβετία |
| ΗΜΕΡΟΜΗΝΙΑ ΚΑΤΑΘΕΣΗΣ | (22): 09.10.89 |
| ΗΜΕΡΟΜΗΝΙΑ ΑΠΟΝΟΜΗΣ | (47): 17.02.92 |
| ΣΥΜΒΑΤΙΚΕΣ ΠΡΟΤΕΡΑΙΟΤΗΤΕΣ | (30): 3832/88-0, 13.10.88, Ελβετία |
| ΤΡΟΠΟΠΟΙΗΣΗ ΣΤΟ ΚΥΡΙΟ Δ.Ε. | (61): — |
| ΕΦΕΥΡΕΤΗΣ | (72): Richard Schneider |
| ΕΙΔΙΚΟΣ ΠΛΗΡΕΞΟΥΣΙΟΣ | (74): Παναγιώτα Παπακώστα-Αναγνωστοπούλου, δικηγόρος, Μαυροκορδάτου 7, 106 78 Αθήνα |
| ΑΝΤΙΚΛΗΤΟΣ | (74): Βασίλειος Κιόρτσης, δικηγόρος, Μαυροκορδάτου 7, 106 78 Αθήνα |

ΠΕΡΙΛΗΨΗ (57)

Η μηχανική διάταξη για την αντιστάθμιση της λοξής θέσης του αμαξώματος ενός σιδηροδρομικού οχήματος κατά τοξοειδή κίνηση με υψηλές ταχύτητες μέσω ενός παθητικού συστήματος κλίσεων περιλαμβάνει ένα αντισταθμιστή κλίσεων (3), ο οποίος κατά τοξοειδή κίνηση στην υπερυψωμένη γραμμή (10) αντισταθμίζει την τάση ενός αμαξώματος (1) να κλίνει προς την εξωτερική πλευρά του τόξου. Αυτός παρουσιάζει ένα άρθρωτο ορθογώνιο (4), το οποίο, συζευγμένο με ένα συσσωρευτή ενέργειας (49), παράγει μια κλίση του αμαξώματος (1) προς το εσωτερικό του τόξου. Συγχρόνως το αμάξωμα (1) στηρίζεται επί ενός προσθέτου εγκάρσιου συστήματος ανάρτησης, και εναρ-

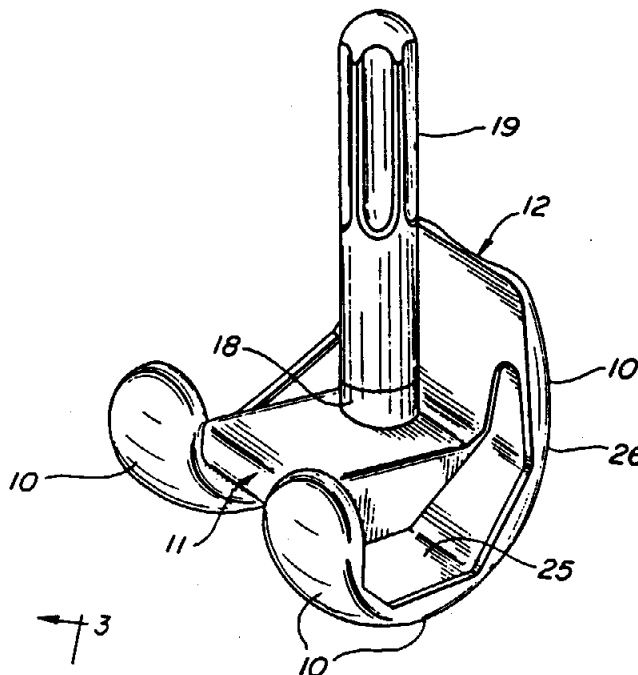
μονίζεται χωρίς καμία είσοδο του περιγράμματος του αμαξώματος (61), που υπαγορεύεται από την εγκάρσια κλίση, σε ένα προκαθορισμένο προφίλ περιγράμματος (9) χωρίς κόπο. Με αυτόν τον τρόπο αντισταθμίζεται η τάση του αμαξώματος κατά τοξοειδή κίνηση να κλίνει προς την εξωτερική πλευρά του τόξου και, με την ενίσχυση ενός συσσωρευτή ενέργειας, μετατρέπεται σε μία κλίση αυτού προς το εσωτερικό του τόξου.



| | |
|--------------------------------------|--|
| ΑΡΙΘΜΟΣ Δ.Ε. | (11): 1000566 |
| ΑΡΙΘΜΟΣ ΑΙΤΗΣΗΣ Δ.Ε. | (21): 890100848 |
| ΤΙΤΛΟΣ ΕΦΕΥΡΕΣΗΣ | (54): Αυτοτελής, δυνάμενη να αντικαθίσταται πρόσθεση γόνατος |
| ΔΙΕΘΝΗΣ ΤΑΞΙΝΟΜΗΣΗ ΔΙΚΑΙΟΥΧΟΣ | (51): A61F 2/38 (73): Johnson & Johnson Orthopaedics Inc., 501 George Street, New Brunswick, New Jersey 08903, Η.Π.Α. |
| ΗΜΕΡΟΜΗΝΙΑ ΚΑΤΑΘΕΣΗΣ | (22): 20.12.89 |
| ΗΜΕΡΟΜΗΝΙΑ ΑΠΟΝΟΜΗΣ | (47): 17.02.92 |
| ΣΥΜΒΑΤΙΚΕΣ ΠΡΟΤΕΡΑΙΟΤΗΤΕΣ | (30): 290,540/27.12.88/Η.Π.Α. |
| ΤΡΟΠΟΠΟΙΗΣΗ ΣΤΟ ΚΥΡΙΟ Δ.Ε. | (61): — |
| ΕΦΕΥΡΕΤΗΣ | (72): John Edward Slamin |
| ΕΙΔΙΚΟΣ ΠΛΗΡΕΞΟΥΣΙΟΣ | (74): Σταμνά Σπυριδούλα, δικηγόρος, Κουμπάρη 2, 106 74 Αθήνα |
| ΑΝΤΙΚΛΗΤΟΣ | (74): Παπακωνσταντίνου Ελένη, δικηγόρος, Κουμπάρη 2, 106 74 Αθήνα |

ΠΕΡΙΛΗΨΗ (57)

Σύστημα πρόσθεσης γόνατος το οποίο συνίσταται από μηριαία συνιστώσα και μια σειρά από κοχλίες ικανούς να συνδέονται στη μηριαία συνιστώσα και να εκτείνονται μέσω της μηριαίας συνιστώσας κατά διαφορετικές γωνίες. Οι γωνίες αυτές αντιστοιχούν σε διαφορετικές βλαιογωνίες. Το σύστημα περιλαμβάνει επίσης στελέχη διαφορετικών μηκών τα οποία μπορούν να συνδέονται στους κοχλίες για παροχή συστήματος με στελέχη διαφορετικών μηκών με διαφορετικές βλαιογωνίες.



| | |
|-----------------------------------|--|
| ΑΡΙΘΜΟΣ Δ.Ε. | (11): 1000567 |
| ΑΡΙΘΜΟΣ ΑΙΤΗΣΗΣ Δ.Ε. | (21): 890100507 |
| ΤΙΤΛΟΣ ΕΦΕΥΡΕΣΗΣ | (54): Σύνθεσις λιπαρού οξέος |
| ΔΙΕΘΝΗΣ ΤΑΞΙΝΟΜΗΣΗ | (51): A61K 31/20, C11C 3/00 A61K 31/23 C07C 51/42 C07C 57/03 |
| ΔΙΚΑΙΟΥΧΟΣ | (73): Norsk Hydro A.S. Bygdøy Allé 2 0257 Oslo 2, Νορβηγία |
| ΗΜΕΡΟΜΗΝΙΑ ΚΑΤΑΘΕΣΗΣ | (22): 11.08.89 |
| ΗΜΕΡΟΜΗΝΙΑ ΑΠΟΝΟΜΗΣ | (47): 17.02.92 |
| ΣΥΜΒΑΤΙΚΕΣ ΠΡΟΤΕΡΑΙΟΤΗΤΕΣ | (30): 8819110.1/11.08.88/Αγγλία |
| ΤΡΟΠΟΠΟΙΗΣΗ ΣΤΟ ΚΥΡΙΟ Δ.Ε. | (61): — |
| ΕΦΕΥΡΕΤΗΣ | (72): 1) Harald Breivik 2) Bernt Børretzen 3) Knut Helkas Dahl 4) Hans Einar Krokan 5) Kaare H. Bønnaa |
| ΕΙΔΙΚΟΣ ΠΛΗΡΕΞΟΥΣΙΟΣ | (74): Σταμνά Σπυριδούλα, δικηγόρος, Κουμπάρη 2, 106 74 Αθήνα |
| ΑΝΤΙΚΛΗΤΟΣ | (74): Παπακωνσταντίνου Ελένη, δικηγόρος, Κουμπάρη 2, 106 74 Αθήνα |

χρησιμοποιηθούν δια την θεραπείαν ή προφύλαξιν παραγόντων πολυλαπλού κινδύνου δια καρδιαγγειακάς νόσους.

ΠΕΡΙΛΗΨΗ (57)

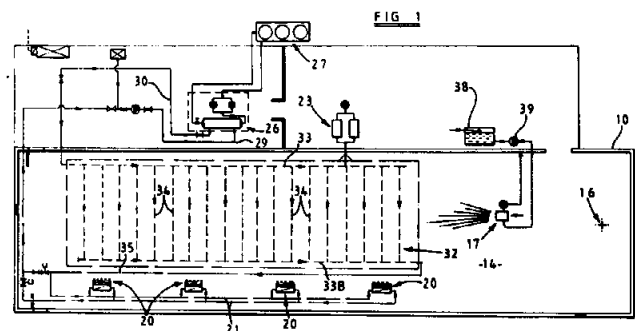
Σύνθεσις λιπαρού οξέος περιλαμβάνουσα τουλάχιστον 80% κατά βάρος ωμεγα-3 λιπαρά οξέα, άλατα ή παράγωγα αυτών, ένθα το (ολα-Z)-5,8,11,14,17-εικοσιπενταενοϊκόν οξύ (EPA) και το (ολα-Z)-4,7,10,13,16,19-εικοσιδυοεξανοενοϊκόν οξύ περιλαμβάνουν τουλάχιστον το 75% κατά βάρος των ολικών λιπαρών οξέων. Αι συνθέσεις δύνανται να

| | |
|-----------------------------------|--|
| ΑΡΙΘΜΟΣ Δ.Ε. | (11): 1000568 |
| ΑΡΙΘΜΟΣ ΑΙΤΗΣΗΣ Δ.Ε. | (21): 890100412 |
| ΤΙΤΛΟΣ ΕΦΕΥΡΕΣΗΣ | (54): Εξοπλισμός παρασκευής χιονιού |
| ΔΙΕΘΝΗΣ ΤΑΞΙΝΟΜΗΣΗ | (51): F25C 3/04, A63C 19/10 |
| ΔΙΚΑΙΟΥΧΟΣ | (73): Malkom George Clulow 7 Fieldfare Court, Spennells Valley Kidderminster DY10 4TT, Μεγ. Βρετανία |
| ΗΜΕΡΟΜΗΝΙΑ ΚΑΤΑΘΕΣΗΣ | (22): 21.06.89 |
| ΗΜΕΡΟΜΗΝΙΑ ΑΠΟΝΟΜΗΣ | (47): 17.02.92 |
| ΣΥΜΒΑΤΙΚΕΣ ΠΡΟΤΕΡΑΙΟΤΗΤΕΣ | (30): 8814769.9/22.06.88/Μεγ. Βρετανία 8903304.7/14.02.89/Μεγ. Βρετανία |
| ΤΡΟΠΟΠΟΙΗΣΗ ΣΤΟ ΚΥΡΙΟ Δ.Ε. | (61): — |
| ΕΦΕΥΡΕΤΗΣ | (72): Malkom George Clulow |
| ΕΙΔΙΚΟΣ ΠΛΗΡΕΞΟΥΣΙΟΣ | (74): Μποχλογύρου Αικατερίνη, δικηγόρος, Κουμπάρη 2, 106 74 Αθήνα |
| ΑΝΤΙΚΛΗΤΟΣ | (74): Παπακωνσταντίνου Ελένη, δικηγόρος, Κουμπάρη 2, 106 74 Αθήνα |

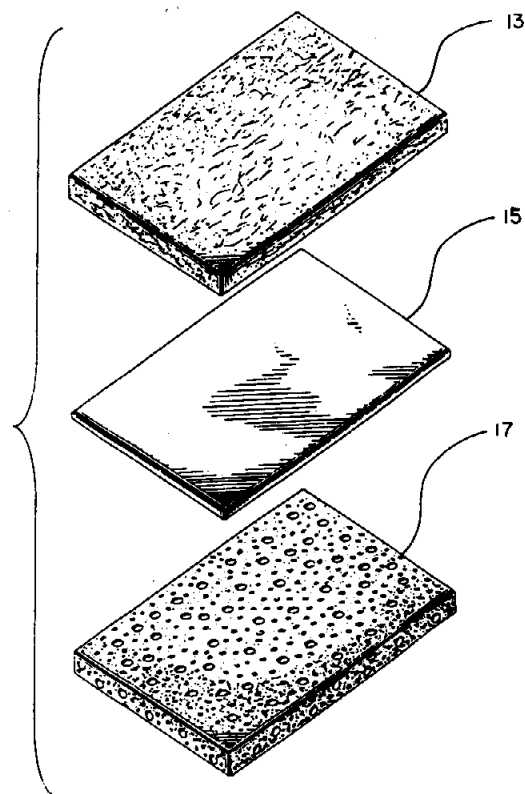
ψυκτικό και το ψυκτικό χρησιμοποιείται για ψύξη και ξήρανση αέρα προς εκφόρτωση εντός του εσωτερικού περιβάλλοντος.

ΠΕΡΙΛΗΨΗ (57)

Παρέχονται συσκευή και μέθοδος δια των οποίων παρασκευάζεται χιόνι σε εσωτερικό περιβάλλον για εκτεταμένες περιόδους. Εντός του εσωτερικού περιβάλλοντος αναπτύσσονται συνθήκες θερμοκρασίας και υγρασίας για να δίδουν τη δυνατότητα να παράγεται χιόνι από ψεκάσμο νερού. Οι συνθήκες αυτές διατηρούνται επί ένα εκτεταμένο χρόνο με τη χρήση μέσου θερμικής αποθηκείσεως. Το μέσο θερμικής αποθηκείσεως ψύχεται σε μια χαμηλή θερμοκρασία με ψυκτικό το οποίο ψύχεται με τη σειρά του από συσκευή καταψύξεως. Το μέσο θερμικής αποθηκείσεως χρησιμοποιεί μια μάζα σχετικά υψηλής αγωγιμότητας υλικού μέσω του οποίου κυκλοφορείται το



| | |
|-----------------------------------|--|
| ΑΡΙΘΜΟΣ Δ.Ε. | (11): 1000569 |
| ΑΡΙΘΜΟΣ ΑΙΤΗΣΗΣ Δ.Ε. | (21): 880100534 |
| ΤΙΤΛΟΣ ΕΦΕΥΡΕΣΗΣ | (54): Απορροφητικό μάκτρο δαπέδου |
| ΔΙΕΘΝΗΣ ΤΑΞΙΝΟΜΗΣΗ | (51): B32B 5/24 B32B 1/02 A476 27/02 |
| ΔΙΚΑΙΟΥΧΟΣ | (73): Colgate-Palmolive Company 300 Park Avenue, Νέα Υόρκη Νέα Υόρκη, Η.Π.Α. |
| ΗΜΕΡΟΜΗΝΙΑ ΚΑΤΑΘΕΣΗΣ | (22): 18.08.88 |
| ΗΜΕΡΟΜΗΝΙΑ ΑΠΟΝΟΜΗΣ | (47): 17.02.92 |
| ΣΥΜΒΑΤΙΚΕΣ ΠΡΟΤΕΡΑΙΟΤΗΤΕΣ | (30): 088,168/21.08.87/Η.Π.Α. |
| ΤΡΟΠΟΠΟΙΗΣΗ ΣΤΟ ΚΥΡΙΟ Δ.Ε. | (61): — |
| ΕΦΕΥΡΕΤΗΣ | (72): Roga Claries Robert |
| ΕΙΔΙΚΟΣ ΠΛΗΡΕΞΟΥΣΙΟΣ | (74): Ιλεάνα Βόζεμπεργκ-Βρετού, δικηγόρος, Σκουφά 60Α, Αθήνα |
| ΑΝΤΙΚΛΗΤΟΣ | (74): Θεόδωρος Βόζεμπεργκ-Βρετός, δικηγόρος, Σκουφά 60Α, Αθήνα |

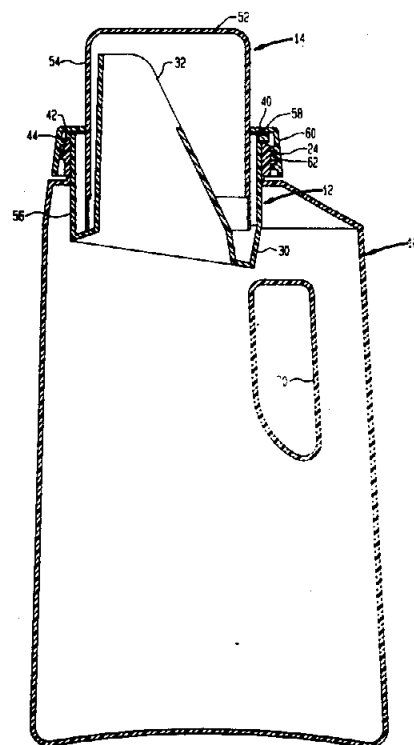


ΠΕΡΙΛΗΨΗ (57)

Μάκτρον έχον στρώμα εκ καταλλήλως συνδεομένων μη υφανθεισών ινών, αδιάβροχον φύλλον κάτωθεν αυτού συγκεκολλημένον προς το πρώτον στρώμα και κατώτερον στρώμα εκ σπογγώδους υλικού πολυουρεθάνης έχον εξαιρετικάς αντιολισθηράς ιδιότητάς εις την επιφάνειαν επαφής του μάκτρου μετά του δαπέδου. Εις μίαν δευτέραν παραλλαγήν υπάρχει χάρτινον απορροφητικόν στρώμα παρεμβαλλόμενον μεταξύ του ανωτέρου στρώματος και του αδιάβροχου φύλλου.

| | |
|-----------------------------------|--|
| ΑΡΙΘΜΟΣ Δ.Ε. | (11): 1000570 |
| ΑΡΙΘΜΟΣ ΑΙΤΗΣΗΣ Δ.Ε. | (21): 890100759 |
| ΤΙΤΛΟΣ ΕΦΕΥΡΕΣΗΣ | (54): Συγκρότημα κλείστρου με στόμιο εκχύσεως και με μετρητικό κύπελλο |
| ΔΙΕΘΝΗΣ ΤΑΞΙΝΟΜΗΣΗ | (51): B65D 41/26 B65D 47/12 |
| ΔΙΚΑΙΟΥΧΟΣ | (73): Colgate-Palmolive Company 300 Park Avenue, New York N.Y. 10022, Η.Π.Α. |
| ΗΜΕΡΟΜΗΝΙΑ ΚΑΤΑΘΕΣΗΣ | (22): 15.11.89 |
| ΗΜΕΡΟΜΗΝΙΑ ΑΠΟΝΟΜΗΣ | (47): 17.02.92 |
| ΣΥΜΒΑΤΙΚΕΣ ΠΡΟΤΕΡΑΙΟΤΗΤΕΣ | (30): 272,154/16.11.88/Η.Π.Α. |
| ΤΡΟΠΟΠΟΙΗΣΗ ΣΤΟ ΚΥΡΙΟ Δ.Ε. | (61): — |
| ΕΦΕΥΡΕΤΗΣ | (72): Salvatore Nicholas Del'Re |
| ΕΙΔΙΚΟΣ ΠΛΗΡΕΞΟΥΣΙΟΣ | (74): Ιλεάνα Βόζεμπεργκ-Βρετού, δικηγόρος, Σκουφά 60Α, 106 80 Αθήνα |
| ΑΝΤΙΚΛΗΤΟΣ | (74): Θεόδωρος Βόζεμπεργκ-Βρετός, δικηγόρος, Σκουφά 60Α, 106 80 Αθήνα |

νει το στόμιο εκχύσεως περιέχει ένα κολουροκωνικό σώμα σφικτά προσαρμοσμένο πρεσαριστά στον λαιμό του υποδοχέα, και εφοδιάζεται με άλλα μέσα σφραγίσεως μεταξύ στομίου εκχύσεως και υποδοχέα.



ΠΕΡΙΛΗΨΗ (57)

Η εφεύρεσις αυτή σχετίζεται με μία συσκευή κλείστρου για ένα υποδοχέα και, πιο συγκεκριμένα, με ένα συγκρότημα τριών τεμαχίων που περιλαμβάνει ένα μετρητικό κύπελλο και ένα στόμιο εκχύσεως, καθώς και ένα υποδοχέα. Το μετρητικό κύπελλο εφοδιάζεται με ένα εσωτερικό κοχλιοτομημένο περίζωμα, που θα εφάπτεται με τον κοχλιοτομημένο λαιμό του υποδοχέα ώστε να συσφίγγεται ο λαιμός, με ένα ημιστρογγυλό χονδρό τμήμα (χόνδρο) επί του μέλους το οποίο έχει το στόμιο εκχύσεως, για να σχηματίζεται μία στεγανή σφράγιση μεταξύ στομίου εκχύσεως και μετρητικού κυπέλλου. Το μέλος που περιλαμβάνει

| | |
|-----------------------------------|--|
| ΑΡΙΘΜΟΣ Δ.Ε. | (11): 1000571 |
| ΑΡΙΘΜΟΣ ΑΙΤΗΣΗΣ Δ.Ε. | (21): 890100699 |
| ΤΙΤΛΟΣ ΕΦΕΥΡΕΣΗΣ | (54): Απορρυπαντική πλαξ με βελτιωμένον αφρισμόν και βελτιωμένον αίσθημα επί της επιδερμίδος |
| ΔΙΕΘΝΗΣ ΤΑΞΙΝΟΜΗΣΗ | (51): C11D 17/00 C11D 3/37 |
| ΔΙΚΑΙΟΥΧΟΣ | (73): Colgate-Palmolive Company 300 Park Avenue, New York N.Y. 10022, Η.Π.Α. |
| ΗΜΕΡΟΜΗΝΙΑ ΚΑΤΑΘΕΣΗΣ | (22): 27.10.89 |
| ΗΜΕΡΟΜΗΝΙΑ ΑΠΟΝΟΜΗΣ | (47): 17.02.92 |
| ΣΥΜΒΑΤΙΚΕΣ ΠΡΟΤΕΡΑΙΟΤΗΤΕΣ | (30): 266,037/02.11.88/Η.Π.Α. |
| ΤΡΟΠΟΠΟΙΗΣΗ ΣΤΟ ΚΥΡΙΟ Δ.Ε. | (61): — |
| ΕΦΕΥΡΕΤΗΣ | (72): David Joshi |
| ΕΙΔΙΚΟΣ ΠΛΗΡΕΞΟΥΣΙΟΣ | (74): Ιλεάνα Βόζεμπεργκ-Βρετού, δικηγόρος, Σκουφά 60Α, 106 80 Αθήνα |
| ΑΝΤΙΚΛΗΤΟΣ | (74): Θεόδωρος Βόζεμπεργκ-Βρετός, δικηγόρος, Σκουφά 60Α, 106 80 Αθήνα |

ΠΕΡΙΛΗΨΗ (57)

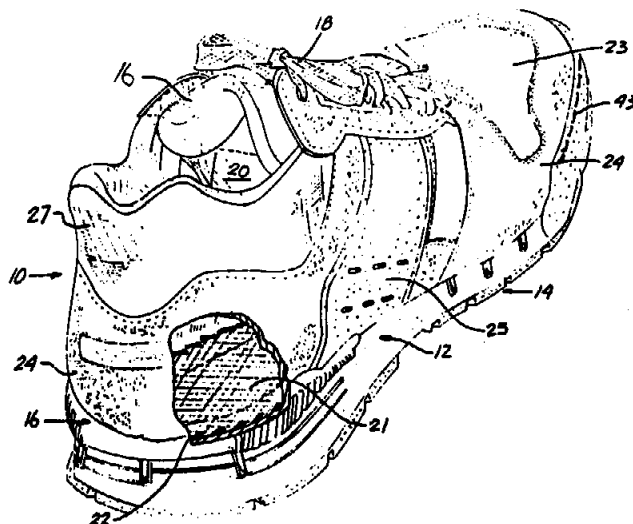
Απορρυπαντική πλαξ περιέχουσα περίπου 0,5% ακρυλικόν πολυμερές. Η απορρυπαντική πλαξ παρασκευάζεται δια της προσθήκης περίπου 0,5% κατά βάρος ακρυλικού πολυμερούς εις το φορτίον του ζυμωτηρίου είτε απευθείας εις το μίγμα του αναμικτήρος είτε δι' εισαγωγής μετά χρωστικής προς λήψιν πλακός με έγχρωμους λωρίδας ή εχούσης την όψιν εγχρώμου μαρμάρου.

| | |
|-----------------------------------|---|
| ΑΡΙΘΜΟΣ Δ.Ε. | (11): 1000572 |
| ΑΡΙΘΜΟΣ ΑΙΤΗΣΗΣ Δ.Ε. | (21): 890100495 |
| ΤΙΤΛΟΣ ΕΦΕΥΡΕΣΗΣ | (54): Υποδήματα κατάλληλα για χρήση σε πλοία |
| ΔΙΕΘΝΗΣ ΤΑΞΙΝΟΜΗΣΗ | (51): A43B 5/08 A43B 5/00 |
| ΔΙΚΑΙΟΥΧΟΣ | (73): The Timberland Company 11 Merrill Industrial Drive Hampton, New Hampshire 03842-5050, Η.Π.Α. |
| ΗΜΕΡΟΜΗΝΙΑ ΚΑΤΑΘΕΣΗΣ | (22): 04.08.89 |
| ΗΜΕΡΟΜΗΝΙΑ ΑΠΟΝΟΜΗΣ | (47): 17.02.92 |
| ΣΥΜΒΑΤΙΚΕΣ ΠΡΟΤΕΡΑΙΟΤΗΤΕΣ | (30): 229,221/05.08.88/Η.Π.Α. |
| ΤΡΟΠΟΠΟΙΗΣΗ ΣΤΟ ΚΥΡΙΟ Δ.Ε. | (61): — |
| ΕΦΕΥΡΕΤΗΣ | (72): 1) Turner, Stephen Robertson 2) Poole, Jr., Charles Harold 3) Peterson, William Richard 4) Geer, Kenton Donald |
| ΕΙΔΙΚΟΣ ΠΛΗΡΕΞΟΥΣΙΟΣ | (74): Ιλεάνα Βόζεμπεργκ-Βρετού, δικηγόρος, Σκουφά 60Α, 106 80 Αθήνα |
| ΑΝΤΙΚΛΗΤΟΣ | (74): Θεόδωρος Βόζεμπεργκ-Βρετός, δικηγόρος, Σκουφά 60Α, 106 80 Αθήνα |

ΠΕΡΙΛΗΨΗ (57)

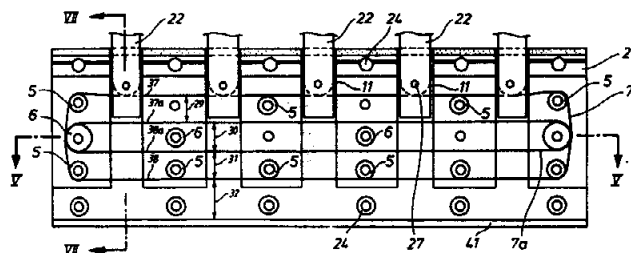
Ένα υπόδημα κατάλληλο για χρήση σε πλοία περιλαμβάνει μία άνω μονάδα, μία κεντρική σόλα και μία εξωτερική σόλα υψηλής έλξεως συνδεδεμένη με τον πυθμένα της κεντρικής σόλας. Η άνω μονάδα περιλαμβάνει μια περαγεμισμένη (φοδραρισμένη) γλωσσίδα κατασκευαζόμενη από ένα ουσιαστικά μη απορροφητικό υλικό, και μια εσωτερική επένδυση που έχει τουλάχιστον δύο φλοιώματα. Το εξωτε-

ρικό φλοιώμα γειτονικά προς το πόδι του χρήστη κατασκευάζεται από υδρόφοβο υλικό, ενώ το εσωτερικό φλοιώμα κατασκευάζεται από υδρόφιλο υλικό με καλά χαρακτηριστικά «φαινομένου θρυαλλίδας». Ένα πέλμα πυθμένος, κατασκευασμένο από υφασμάτινο υλικό δια μέσου του οποίου μπορεί να ρέει ελεύθερα νερό, ράβεται στον πυθμένα της άνω μονάδας. Η κεντρική σόλα χυτεύεται από πλαστικό υλικό και περιλαμβάνει μία πρόσθια και μια οπίσθια κοιλότητα αποστραγγίσεως που κάθε μια τους έχει πολλές όρθιες προεξοχές για να στηρίζεται το πόδι του χρήστη. Κανάλια αποστραγγίσεως εκτείνονται από κάθε μια κοιλότητα δια μέσου της κεντρικής σόλας προς την εξωτερική της επιφάνεια, έτσι ώστε το νερό που ρέει στις κοιλότητες της κεντρικής σόλας να αποστραγγίζεται από το υπόδημα.



| | |
|-----------------------------------|--|
| ΑΡΙΘΜΟΣ Δ.Ε. | (11): 1000573 |
| ΑΡΙΘΜΟΣ ΑΙΤΗΣΗΣ Δ.Ε. | (21): 890100494 |
| ΤΙΤΛΟΣ ΕΦΕΥΡΕΣΗΣ | (54): Επιφάνεια κατακλίσεως δια κλίνην ή παρόμοιον είδος |
| ΔΙΕΘΝΗΣ ΤΑΞΙΝΟΜΗΣΗ | (51): A47C 23/06 A47C 31/12 |
| ΔΙΚΑΙΟΥΧΟΣ | (73): Ulrich Weissinger Sonnengasse 40 A-6800 Feldkirch, Αυστρία |
| ΗΜΕΡΟΜΗΝΙΑ ΚΑΤΑΘΕΣΗΣ | (22): 04.08.89 |
| ΗΜΕΡΟΜΗΝΙΑ ΑΠΟΝΟΜΗΣ | (47): 17.02.92 |
| ΣΥΜΒΑΤΙΚΕΣ ΠΡΟΤΕΡΑΙΟΤΗΤΕΣ | (30): P3827028.5/10.08.88/Γερμανία |
| ΤΡΟΠΟΠΟΙΗΣΗ ΣΤΟ ΚΥΡΙΟ Δ.Ε. | (61): — |
| ΕΦΕΥΡΕΤΗΣ | (72): Ulrich Weissinger |
| ΕΙΔΙΚΟΣ ΠΛΗΡΕΞΟΥΣΙΟΣ | (74): Ιλεάνα Βόζεμπεργκ-Βρετού, δικηγόρος, Σκουφά 60Α, 106 80 Αθήνα |
| ΑΝΤΙΚΛΗΤΟΣ | (74): Θεόδωρος Βόζεμπεργκ-Βρετός, δικηγόρος, Σκουφά 60Α, 106 80 Αθήνα |

βαρύτερα σώματα δεν προκαλούν την πρόσκρουση των εκάστοτε στοιχείων επαφής, οπότε θα παρατηρείτο απώλεια ελαστικότητας. Λόγω της αναφερθείσης προοδευτικής ελαστικότητας, επιτυγχάνεται, ακόμη και όταν ολόκληρον το βάρος του σώματος ασκηθεί εις σημείον, συμπεριφορά ελαστική.



ΠΕΡΙΛΗΨΗ (57)

Η επιφάνεια κατακλίσεως εις κλίνην αποτελείται εκ παραλλήλων και εις απόστασιν απ' αλλήλων διατεταγμένων αρθρωτώς εδραζομένων δοκίδων αι οποίαι εδράζονται κατά το μέτωπον αυτών επί στοιχείων επαφής διατασσομένων κατά τρόπον ώστε να διολισθαίνουν εντός των πλευρικών τμημάτων της κλίνης. Έκαστον στοιχείον επαφής κείται κατά την κάτω επιφάνειαν αυτού επί πολυαρίθμων υπερκειμένων αλλήλων ταινιών, ως εκ τούτου εξασφαλίζεται κατά την κάθετον κίνησιν του στοιχείου επαφής μία προοδευτική ελαστικότητα.

Η επιφάνεια κατακλίσεως αποκτά ούτω εξαιρετικήν ελαστικότητα με καλήν προσαρμογήν εις το περίγραμμα του σώματος. Ακόμη και τα

| | |
|-----------------------------------|--|
| ΑΡΙΘΜΟΣ Δ.Ε. | (11): 1000574 |
| ΑΡΙΘΜΟΣ ΑΙΤΗΣΗΣ Δ.Ε. | (21): 880100661 |
| ΤΙΤΛΟΣ ΕΦΕΥΡΕΣΗΣ | (54): Συσκευασμένη οδοντόπαστα |
| ΔΙΕΘΝΗΣ ΤΑΞΙΝΟΜΗΣΗ | (51): A61K 7/16 |
| ΔΙΚΑΙΟΥΧΟΣ | (73): Colgate-Palmolive Company 300 Park Avenue, New York N.Y. 10022, Η.Π.Α. |
| ΗΜΕΡΟΜΗΝΙΑ ΚΑΤΑΘΕΣΗΣ | (22): 05.10.88 |
| ΗΜΕΡΟΜΗΝΙΑ ΑΠΟΝΟΜΗΣ | (47): 17.02.92 |
| ΣΥΜΒΑΤΙΚΕΣ ΠΡΟΤΕΡΑΙΟΤΗΤΕΣ | (30): 106,098/08.10.87/Η.Π.Α. |
| ΤΡΟΠΟΠΟΙΗΣΗ ΣΤΟ ΚΥΡΙΟ Δ.Ε. | (61): — |
| ΕΦΕΥΡΕΤΗΣ | (72): 1) Robert Lee Mitchell 2) Gary A. Durga |
| ΕΙΔΙΚΟΣ ΠΛΗΡΕΞΟΥΣΙΟΣ | (74): Ιλεάνα Βόζεμπεργκ-Βρετού, δικηγόρος, Σκουφά 60Α, 106 80 Αθήνα |
| ΑΝΤΙΚΛΗΤΟΣ | (74): Θεόδωρος Βόζεμπεργκ-Βρετός, δικηγόρος, Σκουφά 60Α, 106 80 Αθήνα |

ΠΕΡΙΛΗΨΗ (57)

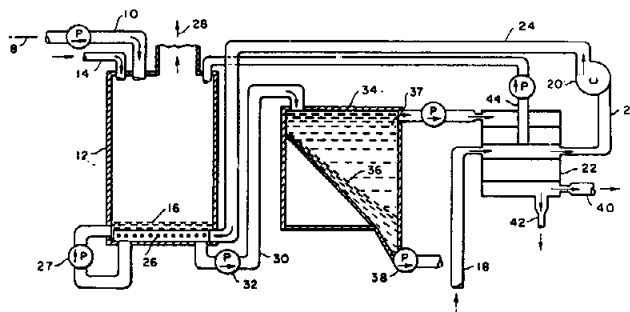
Οδοντική κρέμα σε επαφή με μια επενδεδυμένη με ρητίνη πολυολεφίνης συσκευασία όπως σωλήνα από λεπτό μεταλλικό φύλλο, ένα μηχανικό διανομέα ή εύκαμπτο σακκίδιο. Η οδοντική κρέμα περιέχει ένα οδοντικό αποδεκτόν μη υδατοδιαλυτόν μεταλλικόν άλας αλκαλικής γης, έναν υγρόν φορέα, έναν ζελατινοποιητικόν παράγοντα και ένα προσθετικόν το οποίον προλαμβάνει την συναίρεσιν. Ο υγρός φορέας περιέχει νερό, γλυκερίνη και σορβιτόλη. Το προσθετικόν που προλαμβάνει την συναίρεσιν την οφειλομένην εις την επαφήν οδοντόκρεμας και ρητίνης πολυολεφίνης σε ένα μη ιοντικόν BLOCK πολυμερές, που περιέχει τμήματα πολυοξυαιθυλενίου και πολυοξυπροπυλενίου.

| | |
|--------------------------------------|---|
| ΑΡΙΘΜΟΣ Δ.Ε. | (11): 1000575 |
| ΑΡΙΘΜΟΣ ΑΙΤΗΣΗΣ Δ.Ε. | (21): 880100612 |
| ΤΙΤΛΟΣ ΕΦΕΥΡΕΣΗΣ | (54): Μέθοδος καθαρισμού μολυντικών υλών από ένα ρεύμα αερίου εξαγωγής |
| ΔΙΕΘΝΗΣ ΤΑΞΙΝΟΜΗΣΗ ΔΙΚΑΙΟΥΧΟΣ | (51): B01D 53/34 (73): Passamaquoddy φυλή, αυτόνομη ινδιάνικη φυλή, Indian Township Reservation, Princeton, Maine 04668 και Pleasant Point Reservation Perry Maine 04667, Η.Π.Α. |
| ΗΜΕΡΟΜΗΝΙΑ ΚΑΤΑΘΕΣΗΣ | (22): 16.09.88 |
| ΗΜΕΡΟΜΗΝΙΑ ΑΠΟΝΟΜΗΣ | (47): 17.02.92 |
| ΣΥΜΒΑΤΙΚΕΣ ΠΡΟΤΕΡΑΙΟΤΗΤΕΣ | (30): 097,639/16.09.87/Η.Π.Α. |
| ΤΡΟΠΟΠΟΙΗΣΗ ΣΤΟ ΚΥΡΙΟ Δ.Ε. | (61): — |
| ΕΦΕΥΡΕΤΗΣ | (72): Morrison Louis Garrett |
| ΕΙΔΙΚΟΣ ΠΛΗΡΕΞΟΥΣΙΟΣ | (74): Ιλεάνα Βόζεμπεργκ-Βρετού, δικηγόρος, Σκουφά 60Α, 106 80 Αθήνα |
| ΑΝΤΙΚΛΗΤΟΣ | (74): Θεόδωρος Βόζεμπεργκ-Βρετού, δικηγόρος, Σκουφά 60Α, 106 80 Αθήνα |

ΠΕΡΙΛΗΨΗ (57)

Μια μέθοδος καθαρισμού ενός ρεύματος αερίου εξαγωγής προερχόμενου από ένα λέβητα, το οποίο περιέχει μολυντικές ύλες, που περιλαμβάνει ένα ή περισσότερα από τα όξινα οξείδια του θείου, αζώτου και άνθρακος και ενώσεις οποιουδήποτε αλογόνου, ενώ παράγονται χημικά ή ευνοϊκά (καλοήθη) προϊόντα, η οποία μέθοδος περιλαμβάνει την επαφή του ρεύματος με ένα διάλυμα προερχόμενα από την διάλυση εντός ύδατος των διαλυτών συστατικών τέφρας που περιέχει

σαν στερεές ύλες ένα ή περισσότερα μεταλλικά άλατα αλκαλίου και αλκαλικής γης, ώστε να παράγεται ένα βασικό (με ΡΗ μεγαλύτερο του 7) διάλυμα. Οι μολυντικές ύλες αντιδρούν με το εκεί ύδωρ για την παραγωγή οξέων. Τα οξέα τούτα αντιδρούν με οποιαδήποτε οξειδία, υδροξειδία και ανθρακικά άλατα αλκαλικών μετάλλων και μετάλλων αλκαλικής γης περιεχόμενα εκεί, που προέρχονται από την τέφρα, για να αποδίδεται ένα διάλυμα μεταλλικών αλάτων αλκαλίου και αλκαλικής γης και ανιονικά συστατικά άλατος, δηλαδή ανθρακικό, θειικό, θειώδες, νιτρικό και νιτρώδες άλας, και ενώσεων αλογόνων, μαζί με ένα ίζημα μεταλλικών αλάτων αλκαλίου και αλκαλικής γης με οποιαδήποτε αδιάλυτα συστατικά της τέφρας.



| | |
|--------------------------------------|--|
| ΑΡΙΘΜΟΣ Δ.Ε. | (11): 1000576 |
| ΑΡΙΘΜΟΣ ΑΙΤΗΣΗΣ Δ.Ε. | (21): 890100771 |
| ΤΙΤΛΟΣ ΕΦΕΥΡΕΣΗΣ | (54): Μέθοδος παρασκευής του 2-[2-(4-((4-χλωροφαινυλ)φαινυλ-μεθυλ)-1-πιπεραζινυλ)εθοξυ]οξικού οξέος και του διϋδροχλωρικού αλατιού του |
| ΔΙΕΘΝΗΣ ΤΑΞΙΝΟΜΗΣΗ ΔΙΚΑΙΟΥΧΟΣ | (51): C07D 295/088 (73): UCΒ Bruxelles, 326, Avenue Louise Βέλγιο |
| ΗΜΕΡΟΜΗΝΙΑ ΚΑΤΑΘΕΣΗΣ | (22): 20.11.89 |
| ΗΜΕΡΟΜΗΝΙΑ ΑΠΟΝΟΜΗΣ | (47): 17.02.92 |
| ΣΥΜΒΑΤΙΚΕΣ ΠΡΟΤΕΡΑΙΟΤΗΤΕΣ | (30): 8827390/23.11.88/Μεγ. Βρετανία |
| ΤΡΟΠΟΠΟΙΗΣΗ ΣΤΟ ΚΥΡΙΟ Δ.Ε. | (61): — |
| ΕΦΕΥΡΕΤΗΣ | (72): 1) Bodson Guy 2) Cossement Eric 3) Gobert Jean |
| ΕΙΔΙΚΟΣ ΠΛΗΡΕΞΟΥΣΙΟΣ | (74): Σταμνά Σπυριδούλα, δικηγόρος, Κουμπάρη 2, 106 74 Αθήνα |
| ΑΝΤΙΚΛΗΤΟΣ | (74): Παπακωνσταντίνου Ελένη, δικηγόρος, Κουμπάρη 2, 106 74 Αθήνα |

πο αυτό, μετατρέπόμενο στο αντίστοιχο οξύ και, αν συντρέχει περίπτωση, στο διϋδροχλωρικό αλάτι του.

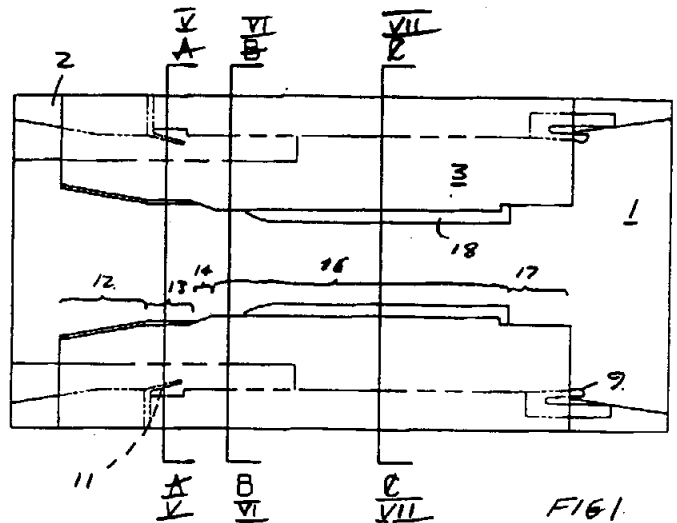
ΠΕΡΙΛΗΨΗ (57)

Μέθοδος παρασκευής του 2-[2-[4-[(4-χλωροφαινυλ)-φαινυλμεθυλ]-1-πιπεραζινυλ]αιθοξυ]-οξικού οξέος και του διϋδροχλωρικού αλατιού του, όπου προκαλείται η αντίδραση της 2-[4-[(4-χλωροφαινυλ)-φαινυλμεθυλ]-1-πιπεραζινυλ]-αιθανόλης με ένα αλογονοοξικό αλκαλικού μετάλλου, με την παρουσία ενός αλκοολικού αλατιού αλκαλικού μετάλλου, το αλάτι του αλκαλικού μετάλλου που λήφθηκε με τον τρό-

| | |
|-----------------------------------|---|
| ΑΡΙΘΜΟΣ Δ.Ε. | (11): 1000577 |
| ΑΡΙΘΜΟΣ ΑΙΤΗΣΗΣ Δ.Ε. | (21): 900100274 |
| ΤΙΤΛΟΣ ΕΦΕΥΡΕΣΗΣ | (54): Συστήματα ξυρίσματος |
| ΔΙΕΘΝΗΣ ΤΑΞΙΝΟΜΗΣΗ | (51): B26B 21/24, B65D 83/10 |
| ΔΙΚΑΙΟΥΧΟΣ | (73): The Gillette Company Prudential Tower Building, Boston State of Massachusetts, Η.Π.Α. |
| ΗΜΕΡΟΜΗΝΙΑ ΚΑΤΑΘΕΣΗΣ | (22): 10.04.90 |
| ΗΜΕΡΟΜΗΝΙΑ ΑΠΟΝΟΜΗΣ | (47): 18.02.92 |
| ΣΥΜΒΑΤΙΚΕΣ ΠΡΟΤΕΡΑΙΟΤΗΤΕΣ | (30): 8908329.9/13.04.89/Μ. Βρετανία |
| ΤΡΟΠΟΠΟΙΗΣΗ ΣΤΟ ΚΥΡΙΟ Δ.Ε. | (61): — |
| ΕΦΕΥΡΕΤΗΣ | (72): 1) John Charles Terry 2) Frank Edward Brown 3) Stephen Leonard Rawle |
| ΕΙΔΙΚΟΣ ΠΛΗΡΕΞΟΥΣΙΟΣ | (74): Κιλιμίρης Αναστάσιος, δικηγόρος, Υψηλάντου 38, Αθήνα |
| ΑΝΤΙΚΛΗΤΟΣ | (74): Κιλιμίρης Αναστάσιος, δικηγόρος, Υψηλάντου 38, Αθήνα |

ΠΕΡΙΛΗΨΗ (57)

Ένα σύστημα ξυρίσματος που περιλαμβάνει μία λαβή, ένα υποδοχέα και πολλά φυσίγγια λεπίδων παραλαμβάνόμενα στον υποδοχέα. Η λαβή μπορεί επιλεκτικά να εμπλέκεται και να αποεμπλέκεται με τα εν λόγω φυσίγγια. Προβλέπεται ένας οδηγός για να μπορεί η λαβή να διέρχεται επί πολλών φυσιγγίων σε μία σειρά εντός του υποδοχέα και για να εμπλέκει μόνο το τελευταίο φυσίγγιο στην σειρά.



| | |
|-----------------------------------|---|
| ΑΡΙΘΜΟΣ Δ.Ε. | (11): 1000578 |
| ΑΡΙΘΜΟΣ ΑΙΤΗΣΗΣ Δ.Ε. | (21): 900100160 |
| ΤΙΤΛΟΣ ΕΦΕΥΡΕΣΗΣ | (54): Βιοαποδομήσιμα αντικείμενα που βασίζονται στο άμυλο και μέθοδος παρασκευής τους |
| ΔΙΕΘΝΗΣ ΤΑΞΙΝΟΜΗΣΗ | (51): C08L 3/02 C08B 30/12 // (C08L 3/02, C08L 23:08) |
| ΔΙΚΑΙΟΥΧΟΣ | (73): Butterfly srl Via XIII Gingno 8, 48100 Ravenna, Ιταλία |
| ΗΜΕΡΟΜΗΝΙΑ ΚΑΤΑΘΕΣΗΣ | (22): 07.03.90 |
| ΗΜΕΡΟΜΗΝΙΑ ΑΠΟΝΟΜΗΣ | (47): 18.02.92 |
| ΣΥΜΒΑΤΙΚΕΣ ΠΡΟΤΕΡΑΙΟΤΗΤΕΣ | (30): 1) 41002-A/89,09.03.89, Ιταλία 2) 67666-A/89,02.08.89, Ιταλία |
| ΤΡΟΠΟΠΟΙΗΣΗ ΣΤΟ ΚΥΡΙΟ Δ.Ε. | (61): — |
| ΕΦΕΥΡΕΤΗΣ | (72): 1) Bastioli Catia 2) Bellotti Vittorio 3) Del Giudice Luciano 4) Del Tredici Gianfranco 5) Lombi Roberto 6) Rallys Angelos |
| ΕΙΔΙΚΟΣ ΠΛΗΡΕΞΟΥΣΙΟΣ | (74): Σταμνά Σπυριδούλα, δικηγόρος, Κουμπάρη 2, 106 74 Αθήνα |
| ΑΝΤΙΚΛΗΤΟΣ | (74): Παπακωνσταντίνου Ελένη, δικηγόρος, Κουμπάρη 2, 106 74 Αθήνα |

αλληλεπίδρασης αμύλου και συμπολυμερούς αιθυλενίου-ακρυλικού οξέος, όπου το μη-δεσμευμένο στο συμπολυμερές άμυλο βρίσκεται υπό τη μορφή σωματιδίων έχοντας μεγέθη κάτω του 1 μικρού. Το περιεχόμενο νερού παρόμοιων αντικειμένων είναι κατώτερο από αυτό που βρίσκεται συνήθως στο άμυλο. Τα αναφερόμενα μορφοποιημένα αντικείμενα μπορεί επίσης να περιέχουν ουρία σε μια ποσότητα όχι μεγαλύτερη από 30% κατά βάρος και/ή αμμωνία σε μια ποσότητα όχι υψηλότερη από 0.5% κατά βάρος. Η μέθοδος απόκτησης παρόμοιων αντικειμένων περιλαμβάνει στάδια εξώθησης του αμύλου, ενός συμπολυμερούς αιθυλενίου-ακρυλικού οξέος και προαιρετικά νερού, ουρίας και/ή αμμωνίας σε μια θερμοκρασία εκτεινόμενη από 90 μέχρι 150°C, περιορισμού του περιεχομένου νερού σε τιμές κατώτερες από 6% κατά βάρος και καλούπιμα έγχυσης ή φυσήματος εξώθησης της σύνθεσης που προκύπτει.

ΠΕΡΙΛΗΨΗ (57)

Μορφοποιημένα αντικείμενα που περιλαμβάνουν αποδομημένο άμυλο, ένα συμπολυμερές αιθυλενίου ακρυλικού οξέος και ένα προϊόν της

| | |
|-----------------------------------|---|
| ΑΡΙΘΜΟΣ Δ.Ε. | (11): 1000579 |
| ΑΡΙΘΜΟΣ ΑΙΤΗΣΗΣ Δ.Ε. | (21): 900100155 |
| ΤΙΤΛΟΣ ΕΦΕΥΡΕΣΗΣ | (54): Ρητινώδης σύνθεση καλής θερμοσταθερότητας και αντίστασης στις καιρικές συνθήκες |
| ΔΙΕΘΝΗΣ ΤΑΞΙΝΟΜΗΣΗ | (51): C08K 3/32, C08K 5/34 C08L 101/00, C08L 23/00 |
| ΔΙΚΑΙΟΥΧΟΣ | (73): Sumitomo Chemical Company, Limited, 5-33, Kitohama 4-chome, Chuo-Ku, Osaka 541, Ιαπωνία |
| ΗΜΕΡΟΜΗΝΙΑ ΚΑΤΑΘΕΣΗΣ | (22): 07.03.90 |
| ΗΜΕΡΟΜΗΝΙΑ ΑΠΟΝΟΜΗΣ | (47): 18.02.92 |
| ΣΥΜΒΑΤΙΚΕΣ ΠΡΟΤΕΡΑΙΟΤΗΤΕΣ | (30): — |
| ΤΡΟΠΟΠΟΙΗΣΗ ΣΤΟ ΚΥΡΙΟ Δ.Ε. | (61): — |
| ΕΦΕΥΡΕΤΗΣ | (72): 1) Shuji Kitamura 2) Kiyohiko Nakae 3) Kozo Kotani 4) Taiichi Sakaya |
| ΕΙΔΙΚΟΣ ΠΛΗΡΕΞΟΥΣΙΟΣ | (74): Κιλιμύρης Αναστάσιος, δικηγόρος, Υψηλάντου 38, 115 21 Αθήνα |
| ΑΝΤΙΚΛΗΤΟΣ | (74): Κιλιμύρης Αναστάσιος, δικηγόρος, Υψηλάντου 38, 115 21 Αθήνα |

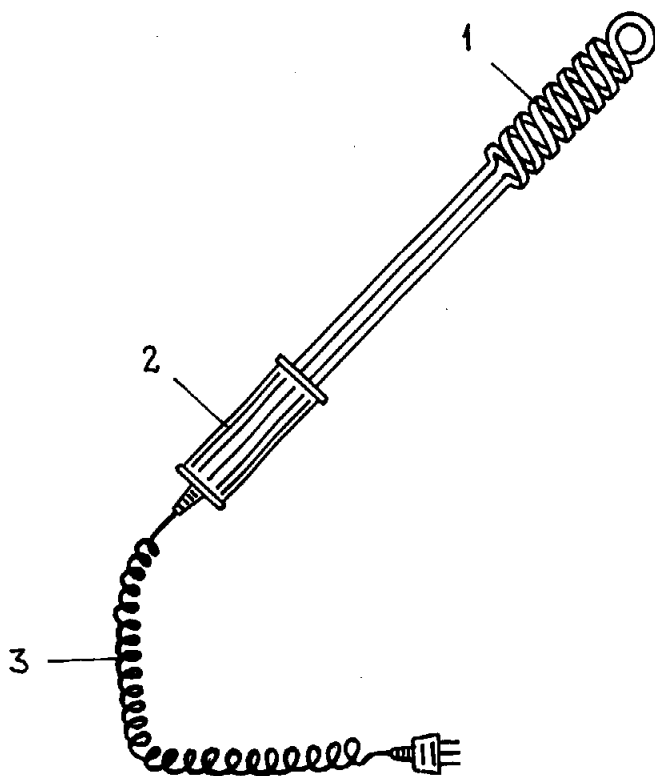
ΠΕΡΙΛΗΨΗ (57)

Μία ρητινώδης σύνθεση, που αποτελείται από μία ρητίνη, έναν θερμοσταθεροποιητή, έναν καιρικό σταθεροποιητή τύπου παρεμποδιζόμενης αμίνης και μία υποφωσφορώδη ένωση με καλή θερμοσταθερότητα και αντίσταση στις καιρικές επιδράσεις.

| | |
|-----------------------------------|--|
| ΑΡΙΘΜΟΣ Δ.Ε. | (11): 1000580 |
| ΑΡΙΘΜΟΣ ΑΙΤΗΣΗΣ Δ.Ε. | (21): 900100700 |
| ΤΙΤΛΟΣ ΕΦΕΥΡΕΣΗΣ | (54): Ηλεκτρικός αναπτήρας για άναμμα φωτιάς σε τζάκια, σόμπες, ψησταριές και κάθε άλλη εστία φωτιάς |
| ΔΙΕΘΝΗΣ ΤΑΞΙΝΟΜΗΣΗ | (51): F23Q 7/02 F23Q 7/16 |
| ΔΙΚΑΙΟΥΧΟΣ | (73): Γεωργιτζίκης Γεώργιος Ελπίδος 10 141 21 Ηράκλειο Αττικής |
| ΗΜΕΡΟΜΗΝΙΑ ΚΑΤΑΘΕΣΗΣ | (22): 18.09.90 |
| ΗΜΕΡΟΜΗΝΙΑ ΑΠΟΝΟΜΗΣ | (47): 18.02.92 |
| ΣΥΜΒΑΤΙΚΕΣ ΠΡΟΤΕΡΑΙΟΤΗΤΕΣ | (30): — |
| ΤΡΟΠΟΠΟΙΗΣΗ ΣΤΟ ΚΥΡΙΟ Δ.Ε. | (61): — |
| ΕΦΕΥΡΕΤΗΣ | (72): Γεωργιτζίκης Γεώργιος |
| ΕΙΔΙΚΟΣ ΠΛΗΡΕΞΟΥΣΙΟΣ | (74): — |
| ΑΝΤΙΚΛΗΤΟΣ | (74): — |

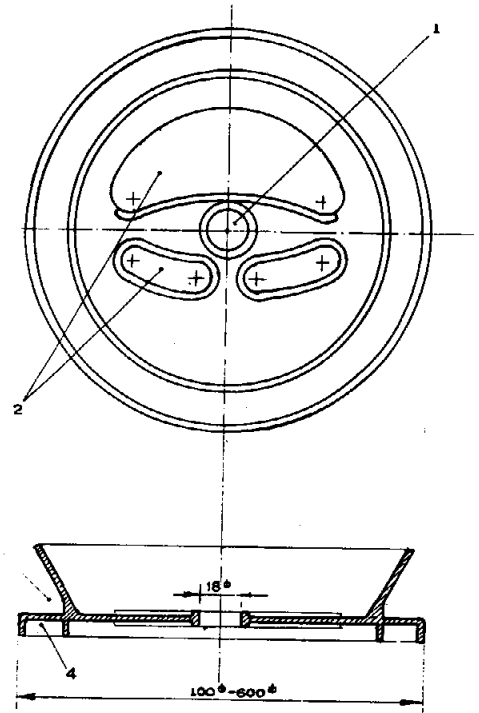
ΠΕΡΙΛΗΨΗ (57)

Το άναμμα φωτιάς σε ξύλα, κάρβουνα και λοιπά καύσιμα επιτυγχάνεται πολύ απλά και οικονομικά με ηλεκτρικό αναπτήρα που αποτελείται από ένα ηλεκτρικό θερμαντικό στοιχείο (1), στερεωμένο πάνω σε μονωτική βάση (2), η οποία μπορεί να διαμορφωθεί σε απλή χειρολαβή ή χειρολαβή-μπαταριοθήκη με ενσωματωμένη ή όχι διάταξη επαναφόρτισης και με απόληξη σε καλώδιο (3) για την σύνδεση στο ηλεκτρικό ρεύμα στις περιπτώσεις που αυτό απαιτείται.



| | |
|-----------------------------------|--|
| ΑΡΙΘΜΟΣ Δ.Ε. | (11): 1000581 |
| ΑΡΙΘΜΟΣ ΑΙΤΗΣΗΣ Δ.Ε. | (21): 890100510 |
| ΤΙΤΛΟΣ ΕΦΕΥΡΕΣΗΣ | (54): Εργαλείο αλειείας |
| ΔΙΕΘΝΗΣ ΤΑΞΙΝΟΜΗΣΗ | (51): A01K 91/18 A01K 89/08 |
| ΔΙΚΑΙΟΥΧΟΣ | (73): Χριστοφής Χριστόφορος 23ο χιλ. Ν.Ε.Ο. Αθηνών-Κορίνθου Ελευσίνα Αττικής |
| ΗΜΕΡΟΜΗΝΙΑ ΚΑΤΑΘΕΣΗΣ | (22): 16.08.89 |
| ΗΜΕΡΟΜΗΝΙΑ ΑΠΟΝΟΜΗΣ | (47): 18.02.92 |
| ΣΥΜΒΑΤΙΚΕΣ ΠΡΟΤΕΡΑΙΟΤΗΤΕΣ | (30): — |
| ΤΡΟΠΟΠΟΙΗΣΗ ΣΤΟ ΚΥΡΙΟ Δ.Ε. | (61): — |
| ΕΦΕΥΡΕΤΗΣ | (72): Χριστοφής Χριστόφορος |
| ΕΙΔΙΚΟΣ ΠΛΗΡΕΞΟΥΣΙΟΣ | (74): Τριαλώνης Μιχαήλ, Ασκληπιού 9, Ελευσίνα Αττικής |
| ΑΝΤΙΚΑΛΗΤΟΣ | (74): Τριαλώνης Μιχαήλ, Ασκληπιού 9, Ελευσίνα Αττικής |

πλευράς της εσοχής-λούκι- και αποφεύγεται το μπέρδεμα της πετονιάς. Γίνεται οικονομία χώρου και προσφέρεται το εργαλείο όταν κατασκευάζεται από ελαφρύ υλικό και για σηματοδύρα.

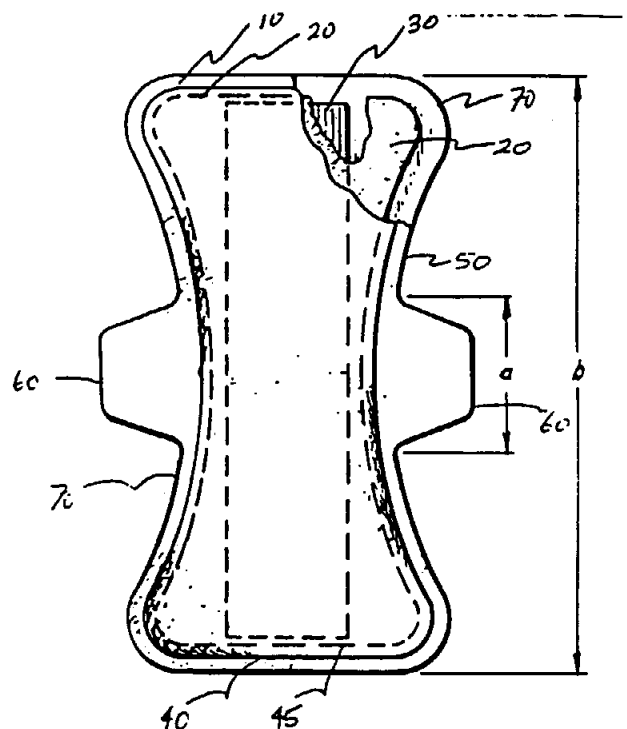


ΠΕΡΙΛΗΨΗ (57)

Εργαλείο ψαρέματος κυκλικό που φέρει εσοχή-λούκι-περιμετρικά, της οποίας οι πλευρές είναι η μία κάθετη και η άλλη πλάγια (3). Στην έξω μεριά της κάθετης πλευράς υπάρχει άλλη περιμετρική εσοχή (4) όπου εφαρμόζεται φελλός ή άλλο μαλακό υλικό. Στο κέντρο του δε υπάρχει στρογγυλή τρύπα (1) και γύρω από αυτήν άλλες τρεις οβάλ τρύπες (2) που χρησιμεύουν η μεν κεντρική στρογγυλή για την προσαρμογή μηχανισμού, οι δε άλλες για το κράτημα του εργαλείου στη χειροκίνητη χρήση του. Με το εργαλείο αυτό ο ψαράς ψαρεύει με την μέθοδο παραγάδι πολύ πιο εύκολα, καθότι τυλίγεται και ξετυλίγεται η πετονιά στην εσοχή-λούκι- και καρφώνονται τα αγκίστρια στον προσαρμοσθέντα φελλό. Το τύλιγμα και ξετύλιγμα γίνεται εύκολα λόγω της πλάγιας

| | |
|-----------------------------------|---|
| ΑΡΙΘΜΟΣ Δ.Ε. | (11): 1000582 |
| ΑΡΙΘΜΟΣ ΑΙΤΗΣΗΣ Δ.Ε. | (21): 890100579 |
| ΤΙΤΛΟΣ ΕΦΕΥΡΕΣΗΣ | (54): Ενοποιημένη κατασκευή σερβιέ- τας υγείας |
| ΔΙΕΘΝΗΣ ΤΑΞΙΝΟΜΗΣΗ | (51): A61F 13/46 |
| ΔΙΚΑΙΟΥΧΟΣ | (73): Johnson & Johnson Inc. 2155 Boulevard Pie IX Montreal, Quebec H1V 2E4, Καναδάς |
| ΗΜΕΡΟΜΗΝΙΑ ΚΑΤΑΘΕΣΗΣ | (22): 12.09.89 |
| ΗΜΕΡΟΜΗΝΙΑ ΑΠΟΝΟΜΗΣ | (47): 18.02.92 |
| ΣΥΜΒΑΤΙΚΕΣ ΠΡΟΤΕΡΑΙΟΤΗΤΕΣ | (30): 1) 242,273/12.09.89/Η.Π.Α. 2) 389,710/04.08.89/Η.Π.Α. |
| ΤΡΟΠΟΠΟΙΗΣΗ ΣΤΟ ΚΥΡΙΟ Δ.Ε. | (61): — |
| ΕΦΕΥΡΕΤΗΣ | (72): 1) Serge Cadieux 2) Yvon Levesque |
| ΕΙΔΙΚΟΣ ΠΛΗΡΕΞΟΥΣΙΟΣ | (74): Σταμνά Σπυριδούλα, δικηγόρος, Κουμπάρη 2, 106 74 Αθήνα |
| ΑΝΤΙΚΑΛΗΤΟΣ | (74): Παπακωνσταντίνου Ελένη, δικηγό- ρος, Κουμπάρη 2, 106 74 Αθήνα |

τους και, κατά προτίμηση όλα τα στρώματα είναι συνενωμένα το ένα με το άλλο για τον σχηματισμό μιας ενοποιημένης κατασκευής.



ΠΕΡΙΛΗΨΗ (57)

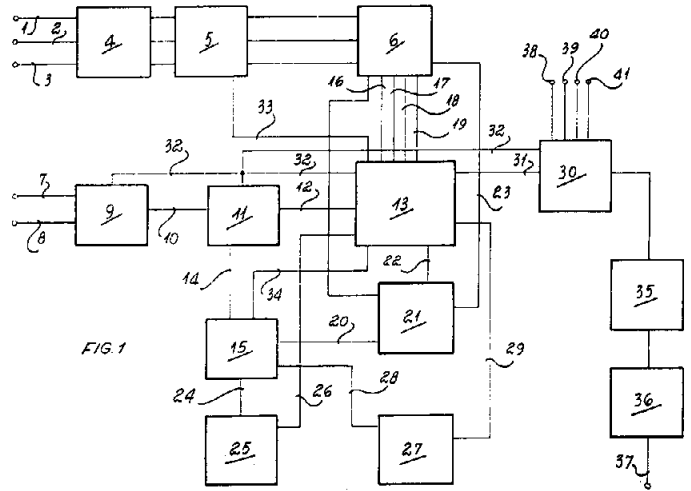
Η εφεύρεση αυτή αναφέρεται σε μια νέα απορροφητική κατασκευή και απορροφητικά προϊόντα που περιέχουν αυτήν την απορροφητική κατασκευή. Πιο συγκεκριμένα, η απορροφητική κατασκευή αυτής της εφεύρεσης περιέχει ένα ανώτερο, ογκώδες, χαμηλής πυκνότητας στρώμα επικάλυψης, ένα υψηλότερης πυκνότητας στρώμα μεταφοράς, ένα πολύ υψηλής πυκνότητας, συγκρατητικό στρώμα αποθήκευσης και ένα αδιαπέραστο στρώμα φράγματος. Τα στρώματα επικάλυψης και φράγματος σφραγίζονται στεγανά γύρω από την περιφέρεια

ΑΡΙΘΜΟΣ Δ.Ε. (11): 1000583
ΑΡΙΘΜΟΣ ΑΙΤΗΣΗΣ Δ.Ε. (21): 880100583
ΤΙΤΛΟΣ ΕΦΕΥΡΕΣΗΣ (54): Διάταξη παρακολούθησης για παιχνίδια βίντεο με ενσωματωμένη μονάδα τροφοδοτήσεως

ΔΙΕΘΝΗΣ ΤΑΞΙΝΟΜΗΣΗ (51): A63F 9/22
G09G 1/00

ΔΙΚΑΙΟΥΧΟΣ (73): Hantarex SPA
Via Riguccio Galluzzi 30
Florence, Ιταλία

ΗΜΕΡΟΜΗΝΙΑ ΚΑΤΑΘΕΣΗΣ (22): 06.09.88
ΗΜΕΡΟΜΗΝΙΑ ΑΠΟΝΟΜΗΣ (47): 18.02.92
ΣΥΜΒΑΤΙΚΕΣ ΠΡΟΤΕΡΑΙΟΤΗΤΕΣ (30): —
ΤΡΟΠΟΠΟΙΗΣΗ ΣΤΟ ΚΥΡΙΟ Δ.Ε. (61): —
ΕΦΕΥΡΕΤΗΣ (72): Μεονι Luciano
ΕΙΔΙΚΟΣ ΠΛΗΡΕΞΟΥΣΙΟΣ (74): Αποστόλου Λουκρητία, δικηγόρος, Κουμπάρη 2, 106 74 Αθήνα
ΑΝΤΙΚΛΗΤΟΣ (74): Παπακωνσταντίνου Ελένη, δικηγόρος, Κουμπάρη 2, 106 74 Αθήνα



ΠΕΡΙΛΗΨΗ (57)

Η εφεύρεση προβλέπει για μια διάταξη η οποία συνίσταται από ενοποιημένα μέρη διατάξεως παρακολούθησης και της μονάδος της τροφοδοτήσεως. Η γραμμή εναλλασσομένου ρεύματος φθάνει στην είσοδο (37) της τροφοδοτήσεως μηχανής και έρχεται σε μια διάταξη (36) όπου ανορθώνεται και φιλτράρεται. Από εκεί φθάνει σε ένα κύκλωμα προ-ρυθμίσεως (35) από το οποίο εξέρχεται για να φθάσει σε ένα μετατροπέα τάσεως (30) κατάλληλο για παροχή τροφοδοτήσεως προς τον παρακολουθητή στις δύο γραμμές (31 και 32) καθώς και στις γραμμές (38, 39, 40 και 41), οι οποίες τροφοδοτούν το ηλεκτρονικό μέρος του παιχνιδιού βίντεο.

ΑΡΙΘΜΟΣ Δ.Ε. (11): 1000584
ΑΡΙΘΜΟΣ ΑΙΤΗΣΗΣ Δ.Ε. (21): 890100068
ΤΙΤΛΟΣ ΕΦΕΥΡΕΣΗΣ (54): Αρθροποδοκτόνες συνθέσεις

ΔΙΕΘΝΗΣ ΤΑΞΙΝΟΜΗΣΗ (51): A01N 53/00
(A01N 53/00
A01N 53:00, A01N 43:30)

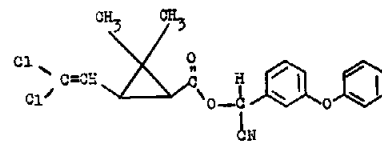
ΔΙΚΑΙΟΥΧΟΣ (73): Chinoín Gyogyszer-es vegyeszeti
Termekek Gyara RT
1-5, To Utca, Budapest IV,
Ουγγαρία

ΗΜΕΡΟΜΗΝΙΑ ΚΑΤΑΘΕΣΗΣ (22): 06.02.89
ΗΜΕΡΟΜΗΝΙΑ ΑΠΟΝΟΜΗΣ (47): 18.02.92
ΣΥΜΒΑΤΙΚΕΣ ΠΡΟΤΕΡΑΙΟΤΗΤΕΣ (30): 540/88,05.02.88, Ουγγαρία
ΤΡΟΠΟΠΟΙΗΣΗ ΣΤΟ ΚΥΡΙΟ Δ.Ε. (61): —
ΕΦΕΥΡΕΤΗΣ (72): 1) Dr. Pap Laszlo
2) Dr. Sarközi Peter
3) Dr. Somfai Eva
4) Dr. Szegö Andras
5) Dr. Székely Istvan
6) Mr. Hidas Gyorgy
7) Mr. Zoltán Sandor
8) Mr. Deak Aniko-Molmar
9) Miss Hegedüs Agnes
10) Dr. Bertok Bela
11) Dr. Botár Sandor
12) Dr. Gajáry Antal
13) Mr. Nagy Lajos

ΕΙΔΙΚΟΣ ΠΛΗΡΕΞΟΥΣΙΟΣ (74): Αποστόλου Λουκρητία, δικηγόρος, Κουμπάρη 2, 106 74 Αθήνα
ΑΝΤΙΚΛΗΤΟΣ (74): Παπακωνσταντίνου Ελένη, δικηγόρος, Κουμπάρη 2, 106 74 Αθήνα

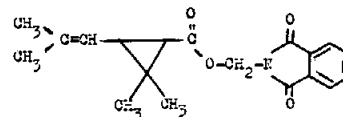
ΠΕΡΙΛΗΨΗ (57)

Η παρούσα εφεύρεση αναφέρεται σε συνεργική σύνθεση καταστροφής αρθροπόδων μερικών πυρεθροειδών ενεργών (δραστικών) συστατικών που δεν προκαλούν βλάβη σε θερμόαιμους οργανισμούς, που περιλαμβάνει πυρεθροειδή και πιπερονυλβουτοξείδιο ως ενεργό συστατικό, η οποία περιλαμβάνει πυρεθροειδές ενεργό συστατικό 0.1-20% κατά βάρος 15τρανς R-άλφα-κυανο-3-φαινοξυβενζυλ-3-/2,2-δι-χλωροβινυλ/-2,2-διμεθυλ-κυκλοπροπανο-καρβοξυλικό του τύπου I.



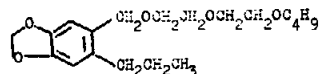
I.

0.05-10% κατά βάρος CIS-TRANS-τετραμεθρίνη/3,4,5,6-τετραυδροφθαλιμιδο-μεθυλ/1RS/-CIS-TRANS-χρυσανθεμικό/ή τρανσ-τετραμεθρίνη του τύπου II



II.

και προαιρετικά ένα επιπλέον πυρεθροειδές, 0.1-40% κατά βάρος πιπερονυλβουτοξείδιο του τύπου III



III.

| | |
|-----------------------------------|--|
| ΑΡΙΘΜΟΣ Δ.Ε. | (11): 1000585 |
| ΑΡΙΘΜΟΣ ΑΙΤΗΣΗΣ Δ.Ε. | (21): 890100766 |
| ΤΙΤΛΟΣ ΕΦΕΥΡΕΣΗΣ | (54): Παραγωγή προϊόντων τροφής που έχουν υποστεί ζύμωση |
| ΔΙΕΘΝΗΣ ΤΑΞΙΝΟΜΗΣΗ | (51): A23C 9/123 C12N 15/52 // C12N 15/01 (C12N 1/20 C12N 15/56, C12R 1:225) |
| ΔΙΚΑΙΟΥΧΟΣ | (73): Genencor Inc. 180 Kimball Way South San Francisco, CA 94080, Η.Π.Α. |
| ΗΜΕΡΟΜΗΝΙΑ ΚΑΤΑΘΕΣΗΣ | (22): 20.11.89 |
| ΗΜΕΡΟΜΗΝΙΑ ΑΠΟΝΟΜΗΣ | (47): 18.02.92 |
| ΣΥΜΒΑΤΙΚΕΣ ΠΡΟΤΕΡΑΙΟΤΗΤΕΣ | (30): 274,582/22.11.88/Η.Π.Α. |
| ΤΡΟΠΟΠΟΙΗΣΗ ΣΤΟ ΚΥΡΙΟ Δ.Ε. | (61): — |
| ΕΦΕΥΡΕΤΗΣ | (72): 1) Stanley E. Mainzer 2) Sienna Yeast 3) Robin M. Adams-Silva 4) Tony V. Palombella 5) Brian Schmidt |
| ΕΙΔΙΚΟΣ ΠΛΗΡΕΞΟΥΣΙΟΣ | (74): Σταμνά Σπυριδούλα, δικηγόρος, Κουμπάρη 2, 106 74 Αθήνα |
| ΑΝΤΙΚΛΗΤΟΣ | (74): Παπακωνσταντίνου Ελένη, δικηγόρος, Κουμπάρη 2, 106 74 Αθήνα |

νων τροφίμων, οι οποίοι είναι υπό ωρισμένες προϋποθέσεις ευαίσθητοι, δηλαδή, ενεργούν προς μεταβολισμόν επιθυμητής ενώσεως κανονικώς, υπό τας συνθήκας κατεργασίας δια ζυμωμένα τρόφιμα αλλά βραδέως ή μειωσιν εις δραστικότητα πέρα εκείνης η οποία είναι κανονική υπό τας καθιερωμένας (συνήθεις) θερμοκρασίας εναποθηκεύσεως δια τα ζυμωμένα τρόφιμα. Τοιαύτα ζυμωμένα τρόφιμα επιδεικνύουν βελτιωμένην διάρκειαν εναποθηκεύσεως και μακροπρόθεσμον γεύσιν.

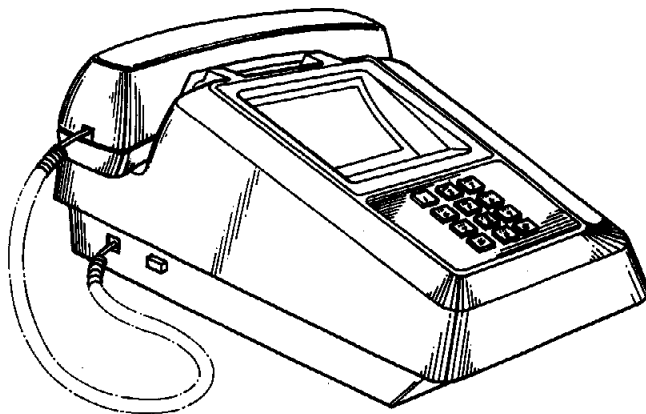
ΠΕΡΙΛΗΨΗ (57)

Η παρούσα εφεύρεσις αποκαλύπτει νέας μεθόδους παραγωγής ζυμωμένων τροφίμων, όπως της γιαούρτης. Επίσης αποκαλύπτει νέους (μικρο)οργανισμούς *Lactobacillus Bulgaricus* δια παραγωγήν ζυμωμέ-

| | |
|-----------------------------------|--|
| ΑΡΙΘΜΟΣ Δ.Ε. | (11): 1000586 |
| ΑΡΙΘΜΟΣ ΑΙΤΗΣΗΣ Δ.Ε. | (21): 890100296 |
| ΤΙΤΛΟΣ ΕΦΕΥΡΕΣΗΣ | (54): Συσκευή ηλεκτρονικού υπολογιστή και τηλεφώνου με φιλική διασύνδεση χρήστη ηλεκτρονικών υπολογιστή και χαρακτηριστικά αυξημένης αρτιότητας |
| ΔΙΕΘΝΗΣ ΤΑΞΙΝΟΜΗΣΗ | (51): H04M 1/00 H04M 11/06 |
| ΔΙΚΑΙΟΥΧΟΣ | (73): Transaction Technology, Inc. 3100 Ocean Park Boulevard, Santa Monica, California 90405 Η.Π.Α. |
| ΗΜΕΡΟΜΗΝΙΑ ΚΑΤΑΘΕΣΗΣ | (22): 04.05.89 |
| ΗΜΕΡΟΜΗΝΙΑ ΑΠΟΝΟΜΗΣ | (47): 18.02.92 |
| ΣΥΜΒΑΤΙΚΕΣ ΠΡΟΤΕΡΑΙΟΤΗΤΕΣ | (30): 07/190,440/05.05.88/Η.Π.Α. 07/260,832/21.10.88/Η.Π.Α. |
| ΤΡΟΠΟΠΟΙΗΣΗ ΣΤΟ ΚΥΡΙΟ Δ.Ε. | (61): — |
| ΕΦΕΥΡΕΤΗΣ | (72): 1) Weiss Lawrence 2) Caruthers Douglas 3) Inatomi Charles 4) Kawan Joseph 5) Lee Shan 6) Marks Harvey 7) Meguerdijian Sarkis 8) Parekh Dilip 9) Samulon Alfred 10) Takata Melvin 11) Tucci Morris 12) Vollmer Jim |
| ΕΙΔΙΚΟΣ ΠΛΗΡΕΞΟΥΣΙΟΣ | (74): Αποστόλου Λουκρητία, δικηγόρος, Κουμπάρη 2, 106 74 Αθήνα |
| ΑΝΤΙΚΛΗΤΟΣ | (74): Παπακωνσταντίνου Ελένη, δικηγόρος, Κουμπάρη 2, 106 74 Αθήνα |

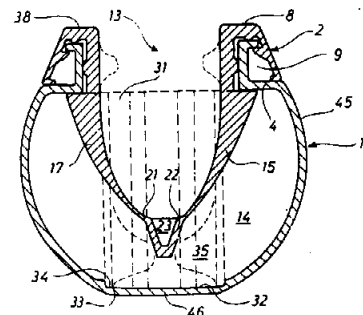
ΠΕΡΙΛΗΨΗ (57)

Η παρούσα εφεύρεση αναφέρεται σε προγραμματίσιμο μικροϋπολογιστή ή διάταξη μικροεπεξεργαστή με σχετική μνήμη και τηλεφωνικά κυκλώματα σχεδιασμένα για να λειτουργούν στις περισσότερες περιπτώσεις μέσω εισόδου τυπικού πληκτρολογίου τηλεφώνου των 12 πλήκτρων. Η διάταξη μικροϋπολογιστή της παρούσας εφευρέσεως η οποία περιλαμβάνει τον πρωτεύοντα μικροεπεξεργαστή και ο οποίος λειτουργείται σε σύνδεση με άλλα στοιχεία υπολογιστή τα οποία περιλαμβάνουν τη μνήμη, έχει τη συνολική εμφάνιση τηλεφώνου. Ο πρωτεύων μικροεπεξεργαστής της εφευρέσεως συνίσταται από μια κεντρική μονάδα επεξεργασίας και τη σχετική μνήμη και περιλαμβάνει χαρακτηριστικά ενισχυμένης αρτιότητας. Η διάταξη παρέχει δυνατότητες επεξεργασίας δεδομένων και υπηρεσίες μέσω ενός συνηθισμένου τηλεφωνικού εξοπλισμού.



| | |
|--------------------------------------|--|
| ΑΡΙΘΜΟΣ Δ.Ε. | (11): 1000587 |
| ΑΡΙΘΜΟΣ ΑΙΤΗΣΗΣ Δ.Ε. | (21): 880100488 |
| ΤΙΤΛΟΣ ΕΦΕΥΡΕΣΗΣ | (54): Δοχείον δια την ελεγχόμενη εξαγωγή ενός κατά προτίμηση υγρού μέσου |
| ΔΙΕΘΝΗΣ ΤΑΞΙΝΟΜΗΣΗ ΔΙΚΑΙΟΥΧΟΣ | (51): D06F 39/02 (73): Colgate-Palmolive Company 300 Park Avenue, New York N.Y. 10022, Η.Π.Α. |
| ΗΜΕΡΟΜΗΝΙΑ ΚΑΤΑΘΕΣΗΣ | (22): 25.07.88 |
| ΗΜΕΡΟΜΗΝΙΑ ΑΠΟΝΟΜΗΣ | (47): 18.02.92 |
| ΣΥΜΒΑΤΙΚΕΣ ΠΡΟΤΕΡΑΙΟΤΗΤΕΣ | (30): 3852/878, 23.07.87, Δανία |
| ΤΡΟΠΟΠΟΙΗΣΗ ΣΤΟ ΚΥΡΙΟ Δ.Ε. | (61): — |
| ΕΦΕΥΡΕΤΗΣ | (72): Vesborg Steen |
| ΕΙΔΙΚΟΣ ΠΛΗΡΕΞΟΥΣΙΟΣ | (74): Βόζεμπεργκ-Βρετού Ιλεάνα, δικηγόρος, Σκουφά 60Α, 106 80 Αθήνα |
| ΑΝΤΙΚΛΗΤΟΣ | (74): Βόζεμπεργκ-Βρετός Θεόδωρος, δικηγόρος, Σκουφά 60Α, 106 80 Αθήνα |

περιλαμβάνει επίσης τμήμα ασφαλίσεως και δοσιμετρήσεως (15), το οποίον δύναται να καταλάβη δύο σταθεράς θέσεις ως προς το αντίστοιχον τμήμα ζεύξεως (8) και έχουν λεπίδας (17) σχήματος πτύου συνδεόμενας προς το εσωτερικόν χείλος (16) του αντίστοιχου τμήματος ζεύξεως (8) μέσω λεπτών λωρίδων (18) αι οποίαι δρουν ως γιγγλυμοί. Αι λεπίδες εφάπτονται δια των άνω ακραίων επιφανειών αυτών (19) της εσωτερικής επιφανείας (20) της ωτίδος (4) του κυπέλλου (1) εις την εν ασφαλίσει θέσιν, εκτεινόμεναι συγκλίνουσαι εκ των εν λόγω άνω ακραίων επιφανειών (19) προς το εσωτερικόν (14) του κυπέλλου (1) όπου συνδέονται προς συνδέτικόν στοιχείον (22) μέσω λεπτών λωρίδων (21) αι οποίαι δρουν ως γιγγλυμοί. Ούτω επιτυγχάνεται λίαν ασφαλής ζεύξις μεταξύ του ενθέματος και του κυπέλλου, δεδομένου ότι εις την εν ασφαλίσει θέσιν αυτού το τμήμα ασφαλίσεως και δοσιμετρήσεως του ενθέματος πιέζει το αντίστοιχον τμήμα ζεύξεως προς την ωτίδα του κυπέλλου, αυτό τούτο δε ευρίσκεται εντός του κυπέλλου εις τρόπον ώστε εκ των έξω να μη δύναται να εξαναγκασθεί να εγκαταλείψει την τοιαύτην εν ασφαλίσει θέσιν αυτού. Συγχρόνως το τμήμα ασφαλίσεως και δοσιμετρήσεως προκαλεί ελεγχομένην έκκυσιν απορρυπαντικών δεδομένου ότι αι σχήματος πτύου λεπίδες αυτού παρεμποδίζουν την εισροήν ύδατος εις το εσωτερικόν του δοχείου ως και την εκροήν απορρυπαντικού εκ του δοχείου.

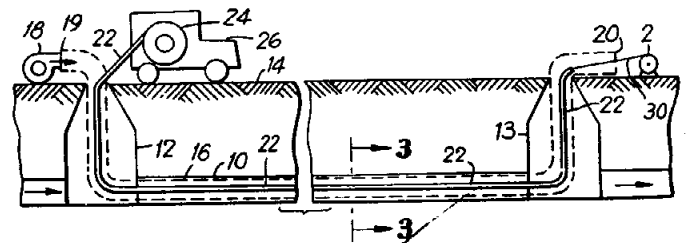


ΠΕΡΙΛΗΨΗ (57)

Δοχείον δια την ελεγχόμενην εξαγωγήν ενός κατά προτίμηση υγρού μέσου, ως π.χ. υγρού απορρυπαντικού, αποτελούμενον εκ κυπέλλου (1) και δοσιμετρικού ενθέματος (2) συνδεόμενον προς το εν λόγω κύπελλον. Εις το κύπελλον προβλέπεται ωτίς (4) εστραμμένην προς τα έσω σχηματίζουσα άνοιγμα (3) το δε δοσιμετρικόν ένθεμα (2) περιλαμβάνει αντίστοιχον ωτίδα ζεύξεως (8) εφάπτομένης της ωτίδος (4) του κυπέλλου (1), σχηματίζουσαν άνοιγμα (13) εκτεινόμενον ουσιαστικώς συμπληρωματικώς προς την αναφερθείσαν ωτίδα (4) κατά την κατεύθυνσιν του εσωτερικού (14) του κυπέλλου (1). Το ένθεμα (2)

| | |
|-----------------------------------|--|
| ΑΡΙΘΜΟΣ Δ.Ε. | (11): 1000588 |
| ΑΡΙΘΜΟΣ ΑΙΤΗΣΗΣ Δ.Ε. | (21): 890100612 |
| ΤΙΤΛΟΣ ΕΦΕΥΡΕΣΗΣ | (54): Βελτιώσεις εις τις μεθόδους και συσκευή για την εγκατάσταση νέου σωλήνος εις υφιστάμενον υπόγειο αγωγό |
| ΔΙΕΘΝΗΣ ΤΑΞΙΝΟΜΗΣΗ | (51): F16L 55/165 F16L 55/16 F16L 55/18 |
| ΔΙΚΑΙΟΥΧΟΣ | (73): Nu-Pipe, Inc. 3315 Democrat Road Memphis TN 38118, Η.Π.Α. |
| ΗΜΕΡΟΜΗΝΙΑ ΚΑΤΑΘΕΣΗΣ | (22): 27.09.89 |
| ΗΜΕΡΟΜΗΝΙΑ ΑΠΟΝΟΜΗΣ | (47): 18.02.92 |
| ΣΥΜΒΑΤΙΚΕΣ ΠΡΟΤΕΡΑΙΟΤΗΤΕΣ | (30): 07/249,452/26.09.88/Η.Π.Α. |
| ΤΡΟΠΟΠΟΙΗΣΗ ΣΤΟ ΚΥΡΙΟ Δ.Ε. | (61): — |
| ΕΦΕΥΡΕΤΗΣ | (72): Campbell H. Stekete, Jr. |
| ΕΙΔΙΚΟΣ ΠΛΗΡΕΞΟΥΣΙΟΣ | (74): Σταμνά Σπυριδούλα, δικηγόρος, Κουμπάρη 2, 106 74 Αθήνα |
| ΑΝΤΙΚΛΗΤΟΣ | (74): Παπακωνσταντίνου Ελένη, δικηγόρος, Κουμπάρη 2, 106 74 Αθήνα |

ολοκλήρου του μήκους του σωλήνος εσωτερικώς και εξωτερικώς, μέχρις ότου κατασθί εύκαμπτος. Εν συνεχεία ο σωλήν στρογγυλεύεται και διαστέλλεται έναντι των τοιχωμάτων του αγωγού μετά του αυλού ενδιάμεσως αυτού. Η στρογγύλευσις και διαστολή του σωλήνος διεξάγεται προοδευτικώς δια της κινήσεως ενός πώματος μέσω του σωλήνος και δια της εγχύσεως θερμού ατμού υπό πίεσιν όπισθεν του πώματος. Περιγράφονται επίσης μέθοδοι και μέσα δια την θέρμανσιν του σωλήνος κατά την εισαγωγήν, δια την επισκευήν βραχέων τμημάτων αγωγού δια της χρησιμοποίησεως συγκρισίμου τμήματος του σωλήνος, διογκούμενος ασκός και αυλός περιέχων θερμότητα, δια την αλληλοσύνδεσιν και στεγανοποίησιν των προσφάτως εγκατασταθέντων θερμοπλαστικών σωλήνων εις κύριον αγωγόν και εις διχοτομούντα διακλαδωτικόν αγωγόν, ως και δια την ανακούφισιν διαμήκων εντάσεων εις τον θερμοπλαστικόν σωλήνα μετά την εγκατάστασιν.

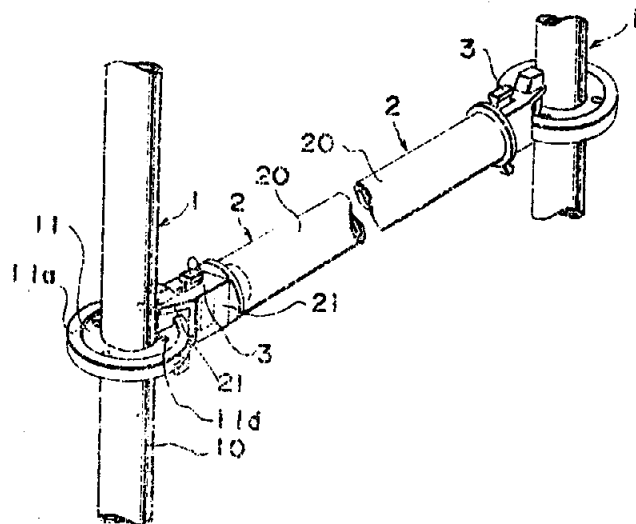


ΠΕΡΙΛΗΨΗ (57)

Μια λεπτή, εύκαμπτος σωληνωτή μεμβράνη παρέχει αυλόν περιέχοντα θερμότητα δια την εισαγωγήν και διόγκωσιν εντός ενός προοριζομένου προς επισκευήν υπογείου αγωγού. Ο συμπτυχθείς άκαμπτος θερμοπλαστικός σωλήν εισάγεται εντός του αυλού, ενώ είναι θερμός και εύκαμπτος. Η σωληνωτή μεμβράνη υπόκειται εις πίεσιν προς αποκλεισμόν ανεπιθυμητών ρευστών από το εσωτερικό του υπάρχοντος αγωγού. Θερμός ατμός εγχύεται εντός του αυλού δια την θέρμανσιν

ΑΡΙΘΜΟΣ Δ.Ε. (11): 1000589
ΑΡΙΘΜΟΣ ΑΙΤΗΣΗΣ Δ.Ε. (21): 890100856
ΤΙΤΛΟΣ ΕΦΕΥΡΕΣΗΣ (54): Μέθοδος για σύνδεση υποστηρίγ-
μάτων και σύστημα υποστηρίξεως
ΔΙΕΘΝΗΣ ΤΑΞΙΝΟΜΗΣΗ (51): E04G 7/30
ΔΙΚΑΙΟΥΧΟΣ (73): ONO, TATSUO,
5-20-13, Matsugaoka Funabashi,
Chiba, Ιαπωνία
ΗΜΕΡΟΜΗΝΙΑ ΚΑΤΑΘΕΣΗΣ (22): 22.12.89
ΗΜΕΡΟΜΗΝΙΑ ΑΠΟΝΟΜΗΣ (47): 19.02.92
ΣΥΜΒΑΤΙΚΕΣ ΠΡΟΤΕΡΑΙΟΤΗΤΕΣ (30): 331310/88,28.12.88, Ιαπωνία
ΤΡΟΠΟΠΟΙΗΣΗ ΣΤΟ ΚΥΡΙΟ Δ.Ε. (61): —
ΕΦΕΥΡΕΤΗΣ (72): Ono Tatsuo
ΕΙΔΙΚΟΣ ΠΛΗΡΕΞΟΥΣΙΟΣ (74): Ήτα Βασιλική, δικηγόρος, Πανε-
πιστημίου 42, 106 79 Αθήνα
ΑΝΤΙΚΛΗΤΟΣ (74): Φρυδά-Λαδά Έλλη, δικηγόρος,
Πανεπιστημίου 42, 106 79 Αθήνα

στρο φέρουν αντίστοιχες οπές διείσδυσης σφήνας απέναντι αλληλών, και το άγκιστρο φέρει στο άκρο του ένα κούμπωμα που συμπλέκεται με την πατούρα της φλάντζας. Όταν η σφήνα προχωρεί στην οπή διείσδυσης εκεί όπου το κούμπωμα είναι απέναντι στην πατούρα, το άγκιστρο ανασύρεται με αποτέλεσμα να εμπλέκεται το κούμπωμα με την πατούρα, ενώ τα άκρα των τοιχωμάτων ιθύνονται προς τα έξω σε επαφή με την εξωτερική επιφάνεια του κιονοειδούς στελέχους.

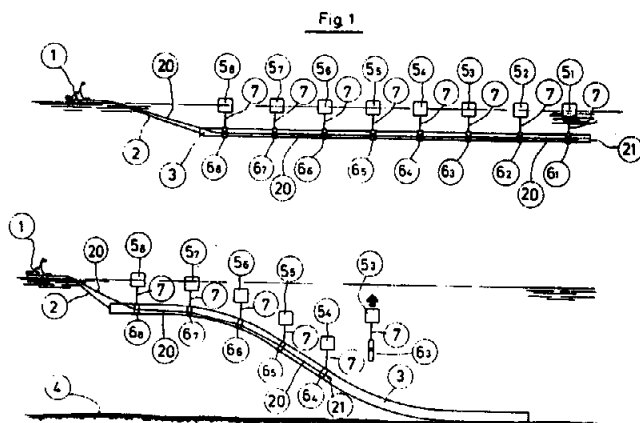


ΠΕΡΙΛΗΨΗ (57)

Περιγράφεται σύστημα υποστήριξης για χρησιμοποίηση στη δημιουργία πρόσκαιρου ικριώματος όπως π.χ. προκατασκευασμένου ικριώματος, πρόσκαιρου συστήματος όπως υποστήριγμα πλαισίου, ή κατασκευής όπως στύλος τύπου ζευκτού, πύργος κλπ. Το σύστημα υποστήριξης περιλαμβάνει κιονοειδή στελέχη που το καθένα φέρει ορισμένες φλάντζες κατά τη διαμήκη διεύθυνση, συνδεδετικά στελέχη που το καθένα φέρει στα άκρα του πέδιλα αρθρώσεως και σφήνες που κινούνται μέσα στο αρθρωτό πέδιλο. Οι φλάντζες φέρουν μία πατούρα κατά την περιφέρειά τους, τα αρθρωτά πέδιλα φέρουν κοίλη υποδοχή με ζεύγος αντικρυστών τοιχωμάτων και άγκιστρο προσαρμοζόμενο χαλαρά και κινητά στην υποδοχή, ενώ τα τοιχώματα και το άγκι-

ΑΡΙΘΜΟΣ Δ.Ε. (11): 1000590
ΑΡΙΘΜΟΣ ΑΙΤΗΣΗΣ Δ.Ε. (21): 890100449
ΤΙΤΛΟΣ ΕΦΕΥΡΕΣΗΣ (54): Σύστημα για τη προοδευτική εκ-
του μακρόθεν απελευθέρωση σφι-
γκτήρων που έχουν συσφικθεί
διαδοχικά κατά μήκος μιας υπο-
βρυχίου κατασκευής και μέθοδος
για τη λειτουργία
ΔΙΕΘΝΗΣ ΤΑΞΙΝΟΜΗΣΗ (51): F16L 1/16
ΔΙΚΑΙΟΥΧΟΣ (73): SAIPEM S.P.A.
Corso Venezia 16, Milano, Italy
ΗΜΕΡΟΜΗΝΙΑ ΚΑΤΑΘΕΣΗΣ (22): 13.07.89
ΗΜΕΡΟΜΗΝΙΑ ΑΠΟΝΟΜΗΣ (47): 19.02.92
ΣΥΜΒΑΤΙΚΕΣ ΠΡΟΤΕΡΑΙΟΤΗΤΕΣ (30): 21554A/88,29.07.88, Ιταλία
ΤΡΟΠΟΠΟΙΗΣΗ ΣΤΟ ΚΥΡΙΟ Δ.Ε. (61): —
ΕΦΕΥΡΕΤΗΣ (72): Giovannini Umberto
ΕΙΔΙΚΟΣ ΠΛΗΡΕΞΟΥΣΙΟΣ (74): Παπακώστα - Αναγνωστοπούλου
Παναγιώτα, δικηγόρος, Μαυροκορ-
δάτου 7, 106 78 Αθήνα
ΑΝΤΙΚΛΗΤΟΣ (74): Κιόρτσης Βασίλειος, δικηγόρος,
Μαυροκορδάτου 7, 106 78 Αθήνα

νες είναι υπό την μορφή δύο συνδεομένων μισών περονών. Επίσης παρέχεται μία μέθοδος για την λειτουργία του συστήματος απελευθέρωσης.

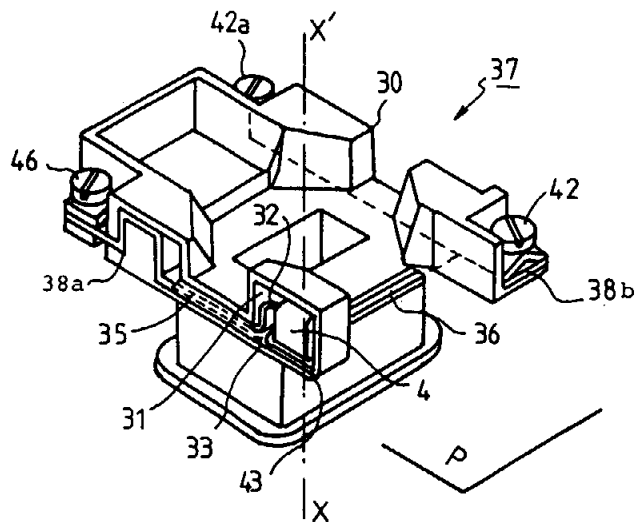


ΠΕΡΙΛΗΨΗ (57)

Σύστημα για την προοδευτική απελευθέρωση εξ απόστασης μιας σειράς σφιγκτήρων συνεσφιγμένων διαδοχικά κατά μήκος μιας υποβρυχίας κατασκευής, το οποίο περιλαμβάνει ένα σχοινί απόσυρσης, το οποίο έχει μία ειδική διεύρυνση στο ένα άκρο και είναι κατασκευασμένο για να διέρχεται δια μέσου των κεντρικών διαμπερών διατρήσεων στις συνδεδετικές περόνες, οι οποίες σφηνώνουν τους παρεμβαλλομένους στροφείς των σφιγκτήρων της σειράς, όπου οι εν λόγω περό-

| | |
|-----------------------------------|---|
| ΑΡΙΘΜΟΣ Δ.Ε. | (11): 1000591 |
| ΑΡΙΘΜΟΣ ΑΙΤΗΣΗΣ Δ.Ε. | (21): 890100468 |
| ΤΙΤΛΟΣ ΕΦΕΥΡΕΣΗΣ | (54): Αυτόματος διακόπτης με προστατευμένο πηνίο |
| ΔΙΕΘΝΗΣ ΤΑΞΙΝΟΜΗΣΗ | (51): H01H 50/02 |
| ΔΙΚΑΙΟΥΧΟΣ | (73): TELEMECANIQUE 43-45 Bd Franklin Roosevelt B.P. 236, 92504 Rue Il Malmaison Cedex, Γαλλία |
| ΗΜΕΡΟΜΗΝΙΑ ΚΑΤΑΘΕΣΗΣ | (22): 21.07.89 |
| ΗΜΕΡΟΜΗΝΙΑ ΑΠΟΝΟΜΗΣ | (47): 19.02.92 |
| ΣΥΜΒΑΤΙΚΕΣ ΠΡΟΤΕΡΑΙΟΤΗΤΕΣ | (30): — |
| ΤΡΟΠΟΠΟΙΗΣΗ ΣΤΟ ΚΥΡΙΟ Δ.Ε. | (61): — |
| ΕΦΕΥΡΕΤΗΣ | (72): 1) Marie Philippe 2) Decelle Pierre-Jean |
| ΕΙΔΙΚΟΣ ΠΛΗΡΕΞΟΥΣΙΟΣ | (74): Σταμνά Σπυριδούλα, δικηγόρος, Κουμπάρη 2, 106 74 Αθήνα |
| ΑΝΤΙΚΛΗΤΟΣ | (74): Παπακωνσταντίνου Ελένη, δικηγόρος, Κουμπάρη 2, 106 74 Αθήνα |

μού της τάσεως συνδεομένου ηλεκτρικά με τους ακροδέκτες, με εσωτερικά ηλεκτρόδια.



ΠΕΡΙΛΗΨΗ (57)

Συσκευή αυτομάτου διακόπτη μ' ένα προστατευμένο πηνίο ηλεκτρομαγνήτη.

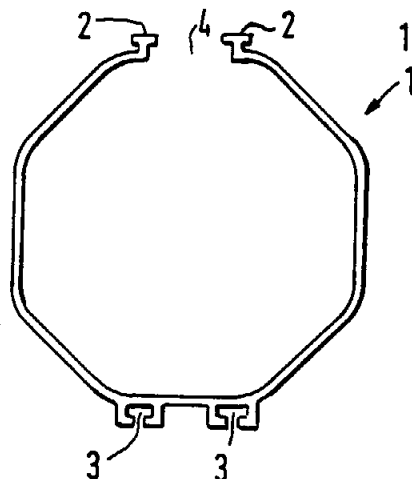
Το πηνίο αυτό διαθέτει ένα σκελετό (30) εφοδιασμένο με ακροδέκτες (42, 46) και παρουσιάζει μια φωλεά (31) που δίδει τη δυνατότητα και επιλογή:

— είτε της συνδέσεως των ακροδεκτών αυτών μ' ένα των δύο στοιχείων προστασίας που περιλαμβάνουν, το ένα, ένα κύκλωμα RC και το άλλο ένα συστατικό περιορισμού της τάσεως (4) συνδυαζόμενο μ' ένα κύκλωμα RC,

— είτε της τοποθέτησεως στη φωλεά αυτή ενός συστατικού περιορι-

| | |
|-----------------------------------|---|
| ΑΡΙΘΜΟΣ Δ.Ε. | (11): 1000592 |
| ΑΡΙΘΜΟΣ ΑΙΤΗΣΗΣ Δ.Ε. | (21): 890100508 |
| ΤΙΤΛΟΣ ΕΦΕΥΡΕΣΗΣ | (54): Αυτοσπρίκτα αλληλοσυνδέσιμα στοιχεία σκελετού για χύσιμο ειδικά κατασκευών τοιχωμάτων και μέθοδος για την χρησιμοποίηση των ρηθέντων στοιχείων σκελετού |
| ΔΙΕΘΝΗΣ ΤΑΞΙΝΟΜΗΣΗ | (51): E02D 5/08 E02D 5/20 |
| ΔΙΚΑΙΟΥΧΟΣ | (73): Nessa Nils Vemorkveien 6, N-4300 Sandnes, Νορβηγία |
| ΗΜΕΡΟΜΗΝΙΑ ΚΑΤΑΘΕΣΗΣ | (22): 11.08.89 |
| ΗΜΕΡΟΜΗΝΙΑ ΑΠΟΝΟΜΗΣ | (47): 19.02.92 |
| ΣΥΜΒΑΤΙΚΕΣ ΠΡΟΤΕΡΑΙΟΤΗΤΕΣ | (30): 883623/15.08.88/Νορβηγία 892844/10.07.89/Νορβηγία |
| ΤΡΟΠΟΠΟΙΗΣΗ ΣΤΟ ΚΥΡΙΟ Δ.Ε. | (61): — |
| ΕΦΕΥΡΕΤΗΣ | (72): Nessa Nils |
| ΕΙΔΙΚΟΣ ΠΛΗΡΕΞΟΥΣΙΟΣ | (74): Σταμνά Σπυριδούλα, δικηγόρος, Κουμπάρη 2, 106 74 Αθήνα |
| ΑΝΤΙΚΛΗΤΟΣ | (74): Παπακωνσταντίνου Ελένη, δικηγόρος, Κουμπάρη 2, 106 74 Αθήνα |

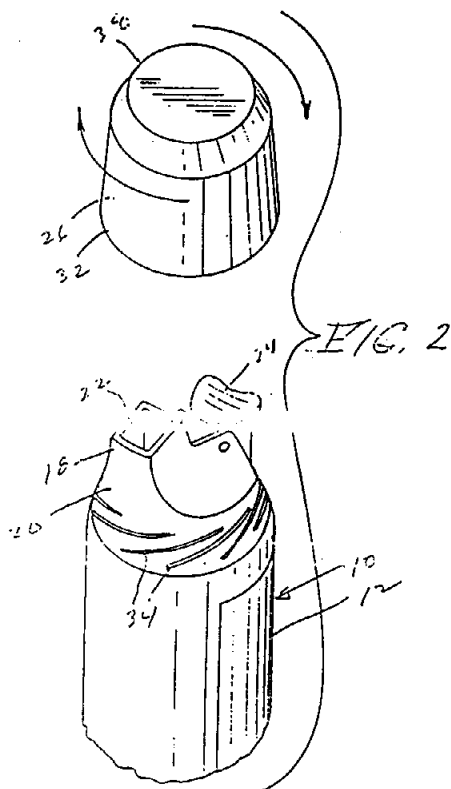
το σκοπόν αυτόν, έκαστο στοιχείο καλουπώματος (1) συνίσταται από ένα επίμηκες, λεπτού τοιχώματος, κυλινδρικού σχήματος στοιχείο, το οποίο μ' ένα ήδη γνωστό τρόπο παρέχεται με μέσα συζεύξεως (2, 3) τα οποία συνεργάζονται με αντίστοιχα ή συμπληρωματικά μέσα συζεύξεως επί του γειτονικού στοιχείου (των γειτονικών στοιχείων) για την αλληλοσύνδεση γειτονικών κυλινδρικού σχήματος στοιχείων καλουπώματος ούτως ώστε, κατά το γέμισμα με σκυρόδεμα των αλληλοσυνδεομένων κυλινδρικού σχήματος στοιχείων καλουπώματος, να επιτυγχάνεται μια σειρά κολονών από σκυρόδεμα οι οποίες συνιστούν ένα τοίχωμα επί του οποίου μπορούν τα στοιχεία καλουπώματος να σχηματίζουν την εξωτερική επιφάνεια (τις εξωτερικές επιφάνειες) ή εκ του οποίου μπορούν ν' αφαιρούνται τα εξωτερικά τμήματα των στοιχείων καλουπώματος.



ΠΕΡΙΛΗΨΗ (57)

Αποσκοπείται η παροχή αλληλοσυνδέσιμων στοιχείων καλουπώματος μιας χρήσεως για το χύσιμο π.χ. θεμελιώσεων, τοιχωμάτων στηρίξεως κτλ. από σκυρόδεμα και τα οποία, συγκριτικά προς τις συνήθεις σανίδες καλουπώματος, δίδουν ένα φθηνότερο καλούπωμα και όπου η λειτουργία καλουπώματος πραγματοποιείται ταχύτερα, ενώ συγκρόνως μπορεί να γίνεται από ένα άτομο όχι έμπειρο περί τη τεχνική. Για

ΑΡΙΘΜΟΣ Δ.Ε. (11): 1000593
ΑΡΙΘΜΟΣ ΑΙΤΗΣΗΣ Δ.Ε. (21): 890100527
ΤΙΤΛΟΣ ΕΦΕΥΡΕΣΗΣ (54): Διανομέας με πώμα κλεισίματος
ΔΙΕΘΝΗΣ ΤΑΞΙΝΟΜΗΣΗ (51): B65D 47/12
 B65D 35/44
ΔΙΚΑΙΟΥΧΟΣ (73): Colgate-Palmolive Company
 300 Park Avenue, New York
 N.Y. 10022, Η.Π.Α.
ΗΜΕΡΟΜΗΝΙΑ ΚΑΤΑΘΕΣΗΣ (22): 25.08.89
ΗΜΕΡΟΜΗΝΙΑ ΑΠΟΝΟΜΗΣ (47): 19.02.92
ΣΥΜΒΑΤΙΚΕΣ ΠΡΟΤΕΡΑΙΟΤΗΤΕΣ (30): 237,186/26.08.88/Η.Π.Α.
ΤΡΟΠΟΠΟΙΗΣΗ ΣΤΟ ΚΥΡΙΟ Δ.Ε. (61): —
ΕΦΕΥΡΕΤΗΣ (72): John C. Crawford
ΕΙΔΙΚΟΣ ΠΛΗΡΕΞΟΥΣΙΟΣ (74): Βόζεμπεργκ-Βρετού Ιλεάνα, δικηγόρος, Σκουφά 60Α, 106 80 Αθήνα
ΑΝΤΙΚΛΗΤΟΣ (74): Βόζεμπεργκ-Βρετός Θεόδωρος, δικηγόρος, Σκουφά 60Α, 106 80 Αθήνα



ΠΕΡΙΛΗΨΗ (57)

Ένας διανομέας ρευστού υλικού, που περιλαμβάνει ένα δοχείο το οποίο έχει ένα θάλαμο διατηρήσεως του υλικού, και ένα ακροστόμιο που καθορίζει ένα άνοιγμα εξόδου για την διανομή του υλικού από το δοχείο. Ο διανομέας έχει ένα πώμα που καθορίζει μία κοιλότητα καλύψεως του ακροστομίου, το δε πώμα στερεώνεται στο δοχείο σε πολλές θέσεις περιστροφής ως προς το δοχείο. Το πώμα έχει πολλά απέχοντα βύσματα εκτεινόμενα από το εσωτερικό τμήμα του πώματος μέσα στην κοιλότητα, καθένα δε βύσμα ευθυγραμμίζεται με το ακροστόμιο και κλείνει το άνοιγμα σε διάφορες θέσεις περιστροφής του πώματος.

ΑΡΙΘΜΟΣ Δ.Ε. (11): 1000594
ΑΡΙΘΜΟΣ ΑΙΤΗΣΗΣ Δ.Ε. (21): 890100543
ΤΙΤΛΟΣ ΕΦΕΥΡΕΣΗΣ (54): Ύφασμα σκουπίσματος
ΔΙΕΘΝΗΣ ΤΑΞΙΝΟΜΗΣΗ (51): A47L 13/17
 C11D 17/04
ΔΙΚΑΙΟΥΧΟΣ (73): Colgate-Palmolive Company
 300 Park Avenue, New York
 N.Y. 10022, Η.Π.Α.
ΗΜΕΡΟΜΗΝΙΑ ΚΑΤΑΘΕΣΗΣ (22): 31.08.89
ΗΜΕΡΟΜΗΝΙΑ ΑΠΟΝΟΜΗΣ (47): 19.02.92
ΣΥΜΒΑΤΙΚΕΣ ΠΡΟΤΕΡΑΙΟΤΗΤΕΣ (30): 239,767/02.09.88/Η.Π.Α.
ΤΡΟΠΟΠΟΙΗΣΗ ΣΤΟ ΚΥΡΙΟ Δ.Ε. (61): —
ΕΦΕΥΡΕΤΗΣ (72): Jean Julemont
ΕΙΔΙΚΟΣ ΠΛΗΡΕΞΟΥΣΙΟΣ (74): Βόζεμπεργκ-Βρετού Ιλεάνα, δικηγόρος, Σκουφά 60Α, 106 80 Αθήνα
ΑΝΤΙΚΛΗΤΟΣ (74): Βόζεμπεργκ-Βρετός Θεόδωρος, δικηγόρος, Σκουφά 60Α, 106 80 Αθήνα

ΠΕΡΙΛΗΨΗ (57)

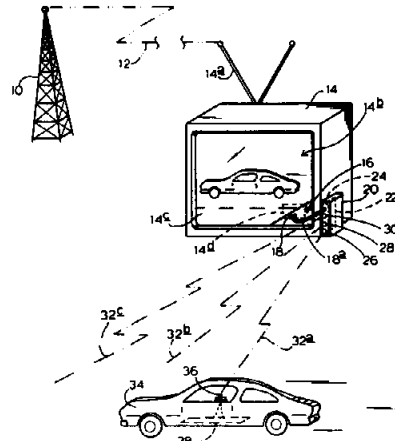
Ένα μη υφαντό υφασματοειδές πολυλειτουργικό ύφασμα για οικιακό καθαρισμό με υψηλή ικανότητα απορροφήσεως, με ελάχιστη αντοχή σε σχίσιμο και με μοναδική απόδοση τριψίματος καθαρισμού και σκουπίσματος. Το ύφασμα τούτο περιλαμβάνει ένα ομοιογενές μείγμα ινών ξυλοπολυτού και μικροϊνών πολυπροπυλενίου εμποτισμένων με ένα καθαριστικό υλικό για όλες τις χρήσεις.

| | |
|--------------------------------------|---|
| ΑΡΙΘΜΟΣ Δ.Ε. | (11): 1000595 |
| ΑΡΙΘΜΟΣ ΑΙΤΗΣΗΣ Δ.Ε. | (21): 900100793 |
| ΤΙΤΛΟΣ ΕΦΕΥΡΕΣΗΣ | (54): Αλληλεπιδρώσα μέθοδος και συσκευή βίντεο |
| ΔΙΕΘΝΗΣ ΤΑΞΙΝΟΜΗΣΗ ΔΙΚΑΙΟΥΧΟΣ | (51): H04N 7/08 (73): Interactive Systems, Incorporated 1225 N.W., Murray Road, Suite 210, Portland, Oregon, 97229, Η.Π.Α. |
| ΗΜΕΡΟΜΗΝΙΑ ΚΑΤΑΘΕΣΗΣ | (22): 19.10.88 |
| ΗΜΕΡΟΜΗΝΙΑ ΑΠΟΝΟΜΗΣ | (47): 19.02.92 |
| ΣΥΜΒΑΤΙΚΕΣ ΠΡΟΤΕΡΑΙΟΤΗΤΕΣ | (30): 07/112,713/20.10.87/Η.Π.Α. |
| ΤΡΟΠΟΠΟΙΗΣΗ ΣΤΟ ΚΥΡΙΟ Δ.Ε. | (61): — |
| ΕΦΕΥΡΕΤΗΣ | (72): 1) Broughton S. Robert 2) Laumeister C. William |
| ΕΙΔΙΚΟΣ ΠΛΗΡΕΞΟΥΣΙΟΣ | (74): Σταμνά Σπυριδούλα, δικηγόρος, Κουμπάρη 2, 106 74 Αθήνα |
| ΑΝΤΙΚΛΗΤΟΣ | (74): Παπακωνσταντίνου Ελένη, δικηγόρος, Κουμπάρη 2, 106 74 Αθήνα |

ΠΕΡΙΛΗΨΗ (57)

Περιγράφονται μέθοδος και συσκευή για εντός ζώνης εκπομπή εντολών βίντεο προς αλληλεπιδρώσες διατάξεις. Δεδομένα ελέγχου κωδικοποιούνται με διαμόρφωση υποσυνεϊδήτα, πριν από την από μακριά σύνθετη εκπομπή βίντεο του υλικού προγράμματος βίντεο, μιας διαδοχής πεδίων ειδώλου βίντεο. Τα προκύπτοντα διαμορφωμένα πεδία βίντεο εντός της περιοχής θεάσεως μιας τηλεόρασης, έκαστον των οποίων έχει εναλλακτικώς αναλογικώς ανυψωμένης και χαμηλωμένης φωτεινότητας οριζόντιες γραμμές σαρώσεως, παρακολουθούνται από μια ευαίσθητη στο φως διάταξη τοποθετημένη πλησίον της οθόνης τηλεόρασης χρήστου. Ένα ημίκαμπτο, καλώδιο συνεστραμμένου ζεύγους συνδέει τη διάταξη προς τα πλησίον ηλε-

κτρονικά δέκτου/πομπού τα οποία διακρίνουν τα δυαδικά δεδομένα από το υλικό προγράμματος και διαμορφώνουν κατά πλάτος ένα υψηλής συχνότητας φορέα υπερύθρου ακτινοβολίας (IR). Οι αλληλεπιδρώσες διατάξεις π.χ. εκπαιδευτικά βοηθήματα ή παιχνίδια δράσεως, εντός της περιοχής της ασυρμάτου/μεταδόσεως IR ανιχνεύουν ενέργεια στη περιοχή αυτή συχνότητων, αποκωδικοποιούν τις εντολές τις ευρισκόμενες στα δεδομένα ελέγχου, και εκτελούν επιλεκτικώς προκαθορισμένες δράσεις σε ανταπόκριση προς την εκπομπή κωδικοποιημένων δεδομένων. Σε μια προτεινόμενη τροποποίηση, ηλεκτρομαγνητική ακτινοβολία χαμηλής ραδιοσυχνότητας (RF), η οποία εκπέμπεται από τα ηλεκτρονικά σαρώσεως γραμμοπλαισίου τηλεόρασεως συζευγνύται με μια συνήθη ραδιοφωνική (RF) κεραία προς τα ηλεκτρονικά δέκτου, τα οποία ομοίως διακρίνουν τα δυαδικά δεδομένα από το υλικό προγράμματος, για μετάδοση προς τις αλληλεπιδρώσες διατάξεις.

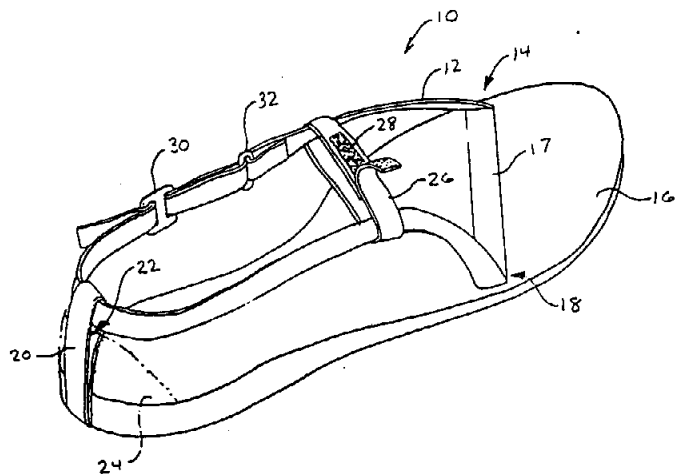


| | |
|--------------------------------------|---|
| ΑΡΙΘΜΟΣ Δ.Ε. | (11): 1000596 |
| ΑΡΙΘΜΟΣ ΑΙΤΗΣΗΣ Δ.Ε. | (21): 890100698 |
| ΤΙΤΛΟΣ ΕΦΕΥΡΕΣΗΣ | (54): Διαμήκης λουρί στηρίξεως υποδήματος |
| ΔΙΕΘΝΗΣ ΤΑΞΙΝΟΜΗΣΗ ΔΙΚΑΙΟΥΧΟΣ | (51): A43B 3/12 (73): Colgate-Palmolive Company 300 Park Avenue, New York N.Y. 10022, Η.Π.Α. |
| ΗΜΕΡΟΜΗΝΙΑ ΚΑΤΑΘΕΣΗΣ | (22): 27.10.89 |
| ΗΜΕΡΟΜΗΝΙΑ ΑΠΟΝΟΜΗΣ | (47): 19.02.92 |
| ΣΥΜΒΑΤΙΚΕΣ ΠΡΟΤΕΡΑΙΟΤΗΤΕΣ | (30): 264,618/31.10.88/Η.Π.Α. |
| ΤΡΟΠΟΠΟΙΗΣΗ ΣΤΟ ΚΥΡΙΟ Δ.Ε. | (61): — |
| ΕΦΕΥΡΕΤΗΣ | (72): 1) Rob Roy McGregor 2) Kenneth W. Misevich 3) Thomas E. Mintel |
| ΕΙΔΙΚΟΣ ΠΛΗΡΕΞΟΥΣΙΟΣ | (74): Βόζεμπεργκ-Βρετού Ιλεάνα, δικηγόρος, Σκουφά 60Α, 106 80 Αθήνα |
| ΑΝΤΙΚΛΗΤΟΣ | (74): Βόζεμπεργκ-Βρετός Θεόδωρος, δικηγόρος, Σκουφά 60Α, 106 80 Αθήνα |

ΠΕΡΙΛΗΨΗ (57)

Περιγράφεται μία δομή στηρίξεως ποδιού, που στερεώνεται σε ένα υπόδημα έτσι ώστε να παρέχεται στήριξις στο μεσαίο τόξο (καμάρα) ενός ποδιού κατά την διαμήκη διεύθυνση, ενώ δρα σαν βοήθημα στην διαμήκη πολυεδρική ζώνη, στους συνδέσμους και στους τένοντες του ποδιού. Η δομή περιλαμβάνει μία ταινία λουριού που είναι πολύ αποτελεσματική όταν χρησιμοποιείται με μία σχετικά εύκαμπτη εξωτερική σόλα και αγκυρώνεται σ' αυτήν. Στην μεσαία πλευρά του ποδιού, το λουρί σύρεται από ένα σημείο ακριβώς μπροστά από την πρώτη μετατόρσια κεφαλή. Στην πλάγια πλευρά, το λουρί σύρεται από ένα σημείο γειτονικά προς το οπίσθιο τμήμα του πέμπτου μετατόρσιου (οστού).

Το λουρί μπορεί επίσης να αγκυρώνεται σε εγκάρσια στοιχεία του υποδήματος στην περιοχή του μέσου ποδιού. Σε μία κατασκευή, το διάμηκες λουρί στηρίξεως της εφευρέσεως αυτής περιλαμβάνει μία μεσαία-πλάγια συνδετική ταινία, που εκτείνεται δια μέσου της κορυφής του ποδιού στην περιοχή του πρόσθιου ποδιού και που διασυνδέει τα μεσαία και πλάγιο τμήματα του λουριού κοντά στα πρόσθια τμήματά του.



| | |
|-----------------------------------|--|
| ΑΡΙΘΜΟΣ Δ.Ε. | (11): 1000597 |
| ΑΡΙΘΜΟΣ ΑΙΤΗΣΗΣ Δ.Ε. | (21): 890100029 |
| ΤΙΤΛΟΣ ΕΦΕΥΡΕΣΗΣ | (54): Παράγοντας αναστολής ανάπτυξης και χρήση του |
| ΔΙΕΘΝΗΣ ΤΑΞΙΝΟΜΗΣΗ | (51): A61K 31/72, A61K 31/395 A61K 31/57, A61K 47/48 C08L 5/16 |
| ΔΙΚΑΙΟΥΧΟΣ | (73): 1) Folkman Judah Moses 18 Chatham Circle, Brookline Massachusetts 02146, Η.Π.Α. 2) Weisz Burg Paul 3 Delaware Rim Drive, Yardley Pennsylvania 19067, Η.Π.Α. |
| ΗΜΕΡΟΜΗΝΙΑ ΚΑΤΑΘΕΣΗΣ | (22): 17.01.89 |
| ΗΜΕΡΟΜΗΝΙΑ ΑΠΟΝΟΜΗΣ | (47): 19.02.92 |
| ΣΥΜΒΑΤΙΚΕΣ ΠΡΟΤΕΡΑΙΟΤΗΤΕΣ | (30): 1) 07/145,407/19.01.88/Η.Π.Α. 2) 07/295,638/10.01.89/Η.Π.Α. |
| ΤΡΟΠΟΠΟΙΗΣΗ ΣΤΟ ΚΥΡΙΟ Δ.Ε. | (61): — |
| ΕΦΕΥΡΕΤΗΣ | (72): 1) Folkman Judah Moses 2) Weisz Burg Paul |
| ΕΙΔΙΚΟΣ ΠΛΗΡΕΞΟΥΣΙΟΣ | (74): Αποστόλου Λουκρητία, δικηγόρος, Κουμπάρη 2, 106 74 Αθήνα |
| ΑΝΤΙΚΛΗΤΟΣ | (74): Παπακωνσταντίνου Ελένη, δικηγόρος, Κουμπάρη 2, 106 74 Αθήνα |

ξης (2) μπορεί να είναι ένα στεροειδές έχοντας μη ανασταλτική αποτελεσματικότητα με απουσία του (1), ή μια οργανική ένωση που μπορεί να είναι ένας ενεργός αναστολέας ανάπτυξης, η δράση της οποίας δυναμιτοποιείται από (1). Η εφεύρεση παρέχει μια μέθοδο αναστολής αγγειογένεσης και ελέγχου της ανάπτυξης νεοπλασμάτων καθώς και θεραπείας άλλων διαταραχών και παθολογικών καταστάσεων που συνδυάζονται με ανεπιθύμητη ανάπτυξη ιστών και κυττάρων, περιλαμβανομένης της αγγειογένεσης.

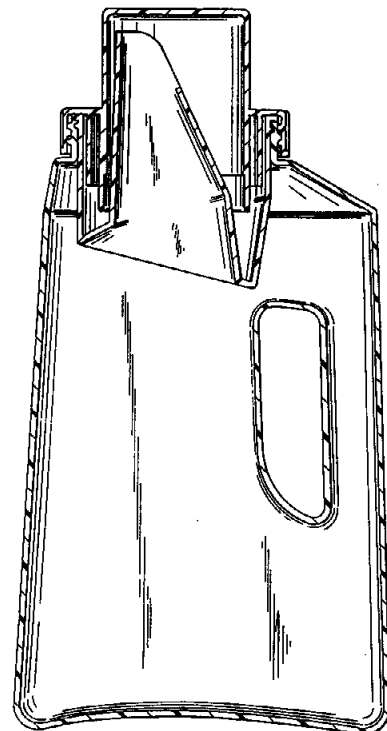
ΠΕΡΙΛΗΨΗ (57)

Παθολογικά ή διαφορετικά ανεπιθύμητες αναπτύξεις ιστού ή κυττάρων σε θηλαστικά, περιλαμβανομένων ανθρώπων, αναστέλλονται με την χορήγηση σε αυτά μιας σύνθεσης που δίνεται ως παράδειγμα από (1) ένα ευδιάλυτο σε νερό θειικό αλάτι κυκλοδεξτρίνης, μαζί με (2) μια οργανική ένωση αναστολής ανάπτυξης. Η ένωση αναστολής ανάπτυ-

| | |
|-----------------------------------|--|
| ΑΡΙΘΜΟΣ Δ.Ε. | (11): 1000598 |
| ΑΡΙΘΜΟΣ ΑΙΤΗΣΗΣ Δ.Ε. | (21): 890100758 |
| ΤΙΤΛΟΣ ΕΦΕΥΡΕΣΗΣ | (54): Μετρητικόν κύπελλον το οποίον δεν στάζει και χρησιμοποιείται ως κάλυμμα |
| ΔΙΕΘΝΗΣ ΤΑΞΙΝΟΜΗΣΗ | (51): B65D 41/26 B65D 47/12 |
| ΔΙΚΑΙΟΥΧΟΣ | (73): Colgate-Palmolive Company 300 Park Avenue, New York N.Y. 10022, Η.Π.Α. |
| ΗΜΕΡΟΜΗΝΙΑ ΚΑΤΑΘΕΣΗΣ | (22): 15.11.89 |
| ΗΜΕΡΟΜΗΝΙΑ ΑΠΟΝΟΜΗΣ | (47): 19.02.92 |
| ΣΥΜΒΑΤΙΚΕΣ ΠΡΟΤΕΡΑΙΟΤΗΤΕΣ | (30): 272,573/16.11.88/Η.Π.Α. |
| ΤΡΟΠΟΠΟΙΗΣΗ ΣΤΟ ΚΥΡΙΟ Δ.Ε. | (61): — |
| ΕΦΕΥΡΕΤΗΣ | (72): Thomas Kin-Bon Mon |
| ΕΙΔΙΚΟΣ ΠΛΗΡΕΞΟΥΣΙΟΣ | (74): Βόζεμπεργκ-Βρετού Ιλεάνα, δικηγόρος, Σκουφά 60Α, 106 80 Αθήνα |
| ΑΝΤΙΚΛΗΤΟΣ | (74): Βόζεμπεργκ-Βρετός Θεόδωρος, δικηγόρος, Σκουφά 60Α, 106 80 Αθήνα |

ΠΕΡΙΛΗΨΗ (57)

Κάλυμμα το οποίον δεν στάζει δια δοχείον, αποτελείται εκ σώματος εφαρμόζον εντός του λαιμού δοχείου περιλαμβάνει δε και ράμφος αποχύσεως. Μετρητικόν κύπελλον το οποίον χρησιμεύει επίσης ως κάλυμμα διατάσσεται υπεράνω του ράμφους αποχύσεως και παρουσιάζει εν προς τα έξω κατευθυνόμενον περίζωμα μετά σπειρώματος προς κοχλιωτήν ζεύξιν μετά του λαιμού του δοχείου. Δεύτερον περίζωμα εις το εσωτερικόν του εξωτερικού περιζώματος εκτεινόμενον εντός του σώματος προβλέπεται προς παρεμπόδισιν της πτώσεως σταγόνων επί του σπειρώματος.



| | |
|--------------------------------------|---|
| ΑΡΙΘΜΟΣ Δ.Ε. | (11): 1000599 |
| ΑΡΙΘΜΟΣ ΑΙΤΗΣΗΣ Δ.Ε. | (21): 890100047 |
| ΤΙΤΛΟΣ ΕΦΕΥΡΕΣΗΣ | (54): Μέθοδος επαύξησης της διανοητικής λειτουργίας |
| ΔΙΕΘΝΗΣ ΤΑΞΙΝΟΜΗΣΗ ΔΙΚΑΙΟΥΧΟΣ | (51): — (73): Laboratorios Serono S.A. La Calle Genova 17-Planta 6 28004 Madrid, Ισπανία |
| ΗΜΕΡΟΜΗΝΙΑ ΚΑΤΑΘΕΣΗΣ | (22): 25.01.89 |
| ΗΜΕΡΟΜΗΝΙΑ ΑΠΟΝΟΜΗΣ | (47): 20.02.92 |
| ΣΥΜΒΑΤΙΚΕΣ ΠΡΟΤΕΡΑΙΟΤΗΤΕΣ | (30): 206,100/13.06.88/Η.Π.Α. |
| ΤΡΟΠΟΠΟΙΗΣΗ ΣΤΟ ΚΥΡΙΟ Δ.Ε. | (61): — |
| ΕΦΕΥΡΕΤΗΣ | (72): 1) Cacabelos Ramon 2) Vila Rubia Francisco 3) Alonso Ortiz Thomas |
| ΕΙΔΙΚΟΣ ΠΛΗΡΕΞΟΥΣΙΟΣ | (74): Μποχλογύρου Αικατερίνη, δικηγόρος, Κουμπάρη 2, 106 74 Αθήνα |
| ΑΝΤΙΚΛΗΤΟΣ | (74): Παπακωνσταντίνου Ελένη, δικηγόρος, Κουμπάρη 2, 106 74 Αθήνα |

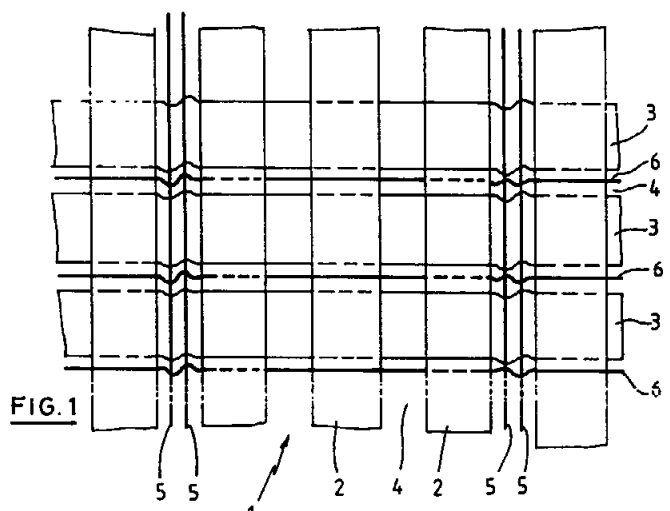
ΠΕΡΙΛΗΨΗ (57)

Οι διανοητικές λειτουργίες ενός ατόμου αυξάνονται με την χορήγηση μιας υποθαλαμικής υποφυσιοτροπικής ορμόνης σε αυτό το άτομο.

| | |
|--------------------------------------|---|
| ΑΡΙΘΜΟΣ Δ.Ε. | (11): 1000600 |
| ΑΡΙΘΜΟΣ ΑΙΤΗΣΗΣ Δ.Ε. | (21): 900100047 |
| ΤΙΤΛΟΣ ΕΦΕΥΡΕΣΗΣ | (54): Παραπέτασμα σκιάσεως και μόνωσης πλαισιούμενο με υδρόφιλα υφάνσιμα νήματα |
| ΔΙΕΘΝΗΣ ΤΑΞΙΝΟΜΗΣΗ ΔΙΚΑΙΟΥΧΟΣ | (51): A01G 9/14 D03D 15/00 (73): Bonar Phormium N.V. Zevensterrestraat 10 B-9140 Zele, Βέλγιο |
| ΗΜΕΡΟΜΗΝΙΑ ΚΑΤΑΘΕΣΗΣ | (22): 26.01.90 |
| ΗΜΕΡΟΜΗΝΙΑ ΑΠΟΝΟΜΗΣ | (47): 20.02.92 |
| ΣΥΜΒΑΤΙΚΕΣ ΠΡΟΤΕΡΑΙΟΤΗΤΕΣ | (30): 08900096/31.01.89/Βέλγιο |
| ΤΡΟΠΟΠΟΙΗΣΗ ΣΤΟ ΚΥΡΙΟ Δ.Ε. | (61): — |
| ΕΦΕΥΡΕΤΗΣ | (72): Dedecker Oscar |
| ΕΙΔΙΚΟΣ ΠΛΗΡΕΞΟΥΣΙΟΣ | (74): Σταμνά Σπυριδούλα, δικηγόρος, Κουμπάρη 2, 106 74 Αθήνα |
| ΑΝΤΙΚΛΗΤΟΣ | (74): Παπακωνσταντίνου Ελένη, δικηγόρος, Κουμπάρη 2, 106 74 Αθήνα |

ΠΕΡΙΛΗΨΗ (57)

Ένα παραπέτασμα σκιάσεως πυκνό και σταθερό (1) μπορεί ν' αποσυρθεί πλευρικά και να περιελιχθεί όταν περιλαμβάνει μια διπλή δομή. Υφάνσιμα νήματα που συγκρατούνται στερεά τόσο σαν στοιχεία κρόκης (6) όσο και σαν στοιχεία στήμονος (5) σ' ένα ύφασμα ή μια φέρουσα σταθερή κατασκευή, βελτιώνουν τη φωτεινότητα του παραπέτασματος (1) με την απορρόφηση νερού κατά μήκος της εσωτερικής επιφανείας του παραπέτασματος και τη μεταφορά χάρη στο τριχοειδές φαινόμενο του νερού επί της εξωτερικής επιφανείας του παραπέτασματος (1).



| | |
|--------------------------------------|--|
| ΑΡΙΘΜΟΣ Δ.Ε. | (11): 1000601 |
| ΑΡΙΘΜΟΣ ΑΙΤΗΣΗΣ Δ.Ε. | (21): 900100014 |
| ΤΙΤΛΟΣ ΕΦΕΥΡΕΣΗΣ | (54): Μέθοδος για τον καθαρισμό, λουστράρισμα και γυάλισμα ευθράστων υλικών όπως πέτρα και ζωγραφικές απεικονίσεις |
| ΔΙΕΘΝΗΣ ΤΑΞΙΝΟΜΗΣΗ ΔΙΚΑΙΟΥΧΟΣ | (51): B24C 11/00 (73): Bernard Thomann 123 bis, Boulevard Exelmans Paris 8 ^e , Γαλλία |
| ΗΜΕΡΟΜΗΝΙΑ ΚΑΤΑΘΕΣΗΣ | (22): 09.01.90 |
| ΗΜΕΡΟΜΗΝΙΑ ΑΠΟΝΟΜΗΣ | (47): 20.02.92 |
| ΣΥΜΒΑΤΙΚΕΣ ΠΡΟΤΕΡΑΙΟΤΗΤΕΣ | (30): 8900260/11.01.89/Γαλλία |
| ΤΡΟΠΟΠΟΙΗΣΗ ΣΤΟ ΚΥΡΙΟ Δ.Ε. | (61): — |
| ΕΦΕΥΡΕΤΗΣ | (72): Bernard Thomann |
| ΕΙΔΙΚΟΣ ΠΛΗΡΕΞΟΥΣΙΟΣ | (74): Παπακωνσταντίνου Ελένη, δικηγόρος, Κουμπάρη 2, 106 74 Αθήνα |
| ΑΝΤΙΚΛΗΤΟΣ | (74): Παπακωνσταντίνου Ελένη, δικηγόρος, Κουμπάρη 2, 106 74 Αθήνα |

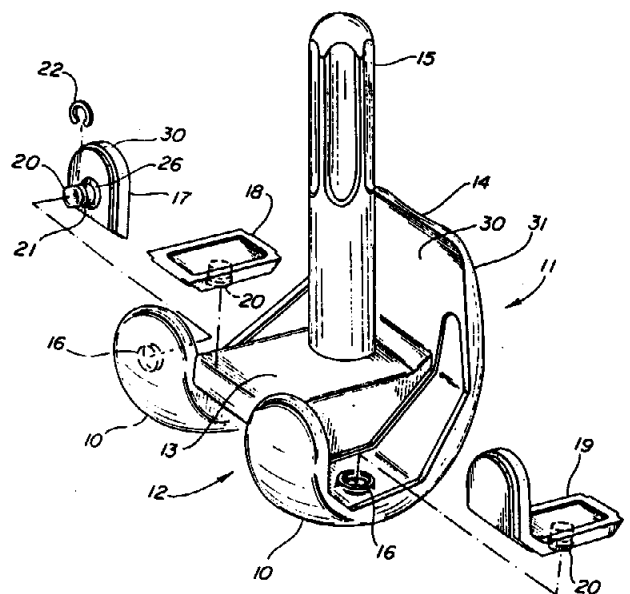
ΠΕΡΙΛΗΨΗ (57)

Μέθοδος δια το καθαίρισμα, λουστράρισμα, και γυάλισμα ευθράστων υλικών όπως πέτρα και πίνακες ζωγραφικής χαρακτηριζόμενη εκ του ότι εκτοξεύομεν επί αυτού του υλικού μια δέσμη αέρος που περιέχει τεμαχίδια φυτικής προελεύσεως.

| | |
|--------------------------------------|--|
| ΑΡΙΘΜΟΣ Δ.Ε. | (11): 1000602 |
| ΑΡΙΘΜΟΣ ΑΙΤΗΣΗΣ Δ.Ε. | (21): 890100847 |
| ΤΙΤΛΟΣ ΕΦΕΥΡΕΣΗΣ | (54): Πρόσθεση επιδιορθώσεως γόνατος |
| ΔΙΕΘΝΗΣ ΤΑΞΙΝΟΜΗΣΗ ΔΙΚΑΙΟΥΧΟΣ | (51): A61F 2/38 (73): Johnson & Johnson Orthopaedics Inc., 501 George street, New Brunswick, New Jersey 08903, Η.Π.Α. |
| ΗΜΕΡΟΜΗΝΙΑ ΚΑΤΑΘΕΣΗΣ | (22): 20.12.89 |
| ΗΜΕΡΟΜΗΝΙΑ ΑΠΟΝΟΜΗΣ | (47): 20.02.92 |
| ΣΥΜΒΑΤΙΚΕΣ ΠΡΟΤΕΡΑΙΟΤΗΤΕΣ | (30): 290,492/27.12.88/Η.Π.Α. |
| ΤΡΟΠΟΠΟΙΗΣΗ ΣΤΟ ΚΥΡΙΟ Δ.Ε. | (61): — |
| ΕΦΕΥΡΕΤΗΣ | (72): Richard Paul Manginelli |
| ΕΙΔΙΚΟΣ ΠΛΗΡΕΞΟΥΣΙΟΣ | (74): Σταμνά Σπυριδούλα, δικηγόρος, Κουμπάρη 2, 106 74 Αθήνα |
| ΑΝΤΙΚΛΗΤΟΣ | (74): Παπακωνσταντίνου Ελένη, δικηγόρος, Κουμπάρη 2, 106 74 Αθήνα |

ΠΕΡΙΛΗΨΗ (57)

Πρόσθεση επιδιορθώσεως γόνατος η οποία περιλαμβάνει μπλοκ προσθήκης τα οποία μπορούν να προστίθενται στη κατώτερη επιφάνεια της μηριαίας συνιστώσας της προσθέσεως. Τα μπλοκ έχουν στύλο στη μια επιφάνεια η οποία στερεώνεται σε κοιλότητα στη κατώτερη επιφάνεια.



| | | |
|-----------------------------------|---|--|
| ΑΡΙΘΜΟΣ Δ.Ε. | (11): 1000603 | σουν έως 12 ώρες αντισυλληπτική προστασία μετά την αρχική εισαγωγή του υποθέτου. |
| ΑΡΙΘΜΟΣ ΑΙΤΗΣΗΣ Δ.Ε. | (21): 890100511 | |
| ΤΙΤΛΟΣ ΕΦΕΥΡΕΣΗΣ | (54): Μακράς διάρκειας αντισυλληπτική σύνθεσις υποθέτου και μέθοδοι χρήσεως | |
| ΔΙΕΘΝΗΣ ΤΑΞΙΝΟΜΗΣΗ | (51): A61K 9/02 A61K 47/00 | |
| ΔΙΚΑΙΟΥΧΟΣ | (73): Ortho Pharmaceutical Corporation U.S. Route 202, Raritan, New Jersey 08869-0602, Η.Π.Α. | |
| ΗΜΕΡΟΜΗΝΙΑ ΚΑΤΑΘΕΣΗΣ | (22): 16.08.89 | |
| ΗΜΕΡΟΜΗΝΙΑ ΑΠΟΝΟΜΗΣ | (47): 20.02.92 | |
| ΣΥΜΒΑΤΙΚΕΣ ΠΡΟΤΕΡΑΙΟΤΗΤΕΣ | (30): — | |
| ΤΡΟΠΟΠΟΙΗΣΗ ΣΤΟ ΚΥΡΙΟ Δ.Ε. | (61): — | |
| ΕΦΕΥΡΕΤΗΣ | (72): 1) Nawaz A. 2) Ziets A. 3) Das S. | |
| ΕΙΔΙΚΟΣ ΠΛΗΡΕΞΟΥΣΙΟΣ | (74): Σταμνά Σπυριδούλα, δικηγόρος, Κουμπάρη 2, 106 74 Αθήνα | |
| ΑΝΤΙΚΛΗΤΟΣ | (74): Παπακωνσταντίνου Ελένη, δικηγόρος, Κουμπάρη 2, 106 74 Αθήνα | |

ΠΕΡΙΛΗΨΗ (57)

Συνθέσεις και μέθοδοι δια την εξασφάλιση μακράς διάρκειας αντισυλληπτικής προστασίας οι οποίες περιλαμβάνουν ένα μίγμα αντισυλληπτικώς αποτελεσματικής ποσότητας σπερματοκτόνων παράγοντα, πολυμερούς κόμμεως, παράγοντα διασποράς, και ενός αναμειξίμου με ύδωρ πολυμερούς πολυαιθυλενο γλυκόλης ως βάσεως του υποθέτου και αντισυλληπτικές μέθοδοι για θηλαστικά οι οποίες χρησιμοποιούν τις συνθέσεις εφευρέσεως υπό μορφήν υποθέτων δια να εξασφαλί-

| | | |
|-----------------------------------|---|--|
| ΑΡΙΘΜΟΣ Δ.Ε. | (11): 1000604 | |
| ΑΡΙΘΜΟΣ ΑΙΤΗΣΗΣ Δ.Ε. | (21): 900100159 | |
| ΤΙΤΛΟΣ ΕΦΕΥΡΕΣΗΣ | (54): Μέθοδος για την παρασκευή γλυκοσυλιωμένων ινσουλινών και συνδιασμών αυτών | |
| ΔΙΕΘΝΗΣ ΤΑΞΙΝΟΜΗΣΗ | (51): C07K 7/40, A61K 37/26 | |
| ΔΙΚΑΙΟΥΧΟΣ | (73): Novo Nordisk A/S Novo Allé, 2880 Bagsvaerd Δανία | |
| ΗΜΕΡΟΜΗΝΙΑ ΚΑΤΑΘΕΣΗΣ | (22): 07.03.90 | |
| ΗΜΕΡΟΜΗΝΙΑ ΑΠΟΝΟΜΗΣ | (47): 20.02.92 | |
| ΣΥΜΒΑΤΙΚΕΣ ΠΡΟΤΕΡΑΙΟΤΗΤΕΣ | (30): 1114/89,08.03.89, Δανία | |
| ΤΡΟΠΟΠΟΙΗΣΗ ΣΤΟ ΚΥΡΙΟ Δ.Ε. | (61): — | |
| ΕΦΕΥΡΕΤΗΣ | (72): John Broberg Halstrom | |
| ΕΙΔΙΚΟΣ ΠΛΗΡΕΞΟΥΣΙΟΣ | (74): Σταμνά Σπυριδούλα, δικηγόρος, Κουμπάρη 2, 106 74 Αθήνα | |
| ΑΝΤΙΚΛΗΤΟΣ | (74): Παπακωνσταντίνου Ελένη, δικηγόρος, Κουμπάρη 2, 106 74 Αθήνα | |

ΠΕΡΙΛΗΨΗ (57)

Παρέχονται ειδικά γλυκοσυλιωμένες ινσουλίνες και φαρμακευτικά παρασκευάσματά τους. Οι νέες ινσουλίνες κατά προτίμηση θα είναι μονο-, δι- ή τρι-γλυκοσυλιωμένες και θα περιέχουν μια ομάδα μονοσακχαρίδιου ή μια ομάδα ολιγοσακχαρίδιου με δύο ή τρεις μονάδες σακχάρων. Οι ειδικά γλυκοσυλιωμένες ινσουλίνες θα έχουν υψηλή διαλυτότητα και μια ταχύτερη εμφάνιση της δράσης ινσουλίνης από για παράδειγμα την ανθρώπινη ινσουλίνη.

| | |
|--------------------------------------|--|
| ΑΡΙΘΜΟΣ Δ.Ε. | (11): 1000605 |
| ΑΡΙΘΜΟΣ ΑΙΤΗΣΗΣ Δ.Ε. | (21): 900100446 |
| ΤΙΤΛΟΣ ΕΦΕΥΡΕΣΗΣ | (54): Μέθοδος, μηχανισμοί και μέσα, επιβοηθητικά της διατήρησης, συντήρησης, διακίνησης και κατανάλωσης ευπαθών ειδών διατροφής και μη, συντηρημένων ή μη |
| ΔΙΕΘΝΗΣ ΤΑΞΙΝΟΜΗΣΗ ΔΙΚΑΙΟΥΧΟΣ | (51): B65D 81/24 (73): 1) Νευραδάκης Ιωσήφ Λεωφ. Δεκελείας 3, Νέα Χαλκηδόνα 143 43 Αθήνα 2) Νευραδάκης Αντώνιος, Λεωφ. Δεκελείας 3, Νέα Χαλκηδόνα 143 43 Αθήνα |
| ΗΜΕΡΟΜΗΝΙΑ ΚΑΤΑΘΕΣΗΣ | (22): 14.06.90 |
| ΗΜΕΡΟΜΗΝΙΑ ΑΠΟΝΟΜΗΣ | (47): 20.02.92 |
| ΣΥΜΒΑΤΙΚΕΣ ΠΡΟΤΕΡΑΙΟΤΗΤΕΣ | (30): — |
| ΤΡΟΠΟΠΟΙΗΣΗ ΣΤΟ ΚΥΡΙΟ Δ.Ε. | (61): — |
| ΕΦΕΥΡΕΤΗΣ | (72): 1) Νευραδάκης Ιωσήφ 2) Νευραδάκης Αντώνιος |
| ΕΙΔΙΚΟΣ ΠΛΗΡΕΞΟΥΣΙΟΣ | (74): — |
| ΑΝΤΙΚΛΗΤΟΣ | (74): — |

ΠΕΡΙΛΗΨΗ (57)

Από τεχνικής άποψης, ανήκει στον τομέα ειδών συσκευασίας, συντήρησης και διακίνησης.

Λύνει: το πρόβλημα της ανύπαρκτης πλέον προστασίας του περιεχομένου ενός δοχείου ή συσκευασίας, μετά την αρχική διάνοιξη και αφαίρεση μέρους του, απομακρύνοντας τον αέρα και τα αέρια, που επηρεάζουν το περιεχόμενο.

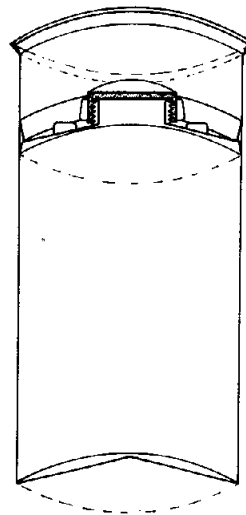
Αποτελείται από 3 κυρίως μέρη.

Το πρώτο, αφορά το κυρίως δοχείο-σκεύος, το οποίο κατορθώνει, ακολουθώντας τον εκάστοτε όγκο του περιεχομένου του, να το διατηρεί χωρίς τον αέρα ο οποίος το αλλοιώνει.

Το δεύτερο μέρος, είναι απλές κατασκευές, από σακκούλες-εύκαμπτα δοχεία και από διαχωριστικά, τα οποία συνδιάζονται με τα δοχεία-σκεύη μας, ή και με απλά υπάρχοντα δοχεία, εξασφαλίζοντας το ίδιο αποτέλεσμα.

Το τρίτο μέρος, αποτελείται από πώματα-βαλβίδες και βαλβίδες-δοχεία, οι οποίες εξασφαλίζουν άλλοτε τη συντήρηση και άλλοτε την ασφαλή ωρίμανση του περιεχομένου στο κυρίως δοχείο-σκεύος.

Επίσης, προτείνει τρόπους οικονομικής, ασφαλούς και λιγότερο ρυπογόνου κατασκευής των δοχείων-σκευών της, καθώς και της διακίνησής τους.



ΕΥΡΕΤΗΡΙΟ Δ.Ε. ΣΥΜΦΩΝΑ ΜΕ ΤΗΝ ΗΜΕΡΟΜΗΝΙΑ ΚΑΤΑΘΕΣΗΣ

| ΚΑΤΑΘΕΣΗ (22) | ΔΙΚΑΙΟΥΧΟΣ (73) | ΤΙΤΛΟΣ ΕΦΕΥΡΕΣΗΣ (54) | ΑΡ.Δ.Ε. (11) |
|-------------------------|---|---|------------------------|
| 01/06/88 | WOLFGANG SPORS | Διάταξη μεγαφώνων | 1000561 |
| 25/07/88 | COLGATE-PALMOLIVE COMPANY | Δοχείο για την ελεγχόμενη εξαγωγή ενός κατά προτίμηση υγρού μέσου | 1000587 |
| 18/08/88 | COLGATE-PALMOLIVE COMPANY | Απορροφητικό μάκτρο δαπέδου | 1000569 |
| 05/09/88 | UNIVERSITY OF GEORGIA RESEARCH INC. | Μέθοδος παρασκευής οφθαλμικής συνθέσεως κυκλοσπορίνης | 1000558 |
| 06/09/88 | HANTAREX SPA | Διάταξη παρακολουθήσεως για παιχνίδια βίντεο με ενσωματωμένη μονάδα τροφοδοτήσεως | 1000583 |
| 14/09/88 | COLGATE-PALMOLIVE COMPANY | Κρέμα καθαρισμού με διαλύτην αποξεστικήν σύνθεσιν | 1000562 |
| 16/09/88 | PASSAMAQUODDY-ΑΥΤΟΝΟΜΗ ΙΝΔΙΑΝΙΚΗ ΦΥΛΗ | Μέθοδος καθαρισμού μολυντικών υλών από ένα ρεύμα αερίου εξαγωγής | 1000575 |
| 05/10/88 | COLGATE-PALMOLIVE COMPANY | Συσκευασμένη οδοντόπαστα | 1000574 |
| 19/10/88 | INTERACTIVE SYSTEMS INCORPORATED | Αλληλοεπιδρώσα μέθοδος και συσκευή βίντεο | 1000595 |
| 17/01/89 | 1) FOLKMAN JUDAH M. 2) WEISZ BURG PAUL | Παράγοντας αναστολής ανάπτυξης και χρήση του | 1000597 |
| 25/01/89 | LABORATORIOS SERONO S.A. | Μέθοδος επαύξεσης της διανοητικής λειτουργίας | 1000599 |
| 06/02/89 | CHINOIN GYOGYSZER-ES VEGYESZETI TER | Αρθροποδοκτόνες συνθέσεις | 1000584 |
| 14/02/89 | BAHNCKES DELICATESSEFABRIKKER A/S | Μέθοδος και συσκευή για κοπή άκρων κορυφής και ρίζας κρεμμυδιών | 1000559 |
| 28/02/89 | GBE INTERNATIONAL LIMITED | Συνδυασμένο σύστημα τροφοδότη/ρυθμίσεως συστήματος περιεκτικότητας υγρασίας | 1000563 |
| 19/04/89 | ΑΦΟΙ Ν. ΚΑΛΑΒΡΥΤΙΝΟΥ Α.Ε. | Συσκευή για την ηλεκτρολυτική επιχρωμίωση (σκληρά επιχρωμίωση) των τοιχωμάτων αυλάκων ελατηρίων εμβόλων μηχανών εσωτερικής καύσης (Μ.Ε.Κ.) | 1000555 |
| 04/05/89 | TRANSACTION TECHNOLOGY INC. | Συσκευή ηλεκτρονικού υπολογιστή και τηλεφώνου με φιλική διασύνδεση χρήστη-ηλεκτρονικού υπολογιστή και χαρακτηριστικά αυξημένης αρτιότητας | 1000586 |
| 19/05/89 | HUGUES AIRCRAFT COMPANY | Μέθοδος εκλεκτικού κατά περιοχόν σχηματισμού πυρήνος και αναπτύξεως δι' απόθεσιν ατμού μεταλλικών χημικών ουσιών δια χρησιμοποίησεως εστιασμένων δεσμών ιόντων | 1000557 |
| 21/06/89 | MALKOM GEORGE CLULOW | Εξοπλισμός παρασκευής χιονιού | 1000568 |
| 13/07/89 | SAIPEM S.P.A. | Σύστημα για την προοδευτική εκ του μακρόθεν απελευθέρωση σφινγκτήρων που έχουν συσφιχθεί διαδοχικά κατά μήκος μιας υποβρυχίου κατασκευής και μέθοδος για την λειτουργία του | 1000590 |
| 21/07/89 | TELEMECANIQUE | Αυτόματος διακόπτης με προστατευμένο πηνίο | 1000591 |
| 04/08/89 | WEISSINGER ULRICH | Επιφάνεια κατακλίσεως δια κλίνην ή παρόμοιον είδος | 1000573 |
| 04/08/89 | THE TIMBERLAND COMPANY | Υποδήματα κατάλληλα για χρήση σε πλοία | 1000572 |
| 11/08/89 | NORSK HYDRO A.S. | Σύνθεσις λιπαρού οξέος | 1000567 |

| ΚΑΤΑΘΕΣΗ (22) | ΔΙΚΑΙΟΥΧΟΣ (73) | ΤΙΤΛΟΣ ΕΦΕΥΡΕΣΗΣ (54) | ΑΡ.Δ.Ε. (11) |
|-------------------------|-------------------------------------|--|------------------------|
| 11/08/89 | NESSA NILS, PETTERSEN DAG | Αυτοστήρικτα αλληλοσυνδέσιμα στοιχεία σκελετού για χύσιμο ειδικά κατασκευών τοιχωμάτων και μέθοδος για την χρησιμοποίηση των ρηθέντων στοιχείων σκελετού | 1000592 |
| 16/08/89 | ΧΡΙΣΤΟΦΗΣ ΧΡΙΣΤΟΦΟΡΟΣ | Εργαλείο αλιείας | 1000581 |
| 16/08/89 | ORTHO PHARMACEUTICAL CORPORATION | Μακράς διάρκειας αντισυλληπτική σύνθεσις υποθέτου και μέθοδοι χρήσεως | 1000603 |
| 25/08/89 | COLGATE-PALMOLIVE COMPANY | Διανομέας με πώμα κλεισίματος | 1000593 |
| 31/08/89 | COLGATE-PALMOLIVE COMPANY | Ύφασμα σκουπίσματος | 1000594 |
| 11/09/89 | CERES | Διάταξη για την επεξεργασία σπόρων | 1000560 |
| 12/09/89 | JOHNSON & JOHNSON INC. | Ενοποιημένη κατασκευή σερβιέτας υγείας | 1000582 |
| 18/09/89 | SOCIETE D'EXPANSION SCIENTIFIQUE EX | Σύνθεση πεπτιδίων σε στερεά φάση | 1000564 |
| 22/09/89 | CHETJACK LTD | Φύλλο χάρτου για την έκδοση λογαριασμών υπό την μορφή επιταγής | 1000556 |
| 27/09/89 | NU-PIPE INC. | Βελτιώσεις εις τις μεθόδους και συσκευή για την εγκατάσταση νέου σωλήνος εις υφιστάμενον υπόγειο αγωγό | 1000588 |
| 29/09/89 | DATAPAC SRL | Μέθοδος και συσκευή για την σφράγιση φύλλων χάρτου | 1000552 |
| 09/10/89 | S.I.G. GESELLSCHAFT | Αντισταθμιστής κλίσεως για ταχέως κινούμενα οχήματα, ιδιαίτερα για σιδηροδρομικά οχήματα | 1000565 |
| 27/10/89 | COLGATE-PALMOLIVE COMPANY | Διαμήκες λουρί στηρίξεως υποδήματος | 1000596 |
| 27/10/89 | COLGATE-PALMOLIVE COMPANY | Απορρυπαντική πλαξ με βελτιωμένον αφρισμόν και βελτιωμένον αίσθημα επί της επιδερμίδος | 1000571 |
| 15/11/89 | COLGATE-PALMOLIVE COMPANY | Μετρητικόν κύπελλον το οποίον δεν στάζει και χρησιμοποιείται ως κάλυμμα | 1000598 |
| 15/11/89 | COLGATE-PALMOLIVE COMPANY | Συγκρότημα κλείστρου με στόμιο εκχύσεως και με μετρητικό κύπελλο | 1000570 |
| 20/11/89 | GENENCOR INC. | Παραγωγή προϊόντων τροφής που έχουν υποστεί ζύμωση | 1000585 |
| 20/11/89 | UCB | Μέθοδος παρασκευής του 2-(2-(4-((4-χλοριοφαινυλ)φαινυλμεθυλ)-1-πιπεραζινυλ)αιθοξύ)-οξικού οξέος και του διυδροχλωρικού αλατιού του | 1000553 |
| 20/11/89 | UCB | Μέθοδος παρασκευής του 2-(2-(4-((4-χλωροφενυλ)φενυλμεθυλ)-1-πιπεραζινυλ)αιθοξυ)οξικού οξέος και του διυδροχλωρικού αλατιού του | 1000576 |
| 20/12/89 | JOHNSON & JOHNSON ORTHOPAEDICS INC. | Πρόσθεση επιδιορθώσεως γόνατος | 1000602 |
| 20/12/89 | JOHNSON & JOHNSON ORTHOPAEDICS INC. | Αυτοτελής, δυνάμενη να αντικαθίσταται πρόσθεση γόνατος | 1000566 |
| 20/12/89 | JOHNSON & JOHNSON ORTHOPAEDICS INC. | Χειρουργικό συγκρότημα κοπής | 1000554 |

| ΚΑΤΑΘΕΣΗ (22) | ΔΙΚΑΙΟΥΧΟΣ (73) | ΤΙΤΛΟΣ ΕΦΕΥΡΕΣΗΣ (54) | ΑΡ.Δ.Ε. (11) |
|-------------------------|---|--|------------------------|
| 22/12/89 | ONO TATSUO | Μέθοδος για σύνδεση υποστηριγμάτων και σύστημα υποστηρίξεως | 1000589 |
| 09/01/90 | THOMANN BERNARD | Μέθοδος για τον καθαρισμό, λουστράρισμα και γυάλισμα ευθραύστων υλικών όπως πέτρα & ζωγραφικές απεικονίσεις | 1000601 |
| 26/01/90 | BONAR PHORMIUM N.V. | Παραπέτασμα σκιάσεως και μονώσεως πλαισιούμενο με υδρόφιλα υφάνσιμα νήματα | 1000600 |
| 07/03/90 | SUMITOMO CHEMICAL COMPANY LIMITED | Ρυτινώδης σύνθεση καλής θερμοσταθερότητας και αντίστασης στις καιρικές συνθήκες | 1000579 |
| 07/03/90 | NOVO NORDISK A/S | Μέθοδος για την παρασκευή γλυκοσυλιωμένων ινσουλίνων και συνδιασμό αυτών | 1000604 |
| 07/03/90 | BUTTERFLY SRL | Βιοαποδομήσιμα αντικείμενα που βασίζονται στο άμυλο και μέθοδος παρασκευής τους | 1000578 |
| 10/04/90 | THE GILLETTE COMPANY | Συστήματα ξυρίσματος | 1000577 |
| 14/06/90 | 1) ΝΕΥΡΑΔΑΚΗΣ ΙΩΣΗΦ 2) ΝΕΥΡΑΔΑΚΗΣ ΑΝΤΩΝΙΟΣ | Μέθοδος μηχανισμοί και μέσα, επιβοηθητικά της διατήρησης, συντήρησης, διακίνησης και κατανάλωσης ευπαθών ειδών διατροφής και μη, συντηρημένων ή μη | 1000605 |
| 18/09/90 | ΓΕΩΡΓΙΤΖΙΚΗΣ ΓΕΩΡΓΙΟΣ | Ηλεκτρικός αναπτήρας για άναμμα φωτιάς σε τζάκια, σόμπες, ψησταριές και κάθε άλλη εστία φωτιάς | 1000580 |
| 07/02/91 | ΠΑΠΑΓΕΩΡΓΙΟΥ ΧΡΗΣΤΟΣ | Σύστημα ηλεκτρονικής διαχείρισης στην κατανάλωση ενέργειας για θέρμανση-ψύξη χώρων | 1000551 |

ΕΥΡΕΤΗΡΙΟ Δ.Ε. ΣΥΜΦΩΝΑ ΜΕ ΤΗΝ ΑΛΦΑΒΗΤΙΚΗ ΣΕΙΡΑ ΤΩΝ ΔΙΚΑΙΟΥΧΩΝ

| ΔΙΚΑΙΟΥΧΟΣ (73) | ΤΙΤΛΟΣ ΕΦΕΥΡΕΣΗΣ (54) | ΚΑΤΑΘΕΣΗ (22) | ΑΡ.Δ.Ε. (11) |
|-------------------------------------|--|-------------------------|------------------------|
| BAHNCKES DELICATESSEFABRIKKER A/S | Μέθοδος και συσκευή για κοπή άκρων κορυφής και ρίζας κρεμμυδιών | 14/02/89 | 1000559 |
| BONAR PHORMIUM N.V. | Παραπέτασμα σκιάσεως και μονώσεως πλαισιούμενο με υδρόφιλα υφάνσιμα νήματα | 26/01/90 | 1000600 |
| BUTTERFLY SRL | Βιοαποδομήσιμα αντικείμενα που βασίζονται στο άμυλο και μέθοδος παρασκευής τους | 07/03/90 | 1000578 |
| CERES | Διάταξη για την επεξεργασία σπόρων | 11/09/89 | 1000560 |
| CHETJACK LTD | Φύλλο χάρτου για την έκδοση λογαριασμών υπό την μορφή επιταγής | 22/09/89 | 1000556 |
| CHINOIN GYOGYSZER-ES VEGYESZETI TER | Αρθροποδοκτόνες συνθέσεις | 06/02/89 | 1000584 |
| COLGATE-PALMOLIVE COMPANY | Δοχείο για την ελεγχόμενη εξαγωγή ενός κατά προτίμηση υγρού μέσου | 25/07/88 | 1000587 |
| COLGATE-PALMOLIVE COMPANY | Απορροφητικό μάκτρο δαπέδου | 18/08/88 | 1000569 |
| COLGATE-PALMOLIVE COMPANY | Κρέμα καθαρισμού με διαλύτην αποξεστικήν σύνθεσιν | 14/09/88 | 1000562 |
| COLGATE-PALMOLIVE COMPANY | Συσκευασμένη οδοντόπαστα | 05/10/88 | 1000574 |
| COLGATE-PALMOLIVE COMPANY | Διανομέας με πύμα κλεισίματος | 25/08/89 | 1000593 |
| COLGATE-PALMOLIVE COMPANY | Ύφασμα σκουπίσματος | 31/08/89 | 1000594 |
| COLGATE-PALMOLIVE COMPANY | Μετρητικόν κύπελλον το οποίον δεν στάζει και χρησιμοποείται ως κάλυμμα | 15/11/89 | 1000598 |
| COLGATE-PALMOLIVE COMPANY | Συγκρότημα κλείστρου με στόμιο εκχύσεως και με μετρητικό κύπελλο | 15/11/89 | 1000570 |
| COLGATE-PALMOLIVE COMPANY | Διαμήκες λουρί στηρίξεως υποδήματος | 27/10/89 | 1000596 |
| COLGATE-PALMOLIVE COMPANY | Απορρυπαντική πλαξ με βελτιωμένον αφρισμόν και βελτιωμένον αίσθημα επί της επιδερμίδος | 27/10/89 | 1000571 |
| DATAPAC SRL | Μέθοδος και συσκευή για την σφράγιση φύλλων χάρτου | 29/09/89 | 1000552 |
| FOLKMAN JUDAH M. | Παράγοντας αναστολής ανάπτυξης και χρήση του | 17/01/89 | 1000597 |
| GBE INTERNATIONAL LIMITED | Συνδυασμένο σύστημα τροφοδότηου/ρυθμίσεως συστήματος περιεκτικότητας υγρασίας | 28/02/89 | 1000563 |
| GENENCOR INC. | Παραγωγή προϊόντων τροφής που έχουν υποστεί ζύμωση | 20/11/89 | 1000585 |
| HANTAREX SPA | Διάταξη παρακολουθήσεως για παιχνίδια βίντεο με ενσωματωμένη μονάδα τροφοδοτήσεως | 06/09/88 | 1000583 |
| HUGUES AIRCRAFT COMPANY | Μέθοδος εκλεκτικού κατά περιοχήν σχηματισμού πυρήνος και αναπτύξεως δι' απόθεσιν ατμού μεταλλικών χημικών ουσιών δια χρησιμοποίησεως εστιασμένων δεσμών ιόντων | 19/05/89 | 1000557 |
| INTERACTIVE SYSTEMS INCORPORATED | Αλληλοεπιδρώσα μέθοδος και συσκευή βίντεο | 19/10/88 | 1000595 |
| JOHNSON & JOHNSON INC. | Ενοποιημένη κατασκευή σερβιέτας υγείας | 12/09/89 | 1000582 |
| JOHNSON & JOHNSON ORTHOPAEDICS INC. | Πρόσθεση επιδιορθώσεως γόνατος | 20/12/89 | 1000602 |

| ΔΙΚΑΙΟΥΧΟΣ (73) | ΤΙΤΛΟΣ ΕΦΕΥΡΕΣΗΣ (54) | ΚΑΤΑΘΕΣΗ (22) | ΑΡ.Δ.Ε. (11) |
|---------------------------------------|--|-------------------------|------------------------|
| JOHNSON & JOHNSON ORTHOPAEDICS INC. | Αυτοτελής, δυνάμενη να αντικαθίσταται πρόσθεση γόνατος | 20/12/89 | 1000566 |
| JOHNSON & JOHNSON ORTHOPAEDICS INC. | Χειρουργικό συγκρότημα κοπής | 20/12/89 | 1000554 |
| LABORATORIOS SERONO S.A. | Μέθοδος επαύξησης της διανοητικής λειτουργίας | 25/01/89 | 1000599 |
| MALKOM GEORGE CLULOW | Εξοπλισμός παρασκευής χιονιού | 21/06/89 | 1000568 |
| NESSA NILS, PETTERSEN DAG | Αυτοσπρήκτα αλληλοσυνδέσιμα στοιχεία σκελετού για χύσιμο ειδικά κατασκευών τοιχωμάτων και μέθοδος για την χρησιμοποίηση των ρηθέντων στοιχείων σκελετού | 11/08/89 | 1000592 |
| NORSK HYDRO A.S. | Σύνθεσις λιπαρού οξέος | 11/08/89 | 1000567 |
| NOVO NORDISK A/S | Μέθοδος για την παρασκευή γλυκοσυλιωμένων ινσοιλίνων και συνδιασμών αυτών | 07/03/90 | 1000604 |
| NU-PIPE INC. | Βελτιώσεις εις τις μεθόδους και συσκευή για την εγκατάσταση νέου σωλήνος εις υφιστάμενον υπόγειο αγωγό | 27/09/89 | 1000588 |
| ONO TATSUO | Μέθοδος για σύνδεση υποστηριγμάτων και σύστημα υποστηρίξεως | 22/12/89 | 1000589 |
| ORTHO PHARMACEUTICAL CORPORATION | Μακράς διάρκειας αντισυλληπτική σύνθεσις υποθέτου και μέθοδοι χρήσεως | 16/08/89 | 1000603 |
| PASSAMAQUODDY-AYTONOMH INDIANIKH ΦΥΛΗ | Μέθοδος καθαρισμού μολυντικών υλών από ένα ρεύμα αερίου εξαγωγής | 16/09/88 | 1000575 |
| S.I.G. GESELLSCHAFT | Αντισταθμιστής κλίσεως για ταχέως κινούμενα οχήματα, ιδιαίτερα για σιδηροδρομικά οχήματα | 09/10/89 | 1000565 |
| SAIPEM S.P.A. | Σύστημα για την προοδευτική εκ του μακρόθεν απελευθέρωση σφιγκτήρων που έχουν συσφιχθεί διαδοχικά κατά μήκος μιας υποβρυχίου κατασκευής και μέθοδος για την λειτουργία του | 13/07/89 | 1000590 |
| SOCIETE D'EXPANSION SCIENTIFIQUE EX | Σύνθεση πεπτιδίων σε στερεά φάση | 18/09/89 | 1000564 |
| SUMITOMO CHEMICAL COMPANY LIMITED | Ρυτινώδης σύνθεση καλής θερμοσταθερότητας και αντίστασης στις καιρικές συνθήκες | 07/03/90 | 1000579 |
| TELEMECANIQUE | Αυτόματος διακόπτης με προστατευμένο πηνίο | 21/07/89 | 1000591 |
| THE GILLETTE COMPANY | Συστήματα ξυρίσματος | 10/04/90 | 1000577 |
| THE TIMBERLAND COMPANY | Υποδήματα κατάλληλα για χρήση σε πλοία | 04/08/89 | 1000572 |
| THOMANN BERNARD | Μέθοδος για τον καθαρισμό, λουστράρισμα και γυάλισμα ευθραύστων υλικών όπως πέτρα & ζωγραφικές απεικονίσεις | 09/01/90 | 1000601 |
| TRANSACTION TECHNOLOGY INC. | Συσκευή ηλεκτρονικού υπολογιστή και τηλεφώνου με φιλική διασύνδεση χρήστη-ηλεκτρονικού υπολογιστή και χαρακτηριστικά αυξημένης αρτιότητας | 04/05/89 | 1000586 |
| UCB | Μέθοδος παρασκευής του 2-(2-(4-((4-χλοριοφαινυλ)φαινυλμεθυλ)-1-πιπεραζινυλ)αιθοξυ)-οξικού οξέος και του διυδροχλωρικού αλατιού του | 20/11/89 | 1000553 |

| ΔΙΚΑΙΟΥΧΟΣ (73) | ΤΙΤΛΟΣ ΕΦΕΥΡΕΣΗΣ (54) | ΚΑΤΑΘΕΣΗ (22) | ΑΡ.Δ.Ε. (11) |
|-------------------------------------|--|-------------------------|------------------------|
| UCB | Μέθοδος παρασκευής του 2-(2-(4-((4-χλωροφενυλ)φενυλμεθυλ)-1-πιπεραζινυλ)αιθοξυ)οξικού οξέος και του διυδροχλωρικού αλατιού του | 20/11/89 | 1000576 |
| UNIVERSITY OF GEORGIA RESEARCH INC. | Μέθοδος παρασκευής οφθαλμικής συνθέσεως κυκλοσπορίνης | 05/09/88 | 1000558 |
| WEISSINGER ULRICH | Επιφάνεια κατακλίσεως δια κλίνην ή παρόμοιον είδος | 04/08/89 | 1000573 |
| WEISZ BURG PAUL | Παράγοντας αναστολής ανάπτυξης και χρήση του | 17/01/89 | 1000597 |
| WOLFGANG SPORS | Διάταξη μεγαφώνων | 01/06/88 | 1000561 |
| ΑΦΟΙ Ν. ΚΑΛΑΒΡΥΤΙΝΟΥ Α.Ε. | Συσκευή για την ηλεκτρολυτική επιχρωμίωση (σκληρά επιχρωμίωση) των τοιχωμάτων αυλάκων ελατηρίων εμβόλων μηχανών εσωτερικής καύσης (Μ.Ε.Κ.) | 19/04/89 | 1000555 |
| ΓΕΩΡΓΙΤΖΙΚΗΣ ΓΕΩΡΓΙΟΣ | Ηλεκτρικός αναπτήρας για άναμμα φωτιάς σε τζάκια, σόμπες, ψησταριές και κάθε άλλη εστία φωτιάς | 18/09/90 | 1000580 |
| ΝΕΥΡΑΔΑΚΗΣ ΑΝΤΩΝΙΟΣ | Μέθοδος, μηχανισμοί και μέσα, επιβοηθητικά της διατήρησης, συντήρησης, διακίνησης και κατανάλωσης ευπαθών ειδών διατροφής και μη συντηρημένων ή μη | 14/06/90 | 1000605 |
| ΝΕΥΡΑΔΑΚΗΣ ΙΩΣΗΦ | Μέθοδος, μηχανισμοί και μέσα, επιβοηθητικά της διατήρησης, συντήρησης, διακίνησης και κατανάλωσης ευπαθών ειδών διατροφής και μη συντηρημένων ή μη | 07/02/91 | 1000551 |
| ΠΑΠΑΓΕΩΡΓΙΟΥ ΧΡΗΣΤΟΣ | Σύστημα ηλεκτρονικής διαχείρησης στην κατανάλωση ενέργειας για θέρμανση-ψύξη χώρων | 07/02/91 | 1000551 |
| ΧΡΙΣΤΟΦΗΣ ΧΡΙΣΤΟΦΟΡΟΣ | Εργαλείο αλιείας | 16/08/89 | 1000581 |

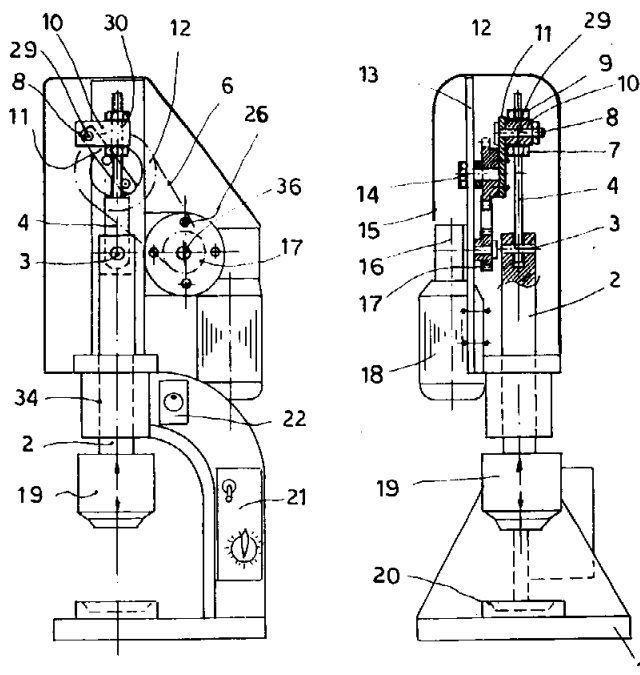
ΠΙΣΤΟΠΟΙΗΤΙΚΑ ΥΠΟΔΕΙΓΜΑΤΟΣ ΧΡΗΣΙΜΟΤΗΤΑΣ

| | |
|----------------------------------|---|
| ΑΡΙΘΜΟΣ Π.Υ.Χ. | (11): 2000943 |
| ΑΡΙΘΜΟΣ ΑΙΤΗΣΗΣ Π.Υ.Χ. | (21): 910200166 |
| ΤΙΤΛΟΣ ΕΦΕΥΡΕΣΗΣ | (54): Επιτραπέζια πρέσα ζαχαροπλαστικής |
| ΔΙΚΑΙΟΥΧΟΣ | (73): Ηλιού Ηλίας Κρέοντος 66, Αθήνα |
| ΗΜΕΡΟΜΗΝΙΑ ΚΑΤΑΘΕΣΗΣ | (22): 26.06.91 |
| ΗΜΕΡΟΜΗΝΙΑ ΑΠΟΝΟΜΗΣ | (47): 05.02.92 |
| ΣΥΜΒΑΤΙΚΕΣ ΠΡΟΤΕΡΑΙΟΤΗΤΕΣ | (30): — |
| ΕΦΕΥΡΕΤΗΣ | (72): Ηλιού Ηλίας |
| ΕΙΔΙΚΟΣ ΠΛΗΡΕΞΟΥΣΙΟΣ | (74): — |
| ΑΝΤΙΚΛΗΤΟΣ | (74): — |

ΠΕΡΙΛΗΨΗ (57)

Επιτραπέζια πρέσα ζαχαροπλαστικής που αποτελείται από το κυρίως σώμα (1), που φέρει οπή (34), και ολισθαίνει παλινδρομικά έμβολο (2), και στο ένα του άκρο προσαρμόζεται το ένα τμήμα διαμορφωτικού καλουπιού ζύμης (19), και στη βάση του το άλλο (20). Το έμβολο (2), παίρνει κίνηση μέσω διωστήρα (4), μοχλού (11), ζεύγους αλυσοτροχών με αλυσίδα (6,12,17), μειωτήρος στροφών (16), και ηλεκτρικού κινητήρα (18).

Το έμβολο κινείται συνεχώς πάνω-κάτω, χωρίς τη μεσολάβηση χειρός. Το πλεονέκτημα αυτής της εφεύρεσης είναι ό,τι με αυτή την πρέσα μένουν ελεύθερα και ξεκούραστα τα δύο χέρια, με το ένα να τοποθετεί το κομμάτι της ζύμης στο καλούπι και το άλλο να την παίρνει διαμορφωμένη. Ενώ ο χρήστης δεν χρειάζεται να διακόπτει την παροχή ρεύματος στην ηλεκτρική αντίσταση του εμβόλου, για να την κρατά σε χαμηλά επίπεδα θερμοκρασίας.

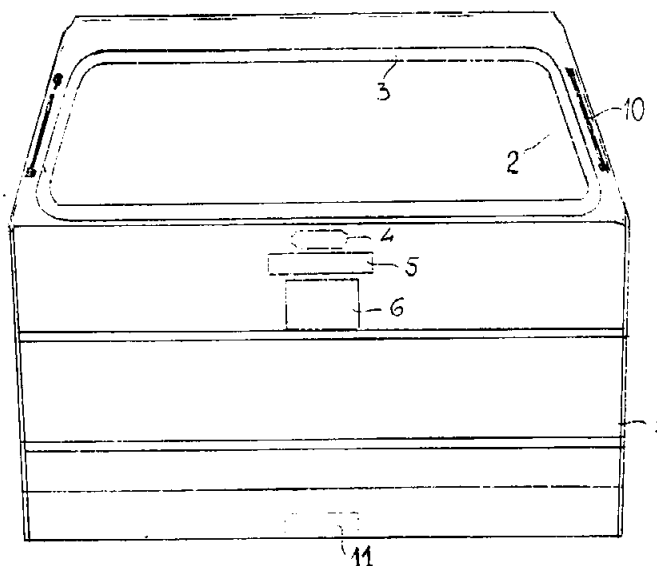


| | |
|----------------------------------|---|
| ΑΡΙΘΜΟΣ Π.Υ.Χ. | (11): 2000944 |
| ΑΡΙΘΜΟΣ ΑΙΤΗΣΗΣ Π.Υ.Χ. | (21): 910200304 |
| ΤΙΤΛΟΣ ΕΦΕΥΡΕΣΗΣ | (54): Διαχωριστικό πλαίσιο ασφαλείας καμπίνας οδηγού και επιβατών οχήματος ταξί και όχημα ταξί με τοποθετημένο το ως άνω διαχωριστικό πλαίσιο ασφαλείας |
| ΔΙΚΑΙΟΥΧΟΣ | (73): Κοκκινέλης Ευάγγελος Νέα Εθνική Οδός 18 135 61 Αθήνα |
| ΗΜΕΡΟΜΗΝΙΑ ΚΑΤΑΘΕΣΗΣ | (22): 01.10.91 |
| ΗΜΕΡΟΜΗΝΙΑ ΑΠΟΝΟΜΗΣ | (47): 05.02.92 |
| ΣΥΜΒΑΤΙΚΕΣ ΠΡΟΤΕΡΑΙΟΤΗΤΕΣ | (30): — |
| ΕΦΕΥΡΕΤΗΣ | (72): Κοκκινέλης Ευάγγελος |
| ΕΙΔΙΚΟΣ ΠΛΗΡΕΞΟΥΣΙΟΣ | (74): — |
| ΑΝΤΙΚΛΗΤΟΣ | (74): Μαντζίκας Β., Σόλωνος 68, 106 80 Αθήνα |

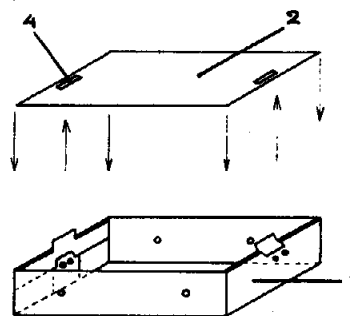
ΠΕΡΙΛΗΨΗ (57)

Περιγράφεται διαχωριστικόν πλαίσιον ασφαλείας με το οποίο διαχωρίζονται και ανεξαρτοποιούνται η καμπίνα οδηγού από την καμπίνα επιβατών οχήματος ταξί ή συναφούς με αποτέλεσμα να αυξάνεται η ασφάλεια του οδηγού ιδιαίτερος κατά τις νυκτερινές διαδρομές και να μειούται η σχετιζόμενη με τέτοιες περιπτώσεις εγκληματικότητα. Το διαχωριστικόν πλαίσιον είναι εφοδιασμένο με κερματοδέκτη ανταλλαγής χρημάτων, σημείον φωτισμού και megάφωνον ενδοεπικοινωνίας.

Προς δημοσίευσιν ενδείκνυται η όψις του διαχωριστικού πλαισίου που απεικονίζεται εις σχήμα 1.



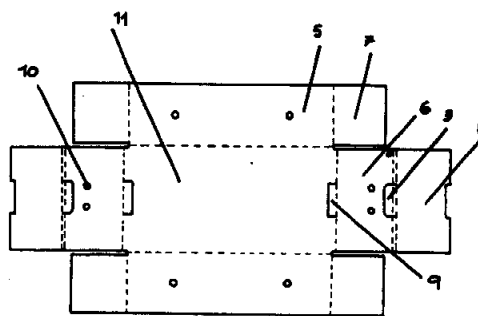
ΑΡΙΘΜΟΣ Π.Υ.Χ. (11): 2000945
ΑΡΙΘΜΟΣ ΑΙΤΗΣΗΣ Π.Υ.Χ. (21): 910200289
ΤΙΤΛΟΣ ΕΦΕΥΡΕΣΗΣ (54): Χαρτοτελάρo συσκευασίας γεωργικών προϊόντων με καπάκι
ΔΙΚΑΙΟΥΧΟΣ (73): ΚΑΠΑ Α.Ε., Εμπορικές, Τουριστικές & Τεχνικές Επιχειρήσεις
 Μαλικούτη 1, 71202 Ηράκλειο Κρήτης
ΗΜΕΡΟΜΗΝΙΑ ΚΑΤΑΘΕΣΗΣ (22): 19.09.91
ΗΜΕΡΟΜΗΝΙΑ ΑΠΟΝΟΜΗΣ (47): 05.02.92
ΣΥΜΒΑΤΙΚΕΣ ΠΡΟΤΕΡΑΙΟΤΗΤΕΣ (30): —
ΕΦΕΥΡΕΤΗΣ (72): Καδιανάκη Άννα
ΕΙΔΙΚΟΣ ΠΛΗΡΕΞΟΥΣΙΟΣ (74): —
ΑΝΤΙΚΛΗΤΟΣ (74): —



σχ. 1.

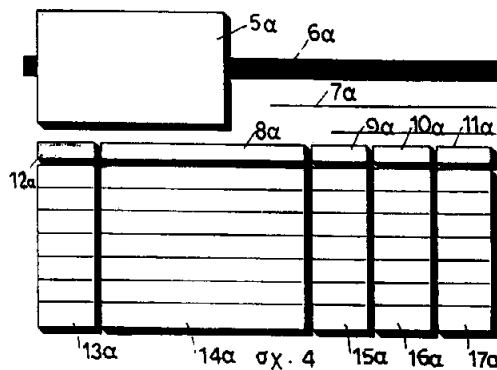
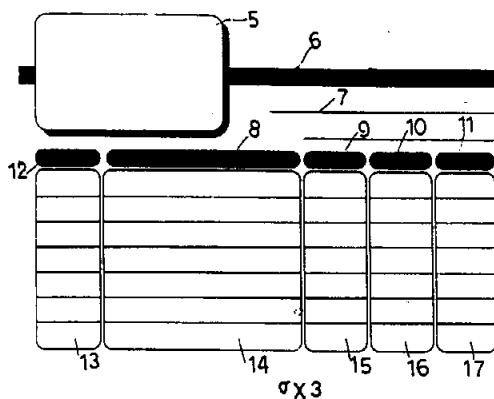
ΠΕΡΙΛΗΨΗ (57)

Το χαρτοτελάρo συσκευασίας γεωργικών προϊόντων αποτελείται από καπάκι (2) και βάση (1) με την αναδίπλωση των τμημάτων των πλευρών του πλάτους (8) και με το δίπλωμα της προέκτασης (7) των πλευρών του μήκους (5), εξασφαλίζεται η απαιτούμενη αντοχή του και ο μεγαλύτερος δυνατός ωφέλιμος χώρος για την ευχερή συσκευασία των γεωργικών προϊόντων.



σχημα 2

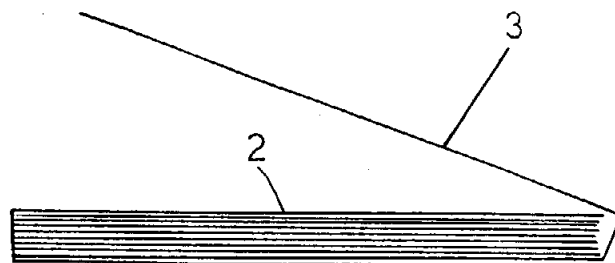
ΑΡΙΘΜΟΣ Π.Υ.Χ. (11): 2000946
ΑΡΙΘΜΟΣ ΑΙΤΗΣΗΣ Π.Υ.Χ. (21): 880200423
ΤΙΤΛΟΣ ΕΦΕΥΡΕΣΗΣ (54): Μπλοκ αποδείξεων με προοπτική παρουσίαση για πολλαπλή χρήση
ΔΙΚΑΙΟΥΧΟΣ (73): 1) Μίχος Γεώργιος
 Στρ. Σφέτσου 3,
 546 26 Θεσ/νίκη
 2) Ντότσης Γρηγόρης
 Στρ. Σφέτσου 3
 546 26 Θεσ/νίκη
ΗΜΕΡΟΜΗΝΙΑ ΚΑΤΑΘΕΣΗΣ (22): 07.12.88
ΗΜΕΡΟΜΗΝΙΑ ΑΠΟΝΟΜΗΣ (47): 05.02.92
ΣΥΜΒΑΤΙΚΕΣ ΠΡΟΤΕΡΑΙΟΤΗΤΕΣ (30): —
ΕΦΕΥΡΕΤΗΣ (72): 1) Μίχος Γεώργιος
 2) Ντότσης Γρηγόρης
ΕΙΔΙΚΟΣ ΠΛΗΡΕΞΟΥΣΙΟΣ (74): —
ΑΝΤΙΚΛΗΤΟΣ (74): —



ΠΕΡΙΛΗΨΗ (57)

Ένα μπλοκ που προσφέρεται σε 2 τύπους με δύο παραλλαγές έκαστος. Ο Α' τύπος -α-παραλλαγή- φέρει ειδικά πλαίσια με στρογγυλεμένες γωνίες προοπτικά σχεδιασμένα που χρησ/νται για την αναγραφή των τυπικών ενδείξεων των αποδείξεων λιανικής πώλησης. Η β-παραλλαγή του Α' τύπου διαφέρει μόνον ως προς τις γωνίες των πλαισίων οι οποίες σχηματίζουν ορθ. γωνίες. Ο Β' τύπος -α-παραλλαγή αφορά ένα μπλοκ «απόδειξης είσπραξης» όπου υπάρχουν ειδικά πλαίσια για την τοποθέτηση της σφραγίδος και του «Ο Λαβών». Τα πλαίσια είναι με στρογγ/νες τις γωνίες. Ενώ στην β-παραλλαγή- του Β' τύπου σχηματίζουν ορθή γωνία. Όλα τα μπλοκ χρησ/νται για οικονομικές συναλλαγές των επαγγελματιών.

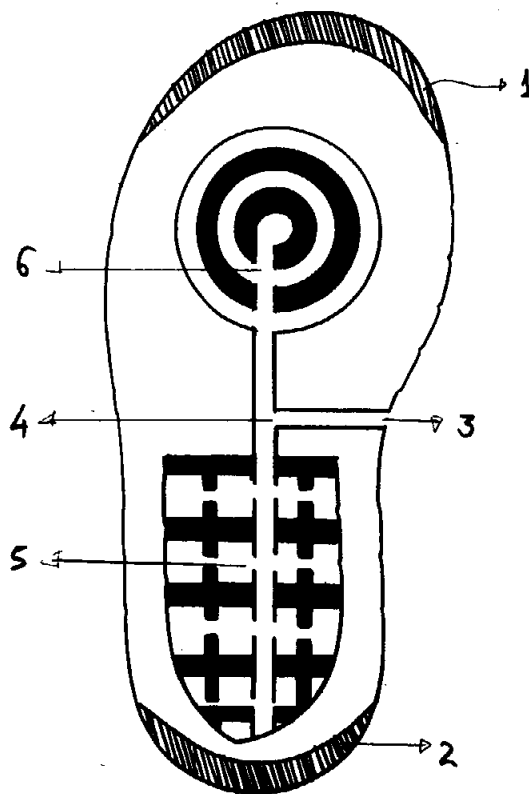
| | |
|----------------------------------|--|
| ΑΡΙΘΜΟΣ Π.Υ.Χ. | (11): 2000947 |
| ΑΡΙΘΜΟΣ ΑΙΤΗΣΗΣ Π.Υ.Χ. | (21): 890200033 |
| ΤΙΤΛΟΣ ΕΦΕΥΡΕΣΗΣ | (54): Προστατευτικό χαρτόνι αυτογραφικού χαρτιού |
| ΔΙΚΑΙΟΥΧΟΣ | (73): 1) Μίχος Γεώργιος Στρ. Σφέτσου 3, Θεσσαλονίκη 2) Ντότσας Γρηγόρης Στρ. Σφέτσου 3, Θεσσαλονίκη |
| ΗΜΕΡΟΜΗΝΙΑ ΚΑΤΑΘΕΣΗΣ | (22): 03.02.89 |
| ΗΜΕΡΟΜΗΝΙΑ ΑΠΟΝΟΜΗΣ | (47): 05.02.92 |
| ΣΥΜΒΑΤΙΚΕΣ ΠΡΟΤΕΡΑΙΟΤΗΤΕΣ | (30): — |
| ΕΦΕΥΡΕΤΗΣ | (72): 1) Μίχος Γεώργιος 2) Ντότσας Γρηγόρης |
| ΕΙΔΙΚΟΣ ΠΛΗΡΕΞΟΥΣΙΟΣ | (74): — |
| ΑΝΤΙΚΛΗΤΟΣ | (74): — |



ΠΕΡΙΛΗΨΗ (57)

Ένα χαρτόνι προστατευτικό αυτογραφικού χαρτιού που είναι ενσωματωμένο μέσα στο μπλοκ αποδείξεων ή στα τιμολόγια ή στα παροχές υπηρεσιών. Χρησιμοποιείται τοποθετώντας την προέκταση του χαρτονιού στην κατάλληλη θέση, προστατεύει δε ώστε να μην αποτυπώνεται η γραφή πέρα από το στέλεχος.

| | |
|----------------------------------|---|
| ΑΡΙΘΜΟΣ Π.Υ.Χ. | (11): 2000948 |
| ΑΡΙΘΜΟΣ ΑΙΤΗΣΗΣ Π.Υ.Χ. | (21): 910200307 |
| ΤΙΤΛΟΣ ΕΦΕΥΡΕΣΗΣ | (54): Σόλα υποδημάτων |
| ΔΙΚΑΙΟΥΧΟΣ | (73): Λύκος Κωνσταντίνος Σύρου 27, 111 47 Γαλάτσι Αθήνα |
| ΗΜΕΡΟΜΗΝΙΑ ΚΑΤΑΘΕΣΗΣ | (22): 03.10.91 |
| ΗΜΕΡΟΜΗΝΙΑ ΑΠΟΝΟΜΗΣ | (47): 05.02.92 |
| ΣΥΜΒΑΤΙΚΕΣ ΠΡΟΤΕΡΑΙΟΤΗΤΕΣ | (30): — |
| ΕΦΕΥΡΕΤΗΣ | (72): Λύκος Κωνσταντίνος |
| ΕΙΔΙΚΟΣ ΠΛΗΡΕΞΟΥΣΙΟΣ | (74): — |
| ΑΝΤΙΚΛΗΤΟΣ | (74): Λύκος Νικόλαος, Σύρου 27, 111 47 Γαλάτσι, Αθήνα |



ΠΕΡΙΛΗΨΗ (57)

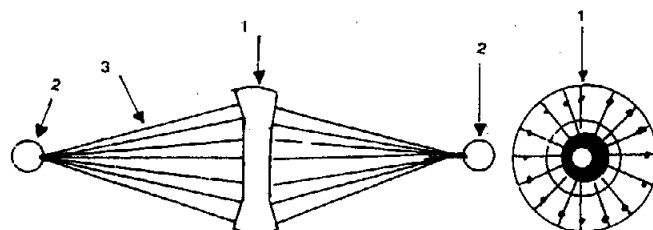
Σόλα υποδημάτων υπερυψωμένη εξωτερικά στο μπροστινό και πίσω τμήμα της (1,2) για την προστασία του υλικού του υποδήματος. Υπάρχει είσοδος αέρα στο πλάι (3) γίνεται διοχέτευση σε εσωτερικούς αεραγωγούς (4,5,6) και εξαγωγή του στο ανθρώπινο πέλμα μέσω ανοιγμάτων (7,8) στον πάτο του υποδήματος.

| | |
|----------------------------------|--|
| ΑΡΙΘΜΟΣ Π.Υ.Χ. | (11): 2000949 |
| ΑΡΙΘΜΟΣ ΑΙΤΗΣΗΣ Π.Υ.Χ. | (21): 910200199 |
| ΤΙΤΛΟΣ ΕΦΕΥΡΕΣΗΣ | (54): Γυροσκοπικό όργανο άθλησης |
| ΔΙΚΑΙΟΥΧΟΣ | (73): Επιφανίδης Μιχαήλ Πυλαρινού 13, Παπάγου |
| ΗΜΕΡΟΜΗΝΙΑ ΚΑΤΑΘΕΣΗΣ | (22): 06.08.90 |
| ΗΜΕΡΟΜΗΝΙΑ ΑΠΟΝΟΜΗΣ | (47): 05.02.92 |
| ΣΥΜΒΑΤΙΚΕΣ ΠΡΟΤΕΡΑΙΟΤΗΤΕΣ | (30): — |
| ΕΦΕΥΡΕΤΗΣ | (72): Επιφανίδης Μιχαήλ |
| ΕΙΔΙΚΟΣ ΠΛΗΡΕΞΟΥΣΙΟΣ | (74): — |
| ΑΝΤΙΚΛΗΤΟΣ | (74): — |

ΠΕΡΙΛΗΨΗ (57)

Το γυροσκοπικό όργανο άθλησης θα χρησιμοποιείται δια την άθληση του χρήστη με τρόπο διασκεδαστικό και ευχάριστο που ενώ θα το χρησιμοποιεί για αρκετές ώρες, θα γυμνάζεται ταυτόχρονα δημιουργώντας μεγαλύτερες δυνάμεις στα χέρια και γενικά στα μπράτσα και τους ώμους του χρήστη, με απώτερο σκοπό να φτιάχνει καλό και γερό σώμα. Το όργανο αυτό της γυμναστικής αποτελείται βασικά από ένα κυκλικό δίσκο (1), τα κορδόνια (3) τα οποία περνούν περιφερειακά του δίσκου (1) και τα χερούλια (2) τα οποία δύνανται να είναι κυκλικοί ή ελικοειδή κρίκοι ή θηλιές από κορδόνι ή ταινία. Ο δίσκος (1) δύναται ακτινωτά να έχει περυσία ούτως ώστε όταν γυρίζει ο δίσκος να στέλνει αέρα ακτινωτό ή αξονικά δροσίζοντας ταυτόχρονα τον χρήστη κατά τους καλοκαιρινούς μήνες.

Το αθλητικό αυτό όργανο θα αποτελεί φθηνή άθληση δια τον χρήστη αφού η κατασκευή του θα είναι απλή και θα κατασκευάζεται από φθηνά σχετικώς υλικά, όπως πλαστικό ή από ξύλο ή από φθινό μέταλλο, δηλαδή αλουμίνιο, χαλκό ή τα κράματά του, τον μπρούτζο ή τον ορείχαλκο ή επινικελωμένο χάλυβα ή σίδηρο.



| | |
|----------------------------------|---|
| ΑΡΙΘΜΟΣ Π.Υ.Χ. | (11): 2000950 |
| ΑΡΙΘΜΟΣ ΑΙΤΗΣΗΣ Π.Υ.Χ. | (21): 910200217 |
| ΤΙΤΛΟΣ ΕΦΕΥΡΕΣΗΣ | (54): Πτυσσόμενο ξύλινο τραπέζι με μηχανισμούς |
| ΔΙΚΑΙΟΥΧΟΣ | (73): Υιοί Κ. Γολιδόπουλοι Ο.Ε. 28ο χιλ. Θεσ/νίκης-Κιλκίς Αγ. Παντελεήμων, Κιλκίς |
| ΗΜΕΡΟΜΗΝΙΑ ΚΑΤΑΘΕΣΗΣ | (22): 29.10.90 |
| ΗΜΕΡΟΜΗΝΙΑ ΑΠΟΝΟΜΗΣ | (47): 06.02.92 |
| ΣΥΜΒΑΤΙΚΕΣ ΠΡΟΤΕΡΑΙΟΤΗΤΕΣ | (30): — |
| ΕΦΕΥΡΕΤΗΣ | (72): 1) Γολιδόπουλος Κων/νος 2) Γολιδόπουλος Μιχαήλ 3) Γολιδόπουλος Γεώργιος |
| ΕΙΔΙΚΟΣ ΠΛΗΡΕΞΟΥΣΙΟΣ | (74): — |
| ΑΝΤΙΚΛΗΤΟΣ | (74): Χατζηδημητρίου Αριστοτέλης, Ε- γνατίας 118, Θεσ/νίκη |

ΠΕΡΙΛΗΨΗ (57)

Πτυσσόμενο ξύλινο τραπέζι με μηχανισμούς αποτελούμενο από το κυρίως καπάκι (κεντρικό) (1), δύο πλαϊνά καπάκια (2), μηχανισμούς (3) τραβέρσες βάσης (4), ελάσματα σύνδεσης ποδιών (5), πόδια (6), τελλάρα στήριξης μηχανισμών (7), οδηγούς κυρίως καπακιού (8), βάσεις πύρων κυρίως μηχανισμού (9), πύρους κυρίως καπακιού (10).

Το τραπέζι είναι ξύλινο με μεταλλικά μέρη τους μηχανισμούς (3), τα ελάσματα (4) και τις βίδες στερεώσεως.

Η κίνηση των πλαϊνών καπακιών (2) γίνεται με την βοήθεια μηχανισμών (3).

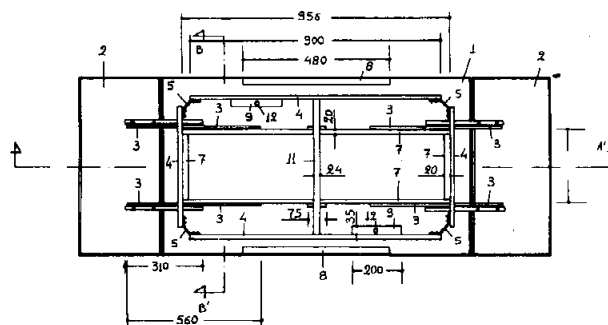
Στην θέση «κλειστό» του τραπεζιού τα πλαϊνά καπάκια (2) βρίσκονται κάτω από το κυρίως καπάκι (1).

Στην θέση «ανοικτό» του τραπεζιού τα πλαϊνά καπάκια (2) βρίσκονται

στην συνέχεια του κυρίως καπακιού (1) αριστερά και δεξιά και αποτελούν και τα τρία μία επιφάνεια ενιαία και οριζόντια.

Το κυρίως καπάκι (1) δεν είναι στερεωμένο μόνιμα στον σκελετό και έχει την δυνατότητα ανασήκωσής του για να τοποθετηθούν από κάτω τα δύο πλαϊνά καπάκια (2) ή απομάκρυνσής του σε μεταφορά.

Τα τέσσερα πόδια (6) έχουν την δυνατότητα εύκολης αποσύνδεσης και η μορφή τους είναι συγκεκριμένη για επίτευξη της επιδιωκόμενης αντοχής.



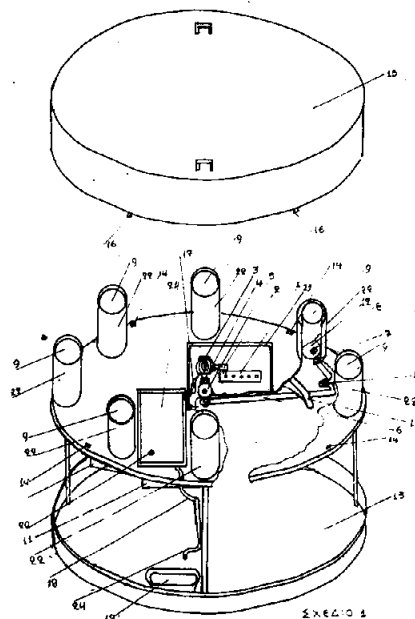
ΑΡΙΘΜΟΣ Π.Υ.Χ. (11): 2000951
ΑΡΙΘΜΟΣ ΑΙΤΗΣΗΣ Π.Υ.Χ. (21): 910200306
ΤΙΤΛΟΣ ΕΦΕΥΡΕΣΗΣ (54): Αυτόματος ζωτρόφος
ΔΙΚΑΙΟΥΧΟΣ (73): 1) Μεγάλος Νικόλαος
 Καλαμών 27, Αθήνα
 2) Οικονόμου Νικόλαος
 Μεγίστης 47, Κυψέλη

ΗΜΕΡΟΜΗΝΙΑ ΚΑΤΑΘΕΣΗΣ (22): 01.04.91
ΗΜΕΡΟΜΗΝΙΑ ΑΠΟΝΟΜΗΣ (47): 06.02.92
ΣΥΜΒΑΤΙΚΕΣ ΠΡΟΤΕΡΑΙΟΤΗΤΕΣ (30): —
ΕΦΕΥΡΕΤΗΣ (72): 1) Μεγάλος Νικόλαος
 2) Οικονόμου Νικόλαος

ΕΙΔΙΚΟΣ ΠΛΗΡΕΞΟΥΣΙΟΣ (74): —
ΑΝΤΙΚΛΗΤΟΣ (74): —

ΠΕΡΙΛΗΨΗ (57)

Ο αυτόματος ζωτρόφος δίνει τροφή στα κατοικίδια ζώα. Αποτελείται από τους κυλινδρικούς θαλάμους, τον κινητήρα, τον περιστρεφόμενο μοχλό με την ακίδα, τους κεκλιμένους οδηγούς, τον χρονοδιακόπτη, το σασί, την λεκάνη.



ΑΡΙΘΜΟΣ Π.Υ.Χ. (11): 2000952
ΑΡΙΘΜΟΣ ΑΙΤΗΣΗΣ Π.Υ.Χ. (21): 900200075
ΤΙΤΛΟΣ ΕΦΕΥΡΕΣΗΣ (54): Πλαίσια αλουμινίου για θυρόφυλλα ή παραθυρόφυλλα (κουφώματα), τύπος Euro 500

ΔΙΚΑΙΟΥΧΟΣ (73): Profil Αλουμίνιο Α.Β.Ε.
 Οινόφυτα Βοιωτίας

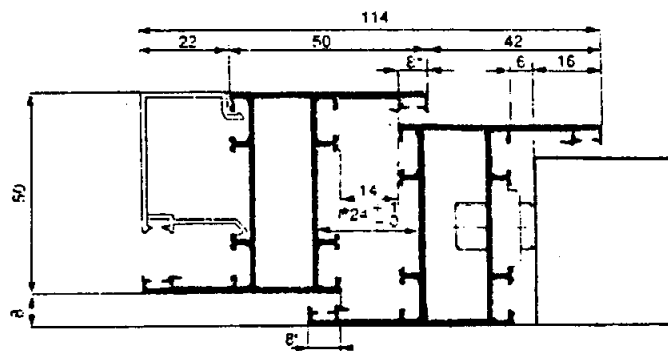
ΗΜΕΡΟΜΗΝΙΑ ΚΑΤΑΘΕΣΗΣ (22): 01.03.90
ΗΜΕΡΟΜΗΝΙΑ ΑΠΟΝΟΜΗΣ (47): 10.02.92
ΣΥΜΒΑΤΙΚΕΣ ΠΡΟΤΕΡΑΙΟΤΗΤΕΣ (30): —
ΕΦΕΥΡΕΤΗΣ (72): Λιμπάρετ Τακβίρ Τζιρακιάν
ΕΙΔΙΚΟΣ ΠΛΗΡΕΞΟΥΣΙΟΣ (74): Μπαμπανικολός Γεώργιος, δικηγόρος, Μαυροκορδάτου 11, 106 78 Αθήνα

ΑΝΤΙΚΛΗΤΟΣ (74): Μπαμπανικολός Γεώργιος, δικηγόρος, Μαυροκορδάτου 11, 106 78 Αθήνα

ΠΕΡΙΛΗΨΗ (57)

Η εφεύρεση αφορά διατομές (προφίλ) με τις ίδιες συμμετρικές υποδοχές για τους μηχανισμούς και για τα πηχάκια των υαλοπινάκων θυρών και παραθύρων καθώς και για τα λάστιχα στεγανοποιήσεώς τους. Δίνει την δυνατότητα με ελάχιστους σωλήνες αλουμινίου προφίλ να κατασκευάζονται πάρα πολλοί τύποι κουφωμάτων με δυνατότητα να στεγανοποιούνται με (3) τρεις σειρές λάστιχα μεταξύ φύλλου και πλαισίου. Δίνει την δυνατότητα στα κουφώματα να φέρουν μονό, διπλό και τριπλό υαλοπίνακα. Ο κάθε αλουμινοκατασκευαστής έχει την ευχέρεια να κατασκευάζει τάχιστα κουφώματα στεγανά και ηχοθερμομονωτικά με τις προδια-

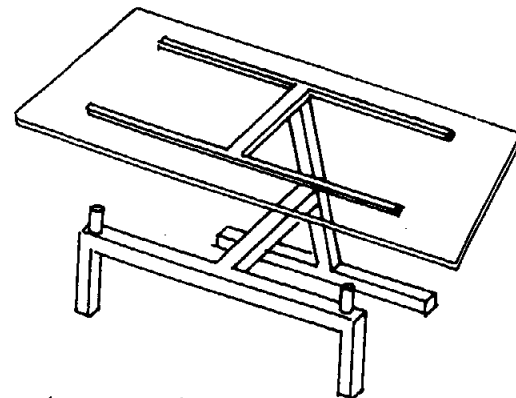
γραφές UNI 3569, χάρη στη δυνατότητα συνδυασμού των σωλήνων προφίλ με τους επισηθθέντες μηχανισμούς και εξαρτήματα. Δίνει την δυνατότητα στα κουφώματα της να κλειδώνουν με ασφάλεια ταυτοχρόνως μέχρι και σε τέσσερα σημεία.



| | |
|----------------------------------|---|
| ΑΡΙΘΜΟΣ Π.Υ.Χ. | (11): 2000953 |
| ΑΡΙΘΜΟΣ ΑΙΤΗΣΗΣ Π.Υ.Χ. | (21): 920200030 |
| ΤΙΤΛΟΣ ΕΦΕΥΡΕΣΗΣ | (54): Πρότυπα θρανία/γραφεία |
| ΔΙΚΑΙΟΥΧΟΣ | (73): Σμίλας Αριστοφάνης Λεμεσός Σέντερ Α 602, Λεμεσός (251) Κύπρος |
| ΗΜΕΡΟΜΗΝΙΑ ΚΑΤΑΘΕΣΗΣ | (22): 17.04.91 |
| ΗΜΕΡΟΜΗΝΙΑ ΑΠΟΝΟΜΗΣ | (47): 26.02.92 |
| ΣΥΜΒΑΤΙΚΕΣ ΠΡΟΤΕΡΑΙΟΤΗΤΕΣ | (30): — |
| ΕΦΕΥΡΕΤΗΣ | (72): Σμίλας Αριστοφάνης |
| ΕΙΔΙΚΟΣ ΠΛΗΡΕΞΟΥΣΙΟΣ | (74): — |
| ΑΝΤΙΚΛΗΤΟΣ | (74): Παπαδάκη Μαρία, Αλφειού 11-13, Αμπελόκηποι, Αθήνα |

σμα σύνθετη κίνηση με αποτέλεσμα να μπορεί τούτο να μετατοπίζεται ελεύθερα σ' όλο τον χώρο μπροστά από το γραφείο.

Η πρότυπη αυτή στήριξη του καθίσματος επιτρέπει στο κάθισμα να μετακινείται πιο εύκολα, διευκολύνει το σκούπισμα και προφυλάσσει το δάπεδο (χαλί), από την φθορά που υφίσταται από τους τροχούς ενός συνηθισμένου καθίσματος.



2. Προοπτικό Σκελετού

ΠΕΡΙΛΗΨΗ (57)

Τα πρότυπα θρανία κατασκευάζονται από σιδερένιο σκελετό που στηρίζεται σε 4 ή και 3 πόδια, στον οποίο συνδέεται έδρανο με ρυθμιζόμενη κλίση και καθίσματα περιστρεφόμενα περί άξονα με ρυθμιζόμενο ύψος, που δύνανται να μετατοπισθούν σε σχέση με το έδρανο. Τα πρότυπα θρανία, καλά μελετημένα και ανατομικά προσαρμοσμένα, προσφέρουν πολυτέλεια και άνεση και συμβάλλουν στη σωστή σωματική ανάπτυξη των μαθητών. Απαλλάσσουν την τάξη παντελώς από τον θόρυβο που τα σημερινά θρανία προκαλούν, αξιοποιούν νεκρό χώρο, διευκολύνουν το σκούπισμα των αιθουσών και μαζί με πολλά άλλα πλεονεκτήματα που έχουν, γενικά δημιουργούν καλύτερο κλίμα μάθησης και αυξάνουν σημαντικά τον ωφέλιμο διδακτικό χρόνο κάθε περιόδου.

Τα πρότυπα γραφεία, για ένα ή δύο άτομα, κατασκευάζονται από σιδερένιο σκελετό αυξημένης αντοχής, στον οποίον τα μεν έδρανα συνδέονται σταθερά, ο δε άξονας του καθίσματος συνδέεται με τον σκελετό, με την βοήθεια αρθρωτού βραχίονα που επιτρέπει στο κάθι-

| | |
|----------------------------------|--|
| ΑΡΙΘΜΟΣ Π.Υ.Χ. | (11): 2000954 |
| ΑΡΙΘΜΟΣ ΑΙΤΗΣΗΣ Π.Υ.Χ. | (21): 910200170 |
| ΤΙΤΛΟΣ ΕΦΕΥΡΕΣΗΣ | (54): Μπιφτέκια από ψάρια και σουπιές |
| ΔΙΚΑΙΟΥΧΟΣ | (73): Κατσούδας Χρήστος Φυλής 114, Άνω Λιόσια Αττικής |
| ΗΜΕΡΟΜΗΝΙΑ ΚΑΤΑΘΕΣΗΣ | (22): 27.06.91 |
| ΗΜΕΡΟΜΗΝΙΑ ΑΠΟΝΟΜΗΣ | (47): 26.02.92 |
| ΣΥΜΒΑΤΙΚΕΣ ΠΡΟΤΕΡΑΙΟΤΗΤΕΣ | (30): — |
| ΕΦΕΥΡΕΤΗΣ | (72): Κατσούδας Χρήστος |
| ΕΙΔΙΚΟΣ ΠΛΗΡΕΞΟΥΣΙΟΣ | (74): Γκουντόπουλος Παναγιώτης, δικηγόρος, Σπετσών 12, 113 62 Κυψέλη, Αθήνα |
| ΑΝΤΙΚΛΗΤΟΣ | (74): Χαλούλος Γρηγόριος, Παρασιου 21-23, Αθήνα |

ΠΕΡΙΛΗΨΗ (57)

Μπιφτέκια, που παρασκευάζονται από ψάρια και σουπιές, φρέσκα ή καταψυγμένα και από διάφορα καρυκεύματα.

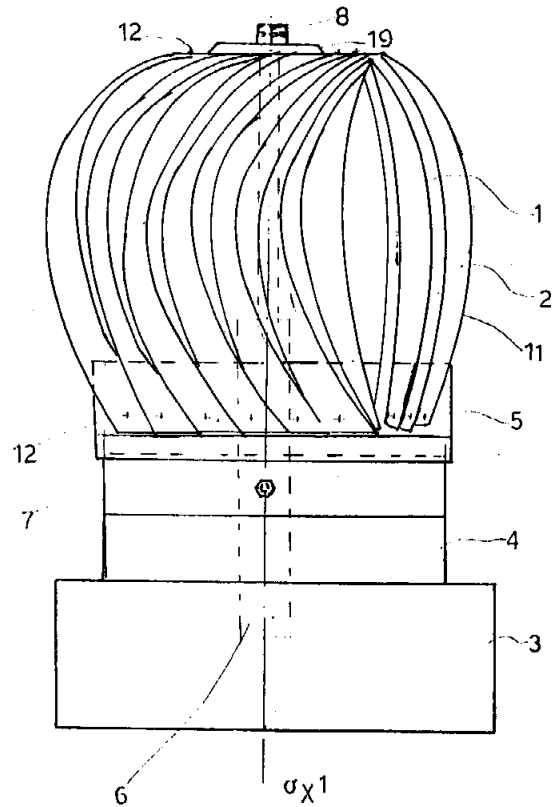
Το μείγμα ανακατώνεται και μετά τοποθετείται σε έντερα πλαστικά ή χαρτονάβλων.

Διατηρείται στη κατάψυξη, στη συντήρηση ψυγείου και στον αέρα, είναι αναλώσιμο μετά δέκα πέντε μέρες και μαγειρεύεται με όλους τους τρόπους, που μαγειρεύονται και τα μπιφτέκια από κρέας.

ΑΡΙΘΜΟΣ Π.Υ.Χ. (11): 2000955
ΑΡΙΘΜΟΣ ΑΙΤΗΣΗΣ Π.Υ.Χ. (21): 910200319
ΤΙΤΛΟΣ ΕΦΕΥΡΕΣΗΣ (54): Καπέλο θυέλλης για καπνοδόχους
ΔΙΚΑΙΟΥΧΟΣ (73): Καραγιάννης Οδυσσέας
 Νίκης 74, Νέα Ελβετία
 542 50 Χαριλάου, Θεσ/νίκη
ΗΜΕΡΟΜΗΝΙΑ ΚΑΤΑΘΕΣΗΣ (22): 18.10.91
ΗΜΕΡΟΜΗΝΙΑ ΑΠΟΝΟΜΗΣ (47): 26.02.92
ΣΥΜΒΑΤΙΚΕΣ ΠΡΟΤΕΡΑΙΟΤΗΤΕΣ (30): —
ΕΦΕΥΡΕΤΗΣ (72): Καραγιάννης Οδυσσέας
ΕΙΔΙΚΟΣ ΠΛΗΡΕΞΟΥΣΙΟΣ (74): —
ΑΝΤΙΚΛΗΤΟΣ (74): —

ΠΕΡΙΛΗΨΗ (57)

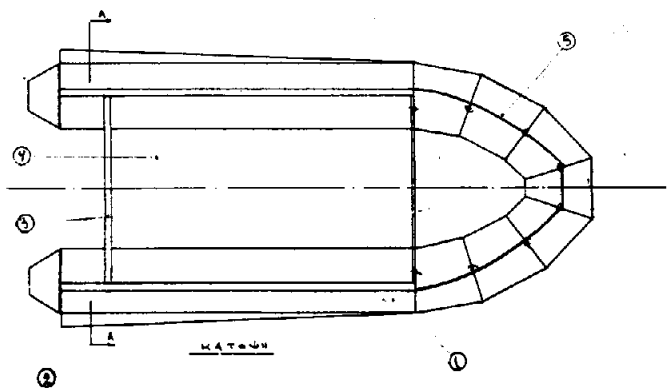
Είναι ένα καπέλο θυέλλης για καπνοδόχους που αποτελείται από την σταθερή βάση -3- τετράγωνη με στρόγγυλη προεξοχή -4- πάνω στην οποία περιστρέφεται το κυρίως σώμα του καπέλου σφαιρικής μορφής -2- με την βοήθεια άξονος -13-. Το κυρίως καπέλο αποτελείται από αριθμό λωρίδων λαμαρίνας -11- σε διάταξη φτερωτής στροβίλου πράγμα που έχει σαν αποτέλεσμα με την περιστροφή να δημιουργείται ανοδικό ρεύμα απαγωγής των καυσαερίων.



ΑΡΙΘΜΟΣ Π.Υ.Χ. (11): 2000956
ΑΡΙΘΜΟΣ ΑΙΤΗΣΗΣ Π.Υ.Χ. (21): 920200033
ΤΙΤΛΟΣ ΕΦΕΥΡΕΣΗΣ (54): Φουσκωτό σκάφος από αλουμίνιο
ΔΙΚΑΙΟΥΧΟΣ (73): Μπαξεβανίδης Ιωάννης
 Καραϊσκάκη 32,
 57 009 Καλοχώρι Θεσσαλονίκης
ΗΜΕΡΟΜΗΝΙΑ ΚΑΤΑΘΕΣΗΣ (22): 27.06.91
ΗΜΕΡΟΜΗΝΙΑ ΑΠΟΝΟΜΗΣ (47): 26.02.92
ΣΥΜΒΑΤΙΚΕΣ ΠΡΟΤΕΡΑΙΟΤΗΤΕΣ (30): —
ΕΦΕΥΡΕΤΗΣ (72): Μπαξεβανίδης Ιωάννης
ΕΙΔΙΚΟΣ ΠΛΗΡΕΞΟΥΣΙΟΣ (74): —
ΑΝΤΙΚΛΗΤΟΣ (74): Μουκατατζής Χρήστος, Μητροπό-
 λεως 14, 546 24 Θεσσαλονίκη

ΠΕΡΙΛΗΨΗ (57)

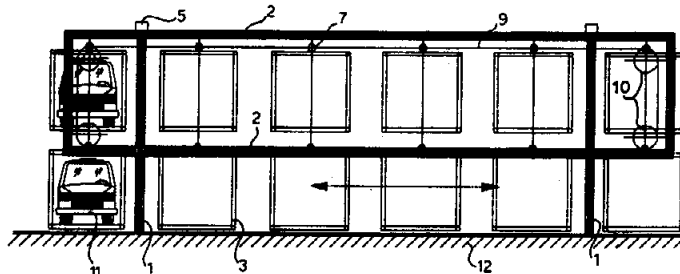
Σκάφος κατασκευασμένο από φύλλο αλουμινίου το οποίο αποτελείται από δύο πλωτήρες κυκλικής διατομής (Σχ. 1,1) δύο πτερύγια πλεύσης τα οποία βοηθούν στην καλή πλεύση και σταθερότητα του σκάφους (Σχ. 1,2) δύο ξύλινες κουπαστές που χρησιμεύουν στην σωστή στερέωση των σκαρμών (Σχ. 1,10) μία καρίνα εξολοκλήρου κατασκευασμένη από αλουμίνιο (Σχ. 1,7) με εσωτερικού διαμήκη ενισχύσεις (Σχ. 1,8) οι οποίες βοηθούν στην στήριξη του πατώματος (Σχ. 1,4). Επίσης ο καθρέπτης είναι κατασκευασμένος από αλουμίνιο με εσωτερική ενίσχυση ξύλου (Σχ. 1,3) και τέλος η πλώρη του σκάφους μας είναι κατασκευασμένη από επτά μέρη συγκολλημένα μεταξύ τους και φέρει κάγκελο για την Ασφάλεια των επιβενόντων (Σχ. 1,11).



| | |
|----------------------------------|---|
| ΑΡΙΘΜΟΣ Π.Υ.Χ. | (11): 2000957 |
| ΑΡΙΘΜΟΣ ΑΙΤΗΣΗΣ Π.Υ.Χ. | (21): 890200483 |
| ΤΙΤΛΟΣ ΕΦΕΥΡΕΣΗΣ | (54): Πλαίσιο και μηχανισμός με μετακινούμενα με ατέρμονα αλυσίδα κιβώτια σταθμεύσεως αυτοκινήτων |
| ΔΙΚΑΙΟΥΧΟΣ | (73): Άρης Μαμάκος Εμμ. Μπενάκη 10, Αθήνα |
| ΗΜΕΡΟΜΗΝΙΑ ΚΑΤΑΘΕΣΗΣ | (22): 16.06.89 |
| ΗΜΕΡΟΜΗΝΙΑ ΑΠΟΝΟΜΗΣ | (47): 26.02.92 |
| ΣΥΜΒΑΤΙΚΕΣ ΠΡΟΤΕΡΑΙΟΤΗΤΕΣ | (30): — |
| ΕΦΕΥΡΕΤΗΣ | (72): Άρης Μαμάκος |
| ΕΙΔΙΚΟΣ ΠΛΗΡΕΞΟΥΣΙΟΣ | (74): Δημήτρης Παπαλέξης, Ηρακλείτου 6, 106 73 Αθήνα |
| ΑΝΤΙΚΛΗΤΟΣ | (74): Ιωάννης Σακελλαρίδης, Ηρακλείτου 6, 106 73 Αθήνα |

ΠΕΡΙΛΗΨΗ (57)

Μηχανισμός από επάλληλες σειρές κιβωτίων 3 μέσα στα οποία εισέρχονται οχήματα επιβατικά τα οποία κιβώτια 3 κινούνται προς τα άνω με την βοήθεια πλαισίου 1 συναρμολογημένο στο έδαφος, αποτελούμενου από καθέτους δοκούς 1 και οριζόντιους δοκούς 2. Επί των οριζοντίων δοκών 2 στηρίζονται ανά δυο κινητήριιοι τροχοί 10, περίξ των οποίων περιστρέφεται ατέρμων αλυσίδα 9, στην οποία συναρμολογούνται τα κιβώτια 9 σταθμεύσεως των αυτοκινήτων.

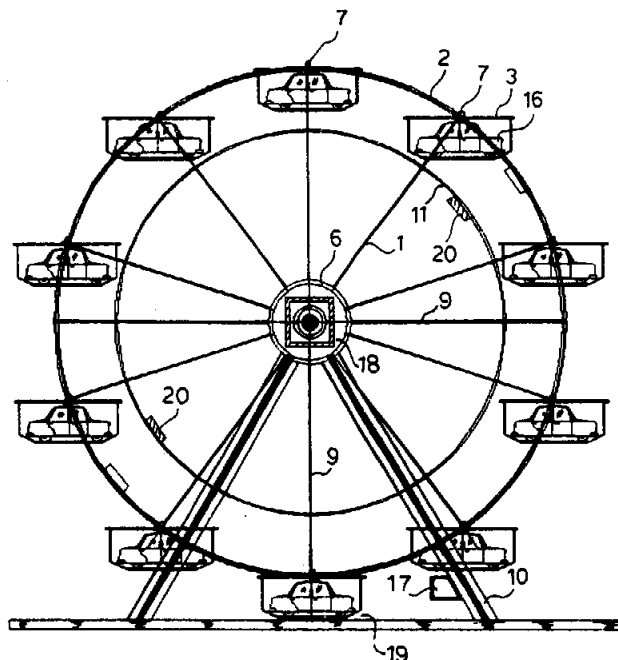


Σχήμα 1

| | |
|----------------------------------|---|
| ΑΡΙΘΜΟΣ Π.Υ.Χ. | (11): 2000958 |
| ΑΡΙΘΜΟΣ ΑΙΤΗΣΗΣ Π.Υ.Χ. | (21): 890200484 |
| ΤΙΤΛΟΣ ΕΦΕΥΡΕΣΗΣ | (54): Περιστρεφόμενος τροχός συναρμολογούμενος από προκατασκευασμένα τμήματα, φέρων κιβώτια σταθμεύσεως αυτοκινήτων |
| ΔΙΚΑΙΟΥΧΟΣ | (73): Άρης Μαμάκος Εμμ. Μπενάκη 10, Αθήνα |
| ΗΜΕΡΟΜΗΝΙΑ ΚΑΤΑΘΕΣΗΣ | (22): 16.06.89 |
| ΗΜΕΡΟΜΗΝΙΑ ΑΠΟΝΟΜΗΣ | (47): 26.02.92 |
| ΣΥΜΒΑΤΙΚΕΣ ΠΡΟΤΕΡΑΙΟΤΗΤΕΣ | (30): — |
| ΕΦΕΥΡΕΤΗΣ | (72): Άρης Μαμάκος |
| ΕΙΔΙΚΟΣ ΠΛΗΡΕΞΟΥΣΙΟΣ | (74): Δημήτρης Παπαλέξης, Ηρακλείτου 6, 106 73 Αθήνα |
| ΑΝΤΙΚΛΗΤΟΣ | (74): Ιωάννης Σακελλαρίδης, Ηρακλείτου 6, 106 73 Αθήνα |

ΠΕΡΙΛΗΨΗ (57)

Ένας περιστρεφόμενος τροχός 1 και 2 που συναρμολογείται σε μια κεντρική βάση δίσκο 6. Επί της εξωτερικής περιφέρειας 2 κρεμούνται κιβώτια 3 μέσα στα οποία εισέρχονται οχήματα επιβατικά όταν το κιβώτιο ευρίσκεται στην επιφάνεια του εδάφους. Ο τροχός μπορεί να κατασκευασθεί σε προκατασκευασμένα τμήματα τα οποία συνδέονται μεταξύ των και σχηματίζουν τον τροχό. Η μεταφορά των κιβωτίων, στην θέση φορτώσεως 19, και η όλη κίνηση του τροχού γίνεται με ηλεκτρονικό μηχανισμό 19.

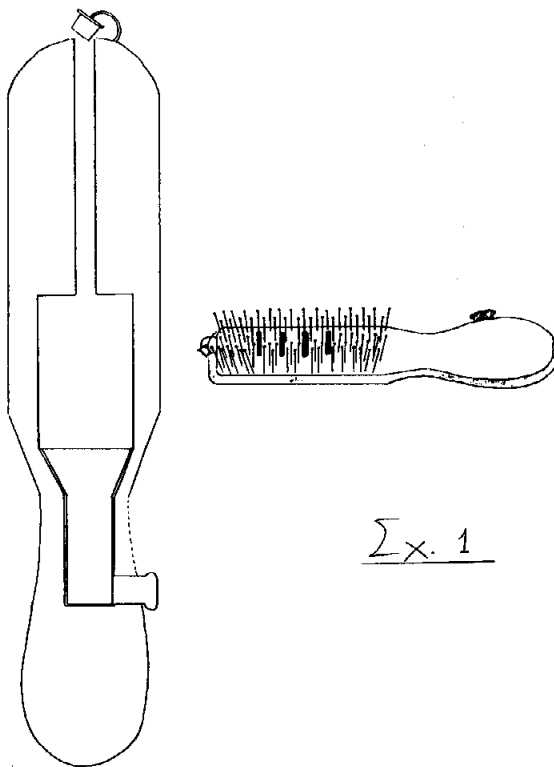


Σχήμα 1

| | |
|----------------------------------|--|
| ΑΡΙΘΜΟΣ Π.Υ.Χ. | (11): 2000959 |
| ΑΡΙΘΜΟΣ ΑΙΤΗΣΗΣ Π.Υ.Χ. | (21): 920200073 |
| ΤΙΤΛΟΣ ΕΦΕΥΡΕΣΗΣ | (54): Βούρτσα χτενίσματος και τοποθέτησης ζελέ μαλλιών |
| ΔΙΚΑΙΟΥΧΟΣ | (73): Λύτινας Μιχάλης Περικλέους 31, 155 61 Χολαργός Αθήνα |
| ΗΜΕΡΟΜΗΝΙΑ ΚΑΤΑΘΕΣΗΣ | (22): 12.07.91 |
| ΗΜΕΡΟΜΗΝΙΑ ΑΠΟΝΟΜΗΣ | (47): 26.02.92 |
| ΣΥΜΒΑΤΙΚΕΣ ΠΡΟΤΕΡΑΙΟΤΗΤΕΣ | (30): — |
| ΕΦΕΥΡΕΤΗΣ | (72): Λύτινας Μιχάλης |
| ΕΙΔΙΚΟΣ ΠΛΗΡΕΞΟΥΣΙΟΣ | (74): — |
| ΑΝΤΙΚΛΗΤΟΣ | (74): — |

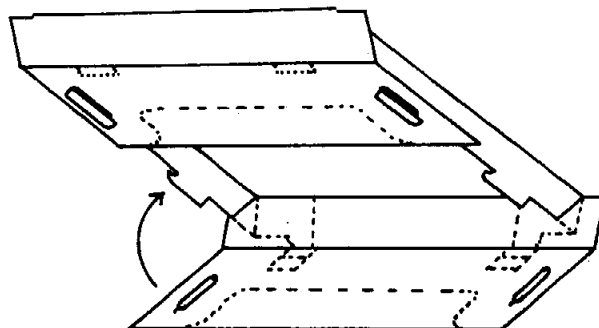
ΠΕΡΙΛΗΨΗ (57)

Η εφεύρεση αναφέρεται σε μια βούρτσα μαλλιών η οποία χτενίζει και ταυτόχρονα τοποθετεί ζελέ στα μαλλιά. Η τοποθέτηση αυτή γίνεται ισομερώς και παράλληλα αποφεύγεται η σπατάλη του ζελέ. Επίσης διατηρούνται καθαρά τα χέρια του χρήστη, επειδή δεν έρχονται σε επαφή με το ζελέ. Η βούρτσα αποτελείται από την κεφαλή, η οποία φέρει τα δόντια χτενίσματος και τα ακροφύσια έγχυσης ζελέ και τη λαβή, που με τη σειρά της φέρει μικρή χειρολαβή, με τη βοήθεια της οποίας κινείται έμβολο μέσα στη δεξαμενή του ζελέ που βρίσκεται στο εσωτερικό της κεφαλής της βούρτσας. Τέλος, η τροφοδότηση του ζελέ γίνεται από μία οπή που βρίσκεται στην κορυφή της βούρτσας.



| | |
|----------------------------------|--|
| ΑΡΙΘΜΟΣ Π.Υ.Χ. | (11): 2000960 |
| ΑΡΙΘΜΟΣ ΑΙΤΗΣΗΣ Π.Υ.Χ. | (21): 920200084 |
| ΤΙΤΛΟΣ ΕΦΕΥΡΕΣΗΣ | (54): Κουτί για πίτσα, φρούτα, λαχανικά και γλυκά |
| ΔΙΚΑΙΟΥΧΟΣ | (73): 1) Άγγελος Ευάγγελος Δαβάκη 2, Καλλιθέα 2) Καρφόπουλος Παναγιώτης Ξενοφώντος 64, Καλλιθέα 3) Λυμπερόπουλος Κωνσταντίνος Ν. Φαλήρου 68 Αγ. Ιωάννης Ρέντης |
| ΗΜΕΡΟΜΗΝΙΑ ΚΑΤΑΘΕΣΗΣ | (22): 5.09.91 |
| ΗΜΕΡΟΜΗΝΙΑ ΑΠΟΝΟΜΗΣ | (47): 26.02.92 |
| ΣΥΜΒΑΤΙΚΕΣ ΠΡΟΤΕΡΑΙΟΤΗΤΕΣ | (30): — |
| ΕΦΕΥΡΕΤΗΣ | (72): 1) Άγγελος Ευάγγελος 2) Καρφόπουλος Παναγιώτης 3) Λυμπερόπουλος Κωνσταντίνος |
| ΕΙΔΙΚΟΣ ΠΛΗΡΕΞΟΥΣΙΟΣ | (74): Αρμυρά Κωνσταντία, δικηγόρος, Ναυαρίνου 22, Αθήνα |
| ΑΝΤΙΚΛΗΤΟΣ | (74): — |

Πλεονέκτημα της εφεύρεσης αυτής είναι ότι: Οι 2-2 γλώσσες που προεξέχουν από πάνω, δίνουν την δυνατότητα σε περίπτωση στοιβασίας να θηλυκώσει το ένα κουτί πάνω στο άλλο. Το κουτί μπορεί να σχηματισθεί και να κλειστεί με τρεις απλές κινήσεις. Δεν απορροφά εύκολα υγρά. Αντέχει σε στοιβασία και είναι θερμομονωτικό. Το κουτί είναι κουμπωτό ή κολλητό ή ραμμένο.



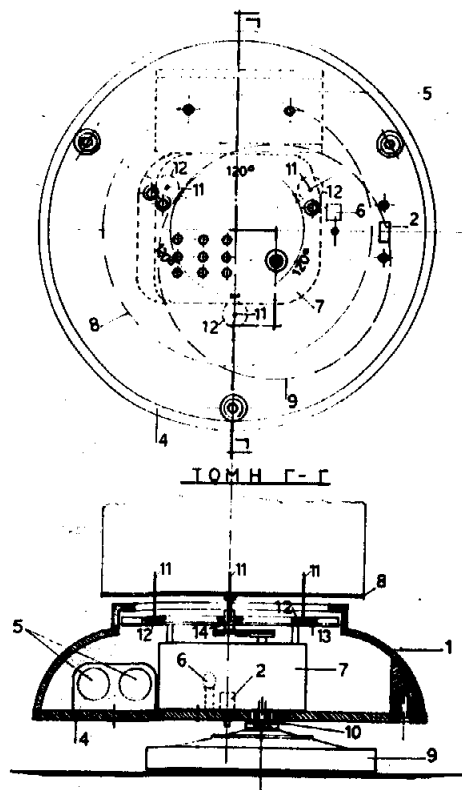
ΠΕΡΙΛΗΨΗ (57)

Το κουτί για πίτσα, φρούτα, λαχανικά και γλυκά είναι κατασκευασμένο από 3φυλλο ή 5φυλλο χαρτόνι οντουλέ. Το χαρτόνι είναι έτσι τσακισμένο, ώστε με μία απλή κίνηση να σηκώνονται τα δύο πλαϊνά ακριανά τμήματά του. Κάθε τμήμα έχει στο τελείωμά του από 2 γλώσσες που προεξέχουν. Έτσι σχηματίζεται η βάση του κουτιού. Πάνω σ' αυτές τις γλώσσες των πλαϊνών τμημάτων έρχονται και κουμπώνουν τα άλλα δύο ακριανά (μπρος και πίσω) τμήματα για να σχηματισθεί το κλειστό κουτί με μεγάλη αντοχή.

ΑΡΙΘΜΟΣ Π.Υ.Χ. (11): 2000961
ΑΡΙΘΜΟΣ ΑΙΤΗΣΗΣ Π.Υ.Χ. (21): 910200324
ΤΙΤΛΟΣ ΕΦΕΥΡΕΣΗΣ (54): Συσκευή με μία ή περισσότερες περιστροφικές κινήσεις για παιχνίδια μινιατούρες, με εσωτερικό φωτισμό και μουσική παρτιτούρα

ΔΙΚΑΙΟΥΧΟΣ (73): Αθανασόπουλος Κων/νος
 Ευσταθίου 31, Αμπελόκηποι
 115 24 Αθήνα

ΗΜΕΡΟΜΗΝΙΑ ΚΑΤΑΘΕΣΗΣ (22): 24.10.91
ΗΜΕΡΟΜΗΝΙΑ ΑΠΟΝΟΜΗΣ (47): 26.02.92
ΣΥΜΒΑΤΙΚΕΣ ΠΡΟΤΕΡΑΙΟΤΗΤΕΣ (30): —
ΕΦΕΥΡΕΤΗΣ (72): Αθανασόπουλος Κων/νος
ΕΙΔΙΚΟΣ ΠΛΗΡΕΞΟΥΣΙΟΣ (74): —
ΑΝΤΙΚΛΗΤΟΣ (74): —



ΠΕΡΙΛΗΨΗ (57)

Μια συσκευή με μία ή περισσότερες περιστροφικές κινήσεις για παιχνίδια μινιατούρες με εσωτερικό φωτισμό και μουσική παρτιτούρα. Περιλαμβάνει έναν μηχανισμό κίνησης και διάφορα ειδικά εξαρτήματα κατάλληλα διατεταγμένα, ικανή να προκαλέσει περιστροφικές κινήσεις διαφορετικών ταχυτήτων στα επί μέρους εξαρτήματα με ταυτόχρονο εσωτερικό φωτισμό και μουσική.

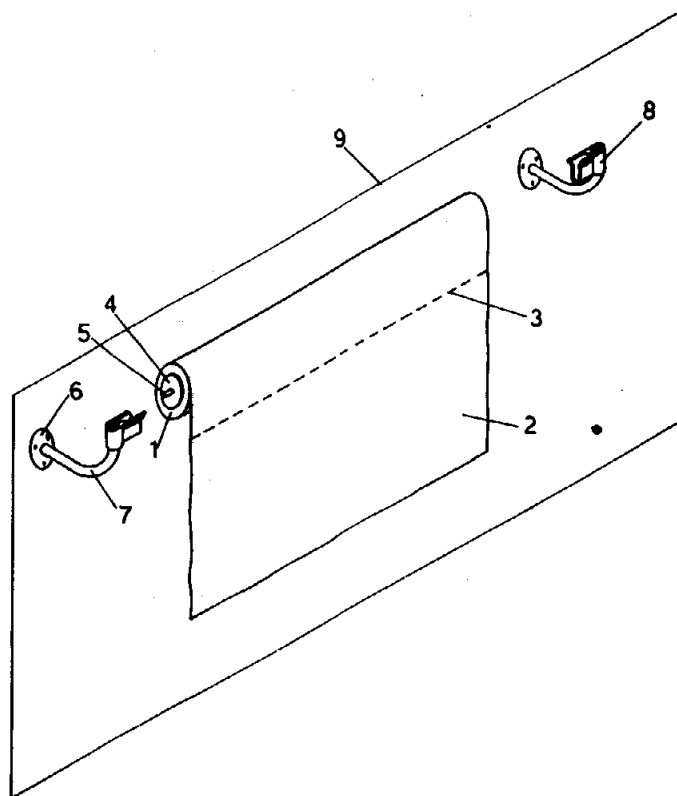
Πλεονεκτήματα της παρούσας συσκευής είναι ότι δια μέσου των διαφόρων εξαρτημάτων που την αποτελούν επιτυγχάνεται μια ή περισσότερες περιστροφικές κινήσεις, προκαλεί φωτεινά «εφέ» και μουσική παρτιτούρα, έχει πρωτότυπη μορφή με διακοσμητικά στοιχεία και δυνατότητες προσαρμογής σε βιομηχανική παραγωγή.

ΑΡΙΘΜΟΣ Π.Υ.Χ. (11): 2000962
ΑΡΙΘΜΟΣ ΑΙΤΗΣΗΣ Π.Υ.Χ. (21): 910200268
ΤΙΤΛΟΣ ΕΦΕΥΡΕΣΗΣ (54): Ρόλλος χαρτοτραπεζομάνδηλων δια εστιατόρια και συναφείς χρήσεις

ΔΙΚΑΙΟΥΧΟΣ (73): 1) Χριστόπουλος Νικόλαος
 Λυκούργου 11
 142 31 Ν. Ιωνία
 2) Τρακάκης Ιωάννης
 Κούλων 12
 172 37 Υμητός

ΗΜΕΡΟΜΗΝΙΑ ΚΑΤΑΘΕΣΗΣ (22): 16.07.91
ΗΜΕΡΟΜΗΝΙΑ ΑΠΟΝΟΜΗΣ (47): 26.02.92
ΣΥΜΒΑΤΙΚΕΣ ΠΡΟΤΕΡΑΙΟΤΗΤΕΣ (30): —
ΕΦΕΥΡΕΤΗΣ (72): 1) Χριστόπουλος Νικόλαος
 2) Τρακάκης Ιωάννης

ΕΙΔΙΚΟΣ ΠΛΗΡΕΞΟΥΣΙΟΣ (74): —
ΑΝΤΙΚΛΗΤΟΣ (74): Μαντζίκας Β., Σόλωνος 68, 106 80 Αθήνα



ΠΕΡΙΛΗΨΗ (57)

Η εφεύρεση αναφέρεται σε ρόλλο χαρτοτραπεζομάνδηλου όπως χρησιμοποιείται σε εστιατόριο και συναφείς χρήσεις, ο οποίος προεκτυπώνεται με επιθυμητές παραστάσεις και χρωματισμούς εις βελτιωθέν τυπογραφικό μηχάνημα συμβατικής τεχνολογίας εις το οποίο χαράσσονται και διαδοχικές γραμμές διατήσεως κατά μήκος των οποίων έκαστο ανεξάρτητο φύλλο χαρτοτραπεζομάνδηλου αποκόπεται από τον ρόλλον.

ΕΥΡΕΤΗΡΙΟ Π.Υ.Χ. ΣΥΜΦΩΝΑ ΜΕ ΤΗΝ ΗΜΕΡΟΜΗΝΙΑ ΚΑΤΑΘΕΣΗΣ

| ΚΑΤΑΘΕΣΗ (22) | ΔΙΚΑΙΟΥΧΟΣ (73) | ΤΙΤΛΟΣ ΕΦΕΥΡΕΣΗΣ (54) | ΑΡ.ΠΥΧ. (11) |
|-------------------------|---|---|------------------------|
| 07/12/88 | 1) ΜΙΧΟΣ ΓΕΩΡΓΙΟΣ 2) ΝΤΟΤΣΗΣ ΓΡΗΓΟΡΗΣ | Μπλοκ αποδείξεων με προοπτική παρουσίαση για πολλαπλή χρήση | 2000946 |
| 03.02.89 | 1) ΜΙΧΟΣ ΓΕΩΡΓΙΟΣ 2) ΝΤΟΤΣΗΣ ΓΡΗΓΟΡΗΣ | Προστατευτικό χαρτόνι αυτογραφικού χαρτιού | 2000947 |
| 16/06/89 | ΜΑΜΑΚΟΣ ΑΡΗΣ | Πλαίσιο και μηχανισμός με μετακινούμενα με αέρια αλυσίδα κιβώτια στάθμευσης αυτοκινήτων | 2000957 |
| 16/06/89 | ΜΑΜΑΚΟΣ ΑΡΗΣ | Περιστρεφόμενος τροχός συναρμολογούμενος από προκατασκευασμένα τμήματα, φέρων κιβώτια σταθμεύσεως αυτοκινήτων | 2000958 |
| 01/03/90 | PROFIL ΑΛΟΥΜΙΝΙΟΥ Α.Β.Ε. | Πλαίσια αλουμινίου για θυρόφυλλα ή παραθυρόφυλλα (κουφώματα), τύπος Eurora 500 | 2000952 |
| 06/08/90 | ΕΠΙΦΑΝΙΔΗΣ ΜΙΧΑΗΛ | Γυροσκοπικό όργανο άθλησης με την ονομασία "Gym-Gland" | 2000949 |
| 29/10/90 | ΓΟΛΙΔΟΠΟΥΛΟΙ ΥΙΟΙ Κ. | Πτυσσόμενο ξύλινο τραπέζι με μηχανισμούς | 2000950 |
| 01/04/91 | 1) ΜΕΓΑΛΟΣ ΝΙΚΟΛΑΟΣ 2) ΟΙΚΟΝΟΜΟΥ ΝΙΚΟΛΑΟΣ | Αυτόματος ζωοτρόφος | 2000951 |
| 26/06/91 | ΗΛΙΟΥ ΗΛΙΑΣ | Επιτραπέζια πρέσα ζαχαροπλαστικής | 2000943 |
| 27/06/91 | ΚΑΤΣΟΥΔΑΣ ΧΡΗΣΤΟΣ | Μπιφτέκια από ψάρια και σουπιές | 2000954 |
| 27/06/91 | ΜΠΑΞΕΒΑΝΙΔΗΣ ΙΩΑΝΝΗΣ | Φουσκωτό σκάφος από αλουμίνιο | 2000956 |
| 12/07/91 | ΛΥΤΙΝΑΣ ΜΙΧΑΗΛΣ | Βούρτσα χτενίσματος και τοποθέτησης ζελέ μαλλιών | 2000959 |
| 16/07/91 | 1) ΧΡΙΣΤΟΠΟΥΛΟΣ ΝΙΚΟΛΑΟΣ 2) ΤΡΑΚΑΚΗΣ ΙΩΑΝΝΗΣ | Ρολλός χαρτοτραπεζομάνδηλων δια εστιατόρια και συναφείς χρήσεις | 2000962 |
| 05/09/91 | ΣΜΙΛΑΣ ΑΡΙΣΤΟΦΑΝΗΣ | Πρότυπα θρανία/γραφεία | 2000953 |
| 05/09/91 | 1) ΑΓΓΕΛΟΣ ΕΥΑΓΓΕΛΟΣ 2) ΚΑΡΦΟΠΟΥΛΟΣ ΠΑΝΑΓΙΩΤΗΣ 3) ΛΥΜΠΕΡΟΠΟΥΛΟΣ ΚΩΝ/ΝΟΣ | Κουτί για πίτσα, φρούτα, λαχανικά και γλυκά | 2000960 |
| 19/09/91 | ΚΑΠΑ Α.Ε. | Χαρτοτελάρια συσκευασίας γεωργικών προϊόντων με καπάκι | 2000945 |
| 01/10/91 | ΚΟΚΚΙΝΕΛΗΣ ΕΥΑΓΓΕΛΟΣ | Διαχωριστικό πλαίσιο ασφαλείας καμπίνας οδηγού και επιβατών οχήματος ταξί και όχημα ταξί με τοποθετημένο το ως άνω διαχωριστικό πλαίσιο ασφαλείας | 2000944 |
| 03/10/91 | ΛΥΚΟΣ ΚΩΝ/ΝΟΣ | Σόλα υποδημάτων | 2000948 |
| 18/10/91 | ΚΑΡΑΓΙΑΝΝΗΣ ΟΔΥΣΣΕΑΣ | Καπέλο θυέλλης για καπνοδόχους | 2000955 |
| 24/10/91 | ΑΘΑΝΑΣΟΠΟΥΛΟΣ ΚΩΝ/ΝΟΣ | Συσκευή με μία ή περισσότερες περιστροφικές κινήσεις για παιχνίδια μινιατούρες, με εσωτερικό φωτισμό και μουσική παρτιτούρα | 2000961 |

ΕΥΡΕΤΗΡΙΟ Π.Υ.Χ. ΣΥΜΦΩΝΑ ΜΕ ΤΗΝ ΑΛΦΑΒΗΤΙΚΗ ΣΕΙΡΑ ΤΩΝ ΔΙΚΑΙΟΥΧΩΝ

| ΔΙΚΑΙΟΥΧΟΣ (73) | ΤΙΤΛΟΣ ΕΦΕΥΡΕΣΗΣ (54) | ΚΑΤΑΘΕΣΗ (22) | ΑΡ.ΠΥΧ (11) |
|---------------------------|---|-------------------------|-----------------------|
| PROFIL ΑΛΟΥΜΙΝΙΟΥ Α.Β.Ε. | Πλαίσια αλουμινίου για θυρόφυλλα ή παραθυρόφυλλα (κουφώματα), τύπος Euro 500 | 01/03/90 | 2000952 |
| ΑΓΓΕΛΟΣ ΕΥΑΓΓΕΛΟΣ | Κουτί για πίτσα, φρούτα, λαχανικά και γλυκά | 05/09/91 | 2000960 |
| ΑΘΑΝΑΣΟΠΟΥΛΟΣ ΚΩΝ/ΝΟΣ | Συσκευή με μία ή περισσότερες περιστροφικές κινήσεις για παιχνίδια μινιατούρες, με εσωτερικό φωτισμό και μουσική παρτιτούρα | 24/10/91 | 2000961 |
| ΓΟΛΙΔΟΠΟΥΛΟΙ ΥΙΟΙ Κ. | Πτυσσόμενο ξύλινο τραπέζι με μηχανισμούς | 29/10/90 | 2000950 |
| ΕΠΙΦΑΝΙΔΗΣ ΜΙΧΑΗΛ | Γυροσκοπικό όργανο άθλησης με την ονομασία "Gym-Gland" | 06/08/90 | 2000949 |
| ΗΛΙΟΥ ΗΛΙΑΣ | Επιτραπέζια πρέσα ζαχαροπλαστικής | 26/06/91 | 2000943 |
| ΚΑΠΑ Α.Ε. | Χαρτοτελάρια συσκευασίας γεωργικών προϊόντων με καπάκι | 19/09/91 | 2000945 |
| ΚΑΡΑΓΙΑΝΝΗΣ ΟΔΥΣΣΕΑΣ | Καπέλο θυέλλης για καπνοδόχους | 18/10/91 | 2000955 |
| ΚΑΡΦΟΠΟΥΛΟΣ ΠΑΝΑΓΙΩΤΗΣ | Κουτί για πίτσα, φρούτα, λαχανικά και γλυκά | 05/09/91 | 2000960 |
| ΚΑΤΣΟΥΔΑΣ ΧΡΗΣΤΟΣ | Μπιφτέκια από ψάρια και σουπιές | 27/06/91 | 2000954 |
| ΚΟΚΚΙΝΕΛΗΣ ΕΥΑΓΓΕΛΟΣ | Διαχωριστικό πλαίσιο ασφαλείας καμπίνας οδηγού και επιβατών οχήματος ταξί και όχημα ταξί με τοποθετημένο το ως άνω διαχωριστικό πλαίσιο ασφαλείας | 01/10/91 | 2000944 |
| ΛΥΚΟΣ ΚΩΝ/ΝΟΣ | Σόλα υποδημάτων | 03/10/91 | 2000948 |
| ΛΥΜΠΕΡΟΠΟΥΛΟΣ ΚΩΝ/ΝΟΣ | Κουτί για πίτσα, φρούτα, λαχανικά και γλυκά | 05/09/91 | 2000960 |
| ΛΥΤΙΝΑΣ ΜΙΧΑΗΛΗΣ | Βούρτσα χτενίσματος και τοποθέτησης ζελέ μαλλιών | 12/07/91 | 2000959 |
| ΜΑΜΑΚΟΣ ΑΡΗΣ | Πλαίσιο και μηχανισμός με μετακινούμενα με ατέρμονα αλυσίδα κιβώτια στάθμευσης αυτοκινήτων | 16/06/89 | 2000957 |
| ΜΑΜΑΚΟΣ ΑΡΗΣ | Περιστρεφόμενος τροχός συναρμολογούμενος από προκατασκευασμένα τμήματα, φέρων κιβώτια σταθμεύσεως αυτοκινήτων | 16/06/89 | 2000958 |
| ΜΕΓΑΛΟΣ ΝΙΚΟΛΑΟΣ | Αυτόματος ζωτρόφος | 01/04/91 | 2000951 |
| ΜΙΧΟΣ ΓΕΩΡΓΙΟΣ | Μπλοκ αποδείξεων με προοπτική παρουσίαση για πολλαπλή χρήση | 07/12/88 | 2000946 |
| ΜΙΧΟΣ ΓΕΩΡΓΙΟΣ | Προστατευτικό χαρτόνι αυτογραφικού χαρτιού | 03/02/89 | 2000947 |
| ΜΠΑΞΕΒΑΝΙΔΗΣ ΙΩΑΝΝΗΣ | Φουσκωτό σκάφος από αλουμίνιο | 27/06/91 | 2000956 |
| ΝΤΟΤΣΗΣ ΓΡΗΓΟΡΗΣ | Προστατευτικό χαρτόνι αυτογραφικού χαρτιού | 03/02/89 | 2000947 |
| ΝΤΟΤΣΗΣ ΓΡΗΓΟΡΗΣ | Μπλοκ αποδείξεων με προοπτική παρουσίαση για πολλαπλή χρήση | 07/12/88 | 2000946 |
| ΟΙΚΟΝΟΜΟΥ ΝΙΚΟΛΑΟΣ | Αυτόματος ζωτροφός | 01/04/91 | 2000951 |
| ΣΜΙΛΑΣ ΑΡΙΣΤΟΦΑΝΗΣ | Πρότυπα θρανία/γραφεία | 05/09/91 | 2000953 |
| ΤΡΑΚΑΚΗΣ ΙΩΑΝΝΗΣ | Ρόλλος χαρτοτραπεζομάνδηλων δια εστιατόρια και συναφείς χρήσεις | 16/07/91 | 2000962 |
| ΧΡΙΣΤΟΠΟΥΛΟΣ ΝΙΚΟΛΑΟΣ | Ρόλλος χαρτοτραπεζομάνδηλων δια εστιατόρια και συναφείς χρήσεις | 16/07/91 | 2000962 |

**ΜΕΡΟΣ Γ΄
ΜΕΤΑΒΟΛΕΣ**

ΑΙΤΗΣΕΙΣ ΔΙΠΛΩΜΑΤΩΝ ΕΥΡΕΣΙΤΕΧΝΙΑΣ

| ΑΡ. ΑΙΤ.Δ.Ε. | ΠΑΡΑΙΤΗΣΕΙΣ |
|---------------------|--|
| 900100327 | Οι Α. Μπεξεριάνος και Π. Παπαθανασόπουλος, παραιτούνται απ' όλα τα δικαιώματα που απορρέουν από την αίτηση 900100327. |
| 900100606 | Οι Νασίκας Αθανάσιος και Σπηλιώτης Ξενοφών, παραιτούνται απ' όλα τα δικαιώματα που απορρέουν από την αίτηση 900100606. |
| 900100823 | Ο Δερμιτζάκης Εμμανουήλ παραιτείται απ' όλα τα δικαιώματα που απορρέουν από την αίτηση 900100823. |
| 910100478 | Ο Φιερός Βίκτωρ παραιτείται απ' όλα τα δικαιώματα που απορρέουν από την αίτηση 910100478. |

ΔΙΠΛΩΜΑΤΑ ΕΥΡΕΣΙΤΕΧΝΙΑΣ

| ΑΡ. Δ.Ε. | ΑΛΛΑΓΗ ΕΠΩΝΥΜΙΑΣ ΔΙΚΑΙΟΥΧΩΝ Δ.Ε. |
|-----------------|---|
| 852514 | Η δικαιούχος εταιρεία του διπλώματος 852514 "Melitta Werke Bentz & Sohn" μετέβαλε την επωνυμία της σε: "Melitta Haushaltsprodukte GmbH & Co. KG". |

ΠΙΣΤΟΠΟΙΗΤΙΚΑ ΥΠΟΔΕΙΓΜΑΤΟΣ ΧΡΗΣΙΜΟΤΗΤΑΣ

ΟΥΔΕΜΙΑ

ΤΕΥΧΟΣ Β΄
ΕΥΡΩΠΑΪΚΟ

**ΜΕΡΟΣ Α΄
ΜΕΤΑΦΡΑΣΕΙΣ ΕΥΡΩΠΑΪΚΩΝ ΑΙΤΗΣΕΩΝ**

ΑΝΑΚΟΙΝΩΣΗ ΓΙΑ ΚΑΤΑΘΕΣΗ ΜΕΤΑΦΡΑΣΗΣ ΤΩΝ ΛΕΙΩΣΕΩΝ ΕΥΡΩΠΑΪΚΩΝ ΑΙΤΗΣΕΩΝ Δ.Ε.

ΑΡΙΘ. ΕΛΛΗΝΙΚΗΣ ΚΑΤΑΘΕΣΗΣ (21): 920300022
ΗΜΕΡ. ΕΛΛΗΝΙΚΗΣ ΚΑΤΑΘΕΣΗΣ (22): 26.08.92
ΑΡΙΘ./ΗΜΕΡ. ΔΗΜΟΣΙΕΥΣΗΣ
ΕΥΡΩΠΑΪΚΗΣ ΑΙΤΗΣΗΣ (87): 0 465 991/15.01.92
ΑΡΙΘ./ΗΜΕΡ. ΚΑΤΑΘΕΣΗΣ
ΕΥΡΩΠΑΪΚΗΣ ΑΙΤΗΣΗΣ (86): 91110925.4/02.07.91
ΤΙΤΛΟΣ ΕΦΕΥΡΕΣΗΣ (54): Κονιάματα και μπετόν που μπο-
 ρούν να υποστούν κατεργασία
 κατά τη μέθοδο υγρού ψεκασμού
 και μέθοδος για την κατεργασία
 των κονιαμάτων και μπετόν
ΚΑΤΑΘΕΤΗΣ (71): Sika AG
 Tuffenwies 1622
 CH-8048 Zurich, Ελβετία
ΣΥΜΒΑΤΙΚΕΣ ΠΡΟΤΕΡΑΙΟΤΗΤΕΣ (30): 2281/90,09.07.90,Ελβετία
ΕΙΔΙΚΟΣ ΠΛΗΡΕΞΟΥΣΙΟΣ (74): Νταβατζίκου Αικατερίνη, δικηγό-
 ρος, Κουμπάρη 2, 106 74 Αθήνα
ΑΝΤΙΚΛΗΤΟΣ (74): Παπακωνσταντίνου Ελένη, δικηγό-
 ρος, Κουμπάρη 2, 106 74 Αθήνα

ΗΜΕΡ. ΕΛΛΗΝΙΚΗΣ ΚΑΤΑΘΕΣΗΣ (22): 26.08.92
ΑΡΙΘ./ΗΜΕΡ. ΔΗΜΟΣΙΕΥΣΗΣ
ΕΥΡΩΠΑΪΚΗΣ ΑΙΤΗΣΗΣ (87): 0 467 313/22.01.92
ΑΡΙΘ./ΗΜΕΡ. ΚΑΤΑΘΕΣΗΣ
ΕΥΡΩΠΑΪΚΗΣ ΑΙΤΗΣΗΣ (86): 91111884.2/16.07.91
ΤΙΤΛΟΣ ΕΦΕΥΡΕΣΗΣ (54): Μέθοδος και σύστημα δια τη
 αραιώσιν δέσμης ινών
ΚΑΤΑΘΕΤΗΣ (71): The Board of Trustees of the Michi-
 gan State University
 238 Administration Building
 East Lansing, Michigan 48824,
 Η.Π.Α.
ΣΥΜΒΑΤΙΚΕΣ ΠΡΟΤΕΡΑΙΟΤΗΤΕΣ (30): 553642/18.07.90/Η.Π.Α.
ΕΙΔΙΚΟΣ ΠΛΗΡΕΞΟΥΣΙΟΣ (74): Σταμνά Σπυριδούλα, δικηγόρος,
 Κουμπάρη 2, 106 74 Αθήνα
ΑΝΤΙΚΛΗΤΟΣ (74): Παπακωνσταντίνου Ελένη, δικηγό-
 ρος, Κουμπάρη 2, 106 74 Αθήνα

ΑΡΙΘ. ΕΛΛΗΝΙΚΗΣ ΚΑΤΑΘΕΣΗΣ (21): 920300023
ΗΜΕΡ. ΕΛΛΗΝΙΚΗΣ ΚΑΤΑΘΕΣΗΣ (22): 26.08.92
ΑΡΙΘ./ΗΜΕΡ. ΔΗΜΟΣΙΕΥΣΗΣ
ΕΥΡΩΠΑΪΚΗΣ ΑΙΤΗΣΗΣ (87): 0 444 494/04.09.91
ΑΡΙΘ./ΗΜΕΡ. ΚΑΤΑΘΕΣΗΣ
ΕΥΡΩΠΑΪΚΗΣ ΑΙΤΗΣΗΣ (86): 91102248.1/18.02.91
ΤΙΤΛΟΣ ΕΦΕΥΡΕΣΗΣ (54): Μέθοδος δια την επικάλυψιν κε-
 ραμικών σωμάτων με κυψελίδες
 (υπό μορφήν κηρύθρας) με λεπτο-
 μερή στερεά υλικά
ΚΑΤΑΘΕΤΗΣ (71): Degussa Aktiengesellschaft
 Weissfrauenstrasse 9
 W-6000 Frankfurt am M
ΣΥΜΒΑΤΙΚΕΣ ΠΡΟΤΕΡΑΙΟΤΗΤΕΣ (30): 1) 4006205/28.02.90/Γερμανία
 2) 4040150/15.02.90/Γερμανία
ΕΙΔΙΚΟΣ ΠΛΗΡΕΞΟΥΣΙΟΣ (74): Σταμνά Σπυριδούλα, δικηγόρος,
 Κουμπάρη 2, 106 74 Αθήνα
ΑΝΤΙΚΛΗΤΟΣ (74): Παπακωνσταντίνου Ελένη, δικηγό-
 ρος, Κουμπάρη 2, 106 74 Αθήνα

ΑΡΙΘ. ΕΛΛΗΝΙΚΗΣ ΚΑΤΑΘΕΣΗΣ (21): 920300026
ΗΜΕΡ. ΕΛΛΗΝΙΚΗΣ ΚΑΤΑΘΕΣΗΣ (22): 26.08.92
ΑΡΙΘ./ΗΜΕΡ. ΔΗΜΟΣΙΕΥΣΗΣ
ΕΥΡΩΠΑΪΚΗΣ ΑΙΤΗΣΗΣ (87): 0 456 817/13.06.91
ΑΡΙΘ./ΗΜΕΡ. ΚΑΤΑΘΕΣΗΣ
ΕΥΡΩΠΑΪΚΗΣ ΑΙΤΗΣΗΣ (86): 91901479.5/18.12.91
ΤΙΤΛΟΣ ΕΦΕΥΡΕΣΗΣ (54): Μέθοδος δια την παρασκευήν 2-
 αμινο-9(2,3,5-τρι-Ο-βενζυλ-βήτα-
 D-αραβινο-φουρανοζυλο) αδενίνης
 και νέοι ενδιάμεσοι
ΚΑΤΑΘΕΤΗΣ (71): Ash Stevens, Inc.
 5861 John C. Lodge Freeway
 Detroit, Michigan 48202-3398,
 Η.Π.Α.
ΣΥΜΒΑΤΙΚΕΣ ΠΡΟΤΕΡΑΙΟΤΗΤΕΣ (30): 445446/04.12.89/Η.Π.Α.
ΕΙΔΙΚΟΣ ΠΛΗΡΕΞΟΥΣΙΟΣ (74): Σταμνά Σπυριδούλα, δικηγόρος,
 Κουμπάρη 2, 106 74 Αθήνα
ΑΝΤΙΚΛΗΤΟΣ (74): Παπακωνσταντίνου Ελένη, δικηγό-
 ρος, Κουμπάρη 2, 106 74 Αθήνα

ΑΡΙΘ. ΕΛΛΗΝΙΚΗΣ ΚΑΤΑΘΕΣΗΣ (21): 920300024
ΗΜΕΡ. ΕΛΛΗΝΙΚΗΣ ΚΑΤΑΘΕΣΗΣ (22): 26.08.92
ΑΡΙΘ./ΗΜΕΡ. ΔΗΜΟΣΙΕΥΣΗΣ
ΕΥΡΩΠΑΪΚΗΣ ΑΙΤΗΣΗΣ (87): 0 446 619/18.09.91
ΑΡΙΘ./ΗΜΕΡ. ΚΑΤΑΘΕΣΗΣ
ΕΥΡΩΠΑΪΚΗΣ ΑΙΤΗΣΗΣ (86): 91101784.6/08.02.91
ΤΙΤΛΟΣ ΕΦΕΥΡΕΣΗΣ (54): Μέθοδος για την αναστολή βα-
 κτηρίων δια χρήσεως νέας βακτη-
 ριοκίνης από Lactococcus
ΚΑΤΑΘΕΤΗΣ (71): Microlife Technics, Inc.
 1833 57th Street, Sarasota
 Florida 34230, Η.Π.Α.
ΣΥΜΒΑΤΙΚΕΣ ΠΡΟΤΕΡΑΙΟΤΗΤΕΣ (30): 492969/13.03.90/Η.Π.Α.
ΕΙΔΙΚΟΣ ΠΛΗΡΕΞΟΥΣΙΟΣ (74): Σταμνά Σπυριδούλα, δικηγόρος,
 Κουμπάρη 2, 106 74 Αθήνα
ΑΝΤΙΚΛΗΤΟΣ (74): Παπακωνσταντίνου Ελένη, δικηγό-
 ρος, Κουμπάρη 2, 106 74 Αθήνα

ΑΡΙΘ. ΕΛΛΗΝΙΚΗΣ ΚΑΤΑΘΕΣΗΣ (21): 920300027
ΗΜΕΡ. ΕΛΛΗΝΙΚΗΣ ΚΑΤΑΘΕΣΗΣ (22): 26.08.92
ΑΡΙΘ./ΗΜΕΡ. ΔΗΜΟΣΙΕΥΣΗΣ
ΕΥΡΩΠΑΪΚΗΣ ΑΙΤΗΣΗΣ (87): 0 457 518/21.11.91
ΑΡΙΘ./ΗΜΕΡ. ΚΑΤΑΘΕΣΗΣ
ΕΥΡΩΠΑΪΚΗΣ ΑΙΤΗΣΗΣ (86): 91304243.8/10.05.91
ΤΙΤΛΟΣ ΕΦΕΥΡΕΣΗΣ (54): Υπέρυθρος φωτιστική
ΚΑΤΑΘΕΤΗΣ (71): Thiokol Corporation
 2475 Washington Boulevard
 Ogden Utah 84401, Η.Π.Α.
ΣΥΜΒΑΤΙΚΕΣ ΠΡΟΤΕΡΑΙΟΤΗΤΕΣ (30): —
ΕΙΔΙΚΟΣ ΠΛΗΡΕΞΟΥΣΙΟΣ (74): Σταμνά Σπυριδούλα, δικηγόρος,
 Κουμπάρη 2, 106 74 Αθήνα
ΑΝΤΙΚΛΗΤΟΣ (74): Παπακωνσταντίνου Ελένη, δικηγό-
 ρος, Κουμπάρη 2, 106 74 Αθήνα

ΑΡΙΘ. ΕΛΛΗΝΙΚΗΣ ΚΑΤΑΘΕΣΗΣ (21): 920300025

ΑΡΙΘ. ΕΛΛΗΝΙΚΗΣ ΚΑΤΑΘΕΣΗΣ (21): 920300028
ΗΜΕΡ. ΕΛΛΗΝΙΚΗΣ ΚΑΤΑΘΕΣΗΣ (22): 26.08.92
ΑΡΙΘ./ΗΜΕΡ. ΔΗΜΟΣΙΕΥΣΗΣ
ΕΥΡΩΠΑΪΚΗΣ ΑΙΤΗΣΗΣ (87): 0 415 892/01.09.89
ΑΡΙΘ./ΗΜΕΡ. ΚΑΤΑΘΕΣΗΣ
ΕΥΡΩΠΑΪΚΗΣ ΑΙΤΗΣΗΣ (86): 90830377.9/27.08.90

| | | | |
|----------------------------------|---|----------------------------------|---|
| ΤΙΤΛΟΣ ΕΦΕΥΡΕΣΗΣ | (54): Διμεταλλικό ημικατεργασμένο κέρμα, ειδικώς για νομίσματα και παρόμοια αντικείμενα | ΑΝΤΙΚΛΗΤΟΣ | (74): Τσιμικάλης Αθανάσιος, δικηγόρος, Νεοφ. Βάμβα 1, 106 74 Αθήνα |
| ΚΑΤΑΘΕΤΗΣ | (71): 1) Istituto Poligrafico e Zecca dello Stato Piazza Verdi 10 I-00198 Roma, Ιταλία 2) Verres SPA Soc. per la Monetazione e Fonderia di Precisione (Verres SPA) Via Clair 36 Verres (Aosta), Ιταλία | ΑΡΙΘ. ΕΛΛΗΝΙΚΗΣ ΚΑΤΑΘΕΣΗΣ | (21): 920300029 |
| ΣΥΜΒΑΤΙΚΕΣ ΠΡΟΤΕΡΑΙΟΤΗΤΕΣ | (30): 4832089/01.09.89/Ιταλία | ΗΜΕΡ. ΕΛΛΗΝΙΚΗΣ ΚΑΤΑΘΕΣΗΣ | (22): 26.08.92 |
| ΕΙΔΙΚΟΣ ΠΛΗΡΕΞΟΥΣΙΟΣ | (74): Σταμνά Σπυριδούλα, δικηγόρος, Κουμπάρη 2, 106 74 Αθήνα | ΑΡΙΘ./ΗΜΕΡ. ΔΗΜΟΣΙΕΥΣΗΣ | |
| ΑΝΤΙΚΛΗΤΟΣ | (74): Παπακωνσταντίνου Ελένη, δικηγόρος, Κουμπάρη 2, 106 74 Αθήνα | ΕΥΡΩΠΑΪΚΗΣ ΑΙΤΗΣΗΣ | (87): 0 456 808/13.12.91 |
| ΑΡΙΘ. ΕΛΛΗΝΙΚΗΣ ΚΑΤΑΘΕΣΗΣ | (21): 920300029 | ΑΡΙΘ./ΗΜΕΡ. ΚΑΤΑΘΕΣΗΣ | (86): 91901137.9/13.06.91 |
| ΗΜΕΡ. ΕΛΛΗΝΙΚΗΣ ΚΑΤΑΘΕΣΗΣ | (22): 26.08.92 | ΕΥΡΩΠΑΪΚΗΣ ΑΙΤΗΣΗΣ | (54): Μέθοδος και συνθέσεις διεγέρσεως κυστοειδών-πολυκλαδικών υφών μυκοριζικών μυκήτων |
| ΑΡΙΘ./ΗΜΕΡ. ΔΗΜΟΣΙΕΥΣΗΣ | | ΤΙΤΛΟΣ ΕΦΕΥΡΕΣΗΣ | (71): Michigan State University East Lansing, MI 48824, Η.Π.Α. |
| ΕΥΡΩΠΑΪΚΗΣ ΑΙΤΗΣΗΣ | (87): 0 456 808/13.12.91 | ΚΑΤΑΘΕΤΗΣ | (71): Michigan State University East Lansing, MI 48824, Η.Π.Α. |
| ΑΡΙΘ./ΗΜΕΡ. ΚΑΤΑΘΕΣΗΣ | (86): 91901137.9/13.06.91 | ΣΥΜΒΑΤΙΚΕΣ ΠΡΟΤΕΡΑΙΟΤΗΤΕΣ | (30): 444.838/04.12.89/Η.Π.Α. |
| ΕΥΡΩΠΑΪΚΗΣ ΑΙΤΗΣΗΣ | (54): Μέθοδος και συνθέσεις διεγέρσεως κυστοειδών-πολυκλαδικών υφών μυκοριζικών μυκήτων | ΕΙΔΙΚΟΣ ΠΛΗΡΕΞΟΥΣΙΟΣ | (74): Σταμνά Σπυριδούλα, δικηγόρος, Κουμπάρη 2, 106 74 Αθήνα |
| ΤΙΤΛΟΣ ΕΦΕΥΡΕΣΗΣ | (71): Michigan State University East Lansing, MI 48824, Η.Π.Α. | ΑΝΤΙΚΛΗΤΟΣ | (74): Παπακωνσταντίνου Ελένη, δικηγόρος, Κουμπάρη 2, 106 74 Αθήνα |
| ΚΑΤΑΘΕΤΗΣ | (71): Michigan State University East Lansing, MI 48824, Η.Π.Α. | ΑΡΙΘ. ΕΛΛΗΝΙΚΗΣ ΚΑΤΑΘΕΣΗΣ | (21): 920300034 |
| ΣΥΜΒΑΤΙΚΕΣ ΠΡΟΤΕΡΑΙΟΤΗΤΕΣ | (30): 444.838/04.12.89/Η.Π.Α. | ΗΜΕΡ. ΕΛΛΗΝΙΚΗΣ ΚΑΤΑΘΕΣΗΣ | (22): 26.08.92 |
| ΕΙΔΙΚΟΣ ΠΛΗΡΕΞΟΥΣΙΟΣ | (74): Σταμνά Σπυριδούλα, δικηγόρος, Κουμπάρη 2, 106 74 Αθήνα | ΑΡΙΘ./ΗΜΕΡ. ΔΗΜΟΣΙΕΥΣΗΣ | |
| ΑΝΤΙΚΛΗΤΟΣ | (74): Παπακωνσταντίνου Ελένη, δικηγόρος, Κουμπάρη 2, 106 74 Αθήνα | ΕΥΡΩΠΑΪΚΗΣ ΑΙΤΗΣΗΣ | (87): 0 457 702/21.11.91 |
| ΑΡΙΘ. ΕΛΛΗΝΙΚΗΣ ΚΑΤΑΘΕΣΗΣ | (21): 920300034 | ΑΡΙΘ./ΗΜΕΡ. ΚΑΤΑΘΕΣΗΣ | (86): 91440038.7/14.05.91 |
| ΗΜΕΡ. ΕΛΛΗΝΙΚΗΣ ΚΑΤΑΘΕΣΗΣ | (22): 26.08.92 | ΕΥΡΩΠΑΪΚΗΣ ΑΙΤΗΣΗΣ | (54): Κεφαλή διανοίξεως οπών |
| ΑΡΙΘ./ΗΜΕΡ. ΔΗΜΟΣΙΕΥΣΗΣ | | ΚΑΤΑΘΕΤΗΣ | (71): Pfalzgraf Emile 7, rue de Neuwiller F-67330 Bouxwiller, Γαλλία |
| ΕΥΡΩΠΑΪΚΗΣ ΑΙΤΗΣΗΣ | (87): 0 457 702/21.11.91 | ΣΥΜΒΑΤΙΚΕΣ ΠΡΟΤΕΡΑΙΟΤΗΤΕΣ | (30): 9006218/15.05.90/Γαλλία |
| ΑΡΙΘ./ΗΜΕΡ. ΚΑΤΑΘΕΣΗΣ | (86): 91440038.7/14.05.91 | ΕΙΔΙΚΟΣ ΠΛΗΡΕΞΟΥΣΙΟΣ | (74): Σταμνά Σπυριδούλα, δικηγόρος, Κουμπάρη 2, 106 74 Αθήνα |
| ΕΥΡΩΠΑΪΚΗΣ ΑΙΤΗΣΗΣ | (54): Κεφαλή διανοίξεως οπών | ΑΝΤΙΚΛΗΤΟΣ | (74): Παπακωνσταντίνου Ελένη, δικηγόρος, Κουμπάρη 2, 106 74 Αθήνα |
| ΤΙΤΛΟΣ ΕΦΕΥΡΕΣΗΣ | (71): Pfalzgraf Emile 7, rue de Neuwiller F-67330 Bouxwiller, Γαλλία | ΑΡΙΘ. ΕΛΛΗΝΙΚΗΣ ΚΑΤΑΘΕΣΗΣ | (21): 920300035 |
| ΚΑΤΑΘΕΤΗΣ | (71): Pfalzgraf Emile 7, rue de Neuwiller F-67330 Bouxwiller, Γαλλία | ΗΜΕΡ. ΕΛΛΗΝΙΚΗΣ ΚΑΤΑΘΕΣΗΣ | (22): 26.08.92 |
| ΣΥΜΒΑΤΙΚΕΣ ΠΡΟΤΕΡΑΙΟΤΗΤΕΣ | (30): 9006218/15.05.90/Γαλλία | ΑΡΙΘ./ΗΜΕΡ. ΔΗΜΟΣΙΕΥΣΗΣ | |
| ΕΙΔΙΚΟΣ ΠΛΗΡΕΞΟΥΣΙΟΣ | (74): Σταμνά Σπυριδούλα, δικηγόρος, Κουμπάρη 2, 106 74 Αθήνα | ΕΥΡΩΠΑΪΚΗΣ ΑΙΤΗΣΗΣ | (87): 0 468 150/29.01.92 |
| ΑΝΤΙΚΛΗΤΟΣ | (74): Παπακωνσταντίνου Ελένη, δικηγόρος, Κουμπάρη 2, 106 74 Αθήνα | ΑΡΙΘ./ΗΜΕΡ. ΚΑΤΑΘΕΣΗΣ | (86): 91107296.5/06.05.91 |
| ΑΡΙΘ. ΕΛΛΗΝΙΚΗΣ ΚΑΤΑΘΕΣΗΣ | (21): 920300035 | ΕΥΡΩΠΑΪΚΗΣ ΑΙΤΗΣΗΣ | (54): Υδατικά διαλύματα με υψηλή περιεκτικότητα σε βόριο |
| ΗΜΕΡ. ΕΛΛΗΝΙΚΗΣ ΚΑΤΑΘΕΣΗΣ | (22): 26.08.92 | ΤΙΤΛΟΣ ΕΦΕΥΡΕΣΗΣ | (71): Rütgerswerke AG Postfach 11 1541 D-6000 Frankfurt/Main 11, Γερμανία |
| ΑΡΙΘ./ΗΜΕΡ. ΔΗΜΟΣΙΕΥΣΗΣ | | ΚΑΤΑΘΕΤΗΣ | (71): Rütgerswerke AG Postfach 11 1541 D-6000 Frankfurt/Main 11, Γερμανία |
| ΕΥΡΩΠΑΪΚΗΣ ΑΙΤΗΣΗΣ | (87): 0 468 150/29.01.92 | ΣΥΜΒΑΤΙΚΕΣ ΠΡΟΤΕΡΑΙΟΤΗΤΕΣ | (30): P4025687.1/14.08.90/Γερμανία |
| ΑΡΙΘ./ΗΜΕΡ. ΚΑΤΑΘΕΣΗΣ | (86): 91107296.5/06.05.91 | ΕΙΔΙΚΟΣ ΠΛΗΡΕΞΟΥΣΙΟΣ | (74): Καλονάρου Χαρίκλεια, δικηγόρος, Νεοφ. Βάμβα 1, 106 74 Αθήνα |
| ΕΥΡΩΠΑΪΚΗΣ ΑΙΤΗΣΗΣ | (54): Υδατικά διαλύματα με υψηλή περιεκτικότητα σε βόριο | ΑΝΤΙΚΛΗΤΟΣ | (74): Τσιμικάλης Αθανάσιος, δικηγόρος, Νεοφ. Βάμβα 1, 106 74 Αθήνα |
| ΤΙΤΛΟΣ ΕΦΕΥΡΕΣΗΣ | (71): Rütgerswerke AG Postfach 11 1541 D-6000 Frankfurt/Main 11, Γερμανία | ΑΡΙΘ. ΕΛΛΗΝΙΚΗΣ ΚΑΤΑΘΕΣΗΣ | (21): 920300038 |
| ΚΑΤΑΘΕΤΗΣ | (71): Rütgerswerke AG Postfach 11 1541 D-6000 Frankfurt/Main 11, Γερμανία | ΗΜΕΡ. ΕΛΛΗΝΙΚΗΣ ΚΑΤΑΘΕΣΗΣ | (22): 26.08.92 |
| ΣΥΜΒΑΤΙΚΕΣ ΠΡΟΤΕΡΑΙΟΤΗΤΕΣ | (30): 4023572.6/25.07.90/Γερμανία | ΑΡΙΘ./ΗΜΕΡ. ΔΗΜΟΣΙΕΥΣΗΣ | |
| ΕΙΔΙΚΟΣ ΠΛΗΡΕΞΟΥΣΙΟΣ | (74): Καλονάρου Χαρίκλεια, δικηγόρος, Νεοφ. Βάμβα 1, 106 74 Αθήνα | ΕΥΡΩΠΑΪΚΗΣ ΑΙΤΗΣΗΣ | (87): 0 471 151/19.02.92 |
| ΑΡΙΘ. ΕΛΛΗΝΙΚΗΣ ΚΑΤΑΘΕΣΗΣ | (21): 920300038 | ΑΡΙΘ./ΗΜΕΡ. ΚΑΤΑΘΕΣΗΣ | (86): 91107450.8/08.05.91 |
| ΗΜΕΡ. ΕΛΛΗΝΙΚΗΣ ΚΑΤΑΘΕΣΗΣ | (22): 26.08.92 | ΕΥΡΩΠΑΪΚΗΣ ΑΙΤΗΣΗΣ | (54): Μίγματα συγκολλητικών μέσων που γεφυρώνονται δι' ακτινοβολήσεως |
| ΑΡΙΘ./ΗΜΕΡ. ΔΗΜΟΣΙΕΥΣΗΣ | | ΤΙΤΛΟΣ ΕΦΕΥΡΕΣΗΣ | (71): Rütgerswerke AG Mainzer Landstrasse 217 6000 Frankfurt/Main 11 Γερμανία |
| ΕΥΡΩΠΑΪΚΗΣ ΑΙΤΗΣΗΣ | (87): 0 471 151/19.02.92 | ΚΑΤΑΘΕΤΗΣ | (71): Rütgerswerke AG Mainzer Landstrasse 217 6000 Frankfurt/Main 11 Γερμανία |
| ΑΡΙΘ./ΗΜΕΡ. ΚΑΤΑΘΕΣΗΣ | (86): 91107450.8/08.05.91 | ΣΥΜΒΑΤΙΚΕΣ ΠΡΟΤΕΡΑΙΟΤΗΤΕΣ | (30): P4025687.1/14.08.90/Γερμανία |
| ΕΥΡΩΠΑΪΚΗΣ ΑΙΤΗΣΗΣ | (54): Μίγματα συγκολλητικών μέσων που γεφυρώνονται δι' ακτινοβολήσεως | ΕΙΔΙΚΟΣ ΠΛΗΡΕΞΟΥΣΙΟΣ | (74): Καλονάρου Χαρίκλεια, δικηγόρος, Νεοφ. Βάμβα 1, 106 74 Αθήνα |
| ΤΙΤΛΟΣ ΕΦΕΥΡΕΣΗΣ | (71): Rütgerswerke AG Mainzer Landstrasse 217 6000 Frankfurt/Main 11 Γερμανία | ΑΝΤΙΚΛΗΤΟΣ | (74): Τσιμικάλης Αθανάσιος, δικηγόρος, Νεοφ. Βάμβα 1, 106 74 Αθήνα |
| ΚΑΤΑΘΕΤΗΣ | (71): Rütgerswerke AG Mainzer Landstrasse 217 6000 Frankfurt/Main 11 Γερμανία | ΑΡΙΘ. ΕΛΛΗΝΙΚΗΣ ΚΑΤΑΘΕΣΗΣ | (21): 920300039 |
| ΣΥΜΒΑΤΙΚΕΣ ΠΡΟΤΕΡΑΙΟΤΗΤΕΣ | (30): P4025687.1/14.08.90/Γερμανία | ΗΜΕΡ. ΕΛΛΗΝΙΚΗΣ ΚΑΤΑΘΕΣΗΣ | (22): 26.08.92 |
| ΕΙΔΙΚΟΣ ΠΛΗΡΕΞΟΥΣΙΟΣ | (74): Καλονάρου Χαρίκλεια, δικηγόρος, Νεοφ. Βάμβα 1, 106 74 Αθήνα | ΑΡΙΘ./ΗΜΕΡ. ΔΗΜΟΣΙΕΥΣΗΣ | |
| ΑΝΤΙΚΛΗΤΟΣ | (74): Τσιμικάλης Αθανάσιος, δικηγόρος, Νεοφ. Βάμβα 1, 106 74 Αθήνα | ΕΥΡΩΠΑΪΚΗΣ ΑΙΤΗΣΗΣ | (87): 0 468 829/29.01.92 |
| ΑΡΙΘ. ΕΛΛΗΝΙΚΗΣ ΚΑΤΑΘΕΣΗΣ | (21): 920300039 | ΑΡΙΘ./ΗΜΕΡ. ΚΑΤΑΘΕΣΗΣ | (86): 91401690.2/21.06.91 |
| ΗΜΕΡ. ΕΛΛΗΝΙΚΗΣ ΚΑΤΑΘΕΣΗΣ | (22): 26.08.92 | ΕΥΡΩΠΑΪΚΗΣ ΑΙΤΗΣΗΣ | (86): 91401690.2/21.06.91 |
| ΑΡΙΘ./ΗΜΕΡ. ΔΗΜΟΣΙΕΥΣΗΣ | | | |

| | |
|----------------------------------|--|
| ΤΙΤΛΟΣ ΕΦΕΥΡΕΣΗΣ | (54): Συσκευή για τον ποιοτικό έλεγχο της κατάστασης επιφανείας ενός τεμαχίου |
| ΚΑΤΑΘΕΤΗΣ | (71): Soci t  d'Etudes et de Recherches de l' cole Nationale Sup rieure d'Arts et M tiers (SERAM) 151 Boulevard de l'H pital F-75013 Paris, Γαλλία |
| ΣΥΜΒΑΤΙΚΕΣ ΠΡΟΤΕΡΑΙΟΤΗΤΕΣ | (30): 9008001/26.06.90/Γαλλία |
| ΕΙΔΙΚΟΣ ΠΛΗΡΕΞΟΥΣΙΟΣ | (74): Κιλιμ ρης Αναστάσιος, δικηγόρος, Υψηλάντου 38, 115 21 Αθήνα |
| ΑΝΤΙΚΛΗΤΟΣ | (74): Κιλιμ ρης Αναστάσιος, δικηγόρος, Υψηλάντου 38, 115 21 Αθήνα |

| | |
|----------------------------------|--|
| ΑΡΙΘ. ΕΛΛΗΝΙΚΗΣ ΚΑΤΑΘΕΣΗΣ | (21): 920300040 |
| ΗΜΕΡ. ΕΛΛΗΝΙΚΗΣ ΚΑΤΑΘΕΣΗΣ | (22): 26.08.92 |
| ΑΡΙΘ./ΗΜΕΡ. ΔΗΜΟΣΙΕΥΣΗΣ | |
| ΕΥΡΩΠΑΪΚΗΣ ΑΙΤΗΣΗΣ | (87): 0 451 734/16.10.91 |
| ΑΡΙΘ./ΗΜΕΡ. ΚΑΤΑΘΕΣΗΣ | |
| ΕΥΡΩΠΑΪΚΗΣ ΑΙΤΗΣΗΣ | (86): 91105458.3/06.04.91 |
| ΤΙΤΛΟΣ ΕΦΕΥΡΕΣΗΣ | (54): Συσκευή στήριξης ανέμης για την παροχή σύρματος |
| ΚΑΤΑΘΕΤΗΣ | (71): The Lincoln Electric Company 22801 St. Clair Avenue Cleveland, Ohio 44117-1199 Η.Π.Α. |
| ΣΥΜΒΑΤΙΚΕΣ ΠΡΟΤΕΡΑΙΟΤΗΤΕΣ | (30): 505577/06.04.90/Η.Π.Α. |
| ΕΙΔΙΚΟΣ ΠΛΗΡΕΞΟΥΣΙΟΣ | (74): Καλονάρου Χαρίκλεια, δικηγόρος, Νεοφ. Βάμβα 1, 106 74 Αθήνα |
| ΑΝΤΙΚΛΗΤΟΣ | (74): Τσιμικάλης Αθανάσιος, δικηγόρος, Νεοφ. Βάμβα 1, 106 74 Αθήνα |

| | |
|----------------------------------|---|
| ΑΡΙΘ. ΕΛΛΗΝΙΚΗΣ ΚΑΤΑΘΕΣΗΣ | (21): 920300041 |
| ΗΜΕΡ. ΕΛΛΗΝΙΚΗΣ ΚΑΤΑΘΕΣΗΣ | (22): 26.08.92 |
| ΑΡΙΘ./ΗΜΕΡ. ΔΗΜΟΣΙΕΥΣΗΣ | |
| ΕΥΡΩΠΑΪΚΗΣ ΑΙΤΗΣΗΣ | (87): 0 360 067/28.03.90 |
| ΑΡΙΘ./ΗΜΕΡ. ΚΑΤΑΘΕΣΗΣ | |
| ΕΥΡΩΠΑΪΚΗΣ ΑΙΤΗΣΗΣ | (86): 89116335.4/05.09.89 |
| ΤΙΤΛΟΣ ΕΦΕΥΡΕΣΗΣ | (54): Κράματα ψευδαργύρου δια δοχεία ηλεκτροχημικών στηλών |
| ΚΑΤΑΘΕΤΗΣ | (71): S.A. Accel-Union Miniere N.V. Avenue Emile Rousseau B-6001 Marcinelle (Charleroi) Βέλγιο |
| ΣΥΜΒΑΤΙΚΕΣ ΠΡΟΤΕΡΑΙΟΤΗΤΕΣ | (30): 8801088/23.09.88/Βέλγιο |
| ΕΙΔΙΚΟΣ ΠΛΗΡΕΞΟΥΣΙΟΣ | (74): Πανίδου Αλεξάνδρα, δικηγόρος, Κουμπάρη 2, 106 74 Αθήνα |
| ΑΝΤΙΚΛΗΤΟΣ | (74): Παπακωνσταντίνου Ελένη, δικηγόρος, Κουμπάρη 2, 106 74 Αθήνα |

| | |
|----------------------------------|--|
| ΑΡΙΘ. ΕΛΛΗΝΙΚΗΣ ΚΑΤΑΘΕΣΗΣ | (21): 920300042 |
| ΗΜΕΡ. ΕΛΛΗΝΙΚΗΣ ΚΑΤΑΘΕΣΗΣ | (22): 26.08.92 |
| ΑΡΙΘ./ΗΜΕΡ. ΔΗΜΟΣΙΕΥΣΗΣ | |
| ΕΥΡΩΠΑΪΚΗΣ ΑΙΤΗΣΗΣ | (87): 0 474 809/17.10.91 |
| ΑΡΙΘ./ΗΜΕΡ. ΚΑΤΑΘΕΣΗΣ | |
| ΕΥΡΩΠΑΪΚΗΣ ΑΙΤΗΣΗΣ | (86): 91905401.5/01.03.91 |
| ΤΙΤΛΟΣ ΕΦΕΥΡΕΣΗΣ | (54): Μηχανή συγκολλησεως εις δυο σημεία |
| ΚΑΤΑΘΕΤΗΣ | (71): EVG Entwicklungs-U. Verwertungs GmbH Vinzenz-Muchitsch-Strasse 36 A-8021 Graz, Αυστρία |
| ΣΥΜΒΑΤΙΚΕΣ ΠΡΟΤΕΡΑΙΟΤΗΤΕΣ | (30): A743/90,30.03.90,Αυστρία |
| ΕΙΔΙΚΟΣ ΠΛΗΡΕΞΟΥΣΙΟΣ | (74): Πανίδου Αλεξάνδρα, δικηγόρος, Κουμπάρη 2, 106 74 Αθήνα |
| ΑΝΤΙΚΛΗΤΟΣ | (74): Παπακωνσταντίνου Ελένη, δικηγόρος, Κουμπάρη 2, 106 74 Αθήνα |

| | |
|----------------------------------|--|
| ΑΡΙΘ. ΕΛΛΗΝΙΚΗΣ ΚΑΤΑΘΕΣΗΣ | (21): 920300043 |
| ΗΜΕΡ. ΕΛΛΗΝΙΚΗΣ ΚΑΤΑΘΕΣΗΣ | (22): 26.08.92 |
| ΑΡΙΘ./ΗΜΕΡ. ΔΗΜΟΣΙΕΥΣΗΣ | |
| ΕΥΡΩΠΑΪΚΗΣ ΑΙΤΗΣΗΣ | (87): 0 463 132/25.07.91 |
| ΑΡΙΘ./ΗΜΕΡ. ΚΑΤΑΘΕΣΗΣ | |
| ΕΥΡΩΠΑΪΚΗΣ ΑΙΤΗΣΗΣ | (86): 91901448.0/02.01.92 |
| ΤΙΤΛΟΣ ΕΦΕΥΡΕΣΗΣ | (54): Μηχανή δια την κάμψη ραβδομόρφου υλικού |
| ΚΑΤΑΘΕΤΗΣ | (71): EVG Entwicklungs-U. Verwertungs GmbH Vinzenz-Muchitsch-strasse 36 A-8021 Graz, Αυστρία |
| ΣΥΜΒΑΤΙΚΕΣ ΠΡΟΤΕΡΑΙΟΤΗΤΕΣ | (30): A6190/12.01.90/Αυστρία |
| ΕΙΔΙΚΟΣ ΠΛΗΡΕΞΟΥΣΙΟΣ | (74): Πανίδου Αλεξάνδρα, δικηγόρος, Κουμπάρη 2, 106 74 Αθήνα |
| ΑΝΤΙΚΛΗΤΟΣ | (74): Παπακωνσταντίνου Ελένη, δικηγόρος, Κουμπάρη 2, 106 74 Αθήνα |

| | |
|----------------------------------|--|
| ΑΡΙΘ. ΕΛΛΗΝΙΚΗΣ ΚΑΤΑΘΕΣΗΣ | (21): 920300044 |
| ΗΜΕΡ. ΕΛΛΗΝΙΚΗΣ ΚΑΤΑΘΕΣΗΣ | (22): 26.08.92 |
| ΑΡΙΘ./ΗΜΕΡ. ΔΗΜΟΣΙΕΥΣΗΣ | |
| ΕΥΡΩΠΑΪΚΗΣ ΑΙΤΗΣΗΣ | (87): 0 467 783/22.01.92 |
| ΑΡΙΘ./ΗΜΕΡ. ΚΑΤΑΘΕΣΗΣ | |
| ΕΥΡΩΠΑΪΚΗΣ ΑΙΤΗΣΗΣ | (86): 91401997.1/17.01.91 |
| ΤΙΤΛΟΣ ΕΦΕΥΡΕΣΗΣ | (54): Μέθοδος ελέγχου μεταθέσεως ενός εκκρεμούς φορτίου και διάταξη για την εφαρμογή της |
| ΚΑΤΑΘΕΤΗΣ | (71): Caillard Place Caillard, B.P. 1368 F-76065 Le Harve Cedex, Γαλλία |
| ΣΥΜΒΑΤΙΚΕΣ ΠΡΟΤΕΡΑΙΟΤΗΤΕΣ | (30): 9009145/18.07.90/Γαλλία |
| ΕΙΔΙΚΟΣ ΠΛΗΡΕΞΟΥΣΙΟΣ | (74): Πανίδου Αλεξάνδρα, δικηγόρος, Κουμπάρη 2, 106 74 Αθήνα |
| ΑΝΤΙΚΛΗΤΟΣ | (74): Παπακωνσταντίνου Ελένη, δικηγόρος, Κουμπάρη 2, 106 74 Αθήνα |

| | |
|----------------------------------|---|
| ΑΡΙΘ. ΕΛΛΗΝΙΚΗΣ ΚΑΤΑΘΕΣΗΣ | (21): 920300045 |
| ΗΜΕΡ. ΕΛΛΗΝΙΚΗΣ ΚΑΤΑΘΕΣΗΣ | (22): 26.08.92 |
| ΑΡΙΘ./ΗΜΕΡ. ΔΗΜΟΣΙΕΥΣΗΣ | |
| ΕΥΡΩΠΑΪΚΗΣ ΑΙΤΗΣΗΣ | (87): 0 409 067/23.01.91 |
| ΑΡΙΘ./ΗΜΕΡ. ΚΑΤΑΘΕΣΗΣ | |
| ΕΥΡΩΠΑΪΚΗΣ ΑΙΤΗΣΗΣ | (86): 90113284.5/11.07.90 |
| ΤΙΤΛΟΣ ΕΦΕΥΡΕΣΗΣ | (54): Ευδατούμενο βιοηλεκτρόδιο |
| ΚΑΤΑΘΕΤΗΣ | (71): Iomed, Inc. 1290 West 2320 South Salt Lake City Utah 84119-1449, Η.Π.Α. |
| ΣΥΜΒΑΤΙΚΕΣ ΠΡΟΤΕΡΑΙΟΤΗΤΕΣ | (30): 383939/21.07.89/Η.Π.Α. |
| ΕΙΔΙΚΟΣ ΠΛΗΡΕΞΟΥΣΙΟΣ | (74): Σταμνά Σπυριδούλα, δικηγόρος, Κουμπάρη 2, 106 74 Αθήνα |
| ΑΝΤΙΚΛΗΤΟΣ | (74): Παπακωνσταντίνου Ελένη, δικηγόρος, Κουμπάρη 2, 106 74 Αθήνα |

| | |
|----------------------------------|---|
| ΑΡΙΘ. ΕΛΛΗΝΙΚΗΣ ΚΑΤΑΘΕΣΗΣ | (21): 920300046 |
| ΗΜΕΡ. ΕΛΛΗΝΙΚΗΣ ΚΑΤΑΘΕΣΗΣ | (22): 26.08.92 |
| ΑΡΙΘ./ΗΜΕΡ. ΔΗΜΟΣΙΕΥΣΗΣ | |
| ΕΥΡΩΠΑΪΚΗΣ ΑΙΤΗΣΗΣ | (87): 0 470 242/05.09.91 |
| ΑΡΙΘ./ΗΜΕΡ. ΚΑΤΑΘΕΣΗΣ | |
| ΕΥΡΩΠΑΪΚΗΣ ΑΙΤΗΣΗΣ | (86): 91906127.5/21.02.91 |
| ΤΙΤΛΟΣ ΕΦΕΥΡΕΣΗΣ | (54): Μέθοδος επενδύσεως ινός δια τεμαχιδίων |
| ΚΑΤΑΘΕΤΗΣ | (71): Michigan State University East Lansing, MI 48824, Η.Π.Α. |
| ΣΥΜΒΑΤΙΚΕΣ ΠΡΟΤΕΡΑΙΟΤΗΤΕΣ | (30): 484779/26.02.90/Η.Π.Α. |
| ΕΙΔΙΚΟΣ ΠΛΗΡΕΞΟΥΣΙΟΣ | (74): Σταμνά Σπυριδούλα, δικηγόρος, Κουμπάρη 2, 106 74 Αθήνα |
| ΑΝΤΙΚΛΗΤΟΣ | (74): Παπακωνσταντίνου Ελένη, δικηγόρος, Κουμπάρη 2, 106 74 Αθήνα |

ΑΡΙΘ. ΕΛΛΗΝΙΚΗΣ ΚΑΤΑΘΕΣΗΣ (21): 920300047
ΗΜΕΡ. ΕΛΛΗΝΙΚΗΣ ΚΑΤΑΘΕΣΗΣ (22): 26.08.92
ΑΡΙΘ./ΗΜΕΡ. ΔΗΜΟΣΙΕΥΣΗΣ
ΕΥΡΩΠΑΪΚΗΣ ΑΙΤΗΣΗΣ (87): 0 452 458/16.05.91
ΑΡΙΘ./ΗΜΕΡ. ΚΑΤΑΘΕΣΗΣ
ΕΥΡΩΠΑΪΚΗΣ ΑΙΤΗΣΗΣ (86): 90916572.2/15.10.90
ΤΙΤΛΟΣ ΕΦΕΥΡΕΣΗΣ (54): Επεξεργασία δια κύματος ραδιο-
 συχνότητας ενός υλικού χρησιμο-
 ποιώντας επιλεγμένη αλληλουχία
 τρόπων
ΚΑΤΑΘΕΤΗΣ (71): Michigan State University
 East Lansing, MI 48824, Η.Π.Α.
ΣΥΜΒΑΤΙΚΕΣ ΠΡΟΤΕΡΑΙΟΤΗΤΕΣ (30): 429063/30.10.89/Η.Π.Α.
ΕΙΔΙΚΟΣ ΠΛΗΡΕΞΟΥΣΙΟΣ (74): Σταμνά Σπυριδούλα, δικηγόρος,
 Κουμπάρη 2, 106 74 Αθήνα
ΑΝΤΙΚΛΗΤΟΣ (74): Παπακωνσταντίνου Ελένη, δικηγό-
 ρος, Κουμπάρη 2, 106 74 Αθήνα

ΑΡΙΘ. ΕΛΛΗΝΙΚΗΣ ΚΑΤΑΘΕΣΗΣ (21): 920300048
ΗΜΕΡ. ΕΛΛΗΝΙΚΗΣ ΚΑΤΑΘΕΣΗΣ (22): 26.08.92
ΑΡΙΘ./ΗΜΕΡ. ΔΗΜΟΣΙΕΥΣΗΣ
ΕΥΡΩΠΑΪΚΗΣ ΑΙΤΗΣΗΣ (87): 0 474 850/18.03.92
ΑΡΙΘ./ΗΜΕΡ. ΚΑΤΑΘΕΣΗΣ
ΕΥΡΩΠΑΪΚΗΣ ΑΙΤΗΣΗΣ (86): 91907589.5/29.03.91
ΤΙΤΛΟΣ ΕΦΕΥΡΕΣΗΣ (54): Υποδοχέας ψησίματος με ένα δά-
 πεδο ανθεκτικό στην παραμόρφω-
 ση από την θερμότητα
ΚΑΤΑΘΕΤΗΣ (71): SEB S.A.

ΣΥΜΒΑΤΙΚΕΣ ΠΡΟΤΕΡΑΙΟΤΗΤΕΣ (30): F-21260 Selongey, Γαλλία
 1) 90/04096,30.03.90,Γαλλία
 2) 90/12301,05.10.90,Γαλλία
ΕΙΔΙΚΟΣ ΠΛΗΡΕΞΟΥΣΙΟΣ (74): Πανίδου Αλεξάνδρα, δικηγόρος,
 Κουμπάρη 2, 106 74 Αθήνα
ΑΝΤΙΚΛΗΤΟΣ (74): Παπακωνσταντίνου Ελένη, δικηγό-
 ρος, Κουμπάρη 2, 106 74 Αθήνα

ΑΡΙΘ. ΕΛΛΗΝΙΚΗΣ ΚΑΤΑΘΕΣΗΣ (21): 920300049
ΗΜΕΡ. ΕΛΛΗΝΙΚΗΣ ΚΑΤΑΘΕΣΗΣ (22): 26.08.92
ΑΡΙΘ./ΗΜΕΡ. ΔΗΜΟΣΙΕΥΣΗΣ
ΕΥΡΩΠΑΪΚΗΣ ΑΙΤΗΣΗΣ (87): 0 461 407/18.12.91
ΑΡΙΘ./ΗΜΕΡ. ΚΑΤΑΘΕΣΗΣ
ΕΥΡΩΠΑΪΚΗΣ ΑΙΤΗΣΗΣ (86): 91107780.8/14.05.91
ΤΙΤΛΟΣ ΕΦΕΥΡΕΣΗΣ (54): Βελτιωμένη μέθοδος δια την πα-
 ρασκευή της ενώσεως 2-αμινο(2,
 3,5-τρι-Ο-βενζυλ-βήτα-D-αραβι-
 νοφουρανοζυλ) αδερίνης
ΚΑΤΑΘΕΤΗΣ (71): Ash Stevens, Inc.
 5861 John C. Lodge Freeway
 Detroit, Michigan 48202-3398,
 Η.Π.Α.
ΣΥΜΒΑΤΙΚΕΣ ΠΡΟΤΕΡΑΙΟΤΗΤΕΣ (30): 538661/15.06.90/Η.Π.Α.
ΕΙΔΙΚΟΣ ΠΛΗΡΕΞΟΥΣΙΟΣ (74): Πανίδου Αλεξάνδρα, δικηγόρος,
 Κουμπάρη 2, 106 74 Αθήνα
ΑΝΤΙΚΛΗΤΟΣ (74): Παπακωνσταντίνου Ελένη, δικηγό-
 ρος, Κουμπάρη 2, 106 74 Αθήνα

ΕΥΡΕΤΗΡΙΟ ΣΥΜΦΩΝΑ ΜΕ ΤΟΝ ΑΡΙΘΜΟ ΔΗΜΟΣΙΕΥΣΗΣ ΤΗΣ ΕΥΡΩΠΑΪΚΗΣ ΑΙΤΗΣΗΣ

| ΑΡ./ΗΜ. ΔΗΜ. Ε.Α. (87) | ΚΑΤΑΘΕΤΗΣ (71) | ΤΙΤΛΟΣ ΕΦΕΥΡΕΣΗΣ (54) | ΑΡ.ΕΛΛ.ΚΑΤ. (21) |
|-----------------------------------|---|--|-----------------------------|
| 0360067/28.03.90 | S.A. ACEC - UNION MINIERE N.V. | Κράματα ψευδαργύρου δια δοχεία ηλεκτροχημικών στηλών | 920300041 |
| 0409067/23.01.91 | IOMED, INC. | Ενυδατούμενο βιοηλεκτρόδιο | 920300045 |
| 0415892/01.09.89 | 1) ISTITUTO POLIGRAFICO E ZECCA DELLO STATO 2) VERRES SPA SOC. PER LA MONETAZIONE E FONDERIA DI PRECISIONE (VERRES SPA) | Διμεταλλικό ημικατεργασμένο κέρμα, ειδικώς για νομίσματα και παρόμοια αντικείμενα | 920300028 |
| 0444494/04.09.91 | DEGUSSA AKTIENGESELLSCHAFT | Μέθοδος δια την επικάλυψιν κεραμικών σωμάτων με κυελίδες (υπό μορφήν κηρύθρας) με λεπτομερή στερεά υλικά | 920300023 |
| 0446619/18.09.91 | MICROLIFE TECHNICS, INC. | Μέθοδος για την αναστολή βακτηρίων δια χρήσεως νέας βακτηριοκίνης από Lactococcus | 920300024 |
| 0451734/16.10.91 | THE LINCOLN ELECTRIC COMPANY | Συσκευή στήριξης ανέμης για την παροχή σύρματος | 920300040 |
| 0452458/16.05.91 | MICHIGAN STATE UNIVERSITY | Επεξεργασία δια κύματος ραδιοσυχνότητας ενός υλικού χρησιμοποιώντας επιλεγμένη αλληλουχία τρόπων | 920300047 |
| 0456808/13.12.91 | MICHIGAN STATE UNIVERSITY | Μέθοδος και συνθέσεις διεγέρσεως κυστοειδών-πολυκλαδικών υφών μυκοριζικών μυκήτων | 920300029 |
| 0456817/13.06.91 | ASH STEVENS, INC. | Μέθοδος δια την παρασκευήν 2-αμινο-9(2,3,5-τρι-Ο-βενζυλ-βήτα-D-αραβινοφουρανοζυλο)αδενίνης και νέοι ενδιάμεσοι | 920300026 |
| 0457518/21.11.91 | THIOKOL CORPORATION | Υπέρυθρος φωτιστική | 920300027 |
| 0457702/21.11.91 | PFALZGRAF EMILE | Κεφαλή διανοίξεως οπών | 920300034 |
| 0461407/18.12.91 | ASH STEVENS, INC. | Βελτιωμένη μέθοδος δια την παρασκευή της ενώσεως 2-αμινο(2,3,5-τρι-Ο-βενζυλ-βήτα-D-αραβινοφουρανοζυλο)αδενίνης | 920300049 |
| 0463132/25.07.91 | EVG ENTWICKLUNGS - U. VERWERTUNGS GMBH | Μηχανή δια την κάμψη ραβδόμορφου υλικού | 920300043 |
| 0465991/15.01.92 | SIKA AG | Κονιάματα και μπετόν που μπορούν να υποστούν κατεργασία κατά τη μέθοδο υγρού ψεκασμού και μέθοδος για την κατεργασία των κονιαμάτων και μπετόν | 920300022 |
| 0467018/22.01.92 | RUTGERSWERKE AG | Μέθοδος αφαίρεσης της τοξικότητας του νερού και μέσα γι' αυτό | 920300036 |
| 0467313/22.01.92 | THE BOARD OF TRUSTEES OF THE MICHIGAN STATE UNIVERSITY | Μέθοδος και σύστημα δια την αραίωσιν δέσμης ινών | 920300025 |
| 0467783/22.01.92 | CAILLARD | Μέθοδος ελέγχου μεταθέσεως ενός εκκρεμούς φορτίου και διάταξη για την εφαρμογή της | 920300044 |
| 0468150/29.01.92 | RUTGERSWERKE AG | Υδατικά διαλύματα με υψηλή περιεκτικότητα σε βόριο | 920300035 |
| 0468829/29.01.92 | SOCIÉTÉ D'ETUDES ET DE RECHERCHES DE L'ÉCOLE NATIONALE SUPÉRIEURE D'ARTS ET METIERS (SERAM) | Συσκευή για τον ποιοτικό έλεγχο της κατάστασης επιφανείας ενός τεμαχίου | 920300039 |

| ΑΡ./ΗΜ. ΔΗΜ. Ε.Α. (87) | ΚΑΤΑΘΕΤΗΣ (71) | ΤΙΤΛΟΣ ΕΦΕΥΡΕΣΗΣ (54) | ΑΡ.ΕΛΛ.ΚΑΤ. (21) |
|----------------------------------|--|--|----------------------------|
| 0470242/05.09.91 | MICHIGAN STATE UNIVERSITY | Μέθοδος επενδύσεως ινός δια τεμαχιδίων | 920300046 |
| 0471151/19.02.92 | RUTGERSWERKE AG | Μίγματα συγκολλητικών μέσων που γεφυρώνονται δι' ακτινοβολήσεως | 920300038 |
| 0471925/26.02.92 | RUTGERSWERKE AG | Μέθοδος επαναχρησιμοποίησης υπολειμματικών υλικών που περιέχουν πολυμερή και πληρωτικά | 920300037 |
| 0474809/17.10.91 | EVG ENTWICKLUNGS - U. VERWERTUNGS GMBH | Μηχανή συγκολλήσεως εις δύο σημεία | 920300042 |
| 0474850/18.03.92 | SEB S.A. | Υποδοχείς ψησίματος με ένα δάπεδο ανθεκτικό στην παραμόρφωση από την θερμότητα | 920300048 |

ΕΥΡΕΤΗΡΙΟ ΣΥΜΦΩΝΑ ΜΕ ΤΗΝ ΑΛΦΑΒΗΤΙΚΗ ΣΕΙΡΑ ΤΩΝ ΚΑΤΑΘΕΤΩΝ

| ΚΑΤΑΘΕΤΗΣ (71) | ΤΙΤΛΟΣ ΕΦΕΥΡΕΣΗΣ (54) | ΑΡ./ΗΜ.ΔΗΜ.Ε.Α. (87) | ΑΡ.ΕΛΛ.ΚΑΤ. (21) |
|---|--|--------------------------------|----------------------------|
| ASH STEVENS, INC. | Βελτιωμένη μέθοδος δια την παρασκευή της ενώσεως 2-αμινο(2,3,5-τρι-Ο-βενζυλ-βήτα-D-αραβινοφουρανοξυλο)αδενίνης και νέοι ενδιάμεσοι | 0461407/18.12.91 | 920300049 |
| ASH STEVENS, INC. | Μέθοδος δια την παρασκευήν 2-αμινο-9(2,3,5-τρι-Ο-βενζυλ-βήτα-D-αραβινοφουρανοξυλο)αδενίνης και νέοι ενδιάμεσοι | 0456817/13.06.91 | 920300026 |
| CAILLARD | Μέθοδος ελέγχου μεταθέσεως ενός εκκρεμούς φορτίου και διάταξη για την εφαρμογή της | 0467783/22.01.92 | 920300044 |
| DEGUSSA AKTIENGESELLSCHAFT | Μέθοδος δια την επικάλυψιν κεραμικών σωμάτων με κυψελίδες (υπό μορφήν κηρύθρας) με λεπτομερή στερεά υλικά | 0444494/04.09.91 | 920300023 |
| EVG ENTWICKLUNGS - U. VERWERTUNGS GMBH | Μηχανή δια την κάμψη ραβδόμορφου υλικού | 0463132/25.07.91 | 920300043 |
| EVG ENTWICKLUNGS - U. VERWERTUNGS GMBH | Μηχανή συγκολλήσεως εις δύο σημεία | 0474809/17.10.91 | 920300042 |
| INSTITUTO POLIGRAFICO E ZECCA DELLO STATO | Διμεταλλικό ημικατεργασμένο κέρμα, ειδικώς για νομίσματα και παρόμοια αντικείμενα | 0415892/01.09.89 | 920300028 |
| IOMED, INC. | Ενυδατούμενο βιοηλεκτρόδιο | 0409067/23.01.91 | 920300045 |
| MICHIGAN STATE UNIVERSITY | Επεξεργασία δια κύματος ραδιοσυχνότητας ενός υλικού χρησιμοποιώντας επιλεγμένη αλληλουχία τρόπων | 0452458/16.05.91 | 920300047 |
| MICHIGAN STATE UNIVERSITY | Μέθοδος επενδύσεως ινός δια τεμαχιδίων | 0470242/05.09.91 | 920300046 |
| MICHIGAN STATE UNIVERSITY | Μέθοδος και συνθέσεις διεγέρσεως κυστοειδών-πολυκλαδικών υφών μυκοριζικών μυκήτων | 0456808/13.12.91 | 920300029 |
| MICROLIFE TECHNICS, INC. | Μέθοδος για την αναστολή βακτηρίων δια χρήσεως νέας βακτηριοκίνης από Lactococcus | 0446619/18.09.91 | 920300024 |
| PFALZGRAF EMILE | Κεφαλή διανοίξεως οπών | 0457702/21.11.91 | 920300034 |
| RÜTGERSWERKE AG | Μίγματα συγκολλητικών μέσων που γεφυρώνονται δι' ακτινοβολήσεως | 0471151/19.02.92 | 920300038 |
| RÜTGERSWERKE AG | Μέθοδος επαναχρησιμοποίησης υπολειμματικών υλικών που περιέχουν πολυμερή και πληρωτικά | 0471925/26.02.92 | 920300037 |
| RÜTGERSWERKE AG | Μέθοδος αφαίρεσης της τοξικότητας του νερού και μέσα γι' αυτό | 0467018/22.01.92 | 920300036 |
| RÜTGERSWERKE AG | Υδατικά διαλύματα με υψηλή περιεκτικότητα σε βόριο | 0468150/29.01.92 | 920300035 |
| S.A. ACEC - UNION MINIERE N.V. | Κράματα ψευδαργύρου δια δοχεία ηλεκτροχημικών στηλών | 0360067/28.03.90 | 920300041 |
| SEB S.A. | Υποδοχείς ψησίματος με ένα δάπεδο ανθεκτικό στην παραμόρφωση από την θερμότητα | 0474850/18.03.92 | 920300048 |

| ΚΑΤΑΘΕΤΗΣ (71) | ΤΙΤΛΟΣ ΕΦΕΥΡΕΣΗΣ (54) | ΑΡ./ΗΜ.ΔΗΜ.Ε.Α. (87) | ΑΡ.ΕΛΛ.ΚΑΤ. (21) |
|---|--|--------------------------------|----------------------------|
| SIKA AG | Κονιάματα και μπετόν που μπορούν να υποστούν κατεργασία κατά τη μέθοδο υγρού ψεκασμού και μέθοδος για την κατεργασία των κονιαμάτων και μπετόν | 0465991/15.01.92 | 920300022 |
| SOCIÉTÉ D'ÉTUDES ET DE RECHERCHES DE L'ÉCOLE NATIONALE SUPÉRIEURE D'ARTS ET MÉTIERS (SERAM) | Συσκευή για τον ποιοτικό έλεγχο της κατάστασης επιφανείας ενός τεμαχίου | 0468829/29.01.92 | 920300039 |
| THE BOARD OF TRUSTEES OF THE MICHIGAN STATE UNIVERSITY | Μέθοδος και σύστημα δια την αραίωσιν δέσμης ινών | 0467313/22.01.92 | 920300025 |
| THE LINCOLN ELECTRIC COMPANY | Συσκευή στήριξης ανέμης για την παροχή σύρματος | 0451734/16.10.91 | 920300040 |
| THIOKOL CORPORATION | Υπέρυθρος φωτιστική | 0457518/21.11.91 | 920300027 |
| VERRES SPA SOC. PER LA MONETAZIONE E FONDERIA DI PRECISIONE (VERRES SPA) | Διμεταλλικό ημικατεργασμένο κέρμα, ειδικώς για νομίσματα και παρόμοια αντικείμενα | 0415892/01.09.89 | 920300028 |

ΜΕΡΟΣ Β΄
ΕΥΡΩΠΑΪΚΑ ΔΙΠΛΩΜΑΤΑ ΕΥΡΕΣΙΤΕΧΝΙΑΣ

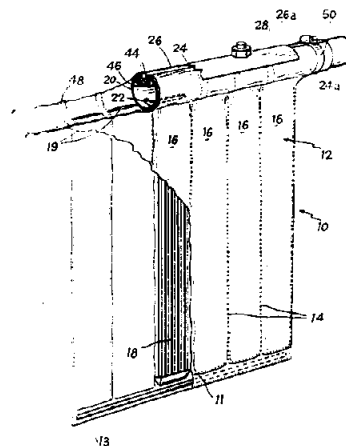
ΑΝΑΚΟΙΝΩΣΗ ΓΙΑ ΚΑΤΑΘΕΣΗ ΜΕΤΑΦΡΑΣΗΣ ΕΥΡΩΠΑΪΚΩΝ Δ.Ε.

ΑΡΙΘΜΟΣ ΕΥΡΩΠΑΪΚΟΥ Δ.Ε. (11): 3001276
ΑΡΙΘ. ΕΛΛΗΝΙΚΗΣ ΚΑΤΑΘΕΣΗΣ (21): 900401087
ΗΜΕΡ. ΕΛΛΗΝΙΚΗΣ ΚΑΤΑΘΕΣΗΣ (22): 03.01.91
ΑΡΙΘ./ΗΜΕΡ. ΔΗΜΟΣΙΕΥΣΗΣ
ΕΥΡΩΠΑΪΚΟΥ ΔΙΠΛΩΜΑΤΟΣ (87): 0 226 478/02.01.91
ΑΡΙΘ./ΗΜΕΡ. ΚΑΤΑΘΕΣΗΣ
ΕΥΡΩΠΑΪΚΗΣ ΑΙΤΗΣΗΣ (86): 86402212.4/07.10.86
ΤΙΤΛΟΣ ΕΦΕΥΡΕΣΗΣ (54): Φίλτρο ρευστών φορτισμένων με στερεά σωματίδια και εγκατάσταση φιλτράσεως περιλαμβάνουσα ένα τέτοιο φορτίο
ΔΙΚΑΙΟΥΧΟΣ (73): Gaudfrin Guy
 6, allée du Bec de Canard Golf de Saint-Nom-la-Bretèche
 F-78860 Saint-Nom-la Bretèche, Γαλλία
ΣΥΜΒΑΤΙΚΕΣ ΠΡΟΤΕΡΑΙΟΤΗΤΕΣ (30): 8515428/17.10.85/Γαλλία
ΕΦΕΥΡΕΤΗΣ (72): Gaudfrin Guy
ΕΙΔΙΚΟΣ ΠΛΗΡΕΞΟΥΣΙΟΣ (74): Σταμνά Σπυριδούλα, δικηγόρος, Κουμπάρη 2, 106 74 Αθήνα
ΑΝΤΙΚΛΗΤΟΣ (74): Παπακωνσταντίνου Ελένη, δικηγόρος, Κουμπάρη 2, 106 74 Αθήνα

ΠΕΡΙΛΗΨΗ (57)

Φίλτρο (51) ρευστών περιλαμβάνον ένα δοχείο φίλτρου (52) εφοδιασμένο μ' ένα στόμιο εισόδου (60) του προς φιλτράνη ρευστού, ένα στόμιο εξόδου (58) του διηθήματος κι ένα στόμιο εκκενώσεως (66) των στερεών σωματιδίων, και στοιχεία διηθήσεως αποτελούμενα από ειδι-

κά υφάσματα (12) διηθήσεως διευθετημένα κατακορύφως γύρω από οπλισμούς (18) στο εν λόγω δοχείο μεταξύ των στομιών εισόδου και εξόδου, χαρακτηριζόμενο από το ότι τα εν λόγω υφάσματα (12) είναι διαμορφωμένα σε επιμήκη θυλάκια (16) περασμένα ελεύθερα στους εν λόγω οπλισμούς (18) οι οπλισμοί αυτοί διαθέτοντες διαμήκη αυλάκια αποχετεύσεως (19) επικοινωνούντα με το εν λόγω στόμιο εξόδου (58) και από το ότι οι εν λόγω οπλισμοί (18) αναρτώνται κάτω από τα στηρίγματα (20) στερεωμένα επί του εν λόγω δοχείου (52) με δυνατότητα πλευρικής μετατοπίσεως.



ΑΡΙΘΜΟΣ ΕΥΡΩΠΑΪΚΟΥ Δ.Ε. (11): 3001277
ΑΡΙΘ. ΕΛΛΗΝΙΚΗΣ ΚΑΤΑΘΕΣΗΣ (21): 900401091
ΗΜΕΡ. ΕΛΛΗΝΙΚΗΣ ΚΑΤΑΘΕΣΗΣ (22): 03.01.91
ΑΡΙΘ./ΗΜΕΡ. ΔΗΜΟΣΙΕΥΣΗΣ
ΕΥΡΩΠΑΪΚΟΥ ΔΙΠΛΩΜΑΤΟΣ (87): 0 247 709/02.01.91
ΑΡΙΘ./ΗΜΕΡ. ΚΑΤΑΘΕΣΗΣ
ΕΥΡΩΠΑΪΚΗΣ ΑΙΤΗΣΗΣ (86): 87302364.2/19.03.87
ΤΙΤΛΟΣ ΕΦΕΥΡΕΣΗΣ (54): Θεραπεία δια χλωρφαιουραμίνης
ΔΙΚΑΙΟΥΧΟΣ (73): Alza Corporation
 950 Page Mill Road Palo Alto
 California 94303-0802, Η.Π.Α.
ΣΥΜΒΑΤΙΚΕΣ ΠΡΟΤΕΡΑΙΟΤΗΤΕΣ (30): 853109/17.04.86/Η.Π.Α.
ΕΦΕΥΡΕΤΗΣ (72): 1) Stephens Sally I.
 2) Hamel Lawrence G.
 3) Barclay Glen E.
 4) Wong Patrick S.-L.
ΕΙΔΙΚΟΣ ΠΛΗΡΕΞΟΥΣΙΟΣ (74): Κιλιμήρης Αναστάσιος, δικηγόρος, Υψηλάντου 38, Αθήνα
ΑΝΤΙΚΛΗΤΟΣ (74): Κιλιμήρης Αναστάσιος, δικηγόρος, Υψηλάντου 38, Αθήνα

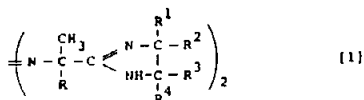
ΠΕΡΙΛΗΨΗ (57)

Αποκαλύπτεται μια μορφή οσμωτικής δοσημετρήσεως δια χορήγηση χλωρφαιουραμίνης.

| | |
|----------------------------------|--|
| ΑΡΙΘΜΟΣ ΕΥΡΩΠΑΪΚΟΥ Δ.Ε. | (11): 3001278 |
| ΑΡΙΘ. ΕΛΛΗΝΙΚΗΣ ΚΑΤΑΘΕΣΗΣ | (21): 900401227 |
| ΗΜΕΡ. ΕΛΛΗΝΙΚΗΣ ΚΑΤΑΘΕΣΗΣ | (22): 03.01.91 |
| ΑΡΙΘ./ΗΜΕΡ. ΔΗΜΟΣΙΕΥΣΗΣ | |
| ΕΥΡΩΠΑΪΚΟΥ ΔΙΠΛΩΜΑΤΟΣ | (87): 0 262 381/02.01.91 |
| ΑΡΙΘ./ΗΜΕΡ. ΚΑΤΑΘΕΣΗΣ | |
| ΕΥΡΩΠΑΪΚΗΣ ΑΙΤΗΣΗΣ | (86): 87112258.6/24.08.87 |
| ΤΙΤΛΟΣ ΕΦΕΥΡΕΣΗΣ | (54): Νέες κυκλικές ενώσεις οξοαμιδίνης και άλατα αυτών |
| ΔΙΚΑΙΟΥΧΟΣ | (73): Wako Pure Chemical Industries, Ltd., 1-2, Doshomachi 3-Chome Chuo-Ku, Osaka 541, Ιαπωνία |
| ΣΥΜΒΑΤΙΚΕΣ ΠΡΟΤΕΡΑΙΟΤΗΤΕΣ | (30): 1) 202098/86,28.08.86,Ιαπωνία 2) 110977/87,07.05.87,Ιαπωνία |
| ΕΦΕΥΡΕΤΗΣ | (72): 1) Tanaka Motoaki 2) Miyagawa Tsutomu 3) Shiraki Kazuo |
| ΕΙΔΙΚΟΣ ΠΛΗΡΕΞΟΥΣΙΟΣ | (74): Σταμνά Σπυριδούλα, δικηγόρος, Κουμπάρη 2, 10674 Αθήνα |
| ΑΝΤΙΚΛΗΤΟΣ | (74): Παπακωνσταντίνου Ελένη, δικηγόρος, Κουμπάρη 2, 10674 Αθήνα |

ΠΕΡΙΛΗΨΗ (57)

Αποκαλύπτονται κυκλικές ενώσεις αζοαμιδίνης οι οποίες εκφράζονται από τον ακόλουθο γενικό τύπο και άλατα αυτών



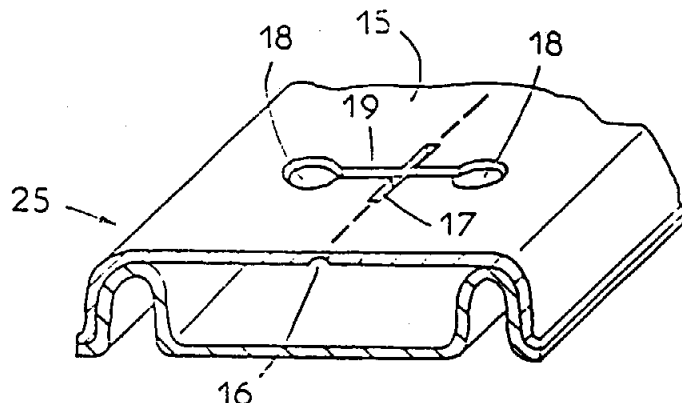
στον οποίο το R σημαίνει μια μεθυλομάδα ή μια αιθυλομάδα και τα R¹, R², R³ και R⁴ ανεξαρτήτως σημαίνουν μια κατωτέρα αλκυλομάδα η οποία έχει ένα έως τέσσερα άτομα άνθρακος ή ένα άτομο υδρογόνου, υπό τον όρο ότι αποκλείεται περίπτωση κατά την οποία τα R¹, R², R³ και R⁴ είναι όλα άτομα υδρογόνου. Οι κυκλικές ενώσεις αζοαμιδίνης και τα άλατα αυτών είναι χρήσιμες ως καταλύτες ενόργανης πολυμερισμού δια την αγωγή πολυμερών ενώσεων.

| | |
|----------------------------------|---|
| ΑΡΙΘΜΟΣ ΕΥΡΩΠΑΪΚΟΥ Δ.Ε. | (11): 3001279 |
| ΑΡΙΘ. ΕΛΛΗΝΙΚΗΣ ΚΑΤΑΘΕΣΗΣ | (21): 910400001 |
| ΗΜΕΡ. ΕΛΛΗΝΙΚΗΣ ΚΑΤΑΘΕΣΗΣ | (22): 03.01.91 |
| ΑΡΙΘ./ΗΜΕΡ. ΔΗΜΟΣΙΕΥΣΗΣ | |
| ΕΥΡΩΠΑΪΚΟΥ ΔΙΠΛΩΜΑΤΟΣ | (87): 0 258 158/28.11.90 |
| ΑΡΙΘ./ΗΜΕΡ. ΚΑΤΑΘΕΣΗΣ | |
| ΕΥΡΩΠΑΪΚΗΣ ΑΙΤΗΣΗΣ | (86): 87420214.6/06.08.87 |
| ΤΙΤΛΟΣ ΕΦΕΥΡΕΣΗΣ | (54): Σύστημα ανοίγματος ενός κιβωτίου τοποθέτησης αναμονών οπλισμού συνδέσεως μεταξύ δυο τμημάτων έργου και κιβώτιο εφοδισμένο μ' ένα τέτοιο σύστημα |
| ΔΙΚΑΙΟΥΧΟΣ | (73): Etablissements A. Mure S.A. 57, Cours Albert-Thomas F-69003 Lyon, Γαλλία |
| ΣΥΜΒΑΤΙΚΕΣ ΠΡΟΤΕΡΑΙΟΤΗΤΕΣ | (30): 8611709/07.08.86/Γαλλία |
| ΕΦΕΥΡΕΤΗΣ | (72): Ditrichstein Jean |
| ΕΙΔΙΚΟΣ ΠΛΗΡΕΞΟΥΣΙΟΣ | (74): Καρατζά Δήμητρα, δικηγόρος, Κουμπάρη 2, 10674 Αθήνα |
| ΑΝΤΙΚΛΗΤΟΣ | (74): Παπακωνσταντίνου Ελένη, δικηγόρος, Κουμπάρη 2, 10674 Αθήνα |

ΠΕΡΙΛΗΨΗ (57)

Το σύστημα αυτό συνίσταται στην πρόβλεψη μιας τουλάχιστον γραμμής εξασθενίσεως (16) εκτεινομένης κατά μήκος της επιφάνειας (15) του κιβωτίου αυτού (25) που προορίζεται να τοποθετηθεί στην πλευρά του πρώτου τμήματος του έργου. Κάθε γραμμή εξασθενίσεως (16) δυνατόν ν' αποτελείται από μια μείωση του πάχους του υλικού της επιφάνειας (15) του κιβωτίου (25) ή ακόμη από μια διαδοχή μικρών οπών σ' ευθυγράμμια.

Κατά την εξαγωγή του κιβωτίου (25) η γραμμή είτε οι γραμμές αυτές εξασθενίσεως (16) προκαλούν, όταν ασκείται μια δύναμη έλξεως στο προσιτό τμήμα του κιβωτίου (25), τη ρήξη του πυθμένα του κιβωτίου αυτού (25) κατά μήκος της γραμμής αυτής ή των γραμμών εξασθενίσεως (16) και τότε, το κιβώτιο (25) μπορεί να εξαχθεί αυτοτελώς ασχέτως του σχήματος του.



ΑΡΙΘΜΟΣ ΕΥΡΩΠΑΪΚΟΥ Δ.Ε. (11): 3001280
ΑΡΙΘ. ΕΛΛΗΝΙΚΗΣ ΚΑΤΑΘΕΣΗΣ (21): 910400002
ΗΜΕΡ. ΕΛΛΗΝΙΚΗΣ ΚΑΤΑΘΕΣΗΣ (22): 03.01.91
ΑΡΙΘ./ΗΜΕΡ. ΔΗΜΟΣΙΕΥΣΗΣ
ΕΥΡΩΠΑΪΚΟΥ ΔΙΠΛΩΜΑΤΟΣ (87): 0 245 145/24.10.90
ΑΡΙΘ./ΗΜΕΡ. ΚΑΤΑΘΕΣΗΣ
ΕΥΡΩΠΑΪΚΗΣ ΑΙΤΗΣΗΣ (86): 87400907.9/17.04.87
ΤΙΤΛΟΣ ΕΦΕΥΡΕΣΗΣ (54): Μέθοδος συγκόλλησης με λέιζερ και εγκατάσταση με την οποία εφαρμόζεται στην πράξη αυτή η μέθοδος

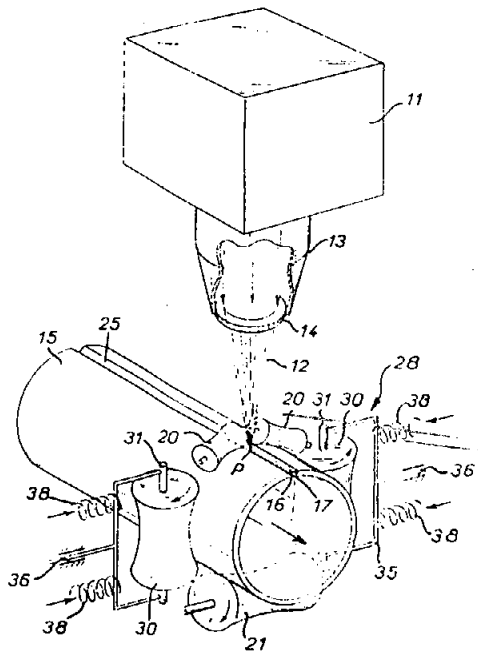
ΔΙΚΑΙΟΥΧΟΣ (73): CMB Packaging S.A.
65, avenue Edouard Vaillant
F-92100 Boulogne Billancourt,
Γαλλία

ΣΥΜΒΑΤΙΚΕΣ ΠΡΟΤΕΡΑΙΟΤΗΤΕΣ (30): 8605685/21.04.86/Γαλλία
ΕΦΕΥΡΕΤΗΣ (72): 1) Riviere Maurice
2) Dauteuil Daniel

ΕΙΔΙΚΟΣ ΠΛΗΡΕΞΟΥΣΙΟΣ (74): Καρατζά Δήμητρα, δικηγόρος,
Κουμπάρη 2, 106 74 Αθήνα

ΑΝΤΙΚΛΗΤΟΣ (74): Παπακωνσταντίνου Ελένη, δικηγόρος,
Κουμπάρη 2, 106 74 Αθήνα

λέιζερ (12) κατευθύνεται προς αυτή την αύλακα ενώ τα μέσα ωθήσεως (28) είναι τοποθετημένα εκατέρωθεν του κατασκευασμένου κυλινδρικού ελάσματος για να το συσφίγγουν με μία προκαθορισμένη δύναμη και να προκαλούν έτσι μία σύσφιξη του κυλινδρικού ελάσματος κατά τη διάρκεια της συγκόλλησης, η οποία καταλήγει στην εξαφάνιση της αύλακας (25) και σε μία συγκόλληση σε βάθος.



ΠΕΡΙΛΗΨΗ (57)

Συγκόλληση με λέιζερ, και συγκεκριμένα για την κατασκευή μεταλλικών κυλινδρικών ελασμάτων που χρησιμοποιούνται στην κτιριοποιία. Σύμφωνα με την εφεύρεση, το κυλινδρικό έλασμα (15) λαμβάνεται με τύλιγμα κυλινδρικής μιας ορθογωνικής πλάκας που περιλαμβάνει δύο άκρα για συγκόλληση τα οποία έχουν λοξοτομηθεί, δηλ. έχουν σ' αυτά διαμορφωθεί φρέζες που δημιουργούν μια αύλακα (25), η δέσμη

ΑΡΙΘΜΟΣ ΕΥΡΩΠΑΪΚΟΥ Δ.Ε. (11): 3001281
ΑΡΙΘ. ΕΛΛΗΝΙΚΗΣ ΚΑΤΑΘΕΣΗΣ (21): 910400003
ΗΜΕΡ. ΕΛΛΗΝΙΚΗΣ ΚΑΤΑΘΕΣΗΣ (22): 03.01.91
ΑΡΙΘ./ΗΜΕΡ. ΔΗΜΟΣΙΕΥΣΗΣ
ΕΥΡΩΠΑΪΚΟΥ ΔΙΠΛΩΜΑΤΟΣ (87): 0 289 710/17.10.90
ΑΡΙΘ./ΗΜΕΡ. ΚΑΤΑΘΕΣΗΣ
ΕΥΡΩΠΑΪΚΗΣ ΑΙΤΗΣΗΣ (86): 88101830.3/09.02.88
ΤΙΤΛΟΣ ΕΦΕΥΡΕΣΗΣ (54): Διάταξις σακκόφιλτρων σε ηλεκτρικούς αναρροφητήρες κόνεως

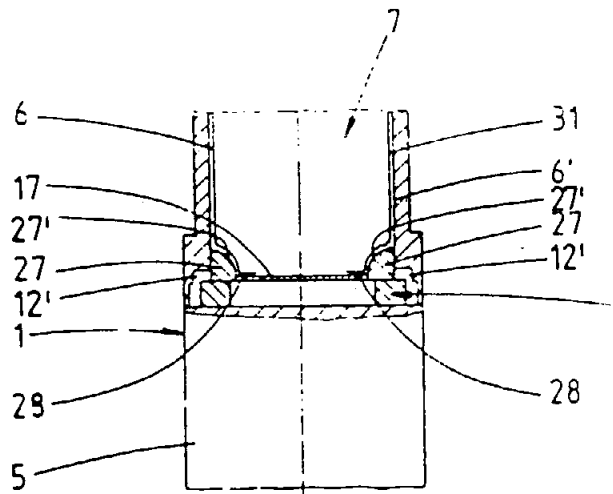
ΔΙΚΑΙΟΥΧΟΣ (73): Vorwerk & Co. Interholding GmbH
Mühlenweg 17-35
D-5600 Wuppertal-2, Γερμανία

ΣΥΜΒΑΤΙΚΕΣ ΠΡΟΤΕΡΑΙΟΤΗΤΕΣ (30): 3714773/04.05.87/Γερμανία
ΕΦΕΥΡΕΤΗΣ (72): 1) Ahlf Heinz-Jürgen
2) Cühne Wieland
3) Eckart Manfred

ΕΙΔΙΚΟΣ ΠΛΗΡΕΞΟΥΣΙΟΣ (74): Καρατζά Δήμητρα, δικηγόρος,
Κουμπάρη 2, 106 74 Αθήνα

ΑΝΤΙΚΛΗΤΟΣ (74): Παπακωνσταντίνου Ελένη, δικηγόρος,
Κουμπάρη 2, 106 74 Αθήνα

και ως επίτευξη μιας ευνοϊκής όσον αφορά την τοποθέτηση σταθερά διαμορφώσεως προτείνει, ή στα άκρα ευρισκομένη κοιλότητες (28) να έχει απέναντι της μια δεύτερη απ' την πλευρά του άκρου κοιλότητα (28) και στις δύο κοιλότητες εισχωρούν από την πλευρά του περιβλήματος, καμπύλες προεξοχές (27) οι οποίες συνεχίζουν έως την κατωτέρω πλευρά της πλακός του δαπέδου (17).

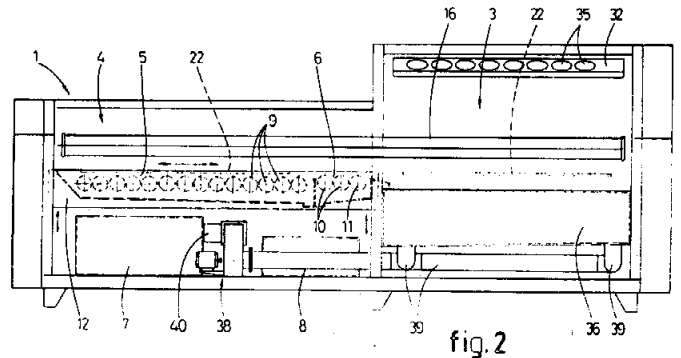


ΠΕΡΙΛΗΨΗ (57)

Η εφεύρεση αφορά μια διάταξη με σακκόφιλτρα σε ηλεκτρικούς αναρροφητήρες κόνεως όπου τα σακκόφιλτρα (7) έχουν μια πλάκα δαπέδου (17) η οποία παρουσιάζει ένα άνοιγμα εισχωρήσεως και ένα στόμιο εμφυσήσεως αέρος που ευρίσκεται στην πλευρά ενός φυσητήρος και τουλάχιστον μια κοιλότητα από την πλευρά των άκρων (28) και είναι τοποθετημένος υπό μορφήν εγκάρσιου τοιχώματος σε ένα θάλαμο σακκοφιλτρων (6), ο οποίος μπορεί να αφαιρείται απ' αυτόν και γειτονεύει με ένα περίβλημα (5) ενός ηλεκτροκινήτου φυσητήρος

ΑΡΙΘΜΟΣ ΕΥΡΩΠΑΪΚΟΥ Δ.Ε. (11): 3001282
ΑΡΙΘ. ΕΛΛΗΝΙΚΗΣ ΚΑΤΑΘΕΣΗΣ (21): 910400004
ΗΜΕΡ. ΕΛΛΗΝΙΚΗΣ ΚΑΤΑΘΕΣΗΣ (22): 03.01.91
ΑΡΙΘ./ΗΜΕΡ. ΔΗΜΟΣΙΕΥΣΗΣ
ΕΥΡΩΠΑΪΚΟΥ ΔΙΠΛΩΜΑΤΟΣ (87): 0 329 207/14.11.90
ΑΡΙΘ./ΗΜΕΡ. ΚΑΤΑΘΕΣΗΣ
ΕΥΡΩΠΑΪΚΗΣ ΑΙΤΗΣΗΣ (86): 89200120.7/19.01.89
ΤΙΤΛΟΣ ΕΦΕΥΡΕΣΗΣ (54): Συσκευή για επεξεργασία πλάκας εκτυπώσεως με υγρό
ΔΙΚΑΙΟΥΧΟΣ (73): Houtstra-Polimero B.V.
 Watergoorweg 87
 NL-3861 MA Nijkerk, Ολλανδία
ΣΥΜΒΑΤΙΚΕΣ ΠΡΟΤΕΡΑΙΟΤΗΤΕΣ (30): 8800419/18.02.88/Ολλανδία
 8801893/28.07.88/Ολλανδία
ΕΦΕΥΡΕΤΗΣ (72): Vlasveld Petrus Job
ΕΙΔΙΚΟΣ ΠΛΗΡΕΞΟΥΣΙΟΣ (74): Καρατζά Δήμητρα, δικηγόρος,
 Κουμπάρη 2, 106 74 Αθήνα
ΑΝΤΙΚΛΗΤΟΣ (74): Παπακωνσταντίνου Ελένη, δικηγόρος,
 Κουμπάρη 2, 106 74 Αθήνα

και πλάγια κατεύθυνση της δοκού οδηγήσεως σχετικά προς τη δοκού οδηγήσεως άνω των βουρτσών.

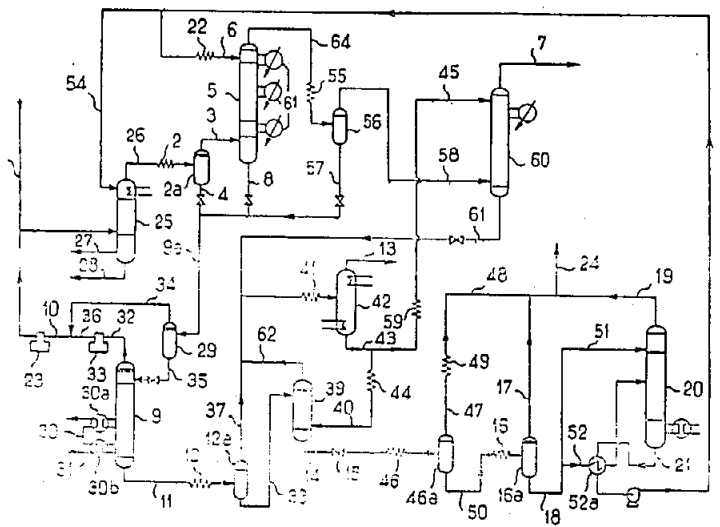


ΠΕΡΙΛΗΨΗ (57)

Συσκευή για επεξεργασία πλάκας εκτυπώσεως με υγρό η οποία περιλαμβάνει δύο δοχεία τα οποία περιέχουν υγρό ανοικτά στην άνω πλευρά αυτών, όπου προβλέπεται ένα πλήθος περιστροφικών βουρτσών σε έκαστο δοχείο. Οι βούρτσες αυτές βυθίζονται τουλάχιστον μερικώς στο υγρό. Περαιτέρω προβλέπεται μέσο για κίνηση της πλάκας εκτυπώσεως κατά μήκος των βουρτσών, το οποίο μέσο περιλαμβάνει τράπεζα στηρίξεως για την πλάκα εκτυπώσεως η οποία είναι εξευγμένη με μια κεντρική δοκού οδηγήσεως, η οποία εκτείνεται άνω των δοχείων σε ένα κλειστό διαμέρισμα επεξεργασίας. Η τράπεζα στηρίξεως είναι κινητή προς τα οπίσω και προς τα εμπρός κατά τη διαμήκη

ΑΡΙΘΜΟΣ ΕΥΡΩΠΑΪΚΟΥ Δ.Ε. (11): 3001283
ΑΡΙΘ. ΕΛΛΗΝΙΚΗΣ ΚΑΤΑΘΕΣΗΣ (21): 910400005
ΗΜΕΡ. ΕΛΛΗΝΙΚΗΣ ΚΑΤΑΘΕΣΗΣ (22): 03.01.91
ΑΡΙΘ./ΗΜΕΡ. ΔΗΜΟΣΙΕΥΣΗΣ
ΕΥΡΩΠΑΪΚΟΥ ΔΙΠΛΩΜΑΤΟΣ (87): 0 291 401/03.10.90
ΑΡΙΘ./ΗΜΕΡ. ΚΑΤΑΘΕΣΗΣ
ΕΥΡΩΠΑΪΚΗΣ ΑΙΤΗΣΗΣ (86): 88401131.3/10.05.88
ΤΙΤΛΟΣ ΕΦΕΥΡΕΣΗΣ (54): Κρυογονική μέθοδος εκλεκτικής αποθείωσης και, συγχρόνως, αποπετρελαίωσης ενός αερίου μίγματος που αποτελείται κυρίως από μεθάνιο και που, επίσης, περιέχει H₂S και υδρογονάνθρακες σε C₂ και πάνω
ΔΙΚΑΙΟΥΧΟΣ (73): Société Nationale Elf Aquitaine (Production)
 Tour Elf 2, Place de la Coupole
 La Défense 6, F-92400 Courbevoie, Γαλλία
ΣΥΜΒΑΤΙΚΕΣ ΠΡΟΤΕΡΑΙΟΤΗΤΕΣ (30): 8706843/15.05.87/Γαλλία
ΕΦΕΥΡΕΤΗΣ (72): 1) Blanc Claude
 2) Paradowski Henri
ΕΙΔΙΚΟΣ ΠΛΗΡΕΞΟΥΣΙΟΣ (74): Καρατζά Δήμητρα, δικηγόρος,
 Κουμπάρη 2, 106 74 Αθήνα
ΑΝΤΙΚΛΗΤΟΣ (74): Παπακωνσταντίνου Ελένη, δικηγόρος,
 Κουμπάρη 2, 106 74 Αθήνα

πλούσια σε H₂S και που περιέχει τουλάχιστον το 80% μοριακό των υδρογονανθράκων με C₃ και πάνω του αερίου μίγματος (1). Η υγρή φάση (9a) υποβάλλεται σε απομεθανίωση (29,9) που παράγει ένα πλούσιο απομεθανωμένο διαλύτη (11) και μία αέρια φάση πλούσια σε μεθάνιο (10), στη συνέχεια ο διαλύτης (11) ψύχεται αρκετά μεταξύ -25°C και -80°C, ώστε να προκληθεί η απόμιξη του σε ένα κατώτερο υγρό κλάσμα (38), που περιέχει το H₂S και, σε ισοδύναμο μεθάνιου, λιγότερο από το 5% μοριακό υδρογονάνθρακες, και ένα ανώτερο υγρό κλάσμα (37) αποτελούμενο από τους υδρογονάνθρακες με C₃ και πάνω. Τα προαναφερθέντα κλάσματα (37,38) διαχωρίζονται και το κλάσμα (38) υφίσταται αναγέννηση (46,16,20) ώστε να παραχθεί ένα ρεύμα (24) όξινου αερίου εμπλουτισμένου σε H₂S και περιέχοντος την προαναφερθείσα χαμηλή περιεκτικότητα σε υδρογονάνθρακες, και ένα αναγεννημένο διαλύτη (21).



ΠΕΡΙΛΗΨΗ (57)

Το προαναφερθέν αέριο μίγμα (1), αφού ενδεχομένως υποστεί αποβενζολίωση (25) και στη συνέχεια ψύξη (2) που παράγει συμπυκνώματα (4), πλύνεται μεταξύ 0°C και -45°C με χρήση ενός επιλεκτικού για το H₂S διαλύτη, ώστε να παραχθεί ένα ρεύμα μεθανίου (64) του οποίου η μερική πίεση σε H₂S είναι μικρότερη από 65 Pa και μια υγρή φάση (9a)

ΑΡΙΘΜΟΣ ΕΥΡΩΠΑΪΚΟΥ Δ.Ε. (11): 3001284
ΑΡΙΘ. ΕΛΛΗΝΙΚΗΣ ΚΑΤΑΘΕΣΗΣ (21): 910400006
ΗΜΕΡ. ΕΛΛΗΝΙΚΗΣ ΚΑΤΑΘΕΣΗΣ (22): 03.01.91
ΑΡΙΘ./ΗΜΕΡ. ΔΗΜΟΣΙΕΥΣΗΣ
ΕΥΡΩΠΑΪΚΟΥ ΔΙΠΛΩΜΑΤΟΣ (87): 0 264 187/22.11.90
ΑΡΙΘ./ΗΜΕΡ. ΚΑΤΑΘΕΣΗΣ
ΕΥΡΩΠΑΪΚΗΣ ΑΙΤΗΣΗΣ (86): 87307943.8/09.09.87
ΤΙΤΛΟΣ ΕΦΕΥΡΕΣΗΣ (54): Φαρμακευτική σύνθεση η οποία περιέχει ιμπουπροφένη και υδροξείδιο του αλουμινίου
ΔΙΚΑΙΟΥΧΟΣ (73): The Boots Company PLC
 1 Thane Road West
 Nottingham NG2 3AA,
 Μεγ. Βρετανία
ΣΥΜΒΑΤΙΚΕΣ ΠΡΟΤΕΡΑΙΟΤΗΤΕΣ (30): 8623557/01.10.86/Μ. Βρετανία
ΕΦΕΥΡΕΤΗΣ (72): 1) Pankhania Mahendra Govind
 2) Lewis Colin John
ΕΙΔΙΚΟΣ ΠΛΗΡΕΞΟΥΣΙΟΣ (74): Καρατζά Δήμητρα, δικηγόρος,
 Κουμπάρη 2, 106 74 Αθήνα
ΑΝΤΙΚΛΗΤΟΣ (74): Παπακωνσταντίνου Ελένη, δικηγόρος,
 Κουμπάρη 2, 106 74 Αθήνα

Η αναλογία υδροξειδίου του αλουμινίου (εκπεφρασμένο ως ισοδύναμα οξειδίου του αλουμινίου) ως προς ιμπουπροφένη ημπορεί να ευρίσκει εντός της περιοχής από 1:50 έως 5:1 μέρη βάρους.

ΠΕΡΙΛΗΨΗ (57)

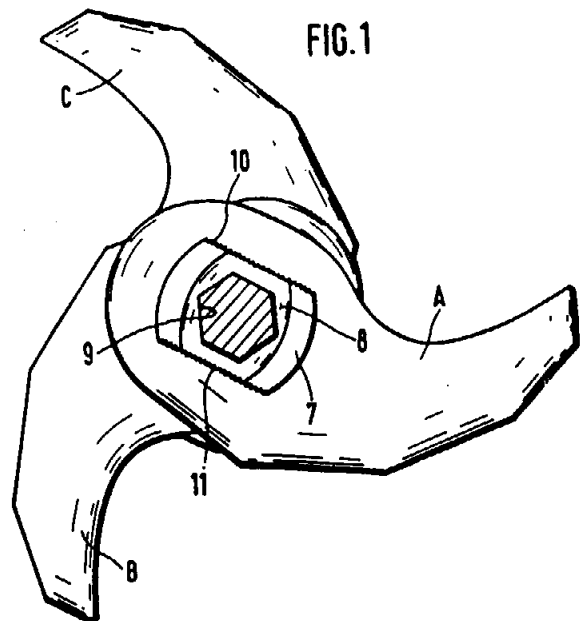
Μια φαρμακευτική σύνθεση δια την από του στόματος χορήγηση η οποία περιλαμβάνει ένα μίγμα ιμπουπροφένης ή ενός φαρμακευτικώς παραδεκτού άλατος αυτής και υδροξειδίου αλουμινίου, όπου η ποσότης του υδροξειδίου του αλουμινίου είναι επαρκής ώστε να επικαλύπτει την πικρά γεύση της ιμπουπροφένης ή του άλατος αυτής η οποία θα ήτο προφανής εάν δεν είχαμε υδροξείδιο του αλουμινίου (εν απουσία αυτού).

ΑΡΙΘΜΟΣ ΕΥΡΩΠΑΪΚΟΥ Δ.Ε. (11): 3001285
ΑΡΙΘ. ΕΛΛΗΝΙΚΗΣ ΚΑΤΑΘΕΣΗΣ (21): 900400601
ΗΜΕΡ. ΕΛΛΗΝΙΚΗΣ ΚΑΤΑΘΕΣΗΣ (22): 07.01.91
ΑΡΙΘ./ΗΜΕΡ. ΔΗΜΟΣΙΕΥΣΗΣ
ΕΥΡΩΠΑΪΚΟΥ ΔΙΠΛΩΜΑΤΟΣ (87): 0 308 666/02.01.91
ΑΡΙΘ./ΗΜΕΡ. ΚΑΤΑΘΕΣΗΣ
ΕΥΡΩΠΑΪΚΗΣ ΑΙΤΗΣΗΣ (86): 88113721.0/23.08.88
ΤΙΤΛΟΣ ΕΦΕΥΡΕΣΗΣ (54): Κεφαλή λεπίδων δια κόπτων
ΔΙΚΑΙΟΥΧΟΣ (73): C. Walter Steffens GmbH & Co.
 Unterhölterfelder Strasse 60
 D-5630 Remscheid 1, Γερμανία
ΣΥΜΒΑΤΙΚΕΣ ΠΡΟΤΕΡΑΙΟΤΗΤΕΣ (30): 3732237/24.09.87/Δ.Γερμανία
ΕΦΕΥΡΕΤΗΣ (72): Steffens Michael
ΕΙΔΙΚΟΣ ΠΛΗΡΕΞΟΥΣΙΟΣ (74): Βόζεμπεργ-Βρετού Ιλεάνα, δικηγόρος,
 Σκουφά 60Α, 106 80 Αθήνα
ΑΝΤΙΚΛΗΤΟΣ (74): Βόζεμπεργ-Βρετός Θεόδωρος, δικηγόρος,
 Σκουφά 60Α, 106 80 Αθήνα

δε μήκος του δίσκου (8) υποδοχής του άξονος είναι μικρότερον της κατά μήκος διαστάσεως της επιμήκουσ οπής (7).

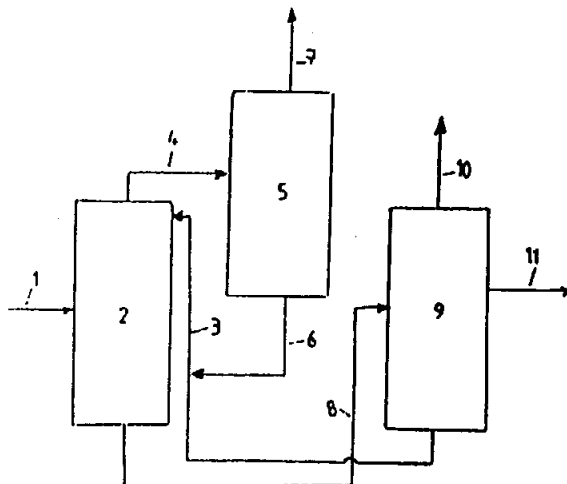
ΠΕΡΙΛΗΨΗ (57)

Δια να καταστεί δυνατή η τοποθέτησις των λεπίδων (1:Α,Β,С) κόππου κεφαλής κόππου, κατά απλόν τρόπον εις ελάχιστον κατ' άξονα χώρον και κατά τρόπον ώστε να δύνανται να ρυθμισθούν κατά την ακτίνα δημιουργείται εντός επιμήκουσ οπής (7) εις την περιοχόν του ποδός (6) των λεπίδων και επί των παραλλήλων έναντι αλλήλων κειμένων εσωτερικών κατά μήκος ακμών αυτού μία οδόντωσις (10), εις την οποίαν εφαρμόζει οδόντωσις (11) επί παραλλήλων έναντι αλλήλων κειμένων εξωτερικών κατά μήκος ακμών δίσκου (8) υποδοχής άξονος, ο οποίος παρουσιάζει κεντρικόν άνοιγμα (9) το οποίον αντιστοιχεί εις την διατομήν κινητηρίου άξονος (9). Το πάχος του δίσκου (8) υποδοχής του άξονος, δεν είναι μεγαλύτερον του βάθους της επιμήκουσ οπής (7), το



| | |
|--|--|
| ΑΡΙΘΜΟΣ ΕΥΡΩΠΑΪΚΟΥ Δ.Ε. (11): 3001286 | |
| ΑΡΙΘ. ΕΛΛΗΝΙΚΗΣ ΚΑΤΑΘΕΣΗΣ (21): 910400007 | |
| ΗΜΕΡ. ΕΛΛΗΝΙΚΗΣ ΚΑΤΑΘΕΣΗΣ (22): 07.01.91 | |
| ΑΡΙΘ./ΗΜΕΡ. ΔΗΜΟΣΙΕΥΣΗΣ | |
| ΕΥΡΩΠΑΪΚΟΥ ΔΙΠΛΩΜΑΤΟΣ (87): 0 241 638/02.01.91 | |
| ΑΡΙΘ./ΗΜΕΡ. ΚΑΤΑΘΕΣΗΣ | |
| ΕΥΡΩΠΑΪΚΗΣ ΑΙΤΗΣΗΣ (86): 87100581.5/17.01.87 | |
| ΤΙΤΛΟΣ ΕΦΕΥΡΕΣΗΣ (54): Μέθοδος παρασκευής συμπυκνώματος αρωματικών, καταλλήλου, για χρησιμοποίηση σαν πρόσθετο σε εξαεριούμενα καύσιμα | |
| ΔΙΚΑΙΟΥΧΟΣ (73): Krupp Koppers GmbH Altendorfer Strasse 120 D-4300 Essen 1, Γερμανία | |
| ΣΥΜΒΑΤΙΚΕΣ ΠΡΟΤΕΡΑΙΟΤΗΤΕΣ ΕΦΕΥΡΕΤΗΣ (30): 3612384/12.04.86/Γερμανία (72): 1) Preusser Gerhard 2) Emmerich Gerd 3) Schulze Martin | |
| ΕΙΔΙΚΟΣ ΠΛΗΡΕΞΟΥΣΙΟΣ (74): Σταμνά Σπυριδούλα, δικηγόρος, Κουμπάρη 2, 106 74 Αθήνα | |
| ΑΝΤΙΚΛΗΤΟΣ (74): Παπακωνσταντίνου Ελένη, δικηγόρος, Κουμπάρη 2, 106 74 Αθήνα | |

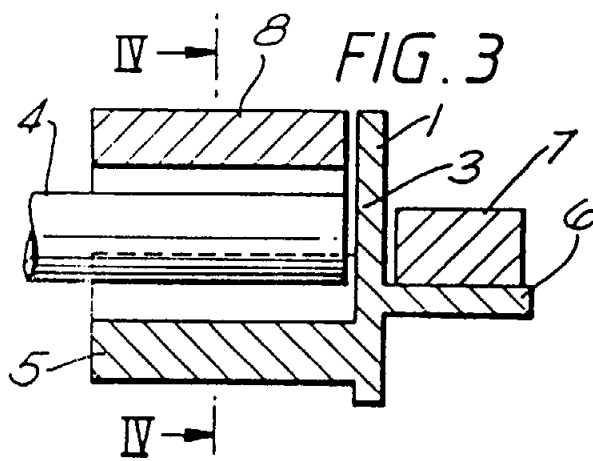
Αρωματικά, με περιοχή Σημ.Ζεσ. μέχρι περίπου 105°C, ανακτώνται πρακτικά καθ' ολοκληρίαν, ενώ τα υψηλότερου Σημ.Ζεσ. Αρωματικά, με περιοχή Σημ.Ζεσ. μεταξύ περίπου 105 και 160°C. ανακτώνται κατά μεγάλο ποσοστό σαν Διυλίσματα, τα δε Αρωματικά, που χρησιμοποιούνται, καθ' ολοκληρίαν ή εν μέρει σαν πρόσθετα, λαμβάνονται σαν εκχυλίσματα εκχυλιστική απόσταξη.



ΠΕΡΙΛΗΨΗ (57)

Κατά την μέθοδο αυτή, τα αρχικά μίγματα υδρογονανθράκων των στηλών, με Σημ.Ζέσ. μεταξύ 40 και 170°, χωρίς προηγούμενο διαχωρισμό σε επιμέρους κλάσματα, οδηγούνται σε εκχυλισματική απόσταξη, χρησιμοποιώντας σαν διαχωριστικοί διαλύτες, Ν-υποκατεστημένες Μορφολίνες, των οποίων οι υποκαταστάτες δεν έχουν περισσότερο από 7 άτομα Άνθρακος. Με τον τρόπο αυτό τα χαμηλού Σημ.Ζεσ.μη

| | |
|--|--|
| ΑΡΙΘΜΟΣ ΕΥΡΩΠΑΪΚΟΥ Δ.Ε. (11): 3001287 | |
| ΑΡΙΘ. ΕΛΛΗΝΙΚΗΣ ΚΑΤΑΘΕΣΗΣ (21): 910400008 | |
| ΗΜΕΡ. ΕΛΛΗΝΙΚΗΣ ΚΑΤΑΘΕΣΗΣ (22): 07.01.91 | |
| ΑΡΙΘ./ΗΜΕΡ. ΔΗΜΟΣΙΕΥΣΗΣ | |
| ΕΥΡΩΠΑΪΚΟΥ ΔΙΠΛΩΜΑΤΟΣ (87): 0 292 328/31.10.90 | |
| ΑΡΙΘ./ΗΜΕΡ. ΚΑΤΑΘΕΣΗΣ | |
| ΕΥΡΩΠΑΪΚΗΣ ΑΙΤΗΣΗΣ (86): 88304648.4/23.05.88 | |
| ΤΙΤΛΟΣ ΕΦΕΥΡΕΣΗΣ (54): Συσκευή τοποθέτησεως και ερμητικώς στεγανοποιηθείσα συσκευασία διαμορφωμένη εξ αυτής | |
| ΔΙΚΑΙΟΥΧΟΣ (73): British Telecommunications plc 81 Newgate Street London EC1A 7AJ, Μ. Βρετανία | |
| ΣΥΜΒΑΤΙΚΕΣ ΠΡΟΤΕΡΑΙΟΤΗΤΕΣ ΕΦΕΥΡΕΤΗΣ (30): 8712119/22.05.87/Μ. Βρετανία (72): Stanley Ian William | |
| ΕΙΔΙΚΟΣ ΠΛΗΡΕΞΟΥΣΙΟΣ (74): Σταμνά Σπυριδούλα, δικηγόρος, Κουμπάρη 2, 106 74 Αθήνα | |
| ΑΝΤΙΚΛΗΤΟΣ (74): Παπακωνσταντίνου Ελένη, δικηγόρος, Κουμπάρη 2, 106 74 Αθήνα | |



ΠΕΡΙΛΗΨΗ (57)

Η ερμητικώς στεγανοποιημένη συσκευασία (20) για οπτική συσκευή (7) έχει το τοίχωμα (21), που σχηματίζεται εν μέρει από συσκευή τοποθέτησεως (1), η οποία συγκολλάται επί του τοιχώματος (21). Η συσκευή τοποθέτησεως (1) επιτρέπει την ευθυγράμμιση ίνας (4) με την οπτική συσκευή (7) επί της μιας ή της άλλης πλευράς παραθυροειδούς διατάξεως μεταβιβάσεως (3).

ΑΡΙΘΜΟΣ ΕΥΡΩΠΑΪΚΟΥ Δ.Ε. (11): 3001288
ΑΡΙΘ. ΕΛΛΗΝΙΚΗΣ ΚΑΤΑΘΕΣΗΣ (21): 910400009
ΗΜΕΡ. ΕΛΛΗΝΙΚΗΣ ΚΑΤΑΘΕΣΗΣ (22): 07.01.91
ΑΡΙΘ./ΗΜΕΡ. ΔΗΜΟΣΙΕΥΣΗΣ
ΕΥΡΩΠΑΪΚΟΥ ΔΙΠΛΩΜΑΤΟΣ (87): 0 276 064/31.10.90
ΑΡΙΘ./ΗΜΕΡ. ΚΑΤΑΘΕΣΗΣ
ΕΥΡΩΠΑΪΚΗΣ ΑΙΤΗΣΗΣ (86): 88300162.0/11.01.88
ΤΙΤΛΟΣ ΕΦΕΥΡΕΣΗΣ (54): Αντι-φλεγμονώδεις παράγοντες
ΔΙΚΑΙΟΥΧΟΣ (73): Eli Lilly and Company
Lilly Corporate Center
Indianapolis, Indiana 46285, Η.Π.Α.
ΣΥΜΒΑΤΙΚΕΣ ΠΡΟΤΕΡΑΙΟΤΗΤΕΣ (30): 2479/12.01.87/Η.Π.Α.
ΕΦΕΥΡΕΤΗΣ (72): Garinski Darrel Mark
ΕΙΔΙΚΟΣ ΠΛΗΡΕΞΟΥΣΙΟΣ (74): Σταμνά Σπυριδούλα, δικηγόρος,
Κουμπάρη 2, 106 74 Αθήνα
ΑΝΤΙΚΛΗΤΟΣ (74): Παπακωνσταντίνου Ελένη, δικηγόρος,
Κουμπάρη 2, 106 74 Αθήνα

ΠΕΡΙΛΗΨΗ (57)

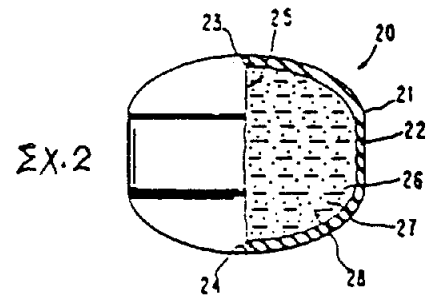
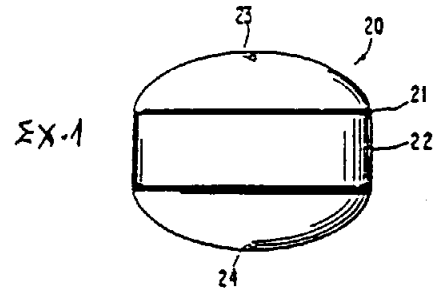
Η εφεύρεση αυτή, εξασφαλίζει παράγωγα του βενζολίου που είναι ανταγωνιστές των λευκοτριενίων, συνθέσεις αυτών των παραγώγων, ενδιάμεσα για την παρασκευή των παραγώγων και μια μέθοδο χρησιμοποίησης αυτών των παραγώγων για την αντιμετώπιση καταστάσεων που χαρακτηρίζονται από μια υπερβολική έκλυση λευκοτριενίου.

ΑΡΙΘΜΟΣ ΕΥΡΩΠΑΪΚΟΥ Δ.Ε. (11): 3001289
ΑΡΙΘ. ΕΛΛΗΝΙΚΗΣ ΚΑΤΑΘΕΣΗΣ (21): 900400365
ΗΜΕΡ. ΕΛΛΗΝΙΚΗΣ ΚΑΤΑΘΕΣΗΣ (22): 09.01.91
ΑΡΙΘ./ΗΜΕΡ. ΔΗΜΟΣΙΕΥΣΗΣ
ΕΥΡΩΠΑΪΚΟΥ ΔΙΠΛΩΜΑΤΟΣ (87): 0 236 139/31.10.90
ΑΡΙΘ./ΗΜΕΡ. ΚΑΤΑΘΕΣΗΣ
ΕΥΡΩΠΑΪΚΗΣ ΑΙΤΗΣΗΣ (86): 87301921.0/05.03.87
ΤΙΤΛΟΣ ΕΦΕΥΡΕΣΗΣ (54): Καύσιμα τριοξάνης με ηυξημένη ενθαλπία
ΔΙΚΑΙΟΥΧΟΣ (73): Celanese Corporation
1211 Avenue of the Americas
New York, N.Y. 10036, Η.Π.Α.
ΣΥΜΒΑΤΙΚΕΣ ΠΡΟΤΕΡΑΙΟΤΗΤΕΣ (30): 836889/06.03.86/Η.Π.Α.
ΕΦΕΥΡΕΤΗΣ (72): Forschirm Alex
ΕΙΔΙΚΟΣ ΠΛΗΡΕΞΟΥΣΙΟΣ (74): Κιλιμίρης Αναστάσιος, δικηγόρος,
Υψηλάντου 38, Αθήνα
ΑΝΤΙΚΛΗΤΟΣ (74): Κιλιμίρης Αναστάσιος, δικηγόρος,
Υψηλάντου 38, Αθήνα

ΠΕΡΙΛΗΨΗ (57)

Η ενθαλπία καυσίμου τριοξάνης αυξάνεται με την προσθήκη διαλυτο-λαϊθέρων αλκανοδιολών, όπως 1,2-διμεθοξυ-αιθανίου και 1,1-διαιθοξυ-αιθανίου.

ΑΡΙΘΜΟΣ ΕΥΡΩΠΑΪΚΟΥ Δ.Ε. (11): 3001290
ΑΡΙΘ. ΕΛΛΗΝΙΚΗΣ ΚΑΤΑΘΕΣΗΣ (21): 900400657
ΗΜΕΡ. ΕΛΛΗΝΙΚΗΣ ΚΑΤΑΘΕΣΗΣ (22): 09.01.91
ΑΡΙΘ./ΗΜΕΡ. ΔΗΜΟΣΙΕΥΣΗΣ
ΕΥΡΩΠΑΪΚΟΥ ΔΙΠΛΩΜΑΤΟΣ (87): 0 238 189/02.01.91
ΑΡΙΘ./ΗΜΕΡ. ΚΑΤΑΘΕΣΗΣ
ΕΥΡΩΠΑΪΚΗΣ ΑΙΤΗΣΗΣ (86): 87301155.5/10.02.87
ΤΙΤΛΟΣ ΕΦΕΥΡΕΣΗΣ (54): Μορφή δόσεως βεραπαμίλ
ΔΙΚΑΙΟΥΧΟΣ (73): Alza Corporation
 950 Page Mill Road, Palo Alto,
 California 95112, Η.Π.Α.
ΣΥΜΒΑΤΙΚΕΣ ΠΡΟΤΕΡΑΙΟΤΗΤΕΣ (30): 841144/19.03.86/Η.Π.Α.
ΕΦΕΥΡΕΤΗΣ (72): 1) Stephens Sally I.
 2) Magruder Paul
 3) Wong Patrick S.L.
 4) Hamel Larry G.
ΕΙΔΙΚΟΣ ΠΛΗΡΕΞΟΥΣΙΟΣ (74): Κιλιμίρης Αναστάσιος, δικηγόρος,
 Υψηλάντου 38, Αθήνα
ΑΝΤΙΚΛΗΤΟΣ (74): Κιλιμίρης Αναστάσιος, δικηγόρος,
 Υψηλάντου 38, Αθήνα

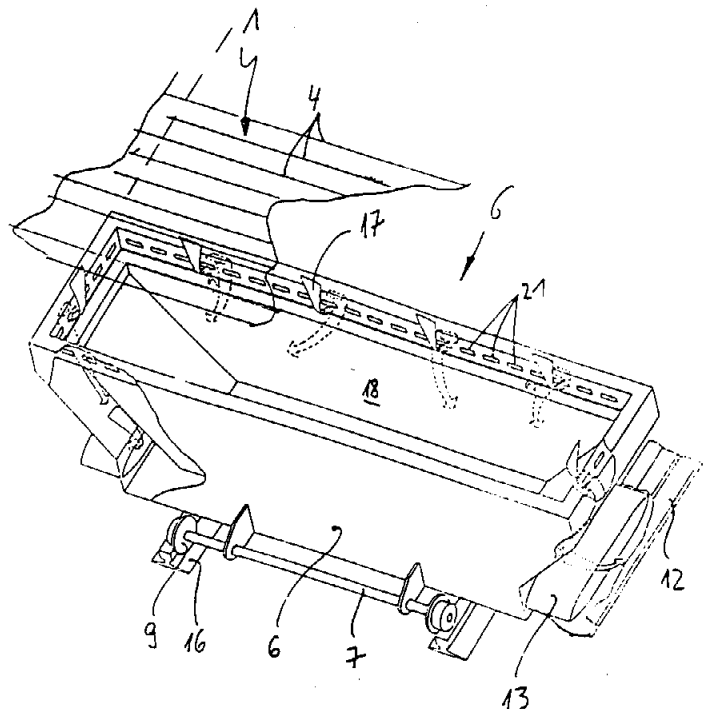


ΠΕΡΙΛΗΨΗ (57)

Μορφή ωσμωτικής δόσεως περιλαμβάνουσα βεραπαμίλ και μαννιτόλη σε αναλογία μη-ισορροπίας.

ΑΡΙΘΜΟΣ ΕΥΡΩΠΑΪΚΟΥ Δ.Ε. (11): 3001291
ΑΡΙΘ. ΕΛΛΗΝΙΚΗΣ ΚΑΤΑΘΕΣΗΣ (21): 900400791
ΗΜΕΡ. ΕΛΛΗΝΙΚΗΣ ΚΑΤΑΘΕΣΗΣ (22): 09.01.91
ΑΡΙΘ./ΗΜΕΡ. ΔΗΜΟΣΙΕΥΣΗΣ
ΕΥΡΩΠΑΪΚΟΥ ΔΙΠΛΩΜΑΤΟΣ (87): 0 288 598/24.10.90
ΑΡΙΘ./ΗΜΕΡ. ΚΑΤΑΘΕΣΗΣ
ΕΥΡΩΠΑΪΚΗΣ ΑΙΤΗΣΗΣ (86): 87110649.8/23.07.87
ΤΙΤΛΟΣ ΕΦΕΥΡΕΣΗΣ (54): Τραπέζι κοπής με καυτήρα
ΔΙΚΑΙΟΥΧΟΣ (73): Ludscheidt GmbH
 Hildebraudstrasse 19, D-4600
 Dortmund 13, Γερμανία
ΣΥΜΒΑΤΙΚΕΣ ΠΡΟΤΕΡΑΙΟΤΗΤΕΣ (30): 8706081U/28.04.87/Γερμανία
ΕΦΕΥΡΕΤΗΣ (72): Ludscheidt Horst
ΕΙΔΙΚΟΣ ΠΛΗΡΕΞΟΥΣΙΟΣ (74): Γιώτη-Μάνθου Ελένη, δικηγόρος,
 Στουρνάρα 37, 106 82 Αθήνα
ΑΝΤΙΚΛΗΤΟΣ (74): Βαγιανός Γεώργιος, δικηγόρος,
 Στουρνάρα 37, 106 82 Αθήνα

Βελτίωση της αναρροφητικής αποδόσεως διευκολύνεται ταυτόχρονα ο χειρισμός του μηχανισμού συλλήψεως και αναρροφήσεως. Τούτο επιτυγχάνεται με την σχεδίαση του αναρροφητικού οχήματος (6) ως κινητού μέσω μίας ταγμένης στην περιοχή του κάτω άκρου του κινητής βάσεως (7) επάνω σε σιδηροτροχιές γερανού κάτω από το επίπεδο του τραπέζιου κοπής και χωριστά από αυτή συναρμοσμένες.

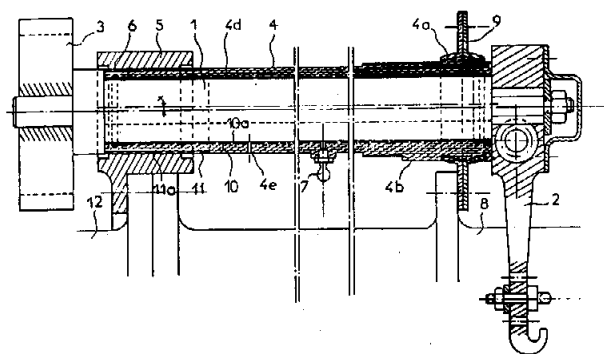


ΠΕΡΙΛΗΨΗ (57)

Με ένα τραπέζι κοπής με καυτήρα (1) με εσχάρα εδράσεως (4) για τις μεταλλικές πλάκες που προορίζονται για κοπή και έναν μηχανισμό συλλήψεως (6) για τα απορρίμματα και για την αναρρόφηση των αερίων που προκύπτουν κατά την κοπή με καυτήρα, ο οποίος έχει την μορφή μίας κάτω από την εσχάρα εδράσεως αναρροφητικής χοάνης, συνδεδεμένης με οδηγούς ράβδους και με δυνατότητα κινήσεως, της οποίας το αναρροφητικό συνδετικό εξάρτημα καταλήγει σε ένα μετακινούμενο αναρροφητικό όχημα ταγμένο κάτω από το τραπέζι κοπής με καυτήρα, παρέχεται μία λύση με την οποία τα τραπέζια κοπής με καυτήρα μπορούν να σχεδιάζονται με δυνατότητα προσαρμογής του μεγέθους της κατασκευής τους στις εκάστοτε απαιτήσεις, όπου με την

ΑΡΙΘΜΟΣ ΕΥΡΩΠΑΪΚΟΥ Δ.Ε. (11): 3001292
ΑΡΙΘ. ΕΛΛΗΝΙΚΗΣ ΚΑΤΑΘΕΣΗΣ (21): 900401153
ΗΜΕΡ. ΕΛΛΗΝΙΚΗΣ ΚΑΤΑΘΕΣΗΣ (22): 09.01.91
ΑΡΙΘ./ΗΜΕΡ. ΔΗΜΟΣΙΕΥΣΗΣ
ΕΥΡΩΠΑΪΚΟΥ ΔΙΠΛΩΜΑΤΟΣ (87): 0 254 606/31.10.90
ΑΡΙΘ./ΗΜΕΡ. ΚΑΤΑΘΕΣΗΣ
ΕΥΡΩΠΑΪΚΗΣ ΑΙΤΗΣΗΣ (86): 87401337.8/15.06.87
ΤΙΤΛΟΣ ΕΦΕΥΡΕΣΗΣ (54): Διάταξις προστασίας για άξονες χειρισμού φρένων με τύμπανα σε φορτηγά αυτοκίνητα
ΔΙΚΑΙΟΥΧΟΣ (73): Mamery Gaby Eugène
 Loisy-sur-Marne
 F-51300 Vitry-le-François
 Γαλλία
ΣΥΜΒΑΤΙΚΕΣ ΠΡΟΤΕΡΑΙΟΤΗΤΕΣ (30): 8609245/24.06.86/Γαλλία
ΕΦΕΥΡΕΤΗΣ (72): Mamery Gaby Eugène
ΕΙΔΙΚΟΣ ΠΛΗΡΕΞΟΥΣΙΟΣ (74): Κιλιμίρης Αναστάσιος, δικηγόρος,
 Υψηλάντου 38, 115 21 Αθήνα
ΑΝΤΙΚΛΗΤΟΣ (74): Κιλιμίρης Αναστάσιος, δικηγόρος,
 Υψηλάντου 38, 115 21 Αθήνα

του. Ο γεωμετρικός άξονας του διαμετρήματος 4d είναι σε απόκλιση προς τα άνω ως προς τον γεωμετρικό άξονα του δακτύλιου 4, κατά απόσταση X που αντιστοιχεί προς το ήμισυ της ανοχής που υφίσταται μεταξύ του άξονος 1 και του διαμετρήματος 4d. Μία πλάκα φθοράς κατά τον τομέα 10 διευθετείται στο κάτω τμήμα του διαμετρήματος 4d. Ο δακτύλιος 4 στερεώνεται στην γέφυρα συνδέσεως 8 δια μέσου ενός δακτυλιωτού μικρού κολλάρου 4a, με ένα ήλο ενδείξεως 4b, και δια του κιβωτίου 9 που υφίσταται εξ αρχής ή δια μιας πάστας που χυτεύεται μαζί με τον δακτύλιο 4.



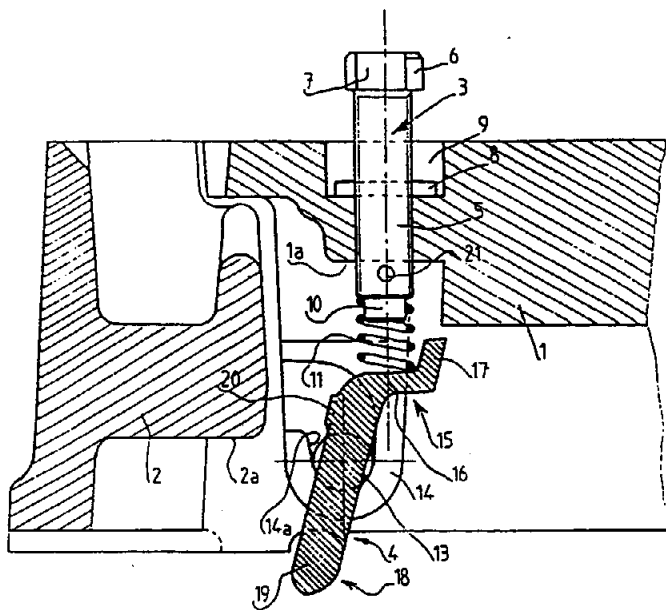
ΠΕΡΙΛΗΨΗ (57)

Η εφεύρεσις αφορά μία προστατευτική διάταξη των αξόνων χειρισμού φρένων με τύμπανα των φορτηγών αυτοκινήτων ή των ρυμουλκωμένων οχημάτων.

Η διάταξις αυτή αποτελείται ουσιαστικά από ένα προστατευτικό δακτύλιο 4 εγκατεστημένο εντός του εδράνου 5 του άξονος χειρισμού 1 του εκκέντρου 3 ανοίγματος των σιαγόνων των τρένων. Ο δακτύλιος αυτός 4, προεκτεινόμενος μέχρι τον μοχλό χειρισμού 2, περιλαμβάνει ένα παρέμβυσμα στεγανότητας 6 σε κάθε άκρο του διαμετρήματός

ΑΡΙΘΜΟΣ ΕΥΡΩΠΑΪΚΟΥ Δ.Ε. (11): 3001293
ΑΡΙΘ. ΕΛΛΗΝΙΚΗΣ ΚΑΤΑΘΕΣΗΣ (21): 910400010
ΗΜΕΡ. ΕΛΛΗΝΙΚΗΣ ΚΑΤΑΘΕΣΗΣ (22): 09.01.91
ΑΡΙΘ./ΗΜΕΡ. ΔΗΜΟΣΙΕΥΣΗΣ
ΕΥΡΩΠΑΪΚΟΥ ΔΙΠΛΩΜΑΤΟΣ (87): 0 305 245/31.10.90
ΑΡΙΘ./ΗΜΕΡ. ΚΑΤΑΘΕΣΗΣ
ΕΥΡΩΠΑΪΚΗΣ ΑΙΤΗΣΗΣ (86): 88401963.9/28.07.88
ΤΙΤΛΟΣ ΕΦΕΥΡΕΣΗΣ (54): Μηχανισμός ασφαλίσεως ενός σκεπάσματος ή ενός πώματος πάνω σ' ένα σασσί
ΔΙΚΑΙΟΥΧΟΣ (73): Fonderie Norinco
 Route de Pontoise
 F-60110 Meru, Γαλλία
ΣΥΜΒΑΤΙΚΕΣ ΠΡΟΤΕΡΑΙΟΤΗΤΕΣ (30): 8710840/30.07.87/Γαλλία
ΕΦΕΥΡΕΤΗΣ (72): Fumalle Christian René Georges
ΕΙΔΙΚΟΣ ΠΛΗΡΕΞΟΥΣΙΟΣ (74): Παλάζη Αναστασία, δικηγόρος,
 Λεωφ. Κηφισίας 293, Κηφισιά
ΑΝΤΙΚΛΗΤΟΣ (74): Κυπρής Φειδίας, δικηγόρος, Λεωφ.
 Κηφισίας 293, Κηφισιά

ένα σασσί που αποτελεί π.χ. την είσοδο μιας τρύπας για άνθρωπο σ' ένα δρόμο.



ΠΕΡΙΛΗΨΗ (57)

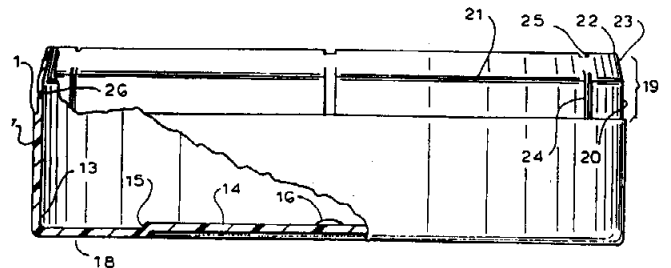
Η παρούσα εφεύρεση αφορά ένα μηχανισμό ασφαλίσεως ενός πώματος πάνω σ' ένα σασσί.

Αυτός ο μηχανισμός περιλαμβάνει ουσιαστικά μία κάμα (4) συναρμολογημένη ευθύρριζα ή πλαγιστά πάνω στο κάτω μέρος του πώματος (1) και της οποίας το ένα άκρο (15) τίθεται σε λειτουργία από μία βίδα (5) συμπαγή με το πώμα για να επιτρέπει στο άλλο άκρο (18) της κάμας (4) να εισχωρεί μέσα ή κάτω από το πλαίσιο (2) με σκοπό να πετύχει την ασφάλιση, αφού τοποθετηθεί ένα ελατήριο (11) ανάμεσα στο άκρο (15) της βίδας (5) και της κάμας (4).

Αυτός ο μηχανισμός επιτρέπει την ασφάλιση ενός πώματος πάνω σ'

ΑΡΙΘΜΟΣ ΕΥΡΩΠΑΪΚΟΥ Δ.Ε. (11): 3001294
ΑΡΙΘ. ΕΛΛΗΝΙΚΗΣ ΚΑΤΑΘΕΣΗΣ (21): 900400461
ΗΜΕΡ. ΕΛΛΗΝΙΚΗΣ ΚΑΤΑΘΕΣΗΣ (22): 10.01.91
ΑΡΙΘ./ΗΜΕΡ. ΔΗΜΟΣΙΕΥΣΗΣ
ΕΥΡΩΠΑΪΚΟΥ ΔΙΠΛΩΜΑΤΟΣ (87): 0 219 297/09.01.91
ΑΡΙΘ./ΗΜΕΡ. ΚΑΤΑΘΕΣΗΣ
ΕΥΡΩΠΑΪΚΗΣ ΑΙΤΗΣΗΣ (86): 863077/09.01.91
ΤΙΤΛΟΣ ΕΦΕΥΡΕΣΗΣ (54): Πλαστικό δοχείο και μέθοδος πω-
 ματισμού του
ΔΙΚΑΙΟΥΧΟΣ (73): United States Tobacco Company
 100 West Putnam Avenue
 Greenwich, CT 06830 Η.Π.Α.
ΣΥΜΒΑΤΙΚΕΣ ΠΡΟΤΕΡΑΙΟΤΗΤΕΣ (30): 785158/07.10.85/Η.Π.Α.
ΕΦΕΥΡΕΤΗΣ (72): 1) Jurczenia Edward
 2) Adams Alton W.
ΕΙΔΙΚΟΣ ΠΛΗΡΕΞΟΥΣΙΟΣ (74): Ιλεάνα Βόζεμπεργκ-Βρετού, δικη-
 γόρος, Σκουφά 60Α, 106 80 Αθήνα
ΑΝΤΙΚΑΛΗΤΟΣ (74): Θεόδωρος Βόζεμπεργκ-Βρετός, δικη-
 γόρος, Σκουφά 60Α, 106 80 Αθήνα

Έχουν παρατηρηθεί σημαντικές βελτιώσεις στην διατήρηση της φρε-
 σκάδας του περιεχομένου.

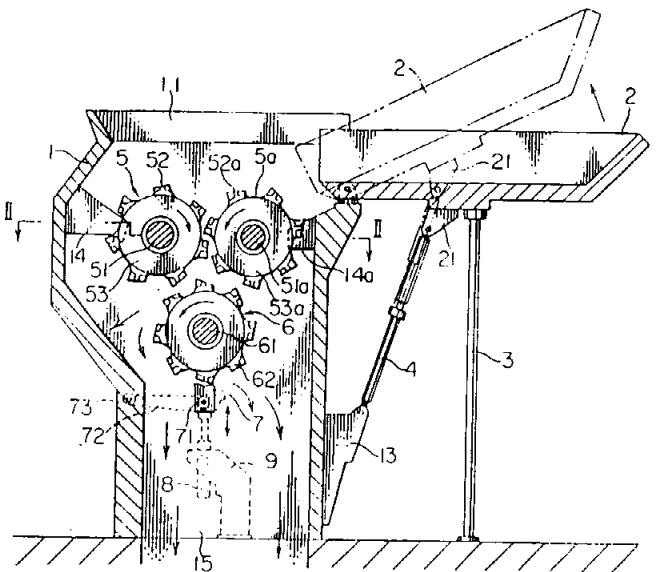


ΠΕΡΙΛΗΨΗ (57)

Περιγράφεται ένα πλαστικό δοχείο σχεδιασμένο για να διατηρεί την φρεσκάδα του περιεχομένου του και να παρέχεται κατά την λειτουργία του πωματισμού μία εύκολη τοποθέτησις του πώματος επ' αυτού. Το δοχείο έχει οπές εξαερισμού που επιτρέπουν την επ' αυτού τοποθέτηση του πώματος, χωρίς η πνευματική αντίθλιψις να εμποδίζει το πώμα από την κατάλληλη έδρασή του στο δοχείο. Ταυτοχρόνως, για την τοποθέτηση του πώματος με μεγάλη ταχύτητα, προβλέπονται ορισμένες διατάξεις σφηνώσεως για να διευκολύνεται η τοποθέτησις του πώματος στο δοχείο και η κατάλληλη έδρασή του επ' αυτού.

ΑΡΙΘΜΟΣ ΕΥΡΩΠΑΪΚΟΥ Δ.Ε. (11): 3001295
ΑΡΙΘ. ΕΛΛΗΝΙΚΗΣ ΚΑΤΑΘΕΣΗΣ (21): 900400718
ΗΜΕΡ. ΕΛΛΗΝΙΚΗΣ ΚΑΤΑΘΕΣΗΣ (22): 10.01.91
ΑΡΙΘ./ΗΜΕΡ. ΔΗΜΟΣΙΕΥΣΗΣ
ΕΥΡΩΠΑΪΚΟΥ ΔΙΠΛΩΜΑΤΟΣ (87): 0 231 884/09.01.91
ΑΡΙΘ./ΗΜΕΡ. ΚΑΤΑΘΕΣΗΣ
ΕΥΡΩΠΑΪΚΗΣ ΑΙΤΗΣΗΣ (86): 87101217.5/29.01.87
ΤΙΤΛΟΣ ΕΦΕΥΡΕΣΗΣ (54): Ένα συνθλιπτικό μηχανήμα
ΔΙΚΑΙΟΥΧΟΣ (73): Tezuka kosan kabushiki kaisha
 4-10, Migashi Nihonbashi
 2-Chome Chuo-ku, Tokyo,
 Ιαπωνία
ΣΥΜΒΑΤΙΚΕΣ ΠΡΟΤΕΡΑΙΟΤΗΤΕΣ (30): 10919/86,30.01.86, Ιαπωνία
ΕΦΕΥΡΕΤΗΣ (72): 1) Takahashi Teigo
 2) Okazaki Kaoru
ΕΙΔΙΚΟΣ ΠΛΗΡΕΞΟΥΣΙΟΣ (74): Δημ. Προκοπίου, δικηγόρος, Ηρα-
 κλείτου 6, 106 73 Αθήνα
ΑΝΤΙΚΑΛΗΤΟΣ (74): Ιω. Α. Σακελλαρίδης, δικηγόρος,
 Ηρακλείτου 6, 106 73 Αθήνα

περιφέρειά τους με προεξέχουσες λεπίδες 52, 52α, 62, ενώ το πιεστικό σώμα 7 είναι εφοδιασμένο με πιεστικές λεπίδες στην περιφέρειά του κοντά στο συνθλιπτικό κύλινδρο 6 και είναι διευθετημένο έτσι ώστε μπορεί ελεύθερα να πλησιάζει ή να απομακρύνεται από τον πιεστικό κύλινδρο 6.

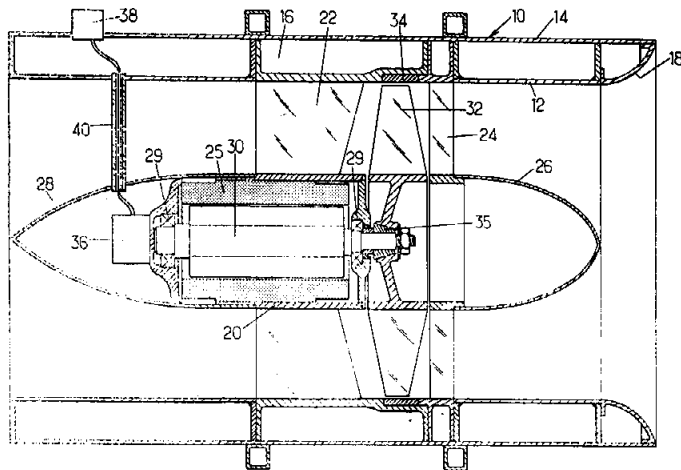


ΠΕΡΙΛΗΨΗ (57)

Ένα συνθλιπτικό μηχανήμα χρησιμοποιούμενο για τη σύνθλιψη μεταλλικών τεμαχίων προερχομένων από τη συμπίεση παλαιών μετάλλων και παλαιών οχημάτων, όπου το συνθλιπτικό μηχανήμα έχει ένα άνοιγμα εκροής 15, το εσωτερικό της θήκης του συνθλιπτικού μηχανήματος 1 είναι εφοδιασμένο με πιεστικούς κυλίνδρους 5, 5α στο άνω μέρος ένα συνθλιπτικό κύλινδρο 6 τοποθετημένο στο κέντρο κάτω από τους πιεστικούς κυλίνδρους 5, 5α και ένα πιεστικό σώμα 7, τοποθετημένο κοντά στον συνθλιπτικό κύλινδρο 6 όπου οι πιεστικοί κύλινδροι 5, 5α και ο πιεστικός κύλινδρος 6 είναι εφοδιασμένοι στην

ΑΡΙΘΜΟΣ ΕΥΡΩΠΑΪΚΟΥ Δ.Ε. (11): 3001296
ΑΡΙΘ. ΕΛΛΗΝΙΚΗΣ ΚΑΤΑΘΕΣΗΣ (21): 900400822
ΗΜΕΡ. ΕΛΛΗΝΙΚΗΣ ΚΑΤΑΘΕΣΗΣ (22): 10.01.91
ΑΡΙΘ./ΗΜΕΡ. ΔΗΜΟΣΙΕΥΣΗΣ
ΕΥΡΩΠΑΪΚΟΥ ΔΙΠΛΩΜΑΤΟΣ (87): 0 263 000/09.01.91
ΑΡΙΘ./ΗΜΕΡ. ΚΑΤΑΘΕΣΗΣ
ΕΥΡΩΠΑΪΚΗΣ ΑΙΤΗΣΗΣ (86): 87401940.9/28.08.87
ΤΙΤΛΟΣ ΕΦΕΥΡΕΣΗΣ (54): Ελικοειδής ανεμιστήρας με περίβλημα οδήγησης
ΔΙΚΑΙΟΥΧΟΣ (73): Compagnie Generale des Matieres Nucleaires (Cogema)
 2, rue Paul Dautier B.P. 4
 F-78141 Velizy-Villacoublay, Γαλλία
ΣΥΜΒΑΤΙΚΕΣ ΠΡΟΤΕΡΑΙΟΤΗΤΕΣ (30): 8612327/02.09.86/Γαλλία
ΕΦΕΥΡΕΤΗΣ (72): Pradelle Bernard
ΕΙΔΙΚΟΣ ΠΛΗΡΕΞΟΥΣΙΟΣ (74): Ράλλης Αναστάσιος, δικηγόρος, Υψηλάντου 38, Αθήνα
ΑΝΤΙΚΛΗΤΟΣ (74): Κιλιμίρης Αναστάσιος, δικηγόρος, Υψηλάντου 38, Αθήνα

πτερύγων της έλικας ένα κυλινδρικό τομέα 34 από συνθετικό υλικό, όπως από πολυτετραφθοραιθυλένιο, που προσάγεται και κατεργάζεται εκεί.



ΠΕΡΙΛΗΨΗ (57)

Ο ανεμιστήρας φέρει ένα σωληνωτό περικάλυμμα 10 οδήγησης της ροής του αέρα, εφοδιασμένο με πτερύγια 22 ανορθώσεως της ροής που φέρουν ένα κεντρικό συγκρότημα αποτελούμενο από ένα ηλεκτροκινητήρα, εφοδιασμένο με ένα αεροδυναμικό κάλυμμα, και από μία έλικα 32 στερεωμένη στην άτρακτο 30 του κινητήρα και τοποθετημένη εμπρός από τα πτερύγια. Το περικάλυμμα 10 αποτελείται από ένα εξωτερικό περίβλημα 14 και από ένα εσωτερικό περίβλημα 12, που είναι στερεά συνδεδεμένα και διαχωρίζονται από ένα ηχοαπομονωτικό υλικό 16. Το εσωτερικό περίβλημα φέρει εμπρός από τα άκρα των

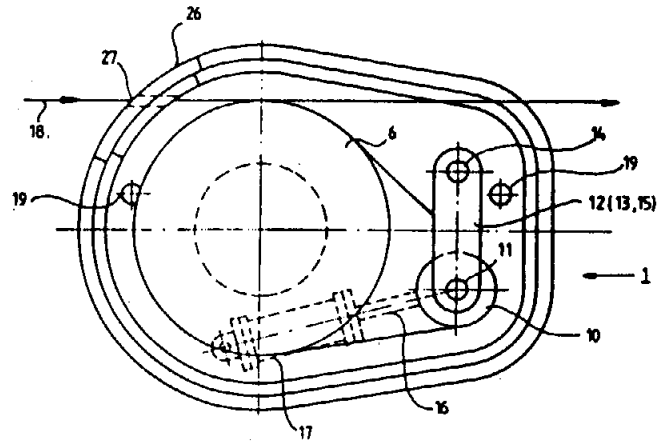
ΑΡΙΘΜΟΣ ΕΥΡΩΠΑΪΚΟΥ Δ.Ε. (11): 3001297
ΑΡΙΘ. ΕΛΛΗΝΙΚΗΣ ΚΑΤΑΘΕΣΗΣ (21): 900401041
ΗΜΕΡ. ΕΛΛΗΝΙΚΗΣ ΚΑΤΑΘΕΣΗΣ (22): 10.01.91
ΑΡΙΘ./ΗΜΕΡ. ΔΗΜΟΣΙΕΥΣΗΣ
ΕΥΡΩΠΑΪΚΟΥ ΔΙΠΛΩΜΑΤΟΣ (87): 0 259 687/03.01.91
ΑΡΙΘ./ΗΜΕΡ. ΚΑΤΑΘΕΣΗΣ
ΕΥΡΩΠΑΪΚΗΣ ΑΙΤΗΣΗΣ (86): 87112278.4/25.08.87
ΤΙΤΛΟΣ ΕΦΕΥΡΕΣΗΣ (54): Μέθοδος παρασκευής πυριδινό-2,3-δικαρβοξυλικών οξέων
ΔΙΚΑΙΟΥΧΟΣ (73): American Cyanamid Company
 1937 West Main Street
 Stamford, Connecticut
 06904-0060 Η.Π.Α.
ΣΥΜΒΑΤΙΚΕΣ ΠΡΟΤΕΡΑΙΟΤΗΤΕΣ (30): 906713/12.09.86/Η.Π.Α.
ΕΦΕΥΡΕΤΗΣ (72): 1) Rieter William-Frederick
 2) Daniels William-Alan
ΕΙΔΙΚΟΣ ΠΛΗΡΕΞΟΥΣΙΟΣ (74): Ιλεάνα Βόζεμπεργκ-Βρετού, δικηγόρος, Σκουφά 60Α, 106 80 Αθήνα
ΑΝΤΙΚΛΗΤΟΣ (74): Θεόδωρος Βόζεμπεργκ-Βρετός, δικηγόρος, Σκουφά 60Α, 106 80 Αθήνα

ΠΕΡΙΛΗΨΗ (57)

Η παρούσα εφεύρεσις αφορά εις νέαν μέθοδον δια την παρασκευήν πυριδινό-2,3-δικαρβοξυλικών οξέων δι' οξειδώσεως κινολινών υποκατεστημένων εις την θέσιν 8.

| | |
|--|--|
| ΑΡΙΘΜΟΣ ΕΥΡΩΠΑΪΚΟΥ Δ.Ε. | (11): 3001298 |
| ΑΡΙΘ. ΕΛΛΗΝΙΚΗΣ ΚΑΤΑΘΕΣΗΣ | (21): 900401082 |
| ΗΜΕΡ. ΕΛΛΗΝΙΚΗΣ ΚΑΤΑΘΕΣΗΣ | (22): 10.01.91 |
| ΑΡΙΘ./ΗΜΕΡ. ΔΗΜΟΣΙΕΥΣΗΣ | |
| ΕΥΡΩΠΑΪΚΟΥ ΔΙΠΛΩΜΑΤΟΣ | (87): 0 263 093/09.01.91 |
| ΑΡΙΘ./ΗΜΕΡ. ΚΑΤΑΘΕΣΗΣ | |
| ΕΥΡΩΠΑΪΚΗΣ ΑΙΤΗΣΗΣ | (86): 87890213.9/14.09.87 |
| ΤΙΤΛΟΣ ΕΦΕΥΡΕΣΗΣ | (54): Διάταξη για τη θερμική κατεργασία ενός συνεχώς μετακινούμενου μεταλλικού σύρματος |
| ΔΙΚΑΙΟΥΧΟΣ | (73): EVG Entwicklungs-u. Verwertungs Gesellschaft m.b.H Vinzenz-Muchitsch-strasse 36 A-8011 Graz, Αυστρία |
| ΣΥΜΒΑΤΙΚΕΣ ΠΡΟΤΕΡΑΙΟΤΗΤΕΣ ΕΦΕΥΡΕΤΗΣ | (30): 2578/86,26.09.86, Αυστρία (72): 1) Ritter Gerhard 2) Ritter Klaus |
| ΕΙΔΙΚΟΣ ΠΛΗΡΕΞΟΥΣΙΟΣ | (74): Σταμνά Σπυριδούλα, δικηγόρος, Κουμπάρη 2, 106 74 Αθήνα |
| ΑΝΤΙΚΛΗΤΟΣ | (74): Παπακωνσταντίνου Ελένη, δικηγόρος, Κουμπάρη 2, 106 74 Αθήνα |

μεως τανύσεως επιφερομένης από μια διάταξη τανύσεως (14, 15, 16, 17), είναι δυνάμενος να μετακινείται και/ή δυνάμενος να αιωρείται, δια του οποίου αποφεύγεται μια θραύση του σύρματος κατά τη διακοπή της λειτουργίας και της θέσεως εκτός λειτουργίας του τυμπάνου και στην περίπτωση δυνατότητας αιωρήσεως του άξονος του κυλίνδρου τανύσεως εξασφαλίζεται μέσω αυτού μια στενή επίθεση της περιελίξεως στο τύμπανο και στον κύλινδρο τανύσεως.



ΠΕΡΙΛΗΨΗ (57)

Μια διάταξη για τη θερμική κατεργασία ενός συνεχώς μετακινούμενου σύρματος (18), το οποίο περιελίσσεται με μερικές περιελίξεις σ' ένα τύμπανο (6) διατεταγμένο μέσα στη ζώνη θερμικής κατεργασίας, παρουσιάζουσα τουλάχιστον ένα κύλινδρο έλξεως (10) διατεταγμένο στο τύμπανο (6), ο οποίος σε σειρά με το τύμπανο περιελίσσεται από κάθε περιέλιξη σύρματος και του οποίου ο άξονας, σχετικά με τον άξονα του τυμπάνου (6) ενάντια στην δράση μιας περιορισμένης δυνά-

| | |
|--|---|
| ΑΡΙΘΜΟΣ ΕΥΡΩΠΑΪΚΟΥ Δ.Ε. | (11): 3001299 |
| ΑΡΙΘ. ΕΛΛΗΝΙΚΗΣ ΚΑΤΑΘΕΣΗΣ | (21): 900401102 |
| ΗΜΕΡ. ΕΛΛΗΝΙΚΗΣ ΚΑΤΑΘΕΣΗΣ | (22): 10.01.91 |
| ΑΡΙΘ./ΗΜΕΡ. ΔΗΜΟΣΙΕΥΣΗΣ | |
| ΕΥΡΩΠΑΪΚΟΥ ΔΙΠΛΩΜΑΤΟΣ | (87): 0 264 982/09.01.91 |
| ΑΡΙΘ./ΗΜΕΡ. ΚΑΤΑΘΕΣΗΣ | |
| ΕΥΡΩΠΑΪΚΗΣ ΑΙΤΗΣΗΣ | (86): 87201699.3/08.09.87 |
| ΤΙΤΛΟΣ ΕΦΕΥΡΕΣΗΣ | (54): Μέθοδος για την παρασκευή πολυμερών αλογονιδίων του βινυλίου τροποποιημένων με πολυμερή οξυγονούχων ετεροκυκλικών ενώσεων |
| ΔΙΚΑΙΟΥΧΟΣ | (73): Solvay & Cie Rue du Prince Albert, 33 B-1050 Bruxelles, Βέλγιο |
| ΣΥΜΒΑΤΙΚΕΣ ΠΡΟΤΕΡΑΙΟΤΗΤΕΣ ΕΦΕΥΡΕΤΗΣ | (30): 8613204/18.09.87/Γαλλία (72): 1) Malfroid Pierre 2) Nguyen Qui Long 3) Blondin Jean-Marie |
| ΕΙΔΙΚΟΣ ΠΛΗΡΕΞΟΥΣΙΟΣ | (74): Κιλιμίρης Αναστάσιος, δικηγόρος, Υψηλάντου 38, Αθήνα |
| ΑΝΤΙΚΛΗΤΟΣ | (74): Κιλιμίρης Αναστάσιος, δικηγόρος, Υψηλάντου 38, Αθήνα |

το πρώτο στάδιο το βινυλαλογονίδιο, ενδεχομένως προσμειγμένο και με άλλα ακόρεστα μονομερή πολυμερίσιμα δια της οδού των ριζών.

ΠΕΡΙΛΗΨΗ (57)

Σε ένα πρώτο στάδιο, πολυμερίζεται δια της ιοντικής οδού μία οξυγονούχος ετεροκυκλική ένωση σε ένα βινυλαλογονίδιο και, σε ένα δεύτερο στάδιο, πολυμερίζεται δια της οδού των ριζών σε υδατική διασπορά και παρουσία του μέσου πολυμερισμού που προέρχεται από

| | |
|----------------------------------|---|
| ΑΡΙΘΜΟΣ ΕΥΡΩΠΑΪΚΟΥ Δ.Ε. | (11): 3001300 |
| ΑΡΙΘ. ΕΛΛΗΝΙΚΗΣ ΚΑΤΑΘΕΣΗΣ | (21): 900401129 |
| ΗΜΕΡ. ΕΛΛΗΝΙΚΗΣ ΚΑΤΑΘΕΣΗΣ | (22): 10.01.91 |
| ΑΡΙΘ./ΗΜΕΡ. ΔΗΜΟΣΙΕΥΣΗΣ | |
| ΕΥΡΩΠΑΪΚΟΥ ΔΙΠΛΩΜΑΤΟΣ | (87): 0 237 880/09.01.91 |
| ΑΡΙΘ./ΗΜΕΡ. ΚΑΤΑΘΕΣΗΣ | |
| ΕΥΡΩΠΑΪΚΗΣ ΛΙΤΗΣΗΣ | (86): 87103149.8/05.03.87 |
| ΤΙΤΛΟΣ ΕΦΕΥΡΕΣΗΣ | (54): Προϊόντα περιέχοντα φωσφολιπίδια, παραγωγή και χρήσις τους |
| ΔΙΚΑΙΟΥΧΟΣ | (73): A. Nattermaun & Cie. GmbH Nattermannallee 1 D-5000 Köln 30, Γερμανία |
| ΣΥΜΒΑΤΙΚΕΣ ΠΡΟΤΕΡΑΙΟΤΗΤΕΣ | (30): 3608455/14.03.86/Γερμανία |
| ΕΦΕΥΡΕΤΗΣ | (72): 1) Hager Jörg 2) Chyczy Miklos 3) Feyen Vincent 4) Imberge Paul 5) Brandenburg Ulrich 6) Wilperath Peter |
| ΕΙΔΙΚΟΣ ΠΛΗΡΕΞΟΥΣΙΟΣ | (74): Σταμνά Σπυριδούλα, δικηγόρος, Κουμπάρη 2, 106 74 Αθήνα |
| ΑΝΤΙΚΛΗΤΟΣ | (74): Παπακωνσταντίνου Ελένη, δικηγόρος, Κουμπάρη 2, 106 74 Αθήνα |

εις τον οποίον R είναι Υδρογόνο ή μία Ακυλοαπόληξη ενός καρβονικού οξέος με 1-22 άτομα Άνθρακος, A είναι μία ευθύγραμμος ή διακλαδωμένη Αλκυλενομάδα με 1-10 άτομα Άνθρακος, και R₁, R₂ μπορούν να είναι ίδια ή διαφορετικά, και να σημαίνουν Υδρογόνο ή μία Αλκυλομάδα με 1-8 άτομα Άνθρακος ως και τα άλατά τους με ανόργανα και οργανικά οξέα, η παραγωγή τους και η χρησιμοποίησίς τους π.χ. σαν πρόσθετα για καλλιέργεια μέσωσ επεξεργασίας φυτών.

ΠΕΡΙΛΗΨΗ (57)

Προϊόντα ρευστά περιέχοντα φωσφολιπίδια, μέσα σε υδατικό μέσον, που περιέχουν 5-80 Μ.Β.% Φωσφολιπίδια και 3-10 Μ.Β.% μιας ή περισσότερων ενώσεων του Τύπου



ΕΥΡΕΤΗΡΙΟ ΕΥΡΩΠΑΪΚΩΝ Δ.Ε. ΣΥΜΦΩΝΑ ΜΕ ΤΟΝ ΑΡΙΘΜΟ ΔΗΜΟΣΙΕΥΣΗΣ

| ΑΡ./ΗΜ. ΔΗΜ. Ε.Δ. (87) | ΔΙΚΑΙΟΥΧΟΣ (73) | ΤΙΤΛΟΣ ΕΦΕΥΡΕΣΗΣ (54) | ΑΡ.ΕΥΡ.Δ.Ε. (11) |
|----------------------------------|---|--|----------------------------|
| 0219297/09.01.91 | UNITED STATES TOBACCO COMPANY | Πλαστικό δοχείο και μέθοδος πωματισμού του | 3001294 |
| 0226478/02.01.91 | GAUDFRIN GUY | Φίλτρο ρευστών φορτισμένων με στερεά σωματίδια και εγκατάσταση φιλτράνσεως περιλαμβανούσα ένα τέτοιο φορτίο | 3001276 |
| 0231884/09.01.91 | TEZUKA KOSAN K.K. | Ένα συνθλιπτικό μηχάνημα | 3001295 |
| 0236139/31.10.90 | CELANESE CORPORATION | Καύσιμα τριοξάνης με ηυξημένη ενθαλπία | 3001289 |
| 0237880/09.01.91 | A. NATTERMANN & CIE. GMBH | Προϊόντα περιέχοντα φωσφολιπίδια, παραγωγή και χρήσις τους | 3001300 |
| 0238189/02.01.91 | ALZA CORPORATION | Μορφή δόσεως βεραπαμίλ | 3001290 |
| 0241638/02.01.91 | KRUPP KOPPERS GMBH | Μέθοδος παρασκευής συμπυκνώματος αρωματικών, καταλλήλου για χρησιμοποίηση σαν πρόσθετο σε εξαεριούμενα καύσιμα | 3001286 |
| 0245145/24.10.90 | CMB PACKAGING S.A. | Μέθοδος συγκόλλησης με λείζερ και εγκατάσταση με την οποία εφαρμόζεται στην πράξη αυτή ή μέθοδος | 3001280 |
| 0247709/02.01.91 | ALZA CORPORATION | Θεραπεία δια χλωρφαιουραμίνης | 3001277 |
| 0254606/31.10.90 | MAMERY GABY EUGENE | Διάταξις προστασίας για άξονες χειρισμού φρένων με τύμπανα σε φορτηγά αυτοκίνητα | 3001292 |
| 0258158/28.11.90 | ETABLISSEMENTS A. MURE S.A. | Σύστημα ανοίγματος ενός κιβωτίου τοποθέτησεως αναμονών, οπλισμού συνδέσεως μεταξύ δύο τμημάτων έργου και κιβώτιο εφοδιασμένο μ' ένα τέτοιο σύστημα | 3001279 |
| 0259687/03.01.91 | AMERICAN CYANAMID COMPANY | Μέθοδος παρασκευής πυριδινο-2,3-δικαυβοξυλικών οξέων | 3001297 |
| 0262381/02.01.91 | WAKO PURE CHEMICAL INDUSTRIES, LTD. | Νέες κυκλικές ενώσεις οξοαμιδίνης και άλατα αυτών | 3001278 |
| 0263000/09.01.91 | COMPAGNIE GENERALE DES MATIERES NUCLEAIRES (Cogema) | Ελικοειδής ανεμιστήρας με περίβλημα οδηγήσεως | 3001296 |
| 0263093/09.01.91 | EVG ENTWICKLUNGS-U. G.M.B.H. | Διάταξη για τη θερμική κατεργασία ενός συνεχώς μετακινούμενου μεταλλικού σύρματος | 3001298 |
| 0264187/22.11.90 | THE BOOTS COMPANY PLC | Φαρμακευτική σύνθεση η οποία περιέχει ιμπουροφένη και υδροξείδιο του αλουμινίου | 3001284 |
| 0264982/09.01.91 | SOLVAY AND CIE S.A. | Μέθοδος για την παρασκευή πολυμερών αλογονιδίων του βινυλίου τροποποιημένων με πολυμερή οξυγονούχων ετεροκυκλικών ενώσεων | 3001299 |
| 0276064/31.10.90 | ELI LILLY AND COMPANY | Αντι-φλεγμονώδεις παράγοντες | 3001288 |
| 0288598/24.10.90 | LUDSCHEIDT GMBH | Τραπέζι κοπής με καυτήρα | 3001291 |
| 0289710/17.10.90 | VORWERK & CO. INTERHOLDING GMBH | Διάταξις σακκόφιλτρων σε ηλεκτρικούς αναρροφητήρες κόνεως | 3001281 |

| ΑΡ./ΗΜ. ΔΗΜ. Ε.Δ. (87) | ΔΙΚΑΙΟΥΧΟΣ (73) | ΤΙΤΛΟΣ ΕΦΕΥΡΕΣΗΣ (54) | ΑΡ.ΕΥΡ.Δ.Ε. (11) |
|----------------------------------|--|--|----------------------------|
| 0291401/03.10.90 | SOCIETE NATIONALE ELF AQUITANE (PRODUCTION) | Κρυογονική μέθοδος εκλεκτικής αποθείωσης και συγχρόνως αποπετρελαίωσης ενός αερίου μίγματος που αποτελείται κυρίως από μεθάνιο & που επίσης περιέχει H ₂ S & υδρογονάνθρακες σε C ₂ και πάνω | 3001283 |
| 0292328/31.10.90 | BRITISH TELECOMMUNICATIONS PLC | Συσκευή τοποθέτησεως και ερμητικώς στεγανοποιηθείσα συσκευασία διαμορφωμένη εξ αυτής | 3001287 |
| 0305245/31.10.90 | FONDERIE NORINCO | Μηχανισμός ασφαλίσεως ενός σκεπάσματος ή ενός πώματος πάνω σ' ένα σασσί | 3001293 |
| 0308666/02.01.91 | G. WALTER STEFFENS GMBH & CO. | Κεφαλή λεπίδων δια κόπτην | 3001285 |
| 0329207/14.11.90 | HOUTSTRA-POLIMERO B.V. | Συσκευή για επεξεργασία πλάκας εκτυπώσεως με υγρό | 3001282 |

ΕΥΡΕΤΗΡΙΟ ΕΥΡΩΠΑΪΚΩΝ Δ.Ε. ΣΥΜΦΩΝΑ ΜΕ ΤΗΝ ΑΛΦΑΒΗΤΙΚΗ ΣΕΙΡΑ ΤΩΝ ΔΙΚΑΙΟΥΧΩΝ

| ΔΙΚΑΙΟΥΧΟΣ (73) | ΤΙΤΛΟΣ ΕΦΕΥΡΕΣΗΣ (54) | ΑΡ./ΗΜ.ΔΗΜ.Ε.Δ. (87) | ΑΡ.ΕΥΡ.Δ.Ε. (11) |
|---|--|--------------------------------|----------------------------|
| A. NATTERMANN & CIE. GMBH | Προϊόντα περιέχοντα φωσφολιπίδια, παραγωγή και χρήσις τους | 0237880/09.01.91 | 3001300 |
| ALZA CORPORATION | Μορφή δόσεως βεραπαμίλ | 0238189/02.01.91 | 3001290 |
| ALZA CORPORATION | Θεραπεία δια χλωρφαινυραμίνης | 0247709/02.01.91 | 3001277 |
| AMERICAN CYANAMID COMPANY | Μέθοδος παρασκευής πυριδινο-2,3-δικαρβοξυλικών οξέων | 0259687/03.01.91 | 3001297 |
| BRITISH TELECOMMUNICATIONS PLC | Συσκευή τοποθετήσεως και ερμητικώς στεγανοποιηθείσα συσκευασία διαμορφούμενη εξ αυτής | 0292328/31.10.90 | 3001287 |
| CELANESE CORPORATION | Καύσιμα τριοξάνης με ηυξημένη ενθαλπία | 0236139/31.10.90 | 3001289 |
| CMB PACKAGING S.A. | Μέθοδος συγκόλλησης με λέιζερ και εγκατάσταση με την οποία εφαρμόζεται στην πράξη αυτή ή μέθοδος | 0245145/24.10.90 | 3001280 |
| COMPAGNIE GENERALE DES MATIERES NUCLEAIRES (Cogema) | Ελικοειδής ανεμιστήρας με περίβλημα οδηγείσεως | 0263000/09.01.91 | 3001296 |
| ELI LILLY AND COMPANY | Αντι-φλεγμονώδεις παράγοντες | 0276064/31.10.90 | 3001288 |
| ETABLISSEMENTS A. MURE S.A. | Σύστημα ανοίγματος ενός κιβωτίου τοποθετήσεως αναμονών, οπλισμού συνδέσεως μεταξύ δυο τμημάτων έργου και κιβώτιο εφοδιασμένο μ' ένα τέτοιο σύστημα | 0258158/28.11.90 | 3001279 |
| EVG ENTWICKLUNGS-U. G.M.B.H. | Διάταξη για τη θερμική κατεργασία ενός συνεχώς μετακινούμενου μεταλλικού σύρματος | 0263093/09.01.91 | 3001298 |
| FONDERIE NORINCO | Μηχανισμός ασφαλίσεως ενός σκεπάσματος ή ενός πώματος πάνω σ' ένα σασσί | 0305245/31.10.90 | 3001293 |
| G. WALTER STEFFENS GMBH & CO. | Κεφαλή λεπίδων δια κόπτην | 0308666/02.01.91 | 3001285 |
| GAUDFRIN GUY | Φίλτρο ρευστών φορτισμένων με στερεά σωματίδια και εγκατάσταση φιλτράσεως περιλαμβάνουσα ένα τέτοιο φορτίο | 0226478/02.01.91 | 3001276 |
| HOUTSTRA-POLIMERO B.V. | Συσκευή για επεξεργασία πλάκας εκτυπώσεως με υγρό | 0329207/14.11.90 | 3001282 |
| KRUPP KOPPERS GMBH | Μέθοδος παρασκευής συμπυκνώματος αρωματικών, καταλλήλου για χρησιμοποίηση σαν πρόσθετο σε εξαεριούμενα καύσιμα | 0241638/02.01.91 | 3001286 |
| LUDSCHEIDT GMBH | Τραπέζι κοπής με καυτήρα | 0288598/24.10.90 | 3001291 |
| MAMERY GABY EUGENE | Διάταξις προστασίας για άξονες χειρισμού φρένων με τύμπανα σε φορτηγά αυτοκίνητα | 0254606/31.10.90 | 3001292 |
| SOCIETE NATIONALE ELF AQUITANE (PRODUCTION) | Κρυογονική μέθοδος εκλεκτικής αποθείωσης και συγχρόνως αποπετρελαίωσης ενός αερίου μίγματος που αποτελείται κυρίως από μεθάνιο & που επίσης περιέχει H ₂ S & υδρογονάνθρακες σε C ₂ και πάνω | 0291401/03.10.90 | 3001283 |
| SOLVAY AND CIE S.A. | Μέθοδος για την παρασκευή πολυμερών αλογονιδίων του βινυλίου τροποποιημένων με πολυμερή οξυγονούχων ετεροκυκλικών ενώσεων | 0264982/09.01.91 | 3001299 |

| ΔΙΚΑΙΟΥΧΟΣ (73) | ΤΙΤΛΟΣ ΕΦΕΥΡΕΣΗΣ (54) | ΑΡ./ΗΜ.ΔΗΜ.Ε.Δ. (87) | ΑΡ.ΕΥΡ.Δ.Ε. (11) |
|--|--|--------------------------------|----------------------------|
| TEZUKA KOSAN K.K. | Ένα συνθλιπτικό μηχάνημα | 0231884/09.01.91 | 3001295 |
| THE BOOTS COMPANY PLC | Φαρμακευτική σύνθεση η οποία περιέχει ιμμο- προφένη και υδροξείδιο του αλουμινίου | 0264187/22.11.90 | 3001284 |
| UNITED STATES TOBACCO COM- PANY | Πλαστικό δοχείο και μέθοδος πωματισμού του | 0219297/09.01.91 | 3001294 |
| VORWERK & CO. INTERHOLDING GMBH | Διάταξις σακκόφιλτρων σε ηλεκτρικούς αναρ- ροφητήρες κόνεως | 0289710/17.10.90 | 3001281 |
| WAKO PURE CHEMICAL INDU- STRIES, LTD. | Νέες κυκλικές ενώσεις οξοαμιδίνης και άλατα αυτών | 0262381/02.01.91 | 3001278 |

**ΜΕΡΟΣ Γ΄
ΜΕΤΑΒΟΛΕΣ**

| ΕΥΡΩΠΑΪΚΑ ΔΙΠΛΩΜΑΤΑ ΕΥΡΕΣΙΤΕΧΝΙΑΣ | |
|--|---|
| ΑΡ. ΑΙΤ.Δ.Ε. | ΜΕΤΑΒΙΒΑΣΕΙΣ |
| 900400061 | Η εταιρεία "E.I. Du Pont De Nemours and Company" μεταβίβασε όλα τα δικαιώματα που απορρέουν από την υπ' αριθμ. 900400061 αίτηση για κατάθεση μετάφρασης Ευρωπαϊκού Δ.Ε. στην εταιρεία "The Du Pont Merck Pharmaceutical Company" που εδρεύει στο Barley Mill Plaza, Building 25, Wilmington, Delaware 19880, Η.Π.Α. |
| ΑΡ. ΑΙΤ.Δ.Ε. | ΠΑΡΑΙΤΗΣΕΙΣ |
| 900400405 | Η εταιρεία "Bell Canada" παραιτείται απ' όλα τα δικαιώματα που απορρέουν από την υπ' αριθμ. 900400405 αίτηση για κατάθεση μετάφρασης Ευρωπαϊκού Δ.Ε. |
| 900400545 | Η εταιρεία "Alkor GmbH Kunststoffe" παραιτείται απ' όλα τα δικαιώματα που απορρέουν από την υπ' αριθμ. 900400545 αίτηση για κατάθεση μετάφρασης Ευρωπαϊκού Δ.Ε. |
| 900400546 | Η εταιρεία "Alkor GmbH Kunststoffe" παραιτείται απ' όλα τα δικαιώματα που απορρέουν από την υπ' αριθμ. 900400546 αίτηση για κατάθεση μετάφρασης Ευρωπαϊκού Δ.Ε. |
| 900400547 | Η εταιρεία "Alkor GmbH Kunststoffe" παραιτείται απ' όλα τα δικαιώματα που απορρέουν από την υπ' αριθμ. 900400547 αίτηση για κατάθεση μετάφρασης Ευρωπαϊκού Δ.Ε. |
| 900400563 | Η εταιρεία "Union Carbide Corporation" παραιτείται απ' όλα τα δικαιώματα που απορρέουν από την υπ' αριθμ. 900400563 αίτηση για κατάθεση μετάφρασης Ευρωπαϊκού Δ.Ε. |

ΣΥΝΔΡΟΜΕΣ ΓΙΑ ΤΟ ΕΔΒΙ

- Τέλος αγοράς του Ειδικού Δελτίου Βιομηχανικής Ιδιοκτησίας ανά τεύχος δρχ. 700
- Συνδρομές εσωτερικού (για ένα έτος) δρχ. 7000
- Συνδρομές εξωτερικού (για ένα έτος) δρχ. 14000

(άρθρο 4, παρ. 3 ν. 1733/1987)

Κάθε ενδιαφερόμενος μπορεί να προμηθεύεται το ΕΔΒΙ ή να ζητήσει να γίνει συνδρομητής από τον:

Οργανισμό Βιομηχανικής Ιδιοκτησίας (ΟΒΙ)

Αρτέμιδος & Επιδάουρου

151 25 Παράδεισος Αμαρουσίου

τηλ.: 6828231

SUBSCRIPTION FOR THE INDUSTRIAL PROPERTY BULLETIN

- Purchase fee per issue GRD 700
- Subscription: domestic (one year) GRD 7000
- Subscription: foreign (one year) GRD 14000

(art. 4, par. 3, law 1733/1987)

For bulletin purchasing or subscription information, please contact:

Industrial Property Organisation (OBI)

Artemidos & Epidavrou str,

151 25 Paradissos Amaroussiou

Athens - Greece

tel.: (00301) 6828231

