



ΟΡΓΑΝΙΣΜΟΣ
ΒΙΟΜΗΧΑΝΙΚΗΣ
ΙΔΙΟΚΤΗΣΙΑΣ

ΕΙΔΙΚΟ ΔΕΛΤΙΟ ΒΙΟΜΗΧΑΝΙΚΗΣ ΙΔΙΟΚΤΗΣΙΑΣ

ΜΑΡΤΙΟΣ 1992



Αρτέμιδος & Επιδάυρου
115 25 Παράδεισος Αμαρουσίου

ΤΕΛΕΞ: 222164 OBI GR
ΤΕΛΕΦΑΞ: 6819231
ΤΗΛΕΦΩΝΑ
ΓΕΝΙΚΕΣ ΠΛΗΡΟΦΟΡΙΕΣ

ΚΑΤΑΘΕΣΕΙΣ & ΤΕΛΗ: 6828232
ΕΞΕΤΑΣΗ: 68282332
ΝΟΜΙΚΑ ΘΕΜΑΤΑ: 6828236
ΠΛΗΡΟΦΟΡΗΣΗ ΑΠΟ ΔΕ & ΠΥΧ: 6828231

Σχεδίαση σήματος ΟΒΙ, εξωφύλλου και επιμέλεια
έκδοσης ΕΔΒΙ:
Εριφύλη Μανούσου

© Δημοσίευση και Έκδοση:
Οργανισμός Βιομηχανικής Ιδιοκτησίας (ΟΒΙ)

Εκτύπωση:
Γραφικές Τέχνες: ΛΥΧΝΟΣ ΕΠΕ
Πλ. Θεάτρου 24-105 52 Αθήνα - τηλ. 3214766

Ημερομηνία έκδοσης: 31 Αυγούστου 1992

ISSN 1105-0012



Artemidos & Epidavrou Str.
GR 115 25 Paradissos Amaroussiou Athens, Greece

TELEX: 222164 OBI GR
TELEFAX: 6819231
TELEPHONES
GENERAL INFORMATION

RECEIVING OFFICE & FEES: (00301) 6828231
EXAMINATION: (00301) 6828232
LEGAL MATTERS: (00301) 6828236
INFORMATION ON PATENTS AND UTILITY
MODELS: (00301) 6828231

OBI emblem, bulletin's cover design and editorial
supervision:
Erifili Manoussou

© Published and Edited by:
Industrial Property Organisation (OBI)

Printed by:
Graphic Arts: LICHNOS LTD.
24, Pl. Theatrou-105 52 Athens-tel. 3214766

Publication date: 31 August 1992

ΠΕΡΙΕΧΟΜΕΝΑ

	Σελ.
Ανάλυση κωδικών αριθμών	3
Συντμήσεις	3
ΤΕΥΧΟΣ Α΄	
ΕΘΝΙΚΟ	
ΜΕΡΟΣ Α΄	
ΕΘΝΙΚΕΣ ΑΙΤΗΣΕΙΣ	
— Αιτήσεις Διπλωμάτων Ευρεσιτεχνίας	7
— Ευρετήριο αιτήσεων Δ.Ε. σύμφωνα με την ημερομηνία κατάθεσης	23
— Ευρετήριο αιτήσεων Δ.Ε. σύμφωνα με την αλφαβητική σειρά των καταθετών	25
— Αιτήσεις Πιστοποιητικών Υποδείγματος Χρησιμότητας	27
— Ευρετήριο αιτήσεων Π.Υ.Χ. σύμφωνα με την ημερομηνία κατάθεσης	32
— Ευρετήριο αιτήσεων Π.Υ.Χ. σύμφωνα με την αλφαβητική σειρά των καταθετών	33
ΜΕΡΟΣ Β΄	
ΔΙΠΛΩΜΑΤΑ ΕΥΡΕΣΙΤΕΧΝΙΑΣ ΚΑΙ ΠΙΣΤΟΠΟΙΗΤΙΚΑ ΥΠΟΔΕΙΓΜΑΤΟΣ ΧΡΗΣΙΜΟΤΗΤΑΣ	
— Διπλώματα Ευρεσιτεχνίας	34
— Ευρετήριο Δ.Ε. σύμφωνα με την ημερομηνία κατάθεσης	41
— Ευρετήριο Δ.Ε. σύμφωνα με την αλφαβητική σειρά των δικαιούχων	42
— Πιστοποιητικά Υποδείγματος Χρησιμότητας	43
— Ευρετήριο Π.Υ.Χ. σύμφωνα με την ημερομηνία κατάθεσης	45
— Ευρετήριο Π.Υ.Χ. σύμφωνα με την αλφαβητική σειρά των δικαιούχων	46
ΜΕΡΟΣ Γ΄	
ΜΕΤΑΒΟΛΕΣ	
Αιτήσεις Διπλωμάτων Ευρεσιτεχνίας	47
— Αλλαγή επωνυμίας δικαιούχων ΔΕ	47
— Αλλαγή διεύθυνσης	47
Διπλώματα Ευρεσιτεχνίας	47
— Μεταβιβάσεις	47
— Παραιτήσεις	48
— Άδειες εκμετάλλευσης	48
— Αλλαγή διευθύνσεων	48
Πιστοποιητικά Υποδείγματος Χρησιμότητας	48
— Αλλαγή διεύθυνσης	48
ΤΕΥΧΟΣ Β΄	
ΕΥΡΩΠΑΪΚΟ	
ΜΕΡΟΣ Α΄	
ΜΕΤΑΦΡΑΣΕΙΣ ΕΥΡΩΠΑΪΚΩΝ ΑΙΤΗΣΕΩΝ	
— Ανακοίνωση για κατάθεση μετάφρασης των αξιώσεων Ευρωπαϊκών αιτήσεων Δ.Ε.	51
— Ευρετήριο σύμφωνα με τον αριθμό δημοσίευσης της Ευρωπαϊκής αίτησης	54
— Ευρετήριο σύμφωνα με την αλφαβητική σειρά των καταθετών	56

CONTENTS

	Page
INID Codes	3
Abbreviations	3
PART A	
NATIONAL PROTECTION TITLES	
CHAPTER 1	
NATIONAL APPLICATIONS	
— Patent Applications	7
— Patent Application Index by filing date	23
— Patent Application Index in alphabetical order of the patentee	25
— Utility Model Applications	27
— Utility Model Application Index by filing date	32
— Utility Model Application Index in alphabetical order of the applicants	33
CHAPTER 2	
PATENTS AND UTILITY MODELS	
— Patents	34
— Patent Index by filing date	41
— Patent Index in alphabetical order of the patentee	42
— Utility Models	43
— Utility Model Index by filing date	45
— Utility Model Index in alphabetical order of the patentee	46
CHAPTER 3	
MODIFICATIONS	
Patent Applications	47
— Change of the patentee's name	47
— Change of the patentee's address	47
Patents	47
— Assignments	47
— Surrenders	48
— Contractual patent licences	48
— Change of the patentee's address	48
Utility Models	48
— Change of the patentee's address	48
PART B	
EUROPEAN PATENTS	
CHAPTER 1	
TRANSLATIONS OF EUROPEAN PATENT APPLICATIONS	
— Notification concerning the translation of the European patent application claims	51
— Index by publication number of the European application	54
— Index in alphabetical order of the applicants	56

ΜΕΡΟΣ Β΄	
ΕΥΡΩΠΑΪΚΑ ΔΙΠΛΩΜΑΤΑ ΕΥΡΕΣΙΤΕΧΝΙΑΣ	
— Ανακοίνωση για κατάθεση μετάφρασης Ευρωπαϊκών Δ.Ε.	58
— Ευρετήριο Ευρωπαϊκών Δ.Ε. σύμφωνα με τον αριθμό δημοσίευσης	83
— Ευρετήριο Ευρωπαϊκών ΔΕ σύμφωνα με την αλφαβητική σειρά των δικαιούχων	86

ΜΕΡΟΣ Γ΄	
ΜΕΤΑΒΟΛΕΣ	
Ευρωπαϊκά Διπλώματα Ευρεσιτεχνίας	89
— Μεταβιβάσεις	89
— Παραιτήσεις	89
— Αλλαγή έδρας	89
— Αλλαγή επωνυμίας δικαιούχων ΔΕ	89
— Συγχωνεύσεις εταιρειών	89
Συνδρομές για το ΕΔΒΙ	91

CHAPTER 2	
EUROPEAN PATENTS	
— Notification concerning the translation of the European patents	58
— Index by publication number of the European patents	83
— Index in alphabetical order of the patentee	86

CHAPTER 3	
MODIFICATIONS	
European Patents	89
— Assignments	89
— Surrenders	89
— Change of the patentee's address	89
— Change of the patentee's name	89
— Amalgamations of companies	89
Subscription to the Industrial Property Bulletin	91

ΚΩΔΙΚΟΙ ΑΡΙΘΜΟΙ ΤΕΥΧΟΣ Α' ΕΘΝΙΚΟ	INID CODES PART A NATIONAL PROTECTION TITLES
(11) Αριθμός Δ.Ε.	(11) Patent No
(11) Αριθμός Π.Υ.Χ.	(11) Utility Model No
(21) Αριθμός Αίτησης Δ.Ε.	(21) Patent application No
(21) Αριθμός Αίτησης Π.Υ.Χ.	(21) Utility Model Application No
(22) Ημερομηνία κατάθεσης	(22) Filing date
(30) Συμβατικές προτεραιότητες	(30) Priority
(47) Ημερομηνία απονομής	(47) Date of grant
(51) Διεθνής Ταξινόμηση	(51) International Patent Classification
(54) Τίτλος εφεύρεσης	(54) Invention title
(57) Περίληψη	(57) Abstract
(61) Τροποποίηση στο κύριο Δ.Ε.	(61) Addition to the patent
(71) Καταθέτης	(71) Applicant
(72) Εφευρέτης	(72) Inventor
(73) Δικαιούχος	(73) Patentee
(74) Ειδικός Πληρεξούσιος	(74) Attorney
(74) Αντίκλητος	(74) Representative
ΤΕΥΧΟΣ Β' ΕΥΡΩΠΑΪΚΟ	PART B EUROPEAN PATENTS
(11) Αριθμός Ευρωπαϊκού Δ.Ε.	(11) European Patent No
(21) Αριθμός Ελληνικής κατάθεσης	(21) Greek application No
(22) Ημερομηνία Ελληνικής κατάθεσης	(22) Greek application filing date
(30) Προτεραιότητα	(30) Priority
(54) Τίτλος εφεύρεσης	(54) Invention title
(57) Περίληψη	(57) Abstract
(71) Καταθέτης	(71) Applicant
(72) Εφευρέτης	(72) Inventor
(73) Δικαιούχος	(73) Patentee
(74) Ειδικός πληρεξούσιος	(74) Attorney
(74) Αντίκλητος	(74) Representative
(86) Αριθμ./ημερ. κατάθεσης Ευρωπαϊκής αίτησης	(86) European application No/European application filing date
(87) Αριθμ./ημερ. δημοσίευσης Ευρωπαϊκής αίτησης	(87) EP Publication No/date

ΣΥΝΤΜΗΣΕΙΣ

ΟΒΙ: Οργανισμός Βιομηχανικής Ιδιοκτησίας
 ΕΔΒΙ: Δελτίο Βιομηχανικής Ιδιοκτησίας
 ΔΕΒΙ: Δελτίο Εμπορικής και Βιομηχανικής Ιδιοκτησίας
 Δ.Ε.: Δίπλωμα Ευρεσιτεχνίας
 ΠΥΧ: Πιστοποιητικό Υποδείγματος Χρησιμότητας
 Δ.Σ.: Διοικητικό Συμβούλιο
 ΑΡ./ΗΜ.ΔΗΜ.Ε.Α. (87): Αριθμός/ημερομηνία δημοσίευσης
 ευρωπαϊκής αίτησης
 ΑΡ.ΕΛΛ.ΚΑΤ. (21): Αριθμός Ελληνικής Κατάθεσης
 ΑΡ.ΑΙΤ.ΠΥΧ.: Αριθμός αίτησης πιστοποιητικού υποδείγματος
 χρησιμότητας
 ΕΓΔΕ: Ευρωπαϊκό Γραφείο Διπλωμάτων Ευρεσιτεχνίας
 ΕΡΟ: European Patent Office



ΤΕΥΧΟΣ Α΄
ΕΘΝΙΚΟ

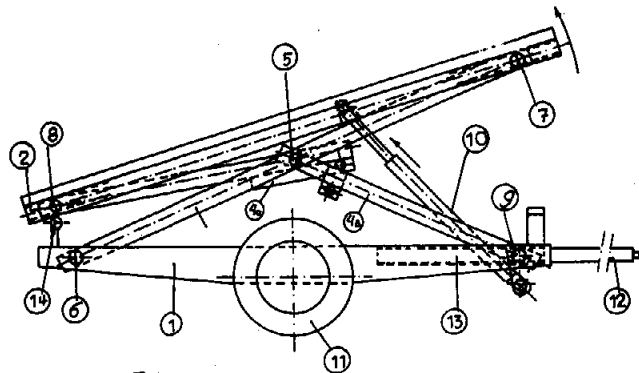


ΜΕΡΟΣ Α' ΕΘΝΙΚΕΣ ΑΙΤΗΣΕΙΣ

ΑΙΤΗΣΕΙΣ ΔΙΠΛΩΜΑΤΩΝ ΕΥΡΕΣΙΤΕΧΝΙΑΣ

ΑΡΙΘΜΟΣ ΑΙΤΗΣΗΣ Δ.Ε. (21): **900100583**
ΤΙΤΛΟΣ ΕΦΕΥΡΕΣΗΣ (54): Σύστημα διαιρούμενου ανυψωτικού ψαλιδιού για την δυνατότητα χρησιμοποίησης ανυψωτικής πλατφόρμας και ως ανατρεπόμενης
ΚΑΤΑΘΕΤΗΣ (71): Ζορμπάς Κατασκευή Γεωργικών Μηχανημάτων ΑΒΕΕ
 Βαθύλακος Θεσσαλονίκης
 57011 Γέφυρα
ΗΜΕΡΟΜΗΝΙΑ ΚΑΤΑΘΕΣΗΣ (22): 01.08.90
ΣΥΜΒΑΤΙΚΕΣ ΠΡΟΤΕΡΑΙΟΤΗΤΕΣ (30): —
ΤΡΟΠΟΠΟΙΗΣΗ ΣΤΟ ΚΥΡΙΟ Δ.Ε. (61): —
ΕΦΕΥΡΕΤΗΣ (72): Ζορμπάς Γεώργιος
ΕΙΔΙΚΟΣ ΠΛΗΡΕΞΟΥΣΙΟΣ (74): Μαρινάκη-Μπρούσαλη Αργυρώ,
 Τζαβέλλα 24, Αθήνα
ΑΝΤΙΚΑΛΗΤΟΣ (74): Κοσκινά Μαρία, Νικηταρά 8-10,
 106 78 Αθήνα

(16) συγκρατεί τον πύρρο στην θέση σύμπτυξης. Το σύστημα διαιρούμενου ανυψωτικού ψαλιδιού εφαρμόζεται κατάλληλα στην γνωστή ανυψωτική πλατφόρμα και της παρέχει την δυνατότητα της ανατροπής.



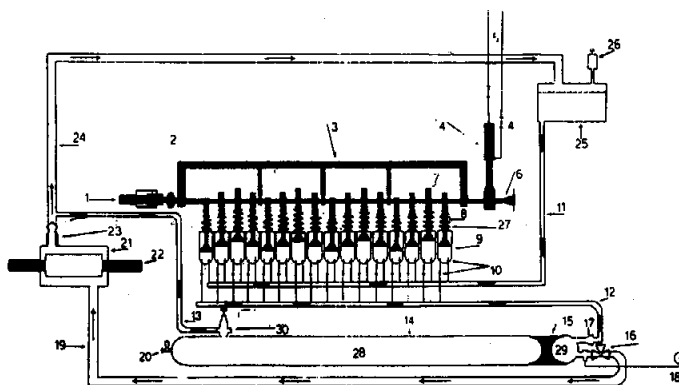
ΠΕΡΙΛΗΨΗ (57)

Το σύστημα διαιρούμενου ανυψωτικού ψαλιδιού για την δυνατότητα χρησιμοποίησης ανυψωτικής πλατφόρμας και ως ανατρεπόμενης αποτελείται από το διαιρούμενο ανυψωτικό ψαλίδι (4) σε δύο επί μέρους τμήματα (4α) και (4β) που περιστρέφονται περίξ του πύρρου (5). Το τμήμα (4α) «φωλιάζει» μέσα στο (4β) και συνδέεται μ' αυτό μέσω πύρρου (15), έτσι ώστε ν' αποτελούν μία συνεχή δοκό. Ο πύρρος (15) κινείται μέσα σ' ένα διάτρητο οδηγό (17), ενώ ένα ελατήριο

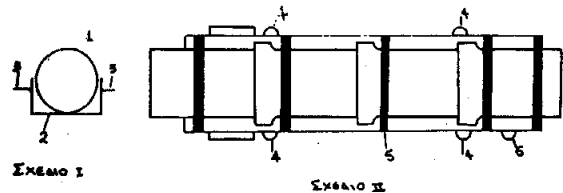
ΑΡΙΘΜΟΣ ΑΙΤΗΣΗΣ Δ.Ε. (21): **900100586**
ΤΙΤΛΟΣ ΕΦΕΥΡΕΣΗΣ (54): Μεταλλάκτης ενέργειας φρένου
ΚΑΤΑΘΕΤΗΣ (71): Κοτζαμάνης Κώστας
 Γερακίου 22
 Λόφος Σκουζέ, Αθήνα
ΗΜΕΡΟΜΗΝΙΑ ΚΑΤΑΘΕΣΗΣ (22): 02.08.90
ΣΥΜΒΑΤΙΚΕΣ ΠΡΟΤΕΡΑΙΟΤΗΤΕΣ (30): —
ΤΡΟΠΟΠΟΙΗΣΗ ΣΤΟ ΚΥΡΙΟ Δ.Ε. (61): —
ΕΦΕΥΡΕΤΗΣ (72): Κοτζαμάνης Κώστας
ΕΙΔΙΚΟΣ ΠΛΗΡΕΞΟΥΣΙΟΣ (74): —
ΑΝΤΙΚΑΛΗΤΟΣ (74): Κοτζαμάνης Δημήτριος, Χωρέμη
 56, Λόφος Σκουζέ

ΠΕΡΙΛΗΨΗ (57)

Αναφερόμενος στα σχέδια ο μεταλλάκτης ενέργειας φρένου θα μπορεί να τοποθετηθεί σε όλα τα οχήματα κυκλοφορίας και με εκμετάλλευση της ενέργειας του αυτοκινήτου κατά το φρενάρισμα θα κερδίσουμε καύσιμα και ρύπανση κατά το ξεκίνημα.

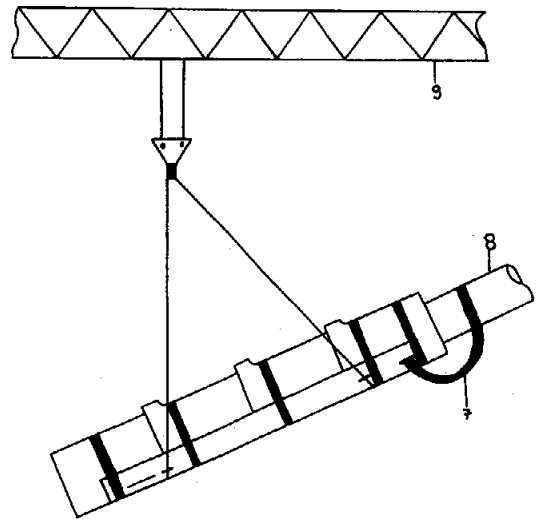


ΑΡΙΘΜΟΣ ΑΙΤΗΣΗΣ Δ.Ε. (21): 900100588
ΤΙΤΛΟΣ ΕΦΕΥΡΕΣΗΣ (54): Προέκταση μπούμας πρέσας παροχής σκυροδέματος
ΚΑΤΑΘΕΤΗΣ (71): Βλάχος Στέφανος
 Πόγραδες 13
 131 23 Νέα Λιάσια
 Αθήνα
ΗΜΕΡΟΜΗΝΙΑ ΚΑΤΑΘΕΣΗΣ (22): 06.08.90
ΣΥΜΒΑΤΙΚΕΣ ΠΡΟΤΕΡΑΙΟΤΗΤΕΣ (30): —
ΤΡΟΠΟΠΟΙΗΣΗ ΣΤΟ ΚΥΡΙΟ Δ.Ε. (61): —
ΕΦΕΥΡΕΤΗΣ (72): Βλάχος Στέφανος
ΕΙΔΙΚΟΣ ΠΛΗΡΕΞΟΥΣΙΟΣ (74): —
ΑΝΤΙΚΛΗΤΟΣ (74): —

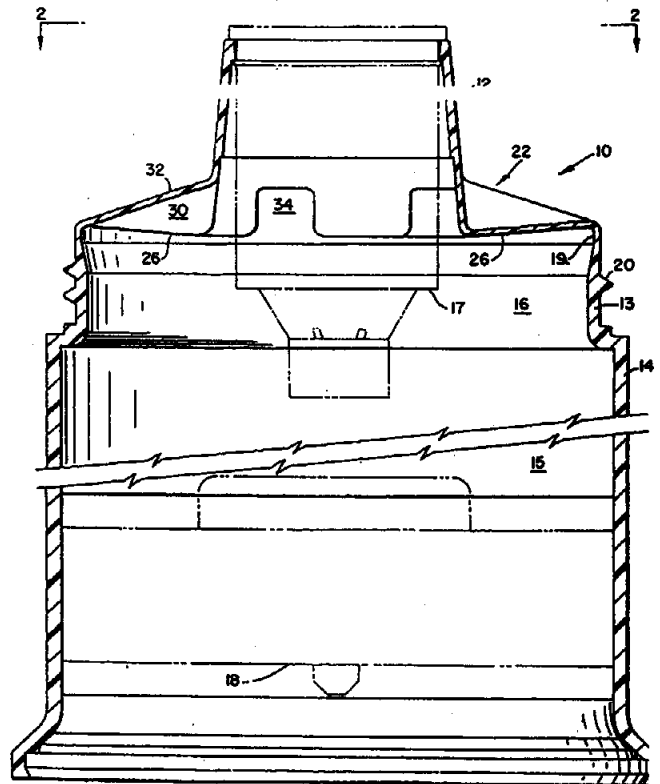


ΠΕΡΙΛΗΨΗ (57)

Η εφεύρεση αυτή ανήκει στον τομέα των τεχνικών και δομικών έργων. Είναι μια προέκταση που εφαρμόζεται στο σωλήνα της μπούμας της πρέσας σκυροδέτησης, ώστε να μεγαλώνει το μήκος εμβείλειάς της. Χρησιμοποιείται σε περιπτώσεις όπου η κανονική πρέσα δεν έχει τη δυνατότητα εφαρμογής της. Αποτελείται από δοκό 22 μέτρα και σωλήνες επί αυτού έτσι ώστε να σχηματίζεται ενιαίος σωλήνας μήκους 24 μέτρων. Η υιοθέτησή της παρακάμπτε δυσκολίες σε περιπτώσεις σκυροδέσεως μεγάλων επιφανειών καθώς και απομακρυσμένων σημείων. Έχει μεγάλες δυνατότητες και ευρύ φάσμα εφαρμογών σε μεγάλα δομικά έργα.



ΑΡΙΘΜΟΣ ΑΙΤΗΣΗΣ Δ.Ε. (21): 900100592
ΤΙΤΛΟΣ ΕΦΕΥΡΕΣΗΣ (54): Διανομέυς
ΚΑΤΑΘΕΤΗΣ (71): Colgate-Palmolive Company
 300 Park Avenue
 New York, N.Y. 10022
 Η.Π.Α.
ΗΜΕΡΟΜΗΝΙΑ ΚΑΤΑΘΕΣΗΣ (22): 06.08.90
ΣΥΜΒΑΤΙΚΕΣ ΠΡΟΤΕΡΑΙΟΤΗΤΕΣ (30): —
ΤΡΟΠΟΠΟΙΗΣΗ ΣΤΟ ΚΥΡΙΟ Δ.Ε. (61): —
ΕΦΕΥΡΕΤΗΣ (72): 1) Alfred Von Schuckmann
 2) James C. Mckinney
ΕΙΔΙΚΟΣ ΠΛΗΡΕΞΟΥΣΙΟΣ (74): Βόζεμπεργ-Βρετού Ιλεάνα, δικηγόρος, Σκουφά 60Α, Αθήνα
ΑΝΤΙΚΛΗΤΟΣ (74): Βόζεμπεργ-Βρετός Θεόδωρος, δικηγόρος, Σκουφά 60Α, Αθήνα



ΠΕΡΙΛΗΨΗ (57)

Διανομέυς τύπου αντλίας έχων «φουσητήρα» ή διάφραγμα αποτελούμενον εκ πλήθους κοίλων νευρώσεων και κοιλοτήτων μεταξύ αυτών εκτεινομένων μεταξύ περιφερειακού γεισώματος και κεντρικού τυμπάνου.

ΑΡΙΘΜΟΣ ΑΙΤΗΣΗΣ Δ.Ε.	(21): 900100594
ΤΙΤΛΟΣ ΕΦΕΥΡΕΣΗΣ	(54): Σταθερές συνθέσεις εμβολίου που περιέχουν ιντερλευκίνες
ΚΑΤΑΘΕΤΗΣ	(71): Praxis Biologics, Inc. 300 East River Road, Rochester, New York 14623 Η.Π.Α.
ΗΜΕΡΟΜΗΝΙΑ ΚΑΤΑΘΕΣΗΣ	(22): 06.08.90
ΣΥΜΒΑΤΙΚΕΣ ΠΡΟΤΕΡΑΙΟΤΗΤΕΣ	(30): —
ΤΡΟΠΟΠΟΙΗΣΗ ΣΤΟ ΚΥΡΙΟ Δ.Ε.	(61): —
ΕΦΕΥΡΕΤΗΣ	(72): 1) Subramonia Pillai 2) Garvin Bixler
ΕΙΔΙΚΟΣ ΠΛΗΡΕΞΟΥΣΙΟΣ	(74): Βόζεμπεργ-Βρετού Ιλεάνα, δικηγόρος, Σκουφά 60Α, Αθήνα
ΑΝΤΙΚΛΗΤΟΣ	(74): Βόζεμπεργ-Βρετός Θεόδωρος, δικηγόρος, Σκουφά 60Α, Αθήνα

ΠΕΡΙΛΗΨΗ (57)

Η εφεύρεση αυτή αφορά συνθέσεις εμβολίου που περιέχουν ιντερλευκίνη, που περιλαμβάνουν ένα μίγμα αντιγόνου και μιας ποσότητας προσθέτου μιας ιντερλευκίνης, απορροφούμενης επί ενός ανοργάνου εν αιωρήσει και ενός συντηρητικού. Κατά προτίμηση, το ανόργανο είναι στυπτηρία. Η ιντερλευκίνη μπορεί να ρυθμίζει την προστατευτική ανοσοαπόκριση σε ένα αντιγόνο, ενώ το ανόργανο σταθεροποιεί τη βιολογική δραστηριότητα της ιντερλευκίνης.

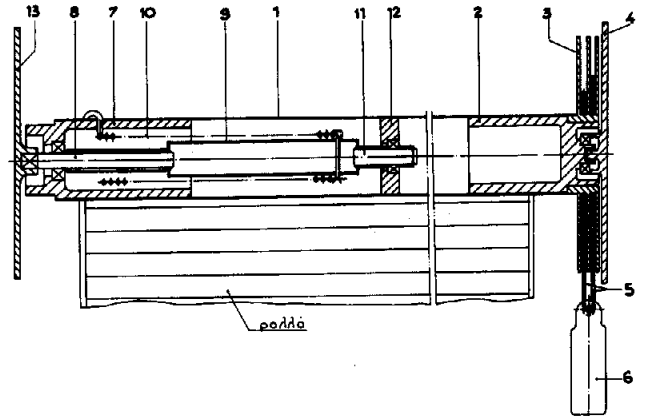
ΑΡΙΘΜΟΣ ΑΙΤΗΣΗΣ Δ.Ε.	(21): 900100595
ΤΙΤΛΟΣ ΕΦΕΥΡΕΣΗΣ	(54): Φορείς κυτοκίνης και ορμόνης για συζευγμένα εμβόλια
ΚΑΤΑΘΕΤΗΣ	(71): Praxis Biologics Inc. 300 East River Road Rochester, New York 14623, Η.Π.Α.
ΗΜΕΡΟΜΗΝΙΑ ΚΑΤΑΘΕΣΗΣ	(22): 06.08.90
ΣΥΜΒΑΤΙΚΕΣ ΠΡΟΤΕΡΑΙΟΤΗΤΕΣ	(30): —
ΤΡΟΠΟΠΟΙΗΣΗ ΣΤΟ ΚΥΡΙΟ Δ.Ε.	(61): —
ΕΦΕΥΡΕΤΗΣ	(72): 1) Subramonia Pillai 2) Ronald Eby
ΕΙΔΙΚΟΣ ΠΛΗΡΕΞΟΥΣΙΟΣ	(74): Βόζεμπεργ-Βρετού Ιλεάνα, δικηγόρος, Σκουφά 60Α, Αθήνα
ΑΝΤΙΚΛΗΤΟΣ	(74): Βόζεμπεργ-Βρετός Θεόδωρος, δικηγόρος, Σκουφά 60Α, Αθήνα

ΠΕΡΙΛΗΨΗ (57)

Η εφεύρεση αυτή αφορά ανοσογονικά προϊόντα σύζευξης που περιλαμβάνουν ένα αντιγόνο που περιέχει υδατάνθρακα ή άλλο αντιγόνο συνδεδεμένο ή γενετικά συντηγμένο με μία κυτοκίνη, λεμφοκίνη, ορμόνη ή παράγοντα ανάπτυξης, που έχει ανοσο-ρυθμιστική δραστηριότητα, όπου η κυτοκίνη, λεμφοκίνη, ορμόνη ή παράγων ανάπτυξης είναι ικανοί να τροποποιούν την ανοσογονικότητα του αντιγόνου που περιέχει υδατάνθρακα. Η κυτοκίνη ή λεμφοκίνη, μπορεί να είναι μία ιντερλευκίνη ή μία ιντερφερόνη. Το ανοσογονικό προϊόν σύζευξης μπορεί να χρησιμοποιείται σε συνταγές εμβολίου και συνταγές συν-εμβολίου.

ΑΡΙΘΜΟΣ ΑΙΤΗΣΗΣ Δ.Ε.	(21): 900100598
ΤΙΤΛΟΣ ΕΦΕΥΡΕΣΗΣ	(54): Χειροκίνητος μηχανισμός περιτυλίξεως και ξετυλίξεως ρολλού θύρας και παραθύρου
ΚΑΤΑΘΕΤΗΣ	(71): Βρεττός Δημήτριος Καρανου 16, Καβάλα
ΗΜΕΡΟΜΗΝΙΑ ΚΑΤΑΘΕΣΗΣ	(22): 07.06.90
ΣΥΜΒΑΤΙΚΕΣ ΠΡΟΤΕΡΑΙΟΤΗΤΕΣ	(30): —
ΤΡΟΠΟΠΟΙΗΣΗ ΣΤΟ ΚΥΡΙΟ Δ.Ε.	(61): —
ΕΦΕΥΡΕΤΗΣ	(72): Βρεττός Δημήτριος
ΕΙΔΙΚΟΣ ΠΛΗΡΕΞΟΥΣΙΟΣ	(74): —
ΑΝΤΙΚΛΗΤΟΣ	(74): Βορίδης Χρήστος, Υφαιστίνων 24, Καβάλα

πλευρά του κοίλου άξονα (1), από αυτή που είναι τοποθετημένο το πρώτο ελατήριο (10).
Στην περίπτωση αυτή αντικαθιστούμε την κούπα (2) με την κούπα (7) και την βάση (4) με την βάση (13).
Την ασφάλεια του ρολλού την επιτυγχάνουμε με την κασάνια (14), τραβώντας το κορδόνι (15) προς τα κάτω.

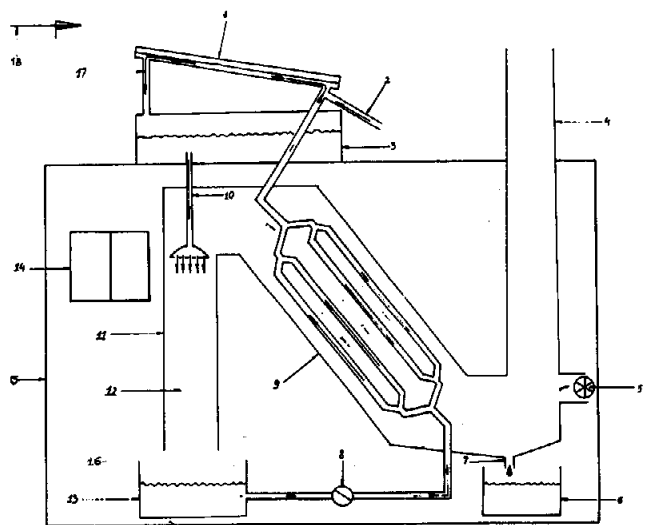


ΠΕΡΙΛΗΨΗ (57)

Ο χειροκίνητος μηχανισμός περιτυλίξεως και ξετυλίξεως ρολλού θύρας και παραθύρου που αποτελείται από ένα κοίλο άξονα 1 και με την τροχαλία (3) και όταν αυτή περιστραφεί με την βοήθεια της μιας πλευράς του κορδονιού (5), τραβώντας το προς τα κάτω, επιτυγχάνουμε την περιστροφή του κοίλου άξονα (1) και στην συνέχεια το κούρδισμα του σπειροειδούς ελατηρίου (10).
Όταν τραβήξουμε προς τα κάτω την άλλη πλευρά του κορδονιού (5), επιτυγχάνουμε το ξεκούρδισμα του ελατηρίου (10) και την αντίθετη περιστροφή του κοίλου άξονα (1).
Με τις κινήσεις αυτές ανεβοκατεβάζουμε το ρολλό της θύρας ή παραθύρου, του οποίου η μία άκρη είναι σταθερά προσαρμοσμένη επί του κοίλου άξονα (1), με μικρή δύναμη χάρη στο σπειροειδές ελατήριο (10), που είναι τοποθετημένο εσωτερικά του κοίλου άξονα (1), ανάλογα με το βάρος του ρολλού θύρας ή παραθύρου αυξάνουμε ή ελαττώνουμε την διατομή και το μήκος του ελατηρίου (10).
Όταν έχουμε βαρύτερο ρολλό, τότε τοποθετούμε ένα δεύτερο σπειροειδές ελατήριο (10), με αντίθετη φορά σπείρας, στην απέναντι

ΑΡΙΘΜΟΣ ΑΙΤΗΣΗΣ Δ.Ε.	(21): 900100600
ΤΙΤΛΟΣ ΕΦΕΥΡΕΣΗΣ	(54): Μέθοδος οικονομικής αφαλάτωσης θαλασσινού νερού με την εκμετάλλευση κλειστού κυκλώματος ενέργειας
ΚΑΤΑΘΕΤΗΣ	(71): Λεβαντόφσκι Γιάννου Αγαθίου 13, 114 72 Αθήνα
ΗΜΕΡΟΜΗΝΙΑ ΚΑΤΑΘΕΣΗΣ	(22): 09.08.90
ΣΥΜΒΑΤΙΚΕΣ ΠΡΟΤΕΡΑΙΟΤΗΤΕΣ	(30): —
ΤΡΟΠΟΠΟΙΗΣΗ ΣΤΟ ΚΥΡΙΟ Δ.Ε.	(61): —
ΕΦΕΥΡΕΤΗΣ	(72): Λεβαντόφσκι Γιάννου
ΕΙΔΙΚΟΣ ΠΛΗΡΕΞΟΥΣΙΟΣ	(74): —
ΑΝΤΙΚΛΗΤΟΣ	(74): Λεβαντόφσκι Ντάρια, Αγαθίου 13, 114 72 Αθήνα

ψυκτικό μέσο. Ο αέρας (16) που έχει ψυχθεί στον ψύκτη (9) εισρέει στην καπνοδόχο (4) η οποία χρησιμεύει σαν αντλία αέρος. Ο ψυχρός αέρας μπορεί να χρησιμοποιηθεί σε εσωτερικό δίκτυο κλιματισμού (5). Η αποτελεσματικότητα του όλου συστήματος εξαρτάται από τον όγκο του και από τις ιδιαίτερες κλιματολογικές συνθήκες της συγκεκριμένης περιοχής.



ΠΕΡΙΛΗΨΗ (57)

Η μέθοδος αφαλάτωσης του ύδατος με χρήση κλειστού κυκλώματος ενέργειας βασίζεται επί φυσικών φαινομένων. Η μέθοδος αυτή εξαλείφει την διαδικασία βρασμού του ύδατος η οποία απαιτεί μεγάλα ποσά ενέργειας σε σύντομο χρονικό διάστημα. Η βασική φιλοσοφία της μεθόδου στηρίζεται στην εξάτμιση του ύδατος χρησιμοποιώντας και μεγιστοποιώντας τους τρεις παράγοντες που καθορίζουν τον ρυθμό εξατμίσεως: την θερμοκρασία του ύδατος, την επιφάνεια εξατμίσεως και τους ρυθμούς ροής του αέρα.
Το σύστημα αποτελείται από τρεις μονάδες: τον θάλαμο εξατμίσεως (11), τον μετρητή με τρέχοντα φατνώματα-ψύκτη (9) και την καμινάδα (4) που λειτουργεί σαν ένα είδος αντλίας αέρα. Ο ρέων αέρας (16) μέσω του θαλάμου εξατμίσεως (11) κορέννυται με ατμό ψύχοντας ταυτόχρονα το θαλάσσιο ύδωρ που εισρέει από επάνω. Ο αέρας (16) που έχει κορεσθεί με ατμό εισρέει κατόπιν στον ψύκτη (9) όπου όλη η δρόσος έχει εναποτεθεί στα τοιχώματα της συσκευής. Το ύδωρ (13) που έχει ψυχθεί στο θάλαμο εξατμίσεως (11) χρησιμοποιείται σαν

ΑΡΙΘΜΟΣ ΑΙΤΗΣΗΣ Δ.Ε.	(21): 900100605
ΤΙΤΛΟΣ ΕΦΕΥΡΕΣΗΣ	(54): Μέθοδος και μηχανισμός υπερηχητικού διαχωρισμού αερίου ροής-σταγονιδίων
ΚΑΤΑΘΕΤΗΣ	(71): Α.Α. Νασίκας Εθνικής Αντιστάσεως 10 413 35 Λάρισα
ΗΜΕΡΟΜΗΝΙΑ ΚΑΤΑΘΕΣΗΣ	(22): 10.08.90
ΣΥΜΒΑΤΙΚΕΣ ΠΡΟΤΕΡΑΙΟΤΗΤΕΣ	(30): —
ΤΡΟΠΟΠΟΙΗΣΗ ΣΤΟ ΚΥΡΙΟ Δ.Ε.	(61): —
ΕΦΕΥΡΕΤΗΣ	(72): Α.Α. Νασίκας
ΕΙΔΙΚΟΣ ΠΛΗΡΕΞΟΥΣΙΟΣ	(74): —
ΑΝΤΙΚΛΗΤΟΣ	(74): Μαντζίκας Βασίλειος, Σόλωνος 68, 106 80 Αθήνα

Ακολουθως μέσω κλασσικού υποηχητικού διαχωριστού παραλαμβάνεται το υγρό που αποτελούν τα διαχωρισθέντα σταγονίδια ενώ οι απηλλαγμένες πλέον σταγονιδίων ζώνες αερίου συνενώνονται προκειμένου καθ' οιονδήποτε τρόπο να χρησιμοποιηθούν όπως π.χ. προκειμένου να ανακυκλωθούν ή να αποβληθούν.

Ο υπερηχητικός διαχωριστής αερίου ροής-σταγονιδίων μπορεί να χρησιμοποιηθεί σε κάθε υπερηχητικό διαχωρισμό όπως π.χ. σαν βασικό τμήμα ενός υπερηχητικού αφιγραντή που περιλαμβάνει ένα κεκορεσμένο αέριο μέσον και αποδίδει ένα ακόρεστο θερμό μέσο και την ύλη που προκαλεί τον κορεσμό, και εν γένει σε κάθε διαχωρισμό στοιχείων όπου κρίνεται αναγκαία η προηγούμενη υγροποίησή τους υπό υπερηχητικές συνθήκες.

ΠΕΡΙΛΗΨΗ (57)

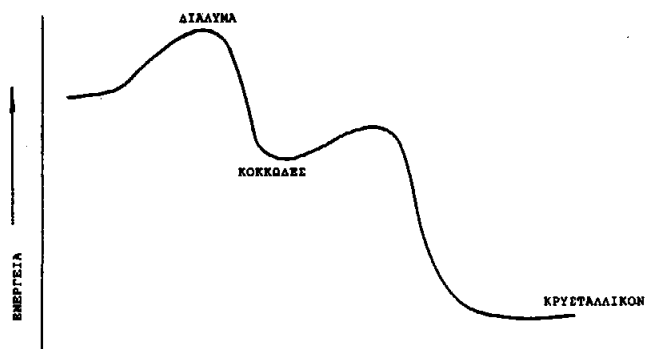
Η παρούσα εφεύρεση αναφέρεται σε μία μέθοδο και ένα μηχανισμό υπερηχητικού διαχωρισμού αερίου ροής-σταγονιδίων. Ο διαχωρισμός επιτυγχάνεται μέσω ενός συγκλίνοντος αποκλίνοντος ακροφυσίου του οποίου το αποκλίνον τμήμα είναι κυρτό. Το μίγμα αερίου-σταγονιδίων υπό υπερηχητικές συνθήκες που καθ' οιονδήποτε τρόπο δημιουργούνται σύμφωνα με την υπάρχουσα τεχνολογία εισέρχεται στο αναφερθέν συγκλίνον αποκλίνον ακροφύσιο, όπου πλησίον του λαιμού με ρύθμιση των συνθηκών κατάντι της ροής του ακροφυσίου δημιουργείται κρουστικό κύμα όπου απότομα μεταβάλλεται η ταχύτητα και η διεύθυνση της αερίου ροής καθώς μεταπίπτει σε υποηχητική και καθώς ακολουθεί την γεωμετρία του κατάντι κυρτού τμήματος. Τα υπάρχοντα σταγονίδια λόγω αδράνειας διαχωρίζονται από την υπόλοιπη ροή και έτσι σχηματίζονται δύο ζώνες. Μία απηλλαγμένη από σταγονίδια και μία εμπλουτισμένη σε σταγονίδια. Οι ζώνες αυτές διαχωρίζονται μέσω διαχωριστικής πλάκας.

ΑΡΙΘΜΟΣ ΑΙΤΗΣΗΣ Δ.Ε.	(21): 900100623
ΤΙΤΛΟΣ ΕΦΕΥΡΕΣΗΣ	(54): Μέθοδος παραγωγής σωματιδίων ομοιομόρφου μεγέθους εξ αδιάλυτων ενώσεων
ΚΑΤΑΘΕΤΗΣ	(71): The University of Rochester Office of Research and Project Administration 30 Administration Building Rochester, New York 146 23 Η.Π.Α.
ΗΜΕΡΟΜΗΝΙΑ ΚΑΤΑΘΕΣΗΣ	(22): 21.08.90
ΣΥΜΒΑΤΙΚΕΣ ΠΡΟΤΕΡΑΙΟΤΗΤΕΣ	(30): —
ΤΡΟΠΟΠΟΙΗΣΗ ΣΤΟ ΚΥΡΙΟ Δ.Ε.	(61): —
ΕΦΕΥΡΕΤΗΣ	(72): 1) Violante R. Michael 2) Fischer W. Harry
ΕΙΔΙΚΟΣ ΠΛΗΡΕΞΟΥΣΙΟΣ	(74): Βόζεμπεργ-Βρετού Ιλεάνα, δικηγόρος, Σκουφά 60Α, 106 80 Αθήνα
ΑΝΤΙΚΛΗΤΟΣ	(74): Βόζεμπεργ-Βρετός Θεόδωρος, δικηγόρος, Σκουφά 60Α, 106 80 Αθήνα

ρεσιν οι παράμετροι θερμοκρασίας, σχέσεως του μη-διαλύτου προς τον διαλύτην, ταχύτητας εγχύσεως, ταχύτητας αναδεύσεως και όγκου. Το υγρόν καταβυθίσεως δύναται να είναι υδατικών ή μη υδατικών αναλόγως της σχετικής διαλυτότητας της ενώσεως και του επιθυμητού φορέως διασποράς.

ΠΕΡΙΛΗΨΗ (57)

Η παρούσα εφεύρεσις αφορά εις μέθοδος παραγωγής σωματιδίων ομοιομόρφου μεγέθους εκ στερεών ενώσεων. Κατάλληλος στερεά ένωσις διαλύεται κατ' αρχάς εντός καταλλήλου διαλύτου. Εν συνεχεία πραγματοποιείται έγχυσις υγρού καταβυθίσεως, προς καταβύθισιν μη συσσωματωμένων σωματιδίων εχόντων ουσιαστικώς ομοιάμορφου μέσην διάμετρον. Τα σωματίδια διαχωρίζονται ακολούθως εκ του διαλύτου. Αναλόγως της στερεάς ενώσεως και του ζητουμένου μεγέθους των σωματιδίων δύναται να αλλάσσουν συμφώνως προς την εφεύ-

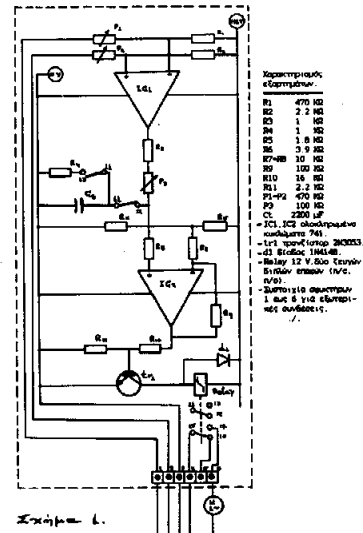


ΑΡΙΘΜΟΣ ΑΙΤΗΣΗΣ Δ.Ε.	(21): 900100624
ΤΙΤΛΟΣ ΕΦΕΥΡΕΣΗΣ	(54): Ηλεκτρονικός διακόπτης ανίχνευσης νερού στην είσοδο αντλίας και ελέγχου στάθμης πληρουμένης δεξαμενής
ΚΑΤΑΘΕΤΗΣ	(71): Κεφαλληνός Νικόλαος Αγ. Σπυρίδωνος 7 29100 Ζάκυνθος
ΗΜΕΡΟΜΗΝΙΑ ΚΑΤΑΘΕΣΗΣ	(22): 21.08.90
ΣΥΜΒΑΤΙΚΕΣ ΠΡΟΤΕΡΑΙΟΤΗΤΕΣ	(30): —
ΤΡΟΠΟΠΟΙΗΣΗ ΣΤΟ ΚΥΡΙΟ Δ.Ε.	(61): —
ΕΦΕΥΡΕΤΗΣ	(72): Κεφαλληνός Νικόλαος
ΕΙΔΙΚΟΣ ΠΛΗΡΕΞΟΥΣΙΟΣ	(74): —
ΑΝΤΙΚΛΗΤΟΣ	(74): Μανιουδάκη Αργυρώ, Αγ. Σπυρίδωνος 7, 29100 Ζάκυνθος

ΠΕΡΙΛΗΨΗ (57)

Ηλεκτρονικός διακόπτης ο οποίος ελέγχει αν στην είσοδο (θ) αντλίας υπάρχει νερό και ταυτόχρονα ελέγχει αν η στάθμη της δεξαμενής (β) που γεμίζουμε είναι στα επιθυμητά όρια. Θέτει δε σε λειτουργία την αντλία μόνο όταν έχουμε νερό στην είσοδό της και η δεξαμενή δεν είναι γεμάτη, ενώ διακόπτει την λειτουργία της σε οιαδήποτε άλλη περίπτωση. Η επίλυση του προβλήματος γίνεται με βάση το φαινόμενο της αγωγιμότητας του φυσικού νερού, με την χρήση δυο ενεργών ηλεκτροδίων και ενός κοινού ηλεκτροδίου και με ηλεκτρονικό διακόπτη ο οποίος τα ηλεκτρικά σήματα των ηλεκτροδίων τα τρέπει σε ενεργοποίηση ή αποενεργοποίηση μικρού ηλεκτρονόμου ο οποίος είναι το τελικό στοιχείο ελέγχου του ηλεκτροκινητήρα της αντλίας. Ο ηλεκτρονικός διακόπτης αποτελείται από δύο βαθμίδες λειτουργίας των οποίων βασικό στοιχείο είναι ένα ολοκληρωμένο κύκλωμα (IC1, IC2) τελεστικού ενισχυτή. Η ενεργοποίηση μπορεί να καθυστερήσει κατά 0 έως 5 min ρυθμιζόμε-

νη κατά τις απαιτήσεις του προβλήματος, ενώ η αποενεργοποίηση είναι ακαριαία. Ο ηλεκτρονικός διακόπτης προσφέρεται για την αυτοματοποίηση αντλητικών συγκροτημάτων ελέγχοντας δύο σημεία, είσοδος του νερού στην αντλία και στάθμη δεξαμενής. Έχει την δυνατότητα ή να εργαστεί ελέγχοντας μόνο την παρουσία νερού στην είσοδο της αντλίας, εξασφαλίζοντας έτσι άριστες συνθήκες λειτουργίας για το αντλιοστάσιο, ή να εργαστεί μόνο κόνοντας έλεγχο στη στάθμη νερού δεξαμενής.

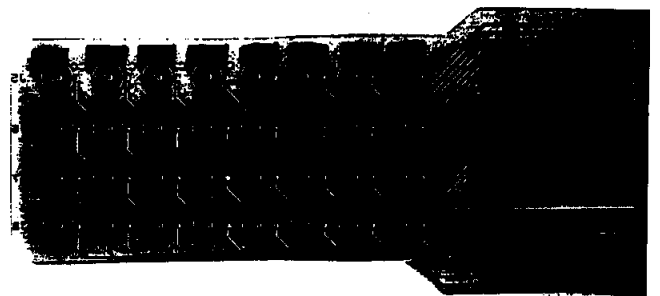


ΑΡΙΘΜΟΣ ΑΙΤΗΣΗΣ Δ.Ε.	(21): 900100630
ΤΙΤΛΟΣ ΕΦΕΥΡΕΣΗΣ	(54): Ηλεκτρονική συσκευή για την ομαλυνση λειτουργικών ανωμαλιών του Κ.Ν.Σ. σε συνδυασμό με την χρήση βιομαγνητόμετρου
ΚΑΤΑΘΕΤΗΣ	(71): 1) Αννινος Φώτιος Ελλησπόντου 20 68100 Αλεξανδρούπολη 2) Τσάγκας Νικόλαος Τέρμα Ν. Εργατικές Κατοικίες 67100 Ξάνθη 3) Κουτσίκος Παναγιώτης Αγ. Όρους 15, 15123 Αθήνα
ΗΜΕΡΟΜΗΝΙΑ ΚΑΤΑΘΕΣΗΣ	(22): 24.08.90
ΣΥΜΒΑΤΙΚΕΣ ΠΡΟΤΕΡΑΙΟΤΗΤΕΣ	(30): —
ΤΡΟΠΟΠΟΙΗΣΗ ΣΤΟ ΚΥΡΙΟ Δ.Ε.	(61): —
ΕΦΕΥΡΕΤΗΣ	(72): 1) Αννινος Φώτιος 2) Τσάγκας Νικόλαος 3) Κουτσίκος Παναγιώτης
ΕΙΔΙΚΟΣ ΠΛΗΡΕΞΟΥΣΙΟΣ	(74): —
ΑΝΤΙΚΛΗΤΟΣ	(74): —

ΠΕΡΙΛΗΨΗ (57)

Η λειτουργία της παρούσας συσκευής, για την ομαλυνση των επιληπτικών κρίσεων και επιληπτικών εστιών με τον συνδυασμό του SQUID που βασίζεται στην αποδιοργάνωση των γεννητόρων νευρώνων που αποτελούν την επιληπτική εστία, γίνεται με την βοήθεια είτε μιας γεννήτριας ρυθμιζόμενης εναλλασσόμενης χαμηλής τάσης που παράγει μια δεδομένη συχνότητα από 2Hz έως 7Hz και η οποία τροφοδοτεί

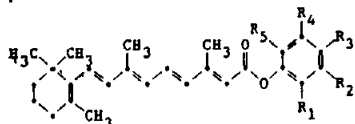
ορισμένο αριθμό επιλεγμένων πηνίων μιας ομάδας πηνίων ή περισσότερων ομάδων ομοίων πηνίων καταλλήλως διατεταγμένων σε σειρές ή από γεννήτριες εναλλασσόμενης, ρυθμιζόμενης χαμηλής τάσης που παράγουν η κάθε μια τη δική της συχνότητα από 2Hz έως 7Hz και οι οποίες τροφοδοτούν ταυτόχρονα ορισμένο αριθμό επιλεγμένων πηνίων μιας ομάδας ή περισσότερων ομάδων ομοίων πηνίων καταλλήλως διατεταγμένων σε σειρές για την παραγωγή εναλλασσόμενων μαγνητικών πεδίων μορφής τετραγωνικής των οποίων η ένταση και η συχνότητα ρυθμίζονται από μικροεπεξεργαστές. Με την παραπάνω περιγραφήα συσκευή και με τον συνδυασμό ενός καταλλήλου software διαβάζονται τα χαρακτηριστικά των επιληπτικών εστιών που αποθηκεύονται κατά τη διάρκεια της ανάλυσης και διάγνωσης από τον υπολογιστή και το SQUID σ' ένα μικροεπεξεργαστή που ενεργοποιεί την συσκευή εξομαλυνσης με την οποία εξομαλύνουμε τις επιληπτικές εστίες και άλλες ανωμαλίες του ασθενούς. Ένας δεύτερος μικροεπεξεργαστής ελέγχει την καλή λειτουργία της ηλεκτρονικής συσκευής και τον πρώτο μικροεπεξεργαστή.



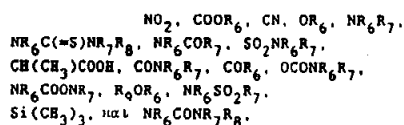
ΑΡΙΘΜΟΣ ΑΙΤΗΣΗΣ Δ.Ε. (21): 900100632
ΤΙΤΛΟΣ ΕΦΕΥΡΕΣΗΣ (54): Μέθοδος δια την αγωγή δέρματος προς αποκατάσταση των αποτελεσμάτων της φωτογηράνσεως
ΚΑΤΑΘΕΤΗΣ (71): Eastman Kodak Company
 343 State Street, Rochester
 New York, 14650, Η.Π.Α.
ΗΜΕΡΟΜΗΝΙΑ ΚΑΤΑΘΕΣΗΣ (22): 24.08.90
ΣΥΜΒΑΤΙΚΕΣ ΠΡΟΤΕΡΑΙΟΤΗΤΕΣ (30): —
ΤΡΟΠΟΠΟΙΗΣΗ ΣΤΟ ΚΥΡΙΟ Δ.Ε. (61): —
ΕΦΕΥΡΕΤΗΣ (72): 1) Haley Neil Frederick
 2) Nair Xina
 3) Gendimenico Gerard Joseph
 4) Zusi F. Christopher
 5) Swann R. Thomas
ΕΙΔΙΚΟΣ ΠΛΗΡΕΞΟΥΣΙΟΣ (74): Σταμνά Σπυριδούλα, δικηγόρος,
 Κουμπάρη 2, Αθήνα 106 74
ΑΝΤΙΚΛΗΤΟΣ (74): Παπακωνσταντίνου Ελένη, δικηγόρος,
 Κουμπάρη 2, Αθήνα 106 74

ΠΕΡΙΛΗΨΗ (57)

Τα αποτελέσματα της γηράνσεως του ανθρώπινου δέρματος περιλαμβάνουν απώλεια ινών κολλαγόνου και αλλοίωση των μικρών αιμοφόρων αγγείων στη δερμίδα του δέρματος. Τα αποτελέσματα αυτά γηράνσεως είναι δυνατόν να ανακουφισθούν δι' εφαρμογής τοπικώς στην επιδερμίδα αποτελεσματικών ποσοτήτων μιας ενώσεως η οποία έχει τη δομή:



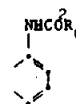
όπου τα R₁, R₂, R₃, R₄ και R₅ εκλέγονται ανεξαρτήτως από την ομάδα η οποία αποτελείται από H, Cl, OR₆ ευθύ ή διακλαδισμένο αλκυλ με 1 έως 10 άτομα άνθρακος,



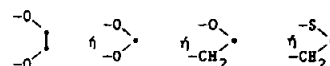
το R₃ μαζί με το R₄ σχηματίζει ένα βενζοδακτύλιο ή λαμβανόμενα ομού με το R₂ σχηματίζουν ένα βενζο ή τετραϋδροβενζοδακτύλιο ή ομού με τα R₂ και R₁ σχηματίζουν ένα



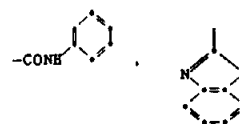
υπόλοιπο ή μαζί με το R₂ σχηματίζουν ένα



υπόλοιπο ή το R₂ μαζί με το R₁ σχηματίζει ένα βενζο δακτύλιο ή το R₂ μαζί με το R₃ σχηματίζει ένα



υπόλοιπο ή το R₁ εκλέγεται ανεξαρτήτως από την ομάδα η οποία αποτελείται από

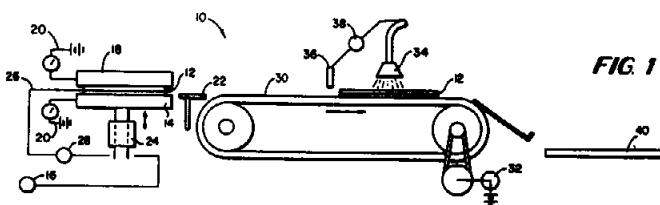


υπόλοιπο τα R₆, R₇ και R₈ εκλέγονται ανεξαρτήτως από την ομάδα η οποία αποτελείται από ευθύ ή διακλαδισμένο αλκυλ, το οποίο περιέχει από 1 έως 10 άτομα άνθρακος, αρυλ το οποίο περιέχει από 6 έως 10 άτομα άνθρακος και υδρογόνο και το R₉ είναι αλκύλενο ή με 1 έως 6 άτομα άνθρακος και σύμπλοκα σιδήρου καρβονυλίου αυτών σε μια περιοχή του δέρματος σε μια ποσότητα επαρκής προς αποκατάσταση των αποτελεσμάτων ελαστώσεως του δέρματος. Γραμμές και ρυτίδες λόγω της γηράνσεως ελαττώνονται και προλαμβάνονται.

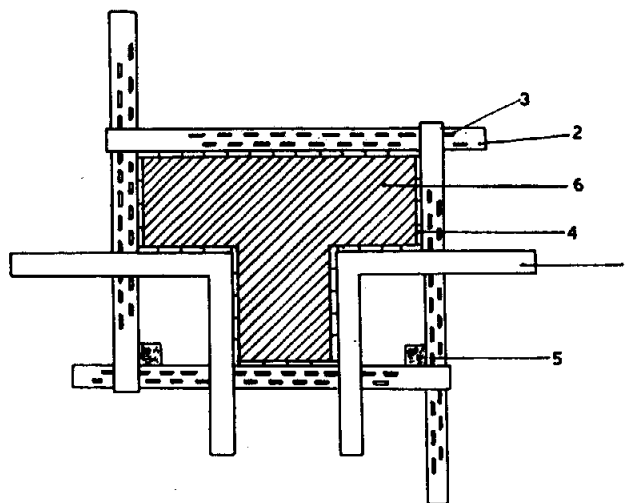
ΑΡΙΘΜΟΣ ΑΙΤΗΣΗΣ Δ.Ε. (21): 900100633
ΤΙΤΛΟΣ ΕΦΕΥΡΕΣΗΣ (54): Κατασκευή πλαστικών προϊόντων
ΚΑΤΑΘΕΤΗΣ (71): M.A. Industries Inc.
 P.O. Box 2322 Dividend Drive
 Peachtree City, Georgia
 30169, Η.Π.Α.
ΗΜΕΡΟΜΗΝΙΑ ΚΑΤΑΘΕΣΗΣ (22): 24.08.90
ΣΥΜΒΑΤΙΚΕΣ ΠΡΟΤΕΡΑΙΟΤΗΤΕΣ (30): —
ΤΡΟΠΟΠΟΙΗΣΗ ΣΤΟ ΚΥΡΙΟ Δ.Ε. (61): —
ΕΦΕΥΡΕΤΗΣ (72): Harold B. Morris
ΕΙΔΙΚΟΣ ΠΛΗΡΕΞΟΥΣΙΟΣ (74): Σταμνά Σπυριδούλα, δικηγόρος,
 Κουμπάρη 2, Αθήνα 106 74
ΑΝΤΙΚΛΗΤΟΣ (74): Παπακωνσταντίνου Ελένη, δικηγόρος,
 Κουμπάρη 2, Αθήνα 106 74

ΠΕΡΙΛΗΨΗ (57)

Αποκαλύπτεται μέθοδος για κατασκευή πλαστικών προϊόντων από διαμορφώσιμα σε καλούπι πλαστικά υλικά, η οποία κάνει αποτελεσματική χρήση πρέσσας και καλουπιού. Η μέθοδος περιλαμβάνει θέρμανση της πρέσσας και του καλουπιού σε μια θερμοκρασία άνω της θερμοκρασίας τήξεως του πλαστικού υλικού, όπου τότε αφαιρείται το καλούπι από την επαφή του με την πρέσσα και η πρέσσα εφαρμόζεται σε καλούπι αντιγραφής. Η πρέσσα χρησιμοποιείται ούτως ώστε να μην εφαρμόζει πίεση στο πλαστικό υλικό και το καλούπι να σχηματίζεται κατά προτίμηση από ελαφρού βάρους υλικό το οποίον έχει υψηλή θερμική αγωγιμότητα.



ΑΡΙΘΜΟΣ ΑΙΤΗΣΗΣ Δ.Ε.	(21): 900100650
ΤΙΤΛΟΣ ΕΦΕΥΡΕΣΗΣ	(54): Εργαλείο δεσίματος ξυλοτύπων υποστυλωμάτων
ΚΑΤΑΘΕΤΗΣ	(71): Μανταδάκης Χρήστος Μαλώνα 85102 Αρχάγγελος Ρόδου
ΗΜΕΡΟΜΗΝΙΑ ΚΑΤΑΘΕΣΗΣ	(22): 29.08.90
ΣΥΜΒΑΤΙΚΕΣ ΠΡΟΤΕΡΑΙΟΤΗΤΕΣ	(30): —
ΤΡΟΠΟΠΟΙΗΣΗ ΣΤΟ ΚΥΡΙΟ Δ.Ε.	(61): —
ΕΦΕΥΡΕΤΗΣ	(72): Μανταδάκης Χρήστος
ΕΙΔΙΚΟΣ ΠΛΗΡΕΞΟΥΣΙΟΣ	(74): —
ΑΝΤΙΚΛΗΤΟΣ	(74): Παπαπαύλου Αντώνης, Καποδιστρίου 98, 85100 Ρόδος



ΠΕΡΙΛΗΨΗ (57)

Εργαλείο που χρησιμεύει στο δέσιμο ξυλοτύπων υποστυλωμάτων και συνίσταται από μία γωνία που οι πλευρές της έχουν διάκενο ώστε να διέρχονται ευθύγραμμα διάτρητα ελάσματα (2). Το εργαλείο τοποθετείται στο εσωτερικό μέρος των γωνιών της διατομής του ξυλοτύπου και περιμετρικά τοποθετούνται τα ελάσματα (2). Η ασφάλιση γίνεται με σφήνες (3). Το εργαλείο (4) δένει τις εσωτερικές γωνίες του ξυλοτύπου και τα ελάσματα τις εξωτερικές πλευρές. Το εργαλείο δίνει λύση στο πρόβλημα δεσίματος ξυλοτύπων υποστυλωμάτων διατομής L και T που είναι συνήθως τα γωνιακά υποστυλώματα, διότι μέχρι τώρα το δέσιμο γίνεται με κάρφωμα ξύλων, εργασία κοπιαστική και χρονοβόρα και με όχι τόσο καλά αποτελέσματα.

ΑΡΙΘΜΟΣ ΑΙΤΗΣΗΣ Δ.Ε.	(21): 900100657
ΤΙΤΛΟΣ ΕΦΕΥΡΕΣΗΣ	(54): Οικονομική παραγωγή πόσιμου νερού και μαγειρικού αλατιού από τη θαλάσσια απαλλαγμένων περιβαλλοντικής μόλυνσης με τη νέα μέθοδο της κυκλικής απόσταξης
ΚΑΤΑΘΕΤΗΣ	(71): Μπαμπαλούκας Ιωάννης Λοκρού 10 Αταλάντη 35200
ΗΜΕΡΟΜΗΝΙΑ ΚΑΤΑΘΕΣΗΣ	(22): 31.08.90
ΣΥΜΒΑΤΙΚΕΣ ΠΡΟΤΕΡΑΙΟΤΗΤΕΣ	(30): —
ΤΡΟΠΟΠΟΙΗΣΗ ΣΤΟ ΚΥΡΙΟ Δ.Ε.	(61): —
ΕΦΕΥΡΕΤΗΣ	(72): Μπαμπαλούκας Ιωάννης
ΕΙΔΙΚΟΣ ΠΛΗΡΕΞΟΥΣΙΟΣ	(74): —
ΑΝΤΙΚΛΗΤΟΣ	(74): —

ΠΕΡΙΛΗΨΗ (57)

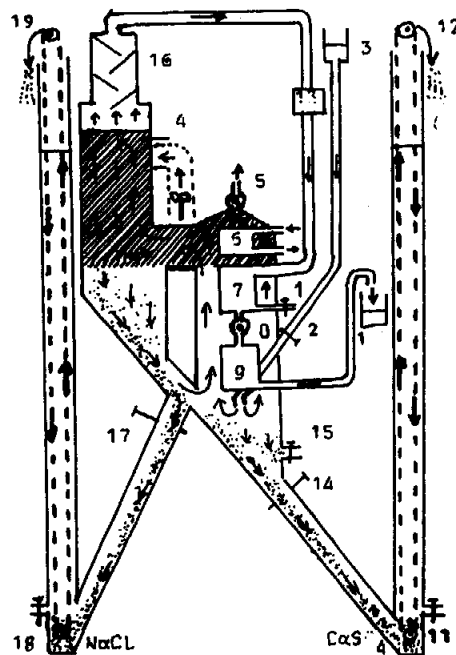
Η εφεύρεση αυτή είναι μια νέα βελτιωμένη μέθοδος απόσταξης με επανασυμπύεση ατμών που πραγματοποιείται με μια πρωτότυπη ειδική συσκευή και με ορισμένη διαδικασία.

Η συσκευή αποτελείται από δύο μεγάλα κατακόρυφα πρισματικά δοχεία πλησίον αλλήλων, κύριο και πλευρικό, και από δύο άλλα στενόμακτρα πρισματικά δοχεία, υδροστατικές στήλες, που περιέχουν μηχανικά αναβατόρια για την εξαγωγή των στερεών αλάτων εκτός συσκευής στη διάρκεια της απόσταξης.

Στο ψηλότερο κύριο δοχείο γίνεται η εξαέρωση και η καθίζηση των αλάτων ενώ στο πλευρικό δοχείο υπάρχουν τρεις εναλλάκτες θερμότητας κατά σειρά εκ των άνω θερμαντήρας-συμπυκνωτής-ψυγείο (6,7,9) για τη συμπύκνωση των ατμών και ψύξη του αποστάγματος.

Τα κύρια χαρακτηριστικά της εφεύρεσης αυτής είναι ότι για πρώτη φορά κάνει χρήση της αντικαθαλατικής συμπεριφοράς του χλωριού-

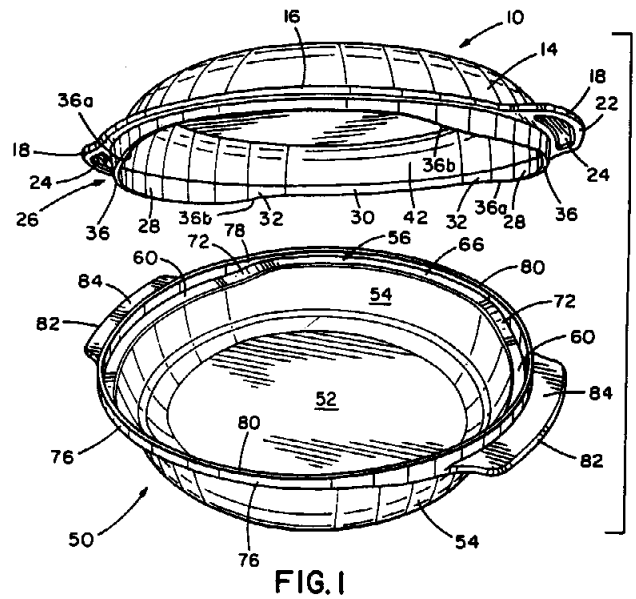
χου νατρίου όταν αυτό βρίσκεται σε μεγάλες συγκεντρώσεις και αντιμετωπίζονται η διάβρωση, η σκληρή καθαλάτωση, οι μικροοργανισμοί με αποτέλεσμα όλων αυτών να κατορθώνεται για πρώτη φορά η απόσταξη του θαλασσινού νερού παράγοντας οικονομικό πόσιμο νερό, μαγειρικό αλάτι απαλλαγμένων περιβαλλοντικής μόλυνσης και χωρίζοντας το θαλασσινό νερό σε τέσσερες κατηγορίες συστατικών.



ΑΡΙΘΜΟΣ ΑΙΤΗΣΗΣ Δ.Ε. (21): 910100315
ΤΙΤΛΟΣ ΕΦΕΥΡΕΣΗΣ (54): Πιάτο με κάλυμμα και διάταξη εξαερισμού
ΚΑΤΑΘΕΤΗΣ (71): Dart Industries Inc.
 1717 Deerfield Road, Deerfield
 Illinois 60015, Η.Π.Α.
ΗΜΕΡΟΜΗΝΙΑ ΚΑΤΑΘΕΣΗΣ (22): 17.07.91
ΣΥΜΒΑΤΙΚΕΣ ΠΡΟΤΕΡΑΙΟΤΗΤΕΣ (30): 563,127/03.08.90/Η.Π.Α.
ΤΡΟΠΟΠΟΙΗΣΗ ΣΤΟ ΚΥΡΙΟ Δ.Ε. (61): —
ΕΦΕΥΡΕΤΗΣ (72): Rino Conti
ΕΙΔΙΚΟΣ ΠΛΗΡΕΞΟΥΣΙΟΣ (74): Κιλιμίρης Αναστάσιος, δικηγόρος,
 Υψηλάντου 38, Αθήνα
ΑΝΤΙΚΛΗΤΟΣ (74): Κιλιμίρης Αναστάσιος, δικηγόρος,
 Υψηλάντου 38, Αθήνα

ΠΕΡΙΛΗΨΗ (57)

Κατσαρολικό σκεύος και συνεργαζόμενο καπάκι που επιτρέπει μαγειρεύμα υπό συνθήκες εξαερισμού και μη-εξαερισμού, καθώς επίσης και ρυθμιζόμενη μετάβαση από κατάσταση εξαερισμού σε κατάσταση μη-εξαερισμού. Το σκεύος περιλαμβάνει έκκεντρο γείσο και το καπάκι περιλαμβάνει χείλος που μπορεί να στρέφεται και να περιστρέφεται περί άξονα επί του έκκεντρου γείσου ώστε να επιτρέπεται ρυθμιζόμενος εξαερισμός και πρόσβαση στο εσωτερικό του σκεύους.



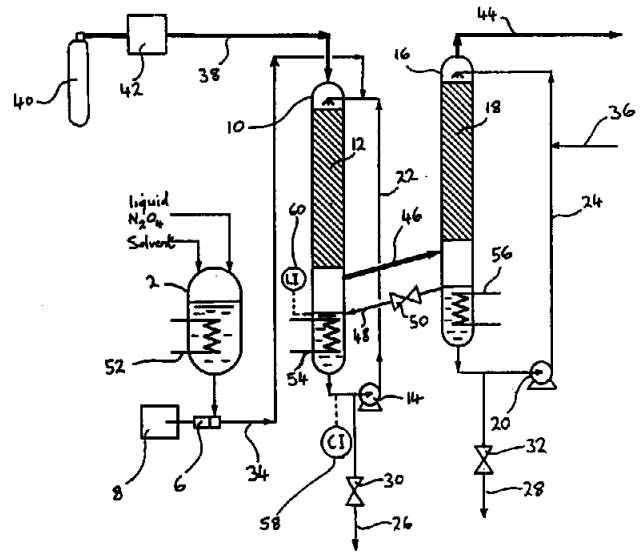
ΑΡΙΘΜΟΣ ΑΙΤΗΣΗΣ Δ.Ε. (21): 910100330
ΤΙΤΛΟΣ ΕΦΕΥΡΕΣΗΣ (54): Μέθοδος παρασκευής συνθέσεων παρατεταμένης απελευθέρωσης και οι συνθέσεις οι οποίες λαμβάνονται τοιουτοτρόπως
ΚΑΤΑΘΕΤΗΣ (71): Société de Conseils de Recherches et d'Applications Scientifiques (S.C.R.A.S.)
 51/53 rue du Docteur Blanche
 75016 Paris, Γαλλία
ΗΜΕΡΟΜΗΝΙΑ ΚΑΤΑΘΕΣΗΣ (22): 30.07.91
ΣΥΜΒΑΤΙΚΕΣ ΠΡΟΤΕΡΑΙΟΤΗΤΕΣ (30): 9016885.7/01.08.90/Μ. Βρετανία
ΤΡΟΠΟΠΟΙΗΣΗ ΣΤΟ ΚΥΡΙΟ Δ.Ε. (61): —
ΕΦΕΥΡΕΤΗΣ (72): Mr. Ruiz
ΕΙΔΙΚΟΣ ΠΛΗΡΕΞΟΥΣΙΟΣ (74): Παπακώστα-Αναγνωστοπούλου Παν., δικηγόρος, Μαυροκορδάτου 7, Αθήνα
ΑΝΤΙΚΛΗΤΟΣ (74): Κιόρτσης Βασίλειος, δικηγόρος, Μαυροκορδάτου 7, Αθήνα

ΠΕΡΙΛΗΨΗ (57)

Η εφεύρεση αφορά μια μέθοδο παρασκευής τεμαχιδίων που προορίζονται να απελευθερώνουν μια αποτελεσματική ποσότητα δραστικού συστατικού εντός προκαθορισμένου χρονικού διαστήματος όπου τα αναφερθέντα τεμαχίδια περιλαμβάνουν ένα ή περισσότερα δραστικά συστατικά σε μίγμα με ένα βιοαπορροφούμενο και/ή βιοαποικοδομούμενο πολυμερές ή συμπολυμερές, και τα τεμαχίδια τα οποία λαμβάνονται τοιουτοτρόπως υπό ουσιαστικώς σφαιροειδής μορφή και ουσιαστικώς ηστερημένα από δραστικό συστατικό επί της εξωτερικής επικάλυψης.

ΑΡΙΘΜΟΣ ΑΙΤΗΣΗΣ Δ.Ε. (21): 910100332
ΤΙΤΛΟΣ ΕΦΕΥΡΕΣΗΣ (54): Μέθοδος και συσκευή παραγωγής πεντοξειδίου του αζώτου
ΚΑΤΑΘΕΤΗΣ (71): The Secretary of State for Defence in her Britannic Majesty's Government of the United Kingdom of Great Britain and Northern Ireland Whitehall, London SW1A 2HB, U.K.
ΗΜΕΡΟΜΗΝΙΑ ΚΑΤΑΘΕΣΗΣ (22): 30.07.91
ΣΥΜΒΑΤΙΚΕΣ ΠΡΟΤΕΡΑΙΟΤΗΤΕΣ (30): 9017134.9/04.08.90/M. Βρετανία
ΤΡΟΠΟΠΟΙΗΣΗ ΣΤΟ ΚΥΡΙΟ Δ.Ε. (61): —
ΕΦΕΥΡΕΤΗΣ (72): 1) Greville Euan Gorden Bagg
 2) Anthony William Arber
ΕΙΔΙΚΟΣ ΠΛΗΡΕΞΟΥΣΙΟΣ (74): Κιλιμίρης Αναστάσιος, δικηγόρος, Υψηλάντου 38, Αθήνα
ΑΝΤΙΚΛΗΤΟΣ (74): Κιλιμίρης Αναστάσιος, δικηγόρος, Υψηλάντου 38, Αθήνα

νικός διαλύτης που ανακυκλοφορεί συνεχώς σε κάθε μία ενώ από τη στήλη αντιδράσεως ρέει συνεχώς προς τη στήλη απορρόφσεως φέρον αέριο.



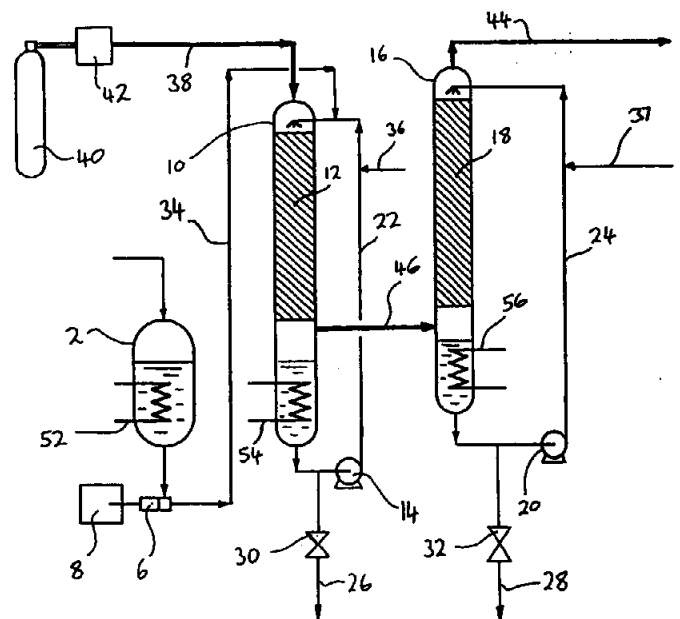
ΠΕΡΙΛΗΨΗ (57)

Η μέθοδος παραγωγής πεντοξειδίου του αζώτου (N_2O_5) συνίσταται στην αντίδραση διαλύματος τετροξειδίου του αζώτου (N_2O_4) σε πτητικό οργανικό διαλύτη, με ρεύμα φέροντος αερίου που περιέχει όζον. Το N_2O_5 που παράγεται με αντίδραση μεταξύ του N_2O_4 και όζοντος μεταφέρεται στο ρεύμα αερίου και, στη συνέχεια, συμπυκνώνεται από το ρεύμα αερίου δι' επαφής με περαιτέρω ποσότητα αδρανούς οργανικού διαλύτη. Η λανθάνουσα θερμότητα σχηματισμού του N_2O_5 απορροφάται από τη θερμότητα εξατμίσεως του διαλύτη, περιορίζομένων έτσι των αυξήσεων της θερμοκρασίας αντιδράσεως και κατασταλλόμενης της διαστάσεως του N_2O_5 .

Σε ένα προτιμώμενο υπόδειγμα, τα στάδια αντιδράσεως και απορρόφσεως εκτελούνται σε χωριστές στήλες στις οποίες υπάρχει οργα-

ΑΡΙΘΜΟΣ ΑΙΤΗΣΗΣ Δ.Ε. (21): 910100333
ΤΙΤΛΟΣ ΕΦΕΥΡΕΣΗΣ (54): Μέθοδος παραλαβής πεντοξειδίου του αζώτου από μίγμα του με νιτρικό οξύ
ΚΑΤΑΘΕΤΗΣ (71): The Secretary of State for Defence in her Britannic Majesty's Government of the United Kingdom of Great Britain and Northern Ireland, Whitehall, London SW1A 2HB, Μεγ. Βρετανία
ΗΜΕΡΟΜΗΝΙΑ ΚΑΤΑΘΕΣΗΣ (22): 30.07.91
ΣΥΜΒΑΤΙΚΕΣ ΠΡΟΤΕΡΑΙΟΤΗΤΕΣ (30): 9017135.6/04.08.90/M. Βρετανία
ΤΡΟΠΟΠΟΙΗΣΗ ΣΤΟ ΚΥΡΙΟ Δ.Ε. (61): —
ΕΦΕΥΡΕΤΗΣ (72): 1) Greville Euan Gorden Bagg
 2) Anthony William Arber
ΕΙΔΙΚΟΣ ΠΛΗΡΕΞΟΥΣΙΟΣ (74): Κιλιμίρης Αν., δικηγόρος, Υψηλάντου 38, Αθήνα 115 21
ΑΝΤΙΚΛΗΤΟΣ (74): Κιλιμίρης Αν., δικηγόρος, Υψηλάντου 38, Αθήνα 115 21

διεξάγονται συνεχώς σε διπλάνες στήλες ανάκτησης και απορρόφσεως αντίστοιχα διαμέσου των οποίων ανακυκλώνεται οργανικός διαλύτης.



ΠΕΡΙΛΗΨΗ (57)

Μέθοδος παραλαβής πεντοξειδίου του αζώτου (N_2O_5) από μίγμα του με νιτρικό οξύ, που συνίσταται στην παροχή ενός διαλύματος του μίγματος σε αδρανή οργανικό διαλύτη, παραλαβή του N_2O_5 από το διάλυμα σε ρεύμα φέροντος αερίου που περιέχει όζον, και εν συνεχεία συμπύκνωση του N_2O_5 και αποχωρισμό από το ρεύμα αερίου δια επαφής με περαιτέρω αδρανή οργανικό διαλύτη. Η παρουσία όζοντος αποτρέπει τη διάσπαση του N_2O_5 που διαβιβάζεται στο ρεύμα αερίου, σε τετροξειδίο του αζώτου (N_2O_4). Σε μία προτιμώμενη κατασκευή της διάταξης της μεθόδου, τα στάδια της ανάκτησης και της απορρόφσεως

ΑΡΙΘΜΟΣ ΑΙΤΗΣΗΣ Δ.Ε.
ΤΙΤΛΟΣ ΕΦΕΥΡΕΣΗΣ

(21): **910100338**
(54): Απορροφητικό υλικό, μέθοδος επιτεύξεως απορροφητικού υλικού, απορροφητικό υπόθεμα, μέθοδος επιτεύξεως απορροφητικού υποθέματος, και απορροφητικό αντικείμενο μιας χρήσεως

ΚΑΤΑΘΕΤΗΣ

(71): McNeil-PPC, Inc.
Van Liew Avenue, Milltown
NJ 08850, Η.Π.Α.

ΗΜΕΡΟΜΗΝΙΑ ΚΑΤΑΘΕΣΗΣ

(22): 05.08.91

ΣΥΜΒΑΤΙΚΕΣ ΠΡΟΤΕΡΑΙΟΤΗΤΕΣ

(30): PI9003886/08.08.90/Βραζιλία

ΤΡΟΠΟΠΟΙΗΣΗ ΣΤΟ ΚΥΡΙΟ Δ.Ε.

(61): —

ΕΦΕΥΡΕΤΗΣ

(72): Marcia Leandro Kotsevitis

ΕΙΔΙΚΟΣ ΠΛΗΡΕΞΟΥΣΙΟΣ

(74): Σταμνά Σπυριδούλα, δικηγόρος,
Κουμπάρη 2, Αθήνα 106 74

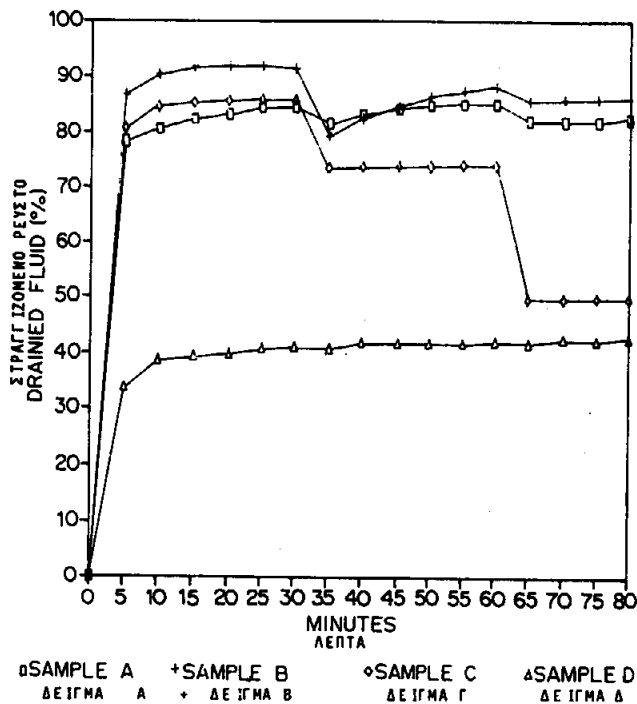
ΑΝΤΙΚΛΗΤΟΣ

(74): Παπακωνσταντίνου Ελένη, δικηγόρος,
Κουμπάρη 2, Αθήνα 106 74

ΠΕΡΙΛΗΨΗ (57)

Η εφεύρεση αναφέρεται σε απορροφητικό υλικό παραγόμενο από βλαστό αραβοσίτου, καθώς και σε απορροφητικά υποθέματα και αντικείμενα τα οποία περιλαμβάνουν το ρηθέν υλικό. Επίσης παρουσιάζονται μέθοδοι για τη παρασκευή αυτών.

ΣΧΥΣ ΣΤΡΑΓΓΙΣΕΩΣ
DRAINAGE POWER



ΑΡΙΘΜΟΣ ΑΙΤΗΣΗΣ Δ.Ε.
ΤΙΤΛΟΣ ΕΦΕΥΡΕΣΗΣ

(21): **910100343**
(54): Βελτιώσεις εις ή εν σχέσει προς παράγωγα προπυλαμίνης

ΚΑΤΑΘΕΤΗΣ

(71): Norgine Limited
New Road, Hengoed,
Mid Glamorgan, CF8 8SJ,
Μ. Βρετανία

ΗΜΕΡΟΜΗΝΙΑ ΚΑΤΑΘΕΣΗΣ

(22): 08.08.91

ΣΥΜΒΑΤΙΚΕΣ ΠΡΟΤΕΡΑΙΟΤΗΤΕΣ

(30): 9017390.7/08.08.90/Μ. Βρετανία

ΤΡΟΠΟΠΟΙΗΣΗ ΣΤΟ ΚΥΡΙΟ Δ.Ε.

(61): —

ΕΦΕΥΡΕΤΗΣ

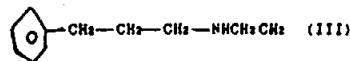
(72): Horgan J. William

ΕΙΔΙΚΟΣ ΠΛΗΡΕΞΟΥΣΙΟΣ

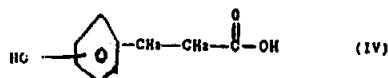
(74): Σταμνά Σπυριδούλα, δικηγόρος,
Κουμπάρη 2, 106 74 Αθήνα

ΑΝΤΙΚΛΗΤΟΣ

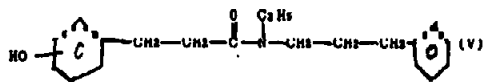
(74): Παπακωνσταντίνου Ελένη, δικηγόρος,
Κουμπάρη 2, 106 74 Αθήνα



μεθ' ενώσεως εχούσης τον γενικόν τύπον



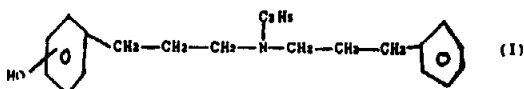
παραγομένης ενώσεως εχούσης τον γενικόν τύπον



και αναγωγής της ενώσεως (V) προς την αμίνη η οποία έχει τον γενικόν τύπον (I). Ο παράγων συζεύξεως δύναται να είναι δικυκλοεξυλοκαρβοδιίμιδιον και ο αναγωγικός παράγων δύναται να είναι υδρογονούχον λίθιον-αργίλιον.

ΠΕΡΙΛΗΨΗ (57)

Νέα παράγωγα προπυλαμίνης τα οποία έχουν τον γενικόν τύπον



και τεταρτοταγείς βάσεις αυτών. Αι τοιαύται ενώσεις επιδεικνύουν αντισπασμωδικήν δράσιν.

Αι ενώσεις (1) δύναται να παρασκευασθούν δια συζεύξεως ενώσεως εχούσης τον τύπον

ΑΡΙΘΜΟΣ ΑΙΤΗΣΗΣ Δ.Ε.	(21): 910100346
ΤΙΤΛΟΣ ΕΦΕΥΡΕΣΗΣ	(54): Σταθεροποιημένες υγρές συνθέσεις επεξεργασίας ινών και δέρματος
ΚΑΤΑΘΕΤΗΣ	(71): Colgate-Palmolive Company 300 Park Avenue, New York N.Y. 10022, Η.Π.Α.
ΗΜΕΡΟΜΗΝΙΑ ΚΑΤΑΘΕΣΗΣ	(22): 12.08.91
ΣΥΜΒΑΤΙΚΕΣ ΠΡΟΤΕΡΑΙΟΤΗΤΕΣ	(30): 568,283/16.08.90/Η.Π.Α.
ΤΡΟΠΟΠΟΙΗΣΗ ΣΤΟ ΚΥΡΙΟ Δ.Ε.	(61): —
ΕΦΕΥΡΕΤΗΣ	(72): 1) Patel Amrit M. 2) Robbins Clarence R.
ΕΙΔΙΚΟΣ ΠΛΗΡΕΞΟΥΣΙΟΣ	(74): Βόζεμπεργκ-Βρετού Ιλεάνα, δικηγόρος, Σκουφά 60Α, 106 80 Αθήνα
ΑΝΤΙΚΛΗΤΟΣ	(74): Βόζεμπεργκ-Βρετός Θεόδωρος, δικηγόρος, Σκουφά 60Α, 106 80 Αθήνα

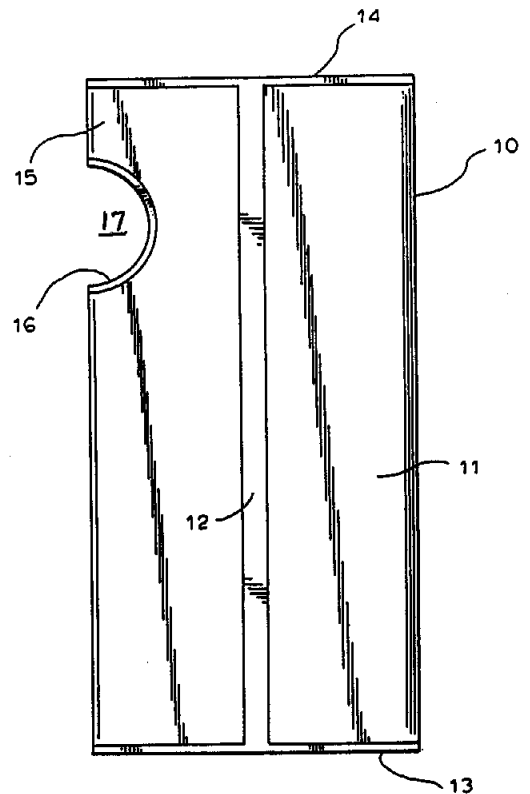
ΠΕΡΙΛΗΨΗ (57)

Υγρές συνθέσεις περιποίησης ίνας και δέρματος που περιλαμβάνουν επιφανειοδραστικό, αδιάλυτο στο νερό υλικό επεξεργασίας, νερό και αλκοόλη μακράς αλύσου ή παράγωγο αυτής, που σταθεροποιεί το υγρό έτσι ώστε να επιτρέπει φύλαξη σε αυξημένες θερμοκρασίες όπως αυτές που μπορεί να φθάσουν κατά τη διάρκεια της φύλαξης σε θερμότερα κλίματα και η οποία επίσης βοηθά να κάνει τα υλικά περιποίησης ίνας και δέρματος περισσότερο ουσιαστικά στις ίνες και το δέρμα. Μεταξύ των διαφόρων τύπων συνθέσεων που ευεργετούνται είναι σαμπουάν, αρωματιστικά σαμπουάν, συνθέσεις ρύθμισης της κόμης, συνθέσεις στερεώματος κόμης, αντιπυριδικά παρασκευάσματα, συνθέσεις μαλακώματος ίνας, αντιστατικές συνθέσεις, απορρυπαντικά, καθαριστικά δέρματος, λουσίων δέρματος και αντιηλιακά.

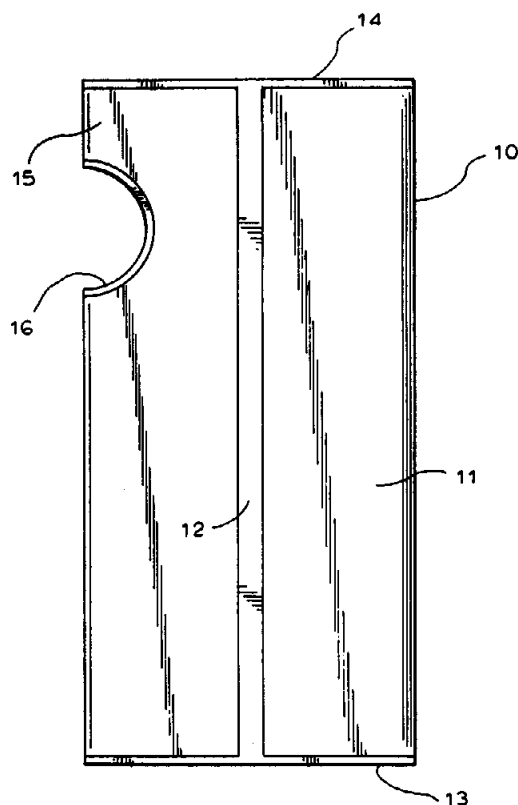
ΑΡΙΘΜΟΣ ΑΙΤΗΣΗΣ Δ.Ε.	(21): 910100347
ΤΙΤΛΟΣ ΕΦΕΥΡΕΣΗΣ	(54): Υπερηχητική συγκόλλησης για την κατασκευή σακκουλιών
ΚΑΤΑΘΕΤΗΣ	(71): Colgate-Palmolive Company 300 Park Avenue, New York N.Y. 10022, Η.Π.Α.
ΗΜΕΡΟΜΗΝΙΑ ΚΑΤΑΘΕΣΗΣ	(22): 12.08.91
ΣΥΜΒΑΤΙΚΕΣ ΠΡΟΤΕΡΑΙΟΤΗΤΕΣ	(30): 566,902/13.08.90/Η.Π.Α.
ΤΡΟΠΟΠΟΙΗΣΗ ΣΤΟ ΚΥΡΙΟ Δ.Ε.	(61): —
ΕΦΕΥΡΕΤΗΣ	(72): Jean Marie Denis
ΕΙΔΙΚΟΣ ΠΛΗΡΕΞΟΥΣΙΟΣ	(74): Βόζεμπεργκ-Βρετού Ιλεάνα, δικηγόρος, Σκουφά 60Α, 106 80 Αθήνα
ΑΝΤΙΚΛΗΤΟΣ	(74): Βόζεμπεργκ-Βρετός Θεόδωρος, δικηγόρος, Σκουφά 60Α, 106 80 Αθήνα

ΠΕΡΙΛΗΨΗ (57)

Οι υποδοχείς σακκουλιών που ευρίσκονται στην διαδικασία πλήρωσης μπορεί να σφραγίζονται πλεονεκτικά με την χρήση υπερηχητικών μεθόδων συγκόλλησης. Η υπερηχητική συγκόλληση παράγει αποτελεσματικές σφραγίσεις σε περιοχές που έχουν επενδυθεί με την ουσία που ρέει μέσα στο σακκουλάκι. Περαιτέρω, οι υποδοχείς σακκουλιών που σφραγίζονται μέσω υπερηχητικής συγκόλλησης μπορεί να αποκόπτονται ο ένας από τον άλλο, με την χρήση των υπερηχητικών μονάδων σφραγίσεως, ώστε να αποκόπτεται η μεμβράνη μετά την σφράγιση της. Τούτο μπορεί να γίνεται από μία διάταξη ελέγχου κατευθύνσεως ενέργειας επί του υπερηχητικού κέρατος, που έχει πλευρικά τοιχώματα δεδομένης γωνίας, και με την αύξηση της πίεσεως του υπερηχητικού κέρατος έναντι του άκμονα.



ΑΡΙΘΜΟΣ ΑΙΤΗΣΗΣ Δ.Ε. (21): 910100348
ΤΙΤΛΟΣ ΕΦΕΥΡΕΣΗΣ (54): Υποδοχείς μορφής σακκουλιού και μεμβράνες γι' αυτούς
ΚΑΤΑΘΕΤΗΣ (71): Colgate-Palmolive Company
 300 Park Avenue, New York
 N.Y. 10022, Η.Π.Α.
ΗΜΕΡΟΜΗΝΙΑ ΚΑΤΑΘΕΣΗΣ (22): 12.08.91
ΣΥΜΒΑΤΙΚΕΣ ΠΡΟΤΕΡΑΙΟΤΗΤΕΣ (30): 566,574/13.08.90/Η.Π.Α.
ΤΡΟΠΟΠΟΙΗΣΗ ΣΤΟ ΚΥΡΙΟ Δ.Ε. (61): —
ΕΦΕΥΡΕΤΗΣ (72): Joel Millon
ΕΙΔΙΚΟΣ ΠΛΗΡΕΞΟΥΣΙΟΣ (74): Βόζεμπεργκ-Βρετού Ιλεάνα, δικηγόρος, Σκουφά 60Α, 106 80 Αθήνα
ΑΝΤΙΚΛΗΤΟΣ (74): Βόζεμπεργκ-Βρετός Θεόδωρος, δικηγόρος, Σκουφά 60Α, 106 80 Αθήνα

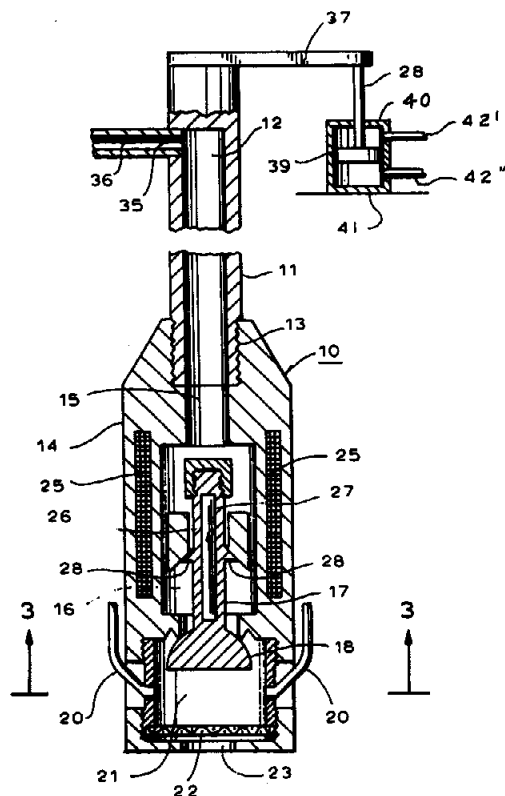


ΠΕΡΙΛΗΨΗ (57)

Ένας υποδοχέας σακκουλιού μπορεί να παράγεται για οικιακά προϊόντα, όπως για λευκαντικές ουσίες, με την χρήση μιας πολυστρωματικής μεμβράνης και δια μεθόδων σφραγίσεως ραδιοφωνικής συχνότητας. Η μεμβράνη έχει τουλάχιστον μία στρώση φραγμού και τουλάχιστον μία στρώση σφραγίσεως. Η μεμβράνη έχει επίσης διαπερατότητα οξυγόνου τουλάχιστον περίπου $600 \text{ cm}^3/\text{m}^2$ ανά ημέρα και Bar και μία διαπερατότητα (βαθμό μεταδόσεως) για αρωματικές ουσίες. Επιπροσθέτως, η μεμβράνη πρέπει να έχει ηλικία περίπου 2 έως 24 εβδομάδων μετά την κατασκευή της. Τα σακκουλάκια που σχηματίζονται έχουν ισχυρές σφραγίσεις και ολική αντοχή.

ΑΡΙΘΜΟΣ ΑΙΤΗΣΗΣ Δ.Ε. (21): 910100349
ΤΙΤΛΟΣ ΕΦΕΥΡΕΣΗΣ (54): Μέθοδος και συσκευή για την πλήρωση συσκευασιών
ΚΑΤΑΘΕΤΗΣ (71): Colgate-Palmolive Company
 300 Park Avenue, New York
 N.Y. 10022, Η.Π.Α.
ΗΜΕΡΟΜΗΝΙΑ ΚΑΤΑΘΕΣΗΣ (22): 12.08.91
ΣΥΜΒΑΤΙΚΕΣ ΠΡΟΤΕΡΑΙΟΤΗΤΕΣ (30): 07/566,903/13.08.90/Η.Π.Α.
ΤΡΟΠΟΠΟΙΗΣΗ ΣΤΟ ΚΥΡΙΟ Δ.Ε. (61): —
ΕΦΕΥΡΕΤΗΣ (72): 1) Jean Marie Denis
 2) Patrick Devos
ΕΙΔΙΚΟΣ ΠΛΗΡΕΞΟΥΣΙΟΣ (74): Βόζεμπεργκ-Βρετού Ιλεάνα, δικηγόρος, Σκουφά 60Α, 106 80 Αθήνα
ΑΝΤΙΚΛΗΤΟΣ (74): Βόζεμπεργκ-Βρετός Θεόδωρος, δικηγόρος, Σκουφά 60Α, 106 80 Αθήνα

την διασκόρπιση ('πιτσάλισμα') κατά το γέμισμα και το στάξιμο μετά από τούτο.



ΠΕΡΙΛΗΨΗ (57)

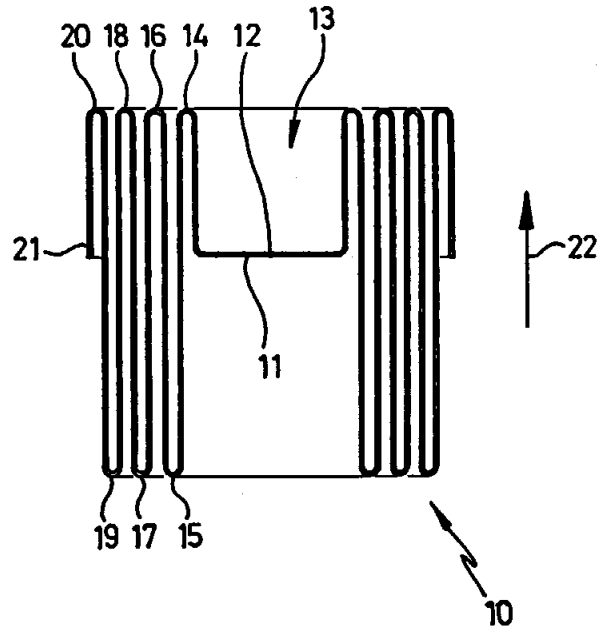
Παρέχεται μία βαλβίδα για το γέμισμα υποδοχέων (δοχείων), η οποία εξουδετερώνει το πιτσάλισμα και το στάξιμο. Καθώς γεμίζει ο υποδοχέας, η βαλβίδα κινείται προς τα άνω για να υπάρχει μία ορισμένη απόσταση επάνω από την στάθμη του περιεχόμενου του υποδοχέα κατά το γέμισμα. Επιπροσθέτως, το υγρό διέρχεται μέσω μιας δικτυωτής οθόνης αντιμετώπισης του πιτσάλισματος καθώς εξέρχεται από την βαλβίδα. Σύμφωνα με ένα άλλο χαρακτηριστικό, μία ή περισσότερες μονάδες αναρροφήσεως συσχετίζονται με την δικτυωτή οθόνη και λειτουργούν όταν παύει η ροή του υγρού από την βαλβίδα, για να αφαιρούν υγρό από την οθόνη και να εμποδίζουν το στάξιμο. Ο συνδυασμός της βαλβίδας που κινείται προς τα άνω κατά το γέμισμα του υποδοχέα, μιας δικτυωτής οθόνης, και μονάδων αναρροφήσεως συσχετισμένων με την οθόνη αυτή λειτουργεί έτσι ώστε να εμποδίζει

ΑΡΙΘΜΟΣ ΑΙΤΗΣΗΣ Δ.Ε. (21): 910100354
ΤΙΤΛΟΣ ΕΦΕΥΡΕΣΗΣ (54): Στείρος σωλήν επικαλύψεως υπερήχων
ΚΑΤΑΘΕΤΗΣ (71): 1) Johnson & Johnson Medical, Inc.
 One Johnson & Johnson Plaza
 New Brunswick, NJ 08933, Η.Π.Α.
 2) Siemens Aktiengesellschaft
 Wittelsbacher Platz 2
 8000 München 2, Γερμανία
ΗΜΕΡΟΜΗΝΙΑ ΚΑΤΑΘΕΣΗΣ (22): 13.08.91
ΣΥΜΒΑΤΙΚΕΣ ΠΡΟΤΕΡΑΙΟΤΗΤΕΣ (30): G9012429.4/30.08.90/Γερμανία
ΤΡΟΠΟΠΟΙΗΣΗ ΣΤΟ ΚΥΡΙΟ Δ.Ε. (61): —
ΕΦΕΥΡΕΤΗΣ (72): 1) Holstein Klaus
 2) Lehmann Olaf
 3) Hebel Robert
 4) Schmitt Karl-Jürgen
ΕΙΔΙΚΟΣ ΠΛΗΡΕΞΟΥΣΙΟΣ (74): Σταμνά Σπυριδούλα, δικηγόρος,
 Κουμπάρη 2, 106 74 Αθήνα
ΑΝΤΙΚΛΗΤΟΣ (74): Παπακωνσταντίνου Ελένη, δικηγόρος,
 Κουμπάρη 2, 106 74 Αθήνα

ΠΕΡΙΛΗΨΗ (57)

Στείρος σωλήν επικαλύψεως δια τον μορφοτροπέα και το καλώδιον συνδέσεως μιας ιατρικής μονάδος υπερήχων, και ειδικώτερον δι' ενδοσωματική ή ενδοεγχειρητική ηχογραφία. Το κάλυμμα σωλήνος αποτελείται από ένα σωλήνα πλαστικού φύλλου (10) του οποίου το ένα άκρον (1) είναι κλειστόν και το μήκος του ισούται προς τουλάχιστον το μήκος του μορφοτροπέως και το τμήμα του καλωδίου συνδέσεως. Ο σωλήν πλαστικού φύλλου είναι διατεταγμένος έτοιμος προς χρήσιν εις μίαν τηλεσκοπικήν αναδίπλωσιν (14 έως 20). Το κλειστόν άκρον σωλήνος (11) προεξέχει εντός της τηλεσκοπικής αναδίπλωσεως

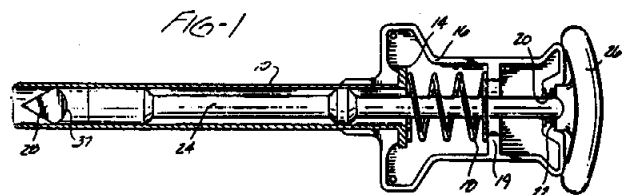
κατά ένα μήκος το οποίον είναι μικρότερον από το μήκος της υπολοίπου τηλεσκοπικής αναδίπλωσεως (15 έως 20) που ευρίσκεται άνωθεν του κλειστού άκρου προς το εξωτερικόν. Το στείρον κάλυμμα της κεφαλής υπερήχων και το καλώδιον συνδέσεως της μονάδος υπερήχων χρειάζονται μόνον δύο άτομα. Ο σωλήν πλαστικού φύλλου είναι κατάλληλος δι' όλους τους ηχογραφικούς καθετήρες υπερήχων. Παράγοντες συνδέσεως ημπορούν να εισαχθούν εντός του κλειστού άκρου του σωλήνος χωρίς κανένα πρόβλημα.



ΑΡΙΘΜΟΣ ΑΙΤΗΣΗΣ Δ.Ε. (21): 910100355
ΤΙΤΛΟΣ ΕΦΕΥΡΕΣΗΣ (54): Μηχανισμός ασφαλείας για τροκάρ
ΚΑΤΑΘΕΤΗΣ (71): Ethicon, Inc.
 U.S. Route 22, Somerville
 N.J. 08876, Η.Π.Α.
ΗΜΕΡΟΜΗΝΙΑ ΚΑΤΑΘΕΣΗΣ (22): 13.08.91
ΣΥΜΒΑΤΙΚΕΣ ΠΡΟΤΕΡΑΙΟΤΗΤΕΣ (30): 575,245/30.08.90/Η.Π.Α.
ΤΡΟΠΟΠΟΙΗΣΗ ΣΤΟ ΚΥΡΙΟ Δ.Ε. (61): —
ΕΦΕΥΡΕΤΗΣ (72): Burbank John
ΕΙΔΙΚΟΣ ΠΛΗΡΕΞΟΥΣΙΟΣ (74): Σταμνά Σπυριδούλα, δικηγόρος,
 Κουμπάρη 2, 106 74 Αθήνα
ΑΝΤΙΚΛΗΤΟΣ (74): Παπακωνσταντίνου Ελένη, δικηγόρος,
 Κουμπάρη 2, 106 74 Αθήνα

ΠΕΡΙΛΗΨΗ (57)

Παρέχεται τροκάρ ασφαλείας το οποίο περιλαμβάνει προφυλακτήρα φορτωνόμενο με ελατήριο ο οποίος προστατεύει τη μύτη κοπής του επιπωματιστή μετά τη διατρύπηση του ιστού από τον επιπωματιστή. Το απομακρυσμένο άκρο του προφυλακτήρα είναι ημισφαιρικό σε πλευρική όψη και περιλαμβάνει εγκοπή η οποία συμμορφώνεται στη γεωμετρία της μύτης κοπής. Αντί χρησιμοποίησεως μιας ξεχωριστής συνιστώσας προφυλακτήρα η λειτουργία προφυλάξεως μπορεί να παρέχεται με αυτό τον ίδιο σωλήνα τροκάρ φορτωνόμενο με ελατήριο για να πετάγεται προς τα εμπρός και να προστατεύει τη μύτη επιπωματιστή μετά τη διατρύπηση του ιστού από τη μύτη. Εναλλακτικός μηχανισμός ασφαλείας εξασφαλίζει την κάλυψη της μύτης με τον προφυλακτήρα μετά τη διατρύπηση ιστού με τη μύτη.

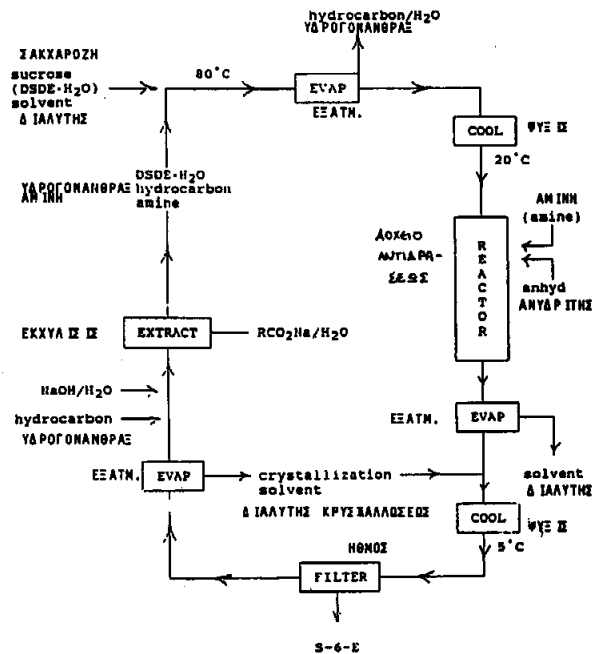


ΑΡΙΘΜΟΣ ΑΙΤΗΣΗΣ Δ.Ε. (21): 910100356
ΤΙΤΛΟΣ ΕΦΕΥΡΕΣΗΣ (54): Καταλυόμενη μέθοδος εστέρας-6-σακχαρόζης
ΚΑΤΑΘΕΤΗΣ (71): McNeil-PPC, Inc.
 Van Liew Avenue, Milltown
 New Jersey, Η.Π.Α.
ΗΜΕΡΟΜΗΝΙΑ ΚΑΤΑΘΕΣΗΣ (22): 13.08.91
ΣΥΜΒΑΤΙΚΕΣ ΠΡΟΤΕΡΑΙΟΤΗΤΕΣ (30): 572,816/27.08.90/Η.Π.Α.
ΤΡΟΠΟΠΟΙΗΣΗ ΣΤΟ ΚΥΡΙΟ Δ.Ε. (61): —
ΕΦΕΥΡΕΤΗΣ (72): 1) Nicholas M. Vernon
 2) Robert E. Wingard, Jr.
ΕΙΔΙΚΟΣ ΠΛΗΡΕΞΟΥΣΙΟΣ (74): Σταμνά Σπυριδούλα, δικηγόρος,
 Κουμπάρη 2, 106 74 Αθήνα
ΑΝΤΙΚΛΗΤΟΣ (74): Παπακωνσταντίνου Ελένη, δικηγόρος,
 Κουμπάρη 2, 106 74 Αθήνα

ΠΕΡΙΛΗΨΗ (57)

Σακχαρόζη μονο-ακυλιούται εις την 6 θέσιν δι' αντιδράσεως σακχαρόζης μετά παράγοντος ακυλιώσεως, όπως οξικού ή βενζοϊκού ανυδρίτου, παρουσία καταλυτικής ποσότητας 1,3-διακυλοξυ-1,1,3,3-τετρα(υδροκαρβυλο)δικασσιτεροξανίου, επί χρονικήν περίοδον και εις θερμοκρασίαν επαρκή να παραχθή εστέρας-6-σακχαρόζης.

FIGURE 1
 ΣΧΗΜΑΤΙΚΗ ΣΥΝΕΧΗΣ ΜΕΘΟΔΟΣ ΕΠΙΤΑΧΥΝΟΜΕΝΗ-ΥΠΟ ΑΜΙΝΗΣ ΔΙΑ ΤΗΣ ΧΡΗΣΙΜΟΠΟΙΗΣΕΩΣ ΜΗ ΠΤΗΡΙΚΗΣ ΑΜΙΝΗΣ, ΜΕΤ' ΑΠΟΜΟΝΩΣΕΩΣ ΤΟΥ ΕΣΤΕΡΟΣ -6- ΣΑΚΧΑΡΟΖΗΣ
 SCHEMATIC OF AMINE-ACCELERATED CONTINUOUS PROCESS USING A NONVOLATILE AMINE WITH ISOLATION OF SUCROSE-6-ESTER*



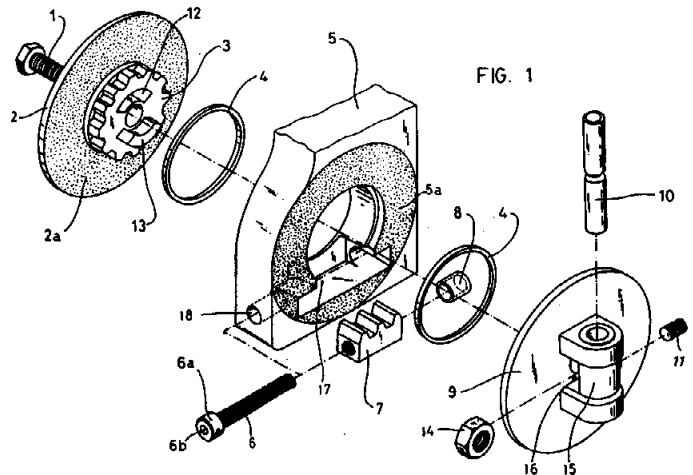
* compounds in parentheses are for make-up of losses
 οι εις παρενθέσεις ενότητες είναι δια συμπλήρωμα των απωλειών

ΑΡΙΘΜΟΣ ΑΙΤΗΣΗΣ Δ.Ε. (21): 910100357
ΤΙΤΛΟΣ ΕΦΕΥΡΕΣΗΣ (54): Μηχανισμός για τη ρύθμιση της κλίσης των βραχιόνων ενός παραπέτασματος
ΚΑΤΑΘΕΤΗΣ (71): Llaza, S.A.
 Carretera de Constanti, 4
 43206 Reus (Tarragona), Spain
ΗΜΕΡΟΜΗΝΙΑ ΚΑΤΑΘΕΣΗΣ (22): 14.08.91
ΣΥΜΒΑΤΙΚΕΣ ΠΡΟΤΕΡΑΙΟΤΗΤΕΣ (30): 9002549/14.08.90/Ισπανία
ΤΡΟΠΟΠΟΙΗΣΗ ΣΤΟ ΚΥΡΙΟ Δ.Ε. (61): —
ΕΦΕΥΡΕΤΗΣ (72): Juan Llagostera Marco
ΕΙΔΙΚΟΣ ΠΛΗΡΕΞΟΥΣΙΟΣ (74): Παλάζη Αναστασία, δικηγόρος,
 Λεωφ. Κηφισίας 293, 145 61 Κηφισιά
ΑΝΤΙΚΛΗΤΟΣ (74): Κυπρής Φειδίας & Κώστας, Λ. Κηφισίας 293, 145 61 Κηφισιά

ΠΕΡΙΛΗΨΗ (57)

Η εφεύρεση προτείνει μηχανισμό με οδοντωτό τροχό (3) και οδοντωτό κανόνα (7) που ενεργοποιείται από κοχλία (6) ώστε να ρυθμίζεται κατ' επιλογή η γωνιαία κλίση των βραχιόνων σε παραπέτασμα σε σχέση με υποστήριγμα (5) πάνω στο οποίο αρθρώνονται τα άκρα των βραχιόνων.

Σύμφωνα με την εφεύρεση ο μηχανισμός κοχλίας (6) - οδοντωτός κανόνας (7) και τα στοιχεία αποκλεισμού (8) της αξονικής μετατόπισης του άκρου του δεδομένου κοχλίας-οδηγού βρίσκονται εξ ολοκλήρου στο εσωτερικό κοιλότητας 17 που αναπτύσσεται κατ' εφαιπτομένη προς το οδοντωτό τμήμα των δισκοειδών τεμαχίων (3). Ο κοχλίας (6) στο άλλο άκρο του, απολήγει σε διευρυμένη κεφαλή με υποδοχή (6β) ώστε να κατευθύνεται ο κοχλίας με κατάλληλο κλειδί που εισάγεται από την οπή (18).



ΑΡΙΘΜΟΣ ΑΙΤΗΣΗΣ Δ.Ε.	(21): 910100361
ΤΙΤΛΟΣ ΕΦΕΥΡΕΣΗΣ	(54): Βελτιώσεις εις οργανικές ενώσεις ή που αφορούν οργανικές ενώσεις
ΚΑΤΑΘΕΤΗΣ	(71): 1) Sandoz AG Lichtstrasse 35 CH 4002 Basle, Ελβετία 2) The United States of America, 5285 Port Royal Road, Springfield, Virginia 22161, Η.Π.Α.
ΗΜΕΡΟΜΗΝΙΑ ΚΑΤΑΘΕΣΗΣ	(22): 19.08.91
ΣΥΜΒΑΤΙΚΕΣ ΠΡΟΤΕΡΑΙΟΤΗΤΕΣ	(30): 1) 569,689/20.08.90/Η.Π.Α. 2) 717,136/18.06.91/Η.Π.Α.
ΤΡΟΠΟΠΟΙΗΣΗ ΣΤΟ ΚΥΡΙΟ Δ.Ε.	(61): —
ΕΦΕΥΡΕΤΗΣ	(72): 1) Volker Fischer 2) Ronald Paul Mason
ΕΙΔΙΚΟΣ ΠΛΗΡΕΞΟΥΣΙΟΣ	(74): Νταβατζίκου Λικατερίνη, δικηγόρος, Κουμπάρη 2, 106 74 Αθήνα
ΑΝΤΙΚΛΗΤΟΣ	(74): Παπακωνσταντίνου Ελένη, δικηγόρος, Κουμπάρη 2, 106 74 Αθήνα

ΠΕΡΙΛΗΨΗ (57)

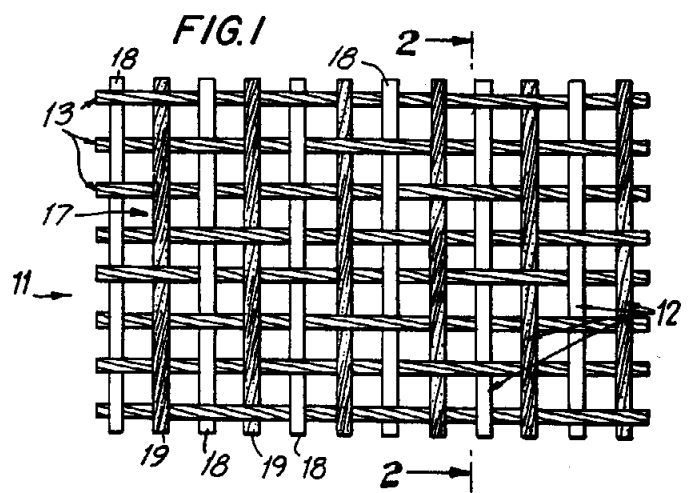
Η εφεύρεσις αφορά συνθέσεις οι οποίες περιέχουν κλοζαπίνη και ένα ριζικών σαρώσεως (δεσμούσεως).

ΑΡΙΘΜΟΣ ΑΙΤΗΣΗΣ Δ.Ε.	(21): 910100363
ΤΙΤΛΟΣ ΕΦΕΥΡΕΣΗΣ	(54): Ανθεκτικό σε ξέφτισμα αυτοστήρικτο υφασμένο αγγειακό μόσχευμα
ΚΑΤΑΘΕΤΗΣ	(71): Meadox Medicals, Inc. 112 Bauer Drive, Oakland New Jersey 07436, Η.Π.Α.
ΗΜΕΡΟΜΗΝΙΑ ΚΑΤΑΘΕΣΗΣ	(22): 27.08.91
ΣΥΜΒΑΤΙΚΕΣ ΠΡΟΤΕΡΑΙΟΤΗΤΕΣ	(30): 573,947/28.08.90/Η.Π.Α.
ΤΡΟΠΟΠΟΙΗΣΗ ΣΤΟ ΚΥΡΙΟ Δ.Ε.	(61): —
ΕΦΕΥΡΕΤΗΣ	(72): Schmitt Peter J.
ΕΙΔΙΚΟΣ ΠΛΗΡΕΞΟΥΣΙΟΣ	(74): Θεμελή Ιωάννα, δικηγόρος, Κουμπάρη 2, 106 74 Αθήνα
ΑΝΤΙΚΛΗΤΟΣ	(74): Παπακωνσταντίνου Ελένη, δικηγόρος, Κουμπάρη 2, 106 74 Αθήνα

Φερειακές εφαρμογές μέσης και μικρής διαμέτρου. Ένα προτιμώμενο μόσχευμα έχει μίαν εξωτερική βελούδινη επιφάνεια και μίαν εσωτερική επιφάνεια.

ΠΕΡΙΛΗΨΗ (57)

Παρέχεται ανθεκτικό σε ξέφτισμα αυτοστήρικτο υφασμένο συνθετικό υφασμάτινο σωληνοειδές αγγειακό μόσχευμα το οποίο περιλαμβάνει εύτηκτη ίνα ενσωματωμένη εντός της υφάνσεως στο νήμα γεμίματος. Το μόσχευμα υφάινεται από μονονηματικά νήματα στημονιού από πολυεστέρα τα οποία μπορεί να είναι επεξεργασμένα υφαντικώς ή επίπεδα. Το νήμα γεμίματος περιλαμβάνει εύτηκτη ίνα χαμηλού σημείου τήξεως ή ρητίνη η οποία μπορεί να συνδυάζεται με σκληρό μονονηματικό νήμα. Η μονονηματική συνιστώσα παρέχει ακτινική στερεότητα για βελτίωση της αντιστάσεως έναντι στρεβλώσεως και συνθλίψεως. Μετά τη θερμική επεξεργασία, η εύτηκτη ρητίνη χαμηλού σημείου τήξεως τήκεται στα ορθογώνια τμήματα στημονιού σε εκάστη τομή και παρέχει αντίσταση έναντι ξέφτισματος στο τελειωμένο μόσχευμα. Η βελτιωμένη αντίσταση έναντι στρεβλώσεως καθιστά τα σωληνοειδή μόσχευματα κατάλληλα για χρησιμοποίηση σε περι-



ΕΥΡΕΤΗΡΙΟ ΑΙΤΗΣΕΩΝ Δ.Ε. ΣΥΜΦΩΝΑ ΜΕ ΤΗΝ ΗΜΕΡΟΜΗΝΙΑ ΚΑΤΑΘΕΣΗΣ

ΚΑΤΑΘΕΣΗ (22)	ΚΑΤΑΘΕΤΗΣ (71)	ΤΙΤΛΟΣ ΕΦΕΥΡΕΣΗΣ (54)	ΑΡ.ΑΙΤ. (21)
01/08/90	ΖΟΡΜΠΑΣ ΑΒΕΕ-ΚΑΤΑΣΚΕΥΗ ΓΕΩΡΓΙΚΩΝ ΜΗΧΑΝΗΜΑΤΩΝ	Σύστημα διαιρούμενου ανυψωτικού ψαλιδιού για την δυνατότητα χρησιμοποίησης ανυψωτικής πλατφόρμας και ως ανατρεπόμενης	900100583
02/08/90	ΚΟΤΖΑΜΑΝΗΣ ΚΩΣΤΑΣ	Μεταλλάκτης ενέργειας φρένου	900100586
06/08/90	ΒΛΑΧΟΣ ΣΤΕΦΑΝΟΣ	Προέκταση μπούμας πρέσας παροχής σκυροδέματος	900100588
06/08/90	COLGATE-PALMOLIVE COMPANY	Διανομέυς	900100592
06/08/90	PRAXIS BIOLOGICS INC.	Σταθερές συνθέσεις εμβολίου που περιέχουν ιντερλευκίνες	900100594
06/08/90	PRAXIS BIOLOGICS INC.	Φορείς κυτοκίνης και ορμόνης για συζευγμένα εμβόλια	900100595
07/08/90	ΒΡΕΤΤΟΣ ΔΗΜΗΤΡΙΟΣ	Χειροκίνητος μηχανισμός περιτυλίξεως και ξετυλίξεως ρολλού θύρας και παραθύρου	900100598
09/08/90	ΛΕΒΑΝΤΟΦΣΚΙ ΓΙΑΝΝΟΥΣ	Μέθοδος οικονομικής αφαλάτωσης θαλάσσιου νερού με την εκμετάλλευση κλειστού κυκλώματος ενεργείας	900100600
10/08/90	ΝΑΣΙΚΑΣ ΑΘΑΝΑΣΙΟΣ	Μέθοδος και μηχανισμός υπερηχητικού διαχωρισμού αερίου ροής-σταγονιδίων	900100605
21/08/90	THE UNIVERSITY OF ROCHESTER	Μέθοδος παραγωγής σωματιδίων ομοιόμορφου μεγέθους εξ αδιάλυτων ενώσεων	900100623
21/08/90	ΚΕΦΑΛΛΗΝΟΣ ΝΙΚΟΛΑΟΣ	Ηλεκτρονικός διακόπτης ανίχνευσης νερού στην είσοδο αντλίας και ελέγχου στάθμης πληρούμενης δεξαμενής	900100624
24/08/90	1) ΑΝΝΙΝΟΣ ΦΩΤΙΟΣ 2) ΤΣΑΓΚΑΣ ΝΙΚΟΛΑΟΣ 3) ΚΟΥΤΣΙΚΟΣ ΠΑΝΑΓΙΩΤΗΣ	Ηλεκτρονική συσκευή για την ομάλυνση λειτουργικών ανωμαλιών του κεντρ. νευρικ. συστήματος σε συνδυασμό με την χρήση βιομαγνητόμετρου	900100630
24/08/90	EASTMAN KODAK COMPANY	Μέθοδος δια την αγωγή δέρματος προς αποκατάσταση των αποτελεσμάτων της φωτογηράνσεως	900100632
24/08/90	M.A. INDUSTRIES INC.	Κατασκευή πλαστικών προϊόντων	900100633
29/08/90	ΜΑΝΤΑΔΑΚΗΣ ΧΡΗΣΤΟΣ	Εργαλείο δεσίματος ξυλοτύπων υποστρωμάτων	900100650
31/08/90	ΜΠΑΜΠΑΛΟΥΚΑΣ ΙΩΑΝΝΗΣ	Οικονομική παραγωγή πόσιμου νερού και μαγειρικού αλατιού από τη θάλασσα απαλλαγμένων περιβαλλοντικής μόλυνσης με τη νέα μέθοδο της κυκλικής απόσταξης	900100657
17/07/91	DART INDUSTRIES INC.	Πιάτο με κάλυμα και διάταξη εξαερισμού	910100315
30/07/91	SOCIÉTÉ DE CONSEILS DE RECHERCHES ET D'APPLICATIONS SCIENTIFIQUES (S.C.R.A.S)	Μέθοδος παρασκευής συνθέσεων παρατεταμένης απελευθέρωσης και οι συνθέσεις οι οποίες λαμβάνονται τοιούτοτρόπως	910100330
30/07/91	THE SECRETARY OF STATE FOR DEFENCE IN HER BRITANNIC MAJESTY'S GOVERNMENT OF THE UNITED KINGDOM OF GREAT BRITAIN AND NORTHERN IRELAND	Μέθοδος και συσκευή παραγωγής πεντοξειδίου του αζώτου	910100332

ΚΑΤΑΘΕΣΗ (22)	ΚΑΤΑΘΕΤΗΣ (71)	ΤΙΤΛΟΣ ΕΦΕΥΡΕΣΗΣ (54)	ΑΡ.ΑΙΤ. (21)
30/07/91	THE SECRETARY OF STATE FOR DEFENCE IN HER BRITANNIC MAJESTY'S GOVERNMENT OF THE UNITED KINGDOM OF GREAT BRITAIN AND NORTHERN IRELAND	Μέθοδος παραλαβής πεντοξειδίου του αζώτου από μίγμα του με νιτρικό οξύ	910100333
05/08/91	MCNEIL-PPC INC.	Απορροφητικό υλικό, μέθοδος επιτεύξεως απορροφητικού υλικού, απορροφητικό υπόθεμα, μέθοδος επιτεύξεως απορροφητικού υποθέματος και απορροφητικό αντικείμενο μιας χρήσεως	910100338
08/08/91	NORGINE LIMITED	Βελτιώσεις εις ή εν σχέσει προς παράγωγα προπυλαμίνης	910100343
12/08/91	COLGATE-PALMOLIVE COMPANY	Σταθεροποιημένες υγρές συνθέσεις επεξεργασίας ινών και δέρματος	910100346
12/08/91	COLGATE-PALMOLIVE COMPANY	Υπερηχητική συγκόλλησις για την κατασκευή σακκουλιών	910100347
12/08/91	COLGATE-PALMOLIVE COMPANY	Υποδοχείς μορφής σακκουλιού και μεμβράνες γι' αυτούς	910100348
12/08/91	COLGATE-PALMOLIVE COMPANY	Μέθοδος και συσκευή για την πλήρωση συσκευασιών	910100349
13/08/91	1) JOHNSON & JOHNSON MEDICAL INC. 2) SIEMENS AKTIENGESELLSCHAFT	Στείρος σωλήν επικαλύψεως υπερήχων	910100354
13/08/91	ETHICON INC.	Μηχανισμός ασφαλείας για τροκάρ	910100355
13/08/91	MCNEIL-PPC INC.	Καταλυόμενη μέθοδος εστέρος-6-σακχαρόζης	910100356
14/08/91	LLAZA S.A.	Μηχανισμός για τη ρύθμιση της κλίσης των βραχιόνων ενός παραπετάσματος	910100357
19/08/91	1) SANDOZ AG. 2) THE UNITED STATES OF AMERICA	Βελτιώσεις εις οργανικές ενώσεις ή που αφορούν οργανικές ενώσεις	910100361
27/08/91	MEADOX MEDICALS INC.	Ανθεκτικό σε ξέφτισμα αυτοσπρήκτο υφασμένο αγγειακό μόσχευμα	910100363

ΕΥΡΕΤΗΡΙΟ ΑΙΤΗΣΕΩΝ Δ.Ε. ΣΥΜΦΩΝΑ ΜΕ ΤΗΝ ΑΛΦΑΒΗΤΙΚΗ ΣΕΙΡΑ ΤΩΝ ΚΑΤΑΘΕΤΩΝ

ΚΑΤΑΘΕΤΗΣ (71)	ΤΙΤΛΟΣ ΕΦΕΥΡΕΣΗΣ (54)	ΚΑΤΑΘΕΣΗ (22)	ΑΡ.ΑΙΤ. (21)
COLGATE-PALMOLIVE COMPANY	Διανομείς	06/08/90	900100592
COLGATE-PALMOLIVE COMPANY	Σταθεροποιημένες υγρές συνθέσεις επεξεργασίας ινών και δέρματος	12/08/91	910100346
COLGATE-PALMOLIVE COMPANY	Υπερηχητική συγκόλληση για την κατασκευή σακκουλιών	12/08/91	910100347
COLGATE-PALMOLIVE COMPANY	Υποδοχείς μορφής σακκουλιού και μεμβράνες γι' αυτούς	12/08/91	910100348
COLGATE-PALMOLIVE COMPANY	Μέθοδος και συσκευή για την πλήρωση συσκευασιών	12/08/91	910100349
DART INDUSTRIES INC.	Πιάτο με κάλυμα και διάταξη εξαερισμού	17/07/91	910100315
EASTMAN KODAK COMPANY	Μέθοδος δια την αγωγή δέρματος προς αποκατάσταση των αποτελεσμάτων της φωτογηράνσεως	24/08/90	900100632
ETHICON INC.	Μηχανισμός ασφαλείας για τροκάρ	13/08/91	910100355
JOHNSON & JOHNSON MEDICAL INC.	Στείρος σωλήν επικαλύψεως υπερήχων	13/08/91	910100354
LLAZA S.A.	Μηχανισμός για τη ρύθμιση της κλίσης των βραχιόνων ενός παραπετάσματος	14/08/91	910100357
M.A. INDUSTRIES INC.	Κατασκευή πλαστικών προϊόντων	24/08/90	900100633
MCNEIL-PPC INC.	Καταλυόμενη μέθοδος εστέρος-6-σακχαρόζης	13/08/91	910100356
MEADOX MEDICALS INC.	Ανθεκτικό σε ξέφτισμα αυτοσπρήκτο υφασμένο αγγειακό μόσχευμα	27/08/91	910100363
MCNEIL-PPC INC.	Απορροφητικό υλικό, μέθοδος επιτεύξεως απορροφητικού υλικού, απορροφητικό υπόθεμα, μέθοδος επιτεύξεως απορροφητικού υποθέματος και απορροφητικό αντικείμενο μιας χρήσεως	05/08/91	910100338
NORGINE LIMITED	Βελτιώσεις εις ή εν σχέσει προς παράγωγα προπιλαμίνης	08/08/91	910100343
PRAXIS BIOLOGICS INC.	Σταθερές συνθέσεις εμβολίου που περιέχουν ιντερλευκίνες	06/08/90	900100594
PRAXIS BIOLOGICS INC.	Φορείς κυτοκίνης και ορμόνης για συζευγμένα εμβόλια	06/08/90	900100595
SANDOZ AG.	Βελτιώσεις εις οργανικές ενώσεις ή που αφορούν οργανικές ενώσεις	19/08/91	910100361
SIEMENS AKTIENGESELLSCHAFT	Στείρος σωλήν επικαλύψεως υπερήχων	13/08/91	910100354
SOCIÉTÉ DE CONSEILS DE RECHERCHES ET D'APPLICATIONS SCIENTIFIQUES (S.C.R.A.S.)	Μέθοδος παρασκευής συνθέσεων παρατεταμένης απελευθερώσεως και οι συνθέσεις οι οποίες λαμβάνονται τοιοιτοτρόπως	30/07/91	910100330
THE SECRETARY OF STATE FOR DEFENCE IN HER BRITANNIC MAJESTY'S GOVERNMENT OF THE UNITED KINGDOM OF GREAT BRITAIN AND NORTHERN IRELAND	Μέθοδος και συσκευή παραγωγής πεντοξειδίου του αζώτου	30/07/91	910100332
THE SECRETARY OF STATE FOR DEFENCE IN HER BRITANNIC MAJESTY'S GOVERNMENT OF THE UNITED KINGDOM OF GREAT BRITAIN AND NORTHERN IRELAND	Μέθοδος παραλαβής πεντοξειδίου του αζώτου από μίγμα του με νιτρικό οξύ	30/07/91	910100333

ΚΑΤΑΘΕΤΗΣ (71)	ΤΙΤΛΟΣ ΕΦΕΥΡΕΣΗΣ (54)	ΚΑΤΑΘΕΣΗ (22)	ΑΡ.ΑΙΤ. (21)
THE UNITED STATES OF AMERICA	Βελτιώσεις εις οργανικές ενώσεις ή που αφορούν οργανικές ενώσεις	19/08/91	910100361
THE UNIVERSITY OF ROCHESTER	Μέθοδος παραγωγής σωματιδίων ομοιόμορφου μεγέθους εξ αδιάλυτων ενώσεων	21/08/90	900100623
ANNINOS ΦΩΤΙΟΣ	Ηλεκτρονική συσκευή για την ομόλυνση λειτουργικών ανωμαλιών του κεντρ.νευρικ.συστήματος σε συνδυασμό με την χρήση βιομαγνητόμετρου	24/08/90 24/08/90	900100630 900100630
ΒΛΑΧΟΣ ΣΤΕΦΑΝΟΣ	Προέκταση μπούμας πρέσας παροχής σκυροδέματος	06/08/90	900100588
ΒΡΕΤΤΟΣ ΔΗΜΗΤΡΙΟΣ	Χειροκίνητος μηχανισμός περιτυλίξεως και ξετυλίξεως ρολλού θύρας και παραθύρου	07/08/90	900100598
ΖΟΡΜΠΑΣ ΑΒΕΕ - ΚΑΤΑΣΚΕΥΗ ΓΕΩΡΓΙΚΩΝ ΜΗΧΑΝΗΜΑΤΩΝ	Σύστημα διαιρούμενου ανυψωτικού ψαλιδιού για την δυνατότητα χρησιμοποίησης ανυψωτικής πλατφόρμας και ως ανατρεπόμενης	01/08/90	900100583
ΚΕΦΑΛΛΗΝΟΣ ΝΙΚΟΛΑΟΣ	Ηλεκτρονικός διακόπτης ανίχνευσης νερού στην είσοδο αντλίας και ελέγχου στάθμης πληρούμενης δεξαμενής	21/08/90	900100624
ΚΟΤΖΑΜΑΝΗΣ ΚΩΣΤΑΣ	Μεταλλάκτης ενέργειας φρένου	02/08/90	900100586
ΚΟΥΤΣΙΚΟΣ ΠΑΝΑΓΙΩΤΗΣ	Ηλεκτρονική συσκευή για την ομόλυνση λειτουργικών ανωμαλιών του κεντρ.νευρικ.συστήματος σε συνδυασμό με την χρήση βιομαγνητόμετρου	24/08/90	900100630
ΛΕΒΑΝΤΟΦΣΚΙ ΓΙΑΝΝΟΥΣ	Μέθοδος οικονομικής αφαλάτωσης θαλασσινού νερού με την εκμετάλλευση κλειστού κυκλώματος ενεργείας	09/08/90	900100600
ΜΑΝΤΑΔΑΚΗΣ ΧΡΗΣΤΟΣ	Εργαλείο δεσίματος ξυλοτύπων υποστρωμάτων	29/08/90	900100650
ΜΠΑΜΠΑΛΟΥΚΑΣ ΙΩΑΝΝΗΣ	Οικονομική παραγωγή πόσιμου νερού και μαγειρικού αλατιού από τη θάλασσα απαλλαγμένων περιβαλλοντικής μόλυνσης με τη νέα μέθοδο της κυκλικής απόσταξης	31/08/90	900100657
ΝΑΣΙΚΑΣ ΑΘΑΝΑΣΙΟΣ	Μέθοδος και μηχανισμός υπερηχητικού διαχωρισμού αερίου ροής-σταγονιδίων	10/08/90	900100605
ΤΣΑΓΚΑΣ ΝΙΚΟΛΑΟΣ	Ηλεκτρονική συσκευή για την ομόλυνση λειτουργικών ανωμαλιών του κεντρ.νευρικ.συστήματος σε συνδυασμό με την χρήση βιομαγνητόμετρου	24/08/90	900100630

ΑΙΤΗΣΕΙΣ ΠΙΣΤΟΠΟΙΗΤΙΚΩΝ ΥΠΟΔΕΙΓΜΑΤΟΣ ΧΡΗΣΙΜΟΤΗΤΑΣ

ΑΡΙΘΜΟΣ ΑΙΤΗΣΗΣ Π.Υ.Χ.	(21): 900200255
ΤΙΤΛΟΣ ΕΦΕΥΡΕΣΗΣ	(54): Μαγνητοκίνητο
ΚΑΤΑΘΕΤΗΣ	(71): Σουλιώτης Αθανάσιος Γεωργίου Ζωγράφου 46 Νέου Ζωγράφου 157 72
ΗΜΕΡΟΜΗΝΙΑ ΚΑΤΑΘΕΣΗΣ	(22): 13.08.90
ΣΥΜΒΑΤΙΚΕΣ ΠΡΟΤΕΡΑΙΟΤΗΤΕΣ	(30): —
ΕΦΕΥΡΕΤΗΣ	(72): Σουλιώτης Αθανάσιος
ΕΙΔΙΚΟΣ ΠΛΗΡΕΞΟΥΣΙΟΣ	(74): —
ΑΝΤΙΚΛΗΤΟΣ	(74): —

ΠΕΡΙΛΗΨΗ (57)

Το μαγνητοκίνητο είναι μια καινούργια εφεύρεση που θα βοηθήσει πολύ την βιομηχανία, εξοικονομώντας έτσι τεράστιες ποσότητες ρεύματος.

Αποτελείται: 1ον: από το σταθερό σιδερένιο δίσκο που έχει βιδωμένο επάνω τους θετικούς μαγνήτες. Στο κέντρο του είναι βιδωμένη ή κολλημένη μία σιδερένια ράβδος που κρατάει τον επάνω δίσκο με τους αρνητικούς μαγνήτες.

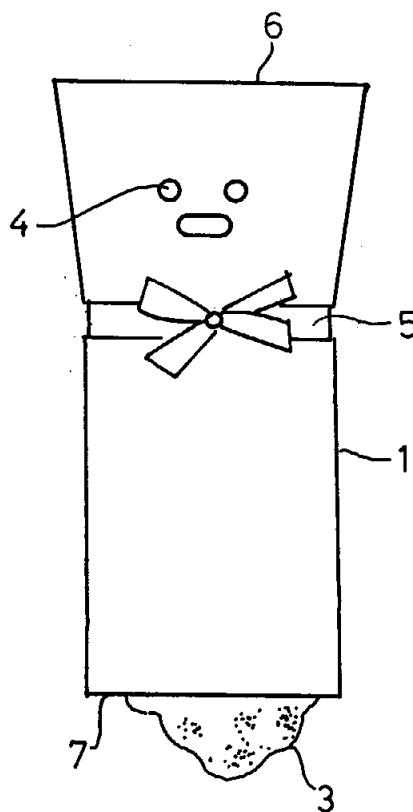
2ον: Αποτελείται από τον επάνω δίσκο μικρότερου μεγέθους και αποτελείται από ένα ρουλεμάν που έχει στο κέντρο του και εφαρμόζεται στη σιδερένια ράβδο, αφήνοντας ένα κενό 2 πόντους περίπου από τον κάτω δίσκο, και βιδωμένους επάνω του τους αρνητικούς μαγνήτες.

Μόλις πλησιάσουν οι αρνητικοί μαγνήτες τους θετικούς απωθούνται με αποτέλεσμα να γυρίζει ο δίσκος με τους αρνητικούς μαγνήτες.

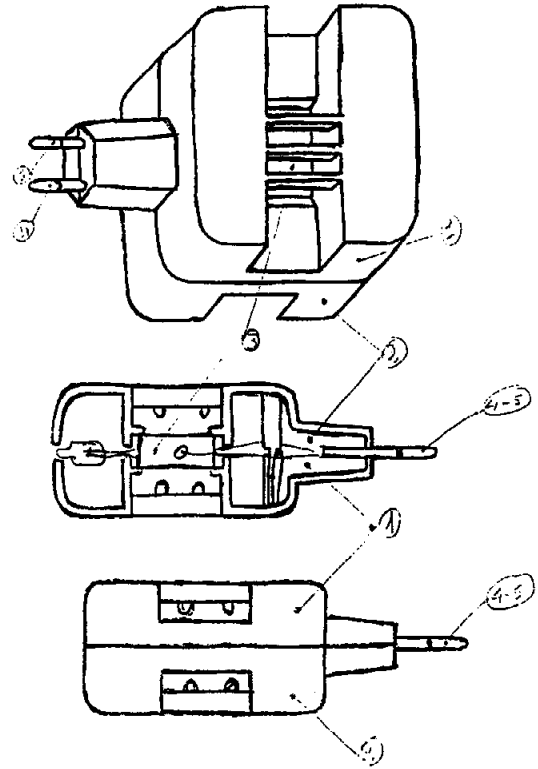
ΑΡΙΘΜΟΣ ΑΙΤΗΣΗΣ Π.Υ.Χ.	(21): 900200256
ΤΙΤΛΟΣ ΕΦΕΥΡΕΣΗΣ	(54): Θήκη για την φύλαξη και χρησιμοποίηση φαρμακευτικού βαμβακιού σε σχήμα με μορφή ζώου ή κούκλας, κλπ.
ΚΑΤΑΘΕΤΗΣ	(71): Σκουρμπούτη Ιωάννα Ζαλοκώστα 41, Χαλάνδρι Αττικής
ΗΜΕΡΟΜΗΝΙΑ ΚΑΤΑΘΕΣΗΣ	(22): 16.08.90
ΣΥΜΒΑΤΙΚΕΣ ΠΡΟΤΕΡΑΙΟΤΗΤΕΣ	(30): —
ΕΦΕΥΡΕΤΗΣ	(72): Σκουρμπούτη Ιωάννα
ΕΙΔΙΚΟΣ ΠΛΗΡΕΞΟΥΣΙΟΣ	(74): —
ΑΝΤΙΚΛΗΤΟΣ	(74): Σακελλαρίδης Ιωάννης, δικηγόρος, Ηρακλείτου 6, 106 73 Αθήνα

ΠΕΡΙΛΗΨΗ (57)

Ένα παραλληλόγραμμο ύφασμα 1, τύπου γούνας ή άλλης μορφής, ράβεται στις δυο μεγάλες πλευρές του και σχηματίζεται θήκη τύπου σωλήνος μέσα στην οποία τοποθετείται το βαμβάκι 2 και από την οπή 7 της θήκης 1, προεξέχει η άκρη 3 του βαμβακιού από όπου έλκεται προς χρήση. Η εξωτερική όψη της θήκης έχει μορφή ζώου ή κούκλας.



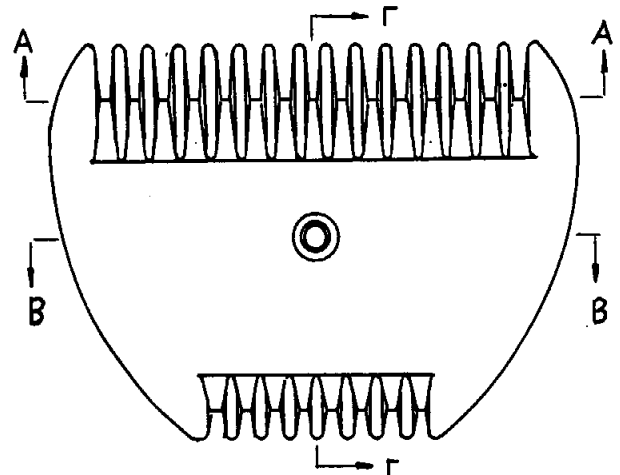
ΑΡΙΘΜΟΣ ΑΙΤΗΣΗΣ Π.Υ.Χ.	(21): 900200260
ΤΙΤΛΟΣ ΕΦΕΥΡΕΣΗΣ	(54): Ηλεκτρική εντομοαπωθητική συσκευή
ΚΑΤΑΘΕΤΗΣ	(71): Τριανταφύλλου Αντώνιος Καλύβια Αττικής
ΗΜΕΡΟΜΗΝΙΑ ΚΑΤΑΘΕΣΗΣ	(22): 22.08.90
ΣΥΜΒΑΤΙΚΕΣ ΠΡΟΤΕΡΑΙΟΤΗΤΕΣ ΕΦΕΥΡΕΤΗΣ	(30): —
ΕΙΔΙΚΟΣ ΠΛΗΡΕΞΟΥΣΙΟΣ ΑΝΤΙΚΛΗΤΟΣ	(74): —



ΠΕΡΙΛΗΨΗ (57)

Αυτή η ηλεκτρική εντομοαπωθητική συσκευή την χαρακτηρίζει το ότι αποτελείται από δυο όμοια κομμάτια και εκμεταλλεύεται και τις δυο πλευρές της αντίστασης εν σχέσει με τις παλαιότερες που εκμεταλλεύονται την μια πλευρά της αντίστασης.

ΑΡΙΘΜΟΣ ΑΙΤΗΣΗΣ Π.Υ.Χ.	(21): 910200197
ΤΙΤΛΟΣ ΕΦΕΥΡΕΣΗΣ	(54): Κτένα κουρέματος ανδρικών μαλλιών
ΚΑΤΑΘΕΤΗΣ	(71): Καραλάκης Τηλέμαχος
ΗΜΕΡΟΜΗΝΙΑ ΚΑΤΑΘΕΣΗΣ	(22): 01.08.90
ΣΥΜΒΑΤΙΚΕΣ ΠΡΟΤΕΡΑΙΟΤΗΤΕΣ ΕΦΕΥΡΕΤΗΣ	(30): —
ΕΙΔΙΚΟΣ ΠΛΗΡΕΞΟΥΣΙΟΣ ΑΝΤΙΚΛΗΤΟΣ	(74): —



ΠΕΡΙΛΗΨΗ (57)

Η κτένα κουρέματος αποτελείται από δύο πλαστικά τμήματα ομοιόμορφα, τα οποία συγκρατούνται ενωμένα με μία βίδα στο κέντρο τους (σχ. 5). Εσωτερικώς σε στρογγυλές προεξοχές τοποθετούνται τρία ξυραφάκια κοινά (σχ. 9, σημεία 1, 2, 3).

Ο σχεδιασμός της κτένας είναι χωρίς χειρολαβή, με καμπυλωτές πλευρές (σχ. 1), τα άκρα των πλευρών συγκλίνουν προς τα έξω καμπυλωτά (σχ. 2 και 3).

Τα δόντια της κτένας σχηματίζονται στον άνω και κάτω χώρο σε σειρές ομοιόμορφου σχήματος. Η μία σειρά είναι μεγάλη με μακριά δόντια και χρησιμεύει για το κούρεμα των μαλλιών, και η άλλη σειρά είναι μικρή με κοντά δόντια που χρησιμεύει για τον καθαρισμό του σβέρκου από το χνούδι των μαλλιών.

Ο σχεδιασμός των δοντιών σε σχήμα κωνικό - καμπυλωτό, σκοπό έχει να αφήνει ένα κενό χώρο μεταξύ δύο δοντιών σφηνοειδούς μορφής προς τα μέσα, έτσι σε κάθε πέρασμα της κτένας στα μαλλιά, οι χώροι αυτοί να γεμίζουν ομοιόμορφα, ώστε οι κόψεις των ξυραφιών να κόβουν τα μαλλιά στρωτά, χωρίς τον φόβο αφαίρεσης τουφών από αυτά, που είναι και το κύριο πλεονέκτημά της.

ΑΡΙΘΜΟΣ ΑΙΤΗΣΗΣ Π.Υ.Χ.	(21): 910200201
ΤΙΤΛΟΣ ΕΦΕΥΡΕΣΗΣ	(54): Μπρικέτα πυρηνόξυλου για καύσιμη ύλη
ΚΑΤΑΘΕΤΗΣ	(71): Ανδρεαδάκης ή Πόττης Γεώργιος Λεβίνου 15, Ηράκλειο Κρήτης
ΗΜΕΡΟΜΗΝΙΑ ΚΑΤΑΘΕΣΗΣ	(22): 17.08.90
ΣΥΜΒΑΤΙΚΕΣ ΠΡΟΤΕΡΑΙΟΤΗΤΕΣ	(30): —
ΕΦΕΥΡΕΤΗΣ	(72): Ανδρεαδάκης ή Πόττης Γεώργιος
ΕΙΔΙΚΟΣ ΠΛΗΡΕΞΟΥΣΙΟΣ	(74): —
ΑΝΤΙΚΛΗΤΟΣ	(74): Ανδρεαδάκης ή Πόττης Αναστάσιος

ΠΕΡΙΛΗΨΗ (57)

Μπρικέτα από πυρηνόξυλο για καύσιμη ύλη σε κυλινδρικό σχήμα. Παράγεται από το πυρηνόξυλο που προκύπτει μετά το διαχωρισμό του εξαντλημένου ελαιοπυρήνα σε ελαιόψυχα και πυρηνόξυλο σε αεροκυκλώνα διαχωρισμού κόνεων και συλλέκτη υπολειμμάτων σκόνης. Ακολουθεί μίξη του πυρηνόξυλου (προαιρετικά) με παραφίνη, συμπίεση σε οριζόντια πρέσσα με θερμοκρασία υπό κενό, ψύξη, κοπή και συσκευασία του προϊόντος.

Η μπρικέτα από πυρηνόξυλο, χρησιμοποιείται για καύσιμη ύλη σε τζάκια, ξυλόσομπες, ατομικά καλοριφέρ, φούρνους, ψησταριές και χαρακτηρίζεται από μεγάλη θερμογόνο δύναμη, πλήρη καύση και μεγάλη διάρκεια καύσης.

ΑΡΙΘΜΟΣ ΑΙΤΗΣΗΣ Π.Υ.Χ.	(21): 910200202
ΤΙΤΛΟΣ ΕΦΕΥΡΕΣΗΣ	(54): Εξάρτημα ηλεκτρικής σκούπας
ΚΑΤΑΘΕΤΗΣ	(71): Κούστας Παναγιώτης Αλεβίτσας 19, Νέα Λεύκη 52 100 Καστοριά
ΗΜΕΡΟΜΗΝΙΑ ΚΑΤΑΘΕΣΗΣ	(22): 27.08.90
ΣΥΜΒΑΤΙΚΕΣ ΠΡΟΤΕΡΑΙΟΤΗΤΕΣ	(30): —
ΕΦΕΥΡΕΤΗΣ	(72): Κούστας Παναγιώτης
ΕΙΔΙΚΟΣ ΠΛΗΡΕΞΟΥΣΙΟΣ	(74): —
ΑΝΤΙΚΛΗΤΟΣ	(74): —

ζ) Τμήμα προσαρμογής με τον ελαστικό σωλήνα αναρρόφησης.

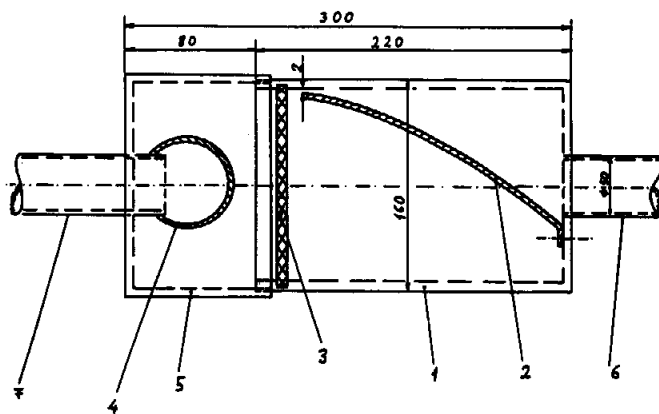
ΠΕΡΙΛΗΨΗ (57)

Αυτή η εφεύρεση αναφέρεται σε ένα ειδικό εξάρτημα που προσαρμόζεται ανάμεσα στον μεταλλικό και τον εύκαμπτο σωλήνα αναρρόφησης της ηλεκτρικής σκούπας με σκοπό την παντελή κατάργηση ή τον περιορισμό της αλλαγής του ειδικού σάκκου συγκράτησης της σκόνης και των σκουπιδιών (αλλαγή σε διάστημα πολλαπλάσιο του ισχύοντος μέχρι σήμερα).

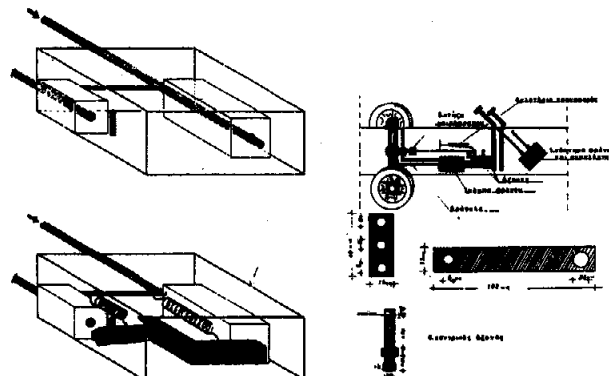
Το εξάρτημα αυτό σχεδιάστηκε να παρακρατεί την σκόνη και τα σκουπίδια, έχει απεριόριστη διάρκεια, είναι εύκολο ως προς την σύνδεση και την αποσύνδεση του με την ηλεκτρική σκούπα, και τέλος η απόρριψη των σκουπιδιών και ο καθαρισμός του γίνεται εύκολα.

Το εξάρτημα της ηλεκτρικής σκούπας αποτελείται από:

- α) Τμήμα προσαρμογής με τον άκαμπτο σωλήνα της ηλεκτρικής σκούπας.
- β) Κάδο αποθήκευσης σκόνης και σκουπιδιών (1).
- γ) Διάφραγμα από πλαστικό υλικό, καμπύλο (2).
- δ) Διάφραγμα συγκράτησης σκόνης και σκουπιδιών (3).
- ε) Πλαστικό κάλυμμα σε τμήμα του κάδου (5).
- στ) Φίλτρο συγκράτησης σκόνης (4).



ΑΡΙΘΜΟΣ ΑΙΤΗΣΗΣ Π.Υ.Χ. (21): 910200203
ΤΙΤΛΟΣ ΕΦΕΥΡΕΣΗΣ (54): Νέο σύστημα ασφαλείας φρένων αυτοκινήτου
ΚΑΤΑΘΕΤΗΣ (71): 1) Τσοτουλίδης Μωϋσής
Καρολίδου 18, Καλαμαριά
Θεσ/νίκης
2) Χατζηγιωάννου Σάββας
Νικ. Πλαστήρα 47
Αρετσού Θεσ/νίκης
ΗΜΕΡΟΜΗΝΙΑ ΚΑΤΑΘΕΣΗΣ (22): 28.08.90
ΣΥΜΒΑΤΙΚΕΣ ΠΡΟΤΕΡΑΙΟΤΗΤΕΣ (30): —
ΕΦΕΥΡΕΤΗΣ (72): 1) Τσοτουλίδης Μωϋσής
2) Χατζηγιωάννου Σάββας
ΕΙΔΙΚΟΣ ΠΛΗΡΕΞΟΥΣΙΟΣ (74): —
ΑΝΤΙΚΛΗΤΟΣ (74): —



ΠΕΡΙΛΗΨΗ (57)

(1ον). Εξάρτημα νέου συστήματος φρένου αυτοκινήτου, ο φορέας του συστήματος (1) εισέρχεται προς τα κάτω στον άξονα (3) και οπλίζει ο μηχανισμός στο άκρο (1) και μένει φρεναρισμένο το αυτοκίνητο, ώσπου να πατηθεί ο συμπλέκτης και να ξεμπλοκάρει ο φορέας (3) με την ενέργεια του φορέα (4) και (5).
(2ον). Χάρη στην συνδεδεμένη ντίτζα του χειρόφρενου επιτυγχάνουμε πάντα σίγουρο φρενάρισμα 100% και ποτέ δεν μένουμε χωρίς φρένο, ακόμα και αν χαλάσει η πόμπα φρένου ή σπάσουν τα σωληνάκια και φύγουν τα υγρά φρένων.

ΑΡΙΘΜΟΣ ΑΙΤΗΣΗΣ Π.Υ.Χ. (21): 910200204
ΤΙΤΛΟΣ ΕΦΕΥΡΕΣΗΣ (54): Συσκευή παγοβολής
ΚΑΤΑΘΕΤΗΣ (71): Μαυροβουνιώτης Αθανάσιος
Μ. Χατζηκυριάκου 89,
Καλλίπολη 185 39 Πειραιάς
ΗΜΕΡΟΜΗΝΙΑ ΚΑΤΑΘΕΣΗΣ (22): 30.08.90
ΣΥΜΒΑΤΙΚΕΣ ΠΡΟΤΕΡΑΙΟΤΗΤΕΣ (30): —
ΕΦΕΥΡΕΤΗΣ (72): Μαυροβουνιώτης Αθανάσιος
ΕΙΔΙΚΟΣ ΠΛΗΡΕΞΟΥΣΙΟΣ (74): Ροδίτης Ιωάννης, δικηγόρος, Κο-
λοκοτρώνη 83, 185 35 Πειραιάς
ΑΝΤΙΚΛΗΤΟΣ (74): —

ΠΕΡΙΛΗΨΗ (57)

Συσκευή καθαρισμού επιφανειών, μεταλλικών και δομικών, όμοιο με τις εν χρήση συσκευές αμμοβολής, με την διαφορά ότι αντί για κόκκους άμμου εκτοξεύονται κόκκοι πάγου.

ΑΡΙΘΜΟΣ ΑΙΤΗΣΗΣ Π.Υ.Χ.	(21): 920200062
ΤΙΤΛΟΣ ΕΦΕΥΡΕΣΗΣ	(54): Μηχανισμός για την προς τα άνω και προς τα κάτω κύλιση παραθυρόφυλλων με γρίλλιες και παρόμοιων
ΚΑΤΑΘΕΤΗΣ	(71): Juan Jose Vilaplana Coloma Juan de Ribera 27 03440 IBI (Alicante), Ισπανία
ΗΜΕΡΟΜΗΝΙΑ ΚΑΤΑΘΕΣΗΣ	(22): 14.03.91
ΣΥΜΒΑΤΙΚΕΣ ΠΡΟΤΕΡΑΙΟΤΗΤΕΣ ΕΦΕΥΡΕΤΗΣ	(30): 9001105/18.04.90/Ισπανία
ΕΙΔΙΚΟΣ ΠΛΗΡΕΞΟΥΣΙΟΣ	(72): Juan Jose Vilaplana Coloma (74): Σταμνά Σπυριδούλα, δικηγόρος, Κουμπάρη 2, 106 74 Αθήνα
ΑΝΤΙΚΛΗΤΟΣ	(74): Παπακωνσταντίνου Ελένη, δικηγόρος, Κουμπάρη 2, 106 74 Αθήνα

ΠΕΡΙΛΗΨΗ (57)

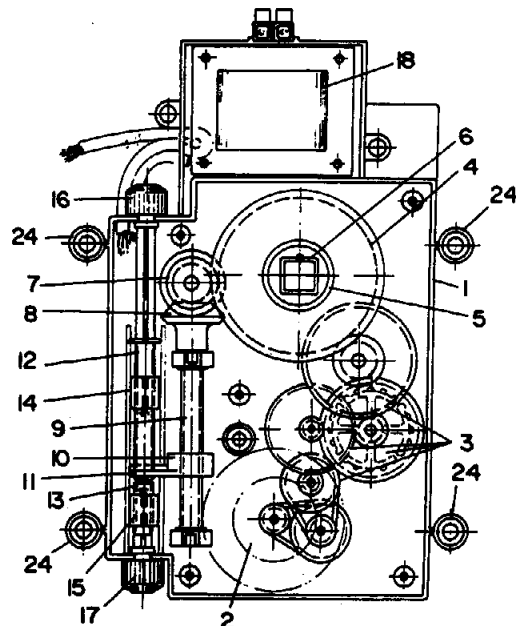
Ο μηχανισμός περιλαμβάνει κιβώτιο (1), που περιέχει σύστημα αποτελούμενο από μειωτήρα-κινητήρα (2) στον άξονα παροχής ισχύος (5) του οποίου συνδέεται απ' ευθείας ο άξων κύλισης. Ο άξων παροχής ισχύος περιλαμβάνει τον οδοντωτό τροχό (4), που επενεργεί δια των κωνικών πηνίων (7-8) επί του έχοντος σπείρωμα μονίμου κοχλίου (9) όπου τοποθετείται ο ολισθητήρ (10) με περνοσειδείς βραχίονες (11) δια των οποίων κατευθύνεται επί αξονίσκου διηρημένου σε δύο ανεξάρτητες αντικείμενες με σπείρωμα περιοχές (12-13), στις οποίες κείνται οι αντίστοιχοι αναστολείς (14-15), που μετατοπίζονται δια της περιστροφής των αξονίσκων από εξωτερικό σύστημα ελέγχου, για την ρύθμιση του χώρου ροής προς τα άνω ή προς τα κάτω κύλισης.

Ο μηχανισμός περιλαμβάνει ηλεκτρικό κινητήρα τροφοδοτούμενο μέσω μετασχηματιστού-ανορθωτού (18), ο οποίος τροφοδοτεί αυτόν με συνεχές ρεύμα 12V.

Το ωστικό κομβίο (19) αναστρέφει την πολικότητα για την περιστροφή σε δύο κατευθύνσεις, ως και μια θέση αναστολής που μετατρέπει τον κινητήρα σε μια ηλεκτρομαγνητική πέδη, όταν υπαχθεί σε έλξη δια της προς τα κάτω κύλισης των παραθυροφύλλων με γρίλλιες ή της τέντας. Ο μηχανισμός προβλέπεται με κιβώτιο συσσωρευτού (23), που δύνα-

ται να συνδέεται με κιβώτιο ελέγχου για προαιρετική τροφοδότηση. Το κιβώτιο (1) έχει συμπληρωματική βάση (36), που εδράζεται μέσω συνδέσεων (38) επί των σωληνώσεων του κιβωτίου (1) και συνιστά μέσο απόσβεσης (δονήσεων) προς τον σκοπό τούτο.

Ο κινητήρ προστατεύεται και περιβάλλεται από ελαστικό πλαίσιο (27), που συνδέεται με ελαστικό επικάλυμμα απόσβεσης για το κάλυμμα (25). Το εν λόγω επικάλυμμα (27) περιλαμβάνει συνδέσεις (31), που μερικώς περιβάλλουν τους άξονες των διαφόρων οδοντωτών τροχών του μειωτήρα (3), όλα δε αυτά υφίστανται για την επίτευξη μιας απόσβεσης και μεγίστης ελάττωσης του θορύβου.



ΕΥΡΕΤΗΡΙΟ ΑΙΤΗΣΕΩΝ Π.Υ.Χ. ΣΥΜΦΩΝΑ ΜΕ ΤΗΝ ΗΜΕΡΟΜΗΝΙΑ ΚΑΤΑΘΕΣΗΣ

ΚΑΤΑΘΕΣΗ (22)	ΚΑΤΑΘΕΤΗΣ (71)	ΤΙΤΛΟΣ ΕΦΕΥΡΕΣΗΣ (54)	ΑΡ.ΑΙΤ. (21)
01/08/90	ΚΑΡΑΛΑΚΗΣ ΤΗΛΕΜΑΧΟΣ	Κτένα κουρέματος ανδρικών μαλλιών	910200197
13/08/90	ΣΟΥΛΙΩΤΗΣ ΑΘΑΝΑΣΙΟΣ	Μαγνητοκίνητο	900200255
16/08/90	ΣΚΟΥΡΜΠΟΥΤΗ ΙΩΑΝΝΑ	Θήκη για την φύλαξη & χρησιμοποίηση φαρμακευτικού βαμβακιού σε σχήμα με μορφή ζώου ή κούκλας, κλπ.	900200256
17/08/90	ΑΝΔΡΕΑΔΑΚΗΣ Η ΠΟΤΤΗΣ ΓΕΩΡΓΙΟΣ	Μπρικέτα πυρηνόξυλου για καύσιμο ύλη	910200201
22/08/90	ΤΡΙΑΝΤΑΦΥΛΛΟΥ ΑΝΤΩΝΙΟΣ	Ηλεκτρική εντομοαπωθητική συσκευή	900200260
27/08/90	ΚΟΥΣΤΑΣ ΠΑΝΑΓΙΩΤΗΣ	Εξάρτημα ηλεκτρικής σκούπας	910200202
28/08/90	1) ΤΣΟΤΟΥΛΙΔΗΣ ΜΩΨΗΣ 2) ΧΑΤΖΗΓΙΑΝΝΟΥ ΣΑΒΒΑΣ	Νέο σύστημα ασφαλείας φρένων αυτοκινήτου	910200203
30/08/90	ΜΑΥΡΟΒΟΥΝΙΩΤΗΣ ΑΘΑΝΑΣΙΟΣ	Συσκευή παγοβολής	910200204
14/03/91	JUAN JOSE VILARLANA COLOMA	Μηχανισμός για την προς τα άνω και προς τα κάτω κύλιση παραθυρόφυλλων με γρίλλιες και παρόμοιων	920200062

ΕΥΡΕΤΗΡΙΟ ΑΙΤΗΣΕΩΝ Π.Υ.Χ. ΣΥΜΦΩΝΑ ΜΕ ΤΗΝ ΑΛΦΑΒΗΤΙΚΗ ΣΕΙΡΑ ΤΩΝ ΚΑΤΑΘΕΤΩΝ

ΚΑΤΑΘΕΤΗΣ (71)	ΤΙΤΛΟΣ ΕΦΕΥΡΕΣΗΣ (54)	ΚΑΤΑΘΕΣΗ (22)	ΑΡ.ΑΙΤ. (21)
JUAN JOSE VILARLANA COLOMA	Μηχανισμός για την προς τα άνω και προς τα κάτω κύλιση παραθυρόφυλλων με γρίλλιες και παρόμοιων	14/03/91	920200062
ΑΝΔΡΕΑΔΑΚΗΣ Η ΠΟΤΤΗΣ ΓΕΩΡΓΙΟΣ	Μπρικέτα πυρηνόξυλου για καύσιμο ύλη	17/08/90	910200201
ΚΑΡΑΛΑΚΗΣ ΤΗΛΕΜΑΧΟΣ	Κτένα κουρέματος ανδρικών μαλλιών	01/08/90	910200197
ΚΟΥΣΤΑΣ ΠΑΝΑΓΙΩΤΗΣ	Εξάρτημα ηλεκτρικής σκούπας	27/08/90	910200202
ΜΑΥΡΟΒΟΥΝΙΩΤΗΣ ΑΘΑΝΑΣΙΟΣ	Συσκευή παγοβολής	30/08/90	910200204
ΣΚΟΥΡΜΠΟΥΤΗ ΙΩΑΝΝΑ	Θήκη για την φύλαξη & χρησιμοποίηση φαρμακευτικού βαμβακιού σε σχήμα με μορφή ζώου ή κούκλας, κλπ.	16/08/90	900200256
ΣΟΥΛΙΩΤΗΣ ΑΘΑΝΑΣΙΟΣ	Μαγνητοκίνητο	13/08/90	900200255
ΤΡΙΑΝΤΑΦΥΛΛΟΥ ΑΝΤΩΝΙΟΣ	Ηλεκτρική εντομοαπωθητική συσκευή	22/08/90	900200260
ΤΣΟΤΟΥΛΙΔΗΣ ΜΩΥΣΗΣ	Νέο σύστημα ασφαλείας φρένων αυτοκινήτου	28/08/90	910200203
ΧΑΤΖΗΙΩΑΝΝΟΥ ΣΑΒΒΑΣ	Νέο σύστημα ασφαλείας φρένων αυτοκινήτου	28/08/90	910200203

ΜΕΡΟΣ Β΄
ΔΙΠΛΩΜΑΤΑ ΕΥΡΕΣΙΤΕΧΝΙΑΣ ΚΑΙ ΠΙΣΤΟΠΟΙΗΤΙΚΑ ΥΠΟΔΕΙΓΜΑΤΟΣ ΧΡΗΣΙΜΟΤΗΤΑΣ

ΔΙΠΛΩΜΑΤΑ ΕΥΡΕΣΙΤΕΧΝΙΑΣ

ΑΡΙΘΜΟΣ Δ.Ε.	(11): 1000606
ΑΡΙΘΜΟΣ ΑΙΤΗΣΗΣ Δ.Ε.	(21): 910100102
ΤΙΤΛΟΣ ΕΦΕΥΡΕΣΗΣ	(54): Σύνδεσμοι για μεταλλικές κατασκευές και τρόπος συναρμολόγησης των στοιχείων της μεταλλικής κατασκευής δια των συνδέσμων αυτών
ΔΙΕΘΝΗΣ ΤΑΞΙΝΟΜΗΣΗ	(51): E04H 3/28 A47B 47/02
ΔΙΚΑΙΟΥΧΟΣ	(73): Κοτσώνης Ευάγγελος Δεκελείας 2, Νέα Χαλκιδώνα Αθήνα
ΗΜΕΡΟΜΗΝΙΑ ΚΑΤΑΘΕΣΗΣ	(22): 05.03.91
ΗΜΕΡΟΜΗΝΙΑ ΑΠΟΝΟΜΗΣ	(47): 04.03.92
ΣΥΜΒΑΤΙΚΕΣ ΠΡΟΤΕΡΑΙΟΤΗΤΕΣ	(30): —
ΤΡΟΠΟΠΟΙΗΣΗ ΣΤΟ ΚΥΡΙΟ Δ.Ε.	(61): —
ΕΦΕΥΡΕΤΗΣ	(72): Κοτσώνης Ευάγγελος
ΕΙΔΙΚΟΣ ΠΛΗΡΕΞΟΥΣΙΟΣ	(74): Μαλακάσης Ευθύμιος, δικηγόρος, Χαλκοκονδύλη 13, Αθήνα
ΑΝΤΙΚΛΗΤΟΣ	(74): Μαρώτης Διονύσιος, Νάξου 33-35, Γαλάτσι Αττικής

πυγμα του σκελετού καθ' ύψος, β) οριζόντιοι σταθεροί ή κινητοί οι οποίοι προσαρτόμενοι στους στύλους επιτρέπουν τη στήριξη ή προέκταση του σκελετού οριζοντίως δια μέσου των δοκών. Η ευχερής και ταχεία συναρμολόγηση-αποσυναρμολόγηση των στοιχείων της κατασκευής, καθώς και η μεγάλη ποικιλία σχηματισμών και διατάξεων τόσο καθ' ύψος όσο και κατά μήκος επιτυγχάνεται δι' απλής συνδέσεως μέσω του συστήματος αρσενικού-θηλυκού και δι' απλών κοχλιών συσφίξεως.

Βασικά πλεονεκτήματα της εφεύρεσης είναι:

— Δυνατότητα ποικίλων μορφών τεχνικών μεταλλικών έργων όπως π.χ. εξεδρών γηπέδων-θεάτρων, κεκλιμένων ή μη επιπέδων, πυλώνων αντενών μεγάλου ύψους, φέροντων σκελετών οικιών, γεφυρών και άλλα.

— Ταχύτητα συναρμολόγησης-αποσυναρμολόγησης χωρίς τη βοήθεια εξειδικευμένου προσωπικού και τεχνικών μέσων εκτός ενός κλειδίου συσφίξεως των μεταλλικών συνδέσμων.

ΠΕΡΙΛΗΨΗ (57)

Οι πρότυποι σύνδεσμοι μεταλλικών κατασκευών είναι α) κατακόρυφοι, οι οποίοι προσαρτόμενοι εις τους στύλους επιτρέπουν το ανά-

ΑΡΙΘΜΟΣ Δ.Ε.	(11): 1000607
ΑΡΙΘΜΟΣ ΑΙΤΗΣΗΣ Δ.Ε.	(21): 910100091
ΤΙΤΛΟΣ ΕΦΕΥΡΕΣΗΣ	(54): Μέθοδος ανακυκλώσεως οικιακών λυμάτων και αποβλήτων
ΔΙΕΘΝΗΣ ΤΑΞΙΝΟΜΗΣΗ	(51): E03F 1/00
ΔΙΚΑΙΟΥΧΟΣ	(73): Δημητριάδης Κων/νος Πολυτεχνείου 8 104 33 Αθήνα
ΗΜΕΡΟΜΗΝΙΑ ΚΑΤΑΘΕΣΗΣ	(22): 26.02.91
ΗΜΕΡΟΜΗΝΙΑ ΑΠΟΝΟΜΗΣ	(47): 04.03.92
ΣΥΜΒΑΤΙΚΕΣ ΠΡΟΤΕΡΑΙΟΤΗΤΕΣ	(30): —
ΤΡΟΠΟΠΟΙΗΣΗ ΣΤΟ ΚΥΡΙΟ Δ.Ε.	(61): —
ΕΦΕΥΡΕΤΗΣ	(72): Δημητριάδης Κων/νος
ΕΙΔΙΚΟΣ ΠΛΗΡΕΞΟΥΣΙΟΣ	(74): —
ΑΝΤΙΚΛΗΤΟΣ	(74): Δημητριάδου Ισμήνη, Μεγίστης 8, 113 61 Αθήνα

απαλλαγμένα μικροβίων κατάλληλα ως εκ τούτου για γεωργική εκτός κηπευτική ή βιομηχανική χρήση.

Τα απόβλητα λουτρού (7), νιπτήρα (6) κλπ. οδηγούνται σε σηπτική δεξαμενή (37) μετά σε δεξαμενή καθίζησης (38) και τέλος σε δεξαμενή άμμου (39) απ' όπου παίρνουμε νερά απαλλαγμένα μικροβίων κατάλληλα για γεωργική ή βιομηχανική χρήση ή και για ύδρευση αφού απολυμανθούν με χλώριο ή και για παραγωγή υδροηλεκτρικής ενέργειας εφ' όσον υπάρχουν οι κατάλληλες εδαφολογικές προϋποθέσεις. Βασικό πλεονέκτημα της παρούσας εφεύρεσης είναι ότι μηδενίζεται η μόλυνση και η ρύπανση των θαλασσών, λιμνών, κλπ. από τη μη έκχυση σ' αυτές ακατεργάστων λυμάτων και αποβλήτων.

ΠΕΡΙΛΗΨΗ (57)

Η παρούσα εφεύρεση ανακύκλωσης οικιακών λυμάτων και αποβλήτων αναφέρεται μόνο στα κτίσματα των οποίων η αποχέτευση δεν έχει συνδεθεί με το δίκτυο των υπονόμων της πόλης και επιτυγχάνεται με βάση το χωρισμό σε δυο ανεξάρτητους κλάδους της αποχέτευσης αυτών ως ακολούθως:

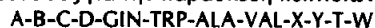
α) Στον έναν κλάδο αποχετεύονται τα λύματα αποχωρητηρίου (1) και ουρητηρίου (2) και β) στον άλλο αποχετεύονται τα απόβλητα λουτρού (7), νιπτήρα (6), ντους (8), μπιντέ (9), πλυντηρίου (10) και νεροχύτη κουζίνας (11).

Τα λύματα του αποχωρητηρίου (1) και ουρητηρίου (2) οδηγούνται σε σηπτική δεξαμενή τύπου IMHOFF (17), σε δεξαμενή καθαρισμού (18), σε δεξαμενή καθίζησης (19) και τέλος σε δεξαμενή άμμου (20) απ' όπου παίρνουμε αποξηραμένη ιλύ σαν λίπασμα για γεωργικές καλλιέργειες, εκτός κηπευτικών, αέρια για φωτισμό ή θέρμανση, και νερά

ΑΡΙΘΜΟΣ Δ.Ε.	(11): 1000608	ένα από Β και C = pMEL, mMEL·
ΑΡΙΘΜΟΣ ΑΙΤΗΣΗΣ Δ.Ε.	(21): 890100414	το άλλο των Β και C είναι δεσμός σθένους, GLY,LEU-GLY,E-LEU-GLY, GIN-E-LEU-GLY, E, E-GLY με E = ARG (A), arg (A),LYS(A), lys (A), ORN (A), orn (A)·
ΤΙΤΛΟΣ ΕΦΕΥΡΕΣΗΣ	(54): Μέθοδος για την παρασκευή ανταγωνιστών Bombesin	ή A = H, B = GLP-ARG-LEU-GLY, C-pMEL ή mMEL·
ΔΙΕΘΝΗΣ ΤΑΞΙΝΟΜΗΣΗ	(51): C07K 7/06 C07K 7/08 A61K 37/02	και D = δεσμός σθένους, ASN, THR·
ΔΙΚΑΙΟΥΧΟΣ	(73): Farmitalia Carlo Erba S.r.l. Via Carlo Imbonati 24 20159 Milan, Ιταλία	X = GLY, ala: Y = δεσμός σθένους HIS(R ₁), his (R ₁),PHE,phe,SER,ser,ALA,ala· T = δεσμός σθένους,LEU,leu,PHE,phe·
ΗΜΕΡΟΜΗΝΙΑ ΚΑΤΑΘΕΣΗΣ	(22): 21.06.89	W = OH, NH ₂ ,NH(CH ₂) ₄ CH ₃ , NH(CH ₂) ₂ C ₆ H ₅ , MET-R ₂ , LEU-R ₂ , ILE-R ₂ , NLE-R ₂ ·
ΗΜΕΡΟΜΗΝΙΑ ΑΠΟΝΟΜΗΣ	(47): 04.03.92	R ₁ = H, Tos,Dnp,Brl·
ΣΥΜΒΑΤΙΚΕΣ ΠΡΟΤΕΡΑΙΟΤΗΤΕΣ	(30): 1) 8817379.4/21.07.88/Μ. Βρετανία 2) 8906900.9/28.03.89/Μ. Βρετανία	R ₂ = NH ₂ ,OH,OCH ₃ ,NHNH ₂) και των φαρμακευτικά αποδεκτών αλατιών τους η οποία μέθοδος πραγματοποιείται με την μέθοδο κλασσικού διαλύματος. Τα πεπτίδια της παρούσας εφεύρεσης είναι ανταγωνιστές Bombesin. Περιγράφεται επίσης η παρασκευή των φαρμακευτικών συνθέσεων που τα περιέχουν.
ΤΡΟΠΟΠΟΙΗΣΗ ΣΤΟ ΚΥΡΙΟ Δ.Ε.	(61): —	
ΕΦΕΥΡΕΤΗΣ	(72): 1) De Castiglione Roberto 2) Galantino Mauro 3) Corradi Fabio 4) Gozzini Luigia 5) Ciomei Marina 6) Molinari Isabella	
ΕΙΔΙΚΟΣ ΠΛΗΡΕΞΟΥΣΙΟΣ	(74): Μποχλογύρου Αικατερίνη, δικηγόρος, Κουμπάρη 2, 106 74 Αθήνα	
ΑΝΤΙΚΛΗΤΟΣ	(74): Παπακωνσταντίνου Ελένη, δικηγόρος, Κουμπάρη 2, 106 74 Αθήνα	

ΠΕΡΙΛΗΨΗ (57)

Παρέχεται μια μέθοδος για την παρασκευή πεπτιδίων του τύπου



(είτε A = H, Boc, Ac·

ΑΡΙΘΜΟΣ Δ.Ε.	(11): 1000609	αυτό προκαλώντας μια ενίσχυση της πρωτοπορφυρίνης IX στα ανα-
ΑΡΙΘΜΟΣ ΑΙΤΗΣΗΣ Δ.Ε.	(21): 890100817	φερμένα κύτταρα. Κοινολογείται επίσης μια μέθοδος για την παραγω-
ΤΙΤΛΟΣ ΕΦΕΥΡΕΣΗΣ	(54): Μέθοδος παραγωγής πορφυρινών	γή πρωτοπορφυρίνης IX που περιλαμβάνει ανάπτυξη ευκαρυωτικών
ΔΙΕΘΝΗΣ ΤΑΞΙΝΟΜΗΣΗ	(51): A61K 31/24, A61K 31/41 A61K 31/44, A61K 31/50 A61K 31/535	μικροαλγών σε παρουσία ενός αναστολέα οξειδάσης πρωτοπορφυρι-
ΔΙΚΑΙΟΥΧΟΣ	(73): FMC Corporation 2000 Market Street, Philadelphia Pennsylvania 19103, Η.Π.Α.	νογόνου.
ΗΜΕΡΟΜΗΝΙΑ ΚΑΤΑΘΕΣΗΣ	(22): 12.12.89	
ΗΜΕΡΟΜΗΝΙΑ ΑΠΟΝΟΜΗΣ	(47): 04.03.92	
ΣΥΜΒΑΤΙΚΕΣ ΠΡΟΤΕΡΑΙΟΤΗΤΕΣ	(30): 285,151/12.12.88/Η.Π.Α. 335,007/07.04.89/Η.Π.Α. 351,331/03.05.89/Η.Π.Α.	
ΤΡΟΠΟΠΟΙΗΣΗ ΣΤΟ ΚΥΡΙΟ Δ.Ε.	(61): —	
ΕΦΕΥΡΕΤΗΣ	(72): 1) Blaik Phillip Halling 2) Witkowski Debra Ann	
ΕΙΔΙΚΟΣ ΠΛΗΡΕΞΟΥΣΙΟΣ	(74): Σταμνά Σπυριδούλα, δικηγόρος, Κουμπάρη 2, 106 74 Αθήνα	
ΑΝΤΙΚΛΗΤΟΣ	(74): Παπακωνσταντίνου Ελένη, δικηγόρος, Κουμπάρη 2, 106 74 Αθήνα	

ΠΕΡΙΛΗΨΗ (57)

Κοινολογείται μια μέθοδος και μια φαρμακευτική σύνθεση για την εξόντωση κυττάρων όγκου θηλαστικών με υποβολή των αναφερμένων κυττάρων σε φως σε παρουσία ενός ενεργοποιήσιμου στο φως τετραπυρρόλιου, όπου η βελτίωση περιλαμβάνει αγωγή των αναφερμένων κυττάρων με μια ένωση που αναστέλλει την ενζυματική μετατροπή του πρωτοπορφυρινογόνου σε πρωτοπορφυρίνη IX με οξειδάση πρωτοπορφυρινογόνου στα αναφερμένα κύτταρα με τον τρόπο

ΑΡΙΘΜΟΣ Δ.Ε.	(11): 1000610
ΑΡΙΘΜΟΣ ΑΙΤΗΣΗΣ Δ.Ε.	(21): 890100024
ΤΙΤΛΟΣ ΕΦΕΥΡΕΣΗΣ	(54): Μέθοδος παρασκευής τροποποιημένων πολυμερών ακρυλαμίδης
ΔΙΕΘΝΗΣ ΤΑΞΙΝΟΜΗΣΗ	(51): C08F 8/32
ΔΙΚΑΙΟΥΧΟΣ	(73): American Cyanamid Company 1937 West Main Street P.O. Box 60 Stamford, Conn. 06904-0060 Η.Π.Α.
ΗΜΕΡΟΜΗΝΙΑ ΚΑΤΑΘΕΣΗΣ	(22): 17.01.89
ΗΜΕΡΟΜΗΝΙΑ ΑΠΟΝΟΜΗΣ	(47): 04.03.92
ΣΥΜΒΑΤΙΚΕΣ ΠΡΟΤΕΡΑΙΟΤΗΤΕΣ	(30): 07/197,884/24.05.88/Η.Π.Α.
ΤΡΟΠΟΠΟΙΗΣΗ ΣΤΟ ΚΥΡΙΟ Δ.Ε.	(61): —
ΕΦΕΥΡΕΤΗΣ	(72): 1) Lewellyn Morris Eugene 2) Spitzer Donald Paul
ΕΙΔΙΚΟΣ ΠΛΗΡΕΞΟΥΣΙΟΣ	(74): Βόζεμπεργκ-Βρετού Ιλεάνα, δικηγόρος, Σκουφά 60Α, Αθήνα
ΑΝΤΙΚΛΗΤΟΣ	(74): Βόζεμπεργκ-Βρετός Θεόδωρος, δικηγόρος, Σκουφά 60Α, Αθήνα

ΠΕΡΙΛΗΨΗ (57)

Περιγράφεται μέθοδος παρασκευής υδροξαμικών πολυμερών της ακρυλαμίδης κατά την οποία το πολυμερές αντιδρά μεθ' άλατος της υδροξυλαμίνης εις ΡΗ τουλάχιστον περίπου 8,0.

ΑΡΙΘΜΟΣ Δ.Ε.	(11): 1000611
ΑΡΙΘΜΟΣ ΑΙΤΗΣΗΣ Δ.Ε.	(21): 890100690
ΤΙΤΛΟΣ ΕΦΕΥΡΕΣΗΣ	(54): Μέθοδος για την παρασκευή οφθαλμικών συνθέσεων κυκλοσπορίνης
ΔΙΕΘΝΗΣ ΤΑΞΙΝΟΜΗΣΗ	(51): A61K 37/02 A61K 9/06
ΔΙΚΑΙΟΥΧΟΣ	(73): Sandoz AG. CH-4002 Basle Ελβετία
ΗΜΕΡΟΜΗΝΙΑ ΚΑΤΑΘΕΣΗΣ	(22): 25.10.89
ΗΜΕΡΟΜΗΝΙΑ ΑΠΟΝΟΜΗΣ	(47): 04.03.92
ΣΥΜΒΑΤΙΚΕΣ ΠΡΟΤΕΡΑΙΟΤΗΤΕΣ	(30): 262,866/26.10.88/Η.Π.Α.
ΤΡΟΠΟΠΟΙΗΣΗ ΣΤΟ ΚΥΡΙΟ Δ.Ε.	(61): —
ΕΦΕΥΡΕΤΗΣ	(72): Peeples Ronald Edward
ΕΙΔΙΚΟΣ ΠΛΗΡΕΞΟΥΣΙΟΣ	(74): Σταμνά Σπυριδούλα, δικηγόρος, Κουμπάρη 2, 106 74 Αθήνα
ΑΝΤΙΚΛΗΤΟΣ	(74): Παπακωνσταντίνου Ελένη, δικηγόρος, Κουμπάρη 2, 106 74 Αθήνα

ΠΕΡΙΛΗΨΗ (57)

Νέες οφθαλμικές συνθέσεις περιλαμβάνοντας μια κυκλοσπορίνη π.χ. Κυκλοσπορίνη, ως ενεργό συστατικό και ένα φυτικό λάδι κατά προτίμηση αραβοσιτέλαιο και μια κατά προτίμηση λευκή βαζελίνη ως φορέα. Οι συνθέσεις είναι χρήσιμες για τοπική οφθαλμική εφαρμογή κατά τη θεραπεία νόσων ή καταστάσεων που προσβάλλουν τον οφθαλμό, ιδιαίτερα εσωτερικές δομές ή ιστούς του οφθαλμού, καθώς και περιβάλλοντα ή συνδεδεμένα όργανα ή ιστούς.

ΑΡΙΘΜΟΣ Δ.Ε.	(11): 1000612
ΑΡΙΘΜΟΣ ΑΙΤΗΣΗΣ Δ.Ε.	(21): 890100756
ΤΙΤΛΟΣ ΕΦΕΥΡΕΣΗΣ	(54): Σύνθετο υλικό εις φύλλα
ΔΙΕΘΝΗΣ ΤΑΞΙΝΟΜΗΣΗ	(51): A43B 17/14 B32B 5/00
ΔΙΚΑΙΟΥΧΟΣ	(73): Colgate-Palmolive Company 300 Park Avenue, New York N.Y. 10022, Η.Π.Α.
ΗΜΕΡΟΜΗΝΙΑ ΚΑΤΑΘΕΣΗΣ	(22): 15.11.89
ΗΜΕΡΟΜΗΝΙΑ ΑΠΟΝΟΜΗΣ	(47): 04.03.92
ΣΥΜΒΑΤΙΚΕΣ ΠΡΟΤΕΡΑΙΟΤΗΤΕΣ	(30): 273,369/17.11.88/Η.Π.Α.
ΤΡΟΠΟΠΟΙΗΣΗ ΣΤΟ ΚΥΡΙΟ Δ.Ε.	(61): —
ΕΦΕΥΡΕΤΗΣ	(72): 1) Misevich W. Kenneth 2) McGregor Rob Roy
ΕΙΔΙΚΟΣ ΠΛΗΡΕΞΟΥΣΙΟΣ	(74): Βόζεμπεργκ-Βρετού Ιλεάνα, δικηγόρος, Σκουφά 60Α, 106 80 Αθήνα
ΑΝΤΙΚΛΗΤΟΣ	(74): Βόζεμπεργκ-Βρετός Θεόδωρος, δικηγόρος, Σκουφά 60Α, 106 80 Αθήνα

ΠΕΡΙΛΗΨΗ (57)

Σύνθετον υλικόν εις φύλλα το οποίον υποχωρεί υπό την επίδρασιν μη ομοιομόρφων δυνάμεων πίεσεως οφειλομένων εις ανομοιομορφίας επαφής μεταξύ δύο σχετικώς σκληρών επιφανειών και το οποίον παρέχει μίαν πλέον ομοιόμορφον κατανομήν της πίεσεως, και αποτελείται εκ συνδυασμού σχετικώς μικρών κόκκων και σχετικώς μικρών και ακάμπτων ινών εντός υποστρώματος κηρώδους υλικού προσφυομένου επί οθόνης εξ ευκάμπτου υλικού.

ΑΡΙΘΜΟΣ Δ.Ε.	(11): 1000613
ΑΡΙΘΜΟΣ ΑΙΤΗΣΗΣ Δ.Ε.	(21): 880100319
ΤΙΤΛΟΣ ΕΦΕΥΡΕΣΗΣ	(54): Μασητικό κόμμι που έχει ελεγχόμενη γλυκύτητα
ΔΙΕΘΝΗΣ ΤΑΞΙΝΟΜΗΣΗ	(51): A23G 3/30
ΔΙΚΑΙΟΥΧΟΣ	(73): WM. Wrigley JR. Company 410 North Michigan Avenue Chicago, Illinois 60611, Η.Π.Α.
ΗΜΕΡΟΜΗΝΙΑ ΚΑΤΑΘΕΣΗΣ	(22): 16.05.88
ΗΜΕΡΟΜΗΝΙΑ ΑΠΟΝΟΜΗΣ	(47): 04.03.92
ΣΥΜΒΑΤΙΚΕΣ ΠΡΟΤΕΡΑΙΟΤΗΤΕΣ	(30): 07/050,534/15.05.87/Η.Π.Α. 07/050,627/15.05.87/Η.Π.Α. 07/050,626/15.05.87/Η.Π.Α.
ΤΡΟΠΟΠΟΙΗΣΗ ΣΤΟ ΚΥΡΙΟ Δ.Ε.	(61): —
ΕΦΕΥΡΕΤΗΣ	(72): 1) Mc. Grew N. Gordon 2) Barabolak M. Roman 3) Zibell Steven 4) Yatka Robert 5) Prombo Patrick
ΕΙΔΙΚΟΣ ΠΛΗΡΕΞΟΥΣΙΟΣ	(74): Μποχλογύρου Λικατερίνη, δικηγόρος, Κουμπάρη 2, 106 74 Αθήνα
ΑΝΤΙΚΛΗΤΟΣ	(74): Παπακωνσταντίνου Ελένη, δικηγόρος, Κουμπάρη 2, 106 74 Αθήνα

που 8 ισοδυνάμων καλαμοσακχάρου ανά λεπτόν και μετά περίπου 10 λεπτά μασήσεως (κατά τα επόμενα 10 λεπτά μασήσεως) η αναφερθείσα σουκραλόζη να απελευθερούται από το αναφερθέν κόμμι με ταχύτητα μεγαλύτερα των περίπου 3 ισοδυνάμων καλαμοσακχάρου ανά λεπτόν. Το μασητικόν κόμμι ημπορεί επίσης να περιέχει έναν γλυκαντήν ταχείας απελευθερώσεως ή μίαν επί πλέον ποσότητα σουκραλόζης, η οποία έχει υποστή κατεργασίαν ώστε να δρα ως γλυκαντής ταχείας απελευθερώσεως. Δίδονται επίσης και διάφοροι μέθοδοι παρασκευής μασητικού κόμμεος (ταίχλα).

ΠΕΡΙΛΗΨΗ (57)

Μια σύνθεσις μασητικού κόμμεος, η οποία έχει ελεγχόμενη γλυκύτητα και περιέχει μια βάσιν μασητικού κόμμεος και μίαν αποτελεσματικήν ποσότητα γλυκαντού ο οποίος περιλαμβάνει σουκραλόζη. Το μασητικόν κόμμι περιέχει σουκραλόζη εις ποσότητα τοιαύτην ώστε εντός των αρχικών 2 λεπτών μασήσεως η αναφερθείσα σουκραλόζη να απελευθερούται από το αναφερθέν κόμμι με ταχύτητα μικροτέρα των περι-

ΑΡΙΘΜΟΣ Δ.Ε.	(11): 1000614
ΑΡΙΘΜΟΣ ΑΙΤΗΣΗΣ Δ.Ε.	(21): 900100330
ΤΙΤΛΟΣ ΕΦΕΥΡΕΣΗΣ	(54): Προηγμένη μέθοδος καψουλοποίησης και προϊόντα εξ αυτής
ΔΙΕΘΝΗΣ ΤΑΞΙΝΟΜΗΣΗ ΔΙΚΑΙΟΥΧΟΣ	(51): B01J 13/12 (73): Southern Research Institute 2000 Ninth Avenue South Birmingham, Alabama 35205, Η.Π.Α.
ΗΜΕΡΟΜΗΝΙΑ ΚΑΤΑΘΕΣΗΣ	(22): 03.05.90
ΗΜΕΡΟΜΗΝΙΑ ΑΠΟΝΟΜΗΣ	(47): 04.03.92
ΣΥΜΒΑΤΙΚΕΣ ΠΡΟΤΕΡΑΙΟΤΗΤΕΣ	(30): 347,476/04.05.89/Η.Π.Α.
ΤΡΟΠΟΠΟΙΗΣΗ ΣΤΟ ΚΥΡΙΟ Δ.Ε. ΕΦΕΥΡΕΤΗΣ	(61): — (72): 1) Thomas R. Tice 2) Richard M. Gilley
ΕΙΔΙΚΟΣ ΠΛΗΡΕΞΟΥΣΙΟΣ	(74): Σταμνά Σπυριδούλα, δικηγόρος, Κουμπάρη 2, 106 74 Αθήνα
ΑΝΤΙΚΛΗΤΟΣ	(74): Παπακωνσταντίνου Ελένη, δικηγόρος, Κουμπάρη 2, 106 74 Αθήνα

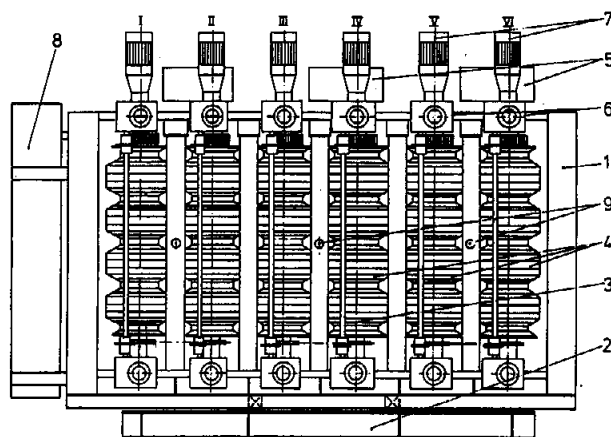
μέσου εκχύλισης για την εκχύλιση του διαλύτη από τα μικροσταγονίδια για τον σχηματισμό του μικροενκαψουλωμένου προϊόντος.

ΠΕΡΙΛΗΨΗ (57)

Μια μέθοδος μικροενκαψούλωσης μιας ουσίας για τον σχηματισμό ενός μικροενκαψουλωμένου προϊόντος, περιλαμβάνουσα τα στάδια της διασποράς μιας αποτελεσματικής ποσότητας της ουσίας εντός ενός διαλύτη περιλαμβάνοντος ένα διαλυμένο μέσο σχηματισμού τοιχώματος για τον σχηματισμό μιας διασποράς, του συνδυασμού της διασποράς με μια αποτελεσματική ποσότητα ενός μέσου συνεχούς κατεργασίας για τον σχηματισμό ενός γαλακτώματος το οποίο περιλαμβάνει το μέσο κατεργασίας και μικροσταγονίδια έχοντα την ουσία, τον διαλύτη και το υλικό σχηματισμού του τοιχώματος, και της ταχείας προσθήκης του γαλακτώματος σε μια αποτελεσματική ποσότητα ενός

ΑΡΙΘΜΟΣ Δ.Ε.	(11): 1000615
ΑΡΙΘΜΟΣ ΑΙΤΗΣΗΣ Δ.Ε.	(21): 890100661
ΤΙΤΛΟΣ ΕΦΕΥΡΕΣΗΣ	(54): Μέθοδος και διάταξη για την éλαση προφίλ μεταλλικών φύλλων
ΔΙΕΘΝΗΣ ΤΑΞΙΝΟΜΗΣΗ ΔΙΚΑΙΟΥΧΟΣ	(51): B21D 5/14 (73): Zeman Bauelemente Produktionsgesellschaft m.b.H. Schönbrunnerstrasse 212, A-1120 Vienna, Αυστρία
ΗΜΕΡΟΜΗΝΙΑ ΚΑΤΑΘΕΣΗΣ	(22): 17.10.89
ΗΜΕΡΟΜΗΝΙΑ ΑΠΟΝΟΜΗΣ	(47): 04.03.92
ΣΥΜΒΑΤΙΚΕΣ ΠΡΟΤΕΡΑΙΟΤΗΤΕΣ	(30): A-2566/88,17.10.88, Αυστρία
ΤΡΟΠΟΠΟΙΗΣΗ ΣΤΟ ΚΥΡΙΟ Δ.Ε. ΕΦΕΥΡΕΤΗΣ	(61): — (72): Hans Zeman
ΕΙΔΙΚΟΣ ΠΛΗΡΕΞΟΥΣΙΟΣ	(74): Σιώτου Κατερίνα, δικηγόρος, Ηρακλείου 6, 106 73 Αθήνα
ΑΝΤΙΚΛΗΤΟΣ	(74): Σακελλαρίδης Ιωάννης, δικηγόρος, Ηρακλείου 6, 106 73 Αθήνα

γούς (6), οι οποίοι μπορούν να μετατοπίζονται σε ορθή γωνία προς την κατεύθυνση της διέλευσης του μεταλλικού φύλλου. Η μετατόπιση των οδηγών (6), αντιμετωπίζεται με διορθωτικούς οδηγούς (7), που όπως οι κυλινδρικοί οδηγοί (5), συνδέονται με μία προγραμματιζόμενη μονάδα ελέγχου (8).



ΠΕΡΙΛΗΨΗ (57)

Ένα προφίλ μεταλλικό φύλλο ελάσσεται κατά την διέλευση του δια μέσου τουλάχιστον τριών διαδοχικών περιστροφικών σταθμών, όπου μετά την διέλευση μέσα από τον πρώτο και τον δεύτερο περιστροφικό σταθμό, το αρχικό επίπεδο προφίλ φύλλο, ελάσσεται με την είσοδό του σε κάθε περαιτέρω περιστροφικό σταθμό κατά ορισμένο βαθμό και για την διάρκεια της διέλευσης ενός φύλλου συγκεκριμένου μήκους στην κατεύθυνση της καμπύλης. Όλοι οι περιστροφικοί σταθμοί (3), είναι τοποθετημένοι σε μία κοινή κυλινδρική βάση (1) και κάθε περιστροφικός σταθμός (3) περιλαμβάνει δύο καθέτως συνδεδεμένους οδηγούμενους κυλινδρούς (4), οι οποίοι είναι προσαρμοζόμενοι μεταξύ τους και είναι στερεωμένοι στη βάση και στη κορυφή τους σε οδη-

ΑΡΙΘΜΟΣ Δ.Ε.	(11): 1000616
ΑΡΙΘΜΟΣ ΑΙΤΗΣΗΣ Δ.Ε.	(21): 890100518
ΤΙΤΛΟΣ ΕΦΕΥΡΕΣΗΣ	(54): Φυτοστερόλες και ζωοστερόλες και τα παράγωγα αυτών με βελτιωμένη διαλυτότητα εντός του ύδατος
ΔΙΕΘΝΗΣ ΤΑΞΙΝΟΜΗΣΗ	(51): A61K 31/575 A61K 31/705 A61K 47/10
ΔΙΚΑΙΟΥΧΟΣ	(73): Roecar Holdings (Netherlands Antilles) N.V., Kerkstraat 10a Willemstad Curacao Ολλανδικών Αντιλλών
ΗΜΕΡΟΜΗΝΙΑ ΚΑΤΑΘΕΣΗΣ	(22): 18.08.89
ΗΜΕΡΟΜΗΝΙΑ ΑΠΟΝΟΜΗΣ	(47): 04.03.92
ΣΥΜΒΑΤΙΚΕΣ ΠΡΟΤΕΡΑΙΟΤΗΤΕΣ	(30): P3829643.8/01.09.88/Γερμανία
ΤΡΟΠΟΠΟΙΗΣΗ ΣΤΟ ΚΥΡΙΟ Δ.Ε.	(61): —
ΕΦΕΥΡΕΤΗΣ	(72): Dr. Heinrich P. Koch
ΕΙΔΙΚΟΣ ΠΛΗΡΕΞΟΥΣΙΟΣ	(74): Σταμνά Σπυριδούλα, δικηγόρος, Κουμπάρη 2, 106 74 Αθήνα
ΑΝΤΙΚΛΗΤΟΣ	(74): Παπακωνσταντίνου Ελένη, δικηγόρος, Κουμπάρη 2, 106 74 Αθήνα

ΠΕΡΙΛΗΨΗ (57)

Η εφεύρεση αφορά φυτοστερόλες και τα παράγωγά τους με βελτιωμένη υδατοδιαλυτότητα και χαρακτηρίζεται εκ του ότι ευρίσκονται υπό μορφήν στερεού διαλύματος ή ως προϊόν συγκαταβυθίσεως με πολυαιθυλενογλυκόλες με μοριακά βάρη μεταξύ περίπου 200 και 50.000.

ΑΡΙΘΜΟΣ Δ.Ε.	(11): 1000617
ΑΡΙΘΜΟΣ ΑΙΤΗΣΗΣ Δ.Ε.	(21): 890100520
ΤΙΤΛΟΣ ΕΦΕΥΡΕΣΗΣ	(54): Εφαρμοζόμενα μέσω του δέρματος φαρμακευτικά σκευάσματα με στερολίνες και/ή σπιροκεταλίνες
ΔΙΕΘΝΗΣ ΤΑΞΙΝΟΜΗΣΗ	(51): A61K 31/575, A61K 31/58 A61K 31/705, A61K 47/10 A61K 47/28, A61K 9/10
ΔΙΚΑΙΟΥΧΟΣ	(73): Boecar Holdings (Netherlands Antilles) N.V. Kerkstraat 10a Willemstad Curacao Ολλανδικών Αντιλλών
ΗΜΕΡΟΜΗΝΙΑ ΚΑΤΑΘΕΣΗΣ	(22): 18.08.89
ΗΜΕΡΟΜΗΝΙΑ ΑΠΟΝΟΜΗΣ	(47): 04.03.92
ΣΥΜΒΑΤΙΚΕΣ ΠΡΟΤΕΡΑΙΟΤΗΤΕΣ	(30): P3829641.1/01.09.88/Γερμανία
ΤΡΟΠΟΠΟΙΗΣΗ ΣΤΟ ΚΥΡΙΟ Δ.Ε.	(61): —
ΕΦΕΥΡΕΤΗΣ	(72): 1) Dr. Hans Walker 2) Dr. Karl Heinrich Pegel
ΕΙΔΙΚΟΣ ΠΛΗΡΕΞΟΥΣΙΟΣ	(74): Σταμνά Σπυριδούλα, δικηγόρος, Κουμπάρη 2, 106 74 Αθήνα
ΑΝΤΙΚΛΗΤΟΣ	(74): Παπακωνσταντίνου Ελένη, δικηγόρος, Κουμπάρη 2, 106 74 Αθήνα

ΠΕΡΙΛΗΨΗ (57)

Η εφεύρεσις αφορά νέα φαρμακευτικά σκευάσματα τα οποία ημπορούν να εφαρμοστούν μέσω του δέρματος με στερολίνες και/ή σπιροκεταλίνες ως δραστικές ουσίας και χαρακτηρίζεται εκ του ότι ως διαλύται χρησιμοποιούνται αιθοξυλιωμένα στερόλαι και/ή C12-C30 αλκόολαι εντός της λιποφίλου φάσεως.

ΑΡΙΘΜΟΣ Δ.Ε.	(11): 1000618
ΑΡΙΘΜΟΣ ΑΙΤΗΣΗΣ Δ.Ε.	(21): 900100189
ΤΙΤΛΟΣ ΕΦΕΥΡΕΣΗΣ	(54): Μέθοδος αναστολής HIV χρησιμοποιώντας συνεργιστικούς συνδυασμούς νουκλεοσιδικών παραγώγων
ΔΙΕΘΝΗΣ ΤΑΞΙΝΟΜΗΣΗ	(51): A61K 31/70
ΔΙΚΑΙΟΥΧΟΣ	(73): Oncogen Limited Partnership 3005 First Avenue, Seattle WA 98121, Washington, Η.Π.Α.
ΗΜΕΡΟΜΗΝΙΑ ΚΑΤΑΘΕΣΗΣ	(22): 14.03.90
ΗΜΕΡΟΜΗΝΙΑ ΑΠΟΝΟΜΗΣ	(47): 04.03.92
ΣΥΜΒΑΤΙΚΕΣ ΠΡΟΤΕΡΑΙΟΤΗΤΕΣ	(30): 1) 324,934/17.03.89/Η.Π.Α. 2) 401,908/01.09.89/Η.Π.Α.
ΤΡΟΠΟΠΟΙΗΣΗ ΣΤΟ ΚΥΡΙΟ Δ.Ε.	(61): —
ΕΦΕΥΡΕΤΗΣ	(72): 1) Vera Brankovan 2) Richard J. White
ΕΙΔΙΚΟΣ ΠΛΗΡΕΞΟΥΣΙΟΣ	(74): Σταμνά Σπυριδούλα, δικηγόρος, Κουμπάρη 2, 106 74 Αθήνα
ΑΝΤΙΚΛΗΤΟΣ	(74): Παπακωνσταντίνου Ελένη, δικηγόρος, Κουμπάρη 2, 106 74 Αθήνα

ΠΕΡΙΛΗΨΗ (57)

Η παρούσα εφεύρεση αναφέρεται στη χρήση συνεργητικών συνδυασμών παραγώγων νουκλεοζίτη προς αναστολή της αντιγραφής ιού ανοσοανεπάρκειας ανθρώπου (HIV) περιορίζοντας κατά τον τρόπο αυτό τη μόλυνση HIV. Σε μια συγκεκριμένη πρακτική εφαρμογή το ανάλογο νουκλεοζίτη οπουρίνης, διδεοξυινοζίνη, συνδυασμένο με το ανάλογο νουκλεοζίτη πυριμιδίνης, 2',3'-διεοξυ-2',3'-διεϋδροθυμιδίνη (d4T), παρουσιάζουν ισχυρή συνεργητική ενεργότητα και μειωμένη κυτταροτοξική ενεργότητα έναντι κυττάρων θηλαστικών.

ΑΡΙΘΜΟΣ Δ.Ε.	(11): 1000619
ΑΡΙΘΜΟΣ ΑΙΤΗΣΗΣ Δ.Ε.	(21): 910100160
ΤΙΤΛΟΣ ΕΦΕΥΡΕΣΗΣ	(54): Υγρές απορρυπαντικές συνθέσεις που περιέχουν φυσικό ξύδι
ΔΙΕΘΝΗΣ ΤΑΞΙΝΟΜΗΣΗ	(51): C11D 3/20 C11D 1/02 C11D 1/83
ΔΙΚΑΙΟΥΧΟΣ	(73): Λαζανας Νικόλαος Αμαρουσίου 19 Λυκόβρυση Αττικής
ΗΜΕΡΟΜΗΝΙΑ ΚΑΤΑΘΕΣΗΣ	(22): 12.04.91
ΗΜΕΡΟΜΗΝΙΑ ΑΠΟΝΟΜΗΣ	(47): 05.03.92
ΣΥΜΒΑΤΙΚΕΣ ΠΡΟΤΕΡΑΙΟΤΗΤΕΣ	(30): —
ΤΡΟΠΟΠΟΙΗΣΗ ΣΤΟ ΚΥΡΙΟ Δ.Ε.	(61): —
ΕΦΕΥΡΕΤΗΣ	(72): Λαζανας Νικόλαος
ΕΙΔΙΚΟΣ ΠΛΗΡΕΞΟΥΣΙΟΣ	(74): —
ΑΝΤΙΚΛΗΤΟΣ	(74): Κιλιμίρη-Πατρινού Άννα, δικηγόρος, Υψηλάντου 38, Αθήνα

ΠΕΡΙΛΗΨΗ (57)

Υγρή απορρυπαντική σύνθεση για πλύσιμο πιάτων, επιφανειών ή και σαμπουάν που περιέχει στη σύνθεσή της ανιοντικό τασιενεργό ή, στην περίπτωση του σαμπουάν, και μη ιοντικό τασιενεργό και φυσικό ξύδι.

ΕΥΡΕΤΗΡΙΟ Δ.Ε. ΣΥΜΦΩΝΑ ΜΕ ΤΗΝ ΗΜΕΡΟΜΗΝΙΑ ΚΑΤΑΘΕΣΗΣ

ΚΑΤΑΘΕΣΗ (22)	ΔΙΚΑΙΟΥΧΟΣ (73)	ΤΙΤΛΟΣ ΕΦΕΥΡΕΣΗΣ (54)	ΑΡ.Δ.Ε. (11)
16/05/88	WM. WRIGLEY JR. COMPANY	Μασητικό κόμμι που έχει ελεγχόμενη γλυκύτητα	1000613
17/01/89	AMERICAN CYANAMID COMPANY	Μέθοδος παρασκευής τροποποιημένων πολυμερών ακρυλαμίδης	1000610
21/06/89	FARMITALIA CARLO ERBA S.R.L.	Μέθοδος για την παρασκευή ανταγωνιστών Bombesin	1000608
18/08/89	ROECAR HOLDINGS	Φυτοστερόλες και ζωοστερόλες και τα παράγωγα αυτών με βελτιωμένη διαλυτότητα εντός του ύδατος	1000616
18.08.89	ROECAR HOLDINGS	Εφαρμοζόμενα μέσω του δέρματος φαρμακευτικά σκευάσματα με στερολίνες και/ή σπιροκεταλίνες	1000617
17/10/89	ZEMAN BAUELEMENTE	Μέθοδος και διάταξη για την έλαση προφίλ μεταλλικών φύλλων	1000615
25/10/89	SANDOZ A.G. PRODUKTIONS GMBH	Μέθοδος για την παρασκευή οφθαλμικών συνθέσεων κυκλοσπορίνης	1000611
15/11/89	COLGATE-PALMOLIVE COMPANY	Σύνθετο υλικό εις φύλλα	1000612
12/12/89	FMC CORPORATION	Μέθοδος παραγωγής πορφυρινών	1000609
14/03/90	ONCOGEN LIMITED PARTNERSHIP	Μέθοδος αναστολής HIV χρησιμοποιώντας συνεργιστικούς συνδυασμούς νουκλεοσιδικών παραγώγων	1000618
03/05/90	SOUTHERN RESEARCH INSTITUTE	Προηγμένη μέθοδος καψουλοποίησης και προϊόντα εξ αυτής	1000614
26/02/91	ΔΗΜΗΤΡΙΑΔΗΣ ΚΩΝ/ΝΟΣ	Μέθοδος ανακυκλώσεως οικιακών λυμάτων και αποβλήτων	1000607
05/03/91	ΚΟΤΣΩΝΗΣ ΕΥΑΓΓΕΛΟΣ	Σύνδεσμοι για μεταλλικές κατασκευές και τρόπος συναρμολόγησης των στοιχείων της μεταλλικής κατασκευής δια των συνδέσμων αυτών	1000606
12/04/91	ΛΑΖΑΝΑΣ ΝΙΚΟΛΑΟΣ	Υγρές απορρυπαντικές συνθέσεις που περιέχουν φυσικό ξύδι	1000619

ΕΥΡΕΤΗΡΙΟ Δ.Ε. ΣΥΜΦΩΝΑ ΜΕ ΤΗΝ ΑΛΦΑΒΗΤΙΚΗ ΣΕΙΡΑ ΤΩΝ ΔΙΚΑΙΟΥΧΩΝ

ΔΙΚΑΙΟΥΧΟΣ (73)	ΤΙΤΛΟΣ ΕΦΕΥΡΕΣΗΣ (54)	ΚΑΤΑΘΕΣΗ (22)	ΑΡ.Δ.Ε. (11)
AMERICAN CYANAMID COMPANY	Μέθοδος παρασκευής τροποποιημένων πολυμερών ακρυλαμίδης	17/01/89	1000610
COLGATE-PALMOLIVE COMPANY	Σύνθετο υλικό εις φύλλα	15/11/89	1000612
FARMITALIA CARLO ERBA S.R.L.	Μέθοδος για την παρασκευή ανταγωνιστών Bombesin	21/06/89	1000608
FMC CORPORATION	Μέθοδος παραγωγής πορφυρινών	12/12/89	1000609
ONCOGEN LIMITED PARTNERSHIP	Μέθοδος αναστολής HIV χρησιμοποιώντας συνεργιστικούς συνδυασμούς νουκλεοσιδικών παραγώγων	14/03/90	1000618
ROECAR HOLDINGS	Φυτοστερόλες και ζωοστερόλες και τα παράγωγα αυτών με βελτιωμένη διαλυτότητα εντός του ύδατος	18/08/89	1000616
ROECAR HOLDINGS	Εφαρμοζόμενα μέσω του δέρματος φαρμακευτικά σκευάσματα με στερολίνες και/ή σπιροκεταλίνες	18/08/89	1000617
SANDOZ A.G.	Μέθοδος για την παρασκευή οφθαλμικών συνθέσεων κυκλοσπορίνης	25/10/89	1000611
SOUTHERN RESEARCH INSTITUTE	Προηγμένη μέθοδος καψουλοποίησης και προϊόντα εξ αυτής	03/05/90	1000614
WM. WRIGLEY JR. COMPANY	Μασητικό κόμμι που έχει ελεγχόμενη γλυκύτητα	16/05/88	1000613
ZEMAN BAUELEMENTE PRODUKTIONS GMBH	Μέθοδος και διάταξη για την έλαση προφίλ μεταλλικών φύλλων	17/10/89	1000615
ΔΗΜΗΤΡΙΑΔΗΣ ΚΩΝ/ΝΟΣ	Μέθοδος ανακυκλώσεως οικιακών λυμάτων και αποβλήτων	26/02/91	1000607
ΚΟΤΣΩΝΗΣ ΕΥΑΓΓΕΛΟΣ	Σύνδεσμοι για μεταλλικές κατασκευές και τρόπος συναρμολόγησης των στοιχείων της μεταλλικής κατασκευής δια των συνδέσμων αυτών	05/03/91	1000606
ΛΑΖΑΝΑΣ ΝΙΚΟΛΑΟΣ	Υγρές απορρυπαντικές συνθέσεις που περιέχουν φυσικό ξύδι	12/04/91	1000619

ΠΙΣΤΟΠΟΙΗΤΙΚΑ ΥΠΟΔΕΙΓΜΑΤΟΣ ΧΡΗΣΙΜΟΤΗΤΑΣ

ΑΡΙΘΜΟΣ Π.Υ.Χ.	(11): 2000963
ΑΡΙΘΜΟΣ ΑΙΤΗΣΗΣ Π.Υ.Χ.	(21): 900200361
ΤΙΤΛΟΣ ΕΦΕΥΡΕΣΗΣ	(54): Προσθαφαιρέτης για παιδιά
ΔΙΚΑΙΟΥΧΟΣ	(73): 1) Δεληγιάννης Θεόδωρος Λευκωσίας 9 264 41 Πάτρα 2) Τριανταφύλλου Ευστάθιος Ελευθερίου Βενιζέλου 26 185 31 Πειραιάς
ΗΜΕΡΟΜΗΝΙΑ ΚΑΤΑΘΕΣΗΣ	(22): 27.11.90
ΗΜΕΡΟΜΗΝΙΑ ΑΠΟΝΟΜΗΣ	(47): 03.03.92
ΣΥΜΒΑΤΙΚΕΣ ΠΡΟΤΕΡΑΙΟΤΗΤΕΣ	(30): —
ΕΦΕΥΡΕΤΗΣ	(72): 1) Δεληγιάννης Θεόδωρος 2) Τριανταφύλλου Ευστάθιος
ΕΙΔΙΚΟΣ ΠΛΗΡΕΞΟΥΣΙΟΣ	(74): —
ΑΝΤΙΚΛΗΤΟΣ	(74): —

Η κύρια χρήση της συσκευής είναι για την αυτοάσκηση παιδιών των κατηγοριών που αναφέρθηκαν ανωτέρω, τόσο στα νηπιαγωγεία και σχολεία όσο και στα σπίτια τους.

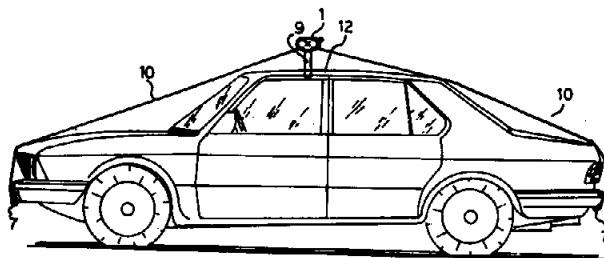
ΠΕΡΙΛΗΨΗ (57)

Η συσκευή που προτείνεται ανήκει στην κατηγορία των ηλεκτρονικών μέσων διδασκαλίας των αριθμητικών πράξεων της πρόσθεσης και της αφαίρεσης σε παιδιά προσχολικής και σχολικής ηλικίας με μαθησιακές δυσκολίες καθώς και παιδιών με νοητική καθυστέρηση. Οι προς πρόσθεση ή αφαίρεση αριθμοί εισέρχονται με διαδοχικά πατήματα δύο μπουτόν και επιδεικνύονται αριθμητικά με φωτεινά στοιχεία επίδειξης αλλά και με αντίστοιχα πλήθη LED. Ο χρήστης επιλέγει το αποτέλεσμα της πράξης και ενημερώνεται αν είναι σωστό ή λάθος. Στην περίπτωση της σωστής επιλογής επιβραβεύεται τόσο ηχητικά, όσο και προσδεύοντας στην εξέλιξη ενός παιχνιδιού, μαθησιακού λαβυρίνθου.

ΑΡΙΘΜΟΣ Π.Υ.Χ.	(11): 2000964
ΑΡΙΘΜΟΣ ΑΙΤΗΣΗΣ Π.Υ.Χ.	(21): 910200318
ΤΙΤΛΟΣ ΕΦΕΥΡΕΣΗΣ	(54): Σχάρα αυτοκινήτου με εκτυλισσό- μενη τέντα ηλιοπροστασίας
ΔΙΚΑΙΟΥΧΟΣ	(73): Μπάμης Γεώργιος Παπασκώδα 4, Χαλκίδα
ΗΜΕΡΟΜΗΝΙΑ ΚΑΤΑΘΕΣΗΣ	(22): 17.10.91
ΗΜΕΡΟΜΗΝΙΑ ΑΠΟΝΟΜΗΣ	(47): 03.03.92
ΣΥΜΒΑΤΙΚΕΣ ΠΡΟΤΕΡΑΙΟΤΗΤΕΣ	(30): —
ΕΦΕΥΡΕΤΗΣ	(72): Μπάμης Γεώργιος
ΕΙΔΙΚΟΣ ΠΛΗΡΕΞΟΥΣΙΟΣ	(74): —
ΑΝΤΙΚΛΗΤΟΣ	(74): —

ΠΕΡΙΛΗΨΗ (57)

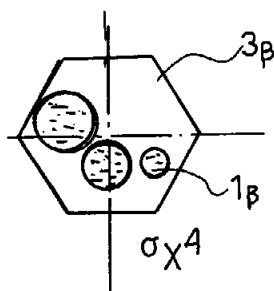
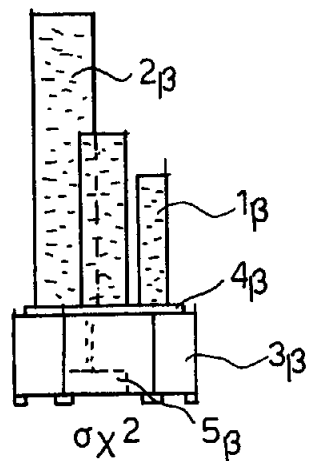
Ένας κύλινδρος 1 που τοποθετείται είτε στην οροφή του αυτοκινήτου εξωτερικώς, είτε συναρμολογείται στα δυο άκρα της σχάρας 12 αυτοκινήτου και φέρει εντός αυτού τέντα 10, περιτυλιγμένη στον άξονα 2, ο οποίος περιτυλίγεται με την βοήθεια ελατηρίου 11, και συγκρατείται η τέντα 10 όταν εκτυλίσσεται στα δυο άκρα του αυτοκινήτου με άγκιστρα 7 που αγκιστρώνουν στην λαμαρίνα του αυτοκινήτου ή στον προφυλακτήρα.



ΑΡΙΘΜΟΣ Π.Υ.Χ.	(11): 2000965
ΑΡΙΘΜΟΣ ΑΙΤΗΣΗΣ Π.Υ.Χ.	(21): 910200327
ΤΙΤΛΟΣ ΕΦΕΥΡΕΣΗΣ	(54): Διακοσμητικά κυλινδρικά ενυδρεία
ΔΙΚΑΙΟΥΧΟΣ	(73): Ροΐδης Χάρης Γ. Θεοχάρη 4 546 21 Θεσσαλονίκη
ΗΜΕΡΟΜΗΝΙΑ ΚΑΤΑΘΕΣΗΣ	(22): 29.10.91
ΗΜΕΡΟΜΗΝΙΑ ΑΠΟΝΟΜΗΣ	(47): 03.03.92
ΣΥΜΒΑΤΙΚΕΣ ΠΡΟΤΕΡΑΙΟΤΗΤΕΣ	(30): —
ΕΦΕΥΡΕΤΗΣ	(72): Ροΐδης Χάρης
ΕΙΔΙΚΟΣ ΠΛΗΡΕΞΟΥΣΙΟΣ	(74): —
ΑΝΤΙΚΛΗΤΟΣ	(74): —

ΠΕΡΙΛΗΨΗ (57)

Είναι μία σειρά από 5 παραλλαγές ενυδρείων Α', Β', Γ', Δ', Ε' που αποτελούνται από τους κυλίνδρους από πλαστικά διαφανές ή και γυαλί 1α,1β1,1β2,1β3,1γ,1δ,1ε, που περιέχουν νερό 2α,2β,2γ,2δ,2ε, και στεγαντοποιούνται σε πλάκες 4α,4β,4γ,4δ,4ε, πάνω σε εξαγωνικές βάσεις (ή άλλο γεωμετρικό σχήμα) 3α,3β,3γ,3δ,3ε, που περιέχουν αντλίες αέρος -5α,5β,5γ,5δ,5ε, που χρησιμοποιούνται και ως φωτιστικό (Δ' παραλλαγή) και ως τραπέζι (Γ' παραλλαγή).



ΕΥΡΕΤΗΡΙΟ Π.Υ.Χ. ΣΥΜΦΩΝΑ ΜΕ ΤΗΝ ΗΜΕΡΟΜΗΝΙΑ ΚΑΤΑΘΕΣΗΣ

ΚΑΤΑΘΕΣΗ (22)	ΔΙΚΑΙΟΥΧΟΣ (73)	ΤΙΤΛΟΣ ΕΦΕΥΡΕΣΗΣ (54)	ΑΡ.ΠΥΧ. (11)
27/11/90	1) ΔΕΛΗΓΙΑΝΝΗΣ ΘΕΟΔΩΡΟΣ 2) ΤΡΙΑΝΤΑΦΥΛΛΟΥ ΕΥΣΤΑΘΙΟΣ	Προσθαφαιρέτης για παιδιά	2000963
17/10/91	ΜΠΙΑΜΗΣ ΓΕΩΡΓΙΟΣ	Σχάρα αυτοκινήτου με εκτυλισσόμενη τέντα ηλιο-προστασίας	2000964
29/10/91	ΡΟΪΔΗΣ ΧΑΡΗΣ	Διακοσμητικά κυλινδρικά ενυδρεία	2000965

ΕΥΡΕΤΗΡΙΟ Π.Υ.Χ. ΣΥΜΦΩΝΑ ΜΕ ΤΗΝ ΑΛΦΑΒΗΤΙΚΗ ΣΕΙΡΑ ΤΩΝ ΔΙΚΑΙΟΥΧΩΝ

ΔΙΚΑΙΟΥΧΟΣ (73)	ΤΙΤΛΟΣ ΕΦΕΥΡΕΣΗΣ (54)	ΚΑΤΑΘΕΣΗ (22)	ΑΡ.ΠΥΧ (11)
ΔΕΛΗΓΙΑΝΝΗΣ ΘΕΟΔΩΡΟΣ	Προσθαφαιρέτης για παιδιά	27/11/90	2000963
ΜΠΙΑΜΗΣ ΓΕΩΡΓΙΟΣ	Σχάρα αυτοκινήτου με εκτυλισσόμενη τέντα ηλιοπροστασίας	17/10/91	2000964
ΡΟΪΔΗΣ ΧΑΡΗΣ	Διακοσμητικά κυλινδρικά ενυδρεία	29/10/91	2000965
ΤΡΙΑΝΤΑΦΥΛΛΟΥ ΕΥΣΤΑΘΙΟΣ	Προσθαφαιρέτης για παιδιά	27/11/90	2000963

**ΜΕΡΟΣ Γ΄
ΜΕΤΑΒΟΛΕΣ**

ΑΙΤΗΣΕΙΣ ΔΙΠΛΩΜΑΤΩΝ ΕΥΡΕΣΙΤΕΧΝΙΑΣ

ΑΡ. ΑΙΤ.Δ.Ε.	ΑΛΛΑΓΗ ΕΠΩΝΥΜΙΑΣ ΔΙΚΑΙΟΥΧΩΝ Δ.Ε.
890100536	Η δικαιούχος εταιρεία της υπ' αριθμ. 890100536 αίτησης Δ.Ε. "Concept R.K.K. Limited" μετέβαλε την επωνυμία της σε: "R.K.K., Ltd"
ΑΡ. ΑΙΤ.Δ.Ε.	ΑΛΛΑΓΗ ΔΙΕΥΘΥΝΣΗΣ
900100088	Ο Κεφαλληνίτης Ιωάννης δικαιούχος της αίτησης Δ.Ε. 900100088 άλλαξε την διεύθυνση του από: Λογοθετίδη 21, 115 24 Αθήνα, σε: Γ΄ Σεπτεμβρίου 16, 151 27 Μελίτσια

ΔΙΠΛΩΜΑΤΑ ΕΥΡΕΣΙΤΕΧΝΙΑΣ

ΑΡ. Δ.Ε.	ΜΕΤΑΒΙΒΑΣΕΙΣ
60856	Η εταιρεία "Rhone-Poulenc Industries" μεταβίβασε όλα τα δικαιώματα που απορρέουν από το δίπλωμα 60856 στην εταιρεία "Rhone-Poulenc Chimie" που εδρεύει στο 25, Quai Paul Doumer, 92408 Courbevoie, Cedex, Γαλλία.
61200	Η εταιρεία "Rhone-Poulenc Industries" μεταβίβασε όλα τα δικαιώματα που απορρέουν από το δίπλωμα 61200 στην εταιρεία "Rhone-Poulenc Chimie" που εδρεύει στο 25, Quai Paul Doumer, 92408 Courbevoie, Cedex, Γαλλία.
61240	Η εταιρεία "Rhone-Poulenc Industries" μεταβίβασε όλα τα δικαιώματα που απορρέουν από το δίπλωμα 61240 στην εταιρεία "Rhone-Poulenc Chimie" που εδρεύει στο 25, Quai Paul Doumer, 92408 Courbevoie, Cedex, Γαλλία.
62657	Η εταιρεία "L'Oreal" μεταβίβασε όλα τα δικαιώματα που απορρέουν από το δίπλωμα 62657 στην εταιρεία "SC Johnson & Son Inc." που εδρεύει στο Racine, WI 53403-5011, Η.Π.Α.
63757	Η εταιρεία "Rhone-Poulenc Industries" μεταβίβασε όλα τα δικαιώματα που απορρέουν από το δίπλωμα 63757 στην εταιρεία "Rhone-Poulenc Chimie" που εδρεύει στο 25, Quai Paul Doumer, 92408 Courbevoie, Cedex, Γαλλία.
66891	Η εταιρεία "Rhone-Poulenc Industries" μεταβίβασε όλα τα δικαιώματα που απορρέουν από το δίπλωμα 66891 στην εταιρεία "Rhone-Poulenc Chimie" που εδρεύει στο 25, Quai Paul Doumer, 92408 Courbevoie, Cedex, Γαλλία.
69914	Η εταιρεία "Gist-Brocades N.V." μεταβίβασε όλα τα δικαιώματα που απορρέουν από το δίπλωμα 69914 στην εταιρεία "Paques B.V." που εδρεύει στο T.C. de Boerstraat 11-13, 8561 El Balk, Ολλανδία.
70223	Η εταιρεία "Rhone-Poulenc Industries" μεταβίβασε όλα τα δικαιώματα που απορρέουν από το δίπλωμα 70223 στην εταιρεία "Rhone-Poulenc Chimie" που εδρεύει στο 25, Quai Paul Doumer, 92408 Courbevoie, Cedex, Γαλλία.
74771	Η εταιρεία "Kangaroos USA, Inc." μεταβίβασε όλα τα δικαιώματα που απορρέουν από το δίπλωμα 74771 στην εταιρεία "Asco Limited" που εδρεύει στο 3333 New Hyde Park Road, Suite 305, New Hyde Park, New York 11042, U.S.A.
74772	Η εταιρεία "Kangaroos USA, Inc." μεταβίβασε όλα τα δικαιώματα που απορρέουν από το δίπλωμα 74772 στην εταιρεία "Asco Limited" που εδρεύει στο 3333 New Hyde Park Road, Suite 305, New Hyde Park, New York 11042, U.S.A.
75379	Η εταιρεία "Kangaroos USA, Inc." μεταβίβασε όλα τα δικαιώματα που απορρέουν από το δίπλωμα 75379 στην εταιρεία "Asco Limited" που εδρεύει στο 3333 New Hyde Park Road, Suite 305, New Hyde Park, New York 11042, U.S.A.
80109	Η εταιρεία "Ciba-Geigy AG" μεταβίβασε όλα τα δικαιώματα που απορρέουν από το δίπλωμα 80109 στην εταιρεία "Agripat AG" που εδρεύει στο Schwarzwaldallee 215, CH-4058 Basel, Ελβετία.
80305	Η εταιρεία "Gist-Brocades N.V." μεταβίβασε όλα τα δικαιώματα που απορρέουν από το δίπλωμα 80305 στην εταιρεία "Paques B.V." που εδρεύει στο T. de Boerstraat 11-13, 8571 El Balk, Ολλανδία.

81774	Η εταιρεία "Rhone-Poulenc Chimie De Base" μεταβίβασε όλα τα δικαιώματα που απορρέουν από το δίπλωμα 81774 στην εταιρεία "Rhone-Poulenc Chimie" που εδρεύει στο 25, Quai Paul Doumer, 92408 Courbevoie, Cedex, Γαλλία.
82035	Η εταιρεία "Kangaroos USA, Inc." μεταβίβασε όλα τα δικαιώματα που απορρέουν από το δίπλωμα 82035 στην εταιρεία "Asco Limited" που εδρεύει στο 3333 New Hyde Park Road, Suite 305, New Hyde Park, New York 11042, U.S.A.
82190	Η εταιρεία "Rhone-Poulenc Chimie De Base" μεταβίβασε όλα τα δικαιώματα που απορρέουν από το δίπλωμα 82190 στην εταιρεία "Rhone-Poulenc Chimie" που εδρεύει στο 25, Quai Paul Doumer, 92408 Courbevoie, Cedex, Γαλλία.
852295	Η εταιρεία "Kangaroos USA, Inc." μεταβίβασε όλα τα δικαιώματα που απορρέουν από το δίπλωμα 852295 στην εταιρεία "Asco Limited" που εδρεύει στο 3333 New Hyde Park Road, Suite 305, New Hyde Park, New York 11042, U.S.A.
860308	Η εταιρεία "Nihon Bayer Agrochem K.K." μεταβίβασε όλα τα δικαιώματα που απορρέουν από το δίπλωμα 860308 στην εταιρεία "Bayer Aktiengesellschaft" που εδρεύει στο Konzernverwaltung RP Patentabteilung, D-5090 Leverkusen I Bayerwerk, Γερμανία.

ΑΡ. Δ.Ε.	ΠΑΡΑΙΤΗΣΕΙΣ
-----------------	--------------------

79806	Η εταιρεία "Bayer AG" παραιτείται απ' όλα τα δικαιώματα που απορρέουν από το Δ.Ε. 79806
79989	Η εταιρεία "Bayer AG" παραιτείται απ' όλα τα δικαιώματα που απορρέουν από το Δ.Ε. 79989
850124	Η εταιρεία "Bayer AG" παραιτείται απ' όλα τα δικαιώματα που απορρέουν από το Δ.Ε. 850124
860708	Η εταιρεία "Bayer AG" παραιτείται απ' όλα τα δικαιώματα που απορρέουν από το Δ.Ε. 860708

ΑΡ. Δ.Ε.	ΑΔΕΙΕΣ ΕΚΜΕΤΑΛΛΕΥΣΗΣ
-----------------	-----------------------------

862223	Ο Γεώργιος Παπαδάκης δικαιούχος του Διπλώματος 862223 παραχώρησε αποκλειστική άδεια εκμετάλλευσης μόνο για την Ήπειρο στην εταιρεία «Γ. Μάγκος αφοί Κωσταντή Ο.Ε.» που εδρεύει στο Χαροκόπι Ιωαννίνων.
--------	--

ΑΡ. Δ.Ε.	ΑΛΛΑΓΗ ΔΙΕΥΘΥΝΣΕΩΝ
-----------------	---------------------------

876311	Η εταιρεία "The Maersk Company Limited" συνδικαιούχος με την εταιρεία "General Environmental Technologies Limited" του διπλώματος 876311 άλλαξε την διεύθυνση της από: Black Swan House Kennet Wharf Lane Upper Thames Street London EC4Y 3ET, σε: Westminster Tower, 3 Albert Embankment, London SE1 7SP, Αγγλία.
1000211	Ο Μεταξάρκης Μιχαήλ, δικαιούχος του διπλώματος 1000211 άλλαξε την διεύθυνση του από: Λιβύης 5-7, Άνω Ιλίσια, σε: Αλκέτου 35, 116 33 Παγκράτι.

ΠΙΣΤΟΠΟΙΗΤΙΚΑ ΥΠΟΔΕΙΓΜΑΤΟΣ ΧΡΗΣΙΜΟΤΗΤΑΣ

ΑΡ. Π.Υ.Χ.	ΑΛΛΑΓΗ ΔΙΕΥΘΥΝΣΗΣ
-------------------	--------------------------

2000752	Ο Κεφαλλονίτης Ιωάννης δικαιούχος του Πιστοποιητικού Υποδείγματος Χρησιμότητας 2000752 άλλαξε διεύθυνση από: Λογοθετίδη 21, 115 24 Αθήνα, σε: Γ' Σεπτεμβρίου 16, 151 27 Μελίσια
2000964	Ο Μπιάμης Γεώργιος, δικαιούχος του Πιστοποιητικού Υποδείγματος Χρησιμότητας 2000964 άλλαξε διεύθυνση, από: Ιπποθοντίδων 2, Κάτω Πετράλωνα σε: Παπασκιάδα 4, Χαλκίδα.



**ΤΕΥΧΟΣ Β΄
ΕΥΡΩΠΑΪΚΟ**



ΜΕΡΟΣ Α΄
ΜΕΤΑΦΡΑΣΕΙΣ ΕΥΡΩΠΑΪΚΩΝ ΑΙΤΗΣΕΩΝ

ΑΝΑΚΟΙΝΩΣΗ ΓΙΑ ΚΑΤΑΘΕΣΗ ΜΕΤΑΦΡΑΣΗΣ ΤΩΝ ΑΞΙΩΣΕΩΝ ΕΥΡΩΠΑΪΚΩΝ ΑΙΤΗΣΕΩΝ Δ.Ε.

ΑΡΙΘ. ΕΛΛΗΝΙΚΗΣ ΚΑΤΑΘΕΣΗΣ (21): 920300050
ΗΜΕΡ. ΕΛΛΗΝΙΚΗΣ ΚΑΤΑΘΕΣΗΣ (22): 31.08.92
ΑΡΙΘ./ΗΜΕΡ. ΔΗΜΟΣΙΕΥΣΗΣ
ΕΥΡΩΠΑΪΚΗΣ ΑΙΤΗΣΗΣ (87): 0 474 847/18.03.92
ΑΡΙΘ./ΗΜΕΡ. ΚΑΤΑΘΕΣΗΣ
ΕΥΡΩΠΑΪΚΗΣ ΑΙΤΗΣΗΣ (86): 91907500.2-2116/28.03.91
ΤΙΤΛΟΣ ΕΦΕΥΡΕΣΗΣ (54): Διάταξη κυτταρικής καλλιέργειας
ΚΑΤΑΘΕΤΗΣ (71): Bertin & CIE
F-78373 Plaisir Cédex
Γαλλία
ΣΥΜΒΑΤΙΚΕΣ ΠΡΟΤΕΡΑΙΟΤΗΤΕΣ (30): 90/04092/30.03.90/Γαλλία
ΕΙΔΙΚΟΣ ΠΛΗΡΕΞΟΥΣΙΟΣ (74): Τσιμικάλης Αθανάσιος, δικηγόρος,
Νεοφ. Βάμβα 1, 106 74 Αθήνα
ΑΝΤΙΚΛΗΤΟΣ (74): Καλονάρου Χαρίκλεια, δικηγόρος,
Νεοφ. Βάμβα 1, 106 74 Αθήνα

ΑΡΙΘ. ΕΛΛΗΝΙΚΗΣ ΚΑΤΑΘΕΣΗΣ (21): 920300051
ΗΜΕΡ. ΕΛΛΗΝΙΚΗΣ ΚΑΤΑΘΕΣΗΣ (22): 31.08.92
ΑΡΙΘ./ΗΜΕΡ. ΔΗΜΟΣΙΕΥΣΗΣ
ΕΥΡΩΠΑΪΚΗΣ ΑΙΤΗΣΗΣ (87): 0 454 826/06.11.91
ΑΡΙΘ./ΗΜΕΡ. ΚΑΤΑΘΕΣΗΣ
ΕΥΡΩΠΑΪΚΗΣ ΑΙΤΗΣΗΣ (86): 90917219.9-2116/16.11.90
ΤΙΤΛΟΣ ΕΦΕΥΡΕΣΗΣ (54): Συσσκευή αυτόματης εκτέλεσης ενός
ανοσολογικού ποσοτικού προσδιορισμού σε πολλά διαδοχικά στάδια μιας τουλάχιστον ουσίας μεταξύ πολλών βιολογικών δειγμάτων, μέθοδος και αντιδραστήριο που χρησιμοποιούν την προαναφερθείσα συσκευή
ΚΑΤΑΘΕΤΗΣ (71): Laboratoires Biotrol
1, rue du Foin
F-75140 Paris Cédex,
Γαλλία
ΣΥΜΒΑΤΙΚΕΣ ΠΡΟΤΕΡΑΙΟΤΗΤΕΣ (30): 89/15095,17.11.89,Γαλλία
ΕΙΔΙΚΟΣ ΠΛΗΡΕΞΟΥΣΙΟΣ (74): Τσιμικάλης Αθανάσιος, δικηγόρος,
Νεοφ. Βάμβα 1, 106 74 Αθήνα
ΑΝΤΙΚΛΗΤΟΣ (74): Καλονάρου Χαρίκλεια, δικηγόρος,
Νεοφ. Βάμβα 1, 106 74 Αθήνα

ΑΡΙΘ. ΕΛΛΗΝΙΚΗΣ ΚΑΤΑΘΕΣΗΣ (21): 920100052
ΗΜΕΡ. ΕΛΛΗΝΙΚΗΣ ΚΑΤΑΘΕΣΗΣ (22): 31.08.92
ΑΡΙΘ./ΗΜΕΡ. ΔΗΜΟΣΙΕΥΣΗΣ
ΕΥΡΩΠΑΪΚΗΣ ΑΙΤΗΣΗΣ (87): 0 356 419/28.02.90
ΑΡΙΘ./ΗΜΕΡ. ΚΑΤΑΘΕΣΗΣ
ΕΥΡΩΠΑΪΚΗΣ ΑΙΤΗΣΗΣ (86): 89890209.3/07.08.89
ΤΙΤΛΟΣ ΕΦΕΥΡΕΣΗΣ (54): Μέθοδος παρασκευής διαλυμάτων
κυτταρίνης και διάταξη εκτέλεσως της μεθόδου
ΚΑΤΑΘΕΤΗΣ (71): Lenzing Aktiengesellschaft
A-4860 Lenzing, Αυστρία
ΣΥΜΒΑΤΙΚΕΣ ΠΡΟΤΕΡΑΙΟΤΗΤΕΣ (30): 2036/88,16.08.88,Αυστρία
ΕΙΔΙΚΟΣ ΠΛΗΡΕΞΟΥΣΙΟΣ (74): Τσιμικάλης Αθανάσιος, δικηγόρος,
Νεοφ. Βάμβα 1, 106 74 Αθήνα
ΑΝΤΙΚΛΗΤΟΣ (74): Καλονάρου Χαρίκλεια, δικηγόρος,
Νεοφ. Βάμβα 1, 106 74 Αθήνα

ΑΡΙΘ. ΕΛΛΗΝΙΚΗΣ ΚΑΤΑΘΕΣΗΣ (21): 920300053
ΗΜΕΡ. ΕΛΛΗΝΙΚΗΣ ΚΑΤΑΘΕΣΗΣ (22): 31.08.92

ΑΡΙΘ./ΗΜΕΡ. ΔΗΜΟΣΙΕΥΣΗΣ
ΕΥΡΩΠΑΪΚΗΣ ΑΙΤΗΣΗΣ (87): 0 479 647/08.04.92
ΑΡΙΘ./ΗΜΕΡ. ΚΑΤΑΘΕΣΗΣ
ΕΥΡΩΠΑΪΚΗΣ ΑΙΤΗΣΗΣ (86): 91402556.4/25.09.91
ΤΙΤΛΟΣ ΕΦΕΥΡΕΣΗΣ (54): Τροχαλία τάνυσης λειτουργούσα
με διάτμηση ενός σάντουιτς επιπέδου γύρω από ένα νοητό κέντρο περιστροφής και παρουσιάζουσα μια διπλή ακαμψία μέσω ενός στηρίγματος
ΚΑΤΑΘΕΤΗΣ (71): Caoutchouc Manufacture et
Plastiques
143 bis, rue Yves Le Coz
F-78005 Versailles, Γαλλία
ΣΥΜΒΑΤΙΚΕΣ ΠΡΟΤΕΡΑΙΟΤΗΤΕΣ (30): 9012342/04.10.90/Γαλλία
ΕΙΔΙΚΟΣ ΠΛΗΡΕΞΟΥΣΙΟΣ (74): Κιλιμίρης Αναστάσιος, δικηγόρος,
Υψηλάντου 38, 115 21 Αθήνα
ΑΝΤΙΚΛΗΤΟΣ (74): Κιλιμίρης Αναστάσιος, δικηγόρος,
Υψηλάντου 38, 115 21 Αθήνα

ΑΡΙΘ. ΕΛΛΗΝΙΚΗΣ ΚΑΤΑΘΕΣΗΣ (21): 920300054
ΗΜΕΡ. ΕΛΛΗΝΙΚΗΣ ΚΑΤΑΘΕΣΗΣ (22): 31.08.92
ΑΡΙΘ./ΗΜΕΡ. ΔΗΜΟΣΙΕΥΣΗΣ
ΕΥΡΩΠΑΪΚΗΣ ΑΙΤΗΣΗΣ (87): 0 435 755/03.07.91
ΑΡΙΘ./ΗΜΕΡ. ΚΑΤΑΘΕΣΗΣ
ΕΥΡΩΠΑΪΚΗΣ ΑΙΤΗΣΗΣ (86): 90403703.3/20.12.90
ΤΙΤΛΟΣ ΕΦΕΥΡΕΣΗΣ (54): Άρθρωση συνδέσμου μεταξύ
σκληροδρομικών οχημάτων με αρθρωτό κοτσαδόρο
ΚΑΤΑΘΕΤΗΣ (71): Caoutchouc Manufacture et
Plastiques
143 bis, rue Yves Le Coz
F-78000 Versailles, Γαλλία
ΣΥΜΒΑΤΙΚΕΣ ΠΡΟΤΕΡΑΙΟΤΗΤΕΣ (30): 8917531/29.12.89/Γαλλία
ΕΙΔΙΚΟΣ ΠΛΗΡΕΞΟΥΣΙΟΣ (74): Κιλιμίρης Αναστάσιος, δικηγόρος,
Υψηλάντου 38, 115 21 Αθήνα
ΑΝΤΙΚΛΗΤΟΣ (74): Κιλιμίρης Αναστάσιος, δικηγόρος,
Υψηλάντου 38, 115 21 Αθήνα

ΑΡΙΘ. ΕΛΛΗΝΙΚΗΣ ΚΑΤΑΘΕΣΗΣ (21): 920300055
ΗΜΕΡ. ΕΛΛΗΝΙΚΗΣ ΚΑΤΑΘΕΣΗΣ (22): 31.08.92
ΑΡΙΘ./ΗΜΕΡ. ΔΗΜΟΣΙΕΥΣΗΣ
ΕΥΡΩΠΑΪΚΗΣ ΑΙΤΗΣΗΣ (87): 0 446 093/11.09.91
ΑΡΙΘ./ΗΜΕΡ. ΚΑΤΑΘΕΣΗΣ
ΕΥΡΩΠΑΪΚΗΣ ΑΙΤΗΣΗΣ (86): 91400466.8/21.02.91
ΤΙΤΛΟΣ ΕΦΕΥΡΕΣΗΣ (54): Θερμαντήρας υγρού υαλοκαθαρι-
στήρων σε κύκλωμα υγρού ψύξεως κινητήρος
ΚΑΤΑΘΕΤΗΣ (71): Caoutchouc Manufacture et
Plastiques
143 bis, rue Yves Le Coz
F-78000 Versailles, Γαλλία
ΣΥΜΒΑΤΙΚΕΣ ΠΡΟΤΕΡΑΙΟΤΗΤΕΣ (30): 9002613/28.02.90/Γαλλία
ΕΙΔΙΚΟΣ ΠΛΗΡΕΞΟΥΣΙΟΣ (74): Κιλιμίρης Αναστάσιος, δικηγόρος,
Υψηλάντου 38, 115 21 Αθήνα
ΑΝΤΙΚΛΗΤΟΣ (74): Κιλιμίρης Αναστάσιος, δικηγόρος,
Υψηλάντου 38, 115 21 Αθήνα

ΑΡΙΘ. ΕΛΛΗΝΙΚΗΣ ΚΑΤΑΘΕΣΗΣ (21): 920300056
ΗΜΕΡ. ΕΛΛΗΝΙΚΗΣ ΚΑΤΑΘΕΣΗΣ (22): 31.08.92

ΑΡΙΘ./ΗΜΕΡ. ΔΗΜΟΣΙΕΥΣΗΣ
ΕΥΡΩΠΑΪΚΗΣ ΑΙΤΗΣΗΣ (87): 0 441 069/14.08.91
ΑΡΙΘ./ΗΜΕΡ. ΚΑΤΑΘΕΣΗΣ
ΕΥΡΩΠΑΪΚΗΣ ΑΙΤΗΣΗΣ (86): 90400304.3/05.02.90
ΤΙΤΛΟΣ ΕΦΕΥΡΕΣΗΣ (54): Παραμορφούμενο δάπεδο για το πέρασμα βαρέων βαρών μεταξύ των οχημάτων μεταφοράς σιδηροδρομικών ή οδικών

ΚΑΤΑΘΕΤΗΣ (71): Caoutchouc Manufacture et Plastiques Société Anonyme
 143 bis, rue Yves Le Coz
 F-7800 Versailles, Γαλλία

ΣΥΜΒΑΤΙΚΕΣ ΠΡΟΤΕΡΑΙΟΤΗΤΕΣ (30): —
ΕΙΔΙΚΟΣ ΠΛΗΡΕΞΟΥΣΙΟΣ (74): Κιλιμίρης Αναστάσιος, δικηγόρος, Υψηλάντου 38, 115 21 Αθήνα

ΑΝΤΙΚΛΗΤΟΣ (74): Κιλιμίρης Αναστάσιος, δικηγόρος, Υψηλάντου 38, 115 21 Αθήνα

ΑΡΙΘ. ΕΛΛΗΝΙΚΗΣ ΚΑΤΑΘΕΣΗΣ (21): 920300057
ΗΜΕΡ. ΕΛΛΗΝΙΚΗΣ ΚΑΤΑΘΕΣΗΣ (22): 31.08.92
ΑΡΙΘ./ΗΜΕΡ. ΔΗΜΟΣΙΕΥΣΗΣ
ΕΥΡΩΠΑΪΚΗΣ ΑΙΤΗΣΗΣ (87): 0 421 864/10.04.91
ΑΡΙΘ./ΗΜΕΡ. ΚΑΤΑΘΕΣΗΣ
ΕΥΡΩΠΑΪΚΗΣ ΑΙΤΗΣΗΣ (86): 90402716.6/01.10.90
ΤΙΤΛΟΣ ΕΦΕΥΡΕΣΗΣ (54): Μέθοδος κατασκευής ελαστικών τεμαχίων με διαφοροποιημένη ακαμψία στις τρεις διευθύνσεις δια κελύφων κυλινδρικών τεμαχίων άκαμπτων οπλισμών

ΚΑΤΑΘΕΤΗΣ (71): Caoutchouc Manufacture et Plastiques Société Anonyme
 143 bis, rue Yves Le Coz
 F-78000 Versailles, Γαλλία

ΣΥΜΒΑΤΙΚΕΣ ΠΡΟΤΕΡΑΙΟΤΗΤΕΣ (30): 8913016/05.10.89/Γαλλία
ΕΙΔΙΚΟΣ ΠΛΗΡΕΞΟΥΣΙΟΣ (74): Κιλιμίρης Αναστάσιος, δικηγόρος, Υψηλάντου 38, 115 21 Αθήνα

ΑΝΤΙΚΛΗΤΟΣ (74): Κιλιμίρης Αναστάσιος, δικηγόρος, Υψηλάντου 38, 115 21 Αθήνα

ΑΡΙΘ. ΕΛΛΗΝΙΚΗΣ ΚΑΤΑΘΕΣΗΣ (21): 920300059
ΗΜΕΡ. ΕΛΛΗΝΙΚΗΣ ΚΑΤΑΘΕΣΗΣ (22): 31.08.92
ΑΡΙΘ./ΗΜΕΡ. ΔΗΜΟΣΙΕΥΣΗΣ
ΕΥΡΩΠΑΪΚΗΣ ΑΙΤΗΣΗΣ (87): 0 443 944/28.08.91
ΑΡΙΘ./ΗΜΕΡ. ΚΑΤΑΘΕΣΗΣ
ΕΥΡΩΠΑΪΚΗΣ ΑΙΤΗΣΗΣ (86): 91400447.8/19.02.91
ΤΙΤΛΟΣ ΕΦΕΥΡΕΣΗΣ (54): Συσκευή-οθόνη επαφής χωρητικού τύπου

ΚΑΤΑΘΕΤΗΣ (71): Mors
 4 Avenue Velasquez
 F-75008 Paris, Γαλλία

ΣΥΜΒΑΤΙΚΕΣ ΠΡΟΤΕΡΑΙΟΤΗΤΕΣ (30): 9001969/12.02.90/Γαλλία
ΕΙΔΙΚΟΣ ΠΛΗΡΕΞΟΥΣΙΟΣ (74): Παλάζη Αναστασία, δικηγόρος, Λεωφ. Κηφισίας 293, 145 61 Κηφισιά

ΑΝΤΙΚΛΗΤΟΣ (74): Φειδίας Κυπρής και/ή Κώστας Κυπρής, δικηγόροι, Λεωφ. Κηφισίας 293, 145 61 Κηφισιά

ΑΡΙΘ. ΕΛΛΗΝΙΚΗΣ ΚΑΤΑΘΕΣΗΣ (21): 920300060
ΗΜΕΡ. ΕΛΛΗΝΙΚΗΣ ΚΑΤΑΘΕΣΗΣ (22): 31.08.92
ΑΡΙΘ./ΗΜΕΡ. ΔΗΜΟΣΙΕΥΣΗΣ
ΕΥΡΩΠΑΪΚΗΣ ΑΙΤΗΣΗΣ (87): 0 480 632/15.04.92
ΑΡΙΘ./ΗΜΕΡ. ΚΑΤΑΘΕΣΗΣ
ΕΥΡΩΠΑΪΚΗΣ ΑΙΤΗΣΗΣ (86): 91309079.1/03.10.91
ΤΙΤΛΟΣ ΕΦΕΥΡΕΣΗΣ (54): Μέθοδος και συσκευή για την παραγωγή σωλήνων στάγδην άρδευσης

ΚΑΤΑΘΕΤΗΣ (71): Naan Irigation Systems
 Kibbutz Naan 73263, Ισραήλ

ΣΥΜΒΑΤΙΚΕΣ ΠΡΟΤΕΡΑΙΟΤΗΤΕΣ (30): 95972/12.10.90/Ισραήλ
ΕΙΔΙΚΟΣ ΠΛΗΡΕΞΟΥΣΙΟΣ (74): Πετρακάκος Χαρίλαος, δικηγόρος, Ακαδημίας 43, Αθήνα

ΑΝΤΙΚΛΗΤΟΣ (74): Πετρακάκος Χαρίλαος, δικηγόρος, Ακαδημίας 43, Αθήνα

ΑΡΙΘ. ΕΛΛΗΝΙΚΗΣ ΚΑΤΑΘΕΣΗΣ (21): 920300061
ΗΜΕΡ. ΕΛΛΗΝΙΚΗΣ ΚΑΤΑΘΕΣΗΣ (22): 31.08.92
ΑΡΙΘ./ΗΜΕΡ. ΔΗΜΟΣΙΕΥΣΗΣ
ΕΥΡΩΠΑΪΚΗΣ ΑΙΤΗΣΗΣ (87): 0 462 379/27.12.91
ΑΡΙΘ./ΗΜΕΡ. ΚΑΤΑΘΕΣΗΣ
ΕΥΡΩΠΑΪΚΗΣ ΑΙΤΗΣΗΣ (86): 91106834.4/26.04.91
ΤΙΤΛΟΣ ΕΦΕΥΡΕΣΗΣ (54): Πλαίσια για ηχομονωτικές πλάκες
ΚΑΤΑΘΕΤΗΣ (71): Paschal-Werk G. Maier GmbH
 Kreuzbühlstrasse 5
 W-7619 Steinach, Γερμανία

ΣΥΜΒΑΤΙΚΕΣ ΠΡΟΤΕΡΑΙΟΤΗΤΕΣ (30): 4019498/19.06.90/Γερμανία
ΕΙΔΙΚΟΣ ΠΛΗΡΕΞΟΥΣΙΟΣ (74): Παναγιώτα Παπακώστα-Αναγνωστοπούλου, δικηγόρος, Μαυροκορδάτου 7, Αθήνα

ΑΝΤΙΚΛΗΤΟΣ (74): Βασίλειος Κιόρτσης, δικηγόρος, Μαυροκορδάτου 7, Αθήνα

ΑΡΙΘ. ΕΛΛΗΝΙΚΗΣ ΚΑΤΑΘΕΣΗΣ (21): 920300062
ΗΜΕΡ. ΕΛΛΗΝΙΚΗΣ ΚΑΤΑΘΕΣΗΣ (22): 31.08.92
ΑΡΙΘ./ΗΜΕΡ. ΔΗΜΟΣΙΕΥΣΗΣ
ΕΥΡΩΠΑΪΚΗΣ ΑΙΤΗΣΗΣ (87): 0 219 874/29.04.87
ΑΡΙΘ./ΗΜΕΡ. ΚΑΤΑΘΕΣΗΣ
ΕΥΡΩΠΑΪΚΗΣ ΑΙΤΗΣΗΣ (86): 86114731.2/23.10.86
ΤΙΤΛΟΣ ΕΦΕΥΡΕΣΗΣ (54): Μέθοδος για την ενεργοποίηση ετερολόγων ευκαρυωτικών πρωτεϊνών, που έχουν παρασκευασθεί με τεχνική γονιδίων και εμφανίζουν δισουλφιδικές γέφυρες, ύστερα από έκφραση σε προκαρυοκύτταρα

ΚΑΤΑΘΕΤΗΣ (71): Boehringer Mannheim GmbH
 Sandhofer strasse 112-132
 D-6800 Mannheim 31 Waldhof
 Γερμανία

ΣΥΜΒΑΤΙΚΕΣ ΠΡΟΤΕΡΑΙΟΤΗΤΕΣ (30): 3537708/23.10.85/Γερμανία
ΕΙΔΙΚΟΣ ΠΛΗΡΕΞΟΥΣΙΟΣ (74): Ελένη Γιώτη-Μάνθου, δικηγόρος, Στουρνάρα 37, 106 82 Αθήνα

ΑΝΤΙΚΛΗΤΟΣ (74): Γεώργιος Βαγιανός, δικηγόρος, Στουρνάρα 37, 106 82 Αθήνα

ΑΡΙΘ. ΕΛΛΗΝΙΚΗΣ ΚΑΤΑΘΕΣΗΣ (21): 920300063
ΗΜΕΡ. ΕΛΛΗΝΙΚΗΣ ΚΑΤΑΘΕΣΗΣ (22): 31.08.92
ΑΡΙΘ./ΗΜΕΡ. ΔΗΜΟΣΙΕΥΣΗΣ
ΕΥΡΩΠΑΪΚΗΣ ΑΙΤΗΣΗΣ (87): 0 479 960/15.04.92
ΑΡΙΘ./ΗΜΕΡ. ΚΑΤΑΘΕΣΗΣ
ΕΥΡΩΠΑΪΚΗΣ ΑΙΤΗΣΗΣ (86): 91905856.0/06.03.91
ΤΙΤΛΟΣ ΕΦΕΥΡΕΣΗΣ (54): Μέθοδος δια την σύνθεση ενζυμικού φωσφονομυρμηκικού τρινατρίου

ΚΑΤΑΘΕΤΗΣ (71): Aktiebolaget Astra
 S-151 88 Söderråge
 Σουηδία

ΣΥΜΒΑΤΙΚΕΣ ΠΡΟΤΕΡΑΙΟΤΗΤΕΣ (30): 9003354/12.03.90/Μ.Βρετανία
ΕΙΔΙΚΟΣ ΠΛΗΡΕΞΟΥΣΙΟΣ (74): Σταμνά Σπυριδούλα, δικηγόρος, Κουμπάρη 2, 106 74 Αθήνα

ΑΝΤΙΚΛΗΤΟΣ (74): Παπακωνσταντίνου Ελένη, δικηγόρος, Κουμπάρη 2, 106 74 Αθήνα

ΑΡΙΘ. ΕΛΛΗΝΙΚΗΣ ΚΑΤΑΘΕΣΗΣ (21): 920300064
ΗΜΕΡ. ΕΛΛΗΝΙΚΗΣ ΚΑΤΑΘΕΣΗΣ (22): 31.08.92
ΑΡΙΘ./ΗΜΕΡ. ΔΗΜΟΣΙΕΥΣΗΣ
ΕΥΡΩΠΑΪΚΗΣ ΑΙΤΗΣΗΣ (87): 0 475 917/18.03.90
ΑΡΙΘ./ΗΜΕΡ. ΚΑΤΑΘΕΣΗΣ
ΕΥΡΩΠΑΪΚΗΣ ΑΙΤΗΣΗΣ (86): 91830370.2/10.09.91
ΤΙΤΛΟΣ ΕΦΕΥΡΕΣΗΣ (54): Μια μεταλλική ίνα δια τον οπλισμό σκυροδέματος και εξοπλισμός δια την κατασκευή της

ΚΑΤΑΘΕΤΗΣ (71): ILM-IPS S.p.A.
 Largo G. Toniolo 6
 I-00186 Roma, Ιταλία

ΣΥΜΒΑΤΙΚΕΣ ΠΡΟΤΕΡΑΙΟΤΗΤΕΣ (30): 6768390/12.09.90/Ιταλία
ΕΙΔΙΚΟΣ ΠΛΗΡΕΞΟΥΣΙΟΣ (74): Πανίδου Αλεξάνδρα, δικηγόρος, Κουμπάρη 2, 106 74 Αθήνα

ΑΝΤΙΚΛΗΤΟΣ (74): Παπακωνσταντίνου Ελένη, δικηγόρος, Κουμπάρη 2, 106 74 Αθήνα

ΑΡΙΘ. ΕΛΛΗΝΙΚΗΣ ΚΑΤΑΘΕΣΗΣ (21): 920300065
ΗΜΕΡ. ΕΛΛΗΝΙΚΗΣ ΚΑΤΑΘΕΣΗΣ (22): 31.08.92
ΑΡΙΘ./ΗΜΕΡ. ΔΗΜΟΣΙΕΥΣΗΣ
ΕΥΡΩΠΑΪΚΗΣ ΑΙΤΗΣΗΣ (87): 0 478 832/08.04.92
ΑΡΙΘ./ΗΜΕΡ. ΚΑΤΑΘΕΣΗΣ
ΕΥΡΩΠΑΪΚΗΣ ΑΙΤΗΣΗΣ (86): 90119029.8/04.10.90
ΤΙΤΛΟΣ ΕΦΕΥΡΕΣΗΣ (54): Κυλινδρική κλειδαριά ασφαλείας με δίσκους συγκρατήσεως που ρυθμίζονται δια της περιστροφής του κλειδιού

ΚΑΤΑΘΕΤΗΣ (71): Eizett Zar-Es Vasalatarugyar
 Csengery utca 30-32
 HU-9400 Soprom, Ουγγαρία

ΣΥΜΒΑΤΙΚΕΣ ΠΡΟΤΕΡΑΙΟΤΗΤΕΣ (30): —
ΕΙΔΙΚΟΣ ΠΛΗΡΕΞΟΥΣΙΟΣ (74): Σταμνά Σπυριδούλα, δικηγόρος, Κουμπάρη 2, 106 74 Αθήνα

ΑΝΤΙΚΛΗΤΟΣ (74): Παπακωνσταντίνου Ελένη, δικηγόρος, Κουμπάρη 2, 106 74 Αθήνα

ΑΡΙΘ. ΕΛΛΗΝΙΚΗΣ ΚΑΤΑΘΕΣΗΣ (21): 920300066
ΗΜΕΡ. ΕΛΛΗΝΙΚΗΣ ΚΑΤΑΘΕΣΗΣ (22): 31.08.92
ΑΡΙΘ./ΗΜΕΡ. ΔΗΜΟΣΙΕΥΣΗΣ
ΕΥΡΩΠΑΪΚΗΣ ΑΙΤΗΣΗΣ (87): 0 475 622/18.03.92
ΑΡΙΘ./ΗΜΕΡ. ΚΑΤΑΘΕΣΗΣ
ΕΥΡΩΠΑΪΚΗΣ ΑΙΤΗΣΗΣ (86): 91307786.3/23.08.91
ΤΙΤΛΟΣ ΕΦΕΥΡΕΣΗΣ (54): Μέθοδος δια την απομάκρυνση ραδιενεργών εντάσεων από αναλωθέντα διαλύματα απορρυπάνσεως πυρηνικού αντιδραστήρα χρησιμοποιώντας εναλλαγή ηλεκτροχημικού ιόντος

ΚΑΤΑΘΕΤΗΣ (71): Electric Power Research Institute
 3412 Hillview Avenue
 Palo Alto, California 94303
 Η.Π.Α.

ΣΥΜΒΑΤΙΚΕΣ ΠΡΟΤΕΡΑΙΟΤΗΤΕΣ (30): 574267/28.08.90/Η.Π.Α.
ΕΙΔΙΚΟΣ ΠΛΗΡΕΞΟΥΣΙΟΣ (74): Σταμνά Σπυριδούλα, δικηγόρος, Κουμπάρη 2, 106 74 Αθήνα

ΑΝΤΙΚΛΗΤΟΣ (74): Παπακωνσταντίνου Ελένη, δικηγόρος, Κουμπάρη 2, 106 74 Αθήνα

ΑΡΙΘ. ΕΛΛΗΝΙΚΗΣ ΚΑΤΑΘΕΣΗΣ (21): 920300067
ΗΜΕΡ. ΕΛΛΗΝΙΚΗΣ ΚΑΤΑΘΕΣΗΣ (22): 31.08.92
ΑΡΙΘ./ΗΜΕΡ. ΔΗΜΟΣΙΕΥΣΗΣ
ΕΥΡΩΠΑΪΚΗΣ ΑΙΤΗΣΗΣ (87): 0 327 505/09.08.89
ΑΡΙΘ./ΗΜΕΡ. ΚΑΤΑΘΕΣΗΣ
ΕΥΡΩΠΑΪΚΗΣ ΑΙΤΗΣΗΣ (86): 89810078.9/30.01.89
ΤΙΤΛΟΣ ΕΦΕΥΡΕΣΗΣ (54): Πολυμερικά υλικά παραγόμενα από αλλοιωμένο άμυλο και τουλάχιστον ένα συνθετικό θερμοπλαστικό πολυμερές

ΚΑΤΑΘΕΤΗΣ (71): Warner-Lambert Company
 201 Tabor Road, Morris Plains
 New Jersey 07950, Η.Π.Α.

ΣΥΜΒΑΤΙΚΕΣ ΠΡΟΤΕΡΑΙΟΤΗΤΕΣ (30): 8802313/03.02.88/Μ.Βρετανία
ΕΙΔΙΚΟΣ ΠΛΗΡΕΞΟΥΣΙΟΣ (74): Σταμνά Σπυριδούλα, δικηγόρος, Κουμπάρη 2, 106 74 Αθήνα

ΑΝΤΙΚΛΗΤΟΣ (74): Παπακωνσταντίνου Ελένη, δικηγόρος, Κουμπάρη 2, 106 74 Αθήνα

ΑΡΙΘ. ΕΛΛΗΝΙΚΗΣ ΚΑΤΑΘΕΣΗΣ (21): 920300068
ΗΜΕΡ. ΕΛΛΗΝΙΚΗΣ ΚΑΤΑΘΕΣΗΣ (22): 31.08.92
ΑΡΙΘ./ΗΜΕΡ. ΔΗΜΟΣΙΕΥΣΗΣ
ΕΥΡΩΠΑΪΚΗΣ ΑΙΤΗΣΗΣ (87): 0 456 948/21.11.91
ΑΡΙΘ./ΗΜΕΡ. ΚΑΤΑΘΕΣΗΣ
ΕΥΡΩΠΑΪΚΗΣ ΑΙΤΗΣΗΣ (86): 90500129.3/28.12.90
ΤΙΤΛΟΣ ΕΦΕΥΡΕΣΗΣ (54): Μέθοδος για την παρασκευή πολυφωσφορυλιωμένων παραγώγων των γαλακτοπυραγονιτών που να έχουν δυνατότητα παρόμοιας δράσης με την ινσουλίνη

ΚΑΤΑΘΕΤΗΣ (71): Europharma S.A.
 Avda de la Hispanidad, 21
 E-28042 Madrid, Ισπανία

ΣΥΜΒΑΤΙΚΕΣ ΠΡΟΤΕΡΑΙΟΤΗΤΕΣ (30): 9001306/10.05.90/Ισπανία
ΕΙΔΙΚΟΣ ΠΛΗΡΕΞΟΥΣΙΟΣ (74): Δεληκωστοπούλου Αγγελική, δικηγόρος, Σίνα 9, 106 80 Αθήνα

ΑΝΤΙΚΛΗΤΟΣ (74): Οικονομίδης Δημήτριος, δικηγόρος, Σίνα 9, 106 80 Αθήνα

ΕΥΡΕΤΗΡΙΟ ΣΥΜΦΩΝΑ ΜΕ ΤΟΝ ΑΡΙΘΜΟ ΔΗΜΟΣΙΕΥΣΗΣ ΤΗΣ ΕΥΡΩΠΑΪΚΗΣ ΑΙΤΗΣΗΣ

ΑΡ./ΗΜ. ΔΗΜ. Ε.Α. (87)	ΚΑΤΑΘΕΤΗΣ (71)	ΤΙΤΛΟΣ ΕΦΕΥΡΕΣΗΣ (54)	ΑΡ.ΕΛΛ.ΚΑΤ. (21)
0219874/29.04.87	BOEHRINGER MANNHEIM GMBH	Μέθοδος για την ενεργοποίηση ετερολόγων ευκαρυστικών πρωτεϊνών, που έχουν παρασκευασθεί με τεχνική γονιδίων και εμφανίζουν δι-σουλφιδικές γέφυρες, ύστερα από έκφραση σε προκαρυοκύτταρα	920300062
0327505/09.08.89	WARNER-LAMBERT COMPANY	Πολυμερικά υλικά παραγόμενα από αλλοιωμένο άμυλο και τουλάχιστον ένα συνθετικό θερμοπλαστικό πολυμερές	920300067
0356419/28.02.90	LENZING AKTIENGESELLSCHAFT	Μέθοδος παρασκευής διαλυμάτων κυτταρίνης και διάταξη εκτελέσεως της μεθόδου	920100052
0421864/10.04.91	CAOUTCHOUC MANUFACTURE ET PLASTIQUES SOCIETE ANONYME	Μέθοδος κατασκευής ελαστικών τεμαχίων με διαφοροποιημένη ακαμψία στις τρεις διευθύνσεις δια κελύφων κυλινδρικών τεμαχίων άκαμπτων οπλισμών	920300057
0435755/03.07.91	CAOUTCHOUC MANUFACTURE ET PLASTIQUES	Άρθρωση συνδέσμου μεταξύ σιδηροδρομικών οχημάτων με αρθρωτό κοτσαδόρο	920300054
0441069/14.08.91	CAOUTCHOUC MANUFACTURE ET PLASTIQUES SOCIETE ANONYME	Παραμορφωμένο δάπεδο για το πέρασμα βαρέων βαρών μεταξύ των οχημάτων μεταφοράς σιδηροδρομικών ή οδικών	920300056
0443944/28.08.91	MORS	Συσκευή-οθόνη επαφής χωριτικού τύπου	920300059
0446093/11.09.91	CAOUTCHOUC MANUFACTURE ET PLASTIQUES	Θερμαντήρας υγρού υαλοκαθαριστήρων σε κύκλωμα υγρού ψύξεως κινητήρος	920300055
0454826/06.11.91	LABORATOIRES BIOTROL	Συσκευή αυτόματης εκτέλεσης ενός ανοσολογικού ποσοτικού προσδιορισμού σε πολλά διαδοχικά στάδια μιας τουλάχιστον ουσίας μεταξύ πολλών βιολογικών δειγμάτων, μέθοδος και αντιδραστήριο που χρησιμοποιούν την προαναφερθείσα συσκευή	920300051
0456948/21.11.91	EUROPHARMA S.A.	Μέθοδος για την παρασκευή πολυφωσφορυλιωμένων παραγώγων των γαλακτοπυραγονιτών που να έχουν δυνατότητα παρόμοιας δράσης με την ινσουλίνη	920300068
0462379/27.12.91	PASCHAL-WERK G. MAIER GMBH	Πλαίσια για ηχομονωτικές πλάκες	920300061
0474847/18.03.92	BERTIN & CIE	Διάταξη κυτταρικής καλλιέργειας	920300050
0475622/18.03.92	ELECTRIC POWER RESEARCH INSTITUTE	Μέθοδος δια την απομάκρυνση ραδιενεργών εντάσεων από αναλωθέντα διαλύματα απορρυπάνσεως πυρηνικού αντιδραστήρα χρησιμοποιώντας εναλλαγή ηλεκτροχημικού ιόντος	920300066
0475917/18.03.90	ILM-IPS S.P.A.	Μια μεταλλική ίνα δια τον οπλισμό σκυροδέματος και εξοπλισμός δια την κατασκευή της	920300064
0478832/08.04.92	ELZETT ZAR-ES VASALATARUGYAR	Κυλινδρική κλειδαριά ασφαλείας με δίσκους συγκρατήσεως που ρυθμίζονται δια της περιστροφής του κλειδιού	920300065
0479647/08.04.92	CAOUTCHOUC MANUFACTURE ET PLASTIQUES	Τροχαλία τάνυσης λειτουργούσα με διάτμηση ενός σάντουιτς επιπέδου γύρω από ένα νοητό κέντρο περιστροφής και παρουσιάζουσα μια διπλή ακαμψία μέσω ενός στηρίγματος 6-δινιτροανιλίνης	920300053

ΑΡ./ΗΜ. ΔΗΜ. Ε.Α. (87)	ΚΑΤΑΘΕΤΗΣ (71)	ΤΙΤΛΟΣ ΕΦΕΥΡΕΣΗΣ (54)	ΑΡ.ΕΛΛ.ΚΑΤ. (21)
0479960/15.04.92	ΑΚΤΙΕΒΟΛΑΓΕΤ ΑΣΤΡΑ	Μέθοδος δια την σύνθεσιν εξαϋδρίτου φωσφο- νομυρμικικού τρινατρίου	920300063
0480632/15.04.92	ΝΑΑΝ ΙΡΙΓΑΤΙΟΝ ΣΥΣΤΗΜΑ	Μέθοδος και συσκευή για την παραγωγή σωλή- νων στάγδην άρδρευσης	920300060

ΕΥΡΕΤΗΡΙΟ ΣΥΜΦΩΝΑ ΜΕ ΤΗΝ ΑΛΦΑΒΗΤΙΚΗ ΣΕΙΡΑ ΤΩΝ ΚΑΤΑΘΕΤΩΝ

ΚΑΤΑΘΕΤΗΣ (71)	ΤΙΤΛΟΣ ΕΦΕΥΡΕΣΗΣ (54)	ΑΡ./ΗΜ.ΔΗΜ.Ε.Α. (87)	ΑΡ.ΕΛΛ.ΚΑΤ. (21)
AKTIEBOLAGET ASTRA	Μέθοδος δια την σύνθεσιν εξαϋδρίτου φωσφονομυρμηκικού τρινατρίου	0479960/15.04.92	920300063
BERTIN & CIE	Διάταξη κυτταρικής καλλιέργειας	0474847/18.03.92	920300050
BOEHRINGER MANNHEIM GMBH	Μέθοδος για την ενεργοποίηση ετερολόγων ευκαρυωτικών πρωτεϊνών, που έχουν παρασκευαστεί με τεχνική γονιδίων και εμφανίζουν δισουλφιδικές γέφυρες, ύστερα από έκφραση σε προκαρυοκύτταρα	0219874/29.04.87	920300062
CAOUTCHOUC MANUFACTURE ET PLASTIQUES SOCIETE ANONYME	Μέθοδος κατασκευής ελαστικών τεμαχίων με διαφοροποιημένη ακαμψία στις τρεις διευθύνσεις δια κελύφων κυλινδρικών τεμαχίων άκαμπτων οπλισμών	0421864/10.04.91	920300057
CAOUTCHOUC MANUFACTURE ET PLASTIQUES	Άρθρωση συνδέσμου μεταξύ σιδηροδρομικών οχημάτων με αρθρωτό κοτσαδόρο	0435755/03.07.91	920300054
CAOUTCHOUC MANUFACTURE ET PLASTIQUES SOCIETE ANONYME	Παραμορφούμενο δάπεδο για το πέρασμα βαρέων βαρών μεταξύ των οχημάτων μεταφοράς σιδηροδρομικών ή οδικών	0441069/14.08.91	920300056
CAOUTCHOUC MANUFACTURE ET PLASTIQUES	Θερμαντήρας υγρού, υαλοκαθαριστήρων σε κύκλωμα υγρού ψύξεως κινητήρος	0446093/11.09.91	920300055
CAOUTCHOUC MANUFACTURE ET PLASTIQUES	Τροχαλία τάνυσης λειτουργούσα με διάτμηση ενός σάντουιτς επιπέδου γύρω από ένα νοητό κέντρο περιστροφής και παρουσιάζουσα μια διπλή ακαμψία μέσω ενός στηρίγματος	0479647/08.04.92	920300053
ELECTRIC POWER RESEARCH INSTITUTE	Μέθοδος δια την απομάκρυνση ραδιενεργών εντάσεων από αναλωθέντα διαλύματα απορρυπάνσεως πυρηνικού αντιδραστήρα χρησιμοποιώντας εναλλαγή ηλεκτροχημικού ιόντος	0475622/18.03.92	920300066
ELZETT ZAR-ES VASALATARUGYAR	Κυλινδρική κλειδαριά ασφαλείας με δίσκους συγκρατήσεως που ρυθμίζονται δια της περιστροφής του κλειδιού	0478832/08.04.92	920300065
EUROPHARMA S.A.	Μέθοδος για την παρασκευή πολυφωσφορυλιόμενων παραγώγων των γαλακτοπυραγονιτών που να έχουν δυνατότητα παρόμοιας δράσης με την ινσουλίνη	0456948/21.11.91	920300068
ILM-IPS S.P.A.	Μια μεταλλική ίνα δια τον οπλισμό σκυροδέματος και εξοπλισμός δια την κατασκευή της	0475917/18.03.90	920300064
LABORATOIRES BIOTROL	Συσκευή αυτόματης εκτέλεσης ενός ανοσολογικού ποσοτικού προσδιορισμού σε πολλά διαδοχικά στάδια μιας τουλάχιστον ουσίας μεταξύ πολλών βιολογικών δειγμάτων, μέθοδος και αντιδραστήριο που χρησιμοποιούν την προαναφερθείσα συσκευή	0454826/06.11.91	920300051
LENZING AKTIENGESELLSCHAFT	Μέθοδος παρασκευής διαλυμάτων κυτταρίνης και διάταξη εκτελέσεως της μεθόδου	0356419/28.02.90	920300052
MORS	Συσκευή-οθόνη επαφής χωριτικού τύπου	0443944/28.08.91	920300059

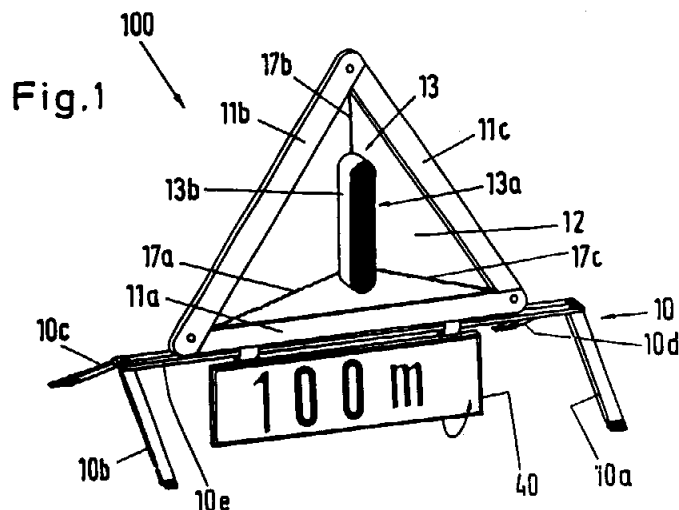
ΚΑΤΑΘΕΤΗΣ (71)	ΤΙΤΛΟΣ ΕΦΕΥΡΕΣΗΣ (54)	ΑΡ./ΗΜ.ΔΗΜ.Ε.Α. (87)	ΑΡ.ΕΛΛ.ΚΑΤ. (21)
NAAN IRRIGATION SYSTEMS	Μέθοδος και συσκευή για την παραγωγή σωλήνων στάγδην άρδευσης	0480632/15.04.92	920300060
PASCHAL-WERK G. MAIER GMBH	Πλαίσια για ηχομονωτικές πλάκες	0462379/27.12.91	920300061
WARNER-LAMBERT COMPANY	Πολυμετρικά υλικά παραγόμενα από αλλοιωμένο άμυλο και τουλάχιστον ένα συνθετικό θερμοπλαστικό πολυμερές	0327505/09.08.89	920300067

ΜΕΡΟΣ Β΄ ΕΥΡΩΠΑΪΚΑ ΔΙΠΛΩΜΑΤΑ ΕΥΡΕΣΙΤΕΧΝΙΑΣ

ΑΝΑΚΟΙΝΩΣΗ ΓΙΑ ΚΑΤΑΘΕΣΗ ΜΕΤΑΦΡΑΣΗΣ ΕΥΡΩΠΑΪΚΩΝ Δ.Ε.

ΑΡΙΘΜΟΣ ΕΥΡΩΠΑΪΚΟΥ Δ.Ε. (11):	3001301
ΑΡΙΘ. ΕΛΛΗΝΙΚΗΣ ΚΑΤΑΘΕΣΗΣ (21):	900401132
ΗΜΕΡ. ΕΛΛΗΝΙΚΗΣ ΚΑΤΑΘΕΣΗΣ (22):	10.01.91
ΑΡΙΘ./ΗΜΕΡ. ΔΗΜΟΣΙΕΥΣΗΣ	
ΕΥΡΩΠΑΪΚΟΥ ΔΙΠΛΩΜΑΤΟΣ (87):	0 331 995/09.01.91
ΑΡΙΘ./ΗΜΕΡ. ΚΑΤΑΘΕΣΗΣ	
ΕΥΡΩΠΑΪΚΗΣ ΑΙΤΗΣΗΣ (86):	89103335.9/25.02.89
ΤΙΤΛΟΣ ΕΦΕΥΡΕΣΗΣ (54):	Προειδοποιητικό τρίγωνο για μηχανοκίνητα οχήματα
ΔΙΚΑΙΟΥΧΟΣ (73):	1) Kiefer Klaus Jürgen Jungfernstieg 34 2 Hamburg 36, Γερμανία 2) Straten Günter Meilsdorfer Damm 12 D-2071 Siek-Meilsdorf Γερμανία
ΣΥΜΒΑΤΙΚΕΣ ΠΡΟΤΕΡΑΙΟΤΗΤΕΣ (30):	3807300/05.03.88/Γερμανία
ΕΦΕΥΡΕΤΗΣ (72):	1) Kiefer Klaus Jürgen 2) Straten Günter
ΕΙΔΙΚΟΣ ΠΛΗΡΕΞΟΥΣΙΟΣ (74):	Σταμνά Σπυριδούλα, δικηγόρος, Κουμπάρη 2, 10674 Αθήνα
ΑΝΤΙΚΛΗΤΟΣ (74):	Παπακωνσταντίνου Ελένη, δικηγόρος, Κουμπάρη 2, 10674 Αθήνα

προειδοποιητικό τρίγωνο είναι αυτοφωτιζόμενο, και ο φωτισμός του εξυπηρετείται μέσω ενός καλωδίου με άμεσο ή έμμεσο σύνδεση με την μπαταρία του αυτοκινήτου, ή τροφοδοτείται με ενέργεια μέσω μιας, εις το προειδοποιητικό τρίγωνο ενσωματωμένης πηγής ενέργειας, για να είναι, ακόμα και με κακές συνθήκες ορατότητας ευκολότερα διακρινόμενο. Προτείνεται να είναι σύμφωνα με την στάθμη της τεχνικής κατά κανόνα πτυσσόμενο κατά γνωστό τρόπο, και η με την εγκατάσταση φωτισμού εφοδιασμένη κορύνα (19), να είναι σαν λεπτό Παραλληλεπίπεδο (13).



ΠΕΡΙΛΗΨΗ (57)

Πρόκειται για ένα προειδοποιητικό τρίγωνο (100, 200), για αυτοκίνητα που ανταποκρίνεται όσον αφορά το σχήμα και το χρώμα προς το προειδοποιητικό σήμα «επικίνδυνο σημείο», αποτελούμενο από, μία βάση, κατά προτίμηση αναδιπλωμένη, τρεις σε σχήμα τριγώνου διαμορφωμένους αντανακλαστικούς βραχίονες (11a-c), και μία ενδιάμεσα τοποθετημένη λευκή επιφάνεια με μία κάθετη μαύρη κορύνα, ενώ το

ΑΡΙΘΜΟΣ ΕΥΡΩΠΑΪΚΟΥ Δ.Ε. (11):	3001302
ΑΡΙΘ. ΕΛΛΗΝΙΚΗΣ ΚΑΤΑΘΕΣΗΣ (21):	900401154
ΗΜΕΡ. ΕΛΛΗΝΙΚΗΣ ΚΑΤΑΘΕΣΗΣ (22):	10.01.91
ΑΡΙΘ./ΗΜΕΡ. ΔΗΜΟΣΙΕΥΣΗΣ	
ΕΥΡΩΠΑΪΚΟΥ ΔΙΠΛΩΜΑΤΟΣ (87):	0 275 827/09.01.91
ΑΡΙΘ./ΗΜΕΡ. ΚΑΤΑΘΕΣΗΣ	
ΕΥΡΩΠΑΪΚΗΣ ΑΙΤΗΣΗΣ (86):	87810740.8/11.12.87
ΤΙΤΛΟΣ ΕΦΕΥΡΕΣΗΣ (54):	Φίλτρο για τον καθαρισμό των καυσαερίων δεζελοκινητήρων
ΔΙΚΑΙΟΥΧΟΣ (73):	Alusuisse-Lonza Services AG Feldeggstrasse 4 CH-8034 Zürich, Ελβετία
ΣΥΜΒΑΤΙΚΕΣ ΠΡΟΤΕΡΑΙΟΤΗΤΕΣ (30):	5123/86,23.12.86,Ελβετία
ΕΦΕΥΡΕΤΗΣ (72):	1) Mizrah Tiberio 2) Maurer Albert 3) Gauckler Ludwig
ΕΙΔΙΚΟΣ ΠΛΗΡΕΞΟΥΣΙΟΣ (74):	Κιλιμίρης Αναστάσιος, δικηγόρος, Υψηλάντου 38, 115 21 Αθήνα
ΑΝΤΙΚΛΗΤΟΣ (74):	Κιλιμίρης Αναστάσιος, δικηγόρος, Υψηλάντου 38, 115 21 Αθήνα

Εάν το αρχικά περιρρεώμενο από καυσαέρια του δεζελοκινητήρα τμήμα του αφρώδους κεραμικού σώματος με ανοικτούς πόρους αποτελείται εν μέρει τουλάχιστον από πυκνότερη δομή των πόρων εν σχέσει προς το υπόλοιπο τμήμα, είναι δυνατή η μείωση της θερμοκρασίας αναφλέξεως, αφού στο τμήμα αυτό η θερμοκρασία λαμβάνει μέγιστες τιμές λόγω αυξημένης αποθέσεως αιθάλης, η οποία θερμοκρασία προκαλεί την ανάφλεξη της εκεί ευρισκομένης αιθάλης και εν συνεχεία την καύση του συνόλου της αποτεθείσας στο φίλτρο αιθάλης.

ΠΕΡΙΛΗΨΗ (57)

Σε φίλτρα για τον καθαρισμό των καυσαερίων δεζελοκινητήρων από αφρώδη κεραμικά υλικά με ανοικτούς πόρους καίγονται τα αποτιθέμενα μόρια αιθάλης κατά περιοδικά διαστήματα σε θερμοκρασίες μεταξύ 550° και 700°C. Για να μειωθεί η θερμοκρασία αναφλέξεως της αιθάλης κατά τη φάση αναγεννήσεως επιστρώνεται το κεραμικό σώμα με καταλύτη.

ΑΡΙΘΜΟΣ ΕΥΡΩΠΑΪΚΟΥ Δ.Ε. (11):	3001303
ΑΡΙΘ. ΕΛΛΗΝΙΚΗΣ ΚΑΤΑΘΕΣΗΣ (21):	900401194
ΗΜΕΡ. ΕΛΛΗΝΙΚΗΣ ΚΑΤΑΘΕΣΗΣ (22):	10.01.91
ΑΡΙΘ./ΗΜΕΡ. ΔΗΜΟΣΙΕΥΣΗΣ	
ΕΥΡΩΠΑΪΚΟΥ ΔΙΠΛΩΜΑΤΟΣ (87):	0 333 645/09.01.91
ΑΡΙΘ./ΗΜΕΡ. ΚΑΤΑΘΕΣΗΣ	
ΕΥΡΩΠΑΪΚΗΣ ΑΙΤΗΣΗΣ (86):	89810104.3-2103/08.02.89
ΤΙΤΛΟΣ ΕΦΕΥΡΕΣΗΣ (54):	Απευαισθητοποιητική μελάνη δια την εκτύπωση αυτοαντιγραφικού φύλλου
ΔΙΚΑΙΟΥΧΟΣ (73):	Sicpa Holding S.A. Burgstrasse 17 CH-8750 Glarus Ελβετία
ΣΥΜΒΑΤΙΚΕΣ ΠΡΟΤΕΡΑΙΟΤΗΤΕΣ (30):	553/88,16.02.88,Ελβετία
ΕΦΕΥΡΕΤΗΣ (72):	1) Ammon Albert 2) Boksanyi Lazio 3) Degott Pierre
ΕΙΔΙΚΟΣ ΠΛΗΡΕΞΟΥΣΙΟΣ (74):	Αικ. Παπαχαραλάμπος, δικηγόρος, Αριστοτέλους 85, Αθήνα
ΑΝΤΙΚΛΗΤΟΣ (74):	Αικ. Παπαχαραλάμπος, δικηγόρος, Αριστοτέλους 85, Αθήνα

κλεοφιλής ουσία εις απευαισθητοποιητάς μελάνας εκτύπωσης OFFSET εν ξηρώ ή εν υγρώ, εις την τυπογραφικήν ή την φλεξογραφίαν και προορίζονται δια την εξουδετέρωσιν ενός ηλεκτροφιλοφούς στρώματος εις χημικόν αυτοαντιγραφικόν σύστημα. Αι περιγραφόμεναι ενώσεις έχουσι συλλογικήν εξουδετερωτικήν ικανότητα ούτω δε καθίσταται δυνατή η δια του βάρους απευαισθητοποίησις ανά μονάδα επιφάνειας, τουλάχιστον κατά το εν τρίτον.

ΠΕΡΙΛΗΨΗ (57)

Περιγράφονται και αξιούνται νέα ουρεθάνια ηυξημένου μοριακού βάρους λαμβανομένα δι' αντιδράσεως ενώσεως με βάσιν αλκοξυλιωμένην αμίνην της οποίας αι δραστικά υδροξυ-ομάδες έχουσι ρυθμισθεί εις 0,5-2 δι' αιθεροποιήσεως, εστεροποιήσεως ή ουρεθανοποιήσεως, επί μιας μονο-δι-ή πολυϊσοκυανικής ενώσεως. Αι ενώσεις αιταί χρησιμοποιούνται ειδικώς ως εξουδετερωτική νου-

ΑΡΙΘΜΟΣ ΕΥΡΩΠΑΪΚΟΥ Δ.Ε. (11):	3001304
ΑΡΙΘ. ΕΛΛΗΝΙΚΗΣ ΚΑΤΑΘΕΣΗΣ (21):	910400011
ΗΜΕΡ. ΕΛΛΗΝΙΚΗΣ ΚΑΤΑΘΕΣΗΣ (22):	10.01.91
ΑΡΙΘ./ΗΜΕΡ. ΔΗΜΟΣΙΕΥΣΗΣ	
ΕΥΡΩΠΑΪΚΟΥ ΔΙΠΛΩΜΑΤΟΣ (87):	0 222 198/28.11.90
ΑΡΙΘ./ΗΜΕΡ. ΚΑΤΑΘΕΣΗΣ	
ΕΥΡΩΠΑΪΚΗΣ ΑΙΤΗΣΗΣ (86):	86114334.5/16.10.86
ΤΙΤΛΟΣ ΕΦΕΥΡΕΣΗΣ (54):	Προϊόντα τα οποία περιέχουν αμιτριπυλινοοξειδίο δια παρεντερική χορήγηση κατά την θεραπεία καταθλίψεων
ΔΙΚΑΙΟΥΧΟΣ (73):	A. Nattermann & Cie GmbH Nattermannallee 1 D-5000 Köln 30, Γερμανία
ΣΥΜΒΑΤΙΚΕΣ ΠΡΟΤΕΡΑΙΟΤΗΤΕΣ (30):	3538771/31.10.85/Γερμανία
ΕΦΕΥΡΕΤΗΣ (72):	1) Dürr Manfred 2) Harthausen Ekkehard 3) Seidel Jürgen 4) Wetzig Helmut
ΕΙΔΙΚΟΣ ΠΛΗΡΕΞΟΥΣΙΟΣ (74):	Ζαχαράτου Μαριάννα, δικηγόρος, Βασ. Σοφίας 6, 106 74 Αθήνα
ΑΝΤΙΚΛΗΤΟΣ (74):	Καλονάρου Χαρίκλεια, δικηγόρος, Βασ. Σοφίας 6, 106 74 Αθήνα

τέτοια ποσότητα ούτως ώστε το οξύ στο πρώτο διάλυμα να εξουδετερωίνεται δια προσθήκης του δευτέρου διαλύματος και μέσο δια την ένωση των δύο διαλυμάτων ολίγο προ της χορηγήσεως υπό μορφήν σκευάσματος ενδοιασμού δια παρεντερική χορήγηση κατά την θεραπεία καταθλίψεων.

ΠΕΡΙΛΗΨΗ (57)

Η προκειμένη εφεύρεσις αφορά προϊόντα τα οποία περιέχουσι ένα όξινο διάλυμα με ΡΗ μικρότερο του 4,5 το οποίον περιέχει τουλάχιστον 0,5-5,0% κατά βάρος οξειδίο Αμιτριπυλίνης και ένα δεύτερο διάλυμα, το οποίον περιέχει 0,1 έως περίπου 3% ρυθμιστική του ΡΗ ουσία με μια

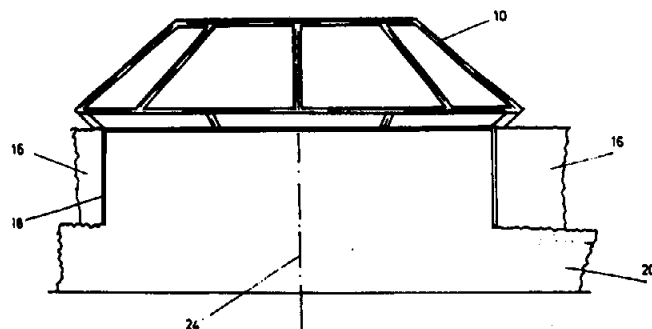
ΑΡΙΘΜΟΣ ΕΥΡΩΠΑΪΚΟΥ Δ.Ε.	(11): 3001305
ΑΡΙΘ. ΕΛΛΗΝΙΚΗΣ ΚΑΤΑΘΕΣΗΣ	(21): 910400012
ΗΜΕΡ. ΕΛΛΗΝΙΚΗΣ ΚΑΤΑΘΕΣΗΣ	(22): 10.01.91
ΑΡΙΘ./ΗΜΕΡ. ΔΗΜΟΣΙΕΥΣΗΣ	
ΕΥΡΩΠΑΪΚΟΥ ΔΙΠΛΩΜΑΤΟΣ	(07): 0 283 862/10.10.90
ΑΡΙΘ./ΗΜΕΡ. ΚΑΤΑΘΕΣΗΣ	
ΕΥΡΩΠΑΪΚΗΣ ΑΙΤΗΣΗΣ	(06): 88103773.3/10.03.88
ΤΙΤΛΟΣ ΕΦΕΥΡΕΣΗΣ	(54): Μέθοδος αφαίρεσης αιθυλενοξειδίου ή/και προπυλενοξειδίου από επιφανειοδραστικά παράγωγα
ΔΙΚΑΙΟΥΧΟΣ	(73): Henkel Kommanditgesellschaft auf Aktien, Postfach 1100, Henkelstrasse 67, D-4000 Düsseldorf-Holthausen, Γερμανία
ΣΥΜΒΑΤΙΚΕΣ ΠΡΟΤΕΡΑΙΟΤΗΤΕΣ ΕΦΕΥΡΕΤΗΣ	(30): 3708813/18.03.87/Γερμανία (72): 1) Friedrich Klaus, Dr. 2) Böttgen Franz 3) Herrmann Klaus
ΕΙΔΙΚΟΣ ΠΛΗΡΕΞΟΥΣΙΟΣ	(74): Ζαχαράτου Μαριάννα, δικηγόρος, Βασ. Σοφίας 6, 106 74 Αθήνα
ΑΝΤΙΚΛΗΤΟΣ	(74): Καλονάρου Χαρίκλεια, δικηγόρος, Βασ. Σοφίας 6, 106 74 Αθήνα

δια κατεργασίας με υδρατμό των επιφανειακώς δραστικών παραγώγων σε θερμοκρασίες 70 ως 130°C, ενδεχομένως υπό κενόν, και ενδεχομένως ξηραίνεται το προϊόν που υπεβλήθη σε κατεργασία με υδρατμό.

ΠΕΡΙΛΗΨΗ (57)

Το αιθυλενοξείδιο ή/και προπυλενοξείδιο καθώς και ενδεχομένως η διοξάνη απομακρύνονται από επιφανειακώς δραστικά παράγωγα οργανικών ενώσεων που διαθέτουν τουλάχιστον ένα δραστικό άτομο υδρογόνου παραγόμενα δι' αιθοξυλιώσεως ή/και προποξυλιώσεως, μέχρις υπολειμματικής περιεκτικότητας κάτω από το αποδεκτό όριο,

ΑΡΙΘΜΟΣ ΕΥΡΩΠΑΪΚΟΥ Δ.Ε.	(11): 3001306
ΑΡΙΘ. ΕΛΛΗΝΙΚΗΣ ΚΑΤΑΘΕΣΗΣ	(21): 910400013
ΗΜΕΡ. ΕΛΛΗΝΙΚΗΣ ΚΑΤΑΘΕΣΗΣ	(22): 10.01.91
ΑΡΙΘ./ΗΜΕΡ. ΔΗΜΟΣΙΕΥΣΗΣ	
ΕΥΡΩΠΑΪΚΟΥ ΔΙΠΛΩΜΑΤΟΣ	(07): 0 282 729/24.10.90
ΑΡΙΘ./ΗΜΕΡ. ΚΑΤΑΘΕΣΗΣ	
ΕΥΡΩΠΑΪΚΗΣ ΑΙΤΗΣΗΣ	(06): 88101924.4/10.02.88
ΤΙΤΛΟΣ ΕΦΕΥΡΕΣΗΣ	(54): Διαδικασία για την εφαρμογή διακοσμητικών στοιχείων
ΔΙΚΑΙΟΥΧΟΣ	(73): D. Swarovski & Co. Postfach 15 Swarovskistrasse 36 A-6112 Wattens/Tirol, Αυστρία
ΣΥΜΒΑΤΙΚΕΣ ΠΡΟΤΕΡΑΙΟΤΗΤΕΣ ΕΦΕΥΡΕΤΗΣ	(30): 3707113/05.03.87/Γερμανία (72): Buchbauer Burkhardt
ΕΙΔΙΚΟΣ ΠΛΗΡΕΞΟΥΣΙΟΣ	(74): Ζαχαράτου Μαριάννα, δικηγόρος, Βασ. Σοφίας 6, 106 74 Αθήνα
ΑΝΤΙΚΛΗΤΟΣ	(74): Καλονάρου Χαρίκλεια, δικηγόρος, Βασ. Σοφίας 6, 106 74 Αθήνα



ΠΕΡΙΛΗΨΗ (57)

Περιγράφεται μια διαδικασία για την εφαρμογή διακοσμητικών στοιχείων. Αυτά τα στοιχεία διαθέτουν στην πλευρά εφαρμογής τους ένα πρόσθετο στρώμα τηγμένης κόλλας. Η τηγμένη αυτή κόλλα είναι διαμορφωμένη σαν εκτεινόμενο στέλεχος στην κατεύθυνση της εφαρμογής, και μπορεί να εισέλθει δια μέσω διάτρητου υλικού, για να επιτύχει ιδιαίτερα σε υλικά, που αποτελούνται από στρώματα, όπως δέρμα μια καλή συγκόλληση με το υλικό εφαρμογής μέσω της διαμόρφωσης μιας φλάντζας στην οπίσθια πλευρά του υλικού.

ΑΡΙΘΜΟΣ ΕΥΡΩΠΑΪΚΟΥ Δ.Ε.	(11): 3001307
ΑΡΙΘ. ΕΛΛΗΝΙΚΗΣ ΚΑΤΑΘΕΣΗΣ	(21): 910400014
ΗΜΕΡ. ΕΛΛΗΝΙΚΗΣ ΚΑΤΑΘΕΣΗΣ	(22): 10.01.91
ΑΡΙΘ./ΗΜΕΡ. ΔΗΜΟΣΙΕΥΣΗΣ	
ΕΥΡΩΠΑΪΚΟΥ ΔΙΠΛΩΜΑΤΟΣ	(87): 0 253 233/22.11.90
ΑΡΙΘ./ΗΜΕΡ. ΚΑΤΑΘΕΣΗΣ	
ΕΥΡΩΠΑΪΚΗΣ ΑΙΤΗΣΗΣ	(86): 87109590.7/03.07.87
ΤΙΤΛΟΣ ΕΦΕΥΡΕΣΗΣ	(54): Αναγέννηση γης διατόμων (κίζελογουρ)
ΔΙΚΑΙΟΥΧΟΣ	(73): Henninger Bräu AG Hainer Weg 3753 D-6000 Frankfurt/Main, Γερμανία
ΣΥΜΒΑΤΙΚΕΣ ΠΡΟΤΕΡΑΙΟΤΗΤΕΣ	(30): 3623484/11.07.86/Γερμανία
ΕΦΕΥΡΕΤΗΣ	(72): Sommer Gert
ΕΙΔΙΚΟΣ ΠΛΗΡΕΞΟΥΣΙΟΣ	(74): Ζαχαράτου Μαριάννα, δικηγόρος, Βασ. Σοφίας 6, 106 74 Αθήνα
ΑΝΤΙΚΛΗΤΟΣ	(74): Καλονάρου Χαρίκλεια, δικηγόρος, Βασ. Σοφίας 6, 106 74 Αθήνα

σεως ή και η έκπλυσις έως διαυγούς διαλύματος της γης διατόμων γίνεται με τη βοήθεια ενός φίλτρου κενού ή πίεσεως σε πολλές βαθμίδες εκχυλίσεως. Δια την άνωθεν υπολειμμάτων απομάκρυνση του καυστικού διαλύματος, προσθέτουμε εις το ύδωρ εκπύσεως εις την τελευταία βαθμίδα εκχυλίσεως θειικό οξύ ή υδροχλωρικό οξύ με περιεκτικότητα έως 0,1%.

ΠΕΡΙΛΗΨΗ (57)

Η εφεύρεση αφορά μια μέθοδο για την αναγέννηση χρησιμοποιημένου διηθητικού μέσου γης διατόμων και κατά προτίμηση δια τον τομέα της ζυθοποιίας. Η χρησιμοποιηθείσα γη διατόμων αναμειγνύεται με 2 έως 8% διάλυμα καυστικού νατρίου σε θερμοκρασία αντιδράσεως περίπου 60 έως 90°C και αφήνεται επί χρόνο αντιδράσεως 30 έως 120 λεπτά υπό ηπίαν ανάδευσιν που δεν προκαλεί ζημιές. Η περιεκτικότης του διαλύματος καυστικού νατρίου πρέπει να είναι 4 έως 5% και η θερμοκρασία αντιδράσεως 80 έως 90°C. Η χρησιμοποιηθείσα γη διατόμων προστίθεται σε ένα θερμαινόμενο δοχείο. Η απομάκρυνση του διαλύματος καυστικού νατρίου μετά την πάροδο του χρόνου αντιδρά-

ΑΡΙΘΜΟΣ ΕΥΡΩΠΑΪΚΟΥ Δ.Ε.	(11): 3001308
ΑΡΙΘ. ΕΛΛΗΝΙΚΗΣ ΚΑΤΑΘΕΣΗΣ	(21): 910400015
ΗΜΕΡ. ΕΛΛΗΝΙΚΗΣ ΚΑΤΑΘΕΣΗΣ	(22): 10.01.91
ΑΡΙΘ./ΗΜΕΡ. ΔΗΜΟΣΙΕΥΣΗΣ	
ΕΥΡΩΠΑΪΚΟΥ ΔΙΠΛΩΜΑΤΟΣ	(87): 0 236 989/28.11.90
ΑΡΙΘ./ΗΜΕΡ. ΚΑΤΑΘΕΣΗΣ	
ΕΥΡΩΠΑΪΚΗΣ ΑΙΤΗΣΗΣ	(86): 87103263.7/06.03.87
ΤΙΤΛΟΣ ΕΦΕΥΡΕΣΗΣ	(54): Μέθοδος ελέγχου της σύνθεσης μιας σταθερής μικτής μικροβιακής συμβίωσης
ΔΙΚΑΙΟΥΧΟΣ	(73): BTC Biotechnik International GmbH Kirchwerder Hausdeich 56 D-2050 Hamburg 80, Γερμανία
ΣΥΜΒΑΤΙΚΕΣ ΠΡΟΤΕΡΑΙΟΤΗΤΕΣ	(30): 3608422/13.03.86/Γερμανία
ΕΦΕΥΡΕΤΗΣ	(72): Becker Klaus
ΕΙΔΙΚΟΣ ΠΛΗΡΕΞΟΥΣΙΟΣ	(74): Ζαχαράτου Μαριάννα, δικηγόρος, Βασ. Σοφίας 6, 106 74 Αθήνα
ΑΝΤΙΚΛΗΤΟΣ	(74): Καλονάρου Χαρίκλεια, δικηγόρος, Βασ. Σοφίας 6, 106 74 Αθήνα

ΠΕΡΙΛΗΨΗ (57)

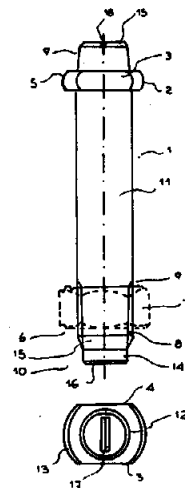
Μπορεί να ελεγχθεί η σύνθεση σταθερών μικτών μικροβιακών συμβιώσεων δια προσθήκης απαλυντικών (Supplines) ή/και αναστολέων, ενδεχομένως μαζί με καθορισμένα θρεπτικά υλικά. Κατ' αυτόν τον τρόπο π.χ. καταστέλλεται ο ανεπιθύμητος σχηματισμός ιλύος που εκκλύει αέρια στις εγκαταστάσεις καθαρισμού αποβλήτων ή βελτιώνεται η υδρόλυση της τροφής ή ζωοτροφής, η οποία περιέχει βιοπολυμερή, εντός του εντέρου ή του στομάχου. Επίσης κατ' αυτόν τον τρόπο απομακρύνεται εύκολα και πλήρως το λιπαρό βύσμα (πύμα) που σχηματίζεται εντός των αποχευτικών αγωγών.

ΑΡΙΘΜΟΣ ΕΥΡΩΠΑΪΚΟΥ Δ.Ε. (11): 3001309
ΑΡΙΘ. ΕΛΛΗΝΙΚΗΣ ΚΑΤΑΘΕΣΗΣ (21): 910400016
ΗΜΕΡ. ΕΛΛΗΝΙΚΗΣ ΚΑΤΑΘΕΣΗΣ (22): 10.01.91
ΑΡΙΘ./ΗΜΕΡ. ΔΗΜΟΣΙΕΥΣΗΣ
ΕΥΡΩΠΑΪΚΟΥ ΔΙΠΛΩΜΑΤΟΣ (87): 0 252 280/10.10.90
ΑΡΙΘ./ΗΜΕΡ. ΚΑΤΑΘΕΣΗΣ
ΕΥΡΩΠΑΪΚΗΣ ΑΙΤΗΣΗΣ (86): 87107923.2/02.06.87
ΤΙΤΛΟΣ ΕΦΕΥΡΕΣΗΣ (54): Συνδετικό στοιχείο αλυσίδας για ορυχεία
ΔΙΚΑΙΟΥΧΟΣ (73): 1) Müller & Borggräfe GmbH
Hagener Strasse 20
5820 Gevelsberg, Γερμανία
2) August Friedberg GmbH
Belforter Strasse 63
4650 Gelsenkirchen-Rotthausen
Γερμανία
ΣΥΜΒΑΤΙΚΕΣ ΠΡΟΤΕΡΑΙΟΤΗΤΕΣ (30): 3623148/10.07.86/Γερμανία
ΕΦΕΥΡΕΤΗΣ (72): 1) Goerke Wolfgang
2) Gropp Ottokar
3) Salewski Rudolf
4) Borke Albert
ΕΙΔΙΚΟΣ ΠΛΗΡΕΞΟΥΣΙΟΣ (74): Ζαχαράτου Μαριάννα, δικηγόρος,
Βασ. Σοφίας 6, 106 74 Αθήνα
ΑΝΤΙΚΛΗΤΟΣ (74): Καλονάρου Χαρίκλεια, δικηγόρος,
Βασ. Σοφίας 6, 106 74 Αθήνα

ΠΕΡΙΛΗΨΗ (57)

Σε ένα συνδετικό στοιχείο αλυσίδας, και ιδιαίτερα σε αγκύλια αλυσίδας για φόρτωση στην περίπτωση ορυχείων, κατά προτίμηση για συνεχείς εναλλαγές φορτώσεων ενός άξονα, που εξυπηρετεί την μεταφορά ισχύος, και ο οποίος με την κυκλική επίπεδη κεφαλή του με την σύμπραξη μιας προεξοχής μιας εσοχής του άξονα του στοιχείου είναι σταθερά τοποθετημένος με μια επίπεδη κεφαλή, και στο οποίο

το απέναντι από το άκρο της κεφαλής ευρισκόμενο άκρο διαθέτει ένα στοιχείο ασφάλειας για το τέντωμα στην εσοχή του άξονα, προβλέπεται σύμφωνα με την εφεύρεση, ότι ο άξονας (1) θα είναι σκληρυμένος για την ελαχιστοποίηση φθορών, ενώ στα δύο άκρα (5,6) θα είναι αξονικά επιμηκυσμένοι με κυκλικό στροφέα (9,10) πλήρους διατομής, που τοποθετείται στο άκρο της κεφαλής (5) στην από την λοξοτόμηση (3,4) επιτενόμενη κυκλική επιφάνεια (13) της κεφαλής και στο απέναντι άκρο (6), αποτελούμενο από έναν κύλινδρο (14) και έναν κώνο (15), του οποίου η βασική επιφάνεια αντιστοιχεί στην πλήρη διατομή (8) του άξονα (1). Επίσης προβλέπεται, ότι οι δύο στροφέες επιμήκυνσης (9,10) θα διαθέτουν στο ελεύθερο μέτωπο κύματος (15,16) μια χειροπιαστή εγκοπή (17,18).

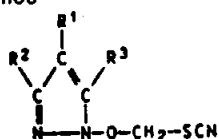


ΑΡΙΘΜΟΣ ΕΥΡΩΠΑΪΚΟΥ Δ.Ε. (11): 3001310
ΑΡΙΘ. ΕΛΛΗΝΙΚΗΣ ΚΑΤΑΘΕΣΗΣ (21): 910400017
ΗΜΕΡ. ΕΛΛΗΝΙΚΗΣ ΚΑΤΑΘΕΣΗΣ (22): 10.01.91
ΑΡΙΘ./ΗΜΕΡ. ΔΗΜΟΣΙΕΥΣΗΣ
ΕΥΡΩΠΑΪΚΟΥ ΔΙΠΛΩΜΑΤΟΣ (87): 0 249 977/31.10.90
ΑΡΙΘ./ΗΜΕΡ. ΚΑΤΑΘΕΣΗΣ
ΕΥΡΩΠΑΪΚΗΣ ΑΙΤΗΣΗΣ (86): 87108760.7/19.06.87
ΤΙΤΛΟΣ ΕΦΕΥΡΕΣΗΣ (54): Παράγωγα υδροξυπυραζόλης, μέθοδος παρασκευής τους και χρησιμοποίησή τους εναντίον μικροοργανισμών
ΔΙΚΑΙΟΥΧΟΣ (73): BASF Aktiengesellschaft
Carl-Bosch-Strasse 38
D-6700 Ludwigshafen, Γερμανία
ΣΥΜΒΑΤΙΚΕΣ ΠΡΟΤΕΡΑΙΟΤΗΤΕΣ (30): 3620579/19.06.86/Γερμανία
ΕΦΕΥΡΕΤΗΣ (72): 1) Wagner Klaus
2) Rieber Norbert
3) Pommer Ernst-Heinrich
ΕΙΔΙΚΟΣ ΠΛΗΡΕΞΟΥΣΙΟΣ (74): Ζαχαράτου Μαριάννα, δικηγόρος,
Βασ. Σοφίας 6, 106 74 Αθήνα
ΑΝΤΙΚΛΗΤΟΣ (74): Καλονάρου Χαρίκλεια, δικηγόρος,
Βασ. Σοφίας 6, 106 74 Αθήνα

στον οποίο τα R¹, R² και R³ ανεξαρτητως αλλήλων σημαίνουν υδρογόνο ή αλογόνο και μικροβιοκτόνα που τις περιέχουν.

ΠΕΡΙΛΗΨΗ (57)

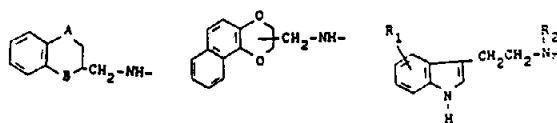
1-υδροξυπυραζόλης του τύπου



I

ΑΡΙΘΜΟΣ ΕΥΡΩΠΑΪΚΟΥ Δ.Ε.	(11): 3001311
ΑΡΙΘ. ΕΛΛΗΝΙΚΗΣ ΚΑΤΑΘΕΣΗΣ	(21): 910400020
ΗΜΕΡ. ΕΛΛΗΝΙΚΗΣ ΚΑΤΑΘΕΣΗΣ	(22): 10.01.91
ΑΡΙΘ./ΗΜΕΡ. ΔΗΜΟΣΙΕΥΣΗΣ	
ΕΥΡΩΠΑΪΚΟΥ ΔΙΠΛΩΜΑΤΟΣ	(87): 0 236 930/31.10.90
ΑΡΙΘ./ΗΜΕΡ. ΚΑΤΑΘΕΣΗΣ	
ΕΥΡΩΠΑΪΚΗΣ ΑΙΤΗΣΗΣ	(86): 87103077.1/04.03.87
ΤΙΤΛΟΣ ΕΦΕΥΡΕΣΗΣ	(54): Αρωματικά παράγωγα 2-αμινοαλκυλ-1,2-βενζοθειαζολ-3(2H)-ονο-1,1-διοξειδίου
ΔΙΚΑΙΟΥΧΟΣ	(73): Merrell Dow Pharmaceuticals Inc. 2110 E. Galbraith Road Cincinnati, Ohio 45215, Η.Π.Α.
ΣΥΜΒΑΤΙΚΕΣ ΠΡΟΤΕΡΑΙΟΤΗΤΕΣ ΕΦΕΥΡΕΤΗΣ	(30): 836276/05.03.86/Η.Π.Α. (72): 1) Hibert Marcel 2) Gittos Maurice W.
ΕΙΔΙΚΟΣ ΠΛΗΡΕΞΟΥΣΙΟΣ	(74): Σταμνά Σπυριδούλα, δικηγόρος, Κουμπάρη 2, 106 74 Αθήνα
ΑΝΤΙΚΑΛΗΤΟΣ	(74): Παπακωνσταντίνου Ελένη, δικηγόρος, Κουμπάρη 2, 106 74 Αθήνα

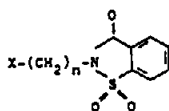
όπου το Χ εκλέγεται από την ομάδα η οποία αποτελείται από



το η είναι ένας ακέραιος από 2 έως 5· τα Α και Β είναι έκαστο οξυγόνο, θείο ή NR' όπου το R' παριστά υδρογόνο ή μεθυλ' το R₁ είναι υδρογόνο, υδροξύ, ή μεθοξύ· το R₂ είναι υδρογόνο ή μεθυλ' και τα φαρμακευτικώς παραδεκτά άλατα δια προσθήκης οξέος αυτών, μια μέθοδος δια την παρασκευήν των ενώσεων αυτών και αποκάλυψη της χρησιμοποίησεως αυτών ως αγχολυτικών και αντιυπερταστικών παραγόντων.

ΠΕΡΙΛΗΨΗ (57)

Αρωματικά παράγωγα 2-αμινοαλκυλ-1,2-βενζοθειαζολ-3(2H)-ονο-1,1-διοξειδίου τα οποία έχουν τον γενικό τύπο



ΑΡΙΘΜΟΣ ΕΥΡΩΠΑΪΚΟΥ Δ.Ε.	(11): 3001312
ΑΡΙΘ. ΕΛΛΗΝΙΚΗΣ ΚΑΤΑΘΕΣΗΣ	(21): 910400021
ΗΜΕΡ. ΕΛΛΗΝΙΚΗΣ ΚΑΤΑΘΕΣΗΣ	(22): 10.01.91
ΑΡΙΘ./ΗΜΕΡ. ΔΗΜΟΣΙΕΥΣΗΣ	
ΕΥΡΩΠΑΪΚΟΥ ΔΙΠΛΩΜΑΤΟΣ	(87): 0 223 369/27.12.90
ΑΡΙΘ./ΗΜΕΡ. ΚΑΤΑΘΕΣΗΣ	
ΕΥΡΩΠΑΪΚΗΣ ΑΙΤΗΣΗΣ	(86): 86307569.3/01.10.86
ΤΙΤΛΟΣ ΕΦΕΥΡΕΣΗΣ	(54): Φαρμακευτική σύνθεση η οποία περιέχει 2-(2-φθοριο-4-διφαινυλυλο)προπιονικό οξύ ή ένα άλας αυτού
ΔΙΚΑΙΟΥΧΟΣ	(73): The Boots Company PLC 1 Thane Road West Nottingham NG2 3AA, Μ. Βρετανία
ΣΥΜΒΑΤΙΚΕΣ ΠΡΟΤΕΡΑΙΟΤΗΤΕΣ ΕΦΕΥΡΕΤΗΣ	(30): 8524421/03.10.85/Μ. Βρετανία (72): 1) Bird Graham 2) Smith Alan
ΕΙΔΙΚΟΣ ΠΛΗΡΕΞΟΥΣΙΟΣ	(74): Σταμνά Σπυριδούλα, δικηγόρος, Κουμπάρη 2, 106 74 Αθήνα
ΑΝΤΙΚΑΛΗΤΟΣ	(74): Παπακωνσταντίνου Ελένη, δικηγόρος, Κουμπάρη 2, 106 74 Αθήνα

ΠΕΡΙΛΗΨΗ (57)

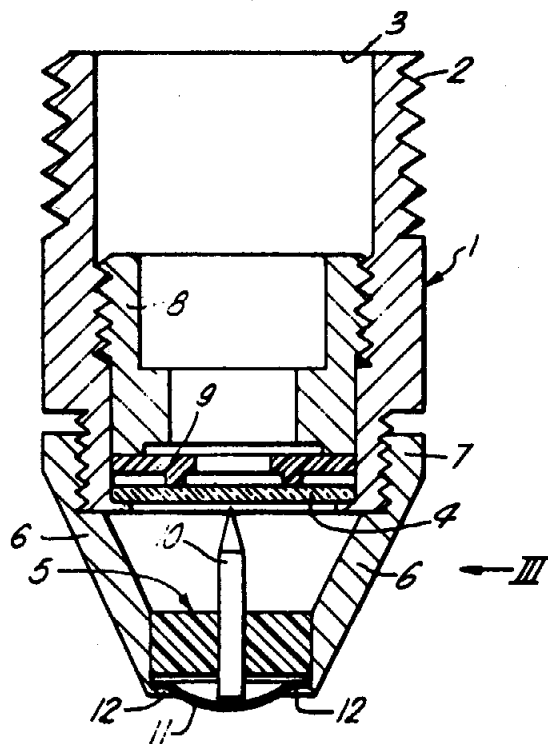
Μια φαρμακευτική σύνθεση η οποία περιέχει τον αναλγητικό και αντι-φλογιστικό παράγοντα 2-(2-φθοριο-4-διφαινυλυλο)προπιονικό οξύ ή ένα φαρμακευτικώς παραδεκτό άλας αυτού και ωρισμένους εστέρες λιπαρών οξέων, φυσικών φυτικών ελαίων, δίδει μια ταχεία απελευθέρωση του 2-(2-φθοριο-4-διφαινυλυλο)προπιονικού οξέος στο σώμα και επομένως ένα πολύ ταχύ αναλγητικό και αντιφλογιστικό αποτέλεσμα.

ΑΡΙΘΜΟΣ ΕΥΡΩΠΑΪΚΟΥ Δ.Ε. (11): 3001313
ΑΡΙΘ. ΕΛΛΗΝΙΚΗΣ ΚΑΤΑΘΕΣΗΣ (21): 910400022
ΗΜΕΡ. ΕΛΛΗΝΙΚΗΣ ΚΑΤΑΘΕΣΗΣ (22): 10.01.91
ΑΡΙΘ./ΗΜΕΡ. ΔΗΜΟΣΙΕΥΣΗΣ
ΕΥΡΩΠΑΪΚΟΥ ΔΙΠΛΩΜΑΤΟΣ (87): 0 310 439/27.12.90
ΑΡΙΘ./ΗΜΕΡ. ΚΑΤΑΘΕΣΗΣ
ΕΥΡΩΠΑΪΚΗΣ ΑΙΤΗΣΗΣ (86): 88309141.5/30.09.88
ΤΙΤΛΟΣ ΕΦΕΥΡΕΣΗΣ (54): Πυροσβεστικοί ψεκαστήρες
ΔΙΚΑΙΟΥΧΟΣ (73): Thomas Bolton & Johnson Limited
P.O. Box 1, Froghall
Stoke-on-Trent, Staffordshire
St10 2HF, Μ. Βρετανία
ΣΥΜΒΑΤΙΚΕΣ ΠΡΟΤΕΡΑΙΟΤΗΤΕΣ (30): 8723226/02.10.87/Μ. Βρετανία
ΕΦΕΥΡΕΤΗΣ (72): 1) Wolff Heinz Siegfried
2) Hawes David William Conry
3) Burkitt John
ΕΙΔΙΚΟΣ ΠΛΗΡΕΞΟΥΣΙΟΣ (74): Σταμνά Σπυριδούλα, δικηγόρος,
Κουμπάρη 2, 106 74 Αθήνα
ΑΝΤΙΚΑΛΩΣ (74): Παπακωνσταντίνου Ελένη, δικηγόρος,
Κουμπάρη 2, 106 74 Αθήνα

ΠΕΡΙΛΗΨΗ (57)

Ο πυροσβεστικός ψεκαστήρ (1) έχει μια διάταξη διελεύσεως ροής (3) για νερό ή έτερο πυροσβεστικό ρευστό, που κλείεται υπό του ευθραύστου σώματος (4) που δύναται να είναι ένας απλούς δίσκος. Ένας χωριστός μηχανισμός ανταποκρινόμενος στις συνθήκες θερμοκρασίας θρυμματίζει το εύθραυστο σώμα (4), εν συνεχεία δε το ρευστό ρέει από την διάταξη διελεύσεως (3), για να προσκρούσει επί διανομέως (5) (ως στους συνθήκες ψεκαστήρες). Ο μηχανισμός θρυμματισμού κατά προτίμηση ενεργοποιείται δι' ενός κράματος έχοντος μνήμη σχήματος, κατά προτίμηση υπό φυλλωτή μορφή (11), που δύναται να τοπο-

θετείται κάτωθεν του διανομέως (5) για μεγίστη έκθεση στην ακτινοβολία ή μεταγωγική θερμότητα, δύναται επίσης θερμικώς να μονώνεται, περαιτέρω δε συμμετέχει στην ταχύτητα ανταποκρίσεως.

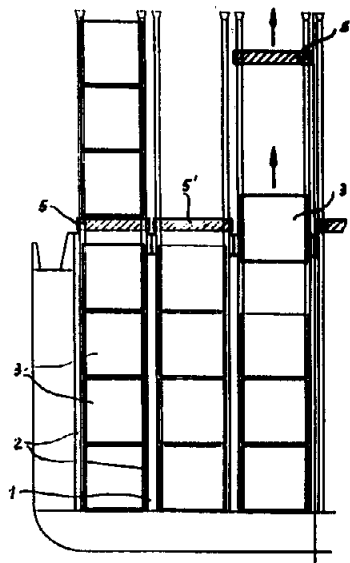


ΑΡΙΘΜΟΣ ΕΥΡΩΠΑΪΚΟΥ Δ.Ε. (11): 3001314
ΑΡΙΘ. ΕΛΛΗΝΙΚΗΣ ΚΑΤΑΘΕΣΗΣ (21): 910400024
ΗΜΕΡ. ΕΛΛΗΝΙΚΗΣ ΚΑΤΑΘΕΣΗΣ (22): 10.01.91
ΑΡΙΘ./ΗΜΕΡ. ΔΗΜΟΣΙΕΥΣΗΣ
ΕΥΡΩΠΑΪΚΟΥ ΔΙΠΛΩΜΑΤΟΣ (87): 0 252 822/10.10.90
ΑΡΙΘ./ΗΜΕΡ. ΚΑΤΑΘΕΣΗΣ
ΕΥΡΩΠΑΪΚΗΣ ΑΙΤΗΣΗΣ (86): 87401549.8/02.07.87
ΤΙΤΛΟΣ ΕΦΕΥΡΕΣΗΣ (54): Καταπακτή καθόδου με τελειοποιημένο μηχανισμό στεγανοποίησης, χρησιμοποιούμενη ιδιαίτερα για τον εξοπλισμό πλοίων που μεταφέρουν μεταλλικά κιβώτια (κοντέινερς)
ΔΙΚΑΙΟΥΧΟΣ (73): Caillet René
26, rue de la République
F-78100 Saint Germain en Laye
Γαλλία
ΣΥΜΒΑΤΙΚΕΣ ΠΡΟΤΕΡΑΙΟΤΗΤΕΣ (30): 8609678/03.07.86/Γαλλία
ΕΦΕΥΡΕΤΗΣ (72): Caillet René
ΕΙΔΙΚΟΣ ΠΛΗΡΕΞΟΥΣΙΟΣ (74): Σταμνά Σπυριδούλα, δικηγόρος,
Κουμπάρη 2, 106 74 Αθήνα
ΑΝΤΙΚΑΛΩΣ (74): Παπακωνσταντίνου Ελένη, δικηγόρος,
Κουμπάρη 2, 106 74 Αθήνα

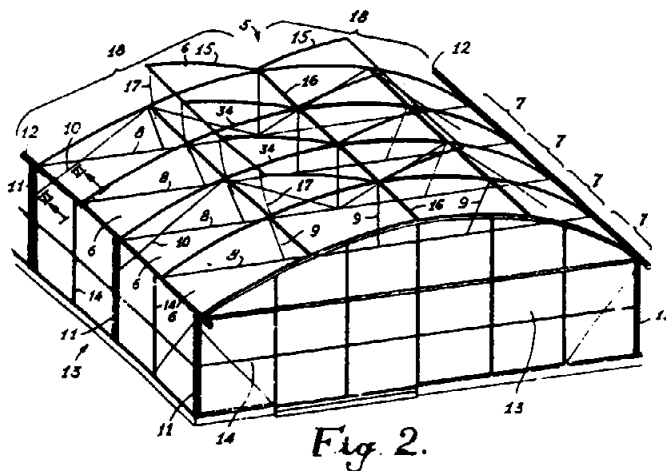
ΠΕΡΙΛΗΨΗ (57)

Ο μηχανισμός κλειδώσεως αποτελείται από μία πλειονότητα ανεξάρτητων καταπακτών καθόδου 5, με κάθε καταπακτή 5 να παρουσιάζει κατά μήκος και κατά πλάτος τις διαστάσεις ενός κοντέινερ (3). Κάθε ομάδα από τέσσερες κατακόρυφους ολισθητήρες 2 που εξασφαλίζουν την οδήγηση και τη στερέωση των κοντέινερς 3 στις γωνίες τους, επεκτείνεται πάνω από τη γέφυρα του πλοίου και η καταπακτή 5 έρχε-

ται να εφαρμοσθεί ανεξάρτητα κατά στεγανό τρόπο πάνω στην περιμέτρο ενός ανοίγματος που περιβάλλει την εν λόγω ομάδα ολισθητήρων (2) και πάνω στην εσωτερική επιφάνεια των ολισθητήρων. Για να φτάσουμε έναν κοντέινερ 3 που είναι στοιβαγμένος κατά μήκος των ολισθητήρων 2 στο εξωτερικό του αμπαριού 1, αρκεί να αποσύρουμε τους κοντέινερς που είναι στοιβαγμένοι πάνω από την καταπακτή 5 και εν συνεχεία την ίδια την καταπακτή χρησιμοποιώντας τον ίδιο μηχανισμό χειρισμού όπως και για τους κοντέινερς. Η εφεύρεση εφαρμόζεται στον εξοπλισμό πλοίων που μεταφέρουν κοντέινερς και τα οποία φέρουν κατακόρυφους ολισθητήρες που εκτείνονται πάνω από τη γέφυρα.



ΑΡΙΘΜΟΣ ΕΥΡΩΠΑΪΚΟΥ Δ.Ε. (11): 3001315
ΑΡΙΘ. ΕΛΛΗΝΙΚΗΣ ΚΑΤΑΘΕΣΗΣ (21): 910400025
ΗΜΕΡ. ΕΛΛΗΝΙΚΗΣ ΚΑΤΑΘΕΣΗΣ (22): 10.01.91
ΑΡΙΘ./ΗΜΕΡ. ΔΗΜΟΣΙΕΥΣΗΣ
ΕΥΡΩΠΑΪΚΟΥ ΔΙΠΛΩΜΑΤΟΣ (87): 0 282 469/17.10.90
ΑΡΙΘ./ΗΜΕΡ. ΚΑΤΑΘΕΣΗΣ
ΕΥΡΩΠΑΪΚΗΣ ΑΙΤΗΣΗΣ (86): 88870029.1/26.02.88
ΤΙΤΛΟΣ ΕΦΕΥΡΕΣΗΣ (54): Θολωτή υαλόφρακτη στέγη
ΔΙΚΑΙΟΥΧΟΣ (73): Glaceries de Saint-Roch S.A.
Rue des Glaces Nationales, 169
B-5700 Sambreville, Βέλγιο
ΣΥΜΒΑΤΙΚΕΣ ΠΡΟΤΕΡΑΙΟΤΗΤΕΣ (30): 8700185/27.02.87/Βέλγιο
ΕΦΕΥΡΕΤΗΣ (72): Mairlot Henri
ΕΙΔΙΚΟΣ ΠΛΗΡΕΞΟΥΣΙΟΣ (74): Σταμνά Σπυριδούλα, δικηγόρος,
Κουμπάρη 2, 106 74 Αθήνα
ΑΝΤΙΚΛΗΤΟΣ (74): Παπακωνσταντίνου Ελένη, δικηγόρος,
Κουμπάρη 2, 106 74 Αθήνα

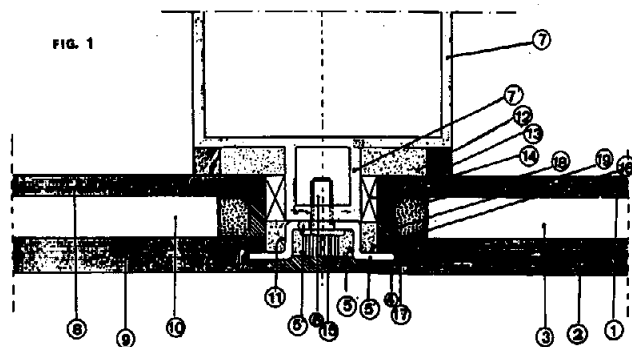


ΠΕΡΙΛΗΨΗ (57)

Η εφεύρεση αφορά μια υαλόφρακτη στέγη (5). Η στέγη (5) της εφευρέσεως αποτελείται από μια διαδοχή καμπύλων ανοιγμάτων (7) συνισταμένων από παρακείμενους καμπυλωμένους υαλοπίνακες (6)· κάθε πίνακας (6) αποτελείται από ένα ορθογώνιο φύλλο γυαλιού σκληρυμένο θερμικά, αρχικά επίπεδο και καμπυλωμένο εν ψυχρώ (25) και από ένα καμπύλο πλαίσιο (31) κατάλληλο να διατηρήσει την καμπυλότητα του σκληρυμένου αυτού φύλλου γυαλιού (25). Οι πίνακες που σχηματίζουν ένα άνοιγμα (7) συνδέονται με τη σύσφιξη μεταξύ τους των ευθέων άκρων (21) του πλαισίου των (3). Τα διαδοχικά ανοίγματα συνδέονται με την αλληλένωση των καμπύλων άκρων (21) των πλαισίων (6) που τ' αποτελούν. Η εφεύρεση εφαρμόζεται ειδικότερα στις στέγες θερμοκηπίων.

ΑΡΙΘΜΟΣ ΕΥΡΩΠΑΪΚΟΥ Δ.Ε. (11): 3001316
ΑΡΙΘ. ΕΛΛΗΝΙΚΗΣ ΚΑΤΑΘΕΣΗΣ (21): 910400026
ΗΜΕΡ. ΕΛΛΗΝΙΚΗΣ ΚΑΤΑΘΕΣΗΣ (22): 10.01.91
ΑΡΙΘ./ΗΜΕΡ. ΔΗΜΟΣΙΕΥΣΗΣ
ΕΥΡΩΠΑΪΚΟΥ ΔΙΠΛΩΜΑΤΟΣ (87): 0 250 989/17.10.90
ΑΡΙΘ./ΗΜΕΡ. ΚΑΤΑΘΕΣΗΣ
ΕΥΡΩΠΑΪΚΗΣ ΑΙΤΗΣΗΣ (86): 87108509.8/12.06.87
ΤΙΤΛΟΣ ΕΦΕΥΡΕΣΗΣ (54): Τοιχοποιία κατασκευής υάλου με αρθρώσεις σχηματιζόμενες από κατασκευαστικά πώματα και μεταλλικά στοιχεία
ΔΙΚΑΙΟΥΧΟΣ (73): 1) Alessi Manfredo
Via Borgazzi 134
Monza, Ιταλία
2) Zerboni Carlo Alberto
Via R. Fucini 1
Milano, Ιταλία
ΣΥΜΒΑΤΙΚΕΣ ΠΡΟΤΕΡΑΙΟΤΗΤΕΣ (30): 2084586/19.06.86/Ιταλία
ΕΦΕΥΡΕΤΗΣ (72): 1) Alessi Manfredo
2) Zerboni Carlo Alberto
ΕΙΔΙΚΟΣ ΠΛΗΡΕΞΟΥΣΙΟΣ (74): Σταμνά Σπυριδούλα, δικηγόρος,
Κουμπάρη 2, 106 74 Αθήνα
ΑΝΤΙΚΛΗΤΟΣ (74): Παπακωνσταντίνου Ελένη, δικηγόρος,
Κουμπάρη 2, 106 74 Αθήνα

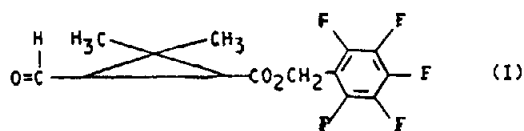
Τα εν λόγω μεταλλικά στοιχεία (5) σταθεροποιούνται εις μία εσωτερική μεταλλική δομή στηρίξεως (7) και οι εν λόγω αρμοί είναι στεγανοποιημένοι με υλικό συνθετικού πολυμερούς (16) με σκοπό να σχηματισθεί μία σύνδεση, η οποία είναι σταθεροποιημένη αλλά επιτρέπει το υάλινο τοίχωμα να ολισθαίνει εν σχέσει προς την δομή υπό θερμική διαστολή.



ΠΕΡΙΛΗΨΗ (57)

Οι μεμονωμένες υάλινες πλάκες προσόψεως περιλαμβάνουν αρμούς σχηματιζόμενους από κατασκευαστικά πώματα και από μεταλλικά στοιχεία (5), τα οποία εμπλέκουν τις υάλινες πλάκες προσόψεως (2) (3) εις εσοχές (4) οι οποίες σχηματίζονται εις τα τέσσερα πλάγια άκρα τους, δια να σχηματίσουν μία ένωση ασφαλείας, η οποία υποστηρίζει μηχανικά την χημική - φυσική σύνδεση την σχηματιζόμενη υπό των δομικών πωμάτων.

ΑΡΙΘΜΟΣ ΕΥΡΩΠΑΪΚΟΥ Δ.Ε. (11): 3001317
ΑΡΙΘ. ΕΛΛΗΝΙΚΗΣ ΚΑΤΑΘΕΣΗΣ (21): 900400512
ΗΜΕΡ. ΕΛΛΗΝΙΚΗΣ ΚΑΤΑΘΕΣΗΣ (22): 15.01.91
ΑΡΙΘ./ΗΜΕΡ. ΔΗΜΟΣΙΕΥΣΗΣ
ΕΥΡΩΠΑΪΚΟΥ ΔΙΠΛΩΜΑΤΟΣ (87): 0 274 314/07.11.90
ΑΡΙΘ./ΗΜΕΡ. ΚΑΤΑΘΕΣΗΣ
ΕΥΡΩΠΑΪΚΗΣ ΑΙΤΗΣΗΣ (86): 87402823.6/11.12.87
ΤΙΤΛΟΣ ΕΦΕΥΡΕΣΗΣ (54): Μέθοδος παρασκευής 2,2-διμεθυλ-3-φορμυλ κυκλοπροπανοκαρβοξυλεστέρος του πενταφθοροφαινυλμεθυλίου και η εφαρμογή του στην σύνθεση εντομοκτόνων προϊόντων
ΔΙΚΑΙΟΥΧΟΣ (73): Rousset-Uclaf
 35, Boulevard Des Invalides
 F-75007 Παρίσι, Γαλλία
ΣΥΜΒΑΤΙΚΕΣ ΠΡΟΤΕΡΑΙΟΤΗΤΕΣ ΕΦΕΥΡΕΤΗΣ (30): 8617332/11.12.86/Γαλλία
 (72): 1) Tessier Jean
 2) Demoute Jean-Pierre
 3) Cadiergue Joseph
ΕΙΔΙΚΟΣ ΠΛΗΡΕΞΟΥΣΙΟΣ (74): Βαγιανός Γεώργιος, δικηγόρος, Στουρνάρα 37, 106 82 Αθήνα
ΑΝΤΙΚΑΛΗΤΟΣ (74): Παπατσώρης Δημήτριος, δικηγόρος, Κουμπάρη 2, 106 74 Αθήνα



υπό όλες τις πιθανές στερεοϊσομερείς μορφές, καθώς και το μείγμα των στερεοϊσομερών αυτών και την εφαρμογή τους στην σύνθεση εντομοκτόνων.

ΠΕΡΙΛΗΨΗ (57)

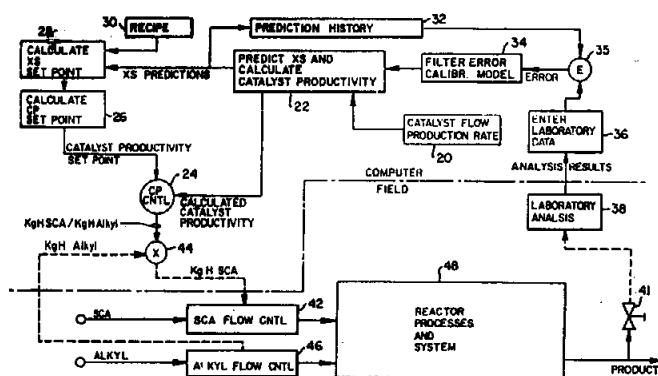
Η εφεύρεση αφορά σε νέα χημικά προϊόντα, τα προϊόντα (I)

ΑΡΙΘΜΟΣ ΕΥΡΩΠΑΪΚΟΥ Δ.Ε. (11): 3001318
ΑΡΙΘ. ΕΛΛΗΝΙΚΗΣ ΚΑΤΑΘΕΣΗΣ (21): 900400564
ΗΜΕΡ. ΕΛΛΗΝΙΚΗΣ ΚΑΤΑΘΕΣΗΣ (22): 15.01.91
ΑΡΙΘ./ΗΜΕΡ. ΔΗΜΟΣΙΕΥΣΗΣ
ΕΥΡΩΠΑΪΚΟΥ ΔΙΠΛΩΜΑΤΟΣ (87): 0 257 316/19.12.90
ΑΡΙΘ./ΗΜΕΡ. ΚΑΤΑΘΕΣΗΣ
ΕΥΡΩΠΑΪΚΗΣ ΑΙΤΗΣΗΣ (86): 87110795.9/24.07.87
ΤΙΤΛΟΣ ΕΦΕΥΡΕΣΗΣ (54): Μέθοδος για ελεγχόμενο στερεοειδικό πολυμερισμό α-ολεφινών με προεπιλεγμένη ισοακτικότητα
ΔΙΚΑΙΟΥΧΟΣ (73): Union Carbide Corporation
 39 Old Ridgebury Road, Danbury, Connecticut 06817, Η.Π.Α.
ΣΥΜΒΑΤΙΚΕΣ ΠΡΟΤΕΡΑΙΟΤΗΤΕΣ ΕΦΕΥΡΕΤΗΣ (30): 889799/24.07.86/Η.Π.Α.
 (72): 1) Ardell George Graham
 2) Geck Reginald Walter
 3) Jenkins John Mitchell
 4) Sheard William George
ΕΙΔΙΚΟΣ ΠΛΗΡΕΞΟΥΣΙΟΣ (74): Βαγιανός Γεώργιος, δικηγόρος, Στουρνάρα 37, 106 82 Αθήνα
ΑΝΤΙΚΑΛΗΤΟΣ (74): Παπατσώρης Δημήτριος, δικηγόρος, Στουρνάρα 37, 106 82 Αθήνα

ΠΕΡΙΛΗΨΗ (57)

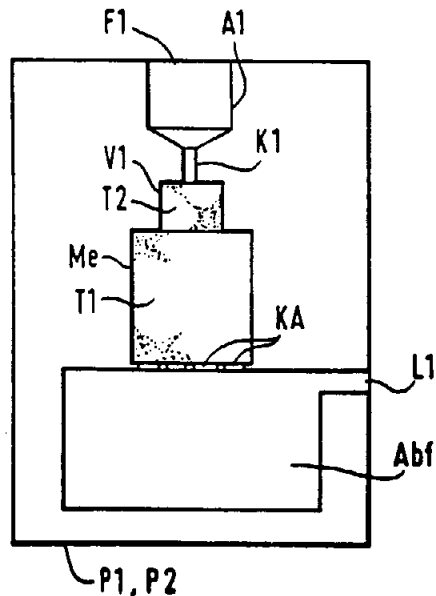
Μέθοδος και σύστημα για τον έλεγχο και διατήρηση σχετικής σταθερής της επιθυμητής ισοακτικότητας του πολυπροπυλενίου παραγομένου υπό ενός συστήματος αντιδραστήρας, που χρησιμοποιεί ένα μοντέλο το οποίο σχετίζει τιμές ισοακτικότητας προς τις τιμές παραγωγικότητας καταλύτου. Το μοντέλο δημιουργείται από εμπειρικά δεδομένα του συστήματος αντιδράσεως. Μία ειδική τιμή στόχος για την παραγωγικότητα του καταλύτου ακολουθώς υπολογίζεται από το μοντέλο, το οποίο αντιστοιχεί προς ένα επιθυμητό επίπεδο ισοακτικότητας εκλεγέν για το προϊόν. Η στιγμιαία παραγωγικότητα καταλύτου

του συστήματος ακολουθώς προσδιορίζεται και συγκρίνεται προς την τιμή στόχο της παραγωγικότητας του καταλύτου και της τιμής στόχου, δεικνύει, ότι η επιθυμητή ισοακτικότητα για το προϊόν πολυπροπυλενίου δεν θα επιτυγχάνεται, οι μεταβλητές λειτουργίας της μεθόδου ρυθμίζονται για να μετακινούν την παραγωγικότητα του καταλύτου και κατά συνέπεια την ισοακτικότητα προς τις τιμές στόχους. Η εφεύρεση μπορεί να εφαρμόζεται στα συστήματα αντιδράσεως, όπου ο καταλύτης παρουσιάζει μία προβλεπομένη, δηλαδή σχετικώς σταθεροποιημένη σχέση μεταξύ της παραγωγικότητας του καταλύτου και της ισοακτικότητας του προϊόντος πολυμερισμού. Σε μία προτιμωμένη υλοποίηση ένας υπολογιστής καταγράφει τις συνθήκες του συστήματος και εκτελεί τους αναγκαίους υπολογισμούς και ο έλεγχος καταχωρήσεως που έχει υπολογισθεί χρησιμοποιείται για να εκτελεί τις ρυθμίσεις.



ΑΡΙΘΜΟΣ ΕΥΡΩΠΑΪΚΟΥ Δ.Ε. (11): 3001319
ΑΡΙΘ. ΕΛΛΗΝΙΚΗΣ ΚΑΤΑΘΕΣΗΣ (21): 900401070
ΗΜΕΡ. ΕΛΛΗΝΙΚΗΣ ΚΑΤΑΘΕΣΗΣ (22): 15.01.91
ΑΡΙΘ./ΗΜΕΡ. ΔΗΜΟΣΙΕΥΣΗΣ
ΕΥΡΩΠΑΪΚΟΥ ΔΙΠΛΩΜΑΤΟΣ (87): 0 281 112/02.01.91
ΑΡΙΘ./ΗΜΕΡ. ΚΑΤΑΘΕΣΗΣ
ΕΥΡΩΠΑΪΚΗΣ ΑΙΤΗΣΗΣ (86): 88103194.2/02.03.88
ΤΙΤΛΟΣ ΕΦΕΥΡΕΣΗΣ (54): Συσκευή για την εκτέλεση ετερογενούς αντιδράσεως
ΔΙΚΑΙΟΥΧΟΣ (73): Boehringer Mannheim GmbH
Sandhofer Strasse 112-132
D-6800 Mannheim-Waldhof
Γερμανία
ΣΥΜΒΑΤΙΚΕΣ ΠΡΟΤΕΡΑΙΟΤΗΤΕΣ (30): 370671.8/02.03.87/Γερμανία
ΕΦΕΥΡΕΤΗΣ (72): 1) Klose Sigmar
2) Erler Klaus
3) Uhl Wolfgang
4) Baier Manfred
ΕΙΔΙΚΟΣ ΠΛΗΡΕΞΟΥΣΙΟΣ (74): Ελένη Γιώτη-Μάνθου, δικηγόρος,
Στουρνάρα 37, 106 82 Αθήνα
ΑΝΤΙΚΛΗΤΟΣ (74): Γεώργιος Βαγιανός, δικηγόρος,
Στουρνάρα 37, 106 82 Αθήνα

ειδή επαφή ισταμένου δεύτερου τριχοειδώς ενεργού φορέως (T2) εντός ενός δευτέρου προθαλάμου, που συνδέεται μέσω ενός πρώτου τριχοειδούς σωλήνα (K1) με έναν από έξω μέσω ενός ανοίγματος πληρώσεως (F1) πληρουμένου πρώτο θάλαμο παροχής (A1), και ότι ο θάλαμος μετρήσεων (Me) εκτός τούτου συνδέεται μέσω μιας τριχοειδούς διατάξεως (KA), η οποία μπορεί να διαρρέεται μόνο από ένα υγρό ευρισκόμενο υπό μία προδεδομένη βαρύτητα εντός του θαλάμου μετρήσεων (Me), με έναν θάλαμο απορρίψεως (Abf).



ΠΕΡΙΛΗΨΗ (57)

Συσκευή για την εκτέλεση μίας ετερογενούς αντιδράσεως για τον προσδιορισμό ενός συστατικού ενός προς δοκιμή υγρού επί ενός εντός ενός θαλάμου μετρήσεων (Me) υπάρχοντος πρώτου τριχοειδώς ενεργού φορέως (T1), στον οποίο προσφύεται τουλάχιστον ένα μη διαλυτό αντιδραστήριο, χαρακτηριζομένη από το γεγονός, ότι τουλάχιστον ένα διαλυτό αντιδραστήριο βρίσκεται επί ενός με τον τριχοειδώς ενεργό φορέα (T1) εντός του θαλάμου μετρήσεων (Me) σε τριχο-

ΑΡΙΘΜΟΣ ΕΥΡΩΠΑΪΚΟΥ Δ.Ε. (11): 3001320
ΑΡΙΘ. ΕΛΛΗΝΙΚΗΣ ΚΑΤΑΘΕΣΗΣ (21): 910400033
ΗΜΕΡ. ΕΛΛΗΝΙΚΗΣ ΚΑΤΑΘΕΣΗΣ (22): 16.01.91
ΑΡΙΘ./ΗΜΕΡ. ΔΗΜΟΣΙΕΥΣΗΣ
ΕΥΡΩΠΑΪΚΟΥ ΔΙΠΛΩΜΑΤΟΣ (87): 0 330 741/17.10.90
ΑΡΙΘ./ΗΜΕΡ. ΚΑΤΑΘΕΣΗΣ
ΕΥΡΩΠΑΪΚΗΣ ΑΙΤΗΣΗΣ (86): 88119453.4/23.11.88
ΤΙΤΛΟΣ ΕΦΕΥΡΕΣΗΣ (54): Κάλυμμα εκχύσεως ιδίως για υγρά
ΔΙΚΑΙΟΥΧΟΣ (73): Olearia di Zero Sas di Zanellato G. &
C., Via Treviso 13
I-31059 Zero Branco (TV)
Ιταλία
ΣΥΜΒΑΤΙΚΕΣ ΠΡΟΤΕΡΑΙΟΤΗΤΕΣ (30): 8251888/01.03.88/Ιταλία
ΕΦΕΥΡΕΤΗΣ (72): Zanellato Gino
ΕΙΔΙΚΟΣ ΠΛΗΡΕΞΟΥΣΙΟΣ (74): Κιλιμίρης Αναστάσιος, δικηγόρος,
Υψηλάντου 38, Αθήνα
ΑΝΤΙΚΛΗΤΟΣ (74): Κιλιμίρης Αναστάσιος, δικηγόρος,
Υψηλάντου 38, Αθήνα

ΠΕΡΙΛΗΨΗ (57)

Η εφεύρεση αναφέρεται σε ένα κάλυμμα εκχύσεως ιδίως για υγρά, το οποίο παρουσιάζει μια ιδιαίτερη και εύκολη εφαρμογή, αν και όχι αποκλειστική, σε δοχεία υγρών, επίσης για χρήση υγρών τροφών, όπως για κονσέρβες, φιάλες και παρόμοια και διευκολύνει ιδίως τη σχετική διανομή.

ΑΡΙΘΜΟΣ ΕΥΡΩΠΑΪΚΟΥ Δ.Ε. (11):	3001321
ΑΡΙΘ. ΕΛΛΗΝΙΚΗΣ ΚΑΤΑΘΕΣΗΣ (21):	910400035
ΗΜΕΡ. ΕΛΛΗΝΙΚΗΣ ΚΑΤΑΘΕΣΗΣ (22):	16.01.91
ΑΡΙΘ./ΗΜΕΡ. ΔΗΜΟΣΙΕΥΣΗΣ	
ΕΥΡΩΠΑΪΚΟΥ ΔΙΠΛΩΜΑΤΟΣ (87):	0 246 978/09.01.91
ΑΡΙΘ./ΗΜΕΡ. ΚΑΤΑΘΕΣΗΣ	
ΕΥΡΩΠΑΪΚΗΣ ΑΙΤΗΣΗΣ (86):	87401149.7/21.05.87
ΤΙΤΛΟΣ ΕΦΕΥΡΕΣΗΣ (54):	Αντιδραστήριο το οποίο κάνει εμφανή τα βιολογικά μέσα και αναλυτικές εφαρμογές αυτού
ΔΙΚΑΙΟΥΧΟΣ (73):	Université de Nancy I 24, rue Lionnois, B.P. 3137 F-54013 Nancy Cédex, Γαλλία
ΣΥΜΒΑΤΙΚΕΣ ΠΡΟΤΕΡΑΙΟΤΗΤΕΣ (30):	8607236/21.05.86/Γαλλία
ΕΦΕΥΡΕΤΗΣ (72):	1) Linden Guy 2) Humbert Gérard Marie 3) Kouomegne Rosalie s/c Ms R Yongue BP 812 4) Guingamp Marie France
ΕΙΔΙΚΟΣ ΠΛΗΡΕΞΟΥΣΙΟΣ (74):	Κιλιμήρης Αναστάσιος, δικηγόρος, Υψηλάντου 38, Αθήνα
ΑΝΤΙΚΛΗΤΟΣ (74):	Κιλιμήρης Αναστάσιος, δικηγόρος, Υψηλάντου 38, Αθήνα

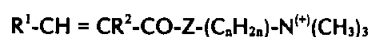
ΠΕΡΙΛΗΨΗ (57)

Το αντιδραστήριο της εφευρέσεως περιλαμβάνει σε συνδυασμό μία αλειφατική κετόνη, ένα επιφανειοδραστικό παράγοντα με μετουσιωτική δράση.

ΑΡΙΘΜΟΣ ΕΥΡΩΠΑΪΚΟΥ Δ.Ε. (11):	3001322	10 ως 30 mol% μονομερή καρβονικά οξέα του τύπου
ΑΡΙΘ. ΕΛΛΗΝΙΚΗΣ ΚΑΤΑΘΕΣΗΣ (21):	910400037	
ΗΜΕΡ. ΕΛΛΗΝΙΚΗΣ ΚΑΤΑΘΕΣΗΣ (22):	16.01.91	$R^3-CH = CR^4-COOH$
ΑΡΙΘ./ΗΜΕΡ. ΔΗΜΟΣΙΕΥΣΗΣ		
ΕΥΡΩΠΑΪΚΟΥ ΔΙΠΛΩΜΑΤΟΣ (87):	0 283 817/27.12.90	10 ως 30 mol% μονομερείς εστέρες του τύπου
ΑΡΙΘ./ΗΜΕΡ. ΚΑΤΑΘΕΣΗΣ		
ΕΥΡΩΠΑΪΚΗΣ ΑΙΤΗΣΗΣ (86):	88103509.1/07.03.88	$R^5-CH = CR^6-COOR^7$
ΤΙΤΛΟΣ ΕΦΕΥΡΕΣΗΣ (54):	Αμφοτεριοντικά πολυμερή και χρησιμοποίησή τους σε μέσα περιποίησης των μαλλιών	και ενδεχομένως 0 ως 40 mol% μονομερή με τριτοταγείς αμινομάδες του τύπου
ΔΙΚΑΙΟΥΧΟΣ (73):	Henkel Kommanditgesellschaft auf Aktien, Postfach 1100, Henkelstrasse 67, 4000 Düsseldorf-Holthausen, Γερμανία	$R^8-CH = CR^9-CO-Z-(C_nH_{2n})-NR^{10}R^{11}$
ΣΥΜΒΑΤΙΚΕΣ ΠΡΟΤΕΡΑΙΟΤΗΤΕΣ (30):	88103509.1/07.03.88/Γερμανία	Τα αμφοτεριοντικά πολυμερή είναι κατάλληλα για την παρασκευή μέσων για την περιποίηση των μαλλιών με μακράς διάρκειας αναζω- γονητική δράση των μαλλιών.
ΕΦΕΥΡΕΤΗΣ (72):	1) Schleferstein Ludwig 2) Höffkes Horst, Dr. 3) Seidel Kurt 4) Giede Karl 5) Busch Peter	
ΕΙΔΙΚΟΣ ΠΛΗΡΕΞΟΥΣΙΟΣ (74):	Καλονάρου Χαρίκλεια, δικηγόρος, Βασ. Σοφίας 6, 106 74 Αθήνα	
ΑΝΤΙΚΛΗΤΟΣ (74):	Ταβλαρίδης Πλάτωνας, δικηγόρος, Βασ. Σοφίας 6, 106 74 Αθήνα	

ΠΕΡΙΛΗΨΗ (57)

Νέα αμφοτεριοντικά προϊόντα λαμβάνονται από 30 ως 70 mol% μονομερή με ομάδες τεταρτοταγούς αμμωνίου του τύπου

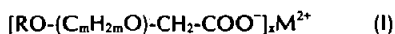


ΑΡΙΘΜΟΣ ΕΥΡΩΠΑΪΚΟΥ Δ.Ε. (11): 3001323	
ΑΡΙΘ. ΕΛΛΗΝΙΚΗΣ ΚΑΤΑΘΕΣΗΣ (21): 910400038	
ΗΜΕΡ. ΕΛΛΗΝΙΚΗΣ ΚΑΤΑΘΕΣΗΣ (22): 16.01.91	
ΑΡΙΘ./ΗΜΕΡ. ΔΗΜΟΣΙΕΥΣΗΣ	
ΕΥΡΩΠΑΪΚΟΥ ΔΙΠΛΩΜΑΤΟΣ (87): 0 295 578/05.12.90	
ΑΡΙΘ./ΗΜΕΡ. ΚΑΤΑΘΕΣΗΣ	
ΕΥΡΩΠΑΪΚΗΣ ΑΙΤΗΣΗΣ (86): 88109241.5/10.06.88	
ΤΙΤΛΟΣ ΕΦΕΥΡΕΣΗΣ (54): Χρησιμοποίηση αλάτων αλκαλικών γαιών αιθεροκαρβονικών οξέων ως καταλυτών για την αλκοξυλίωση	
ΔΙΚΑΙΟΥΧΟΣ (73): Henkel Kommanditgesellschaft auf Aktien, Postfach 1100, Henkelstrasse 67, 4000 Düsseldorf-Holthausen, Γερμανία	
ΣΥΜΒΑΤΙΚΕΣ ΠΡΟΤΕΡΑΙΟΤΗΤΕΣ (30): 3719968/15.06.87/Γερμανία 3802044/25.01.88/Γερμανία	
ΕΦΕΥΡΕΤΗΣ (72): 1) Behler Ansgar 2) Ploog Uwe 3) Scholz Elvira	
ΕΙΔΙΚΟΣ ΠΛΗΡΕΞΟΥΣΙΟΣ (74): Καλονόρου Χαρίκλεια, δικηγόρος, Βασ. Σοφίας 6, 106 74 Αθήνα	
ΑΝΤΙΚΛΗΤΟΣ (74): Ταβλαρίδης Πλάτωνας, δικηγόρος, Βασ. Σοφίας 6, 106 74 Αθήνα	

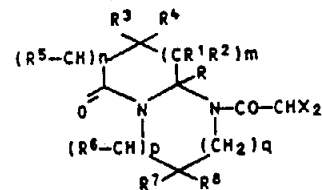
στον οποίο σημαίνουν το R C₁-C₂₂-αλκύλιο, C₃-C₂₂-αλκενύλιο, φαινύλιο, αλκυλοφαινύλιο με 1 ως 3 C₁ έως C₁₅-αλκυλορίζες, βενζύλιο ή φαινυλαιθύλιο, το M Ca, Sr ή Ba, n = 2-20, m = 2 ή/και 3 και x = 2 ή το R σημαίνει ομάδα του τύπου -CH₂-COO-, x = 1 και M, m και n ορίζονται όπως ανωτέρω, ως καταλυτών για την αιθοξυλίωση ή προποξυλίωση ενώσεων με ενεργά άτομα Η προσφέρει πλεονεκτήματα λόγω της διαλυτότητας των καταλυτών εντός του μέσου αντίδρασης και αποδίδει περιορισμένη κατανομή ομολόγων των προϊόντων πολυαλκοξυλίωσης.

ΠΕΡΙΛΗΨΗ (57)

Η χρησιμοποίηση αλάτων αλκαλικών γαιών αιθεροκαρβονικών οξέων του γενικού τύπου I



ΑΡΙΘΜΟΣ ΕΥΡΩΠΑΪΚΟΥ Δ.Ε. (11): 3001324	
ΑΡΙΘ. ΕΛΛΗΝΙΚΗΣ ΚΑΤΑΘΕΣΗΣ (21): 910400039	
ΗΜΕΡ. ΕΛΛΗΝΙΚΗΣ ΚΑΤΑΘΕΣΗΣ (22): 16.01.91	
ΑΡΙΘ./ΗΜΕΡ. ΔΗΜΟΣΙΕΥΣΗΣ	
ΕΥΡΩΠΑΪΚΟΥ ΔΙΠΛΩΜΑΤΟΣ (87): 0 229 649/07.11.90	
ΑΡΙΘ./ΗΜΕΡ. ΚΑΤΑΘΕΣΗΣ	
ΕΥΡΩΠΑΪΚΗΣ ΑΙΤΗΣΗΣ (86): 87100246.5/10.01.87	
ΤΙΤΛΟΣ ΕΦΕΥΡΕΣΗΣ (54): Οπτικώς ενεργά παράγωγα διαζαδικυκλοαλκανίων και χρήση τους για την προστασία καλλιεργητικών φυτών από τη φυτοτοξική δράση των ζιζανιοκτόνων	
ΔΙΚΑΙΟΥΧΟΣ (73): BASF Aktiengesellschaft Carl-Bosch-Strasse 38 D-6700 Ludwigshafen, Γερμανία	
ΣΥΜΒΑΤΙΚΕΣ ΠΡΟΤΕΡΑΙΟΤΗΤΕΣ (30): 3600903/15.01.86/Γερμανία	
ΕΦΕΥΡΕΤΗΣ (72): 1) Scholz Herbert 2) Zeidler Adolf, Dr. 3) Wuerzer Bruno 4) Meyer Norbert	
ΕΙΔΙΚΟΣ ΠΛΗΡΕΞΟΥΣΙΟΣ (74): Καλονόρου Χαρίκλεια, δικηγόρος, Βασ. Σοφίας 6, 106 74 Αθήνα	
ΑΝΤΙΚΛΗΤΟΣ (74): Ταβλαρίδης Πλάτωνας, δικηγόρος, Βασ. Σοφίας 6, 106 74 Αθήνα	



στον οποίο σημαίνουν το R αλκύλιο, τα R¹, R², R³, R⁴, R⁵, R⁶, R⁷ και R⁸ είναι ίδια ή διάφορα και ανεξαρτήτως αλλήλων σημαίνουν υδρογόνο ή μεθύλιο, το X χλώριο ή βρώμιο, το m 0 ή 1, το n 1 ή 2, το p 0, 1 ή 2 και το q 0, 1 ή 2, όπου το άτομο άνθρακα με μετωπική ομάδα γεφύρωσης παρουσιάζει τη διάταξη R, μέθοδος παρασκευής τους, καθώς και ζιζανιοκτόνα, τα οποία περιέχουν ακετανιλίδες ως ζιζανιοκτόνως δραστικά υλικά και παράγωγα διαζαδικυκλοαλκανίου ως ανταγωνιστικά μέσα.

ΠΕΡΙΛΗΨΗ (57)

Παράγωγα διαζαδικυκλοαλκανίων του τύπου

ΑΡΙΘΜΟΣ ΕΥΡΩΠΑΪΚΟΥ Δ.Ε.	(11): 3001325
ΑΡΙΘ. ΕΛΛΗΝΙΚΗΣ ΚΑΤΑΘΕΣΗΣ	(21): 910400042
ΗΜΕΡ. ΕΛΛΗΝΙΚΗΣ ΚΑΤΑΘΕΣΗΣ	(22): 16.01.91
ΑΡΙΘ./ΗΜΕΡ. ΔΗΜΟΣΙΕΥΣΗΣ	
ΕΥΡΩΠΑΪΚΟΥ ΔΙΠΛΩΜΑΤΟΣ	(87): 0 308 659/17.10.90
ΑΡΙΘ./ΗΜΕΡ. ΚΑΤΑΘΕΣΗΣ	
ΕΥΡΩΠΑΪΚΗΣ ΑΙΤΗΣΗΣ	(86): 88113615.4/22.08.88
ΤΙΤΛΟΣ ΕΦΕΥΡΕΣΗΣ	(54): Μέθοδος και εγκατάσταση καθαρισμού πλακών έδρασης καλυπώματος πλακιδίων από μία σκληρυνόμενη πλαστική μάζα σε διαδικασία συνεχούς παραγωγής
ΔΙΚΑΙΟΥΧΟΣ	(73): BRAAS GmbH Frankfurter Landstrasse 2-4 6370 Oberursel 1, Γερμανία
ΣΥΜΒΑΤΙΚΕΣ ΠΡΟΤΕΡΑΙΟΤΗΤΕΣ ΕΦΕΥΡΕΤΗΣ	(30): 3732357/25.09.87/Γερμανία (72): 1) Häring Karl Heinz 2) Fecher Helmut 3) Weisweiler Manfred
ΕΙΔΙΚΟΣ ΠΛΗΡΕΞΟΥΣΙΟΣ	(74): Καλονάρου Χαρίκλεια, δικηγόρος, Βασ. Σοφίας 6, 106 74 Αθήνα.
ΑΝΤΙΚΛΗΤΟΣ	(74): Ταβλαρίδης Πλάτωνας, δικηγόρος, Βασ. Σοφίας 6, 106 74 Αθήνα

ΠΕΡΙΛΗΨΗ (57)

Κατά την παραγωγή πλακιδίων από μία σκληρυνόμενη πλαστική μάζα, όπως π.χ. κεραμίδια από μπετόν, σε μία εγκατάσταση συνεχούς εξαγωγής, κατά την οποία μία συνεχής στρώση πλαστικής μάζας φέρεται σε ένα μεταφορικό μέσο με συνεχόμενα άκρα απόσβεσης και ακολούθως συμπίεζεται και ενδεχομένως λαμβάνει μορφή προφίλ με τη βοήθεια κυλίνδρου διαμόρφωσης και μηχανήματος στίλβωσης. Η

συμπιεσθείσα στρώση της πλαστικής μάζας κόβεται σε ένα σταθμό κοπής σε μορφοτεμάχια πλακιδίων και ακολούθως σκληρύνεται και κατόπιν αφαιρείται από τις πλάκες έδρασης. Για το καθαρισμό των πλακών έδρασης (10) αυτές περιστρέφονται, πριν από την νέα φόρτωσή τους με πλαστική μάζα, τουλάχιστον μία φορά γύρω από ένα άξονα που αντιστοιχεί στη διεύθυνση μεταφοράς (5) και μετά επαναφέρονται στη θέση τους, ενώ οι πλάκες έδρασης (20,23,26) που βρίσκονται πριν και μετά από την περιστρεφόμενη πλάκα έδρασης (10) συγκρατούνται σταθερά στη θέση μεταφοράς τους έτσι ώστε να ψαλιδίζεται η σκληρυνθείσα μάζα που έχει κολλήσει στα άκρα τους απόσβεσης (11,12,21,24,25,27).

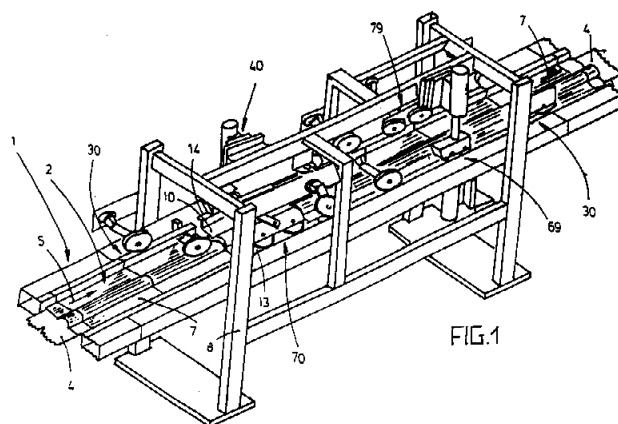


FIG. 1

ΑΡΙΘΜΟΣ ΕΥΡΩΠΑΪΚΟΥ Δ.Ε.	(11): 3001326
ΑΡΙΘ. ΕΛΛΗΝΙΚΗΣ ΚΑΤΑΘΕΣΗΣ	(21): 910400043
ΗΜΕΡ. ΕΛΛΗΝΙΚΗΣ ΚΑΤΑΘΕΣΗΣ	(22): 16.01.91
ΑΡΙΘ./ΗΜΕΡ. ΔΗΜΟΣΙΕΥΣΗΣ	
ΕΥΡΩΠΑΪΚΟΥ ΔΙΠΛΩΜΑΤΟΣ	(87): 0 308 661/17.10.90
ΑΡΙΘ./ΗΜΕΡ. ΚΑΤΑΘΕΣΗΣ	
ΕΥΡΩΠΑΪΚΗΣ ΑΙΤΗΣΗΣ	(86): 88113636.0/22.08.88
ΤΙΤΛΟΣ ΕΦΕΥΡΕΣΗΣ	(54): Μέθοδος και εγκατάσταση καθαρισμού πλακών έδρασης καλυπώματος πλακιδίων από μία σκληρυνόμενη πλαστική μάζα σε διαδικασία συνεχούς παραγωγής
ΔΙΚΑΙΟΥΧΟΣ	(73): BRAAS GmbH Frankfurter Landstrasse 2-4 D-6370 Oberursel 1, Γερμανία
ΣΥΜΒΑΤΙΚΕΣ ΠΡΟΤΕΡΑΙΟΤΗΤΕΣ ΕΦΕΥΡΕΤΗΣ	(30): 3732359/25.09.87/Γερμανία (72): 1) Braas Jürgen 2) Kautz Hans 3) Schmietenkhop Jürgen 4) Ulpts Antoni
ΕΙΔΙΚΟΣ ΠΛΗΡΕΞΟΥΣΙΟΣ	(74): Καλονάρου Χαρίκλεια, δικηγόρος, Βασ. Σοφίας 6, 106 74 Αθήνα
ΑΝΤΙΚΛΗΤΟΣ	(74): Ταβλαρίδης Πλάτωνας, δικηγόρος, Βασ. Σοφίας 6, 106 74 Αθήνα

ΠΕΡΙΛΗΨΗ (57)

Κατά τη παραγωγή πλακιδίων από μία σκληρυνόμενη πλαστική μάζα, όπως π.χ. κεραμίδια από μπετόν, σε μία εγκατάσταση συνεχούς εξαγωγής κατά την οποία μία συνεχής στρώση πλαστικής μάζας φέρεται σε ένα μεταφορικό μέσο με συνεχόμενα άκρα απόσβεσης και ακολούθως συμπίεζεται και ενδεχομένως λαμβάνει μορφή προφίλ με τη βοήθεια κυλίνδρου διαμόρφωσης και μηχανήματος στίλβωσης. Η συμπιεσθείσα στρώση της πλαστικής μάζας κόβεται σε ένα σταθμό κοπής

σε μορφοτεμάχια πλακιδίων και ακολούθως σκληρύνεται και κατόπιν αφαιρείται από τις πλάκες έδρασης. Για τον καθαρισμό των πλακών έδρασης (2,4), αυτές, πριν από την νέα επίστρωση μη πλαστική μάζα, μετατοπίζονται από το μέσο μεταφοράς τους (12) σε μία εγκατάσταση καθαρισμού (R) που τη διατρέχουν με τα άκρα τους απόσβεσης (6) προς τη διεύθυνση προώθησης (15) όπου τα άκρα απόσβεσης ελευθερώνονται από την σκληρυνμένη πλαστική μάζα που είναι κολλημένη πάνω τους. Κατόπιν οι πλάκες έδρασης επιστρέφουν στο μέσο μεταφοράς, και συνεχίζουν να κινούνται στην αρχική τους θέση.

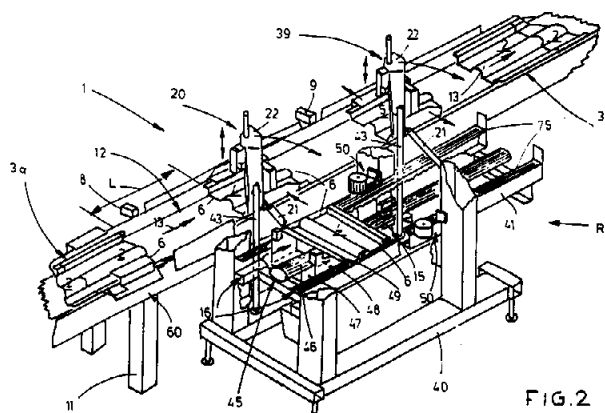


FIG. 2

ΑΡΙΘΜΟΣ ΕΥΡΩΠΑΪΚΟΥ Δ.Ε.	(11): 3001327
ΑΡΙΘ. ΕΛΛΗΝΙΚΗΣ ΚΑΤΑΘΕΣΗΣ	(21): 900400463
ΗΜΕΡ. ΕΛΛΗΝΙΚΗΣ ΚΑΤΑΘΕΣΗΣ	(22): 17.01.91
ΑΡΙΘ./ΗΜΕΡ. ΔΗΜΟΣΙΕΥΣΗΣ	
ΕΥΡΩΠΑΪΚΟΥ ΔΙΠΛΩΜΑΤΟΣ	(87): 0 226 240/16.01.91
ΑΡΙΘ./ΗΜΕΡ. ΚΑΤΑΘΕΣΗΣ	
ΕΥΡΩΠΑΪΚΗΣ ΑΙΤΗΣΗΣ	(86): 86202038.5/17.11.86
ΤΙΤΛΟΣ ΕΦΕΥΡΕΣΗΣ	(54): Ελεγχόμενη τοπική εφαρμογή ενός βιοενεργού αντιδραστήριου
ΔΙΚΑΙΟΥΧΟΣ	(73): The Kendall Company One Federal Street, Boston, Ma 02101, Η.Π.Α.
ΣΥΜΒΑΤΙΚΕΣ ΠΡΟΤΕΡΑΙΟΤΗΤΕΣ	(30): 799037/18.11.85/Η.Π.Α. 904764/05.09.86/Η.Π.Α.
ΕΦΕΥΡΕΤΗΣ	(72): Lipshitz Harold M.
ΕΙΔΙΚΟΣ ΠΛΗΡΕΞΟΥΣΙΟΣ	(74): Ιλεάνα Βόζεμπεργκ-Βρετού, δικηγόρος, Σκουφά 60Α, 106 80 Αθήνα
ΑΝΤΙΚΛΗΤΟΣ	(74): Θεόδωρος Βόζεμπεργκ-Βρετός, δικηγόρος, Σκουφά 60Α, 106 80 Αθήνα

ΠΕΡΙΛΗΨΗ (57)

Νέες συνθέσεις για τοπική εφαρμογή ενός αδιάλυτου σε νερό βιοενεργού αντιδραστήριου, π.χ. ενός παρασιτοκτόνου, που περιλαμβάνει ένα υδατικό γαλάκτωμα ενός πολυμερούς το οποίο μπορεί να διογκώνεται από το σμήγμα και από άλλα «έλαια του δέρματος» και το οποίο θα συσσωματώνεται ή θα γίνεται συμφύες πλησίον του δέρματος, όπου το πολυμερές έχει τον βιοενεργό παράγοντα σε μορφή κάψουλας ή σε διασπορά εντός αυτού, και νέες μέθοδοι που χρησιμοποιούν τις συνθέσεις αυτές για την ελεγχόμενη απελευθέρωση του βιοενεργού αντιδραστήριου επί μία παρατεταμένη χρονική περίοδο.

ΑΡΙΘΜΟΣ ΕΥΡΩΠΑΪΚΟΥ Δ.Ε.	(11): 3001328	χορηγηθούν διαδερμικά, ιδιαίτερα εκείνα που είναι μετρίως διαλυτά σε ορυκτέλαιο. Προτιμώμενες υλοποιήσεις παρέχουν βάση τιμολόγησης και βάση ατροπίνης από σύνθεση δεξαμενής EVA (40% VA).
ΑΡΙΘ. ΕΛΛΗΝΙΚΗΣ ΚΑΤΑΘΕΣΗΣ	(21): 900400474	
ΗΜΕΡ. ΕΛΛΗΝΙΚΗΣ ΚΑΤΑΘΕΣΗΣ	(22): 17.01.91	
ΑΡΙΘ./ΗΜΕΡ. ΔΗΜΟΣΙΕΥΣΗΣ		
ΕΥΡΩΠΑΪΚΟΥ ΔΙΠΛΩΜΑΤΟΣ	(87): 0 259 136/16.01.91	
ΑΡΙΘ./ΗΜΕΡ. ΚΑΤΑΘΕΣΗΣ		
ΕΥΡΩΠΑΪΚΗΣ ΑΙΤΗΣΗΣ	(86): 87307696.2/01.09.87	
ΤΙΤΛΟΣ ΕΦΕΥΡΕΣΗΣ	(54): Διάταξη διαδερμικής παροχής με προσκολλητικό ρυθμίσεως της ταχύτητας παροχής	
ΔΙΚΑΙΟΥΧΟΣ	(73): Alza Corporation 95 Page Mill Road, Palo Alto California 94304, Η.Π.Α.	
ΣΥΜΒΑΤΙΚΕΣ ΠΡΟΤΕΡΑΙΟΤΗΤΕΣ	(30): 903002/02.09.86/Η.Π.Α.	
ΕΦΕΥΡΕΤΗΣ	(72): 1) Enscore David J. 2) Lee Eun Soo 3) Yum Sun Il	
ΕΙΔΙΚΟΣ ΠΛΗΡΕΞΟΥΣΙΟΣ	(74): Κιλιμίρης Αναστάσιος, δικηγόρος, Υψηλάντου 38, Αθήνα	
ΑΝΤΙΚΛΗΤΟΣ	(74): Κιλιμίρης Αναστάσιος, δικηγόρος, Υψηλάντου 38, Αθήνα	

ΠΕΡΙΛΗΨΗ (57)

Περιγράφεται διάταξη διαδερμικής παροχής η οποία έχει προσκολλητικό που ρυθμίζει την ταχύτητα εκλύσεως και η οποία διάταξη έχει βελτιωμένα χαρακτηριστικά παροχής. Η διάταξη χρησιμοποιεί κολλητική σύνθεση πολυϊσοβουτυλενίου/ορυκτελαίου και σύνθεση δεξαμενής φαρμάκου από αιθυλένιο/οξικό βινυλεστέρα (Ethylene/Vinyl Acetate, EVA). Η διάταξη είναι χρήσιμη για την παροχή ευρείας ποικιλίας φαρμάκων τα οποία μπορεί να

ΑΡΙΘΜΟΣ ΕΥΡΩΠΑΪΚΟΥ Δ.Ε. (11): 3001329	έχει ενισχυθεί με ένα πλέγμα ινών, και το οποίο υλικό είναι τοποθετημένο τουλάχιστον από την μία πλευρά ενός ικανοποιητικά επίπεδου φύλλου ενός θερμοπλαστικού συνθετικού αφρώδους υλικού, και όπου τα αναφερθέντα πλέγμα ινών, θερμοπλαστικό συνθετικό υλικό και φύλλο του συνθετικού αφρώδους υλικού, αποτελούν ένα ολοκληρωμένο σώμα, αφού έχουν δεχθεί την επίδραση υψηλής θερμοκρασίας και υψηλής πίεσης.
ΑΡΙΘ. ΕΛΛΗΝΙΚΗΣ ΚΑΤΑΘΕΣΗΣ (21): 900400646	— το ολοκληρωμένο φύλλο που είναι ενισχυμένο με ίνες και προκύπτει από την παραπάνω διαδικασία παραμορφώνεται αφού θερμανθεί ολικά ή τοπικά.
ΗΜΕΡ. ΕΛΛΗΝΙΚΗΣ ΚΑΤΑΘΕΣΗΣ (22): 17.01.91	— προσδίδεται στο θερμασμένο φύλλο η επιθυμητή δομή και σχήμα, και
ΑΡΙΘ./ΗΜΕΡ. ΔΗΜΟΣΙΕΥΣΗΣ	— το αντικείμενο παίρνει την τελική του μορφή με ψύξη, καθώς επίσης και σε μία μέθοδο που θεωρεί σαν δεδομένο ένα φύλλο θερμοπλαστικού αφρώδους υλικού που έχει στερεωμένο πάνω του τουλάχιστον ένα πλέγμα ινών που συγκρατούνται από ένα θερμοπλαστικό συνθετικό υλικό, και η οποία μέθοδος αποτελείται από τα εξής στάδια:
ΕΥΡΩΠΑΪΚΟΥ ΔΙΠΛΩΜΑΤΟΣ (87): 0 269 148/16.01.91	— το ολοκληρωμένο φύλλο που είναι ενισχυμένο με ίνες και προκύπτει από την παραπάνω διαδικασία παραμορφώνεται αφού θερμανθεί ολικά ή τοπικά.
ΑΡΙΘ./ΗΜΕΡ. ΚΑΤΑΘΕΣΗΣ	— προσδίδεται στο θερμασμένο φύλλο η επιθυμητή δομή και σχήμα, και
ΕΥΡΩΠΑΪΚΗΣ ΑΙΤΗΣΗΣ (86): 87202024.3/21.10.87	— το αντικείμενο παίρνει την τελική του μορφή με ψύξη.
ΤΙΤΛΟΣ ΕΦΕΥΡΕΣΗΣ (54): Μία μέθοδος παραγωγής ενός αντικειμένου συγκεκριμένου σχήματος από μια κατασκευή που αποτελείται από στρώσεις διαφόρων υλικών	
ΔΙΚΑΙΟΥΧΟΣ (73): Schreiner Luchtvaart Groep B.V. Verbeekstraat 10-12 NL-2332 CA Leiden, Ολλανδία	
ΣΥΜΒΑΤΙΚΕΣ ΠΡΟΤΕΡΑΙΟΤΗΤΕΣ (30): 86201850/22.10.86/ΕΡ	
ΕΦΕΥΡΕΤΗΣ (72): Brambach Johan Arie	
ΕΙΔΙΚΟΣ ΠΛΗΡΕΞΟΥΣΙΟΣ (74): Κιλιμίρης Αναστάσιος, δικηγόρος, Υψηλάντου 38, Αθήνα	
ΑΝΤΙΚΑΛΗΤΟΣ (74): Κιλιμίρης Αναστάσιος, δικηγόρος, Υψηλάντου 38, Αθήνα	

ΠΕΡΙΛΗΨΗ (57)

Αυτή η εφεύρεση αναφέρεται σε μια μέθοδο για την παραγωγή ενός αντικειμένου καθορισμένου σχήματος από τουλάχιστον ένα ολοκληρωμένο φύλλο με πολλαπλές στρώσεις, το οποίο έχει εξαιρετικές μηχανικές ιδιότητες και είναι ελαφρύ, και η οποία μέθοδος αποτελείται από τα εξής στάδια:

— θεωρείται δεδομένο ένα θερμοπλαστικό συνθετικό υλικό, το οποίο

ΑΡΙΘΜΟΣ ΕΥΡΩΠΑΪΚΟΥ Δ.Ε. (11): 3001330	
ΑΡΙΘ. ΕΛΛΗΝΙΚΗΣ ΚΑΤΑΘΕΣΗΣ (21): 900400711	
ΗΜΕΡ. ΕΛΛΗΝΙΚΗΣ ΚΑΤΑΘΕΣΗΣ (22): 17.01.91	
ΑΡΙΘ./ΗΜΕΡ. ΔΗΜΟΣΙΕΥΣΗΣ	
ΕΥΡΩΠΑΪΚΟΥ ΔΙΠΛΩΜΑΤΟΣ (87): 0 267 565/16.01.91	
ΑΡΙΘ./ΗΜΕΡ. ΚΑΤΑΘΕΣΗΣ	
ΕΥΡΩΠΑΪΚΗΣ ΑΙΤΗΣΗΣ (86): 87116516.3/09.11.87	
ΤΙΤΛΟΣ ΕΦΕΥΡΕΣΗΣ (54): Μέθοδος μιας βαθμίδας για την παρασκευή μικτών υποκατεστημένων 1,2-διακυλο-sn-γλυκερινο-3-φωσφοροχολινών	
ΔΙΚΑΙΟΥΧΟΣ (73): Hafslund Nycomed Pharma AG St. Peter-Strasse 25 A-4021 Linz, Austria	
ΣΥΜΒΑΤΙΚΕΣ ΠΡΟΤΕΡΑΙΟΤΗΤΕΣ (30): 3638687/13.11.86/Γερμανία	
ΕΦΕΥΡΕΤΗΣ (72): 1) Paltauf Friedrich, Dr. 2) Hermetter Albin, Dr. 3) Franzmair Rudolf, Dr.	
ΕΙΔΙΚΟΣ ΠΛΗΡΕΞΟΥΣΙΟΣ (74): Βούρου Τριανταφυλλιά, δικηγόρος, Πανεπιστημίου 64, Αθήνα	
ΑΝΤΙΚΑΛΗΤΟΣ (74): Ρένα Ραζή-Βαγιακάκου, δικηγόρος, Πανεπιστημίου 64, Αθήνα	

ΠΕΡΙΛΗΨΗ (57)

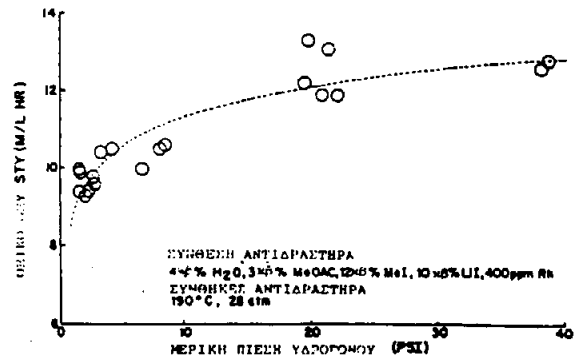
Μέθοδος μιας βαθμίδας για την παρασκευή μικτών υποκατεστημένων, εναντιομερώς καθαρών 1,2-διακυλο-sn-γλυκερινο-3-φωσφοροχολινών του γενικού τύπου I.

ΑΡΙΘΜΟΣ ΕΥΡΩΠΑΪΚΟΥ Δ.Ε.	(11): 3001331
ΑΡΙΘ. ΕΛΛΗΝΙΚΗΣ ΚΑΤΑΘΕΣΗΣ	(21): 900400820
ΗΜΕΡ. ΕΛΛΗΝΙΚΗΣ ΚΑΤΑΘΕΣΗΣ	(22): 17.01.91
ΑΡΙΘ./ΗΜΕΡ. ΔΗΜΟΣΙΕΥΣΗΣ	
ΕΥΡΩΠΑΪΚΟΥ ΔΙΠΛΩΜΑΤΟΣ	(87): 0 250 189/16.01.91
ΑΡΙΘ./ΗΜΕΡ. ΚΑΤΑΘΕΣΗΣ	
ΕΥΡΩΠΑΪΚΗΣ ΑΙΤΗΣΗΣ	(86): 87305282.3/15.06.87
ΤΙΤΛΟΣ ΕΦΕΥΡΕΣΗΣ	(54): Μέθοδος καρβονυλίωσης αλκοόλης προς καρβοξυλικό οξύ ειδικότερα μεθανόλης προς οξικό οξύ
ΔΙΚΑΙΟΥΧΟΣ	(73): Celanese Corporation 1211 Avenue of the Americas New York, N.Y. 10036, Η.Π.Α.
ΣΥΜΒΑΤΙΚΕΣ ΠΡΟΤΕΡΑΙΟΤΗΤΕΣ	(30): 87434/16.06.86/Η.Π.Α.
ΕΦΕΥΡΕΤΗΣ	(72): 1) Torrence Paull G. 2) Dickinson Dennis D. 3) Agullo Adolfo
ΕΙΔΙΚΟΣ ΠΛΗΡΕΞΟΥΣΙΟΣ	(74): Ράλλης Αναστάσιος, δικηγόρος, Υψηλάντου 38, Αθήνα
ΑΝΤΙΚΛΗΤΟΣ	(74): Κιλιμίρης Αναστάσιος, δικηγόρος, Υψηλάντου 38, Αθήνα

ΠΕΡΙΛΗΨΗ (57)

Η καρβονυλίωση αλκοόλης για την παραγωγή καρβοξυλικού οξέος, ειδικότερα μεθανόλης για την παραγωγή οξικού οξέος, εντός μέσου αντιδράσεως με χαμηλή περιεκτικότητα σε νερό, και το οποίο μέσον περιέχει καταλύτη ροδίου σταθεροποιημένο με ιωδιούχο άλας, ειδικότερα ιωδιούχο λίθιο, μαζί με αλκυλο-ιωδιόδιο όπως μεθυλο-ιωδιόδιο και οξικό αλκυλεστέρα όπως οξικό μεθυλεστέρα, σε καθορισμένες αναλογίες, βελτιώνεται με την προσθήκη υδρογόνου στο αέριο που

τροφοδοτείται στο χαμηλής περιεκτικότητας σε νερό μέσον αντιδράσεως ώστε να λαμβάνεται μερική πίεση υδρογόνου στον αντιδραστήρα τουλάχιστον 4 psί περίπου. Η παρουσία του υδρογόνου στο μέσον της αντιδράσεως αυξάνει σημαντικά την ταχύτητα αντιδράσεως καρβονυλίωσης και μειώνει τον σχηματισμό του παρα-προϊόντος διοξειδίου του άνθρακος. Το παρόν σύστημα αντιδράσεως όχι μόνο παρέχει ως προϊόν ένα οξύ με ασυνήθιστα χαμηλή περιεκτικότητα σε νερό και με απροσδόκητα ευνοϊκές ταχύτητες αντιδράσεως, αλλά και —είτε η περιεκτικότητα σε νερό είναι χαμηλή είτε, όπως στην περίπτωση της παλαιότερης τεχνολογίας του οξικού οξέος, είναι σχετικώς υψηλή— χαρακτηρίζεται από απροσδόκητα υψηλή σταθερότητα του καταλύτη δηλ. ανθίσταται στην καταβύθιση του καταλύτη και την απομάκρυνσή του από το μέσον της αντιδράσεως.

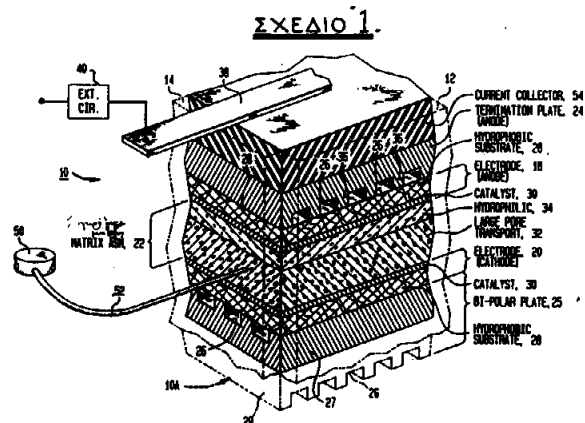


ΑΡΙΘΜΟΣ ΕΥΡΩΠΑΪΚΟΥ Δ.Ε.	(11): 3001332
ΑΡΙΘ. ΕΛΛΗΝΙΚΗΣ ΚΑΤΑΘΕΣΗΣ	(21): 900400849
ΗΜΕΡ. ΕΛΛΗΝΙΚΗΣ ΚΑΤΑΘΕΣΗΣ	(22): 17.01.91
ΑΡΙΘ./ΗΜΕΡ. ΔΗΜΟΣΙΕΥΣΗΣ	
ΕΥΡΩΠΑΪΚΟΥ ΔΙΠΛΩΜΑΤΟΣ	(87): 0 313 171/16.01.91
ΑΡΙΘ./ΗΜΕΡ. ΚΑΤΑΘΕΣΗΣ	
ΕΥΡΩΠΑΪΚΗΣ ΑΙΤΗΣΗΣ	(86): 88202345.0/20.10.88
ΤΙΤΛΟΣ ΕΦΕΥΡΕΣΗΣ	(54): Υλικό επάλληλων στρώσεων και χρήσις αυτού
ΔΙΚΑΙΟΥΧΟΣ	(73): Schreiner Luchtvaart Groep B.V. Verbeekstraat 10-12 NL-2332 CA Leiden, Ολλανδία
ΣΥΜΒΑΤΙΚΕΣ ΠΡΟΤΕΡΑΙΟΤΗΤΕΣ	(30): 87202024/21.10.87/EP 8703188/28.12.87/Ολλανδία
ΕΦΕΥΡΕΤΗΣ	(72): Brambach Johan Arie
ΕΙΔΙΚΟΣ ΠΛΗΡΕΞΟΥΣΙΟΣ	(74): Κιλιμίρης Αναστάσιος, δικηγόρος, Υψηλάντου 38, Αθήνα
ΑΝΤΙΚΛΗΤΟΣ	(74): Κιλιμίρης Αναστάσιος, δικηγόρος, Υψηλάντου 38, Αθήνα

ΠΕΡΙΛΗΨΗ (57)

Υλικό επαλληλών στρώσεων, που περιλαμβάνει τουλάχιστον μία στρώση θερμοπλαστικού πολυαιθεριμιδίου ή πολυαιθεροσουλφόνης αφρού, και μία στρώση ενισχυμένη με ίνες αποτελούμενη από ένα ινώδες πλέγμα εμποτισμένο με θερμοπλαστικό πολυαιθεριμιδίο ή με πολυαιθεροσουλφόνη, που εφαρμόζεται σε μία τουλάχιστον επιφάνεια του εν λόγω αφρού.

ΑΡΙΘΜΟΣ ΕΥΡΩΠΑΪΚΟΥ Δ.Ε. (11): 3001333
ΑΡΙΘ. ΕΛΛΗΝΙΚΗΣ ΚΑΤΑΘΕΣΗΣ (21): 900400970
ΗΜΕΡ. ΕΛΛΗΝΙΚΗΣ ΚΑΤΑΘΕΣΗΣ (22): 17.01.91
ΑΡΙΘ./ΗΜΕΡ. ΔΗΜΟΣΙΕΥΣΗΣ
ΕΥΡΩΠΑΪΚΟΥ ΔΙΠΛΩΜΑΤΟΣ (87): 0 262 961/16.01.91
ΑΡΙΘ./ΗΜΕΡ. ΚΑΤΑΘΕΣΗΣ
ΕΥΡΩΠΑΪΚΗΣ ΑΙΤΗΣΗΣ (86): 87308686.2/30.09.87
ΤΙΤΛΟΣ ΕΦΕΥΡΕΣΗΣ (54): Κυψέλη καυσίμου με συγκρότημα μήτρας ηλεκτρολύτη
ΔΙΚΑΙΟΥΧΟΣ (73): Engelhard Corporation
 Menio Park, CN 40, Edison
 New Jersey 08818, Η.Π.Α.
ΣΥΜΒΑΤΙΚΕΣ ΠΡΟΤΕΡΑΙΟΤΗΤΕΣ (30): 914023/01.10.86/Η.Π.Α.
ΕΦΕΥΡΕΤΗΣ (72): 1) Kaufman Arthur
 2) Pudick Sheldon
 3) Wang Chiu Ling
ΕΙΔΙΚΟΣ ΠΛΗΡΕΞΟΥΣΙΟΣ (74): Αναστάσιος Κιλιμίρης, δικηγόρος,
 Υψηλάντου 38, Αθήνα
ΑΝΤΙΚΛΗΤΟΣ (74): Αναστάσιος Κιλιμίρης, δικηγόρος,
 Υψηλάντου 38, Αθήνα



ΠΕΡΙΛΗΨΗ (57)

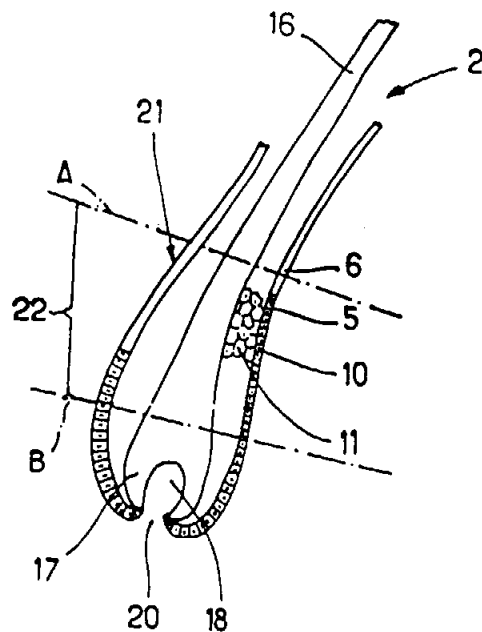
Η εφεύρεση αυτή έχει σκοπό μία κυψέλη καυσίμου 10 που χρησιμοποιεί ουσιαστικά ακινητοποιημένο καταλύτη ενσωματωμένο εντός αυτής και που έχει ένα ελασματοποιημένο συγκρότημα μήτρας 22 διευθετημένο μεταξύ των ηλεκτροδίων 18,20 της κυψέλης 10, για να συγκρατείται και να διανέμεται ο ηλεκτρολύτης. Το συγκρότημα μήτρας 22 περιλαμβάνει ένα μη αγώγιμο ινώδες υλικό, όπως θυσάνους καρβιδίου πυριτίου, που έχουν ένα σχετικά μεγάλο ποσοστό (τμήμα) κενού, και μια στρώση υλικού που έχει ένα σχετικά μικρό ποσοστό κενού.

ΑΡΙΘΜΟΣ ΕΥΡΩΠΑΪΚΟΥ Δ.Ε. (11): 3001334
ΑΡΙΘ. ΕΛΛΗΝΙΚΗΣ ΚΑΤΑΘΕΣΗΣ (21): 900401130
ΗΜΕΡ. ΕΛΛΗΝΙΚΗΣ ΚΑΤΑΘΕΣΗΣ (22): 17.01.91
ΑΡΙΘ./ΗΜΕΡ. ΔΗΜΟΣΙΕΥΣΗΣ
ΕΥΡΩΠΑΪΚΟΥ ΔΙΠΛΩΜΑΤΟΣ (87): 0 285 471/16.01.91
ΑΡΙΘ./ΗΜΕΡ. ΚΑΤΑΘΕΣΗΣ
ΕΥΡΩΠΑΪΚΗΣ ΑΙΤΗΣΗΣ (86): 88400489.6/02.03.88
ΤΙΤΛΟΣ ΕΦΕΥΡΕΣΗΣ (54): Μέθοδος λήψης ενός ισοδύναμου δέρματος και αντίστοιχο ισοδύναμο δέρματος
ΔΙΚΑΙΟΥΧΟΣ (73): Centre International de Recherches Dermatologiques Galderma
 Sophia Antipolis
 F-06560 Valbonne, Γαλλία
ΣΥΜΒΑΤΙΚΕΣ ΠΡΟΤΕΡΑΙΟΤΗΤΕΣ (30): 8704205/26.03.87/Γαλλία
ΕΦΕΥΡΕΤΗΣ (72): 1) Bernard Bruno
 2) Lenoir Marie Cécile
 3) Shroot Braham
 4) Darmon Yves-Michel
 5) Asselineau Daniel
ΕΙΔΙΚΟΣ ΠΛΗΡΕΞΟΥΣΙΟΣ (74): Σταμνά Σπυριδούλα, δικηγόρος,
 Κουμπάρη 2, 106 74 Αθήνα
ΑΝΤΙΚΛΗΤΟΣ (74): Παπακωνσταντίνου Ελένη, δικηγόρος,
 Κουμπάρη 2, 106 74 Αθήνα

ΠΕΡΙΛΗΨΗ (57)

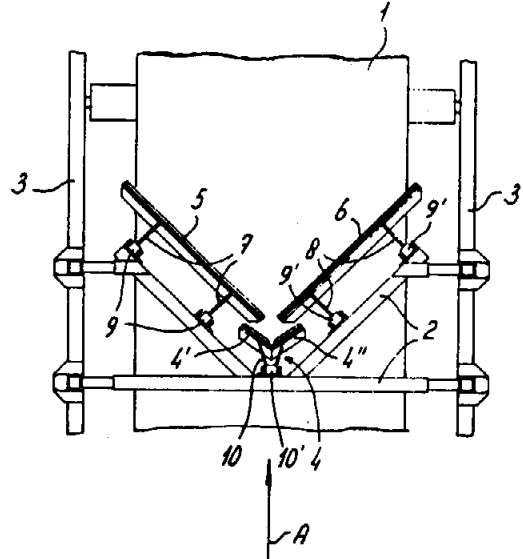
Η εφεύρεση αφορά μια μέθοδο απόκτησης ενός ισοδύναμου δέρματος και του αντίστοιχου ισοδύναμου δέρματος (27). Σύμφωνα με τη μέθοδο αυτή, παρασκευάζεται ένα ισοδύναμο δέρματος (24) αναμιγνύοντας κύτταρα συσταλά, ένα θρεπτικό μέσο και κολλαγόνο προς σχηματισμό μιας πηκτής που συστέλλεται χρησιμοποιείται αυτό το ισοδύναμο δέρματος (24) ως υπόστρωμα για ένα ισοδύναμο επιδέρματος (26) που λαμβάνεται με σπορά των κερατινοκυττάρων θρεπτι-

κού μέσου εμφυτεύματος ζώου ή ανθρώπου. Σύμφωνα με την εφεύρεση ενσείρεται το υπόστρωμα (24) με τουλάχιστο ένα κομμάτι θύλακος τρίχας (22) περιλαμβάνοντας τουλάχιστο μερικά την κυτταρική θήκη, το αναφερμένο κομμάτι εμφυτεύμενο αισθητά κάθετα στην ελεύθερη επιφάνεια του υποστρώματος.



ΑΡΙΘΜΟΣ ΕΥΡΩΠΑΪΚΟΥ Δ.Ε. (11): 3001335
ΑΡΙΘ. ΕΛΛΗΝΙΚΗΣ ΚΑΤΑΘΕΣΗΣ (21): 900401226
ΗΜΕΡ. ΕΛΛΗΝΙΚΗΣ ΚΑΤΑΘΕΣΗΣ (22): 17.01.91
ΑΡΙΘ./ΗΜΕΡ. ΔΗΜΟΣΙΕΥΣΗΣ
ΕΥΡΩΠΑΪΚΟΥ ΔΙΠΛΩΜΑΤΟΣ (87): 0 270 143/16.01.91
ΑΡΙΘ./ΗΜΕΡ. ΚΑΤΑΘΕΣΗΣ
ΕΥΡΩΠΑΪΚΗΣ ΑΙΤΗΣΗΣ (86): 87201979.9/14.10.87
ΤΙΤΛΟΣ ΕΦΕΥΡΕΣΗΣ (54): Διάταξη αφαιρετή για ιμάντα μεταφοράς
ΔΙΚΑΙΟΥΧΟΣ (73): HCC-Ede B.V.
 Reehorsterweg 25 F
 Ede, Ολλανδία
ΣΥΜΒΑΤΙΚΕΣ ΠΡΟΤΕΡΑΙΟΤΗΤΕΣ (30): 8603104/05.12.86/Ολλανδία
ΕΦΕΥΡΕΤΗΣ (72): Slikker Dick
ΕΙΔΙΚΟΣ ΠΛΗΡΕΞΟΥΣΙΟΣ (74): Σταμνά Σπυριδούλα, δικηγόρος, Κουμπάρη 2, 106 74 Αθήνα
ΑΝΤΙΚΛΗΤΟΣ (74): Παπακωνσταντίνου Ελένη, δικηγόρος, Κουμπάρη 2, 106 74 Αθήνα

ζουν ουσιαστικά επεκτάσεις των σκελών της ράβδου σχήματος V (4), ενώ όμως οι ράβδοι αυτές (5,6) τοποθετούνται περαιτέρω προς τα έσω σε σχέση προς τα αντίστοιχα σκέλη (4', 4'') της ράβδου (4) σχήματος V κατά τέτοιο τρόπο ώστε γειτονικά άκρα των σκελών της ράβδου σχήματος V και των διαμήκων ράβδων να επικαλύπτονται.

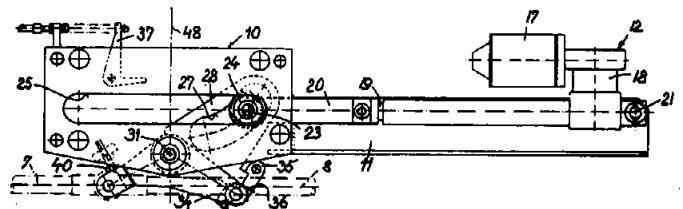


ΠΕΡΙΛΗΨΗ (57)

Ιμάντας μεταφοράς, ο οποίος περιλαμβάνει ένα ατέρμονα ιμάντα από εύκαμπο υλικό και ο οποίος έχει ένα άνω δρόμο μεταφοράς και ένα κάτω δρόμο (1) στον οποίον παρέχεται τουλάχιστο μια διάταξη αφαιρέτη, η οποία περιλαμβάνει ένα πλαίσιο (2) και ένα πλήθος ράβδων αφαιρέτη, οι οποίες είναι συναρμολογημένες στο ρηθέν πλαίσιο, ωθούν με τις ελεύθερες ακμές των την άνω όψη ενός δρόμου του ιμάντα μεταφοράς, και σχηματίζονται από μια ράβδο σχήματος V (4) με σχετικώς μικρά σκέλη (4', 4'') και με την κορυφή της επόμενη σχετικά προς τη διεύθυνση κινήσεως του ρηθέντος δρόμου του ιμάντα, και από ένα πλήθος διαμήκων ράβδων (5, 6) οι οποίες σχηματί-

ΑΡΙΘΜΟΣ ΕΥΡΩΠΑΪΚΟΥ Δ.Ε. (11): 3001336
ΑΡΙΘ. ΕΛΛΗΝΙΚΗΣ ΚΑΤΑΘΕΣΗΣ (21): 910400023
ΗΜΕΡ. ΕΛΛΗΝΙΚΗΣ ΚΑΤΑΘΕΣΗΣ (22): 17.01.91
ΑΡΙΘ./ΗΜΕΡ. ΔΗΜΟΣΙΕΥΣΗΣ
ΕΥΡΩΠΑΪΚΟΥ ΔΙΠΛΩΜΑΤΟΣ (87): 0 291 624/16.01.91
ΑΡΙΘ./ΗΜΕΡ. ΚΑΤΑΘΕΣΗΣ
ΕΥΡΩΠΑΪΚΗΣ ΑΙΤΗΣΗΣ (86): 87890113.1/20.05.87
ΤΙΤΛΟΣ ΕΦΕΥΡΕΣΗΣ (54): Διάταξη μεταδόσεως κινήσεως για πόρτες, ιδιαίτερα για πόρτες αυτοκινήτων
ΔΙΚΑΙΟΥΧΟΣ (73): IFE Industrie-Einrichtungen
 fertigungs-Aktiengesellschaft
 Patertal 20
 A-3340 Waidhofen
 A.D. YBBS, Αυστρία
ΣΥΜΒΑΤΙΚΕΣ ΠΡΟΤΕΡΑΙΟΤΗΤΕΣ (30): —
ΕΦΕΥΡΕΤΗΣ (72): Fink Martin
ΕΙΔΙΚΟΣ ΠΛΗΡΕΞΟΥΣΙΟΣ (74): Σταμνά Σπυριδούλα, δικηγόρος, Κουμπάρη 2, 106 74 Αθήνα
ΑΝΤΙΚΛΗΤΟΣ (74): Παπακωνσταντίνου Ελένη, δικηγόρος, Κουμπάρη 2, 106 74 Αθήνα

υδραυλικού ή πνευματικού σερβοκινητήρα, και ένα στρεπτό στέλεχος καθοδήγησης (28), προβλεπόμενο στον οδηγό τύπου αναρτήσεως παρασκηνίων (10), με μια επιμήκη οδηγό σχισμή (27), στην οποία πιάνει ο ολισθητήρας μέσω ενός τροχίσκου (26) και είναι στρεπτός εδραζόμενο ένα στοιχείο μεταδόσεως της κινήσεως μορφής ενός μοχλού (34) συνδεδεμένο με ένα στρόφαλο μετάδοσης κινήσεως (6) κάθε κολόνας περιστροφής (3), όπου το στέλεχος καθοδήγησης (28) και ο μοχλός (34) είναι σε σύμπλεξη μέσω ενός δυναμένου να λυθεί συμπλέκτη όπως συμπλέκτη γλωσσίδας (35), μορφοσυμπλέκτη (43).



ΠΕΡΙΛΗΨΗ (57)

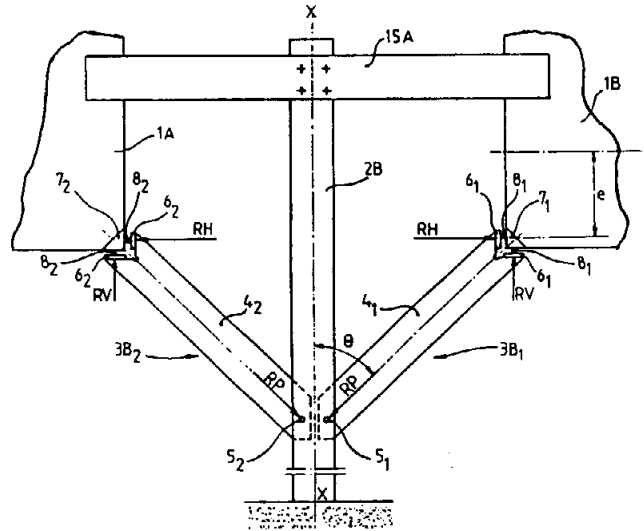
Η εφεύρεση αφορά σε μια διάταξη μεταδόσεως κινήσεως για πόρτες, ιδιαίτερως για εσωτερικά ή εξωτερικά ανοιγόμενες πόρτες για οχήματα, στα οποία τα φύλλα της πόρτας (1, 2) φέρονται από ανά μια κολόνα περιστροφής (3), η οποία είναι εφοδιασμένη με ένα στρόφαλο μεταδόσεως κινήσεως (6), όπου οι στρόφαλοι μεταδόσεως κινήσεως είναι συνδεδεμένοι με ένα στοιχείο μεταδόσεως κινήσεως (34) μέσω ενός στελέχους (7, 8) και είναι χαρακτηριζόμενη από το ότι στις οδηγούς σχισμές τύπου αναρτήσεως παρασκηνίων (25) προβλέπεται ολισθητήρας (22) δυνατόν να μετατοπίζεται μέσω ενός γραμμικού κινητήρα (12), όπως ατράκτου κινουμένη από ηλεκτρικό κινητήρα,

ΑΡΙΘΜΟΣ ΕΥΡΩΠΑΪΚΟΥ Δ.Ε. (11): 3001337
ΑΡΙΘ. ΕΛΛΗΝΙΚΗΣ ΚΑΤΑΘΕΣΗΣ (21): 910400044
ΗΜΕΡ. ΕΛΛΗΝΙΚΗΣ ΚΑΤΑΘΕΣΗΣ (22): 17.01.91
ΑΡΙΘ./ΗΜΕΡ. ΔΗΜΟΣΙΕΥΣΗΣ
ΕΥΡΩΠΑΪΚΟΥ ΔΙΠΛΩΜΑΤΟΣ (87): 0 280 621/17.10.90
ΑΡΙΘ./ΗΜΕΡ. ΚΑΤΑΘΕΣΗΣ
ΕΥΡΩΠΑΪΚΗΣ ΑΙΤΗΣΗΣ (86): 88400397.1/22.02.88
ΤΙΤΛΟΣ ΕΦΕΥΡΕΣΗΣ (54): Σύστημα στήριξης και σύνδεσης δοκών μεγάλου ανοίγματος
ΔΙΚΑΙΟΥΧΟΣ (73): 1) Irigoyen Marc Edouard
53 Cours de l'Intendance
F-33000 Bordeaux, Γαλλία
2) Bourrier Pierre Michel Patrick
2, rue de la Planche
F-75007 Paris, Γαλλία
ΣΥΜΒΑΤΙΚΕΣ ΠΡΟΤΕΡΑΙΟΤΗΤΕΣ ΕΦΕΥΡΕΤΗΣ (30): 8702306/23.02.87/Γαλλία
(72): 1) Irigoyen Marc Edouard
2) Bourrier Pierre Michel Patrick
ΕΙΔΙΚΟΣ ΠΛΗΡΕΞΟΥΣΙΟΣ (74): Σταμνά Σπυριδούλα, δικηγόρος, Κουμπάρη 2, 106 74 Αθήνα
ΑΝΤΙΚΛΗΤΟΣ (74): Παπακωνσταντίνου Ελένη, δικηγόρος, Κουμπάρη 2, 106 74 Αθήνα

ΠΕΡΙΛΗΨΗ (57)

Τελειοποιημένο σύστημα που επιτρέπει την εξασφάλιση της στήριξης και σύνδεσης δοκών μεγάλου ανοίγματος από κολλημένες στρώσεις ή σύνθετα υλικά (1A,1B,1C,...) επάνω σε μεταλλικούς στύλους στήριξης (2A,2B,2C...) που χαρακτηρίζεται από το ότι κάθε στύλος είναι εφοδιασμένος με τουλάχιστον μια θλιβόμενη αντηρίδα (3B₁,3B₂...) αρθρωμένη στο κατώτερο άκρο της σε ένα άξονα άρθρωσης (5₁,5₂...) συνδεδεμένο με τον αντίστοιχο στύλο και της οποίας το άνω άκρο είναι εφοδιασμένο με μια σιδηρογωνία παραλαβής (6₁,6₂...) επάνω στην οποία έρχεται να καθήσει μια ενισχυτική επένδυση της γωνίας (7₁,7₂) συνδεδεμένη σε

ένα σώμα με το άκρο μιας δοκού μεγάλου ανοίγματος (1A,1B...), διαμέσου τεμαχίων επαφής (8₁,8₂...) με τα οποία είναι εφοδιασμένη η αναφερμένη ενισχυτική επένδυση, χάρη στην οποία η κατακόρυφη αντίδραση R_v του βάρους της δοκού μεταβιβάζεται σε μια δύναμη αντηρίδας R_p κατά τον άξονα της αντίστοιχης θλιβόμενης δοκίδος (3B₁,3B₂) η οποία δύναμη δημιουργεί μια οριζόντια δύναμη μια διαμήκους τάσης R_h συμπίεσεως στην αντίστοιχη δοκό μεγάλου ανοίγματος.



ΑΡΙΘΜΟΣ ΕΥΡΩΠΑΪΚΟΥ Δ.Ε. (11): 3001338
ΑΡΙΘ. ΕΛΛΗΝΙΚΗΣ ΚΑΤΑΘΕΣΗΣ (21): 910400045
ΗΜΕΡ. ΕΛΛΗΝΙΚΗΣ ΚΑΤΑΘΕΣΗΣ (22): 17.01.91
ΑΡΙΘ./ΗΜΕΡ. ΔΗΜΟΣΙΕΥΣΗΣ
ΕΥΡΩΠΑΪΚΟΥ ΔΙΠΛΩΜΑΤΟΣ (87): 0 326 442/27.12.90
ΑΡΙΘ./ΗΜΕΡ. ΚΑΤΑΘΕΣΗΣ
ΕΥΡΩΠΑΪΚΗΣ ΑΙΤΗΣΗΣ (86): 89400043.9/06.01.89
ΤΙΤΛΟΣ ΕΦΕΥΡΕΣΗΣ (54): Τεφροδόχη εστίας λέβητος μ' ένα κιβώτιο εξαγωγής εύκολου ξεστουπώματος
ΔΙΚΑΙΟΥΧΟΣ (73): T.I.R.U. Traitement Industriel des Residus Urbains
134, Boulevard Hausmann
F-75008 Paris, Γαλλία
ΣΥΜΒΑΤΙΚΕΣ ΠΡΟΤΕΡΑΙΟΤΗΤΕΣ ΕΦΕΥΡΕΤΗΣ (30): 8801054/29.01.88/Γαλλία
(72): Falconnet Claude
ΕΙΔΙΚΟΣ ΠΛΗΡΕΞΟΥΣΙΟΣ (74): Σταμνά Σπυριδούλα, δικηγόρος, Κουμπάρη 2, 106 74 Αθήνα
ΑΝΤΙΚΛΗΤΟΣ (74): Παπακωνσταντίνου Ελένη, δικηγόρος, Κουμπάρη 2, 106 74 Αθήνα

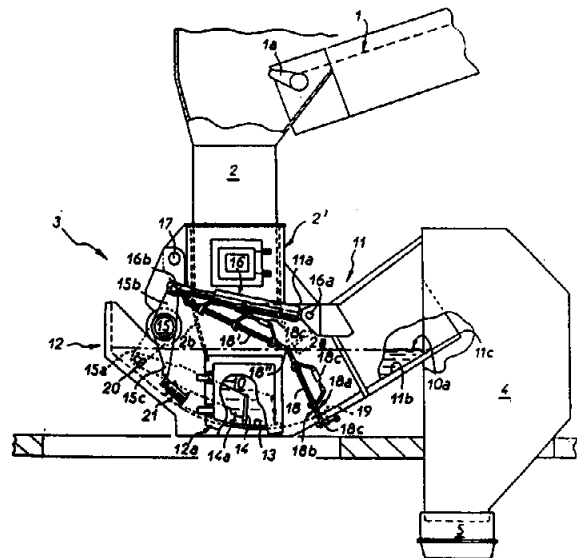
ΠΕΡΙΛΗΨΗ (57)

Το κιβώτιο περιλαμβάνει κατά παραδοσιακό τρόπο, στο κατάντη άκρο μιας σχάρας (1), ένα φρέαρ σκωριών (2) προεκτεινόμενο μ' ένα αγωγό (2) με το χείλος του (2a) βυθισμένο σ' ένα κιβώτιο (3). Μια λεπίδα αποξέσεως (14) κινούμενη από ένα γρύλλο (16) ωθεί την τέφρα προς ένα τοίχωμα (11β) κεκλιμένου επιπέδου από όπου εκκινώνεται σε μια χοάνη (4).

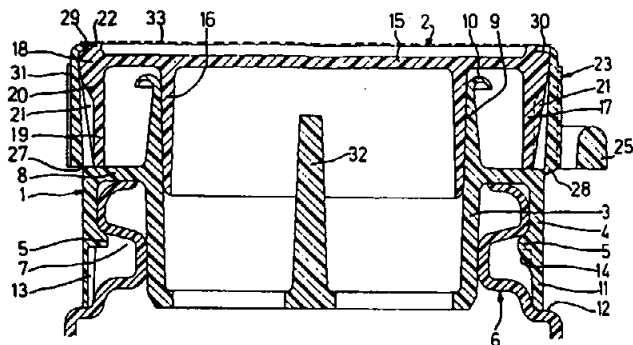
Το κιβώτιο (3) αποτελείται από ένα σταθερό τμήμα (11) όπου διαθέτει ένα τοίχωμα (11β), κι' ένα ταλαντευόμενο τμήμα (12) που μπορεί να

περιστρέφεται προς τα κάτω γύρω από ένα άξονα (17), κι' έχει ένα πυθμένα (13) κι μια λεπίδα αποξέσεως (14).

Σε περίπτωση στουπώματος εκκινώνεται το κιβώτιο (3), ακινητοποιείται ένας δάκτυλος (15c) στερεωμένος στον άξονα του μηχανισμού αποξέσεως (15) μεταξύ ενός σταθερού προσκρούτηρα (20) κι' ενός ωθηστικού κομβίου με γρύλλο (21) κι' ελευθερώνονται τα μέσα μανδαλώσεως (18c). Η επέκταση του γρύλλου (16) προκαλεί το άνοιγμα του κιβωτίου (3) και τα υλικά του στουπώματος πέπτουν σ' ένα υποδοχέα.



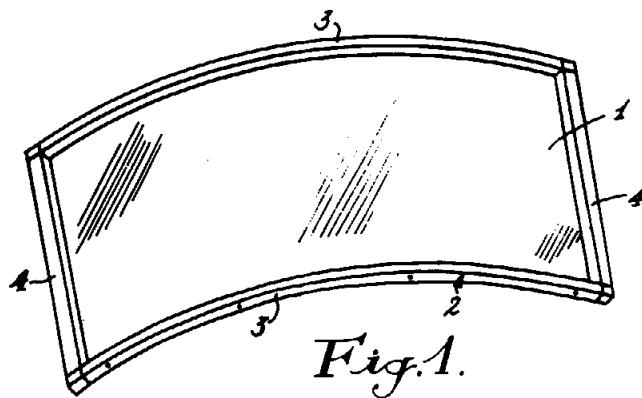
ΑΡΙΘΜΟΣ ΕΥΡΩΠΑΪΚΟΥ Δ.Ε. (11): 3001339
ΑΡΙΘ. ΕΛΛΗΝΙΚΗΣ ΚΑΤΑΘΕΣΗΣ (21): 910400046
ΗΜΕΡ. ΕΛΛΗΝΙΚΗΣ ΚΑΤΑΘΕΣΗΣ (22): 17.01.91
ΑΡΙΘ./ΗΜΕΡ. ΔΗΜΟΣΙΕΥΣΗΣ
ΕΥΡΩΠΑΪΚΟΥ ΔΙΠΛΩΜΑΤΟΣ (87): 0 251 123/17.10.90
ΑΡΙΘ./ΗΜΕΡ. ΚΑΤΑΘΕΣΗΣ
ΕΥΡΩΠΑΪΚΗΣ ΑΙΤΗΣΗΣ (86): 87108955.3/23.06.87
ΤΙΤΛΟΣ ΕΦΕΥΡΕΣΗΣ (54): Σύνολο αποχύσεως και απαραβία-
στη κάψουλα πωματισμού
ΔΙΚΑΙΟΥΧΟΣ (73): RICAL S.A.
Z.I. de Longvic
F-21600 Longvic, Γαλλία
ΣΥΜΒΑΤΙΚΕΣ ΠΡΟΤΕΡΑΙΟΤΗΤΕΣ (30): 8609302/26.06.86/Γαλλία
ΕΦΕΥΡΕΤΗΣ (72): Obadia Jacques
ΕΙΔΙΚΟΣ ΠΛΗΡΕΞΟΥΣΙΟΣ (74): Σταμνά Σπυριδούλα, δικηγόρος,
Κουμπάρη 2, 106 74 Αθήνα
ΑΝΤΙΚΛΗΤΟΣ (74): Παπακωνσταντίνου Ελένη, δικηγό-
ρος, Κουμπάρη 2, 106 74 Αθήνα



ΠΕΡΙΛΗΨΗ (57)

Σύνολο αποχύσεως και κάψουλα πωματισμού που περιλαμβάνει μια ταινία ασφαλείας (23) κατασκευασμένη σε ένα μόνο τεμάχιο με την διάταξη αποχύσεως (1). Η ταινία ασφαλείας (23) εκτείνεται από την διάταξη αποχύσεως (1) καθ' όλο το ύψος της κάψουλας (2) και παρουσιάζει στο ανώτερο ελεύθερο άκρο της μια εσωτερική γωνία (29) η οποία καλύπτει το εξωτερικό ανώτερο άκρο της κάψουλας (2).
Εφαρμογή: σε συσκευασίες υγρών, κυρίως δια την διατήρηση επί μακρό χρονόν.

ΑΡΙΘΜΟΣ ΕΥΡΩΠΑΪΚΟΥ Δ.Ε. (11): 3001340
ΑΡΙΘ. ΕΛΛΗΝΙΚΗΣ ΚΑΤΑΘΕΣΗΣ (21): 910400047
ΗΜΕΡ. ΕΛΛΗΝΙΚΗΣ ΚΑΤΑΘΕΣΗΣ (22): 17.01.91
ΑΡΙΘ./ΗΜΕΡ. ΔΗΜΟΣΙΕΥΣΗΣ
ΕΥΡΩΠΑΪΚΟΥ ΔΙΠΛΩΜΑΤΟΣ (87): 0 282 468/17.10.90
ΑΡΙΘ./ΗΜΕΡ. ΚΑΤΑΘΕΣΗΣ
ΕΥΡΩΠΑΪΚΗΣ ΑΙΤΗΣΗΣ (86): 88870028.3/26.02.88
ΤΙΤΛΟΣ ΕΦΕΥΡΕΣΗΣ (54): Καμπυλωμένος υαλοπίνακας
ΔΙΚΑΙΟΥΧΟΣ (73): Glaceries de Saint-Roch S.A.
Rue de Glaces Nationales, 169
B-5700 Sambreville, Βέλγιο
ΣΥΜΒΑΤΙΚΕΣ ΠΡΟΤΕΡΑΙΟΤΗΤΕΣ (30): 8700186/27.02.87/Βέλγιο
ΕΦΕΥΡΕΤΗΣ (72): Mairiot Henri
ΕΙΔΙΚΟΣ ΠΛΗΡΕΞΟΥΣΙΟΣ (74): Σταμνά Σπυριδούλα, δικηγόρος,
Κουμπάρη 2, 106 74 Αθήνα
ΑΝΤΙΚΛΗΤΟΣ (74): Παπακωνσταντίνου Ελένη, δικηγό-
ρος, Κουμπάρη 2, 106 74 Αθήνα



ΠΕΡΙΛΗΨΗ (57)

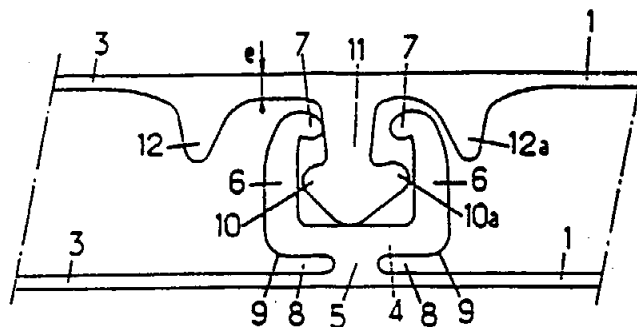
Η εφεύρεση αφορά έναν υαλοπίνακα που μπορεί να χρησιμοποιηθεί για την δόμηση διαφανών κατασκευών.
Ο υαλοπίνακας περιλαμβάνει σύμφωνα με την εφεύρεση ένα φύλλο από γυαλί (1) θερμικά στομωμένο, αρχικά επίπεδο, καμπυλωμένο εν ψυχρώ, που συγκρατείται σε θέση καμπυλώσεως υπό τάση από ένα καμπυλωμένο ανθεκτικό πλαίσιο (2). Οι υαλοπίνακες συναρμολογούνται εύκολα από το πλαίσιο τους για να σχηματίσουν κυρίως κατασκευές στέγασης ελαφρές και πολύ φωτεινές.
Οι υαλοπίνακες σύμφωνα με την εφεύρεση χρησιμοποιούνται ιδιαίτερα στην κατασκευή γυάλινων στεγασμάτων.

ΑΡΙΘΜΟΣ ΕΥΡΩΠΑΪΚΟΥ Δ.Ε. (11): 3001341
ΑΡΙΘ. ΕΛΛΗΝΙΚΗΣ ΚΑΤΑΘΕΣΗΣ (21): 910400048
ΗΜΕΡ. ΕΛΛΗΝΙΚΗΣ ΚΑΤΑΘΕΣΗΣ (22): 18.01.91
ΑΡΙΘ./ΗΜΕΡ. ΔΗΜΟΣΙΕΥΣΗΣ
ΕΥΡΩΠΑΪΚΟΥ ΔΙΠΛΩΜΑΤΟΣ (87): 0 223 125/02.01.91
ΑΡΙΘ./ΗΜΕΡ. ΚΑΤΑΘΕΣΗΣ
ΕΥΡΩΠΑΪΚΗΣ ΑΙΤΗΣΗΣ (86): 86115001.9/29.10.86
ΤΙΤΛΟΣ ΕΦΕΥΡΕΣΗΣ (54): Σταθεροποιούμενοι και επανακλεινόμενοι συνδετήρες από εξωθνημένο πλαστικό
ΔΙΚΑΙΟΥΧΟΣ (73): Flexico France S.A.R.L. F-60119 Henonville, Γαλλία
ΣΥΜΒΑΤΙΚΕΣ ΠΡΟΤΕΡΑΙΟΤΗΤΕΣ ΕΦΕΥΡΕΤΗΣ (30): 8516295/04.11.85/Γαλλία (72): 1) Hugues Gilbert Paul Jean-Marie 2) Ausnit Steven
ΕΙΔΙΚΟΣ ΠΛΗΡΕΞΟΥΣΙΟΣ (74): Ιλεάνα Βόζεμπεργκ, δικηγόρος, Σκουφά 60Α, 106 80 Αθήνα
ΑΝΤΙΚΛΗΤΟΣ (74): Θεόδωρος Βόζεμπεργκ-Βρετός, δικηγόρος, Σκουφά 60Α, 106 80 Αθήνα

ΠΕΡΙΛΗΨΗ (57)

Ένας επανακλεινόμενος συνδετήρας (πόρπωμα) από εξωθνημένο πλαστικό υλικό, για να ενώνεται ένα φυλλοειδές υλικό, όπως τα τοιχώματα σάκκων, και μία μέθοδος κατασκευής του. Ο συνδετήρας περιλαμβάνει ένα αυλακωτό θηλυκό προφίλε τεμάχιο και ένα συμπληρωματικό αρσενικό προφίλε τεμάχιο με αγκιστρωτή κεφαλή, και μία δομή σταθεροποιήσεως ιδιαίτερα πλεονεκτική όταν τα προφίλε τούτα τεμάχια πιέζονται το ένα προς το άλλο για να κλείνεται το συγκρότημα του συνδετήρα. Το θηλυκό προφίλε τεμάχιο έχει μία γενικά τετραγωνική βάση με μία τουλάχιστον αναβαθμίδα αναστολής κινήσεως, για να ελαχιστοποιείται η κλίσις του θηλυκού προφίλε τεμαχίου γύρω από ένα λεπτό κορμό (στέλεχος), πράγμα που ελαχιστοποιεί την θερμική γεφύρωση και περιορίζει την μεταφορά θερμότητας. Οι αγκιστρωτοί

βραχίονες σιαγόνας του θηλυκού προφίλε τεμαχίου μπορεί να έχουν διάφορα γεωμετρικά σχήματα. Το αρσενικό προφίλε τεμάχιο έχει μία ακίδα ενδοαγκιστρώσεως, που αλληλοεμπλέκεται με τις αγκιστρωτές σιαγόνες του θηλυκού προφίλε τεμαχίου. Νευρώσεις σταθεροποίησης απέχουν από την κεφαλή, αλλά η νευρώσις στην εσωτερική πλευρά της κεφαλής είναι πλησιέστερη προς την κεφαλή απ' ότι προς την άλλη ή την εξωτερική πλευρά, έτσι ώστε να υπάρχει μία επιθυμητή διαφορετική σχέση διαχωρισμού του συνδετήρα που διατηρεί τον συνδετήρα τούτο αποτελεσματικά με μεγαλύτερη συγκράτηση έναντι ανοίγματος λόγω εσωτερικών δυνάμεων στον σάκκο.

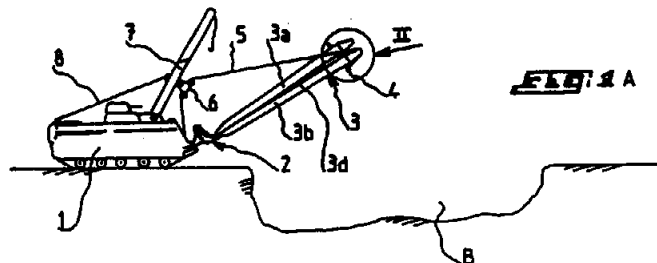


ΑΡΙΘΜΟΣ ΕΥΡΩΠΑΪΚΟΥ Δ.Ε. (11): 3001342
ΑΡΙΘ. ΕΛΛΗΝΙΚΗΣ ΚΑΤΑΘΕΣΗΣ (21): 910400050
ΗΜΕΡ. ΕΛΛΗΝΙΚΗΣ ΚΑΤΑΘΕΣΗΣ (22): 18.01.91
ΑΡΙΘ./ΗΜΕΡ. ΔΗΜΟΣΙΕΥΣΗΣ
ΕΥΡΩΠΑΪΚΟΥ ΔΙΠΛΩΜΑΤΟΣ (87): 0 280 626/24.10.90
ΑΡΙΘ./ΗΜΕΡ. ΚΑΤΑΘΕΣΗΣ
ΕΥΡΩΠΑΪΚΗΣ ΑΙΤΗΣΗΣ (86): 88400437.5/25.02.88
ΤΙΤΛΟΣ ΕΦΕΥΡΕΣΗΣ (54): Σύστημα ανάπτυξης και τοποθέτησης, σε ένα όχημα όπως ένα θωρακισμένο όχημα του στρατιωτικού μηχανικού, μιας δοκού ξεπεράσματος ενός εμποδίου
ΔΙΚΑΙΟΥΧΟΣ (73): Constructions Industrielles de la Mediterranee C.N.I.M. 35, rue de Bassano F-75008 Paris, Γαλλία
ΣΥΜΒΑΤΙΚΕΣ ΠΡΟΤΕΡΑΙΟΤΗΤΕΣ ΕΦΕΥΡΕΤΗΣ (30): 8702707/27.02.87/Γαλλία (72): 1) Jean Bernard 2) Brunet Roger
ΕΙΔΙΚΟΣ ΠΛΗΡΕΞΟΥΣΙΟΣ (74): Παλάζη Αναστασία, δικηγόρος, Λεωφ. Κηφισίας 293, 145 61 Κηφισιά
ΑΝΤΙΚΛΗΤΟΣ (74): Κυπρής Φειδίας, δικηγόρος, Λεωφ. Κηφισίας 293, 145 61 Κηφισιά

ΠΕΡΙΛΗΨΗ (57)

Η παρούσα εφεύρεση αφορά ένα σύστημα ανάπτυξης και τοποθέτησης μιας δοκού από ένα όχημα. Το σύστημα χαρακτηρίζεται από τη θέση μεταφοράς της δοκού (3) πάνω στο όχημα (1), το εξωτερικό ακραίο στοιχείο (3β) της δοκού (3) στηρίζεται και κρατείται με τρόπο ευθύρριζο στην ελεύθερή του άκρη από ένα κινητό μηχανισμό υποστήριξης (2) του σχήματος (1) που κρατά μια θέση ανυψωμένη ενώ το εσωτερικό ακραίο στοιχείο (3α) της

δοκού (3) κρέμεται πάνω στο εξωτερικό ακραίο στοιχείο (3β) κατά μήκος αυτού και από το ότι η δοκός (3) μπορεί να ανυψώνεται δια περιστροφής του καλωδίου χειρισμού (5) πάνω σ' ένα βαρούλκο του οχήματος σε μια θέση όπου το εσωτερικό ακραίο στοιχείο (3α) στηρίζεται με τρόπο ευθύρριζο στην ελεύθερη άκρη του από το μηχανισμό στήριξης (2) με συνακόλουθη απελευθέρωση του ελεύθερου άκρου του εξωτερικού ακραίου στοιχείου (3β) του μηχανισμού (2). Η παρούσα εφεύρεση εφαρμόζεται στο χώρο του στρατιωτικού μηχανικού.

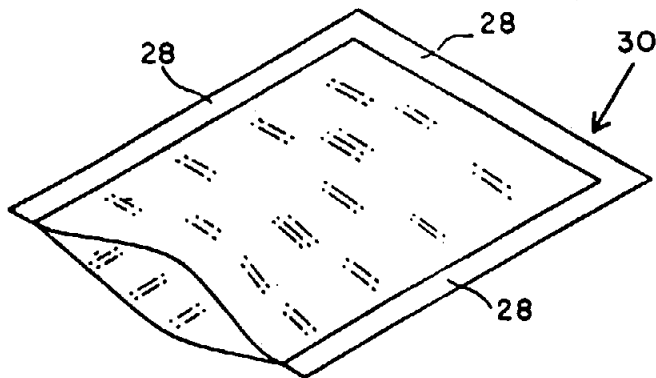


ΑΡΙΘΜΟΣ ΕΥΡΩΠΑΪΚΟΥ Δ.Ε. (11): 3001343
ΑΡΙΘ. ΕΛΛΗΝΙΚΗΣ ΚΑΤΑΘΕΣΗΣ (21): 910400051
ΗΜΕΡ. ΕΛΛΗΝΙΚΗΣ ΚΑΤΑΘΕΣΗΣ (22): 21.01.91
ΑΡΙΘ./ΗΜΕΡ. ΔΗΜΟΣΙΕΥΣΗΣ
ΕΥΡΩΠΑΪΚΟΥ ΔΙΠΛΩΜΑΤΟΣ (87): 0 230 115/24.10.90
ΑΡΙΘ./ΗΜΕΡ. ΚΑΤΑΘΕΣΗΣ
ΕΥΡΩΠΑΪΚΗΣ ΑΙΤΗΣΗΣ (86): 86309312.6/28.11.86
ΤΙΤΛΟΣ ΕΦΕΥΡΕΣΗΣ (54): Πολυμερείς συνθέσεις και λεπτές μεμβράνες, πολυστρωματικές δομές φύλλου και συσκευασία κατασκευασμένη από τέτοιες λεπτές μεμβράνες και δομές φύλλου
ΔΙΚΑΙΟΥΧΟΣ (73): American National Can Company 8770 West Bryn Mawr Avenue Chicago, Illinois 60631 Η.Π.Α.
ΣΥΜΒΑΤΙΚΕΣ ΠΡΟΤΕΡΑΙΟΤΗΤΕΣ (30): 802910/29.11.85/Η.Π.Α.
ΕΦΕΥΡΕΤΗΣ (72): 1) Genske Roger Peter 2) Kimm Yong Joo
ΕΙΔΙΚΟΣ ΠΛΗΡΕΞΟΥΣΙΟΣ (74): Σταμνά Σπυριδούλα, δικηγόρος, Κουμπάρη 2, 106 74 Αθήνα
ΑΝΤΙΚΛΗΤΟΣ (74): Παπακωνσταντίνου Ελένη, δικηγόρος, Κουμπάρη 2, 106 74 Αθήνα

ΠΕΡΙΛΗΨΗ (57)

Μια πολυμερής σύνθεση είναι ένα μίγμα ενός πρώτου συστατικού που αποτελείται από πολυπροπυλένιο, ενός δευτέρου συστατικού που αποτελείται από ένα συμπολυμερές βασισμένο στο αιθυλένιο και ένα τρίτο συστατικό που μπορεί να είναι ένα ελαστομερές. Τα μίγματα είναι χρήσιμα για την κατασκευή απλών και πολλαπλών στρωματικών

δομών φύλλου. Μια τέτοια δομή αποτελείται από ένα πρώτο στρώμα (12) φτιαγμένο από το αναφερθέν μίγμα και ένα δεύτερο στρώμα (14) ενός πολυμερούς ανθεκτικού σε προσβολές όπως το πολυπροπυλένιο. Προαιρετικά, η δομή περιλαμβάνει περαιτέρω στρώματα, ένα στρώμα-φράγμα για να προλάβει ή μειώσει την εμφύσηση αερίου. Το στρώμα μίγματος (12) μπορεί να χρησιμοποιηθεί σαν μέσο για κατασκευή θερμικών επιστρωμάτων (28) μεταξύ στρωμάτων της δομής φύλλου προς σχηματισμό σακούλας συσκευασίας (30), και δύναται να ανταπεξέλθει οξείες συνθήκες χωρίς να γίνει σημαντικά εύθραυστο.



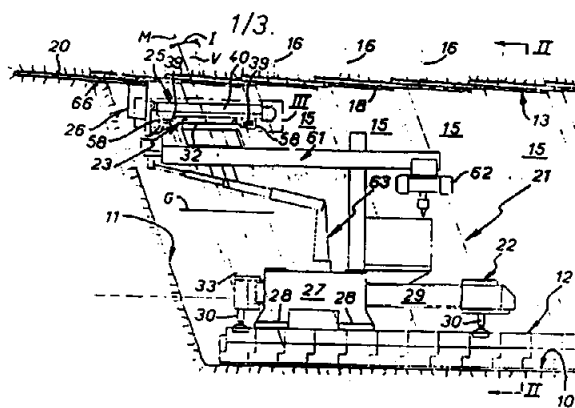
ΑΡΙΘΜΟΣ ΕΥΡΩΠΑΪΚΟΥ Δ.Ε. (11): 3001344
ΑΡΙΘ. ΕΛΛΗΝΙΚΗΣ ΚΑΤΑΘΕΣΗΣ (21): 910400052
ΗΜΕΡ. ΕΛΛΗΝΙΚΗΣ ΚΑΤΑΘΕΣΗΣ (22): 21.01.91
ΑΡΙΘ./ΗΜΕΡ. ΔΗΜΟΣΙΕΥΣΗΣ
ΕΥΡΩΠΑΪΚΟΥ ΔΙΠΛΩΜΑΤΟΣ (87): 0 282 416/24.10.90
ΑΡΙΘ./ΗΜΕΡ. ΚΑΤΑΘΕΣΗΣ
ΕΥΡΩΠΑΪΚΗΣ ΑΙΤΗΣΗΣ (86): 88400570.3/10.03.88
ΤΙΤΛΟΣ ΕΦΕΥΡΕΣΗΣ (54): Σκαπτική μηχανή με κεφαλή εκσκαφής αρμολογημένη ώστε να κινείται επάνω σε μια ευθυντήρια ράβδο καμπυλωμένη σε σχήμα τόξου και πλάγια ως προς τον άξονά της
ΔΙΚΑΙΟΥΧΟΣ (73): Perforex 95/99 Boulevard d'Alsace-Lorraine F-93115 Rosny Sous Bois, Γαλλία
ΣΥΜΒΑΤΙΚΕΣ ΠΡΟΤΕΡΑΙΟΤΗΤΕΣ (30): 8703254/10.03.87/Γαλλία
ΕΦΕΥΡΕΤΗΣ (72): 1) Longelin Robert 2) Le Goer Yves
ΕΙΔΙΚΟΣ ΠΛΗΡΕΞΟΥΣΙΟΣ (74): Σταμνά Σπυριδούλα, δικηγόρος, Κουμπάρη 2, 106 74 Αθήνα
ΑΝΤΙΚΛΗΤΟΣ (74): Παπακωνσταντίνου Ελένη, δικηγόρος, Κουμπάρη 2, 106 74 Αθήνα

ΠΕΡΙΛΗΨΗ (57)

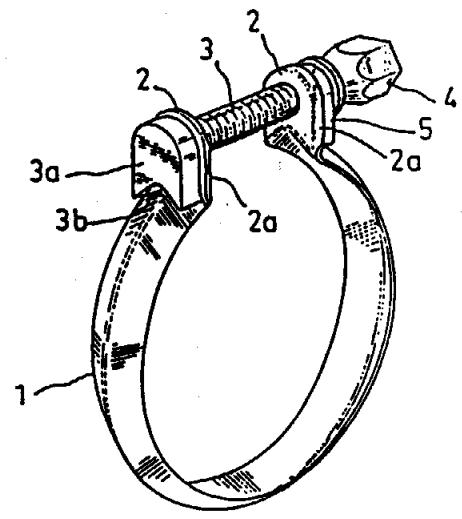
Πρόκειται για μια σκαπτική μηχανή του τύπου που περιλαμβάνει, για την εκτέλεση μιας καμπύλης τομής (20) σ' ένα μέτωπο εξόρυξης (11), μια ευθυντήρια ράβδο (23) καμπυλωμένη σε σχήμα τόξου σύμφωνα με την κατατομή της προς εκτέλεση τομής (20), και ένα βαγονέττο (25) το οποίο, αρμολογημένο ώστε να κινείται πάνω σ' αυτήν την ευθυντήρια (23), είναι κατάλληλο για την στήριξη μιας σκαπτικής κεφαλής (26).

Σύμφωνα με την εφεύρεση, η ευθυντήρια (23) είναι κεκλιμένη, και για την σύνδεσή του μ' αυτήν, το βαγονέττο (25) φέρει, κατά τρόπο διακριτό, αφ' ενός, δύο πέδιλα (39), τα οποία, καθένα αντίστοιχα, βρίσκονται σ' επαφή με δύο κατευθυντήριες ράβδους που ανήκουν στην

εν λόγω ευθυντήρια (23), και αφ' ετέρου, έναν κορμό (40), ο οποίος, τοποθετημένος ανάμεσα στα εν λόγω πέδιλα (39), είναι συνδεδεμένος με καθ' ένα απ' αυτό με περιστροφικά μέσα. Εφαρμογή για την εκκαφή μιας στοάς σε όλη την επιφάνειά της, ακόμα και για μια στοά σχετικά μεγάλου ανοίγματος.



ΑΡΙΘΜΟΣ ΕΥΡΩΠΑΪΚΟΥ Δ.Ε. (11): 3001345
ΑΡΙΘ. ΕΛΛΗΝΙΚΗΣ ΚΑΤΑΘΕΣΗΣ (21): 910400053
ΗΜΕΡ. ΕΛΛΗΝΙΚΗΣ ΚΑΤΑΘΕΣΗΣ (22): 21.01.91
ΑΡΙΘ./ΗΜΕΡ. ΔΗΜΟΣΙΕΥΣΗΣ
ΕΥΡΩΠΑΪΚΟΥ ΔΙΠΛΩΜΑΤΟΣ (87): 0 305 232/31.10.90
ΑΡΙΘ./ΗΜΕΡ. ΚΑΤΑΘΕΣΗΣ
ΕΥΡΩΠΑΪΚΗΣ ΑΙΤΗΣΗΣ (86): 88401852.4/18.07.88
ΤΙΤΛΟΣ ΕΦΕΥΡΕΣΗΣ (54): Στεφάνη σύσφιξης για την συναρμογή δύο μεταλλικών σωλήνων
ΔΙΚΑΙΟΥΧΟΣ (73): Etablissements Caillau
 28, rue Ernest Renan
 F-92130 Issy-les-Moulineaux
 Γαλλία
ΣΥΜΒΑΤΙΚΕΣ ΠΡΟΤΕΡΑΙΟΤΗΤΕΣ (30): 8710844/30.07.87/Γαλλία
ΕΦΕΥΡΕΤΗΣ (72): 1) Calmettes Lionel
 2) André Michel
ΕΙΔΙΚΟΣ ΠΛΗΡΕΞΟΥΣΙΟΣ (74): Σταμνά Σπυριδούλα, δικηγόρος,
 Κουμπάρη 2, 106 74 Αθήνα
ΑΝΤΙΚΛΗΤΟΣ (74): Παπακωνσταντίνου Ελένη, δικηγόρος,
 Κουμπάρη 2, 106 74 Αθήνα

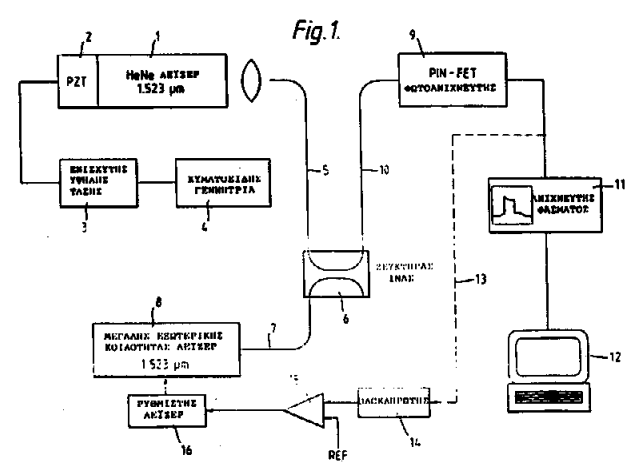


ΠΕΡΙΛΗΨΗ (57)
 Στεγανή σύσφιξης για την συναρμογή δύο μεταλλικών σωλήνων, κυρίως αυτών που αποτελούν τον σωλήνα εξάτμισης του κινητήρα ενός οχήματος, ενώ τα άκρα που σχετίζονται με την συναρμογή των δύο σωλήνων παρουσιάζουν συμπληρωματικές επιφάνειες στήριξης κωνικού σχήματος προεξέχουσες σε σχέση με την εξωτερική κυλινδρική επιφάνεια των σωλήνων. Η στεφάνη αποτελείται από έναν ανοικτό δακτύλιο (1) του οποίου η διατομή είναι σε σχήμα ανάποδου V και του οποίου δύο άκρα φέρουν μέσα στήριξης (2) για τα μέσα (3, 4, 5) σύσφιξης και στερέωσης του δακτυλίου στην θέση που είναι κλειστός μετά την τοποθέτηση της στεφάνης πάνω στους προς συναρμογή σωλήνες.

ΑΡΙΘΜΟΣ ΕΥΡΩΠΑΪΚΟΥ Δ.Ε. (11): 3001346
ΑΡΙΘ. ΕΛΛΗΝΙΚΗΣ ΚΑΤΑΘΕΣΗΣ (21): 910400054
ΗΜΕΡ. ΕΛΛΗΝΙΚΗΣ ΚΑΤΑΘΕΣΗΣ (22): 21.01.91
ΑΡΙΘ./ΗΜΕΡ. ΔΗΜΟΣΙΕΥΣΗΣ
ΕΥΡΩΠΑΪΚΟΥ ΔΙΠΛΩΜΑΤΟΣ (87): 0 235 920/02.01.91
ΑΡΙΘ./ΗΜΕΡ. ΚΑΤΑΘΕΣΗΣ
ΕΥΡΩΠΑΪΚΗΣ ΑΙΤΗΣΗΣ (86): 87300692.8/27.01.87
ΤΙΤΛΟΣ ΕΦΕΥΡΕΣΗΣ (54): Καταγραφή και ρύθμιση της σταθερότητας πηγής ακτινοβολίας
ΔΙΚΑΙΟΥΧΟΣ (73): British Telecommunications P.L.C.
 British Telecom Centre
 81 Newgate street
 London EC1A 7AJ, Μ. Βρετανία
ΣΥΜΒΑΤΙΚΕΣ ΠΡΟΤΕΡΑΙΟΤΗΤΕΣ (30): 1) 8602015/28.01.86/Μ. Βρετανία
 2) 8602016/28.01.86/Μ. Βρετανία
ΕΦΕΥΡΕΤΗΣ (72): 1) Cameron Keith Henderson
 2) Smith David William
ΕΙΔΙΚΟΣ ΠΛΗΡΕΞΟΥΣΙΟΣ (74): Σταμνά Σπυριδούλα, δικηγόρος,
 Κουμπάρη 2, 106 74 Αθήνα
ΑΝΤΙΚΛΗΤΟΣ (74): Παπακωνσταντίνου Ελένη, δικηγόρος,
 Κουμπάρη 2, 106 74 Αθήνα

ΠΕΡΙΛΗΨΗ (57)
 Περιγράφεται μία μέθοδος και συσκευή για την καταγραφή και/ή την ρύθμιση της συχνότητας δέσμης συνεχούς ακτινοβολίας. Η συσκευή περιλαμβάνει μία πηγή αναφοράς (1) η οποία ρυθμίζεται για να παράγει δέσμη ακτινοβολίας αναφοράς με μία συχνότητα, που επαναλαμβάνομενα σαρώνεται μέσα από ένα πεδίο λειτουργικών συχνοτήτων. Αυτή η δέσμη αναφοράς συνδυάζεται με μία δέσμη συνεχούς ακτινοβολίας από μία ελεγχόμενη πηγή και οι συνδυασμένες δέσμες τροφοδοτούνται σε μία φωτοδιόδο (9). Η έξοδος της φωτοδιόδου 9 μπορεί να φαίνεται έτσι ώστε οι ανώτερες και κατώτερες συχνότητες συμβολής να μπορούν να προσδιορίζονται επιτρέποντας την καταγραφή της

διαφοροποίησης της μέσης τιμής των ανώτερων και κατώτερων συχνοτήτων συμβολής με το χρόνο. Εναλλακτικά, η μέση συχνότητα συμβολής μπορεί να ανατροφοδοτηθεί σαν ένα σήμα ρύθμισης για να ρυθμίσει την πηγή ελεγχόμενης δέσμης (8). Στην τελευταία αυτή περίπτωση η συχνότητα της ελεγχόμενης δέσμης θα ασφαλιστεί.



ΑΡΙΘΜΟΣ ΕΥΡΩΠΑΪΚΟΥ Δ.Ε.	(11): 3001347
ΑΡΙΘ. ΕΛΛΗΝΙΚΗΣ ΚΑΤΑΘΕΣΗΣ	(21): 910400055
ΗΜΕΡ. ΕΛΛΗΝΙΚΗΣ ΚΑΤΑΘΕΣΗΣ	(22): 21.01.91
ΑΡΙΘ./ΗΜΕΡ. ΔΗΜΟΣΙΕΥΣΗΣ	
ΕΥΡΩΠΑΪΚΟΥ ΔΙΠΛΩΜΑΤΟΣ	(87): 0 289 801/07.11.90
ΑΡΙΘ./ΗΜΕΡ. ΚΑΤΑΘΕΣΗΣ	
ΕΥΡΩΠΑΪΚΗΣ ΑΙΤΗΣΗΣ	(86): 88105608.9/08.04.88
ΤΙΤΛΟΣ ΕΦΕΥΡΕΣΗΣ	(54): Παράγωγα του (1R,5S,6S)-2-(υποκατεστημένο θείο)-6-[(R)-1-υδροξυαιθυλ]-1-μεθυλ-καρβαπενεμ-3-καρβοξυλικού οξέος
ΔΙΚΑΙΟΥΧΟΣ	(73): Lederle (Japan) Ltd. Hattori Bldg. 10-3 Kyobashi 1-Chome Chuo-Ku Tokyo, Ιαπωνία
ΣΥΜΒΑΤΙΚΕΣ ΠΡΟΤΕΡΑΙΟΤΗΤΕΣ	(30): 1) 89016/87,11.04.87,Ιαπωνία 2) 31033/88,15.02.88,Ιαπωνία
ΕΦΕΥΡΕΤΗΣ	(72): 1) Kumagai Toshi 2) Matsunaga Hiroshi 3) Machida Yoshisuke 4) Nagase Yunosuke 5) Hikida Muneo 6) Nagao Yoshimitsu
ΕΙΔΙΚΟΣ ΠΛΗΡΕΞΟΥΣΙΟΣ *	(74): Σταμνά Σπυριδούλα, δικηγόρος, Κουμπάρη 2, 106 74 Αθήνα
ΑΝΤΙΚΑΛΗΤΟΣ	(74): Παπακωνσταντίνου Ελένη, δικηγόρος, Κουμπάρη 2, 106 74 Αθήνα

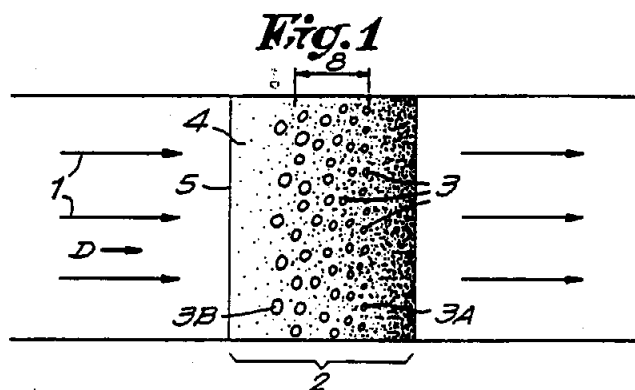
5S,6S)-2-(υποκατεστημένο θείο)-6-[(R)-1-υδροξυαιθυλ]-1-μεθυλ-καρβαπενεμ-3-καρβοξυλικού οξέος.
Αυτές οι καρβαπένεμ ενώσεις παρασκευάζονται με τον ακόλουθο τύπο στον οποία έχει εισαχθεί μια β-συντεταγμένη μεθυλομάδα στη θέση 1 και μια ομάδα 4-πυραζολιζινυλθιο ή μια ομάδα 6,7-διϋδρο-5H-πυραζολο[1,2-α][1,2,4]τριαζολίου-6-υλθιο στη θέση 2.

ΠΕΡΙΛΗΨΗ (57)

Εδώ περιγράφονται νέες καρβαπένεμ ενώσεις, παράγωγα του (1R,

ΑΡΙΘΜΟΣ ΕΥΡΩΠΑΪΚΟΥ Δ.Ε.	(11): 3001348
ΑΡΙΘ. ΕΛΛΗΝΙΚΗΣ ΚΑΤΑΘΕΣΗΣ	(21): 910400056
ΗΜΕΡ. ΕΛΛΗΝΙΚΗΣ ΚΑΤΑΘΕΣΗΣ	(22): 21.01.91
ΑΡΙΘ./ΗΜΕΡ. ΔΗΜΟΣΙΕΥΣΗΣ	
ΕΥΡΩΠΑΪΚΟΥ ΔΙΠΛΩΜΑΤΟΣ	(87): 0 304 105/14.11.90
ΑΡΙΘ./ΗΜΕΡ. ΚΑΤΑΘΕΣΗΣ	
ΕΥΡΩΠΑΪΚΗΣ ΑΙΤΗΣΗΣ	(86): 88201572.0/20.07.88
ΤΙΤΛΟΣ ΕΦΕΥΡΕΣΗΣ	(54): Διαδικασία για σταθεροποίηση υλικών σε ρεύμα ρευστού
ΔΙΚΑΙΟΥΧΟΣ	(73): Schelde-Delta b.v.b.a. Arenbergstraat 23 B-2000 Antwerpen, Βέλγιο
ΣΥΜΒΑΤΙΚΕΣ ΠΡΟΤΕΡΑΙΟΤΗΤΕΣ	(30): 8700850/30.07.87/Βέλγιο
ΕΦΕΥΡΕΤΗΣ	(72): Martens Laurent
ΕΙΔΙΚΟΣ ΠΛΗΡΕΞΟΥΣΙΟΣ	(74): Σταμνά Σπυριδούλα, δικηγόρος, Κουμπάρη 2, 106 74 Αθήνα
ΑΝΤΙΚΑΛΗΤΟΣ	(74): Παπακωνσταντίνου Ελένη, δικηγόρος, Κουμπάρη 2, 106 74 Αθήνα

του αυξανόμενου βαθμού λεπτότητας του πορώδους και/ή της δομής στη μονάδα (2).



ΠΕΡΙΛΗΨΗ (57)

Τρόπος λειτουργίας για την ακινητοποίηση συστατικών σε μια ροή υγρού κατά τη διάρκεια χημικών διεργασιών, που χαρακτηρίζεται από το ότι αποτελείται πρωταρχικά από την ύπαρξη μιας μονάδας (2), στη ροή του υγρού (1), πορώδους και/ή διαπερατού υλικού, του οποίου ο βαθμός της λεπτότητας του πορώδους και/ή της δομής του αυξάνεται σύμφωνα με τη διεύθυνση της ροής, και για να επιτρέψει τη διεύθυνση στερεών συστατικών (3) στη μονάδα (2) όπου η αμοιβαία σχέση ανάμεσα στο πορώδες και/ή τη διαπερατότητα του υλικού της προαναφερθείσας μονάδας (2) και στο μέγεθος των συστατικών (3) επιλέγεται με τέτοιο τρόπο έτσι ώστε τα τελευταία να ακινητοποιούνται εξαιτίας

ΑΡΙΘΜΟΣ ΕΥΡΩΠΑΪΚΟΥ Δ.Ε. (11): 3001349
ΑΡΙΘ. ΕΛΛΗΝΙΚΗΣ ΚΑΤΑΘΕΣΗΣ (21): 910400057
ΗΜΕΡ. ΕΛΛΗΝΙΚΗΣ ΚΑΤΑΘΕΣΗΣ (22): 21.01.91
ΑΡΙΘ./ΗΜΕΡ. ΔΗΜΟΣΙΕΥΣΗΣ
ΕΥΡΩΠΑΪΚΟΥ ΔΙΠΛΩΜΑΤΟΣ (87): 0 247 803/28.11.90
ΑΡΙΘ./ΗΜΕΡ. ΚΑΤΑΘΕΣΗΣ
ΕΥΡΩΠΑΪΚΗΣ ΑΙΤΗΣΗΣ (86): 87304551.2/21.05.87
ΤΙΤΛΟΣ ΕΦΕΥΡΕΣΗΣ (54): Κατεργασία πουλερικών
ΔΙΚΑΙΟΥΧΟΣ (73): BP Chemicals Limited
Belgrave House
76 Buckingham Palace Road
London, SW1W 0SU, Μ. Βρετανία
ΣΥΜΒΑΤΙΚΕΣ ΠΡΟΤΕΡΑΙΟΤΗΤΕΣ (30): 8612954/28.05.86/Μ.Βρετανία
ΕΦΕΥΡΕΤΗΣ (72): Parker David Andrew
ΕΙΔΙΚΟΣ ΠΛΗΡΕΞΟΥΣΙΟΣ (74): Σταμνά Σπυριδούλα, δικηγόρος,
Κουμπάρη 2, 106 74 Αθήνα
ΑΝΤΙΚΛΗΤΟΣ (74): Παπακωνσταντίνου Ελένη, δικηγόρος,
Κουμπάρη 2, 106 74 Αθήνα

ΠΕΡΙΛΗΨΗ (57)

Η εφεύρεση αυτή αναφέρεται σε μια μέθοδο αποφυγής της μόλυνσης των πουλερικών από ανεπιθύμητους μικροοργανισμούς, όπως σαλμονέλλα, κατά τη διάρκεια της κατεργασίας. Η μέθοδος συνίσταται στην εμβάπτιση του σώματος του πουλερικού πριν από το μάδημα σε ζεματιστό νερό περιέχοντας μια αποτελεσματική ποσότητα ενός αλατιού πολυμυρμηκικού οξέος.

ΑΡΙΘΜΟΣ ΕΥΡΩΠΑΪΚΟΥ Δ.Ε. (11): 3001350
ΑΡΙΘ. ΕΛΛΗΝΙΚΗΣ ΚΑΤΑΘΕΣΗΣ (21): 910400058
ΗΜΕΡ. ΕΛΛΗΝΙΚΗΣ ΚΑΤΑΘΕΣΗΣ (22): 21.01.91
ΑΡΙΘ./ΗΜΕΡ. ΔΗΜΟΣΙΕΥΣΗΣ
ΕΥΡΩΠΑΪΚΟΥ ΔΙΠΛΩΜΑΤΟΣ (87): 0 250 268/05.12.90
ΑΡΙΘ./ΗΜΕΡ. ΚΑΤΑΘΕΣΗΣ
ΕΥΡΩΠΑΪΚΗΣ ΑΙΤΗΣΗΣ (86): 87305486.0/19.06.87
ΤΙΤΛΟΣ ΕΦΕΥΡΕΣΗΣ (54): Σύνθεση καθαρισμού λεκάνης αποχωρητηρίου
ΔΙΚΑΙΟΥΧΟΣ (73): Kiwi Brands Inc.
RT. 662 North
Douglassville, Pennsylvania
19518, Η.Π.Α.
ΣΥΜΒΑΤΙΚΕΣ ΠΡΟΤΕΡΑΙΟΤΗΤΕΣ (30): 876923/20.06.86/Η.Π.Α.
ΕΦΕΥΡΕΤΗΣ (72): 1) Bunczk Charles J.
2) Burke Peter A.
3) Strauch Edward R.
ΕΙΔΙΚΟΣ ΠΛΗΡΕΞΟΥΣΙΟΣ (74): Σταμνά Σπυριδούλα, δικηγόρος,
Κουμπάρη 2, 106 74 Αθήνα
ΑΝΤΙΚΛΗΤΟΣ (74): Παπακωνσταντίνου Ελένη, δικηγόρος,
Κουμπάρη 2, 106 74 Αθήνα

ΠΕΡΙΛΗΨΗ (57)

Μορφοποιημένες συνθέσεις καθαρισμού αποχωρητηρίων με νιπτήρες σε μορφή στερεάς πλάκας περιέχουν δι-στεατική πολυαιθυλενογλυκόλη, η οποία έχει χρόνο διαλύσεως τουλάχιστον 5.5 ώρες και ενδεχόμενα συστατικά τα οποία περιλαμβάνουν ένα φυσικό κόμμι πηκτοματοποίησης, αρώματα, χρώματα, στερεά συνδετικά υλικά, υλικά πληρώσεως και μίγματα αυτών. Το προτιμώμενο κόμμι είναι το κόμμι GUAR και στην περίπτωση αυτή προτιμάται ειδικά το υλικό πληρώσεως να είναι χλωριούχο νάτριο.

ΕΥΡΕΤΗΡΙΟ ΕΥΡΩΠΑΪΚΩΝ Δ.Ε. ΣΥΜΦΩΝΑ ΜΕ ΤΟΝ ΑΡΙΘΜΟ ΔΗΜΟΣΙΕΥΣΗΣ

ΑΡ./ΗΜ. ΔΗΜ. Ε.Δ. (87)	ΔΙΚΑΙΟΥΧΟΣ (73)	ΤΙΤΛΟΣ ΕΦΕΥΡΕΣΗΣ (54)	ΑΡ.ΕΥΡ.Δ.Ε. (11)
0222198/28.11.90	A. NATTERMANN & CIE GMBH	Προϊόντα τα οποία περιέχουν αμιτριπτυλινο-οξείδιο δια παρεντερική χορήγηση κατά την θεραπεία καταθλίψεων	3001304
0223125/02.01.91	FLEXICO FRANCE S.A.R.L.	Σταθεροποιούμενοι για επανακλεινόμενοι συνδετήρες από εξωθνημένο πλαστικό	3001341
0223369/27.12.90	THE BOOTS COMPANY PLC.	Φαρμακευτική σύνθεση η οποία περιέχει 2-(2-φθοριο-4-διφαινυλο)προπιονικό οξύ ή ένα άλας αυτού	3001312
0226240/16.01.91	THE KENDALL COMPANY	Ελεγχόμενη τοπική εφαρμογή ενός βιοενεργού αντιδραστήριου	3001327
0229649/07.11.90	BASF AG.	Οπτικώς ενεργά παράγωγα διαζαδικυκλοαλκαίνων και χρήση τους για την προστασία καλλιεργητικών φυτών από τη φυτοτοξική δράση των ζιζανιοκτόνων	3001324
0230115/24.10.90	AMERICAN NATIONAL CAN COMPANY	Πολυμερείς συνθέσεις και λεπτές μεμβράνες, πολυστρωματικές δομές φύλλου και συσκευασία κατασκευασμένη από τέτοιες λεπτές μεμβράνες και δομές φύλλου	3001343
0235920/02.01.90	BRITISH TELECOMMUNICATIONS PLC.	Καταγραφή και ρύθμιση της σταθερότητας πηγής ακτινοβολίας	3001346
0236930/31.10.90	MERRELL DOW PHARMACEUTICALS INC.	Αρωματικά παράγωγα 2-αμινοαλκυλ-1,2-βενζοθειαζολ-3(2H)-ονο-1,1-διοξειδίου	3001311
0236989/28.11.90	BTC BIOTECHNIK INTERNATIONAL GMBH	Μέθοδος ελέγχου της σύνθεσης μιας σταθερής μικτής μικροβιακής συμβίωσης	3001308
0246978/09.01.90	UNIVERSITE DE NANCY I	Αντιδραστήριο το οποίον κάνει εμφανή τα βιολογικά μέσα και αναλυτικές εφαρμογές αυτού	3001321
0247803/28.11.90	BP CHEMICALS LIMITED	Κατεργασία πουλερικών	3001349
0249977/31.10.90	BASF AG.	Παράγωγα υδροξυπυραζόλης, μέθοδος παρασκευής τους και χρησιμοποίησή τους εναντίον μικροοργανισμών	3001310
0250189/16.01.91	CELANESE CORPORATION	Μέθοδος καρβονυλίωσης αλκοόλης προς καρβοξυλικό οξύ, ειδικότερα μεθανόλης προς οξικό οξύ	3001331
0250268/05.12.90	KIWI BRANDS INC.	Σύνθεση καθαρισμού λεκάνης αποχωρητηρίου	3001350
0250989/17.10.90	1) ALESSI MANFREDO 2) ZERBONI CARLO ALBERTO	Τοιχοποιία κατασκευής υάλου με αρθρώσεις σχηματιζόμενες από κατασκευαστικά πώματα και μεταλλικά στοιχεία	3001316
0251123/17.10.90	RICAL S.A.	Σύνολο αποχύσεως και απαραβίαστη κάψουλα πωματισμού	3001339
0252280/10.10.90	1) MULLER & BORGGRAFE GMBH 2) AUGUST FRIEDBERG GMBH	Συνδετικό στοιχείο αλυσίδας για ορυχεία	3001309
0252822/10.10.90	CAILLET RENE	Καταπακτή καθόδου με τελειοποιημένο μηχανισμό στεγανοποίησης, χρησιμοποιούμενη ιδιαίτερα για τον εξοπλισμό πλοίων που μεταφέρουν μεταλλικά κιβώτια (κοντέινερς)	3001314

ΑΡ./ΗΜ. ΔΗΜ. Ε.Δ. (87)	ΔΙΚΑΙΟΥΧΟΣ (73)	ΤΙΤΛΟΣ ΕΦΕΥΡΕΣΗΣ (54)	ΑΡ.ΕΥΡ.Δ.Ε. (11)
0253233/22.11.90	HENNINGER BRAU AG.	Αναγέννηση γης διατόμων (κίζεγκουρ)	3001307
0257316/19.12.90	UNION CARBIDE CORPORATION	Μέθοδος για ελεγχόμενο στερεοειδικό πολυμερισμό α-ολεφινών με προεπιλεγμένη ισοτακτικότητα	3001318
0259136/16.01.91	ALZA CORPORATION	Διάταξη διαδερμικής παροχής με προσκολλητικό ρυθμίσεως της ταχύτητας παροχής	3001328
0262961/16.01.91	ENGELHARD CORPORATION	Κυψέλη καυσίμου με συγκρότημα μήτρας ηλεκτρολύτη	3001333
0267565/16.01.91	HAFSLUND NYCOMED PHARMA AG	Μέθοδος μιας βαθμίδος για την παρασκευή μικτών υποκατεστημένων 1,2-διακυλο-SN-γλυκερινο-3-φωσφοροχολινών	3001330
0269148/16.01.91	SCHREINER LUCHTVAART GROEP B.V	Μια μέθοδος παραγωγής ενός αντικειμένου συγκεκριμένου σχήματος από μια κατασκευή που αποτελείται από στρώσεις διαφόρων υλικών	3001329
0270143/16.01.91	HCC-EDE B.V.	Διάταξη αφαιρετή για ιμάντα μεταφορέα	3001335
0274314/07.11.90	ROUSSEL-UCLAF	Μέθοδος παρασκευής 2,2-διμεθυλο-3-φορμυλοκυκλοπροπανοκαρβοξυλεστέρος του πενταφθοροφαινυλομεθυλίου και η εφαρμογή του στην σύνθεση εντομοκτόνων προϊόντων	3001317
0275827/09.01.91	ALUSUISSE-LONZA SERVICES AG.	Φίλτρο για τον καθαρισμό των καυσαερίων δηζελοκινητήρων	3001302
0280621/17.10.90	1) IRIGOYEN MARC EDOUARD 2) BOURRIER PIERRE MICHEL PATRICK	Σύστημα στήριξης και σύνδεσης δοκών μεγάλου ανοίγματος	3001337
0280626/24.10.90	CONSTRUCTIONS INDUSTRIELLES DE LA MEDITERRANEE C.N.I.M.	Σύστημα ανάπτυξης και τοποθέτησης, σε ένα όχημα όπως ένα θωρακισμένο όχημα του στρατιωτικού μηχανικού, μίας δοκού ξεπεράσματος ενός εμποδίου	3001342
0281112/02.01.91	BOEHRINGER MANNHEIM GMBH	Συσκευή για την εκτέλεση ετερογενούς αντιδράσεως	3001319
0282416/24.10.90	PERFOREX	Σκαπτική μηχανή με κεφαλή εκσκαφής αρμολογημένη ώστε να κινείται επάνω σε μια ευθυντήρια ράβδο καμπυλωμένη σε σχήμα τόξου και πλάτια ως προς τον άξονά της	3001344
0282468/17.10.90	GLACERIES DE SAINT-ROCH S.A.	Καμπυλωμένος υαλοπίνακας	3001340
0282469/17.10.90	GLACERIES DE SAINT-ROCH S.A.	Θολωτή υαλόφρακτη στέγη	3001315
0282729/24.10.90	D. SWAROVSKI & CO.	Διαδικασία για την εφαρμογή διακοσμητικών στοιχείων	3001306
0283817/27.12.90	HENKEL KG. AUF AKTIEN	Αμφοτεριοντικά πολυμερή και χρησιμοποίησή τους σε μέσα περιποίησης των μαλλιών	3001322
0283862/10.10.90	HENKEL KOMMANDITGESELLSCHAFT AUF AKTIEN	Μέθοδος αφαίρεσης αιθυλενοξειδίου ή/και προπυλενοξειδίου από επιφανειοδραστικά παράγωγα	3001305
0285471/16.01.91	CENTRE INTERNATIONAL DE RECHERCHES DERMATOLOGIQUES GALDERMA	Μέθοδος λήψης ενός ισοδύναμου δέρματος και αντίστοιχο ισοδύναμο δέρματος	3001334

ΑΡ./ΗΜ. ΔΗΜ. Ε.Δ. (87)	ΔΙΚΑΙΟΥΧΟΣ (73)	ΤΙΤΛΟΣ ΕΦΕΥΡΕΣΗΣ (54)	ΑΡ.ΕΥΡ.Δ.Ε. (11)
0289801/07.11.90	LEDERLE (JAPAN) LTD	Παράγωγα του (1R,5S,6S)-2-(υποκατεστημένο θείο)-6-[(R)-1-υδροξυ-αιθυλ]-1-μεθυλ-καρβαπενεμ-3-καρβοξυλικού οξέος	3001347
0291624/16.01.91	IFE INDUSTRIE EINRICHTUNGEN FERTIGUNGS AG.	Διάταξη μεταδόσεως κινήσεως για πόρτες, ιδιαίτερα για πόρτες αυτοκινήτων	3001336
0295578/05.12.90	HENKEL KG. AUF AKTIEN	Χρησιμοποίηση αλάτων αλκαλικών γαιών αιθεροκαρβονικών οξέων ως καταλυτών για την αλκοξυλίωση	3001323
0304105/14.11.90	SCHELDE-DELTA, B.V.B.A.	Διαδικασία για σταθεροποίηση υλικών σε ρεύμα ρευστού	3001348
0305232/31.10.90	ETABLISSEMENTS CAILLAU	Στεφάνη σύσφιξης για την συναρμογή δύο μεταλλικών σωλήνων	3001345
0308659/17.10.90	BRAAS GMBH	Μέθοδος και εγκατάσταση καθαρισμού πλακών έδρασης καλουπώματος πλακιδίων από μια σκληρυνόμενη πλαστική μάζα σε διαδικασία συνεχούς παραγωγής	3001325
0308661/17.10.90	BRAAS GMBH	Μέθοδος και εγκατάσταση καθαρισμού πλακών έδρασης καλουπώματος πλακιδίων από μια σκληρυνόμενη πλαστική μάζα σε διαδικασία συνεχούς παραγωγής	3001326
0310439/27.12.90	THOMAS BOLTON AND JOHNSON LIMITED	Πυροσβεστικοί ψεκαστήρες	3001313
0313171/16.01.91	SCHREINER LUCHTVAART GROEP B.V.	Υλικά επάλληλων στρώσεων και χρήσις αυτού	3001332
0326442/27.12.90	T.I.R.U.-TRAITEMENT INDUSTRIEL DES RESIDUS URBAINS	Τεφροδόχη εστίας λέβητος μ' ένα κιβώτιο εξαγωγής εύκολου ξεστουπώματος	3001338
0330741/17.10.90	OLEARIA DI ZERO SAS DI ZANELLA-TO G. & C.	Κάλυμμα εκχύσεως ιδίως για υγρά	3001320
0331995/09.01.91	1) KIEFER KLAUS JURGEN 2) STRATEN GUNTER	Προειδοποιητικό τρίγωνο για μηχανοκίνητα οχήματα	3001301
0333645/09.01.91	SICPA HOLDING S.A.	Απευαισθητοποιητική μελάνη δια την εκτύπωση αυτοαντιγραφικού φύλλου	3001303

ΕΥΡΕΤΗΡΙΟ ΕΥΡΩΠΑΪΚΩΝ Δ.Ε. ΣΥΜΦΩΝΑ ΜΕ ΤΗΝ ΑΛΦΑΒΗΤΙΚΗ ΣΕΙΡΑ ΤΩΝ ΔΙΚΑΙΟΥΧΩΝ

ΔΙΚΑΙΟΥΧΟΣ (73)	ΤΙΤΛΟΣ ΕΦΕΥΡΕΣΗΣ (54)	ΑΡ./ΗΜ.ΔΗΜ.Ε.Δ. (87)	ΑΡ.ΕΥΡ.Δ.Ε. (11)
A. NATTERMANN & CIE GMBH	Προϊόντα τα οποία περιέχουν αμιτριπτυλινο-οξειδίο δια παρεντερική χορήγηση κατά την θεραπεία καταθλίψεων	0222198/28.11.90	3001304
ALESSI MANFREDO	Τοιχοποιία κατασκευής υάλου με αρθρώσεις σχηματιζόμενες από κατασκευαστικά πώματα και μεταλλικά στοιχεία	0250989/17.10.90	3001316
ALUSUISSE-LONZA SERVICES AG.	Φίλτρο για τον καθαρισμό των καυσαερίων δη-ζελοκινητήρων	0275827/09.01.91	3001302
ALZA CORPORATION	Διάταξη διαδερμικής παροχής με προσκολλητι-κό ρυθμίσεως της ταχύτητας παροχής	0259136/16.01.91	3001328
AMERICAN NATIONAL CAN COM- PANY	Πολυμερείς συνθέσεις και λεπτές μεμβράνες, πολυστρωματικές δομές φύλλου και συσκευα-σία κατασκευασμένη από τέτοιες λεπτές μεμβρά-νες και δομές φύλλου	0230115/24.10.90	3001343
AUGUST FRIEDBERG GMBH	Συνδετικό στοιχείο αλυσίδας για ορυχεία	0252280/10.10.90	3001309
BASF AG.	Παράγωγα υδροξυπυραζόλης, μέθοδος παρα-σκευής τους και χρησιμοποίησή τους εναντίον μικροοργανισμών	0249977/31.10.90	3001310
BASF AG.	Οπτικώς ενεργά παράγωγα διαζαδικυκλοαλκα-νίων και χρήση τους για την προστασία καλ-λιεργητικών φυτών από τη φυτοτοξική δράση των ζιζανιοκτόνων	0229649/07.11.90	3001324
BOEHRINGER MANNHEIM GMBH	Συσκευή για την εκτέλεση ετερογενούς αντιδρά-σεως	0281112/02.01.91	3001319
BOURRIER PIERRE MICHEL PATRICK	Σύστημα στήριξης και σύνδεσης δοκών μεγάλου ανοίγματος	0280621/17.10.90	3001337
BP CHEMICALS LIMITED	Κατεργασία πουλερικών	0247803/28.11.90	3001349
BRAAS GMBH	Μέθοδος και εγκατάσταση καθαρισμού πλακών έδρασης καλουπώματος πλακιδίων από μια σκληρυνόμενη πλαστική μάζα σε διαδικασία συνεχούς παραγωγής	0308659/17.10.90	3001325
BRAAS GMBH	Μέθοδος και εγκατάσταση καθαρισμού πλακών έδρασης καλουπώματος πλακιδίων από μια σκληρυνόμενη πλαστική μάζα σε διαδικασία συνεχούς παραγωγής	0308661/17.10.90	3001326
BRITISH TELECOMMUNICATIONS PLC.	Καταγραφή και ρύθμιση της σταθερότητας πη-γής ακτινοβολίας	0235920/02.01.91	3001346
BTC BIOTECHNIK INTERNATIONAL GMBH	Μέθοδος ελέγχου της σύνθεσης μιας σταθερής μικτής μικροβιακής συμβίωσης	0236989/28.11.90	3001308
CAILLET RENE	Καταπακτή καθόδου με τελειοποιημένο μηχανισμό στεγανοποίησης, χρησιμοποιούμενη ιδι-αίτερα για τον εξοπλισμό πλοίων που μεταφέ-ρουν μεταλλικά κιβώτια (κοντέινερς)	0252822/10.10.90	3001314
CELANESE CORPORATION	Μέθοδος καρβονυλίωσης αλκοόλης προς καρ-βοξυλικό οξύ ειδικότερα μεθανόλης προς οξικό οξύ	0250189/16.01.91	3001331

ΔΙΚΑΙΟΥΧΟΣ (73)	ΤΙΤΛΟΣ ΕΦΕΥΡΕΣΗΣ (54)	ΑΡ./ΗΜ.ΔΗΜ.Ε.Δ. (87)	ΑΡ.ΕΥΡ.Δ.Ε. (11)
CENTRE INTERNATIONAL DE RECHERCHES DERMATOLOGIQUES GALDERMA	Μέθοδος λήψης ενός ισοδύναμου δέρματος και αντίστοιχο ισοδύναμο δέρματος	0285471/16.01.91	3001334
CONSTRUCTIONS INDUSTRIELLES DE LA MEDITERRANEE C.N.I.M.	Σύστημα ανάπτυξης και τοποθέτησης, σε ένα όχημα όπως ένα θωρακισμένο όχημα του στρατιωτικού μηχανικού, μιας δοκού ξεπεράσματος ενός εμποδίου	0280626/24.10.90	3001342
D. SWAROVSKI & CO.	Διαδικασία για την εφαρμογή διακοσμητικών στοιχείων	0282729/24.10.90	3001306
ENGELHARD CORPORATION	Κυψέλη καυσίμου με συγκρότημα μήτρας ηλεκτρολύτη	0262961/16.01.91	3001333
ETABLISSEMENTS CAILLAU	Στεφάνη σύσφιξης για την συναρμογή δύο μεταλλικών σωλήνων	0305232/31.10.90	3001345
FLEXICO FRANCE S.A.R.L.	Σταθεροποιούμενοι και επανακλεινόμενοι συνδετήρες από εξωθημένο πλαστικό	0223125/02.01.91	3001341
GLACERIES DE SAINT-ROCH S.A.	Θολωτή υαλόφρακτη στέγη	0282469/17.10.90	3001315
GLAGERIES DE SAINT-ROCH S.A.	Καμπυλωμένος υαλοπίνακας	0282468/17.10.90	3001340
HAFSLUND NYCOMED PHARMA AG	Μέθοδος μιας βαθμίδος για την παρασκευή μικτών υποκατεστημένων 1,2-διακυλο-SN-γλυκερινο-3-φωσφοροχολινών	0267565/16.01.91	3001330
HCC-EDE B.V.	Διάταξη αφαιρετή για ιμάντα μεταφορέα	0270143/16.01.91	3001335
HENKEL KG. AUF AKTIEN	Αμφοτεριοντικά πολυμερή και χρησιμοποίησή τους σε μέσα περιποίησης των μαλλιών	0283817/27.12.90	3001322
HENKEL KG. AUF AKTIEN	Χρησιμοποίηση αλάτων αλκαλικών γαιών αιθεροκαρβονικών οξέων ως καταλυτών για την αλκοξυλίωση	0295578/05.12.90	3001323
HENKEL KOMMANDITGESELLSCHAFT AUF AKTIEN	Μέθοδος αφαίρεσης αιθυλενοξειδίου ή/και προπυλενοξειδίου από επιφανειοδραστικά παράγωγα	0283862/10.10.90	3001305
HENNINGER BRAU AG.	Αναγέννηση γης διατόμων (Κίζελγκουρ)	0253233/22.11.90	3001307
IFE INDUSTRIE EINRICHTUNGEN FERTIGUNGS AG.	Διάταξη μεταδόσεως κινήσεως για πόρτες, ιδιαίτερα για πόρτες αυτοκινήτων	0291624/16.01.91	3001336
IRIGOYEN MARC EDOUARD	Σύστημα στήριξης και σύνδεσης δοκών μεγάλου ανοίγματος	0280621/17.10.90	3001337
KIEFER KLAUS JURGEN	Προειδοποιητικό τρίγωνο για μηχανοκίνητα οχήματα	0331995/09.01.91	3001301
KIWI BRANDS INC.	Σύνθεση καθαρισμού λεκάνης αποχωρητηρίου	0250268/05.12.90	3001350
LEDERLE (JAPAN) LTD	Παράγωγα του (1R,5S,6S)-2-(υποκατεστημένο θείο)-6-[(R)-1-υδροξυ-αιθυλ]-1-μεθυλ-καρβαπενεμ-3-καρβοξυλικού οξέος	0289801/07.11.90	3001347
MERRELL DOW PHARMACEUTICALS INC.	Αρωματικά παράγωγα 2-αμινοαλκυλ-1,2-βενζοθειαζολ-3(2H)-ονο-1,1-διοξειδίου	0236930/31.10.90	3001311
MULLER & BORCGRAFE GMBH	Συνδετικό στοιχείο αλυσίδας για ορυχεία	0252280/10.10.90	3001309

ΔΙΚΑΙΟΥΧΟΣ (73)	ΤΙΤΛΟΣ ΕΦΕΥΡΕΣΗΣ (54)	ΑΡ./ΗΜ.ΔΗΜ.Ε.Δ. (87)	ΑΡ.ΕΥΡ.Δ.Ε. (11)
OLEARIA DI ZERO SAS DI ZANELLA- TO G. & C.	Κάλυμμα εκχύσεως ιδίως για υγρά	0330741/17.10.90	3001320
PERFOREX	Σκαπτική μηχανή με κεφαλή εκσκαφής αρμολο- γημένη ώστε να κινείται επάνω σε μια ευθυντή- ρια ράβδο καμπυλωμένη σε σχήμα τόξου και πλάγια ως προς τον άξονά της	0282416/24.10.90	3001344
RICAL S.A.	Σύνολο αποχύσεως και απαραβίαστη κάψουλα πωματισμού	0251123/17.10.90	3001339
ROUSSEL-UCLAF	Μέθοδος παρασκευής 2,2-διμεθυλο-3-φορμυ- λο-κυκλοπροπανοκαρβοξυλεστέρος του πεν- ταφθοροφαινυλομεθυλίου και η εφαρμογή του στην σύνθεση εντομοκτόνων προϊόντων	0274314/07.11.90	3001317
SCHELDE-DELTA, B.V.B.A.	Διαδικασία για σταθεροποίηση υλικών σε ρεύ- μα ρευστού	0304105/14.11.90	3001348
SCHREINER LUCHTVAART GROEP B.V.	Μία μέθοδος παραγωγής ενός αντικειμένου συγκεκριμένου σχήματος από μια κατασκευή που αποτελείται από στρώσεις διαφόρων υλι- κών	0269148/16.01.91	3001329
SCHREINER LUCHTVAART GROEP B.V.	Υλικό επάλληλων στρώσεων και χρήσις αυτού	0313171/16.01.91	3001332
SICPA HOLDING S.A.	Απευαισθητοποιητική μελάνη δια την εκτύπω- σιν αυτοαντιγραφικού φύλλου	0333645/09.01.91	3001303
STRATEN GUNTER	Προειδοποιητικό τρίγωνο για μηχανοκίνητα οχήματα	0331995/09.01.91	3001301
T.I.R.U.-TRAITEMENT INDUSTRIEL DES RESIDUS URBAINS	Τεφροδόχη εστίας λέβητος μ' ένα κιβώτιο εξα- γωγής εύκολου ξεστουπώματος	0326442/27.12.90	3001338
THE BOOTS COMPANY PLC.	Φαρμακευτική σύνθεση η οποία περιέχει 2-(2- φθοριο-4-διφαινυλυλο)προπιονικό οξύ ή ένα άλας αυτού	0223369/27.12.90	3001312
THE KENDAL COMPANY	Ελεγχόμενη τοπική εφαρμογή ενός βιοενεργού αντιδραστήριου	0226240/16.01.91	3001327
THOMAS BOLTON AND JOHNSON LIMITED	Πυροσβεστικοί ψεκαστήρες	0310439/27.12.90	3001313
UNION CARBIDE CORPORATION	Μέθοδος για ελεγχόμενο στερεοειδικό πολυμε- ρισμό Α-ολεφινών με προεπιλεγμένη ισοτακτι- κότητα	0257316/19.12.90	3001318
UNIVERSITE DE NANCY I	Αντιδραστήριο το οποίον κάνει εμφανή τα βιο- λογικά μέσα και αναλυτικές εφαρμογές αυτού	0246978/09.01.91	3001321
ZERBONI CARLO ALBERTO	Τοιχοποιία κατασκευής υάλου με αρθρώσεις σηματιζόμενες από κατασκευαστικά πώματα και μεταλλικά στοιχεία	0250989/17.10.90	3001316

**ΜΕΡΟΣ Γ΄
ΜΕΤΑΒΟΛΕΣ**

ΕΥΡΩΠΑΪΚΑ ΔΙΠΛΩΜΑΤΑ ΕΥΡΕΣΙΤΕΧΝΙΑΣ

ΑΡ. ΑΙΤ.Δ.Ε.	ΜΕΤΑΒΙΒΑΣΕΙΣ
900400524	Η εταιρεία "R.G.B. S.p.A." μεταβίβασε όλα τα δικαιώματα που απορρέουν από την υπ' αριθμ. 900400524 αίτηση για κατάθεση μετάφρασης Ευρωπαϊκού Δ.Ε. στην εταιρεία "Roltra-Morse S.p.A." που εδρεύει στο Via Albenga 9, 10090 Cascine Vica Rivoli, Ιταλία.
900400532	Η εταιρεία "Voest Alpine Stahl Linz GmbH" μεταβίβασε όλα τα δικαιώματα που απορρέουν από την υπ' αριθμ. 900400532 αίτηση για κατάθεση μετάφρασης Ευρωπαϊκού Δ.Ε. στην εταιρεία "SGP-VA Energie- und Umwelttechnik Gesellschaft m.b.H." που εδρεύει στο Siemensstrasse 89, A-1210 Vienna, Αυστρία.
910400894	Η εταιρεία "Romneya Trading Co. Ltd." μεταβίβασε όλα τα δικαιώματα που απορρέουν από την υπ' αριθμ. 910400894 αίτηση για κατάθεση μετάφρασης Ευρωπαϊκού Δ.Ε. στην εταιρεία "R.T.C. Limited" που εδρεύει στο Nathan House, Christchurch Square, Dublin 8, Ιρλανδία.
910401293	Ο Peter Schmidt μεταβίβασε όλα τα δικαιώματα που απορρέουν από την υπ' αριθμ. 910401293 αίτηση για κατάθεση μετάφρασης Ευρωπαϊκού Δ.Ε. στην εταιρεία "Schmidt & Lenhardt GmbH & Co. OHG" που εδρεύει στο Wittumweg 38, D-7989 Eisenharz, Γερμανία. Επίσης κοινοποιήθηκε στον ΟΒΙ η παρακάτω μεταβίβαση που συντελέστηκε κατά την Ευρωπαϊκή φάση ενώπιον του Ε.Γ.Δ.Ε.
910401224	Η εταιρεία "Norsolor S.A." μεταβίβασε όλα τα δικαιώματα που απορρέουν από την υπ' αριθμ. 910401224 αίτηση για κατάθεση μετάφρασης Ευρωπαϊκού Δ.Ε. στην εταιρεία "Cray Valley S.A." που εδρεύει στο Total 24 Cows Michelet, F-92800 Puteaux, Γαλλία
ΑΡ. ΑΙΤ.Δ.Ε.	ΠΑΡΑΙΤΗΣΕΙΣ
920400433	Η εταιρεία "Wanfried-Druck Kalden GmbH" παραιτείται απ' όλα τα δικαιώματα που απορρέουν από την υπ' αριθμ. 920400433 αίτηση για κατάθεση μετάφρασης Ευρωπαϊκού Δ.Ε.
ΑΡ. ΑΙΤ.Δ.Ε.	ΑΛΛΑΓΗ ΕΔΡΑΣ
910401155	Η δικαιούχος εταιρεία της υπ' αριθμ. 910401155 αίτησης για κατάθεση μετάφρασης Ευρωπαϊκού Δ.Ε. "Colas S.A." άλλαξε την έδρα της από: 39 rue du Colisée, F-75008 Paris, Γαλλία, σε: 7 Place Rene Clair, 92100 Boulogne Billancourt, Γαλλία.
910401950	Η δικαιούχος εταιρεία της υπ' αριθμ. 910401950 αίτησης για κατάθεση μετάφρασης Ευρωπαϊκού Δ.Ε. "Textar Kupplungs und Industrielbelaege GmbH" άλλαξε την έδρα της από: Muellheimer Str. 79, D-5090 Leverkusen, Γερμανία, σε: Porscherstrasse 15, D-5090 Leverkusen, Γερμανία.
ΑΡ. ΑΙΤ.Δ.Ε.	ΑΛΛΑΓΗ ΕΠΩΝΥΜΙΑΣ ΔΙΚΑΙΟΥΧΩΝ Δ.Ε.
900401028	Η δικαιούχος εταιρεία της υπ' αριθμ. 900401028 αίτησης για κατάθεση μετάφρασης Ευρωπαϊκού Δ.Ε. "Als Ferrosan" μετέβαλε την επωνυμία της σε: "Ferrosan Holding A/S".
910400250	Η δικαιούχος εταιρεία της υπ' αριθμ. 910400250 αίτησης για κατάθεση μετάφρασης Ευρωπαϊκού Δ.Ε. "Congermania Mess-und Regelgerät GmbH" μετέβαλε την επωνυμία της σε: "Allmess Mess-und Regelgerate GmbH".
910401904	Η δικαιούχος εταιρεία της υπ' αριθμ. 910401904 αίτησης για κατάθεση μετάφρασης Ευρωπαϊκού Δ.Ε. "Le Froid Industriel York S.A." μετέβαλε την επωνυμία της σε: "York France S.A." που εδρεύει στο 14 Rue De Bel Air-Zi, 44470 Carquefou, Γαλλία.
ΑΡ. ΑΙΤ.Δ.Ε.	ΣΥΓΧΩΝΕΥΣΕΙΣ ΕΤΑΙΡΕΙΩΝ
900401028	Η εταιρεία "Ferrosan Holding A/S" συγχωνεύθηκε με την εταιρεία "Novo Nordisk A/S" που εδρεύει στο Novo Alle, DK-2880 Bagsvaerd, Δανία.

ΣΥΝΔΡΟΜΕΣ ΓΙΑ ΤΟ ΕΔΒΙ

- Τέλος αγοράς του Ειδικού Δελτίου Βιομηχανικής Ιδιοκτησίας ανά τεύχος δρχ. 700
- Συνδρομές εσωτερικού (για ένα έτος) δρχ. 7000
- Συνδρομές εξωτερικού (για ένα έτος) δρχ. 14000

(άρθρο 4, παρ. 3 ν. 1733/1987)

Κάθε ενδιαφερόμενος μπορεί να προμηθεύεται το ΕΔΒΙ ή να ζητήσει να γίνει συνδρομητής από τον:

Οργανισμό Βιομηχανικής Ιδιοκτησίας (ΟΒΙ)

Αρτέμιδος & Επιδάυρου

151 25 Παράδεισος Αμαρουσίου

τηλ.: 6828231

SUBSCRIPTION FOR THE INDUSTRIAL PROPERTY BULLETIN

- Purchase fee per issue GRD 700
- Subscription: domestic (one year) GRD 7000
- Subscription: foreign (one year) GRD 14000

(art. 4, par. 3, law 1733/1987)

For bulletin purchasing or subscription information, please contact:

Industrial Property Organisation (OBI)

Artemidos & Epidavrou str,

151 25 Paradissos Amaroussiou

Athens - Greece

tel.: (00301) 6828231

