



ΟΡΓΑΝΙΣΜΟΣ
ΒΙΟΜΗΧΑΝΙΚΗΣ
ΙΔΙΟΚΤΗΣΙΑΣ

ΕΙΔΙΚΟ ΔΕΛΤΙΟ ΒΙΟΜΗΧΑΝΙΚΗΣ ΙΔΙΟΚΤΗΣΙΑΣ

ΙΟΥΝΙΟΣ 1992



ΟΡΓΑΝΙΣΜΟΣ
ΒΙΟΜΗΧΑΝΙΚΗΣ
ΙΔΙΟΚΤΗΣΙΑΣ

Αρτέμιδος & Επιδάουρου
115 25 Παράδεισος Αμαρουσίου

ΤΕΛΕΞ: 222164 ΟΒΙ GR

ΤΕΛΕΦΑΞ: 6819231

ΤΗΛΕΦΩΝΑ

ΓΕΝΙΚΕΣ ΠΛΗΡΟΦΟΡΙΕΣ

ΚΑΤΑΘΕΣΕΙΣ & ΤΕΛΗ: 6828232

ΕΞΕΤΑΣΗ: 68282332

ΝΟΜΙΚΑ ΘΕΜΑΤΑ: 6828236

ΠΛΗΡΟΦΟΡΗΣΗ ΑΠΟ ΔΕ & ΠΥΧ: 6828231

Σχεδίαση σήματος ΟΒΙ, εξωφύλλου και επιμέλεια
έκδοσης ΕΔΒΙ:
Εριφύλη Μανούσου

© Δημοσίευση και Έκδοση:
Οργανισμός Βιομηχανικής Ιδιοκτησίας (ΟΒΙ)

Εκτύπωση:
Γραφικές Τέχνες: ΛΥΧΝΟΣ ΕΠΕ
Πλ. Θεάτρου 24 - 105 52 Αθήνα - τηλ. 3214766

Ημερομηνία έκδοσης: 8 Οκτωβρίου 1992

ISSN 1105-0012



INDUSTRIAL
PROPERTY
ORGANISATION

Artemidos & Epidavrou Str.
GR 115 25 Paradissos Amaroussiou Athens, Greece

TELEX: 222164 OBI GR

TELEFAX: 6819231

TELEPHONES

GENERAL INFORMATION

RECEIVING OFFICE & FEES: (00301) 6828231

EXAMINATION: (00301) 6828232

LEGAL MATTERS: (00301) 6828236

INFORMATION ON PATENTS AND UTILITY

MODELS: (00301) 6828231

OBI emblem, bulletin's cover design and editorial
supervision:
Erifili Manoussou

© Published and Edited by:
Industrial Property Organisation (OBI)

Printed by:
Graphic Arts: LICHNOS LTD.
24, Pl. Theatrou - 105 52 Athens - tel. 3214766

Publication date: 8 October 1992

ΠΕΡΙΕΧΟΜΕΝΑ

	Σελ.
Ανάλυση κωδικών αριθμών	3
Συντμήσεις	3
ΤΕΥΧΟΣ Α΄	
ΕΘΝΙΚΟ	
ΜΕΡΟΣ Α΄	
ΕΘΝΙΚΕΣ ΑΙΤΗΣΕΙΣ	
— Αιτήσεις Διπλωμάτων Ευρεσιτεχνίας	7
— Ευρετήριο αιτήσεων Δ.Ε. σύμφωνα με την ημερομηνία κατάθεσης	20
— Ευρετήριο αιτήσεων Δ.Ε. σύμφωνα με την αλφαβητική σειρά των καταθετών	22
— Αιτήσεις Πιστοποιητικών Υποδείγματος Χρησιμότητας	24
— Ευρετήριο αιτήσεων Π.Υ.Χ. σύμφωνα με την ημερομηνία κατάθεσης	35
— Ευρετήριο αιτήσεων Π.Υ.Χ. σύμφωνα με την αλφαβητική σειρά των καταθετών	36
ΜΕΡΟΣ Β΄	
ΔΙΠΛΩΜΑΤΑ ΕΥΡΕΣΙΤΕΧΝΙΑΣ ΚΑΙ ΠΙΣΤΟΠΟΙΗΤΙΚΑ ΥΠΟΔΕΙΓΜΑΤΟΣ ΧΡΗΣΙΜΟΤΗΤΑΣ	
— Διπλώματα Ευρεσιτεχνίας	37
— Ευρετήριο Δ.Ε. σύμφωνα με την ημερομηνία κατάθεσης	55
— Ευρετήριο Δ.Ε. σύμφωνα με την αλφαβητική σειρά των δικαιούχων	57
— Πιστοποιητικά Υποδείγματος Χρησιμότητας	59
— Ευρετήριο Π.Υ.Χ. σύμφωνα με την ημερομηνία κατάθεσης	67
— Ευρετήριο Π.Υ.Χ. σύμφωνα με την αλφαβητική σειρά των δικαιούχων	68
ΜΕΡΟΣ Γ΄	
ΜΕΤΑΒΟΛΕΣ	
Αιτήσεις Διπλωμάτων Ευρεσιτεχνίας	69
— Αλλαγή διεύθυνσης	69
Διπλώματα Ευρεσιτεχνίας	69
— Μεταβιβάσεις	69
— Παραιτήσεις	69
Πιστοποιητικά Υποδείγματος Χρησιμότητας	69
ΤΕΥΧΟΣ Β΄	
ΕΥΡΩΠΑΪΚΟ	
ΜΕΡΟΣ Α΄	
ΜΕΤΑΦΡΑΣΕΙΣ ΕΥΡΩΠΑΪΚΩΝ ΑΙΤΗΣΕΩΝ	
— Ανακοίνωση για κατάθεση μετάφρασης των αξιώσεων Ευρωπαϊκών αιτήσεων Δ.Ε.	73
— Ευρετήριο σύμφωνα με τον αριθμό δημοσίευσης της Ευρωπαϊκής αίτησης	75
— Ευρετήριο σύμφωνα με την αλφαβητική σειρά των καταθετών	76

CONTENTS

	Page
INID Codes	3
Abbreviations	3
PART A	
NATIONAL PROTECTION TITLES	
CHAPTER 1	
NATIONAL APPLICATIONS	
— Patent Applications	7
— Patent Application Index by filing date	20
— Patent Application Index in alphabetical order of the patentee	22
— Utility Model Applications	24
— Utility Model Application Index by filing date	35
— Utility Model Application Index in alphabetical order of the applicants	36
CHAPTER 2	
PATENTS AND UTILITY MODELS	
— Patents	37
— Patent Index by filing date	55
— Patent Index in alphabetical order of the patentee	57
— Utility Models	59
— Utility Model Index by filing date	67
— Utility Model Index in alphabetical order of the patentee	68
CHAPTER 3	
MODIFICATIONS	
Patent Applications	69
— Change of the patentee's address	69
Patents	69
— Assignments	69
— Surrenders	69
Utility Models	69
PART B	
EUROPEAN PATENTS	
CHAPTER 1	
TRANSLATIONS OF EUROPEAN PATENT APPLICATIONS	
— Notification concerning the translation of the European patent application claims	73
— Index by publication number of the European application	75
— Index in alphabetical order of the applicants	76

ΜΕΡΟΣ Β΄

ΕΥΡΩΠΑΪΚΑ ΔΙΠΛΩΜΑΤΑ ΕΥΡΕΣΙΤΕΧΝΙΑΣ

— Ανακοίνωση για κατάθεση μετάφρασης Ευρωπαϊκών Δ.Ε.	77
— Ευρετήριο Ευρωπαϊκών Δ.Ε. σύμφωνα με τον αριθμό δημοσίευσης	102
— Ευρετήριο Ευρωπαϊκών Δ.Ε. σύμφωνα με την αλφαβητική σειρά των δικαιούχων	105

ΜΕΡΟΣ Γ΄

ΜΕΤΑΒΟΛΕΣ

Ευρωπαϊκά Διπλώματα Ευρεσιτεχνίας	108
— Μεταβιβάσεις	108
— Παραιτήσεις	108
— Αλλαγή έδρας	108
Συνδρομές για το ΕΔΒΙ	109

CHAPTER 2

EUROPEAN PATENTS

— Notification concerning the translation of the European patents	77
— Index by publication number of the European patents	102
— Index in alphabetical order of the patentee	105

CHAPTER 3

MODIFICATIONS

European Patents	108
— Assignments	108
— Surrenders	108
— Change of the patentee's address	108
Subscription to the Industrial Property Bulletin	109

ΚΩΔΙΚΟΙ ΑΡΙΘΜΟΙ**ΤΕΥΧΟΣ Α΄****ΕΘΝΙΚΟ**

- (11) Αριθμός Δ.Ε.
- (11) Αριθμός Π.Υ.Χ.
- (21) Αριθμός Αίτησης Δ.Ε.
- (21) Αριθμός Αίτησης Π.Υ.Χ.
- (22) Ημερομηνία κατάθεσης
- (30) Συμβατικές προτεραιότητες
- (47) Ημερομηνία απονομής
- (51) Διεθνής Ταξινόμηση
- (54) Τίτλος εφεύρεσης
- (57) Περίληψη
- (61) Τροποποίηση στο κύριο Δ.Ε.
- (71) Καταθέτης
- (72) Εφευρέτης
- (73) Δικαιούχος
- (74) Ειδικός Πληρεξούσιος
- (74) Αντίκλητος

ΤΕΥΧΟΣ Β΄**ΕΥΡΩΠΑΪΚΟ**

- (11) Αριθμός Ευρωπαϊκού Δ.Ε.
- (21) Αριθμός Ελληνικής κατάθεσης
- (22) Ημερομηνία Ελληνικής κατάθεσης
- (30) Προτεραιότητα
- (54) Τίτλος εφεύρεσης
- (57) Περίληψη
- (71) Καταθέτης
- (72) Εφευρέτης
- (73) Δικαιούχος
- (74) Ειδικός πληρεξούσιος
- (74) Αντίκλητος
- (86) Αριθμ./ημερ. κατάθεσης Ευρωπαϊκής αίτησης
- (87) Αριθμ./ημερ. δημοσίευσης Ευρωπαϊκής αίτησης

INID CODES**PART A****NATIONAL PROTECTION TITLES**

- (11) Patent No
- (11) Utility Model No
- (21) Patent application No
- (21) Utility Model Application No
- (22) Filing date
- (30) Priority
- (47) Date of grant
- (51) International Patent Classification
- (54) Invention title
- (57) Abstract
- (61) Addition to the patent
- (71) Applicant
- (72) Inventor
- (73) Patentee
- (74) Attorney
- (74) Representative

PART B**EUROPEAN PATENTS**

- (11) European Patent No
- (21) Greek application No
- (22) Greek application filing date
- (30) Priority
- (54) Invention title
- (57) Abstract
- (71) Applicant
- (72) Inventor
- (73) Patentee
- (74) Attorney
- (74) Representative
- (86) European application No/European application filing date
- (87) EP Publication No/date

ΣΥΝΤΜΗΣΕΙΣ

ΟΒΙ: Οργανισμός Βιομηχανικής Ιδιοκτησίας
 ΕΔΒΙ: Δελτίο Βιομηχανικής Ιδιοκτησίας
 ΔΕΒΙ: Δελτίο Εμπορικής και Βιομηχανικής Ιδιοκτησίας
 Δ.Ε.: Δίπλωμα Ευρεσιτεχνίας
 ΠΥΧ: Πιστοποιητικό Υποδείγματος Χρησιμότητας
 Δ.Σ.: Διοικητικό Συμβούλιο
 ΑΡ./ΗΜ.ΔΗΜ.Ε.Α. (87): Αριθμός/ημερομηνία δημοσίευσης
 ευρωπαϊκής αίτησης
 ΑΡ.ΕΛΛ.ΚΑΤ. (21): Αριθμός Ελληνικής Κατάθεσης
 ΑΡ.ΑΙΤ.ΠΥΧ.: Αριθμός αίτησης πιστοποιητικού υποδείγματος
 χρησιμότητας
 ΕΓΔΕ: Ευρωπαϊκό Γραφείο Διπλωμάτων Ευρεσιτεχνίας
 ΕΡΟ: European Patent Office



ΤΕΥΧΟΣ Α΄
ΕΘΝΙΚΟ



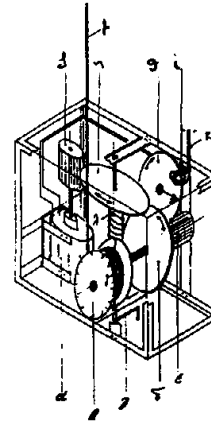
ΜΕΡΟΣ Α' ΕΘΝΙΚΕΣ ΑΙΤΗΣΕΙΣ

ΑΙΤΗΣΕΙΣ ΔΙΠΛΩΜΑΤΩΝ ΕΥΡΕΣΙΤΕΧΝΙΑΣ

ΑΡΙΘΜΟΣ ΑΙΤΗΣΗΣ Δ.Ε.	(21): 900100788
ΤΙΤΛΟΣ ΕΦΕΥΡΕΣΗΣ	(54): Σύστημα απεγκλωβισμού ανελευστών
ΚΑΤΑΘΕΤΗΣ	(71): Τσιμαχίδης Κωνσταντίνος Στρατηγού Δουμπιώτου 14 Θεσσαλονίκη
ΗΜΕΡΟΜΗΝΙΑ ΚΑΤΑΘΕΣΗΣ	(22): 02.11.90
ΣΥΜΒΑΤΙΚΕΣ ΠΡΟΤΕΡΑΙΟΤΗΤΕΣ	(30): —
ΤΡΟΠΟΠΟΙΗΣΗ ΣΤΟ ΚΥΡΙΟ Δ.Ε.	(61): —
ΕΦΕΥΡΕΤΗΣ	(72): Τσιμαχίδης Κωνσταντίνος
ΕΙΔΙΚΟΣ ΠΛΗΡΕΞΟΥΣΙΟΣ	(74): —
ΑΝΤΙΚΛΗΤΟΣ	(74): —

όπου ασκείται ανθρώπινη δραστηριότητα. Ενδεικτικά αναφέρονται οι τομείς των κατοικιών, των πάσης φύσεως δημοσίων κτιρίων (Νοσοκομεία, Ιδρύματα, Υπηρεσίες κ.λπ.) και ασφαλώς όλων των τομέων της βιομηχανίας.

Το όφελος από την εφαρμογή του συστήματος πέραν από τον καθαρά οικονομικό τομέα (δαπάνες μετακίνησης πυροσβεστικών συνεργείων, κίνδυνος καταστροφής αλώσιμων υλικών και απώλεια χιλιάδων εργατωρών) έγκειται και στο καθαρά ανθρωπιστικό θέμα με τις ψυχολογικές διαταραχές (καρδιοπαθείς, κλειστοφοβία κ.λπ.)



ΠΕΡΙΛΗΨΗ (57)

Με την βοήθεια μιας μαναβέλλας (γ) μετακινείται ο θάλαμος λόγω περιέλιξης (μυσοικίου) του συρματόσχοινου (μ) πάνω στον τροχαλία τύμπανο (β) και σταματάει μπροστά σε μια έξοδο ενός ορόφου ή προς τα πάνω ή προς τα κάτω ανάλογα.

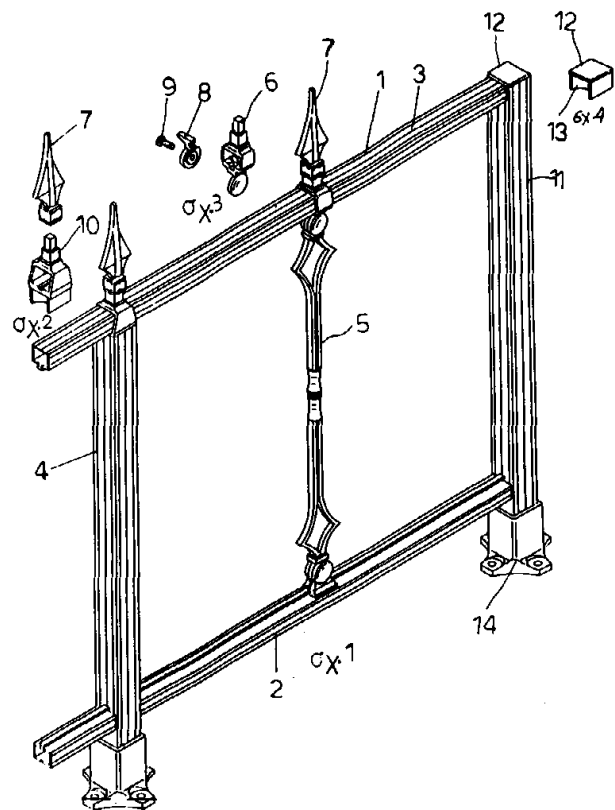
Όταν επανέρχεται το ρεύμα με το πάτημα ενός διακόπτη στον θάλαμο μπαίνει σε λειτουργία ο κινητήρας μοτέρ (α) και ο τροχαλίας γρανάζι κινείται αντίθετα μέχρις ότου η ακίδα του δίσκου (θ) πιέσει τον διακόπτη (ι) οπότε σταματάει η παροχή και ο θάλαμος βρίσκεται στην ίδια θέση που είχε σταματήσει, όταν έγινε η διακοπή ρεύματος.

Το παραπάνω αναφερόμενο σύστημα έχει εφαρμογή σε όλα τα πεδία

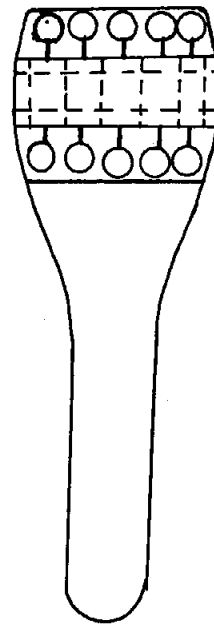
ΑΡΙΘΜΟΣ ΑΙΤΗΣΗΣ Δ.Ε.	(21): 900100789
ΤΙΤΛΟΣ ΕΦΕΥΡΕΣΗΣ	(54): Προκατασκευασμένη - συναρμολογούμενη περίφραξη από στοιχεία αλουμινίου
ΚΑΤΑΘΕΤΗΣ	(71): Γ. Πανίδης - Π. Ζουμπουλόγλου και Σία ΕΕ Φλέμιγκ 60 - Ρέντης ΤΚ 182 33
ΗΜΕΡΟΜΗΝΙΑ ΚΑΤΑΘΕΣΗΣ	(22): 02.11.90
ΣΥΜΒΑΤΙΚΕΣ ΠΡΟΤΕΡΑΙΟΤΗΤΕΣ	(30): —
ΤΡΟΠΟΠΟΙΗΣΗ ΣΤΟ ΚΥΡΙΟ Δ.Ε.	(61): —
ΕΦΕΥΡΕΤΗΣ	(72): 1) Ζουμπουλόγλου Παναγιώτης 2) Πονίδης Γρηγόριος
ΕΙΔΙΚΟΣ ΠΛΗΡΕΞΟΥΣΙΟΣ	(74): —
ΑΝΤΙΚΛΗΤΟΣ	(74): Σαρδής Παναγιώτης Φλέμιγκ 60, Ρέντης 182 33

ΠΕΡΙΛΗΨΗ (57)

Είναι μία προκατασκευασμένη-συναρμολογούμενη περίφραξη από στοιχεία αλουμινίου που αποτελείται από οριζόντια στοιχεία -1- ένα στο άνω μέρος -3- και ένα στο κάτω μέρος -2- και σε τακτά διαστήματα φέρει κατακόρυφες κολώνες -4- καθώς και κάγκελα -5- που στα άκρα τους φέρουν ακμές -7- συναρμολογούμενες πάνω σε αυτά.



ΑΡΙΘΜΟΣ ΑΙΤΗΣΗΣ Δ.Ε. (21): 900100809
ΤΙΤΛΟΣ ΕΦΕΥΡΕΣΗΣ (54): Συσκευή για μασάζ προσώπου
ΚΑΤΑΘΕΤΗΣ (71): Σέλλας Δημήτριος
Πάνος 27
Γαλάτσι Αττικής
ΗΜΕΡΟΜΗΝΙΑ ΚΑΤΑΘΕΣΗΣ (22): 16.11.90
ΣΥΜΒΑΤΙΚΕΣ ΠΡΟΤΕΡΑΙΟΤΗΤΕΣ (30): —
ΤΡΟΠΟΠΟΙΗΣΗ ΣΤΟ ΚΥΡΙΟ Δ.Ε. (61): —
ΕΦΕΥΡΕΤΗΣ (72): Σέλλας Δημήτριος
ΕΙΔΙΚΟΣ ΠΛΗΡΕΞΟΥΣΙΟΣ (74): Κεχαγιόγλου Ελένη, δικηγόρος,
Εμμ. Μπενάκη 8, Αθήνα
ΑΝΤΙΚΛΗΤΟΣ (74): Καρβέλλης Στράτος, δικηγόρος,
Εμμ. Μπενάκη 8, Αθήνα



ΠΕΡΙΛΗΨΗ (57)

Συσκευή Μασάζ Προσώπου αποτελούμενη από πέντε ροδέλες η κάθε μία των οποίων φέρει γύρω-γύρω οκτώ λαστιχένια μπιλάκια και οι οποίες περνούν σ' έναν κύλινδρο. Τα λαστιχένια μπιλάκια κινούνται πάνω στο πρόσωπο, όλα μαζί, προκαλούν ενέργεια και μικροκυκλοφορία στο δέρμα και συγχρόνως γυμνάζουν και τους μύες του προσώπου.

ΑΡΙΘΜΟΣ ΑΙΤΗΣΗΣ Δ.Ε. (21): 900100810
ΤΙΤΛΟΣ ΕΦΕΥΡΕΣΗΣ (54): Υπόδημα - Όργανο Γυμναστικής
ΚΑΤΑΘΕΤΗΣ (71): Σελλάς Δημήτριος, Πάνος 27, Γαλάτσι Αττικής
ΗΜΕΡΟΜΗΝΙΑ ΚΑΤΑΘΕΣΗΣ (22): 16.11.90
ΣΥΜΒΑΤΙΚΕΣ ΠΡΟΤΕΡΑΙΟΤΗΤΕΣ (30): —
ΤΡΟΠΟΠΟΙΗΣΗ ΣΤΟ ΚΥΡΙΟ Δ.Ε. (61): —
ΕΦΕΥΡΕΤΗΣ (72): Σελλάς Δημήτριος
ΕΙΔΙΚΟΣ ΠΛΗΡΕΞΟΥΣΙΟΣ (74): Καρβέλλης Στράτος, Κεχαγιόγλου Ελένη, Εμμ. Μπενάκη 8
ΑΝΤΙΚΛΗΤΟΣ (74): —



ΠΕΡΙΛΗΨΗ (57)

Υπόδημα, στο κάτω μέρος του οποίου συνδέεται με μια εγκωπή πλαστική βάση από τις δύο πλευρές της οποίας (δεξιά και αριστερά) περνούν τα λάστιχα-κορδόνια. Τα λάστιχα αυτά καταλήγουν στην πλαστική χειρολαβή, η οποία έχει δεξιά και αριστερά υποδοχές για να γίνει η σύνδεση αυτή.

Με τον τρόπο αυτό το υπόδημα μετατρέπεται σε όργανο γυμναστικής και με τη βοήθεια της χειρολαβής-λαστίχων και πλαστικής βάσεως μπορούμε να γυμνάσουμε όλο το σώμα.

ΑΡΙΘΜΟΣ ΑΙΤΗΣΗΣ Δ.Ε.	(21): 900100813
ΤΙΤΛΟΣ ΕΦΕΥΡΕΣΗΣ	(54): Κατασκευή παραγωγής ενέργειας βασισμένη στη χρησιμοποίηση νερού
ΚΑΤΑΘΕΤΗΣ	(71): 1) Κούκας Ζήσης Δαμασκηνού 41 Ηράκλειο Κρήτης 2) Ζωγραφάκης Ανδρέας Ηράκλειο Ματάλων 1 3) Ασκιανάκης Νικόλαος Γιόφυρο 440 Ηράκλειο
ΗΜΕΡΟΜΗΝΙΑ ΚΑΤΑΘΕΣΗΣ	(22): 19.11.90
ΣΥΜΒΑΤΙΚΕΣ ΠΡΟΤΕΡΑΙΟΤΗΤΕΣ	(30): —
ΤΡΟΠΟΠΟΙΗΣΗ ΣΤΟ ΚΥΡΙΟ Δ.Ε.	(61): —
ΕΦΕΥΡΕΤΗΣ	(72): 1) Κούκας Ζήσης 2) Ζωγραφάκης Ανδρέας 3) Ασκιανάκης Νικόλαος
ΕΙΔΙΚΟΣ ΠΛΗΡΕΞΟΥΣΙΟΣ	(74): —
ΑΝΤΙΚΛΗΤΟΣ	(74): —

ΠΕΡΙΛΗΨΗ (57)

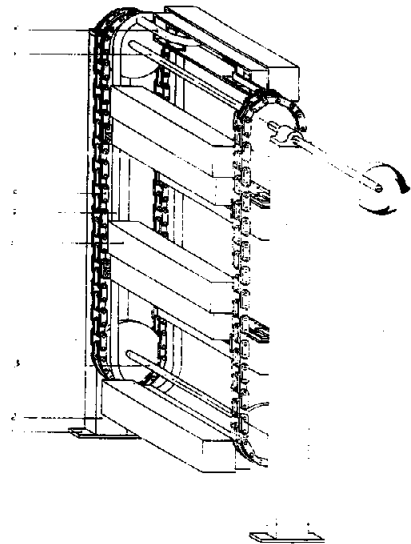
Η Μηχανική κατασκευή που στερεώνεται στον πυθμένα δεξαμενής μέσω των στύλων στήριξης (1 και 2). Στο άνω και κάτω μέρος στερεώνονται οι δύο οριζόντιοι άξονες περιστροφής (3 και 4). Οι δύο πεταφορείς κίνησης (5) που φέρουν συμμετρικά 6 αυξομειούμενους αεροθαλάμους (6) τοποθετούνται στα γρανάζια (10) των αξόνων και μεταφέρουν σ' αυτούς τους άξονες την κίνηση που αναγκάζουν να κάνουν λόγω της άνωσης του νερού.

Η κίνηση επιτυγχάνεται ως εξής:

Για την δεξιόστροφη περιστροφή του μηχανισμού του σχήματος (1 και 2) οι μεγίστου όγκου αεροθάλαμοι στο αριστερό μέρος σε σχέση με

την ελάχιστου όγκου του δεξιού μέρους υφίστανται δυνάμεις ανώσεως μεγαλύτερες που ωθούν τους μεταφορείς κίνησης να πάρουν περιστροφή η οποία συνεχίζεται γιατί ερχόμενος ο αεροθάλαμος στο δεξιό μέρος υφίσταται σμίκρυνση του όγκου του ενώ αντίστοιχα ερχόμενος στο αριστερό μέρος αύξηση του όγκου του λόγω της μεταφοράς του αέρος μέσω του κλειστού κυκλώματος αεραγωγών (7). Η εναλλαγή αυτή του αέρος είναι επαναλαμβανόμενη και έτσι επιτυγχάνεται η συνεχής περιστροφή του άξονα (4).

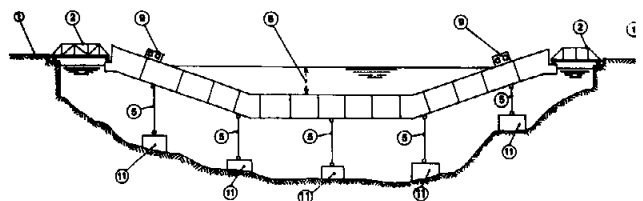
Στο εσωτερικό του σταθερού μέρους υπάρχει απλή παροχέτευση αέρα (8) που συνδέει το εσωτερικό του αυξομειούμενου αεροθαλάμου με τον αεραγωγό κλειστού κυκλώματος (7).



ΑΡΙΘΜΟΣ ΑΙΤΗΣΗΣ Δ.Ε.	(21): 900100820
ΤΙΤΛΟΣ ΕΦΕΥΡΕΣΗΣ	(54): Αυτόνομος πλωτή ημιποθαλάσσια σήραγγα
ΚΑΤΑΘΕΤΗΣ	(71): Παγκάκης Γεώργιος Ακομινάτου 63-65 104 38 Αθήνα
ΗΜΕΡΟΜΗΝΙΑ ΚΑΤΑΘΕΣΗΣ	(22): 21.11.90
ΣΥΜΒΑΤΙΚΕΣ ΠΡΟΤΕΡΑΙΟΤΗΤΕΣ	(30): —
ΤΡΟΠΟΠΟΙΗΣΗ ΣΤΟ ΚΥΡΙΟ Δ.Ε.	(61): —
ΕΦΕΥΡΕΤΗΣ	(72): Παγκάκης Γεώργιος
ΕΙΔΙΚΟΣ ΠΛΗΡΕΞΟΥΣΙΟΣ	(74): —
ΑΝΤΙΚΛΗΤΟΣ	(74): Παγκάκης Ιωάννης, Ακομινάτου 63-65, 104 38 Αθήνα

ΠΕΡΙΛΗΨΗ (57)

Η αυτόνομος πλωτή ημιποθαλάσσια σήραγγα ναυπηγείται εις την επιφάνειαν της θάλασσας και εις μήκος όσον είναι το πλάτος ενός πορθμού. Ρυμουλκείται και αγκυροβολείται μονίμως μεταξύ των δύο εκατέρωθεν ακτών του πορθμού και χρησιμεύει δια την εξυπηρέτησιν οδικής κυκλοφορίας χωρίς να παρακωλύει των θαλασσίαν κυκλοφορίαν. Επίσης ημπορεί να χρησιμοποιηθεί δια μεταφοράν μεγάλων ποσοτήτων υγρών εις την απέναντι ακτήν ή προς εγκατάστασιν μεταφορικών ταινιών.

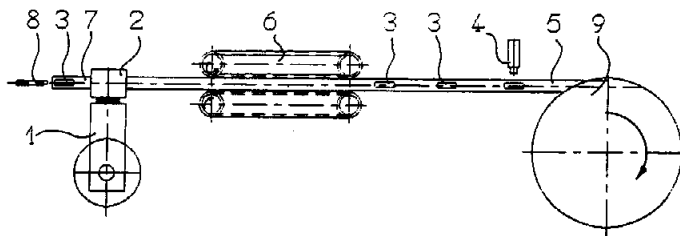


ΕΧΕΙΟΝ 1
ΥΠΕΡΥΨΟΒΑΘΗΜΗ ΠΛΩΤΗ
ΗΜΙΠΟΘΑΛΑΣΣΙΑ ΣΗΡΑΓΓΑ

ΑΡΙΘΜΟΣ ΑΙΤΗΣΗΣ Δ.Ε. (21): 900100823
ΤΙΤΛΟΣ ΕΦΕΥΡΕΣΗΣ (54): Διάταξη και διαδικασία για την παραγωγή ενός σταλακτοφόρου σωλήνα
ΚΑΤΑΘΕΤΗΣ (71): Δερμιτζάκης Εμμανουήλ
 Παπαδό 16-18, 115 25 Αθήνα
ΗΜΕΡΟΜΗΝΙΑ ΚΑΤΑΘΕΣΗΣ (22): 26.11.90
ΣΥΜΒΑΤΙΚΕΣ ΠΡΟΤΕΡΑΙΟΤΗΤΕΣ (30): —
ΤΡΟΠΟΠΟΙΗΣΗ ΣΤΟ ΚΥΡΙΟ Δ.Ε. (61): —
ΕΦΕΥΡΕΤΗΣ (72): Δερμιτζάκης Εμμανουήλ
ΕΙΔΙΚΟΣ ΠΛΗΡΕΞΟΥΣΙΟΣ (74): —
ΑΝΤΙΚΛΗΤΟΣ (74): —

ΠΕΡΙΛΗΨΗ (57)

Η εφεύρεση αναφέρεται σε μία διάταξη για την κατασκευή σταλακτοφόρου σωλήνα με εσωτερικά επικολλημένους σταλάκτες. Οι σταλάκτες είναι ανεξάρτητοι ο ένας από τον άλλο, και εισάγονται στο εσωτερικό του σωλήνα από μία γωνιακή κεφαλή κατά την φάση της παραγωγής του. Η συγκόλληση των σταλακτών στα τοιχώματα του σωλήνα, γίνεται θερμικά, και οι ίδιοι δεν καταλαμβάνουν τμήμα πάνω από το ήμισυ της περιφέρειας του σωλήνα. Ο σωλήνας μπορεί να είναι σταθερής ή μεταβλητής διατομής, και σαν διάταξη για την διαμόρφωση και έλξη του σωλήνα, χρησιμοποιείται ένας Corrugator, που κατά συνέπεια η ταχύτητά του συμπίπτει συνεχώς με την ταχύτητα του σωλήνα. Η τελική συγκόλληση του σταλάκτη στο εσωτερικό του σωλήνα επιτυγχάνεται με την πίεση που ασκεί ένας εσωτερικός οδηγός που εκτείνεται στο εσωτερικό του σωλήνα.



ΑΡΙΘΜΟΣ ΑΙΤΗΣΗΣ Δ.Ε. (21): 900100825
ΤΙΤΛΟΣ ΕΦΕΥΡΕΣΗΣ (54): Διαφήμισης επί του χάρτου υγείας (ρολό) και χάρτου κουζίνας (ρολό)
ΚΑΤΑΘΕΤΗΣ (71): Μισουρλής Αριστείδης
 Ρωμυλίας 24, Καστρί Αττικής
ΗΜΕΡΟΜΗΝΙΑ ΚΑΤΑΘΕΣΗΣ (22): 27.11.90
ΣΥΜΒΑΤΙΚΕΣ ΠΡΟΤΕΡΑΙΟΤΗΤΕΣ (30): —
ΤΡΟΠΟΠΟΙΗΣΗ ΣΤΟ ΚΥΡΙΟ Δ.Ε. (61): —
ΕΦΕΥΡΕΤΗΣ (72): Μισουρλής Αριστείδης
ΕΙΔΙΚΟΣ ΠΛΗΡΕΞΟΥΣΙΟΣ (74): —
ΑΝΤΙΚΛΗΤΟΣ (74): Καλογρίδης Νικόλαος,
 Επτανήσσου 72 & Κύπρου Κυψέλη
 - Αθήνα

ΠΕΡΙΛΗΨΗ (57)

Η εφεύρεση αναφέρεται στο να γίνεται διαφήμιση, οποιουδήποτε ελληνικού ή ξένου προϊόντος καθώς και οποιουδήποτε άλλου διαφημιστικού μηνύματος επί της μιας ή συγχρόνως και επί των δύο πλευρών του χάρτου υγείας και χάρτου κουζίνας (ρολό). Η διαφήμιση θα τυπώνεται σύμφωνα με τους κανόνες της τεχνικής και της υγιεινής, σε όλα τα είδη και μεγέθη του χάρτου υγείας και χάρτου κουζίνας (ρολό) που θα παράγουν οι ελληνικές και ξένες βιομηχανίες χάρτου, ανεξαρτήτως αν ταύτα θα είναι χρώματος λευκού ή άλλου χρώματος. Καθώς επίσης και η διαφήμιση θα γίνεται είτε ασπρόμαυρη είτε έγχρωμη.

ΑΡΙΘΜΟΣ ΑΙΤΗΣΗΣ Δ.Ε.	(21): 900100830
ΤΙΤΛΟΣ ΕΦΕΥΡΕΣΗΣ	(54): Αυτασφαλιζόμενη κλειδαριά ασφαλείας και μέθοδος ενίσχυσης θυρών
ΚΑΤΑΘΕΤΗΣ	(71): Γιαννάκος Α. Γεώργιος Ολυμπίας 19, Γαλάτσι, 111 47
ΗΜΕΡΟΜΗΝΙΑ ΚΑΤΑΘΕΣΗΣ	(22): 29.11.90
ΣΥΜΒΑΤΙΚΕΣ ΠΡΟΤΕΡΑΙΟΤΗΤΕΣ	(30): —
ΤΡΟΠΟΠΟΙΗΣΗ ΣΤΟ ΚΥΡΙΟ Δ.Ε.	(61): —
ΕΦΕΥΡΕΤΗΣ	(72): Γιαννάκος Α. Γεώργιος
ΕΙΔΙΚΟΣ ΠΛΗΡΕΞΟΥΣΙΟΣ	(74): —
ΑΝΤΙΚΛΗΤΟΣ	(74): Μπονέλλη Μαρία Μικράς Ασίας 26, Αθήνα 115 28

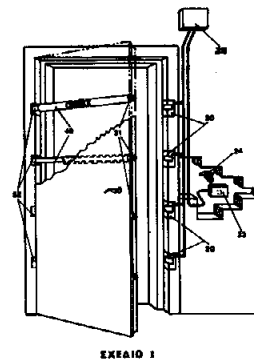
ΠΕΡΙΛΗΨΗ (57)

Σύστημα ασφαλείας κάθε τύπου πόρτας, στην κλειστή θέση της, δηλαδή κλειδαριά ασφαλείας, που αποτελείται από τον μηχανισμό κλειστρου (20) με τον πείρο ασφάλισης (21), από την κεντρική ηλεκτρονική μονάδα ελέγχου και απασφάλισης (22) και από το σύστημα κωδικοποιημένων εντολών πρόσβασης (23) με το ηλεκτρονικό κλειδί (24) και επίσης μέθοδος ενίσχυσης της μηχανικής αντοχής του φύλλου της πόρτας με μεντεσέδες, κατά την οποία, μπάρες ενίσχυσης (49) συνδυάζονται με τους μηχανισμούς κλειστρου της αυτασφαλιζόμενης κλειδαριάς και διατρέχοντας το πλάτος του φύλλου της πόρτας, αγκυρώνουν τα άκρα τους στα κάθετα στοιχεία του πλαισίου της πόρτας όπου και μεταφέρονται τα τυχόν φορτία παραβίασης.

Ο μηχανισμός του κλειστρου με τον πείρο ασφάλισης αποτελούν το μηχανικό και το κυριώτερο μέρος της παρούσας κλειδαριάς, έχει πολύ μικρές διαστάσεις και μεγάλη αντοχή, τοποθετείται στο κινητό ή στο ακίνητο μέρος της πόρτας και σε αριθμό περισσότερους από ένα, εξασφαλίζοντας έτσι αντίστοιχο αριθμό ανεξάρτητων σημείων ασφάλισης τα οποία μπορεί να βρίσκονται σε θέσεις απρόσιτες στο ανθρώπινο χέρι, βρίσκει εφαρμογή σε οποιοδήποτε τύπου πόρτας, συρόμενες ή με μεντεσέδες και οποιοδήποτε υλικού κατασκευής της πόρτας, ασφαλίσει αυτόματα κάθε φορά που κλείνει η πόρτα και απασφαλίζει με ηλεκτρονικό ή με μηχανικό τρόπο, αυτόματα και για όλους τους τοποθετημένους μηχανισμούς. Ο ηλεκτρονικός τρόπος απασφάλισης προσφέρει απόλυτη ασφάλεια έναντι διάρρηξης η οποία βασίζεται στην μοναδικότητα που προσφέρει ένας συνδυασμός αριθμών με εκατοντάδες χιλιάδες δυνατούς συνδυασμούς και που η ηλεκτρονική μονάδα η οποία χρησιμοποιεί ψηφιακή τεχνολογία έχει μηχανική μνήμη για απεριόριστο χρόνο αποθήκευσης δεδομένων και στην οποία τίθεται ο

συνδυασμός λειτουργίας από τον χρήστη όσο συχνά και για οποιοδήποτε συνδυασμό είναι επιθυμητό. Ο έλεγχος της ηλεκτρονικής μονάδας γίνεται με το ηλεκτρονικό κλειδί το οποίο προγραμματίζεται στον συνδυασμό λειτουργίας όσο συχνά είναι επιθυμητό και μπορεί να χρησιμοποιηθεί σε όλες αυτού του τύπου κλειδαριές, αλλάζοντας μόνο τον προγραμματισμένο συνδυασμό του. Εκτός του ηλεκτρονικού κλειδιού η ηλεκτρονική μονάδα μπορεί να ελεγχθεί επίσης και με άλλους τρόπους, όπως πληκτρολόγιο, κωδικοποιημένο ασύρματο ή ενσύρματο τηλεχειρισμό, με ηλεκτρονικό υπολογιστή, με μαγνητικές κάρτες, με κεντρικό σύστημα ελέγχου ή συναγερμού και με άλλους ειδικούς τρόπους. Κανένα από τα μέρη της κλειδαριάς που έχει ουσιαστική σημασία για την προσφερόμενη ασφάλεια δεν είναι προσιτό στον καθένα, η τροφοδότηση της ηλεκτρονικής μονάδας γίνεται με επαναφορτιζόμενες μπαταρίες, μακράς διάρκειας αλλά και με μπαταρίες από το εξωτερικό μέρος της πόρτας, με ειδική υποδοχή.

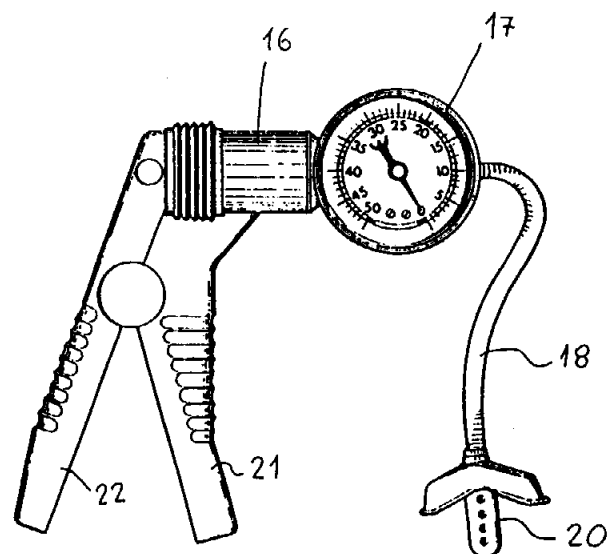
Η παρούσα κλειδαριά εξαφανίζει τα μειονεκτήματα των συμβατικών κλειδαριών με γλώσσα ή με πείρους, έχει πολλά επιπλέον πλεονεκτήματα και μεγάλη ευκαμψία εφαρμογών, είναι αδιάρρηκτη και αν συνδυασθεί με την μέθοδο ενίσχυσης της μηχανικής αντοχής του φύλλου της πόρτας, ανθίσταται σε κάθε μορφής βίαιας παραβίασης, λόγω του ότι οι μπάρες ενίσχυσης μεταφέρουν τα τυχόν φορτία παραβίασης στα κάθετα στοιχεία του πλαισίου της πόρτας, καθώς τα άκρα της αγκυρώνουν με στέραιο τρόπο σε αυτά. Επίσης η παρούσα κλειδαριά κρατά το φύλλο της πόρτας, σταθερά, σε μία θέση μέσα στο πλαίσιο του, πράγμα χρήσιμο για τις συρόμενες πόρτες όπου δεν τους επιτρέπεται να ανασηκωθούν.



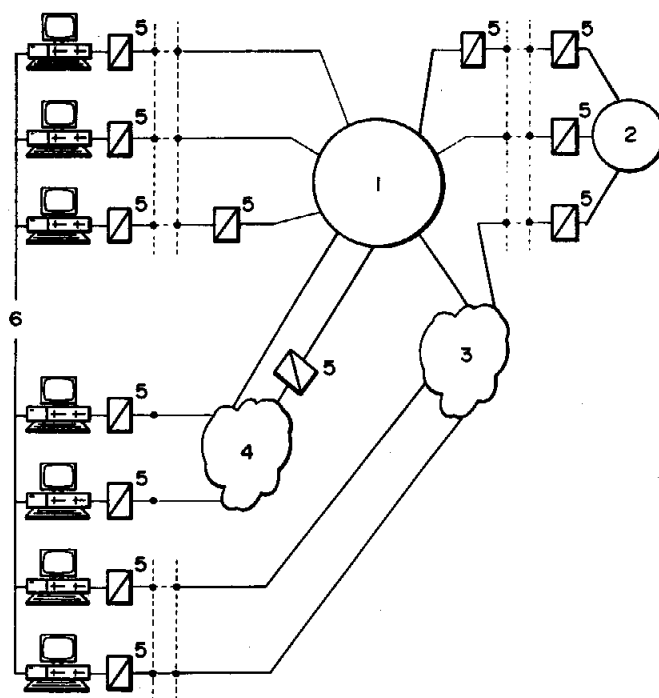
ΑΡΙΘΜΟΣ ΑΙΤΗΣΗΣ Δ.Ε.	(21): 900100833
ΤΙΤΛΟΣ ΕΦΕΥΡΕΣΗΣ	(54): Συσκευή απελευθέρωσης αναπνευστικών οδών επί πλήρους αποφράξεως
ΚΑΤΑΘΕΤΗΣ	(71): Μαργιέλλου Ρενάτα Χωριό Σίβηρη Κασανδρείας Χαλκιδική Τ.Κ. 630 77
ΗΜΕΡΟΜΗΝΙΑ ΚΑΤΑΘΕΣΗΣ	(22): 30.11.90
ΣΥΜΒΑΤΙΚΕΣ ΠΡΟΤΕΡΑΙΟΤΗΤΕΣ	(30): —
ΤΡΟΠΟΠΟΙΗΣΗ ΣΤΟ ΚΥΡΙΟ Δ.Ε.	(61): —
ΕΦΕΥΡΕΤΗΣ	(72): Μαργιέλλου Ρενάτα
ΕΙΔΙΚΟΣ ΠΛΗΡΕΞΟΥΣΙΟΣ	(74): —
ΑΝΤΙΚΛΗΤΟΣ	(74): —

ΠΕΡΙΛΗΨΗ (57)

Είναι μία συσκευή που η χρήση της προορίζεται στο να βοηθήσει στην μετακίνηση φαγητού ή ξένου αντικειμένου τα οποία φράζουν τον οισοφάγο του ανθρώπου. Η συσκευή αποτελείται από το πιστολάκι -16- το μανόμετρο-πιεσόμετρο -17-, τον ελαστικό σωλήνα -18- και τέλος την προεξοχή εμποδίσεως της γλώσσας -20-.



ΑΡΙΘΜΟΣ ΑΙΤΗΣΗΣ Δ.Ε.	(21): 910100420
ΤΙΤΛΟΣ ΕΦΕΥΡΕΣΗΣ	(54): Σύστημα διακοπών χειρισμού τη- λεϋπολογιστικού συνόλου
ΚΑΤΑΘΕΤΗΣ	(71): Telefonica de España, S.A. Gran Via, 28 28013 Madrid, Ισπανία
ΗΜΕΡΟΜΗΝΙΑ ΚΑΤΑΘΕΣΗΣ	(22): 11.10.91
ΣΥΜΒΑΤΙΚΕΣ ΠΡΟΤΕΡΑΙΟΤΗΤΕΣ	(30): 9002803/5.11.90/Ισπανία
ΤΡΟΠΟΠΟΙΗΣΗ ΣΤΟ ΚΥΡΙΟ Δ.Ε.	(61): —
ΕΦΕΥΡΕΤΗΣ	(72): 1) Golderos Sanchez, Francisco 2) Lizcano Martin, Pedro 3) Dato Solis, Juan 4) Escudero Allen, Bernardo 5) Perez Blanco, Juan José 6) Moreno Prieto, Juan Carlos
ΕΙΔΙΚΟΣ ΠΛΗΡΕΞΟΥΣΙΟΣ	(74): Παλάζη Αναστασία, δικηγόρος, Λεωφ. Κηφισίας 293, 145 61 Κηφισιά
ΑΝΤΙΚΛΗΤΟΣ	(74): Κυπρής Φειδίας, Κυπρής Κώστας, Λ. Κηφισίας 293, 145 61 Κηφισιά



ΠΕΡΙΛΗΨΗ (57)

Ξεκινώντας από μια υλική (τεχνική) και λογισμική κατασκευή, δημιουργείται ένα σύστημα προχωρημένης γενιάς πολυεπεξεργασίας-πολυεπεξεργαστών, το οποίο μπορεί να συνδεθεί σε διάφορα δίκτυα, επιτρέποντας έτσι μια μεγάλη συγκέντρωση γραμμών σε χαμηλή ταχύτητα καθώς και ένα σταθμό ελέγχου που εκτελεί λειτουργικές πράξεις και ένα τερματικό που επιτρέπει τον διάλογο με το σύστημα και που είναι εφοδιασμένο με μέσα για να τροφοδοτεί με ηλεκτρισμό ένα μετασχηματιστή DC/DC στην κάθε μονάδα.

ΑΡΙΘΜΟΣ ΑΙΤΗΣΗΣ Δ.Ε.	(21): 910100443
ΤΙΤΛΟΣ ΕΦΕΥΡΕΣΗΣ	(54): Κατασκευή αντανακλαστικών αντι- κειμένων
ΚΑΤΑΘΕΤΗΣ	(71): Glaverbel (SA), Chaussée de la Hulpe, 166 B-1170 Brussels-Βέλγιο
ΗΜΕΡΟΜΗΝΙΑ ΚΑΤΑΘΕΣΗΣ	(22): 31.10.91
ΣΥΜΒΑΤΙΚΕΣ ΠΡΟΤΕΡΑΙΟΤΗΤΕΣ	(30): 1) 9023949.2/03.11.90/Αγγλία 2) 9108009.3/16.04.91/Αγγλία
ΤΡΟΠΟΠΟΙΗΣΗ ΣΤΟ ΚΥΡΙΟ Δ.Ε.	(61): —
ΕΦΕΥΡΕΤΗΣ	(72): 1) Servais Albert 2) Dauby Christian 3) Somerhausen Bernard
ΕΙΔΙΚΟΣ ΠΛΗΡΕΞΟΥΣΙΟΣ	(74): Τσιμικάλης Αθανάσιος, δικηγόρος, Ν. Βαμβά 1, 106 74 Αθήνα
ΑΝΤΙΚΛΗΤΟΣ	(74): Ταβλαρίδης Πλ., Τσιμικάλης, Αθα- νάσιος, Καλονάρου Χαρ. δικηγό- ρος, Ν. Βαμβά 1, 106 74 Αθήνα

πληθυσμό ατόμων κασιτέρου που είναι αυξημένος συγκρινόμενος με τον πληθυσμό των ατόμων κασιτέρου (εάν υπάρχουν) σε υποκείμενο, κάτω της επιφανείας στρώμα, κατά ένα τουλάχιστον άτομο κασιτέρου ανά εκατό άτομα μετάλλου, προσδίδοντας έτσι σε ένα τέτοιο μεταλλικό επίχρισμα, αυξημένη αντίσταση στην διάβρωση. Μέθοδος κατασκευής αντανακλαστικού αντικειμένου, το οποίο περιλαμβάνει αντανακλαστικό μεταλλικό επίχρισμα που έχει εναποτεθεί επί υαλίνου υποστρώματος, περιλαμβάνει τα εξής στάδια: σχηματισμό μεταλλικού επιχρίσματος που περιλαμβάνει αντανακλαστική στρώση αργύρου επί επιφανείας του υποστρώματος, επαφή του μεταλλικού επιχρίσματος με προσφάτως παρασκευασθέν οξυνισμένο υδατικό διάλυμα κατεργασίας άλατος δισθενούς κασιτέρου για την αύξηση του πληθυσμού των ατόμων του κασιτέρου σε επιφανειακό στρώμα της εν λόγω μεταλλικής στρώσης, και όπου το εν λόγω διάλυμα είναι απαλλαγμένο θολότητας, και πλύσιμο και στέγνωμα του μεταλλικού επιχρίσματος που υφίσταται κατεργασία με τον τρόπο αυτόν.

ΠΕΡΙΛΗΨΗ (57)

Αντανακλαστικό αντικείμενο, όπως ένας καθρέπτης, περιλαμβάνει αντανακλαστικό μεταλλικό επίχρισμα που έχει εναποτεθεί επί υαλίνου υποστρώματος. Με σκοπό την προστασία αυτού του μεταλλικού επιχρίσματος, όταν περιλαμβάνει αντανακλαστική στρώση αργύρου, το επίχρισμα αυτό έχει υποστεί κατεργασία με οξυνισμένο υδατικό διάλυμα άλατος δισθενούς κασιτέρου, και το οποίο διάλυμα είναι απαλλαγμένο θολότητας, για την αύξηση του πληθυσμού των ατόμων κασιτέρου σε επιφανειακό στρώμα της εν λόγω μεταλλικής στρώσης. Ειδικότερα, ένα τέτοιο μεταλλικό επίχρισμα περιλαμβάνει αντανακλαστική στρώση αργύρου και έχει επιφανειακό στρώμα το οποίο έχει

ΑΡΙΘΜΟΣ ΑΙΤΗΣΗΣ Δ.Ε.	(21): 910100444
ΤΙΤΛΟΣ ΕΦΕΥΡΕΣΗΣ	(54): Αντανακλαστικά αντικείμενα και μέθοδοι κατασκευής τους
ΚΑΤΑΘΕΤΗΣ	(71): Glaverbel (S.A.), Chaussée de la Hulpe, 166 B-1170 Brussels-Βέλγιο
ΗΜΕΡΟΜΗΝΙΑ ΚΑΤΑΘΕΣΗΣ	(22): 31.10.91
ΣΥΜΒΑΤΙΚΕΣ ΠΡΟΤΕΡΑΙΟΤΗΤΕΣ	(30): 1) 9023949.2/03.11.90/Μ. Βρετανία 2) 9108009.3/16.04.91/Μ. Βρετανία
ΤΡΟΠΟΠΟΙΗΣΗ ΣΤΟ ΚΥΡΙΟ Δ.Ε.	(61): —
ΕΦΕΥΡΕΤΗΣ	(72): 1) Servais Albert 2) Dauby Christian 3) Somerhausen Bernard
ΕΙΔΙΚΟΣ ΠΛΗΡΕΞΟΥΣΙΟΣ	(74): Τσιμικάλης Αθ., δικηγόρος, Ν. Βαμβά 1, 10674 Αθήνα
ΑΝΤΙΚΛΗΤΟΣ	(74): Ταβλιαρίδης Πλ., Τσιμικάλης Αθ., Καλονάρου Χαρ., δικηγόροι, Ν. Βαμβά 1, 10674 Αθήνα

ΠΕΡΙΛΗΨΗ (57)

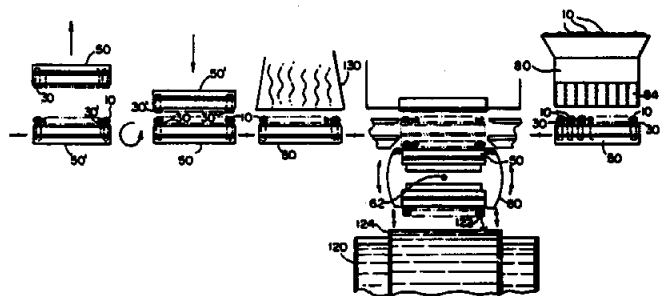
Αντανακλαστικό αντικείμενο όπως ένας καθρέπτης, ή διαφανές φύλλο προστασίας από την ενέργεια, περιλαμβάνει αντανακλαστικό μεταλλικό επίχρισμα που έχει εναποτεθεί επί υάλινου υποστρώματος. Το μεταλλικό επίχρισμα περιλαμβάνει αντανακλαστική στρώση αργύρου και έχει υποστεί κατεργασία με διάλυμα που περιέχει τουλάχιστον ένα από την ομάδα την αποτελούμενη από: Cr (II), V (II ή III), Ti (III ή II), Fe (II), In (I ή II), Cu (I) και Al (III). Μια τέτοια κατεργασία παρέχει, στο αντανακλαστικό επίχρισμα, προστασία έναντι της διαβρώσεως.

ΑΡΙΘΜΟΣ ΑΙΤΗΣΗΣ Δ.Ε.	(21): 910100447
ΤΙΤΛΟΣ ΕΦΕΥΡΕΣΗΣ	(54): Μέθοδος και συσκευή για τη δημιουργία ενός περιβλήματος ζελατίνης
ΚΑΤΑΘΕΤΗΣ	(71): McNeil-PPC, INC. Van Liew Avenue, Milltown, New Jersey, ΗΠΑ
ΗΜΕΡΟΜΗΝΙΑ ΚΑΤΑΘΕΣΗΣ	(22): 04.11.91
ΣΥΜΒΑΤΙΚΕΣ ΠΡΟΤΕΡΑΙΟΤΗΤΕΣ	(30): 609,482/05.11.90/ΗΠΑ
ΤΡΟΠΟΠΟΙΗΣΗ ΣΤΟ ΚΥΡΙΟ Δ.Ε.	(61): —
ΕΦΕΥΡΕΤΗΣ	(72): Norbert I. Berta
ΕΙΔΙΚΟΣ ΠΛΗΡΕΞΟΥΣΙΟΣ	(74): Σταμνά Σπυριδούλα, δικηγόρος, Κουμπάρη 2, 10674 Αθήνα
ΑΝΤΙΚΛΗΤΟΣ	(74): Παπακωνσταντίνου Ελένη, δικηγόρος, Κουμπάρη 2, 10674 Αθήνα

αυτών και τοποθετούνται σε επαφή με ένα εφαρμοστή επιστρώσεως, οπότε εφαρμόζεται μια ζώνη ή λωρίδα υλικού επιστρώσεως σε ένα καθορισμένο τμήμα του προϊόντος.

ΠΕΡΙΛΗΨΗ (57)

Αποκαλύπτονται μέθοδοι και συσκευές για εφαρμογή επιστρώσεως σε προϊόντα όπως είναι τα φάρμακα. Η παρούσα εφεύρεση παρέχει συσκευή η οποία περιλαμβάνει συγκρατητήρες προϊόντος και πλάκες οι οποίες συνεργούν με σωλήνες κενού για συγκράτηση του προς επίστρωση προϊόντος στη θέση του ενώ αναστρέφεται και βυθίζεται εντός μιας δεξαμενής υλικού επιστρώσεως. Οι σωλήνες κενού μπορούν να ευθυγραμμίζονται για συγκράτηση προϊόντος σχεδόν οποιοδήποτε σχήματος ή σε οποιοδήποτε προσανατολισμό. Σε μια προτιμώμενη ενσωμάτωση αποκαλύπτονται μέθοδοι και συσκευές για δημιουργία επιστρώσεως ζελατίνης δύο χρωμάτων σε ένα δισκίο. Σε ορισμένες ενσωματώσεις παρέχονται πρόσθετες συσκευές διά των οποίων περιστρέφονται οι σωλήνες κενού περί τους διαμήκεις άξονες

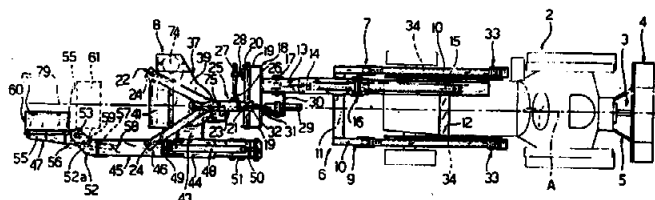


ΑΡΙΘΜΟΣ ΑΙΤΗΣΗΣ Δ.Ε. (21): 910100448
ΤΙΤΛΟΣ ΕΦΕΥΡΕΣΗΣ (54): Μηχανή τινάγματος για την μηχανική συγκομιδή φρούτων που κρέμονται γενικά και ελαίων ειδικότερα

ΚΑΤΑΘΕΤΗΣ (71): Erreppi S.r.l., Loc. Renare, 06031 Bevagna, Ιταλία

ΗΜΕΡΟΜΗΝΙΑ ΚΑΤΑΘΕΣΗΣ (22): 04.11.91
ΣΥΜΒΑΤΙΚΕΣ ΠΡΟΤΕΡΑΙΟΤΗΤΕΣ (30): 67869A,90/06.11.90/Ιταλία
ΤΡΟΠΟΠΟΙΗΣΗ ΣΤΟ ΚΥΡΙΟ Δ.Ε. (61): —
ΕΦΕΥΡΕΤΗΣ (72): Giandomenico Alice
ΕΙΔΙΚΟΣ ΠΛΗΡΕΞΟΥΣΙΟΣ (74): Προκοπίου Δημήτριος, δικηγόρος, Ηρακλείτου 6, 106 73 Αθήνα
ΑΝΤΙΚΛΗΤΟΣ (74): Σακελλαρίδης Ιωάννης, δικηγόρος, Ηρακλείτου 6, 106 73 Αθήνα

και μια δεύτερη θέση που είναι παράλληλη προς το σταθερό στήριγμα 41.



ΠΕΡΙΛΗΨΗ (57)

Μηχανή τινάγματος 1, στην οποία ένας δονητής 8 που κατευθύνεται ελεύθερα στο χώρο, είναι εξοπλισμένος με ένα κύριο δονητικό στέλεχος 37 το οποίο είναι κατάλληλο για να αποτελέσει ένα σταθερό στήριγμα 41 ενός κορμού ή κλάδου που πρόκειται να τιναχθεί και είναι εφοδιασμένο με μια σιαγόνα που αποτελείται από ένα αρθρωτό βραχίονα 45 ο οποίος καθορίζεται από ένα πρώτο 46 και ένα δεύτερο τμήμα 47, τα οποία συνδέονται μεταξύ των με ένα μεντεσέ, το πρώτο τμήμα 46 συνδέεται με το κύριο στέλεχος 37 κατά μια ορθογώνιο θέση σε σχέση με το σταθερό στήριγμα 41 και επειδή έχει την ικανότητα να κινηθεί αξονικά σε σχέση προς αυτό το σταθερό στήριγμα 41 και το δεύτερο τμήμα 47 το οποίο συνδέεται με το ελεύθερο άκρο του πρώτου τμήματος 46 για να περιστραφεί ως προς αυτό το τμήμα 46 μεταξύ μίας πρώτης θέσης που είναι ευθυγραμμισμένη με το πρώτο τμήμα 46

ΑΡΙΘΜΟΣ ΑΙΤΗΣΗΣ Δ.Ε. (21): 910100451
ΤΙΤΛΟΣ ΕΦΕΥΡΕΣΗΣ (54): Μέθοδος παρασκευής 1-[2-[(5-διμεθυλαμινομεθύλ-2-φουρυλ)-μεθυλοθειο]-αιθύλ]-αμινο-1-μεθυλάμινο-2-νιτροαιθυλενίου

ΚΑΤΑΘΕΤΗΣ (71): Richter Gedeon Vegyészeti Gyár RT 19-21 Gyömrői u., Βουδαπέστη, Ουγγαρία

ΗΜΕΡΟΜΗΝΙΑ ΚΑΤΑΘΕΣΗΣ (22): 07.11.91
ΣΥΜΒΑΤΙΚΕΣ ΠΡΟΤΕΡΑΙΟΤΗΤΕΣ (30): 7074,1990/09.11.90/Ουγγαρία
ΤΡΟΠΟΠΟΙΗΣΗ ΣΤΟ ΚΥΡΙΟ Δ.Ε. (61): —
ΕΦΕΥΡΕΤΗΣ (72): 1) Andar Jeszenszki
 2) Dr. Béla Losonczi
 3) Mária Czéh-Környei
 4) László Godó
 5) Dr. Béla Stefkó
 6) Tamás Benczik
 7) Mária Perger-Fekete
 8) László Hermann
 9) Gábor Havasi
 10) Péter Kálvin
 11) László Stefán
 12) Dr. Tibor Baloch
 13) Dr. Endre Kasztreiner
 14) Dr. Nándor Makk
 15) Dr. Lajos Toldy
 16) Eszter Diesler
 17) Árpád Lázár
 18) Dr. Péter Mátyus
 19) Dr. Emilia Uskert-Dévald

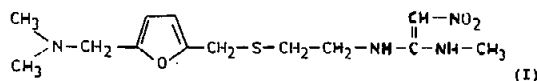
ΕΙΔΙΚΟΣ ΠΛΗΡΕΞΟΥΣΙΟΣ (74): Ζαχαράτου Μαριάννα, δικηγόρος, Νεοφ. Βάμβα 1, 106 74 Αθήνα

ΑΝΤΙΚΛΗΤΟΣ

(74): Ταβλαρίδης Π., Τσιμικάλης Αθαν., Καλονάρου Χαρ., δικηγόροι, Νεοφ. Βάμβα 1, 106 74 Αθήνα

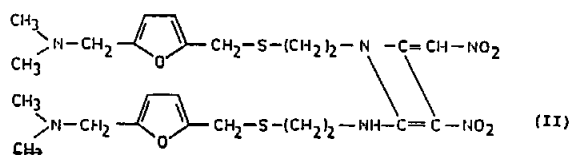
ΠΕΡΙΛΗΨΗ (57)

Η ευρεσιτεχνία αναφέρεται σε νέα μέθοδο παρασκευής 1-[2-[(5-διμεθυλαμινομεθυλο-2-φουρυλο)-μεθυλοθειο]αιθυλο]-αμινο-1-μεθυλαμινο-2-νιτροαιθυλενίου, του τύπου (I).



(γενική ονομασία: ρανιτιδίνη),

και η οποία περιλαμβάνει αντίδραση του παραγώγου ιμίνης δικετινίου του τύπου (II)



με μεθυλαμίνη.

Το πιο σπουδαίο πλεονέκτημα της ευρεσιτεχνίας συνίσταται στο ότι η ρανιτιδίνη μπορεί να παρασκευασθεί με απόδοση μεγαλύτερη του 90% σε εξαιρετική ποιότητα και με απλή διαδικασία.

ΑΡΙΘΜΟΣ ΑΙΤΗΣΗΣ Δ.Ε.	(21): 910100453
ΤΙΤΛΟΣ ΕΦΕΥΡΕΣΗΣ	(54): Ανάλυση και διάταξη συγκολλη- σεως στήλης
ΚΑΤΑΘΕΤΗΣ	(71): Ortho Diagnostic Systems Inc., U.S. Route 202, Raritan, NJ 08869-0606, Η.Π.Α.
ΗΜΕΡΟΜΗΝΙΑ ΚΑΤΑΘΕΣΗΣ	(22): 07.11.91
ΣΥΜΒΑΤΙΚΕΣ ΠΡΟΤΕΡΑΙΟΤΗΤΕΣ	(30): 611,195/09.11.90/Η.Π.Α.
ΤΡΟΠΟΠΟΙΗΣΗ ΣΤΟ ΚΥΡΙΟ Δ.Ε.	(61): —
ΕΦΕΥΡΕΤΗΣ	(72): 1) Hawk B. Johnna 2) Chachowski K. Rosemary 3) Setcavage Thomas
ΕΙΔΙΚΟΣ ΠΛΗΡΕΞΟΥΣΙΟΣ	(74): Σταμνά Σπυριδούλα, δικηγόρος, Κουμπάρη 2, 10674 Αθήνα
ΑΝΤΙΚΛΗΤΟΣ	(74): Παπακωνσταντίνου Ελένη, δικηγό- ρος, Κουμπάρη 2, 10674 Αθήνα

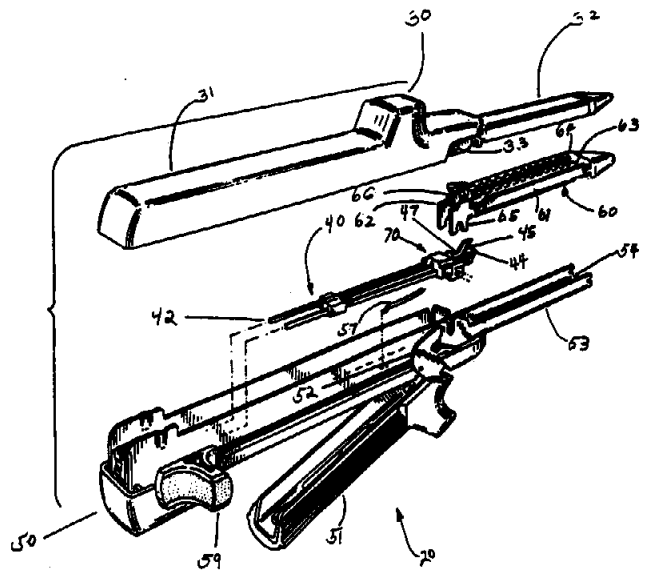
ΠΕΡΙΛΗΨΗ (57)

Η παρούσα εφεύρεση παρέχει μέθοδο και διάταξη για ανίχνευση της παρουσίας συζυγών συνδετών συνδέσεως ειδικώς αντιγόνων ομάδος αίματος και αντισωμάτων προς αυτά, οι οποίες χρησιμοποιούν μήτρα από ουσιαστικώς μη συμπίεσιμα μικροσωματίδια, η οποία μήτρα παρέχει ανώτερη απόδοση στην επίτευξη κινήσεως μη συσσωρευμέ-νων αντιδραστήριων, ειδικώς ερυθρών κυττάρων αίματος, ενώ περιο-ρίζει, κατά προτίμηση σε ένα καλούμενο «σχηματισμό ζώνης» συσσω-ματωμένα αντιδραστήρια, ειδικά κύτταρα αίματος.

ΑΡΙΘΜΟΣ ΑΙΤΗΣΗΣ Δ.Ε.	(21): 910100467
ΤΙΤΛΟΣ ΕΦΕΥΡΕΣΗΣ	(54): Διάταξη εφαρμογής χειρουργικών συνδετήρων
ΚΑΤΑΘΕΤΗΣ	(71): Ethicon, INC. US. Route 22, Somerville, New Jer- sey 08876, Η.Π.Α.
ΗΜΕΡΟΜΗΝΙΑ ΚΑΤΑΘΕΣΗΣ	(22): 19.11.91
ΣΥΜΒΑΤΙΚΕΣ ΠΡΟΤΕΡΑΙΟΤΗΤΕΣ	(30): 620,119/30.11.90/Η.Π.Α.
ΤΡΟΠΟΠΟΙΗΣΗ ΣΤΟ ΚΥΡΙΟ Δ.Ε.	(61): —
ΕΦΕΥΡΕΤΗΣ	(72): 1) Dale R. Schulze 2) Jon A. Scherman
ΕΙΔΙΚΟΣ ΠΛΗΡΕΞΟΥΣΙΟΣ	(74): Θέμελη Ιωάννα, δικηγόρος, Κου- μπάρη 2, 10674 Αθήνα
ΑΝΤΙΚΛΗΤΟΣ	(74): Παπακωνσταντίνου Ελένη, δικηγό- ρος, Κουμπάρη 2, 10674 Αθήνα

ΠΕΡΙΛΗΨΗ (57)

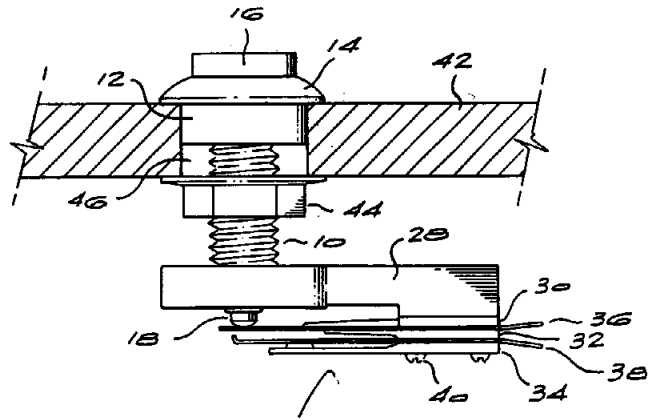
Η παρούσα εφεύρεση αναφέρεται σε μια βελτιωμένη διάταξη εφαρ-μογής χειρουργικών συνδετήρων η οποία εμποδίζει επανανεργοποίη-ση χρησιμοποιηθείσας φυσίγγης συνδετήρων. Πλέον ειδικά, η εφεύ-ρεση αυτή περιλαμβάνει ένα απλό, φθηνό μηχανισμό μηχανικής ασφαλίσεως ο οποίος εμποδίζει επανα-ενεργοποίηση μιας χρησιμο-ποιηθείσας φυσίγγης συνδετήρων με φράξιμο του δρόμου της ενεργ-γοποίησεως ή και του μέσου κοψίματος της διατάξεως εφαρμογής συνδετήρων.



ΑΡΙΘΜΟΣ ΑΙΤΗΣΗΣ Δ.Ε. (21): 910100468
ΤΙΤΛΟΣ ΕΦΕΥΡΕΣΗΣ (54): Συγκρότημα ωστικού κομβίου
ΚΑΤΑΘΕΤΗΣ (71): Αλτούνης Δημήτριος
 34 Hopkins street, Yeoville,
 Johannesburg, Transvaal, Ν. Αφρική

ΗΜΕΡΟΜΗΝΙΑ ΚΑΤΑΘΕΣΗΣ (22): 19.11.91
ΣΥΜΒΑΤΙΚΕΣ ΠΡΟΤΕΡΑΙΟΤΗΤΕΣ (30): 90/6618, 21.11.90, Νότια Αφρική
ΤΡΟΠΟΠΟΙΗΣΗ ΣΤΟ ΚΥΡΙΟ Δ.Ε. (61): —
ΕΦΕΥΡΕΤΗΣ (72): Αλτούνης Δημήτριος
ΕΙΔΙΚΟΣ ΠΛΗΡΕΞΟΥΣΙΟΣ (74): Θεμελή Ιωάννα, δικηγόρος, Κουμπάρη 2, 10674 Αθήνα

ΑΝΤΙΚΛΗΤΟΣ (74): Παπακωνσταντίνου Ελένη, δικηγόρος, Κουμπάρη 2, 10674 Αθήνα



ΠΕΡΙΛΗΨΗ (57)

Το συγκρότημα ωστικού κομβίου περιλαμβάνει χιτώνιο με σπείραμα έχον περιφερειακή αυλάκωση διαμορφωμένη στην εξωτερική επιφάνεια αυτού σε ένα πρώτο άκρο, ως και βραχίονα με κυκλικό χιτό τεμάχιο διαμορφούμενο επί της εσωτερικής ακμής δακτυλιοειδούς τμήματος αυτού, εντός του οποίου εισέρχεται το πρώτο άκρο του χιτωνίου, ώστε ο βραχίονας να περιστρέφεται εν σχέσει προς το χιτώνιο, όταν το χιτώνιο συσφίγγεται (συνδέεται) επί του βραχίονα. Ζεύγος ηλεκτρικών επαφών εδράζεται επί του βραχίονα, το δε ωστικό κομβίο εισέρχεται στο χιτώνιο και έχει άξονα, που επεκτείνεται μέσω του χιτωνίου και καταλήγει (έχει έρεισμα) στις επαφές, όταν το χιτώνιο συσφίγγεται επί του βραχίονα, ώστε η κίνηση του ωστικού κομβίου εν σχέσει προς το χιτώνιο να λειτουργεί τις επαφές.

ΑΡΙΘΜΟΣ ΑΙΤΗΣΗΣ Δ.Ε. (21): 910100469
ΤΙΤΛΟΣ ΕΦΕΥΡΕΣΗΣ (54): Σειρά συνδυαζομένων μεταλλικών τμημάτων για την κατασκευή εξωτερικών συγκροτημάτων θυρών και παραθύρων με ολισθαίνοντα πλαίσια και σταθερούς υαλοπλάκες και με την δυνατότητα εισαγωγής υαλοπινάκων συναρμογής

ΚΑΤΑΘΕΤΗΣ (71): Hydro Aluminium Systems S.p.A.
 Via per Ornago, 20040 Bellusco
 Ιταλία

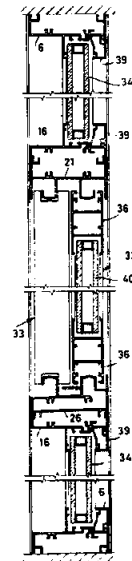
ΗΜΕΡΟΜΗΝΙΑ ΚΑΤΑΘΕΣΗΣ (22): 19.11.91
ΣΥΜΒΑΤΙΚΕΣ ΠΡΟΤΕΡΑΙΟΤΗΤΕΣ (30): 22170Α/90, 23.11.90, Ιταλία
ΤΡΟΠΟΠΟΙΗΣΗ ΣΤΟ ΚΥΡΙΟ Δ.Ε. (61): —
ΕΦΕΥΡΕΤΗΣ (72): Zanoni Edoardo
ΕΙΔΙΚΟΣ ΠΛΗΡΕΞΟΥΣΙΟΣ (74): Θεμελή Ιωάννα, δικηγόρος, Κουμπάρη 2, 10674 Αθήνα

ΑΝΤΙΚΛΗΤΟΣ (74): Παπακωνσταντίνου Ελένη, δικηγόρος, Κουμπάρη 2, 10674 Αθήνα

διπλές σιδηροτροχιές, που δύναται να προσαρτάται επί τοίχου ή επί του εν λόγω τρίτου τμήματος (16) για να δέχεται ολισθαίνον πλαίσιο, ως και πέμπτο τμήμα (26) για άνω σταθερό σκελετό με διπλές σιδηροτροχιές ολίσθησης, που δύναται να προσαρτάται επί τοίχου ή επί του εν λόγω τρίτου τμήματος (16), για να δέχεται ολισθαίνον πλαίσιο. Άπαντα τα προαναφερθέντα τμήματα (1, 6, 16, 21, 26) έχουν το ίδιο πλάτος, ώστε να επιτρέπουν την χρήση ενός μόνον πάχους αντιθέτου σκελετού για όλους τους τοίχους συγκροτημάτων παραθύρου ή θύρας, με ολισθαίνον πλαίσιο, με πλαίσιο συναρμογής ή με σταθερό υαλοπίνακα.

ΠΕΡΙΛΗΨΗ (57)

Η σειρά των συνδυαζομένων μεταλλικών τμημάτων περιλαμβάνει πρώτο τμήμα (1) για πλάγια σταθερό σκελετό, που δύναται να προσαρτάται επί τοίχου, για να δέχεται ολισθαίνον πλαίσιο, δεύτερο τμήμα (6) για κάτω, άνω ή πλάγια σταθερό σκελετό που δύναται να προσαρτάται επί τοίχου ή επί του εν λόγω πρώτου τμήματος (1), για να δέχεται σταθερό υαλοπίνακα ή πλαίσιο συναρμογής, τρίτο τμήμα (16) για άνω ή κάτω ενδιάμεσο σταθερό σκελετό για σταθερό υαλοπίνακα ή πλαίσιο συναρμογής, τέταρτο τμήμα (21) για σταθερό σκελετό με



ΑΡΙΘΜΟΣ ΑΙΤΗΣΗΣ Δ.Ε.	(21): 910100471
ΤΙΤΛΟΣ ΕΦΕΥΡΕΣΗΣ	(54): Σύνθεση συμπυκνωμένου υγρού απορρυπαντικού που περιέχει αλκυλ-βενζολο-σουλφονικό και μαγνήσιο.
ΚΑΤΑΘΕΤΗΣ	(71): Colgate-Palmolive Company 300 Park Avenue, New York, NY 10022, Η.Π.Α.
ΗΜΕΡΟΜΗΝΙΑ ΚΑΤΑΘΕΣΗΣ	(22): 21.11.91
ΣΥΜΒΑΤΙΚΕΣ ΠΡΟΤΕΡΑΙΟΤΗΤΕΣ	(30): 616,496/21.11.90/Η.Π.Α
ΤΡΟΠΟΠΟΙΗΣΗ ΣΤΟ ΚΥΡΙΟ Δ.Ε.	(61): —
ΕΦΕΥΡΕΤΗΣ	(72): 1) Jakubicki J. Gary 2) Warschewski Dirk
ΕΙΔΙΚΟΣ ΠΛΗΡΕΞΟΥΣΙΟΣ	(74): Βόζεμπεργκ-Βρετού Ιλέανα, δικηγόρος, Σκουφά 60Α, 106 80 Αθήνα
ΑΝΤΙΚΛΗΤΟΣ	(74): Βόζεμπεργκ-Βρετός Θεόδωρος, δικηγόρος, Σκουφά 60Α, 106 80 Αθήνα

ΠΕΡΙΛΗΨΗ (57)

Περιγράφεται μία συμπυκνωμένη σύνθεση υγρού απορρυπαντικού ελαφρού τύπου. Η σύνθεση η οποία παρέχει ανώτερο κόψιμο λίπους και διάρκεια αφρού, περιέχει ένα επιφανειοδραστικό μίγμα αλκυλβενζολοσουλφονικού μαγνησίου, αλκυλ αιθοξυθειϊκού και προαιρετικά αλκυλθειϊκού. Η σύνθεση επίσης περιέχει μία πηγή ιόντος μαγνησίου σε μία ποσότητα έτσι ώστε η γραμμομοριακή αναλογία ολικού ιόντος μαγνησίου προς αλκυλβενζολοσουλφονικό κυμαίνεται από περίπου 0.65:1.0 έως 1.0:1.0.

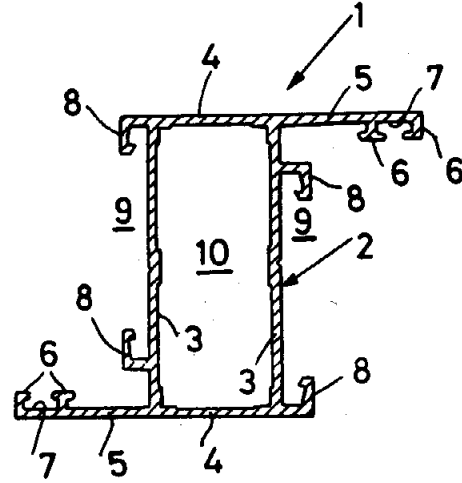
ΑΡΙΘΜΟΣ ΑΙΤΗΣΗΣ Δ.Ε.	(21): 910100472	αλκανολαμιδίου πριν από την προσθήκη αλκυλβενζολοσουλφονικού οξέος επαρκώς χαμηλώνει το ιξώδες του μίγματος για να επιτρέπει επεξεργασία χρησιμοποιώντας συνηθισμένη συσκευή ανάμιξης χαμηλής διάτμησης.
ΤΙΤΛΟΣ ΕΦΕΥΡΕΣΗΣ	(54): Μέθοδος παρασκευής συμπυκνωμένων υγρών απορρυπαντικών που περιέχουν αλκυλβενζολοσουλφονικό μαγνήσιο και αλκανολαμίδιο	
ΚΑΤΑΘΕΤΗΣ	(71): Colgate-Palmolive Company 300 Park Avenue, New York, New York 100 22, Η.Π.Α.	
ΗΜΕΡΟΜΗΝΙΑ ΚΑΤΑΘΕΣΗΣ	(22): 21.11.91	
ΣΥΜΒΑΤΙΚΕΣ ΠΡΟΤΕΡΑΙΟΤΗΤΕΣ	(30): 616,497/21.11.90/Η.Π.Α. 691,668/25.04.91/Η.Π.Α.	
ΤΡΟΠΟΠΟΙΗΣΗ ΣΤΟ ΚΥΡΙΟ Δ.Ε.	(61): —	
ΕΦΕΥΡΕΤΗΣ	(72): 1) Gary Joseph Jakubicki 2) Carl Schwarz 3) Alp John Uray	
ΕΙΔΙΚΟΣ ΠΛΗΡΕΞΟΥΣΙΟΣ	(74): Βόζεμπεργκ-Βρετού Ιλέανα, δικηγόρος, Σκουφά 60Α, 10680 Αθήνα	
ΑΝΤΙΚΛΗΤΟΣ	(74): Βόζεμπεργκ-Βρετός Θεόδωρος, δικηγόρος, Σκουφά 60Α, 106 80 Αθήνα	

ΠΕΡΙΛΗΨΗ (57)

Μέθοδος για την βιομηχανική κατασκευή μίας σύνθεσης συμπυκνωμένου υγρού απορρυπαντικού που περιέχει πάνω από 40% στερεά συστατικά συμπεριλαμβανομένου αλκυλβενζολοσουλφονικού μαγνησίου και ενός συστατικού αλκανολαμιδίου προσφέρει μείωση στο ιξώδες κατά την διάρκεια της βιομηχανικής κατασκευής και κατά την ψύξη της σύνθεσης. Η προσθήκη αλάτων και υδροτρόπων στην σύνθεση συμπυκνωμένου υγρού απορρυπαντικού και η ενσωμάτωση

ΑΡΙΘΜΟΣ ΑΙΤΗΣΗΣ Δ.Ε. (21): 910100477
ΤΙΤΛΟΣ ΕΦΕΥΡΕΣΗΣ (54): Σύνολο τμηματικών μεταλλικών τεμαχίων σταθερής διατομής για την κατασκευή αναρτωμένων και ολισθαινόντων συγκροτημάτων θύρας ή παραθύρου
ΚΑΤΑΘΕΤΗΣ (71): Hydro Aluminium Systems S.p.A.
 Via per Ornago, 20040 Bellusco
 Milano Ιταλία
ΗΜΕΡΟΜΗΝΙΑ ΚΑΤΑΘΕΣΗΣ (22): 25.11.91
ΣΥΜΒΑΤΙΚΕΣ ΠΡΟΤΕΡΑΙΟΤΗΤΕΣ (30): 22192Α/90, 26.11.90, Ιταλία
ΤΡΟΠΟΠΟΙΗΣΗ ΣΤΟ ΚΥΡΙΟ Δ.Ε. (61): —
ΕΦΕΥΡΕΤΗΣ (72): Zanoni Edoardo
ΕΙΔΙΚΟΣ ΠΛΗΡΕΞΟΥΣΙΟΣ (74): Σταμνά Σπυριδούλα, δικηγόρος,
 Κουμπάρη 2, 10674 Αθήνα
ΑΝΤΙΚΛΗΤΟΣ (74): Παπακωνσταντίνου Ελένη, δικηγόρος,
 Κουμπάρη 2, 10674 Αθήνα

προεξοχές τύπου αγκίστρου (8, 18, 28, 38, 48, 58, 68, 78) της ρηθείσας μακρύτερης πλευράς, μια των οποίων είναι πλησίον προς το ρηθέν πλευρικό πτερύγιο και η άλλη είναι τοποθετημένη στο απέναντι άκρο της ρηθείσας μακρύτερης πλευράς.



ΠΕΡΙΛΗΨΗ (57)

Σύνολο τμηματικών μεταλλικών τεμαχίων σταθερής διατομής για τη κατασκευή αναρτωμένων και ολισθαινόντων συγκροτημάτων θύρας ή παραθύρου, το οποίο περιλαμβάνει διάφορα κύρια τεμάχια σταθερής διατομής (1, 11, 21, 31, 41, 51, 61, 71) σχηματιζόμενα από μια συνιστώσα σώματος (2, 12, 22, 32, 42, 52, 62, 72) η οποία είναι βασικά ορθογωνική σε διαμόρφωση με δύο μακρύτερες πλευρές (3, 13, 23, 33, 43, 53, 63, 73) και δύο βραχύτερες πλευρές (4, 14, 24, 34, 44, 54, 64, 74), με τουλάχιστο ένα πλευρικό πτερύγιο (5, 15, 25, 35, 45, 55, 65, 75) το οποίο προεξέχει από τη ρηθείσα συνιστώσα σώματος σε συνέχεια της μιας των ρηθείσων βραχύτερων πλευρών και με τουλάχιστο μια έδρα (9, 19, 29, 39, 49, 59, 69, 79) για στέγαση υάλου ή μηχανισμού στερεώσεως, συνδεδεμένη με μια από τις δύο μακρύτερες πλευρές και καθοριζόμενη από δύο

ΕΥΡΕΤΗΡΙΟ ΑΙΤΗΣΕΩΝ Δ.Ε. ΣΥΜΦΩΝΑ ΜΕ ΤΗΝ ΗΜΕΡΟΜΗΝΙΑ ΚΑΤΑΘΕΣΗΣ

ΚΑΤΑΘΕΣΗ (22)	ΚΑΤΑΘΕΤΗΣ (71)	ΤΙΤΛΟΣ ΕΦΕΥΡΕΣΗΣ (54)	ΑΡ.ΑΙΤ. (21)
02/11/90	ΤΣΙΜΑΧΙΔΗΣ ΚΩΝ/ΝΟΣ	Σύστημα απεγκλωβισμού ανελκυστήρων	900100788
02/11/90	ΠΑΝΙΔΗΣ Γ.-ΖΟΥΜΠΟΥΛΟΓΛΟΥ Π. & ΣΙΑ ΕΕ	Προκατασκευασμένη-συναρμολογούμενη περί- φραξη από στοιχεία αλουμινίου	900100789
07/11/90	ΧΑΡΙΤΩΝΙΔΗΣ ΝΙΚΟΛΑΟΣ	Σύστημα αποθήκευσης καθ' ύψος εμπορευμάτων ακανόνιστου σχήματος σε πτυσσόμενες εμπορευ- ματοθήκες	900100794
15/11/90	ΠΑΠΑΔΗΜΗΤΡΙΟΥ ΔΗΜΟΣΘΕΝΗΣ	Σύστημα πτυσσομένου καθίσματος ή κρεβατιού	900100807
16/11/90	ΣΕΛΛΑΣ ΔΗΜΗΤΡΙΟΣ	Συσκευή για μασάζ προσώπου	900100809
16/11/90	ΣΕΛΛΑΣ ΔΗΜΗΤΡΙΟΣ	Υπόδημα - όργανο γυμναστικής	900100810
19/11/90	1) ΚΟΥΚΑΣ ΖΗΣΗΣ 2) ΖΩΓΡΑΦΑΚΗΣ ΑΝΔΡΕΑΣ 3) ΑΣΚΙΑΝΑΚΗΣ ΝΙΚΟΛΑΟΣ	Κατασκευή παραγωγής ενέργειας βασισμένη στη χρησιμοποίηση νερού	900100813
21/11/90	ΠΑΓΚΑΚΗΣ ΓΕΩΡΓΙΟΣ	Αυτόνομος πλωτή ημιυποθαλάσσια σήραγγα	900100820
26/11/90	ΔΕΡΜΙΤΖΑΚΗΣ ΕΜΜΑΝΟΥΗΛ	Διάταξη και διαδικασία για την παραγωγή ενός σταλακτοφόρου σωλήνα	900100823
27/11/90	ΜΙΣΥΡΑΗΣ ΑΡΙΣΤΕΙΔΗΣ	Διαφημίσεις επί του χάρτου υγείας (ρολλό) και χάρτου κουζίνας (ρολλό)	900100825
29/11/90	ΓΙΑΝΝΑΚΟΣ ΓΙΩΡΓΟΣ	Αυτασφαλιζόμενη κλειδαριά ασφαλείας και μέθο- δος ενίσχυσης θυρών	900100830
30/11/90	ΜΑΡΤΙΕΛΛΟΥ ΡΕΝΑΤΑ	Συσκευή απελευθερώσεως αναπνευστικών οδών επί πλήρους αποφράξεως	900100833
11/10/91	TELEFONICA DE ESPANA S.A.	Σύστημα διακοπών χειρισμού τηλεϋπολογιστικού συνόλου	910100420
31/10/91	GLAVERBEL S.A.	Κατασκευή αντανακλαστικών αντικειμένων	910100443
31/10/91	GLAVERBEL S.A.	Αντανακλαστικά αντικείμενα και μέθοδοι κατα- σκευής τους	910100444
04/11/91	McNEIL-PPC INC.	Μέθοδος και συσκευή για την δημιουργία ενός περιβλήματος ζελατίνης	910100447
04/11/91	ERREPI S.R.L.	Μηχανή τινάγματος για την μηχανική συγκομιδή φρούτων που κρέμονται γενικά και ελαίων ειδικώ- τερα	910100448
07/11/91	RICHTER GEDEON VEGYESZETI GYAR RT.	Μέθοδος παρασκευής 1-{2-[(5-Διμεθυλαμινομεθύλ- 2-Φουρυλ)-Μεθυλθειο]-Αιθύλ-Αμινο-1-Μεθυλάμινο -2-Νιτροαιθυλενίου	910100451
07/11/91	ORTHO DIAGNOSTIC SYSTEMS INC.	Ανάλυση και διάταξη συγκολλήσεως στήλης	910100453
19/11/91	ETHICON INC.	Διάταξη εφαρμογής χειρουργικών συνδετήρων	910100467
19/11/91	ΑΛΤΟΥΝΗΣ ΔΗΜΗΤΡΙΟΣ	Συγκρότημα ωπτικού κομβίου	910100468
19/11/91	HYDRO ALUMINIUM SYSTEMS S.P.A.	Σειρά συνδυαζομένων μεταλλικών τμημάτων για την κατασκευή εξωτερικών συγκροτημάτων θυρών και παραθύρων με ολισθαίνοντα πλαίσια και στα- θερούς υαλοπίνακες και με την δυνατότητα εισα- γωγής υαλοπινάκων συναρμογής	910100469

ΚΑΤΑΘΕΣΗ (22)	ΚΑΤΑΘΕΤΗΣ (71)	ΤΙΤΛΟΣ ΕΦΕΥΡΕΣΗΣ (54)	ΑΡ.ΑΙΤ. (21)
21/11/91	COLGATE-PALMOLIVE COMPANY	Σύνθεση συμπυκνωμένου υγρού απορρυπαντικού που περιέχει αλκυλ-βενζολο-σουλφονικό και μαγνήσιο	910100471
21/11/91	COLGATE-PALMOLIVE COMPANY	Μέθοδος παρασκευής συμπυκνωμένων υγρών απορρυπαντικών που περιέχουν αλκυλ-βενζολο-σουλφονικό μαγνήσιο και αλκανολαμίδιο	910100472
25/11/91	HYDRO ALUMINIUM SYSTEMS S.P.A.	Σύνολο τμηματικών μεταλλικών τεμαχίων σταθερής διατομής για την κατασκευή αναρτωμένων και ολισθαινόντων συγκροτημάτων θύρας ή παραθύρου	910100477

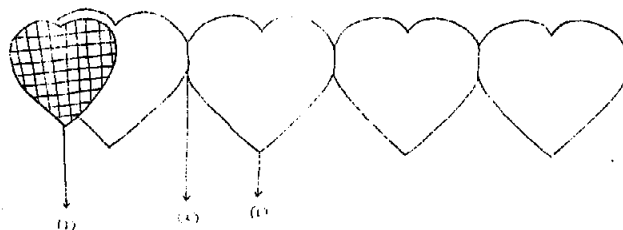
ΕΥΡΕΤΗΡΙΟ ΑΙΤΗΣΕΩΝ Δ.Ε. ΣΥΜΦΩΝΑ ΜΕ ΤΗΝ ΑΛΦΑΒΗΤΙΚΗ ΣΕΙΡΑ ΤΩΝ ΚΑΤΑΘΕΤΩΝ

ΚΑΤΑΘΕΤΗΣ (71)	ΤΙΤΛΟΣ ΕΦΕΥΡΕΣΗΣ (54)	ΚΑΤΑΘΕΣΗ (22)	ΑΡ.ΑΙΤ. (21)
COLGATE-PALMOLIVE COMPANY	Σύνθεση συμπυκνωμένου υγρού απορρυπαντικού που περιέχει αλκυλ-βενζολο-σουλφονικό και μαγνήσιο	21/11/91	910100471
COLGATE-PALMOLIVE COMPANY	Μέθοδος παρασκευής συμπυκνωμένων υγρών απορρυπαντικών που περιέχουν αλκυλ-βενζολο-σουλφονικό μαγνήσιο και αλκανολαμίδιο	21/11/91	910100472
ERREPI S.R.L.	Μηχανή τινάγματος για την μηχανική συγκομιδή φρούτων που κρέμονται γενικά και ελαίων ειδικότερα	04/11/91	910100448
ETHICON INC.	Διάταξη εφαρμογής χειρουργικών συνδετήρων	19/11/91	910100467
GLAVERBEL S.A.	Κατασκευή αντανακλαστικών αντικειμένων	31/10/91	910100443
GLAVERBEL S.A.	Αντανακλαστικά αντικείμενα και μέθοδοι κατασκευής τους	31/10/91	910100444
HYDRO ALUMINIUM SYSTEMS S.P.A.	Σειρά συνδυαζομένων μεταλλικών τμημάτων για την κατασκευή εξωτερικών συγκροτημάτων θυρών και παραθύρων με ολισθαίνοντα πλαίσια και σταθερούς υαλοπίνακες και με την δυνατότητα εισαγωγής υαλοπινάκων συναρμογής	19/11/91	910100469
HYDRO ALUMINIUM SYSTEMS S.P.A.	Σύνολο τμηματικών μεταλλικών τεμαχίων σταθερής διατομής για την κατασκευή αναρτωμένων και ολισθαίνοντων συγκροτημάτων θύρας ή παραθύρου	25/11/91	910100477
MCNEIL-PPC INC.	Μέθοδος και συσκευή για την δημιουργία ενός περιβλήματος ζελατίνης	04/11/91	910100447
ORTHO DIAGNOSTIC SYSTEMS INC.	Ανάλυση και διάταξη συγκολλήσεως στήλης	07/11/91	910100453
RICHTER GEDEON VEGYESZETI GYAR RT.	Μέθοδος παρασκευής 1-{2-[(5-Διμεθυλαμινομεθύλ-2-Φουρυλ)-Μεθυλθειο]-Αιθύλ}-Αμινο-1-Μεθυλάμινο-2-Νιτροαιθυλενίου	07/11/91	910100451
TELEFONICA DE ESPANA S.A.	Σύστημα διακοπών χειρισμού τηλεύπολογιστικού συνόλου	11/10/91	910100420
ΑΛΤΟΥΝΗΣ ΔΗΜΗΤΡΙΟΣ	Συγκρότημα ωστικού κομβίου	19/11/91	910100468
ΑΣΚΙΑΝΑΚΗΣ ΝΙΚΟΛΑΟΣ	Κατασκευή παραγωγής ενέργειας βασισμένη στη χρησιμοποίηση νερού	19/11/91	900100813
ΓΙΑΝΝΑΚΟΣ ΓΙΩΡΓΟΣ	Αυτασφαλιζόμενη κλειδαριά ασφαλείας και μέθοδος ενίσχυσης θυρών	29/11/90	900100830
ΔΕΡΜΙΤΖΑΚΗΣ ΕΜΜΑΝΟΥΗΛ	Διάταξη και διαδικασία για την παραγωγή ενός σταλακτοφόρου σωλήνα	26/11/90	900100823
ΖΩΓΡΑΦΑΚΗΣ ΑΝΔΡΕΑΣ	Κατασκευή παραγωγής ενέργειας βασισμένη στη χρησιμοποίηση νερού	19/11/90	900100813
ΚΟΥΚΑΣ ΖΗΣΗΣ	Κατασκευή παραγωγής ενέργειας βασισμένη στη χρησιμοποίηση νερού	19/11/90	900100813
ΜΑΡΓΙΕΛΛΟΥ ΡΕΝΑΤΑ	Συσκευή απελευθερώσεως αναπνευστικών οδών επί πλήρους αποφράξεως	30/11/90	900100833
ΜΙΣΥΡΛΗΣ ΑΡΙΣΤΕΙΔΗΣ	Διαφημίσεις επί του χάρτου υγείας (ρολλό) και χάρτου κουζίνας (ρολλό)	27/11/90	900100825
ΠΑΓΚΑΛΗΣ ΓΕΩΡΓΙΟΣ	Αυτόνομος πλωτή ημιυποθαλάσσια σήραγγα	21/11/90	900100820

ΚΑΤΑΘΕΤΗΣ (71)	ΤΙΤΛΟΣ ΕΦΕΥΡΕΣΗΣ (54)	ΚΑΤΑΘΕΣΗ (22)	ΑΡ.ΑΙΤ. (21)
ΠΑΝΙΔΗΣ Γ.-ΖΟΥΜΠΟΥΛΟΓΛΟΥ Π. & ΣΙΑ ΕΕ	Προκατασκευασμένη-συναρμολογούμενη περίφραξη από στοιχεία αλουμινίου	02/11/90	900100789
ΠΑΠΑΔΗΜΗΤΡΙΟΥ ΔΗΜΟΣΘΕΝΗΣ	Σύστημα πτυσσομένου καθίσματος ή κρεβατιού	15/11/90	900100807
ΣΕΛΛΑΣ ΔΗΜΗΤΡΙΟΣ	Συσκευή για μασάζ προσώπου	16/11/90	900100809
ΣΕΛΛΑΣ ΔΗΜΗΤΡΙΟΣ	Υπόδημα - όργανο γυμναστικής	16/11/90	900100810
ΤΣΙΜΑΧΙΔΗΣ ΚΩΝ/ΝΟΣ	Σύστημα απεγκλωβισμού ανελκυστήρων	02/11/90	900100788
ΧΑΡΙΤΩΝΙΔΗΣ ΝΙΚΟΛΑΟΣ	Σύστημα αποθήκευσης καθ' ύψος εμπορευμάτων ακανόνιστου σχήματος σε πτυσσόμενες εμπορευματοθήκες	07/11/90	900100794

ΑΙΤΗΣΕΙΣ ΠΙΣΤΟΠΟΙΗΤΙΚΩΝ ΥΠΟΔΕΙΓΜΑΤΟΣ ΧΡΗΣΙΜΟΤΗΤΑΣ

ΑΡΙΘΜΟΣ ΑΙΤΗΣΗΣ Π.Υ.Χ.	(21): 900200335
ΤΙΤΛΟΣ ΕΦΕΥΡΕΣΗΣ	(54): Αναδιπλούμενα διαφημιστικά έντυπα με δώρο
ΚΑΤΑΘΕΤΗΣ	(71): Sommer Wilhelm Εμμανουήλ Μπενάκη 3, Αθήνα
ΗΜΕΡΟΜΗΝΙΑ ΚΑΤΑΘΕΣΗΣ	(22): 02.11.90
ΣΥΜΒΑΤΙΚΕΣ ΠΡΟΤΕΡΑΙΟΤΗΤΕΣ	(30): —
ΕΦΕΥΡΕΤΗΣ	(72): Sommer Wilhelm
ΕΙΔΙΚΟΣ ΠΛΗΡΕΞΟΥΣΙΟΣ	(74): Πολυχρονόπουλος Αθανάσιος, δικηγόρος, Πανεπιστημίου 61, 105 64 Αθήνα
ΑΝΤΙΚΛΗΤΟΣ	(74): Πολυχρονόπουλος Αθανάσιος, δικηγόρος, Πανεπιστημίου 61, 105 64 Αθήνα



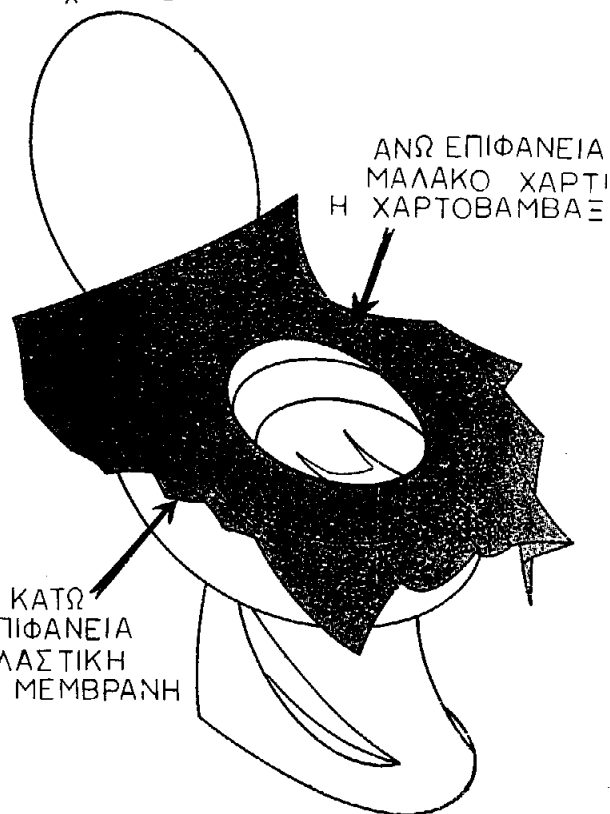
ΠΕΡΙΛΗΨΗ (57)

Αναδιπλούμενα διαφημιστικά έντυπα που αποτελούνται από επιφάνειες (φύλλα), συγκεκριμένου σχήματος (1) και διάταξη, συνδεδεμένες μεταξύ τους (2) με δυνατότητα να επικολλάται μικρό δώρο αναλόγου σχήματος (3) στην πρώτη της σειράς επιφάνεια και να διπλώνει η μία πάνω στην άλλη σε συγκεκριμένο σχήμα.

Οι επιφάνειες χρησιμοποιούνται αμφίπλευρα για την καταχώρηση σ' αυτές διαφημιστικών μηνυμάτων.

ΑΡΙΘΜΟΣ ΑΙΤΗΣΗΣ Π.Υ.Χ.	(21): 900200336
ΤΙΤΛΟΣ ΕΦΕΥΡΕΣΗΣ	(54): Ασπίδα - κάλυμμα υγείας
ΚΑΤΑΘΕΤΗΣ	(71): Γιάνναρης Διονύσιος Κρίσης 45, Κυψέλη
ΗΜΕΡΟΜΗΝΙΑ ΚΑΤΑΘΕΣΗΣ	(22): 02.11.90
ΣΥΜΒΑΤΙΚΕΣ ΠΡΟΤΕΡΑΙΟΤΗΤΕΣ	(30): —
ΕΦΕΥΡΕΤΗΣ	(72): Γιάνναρης Διονύσιος
ΕΙΔΙΚΟΣ ΠΛΗΡΕΞΟΥΣΙΟΣ	(74): —
ΑΝΤΙΚΛΗΤΟΣ	(74): —

Σχέδιο 2



ΠΕΡΙΛΗΨΗ (57)

Κάλυμμα υγείας τουαλέτας που αποτελείται από απαλό φύλλο, χαρτιού (1) και φύλλο πλαστικής μεμβράνης (2), που με κατάλληλη επεξεργασία επενδεδυμένο με το χαρτί αποτελούν εννιαίο σύνολο.

Το κάλυμμα υγείας τοποθετημένο στο κάθισμα της τουαλέτας αποτρέπει την επαφή του ανθρώπινου σώματος με τα τυχόν υπάρχοντα υγρά και ακαθαρσίες της τουαλέτας και εξασφαλίζει την σωματική και ψυχική υγιεινή. Το πλεονέκτημα αυτής της εφεύρεσης είναι ότι στις δεδομένες διαστάσεις έχουμε τη χρήση της σε οποιαδήποτε τύπο κοινόχρηστης τουαλέτας (W.C.).

ΑΡΙΘΜΟΣ ΑΙΤΗΣΗΣ Π.Υ.Χ. (21): 900200338
ΤΙΤΛΟΣ ΕΦΕΥΡΕΣΗΣ (54): Μπεγλέρι με στρογγυλές χάντρες
ΚΑΤΑΘΕΤΗΣ (71): Παππάς Ανδρέας
 Ύδρας 27, Κυψέλη 113 62 Αθήνα
ΗΜΕΡΟΜΗΝΙΑ ΚΑΤΑΘΕΣΗΣ (22): 05.11.90
ΣΥΜΒΑΤΙΚΕΣ ΠΡΟΤΕΡΑΙΟΤΗΤΕΣ (30): —
ΕΦΕΥΡΕΤΗΣ (72): Παππάς Ανδρέας
ΕΙΔΙΚΟΣ ΠΛΗΡΕΞΟΥΣΙΟΣ (74): —
ΑΝΤΙΚΛΗΤΟΣ (74): Στρεμμένος Παύλος, Κρήτης 17,
 Αχαρναί, Αθήνα

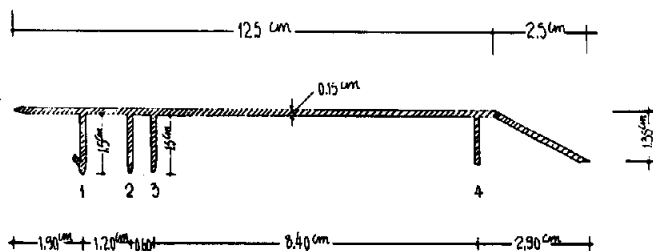
ΠΕΡΙΛΗΨΗ (57)

Μπεγλέρι με στρογγυλές χάντρες που αποτελείται από δυο στρογγυλές χάντρες περασμένες σε κορδόνι κατά τρόπο που να μην μπορούν να εξέλθουν από μόνες τους.
 Οι στρογγυλές χάνδρες κάνουν το παίξιμο του μπεγλεριού εύκολο ξεκούραστο και ευχάριστο χωρίς να χρειάζεται ιδιαίτερη εξάσκηση. Επίσης η δυνατότητα χρησιμοποίησης χαντρών και κορδονιών σε διάφορες διαστάσεις μάς δίνει πολλές παραλλαγές στον τρόπο χρήσης αυτού του μπεγλεριού.

ΑΡΙΘΜΟΣ ΑΙΤΗΣΗΣ Π.Υ.Χ. (21): 900200339
ΤΙΤΛΟΣ ΕΦΕΥΡΕΣΗΣ (54): Προστατευτικό κάλυμμα οδηγών κουφωμάτων αλουμινίου
ΚΑΤΑΘΕΤΗΣ (71): Αντωνόπουλος Πέτρος
 Μυκόνου 11, Νέα Σεπόλια, Αττικής
ΗΜΕΡΟΜΗΝΙΑ ΚΑΤΑΘΕΣΗΣ (22): 05.11.90
ΣΥΜΒΑΤΙΚΕΣ ΠΡΟΤΕΡΑΙΟΤΗΤΕΣ (30): —
ΕΦΕΥΡΕΤΗΣ (72): Αντωνόπουλος Πέτρος
ΕΙΔΙΚΟΣ ΠΛΗΡΕΞΟΥΣΙΟΣ (74): —
ΑΝΤΙΚΛΗΤΟΣ (74): —

ΠΕΡΙΛΗΨΗ (57)

Το προστατευτικό κάλυμμα είναι κατασκευασμένο από ενισχυμένη ανθεκτική πλαστική ύλη με τις κατάλληλες υποδοχές (όπως στο σχέδιο) για την τέλεια εφαρμογή στους οδηγούς των κουφωμάτων. Προστατεύει από την ρύπανση των οδηγών που είναι πάρα πολύ δύσκολο να καθαρισθούν και όταν πρόκειται για ρύπανση από λάσπες κ.τ.λ. τους προστατεύει και από την αλοίωση του αλουμινίου.



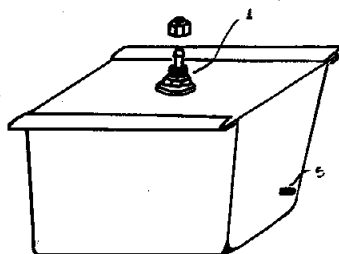
ΑΡΙΘΜΟΣ ΑΙΤΗΣΗΣ Π.Υ.Χ. (21): 900200350
ΤΙΤΛΟΣ ΕΦΕΥΡΕΣΗΣ (54): Αυτόνομο σύστημα ποτίσματος γλαστρών
ΚΑΤΑΘΕΤΗΣ (71): Τοκατλίδης Γρηγόριος
 Λεωφ. Πεντέλης 15, Χαλάνδρι,
 152 33 Αθήνα
ΗΜΕΡΟΜΗΝΙΑ ΚΑΤΑΘΕΣΗΣ (22): 20.11.90
ΣΥΜΒΑΤΙΚΕΣ ΠΡΟΤΕΡΑΙΟΤΗΤΕΣ (30): —
ΕΦΕΥΡΕΤΗΣ (72): Τοκατλίδης Γρηγόριος
ΕΙΔΙΚΟΣ ΠΛΗΡΕΞΟΥΣΙΟΣ (74): —
ΑΝΤΙΚΛΗΤΟΣ (74): —

ΠΕΡΙΛΗΨΗ (57)

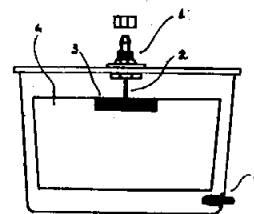
Το αυτόνομο σύστημα ποτίσματος γλαστρών αποτελείται από συνδυασμό σταλακτήρων και δοχείων στάθμης. Στους σταλακτήρες παρουσιάζεται η καινοτομία της προτεινόμενης εφαρμογής: το πότισμα με νημάτια (φυτίλια) που μεταφέρουν συνεχώς την επιθυμητή υγρασία στο χώμα των γλαστρών.

Τα δοχεία στάθμης (απαιτείται ένα για κάθε διαφορετικό υψομετρικό επίπεδο γλαστρών) εξασφαλίζουν τη διατήρηση της στάθμης του νερού στους σταλακτήρες και επομένως τη σταθερή τροφοδοσία των φυτιλιών στις γλάστρες.

Το σύστημα παρέχει τη δυνατότητα συνεχούς ποτίσματος των γλαστρών χωρίς περαιτέρω μέριμνα από την εγκατάσταση του εξασφαλίζοντας ταυτοχρόνως μέγιστη οικονομία στην χρησιμοποίηση του νερού.



Σχάμα 2



Σχάμα 3

ΑΡΙΘΜΟΣ ΑΙΤΗΣΗΣ Π.Υ.Χ. (21): 900200355
ΤΙΤΛΟΣ ΕΦΕΥΡΕΣΗΣ (54): Κουζίνα πετρελαίου με διάταξη αεροθέρμανσης χώρου
ΚΑΤΑΘΕΤΗΣ (71): Τσιαμίτας Ιωάννης
 Ελ. Βενιζέλου 5, Σουφλί
ΗΜΕΡΟΜΗΝΙΑ ΚΑΤΑΘΕΣΗΣ (22): 22.11.90
ΣΥΜΒΑΤΙΚΕΣ ΠΡΟΤΕΡΑΙΟΤΗΤΕΣ (30): —
ΕΦΕΥΡΕΤΗΣ (72): Τσιαμίτας Ιωάννης
ΕΙΔΙΚΟΣ ΠΛΗΡΕΞΟΥΣΙΟΣ (74): Προκοπίου Δημήτριος, δικηγόρος,
 Ηρακλείου 6, 106 73 Αθήνα
ΑΝΤΙΚΛΗΤΟΣ (74): Σακελλαρίδης Ιωάννης, δικηγόρος,
 Ηρακλείου 6, 106 73 Αθήνα

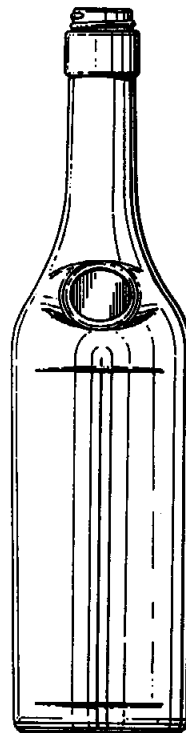
ΠΕΡΙΛΗΨΗ (57)

Μια κουζίνα πετρελαίου, που περιλαμβάνει ειδική διάταξη θέρμανσης χώρου, με τα καυσάερια που παράγονται από την καύση και τα οποία θερμαίνουν αεραγωγό ο οποίος με την βοήθεια ανεμιστήρος διαχέει θερμό αέρα στον προς θέρμανση χώρο.

ΑΡΙΘΜΟΣ ΑΙΤΗΣΗΣ Π.Υ.Χ.	(21): 900200358
ΤΙΤΛΟΣ ΕΦΕΥΡΕΣΗΣ	(54): Φιάλη
ΚΑΤΑΘΕΤΗΣ	(71): William Grant & Sons Limited, The Glenfiddich Distillery Dufftown, Scotland
ΗΜΕΡΟΜΗΝΙΑ ΚΑΤΑΘΕΣΗΣ	(22): 23.11.90
ΣΥΜΒΑΤΙΚΕΣ ΠΡΟΤΕΡΑΙΟΤΗΤΕΣ	(30): —
ΕΦΕΥΡΕΤΗΣ	(72): Middleton Simon
ΕΙΔΙΚΟΣ ΠΛΗΡΕΞΟΥΣΙΟΣ	(74): Καλουάρου Χαρίκλεια, δικηγόρος, Βασ. Σοφίας 6, 10674 Αθήνα
ΑΝΤΙΚΛΗΤΟΣ	(74): Ταβλαρίδης Πλ., Τσιμικάλης Α., Καλουάρου Χ., δικηγόροι, Βασ. Σοφίας 6, 10674 Αθήνα

ΠΕΡΙΛΗΨΗ (57)

Μπουκάλι που έχει ένα κατακόρυφο επίμηκες σώμα, με τρεις ελαφρά κυρτές πλευρικές επιφάνειες που έχουν τέτοια διάταξη ώστε η βάση τους να σχηματίζει ένα ισόπλευρο τρίγωνο, και προς την κορυφή τους συγχωνεύονται ομαλά και δημιουργούν ένα κυλινδρικό λαιμό. Στην περιοχή επάνω από την μία από τις τρεις ακμές του μπουκαλιού υπάρχει μία προεξοχή με πεπλατυσμένο ωοειδές σχήμα.



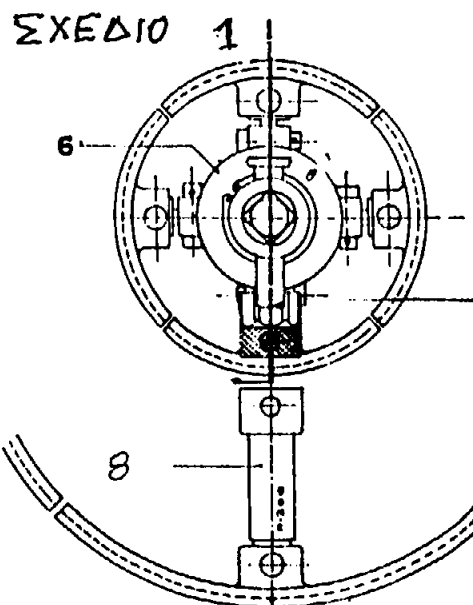
FRONT VIEW

ΑΡΙΘΜΟΣ ΑΙΤΗΣΗΣ Π.Υ.Χ.	(21): 900200359
ΤΙΤΛΟΣ ΕΦΕΥΡΕΣΗΣ	(54): Διαστολείς μεταλλικών και πλαστικών σωλήνων και τρίποδες αυτών
ΚΑΤΑΘΕΤΗΣ	(71): Αμανατίδης Αμανάτιος, Βοσπόρου 12Α, Καλογρέζα, Νέα Ιωνία
ΗΜΕΡΟΜΗΝΙΑ ΚΑΤΑΘΕΣΗΣ	(22): 26.11.90
ΣΥΜΒΑΤΙΚΕΣ ΠΡΟΤΕΡΑΙΟΤΗΤΕΣ	(30): —
ΕΦΕΥΡΕΤΗΣ	(72): Αμανατίδης Αμανάτιος
ΕΙΔΙΚΟΣ ΠΛΗΡΕΞΟΥΣΙΟΣ	(74): —
ΑΝΤΙΚΛΗΤΟΣ	(74): Αμανατίδης Γεώργιος, Βοσπόρου 12Α, Καλογρέζα, Νέα Ιωνία

ΠΕΡΙΛΗΨΗ (57)

Διαστολείς εργαλεία σωλήνων πλαστικών και μεταλλικών αποτελούνται από βάσεις, κώνους, σιαγόνες, βραχίονες (αγκώνες) ή ακτίνες και κοχλίες που κάνουν την εκτόνωση των σωλήνων.

Τα εργαλεία διαστολής χρησιμοποιούνται για την κατασκευή κεφαλών (μούφες) σε σωλήνες υπό οιαδήποτε γωνία και σχήμα, διαφόρων διαμετρημάτων σε σωλήνες που κάνουμε (μούφες) κεφαλές για να εφαρμοσθούν με τα αρσενικά τους των υδραυλικών εγκαταστάσεων. Οι τρίποδες είναι για το εργοτάξιο όταν δουλεύουμε παραγωγικά για να τοποθετούμε τη βάση του εργαλείου στο δακτύλιο στερεώσεως του τρίποδα. Στον διαστολέα μπορεί να βάλουμε λαβή στην βάση όταν θέλουμε να κάνουμε επισκευές σε οχετό σωλήνων.



ΑΡΙΘΜΟΣ ΑΙΤΗΣΗΣ Π.Υ.Χ.	(21): 900200360
ΤΙΤΛΟΣ ΕΦΕΥΡΕΣΗΣ	(54): Σταχτοδοχείο με ενσωματωμένη δυνατότητα αποσβέσεως των σιγαρέττων.
ΚΑΤΑΘΕΤΗΣ	(71): Φυλακτός Πέτρος Τσάμη Καρατάσου 35, Κουκάκι Αθήνα
ΗΜΕΡΟΜΗΝΙΑ ΚΑΤΑΘΕΣΗΣ	(22): 26.11.90
ΣΥΜΒΑΤΙΚΕΣ ΠΡΟΤΕΡΑΙΟΤΗΤΕΣ	(30): —
ΕΦΕΥΡΕΤΗΣ	(72): Φυλακτός Πέτρος
ΕΙΔΙΚΟΣ ΠΛΗΡΕΞΟΥΣΙΟΣ	(74): —
ΑΝΤΙΚΛΗΤΟΣ	(74): Μαντζίκας Βασίλης Σόλωνος 68 Αθήνα

ΠΕΡΙΛΗΨΗ (57)

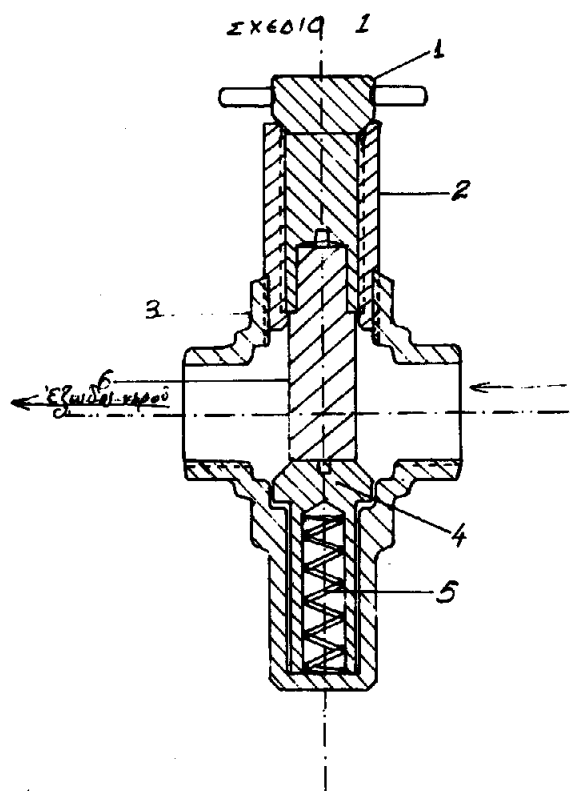
Σύμφωνα με την εικονιζόμενη στο Σχήμα 1 ενδεικτική εφαρμογή η παρούσα επινοήση αναφέρεται σε ένα σταχτοδοχείο (1) το οποίο φέρει ενσωματωμένο βοηθητικό χώρο-δεξαμενή (4), η οποία πληροῦται με ὕδρω ή άλλο κατάλληλο υγρό εντός του οποίου εμβαπτίζόμενον ένα σιγαρέττο αποσβένεται ακαριαία.

ΑΡΙΘΜΟΣ ΑΙΤΗΣΗΣ Π.Υ.Χ.	(21): 910200218
ΤΙΤΛΟΣ ΕΦΕΥΡΕΣΗΣ	(54): Συσκευή ανωδιακής προστασίας
ΚΑΤΑΘΕΤΗΣ	(71): Συκιώτης Ζαχαρίας, Λεγάκη 8, Αγ. Ι. Ρέντης
ΗΜΕΡΟΜΗΝΙΑ ΚΑΤΑΘΕΣΗΣ	(22): 01.11.90
ΣΥΜΒΑΤΙΚΕΣ ΠΡΟΤΕΡΑΙΟΤΗΤΕΣ	(30): —
ΕΦΕΥΡΕΤΗΣ	(72): Συκιώτης Ζαχαρίας
ΕΙΔΙΚΟΣ ΠΛΗΡΕΞΟΥΣΙΟΣ	(74): —
ΑΝΤΙΚΛΗΤΟΣ	(74): Συκιώτης Ευάγγελος, Ἴθβης 54, Καλ- λίπολη, Πειραιάς

ΠΕΡΙΛΗΨΗ (57)

Με την εφεύρεση της συσκευής αυτής μπορούμε να επέμβουμε εύκολα για την αντικατάσταση του ευρισκομένου εντός αυτής ανωδίου, ως και για τον έλεγχο της φθοράς του ανωδίου χωρίς να χρειασθεί η εκκένωση του δικτύου από το νερό.

Μια βαλβίδα 4 εσωτερικώς της συσκευής τη βοήθεια ενός ελατηρίου 5 ωθείται όταν ξεβιδώνουμε μία βίδα 1 και κλείνει την έξοδο του νερού που βρίσκεται μέσα εις αυτήν οπότε είναι εύκολη η αλλαγή του ανωδίου χωρίς τη διαρροή νερού από το δίκτυο που είναι τοποθετημένη η συσκευή. Επίσης μας παρέχει και την δυνατότητα ελέγχου του ανωδίου εξωτερικά αυτής από ένα εξάρτημα ως δείχνει η λεπτομέρεια Α εις το Σχέδιο 2 αποτελούμενο από ένα μαστό 7 ένα περικόχλιο 9 μία βίδα (βάκτρο) 8 και μια τσιμούχα στεγανώσεως 10.



ΑΡΙΘΜΟΣ ΑΙΤΗΣΗΣ Π.Υ.Χ.	(21): 910200220
ΤΙΤΛΟΣ ΕΦΕΥΡΕΣΗΣ	(54): Απόθωκος αποβλήτων Α.Ρ.Β.Χ. (Ατομικών, Ραδιενεργόν, Βιολογικών, Χημικών)
ΚΑΤΑΘΕΤΗΣ	(71): Ξενικός Αντώνιος Λεωφόρος Ιαλυσού-Κρεμαστής 1Α Ρόδος Δωδεκανήσου
ΗΜΕΡΟΜΗΝΙΑ ΚΑΤΑΘΕΣΗΣ	(22): 02.11.90
ΣΥΜΒΑΤΙΚΕΣ ΠΡΟΤΕΡΑΙΟΤΗΤΕΣ	(30): —
ΕΦΕΥΡΕΤΗΣ	(72): Ξενικός Αντώνιος
ΕΙΔΙΚΟΣ ΠΛΗΡΕΞΟΥΣΙΟΣ	(74): —
ΑΝΤΙΚΛΗΤΟΣ	(74): Ξενικού Παναγιώτα, Λεωφόρος Ιαλυσού-Κρεμαστής 1Α, Ρόδος, Δωδεκάνησος

ΠΕΡΙΛΗΨΗ (57)

Ο απόθωκος αποτελείται από δύο μέρη. Το κυρίως σώμα και την πλάκα κλεισίματος. Κατασκευάζεται από μπετόν σίδηρο και ασφάλι. Στην κάτω πλευρά επαπτόμενη με την γη έχει δύο σπές ή ανοίγματα. Στην επάνω οριζόντια πλευρά μαζί με την πλάκα κλεισίματος έχει ασφάλινους γάντζους για την μεταφορά του. Εξωτερικά και κάθετα στις πλευρές φέρει ένδειξη γραμμάτων για την διευκρίνηση των υλικών που φέρει στο εσωτερικό του. Στο κενό του απόθωκου μπαίνει οποιοδήποτε είδος αποβλήτων, στο είδος γίνεται μία προστατευτική περιτύλιξη σύμφωνα με την στάθμη της τεχνικής. Η πλάκα κλείνει με τρόπο ασφαλείας και ενδιάμεσα στην πλάκα με το κυρίως σώμα χρησιμοποιούνται μονωτικά για την πλήρη μόνωσή της. Πλεονέκτημα αυτής της εφεύρεσης είναι ότι με αυτό τον απόθωκο αποβλήτων προστατεύεται το φυσικό περιβάλλον για ένα απεριόριστο χρονικό διάστημα με λίγο κόστος από το σημερινό.

ΑΡΙΘΜΟΣ ΑΙΤΗΣΗΣ Π.Υ.Χ.	(21): 910200222
ΤΙΤΛΟΣ ΕΦΕΥΡΕΣΗΣ	(54): Μέθοδος δια την κατασκευή μηχανισμών εξαγωγής νερού για το καζανάκι λεκάνης αποχωρητηρίου που λειτουργούν σε διαφορετικούς αλλά σταθερούς χρόνους
ΚΑΤΑΘΕΤΗΣ	(71): Φάσσος Αθανάσιος Μοσχόβου 7, Αμαλιάδα
ΗΜΕΡΟΜΗΝΙΑ ΚΑΤΑΘΕΣΗΣ	(22): 05.11.90
ΣΥΜΒΑΤΙΚΕΣ ΠΡΟΤΕΡΑΙΟΤΗΤΕΣ	(30): —
ΕΦΕΥΡΕΤΗΣ	(72): Φάσσος Αθανάσιος
ΕΙΔΙΚΟΣ ΠΛΗΡΕΞΟΥΣΙΟΣ	(74): —
ΑΝΤΙΚΛΗΤΟΣ	(74): —

ΠΕΡΙΛΗΨΗ (57)

Μέθοδος για την κατασκευή μηχανισμών με βάση περισσότερους του ενός πλωτήρες ρυθμισμένους να λειτουργούν σε διαφορετικό χρόνο ο καθένας και χειριστηρίου με ανάλογες θέσεις που ο συνδυασμός τους μας παρέχει τη δυνατότητα της επιλογής της ποσότητας νερού που θα πρέπει να αφήσουμε να χυθεί κατά την κρίση μας από το καζανάκι προς τη λεκάνη αποχωρητηρίου.

ΑΡΙΘΜΟΣ ΑΙΤΗΣΗΣ Π.Υ.Χ.
ΤΙΤΛΟΣ ΕΦΕΥΡΕΣΗΣ

(21): 910200223
(54): Χρήση συστημάτων παραγωγής δινών κατά την ροή σε σόμπες, σώματα καλοριφέρ και καπνοδόχους

ΚΑΤΑΘΕΤΗΣ

(71): Γεωργίου Δήμος
Εφύρας 54, Κόρινθος

ΗΜΕΡΟΜΗΝΙΑ ΚΑΤΑΘΕΣΗΣ
ΣΥΜΒΑΤΙΚΕΣ ΠΡΟΤΕΡΑΙΟΤΗΤΕΣ

(22): 09.11.90
(30): —

ΕΦΕΥΡΕΤΗΣ

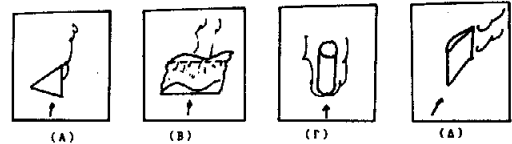
(72): Γεωργίου Δήμος

ΕΙΔΙΚΟΣ ΠΛΗΡΕΞΟΥΣΙΟΣ

(74): —

ΑΝΤΙΚΛΗΤΟΣ

(74): Γεωργίου Ιωάννης, Εφύρας 54, Κόρινθος



ΣΧΗΜΑ 1 ΤΥΠΙΚΑ ΣΥΣΤΗΜΑΤΑ ΠΑΡΑΓΩΓΗΣ ΔΙΝΩΝ ΚΑΤΑ ΤΗΝ ΡΟΗ



(Α) ΟΡΙΖΟΝΤΙΟ ΜΠΟΥΡΙ



(Β) ΚΑΤΑΚΟΡΥΦΟ ΜΠΟΥΡΙ

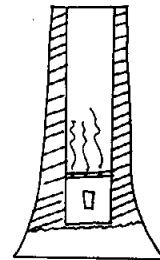
ΣΧΗΜΑ 2 ΤΥΠΙΚΗ ΕΦΑΡΜΟΓΗ ΣΕ ΜΠΟΥΡΙΑ ΣΟΜΠΑΣ

ΠΕΡΙΛΗΨΗ (57)

Συστήματα που παράγουν δίνες με διάνυσμα στροβιλότητας παράλληλο με την γενική κατεύθυνση της ροής τοποθετούνται στα διάφορα μέρη σόμπας σωμάτων καλοριφέρ ή καπνοδόχου με σκοπό την αύξηση του ρυθμού μετάδοσης θερμότητας και την μείωση του ρυθμού εναπόθεσης κάπνας στα τοιχώματα. Είδη τέτοιων εξαρτημάτων περιγράφονται στο σχήμα 1. Αντίστοιχοι τρόποι υλοποίησης αναφέρονται στα σχήματα 2 έως 4. Η χρήση των συστημάτων αυτών, που μπορεί να εφαρμοσθεί και σε υπάρχουσες μονάδες, βελτιώνει τον βαθμό απόδοσης και μειώνει το κόστος αγοράς μιας σόμπας ή των σωμάτων του καλοριφέρ. Επίσης επιτρέπει τον συνεχή αυτοκαθαρισμό της καπνοδόχου.



ΣΧΗΜΑ 3 ΤΥΠΙΚΗ ΕΦΑΡΜΟΓΗ ΣΕ ΣΩΜΑ ΚΑΛΟΡΙΦΕΡ



ΣΧΗΜΑ 4 ΤΥΠΙΚΗ ΕΦΑΡΜΟΓΗ ΣΕ ΚΑΠΝΟΔΟΧΟ

ΑΡΙΘΜΟΣ ΑΙΤΗΣΗΣ Π.Υ.Χ.
ΤΙΤΛΟΣ ΕΦΕΥΡΕΣΗΣ

(21): 910200224
(54): Αναλογικό και ψηφιακό χειριστήριο ηλεκτρονικών υπολογιστών

ΚΑΤΑΘΕΤΗΣ

(71): Καψάλης Αλέξανδρος,
Μισούλη 107, 122 42 Αιγάλεω

ΗΜΕΡΟΜΗΝΙΑ ΚΑΤΑΘΕΣΗΣ
ΣΥΜΒΑΤΙΚΕΣ ΠΡΟΤΕΡΑΙΟΤΗΤΕΣ

(22): 13.11.90
(30): —

ΕΦΕΥΡΕΤΗΣ

(72): Καψάλης Αλέξανδρος

ΕΙΔΙΚΟΣ ΠΛΗΡΕΞΟΥΣΙΟΣ

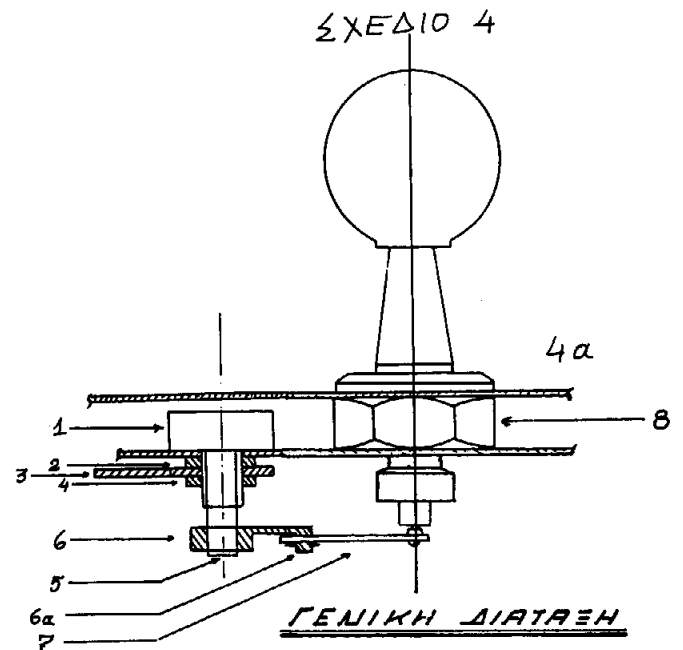
(74): —

ΑΝΤΙΚΛΗΤΟΣ

(74): Καψάλης Ευάγγελος, Αλ. Παπαναστασίου 109, Αιγάλεω

ΠΕΡΙΛΗΨΗ (57)

Ψηφιακό και αναλογικό χειριστήριο Ηλεκτρονικών Υπολογιστών κατάλληλα σχεδιασμένο και κατασκευασμένο για βίαιες συνθήκες λειτουργίας και με αξιοπιστία κινήσεων.



ΑΡΙΘΜΟΣ ΑΙΤΗΣΗΣ Π.Υ.Χ.	(21): 910200225
ΤΙΤΛΟΣ ΕΦΕΥΡΕΣΗΣ	(54): Πατοκολώνες δοκού οικοδομής με διπλό καπέλο και διπλό κάθετο πείρο
ΚΑΤΑΘΕΤΗΣ	(71): 1) Δανιήλ Πάτροκλος Νάξου 9, Κορυδαλλός, Πειραιάς 2) Φωτόπουλος Ιωάννης Μακεδονίας 15, Κορυδαλλός, Πειραιάς
ΗΜΕΡΟΜΗΝΙΑ ΚΑΤΑΘΕΣΗΣ	(22): 14.11.90
ΣΥΜΒΑΤΙΚΕΣ ΠΡΟΤΕΡΑΙΟΤΗΤΕΣ ΕΦΕΥΡΕΤΗΣ	(30): — (72): 1) Δανιήλ Πάτροκλος 2) Φωτόπουλος Ιωάννης
ΕΙΔΙΚΟΣ ΠΛΗΡΕΞΟΥΣΙΟΣ	(74): Καρατζής Νικόλαος, δικηγόρος, Κλεισόβης 12, Αθήνα
ΑΝΤΙΚΛΗΤΟΣ	(74): Καρατζής Νικόλαος, δικηγόρος, Κλεισόβης 12, Αθήνα

οπές στις γωνίες ορθοστάτες (χλάπες) και οι πείροι στο πλαίσιο (καπέλο) χρησιμεύουν για την αύξηση ή τη μείωση του πάχους ή του ύψους του νωπού μπετόν της δοκού και ασφαλίζονται με καβίλιες ασφαλείας στην άκρη κάθε πείρου. Το πλαίσιο (καπέλο) μπορεί να επενδυθεί εσωτερικά και με λαμαρίνα και να προστεθεί και τρίτος πείρος, αν το απαιτήσει το μέγεθος της δοκού. Οι χρησιμοποιούμενες μεταλλικές διατομές μπορούν να αυξηθούν, αν επίσης αυτό απαιτηθεί.

ΠΕΡΙΛΗΨΗ (57)

Πατοκολώνα δοκού οικοδομής με διπλό καπέλο και διπλό κάθετο πείρο, που αποτελείται από ένα μεταλλικό πλαίσιο σχήματος ορθογώνιου παραλληλόγραμμου (καπέλο), στις άκρες του οποίου εφαρμόζονται δύο μεταλλικές γωνίες ορθοστάτες (χλάπες). Στο κάτω μέρος του πλαισίου είναι συγκολλημένος ένας μεταλλικός σωλήνας με δύο πλευρικές διαγώνιες αντιστάσεις από λάμα και ο οποίος εισχωρεί σε ένα δεύτερο σωλήνα μεγαλύτερης διαμέτρου και που στη βάση σταθεροποιείται σε μία σπειρωτή βίδα.

Για να επιτευχθεί μεγαλύτερη σταθερότητα των πλαϊνών μερών της δοκού, προκειμένου αυτή να αντέξει στην μεγάλη πίεση που ασκείται από το νωπό μπετόν, οι πατοκολώνες είναι μεταλλικής κατασκευής, οι

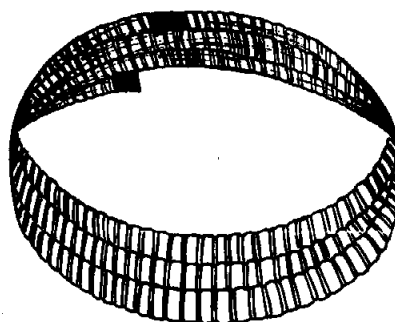
ΑΡΙΘΜΟΣ ΑΙΤΗΣΗΣ Π.Υ.Χ.	(21): 910200226
ΤΙΤΛΟΣ ΕΦΕΥΡΕΣΗΣ	(54): Σωλήνα σπирάλ χαλκού του μέτρου
ΚΑΤΑΘΕΤΗΣ	(71): Γιαννάτος Αριστοτέλης Γ. Βλάχου 29, Ν. Ψυχικού, Αττικής
ΗΜΕΡΟΜΗΝΙΑ ΚΑΤΑΘΕΣΗΣ	(22): 16.11.90
ΣΥΜΒΑΤΙΚΕΣ ΠΡΟΤΕΡΑΙΟΤΗΤΕΣ ΕΦΕΥΡΕΤΗΣ	(30): — (72): Γιαννάτος Αριστοτέλης
ΕΙΔΙΚΟΣ ΠΛΗΡΕΞΟΥΣΙΟΣ	(74): —
ΑΝΤΙΚΛΗΤΟΣ	(74): —

ΠΕΡΙΛΗΨΗ (57)

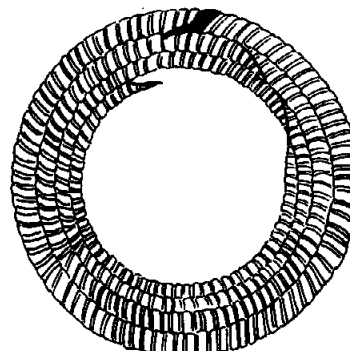
Σωλήνα σπирάλ χαλκού του μέτρου που αποτελείται από σωλήνα χαλκού του εμπορίου σε μήκος 25 μέτρων, 50 μέτρων, και παραπάνω και σε διαστάσεις διάφορες όπως:

- 10,40 mm×11,50 mm
- 13,50 mm×15 mm
- 13 mm×15 mm

Το πλεονέκτημα αυτής της εφεύρεσης είναι ότι μπορεί μετά την επεξεργασία της σε σπирάλ να βγει σε οποιοδήποτε μήκος ανάλογα με την εκάστοτε ανάγκη και μετά από παραγγελία όπως πχ. 3, 4, 5, 6, 7, ..., 10, ... κλ.π. μέτρα.



Σπίρα 1



Σπίρα 2

ΑΡΙΘΜΟΣ ΑΙΤΗΣΗΣ Π.Υ.Χ. (21): 910200229
ΤΙΤΛΟΣ ΕΦΕΥΡΕΣΗΣ (54): Ελατήριο γυμναστικής
ΚΑΤΑΘΕΤΗΣ (71): Τσιόπουλος Αντώνιος
 Θέρμη Θεσσαλονίκης
ΗΜΕΡΟΜΗΝΙΑ ΚΑΤΑΘΕΣΗΣ (22): 21.11.90
ΣΥΜΒΑΤΙΚΕΣ ΠΡΟΤΕΡΑΙΟΤΗΤΕΣ (30): —
ΕΦΕΥΡΕΤΗΣ (72): Τσιόπουλος Αντώνιος
ΕΙΔΙΚΟΣ ΠΛΗΡΕΞΟΥΣΙΟΣ (74): —
ΑΝΤΙΚΛΗΤΟΣ (74): —

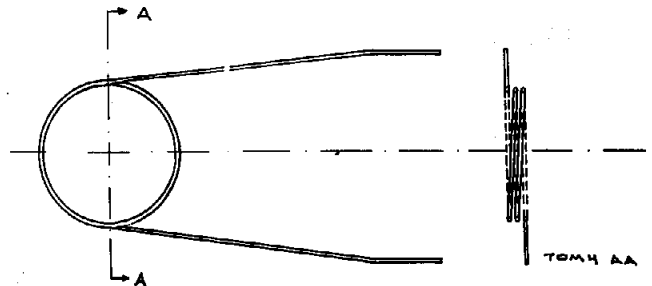
ΠΕΡΙΛΗΨΗ (57)

Το όργανο γυμναστικής που περιγράφεται παρακάτω είναι ένας απλός, εύχρηστος και ελαφρύς μηχανισμός ο οποίος γυμνάζει χέρια-στήθος-πλάτες.

Από το σχέδιο φαίνεται ότι πρόκειται για ένα ελατήριο κατασκευασμένο από ειδικό ατσάλουρμα, ανάλογης με το μέγεθος του οργάνου διατομής.

Ένα πλήθος συνδυασμών του μήκους των λαβών, του πάχους του σύρματος, τον αριθμό των σπειρών καθώς και της γωνίας που σχηματίζουν οι άξονες των δύο λαβών δίνουν την δυνατότητα κατασκευής τέτοιων οργάνων για όλες τις ηλικίες.

Το ατσάλουρμα είναι επενδυμένο με ειδικό πλαστικό φιλμ το οποίο δεν το επιτρέπει να οξειδώνεται, καθώς και το εντυπωσιακό του χρώμα δημιουργεί μια ευχάριστη παρουσία στα χέρια του σφλούμενου. Στις άκρες δε του οργάνου και στα σημεία όπου τοποθετούνται τα χέρια υπάρχουν λαβές από σπογγώδες υλικό το οποίο επιτρέπει στον χρήστη να συγκρατεί σταθερά το όργανο.

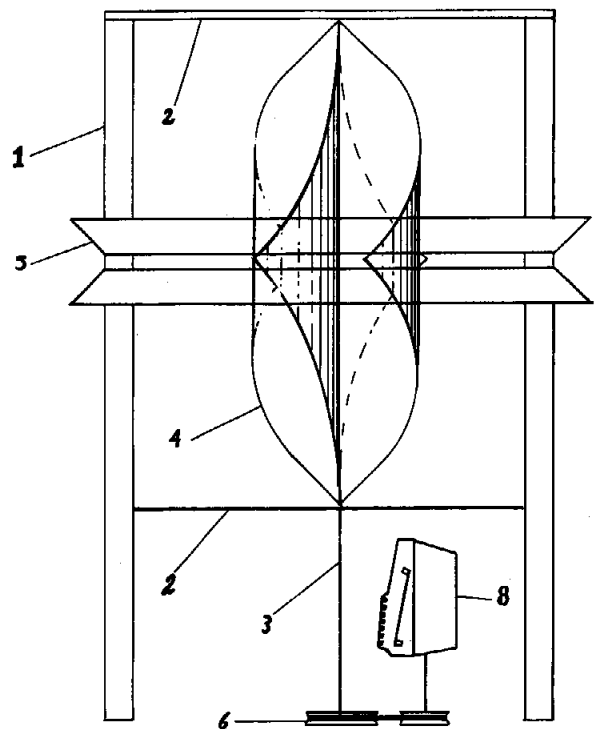


ΑΡΙΘΜΟΣ ΑΙΤΗΣΗΣ Π.Υ.Χ. (21): 910200230
ΤΙΤΛΟΣ ΕΦΕΥΡΕΣΗΣ (54): Μηχάνημα παραγωγής ηλεκτρικής ενέργειας κινούμενο με τον αέρα
ΚΑΤΑΘΕΤΗΣ (71): Λαμπρίδης Δημήτριος,
 Ελ. Βενιζέλου 186, Παλ. Φάληρο
ΗΜΕΡΟΜΗΝΙΑ ΚΑΤΑΘΕΣΗΣ (22): 23.11.90
ΣΥΜΒΑΤΙΚΕΣ ΠΡΟΤΕΡΑΙΟΤΗΤΕΣ (30): —
ΕΦΕΥΡΕΤΗΣ (72): Λαμπρίδης Δημήτριος
ΕΙΔΙΚΟΣ ΠΛΗΡΕΞΟΥΣΙΟΣ (74): —
ΑΝΤΙΚΛΗΤΟΣ (74): Λαμπρίδης Παναγιώτης, Χορμοβίτου 262, Πειραιάς

ΠΕΡΙΛΗΨΗ (57)

Το μηχάνημα παραγωγής ηλεκτρικής ενέργειας που κινείται με τον αέρα αποτελείται από 4 πυλώνες, 4 οριζόντιους άξονες που συνδέονται με τους πυλώνες για την κάθετη στήριξη του άξονα της φτερωτής, τη φτερωτή, το συγκλίνοντα αεραγωγό για την αύξηση της ταχύτητας του ανέμου, τα ράουλα και τον ιμάντα για τη μετάδοση της κίνησης στη μηχανή παραγωγής ρεύματος.

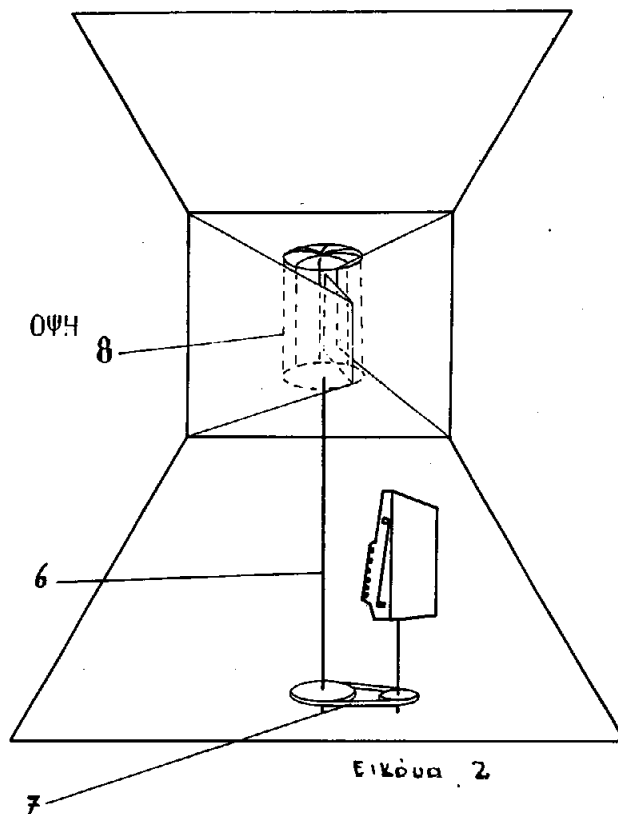
Το μηχάνημα παραγωγής ηλεκτρικής ενέργειας που κινείται με τον άνεμο χαρακτηρίζεται στο ότι, καταργεί τους πυλώνες και τις φτερωτές τις ήδη γνωστές, εισάγει καινούργιας τεχνολογίας φτερωτή (κατά αποκλειστικότητα σχεδιασμού και εκτέλεσης ελληνικής) διπλασιάζει τη δύναμη και τη ταχύτητα του ανέμου με αποτέλεσμα να αυξάνει το μέσο όρο απόδοσεως στο διπλό, είναι μειωμένου κοστολογίου κατασκευαστικά, δε χρειάζεται καμμία απολύτως συντήρηση και έχει τρομερές δυνατότητες προωθήσεως στη χώρα μας και στο εξωτερικό.



ΟΨΗ

ΑΡΙΘΜΟΣ ΑΙΤΗΣΗΣ Π.Υ.Χ. (21): 910200231
ΤΙΤΛΟΣ ΕΦΕΥΡΕΣΗΣ (54): Μηχάνημα παραγωγής ηλεκτρικής ενέργειας κινούμενο με τον αέρα
ΚΑΤΑΘΕΤΗΣ (71): Λαμπρίδης Δημήτρης
 Ελευθερίου Βενιζέλου 186, Παλαιό Φάληρο, Αθήνα
ΗΜΕΡΟΜΗΝΙΑ ΚΑΤΑΘΕΣΗΣ (22): 23.11.90
ΣΥΜΒΑΤΙΚΕΣ ΠΡΟΤΕΡΑΙΟΤΗΤΕΣ (30): —
ΕΦΕΥΡΕΤΗΣ (72): Λαμπρίδης Δημήτρης
ΕΙΔΙΚΟΣ ΠΛΗΡΕΞΟΥΣΙΟΣ (74): —
ΑΝΤΙΚΛΗΤΟΣ (74): Λαμπρίδης Παναγιώτης
 Χορμοβίτου 262, Πειραιάς

δρχ. και έχει τρομερές δυνατότητες εξαγωγής ανά τον κόσμο λόγω της ενεργειακής κρίσεως.



ΠΕΡΙΛΗΨΗ (57)

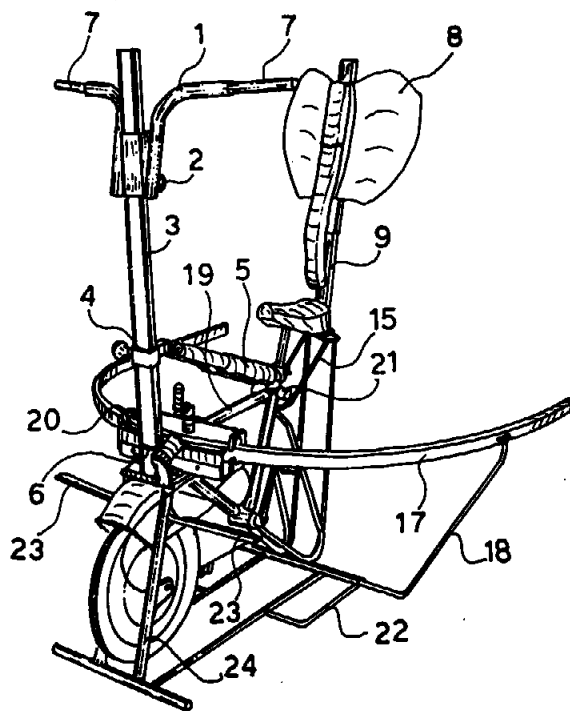
Το μηχάνημα παραγωγής ηλεκτρικής ενέργειας που κινείται με τον άνεμο αποτελείται από ένα πύργο (κέλυφος) συνιστάμενο από δύο τετραγωνικές πυραμίδες εκ των οποίων η ανώτερα είναι αντεστραμμένη και οι οποίες είναι συνδεδεμένες μεταξύ τους με τέσσερις στυλοβάτες όπου τοποθετούνται οι τέσσερις συγκλίνοντες αεραγωγοί με τη φτερωτή και τον άξονα αυτής που μεταδίδει την κίνηση στη γεννήτρια ηλεκτρικού ρεύματος με ράουλα και ιμάντα.

Το ανωτέρω μηχάνημα χαρακτηρίζεται στο ότι καταργεί τους πυλώνες και τις φτερωτές τις ήδη γνωστές, έχει την δυνατότητα διπλασιασμού του ανέμου και κατ' επέκταση τον διπλασιασμό της παραγομένης ηλεκτρικής ενέργειας, έχει χαμηλό κόστολόγιο κατασκευής, χρησιμοποιείται πάνω σε ταράτσες πολυκατοικιών, ξενοδοχείων και εργοστασίων, αποφέροντας ένα αρκετά σεβαστό ποσό στους ιδιοκτήτες του από την πώληση του ρεύματος στην ΔΕΗ, δεν συμμετέχει πουθενά στη μόλυνση της ατμόσφαιρας και δεν χρειάζεται καμμία απολύτως συντήρηση. Μειώνει το κόστολόγιο κατασκευής από 3 έως 10.000.000

ΑΡΙΘΜΟΣ ΑΙΤΗΣΗΣ Π.Υ.Χ. (21): 910200232
ΤΙΤΛΟΣ ΕΦΕΥΡΕΣΗΣ (54): Βελτιώσεις σε ποδήλατα γυμναστικής για ανατομικές ασκήσεις
ΚΑΤΑΘΕΤΗΣ (71): Παρασύρης Γεώργιος
 Θερισσού 75, Ηράκλειο, Κρήτη
ΗΜΕΡΟΜΗΝΙΑ ΚΑΤΑΘΕΣΗΣ (22): 29.11.90
ΣΥΜΒΑΤΙΚΕΣ ΠΡΟΤΕΡΑΙΟΤΗΤΕΣ (30): —
ΕΦΕΥΡΕΤΗΣ (72): Παρασύρης Γεώργιος
ΕΙΔΙΚΟΣ ΠΛΗΡΕΞΟΥΣΙΟΣ (74): Προκοπίου Δημήτριος, δικηγόρος,
 Ηρακλείτου 6, 106 73 Αθήνα
ΑΝΤΙΚΛΗΤΟΣ (74): Σακελλαρίδης Ιωάννης,
 Ηρακλείτου 6, 106 73 Αθήνα

ΠΕΡΙΛΗΨΗ (57)

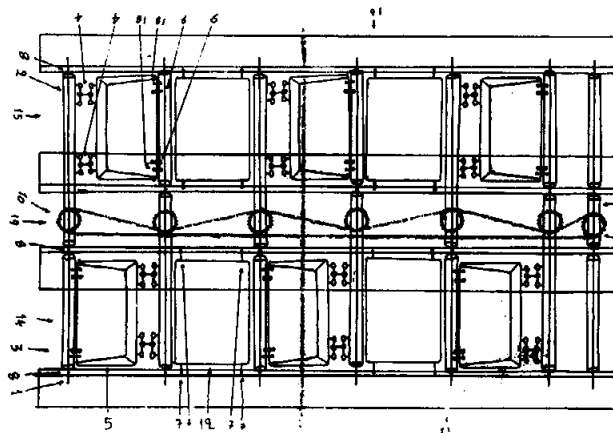
Ένα ποδήλατο γυμναστικής στο οποίο συναρμολογούνται πρόσθετα εξαρτήματα, δηλαδή ένα σπαστό τιμόνι 1, ένα αμορτισέρ 5, μια ανατομική πλάτη 8 και ένα ημικυκλικό στέλεχος 17 με περιστρεφόμενο επ' αυτού τιμόνι, χαρακτηριζόμενα εκ του ότι δίνουν την δυνατότητα στο ποδήλατο γυμναστικής να επιτυγχάνει πολλαπλές ασκήσεις του ανθρώπινου σώματος και των μυών του.



ΑΡΙΘΜΟΣ ΑΙΤΗΣΗΣ Π.Υ.Χ. (21): 910200296
ΤΙΤΛΟΣ ΕΦΕΥΡΕΣΗΣ (54): Ενέργεια από το αυτοκίνητο
ΚΑΤΑΘΕΤΗΣ (71): Σιώκος Κωνσταντίνος
 Εκαταίου 26-28
 Ν. Κόσμος, Αθήνα
ΗΜΕΡΟΜΗΝΙΑ ΚΑΤΑΘΕΣΗΣ (22): 28.11.90
ΣΥΜΒΑΤΙΚΕΣ ΠΡΟΤΕΡΑΙΟΤΗΤΕΣ (30): —
ΕΦΕΥΡΕΤΗΣ (72): Σιώκος Κωνσταντίνος
ΕΙΔΙΚΟΣ ΠΛΗΡΕΞΟΥΣΙΟΣ (74): —
ΑΝΤΙΚΑΛΗΤΟΣ (74): —

ΠΕΡΙΛΗΨΗ (57)

Λυόμενη βάση (16) που έχει μήκος (10) μέτρα και φάρδος (6) μέτρα και ύψος (0,30) του μέτρου έχει δύο κατευθύνσεις κάθε κατεύθυνση έχει φάρδος (2,90) του μέτρου και στη μέση μία λωρίδα (0,20) του μέτρου στην κάθε κατεύθυνση συνδέομε τους άξονες κατά μήκος στη βάση (16) ανά (0,50) του μέτρου και στη μέση μία λωρίδα περνάμε τα γρανάζια (10), την καδένα (11) στην κάθε κατεύθυνση συνδέομε τα πηδάλια (5) που είναι ωθημένα προς τα πάνω (0,05) του μέτρου τα ωθούν δύο ελατήρια (18) και είναι συνδεδεμένα ένα πηδάλι σταθερό (12) που είναι συνδεδεμένο στη βάση (16) με βίδες (7) και συνέχεια συνδέομε ένα πηδάλι ωθημένο προς τα πάνω και ένα σταθερό. Τα αυτοκίνητα που κυκλοφορούν στις δύο κατευθύνσεις και πατάνε τα πηδάλια (5) που είναι ωθημένα προς τα πάνω (0,05) του μέτρου ωθούνται προς τα κάτω, κάνει κλίση και ο άξονας, περιστρέφεται το γρανάζι, η καδένα (11), ο άξονας (13) και έχομε την ενέργεια.



ΕΥΡΕΤΗΡΙΟ ΑΙΤΗΣΕΩΝ Π.Υ.Χ. ΣΥΜΦΩΝΑ ΜΕ ΤΗΝ ΗΜΕΡΟΜΗΝΙΑ ΚΑΤΑΘΕΣΗΣ

ΚΑΤΑΘΕΣΗ (22)	ΚΑΤΑΘΕΤΗΣ (71)	ΤΙΤΛΟΣ ΕΦΕΥΡΕΣΗΣ (54)	ΑΡ.ΑΙΤ. (21)
01/11/90	ΣΥΚΙΩΤΗΣ ΖΑΧΑΡΙΑΣ	Συσκευή ανωδιακής προστασίας	910200218
02/11/90	SOMMER WILHELM	Αναδιπλούμενα διαφημιστικά έντυπα με δώρο	900200335
02/11/90	ΓΙΑΝΝΑΡΗΣ ΔΙΟΝΥΣΙΟΣ	Ασπίδα-κάλυμα υγείας	900200336
02/11/90	ΞΕΝΙΚΟΣ ΑΝΤΩΝΙΟΣ	Απόθωκος αποβλήτων Α.Ρ.Β.Χ. (Ατομικών, ραδιενεργών, βιολογικών, χημικών)	910200220
05/11/90	ΠΑΠΠΑΣ ΑΝΔΡΕΑΣ	Μπεγλέρι με στρογγυλές χάνδρες	900200338
05/11/90	ΑΝΤΩΝΟΠΟΥΛΟΣ ΠΕΤΡΟΣ	Προστατευτικό κάλυμα οδηγών κουφωμάτων αλουμινίου	900200339
05/11/90	ΦΑΣΣΟΣ ΑΘΑΝΑΣΙΟΣ	Μέθοδος δια την κατασκευή μηχανισμών εξαγωγής νερού για το καζανάκι λεκάνης αποχωρητηρίου που λειτουργούν σε διαφορετικούς αλλά σταθερούς χρόνους	910200222
09/11/90	ΓΕΩΡΓΙΟΥ ΔΗΜΟΣ	Χρήση συστημάτων παραγωγής δινών κατά τη ροή σε σόμπες, σώματα καλοριφέρ και καπνοδόχους	910200223
13/11/90	ΚΑΨΑΛΗΣ ΑΛΕΞΑΝΔΡΟΣ	Αναλογικό και ψηφιακό χειριστήριο ηλεκτρονικών υπολογιστών	910200224
14/11/90	1) ΔΑΝΙΗΛ ΠΑΤΡΟΚΛΟΣ 2) ΦΩΤΟΠΟΥΛΟΣ ΙΩΑΝΝΗΣ	Πατοκολώνες δοκού οικοδομής με διπλό καπέλο και διπλό κάθετο πείρο	910200225
16/11/90	ΓΙΑΝΝΑΤΟΣ ΑΡΙΣΤΟΤΕΛΗΣ	Σωλήνα σπирάλ χαλκού του μέτρου	910200226
20/11/90	ΤΟΚΑΤΛΙΔΗΣ ΓΡΗΓΟΡΙΟΣ	Αυτόνομο σύστημα ποτίσματος γλαστρών	900200350
21/11/90	ΤΣΙΟΠΟΥΛΟΣ ΑΝΤΩΝΙΟΣ	Ελατήριο γυμναστικής	910200229
22/11/90	ΤΣΙΑΜΙΤΑΣ ΙΩΑΝΝΗΣ	Κουζίνα πετρελαίου με διάταξη αεροθέρμανσης	900200355
23/11/90	WILLIAM GRANT & SONS LIMITED	Φιάλη	900200358
23/11/90	ΛΑΜΠΡΙΔΗΣ ΔΗΜΗΤΡΙΟΣ	Μηχάνημα παραγωγής ηλεκτρικής ενέργειας κινούμενο με τον αέρα	910200230
23/11/90	ΛΑΜΠΡΙΔΗΣ ΔΗΜΗΤΡΙΟΣ	Μηχάνημα παραγωγής ηλεκτρικής ενέργειας κινούμενο με τον αέρα	910200231
26/11/90	ΑΜΑΝΑΤΙΔΗΣ ΔΗΜΗΤΡΙΟΣ	Διαστολείς μεταλλικών και πλαστικών σωλήνων και τρίποδες αυτών	900200359
26/11/90	ΦΥΛΑΚΤΟΣ ΠΕΤΡΟΣ	Σταχτοδοχείον με ενσωματωμένη δυνατότητα αποσβέσεως των σιγαρέττων	900200360
28/11/90	ΣΙΩΚΟΣ ΚΩΝ/ΝΟΣ	Ενέργεια από το αυτοκίνητο	910200296
29/11/90	ΠΑΡΑΣΥΡΗΣ ΓΙΩΡΓΟΣ	Βελτιώσεις σε ποδήλατα γυμναστικής για ανατομικές ασκήσεις	910200232

ΕΥΡΕΤΗΡΙΟ ΑΙΤΗΣΕΩΝ Π.Υ.Χ. ΣΥΜΦΩΝΑ ΜΕ ΤΗΝ ΑΛΦΑΒΗΤΙΚΗ ΣΕΙΡΑ ΤΩΝ ΚΑΤΑΘΕΤΩΝ

ΚΑΤΑΘΕΤΗΣ (71)	ΤΙΤΛΟΣ ΕΦΕΥΡΕΣΗΣ (54)	ΚΑΤΑΘΕΣΗ (22)	ΑΡ.ΑΙΤ. (21)
SOMMER WILHELM	Αναδιπλούμενα διαφημιστικά έντυπα με δώρο	02/11/90	900200335
WILLIAM GRANT & SONS LIMITED	Φιάλη	23/11/90	900200358
ΑΜΑΝΑΤΙΔΗΣ ΑΜΑΝΑΤΙΟΣ	Διαστολείς μεταλλικών και πλαστικών σωλήνων και τρίποδες αυτών	26/11/90	900200359
ΑΝΤΩΝΟΠΟΥΛΟΣ ΠΕΤΡΟΣ	Προστατευτικό κάλυμμα οδηγών κουφωμάτων αλουμινίου	05/11/90	900200339
ΓΙΑΝΝΑΡΗΣ ΔΙΟΝΥΣΙΟΣ	Ασπίδα-κάλυμα υγείας	02/11/90	900200336
ΓΙΑΝΝΑΤΟΣ ΑΡΙΣΤΟΤΕΛΗΣ	Σωλήνα σπιδάλ χαλκού του μέτρου	16/11/90	910200226
ΓΕΩΡΓΙΟΥ ΔΗΜΟΣ	Χρήση συστημάτων παραγωγής δινών κατά τη ροή σε σόμπες, σώματα καλοριφέρ και καπνοδόχους	09/11/90	910200223
ΔΑΝΙΗΛ ΠΑΤΡΟΚΛΟΣ	Πατοκολώνες δοκού οικοδομής με διπλό καπέλο και διπλό κάθετο πείρο	14/11/90	910200225
ΚΑΨΑΛΛΗΣ ΑΛΕΞΑΝΔΡΟΣ	Αναλογικό και ψηφιακό χειριστήριο ηλεκτρονικών υπολογιστών	13/11/90	910200224
ΛΑΜΠΡΙΔΗΣ ΔΗΜΗΤΡΙΟΣ	Μηχάνημα παραγωγής ηλεκτρικής ενέργειας κινούμενο με τον αέρα	23/11/90	910200230
ΛΑΜΠΡΙΔΗΣ ΔΗΜΗΤΡΙΟΣ	Μηχάνημα παραγωγής ηλεκτρικής ενέργειας κινούμενο με τον αέρα	23/11/90	910200231
ΞΕΝΙΚΟΣ ΑΝΤΩΝΙΟΣ	Απόθωκος αποβλήτων Α.Ρ.Β.Χ. (Ατομικών, ραδιενεργόν, βιολογικών, χημικών)	02/11/90	910200220
ΠΑΠΠΑΣ ΑΝΔΡΕΑΣ	Μπεγλέρι με στρογγυλές χάνδρες	05/11/90	900200338
ΠΑΡΑΣΥΡΗΣ ΓΙΩΡΓΟΣ	Βελτιώσεις σε ποδήλατα γυμναστικής για ανατομικές ασκήσεις	29/11/90	910200232
ΣΙΩΚΟΣ ΚΩΝ/ΝΟΣ	Ενέργεια από το αυτοκίνητο	28/11/90	910200296
ΣΥΚΙΩΤΗΣ ΖΑΧΑΡΙΑΣ	Συσκευή ανωδιακής προστασίας	01/11/90	910200218
ΤΟΚΑΤΛΙΔΗΣ ΓΡΗΓΟΡΙΟΣ	Αυτόνομο σύστημα ποτίσματος γλαστρών	20/11/90	900200350
ΤΣΙΑΜΙΤΑΣ ΙΩΑΝΝΗΣ	Κουζίνα πετρελαίου με διάταξη αεροθέρμανσης χώρου	22/11/90	900200355
ΤΣΙΟΠΟΥΛΟΣ ΑΝΤΩΝΙΟΣ	Ελατήριο γυμναστικής	21/11/90	910200229
ΦΑΣΣΟΣ ΑΘΑΝΑΣΙΟΣ	Μέθοδος διά την κατασκευή μηχανισμών εξαγωγής νερού για το καζανάκι λεκάνης αποχωρητηρίου που λειτουργούν σε διαφορετικούς αλλά σταθερούς χρόνους	05/11/90	910200222
ΦΥΛΑΚΤΟΣ ΠΕΤΡΟΣ	Σταχτοδοχείον με ενσωματωμένη δυνατότητα αποσβέσεως των σιγαρέττων	26/11/90	900200360
ΦΩΤΟΠΟΥΛΟΣ ΙΩΑΝΝΗΣ	Πατοκολώνες δοκού οικοδομής με διπλό καπέλο και διπλό κάθετο πείρο	14/11/90	910200225

ΜΕΡΟΣ Β΄
ΔΙΠΛΩΜΑΤΑ ΕΥΡΕΣΙΤΕΧΝΙΑΣ ΚΑΙ ΠΙΣΤΟΠΟΙΗΤΙΚΑ ΥΠΟΔΕΙΓΜΑΤΟΣ ΧΡΗΣΙΜΟΤΗΤΑΣ

ΔΙΠΛΩΜΑΤΑ ΕΥΡΕΣΙΤΕΧΝΙΑΣ

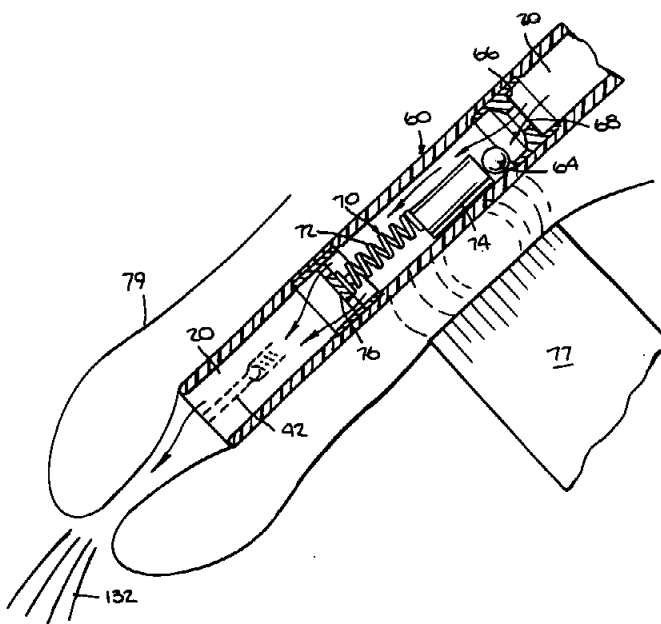
ΑΡΙΘΜΟΣ Δ.Ε.	(11): 1000675
ΑΡΙΘΜΟΣ ΑΙΤΗΣΗΣ Δ.Ε.	(21): 910100002
ΤΙΤΛΟΣ ΕΦΕΥΡΕΣΗΣ	(54): Πλωτός κυψελοειδής ιχθυοκλωβός
ΔΙΕΘΝΗΣ ΤΑΞΙΝΟΜΗΣΗ	(51): A01K 61/00
ΔΙΚΑΙΟΥΧΟΣ	(73): Συκαμιώτης Ιωάννης Λέρος, Δωδεκάνησα
ΗΜΕΡΟΜΗΝΙΑ ΚΑΤΑΘΕΣΗΣ	(22): 03.01.91
ΗΜΕΡΟΜΗΝΙΑ ΑΠΟΝΟΜΗΣ	(47): 03.06.92
ΣΥΜΒΑΤΙΚΕΣ ΠΡΟΤΕΡΑΙΟΤΗΤΕΣ	(30): —
ΤΡΟΠΟΠΟΙΗΣΗ ΣΤΟ ΚΥΡΙΟ Δ.Ε.	(61): —
ΕΦΕΥΡΕΤΗΣ	(72): Συκαμιώτης Ιωάννης
ΕΙΔΙΚΟΣ ΠΛΗΡΕΞΟΥΣΙΟΣ	(74): —
ΑΝΤΙΚΛΗΤΟΣ	(74): Συκαμιώτης Σπύρος, Μετρών 24, Χαραυγή, Πειραιάς

ΠΕΡΙΛΗΨΗ (57)

Κύρια χαρακτηριστικά της κατασκευής σε σχέση με τις υπάρχουσες είναι η οικονομία υλικών, μικρό κόστος κατασκευής, αντοχή σε αντίξοες καιρικές συνθήκες λόγω της κατασκευής της και αυτονομία σε σχέση με τη χρησιμοποίηση ηλεκτρικής ενέργειας.

ΑΡΙΘΜΟΣ Δ.Ε.	(11): 1000676
ΑΡΙΘΜΟΣ ΑΙΤΗΣΗΣ Δ.Ε.	(21): 900100634
ΤΙΤΛΟΣ ΕΦΕΥΡΕΣΗΣ	(54): Ουρηθρικός μόνιμος καθετήρας με μαγνητικώς ελεγχόμενη βαλβίδα αποχέτευσης και μέθοδος
ΔΙΕΘΝΗΣ ΤΑΞΙΝΟΜΗΣΗ	(51): A61M 25/00 A61F 02/00
ΔΙΚΑΙΟΥΧΟΣ	(73): Bristol-Myers Squibb Company, 345 Park Avenue, New York, N.Y. 101 54, Η.Π.Α.
ΗΜΕΡΟΜΗΝΙΑ ΚΑΤΑΘΕΣΗΣ	(22): 27.08.90
ΗΜΕΡΟΜΗΝΙΑ ΑΠΟΝΟΜΗΣ	(47): 08.06.92
ΣΥΜΒΑΤΙΚΕΣ ΠΡΟΤΕΡΑΙΟΤΗΤΕΣ	(30): 400,194/29.08.89/Η.Π.Α.
ΤΡΟΠΟΠΟΙΗΣΗ ΣΤΟ ΚΥΡΙΟ Δ.Ε.	(61): —
ΕΦΕΥΡΕΤΗΣ	(72): Barwick Carl
ΕΙΔΙΚΟΣ ΠΛΗΡΕΞΟΥΣΙΟΣ	(74): Βόζεμπεργκ-Βρετού Ιλεάνα, δι- κηγόρος Σκουφά 60Α., Αθήνα 106 80
ΑΝΤΙΚΛΗΤΟΣ	(74): Βόζεμπεργκ-Βρετός Θεόδωρος, δικη- γόρος Σκουφά 60Α., Αθήνα 106 80

ανοικτή κατάσταση. Απομάκρυνση του εξωτερικού μαγνήτη από την γειτονία του πέους επιτρέπει στο μέσο βαλβίδα να προσλαμβάνει την κανονικώς κλειστή θέση του. Σε μία πραγματοποίηση της εφεύρεσης, το μέσον βαλβίδας περιλαμβάνει ένα χαρακτηριστικό στοιχείο ανακούφισης της πίεσης. Σε άλλη πραγματοποίηση της εφεύρεσης δεν υπάρχει χαρακτηριστικό στοιχείο ανακούφισης της πίεσης.



ΠΕΡΙΛΗΨΗ (57)

Ο καθετήρας περιλαμβάνει ένα τμήμα ακράτειας ελεγχόμενο από χρήστη που είναι δυνατόν να συνδυάζεται με ένα συνδυασμό μέλους διόγκωσης/αποχέτευσης. Το μέλος διόγκωσης/αποχέτευσης μπορεί να αποσυνδέεται από το τμήμα ακράτειας για να παρέχει μία συσκευή ελεγχόμενη από χρήστη. Ένα μαγνητικό μέσο βαλβίδα είναι ενσωματωμένο στο ελεγχόμενο από τον χρήστη τμήμα ακράτειας, για μαγνητική ενεργοποίηση με ένα εξωτερικό μαγνήτη. Το μέσο βαλβίδα είναι κανονικά κλειστό και μαγνητικώς ενεργοποιούμενο σε μία

ΑΡΙΘΜΟΣ Δ.Ε.	(11): 1000677	ισορροπημένες ιδιότητας ως μηχανική αντοχήν, μεγάλην διάρκειαν ζωής, σκληρότητα, αντοχήν εις την απόξεσιν και εις τα απορρυπαντικά ως και βάθος και διατήρησιν της στιλπνότητος. Αι συνθέσεις είναι ιδιαίτερος κατάλληλοι ως επιχρίσματα δαπέδων.
ΑΡΙΘΜΟΣ ΑΙΤΗΣΗΣ Δ.Ε.	(21): 890100251	
ΤΙΤΛΟΣ ΕΦΕΥΡΕΣΗΣ	(54): Μέθοδος παρασκευής συνθέσεων πολυμερών πολυουρεθάνης/ακρυλικού διασπειρωμένων εν ύδατι	
ΔΙΕΘΝΗΣ ΤΑΞΙΝΟΜΗΣΗ	(51): C09D 175/04 C08F 283/00 C09C 01/16	
ΔΙΚΑΙΟΥΧΟΣ	(73): S.C. Johnson & Son, Inc., 1525 Howe Street, Racine, Wisconsin 53403, Η.Π.Α.	
ΗΜΕΡΟΜΗΝΙΑ ΚΑΤΑΘΕΣΗΣ	(22): 17/04/89	
ΗΜΕΡΟΜΗΝΙΑ ΑΠΟΝΟΜΗΣ	(47): 08/06/92	
ΣΥΜΒΑΤΙΚΕΣ ΠΡΟΤΕΡΑΙΟΤΗΤΕΣ	(30): 183,011/18.4.88/Η.Π.Α.	
ΤΡΟΠΟΠΟΙΗΣΗ ΣΤΟ ΚΥΡΙΟ Δ.Ε.	(61): —	
ΕΦΕΥΡΕΤΗΣ	(72): 1) Carlsen Russell 2) Kawa John 3) Krawczak Dawn 4) Lee Hung-Hee 5) Piette Stephen	
ΕΙΔΙΚΟΣ ΠΛΗΡΕΞΟΥΣΙΟΣ	(74): Βόζεμπεργκ-Βρετού Ιλεάνα, δικηγόρος Σκουφά 60Α., Αθήνα 106 80	
ΑΝΤΙΚΛΗΤΟΣ	(74): Βόζεμπεργκ-Βρετός Θεόδωρος, δικηγόρος Σκουφά 60Α., Αθήνα 106 80	

ΠΕΡΙΛΗΨΗ (57)

Η παρούσα εφεύρεσις παρέχει μέθοδον παρασκευής υδατικών αιωρημάτων πολυμερών χαρακτηριζομένων εκ διασπειρομένης εν ύδατι πολυουρεθάνης/ακρυλικής ρητίνης υποστηρίξεως/ακρυλικού πολυμερούς, το οποίον ακρυλικόν πολυμερές πολυμερίζεται εκ μονομερών παρουσίας της εν ύδατι διασπειρομένης πολυουρεθάνης και της ακρυλικής ρητίνης υποστηρίξεως. Το αιώρημα δύναται να παραχθεί έχον

ΑΡΙΘΜΟΣ Δ.Ε.	(11): 1000678
ΑΡΙΘΜΟΣ ΑΙΤΗΣΗΣ Δ.Ε.	(21): 900100713
ΤΙΤΛΟΣ ΕΦΕΥΡΕΣΗΣ	(54): Στοματικές συνθέσεις κατά της πλάκας
ΔΙΕΘΝΗΣ ΤΑΞΙΝΟΜΗΣΗ	(51): A61K 07/16
ΔΙΚΑΙΟΥΧΟΣ	(73): Colgate-Palmolive Company 300 Park Avenue, New York, New York 100 22, Η.Π.Α.
ΗΜΕΡΟΜΗΝΙΑ ΚΑΤΑΘΕΣΗΣ	(22): 24.09.90
ΗΜΕΡΟΜΗΝΙΑ ΑΠΟΝΟΜΗΣ	(47): 08/06/92
ΣΥΜΒΑΤΙΚΕΣ ΠΡΟΤΕΡΑΙΟΤΗΤΕΣ	(30): 413,366/27.09.89/Η.Π.Α.
ΤΡΟΠΟΠΟΙΗΣΗ ΣΤΟ ΚΥΡΙΟ Δ.Ε.	(61): —
ΕΦΕΥΡΕΤΗΣ	(72): 1) Robinson S. Richard 2) Kirkup E. Ruby 3) Buzin B. Arthur
ΕΙΔΙΚΟΣ ΠΛΗΡΕΞΟΥΣΙΟΣ	(74): Βόζεμπεργκ-Βρετού Ιλεάνα, δικηγόρος Σουφά 60Α, 106 80 Αθήνα
ΑΝΤΙΚΛΗΤΟΣ	(74): Βόζεμπεργκ-Βρετός Θεόδωρος, δικηγόρος Σκουφά 60Α, 106 80 Αθήνα

ΠΕΡΙΛΗΨΗ (57)

Μία στοματική σύνθεση κατά της πλάκας που περιέχει χαμηλή συγκέντρωση μιας αρωματιστικής ένωσης αλκοόλης σεσκιτερπενίου για να παρεμποδίζει τον σχηματισμό οδοντικής πλάκας παρουσία ενός προσθέτου που επιλέγεται από την ομάδα που αποτελείται από βεζνοϊκό οξύ, ένα συντηρητικό και ένα πολυκαρβοξυλικό και μίγματα αυτών σε ένα στοματικό έκδοχο που έχει χαμηλό pH περίπου 3-5.

ΑΡΙΘΜΟΣ Δ.Ε.	(11): 1000679
ΑΡΙΘΜΟΣ ΑΙΤΗΣΗΣ Δ.Ε.	(21): 880100247
ΤΙΤΛΟΣ ΕΦΕΥΡΕΣΗΣ	(54): Γονίδιο τοξίνης P-2 BACILLUSTHURIN-GIENSIS, πρωτεΐνη και σχετικές εντομοκτόνες συνθέσεις
ΔΙΕΘΝΗΣ ΤΑΞΙΝΟΜΗΣΗ	(51): C12N 15/32, A01N 63/02, C12P 1/04, C12R 1:07
ΔΙΚΑΙΟΥΧΟΣ	(73): Ecogen, Incorporated 2005 Cabot Boulevard West, Langhorne, Pennsylvania 18940, Η.Π.Α.
ΗΜΕΡΟΜΗΝΙΑ ΚΑΤΑΘΕΣΗΣ	(22): 15.04.88
ΗΜΕΡΟΜΗΝΙΑ ΑΠΟΝΟΜΗΣ	(47): 09.06.92
ΣΥΜΒΑΤΙΚΕΣ ΠΡΟΤΕΡΑΙΟΤΗΤΕΣ	(30): 039,542/16.04.87/Η.Π.Α.
ΤΡΟΠΟΠΟΙΗΣΗ ΣΤΟ ΚΥΡΙΟ Δ.Ε.	(61): —
ΕΦΕΥΡΕΤΗΣ	(72): Donovan Preston William
ΕΙΔΙΚΟΣ ΠΛΗΡΕΞΟΥΣΙΟΣ	(74): Αποστόλου Λουκρητία, δικηγόρος, Κουμπάρη 2, 106 74 Αθήνα
ΑΝΤΙΚΛΗΤΟΣ	(74): Παπακωνσταντίνου Ελένη, δικηγόρος, Κουμπάρη 2, 106 74 Αθήνα

ΠΕΡΙΛΗΨΗ (57)

Η εφεύρεση αυτή αναφέρεται σε μια κρυσταλλική πρωτεΐνη τοξίνη χρήσιμη σαν βιολογικό εντομοκτόνο που είναι γνωστή σαν τοξίνη P-2 ή P-2 δέλτα ενδοτοξίνη και που παράγεται από Bacillus Thuringiensis. Περισσότερο συγκεκριμένα, η εφεύρεση αυτή αναφέρεται σε κλωνοποίηση και έκφραση σε διάφορους μικροοργανισμούς του γονιδίου που κωδικοποιεί για την P-2-δέλτα ενδοτοξίνη, και σε σχετικές νέες εντομοκτόνες συνθέσεις που ενσωματώνουν την P-2-δέλτα ενδοτοξίνη.

ΑΡΙΘΜΟΣ Δ.Ε.	(11): 1000680
ΑΡΙΘΜΟΣ ΑΙΤΗΣΗΣ Δ.Ε.	(21): 900100712
ΤΙΤΛΟΣ ΕΦΕΥΡΕΣΗΣ	(54): Σύνθεσις υγρού κρυσταλλικού απορρυπαντικού
ΔΙΕΘΝΗΣ ΤΑΞΙΝΟΜΗΣΗ	(51): C11D 17/00, C11D 3/43, C11D 1/83, C11D 1/835, C11D 3/18, C11D 3/20
ΔΙΚΑΙΟΥΧΟΣ	(73): Colgate-Palmolive Company 300 Park Avenue New York, NY 10022
ΗΜΕΡΟΜΗΝΙΑ ΚΑΤΑΘΕΣΗΣ	(22): 24.09.90
ΗΜΕΡΟΜΗΝΙΑ ΑΠΟΝΟΜΗΣ	(47): 11.06.92
ΣΥΜΒΑΤΙΚΕΣ ΠΡΟΤΕΡΑΙΟΤΗΤΕΣ	(30): 411,280/22.09.89/Η.Π.Α.
ΤΡΟΠΟΠΟΙΗΣΗ ΣΤΟ ΚΥΡΙΟ Δ.Ε.	(61): —
ΕΦΕΥΡΕΤΗΣ	(72): 1) Durbut Patrick 2) Broze Guy 3) Mondin Myriam
ΕΙΔΙΚΟΣ ΠΛΗΡΕΞΟΥΣΙΟΣ	(74): Βόζεμπεργκ-Βρετού Ιλεάνα, δικηγόρος Σουφά 60Α, 106 80 Αθήνα
ΑΝΤΙΚΛΗΤΟΣ	(74): Βόζεμπεργκ-Βρετός Θεόδωρος, δικηγόρος Σκουφά 60Α, 106 80 Αθήνα

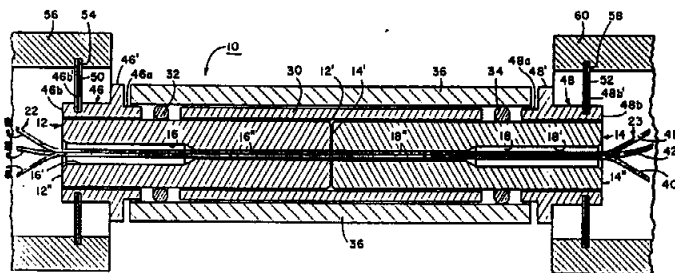
συνεπιφανειοδραστικό όπως βουτυλαιθέρα τριπροπυλενογλυκόλης, ένα διαλύτη για τον ρύπο, όπως μία ισοπαραφίνη με 9 έως 11 άτομα άνθρακα ή μεθυλκοκκοϊκό (εστέρα μεθυλικής αλκοόλης και οξέων του κόκκο) και νερό, με το νερό συνήθως να είναι το κύριο συστατικό. Τέτοιες συνθέσεις είναι χρήσιμες για κρύους ή σε θερμοκρασία δωματίου καθαρισμούς λιπόφιλων ρύπων, όπως ζωικά λίπη, από σκληρές επιφάνειες και από υφάσματα, και μπορεί να χρησιμοποιούνται σαν προκατεργασίες για να χαλαρώνουν τέτοιους ρύπους από υποστρώματα, για να διευκολύνουν ευκολότερα καθαρισμό πιάτων και μπουγάδας με συνηθισμένες ή με τις εφευρεθείσες συνθέσεις απορρυπαντικού. Η εφεύρεση επίσης αφορά συμπυκνωμένες παραλλαγές των συνθέσεων, που δεν είναι σε υγρή κρυσταλλική κατάσταση, αλλά οι οποίες κατά την αραίωση με νερό μετατρέπονται σε τέτοια κατάσταση. Επίσης, εντός της εφεύρεσης είναι μέθοδοι για προκατεργασία και καθαρισμό υλικών λερωμένων με λιπόφιλους ρύπους με την χρήση των εφευρεθεισών συνθέσεων υγρού κρυσταλλικού απορρυπαντικού. Επιπλέον μέθοδοι της εφεύρεσης είναι εκείνες κατά τις οποίες οι συνθέσεις υγρού κρυσταλλικού απορρυπαντικού γίνονται με αραίωση συμπυκνωμένων συνθέσεων με νερό και αυτές στις οποίες λιπόφιλα υλικά μετατρέπουν συνθέσεις υγρού κρυσταλλικού απορρυπαντικού σε μορφή μικρογαλακτώματος, η οποία τελευταία μέθοδος προκύπτει κατά την διάρκεια των εφαρμογών pre-spotting και καθαρισμού, όταν η σύνθεση υγρού κρυσταλλικού απορρυπαντικού έρχεται σε επαφή με τον λιπαρό ρύπο επί επιφανειών που θα καθαρισθούν.

ΠΕΡΙΛΗΨΗ (57)

Μία σύνθεση υγρού απορρυπαντικού που είναι σε υγρή κρυσταλλική μορφή που περιλαμβάνει ένα συνθετικό οργανικό επιφανειοδραστικό παράγοντα σαν το απορρυπαντικό συστατικό, που κατά προτίμηση περιλαμβάνει ένα ή περισσότερα μη ιονικά απορρυπαντικά του τύπου αιθοξυλιωμένης ανώτερης λιπαράς αλκοόλης και μια μικρότερη αναλογία ανιονικού ή κατιονικού επιφανειοδραστικού, όπως διαλυλά σουλφοηλεκτρικό νάτριο ή χλωριούχο δίκοκκο διμεθυλαμμώνιο, ένα

ΑΡΙΘΜΟΣ Δ.Ε.	(11): 1000681
ΑΡΙΘΜΟΣ ΑΙΤΗΣΗΣ Δ.Ε.	(21): 890100295
ΤΙΤΛΟΣ ΕΦΕΥΡΕΣΗΣ	(54): Οπτικός διακόπτης με απέναντι κείμενες περιστροφικές διατάξεις οπτικών ινών
ΔΙΕΘΝΗΣ ΤΑΞΙΝΟΜΗΣΗ	(51): G02B 26/02
ΔΙΚΑΙΟΥΧΟΣ	(73): ADC Telecommunications INC. 4900 West 78th street, Minneapolis Minnesota 554 35, Η.Π.Α.
ΗΜΕΡΟΜΗΝΙΑ ΚΑΤΑΘΕΣΗΣ	(22): 04.05.89
ΗΜΕΡΟΜΗΝΙΑ ΑΠΟΝΟΜΗΣ	(47): 16.06.92
ΣΥΜΒΑΤΙΚΕΣ ΠΡΟΤΕΡΑΙΟΤΗΤΕΣ	(30): 1) 191,014/06.05.88/Η.Π.Α. 2) 300,205/19.01.89/Η.Π.Α.
ΤΡΟΠΟΠΟΙΗΣΗ ΣΤΟ ΚΥΡΙΟ Δ.Ε.	(61): —
ΕΦΕΥΡΕΤΗΣ	(72): Επο Α. Robert
ΕΙΔΙΚΟΣ ΠΛΗΡΕΞΟΥΣΙΟΣ	(74): Αποστόλου Λουκρητία, δικηγόρος, Κουμπάρη 2, 106 74 Αθήνα
ΑΝΤΙΚΛΗΤΟΣ	(74): Παπακωνσταντίνου Ελένη, δικηγόρος, Κουμπάρη 2, 106 74 Αθήνα

το οποίο προορίζεται για σύζευξη με τερματικά άκρα μιας τουλάχιστον των ινών του δευτέρου πλήθους όταν η πρώτη διάταξη είναι γωνιακά μετατοπισμένη περί τον πρώτο άξονα σε οποιαδήποτε θέση ενός πλήθους γωνιακώς μετατοπισμένων θέσεων. Οι διατάξεις επιλέγονται περαιτέρω ώστε μια τουλάχιστον των ινών της πρώτης διατάξεως να συζεύσσονται οπτικά με διαφορετικές ίνες της δεύτερης διατάξεως όταν η πρώτη διάταξη είναι τοποθετημένη σε οποιαδήποτε εκ δύο τουλάχιστον των γωνιακώς μετατοπισμένων θέσεων. Παρέχεται ένας μηχανισμός ευθυγράμμισης για ευθυγράμμιση της πρώτης διατάξεως με τη δεύτερη διάταξη και με την πρώτη διάταξη κινητή προς οποιαδήποτε εκ του πλήθους γωνιακώς μετατοπισμένων θέσεων.



ΠΕΡΙΛΗΨΗ (57)

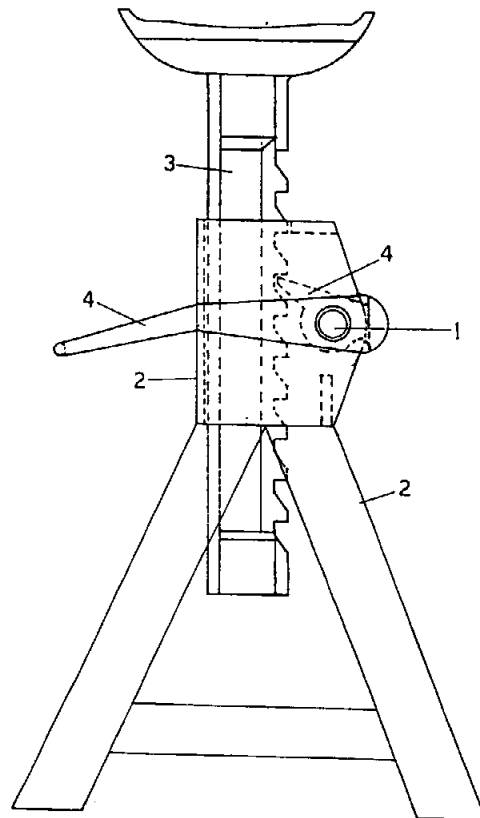
Αποκαλύπτεται οπτικός διακόπτης για σύστημα το οποίο περιλαμβάνει σήματα φερόμενα σε ένα πλήθος οπτικών ινών. Ο διακόπτης περιλαμβάνει ένα πρώτο και ένα δεύτερο πλήθος οπτικών ινών με εκάστη των ινών τερματίζουσα σε ένα τερματικό άκρο. Προβλέπεται ένα πρώτο σώμα διακόπτη για συγκράτηση ινών από το πρώτο πλήθος σε μια στενά συσκευασμένη διάταξη με τερματικά άκρα τοποθετημένα περιφερειακά περί ένα κοινό πρώτον άξονα. Ένα δεύτερο σώμα διακόπτη προβλέπεται για συγκράτηση ινών του δεύτερου πλήθους σε μια δεύτερη διάταξη. Η πρώτη και η δεύτερη διατάξεις επιλέγονται για ένα τουλάχιστον τμήμα τερματικών άκρων των ινών του πρώτου πλήθους

ΑΡΙΘΜΟΣ Δ.Ε.	(11): 1000682
ΑΡΙΘΜΟΣ ΑΙΤΗΣΗΣ Δ.Ε.	(21): 900100085
ΤΙΤΛΟΣ ΕΦΕΥΡΕΣΗΣ	(54): Τρίποδο στηρίξεως ανυψωθέντων οχημάτων
ΔΙΕΘΝΗΣ ΤΑΞΙΝΟΜΗΣΗ	(51): B60S 9/04 B66F 1/04
ΔΙΚΑΙΟΥΧΟΣ	(73): Μιχαλάς Αλέξανδρος 25ης Μαρτίου 66, 272 00 Αμαλιάδα
ΗΜΕΡΟΜΗΝΙΑ ΚΑΤΑΘΕΣΗΣ	(22): 08.02.90
ΗΜΕΡΟΜΗΝΙΑ ΑΠΟΝΟΜΗΣ	(47): 16.6.92
ΣΥΜΒΑΤΙΚΕΣ ΠΡΟΤΕΡΑΙΟΤΗΤΕΣ	(30): —
ΤΡΟΠΟΠΟΙΗΣΗ ΣΤΟ ΚΥΡΙΟ Δ.Ε.	(61): —
ΕΦΕΥΡΕΤΗΣ	(72): Μιχαλάς Αλέξανδρος
ΕΙΔΙΚΟΣ ΠΛΗΡΕΞΟΥΣΙΟΣ	(74): —
ΑΝΤΙΚΛΗΤΟΣ	(74): —

ΠΕΡΙΛΗΨΗ (57)

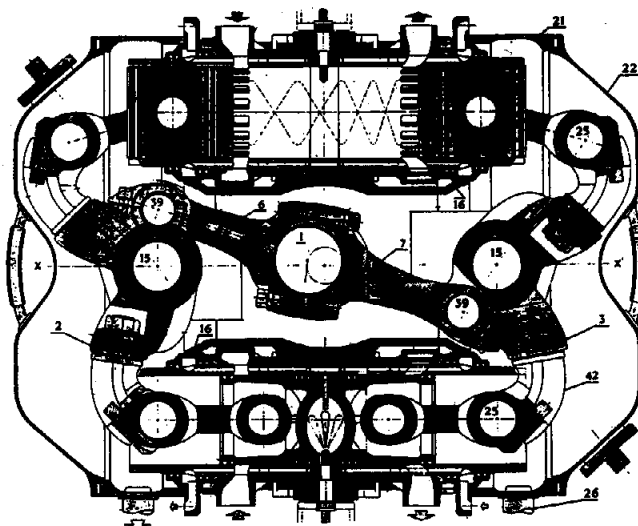
Τρίποδο στηρίξεως ανυψωθέντων οχημάτων αποτελούμενο από το κυρίως σώμα (βάση) (2) του οποίου το οδοντωτό κινούμενο εξάρτημα αυξομείωσης του ύψους (3) φέρει τραπεζοειδείς οδόντες και εξέχουσα περιστρεφόμενη λαβή με οδοντωτή ασφάλεια (4) για την συγκράτηση του κινητού μέρους στο επιθυμητό ύψος και τον πείρο για την περιστροφή της εξέχουσας λαβής (1).

Η εφεύρεση αυτή έχει χρησιμότητα στα συνεργεία αυτοκινήτων για την ανύψωση των οχημάτων και γενικά όπου απαιτείται να ανυψώσουμε αντικείμενα με ασφάλεια.



ΑΡΙΘΜΟΣ Δ.Ε. (11): 1000683
ΑΡΙΘΜΟΣ ΑΙΤΗΣΗΣ Δ.Ε. (21): 910100032
ΤΙΤΛΟΣ ΕΦΕΥΡΕΣΗΣ (54): Δίχρονος πετρελαιομηχανή, εσωτερικής καύσεως, απλής ενέργειας, αντιθέτων εμβόλων, συνδεομένων επί ενός μόνο στροφαλοφόρου άξονος
ΔΙΕΘΝΗΣ ΤΑΞΙΝΟΜΗΣΗ (51): F01B 7/12
 F02B 75/32
ΔΙΚΑΙΟΥΧΟΣ (73): Κουφοπαντελής Ιωάννης
 Κολοκοτρώνη 21, 145 61 Κηφισιά
ΗΜΕΡΟΜΗΝΙΑ ΚΑΤΑΘΕΣΗΣ (22): 22.01.91
ΗΜΕΡΟΜΗΝΙΑ ΑΠΟΝΟΜΗΣ (47): 16.06.92
ΣΥΜΒΑΤΙΚΕΣ ΠΡΟΤΕΡΑΙΟΤΗΤΕΣ (30): —
ΤΡΟΠΟΠΟΙΗΣΗ ΣΤΟ ΚΥΡΙΟ Δ.Ε. (61): —
ΕΦΕΥΡΕΤΗΣ (72): Κουφοπαντελής Ιωάννης
ΕΙΔΙΚΟΣ ΠΛΗΡΕΞΟΥΣΙΟΣ (74): —
ΑΝΤΙΚΛΗΤΟΣ (74): Φειδίας Κυπρής
 Λεωφ. Κηφισίας 293, 145 61 Κηφισιά

γά βαρέως τύπου ή πολεμικά τάνκς, όπου γενικά χρειάζεται μεγάλη ροπή στρέψεως. Επίσης δύναται να χρησιμοποιηθεί και σαν κινητήριος μηχανή σε πλωτά σκάφη και αεροσκάφη, αφού βέβαια γίνουν οι κατάλληλες διαμορφώσεις όσον αφορά τη βάση της μηχανής, τον αριθμό των κυλινδρων αυτής κ.λπ. αναλόγων της απαιτούμενης ισχύος και συνθηκών λειτουργίας αυτής.



ΠΕΡΙΛΗΨΗ (57)

Η περιγραφή εφεύρεση αφορά δίχρονο εμβολοφόρο κινητήριο μηχανή εσωτερικής καύσεως, απλής ενεργείας, αντιθέτων εμβόλων συνδεομένων επί ενός κεντρικού στροφάλου.

— Δια μεταβολής της θέσης των κεντρικών πείρων (15, 39, Σχέδιο 1) δύναται να μεταβληθούν οι διάφορες στρεπτικές ροπές γύρω από αυτούς, όπου τελικά καθορίζουν και τη ροπή του στροφάλου.

— Η μηχανή δύναται να κατασκευασθεί ως πετρελαιομηχανή ή βενζινομηχανή και να χρησιμοποιηθεί σε αυτοκίνητα, ιδιαίτερα σε φορτη-

ΑΡΙΘΜΟΣ Δ.Ε. (11): 1000684
ΑΡΙΘΜΟΣ ΑΙΤΗΣΗΣ Δ.Ε. (21): 900100523
ΤΙΤΛΟΣ ΕΦΕΥΡΕΣΗΣ (54): Μέθοδος παρασκευής παραγώγων ταξόλης και τα εξ αυτής προκύπτοντα προϊόντα.
ΔΙΕΘΝΗΣ ΤΑΞΙΝΟΜΗΣΗ (51): C07D 305/14, A61K 31/335, A61K 31/435, A61K 31/40
ΔΙΚΑΙΟΥΧΟΣ (73): University of Kansas
 Office of Research Graduate, Studies & Public Service,
 226 Strong Hall Lawrence,
 Kansas 660 44, Η.Π.Α.
ΗΜΕΡΟΜΗΝΙΑ ΚΑΤΑΘΕΣΗΣ (22): 09.07.90
ΗΜΕΡΟΜΗΝΙΑ ΑΠΟΝΟΜΗΣ (47): 22.06.92
ΣΥΜΒΑΤΙΚΕΣ ΠΡΟΤΕΡΑΙΟΤΗΤΕΣ (30): —
ΤΡΟΠΟΠΟΙΗΣΗ ΣΤΟ ΚΥΡΙΟ Δ.Ε. (61): —
ΕΦΕΥΡΕΤΗΣ (72): 1) Valentino J. Stella
 2) Abraham E. Mathew
ΕΙΔΙΚΟΣ ΠΛΗΡΕΞΟΥΣΙΟΣ (74): Κιλιμίρης Αναστάσιος, δικηγόρος,
 Υψηλάντου 38, Αθήνα
ΑΝΤΙΚΛΗΤΟΣ (74): Κιλιμίρης Αναστάσιος, δικηγόρος,
 Υψηλάντου 38, Αθήνα

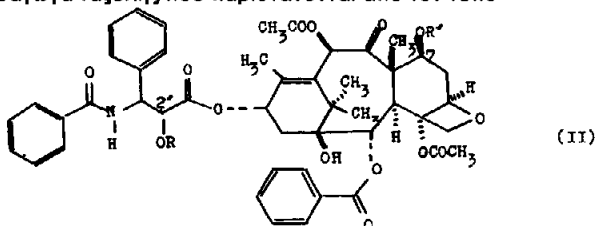
εις τον οποίον τα R και R' είναι έκαστον Η ή το υπόλοιπο ενός αμινοξέος, το οποίο εκλέγεται από την ομάδα η οποία αποτελείται από αλανίνη, λευκίνη, ισολευκίνη, βαλίνη, φαινυλαλανίνη, προλίνη, λυσίνη και αργινίνη ή μια ομάδα του τύπου



όπου το n είναι ένας ακέραιος από 1 έως 3 και τα R² και R³ είναι έκαστον υδρογόνο ή ένα αλκυλορικό το οποίο έχει από 1 έως 3 άτομα άνθρακος ή όπου τα R² και R³ μαζί με το άτομο αζώτου, στο οποίο αυτά είναι συνδεδεμένα σχηματίζουν ένα κεκορεσμένο ετεροκυκλικό δακτύλιο, ο οποίος έχει 1 έως 4 άτομα άνθρακος υπό τον όρον ότι τουλάχιστον ένα από τα R και R' δεν είναι υδρογόνο, δίδονται μαζί με φαρμακευτικές συνθέσεις των παραγώγων αυτών. Τα παράγωγα ταξόλης έχουν ηυξημένη διαλυτότητα εις το ύδωρ σε σύγκριση με την ταξόλη και έχουν εξαιρετική αντικαρκινική δραστικότητα.

ΠΕΡΙΛΗΨΗ (57)

Παράγωγα ταξόλης που παριστάνονται από τον τύπο



ΑΡΙΘΜΟΣ Δ.Ε.	(11): 1000685	εφοδιασμένη με προεξοχές 3, προβλεπόμενες κοντά στην άνω και στην κάτω ακμή της πλάκας 2, και επάνω από τις οποίες διέρχονται οι κοχλίες 4, που είναι σημαντικά μεγάλου μήκους και κοχλιώνονται σε οπές 5 προβλεπόμενες σε ένα πλευρικό χείλος μιας άλλης πλάκας 6, και επιτρέπεται αυτή να ολισθαίνει κατά μήκος των μικρών καναλιών 7, όπου η πλάκα 2 εφοδιάζεται με μία σχισμή 8 εντός της οποίας διέρχεται ο κοχλίας 9, που διέρχεται επάνω από τον κανόνα 6 και κοχλιώνεται μέσα στην οπή 10 την προβλεπόμενη επί μιας άλλης πλάκας 11 κάθετης προς τις πλάκες 2 και 6.
ΑΡΙΘΜΟΣ ΑΙΤΗΣΗΣ Δ.Ε.	(21): 900100591	
ΤΙΤΛΟΣ ΕΦΕΥΡΕΣΗΣ	(54): Μήτρα παραγωγής θερμοπλαστικών τεμαχίων με μία μέθοδο εμφυσήσεως, τα οποία τεμάχια χρησιμοποιούνται για την αποθήκευση υγρών και στερεών υλικών	
ΔΙΕΘΝΗΣ ΤΑΞΙΝΟΜΗΣΗ	(51): B29C 49/48 B29C 33/30	
ΔΙΚΑΙΟΥΧΟΣ	(73): Industria E Comercio de Acumuladores Fulguris Ltd. Rua Alvares Vasconcelos, 151 Bairro Pirituba 05173 Sao Paulo-SP Βραζιλία	
ΗΜΕΡΟΜΗΝΙΑ ΚΑΤΑΘΕΣΗΣ	(22): 06.08.90	
ΗΜΕΡΟΜΗΝΙΑ ΑΠΟΝΟΜΗΣ	(47): 22.06.92	
ΣΥΜΒΑΤΙΚΕΣ ΠΡΟΤΕΡΑΙΟΤΗΤΕΣ	(30): PI 9001284/20.03.90/Βραζιλία	
ΤΡΟΠΟΠΟΙΗΣΗ ΣΤΟ ΚΥΡΙΟ Δ.Ε.	(61): —	
ΕΦΕΥΡΕΤΗΣ	(72): Marco Antonio Vac	
ΕΙΔΙΚΟΣ ΠΛΗΡΕΞΟΥΣΙΟΣ	(74): Βόζεμπεργκ-Βρετού Ιλεάνα, δικηγόρος Σκουφά 60Α, 106 80 Αθήνα	
ΑΝΤΙΚΑΛΗΤΟΣ	(74): Βόζεμπεργκ-Βρετός Θεόδωρος, δικηγόρος Σκουφά 60Α, 106 80 Αθήνα	

ΠΕΡΙΛΗΨΗ (57)

Ένα δίπλωμα εφευρέσεως για μία «μήτρα παραγωγής θερμοπλαστικών τεμαχίων με μία μέθοδο εμφυσήσεως, τα οποία τεμάχια χρησιμοποιούνται για την αποθήκευση υγρών και στερεών τεμαχίων», η οποία μήτρα αποτελείται από δύο ίσα συμμετρικά τμήματα 1 και 1', και καθένα από αυτά σχηματίζεται από μία κάθετη κατακόρυφη πλάκα 2

ΑΡΙΘΜΟΣ Δ.Ε.	(11): 1000686	παραγωγής αντιδραστηρίων κολλοειδούς μετάλλου που περιέχουν τεμαχίδια κολλοειδούς μετάλλου ενός προεπιλεγέντος μεγέθους. Ένα διάλυμα το οποίο περιέχει μέταλλο ανάγεται υπό βελτιστοποιημένα συνθήκας pH δια να παραχθούν τεμαχίδια κολλοειδούς μετάλλου εντός προεπιλεγέντος μεγέθους. Τα τεμαχίδια επενδύονται με μια ένωση συζεύξεως και ακολούθως συνδέονται με ένα τουλάχιστον επιλεγμένο ανοσοχημικά ικανό προς αντίδραση συστατικό. Τεμαχίδια τα οποία έχουν διάφορες ανοσοχημικές ιδιότητες (εξειδικεύσεις) αναμιγνύονται επίσης προς παραγωγή αντιδραστηρίων που έχουν πολλές επιλεγμένες ανοσοχημικές εξειδικεύσεις (ιδιότητες).
ΑΡΙΘΜΟΣ ΑΙΤΗΣΗΣ Δ.Ε.	(21): 900100804	
ΤΙΤΛΟΣ ΕΦΕΥΡΕΣΗΣ	(54): Μέθοδος παραγωγής ενός αντιδραστηρίου κολλοειδούς μετάλλου που περιέχει κολλοειδή τεμαχίδια μετάλλου με προκαθορισμένο μέγεθος.	
ΔΙΕΘΝΗΣ ΤΑΞΙΝΟΜΗΣΗ	(51): B01J 13/00 G01N 33/553	
ΔΙΚΑΙΟΥΧΟΣ	(73): Ortho Diagnostic Systems Inc. U.S. Route 202, Raritan, New Jersey, 08869-0602, Η.Π.Α.	
ΗΜΕΡΟΜΗΝΙΑ ΚΑΤΑΘΕΣΗΣ	(22): 13.11.90	
ΗΜΕΡΟΜΗΝΙΑ ΑΠΟΝΟΜΗΣ	(47): 22.06.92	
ΣΥΜΒΑΤΙΚΕΣ ΠΡΟΤΕΡΑΙΟΤΗΤΕΣ	(30): 437,977/16.11.89/Η.Π.Α.	
ΤΡΟΠΟΠΟΙΗΣΗ ΣΤΟ ΚΥΡΙΟ Δ.Ε.	(61): —	
ΕΦΕΥΡΕΤΗΣ	(72): 1) Houston Brooks 2) Chi-Den Chang 3) Utpal Chanraborty 4) Henry Grahem 5) Lloyd Hollenbeck	
ΕΙΔΙΚΟΣ ΠΛΗΡΕΞΟΥΣΙΟΣ	(74): Σταμνά Σπυριδούλα, δικηγόρος, Κουμπάρη 2, 106 74 Αθήνα	
ΑΝΤΙΚΑΛΗΤΟΣ	(74): Παπακωνσταντίνου Ελένη, δικηγόρος, Κουμπάρη 2, 106 74 Αθήνα	

ΠΕΡΙΛΗΨΗ (57)

Μια μέθοδος και ένα κυτίο εξετάσεως χρήσιμο για μια μεγάλη ποικιλία συστημάτων ανοσοποιητικού προσδιορισμού. Δίδεται μια μέθοδος

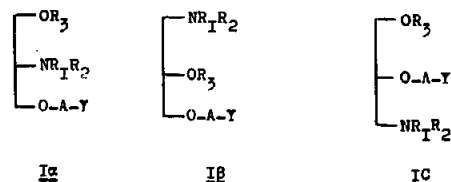
ΑΡΙΘΜΟΣ Δ.Ε.	(11): 1000687
ΑΡΙΘΜΟΣ ΑΙΤΗΣΗΣ Δ.Ε.	(21): 890100539
ΤΙΤΛΟΣ ΕΦΕΥΡΕΣΗΣ	(54): Θερμομόνωση διαπερατή από το φως
ΔΙΕΘΝΗΣ ΤΑΞΙΝΟΜΗΣΗ	(51): F16L 59/02 F24J 2/50
ΔΙΚΑΙΟΥΧΟΣ	(73): Dr. Alfred Boettcher Hangstrasse 11 5100 Aachen, Ομοσπ. Δημοκρ. Γερμανίας
ΗΜΕΡΟΜΗΝΙΑ ΚΑΤΑΘΕΣΗΣ	(22): 30.08.89
ΗΜΕΡΟΜΗΝΙΑ ΑΠΟΝΟΜΗΣ	(47): 23.06.92
ΣΥΜΒΑΤΙΚΕΣ ΠΡΟΤΕΡΑΙΟΤΗΤΕΣ	(30): Ρ38311495.9-25/16.09.88/Δ. Γερμανία
ΤΡΟΠΟΠΟΙΗΣΗ ΣΤΟ ΚΥΡΙΟ Δ.Ε.	(61): —
ΕΦΕΥΡΕΤΗΣ	(72): Dr. Alfred Boettcher
ΕΙΔΙΚΟΣ ΠΛΗΡΕΞΟΥΣΙΟΣ	(74): Βατσολάκη Ιωάννα, δικηγόρος, Βασ. Σοφίας 6, 10674 Αθήνα
ΑΝΤΙΚΛΗΤΟΣ	(74): Ταβλαρίδης Πλ., Τσιμικάλης Αθαν. δικηγόρος, Βασ. Σοφίας 6, 10674 Αθήνα

Η ουσία της εφεύρεσης συνίσταται στο ότι ο αέρας, που περιβάλλει μέχρι τώρα τις κατασκευές από συνθετική ύλη, αντικαθίσταται από ένα διαφανές υγρό, το οποίο στην ορατή περιοχή του ηλιακού φάσματος έχει ένα πολύ παρόμοιο συντελεστή διάθλασης όπως οι κατασκευές από συνθετική ύλη ή ύαλο. Δι' αυτού μειώνεται ο διασκορπισμός του φωτός κατά την διόδο δια μέσου μιάς τέτοιας στρώσης 2 συστατικών, πράγμα το οποίο οδηγεί σε μία αύξηση της μετάδοσης του φωτός χωρίς ελάττωση της θερμομονωτικής ικανότητας.

ΠΕΡΙΛΗΨΗ (57)

Οι διαπερατές από το φως θερμομονωτικές στρώσεις, όπως αυτές χρειάζονται για την ενεργητική και παθητική εκμετάλλευση της ηλιακής ενέργειας, συνήθως αποτελούνται από διαφανείς συνθετικές ύλες ή επίσης από υαλώδεις ουσίες, οι οποίες παρεμποδίζουν ισχυρώς την μεταφορά θερμότητας (Konvektion) του αέρα που τις περιβάλλει. Έχουν το ουσιώδες μειονέκτημα ότι η μετάδοση φωτός σε αυτές τις στρώσεις μειώνεται σημαντικά λόγω διασκορπισμού (σκεδάσεως) του φωτός στις κατασκευές από συνθετικές ύλες ή από ύαλο:

ΑΡΙΘΜΟΣ Δ.Ε.	(11): 1000688
ΑΡΙΘΜΟΣ ΑΙΤΗΣΗΣ Δ.Ε.	(21): 900100847
ΤΙΤΛΟΣ ΕΦΕΥΡΕΣΗΣ	(54): Μέθοδος παρασκευής παραγώγων γλυκερίνης
ΔΙΕΘΝΗΣ ΤΑΞΙΝΟΜΗΣΗ	(51): C07F 9/10 A61K 31/66
ΔΙΚΑΙΟΥΧΟΣ	(73): Société, de Conseils de Recherches et d' applications scientifiques (S.C.R.A.S.) 51/53 rue du Docteur Blanche 71016 Paris, Γαλλία
ΗΜΕΡΟΜΗΝΙΑ ΚΑΤΑΘΕΣΗΣ	(22): 07.12.90
ΗΜΕΡΟΜΗΝΙΑ ΑΠΟΝΟΜΗΣ	(47): 23.06.92
ΣΥΜΒΑΤΙΚΕΣ ΠΡΟΤΕΡΑΙΟΤΗΤΕΣ	(30): 1) 8929074.6/22.12.89/Μεγ. Βρετανία 2) 8929075.3/22.12.89/Μεγ. Βρετανία
ΤΡΟΠΟΠΟΙΗΣΗ ΣΤΟ ΚΥΡΙΟ Δ.Ε.	(61): —
ΕΦΕΥΡΕΤΗΣ	(72): 1) Braquet Pierre 2) Broquet Colette 3) Principe-Nicolas Paola 4) Vandamme Bénédicte
ΕΙΔΙΚΟΣ ΠΛΗΡΕΞΟΥΣΙΟΣ	(74): Παπακώστα-Αναγνωστοπούλου Πα- ναγιώτα, δικηγόρος, Μαυροκορδά- του 7, Αθήνα
ΑΝΤΙΚΛΗΤΟΣ	(74): Κιόρτσης Βασίλειος, δικηγόρος, Μαυροκορδάτου 7, Αθήνα



στους οποίους τα R₁, R₂, R₃, A και Y παριστούν διαφόρους υποκατάστατες.

ΠΕΡΙΛΗΨΗ (57)

Η εφεύρεση αφορά μια μέθοδο παρασκευής παραγώγων γλυκερίνης των γενικών τύπων 1α, 1β και 1γ

ΑΡΙΘΜΟΣ Δ.Ε.	(11): 1000689
ΑΡΙΘΜΟΣ ΑΙΤΗΣΗΣ Δ.Ε.	(21): 900100618
ΤΙΤΛΟΣ ΕΦΕΥΡΕΣΗΣ	(54): Σύνθετο υλικό για χρήση στην ιατρική
ΔΙΕΘΝΗΣ ΤΑΞΙΝΟΜΗΣΗ ΔΙΚΑΙΟΥΧΟΣ	(51): A61L 15/12, A61L 15/14 (73): Johnson & Johnson Orthopaedics Inc. 501 George Street, New Brunswick, New Jersey 08903 Η.Π.Α.
ΗΜΕΡΟΜΗΝΙΑ ΚΑΤΑΘΕΣΗΣ	(22): 16.08.90
ΗΜΕΡΟΜΗΝΙΑ ΑΠΟΝΟΜΗΣ	(47): 23.06.92
ΣΥΜΒΑΤΙΚΕΣ ΠΡΟΤΕΡΑΙΟΤΗΤΕΣ	(30): P3927030.0/16.08.89/Δυτ. Γερμανία
ΤΡΟΠΟΠΟΙΗΣΗ ΣΤΟ ΚΥΡΙΟ Δ.Ε.	(61): —
ΕΦΕΥΡΕΤΗΣ	(72): 1) Behjati Baratollah 2) Holstein J. Klaus 3) Rings Harri
ΕΙΔΙΚΟΣ ΠΛΗΡΕΞΟΥΣΙΟΣ	(74): Σταμνά Σπυριδούλα, δικηγόρος, Κουμπάρη 2, 106 74 Αθήνα
ΑΝΤΙΚΛΗΤΟΣ	(74): Παπακωνσταντίνου Ελένη, δικηγόρος, Κουμπάρη 2, 106 74 Αθήνα

ΠΕΡΙΛΗΨΗ (57)

Ένα σύνθετο υλικό για την κατασκευή εφαρμογών στήριξης ή κατασκευών στήριξης για ιατρική χρήση, συνίσταται από ένα πορώδη εύκαμπτο φορέα ο οποίος είναι εμποτισμένος με μια υδατική πολυμερική διασπορά, τα σωματίδια πολυμερούς της οποίας είναι ικανά σχηματισμού μεμβράνης με την απομάκρυνση του νερού. Αυτό το σύνθετο υλικό μπορεί να αποθηκευθεί σε υδατοστεγή συσκευασία, σε κατάσταση έτοιμη προς χρήση.

ΑΡΙΘΜΟΣ Δ.Ε.	(11): 1000690
ΑΡΙΘΜΟΣ ΑΙΤΗΣΗΣ Δ.Ε.	(21): 900100710
ΤΙΤΛΟΣ ΕΦΕΥΡΕΣΗΣ	(54): Ρυμουλκούμενο όχημα μεταφοράς και μόνιμης εγκατάστασης κυψελών μελισσών
ΔΙΕΘΝΗΣ ΤΑΞΙΝΟΜΗΣΗ ΔΙΚΑΙΟΥΧΟΣ	(51): A01K 51/00 (73): Βενιός Γεώργιος Κομνηνών 5, Αργυρούπολη 16452, Αθήνα
ΗΜΕΡΟΜΗΝΙΑ ΚΑΤΑΘΕΣΗΣ	(22): 21.09.90
ΗΜΕΡΟΜΗΝΙΑ ΑΠΟΝΟΜΗΣ	(47): 23.06.92
ΣΥΜΒΑΤΙΚΕΣ ΠΡΟΤΕΡΑΙΟΤΗΤΕΣ	(30): —
ΤΡΟΠΟΠΟΙΗΣΗ ΣΤΟ ΚΥΡΙΟ Δ.Ε.	(61): —
ΕΦΕΥΡΕΤΗΣ	(72): Βένιος Γεώργιος
ΕΙΔΙΚΟΣ ΠΛΗΡΕΞΟΥΣΙΟΣ	(74): —
ΑΝΤΙΚΛΗΤΟΣ	(74): Βένιος Ιωάννης, Κομνηνών 5, Αργυρούπολη 164 52, Αθήνα

νες πάνω στο όχημα και κατά τη μεταφορά και τη νομή, ώστε να αποφεύγεται η κοπιώδης εργασία φόρτωσης και εκφόρτωσης των κυψελών, καθώς και να διευκολύνονται οι εργασίες του μελισσοκόμου που μέχρι τώρα τις κάνει σκυμμένος στη γη.

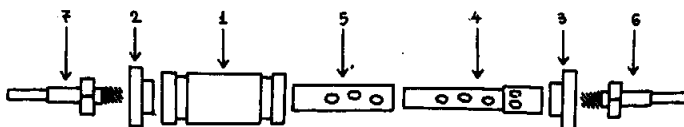
ΠΕΡΙΛΗΨΗ (57)

Ρυμουλκούμενο όχημα μεταφοράς και μόνιμης εγκατάστασης κυψελών μελισσών, που αποτελείται από βασικό πλαίσιο-σασσί (2) και προστιθέμενες προεκτάσεις σασσί (1,3) που συνδέονται εκατέρωθεν του βασικού πλαισίου όταν είναι σταθμευμένο στον τόπο νομής του μελισσιού. Κατ' αυτό τον τρόπο επιμηκύνεται ο οδηγός ολίσθησης (Γ) των πλαισίων εναπόθεσης κυψελών (5,8), τα οποία με αυτό τον τρόπο αραιώνουν και ο μελισσοκόμος εργάζεται άνετα ανάμεσα στις κυψέλες που είναι μόνιμα τοποθετημένες στα πλαίσια εναπόθεσης τους. Η χρήση της εφεύρεσης αφορά αποκλειστικά τη μελισσοκομία και το πλεονέκτημα της είναι ότι οι κυψέλες βρίσκονται μόνιμα τοποθετημέ-

ΑΡΙΘΜΟΣ Δ.Ε.	(11): 1000691
ΑΡΙΘΜΟΣ ΑΙΤΗΣΗΣ Δ.Ε.	(21): 890100550
ΤΙΤΛΟΣ ΕΦΕΥΡΕΣΗΣ	(54): Ειδικό μεταλλικό λυόμενο ανοξείδωτο φίλτρο καθαρισμού βενζίνης και πετρελαίου μηχανών οχημάτων
ΔΙΕΘΝΗΣ ΤΑΞΙΝΟΜΗΣΗ	(51): B01D 35/157, B01D 35/02
ΔΙΚΑΙΟΥΧΟΣ	(73): Μέλλιος Γεώργιος Φρίνωνος 26, Παγκράτι, Αθήνα -
ΗΜΕΡΟΜΗΝΙΑ ΚΑΤΑΘΕΣΗΣ	(22): 06.09.89
ΗΜΕΡΟΜΗΝΙΑ ΑΠΟΝΟΜΗΣ	(47): 23.06.92
ΣΥΜΒΑΤΙΚΕΣ ΠΡΟΤΕΡΑΙΟΤΗΤΕΣ	(30): —
ΤΡΟΠΟΠΟΙΗΣΗ ΣΤΟ ΚΥΡΙΟ Δ.Ε.	(61): —
ΕΦΕΥΡΕΤΗΣ	(72): Μέλλιος Γεώργιος
ΕΙΔΙΚΟΣ ΠΛΗΡΕΞΟΥΣΙΟΣ	(74): Νάσσος Αναστάσιος του Ευαγγέλου, δικηγόρος, Χαρ. Τρικούπη 7, Αθήνα
ΑΝΤΙΚΛΗΤΟΣ	(74): Νάσσος Αναστάσιος του Ευαγγέλου, δικηγόρος, Χαρ. Τρικούπη 7, Αθήνα

πίεσης του κώνου (4), ο οποίος τοποθετείται στο φίλτρο και χρησιμοποιείται για μείωση της κατανάλωσης βενζίνης σε βενζινοκίνητα οχήματα.

Πλεονεκτήματα του ειδικού φίλτρου είναι η μεγάλη βελτίωση των κοινών φίλτρων καθαρισμού των καυσίμων, όπως επίσης η αντοχή του σε υψηλές θερμοκρασίες, ο καθαρισμός και η επαναχρησιμοποίησή του και η ευκολία τοποθέτησής του.



ΠΕΡΙΛΗΨΗ (57)

Φίλτρο αποτελούμενο από 7 τμήματα, δηλαδή τον μεγάλο κορμό (1), τον μικρό κορμό (4), την κρισάρα που προσαρμόζεται σ' αυτόν και καλύπτεται από το καπάκι προστασίας (5), τα καπάκια καλύψεως (2,3), τα ρακόρ (μαστούς - 6, 7) που εισέρχονται στους σωλήνες τροφοδοσίας καυσίμου και τέσσερες φλάντζες στεγανοποίησης.

Μειωτήρας αποτελούμενος από 4 τμήματα, δηλαδή τον κύριο κορμό (1), τον μικρό κορμό (2), τον μικρό κώνο (ακίδα, 3) και το ελατήριο

ΑΡΙΘΜΟΣ Δ.Ε.	(11): 1000692
ΑΡΙΘΜΟΣ ΑΙΤΗΣΗΣ Δ.Ε.	(21): 890100628
ΤΙΤΛΟΣ ΕΦΕΥΡΕΣΗΣ	(54): Ηλεκτρικό στοιχείο θέρμανσης νερού
ΔΙΕΘΝΗΣ ΤΑΞΙΝΟΜΗΣΗ	(51): F24H 1/22
ΔΙΚΑΙΟΥΧΟΣ	(73): Ζωΐτης Ηρακλής, Μάρνης 52, Αθήνα
ΗΜΕΡΟΜΗΝΙΑ ΚΑΤΑΘΕΣΗΣ	(22): 02.10.89
ΗΜΕΡΟΜΗΝΙΑ ΑΠΟΝΟΜΗΣ	(47): 23.06.92
ΣΥΜΒΑΤΙΚΕΣ ΠΡΟΤΕΡΑΙΟΤΗΤΕΣ	(30): —
ΤΡΟΠΟΠΟΙΗΣΗ ΣΤΟ ΚΥΡΙΟ Δ.Ε.	(61): —
ΕΦΕΥΡΕΤΗΣ	(72): Ζωΐτης Ηρακλής
ΕΙΔΙΚΟΣ ΠΛΗΡΕΞΟΥΣΙΟΣ	(74): —
ΑΝΤΙΚΛΗΤΟΣ	(74): —

ΠΕΡΙΛΗΨΗ (57)

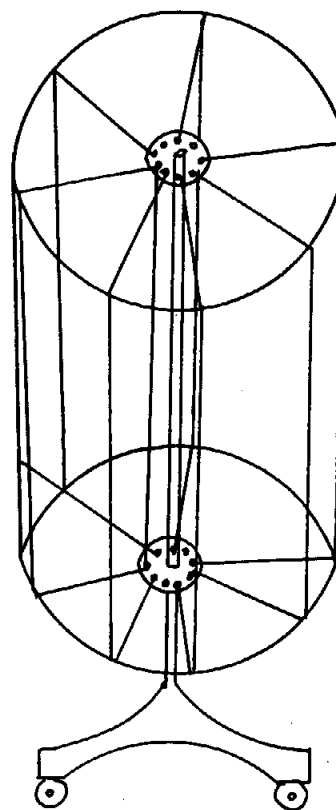
Ηλεκτρικό στοιχείο θέρμανσης νερού (18), που αποτελείται από σωλήνα (4), που εσωτερικά του φέρει ηλεκτρική αντίσταση (1), επιτρέποντας την κυκλοφορία του νερού στον χώρο (3), που θερμαίνεται κατά την κίνησή του. Η σωλήνα είναι κεκαμένη σε σπειροειδή κυκλική διάταξη (18), στο άκρον του (19 και 20), συνδέεται η ηλεκτρική αντίσταση, με την παροχή του ρεύματος. Το θερμαντικό στοιχείο (18), συνδέεται με θερμαντικά σώματα νερού (23), για την θέρμανση χώρου. Για την καλή λειτουργία συνδέεται με κυκλοφορητή (21), με δοχείο διαστολής (5). Για την αυτόματη λειτουργία του, συνδέεται και αυτόματος διακόπτης (33), κυκλοφορητής (28), θερμοστάτης χώρου (32), θερμοστάτης αντίστασης (29), υδροστάτης (27), και δευτερεύοντα όργανα όπως: ωρομετρητής (24) και ενδεικτική λυχνία (25).

ΑΡΙΘΜΟΣ Δ.Ε. (11): 1000693
ΑΡΙΘΜΟΣ ΑΙΤΗΣΗΣ Δ.Ε. (21): 900100220
ΤΙΤΛΟΣ ΕΦΕΥΡΕΣΗΣ (54): Περιστρεφόμενα δικτυωτά πλαίσια ή επιφάνειες προς έκθεση ποικίλων αγαθών τέχνης ή εμπορίου

ΔΙΕΘΝΗΣ ΤΑΞΙΝΟΜΗΣΗ (51): A47F 5/02
A47F 5/03

ΔΙΚΑΙΟΥΧΟΣ (73): Κελεπούρης Χρήστος
Σωστράτους 27, 117 43 Αθήνα

ΗΜΕΡΟΜΗΝΙΑ ΚΑΤΑΘΕΣΗΣ (22): 23.03.90
ΗΜΕΡΟΜΗΝΙΑ ΑΠΟΝΟΜΗΣ (47): 23.06.92
ΣΥΜΒΑΤΙΚΕΣ ΠΡΟΤΕΡΑΙΟΤΗΤΕΣ (30): —
ΤΡΟΠΟΠΟΙΗΣΗ ΣΤΟ ΚΥΡΙΟ Δ.Ε. (61): —
ΕΦΕΥΡΕΤΗΣ (72): Κελεπούρης Χρήστος
ΕΙΔΙΚΟΣ ΠΛΗΡΕΞΟΥΣΙΟΣ (74): —
ΑΝΤΙΚΛΗΤΟΣ (74): Πιτσίνης Ανδρέας του Διονυσίου
Ασκληπιού 175, Αθήνα



ΠΕΡΙΛΗΨΗ (57)

«Περιστρεφόμενα δικτυωτά πλαίσια ή επιφάνειες προς έκθεση ποικίλων αγαθών τέχνης ή εμπορίου».

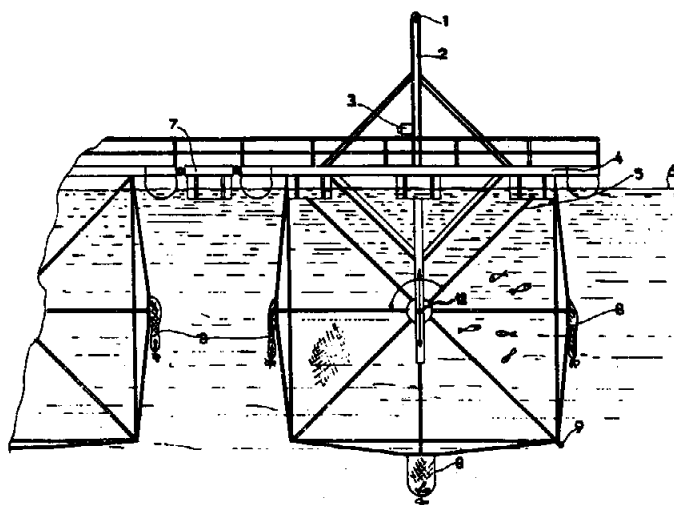
ΑΡΙΘΜΟΣ Δ.Ε. (11): 1000694
ΑΡΙΘΜΟΣ ΑΙΤΗΣΗΣ Δ.Ε. (21): 890100792
ΤΙΤΛΟΣ ΕΦΕΥΡΕΣΗΣ (54): Κλειστός-περιστροφικός κλωβός ιχθυοκαλλιέργειας κατασκευαστικός οριζομένου σχήματος όγκου

ΔΙΕΘΝΗΣ ΤΑΞΙΝΟΜΗΣΗ (51): A01K 61/00
ΔΙΚΑΙΟΥΧΟΣ (73): Υδροφάρμ Ε.Π.Ε.
Κοινότητα Μεγαλοχωρίου, Καμήνη Χώρα, Τροιζηνία Πόρου Νομού Πειραιά - Ταχ. Διευθ. Ψαρρών 4, Αγ. Ρέντης Πειραιάς

ΗΜΕΡΟΜΗΝΙΑ ΚΑΤΑΘΕΣΗΣ (22): 29.11.89
ΗΜΕΡΟΜΗΝΙΑ ΑΠΟΝΟΜΗΣ (47): 23.06.92
ΣΥΜΒΑΤΙΚΕΣ ΠΡΟΤΕΡΑΙΟΤΗΤΕΣ (30): —
ΤΡΟΠΟΠΟΙΗΣΗ ΣΤΟ ΚΥΡΙΟ Δ.Ε. (61): —
ΕΦΕΥΡΕΤΗΣ (72): 1) Τζανετής Βασίλειος
2) Παπαδάκης Μάνος
3) Στεφάνου Νικόλαος
4) Μάνθος Νικόλαος

ΕΙΔΙΚΟΣ ΠΛΗΡΕΞΟΥΣΙΟΣ (74): —
ΑΝΤΙΚΛΗΤΟΣ (74): Μαντζίκας Β., Σόλωνος 68, 106 80 Αθήνα

ούτως ώστε ο κλωβός να διατηρεί σταθερόν σχήμα και όγκον. Ο κλωβός συνδέεται εις δύο έδρανα εκατέρωθεν της εσωτερικής παρειάς πλωτής εξέδρας και μπορεί να περιστρέφεται καθώς επίσης και να ολισθαίνει κατακορύφως κατά μήκος δύο ραουλοδρόμων καταλλήλου μήκους τόσο υπεράνω της επιφανείας της θαλάσσης όσο και κάτω από αυτήν.



ΠΕΡΙΛΗΨΗ (57)

Η παρούσα εφεύρεσις αναφέρεται εις έναν κλειστό-περιστροφικό κλωβό ιχθυοκαλλιέργειας ενδεικτικώς παραλληλεπίπεδου και εναλλακτικώς οιουδήποτε ετέρου γεωμετρικού σχήματος. Το δίκτυ (14) του κλωβού (5) (Σχήμα 1) περιτυλίσσεται περίξ πλαισίου εκ σταθερών στελεχών με ειδικόν τρόπον και περιβάλλει πλήρως το εν λόγω πλαίσιον,

ΑΡΙΘΜΟΣ Δ.Ε.	(11): 1000695	παθογόνων για τον άνθρωπο, οργανισμών. Είναι κατά τον τρόπο αυτό κλινικά χρήσιμοι στην ανίχνευση της μόλυνσης σε δείγματα διάρροιας. Επιπλέον, μπορεί να χρησιμοποιηθούν στην ανίχνευση της φερόμενης από το αίμα <i>Salmonella</i> , αιτιολογικός παράγοντας των περισσότερων σαλμονελλώσεων στον άνθρωπο.
ΑΡΙΘΜΟΣ ΑΙΤΗΣΗΣ Δ.Ε.	(21): 900100091	
ΤΙΤΛΟΣ ΕΦΕΥΡΕΣΗΣ	(54): Ανιχνευτής νουκλεϊνικού οξέος για την ανίχνευση παθογόνων ανθρώπου σαλμονέλλας	
ΔΙΕΘΝΗΣ ΤΑΞΙΝΟΜΗΣΗ	(51): C12Q 1/68, C07H 21/04	
ΔΙΚΑΙΟΥΧΟΣ	(73): Ortho Diagnostic Systems Inc. US Route 202, Raritan, New Jersey 08869-0602, Η.Π.Α.	
ΗΜΕΡΟΜΗΝΙΑ ΚΑΤΑΘΕΣΗΣ	(22): 12.02.90	
ΗΜΕΡΟΜΗΝΙΑ ΑΠΟΝΟΜΗΣ	(47): 24.06.92	
ΣΥΜΒΑΤΙΚΕΣ ΠΡΟΤΕΡΑΙΟΤΗΤΕΣ	(30): 309,441/13.02.89/Η.Π.Α.	
ΤΡΟΠΟΠΟΙΗΣΗ ΣΤΟ ΚΥΡΙΟ Δ.Ε.	(61): —	
ΕΦΕΥΡΕΤΗΣ	(72): 1) M-Jane Madonna 2) Derek Woods	
ΕΙΔΙΚΟΣ ΠΛΗΡΕΞΟΥΣΙΟΣ	(74): Σταμνά Σπυριδούλα, δικηγόρος, Κουμπάρη 2, 10674 Αθήνα	
ΑΝΤΙΚΛΗΤΟΣ	(74): Παπακωνσταντίνου Ελένη, δικηγόρος, Κουμπάρη 2, 10674 Αθήνα	

ΠΕΡΙΛΗΨΗ (57)

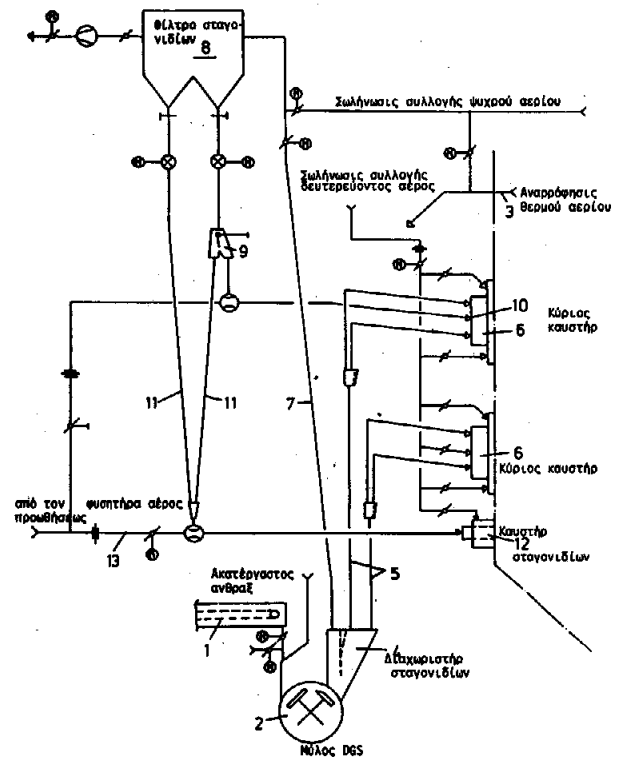
Περιγράφονται εδώ ανιχνευτές νουκλεϊνικού οξέος οι οποίοι μπορούν να ανιχνεύσουν ανθρώπινους παθογόνους μικροοργανισμούς *Salmonella*. Οι ανιχνευτές δημιουργούνται από νουκλεοτιδικές αλληλουχίες του γένους που κωδικοποιεί ένα λιμογόνο παράγοντα ενεχόμενο στην παθογενεσία της *Salmonella*, ειδικά της τύπου 1 κροσσωτής πρωτεΐνης. Τα περισσότερα προτιμητέα μήκη των ανιχνευτών εκτείνονται από περίπου 20 μέχρι περίπου 100 νουκλεοτιδικές βάσεις σε μήκος. Οι ανιχνευτές είναι εξαιρετικά ειδικοί και ευαίσθητοι για την ανίχνευση

ΑΡΙΘΜΟΣ Δ.Ε.	(11): 1000696	κατά προτίμησιν δε περιέχει και υδρογονάνθρακας ως μικροκρυσταλλικών κηρόν και βαζελίνη και/ή πολυαιθυλένιον και ορυκτέλαιον οι οποίοι προάγουν έτι περισσότερο την περιποιητική επίδρασιν επί της ανθρώπινης κόμης. Η εφεύρεσις αφορά επίσης εις μεθόδους περιποίησης ινών και συνδεδασμένας μεθόδους πλύσεως και περιποίησης της κόμης ως και εις μεθόδους παραγωγής των εφευρεθέντων σαμπουάν περιποίησης.
ΑΡΙΘΜΟΣ ΑΙΤΗΣΗΣ Δ.Ε.	(21): 900100476	
ΤΙΤΛΟΣ ΕΦΕΥΡΕΣΗΣ	(54): Συνθέσεις περιποίησης (conditioning) ινών περιέχουσες αμινοσιλικόνην ως μέσου περιποίησης (conditioning)	
ΔΙΕΘΝΗΣ ΤΑΞΙΝΟΜΗΣΗ	(51): A61K 7/06 A61K 7/08, C11D 3/37	
ΔΙΚΑΙΟΥΧΟΣ	(73): Colgate-Palmolive Company 300 Park Avenue New York, N.Y. 10022, Η.Π.Α.	
ΗΜΕΡΟΜΗΝΙΑ ΚΑΤΑΘΕΣΗΣ	(22): 21.06.90	
ΗΜΕΡΟΜΗΝΙΑ ΑΠΟΝΟΜΗΣ	(47): 24.06.92	
ΣΥΜΒΑΤΙΚΕΣ ΠΡΟΤΕΡΑΙΟΤΗΤΕΣ	(30): 432,952/07.11.89/Η.Π.Α.	
ΤΡΟΠΟΠΟΙΗΣΗ ΣΤΟ ΚΥΡΙΟ Δ.Ε.	(61): —	
ΕΦΕΥΡΕΤΗΣ	(72): 1) Clarence R. Robbins 2) Amrit M. Patel	
ΕΙΔΙΚΟΣ ΠΛΗΡΕΞΟΥΣΙΟΣ	(74): Βόζεμπεργκ-Βρετού Ιλεάνα, δικηγόρος Σουφά 60Α, 10680 Αθήνα	
ΑΝΤΙΚΛΗΤΟΣ	(74): Βόζεμπεργκ-Βρετός Θεόδωρος, δικηγόρος Σκουφά 60Α, 10680 Αθήνα	

ΠΕΡΙΛΗΨΗ (57)

Σύνθεσις περιποίησης ινών, βελτιωμένων ιδιοτήτων περιποίησης ινών, περιλαμβάνει αμινοσιλικόνην του τύπου της αμοδιμεθιλικόνης συγκεκριμένου τύπου, και υδατικών μέσων χρησιμεύον ως φορείς της αμινοσιλικόνης. Ο φορέας είναι κατά προτίμησιν υδατικών ανιονικών μέσων σαμπουάν περιέχον επίσης κατιονικών επιφανειακώς ενεργόν υλικόν περιποίησης ινών, ως π.χ. άλας τεταρτοταγούς αμμωνίου,

ΑΡΙΘΜΟΣ Δ.Ε. (11): 1000697
ΑΡΙΘΜΟΣ ΑΙΤΗΣΗΣ Δ.Ε. (21): 880100601
ΤΙΤΛΟΣ ΕΦΕΥΡΕΣΗΣ (54): Διάταξις και μέθοδος δια την καύσιν λιγνίτου μεγάλης περιεκτικότητος αδρανών
ΔΙΕΘΝΗΣ ΤΑΞΙΝΟΜΗΣΗ ΔΙΚΑΙΟΥΧΟΣ (51): F23K 1/00
(73): Deutsche Babcock Werke AG
Duisburger str. 375
4200 Oberhausen 1, Γερμανία
ΗΜΕΡΟΜΗΝΙΑ ΚΑΤΑΘΕΣΗΣ (22): 14.09.88
ΗΜΕΡΟΜΗΝΙΑ ΑΠΟΝΟΜΗΣ (47): 24.06.92
ΣΥΜΒΑΤΙΚΕΣ ΠΡΟΤΕΡΑΙΟΤΗΤΕΣ ΤΡΟΠΟΠΟΙΗΣΗ ΣΤΟ ΚΥΡΙΟ Δ.Ε. (30): P3731271.5/17.09.87/Γερμανία
ΕΦΕΥΡΕΤΗΣ (61): -
(72): 1) Beelman Richard
2) Löblein Karl
3) Gräwe Heinz
ΕΙΔΙΚΟΣ ΠΛΗΡΕΞΟΥΣΙΟΣ (74): Αποστόλου Λουκρητία, δικηγόρος,
Κουμπάρη 2, 10674 Αθήνα
ΑΝΤΙΚΛΗΤΟΣ (74): Παπακωνσταντίνου Ελένη, δικηγόρος,
Κουμπάρη 2, 10674 Αθήνα



ΠΕΡΙΛΗΨΗ (57)

Διά την καύσιν λιγνιτών με μεγάλη περιεκτικότητα γαιωδών προσμίξεων διακλαδίζεται από το ρεύμα σκόνης άνθρακος το οποίον εγκαταλείπει τον μύλον το κλάσμα (ποσοστόν) των υγροποιημένων ατμών (πηκτικών ουσιών) και διαχωρίζει εις ένα φίλτρον υγροποιημένων ατμών. Το εκνέφωμα υγροποιημένων ατμών προσάγεται με την βοήθειαν προωθητικού αέρος εις ένα καυστήρα υγροποιημένων ατμών και εις ένα σωλήνα εισαγωγής υγροποιημένων ατμών ο οποίος είναι ενσωματωμένος (αποτελεί ενιαίον σύνολον) εις ένα κύριο καυστήρα.

ΑΡΙΘΜΟΣ Δ.Ε. (11): 1000698
ΑΡΙΘΜΟΣ ΑΙΤΗΣΗΣ Δ.Ε. (21): 890100183
ΤΙΤΛΟΣ ΕΦΕΥΡΕΣΗΣ (54): Μέθοδος παρασκευής τοπικών εφαρμοζομένων οργανικών συμπλόκων χρυσού
ΔΙΕΘΝΗΣ ΤΑΞΙΝΟΜΗΣΗ ΔΙΚΑΙΟΥΧΟΣ (51): A16K 31/28, A61K 33/24, A61K 31/70, A61K 31/57
(73): Top Gold PTY Ltd,
3/1087 Pittwater Road,
Collaroy, New South Wales,
Αυστραλία
ΗΜΕΡΟΜΗΝΙΑ ΚΑΤΑΘΕΣΗΣ (22): 23.03.89
ΗΜΕΡΟΜΗΝΙΑ ΑΠΟΝΟΜΗΣ (47): 24.06.92
ΣΥΜΒΑΤΙΚΕΣ ΠΡΟΤΕΡΑΙΟΤΗΤΕΣ (30): 1) P17387/23.03.88/Αυστραλία
2) P17480/28.03.88/Αυστραλία
3) P19878/15.08.88/Αυστραλία
4) P12313/18.01.89/Αυστραλία
ΤΡΟΠΟΠΟΙΗΣΗ ΣΤΟ ΚΥΡΙΟ Δ.Ε. (61): -
ΕΦΕΥΡΕΤΗΣ (72): Ralph Anthony Papandrea
ΕΙΔΙΚΟΣ ΠΛΗΡΕΞΟΥΣΙΟΣ (74): Πατρινού-Κιλιμίρης Άννα, δικηγόρος,
Υψηλάντου 38, Αθήνα
ΑΝΤΙΚΛΗΤΟΣ (74): Πατρινού-Κιλιμίρης Άννα, δικηγόρος,
Υψηλάντου 38, Αθήνα

νέας φαρμακευτικές συνθέσεις οι οποίες περιέχουν χρυσόν δια τοπικήν εφαρμογήν και την χρησιμοποίησιν της συνθέσεως δια την αγωγήν φλογώσεως και/ή βακτηριακής μόλυνσεως.

ΠΕΡΙΛΗΨΗ (57)

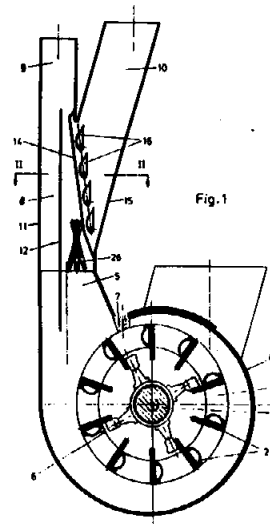
Ευρέθη απροσδοκίτως ότι οι ενώσεις χρυσού είναι δυνατό να εφαρμοσθούν εις τοπικά παρασκευάσματα ως μια αποτελεσματική αγωγή τοπικών ή συστηματικών καταστάσεων φλογώσεως και/ή ως αντιβακτηριακοί παράγοντες. Η παρούσα εφεύρεσις ως εκ τούτου αφορά

ΑΡΙΘΜΟΣ Δ.Ε.	(11): 1000699
ΑΡΙΘΜΟΣ ΑΙΤΗΣΗΣ Δ.Ε.	(21): 890100125
ΤΙΤΛΟΣ ΕΦΕΥΡΕΣΗΣ	(54): Διαχωριστήρας μιγμάτων υδρατμών και αερίων για τριβείο με εξαεριστήρες
ΔΙΕΘΝΗΣ ΤΑΞΙΝΟΜΗΣΗ	(51): B02C 13/08 B02C 13/13
ΔΙΚΑΙΟΥΧΟΣ	(73): Deutsche Babcock Werke Aktiengesellschaft Duisburger str., 375, 4200 Oberhausen 1, Δυτ. Γερμανία
ΗΜΕΡΟΜΗΝΙΑ ΚΑΤΑΘΕΣΗΣ	(22): 27.02.89
ΗΜΕΡΟΜΗΝΙΑ ΑΠΟΝΟΜΗΣ	(47): 24.06.92
ΣΥΜΒΑΤΙΚΕΣ ΠΡΟΤΕΡΑΙΟΤΗΤΕΣ	(30): P3810320.6/26.03.88/Γερμανία
ΤΡΟΠΟΠΟΙΗΣΗ ΣΤΟ ΚΥΡΙΟ Δ.Ε.	(61): —
ΕΦΕΥΡΕΤΗΣ	(72): 1) Eidner Kurt 2) Mertens Paul 3) Krecher Johannes 4) Dr. Zinser Walter
ΕΙΔΙΚΟΣ ΠΛΗΡΕΞΟΥΣΙΟΣ	(74): Αποστόλου Λουκρητία, δικηγόρος, Κουμπάρη 2, 10674 Αθήνα
ΑΝΤΙΚΛΗΤΟΣ	(74): Παπακωνσταντίνου Ελένη, δικηγόρος, Κουμπάρη 2, 10674 Αθήνα

ΠΕΡΙΛΗΨΗ (57)

Ένα τριβείο με εξαεριστήρα και ελικοειδές σώμα (4), στον οποίο το στόμιο εξόδου (5) στη διεύθυνση της ακτίνας συνδέεται ένα ενδιάμεσο τεμάχιο (8) που διακλαδώνεται σε αγωγό σκόνης (9) και αγωγό μίγματος υδρατμών και αερίων (10), είναι εφοδιασμένο με στοιχεία διαχωρισμού μίγματος υδρατμών και αερίων. Αυτά τα στοιχεία διαχωρισμού μίγματος υδρατμών και αερίων αποτελούνται από διαχωριστικό τοίχωμα (12), από διαχωριστικά περύγια (14) και από περύγια (16). Το διαχωριστικό τοίχωμα (12) έχει τοποθετηθεί σε απόσταση που είναι μικρότερη από το πλάτος του αγωγού σκόνης (9), από το τοίχωμα (11) του ενδιάμεσου τεμαχίου (8), το οποίο τοίχωμα δεν πρόσκειται προς

τον πτυοφόρο τροχό (1), και φθάνει με το κάτω χείλος του μέχρι μέσα στο στόμιο εξόδου (5) του τριβείου. Τα διαχωριστικά περύγια (14) είναι στερεωμένα πάνω στα πλευρικά τοιχώματα (13) ανάμεσα στο διαχωριστικό τοίχωμα (12) και το τοίχωμα (15) του ενδιάμεσου τεμαχίου (8), το οποίο τοίχωμα πρόσκειται προς τον πτυοφόρο τροχό (1), και εξέχουν μέσα στην ακραία περιοχή του ενδιάμεσου τεμαχίου (8). Τα περύγια (16) έχουν τοποθετηθεί σε πολλά επίπεδα το ένα πάνω από το άλλο μέσα στο τμήμα του ενδιάμεσου τεμαχίου (8), το οποίο πρόσκειται προς τον πτυοφόρο τροχό (1), και έχουν αεροδυναμική διατομή που είναι κυρτή προς το εσωτερικό του ενδιάμεσου τεμαχίου (8).



ΑΡΙΘΜΟΣ Δ.Ε.	(11): 1000700	γ. ίνες γυαλιού
ΑΡΙΘΜΟΣ ΑΙΤΗΣΗΣ Δ.Ε.	(21): 890100825	δ. πολυδιμεθυλ σιλιξάνιο
ΤΙΤΛΟΣ ΕΦΕΥΡΕΣΗΣ	(54): Σύνθεση επένδυσης χαλκού για θαλάσσιες εφαρμογές	ε. δύο παράγοντες σκλήρυνσης αμίνης
ΔΙΕΘΝΗΣ ΤΑΞΙΝΟΜΗΣΗ	(51): C09D 5/16, C09D 163/00, C08K 13/02/(C08K 13/02, C08K 3:08, C08K 5:17, C08K 7:14)	1. μια πολυαμιδο αμίνη και
ΔΙΚΑΙΟΥΧΟΣ	(73): Wentzell Research, Inc. 2316 Baynard Bvd. Wilmington, Delaware, 19802 Η.Π.Α.	2. μια αλειφατική αμίνη
ΗΜΕΡΟΜΗΝΙΑ ΚΑΤΑΘΕΣΗΣ	(22): 15.12.89	
ΗΜΕΡΟΜΗΝΙΑ ΑΠΟΝΟΜΗΣ	(47): 24.06.92	
ΣΥΜΒΑΤΙΚΕΣ ΠΡΟΤΕΡΑΙΟΤΗΤΕΣ	(30): 286,259/19.12.88/Η.Π.Α.	
ΤΡΟΠΟΠΟΙΗΣΗ ΣΤΟ ΚΥΡΙΟ Δ.Ε.	(61): —	
ΕΦΕΥΡΕΤΗΣ	(72): Wentzell, M. Joseph	
ΕΙΔΙΚΟΣ ΠΛΗΡΕΞΟΥΣΙΟΣ	(74): Σταμνά Σπυριδούλα, δικηγόρος, Κουμπάρη 2, 10674 Αθήνα	
ΑΝΤΙΚΛΗΤΟΣ	(74): Παπακωνσταντίνου Ελένη, δικηγόρος, Κουμπάρη 2, 10674 Αθήνα	

ΠΕΡΙΛΗΨΗ (57)

Μιά σύνθεση επένδυσης για θαλάσσιες εφαρμογές που περιλαμβάνει σε συνδυασμό:

- α. σκόνη χαλκού
- β. δύο εποξικές ρητίνες
 1. εποξική ρητίνη Α δισφαινόλης και
 2. δι-εποξειδίου πολυγλυκόλης

ΑΡΙΘΜΟΣ Δ.Ε.	(11): 1000701
ΑΡΙΘΜΟΣ ΑΙΤΗΣΗΣ Δ.Ε.	(21): 890100580
ΤΙΤΛΟΣ ΕΦΕΥΡΕΣΗΣ	(54): Άρθρωση καθίσματος τουαλέτας
ΔΙΕΘΝΗΣ ΤΑΞΙΝΟΜΗΣΗ	(51): A47K 13/12
ΔΙΚΑΙΟΥΧΟΣ	(73): Bemis Manufacturing Company 300 Mill street, Sheboygan Falls, Wisconsin 530 85, Η.Π.Α.
ΗΜΕΡΟΜΗΝΙΑ ΚΑΤΑΘΕΣΗΣ	(22): 13.09.89
ΗΜΕΡΟΜΗΝΙΑ ΑΠΟΝΟΜΗΣ	(47): 24.06.92
ΣΥΜΒΑΤΙΚΕΣ ΠΡΟΤΕΡΑΙΟΤΗΤΕΣ	(30): 260006/19.10.88/Η.Π.Α.
ΤΡΟΠΟΠΟΙΗΣΗ ΣΤΟ ΚΥΡΙΟ Δ.Ε.	(61): —
ΕΦΕΥΡΕΤΗΣ	(72): Pepper V. Kenneth
ΕΙΔΙΚΟΣ ΠΛΗΡΕΞΟΥΣΙΟΣ	(74): Κιλιμίρης Αναστάσεως, δικηγόρος, Υψηλάντου 38, 115 21 Αθήνα
ΑΝΤΙΚΛΗΤΟΣ	(74): Κιλιμίρης Αναστάσιος, δικηγόρος, Υψηλάντου 38, 115 21 Αθήνα

ΠΕΡΙΛΗΨΗ (57)

Σύνολο τουαλέτας που περιλαμβάνει λεκάνη, άνω μέλος περιλαμβάνον πίσω άκρο με κάποιο πλάτος, και μόνο μια άρθρωση που περιλαμβάνει βάση που συνδέεται με τη λεκάνη, και φύλλο άρθρωσης που είναι αξονικά συνδεδεμένο στο άνω μέλος δίπλα στο πίσω άκρο του άνω μέλους και που εκτείνεται ουσιαστικά σε όλο το πλάτος του πίσω άκρου του άνω μέλους.

ΑΡΙΘΜΟΣ Δ.Ε.	(11): 1000702
ΑΡΙΘΜΟΣ ΑΙΤΗΣΗΣ Δ.Ε.	(21): 900100172
ΤΙΤΛΟΣ ΕΦΕΥΡΕΣΗΣ	(54): Μέθοδος και σύνθεση προστασίας και ενίσχυσης της ικανότητας συγκολλήσεως μεταλλικών επιφανειών
ΔΙΕΘΝΗΣ ΤΑΞΙΝΟΜΗΣΗ	(51): B23K 35/363
ΔΙΚΑΙΟΥΧΟΣ	(73): Hughes Aircraft Company, 7200 Hughes Terrace, P.O. Box 45066-Bldg. C1 M/S A-126, Los Angeles, California 90045-0066, Η.Π.Α.
ΗΜΕΡΟΜΗΝΙΑ ΚΑΤΑΘΕΣΗΣ	(22): 09.03.90
ΗΜΕΡΟΜΗΝΙΑ ΑΠΟΝΟΜΗΣ	(47): 24.06.92
ΣΥΜΒΑΤΙΚΕΣ ΠΡΟΤΕΡΑΙΟΤΗΤΕΣ	(30): 336.178/11.04.89/Η.Π.Α.
ΤΡΟΠΟΠΟΙΗΣΗ ΣΤΟ ΚΥΡΙΟ Δ.Ε.	(61): —
ΕΦΕΥΡΕΤΗΣ	(72): Kasraul Alfred
ΕΙΔΙΚΟΣ ΠΛΗΡΕΞΟΥΣΙΟΣ	(74): Ήτα Βασιλική, δικηγόρος, Πανεπιστημίου 42, 106 79 Αθήνα
ΑΝΤΙΚΛΗΤΟΣ	(74): Φρυδά-Λαδά Έλλη, δικηγόρος, Πανεπιστημίου 42, 106 79 Αθήνα

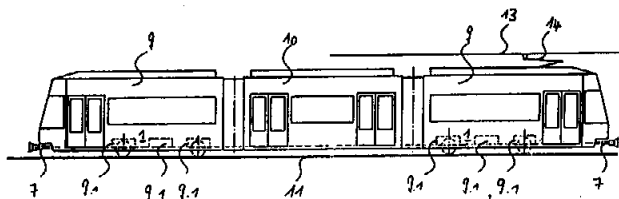
στην μεταλλική επιφάνεια ως διάλυμα που έχει διαλύτη φορέα που εξατμίζεται αφήνοντας το φιλμ. Το φιλμ ενεργοποιείται με θέρμανση στη θερμοκρασία συγκολλήσεως απελευθερώνοντας το καθαριστικό.

ΠΕΡΙΛΗΨΗ (57)

Μέθοδος και σύνθεση για την προστασία και ενίσχυση της συγκολλητικότητας μιάς μεταλλικής επιφάνειας. Μίγμα το οποίο περιλαμβάνει ένα επιλεγμένο προστατευτικό υλικό και ένα δικαρβοξυλικό οξύ ως καθαριστικό, επιτίθεται στη μεταλλική επιφάνεια προς σχηματισμό ενός προστατευτικού φιλμ ή επιστρώσεως που ενισχύει επίσης και τη συγκολλητικότητα της μεταλλικής επιφάνειας. Το μίγμα επιτίθεται

ΑΡΙΘΜΟΣ Δ.Ε.	(11): 1000703
ΑΡΙΘΜΟΣ ΑΙΤΗΣΗΣ Δ.Ε.	(21): 900100601
ΤΙΤΛΟΣ ΕΦΕΥΡΕΣΗΣ	(54): Σκελετός δια όχημα με χαμηλό δάπεδο
ΔΙΕΘΝΗΣ ΤΑΞΙΝΟΜΗΣΗ	(51): B61F 3/16, B61D 13/00 B61F 3/12, B61C 9/52
ΔΙΚΑΙΟΥΧΟΣ	(73): Schindler Waggon AG., Güterstr. 72, 4133 Pratteln/Ελβετία
ΗΜΕΡΟΜΗΝΙΑ ΚΑΤΑΘΕΣΗΣ	(22): 09.08.90
ΗΜΕΡΟΜΗΝΙΑ ΑΠΟΝΟΜΗΣ	(47): 24.06.92
ΣΥΜΒΑΤΙΚΕΣ ΠΡΟΤΕΡΑΙΟΤΗΤΕΣ	(30): 3043/89,21.08.89, Ελβετία
ΤΡΟΠΟΠΟΙΗΣΗ ΣΤΟ ΚΥΡΙΟ Δ.Ε.	(61): —
ΕΦΕΥΡΕΤΗΣ	(72): Ildebrando Cattani
ΕΙΔΙΚΟΣ ΠΛΗΡΕΞΟΥΣΙΟΣ	(74): Παπακώστα-Αναγνωστοπούλου Πα- ναγιώτα, Μαυροκορδάτου 7, 106 78 Αθήνα
ΑΝΤΙΚΛΗΤΟΣ	(74): Κιόρτσης Βασίλειος, Μαυροκορδά- του 7, 106 78 Αθήνα

εις κάθε μία πλατεία πλευρά, από το σασί (5) το οποίο φέρει το ακραίο όχημα (9) και από μία διάταξη οδηγήσεως οχήματος (6) δια οριζοντία στροφή που εξαρτάται από τις καμπύλες των μεμονωμένων οχημάτων-με μεμονωμένους τροχούς (2). Ένα μεσαίο όχημα (10) χωρίς τροχούς στηρίζεται εις κάθε μία στενή πλευρά μέσω της αρθρώσεως (8) πάνω εις μία διάταξη έλξεως προσκρούσεως (7). Το εσωτερικό του οχήματος δεν έχει βάθρον και ανεβαίνον εις αυτό χωρίς σκαλιά. Εις την περιοχή του οχήματος προβλέπονται κάτωθεν των καθισμάτων εσοχές υπό μορφήν κιβωτίων τροχών εις τα οποία είναι τοποθετημένα ωρισμένα τμήματα του σκελετού οχήματος (1).



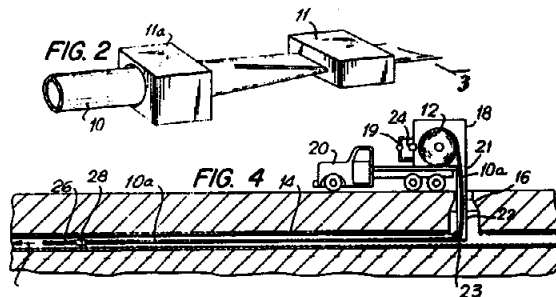
ΠΕΡΙΛΗΨΗ (57)

Εις αυτό τον σκελετόν οχήματος (1) παραλαμβάνονται οι στατικές καθώς επίσης και οι δυναμικές δυνάμεις του σασί (5). Κατά τον υπολογισμό του οχήματος που είναι τοποθετημένον επί του σασί (5) ως εκ τούτου αποφασιστικό είναι μόνον το ίδιον βάρος και η φόρτισις από τους επιβάτες πράγμα που καθιστά δυνατή την χρησιμοποίησιν οχημάτων εξαιρετικά ελαφράς κατασκευής. Ο σκελετός οχήματος 1 αποτελείται από μεμονωμένα οχήματα με μεμονωμένους τροχούς (2), μία επιμήκη διάταξη συμπαρασυρμού (3), η οποία συνδέει τα μεμονωμένα οχήματα με μεμονωμένους τροχούς (2) από μία κινητήρια διάταξη (4)

ΑΡΙΘΜΟΣ Δ.Ε.	(11): 1000704
ΑΡΙΘΜΟΣ ΑΙΤΗΣΗΣ Δ.Ε.	(21): 890100247
ΤΙΤΛΟΣ ΕΦΕΥΡΕΣΗΣ	(54): Μέθοδος και συσκευή για την εγκατάσταση σωλήνα αντικαταστάσεως σε υπάρχοντα υπόγειο αγωγό
ΔΙΕΘΝΗΣ ΤΑΞΙΝΟΜΗΣΗ	(51): F16L 55/165
ΔΙΚΑΙΟΥΧΟΣ	(73): Nu-Pipe, Inc., 3315 Democrat Road, Memphis TN 38118, Oregon, Η.Π.Α.
ΗΜΕΡΟΜΗΝΙΑ ΚΑΤΑΘΕΣΗΣ	(22): 13.04.89
ΗΜΕΡΟΜΗΝΙΑ ΑΠΟΝΟΜΗΣ	(47): 25.06.92
ΣΥΜΒΑΤΙΚΕΣ ΠΡΟΤΕΡΑΙΟΤΗΤΕΣ	(30): 07/180,904/13.04.88/Η.Π.Α.
ΤΡΟΠΟΠΟΙΗΣΗ ΣΤΟ ΚΥΡΙΟ Δ.Ε.	(61): —
ΕΦΕΥΡΕΤΗΣ	(72): Campbell Steketee
ΕΙΔΙΚΟΣ ΠΛΗΡΕΞΟΥΣΙΟΣ	(74): Αποστόλου Λουκρητία, δικηγόρος, Κουμπάρη 2, Αθήνα
ΑΝΤΙΚΛΗΤΟΣ	(74): Παπακωνσταντίνου Ελένη, δικηγό- ρος, Κουμπάρη 2, 106 74 Αθήνα

για εγκατάσταση και έλκεται εντός της πλάγιας σωληνώσεως από το άνοιγμα εισόδου με χρησιμοποίηση διατάξεως καλωδίου-και-τροχαλίας αγκυρωμένης πρόσκαιρα στη τομή πλάγιας και κύριας σωληνώσεως.

Όταν εγκαθίσταται ο διπλωμένος σωλήνας στον πλάγιο, στρογγυλεύεται και στερεοποιείται στο στρογγυλεμένο του σχήμα με πέρασμα ατμού υπό πίεση μέσω διόδων κατά μήκος των διπλώσεων του σωλήνα ενώ περιορίζεται το άκρον του οδηγήσεως. Το άκρον οδηγήσεως μπορεί να περιορίζεται από σφικκτήρα άκρου ο οποίος δίδει τη δυνατότητα σε ένα θερμό ρευστό να περνά τελείως μέσω του σωλήνα και έτσι να θερμαίνει ολόκληρο το μήκος του, ή με ένα φουσκώσιμο βύσμα. Το φουσκώσιμο βύσμα μπορεί να διπλώνεται εντός του θερμοπλαστικού σωλήνα πριν από την εισαγωγή του σωλήνα και φουσκώνεται κατόπιν για να βυσματώνει το άκρον οδηγήσεως του νέου σωλήνα μετά την εισαγωγή του. Εναλλακτικά, το φουσκώσιμο βύσμα μπορεί να προωθείται προς το άκρον οδηγήσεως του νέου σωλήνα μετά την εισαγωγή του και κατόπιν πλήρως φουσκωμένο να φράσσει το άκρον αυτό και ως εκ τούτου να δίδει τη δυνατότητα πλήρους στρογγυλεύματος και διαστολής του υπόλοιπου μέρους του νέου σωλήνα.



ΠΕΡΙΛΗΨΗ (57)

Αποκαλύπτεται μια μορφή διπλωμένου θερμοπλαστικού σωλήνα για χρησιμοποίηση στην επιδιόρθωση σωληνώσεως. Επίσης αποκαλύπτονται μέθοδοι και συσκευές ειδικά για εγκατάσταση του θερμοπλαστικού σωλήνα σε μια υπάρχουσα υπόγειο σωληνώση, όπως για εξυπηρέτηση πλάγιας σωληνώσεως, η οποία έχει είσοδο μόνο από το ένα άκρο και μια κάμψη κατά το μήκος της. Ο θερμοπλαστικός σωλήνας κατασκευάζεται σε διπλωμένη μορφή ούτως ώστε να έχει διπλωμένη μνήμη, και τυλιγμένος σε έλικτρο για αποθήκευση στη μορφή αυτή. Ο διπλωμένος σωλήνας αναθερμαίνεται για να καθίσταται εύκαμπτος

ΑΡΙΘΜΟΣ Δ.Ε.	(11): 1000705
ΑΡΙΘΜΟΣ ΑΙΤΗΣΗΣ Δ.Ε.	(21): 890100405
ΤΙΤΛΟΣ ΕΦΕΥΡΕΣΗΣ	(54): Ανάλογα CRF
ΔΙΕΘΝΗΣ ΤΑΞΙΝΟΜΗΣΗ	(51): C07K 7/10 A61K 37/43
ΔΙΚΑΙΟΥΧΟΣ	(73): The Salk Institute for Biological Studies North Torrey Pines Road, La Jolla California 92037, Η.Π.Α.
ΗΜΕΡΟΜΗΝΙΑ ΚΑΤΑΘΕΣΗΣ	(22): 16.06.89
ΗΜΕΡΟΜΗΝΙΑ ΑΠΟΝΟΜΗΣ	(47): 25.06.92
ΣΥΜΒΑΤΙΚΕΣ ΠΡΟΤΕΡΑΙΟΤΗΤΕΣ	(30): 209,537/21.06.88/Η.Π.Α.
ΤΡΟΠΟΠΟΙΗΣΗ ΣΤΟ ΚΥΡΙΟ Δ.Ε.	(61): —
ΕΦΕΥΡΕΤΗΣ	(72): 1) Rivier Jean Edouard Frederic 2) Vale Wylie Walker Jr.
ΕΙΔΙΚΟΣ ΠΛΗΡΕΞΟΥΣΙΟΣ	(74): Μποχλογύρου Αικατερίνη, δικηγόρος, Κουμπάρη 2, 106 74 Αθήνα
ΑΝΤΙΚΑΛΗΤΟΣ	(74): Παπακωνσταντίνου Ελένη, δικηγόρος, Κουμπάρη 2, 106 74 Αθήνα

ρα από τα πρώτα πέντε υπολείμματα του Ν-άκρου μπορούν να παραλειφθούν ή να υποκατασταθούν με ένα πεπτίδιο των ως 10 αμινοξέων μήκος και/ή παράγοντα ακυλίωσης που περιέχει ως 7 άτομα άνθρακος. Μπορούν επίσης να γίνουν ένας αριθμός άλλων υποκαταστάσεων σε όλη την αλυσίδα. Τα ανάλογα αυτά ή φαρμακευτικά ή κτηνιατρικά αποδεκτά αλάτια τους, σε διασπορά σε ένα φαρμακευτικά ή κτηνιατρικά αποδεκτό υγρό ή στερεό φορέα, μπορούν να χορηγηθούν σε θηλαστικά περιλαμβάνοντας ανθρώπους. Τα ανάλογα αυτά μπορούν επίσης να χρησιμοποιηθούν ως διεγερτικά για την επαναφορά της διάθεσης και βελτίωσης της μνήμης και της μάθησης.

ΠΕΡΙΛΗΨΗ (57)

Κοινολογούνται ανάλογα CRF που μπορούν να χορηγηθούν για την επίτευξη μιας ουσιαστικής ανύψωσης των ACTH, β-ενδορφίνης, β-λιποτροπίνης, άλλων προϊόντων του γονιδίου προ-απιομελανοκορτίνης και κορτικοστερόνης επιπέδων και/ή ελάττωση της πίεσης του αίματος σε μια εκτεταμένη χρονική περίοδο. Ένα ανάλογο που βρέθηκε να είναι ιδιαίτερα ισχυρό είναι το:

H-Ser-Glu-Glu-Pro-Pro-Ile-Ser-Leu-Asp-Leu-Thr-Phe-His-Leu-Leu-Arg-Glu-Val-Leu-His-Met-Ala-Arg-Ala-Glu-Gln-His-Ala-Gln-Gln-Ala-His-Ser-Asn-Arg-Lys-Leu-Met-Glu-Ile-Ile-NH₂. Στα ανάλογα ένα ή περισσότε-

ΑΡΙΘΜΟΣ Δ.Ε.	(11): 1000706
ΑΡΙΘΜΟΣ ΑΙΤΗΣΗΣ Δ.Ε.	(21): 890100210
ΤΙΤΛΟΣ ΕΦΕΥΡΕΣΗΣ	(54): Σύστημα ελεγχόμενης απελευθέρωσης, διάχυσης, βιολογικώς ενεργών πτητικών ουσιών
ΔΙΕΘΝΗΣ ΤΑΞΙΝΟΜΗΣΗ	(51): A01N 25/18
ΔΙΚΑΙΟΥΧΟΣ	(73): Βιορύλ, Χημική και Γεωργική Βιομηχανία, Επιστημονική Έρευνα, Α.Ε. 145 64 Κηφισιά
ΗΜΕΡΟΜΗΝΙΑ ΚΑΤΑΘΕΣΗΣ	(22): 03.04.89
ΗΜΕΡΟΜΗΝΙΑ ΑΠΟΝΟΜΗΣ	(47): 25.06.92
ΣΥΜΒΑΤΙΚΕΣ ΠΡΟΤΕΡΑΙΟΤΗΤΕΣ	(30): —
ΤΡΟΠΟΠΟΙΗΣΗ ΣΤΟ ΚΥΡΙΟ Δ.Ε.	(61): —
ΕΦΕΥΡΕΤΗΣ	(72): Ραγκούσης Νικήτας
ΕΙΔΙΚΟΣ ΠΛΗΡΕΞΟΥΣΙΟΣ	(74): —
ΑΝΤΙΚΑΛΗΤΟΣ	(74): —

Το περιβλήμα είναι συνήθως πλαστικό (PVC πολυαιθυλένιο κ.λπ.) αλλά μπορεί να είναι και φιαλίδιο από γυαλί ή μέταλλο με κατάλληλο πώμα.

Η απελευθέρωση, διάχυση, του δραστικού συστατικού γίνεται από μικρή οπή μεγέθους καρφίτσας στο πλαστικό περιβλήμα ή στο πώμα του φιαλιδίου.

ΠΕΡΙΛΗΨΗ (57)

Σύστημα ελεγχόμενης απελευθέρωσης, διάχυσης, βιολογικώς δραστικών πτητικών ουσιών, το οποίο αποτελείται από ένα ομοιογενές διάλυμα του δραστικού συστατικού σ' ένα οργανικό φορέα, στερεό σε θερμοκρασία περιβάλλοντος κλεισμένο αεροστεγώς σε ειδικό περιβλήμα.

Το δραστικό συστατικό είναι οποιαδήποτε πτητική οργανική ουσία με βιολογική δράση και κυρίως φερομόνη.

Ο φορέας είναι οργανική ένωση στερεή σε θερμοκρασία περιβάλλοντος με σημείο τήξεως 40-120°C και κυρίως 60-70°C π.χ. παραφίνη, φυσικός ή συνθετικός κηρός, πολυαιθυλενογλυκόλες, μόνο- δι- και τριγλυκερίδια αλειφατικών οξέων, σιλικόνες κ.λπ., ή μίγματα αυτών.

ΑΡΙΘΜΟΣ Δ.Ε.	(11): 1000707
ΑΡΙΘΜΟΣ ΑΙΤΗΣΗΣ Δ.Ε.	(21): 890100708
ΤΙΤΛΟΣ ΕΦΕΥΡΕΣΗΣ	(54): Παραγωγή και κατανάλωση νατρίου και υδρογόνου στις μηχανές εσωτερικής ή εξωτερικής καύσεως
ΔΙΕΘΝΗΣ ΤΑΞΙΝΟΜΗΣΗ	(51): C25B 1/00
ΔΙΚΑΙΟΥΧΟΣ	(73): Ποτήρης Μ. Κων/νος Γενναδίου 43 Καστέλλα, Πειραιάς 185 33
ΗΜΕΡΟΜΗΝΙΑ ΚΑΤΑΘΕΣΗΣ	(22): 31.10.89
ΗΜΕΡΟΜΗΝΙΑ ΑΠΟΝΟΜΗΣ	(47): 26.06.92
ΣΥΜΒΑΤΙΚΕΣ ΠΡΟΤΕΡΑΙΟΤΗΤΕΣ	(30): —
ΤΡΟΠΟΠΟΙΗΣΗ ΣΤΟ ΚΥΡΙΟ Δ.Ε.	(61): —
ΕΦΕΥΡΕΤΗΣ	(72): Ποτήρης Μ. Κων/νος
ΕΙΔΙΚΟΣ ΠΛΗΡΕΞΟΥΣΙΟΣ	(74): —
ΑΝΤΙΚΛΗΤΟΣ	(74): —

ΠΕΡΙΛΗΨΗ (57)

Παραγωγή και κατανάλωση νατρίου και υδρογόνου στις μηχανές εσωτερικής ή εξωτερικής καύσεως δια ηλεκτρολύσεως απ' το ηλεκτρικό κύκλωμα αυτών.

ΑΡΙΘΜΟΣ Δ.Ε.	(11): 1000708
ΑΡΙΘΜΟΣ ΑΙΤΗΣΗΣ Δ.Ε.	(21): 890100152
ΤΙΤΛΟΣ ΕΦΕΥΡΕΣΗΣ	(54): Μέθοδος παρασκευής ενός σκευάσματος δια την θεραπευτική αγωγή μυκητικών μολύνσεων του δέρματος
ΔΙΕΘΝΗΣ ΤΑΞΙΝΟΜΗΣΗ	(51): A61K 7/04, A61K 7/48 A61K 31/71, A61K 7/50
ΔΙΚΑΙΟΥΧΟΣ	(73): Seton Products Limited Tubiton House, Medlock Street, Oldham, Lancashire OL1 3HS, Αγγλία
ΗΜΕΡΟΜΗΝΙΑ ΚΑΤΑΘΕΣΗΣ	(22): 10.03.89
ΗΜΕΡΟΜΗΝΙΑ ΑΠΟΝΟΜΗΣ	(47): 29.06.92
ΣΥΜΒΑΤΙΚΕΣ ΠΡΟΤΕΡΑΙΟΤΗΤΕΣ	(30): 8805814/11.03.88/Αγγλία
ΤΡΟΠΟΠΟΙΗΣΗ ΣΤΟ ΚΥΡΙΟ Δ.Ε.	(61): —
ΕΦΕΥΡΕΤΗΣ	(72): McRoberts Carine
ΕΙΔΙΚΟΣ ΠΛΗΡΕΞΟΥΣΙΟΣ	(74): Αποστόλου Λουκρητία, δικηγόρος, Κουμπάρη 2, 106 74 Αθήνα
ΑΝΤΙΚΛΗΤΟΣ	(74): Παπακωνσταντίνου Ελένη, δικηγόρος, Κουμπάρη 2, 106 74 Αθήνα

ΠΕΡΙΛΗΨΗ (57)

Ένα τοπικό σκεύασμα διά την αγωγή μυκητικών καταστάσεων και ιδιαιτέρως του ανθρώπινου δέρματος και των ονύχων περιέχει γκριζεοφουλβίνη με ρεζορκινόλη και φαινόλη. Το παρασκεύασμα μπορεί να βρίσκεται υπό μορφή μιας αλοιφής και μπορεί επίσης να περιέχει ενδεκενοϊκό ψευδάργυρο.

ΑΡΙΘΜΟΣ Δ.Ε.	(11): 1000709
ΑΡΙΘΜΟΣ ΑΙΤΗΣΗΣ Δ.Ε.	(21): 900100655
ΤΙΤΛΟΣ ΕΦΕΥΡΕΣΗΣ	(54): Μέθοδος και συσκευή για τον επί προτύπου βασιζόμενο έλεγχο παραγωγικής διαδικασίας ανοικτού κύκλου (άνευ ανακυκλώσεως)
ΔΙΕΘΝΗΣ ΤΑΞΙΝΟΜΗΣΗ ΔΙΚΑΙΟΥΧΟΣ	(51): G05B 13/04, A61M 5/172 (73): Duke University Durham, North Carolina, 27706 Η.Π.Α.
ΗΜΕΡΟΜΗΝΙΑ ΚΑΤΑΘΕΣΗΣ	(22): 31.08.90
ΗΜΕΡΟΜΗΝΙΑ ΑΠΟΝΟΜΗΣ	(47): 29.06.92
ΣΥΜΒΑΤΙΚΕΣ ΠΡΟΤΕΡΑΙΟΤΗΤΕΣ	(30): 07/401,996/31.08.89/Η.Π.Α.
ΤΡΟΠΟΠΟΙΗΣΗ ΣΤΟ ΚΥΡΙΟ Δ.Ε.	(61): —
ΕΦΕΥΡΕΤΗΣ	(72): James R. Jacobs
ΕΙΔΙΚΟΣ ΠΛΗΡΕΞΟΥΣΙΟΣ	(74): Βόζεμπεργκ-Βρετού Ιλεάνα, δικηγόρος Σουφά 60Α, 106 80 Αθήνα
ΑΝΤΙΚΛΗΤΟΣ	(74): Βόζεμπεργκ-Βρετός Θεόδωρος, δικηγόρος Σκουφά 60Α, 106 80 Αθήνα

φαρμάκου, καθορίζεται ένας εκ παρεμβολής προερχόμενος ρυθμός από ένα μικροεπεξεργαστή 100 σαν συνάρτηση μιας ειδικής συγκεντρώσεως πλάσματος φαρμάκου, σύμφωνα με στάδια προγράμματος αποθηκευόμενα σε μία μνήμη μόνο αναγνώσεως (ROM) 104. Ο πραγματικός ρυθμός εγχύσεως του φαρμάκου κατά διαδοχικά χρονικά διαστήματα χρησιμοποιείται επανειλημμένα για τον υπολογισμό της συγκεντρώσεως πλάσματος φαρμάκου στο τέλος κάθε χρονικού διαστήματος.

Σε κάθε διαδοχική επανάληψη χρησιμοποιούνται μεταβλητές καταστάσεως από τον προηγούμενο υπολογισμό της συγκεντρώσεως πλάσματος φαρμάκου για τον καθορισμό του επόμενου εκ παρεμβολής προκύπτοντος ρυθμού εγχύσεως. Κάθε διακοπή στην έξοδο από μία συσκευή εγχύσεως 112 και μεταβολές από την εκ παρεμβολής τιμή του ρυθμού εγχύσεως αντισταθμίζονται. Με τη χρήση της μεθόδου αυτής ελέγχου ανοικτού βροχου και της συσκευής επιτυγχάνεται γρήγορα η καθορισμένη συγκέντρωση πλάσματος φαρμάκου.

ΠΕΡΙΛΗΨΗ (57)

Μία μέθοδος και μία συσκευή ελέγχου ενός προτύπου με βάση μία διεργασία ανοικτού βρόχου και, ειδικότερα, της συγκεντρώσεως ενός παρεχόμενου ενδοφλέβια φαρμάκου σε ένα ασθενή συναρτήσει του ρυθμού εγχύσεως. Χρησιμοποιείται κατά προτίμηση ένα φαρμακοκινητικό πρότυπο τριών διαμερισμάτων για τον καθορισμό των συγκεντρώσεων πλάσματος φαρμάκου που αντιστοιχούν σε δύο αυθαίρετα επιλεγόμενους ρυθμούς εγχύσεως. Με βάση την γραμμική σχέση μεταξύ αντιστοιχών ζευγών δεδομένων, όπου κάθε ζεύγος περιλαμβάνει ένα ρυθμό εγχύσεως και μία αντίστοιχη συγκέντρωση πλάσματος

ΑΡΙΘΜΟΣ Δ.Ε.	(11): 1000710
ΑΡΙΘΜΟΣ ΑΙΤΗΣΗΣ Δ.Ε.	(21): 900100469
ΤΙΤΛΟΣ ΕΦΕΥΡΕΣΗΣ	(54): Βελτιωμένο σαμπουάν περιποίησης της κόμης
ΔΙΕΘΝΗΣ ΤΑΞΙΝΟΜΗΣΗ ΔΙΚΑΙΟΥΧΟΣ	(51): A61K 7/08, A61K 7/06 (73): Colgate-Palmolive Company, Εταιρεία οργανωμένη και λειτουργούσα κατά τους νόμους της Πολιτείας Delaware, εδρεύουσα 300 Park Avenue, New York, N.Y. 10022, Η.Π.Α.
ΗΜΕΡΟΜΗΝΙΑ ΚΑΤΑΘΕΣΗΣ	(22): 21.06.90
ΗΜΕΡΟΜΗΝΙΑ ΑΠΟΝΟΜΗΣ	(47): 29.06.92
ΣΥΜΒΑΤΙΚΕΣ ΠΡΟΤΕΡΑΙΟΤΗΤΕΣ	(30): 507,328/09.04.90/Η.Π.Α.
ΤΡΟΠΟΠΟΙΗΣΗ ΣΤΟ ΚΥΡΙΟ Δ.Ε.	(61): —
ΕΦΕΥΡΕΤΗΣ	(72): 1) Donna A. Hartnett, 2) Armit M. Patel, 3) Charles Reich, 4) Clarence R. Robbins
ΕΙΔΙΚΟΣ ΠΛΗΡΕΞΟΥΣΙΟΣ	(74): Βόζεμπεργκ-Βρετού Ιλεάνα, δικηγόρος Σουφά 60Α, 106 80 Αθήνα
ΑΝΤΙΚΛΗΤΟΣ	(74): Βόζεμπεργκ-Βρετός Θεόδωρος, δικηγόρος Σκουφά 60Α, 106 80 Αθήνα

νης ορισμένου τύπου), πολυαιθυλενίων, παραφινίων, ισοπαραφινίων, μικροκρυσταλλικών κηρών, λιπαρών οξέων C₁₈₋₃₆ ή τριγλυκεριδίων αυτών ανώτερου λιπαρού εστέρα αλκοόλης ανώτερου λιπαρού οξέος (ως είναι το στεατικό στεαρύλιον), κηρών μελισσών, κατιονικών μέσων περιποίησης ως είναι ένα τεταρτοταγές αμμωνίου ή μίγμα αυτών, ως και σταθεροποιητήν του σαμπουάν και ύδωρ. Μεταξύ των συνεισάκτων τα οποία δύνανται να περιέχονται είναι η δαφνική μονοαιθανολαμίδη, η κοκκοδιαιθανολαμίδη και η υδροξυαιθυλική κυτταρίνη, αλλά πηκτικά και ρυθμιστικά του ιξώδους, μέσα προσαρμογής του pH, αντιοξειδωτικά, αρώματα και χρωστικές. Η παρουσία των θειικών αλκυλίων C₆, C₈ και/ή C₁₀ και/ή των θειικών κατωτέρων αλκοξυαλκυλίων C₆, C₈ και/ή C₁₀ απροσδοκίτως βελτιώνει την περιποίηση της κόμης εν συγκρίσει προς τα οποία περιέχοντα άλλα απορρυπαντικά τα οποία περιλαμβάνουν ομάδες αλκυλίου μεγαλύτερας αλύσου.

ΠΕΡΙΛΗΨΗ (57)

Περιγράφεται σαμπουάν περιποίησης (Conditioning) της κόμης, περιέχον θειϊκόν αλκύλιον C₆, C₈ και/ή C₁₀ και/ή θειϊκόν κατώτερον αλκόξυ-αλκύλιον C₆, C₈ και/ή C₁₀, αδιάλυτον εν ύδατι μέσον (ή μέσα) περιποίησης εκ της ομάδος των σιλικονών (κατά προτίμηση σιλικό-

ΕΥΡΕΤΗΡΙΟ Δ.Ε. ΣΥΜΦΩΝΑ ΜΕ ΤΗΝ ΗΜΕΡΟΜΗΝΙΑ ΚΑΤΑΘΕΣΗΣ

ΚΑΤΑΘΕΣΗ (22)	ΔΙΚΑΙΟΥΧΟΣ (73)	ΤΙΤΛΟΣ ΕΦΕΥΡΕΣΗΣ (54)	ΑΡ.Δ.Ε. (11)
15/04/88	ECOGEN INCORPORATED	Γονίδιο τοξίνης P-2 Bacillus Thuringiensis, πρωτεΐνη και σχετικές εντομοκτόνες συνθέσεις	1000679
14/09/88	DEUTSCHE BABCOCK WERKE AG	Διάταξις και μέθοδος δια την καύση λιγνίτου μεγάλης περιεκτικότητας αδρανών	1000697
27/02/89	DEUTSCHE BABCOCK WERKE AKTIENGESELLSCHAFT	Διαχωριστήρας μιγμάτων υδρατμών και αερίων για τριβείο με εξαεριστήρες	1000699
10/03/89	SETON PRODUCTS LIMITED	Μέθοδος παρασκευής ενός σκευάσματος δια την θεραπευτική αγωγή μυκητικών μολύνσεων του δέρματος	1000708
23/03/89	TOP GOLD PTY. LTD.	Μέθοδος παρασκευής τοπικώς εφαρμοζομένων οργανικών συμπλόκων χρυσού	1000698
03/04/89	ΒΙΟΡΥΛ, ΧΗΜΙΚΗ ΚΑΙ ΓΕΩΡΓΙΚΗ ΒΙΟΜΗΧΑΝΙΑ, ΕΠΙΣΤΗΜΟΝΙΚΗ ΕΡΕΥΝΑ Α.Ε.	Σύστημα ελεγχόμενης απελευθέρωσης διάχυσης, βιολογικώς ενεργών πτητικών ουσιών	1000706
13/04/89	NU-PIPE INC.	Μέθοδος και συσκευή για την εγκατάσταση σωλήνα αντικαταστάσεως σε υπάρχοντα υπόγειο αγωγό	1000704
17/04/89	S.C. JOHNSON & SON INC.	Μέθοδος παρασκευής συνθέσεων πολυμερών πολουρεθάνης/ακρυλικού διασπειρωμένων εν ύδατι	1000677
04/05/89	ADC TELECOMMUNICATIONS INC.	Οπτικός διακόπτης με απέναντι κείμενες περιστροφικές διατάξεις οπτικών ινών	1000681
16/06/89	THE SALK INSTITUTE FOR BIOLOGICAL STUDIES	Ανάλογα CRF	1000705
30/08/89	BOETTCHER ALFRED DR.	Θερμομόνωση διαπερατή από το φως	1000687
06/09/89	ΜΕΛΛΙΟΣ ΓΕΩΡΓΙΟΣ	Ειδικό μεταλλικό λυόμενο ανοξειδωτο φίλτρο καθαρισμού βενζίνης & πετρελαίου μηχανών οχημάτων	1000691
13/09/89	BEMIS MANUFACTURING COMPANY	Άρθρωση καθίσματος τουαλέτας	1000701
02/10/89	ΖΩΪΤΣΗΣ ΗΡΑΚΛΗΣ	Ηλεκτρικό στοιχείο θερμάνσεως νερού	1000692
31/10/89	ΠΟΤΗΡΗΣ ΚΩΝ/ΝΟΣ	Παραγωγή και κατανάλωση νατρίου και υδρογόνου στις μηχανές εσωτερικής ή εξωτερικής καύσεως	1000707
29/11/89	ΥΔΡΟΦΑΡΜ Ε.Π.Ε.	Κλειστός-περιστροφικός κλωβός ιχθυοκαλλιέργειας κατασκευαστικώς οριζομένου σχήματος και όγκου	1000694
15/12/89	WENTZELL RESEARCH INC.	Σύνθεση επένδυσης χαλκού για θαλάσσιες εφαρμογές	1000700
08/02/90	ΜΙΧΑΛΑΣ ΑΛΕΞΑΝΔΡΟΣ	Τρίποδο στηρίξεως ανυψωθέντων οχημάτων	1000682
12/02/90	ORTHO DIAGNOSTIC SYSTEMS INC.	Ανιχνευτής νουκλεϊνικού οξέος για την ανίχνευση παθογόνων ανθρώπου σαλμονέλλας	1000695
09/03/90	HUGHES AIRCRAFT COMPANY	Μέθοδος και σύνθεση προστασίας και ενισχύσεως της ικανότητας συγκολλήσεως μεταλλικών επιφανειών	1000702
23/03/90	ΚΕΛΕΠΟΥΡΗΣ ΧΡΗΣΤΟΣ	Περιστρεφόμενα δικτυωτά πλαίσια ή επιφάνειες προς έκθεσιν ποικίλων αγαθών τέχνης ή εμπορίου	1000693

ΚΑΤΑΘΕΣΗ (22)	ΔΙΚΑΙΟΥΧΟΣ (73)	ΤΙΤΛΟΣ ΕΦΕΥΡΕΣΗΣ (54)	ΑΡ.Δ.Ε. (11)
21/06/90	COLGATE-PALMOLIVE COMPANY	Συνθέσεις περιποιήσεως (conditioning) ινών περιέχουσες αμινοσιλικόνην ως μέσου περιποιήσεως (conditioning)	1000696
21/06/90 09/07/90	COLGATE-PALMOLIVE COMPANY UNIVERSITY OF KANSAS	Βελτιωμένο σαμπουάν περιποιήσεως της κόμης Μέθοδος παρασκευής παραγώγων τοξόλης και τα εξ αυτής προκύπτοντα προϊόντα	1000710 1000684
06/08/90	INDUSTRIA E COMERCIO DE ACUMULADORES FULGURIS LTD	Μήτρα παραγωγής θερμοπλαστικών τεμαχίων με μια μέθοδο εμφυσήσεως, τα οποία τεμάχια χρησιμοποιούνται για την αποθήκευση υγρών και στερεών υλικών	1000685
09/08/90	SCHINDLER WAGGON AG.	Σκελετός δια όχημα με χαμηλό δάπεδο	1000703
16/08/90	JOHNSON & JOHNSON ORTHO PAEDICS INC.	Σύνθετο υλικό για χρήση στην ιατρική	1000689
27/08/90	BRISTOL-MYERS SQUIBB COMPANY	Ουρηθρικός μόνιμος καθετήρας με μαγνητικώς ελεγχόμενη βαλβίδα αποχέτευσης και μέθοδος	1000676
31/08/90	DUKE UNIVERSITY	Μέθοδος και συσκευή για τον επί προτύπου βασιζόμενο έλεγχο παραγωγικής διαδικασίας ανοικτού κύκλου (άνευ ανακυκλώσεως)	1000709
21/09/90	BENIOS ΓΕΩΡΓΙΟΣ	Ρυμουλκούμενο όχημα μεταφοράς και μόνιμης εγκατάστασης κυψελών μελισσών	1000690
24/09/90	COLGATE-PALMOLIVE COMPANY	Σύνθεση υγρού κρυσταλλικού απορρυπαντικού	1000680
24/09/90	COLGATE-PALMOLIVE COMPANY	Στοματικές συνθέσεις κατά της πλάκας	1000678
13/11/90	ORTHO DIAGNOSTIC SYSTEMS INC.	Μέθοδος παραγωγής ενός αντιδραστηρίου κολλοειδούς μετάλλου που περιέχει κολλοειδή τεμαχίδια μετάλλου με προκαθορισμένο μέγεθος	1000686
07/12/90	SOCIETE DE CONSEILS DE RECHERCHES ET D' APPLICATIONS SCIENTIFIQUES (S.C.R.A.S.)	Μέθοδος παρασκευής παραγώγων γλυκερίνης	1000688
03/01/91	ΣΥΚΑΜΙΩΤΗΣ ΙΩΑΝΝΗΣ	Πλωτός κυψελοειδής ιχθυοκλωβός	1000675
22/01/91	ΚΟΥΦΟΠΑΝΤΕΛΗΣ ΙΩΑΝΝΗΣ	Δίχρονος πετρελαιομηχανή, εσωτερικής καύσεως απλής ενέργειας, αντιθέτων εμβόλων, συνδεομένων επί ενός μόνο στροφαλοφόρου άξονος	1000683

ΕΥΡΕΤΗΡΙΟ Δ.Ε. ΣΥΜΦΩΝΑ ΜΕ ΤΗΝ ΑΛΦΑΒΗΤΙΚΗ ΣΕΙΡΑ ΤΩΝ ΔΙΚΑΙΟΥΧΩΝ

ΔΙΚΑΙΟΥΧΟΣ (73)	ΤΙΤΛΟΣ ΕΦΕΥΡΕΣΗΣ (54)	ΚΑΤΑΘΕΣΗ (22)	ΑΡ.Δ.Ε. (11)
ADC TELECOMMUNICATIONS INC.	Οπτικός διακόπτης με απέναντι κείμενες περιστροφικές διατάξεις οπτικών ινών	04/05/89	1000681
BEMIS MANUFACTURING COMPANY	Άρθρωση καθίσματος τουαλέτας	13/09/89	1000701
BOETTCHER ALFRED DR.	Θερμομόνωση διαπερατή από το φως	30/08/89	1000687
BRISTOL-MYERS SQUIBB COMPANY	Ουρηθρικός μόνιμος καθετήρας με μαγνητικώς ελεγχόμενη βαλβίδα αποχέτευσης και μέθοδος	27/08/90	1000676
COLGATE-PALMOLIVE COMPANY	Συνθέσεις περιποίησης (Conditioning) ινών περιέχουσες αμινοσιλικόνην ως μέσου περιποίησης (Conditioning)	21/06/90	1000696
COLGATE-PALMOLIVE COMPANY	Βελτιωμένο σαμπουάν περιποίησης της κόμης	21/06/90	1000710
COLGATE-PALMOLIVE COMPANY	Συνθέσεις υγρού κρυσταλλικού απορρυπαντικού	24/09/90	1000680
COLGATE-PALMOLIVE COMPANY	Στοματικές συνθέσεις κατά της πλάκας	24/09/90	1000678
DEUTSCHE BABCOCK WERKE AG	Διάταξις και μέθοδος διά την καύση λιγνίτου μεγάλης περιεκτικότητας αδρανών	14/09/88	1000697
DEUTSCHE BABCOCK WERKE AKTIENGESELLSCHAFT	Διαχωριστήρας μιγμάτων υδρατμών και αερίων για τριβείο με εξαεριστήρες	27/02/89	1000699
DUKE UNIVERSITY	Μέθοδος και συσκευή για τον επί προτύπου βασιζόμενο έλεγχο παραγωγικής διαδικασίας ανοικτού κύκλου (άνευ ανακυκλώσεως)	31/08/90	1000709
ECOGEN INCORPORATED	Γονίδιο τοξίνης P-2 Bacillus thuringiensis, πρωτεΐνη και σχετικές εντομοκτόνες συνθέσεις	15/04/88	1000679
HUGHES AIRCRAFT COMPANY	Μέθοδος και σύνθεση προστασίας και ενισχύσεως της ικανότητας συγκολλησεως μεταλλικών επιφανειών	09/03/90	1000702
INDUSTRIA E COMERCIO DE ACUMULADORES FULGURIS LTD	Μήτρα παραγωγής θερμοπλαστικών τεμαχίων με μία μέθοδο εμφυσήσεως, τα οποία τεμάχια χρησιμοποιούνται για την αποθήκευση υγρών και στερεών υλικών	06/08/90	1000685
JOHNSON & JOHNSON ORTHO PAEDICS INC.	Σύνθετο υλικό για χρήση στην ιατρική	16/08/90	1000689
NU-PIPE INC.	Μέθοδος και συσκευή για την εγκατάσταση σωλήνα αντικαταστάσεως σε υπάρχοντα υπόγειο αγωγό	13/04/89	1000704
ORTHO DIAGNOSTIC SYSTEMS INC.	Ανιχνευτής νουκλεϊνικού οξέος για την ανίχνευση παθογόνων ανθρώπων σαλμονέλλας	12/02/90	1000695
ORTHO DIAGNOSTIC SYSTEMS INC.	Μέθοδος παραγωγής ενός αντιδραστηρίου κολλοειδούς μετάλλου που περιέχει κολλοειδή τεμαχίδια μετάλλου με προκαθορισμένο μέγεθος	13/11/90	1000686
S.C. JOHNSON & SON INC.	Μέθοδος παρασκευής συνθέσεων πολυμερών πολυουρεθάνης/ακρυλικού διασπειρωμένων εν ύδατι	17/04/89	1000677
SCHINDLER WAGGON A.G.	Σκελετός δια όχημα με χαμηλό δάπεδο	09/08/90	1000703
SETON PRODUCTS LIMITED	Μέθοδος παρασκευής ενός σκευάσματος διά την θεραπευτική αγωγή μυκητικών μολύνσεων του δέρματος	10/03/89	1000708
SOCIETE DE CONSEILS DE RECHESCHES ET D' APPLICATIONS SCIENTIFIQUES (S.C.R.A.S.)	Μέθοδος παρασκευής παραγώγων γλυκερίνης	07/12/90	1000688

ΔΙΚΑΙΟΥΧΟΣ (73)	ΤΙΤΛΟΣ ΕΦΕΥΡΕΣΗΣ (54)	ΚΑΤΑΘΕΣΗ (22)	ΑΡ.Δ.Ε. (11)
THE SALK INSTITUTE FOR BIOLOGICAL STUDIES	Ανάλογα CRF	16/06/89	1000705
TOP GOLD PTY. LTD.	Μέθοδος παρασκευής τοπικώς εφαρμοζομένων οργανικών συμπλόκων χρυσού	23/03/89	1000698
UNIVERSITY OF KANSAS	Μέθοδος παρασκευής παραγώγων τοξόλης και τα εξ αυτής προκύπτοντα προϊόντα	09/07/90	1000684
WENTZELL RESEARCH INC.	Σύνθεση επένδυσης χαλκού για θαλάσσιες εφαρμογές	15/12/89	1000700
ΒΕΝΙΟΣ ΓΕΩΡΓΙΟΣ	Ρυμουλκούμενο όχημα μεταφοράς και μόνιμης εγκατάστασης κυψελών μελισσών	21/09/90	1000690
ΒΙΟΡΥΛ, ΧΗΜΙΚΗ ΚΑΙ ΓΕΩΡΓΙΚΗ ΒΙΟΜΗΧΑΝΙΑ ΕΠΙΣΤΗΜΟΝΙΚΗ ΕΡΕΥΝΑ, Α.Ε.	Σύστημα ελεγχόμενης απελευθέρωσης, διάχυσης, βιολογικώς ενεργών πτητικών ουσιών	03/04/89	1000706
ΖΩΪΤΣΗΣ ΗΡΑΚΛΗΣ	Ηλεκτρικό στοιχείο θερμάνσεως νερού	02/10/89	1000692
ΚΕΛΕΠΟΥΡΗΣ ΧΡΗΣΤΟΣ	Περιστρεφόμενα δικτυωτά πλαίσια ή επιφάνειες προς έκθεσιν ποικίλων αγαθών τέχνης ή εμπορίου	23/03/90	1000693
ΚΟΥΦΟΠΑΝΤΕΛΗΣ ΙΩΑΝΝΗΣ	Δίχρονος πετρελαιομηχανή, εσωτερικής καύσεως, απλής ενέργειας, αντιθέτων εμβόλων, συνδεδεμένων επί ενός μόνο στροφαλοφόρου άξονος	22/01/91	1000683
ΜΕΛΛΙΟΣ ΓΕΩΡΓΙΟΣ	Ειδικό μεταλλικό λυόμενο ανοξειδωτο φίλτρο καθαρισμού βενζίνης & πετρελαίου μηχανών οχημάτων	06/09/89	1000691
ΜΙΧΑΛΑΣ ΑΛΕΞΑΝΔΡΟΣ	Τρίποδο στηρίξεως ανυψωθέντων οχημάτων	08/02/90	1000682
ΠΟΤΗΡΗΣ ΚΩΝ/ΝΟΣ	Παραγωγή και κατανάλωση νατρίου και υδρογόνου στις μηχανές εσωτερικής ή εξωτερικής καύσεως	31/10/89	1000707
ΣΥΚΑΜΙΩΤΗΣ ΙΩΑΝΝΗΣ	Πλωτός κυψελοειδής ιχθυοκλωβός	03/01/91	1000675
ΥΔΡΟΦΑΡΜ Ε.Π.Ε.	Κλειστός-Περιστροφικός κλωβός ιχθυοκαλλιέργειας κατασκευαστικώς οριζομένου σχήματος και όγκου	29/11/89	1000694

ΠΙΣΤΟΠΟΙΗΤΙΚΑ ΥΠΟΔΕΙΓΜΑΤΟΣ ΧΡΗΣΙΜΟΤΗΤΑΣ

ΑΡΙΘΜΟΣ Π.Υ.Χ.	(11): 2001000
ΑΡΙΘΜΟΣ ΑΙΤΗΣΗΣ Π.Υ.Χ.	(21): 920200015
ΤΙΤΛΟΣ ΕΦΕΥΡΕΣΗΣ	(54): Φιάλη
ΔΙΚΑΙΟΥΧΟΣ	(73): Colgate-Palmolive Company, 300 Park Avenue, New York, NY 10022, Η.Π.Α.
ΗΜΕΡΟΜΗΝΙΑ ΚΑΤΑΘΕΣΗΣ	(22): 30.01.92
ΗΜΕΡΟΜΗΝΙΑ ΑΠΟΝΟΜΗΣ	(47): 01.06.92
ΣΥΜΒΑΤΙΚΕΣ ΠΡΟΤΕΡΑΙΟΤΗΤΕΣ	(30): —
ΕΦΕΥΡΕΤΗΣ	(72): Sherman Adam
ΕΙΔΙΚΟΣ ΠΛΗΡΕΞΟΥΣΙΟΣ	(74): Βόζεμπεργκ - Βρετού Ιλεάνα, Δικη- γός, Σκουφά 60Α, 106 80 Αθήνα
ΑΝΤΙΚΛΗΤΟΣ	(74): Βόζεμπεργκ - Βρετός Θεόδωρος, δικη- γός Σκουφά 60Α, 106 80 Αθήνα

χρήστη κατά την χρησιμοποίηση του περιεχομένου της φιάλης, η οποία εκβάθυνση έχει την μορφή μιας περίπου ημικυκλικής νευρώσεως εκτεινόμενης από την μέση περίπου του κυρίου σώματος μέχρι την αρχή του περιγύρου της φιάλης.

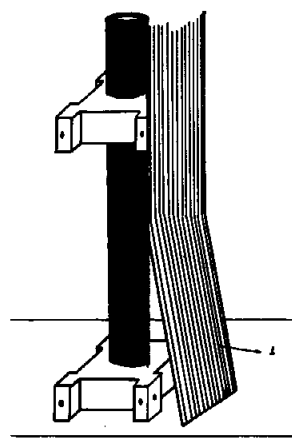
ΠΕΡΙΛΗΨΗ (57)

Περιγράφεται μία φιάλη η οποία έχει ένα ιδιαίτερα καλαίσθητο και πρωτότυπο σχεδιασμό, ο οποίος αποτελείται από ένα κύριο σώμα που στηρίζεται σε ένα κάπως διευρυμένο τμήμα βάσεως και φέρει ένα οριζόντιο περίγυρο στο άνω μέρος του, από τον οποίο εκτείνεται μία κολουροκωνική επιφάνεια που καταλήγει στο όρθιο σπειροτομημένο στόμιο της φιάλης επί του οποίου κοχλιώνεται ή προσαρμόζεται το πώμα της. Η όλη φιάλη έχει μία περίπου ελλειψοειδή οριζόντια εγκάρσια διατομή, που μειώνεται ελαφρά βαθμιαία από το κάτω μέχρι το άνω μέρος του κυρίου σώματος. Το κύριο τούτο σώμα φέρει στις δύο πλατιές πλευρικές του όψεις ανά μία εκβάθυνση μορφής υποδοχής κατάλληλης για την επαφή και την σταθερή σύλληψη του χεριού του

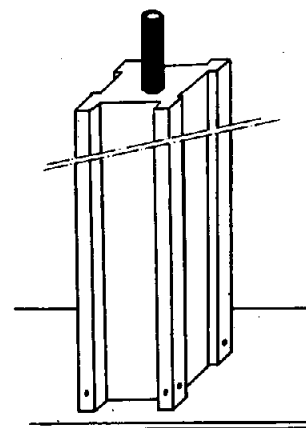
ΑΡΙΘΜΟΣ Π.Υ.Χ.	(11): 2001001
ΑΡΙΘΜΟΣ ΑΙΤΗΣΗΣ Π.Υ.Χ.	(21): 920200164
ΤΙΤΛΟΣ ΕΦΕΥΡΕΣΗΣ	(54): Αυτόματο διαφημιστικό μηχάνημα
ΔΙΚΑΙΟΥΧΟΣ	(73): Τζαβάρας Χρήστος Κωνσταντινουπόλεως 39, Καμίνια 185 40 Πειραιάς
ΗΜΕΡΟΜΗΝΙΑ ΚΑΤΑΘΕΣΗΣ	(22): 28.11.91
ΗΜΕΡΟΜΗΝΙΑ ΑΠΟΝΟΜΗΣ	(47): 01.06.92
ΣΥΜΒΑΤΙΚΕΣ ΠΡΟΤΕΡΑΙΟΤΗΤΕΣ	(30): —
ΕΦΕΥΡΕΤΗΣ	(72): Τζαβάρας Χρήστος
ΕΙΔΙΚΟΣ ΠΛΗΡΕΞΟΥΣΙΟΣ	(74): Γκλεζάκος Γρηγόριος Φίλωνος 35, Πειραιάς
ΑΝΤΙΚΛΗΤΟΣ	(74): —

ΠΕΡΙΛΗΨΗ (57)

Το αυτόματο διαφημιστικό μηχάνημα που επινόησα και που αποτελείται από πλαίσιο και πρισματοειδές τετράπλευρες κολώνες, έχει την δυνατότητα με αυτόματο σύστημα και ηλεκτροκινητήρα σε τακτά χρονικά διαστήματα να φέρνει στις ορατές πλευρές του διαφημιστικού μηχανήματος διαδοχικά τέσσερις διαφημιστικές φωτογραφίες. Τοποθετείται σε εξωτερικούς και εσωτερικούς χώρους και κατασκευάζεται σε πολλές διαστάσεις από μέταλλο, ξύλο, πλαστικό και πεπιεσμένο χαρτόνι.



ΣΧΗΜΑ 1



ΣΧΗΜΑ 2

ΑΡΙΘΜΟΣ Π.Υ.Χ.	(11): 2001002
ΑΡΙΘΜΟΣ ΑΙΤΗΣΗΣ Π.Υ.Χ.	(21): 920200188
ΤΙΤΛΟΣ ΕΦΕΥΡΕΣΗΣ	(54): Μέθοδος παραγωγής ζεστού νερού με καύσιμη ύλη στερεά απορρίματα
ΔΙΚΑΙΟΥΧΟΣ	(73): Σαπουνάς Λεωνίδας Ανθιμίου 4, 402 00 Ελασσόνα
ΗΜΕΡΟΜΗΝΙΑ ΚΑΤΑΘΕΣΗΣ	(22): 03.01.92
ΗΜΕΡΟΜΗΝΙΑ ΑΠΟΝΟΜΗΣ	(47): 01.06.92
ΣΥΜΒΑΤΙΚΕΣ ΠΡΟΤΕΡΑΙΟΤΗΤΕΣ	(30): —
ΕΦΕΥΡΕΤΗΣ	(72): Σαπουνάς Λεωνίδας
ΕΙΔΙΚΟΣ ΠΛΗΡΕΞΟΥΣΙΟΣ	(74): —
ΑΝΤΙΚΛΗΤΟΣ	(74): —

ΠΕΡΙΛΗΨΗ (57)

Η εφεύρεση αναφέρεται σε μέθοδο παραγωγής ζεστού νερού με την καύση απορριμμάτων σε υψικάμινο τριών επιπέδων, καθώς και την κατακράτηση των στερεών σωματιδίων και μεγάλου μέρους των αερίων των καυσαερίων με φίλτρο σίτας και πέρασμά τους από δεξαμενή νερού.

Η μέθοδος είναι εφαρμόσιμη για όλες τις απαιτήσεις θερμάνσεως είναι επεκτάσιμη για όλες τις απαιτήσεις, από μία οικία μέχρι ολόκληρη πόλη. Τα πλεονεκτήματα της μεθόδου είναι πολλά, όπως η κατανάλωση των απορριμμάτων της περιοχής που θα είναι εγκαταστημένη η μονάδα καύσεως με συνέπεια οικονομία ενέργειας και απόλυτη καθαριότητα της περιοχής καθώς και λύση στο πρόβλημα εναπόθεσης σκουπιδιών. Επίσης το φιλτράρισμα των καυσαερίων έχει σαν αποτέλεσμα την ελαχιστοποίηση του ήδη υπάρχοντος προβλήματος της μόλυνσεως του περιβάλλοντος. Το αποτέλεσμα της μεθόδου είναι πλήρης οικονομία ενέργειας και σχεδόν μηδενικό το πρόβλημα εναποθέσεως των απορριμμάτων.

Η υψικάμιнос αποτελείται από τρία επίπεδα. Το υψηλότερο επίπεδο καταλαμβάνει ο λέβητας που αποτελείται από λαμαρίνα πάχους 8mm

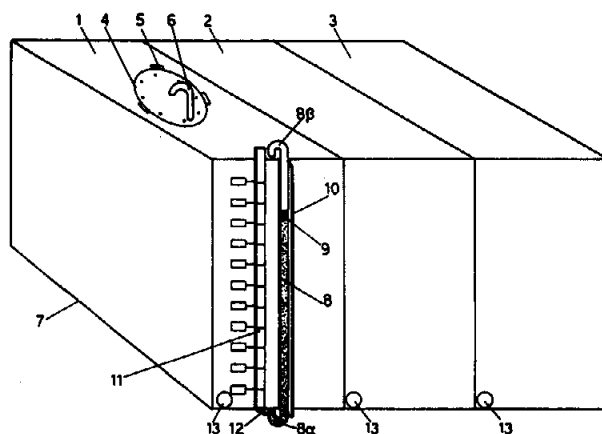
και συνδέεται με κυκλοφορητή και το υπόλοιπο κύκλωμα θερμάνσεως (σωλήνες, καλοριφέρ). Το μεσαίο επίπεδο καταλαμβάνει ο χώρος καύσεως των απορριμμάτων που μπαίνουν μέσα με διάταξη των ειδικών ταινιών μεταφοράς υλών και εμπορευμάτων ενώ η διαλογή ορισμένων μη καυσίμων απορριμμάτων θα γίνεται με χειρωνακτική εργασία. Όμοια το χαμηλότερο επίπεδο καταλαμβάνει ο χώρος πτώσεως της στάχτης όπου κατά διαστήματα και με χειρωνακτική εργασία θα απομακρύνεται πάνω στις ταινίες.

Η υψικάμιнос είναι κατασκευασμένη από πυρίμαχο υλικό (πυρότουβλα) με πολλαπλά τοιχώματα και ενδιάμεσως υπάρχει άμμος σαν μονωτικό υλικό. Τα καυσαέρια απορροφούνται από ένα μεγάλο απαγωγέα ώστε να δημιουργείται ρεύμα αέρος απαραίτητο για την καλή καύση των απορριμμάτων και ταυτόχρονα να δημιουργείται η απαραίτητη πίεση των αερίων ώστε να υπερνικούν την πίεση του νερού της δεξαμενής (ύψος νερού περίπου 10 m). Η δεξαμενή είναι κατασκευασμένη επίσης από λαμαρίνα, εγκατεστημένη στο επίπεδο της γής. Το υπόλοιπο των καυσαερίων με μικρή υψικάμινο διασκορπίζεται στην ατμόσφαιρα.

ΑΡΙΘΜΟΣ Π.Υ.Χ.	(11): 2001003
ΑΡΙΘΜΟΣ ΑΙΤΗΣΗΣ Π.Υ.Χ.	(21): 920200009
ΤΙΤΛΟΣ ΕΦΕΥΡΕΣΗΣ	(54): Διάταξις ελέγχου ποιότητας και ποσότητας δια τυποποιημένη διανομή υγρών καυσίμων και δεξαμενές διανομής υγρών καυσίμων εφοδιασμένες με αυτή την διάταξη
ΔΙΚΑΙΟΥΧΟΣ	(73): Παπανικολάου Παναγιώτης Αργυρουπόλεως 107, 164 51 Αθήνα
ΗΜΕΡΟΜΗΝΙΑ ΚΑΤΑΘΕΣΗΣ	(22): 24.01.92
ΗΜΕΡΟΜΗΝΙΑ ΑΠΟΝΟΜΗΣ	(47): 01.06.92
ΣΥΜΒΑΤΙΚΕΣ ΠΡΟΤΕΡΑΙΟΤΗΤΕΣ	(30): —
ΕΦΕΥΡΕΤΗΣ	(72): Παπανικολάου Παναγιώτης
ΕΙΔΙΚΟΣ ΠΛΗΡΕΞΟΥΣΙΟΣ	(74): —
ΑΝΤΙΚΛΗΤΟΣ	(74): Μαντζίκας Β., Σόλωνος 68, 106 80 Αθήνα

ΠΕΡΙΛΗΨΗ (57)

Η εφεύρεση αναφέρεται σε μία νέα διάταξη για τον έλεγχο της ποσότητας και ποιότητας του ρευστού που εμπεριέχεται σε δεξαμενή και ιδιαίτερα σε δεξαμενή βυτιοφόρου μεταφοράς καυσίμων ή άλλων ρευστών, η οποία σύμφωνα με την εφεύρεση είναι κεχωρισμένη σε επιθυμητό πλήθος ανεξαρτήτων στεγανοποιημένων και πανταχόθεν κλειστών διαμερισμάτων που πληρούνται σύμφωνα με την παραγγελθείσα από τον πελάτη ποσότητα και εκκενούνται πλήρως στην δεξαμενή του εν προκειμένω πελάτη. Σύμφωνα με ενδεικτική εφαρμογή της εφεύρεσης όπως δείχνει το προς δημοσίευση σχήμα 1, η προτεινόμενη διάταξη ελέγχου είναι σωλήνοσταθμοδείκτης, εγκατεστημένος πλευρικός και κατακορύφως εις εν έκαστον διαμέρισμα, παραπλεύρως μονίμως εγκατεστημένης βαθμονομημένης κλίμακος.



ΑΡΙΘΜΟΣ Π.Υ.Χ.	(11): 2001004
ΑΡΙΘΜΟΣ ΑΙΤΗΣΗΣ Π.Υ.Χ.	(21): 920200018
ΤΙΤΛΟΣ ΕΦΕΥΡΕΣΗΣ	(54): Στοιχείον εδράσεως και περιστροφής σούβλας σε χτιστές ψησταριές και χτιστή ψησταριά με ενσωματωμένο τέτοιο στοιχείο
ΔΙΚΑΙΟΥΧΟΣ	(73): Πέτρου Γεώργιος Αγ. Νεκταρίου 4 Μεταμόρφωση Χαλανδρίου
ΗΜΕΡΟΜΗΝΙΑ ΚΑΤΑΘΕΣΗΣ	(22): 30.01.92
ΗΜΕΡΟΜΗΝΙΑ ΑΠΟΝΟΜΗΣ	(47): 01.06.92
ΣΥΜΒΑΤΙΚΕΣ ΠΡΟΤΕΡΑΙΟΤΗΤΕΣ	(30): —
ΕΦΕΥΡΕΤΗΣ	(72): Πέτρου Γεώργιος
ΕΙΔΙΚΟΣ ΠΛΗΡΕΞΟΥΣΙΟΣ	(74): —
ΑΝΤΙΚΑΛΗΤΟΣ	(74): Μαντζίκας Βασίλειος Σόλωνος 68, 106 80 Αθήνα

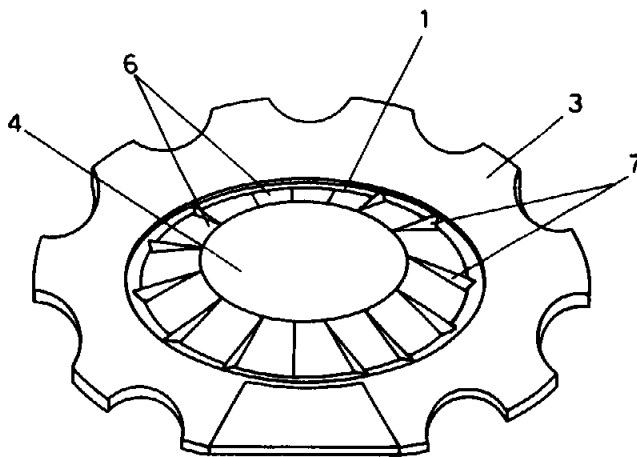
ΠΕΡΙΛΗΨΗ (57)

Η εφεύρεση αναφέρεται σε πρότυπα στοιχεία προσαρμοζόμενα εκατέρωθεν των πλευρών χτιστής ψησταριάς και προσφυόμενα εντός των εκ πυροτούβλων και σκυροδέματος κατασκευαζομένων τέτοιων πλευρών, όπου τα στοιχεία αυτά περιλαμβάνουν στελέχη με εγκοπές εδράσεως εις διάφορα ύψη και βάθη της ψησταριάς μίας σούβλας ή και περισσότερων, και ένα εξ αυτών των στοιχείων φέρει ηλεκτροκίνητη διάταξη ατέρμονος κοχλία μέσω του οποίου τίθεται σε περιστροφή η σούβλα ή σούβλες της προτεινόμενης ψησταριάς.

ΑΡΙΘΜΟΣ Π.Υ.Χ.	(11): 2001005
ΑΡΙΘΜΟΣ ΑΙΤΗΣΗΣ Π.Υ.Χ.	(21): 920200019
ΤΙΤΛΟΣ ΕΦΕΥΡΕΣΗΣ	(54): Επιτραπέζιο παίγνιον/δοχείον δια τεχνικήν ρίψιν σφαίρας
ΔΙΚΑΙΟΥΧΟΣ	(73): Χατζάκης Γεώργιος Ρώμα 3, 174 55 Άλιμος
ΗΜΕΡΟΜΗΝΙΑ ΚΑΤΑΘΕΣΗΣ	(22): 30.01.92
ΗΜΕΡΟΜΗΝΙΑ ΑΠΟΝΟΜΗΣ	(47): 01.06.92
ΣΥΜΒΑΤΙΚΕΣ ΠΡΟΤΕΡΑΙΟΤΗΤΕΣ	(30): —
ΕΦΕΥΡΕΤΗΣ	(72): Χατζάκης Γεώργιος
ΕΙΔΙΚΟΣ ΠΛΗΡΕΞΟΥΣΙΟΣ	(74): —
ΑΝΤΙΚΑΛΗΤΟΣ	(74): —

ΠΕΡΙΛΗΨΗ (57)

Η εφεύρεση αναφέρεται εις επιτραπέζιον παίγνιον, αποτελούμενον από δοχείο-κάδο με επικλινή προς τα έσω και άνω ανοικτή επιφάνεια εντός της οποίας φέρεται προσαρμοσμένη εις κεντρικόν οριζόντιον δίσκον κυκλική στεφάνη χωρισμένη σε εγκοπές με διάφορες αναγραφόμενες οδηγίες ή αριθμούς, ένθα οι παίκτες ρίπτουν κατά σειράν σφαίραν εκ σκληρού ελαστικού εντός της κυκλικής στεφάνης και επιδιώκουν την επίτευξιν θερματισμού της σφαίρας μετά την συμπλήρωσιν ικανού ελαχίστου αριθμού περιστροφών εις κάποιαν επιθυμητή εγκοπή της εν λόγω στεφάνης.



ΑΡΙΘΜΟΣ Π.Υ.Χ.	(11): 2001006
ΑΡΙΘΜΟΣ ΑΙΤΗΣΗΣ Π.Υ.Χ.	(21): 890200428
ΤΙΤΛΟΣ ΕΦΕΥΡΕΣΗΣ	(54): Συσκευή ψησίματος ελληνικού καφέ μιας χρήσεως
ΔΙΚΑΙΟΥΧΟΣ	(73): Σιώζιος Λάμπρος Λεωνίδου 5 Ν. Ιωνία Αττικής
ΗΜΕΡΟΜΗΝΙΑ ΚΑΤΑΘΕΣΗΣ	(22): 08.05.89
ΗΜΕΡΟΜΗΝΙΑ ΑΠΟΝΟΜΗΣ	(47): 01.06.92
ΣΥΜΒΑΤΙΚΕΣ ΠΡΟΤΕΡΑΙΟΤΗΤΕΣ	(30): —
ΕΦΕΥΡΕΤΗΣ	(72): Σιώζιος Λάμπρος
ΕΙΔΙΚΟΣ ΠΛΗΡΕΞΟΥΣΙΟΣ	(74): —
ΑΝΤΙΚΛΗΤΟΣ	(74): —

ΠΕΡΙΛΗΨΗ (57)

Συσκευή ψησίματος ελληνικού καφέ που αποτελείται από δύο τμήματα.

α) Ο χώρος που ψήνεται ο καφές: Προστατεύεται με «ειδικό κάλυμμα» (1). Στο εσωτερικό του βρίσκονται κουταλάκι και κύπελλο (2). Στον πυθμένα του, προστατευμένα με «ειδικό χαρτί» (3), βρίσκονται η ζάχαρη και ο καφές (4).

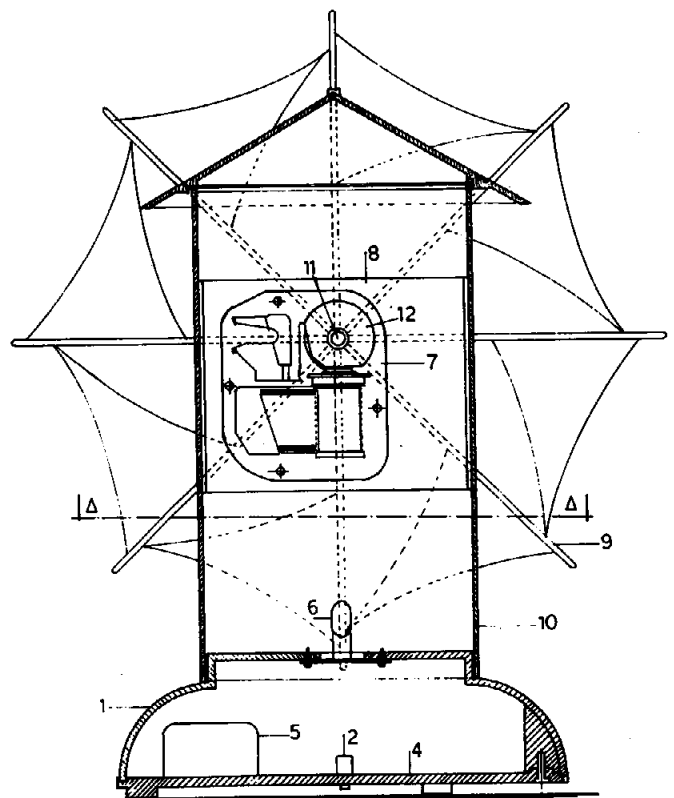
β) Ο χώρος παραγωγής θερμότητας: Σ' αυτόν υπάρχει εύφλεκτη ύλη (5), η οποία πυροδοτείται με σπέρτο, το οποίο εισάγεται στον χώρο αυτό αφού βγάλουμε το «ειδικό πώμα», στα πλάγια της συσκευής (6).

ΑΡΙΘΜΟΣ Π.Υ.Χ.	(11): 2001007
ΑΡΙΘΜΟΣ ΑΙΤΗΣΗΣ Π.Υ.Χ.	(21): 920200022
ΤΙΤΛΟΣ ΕΦΕΥΡΕΣΗΣ	(54): Συσκευή-παιγνίδι αναπαραστάσης ανεμόμυλου με κίνηση του έλικα, εσωτερικό φωτισμό και μουσική παρτιτούρα
ΔΙΚΑΙΟΥΧΟΣ	(73): Αθανασόπουλος Κωνσταντίνος Ευσταθίου 31, 115 24 Αθήνα
ΗΜΕΡΟΜΗΝΙΑ ΚΑΤΑΘΕΣΗΣ	(22): 04.02.92
ΗΜΕΡΟΜΗΝΙΑ ΑΠΟΝΟΜΗΣ	(47): 05.06.92
ΣΥΜΒΑΤΙΚΕΣ ΠΡΟΤΕΡΑΙΟΤΗΤΕΣ	(30): —
ΕΦΕΥΡΕΤΗΣ	(72): Αθανασόπουλος Κων/νος
ΕΙΔΙΚΟΣ ΠΛΗΡΕΞΟΥΣΙΟΣ	(74): —
ΑΝΤΙΚΛΗΤΟΣ	(74): —

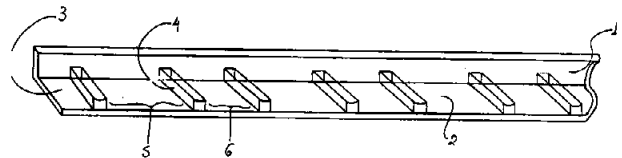
ΠΕΡΙΛΗΨΗ (57)

Μια συσκευή παιγνιδιού αναπαραστάσης ανεμόμυλου με κίνηση του έλικα, εσωτερικό φωτισμό και μουσική παρτιτούρα, περιλαμβάνει έναν μηχανισμό κίνησης και διάφορα στοιχεία κατάλληλα διατεταγμένα ικανή να προκαλέσει κίνηση του έλικα, μουσική παρτιτούρα και εσωτερικό φωτισμό του κορμού του ανεμόμυλου.

Βασικό πλεονέκτημα της παρούσας συσκευής παιγνιδιού είναι ότι επιτυγχάνει την κίνηση του έλικα με ταυτόχρονο εσωτερικό φωτισμό και μουσική σε πρωτότυπη μορφή με διακοσμητικά στοιχεία.



ΑΡΙΘΜΟΣ Π.Υ.Χ.	(11): 2001008
ΑΡΙΘΜΟΣ ΑΙΤΗΣΗΣ Π.Υ.Χ.	(21): 910200338
ΤΙΤΛΟΣ ΕΦΕΥΡΕΣΗΣ	(54): Πλαστική ράβδος στηρίξεως ταβλών κρεβατιού
ΔΙΚΑΙΟΥΧΟΣ	(73): Δευτεραίος Κων/νος Αλατσάτων 1, Αιγάλεω
ΗΜΕΡΟΜΗΝΙΑ ΚΑΤΑΘΕΣΗΣ	(22): 12.11.91
ΗΜΕΡΟΜΗΝΙΑ ΑΠΟΝΟΜΗΣ	(47): 05.06.92
ΣΥΜΒΑΤΙΚΕΣ ΠΡΟΤΕΡΑΙΟΤΗΤΕΣ	(30): —
ΕΦΕΥΡΕΤΗΣ	(72): Δευτεραίος Κων/νος
ΕΙΔΙΚΟΣ ΠΛΗΡΕΞΟΥΣΙΟΣ	(74): Παπαρηγορίου Ασπασία, δικηγόρος, Σόλωνος 35, Αθήνα
ΑΝΤΙΚΛΗΤΟΣ	(74): Παπαρηγορίου Ασπασία, δικηγόρος, Σόλωνος 35, Αθήνα

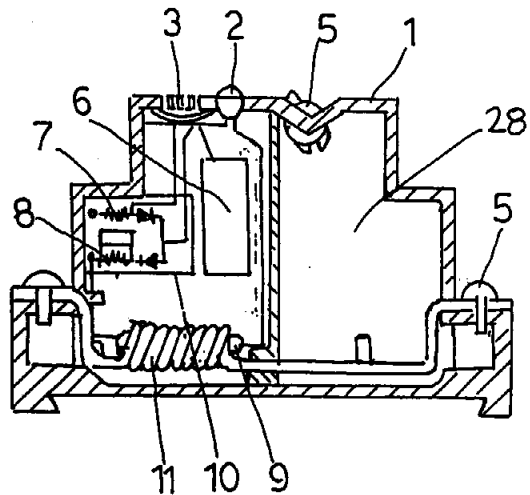


ΠΕΡΙΛΗΨΗ (57)

Πλαστική γωνιακή ράβδος που τοποθετείται στον επιμήκη πηχή της τραβέρσας του κρεβατιού και η οποία φέρει προεξοχές που δημιουργούν αντίστοιχες εσοχές, μέσα στις οποίες εφαρμόζονται οι τάβλες του κρεβατιού και ειδικότερα στην μεγαλύτερη εσοχή εφαρμόζεται η τάβλα, η δε δεύτερη, μικρότερη σε μήκος, αντιστοιχεί σε κενό και ούτω καθ' εξής.

Το πλεονέκτημα αυτής της επινοήσης, είναι η σταθεροποίηση των ταβλών του κρεβατιού, ώστε να αποφεύγεται το ενοχλητικό τρίξιμο, η φθορά των ταβλών και του στρώματος.

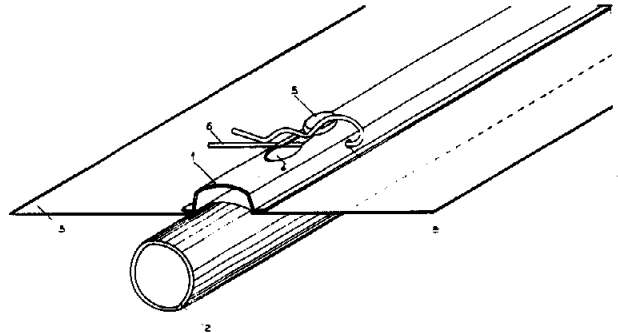
ΑΡΙΘΜΟΣ Π.Υ.Χ.	(11): 2001009
ΑΡΙΘΜΟΣ ΑΙΤΗΣΗΣ Π.Υ.Χ.	(21): 920200026
ΤΙΤΛΟΣ ΕΦΕΥΡΕΣΗΣ	(54): Ασφαλοδιακόπτης πολλαπλής χρήσεως
ΔΙΚΑΙΟΥΧΟΣ	(73): 1) Τσίτσικας Αριστείδης Ηλέκτρας 8-10, 546 43 Θεσ/νίκη 2) Μοσχίδης Βασίλειος Ηλέκτρας 8-10, 546 43 Θεσ/νίκη
ΗΜΕΡΟΜΗΝΙΑ ΚΑΤΑΘΕΣΗΣ	(22): 10.02.92
ΗΜΕΡΟΜΗΝΙΑ ΑΠΟΝΟΜΗΣ	(47): 16.06.92
ΣΥΜΒΑΤΙΚΕΣ ΠΡΟΤΕΡΑΙΟΤΗΤΕΣ	(30): —
ΕΦΕΥΡΕΤΗΣ	(72): 1) Τσίτσικας Αριστείδης 2) Μοσχίδης Βασίλειος
ΕΙΔΙΚΟΣ ΠΛΗΡΕΞΟΥΣΙΟΣ	(74): —
ΑΝΤΙΚΛΗΤΟΣ	(74): —



ΠΕΡΙΛΗΨΗ (57)

Είναι ένας ασφαλοδιακόπτης που χρησιμοποιείται στους θερμοσίφωνες στους φούρνους και γενικά όπου υπάρχει εγκατάσταση με θερμοστάτη ή άλλη ροή ρεύματος. Η κατασκευή μας δίνει την δυνατότητα οπτικού σήματος και ηχητικού. Ο ασφαλοδιακόπτης μας φέρει και ασφάλεια -28- από 10-20Α ανάλογα με την χρήση που προορίζεται. Ο ασφαλοδιακόπτης μας δεν χρησιμοποιεί το καλώδιο επιστροφής -29- από τον θερμοστάτη προς τον πίνακα γιατί εμείς χρησιμοποιούμε το ίδιο καλώδιο που δίνει ρεύμα στην συσκευή.

ΑΡΙΘΜΟΣ Π.Υ.Χ.	(11): 2001010
ΑΡΙΘΜΟΣ ΑΙΤΗΣΗΣ Π.Υ.Χ.	(21): 920200160
ΤΙΤΛΟΣ ΕΦΕΥΡΕΣΗΣ	(54): Μηχανισμός συγκράτησης πλαστικού φύλλου θερμοκηπίων
ΔΙΚΑΙΟΥΧΟΣ	(73): Φανουράκης Πέτρος Παύλου Κούπερ 14, 722 00 Ιεράπετρα
ΗΜΕΡΟΜΗΝΙΑ ΚΑΤΑΘΕΣΗΣ	(22): 11.11.91
ΗΜΕΡΟΜΗΝΙΑ ΑΠΟΝΟΜΗΣ	(47): 16.06.92
ΣΥΜΒΑΤΙΚΕΣ ΠΡΟΤΕΡΑΙΟΤΗΤΕΣ	(30): —
ΕΦΕΥΡΕΤΗΣ	(72): Φανουράκης Πέτρος
ΕΙΔΙΚΟΣ ΠΛΗΡΕΞΟΥΣΙΟΣ	(74): —
ΑΝΤΙΚΛΗΤΟΣ	(74): Σφακιανάκης Θεόδωρος Κόρακα 1, 722 00 Ιεράπετρα



ΠΕΡΙΛΗΨΗ (57)

Η πήχη (1) τοποθετείται πάνω στο πλευρό (5) ανάμεσα στα οποία έχει τοποθετηθεί το πλαστικό φύλλο έτσι ώστε οι πείροι (5) να εισέλθουν μέσα από τις οπές (4) και με κίνηση της πήχης (1) προς τα αριστερά να επιτυγχάνεται η σύνδεση των δύο μερών και συγκράτηση ανάμεσα τους του πλαστικού φύλλου (σχήμα 3, 7) και με την τοποθέτηση της ασφάλειας τύπου κοπίλιας (6) αποφεύγεται η αντίστροφη κίνηση της πήχης (1) και η αποσυρμολόγηση της από το πλευρό (2).

ΑΡΙΘΜΟΣ Π.Υ.Χ.	(11): 2001011
ΑΡΙΘΜΟΣ ΑΙΤΗΣΗΣ Π.Υ.Χ.	(21):
ΤΙΤΛΟΣ ΕΦΕΥΡΕΣΗΣ	(54): Οδοντόβουρτσα με εσωτερική παροχή με σωληνάριο συμπίεσης
ΔΙΚΑΙΟΥΧΟΣ	(73): Λιόκουρας Αθανάσιος Ρήγα Φεραίου 23 Γλυφάδα
ΗΜΕΡΟΜΗΝΙΑ ΚΑΤΑΘΕΣΗΣ	(22): 31.01.89
ΗΜΕΡΟΜΗΝΙΑ ΑΠΟΝΟΜΗΣ	(47): 23.06.92
ΣΥΜΒΑΤΙΚΕΣ ΠΡΟΤΕΡΑΙΟΤΗΤΕΣ	(30): —
ΕΦΕΥΡΕΤΗΣ	(72): Λιόκουρας Αθανάσιος Ρήγα Φεραίου 23 Γλυφάδα
ΕΙΔΙΚΟΣ ΠΛΗΡΕΞΟΥΣΙΟΣ	(74): —
ΑΝΤΙΚΛΗΤΟΣ	(74): —

ΠΕΡΙΛΗΨΗ (57)

Αποτελείται από την βούρτσα με εσωτερική παροχή όπου βιδώνει στο τούμπο. Το τούμπο, όπου θα είναι κατασκευασμένο από πλαστικό θα χρησιμοποιείται σαν ανταλλακτικό, ή ακόμη και να ξαναγεμίσει, ανάλογα με το κόστος κατασκευής.

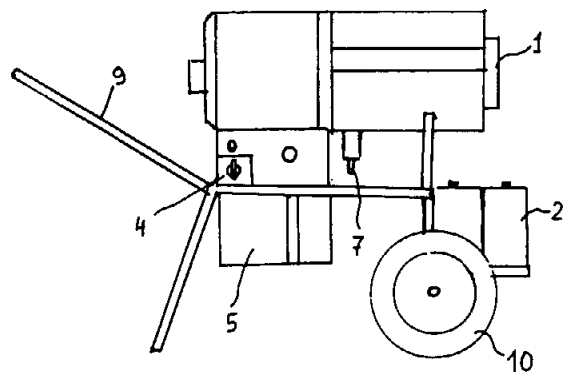
Το πλεονέκτημα αυτής της εφεύρεσης είναι ότι τα δύο κομμάτια (βούρτσα και οδοντόπαστα) γίνονται ένα, εξασφαλίζοντας πρακτικότητα και υγιεινή, διότι ξανακουμπώνει η βούρτσα με το πλαστικό διάφανο καπάκι, όπου προστατεύεται από σκόνη και μικρόβια.

ΑΡΙΘΜΟΣ Π.Υ.Χ.	(11): 2001012
ΑΡΙΘΜΟΣ ΑΙΤΗΣΗΣ Π.Υ.Χ.	(21): 920200023
ΤΙΤΛΟΣ ΕΦΕΥΡΕΣΗΣ	(54): Μηχανισμός αναδιπλούμενης σήτας
ΔΙΚΑΙΟΥΧΟΣ	(73): Τσόντου Αικατερίνη Πλατεία Σπύρου Καγιαλέ 6Γ Χανιά 731 33
ΗΜΕΡΟΜΗΝΙΑ ΚΑΤΑΘΕΣΗΣ	(22): 04.02.92
ΗΜΕΡΟΜΗΝΙΑ ΑΠΟΝΟΜΗΣ	(47): 23.06.92
ΣΥΜΒΑΤΙΚΕΣ ΠΡΟΤΕΡΑΙΟΤΗΤΕΣ	(30): —
ΕΦΕΥΡΕΤΗΣ	(72): Τσόντου Αικατερίνη
ΕΙΔΙΚΟΣ ΠΛΗΡΕΞΟΥΣΙΟΣ	(74): Πεντογένης Μιχάλης, δικηγόρος, Δημοκρατίας 65, 731 34 Χανιά

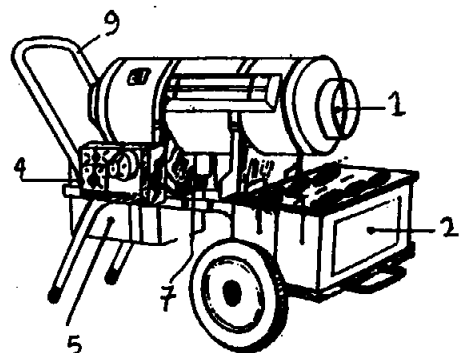
ΠΕΡΙΛΗΨΗ (57)

Μηχανισμός αναδιπλούμενης σήτας που αποτελείται από δύο επιμήκεις σωλήνες στους οποίους προσαρμόζεται η σήτα. Ο βασικός επιμήκης σωλήνας (1) τοποθετείται σταθερά στο επάνω εσωτερικό τμήμα της κάσας παραθύρου ή πόρτας και ο ελεύθερος επιμήκης σωλήνας (4) κατεβαίνει εφαιπτόμενος στα κάθετα τμήματα της κάσας, είτε ελεύθερος, ιδίως σε μικρά παράθυρα, είτε εντός ειδικών αυλακίων (2) και ασφαρίζει στο κάτω τμήμα της κάσας με το πέρασμα μιας θηλιάς που είναι στερεωμένη στο μέσο του σε μια κυρτωμένη προεξοχή (5) που είναι επίσης σταθερά συνδεδεμένη στο μέσο του κάτω τμήματος της κάσας ή κουμπώνει με κούμπωμα ασφαλείας του οποίου το αρσενικό μέρος είναι στερεωμένο στον ελεύθερο επιμήκη σωλήνα και το θηλυκό σταθερά συνδεδεμένο στο κάτω τμήμα της κάσας (6). Πλεονεκτήματα του μηχανισμού αναδιπλούμενης σήτας είναι η εύχρηστη και αποτελεσματική λειτουργία του για την αποτροπή εισόδου εντόμων και σκόνης, ανάλογα με την ποιότητα της σήτας, στον κλειστό χώρο που προστατεύει, επιτρέποντας παράλληλα τον αερισμό του.

ΑΡΙΘΜΟΣ Π.Υ.Χ.	(11): 2001013
ΑΡΙΘΜΟΣ ΑΙΤΗΣΗΣ Π.Υ.Χ.	(21): 910200024
ΤΙΤΛΟΣ ΕΦΕΥΡΕΣΗΣ	(54): Φορητό συγκρότημα μηχανήματος εξαερισμού και θέρμανσης φρεατίων
ΔΙΚΑΙΟΥΧΟΣ	(73): Φωτακίδης Κώστας Σακελαρίδη 10, Θεσσαλονίκη
ΗΜΕΡΟΜΗΝΙΑ ΚΑΤΑΘΕΣΗΣ	(22): 05.02.91
ΗΜΕΡΟΜΗΝΙΑ ΑΠΟΝΟΜΗΣ	(47): 25.06.92
ΣΥΜΒΑΤΙΚΕΣ ΠΡΟΤΕΡΑΙΟΤΗΤΕΣ	(30): —
ΕΦΕΥΡΕΤΗΣ	(72): Φωτακίδης Κώστας
ΕΙΔΙΚΟΣ ΠΛΗΡΕΞΟΥΣΙΟΣ	(74): —
ΑΝΤΙΚΛΗΤΟΣ	(74): —



Σ X 1



ΠΕΡΙΛΗΨΗ (57)

Είναι ένα συγκρότημα μηχανήματος που χρησιμοποιείται για τον εξαερισμό και την θέρμανση των φρεατίων των διαφόρων δικτύων υδρεύσεως-αποχετεύσεως, ηλεκτρισμού, και τηλεφώνων. Το συγκρότημα αποτελείται από το κυρίως μηχανήμα-καυστήρα -1- που τοποθετείται πάνω σε ένα καρότσι -9- καθώς επίσης από μία γωνία -3- και έναν εύκαμπτο σωλήνα -6-.

ΑΡΙΘΜΟΣ Π.Υ.Χ.	(11): 2001014
ΑΡΙΘΜΟΣ ΑΙΤΗΣΗΣ Π.Υ.Χ.	(21): 920200093
ΤΙΤΛΟΣ ΕΦΕΥΡΕΣΗΣ	(54): Δοκοί διαμορφωμένοι εξ αλουμινίου ή πλαστικού δια την κατασκευή κουφωμάτων (πλαισίων και φύλλων) συρομένων τελείως στεγανών και μοναδικών σε ασφάλεια
ΔΙΚΑΙΟΥΧΟΣ	(73): Profil Αλουμίνιον Ανώνυμος Βιομηχανική Εταιρεία, Οινόφυτα Βοιωτίας
ΗΜΕΡΟΜΗΝΙΑ ΚΑΤΑΘΕΣΗΣ	(22): 25.02.92
ΗΜΕΡΟΜΗΝΙΑ ΑΠΟΝΟΜΗΣ	(47): 25.06.92
ΣΥΜΒΑΤΙΚΕΣ ΠΡΟΤΕΡΑΙΟΤΗΤΕΣ	(30): —
ΕΦΕΥΡΕΤΗΣ	(72): Τζιρακιάν Κρικόρ
ΕΙΔΙΚΟΣ ΠΛΗΡΕΞΟΥΣΙΟΣ	(74): Κεράνη-Μπαμπανικολού Ιωάννα, δικηγόρος, Μαυροκορδάτου 11, 10678 Αθήνα
ΑΝΤΙΚΛΗΤΟΣ	(74): Κεράνη-Μπαμπανικολού Ιωάννα, δικηγόρος, Μαυροκορδάτου 11, 10678 Αθήνα



ΠΕΡΙΛΗΨΗ (57)

Δοκοί διαμορφωμένοι εξ αλουμινίου ή πλαστικού δια την κατασκευή κουφωμάτων (πλαισίων και φύλλων) συρομένων τελείως στεγανών και μοναδικών σε ασφάλεια αποτελούμενων από είκοσι επτά (27) τεμάχια.

ΑΡΙΘΜΟΣ Π.Υ.Χ.	(11): 2001015
ΑΡΙΘΜΟΣ ΑΙΤΗΣΗΣ Π.Υ.Χ.	(21): 920200095
ΤΙΤΛΟΣ ΕΦΕΥΡΕΣΗΣ	(54): Προστατευτική λωρίδα (φόντι) παντόφλας
ΔΙΚΑΙΟΥΧΟΣ	(73): Δερμοπλασ Α.Ε. Ταχ. θυρ. 10165, 54110 Θεσσαλονίκη
ΗΜΕΡΟΜΗΝΙΑ ΚΑΤΑΘΕΣΗΣ	(22): 27.02.92
ΗΜΕΡΟΜΗΝΙΑ ΑΠΟΝΟΜΗΣ	(47): 29.06.92
ΣΥΜΒΑΤΙΚΕΣ ΠΡΟΤΕΡΑΙΟΤΗΤΕΣ	(30): —
ΕΦΕΥΡΕΤΗΣ	(72): 1) Κιριμκιρίδης Νικόλαος 2) Γεωργιτζίκης Γεώργιος
ΕΙΔΙΚΟΣ ΠΛΗΡΕΞΟΥΣΙΟΣ	(74): —
ΑΝΤΙΚΛΗΤΟΣ	(74): —

ΠΕΡΙΛΗΨΗ (57)

Είναι μία προστατευτική λωρίδα (φόντι) που χρησιμοποιείται για την κατασκευή παντόφλας τύπου σαγιονάρας.

Η λωρίδα αποτελείται από το κύριο σώμα -1- που είναι κατασκευασμένο από συνθετικό λάστιχο και φέρει εσωτερική επένδυση -5- από συνθετικό ύφασμα που μας εξασφαλίζει το μη ιδρώμα του ποδιού. Στην εξωτερική επιφάνεια της η λωρίδα φέρει ραβδώσεις υπό κλίση -2- και την μορφή μιας μπάλλας -4-. Τόσο το κύριο σώμα της λωρίδας όσο και οι ραβδώσεις -2- φέρουν χρωματισμούς ανάλογα με τα χρώματα των ομάδων που υπάρχουν.

ΕΥΡΕΤΗΡΙΟ Π.Υ.Χ. ΣΥΜΦΩΝΑ ΜΕ ΤΗΝ ΗΜΕΡΟΜΗΝΙΑ ΚΑΤΑΘΕΣΗΣ

ΚΑΤΑΘΕΣΗ (22)	ΔΙΚΑΙΟΥΧΟΣ (73)	ΤΙΤΛΟΣ ΕΦΕΥΡΕΣΗΣ (54)	ΑΡ.ΠΥΧ. (11)
31/01/89	ΛΙΟΚΟΥΡΑΣ ΑΘΑΝΑΣΙΟΣ	Οδοντόβουρτσα με εσωτερική παροχή με σωληνάριο συμπίεσης	2001011
08/05/89	ΣΙΩΖΙΟΣ ΛΑΜΠΡΟΣ	Συσκευή ψησίματος ελληνικού καφέ μιας χρήσεως	2001006
05/02/91	ΦΩΤΑΚΙΔΗΣ ΚΩΣΤΑΣ	Φορητό συγκρότημα μηχανήματος εξαερισμού και θέρμανσης φρεατίων	2001013
11/11/91	ΦΑΝΟΥΡΑΚΗΣ ΠΕΤΡΟΣ	Μηχανισμός συγκράτησης πλαστικού φύλλου θερμοκηπίων	2001010
12/11/91	ΔΕΥΤΕΡΑΙΟΣ ΚΩΝ/ΝΟΣ	Πλαστική ράβδος στηρίξεως ταβλών κρεβατιού	2001008
28/11/91	ΤΖΑΒΑΡΑΣ ΧΡΗΣΤΟΣ	Αυτόματο διαφημιστικό μηχάνημα	2001001
03/01/92	ΣΑΠΟΥΝΑΣ ΛΕΩΝΙΔΑΣ	Μέθοδος παραγωγής ζεστού νερού με καύσιμη ύλη στερεά απορρίματα	2001002
24/01/92	ΠΑΠΑΝΙΚΟΛΑΟΥ ΠΑΝΑΓΙΩΤΗΣ	Διάταξις ελέγχου ποιότητας και ποσότητας δια τυποποιημένη διανομή υγρών καυσίμων και δεξαμενές διανομής υγρών καυσίμων εφοδιασμένες με αυτή την διάταξη	2001003
30/01/92	COLGATE-PALMOLIVE COMPANY	Φιάλη	2001000
30/01/92	ΠΕΤΡΟΥ ΓΕΩΡΓΙΟΣ	Στοιχείον εδράσεως και περιστροφής σούβλας σε χτιστές ψησταριές και χτιστή ψησταριά με ενσωματωμένο τέτοιο στοιχείο	2001004
30/01/92	ΧΑΤΖΑΚΗΣ ΓΕΩΡΓΙΟΣ	Επιτραπέζιο παίγνιον/δοχείον διά τεχνική ρίψιν σφαίρας	2001005
04/02/92	ΑΘΑΝΑΣΟΠΟΥΛΟΣ ΚΩΝ/ΝΟΣ	Συσκευή-παιγνίδι αναπαράστασης ανεμόμυλου με με κίνηση του έλικα, εσωτερικό φωτισμό και μουσική παρτιτούρα	2001007
04/02/92	ΤΣΟΝΤΟΥ ΑΙΚΑΤΕΡΙΝΗ	Μηχανισμός αναδιπλούμενης σήτας	2001012
10/02/92	1) ΤΣΙΤΣΙΚΑΣ ΑΡΙΣΤΕΙΔΗΣ 2) ΜΟΣΧΙΔΗΣ ΒΑΣΙΛΕΙΟΣ	Ασφαλοδιακόπτης πολλαπλής χρήσεως	2001009
25/02/92	PROFIL ALOYMINION A.B.E.	Δοκοί διαμορφωμένοι εξ αλουμινίου ή πλαστικού δια την κατασκευή κουφωμάτων (πλαισίων και φύλλων) συρομένων τελείως στεγανών και μοναδικών σε ασφάλεια	2001014
27/02/92	ΔΕΡΜΟΠΛΑΣΤ Α.Ε.	Προστατευτική λωρίδα (φόντι) παντόφλας	2001015

ΕΥΡΕΤΗΡΙΟ Π.Υ.Χ. ΣΥΜΦΩΝΑ ΜΕ ΤΗΝ ΑΛΦΑΒΗΤΙΚΗ ΣΕΙΡΑ ΤΩΝ ΔΙΚΑΙΟΥΧΩΝ

ΔΙΚΑΙΟΥΧΟΣ (73)	ΤΙΤΛΟΣ ΕΦΕΥΡΕΣΗΣ (54)	ΚΑΤΑΘΕΣΗ (22)	ΑΡ.ΠΥΧ (11)
COLGATE-PALMOLIVE COMPANY	Φιάλη	30/01/92	2001000
PROFIL ΑΛΟΥΜΙΝΙΟΝ Α.Β.Ε.	Δοκοί διαμορφωμένοι εξ αλουμινίου ή πλαστικού διά την κατασκευή κουφωμάτων (πλαισίων και φύλλων) συρομένων τελείως στεγανών και μοναδικών σε ασφάλεια	25/02/92	2001014
ΑΘΑΝΑΣΟΠΟΥΛΟΣ ΚΩΝ/ΝΟΣ	Συσκευή-παιγνίδι αναπαράστασης ανεμόμυλου με κίνηση του έλικα, εσωτερικό φωτισμό και μουσική παρτιτούρα	04/02/92	2001007
ΔΕΡΜΟΠΛΑΣΤ Α.Ε.	Προστατευτική λωρίδα (φόντι) παντόφλας	27/02/92	2001015
ΔΕΥΤΕΡΑΙΟΣ ΚΩΝ/ΝΟΣ	Πλαστική ράβδος στηρίξεως ταβλών κρεβατιού	12/11/91	2001008
ΛΙΟΚΟΥΡΑΣ ΑΘΑΝΑΣΙΟΣ	Οδοντόβουρτσα με εσωτερική παροχή με σωληνάριο συμπίεσεως	31/01/89	2001011
ΜΟΣΧΙΔΗΣ ΒΑΣΙΛΕΙΟΣ	Ασφαλοδιακόπτης πολλαπλής χρήσεως	10/02/92	2001009
ΠΑΠΑΝΙΚΟΛΑΟΥ ΠΑΝΑΓΙΩΤΗΣ	Διάταξις ελέγχου ποιότητας και ποσότητας διά τυποποιημένη διανομή υγρών καυσίμων και δεξαμενές διανομής υγρών καυσίμων εφοδιασμένες με αυτή την διάταξη	24/01/92	2001003
ΠΕΤΡΟΥ ΓΕΩΡΓΙΟΣ	Στοιχείον εδράσεως και περιστροφής σούβλας σε χτιστές ψησταριές και χτιστή ψησταριά με ενσωματωμένο τέτοιο στοιχείο	30/01/92	2001004
ΣΑΠΟΥΝΑΣ ΛΕΩΝΙΔΑΣ	Μέθοδος παραγωγής ζεστού νερού με καύσιμη ύλη στερεά απορρίματα	03/01/92	2001002
ΣΙΩΖΙΟΣ ΛΑΜΠΡΟΣ	Συσκευή ψησίματος ελληνικού καφέ μιας χρήσεως	08/05/89	2001006
ΤΖΑΒΑΡΑΣ ΧΡΗΣΤΟΣ	Αυτόματο διαφημιστικό μηχάνημα	28/11/91	2001001
ΤΣΙΤΣΙΚΑΣ ΑΡΙΣΤΕΙΔΗΣ	Ασφαλοδιακόπτης πολλαπλής χρήσεως	10/02/92	2001009
ΤΣΟΝΤΟΥ ΑΙΚΑΤΕΡΙΝΗ	Μηχανισμός αναειπλούμενης σήτας	04/02/92	2001012
ΦΑΝΟΥΡΑΚΗΣ ΠΕΤΡΟΣ	Μηχανισμός συγκράτησης πλαστικού φύλλου θερμοκηπίων	11/11/91	2001010
ΦΩΤΑΚΙΔΗΣ ΚΩΣΤΑΣ	Φορητό συγκρότημα μηχανήματος εξαερισμού και θέρμανσης φρεατίων	05/02/91	2001013
ΧΑΤΖΑΚΗΣ ΓΕΩΡΓΙΟΣ	Επιτραπέζιο παίγνιον/δοχείον διά τεχνικήν ρίψιν θέρμανσης φρεατίων	30/01/92	2001005

**ΜΕΡΟΣ Γ΄
ΜΕΤΑΒΟΛΕΣ**

ΑΙΤΗΣΕΙΣ ΔΙΠΛΩΜΑΤΩΝ ΕΥΡΕΣΙΤΕΧΝΙΑΣ

ΑΡ.ΑΙΤ.Δ.Ε.	ΑΛΛΑΓΗ ΔΙΕΥΘΥΝΣΗΣ
900100670	Ο δικαιούχος της αίτησης Δ.Ε. 900100670 Λάττας Κωνσταντίνος, άλλαξε την διεύθυνσή του από: Μπουμπουλίνας 4, 146 71 Ν. Ερυθραία σε: Φλωρίνης 30, Βριλήσσια

ΔΙΠΛΩΜΑΤΑ ΕΥΡΕΣΙΤΕΧΝΙΑΣ

ΑΡ. Δ.Ε.	ΜΕΤΑΒΙΒΑΣΕΙΣ
78491	Η εταιρεία "National Research Development Corporation" μεταβίβασε όλα τα δικαιώματα που απορρέουν από το δίπλωμα 78491 στην εταιρεία "British Technology Group Limited" που εδρεύει στο Λονδίνο (Αγγλία)
80444	Η εταιρεία "National Research Development Corporation" μεταβίβασε όλα τα δικαιώματα που απορρέουν από το δίπλωμα 80444 στην εταιρεία "British Technology Group Limited" που εδρεύει στο Λονδίνο (Αγγλία)
80445	Η εταιρεία "National Research Development Corporation" μεταβίβασε όλα τα δικαιώματα που απορρέουν από το δίπλωμα 80445 στην εταιρεία "British Technology Group Limited" που εδρεύει στο Λονδίνο (Αγγλία)
ΑΡ. Δ.Ε.	ΠΑΡΑΙΤΗΣΗ
851823	Η εταιρεία "Bayer AG" παραιτείται απ' όλα τα δικαιώματα που απορρέουν από το Δ.Ε. 851823

ΠΙΣΤΟΠΟΙΗΤΙΚΑ ΥΠΟΔΕΙΓΜΑΤΟΣ ΧΡΗΣΙΜΟΤΗΤΑΣ

ΟΥΔΕΝ



**ΤΕΥΧΟΣ Β΄
ΕΥΡΩΠΑΪΚΟ**



ΜΕΡΟΣ Α'
ΜΕΤΑΦΡΑΣΕΙΣ ΕΥΡΩΠΑΪΚΩΝ ΑΙΤΗΣΕΩΝ

ΑΝΑΚΟΙΝΩΣΗ ΓΙΑ ΚΑΤΑΘΕΣΗ ΜΕΤΑΦΡΑΣΗΣ ΤΩΝ ΑΞΙΩΣΕΩΝ ΕΥΡΩΠΑΪΚΩΝ ΑΙΤΗΣΕΩΝ Δ.Ε.

ΑΡΙΘ. ΕΛΛΗΝΙΚΗΣ ΚΑΤΑΘΕΣΗΣ (21): 920300069
ΗΜΕΡ. ΕΛΛΗΝΙΚΗΣ ΚΑΤΑΘΕΣΗΣ (22): 08.10.92
ΑΡΙΘ./ΗΜΕΡ. ΔΗΜΟΣΙΕΥΣΗΣ
ΕΥΡΩΠΑΪΚΗΣ ΑΙΤΗΣΗΣ (87): 0 428 851/29.05.91
ΑΡΙΘ./ΗΜΕΡ. ΚΑΤΑΘΕΣΗΣ
ΕΥΡΩΠΑΪΚΗΣ ΑΙΤΗΣΗΣ (86): 90118777.3/01.10.90
ΤΙΤΛΟΣ ΕΦΕΥΡΕΣΗΣ (54): Ταίνιες στεγανώσεως από συνθετική ύλη
ΚΑΤΑΘΕΤΗΣ (71): Sarna Patent-und Lizenz-AG
 Industriestrasse, Postfach 12
 CH - 6060 Sarnen, Ελβετία
ΣΥΜΒΑΤΙΚΕΣ ΠΡΟΤΕΡΑΙΟΤΗΤΕΣ (30): 3567/89,02.10.89,Ελβετία
ΕΙΔΙΚΟΣ ΠΛΗΡΕΞΟΥΣΙΟΣ (74): Παπακώστα-Αναγνωστοπούλου Παναγιώτα, δικηγόρος, Μαυροκορδάτου 7, Αθήνα
ΑΝΤΙΚΛΗΤΟΣ (74): Κιόρτσης Βασίλειος, δικηγόρος, Μαυροκορδάτου 7, Αθήνα

ΑΡΙΘ. ΕΛΛΗΝΙΚΗΣ ΚΑΤΑΘΕΣΗΣ (21): 920300070
ΗΜΕΡ. ΕΛΛΗΝΙΚΗΣ ΚΑΤΑΘΕΣΗΣ (22): 08.10.92
ΑΡΙΘ./ΗΜΕΡ. ΔΗΜΟΣΙΕΥΣΗΣ
ΕΥΡΩΠΑΪΚΗΣ ΑΙΤΗΣΗΣ (87): 0 416 713/13.03.91
ΑΡΙΘ./ΗΜΕΡ. ΚΑΤΑΘΕΣΗΣ
ΕΥΡΩΠΑΪΚΗΣ ΑΙΤΗΣΗΣ (86): 90202408.2/07.09.90
ΤΙΤΛΟΣ ΕΦΕΥΡΕΣΗΣ (54): Μέθοδος παρασκευής συστατικών αρωμάτων από τους προδρόμους τους, γλυκοζιτικής φύσεως, και συστατικά αρωμάτων και αρώματα που λαμβάνονται από αυτήν
ΚΑΤΑΘΕΤΗΣ (71): 1) Institut National de la Recherche Agronomique (I.N.R.A.)
 145, rue de l' Université
 F. 7341 Paris Cédex 07, Γαλλία
 2) Gist-Brocades N.V.
 Wateringseweg 1, PO-BOX 1
 2600 MA Delft, Ολλανδία
ΣΥΜΒΑΤΙΚΕΣ ΠΡΟΤΕΡΑΙΟΤΗΤΕΣ (30): 89202271/07.09.89/ΕΡΟ
ΕΙΔΙΚΟΣ ΠΛΗΡΕΞΟΥΣΙΟΣ (74): Πανίδου Αλεξάνδρα, δικηγόρος, Κουμπάρη 2, 10674 Αθήνα
ΑΝΤΙΚΛΗΤΟΣ (74): Παπακωνσταντίνου Ελένη, δικηγόρος, Κουμπάρη 2, 10674 Αθήνα

ΑΡΙΘ. ΕΛΛΗΝΙΚΗΣ ΚΑΤΑΘΕΣΗΣ (21): 920300071
ΗΜΕΡ. ΕΛΛΗΝΙΚΗΣ ΚΑΤΑΘΕΣΗΣ (22): 08.10.92
ΑΡΙΘ./ΗΜΕΡ. ΔΗΜΟΣΙΕΥΣΗΣ
ΕΥΡΩΠΑΪΚΗΣ ΑΙΤΗΣΗΣ (87): 0 332 281/13.09.89
ΑΡΙΘ./ΗΜΕΡ. ΚΑΤΑΘΕΣΗΣ
ΕΥΡΩΠΑΪΚΗΣ ΑΙΤΗΣΗΣ (86): 89200592.7/08.03.89
ΤΙΤΛΟΣ ΕΦΕΥΡΕΣΗΣ (54): Μέθοδος παρασκευής συστατικών αρωμάτων και αρωμάτων από τους προδρόμους τους, γλυκοζιτικής φύσεως και συστατικά αρωμάτων και αρώματα που λαμβάνονται από αυτήν
ΚΑΤΑΘΕΤΗΣ (71): 1) Institut National de la Recherche Agronomique (I.N.R.A.)
 145, rue de l' Université
 F-75341 Paris Cédex 07, Γαλλία
 2) Gist-Brocades N.V.
 Wateringseweg 1, PO-BOX 1
 2600 MA Delft, Ολλανδία

ΣΥΜΒΑΤΙΚΕΣ ΠΡΟΤΕΡΑΙΟΤΗΤΕΣ (30): 8802961/08.03.88/Γαλλία
ΕΙΔΙΚΟΣ ΠΛΗΡΕΞΟΥΣΙΟΣ (74): Πανίδου Αλεξάνδρα, δικηγόρος, Κουμπάρη 2, 10674 Αθήνα
ΑΝΤΙΚΛΗΤΟΣ (74): Παπακωνσταντίνου Ελένη, δικηγόρος, Κουμπάρη 2, 10674 Αθήνα

ΑΡΙΘ. ΕΛΛΗΝΙΚΗΣ ΚΑΤΑΘΕΣΗΣ (21): 920300073
ΗΜΕΡ. ΕΛΛΗΝΙΚΗΣ ΚΑΤΑΘΕΣΗΣ (22): 08.10.92
ΑΡΙΘ./ΗΜΕΡ. ΔΗΜΟΣΙΕΥΣΗΣ
ΕΥΡΩΠΑΪΚΗΣ ΑΙΤΗΣΗΣ (87): 0 476 271/25.03.92
ΑΡΙΘ./ΗΜΕΡ. ΚΑΤΑΘΕΣΗΣ
ΕΥΡΩΠΑΪΚΗΣ ΑΙΤΗΣΗΣ (86): 91112574.8/26.07.91
ΤΙΤΛΟΣ ΕΦΕΥΡΕΣΗΣ (54): Σύνδεση στοιχείων πλαισίου με τις ταίνιες του ελάσματος σε σχάρες
ΚΑΤΑΘΕΤΗΣ (71): Hoesch Aktiengesellschaft
 Eberhardstrasse 12
 D-4600 Dortmund 1, Γερμανία
ΣΥΜΒΑΤΙΚΕΣ ΠΡΟΤΕΡΑΙΟΤΗΤΕΣ (30): 4028124/05.09.90/Γερμανία
ΕΙΔΙΚΟΣ ΠΛΗΡΕΞΟΥΣΙΟΣ (74): Καλονάρου Χαρίκλεια, δικηγόρος, Νεοφ. Βάμβα 1, 10674 Αθήνα
ΑΝΤΙΚΛΗΤΟΣ (74): Τσιμικάλης Αθανάσιος, δικηγόρος, Νεοφ. Βάμβα 1, 10674 Αθήνα

ΑΡΙΘ. ΕΛΛΗΝΙΚΗΣ ΚΑΤΑΘΕΣΗΣ (21): 920300074
ΗΜΕΡ. ΕΛΛΗΝΙΚΗΣ ΚΑΤΑΘΕΣΗΣ (22): 08.10.92
ΑΡΙΘ./ΗΜΕΡ. ΔΗΜΟΣΙΕΥΣΗΣ
ΕΥΡΩΠΑΪΚΗΣ ΑΙΤΗΣΗΣ (87): 0 486 772/27.05.92
ΑΡΙΘ./ΗΜΕΡ. ΚΑΤΑΘΕΣΗΣ
ΕΥΡΩΠΑΪΚΗΣ ΑΙΤΗΣΗΣ (86): 91114147.1/23.08.91
ΤΙΤΛΟΣ ΕΦΕΥΡΕΣΗΣ (54): Διαμόρφωση αύλακας
ΚΑΤΑΘΕΤΗΣ (71): Rütgers Pagid Aktiengesellschaft
 Westuferstrasse 7
 D-4300 Essen 11, Γερμανία
ΣΥΜΒΑΤΙΚΕΣ ΠΡΟΤΕΡΑΙΟΤΗΤΕΣ (30): 4036908/20.11.90/Γερμανία
ΕΙΔΙΚΟΣ ΠΛΗΡΕΞΟΥΣΙΟΣ (74): Καλονάρου Χαρίκλεια, δικηγόρος, Νεοφ. Βάμβα 1, 10674 Αθήνα
ΑΝΤΙΚΛΗΤΟΣ (74): Τσιμικάλης Αθανάσιος, δικηγόρος, Νεοφ. Βάμβα 1, 10674 Αθήνα

ΑΡΙΘ. ΕΛΛΗΝΙΚΗΣ ΚΑΤΑΘΕΣΗΣ (21): 920300075
ΗΜΕΡ. ΕΛΛΗΝΙΚΗΣ ΚΑΤΑΘΕΣΗΣ (22): 08.10.92
ΑΡΙΘ./ΗΜΕΡ. ΔΗΜΟΣΙΕΥΣΗΣ
ΕΥΡΩΠΑΪΚΗΣ ΑΙΤΗΣΗΣ (87): 0 435 332/03.07.91
ΑΡΙΘ./ΗΜΕΡ. ΚΑΤΑΘΕΣΗΣ
ΕΥΡΩΠΑΪΚΗΣ ΑΙΤΗΣΗΣ (86): 90125706.3/28.12.90
ΤΙΤΛΟΣ ΕΦΕΥΡΕΣΗΣ (54): Συστατικά στερεού καταλύτη για πολυμερισμό ολεφίνης και μέθοδοι για τον πολυμερισμό ολεφίνης που τα χρησιμοποιούν
ΚΑΤΑΘΕΤΗΣ (71): Mitsui Petrochemical Industries LTD.
 2-5, Kasumigaseki 3 - chome Chiyoda-Ku Tokyo 100, Ιαπωνία
ΣΥΜΒΑΤΙΚΕΣ ΠΡΟΤΕΡΑΙΟΤΗΤΕΣ (30): 340909/89,29.12.89,Ιαπωνία
ΕΙΔΙΚΟΣ ΠΛΗΡΕΞΟΥΣΙΟΣ (74): Βόζμπεργκ-Βρετού Ιλεάνα, δικηγόρος Σουφά 60Α, 10680 Αθήνα
ΑΝΤΙΚΛΗΤΟΣ (74): Βόζμπεργκ-Βρετός Θεόδωρος, δικηγόρος Σκουφά 60Α, 10680 Αθήνα

ΑΡΙΘ. ΕΛΛΗΝΙΚΗΣ ΚΑΤΑΘΕΣΗΣ (21): 920300076
ΗΜΕΡ. ΕΛΛΗΝΙΚΗΣ ΚΑΤΑΘΕΣΗΣ (22): 08.10.92
ΑΡΙΘ./ΗΜΕΡ. ΔΗΜΟΣΙΕΥΣΗΣ
ΕΥΡΩΠΑΪΚΗΣ ΑΙΤΗΣΗΣ (87): 0 473 984/11.03.92
ΑΡΙΘ./ΗΜΕΡ. ΚΑΤΑΘΕΣΗΣ
ΕΥΡΩΠΑΪΚΗΣ ΑΙΤΗΣΗΣ (86): 91113601.8/13.08.91
**ΤΙΤΛΟΣ ΕΦΕΥΡΕΣΗΣ (54): Ενώσεις 1,2 - διοξετάνης ως χημειο-
 φωτοβολούντες παράγοντες ιχνο-
 θετήσεως δια οργανικά και βιολο-
 γικά μόρια**

**ΚΑΤΑΘΕΤΗΣ (71): The Board of Governors of Wayne
 State University
 656 W. Kirby
 Detroit, Michigan 48202, Η.Π.Α.**

ΣΥΜΒΑΤΙΚΕΣ ΠΡΟΤΕΡΑΙΟΤΗΤΕΣ (30): 579837/07.09.90/Η.Π.Α.
**ΕΙΔΙΚΟΣ ΠΛΗΡΕΞΟΥΣΙΟΣ (74): Σταμνά Σπυριδούλα, δικηγόρος,
 Κουμπάρη 2, 10674 Αθήνα**

**ΑΝΤΙΚΛΗΤΟΣ (74): Παπακωνσταντίνου Ελένη, δικηγό-
 ρος, Κουμπάρη 2, 10674 Αθήνα**

ΑΡΙΘ. ΕΛΛΗΝΙΚΗΣ ΚΑΤΑΘΕΣΗΣ (21): 920300077
ΗΜΕΡ. ΕΛΛΗΝΙΚΗΣ ΚΑΤΑΘΕΣΗΣ (22): 08.10.92
ΑΡΙΘ./ΗΜΕΡ. ΔΗΜΟΣΙΕΥΣΗΣ
ΕΥΡΩΠΑΪΚΗΣ ΑΙΤΗΣΗΣ (87): 0 484 495/12.12.91
ΑΡΙΘ./ΗΜΕΡ. ΚΑΤΑΘΕΣΗΣ
ΕΥΡΩΠΑΪΚΗΣ ΑΙΤΗΣΗΣ (86): 91910073.5/06.05.91
**ΤΙΤΛΟΣ ΕΦΕΥΡΕΣΗΣ (54): Διπλά υδροξείδια που έχουν απο-
 τεθεί σε στρώση πολυοξομεταλλι-**

**ΚΑΤΑΘΕΤΗΣ (71): κής ένθετης σύνθεσης
 Michigan State University
 East Lansing, MI 48824, Η.Π.Α.**

ΣΥΜΒΑΤΙΚΕΣ ΠΡΟΤΕΡΑΙΟΤΗΤΕΣ (30): 528763/25.05.90/Η.Π.Α.
**ΕΙΔΙΚΟΣ ΠΛΗΡΕΞΟΥΣΙΟΣ (74): Σταμνά Σπυριδούλα, δικηγόρος,
 Κουμπάρη 2, 10674 Αθήνα**

**ΑΝΤΙΚΛΗΤΟΣ (74): Παπακωνσταντίνου Ελένη, δικηγό-
 ρος, Κουμπάρη 2, 10674 Αθήνα**

ΑΡΙΘ. ΕΛΛΗΝΙΚΗΣ ΚΑΤΑΘΕΣΗΣ (21): 920300078
ΗΜΕΡ. ΕΛΛΗΝΙΚΗΣ ΚΑΤΑΘΕΣΗΣ (22): 08.10.92
ΑΡΙΘ./ΗΜΕΡ. ΔΗΜΟΣΙΕΥΣΗΣ
ΕΥΡΩΠΑΪΚΗΣ ΑΙΤΗΣΗΣ (87): 0 484 636/13.05.92
ΑΡΙΘ./ΗΜΕΡ. ΚΑΤΑΘΕΣΗΣ
ΕΥΡΩΠΑΪΚΗΣ ΑΙΤΗΣΗΣ (86): 91112628.2/26.07.91
**ΤΙΤΛΟΣ ΕΦΕΥΡΕΣΗΣ (54): Μέθοδος και εγκατάστασις δια την
 επί τόπου απορρύπανση υπογεί-
 ων υδάτων που έχουν φορτισθεί
 με βαρέα μέταλλα**

**ΚΑΤΑΘΕΤΗΣ (71): Santec GmbH
 Ingenieurbüro für Sanierungstechno-
 logien, Hanielweg 13-15
 W-1000 Berlin 48, Γερμανία**

ΣΥΜΒΑΤΙΚΕΣ ΠΡΟΤΕΡΑΙΟΤΗΤΕΣ (30): 4035110/05.11.90/Γερμανία
**ΕΙΔΙΚΟΣ ΠΛΗΡΕΞΟΥΣΙΟΣ (74): Σταμνά Σπυριδούλα, δικηγόρος,
 Κουμπάρη 2, 10674 Αθήνα**

**ΑΝΤΙΚΛΗΤΟΣ (74): Παπακωνσταντίνου Ελένη, δικηγό-
 ρος, Κουμπάρη 2, 10674 Αθήνα**

ΕΥΡΕΤΗΡΙΟ ΣΥΜΦΩΝΑ ΜΕ ΤΗΝ ΑΛΦΑΒΗΤΙΚΗ ΣΕΙΡΑ ΤΩΝ ΚΑΤΑΘΕΤΩΝ

ΚΑΤΑΘΕΤΗΣ (71)	ΤΙΤΛΟΣ ΕΦΕΥΡΕΣΗΣ (54)	ΑΡ./ΗΜ.ΔΗΜ.Ε.Α. (87)	ΑΡ.ΕΛΛ.ΚΑΤ. (21)
HOESCH AG	Σύνθεση στοιχείων πλαισίου με τις ταινίες του ελάσματος σε σχάρες	0476271/25.03.92	920300073
INSTITUT NATIONAL DE LA RECHERCHE AGRONOMIQUE (INRA)	Μέθοδος παρασκευής συστατικών αρωμάτων και αρωμάτων από τους προδρόμους τους, γλυκοζιτικής φύσεως, και συστατικά αρωμάτων και αρώματα που λαμβάνονται από αυτήν	0332281/13.09.89	920300071
INSTITUT NATIONAL DE LA RECHERCHE AGRONOMIQUE (INRA)	Μέθοδος παρασκευής συστατικών αρωμάτων και αρωμάτων από τους προδρόμους τους, γλυκοζιτικής φύσεως, και συστατικά αρωμάτων και αρώματα που λαμβάνονται από αυτήν	0416713/13.03.91	920300070
GIST-BROCADES N.V.	Μέθοδος παρασκευής συστατικών αρωμάτων και αρωμάτων από τους προδρόμους τους, γλυκοζικής φύσεως, και συστατικά αρωμάτων και αρώματα που λαμβάνονται από αυτήν	0332281/13.09.89	920300071
GIST-BROCADES N.V.	Μέθοδος παρασκευής συστατικών αρωμάτων από τους προδρόμους τους, γλυκοζιτικής φύσεως, και συστατικά αρωμάτων και αρώματα που λαμβάνονται από αυτήν	0416713/13.03.91	920300070
MICHIGAN STATE UNIVERSITY	Διπλά υδροξείδια που έχουν αποθεθεί σε στρώση πολυοξομεταλλικής ένθετης σύνθεσης	0484495/12.12.91	920300077
MITSUI PETROCHEMICAL INDUSTRIES LTD	Συστατικά στερεού καταλύτη για πολυμερισμό ολεφίνης και μέθοδος για τον πολυμερισμό ολεφίνης που τα χρησιμοποιούν	0435332/03.07.91	920300075
RÜTGERS PAGID AG	Διαμόρφωση αύλακας	0486772/27.05.92	920300074
SANTEC GMBH	Μέθοδος και εγκαταστάσεις δια την επί τόπου απορρύπανση υπογείων υδάτων που έχουν φορτισθεί με βαρέα μέταλλα	0484636/13.05.92	920300078
SARMA PATENT - UND LIZENZ AG	Ταινίες στεγανώσεως από συνθετική ύλη	0428851/29.05.91	920300069
THE BOARD OF GOVERNORS OF WAYNE STATE UNIVERSITY	Ενώσεις 1, 2 - διοξετάνης ως χημειοφωτοβολούντες παράγοντες ιχνοθετήσεως δια οργανικά και βιολογικά μόρια	0473984/11.03.92	920300076

ΕΥΡΕΤΗΡΙΟ ΣΥΜΦΩΝΑ ΜΕ ΤΟΝ ΑΡΙΘΜΟ ΔΗΜΟΣΙΕΥΣΗΣ ΤΗΣ ΕΥΡΩΠΑΪΚΗΣ ΑΙΤΗΣΗΣ

ΑΡ./ΗΜ. ΔΗΜ. Ε.Α. (87)	ΚΑΤΑΘΕΤΗΣ (71)	ΤΙΤΛΟΣ ΕΦΕΥΡΕΣΗΣ (54)	ΑΡ.ΕΛΛ.ΚΑΤ. (21)
0332281/13.09.89	1) INSTITUT NATIONAL DE LA RECHERCHE AGRONOMIQUE (INRA) 2) GIST BROCADES N.V.	Μέθοδος παρασκευής συστατικών αρωμάτων και αρωμάτων από τους προδρόμους τους, γλυκοζιτικής φύσεως, και συστατικά αρωμάτων και αρώματα που λαμβάνονται από αυτήν	920300071
0416713/13.03.91	1) INSTITUT NATIONAL DE LA RECHERCHE AGRONOMIQUE (INRA) 2) GIST BROCADES N.V.	Μέθοδος παρασκευής συστατικών αρωμάτων από τους προδρόμους τους, γλυκοζιτικής φύσεως, και συστατικά αρωμάτων και αρώματα που λαμβάνονται από αυτήν	920300070
0428851/29.05.91	SARMA PATENT - UND LIZENZ AG	Ταινίες στεγανώσεως από συνθετική ύλη	920300069
0435332/03.07.91	MITSUI PETROCHEMICAL INDUSTRIES LTD	Συστατικά στερεού καταλύτη για πολυμερισμό ολεφίνης που τα χρησιμοποιούν	920300075
0473984/11.03.92	THE BOARD OF GOVERNORS OF WAYNE STATE UNIVERSITY	Ενώσεις 1, 2 - διοξετάνης ως χημειοφωτοβολούντες παράγοντες ιχνοθετήσεως δια οργανικά και βιολογικά μόρια	920300076
0476271/25.03.92	HOESCH AG	Σύνδεση στοιχείων πλαισίου με τις ταινίες του ελάσματος σε σχάρες	920300073
0484495/12.12.91	MICHIGAN STATE UNIVERSITY	Διπλά υδροξείδια που έχουν αποθεθεί σε στρώση πολυοξομεταλλικής ένθετης σύνθεσης	920300077
0484636/13.05.92	SANTEC GMBH	Μέθοδος και εγκατάστασις δια την επί τόπου απορρύπανσιν υπογείων υδάτων που έχουν φορτισθεί με βαρέα μέταλλα	920300078
0486772/27.05.92	RÜTGERS PAGID AG	Διαμόρφωση αύλακας	920300074

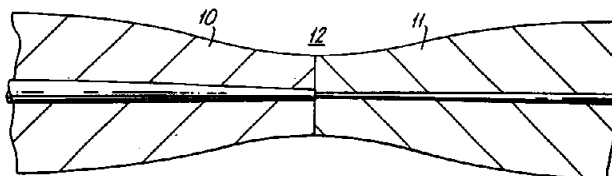
ΜΕΡΟΣ Β'

ΕΥΡΩΠΑΪΚΑ ΔΙΠΛΩΜΑΤΑ ΕΥΡΕΣΙΤΕΧΝΙΑΣ

ΑΝΑΚΟΙΝΩΣΗ ΓΙΑ ΚΑΤΑΘΕΣΗ ΜΕΤΑΦΡΑΣΗΣ ΕΥΡΩΠΑΪΚΩΝ Δ.Ε.

ΑΡΙΘΜΟΣ ΕΥΡΩΠΑΪΚΟΥ Δ.Ε. (11): 3001451	
ΑΡΙΘ. ΕΛΛΗΝΙΚΗΣ ΚΑΤΑΘΕΣΗΣ (21): 910400159	
ΗΜΕΡ. ΕΛΛΗΝΙΚΗΣ ΚΑΤΑΘΕΣΗΣ (22): 07.02.91	
ΑΡΙΘ./ΗΜΕΡ. ΔΗΜΟΣΙΕΥΣΗΣ	
ΕΥΡΩΠΑΪΚΟΥ ΔΙΠΛΩΜΑΤΟΣ (87): 0 235 992/23.01.91	
ΑΡΙΘ./ΗΜΕΡ. ΚΑΤΑΘΕΣΗΣ	
ΕΥΡΩΠΑΪΚΗΣ ΑΙΤΗΣΗΣ (86): 87301288.4/13.02.87	
ΤΙΤΛΟΣ ΕΦΕΥΡΕΣΗΣ (54): Τεχνική για μείωση απώλειας συνδέμου ινών	
ΔΙΚΑΙΟΥΧΟΣ (73): British Telecommunications PLC 81 Newgate Street London EC1A 7AJ Μ. Βρετανία	
ΣΥΜΒΑΤΙΚΕΣ ΠΡΟΤΕΡΑΙΟΤΗΤΕΣ ΕΦΕΥΡΕΤΗΣ (30): 8603672/14.02.86/Μ. Βρετανία (72): 1) Mortimore, David Bryan 2) Payne, David Brian	
ΕΙΔΙΚΟΣ ΠΛΗΡΕΞΟΥΣΙΟΣ (74): Παπακωνσταντίνου Ελένη, δικηγόρος, Κουμπάρη 2 10674 Αθήνα	
ΑΝΤΙΚΛΗΤΟΣ (74): Παπακωνσταντίνου Ελένη, δικηγόρος, Κουμπάρη 2, 10674 Αθήνα	

περιοχή συνδέσμου λεπτύνεται μέχρις ότου αναλάβει η επένδυση μία λειτουργία οδηγίσεως. Τούτο παρέχει ένα μετασχηματιστή κατανομής ο οποίος μετατρέπει τη θεμελιώδη κατανομή της μιας ίνας σε εκείνη της άλλης ίνας με μικρή ή ασήμαντη απώλεια.

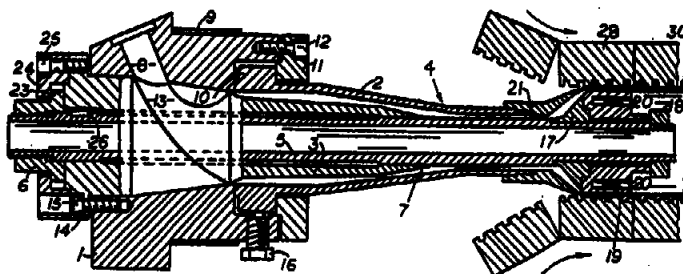


ΠΕΡΙΛΗΨΗ (57)

Τεχνική για μείωση απώλειας ματίσματος μεταξύ όμοιων ή ανόμοιων οπτικών ινών. Δύο ίνες (10, 11) ενώνονται με μάτισμα δια τήξεως και η

ΑΡΙΘΜΟΣ ΕΥΡΩΠΑΪΚΟΥ Δ.Ε. (11): 3001452	
ΑΡΙΘ. ΕΛΛΗΝΙΚΗΣ ΚΑΤΑΘΕΣΗΣ (21): 910400155	
ΗΜΕΡ. ΕΛΛΗΝΙΚΗΣ ΚΑΤΑΘΕΣΗΣ (22): 07.02.91	
ΑΡΙΘ./ΗΜΕΡ. ΔΗΜΟΣΙΕΥΣΗΣ	
ΕΥΡΩΠΑΪΚΟΥ ΔΙΠΛΩΜΑΤΟΣ (87): 0 239 046/14.11.90	
ΑΡΙΘ./ΗΜΕΡ. ΚΑΤΑΘΕΣΗΣ	
ΕΥΡΩΠΑΪΚΗΣ ΑΙΤΗΣΗΣ (86): 87104220.6/21.03.87	
ΤΙΤΛΟΣ ΕΦΕΥΡΕΣΗΣ (54): Μήτρα εξωθήσεως για εξωτερικώς ραβδωτό πλαστικό σωλήνα	
ΔΙΚΑΙΟΥΧΟΣ (73): Lupke, Manfred Arno Alfred 10, McLeary Court Concord, Ontario L4K 273 Καναδάς	
ΣΥΜΒΑΤΙΚΕΣ ΠΡΟΤΕΡΑΙΟΤΗΤΕΣ ΕΦΕΥΡΕΤΗΣ (30): 843516/25.03.86/Η.Π.Α. (72): Lupke, Manfred Arno Alfred	
ΕΙΔΙΚΟΣ ΠΛΗΡΕΞΟΥΣΙΟΣ (74): Παπακωνσταντίνου Ελένη, δικηγόρος, Κουμπάρη 2, 10674 Αθήνα	
ΑΝΤΙΚΛΗΤΟΣ (74): Παπακωνσταντίνου Ελένη, δικηγόρος, Κουμπάρη 2, 10674 Αθήνα	

της διαμέτρου του ακροφυσίου. Η μήτρα δύναται να τροφοδοτείται επίσης με ηλεκτρικό θερμαντήρα ενσωματωμένο εντός του εμβολέως μετά την εν λόγω οπή, με μέσο κεντρώσεως στηρίζον το εν λόγω ακροφύσιο σε ομοιόμορφη απόσταση περίξ του εμβολέως με μέλος που έχει σπείρωμα για την ρύθμιση διαμήκως του εν λόγω εμβολέως για την μεταβολή του μεγέθους της οπής εξωθήσεως, ως και με μέσο συνδέσεως, που αλληλοσυνδέει τον εν λόγω εμβολέα και την κεφαλή και παρέχει την ευχέρεια μόνον της αξονικής, άνευ περιστροφής, κινήσεως του εμβολέως.

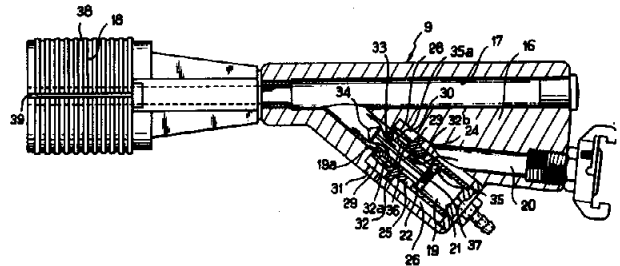


ΠΕΡΙΛΗΨΗ (57)

Μήτρα εξωθήσεως για εξωτερικώς ραβδωτό πλαστικό άνευ ραφής σωλήνα, που περιλαμβάνει κεφαλή εξωθήσεως με επίμηκες ακροφύσιο, εντός της οποίας τοποθετείται κοίλος εμβολέως. Το ακροφύσιο και ο εμβολέως προσδιορίζουν μια δακτυλιοειδή οπή εξωθήσεως, που διαμορφώνει ένα σύνολο (Parison) του σωλήνος και έχει ομοαξονικό κωνικό τμήμα με την γενέτειρα αυτού διαμορφώνουσα μια γωνία ουσιαστικώς μεγαλύτερη των 45° με τον διαμήκη άξονα της κεφαλής, η δε διάμετρος του εμβολέως στο άκρο παροχής αυτού είναι μικρότερη

ΑΡΙΘΜΟΣ ΕΥΡΩΠΑΪΚΟΥ Δ.Ε.	(11): 3001453
ΑΡΙΘ. ΕΛΛΗΝΙΚΗΣ ΚΑΤΑΘΕΣΗΣ	(21): 910400156
ΗΜΕΡ. ΕΛΛΗΝΙΚΗΣ ΚΑΤΑΘΕΣΗΣ	(22): 07.02.91
ΑΡΙΘ./ΗΜΕΡ. ΔΗΜΟΣΙΕΥΣΗΣ	
ΕΥΡΩΠΑΪΚΟΥ ΔΙΠΛΩΜΑΤΟΣ	(87): 0 247 944/14.11.90
ΑΡΙΘ./ΗΜΕΡ. ΚΑΤΑΘΕΣΗΣ	
ΕΥΡΩΠΑΪΚΗΣ ΑΙΤΗΣΗΣ	(86): 87401200.8/27.05.87
ΤΙΤΛΟΣ ΕΦΕΥΡΕΣΗΣ	(54): Διάταξη πεπιεσμένου αέρα για την τοποθέτηση καλωδίων σ' ένα σωλήνα
ΔΙΚΑΙΟΥΧΟΣ	(73): Etablissements Morel-Ateliers Electromecaniques de Favieres Favieres F-28170 Chateaufneuf-en-Tymmerais Γαλλία
ΣΥΜΒΑΤΙΚΕΣ ΠΡΟΤΕΡΑΙΟΤΗΤΕΣ ΕΦΕΥΡΕΤΗΣ	(30): 8607820/30.05.86/Γαλλία (72): 1) Morel Jacques 2) Morel Didier
ΕΙΔΙΚΟΣ ΠΛΗΡΕΞΟΥΣΙΟΣ	(74): Παπακωνσταντίνου Ελένη, δικηγόρος, Κουμπάρη 2, 106 74 Αθήνα
ΑΝΤΙΚΑΛΗΤΟΣ	(74): Παπακωνσταντίνου Ελένη, δικηγόρος, Κουμπάρη 2, 106 74 Αθήνα

μέσα (19, 23) διανομής του πεπιεσμένου αέρα προς το ακροστόμιο εξόδου (18) που συνεργάζεται με τα μέσα (32, 28, 29) δημιουργίας της διαφυγής του πεπιεσμένου αέρα έξω από την συσκευή σε περίπτωση υπερπίεσης κατόπιν του ακροστομίου εξόδου (18) της συσκευής. Χρησιμοποίησης για να βελτιωθεί η ασφάλεια της συσκευής έναντι υπερπίεσεων.

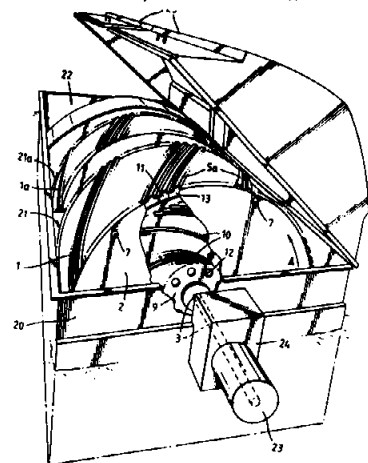


ΠΕΡΙΛΗΨΗ (57)

Η διάταξη περιλαμβάνει ένα βύσμα προοριζόμενο να εισαχθεί μέσα σε σωλήνα και συνδεόμενο με ένα νήμα που χρησιμεύει στην έλξη του καλωδίου μέσα στο σωλήνα και μια συσκευή (9) που διαθέτει μέσα συνδέσεως (20) με μια παροχή πεπιεσμένου αέρα και ένα ακροστόμιο εξόδου (18) του πεπιεσμένου αέρα προοριζόμενο να συνδεθεί στεγανά με ένα από τα άκρα του σωλήνα. Η συσκευή αυτή περιλαμβάνει τα

ΑΡΙΘΜΟΣ ΕΥΡΩΠΑΪΚΟΥ Δ.Ε.	(11): 3001454
ΑΡΙΘ. ΕΛΛΗΝΙΚΗΣ ΚΑΤΑΘΕΣΗΣ	(21): 910400153
ΗΜΕΡ. ΕΛΛΗΝΙΚΗΣ ΚΑΤΑΘΕΣΗΣ	(22): 07.02.91
ΑΡΙΘ./ΗΜΕΡ. ΔΗΜΟΣΙΕΥΣΗΣ	
ΕΥΡΩΠΑΪΚΟΥ ΔΙΠΛΩΜΑΤΟΣ	(87): 0 249 433/07.11.90
ΑΡΙΘ./ΗΜΕΡ. ΚΑΤΑΘΕΣΗΣ	
ΕΥΡΩΠΑΪΚΗΣ ΑΙΤΗΣΗΣ	(86): 87305063.7/09.06.87
ΤΙΤΛΟΣ ΕΦΕΥΡΕΣΗΣ	(54): Βελτιώσεις σε περιστροφικούς βιολογικούς επαφείς και μέθοδος για την κατασκευή αυτών
ΔΙΚΑΙΟΥΧΟΣ	(73): Butler, James Patrick Joseph 44 Templemichael Glebe Longford Ιρλανδία
ΣΥΜΒΑΤΙΚΕΣ ΠΡΟΤΕΡΑΙΟΤΗΤΕΣ ΕΦΕΥΡΕΤΗΣ	(30): 1539/86,10.06.86,Ιρλανδία (72): Butler, James Patrick Joseph
ΕΙΔΙΚΟΣ ΠΛΗΡΕΞΟΥΣΙΟΣ	(74): Παπακωνσταντίνου Ελένη, δικηγόρος, Κουμπάρη 2, 106 74 Αθήνα
ΑΝΤΙΚΑΛΗΤΟΣ	(74): Παπακωνσταντίνου Ελένη, δικηγόρος, Κουμπάρη 2, 106 74 Αθήνα

νουν το απόβλητο το οποίον ανυψώνεται βαθμιαίως σε ένα αγωγό στην αξονική περιοχή του δρομέα ο οποίος επικοινωνεί μεταξύ γειτονικών δίσκων και ο οποίος οδηγεί προς μίαν έξοδο (8). Ο δρομέας μπορεί να κατασκευάζεται από λεπτό εύκαμπτο φύλλο υλικού όπως είναι πλαστικό ενισχυμένο με ύαλο, όπου τοποθετούνται ακμή προς ακμή λωρίδες του υλικού σε χνάρι βάσεως (30) για καθορισμό σπειροειδούς σχεδίου ιδιαίτερων πτερυγίων (10), τα οποία ξεκινούν από μια κεντρική περιοχή πλήμνης (30) τα οποία κολοούνται κατόπιν σε ένα κυκλικό δίσκο (9) από το ίδιο υλικό, χαρακτηριζόμενος από σφίγγιμο του χναριού (34) με τα πτερύγια (10) επί του δίσκου (9) με επίστρωση δυναμένης να πήζει κόλλας μεταξύ αυτών, στήριξη του σφιγμένου συγκροτήματος σε μια ιδιοσυσκευή (30), περιστροφή του σφιγμένου συγκροτήματος εάν είναι αναγκαίο αυτό ούτως ώστε να εξασφαλίζεται να βλέπουν τα πτερύγια προς τα άνω αλλά να διατηρείται το χνάρι ουσιαστικά οριζόντιο, και απελευθέρωση της τελειωμένης κατασκευής δρομέα από την ιδιοσυσκευή όταν ολοκληρώνεται το πήξιμο της κόλλας.



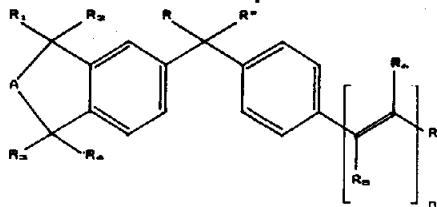
ΠΕΡΙΛΗΨΗ (57)

Περιστροφικός βιολογικός επαφείς για επεξεργασία απόβλητου υπονόμων περιλαμβάνει ημι-πλέοντα δρομέα (1) συναρμολογημένο σε άτρακτο (3) ο οποίος περιλαμβάνει επιφάνεια (9, 10) διαθέσιμη σαν στρώμα αναπτύξεως βιομάζας. Ο δρομέας καθορίζεται από ένα τύμπανο (2) το οποίο περικλείει ένα πλήθος ομοαξονικών συναρμολογημένων δίσκων (9) μεταξύ των οποίων περιλαμβάνεται ως σάντουιτς σειρά στενώς απεχόντων σπειροειδών πτερυγίων (10) τα οποία καθορίζουν το ρηθέν υπόστρωμα αναπτύξεως. Το προς επεξεργασία απόβλητο κρατείται σε μια δεξαμενή (20) στην οποία είναι βυθισμένος μερικώς ο δρομέας, και εισέρχεται στο τύμπανο (2) δια εισόδων (7) για να περνά γύρω στην εξωτερική περιφέρεια των δίσκων (9) δια μιας διόδου (13) καθώς περιστρέφεται ο δρομέας. Τα πτερύγια (10) λαμβά-

ΑΡΙΘΜΟΣ ΕΥΡΩΠΑΪΚΟΥ Δ.Ε. (11): 3001455
ΑΡΙΘ. ΕΛΛΗΝΙΚΗΣ ΚΑΤΑΘΕΣΗΣ (21): 910400157
ΗΜΕΡ. ΕΛΛΗΝΙΚΗΣ ΚΑΤΑΘΕΣΗΣ (22): 07.02.91
ΑΡΙΘ./ΗΜΕΡ. ΔΗΜΟΣΙΕΥΣΗΣ
ΕΥΡΩΠΑΪΚΟΥ ΔΙΠΛΩΜΑΤΟΣ (87): 0 260 162/14.11.92
ΑΡΙΘ./ΗΜΕΡ. ΚΑΤΑΘΕΣΗΣ
ΕΥΡΩΠΑΪΚΗΣ ΑΙΤΗΣΗΣ (86): 87401644.7/10.07.87
ΤΙΤΛΟΣ ΕΦΕΥΡΕΣΗΣ (54): Δικυκλικά αρωματικά παράγωγα, μέθοδος παρασκευής τους και χρήσης τους στην ανθρώπινη ιατρική, κτηνιατρική και τα καλλυντικά
ΔΙΚΑΙΟΥΧΟΣ (73): Centre International de Recherches Dermatologiques Calderma-Cird Calderma Sophia Antipolis F-06560 Valbonne Γαλλία
ΣΥΜΒΑΤΙΚΕΣ ΠΡΟΤΕΡΑΙΟΤΗΤΕΣ ΕΦΕΥΡΕΤΗΣ (30): 8610423/17.07.86/Γαλλία
(72): 1) Maignan Jean, 2) Lang Gerard 3) Malle Gerard, 4) Restle Serge 5) Shroot Braham
ΕΙΔΙΚΟΣ ΠΛΗΡΕΞΟΥΣΙΟΣ (74): Παπακωνσταντίνου Ελένη, δικηγόρος, Κουμπάρη 2, 106 74 Αθήνα
ΑΝΤΙΚΛΗΤΟΣ (74): Παπακωνσταντίνου Ελένη, δικηγόρος, Κουμπάρη 2, 106 74 Αθήνα

ΠΕΡΙΛΗΨΗ (57)

Δικυκλικά αρωματικά παράγωγα με τύπο:



στον οποίο:

το n είναι 0 ή 1.

το R' παριστά H, OH, αλκοξυ C1-C4 ή ακυλοξυ C1-C4.

το R'' παριστά H ή αλκοξυ C1-C4

ή τα R' και R'', λαμβανόμενα μαζί σχηματίζουν ρίζα οξο-(=O), μεθανο(=CH2) ή υδροξυίμινο(=N-OH), το R παριστά -CH2OH ή -COR.

του R7 παριστώντος H, -OR8 ή -N όπου R8 παριστά

H. αλκυλιο C1-C20, μονοϋδροξυαλκύλιο, πολυϋδροξυ αλκύλιο, αρύλιο ή αραλκύλιο ενδεχομένως υποκατεστημένο (α) ή το υπόλοιπο σακχάρου ή ακόμα τη ρίζα

-(CH2)p -N του ρ όντος 1, 2 ή 3 και τα r' και r'' παριστούν H, κατώτερη

αλκυλική ρίζα, μονοϋδροξυαλκυλική ρίζα ενδεχομένως διακοπτόμενη από ένα ετεροάτομο, πολυϋδροξυαλκυλική ρίζα, αρυλική ή βενζυλική ρίζα ενδεχομένως υποκατεστημένη(ες), υπόλοιπο αμινοξέος ή αμινοσακχάρου ή λαμβανόμενα μαζί σχηματίζουν με το άτομο του αζώτου με το οποίο ενώνονται, ένα ετερόκυκλο.

το A παριστά μεθυλένιο ή διμεθυλένιο, υποκατεστημένο ή όχι από κατώτερο αλκύλιο.

τα R1, R2, R3 και R4 παριστούν H ή κατώτερο αλκύλιο,

τα R1 και R3 λαμβανόμενα μαζί μπορούν να σχηματίζουν ρίζα μεθυλενίου ή διμεθυλενίου, όταν το A παριστά ρίζα διμεθυλενίου.

τα R5 και R6 παριστούν H ή μεθύλιο,

και τα άλατα των αναφερθέντων ενώσεων όπως και τα οπτικά και γεωμετρικά ισομερή τους.

Χρήση ως δραστική ένωση στον φαρμακευτικό ή καλλυντικό τομέα.

ΑΡΙΘΜΟΣ ΕΥΡΩΠΑΪΚΟΥ Δ.Ε. (11): 3001456
ΑΡΙΘ. ΕΛΛΗΝΙΚΗΣ ΚΑΤΑΘΕΣΗΣ (21): 910400158
ΗΜΕΡ. ΕΛΛΗΝΙΚΗΣ ΚΑΤΑΘΕΣΗΣ (22): 07.02.91
ΑΡΙΘ./ΗΜΕΡ. ΔΗΜΟΣΙΕΥΣΗΣ
ΕΥΡΩΠΑΪΚΟΥ ΔΙΠΛΩΜΑΤΟΣ (87): 0 240 183/22.11.90
ΑΡΙΘ./ΗΜΕΡ. ΚΑΤΑΘΕΣΗΣ
ΕΥΡΩΠΑΪΚΗΣ ΑΙΤΗΣΗΣ (86): 87301995.4/09.03.87
ΤΙΤΛΟΣ ΕΦΕΥΡΕΣΗΣ (54): Συνθέσεις πολυμερούς και επίστρωσις ανθεκτική εις εκτριβήν
ΔΙΚΑΙΟΥΧΟΣ (73): Palmer International Inc. P.O. Box 8 Worcester, Pennsylvania 194 90 Η.Π.Α.
ΣΥΜΒΑΤΙΚΕΣ ΠΡΟΤΕΡΑΙΟΤΗΤΕΣ (30): 1) 838524/11.03.86/Η.Π.Α. 2) 20008/22.02.87/Η.Π.Α.
ΕΦΕΥΡΕΤΗΣ (72): Lauman Fred
ΕΙΔΙΚΟΣ ΠΛΗΡΕΞΟΥΣΙΟΣ (74): Παπακωνσταντίνου Ελένη, δικηγόρος, Κουμπάρη 2, 106 74 Αθήνα
ΑΝΤΙΚΛΗΤΟΣ (74): Παπακωνσταντίνου Ελένη, δικηγόρος, Κουμπάρη 2, 106 74 Αθήνα

λύψεως είναι ειδικώς αποτελεσματική εις το να ανθίσταται εις την εκτριβήν εκ στερεών παρασυρθέντων εις ρευστόν εις περιβάλλοντα ροής ρευστού.

ΠΕΡΙΛΗΨΗ (57)

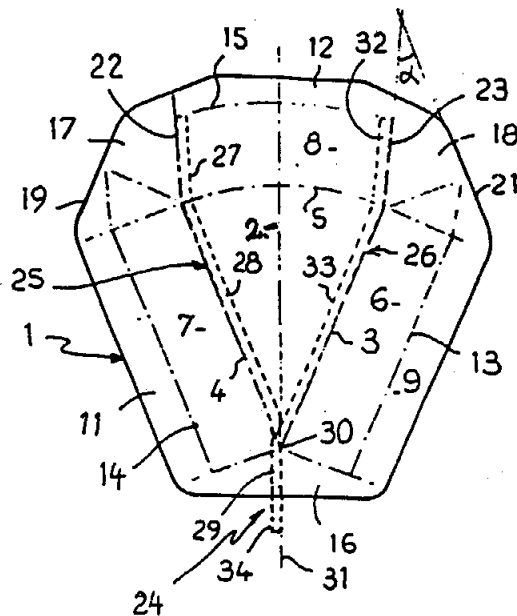
Σύνθεσις πολυμερούς και επικαλύψεις ανθεκτικές εις εκτριβήν, η οποία περιλαμβάνει από περίπου 24 έως 48% κατά βάρος υγράς εποξυρητίνης, από περίπου 24 έως 48% κατά βάρος προπολυμερούς δεσμευμένου ισοκυανικού εστέρος, από περίπου 4,2 έως 12% κατά βάρος ρεολογικού προσθέτου, από περίπου 10 έως 14% κατά βάρος παράγοντος βουλκανισμού, από περίπου 1 έως 4% κατά βάρος πλαστικοποιητού, και από περίπου 0,1 έως 0,6% κατά βάρος σιτανίου. Η σύνθεσις επικα-

ΑΡΙΘΜΟΣ ΕΥΡΩΠΑΪΚΟΥ Δ.Ε. (11): 3001457
ΑΡΙΘ. ΕΛΛΗΝΙΚΗΣ ΚΑΤΑΘΕΣΗΣ (21): 910400160
ΗΜΕΡ. ΕΛΛΗΝΙΚΗΣ ΚΑΤΑΘΕΣΗΣ (22): 07.02.91
ΑΡΙΘ./ΗΜΕΡ. ΔΗΜΟΣΙΕΥΣΗΣ ΕΥΡΩΠΑΪΚΟΥ ΔΙΠΛΩΜΑΤΟΣ (87): 0 242 268/05.12.90
ΑΡΙΘ./ΗΜΕΡ. ΚΑΤΑΘΕΣΗΣ ΕΥΡΩΠΑΪΚΗΣ ΑΙΤΗΣΗΣ (86): 87400762.8/06.04.87
ΤΙΤΛΟΣ ΕΦΕΥΡΕΣΗΣ (54): Νέα συσκευασία εμπορίου ολοκληρωτικού ανοίγματος, κυρίως για προϊόντα διατροφής ζυμώδους υφής
ΔΙΚΑΙΟΥΧΟΣ (73): Fromageries Bel
 4, Rue D' Anjou
 F-75008 Paris Γαλλία
ΣΥΜΒΑΤΙΚΕΣ ΠΡΟΤΕΡΑΙΟΤΗΤΕΣ ΕΦΕΥΡΕΤΗΣ (30): 8605465/16.04.86/Γαλλία
 (72): 1) Weber, Jean-Claude
 2) Mittaine, Jean-Claude
ΕΙΔΙΚΟΣ ΠΛΗΡΕΞΟΥΣΙΟΣ (74): Παπακωνσταντίνου Ελένη, δικηγόρος, Κουμπάρη 2, 106 74 Αθήνα
ΑΝΤΙΚΛΗΤΟΣ (74): Παπακωνσταντίνου Ελένη, δικηγόρος, Κουμπάρη 2, 106 74 Αθήνα

ΠΕΡΙΛΗΨΗ (57)

Στεγανή συσκευασία εμπορίου ολοκληρωτικού ανοίγματος για προϊόντα ζυμώδους υφής, ιδιαίτερα για προϊόντα διατροφής όπως τετηγμένα τυριά, αυτή η συσκευασία περιλαμβάνουσα ένα περίβλημα που φέρει μια βάση τριγωνικής μορφής (2) περιβεβλημένη από δύο πλευρικά τοιχώματα (6, 7) και ένα οπίσθιο πλευρικό τοίχωμα (8) και χαρακτηριζόμενη από το να περιλαμβάνει το μέσο ανοίγματος (24) δύο ταινίες ανοίγματος (25, 26) που εκτείνονται η κάθε μια πάνω σε ένα

πρώτο τμήμα (27, 32) κατά μήκος ενός των πλευρικών άκρων (22, 23) του πίσω πλευρικού τοιχώματος (8) και παράλληλα σ' αυτό το άκρο και πάνω σ' ένα δεύτερο τμήμα (28, 33) κατά μήκος ενός από τα πλευρικά άκρα (4, 3) της βάσης (2) και παράλληλα σ' αυτό το άκρο, ενώ αυτές οι δύο ταινίες (25, 26) υπερτίθενται τουλάχιστον μερικά σ' ένα τρίτο τμήμα (29, 34) στην γειτονιά της κορυφής (30) της τριγωνικής βάσης (2) για να σχηματίσουν ένα μοναδικό γλωσσίδιο έλξης (31) το οποίο εκτείνεται πέραν του φύλλου (1) που σχηματίζει το περιτύλιγμα.

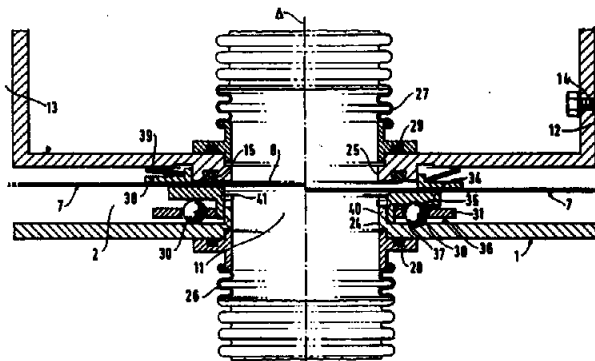


ΑΡΙΘΜΟΣ ΕΥΡΩΠΑΪΚΟΥ Δ.Ε. (11): 3001458
ΑΡΙΘ. ΕΛΛΗΝΙΚΗΣ ΚΑΤΑΘΕΣΗΣ (21): 910400161
ΗΜΕΡ. ΕΛΛΗΝΙΚΗΣ ΚΑΤΑΘΕΣΗΣ (22): 07.02.91
ΑΡΙΘ./ΗΜΕΡ. ΔΗΜΟΣΙΕΥΣΗΣ ΕΥΡΩΠΑΪΚΟΥ ΔΙΠΛΩΜΑΤΟΣ (87): 0 296 442/12.12.90
ΑΡΙΘ./ΗΜΕΡ. ΚΑΤΑΘΕΣΗΣ ΕΥΡΩΠΑΪΚΗΣ ΑΙΤΗΣΗΣ (86): 88109381.9/13.06.88
ΤΙΤΛΟΣ ΕΦΕΥΡΕΣΗΣ (54): Κρουνός για χώρο υπό κενό αέρος
ΔΙΚΑΙΟΥΧΟΣ (73): Alcatel cit
 33, Rue Emeriau
 F-75015 Paris
 Γαλλία
ΣΥΜΒΑΤΙΚΕΣ ΠΡΟΤΕΡΑΙΟΤΗΤΕΣ ΕΦΕΥΡΕΤΗΣ (30): 8708363/16.06.87/Γαλλία
 (72): 1) Frindel Sebastien
 2) Mimeur Jacques
ΕΙΔΙΚΟΣ ΠΛΗΡΕΞΟΥΣΙΟΣ (74): Παπακωνσταντίνου Ελένη, δικηγόρος, Κουμπάρη 2, 106 74 Αθήνα
ΑΝΤΙΚΛΗΤΟΣ (74): Παπακωνσταντίνου Ελένη, δικηγόρος, Κουμπάρη 2, 106 74 Αθήνα

ΠΕΡΙΛΗΨΗ (57)

Κρουνός για ένα χώρο υπό κενό αέρος αποτελούμενος από ένα κοίλο κρουνό με άξονα Δ που εκβάλλει προς τα έξω από δύο αντίθετα άκρα (24, 25) του σώματος του κρουνού και καθιστούν δυνατή την παρεμβολή του σ' ένα κύκλωμα αντήλθεσης, το εν λόγω σώμα κρουνού διαθέτον στο εσωτερικό του ένα μέσο αποφράξεως αποτελούμενο από μια ταινία (7) κινητή στο επίπεδο της που είναι κάθετο στον άξονα Δ, η εν λόγω ταινία διαθέτουσα ένα τουλάχιστον άνοιγμα (8) και συνεργαζόμενη με δύο τύμπανα περιελίξεως-εκτυλίξεως (9, 10) εφοδιασμένο με κινητήρια μέσα, το εν λόγω σώμα κρουνού διαθέτον εξ

άλλου μέσα στεγανότητας μεταξύ των δύο τυμπάνων αποτελούμενα από ένα σταθερό παρέμβυσμα (15) στερεωμένο στο σώμα του κρουνού κι ευρισκόμενο από μια πρώτη πλευρά σε σχέση με την ταινία κι ένα σύστημα κινητού παρεμβύσματος παραλλήλου με τον άξονα Δ, ευρισκόμενου στην άλλη πλευρά της ταινίας σε σχέση με το σταθερό παρέμβυσμα, χαρακτηριζόμενο από το ότι το εν λόγω σύστημα κινητού παρεμβύσματος περιλαμβάνει μια πληθώρα σφαιριδίων (30) συγκρατούμενων σε απόσταση μεταξύ τους σ' ένα κύκλο χάρη σ' ένα κλωβό (31) που μπορεί να περιστρέφεται, το σύνολο σφαιριδίων και κλωβού διευθετούμενο μεταξύ ενός δακτύλιου συσφίξεως (34) κινητού αξονικά κι εφοδιασμένου με κωνικές εσοχές (35) για τα σφαιρίδια κι ενός επιπέδου τμήματος (36) του σώματος του κρουνού εφοδιασμένου επίσης με κωνικές εσοχές (37) για τα σφαιρίδια, ο εν λόγω κλωβός (33) συνεργαζόμενος με τα μέσα κατά μια γωνία α, ο δακτύλιος συσφίξεως δυνάμενος να ολισθαίνει αξονικά κατά στεγανό τρόπο κατά μήκος ενός κυλινδρικού τμήματος (40) στο εσωτερικό του εν λόγω σώματος κρουνού.

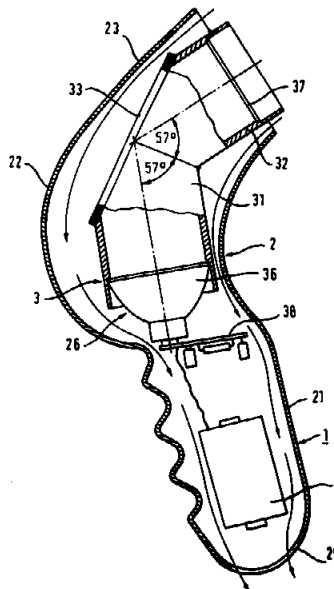


ΑΡΙΘΜΟΣ ΕΥΡΩΠΑΪΚΟΥ Δ.Ε. (11): 3001459
ΑΡΙΘ. ΕΛΛΗΝΙΚΗΣ ΚΑΤΑΘΕΣΗΣ (21): 910400163
ΗΜΕΡ. ΕΛΛΗΝΙΚΗΣ ΚΑΤΑΘΕΣΗΣ (22): 07.02.91
ΑΡΙΘ./ΗΜΕΡ. ΔΗΜΟΣΙΕΥΣΗΣ
ΕΥΡΩΠΑΪΚΟΥ ΔΙΠΛΩΜΑΤΟΣ (87): 0 311 125/09.01.91
ΑΡΙΘ./ΗΜΕΡ. ΚΑΤΑΘΕΣΗΣ
ΕΥΡΩΠΑΪΚΗΣ ΑΙΤΗΣΗΣ (86): 88116703.5/07.10.88
ΤΙΤΛΟΣ ΕΦΕΥΡΕΣΗΣ (54): Θεραπευτική λυχνία που εκπέμπει πολωμένο φως
ΔΙΚΑΙΟΥΧΟΣ (73): Harrier GmbH Gesellschaft für den Vertrieb Medizinischer und Technischer Geräte Prälatt-Zistil-Strasse 6 D-8000 München 2 Γερμανία
ΣΥΜΒΑΤΙΚΕΣ ΠΡΟΤΕΡΑΙΟΤΗΤΕΣ (30): 3733904/07.10.87/Γερμανία
ΕΦΕΥΡΕΤΗΣ (72): 1) Kehrl Jürg
 2) Ulrich Armando
ΕΙΔΙΚΟΣ ΠΛΗΡΕΞΟΥΣΙΟΣ (74): Παπακωνσταντίνου Ελένη, δικηγόρος, Κουμπάρη 2, 10674 Αθήνα
ΑΝΤΙΚΛΗΤΟΣ (74): Παπακωνσταντίνου Ελένη, δικηγόρος, Κουμπάρη 2, 10674 Αθήνα

ΠΕΡΙΛΗΨΗ (57)

Θεραπευτική λυχνία που εκπέμπει πολωμένο φως, η οποία περιλαμβάνει περίβλημα (2), χειρολαβή (21) ενσωματωμένη ολοσώμως με το περίβλημα (2), λαμπτήρα φωτός με ηλεκτρικό ρεύμα κατ' ανώτατο όριο 100 W ρυθμισμένο στο περίβλημα, ανακλαστήρα (36) ρυθμισμένο αμέσως όπισθεν του λαμπτήρα, διάταξη πολώσεως (33) τοποθετημένη στην πορεία του φωτός, που εκπέμπεται από τον λαμπτήρα, πλάκα διήθησεως φωτός (37) για την διήθηση (φιλτράρισμα) των υπερυψωμένων συνιστωσών φάσματος από το εκπεμπόμενο φως, ως και ανεμιστήρα (4) ρυθμισμένο στο περίβλημα όπισθεν του ανακλαστήρα (36), το δε περίβλημα (2) περιλαμβάνει τρία διαδοχικά και απ' ευθείας προσηρτημένα τμήματα, που προσδιορίζουν κοινό εσωτερικό χώρο, το δε πρώτο τμήμα (21) ευρίσκεται στην χειρολαβή και έχει ουσιαστικώς σωληνωτή μορφή με άξονα, το δεύτερο τμήμα (22) είναι ένα θολωτού σχήματος ενδιάμεσο τμήμα προσηρτημένο στο ένα άκρο επί του ενός άκρου της χειρολαβής (21), το δε τρίτο τμήμα (23) είναι ένα κυλινδρικό μετωπικό τμήμα προσηρτημένο στο έτερο άκρο του ενδιάμεσου τμήματος (22), το μετωπικό δε τμήμα (23) έχει άξονα, που κλείει μίαν πρώτη αμβλεία γωνία μετά του άξονος της χειρολαβής,

ένα δε συγκρότημα πηγής φωτός (3) με κλειστό εσωτερικό χώρο είναι ρυθμισμένο στο εσωτερικό του περιβλήματος απέχον από τα εσωτερικά τοιχώματα αυτού, ώστε να διαμορφώνεται αγωγός διοχετεύσεως αέρος (26) πέραν του συγκροτήματος (3), το δε συγκρότημα (3) περιλαμβάνει ζεύγος κοινώς προσηρτημένων κυλινδρικών σωλήνων (31, 32) με άξονες που κλείουν δεύτερη αμβλεία γωνία, η οποία είναι πλησίον προς την πρώτη αμβλεία γωνία, ο δε λαμπτήρ και ο ανακλαστήρ (36) είναι προσηρτημένοι επί του πρώτου σωλήνος (31), η διάταξη πολώσεως (33) είναι ρυθμισμένη στο συγκρότημα (3), το δε συγκρότημα (3) περιλαμβάνει μέσο εκτροπής φωτός (33) για την εκτροπή του επιλεγέντος τμήματος του εξερχομένου φωτός από τον δεύτερο κύλινδρο (32), ο δε ανεμιστήρ (4) είναι ρυθμισμένος στην χειρολαβή (21) για την αναρρόφηση καθαρού αέρος μέσω του αγωγού (26) περίξ ολόκληρης της καλυπτικής επιφάνειας του συγκροτήματος (3), η δε χειρολαβή (21) περιλαμβάνει εντομές (25) για την παροχή ευχερείας εκροής του αέρος από τον εσωτερικό χώρο.



ΑΡΙΘΜΟΣ ΕΥΡΩΠΑΪΚΟΥ Δ.Ε. (11): 3001460
ΑΡΙΘ. ΕΛΛΗΝΙΚΗΣ ΚΑΤΑΘΕΣΗΣ (21): 910400168
ΗΜΕΡ. ΕΛΛΗΝΙΚΗΣ ΚΑΤΑΘΕΣΗΣ (22): 08.02.91
ΑΡΙΘ./ΗΜΕΡ. ΔΗΜΟΣΙΕΥΣΗΣ
ΕΥΡΩΠΑΪΚΟΥ ΔΙΠΛΩΜΑΤΟΣ (87): 0 291 648/22.11.90
ΑΡΙΘ./ΗΜΕΡ. ΚΑΤΑΘΕΣΗΣ
ΕΥΡΩΠΑΪΚΗΣ ΑΙΤΗΣΗΣ (86): 88103445.8/05.03.88
ΤΙΤΛΟΣ ΕΦΕΥΡΕΣΗΣ (54): Μηχανική διάταξη για την ρευστοποίηση χύμα υλικών ιδία λεπτοκόκκων και χονδροκόκκων χύμα υλικών σε ανάμειξη
ΔΙΚΑΙΟΥΧΟΣ (73): VSR Engineering Gmbh Fördertechnik Hingbergstrasse 319 4330 Müllheim/Ruhr Γερμανία
ΣΥΜΒΑΤΙΚΕΣ ΠΡΟΤΕΡΑΙΟΤΗΤΕΣ (30): 3717216/22.05.87/Γερμανία
ΕΦΕΥΡΕΤΗΣ (72): 1) Rappen Albert
 2) Böhner, Wolfgang
ΕΙΔΙΚΟΣ ΠΛΗΡΕΞΟΥΣΙΟΣ (74): Ζαχαράτου Μαριάννα, δικηγόρος, Βασ. Σοφίας 6, 10674 Αθήνα
ΑΝΤΙΚΛΗΤΟΣ (74): Ταβλαρίδης Πλ., Τσιμικάλης Α., Καλονάρου Χ., δικηγόρος, Βασ. Σοφίας 6 10674 Αθήνα

ΠΕΡΙΛΗΨΗ (57)

Πρόκειται για μία μηχανική διάταξη για την ρευστοποίηση χύμα υλικών, διά συνεχούς ή κατά διαστήματα εκφυσθήσεως αέρος. Η μηχανική αυτή διάταξη είναι ένα οξύ ακροφύσιο (1) με μία διατομή ακροφυσίου που στενεύει τουλάχιστον κατά το 1/3 κατά το μήκος εκφυσθήσεώς της και με ανοίγματα εκφυσθήσεως (2) κατανεμημένα κατά το μήκος εκφυσθήσεως, των οποίων η συνολική επιφάνεια αντιστοιχεί περίπου στην μείωση της διατομής του ακροφυσίου. Έτσι επιτυγχάνεται διά μέσου ολοκλήρου του μήκους εκφυσθήσεως μία σταθερή δράση σε βάθος και μία άψογη ρευστοποίηση ακόμα και των ανομοιογενών και των αργής ροής χύμα υλικών.

ΑΡΙΘΜΟΣ ΕΥΡΩΠΑΪΚΟΥ Δ.Ε. (11): 3001461
ΑΡΙΘ. ΕΛΛΗΝΙΚΗΣ ΚΑΤΑΘΕΣΗΣ (21): 910400169
ΗΜΕΡ. ΕΛΛΗΝΙΚΗΣ ΚΑΤΑΘΕΣΗΣ (22): 08.02.91
ΑΡΙΘ./ΗΜΕΡ. ΔΗΜΟΣΙΕΥΣΗΣ
ΕΥΡΩΠΑΪΚΟΥ ΔΙΠΛΩΜΑΤΟΣ (87): 0 292 780/14.11.90
ΑΡΙΘ./ΗΜΕΡ. ΚΑΤΑΘΕΣΗΣ
ΕΥΡΩΠΑΪΚΗΣ ΑΙΤΗΣΗΣ (86): 88107511.3/10.05.88
ΤΙΤΛΟΣ ΕΦΕΥΡΕΣΗΣ (54): Σύρμα ηλεκτρικού ρεύματος
ΔΙΚΑΙΟΥΧΟΣ (73): Sumitomo Electric Industries, Ltd
 5-33, Kitahama 4-chome Chuo-ku
 Osaka Ιαπωνία
ΣΥΜΒΑΤΙΚΕΣ ΠΡΟΤΕΡΑΙΟΤΗΤΕΣ (30): 115576/87,12.05.87, Ιαπωνία
ΕΦΕΥΡΕΤΗΣ (72): 1) Inazawa Sinji
 2) Sawada Kazuo
ΕΙΔΙΚΟΣ ΠΛΗΡΕΞΟΥΣΙΟΣ (74): Ζαχαράτου Μαριάννα, δικηγόρος,
 Βασ. Σοφίας 6, 10674 Αθήνα
ΑΝΤΙΚΑΗΤΟΣ (74): Ταβλαρίδης Πλ., Τσιμικάλης Α.,
 Καλονάρου Χ., δικηγόρος, Βασ.
 Σοφίας 6, 10674 Αθήνα

ΠΕΡΙΛΗΨΗ (57)

Ένας ηλεκτρικός αγωγός έχει επένδυση από μία λεπτή τρώση ζέλ (πηκτή) που σχηματίζεται με την εφαρμογή ενός διαλύματος που λαμβάνεται από υδρόλυση και αφυδάτωση/συμπύκνωση ενός αλκαλικού οξειδίου επί του εξωτερικού μέρους ενός αγωγού, και ακολούθως την απομάκρυνση από αυτόν.

FIG 1A

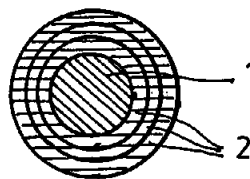


FIG.1B

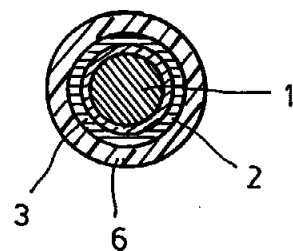


FIG.1C

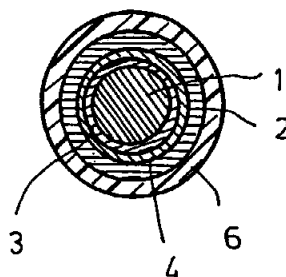
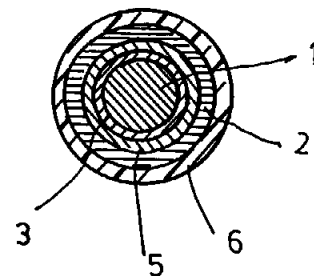


FIG.1D



ΑΡΙΘΜΟΣ ΕΥΡΩΠΑΪΚΟΥ Δ.Ε. (11): 3001462
ΑΡΙΘ. ΕΛΛΗΝΙΚΗΣ ΚΑΤΑΘΕΣΗΣ (21): 910400175
ΗΜΕΡ. ΕΛΛΗΝΙΚΗΣ ΚΑΤΑΘΕΣΗΣ (22): 11.02.91
ΑΡΙΘ./ΗΜΕΡ. ΔΗΜΟΣΙΕΥΣΗΣ
ΕΥΡΩΠΑΪΚΟΥ ΔΙΠΛΩΜΑΤΟΣ (87): 0 284 501/22.11.90
ΑΡΙΘ./ΗΜΕΡ. ΚΑΤΑΘΕΣΗΣ
ΕΥΡΩΠΑΪΚΗΣ ΑΙΤΗΣΗΣ (86): 88400643.8/18.03.88
ΤΙΤΛΟΣ ΕΦΕΥΡΕΣΗΣ (54): Πίσσα διαβροχής με βελτιωμένη
 ικανότητα διηθήσεως και μέθοδος
 παραγωγής αυτής
ΔΙΚΑΙΟΥΧΟΣ (73): Norsolor S.A.
 Tour Aurore, Place des reflets
 F-92080 Paris La Defense 2, Cedex 5,
 Γαλλία
ΣΥΜΒΑΤΙΚΕΣ ΠΡΟΤΕΡΑΙΟΤΗΤΕΣ (30): 8703927/20.03.87/Γαλλία
ΕΦΕΥΡΕΤΗΣ (72): 1) Couderc Pierre
 2) Buche Serge
 3) Saint Romain Jean Louis
ΕΙΔΙΚΟΣ ΠΛΗΡΕΞΟΥΣΙΟΣ (74): Σταμνά Σπυριδούλα, δικηγόρος,
 Κουμπάρη 2, 10674 Αθήνα
ΑΝΤΙΚΑΗΤΟΣ (74): Παπακωνσταντίνου Ελένη, δικηγό-
 ρος, Κουμπάρη 2, 10674 Αθήνα

άσφαλο ή μια πίσσα που έχει σημείο μαλακύνσεως KS κατ' ανώτατο ίσο προς 60°C και περιεκτικότητα σε αδιάλυτες ουσίες εντός κινολεινης μικροτέρα ή ίση του 7% κατά βάρος σε μια θερμική κατεργασία η οποία είναι ικανή να διώξει ένα σημαντικό μέρος των συστατικών της με μοριακό βάρος μικρότερο του 1200.

ΠΕΡΙΛΗΨΗ (57)

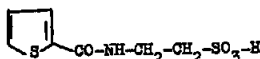
Η πίσσα αυτή διαβροχής η οποία έχει σημείο μαλακύνσεως KS που περιλαμβάνεται μεταξύ 60°C και 80°C και περιεκτικότητα σε αδιάλυτες ουσίες εντός κινολεινης μικροτέρα ή ίση του 7% κατά βάρος, χαρακτηρίζεται εκ του ότι ο δείκτης ικανότητας διηθήσεως αυτής είναι ανώτερος ή ίσος του 4,5. Δια να τη παρασκευάσουμε υποβάλλουμε μια

ΑΡΙΘΜΟΣ ΕΥΡΩΠΑΪΚΟΥ Δ.Ε.	(11): 3001463
ΑΡΙΘ. ΕΛΛΗΝΙΚΗΣ ΚΑΤΑΘΕΣΗΣ	(21): 910400172
ΗΜΕΡ. ΕΛΛΗΝΙΚΗΣ ΚΑΤΑΘΕΣΗΣ	(22): 11.02.91
ΑΡΙΘ./ΗΜΕΡ. ΔΗΜΟΣΙΕΥΣΗΣ	
ΕΥΡΩΠΑΪΚΟΥ ΔΙΠΛΩΜΑΤΟΣ	(87): 0 307 788/12.12.90
ΑΡΙΘ./ΗΜΕΡ. ΚΑΤΑΘΕΣΗΣ	
ΕΥΡΩΠΑΪΚΗΣ ΑΙΤΗΣΗΣ	(86): 88114638.5/08.09.88
ΤΙΤΛΟΣ ΕΦΕΥΡΕΣΗΣ	(54): Παράγωγο της ταυρίνης παρασκευή αυτού και φαρμακευτικές συνθέσεις περιέχουσες αυτό
ΔΙΚΑΙΟΥΧΟΣ	(73): Farmaceutici Damor S.P.A. Via S. Maria a Cubito, 27 Napoli Ιταλία
ΣΥΜΒΑΤΙΚΕΣ ΠΡΟΤΕΡΑΙΟΤΗΤΕΣ	(30): 2195887/18.09.87/Ιταλία
ΕΦΕΥΡΕΤΗΣ	(72): 1) Di Schiena Michele G. 2) Orrù Vittoria
ΕΙΔΙΚΟΣ ΠΛΗΡΕΞΟΥΣΙΟΣ	(74): Σταμνά Σπυριδούλα, δικηγόρος, Κουμπάρη 2, 10674 Αθήνα
ΑΝΤΙΚΛΗΤΟΣ	(74): Παπακωνσταντίνου Ελένη, δικηγόρος, Κουμπάρη 2, 10674 Αθήνα

το οποίο παρασκευάζεται κατά την αντίδραση της ταυρίνης με ένα ακυλιωτικό παράγωγο του 2-θenoϊκού οξέος, είναι ωφέλιμο στην ιατρική και την κτηνιατρική.

ΠΕΡΙΛΗΨΗ (57)

Το ταυριναμίδιο με το 2-θenoϊκό οξύ του τύπου



ΑΡΙΘΜΟΣ ΕΥΡΩΠΑΪΚΟΥ Δ.Ε.	(11): 3001464
ΑΡΙΘ. ΕΛΛΗΝΙΚΗΣ ΚΑΤΑΘΕΣΗΣ	(21): 910400173
ΗΜΕΡ. ΕΛΛΗΝΙΚΗΣ ΚΑΤΑΘΕΣΗΣ	(22): 11.02.91
ΑΡΙΘ./ΗΜΕΡ. ΔΗΜΟΣΙΕΥΣΗΣ	
ΕΥΡΩΠΑΪΚΟΥ ΔΙΠΛΩΜΑΤΟΣ	(87): 0 263 206/12.12.90
ΑΡΙΘ./ΗΜΕΡ. ΚΑΤΑΘΕΣΗΣ	
ΕΥΡΩΠΑΪΚΗΣ ΑΙΤΗΣΗΣ	(86): 86307767.3/08.10.86
ΤΙΤΛΟΣ ΕΦΕΥΡΕΣΗΣ	(54): Ενισχυμένη βιοδραστικότητα σωματοτροπίνης θηλαστικών με επιλεκτική απαμίδωση
ΔΙΚΑΙΟΥΧΟΣ	(73): The Upjohn Company 301 Henrietta Street Kalamazoo, Michigan 490 01 Η.Π.Α.
ΣΥΜΒΑΤΙΚΕΣ ΠΡΟΤΕΡΑΙΟΤΗΤΕΣ	(30): —
ΕΦΕΥΡΕΤΗΣ	(72): 1) Harbour Gary C. 2) Hoogermeide John G. 3) Garlick Robert L.
ΕΙΔΙΚΟΣ ΠΛΗΡΕΞΟΥΣΙΟΣ	(74): Σταμνά Σπυριδούλα, δικηγόρος, Κουμπάρη 2, 10674 Αθήνα
ΑΝΤΙΚΛΗΤΟΣ	(74): Παπακωνσταντίνου Ελένη, δικηγόρος, Κουμπάρη 2, 10674 Αθήνα

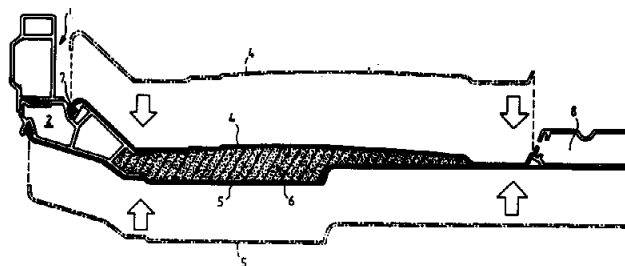
με απαμίδωση από την αρχική κατάσταση που περιλαμβάνει ένα υπερισχόν ηλεκτροφορητικό είδος με ισοηλεκτρικό σημείο (pI) ίσο με 8.2 προς μια βιοενισχυμένη σύνθεση μορίων bSt με υπερισχόν ηλεκτροφορητικό είδος που έχει pI μεταξύ 7.5 και 6.5. Η προτιμώμενη βόειος σωματοτροπίνη είναι το είδος στο οποίο η ασπαραχίνη που βρίσκεται μεταξύ των υπολοίπων αμινοξέων 96-101 έχει μετατραπεί σε ισοασπαρτικό οξύ. Αποκαλύπτονται επίσης μέθοδοι για την παραγωγή αυτών των βιοενισχυμένων συνθέσεων καθώς και για την χρήση τους.

ΠΕΡΙΛΗΨΗ (57)

Η εφεύρεση αυτή αποκαλύπτει απαμιδωμένες μορφές σωματοτροπινών θηλαστικών που αρχικά είχαν ασπαραχίνη στη θέση μεταξύ των υπολοίπων 96-101. Αυτές οι απαμιδωμένες σωματοτροπίνες έχουν αυξημένη βιοδραστικότητα σε σύγκριση με τα αρχικά τους είδη. Αυτή η εφεύρεση ειδικότερα αποκαλύπτει μια σύνθεση που αποτελείται από ενώσεις βόειου σωματοτροπίνης (bSt) όπου η bSt έχει μετατραπεί

ΑΡΙΘΜΟΣ ΕΥΡΩΠΑΪΚΟΥ Δ.Ε. (11): 3001465
ΑΡΙΘ. ΕΛΛΗΝΙΚΗΣ ΚΑΤΑΘΕΣΗΣ (21): 910400174
ΗΜΕΡ. ΕΛΛΗΝΙΚΗΣ ΚΑΤΑΘΕΣΗΣ (22): 11.02.91
ΑΡΙΘ./ΗΜΕΡ. ΔΗΜΟΣΙΕΥΣΗΣ
ΕΥΡΩΠΑΪΚΟΥ ΔΙΠΛΩΜΑΤΟΣ (87): 0 298 903/22.11.90
ΑΡΙΘ./ΗΜΕΡ. ΚΑΤΑΘΕΣΗΣ
ΕΥΡΩΠΑΪΚΗΣ ΑΙΤΗΣΗΣ (86): 88730141.4/27.06.88
ΤΙΤΛΟΣ ΕΦΕΥΡΕΣΗΣ (54): Συγκρότημα δαπέδου για εφαρμογή σε αυτοκίνητα
ΔΙΚΑΙΟΥΧΟΣ (73): Industriekreditbank AG
 Deutsche Industriebank
 Bismarckstrasse 105
 1000 Berlin 12 Γερμανία
ΣΥΜΒΑΤΙΚΕΣ ΠΡΟΤΕΡΑΙΟΤΗΤΕΣ (30): 3722490/04.07.87/Γερμανία
ΕΦΕΥΡΕΤΗΣ (72): 1) Treser Walter
 2) Gausmann, Werner
ΕΙΔΙΚΟΣ ΠΛΗΡΕΞΟΥΣΙΟΣ (74): Σταμνά Σπυριδούλα, δικηγόρος,
 Κουμπάρη 2, 106 74 Αθήνα
ΑΝΤΙΚΛΗΤΟΣ (74): Παπακωνσταντίνου Ελένη, δικηγόρος,
 Κουμπάρη 2, 106 74 Αθήνα

σκληρό συνθετικό υλικό ιδιαίτερα GFK και μεταξύ κάτω και άνω κελύφους και των επιμήκων και εγκάρσιων φορέων (2,3) εναπομένοντες ενδιάμεσοι χώροι πληρούνται τελείως με πλαστικό αφριστικό υλικό (6) όπως αφρός πολυουρεθάνης.

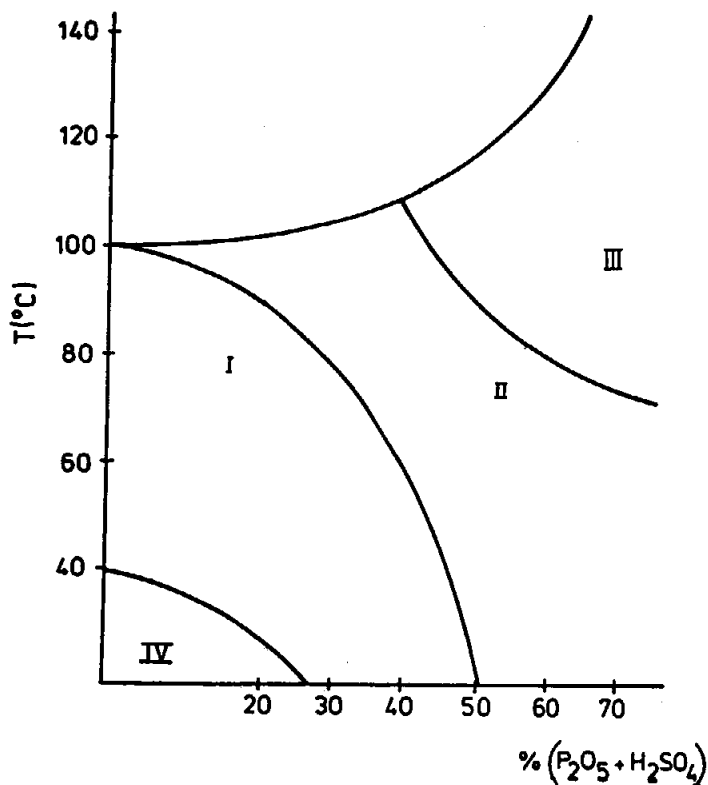


ΠΕΡΙΛΗΨΗ (57)

Πρέπει να δημιουργηθεί ένα συγκρότημα δαπέδου για την εφαρμογή σε ένα αυτοκίνητο, ιδιαίτερα σε ένα τύπου καμπριολέ, το οποίο να είναι δυνατό να κατασκευαστεί κατά τρόπο οικονομικό με μικρά έξοδα ακόμα και σε μικρές σειρές παραγωγής και το οποίο να μην είναι ευαίσθητο έναντι διαβρωτικών ουσιών, ιδιαίτερα νερού και να είναι ελαφρύ.

Σύμφωνα με την εφεύρεση οι επιμήκεις και οι εγκάρσιοι φορείς (2, 3) ενός κάτω και ενός άνω κελύφους (4,5) περιβάλλονται πλήρως από

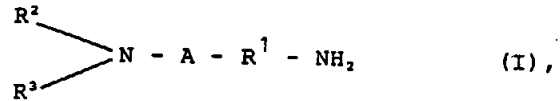
ΑΡΙΘΜΟΣ ΕΥΡΩΠΑΪΚΟΥ Δ.Ε. (11): 3001466
ΑΡΙΘ. ΕΛΛΗΝΙΚΗΣ ΚΑΤΑΘΕΣΗΣ (21): 910400176
ΗΜΕΡ. ΕΛΛΗΝΙΚΗΣ ΚΑΤΑΘΕΣΗΣ (22): 11.02.91
ΑΡΙΘ./ΗΜΕΡ. ΔΗΜΟΣΙΕΥΣΗΣ
ΕΥΡΩΠΑΪΚΟΥ ΔΙΠΛΩΜΑΤΟΣ (87): 0 253 454/14.11.90
ΑΡΙΘ./ΗΜΕΡ. ΚΑΤΑΘΕΣΗΣ
ΕΥΡΩΠΑΪΚΗΣ ΑΙΤΗΣΗΣ (86): 87201356.0/14.07.87
ΤΙΤΛΟΣ ΕΦΕΥΡΕΣΗΣ (54): Μέθοδος αφαίρεσης βαρέων μετάλλων από όξινα, φωσφορούχα, υδατώδη διαλύματα
ΔΙΚΑΙΟΥΧΟΣ (73): Stamicarbon B.V.
 Mijweg 1,
 NL-6167 AC
 Geleen The Netherlands
ΣΥΜΒΑΤΙΚΕΣ ΠΡΟΤΕΡΑΙΟΤΗΤΕΣ (30): 8601846/15.07.86/Ολλανδία
ΕΦΕΥΡΕΤΗΣ (72): 1) Weterings, Cornelis Antonius
 Maria, 2) Janssen, Johannes Anna
ΕΙΔΙΚΟΣ ΠΛΗΡΕΞΟΥΣΙΟΣ (74): Παλάζη Αναστασία, δικηγόρος,
 Λεωφ. Κηφισίας 293, 145 61 Κηφισιά
ΑΝΤΙΚΛΗΤΟΣ (74): Κυπρής Φειδίας, Κυπρής Κώστας,
 Λεωφ. Κηφισίας 293, 145 61 Κηφισιά



ΠΕΡΙΛΗΨΗ (57)

Μέθοδος αφαίρεσης βαρέων μετάλλων από όξινα φωσφορούχα υδατώδη διαλύματα κατά την οποία μέθοδο σχηματίζεται ένα ίζημα που περιέχει βαριά μέταλλα και κατόπιν διαχωρίζεται και όπου τουλάχιστον ένα από τα πρόσθετα α) θειικά ιόντα και β) ιόντα ασβεστίου προστίθεται στο φωσφορούχο διάλυμα κάτω από τέτοιες συνθήκες που σχηματίζεται ένα ίζημα φωσφορούχου ασβεστίου που περιέχει ανυδρίτη.

ΑΡΙΘΜΟΣ ΕΥΡΩΠΑΪΚΟΥ Δ.Ε. (11):	3001467
ΑΡΙΘ. ΕΛΛΗΝΙΚΗΣ ΚΑΤΑΘΕΣΗΣ (21):	900400949
ΗΜΕΡ. ΕΛΛΗΝΙΚΗΣ ΚΑΤΑΘΕΣΗΣ (22):	12.02.91
ΑΡΙΘ./ΗΜΕΡ. ΔΗΜΟΣΙΕΥΣΗΣ	
ΕΥΡΩΠΑΪΚΟΥ ΔΙΠΛΩΜΑΤΟΣ (87):	0 234 395/06.02.91
ΑΡΙΘ./ΗΜΕΡ. ΚΑΤΑΘΕΣΗΣ	
ΕΥΡΩΠΑΪΚΗΣ ΑΙΤΗΣΗΣ (86):	87101797.6/10.02.87
ΤΙΤΛΟΣ ΕΦΕΥΡΕΣΗΣ (54):	Αμινοουρεθάνες, μέθοδος για την παρασκευή τους και η χρησιμοποίησή τους
ΔΙΚΑΙΟΥΧΟΣ (73):	Hoechst Aktiengesellschaft Postfach 80 03 20, D-6230 Frankfurt am Main 80 Γερμανία
ΣΥΜΒΑΤΙΚΕΣ ΠΡΟΤΕΡΑΙΟΤΗΤΕΣ (30):	1) 3604434/13.02.86/Γερμανία 2) 3624454/19.07.86/Γερμανία
ΕΦΕΥΡΕΤΗΣ (72):	1) Walz Gerd Dr. 2) Hönel Michael Dr 3) Brindörpe Gerhard Dr 4) Sprenger Walter 5) Finke Manfred Dr 6) Lenz Rüdiger Dr
ΕΙΔΙΚΟΣ ΠΛΗΡΕΞΟΥΣΙΟΣ (74):	Γιώτη-Μάνθου Ελένη, δικηγόρος, Στουρνάρα 37, 106 82 Αθήνα
ΑΝΤΙΚΛΗΤΟΣ (74):	Βαγιανός Γεώργιος, δικηγόρος, Στουρνάρα 37 106 82 Αθήνα



και από δομικές μονάδες, που εκπορεύονται από (β) oligομερείς ή πολυμερείς ενώσεις, που περιέχουν τουλάχιστον μία τελική ομάδα 2-οξο-1, 3-διοξολάνης.

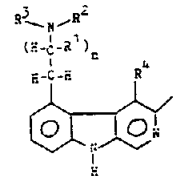
Περαιτέρω αναφέρεται η εφεύρεση σε μία μέθοδο για την παρασκευή αυτών των αμινοουρεθάνων ως και την χρησιμοποίησή τους ιδιαίτερα σε παρασκευάσματα βερνικιού.

Οι σύμφωνες με την εφεύρεση αμινοουρεθάνες είναι κατάλληλες ιδιαίτερα σαν σκληρυνόμενες, διασπαρτές εντός ύδατος συνδεδετικές ουσίες προ παντός για το κατιονικό βερνίκωμα ηλεκτρικής εμβάπτισης.

ΠΕΡΙΛΗΨΗ (57)

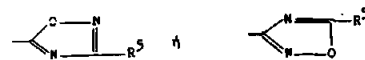
Η εφεύρεση αφορά σε αμινοουρεθάνες, αποτελούμενες κατ' ουσίαν από δομικές μονάδες, οι οποίες εκπορεύονται από (α) πολυαμίνες του γενικού τύπου (I)

ΑΡΙΘΜΟΣ ΕΥΡΩΠΑΪΚΟΥ Δ.Ε. (11):	3001468
ΑΡΙΘ. ΕΛΛΗΝΙΚΗΣ ΚΑΤΑΘΕΣΗΣ (21):	900400958
ΗΜΕΡ. ΕΛΛΗΝΙΚΗΣ ΚΑΤΑΘΕΣΗΣ (22):	12.02.91
ΑΡΙΘ./ΗΜΕΡ. ΔΗΜΟΣΙΕΥΣΗΣ	
ΕΥΡΩΠΑΪΚΟΥ ΔΙΠΛΩΜΑΤΟΣ (87):	0 232 675/22.11.90
ΑΡΙΘ./ΗΜΕΡ. ΚΑΤΑΘΕΣΗΣ	
ΕΥΡΩΠΑΪΚΗΣ ΑΙΤΗΣΗΣ (86):	86730212.7/19.12.86
ΤΙΤΛΟΣ ΕΦΕΥΡΕΣΗΣ (54):	Παράγωγα 5-αμινοαλωο-β-καρβαλίνης, παρασκευή και χρησιμοποίησή τους ως φαρμάκου
ΔΙΚΑΙΟΥΧΟΣ (73):	Schering Aktiengesellschaft Berlin und Bergamen, Müllerstrasse 170/178, Postfach 65 03 11, D-1000 Berlin 65, Γερμανία
ΣΥΜΒΑΤΙΚΕΣ ΠΡΟΤΕΡΑΙΟΤΗΤΕΣ (30):	3545776/20.12.85/Γερμανία
ΕΦΕΥΡΕΤΗΣ (72):	1) Biere Helmut Dr. 2) Huth Andreas Dr. 3) Rahtz, Dieter Dr. 4) Smiechen Ralph, Dr. 5) Seidelmann Dieter, Dr. 6) Stephens, David Norman Dr.
ΕΙΔΙΚΟΣ ΠΛΗΡΕΞΟΥΣΙΟΣ (74):	Γιώτη-Μάνθου Ελένη, δικηγόρος, Στουρνάρα 37, 106 82 Αθήνα
ΑΝΤΙΚΛΗΤΟΣ (74):	Βαγιανός Γεώργιος, δικηγόρος, Στουρνάρα 37, 106 82 Αθήνα



R¹ σημαίνει υδρογόνο ή χαμηλού μοριακού βάρους αλκύλιο, R² και R³ παριστούν εκάστοτε υδρογόνο, σε δεδομένη περίπτωση υποκατεστημένο χαμηλού μοριακού βάρους αλκύλιο, ακύλιο ή αρύλιο ή σχηματίζουν από κοινού με το άτομο αζώτου έναν 5-6σκέλη ετερόκυκλο,

R⁴ σημαίνει υδρογόνο, χαμηλού μοριακού βάρους αλκύλιο ή χαμηλού μοριακού βάρους αλκοξυαλκύλιο και X παριστά μια ρίζα οξεδιαζολυλίου του τύπου



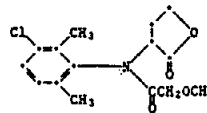
με R⁵ στην σημασία του H, χαμηλού μοριακού βάρους αλκυλίου ή κυκλοαλκυλίου.

ή είναι μία ομάδα COOR⁶ με το R⁶ στην σημασία του H ή χαμηλού μοριακού βάρους αλκυλίου ή μία ομάδα CO-NR⁷R⁸ με τα R⁷ και R⁸ εκάστοτε στην σημασία του υδρογόνου ή σε δεδομένη περίπτωση υποκατεστημένου χαμηλού μοριακού βάρους αλκυλίου, ακυλίου ή αρυλίου, όπου τα R⁷ και R⁸ μπορούν να σχηματίζουν από κοινού με το άτομο αζώτου έναν 5-6 σκέλη ετερόκυκλο, είναι πολύτιμες φαρμακευτικές ουσίες.

ΠΕΡΙΛΗΨΗ (57)

Ενώσεις του γενικού τύπου I

ΑΡΙΘΜΟΣ ΕΥΡΩΠΑΪΚΟΥ Δ.Ε. (11): 3001469	
ΑΡΙΘ. ΕΛΛΗΝΙΚΗΣ ΚΑΤΑΘΕΣΗΣ (21): 900401111	
ΗΜΕΡ. ΕΛΛΗΝΙΚΗΣ ΚΑΤΑΘΕΣΗΣ (22): 12.02.91	
ΑΡΙΘ./ΗΜΕΡ. ΔΗΜΟΣΙΕΥΣΗΣ	
ΕΥΡΩΠΑΪΚΟΥ ΔΙΠΛΩΜΑΤΟΣ (87): 0275523/06.02.91	
ΑΡΙΘ./ΗΜΕΡ. ΚΑΤΑΘΕΣΗΣ	
ΕΥΡΩΠΑΪΚΗΣ ΑΙΤΗΣΗΣ (86): 87118931.2/21.12.87	
ΤΙΤΛΟΣ ΕΦΕΥΡΕΣΗΣ (54):	Οπτικώς ενεργό παράγωγο τετραϋδρο-2-φουρανόνης σαν μικροβιοκτόνο
ΔΙΚΑΙΟΥΧΟΣ (73):	Ciba-Geigy AG Klybeckstrasse 141 CH-4002 Basel, Ελβετία
ΣΥΜΒΑΤΙΚΕΣ ΠΡΟΤΕΡΑΙΟΤΗΤΕΣ (30):	5201/86,23.12.86,Ελβετία 4475/87,18.11.87,Ελβετία
ΕΦΕΥΡΕΤΗΣ (72):	1) Eckhard Wolfgang, Dr. 2) Francotte Eric, Dr. 3) Kunz Walter, Dr. 4) Hubele Adolf, Dr.
ΕΙΔΙΚΟΣ ΠΛΗΡΕΞΟΥΣΙΟΣ (74):	Γιώτη-Μάνθου Ελένη, δικηγόρος, Στουρνάρα 37, 106 82 Αθήνα
ΑΝΤΙΚΛΗΤΟΣ (74):	Βογιανός Γεώργιος, δικηγόρος, Στουρνάρα 37, 106 82 Αθήνα



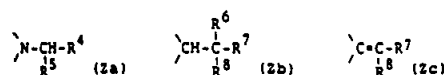
αποτελούν πολύ δραστικά μικροβιοκτόνα σε φυτά. Μπορούν να ληφθούν εν μέρει με φυσικοχημικές μεθόδους διαχωρισμού από την σακεμική ένωση, εν μέρει με συγκεκριμένη χημική σύνθεση.

ΠΕΡΙΛΗΨΗ (57)

Το (aS, 1'R) -εναντιομερές ως και το ζεύγος (aR, 1'S) - (aS, 1'R)- εναντιομερών και το (aR,1'R)(aS,1'R)-διαστερομερές της ένωσης του τύπου

ΑΡΙΘΜΟΣ ΕΥΡΩΠΑΪΚΟΥ Δ.Ε. (11): 3001470	
ΑΡΙΘ. ΕΛΛΗΝΙΚΗΣ ΚΑΤΑΘΕΣΗΣ (21): 910400031	
ΗΜΕΡ. ΕΛΛΗΝΙΚΗΣ ΚΑΤΑΘΕΣΗΣ (22): 12.02.91	
ΑΡΙΘ./ΗΜΕΡ. ΔΗΜΟΣΙΕΥΣΗΣ	
ΕΥΡΩΠΑΪΚΟΥ ΔΙΠΛΩΜΑΤΟΣ (87): 0224159/02.01.91	
ΑΡΙΘ./ΗΜΕΡ. ΚΑΤΑΘΕΣΗΣ	
ΕΥΡΩΠΑΪΚΗΣ ΑΙΤΗΣΗΣ (86): 86115896.2/15.11.86	
ΤΙΤΛΟΣ ΕΦΕΥΡΕΣΗΣ (54):	Νέες αλκαλικώς υποκατεστημένες ενώσεις πυριδίνης, μέθοδος για την παρασκευή τους, φάρμακα που τις περιέχουν και η χρήση τους.
ΔΙΚΑΙΟΥΧΟΣ (73):	Hoechst Aktiengesellschaft Postfach 800320 D-6230 Frankfurt am Main 80, Γερμανία
ΣΥΜΒΑΤΙΚΕΣ ΠΡΟΤΕΡΑΙΟΤΗΤΕΣ (30):	3541428/23.11.85/Γερμανία
ΕΦΕΥΡΕΤΗΣ (72):	1) Elben Ulrich, Dr. 2) Anagnostopoulos Hiristo 3) Bartlett, Robert R., Dr.
ΕΙΔΙΚΟΣ ΠΛΗΡΕΞΟΥΣΙΟΣ (74):	Γιώτη-Μάνθου Ελένη, δικηγόρος, Στουρνάρα 37, 106 82 Αθήνα
ΑΝΤΙΚΛΗΤΟΣ (74):	Βογιανός Γεώργιος, δικηγόρος, Στουρνάρα 37, 106 82 Αθήνα

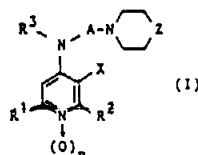
στον οποίο τα R¹ και R² παριστούν ανεξαρτήτως αλλήλων υδρογόνο ή αλκύλιο με 1 έως 4 άτομα C, το R³ σημαίνει υδρογόνο ή αλκύλιο με 1 ή 2 άτομα C και το A σημαίνει ευθυγράμμου αλύσειω ή διακλαδισμένο αλκυλένιο με 2 έως 4 άτομα C, το n έχει την τιμή 0 ή 1, το Z παριστά μία ομάδα του τύπου Za, Zb ή Zc



όπου το R⁴ σημαίνει υδρογόνο και το R⁵ σημαίνει φαινύλιο ή κινναμύλιο ή τα R⁴, R⁵, R⁷ και R⁸ σημαίνουν ανεξαρτήτως αλλήλων εκάστοτε πυριδύλιο ή φαινύλιο, όπου το φαινύλιο φέρει έναν ή δύο όμοιους ή διαφορετικούς υποκαταστάτες από την ομάδα αλογόνο και αλκοξύ με 1 ή 2 άτομα C, το R⁶ σημαίνει υδρογόνο ή υδροξύ και το X σημαίνει υδρογόνο, την ομάδα κυάνο, αμίνο ή νίτρο ή την ρίζα -CO-R⁹, όπου το R⁹ παριστά υδροξύ ή αλκοξύ με 1 έως 4 άτομα C, και τα φυσιολογικώς ανεκτά άλατα αυτών των ενώσεων, η χρησιμοποίησή τους σε φάρμακα ως και μία μέθοδος για την παρασκευή τέτοιων ενώσεων.

ΠΕΡΙΛΗΨΗ (57)

Ενώσεις πυριδίνης του τύπου I

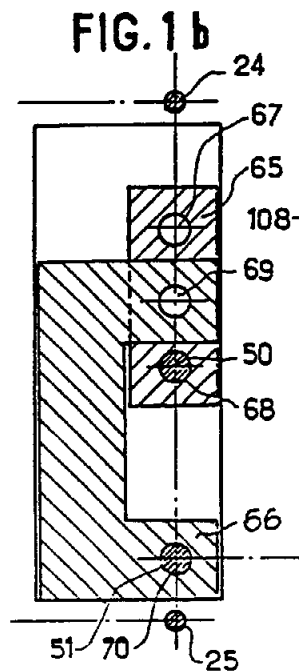


ΑΡΙΘΜΟΣ ΕΥΡΩΠΑΪΚΟΥ Δ.Ε. (11): 3001471
ΑΡΙΘ. ΕΛΛΗΝΙΚΗΣ ΚΑΤΑΘΕΣΗΣ (21): 910400180
ΗΜΕΡ. ΕΛΛΗΝΙΚΗΣ ΚΑΤΑΘΕΣΗΣ (22): 12.02.91
ΑΡΙΘ./ΗΜΕΡ. ΔΗΜΟΣΙΕΥΣΗΣ
ΕΥΡΩΠΑΪΚΟΥ ΔΙΠΛΩΜΑΤΟΣ (87): 0 285 534/14.11.90
ΑΡΙΘ./ΗΜΕΡ. ΚΑΤΑΘΕΣΗΣ
ΕΥΡΩΠΑΪΚΗΣ ΑΙΤΗΣΗΣ (86): 88440018.5/11.03.88
ΤΙΤΛΟΣ ΕΦΕΥΡΕΣΗΣ (54): Χειρολαβή διπλής δράσεως για πόρτες, παράθυρα ή ανάλογα (κατασκευάσματα)
ΔΙΚΑΙΟΥΧΟΣ (73): Ferco International Usine de Ferrures De Batiment Sociéte a Responsabilité Limitée
 2, rue du Vieux Moulin Reding
 57400 Sarrebourg Γαλλία
ΣΥΜΒΑΤΙΚΕΣ ΠΡΟΤΕΡΑΙΟΤΗΤΕΣ (30): 8703708/16.03.87/Γαλλία
ΕΦΕΥΡΕΤΗΣ (72): Daniel Vigreux
ΕΙΔΙΚΟΣ ΠΛΗΡΕΞΟΥΣΙΟΣ (74): Σταθάκη Σταματίνα, δικηγόρος, Πανεπιστημίου 44, 106 79 Αθήνα
ΑΝΤΙΚΛΗΤΟΣ (74): Σταθάκη Σταματίνα, δικηγόρος, Πανεπιστημίου 44, 106 79 Αθήνα

γωνικού σχήματος περιλαμβάνει θέσεις συνδέσεως (67, 68) και (69, 70) όπου η μια ή η άλλη των θέσεων αυτών συνδέσεως (67, 68) και (69, 70), συνεργάζεται με τον ένα (50) η τον άλλο άξονα συνδέσεως (51) που συνδέουν την πλάκα (65, 66) με την μία ή την άλλη ράβδο χειρισμού (24, 25) μέσω μιας τουλάχιστον ωοειδούς οπής η οποία έχει δημιουργηθεί εντός μιας πλακός επικαλύψεως της οπισθίας επιφανείας της θήκης.

ΠΕΡΙΛΗΨΗ (57)

Μια χειρολαβή διπλής δράσεως για πόρτες, παράθυρα η ανάλογες (κατασκευές) ή οποία περιλαμβάνει μια θήκη (2) η οποία περικλείει ένα μηχανισμό (22) αποτελούμενο από ένα οδοντικό τροχό (66) και δύο πλατίνες (65, 66) εφοδιασμένες με μια ράβδο με οδόντας (61, 62) διατεταγμένη εκατέρωθεν του οδοντωτού τροχού (60) και συνδεδεμένη αντιστοίχως δι' ενός άξονος συνδέσεως (50, 51) με δύο ράβδους χειρισμού (24, 25), χαρακτηριζόμενη εκ του ότι κάθε πλάκα (65, 66) ορθο-

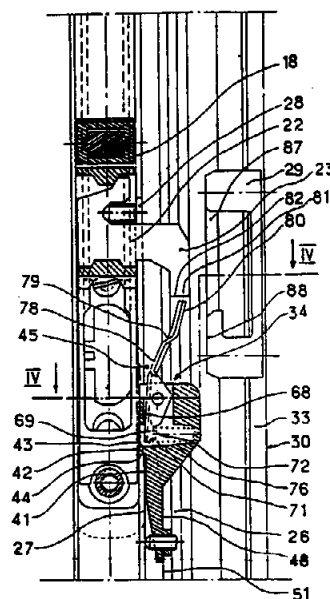


ΑΡΙΘΜΟΣ ΕΥΡΩΠΑΪΚΟΥ Δ.Ε. (11): 3001472
ΑΡΙΘ. ΕΛΛΗΝΙΚΗΣ ΚΑΤΑΘΕΣΗΣ (21): 910400181
ΗΜΕΡ. ΕΛΛΗΝΙΚΗΣ ΚΑΤΑΘΕΣΗΣ (22): 12.02.91
ΑΡΙΘ./ΗΜΕΡ. ΔΗΜΟΣΙΕΥΣΗΣ
ΕΥΡΩΠΑΪΚΟΥ ΔΙΠΛΩΜΑΤΟΣ (87): 0 262 067/14.11.90
ΑΡΙΘ./ΗΜΕΡ. ΚΑΤΑΘΕΣΗΣ
ΕΥΡΩΠΑΪΚΗΣ ΑΙΤΗΣΗΣ (86): 87440053.4/10.09.87
ΤΙΤΛΟΣ ΕΦΕΥΡΕΣΗΣ (54): Σιδερένιος μηχανισμός μανδαλώσεως, κυρίως δια ολισθαίνον κινητό φύλλο
ΔΙΚΑΙΟΥΧΟΣ (73): Ferco International Usine de Ferrures de Batiment Sociéte a Responsabilité Limitée
 2, rue du Vieux Moulin Reding
 57400 Sarrebourg Γαλλία
ΣΥΜΒΑΤΙΚΕΣ ΠΡΟΤΕΡΑΙΟΤΗΤΕΣ (30): 8613044/16.09.86/Γαλλία
ΕΦΕΥΡΕΤΗΣ (72): 1) Gerard Prevot
 2) Vigreux Daniel
ΕΙΔΙΚΟΣ ΠΛΗΡΕΞΟΥΣΙΟΣ (74): Σταθάκη-Χατζηβασιλείου Σταματίνα, δικηγόρος, Πανεπιστημίου 44, 106 79 Αθήνα
ΑΝΤΙΚΛΗΤΟΣ (74): Σταθάκη-Χατζηβασιλείου Σταματίνα, δικηγόρος, Πανεπιστημίου 44, 106 79 Αθήνα

(σύρτη) (18) που είναι συνδεδεμένος με μια γλωσσίδα με άγκιστρο (22) η οποία συνεργάζεται με μια μεταλλική υποδοχή γλωσσίδης (29) που αποτελεί ενιαίο σύνολο με την κάσα (30) και διατηρείται δια μιας διατάξεως συγκρατήσεως (34) με ελαστική επαναφορά, του οποίου η διάταξη συγκρατήσεως (34) είναι ένα σύνολο το οποίο είναι χωριστά από τον ολισθητήρα (18) και το οποίο περιλαμβάνει μέσα τοποθετήσεως (42 έως 44) και συγκρατήσεως (41, 48) τα οποία συνεργάζονται με τα μέσα συμπληρωματικότητας (27, 44, 51, 52) του ολισθαίνοντος κινητού φύλλου (1).

ΠΕΡΙΛΗΨΗ (57)

Ένα σιδερένιος μηχανισμός μανδαλώσεως (2), κυρίως δια ένα ολισθαίνον κινητό φύλλο (1) παραθύρου ή θύρας ή αναλόγου κατασκευής που περιλαμβάνει εντός της θήκης του (15) ένα ολισθητήρα



ΑΡΙΘΜΟΣ ΕΥΡΩΠΑΪΚΟΥ Δ.Ε. (11): 3001473	
ΑΡΙΘ. ΕΛΛΗΝΙΚΗΣ ΚΑΤΑΘΕΣΗΣ (21): 910400184	
ΗΜΕΡ. ΕΛΛΗΝΙΚΗΣ ΚΑΤΑΘΕΣΗΣ (22): 13.02.91	
ΑΡΙΘ./ΗΜΕΡ. ΔΗΜΟΣΙΕΥΣΗΣ	
ΕΥΡΩΠΑΪΚΟΥ ΔΙΠΛΩΜΑΤΟΣ (87): 0 246 734/30.01.91	
ΑΡΙΘ./ΗΜΕΡ. ΚΑΤΑΘΕΣΗΣ	
ΕΥΡΩΠΑΪΚΗΣ ΑΙΤΗΣΗΣ (86): 87302323.8/18.03.87	
ΤΙΤΛΟΣ ΕΦΕΥΡΕΣΗΣ (54):	Σύνθεσις περιέχουσα σίδηρον και μέθοδος δια των αγωγών του καρβίνου
ΔΙΚΑΙΟΥΧΟΣ (73):	Efamol Holdings PLC Efamol House, Woodbridge Meadows Guilford, Surrey GU1 1BA Μ. Βρετανία
ΣΥΜΒΑΤΙΚΕΣ ΠΡΟΤΕΡΑΙΟΤΗΤΕΣ ΕΦΕΥΡΕΤΗΣ (30): 8607137/21.03.86/Μ. Βρετανία	
(72):	1) Horrobin David Frederick 2) Begin Michel-Edgar
ΕΙΔΙΚΟΣ ΠΛΗΡΕΞΟΥΣΙΟΣ (74):	Σταμνά Σπυριδούλα, δικηγόρος, Κουμπάρη 2, 106 74 Αθήνα
ΑΝΤΙΚΛΗΤΟΣ (74):	Παπακωνσταντίνου Ελένη, δικηγόρος, Κουμπάρη 2, 106 74 Αθήνα

πούν εντός του σώματος εις αυτά, όπου οι ποσότητες των αναφερθέντων οξέων ή παραγώγων είναι 1 χλστγρ. έως 100 χλστγρ. (υπολογιζόμενο ως γαμλινολενικό οξύ) και των αναφερθεισών ενώσεων σιδήρου 0,1 χλστγρ. έως 10 χλστγρ. (υπολογιζόμενος σίδηρος) ή υποπολλαπλασία των αναφερθεισών ποσοτήτων που είναι κατάλληλες δια την καθημερινή χορήγηση αυτών.

ΠΕΡΙΛΗΨΗ (57)

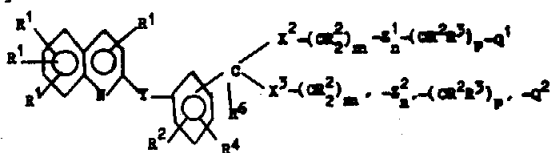
Φαρμακευτικώς παραδεκτές συνθέσεις ενός ή περισσοτέρων n-6 ή n-3 βασικών λιπαρών οξέων και ιδιαίτερως γαμα-λινολενικού οξέος, διομο-γαμα-λινολενικού οξέος ή εικοσαπενταενοϊκού οξέος και αφομοιωσιμες ενώσεις σιδήρου υπό μορφήν μοναδιαίας δοσιμετρήσεως, ενδεχομένως μ' ένα αραιωτικό μέσο ή φορέα, όπου τα αναφερθέντα οξέα ευρίσκονται ως έχουν ή ως παράγωγα τα οποία μπορούν να μετατρα-

ΑΡΙΘΜΟΣ ΕΥΡΩΠΑΪΚΟΥ Δ.Ε. (11): 3001474	
ΑΡΙΘ. ΕΛΛΗΝΙΚΗΣ ΚΑΤΑΘΕΣΗΣ (21): 910400190	
ΗΜΕΡ. ΕΛΛΗΝΙΚΗΣ ΚΑΤΑΘΕΣΗΣ (22): 13.02.91	
ΑΡΙΘ./ΗΜΕΡ. ΔΗΜΟΣΙΕΥΣΗΣ	
ΕΥΡΩΠΑΪΚΟΥ ΔΙΠΛΩΜΑΤΟΣ (87): 13.02.91	
ΑΡΙΘ./ΗΜΕΡ. ΚΑΤΑΘΕΣΗΣ	
ΕΥΡΩΠΑΪΚΗΣ ΑΙΤΗΣΗΣ (86): 0 233 763/30.01.87 87301256.1/13.02.87	
ΤΙΤΛΟΣ ΕΦΕΥΡΕΣΗΣ (54):	2-Υποκατεστημένα κινολινοδιοϊκά οξέα
ΔΙΚΑΙΟΥΧΟΣ (73):	Merck Frosst Canada Inc. 16711 Trans-Canada Highway Kirkland Quebec, Καναδά
ΣΥΜΒΑΤΙΚΕΣ ΠΡΟΤΕΡΑΙΟΤΗΤΕΣ ΕΦΕΥΡΕΤΗΣ (30): 501932/14.02.86/Καναδάς	
(72):	1) Young Robert 2) Zamboni Robert 3) Leger Serge
ΕΙΔΙΚΟΣ ΠΛΗΡΕΞΟΥΣΙΟΣ (74):	Σταμνά Σπυριδούλα, δικηγόρος, Κουμπάρη 2, 106 74 Αθήνα
ΑΝΤΙΚΛΗΤΟΣ (74):	Παπακωνσταντίνου Ελένη, δικηγόρος, Κουμπάρη 2, 106 74 Αθήνα

είναι ανταγωνιστές των λευκοτριενίων και αναστολείς της βιοσύνθεσής τους. Αυτές οι ενώσεις είναι ωφέλιμες ως αντιασθματικοί, αντιαλλεργικοί, αντιφλεγμονώδεις και κυτταροπροστατευτικοί παράγοντες.

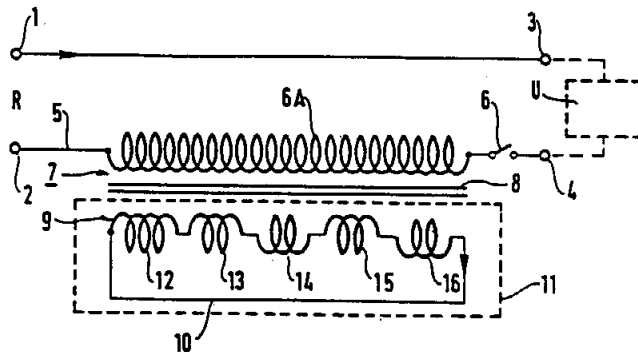
ΠΕΡΙΛΗΨΗ (57)

Οι ενώσεις του τύπου:



ΑΡΙΘΜΟΣ ΕΥΡΩΠΑΪΚΟΥ Δ.Ε. (11): 3001475
ΑΡΙΘ. ΕΛΛΗΝΙΚΗΣ ΚΑΤΑΘΕΣΗΣ (21): 910400183
ΗΜΕΡ. ΕΛΛΗΝΙΚΗΣ ΚΑΤΑΘΕΣΗΣ (22): 13.02.91
ΑΡΙΘ./ΗΜΕΡ. ΔΗΜΟΣΙΕΥΣΗΣ
ΕΥΡΩΠΑΪΚΟΥ ΔΙΠΛΩΜΑΤΟΣ (87): 0 228 584/28.11.90
ΑΡΙΘ./ΗΜΕΡ. ΚΑΤΑΘΕΣΗΣ
ΕΥΡΩΠΑΪΚΗΣ ΑΙΤΗΣΗΣ (86): 86116699.9/02.12.86
ΤΙΤΛΟΣ ΕΦΕΥΡΕΣΗΣ (54): Περιοριστής εναλλασσομένου ρεύματος
ΔΙΚΑΙΟΥΧΟΣ (73): Gec Alsthom SA 38, Avenue Kleber F-75784 Paris Cedex 16, Γαλλία
ΣΥΜΒΑΤΙΚΕΣ ΠΡΟΤΕΡΑΙΟΤΗΤΕΣ (30): 8518026/05.12.85/Γαλλία
ΕΦΕΥΡΕΤΗΣ (72): Bekhaled Mohammed
ΕΙΔΙΚΟΣ ΠΛΗΡΕΞΟΥΣΙΟΣ (74): Σταμνά Σπυριδούλα, δικηγόρος, Κουμπάρη 2, 106 74 Αθήνα
ΑΝΤΙΚΛΗΤΟΣ (74): Παπακωνσταντίνου Ελένη, δικηγόρος, Κουμπάρη 2, 106 74 Αθήνα

δευτερεύοντα περιλαμβάνουν έκαστον ένα ενεργό τύλιγμα (12) και ένα βοηθητικό τύλιγμα σχηματιζόμενο από έναν άρτιο αριθμό πηνίων εν σειρά (13 ως 16) περιελιγμένων εναλλάξ κατά μία φορά και κατά την αντίθετη της φορά, ενώ ο συνολικός αριθμός, αριθμός σπειρών κατά τη μία φορά ισούται προς αυτόν των σπειρών κατά την άλλη φορά, και υψηλής θερμοχωρητικότητας.

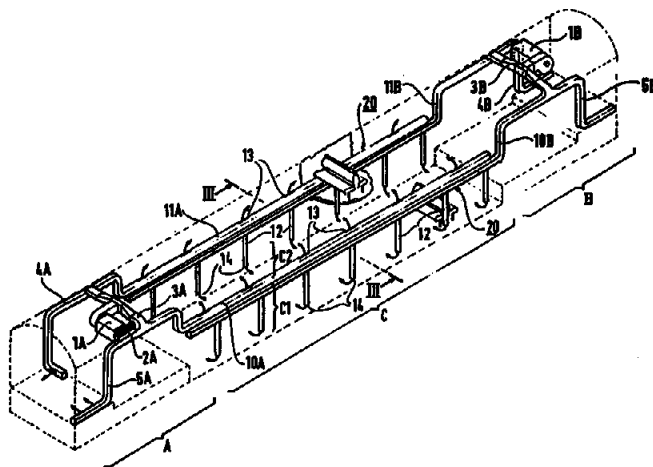


ΠΕΡΙΛΗΨΗ (57)

Περιοριστής εναλλασσομένου ρεύματος για γραμμή μεταφοράς ενέργειας με διακόπτη (6) σε περίπτωση υπερεντάσεως, περιλαμβάνων ένα μετασχηματιστή με πρωτεύον (6) εν σειρά μεταξύ μίας τροφοδοτήσεως (R) και μίας καταναλώσεως (U) και με ένα ή περισσότερα δευτερεύοντα (9) υπεραγωγίματα περιεχόμενα μέσα σε ένα περίβλημα κρυογεννητικό (11) και βραχυκυκλωμένα μεταξύ των, ενώ η άεργος αντίσταση διαφυγής του μετασχηματιστού, ανηγμένη στο πρωτεύον είναι ασθενής, και η αντίσταση στην κανονική κατάσταση του ή των δευτερευόντων, ανηγμένη στο πρωτεύον, είναι πάρα πολύ μεγαλύτερη από την ονομαστική σύνθετο αντίσταση του μετασχηματιστού. Το ή τα

ΑΡΙΘΜΟΣ ΕΥΡΩΠΑΪΚΟΥ Δ.Ε. (11): 3001476
ΑΡΙΘ. ΕΛΛΗΝΙΚΗΣ ΚΑΤΑΘΕΣΗΣ (21): 910400182
ΗΜΕΡ. ΕΛΛΗΝΙΚΗΣ ΚΑΤΑΘΕΣΗΣ (22): 13.02.91
ΑΡΙΘ./ΗΜΕΡ. ΔΗΜΟΣΙΕΥΣΗΣ
ΕΥΡΩΠΑΪΚΟΥ ΔΙΠΛΩΜΑΤΟΣ (87): 0 251 200/22.11.90
ΑΡΙΘ./ΗΜΕΡ. ΚΑΤΑΘΕΣΗΣ
ΕΥΡΩΠΑΪΚΗΣ ΑΙΤΗΣΗΣ (86): 87109122.9/25.06.87
ΤΙΤΛΟΣ ΕΦΕΥΡΕΣΗΣ (54): Διάταξη θερμάνσεως και αερισμού για ένα σιδηροδρομικό όχημα αποτελούμενο από δύο ακραία διαμερίσματα ενός μόνο ορόφου κι ένα κεντρικό διαμέρισμα με δύο ορόφους
ΔΙΚΑΙΟΥΧΟΣ (73): Gec Alsthom SA 38, Avenue Kleber F-75784 Paris Cedex 16, Γαλλία
ΣΥΜΒΑΤΙΚΕΣ ΠΡΟΤΕΡΑΙΟΤΗΤΕΣ (30): 8609382/27.06.86/Γαλλία
ΕΦΕΥΡΕΤΗΣ (72): Halliez Gerard
ΕΙΔΙΚΟΣ ΠΛΗΡΕΞΟΥΣΙΟΣ (74): Σταμνά Σπυριδούλα, δικηγόρος, Κουμπάρη 2, 106 74 Αθήνα
ΑΝΤΙΚΛΗΤΟΣ (74): Παπακωνσταντίνου Ελένη, δικηγόρος, Κουμπάρη 2, 106 74 Αθήνα

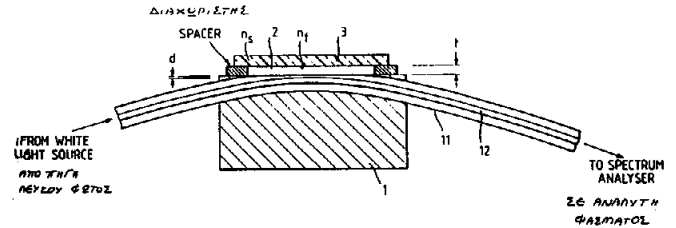
την τροφοδότηση ενός εγκάρσιου αγωγού διανομής (3A, 3B) συνδεδεμένου με δύο διαμήκεις αγωγούς (4A, 5A· 4B, 5B) που φυσούν αέρα στο ακραίο διαμέρισμα και με δύο άλλους διαμήκεις αγωγούς (10A, 11A· 10B, 11B) που φυσούν αέρα σ' ένα όροφο του κεντρικού διαμερίσματος, χαρακτηριζόμενη από το ότι οι τέσσερις διαμήκεις αγωγοί (10A, 11A· 10B, 11B) που φυσούν αέρα στο κεντρικό διαμέρισμα βρίσκονται μέσα σε δύο κιβώτια (20) που αποτελούν κατασκευαστικά στοιχεία του δαπέδου του δευτέρου ορόφου, οι δύο αγωγοί της ίδιας ομάδας διαθέτοντες πρόσθετους κατακόρυφους αγωγούς (12). Ειδική εφαρμογή στα σιδηροδρομικά σχήματα αστικών μεταφορικών μέσων.



ΠΕΡΙΛΗΨΗ (57)

Η παρούσα εφεύρεση αφορά μια διάταξη θερμάνσεως και αερισμού για ένα σιδηροδρομικό όχημα αποτελούμενο από δύο ακραία διαμερίσματα (A, B) μ' ένα μόνο όροφο, κι από ένα κεντρικό διαμέρισμα (C) με δύο ορόφους (C₁, C₂) που περιλαμβάνει στο άνω μέρος κάθε ακραίου διαμερίσματος μια μονάδα θερμάνσεως-ψύξεως (1A, 1B) για

ΑΡΙΘΜΟΣ ΕΥΡΩΠΑΪΚΟΥ Δ.Ε. (11): 3001477
ΑΡΙΘ. ΕΛΛΗΝΙΚΗΣ ΚΑΤΑΘΕΣΗΣ (21): 910400185
ΗΜΕΡ. ΕΛΛΗΝΙΚΗΣ ΚΑΤΑΘΕΣΗΣ (22): 13.02.91
ΑΡΙΘ./ΗΜΕΡ. ΔΗΜΟΣΙΕΥΣΗΣ
ΕΥΡΩΠΑΪΚΟΥ ΔΙΠΛΩΜΑΤΟΣ (87): 0 234 127/23.01.91
ΑΡΙΘ./ΗΜΕΡ. ΚΑΤΑΘΕΣΗΣ
ΕΥΡΩΠΑΪΚΗΣ ΑΙΤΗΣΗΣ (86): 86310194.5/29.12.86
ΤΙΤΛΟΣ ΕΦΕΥΡΕΣΗΣ (54): Οπτικός Ζεύκτης
ΔΙΚΑΙΟΥΧΟΣ (73): British Telecommunications PLC
 British Telecom Centre
 81 Newgate Street
 London EC1A 7AJ, Μ. Βρετανία
ΣΥΜΒΑΤΙΚΕΣ ΠΡΟΤΕΡΑΙΟΤΗΤΕΣ (30): 1) 8531869/30.12.85/Μ. Βρετανία
 2) 8531870/30.12.85/Μ. Βρετανία
ΕΦΕΥΡΕΤΗΣ (72): 1) Millar Colin Anderson
 2) Mallinson Stephen Robert
 3) Brierley Michael Charles
ΕΙΔΙΚΟΣ ΠΛΗΡΕΞΟΥΣΙΟΣ (74): Σταμνά Σπυριδούλα, δικηγόρος,
 Κουμπάρη 2, 106 74 Αθήνα
ΑΝΤΙΚΛΗΤΟΣ (74): Παπακωνσταντίνου Ελένη, δικηγόρος,
 Κουμπάρη 2, 106 74 Αθήνα

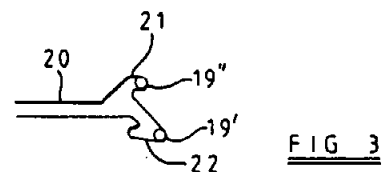
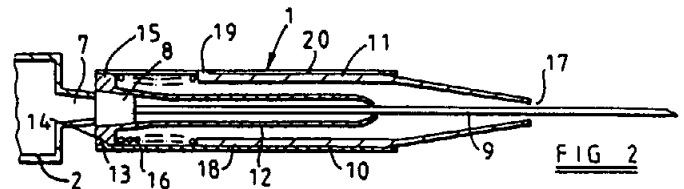


ΠΕΡΙΛΗΨΗ (57)

Διάταξη οπτικού ζεύκτη περιλαμβάνει κατασκευή κυματοδηγού η οποία ευρίσκεται κάτω ενός πρώτου στρώματος υλικού, το οποίον έχει διαθλαστικό δείκτη υψηλότερο του πραγματικού διαθλαστικού δείκτη της κατασκευής κυματοδηγού και το οποίο έχει την ικανότητα στηρίξεως κατανομών διαδόσεως υψηλότερης τάξεως της κατανομής ή κατανομών στην υποκείμενη κατασκευή κυματοδηγού αλλά ταιριάζουσα στην ταχύτητα φάσεως με αυτήν ή με αυτές τις κατανομές, οπότε το ρηθέν στρώμα σχηματίζει κατασκευή κυματοδηγού.

ΑΡΙΘΜΟΣ ΕΥΡΩΠΑΪΚΟΥ Δ.Ε. (11): 3001478
ΑΡΙΘ. ΕΛΛΗΝΙΚΗΣ ΚΑΤΑΘΕΣΗΣ (21): 910400186
ΗΜΕΡ. ΕΛΛΗΝΙΚΗΣ ΚΑΤΑΘΕΣΗΣ (22): 13.02.91
ΑΡΙΘ./ΗΜΕΡ. ΔΗΜΟΣΙΕΥΣΗΣ
ΕΥΡΩΠΑΪΚΟΥ ΔΙΠΛΩΜΑΤΟΣ (87): 0 268 445/23.01.91
ΑΡΙΘ./ΗΜΕΡ. ΚΑΤΑΘΕΣΗΣ
ΕΥΡΩΠΑΪΚΗΣ ΑΙΤΗΣΗΣ (86): 87310097.8/16.11.87
ΤΙΤΛΟΣ ΕΦΕΥΡΕΣΗΣ (54): Βελτιώσεις σε ή σχετικά προς διατάξεις εγχύσεως
ΔΙΚΑΙΟΥΧΟΣ (73): Sterimatic Holdings Limited
 P.O. Box 91 Craiguir Chambers
 Road Town, Tortola
 British Virgin Islands, Μ. Βρετανία
ΣΥΜΒΑΤΙΚΕΣ ΠΡΟΤΕΡΑΙΟΤΗΤΕΣ (30): 1) 8627651/19.11.86/Μ. Βρετανία
 2) 8707755/01.04.87/Μ. Βρετανία
ΕΦΕΥΡΕΤΗΣ (72): Parry John Stewart
ΕΙΔΙΚΟΣ ΠΛΗΡΕΞΟΥΣΙΟΣ (74): Σταμνά Σπυριδούλα, δικηγόρος,
 Κουμπάρη 2, 106 74 Αθήνα
ΑΝΤΙΚΛΗΤΟΣ (74): Παπακωνσταντίνου Ελένη, δικηγόρος,
 Κουμπάρη 2, 106 74 Αθήνα

συνεσταλμένης θέσεως στην οποία η μύτη της βελόνης 9 προεξέχει από το χιτώνιο 1, για να δίδεται η δυνατότητα εκτελέσεως εγχύσεως. Μια διάταξη συγκράτησεως, η οποία χρησιμοποιεί ένα πείρο 19 τοποθετούμενο εντός αγκιστρωμένου τμήματος 22 μιας τροχιάς 20 προβλέπεται για συγκράτηση της εγχύσεως και για παρεμπόδιση της βελόνης 9 να εκτείθεται απλώς και μόνο με εφαρμογή πίεσεως στο ακραίο τμήμα 11 του χιτωνίου 1 κατά τη διεύθυνση κινήσεως συστολής.

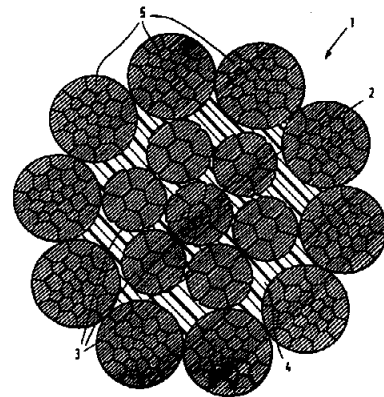


ΠΕΡΙΛΗΨΗ (57)

Εξάρτημα για διάταξη εγχύσεως του είδους στο οποίο τραβιέται υγρό ή εκβάλλεται υγρό κατά μήκος μιας κοίλης βελόνης 9, το οποίο περιλαμβάνει προστατευτικό χιτώνιο 1 για να περιβάλλεται η βελόνη 9. Το χιτώνιο 1 έχει τουλάχιστον ένα ακραίο τμήμα 11, το οποίον είναι παλινδρομήσιμο κατά τη διεύθυνση του μήκους της βελόνης 9 μεταξύ μιας εκτεινόμενης θέσεως στην οποία τοποθετείται η μύτη της βελόνης εντός του χιτωνίου 1 για προστασία της μύτης της βελόνης 9 και μιας

ΑΡΙΘΜΟΣ ΕΥΡΩΠΑΪΚΟΥ Δ.Ε.	(11): 3001479
ΑΡΙΘ. ΕΛΛΗΝΙΚΗΣ ΚΑΤΑΘΕΣΗΣ	(21): 910400194
ΗΜΕΡ. ΕΛΛΗΝΙΚΗΣ ΚΑΤΑΘΕΣΗΣ	(22): 13.02.91
ΑΡΙΘ./ΗΜΕΡ. ΔΗΜΟΣΙΕΥΣΗΣ	
ΕΥΡΩΠΑΪΚΟΥ ΔΙΠΛΩΜΑΤΟΣ	(87): 0 261 550/14.11.90
ΑΡΙΘ./ΗΜΕΡ. ΚΑΤΑΘΕΣΗΣ	
ΕΥΡΩΠΑΪΚΗΣ ΑΙΤΗΣΗΣ	(86): 87113443.3/15.09.87
ΤΙΤΛΟΣ ΕΦΕΥΡΕΣΗΣ	(54): Συρματόσχοινο για ένα ανηρημένο ένθεμα πάνω από μία μεγάλη υψομετρική διαφορά, ιδιαίτερα συρματόσχοινο για προώθηση κάδων, συρματόσχοινο για βαθιά θάλασσα ή συρματόσχοινο για εναέριο σιδηρόδρομο
ΔΙΚΑΙΟΥΧΟΣ	(73): Drahtseilwerk Saar GMBH Casarstrasse 2 D-6654 Kirkel 1 Limbach, Γερμανία
ΣΥΜΒΑΤΙΚΕΣ ΠΡΟΤΕΡΑΙΟΤΗΤΕΣ	(30): 3632298/23.09.86/Γερμανία
ΕΦΕΥΡΕΤΗΣ	(72): Verreet, Roland
ΕΙΔΙΚΟΣ ΠΛΗΡΕΞΟΥΣΙΟΣ	(74): Σταμνά Σπυριδούλα, δικηγόρος, Κουμπάρη 2, 106 74 Αθήνα
ΑΝΤΙΚΛΗΤΟΣ	(74): Παπακωνσταντίνου Ελένη, δικηγόρος, Κουμπάρη 2, 106 74 Αθήνα

βάρους του συρματοσχοίνου κάτω από την εκάστοτε θέση παρατηρήσεως. Η παραγομένη ροπή στρέψεως στο συρματόσχοινο αυξάνει ως εκ τούτου από το κατώτερο άκρο του συρματοσχοίνου προς τα επάνω· δεν υφίσταται κατά το μήκος του συρματοσχοίνου εξίσωση της ροπής στρέψεως. Εξ αυτού προκύπτουν συστροφές μέσα στη δομή του συρματοσχοίνου μέχρι να επιτευχθεί εξίσωση. Στην ανώτερη περιοχή του συρματοσχοίνου εμφανίζεται μία αποσυτροφή με περαιτέρω συστροφή στην κατώτερη περιοχή. Η αποσυτροφή στην ανώτερη περιοχή χαλαρώνει εκεί τη δομή του συρματοσχοίνου. Γενικώς προκύπτουν βλάβες οι οποίες μειώνουν τη διάρκεια ζωής. Προτείνεται να αντισταθμιστεί η προς τα επάνω αύξηση της ροπής στρέψεως Μ, δια μιας προς τα επάνω μεταβολής της δομής του συρματοσχοίνου, η οποία να μειώνει προς τα επάνω το φορτίο της ειδικής ροπής στρέψεως Μ/ΚΡ, δηλαδή τη ροπή στρέψεως που παράγεται από το μοναδιαίο φορτίο. Αυτό είναι δυνατό με διάφορους τρόπους.



ΠΕΡΙΛΗΨΗ (57)

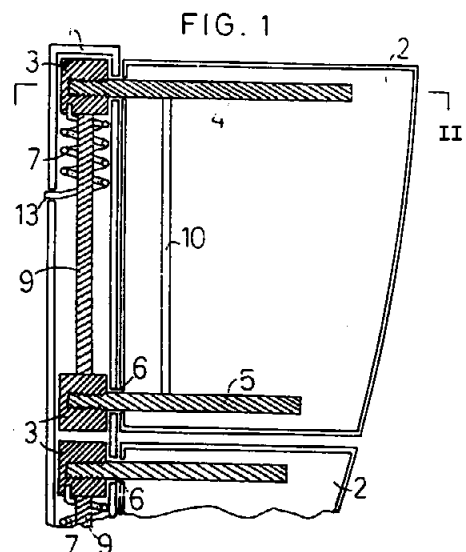
Η ελκτική δύναμη που πιάνει σε ένα συρματόσχοινο ανηρημένο πάνω από μία μεγάλη υψομετρική διαφορά, όπως σ' ένα συρματόσχοινο προώθησεως, είναι στο κατώτερο άκρο του συρματόσχοινου ίση με το ωφέλιμο φορτίο και στο επάνω από αυτό μήκος του συρματόσχοινου ίση με το ωφέλιμο φορτίο προσαυξημένο κατά το ίδιο

ΑΡΙΘΜΟΣ ΕΥΡΩΠΑΪΚΟΥ Δ.Ε.	(11): 3001480
ΑΡΙΘ. ΕΛΛΗΝΙΚΗΣ ΚΑΤΑΘΕΣΗΣ	(21): 910400195
ΗΜΕΡ. ΕΛΛΗΝΙΚΗΣ ΚΑΤΑΘΕΣΗΣ	(22): 15.02.91
ΑΡΙΘ./ΗΜΕΡ. ΔΗΜΟΣΙΕΥΣΗΣ	
ΕΥΡΩΠΑΪΚΟΥ ΔΙΠΛΩΜΑΤΟΣ	(87): 0 291 002/14.11.90
ΑΡΙΘ./ΗΜΕΡ. ΚΑΤΑΘΕΣΗΣ	
ΕΥΡΩΠΑΪΚΗΣ ΑΙΤΗΣΗΣ	(86): 88107455.3/10.05.88
ΤΙΤΛΟΣ ΕΦΕΥΡΕΣΗΣ	(54): Φτερό ανεμοκινητήρα
ΔΙΚΑΙΟΥΧΟΣ	(73): Wildenauer Anton Auf dem Wingert 3 D-6101 Rossdorf, Γερμανία
ΣΥΜΒΑΤΙΚΕΣ ΠΡΟΤΕΡΑΙΟΤΗΤΕΣ	(30): 1223/87,14.05.87, Αυστρία
ΕΦΕΥΡΕΤΗΣ	(72): Wildenauer Anton
ΕΙΔΙΚΟΣ ΠΛΗΡΕΞΟΥΣΙΟΣ	(74): —
ΑΝΤΙΚΛΗΤΟΣ	(74): Καμναρόκου Ειρήνη, Κ. Μιχαηλίδου 5, Μυτιλήνη Λέσβου

ΠΕΡΙΛΗΨΗ (57)

Το φτερό ανεμοκινητήρα αποτελείται από μία ακτίνα (1) και περισσότερα του ενός πτερύγια (2) ανεξάρτητα μεταξύ των και δυνάμενα να περιστραφούν. Ακτίνα και φτερό ταιριάζουν μεταξύ τους αναφορικά προς την διαμόρφωση της επιφάνειάς των και σχηματίζουν από κοινού ένα αεροδυναμικό προφίλ φέροντος φτερού (12). Τα κινητά έδρανα (3) και τα ελατήρια επαναφοράς (7) βρίσκονται στο εσωτερικό της ακτίνας. Μία γέφυρα (4,5) βγαίνει από ένα άνοιγμα (6) στο πλάγιο τοίχωμα της ακτίνας και συνδέει το φτερό με το κινητό έδρανο. Σε περίπτωση μεγάλης πίεσεως αέρος κινείται το φτερό προς την διεύθυνση του αέρα (8) και θέτει υπό τάση το ελατήριο επαναφοράς. Η γέφυρα (4), η ευρισκόμενη στο έξωθεν άκρο της ακτίνας και το αντί-

στοιχο τμήμα του φτερού έχουν μία μεγαλύτερη γωνία ρυθμίσεως (15) ως προς την διεύθυνση του αέρα απ' ότι η γέφυρα (5), η ευρισκόμενη στο έσωθεν άκρο της ακτίνας και το αντίστοιχο τμήμα του φτερού. Τα κινητά έδρανα του ίδιου φτερού συνδέονται διά μιάς γέφυρας συνδέσεως (9). Το ελατήριο επαναφοράς τίθεται υπό τάση και συγκρατείται διά της μεταβλητής αγκυρώσεως (13). Η ταινία επικαλύψεως (11) σκεπάζει την σχισμή μεταξύ δύο πτερυγίων. Ο σκελετός υποστηρίξεως (10) σταθεροποιεί το φτερό. Ένα άλλο είδος κατασκευής προβλέπει σκελετό με επικάλυψη. Ένας σκελετός από σωληνοειδή κατασκευή (19) ή από προφίλ διατομής (21) είναι εμπυγμένος στις γέφυρες και φέρει την επικάλυψη (20).



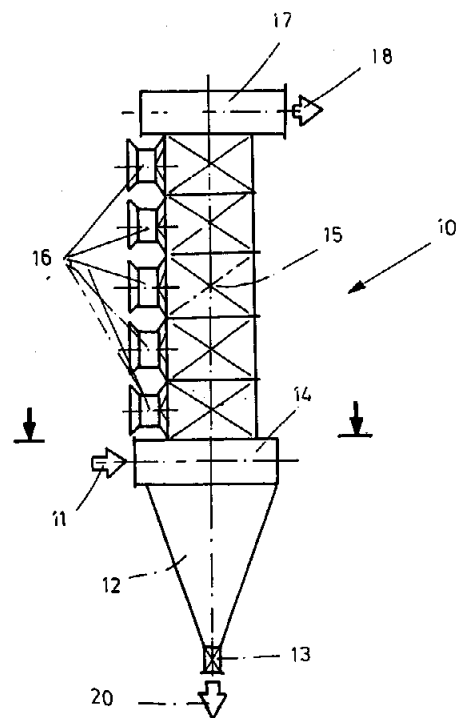
ΑΡΙΘΜΟΣ ΕΥΡΩΠΑΪΚΟΥ Δ.Ε. (11): 3001481
ΑΡΙΘ. ΕΛΛΗΝΙΚΗΣ ΚΑΤΑΘΕΣΗΣ (21): 910400197
ΗΜΕΡ. ΕΛΛΗΝΙΚΗΣ ΚΑΤΑΘΕΣΗΣ (22): 19.02.91
ΑΡΙΘ./ΗΜΕΡ. ΔΗΜΟΣΙΕΥΣΗΣ
ΕΥΡΩΠΑΪΚΟΥ ΔΙΠΛΩΜΑΤΟΣ (87): 0 243 038/22.11.90
ΑΡΙΘ./ΗΜΕΡ. ΚΑΤΑΘΕΣΗΣ
ΕΥΡΩΠΑΪΚΗΣ ΑΙΤΗΣΗΣ (86): 87303070.4/09.04.87
ΤΙΤΛΟΣ ΕΦΕΥΡΕΣΗΣ (54): Παρασκευή Τριχλωροφαινόλης
ΔΙΚΑΙΟΥΧΟΣ (73): Schering Agrochemicals Limited
 Mauxton Cambridge
 CB2 5HU, Μ. Βρετανία
ΣΥΜΒΑΤΙΚΕΣ ΠΡΟΤΕΡΑΙΟΤΗΤΕΣ (30): 8609904/23.04.86/Μ. Βρετανία
ΕΦΕΥΡΕΤΗΣ (72): 1) Cole Graham Martin
 2) Jackson Timothy Harry
 3) Taylor Robert William
 4) Forenan Peter James
ΕΙΔΙΚΟΣ ΠΛΗΡΕΞΟΥΣΙΟΣ (74): Σταμνά Σπυριδούλα, δικηγόρος,
 Κουμπάρη 2, 106 74 Αθήνα
ΑΝΤΙΚΛΗΤΟΣ (74): Παπακωνσταντίνου Ελένη, δικηγόρος,
 Κουμπάρη 2, 106 74 Αθήνα

ΠΕΡΙΛΗΨΗ (57)

2, 4, 6-τριχλωροφαινόλη υψηλής καθαρότητας που χρησιμοποιείται στην παρασκευή Prochloraz, λαμβάνεται με την αργή ελεγχόμενη χλωρίωση φαινόλης σε παρουσία ενός καταλύτη χλωρίωσης για την απόδοση 2, 4, 6-τριχλωροφαινόλης μιας καθαρότητας τουλάχιστον 95%.

ΑΡΙΘΜΟΣ ΕΥΡΩΠΑΪΚΟΥ Δ.Ε. (11): 3001482
ΑΡΙΘ. ΕΛΛΗΝΙΚΗΣ ΚΑΤΑΘΕΣΗΣ (21): 910400199
ΗΜΕΡ. ΕΛΛΗΝΙΚΗΣ ΚΑΤΑΘΕΣΗΣ (22): 19.02.91
ΑΡΙΘ./ΗΜΕΡ. ΔΗΜΟΣΙΕΥΣΗΣ
ΕΥΡΩΠΑΪΚΟΥ ΔΙΠΛΩΜΑΤΟΣ (87): 0 231 535/2.1.91
ΑΡΙΘ./ΗΜΕΡ. ΚΑΤΑΘΕΣΗΣ
ΕΥΡΩΠΑΪΚΗΣ ΑΙΤΗΣΗΣ (86): 86202000.5/14.11.86
ΤΙΤΛΟΣ ΕΦΕΥΡΕΣΗΣ (54): Συσκευή με κυκλώνα για τη ψύξη αναθυμιάσεων αερίων
ΔΙΚΑΙΟΥΧΟΣ (73): Daneco Danieli Ecologia Spa
 Via Nazionale 85 SS.56
 I-33048 San Giovanni al Natisone
 (UD), Ιταλία
ΣΥΜΒΑΤΙΚΕΣ ΠΡΟΤΕΡΑΙΟΤΗΤΕΣ (30): 60510854/19.12.85/Ιταλία
ΕΦΕΥΡΕΤΗΣ (72): Castelli Luigi
ΕΙΔΙΚΟΣ ΠΛΗΡΕΞΟΥΣΙΟΣ (74): Καλονάρου Χαρίκλεια, δικηγόρος,
 Βασ. Σοφίας 6, 106 74 Αθήνα
ΑΝΤΙΚΛΗΤΟΣ (74): Ταβλαρίδης, Πλ., Τσιμικάλης Α.,
 Καλονάρου Χ., δικηγόρος, Βασ. Σοφίας 6, 106 74 Αθήνα

εισαγωγή (14) συνεργάζεται με έναν κυκλώνα (12) ούτως ώστε η εν λόγω πολλαπλή εισαγωγή (14) να έχει ενιαία διαμόρφωση με τον κυκλώνα και με έναν κώνο απόθεσης (12) και βαλβίδα εκκένωσης (13).



ΠΕΡΙΛΗΨΗ (57)

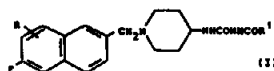
Συσκευή (10) με κυκλώνα για τη ψύξη αναθυμιάσεων αερίων η οποία είναι του πλεονεκτικού τύπου που περιλαμβάνει έναν εναλλάκτη θερμότητας με τεχνητό ελκυσμό (16) ή με νερό, ο οποίος εναλλάκτης θερμότητας αποτελείται από μία ή περισσότερες ψυκτικές μονάδες (15) και που περιλαμβάνει προς τα ανάντη και τα κατόντη αντίστοιχα μία πολλαπλή εισαγωγή (14) και μία πολλαπλή εξαγωγή (17), η πολλαπλή εξαγωγή (17) συνεργάζεται με στοιχεία φίλτρων, ενώ η πολλαπλή

ΑΡΙΘΜΟΣ ΕΥΡΩΠΑΪΚΟΥ Δ.Ε. (11):	3001483
ΑΡΙΘ. ΕΛΛΗΝΙΚΗΣ ΚΑΤΑΘΕΣΗΣ (21):	910400201
ΗΜΕΡ. ΕΛΛΗΝΙΚΗΣ ΚΑΤΑΘΕΣΗΣ (22):	19.02.91
ΑΡΙΘ./ΗΜΕΡ. ΔΗΜΟΣΙΕΥΣΗΣ	
ΕΥΡΩΠΑΪΚΟΥ ΔΙΠΛΩΜΑΤΟΣ (87):	0 228 795/06.02.91
ΑΡΙΘ./ΗΜΕΡ. ΚΑΤΑΘΕΣΗΣ	
ΕΥΡΩΠΑΪΚΗΣ ΑΙΤΗΣΗΣ (86):	86308899.3/14.11.86
ΤΙΤΛΟΣ ΕΦΕΥΡΕΣΗΣ (54):	Παράγωγα πιπεριδίνης με ψυχοτροπική δράση
ΔΙΚΑΙΟΥΧΟΣ (73):	John Wyeth & Brother Limited Huntercombe Lane South Taplao Maidenhead Berkshire, SL6 0PH, Μ. Βρετανία
ΣΥΜΒΑΤΙΚΕΣ ΠΡΟΤΕΡΑΙΟΤΗΤΕΣ (30):	858235/15.11.85/Μ. Βρετανία
ΕΦΕΥΡΕΤΗΣ (72):	1) Archibald John Leheup, Dr. 2) Ward Terence James, Dr.
ΕΙΔΙΚΟΣ ΠΛΗΡΕΞΟΥΣΙΟΣ (74):	Καλονάρου Χαρίκλεια, δικηγόρος, Βασ. Σοφίας 6, 106 74 Αθήνα
ΑΝΤΙΚΛΗΤΟΣ (74):	Ταβλαρίδης, Πλ., Τσιμικάλης Α., Καλονάρου Χ., δικηγόρος, Βασ. Σοφίας 6, 106 74 Αθήνα

όπου R παριστάνει υδρογόνο ή φθόριο και R¹ παριστάνει 3-πυριδύλιο ή 4-πυριδύλιο ή άλας τους, και οι οποίες ενώσεις εμφανίζουν ψυχοτροπική δράση είναι δε χρήσιμες ως αντικαταθλιπτικά.

ΠΕΡΙΛΗΨΗ (57)

Η ευρεσιτεχνία αναφέρεται σε ενώσεις του τύπου



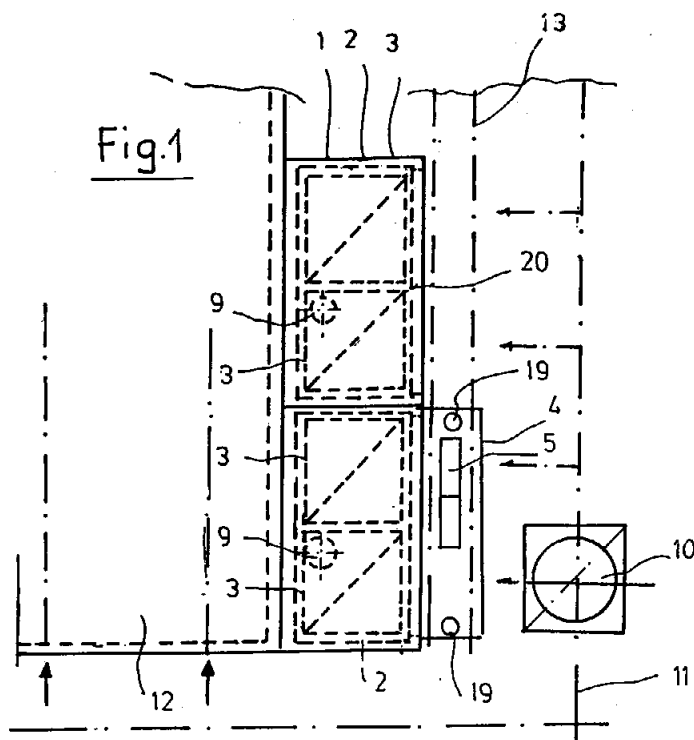
ΑΡΙΘΜΟΣ ΕΥΡΩΠΑΪΚΟΥ Δ.Ε. (11):	3001484
ΑΡΙΘ. ΕΛΛΗΝΙΚΗΣ ΚΑΤΑΘΕΣΗΣ (21):	910400201
ΗΜΕΡ. ΕΛΛΗΝΙΚΗΣ ΚΑΤΑΘΕΣΗΣ (22):	19.02.91
ΑΡΙΘ./ΗΜΕΡ. ΔΗΜΟΣΙΕΥΣΗΣ	
ΕΥΡΩΠΑΪΚΟΥ ΔΙΠΛΩΜΑΤΟΣ (87):	0 319 819/03.01.91
ΑΡΙΘ./ΗΜΕΡ. ΚΑΤΑΘΕΣΗΣ	
ΕΥΡΩΠΑΪΚΗΣ ΑΙΤΗΣΗΣ (86):	88119788.3/28.11.88
ΤΙΤΛΟΣ ΕΦΕΥΡΕΣΗΣ (54):	Μέθοδος παρασκευής στερεών προϊόντων ή προϊόντων υπό μορφή πάστας
ΔΙΚΑΙΟΥΧΟΣ (73):	Henkel kommanditgesellschaft auf Aktien Postfach 1100 Henkelstrasse 67 D-4000 Düsseldorf 1, Γερμανία
ΣΥΜΒΑΤΙΚΕΣ ΠΡΟΤΕΡΑΙΟΤΗΤΕΣ (30):	3741401/07.12.87/Γερμανία
ΕΦΕΥΡΕΤΗΣ (72):	1) Blasey Gerhard 2) Breucker Christoph 3) Gutsche Beruhard, Dr. 4) Jeromin Lutz, Dr. 5) Panthel Günther, Dr. 6) Peukert Eberhard 7) Schmidt Wolfgang
ΕΙΔΙΚΟΣ ΠΛΗΡΕΞΟΥΣΙΟΣ (74):	Καλονάρου Χαρίκλεια, δικηγόρος, Βασ. Σοφίας 6, 106 74 Αθήνα
ΑΝΤΙΚΛΗΤΟΣ (74):	Ταβλαρίδης, Πλ., Τσιμικάλης Α., Καλονάρου Χ., δικηγόρος, Βασ. Σοφίας 6, 106 74 Αθήνα

ΠΕΡΙΛΗΨΗ (57)

Διεξάγεται απρόσκοπτα μια μέθοδος παρασκευής στερεών προϊόντων ή προϊόντων υπό μορφή πάστας μέσω ταχέως διεξαγομένων αντιδράσεων, όταν προσβληθούν τα αντιδρώντα σώματα που πρόκειται να αντιδράσουν μεταξύ τους με αερίωδες μέσον, ενωθούν τα σχηματιζόμενα στρώματα αντιδρώντων σωμάτων και στη συνέχεια συμπιεσθούν μέσω διατάξεως ψεκασμού σε αναλογία βαρών αερίωδους μέσου προς ρεύμα προϊόντος μεταξύ 0,04 και 0,3 (kg/kg) και ταχύτητα 0,1 ως 15 m/sec, υπολογιζόμενη επί των ελευθέρων από αέρια ρευμάτων αντιδρώντων σωμάτων και αναφερόμενη επί της ελευθέρως διατομής της διατάξεως ψεκασμού. Τα λαμβανόμενα προϊόντα είναι ελεύθερα πτητικών συστατικών.

ΑΡΙΘΜΟΣ ΕΥΡΩΠΑΪΚΟΥ Δ.Ε. (11): 3001485
ΑΡΙΘ. ΕΛΛΗΝΙΚΗΣ ΚΑΤΑΘΕΣΗΣ (21): 910400202
ΗΜΕΡ. ΕΛΛΗΝΙΚΗΣ ΚΑΤΑΘΕΣΗΣ (22): 19.02.91
ΑΡΙΘ./ΗΜΕΡ. ΔΗΜΟΣΙΕΥΣΗΣ
ΕΥΡΩΠΑΪΚΟΥ ΔΙΠΛΩΜΑΤΟΣ (87): 0 248 168/05.12.90
ΑΡΙΘ./ΗΜΕΡ. ΚΑΤΑΘΕΣΗΣ
ΕΥΡΩΠΑΪΚΗΣ ΑΙΤΗΣΗΣ (86): 87105384.9/10.04.87
ΤΙΤΛΟΣ ΕΦΕΥΡΕΣΗΣ (54): Θαλαμωτός ξηραντήρας για κεραμικές κατασκευές
ΔΙΚΑΙΟΥΧΟΣ (73): Novokeram Max Wagner GMBH
 Adolf-Koeping-Strasse 30-32
 D-8908 Krumbach, Γερμανία
ΣΥΜΒΑΤΙΚΕΣ ΠΡΟΤΕΡΑΙΟΤΗΤΕΣ (30): 3619026/06.06.86/Γερμανία
ΕΦΕΥΡΕΤΗΣ (72): Wagner Christian
ΕΙΔΙΚΟΣ ΠΛΗΡΕΞΟΥΣΙΟΣ (74): Καλονάρου Χαρίκλεια, δικηγόρος,
 Βασ. Σοφίας 6, 106 74 Αθήνα
ΑΝΤΙΚΛΗΤΟΣ (74): Ταβλαρίδης, Πλ., Τσιμικάλης Α.,
 Καλονάρου Χ., δικηγόρος, Βασ. Σοφίας 6, 106 74 Αθήνα

με αέρα ξήρανσης. Οι υπόλοιποι ανοιχτοί θάλαμοι (2) είναι εκείνη την ώρα ελεύθερα προσιτοί.



ΠΕΡΙΛΗΨΗ (57)

Η εφεύρεση αφορά ένα θαλαμωτό ξηραντήρα (1) που αποτελείται από περισσότερους θαλάμους (2) στη σειρά ο ένας δίπλα στον άλλο και από μία ή περισσότερες πόρτες (4). Οι θάλαμοι (2) είναι ερμητικά κλεισμένοι από όλες τις πλευρές μέχρι το μετωπικό άνοιγμα θαλάμου (20) και ένα φρέαρ εξαερισμού (9). Οι συσκευές ξήρανσης τοποθετούνται κατά μήκος της προσαρμοσμένης στη σειρά θαλάμων πόρτας (4). Για την πορεία της ξήρανσης κλείνεται κάθε φορά ο ξεχωριστός θάλαμος (2) στο άνοιγμα (20) του από την πόρτα (4) και γεμίζεται με ορμή

ΑΡΙΘΜΟΣ ΕΥΡΩΠΑΪΚΟΥ Δ.Ε. (11): 3001486
ΑΡΙΘ. ΕΛΛΗΝΙΚΗΣ ΚΑΤΑΘΕΣΗΣ (21): 900400844
ΗΜΕΡ. ΕΛΛΗΝΙΚΗΣ ΚΑΤΑΘΕΣΗΣ (22): 21.02.91
ΑΡΙΘ./ΗΜΕΡ. ΔΗΜΟΣΙΕΥΣΗΣ
ΕΥΡΩΠΑΪΚΟΥ ΔΙΠΛΩΜΑΤΟΣ (87): 0 250 913/20.02.91
ΑΡΙΘ./ΗΜΕΡ. ΚΑΤΑΘΕΣΗΣ
ΕΥΡΩΠΑΪΚΗΣ ΑΙΤΗΣΗΣ (86): 87108069.3/04.06.87
ΤΙΤΛΟΣ ΕΦΕΥΡΕΣΗΣ (54): Απορροφητής κραδασμών εκ περιστροφής, ιδιαίτερα για μηχανισμούς μετάδοσης κίνησης οχημάτων
ΔΙΚΑΙΟΥΧΟΣ (73): Clouth Gummiwerke AG
 Niehler strasse 92-116
 D-5000 Köln 60, Γερμανία
ΣΥΜΒΑΤΙΚΕΣ ΠΡΟΤΕΡΑΙΟΤΗΤΕΣ (30): 3621143/24.06.86/Γερμανία
ΕΦΕΥΡΕΤΗΣ (72): 1) Pulm Toni
 2) Vorwald Josef
ΕΙΔΙΚΟΣ ΠΛΗΡΕΞΟΥΣΙΟΣ (74): Παπακώστα-Αναγνωστοπούλου Παναγιώτα, δικηγόρος, Μαυροκορδάτου 7, Αθήνα
ΑΝΤΙΚΛΗΤΟΣ (74): Κιόρτσος Βασίλειος, δικηγόρος, Μαυροκορδάτου 7, Αθήνα

(1) κατά τοιούτον τρόπο, ώστε οι αιωρήσεις εκκρεμούς του δακτυλίου (2) να περιορίζονται περί το δοχείο (1) κατά τις δύο κατευθύνσεις περιστροφής, όπου τα επικαθήματα προσκρούσεως (5, 6) και αντιστοιχώς ή η προεξοχή (4) αποτελούνται εξ ενός ελαστικού υλικού από ελαστικό κόμμα.

2. Εις τους γνωστούς απορροφητές κραδασμών εκ περιστροφής αυτού του είδους δεν φθάνει εις μεγάλα εύρη, η περιστολή υλικού για να επιτευχθεί μία επαρκής περιστολή κραδασμών.

2.2. Για να επιτευχθεί χωρίς αύξηση της περιστολής υλικού και χωρίς αλλαγή της μάζας αιωρήσεως μία ικανοποιητική περιστολή όχι μόνο κατά μικρές αιωρήσεις κραδασμών, αλλά επίσης εις τα μεγάλα εύρη της προς περιστολή της στρεφομένης αιώρησης, είναι διατεταγμένες εις τις δύο κατευθύνσεις της προεξοχής (4) επιφάνειες τριβής (7 & 8) εκτεινόμενες κατά την περιφερειακή κατεύθυνση, οι οποίες συνεργούν με εξωτερικές επιφάνειες (9) των επικαθημάτων προσκρούσεως (5, 6) εκτεινόμενες κατά την περιφερειακή κατεύθυνση.

Η ίδια ενέργεια επιτυγχάνεται εάν εις τις εστραμμένες προς την προεξοχή πλευρές των επικαθημάτων προσκρούσεως είναι διατεταγμένες επιφάνειες τριβής εκτεινόμενες κατά την περιφερειακή κατεύθυνση, οι οποίες συνεργούν μετά των εξωτερικών επιφανειών της προεξοχής που εκτείνονται κατά την περιφερειακή κατεύθυνση.

2.3. Ο απορροφητής κραδασμών εκ περιστροφής είναι ιδιαίτερος κατάλληλος διά μηχανισμούς μετάδοσεως κινήσεως οχημάτων.

ΠΕΡΙΛΗΨΗ (57)

1. Απορροφητής κραδασμών εκ περιστροφής με ένα δοχείο (1) δυνατό να συνδέεται δι' ωτίδων εις ένα άξονα και με ένα δακτύλιο συνδεδεμένο ελαστικώς εις την περιφέρεια του δοχείου μέσω τουλάχιστον τριών δοκίδων εξ ελαστικού κόμματος (3), το οποίον εις την πλευρά την εστραμμένη προς το δοχείο είναι εφοδιασμένο τουλάχιστον με δύο επικαθήματα προσκρούσεων (5, 6), τα οποία συνεργούν με μία ακτινικώς προεξέχουσα προεξοχή (4) εις την περιφέρεια του δοχείου

ΑΡΙΘΜΟΣ ΕΥΡΩΠΑΪΚΟΥ Δ.Ε.	(11): 3001487
ΑΡΙΘ. ΕΛΛΗΝΙΚΗΣ ΚΑΤΑΘΕΣΗΣ	(21): 900401098
ΗΜΕΡ. ΕΛΛΗΝΙΚΗΣ ΚΑΤΑΘΕΣΗΣ	(22): 21.02.91
ΑΡΙΘ./ΗΜΕΡ. ΔΗΜΟΣΙΕΥΣΗΣ	
ΕΥΡΩΠΑΪΚΟΥ ΔΙΠΛΩΜΑΤΟΣ	(87): 0 273 745/20.02.91
ΑΡΙΘ./ΗΜΕΡ. ΚΑΤΑΘΕΣΗΣ	
ΕΥΡΩΠΑΪΚΗΣ ΑΙΤΗΣΗΣ	(86): 87311459.9/24.12.87
ΤΙΤΛΟΣ ΕΦΕΥΡΕΣΗΣ	(54): Μέθοδοι παραγωγής διογκωμένων ινών
ΔΙΚΑΙΟΥΧΟΣ	(73): The Procter & Gamble Company One Procter & Gamble Plaza Cincinnati Ohio 45202, Η.Π.Α.
ΣΥΜΒΑΤΙΚΕΣ ΠΡΟΤΕΡΑΙΟΤΗΤΕΣ	(30): 946998/29.12.86/Η.Π.Α.
ΕΦΕΥΡΕΤΗΣ	(72): Vinson Kenneth D.
ΕΙΔΙΚΟΣ ΠΛΗΡΕΞΟΥΣΙΟΣ	(74): Κιλιμίρης Αναστάσιος, δικηγόρος, Υψηλάντου 38, Αθήνα
ΑΝΤΙΚΛΗΤΟΣ	(74): Κιλιμίρης Αναστάσιος, δικηγόρος, Υψηλάντου 38, Αθήνα

ενός υδατικού πολτού ο οποίος περιέχει 0,5% κατά βάρος κυτταρινικό υλικό, συγκρατεί τουλάχιστον 50% του αρχικού όγκου της φάσεως αυτής που περιέχει την κυτταρίνη, μετά καθίζηση, χωρίς ανάδευση επί χρονικό διάστημα 60 λεπτών.

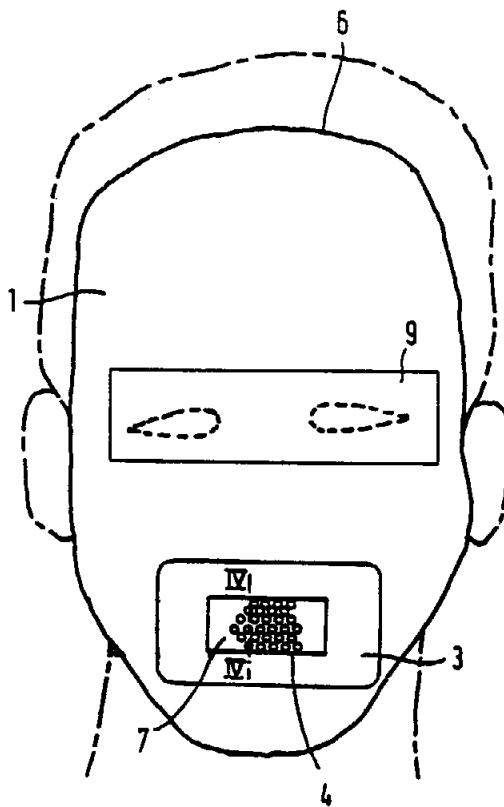
ΠΕΡΙΛΗΨΗ (57)

Μία μέθοδος παραγωγής μηχανικά διογκωμένων ινών από ινώδες υλικό το οποίο έχει μια ινώδη υπερδομή. Η διογκωμένη ίνα γίνεται δια προσκρούσεως του ινώδους υλικού με ένα πλήθος λεπτών μέσων. Η πρόσκρουσις με τα λεπτά μέσα αναγκάζει τις ίνες να διογκωθούν από μια ινώδη μορφή, σε μία εξαιρετική ινοποιηθείσα μορφή όπου τα ινίδια διαχωρίζονται από την υπερδομή του ινώδους υλικού η ουσιαστικά δίστανται από αυτό. Ένα κυτταρινικό ινώδες υλικό είναι ιδιαίτερος εφαρμόσιμο δια την μέθοδο. Το κυτταρινικό ινώδες υλικό υφίσταται κρούση κατά προτίμηση με λεπτά μέσα τουλάχιστον έως ότου η φάση η οποία περιέχει την κυτταρίνη

ΑΡΙΘΜΟΣ ΕΥΡΩΠΑΪΚΟΥ Δ.Ε.	(11): 3001488
ΑΡΙΘ. ΕΛΛΗΝΙΚΗΣ ΚΑΤΑΘΕΣΗΣ	(21): 910400034
ΗΜΕΡ. ΕΛΛΗΝΙΚΗΣ ΚΑΤΑΘΕΣΗΣ	(22): 21.02.91
ΑΡΙΘ./ΗΜΕΡ. ΔΗΜΟΣΙΕΥΣΗΣ	
ΕΥΡΩΠΑΪΚΟΥ ΔΙΠΛΩΜΑΤΟΣ	(87): 0 352 866/20.02.91
ΑΡΙΘ./ΗΜΕΡ. ΚΑΤΑΘΕΣΗΣ	
ΕΥΡΩΠΑΪΚΗΣ ΑΙΤΗΣΗΣ	(86): 89201970.4/26.07.89
ΤΙΤΛΟΣ ΕΦΕΥΡΕΣΗΣ	(54): Μάσκα ανάνηψεως τύπου στόματος προς στόμα
ΔΙΚΑΙΟΥΧΟΣ	(73): Daniels, Robertus Franciscus Cornelia Maria Nassaustra, 32 NL - 5682 AD Best, Ολλανδία
ΣΥΜΒΑΤΙΚΕΣ ΠΡΟΤΕΡΑΙΟΤΗΤΕΣ	(30): 8801887/27.07.88/Ολλανδία
ΕΦΕΥΡΕΤΗΣ	(72): Daniels, Robertus Franciscus Cornelio Maria
ΕΙΔΙΚΟΣ ΠΛΗΡΕΞΟΥΣΙΟΣ	(74): Κιλιμίρης Αναστάσιος, δικηγόρος, Υψηλάντου 38, Αθήνα
ΑΝΤΙΚΛΗΤΟΣ	(74): Κιλιμίρης Αναστάσιος, δικηγόρος, Υψηλάντου 38, Αθήνα

ΠΕΡΙΛΗΨΗ (57)

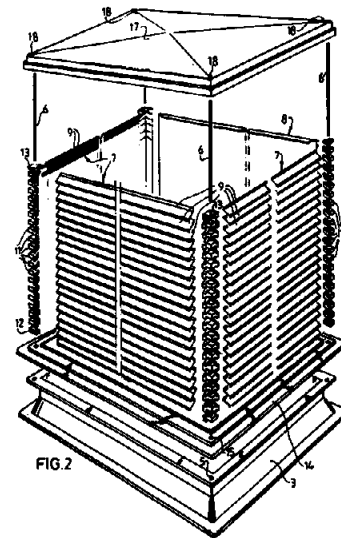
Μία μάσκα ανάνηψεως (αναζωογονήσεως) τύπου «στόματος προς στόμα» περιλαμβάνει μία μεμβράνη 1 από εύκαμπτο συνθετικό πλαστικό υλικό, εφοδιαζόμενη με ένα χονδρότερο ενισχυμένο (δύσκαμπτο) τμήμα 3 που περιέχει μία οπή 4 εφοδιασμένη με ένα διαπερατό γιά τον αέρα υλικό. Η μάσκα χαρακτηρίζεται από το ότι το ενισχυμένο τμήμα 3 έχει το σχήμα και το μέγεθος μιάς πιστωτικής κάρτας.



ΑΡΙΘΜΟΣ ΕΥΡΩΠΑΪΚΟΥ Δ.Ε. (11): 3001489
ΑΡΙΘ. ΕΛΛΗΝΙΚΗΣ ΚΑΤΑΘΕΣΗΣ (21): 910400126
ΗΜΕΡ. ΕΛΛΗΝΙΚΗΣ ΚΑΤΑΘΕΣΗΣ (22): 21.02.91
ΑΡΙΘ./ΗΜΕΡ. ΔΗΜΟΣΙΕΥΣΗΣ
ΕΥΡΩΠΑΪΚΟΥ ΔΙΠΛΩΜΑΤΟΣ (87): 0 222 456/20.02.91
ΑΡΙΘ./ΗΜΕΡ. ΚΑΤΑΘΕΣΗΣ
ΕΥΡΩΠΑΪΚΗΣ ΑΙΤΗΣΗΣ (86): 86201963.5/10.11.86
ΤΙΤΛΟΣ ΕΦΕΥΡΕΣΗΣ (54): Συσκευή εξαερισμού με πήχεις τοιχωμάτων εχόντων γρίλιες
ΔΙΚΑΙΟΥΧΟΣ (73): Dec Holding B.V.
 IR. E.L.C. Schiffstraat 380
 NL-7547 RD Enschede
 Ολλανδία
ΣΥΜΒΑΤΙΚΕΣ ΠΡΟΤΕΡΑΙΟΤΗΤΕΣ (30): 8503098/11.11.85/Ολλανδία
ΕΦΕΥΡΕΤΗΣ (72): Braams Gustaaf Christian Erik
ΕΙΔΙΚΟΣ ΠΛΗΡΕΞΟΥΣΙΟΣ (74): Σταμνά Σπυριδούλα, δικηγόρος, Κουμπάρη 2, 106 74 Αθήνα
ΑΝΤΙΚΛΗΤΟΣ (74): Παπακωνσταντίνου Ελένη, δικηγόρος, Κουμπάρη 2, 106 74 Αθήνα

σμών διαστάσεως και εις την οποία η κατασκευή μορφής κιβωτίου να δύναται να συγκεντρώνεται απλά επί τόπου με την χρήση ελαχίστης ποσότητας πολύ απλών εργαλείων.

Υπό την άποψη αυτήν η εφεύρεση γενικώς προτείνει μία κατασκευή σχήματος κιβωτίου του τύπου που περιγράφει χαρακτηριζόμενη εκ του ότι εκάστη των δύο ακραίων ζωνών εκάστου πήχους με γρίλιες σταθεροποιείται μεταξύ δύο τηρητών αποστάσεως, όπου οι οποίοι τηρητές αποστάσεων είναι διατεταγμένοι εις δύο σειρές εκτεινόμενες εγκάρσιως της διαμήκου κατευθύνσεως των πήχων με γρίλιες και συμπίεζονται μεταξύ των με τα μέσα πιέσεως.



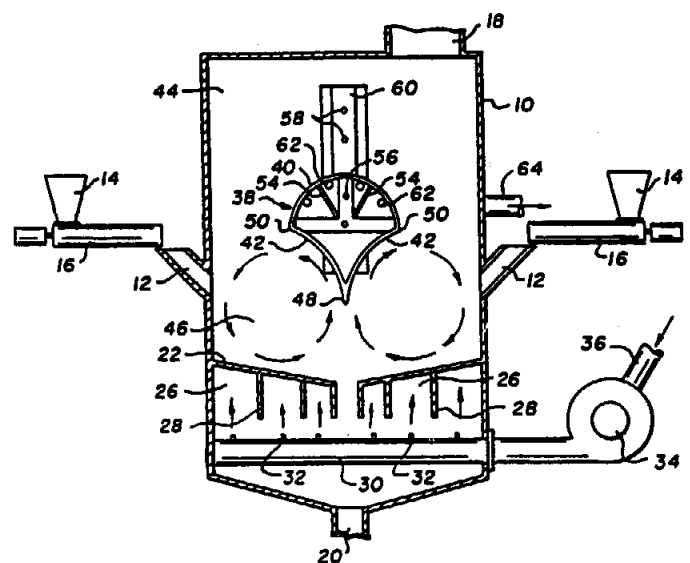
ΠΕΡΙΛΗΨΗ (57)

Η εφεύρεση αναφέρεται εις μία κατασκευή σχήματος κιβωτίου, επί παραδείγματι μία κατασκευή στέγης, η οποία έχει έναν αριθμό καθέτων, ουσιαστικώς υπό ορθήν γωνία τοιχωμάτων που περιλαμβάνουν έναν αριθμόν επιμήκων πήχων με γρίλιες που εκτείνονται παράλληλως μεταξύ των, και μία πλάκα επικαλύψεως στερεωμένη από τα τοιχώματα αυτά.

Η εφεύρεση πρέπει να δώσει δια τον σκοπόν της αυτόν μία κατασκευή σχήματος κιβωτίου, επί παραδείγματι μία κατασκευή στέγης, εις την οποίαν η μορφή να επιτυγχάνει μία μεγάλη ευκαμψία εις τον υπολογι-

ΑΡΙΘΜΟΣ ΕΥΡΩΠΑΪΚΟΥ Δ.Ε. (11): 3001490
ΑΡΙΘ. ΕΛΛΗΝΙΚΗΣ ΚΑΤΑΘΕΣΗΣ (21): 910400208
ΗΜΕΡ. ΕΛΛΗΝΙΚΗΣ ΚΑΤΑΘΕΣΗΣ (22): 21.02.91
ΑΡΙΘ./ΗΜΕΡ. ΔΗΜΟΣΙΕΥΣΗΣ
ΕΥΡΩΠΑΪΚΟΥ ΔΙΠΛΩΜΑΤΟΣ (87): 0 321 309/05.12.90
ΑΡΙΘ./ΗΜΕΡ. ΚΑΤΑΘΕΣΗΣ
ΕΥΡΩΠΑΪΚΗΣ ΑΙΤΗΣΗΣ (86): 88311993.5/19.12.88
ΤΙΤΛΟΣ ΕΦΕΥΡΕΣΗΣ (54): Αντιδραστήρας ρευστοποιημένου στρώματος με καύση σε δύο ζώνες
ΔΙΚΑΙΟΥΧΟΣ (73): Superburn Systems Limited
 200-409 Granville Street
 Vancouver British Columbia V6C 1T2, Καναδάς
ΣΥΜΒΑΤΙΚΕΣ ΠΡΟΤΕΡΑΙΟΤΗΤΕΣ (30): 554735/17.12.87/Καναδάς
ΕΦΕΥΡΕΤΗΣ (72): 1) Allen John V.
 2) Put Berend
 3) Boraston Geoff W.
ΕΙΔΙΚΟΣ ΠΛΗΡΕΞΟΥΣΙΟΣ (74): Σταμνά Σπυριδούλα, δικηγόρος, Κουμπάρη 2, 106 74 Αθήνα
ΑΝΤΙΚΛΗΤΟΣ (74): Παπακωνσταντίνου Ελένη, δικηγόρος, Κουμπάρη 2, 106 74 Αθήνα

γενικά τριγωνικής διατομής το οποίον εκτείνεται εγκάρσιως του κυρίου περιβλήματος και το οποίο διαιρεί το περίβλημα σε άνω ζώνη (44) και κάτω ζώνη (46) και το οποίον έχει ένα ζεύγος τοξοειδών επιφανειών εκτροπής (42). Στο σώμα προβλέπεται είσοδος αερίου δια της οποίας μπορεί να τροφοδοτείται αέριο στο εσωτερικό του σώματος. Προβλέπεται ένα πλήθος ανοιγμάτων (32) στην κορυφή (40) του σώματος δια των οποίων τροφοδοτούμενο αέριο στο σώμα μέσω της εισόδου αερίου θερμαίνεται στο σώμα μπορεί ν' ανυψώνεται προς τα άνω στην άνω ζώνη για να βοηθά στην καύση στην άνω αυτή ζώνη.



ΠΕΡΙΛΗΨΗ (57)

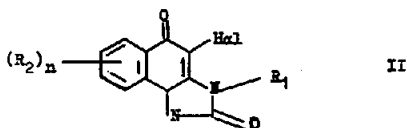
Αντιδραστήρας ο οποίος περιλαμβάνει κύριο περίβλημα (10) το οποίο περιλαμβάνει είσοδο αερίων (12) έξοδο αερίου εξαγωγής (18), εξόδους μη καίόμενων στερεών (20), μέλος βάσεως (22), ρευστοποιήσιμο μέσο τοποθετημένο στο μέλος βάσεως, πλήθος εισόδων αερίου (24) στο μέλος βάσεως δια των οποίων μπορεί να ρευστοποιείται μέσο ρευστοποιήσεως τοποθετημένο στο μέλος βάσεως, κοίλο σώμα (38)

ΑΡΙΘΜΟΣ ΕΥΡΩΠΑΪΚΟΥ Δ.Ε. (11): 3001491
ΑΡΙΘ. ΕΛΛΗΝΙΚΗΣ ΚΑΤΑΘΕΣΗΣ (21): 910400209
ΗΜΕΡ. ΕΛΛΗΝΙΚΗΣ ΚΑΤΑΘΕΣΗΣ (22): 21.02.91
ΑΡΙΘ./ΗΜΕΡ. ΔΗΜΟΣΙΕΥΣΗΣ
ΕΥΡΩΠΑΪΚΟΥ ΔΙΠΛΩΜΑΤΟΣ (87): 0 240 047/02.01.91
ΑΡΙΘ./ΗΜΕΡ. ΚΑΤΑΘΕΣΗΣ
ΕΥΡΩΠΑΪΚΗΣ ΑΙΤΗΣΗΣ (86): 87200351.2/26.02.87
ΤΙΤΛΟΣ ΕΦΕΥΡΕΣΗΣ (54): Μικητοκτόνα
ΔΙΚΑΙΟΥΧΟΣ (73): Shell Internationale Research
 Maatschappij B.V.
 Carel Van Bylandtlaan 30
 NL-2596 MR Den Haag, Ολλανδία
ΣΥΜΒΑΤΙΚΕΣ ΠΡΟΤΕΡΑΙΟΤΗΤΕΣ (30): 8605032/28.02.86/Μ. Βρετανία
ΕΦΕΥΡΕΤΗΣ (72): 1) Entwistle Ian David
 2) Harkin Shaun Anthony
 3) Slight Peter John
ΕΙΔΙΚΟΣ ΠΛΗΡΕΞΟΥΣΙΟΣ (74): Σταμνά Σπυριδούλα, δικηγόρος,
 Κουμπάρη 2, 10674 Αθήνα
ΑΝΤΙΚΛΗΤΟΣ (74): Παπακωνσταντίνου Ελένη, δικηγό-
 ρος, Κουμπάρη 2, 10674 Αθήνα

εις τον οποίον το Ha1 παριστά άτομον αλογόνου· το R₁ παριστά άτομον υδρογόνου ή διαφόρους υποκαταστάτας υδρογονάνθρακα· το R₂ παριστά άτομον αλογόνου ή ομάδα αλκυλίου ή αλογονοαλκυλίου· και το n είναι 0, 1 ή 2· η χρήσις των ενώσεων τούτων ως μικητοκτόνα· ωρισμέναί νέαι ναφθιμιδαζολόναί εμπίπτουσαι εις τον τύπον II και η παρασκευή των.

ΠΕΡΙΛΗΨΗ (57)

Μικητοκτόνοι συνθέσεις, περιλαμβάνουσαι ως δραστικόν συστατικόν ναφθιμιδαζολόνη του τύπου



ΑΡΙΘΜΟΣ ΕΥΡΩΠΑΪΚΟΥ Δ.Ε. (11): 3001492
ΑΡΙΘ. ΕΛΛΗΝΙΚΗΣ ΚΑΤΑΘΕΣΗΣ (21): 910400211
ΗΜΕΡ. ΕΛΛΗΝΙΚΗΣ ΚΑΤΑΘΕΣΗΣ (22): 21.02.91
ΑΡΙΘ./ΗΜΕΡ. ΔΗΜΟΣΙΕΥΣΗΣ
ΕΥΡΩΠΑΪΚΟΥ ΔΙΠΛΩΜΑΤΟΣ (87): 0 280 996/30.01.91
ΑΡΙΘ./ΗΜΕΡ. ΚΑΤΑΘΕΣΗΣ
ΕΥΡΩΠΑΪΚΗΣ ΑΙΤΗΣΗΣ (86): 88102622.3/23.02.88
ΤΙΤΛΟΣ ΕΦΕΥΡΕΣΗΣ (54): Ωστενιτικός ανοξειδωτος χάλυψ, ο
 οποίος συνδυάζει αντοχή και αντί-
 σταση σε διάβρωση μεταξύ των
 κόκκων
ΔΙΚΑΙΟΥΧΟΣ (73): Baltimore Speciality Steels
 Corporation
 3501 E. Biddle Street
 Baltimore, MD 21213, Η.Π.Α.
ΣΥΜΒΑΤΙΚΕΣ ΠΡΟΤΕΡΑΙΟΤΗΤΕΣ (30): 19448/26.02.87/Η.Π.Α.
ΕΦΕΥΡΕΤΗΣ (72): 1) Cordea James N.
 2) Jasper Joseph C.
 3) Smeth Marshad V.
ΕΙΔΙΚΟΣ ΠΛΗΡΕΞΟΥΣΙΟΣ (74): Σταμνά Σπυριδούλα, δικηγόρος,
 Κουμπάρη 2, 10674 Αθήνα
ΑΝΤΙΚΛΗΤΟΣ (74): Παπακωνσταντίνου Ελένη, δικηγό-
 ρος, Κουμπάρη 2, 10674 Αθήνα

βρώσεως, καλή ολκιμότητα, καλή αντοχή στη διάβρωση και μικρή μαγνητική διαπερατότητα, ο οποίος αποτελείται ουσιαστικά κατά βάρος % από περισσότερο του 0,05% έως περίπου 0.10% άνθρακα, περισσότερο από 14% έως περίπου 18% μαγγάνιο, περίπου 15% έως περίπου 20% χρώμιο, περίπου 1% έως περίπου 3.5% νικέλιο, περίπου 0.3% έως περίπου 0.55% άζωτο, περίπου 0,10% έως περίπου 0,5% βανάδιο, περίπου 1.0% κατ' ανώτατο χαλκό, περίπου 1.0% κατ' ανώτατο μολυβδαίνιο, περίπου 1.0% κατ' ανώτατο πυρίτιο, περίπου 0.04% κατ' ανώτατο φωσφόρο, περίπου 0.03% κατ' ανώτατο θείο και το υπόλοιπο ουσιαστικά σίδηρο.

ΠΕΡΙΛΗΨΗ (57)

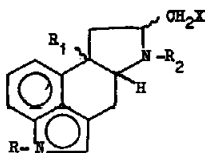
Ένας μη μαγνητικός ωστενιτικός ανοξειδωτος χάλυψ και αντικείμενα όπως κολλάρα γεωτρυπάνων ή άξονες πλοίων· που κατασκευάζονται από αυτόν, ο οποίος χάλυψ έχει 2% αντοχή αποδόσεως τουλάχιστο 10 Ks· (689N/χλστμ²) βελτιωμένη αντίσταση σε ενδοκοκκική τάση δια-

ΑΡΙΘΜΟΣ ΕΥΡΩΠΑΪΚΟΥ Δ.Ε.	(11): 3001493
ΑΡΙΘ. ΕΛΛΗΝΙΚΗΣ ΚΑΤΑΘΕΣΗΣ	(21): 910400210
ΗΜΕΡ. ΕΛΛΗΝΙΚΗΣ ΚΑΤΑΘΕΣΗΣ	(22): 21.02.91
ΑΡΙΘ./ΗΜΕΡ. ΔΗΜΟΣΙΕΥΣΗΣ	
ΕΥΡΩΠΑΪΚΟΥ ΔΙΠΛΩΜΑΤΟΣ	(87): 0 240 986/23.01.91
ΑΡΙΘ./ΗΜΕΡ. ΚΑΤΑΘΕΣΗΣ	
ΕΥΡΩΠΑΪΚΗΣ ΑΙΤΗΣΗΣ	(86): 871051525.6/07.04.87
ΤΙΤΛΟΣ ΕΦΕΥΡΕΣΗΣ	(54): Παράγωγα της D-NOP-7-Εργολίνης, μέθοδος παρασκευής αυτών, φαρμακευτική σύνθεση και χρήση
ΔΙΚΑΙΟΥΧΟΣ	(73): Farmitalia Carlo Erba S.R.L. via Carlo Imbonati No.24 I-20159 Milano, Ιταλία
ΣΥΜΒΑΤΙΚΕΣ ΠΡΟΤΕΡΑΙΟΤΗΤΕΣ	(30): 8608893/11.04.86/M. Βρετανία
ΕΦΕΥΡΕΤΗΣ	(72): 1) Bernardi Luigi 2) Chodini Laura 3) Temperilli Aldemio
ΕΙΔΙΚΟΣ ΠΛΗΡΕΞΟΥΣΙΟΣ	(74): Σταμνά Σπυριδούλα, δικηγόρος, Κουμπάρη 2, 10674 Αθήνα
ΑΝΤΙΚΛΗΤΟΣ	(74): Παπακωνσταντίνου Ελένη, δικηγόρος, Κουμπάρη 2, 10674 Αθήνα

στον οποίο το R είναι H ή CH₃, το R₁ είναι H ή OCH₃, το R₂ είναι C₁-C₄ υδρογονανθρακούχος ομάδα, και το X είναι μια οργανική ομάδα, και τα φαρμακευτικά αποδεκτά άλατα αυτών, μια μέθοδος για την παρασκευή αυτών, μια φαρμακευτική σύνθεση περιλαμβάνουσα αυτές ως δραστικά συστατικά και η χρήση αυτών στην παρασκευή ενός φαρμάκου για τη θεραπεία της νόσου του Πάρκινσον της κατάθλιψης ή της ψύχωσης.

ΠΕΡΙΛΗΨΗ (57)

Εδώ περιγράφονται φαρμακευτικές ενώσεις του τύπου:

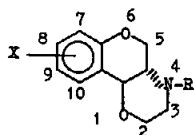


ΑΡΙΘΜΟΣ ΕΥΡΩΠΑΪΚΟΥ Δ.Ε.	(11): 3001494
ΑΡΙΘ. ΕΛΛΗΝΙΚΗΣ ΚΑΤΑΘΕΣΗΣ	(21): 910400207
ΗΜΕΡ. ΕΛΛΗΝΙΚΗΣ ΚΑΤΑΘΕΣΗΣ	(22): 21.02.91
ΑΡΙΘ./ΗΜΕΡ. ΔΗΜΟΣΙΕΥΣΗΣ	
ΕΥΡΩΠΑΪΚΟΥ ΔΙΠΛΩΜΑΤΟΣ	(87): 0 246 633/02.01.91
ΑΡΙΘ./ΗΜΕΡ. ΚΑΤΑΘΕΣΗΣ	
ΕΥΡΩΠΑΪΚΗΣ ΑΙΤΗΣΗΣ	(86): 87107345.8/20.05.87
ΤΙΤΛΟΣ ΕΦΕΥΡΕΣΗΣ	(54): Παράγωγα Trans-Βενζοπυραν-[4,3-b]-1, 4-Οξαζίνης
ΔΙΚΑΙΟΥΧΟΣ	(73): 1) Warner Lambert Company 201 Tabor Road Morris Plains, New Jersey 07950, Η.Π.Α.
ΣΥΜΒΑΤΙΚΕΣ ΠΡΟΤΕΡΑΙΟΤΗΤΕΣ	(30): 865306/21.05.86/Η.Π.Α.
ΕΦΕΥΡΕΤΗΣ	(72): 1) Dewald Horace A. 2) Wise Lawrence
ΕΙΔΙΚΟΣ ΠΛΗΡΕΞΟΥΣΙΟΣ	(74): Σταμνά Σπυριδούλα, δικηγόρος, Κουμπάρη 2, 10674 Αθήνα
ΑΝΤΙΚΛΗΤΟΣ	(74): Παπακωνσταντίνου Ελένη, δικηγόρος, Κουμπάρη 2, 10674 Αθήνα

εις τον οποίον το R είναι υδρογόνο, αλκύλιο ή αρυλ-αλκύλιο το X είναι υδροξυ, αλκυλο, αλκοξυ, αλογόνο ή βενζυλοξυ ομάς. Οι ενώσεις είναι προσυναπτικοί συναγωνιστάι ντοπαμίνης και δύνανται να χρησιμοποιηθούν εις μορφήν φαρμακευτικής συνθέσεως δια θεραπευτικήν αγωγήν ψυχώσεων, π.χ. σχιζοφρενίας.

ΠΕΡΙΛΗΨΗ (57)

TRANS-βενζοπυραν-4, 3b-1, 4-οξαζίνι του τύπου



ΑΡΙΘΜΟΣ ΕΥΡΩΠΑΪΚΟΥ Δ.Ε.	(11): 3001495
ΑΡΙΘ. ΕΛΛΗΝΙΚΗΣ ΚΑΤΑΘΕΣΗΣ	(21): 910400204
ΗΜΕΡ. ΕΛΛΗΝΙΚΗΣ ΚΑΤΑΘΕΣΗΣ	(22): 21.02.91
ΑΡΙΘ./ΗΜΕΡ. ΔΗΜΟΣΙΕΥΣΗΣ	
ΕΥΡΩΠΑΪΚΟΥ ΔΙΠΛΩΜΑΤΟΣ	(87): 0 279 251/05.12.90
ΑΡΙΘ./ΗΜΕΡ. ΚΑΤΑΘΕΣΗΣ	
ΕΥΡΩΠΑΪΚΗΣ ΑΙΤΗΣΗΣ	(86): 88101312.2/29.01.88
ΤΙΤΛΟΣ ΕΦΕΥΡΕΣΗΣ	(54): Καταλύτες πυρολύσεως που περιέχουν υποβασταζόμενες αργίλλους
ΔΙΚΑΙΟΥΧΟΣ	(73): Philips Petroleum Company 5th and Keeler Bartlesville, Oklahoma 74004, Η.Π.Α.
ΣΥΜΒΑΤΙΚΕΣ ΠΡΟΤΕΡΑΙΟΤΗΤΕΣ	(30): 8711/29.01.87/Η.Π.Α.
ΕΦΕΥΡΕΤΗΣ	(72): 1) Harris Jesse Ray 2) Battiste David Ray 3) Bertus Brent Joseph
ΕΙΔΙΚΟΣ ΠΛΗΡΕΞΟΥΣΙΟΣ	(74): Σταμνά Σπυριδούλα, δικηγόρος, Κουμπάρη 2, 10674 Αθήνα
ΑΝΤΙΚΛΗΤΟΣ	(74): Παπακωνσταντίνου Ελένη, δικηγόρος, Κουμπάρη 2, 10674 Αθήνα

διάλυμα: κατεργασία του διαχωρισθέντος υλικού με ένα διάλυμα το οποίο περιέχει ένα πολυμερές κατιονικό σύμπλοκο υδροξυ μετάλλου κατά προτίμηση αλουμινίου (κατά μεγαλύτερα προτίμηση, πολυμερές υδροξυ χλωριούχο αλουμίνιο) διαχωρισμό και τέλος θέρμανση, του τοιουτοτρόπως-κατηργασμένου υλικού σημηκτίου. Το υποβασταζόμενο κατά στρώσεις υλικό αργίλλου της εφευρέσεως αυτής ημπορεί να αναμιχθεί τελείως με ένα ζεόλιθο. Το υποβασταζόμενο κατά στρώσεις υλικό αργίλλου της εφευρέσεως αυτής μετά ή άνευ ζεολίθου είναι δυνατόν να χρησιμοποιηθεί σαν καταλύτης διά την πυρρόλυση ελαίων τα οποία περιέχουν υδρογονάνθρακες.

ΠΕΡΙΛΗΨΗ (57)

Μία μέθοδος παρασκευής υποβασταζομένων υλικών αργίλλου με πολλές στρώσεις περιλαμβάνει τις βαθμίδες επαφής ενός υλικού το οποίο περιέχει σημηκτίτη, κατά προτίμηση μπεντονίτη, με ένα διάλυμα το οποίο περιέχει τουλάχιστον ένα από καρβοξυλικά άλατα αμμωνίου και αλκαλιμετάλλων και από ανθρακικά αλκαλιμέταλλα και δισανθρακικά αλκαλιμέταλλα, συν κατά προτίμηση επίσης διθειονώδες αλκαλιμέταλλο· διαχωρισμού του υλικού που ήρθε έτσι σε επαφή από το

ΑΡΙΘΜΟΣ ΕΥΡΩΠΑΪΚΟΥ Δ.Ε.	(11): 3001496
ΑΡΙΘ. ΕΛΛΗΝΙΚΗΣ ΚΑΤΑΘΕΣΗΣ	(21): 910400205
ΗΜΕΡ. ΕΛΛΗΝΙΚΗΣ ΚΑΤΑΘΕΣΗΣ	(22): 21.02.91
ΑΡΙΘ./ΗΜΕΡ. ΔΗΜΟΣΙΕΥΣΗΣ	
ΕΥΡΩΠΑΪΚΟΥ ΔΙΠΛΩΜΑΤΟΣ	(87): 0 253 717/20.02.91
ΑΡΙΘ./ΗΜΕΡ. ΚΑΤΑΘΕΣΗΣ	
ΕΥΡΩΠΑΪΚΗΣ ΑΙΤΗΣΗΣ	(86): 87401593.6/07.07.87
ΤΙΤΛΟΣ ΕΦΕΥΡΕΣΗΣ	(54): Συνδυασμοί Β-Αναστολέων και πιλοκαρπίνης
ΔΙΚΑΙΟΥΧΟΣ	(73): Laboratoires Merck, Sharp & Dohme Ghibret 3, Avenue Hoche F-75008 Paris, Γαλλία
ΣΥΜΒΑΤΙΚΕΣ ΠΡΟΤΕΡΑΙΟΤΗΤΕΣ	(30): 8610011/09.07.86/Γαλλία
ΕΦΕΥΡΕΤΗΣ	(72): 1) Sliwa Jean 2) Py Daniel
ΕΙΔΙΚΟΣ ΠΛΗΡΕΞΟΥΣΙΟΣ	(74): Σταμνά Σπυριδούλα, δικηγόρος, Κουμπάρη 2, 10674 Αθήνα
ΑΝΤΙΚΛΗΤΟΣ	(74): Παπακωνσταντίνου Ελένη, δικηγόρος, Κουμπάρη 2, 10674 Αθήνα

Η παρούσα εφεύρεση επίσης περιγράφει τα συστατικά του σκεύασματος, που αποτελείται από ένα στερεό και ένα υγρό ή από δύο υγρά τα οποία αναμιγνύονται λίγο πριν την χρήση από το φαρμακοποιό ή τον ασθενή, καθώς και τα μέσα για την ανάμιξη των δύο συστατικών. Γνωστικό Υπόβαθρο
Το δίπλωμα ευρεσιτεχνίας ΗΠΑ 4474751 σχετίζεται με ένα σύστημα εφαρμογής ενός οφθαλμικού φαρμάκου έτοιμου για χρήση, που χρησιμοποιεί θερμο-σχηματιζόμενα πηκτώματα αποτελούμενα από πολυμερή. Γνωστικό υπόβαθρο της εφεύρεσης

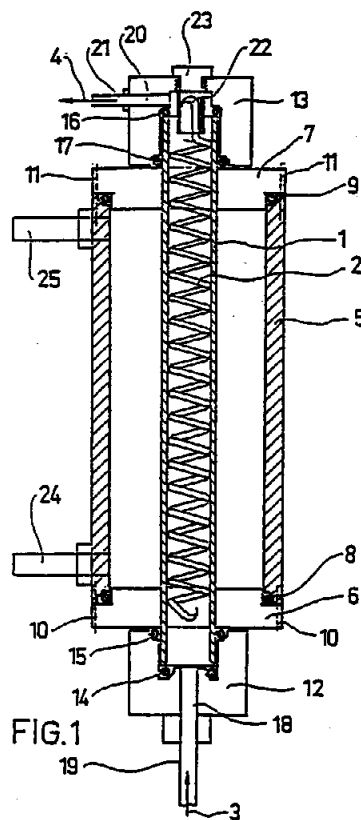
ΠΕΡΙΛΗΨΗ (57)

Η παρούσα εφεύρεση περιγράφει ένα οφθαλμολογικό σκεύασμα που αποτελείται από συνδυασμό ενός ανταγωνιστή των β-αδρενεργικών υποδοχέων και πιλοκαρπίνη σαν ενεργή συστατικά και τη χρήση αυτού του σκεύασματος σε δοσολογία δύο φορές την ημέρα για την θεραπεία της αυξημένης ενδοφθalmίου πίεσης, σε ασθενείς ανθετικούς σε μονήρη αγωγή με ανταγωνιστές των β-αδρενεργικών υποδοχέων.

ΑΡΙΘΜΟΣ ΕΥΡΩΠΑΪΚΟΥ Δ.Ε. (11): 3001497
ΑΡΙΘ. ΕΛΛΗΝΙΚΗΣ ΚΑΤΑΘΕΣΗΣ (21): 910400206
ΗΜΕΡ. ΕΛΛΗΝΙΚΗΣ ΚΑΤΑΘΕΣΗΣ (22): 21.02.91
ΑΡΙΘ./ΗΜΕΡ. ΔΗΜΟΣΙΕΥΣΗΣ
ΕΥΡΩΠΑΪΚΟΥ ΔΙΠΛΩΜΑΤΟΣ (87): 0 253 305/22.11.90
ΑΡΙΘ./ΗΜΕΡ. ΚΑΤΑΘΕΣΗΣ
ΕΥΡΩΠΑΪΚΗΣ ΑΙΤΗΣΗΣ (86): 87109897.6/09.07.87
ΤΙΤΛΟΣ ΕΦΕΥΡΕΣΗΣ (54): Οξονιστήρας υψηλής συχνότητας
ΔΙΚΑΙΟΥΧΟΣ (73): E.M. Heinkel KG
 Nuertinger Strasse 87
 7441 Grossbettlingen, Γερμανία
ΣΥΜΒΑΤΙΚΕΣ ΠΡΟΤΕΡΑΙΟΤΗΤΕΣ (30): 3623225/10.07.86/Γερμανία
ΕΦΕΥΡΕΤΗΣ (72): 1) Schniga Hubert
 2) Wagner Klaus
ΕΙΔΙΚΟΣ ΠΛΗΡΕΞΟΥΣΙΟΣ (74): Σταμνά Σπυριδούλα, δικηγόρος,
 Κουμπάρη 2, 106 74 Αθήνα
ΑΝΤΙΚΛΗΤΟΣ (74): Παπακωνσταντίνου Ελένη, δικηγόρος,
 Κουμπάρη 2, 106 74 Αθήνα

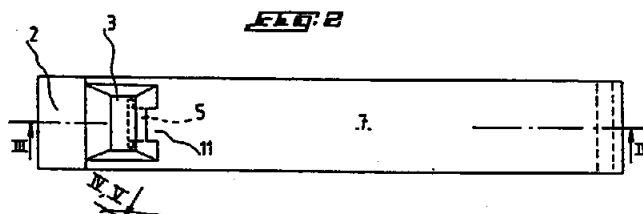
ΠΕΡΙΛΗΨΗ (57)

Η εφεύρεση αναφέρεται εις ένα οξονιστήρα, ο οποίος βασίζεται επί της ηύχου αποφορτίσεως και επί της υπερϊώδους ακτινοβολίας. Αποτελείται βασικώς εκ δύο ομοκέντρων σωλήνων (1,5), όπου ως ηλεκτρόδιο υψηλής τάσεως χρησιμοποιείται ένα μεταλλικό σπείρωμα (2), το οποίον είναι διατεταγμένο είτε εντός είτε επί του εσωτερικού σωλήνος. Ως ψυκτικό μέσο και συγχρόνως ως ηλεκτρόδιο μάξης χρησιμεύει νερό (24), ιδιαιτέρως το υφιστάμενο κατεργασία νερό, το οποίον πάντοτε ρέει εις το τμήμα του οξονιστήρα εις το οποίον δεν είναι διατεταγμένο το σπείρωμα. Εις το εκάστοτε άλλο μέρος διέρχεται ο προς οξονισμόν αέρας (3).



ΑΡΙΘΜΟΣ ΕΥΡΩΠΑΪΚΟΥ Δ.Ε. (11): 3001498
ΑΡΙΘ. ΕΛΛΗΝΙΚΗΣ ΚΑΤΑΘΕΣΗΣ (21): 910400212
ΗΜΕΡ. ΕΛΛΗΝΙΚΗΣ ΚΑΤΑΘΕΣΗΣ (22): 22.02.91
ΑΡΙΘ./ΗΜΕΡ. ΔΗΜΟΣΙΕΥΣΗΣ
ΕΥΡΩΠΑΪΚΟΥ ΔΙΠΛΩΜΑΤΟΣ (87): 0 296 949/05.12.90
ΑΡΙΘ./ΗΜΕΡ. ΚΑΤΑΘΕΣΗΣ
ΕΥΡΩΠΑΪΚΗΣ ΑΙΤΗΣΗΣ (86): 88401522.3/17.06.88
ΤΙΤΛΟΣ ΕΦΕΥΡΕΣΗΣ (54): Κάγκελο σχάρας καύσης ή αποτέφρωσης, κυρίως σχάρας με κίνηση προς τα πίσω
ΔΙΚΑΙΟΥΧΟΣ (73): Constructions Industrielles de la Mediterranée C.N.I.M.
 35 rue de Bassano,
 F-83500 Le Seyne sur Mer, Γαλλία
ΣΥΜΒΑΤΙΚΕΣ ΠΡΟΤΕΡΑΙΟΤΗΤΕΣ (30): 8708472/17.06.87/Γαλλία
ΕΦΕΥΡΕΤΗΣ (72): Jean Pierre Durand
ΕΙΔΙΚΟΣ ΠΛΗΡΕΞΟΥΣΙΟΣ (74): Παπάζη Αναστασία, δικηγόρος,
 Λεωφ. Κηφισίας 293, 145-61 Κηφισιά
ΑΝΤΙΚΛΗΤΟΣ (74): Κυπρής Φειδίας, Κυπρής Κώστας,
 Λεωφ. Κηφισίας 293,
 145 61 Κηφισιά

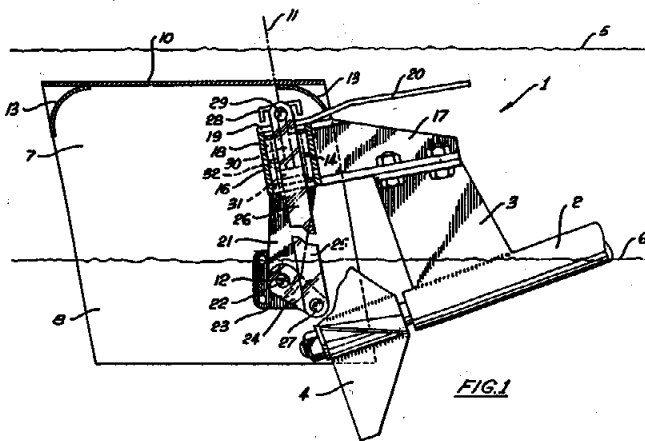
του άξονα του κάγκελου. Τουλάχιστον ένα πλάγιο τοίχωμα που οριοθετεί την κοιλότητα (5) παρουσιάζει ένα στόμιο (10) της διανομής του αέρα και η επιφάνεια που οριοθετεί (9) την κοιλότητα (5) προς την καθοδική κατεύθυνση παρουσιάζει ένα άνοιγμα του οποίου η εγκάρσια τομή είναι τις περισσότερες φορές ανώτερη της εγκάρσιας τομής του πλάγιου στομίου (10).



ΠΕΡΙΛΗΨΗ (57)

Το κάγκελο χαρακτηρίζεται από το ότι η μύτη του σκαλέθρου περιλαμβάνει μέσα στο τοίχωμά της, που είναι κατακόρυφο στο μέσο κατά μήκος επίπεδο του κάγκελου και βρίσκεται στην απομακρυσμένη πλευρά του άκρου, ένα κεντρικό τμήμα προς το εσωτερικό της μύτης, που δημιουργεί μια κοιλότητα (5), που ανοίγεται προς την κατεύθυνση

ΑΡΙΘΜΟΣ ΕΥΡΩΠΑΪΚΟΥ Δ.Ε. (11): 3001499
ΑΡΙΘ. ΕΛΛΗΝΙΚΗΣ ΚΑΤΑΘΕΣΗΣ (21): 900400739
ΗΜΕΡ. ΕΛΛΗΝΙΚΗΣ ΚΑΤΑΘΕΣΗΣ (22): 25.02.91
ΑΡΙΘ./ΗΜΕΡ. ΔΗΜΟΣΙΕΥΣΗΣ
ΕΥΡΩΠΑΪΚΟΥ ΔΙΠΛΩΜΑΤΟΣ (87): 0 263 611/06.02.91
ΑΡΙΘ./ΗΜΕΡ. ΚΑΤΑΘΕΣΗΣ
ΕΥΡΩΠΑΪΚΗΣ ΑΙΤΗΣΗΣ (86): 87308296.0/18.09.87
ΤΙΤΛΟΣ ΕΦΕΥΡΕΣΗΣ (54): Βελτιώσεις σε συσκευή ναυτικής προώσεως
ΔΙΚΑΙΟΥΧΟΣ (73): Douglas, Geoffrey Bruce
Flat 2, Unit 10, Begley Street,
Airlie Beach Queensland,
Αυστραλία
ΣΥΜΒΑΤΙΚΕΣ ΠΡΟΤΕΡΑΙΟΤΗΤΕΣ (30): 62958/86,19.09.86, Αυστραλία
ΕΦΕΥΡΕΤΗΣ (72): Douglas Geoffrey Bruce
ΕΙΔΙΚΟΣ ΠΛΗΡΕΞΟΥΣΙΟΣ (74): Κιλιμίρης Αναστάσιος, δικηγόρος,
Υψηλάντου 38, Αθήνα
ΑΝΤΙΚΛΗΤΟΣ (74): Κιλιμίρης Αναστάσιος, δικηγόρος,
Υψηλάντου 38, Αθήνα



ΠΕΡΙΛΗΨΗ (57)

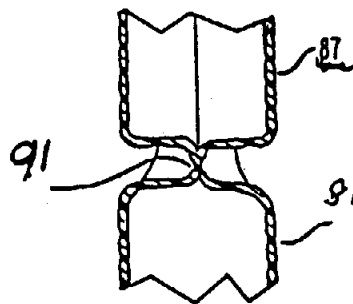
Συσκευή ναυτικής προώσεως (1) που περιλαμβάνει κανάλι (7) επιλεκτικά περιστρεπτό ώστε να κατευθύνει το νερό που στέλνει περιστρεφόμενη έλικα (4) έτσι ώστε να παρέχει αναστροφή και πηδαλιούχηση ναυτικού σκάφους. Το κανάλι (7) έχει σε απόσταση πλευρικά τοιχώματα (8, 9) ενωμένα με σκέπασμα (10) τα δε πλευρικά τοιχώματα (8, 9) χρησιμοποιούνται για εκτροπή της ροής του νερού ώστε να παράγουν ώση πηδαλιούχησης και το σκέπασμα (10) κινείται πρὸς/πρὸς της έλικας (4) ώστε να εκτρέψει τη ροή του νερού και να παράγει αναστροφή ώση.

ΑΡΙΘΜΟΣ ΕΥΡΩΠΑΪΚΟΥ Δ.Ε. (11): 3001500
ΑΡΙΘ. ΕΛΛΗΝΙΚΗΣ ΚΑΤΑΘΕΣΗΣ (21): 900401140
ΗΜΕΡ. ΕΛΛΗΝΙΚΗΣ ΚΑΤΑΘΕΣΗΣ (22): 25.02.91
ΑΡΙΘ./ΗΜΕΡ. ΔΗΜΟΣΙΕΥΣΗΣ
ΕΥΡΩΠΑΪΚΟΥ ΔΙΠΛΩΜΑΤΟΣ (87): 0 217 416/30.01.91
ΑΡΙΘ./ΗΜΕΡ. ΚΑΤΑΘΕΣΗΣ
ΕΥΡΩΠΑΪΚΗΣ ΑΙΤΗΣΗΣ (86): 86113753.7/03.10.86
ΤΙΤΛΟΣ ΕΦΕΥΡΕΣΗΣ (54): Μετρητικό δοχείο με τροποποιημένο στόμιο εκχύσεως και μέθοδος και συσκευή γεμίσεώς του
ΔΙΚΑΙΟΥΧΟΣ (73): Container Mfg. Inc.
50 Baekeland Avenue
Middlesex, New Jersey, Η.Π.Α.
ΣΥΜΒΑΤΙΚΕΣ ΠΡΟΤΕΡΑΙΟΤΗΤΕΣ (30): 783920/03.10.85/Η.Π.Α.
ΕΦΕΥΡΕΤΗΣ (72): Jennings Thomas J.
ΕΙΔΙΚΟΣ ΠΛΗΡΕΞΟΥΣΙΟΣ (74): Κιλιμίρης Αναστάσιος, δικηγόρος,
Υψηλάντου 38, Αθήνα
ΑΝΤΙΚΛΗΤΟΣ (74): Κιλιμίρης Αναστάσιος, δικηγόρος,
Υψηλάντου 38, Αθήνα

παρεμβάλλεται εντός του λαιμού μεταξύ μετρητικής κεφαλής και πρωτεύοντος δοχείου. Σε μία δεύτερη κατασκευή, που περιλαμβάνει ένα μοναδικό άνοιγμα εκχύσεως και ένα αφαιρετό πώμα μεταξύ της μετρητικής κεφαλής και του πρωτεύοντος δοχείου αποθηκείσεως, το τροποποιημένο στόμιο χυσίματος σχηματίζεται ολόσωμα στο πίσω μέρος της μετρητικής κεφαλής με μία μέθοδο συμπίεσης-χυτεύσεως. Σε μία άλλη κατασκευή που έχει ένα μοναδικό άνοιγμα εκχύσεως, ένα δακτυλιοειδές εξόγκωμα παρεμβαλλόμενο στο λαιμό μεταξύ της μετρητικής κεφαλής και του πρωτεύοντος δοχείου αποθηκείσεως, παρέχει ένα άνοιγμα πληρώσεως και συμπύσσεται για την παροχή ενός κλειστου. Σε μία άλλη κατασκευή που έχει ένα χωριστό άνοιγμα πληρώσεως και ένα κλειστό λαιμό, το τροποποιημένο στόμιο χυσίματος συμπιέζεται-χυτεύεται.

ΠΕΡΙΛΗΨΗ (57)

Η εφεύρεση αυτή σχετίζεται με βελτιώσεις σε ένα δοχείο για την μέτρηση χωριστών ποσοτήτων ενός εκχυνομένου υγρού, που περιλαμβάνει ένα πρωτεύον δοχείο αποθηκείσεως, μία μετρητική κεφαλή και ένα τροποποιημένο στόμιο χυσίματος, που σχηματίζεται σαν ένα ένιαίο σώμα. Οι βελτιώσεις αυτές περιλαμβάνουν μία πρώτη κατασκευή που έχει ένα μοναδικό στόμιο εκχύσεως που χρησιμεύει επίσης σαν άνοιγμα πληρώσεως, όπου ένα αφαιρετό παρεντιθέμενο πώμα που σχηματίζεται ολόσωμα με το τροποποιημένο στόμιο χυσίματος



ΕΥΡΕΤΗΡΙΟ ΕΥΡΩΠΑΪΚΩΝ Δ.Ε. ΣΥΜΦΩΝΑ ΜΕ ΤΟΝ ΑΡΙΘΜΟ ΔΗΜΟΣΙΕΥΣΗΣ

ΑΡ./ΗΜ. ΔΗΜ. Ε.Δ. (87)	ΔΙΚΑΙΟΥΧΟΣ (73)	ΤΙΤΛΟΣ ΕΦΕΥΡΕΣΗΣ (54)	ΑΡ.ΕΥΡ.Δ.Ε. (11)
0217416/30.01.91	CONTAINER MFG., INC.	Μετρητικό δοχείο με τροποποιημένο στόμιο εκχύσεως και μέθοδος και συσκευή γεμίσεώς του	3001500
0222456/20.02.91	DEC HOLDING B.V.	Συσκευή εξαερισμού με πήχεις τοιχωμάτων εχόντων γρίλιες	3001489
0224159/02.01.91	HOECHST AG.	Νέες αλκαλικώς υποκατεστημένες ενώσεις πυριδίνης, μέθοδος για την παρασκευή τους, φάρμακα που τις περιέχουν και η χρήση τους	3001470
0228584/28.11.90	GEC ALSTHOM SA	Περιοριστής εναλλασομένου ρεύματος	3001475
0228795/06.02.91	JOHN WYETH & BROTHER LTD	Παράγωγα πιπεριδίνης με ψυχοτροπική δράση	3001483
0231535/02.01.91	DANECO DANIELI ECOLOGIA SPA	Συσκευή με κυκλώνα για τη ψύξη αναθυμιάσεων	3001482
0232675/22.11.90	SCHERING AG.	Παράγωγα 5-αμινοαλκυλο-Β-καρβολίνης, παρασκευή και χρησιμοποίησή τους ως φαρμάκου	3001468
0233763/30.01.91	MERCK FROSST CANADA INC.	2-υποκατεστημένα κινολινοδιοϊκά οξέα	3001474
0234127/23.01.91	BRITISH TELECOMMUNICATIONS PLC	Οπτικός ζεύκτης	3001477
0234395/06.02.91	HOECHST AG	Αμινοουρεθάνες, μέθοδος για την παρασκευή τους και η χρησιμοποίησή τους	3001467
0235992/23.01.91	BRITISH TELECOMMUNICATIONS PLC	Τεχνική για μείωση απώλειας συνδέσμου ινών	3001451
0239046/14.11.90	LUPKE, MANFRED ARNO ALFRED	Μήτρα εξωθήσεως για εξωτερικώς ραβδωτό πλαστικό σωλήνα	3001452
0240047/02.01.91	SHELL INTERNATIONAL RESEARCH MAATSCHAPPIS B.V.	Μυκητοκτόνα	3001491
0240183/22.11.90	PALMER INTERNATIONAL INC.	Συνθέσεις πολυμερούς και επίστρωσις ανθεκτική εις εκτριβήν	3001456
0240986/23.01.91	FARMITALIA CARLO ERBA S.R.L.	Παράγωγα της D-NOP-7-εργολίνης, μέθοδος παρασκευής αυτών, φαρμακευτική σύνθεση και χρήση	3001493
0242268/05.12.90	FROMAGERIES BEL	Νέα συσκευασία εμπορίου ολοκληρωτικού ανοίγματος, κυρίως για προϊόντα διατροφής ζυμώδους υφής	3001457
0243038/22.11.90	SCHERING AGROCHEMICALS LTD	Παρασκευή τριχλωροφαινόλης	3001481
0246633/02.01.91	WARNER-LAMBERT COMPANY	Παράγωγα trans-βενζοπυράν-[4, 3-B], 4-οξαζίνης	3001494
0246734/30.01.91	EFAMOL HOLDINGS PLC	Σύνθεσις περιέχουσα σίδηρον και μέθοδος δια την αγωγήν του καρκίνου	3001473
0247944/14.11.90	ETABLISSEMENTS MOREL-ATELIERS ELECTROMECHANIQUES DE FAVIERES	Διάταξη πεπιεσμένου αέρα για την τοποθέτηση καλωδίων σ' ένα σωλήνα	3001453
0248168/05.12.90	NOVOKERAM MAX WAGNER GMBH	Θαλαμωτός ξηραντήρας για κεραμικές κατασκευές	3001485
0249433/07.11.90	BUTLER, JAMES PATRICK JOSEPH	Βελτιώσεις σε περιστροφικούς βιολογικούς επαφείς και μέθοδος για την κατασκευή αυτών	3001454
0250913/20.02.91	CLOUTH GUMMIWERKE AG.	Απορροφητής κραδασμών εκ περιστροφής, ιδιαίτερα για μηχανισμούς μετάδοσης κίνησης οχημάτων	3001486

ΑΡ./ΗΜ. ΔΗΜ. Ε.Δ. (87)	ΔΙΚΑΙΟΥΧΟΣ (73)	ΤΙΤΛΟΣ ΕΦΕΥΡΕΣΗΣ (54)	ΑΡ.ΕΥΡ.Δ.Ε. (11)
0251200/22.11.90	GEC ALSTHOM SA	Διάταξη θερμάνσεως και αερισμού για ένα σιδηροδρομικό όχημα αποτελούμενο από δύο ακραία διαμερίσματα ενός μόνο ορόφου κι ένα κεντρικό διαμέρισμα με δύο ορόφους	3001476
0253305/22.11.90	E.M. HEINKEL KG	Οζονιστήρας υψηλής συχνότητας	3001497
0253454/14.11.90	STAMICARBON B.V.	Μέθοδος αφαίρεσης βαρέων μετάλλων από όξινα, φωσφορούχα, υδατώδη διαλύματα	3001466
0253717/20.02.91	LABORATOIRES MERCK, SHARP & DOHMECHIBRET	Συνδυασμοί Β-αναστολέων και πιλοκαρπίνης	3001496
0260162/14.11.90	CENTRE INTERNATIONAL DE RECHERCHES DERMATOLOGIQUES CALDERMA	Δικυκλικά αρωματικά παράγωγα, μέθοδος παρασκευής τους και χρήση τους στην ανθρώπινη ιατρική, κτηνιατρική και τα καλλυντικά	3001455
0261550/14.11.90	DRAHTSEILWERK SAAR GMBH	Συρματόσχοινο για ένα ανηρτημένο ένθεμα πάνω από μία μεγάλη υψομετρική διαφορά, ιδιαίτερα συρματόσχοινο για προώθηση κάδων, συρματόσχοινο για βαθιά θάλασσα ή συρματόσχοινο για εναέριο σιδηρόδρομο	3001479
0262067/14.11.90	FERCO INTERNATIONAL USINE DE FERRURES DE BATIMENT SOCIETE A RESPONSABILITE LIMITEE	Σιδερένιος μηχανισμός μανδαλώσεως, κυρίως διά ολισθαίνον κινητό φύλλο	3001472
0263206/12.12.90	THE UPJOHN COMPANY	Ενισχυμένη βιοδραστικότητα σωματοτροπίνης θηλαστικών με επιλεκτική απαμιδίωση	3001464
0263611/06.02.91	DOUGLAS GEOFFREY BRUCE	Βελτιώσεις σε συσκευή ναυτικής προώσεως	3001499
0268445/23.01.91	STERIMATIC HOLDINGS LTD	Βελτιώσεις σε ή σχετικά προς διατάξεις εγχύσεως	3001478
0273745/20.02.91	THE PROCTER & GAMBLE COMPANY	Μέθοδοι παραγωγής διογκωμένων ινών	3001487
0275523/06.02.91	CIBA-GEIGY AG.	Οπτικώς ενεργό παράγωγο τετραϋδρο-2-φουρανόνης σαν μικροβιοκτόνο	3001469
0279251/05.12.90	PHILIPS PETROLEUM COMPANY	Καταλύτες πυρολύσεως που περιέχουν υποβασταζόμενες αργίλλους	3001495
0280996/30.01.91	BALTIMORE SPECIALTY STEELS CORPORATION	Ωστενιτικός ανοξειδωτος χάλυψ, ο οποίος συνδυάζει αντοχή και αντίσταση σε διάβρωση μεταξύ των κόκκων	3001492
0284501/22.11.90	NORSOLOR S.A.	Πίσσα διαβροχής με βελτιωμένη ικανότητα διηθήσεως και μέθοδος παραγωγής αυτής	3001462
0285534/14.11.90	FERCO INTERNATIONAL USINE DE FERRURES DE BATIMENT SOCIETE A RESPONSABILITE LIMITEE	Χειρολαβή διπλής δράσεως για πόρτες, παράθυρα ή ανάλογα (κατασκευάσματα)	3001471
0291002/14.11.90	WILDENAUER, ANTON	Φτερό ανεμοκινητήρα	3001480
0291648/22.11.90	VSR ENGINEERING GMBH FORDER-TECHNIK	Μηχανική διάταξη για την ρευστοποίηση χύμα υλικών ιδία λεπτοκόκκων και χονδροκόκκων χύμα υλικών σε ανάμειξη	3001460
0292780/14.11.90	SUMITOMO ELECTRIC INDUSTRIES, LTD.	Σύρμα ηλεκτρικού ρεύματος	3001461
0296442/12.12.90	ALCATEL CIT	Κρουός για χώρο υπό κενό αέρος	3001458

ΑΡ./ΗΜ. ΔΗΜ. Ε.Δ. (87)	ΔΙΚΑΙΟΥΧΟΣ (73)	ΤΙΤΛΟΣ ΕΦΕΥΡΕΣΗΣ (54)	ΑΡ.ΕΥΡ.Δ.Ε. (11)
0296949/05.12.90	CONSTRUCTIONS INDUSTRIELLES DE LA MEDITERRANEE C.N.I.M.	Κάγκελο σάκχας καύσης ή αποτέφρωσης	3001498
0298903/22.11.90	INDUSTRIEKREDITBANK AG	Συγκρότημα δαπέδου για εφαρμογή σε αυτοκίνητα	3001465
0307788/12.12.90	FARMACEUTICI DAMOR S.P.A.	Παράγωγο της ταυρίνης, παρασκευή αυτού και φαρμακευτικές συνθέσεις περιέχουσες αυτό	3001463
0311125/09.01.91	HARRIER GMBH GESELLSCHAFT FÜR DEN VERTRIEB MEDIZINISCHER UND TECHNISCHER GERATE	Θεραπευτική λυχνία που εκπέμπει πολωμένο φως	3001459
0319819/23.01.91	HENKEL KG. AUF AKTIEN	Μέθοδος παρασκευής στερεών προϊόντων ή προϊόντων υπό μορφή πάστας	3001484
0321309/05.12.90	SUPERBURN SYSTEMS LIMITED	Αντιδραστήρας ρευστοποιημένου στρώματος με καύση σε δύο ζώνες	3001490
0352866/20.02.91	DANIELS, ROBERTUS FRANCISCUS CORNELIA MARIA	Μάσκα ανανήψεως τύπου στόματος προς στόμα	3001488

ΕΥΡΕΤΗΡΙΟ ΕΥΡΩΠΑΪΚΩΝ Δ.Ε. ΣΥΜΦΩΝΑ ΜΕ ΤΗΝ ΑΛΦΑΒΗΤΙΚΗ ΣΕΙΡΑ ΤΩΝ ΔΙΚΑΙΟΥΧΩΝ

ΔΙΚΑΙΟΥΧΟΣ (73)	ΤΙΤΛΟΣ ΕΦΕΥΡΕΣΗΣ (54)	ΑΡ./ΗΜ.ΔΗΜ.Ε.Δ. (87)	ΑΡ.ΕΥΡ.Δ.Ε. (11)
ALCATEL CIT	Κρουνός για χώρο υπό κενό αέρος	0296442/12.12.90	3001458
BALTIMORE SPECIALTY STEELS CORPORATION	Ωστενιτικός ανοξειδωτος χάλυψ, ο οποίος συνδυάζει αντοχή και αντίσταση σε διάβρωση μεταξύ των κόκκων	0280996/30.01.91	3001492
BRITISH TELECOMMUNICATIONS PLC	Τεχνική για μείωση απώλειας συνδέσμου ινών	0235992/23.01.91	3001451
BRITISH TELECOMMUNICATIONS PLC	Οπτικός ζεύκτης	0234127/23.01.91	3001477
BUTLER, JAMES PATRICK JOSEPH	Βελτιώσεις σε περιστροφικούς βιολογικούς επαφείς και μέθοδος για την κατασκευή αυτών	0249433/07.11.90	3001454
CENTRE INTERNATIONAL DE RECHERCHES DERMATOLOGIQUES CALDERMA	Δικυκλικά αρωματικά παράγωγα, μέθοδος παρασκευής τους και χρήση τους στην ανθρώπινη ιατρική, κτηνιατρική και τα καλλυντικά	0260162/14.11.90	3001455
CIBA-GEIGY AG.	Οπτικώς ενεργό παράγωγο τετραϋδρο-2-Φουρανόνης σαν μικροβιοκτόνο	0275523/06.02.91	3001469
CLOUTH GUMMIWERKE AG.	Απορροφητής κραδασμών εκ περιστροφής, ιδιαίτερα για μηχανισμούς μετάδοσης κίνησης οχημάτων	0250913/20.02.91	3001486
CONSTRUCTIONS INDUSTRIELLES DE LA MEDITERRANEE C.N.I.M.	Κάγκελο σχάρας καύσης ή αποτέφρωσης, κυρίως σχάρας με κίνηση προς τα πίσω	0296949/05.12.90	3001498
CONTAINER MFG., INC.	Μετρητικό δοχείο με τροποποιημένο στόμιο εκχύσεως και μέθοδος και συσκευή γεμίματός του	0217416/30.01.91	3001500
DANECO DANIELI ECOLOGIA SPA	Συσκευή με κυκλώνα για τη ψύξη αναθυμιάσεων αερίων	0231535/02.01.91	3001482
DANIELS, ROBERTUS FRANCISCUS CORNELIA MARIA	Μάσκα ανανήψεως τύπου στόματος προς στόμα	0352866/20.02.91	3001488
DEC HOLDING B.V.	Συσκευή εξαερισμού με πήχεις τοιχωμάτων εχόντων γρίλιες	0222456/20.02.91	3001489
DOUGLAS GEOFFREY BRUCE	Βελτιώσεις σε συσκευή ναυτικής προώσεως	0263611/06.02.91	3001499
DRAHTSEILWERK SAAR GMBH	Συρματόσχοινο για ένα ανηρημένο ένθεμα πάνω από μία μεγάλη υψομετρική διαφορά, ιδιαίτερα συρματόσχοινο για προώθηση κάδων, συρματόσχοινο για βαθιά θάλασσα ή συρματόσχοινο για εναέριο σιδηρόδρομο	0261550/14.11.90	3001479
E.M. HEINKEL KG	Οζονιστήρας υψηλής συχνότητας	0253305/22.11.90	3001497
EFAMOL HOLDINGS PLC	Σύνθεσις περιέχουσα σίδηρον και μέθοδος διά την αγωγήν του καρκίνου	0246734/30.01.91	3001473
ETABLISSEMENTS MOREL - ATELIERS ELECTROMECHANIQUES DE FAVIERES	Διάταξη πεπιεσμένου αέρα για την τοποθέτηση καλωδίων σ' ένα σωλήνα	0247944/14.11.90	3001453
FARMACEUTICI DAMOR S.P.A.	Παράγωγο της ταυρίνης, παρασκευή αυτού και φαρμακευτικές συνθέσεις περιέχουσες αυτό	0307788/12.12.90	3001463

ΔΙΚΑΙΟΥΧΟΣ (73)	ΤΙΤΛΟΣ ΕΦΕΥΡΕΣΗΣ (54)	ΑΡ./ΗΜ.ΔΗΜ.Ε.Δ. (87)	ΑΡ.ΕΥΡ.Δ.Ε. (11)
FARMITALIA CARLO ERBA S.R.L.	Παράγωγα της D-NOP-7-εργολίνης, μέθοδος παρασκευής αυτών, φαρμακευτική σύνθεση και χρήση	0240986/23.01.91	3001493
FERCO INTERNATIONAL USINE DE FERRURES DE BATIMENT SOCIETE A RESPONSABILITE LIMITEE	Χειρολαβή διπλής δράσεως για πόρτες, παράθυρα ή ανάλογα (κατασκευάσματα)	0285534/14.11.90	3001471
FERCO INTERNATIONAL USINE DE FERRURES DE BATIMENT SOCIETE A RESPONSABILITE LIMITEE	Σιδερένιος μηχανισμός μανδαλώσεως, κυρίως δια ολισθαίνον κινητό φύλλο	0262067/14.11.90	3001472
FROMAGERIES BEL	Νέα συσκευασία εμπορίου ολοκληρωτικού ανοίγματος, κυρίως για προϊόντα διατροφής ζυμώδους υφής	0242268/05.12.90	3001457
GEC ALSTHOM SA	Περιοριστής εναλλασσόμενου ρεύματος	0228584/28.11.90	3001475
GEC ALSTHOM SA	Διάταξη θερμάνσεως και αερισμού για ένα σιδηροδρομικό όχημα αποτελούμενο από δύο ακραία διαμερίσματα ενός μόνο ορόφου κι ένα κεντρικό διαμέρισμα με δύο ορόφους	0251200/22.11.90	3001476
HARRIER GMBH GESELLSCHAFT FÜR DEN VERTRIEB MEDIZINISCHER UND TECHNISCHER GERATE	Θεραπευτική λυχνία που εκπέμπει πολωμένο φως	0311125/09.01.91	3001459
HENKEL KG. AUF AKTIEN	Μέθοδος παρασκευής στερεών προϊόντων ή προϊόντων υπό μορφή πάστας	0319819/23.01.91	3001484
HOECHST AG	Αμινοουρεθάνες, μέθοδος για την παρασκευή τους και η χρησιμοποίησή τους	0234395/06.02.91	3001467
HOECHST AG	Νέες αλκαλικώς υποκατεστημένες ενώσεις πυριδίνης, μέθοδος για την παρασκευή τους, φάρμακα που τις περιέχουν και η χρήση τους	0224159/02.01.91	3001470
INDUSTRIEKREDITBANK AG	Συγκρότημα δαπέδου για εφαρμογή σε αυτοκίνητα	0298903/22.11.90	3001465
JOHN WYETH & BROTHER LTD	Παράγωγα πιπεριδίνης με ψυχοτροπική δράση	0228795/06.02.91	3001483
LABORATOIRES MERCK, SHARP & DOHMECHIBRET	Συνδυασμοί Β-αναστολέων και πιλοκαρπίνης	0253717/20.02.91	3001496
LUPKE, MANFRED ARNO ALFRED	Μήτρα εξωθήσεως για εξωτερικώς ραβδωτό πλαστικό σωλήνα	0239046/14.11.90	3001452
MERCK FROSST CANADA INC.	2-υποκατεστημένα κινολινοδιοϊκά οξέα	0233763/30.01.91	3001474
NORSOLOR S.A.	Πίσσα διαβροχής με βελτιωμένη ικανότητα διηθήσεως και μέθοδος παραγωγής αυτής	0284501/22.11.90	3001462
NOVOKERAM MAX WAGNER GMBH	Θαλαμωτός ξηραντήρας για κεραμικές κατασκευές	0248168/05.12.90	3001485
PALMER INTERNATIONAL INC.	Συνθέσεις πολυμερούς και επίστρωσις ανθεκτική εις εκτριβή	0240183/22.11.90	3001456
PHILIPS PETROLEUM COMPANY	Καταλύτες πυρολύσεως που περιέχουν υποβασταζόμενες αργίλλους	0279251/05.12.90	3001495

ΔΙΚΑΙΟΥΧΟΣ (73)	ΤΙΤΛΟΣ ΕΦΕΥΡΕΣΗΣ (54)	ΑΡ./ΗΜ.ΔΗΜ.Ε.Δ. (87)	ΑΡ.ΕΥΡ.Δ.Ε. (11)
SCHERING AG.	Παράγωγα 5-αμινοαλκυλο-Β-Καρβολίνης, παρασκευή και χρησιμοποίησή τους ως φαρμάκου	0232675/22.11.90	3001468
SCHERING AGROCHEMICALS LTD	Παρασκευή τριχλωροφαινόλης	0243038/22.11.90	3001481
SHELL INTERNATIONAL RESEARCH MAATSCHAPPIS B.V.	Μυκητοκτόνα	0240047/02.01.91	3001491
STAMICARBON B.V.	Μέθοδος αφαίρεσης βαρέων μετάλλων από όξινα, φωσφορούχα, υδατώδη διαλύματα	0253454/14.11.90	3001466
STERIMATIC HOLDINGS LTD	Βελτιώσεις σε, ή σχετικά προς διατάξεις εγχύσεως	0268445/23.01.91	3001478
SUMITOMO ELECTRIC INDUSTRIES, LTD.	Σύρμα ηλεκτρικού ρεύματος	0292780/14.11.90	3001461
SUPERBURN SYSTEMS LIMITED	Αντιδραστήρας ρευστοποιημένου στρώματος με καύση σε δύο ζώνες	0321309/05.12.90	3001490
THE PROCTER & GAMBLE COMPANY	Μέθοδοι παραγωγής διογκωμένων ινών	0273745/20.02.91	3001487
THE UPJOHN COMPANY	Ενισχυμένη βιοδραστικότητα σωματοτροπίνης θηλαστικών με επιλεκτική απαμιδίωση	0263206/12.12.90	3001464
VSR ENGINEERING GMBH FORDERTECHNIK	Μηχανική διάταξη για την ρευστοποίηση χύμα υλικών ίδια λεπτοκόκκων και χονδροκόκκων χύμα υλικών σε ανάμειξη	0291648/22.11.90	3001460
WARNER-LAMBERT COMPANY	Παράγωγα Trans-Βενζοπυραν-[4, 3-Β]-1, 4-οξαζίνης	0246633/02.01.91	3001494
WILDENAUER, ANTON	Φτερό ανεμοκινητήρα	0291002/14.11.90	3001480

**ΜΕΡΟΣ Γ΄
ΜΕΤΑΒΟΛΕΣ**

ΕΥΡΩΠΑΪΚΑ ΔΙΠΛΩΜΑΤΑ ΕΥΡΕΣΙΤΕΧΝΙΑΣ

ΑΡ. ΑΙΤ.Ε.Δ.Ε.	ΜΕΤΑΒΙΒΑΣΕΙΣ
910400514	Η εταιρεία "Voest-Alpine AG" μεταβίβασε όλα τα δικαιώματα που απορρέουν από την υπ' αριθμ. 910400514 αίτηση για κατάθεση μετάφρασης Ευρωπαϊκού Δ.Ε. στην εταιρεία "Voest-Alpine Eisenbahnsysteme GmbH" που εδρεύει στο Floragasse 7, A-1040 Wien, Αυστρία
910400849	Η εταιρεία "National Research Development Corporation" μεταβίβασε όλα τα δικαιώματα που απορρέουν από την υπ' αριθμ. 910400849 αίτηση για κατάθεση μετάφρασης Ευρωπαϊκού Δ.Ε. στην εταιρεία "British Technology Group Limited" που εδρεύει στο Λονδίνο (Αγγλία)
ΑΡ. Ε.Δ.Ε.	ΜΕΤΑΒΙΒΑΣΗ
3000995	Η εταιρεία "Monsanto Company" μεταβίβασε όλα τα δικαιώματα που απορρέουν από το υπ' αριθμ. 3000995 πιστοποιητικό κατάθεσης μετάφρασης Ευρωπαϊκού Δ.Ε. στην εταιρεία "Novus International Inc." που εδρεύει στο 800 Lindbergh Boulevard-B 25A, St. Louis, Missouri 63 167, Η.Π.Α.
ΑΡ. ΑΙΤ.Ε.Δ.Ε.	ΠΑΡΑΙΤΗΣΕΙΣ
910400580	Η εταιρεία "Pfizer Limited" παραιτείται απ' όλα τα δικαιώματα που απορρέουν από την υπ' αριθμ. 910400580 αίτηση για κατάθεση μετάφρασης Ευρωπαϊκού Δ.Ε.
ΑΡ. ΑΙΤ.Ε.Δ.Ε.	ΑΛΛΑΓΗ ΕΔΡΑΣ
910400514	Η εταιρεία "Voest-Alpine AG" της υπ' αριθμ. 910400514 αίτησης για κατάθεση μετάφρασης Ευρωπαϊκού Δ.Ε. άλλαξε την έδρα της από: Turmstrasse 44, A-4020, Linz, Αυστρία, σε: Turmstrasse 41, A-4020, Linz, Αυστρία

ΣΥΝΔΡΟΜΕΣ ΓΙΑ ΤΟ ΕΔΒΙ,

— Τέλος αγοράς του Ειδικού Δελτίου Βιομηχανικής Ιδιοκτησίας ανά τεύχος	δρχ.	700
— Συνδρομές εσωτερικού (για ένα έτος)	δρχ.	7000
— Συνδρομές εξωτερικού (για ένα έτος)	δρχ.	14000

(άρθρο 4, παρ. 3 ν. 1733/1987)

Κάθε ενδιαφερόμενος μπορεί να προμηθεύεται το ΕΔΒΙ ή να ζητήσει να γίνει συνδρομητής από τον:

Οργανισμό Βιομηχανικής Ιδιοκτησίας (ΟΒΙ)

Αρτέμιδος & Επιδάυρου

151 25 Παράδεισος Αμαρουσίου

τηλ.: 6828231

SUBSCRIPTION FOR THE INDUSTRIAL PROPERTY BULLETIN

— Purchase fee per issue	GRD	700
— Subscription: domestic (one year)	GRD	7000
— Subscription: foreign (one year)	GRD	14000

(art. 4, par. 3, law 1733/1987)

For bulletin purchasing or subscription information, please contact:

Industrial Property Organisation (OBI)

Artemidos & Epidavrou str,

151 25 Paradissos Amaroussiou

Athens - Greece

tel.: (00301) 6828231

