



ΟΡΓΑΝΙΣΜΟΣ
ΒΙΟΜΗΧΑΝΙΚΗΣ
ΙΔΙΟΚΤΗΣΙΑΣ

ΕΙΔΙΚΟ ΔΕΛΤΙΟ ΒΙΟΜΗΧΑΝΙΚΗΣ ΙΔΙΟΚΤΗΣΙΑΣ

ΙΟΥΛΙΟΣ 1992



Αρτέμιδος & Επιδάυρου
115 25 Παράδεισος Αμαρουσίου

ΤΕΛΕΞ: 222164 OBI GR
ΤΕΛΕΦΑΞ: 6819231
ΤΗΛΕΦΩΝΑ
ΓΕΝΙΚΕΣ ΠΛΗΡΟΦΟΡΙΕΣ

ΚΑΤΑΘΕΣΕΙΣ & ΤΕΛΗ: 6828232
ΕΞΕΤΑΣΗ: 68282332
ΝΟΜΙΚΑ ΘΕΜΑΤΑ: 6828236
ΠΛΗΡΟΦΟΡΗΣΗ ΑΠΟ ΔΕ & ΠΥΧ: 6828231

Σχεδίαση σήματος OBI, εξωφύλλου και επιμέλεια
έκδοσης ΕΔΒΙ:
Εριφύλη Μανουσού



Artemidos & Epidavrou Str.
GR 115 25 Paradissos Amaroussiou Athens, Greece

TELEX: 222164 OBI GR
TELEFAX: 6819231
TELEPHONES
GENERAL INFORMATION

RECEIVING OFFICE & FEES: (00301) 6828231
EXAMINATION: (00301) 6828232
LEGAL MATTERS: (00301) 6828236
INFORMATION ON PATENTS AND UTILITY
MODELS: (00301) 6828231

OBI emblem, bulletin's cover design and editorial
supervision:
Erifili Manoussou

© Δημοσίευση και Έκδοση:
Οργανισμός Βιομηχανικής Ιδιοκτησίας (OBI)

Εκτύπωση:
Γραφικές Τέχνες: ΛΥΧΝΟΣ ΕΠΕ
Πλ. Θεάτρου 24-105 52 Αθήνα - τηλ. 3214766

Ημερομηνία έκδοσης: 23 Νοεμβρίου 1992

© Published and Edited by:
Industrial Property Organisation (OBI)

Printed by:
Graphic Arts: LICHNOS LTD.
24, Pl. Theatrou - 105 52 Athens - tel. 3214766

Publication date: 23 November 1992

ΠΕΡΙΕΧΟΜΕΝΑ

	Σελ.
Ανάλυση κωδικών αριθμών	3
Συντμήσεις	3
ΤΕΥΧΟΣ Α΄	
ΕΘΝΙΚΟ	
ΜΕΡΟΣ Α΄	
ΕΘΝΙΚΕΣ ΑΙΤΗΣΕΙΣ	
— Αιτήσεις Διπλωμάτων Ευρεσιτεχνίας	7
— Ευρετήριο αιτήσεων Δ.Ε. σύμφωνα με την ημερομηνία κατάθεσης	22
— Ευρετήριο αιτήσεων Δ.Ε. σύμφωνα με την αλφαβητική σειρά των καταθετών	24
— Αιτήσεις Πιστοποιητικών Υποδείγματος Χρησιμότητας	26
— Ευρετήριο αιτήσεων Π.Υ.Χ. σύμφωνα με την ημερομηνία κατάθεσης	31
— Ευρετήριο αιτήσεων Π.Υ.Χ. σύμφωνα με την αλφαβητική σειρά των καταθετών	32
ΜΕΡΟΣ Β΄	
ΔΙΠΛΩΜΑΤΑ ΕΥΡΕΣΙΤΕΧΝΙΑΣ ΚΑΙ ΠΙΣΤΟΠΟΙΗΤΙΚΑ ΥΠΟΔΕΙΓΜΑΤΟΣ ΧΡΗΣΙΜΟΤΗΤΑΣ	
— Διπλώματα Ευρεσιτεχνίας	33
— Ευρετήριο Δ.Ε. σύμφωνα με την ημερομηνία κατάθεσης	46
— Ευρετήριο Δ.Ε. σύμφωνα με την αλφαβητική σειρά των δικαιούχων	48
— Πιστοποιητικά Υποδείγματος Χρησιμότητας	50
— Ευρετήριο Π.Υ.Χ. σύμφωνα με την ημερομηνία κατάθεσης	59
— Ευρετήριο Π.Υ.Χ. σύμφωνα με την αλφαβητική σειρά των δικαιούχων	60
ΜΕΡΟΣ Γ΄	
ΜΕΤΑΒΟΛΕΣ	
Αιτήσεις Διπλωμάτων Ευρεσιτεχνίας	61
— Αλλαγή διευθύνσεων	61
Διπλώματα Ευρεσιτεχνίας	61
— Μεταβιβάσεις	61
— Αλλαγή εταιρικού τύπου	61
— Αλλαγή επωνυμίας δικαιούχων Δ.Ε.	61
— Αλλαγή διεύθυνσης	61
— Αλλαγή έδρας	62
Πιστοποιητικά Υποδείγματος Χρησιμότητας	62
ΤΕΥΧΟΣ Β΄	
ΕΥΡΩΠΑΪΚΟ	
ΜΕΡΟΣ Α΄	
ΜΕΤΑΦΡΑΣΕΙΣ ΕΥΡΩΠΑΪΚΩΝ ΑΙΤΗΣΕΩΝ	65
ΜΕΡΟΣ Β΄	
ΕΥΡΩΠΑΪΚΑ ΔΙΠΛΩΜΑΤΑ ΕΥΡΕΣΙΤΕΧΝΙΑΣ	
— Ανακοίνωση για κατάθεση μετάφρασης Ευρωπαϊκών Δ.Ε.	67
— Ευρετήριο Ευρωπαϊκών Δ.Ε. σύμφωνα με τον αριθμό δημοσίευσης	317
— Ευρετήριο Ευρωπαϊκών Δ.Ε. σύμφωνα με την αλφαβητική σειρά των δικαιούχων	344

CONTENTS

	Page
INID Codes	3
Abbreviations	3
PART A	
NATIONAL PROTECTION TITLES	
CHAPTER 1	
NATIONAL APPLICATIONS	
— Patent Applications	7
— Patent Application Index by filing date	22
— Patent Application Index in alphabetical order of the patentee	24
— Utility Model Applications	26
— Utility Model Application Index by filing date	31
— Utility Model Application Index in alphabetical order of the applicants	32
CHAPTER 2	
PATENTS AND UTILITY MODELS	
— Patents	33
— Patent Index by filing date	46
— Patent Index in alphabetical order of the patentee	48
— Utility Models	50
— Utility Model Index by filing date	59
— Utility Model Index in alphabetical order of the patentee	60
CHAPTER 3	
MODIFICATIONS	
Patent Applications	61
— Change of the patentee's address	61
Patents	61
— Assignments	61
— Change of the corporate form of patentees	61
— Change of the patentee's name	61
— Change of the patentee's address	61
— Change of the patentee's address	62
Utility Models	62
PART B	
EUROPEAN PATENTS	
CHAPTER 1	
TRANSLATIONS OF EUROPEAN PATENT APPLICATIONS	65
CHAPTER 2	
EUROPEAN PATENTS	
— Notification concerning the translation of the European patents	67
— Index by publication number of the European patents	317
— Index in alphabetical order of the patentee	344

ΜΕΡΟΣ Γ΄
ΜΕΤΑΒΟΛΕΣ

Ευρωπαϊκά Διπλώματα Ευρεσιτεχνίας	371
— Αλλαγή εταιρικού τύπου	371
— Μεταβιβάσεις	371
— Συγχωνεύσεις εταιρειών	371
— Αλλαγή διεύθυνσης	371
Συνδρομές για το ΕΔΒΙ	373

CHAPTER 3
MODIFICATIONS

European Patents	371
— Change of the corporate form of patentees	371
— Assignments	371
— Amalgamations of companies	371
— Change of the patentee's address	371
Subscription to the Industrial Property Bulletin	373

ΚΩΔΙΚΟΙ ΑΡΙΘΜΟΙ ΤΕΥΧΟΣ Α΄ ΕΘΝΙΚΟ	INID CODES PART A NATIONAL PROTECTION TITLES
(11) Αριθμός Δ.Ε.	(11) Patent No
(11) Αριθμός Π.Υ.Χ.	(11) Utility Model No
(21) Αριθμός Αίτησης Δ.Ε.	(21) Patent application No
(21) Αριθμός Αίτησης Π.Υ.Χ.	(21) Utility Model Application No
(22) Ημερομηνία κατάθεσης	(22) Filing date
(30) Συμβατικές προτεραιότητες	(30) Priority
(47) Ημερομηνία απονομής	(47) Date of grant
(51) Διεθνής Ταξινόμηση	(51) International Patent Classification
(54) Τίτλος εφεύρεσης	(54) Invention title
(57) Περίληψη	(57) Abstract
(61) Τροποποίηση στο κύριο Δ.Ε.	(61) Addition to the patent
(71) Καταθέτης	(71) Applicant
(72) Εφευρέτης	(72) Inventor
(73) Δικαιούχος	(73) Patentee
(74) Ειδικός Πληρεξούσιος	(74) Attorney
(74) Αντίκλητος	(74) Representative
ΤΕΥΧΟΣ Β΄ ΕΥΡΩΠΑΪΚΟ	PART B EUROPEAN PATENTS
(11) Αριθμός Ευρωπαϊκού Δ.Ε.	(11) European Patent No
(21) Αριθμός Ελληνικής κατάθεσης	(21) Greek application No
(22) Ημερομηνία Ελληνικής κατάθεσης	(22) Greek application filing date
(30) Προτεραιότητα	(30) Priority
(54) Τίτλος εφεύρεσης	(54) Invention title
(57) Περίληψη	(57) Abstract
(71) Καταθέτης	(71) Applicant
(72) Εφευρέτης	(72) Inventor
(73) Δικαιούχος	(73) Patentee
(74) Ειδικός πληρεξούσιος	(74) Attorney
(74) Αντίκλητος	(74) Representative
(86) Αριθμ./ημερ. κατάθεσης Ευρωπαϊκής αίτησης	(86) European application No/European application filing date
(87) Αριθμ./ημερ. δημοσίευσης Ευρωπαϊκής αίτησης	(87) EP Publication No/date

ΣΥΝΤΜΗΣΕΙΣ

ΟΒΙ: Οργανισμός Βιομηχανικής Ιδιοκτησίας
ΕΔΒΙ: Δελτίο Βιομηχανικής Ιδιοκτησίας
ΔΕΒΙ: Δελτίο Εμπορικής και Βιομηχανικής Ιδιοκτησίας
Δ.Ε.: Δίπλωμα Ευρεσιτεχνίας
ΠΥΧ: Πιστοποιητικό Υποδείγματος Χρησιμότητας
Δ.Σ.: Διοικητικό Συμβούλιο
ΑΡ./ΗΜ.ΔΗΜ.Ε.Α. (87): Αριθμός/ημερομηνία δημοσίευσης
ευρωπαϊκής αίτησης
ΑΡ.ΕΛΛ.ΚΑΤ. (21): Αριθμός Ελληνικής Κατάθεσης
ΑΡ.ΑΙΤ.ΠΥΧ.: Αριθμός αίτησης πιστοποιητικού υποδείγματος
χρησιμότητας
ΕΓΔΕ: Ευρωπαϊκό Γραφείο Διπλωμάτων Ευρεσιτεχνίας
ΕΡΟ: European Patent Office



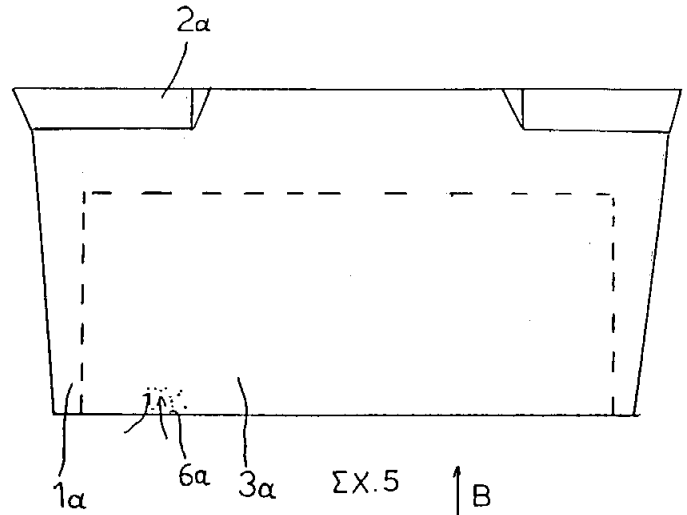
ΤΕΥΧΟΣ Α΄
ΕΘΝΙΚΟ



ΜΕΡΟΣ Α΄ ΕΘΝΙΚΕΣ ΑΙΤΗΣΕΙΣ

ΑΙΤΗΣΕΙΣ ΔΙΠΛΩΜΑΤΩΝ ΕΥΡΕΣΙΤΕΧΝΙΑΣ

ΑΡΙΘΜΟΣ ΑΙΤΗΣΗΣ Δ.Ε.	(21): 900100835
ΤΙΤΛΟΣ ΕΦΕΥΡΕΣΗΣ	(54): Λειαντική πέτρα με εσωτερικές οπές
ΚΑΤΑΘΕΤΗΣ	(71): 1) Παπαδόπουλος Χρήστος Στεφ. Ταττη 8 Θεσσαλονίκη 54622 2) Παπαδόπουλος Ευστάθιος Στεφ. Ταττη 8 Θεσσαλονίκη 54622
ΗΜΕΡΟΜΗΝΙΑ ΚΑΤΑΘΕΣΗΣ	(22): 03.12.90
ΣΥΜΒΑΤΙΚΕΣ ΠΡΟΤΕΡΑΙΟΤΗΤΕΣ	(30): —
ΤΡΟΠΟΠΟΙΗΣΗ ΣΤΟ ΚΥΡΙΟ Δ.Ε.	(61): —
ΕΦΕΥΡΕΤΗΣ	(72): 1) Παπαδόπουλος Χρήστος 2) Παπαδόπουλος Ευστάθιος
ΕΙΔΙΚΟΣ ΠΛΗΡΕΞΟΥΣΙΟΣ	(74): —
ΑΝΤΙΚΛΗΤΟΣ	(74): —



ΠΕΡΙΛΗΨΗ (57)

Είναι μία λειαντική πέτρα από ανθρακοπυρίτιο που χρησιμοποιείται στο τρίψιμο των επιφανειών μαρμάρων, μωσαϊκών και γρανιτών και που αποτελείται από το κύριο σώμα (Α΄ παραλλαγή 1-Β΄ παραλλαγή -1α-) σχήματος οβάλ που καταλήγει σε κωνική διαμόρφωση -2-2α-. Το κύριο σώμα φέρει κάθετες οπές -3- ή οπή -3α- όπου εισέρχεται η σκόνη -6-6α- που δημιουργείται κατά την χρήση της πέτρας.

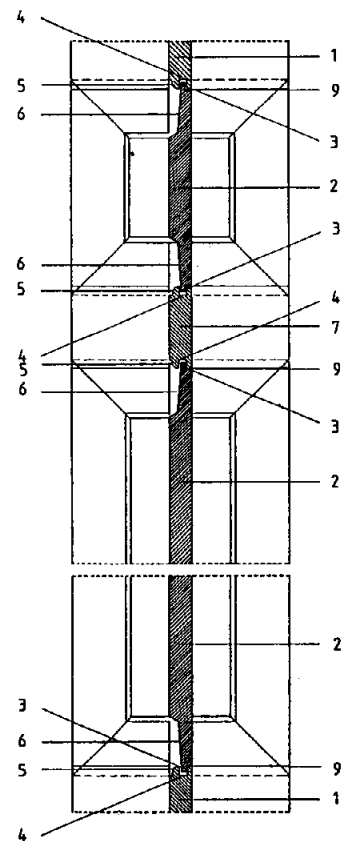
ΑΡΙΘΜΟΣ ΑΙΤΗΣΗΣ Δ.Ε.	(21): 900100836
ΤΙΤΛΟΣ ΕΦΕΥΡΕΣΗΣ	(54): Μέθοδος επικάλυψης επιφανειών με την χρήση ειδικών ταμπλάδων με την χρήση ειδικών ταμπλάδων
ΚΑΤΑΘΕΤΗΣ	(71): Ρουμελιώτης Παναγιώτης Μ. Αλεξάνδρου 20 Λουτράκι
ΗΜΕΡΟΜΗΝΙΑ ΚΑΤΑΘΕΣΗΣ	(22): 03.12.90
ΣΥΜΒΑΤΙΚΕΣ ΠΡΟΤΕΡΑΙΟΤΗΤΕΣ	(30): —
ΤΡΟΠΟΠΟΙΗΣΗ ΣΤΟ ΚΥΡΙΟ Δ.Ε.	(61): —
ΕΦΕΥΡΕΤΗΣ	(72): Ρουμελιώτης Παναγιώτης
ΕΙΔΙΚΟΣ ΠΛΗΡΕΞΟΥΣΙΟΣ	(74): —
ΑΝΤΙΚΛΗΤΟΣ	(74): Ρουμελιώτη Μαρία, Μ. Αλεξάνδρου 20, Λουτράκι

ΠΕΡΙΛΗΨΗ (57)

Η εφεύρεση αφορά μέθοδο επικάλυψης επιφανειών με την χρήση μονοπρόσωπων ταμπλάδων που κατασκευάζονται από φυσικά υλικά -ξυλεία- και τεχνητά υλικά- Μοριοσανίδες Μ.Δ.Φ., πλαστικά ή άλλα παρεμφερή υλικά.

Τα υλικά χρησιμοποιούνται ως υλικά επενδύσεων επιπέδων επιφανειών διαφόρων στοιχείων, ως τοίχων, ορόφων, θυρών γενικώς, παραθύρων, ερμαρείων κλπ.

Ο μονοπρόσωπος ταμπλάς φέρει διογκώσεις και γλυφές στη μια όψη (πρόσωπο) ενώ η ετέρα είναι επίπεδη. Η τελευταία, δηλαδή η επίπεδη, προσφέρει (στον μονοπρόσωπο ταμπλά) την δυνατότητα της στερέωσης ή επικόλλησης σε επίπεδες επιφάνειες διαφόρων οικοδομικών ή λοιπών στοιχείων ως τοίχων ορόφων, θυρών, παραθύρων, ερμαρείων κλπ, τις οποίες επενδύει διαμορφώνοντας μονοπρόσωπες ταμπλαδωτές κατασκευές απαρμόρφωτες.

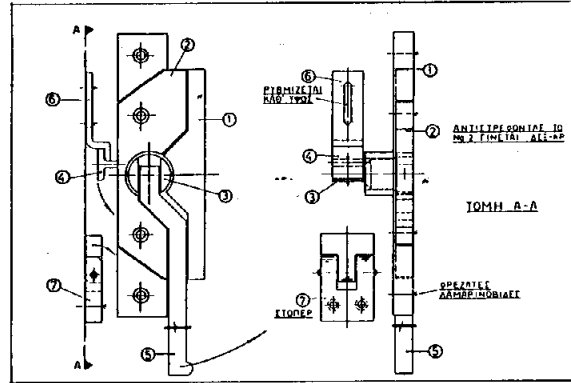


ΑΡΙΘΜΟΣ ΑΙΤΗΣΗΣ Δ.Ε.	(21): 900100839
ΤΙΤΛΟΣ ΕΦΕΥΡΕΣΗΣ	(54): Κλειδαριά ασφαλείας συρομένων κουφωμάτων αλουμινίου
ΚΑΤΑΘΕΤΗΣ	(71): Γκικούρης Π. Νικήτας Γερανίων 20, Άνω Ηλιούπολη Αττική
ΗΜΕΡΟΜΗΝΙΑ ΚΑΤΑΘΕΣΗΣ	(22): 05.12.90
ΣΥΜΒΑΤΙΚΕΣ ΠΡΟΤΕΡΑΙΟΤΗΤΕΣ	(30): —
ΤΡΟΠΟΠΟΙΗΣΗ ΣΤΟ ΚΥΡΙΟ Δ.Ε.	(61): —
ΕΦΕΥΡΕΤΗΣ	(72): Γκικούρης Π. Νικήτας
ΕΙΔΙΚΟΣ ΠΛΗΡΕΞΟΥΣΙΟΣ	(74): —
ΑΝΤΙΚΛΗΤΟΣ	(74): Σωτηρόπουλος Δημήτριος & Καζι- τώρη Μίρκα, Εμμ. Μπενάκη 5, Αθή- να

ρολαβή (No 5) και το αριστερό-δεξιό του όλου μηχανισμού και επιτυγχάνεται το απαραβίαστο.
Στην κλειδαριά αυτή μεγάλο επίσης προτέρημα είναι το Στόπερ (No 7) που τοποθετείται στην κάσα και προφυλάσσει το μηχανισμό και το συρόμενο τελάρο από βίαια σπρωξίματα.
Τα εξαρτήματα είναι πολύ ανθεκτικά, αλλά και εφ' όσον φθαρούν από ξένη αιτία εκτός της χρήσης τους τότε είναι ανταλλάξιμα χωρίς επέμβαση ειδικού. Δεν αντικαθίσταται ολόκληρος ο μηχανισμός, αλλά μόνο μέρος του.
Η κλειδαριά αυτή τοποθετείται σε καινούργιες και υπάρχουσες κατασκευές χωρίς επέμβαση στην αλουμινοκατασκευή.
Η λειτουργία του μηχανισμού έγκειται σε μια απλή περιστροφή της χειρολαβής έτσι ώστε να αποφεύγονται τελείως οι φθορές, σε σύγκριση με άλλους που βασίζονται στους νόμους των μοχλών και με αρκετά στοιχεία κινητά.

ΠΕΡΙΛΗΨΗ (57)

Κλειδαριά ασφαλείας συρομένων κουφωμάτων αλουμινίου αποτελούμενη από 7 εξαρτήματα κατάλληλα συνδεδεμένα, με κύριο μέρος το (No 1) τοποθετημένο στο συρόμενο τελάρο, από τον ομφαλό του οποίου περνά ο πεύρος (No 3) που η κεφαλή του είναι διαμορφωμένη με κατάλληλη εγκοπή έτσι ώστε να χωνεύει το άκρο της χειρολαβής (No 5) στερεωμένη με πριτσίνι και μόνιμα, ενώ το άλλο άκρο του είναι πεπλατυσμένο ώστε να κοχλιώνεται η γλώσσα αγκίστρωσης και απαγκίστρωσης (No 4).
Μεγάλο προτέρημα του μηχανισμού αυτού της κλειδαριάς είναι ότι γίνεται δεξιός-αριστερός με την αντιστροφή του εξαρτήματος (No 2) και χωρίς να αλλάξει η λειτουργία του. Στο μηχανισμό της κλειδαριάς και επί του (No 1) δημιουργείται μια εγκοπή όπου τοποθετείται η χει-



ΑΡΙΘΜΟΣ ΑΙΤΗΣΗΣ Δ.Ε.	(21): 900100846
ΤΙΤΛΟΣ ΕΦΕΥΡΕΣΗΣ	(54): Υδροκίνητον
ΚΑΤΑΘΕΤΗΣ	(71): Ζέρβας Αθανάσιος Τσουδερού 4, Κ. Πατήσια Αθήνα 104 45
ΗΜΕΡΟΜΗΝΙΑ ΚΑΤΑΘΕΣΗΣ	(22): 07.12.90
ΣΥΜΒΑΤΙΚΕΣ ΠΡΟΤΕΡΑΙΟΤΗΤΕΣ	(30): —
ΤΡΟΠΟΠΟΙΗΣΗ ΣΤΟ ΚΥΡΙΟ Δ.Ε.	(61): —
ΕΦΕΥΡΕΤΗΣ	(72): Ζέρβας Αθανάσιος
ΕΙΔΙΚΟΣ ΠΛΗΡΕΞΟΥΣΙΟΣ	(74): —
ΑΝΤΙΚΛΗΤΟΣ	(74): Χρυσάκη Χριστίνα, Σπηλιάδου 12, Αθήνα 104 45

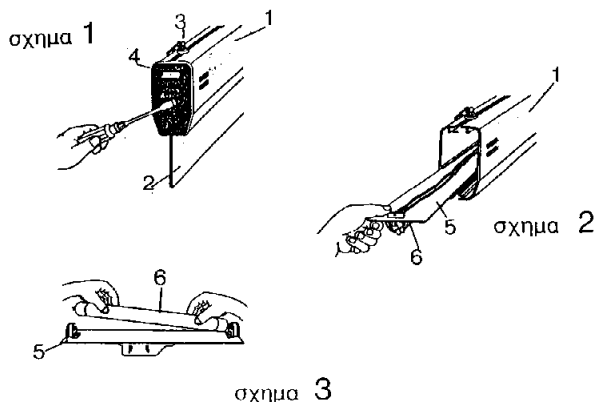
προς λειτουργίαν.
9. Κεντρικό παλινδρομικό άξονα.
10. Δύο τροχαλίες No. 18 για να δίνει ευχέρεια στην κίνηση του μηχανήματος.
Για ποιο σκοπό μπορεί να χρησιμοποιηθεί το Μηχάνημα Υδροκίνητο:
1. Για να παράγει ηλεκτρική ενέργεια αφού πρώτα τοποθετηθεί η Ηλεκτρογεννήτρια παραγωγής ηλεκτρικού ρεύματος.
2. Για άντληση νερού.
3. Γέμισμα μπαταριών αυτοκινήτων.
4. Για κίνηση αυτοκινήτων αφού μετατραπούν τα αυτοκίνητα σε ηλεκτροκίνητα και κατ' αυτόν τον τρόπον θα απαλλαγούμε από τον εφιάλτη του νέφους και τον εφιάλτην εξοικονομήσεως συναλλάγματος δι' αγοράν πετρελαίου κλπ.

ΠΕΡΙΛΗΨΗ (57)

Το μηχάνημα Υδροκίνητον αποτελείται από τα κάτωθι αναφερόμενα εξαρτήματα:

1. Δύο χοάνες οι οποίες ευρίσκονται πάντοτε γεμάτες με νερό. Οι χοάνες θα είναι κατασκευασμένες με τέτοιο τρόπο ώστε να δύνανται να αυξομειώνουν αναλόγως την πίεση του νερού που θα χρειαζόμαστε 1+1.
2. Τέσσερις σωληνώσεις No. 11 + 12 + 13 + 14 για επαναφορά του νερού που θα καταναλωθεί για την κίνηση του μηχανήματος στη χοάνη No. 1.
3. Τρεις διακόπτες No. 15 + 16 + 17 για διακοπή του νερού.
4. Δύο τροχαλίες No. 2 + 3 με πτερύγια για να δίνουν κίνηση στο μηχάνημα.
5. Δύο χιτώνια περισυλλογής νερού No. 4 + 5.
6. Δύο έμβολα No. 6 + 7 για να πιέζεται το νερό.
7. Δύο σωληνώσεις No. 8 για την απορρόφηση του νερού από χιτώνια No. 4 + 5.
8. Δύο σωληνώσεις No. 9 για να πιέζεται το νερό από τα έμβολα No. 6 + 7 προς δοχείο No. 26 και από εκεί σε σωληνώσεις No. 11 + 12 + 13 + 14 και από εκεί σε χοάνες No. 1 και το Μηχάνημα είναι καθ' όλα έτοιμον

ΑΡΙΘΜΟΣ ΑΙΤΗΣΗΣ Δ.Ε. (21): 900100851
ΤΙΤΛΟΣ ΕΦΕΥΡΕΣΗΣ (54): Ετερόφωτο διαφημιστικό
ΚΑΤΑΘΕΤΗΣ (71): Α. Μείμαρογλου - Ν. Νικολάου
 Ο.Ε., Φιλολάου 160, Παγκράτι
ΗΜΕΡΟΜΗΝΙΑ ΚΑΤΑΘΕΣΗΣ (22): 11.12.90
ΣΥΜΒΑΤΙΚΕΣ ΠΡΟΤΕΡΑΙΟΤΗΤΕΣ (30): —
ΤΡΟΠΟΠΟΙΗΣΗ ΣΤΟ ΚΥΡΙΟ Δ.Ε. (61): —
ΕΦΕΥΡΕΤΗΣ (72): 1) Νικολάου Νικόλαος
 2) Μείμαρογλου Αντώνιος
ΕΙΔΙΚΟΣ ΠΛΗΡΕΞΟΥΣΙΟΣ (74): —
ΑΝΤΙΚΛΗΤΟΣ (74): Νικολάου Νικόλαος, Φιλολάου 160,
 Παγκράτι



ΠΕΡΙΛΗΨΗ (57)

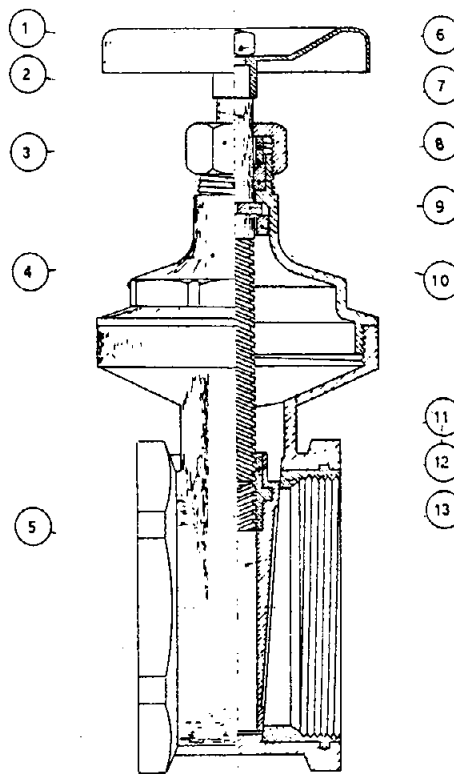
Το ετερόφωτο διαφημιστικό είναι μία μορφή φωτεινής επιγραφής η οποία αποτελείται από προφίλ αλουμινίου (1) με έγκλειστα ηλεκτρικά μέρη και πλαστική επιφάνεια (2) χαραγμένη και τυπωμένη σε μεταξοτυπία.

Τα πλεονεκτήματα αυτής της εφευρέσεως είναι ότι παρουσιάζει το φωτεινό λογότυπο διακριτικά και καλόγουστα, είναι διάφανη, είναι οικονομική στην κατανάλωση ρεύματος, είναι μικρή σε όγκο, επίσης τοποθετείται εύκολα και αλλάζει ανά πάσαν στιγμή σημείο τοποθέτησής.

ΑΡΙΘΜΟΣ ΑΙΤΗΣΗΣ Δ.Ε. (21): 900100856
ΤΙΤΛΟΣ ΕΦΕΥΡΕΣΗΣ (54): Θυριδωτές βάνες
ΚΑΤΑΘΕΤΗΣ (71): Σουλτάτης Απόστολος
 Νέα Κηφισιά, Αττική
ΗΜΕΡΟΜΗΝΙΑ ΚΑΤΑΘΕΣΗΣ (22): 12.12.90
ΣΥΜΒΑΤΙΚΕΣ ΠΡΟΤΕΡΑΙΟΤΗΤΕΣ (30): —
ΤΡΟΠΟΠΟΙΗΣΗ ΣΤΟ ΚΥΡΙΟ Δ.Ε. (61): —
ΕΦΕΥΡΕΤΗΣ (72): Σουλτάτης Απόστολος
ΕΙΔΙΚΟΣ ΠΛΗΡΕΞΟΥΣΙΟΣ (74): Γιώτη-Μάνθου Ελένη, δικηγόρος,
 Στουρνάρα 37, 106 82 Αθήνα
ΑΝΤΙΚΛΗΤΟΣ (74): Βαγιανός Γεώργιος, δικηγόρος,
 Στουρνάρα 37, 106 82 Αθήνα

ΠΕΡΙΛΗΨΗ (57)

Θυριδωτές βάνες με διάμετρο 2" - 2 1/2" - 3" - 3 1/2" - 4" με δύο ένθετα σφυρίλατα ορειχάλκινα και λοιπά μέρη από ειδικό κράμα αλουμινίου (περιλαίμιο, κυρίως σώμα), που εξασφαλίζουν μικρό βάρος, μικρότερο κόστολόγιο και μεγαλύτερη αντοχή.

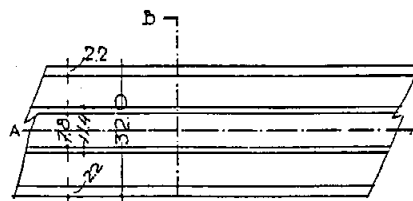


ΑΡΙΘΜΟΣ ΑΙΤΗΣΗΣ Δ.Ε. (21): 900100859
ΤΙΤΛΟΣ ΕΦΕΥΡΕΣΗΣ (54): Βάση στερέωσης αναρτήρων
ΚΑΤΑΘΕΤΗΣ (71): Παπαπάνος Ανδρέας
 Μενελάου 25, Καλλιθέα
 Αθήνα 176 72

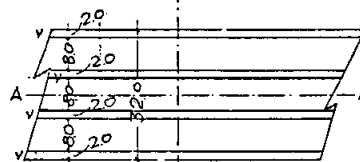
ΗΜΕΡΟΜΗΝΙΑ ΚΑΤΑΘΕΣΗΣ (22): 14.12.90
ΣΥΜΒΑΤΙΚΕΣ ΠΡΟΤΕΡΑΙΟΤΗΤΕΣ (30): —
ΤΡΟΠΟΠΟΙΗΣΗ ΣΤΟ ΚΥΡΙΟ Δ.Ε. (61): —
ΕΦΕΥΡΕΤΗΣ (72): Παπαπάνος Ανδρέας
ΕΙΔΙΚΟΣ ΠΛΗΡΕΞΟΥΣΙΟΣ (74): —
ΑΝΤΙΚΛΗΤΟΣ (74): —

**ΔΙΑΤΟΜΗ ΛΕΙΤΟΥΡΓΙΚΗΣ ΔΙΑΚΟΣΜΗΤΙΚΗΣ
 ΓΙΑ ΤΗΝ ΣΤΗΡΙΞΗ ΑΝΑΡΤΗΡΩΝ**

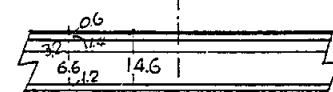
ΣΧΕΔΙΟ 2
 ΚΛ. 1:1



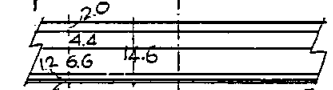
ΣΧΗΜΑ 2
 ΟΨΗ ΑΠΟ ΠΛΩΣ



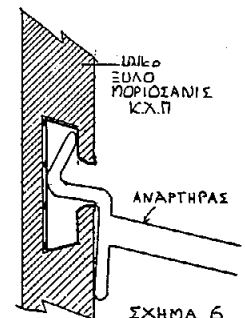
ΣΧΗΜΑ 3
 ΟΨΗ ΑΠΟ ΚΑΤΩ



ΣΧΗΜΑ 4
 ΠΛΑΓΙΑ ΟΨΗ



ΣΧΗΜΑ 5
 ΤΟΜΗ ΚΑΤΑ ΤΗΝ Β-Β



ΠΕΡΙΛΗΨΗ (57)

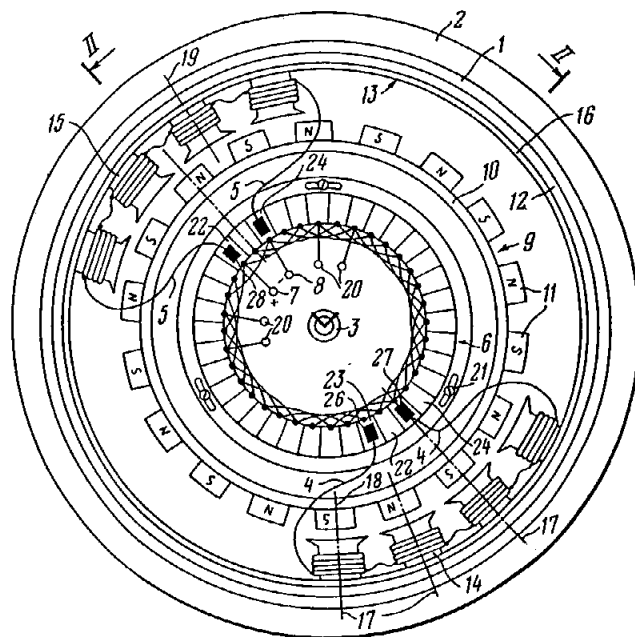
Διατομή από αλουμίνιο, πλαστικό κ.λ.π., εύκολης τοποθέτησης εντός υλικού επιφανείας· χρησιμεύει για την δημιουργία διακοσμητικής σκοτίας και την με απλή κίνηση, στήριξη αναρτήρων ελαφρών αντικειμένων.

ΑΡΙΘΜΟΣ ΑΙΤΗΣΗΣ Δ.Ε. (21): 900100860
ΤΙΤΛΟΣ ΕΦΕΥΡΕΣΗΣ (54): Τροχός ανεξάρτητης κινήσεως για τροχοφόρο όχημα
ΚΑΤΑΘΕΤΗΣ (71): Shkondin Vasily Vasilievich
 USSR, Moscow, Prospekt Vernadskogo 93, Korpus I, K.v. 159, Ρωσσία

ΗΜΕΡΟΜΗΝΙΑ ΚΑΤΑΘΕΣΗΣ (22): 17.12.90
ΣΥΜΒΑΤΙΚΕΣ ΠΡΟΤΕΡΑΙΟΤΗΤΕΣ (30): —
ΤΡΟΠΟΠΟΙΗΣΗ ΣΤΟ ΚΥΡΙΟ Δ.Ε. (61): —
ΕΦΕΥΡΕΤΗΣ (72): Vasily Vasilievich Shkondin
ΕΙΔΙΚΟΣ ΠΛΗΡΕΞΟΥΣΙΟΣ (74): Κιλιμίρης Αναστάσιος, δικηγόρος, Υψηλάντου 38, 115 21 Αθήνα

ΑΝΤΙΚΛΗΤΟΣ (74): Κιλιμίρης Αναστάσιος, δικηγόρος, Υψηλάντου 38, 115 21 Αθήνα

είναι ευθυγραμμισμένοι, αυτοί οι ηλεκτρομαγνήτες 15 είναι συνδεδεμένοι με την μονάδα ελέγχου τάσεως 36.

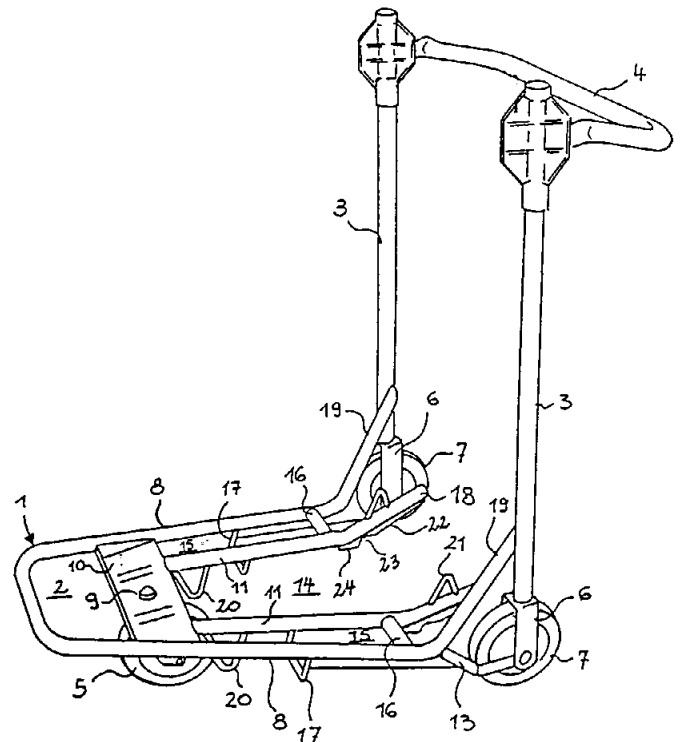


ΠΕΡΙΛΗΨΗ (57)

Τροχός ανεξαρτήτου κίνησης για ηλεκτρικά αυτοκίνητα, ποδήλατα και αναπηρικά καροτσάκια όπου ηλεκτρομαγνήτες 14, 15 του ρότωνα 12 κινητήρα είναι τοποθετημένοι κατά την περιφέρεια με τη μορφή ζεύγους ομάδων που είναι μετατοπισμένες μεταξύ τους, και όπου εναλλακτικής διανομής 6 του στάτωνα 9 ηλεκτρικά συνδεδεμένος με συσκευή συσσώρευσης ηλεκτρικής ενέργειας 32 είναι κατασκευασμένος με τέτοιο τρόπο ώστε όταν οι μαγνητικοί άξονες 17, 18 των ηλεκτρομαγνητών της μιας ομάδας και τα μαγνητικά μέλη 11 του στάτωνα είναι ευθυγραμμισμένοι, οι ηλεκτρομαγνήτες 14 είναι συνδεδεμένοι με την συσκευή συσσώρευσης ηλεκτρικής ενέργειας 32, και όταν οι μαγνητικοί άξονες 19, 18 των ηλεκτρομαγνητών 15 της δεύτερης ομάδας και των αντίστοιχων μαγνητικών μελών 11 του στάτωνα 9 δεν

ΑΡΙΘΜΟΣ ΑΙΤΗΣΗΣ Δ.Ε. (21): 900100862
ΤΙΤΛΟΣ ΕΦΕΥΡΕΣΗΣ (54): Χειραμάξιο αποσκευών δυνάμενο να ενθυλακωθεί σε παρόμοια προς αυτό
ΚΑΤΑΘΕΤΗΣ (71): Manss August
 Ochshauserstr. 15-26
 3500 Kassel-B, Γερμανία
ΗΜΕΡΟΜΗΝΙΑ ΚΑΤΑΘΕΣΗΣ (22): 17.12.90
ΣΥΜΒΑΤΙΚΕΣ ΠΡΟΤΕΡΑΙΟΤΗΤΕΣ (30): —
ΤΡΟΠΟΠΟΙΗΣΗ ΣΤΟ ΚΥΡΙΟ Δ.Ε. (61): —
ΕΦΕΥΡΕΤΗΣ (72): Manss August
ΕΙΔΙΚΟΣ ΠΛΗΡΕΞΟΥΣΙΟΣ (74): Κιλιμίρης Αναστάσιος, δικηγόρος,
 Υψηλάντου 38, Αθήνα
ΑΝΤΙΚΛΗΤΟΣ (74): Κιλιμίρης Αναστάσιος, δικηγόρος,
 Υψηλάντου 38, Αθήνα

στηρίζονται έναντι των διαμήκων τμημάτων του πλαισίου της επιφάνειας αποσκευών (1) στην περιοχή της ανυψώσεως μέσω ζυγών (16).

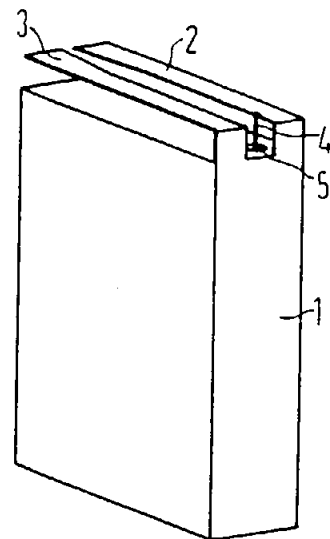


ΠΕΡΙΛΗΨΗ (57)

Σε χειραμάξιο αποσκευών δυνάμενο να ενθυλακωθεί σε παρόμοια προς αυτό, αποτελούμενο από επιφάνεια αποσκευών οριοθετούμενη από πλαίσιο σχήματος U σε κάτωψη στηριζόμενο στο εμπρόσθιο τμήμα από τροχό κατευθύνσεως και στο οπίσθιο τμήμα από φέροντες τροχούς, η οποία επιφάνεια σχηματίζεται κατά βάση από ράβδους εδράσεως καθώς και από πλαίσιο οδηγήσεως που ανυψώνεται υπεράνω των φερόντων τροχών, η επιφάνεια αποσκευών (2) διαμορφώνεται από δύο παράλληλες ράβδους εδράσεως (11) που περιβάλλουν τον μεταξύ αυτών επιμήκη χώρο εισχωρήσεως (14) του τροχού κατευθύνσεως (5) του εισχωρούντος χειραμαξίου και παρουσιάζει κατωφερή κλίση προς τους οπισθίους φέροντες τροχούς (7), όπου οι ράβδοι εδράσεως (11) που διαμορφώνουν την επιφάνεια αποσκευών (2) είναι κεκαμμένες προς τα άνω στην περιοχή του οπισθίου άκρου αυτών και

ΑΡΙΘΜΟΣ ΑΙΤΗΣΗΣ Δ.Ε. (21): 900100864
ΤΙΤΛΟΣ ΕΦΕΥΡΕΣΗΣ (54): Διάταξη εκπομπής και/ή λήψεως για φορητές συσκευές
ΚΑΤΑΘΕΤΗΣ (71): Siemens Aktiengesellschaft
 Βερολίνο και Μόναχο
 Wittelsbacherplatz 2
 D-8000 München, Γερμανία
ΗΜΕΡΟΜΗΝΙΑ ΚΑΤΑΘΕΣΗΣ (22): 17.12.90
ΣΥΜΒΑΤΙΚΕΣ ΠΡΟΤΕΡΑΙΟΤΗΤΕΣ (30): —
ΤΡΟΠΟΠΟΙΗΣΗ ΣΤΟ ΚΥΡΙΟ Δ.Ε. (61): —
ΕΦΕΥΡΕΤΗΣ (72): 1) Rasinger Josef
 2) Scholtz Arpad-Ludwig
 3) Bonek Ernst, Prof.
ΕΙΔΙΚΟΣ ΠΛΗΡΕΞΟΥΣΙΟΣ (74): Ελένη Γιώτη-Μάνθου, δικηγόρος,
 Στουρνάρα 37, 106 82 Αθήνα
ΑΝΤΙΚΛΗΤΟΣ (74): Γεώργιος Βαγιανός, δικηγόρος,
 Στουρνάρα 37, 106 82 Αθήνα

και μικρή σύνθετη αντίσταση. Η κεραία μπορεί να τροποποιηθεί με τροφοδότηση αμφοτέρων των γωνιώδων ελασμάτων (2,3), διαίρεση σε δύο ταυτόσημες επί μέρους κεραίες ή σε πολλά γωνιώδη ελάσματα. Τα γωνιώδη ελάσματα μπορούν να συνίστανται από μεταλλικά φύλλα, τα οποία φέρονται επάνω σε ένα πλαστικό περίβλημα. Επί πλέον, είναι δυνατή μία υλοποίηση με γωνιώδη συρμάτινα στελέχη.



ΠΕΡΙΛΗΨΗ (57)

Μία κεραία για πομπό και δέκτη φορητής ραδιοσυσκευής (ασυρμάτου τηλεφώνου, κινητού τηλεφώνου, συσκευής "Telepoint" κλπ.), αποτελείται κυρίως από δύο γωνιώδη ελάσματα (2,3), τα οποία είναι ταγμένα το ένα κοντά στο άλλο. Ένα από τα δύο στοιχεία διεγείρεται μέσω ομοαξονικού αγωγού τροφοδοτήσεως (4) με υψίσυχνα ρεύματα. Το δεύτερο γωνιώδες έλασμα (3) διεγείρεται από το πρώτο γωνιώδες έλασμα (2) μέσω ζεύξεως με ακτινοβολία. Τα γωνιώδη ελάσματα (2,3) έχουν όμοιο προσανατολισμό και η μεταξύ τους απόσταση είναι στην ακραία περιοχή σημαντικά μικρότερη από όσο στην ακμή κάμψεως της γραμμής κορυφής. Προκύπτουν έτσι υψίσυχνα εγκάρσια ρεύματα

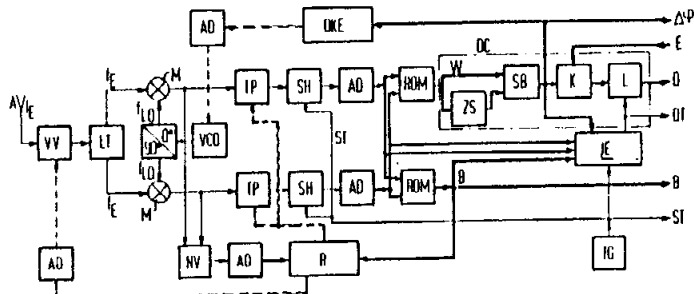
ΑΡΙΘΜΟΣ ΑΙΤΗΣΗΣ Δ.Ε. (21): 900100865
ΤΙΤΛΟΣ ΕΦΕΥΡΕΣΗΣ (54): Μέθοδος και συσκευή για μετατροπή ψηφιακά διαμορφωμένων σημάτων λήψεως από την περιοχή υψηλών συχνοτήτων

ΚΑΤΑΘΕΤΗΣ (71): Siemens Aktiengesellschaft
 Wittelsbacherplatz 2
 D-8000 München, Γερμανία

ΗΜΕΡΟΜΗΝΙΑ ΚΑΤΑΘΕΣΗΣ (22): 17.12.90
ΣΥΜΒΑΤΙΚΕΣ ΠΡΟΤΕΡΑΙΟΤΗΤΕΣ (30): —
ΤΡΟΠΟΠΟΙΗΣΗ ΣΤΟ ΚΥΡΙΟ Δ.Ε. (61): —
ΕΦΕΥΡΕΤΗΣ (72): 1) Schultes Gerhard
 2) Scholtz Arpad-Ludwig
 3) Bonek Ernst

ΕΙΔΙΚΟΣ ΠΛΗΡΕΞΟΥΣΙΟΣ (74): Γιώτη-Μάνθου Ελένη, δικηγόρος,
 Στουρνάρα 37, 106 82 Αθήνα
ΑΝΤΙΚΛΗΤΟΣ (74): Βαγιανός Γεώργιος, δικηγόρος,
 Στουρνάρα 37, 106 82 Αθήνα

περιοχής (TP), από δε την διαφορά δύο διαδοχικών τιμών γωνίας (W) λαμβάνονται τα δεδομένα λήψεως (D).



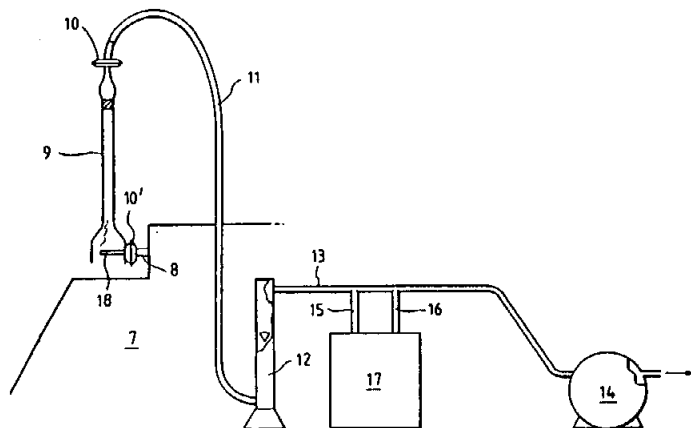
ΠΕΡΙΛΗΨΗ (57)

Σε έναν δέκτη για ψηφιακά διαμορφούμενα σήματα σε κινητά συστήματα επικοινωνίας το σήμα λήψεως μπορεί να παρασταθεί ως σύνθετο διάνυσμα. Μέσω μίας βαθμίδας μίξεως με μίκτες Μ το σήμα μετατρέπεται μη συνεκτικά, ομοδύνας ή ετεροδύνας, στην ζώνη βάσεως, οπότε προκύπτει μία ανάλυση σε πραγματικό και φανταστικό τμήμα. Τα τμήματα του σήματος φιλτράρονται από φίλτρα διελεύσεως χαμηλής περιοχής (συχνότητων) (TP) και ψηφιοποιούνται με μετασχηματιστές αναλογικού/ψηφιακού (AD). Οι τιμές διερευνήσεως μετατρέπονται σε μέτρο και γωνία του διανύσματος. Η τιμή μέτρου (B) ρυθμίζει την ενίσχυση του προενισχυτή (VV) και του φίλτρου διελεύσεως χαμηλής

ΑΡΙΘΜΟΣ ΑΙΤΗΣΗΣ Δ.Ε. (21): 900100866
ΤΙΤΛΟΣ ΕΦΕΥΡΕΣΗΣ (54): Νέα καπνιστικά είδη
ΚΑΤΑΘΕΤΗΣ (71): British-American Tobacco Company Limited
 Westminster House
 7 Millbank
 London SW1P 3JE
 Αγγλία

ΗΜΕΡΟΜΗΝΙΑ ΚΑΤΑΘΕΣΗΣ (22): 17.12.90
ΣΥΜΒΑΤΙΚΕΣ ΠΡΟΤΕΡΑΙΟΤΗΤΕΣ (30): —
ΤΡΟΠΟΠΟΙΗΣΗ ΣΤΟ ΚΥΡΙΟ Δ.Ε. (61): —
ΕΦΕΥΡΕΤΗΣ (72): 1) Paul David Case
 2) John Antony Luke

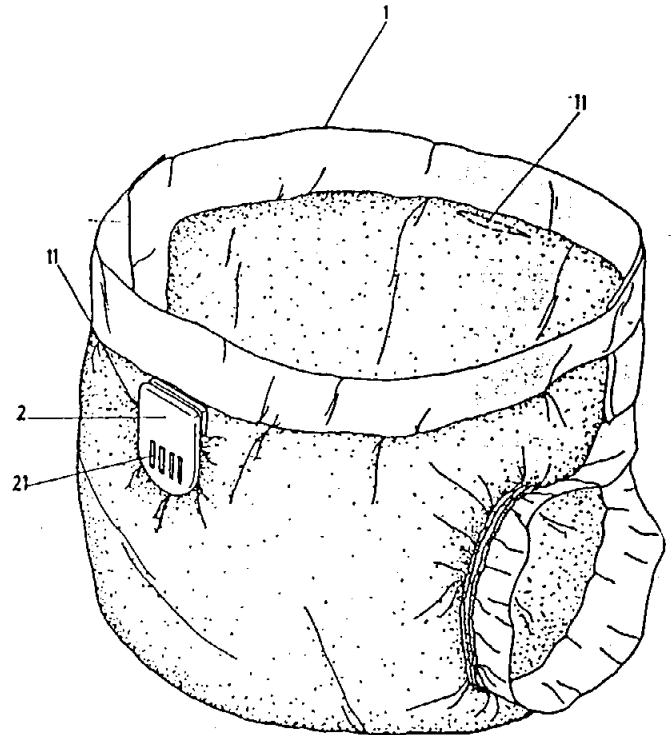
ΕΙΔΙΚΟΣ ΠΛΗΡΕΞΟΥΣΙΟΣ (74): Γιώτη-Μάνθου Ελένη, δικηγόρος,
 Στουρνάρα 37, 106 82 Αθήνα
ΑΝΤΙΚΛΗΤΟΣ (74): Βαγιανός Γεώργιος, δικηγόρος,
 Στουρνάρα 37, 106 82 Αθήνα



ΠΕΡΙΛΗΨΗ (57)

Σιγαρέττα με μικρό πλευρικό ρεύμα περιλαμβάνουν ράβδους σιγαρέττου, οι οποίες δεν ξεπερνούν τα 20 mm στην περιφέρεια. Οι ράβδοι σιγαρέττου περιλαμβάνουν περιτυλίγματα από σιγαρόχαρτο, ενός τύπου ο οποίος επιφέρει ελάττωση του πλευρικού ρεύματος κατά 30% τουλάχιστον, όταν χρησιμοποιούνται σε ράβδους συνηθισμένων (συμβατικών) διαστάσεων.

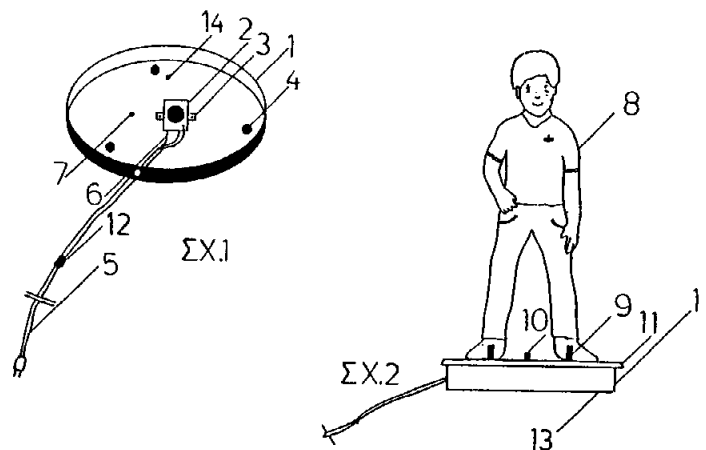
ΑΡΙΘΜΟΣ ΑΙΤΗΣΗΣ Δ.Ε.	(21): 900100869
ΤΙΤΛΟΣ ΕΦΕΥΡΕΣΗΣ	(54): Αναλώσιμη πάνα με ενσωματωμένο συναγερμό
ΚΑΤΑΘΕΤΗΣ	(71): Tekung Lee 2F, No. 218, Jaoho Street, Sungshan, Taipei Taiwan R.O.C. Republic of China
ΗΜΕΡΟΜΗΝΙΑ ΚΑΤΑΘΕΣΗΣ	(22): 19.12.90
ΣΥΜΒΑΤΙΚΕΣ ΠΡΟΤΕΡΑΙΟΤΗΤΕΣ	(30): —
ΤΡΟΠΟΠΟΙΗΣΗ ΣΤΟ ΚΥΡΙΟ Δ.Ε.	(61): —
ΕΦΕΥΡΕΤΗΣ	(72): Tekung Lee
ΕΙΔΙΚΟΣ ΠΛΗΡΕΞΟΥΣΙΟΣ	(74): Λέκκας Σπυρίδων, δικηγόρος, Αιάντος 44Α, Π. Φάληρο 175 62
ΑΝΤΙΚΛΗΤΟΣ	(74): Λέκκας Σπυρίδων, δικηγόρος, Αιάντος 44Α, Π. Φάληρο 175 62



ΠΕΡΙΛΗΨΗ (57)

Αυτή είναι μία νέα κατασκευή πάνας με συναγερμό και αισθητήριες γραμμές, τα οποία τοποθετούνται μεμονωμένα, αλλά μπορούν εύκολα να χρησιμοποιηθούν μαζί. Πρόκειται για αναλώσιμη πάνα με συναγερμό, ο οποίος αποκαλύπτει την υγρασία της πάνας. Ο καταναλωτής κρατάει τον συναγερμό για επαναχρησιμοποίηση, όταν αυτός (αυτή) απορρίπτει τις βρεγμένες πάνες. Αξίζει να σημειωθεί ότι μολονότι πρόκειται για αναλώσιμη πάνα, ο συναγερμός μπορεί να κρατηθεί και να επαναχρησιμοποιηθεί.

ΑΡΙΘΜΟΣ ΑΙΤΗΣΗΣ Δ.Ε.	(21): 900100872
ΤΙΤΛΟΣ ΕΦΕΥΡΕΣΗΣ	(54): Συσκευή εκτελούσα επαναληπτική κίνηση με σκοπό την τοποθέτηση επ' αυτής ανδρικών προθηκών καταστημάτων
ΚΑΤΑΘΕΤΗΣ	(71): Νικολόπουλος Αναστάσιος Εύβοιας 3, Αθήνα
ΗΜΕΡΟΜΗΝΙΑ ΚΑΤΑΘΕΣΗΣ	(22): 20.12.90
ΣΥΜΒΑΤΙΚΕΣ ΠΡΟΤΕΡΑΙΟΤΗΤΕΣ	(30): —
ΤΡΟΠΟΠΟΙΗΣΗ ΣΤΟ ΚΥΡΙΟ Δ.Ε.	(61): —
ΕΦΕΥΡΕΤΗΣ	(72): Νικολόπουλος Αναστάσιος
ΕΙΔΙΚΟΣ ΠΛΗΡΕΞΟΥΣΙΟΣ	(74): —
ΑΝΤΙΚΛΗΤΟΣ	(74): Μαρούλης Πραξιτέλης, Κάνιγγος 24, 106 82 Αθήνα



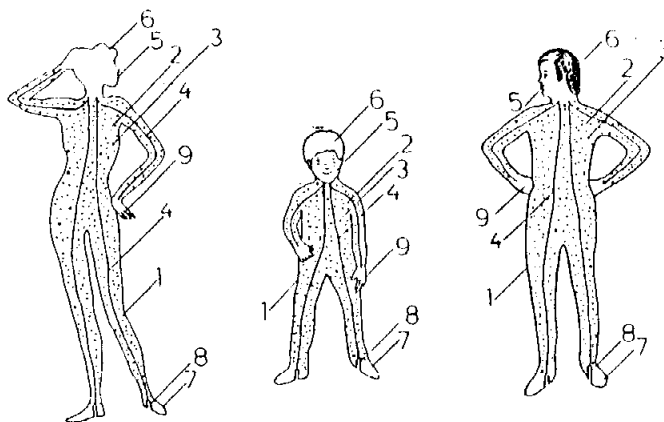
ΠΕΡΙΛΗΨΗ (57)

Η παρούσα επινόηση αναφέρεται σε μια συσκευή που εκτελεί επαναληπτική κίνηση ίση με το 1/4 της περιφέρειας και επί της οποίας τοποθετούνται ανδρικές προθηκών καταστημάτων με σκοπό την καλύτερη προβολή των πάσης φύσεως ενδυμάτων. Η συσκευή αποτελείται από δύο τμήματα, ήτοι κυκλική μεταλλική βάση (11) επί της οποίας είναι ενσωματωμένοι οι σωλήνες (9) στηρίξεως του ανδρικού προβολής (8) η οποία ολισθαίνει επί κυλινδρικής βάσης (1) επί της οποίας είναι ενσωματωμένο το μοτέρ λειτουργίας (2).

ΑΡΙΘΜΟΣ ΑΙΤΗΣΗΣ Δ.Ε. (21): **900100873**
ΤΙΤΛΟΣ ΕΦΕΥΡΕΣΗΣ (54): Ανδρικήλα προθηκών καταστημάτων προβολής των πάσης φύσεως ενδυμάτων
ΚΑΤΑΘΕΤΗΣ (71): Νικολόπουλος Αναστάσιος
 Ευβοίας 3
 143 41 Αθήνα
ΗΜΕΡΟΜΗΝΙΑ ΚΑΤΑΘΕΣΗΣ (22): 20.12.90
ΣΥΜΒΑΤΙΚΕΣ ΠΡΟΤΕΡΑΙΟΤΗΤΕΣ (30): —
ΤΡΟΠΟΠΟΙΗΣΗ ΣΤΟ ΚΥΡΙΟ Δ.Ε. (61): —
ΕΦΕΥΡΕΤΗΣ (72): Νικολόπουλος Αναστάσιος
ΕΙΔΙΚΟΣ ΠΛΗΡΕΞΟΥΣΙΟΣ (74): —
ΑΝΤΙΚΛΗΤΟΣ (74): Μαρουλής Πραξιτέλης, Κάνιγγος.
 24, 106 82 Αθήνα

ΠΕΡΙΛΗΨΗ (57)

Η παρούσα επινοήση αναφέρεται σε ανδρικήλα προθηκών καταστημάτων με σκοπό την προβολή των πάσης φύσεως ενδυμάτων. Τα ανδρικήλα αυτά τα οποία έχουν την μορφή και τα χαρακτηριστικά μεγέθη, τόσο ενήλικων ανθρώπων, όσο παιδιού και εφήβου, κατασκευάζονται από ύφασμα ειδικά συγκολλημένο-ενσωματωμένο με αφρολέξ. Το σώμα τους γεμίζεται με σπογγώδη κόκκο, φέροντας επιπλέον συρμάτινα ελάσματα σιδήρου καθ' όλο το μήκος τους από τα πέλματα των ποδιών μέχρι την κεφαλή και τα άκρα των χεριών τους. Η κεφαλή και τα χέρια τους κατασκευάζονται από στερεά πλαστική ύλη, τα δε πέλματα των ποδιών τους από ξύλο φέροντας κατάλληλες υποδοχές για την τοποθέτηση του ανδρικήλου αν τούτο επιθυμείται, επί ειδικής συσκευής με σκοπό την πραγματοποίηση εκ μέρους του διαφόρων κινήσεων, για καλύτερη προβολή των προϊόντων ενδύσεώς του.



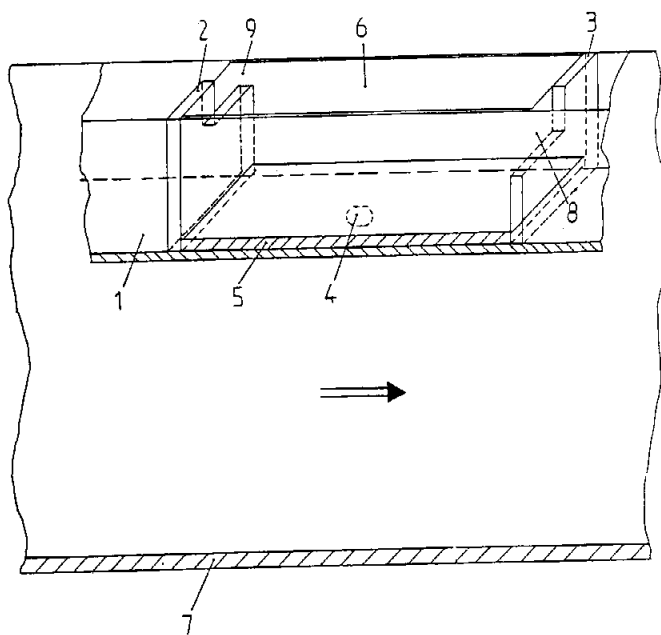
ΑΡΙΘΜΟΣ ΑΙΤΗΣΗΣ Δ.Ε. (21): **900100874**
ΤΙΤΛΟΣ ΕΦΕΥΡΕΣΗΣ (54): Τροποποιήσεις σωλήνα στάγδην άρδευσης με ενσωματωμένο συνεχή αγωγό μείωσης πίεσης
ΚΑΤΑΘΕΤΗΣ (71): Πλαστικά Κρήτης ΑΒΕΕ
 Τ.Θ. 1093
 71110 Ηράκλειο Κρήτης
ΗΜΕΡΟΜΗΝΙΑ ΚΑΤΑΘΕΣΗΣ (22): 20.12.90
ΣΥΜΒΑΤΙΚΕΣ ΠΡΟΤΕΡΑΙΟΤΗΤΕΣ (30): —
ΤΡΟΠΟΠΟΙΗΣΗ ΣΤΟ ΚΥΡΙΟ Δ.Ε. (61): 1000121
ΕΦΕΥΡΕΤΗΣ (72): Λεμπιδάκης Ιωάννης
ΕΙΔΙΚΟΣ ΠΛΗΡΕΞΟΥΣΙΟΣ (74): —
ΑΝΤΙΚΛΗΤΟΣ (74): —

ΠΕΡΙΛΗΨΗ (57)

Η εφεύρεση αυτή περιλαμβάνει τροποποιήσεις του διπλώματος ευρεσιτεχνίας με αριθμό 1000121.

Η πρώτη τροποποίηση αφορά προσθήκη μεμβράνης και θαλάμου στον συνεχή αγωγό μείωσης πίεσης του σωλήνα στάγδην άρδευσης που περιγράφεται στο δίπλωμα ευρεσιτεχνίας με αριθμό 1000121. Με την προσθήκη αυτή επιτυγχάνεται η αυτορρύθμιση της ποσότητας νερού ώστε να είναι ίδια απ' όλες τις οπές εξόδου κατά μήκος του σωλήνα.

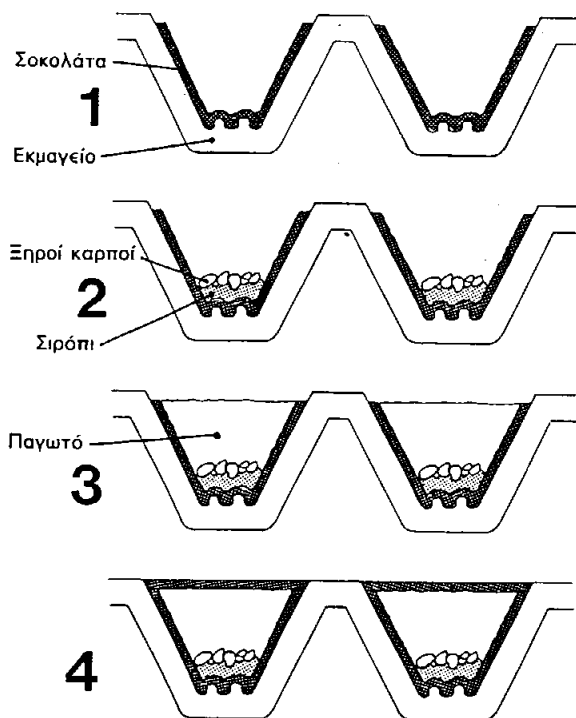
Η δεύτερη τροποποίηση αφορά εναλλακτική μέθοδο παραγωγής και επιπρόσθετες προτιμώμενες μορφές του σωλήνα στάγδην άρδευσης. Πρώτα παράγεται με ειδικό cogrugator ο κύριος σωλήνας έχοντας μέρος ή ολόκληρη την εξωτερική του επιφάνεια κατάλληλα διαμορφωμένη ώστε να σχηματίζεται ένας ή περισσότεροι αγωγοί ακάλυπτοι. Στην συνέχεια καλύπτεται είτε ο ένας ή περισσότεροι αγωγοί με λωρίδα είτε όλος ο σωλήνας με μανδύα για την τελική διαμόρφωση.



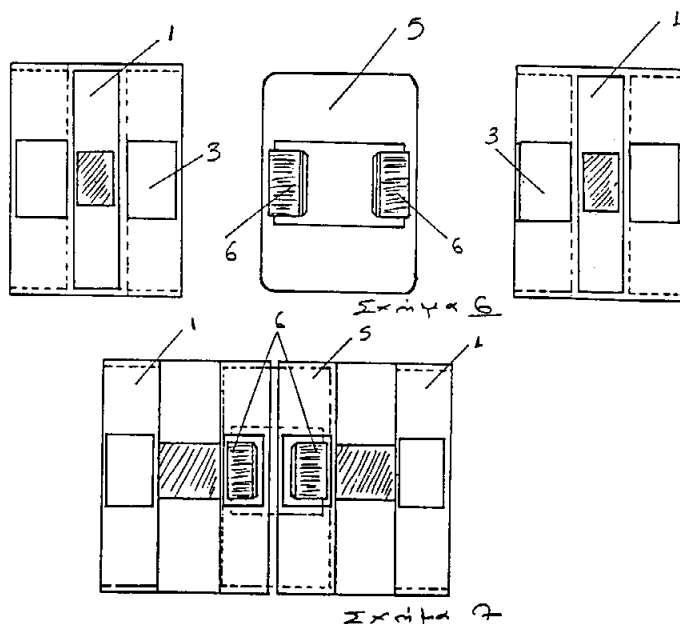
ΑΡΙΘΜΟΣ ΑΙΤΗΣΗΣ Δ.Ε. (21): 900100875
ΤΙΤΛΟΣ ΕΦΕΥΡΕΣΗΣ (54): Μέθοδος παραγωγής σοκολατοπαγωτού υπό πρισματική μορφή
ΚΑΤΑΘΕΤΗΣ (71): Ανώνυμη Βιομηχανική Εταιρεία Σοκολάτας Κακάο, Ζαχαρωδών και αμυλωδών προϊόντων, Danos Α.Ε. Λ. Κηφισού 130, Περιστερί Αττικής
ΗΜΕΡΟΜΗΝΙΑ ΚΑΤΑΘΕΣΗΣ (22): 21.12.90
ΣΥΜΒΑΤΙΚΕΣ ΠΡΟΤΕΡΑΙΟΤΗΤΕΣ (30): —
ΤΡΟΠΟΠΟΙΗΣΗ ΣΤΟ ΚΥΡΙΟ Δ.Ε. (61): —
ΕΦΕΥΡΕΤΗΣ (72): Νταβός Ευάγγελος
ΕΙΔΙΚΟΣ ΠΛΗΡΕΞΟΥΣΙΟΣ (74): Αλευρόπουλος Ιωάννης, δικηγόρος, Σκουφά 66, 106 80 Αθήνα
ΑΝΤΙΚΛΗΤΟΣ (74): Αλευρόπουλος Θεμιστοκλής, δικηγόρος, Πλουτάρχου 5, Αθήνα

ΠΕΡΙΛΗΨΗ (57)

Μέθοδος παραγωγής παγωτού, περιβλημένου με σοκολάτα, περιέχοντος ή μη και άλλα συστατικά, όπου η σοκολάτα λαμβάνει το σχήμα του χρησιμοποιούμενου εκμαγείου.
 Η εφαρμογή γίνεται με την χρησιμοποίηση ή μη γραμμής παραγωγής γεμιστής σοκολάτας συνεχούς λειτουργίας.
 Προϊόν παγωτού περιβλημένου με σοκολάτα, έχοντας σχήμα πρίσματος.
 Η μορφή και η τεχνική του προϊόντος αποδίδεται με τον όρο «Σοκολατοπαγωτό».



ΑΡΙΘΜΟΣ ΑΙΤΗΣΗΣ Δ.Ε. (21): 900100876
ΤΙΤΛΟΣ ΕΦΕΥΡΕΣΗΣ (54): Εποπτικό μέσο μαθηματικών και γλώσσας με συναρμολογούμενα αριθμογράμματα
ΚΑΤΑΘΕΤΗΣ (71): 1) Κεραμιδά-Καραγιάννη Τούλα Αγ. Γεώργιος Γρεβενών
 2) Καραγιάννης Μιχάλης Αγ. Γεώργιος Γρεβενών
ΗΜΕΡΟΜΗΝΙΑ ΚΑΤΑΘΕΣΗΣ (22): 21.12.90
ΣΥΜΒΑΤΙΚΕΣ ΠΡΟΤΕΡΑΙΟΤΗΤΕΣ (30): —
ΤΡΟΠΟΠΟΙΗΣΗ ΣΤΟ ΚΥΡΙΟ Δ.Ε. (61): —
ΕΦΕΥΡΕΤΗΣ (72): 1) Κεραμιδά-Καραγιάννη Τούλα
 2) Καραγιάννης Μιχάλης
ΕΙΔΙΚΟΣ ΠΛΗΡΕΞΟΥΣΙΟΣ (74): —
ΑΝΤΙΚΛΗΤΟΣ (74): Κεραμιδас Χρήστος, Εθν. Αντιστάσεως 20, Άνω Ιλίσια, Αθήνα



ΠΕΡΙΛΗΨΗ (57)

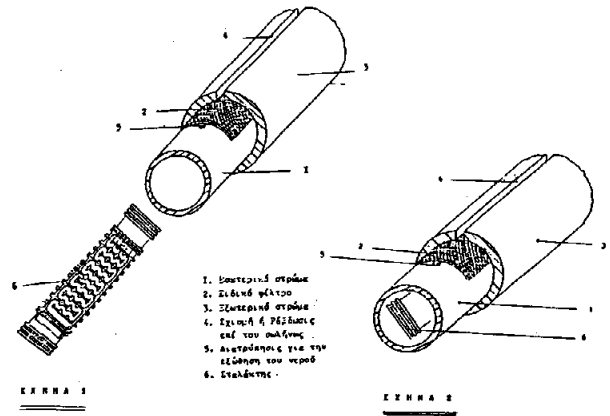
Η εφεύρεση αυτή αναφέρεται σε ένα μέσο κατανόησης των μαθηματικών εννοιών από τους μαθητές του Δημ. Σχολείου πρώτον και δεύτερον στην εκμάθηση του μηχανισμού της Πρώτης Ανάγνωσης και αποτελείται κυρίως από πλαστικά, ξύλινα, ακρυλικά ή χαρτονένια πλακίδια σε σχήμα τετράγωνο, ορθογώνιο ή πολυγωνικό, τα οποία θα έχουν τη δυνατότητα να ενώνεται το ένα δίπλα στο άλλο, με την βοήθεια ενδιάμεσου συνδετήρα ώστε ενούμενα να σχηματίζουν αριθμοσειρές ή λέξεις και να έχουν τη δυνατότητα αποσύνδεσης κάνοντας έτσι ανάλυση και στη συνέχεια σύνδεση των αριθμών ή των λέξεων. Τα πλακίδια θα φέρουν μαγνήτη για να δουλεύονται σε μεταλλική επιφάνεια και θα είναι τοποθετημένα σε ειδικά πλαστικά ή ξύλινα συρτάκια μιας πλαστικής ή ξύλινης κασσετίνας.

ΑΡΙΘΜΟΣ ΑΙΤΗΣΗΣ Δ.Ε.	(21): 900100883
ΤΙΤΛΟΣ ΕΦΕΥΡΕΣΗΣ	(54): Σωλήνας επίγειας και υπόγειας άρδευσης δύο στρώσεων με σταλακτική στο εσωτερικό στρώμα, με ειδικό φίλτρο ανάμεσα στις δύο στρώσεις και με σχίσμο στο εξωτερικό στρώμα αυτού
ΚΑΤΑΘΕΤΗΣ	(71): Αφοί Τζουβαρα-Πλαστικά Ο.Ε. 2ο χλμ. Νάουσας-Βέροιας
ΗΜΕΡΟΜΗΝΙΑ ΚΑΤΑΘΕΣΗΣ	(22): 27.12.90
ΣΥΜΒΑΤΙΚΕΣ ΠΡΟΤΕΡΑΙΟΤΗΤΕΣ	(30): —
ΤΡΟΠΟΠΟΙΗΣΗ ΣΤΟ ΚΥΡΙΟ Δ.Ε.	(61): —
ΕΦΕΥΡΕΤΗΣ	(72): Τζουβαρας Χρήστος
ΕΙΔΙΚΟΣ ΠΛΗΡΕΞΟΥΣΙΟΣ	(74): Χασιώτου Όλγα, δικηγόρος, Κεντρικής 31-33, Βέροια
ΑΝΤΙΚΛΗΤΟΣ	(74): Χασιώτου Όλγα, δικηγόρος, Κεντρικής 31-33, Βέροια

που μπορεί να ξεπερνά και τα 300 μέτρα, με συνέπεια να έχουμε φθινότερο κοστολόγιο εγκατάστασης, ποτίζει ομοιόμορφα από την αρχή ως το τέλος, με την μορφή στάγδην άρδευσης και λειτουργεί με χαμηλές και υψηλές πιέσεις. Ακόμη στην υπόγεια εφαρμογή του, επί πλέον πλεονεκτήματα της εφεύρεσης αυτής είναι: εξοικονόμηση νερού μέχρι 60%, αύξηση παραγωγής, μόνιμη εγκατάσταση, δυνατότητα ελεύθερης κίνησης μέσα στο χωράφι, μεγάλη ανθεκτικότητα σε όλες τις καιρικές συνθήκες και εξάλειψη οποιουδήποτε κινδύνου διάβρωσης.

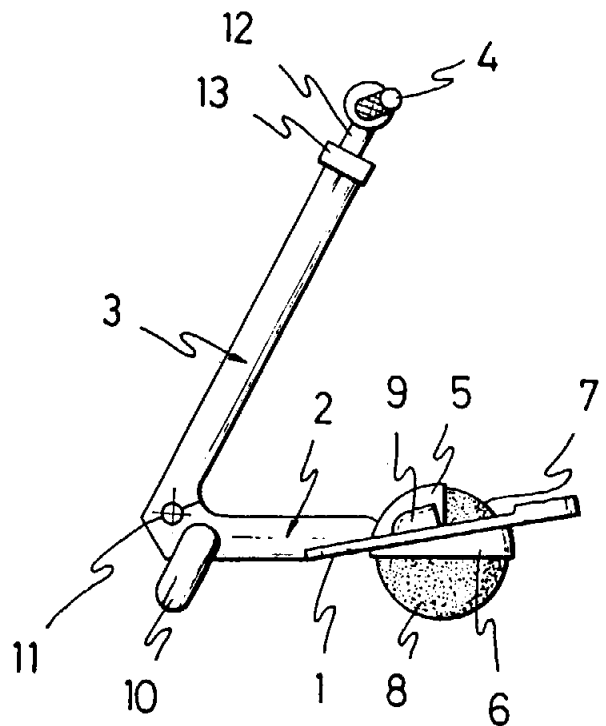
ΠΕΡΙΛΗΨΗ (57)

Σωλήνας επίγειας και υπόγειας άρδευσης, σε δυο στρώσεις (1, 3), όπου μέσα από το εσωτερικό του στρώμα υπάρχει ενσωματωμένος ένας σταλακτής (6), στο ύψος του οποίου γίνεται διατρύπηση (5) του εσωτερικού στρώματος του σωλήνα, ανάμεσα στις δυο στρώσεις φέρει κατά μήκος ένα φίλτρο από ειδική ανθεκτική πλαστική ύλη, σε μορφή πλέγματος (2), και το εξωτερικό του στρώμα, φέρει κατά μήκος του ένα σχίσμο στο ύψος του κέντρου του ειδικού φίλτρου (4), έτσι ώστε να είναι δυνατή η έξοδος του νερού, από το εσωτερικό στρώμα. Το πλεονέκτημα αυτής της εφεύρεσης, είναι ότι το σύστημα άρδευσης είτε εφαρμόζεται επίγεια, είτε υπόγεια, έχει μεγάλο μήκος εφαρμογής



ΑΡΙΘΜΟΣ ΑΙΤΗΣΗΣ Δ.Ε.	(21): 900100886
ΤΙΤΛΟΣ ΕΦΕΥΡΕΣΗΣ	(54): Συσκευή για γυμναστική αναψυχής
ΚΑΤΑΘΕΤΗΣ	(71): Internacional de Tecnicas Y Disenõ, S.A. Ciudad de Ronda, 6 Bajo, 41004 Sevilla, Ισπανία
ΗΜΕΡΟΜΗΝΙΑ ΚΑΤΑΘΕΣΗΣ	(22): 28.12.90
ΣΥΜΒΑΤΙΚΕΣ ΠΡΟΤΕΡΑΙΟΤΗΤΕΣ	(30): —
ΤΡΟΠΟΠΟΙΗΣΗ ΣΤΟ ΚΥΡΙΟ Δ.Ε.	(61): —
ΕΦΕΥΡΕΤΗΣ	(72): Juan Manuel Perez Blanco
ΕΙΔΙΚΟΣ ΠΛΗΡΕΞΟΥΣΙΟΣ	(74): Σταμνά Σπυριδούλα, δικηγόρος, Κουμπάρη 2, 106 74 Αθήνα
ΑΝΤΙΚΛΗΤΟΣ	(74): Παπακωνσταντίνου Ελένη, δικηγόρος, Κουμπάρη 2, 106 74 Αθήνα

του χρήστου, όταν στηρίζει τα πόδια του επί της πλατφόρμας (1). Τα άλματα θα ενισχύονται δια της αποκατάστασης των ελαστικών μέσων (8) μετά την παραμόρφωση των, που προκαλείται από την στήριξη των επί του δαπέδου.



ΠΕΡΙΛΗΨΗ (57)

Η συσκευή για γυμναστική αναψυχής συνίσταται από ένα γενικό σώμα, που περιλαμβάνει τύπο πλατφόρμας υποστήριξης (1) για τον χρήστη, ορισμένα δε πλαστικά μέσα (8) προβλέπονται κάτωθεν της εν λόγω πλατφόρμας, ή δε προς τα έσω κάμψη των ελαστικών αυτών μέσων σχηματίζει το υποστήριγμα της μονάδας επί του δαπέδου, ως και βραχίονα (3), που προβάλλει προς τα άνω εκ της πλατφόρμας με κάποια μέσα πιασίματος (4) για τα χέρια του χρήστου. Τα τμήματα που διαμορφώνουν αφενός την πλατφόρμα με τα ελαστικά μέσα και αφετέρου τον βραχίονα πιασίματος, σχηματίζουν μεταξύ αυτών μίαν οξεία γωνία και δύνανται να αρθρώνονται συμφώνως προς την διαδικασία (11).

Η περί ης πρόκειται συσκευή έχει προβλεφθεί, για να διενεργεί ασκήσεις άλματος, που θα δημιουργούνται από τις ιθήσεις του σώματος

ΑΡΙΘΜΟΣ ΑΙΤΗΣΗΣ Δ.Ε. (21): **900100888**
ΤΙΤΛΟΣ ΕΦΕΥΡΕΣΗΣ (54): Αυτόματος Τηλεφωνικός Επιλογέας
ΚΑΤΑΘΕΤΗΣ (71): 1) Φιλιππακόπουλος Νικόλαος
 Αρμονίας 4, Σαρωνίδα Αττικής
 2) Πολιτάκης Κων/νος
 Νικηταρά 8
 190 13 Λαγονήσι Αττικής

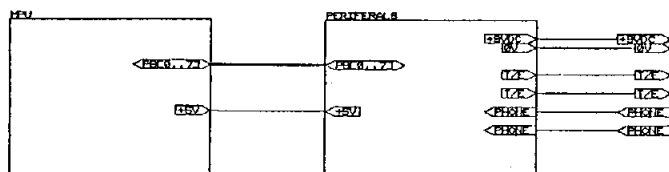
ΗΜΕΡΟΜΗΝΙΑ ΚΑΤΑΘΕΣΗΣ (22): 31.12.90
ΣΥΜΒΑΤΙΚΕΣ ΠΡΟΤΕΡΑΙΟΤΗΤΕΣ (30): —
ΤΡΟΠΟΠΟΙΗΣΗ ΣΤΟ ΚΥΡΙΟ Δ.Ε. (61): —
ΕΦΕΥΡΕΤΗΣ (72): 1) Φιλιππακόπουλος Νικόλαος
 2) Πολιτάκης Κων/νος

ΕΙΔΙΚΟΣ ΠΛΗΡΕΞΟΥΣΙΟΣ (74): —
ΑΝΤΙΚΛΗΤΟΣ (74): Μαρίνα Πολιτάκη, Νικηταρά 8,
 Λαγονήσι Αττικής, 190 13

ξη και το αποτέλεσμα της προσπάθειας επανάκλησης, επιτυγχάνεται μέσω απλών χαρακτηριστικών κουδουνισμάτων του τηλεφώνου, χωρίς να χρειάζεται να κρατάει ο χρήστης το ακουστικό ή να μην απομακρύνεται από το τηλέφωνο. Επίσης, ο ΑΤΕ διακόπτει άμεσα την επανάκληση σε όποια φάση και αν βρίσκεται, μόλις αναγνωρίσει το κατειλημμένο, και εφαρμόζει αυτόματα την αργή επιλογή του αριθμού, όταν αναγνωρίσει το σήμα κατειλημμένου κατά τη διάρκεια της επιλογής. Επί πλέον, ο ΑΤΕ έχει συστήματα για φραγές και για το χρονοπεριορισμό των εισερχόμενων και εξερχόμενων τηλεφωνημάτων. Οι παραπάνω αυτοματισμοί του ΑΤΕ μπορούν να εφαρμοσθούν, εν όλω ή εν μέρει, σε τηλεφωνικά κέντρα, σε εξελιγμένες τηλεφωνικές συσκευές, σε τέλεφαξ και σε MODEM.

ΠΕΡΙΛΗΨΗ (57)

Ο Αυτόματος Τηλεφωνικός Επιλογέας (ΑΤΕ) είναι η ηλεκτρονική συσκευή, που τοποθετούμενη ως «ενδιάμεσος» (interface), μεταξύ τηλεφωνικής γραμμής και των γνωστών απλών τηλεφώνων, μπορεί να τα «μετατρέπει» σε εξελιγμένες «έξυπνες» συσκευές (όσες και αν είναι συνδεδεμένες παράλληλα) με αυτοματισμούς που επιτυγχάνουν την πραγματικά αυτόματα και με ελεύθερα τα χέρια επανάκληση (hands free redialing) κατειλημμένων τηλεφώνων. Και πράγματι, αρκεί ο χρήστης να δώσει εντολή με συνθηματικό μονοψήφιο αριθμό, μέσω δίσκου ή πλήκτρων επιλογής της απλής τηλεφωνικής συσκευής, για κανονική ή επείγουσα επανάκληση μεμονωμένου αριθμού τηλεφώνου, ή για κυκλική επανάκληση διαφόρων τηλεφώνων (έως 8), ή για ομαδική (έως 8) κυκλική κλήση ή επανάκληση (αποθηκευμένων) κωδικοποιηθέντων τηλεφώνων (έως 99), και η ενημέρωσή του για την εξέλι-



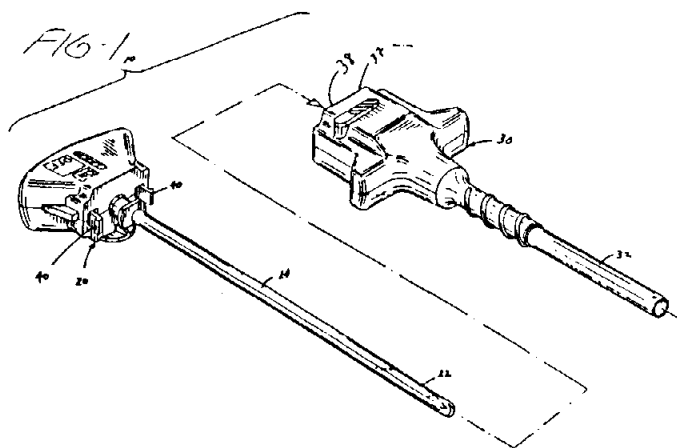
ΑΡΙΘΜΟΣ ΑΙΤΗΣΗΣ Δ.Ε. (21): **910100464**
ΤΙΤΛΟΣ ΕΦΕΥΡΕΣΗΣ (54): Ένθετο για τροκάρ με προφυλακτήρα
ΚΑΤΑΘΕΤΗΣ (71): Ethicon, Inc.
 US Route 22, Somerville
 N.J., Η.Π.Α.

ΗΜΕΡΟΜΗΝΙΑ ΚΑΤΑΘΕΣΗΣ (22): 19.11.91
ΣΥΜΒΑΤΙΚΕΣ ΠΡΟΤΕΡΑΙΟΤΗΤΕΣ (30): 07/627,798/14.12.90/Η.Π.Α.
ΤΡΟΠΟΠΟΙΗΣΗ ΣΤΟ ΚΥΡΙΟ Δ.Ε. (61): —
ΕΦΕΥΡΕΤΗΣ (72): 1) Bedi James
 2) Annunziato Steven

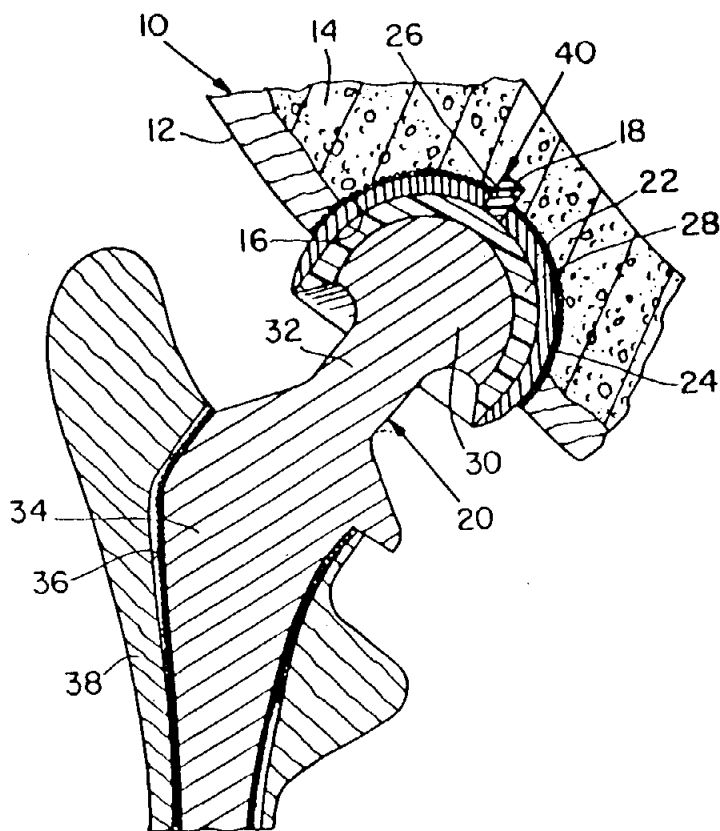
ΕΙΔΙΚΟΣ ΠΛΗΡΕΞΟΥΣΙΟΣ (74): Θεμελή Ιωάννα, δικηγόρος, Κουμπάρη 2, 106 74 Αθήνα
ΑΝΤΙΚΛΗΤΟΣ (74): Παπακωνσταντίνου Ελένη, δικηγόρος, Κουμπάρη 2, Αθήνα 106 74

ΠΕΡΙΛΗΨΗ (57)

Παρέχεται ένθετο για να συνδέεται σε ένα προφυλακτήρα σε μια λαβή επιπωματωτή τροκάρ. Το ένθετο ενεργοποιείται από τη λαβή σωληνίσκου χειρουργικού τροκάρ ούτως ώστε να υποχρεώνει τον προφυλακτήρα να εκθέτει την ακονισμένη μύτη επιπωματωτή μετά την εισαγωγή του επιπωματωτή και του προφυλακτήρα εντός του σωληνίσκου. Μετά τη χρησιμοποίηση, επενεργοποιείται το ένθετον ούτως ώστε να καλύπτει πάλι ο προφυλακτήρας τον επιπωματωτή. Ο επιπωματωτής μπορεί τότε να αφαιρείται από τη λαβή σωληνίσκου και τον προφυλακτήρα επιπωματωτή, και η λαβή επιπωματωτή μπορεί ν' απορρίπτεται ασφαλώς.



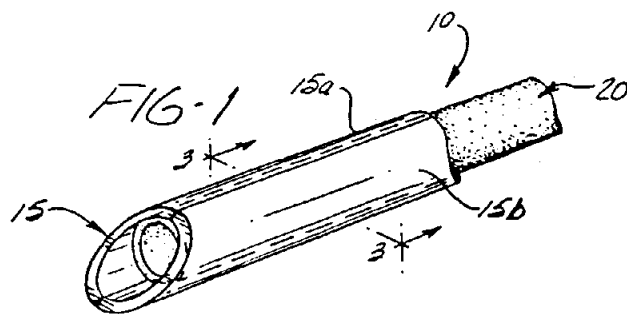
ΑΡΙΘΜΟΣ ΑΙΤΗΣΗΣ Δ.Ε. (21): 910100465
ΤΙΤΛΟΣ ΕΦΕΥΡΕΣΗΣ (54): Βιοαποικοδομήσιμη βιοσυμβατή διάταξη παρεμποδίσεως μεταθέσεως δια προσθετικούς συνδέσμους οστών
ΚΑΤΑΘΕΤΗΣ (71): Johnson & Johnson Orthopaedics Inc., 325 Paramount Drive, Raynham Massachusetts 02767-0350, Η.Π.Α.
ΗΜΕΡΟΜΗΝΙΑ ΚΑΤΑΘΕΣΗΣ (22): 19.11.91
ΣΥΜΒΑΤΙΚΕΣ ΠΡΟΤΕΡΑΙΟΤΗΤΕΣ (30): 624,829/10.12.90/Η.Π.Α.
ΤΡΟΠΟΠΟΙΗΣΗ ΣΤΟ ΚΥΡΙΟ Δ.Ε. (61): —
ΕΦΕΥΡΕΤΗΣ (72): 1) Deger Tunc
 2) Richard Scott
ΕΙΔΙΚΟΣ ΠΛΗΡΕΞΟΥΣΙΟΣ (74): Θεμελή Ιωάννα, δικηγόρος, Κουμπάρη 2, 106 74 Αθήνα
ΑΝΤΙΚΛΗΤΟΣ (74): Παπακωνσταντίνου Ελένη, δικηγόρος, Κουμπάρη 2, 106 74 Αθήνα



ΠΕΡΙΛΗΨΗ (57)

Μια διάταξη παρεμποδίσεως δια την μετάθεση και μια μέθοδος αποκαλύπτονται δια την εμφύτευση ενός προσθετικού συνδέσμου οστού εις ένα οστόν. Μια βιοαποικοδομήσιμος βιοσυμβατή διάταξη παρεμποδίσεως της μεταθέσεως η οποία περιλαμβάνει ένα βιοαποικοδομήσιμο βιοσυμβατό πολυμερές κατευθύνεται μέσω μιας οπής που ορίζεται από μια κοιλότητα προσθετικού συνδέσμου οστού και σε επαφή συνεργασίας με τον ιστό οστού του οστού. Τοιουτοτρόπως η μετάθεση της κοιλότητας περιορίζεται αρκετά ώστε να επιτρέψει την ανάπτυξη του ιστού οστού στην κοιλότητα δια να στερεωθεί ο προσθετικός σύνδεσμος οστού εις το οστόν, ενώ τα υγρά του σώματος εις τον ιστό οστού και η επαφή του επιμήκους κατασκευαστικού τεμαχίου βιοαποικοδομούν το επίμηκες κατασκευαστικό τεμάχιο.

ΑΡΙΘΜΟΣ ΑΙΤΗΣΗΣ Δ.Ε. (21): 910100466
ΤΙΤΛΟΣ ΕΦΕΥΡΕΣΗΣ (54): Υλικό για καθετήρα μέσω βελόνης
ΚΑΤΑΘΕΤΗΣ (71): Critikon, Inc.
 4110 George Road, Tampa Florida 33631-3800, Η.Π.Α.
ΗΜΕΡΟΜΗΝΙΑ ΚΑΤΑΘΕΣΗΣ (22): 19.11.91
ΣΥΜΒΑΤΙΚΕΣ ΠΡΟΤΕΡΑΙΟΤΗΤΕΣ (30): 623,131/06.12.90/Η.Π.Α.
ΤΡΟΠΟΠΟΙΗΣΗ ΣΤΟ ΚΥΡΙΟ Δ.Ε. (61): —
ΕΦΕΥΡΕΤΗΣ (72): Cameron Robert
ΕΙΔΙΚΟΣ ΠΛΗΡΕΞΟΥΣΙΟΣ (74): Θεμελή Ιωάννα, δικηγόρος, Κουμπάρη 2, 106 74 Αθήνα
ΑΝΤΙΚΛΗΤΟΣ (74): Παπακωνσταντίνου Ελένη, δικηγόρος, Κουμπάρη 2, 106 74 Αθήνα



ΠΕΡΙΛΗΨΗ (57)

Παρέχεται καθετήρας μέσω βελόνης όπου η βελόνη είναι διαιρέσιμη μετά την αφαίρεση της και το υλικό καθετήρα σχηματίζεται από εξαιρετικώς υδροφιλικό πολυμερές. Μετά την αφαίρεση της βελόνης, διαστέλλεται ο καθετήρας με επαφή του με νερό και άλλα υδατικά διαλύματα, όπως είναι το αίμα ή ενδοφλέβιες δόσεις. Μετά τη διαστολή, η εξωτερική διάμετρος του σωλήνα καθετήρα σφραγίζει το σωλήνα εντός του ιστού σώματος και εμποδίζει διαρροή από τον ιστό σώματος γύρω στον σωλήνα. Επίσης, η εσωτερική διάμετρος του σωλήνα καθετήρα διαστέλλεται για να επιτρέψει υψηλότερους ρυθμούς ροής εγχύσεως ενδοφλεβίων ρευστών εντός του σώματος.

ΑΡΙΘΜΟΣ ΑΙΤΗΣΗΣ Δ.Ε. (21): **910100481**
ΤΙΤΛΟΣ ΕΦΕΥΡΕΣΗΣ (54): Οσμωτικές αντλίες
ΚΑΤΑΘΕΤΗΣ (71): Société De Conseils De Recherches Et D'Applications Scientifiques (S.C.R.A.S.)
 51153 rue du Docteur Blanche
 75016 Paris, Γαλλία

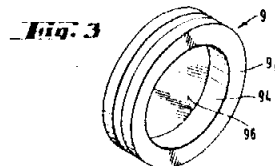
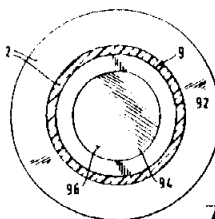
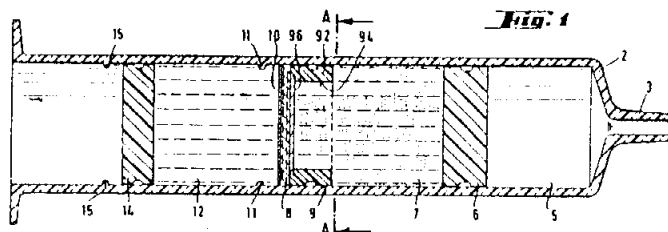
ΗΜΕΡΟΜΗΝΙΑ ΚΑΤΑΘΕΣΗΣ (22): 27.11.91
ΣΥΜΒΑΤΙΚΕΣ ΠΡΟΤΕΡΑΙΟΤΗΤΕΣ (30): 9027422.6/18.12.90/Μεγ. Βρετανία
ΤΡΟΠΟΠΟΙΗΣΗ ΣΤΟ ΚΥΡΙΟ Δ.Ε. (61): —
ΕΦΕΥΡΕΤΗΣ (72): Roland Cherif Cheikh
ΕΙΔΙΚΟΣ ΠΛΗΡΕΞΟΥΣΙΟΣ (74): Παπακώστα-Αναγνωστοπούλου Παναγιώτα, δικηγόρος, Μαυροκορδάτου 7, Αθήνα

ΑΝΤΙΚΛΗΤΟΣ (74): Κιόρτσης Βασίλειος, Μαυροκορδάτου 7, Αθήνα

μεταλλικού ελάσματος (10), το οποίο μπορεί να απενεργοποιηθεί δια θραύσεως ή ένα έμβολον και μία διάταξη παρακάμφσεως ρευστού (21,23). Η ενεργοποίηση της οσμωτικής αντλίας μπορεί να επιτευχθεί εις μερικές μορφές πραγματοποίησεως δια φορτίσεως του θαλάμου εκκενώσεως (5) με τον παράγοντα ο οποίος πρόκειται να χορηγηθεί και εις άλλες μορφές πραγματοποίησεως δια κινήσεως ενός βυθιζόμενου εμβόλου (16), υπό έλεγχο δια χειρός ή εάν το βυθιζόμενον έμβολον προηγουμένως είναι εξαναγκασμένο (δεσμευμένο) δι' απελευθερώσεως της διατάξεως μανδαλώσεως (18) η οποία το συγκρατεί εις την θέση του.

ΠΕΡΙΛΗΨΗ (57)

Μία οσμωτική αντλία περιλαμβάνει ένα περίβλημα (2) εντός του οποίου υπάρχει ένας θάλαμος χορηγήσεως (5) ο οποίος διαχωρίζεται από ένα θάλαμο οσμωτικού άλατος (7) δια μιας αδιαπεράτου κινητής διατάξεως ανταποκρινομένης εις την πίεσιν όπως ενός εμβόλου (6) ή μιας ευκάμπτου μεμβράνης. Ο θάλαμος οσμωτικού άλατος (7) διαχωρίζεται από μία πηγή οσμωτικού ρευστού π.χ. ενός θαλάμου οσμωτικού ρευστού (12), δια μιας ημιδιαπερατής μεμβράνης (96,36), η οποία ενδεχομένως είναι συναρμολογημένη εις ένα έμβολον (9,23). Ένα διάφραγμα ρευστού απομονώνει τον θάλαμον οσμωτικού άλατος (7) από την πηγήν του οσμωτικού ρευστού δια την αποθήκευσιν της αντλίας, και ημπορεί να απενεργοποιείται όταν η αντλία πρόκειται να χρησιμοποιηθή. Το διάφραγμα ρευστού ημπορεί να είναι ένα φύλλον



ΑΡΙΘΜΟΣ ΑΙΤΗΣΗΣ Δ.Ε. (21): **910100491**
ΤΙΤΛΟΣ ΕΦΕΥΡΕΣΗΣ (54): Ρευστές συμπακνωμένες συνθέσεις
ΚΑΤΑΘΕΤΗΣ (71): McNeil-PPC, Inc.
 Van Liew Avenue, Milltown
 New Jersey 08850, Η.Π.Α.

ΗΜΕΡΟΜΗΝΙΑ ΚΑΤΑΘΕΣΗΣ (22): 02.12.91
ΣΥΜΒΑΤΙΚΕΣ ΠΡΟΤΕΡΑΙΟΤΗΤΕΣ (30): 628.287/14.12.90/Η.Π.Α.
ΤΡΟΠΟΠΟΙΗΣΗ ΣΤΟ ΚΥΡΙΟ Δ.Ε. (61): —
ΕΦΕΥΡΕΤΗΣ (72): 1) Antenucci Robert
 2) Barndt Richard
 3) Mohammed Kas
ΕΙΔΙΚΟΣ ΠΛΗΡΕΞΟΥΣΙΟΣ (74): Σταμνά Σπυριδούλα, δικηγόρος, Κουμπάρη 2, 106 74 Αθήνα
ΑΝΤΙΚΛΗΤΟΣ (74): Παπακωνσταντίνου Ελένη, δικηγόρος, Κουμπάρη 2, 106 74 Αθήνα

ΠΕΡΙΛΗΨΗ (57)

Η ευρεσιτεχνία αναφέρεται σε ρευστές συνθέσεις συμπακνωμένης Σουκραλόζης, που περιέχουν Σουκραλόζη, ένα σύστημα συντηρήσεως, ένα σύστημα σταθεροποιήσεως, και ένα υγρό.

ΑΡΙΘΜΟΣ ΑΙΤΗΣΗΣ Δ.Ε.	(21): 910100499
ΤΙΤΛΟΣ ΕΦΕΥΡΕΣΗΣ	(54): Σύνθεση και μέθοδος για πρόληψη φθόρωσης
ΚΑΤΑΘΕΤΗΣ	(71): Colgate-Palmolive Company 300 Park Avenue, New York N.Y. 10022, Η.Π.Α.
ΗΜΕΡΟΜΗΝΙΑ ΚΑΤΑΘΕΣΗΣ	(22): 11.12.91
ΣΥΜΒΑΤΙΚΕΣ ΠΡΟΤΕΡΑΙΟΤΗΤΕΣ	(30): 625,563/11.12.90/Η.Π.Α.
ΤΡΟΠΟΠΟΙΗΣΗ ΣΤΟ ΚΥΡΙΟ Δ.Ε.	(61): —
ΕΦΕΥΡΕΤΗΣ	(72): Marcus Grodberg
ΕΙΔΙΚΟΣ ΠΛΗΡΕΞΟΥΣΙΟΣ	(74): Ιλεάνα Βόζεμπεργκ-Βρετού, δικηγόρος, Σκουφά 60Α, 106 80 Αθήνα
ΑΝΤΙΚΛΗΤΟΣ	(74): Θεόδωρος Βόζεμπεργκ-Βρετός, δικηγόρος, Σκουφά 60Α, 106 80 Αθήνα

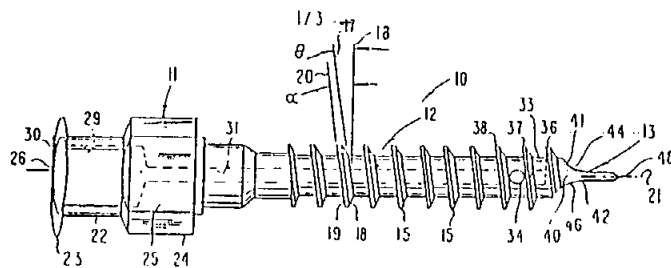
ληλο καταπινόμενο φορέα. Προτιμώμενες ενώσεις είναι φθοριούχα και μονοφθοροφωσφορικά, αλκαλιμετάλλου, αμμωνίου και αμίνης. Πλέον προτιμώμενες ενώσεις είναι φθοριούχο νάτριο (NaF) και μονοφθοροφωσφορικό νάτριο (MFP), του οποίου ο συντακτικός τύπος είναι Na_2FPO_3 και τα αντίστοιχα άλατα καλίου. Οι συνθέσεις είναι ειδικώς προσαρμοσμένες για χρήση σαν διαιτητικό συμπλήρωμα για να παρέχουν ουσιαστικώς στιγμιαία χαμηλή δόσολογία ιόντος φθορίου από την φθοριούχο ένωση κατά την κατάποση και βραδεία παρατεταμένη απελευθέρωση ιόντος φθορίου από το μονοφθοροφωσφορικό.

ΠΕΡΙΛΗΨΗ (57)

Μία σύνθεση που περιέχει ιόν φθορίου, η οποία είναι δυνατόν να ληφθεί από το στόμα και είναι ελεύθερη φθόρωσης, που περιλαμβάνει ένα μίγμα φαρμακευτικώς αποδεκτού φθοριούχου και μονοφθοροφωσφορικού σε αναλογία βάρους για να παρέχει όχι περισσότερο από περίπου πενήντα τοις εκατό και κατά προτίμηση όχι περισσότερο από περίπου 25 τοις εκατό διαθέσιμου ιόντος φθορίου από το φθοριούχο και το υπόλοιπο από το μονοφθοροφωσφορικό. Με τον όρο σύνθεση 'ελεύθερη φθόρωσης' εννοείται μία σύνθεση η οποία όταν καταπίνεται ελαχιστοποιεί ή παραλείπει την εμφάνιση φθόρωσης η οποία είναι ένα κοινό αποτέλεσμα όταν καταπίνεται ένα φθοριούχο άλας. Η σύνθεση μπορεί να περιέχει επιπλέον φαρμακευτικώς αποδεκτά πρόσθετα όπως βιταμίνες, χρωματιστικά, αρωματιστικά, έκδοχα, σταθεροποιητές, συντηρητικά, φάρμακα και τα παρόμοια και μπορεί να είναι στη μορφή σκόνης, δισκίου, κάψουλας, καψακίου ή υγρού σε κατάλ-

ΑΡΙΘΜΟΣ ΑΙΤΗΣΗΣ Δ.Ε.	(21): 910100500
ΤΙΤΛΟΣ ΕΦΕΥΡΕΣΗΣ	(54): Ενδοστική βελόνη
ΚΑΤΑΘΕΤΗΣ	(71): 1) Cook Incorporated 925 South Curry Pike P.O. Box 489, Bloomington Indiana 47402, Η.Π.Α. 2) University of Florida Research Foundation, Inc. One Progress Boulevard, Alachua Florida 32615, Η.Π.Α.
ΗΜΕΡΟΜΗΝΙΑ ΚΑΤΑΘΕΣΗΣ	(22): 12.12.91
ΣΥΜΒΑΤΙΚΕΣ ΠΡΟΤΕΡΑΙΟΤΗΤΕΣ	(30): 627.020/13.12.90/Η.Π.Α.
ΤΡΟΠΟΠΟΙΗΣΗ ΣΤΟ ΚΥΡΙΟ Δ.Ε.	(61): 1.000.516/12.12.91
ΕΦΕΥΡΕΤΗΣ	(72): 1) Melker Richard 2) Gearen Peter 3) Miller Gary 4) Debruyne Michael 5) Molitor Lisa
ΕΙΔΙΚΟΣ ΠΛΗΡΕΞΟΥΣΙΟΣ	(74): Θεμελή Ιωάννα, δικηγόρος, Κουμπάρη 2, 106 74 Αθήνα
ΑΝΤΙΚΛΗΤΟΣ	(74): Παπακωνσταντίνου Ελένη, δικηγόρος, Κουμπάρη 2, 106 74 Αθήνα

λευσης για την παροχή ευχερείας διοχέτευσης ρευστών μέσω της βελόνης εντός του εσωτερικού του οστού μετά την επιτυχή εισαγωγή αυτής. Υφίσταται πλήμνη στο αντικείμενο άκρο του άξονα, δια της οποίας η βελόνη δύναται να συνδέεται με κατάλληλη συσκευή σύσφιξης (πιασίματος). Προβλέπεται χειρολαβή υπό το σχήμα σφαιρικού κομβίου και είναι κατάλληλη, για να δέχεται τηλεσκοπικώς και συσφιγκτικώς την πλήμνη της βελόνης. Η πλήμνη και η χειρολαβή είναι αμφότερες εξοπλισμένες με από κοινού συνδεδεμένες επιφάνειες μετάδοσης ροπής.



ΠΕΡΙΛΗΨΗ (57)

Ενδοστική βελόνη έχουσα άξονα με σπείρωμα με διάταξη διέλευσης επεκτεινομένη ουσιαστικώς μέσω αυτού, ένα συμπαγές και αιχμηρό άκρο στο ένα άκρο αυτού, το δε άκρο έχει πλήθος κοπτικών ακμών, που διευκολύνουν την διάτρηση μέσω οστού. Ο άξων επίσης περιλαμβάνει δύο πλευρικά στόματα σε επικοινωνία με την διάταξη διέ-

ΑΡΙΘΜΟΣ ΑΙΤΗΣΗΣ Δ.Ε.	(21): 910100506
ΤΙΤΛΟΣ ΕΦΕΥΡΕΣΗΣ	(54): Στοματική σύνθεση κατά της πέτρας
ΚΑΤΑΘΕΤΗΣ	(71): Colgate-Palmolive Company 300 Park Avenue, New York N.Y. 10022, Η.Π.Α.
ΗΜΕΡΟΜΗΝΙΑ ΚΑΤΑΘΕΣΗΣ	(22): 19.12.91
ΣΥΜΒΑΤΙΚΕΣ ΠΡΟΤΕΡΑΙΟΤΗΤΕΣ	(30): 631,302/20.12.90/Η.Π.Α.
ΤΡΟΠΟΠΟΙΗΣΗ ΣΤΟ ΚΥΡΙΟ Δ.Ε.	(61): —
ΕΦΕΥΡΕΤΗΣ	(72): 1) Gaffar Abdul 2) Afflitto John 3) Smith Sahar
ΕΙΔΙΚΟΣ ΠΛΗΡΕΞΟΥΣΙΟΣ	(74): Βόζεμπεργκ-Βρετού Ιλεάνα, δικηγόρος, Σκουφά 60Α, 106 80 Αθήνα
ΑΝΤΙΚΛΗΤΟΣ	(74): Βόζεμπεργκ-Βρετός Θεόδωρος, δικηγόρος, Σκουφά 60Α, 106 80 Αθήνα

ΠΕΡΙΛΗΨΗ (57)

Στοματική σύνθεση, όπως οδοντόπαστα (συμπεριλαμβανομένης πηκτής ή κρέμας) στοματικό έκπλυμα, τροχίσκος, τσίκλα ή οδοντική σκόνη που περιέχει μία ανασταλτική της πέτρας ποσότητα ενός γραμμικού μοριακώς αφυδατωμένου πολυφωσφορικού άλατος και σαν αναστολέα ενζυματικής υδρόλυσης του αναφερθέντος πολυφωσφορικού άλατος στο σάλιο, ένα συνθετικό πολυμερικό βινυλο φωσφονικό. Μία πηγή που παρέχει ιόν φθορίου, μπορεί επίσης να υπάρχει για να αναστέλει περαιτέρω την ενζυματική υδρόλυση του αναφερθέντος πολυφωσφορικού άλατος.

ΑΡΙΘΜΟΣ ΑΙΤΗΣΗΣ Δ.Ε.	(21): 910100507
ΤΙΤΛΟΣ ΕΦΕΥΡΕΣΗΣ	(54): Στοματικές συνθέσεις κατά της πέτρας
ΚΑΤΑΘΕΤΗΣ	(71): Colgate-Palmolive Company 300 Park Avenue, New York NY 10022, Η.Π.Α.
ΗΜΕΡΟΜΗΝΙΑ ΚΑΤΑΘΕΣΗΣ	(22): 19.12.91
ΣΥΜΒΑΤΙΚΕΣ ΠΡΟΤΕΡΑΙΟΤΗΤΕΣ	(30): 1) 631,232/20.12.90/Η.Π.Α. 2) 794,783/25.11.91/Η.Π.Α.
ΤΡΟΠΟΠΟΙΗΣΗ ΣΤΟ ΚΥΡΙΟ Δ.Ε.	(61): —
ΕΦΕΥΡΕΤΗΣ	(72): 1) Abdul Gaffar 2) John Afflitto 3) Marilou Joziak
ΕΙΔΙΚΟΣ ΠΛΗΡΕΞΟΥΣΙΟΣ	(74): Ιλεάνα Βόζεμπεργκ-Βρετού, δικηγόρος, Σκουφά 60Α, 106 80 Αθήνα
ΑΝΤΙΚΛΗΤΟΣ	(74): Θεόδωρος Βόζεμπεργκ-Βρετός, δικηγόρος, Σκουφά 60Α, 106 80 Αθήνα

συγκεντρώσεις αμφοτέρων τέτοιων υλικίων. Επίσης, εντός της εφεύρεσης είναι μία μέθοδος για εφαρμογή τέτοιων συνθέσεων στα δόντια και έχει φανεί τόσο με in vitro όσο και in vivo εξέταση, ότι λαμβάνονται με τέτοιες μεθόδους σημαντικές επαναλαμβανόμενες βελτιώσεις στα αποτελέσματα κατά της πέτρας, συγκρινόμενες προς μεθόδους αναφοράς στις οποίες κάθε ένα από τα δραστικά συστατικά που αναφέρθηκαν χρησιμοποιείται μόνο του στις περιγραφείσες στοματικές συνθέσεις.

ΠΕΡΙΛΗΨΗ (57)

Μία στοματική κατά της πέτρας σύνθεση, η οποία κατά προτίμηση είναι μία οδοντόπαστα ή στοματικό έκπλυμα, περιλαμβάνει αποτελεσματικό κατά της πέτρας αζακυκλοαλκανο-2,2-διφωσφονικό οξύ ή άλας αυτού, κατά προτίμηση αζακυκλοεπτανο-2,2-διφωσφονικό οξύ και υδατο-διαλυτό ή υδατοδιογκώσιμο πολυμερές που έχει μοριακό βάρος περίπου 1.000 - 2.000.000, όπως γραμμικό συμπολυμερές μηλεϊνικού ανυδρίτη και βινυλο μεθυλ αιθέρα ή φωσφονικό πολυβινυλο εστέρα. Το πολυμερές απροσδόκητα αυξάνει την κατά της πέτρας αποτελεσματικότητα του αζακυκλοαλκανο-2,2-διφωσφονικού οξέος ή άλατος αυτού σε τέτοιες συνθέσεις, ακόμη σε συγκριτικώς χαμηλές

ΕΥΡΕΤΗΡΙΟ ΑΙΤΗΣΕΩΝ Δ.Ε. ΣΥΜΦΩΝΑ ΜΕ ΤΗΝ ΗΜΕΡΟΜΗΝΙΑ ΚΑΤΑΘΕΣΗΣ

ΚΑΤΑΘΕΣΗ (22)	ΚΑΤΑΘΕΤΗΣ (71)	ΤΙΤΛΟΣ ΕΦΕΥΡΕΣΗΣ (54)	ΑΡ.ΑΙΤ. (21)
03/12/90	1) ΠΑΠΑΔΟΠΟΥΛΟΣ ΧΡΗΣΤΟΣ 2) ΠΑΠΑΔΟΠΟΥΛΟΣ ΕΥΣΤΑΘΙΟΣ	Λειαντική πέτρα με εσωτερικές οπές	900100835
03/12/90	ΡΟΥΜΕΛΙΩΤΗΣ ΠΑΝΑΓΙΩΤΗΣ	Μέθοδος επικάλυψης επιφανειών με την χρήση ειδικών ταμπλάδων	900100836
05/12/90	ΓΚΙΚΟΥΡΗΣ ΝΙΚΗΤΑΣ	Κλειδαριά ασφαλείας συρομένων κουφωμάτων αλουμινίου	900100839
07/12/90	ΖΕΡΒΑΣ ΑΘΑΝΑΣΙΟΣ	Υδροκίνητον	900100846
11/12/90	ΜΕΪΜΑΡΟΓΛΟΥ Α. - ΝΙΚΟΛΑΟΥ Ν. Ο.Ε.	Ετερόφωτο διαφημιστικό	900100851
12/12/90	ΣΟΥΛΑΤΗΣ ΑΠΟΣΤΟΛΟΣ	Θυριδωτές βάνες	900100856
14/12/90	ΠΑΠΑΠΑΝΟΣ ΑΝΔΡΕΑΣ	Βάση στερέωσης αναρτήρων	900100859
17/12/90	SHKONDIN VASILY VASILIEVICH	Τροχός ανεξάρτητης κινήσεως για τροχοφόρο όχημα	900100860
17/12/90	MANSS AUGUST	Χειραμάξιο αποσκευών δυνάμενο να ενθυλακωθεί σε παρόμοια προς αυτό	900100862
17/12/90	SIEMENS AG.	Διάταξη εκπομπής και/ή λήψεως για φορητές συσκευές	900100864
17/12/90	SIEMENS AG.	Μέθοδος και συσκευή για μετατροπή ψηφιακά διαμορφωμένων σημάτων λήψεως από την περιοχή υψηλών συχνοτήτων	900100865
17/12/90	BRITISH-AMERICAN TOBACCO CO. LTD.	Νέα καπνιστικά είδη	900100866
19/12/90	TEKUNG LEE	Αναλώσιμη πάνα με ενσωματωμένο συναγερμό	900100869
20/12/90	ΝΙΚΟΛΟΠΟΥΛΟΣ ΑΝΑΣΤΑΣΙΟΣ	Συσκευή εκτελούσα επαναληπτική κίνηση με σκοπό την τοποθέτηση επ' αυτής ανδρείκελων προθηκών καταστημάτων	900100872
20/12/90	ΝΙΚΟΛΟΠΟΥΛΟΣ ΑΝΑΣΤΑΣΙΟΣ	Ανδρείκελα προθηκών καταστημάτων προβολής των πάσης φύσεως ενδυμάτων	900100873
20/12/90	ΠΛΑΣΤΙΚΑ ΚΡΗΤΗΣ ΑΒΕΕ	Τροποποιήσεις σωλήνα στάγδην άρδευσης με ενσωματωμένο συνεχή αγωγό μείωσης πίεσης	900100874
21/12/90	DAVOS ΑΕ-Α.Β.Ε. ΣΟΚΟΛΑΤΑΣ ΚΑΚΑΟ ΖΑΧΑΡΩΔΩΝ & ΑΜΥΛΩΔΩΝ ΠΡΟΪΟΝΤΩΝ	Μέθοδος παραγωγής σοκολατοπαγωτού υπό πρισματική μορφή	900100875
21/12/90	1) ΚΕΡΑΜΙΔΑ-ΚΑΡΑΓΙΑΝΝΗ ΤΟΥΛΑ 2) ΚΑΡΑΓΙΑΝΝΗΣ ΜΙΧΑΛΗΣ	Εποπτικό μέσο μαθηματικών και γλώσσας με συναρμοζογούμενα αριθμογράμματα	900100876
27/12/90	ΑΦΟΙ ΤΖΟΥΒΑΡΑ-ΠΛΑΣΤΙΚΑ Ο.Ε.	Σωλήνας επίγειας και υπόγειας άρδευσης δύο στρώσεων με σταλάκτη στο εσωτερικό στρώμα, με ειδικό φίλτρο ανάμεσα στις δύο στρώσεις και με σχίσμο στο εξωτερικό στρώμα αυτού	900100883
28/12/90	INTERNACIONAL DE TECNICAS Y DISENO SA	Συσκευή για γυμναστική αναψυχής	900100886
31/12/90	1) ΦΙΛΙΠΠΑΚΟΠΟΥΛΟΣ ΝΙΚΟΛΑΟΣ 2) ΠΟΛΙΤΑΚΗΣ ΚΩΝ/ΝΟΣ	Αυτόματος τηλεφωνικός επιλογέας	900100888
19/11/91	ETHICON INC.	Ένθετο για τροκάρ με προφυλακτήρα	910100464
19/11/91	JOHNSON & JOHNSON ORTHOPAEDICS INC.	Βιοαποικοδομήσιμη βιοσυμβατή διάταξη παρεμποδίσσεως μεταθέσεως δια προσθετικούς συνδέσμους οστών	910100465

ΚΑΤΑΘΕΣΗ (22)	ΚΑΤΑΘΕΤΗΣ (71)	ΤΙΤΛΟΣ ΕΦΕΥΡΕΣΗΣ (54)	ΑΡ.ΑΙΤ. (21)
19/11/91	CRITIKON INC.	Υλικό για καθετήρα μέσω βελόνης	910100466
27/11/91	SOCIETE DE CONSEILS DE RECHERCHES ET D'APPLICATIONS SCIENTIFIQUES (S.C.R.A.S)	Οσμωτικές αντλίες	910100481
02/12/91	MCNEIL-PPC INC.	Ρευστές συμπυκνωμένες συνθέσεις	910100491
11/12/91	COLGATE-PALMOLIVE COMPANY	Σύνθεση και μέθοδος για πρόληψη φθόρωσης	910100499
12/12/91	1) COOK INCORPORATED 2) UNIVERSITY OF FLORIDA RESEARCH FOUNDATION, INC.	Ενδοστική βελόνη	910100500
19/12/91	COLGATE-PALMOLIVE COMPANY	Στοματική σύνθεση κατά της πέτρας	910100506
19/12/91	COLGATE-PALMOLIVE COMPANY	Στοματικές συνθέσεις κατά της πέτρας	910100507

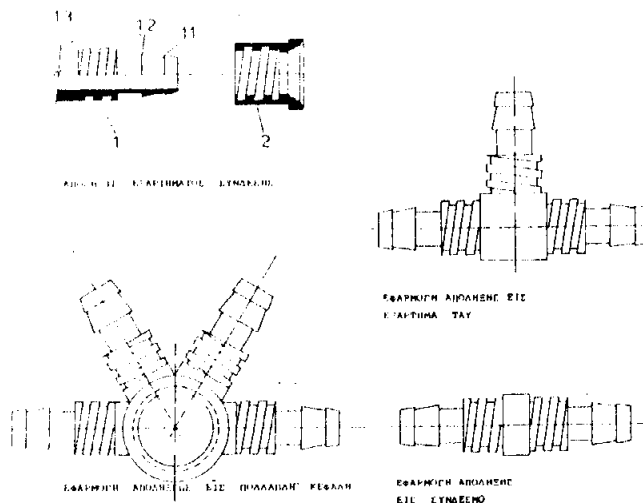
ΕΥΡΕΤΗΡΙΟ ΑΙΤΗΣΕΩΝ Δ.Ε. ΣΥΜΦΩΝΑ ΜΕ ΤΗΝ ΑΛΦΑΒΗΤΙΚΗ ΣΕΙΡΑ ΤΩΝ ΚΑΤΑΘΕΤΩΝ

ΚΑΤΑΘΕΤΗΣ (71)	ΤΙΤΛΟΣ ΕΦΕΥΡΕΣΗΣ (54)	ΚΑΤΑΘΕΣΗ (22)	ΑΡ.ΑΙΤ. (21)
BRITISH-AMERICAN TOBACCO CO. LTD.	Νέα καπνιστικά είδη	17/12/90	900100866
COLGATE-PALMOLIVE COMPANY	Σύνθεση και μέθοδος για πρόληψη φθόρωσης	11/12/91	910100499
COLGATE-PALMOLIVE COMPANY	Στοματική σύνθεση κατά της πέτρας	19/12/91	910100506
COLGATE-PALMOLIVE COMPANY	Στοματικές συνθέσεις κατά της πέτρας	19/12/91	910100507
COOK INCORPORATED	Ενδοστική βελόνη	12/12/91	910100500
CRITIKON INC.	Υλικό για καθετήρα μέσω βελόνας	19/11/91	910100466
DAVOS AE - A.B.E. ΣΟΚΟΛΑΤΑΣ ΚΑΚΑΟ ΖΑΧΑΡΩΔΩΝ & ΑΜΥΛΩΔΩΝ ΠΡΟΪΟΝΤΩΝ	Μέθοδος παραγωγής σοκολατοπαγωτού υπό πρισματική μορφή	21/12/90	900100875
ETHICON INC.	Ένθετο για τροκάρ με προφυλακτήρα	19/11/91	910100464
INTERNACIONAL DE TECNICAS Y DISEÑO SA	Συσκευή για γυμναστική αναπνοής	28/12/90	900100886
JOHNSON & JOHNSON ORTHOPAEDICS INC. ¹	Βιοαποικοδομήσιμη βιοσυμβατή διάταξη παρεμποδίσεως μεταθέσεως δια προσθετικούς συνδέσμους οστών	19/11/91	910100465
MANSS AUGUST	Χειραμάξιο αποσκευών δυνάμενο να ενθυλακωθεί σε παρόμοια προς αυτό	17/12/90	900100862
MCNEIL-PPC INC.	Ρευστές συμπυκνωμένες συνθέσεις	02/12/91	910100491
SHKONDIN VASILY VASILIEVICH	Τροχός ανεξάρτητης κινήσεως για τροχοφόρο όχημα	17/12/90	900100860
SIEMENS AG.	Διάταξη εκπομπής και/ή λήψεως για φορητές συσκευές	17/12/90	900100864
SIEMENS AG.	Μέθοδος και συσκευή για μετατροπή ψηφιακά διαμορφωμένων σημάτων λήψεως από την περιοχή υψηλών συχνοτήτων	17/12/90	900100865
SOCIETE DE CONSEILS DE RECHERCHES ET D'APPLICATIONS SCIENTIFIQUES (S.C.R.A.S.)	Οσμωτικές αντλίες	27/11/91	910100481
TEKUNG LEE	Αναλώσιμη πάνα με ενσωματωμένο συναγερό	19/12/90	900100869
UNIVERSITY OF FLORIDA RESEARCH FOUNDATION, INC.	Ενδοστική βελόνη	12/12/91	910100500
ΑΦΟΙ ΤΖΟΥΒΑΡΑ - ΠΛΑΣΤΙΚΑ Ο.Ε.	Σωλήνας επίγειας και υπόγειας άρδευσης δύο στρώσεων με σταλάκτη στο εσωτερικό στρώμα, με ειδικό φίλτρο ανάμεσα στις δύο στρώσεις και με σχίσιμο στο εξωτερικό στρώμα αυτού	27/12/90	900100883
ΓΚΙΚΟΥΡΗΣ ΝΙΚΗΤΑΣ	Κλειδαριά ασφαλείας συρομένων κουφωμάτων αλουμινίου	05/12/90	900100839
ΖΕΡΒΑΣ ΑΘΑΝΑΣΙΟΣ	Υδροκίνητον	07/12/90	900100846
ΚΑΡΑΓΙΑΝΝΗΣ ΜΙΧΑΛΗΣ	Εποπτικό μέσο μαθηματικών και γλώσσας με συναρμολογούμενα αριθμογράμματα	21/12/90	900100876
ΚΕΡΑΜΙΔΑ-ΚΑΡΑΓΙΑΝΝΗ ΤΟΥΛΑ	Εποπτικό μέσο μαθηματικών και γλώσσας με συναρμολογούμενα αριθμογράμματα	21/12/90	900100876
ΜΕΪΜΑΡΟΓΛΟΥ Α. - ΝΙΚΟΛΑΟΥ Ν. Ο.Ε.	Ετερόφωτο διαφημιστικό	11/12/90	900100851

ΚΑΤΑΘΕΤΗΣ (71)	ΤΙΤΛΟΣ ΕΦΕΥΡΕΣΗΣ (54)	ΚΑΤΑΘΕΣΗ (22)	ΑΡ.ΑΙΤ. (21)
ΝΙΚΟΛΟΠΟΥΛΟΣ ΑΝΑΣΤΑΣΙΟΣ	Συσκευή εκτελούσα επαναληπτική κίνηση με σκοπό την τοποθέτηση επ' αυτής ανδρείκελων προθηκών καταστημάτων	20/12/90	900100872
ΝΙΚΟΛΟΠΟΥΛΟΣ ΑΝΑΣΤΑΣΙΟΣ	Ανδρείκελα προθηκών καταστημάτων προβολής των πάσης φύσεως ενδυμάτων	20/12/90	900100873
ΠΑΠΑΔΟΠΟΥΛΟΣ ΕΥΣΤΑΘΙΟΣ	Λειαντική πέτρα με εσωτερικές οπές	03/12/90	900100835
ΠΑΠΑΔΟΠΟΥΛΟΣ ΧΡΗΣΤΟΣ	Λειαντική πέτρα με εσωτερικές οπές	03/12/90	900100835
ΠΑΠΑΠΑΝΟΣ ΑΝΔΡΕΑΣ	Βάση στερέωσης αναρτήρων	14/12/90	900100859
ΠΛΑΣΤΙΚΑ ΚΡΗΤΗΣ ΑΒΕΕ	Τροποποιήσεις σωλήνα στάγδην άρδευσης με ενσωματωμένο συνεχή αγωγό μείωσης πίεσης	20/12/90	900100874
ΠΟΛΙΤΑΚΗΣ ΚΩΝ/ΝΟΣ	Αυτόματος τηλεφωνικός επιλογέας	31/12/90	900100888
ΡΟΥΜΕΛΙΩΤΗΣ ΠΑΝΑΓΙΩΤΗΣ	Μέθοδος επικάλυψης επιφανειών με την χρήση ειδικών ταμπλάδων	03/12/90	900100836
ΣΟΥΛΑΤΗΣ ΑΠΟΣΤΟΛΟΣ	Θυριδωτές βάνες	12/12/90	900100856
ΦΙΛΙΠΠΑΚΟΠΟΥΛΟΣ ΝΙΚΟΛΑΟΣ	Αυτόματος τηλεφωνικός επιλογέας	31/12/90	900100888

ΑΙΤΗΣΕΙΣ ΠΙΣΤΟΠΟΙΗΤΙΚΩΝ ΥΠΟΔΕΙΓΜΑΤΟΣ ΧΡΗΣΙΜΟΤΗΤΑΣ

ΑΡΙΘΜΟΣ ΑΙΤΗΣΗΣ Π.Υ.Χ. (21): 900200362
ΤΙΤΛΟΣ ΕΦΕΥΡΕΣΗΣ (54): Μορφή και διάταξις απολήξεων πλαστικών εξαρτημάτων δια των οποίων επιτυγχάνεται η στεγανότητα και η πάκτωση λεπτότοιχων σωλήνων αρδεύσεως μετά ή άνευ ραφής
ΚΑΤΑΘΕΤΗΣ (71): Νικολαΐδης Δημήτριος
 Αλεξάνδρου Παπαναστασίου 26
 154 51 Νέο Ψυχικό, Αθήνα
ΗΜΕΡΟΜΗΝΙΑ ΚΑΤΑΘΕΣΗΣ (22): 04.12.90
ΣΥΜΒΑΤΙΚΕΣ ΠΡΟΤΕΡΑΙΟΤΗΤΕΣ (30): —
ΕΦΕΥΡΕΤΗΣ (72): Νικολαΐδης Δημήτριος
ΕΙΔΙΚΟΣ ΠΛΗΡΕΞΟΥΣΙΟΣ (74): —
ΑΝΤΙΚΛΗΤΟΣ (74): Νικολαΐδου Θεοδώρα, Αλ. Παπαναστασίου 26, 154 51 Ν. Ψυχικό



ΠΕΡΙΛΗΨΗ (57)

Απόληξις πλαστικών εξαρτημάτων όπως Συνδέσμων, Ταφ, Πολλαπλών Κεφαλών κ.λ.π. που εξυπηρετεί την πάκτωση και στεγανή σύνδεση του εξαρτήματος με λεπτότοιχους πλαστικούς σωλήνες αρδεύσεως.

ΑΡΙΘΜΟΣ ΑΙΤΗΣΗΣ Π.Υ.Χ. (21): 900200363
ΤΙΤΛΟΣ ΕΦΕΥΡΕΣΗΣ (54): Όργανον ελέγχου και ενδείξεων λειτουργιών φωτισμού αυτοκινήτων
ΚΑΤΑΘΕΤΗΣ (71): Αγγελολιάννης Αθανάσιος
 Λεωφ. Καλυβίων 53
 35 100 Λαμία
ΗΜΕΡΟΜΗΝΙΑ ΚΑΤΑΘΕΣΗΣ (22): 05.12.90
ΣΥΜΒΑΤΙΚΕΣ ΠΡΟΤΕΡΑΙΟΤΗΤΕΣ (30): —
ΕΦΕΥΡΕΤΗΣ (72): Αγγελολιάννης Αθανάσιος
ΕΙΔΙΚΟΣ ΠΛΗΡΕΞΟΥΣΙΟΣ (74): —
ΑΝΤΙΚΛΗΤΟΣ (74): Μαντζίκας Βασίλης, Σόλωνος 68, Αθήνα

ΠΕΡΙΛΗΨΗ (57)

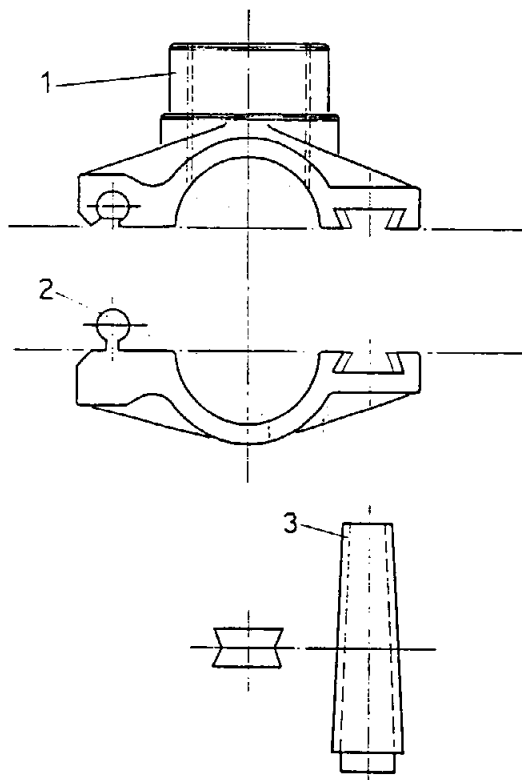
Η παρούσα εφεύρεσις αναφέρεται εις εν όργανον ελέγχου και ενδείξεως λειτουργιών φωτισμού αυτοκινήτου, το οποίον συνδέεται με τον διακόπτη της μηχανής και παρέχει ενδείξεις για την λειτουργίαν φωτισμού της μπαταρίας από το δυναμό και την λειτουργίαν εμπροσθίων και οπισθίων φανών και φλας του αυτοκινήτου.

ΑΡΙΘΜΟΣ ΑΙΤΗΣΗΣ Π.Υ.Χ.	(21): 900200366
ΤΙΤΛΟΣ ΕΦΕΥΡΕΣΗΣ	(54): Βάση επαγγελματικών ραπτομηχανών οποιουδήποτε τύπου
ΚΑΤΑΘΕΤΗΣ	(71): Γ. Δεναξάς Ε.Ε. Θέση Πόρτσι 19400 Κορωπί
ΗΜΕΡΟΜΗΝΙΑ ΚΑΤΑΘΕΣΗΣ	(22): 07.12.90
ΣΥΜΒΑΤΙΚΕΣ ΠΡΟΤΕΡΑΙΟΤΗΤΕΣ	(30): —
ΕΦΕΥΡΕΤΗΣ	(72): Δεναξάς Γεώργιος
ΕΙΔΙΚΟΣ ΠΛΗΡΕΞΟΥΣΙΟΣ	(74): Αργυρώ Μαρινάκη-Μπρούσαλη, δικηγόρος, Τζαβέλα 24, 106 81 Αθήνα
ΑΝΤΙΚΛΗΤΟΣ	(74): Μαρία Κοσκινά, Νικηταρά 8-10, 106 78 Αθήνα

ΠΕΡΙΛΗΨΗ (57)

Η βάση επαγγελματικών ραπτομηχανών οποιουδήποτε τύπου αποτελείται από τα οριζόντια πόδια (1) με δύο ρόδες (2) με φρένο και δύο ρεγουλατόρους (3) το καθένα & τα κάθετα τμήματα (4) τα οποία υποδέχονται τα οριζόντια τμήματα (5) που είναι ρυθμιζόμενα για να αυξομειώνεται το ύψος της βάσεως όπου στηρίζεται το τραπέζι της ραπτομηχανής.

ΑΡΙΘΜΟΣ ΑΙΤΗΣΗΣ Π.Υ.Χ.	(21): 900200389
ΤΙΤΛΟΣ ΕΦΕΥΡΕΣΗΣ	(54): Νέος απλοποιημένος τρόπος πρόσδεσης υδροληψίας (σέλλας) επί σωλήνων άρδευσης και ύδρευσης
ΚΑΤΑΘΕΤΗΣ	(71): Νικολαΐδης Δημήτριος Αλεξάνδρου Παπαναστασίου 26 Νέο Ψυχικό, 154 51 Αθήνα
ΗΜΕΡΟΜΗΝΙΑ ΚΑΤΑΘΕΣΗΣ	(22): 27.12.90
ΣΥΜΒΑΤΙΚΕΣ ΠΡΟΤΕΡΑΙΟΤΗΤΕΣ	(30): —
ΕΦΕΥΡΕΤΗΣ	(72): Νικολαΐδης Δημήτριος
ΕΙΔΙΚΟΣ ΠΛΗΡΕΞΟΥΣΙΟΣ	(74): —
ΑΝΤΙΚΛΗΤΟΣ	(74): Νικολαΐδου Θεοδώρα, Αλεξ. Παπαναστασίου 26, 154 51 Νέο Ψυχικό, Αθήνα



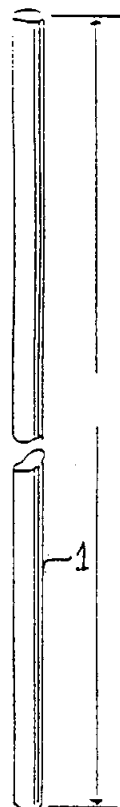
ΠΕΡΙΛΗΨΗ (57)

Υδροληψία σε τρία τεμάχια για σωλήνες άρδευσης και ύδρευσης, της οποίας η πρόσδεση και σύσφιξη επί των σωλήνων πραγματοποιείται με τη χρήση σφήνας.

ΑΡΙΘΜΟΣ ΑΙΤΗΣΗΣ Π.Υ.Χ.	(21): 900200394
ΤΙΤΛΟΣ ΕΦΕΥΡΕΣΗΣ	(54): Μεταλλικοί δοκοί και εξαρτήματα αυτών που συναρμολογούμενα σχηματίζουν κατασκευές ανάρτησης επιγραφών και ωρολογίων
ΚΑΤΑΘΕΤΗΣ	(71): RA.TA.TA. AEBE 7ο χλμ. Αθηνών-Λαμίας
ΗΜΕΡΟΜΗΝΙΑ ΚΑΤΑΘΕΣΗΣ	(22): 31.12.90
ΣΥΜΒΑΤΙΚΕΣ ΠΡΟΤΕΡΑΙΟΤΗΤΕΣ	(30): —
ΕΦΕΥΡΕΤΗΣ	(72): Δήμου Ανδρέας
ΕΙΔΙΚΟΣ ΠΛΗΡΕΞΟΥΣΙΟΣ	(74): Σακελλαρίδης Ιωάννης, δικηγόρος, Ηρακλείου 6, 106 73 Αθήνα
ΑΝΤΙΚΛΗΤΟΣ	(74): Σακελλαρίδης Ιωάννης, δικηγόρος, Ηρακλείου 6, 106 73 Αθήνα

ΠΕΡΙΛΗΨΗ (57)

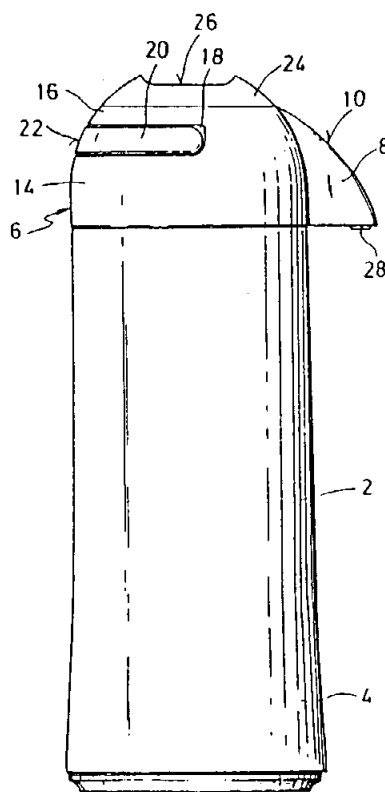
Προκατασκευασμένες δοκοί 1 δια την ανάρτηση υπαιθρίων επιγραφών ή ωρολογίων, που στηρίζονται σε προκατασκευασμένα εξαρτήματα (σχήματα 3 έως 9), ώστε να σχηματίζουν αισθητικά και λειτουργικά σύνολα και να παρέχουν μηχανικές αντοχές.



ΑΡΙΘΜΟΣ ΑΙΤΗΣΗΣ Π.Υ.Χ.	(21): 910200154
ΤΙΤΛΟΣ ΕΦΕΥΡΕΣΗΣ	(54): Αδιάθερμη φιάλη χορηγήσεως υγρού
ΚΑΤΑΘΕΤΗΣ	(71): Industria Auxiliar Manodomesticos, S.A., Ctra. de Cornudella s/n 43365, Alforja (Tarragona) Ισπανία
ΗΜΕΡΟΜΗΝΙΑ ΚΑΤΑΘΕΣΗΣ	(22): 12.06.91
ΣΥΜΒΑΤΙΚΕΣ ΠΡΟΤΕΡΑΙΟΤΗΤΕΣ	(30): —
ΕΦΕΥΡΕΤΗΣ	(72): José Maria Rujol Gibert
ΕΙΔΙΚΟΣ ΠΛΗΡΕΞΟΥΣΙΟΣ	(74): Σταμνά Σπυριδούλα, δικηγόρος, Κουμπάρη 2, 106 74 Αθήνα
ΑΝΤΙΚΛΗΤΟΣ	(74): Παπακωνσταντίνου Ελένη, δικηγόρος, Κουμπάρη 2, 106 74 Αθήνα

ΠΕΡΙΛΗΨΗ (57)

Η αδιάθερμη φιάλη περιλαμβάνει: περιέκτη διπλού τοιχώματος, εξωτερικό περίβλημα, μέσο κλεισίματος, μέσον αντλήσεως, και μέσο συγκρατήσεως, το εξωτερικό περίβλημα είναι κολουροκωνικό, και το μέσο κλεισίματος και το μέσον αντλήσεως περιλαμβάνονται εντός ενός άνω σώματος πωματισμού, εφοδιασμένου με στόμιο χορηγήσεως το οποίο έχει καμπυλωμένες επιφάνειες άνω ακμής (χείλους), όπου το ρηθέν σώμα πωματισμού έχει δύο τμήματα, εκ των οποίων το κάτω τμήμα είναι κολουροκωνικό και δε παρουσιάζει ουσιώδες σπάσιμο συνέχειας, ενώ το άνω τμήμα είναι μια γενικά σφαιρική ζώνη και περιλαμβάνει ένα περίβλημα για λαβή δυνάμενη να περιστρέφεται. Το άνω τμήμα επιστεγάζεται από ένα κατακόρυφα κινητόν ενεργοποιητή ο οποίος έχει το σχήμα σφαιρικού πώματος και ένα τμήμα με κοίλανση σχήματος καναλιού.



ΑΡΙΘΜΟΣ ΑΙΤΗΣΗΣ Π.Υ.Χ.	(21): 910200235
ΤΙΤΛΟΣ ΕΦΕΥΡΕΣΗΣ	(54): Συνθετικό επίχρισμα οικοδομών
ΚΑΤΑΘΕΤΗΣ	(71): Καραντζαβέλος Χαράλαμπος Θεσ/νίκης 63, Μοσχάτο
ΗΜΕΡΟΜΗΝΙΑ ΚΑΤΑΘΕΣΗΣ	(22): 07.12.90
ΣΥΜΒΑΤΙΚΕΣ ΠΡΟΤΕΡΑΙΟΤΗΤΕΣ	(30): —
ΕΦΕΥΡΕΤΗΣ	(72): Καραντζαβέλος Χαράλαμπος
ΕΙΔΙΚΟΣ ΠΛΗΡΕΞΟΥΣΙΟΣ	(74): —
ΑΝΤΙΚΛΗΤΟΣ	(74): —

ΠΕΡΙΛΗΨΗ (57)

Το συνθετικό επίχρισμα οικοδομών αποτελείται από κόκκους μαρμάρου ή χαλαζία, συνθετική ρητίνη, διάφορα γεμιστικά και συντηρητικά πρόσθετα, ως και χρωστικές ύλες.

Το συνθετικό επίχρισμα οικοδομών αναμιγνύεται σε μεγάλους αναμικτήρες και συσκευάζεται σε δοχεία έτοιμο προς χρήση.

Χρησιμοποιείται για την επικάλυψη των εσωτερικών και εξωτερικών τοίχων και των οροφών των οικοδομών, τοποθετούμενο επάνω στο λάσπωμα (χονδρό σοβά) αντικαθιστώντας τόσο τη μαρμαροκονία (ψιλό σοβά), όσο και την εν συνεχεία απαραίτητη βαφή. Έτσι με ένα πέρασμα επιτυγχάνεται συγχρόνως και το τελείωμα των επιφανειών και η βαφή τους, μειώνοντας αισθητά το κόστος.

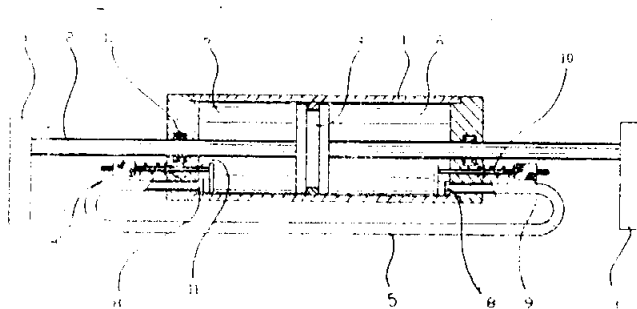
Ακόμη το καινούργιο προϊόν σε αραιωμένη μορφή με μικρή ποσότητα νερού, μπορεί να χρησιμοποιηθεί ως βαφή του ψιλού σοβά ή του γυμνού μπετόν.

Έχει μεγάλη πρόσφυση επί των επιφανειών που επενδύει, είναι καλαίσθητο και παραμένει αμετάβλητο λόγω της παρουσίας της συνθετικής ρητίνης.

ΑΡΙΘΜΟΣ ΑΙΤΗΣΗΣ Π.Υ.Χ.	(21): 910200240
ΤΙΤΛΟΣ ΕΦΕΥΡΕΣΗΣ	(54): Ρυθμιζόμενος αποσβεστήρ ταλαντώσεων (αμορτισέρ)
ΚΑΤΑΘΕΤΗΣ	(71): Παρασύρης Γεώργιος Θερισσού 75 Ηράκλειο, Κρήτη
ΗΜΕΡΟΜΗΝΙΑ ΚΑΤΑΘΕΣΗΣ	(22): 28.12.90
ΣΥΜΒΑΤΙΚΕΣ ΠΡΟΤΕΡΑΙΟΤΗΤΕΣ	(30): —
ΕΦΕΥΡΕΤΗΣ	(72): Παρασύρης Γεώργιος
ΕΙΔΙΚΟΣ ΠΛΗΡΕΞΟΥΣΙΟΣ	(74): Προκοπίου Δημήτριος, δικηγόρος, Ηρακλείτου 6, 106 73 Αθήνα
ΑΝΤΙΚΛΗΤΟΣ	(74): Σακελλαρίδης Ιωάννης, Ηρακλείτου 6, 106 73 Αθήνα

ΠΕΡΙΛΗΨΗ (57)

Ένας αποσβεστήρας ταλαντώσεων (αμορτισέρ) ο οποίος έχει την δυνατότητα να ρυθμίζεται ως προς την σκληρότητα των αποσβέσεων των κραδασμών. Η ρύθμιση αυτή επιτυγχάνεται με δυο ρυθμιζόμενες βαλβίδες 7 και 8 κυκλοφορίας του ελαίου του αποσβεστήρος στα δυο τμήματα 6 του αποσβεστήρος, τα οποία διαχωρίζονται με το πιστόνι του 4.

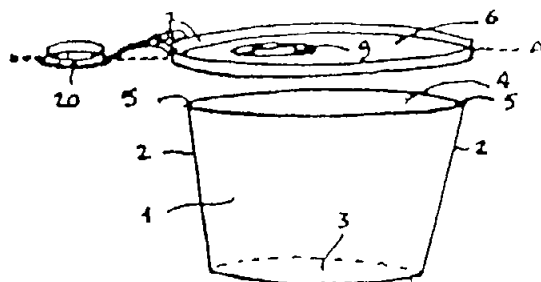


ΑΡΙΘΜΟΣ ΑΙΤΗΣΗΣ Π.Υ.Χ. (21): **910200345**
ΤΙΤΛΟΣ ΕΦΕΥΡΕΣΗΣ (54): Δοχείο για ειδικά απόβλητα κυρίως από νοσοκομεία με διπλό στεγανό κλείστρο ασφαλείας για συλλογή, μεταφορά, αποτέφρωση και ολική απόρριψη αυτού

ΚΑΤΑΘΕΤΗΣ (71): Graziano Adami
 Via Ospedaletto 2
 Noceto (Parma), Ιταλία

ΗΜΕΡΟΜΗΝΙΑ ΚΑΤΑΘΕΣΗΣ (22): 19.11.91
ΣΥΜΒΑΤΙΚΕΣ ΠΡΟΤΕΡΑΙΟΤΗΤΕΣ (30): 22272B/90,12.12.91,Ιταλία
ΕΦΕΥΡΕΤΗΣ (72): Graziano Adami
ΕΙΔΙΚΟΣ ΠΛΗΡΕΞΟΥΣΙΟΣ (74): Θεμελη Ιωάννα, δικηγόρος, Κουμπάρη 2, 106 74 Αθήνα
ΑΝΤΙΚΛΗΤΟΣ (74): Παπακων/νου Ελένη, δικηγόρος, Κουμπάρη 2, 106 74 Αθήνα

στεγανό καπάκι (6) επί του οποίου γίνεται μια οπή αυτή μπορεί να κλείνεται με ένα ιδιαίτερο πώμα (20) το οποίον επιτρέπει το άνοιγμα και κλείσιμο αυτού μέχρις ότου γεμίσει το δοχείο. Το παραπάνω πώμα ασφαλιζεται οριστικά και δε μπορεί να ξαναανοιχθεί εξ αιτίας ζευγών λαβίδων συμπίεσεως.



ΠΕΡΙΛΗΨΗ (57)

Το δίπλωμα αυτό ευρεσιτεχνίας αφορά στη τεχνική τη χρησιμοποιούμενη στη παραγωγή δοχείων για σκοπούς υγιεινής για τη συλλογή ειδικών απόβλητων, κυρίως νοσοκομειακών απόβλητων και παρόμοιων αντικειμένων. Το προς λύση τεχνικό πρόβλημα αφορά στην πλήρη προστασία των νοσοκομειακών χρηστών από την επαφή με απόβλητο υλικό (χρησιμοποιηθείσες σύριγγες και βελόνες, διατάξεις εγχύσεως, φιαλίδια, μικρές φιάλες, γάζες κτλ.).

Οι κίνδυνοι μόλυνσεως αποφεύγονται με τη ρίψη του απόβλητου υλικού σε ένα για τον σκοπόν αυτόν σχεδιασμένο δοχείο με διπλό στεγανό κλείστρο· το ρηθέν υλικό καταστρέφεται κατά προτίμηση με αποτέφρωση μαζί με το δοχείο το οποίον είναι καύσιμο.

Το δοχείον αποτελείται βασικά από ένα σώμα (1) εφοδιασμένο με ένα

ΕΥΡΕΤΗΡΙΟ ΑΙΤΗΣΕΩΝ Π.Υ.Χ. ΣΥΜΦΩΝΑ ΜΕ ΤΗΝ ΗΜΕΡΟΜΗΝΙΑ ΚΑΤΑΘΕΣΗΣ

ΚΑΤΑΘΕΣΗ (22)	ΚΑΤΑΘΕΤΗΣ (71)	ΤΙΤΛΟΣ ΕΦΕΥΡΕΣΗΣ (54)	ΑΡ.ΑΙΤ. (21)
04/12/90	ΝΙΚΟΛΑΪΔΗΣ ΔΗΜΗΤΡΙΟΣ	Μορφή και διάταξις απολήξεων πλαστικών εξαρτημάτων δια των οποίων επιτυγχάνεται η στεγανότητα και η πάκτωση λεπτότοιχων σωλήνων αρδεύσεως μετά ή άνευ ραφής	900200362
05/12/90	ΑΓΓΕΛΟΓΙΑΝΝΗΣ ΑΘΑΝΑΣΙΟΣ	Όργανον ελέγχου και ενδείξεων λειτουργιών φωτισμού αυτοκινήτων	900200363
07/12/90	ΔΕΝΑΞΑΣ ΓΕΩΡΓΙΟΣ Ε.Ε.	Βάση επαγγελματικών ραπτομηχανών οποιουδήποτε τύπου	900200366
07/12/90	ΚΑΡΑΝΤΖΑΒΕΛΟΣ ΧΑΡΑΛΑΜΠΟΣ	Συνθετικό επίχρισμα οικοδομών	910200235
27/12/90	ΝΙΚΟΛΑΪΔΗΣ ΔΗΜΗΤΡΙΟΣ	Νέος απλοποιημένος τρόπος πρόσδεσης υδροληψίας (σέλλας) επί σωλήνων άρδευσης & ύδρευσης	900200389
28/12/90	ΠΑΡΑΣΥΡΗΣ ΓΕΩΡΓΙΟΣ	Ρυθμιζόμενος αποσβεστήρ ταλαντώσεων (αμορτισέρ)	910200240
31/12/90	RA.TA.TA AEBE	Μεταλλικοί δοκοί και εξαρτήματα αυτών που συναρμολογούνται σχηματίζουν κατασκευές αναρτήσεως επιγραφών και ωρολογίων	900200394
12/06/90	INDUSTRIA AUXILIAR MANODOMESTICOS, S.A.	Αδιάθερμη φιάλη χορηγήσεως υγρού	910200154
19/11/91	ADAMI GRAZIANO	Δοχείο για ειδικά απόβλητα κυρίως από νοσοκομεία με διπλό στεγανό κλείστρο ασφαλείας για συλλογή, μεταφορά, αποτέφρωση και ολική απόρριψη αυτού	910200345

ΕΥΡΕΤΗΡΙΟ ΑΙΤΗΣΕΩΝ Π.Υ.Χ. ΣΥΜΦΩΝΑ ΜΕ ΤΗΝ ΑΛΦΑΒΗΤΙΚΗ ΣΕΙΡΑ ΤΩΝ ΚΑΤΑΘΕΤΩΝ

ΚΑΤΑΘΕΤΗΣ (71)	ΤΙΤΛΟΣ ΕΦΕΥΡΕΣΗΣ (54)	ΚΑΤΑΘΕΣΗ (22)	ΑΡ.ΑΙΤ. (21)
ADAMI GRAZIANO	Δοχείο για ειδικά απόβλητα κυρίως από νοσοκομεία με διπλό στεγανό κλείστρο ασφαλείας για συλλογή, μεταφορά, αποτέφρωση και ολική απόρριψη αυτού	19/11/91	910200345
INDUSTRIA AUXILIAR MANODOMESTICOS, S.A.	Αδιάθερμη φιάλη χορηγήσεως υγρού	12/06/91	910200154
RA.TA.TA AEBE	Μεταλλικοί δοκοί και εξαρτήματα αυτών που συναρμολογούνται σχηματίζουν κατασκευές αναρτήσεως επιγραφών και ωρολογίων	31/12/90	900200394
ΑΓΓΕΛΟΓΙΑΝΝΗΣ ΑΘΑΝΑΣΙΟΣ	Όργανον ελέγχου και ενδείξεων λειτουργιών φωτισμού αυτοκινήτων	05/12/90	900200363
ΔΕΝΑΞΑΣ ΓΕΩΡΓΙΟΣ Ε.Ε.	Βάση επαγγελματικών ραπτομηχανών οποιουδήποτε τύπου	07/12/90	900200366
ΚΑΡΑΝΤΖΑΒΕΛΟΣ ΧΑΡΑΛΑΜΠΟΣ	Συνθετικό επίχρισμα οικοδομών	07/12/90	910200235
ΝΙΚΟΛΑΪΔΗΣ ΔΗΜΗΤΡΙΟΣ	Μορφή και διάταξις απολήξεων πλαστικών εξαρτημάτων δια των οποίων επιτυγχάνεται η στεγανότητα και η πάκτωση λεπτότοιχων σωλήνων αρδεύσεως μετά ή άνευ ραφής	04/12/90	900200362
ΝΙΚΟΛΑΪΔΗΣ ΔΗΜΗΤΡΙΟΣ	Νέος απλοποιημένος τρόπος πρόσδεσης υδροληψίας (σέλλας) επί σωλήνων άρδευσης & ύδρευσης	27/12/90	900200389
ΠΑΡΑΣΥΡΗΣ ΓΕΩΡΓΙΟΣ	Ρυθμιζόμενος αποσβεστήρ ταλαντώσεων (αμορτισιέρ)	28/12/90	910200240

ΜΕΡΟΣ Β΄
ΔΙΠΛΩΜΑΤΑ ΕΥΡΕΣΙΤΕΧΝΙΑΣ ΚΑΙ ΠΙΣΤΟΠΟΙΗΤΙΚΑ ΥΠΟΔΕΙΓΜΑΤΟΣ ΧΡΗΣΙΜΟΤΗΤΑΣ

ΔΙΠΛΩΜΑΤΑ ΕΥΡΕΣΙΤΕΧΝΙΑΣ

ΑΡΙΘΜΟΣ Δ.Ε.	(11): 1000711	
ΑΡΙΘΜΟΣ ΑΙΤΗΣΗΣ Δ.Ε.	(21): 910100316	
ΤΙΤΛΟΣ ΕΦΕΥΡΕΣΗΣ	(54): Οδοντιατρικός αρθρωτήρας	του αρθρωτήρα (πλάγιες + προσθιολίσθηση) που εναρμονίζονται με τις φυσιολογικές κινήσεις της κάτω γνάθου.
ΔΙΕΘΝΗΣ ΤΑΞΙΝΟΜΗΣΗ	(51): A61C 11/00	Ενώ ταυτόχρονα υπάρχει και η επιλογή, οι κινήσεις αυτές να εκτελεσθούν χρησιμοποιώντας το άνω μέλος του αρθρωτήρα που καθορίζονται από τις γναθοκονδυλικές διαδρομές (11) τα ελατήρια (12) και τον άξονα (13) του τμήματος (III).
ΔΙΚΑΙΟΥΧΟΣ	(73): Κουταβάς Ιωάννης Βαφειοχωρίου 5-9, Πολύγωνα 114 76 Αθήνα	Είς τα τμήματα (III) και (IV) άνω και κάτω μέλος του αρθρωτήρα και επάνω εις τους μεταλλικούς φορείς (16), εφαρμόζουν συρταρωτά οι πλαστικοί «Σύνδεσμοι» (17) μιας χρήσεως (Sleeve-Stopper-Holder) επάνω εις τους οποίους γίνεται η ανάρτησις των οδοντιατρικών εκμαγείων με γύψο ή χωρίς γύψο.
ΗΜΕΡΟΜΗΝΙΑ ΚΑΤΑΘΕΣΗΣ	(22): 17.07.91	Αυτό δίδει την δυνατότητα εις τον αρθρωτήρα να χρησιμοποιηθεί και για τις δύο κατηγορίες αρθρωτήρων.
ΗΜΕΡΟΜΗΝΙΑ ΑΠΟΝΟΜΗΣ	(47): 02.07.92	Η βάση του αρθρωτήρα φέρει τον φορέα (8) ενός αξονικού σπειρώματος (9) που διέρχεται δια μέσω του θηλυκού σπειρώματος (10) της πλάτης (11) και δια της περιστροφικής κίνησης του άξονα καθορίζεται η κάθετος μετακίνηση της πλάτης (II) και ως εκ τούτου ολοκλήρου του άνω μέλους του αρθρωτήρα που τον καθιστά προσαρμοζόμενο ως προς το εκάστοτε ύψος των οδοντ/κών εκμαγείων.
ΣΥΜΒΑΤΙΚΕΣ ΠΡΟΤΕΡΑΙΟΤΗΤΕΣ	(30): —	
ΤΡΟΠΟΠΟΙΗΣΗ ΣΤΟ ΚΥΡΙΟ Δ.Ε.	(61): —	
ΕΦΕΥΡΕΤΗΣ	(72): Κουταβάς Ιωάννης	
ΕΙΔΙΚΟΣ ΠΛΗΡΕΞΟΥΣΙΟΣ	(74): —	
ΑΝΤΙΚΛΗΤΟΣ	(74): —	

ΠΕΡΙΛΗΨΗ (57)

Οδοντιατρικός αρθρωτήρας απλής γραμμής (JKATOR II) ο σκελετός του οποίου αποτελείται από τέσσερα βασικά τμήματα.

Σύμφωνα με την εφεύρεση ο αρθρωτήρας προσφέρει διπλό σύστημα επιλογής κινήσεων της κάτω γνάθου, τούτο επιτυγχάνεται από το ότι εις την βάση (1) του αρθρωτήρα υπάρχει η θηλυκή υποδοχή (2) μέσα εις την οποίαν υπάρχουν δύο γναθοκονδυλικά ελατήρια (3) από ένα σε κάθε γναθοκονδυλική διαδρομή (3A) που μαζί με τον οδηγό άξονα (4) και δια μέσω του τοξοειδούς διαδρόμου (6) και του γναθο-κινητικού-φορέα (5) του τμήματος (IV) καθορίζονται οι κινήσεις του κάτω μέλους

ΑΡΙΘΜΟΣ Δ.Ε.	(11): 1000712	
ΑΡΙΘΜΟΣ ΑΙΤΗΣΗΣ Δ.Ε.	(21): 900100504	
ΤΙΤΛΟΣ ΕΦΕΥΡΕΣΗΣ	(54): Νέα αντισώματα που αντιδρούν με τα ανθρώπινα καρκινώματα	ένα θραύσμα F(ab') ₂ του BR96. Τα αντισώματα αυτά αντιδρούν με ένα κυτταρικό μεμβρανικό αντιγόνο στην επιφάνεια ανθρώπινων καρκινωμάτων. Τα αντισώματα παρουσιάζουν υψηλό βαθμό επιλεκτικότητας για καρκινωματικά κύτταρα και έχουν την ικανότητα να διαμεσολαβούν στην δραστικότητα ADCC και CDC. Επιπλέον, τα αντισώματα της εφευρέσεως ενσωματώνονται στα καρκινωματικά κύτταρα με τα οποία ενώνονται και συνεπώς είναι ιδιαίτερως χρήσιμα για θεραπευτικές εφαρμογές, π.χ., ως το αντισωματικό συστατικό συζευγμάτων αντισώματος-φαρμάκου ή αντισώματος-τοξίνης. Τα αντισώματα έχουν επίσης ένα μοναδικό χαρακτηριστικό κατά το ότι είναι κυτταροτοξικά όταν χρησιμοποιούνται υπό μη τροποποιημένη μορφή, σε καθορισμένες συγκεντρώσεις.
ΔΙΕΘΝΗΣ ΤΑΞΙΝΟΜΗΣΗ	(51): C12R 21/08 C07K 15/28, A61K 39/395 A61K 47/48, C01N 33/577	
ΔΙΚΑΙΟΥΧΟΣ	(73): Oncogen Limited Partnership 3005 First Avenue, Seattle Washington 98121, Η.Π.Α.	
ΗΜΕΡΟΜΗΝΙΑ ΚΑΤΑΘΕΣΗΣ	(22): 02.07.90	
ΗΜΕΡΟΜΗΝΙΑ ΑΠΟΝΟΜΗΣ	(47): 03.07.92	
ΣΥΜΒΑΤΙΚΕΣ ΠΡΟΤΕΡΑΙΟΤΗΤΕΣ	(30): 1) 374,947/30.06.89/Η.Π.Α. 2) 544,246/26.06.90/Η.Π.Α.	
ΤΡΟΠΟΠΟΙΗΣΗ ΣΤΟ ΚΥΡΙΟ Δ.Ε.	(61): —	
ΕΦΕΥΡΕΤΗΣ	(72): 1) Hellstrom Ingegerd 2) Hellstrom Karl Erik 3) Bruce Kim Folger 4) Schreiber George	
ΕΙΔΙΚΟΣ ΠΛΗΡΕΞΟΥΣΙΟΣ	(74): Ήτα Βασιλική, δικηγόρος, Πανεπιστημίου 42, 106 79 Αθήνα	
ΑΝΤΙΚΛΗΤΟΣ	(74): Φρυδά-Λαδά Έλλη, δικηγόρος, Πανεπιστημίου 42, 106 79 Αθήνα	

ΠΕΡΙΛΗΨΗ (57)

Η παρούσα εφεύρεση αναφέρεται σε νέα αντισώματα που αντιδρούν με ανθρώπινα καρκινωματικά κύτταρα. Ειδικότερα, στα αντισώματα της εφευρέσεως περιλαμβάνονται: ένα μονοκλωνικό αντίσωμα ποντικού, BR96· ένα χιμαιρικό αντίσωμα ανθρώπου/ποντικού, ChiBR96· και

ΑΡΙΘΜΟΣ Δ.Ε.	(11): 1000713
ΑΡΙΘΜΟΣ ΑΙΤΗΣΗΣ Δ.Ε.	(21): 900100566
ΤΙΤΛΟΣ ΕΦΕΥΡΕΣΗΣ	(54): Παραγωγή ζειαξανθίνης και συνθέσεων περιεχόντων ζειαξανθίνη
ΔΙΕΘΝΗΣ ΤΑΞΙΝΟΜΗΣΗ	(51): C12R 23/00, C12N 1/20// A23K 1/00, (C12N 1/20 A23K 1/16, C12R 1:20)
ΔΙΚΑΙΟΥΧΟΣ	(73): Applied Food Biotechnology, Inc. 300 Baltimore Drive, Fenton MO 63026, U.S.A.
ΗΜΕΡΟΜΗΝΙΑ ΚΑΤΑΘΕΣΗΣ	(22): 25.07.90
ΗΜΕΡΟΜΗΝΙΑ ΑΠΟΝΟΜΗΣ	(47): 03.07.92
ΣΥΜΒΑΤΙΚΕΣ ΠΡΟΤΕΡΑΙΟΤΗΤΕΣ	(30): 07/400.396,30.08.89,Η.Π.Α.
ΤΡΟΠΟΠΟΙΗΣΗ ΣΤΟ ΚΥΡΙΟ Δ.Ε.	(61): —
ΕΦΕΥΡΕΤΗΣ	(72): Gierhard Dennis
ΕΙΔΙΚΟΣ ΠΛΗΡΕΞΟΥΣΙΟΣ	(74): Κουφάκης Πέτρος Κων/νος, δικηγόρος, Κάνιγγος 33, Αθήνα
ΑΝΤΙΚΛΗΤΟΣ	(74): Κουφάκη-Κατσίκη Σταματία, δικηγόρος, Κάνιγγος 33, Αθήνα

ΠΕΡΙΛΗΨΗ (57)

Η ζειαξανθίνη παράγεται χρησιμοποιούμενου *Flavobacterium multivorum*. Η μέθοδος και το χρησιμοποιούμενο θεραπευτικό μέσον εις την επεξεργασίαν, παρέχουν περισσότεραν ζειαξανθίνη και αποδόσεις κυττάρων ανά λίτρον, κατ' εν χαμηλότερον κόστος, και πλέον ταχέως από γνωστάς μεθόδους και μικροοργανισμούς. Επίσης αποκαλύπτονται συνθέσεις βιομάζης περιεχούσης τον μικροοργανισμόν της εφευρέσεως αυτής.

ΑΡΙΘΜΟΣ Δ.Ε.	(11): 1000714
ΑΡΙΘΜΟΣ ΑΙΤΗΣΗΣ Δ.Ε.	(21): 900100570
ΤΙΤΛΟΣ ΕΦΕΥΡΕΣΗΣ	(54): (2R,cis)-1,2-επόξυπροπίλο-φωσφο- νική μόνο (2-αμμωνιο-2-υδροξυμε- θυλο-1,3-προπανοδιόλη), έχουσα βελτιωμένα χαρακτηριστικά στα- θερότητος και επεξεργασίας
ΔΙΕΘΝΗΣ ΤΑΞΙΝΟΜΗΣΗ	(51): C07F 9/655 A61K 31/665
ΔΙΚΑΙΟΥΧΟΣ	(73): Zambon group Spa. Via della Chimica, 9 I-36100 Vicenza, Ιταλία
ΗΜΕΡΟΜΗΝΙΑ ΚΑΤΑΘΕΣΗΣ	(22): 25.07.90
ΗΜΕΡΟΜΗΝΙΑ ΑΠΟΝΟΜΗΣ	(47): 03.07.92
ΣΥΜΒΑΤΙΚΕΣ ΠΡΟΤΕΡΑΙΟΤΗΤΕΣ	(30): 21340A/89,27.07.89,Ιταλία
ΤΡΟΠΟΠΟΙΗΣΗ ΣΤΟ ΚΥΡΙΟ Δ.Ε.	(61): —
ΕΦΕΥΡΕΤΗΣ	(72): 1) Dario Tentorio 2) Graziano Castaldi 3) Claudio Giordano 4) Franco Pozzi
ΕΙΔΙΚΟΣ ΠΛΗΡΕΞΟΥΣΙΟΣ	(74): Σταμνά Σπυριδούλα, δικηγόρος, Κουμπάρη 2, 106 74 Αθήνα
ΑΝΤΙΚΛΗΤΟΣ	(74): Παπακωνσταντίνου Ελένη, δικηγό- ρος, Κουμπάρη 2, 106 74 Αθήνα

ΠΕΡΙΛΗΨΗ (57)

Περιγράφεται μέθοδος δια την παρασκευήν (2R,cis)-1,2-εποξυ-προ-
πίλο-φωσφονικής μονο-(2-αμμωνιο-2-υδροξυμεθυλο-1,3-προπανο-
διόλης) εχούσης βελτιωμένα χαρακτηριστικά σταθερότητος, κατερ-
γασίας δια την παρασκευήν φαρμακευτικών μορφών και σταθερότη-
τος των φαρμακευτικών μορφών αι οποία περιέχουν ταύτην.

ΑΡΙΘΜΟΣ Δ.Ε.	(11): 1000715	λαμβάνεται ουσιαστικώς καθαρόν διάλυμα πολυνουκλεοτιδικής φωσφορυλάσης. Περαιτέρω πολυμερισμός δια χρήσεως του μέσου τούτου, άγει εις ατοξικά και ελεύθερα πυρετογόνων προϊόντα.
ΑΡΙΘΜΟΣ ΑΙΤΗΣΗΣ Δ.Ε.	(21): 880100728	
ΤΙΤΛΟΣ ΕΦΕΥΡΕΣΗΣ	(54): Μέθοδος δια την παρασκευή πολυνουκλεοτιδίων	
ΔΙΕΘΝΗΣ ΤΑΞΙΝΟΜΗΣΗ	(51): C12P 19/34 // C12N 9/12, A61K 31/70	
ΔΙΚΑΙΟΥΧΟΣ	(73): Société de Conseils de Recherches et d'Applications Scientifiques (S.C.R.A.S.) 51/53, rue du Docteur Blanche 75016 Paris, Γαλλία	
ΗΜΕΡΟΜΗΝΙΑ ΚΑΤΑΘΕΣΗΣ	(22): 26.10.88	
ΗΜΕΡΟΜΗΝΙΑ ΑΠΟΝΟΜΗΣ	(47): 03.07.92	
ΣΥΜΒΑΤΙΚΕΣ ΠΡΟΤΕΡΑΙΟΤΗΤΕΣ	(30): 8725606/02.11.87/Μ. Βρετανία	
ΤΡΟΠΟΠΟΙΗΣΗ ΣΤΟ ΚΥΡΙΟ Δ.Ε.	(61): —	
ΕΦΕΥΡΕΤΗΣ	(72): 1) Chabrier de Lassauniere Pierre-Etienne 2) Colote Acaye Sondluz	
ΕΙΔΙΚΟΣ ΠΛΗΡΕΞΟΥΣΙΟΣ	(74): Παπακώστα-Αναγνωστοπούλου Παναγιώτα, δικηγόρος, Μαυροκορδάτου 7, 106 78 Αθήνα	
ΑΝΤΙΚΛΗΤΟΣ	(74): Κιόρτσης Βασίλειος, δικηγόρος, Μαυροκορδάτου 7, 106 78 Αθήνα	

ΠΕΡΙΛΗΨΗ (57)

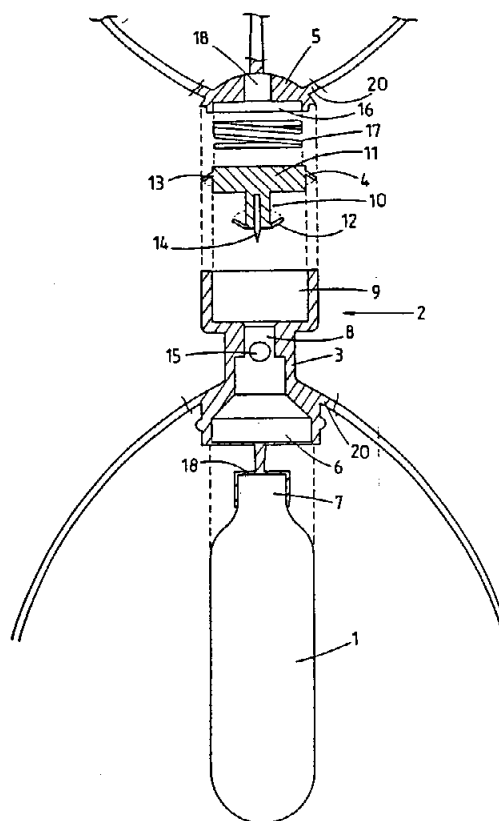
Η παρούσα εφεύρεσις αφορά μίαν μέθοδον παρασκευής πολυμερών νουκλεοτιδίων ένθα εν βακτηριακόν στέλεχος καλλιεργείται, λύεται και το προϊόν διοχετεύεται διαδοχικώς μέσω τριών στηλών (ιοντοατταλακτική ρητίνη, υδρόφοβος ρητίνη καί μοριακά πλέγματα), ότε

ΑΡΙΘΜΟΣ Δ.Ε.	(11): 1000716
ΑΡΙΘΜΟΣ ΑΙΤΗΣΗΣ Δ.Ε.	(21): 900100535
ΤΙΤΛΟΣ ΕΦΕΥΡΕΣΗΣ	(54): Υποκαταστημένες 2-ιμιδαζολίνες και παρασκευή και χρήση αυτών
ΔΙΕΘΝΗΣ ΤΑΞΙΝΟΜΗΣΗ	(51): C07D 405/06 C07D 405/14 A61K 31/415 A61K 31/44
ΔΙΚΑΙΟΥΧΟΣ	(73): Novo Nordisk A/S Novo Allé, 2880 Bagsvaerd, Δανία
ΗΜΕΡΟΜΗΝΙΑ ΚΑΤΑΘΕΣΗΣ	(22): 12.07.90
ΗΜΕΡΟΜΗΝΙΑ ΑΠΟΝΟΜΗΣ	(47): 03.07.92
ΣΥΜΒΑΤΙΚΕΣ ΠΡΟΤΕΡΑΙΟΤΗΤΕΣ	(30): 3444/89,12.07.89,Δανία
ΤΡΟΠΟΠΟΙΗΣΗ ΣΤΟ ΚΥΡΙΟ Δ.Ε.	(61): —
ΕΦΕΥΡΕΤΗΣ	(72): 1) Poul Borrerang 2) Henrik Sune Andersen
ΕΙΔΙΚΟΣ ΠΛΗΡΕΞΟΥΣΙΟΣ	(74): Σταμνά Σπυριδούλα, δικηγόρος, Κουμπάρη 2, 106 74 Αθήνα
ΑΝΤΙΚΛΗΤΟΣ	(74): Παπακωνσταντίνου Ελένη, δικηγόρος, Κουμπάρη 2, 106 74 Αθήνα

ΠΕΡΙΛΗΨΗ (57)

Ορισμένες 2-(2,2-διαιθυλαιθυλ)-2-ιμιδαζολίνες έχουν μια πτωτική δράση στην γλυκόζη του αίματος σε θηλαστικά.

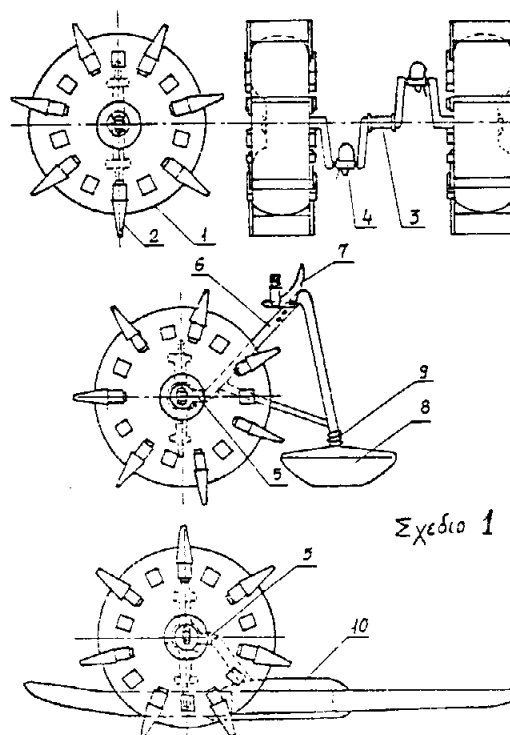
ΑΡΙΘΜΟΣ Δ.Ε. (11): 1000717
ΑΡΙΘΜΟΣ ΑΙΤΗΣΗΣ Δ.Ε. (21): 890100640
ΤΙΤΛΟΣ ΕΦΕΥΡΕΣΗΣ (54): Μονάς παροχής πίεσεως
ΔΙΕΘΝΗΣ ΤΑΞΙΝΟΜΗΣΗ (51): F17C 7/00
 F17C 13/02
 B67D 1/04
ΔΙΚΑΙΟΥΧΟΣ (73): Dispak Pty Ltd
 99 Mary street, Cygnet
 Tasmania, Αυστραλία
ΗΜΕΡΟΜΗΝΙΑ ΚΑΤΑΘΕΣΗΣ (22): 05.10.89
ΗΜΕΡΟΜΗΝΙΑ ΑΠΟΝΟΜΗΣ (47): 06.07.92
ΣΥΜΒΑΤΙΚΕΣ ΠΡΟΤΕΡΑΙΟΤΗΤΕΣ (30): ΡJ0823/07.10.88/Αυστραλία
ΤΡΟΠΟΠΟΙΗΣΗ ΣΤΟ ΚΥΡΙΟ Δ.Ε. (61): —
ΕΦΕΥΡΕΤΗΣ (72): Michael John Leslie
ΕΙΔΙΚΟΣ ΠΛΗΡΕΞΟΥΣΙΟΣ (74): Σταμνά Σπυριδούλα, δικηγόρος,
 Κουμπάρη 2, 106 74 Αθήνα
ΑΝΤΙΚΛΗΤΟΣ (74): Παπακωνσταντίνου Ελένη, δικηγόρος,
 Κουμπάρη 2, 106 74 Αθήνα



ΠΕΡΙΛΗΨΗ (57)

Μονάς παροχής πίεσεως προς παροχήν πίεσεως εις μεταλλικόν δοχείον διανομής, της μονάδος προσαρτούμενης επί αμπούλας αερίου. Η μονάς έχει θάλαμον υπό πίεσιν αναλόγως προς την επιθυμητήν πίεσιν του δοχείου, εν δε τοίχωμα του θαλάμου είναι διάφραγμα και συνδέεται μετά βελονοειδούς βαλβίδος, που ρυθμίζει την ροήν του αερίου εκ της εν λόγω αμπούλας. Η μείωσις της πίεσεως του δοχείου προκαλεί το διάφραγμα, ώστε να κινήση την βελόνην προς απελευθέρωσιν αερίου εκ της αμπούλας.

ΑΡΙΘΜΟΣ Δ.Ε. (11): 1000718
ΑΡΙΘΜΟΣ ΑΙΤΗΣΗΣ Δ.Ε. (21): 890100354
ΤΙΤΛΟΣ ΕΦΕΥΡΕΣΗΣ (54): Πολύμορφο θαλάσσιο ποδήλατο
ΔΙΕΘΝΗΣ ΤΑΞΙΝΟΜΗΣΗ (51): B63B 35/79
 B63H 16/18
ΔΙΚΑΙΟΥΧΟΣ (73): Διονύσιος Στεφανάτος
 Μονεμβασίας 69
 143 41 Ν. Φιλ/φεια
ΗΜΕΡΟΜΗΝΙΑ ΚΑΤΑΘΕΣΗΣ (22): 30.05.89
ΗΜΕΡΟΜΗΝΙΑ ΑΠΟΝΟΜΗΣ (47): 06.07.92
ΣΥΜΒΑΤΙΚΕΣ ΠΡΟΤΕΡΑΙΟΤΗΤΕΣ (30): —
ΤΡΟΠΟΠΟΙΗΣΗ ΣΤΟ ΚΥΡΙΟ Δ.Ε. (61): —
ΕΦΕΥΡΕΤΗΣ (72): Διον. Στεφανάτος
ΕΙΔΙΚΟΣ ΠΛΗΡΕΞΟΥΣΙΟΣ (74): —
ΑΝΤΙΚΛΗΤΟΣ (74): —



ΠΕΡΙΛΗΨΗ (57)

Το πολύμορφο θαλάσσιο ποδήλατο είναι σκάφος αναψυχής και αποτελείται από δύο πλωτήρες (1) με τα πτερύγια (2) και ένα στροφαλοφόρο άξονα (3) με δύο πηδάλια (4).

Με ειδικούς πλωτήρες κινείται πάνω σε νερό και σε σκληρά έδαφος. Για να μπορεί ο χρήστης να το κινήσει καθιστός προσαρμόζει το πλαίσιο (6). Για να στρίψει ο χρήστης μετακινεί το σώμα του δεξιά ή αριστερά.

Για να ασκήσουμε τα χέρια μας τοποθετούμε το ποδήλατο πάνω στο σκάφος της ιστιοσανίδας χρησιμοποιώντας τον προσαρμοστή (10).

ΑΡΙΘΜΟΣ Δ.Ε.	(11): 1000719
ΑΡΙΘΜΟΣ ΑΙΤΗΣΗΣ Δ.Ε.	(21): 890100769
ΤΙΤΛΟΣ ΕΦΕΥΡΕΣΗΣ	(54): Μέθοδος παρασκευής της (S)-α-αιθυλ-2-οξο-1-πυρρολιδινό-ακεταμίδης
ΔΙΕΘΝΗΣ ΤΑΞΙΝΟΜΗΣΗ	(51): C07D 207/27
ΔΙΚΑΙΟΥΧΟΣ	(73): UCB 326, Avenue Louise Βρυξέλλες
ΗΜΕΡΟΜΗΝΙΑ ΚΑΤΑΘΕΣΗΣ	(22): 20.11.89
ΗΜΕΡΟΜΗΝΙΑ ΑΠΟΝΟΜΗΣ	(47): 06.07.92
ΣΥΜΒΑΤΙΚΕΣ ΠΡΟΤΕΡΑΙΟΤΗΤΕΣ	(30): 8827389/23.11.88/Αγγλία
ΤΡΟΠΟΠΟΙΗΣΗ ΣΤΟ ΚΥΡΙΟ Δ.Ε.	(61): —
ΕΦΕΥΡΕΤΗΣ	(72): 1) Cossement Eric 2) Motte Geneviève 3) Geerts Jean-Pierre 4) Gobert Jean
ΕΙΔΙΚΟΣ ΠΛΗΡΕΞΟΥΣΙΟΣ	(74): Σταμνά Σπυριδούλα, δικηγόρος, Κουμπάρη 2, 106 74 Αθήνα
ΑΝΤΙΚΛΗΤΟΣ	(74): Παπακωνσταντίνου Ελένη, δικηγόρος, Κουμπάρη 2, 106 74 Αθήνα

ΠΕΡΙΛΗΨΗ (57)

Η εν λόγω ένωση παρασκευάζεται δι' υδρογονολύσεως της (S)-α-[2-(μεθυλθειο)αιθυλ]-2-οξο-1-πυρρολιδινόακεταμίδης παρουσία ενός αντιδραστήριου αποθειώσεως όπως $\text{NaBH}_4/\text{NiCl}_2$, $6\text{H}_2\text{O}$, το νικέλιο κατά RANEY W-2 ή, κατά προτίμηση, το νικέλιο κατά RANEY T-1.

Η (S)-α-αιθυλ-2-οξο-1-πυρρολιδινόακεταμίδη είναι χρήσιμη για την αγωγή και πρόληψη υποξαιμικού και ισχαιμικού τύπου προσβολών του κεντρικού νευρικού συστήματος.

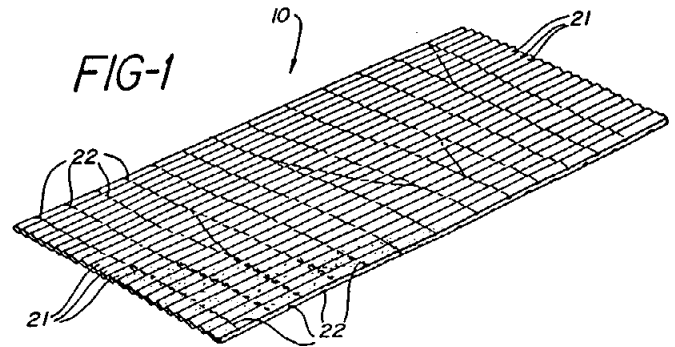
ΑΡΙΘΜΟΣ Δ.Ε.	(11): 1000720
ΑΡΙΘΜΟΣ ΑΙΤΗΣΗΣ Δ.Ε.	(21): 910100053
ΤΙΤΛΟΣ ΕΦΕΥΡΕΣΗΣ	(54): Τρυπητό μακρύ ζυμαρικό ταχέως βρασμού
ΔΙΕΘΝΗΣ ΤΑΞΙΝΟΜΗΣΗ	(51): A23L 1/16
ΔΙΚΑΙΟΥΧΟΣ	(73): Αδερφοί Ανδρέου Σακκαλή ΑΒΕΕ δ.τ. «Βιομηχανία Ζυμαρικών ΗΛΙΟΣ» Εθνική οδός Αθηνών-Λαμίας, 11ο χλμ., Μεταμόρφωσις Αττικής, Αττική
ΗΜΕΡΟΜΗΝΙΑ ΚΑΤΑΘΕΣΗΣ	(22): 04.02.91
ΗΜΕΡΟΜΗΝΙΑ ΑΠΟΝΟΜΗΣ	(47): 06.07.92
ΣΥΜΒΑΤΙΚΕΣ ΠΡΟΤΕΡΑΙΟΤΗΤΕΣ	(30): —
ΤΡΟΠΟΠΟΙΗΣΗ ΣΤΟ ΚΥΡΙΟ Δ.Ε.	(61): —
ΕΦΕΥΡΕΤΗΣ	(72): Σακκαλής Ανδρέας
ΕΙΔΙΚΟΣ ΠΛΗΡΕΞΟΥΣΙΟΣ	(74): —
ΑΝΤΙΚΛΗΤΟΣ	(74): Παπακωνσταντίνου Ελένη, δικηγόρος, Κουμπάρη 2, 106 74 Αθήνα

ΠΕΡΙΛΗΨΗ (57)

Παρέχεται νέο τρυπητό μακρύ ζυμαρικό με χρόνο βρασμού 2 λεπτών περίπου, με διαστάσεις ξηρής καταστάσεώς του δια μέν την εξωτερική διάμετρο $1,78 \pm 10\%$ χιλιοστά του μέτρου και δια την διάμετρον οπής $0,72 \pm 10\%$ χιλιοστά του μέτρου.

ΑΡΙΘΜΟΣ Δ.Ε.	(11): 1000721
ΑΡΙΘΜΟΣ ΑΙΤΗΣΗΣ Δ.Ε.	(21): 890100577
ΤΙΤΛΟΣ ΕΦΕΥΡΕΣΗΣ	(54): Εύκαμπτος απορροφητικός πίνακας
ΔΙΕΘΝΗΣ ΤΑΞΙΝΟΜΗΣΗ	(51): D21H 27/00 D21H 21/22 D21H 15/06
ΔΙΚΑΙΟΥΧΟΣ	(73): Johnson & Johnson Inc. 2155 Boulevard Pie IX Montreal, Quebec H1V2E4 Καναδάς
ΗΜΕΡΟΜΗΝΙΑ ΚΑΤΑΘΕΣΗΣ	(22): 12.09.89
ΗΜΕΡΟΜΗΝΙΑ ΑΠΟΝΟΜΗΣ	(47): 07.07.92
ΣΥΜΒΑΤΙΚΕΣ ΠΡΟΤΕΡΑΙΟΤΗΤΕΣ	(30): 242,271/12.09.88/Η.Π.Α.
ΤΡΟΠΟΠΟΙΗΣΗ ΣΤΟ ΚΥΡΙΟ Δ.Ε.	(61): —
ΕΦΕΥΡΕΤΗΣ	(72): Dube C. Emile
ΕΙΔΙΚΟΣ ΠΛΗΡΕΞΟΥΣΙΟΣ	(74): Σταμνά Σπυριδούλα, δικηγόρος, Κουμπάρη 2, 106 74 Αθήνα
ΑΝΤΙΚΛΗΤΟΣ	(74): Παπακωνσταντίνου Ελένη, δικηγόρος, Κουμπάρη 2, 106 74 Αθήνα

λωρίδες. Το απορροφητικό υλικό συντίθεται κατά προτίμηση από μίγμα βρυοτύρφης και συνθετικών ενισχυτικών ινών.



ΠΕΡΙΛΗΨΗ (57)

Επιτυγχάνεται υψηλώς εύκαμπτο απορροφητικό υλικό χρήσιμο για σερβιέτες υγιείας, πάνες και παρόμοια αντικείμενα με παρασκευή απορροφητικού πίνακα ο οποίος περιλαμβάνει αναπόσπαστες σ' αυτόν ενισχυτικές ίνες, και με κοπή μερικώς του πίνακα σε ένα πλήθος στενών λωρίδων χωρίς ουσιαστικά κόψιμο ή θραύση των ενισχυτικών ινών. Το προκύπτον υλικόν είναι εξαιρετικά εύκαμπτο κατά την εγκάρσια διεύθυνση και διατηρεί την ακεραιότητά του λόγω της παρουσίας των ενισχυτικών ινών οι οποίες αλληλοσυνδέουν γειτονικές

ΑΡΙΘΜΟΣ Δ.Ε.	(11): 1000722
ΑΡΙΘΜΟΣ ΑΙΤΗΣΗΣ Δ.Ε.	(21): 900100722
ΤΙΤΛΟΣ ΕΦΕΥΡΕΣΗΣ	(54): Μέθοδος παραγωγής ενός αντιδραστηρίου που περιέχει στενή κατανομή κολλοειδών τεμαχιδίων επιλεγμένου μεγέθους και η χρήσις αυτών
ΔΙΕΘΝΗΣ ΤΑΞΙΝΟΜΗΣΗ	(51): G01N 33/58 B01J 13/00
ΔΙΚΑΙΟΥΧΟΣ	(73): Ortho Diagnostic Systems Inc. U.S. Route 202, Raritan New Jersey 08869-0602, Η.Π.Α.
ΗΜΕΡΟΜΗΝΙΑ ΚΑΤΑΘΕΣΗΣ	(22): 28.09.90
ΗΜΕΡΟΜΗΝΙΑ ΑΠΟΝΟΜΗΣ	(47): 07.07.92
ΣΥΜΒΑΤΙΚΕΣ ΠΡΟΤΕΡΑΙΟΤΗΤΕΣ	(30): 415,184/29.09.89/Η.Π.Α.
ΤΡΟΠΟΠΟΙΗΣΗ ΣΤΟ ΚΥΡΙΟ Δ.Ε.	(61): —
ΕΦΕΥΡΕΤΗΣ	(72): 1) Schutt G. Ernest 2) Le V. Anh 3) Cennerazzo J. Michael 4) Nemore E. Robert
ΕΙΔΙΚΟΣ ΠΛΗΡΕΞΟΥΣΙΟΣ	(74): Σταμνά Σπυριδούλα, δικηγόρος, Κουμπάρη 2, 106 74 Αθήνα
ΑΝΤΙΚΛΗΤΟΣ	(74): Παπακωνσταντίνου Ελένη, δικηγόρος, Κουμπάρη 2, 106 74 Αθήνα

μεγέθους προς χρήση ως αντιδραστηρίων ανοσοποσοστικού προσδιορισμού ή ως ιχνοθετών κυττάρων ή ιχνοθετών δια μικροσκοπικές μεθόδους. Η νέα μέθοδος των αιτούντων κολλοειδούς εμβολιασμένου μεταλλικού κολλοειδούς διαλύματος περιλαμβάνει: παρασκευή πυρήνων χρυσού, ή σπόρων δια χρησιμοποίησεως ενός ισχυρού αναγωγικού παράγοντος, παρουσία ενός σταθεροποιητικού παράγοντος ο οποίος εκλέγεται ούτως ώστε κανένας παράγων να μην επηρεάζει αισθητά την εν συνεχεία ανάπτυξη των παραγόμενων σπόρων: παρασκευή μεταλλικών κολλοειδών τεμαχιδίων διαφόρων μεγεθών δια χρησιμοποίησεως σπόρου παρασκευασθέντος συμφώνως προς τη μέθοδο των αιτούντων και υδροξυλαμίνης ή κιτρικού νατρίου ως αναγωγικού παράγοντος απενεργοποίηση της υδροξυλαμίνης και των υποπροϊόντων αντιδράσεως αυτής όταν η υδροξυλαμίνη είναι ο αναγωγικός παράγων: επένδυση των τεμαχιδίων με ένα επιλεγέν υλικό και χρησιμοποίηση απολιπιδιωμένου γάλακτος ως μεταγενεστέρου υλικού επενδύσεως.

ΠΕΡΙΛΗΨΗ (57)

Μια μέθοδος παραγωγής ενός αντιδραστηρίου το οποίο περιέχει μια στενή κατανομή τεμαχιδίων κολλοειδούς μετάλλου ενός επιλεγέντος

ΑΡΙΘΜΟΣ Δ.Ε.	(11): 1000723
ΑΡΙΘΜΟΣ ΑΙΤΗΣΗΣ Δ.Ε.	(21): 900100644
ΤΙΤΛΟΣ ΕΦΕΥΡΕΣΗΣ	(54): Αντίστροφος ατροφία του δέρματος η οποία προκαλείται από γλυκοκορτικοειδή
ΔΙΕΘΝΗΣ ΤΑΞΙΝΟΜΗΣΗ	(51): A61K 31/20, A61K 31/57 A61K 31/23, A61K 31/165 A61K 31/19, A61K 31/38 A61K 31/41, A61K 31/05
ΔΙΚΑΙΟΥΧΟΣ	(73): Ortho Pharmaceutical Corporation U.S. Route 202, Raritan NJ 00869-0602, Η.Π.Α.
ΗΜΕΡΟΜΗΝΙΑ ΚΑΤΑΘΕΣΗΣ	(22): 28.08.90
ΗΜΕΡΟΜΗΝΙΑ ΑΠΟΝΟΜΗΣ	(47): 07.07.92
ΣΥΜΒΑΤΙΚΕΣ ΠΡΟΤΕΡΑΙΟΤΗΤΕΣ	(30): 401.362/31.08.89/Η.Π.Α.
ΤΡΟΠΟΠΟΙΗΣΗ ΣΤΟ ΚΥΡΙΟ Δ.Ε.	(61): —
ΕΦΕΥΡΕΤΗΣ	(72): 1) Kligman M. Albert 2) Mezick A. James 3) Capetola J. Robert
ΕΙΔΙΚΟΣ ΠΛΗΡΕΞΟΥΣΙΟΣ	(74): Σταμνά Σπυριδούλα, δικηγόρος, Κουμπάρη 2, 106 74 Αθήνα
ΑΝΤΙΚΛΗΤΟΣ	(74): Παπακωνσταντίνου Ελένη, δικηγόρος, Κουμπάρη 2, 106 74 Αθήνα

ΠΕΡΙΛΗΨΗ (57)

Η παρούσα εφεύρεση αφορά την τοπική χορήγηση μιας φαρμακευτικής συνθέσεως η οποία περιέχει ένα ρητινοειδές δι' αναστροφή των αποτελεσμάτων της ατροφίας δέρματος που προκαλείται από γλυκοκορτικοειδή.

ΑΡΙΘΜΟΣ Δ.Ε.	(11): 1000724
ΑΡΙΘΜΟΣ ΑΙΤΗΣΗΣ Δ.Ε.	(21): 890100311
ΤΙΤΛΟΣ ΕΦΕΥΡΕΣΗΣ	(54): Μέθοδος εκχυλίσεως νικελίου
ΔΙΕΘΝΗΣ ΤΑΞΙΝΟΜΗΣΗ	(51): C01G 53/00 C22B 3/00
ΔΙΚΑΙΟΥΧΟΣ	(73): Henkel Corporation 300 Brookside Avenue, Ambler Pennsylvania 19002, Η.Π.Α.
ΗΜΕΡΟΜΗΝΙΑ ΚΑΤΑΘΕΣΗΣ	(22): 09.05.89
ΗΜΕΡΟΜΗΝΙΑ ΑΠΟΝΟΜΗΣ	(47): 07.07.92
ΣΥΜΒΑΤΙΚΕΣ ΠΡΟΤΕΡΑΙΟΤΗΤΕΣ	(30): 07/206,535/14.06.88/Η.Π.Α.
ΤΡΟΠΟΠΟΙΗΣΗ ΣΤΟ ΚΥΡΙΟ Δ.Ε.	(61): —
ΕΦΕΥΡΕΤΗΣ	(72): 1) Kordosky A. Gary 2) Olafson M. Stephen
ΕΙΔΙΚΟΣ ΠΛΗΡΕΞΟΥΣΙΟΣ	(74): Αποστόλου Λουκρητία, δικηγόρος, Κουμπάρη 2, 106 74 Αθήνα
ΑΝΤΙΚΛΗΤΟΣ	(74): Παπακωνσταντίνου Ελένη, δικηγόρος, Κουμπάρη 2, 106 74 Αθήνα

τα καθόσον 1) υπάρχει αύξησης εις τη μεταφορά νικελίου από το αντιδραστήριο (2) το διάλυμα αφαιρέσεως ημπορεί να δημιουργήσει μια μεγαλύτερα περιεκτικότητα νικελίου δίδοντας μικρότερο όγκο εις το διάλυμα το οποίον περιέχει το νικέλιο δια περαιτέρω επεξεργασία και (3) απαιτείται ένας μικρότερος αριθμός σταδίων αφαιρέσεως.

ΠΕΡΙΛΗΨΗ (57)

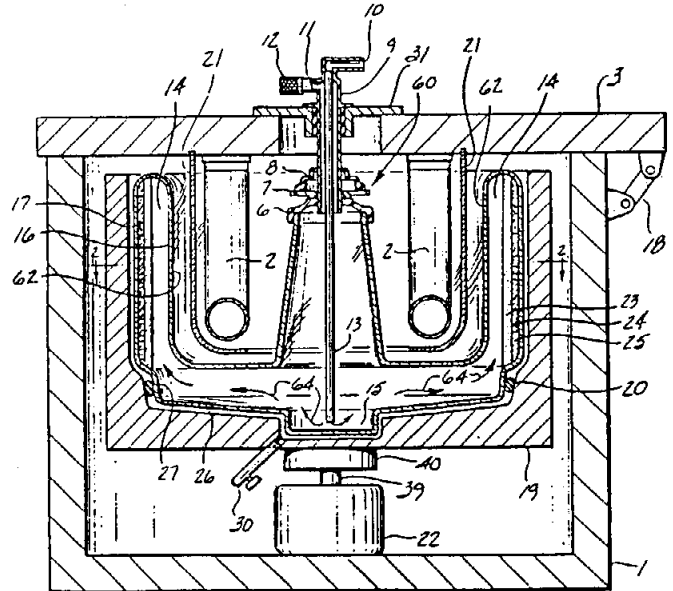
Η ανάκτησις νικελίου από υδατικά αμμωνιακά διαλύματα τα οποία περιέχουν αξιοποιήσιμα ποσοστά νικελίου δια εκχυλίσεως των αξιοποιήσιμων ποσοστών νικελίου εξ αυτού με ένα οργανικό διάλυμα το οποίο περιέχει εκχυλιστική οξύμη και ένα τροποποιητή ισορροπίας ακολουθουμένης από αφαιρέσεως των περιεκτικότητων νικελίου από το οργανικό διάλυμα δια πυκνού υδατικού αμμωνιακού διαλύματος από το οποίον ημπορεί στη συνέχεια να ανακτηθεί το νικέλιο. Η χρησιμοποίησις του τροποποιητού ισορροπίας και του διαλύματος πυκνής αμμωνίας προς αφαιρέσιν του νικελίου παρέχει πλεονεκτήμα-

ΑΡΙΘΜΟΣ Δ.Ε. (11): 1000725
ΑΡΙΘΜΟΣ ΑΙΤΗΣΗΣ Δ.Ε. (21): 900100061
ΤΙΤΛΟΣ ΕΦΕΥΡΕΣΗΣ (54): Σύστημα διαχωρισμού και ακτινοβολίας πολυσυστατικών υγρών
ΔΙΕΘΝΗΣ ΤΑΞΙΝΟΜΗΣΗ ΔΙΚΑΙΟΥΧΟΣ (51): A61M 1/36
(73): Therakos, Inc.
201 Brandywine Parkway
West Chester, Pennsylvania 19380
Η.Π.Α.
ΗΜΕΡΟΜΗΝΙΑ ΚΑΤΑΘΕΣΗΣ (22): 01.02.90
ΗΜΕΡΟΜΗΝΙΑ ΑΠΟΝΟΜΗΣ (47): 08.07.92
ΣΥΜΒΑΤΙΚΕΣ ΠΡΟΤΕΡΑΙΟΤΗΤΕΣ (30): 305,339/02.02.89/Η.Π.Α.
ΤΡΟΠΟΠΟΙΗΣΗ ΣΤΟ ΚΥΡΙΟ Δ.Ε. (61): —
ΕΦΕΥΡΕΤΗΣ (72): 1) Kyu H. Lee
2) Livingston B. Morris
ΕΙΔΙΚΟΣ ΠΛΗΡΕΞΟΥΣΙΟΣ (74): Σταμνά Σπυριδούλα, δικηγόρος,
Κουμπάρη 2, 106 74 Αθήνα
ΑΝΤΙΚΛΗΤΟΣ (74): Παπακωνσταντίνου Ελένη, δικηγόρος,
Κουμπάρη 2, 106 74 Αθήνα

ΠΕΡΙΛΗΨΗ (57)

Περιγράφεται ένα σύστημα διαχωρισμού και ακτινοβολίας πολυσυστατικών υγρών που περιέχει ένα φυγοκεντρικό τύμπανο και μια πηγή ακτινοβολούμενης ενέργειας τοποθετημένη μέσα στο τύμπανο. Σε μια πρώτη ενσωμάτωση ένας αναλώσιμος θάλαμος διαχωρισμού/ακτινοβολίας παρέχεται με ένα κυλινδρικό εξωτερικό διαμέρισμα τοποθετημένο μέσα στο τύμπανο και απέναντι από την πηγή της ακτινοβολούμενης ενέργειας. Πλήρες αίμα τροφοδοτείται στον θάλαμο μέσω μιας δυναμικής στεγανοποίησης που είναι τοποθετημένη στο κέντρο του θαλάμου. Καθώς ο θάλαμος περιστρέφεται, το αίμα διαχωρίζεται έτσι

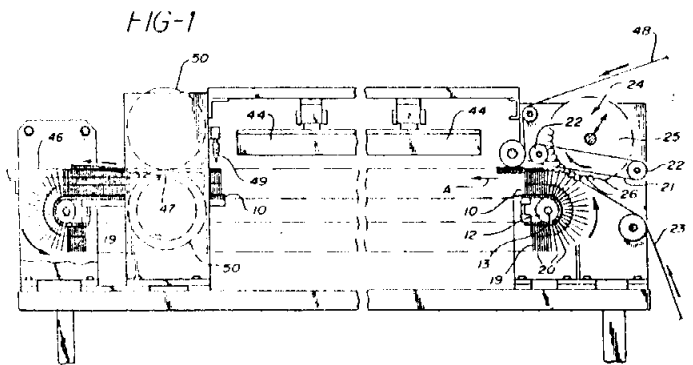
ώστε η ενέργεια από την πηγή να περνάει μέσα από το εσωτερικό τοίχωμα του θαλάμου και το διαχωρισμένο στρώμα πλάσματος για να ακτινοβολεί το στρώμα λευκών και αιμοπεταλίων. Σε μια δεύτερη ενσωμάτωση, ένα ή και τα δύο από τα τοιχώματα του εξωτερικού διαμερίσματος του θαλάμου είναι εύκαμπτα έτσι ώστε ο θάλαμος να διαστέλλεται καθώς αίμα διοχετεύεται με αντλία μέσα του και να υποχωρεί καθώς το αίμα αδειάζεται με την αντλία προς τα έξω.



ΑΡΙΘΜΟΣ Δ.Ε. (11): 1000726
ΑΡΙΘΜΟΣ ΑΙΤΗΣΗΣ Δ.Ε. (21): 890100257
ΤΙΤΛΟΣ ΕΦΕΥΡΕΣΗΣ (54): Μέθοδος και συσκευή αυλακωτών μεμβρανών
ΔΙΕΘΝΗΣ ΤΑΞΙΝΟΜΗΣΗ ΔΙΚΑΙΟΥΧΟΣ (51): B31F 1/30
(73): McNeil-PPC, Inc.
Van Liew Avenue, Milltown
New Jersey, Η.Π.Α.
ΗΜΕΡΟΜΗΝΙΑ ΚΑΤΑΘΕΣΗΣ (22): 18.04.89
ΗΜΕΡΟΜΗΝΙΑ ΑΠΟΝΟΜΗΣ (47): 08.07.92
ΣΥΜΒΑΤΙΚΕΣ ΠΡΟΤΕΡΑΙΟΤΗΤΕΣ (30): 184.516/21.04.88/Η.Π.Α.
ΤΡΟΠΟΠΟΙΗΣΗ ΣΤΟ ΚΥΡΙΟ Δ.Ε. (61): —
ΕΦΕΥΡΕΤΗΣ (72): Swieringa Kenneth Morris
ΕΙΔΙΚΟΣ ΠΛΗΡΕΞΟΥΣΙΟΣ (74): Αποστόλου Λουκρητία, δικηγόρος,
Κουμπάρη 2, 106 74 Αθήνα
ΑΝΤΙΚΛΗΤΟΣ (74): Παπακωνσταντίνου Ελένη, δικηγόρος,
Κουμπάρη 2, 106 74 Αθήνα

ΠΕΡΙΛΗΨΗ (57)

Παρέχονται μέθοδος και συσκευή για αυλάκωση εύκαμπτης μεμβράνης και ιδιαίτερα για παροχή προκαθορισμένων σχεδίων αυλακώσεως υψηλής ταχύτητας. Η συσκευή περιλαμβάνει τουλάχιστο ένα πρώτο μέσο στηρίξεως για στήριξη με δυνατότητα κινήσεως της ρηθείσας μεμβράνης σε μια πρώτη θέση, τουλάχιστο ένα δεύτερο μέσο στηρίξεως και στήριξη με δυνατότητα κινήσεως της ρηθείσας μεμβράνης σε μια δεύτερη θέση απέχουσα διαμήκως κατά μήκος της ρηθείσας μεμβράνης από τη ρηθείσα πρώτη θέση και μέσο πλησιάζματος για κίνηση του ρηθέντος δευτέρου μέσου στηρίξεως προς το ρηθέν πρώτο μέσο στηρίξεως και για σμίκρυνση της αποστάσεως μεταξύ τούτων για δίπλωμα ενός τμήματος μεμβράνης το οποίο εκτείνεται μεταξύ αυτών.

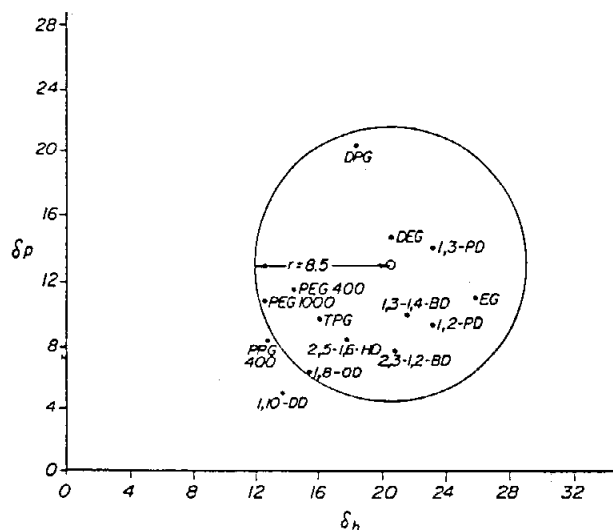


ΑΡΙΘΜΟΣ Δ.Ε.	(11): 1000727
ΑΡΙΘΜΟΣ ΑΙΤΗΣΗΣ Δ.Ε.	(21): 900100854
ΤΙΤΛΟΣ ΕΦΕΥΡΕΣΗΣ	(54): Μέθοδος σχηματισμού ειδών διαμορφωμένης υδρογέλης, περιλαμβανομένων φακών επαφής
ΔΙΕΘΝΗΣ ΤΑΞΙΝΟΜΗΣΗ	(51): G02B 1/04 B29D 11/00 C08F 220/28
ΔΙΚΑΙΟΥΧΟΣ	(73): Vistakon, Inc. P.O. Box 10157 Jacksonville, FL 32216 Η.Π.Α.
ΗΜΕΡΟΜΗΝΙΑ ΚΑΤΑΘΕΣΗΣ	(22): 11.12.90
ΗΜΕΡΟΜΗΝΙΑ ΑΠΟΝΟΜΗΣ	(47): 08.07.92
ΣΥΜΒΑΤΙΚΕΣ ΠΡΟΤΕΡΑΙΟΤΗΤΕΣ	(30): 451,077/15.12.89/Η.Π.Α.
ΤΡΟΠΟΠΟΙΗΣΗ ΣΤΟ ΚΥΡΙΟ Δ.Ε.	(61): —
ΕΦΕΥΡΕΤΗΣ	(72): 1) Ture Kindt-Larsen 2) John C. Heaton 3) Edmund C. Rastrelli 4) Gregory A. Hill
ΕΙΔΙΚΟΣ ΠΛΗΡΕΞΟΥΣΙΟΣ	(74): Σταμνά Σπυριδιούλα, δικηγόρος, Κουμπάρη 2, 106 74 Αθήνα
ΑΝΤΙΚΛΗΤΟΣ	(74): Παπακωνσταντίνου Ελένη, δικηγόρος, Κουμπάρη 2, 106 74 Αθήνα

ΠΕΡΙΛΗΨΗ (57)

Διαμορφωμένα είδη υδρογέλης όπως μαλακοί φακοί επαφής παρασκευάζονται με (1) τυποποιία ή χύσιμο ενός μίγματος πολυμερισμού περιλαμβάνοντας: (α) ένα μίγμα μονομερούς περιλαμβάνοντας μια μεγαλύτερη αναλογία ενός υδροφιλικού (μεθ)ακρυλικού εστέρα όπως

2-υδροξυαιθυλμεθακρυλικό, ένα αλκυλ(μεθ)ακρυλικό όπου η ομάδα αλκυλίου περιέχει τουλάχιστο τέσσερα άτομα άνθρακα και ένα μονομερές διαπολυμερισμού, και (β) ένα μετακινούμενο (απομακρυσμένο) από νερό αραιωτικό μέσο, όπου το αναφερμένο αραιωτικό μέσο έχει ένα ιξώδες τουλάχιστο 100 MPa·Sec σε 30°C και όπου το αναφερμένο αραιωτικό συνίσταται ουσιαστικά από εστέρα βορικού οξέος ορισμένων διϋδρικών αλκοολών, οι αναφερμένες διϋδρικές αλκοόλες έχοντας παραμέτρους συνοχής Hansen πολική (w_p) και Hansen δέσμευσης υδρογόνου (w_h), πτώσης εντός της περιοχής ενός κύκλου προσδιορισμένου ως έχοντα ένα κέντρο σε $w_h = 20.5$, $w_p = 13$ και μια ακτίνα 8.5, προς παραγωγή μιας διαμορφωμένης ηχητής ενός συμπολυμερούς των αναφερμένων μονομερών και του αναφερμένου διαλύτη και (2) μετά αντικατάσταση του αναφερμένου αραιωτικού μέσου με νερό.



ΑΡΙΘΜΟΣ Δ.Ε.	(11): 1000728
ΑΡΙΘΜΟΣ ΑΙΤΗΣΗΣ Δ.Ε.	(21): 900100466
ΤΙΤΛΟΣ ΕΦΕΥΡΕΣΗΣ	(54): Συνθέσεις μαλακτικού ίνας που περιέχουν διαλυτοποιημένο πολυκατώτερο αλκυλένιο
ΔΙΕΘΝΗΣ ΤΑΞΙΝΟΜΗΣΗ	(51): A61K 7/06 A61K 7/08 C11D 3/00 C11D 3/37
ΔΙΚΑΙΟΥΧΟΣ	(73): Colgate-Palmolive Company 300 Park Avenue, New York N.Y. 10022, Η.Π.Α.
ΗΜΕΡΟΜΗΝΙΑ ΚΑΤΑΘΕΣΗΣ	(22): 21.06.90
ΗΜΕΡΟΜΗΝΙΑ ΑΠΟΝΟΜΗΣ	(47): 08.07.92
ΣΥΜΒΑΤΙΚΕΣ ΠΡΟΤΕΡΑΙΟΤΗΤΕΣ	(30): 432,644/07.11.89/Η.Π.Α.
ΤΡΟΠΟΠΟΙΗΣΗ ΣΤΟ ΚΥΡΙΟ Δ.Ε.	(61): —
ΕΦΕΥΡΕΤΗΣ	(72): 1) Amrit M. Patel 2) Clarence R. Robbins
ΕΙΔΙΚΟΣ ΠΛΗΡΕΞΟΥΣΙΟΣ	(74): Ιλεάνα Βόζεμπεργκ-Βρετού, δικηγόρος, Σκουφά 60Α, 106 80 Αθήνα
ΑΝΤΙΚΛΗΤΟΣ	(74): Θεόδωρος Βόζεμπεργκ-Βρετός, δικηγόρος, Σκουφά 60Α, 106 80 Αθήνα

ΠΕΡΙΛΗΨΗ (57)

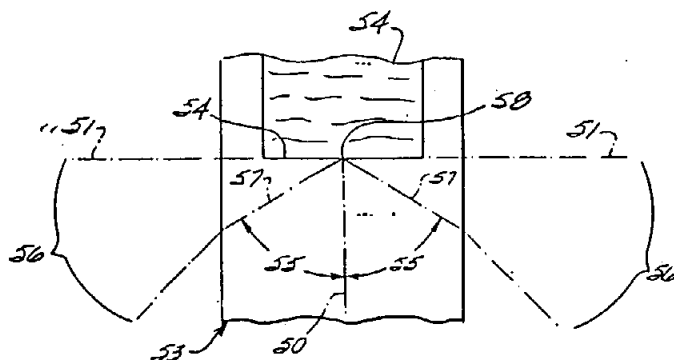
Μία σύνθεση μαλακτική ίνας, ειδικά χρήσιμη για μαλάκωμα ανθρώπινων μαλλιών επί της κεφαλής, που περιλαμβάνει έναν μαλακτικό ίνας παράγοντα κατιονικό επιφανειοδραστικό, όπως ένα μαλακτικό μαλλιών αλογονίδιο τεταρτοταγούς αμμωνίου, ένα κανονικό στερεό και αδιάλυτο στο νερό πολυ-κατώτερο αλκυλένιο, όπως πολυαιθυλένιο,

και έναν υδρογονάνθρακα διαλυτοποιητή για τέτοιο πολύ-κατώτερο αλκυλένιο, όπως ορυκτέλαιο, που το υγροποιεί και το κάνει διασπειρόμενο στο νερό παρουσία του κατιονικού επιφανειοδραστικού μαλακτικού της ίνας παράγοντα και νερού, η οποία σύνθεση έχει σημαντικά αυξημένο μαλακτικό της ίνας αποτέλεσμα, συγκρινόμενο προς συνθέσεις αναφοράς, που περιλαμβάνουν μόνο τον κατιονικό επιφανειοδραστικό μαλακτικό της ίνας παράγοντα. Σε μία προτιμώμενη μορφή, η μαλακτική της ίνας σύνθεση περιλαμβάνει νερό και ανιονικό συνθετικό οργανικό σμηκτικό απορρυπαντικό και είναι ένα σαμπουάν για ανθρώπινα μαλλιά.

Η εφεύρεση επίσης είναι μία μέθοδος για μαλάκωμα ινωδών υλικών συμπεριλαμβανομένου λουσίματος ανθρώπινων μαλλιών και μαλακώματος αυτών έτσι που, όταν κτενίζονται υγρά, όταν κτενίζονται στεγνά και όταν κανείς τα χειρίζεται να είναι βελτιωμένο το μαλάκωμα και το στατικό φορτίο επ' αυτών και να είναι μειωμένο το «πέταγμα». Η εφεύρεση επίσης περιλαμβάνει μεθόδους για βιομηχανική κατασκευή των εφευρεθεισών μαλακτικών της ίνας συνθέσεων και σαμπουάν.

ΑΡΙΘΜΟΣ Δ.Ε.	(11): 1000729
ΑΡΙΘΜΟΣ ΑΙΤΗΣΗΣ Δ.Ε.	(21): 890100045
ΤΙΤΛΟΣ ΕΦΕΥΡΕΣΗΣ	(54): Σύστημα ανοσοδοκιμασίας σκεδα- σμένης ολικής εσωτερικής ανάκλα- σης
ΔΙΕΘΝΗΣ ΤΑΞΙΝΟΜΗΣΗ	(51): G01N 21/47 G01N 33/58
ΔΙΚΑΙΟΥΧΟΣ	(73): Ortho Diagnostic Systems, Inc. U.S. Route 202, Ratitan New Jersey 08869, Η.Π.Α.
ΗΜΕΡΟΜΗΝΙΑ ΚΑΤΑΘΕΣΗΣ	(22): 25.01.89
ΗΜΕΡΟΜΗΝΙΑ ΑΠΟΝΟΜΗΣ	(47): 08.07.92
ΣΥΜΒΑΤΙΚΕΣ ΠΡΟΤΕΡΑΙΟΤΗΤΕΣ	(30): 149,243/27.01.88/Η.Π.Α.
ΤΡΟΠΟΠΟΙΗΣΗ ΣΤΟ ΚΥΡΙΟ Δ.Ε.	(61): —
ΕΦΕΥΡΕΤΗΣ	(72): 1) Schutt G. Ernest 2) Dondero S. Richard 3) Hansen P. William 4) Hovorka B. George 5) Meyer E. Raymond
ΕΙΔΙΚΟΣ ΠΛΗΡΕΞΟΥΣΙΟΣ	(74): Μποχλογύρου Αικατερίνη, δικηγό- ρος, Κουμπάρη 2, 106 74 Αθήνα
ΑΝΤΙΚΛΗΤΟΣ	(74): Παπακωνσταντίνου Ελένη, δικηγό- ρος, Κουμπάρη 2, 106 74 Αθήνα

στην επιφάνεια διεπαφής από μια ανοσολογική αντίδραση. Το ανεπαίσθητο κύμα που υπάρχει στην επιφάνεια διεπαφής με την σειρά του είναι το αποτέλεσμα ενός προσπίπτοντος κύματος φωτός ολικά εσωτερικά ανακλασμένου. Η τοποθέτηση του ανιχνευτή σε μια προς τα πίσω γωνία επάνω από την κρίσιμη γωνία εξασφαλίζει ένα μεγαλύτερο λόγο σήματος-προς-θόρυβο.



ΠΕΡΙΛΗΨΗ (57)

Παρέχεται ένα νέο σύστημα ανοσοδοκιμασίας για την ανίχνευση δετών ή εταίρων σύνδεσης δετών σε διάλυμα ή σε ένα ετερογενές σχήμα. Η εφεύρεση στηρίζεται επάνω στην ανίχνευση του επιστρέφοντος σκεδασμένου φωτός από ένα ανεπαίσθητο κύμα διαταραγμένο από την παρουσία ενός σήματος κολλοειδούς χρυσού που φέρεται

ΑΡΙΘΜΟΣ Δ.Ε.	(11): 1000730
ΑΡΙΘΜΟΣ ΑΙΤΗΣΗΣ Δ.Ε.	(21): 910100396
ΤΙΤΛΟΣ ΕΦΕΥΡΕΣΗΣ	(54): Χούφτα σύρτης συρωμένων κου- φωμάτων αλουμινίου
ΔΙΕΘΝΗΣ ΤΑΞΙΝΟΜΗΣΗ	(51): E05C 1/04 E05B 65/08
ΔΙΚΑΙΟΥΧΟΣ	(73): Καραγιάννης Κων/νος Κορίνθου 413-417, Πάτρα
ΗΜΕΡΟΜΗΝΙΑ ΚΑΤΑΘΕΣΗΣ	(22): 24.09.91
ΗΜΕΡΟΜΗΝΙΑ ΑΠΟΝΟΜΗΣ	(47): 20.07.92
ΣΥΜΒΑΤΙΚΕΣ ΠΡΟΤΕΡΑΙΟΤΗΤΕΣ	(30): —
ΤΡΟΠΟΠΟΙΗΣΗ ΣΤΟ ΚΥΡΙΟ Δ.Ε.	(61): —
ΕΦΕΥΡΕΤΗΣ	(72): Καραγιάννης Κων/νος
ΕΙΔΙΚΟΣ ΠΛΗΡΕΞΟΥΣΙΟΣ	(74): —
ΑΝΤΙΚΛΗΤΟΣ	(74): —

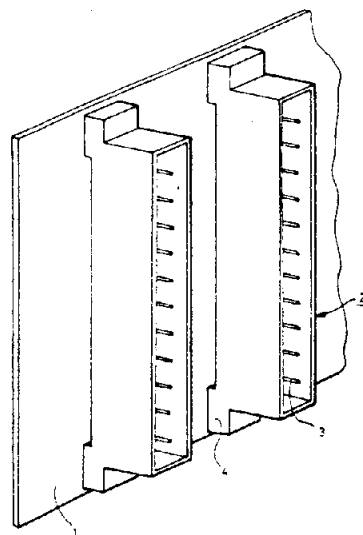
ΠΕΡΙΛΗΨΗ (57)

Ο Χούφτα σύρτης συρωμένων κουφωμάτων αλουμινίου λύνει πάρα πολλά προβλήματα στα συρωμένα κουφώματα αλουμινίου διότι με την μεγάλη διαδρομή της κατακόρυφου κινήσεως του χαλύβδινου άγκιστρου και στη σταθεροποίησή του δια της μεταλλικής θηλιάς δίνει μεγάλη ασφάλεια χωρίς εύκολη παραβίασή του.

Η κατασκευή και παραγωγή του είναι εύκολη, γρήγορη και με μικρό κόστος λόγω του ότι θα κατασκευάζεται από χυτά μέταλλα εκτός βέβαια του άγκιστρου και της θηλιάς που θα είναι από χάλυβα.

ΑΡΙΘΜΟΣ Δ.Ε.	(11): 1000731
ΑΡΙΘΜΟΣ ΑΙΤΗΣΗΣ Δ.Ε.	(21): 880100330
ΤΙΤΛΟΣ ΕΦΕΥΡΕΣΗΣ	(54): Διάταξη για τη συγκράτηση πίνακα τυπωμένων κυκλωμάτων στερεωμένου σε πλαίσιο
ΔΙΕΘΝΗΣ ΤΑΞΙΝΟΜΗΣΗ ΔΙΚΑΙΟΥΧΟΣ	(51): H05K 7/14 (73): Telefonaktiebolaget LM Ericsson S-126-25 Stockholm, Σουηδία
ΗΜΕΡΟΜΗΝΙΑ ΚΑΤΑΘΕΣΗΣ	(22): 19.05.88
ΗΜΕΡΟΜΗΝΙΑ ΑΠΟΝΟΜΗΣ	(47): 24.07.92
ΣΥΜΒΑΤΙΚΕΣ ΠΡΟΤΕΡΑΙΟΤΗΤΕΣ	(30): 8702094-7/20.05.87/Σουηδία
ΤΡΟΠΟΠΟΙΗΣΗ ΣΤΟ ΚΥΡΙΟ Δ.Ε.	(61): —
ΕΦΕΥΡΕΤΗΣ	(72): 1) Rolf Torbjorn Olsson 2) Bjorn Ture Kassman 3) Karl-Gustaf Olsson 4) Stig Carl-Oskar Ernolf
ΕΙΔΙΚΟΣ ΠΛΗΡΕΞΟΥΣΙΟΣ	(74): Παπαδοπούλου Μυροφόρα, δικηγόρος, Ακαδημίας 35, 106 72 Αθήνα
ΑΝΤΙΚΛΗΤΟΣ	(74): Μπάλλας Γεώργιος, δικηγόρος, Ακαδημίας 35, 106 72 Αθήνα

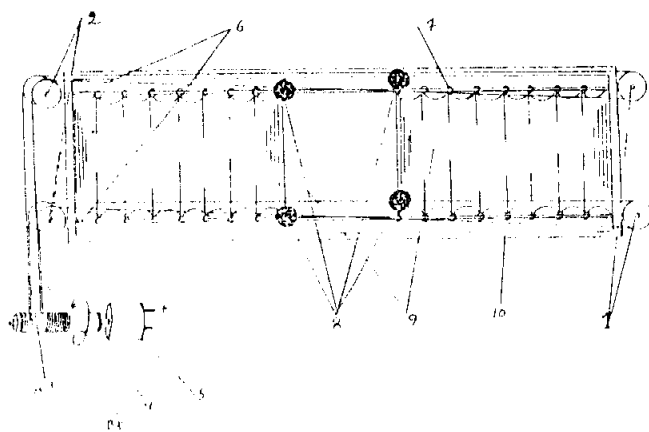
και του PCB (1). Το πλαίσιο (5, 6) έχει γλωττίδα (7) που μανδαλώνεται στην πρόσοψη του ακραίου τμήματος (4) και ένα κινητό υποστήριγμα (8) διατηρείται μανδαλωμένο με την πίσω πλευρά του PCB (1) πίσω από την γλωττίδα (7) με την βοήθεια βίδας (9). Οι εμφανιζόμενες δυνάμεις όταν ένα μέσον συμπληρωματικό προς τον συζευκτήρα (2) συνδεθεί με τον συζευκτήρα μεταφέρονται στο πλαίσιο (5) δια του συζευκτήρα (2), και η εφεύρεση έτσι επιτρέπει την κατασκευή λεπτού PCB. Αυτός έχει μεταξύ άλλων, το πλεονέκτημα ότι η χωρητικότητα μεταξύ των διαφόρων στρωμάτων αγωγών του PCB θα είναι μεγάλη, και ο PCB θα προσαρμοστεί καλώς σε σύνθετη αντίσταση και μπορεί να έχει μεγάλη πυκνότητα συσκευασίας (συσσώρευσης) αγωγών χωρίς προβλήματα παρεμβολών.



ΠΕΡΙΛΗΨΗ (57)

Η εφεύρεση αναφέρεται σε διάταξη για την συγκράτηση πίνακα τυπωμένων κυκλωμάτων (1) σε πλαίσιο (5,6). Οι συζευκτήρες (2) τοποθετούνται επί του PCB (1) και έχουν ακίδες ηλεκτρικών επαφών (3) συνδεδεμένες με ηλεκτρικούς αγωγούς στον PCB (1). Οι συζευκτήρες (2) είναι επιμήκεις και έχουν ακραία τμήματα (4) που μανδαλώνονται στην πρόσοψη του PCB. Σύμφωνα με την εφεύρεση, το πλαίσιο (5, 6) έχει συγκρατητήρες (7, 8, 9) που αλληλεπιδρούν με τα ακραία τμήματα (4), όπου αυτοί οι συγκρατητήρες συγκρατούν τους συζευκτήρες (2)

ΑΡΙΘΜΟΣ Δ.Ε.	(11): 1000732
ΑΡΙΘΜΟΣ ΑΙΤΗΣΗΣ Δ.Ε.	(21): 890100662
ΤΙΤΛΟΣ ΕΦΕΥΡΕΣΗΣ	(54): Ηλεκτροκίνητες ή υδραυλικές κουρτίνες παρμπρίζ και παραθύρων αυτοκινήτου
ΔΙΕΘΝΗΣ ΤΑΞΙΝΟΜΗΣΗ ΔΙΚΑΙΟΥΧΟΣ	(51): B60J 1/20 (73): Βυζιωτίδης Στέφανος Στρατηγού Καλλάρη 61 Κ. Πατήσια
ΗΜΕΡΟΜΗΝΙΑ ΚΑΤΑΘΕΣΗΣ	(22): 18.10.89
ΗΜΕΡΟΜΗΝΙΑ ΑΠΟΝΟΜΗΣ	(47): 30.07.92
ΣΥΜΒΑΤΙΚΕΣ ΠΡΟΤΕΡΑΙΟΤΗΤΕΣ	(30): —
ΤΡΟΠΟΠΟΙΗΣΗ ΣΤΟ ΚΥΡΙΟ Δ.Ε.	(61): —
ΕΦΕΥΡΕΤΗΣ	(72): Βυζιωτίδης Στέφανος
ΕΙΔΙΚΟΣ ΠΛΗΡΕΞΟΥΣΙΟΣ	(74): —
ΑΝΤΙΚΛΗΤΟΣ	(74): Βυζιωτίδου Αναστασία, Στρατηγού Καλλάρη 61, Κ. Πατήσια



ΠΕΡΙΛΗΨΗ (57)

Κουρτίνες αυτοκινήτου που ανοίγουν και κλείνουν με μηχανισμό αυτόματα με ηλεκτρισμό ή υδραυλική κίνηση, προσαρμόζονται στο πίσω παρμπρίζ του αυτοκινήτου ή στις πόρτες για τα παράθυρα με μηχανισμό στο πορτ-μπαγκάζ ή κάτω από το ταμπλώ-καθρέπτη ή πίσω από την πλάτη των καθισμάτων ή μέσα στις πόρτες και η κίνηση (έλξη-απώθηση) γίνεται με ιμάντες πάνω σε οδηγούς-βέργες με κίνηση που δίνει ο οδηγός από τη θέση του με διακόπτη που προσαρμόζεται στο ταμπλώ του αυτοκινήτου.

ΑΡΙΘΜΟΣ Δ.Ε.	(11): 1000733
ΑΡΙΘΜΟΣ ΑΙΤΗΣΗΣ Δ.Ε.	(21): 900100154
ΤΙΤΛΟΣ ΕΦΕΥΡΕΣΗΣ	(54): Έπιπλα γενικής χρήσεως με εκτυλισσόμενες πόρτες που ανοίγουν από κάτω προς τα άνω με ειδικό μηχανισμό
ΔΙΕΘΝΗΣ ΤΑΞΙΝΟΜΗΣΗ ΔΙΚΑΙΟΥΧΟΣ	(51): A47B 67/00 (73): Τσιτόπουλος Θεόφιλος Παναγούλη 12, Λάρισα
ΗΜΕΡΟΜΗΝΙΑ ΚΑΤΑΘΕΣΗΣ	(22): 07.03.90
ΗΜΕΡΟΜΗΝΙΑ ΑΠΟΝΟΜΗΣ	(47): 30.07.92
ΣΥΜΒΑΤΙΚΕΣ ΠΡΟΤΕΡΑΙΟΤΗΤΕΣ	(30): —
ΤΡΟΠΟΠΟΙΗΣΗ ΣΤΟ ΚΥΡΙΟ Δ.Ε.	(61): —
ΕΦΕΥΡΕΤΗΣ	(72): Τσιτόπουλος Θεόφιλος
ΕΙΔΙΚΟΣ ΠΛΗΡΕΞΟΥΣΙΟΣ	(74): —
ΑΝΤΙΚΛΗΤΟΣ	(74): —

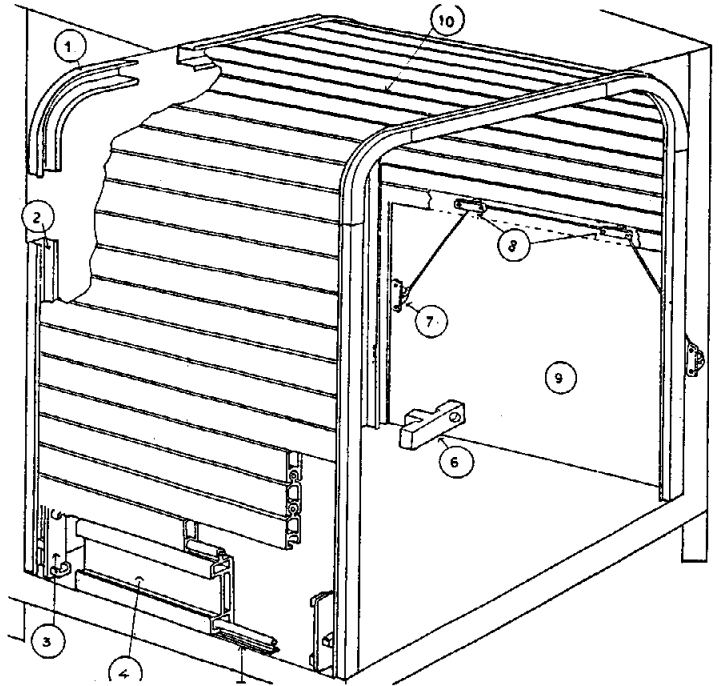
ΠΕΡΙΛΗΨΗ (57)

Τα έπιπλα γενικής χρήσεως με εκτυλισσόμενες πόρτες που ανοίγουν από κάτω προς άνω, αποτελούνται από δύο πλαίσια (9) το πίσω μέρος ένα πάτο και την οροφή (καπάκι) του έπιπλου.

Η εκτυλισσόμενη πόρτα είναι κατασκευασμένη από πλαστικά φύλλα αρσενικό-θηλυκό συναρμολογούμενο (10) και ανοίγει από κάτω προς τα άνω, και σύρεται σε πλαστικούς οδηγούς (2) και γωνίες εις το εμπρός τμήμα για να είναι ευχερές το άνοιγμα φέρει ειδικής διατομής πλαστική χειρολαβή (4) με τα εξαρτήματά της (3) και (5) για την σύνδεση των εξαρτημάτων μεταξύ των και με το πλαστικό ρολλό, και τους οδηγούς.

Εις δε το πίσω μέρος στο οποίο εκτελίσσεται η πόρτα όταν ανοίγει φέρει δύο πλαστικά τεμάχια (8) με οπές για να περνάς το λάστιχο το

οποίο καταλήγει και δένεται στα δύο σταθερά (7) τεμάχια και στο τελείωμα του οδηγού στο πίσω μέρος (6) μπαίνει το Στοπ για την συγκράτηση του οδηγού και της πλαστικής πόρτας. Κατά αυτόν τον τρόπο κατασκευάζουμε έπιπλα που για να λειτουργήσουν χρειάζεται πολύ λίγο χώρο όσο είναι το βάθος του έπιπλου, και όταν γίνουν λυόμενα έχουν μικρό όγκο μεταφοράς και συναρμολογούνται επί τόπου.

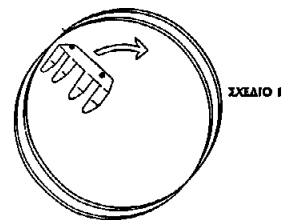


ΑΡΙΘΜΟΣ Δ.Ε.	(11): 1000734
ΑΡΙΘΜΟΣ ΑΙΤΗΣΗΣ Δ.Ε.	(21): 910100327
ΤΙΤΛΟΣ ΕΦΕΥΡΕΣΗΣ	(54): Ημιαυτόματο κλειστό σύστημα τριβλίου πετρί μιας χρήσεως για την απομόνωση μικροβιακών δειγμάτων
ΔΙΕΘΝΗΣ ΤΑΞΙΝΟΜΗΣΗ	(51): C12M 1/22 C12M 1/28
ΔΙΚΑΙΟΥΧΟΣ	(73): Αναπλιώτης Θεόδωρος Λευκάδος (πρώην Καρυδά) 10 Μαρούσι
ΗΜΕΡΟΜΗΝΙΑ ΚΑΤΑΘΕΣΗΣ	(22): 29.07.91
ΗΜΕΡΟΜΗΝΙΑ ΑΠΟΝΟΜΗΣ	(47): 30.07.92
ΣΥΜΒΑΤΙΚΕΣ ΠΡΟΤΕΡΑΙΟΤΗΤΕΣ	(30): —
ΤΡΟΠΟΠΟΙΗΣΗ ΣΤΟ ΚΥΡΙΟ Δ.Ε.	(61): —
ΕΦΕΥΡΕΤΗΣ	(72): Αναπλιώτης Θεόδωρος
ΕΙΔΙΚΟΣ ΠΛΗΡΕΞΟΥΣΙΟΣ	(74): —
ΑΝΤΙΚΛΗΤΟΣ	(74): —

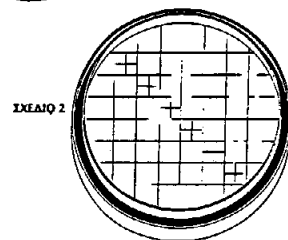
ΠΕΡΙΛΗΨΗ (57)

Μετά από επιστάμενη μελέτη και αξιολόγηση των συστημάτων που υπάρχουν στο εμπόριο για καλλιέργεια μικροβιακών δειγμάτων και μετά από επισταμένη έρευνα και σύγχρονη τεχνογνωσία επινοήσαμε το νέο ημιαυτόματο κλειστό σύστημα τριβλίου πετρί που χάρις στα ειδικά χαρακτηριστικά γνωρίσματα που έχει δίνει την λύση στα προβλήματα των καλλιεργειών με αποτέλεσμα αφ' ενός την γρήγορη καλλιέργεια και την μείωση των δυνατοτήτων επιμόλυνσης των δειγμάτων και αφ' ετέρου τον εύκολο και γρήγορο υπολογισμό του αριθμού των μονάδων αποικίας των βακτηριδίων.

Ειδικότερα φέρει στο σκέπασμα ενσωματωμένη σπάτουλα τύπου χτένας με 4 δόντια, (κατά προτίμηση σε μέγεθος τριβλίου διαμέτρου 10 εκατοστών), για την επίστρωση και ανάμιξη των δειγμάτων (σχέδιον 1). Ο πυθμένας του τριβλίου είναι μεγαλύτερης διαμέτρου από το σκέπασμα και φέρει αύλακα περιφερειακής τροχιάς ώστε να συγκρατείται με ασφάλεια το σκέπασμα για ομαλή κυκλική κίνησή του κατά την ανάμιξη και επίστρωση του δείγματος (σχέδιον 2). Ο πυθμένας του τριβλίου φέρει επίσης τετραγωνίδια 10X10 χιλ. και 5X5 χιλ. τύπου πλέγματος με αρίθμηση και κωδικοποίηση για την εύκολη καταμέτρηση των σχηματιζομένων μονάδων αποικίας των βακτηριδίων ανά εκατοστό και 0,5 του εκατοστού. (Σχέδιο 3).



ΣΧΕΔΙΟ 1



ΣΧΕΔΙΟ 2

ΣΧΕΔΙΟ 2α



ΑΡΙΘΜΟΣ Δ.Ε.	(11): 1000735
ΑΡΙΘΜΟΣ ΑΙΤΗΣΗΣ Δ.Ε.	(21): 900100277
ΤΙΤΛΟΣ ΕΦΕΥΡΕΣΗΣ	(54): Μέθοδος καθοδήγησης οδηγών οχημάτων σε καθορισμένο στόχο
ΔΙΕΘΝΗΣ ΤΑΞΙΝΟΜΗΣΗ ΔΙΚΑΙΟΥΧΟΣ	(51): G01C 21/20 (73): Αναγνωστόπουλος Παναγιώτης Βελισσαρίου 1, Χολαργός
ΗΜΕΡΟΜΗΝΙΑ ΚΑΤΑΘΕΣΗΣ	(22): 10.04.90
ΗΜΕΡΟΜΗΝΙΑ ΑΠΟΝΟΜΗΣ	(47): 30.07.92
ΣΥΜΒΑΤΙΚΕΣ ΠΡΟΤΕΡΑΙΟΤΗΤΕΣ	(30): —
ΤΡΟΠΟΠΟΙΗΣΗ ΣΤΟ ΚΥΡΙΟ Δ.Ε.	(61): —
ΕΦΕΥΡΕΤΗΣ	(72): Αναγνωστόπουλος Παναγιώτης
ΕΙΔΙΚΟΣ ΠΛΗΡΕΞΟΥΣΙΟΣ	(74): —
ΑΝΤΙΚΛΗΤΟΣ	(74): —

ΠΕΡΙΛΗΨΗ (57)

Σύστημα καθοδήγησης οδηγών οχημάτων σε καθορισμένο στόχο που αποτελείται από μονάδα ηλεκτρονικού υπολογιστή τοποθετημένη μέσα στο όχημα και συνδεδεμένη με το οδόμετρο του αυτοκινήτου και με μονάδες εισόδου και εξόδου δεδομένων και που χαρακτηρίζεται από το ότι ο καθορισμός της θέσεως του οχήματος κάθε στιγμή επιτυγχάνεται με δεδομένα που εισάγει ο χρήστης στον ηλεκτρονικό υπολογιστή κατά την διάρκεια της διαδρομής και με την διανυόμενη από το όχημα απόσταση που μετράται με την ένδειξη του οδόμετρου. Τα δεδομένα τα οποία εισάγει ο χρήστης είναι το σημείο αφετηρίας, η κατεύθυνση κίνησης από την αφετηρία, δεδομένα για πραγματοποίηση στροφής και της γωνίας στροφής και, τέλος, δεδομένα για τον επαναπροσδιορισμό της θέσεως του οχήματος και για αφαίρεση των λαθών.

ΕΥΡΕΤΗΡΙΟ Δ.Ε. ΣΥΜΦΩΝΑ ΜΕ ΤΗΝ ΗΜΕΡΟΜΗΝΙΑ ΚΑΤΑΘΕΣΗΣ

ΚΑΤΑΘΕΣΗ (22)	ΔΙΚΑΙΟΥΧΟΣ (73)	ΤΙΤΛΟΣ ΕΦΕΥΡΕΣΗΣ (54)	ΑΡ.Δ.Ε. (11)
19/05/88	TELEFONAKTIEBOLAGET LM ERICSSON	Διάταξη για την συγκράτηση πίνακα τυπωμένων κυκλωμάτων στερεωμένου σε πλαίσιο	1000731
26/10/88	S.C.R.A.S.	Μέθοδος για την παρασκευή πολυνουκλεοτιδίων	1000715
25/01/89	ORTHO DIAGNOSTICS SYSTEMS, INC.	Σύστημα ανοσοδοκιμασίας σκεδασμένης ολικής εσωτερικής ανάκλασης	1000729
18/04/89	MCNEIL-PPC INC.	Μέθοδος & συσκευή αυλακωτών μεμβράνων	1000726
09/05/89	HENKEL CORPORATION	Μέθοδος εκχυλίσεως νικελίου	1000724
30/05/89	ΣΤΕΦΑΝΑΤΟΣ ΔΙΟΝΥΣΙΟΣ	Πολύμορφο θαλάσσιο ποδήλατο	1000718
12/09/89	MCNEIL-PPC INC.	Εύκαμπτος απορροφητικός πίνακας	1000721
05/10/89	DISPAK PTY LTD	Μονάς παροχής πίεσεως	1000717
18/10/89	ΒΥΖΙΩΤΙΔΗΣ ΣΤΕΦΑΝΟΣ	Ηλεκτροκίνητες ή υδραυλικές κουρτίνες παρμπρίζ & παραθύρων θυρών αυτοκινήτου	1000732
20/11/89	UCB	Μέθοδος παρασκευής της (S)α-εθυλ-2-οξο-1-πυρρολιδινοακεταμίδης	1000719
01/02/90	THERAKOS INC.	Σύστημα διαχωρισμού και ακτινοβολίας πολυσυστατικών υγρών	1000725
07/03/90	ΤΣΙΤΟΠΟΥΛΟΣ ΘΕΟΦΙΛΟΣ	Έπιπλα γενικής χρήσεως με εκτυλισσόμενες πόρτες που ανοίγουν από κάτω προς τα άνω με ειδικό μηχανισμό	1000733
10/04/90	ΑΝΑΓΝΩΣΤΟΠΟΥΛΟΣ ΠΑΝΑΓΙΩΤΗΣ	Μέθοδος καθοδήγησης οδηγών οχημάτων σε καθορισμένο στόχο	1000735
21/06/90	COLGATE-PALMOLIVE COMPANY	Συνθέσεις μαλακτικού ίνας που περιέχουν διαλυτοποιημένο πολυ-κατώτερο αλκυλένιο	1000728
02/07/90	ONCOGEN LIMITED PARTNERSHIP	Νέα αντισώματα που αντιδρούν με τα ανθρώπινα καρκινώματα	1000712
12/07/90	NOVO NORDISK A/S	Υποκαταστημένες 2-ιμιδαζολίνες και παρασκευή και χρήση αυτών	1000716
25/07/90	APPLIED FOOD BIOTECHNOLOGY INC.	Παραγωγή ζεαξανθίνης και συνθέσεων περιεχόντων ζεαξανθίνη	1000713
25/07/90	ZAMBON GROUP SPA.	Μονο(2-αμμωνιο-2-υδροξυμεθυλ-1,3-προπανοδιολ)(2R,cis)-1,2-εποξυπροπυλφωσφονικό οξύ έχουσα βελτιωμένα χαρακτηριστικά σταθερότητας και επεξεργασίας	1000714
28/08/90	ORTHO PHARMACEUTICAL CORPORATION	Ανατροπή προκλημένη από γλυκοκορτικοειδή δερματικής ατροφίας	1000723
28/09/90	ORTHO DIAGNOSTIC SYSTEMS INC.	Μέθοδος παραγωγής ενός αντιδραστήριου που περιέχει στενή κατανομή κολλοιδίων τεμαχιδίων επιλεγμένου μεγέθους και η χρήσις αυτών	1000722
11/12/90	VISTAKON INC.	Μέθοδος σχηματισμού μορφοποιημένων ειδών εξ υδροπήγματος συμπεριλαμβανομένων φακών επαφής	1000727
04/02/91	ΑΦΟΙ ΑΝΔΡΕΟΥ ΣΑΚΚΑΛΗ ΑΒΕΕ	Τρυπητό μακρύ ζυμαρικό ταχέος βρασμού	1000720

ΚΑΤΑΘΕΣΗ (22)	ΔΙΚΑΙΟΥΧΟΣ (73)	ΤΙΤΛΟΣ ΕΦΕΥΡΕΣΗΣ (54)	ΑΡ.Δ.Ε. (11)
17/07/91	ΚΟΥΤΑΒΑΣ ΙΩΑΝΝΗΣ	Οδοντιατρικός αρθρωτήρας απλής γραμμής - (ΙΚΑ-TOR II)	1000711
29/07/91	ΑΝΑΠΛΙΩΤΗΣ ΘΕΟΔΩΡΟΣ	Ημιαυτόματο κλειστό σύστημα τριβλίου πετρί μιας χρήσεως για την απομόνωση μικροβιακών δειγμάτων	1000734
24/09/91	ΚΑΡΑΓΙΑΝΝΗΣ ΚΩΝ/ΝΟΣ	Χούφτα σύρτης συρόμενων κουφωμάτων αλουμινίου	1000730

ΕΥΡΕΤΗΡΙΟ Δ.Ε. ΣΥΜΦΩΝΑ ΜΕ ΤΗΝ ΑΛΦΑΒΗΤΙΚΗ ΣΕΙΡΑ ΤΩΝ ΔΙΚΑΙΟΥΧΩΝ

ΔΙΚΑΙΟΥΧΟΣ (73)	ΤΙΤΛΟΣ ΕΦΕΥΡΕΣΗΣ (54)	ΚΑΤΑΘΕΣΗ (22)	ΑΡ.Δ.Ε. (11)
APPLIED FOOD BIOTECHNOLOGY INC.	Παραγωγή ζεαξανθίνης και συνθέσεων περιεχόντων ζεαξανθίνη	25/07/90	1000713
COLGATE-PALMOLIVE COMPANY	Συνθέσεις μαλακτικού ίνας που περιέχουν διαλυτοποιημένο πολύ-κατώτερο αλκυλένιο	21/06/90	1000728
DISPAK PTY LTD	Μονάς παροχής πίεσεως	05/10/89	1000717
HENKEL CORPORATION	Μέθοδος εκχυλίσεως νικελίου	09/05/89	1000724
MCNEIL-PPC INC.	Μέθοδος & συσκευή αυλακωτών μεμβράνων	18/04/89	1000726
MCNEIL-PPC INC.	Εύκαμπτος απορροφητικός πίνακας	12/09/89	1000721
NOVO NORDISK A/S	Υποκαταστημένες 2-ιμιδαζολίνες και παρασκευή και χρήση αυτών	12/07/90	1000716
ONCOGEN LIMITED PARTNERSHIP	Νέα αντισώματα που αντιδρούν με τα ανθρώπινα καρκινώματα	02/07/90	1000712
ORTHO DIAGNOSTIC SYSTEMS INC.	Μέθοδος παραγωγής ενός αντιδραστηρίου που περιέχει στενή κατανομή κολλοιδών τεμαχιδίων επιλεγμένου μεγέθους και η χρήσις αυτών	28/09/90	1000722
ORTHO DIAGNOSTIC SYSTEMS, INC.	Σύστημα ανοσοδοκιμασίας σκεδασμένης ολικής εσωτερικής ανάκλασης	25/01/89	1000729
ORTHO PHARMACEUTICAL CORPORATION	Ανατροπή προκλημένη από γλυκοκορτικοειδή δερματικής ατροφίας	28/08/90	1000723
S.C.R.A.S.	Μέθοδος για την παρασκευή πολυνουκλεοτιδίων	26/10/88	1000715
TELEFONAKTIEBOLAGET LM ERICSSON	Διάταξη για την συγκράτηση πίνακα τυπωμένων κυκλωμάτων στερεωμένου σε πλαίσιο	19/05/88	1000731
THERAKOS INC.	Σύστημα διαχωρισμού και ακτινοβολίας πολυσυστατικών υγρών	01/02/90	1000725
UCB	Μέθοδος παρασκευής της (S)-α-εθυλ-2-οξο-1-πυρρολιδινοακεταμίδης	20/11/89	1000719
VISTAKON INC.	Μέθοδος σχηματισμού μορφοποιημένων ειδών εξ υδροπήγματος συμπεριλαμβανομένων φακών επαφής	11/12/90	1000727
ZAMBON GROUP SPA.	Μονο(2-αμμωνιο-2-υδροξυμεθυλ-1,3-προπανοδιολ) (2R,cis)-1,2-εποξυπροπυλφωσφονικό οξύ έχουσα βελτιωμένα χαρακτηριστικά σταθερότητας και επεξεργασίας	25/07/90	1000714
ΑΝΑΓΝΩΣΤΟΠΟΥΛΟΣ ΠΑΝΑΓΙΩΤΗΣ	Μέθοδος καθοδήγησης οδηγών οχημάτων σε καθορισμένο στόχο	10/04/90	1000735
ΑΝΑΠΛΙΩΤΗΣ ΘΕΟΔΩΡΟΣ	Ημιαυτόματο κλειστό σύστημα τριβλίου πετρί μιας χρήσεως για την απομόνωση μικροβιακών δειγμάτων	29/07/91	1000734
ΑΦΟΙ ΑΝΔΡΕΟΥ ΣΑΚΚΑΛΗ ΑΒΕΕ	Τρυπητό μακρύ ζυμαρικό ταχέος βρασμού	04/02/91	1000720
ΒΥΖΙΩΤΙΔΗΣ ΣΤΕΦΑΝΟΣ	Ηλεκτροκίνητες ή υδραυλικές κουρτίνες παρμπρίζ & παραθύρων θυρών αυτοκινήτου	18/10/89	1000732
ΚΑΡΑΓΙΑΝΝΗΣ ΚΩΝ/ΝΟΣ	Χούφτα σύρτης συρόμενων κουφωμάτων αλουμινίου	24/09/91	1000730
ΚΟΥΤΑΒΑΣ ΙΩΑΝΝΗΣ	Οδοντιατρικός αρθρωτήρας απλής γραμμής - (IKA-TOR II)	17/07/91	1000711

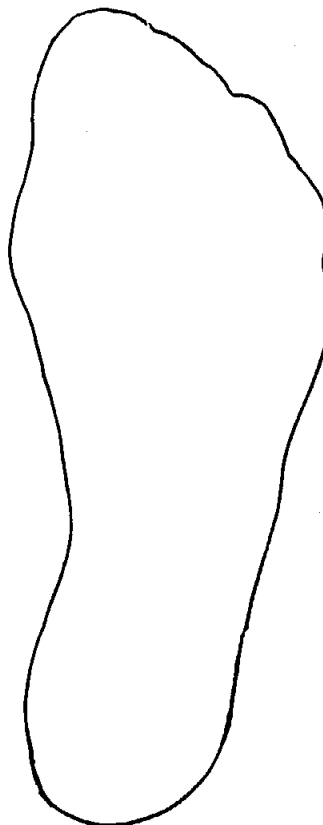
ΔΙΚΑΙΟΥΧΟΣ (73)	ΤΙΤΛΟΣ ΕΦΕΥΡΕΣΗΣ (54)	ΚΑΤΑΘΕΣΗ (22)	ΑΡ.Δ.Ε. (11)
ΣΤΕΦΑΝΑΤΟΣ ΔΙΟΝΥΣΙΟΣ	Πολύμορφο θαλάσσιο ποδήλατο	30/05/89	1000718
ΤΣΙΤΟΠΟΥΛΟΣ ΘΕΟΦΙΛΟΣ	Έπιπλα γενικής χρήσεως με εκτυλισσόμενες πόρτες που ανοίγουν από κάτω προς τα άνω με ειδικό μηχανισμό	07/03/90	1000733

ΠΙΣΤΟΠΟΙΗΤΙΚΑ ΥΠΟΔΕΙΓΜΑΤΟΣ ΧΡΗΣΙΜΟΤΗΤΑΣ

ΑΡΙΘΜΟΣ Π.Υ.Χ.	(11): 2001016
ΑΡΙΘΜΟΣ ΑΙΤΗΣΗΣ Π.Υ.Χ.	(21): 910200167
ΤΙΤΛΟΣ ΕΦΕΥΡΕΣΗΣ	(54): Ποδόμακτρο (μικρό χαλί) σε σχήμα πέλματος ανθρώπου
ΔΙΚΑΙΟΥΧΟΣ	(73): Μιζεράκης Εμμανουήλ Κόσμων 18, Ηράκλειο
ΗΜΕΡΟΜΗΝΙΑ ΚΑΤΑΘΕΣΗΣ	(22): 26.06.91
ΗΜΕΡΟΜΗΝΙΑ ΑΠΟΝΟΜΗΣ	(47): 02.07.92
ΣΥΜΒΑΤΙΚΕΣ ΠΡΟΤΕΡΑΙΟΤΗΤΕΣ	(30): —
ΕΦΕΥΡΕΤΗΣ	(72): Μιζεράκης Εμμανουήλ
ΕΙΔΙΚΟΣ ΠΛΗΡΕΞΟΥΣΙΟΣ	(74): Προκοπίου Δημήτριος, δικηγόρος, Ηρακλείτου 6, 106 73 Αθήνα
ΑΝΤΙΚΛΗΤΟΣ	(74): Σακελλαρίδης Ιωάννης, Ηρακλείτου 6, 106 73 Αθήνα

ΠΕΡΙΛΗΨΗ (57)

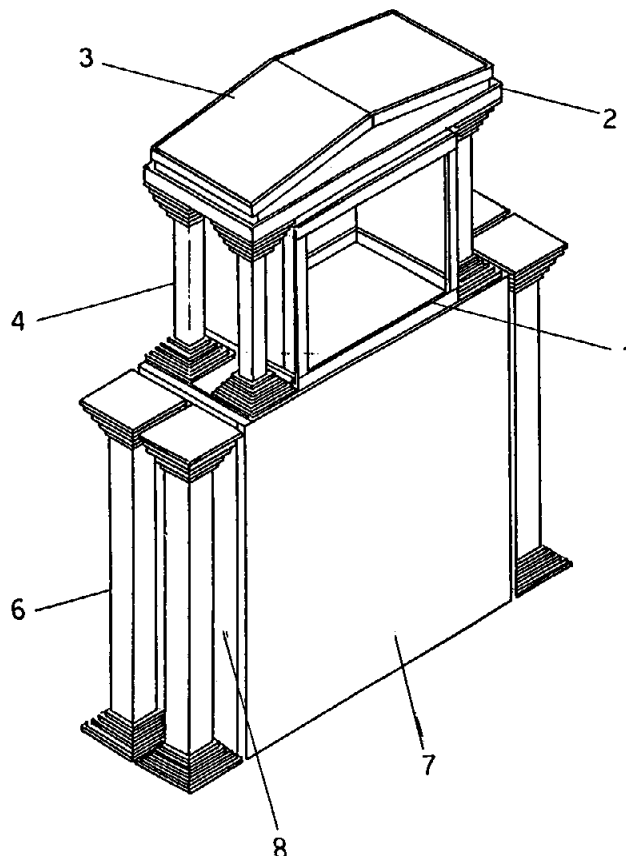
Ένα ποδόμακτρο, που έχει σχήμα πέλματος ανθρώπου, και κατασκευάζεται από οποιοδήποτε κατάλληλο υλικό, και κόπτεται ή υφάινεται στο σχήμα του πέλματος ανθρώπου σε οποιαδήποτε επιθυμητή διάσταση.



ΑΡΙΘΜΟΣ Π.Υ.Χ.	(11): 2001017
ΑΡΙΘΜΟΣ ΑΙΤΗΣΗΣ Π.Υ.Χ.	(21): 920200024
ΤΙΤΛΟΣ ΕΦΕΥΡΕΣΗΣ	(54): Ενυδρείο-έπιπλο
ΔΙΚΑΙΟΥΧΟΣ	(73): 1) Μουτούκias Δημήτριος Βενιζέλου 80 Θεσσαλονίκη 546 31 2) Πετρόπουλος Σάββας Βενιζέλου 80 Θεσσαλονίκη 546 31
ΗΜΕΡΟΜΗΝΙΑ ΚΑΤΑΘΕΣΗΣ	(22): 04.02.92
ΗΜΕΡΟΜΗΝΙΑ ΑΠΟΝΟΜΗΣ	(47): 03.07.92
ΣΥΜΒΑΤΙΚΕΣ ΠΡΟΤΕΡΑΙΟΤΗΤΕΣ	(30): —
ΕΦΕΥΡΕΤΗΣ	(72): Μουτούκias Δημήτριος
ΕΙΔΙΚΟΣ ΠΛΗΡΕΞΟΥΣΙΟΣ	(74): —
ΑΝΤΙΚΛΗΤΟΣ	(74): —

ΠΕΡΙΛΗΨΗ (57)

Είναι ένα ενυδρείο-έπιπλο που κατασκευάζεται από γυαλί και καθρέπτες και παρουσιάζει μορφή αρχαίου Ελληνικού κτίσματος, αποτελούμενο από μία βάση-έπιπλο -5- από μεταλλικό σκελετό -9- και πλευρική επένδυση μαρμάρου -7-8-13-. Η βάση περιβάλεται από 4 μεγάλες κολώνες -6- από γυαλί και καθρέπτες και πάνω από αυτή βρίσκεται ένας γυάλινος κάδος-δοχείο -1- που είναι και ο χώρος του νερού και των ψαριών και πάνω από αυτό βρίσκονται η βάση της σκεπής -2- και η σκεπή -3- από γυαλί και καθρέπτη.

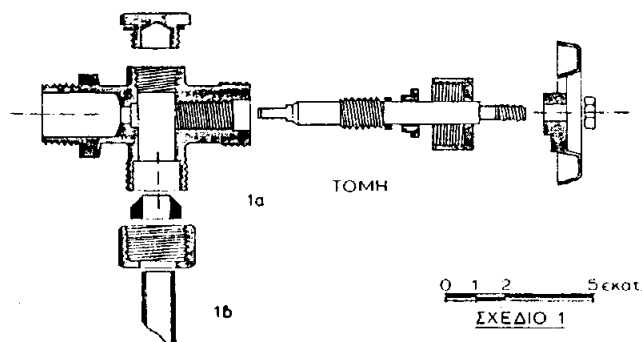


ΑΡΙΘΜΟΣ Π.Υ.Χ. (11): 2001018
ΑΡΙΘΜΟΣ ΑΙΤΗΣΗΣ Π.Υ.Χ. (21): 910100293
ΤΙΤΛΟΣ ΕΦΕΥΡΕΣΗΣ (54): Υδροδείκτης στάθμης
ΔΙΚΑΙΟΥΧΟΣ (73): Γεράκης Γεώργιος
 Μαιζωνος 1
 104 38 Αθήνα
ΗΜΕΡΟΜΗΝΙΑ ΚΑΤΑΘΕΣΗΣ (22): 03.07.91
ΗΜΕΡΟΜΗΝΙΑ ΑΠΟΝΟΜΗΣ (47): 03.07.92
ΣΥΜΒΑΤΙΚΕΣ ΠΡΟΤΕΡΑΙΟΤΗΤΕΣ (30): —
ΕΦΕΥΡΕΤΗΣ (72): Γεράκης Γεώργιος
ΕΙΔΙΚΟΣ ΠΛΗΡΕΞΟΥΣΙΟΣ (74): —
ΑΝΤΙΚΛΗΤΟΣ (74): —

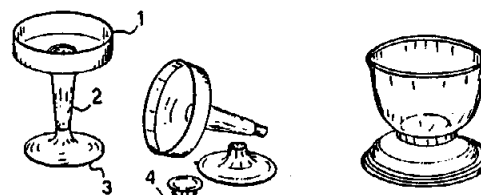
ΠΕΡΙΛΗΨΗ (57)

Ο Υδροδείκτης αποτελεί εξάρτημα προσαρμοζόμενο σε ατμολέβητες υψηλής πίεσης και σε δεξαμενές υγρών για την μέτρηση της στάθμης των.

Το εξάρτημα λειτουργεί με βάση το νόμο των συγκοινωνούντων δοχείων. Αποτελείται από δύο ορειχάλκινους σταυρούς, του άνω και του κάτω, με ενδιάμεσο διαφανή σωλήνα. Ο σωλήνας δύναται να φέρει διαβαθμίσεις για την άμεση ανάγνωση του όγκου.



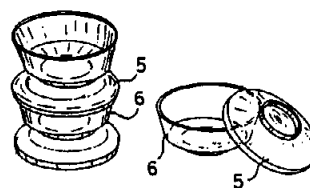
ΑΡΙΘΜΟΣ Π.Υ.Χ. (11): 2001019
ΑΡΙΘΜΟΣ ΑΙΤΗΣΗΣ Π.Υ.Χ. (21): 910200063
ΤΙΤΛΟΣ ΕΦΕΥΡΕΣΗΣ (54): Πλαστικά κύπελλα και δίσκοι δια την συσκευασία γλυκισμάτων και παγωτών
ΔΙΚΑΙΟΥΧΟΣ (73): Γιάννης Πατσάκας - Ανώνυμος Εταιρεία Εμπορίου και εισαγωγών Εθνικής Αντιστ. 6 Βότση Θεσσαλονίκη
ΗΜΕΡΟΜΗΝΙΑ ΚΑΤΑΘΕΣΗΣ (22): 11.03.91
ΗΜΕΡΟΜΗΝΙΑ ΑΠΟΝΟΜΗΣ (47): 20.07.92
ΣΥΜΒΑΤΙΚΕΣ ΠΡΟΤΕΡΑΙΟΤΗΤΕΣ (30): —
ΕΦΕΥΡΕΤΗΣ (72): Πατράκα Ρενάτα
ΕΙΔΙΚΟΣ ΠΛΗΡΕΞΟΥΣΙΟΣ (74): Προκοπίου Δημήτριος, δικηγόρος, Ηρακλείτου 6, 106 73 Αθήνα
ΑΝΤΙΚΛΗΤΟΣ (74): Σακελλαρίδης Ιωάννης, δικηγόρος, Ηρακλείτου 6, 106 73 Αθήνα



Σχήμα:1



Σχήμα:2



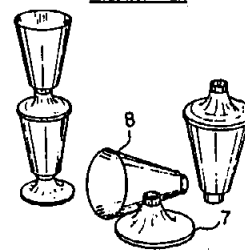
Σχήμα:4



Σχήμα:3



Σχήμα:6



Σχήμα:5

ΠΕΡΙΛΗΨΗ (57)

Τα πλαστικά κύπελλα 1 φέρουν κολώνα 2 η οποία κουμπώνει στο κάτω τμήμα του κυπέλλου 1 και στο άνω μέρος της βάσης 3. Η βάση 3 μπορεί να χρησιμοποιηθεί ως κάλυμμα του ανοίγματος του κυπέλλου 1. Πολλά κύπελλα δύναται να στοιβαχθούν το ένα επί του άλλου. Οι φόρμες παγωτού φέρουν κάλυμμα δια να διατηρείται περισσότερο χρόνο η ψύξη και να διατηρείται η φόρμα του παγωτού. Δύναται να φέρουν διαμορφωμένες φέτες ώστε να κόβονται εύκολα σε ίσα μέρη.

ΑΡΙΘΜΟΣ Π.Υ.Χ.	(11): 2001020
ΑΡΙΘΜΟΣ ΑΙΤΗΣΗΣ Π.Υ.Χ.	(21): 920200253
ΤΙΤΛΟΣ ΕΦΕΥΡΕΣΗΣ	(54): Σύστημα ασφαλείας και συναγερμού
ΔΙΚΑΙΟΥΧΟΣ	(73): 1) Σολωμός Χαράλαμπος Παλαιολόγου 11, Πειραιάς 2) Χατζηγιαννούλης Σωτήριος Παλαιολόγου 11, Πειραιάς 3) Παπαδημητρίου Ιωάννης Κηφισού 47, Νέα Κηφισιά 4) Σολωμού Ελένη Παλαιολόγου 11, Πειραιάς
ΗΜΕΡΟΜΗΝΙΑ ΚΑΤΑΘΕΣΗΣ	(22): 26.02.92
ΗΜΕΡΟΜΗΝΙΑ ΑΠΟΝΟΜΗΣ	(47): 23.07.92
ΣΥΜΒΑΤΙΚΕΣ ΠΡΟΤΕΡΑΙΟΤΗΤΕΣ ΕΦΕΥΡΕΤΗΣ	(30): — (72): 1) Σολωμός Χαράλαμπος 2) Χατζηγιαννούλης Σωτήριος 3) Παπαδημητρίου Ιωάννης 4) Σολωμού Ελένη
ΕΙΔΙΚΟΣ ΠΛΗΡΕΞΟΥΣΙΟΣ ΑΝΤΙΚΛΗΤΟΣ	(74): — (74): Σολωμού Εύα, Παλαιολόγου 11, Πειραιάς

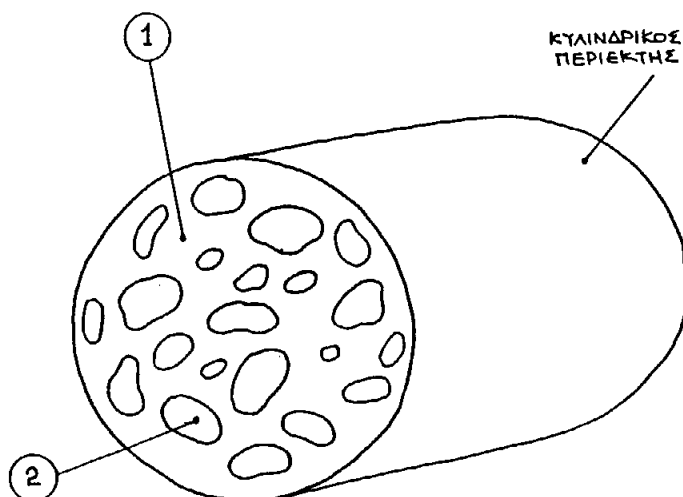
ΠΕΡΙΛΗΨΗ (57)

Το σύστημα λειτουργεί με ηλεκτρικούς μηχανισμούς οι οποίοι κατεβάζουν τα ρολά θυρών και παραθύρων αυτομάτως, αφού κατά την στιγμή του κινδύνου πατηθεί ο διακόπτης ενεργείας (μπουτόν). Θα υπάρχουν έγχρωμα φωτεινά λαμπάκια που θα δείχνουν ότι το σύστημα λειτουργεί σωστά και συναγερμός με δυνατές σειρήνες, ο οποίος θα είναι συνδεδεμένος με κρατική και ιδιωτική Security Αστυνομία. Υπάρχει απαραίτητως συσσωρευτής ο οποίος μπαίνει σε λειτουργία αμέσως, όταν υπάρξει διακοπή του ηλεκτρικού ρεύματος.

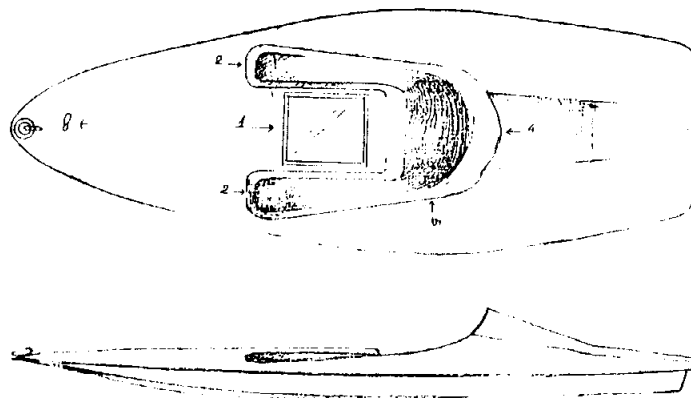
ΑΡΙΘΜΟΣ Π.Υ.Χ.	(11): 2001021
ΑΡΙΘΜΟΣ ΑΙΤΗΣΗΣ Π.Υ.Χ.	(21): 920200119
ΤΙΤΛΟΣ ΕΦΕΥΡΕΣΗΣ	(54): Αλλαντικό με ένθετα τεμαχίδια κρέατος από κοτόπουλο
ΔΙΚΑΙΟΥΧΟΣ	(73): Παναγιώτης Γ. Νίκας - Ανώνυμος Βιομηχανική Εταιρεία Αλλαντοποιίας Α.Β.Ε. Οικονομίδου 8, 121 32 Περιστερί
ΗΜΕΡΟΜΗΝΙΑ ΚΑΤΑΘΕΣΗΣ	(22): 24.03.92
ΗΜΕΡΟΜΗΝΙΑ ΑΠΟΝΟΜΗΣ	(47): 28.07.92
ΣΥΜΒΑΤΙΚΕΣ ΠΡΟΤΕΡΑΙΟΤΗΤΕΣ ΕΦΕΥΡΕΤΗΣ	(30): — (72): Νίκας Παναγιώτης
ΕΙΔΙΚΟΣ ΠΛΗΡΕΞΟΥΣΙΟΣ ΑΝΤΙΚΛΗΤΟΣ	(74): Κόντου Μαρία, δικηγόρος, Ασκληπιού 26, 106 79 Αθήνα
	(74): Κόντου Μαρία, δικηγόρος, Ασκληπιού 26, 106 79 Αθήνα

ΠΕΡΙΛΗΨΗ (57)

Αλλαντικό από πολύ κρέατος (1), ήτοι τμήματα σφάγιου θερμόαιμων ζώων και πτηνών, με ένθετα τεμαχίδια κρέατος από κοτόπουλο (2). Το αλλαντικό αυτό ομοιάζει κατά την μορφή της τομής του με την συνήθη μορταδέλλα, κατά το χρώμα και την αντίθεση του κοκκινωπού πολτού με τα λευκά ένθετα διασκορπισμένα τεμαχίδια. Κατά πρότιμηση ο πολτός του αλλαντικού προέρχεται από κρέας γαλοπούλας, τα δε ένθετα τεμαχίδια από στήθος κοτόπουλου.



ΑΡΙΘΜΟΣ Π.Υ.Χ. (11): **2001022**
ΑΡΙΘΜΟΣ ΑΙΤΗΣΗΣ Π.Υ.Χ. (21): 920200251
ΤΙΤΛΟΣ ΕΦΕΥΡΕΣΗΣ (54): Κανό παρατηρητής
ΔΙΚΑΙΟΥΧΟΣ (73): Χατζάκης Χρήστος
 Πρίνος Μυλοποτάμου
 Ρέθυμνο
ΗΜΕΡΟΜΗΝΙΑ ΚΑΤΑΘΕΣΗΣ (22): 13.03.92
ΗΜΕΡΟΜΗΝΙΑ ΑΠΟΝΟΜΗΣ (47): 28.07.92
ΣΥΜΒΑΤΙΚΕΣ ΠΡΟΤΕΡΑΙΟΤΗΤΕΣ (30): —
ΕΦΕΥΡΕΤΗΣ (72): Χατζάκης Χρήστος
ΕΙΔΙΚΟΣ ΠΛΗΡΕΞΟΥΣΙΟΣ (74): —
ΑΝΤΙΚΛΗΤΟΣ (74): —

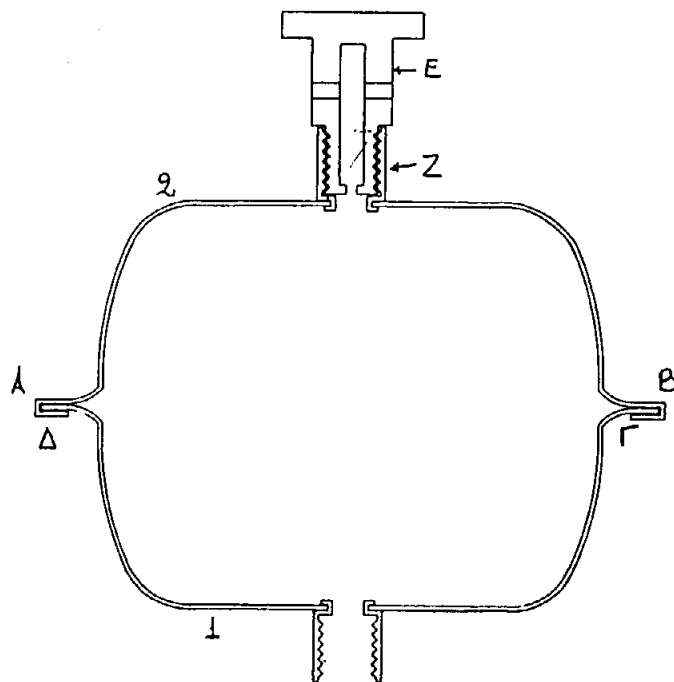


ΠΕΡΙΛΗΨΗ (57)

Το κανό παρατηρητής αποτελείται από δυο τμήματα, το άνω τμήμα που είναι εξοπλισμένο με ένα τετράγωνο τζάμι (1) και τοποθετημένο ανάμεσα στις θέσεις των ποδιών (2) του κωπηλάτη, ένα βαθύ κάθισμα (5) με υπερυψωμένη πλάτη (4) και το εμπρόσθιο τμήμα του είναι επικλινές (8).

Το κάτω τμήμα χαρακτηρίζεται από μια καρίνα σε σχήμα V (6) η οποία σβήνει προς το κέντρο και δυο παράλληλες εξοχές (7) και διπλό κρύσταλλο παρατήρησης (3).

ΑΡΙΘΜΟΣ Π.Υ.Χ. (11): **2001023**
ΑΡΙΘΜΟΣ ΑΙΤΗΣΗΣ Π.Υ.Χ. (21): 920200105
ΤΙΤΛΟΣ ΕΦΕΥΡΕΣΗΣ (54): Μπόλ διαστολής ηλιακού θερμοσίφωνα
ΔΙΚΑΙΟΥΧΟΣ (73): Δασκαλάς Φώτιος
 Μαυρομιχάλη 25
 Πειραιάς
ΗΜΕΡΟΜΗΝΙΑ ΚΑΤΑΘΕΣΗΣ (22): 11.03.92
ΗΜΕΡΟΜΗΝΙΑ ΑΠΟΝΟΜΗΣ (47): 28.07.92
ΣΥΜΒΑΤΙΚΕΣ ΠΡΟΤΕΡΑΙΟΤΗΤΕΣ (30): —
ΕΦΕΥΡΕΤΗΣ (72): Δασκαλάς Φώτιος
ΕΙΔΙΚΟΣ ΠΛΗΡΕΞΟΥΣΙΟΣ (74): Πρατικάκης Αλέξανδρος, δικηγόρος, Ακαδημίας 86, Αθήνα
ΑΝΤΙΚΛΗΤΟΣ (74): —



ΠΕΡΙΛΗΨΗ (57)

Το μπόλ διαστολής είναι ένα εξάρτημα του ηλιακού θερμοσίφωνα, σχήματος κυλινδρικού.

Αποτελείται από δύο τμήματα εκ των οποίων το ένα τμήμα εξέχει και το άλλο εισέχει και έτσι κλείνουν πρεσσαριστά.

Με τον τρόπο αυτό εξοικονομείται χρόνος και μειώνεται το κόστος παραγωγής του εξαρτήματος.

Επίσης η βαλβίδα ασφαλείας του μπόλ διαστολής συνδέεται πρεσσαριστά και αποτελείται από ορείχαλκο.

ΑΡΙΘΜΟΣ Π.Υ.Χ. (11): 2001024
ΑΡΙΘΜΟΣ ΑΙΤΗΣΗΣ Π.Υ.Χ. (21): 920200109
ΤΙΤΛΟΣ ΕΦΕΥΡΕΣΗΣ (54): Συγκρότημα κεντρικής θέρμανσης
ΔΙΚΑΙΟΥΧΟΣ (73): 1) Δείνας Μιλτιάδης
 Δελφών 199, Θεσ/νίκη
 2) Μαλλιόπουλος Περικλής
 Δελφών 199, Θεσ/νίκη

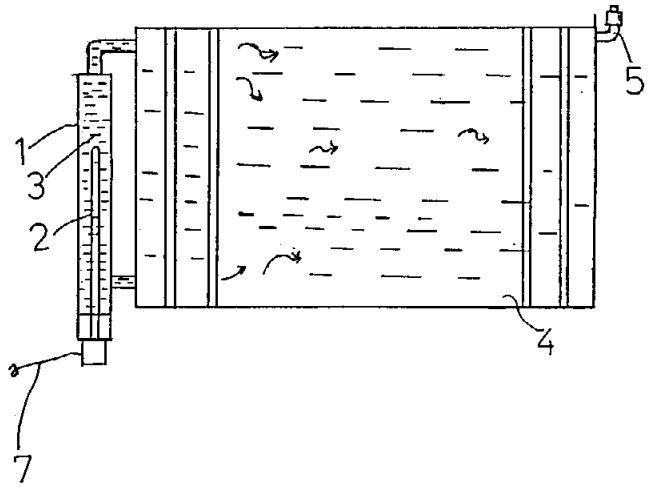
ΗΜΕΡΟΜΗΝΙΑ ΚΑΤΑΘΕΣΗΣ (22): 17.03.92
ΗΜΕΡΟΜΗΝΙΑ ΑΠΟΝΟΜΗΣ (47): 28.07.92
ΣΥΜΒΑΤΙΚΕΣ ΠΡΟΤΕΡΑΙΟΤΗΤΕΣ (30): —
ΕΦΕΥΡΕΤΗΣ (72): 1) Δείνας Μιλτιάδης
 2) Μαλλιόπουλος Περικλής

ΕΙΔΙΚΟΣ ΠΛΗΡΕΞΟΥΣΙΟΣ (74): —
ΑΝΤΙΚΛΗΤΟΣ (74): —

ΠΕΡΙΛΗΨΗ (57)

Είναι ένα συγκρότημα κεντρικής θέρμανσης που εφαρμόζεται σε δύο παραλλαγές. Είτε πάνω σε ένα σώμα -4- είτε πάνω σε ομάδα σωμάτων 4α,4β,4γ, πάντοτε με την χρήση ως θερμαινόμενου υγρού ενός μίγματος από πυρινέλαιο-αιθυλενογλυκολίνης και ντήζελ -3- που θερμαίνεται μέσα σε δοχείο θερμοσίφωνα -1-1α- με την βοήθεια ηλεκτρικής αντίστασης -2-.

Χάρης στην χρησιμοποίηση του μίγματος -3- επιτυγχάνουμε μεγάλη οικονομία στην κατανάλωση ηλεκτρικής ενέργειας για την θέρμανση του χώρου όπου χρησιμοποιούμε το συγκρότημά μας.

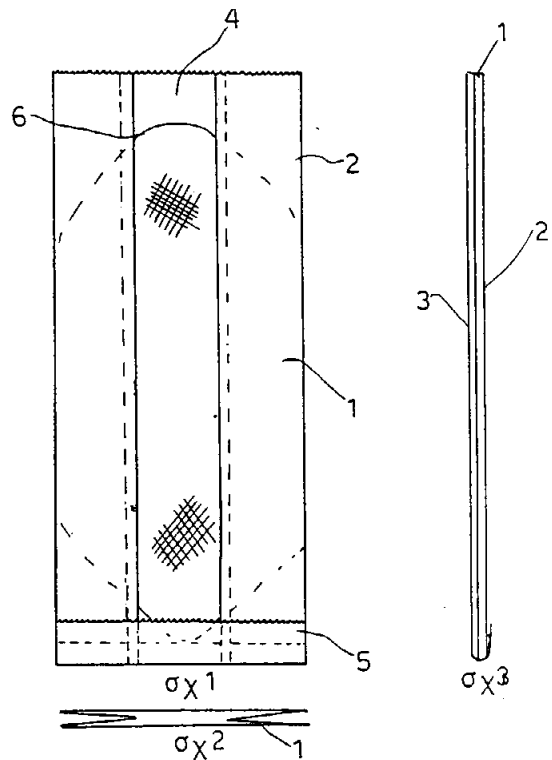


ΑΡΙΘΜΟΣ Π.Υ.Χ. (11): 2001025
ΑΡΙΘΜΟΣ ΑΙΤΗΣΗΣ Π.Υ.Χ. (21): 920200110
ΤΙΤΛΟΣ ΕΦΕΥΡΕΣΗΣ (54): Χαρτοσακούλα με διάφανη πρόσοψη
ΔΙΚΑΙΟΥΧΟΣ (73): Α. Χατζόπουλος Α.Ε.
 26ης Οκτ. 162
 546 27 Θεσσαλονίκη

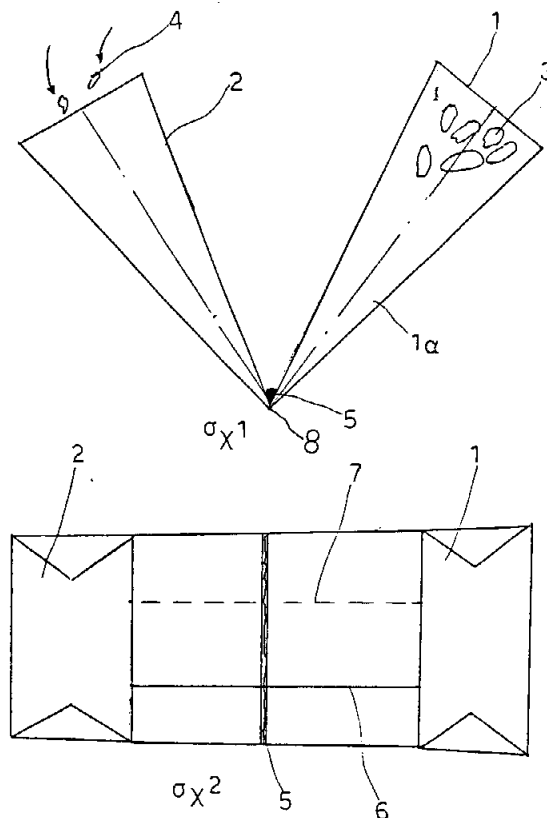
ΗΜΕΡΟΜΗΝΙΑ ΚΑΤΑΘΕΣΗΣ (22): 17.03.92
ΗΜΕΡΟΜΗΝΙΑ ΑΠΟΝΟΜΗΣ (47): 28.07.92
ΣΥΜΒΑΤΙΚΕΣ ΠΡΟΤΕΡΑΙΟΤΗΤΕΣ (30): —
ΕΦΕΥΡΕΤΗΣ (72): Χατζόπουλος Ελευθέριος
ΕΙΔΙΚΟΣ ΠΛΗΡΕΞΟΥΣΙΟΣ (74): —
ΑΝΤΙΚΛΗΤΟΣ (74): —

ΠΕΡΙΛΗΨΗ (57)

Είναι μια σακούλα που φέρει μια διάφανη λωρίδα -4- καθ' όλο το ύψος της σακούλας από την βάση της μέχρι το άνοιγμά της, με αποτέλεσμα να δίδει άμεσα την εικόνα του συσκευασμένου προϊόντος -6- το οποίο μπορεί να είναι άρτος-αρτοσκευάσματα-ρουχά κ.λ.π. προϊόντα που επειδέχονται συσκευασίας. Διάφανη λωρίδα μπορεί να έχει και η πίσω πλευρά.



ΑΡΙΘΜΟΣ Π.Υ.Χ. (11): 2001026
ΑΡΙΘΜΟΣ ΑΙΤΗΣΗΣ Π.Υ.Χ. (21): 920200111
ΤΙΤΛΟΣ ΕΦΕΥΡΕΣΗΣ (54): Διπλή σακούλα για ξηρούς καρπούς
ΔΙΚΑΙΟΥΧΟΣ (73): Α. Χατζόπουλος Α.Ε. 26ης Οκτ. 162
 546 27 Θεσσαλονίκη
ΗΜΕΡΟΜΗΝΙΑ ΚΑΤΑΘΕΣΗΣ (22): 17.03.92
ΗΜΕΡΟΜΗΝΙΑ ΑΠΟΝΟΜΗΣ (47): 28.07.92
ΣΥΜΒΑΤΙΚΕΣ ΠΡΟΤΕΡΑΙΟΤΗΤΕΣ (30): —
ΕΦΕΥΡΕΤΗΣ (72): Χατζόπουλος Ελευθέριος
ΕΙΔΙΚΟΣ ΠΛΗΡΕΞΟΥΣΙΟΣ (74): —
ΑΝΤΙΚΛΗΤΟΣ (74): —



ΠΕΡΙΛΗΨΗ (57)

Είναι μια διπλή σακούλα -1-2- που κατασκευάζεται από ένα ενιαίο σώμα ορθογωνικής μορφής -1α- που τσακίζει στην μέση -8- και κολλιέται -5- δίνοντάς μας δύο σακούλες. Η μια χρησιμοποιείται για την εναπόθεση των ξηρών καρπών -3- και η άλλη για την εναπόθεση των φλοιών -4- των καρπών μετά την ανάλωσή των. Με την σακούλα αυτή αποφεύγουμε την ρύπανση του περιβάλλοντος καθώς και εξασφαλίζουμε την καθαριότητα των χεριών και των ρούχων μας.

ΑΡΙΘΜΟΣ Π.Υ.Χ. (11): 2001027
ΑΡΙΘΜΟΣ ΑΙΤΗΣΗΣ Π.Υ.Χ. (21): 920200121
ΤΙΤΛΟΣ ΕΦΕΥΡΕΣΗΣ (54): Προσθαφαιρούμενος φανός πρύμνης με κρίκους ιστού σημαίας
ΔΙΚΑΙΟΥΧΟΣ (73): Βαλλιανάτος Ευάγγελος
 Βασ. Αλεξάνδρου 4
 121 34 Περιστέρι, Αθήνα
ΗΜΕΡΟΜΗΝΙΑ ΚΑΤΑΘΕΣΗΣ (22): 24.03.92
ΗΜΕΡΟΜΗΝΙΑ ΑΠΟΝΟΜΗΣ (47): 28.07.92
ΣΥΜΒΑΤΙΚΕΣ ΠΡΟΤΕΡΑΙΟΤΗΤΕΣ (30): —
ΕΦΕΥΡΕΤΗΣ (72): Βαλλιανάτος Ευάγγελος
ΕΙΔΙΚΟΣ ΠΛΗΡΕΞΟΥΣΙΟΣ (74): —
ΑΝΤΙΚΛΗΤΟΣ (74): Μαντζίκας Β., Σόλωνος 68, 106 80 Αθήνα

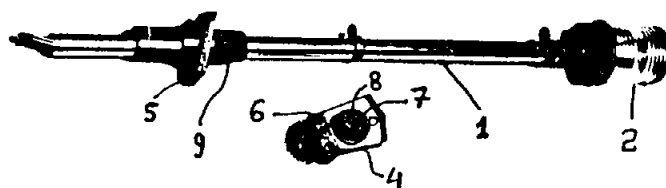
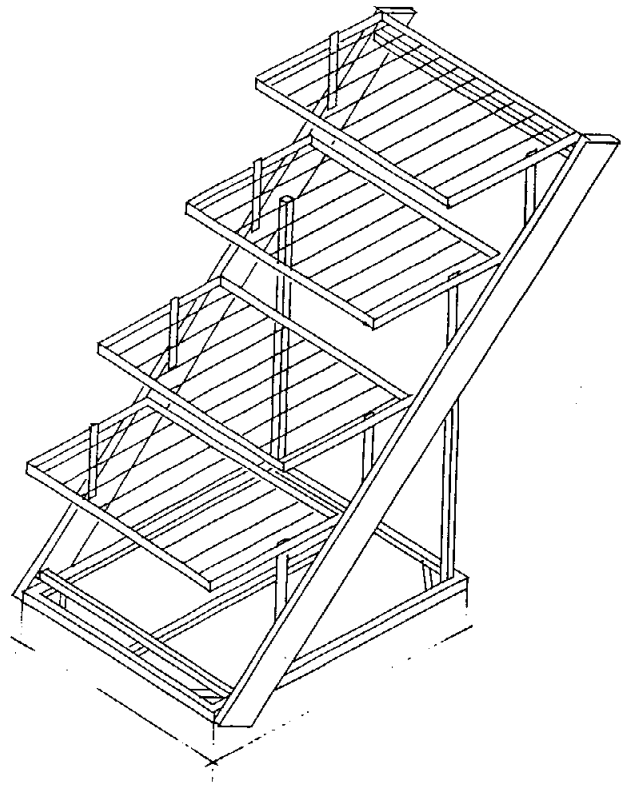


FIG. 1

ΠΕΡΙΛΗΨΗ (57)

Περιγράφεται φανός πρύμνης ο οποίος είναι λυόμενος εις δύο μέρη, αφ' ενός μίας μονίμως πακτουμένης επί του σκάφους σωληνωτής βάσεως υποδοχής και αφ' ετέρου ενός προσθαφαιρούμενου στελέχους σωλήνος εις το άνω άκρο του οποίου φέρεται ο φανός. Το στέλεχος σωλήνος δύναται να φέρει χιτώνιο με έκκεντρο περιφέρεια προσαρμοζόμενη εις αντίστοιχον έκκεντρο περιφέρεια της σωληνωτής βάσεως, ενώ μπορεί εναλλακτικά να απολήγει σε ρευματολήπτη συναρμολογούμενο εις απόληξιν ρευματοδότη της βάσεως. Προτείνεται επίσης η ταυτόχρονη λειτουργία του στελέχους σωλήνος του ιστού σημαίας με την προσθήκη ολισθαινόντων κατά μήκος αυτού δακτυλίων με κρίκους αναρτήσεως σημαίας.

ΑΡΙΘΜΟΣ Π.Υ.Χ.	(11): 2001028
ΑΡΙΘΜΟΣ ΑΙΤΗΣΗΣ Π.Υ.Χ.	(21): 920200116
ΤΙΤΛΟΣ ΕΦΕΥΡΕΣΗΣ	(54): Πτυσσόμενη βάση για τελάρα φρούτων και εμπορευμάτων
ΔΙΚΑΙΟΥΧΟΣ	(73): Βιοσέλ Βιοτεχνία συρματινών ειδών Νικολάου Λαζάρου και Σία Ο.Ε. Καραϊσκάκη 5, Γλυφάδα Αττικής
ΗΜΕΡΟΜΗΝΙΑ ΚΑΤΑΘΕΣΗΣ	(22): 23.03.92
ΗΜΕΡΟΜΗΝΙΑ ΑΠΟΝΟΜΗΣ	(47): 28.07.92
ΣΥΜΒΑΤΙΚΕΣ ΠΡΟΤΕΡΑΙΟΤΗΤΕΣ	(30): —
ΕΦΕΥΡΕΤΗΣ	(72): Λαζάρου Νικόλαος
ΕΙΔΙΚΟΣ ΠΛΗΡΕΞΟΥΣΙΟΣ	(74): —
ΑΝΤΙΚΛΗΤΟΣ	(74): Δημητροπούλου Μερκούρη Σοφία, Βασ. Κωνσταντίνου 255, 19400 Κορωπί



ΠΕΡΙΛΗΨΗ (57)

Πτυσσόμενη τροχοφόρα βάση για προβολή τελάρων φρούτων και εμπορευμάτων (ραφιέρα) αποτελούμενη από δύο πλαίσια εκ στρατζαριστού και τέσσερις πτυσσόμενες σχάρες, ύπαρξής της δυνατότητας να προστεθούν όσα ράφια επιθυμεί ο πελάτης κατόπιν παραγγελίας. Παράγεται σε μονή κατασκευή διαστάσεων 610 επί 1660 και διπλή κατασκευή 1150 επί 1660 ΜΜ. Η κατασκευή είναι πτυσσόμενη και γίνεται επίπεδη ολικών διαστάσεων για τη μονή 1690 επί 610 επί 100 ΜΜ και για τη διπλή 1690 επί 1150 επί 100 ΜΜ, ώστε να μπορεί να μεταφερθεί πολύ εύκολα από τον χρήστη σε άλλο σημείο ή περιοχή αναλόγως των αναγκών της εργασίας του.

ΑΡΙΘΜΟΣ Π.Υ.Χ.	(11): 2001029
ΑΡΙΘΜΟΣ ΑΙΤΗΣΗΣ Π.Υ.Χ.	(21): 910200274
ΤΙΤΛΟΣ ΕΦΕΥΡΕΣΗΣ	(54): Λυόμενον μπρελόκ δύο όψεων με διαχωριστικό διάφραγμα
ΔΙΚΑΙΟΥΧΟΣ	(73): Περγαντής Γρηγόριος Αγωνιστών Στρατοπέδου Χαϊδαρίου 45, Χαϊδάρι
ΗΜΕΡΟΜΗΝΙΑ ΚΑΤΑΘΕΣΗΣ	(22): 25.07.91
ΗΜΕΡΟΜΗΝΙΑ ΑΠΟΝΟΜΗΣ	(47): 30.07.92
ΣΥΜΒΑΤΙΚΕΣ ΠΡΟΤΕΡΑΙΟΤΗΤΕΣ	(30): —
ΕΦΕΥΡΕΤΗΣ	(72): Περγαντής Γρηγόριος
ΕΙΔΙΚΟΣ ΠΛΗΡΕΞΟΥΣΙΟΣ	(74): —
ΑΝΤΙΚΛΗΤΟΣ	(74): Μαντζίκας Βασίλειος, Σόλωνος 68, 106 80 Αθήνα

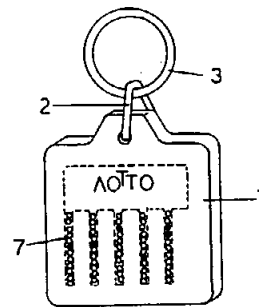
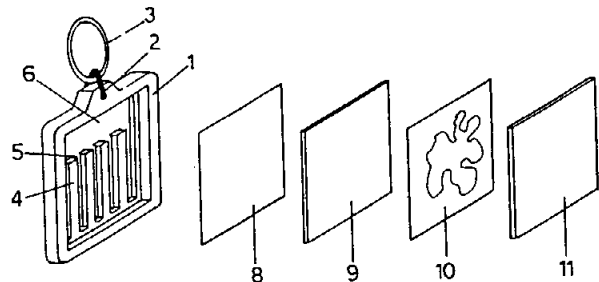


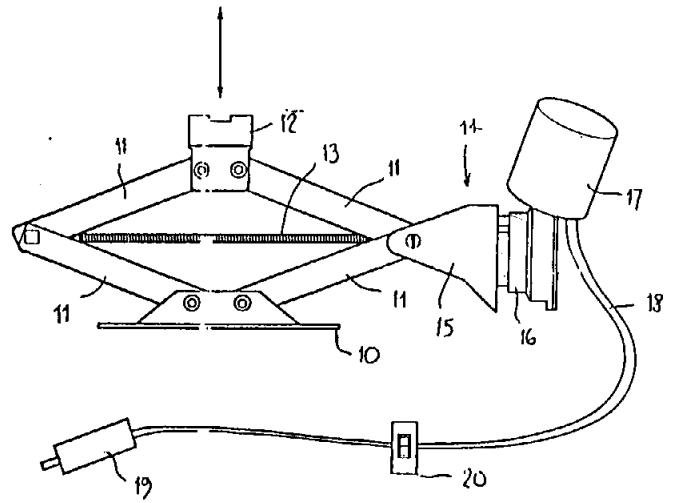
FIG.1

ΠΕΡΙΛΗΨΗ (57)

Στην εφεύρεση περιγράφεται μπρελόκ λυόμενον σε τρία μέρη με κύριον σώμα (1), κάλυμμα (11) και ενδιάμεσον διαχωριστικό διάφραγμα (9). Συμφώνως προς πλεονεκτικήν εφαρμογήν της εφευρέσεως εκατέρωθεν του ενδιάμεσου διαχωριστικού διαφράγματος (9) τοποθετούνται αφ' ενός διάταξις δια το παίγνιον ΛΟΤΤΟ και αφ' ετέρου επιθυμητή διαφημιστική απεικόνιση.



ΑΡΙΘΜΟΣ Π.Υ.Χ. (11): 2001030
ΑΡΙΘΜΟΣ ΑΙΤΗΣΗΣ Π.Υ.Χ. (21): 920200072
ΤΙΤΛΟΣ ΕΦΕΥΡΕΣΗΣ (54): Ηλεκτρικός γρύλος ανύψωσης οχημάτων
ΔΙΚΑΙΟΥΧΟΣ (73): Μασούρας Παύλος
 Ευρώπουλοι Κέρκυρας
ΗΜΕΡΟΜΗΝΙΑ ΚΑΤΑΘΕΣΗΣ (22): 05.07.91
ΗΜΕΡΟΜΗΝΙΑ ΑΠΟΝΟΜΗΣ (47): 30.07.92
ΣΥΜΒΑΤΙΚΕΣ ΠΡΟΤΕΡΑΙΟΤΗΤΕΣ (30): —
ΕΦΕΥΡΕΤΗΣ (72): Μασούρας Παύλος
ΕΙΔΙΚΟΣ ΠΛΗΡΕΞΟΥΣΙΟΣ (74): Μπάστα Ασπασία, δικηγόρος, Αγ. Κωνσταντίνου 2, Αθήνα
ΑΝΤΙΚΛΗΤΟΣ (74): Μπάστα Ασπασία, δικηγόρος, Αγ. Κωνσταντίνου 2, Αθήνα

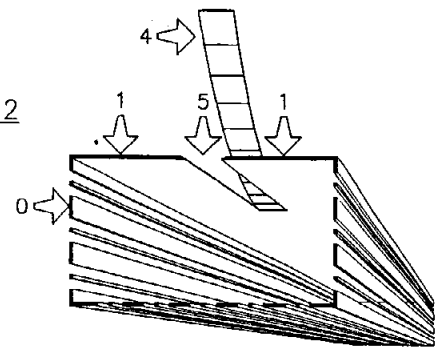


ΠΕΡΙΛΗΨΗ (57)

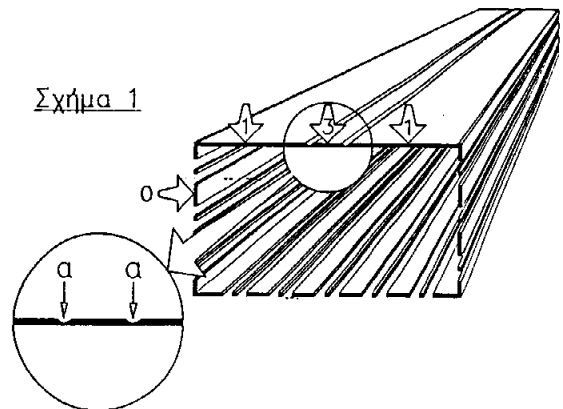
Η παρούσα εφεύρεση προσφέρει μια συσκευή (ένα γρύλο) για την ανύψωση ή κατέβασμα του οχήματος η οποία εκμηδενίζει την άσκηση σωματικής δύναμης από τον χειριστή. Το χαρακτηριστικό της είναι ότι στο άκρο του μηχανισμού ανύψωσης υπάρχει ένα ηλεκτρικό μοτέρ (17) και ένας μειωτήρας στροφών (16) έτσι ώστε ο όλος μηχανισμός συνδεδεμένος σε μια πηγή συνεχούς ηλεκτρικού ρεύματος, όπως π.χ. ο αναπτήρας ή η ίδια η μπαταρία του οχήματος, να προσφέρει αυτόματη ανύψωση και κάθοδο αυτού μέσω ενός διακόπτη ελέγχου (20).

ΑΡΙΘΜΟΣ Π.Υ.Χ. (11): 2001031
ΑΡΙΘΜΟΣ ΑΙΤΗΣΗΣ Π.Υ.Χ. (21): 920200231
ΤΙΤΛΟΣ ΕΦΕΥΡΕΣΗΣ (54): Σωληνωτά προφίλ με διευκόλυνση διάνοιξης διαμήκου σχισμής
ΔΙΚΑΙΟΥΧΟΣ (73): Λιάσκας Αθανάσιος
 Τέρμα Αγ. Παντελεήμονος
 122 41 Αιγάλεω
ΗΜΕΡΟΜΗΝΙΑ ΚΑΤΑΘΕΣΗΣ (22): 15.01.92
ΗΜΕΡΟΜΗΝΙΑ ΑΠΟΝΟΜΗΣ (47): 30.07.92
ΣΥΜΒΑΤΙΚΕΣ ΠΡΟΤΕΡΑΙΟΤΗΤΕΣ (30): —
ΕΦΕΥΡΕΤΗΣ (72): Λιάσκας Αθανάσιος
ΕΙΔΙΚΟΣ ΠΛΗΡΕΞΟΥΣΙΟΣ (74): —
ΑΝΤΙΚΛΗΤΟΣ (74): Οικονομίδης Αλέξανδρος, Αραπάκη 25, 176 76 Καλλιθέα

Σχήμα 2



Σχήμα 1

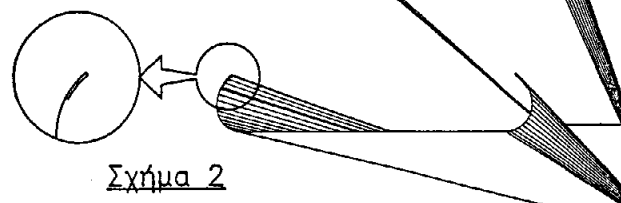
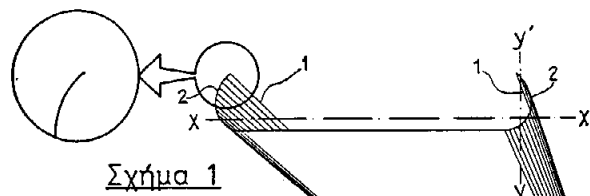


ΠΕΡΙΛΗΨΗ (57)

Διατομές (Profiles) εξ αλουμινίου, κατασκευασμένες με τη μέθοδο της διελάσεως σε κλειστή («σωληνωτή») διατομή, με προκατασκευή αποσχιζόμενης λωρίδας προς διευκόλυνση διάνοιξης διαμήκου σχισμής (5), με την ενσωμάτωση δύο διαμήκων αυλάκων (α) σε μικρή απόσταση μεταξύ τους ούτως ώστε να είναι εύκολη η απόσχιση του ενδιάμεσου των δύο αυλάκων τμήματος (3) κάποιου τμήματος της περιβάλλουσας επιφάνειας του σώματος (1) του κλειστού προφίλ, με τράβηγμα προς τα έξω του τμήματος αυτού, αποκολλώντας δηλαδή την ενδιάμεση στενή λωρίδα (4).

ΑΡΙΘΜΟΣ Π.Υ.Χ.	(11): 2001032
ΑΡΙΘΜΟΣ ΑΙΤΗΣΗΣ Π.Υ.Χ.	(21): 920200232
ΤΙΤΛΟΣ ΕΦΕΥΡΕΣΗΣ	(54): Λωρίδες από μεταλλικό έλασμα για την κατασκευή ψευδοροφών ή/και επενδύσεων
ΔΙΚΑΙΟΥΧΟΣ	(73): Λιάσκας Αθανάσιος Τέρμα Αγ. Παντελεήμονος 122 41 Αιγάλεω
ΗΜΕΡΟΜΗΝΙΑ ΚΑΤΑΘΕΣΗΣ	(22): 15.01.92
ΗΜΕΡΟΜΗΝΙΑ ΑΠΟΝΟΜΗΣ	(47): 30.07.92
ΣΥΜΒΑΤΙΚΕΣ ΠΡΟΤΕΡΑΙΟΤΗΤΕΣ	(30): —
ΕΦΕΥΡΕΤΗΣ	(72): Λιάσκος Αθανάσιος
ΕΙΔΙΚΟΣ ΠΛΗΡΕΞΟΥΣΙΟΣ	(74): —
ΑΝΤΙΚΛΗΤΟΣ	(74): Οικονομίδης Αλέξανδρος, Αραπάκη 25, 176 76 Καλλιθέα

5. Κάμψη των άκρων τους προς τα έξω σε διαμήκη πτυχή.
6. Διαμόρφωση των άκρων σε μικρή διαμήκη ημικυκλική αύλακα.
7. Διαμόρφωση των άκρων σε μικρή διαμήκη κυκλική απόληξη.



ΠΕΡΙΛΗΨΗ (57)

Η εφεύρεση αναφέρεται στην διαμόρφωση λωρίδων από μεταλλικό έλασμα για την κατασκευή ψευδοροφών ή/και επενδύσεων. Η εφεύρεση αφορά στην ενίσχυση της καμπτικής αντοχής της λωρίδας δια μέσου της ενίσχυσης των χειλέων (1) των σκελών (2) της ανοικτής διατομής τους (σχήμα 1). Η ενίσχυση επιτυγχάνεται με περαιτέρω διαμόρφωση των χειλέων, χωρίς την αύξηση του πάχους του φύλλου κατασκευής των λωρίδων, ούτε των γενικών διαστάσεών τους. Η ενίσχυση των χειλέων των σκελών της διατομής της λωρίδας επιτυγχάνεται μέσω των ακόλουθων εναλλακτικών διαμορφώσεων αυτών:

1. Αναδίπλωση των άκρων τους προς τα έσω της διατομής.
2. Αναδίπλωση των άκρων τους προς τα έξω της διατομής.
3. Αποτύπωση στα άκρα τους ανάγλυφων σχημάτων.
4. Διαμόρφωση των άκρων τους με διαμήκεις κυματώσεις.

ΕΥΡΕΤΗΡΙΟ Π.Υ.Χ. ΣΥΜΦΩΝΑ ΜΕ ΤΗΝ ΗΜΕΡΟΜΗΝΙΑ ΚΑΤΑΘΕΣΗΣ

ΚΑΤΑΘΕΣΗ (22)	ΔΙΚΑΙΟΥΧΟΣ (73)	ΤΙΤΛΟΣ ΕΦΕΥΡΕΣΗΣ (54)	ΑΡ.ΠΥΧ. (11)
11/03/91	ΠΑΤΣΑΚΑΣ ΓΙΑΝΝΗΣ Α.Ε.Ε.Ε ΑΕ	Πλαστικά κύπελλα και δίσκοι δια την συσκευασία γλυκισμάτων και παγωτών	2001019
26/06/91	ΜΙΖΕΡΑΚΗΣ ΕΜΜΑΝΟΥΗΛ	Πατούσα μοκέττας	2001016
03/07/91	ΓΕΡΑΚΗΣ ΓΕΩΡΓΙΟΣ	Υδροδείκτης στάθμης	2001018
05/07/91	ΜΑΣΟΥΡΑΣ ΠΑΥΛΟΣ	Ηλεκτρικός γρύλος ανύψωσης οχημάτων	2001030
25/07/91	ΠΕΡΓΑΝΤΗΣ ΓΡΗΓΟΡΙΟΣ	Λυόμενον μπρελόκ δύο όψεων με διαχωριστικό διάφραγμα	2001029
15/01/92	ΛΙΑΣΚΑΣ ΑΘΑΝΑΣΙΟΣ	Σωληνωτά προφίλ με διευκόλυνση διάνοιξης διαμήκους σχισμής	2001031
15/01/92	ΛΙΑΣΚΑΣ ΑΘΑΝΑΣΙΟΣ	Λωρίδες από μεταλλικό έλασμα για την κατασκευή ψευδοροφών ή/και επενδύσεων	2001032
04/02/92	1) ΜΟΥΤΟΥΚΙΑΣ ΔΗΜΗΤΡΙΟΣ 2) ΠΕΤΡΟΠΟΥΛΟΣ ΣΑΒΒΑΣ	Ενυδρείο-έπιπλο	2001017
26/02/92	1) ΣΟΛΩΜΟΣ ΧΑΡΑΛΑΜΠΟΣ 2) ΧΑΤΖΗΓΙΑΝΝΟΥΛΗΣ ΣΩΤΗΡΙΟΣ 3) ΠΑΠΑΔΗΜΗΤΡΙΟΥ ΙΩΑΝΝΗΣ 4) ΣΟΛΩΜΟΥ ΕΛΕΝΗ	Σύστημα ασφαλείας και συναγερμού	2001020
11/03/92	ΔΑΣΚΑΛΛΑΣ ΦΩΤΙΟΣ	Μπολ διαστολής ηλιακού θερμοσίφωνα	2001023
13/03/92	ΧΑΤΖΑΚΗΣ ΧΡΗΣΤΟΣ	Κανό παρατηρητής	2001022
17/03/92	1) ΔΕΙΝΑΣ ΜΙΛΤΙΑΔΗΣ 2) ΜΑΛΛΙΟΠΟΥΛΟΣ ΠΕΡΙΚΛΗΣ	Συγκρότημα κεντρικής θέρμανσης	2001024
17/03/92	ΧΑΤΖΟΠΟΥΛΟΣ Α. Α.Ε.	Χαρτοσακούλα με διάφανη πρόσοψη	2001025
17/03/92	ΧΑΤΖΟΠΟΥΛΟΣ Α. Α.Ε.	Διπλή σακούλα για ξηρούς καρπούς	2001026
23/03/92	ΒΙΟΣΕΛ-ΒΙΟΤΕΧΝΙΑ ΣΥΡΜΑΤΙΝΩΝ ΕΙΔΩΝ Ο.Ε.	Πτυσσόμενη βάση για τελάρα φρούτων και εμπορευμάτων	2001028
24/03/92	ΝΙΚΑΣ ΠΑΝΑΓΙΩΤΗΣ-ΒΙΟΜΗΧΑΝΙΑ ΑΛΛΑΝΤΟΠΟΙΙΑΣ Α.Β.Ε.	Αλλαντικό με ένθετα τεμαχίδια κρέατος από κοτόπουλο	2001021
24/03/92	ΒΑΛΛΙΑΝΑΤΟΣ ΕΥΑΓΓΕΛΟΣ	Προσθαφαιρούμενος φανός πρύμνης με κρίκους ιστού σημαίας	2001027

ΕΥΡΕΤΗΡΙΟ Π.Υ.Χ. ΣΥΜΦΩΝΑ ΜΕ ΤΗΝ ΑΛΦΑΒΗΤΙΚΗ ΣΕΙΡΑ ΤΩΝ ΔΙΚΑΙΟΥΧΩΝ

ΔΙΚΑΙΟΥΧΟΣ (73)	ΤΙΤΛΟΣ ΕΦΕΥΡΕΣΗΣ (54)	ΚΑΤΑΘΕΣΗ (22)	ΑΡ.ΠΥΧ (11)
ΒΑΛΛΙΑΝΑΤΟΣ ΕΥΑΓΓΕΛΟΣ	Προσθαφαιρούμενος φανός πρύμνης με κρίκους ιστού σημαίας	24/03/92	2001027
ΒΙΟΣΕΛ-ΒΙΟΤΕΧΝΙΑ ΣΥΡΜΑΤΙΝΩΝ ΕΙΔΩΝ Ο.Ε.	Πτυσσόμενη βάση για τελάρα φρούτων και εμπορευμάτων	23/03/92	2001028
ΓΕΡΑΚΗΣ ΓΕΩΡΓΙΟΣ	Υδροδείκτης στάθμης	03/07/91	2001018
ΔΑΣΚΑΛΑΣ ΦΩΤΙΟΣ	Μπολ διαστολής ηλιακού θερμοσίφωνα	11/03/92	2001023
ΔΕΙΝΑΣ ΜΙΛΤΙΑΔΗΣ	Συγκρότημα κεντρικής θέρμανσης	17/03/92	2001024
ΛΙΑΣΚΑΣ ΑΘΑΝΑΣΙΟΣ	Σωληνωτά προφίλ με διευκόλυνση διάνοιξης διαμήκους σχισμής	15/01/92	2001031
ΛΙΑΣΚΑΣ ΑΘΑΝΑΣΙΟΣ	Λωρίδες από μεταλλικό έλασμα για την κατασκευή ψευδοροφών ή/και επενδύσεων	15/01/92	2001032
ΜΑΛΛΙΟΠΟΥΛΟΣ ΠΕΡΙΚΛΗΣ	Συγκρότημα κεντρικής θέρμανσης	17/03/92	2001024
ΜΑΣΟΥΡΑΣ ΠΑΥΛΟΣ	Ηλεκτρικός γρύλος ανύψωσης οχημάτων	05/07/91	2001030
ΜΙΖΕΡΑΚΗΣ ΕΜΜΑΝΟΥΗΛ	Πατούσα μοκέττας	26/06/91	2001016
ΜΟΥΤΟΥΚΙΑΣ ΔΗΜΗΤΡΙΟΣ	Ενυδρείο-έπιπλο	04/02/92	2001017
ΝΙΚΑΣ ΠΑΝΑΓΙΩΤΗΣ - ΒΙΟΜΗΧΑΝΙΑ ΑΛΛΑΝΤΟΠΟΙΙΑΣ Α.Β.Ε.	Αλλαντικό με ένθετα τεμαχίδια κρέατος από κοτόπουλο	24/03/92	2001021
ΠΑΠΑΔΗΜΗΤΡΙΟΥ ΙΩΑΝΝΗΣ	Σύστημα ασφαλείας και συναγερμού	26/02/92	2001020
ΠΑΤΣΑΚΑΣ ΓΙΑΝΝΗΣ Α.Ε.Ε.Ε ΑΕ	Πλαστικά κύπελλα και δίσκοι δια την συσκευασία γλυκισμάτων και παγωτών	11/03/91	2001019
ΠΕΡΓΑΝΤΗΣ ΓΡΗΓΟΡΙΟΣ	Λυόμενον μπρελόκ δύο όψεων με διαχωριστικό διάφραγμα	25/07/91	2001029
ΠΕΤΡΟΠΟΥΛΟΣ ΣΑΒΒΑΣ	Ενυδρείο-έπιπλο	04/02/92	2001017
ΣΟΛΩΜΟΣ ΧΑΡΑΛΑΜΠΟΣ	Σύστημα ασφαλείας και συναγερμού	26/02/92	2001020
ΣΟΛΩΜΟΥ ΕΛΕΝΗ	Σύστημα ασφαλείας και συναγερμού	26/02/92	2001020
ΧΑΤΖΑΚΗΣ ΧΡΗΣΤΟΣ	Κανό παρατηρητής	13/03/92	2001022
ΧΑΤΖΗΓΙΑΝΝΟΥΛΗΣ ΣΩΤΗΡΙΟΣ	Σύστημα ασφαλείας και συναγερμού	26/02/92	2001020
ΧΑΤΖΟΠΟΥΛΟΣ Α. Α.Ε.	Χαρτοσακούλα με διάφανη πρόσοψη	17/03/92	2001025
ΧΑΤΖΟΠΟΥΛΟΣ Α. Α.Ε.	Διπλή σακούλα για ξηρούς καρπούς	17/03/92	2001026

**ΜΕΡΟΣ Γ΄
ΜΕΤΑΒΟΛΕΣ**

ΑΙΤΗΣΕΙΣ ΔΙΠΛΩΜΑΤΩΝ ΕΥΡΕΣΙΤΕΧΝΙΑΣ

ΑΡ. ΑΙΤ.Δ.Ε.	ΑΛΛΑΓΗ ΔΙΕΥΘΥΝΣΕΩΝ
900100127	Ο Χρήστος Καραουλάνης, δικαιούχος της υπ' αριθ. 900100127 αίτησης για Δ.Ε., άλλαξε τη διεύθυνσή του από: Π. Μικρόπουλου 34, Ν. Ηράκλειο, Αθήνα σε: Δ. Νικολαΐδη 12, Πεδίο Άρεως, Βόλος.
900100135	Ο Χρήστος Καραουλάνης, δικαιούχος της υπ' αριθ. 900100135 αίτησης για Δ.Ε., άλλαξε τη διεύθυνσή του από: Π. Μικροπούλου 34, Ν. Ηράκλειο, Αθήνα, σε: Δ. Νικολαΐδη 12, Πεδίο Άρεως, Βόλος.

ΔΙΠΛΩΜΑΤΑ ΕΥΡΕΣΙΤΕΧΝΙΑΣ

ΑΡ. Δ.Ε.	ΜΕΤΑΒΙΒΑΣΕΙΣ
67267	Η εταιρεία "Simes Società Italiana Medicinali e Sintetici S.r.l." μεταβίβασε όλα τα δικαιώματα που απορρέουν από το δίπλωμα 67267 στην εταιρεία "Zambon Group S.p.A." που εδρεύει στο Via Della Chimica 9, I-36100 Virenza, Ιταλία.
81310	Η εταιρεία "Ametex AG" μεταβίβασε όλα τα δικαιώματα που απορρέουν από το δίπλωμα 81310 στην εταιρεία "Redco N.V." που εδρεύει στο Kuiermanstraat 1, B-1880 Kapelle-Op-Den-Bos, Βέλγιο.
81352	Ο Jean Bru ήταν δικαιούχος του διπλώματος 81352. Λόγω θανάτου του μεταβιβάστηκε στην νόμιμο κληρονόμο του Nicole Bru, που κατοικεί στο 24-26 Avenue Raphael, 75016 Paris, Γαλλία.
81911	Η εταιρεία "National Research Development Corporation" μεταβίβασε όλα τα δικαιώματα που απορρέουν από το δίπλωμα 81911 στην εταιρεία "British Technology Group Limited" που εδρεύει στο Λονδίνο, Αγγλία.
850875	Η εταιρεία "National Research Development Corporation" μεταβίβασε όλα τα δικαιώματα που απορρέουν από το δίπλωμα 850875 στην εταιρεία "British Technology Group Limited" που εδρεύει στο Λονδίνο, Αγγλία.
850918	Η εταιρεία "Tate & Lyle Public Limited Company" μεταβίβασε όλα τα δικαιώματα που απορρέουν από το δίπλωμα 850918 στην εταιρεία "Domino Sugar Corporation" που εδρεύει στο 1114 Avenue of the Americas, New York, N.Y. 10036, Η.Π.Α.
850930	Η εταιρεία "National Research Development Corporation" μεταβίβασε όλα τα δικαιώματα που απορρέουν από το δίπλωμα 850930 στην εταιρεία "British Technology Group Limited" που εδρεύει στο Λονδίνο, Αγγλία.
860599	Η εταιρεία "Ametex AG" μεταβίβασε όλα τα δικαιώματα που απορρέουν από το δίπλωμα 860599 στην εταιρεία "Redco N.V." που εδρεύει στο B-1880 Kappelle-op-den-Bos (Kuiermansstraat 1), Βέλγιο.
861520	Η εταιρεία "Aalborg Vaerft ApS" μεταβίβασε όλα τα δικαιώματα που απορρέουν από το δίπλωμα 861520 στην εταιρεία "Aalborg Ciserv International A/S" που εδρεύει στο Gasvaerksvej, P.O. Box 661, DK-9100 Aalborg, Δανία.
870535	Η εταιρεία "Voest-Alpine AG" μεταβίβασε όλα τα δικαιώματα που απορρέουν από το δίπλωμα 870535 στην εταιρεία "Voest-Alpine Bergtechnik Gesellschaft mbH" που εδρεύει στο Alpinestrasse 1, A-8740 Zeltweg, Αυστρία.

ΑΡ. Δ.Ε.	ΑΛΛΑΓΗ ΕΤΑΙΡΙΚΟΥ ΤΥΠΟΥ
67267	Η δικαιούχος εταιρεία του διπλώματος 67267 "Simes Società Italiana Medicinali e Sintetici S.p.A." μετέβαλε την νομική της μορφή σε: "SIMES Società Italiana Medicinali e Sintetici S.r.l.".


ΑΡ. Δ.Ε.	ΑΛΛΑΓΗ ΕΠΩΝΥΜΙΑΣ ΔΙΚΑΙΟΥΧΩΝ Δ.Ε.
75152	Η δικαιούχος εταιρεία του διπλώματος 75152 "Chore-Time N.V." μετέβαλε την επωνυμία της σε: "Elite N.V." και εν συνεχεία σε: "Roxell N.V." και εδρεύει στο Industrielaan 13, Maldegem, Βέλγιο.
861520	Η δικαιούχος εταιρεία του διπλώματος 861520 "Aalborg Vaerft A/S" μετέβαλε την επωνυμία της σε: "Aalborg Vaerft ApS".

ΑΡ. Δ.Ε.	ΑΛΛΑΓΗ ΔΙΕΥΘΥΝΣΗΣ
870535	Η δικαιούχος εταιρεία του διπλώματος 870535 "Voest-Alpine AG" άλλαξε την διεύθυνσή της από: Muldenstrasse 5, A-4020 Linz, Αυστρία, σε: Turnstrasse 41, A-4020 Linz, Αυστρία.

ΑΡ. Δ.Ε.	ΑΛΛΑΓΗ ΕΔΡΑΣ
67267	Η δικαιούχος εταιρεία του διπλώματος 67267 "SIMES Società Italiana Medicinali e Sintetici S.p.A." άλλαξε την έδρα της από: Via Bellerio 41, Milano, Ιταλία σε: Via Della Chimica 9, I-36100 Vicenza, Ιταλία.

ΠΙΣΤΟΠΟΙΗΤΙΚΑ ΥΠΟΔΕΙΓΜΑΤΟΣ ΧΡΗΣΙΜΟΤΗΤΑΣ

ΟΥΔΕΜΙΑ



**ΤΕΥΧΟΣ Β΄
ΕΥΡΩΠΑΪΚΟ**



ΜΕΡΟΣ Α΄
ΜΕΤΑΦΡΑΣΕΙΣ ΕΥΡΩΠΑΪΚΩΝ ΑΙΤΗΣΕΩΝ

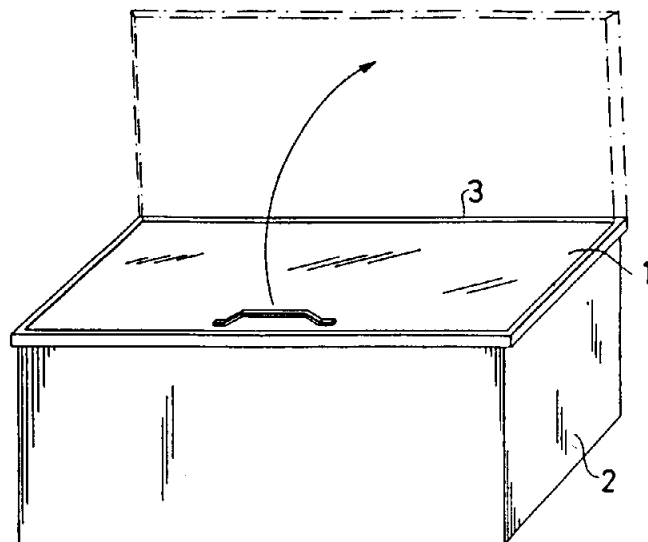
ΟΥΔΕΜΙΑ

ΜΕΡΟΣ Β΄ ΕΥΡΩΠΑΪΚΑ ΔΙΠΛΩΜΑΤΑ ΕΥΡΕΣΙΤΕΧΝΙΑΣ

ΑΝΑΚΟΙΝΩΣΗ ΓΙΑ ΚΑΤΑΘΕΣΗ ΜΕΤΑΦΡΑΣΗΣ ΕΥΡΩΠΑΪΚΩΝ Δ.Ε.

ΑΡΙΘΜΟΣ ΕΥΡΩΠΑΪΚΟΥ Δ.Ε.	(11): 3001501
ΑΡΙΘ. ΕΛΛΗΝΙΚΗΣ ΚΑΤΑΘΕΣΗΣ	(21): 900401157
ΗΜΕΡ. ΕΛΛΗΝΙΚΗΣ ΚΑΤΑΘΕΣΗΣ	(22): 25.02.91
ΑΡΙΘ./ΗΜΕΡ. ΔΗΜΟΣΙΕΥΣΗΣ	
ΕΥΡΩΠΑΪΚΟΥ ΔΙΠΛΩΜΑΤΟΣ	(87): 0236286/23.01.91
ΑΡΙΘ./ΗΜΕΡ. ΚΑΤΑΘΕΣΗΣ	
ΕΥΡΩΠΑΪΚΗΣ ΑΙΤΗΣΗΣ	(86): 87850057.8/18.02.87
ΤΙΤΛΟΣ ΕΦΕΥΡΕΣΗΣ	(54): «Υάλινο κάλυμμα»
ΔΙΚΑΙΟΥΧΟΣ	(73): Termofrost AB Box 8 S-16393 Stockholm Σουηδία
ΣΥΜΒΑΤΙΚΕΣ ΠΡΟΤΕΡΑΙΟΤΗΤΕΣ	(30): 8600891/27.02.86/Σουηδία
ΕΦΕΥΡΕΤΗΣ	(72): Södervall, Sven-Ezic
ΕΙΔΙΚΟΣ ΠΛΗΡΕΞΟΥΣΙΟΣ	(74): Κιλιμίρης Αναστάσιος, δικηγόρος, Υψηλάντου 38, Αθήνα 115 21
ΑΝΤΙΚΛΗΤΟΣ	(74): Κιλιμίρης Αναστάσιος, δικηγόρος, Υψηλάντου 38, Αθήνα 115 21

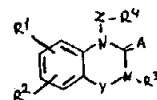
κατά προτίμηση καταψύκτης χωρίς συσκευές βεβαιωμένης κυκλοφορίας του αέρα στο εσωτερικό του. Το υάλινο κάλυμμα (1) αποτελείται από ένα υαλοπίνακα ή δύο παράλληλους υαλοπίνακες και η επιφάνεια του υάλινου καλύμματος που βλέπει προς το εσωτερικό του καταψύκτη εξοπλίζεται με στρώμα ανακλαστικό της υπερύθρου ακτινοβολίας.



ΠΕΡΙΛΗΨΗ (57)

Καταψύκτης με υάλινο κάλυμμα του τύπου, στον οποίο τα εμπριεχόμενα αγαθά εκτίθενται προς θέα μέσω του υάλινου καλύμματος και ο οποίος καταψύκτης κατασκευάζεται κατά τρόπον ώστε να δημιουργείται ακίνητο στρώμα αέρος αμέσως κάτω από το υάλινο κάλυμμα,

ΑΡΙΘΜΟΣ ΕΥΡΩΠΑΪΚΟΥ Δ.Ε.	(11): 3001502
ΑΡΙΘ. ΕΛΛΗΝΙΚΗΣ ΚΑΤΑΘΕΣΗΣ	(21): 900401160
ΗΜΕΡ. ΕΛΛΗΝΙΚΗΣ ΚΑΤΑΘΕΣΗΣ	(22): 25.02.91
ΑΡΙΘ./ΗΜΕΡ. ΔΗΜΟΣΙΕΥΣΗΣ	
ΕΥΡΩΠΑΪΚΟΥ ΔΙΠΛΩΜΑΤΟΣ	(87): 0218999/06.02.91
ΑΡΙΘ./ΗΜΕΡ. ΚΑΤΑΘΕΣΗΣ	
ΕΥΡΩΠΑΪΚΗΣ ΑΙΤΗΣΗΣ	(86): 86113559.8/02.10.86
ΤΙΤΛΟΣ ΕΦΕΥΡΕΣΗΣ	(54): Νέα παράγωγα κινολίνης, μέθοδος παρασκευής των και φαρμακευτικές συνθέσεις που περιέχουν αυτά
ΔΙΚΑΙΟΥΧΟΣ	(73): Fujisawa Pharmaceutical Co., Ltd. 3, Doshomachi 4-chome Higashi-ku, Osaka-shi, Osaka 541, Ιαπωνία
ΣΥΜΒΑΤΙΚΕΣ ΠΡΟΤΕΡΑΙΟΤΗΤΕΣ	(30): 8524663/07.10.85/Μ. Βρετανία
ΕΦΕΥΡΕΤΗΣ	(72): 1) Hashimoto, Masashi 2) Oku, Teruo 3) Ito, Yoshikuni 4) Namiki, Takayuki 5) Sawada, Kozo 6) Kasahara, Chiyoshi 7) Baba, Yukihisa
ΕΙΔΙΚΟΣ ΠΛΗΡΕΞΟΥΣΙΟΣ	(74): Κιλιμίρης Αναστάσιος, δικηγόρος, Υψηλάντου 38, Αθήνα 115 21
ΑΝΤΙΚΛΗΤΟΣ	(74): Κιλιμίρης Αναστάσιος, δικηγόρος, Υψηλάντου 38, Αθήνα 115 21



όπου τα R^1 και R^2 είναι έκαστο υδρογόνο, αλογόνο, χαμηλή αλκόξυ ή αλο(χαμηλή)-άλκυλο ομάδα, το R^3 είναι άρυλο ή αρ(χαμηλή)άλκυλο ομάδα, αμφότερες οι οποίες δύναται να έχουν έναν ή περισσότερους κατάλληλους υποκαταστάστες, ή ετεροκυκλική (χαμηλή)άλκυλο, το R^4 είναι καρβόξυ ή προστατευόμενη καρβόξυ, το Α είναι οξυγόνο ή άτομο θείου, το Υ είναι καρβόνυλο, θειοκαρβόνυλο ή σουλφόνυλο και το Ζ είναι χαμηλή ομάς, και τα φαρμακευτικώς αποδεκτά άλατα αυτών, μέθοδοι για την παρασκευή αυτών των ενώσεων καθώς και φαρμακευτικές συνθέσεις που περιλαμβάνουν αυτές εν μίγματι με φαρμακευτικώς αποδεκτούς φορείς.

ΠΕΡΙΛΗΨΗ (57)

Περιγράφεται ένωση του τύπου:

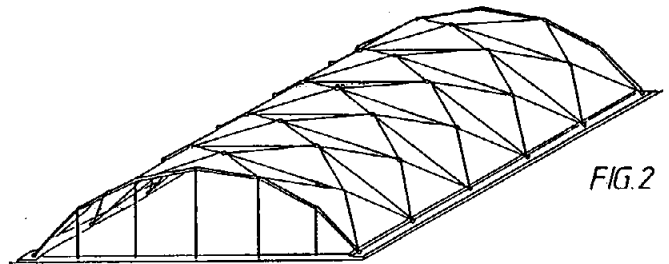
ΑΡΙΘΜΟΣ ΕΥΡΩΠΑΪΚΟΥ Δ.Ε. (11): 3001503
ΑΡΙΘ. ΕΛΛΗΝΙΚΗΣ ΚΑΤΑΘΕΣΗΣ (21): 900400362
ΗΜΕΡ. ΕΛΛΗΝΙΚΗΣ ΚΑΤΑΘΕΣΗΣ (22): 26.02.91
ΑΡΙΘ./ΗΜΕΡ. ΔΗΜΟΣΙΕΥΣΗΣ
ΕΥΡΩΠΑΪΚΟΥ ΔΙΠΛΩΜΑΤΟΣ (87): 0236822/27.12.90
ΑΡΙΘ./ΗΜΕΡ. ΚΑΤΑΘΕΣΗΣ
ΕΥΡΩΠΑΪΚΗΣ ΑΙΤΗΣΗΣ (86): 87102448.5/20.02.87
ΤΙΤΛΟΣ ΕΦΕΥΡΕΣΗΣ (54): Σταθερή ευέσιμη φαρμακευτική συνταγή για διυδροχλωρική 1,4-διυδροξυ-5,8-δισ[(2-(υδροξυαιθυλαμινο)-αιθυλ)αμινο]ανθρακινόνη
ΔΙΚΑΙΟΥΧΟΣ (73): American Cyanamid Company 1937 West Main Street, P.O. Box 60, Stamford Connecticut 06904-0060 Η.Π.Α.
ΣΥΜΒΑΤΙΚΕΣ ΠΡΟΤΕΡΑΙΟΤΗΤΕΣ (30): 837243/07.03.86/Η.Π.Α.
ΕΦΕΥΡΕΤΗΣ (72): 1) Niphadkar, Pradeep V. 2) Desai, Narendra R. 3) Jones, Paul N. 4) Mooney, Kieran G.
ΕΙΔΙΚΟΣ ΠΛΗΡΕΞΟΥΣΙΟΣ (74): Ιλεάνα Βόζεμπεργκ-Βρετού, δικηγόρος, Σκουφά 60Α, Αθήνα 106 80
ΑΝΤΙΚΛΗΤΟΣ (74): Θεόδωρος Βόζεμπεργκ-Βρετός, δικηγόρος, Σκουφά 60Α, Αθήνα 106 80

ΠΕΡΙΛΗΨΗ (57)

Η αποκάλυψη αυτή περιγράφει σταθερές ενέσιμες φαρμακευτικές συνταγές NOVANTRONE^(R).

ΑΡΙΘΜΟΣ ΕΥΡΩΠΑΪΚΟΥ Δ.Ε. (11): 3001504
ΑΡΙΘ. ΕΛΛΗΝΙΚΗΣ ΚΑΤΑΘΕΣΗΣ (21): 900400734
ΗΜΕΡ. ΕΛΛΗΝΙΚΗΣ ΚΑΤΑΘΕΣΗΣ (22): 26.02.91
ΑΡΙΘ./ΗΜΕΡ. ΔΗΜΟΣΙΕΥΣΗΣ
ΕΥΡΩΠΑΪΚΟΥ ΔΙΠΛΩΜΑΤΟΣ (87): 0310588/02.01.91
ΑΡΙΘ./ΗΜΕΡ. ΚΑΤΑΘΕΣΗΣ
ΕΥΡΩΠΑΪΚΗΣ ΑΙΤΗΣΗΣ (86): 88890151.9/13.06.88
ΤΙΤΛΟΣ ΕΦΕΥΡΕΣΗΣ (54): Μιας στρώσεως, πολυγωνική καμπυλωτή φέρουσα κατασκευή ράβδων
ΔΙΚΑΙΟΥΧΟΣ (73): Conproject Haudelsvertretung und techn. Büro für Maschinenbau Frantl & Co OHG. Laudongrasse 33 Stiege 6, A-1080 Wien, Αυστρία
ΣΥΜΒΑΤΙΚΕΣ ΠΡΟΤΕΡΑΙΟΤΗΤΕΣ (30): 1724/87/08.07.87/Αυστρία
ΕΦΕΥΡΕΤΗΣ (72): Frantl, Erich
ΕΙΔΙΚΟΣ ΠΛΗΡΕΞΟΥΣΙΟΣ (74): Παπακώστα-Αναγνωστοπούλου, Παναγιώτα, δικηγόρος, Μαυροκορδάτου 7, Αθήνα
ΑΝΤΙΚΛΗΤΟΣ (74): Κιόρτσης Βασίλειος, δικηγόρος, Μαυροκορδάτου 7, Αθήνα

των μελών έλξεων (2, 2', 5), ανά δύο σημεία λυγισμού της ράβδου (3 ή αντιστοίχως 3') δια αφήσεως ενός μεταξύ αυτών κειμένου σημείου λυγισμού ράβδου (3' ή αντιστοίχως 3). Δια την περιστολή των ταλαντώσεων της φερούσης κατασκευής δια ράβδων μπορούν να αντιστοιχούν εις τα μέλη έλξεως (2, 2', 2) στοιχεία ελατηρίου-αναστολής (4, 6), τα οποία συγχρόνως δύνανται να χρησιμοποιηθούν για την προέταση των μελών έλξεως (2, 2', 5).



ΠΕΡΙΛΗΨΗ (57)

Εις ένα εκ ράβδων φερούσης κατασκευής (1) αποτελούμενον φέρον έργο δια ράβδων, το οποίον εις μία τουλάχιστον των κατευθύνσεων είναι καμπυλωμένο πολυγωνικώς, συνδέονται δια την αύξηση της σταθερότητος του σχήματος της φερούσης κατασκευής δια ράβδων παρά την μικρή αντοχή εις κάμψη των ράβδων κατασκευής έργου (1) και των σημείων λυγισμού των ράβδων (κόμβοι 3, 3'), δια προεντεταμέ-

ΑΡΙΘΜΟΣ ΕΥΡΩΠΑΪΚΟΥ Δ.Ε. (11): 3001505	
ΑΡΙΘ. ΕΛΛΗΝΙΚΗΣ ΚΑΤΑΘΕΣΗΣ (21): 900400845	
ΗΜΕΡ. ΕΛΛΗΝΙΚΗΣ ΚΑΤΑΘΕΣΗΣ (22): 26.02.91	
ΑΡΙΘ./ΗΜΕΡ. ΔΗΜΟΣΙΕΥΣΗΣ	
ΕΥΡΩΠΑΪΚΟΥ ΔΙΠΛΩΜΑΤΟΣ (87): 0293299/12.12.90	
ΑΡΙΘ./ΗΜΕΡ. ΚΑΤΑΘΕΣΗΣ	
ΕΥΡΩΠΑΪΚΗΣ ΑΙΤΗΣΗΣ (86): 88401279.0/25.05.88	
ΤΙΤΛΟΣ ΕΦΕΥΡΕΣΗΣ (54): Συνθέσεις πολυθειωμένων ολεφινών με ηυξημένη περιεκτικότητα θείου και πολύ μικρή περιεκτικότητα χλωρίου, η παρασκευή αυτών και η χρησιμοποίησις αυτών ως προσθηκών δια τα λιπαντικά	
ΔΙΚΑΙΟΥΧΟΣ (73): Institut Francais du Petrole 4, Avenue de Bois-Préau F-92502 Neuil-Malmaison, Γαλλία	
ΣΥΜΒΑΤΙΚΕΣ ΠΡΟΤΕΡΑΙΟΤΗΤΕΣ (30): 1) 8707560/27.05.87/Γαλλία 2) 8800830/22.01.88/Γαλλία	
ΕΦΕΥΡΕΤΗΣ (72): 1) Boru, Maurice 2) Briquet, Lucienne 3) Parc, Guy	
ΕΙΔΙΚΟΣ ΠΛΗΡΕΞΟΥΣΙΟΣ (74): Παπακώστα-Αναγνωστοπούλου Παναγιώτα, δικηγόρος, Μαυροκορδάτου 7, Αθήνα	
ΑΝΤΙΚΛΗΤΟΣ (74): Κιόρτσης Βασίλειος, δικηγόρος, Μαυροκορδάτου 7, Αθήνα	

ΠΕΡΙΛΗΨΗ (57)

Περιγράφονται συνθέσεις πολυθειωμένων ολεφινών που έχουν ηυξημένη περιεκτικότητα θείου και πολύ μικρή περιεκτικότητα χλωρίου, οι

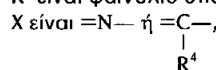
οποίες λαμβάνονται δια μιας μεθόδου εις την οποίαν: (1) φέρομεν εις αντίδρασιν μόνο-και/ή διχλωριούχον θείον με μία τουλάχιστον αλειφατική μονοολεφίνη C₂-C₁₂ δια να σχηματίσομεν ένα προϊόν προσθήκης ή «ένωσις εγκλείσεως» (2) φέρομεν εις αντίδρασιν υδρόθειον με υδροξείδιον αλκάλεως ή υδροξείδιον αμμωνίου εν διαλύματι εντός μιας τουλάχιστον αλειφατικής μονοαλκοόλης C₁-C₄ η οποία ουσιαστικά είναι άνυδρος με ενδεχόμενη προσθήκη στοιχειακού θείου· (3) φέρομεν εις επαφήν την αναφερθείσαν «ένωσιν εγκλείσεως» και συγχρόνως τουλάχιστον μίαν μονοαλογονωμένη μονοανθρακούχο ένωσιν με το αλκοολικόν διάλυμα το οποίον λαμβάνεται εις την αρχήν του σταδίου (2)· (4) θερμαίνομεν το μίγμα που προκύπτει από την βαθμίδα (3), απομακρύνομεν την μονοαλκοόλην ενώ προσθέτομεν ύδωρ· και (5) μετά ήρεμον καθίζησιν και απομάκρυνσιν της υδατικής φάσεως, ανακτώμεν την οργανικήν φάσιν η οποία αποτελείται κατά το μεγαλύτερον μέρος τουλάχιστον από την αναζητουμένην πολυθειωμένην σύνθεσιν της ολεφίνης.

Οι συνθέσεις αυτές παρασκευάζουν περιεκτικότητα εις θείον η οποία ημπορεί να φθάσει έως περίπου 65% κατά βάρος και περιεκτικότητα εις χλώριον γενικά μικροτέρα του περίπου 0,1% κατά βάρος και χρησιμοποιούνται κυρίως ως προσθήκες δια την βελτίωσιν των ιδιοτήτων ακραιών-πίεσεων των λιπαντικών.

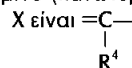
ΑΡΙΘΜΟΣ ΕΥΡΩΠΑΪΚΟΥ Δ.Ε. (11): 3001506	
ΑΡΙΘ. ΕΛΛΗΝΙΚΗΣ ΚΑΤΑΘΕΣΗΣ (21): 900401044	
ΗΜΕΡ. ΕΛΛΗΝΙΚΗΣ ΚΑΤΑΘΕΣΗΣ (22): 25.02.91	
ΑΡΙΘ./ΗΜΕΡ. ΔΗΜΟΣΙΕΥΣΗΣ	
ΕΥΡΩΠΑΪΚΟΥ ΔΙΠΛΩΜΑΤΟΣ (87): 0228845/12.12.90	
ΑΡΙΘ./ΗΜΕΡ. ΚΑΤΑΘΕΣΗΣ	
ΕΥΡΩΠΑΪΚΗΣ ΑΙΤΗΣΗΣ (86): 86309657.4/11.12.86	
ΤΙΤΛΟΣ ΕΦΕΥΡΕΣΗΣ (54): Ετεροφυλικές ενώσεις περιέχουσες άζωτο, μέθοδοι παρασκευής τους και σύνθεση που τις περιέχει	
ΔΙΚΑΙΟΥΧΟΣ (73): Fujisawa Pharmaceutical Co., LTD. 3, Doshomachi 4-chome Higashi-ku, Osaka-shi Osaka 541, Ιαπωνία	
ΣΥΜΒΑΤΙΚΕΣ ΠΡΟΤΕΡΑΙΟΤΗΤΕΣ (30): 8530602/12.12.85/M. Βρετανία	
ΕΦΕΥΡΕΤΗΣ (72): 1) Takasugi, Misashi 2) Kuno, Atsushi 3) Sakai, Miroyoshi 4) Sugiyama, Yoshie 5) Takaya, Takao	
ΕΙΔΙΚΟΣ ΠΛΗΡΕΞΟΥΣΙΟΣ (74): Κιλιμίρης Αναστάσιος, δικηγόρος, Υψηλάντου 38, Αθήνα 115 21	
ΑΝΤΙΚΛΗΤΟΣ (74): Κιλιμίρης Αναστάσιος, δικηγόρος, Υψηλάντου 38, Αθήνα 115 21	

όπου R¹ είναι κατώτερο αλκύλιο προαιρετικώς υποκατεστημένο με υδροξυ-, αλογόνο- ή ετεροκυκλική ομάδα, καρβοξυ, εστεροποιημένη καρβοξυ, καρβαμοΰλο προαιρετικώς υποκατεστημένη με ετεροκυκλικό (κατώτερο) αλκύλιο ή κατώτερο αλκυλαμινο (κατώτερο) αλκύλιο, ετεροκυκλικό καρβονύλιο περιέχον N προαιρετικώς υποκατεστημένο με κατώτερο αλκύλιο, ή ουρεΐδο προαιρετικώς υποκατεστημένο με κατώτερο αλκυλαμινο (κατώτερο) αλκύλιο, και R² είναι υδρογόνο ή αλογόνο

R² είναι φαινύλιο υποκατεστημένο με νιτρο-ομάδα



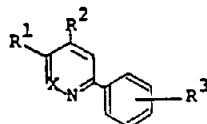
όπου R⁴ είναι κατώτερο αλκύλιο ή αλογόνο (κατώτερο) αλκύλιο, ή λαμβάνεται μαζί με το R¹ για να σχηματίσει ετεροκυκλική ομάδα περιέχουσα N. προαιρετικώς υποκατεστημένη με οξο και κατώτερο αλκυλαμινο-(κατώτερο) αλκύλιο, ή R² είναι κατώτερο αλκύλιο, και



όπου R⁴ είναι φαινύλιο υποκατεστημένο με νιτρο-ομάδα και φαρμακευτικώς παραδεκτό άλας της, μέθοδοι παρασκευής της και σύνθεση που την περιέχει.

ΠΕΡΙΛΗΨΗ (57)

Ετεροκυκλική ένωση περιέχουσα άζωτο, του τύπου:

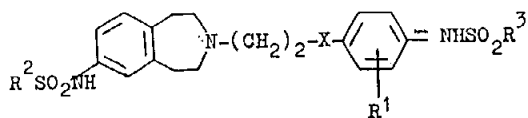


ΑΡΙΘΜΟΣ ΕΥΡΩΠΑΪΚΟΥ Δ.Ε. (11):	3001507
ΑΡΙΘ. ΕΛΛΗΝΙΚΗΣ ΚΑΤΑΘΕΣΗΣ (21):	910400225
ΗΜΕΡ. ΕΛΛΗΝΙΚΗΣ ΚΑΤΑΘΕΣΗΣ (22):	26.02.91
ΑΡΙΘ./ΗΜΕΡ. ΔΗΜΟΣΙΕΥΣΗΣ	
ΕΥΡΩΠΑΪΚΟΥ ΔΙΠΛΩΜΑΤΟΣ (87):	0284384/28.11.90
ΑΡΙΘ./ΗΜΕΡ. ΚΑΤΑΘΕΣΗΣ	
ΕΥΡΩΠΑΪΚΗΣ ΑΙΤΗΣΗΣ (86):	88302597.5/24.03.88
ΤΙΤΛΟΣ ΕΦΕΥΡΕΣΗΣ (54):	«Αντι-αρρυθμικοί παράγοντες»
ΔΙΚΑΙΟΥΧΟΣ (73):	Pfizer Limited Ramsgate Road Sandwich Kent CT13 9NJ, Μ. Βρετανία
ΣΥΜΒΑΤΙΚΕΣ ΠΡΟΤΕΡΑΙΟΤΗΤΕΣ (30):	8707120/25.03.87/Μ. Βρετανία
ΕΦΕΥΡΕΤΗΣ (72):	1) Cross, Peter Edward, Dr. 2) Arrowsmith, John Edmund, Dr.
ΕΙΔΙΚΟΣ ΠΛΗΡΕΞΟΥΣΙΟΣ (74):	Σ. Σταμνά, δικηγόρος, Κουμπάρη 2, 106 74 Αθήνα
ΑΝΤΙΚΛΗΤΟΣ (74):	Ελένη Γ. Παπακωνσταντίνου, δικηγόρος, Κουμπάρη 2, 106 74 Αθήνα

τα R² και R³ τα οποία είναι όμοια ή διαφορετικά, είναι έκαστο C₁—C₄ αλκυλ, υπό τον όρο ότι όταν το X είναι —NH—C(=O)—, τα R² και R³ είναι όμοια.

ΠΕΡΙΛΗΨΗ (57)

Ένας αντι-αρρυθμικός παράγων του τύπου



ή ένα φαρμακευτικώς παραδεκτό άλας αυτού, όπου το R¹ είναι H, C₁—C₄ αλκυλ ή C₁—C₄ αλκοξυ· το X είναι 0, —NH—C(=O)— ή ένας απ' ευθείας δεσμός· και

ΑΡΙΘΜΟΣ ΕΥΡΩΠΑΪΚΟΥ Δ.Ε. (11):	3001508
ΑΡΙΘ. ΕΛΛΗΝΙΚΗΣ ΚΑΤΑΘΕΣΗΣ (21):	910400214
ΗΜΕΡ. ΕΛΛΗΝΙΚΗΣ ΚΑΤΑΘΕΣΗΣ (22):	26.02.91
ΑΡΙΘ./ΗΜΕΡ. ΔΗΜΟΣΙΕΥΣΗΣ	
ΕΥΡΩΠΑΪΚΟΥ ΔΙΠΛΩΜΑΤΟΣ (87):	0254361/16.01.91
ΑΡΙΘ./ΗΜΕΡ. ΚΑΤΑΘΕΣΗΣ	
ΕΥΡΩΠΑΪΚΗΣ ΑΙΤΗΣΗΣ (86):	87201343.8/14.07.87
ΤΙΤΛΟΣ ΕΦΕΥΡΕΣΗΣ (54):	«Μέθοδος παρασκευής νιτρικού καλίου»
ΔΙΚΑΙΟΥΧΟΣ (73):	Enichem Agricoltura S.p.A. Via Ruggero Settimo 55 1-90139 Palermo, Ιταλία
ΣΥΜΒΑΤΙΚΕΣ ΠΡΟΤΕΡΑΙΟΤΗΤΕΣ (30):	2122986/23.07.86/Ιταλία
ΕΦΕΥΡΕΤΗΣ (72):	1) Bianchi, Angelo 2) Galicchio, Gaetano 3) Spaziant, Placido
ΕΙΔΙΚΟΣ ΠΛΗΡΕΞΟΥΣΙΟΣ (74):	Παναγιώτα Παπακώστα-Αναγνωστοπούλου, δικηγόρος, Μαυροκορδάτου 7, Αθήνα
ΑΝΤΙΚΛΗΤΟΣ (74):	Βασίλειος Κιότσης, δικηγόρος, Μαυροκορδάτου 7, Αθήνα

ΠΕΡΙΛΗΨΗ (57)

Αποκαλύπτεται μια μέθοδος παρασκευής νιτρικού καλίου δια αντιδράσεως νιτρικού οξέος με ανθρακικό κάλιο, όπου το ανθρακικό κάλιο λαμβάνεται δια μιας ηλεκτροχημικής διαδικασίας.

ΑΡΙΘΜΟΣ ΕΥΡΩΠΑΪΚΟΥ Δ.Ε. (11):	3001509
ΑΡΙΘ. ΕΛΛΗΝΙΚΗΣ ΚΑΤΑΘΕΣΗΣ (21):	910400215
ΗΜΕΡ. ΕΛΛΗΝΙΚΗΣ ΚΑΤΑΘΕΣΗΣ (22):	26.02.91
ΑΡΙΘ./ΗΜΕΡ. ΔΗΜΟΣΙΕΥΣΗΣ	
ΕΥΡΩΠΑΪΚΟΥ ΔΙΠΛΩΜΑΤΟΣ (87):	0254360/09.01.91
ΑΡΙΘ./ΗΜΕΡ. ΚΑΤΑΘΕΣΗΣ	
ΕΥΡΩΠΑΪΚΗΣ ΑΙΤΗΣΗΣ (86):	87201342.0/14.07.87
ΤΙΤΛΟΣ ΕΦΕΥΡΕΣΗΣ (54):	Ολιγομερής προσθήκη επιβραδύνσεως φλογός, μέθοδος δια την παρασκευή της και η χρησιμοποίησις αυτής δια την πρόσδοση σ' ένα γραμμικό πολυεστέρα χαρακτηριστικόν αποπυροσβέσεως
ΔΙΚΑΙΟΥΧΟΣ (73):	Enichem Synthesis S.p.A. Via Ruggero Settimo 55 I-90139 Palermo, Ιταλία
ΣΥΜΒΑΤΙΚΕΣ ΠΡΟΤΕΡΑΙΟΤΗΤΕΣ (30):	2122886/23.07.86/Ιταλία
ΕΦΕΥΡΕΤΗΣ (72):	1) Cipriani, Gioacchino 2) Mariano, Armando
ΕΙΔΙΚΟΣ ΠΛΗΡΕΞΟΥΣΙΟΣ (74):	Παναγιώτα Παπακώστα-Αναγνωστοπούλου, δικηγόρος, Μαυροκορδάτου 7, Αθήνα
ΑΝΤΙΚΛΗΤΟΣ (74):	Βασίλειος Κιόρτσης, δικηγόρος, Μαυροκορδάτου 7, Αθήνα

ΠΕΡΙΛΗΨΗ (57)

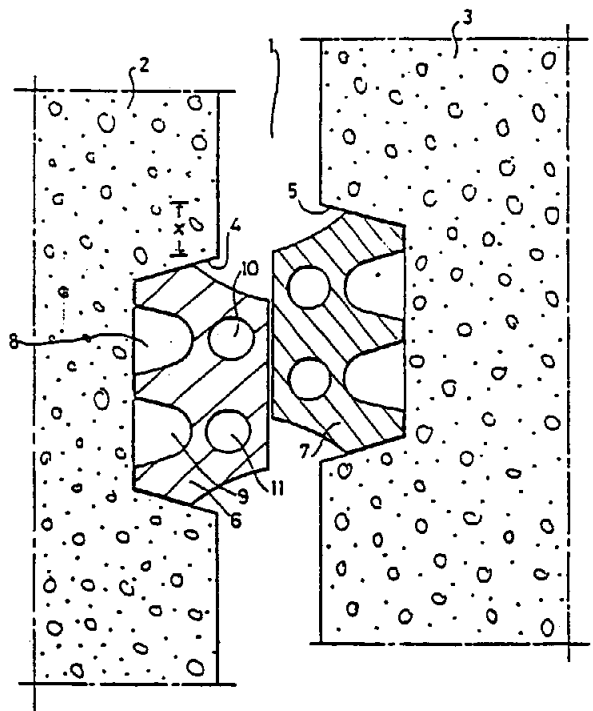
Μέθοδος συμφώνως προς τις αξιώσεις 7, 8 και 9, χαρακτηριζομένη εκ του ότι η ποσότης της προσθήκης επιβραδύνσεως φλογός είναι τέτοια ώστε να δίδει στον γραμμικό πολυεστέρα, ο οποίος έχει αυτοπυρόσβεση μια ποσότητα στοιχειακού φωσφόρου από 0,5% έως 0,8% κατά βάρος και κατά προτίμηση από 0,5% έως 0,65% κατά βάρος του αναφερθέντος γραμμικού πολυεστέρος.

ΑΡΙΘΜΟΣ ΕΥΡΩΠΑΪΚΟΥ Δ.Ε. (11):	3001510
ΑΡΙΘ. ΕΛΛΗΝΙΚΗΣ ΚΑΤΑΘΕΣΗΣ (21):	910400216
ΗΜΕΡ. ΕΛΛΗΝΙΚΗΣ ΚΑΤΑΘΕΣΗΣ (22):	26.02.91
ΑΡΙΘ./ΗΜΕΡ. ΔΗΜΟΣΙΕΥΣΗΣ	
ΕΥΡΩΠΑΪΚΟΥ ΔΙΠΛΩΜΑΤΟΣ (87):	0306796/28.11.90
ΑΡΙΘ./ΗΜΕΡ. ΚΑΤΑΘΕΣΗΣ	
ΕΥΡΩΠΑΪΚΗΣ ΑΙΤΗΣΗΣ (86):	88114085.9/30.08.88
ΤΙΤΛΟΣ ΕΦΕΥΡΕΣΗΣ (54):	«Προφίλ στεγανοποίησης δια τομείς σήραγγος»
ΔΙΚΑΙΟΥΧΟΣ (73):	Phoenix Aktiengesellschaft Hannoversche Strasse 88 D-2100 Hamburg 90, Γερμανία
ΣΥΜΒΑΤΙΚΕΣ ΠΡΟΤΕΡΑΙΟΤΗΤΕΣ (30):	1) 3729794/05.09.87/Γερμανία 2) 3812751/16.04.88/Γερμανία
ΕΦΕΥΡΕΤΗΣ (72):	1) Grabe, Werner 2) Glang Slegfried
ΕΙΔΙΚΟΣ ΠΛΗΡΕΞΟΥΣΙΟΣ (74):	Παναγιώτα Παπακώστα-Αναγνωστοπούλου, δικηγόρος, Μαυροκορδάτου 7, Αθήνα
ΑΝΤΙΚΛΗΤΟΣ (74):	Βασίλειος Κιόρτσης, δικηγόρος, Μαυροκορδάτου 7, Αθήνα

ΠΕΡΙΛΗΨΗ (57)

Η εφεύρεση αφορά προφίλ στεγανώσεως από ελαστικό ή από ένα παρόμοιο προς ελαστικό κατασκευαστικό υλικό δια κυκλικούς τομείς σήραγγος, που είναι εφοδιασμένοι με μια εσοχή, όπου το προφίλ παρουσιάζει στη βασική του πλευρά κατά τη διαμήκη διεύθυνση εκτεινόμενες αυλακώσεις σχισμής (σκολικός αριθμός n) και κατά τη διαμήκη διεύθυνση εκτεινόμενες αύλακες (σκολικός αριθμός m), οι

οποίες ουσιαστικά ευρίσκονται επί ενός επιπέδου. Το χαρακτηριστικό στην εφεύρεση αυτή συνίσταται στο ότι εις τους τύπους προφίλ Α ($n \geq 2$; $m = n$) και Β ($n \geq 4$; $m < n$) όλες οι αύλακες ή τουλάχιστον ένα μέρος αυτών είναι τοποθετημένες απ' ευθείας (δηλαδή χωρίς μετάθεση) άνωθεν των αυλακώσεων σχισμής.



ΑΡΙΘΜΟΣ ΕΥΡΩΠΑΪΚΟΥ Δ.Ε. (11): 3001511
ΑΡΙΘ. ΕΛΛΗΝΙΚΗΣ ΚΑΤΑΘΕΣΗΣ (21): 910400224
ΗΜΕΡ. ΕΛΛΗΝΙΚΗΣ ΚΑΤΑΘΕΣΗΣ (22): 26.02.91
ΑΡΙΘ./ΗΜΕΡ. ΔΗΜΟΣΙΕΥΣΗΣ
ΕΥΡΩΠΑΪΚΟΥ ΔΙΠΛΩΜΑΤΟΣ (87): 0264600/27.12.90
ΑΡΙΘ./ΗΜΕΡ. ΚΑΤΑΘΕΣΗΣ
ΕΥΡΩΠΑΪΚΗΣ ΑΙΤΗΣΗΣ (86): 87113022.5/05.09.81
ΤΙΤΛΟΣ ΕΦΕΥΡΕΣΗΣ (54): «Μέθοδος κατασκευής επισώτρου με ελαστικομιώδη προϊόντα πάνω σε σταθερό υποστήριγμα, διάταξη τοποθέτησης σύμφωνα με μια τέτοια μέθοδο, μηχανή χρησιμοποιούσα τέτοιες διατάξεις

ΔΙΚΑΙΟΥΧΟΣ (73): Michelin et Cie (Compagnie Generale Des Etablissements Michelin)
 4 Rue Du Terrail F-6300 Clermont-Ferrand, Γαλλία

ΣΥΜΒΑΤΙΚΕΣ ΠΡΟΤΕΡΑΙΟΤΗΤΕΣ (30): 8613104/11.09.86/Γαλλία
ΕΦΕΥΡΕΤΗΣ (72): Laurent Daniel
ΕΙΔΙΚΟΣ ΠΛΗΡΕΞΟΥΣΙΟΣ (74): Σ. Σταμνά, δικηγόρος, Κουμπάρη 2, 106 74 Αθήνα

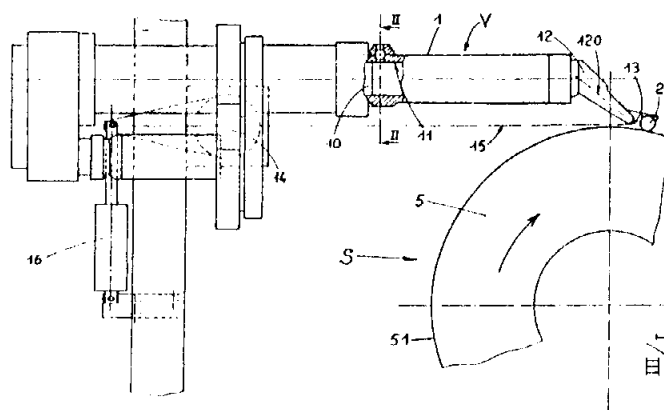
ΑΝΤΙΚΛΗΤΟΣ (74): Ελένη Γ. Παπακωνσταντίνου, δικηγόρος, Κουμπάρη 2, 106 74 Αθήνα

ΠΕΡΙΛΗΨΗ (57)

Τα ελαστικομιώδη προϊόντα που υπεισέρχονται στη σύσταση ενός ελαστικού επισώτρου τοποθετούνται μέσω μιας ογκομετρικής συσκευής εξώθησης V της οποίας το στόμιο εξόδου 13, μικρών διαστάσεων, έχει τοποθετηθεί με ακρίβεια κοντά στην επιφάνεια τοποθέτη-

σης 51, στην οποία επιθυμούμε να επιθέσουμε ελαστικό κόμμα (κ. καουτσούκ).

Επιθέτουμε τα ελαστικομιώδη προϊόντα κατά προτίμηση πάνω σ' έναν άκαμπτο πυρήνα 5. Η επεξεργασία των εν λόγω προϊόντων πραγματοποιείται με μια μετακίνηση του στομίου 13 σε μικρή απόσταση από την επιφάνεια 51, σ' ένα επίπεδο διερχόμενο από τον άξονα περιστροφής της, σε συσχέτισμό με την περιστροφή του πυρήνα 5 και την εξώθηση ενός ορισμένου όγκου ελαστικού.



ΑΡΙΘΜΟΣ ΕΥΡΩΠΑΪΚΟΥ Δ.Ε. (11): 3001512
ΑΡΙΘ. ΕΛΛΗΝΙΚΗΣ ΚΑΤΑΘΕΣΗΣ (21): 910400238
ΗΜΕΡ. ΕΛΛΗΝΙΚΗΣ ΚΑΤΑΘΕΣΗΣ (22): 27.02.91
ΑΡΙΘ./ΗΜΕΡ. ΔΗΜΟΣΙΕΥΣΗΣ
ΕΥΡΩΠΑΪΚΟΥ ΔΙΠΛΩΜΑΤΟΣ (87): 0278445/30.01.91
ΑΡΙΘ./ΗΜΕΡ. ΚΑΤΑΘΕΣΗΣ
ΕΥΡΩΠΑΪΚΗΣ ΑΙΤΗΣΗΣ (86): 88101764.4/06.02.88
ΤΙΤΛΟΣ ΕΦΕΥΡΕΣΗΣ (54): «Παράγωγα αζαλο ημι-αμινάλης και η χρησιμοποίησή των ως παρεμποδιστών σχηματισμών αζωτοοξειδίων»

ΔΙΚΑΙΟΥΧΟΣ (73): BASF Aktiengesellschaft
 Carl-Bosch-Strasse 38
 D-6700 Ludwigshafen, Γερμανία

ΣΥΜΒΑΤΙΚΕΣ ΠΡΟΤΕΡΑΙΟΤΗΤΕΣ (30): 3704359/12.02.87/Γερμανία
ΕΦΕΥΡΕΤΗΣ (72): Wagner, Klaus, Dr.
ΕΙΔΙΚΟΣ ΠΛΗΡΕΞΟΥΣΙΟΣ (74): Αθ. Τσιμικάλης, δικηγόρος, Βασ. Σοφίας 6, 106 74 Αθήνα

ΑΝΤΙΚΛΗΤΟΣ (74): Πλ. Ταβλαρίδης, Α. Τσιμικάλης, Χ. Καλονάρου, δικηγόροι, Βασ. Σοφίας 6, 106 74 Αθήνα

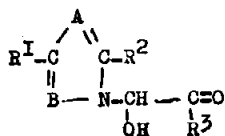
στον οποίο

τα R¹ και R² σημαίνουν υδρογόνο, αλκυλ, αρύλ ή αλογόνο, τα R³ σημαίνει ένα αλκυλ, κυκλοαλκυλ-αλκοξυ, αλκενυλ, αλκινύλ ή στυρυλυπόλοιπο, ένα αρυλ, ετεροαρυλ ή αραλκυλυπόλοιπο, όπου ο αρωματικός παράγων μπορεί να είναι υποκατεστημένος ή ένα υδροξυ υπόλοιπο,

τα A και B σημαίνουν N ή CR⁴, όπου το R⁴ σημαίνει υδρογόνο, αλκυλ, αρύλ ή αλογόνο και παρεμποδιστές σχηματισμού αζωτοξειδίων που περιέχουν αυτά.

ΠΕΡΙΛΗΨΗ (57)

Παράγωγα αζολο ημι-αμινάλης του τύπου



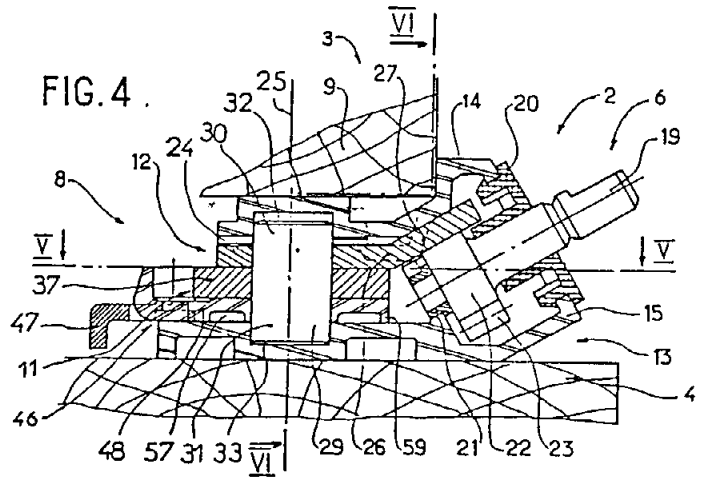
ΑΡΙΘΜΟΣ ΕΥΡΩΠΑΪΚΟΥ Δ.Ε. (11): 3001513
ΑΡΙΘ. ΕΛΛΗΝΙΚΗΣ ΚΑΤΑΘΕΣΗΣ (21): 910400240
ΗΜΕΡ. ΕΛΛΗΝΙΚΗΣ ΚΑΤΑΘΕΣΗΣ (22): 27.02.91
ΑΡΙΘ./ΗΜΕΡ. ΔΗΜΟΣΙΕΥΣΗΣ
ΕΥΡΩΠΑΪΚΟΥ ΔΙΠΛΩΜΑΤΟΣ (87): 0284531/28.11.90
ΑΡΙΘ./ΗΜΕΡ. ΚΑΤΑΘΕΣΗΣ
ΕΥΡΩΠΑΪΚΗΣ ΑΙΤΗΣΗΣ (86): 88440016.9/10.03.88
ΤΙΤΛΟΣ ΕΦΕΥΡΕΣΗΣ (54): «Διάταξη καθοδήγησης ενός κινητού φύλλου με περιστροφή προς τα έξω μιας θύρας ή ενός παραθύρου»

ΔΙΚΑΙΟΥΧΟΣ (73): Ferco International Usine de Ferrures de Batiment Societé a Responsabilité Limitée
 2, Rue du Vieux Moulin Reding
 57400 Sarrebourg, Γαλλία

ΣΥΜΒΑΤΙΚΕΣ ΠΡΟΤΕΡΑΙΟΤΗΤΕΣ (30): 8703597/12.03.87/Γαλλία
ΕΦΕΥΡΕΤΗΣ (72): Laurent Aumercier
ΕΙΔΙΚΟΣ ΠΛΗΡΕΞΟΥΣΙΟΣ (74): Σταματίνα Σταθάκη, δικηγόρος, Πανεπιστημίου 44, 106 79 Αθήνα

ΑΝΤΙΚΛΗΤΟΣ (74): Σταματίνα Σταθάκη, δικηγόρος, Πανεπιστημίου 44, 106 79 Αθήνα

το οποίο συνεργάζεται με δεύτερα μέσα παραλλήλου μεταθέσεως (46) συνδεδεμένα με το τελευταίο αυτό και επιτρέπεται να προσδώσουμε μια παράλληλη μετάθεση ως προς το επίπεδο της κάσας (4) εις τον άξονα περιστροφής του κινητού αυτού φύλλου (3).



ΠΕΡΙΛΗΨΗ (57)

Μια διάταξη καθοδήγησης (2) ανοίγματος και κλεισίματος ενός κινητού φύλλου (3) σε περιστροφή προς τα έξω μιας θύρας ή ενός παραθύρου η οποία περιλαμβάνει μια χειρολαβή χειρισμού (6), όπως μια μανιβέλα ή κάτι ανάλογο, διατεταγμένη επί της κάσας (4) και η οποία θέτει σε λειτουργία μέσα παραλλήλου μεταθέσεως (12) τα οποία παρασύρουν σε κινητά μέσα περιστροφής (11) του κινητού φύλλου (3)

ΑΡΙΘΜΟΣ ΕΥΡΩΠΑΪΚΟΥ Δ.Ε. (11): 3001514
ΑΡΙΘ. ΕΛΛΗΝΙΚΗΣ ΚΑΤΑΘΕΣΗΣ (21): 910400236
ΗΜΕΡ. ΕΛΛΗΝΙΚΗΣ ΚΑΤΑΘΕΣΗΣ (22): 27.02.91
ΑΡΙΘ./ΗΜΕΡ. ΔΗΜΟΣΙΕΥΣΗΣ
ΕΥΡΩΠΑΪΚΟΥ ΔΙΠΛΩΜΑΤΟΣ (87): 0236884/27.12.90
ΑΡΙΘ./ΗΜΕΡ. ΚΑΤΑΘΕΣΗΣ
ΕΥΡΩΠΑΪΚΗΣ ΑΙΤΗΣΗΣ (86): 87102872.6/28.02.87
ΤΙΤΛΟΣ ΕΦΕΥΡΕΣΗΣ (54): «Μέθοδος παρασκευής ενώσεων φαινοξυαλκανολοτριαζόλης και ενδιάμεσα προϊόντα γι' αυτήν»

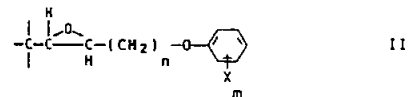
ΔΙΚΑΙΟΥΧΟΣ (73): Basf Aktiengesellschaft
 Carl-Bosh-Strasse 38
 D-6700 Ludwigshafen, Γερμανία

ΣΥΜΒΑΤΙΚΕΣ ΠΡΟΤΕΡΑΙΟΤΗΤΕΣ (30): 3606947/04.03.86/Γερμανία
ΕΦΕΥΡΕΤΗΣ (72): 1) Schulz, Guenter, Dr.
 2) Trautmann, Walter
 3) Sauter, Hubert, Dr.
 4) Nackenroth, Wolfgang

ΕΙΔΙΚΟΣ ΠΛΗΡΕΞΟΥΣΙΟΣ (74): Αθ. Τσιμικάλης, δικηγόρος, Βασ. Σοφίας 6, 106 74 Αθήνα
ΑΝΤΙΚΛΗΤΟΣ (74): Πλ. Ταβλαρίδης, Α. Τσιμικάλης, Χ. Καλονάρου, δικηγόροι, Βασ. Σοφίας 6, 106 74 Αθήνα

στον οποίο

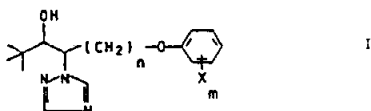
Χ σημαίνει υδρογόνο, φθόριο, χλώριο, βρώμιο, C₁-C₃-αλκύλιο, C₁-C₃-αλκοξυ, τριφθορομεθύλιο, φαινύλιο ή φαινοξυ, m είναι ακέραιος αριθμός από 1 ως 3, όπου τα μεμονωμένα άτομα ή ομάδες είναι ίδια ή διάφορα, όταν το m είναι μεγαλύτερο από 1 και το n σημαίνει ακέραιο αριθμό από 2 ως 6, δι' αντιδράσεως αλκενοξειδίων του τύπου



με τριαζόλη και ενδιάμεσα προϊόντα γι' αυτήν την μέθοδο.

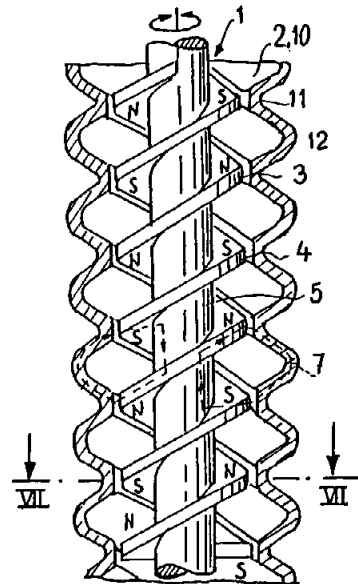
ΠΕΡΙΛΗΨΗ (57)

Μέθοδος παρασκευής ενώσεων του τύπου



ΑΡΙΘΜΟΣ ΕΥΡΩΠΑΪΚΟΥ Δ.Ε. (11): 3001515
ΑΡΙΘ. ΕΛΛΗΝΙΚΗΣ ΚΑΤΑΘΕΣΗΣ (21): 910400233
ΗΜΕΡ. ΕΛΛΗΝΙΚΗΣ ΚΑΤΑΘΕΣΗΣ (22): 27.02.91
ΑΡΙΘ./ΗΜΕΡ. ΔΗΜΟΣΙΕΥΣΗΣ
ΕΥΡΩΠΑΪΚΟΥ ΔΙΠΛΩΜΑΤΟΣ (87): 0305685/28.11.90
ΑΡΙΘ./ΗΜΕΡ. ΚΑΤΑΘΕΣΗΣ
ΕΥΡΩΠΑΪΚΗΣ ΑΙΤΗΣΗΣ (86): 88110981.3/08.07.88
ΤΙΤΛΟΣ ΕΦΕΥΡΕΣΗΣ (54): «Σύστημα γραμμικής μετάδοσης κινήσεως χωρίς επαφή»
ΔΙΚΑΙΟΥΧΟΣ (73): Schuster Peter
 Prinz regentenstrasse 41
 D-8201 Raubling, Γερμανία
ΣΥΜΒΑΤΙΚΕΣ ΠΡΟΤΕΡΑΙΟΤΗΤΕΣ (30): 3729510/03.09.81/Γερμανία
ΕΦΕΥΡΕΤΗΣ (72): Schuster Peter
ΕΙΔΙΚΟΣ ΠΛΗΡΕΞΟΥΣΙΟΣ (74): Αθανάσιος Τσιμικάλης, δικηγόρος, Βασ. Σοφίας 6, 106 74 Αθήνα
ΑΝΤΙΚΛΗΤΟΣ (74): Πλ. Ταβλαρίδης, Α. Τσιμικάλης, Χ. Καλονάρου, δικηγόροι, Βασ. Σοφίας 6, 106 74 Αθήνα

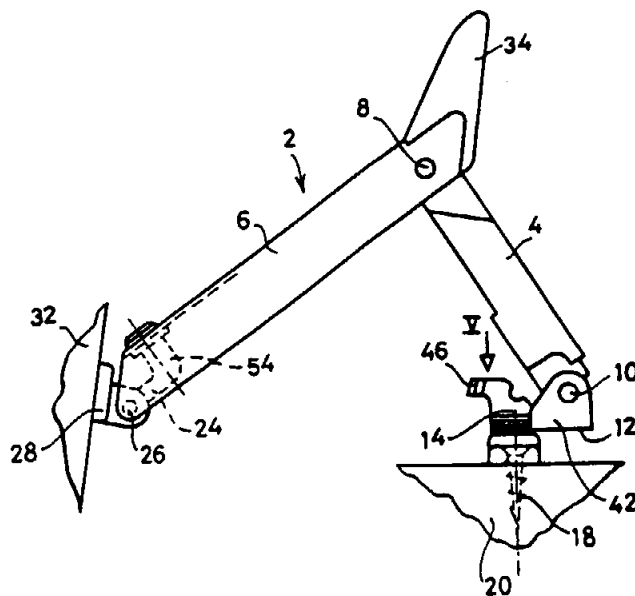
πραγματοποιήσιμος ένας πολύ απλός και οικονομικός τρόπος κατασκευής και παραγωγής. Το τμήμα κατατομής (2) μπορεί να είναι διαμορφωμένο ως τροχιά-κατατομή (9) ή ως σωλήνας (10, 15) και να παρουσιάζει παραθυρόσχημα ελεύθερα διαστήματα (6) κύματα (11, 12) ή ραβδώσεις (17). Το διπλό σπείρωμα (1) μπορεί να διαμορφώνεται με μόνιμους μαγνήτες (14) τοποθετημένους μέσα στα σπείρωματα με ακτινικό προσανατολισμό, ή με μόνιμους μαγνήτες (14) προβλεπόμενους ανάμεσα στα μαλακά μαγνητικά σπείρωματα σε αξονικό προσανατολισμό.



ΠΕΡΙΛΗΨΗ (57)

Πρόκειται για ένα σύστημα γραμμικής μετάδοσης κινήσεως χωρίς επαφή, στο οποίο το σταθερό τμήμα οδηγήσεως είναι διαμορφωμένο σαν τμήμα κατατομής, του οποίου το μαγνητικό υλικό στην περιοχή των ελικοειδών τυλιγμάτων (3, 4) πλησιάζει σ' αυτά, και σε απόσταση από τα σπείρωματα, σχηματίζει ανάρρου προς το επόμενο ελικοειδές τύλιγμα. Το περιστρεφόμενο τμήμα παρουσιάζει διπλά ελικοειδή τυλιγμάτα που απέχουν μεταξύ τους (1 ή 3, 4), όπου σε ένα μαγνητικό κύκλο που σχηματίζεται από ένα διπλό ελικοειδές τύλιγμα και τον μαγνητικό ανάρρου παράγεται ένα σταθερό μαγνητικό πεδίο (7). Είναι

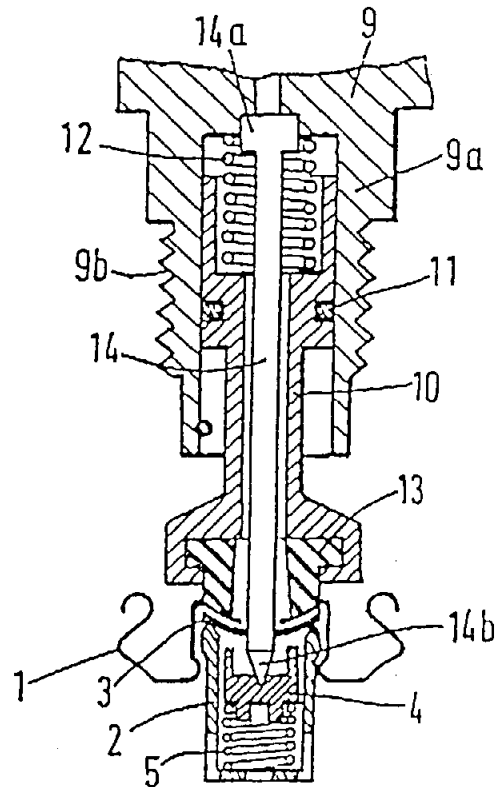
ΑΡΙΘΜΟΣ ΕΥΡΩΠΑΪΚΟΥ Δ.Ε. (11): 3001516
ΑΡΙΘ. ΕΛΛΗΝΙΚΗΣ ΚΑΤΑΘΕΣΗΣ (21): 900400762
ΗΜΕΡ. ΕΛΛΗΝΙΚΗΣ ΚΑΤΑΘΕΣΗΣ (22): 28.02.91
ΑΡΙΘ./ΗΜΕΡ. ΔΗΜΟΣΙΕΥΣΗΣ
ΕΥΡΩΠΑΪΚΟΥ ΔΙΠΛΩΜΑΤΟΣ (87): 0277375/27.02.91
ΑΡΙΘ./ΗΜΕΡ. ΚΑΤΑΘΕΣΗΣ
ΕΥΡΩΠΑΪΚΗΣ ΑΙΤΗΣΗΣ (86): 87202284.3/20.11.87
ΤΙΤΛΟΣ ΕΦΕΥΡΕΣΗΣ (54): Στήριγμα παραθύρου
ΔΙΚΑΙΟΥΧΟΣ (73): Stenman Holland B.V.
 Energiestraat 2 P.O. Box 47
 NL-3903 AV Veenendaal, Ολλανδία
ΣΥΜΒΑΤΙΚΕΣ ΠΡΟΤΕΡΑΙΟΤΗΤΕΣ (30): 8700065/13.01.87/Ολλανδία
ΕΦΕΥΡΕΤΗΣ (72): Leurink, Adolf Albertus
ΕΙΔΙΚΟΣ ΠΛΗΡΕΞΟΥΣΙΟΣ (74): Ρένα Ραζή-Βαγιακάκου, δικηγόρος, Πανεπιστημίου 64, Αθήνα
ΑΝΤΙΚΛΗΤΟΣ (74): Ρένα Ραζή-Βαγιακάκου, δικηγόρος, Πανεπιστημίου 64, Αθήνα



ΠΕΡΙΛΗΨΗ (57)

Στήριγμα παραθύρου με ένα πρώτο βραχίονα 4 και με ένα δεύτερο βραχίονα 6 αρθρωτά συνδεδεμένο εκεί, όπου ο πρώτος βραχίονας κείται κατά την συνεπτυγμένη θέση μέσα στον δεύτερο, οι δε βραχίονες συνδέονται και οι δύο αρθρωτά αντίστοιχα σε ένα πρώτο και σε ένα δεύτερο στοιχείο ζεύξεως, όπου το πρώτο στοιχείο 12 και το δεύτερο στοιχείο ζεύξεως 24 εφοδιάζονται με στοιχεία μανδαλώσεως που είναι ελεύθερα μεταξύ τους κατά την θέση του στηρίγματος παραθύρου την εκτεινόμενη προς τα έξω από το παράθυρο, αλλά κατά την πλευρικά αιωρηθείσα θέση του στηρίγματος παραθύρου μανδαλώνουν μεταξύ τους το στοιχείο ζεύξεως.

ΑΡΙΘΜΟΣ ΕΥΡΩΠΑΪΚΟΥ Δ.Ε. (11): 3001517
ΑΡΙΘ. ΕΛΛΗΝΙΚΗΣ ΚΑΤΑΘΕΣΗΣ (21): 900400973
ΗΜΕΡ. ΕΛΛΗΝΙΚΗΣ ΚΑΤΑΘΕΣΗΣ (22): 28.02.91
ΑΡΙΘ./ΗΜΕΡ. ΔΗΜΟΣΙΕΥΣΗΣ
ΕΥΡΩΠΑΪΚΟΥ ΔΙΠΛΩΜΑΤΟΣ (87): 0298881A1/20.02.91
ΑΡΙΘ./ΗΜΕΡ. ΚΑΤΑΘΕΣΗΣ
ΕΥΡΩΠΑΪΚΗΣ ΑΙΤΗΣΗΣ (86): 88420227.6/28.06.88
ΤΙΤΛΟΣ ΕΦΕΥΡΕΣΗΣ (54): «Βαλβίδα και δοχείο με βαλβίδα»
(73): Application Des Gaz
173, Rue de Bercy
F-75012 Paris, Γαλλία
ΣΥΜΒΑΤΙΚΕΣ ΠΡΟΤΕΡΑΙΟΤΗΤΕΣ (30): 8709988/07.07.87/Γαλλία
ΕΦΕΥΡΕΤΗΣ (72): Scremin, Gerard
ΕΙΔΙΚΟΣ ΠΛΗΡΕΞΟΥΣΙΟΣ (74): Κιλιμίρης Αναστάσιος, δικηγόρος,
Υψηλάντου 38, Αθήνα 115 21
ΑΝΤΙΚΛΗΤΟΣ (74): Κιλιμίρης Αναστάσιος, δικηγόρος,
Υψηλάντου 38, Αθήνα 115 21

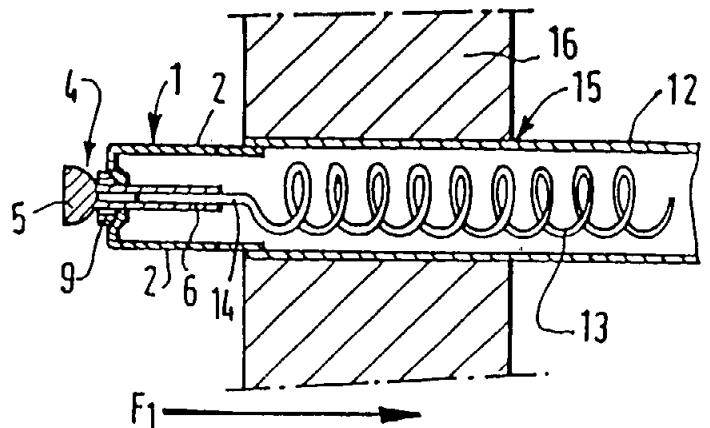


ΠΕΡΙΛΗΨΗ (57)

Η παρούσα εφεύρεση αφορά μια βαλβίδα και ένα δοχείο εφοδιασμένο μ' αυτή τη βαλβίδα, χρησιμοποιούμενο σε φορητές συσκευές καυσίμου αερίου, λειτουργούσα κανονικά με διάτρητες φιάλες. Μια βαλβίδα ως προς την εφεύρεση χαρακτηρίζεται από την ύπαρξη ενός κοίλου προσώπου, π.χ. σφαιρικού, στην κορυφή της αξονικής προεξοχής του μικρού κυπέλλου (1) και αντιστοίχως ένα εγκάρσιο παρέμβυσμα (3) δέχεται αυτήν την κοίλη μορφή, ενώ το κεντρικό άνοιγμα της προλεχθείσης προεξοχής έχει μια διάμετρο τουλάχιστον ίση με 4 mm.

ΑΡΙΘΜΟΣ ΕΥΡΩΠΑΪΚΟΥ Δ.Ε. (11): 3001518
ΑΡΙΘ. ΕΛΛΗΝΙΚΗΣ ΚΑΤΑΘΕΣΗΣ (21): 900400997
ΗΜΕΡ. ΕΛΛΗΝΙΚΗΣ ΚΑΤΑΘΕΣΗΣ (22): 28.02.91
ΑΡΙΘ./ΗΜΕΡ. ΔΗΜΟΣΙΕΥΣΗΣ
ΕΥΡΩΠΑΪΚΟΥ ΔΙΠΛΩΜΑΤΟΣ (87): 0282406/27.02.91
ΑΡΙΘ./ΗΜΕΡ. ΚΑΤΑΘΕΣΗΣ
ΕΥΡΩΠΑΪΚΗΣ ΑΙΤΗΣΗΣ (86): 88400540.6/08.03.88
ΤΙΤΛΟΣ ΕΦΕΥΡΕΣΗΣ (54): «Διάταξη δια την διατήρηση εις την θέση του επί του άκρου ενός στοιχείου το οποίο έχει συναρμολογημένο με δυνατότητα περιστροφής εντός ενός σωλήνος και εφαρμογή της διατάξεως αυτής»
(73): Compagnie de Raffinage et de Distribution Total France
84, rue de Villiers
F-92300 Levallois Perrel, Γαλλία
ΣΥΜΒΑΤΙΚΕΣ ΠΡΟΤΕΡΑΙΟΤΗΤΕΣ (30): 8703462/13.03.87/Γαλλία
ΕΦΕΥΡΕΤΗΣ (72): 1) Freychet, David
2) Loutaty, Roben
ΕΙΔΙΚΟΣ ΠΛΗΡΕΞΟΥΣΙΟΣ (74): Παναγιώτα Παπακώστα-Αναγνωστοπούλου, δικηγόρος, Μαυροκορδάτου 7, Αθήνα
ΑΝΤΙΚΛΗΤΟΣ (74): Βασίλειος Κιόρτσης, δικηγόρος, Μαυροκορδάτου 7, Αθήνα

τύπου που περιλαμβάνει ένα όργανο (1) αποτελεί έδρανο ικανό να συγκρατείται ακάμπτως αλληλέγγυα το ένα από του αναφερθέντος σωλήνος και ένα στοιχείο (4) συναρμολογημένο με δυνατότητα περιστροφής σε σχέση προς το αναφερθέν όργανο (1) που αποτελεί έδρανο και είναι ικανό να συγκρατείται αλληλεγγύως από το ένα άκρο του κινητού στοιχείου (13). Συμφώνως προς την εφεύρεση το όργανο το οποίο αποτελεί το έδρανο (1) είναι ένα όργανο μονομπλόκ από άκαμπτο υλικό ικανό να παραμορφώνεται ελαστικά όπου το μονομπλόκ αυτό όργανο περιλαμβάνει τουλάχιστον δυο κλάδους (2), χωρισμένους από μίαν απόσταση τέτοια ώστε να μπορούν να δεσμεύονται υπό την άσκηση δύναμης εις το ένα ανοιχτό άκρο του προαναφερθέντος σωλήνος (12) δια να ακουμπούν επί του εξωτερικού τοιχώματος αυτού εις τρόπον ώστε να καθίστανται ακάμπτως αλληλέγγυα προς το αναφερθέν αυτό όργανο (1) που αποτελεί το έδρανο.



ΠΕΡΙΛΗΨΗ (57)

Η εφεύρεση αφορά μια διάταξη δια την διατήρηση εις την θέση του ενός άκρου ενός στοιχείου που παρασύρεται σε περιστροφή από ένα ρευστό το οποίο κυκλοφορεί εντός ενός σωλήνος (12), ενώ το άλλο άκρο του αναφερθέντος στοιχείου είναι ελεύθερο, όπου η διάταξη του

ΑΡΙΘΜΟΣ ΕΥΡΩΠΑΪΚΟΥ Δ.Ε. (11): 3001519
ΑΡΙΘ. ΕΛΛΗΝΙΚΗΣ ΚΑΤΑΘΕΣΗΣ (21): 900401096
ΗΜΕΡ. ΕΛΛΗΝΙΚΗΣ ΚΑΤΑΘΕΣΗΣ (22): 28.02.91
ΑΡΙΘ./ΗΜΕΡ. ΔΗΜΟΣΙΕΥΣΗΣ
ΕΥΡΩΠΑΪΚΟΥ ΔΙΠΛΩΜΑΤΟΣ (87): 0236618/27.02.91
ΑΡΙΘ./ΗΜΕΡ. ΚΑΤΑΘΕΣΗΣ
ΕΥΡΩΠΑΪΚΗΣ ΑΙΤΗΣΗΣ (86): 86308068.5/17.10.86
ΤΙΤΛΟΣ ΕΦΕΥΡΕΣΗΣ (54): Εντομοκτόνες Ν'-υποκατεστημένες
-N, Ν'-διακυλουδραζίνες
ΔΙΚΑΙΟΥΧΟΣ (73): Rohm and Haas Company
Independence Mall West
Philadelphia, Pennsylvania 19105,
Η.Π.Α.
ΣΥΜΒΑΤΙΚΕΣ ΠΡΟΤΕΡΑΙΟΤΗΤΕΣ (30): 1) 789797/21.10.85/Η.Π.Α.
2) 911177/24.09.86/Η.Π.Α.
ΕΦΕΥΡΕΤΗΣ (72): Hsu Adam Chi-Tung
ΕΙΔΙΚΟΣ ΠΛΗΡΕΞΟΥΣΙΟΣ (74): Κιλιμίρης Αναστάσιος, δικηγόρος,
Υψηλάντου 38, Αθήνα 115 21
ΑΝΤΙΚΛΗΤΟΣ (74): Κιλιμίρης Αναστάσιος, δικηγόρος,
Υψηλάντου 38, Αθήνα 115 21

ΠΕΡΙΛΗΨΗ (57)

Αυτή η εφεύρεση αναφέρεται σε εντομοκτόνες συνθέσεις που περιέχουν Ν'-υποκατεστημένες-N, Ν'-διακυλουδραζίνες, σε μεθόδους χρήσεως αυτών των συνθέσεων, ενώ μερικές από τις εντομοκτόνες Ν'-υποκατεστημένες-N, Ν'-διακυλουδραζίνες που περιγράφονται στην εφεύρεση θεωρούνται νέες ενώσεις.

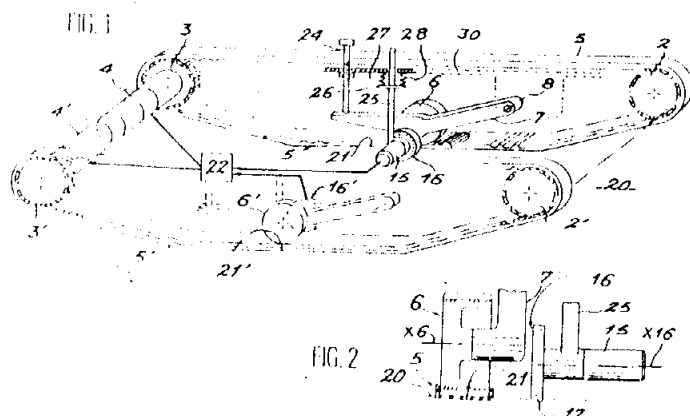
ΑΡΙΘΜΟΣ ΕΥΡΩΠΑΪΚΟΥ Δ.Ε. (11): 3001520
ΑΡΙΘ. ΕΛΛΗΝΙΚΗΣ ΚΑΤΑΘΕΣΗΣ (21): 900401143
ΗΜΕΡ. ΕΛΛΗΝΙΚΗΣ ΚΑΤΑΘΕΣΗΣ (22): 28.02.91
ΑΡΙΘ./ΗΜΕΡ. ΔΗΜΟΣΙΕΥΣΗΣ
ΕΥΡΩΠΑΪΚΟΥ ΔΙΠΛΩΜΑΤΟΣ (87): 0239332/27.02.91
ΑΡΙΘ./ΗΜΕΡ. ΚΑΤΑΘΕΣΗΣ
ΕΥΡΩΠΑΪΚΗΣ ΑΙΤΗΣΗΣ (86): 87302426.9/20.03.87
ΤΙΤΛΟΣ ΕΦΕΥΡΕΣΗΣ (54): Φαρμακευτική σύνθεση περιέχουσα
ινδομεθασίνη
ΔΙΚΑΙΟΥΧΟΣ (73): 1) Rainsford, Kim Drummond
18, Cline Avenue South Hamilton
Ontario L8S, 1W7, Καναδάς
2) Whitehouse, Michael Wellesley
43 Malcolm Street Millswood
South Australia, Αυστραλία
ΣΥΜΒΑΤΙΚΕΣ ΠΡΟΤΕΡΑΙΟΤΗΤΕΣ (30): 8607662/27.03.86/Μ. Βρετανία
ΕΦΕΥΡΕΤΗΣ (72): 1) Rainsford, Kim Drummond
2) Whitehouse, Michael Wellesley
ΕΙΔΙΚΟΣ ΠΛΗΡΕΞΟΥΣΙΟΣ (74): Κιλιμίρης Αναστάσιος, δικηγόρος,
Υψηλάντου 38, Αθήνα 115 21
ΑΝΤΙΚΛΗΤΟΣ (74): Κιλιμίρης Αναστάσιος, δικηγόρος,
Υψηλάντου 38, Αθήνα 115 21

ΠΕΡΙΛΗΨΗ (57)

Φαρμακευτικό παρασκεύασμα το οποίο περιλαμβάνει ινδομεθασίνη ως δραστικό αντι-φλεγμονώδες φάρμακο και μεταβολιζόμενο καρβοξυλικό οξύ και άλας μεταβολικού καρβοξυλικού οξέος και μεταβολιζόμενο υδατάνθρακα για την προστασία τόσο του στομάχου όσο και του εντερικού σωλήνος έναντι βλάβης από το φάρμακο.

ΑΡΙΘΜΟΣ ΕΥΡΩΠΑΪΚΟΥ Δ.Ε. (11): 3001521
ΑΡΙΘ. ΕΛΛΗΝΙΚΗΣ ΚΑΤΑΘΕΣΗΣ (21): 900401156
ΗΜΕΡ. ΕΛΛΗΝΙΚΗΣ ΚΑΤΑΘΕΣΗΣ (22): 28.02.91
ΑΡΙΘ./ΗΜΕΡ. ΔΗΜΟΣΙΕΥΣΗΣ
ΕΥΡΩΠΑΪΚΟΥ ΔΙΠΛΩΜΑΤΟΣ (87): 0277447/27.02.91
ΑΡΙΘ./ΗΜΕΡ. ΚΑΤΑΘΕΣΗΣ
ΕΥΡΩΠΑΪΚΗΣ ΑΙΤΗΣΗΣ (86): 87403008.3/30.12.87
ΤΙΤΛΟΣ ΕΦΕΥΡΕΣΗΣ (54): «Σύστημα μετρήσεως της κινήσεως ερπυστριοφόρου οχήματος»
ΔΙΚΑΙΟΥΧΟΣ (73): Protée-Groupement d'Intérêt Economique
159, boulevard de la Vilette F-75010 Paris, Γαλλία
ΣΥΜΒΑΤΙΚΕΣ ΠΡΟΤΕΡΑΙΟΤΗΤΕΣ (30): 8700016/05.01.87/Γαλλία
ΕΦΕΥΡΕΤΗΣ (72): 1) Clément, Gilles
2) Detriche, Jean-Marie
3) Villedieu, Eric
ΕΙΔΙΚΟΣ ΠΛΗΡΕΞΟΥΣΙΟΣ (74): Κιλιμίρης Αναστάσιος, δικηγόρος,
Υψηλάντου 38, Αθήνα 115 21
ΑΝΤΙΚΛΗΤΟΣ (74): Κιλιμίρης Αναστάσιος, δικηγόρος,
Υψηλάντου 38, Αθήνα 115 21

Η εγκατάσταση των αισθητήρων ταχύτητας (16, 16') σε γειτονική θέση επιτρέπει τη μέτρηση της κινήσεως.
Το σύστημα αυτό προορίζεται πιο συγκεκριμένα για ρομπότ χωρίς οδηγό, τα οποία κινούνται σε προκαθορισμένη τροχιά.



ΠΕΡΙΛΗΨΗ (57)

Σύστημα μετρήσεως της κινήσεως ερπυστριοφόρου οχήματος εξοπλισμένο με αισθητήρες, οι οποίοι είναι σε θέση να μετρούν την κίνηση του οχήματος αυτού.

Στις δύο ερπύστριες (5, 5') δημιουργείται ζώνη προσφύσεως στο έδαφος (20) κατά προτεραιότητα μέσω τροχών (6, 6'). Κατά τις στροφές του οχήματος ο άξονας περιστροφής ευρίσκεται επί της ευθείας (6, 6').

ΑΡΙΘΜΟΣ ΕΥΡΩΠΑΪΚΟΥ Δ.Ε. (11): 3001522
ΑΡΙΘ. ΕΛΛΗΝΙΚΗΣ ΚΑΤΑΘΕΣΗΣ (21): 900401183
ΗΜΕΡ. ΕΛΛΗΝΙΚΗΣ ΚΑΤΑΘΕΣΗΣ (22): 28.02.91
ΑΡΙΘ./ΗΜΕΡ. ΔΗΜΟΣΙΕΥΣΗΣ
ΕΥΡΩΠΑΪΚΟΥ ΔΙΠΛΩΜΑΤΟΣ (87): 0286746/27.02.91
ΑΡΙΘ./ΗΜΕΡ. ΚΑΤΑΘΕΣΗΣ
ΕΥΡΩΠΑΪΚΗΣ ΑΙΤΗΣΗΣ (86): 87303296.5/15.04.87
ΤΙΤΛΟΣ ΕΦΕΥΡΕΣΗΣ (54): «N-(προαιρετικά υποκατεστημένες)-N'-υποκατεστημένες-N, N'-δισυποκατεστημένες υδραζίνες με εντομοκτόνους ιδιότητες»
ΔΙΚΑΙΟΥΧΟΣ (73): Rohm and Haas Company
Independence Mall
West Philadelphia
Pennsylvania 19105, Η.Π.Α.
ΣΥΜΒΑΤΙΚΕΣ ΠΡΟΤΕΡΑΙΟΤΗΤΕΣ (30): —
ΕΦΕΥΡΕΤΗΣ (72): 1) Hsu-Adam Chi-Tung
2) Haup, Donald Wesley
ΕΙΔΙΚΟΣ ΠΛΗΡΕΞΟΥΣΙΟΣ (74): Άννα Πατρινού-Κιλιμίρη, δικηγόρος,
Υψηλάντου 38, 115 21 Αθήνα
ΑΝΤΙΚΛΗΤΟΣ (74): Κιλιμίρης Αναστάσιος, δικηγόρος,
Υψηλάντου 38, Αθήνα 115 21

ΠΕΡΙΛΗΨΗ (57)

Ορισμένες N-(προαιρετικά υποκατεστημένες)-N'-υποκατεστημένες-N, N'-δισυποκατεστημένες υδραζίνες είναι νέες ενώσεις με αποτελεσματική εντομοκτόνο δράση. Παρέχονται επίσης μέθοδοι χρησιμοποίησης των ενώσεων αυτών και των συνθέσεων που τις περιέχουν.

ΑΡΙΘΜΟΣ ΕΥΡΩΠΑΪΚΟΥ Δ.Ε. (11): 3001523
ΑΡΙΘ. ΕΛΛΗΝΙΚΗΣ ΚΑΤΑΘΕΣΗΣ (21): 910400129
ΗΜΕΡ. ΕΛΛΗΝΙΚΗΣ ΚΑΤΑΘΕΣΗΣ (22): 28.02.91
ΑΡΙΘ./ΗΜΕΡ. ΔΗΜΟΣΙΕΥΣΗΣ
ΕΥΡΩΠΑΪΚΟΥ ΔΙΠΛΩΜΑΤΟΣ (87): 0245687/27.02.91
ΑΡΙΘ./ΗΜΕΡ. ΚΑΤΑΘΕΣΗΣ
ΕΥΡΩΠΑΪΚΗΣ ΑΙΤΗΣΗΣ (86): 87106097.6/27.04.87
ΤΙΤΛΟΣ ΕΦΕΥΡΕΣΗΣ (54): «Υποκατεστημένα πυριμιдиноαμίδια του ελαϊκού ή λινολεϊκού οξέος ως αναστολείς της ακυλο-CoA χοληστερόλης ακυλοτρανσφεράσης
ΔΙΚΑΙΟΥΧΟΣ (73): Warner-Lambert Company
201 Tabor Road Morris Plains New Jersey 07950, Η.Π.Α.
ΣΥΜΒΑΤΙΚΕΣ ΠΡΟΤΕΡΑΙΟΤΗΤΕΣ (30): 856551/28.04.86/Η.Π.Α.
ΕΦΕΥΡΕΤΗΣ (72): Holmes, Ann
ΕΙΔΙΚΟΣ ΠΛΗΡΕΞΟΥΣΙΟΣ (74): Σ. Σταμνά, δικηγόρος, Κουμπάρη 2, 106 74 Αθήνα
ΑΝΤΙΚΛΗΤΟΣ (74): Ελένη Γ. Παπακωνσταντίνου, δικηγόρος, Κουμπάρη 2, 106 74 Αθήνα

ΠΕΡΙΛΗΨΗ (57)

Ορισμένα διυποκατεστημένα πυριμιдиноαμίδια του ελαϊκού και λινολεϊκού οξέος είναι δυναμικοί αναστολείς του ενζύμου ακυλο-CoA: χοληστερόλης ακυλοτρανσφεράσης και συνεπώς είναι ωφέλιμα μέσα για την παρεμπόδιση της εντερικής απορρόφησης της χοληστερόλης.

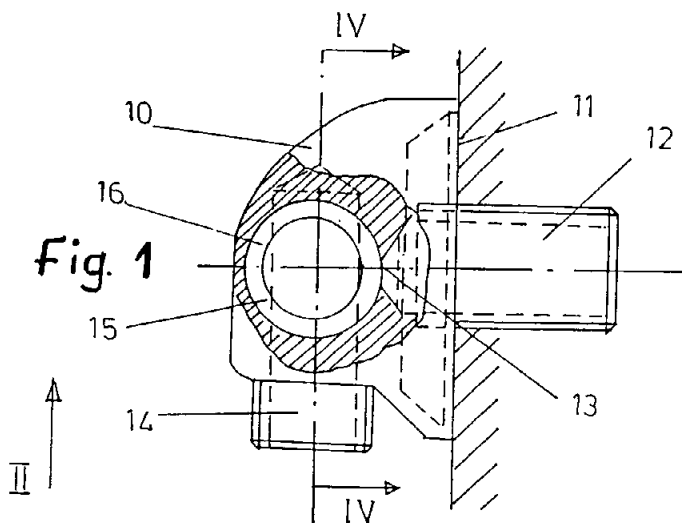
ΑΡΙΘΜΟΣ ΕΥΡΩΠΑΪΚΟΥ Δ.Ε. (11): 3001524
ΑΡΙΘ. ΕΛΛΗΝΙΚΗΣ ΚΑΤΑΘΕΣΗΣ (21): 910400131
ΗΜΕΡ. ΕΛΛΗΝΙΚΗΣ ΚΑΤΑΘΕΣΗΣ (22): 28.02.91
ΑΡΙΘ./ΗΜΕΡ. ΔΗΜΟΣΙΕΥΣΗΣ
ΕΥΡΩΠΑΪΚΟΥ ΔΙΠΛΩΜΑΤΟΣ (87): 0258652/27.02.91
ΑΡΙΘ./ΗΜΕΡ. ΚΑΤΑΘΕΣΗΣ
ΕΥΡΩΠΑΪΚΗΣ ΑΙΤΗΣΗΣ (86): 87111160.5/01.08.87
ΤΙΤΛΟΣ ΕΦΕΥΡΕΣΗΣ (54): Φυγοκεντρικός δρομέας ο οποίος έχει διαυλάκωση συγκρατήσεως διασκορπίσης
ΔΙΚΑΙΟΥΧΟΣ (73): E.I. Du Pont de Nemours and Company
1007 Market Street
Wilmington Delaware 19898, Η.Π.Α.
ΣΥΜΒΑΤΙΚΕΣ ΠΡΟΤΕΡΑΙΟΤΗΤΕΣ (30): 892263/04.08.86/Η.Π.Α.
ΕΦΕΥΡΕΤΗΣ (72): Weyant, Oakley Louis, Jr.
ΕΙΔΙΚΟΣ ΠΛΗΡΕΞΟΥΣΙΟΣ (74): Σταμνά Σπυριδούλα, δικηγόρος, Κουμπάρη 2, Αθήνα 106 74
ΑΝΤΙΚΛΗΤΟΣ (74): Παπακωνσταντίνου Ελένη, δικηγόρος, Κουμπάρη 2, Αθήνα 106 74

ΠΕΡΙΛΗΨΗ (57)

Ένας φυγοκεντρικός δρομέας έχει μια συνεχή δακτυλιοειδή διαυλάκωση (38) διευθετημένη ακτινικώς προς τα έξω από εκάστην από τις δεχόμενες δείγμα κοιλότητες (18) οι οποίες προβλέπονται εις τον δρομέα (10). Η διαυλάκωση (38) συλλέγει κάθε υγρό διασκορπιζόμενο κατά την διάρκεια λειτουργίας του δρομέα (10) ώστε να εμποδίσει με αυτήν το υγρό από του να αποχετευθεί μέσα στις κοιλότητες (18) και να τις μολύνει καθώς ο δρομέας (10) επιβραδύνεται.

ΑΡΙΘΜΟΣ ΕΥΡΩΠΑΪΚΟΥ Δ.Ε. (11): 3001525
ΑΡΙΘ. ΕΛΛΗΝΙΚΗΣ ΚΑΤΑΘΕΣΗΣ (21): 910400237
ΗΜΕΡ. ΕΛΛΗΝΙΚΗΣ ΚΑΤΑΘΕΣΗΣ (22): 28.02.91
ΑΡΙΘ./ΗΜΕΡ. ΔΗΜΟΣΙΕΥΣΗΣ
ΕΥΡΩΠΑΪΚΟΥ ΔΙΠΛΩΜΑΤΟΣ (87): 0339194/28.11.90
ΑΡΙΘ./ΗΜΕΡ. ΚΑΤΑΘΕΣΗΣ
ΕΥΡΩΠΑΪΚΗΣ ΑΙΤΗΣΗΣ (86): 89102501.1/14.02.89
ΤΙΤΛΟΣ ΕΦΕΥΡΕΣΗΣ (54): «Εξοπλισμός συνδεδεμένος σε τοίχο για την προσαρμογή ενός καταιονιστήρα χεριού»
ΔΙΚΑΙΟΥΧΟΣ (73): Scheffer-Armaturen Franz Scheffer OHG
 AM Vogelsang 31-33
 5750 Menden 1, Γερμανία
ΣΥΜΒΑΤΙΚΕΣ ΠΡΟΤΕΡΑΙΟΤΗΤΕΣ (30): 3813186/20.04.88/Γερμανία
ΕΦΕΥΡΕΤΗΣ (72): Scheffer, Paul
ΕΙΔΙΚΟΣ ΠΛΗΡΕΞΟΥΣΙΟΣ (74): Αθ. Τσιμικάλης, δικηγόρος, Βασ. Σοφίας 6, 106 74, Αθήνα
ΑΝΤΙΚΛΗΤΟΣ (74): Πλ. Ταβλαρίδης, Α. Τσιμικάλης, Χ. Καλονάρου, δικηγόροι, Βασ. Σοφίας 6, 106 74, Αθήνα

Όταν το νερό αποφράσσεται, γίνεται αυτόματα αλλαγή διέλευσης προς τον κύριο αγωγό (14).



ΠΕΡΙΛΗΨΗ (57)

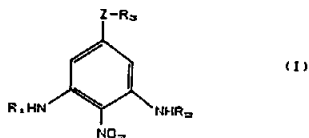
Ο εξοπλισμός τοίχου (τόξο τοίχου) είναι συνδεδεμένος οριζόντια με ένα χωνευτό αγωγό τροφοδοσίας, που οδηγεί σε μία βαλβίδα απόφραξης. Το νερό αλλάζει κατεύθυνση κατά 90° σε ένα κύριο κανάλι, για να τροφοδοτήσει έναν κοινό καταιονιστήρα, και σε ένα δευτερεύοντα κανάλι (17), στον οποίο μπορεί να προσαρμοστεί ένας «καταιονιστήρας πλημμυρίδας». Με ένα μηχανισμό μεταλλαγής (20) μπορεί να γίνει κατ' επιλογήν διοχέτευση στο κύριο (14) ή στο δευτερεύον κανάλι (17).

ΑΡΙΘΜΟΣ ΕΥΡΩΠΑΪΚΟΥ Δ.Ε. (11): 3001526
ΑΡΙΘ. ΕΛΛΗΝΙΚΗΣ ΚΑΤΑΘΕΣΗΣ (21): 910400162
ΗΜΕΡ. ΕΛΛΗΝΙΚΗΣ ΚΑΤΑΘΕΣΗΣ (22): 28.02.91
ΑΡΙΘ./ΗΜΕΡ. ΔΗΜΟΣΙΕΥΣΗΣ
ΕΥΡΩΠΑΪΚΟΥ ΔΙΠΛΩΜΑΤΟΣ (87): 0303826/27.02.91
ΑΡΙΘ./ΗΜΕΡ. ΚΑΤΑΘΕΣΗΣ
ΕΥΡΩΠΑΪΚΗΣ ΑΙΤΗΣΗΣ (86): 88111198.3/13.07.88
ΤΙΤΛΟΣ ΕΦΕΥΡΕΣΗΣ (54): «Οι υποκατεστημένες 2-νιτρο μεταφαινουλενοδιαμίνες η μέθοδος παρασκευής τους και η χρήση τους στην βαφή των κερατινικών ινών και ιδιαίτερα των ανθρώπινων μαλλιών»
ΔΙΚΑΙΟΥΧΟΣ (73): L'Oreal
 14, Rue Royale F-75008 Paris, Γαλλία
ΣΥΜΒΑΤΙΚΕΣ ΠΡΟΤΕΡΑΙΟΤΗΤΕΣ (30): 86951/27.07.87/Λουξεμβούργο
ΕΦΕΥΡΕΤΗΣ (72): 1) Junino, Alex
 2) Jemanno, Nicole
 3) Lang, Gerard
ΕΙΔΙΚΟΣ ΠΛΗΡΕΞΟΥΣΙΟΣ (74): Ελένη Γ. Παπακωνσταντίνου, δικηγόρος, Κουμπάρη 2, 106 74 Αθήνα
ΑΝΤΙΚΛΗΤΟΣ (74): Ελένη Γ. Παπακωνσταντίνου, δικηγόρος, Κουμπάρη 2, 106 74 Αθήνα

στον οποίο το Z υποδηλώνει την ρίζα —O—, —S—, ή —NH— και τα R₁, R₂ και R₃, ίδια ή διαφορετικά, δηλώνουν ένα άτομο υδρογόνου, μία αλκυλική, υδροξυ-αλκυλική, πολυυδροξυαλκυλική, αλκοξυαλκυλική, υδροξυ-αλκοξυ-αλκυλική ρίζα ή αμινο-αλκυλική ρίζα, της οποίας η αμινική ρίζα μπορεί να είναι μονο- ή δι-υποκατεστημένη με μία αλκυλική ή υδροξυαλκυλική ρίζα, οι δε αλκυλικές ή αλκοξυ- ρίζες περιέχουν 1 έως 6 άτομα άνθρακα, ή τα αποδεκτά για τα καλλυντικά άλατα της ένωσης αυτής καθώς και την μέθοδο παρασκευής της. Η ένωση αυτή χρησιμοποιείται στην βαφή μαλλιών.

ΠΕΡΙΛΗΨΗ (57)

Η εφεύρεση αφορά σε μία 2-νιτρο μεταφαινουλενοδιαμίνη με τύπο:



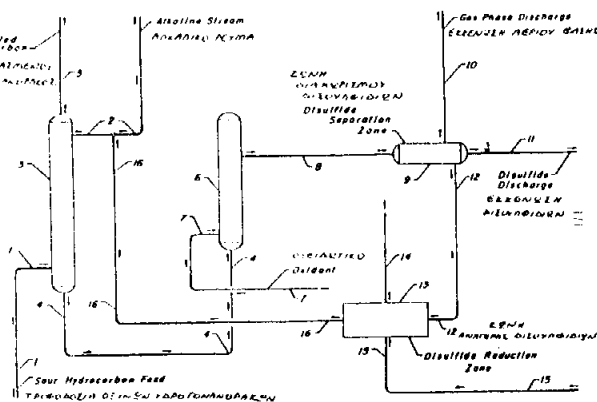
ΑΡΙΘΜΟΣ ΕΥΡΩΠΑΪΚΟΥ Δ.Ε.	(11): 3001527
ΑΡΙΘ. ΕΛΛΗΝΙΚΗΣ ΚΑΤΑΘΕΣΗΣ	(21): 910400170
ΗΜΕΡ. ΕΛΛΗΝΙΚΗΣ ΚΑΤΑΘΕΣΗΣ	(22): 28.02.91
ΑΡΙΘ./ΗΜΕΡ. ΔΗΜΟΣΙΕΥΣΗΣ	
ΕΥΡΩΠΑΪΚΟΥ ΔΙΠΛΩΜΑΤΟΣ	(87): 0273512/27.02.91
ΑΡΙΘ./ΗΜΕΡ. ΚΑΤΑΘΕΣΗΣ	
ΕΥΡΩΠΑΪΚΗΣ ΑΙΤΗΣΗΣ	(86): 87202523.4/15.12.87
ΤΙΤΛΟΣ ΕΦΕΥΡΕΣΗΣ	(54): Σταθεροποιημένο βοηθητικό εναιώρημα αποτελούμενο εκ διμεθυλ-διοκταδεκυλ-βρωμιούχο αμμώνιο
ΔΙΚΑΙΟΥΧΟΣ	(73): Duphar International Research B.V. C.J. van Houtenlaan 36 N.L. 1381 CP Weesp, Ολλανδία
ΣΥΜΒΑΤΙΚΕΣ ΠΡΟΤΕΡΑΙΟΤΗΤΕΣ ΕΦΕΥΡΕΤΗΣ	(30): 8603232/19.12.86/Ολλανδία (72): 1) Hilgers, Lucas Alfonsus Theodorus 2) Weststrate, Marinus Wijnand
ΕΙΔΙΚΟΣ ΠΛΗΡΕΞΟΥΣΙΟΣ	(74): Μαριάννα Ζαχαράτου, δικηγόρος, Βασ. Σοφίας 6, 106 74 Αθήνα
ΑΝΤΙΚΛΗΤΟΣ	(74): Πλ. Ταβλαρίδης, Α. Τσιμικάλης, Χ. Καλονάρου, δικηγόροι, Βασ. Σοφίας 6, 106 74 Αθήνα

ΠΕΡΙΛΗΨΗ (57)

Η εφεύρεση σχετίζεται με ένα βοηθητικό εναιώρημα για εμβόλια αποτελούμενο εκ διμεθυλ-διοκταδεκυλ-βρωμιούχο αμμώνιο (DDA) ως βοηθητικό και εξ ενός υδατοδιαλυτού πολυμερούς εξ ακρυλικού οξέως (Carborol) ως σταθεροποιητικού παράγοντος.

ΑΡΙΘΜΟΣ ΕΥΡΩΠΑΪΚΟΥ Δ.Ε.	(11): 3001528
ΑΡΙΘ. ΕΛΛΗΝΙΚΗΣ ΚΑΤΑΘΕΣΗΣ	(21): 910400171
ΗΜΕΡ. ΕΛΛΗΝΙΚΗΣ ΚΑΤΑΘΕΣΗΣ	(22): 28.02.91
ΑΡΙΘ./ΗΜΕΡ. ΔΗΜΟΣΙΕΥΣΗΣ	
ΕΥΡΩΠΑΪΚΟΥ ΔΙΠΛΩΜΑΤΟΣ	(87): 0271823/27.02.91
ΑΡΙΘ./ΗΜΕΡ. ΚΑΤΑΘΕΣΗΣ	
ΕΥΡΩΠΑΪΚΗΣ ΑΙΤΗΣΗΣ	(86): 87118263.0/09.12.87
ΤΙΤΛΟΣ ΕΦΕΥΡΕΣΗΣ	(54): «Διαδικασία για την εξάλειψη της επαναφοράς των δισουλφιδίων σε μια διαδικασία εκχύλισης μερκαπτανών»
ΔΙΚΑΙΟΥΧΟΣ	(73): UOP, 25 East Algonquin Road Des Plaines, Illinois 60017-5017, Η.Π.Α.
ΣΥΜΒΑΤΙΚΕΣ ΠΡΟΤΕΡΑΙΟΤΗΤΕΣ ΕΦΕΥΡΕΤΗΣ	(30): 942147/16.12.86/Η.Π.Α. (72): 1) Bricker, Jeffery C. 2) Staemle, Bruce E.
ΕΙΔΙΚΟΣ ΠΛΗΡΕΞΟΥΣΙΟΣ	(74): Σ. Σταμνά, δικηγόρος, Κουμπάρη 2, 106 74 Αθήνα
ΑΝΤΙΚΛΗΤΟΣ	(74): Ελένη Γ. Παπακωνσταντίνου, δικηγόρος, Κουμπάρη 2, 106 74 Αθήνα

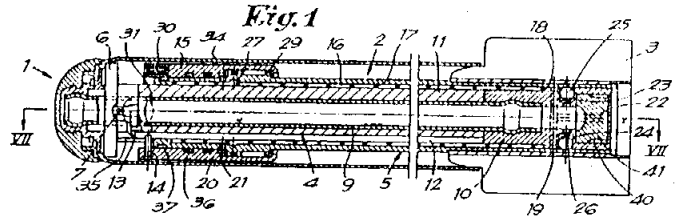
6, με τον διαχωρισμό ενός μεγάλου μέρους των δισουλφιδίων από το αλκαλικό διάλυμα στη ζώνη διαχωρισμού 9, με την αναγωγή των δισουλφιδίων που παραμένουν στο αλκαλικό διάλυμα σε μερκαπτάνες και με την ανακύκλωση του προκύπτοντος ουσιαστικά απαλλαγμένου από δισουλφίδια αλκαλικού διαλύματος από τη ζώνη αναγωγής 12 στη ζώνη εκχύλισης 3. Η αναγωγή των δισουλφιδίων σε μερκαπτάνες μπορεί να εκτελεστεί με υδρογόνωση ή με ηλεκτροχημική αναγωγή.



ΠΕΡΙΛΗΨΗ (57)

Η επαναφορά των δισουλφιδίων σε μία συνεχή διαδικασία κατεργασίας ενός ρεύματος όξινων υδρογονανθράκων επιτυγχάνεται με την εκχύλιση των περιεχομένων μερκαπτανών στο ρεύμα υδρογονανθράκων 1 με ένα απαλλαγμένο από δισουλφίδια αλκαλικό διάλυμα εντός μιας ζώνης εκχύλισης 3, με την οξείδωση των μερκαπτανών σε δισουλφίδια παρουσία ενός καταλύτη οξείδωσης στη ζώνη οξείδωσης

ΑΡΙΘΜΟΣ ΕΥΡΩΠΑΪΚΟΥ Δ.Ε. (11): 3001529
ΑΡΙΘ. ΕΛΛΗΝΙΚΗΣ ΚΑΤΑΘΕΣΗΣ (21): 900401019
ΗΜΕΡ. ΕΛΛΗΝΙΚΗΣ ΚΑΤΑΘΕΣΗΣ (22): 01.03.91
ΑΡΙΘ./ΗΜΕΡ. ΔΗΜΟΣΙΕΥΣΗΣ
ΕΥΡΩΠΑΪΚΟΥ ΔΙΠΛΩΜΑΤΟΣ (87): 0263548/23.01.91
ΑΡΙΘ./ΗΜΕΡ. ΚΑΤΑΘΕΣΗΣ
ΕΥΡΩΠΑΪΚΗΣ ΑΙΤΗΣΗΣ (86): 87201724.9/10.09.87
ΤΙΤΛΟΣ ΕΦΕΥΡΕΣΗΣ (54): «Τηλεσκοπική βομβίδα»
ΔΙΚΑΙΟΥΧΟΣ (73): Fabrique Nationale Herstal
 εν συντομία
 FN, Societé Anonyme
 B-4400 Herstal, Βέλγιο
ΣΥΜΒΑΤΙΚΕΣ ΠΡΟΤΕΡΑΙΟΤΗΤΕΣ (30): 2061065/07.10.86/Βέλγιο
ΕΦΕΥΡΕΤΗΣ (72): Gabriels, André
ΕΙΔΙΚΟΣ ΠΛΗΡΕΞΟΥΣΙΟΣ (74): Παναγιωτοπούλου-Παγουλάτου
 Αναστ., δικηγόρος, Αμερικής 23,
 Αθήνα 106 72
ΑΝΤΙΚΛΗΤΟΣ (74): Παγουλάτος Πέτρος, δικηγόρος,
 Αμερικής 23, Αθήνα 106 72



ΠΕΡΙΛΗΨΗ (57)

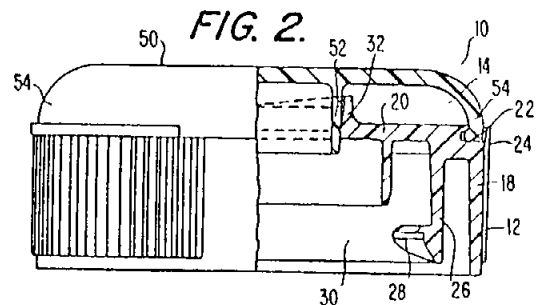
Τηλεσκοπική βομβίδα χαρακτηριζόμενη από το ότι έχει μέσα 29-35 που εξασφαλίζουν την ασφάλεια στην θέση αποθηκεύσεως-μεταφοράς, και μέσα 22-19-20-21-29 που καθορίζουν υπό την επίδραση των προωθητικών αερίων μία σχετική μετατόπιση μεταξύ των συστατικών τμημάτων 5-15 της ουράς 2.

ΑΡΙΘΜΟΣ ΕΥΡΩΠΑΪΚΟΥ Δ.Ε. (11): 3001530
ΑΡΙΘ. ΕΛΛΗΝΙΚΗΣ ΚΑΤΑΘΕΣΗΣ (21): 910400245
ΗΜΕΡ. ΕΛΛΗΝΙΚΗΣ ΚΑΤΑΘΕΣΗΣ (22): 01.03.91
ΑΡΙΘ./ΗΜΕΡ. ΔΗΜΟΣΙΕΥΣΗΣ
ΕΥΡΩΠΑΪΚΟΥ ΔΙΠΛΩΜΑΤΟΣ (87): 0289111/23.01.91
ΑΡΙΘ./ΗΜΕΡ. ΚΑΤΑΘΕΣΗΣ
ΕΥΡΩΠΑΪΚΗΣ ΑΙΤΗΣΗΣ (86): 88301295.7/17.02.88
ΤΙΤΛΟΣ ΕΦΕΥΡΕΣΗΣ (54): «Κάλυμμα διανομής που ανθίσταται στα παιδιά»
ΔΙΚΑΙΟΥΧΟΣ (73): Polytop Corporation
 110 Graham Drive
 Slatersville, Rhode Island 02876,
 Η.Π.Α.
ΣΥΜΒΑΤΙΚΕΣ ΠΡΟΤΕΡΑΙΟΤΗΤΕΣ (30): 43783/29.04.87/Η.Π.Α.
ΕΦΕΥΡΕΤΗΣ (72): 1) Wilson, Woodrows
 2) La Vange, Donald
ΕΙΔΙΚΟΣ ΠΛΗΡΕΞΟΥΣΙΟΣ (74): Σ. Σταμνά δικηγόρος, Κουμπάρη 2,
 106 74 Αθήνα
ΑΝΤΙΚΛΗΤΟΣ (74): Ελένη Γ. Παπακωνσταντίνου, δικηγόρος, Κουμπάρη 2, 106 74 Αθήνα

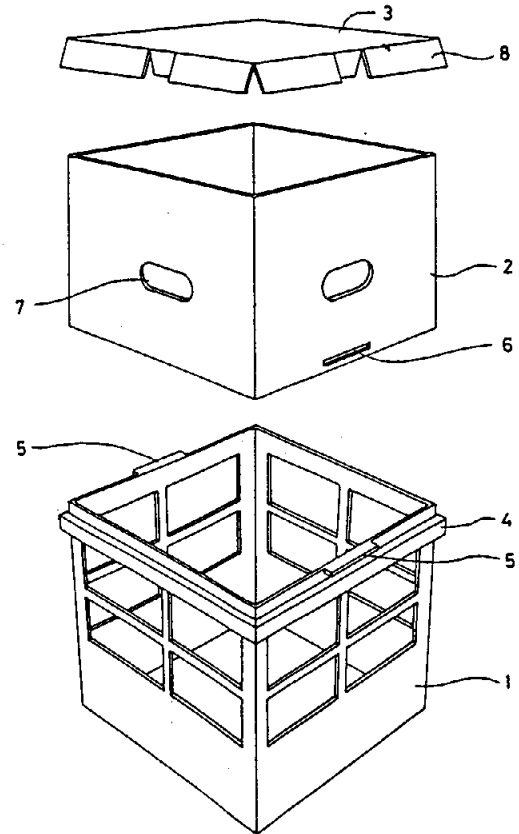
καλύμματος. Στην θέση κλεισίματος, πεπαχυμένα τμήματα προβλεπόμενα επί της περιφερειακής ακμής του πώματος συνδέονται σε εγκοπές διαμορφωμένες στην δακτυλιοειδή αναβαθμίδα. Το μέλος πώματος είναι προσηρμοσμένο, ώστε να κινείται προς τα άνω από την θέση κλεισίματος προς την θέση ανοίγματος, όταν ο χρήστης εφαρμόζει με το ένα χέρι μια συμπιεστική δύναμη με το χέρι προς πλαίσιο προβλεπόμενο επί του εξωτερικού περιζώματος του μέλους καλύμματος. Η εν λόγω με το χέρι ασκούμενη πίεση έχει ως αποτέλεσμα το να προκύψει παραμόρφωση του πλαισίου εσωτερικώς εντός εντομής, που διαμορφώνεται ευκρινώς μέσω ενός εν μεγεθύνσει τμήματος της αναβαθμίδος. Συνεπεία τούτου επέρχεται κατά τι διαχωρισμός μεταξύ της περιφερειακής ακμής του μέλους πώματος και της αναβαθμίδας, ώστε να δύναται ο χρήστης, με το άλλο χέρι και ενώ εξακολουθεί να συμπιέζει το πλαίσιο, να συνδέει την περιφερειακή ακμή του μέλους πώματος για την κίνηση του μέλους πώματος προς την θέση ανοίγματος.

ΠΕΡΙΛΗΨΗ (57)

Κάλυμμα διανομής που ανθίσταται στα παιδιά χαρακτηριζόμενο από μέλος καλύμματος και μέλος πώματος, που εδράζεται επί του μέλους καλύμματος για κίνηση μεταξύ θέσεων κλεισίματος και ανοίγματος. Μια περιφερειακή ακμή του μέλους πώματος καταλήγει σε μια δακτυλιοειδή αναβαθμίδα, που προβλέπεται επί του μέλους καλύμματος στην θέση κλεισίματος, το δε σημείο καταλήξεως (επαφής) αποκρύπτεται από ένα δακτυλιοειδή δακτύλιο προβλεπόμενο επί του μέλους



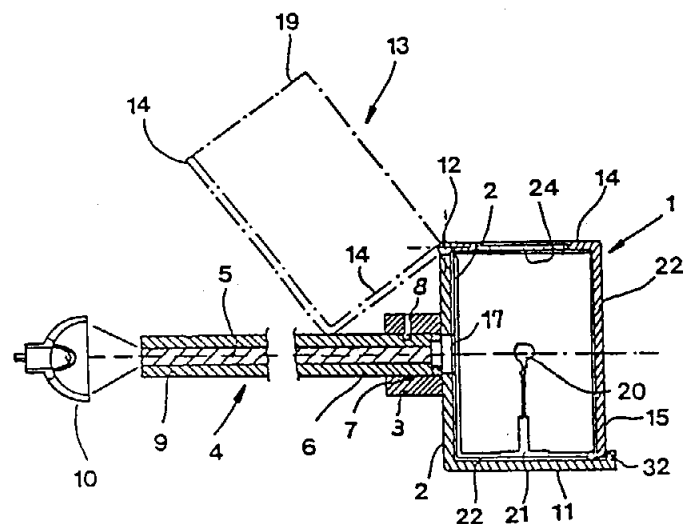
ΑΡΙΘΜΟΣ ΕΥΡΩΠΑΪΚΟΥ Δ.Ε. (11): 3001531
ΑΡΙΘ. ΕΛΛΗΝΙΚΗΣ ΚΑΤΑΘΕΣΗΣ (21): 910400246
ΗΜΕΡ. ΕΛΛΗΝΙΚΗΣ ΚΑΤΑΘΕΣΗΣ (22): 21.03.91
ΑΡΙΘ./ΗΜΕΡ. ΔΗΜΟΣΙΕΥΣΗΣ
ΕΥΡΩΠΑΪΚΟΥ ΔΙΠΛΩΜΑΤΟΣ (87): 0311174/20.03.91
ΑΡΙΘ./ΗΜΕΡ. ΚΑΤΑΘΕΣΗΣ
ΕΥΡΩΠΑΪΚΗΣ ΑΙΤΗΣΗΣ (86): 88202092.8/26.09.88
ΤΙΤΛΟΣ ΕΦΕΥΡΕΣΗΣ (54): «Συσκευασία δια άνθη»
ΔΙΚΑΙΟΥΧΟΣ (73): Pagter & Partners International B.V.
Dorus Pijkersstraat 53
NL-4671 Ab Dinteloord, Ολλανδία
ΣΥΜΒΑΤΙΚΕΣ ΠΡΟΤΕΡΑΙΟΤΗΤΕΣ (30): 8702405/09.10.87/Ολλανδία
ΕΦΕΥΡΕΤΗΣ (72): De Pagter Janus Adriaan Willem
ΕΙΔΙΚΟΣ ΠΛΗΡΕΞΟΥΣΙΟΣ (74): Σ. Σταμνά, δικηγόρος, Κουμπάρη
2, 106 74 Αθήνα
ΑΝΤΙΚΛΗΤΟΣ (74): Ελένη Γ. Παπακωνσταντίνου, δικη-
γόρος, Κουμπάρη 2 106 74 Αθήνα



ΠΕΡΙΛΗΨΗ (57)

Η συσκευασία δια άνθη, η οποία περιλαμβάνει ένα δικτυωτό (1) και ένα κιβώτιο (2) για να τοποθετηθεί επί του δικτυωτού αυτού με την βάση (3) εις την κορυφή. Η εν λόγω βάση του κιβωτίου (3) δύναται να μετακινείται ή στρέφεται. Η συσκευασία αυτή είναι κατάλληλη για να συσκευάζονται ξηρά ή υγρά όρθια άνθη. Εις την περίπτωση της υγρής εταοιμασίας, η συσκευασία δεν παρουσιάζει διαρροές. Στην εύκολη μετακίνηση ή στροφή της βάσεως κιβωτίου, τα συσκευασμένα άνθη δύναται να εκτίθενται από την κορυφή και αυτή η βάση δύναται να αντικαθίσταται εις την κλειστή θέση χωρίς οιονδήποτε πρόβλημα. Κατά το άνοιγμα του δοχείου, τα ερμητικώς συσκευασμένα άνθη θα ανοίξουν, ούτως ώστε η μεταφορά εις ένα δοχείο να μην είναι αναγκαία.

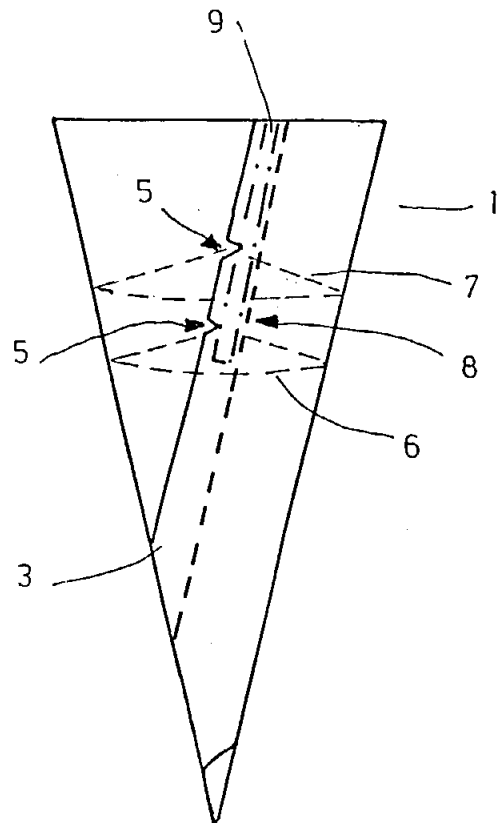
ΑΡΙΘΜΟΣ ΕΥΡΩΠΑΪΚΟΥ Δ.Ε. (11): 3001532
ΑΡΙΘ. ΕΛΛΗΝΙΚΗΣ ΚΑΤΑΘΕΣΗΣ (21): 910400247
ΗΜΕΡ. ΕΛΛΗΝΙΚΗΣ ΚΑΤΑΘΕΣΗΣ (22): 01.03.91
ΑΡΙΘ./ΗΜΕΡ. ΔΗΜΟΣΙΕΥΣΗΣ
ΕΥΡΩΠΑΪΚΟΥ ΔΙΠΛΩΜΑΤΟΣ (87): 0283557/30.01.91
ΑΡΙΘ./ΗΜΕΡ. ΚΑΤΑΘΕΣΗΣ
ΕΥΡΩΠΑΪΚΗΣ ΑΙΤΗΣΗΣ (86): 87114636.1/07.10.87
ΤΙΤΛΟΣ ΕΦΕΥΡΕΣΗΣ (54): «Θάλαμος επεξεργασίας δια τον φωτοπολυμερισμόν οδοντικών συνθετικών υλών»
ΔΙΚΑΙΟΥΧΟΣ (73): Kulzer GMBH
Philipp-Reis-Strasse 8
D-6393 Wehrheim (TS.) 1, Γερμανία
ΣΥΜΒΑΤΙΚΕΣ ΠΡΟΤΕΡΑΙΟΤΗΤΕΣ (30): 3708204/13.03.87/Γερμανία
ΕΦΕΥΡΕΤΗΣ (72): Opprawsky, Steffen
ΕΙΔΙΚΟΣ ΠΛΗΡΕΞΟΥΣΙΟΣ (74): Σ. Σταμνά, δικηγόρος, Κουμπάρη
2, 106 74 Αθήνα
ΑΝΤΙΚΛΗΤΟΣ (74): Ελένη Γ. Παπακωνσταντίνου, δικη-
γόρος, Κουμπάρη 2, 106 74 Αθήνα



ΠΕΡΙΛΗΨΗ (57)

Θάλαμος κατεργασίας (1) ως πρόσθετη μηχανική διάταξη εις ένα όργανο φωτός (10) δια τον φωτοπολυμερισμόν οδοντικών συνθετικών υλών. Δια την προσαγωγή του φωτός προβλέπεται ένας αγωγός φωτός (5). Ο θάλαμος (1) είναι διαμορφωμένος αδιαπέραστος υπό του φωτός προς τα έξω. Τουλάχιστον ένα τοίχωμα του θαλάμου (14) είναι κινητό.

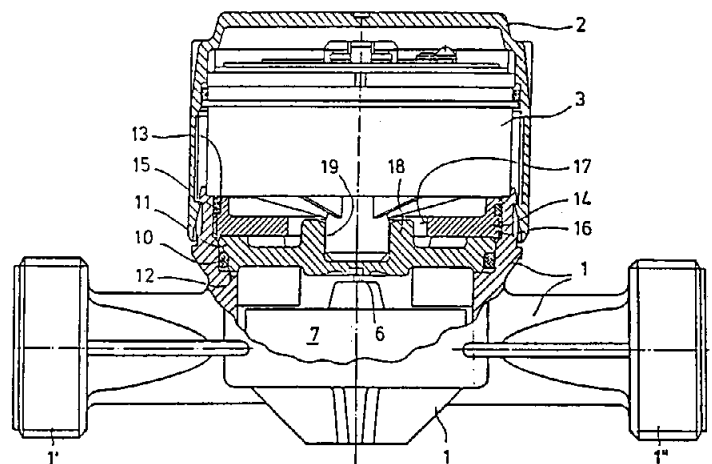
ΑΡΙΘΜΟΣ ΕΥΡΩΠΑΪΚΟΥ Δ.Ε. (11): 3001533
ΑΡΙΘ. ΕΛΛΗΝΙΚΗΣ ΚΑΤΑΘΕΣΗΣ (21): 900401073
ΗΜΕΡ. ΕΛΛΗΝΙΚΗΣ ΚΑΤΑΘΕΣΗΣ (22): 04.03.91
ΑΡΙΘ./ΗΜΕΡ. ΔΗΜΟΣΙΕΥΣΗΣ
ΕΥΡΩΠΑΪΚΟΥ ΔΙΠΛΩΜΑΤΟΣ (87): 0226958/12.12.90
ΑΡΙΘ./ΗΜΕΡ. ΚΑΤΑΘΕΣΗΣ
ΕΥΡΩΠΑΪΚΗΣ ΑΙΤΗΣΗΣ (86): 86117235.1/10.12.86
ΤΙΤΛΟΣ ΕΦΕΥΡΕΣΗΣ (54): Συσκευασία υπό μορφή σακκού-
 λας
ΔΙΚΑΙΟΥΧΟΣ (73): Unilever NV
 Burgemeester & Jacobplein 1
 P.O. Box 760 NL-3000 DK Rotter-
 dam, Ολλανδία
ΣΥΜΒΑΤΙΚΕΣ ΠΡΟΤΕΡΑΙΟΤΗΤΕΣ (30): 3545733/21.12.85/Γερμανία
ΕΦΕΥΡΕΤΗΣ (72): 1) Reimann, Karl Dr.
 2) Petrani, Marco, Dr.
ΕΙΔΙΚΟΣ ΠΛΗΡΕΞΟΥΣΙΟΣ (74): Καλονάρου Χαρίκλεια, δικηγόρος,
 Βασ. Σοφίας 6, 106 74 Αθήνα
ΑΝΤΙΚΛΗΤΟΣ (74): Ταβλαρίδης Πλάτωνας, δικηγόρος,
 Βασ. Σοφίας 6, 106 74 Αθήνα



ΠΕΡΙΛΗΨΗ (57)

Συσκευασία με μορφή σακκούλας, η οποία αποτελείται από ένα επίπεδο περιστραμένο εύκαμπτο υλικό και κλείεται κατά μήκος μιας επιμήκου ραφής. Το εύκαμπτο υλικό περιλαμβάνει τουλάχιστον μια περιοχή ενός μονοαξονικά κατευθυνόμενου φύλλου από συνθετική ύλη, το οποίο κατά τη φορά της κατεύθυνσης του διατρέχει ολόκληρη τη συσκευασία.
 Μπορούν να προβλεφθούν χαρακίες για την επικέντρωση της δύναμης σχισίματος και την αποτελεσματικότητά της.

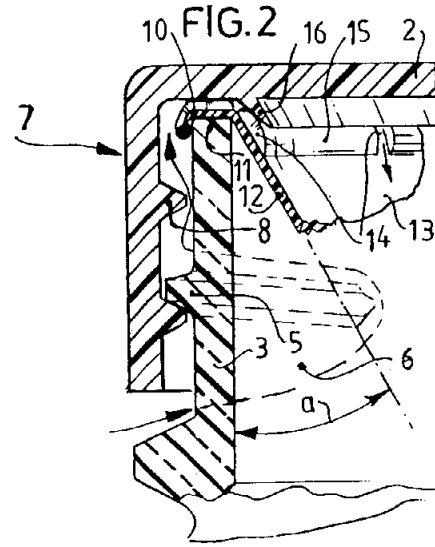
ΑΡΙΘΜΟΣ ΕΥΡΩΠΑΪΚΟΥ Δ.Ε. (11): 3001534
ΑΡΙΘ. ΕΛΛΗΝΙΚΗΣ ΚΑΤΑΘΕΣΗΣ (21): 910400250
ΗΜΕΡ. ΕΛΛΗΝΙΚΗΣ ΚΑΤΑΘΕΣΗΣ (22): 04.03.91
ΑΡΙΘ./ΗΜΕΡ. ΔΗΜΟΣΙΕΥΣΗΣ
ΕΥΡΩΠΑΪΚΟΥ ΔΙΠΛΩΜΑΤΟΣ (87): 0242692/27.12.90
ΑΡΙΘ./ΗΜΕΡ. ΚΑΤΑΘΕΣΗΣ
ΕΥΡΩΠΑΪΚΗΣ ΑΙΤΗΣΗΣ (86): 87105101.7/07.04.87
ΤΙΤΛΟΣ ΕΦΕΥΡΕΣΗΣ (54): «Μετρητής υγρού»
ΔΙΚΑΙΟΥΧΟΣ (73): GonGermania Mess-und Regelgerä-
 te GmbH
 AM Vossberg 11
 D-2440 Oldenburgi, Γερμανία
ΣΥΜΒΑΤΙΚΕΣ ΠΡΟΤΕΡΑΙΟΤΗΤΕΣ (30): 8611134/21.04.86/Γερμανία
ΕΦΕΥΡΕΤΗΣ (72): Körner, Holger
ΕΙΔΙΚΟΣ ΠΛΗΡΕΞΟΥΣΙΟΣ (74): Βάσω Δ. Ευαγγέλου, δικηγόρος,
 Πανεπιστημίου 42, Αθήνα
ΑΝΤΙΚΛΗΤΟΣ (74): Βάσω Δ. Ευαγγέλου, δικηγόρος,
 Πανεπιστημίου 42, Αθήνα



ΠΕΡΙΛΗΨΗ (57)

Η εφεύρεση αφορά σε ένα μετρητή υγρού με ένα περίβλημα (1) της μορφής T, μέσα στο οποίο ένας άξονας ενός περυγιόφωρου τροχού (6) χωρίζεται μέσω μίας πλάκας πίεσης (11) από έναν άξονα ενός μηχανισμού μέτρησης (19). Ένας δακτύλιος ασφαλείας (14) βιδωμένος επάνω στο περίβλημα (1) χρησιμοποιείται, για να συγκρατηθεί η πλάκα πίεσεως κατ' αυτόν τον τρόπο, ώστε η ελευθερία εδράσεως του άξονα του περυγιόφωρου τροχού να είναι καθορισμένη. Για να αναπτυχθεί μία χαλάρωση του κεφαλήφωρου δακτυλίου (14) από την θέση ρύθμισης χρησιμοποιείται ένας δακτύλιος ασφαλείας (15) μεταξύ του κεφαλήφωρου δακτυλίου (14) και του περιβλήματος (1).

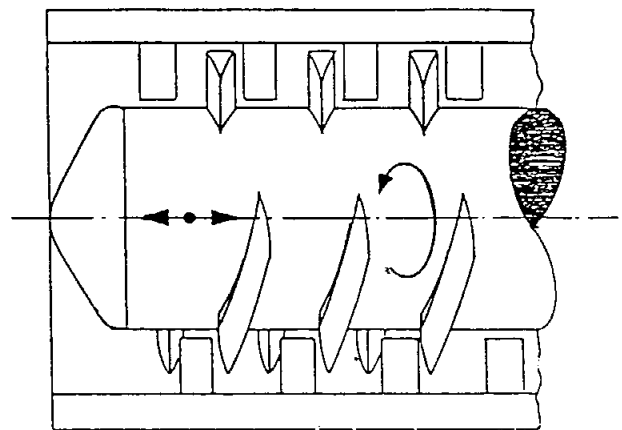
ΑΡΙΘΜΟΣ ΕΥΡΩΠΑΪΚΟΥ Δ.Ε. (11): 3001535
ΑΡΙΘ. ΕΛΛΗΝΙΚΗΣ ΚΑΤΑΘΕΣΗΣ (21): 910400221
ΗΜΕΡ. ΕΛΛΗΝΙΚΗΣ ΚΑΤΑΘΕΣΗΣ (22): 14.03.91
ΑΡΙΘ./ΗΜΕΡ. ΔΗΜΟΣΙΕΥΣΗΣ
ΕΥΡΩΠΑΪΚΟΥ ΔΙΠΛΩΜΑΤΟΣ (87): 0287131/13.03.91
ΑΡΙΘ./ΗΜΕΡ. ΚΑΤΑΘΕΣΗΣ
ΕΥΡΩΠΑΪΚΗΣ ΑΙΤΗΣΗΣ (86): 88200101.9/20.01.88
ΤΙΤΛΟΣ ΕΦΕΥΡΕΣΗΣ (54): «Διάταξη κλεισίματος για δοχείο και μεμβράνη για μια τέτοια διάταξη κλεισίματος»
ΔΙΚΑΙΟΥΧΟΣ (73): Skillpack B.V.
 Vossendaal 12
 NL-4878 Ae Etten-Leur, Ολλανδία
ΣΥΜΒΑΤΙΚΕΣ ΠΡΟΤΕΡΑΙΟΤΗΤΕΣ (30): 8700871/13.04.87/Ολλανδία
ΕΦΕΥΡΕΤΗΣ (72): Killestijn, Cornelis
ΕΙΔΙΚΟΣ ΠΛΗΡΕΞΟΥΣΙΟΣ (74): Σ. Σταμνά, δικηγόρος, Κουμπάρη 2, 106 74 Αθήνα
ΑΝΤΙΚΛΗΤΟΣ (74): Ελένη Γ. Παπακωνσταντίνου, δικηγόρος, Κουμπάρη 2, 106 74 Αθήνα



ΠΕΡΙΛΗΨΗ (57)

Παραμορφώσιμο δοχείο προστατεύεται έναντι ορατής ενδορρήξεως από ένα διάφραγμα μεταξύ καλύμματος και δοχείου. Ο χώρος (15) μεταξύ διαφράγματος και καλύμματος ευρίσκεται σε επαφή με την ατμόσφαιρα δια δόδων (14) μεταξύ διαφράγματος και καλύμματος, ενώ το δοχείο κλείνεται ερμητικά από τον εξωτερικό αέρα με το διάφραγμα.

ΑΡΙΘΜΟΣ ΕΥΡΩΠΑΪΚΟΥ Δ.Ε. (11): 3001536
ΑΡΙΘ. ΕΛΛΗΝΙΚΗΣ ΚΑΤΑΘΕΣΗΣ (21): 910400248
ΗΜΕΡ. ΕΛΛΗΝΙΚΗΣ ΚΑΤΑΘΕΣΗΣ (22): 04.03.91
ΑΡΙΘ./ΗΜΕΡ. ΔΗΜΟΣΙΕΥΣΗΣ
ΕΥΡΩΠΑΪΚΟΥ ΔΙΠΛΩΜΑΤΟΣ (87): 0230815/12.12.90
ΑΡΙΘ./ΗΜΕΡ. ΚΑΤΑΘΕΣΗΣ
ΕΥΡΩΠΑΪΚΗΣ ΑΙΤΗΣΗΣ (86): 86402771.9/11.12.86
ΤΙΤΛΟΣ ΕΦΕΥΡΕΣΗΣ (54): «Θερμοπλαστικές συνθέσεις με βάση πολυαιθεραμίδες και συμπολυμερή στυρενίου-διενίου και μέθοδος παραγωγής αυτών»
ΔΙΚΑΙΟΥΧΟΣ (73): Atochem
 4 & 8, Cours Michelet
 La Défence 10 F-92800 Puteaux,
 Γαλλία
ΣΥΜΒΑΤΙΚΕΣ ΠΡΟΤΕΡΑΙΟΤΗΤΕΣ (30): 8518599/16.12.85/France
ΕΦΕΥΡΕΤΗΣ (72): 1) Jacquemin, Jean-Pierre
 2) Deleens, Gérard
ΕΙΔΙΚΟΣ ΠΛΗΡΕΞΟΥΣΙΟΣ (74): Βάσω Δ. Ευαγγέλου, δικηγόρος,
 Πανεπιστημίου 42, 106 79 Αθήνα
ΑΝΤΙΚΛΗΤΟΣ (74): Βάσω Δ. Ευαγγέλου, δικηγόρος,
 Πανεπιστημίου 42, 106 79 Αθήνα



ΠΕΡΙΛΗΨΗ (57)

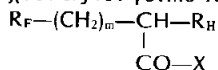
Οι πολυαιθεραμίδες και ειδικότερα, οι πολυαιθεροεστεραμίδες προσμιγνύονται εις τα συμπολυμερή στυρενίου-διενίου και ειδικότερα, εις τα συμπολυμερή τριμερούς σειράς, γραμμικής ή διακλαδισμένης στυρενίου-βουταδιενίου-στυρενίου ή στυρενίου-ισοπρενίου-στυρενίου δια να δώσουν συνθέσεις οι οποίες είναι δυνατόν να εγχυθούν ή να εξωθηθούν και οι οποίες έχουν εξαιρετικές μηχανικές ιδιότητες.

ΑΡΙΘΜΟΣ ΕΥΡΩΠΑΪΚΟΥ Δ.Ε. (11):	3001537
ΑΡΙΘ. ΕΛΛΗΝΙΚΗΣ ΚΑΤΑΘΕΣΗΣ (21):	910400249
ΗΜΕΡ. ΕΛΛΗΝΙΚΗΣ ΚΑΤΑΘΕΣΗΣ (22):	04.03.91
ΑΡΙΘ./ΗΜΕΡ. ΔΗΜΟΣΙΕΥΣΗΣ	
ΕΥΡΩΠΑΪΚΟΥ ΔΙΠΛΩΜΑΤΟΣ (87):	0267828/27.12.90
ΑΡΙΘ./ΗΜΕΡ. ΚΑΤΑΘΕΣΗΣ	
ΕΥΡΩΠΑΪΚΗΣ ΑΙΤΗΣΗΣ (86):	87402304.7/15.10.87
ΤΙΤΛΟΣ ΕΦΕΥΡΕΣΗΣ (54):	«Πολυφθοριωμένες ενώσεις και μέθοδος παρασκευής αυτών»
ΔΙΚΑΙΟΥΧΟΣ (73):	Atochem 4 & 8, Cours Michelet La Défense 10 F-92800 Puteaux, Γαλλία
ΣΥΜΒΑΤΙΚΕΣ ΠΡΟΤΕΡΑΙΟΤΗΤΕΣ (30):	1) 8614811/24.10.86/Γαλλία 2) 8702009/17.02.87/Γαλλία
ΕΦΕΥΡΕΤΗΣ (72):	1) Cautier, Martine 2) Rico Isabelle 3) Latters, Armand 4) Bertocchio
ΕΙΔΙΚΟΣ ΠΛΗΡΕΞΟΥΣΙΟΣ (74):	Βάσω Δ. Ευαγγέλου, δικηγόρος, Πανεπιστημίου 42, Αθήνα
ΑΝΤΙΚΛΗΤΟΣ (74):	Βάσω Δ. Ευαγγέλου, δικηγόρος, Πανεπιστημίου 42, Αθήνα

στον οποίο το R_F είναι ένα υπερφθοριοαλκυλο ριζικό, το m είναι ένας ακέραιος αριθμός ο οποίος κυμαίνεται από 0 έως 2, το R_H είναι ένα αλκυλο ριζικό, το X είναι μία ομάδα OH ή HR₁R₂ και τα R₁ και R₂ είναι άτομα υδρογόνου ή μεθυλοριζικά. Παρασκευάζουμε τις αμίδες (X=HR₁R₂) δια φωτοσμιδίων πολυφθοριωμένων ολεφινών R_F—(CH₂)_p—CH=CH—C_nH_{2n} (όπου το p ισούται προς 0 ή 1 και το n είναι ένας ακέραιος αριθμός που κυμαίνεται από 1 έως 17, και τα οξέα (X=OH) δια υδρολύσεως των τοιουτοτρόπως ληφθεισών αμιδών. Τα οξέα και τα άλατα των μπορούν να χρησιμοποιηθούν ως επιφανειακώς δραστικοί παράγοντες ή καθώς και αμίδες ως ενδιάμεσοι ουσίες δια την σύνθεση τέτοιων παραγόντων.

ΠΕΡΙΛΗΨΗ (57)

Η εφεύρεση αφορά ενώσεις οι οποίες περιέχουν συγχρόνως μια υπερφθοριωμένη άλυσσο και μια υδρογονομένη άλυσσο και αντιστοιχούν εις τον γενικό τύπο:



(1)

ΑΡΙΘΜΟΣ ΕΥΡΩΠΑΪΚΟΥ Δ.Ε. (11):	3001538
ΑΡΙΘ. ΕΛΛΗΝΙΚΗΣ ΚΑΤΑΘΕΣΗΣ (21):	910400251
ΗΜΕΡ. ΕΛΛΗΝΙΚΗΣ ΚΑΤΑΘΕΣΗΣ (22):	04.03.91
ΑΡΙΘ./ΗΜΕΡ. ΔΗΜΟΣΙΕΥΣΗΣ	
ΕΥΡΩΠΑΪΚΟΥ ΔΙΠΛΩΜΑΤΟΣ (87):	0304381/27.12.90
ΑΡΙΘ./ΗΜΕΡ. ΚΑΤΑΘΕΣΗΣ	
ΕΥΡΩΠΑΪΚΗΣ ΑΙΤΗΣΗΣ (86):	88420275.5/04.08.88
ΤΙΤΛΟΣ ΕΦΕΥΡΕΣΗΣ (54):	Στρωματοποιημένο εύκαμπτο αντικείμενο για κολλητικό μεταφοράς
ΔΙΚΑΙΟΥΧΟΣ (73):	Rhône-Poulenc Chimie 25, quai Paul Doumer F-92408 Courbevoie Cédex, Γαλλία
ΣΥΜΒΑΤΙΚΕΣ ΠΡΟΤΕΡΑΙΟΤΗΤΕΣ (30):	8711697/14.08.87/Γαλλία
ΕΦΕΥΡΕΤΗΣ (72):	1) Cavezzan, Jacques 2) Di Martino, Jean-Louis
ΕΙΔΙΚΟΣ ΠΛΗΡΕΞΟΥΣΙΟΣ (74):	Ευαγγέλου Βάσω, δικηγόρος, Πανεπιστημίου 42, Αθήνα 106 79
ΑΝΤΙΚΛΗΤΟΣ (74):	Ευαγγέλου Βάσω, δικηγόρος, Πανεπιστημίου 42, Αθήνα 106 79

σεως που σχηματίζεται έτσι, εναποτίθεται στρώση κολλητικού από σιλικόνη απηλλαγμένη από υπεροξείδιο και που προκύπτει από την διασυμπύκνωση φαινυλιωμένου κόμμεος με άκρα σιλικόνης και ρητίνης MQ.

Επί του κολλητικού τοποθετείται ένα δεύτερο εύκαμπτο υπόστρωμα. Εφαρμογή στην αποκατάσταση έργων τέχνης.

ΠΕΡΙΛΗΨΗ (57)

Η παρούσα ευρεσιτεχνία αφορά στρωματοποιημένο εύκαμπτο αντικείμενο για κολλητικό μεταφοράς, του οποίου η στρώση του κολλητικού και η αντικολλητική στρώση αποτελούνται και οι δύο από σιλικόνη.

Το στρωματοποιημένο αντικείμενο αποτελείται από ένα πρώτο εύκαμπτο υπόστρωμα επί του οποίου έχει σχηματισθεί πλέγμα δια σταυροειδών δεσμών συνθέσεως οργανοπολυσιλοξάνης πολυπροσθήκης, εν διαλύσει μέσα σε οργανικό διαλύτη. Επί της αντικολλητικής στρώ-

ΑΡΙΘΜΟΣ ΕΥΡΩΠΑΪΚΟΥ Δ.Ε. (11):	3001539
ΑΡΙΘ. ΕΛΛΗΝΙΚΗΣ ΚΑΤΑΘΕΣΗΣ (21):	910400252
ΗΜΕΡ. ΕΛΛΗΝΙΚΗΣ ΚΑΤΑΘΕΣΗΣ (22):	04.03.91
ΑΡΙΘ./ΗΜΕΡ. ΔΗΜΟΣΙΕΥΣΗΣ	
ΕΥΡΩΠΑΪΚΟΥ ΔΙΠΛΩΜΑΤΟΣ (87):	0308341/12.12.90
ΑΡΙΘ./ΗΜΕΡ. ΚΑΤΑΘΕΣΗΣ	
ΕΥΡΩΠΑΪΚΗΣ ΑΙΤΗΣΗΣ (86):	88402339.1/16.09.88
ΤΙΤΛΟΣ ΕΦΕΥΡΕΣΗΣ (54):	Μέθοδος βιομηχανικής συνθέσεως υπερινδοπρίλης και των κυρίων ενδιαμέσων της συνθέσεως αυτής
ΔΙΚΑΙΟΥΧΟΣ (73):	Adir et Compagnie 22, rue Garnier F-92201 Neuilly sur Seine, Γαλλία
ΣΥΜΒΑΤΙΚΕΣ ΠΡΟΤΕΡΑΙΟΤΗΤΕΣ (30):	8712896/17.09.87/Γαλλία
ΕΦΕΥΡΕΤΗΣ (72):	1) Vincent, Michel 2) Baliarda, Jean 3) Marchand, Bernard 4) Remond, George
ΕΙΔΙΚΟΣ ΠΛΗΡΕΞΟΥΣΙΟΣ (74):	Ευαγγέλου Βάσω, δικηγόρος, Πανεπιστημίου 42, 106 79 Αθήνα
ΑΝΤΙΚΛΗΤΟΣ (74):	Ευαγγέλου Βάσω, δικηγόρος, Πανεπιστημίου 42, 106 79 Αθήνα

Το υπερυδροϊνδολοκαρβοξυλικό-2 (2S, 3aS, 7aS) οξύ και η N-[(S)καρβαιοξυ-1 βουτυλ]- (S) αλανίνη, λαμβάνονται τα ίδια υπό εξαιρετικές συνθήκες αντιστοίχως από ινδολοκαρβοξυλικό-2 οξύ και από L-αλανίνη που και τα δύο προσφέρονται στην βιομηχανία.

ΠΕΡΙΛΗΨΗ (57)

Μέθοδος βιομηχανικής συνθέσεως υπερινδοπρίλης, η οποία χαρακτηρίζεται εκ του ότι συμπυκνώνουμε το υπερυδροϊνδολοκαρβοξυλικό οξύ-2 (2S, 3aS, 7aS) μετά προστασία της καρβοξυλομάδας δια N-[(S) καρβαιοξυ-1 βουτυλ]- (S) αλανίνης, εδώ το προκύπτον προϊόν από την συμπύκνωση στην συνέχεια το υποβάλλουμε σε αποπροστασία του καρβοξυλίου το οποίο φέρει ο ετερόκυκλος.

ΑΡΙΘΜΟΣ ΕΥΡΩΠΑΪΚΟΥ Δ.Ε. (11):	3001540
ΑΡΙΘ. ΕΛΛΗΝΙΚΗΣ ΚΑΤΑΘΕΣΗΣ (21):	910400253
ΗΜΕΡ. ΕΛΛΗΝΙΚΗΣ ΚΑΤΑΘΕΣΗΣ (22):	04.03.91
ΑΡΙΘ./ΗΜΕΡ. ΔΗΜΟΣΙΕΥΣΗΣ	
ΕΥΡΩΠΑΪΚΟΥ ΔΙΠΛΩΜΑΤΟΣ (87):	0250337/05.12.90
ΑΡΙΘ./ΗΜΕΡ. ΚΑΤΑΘΕΣΗΣ	
ΕΥΡΩΠΑΪΚΗΣ ΑΙΤΗΣΗΣ (86):	87420142.9/22.05.87
ΤΙΤΛΟΣ ΕΦΕΥΡΕΣΗΣ (54):	Ξηραϊνόμενες και υδρόφιλες ημιπερατές μεμβράνες με βάση βινυλιδένο-πολυφθορίδιο
ΔΙΚΑΙΟΥΧΟΣ (73):	Rhône-Poulenc Recherches 25 Quai Paul Doumer F-92408 Courbevoie Cédex, Γαλλία
ΣΥΜΒΑΤΙΚΕΣ ΠΡΟΤΕΡΑΙΟΤΗΤΕΣ (30):	8609158/20.06.86/Γαλλία
ΕΦΕΥΡΕΤΗΣ (72):	Fabre, Albert
ΕΙΔΙΚΟΣ ΠΛΗΡΕΞΟΥΣΙΟΣ (74):	Ευαγγέλου Βάσω, δικηγόρος, Πανεπιστημίου 42, Αθήνα 106 79
ΑΝΤΙΚΛΗΤΟΣ (74):	Ευαγγέλου Βάσω, δικηγόρος, Πανεπιστημίου 42, Αθήνα 106 79

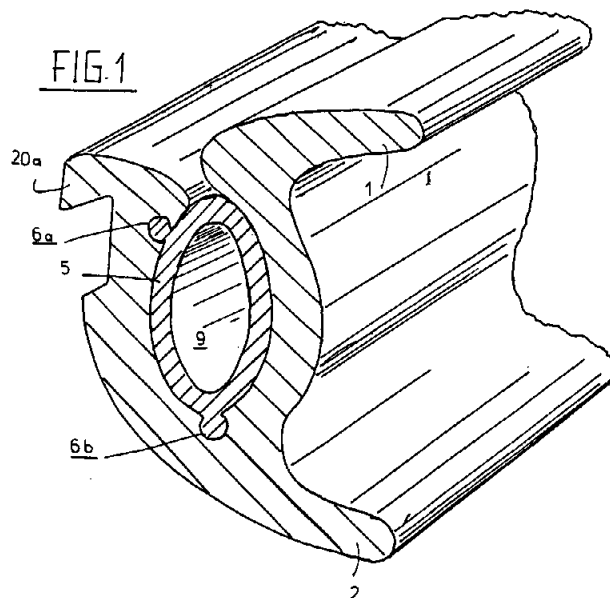
ΠΕΡΙΛΗΨΗ (57)

Ημι-περατές υδρόφιλες και ξηραϊνόμενες μεμβράνες οι οποίες διατηρούν τις ιδιότητές τους με βάση βινυλιδένο πολυφθορίδιο (PVDF), οι οποίες περιέχουν κατά βάρος περισσότερο του 70% PVDF και ολιγώτερο του 30% υδρόφιλο πολυμερές.

Το υδρόφιλο πολυμερές μπορεί να είναι κυρίως πολυοξική κωταρίνη ή σουλφονομένη πολυαρυλοαιθερο-σουλφώνη. Μέθοδος λήψεως των αναφερθεισών μεμβρανών.

ΑΡΙΘΜΟΣ ΕΥΡΩΠΑΪΚΟΥ Δ.Ε. (11): 3001541
ΑΡΙΘ. ΕΛΛΗΝΙΚΗΣ ΚΑΤΑΘΕΣΗΣ (21): 910400254
ΗΜΕΡ. ΕΛΛΗΝΙΚΗΣ ΚΑΤΑΘΕΣΗΣ (22): 04.03.91
ΑΡΙΘ./ΗΜΕΡ. ΔΗΜΟΣΙΕΥΣΗΣ
ΕΥΡΩΠΑΪΚΟΥ ΔΙΠΛΩΜΑΤΟΣ (87): 0263013/05.12.90
ΑΡΙΘ./ΗΜΕΡ. ΚΑΤΑΘΕΣΗΣ
ΕΥΡΩΠΑΪΚΗΣ ΑΙΤΗΣΗΣ (86): 87402067.0/16.09.87
ΤΙΤΛΟΣ ΕΦΕΥΡΕΣΗΣ (54): Τελειοποιήσεις για τους αρμούς στεγανότητας
ΔΙΚΑΙΟΥΧΟΣ (73): Hutchinson
 2, rue Balzac
 F-75008 Paris, Γαλλία
ΣΥΜΒΑΤΙΚΕΣ ΠΡΟΤΕΡΑΙΟΤΗΤΕΣ (30): 8613129/19.09.86/Γαλλία
ΕΦΕΥΡΕΤΗΣ (72): Douillet, Jacques
ΕΙΔΙΚΟΣ ΠΛΗΡΕΞΟΥΣΙΟΣ (74): Τσιμικάλης Αθανάσιος, δικηγόρος,
 Βασ. Σοφίας 6, 106 74 Αθήνα
ΑΝΤΙΚΛΗΤΟΣ (74): Ταβλαρίδης Πλ., Τσιμικάλης Αθ.,
 Καλονάρου Χ., δικηγόροι, Βασ. Σοφίας 6, 106 74 Αθήνα

λαμβάνει τουλάχιστον έναν πυρήνα (5) προσαρμογής στις μεταβολές του διακένου που οφείλονται στις ανοχές κατασκευής και από το ότι είναι δυνατό να αφαιρεθεί αυτός ο πυρήνας για την προσαρμογή επίσης στις μειώσεις του διακένου που προκύπτουν κατά την συναρμολόγηση μεταξύ των εν λόγω πρώτου και δευτέρου στοιχείων, από τα οποία τουλάχιστον ένα στοιχείο έχει μία εγκάρσια διάσταση που μπορεί να παρουσιάζει διαφορετικές τιμές και που καθορίζουν μικρότερα διάκενα μεταξύ των εν λόγω πρώτου και δευτέρου στοιχείων. Εφαρμογή στην οικοδομική βιομηχανία και γενικότερα στις κατασκευές.



ΠΕΡΙΛΗΨΗ (57)

Αρμός στεγανότητας από τουλάχιστο ένα υλικό πολυμερές που μπορεί να παραμορφώνεται μεταξύ ενός πρώτου στοιχείου και ενός δεύτερου στοιχείου που συναρμολογούνται έτσι ώστε να υπάρχει μεταξύ τους ένα λειτουργικό διάκενο, ο εν λόγω αρμός έχει τουλάχιστον δυο χείλη στεγανότητας (1, 2) που προεξέχουν από το σώμα του αρμού και που διευθετούνται στη πλευρά του ενός των εν λόγω πρώτου και δευτέρου στοιχείων και έχει τουλάχιστον ένα μέσο αγκύρωσης του αρμού (20a) επί (ή αντίθετα) του άλλου στοιχείου.

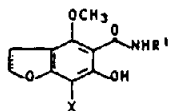
Ο αρμός σύμφωνα με την εφεύρεση χαρακτηρίζεται από το ότι περι-

ΑΡΙΘΜΟΣ ΕΥΡΩΠΑΪΚΟΥ Δ.Ε. (11): 3001542
ΑΡΙΘ. ΕΛΛΗΝΙΚΗΣ ΚΑΤΑΘΕΣΗΣ (21): 910400256
ΗΜΕΡ. ΕΛΛΗΝΙΚΗΣ ΚΑΤΑΘΕΣΗΣ (22): 04.03.91
ΑΡΙΘ./ΗΜΕΡ. ΔΗΜΟΣΙΕΥΣΗΣ
ΕΥΡΩΠΑΪΚΟΥ ΔΙΠΛΩΜΑΤΟΣ (87): 0301371/12.12.90
ΑΡΙΘ./ΗΜΕΡ. ΚΑΤΑΘΕΣΗΣ
ΕΥΡΩΠΑΪΚΗΣ ΑΙΤΗΣΗΣ (86): 88111571.1/19.07.88
ΤΙΤΛΟΣ ΕΦΕΥΡΕΣΗΣ (54): Βασικώς υποκατεστημένα αμίδια βενζοφουρανοκαρβονικών οξέων, μέθοδος παρασκευής τους και θεραπευτικά μέσα που τα περιέχουν
ΔΙΚΑΙΟΥΧΟΣ (73): Basf Aktiengesellschaft
 Carl-Bosch-Strasse 38
 6700 Ludwigshafen, Γερμανία
ΣΥΜΒΑΤΙΚΕΣ ΠΡΟΤΕΡΑΙΟΤΗΤΕΣ (30): 3724756/25.07.87/Δ. Γερμανία
ΕΦΕΥΡΕΤΗΣ (72): 1) Schlecker, Rainer
 2) Teschendorf, Hans-Jürgen
 3) Unger, Liliane
ΕΙΔΙΚΟΣ ΠΛΗΡΕΞΟΥΣΙΟΣ (74): Τσιμικάλης Αθανάσιος, δικηγόρος,
 Βασ. Σοφίας 6, Αθήνα 106 74
ΑΝΤΙΚΛΗΤΟΣ (74): Ταβλαρίδης Πλ., Τσιμικάλης Αθ.,
 Καλονάρου Χ., δικηγόροι, Βασ. Σοφίας 6, Αθήνα 106 74

στον οποίο τα R¹ και X έχουν τις σημασίες που δίδονται στην περιγραφή, μέθοδος για την παρασκευή τους και θεραπευτικά μέσα που τα περιέχουν.

ΠΕΡΙΛΗΨΗ (57)

Βασικώς υποκατεστημένα αμίδια βενζοφουρανοκαρβονικών οξέων του τύπου I



I

ΑΡΙΘΜΟΣ ΕΥΡΩΠΑΪΚΟΥ Δ.Ε.	(11): 3001543
ΑΡΙΘ. ΕΛΛΗΝΙΚΗΣ ΚΑΤΑΘΕΣΗΣ	(21): 910400257
ΗΜΕΡ. ΕΛΛΗΝΙΚΗΣ ΚΑΤΑΘΕΣΗΣ	(22): 04.03.91
ΑΡΙΘ./ΗΜΕΡ. ΔΗΜΟΣΙΕΥΣΗΣ	
ΕΥΡΩΠΑΪΚΟΥ ΔΙΠΛΩΜΑΤΟΣ	(87): 0228606/06.02.91
ΑΡΙΘ./ΗΜΕΡ. ΚΑΤΑΘΕΣΗΣ	
ΕΥΡΩΠΑΪΚΗΣ ΑΙΤΗΣΗΣ	(86): 86117005.8/06.12.86
ΤΙΤΛΟΣ ΕΦΕΥΡΕΣΗΣ	(54): Νέα παράγωγα 2'-υποκατεστημένης-4-δεοξυ-θειαζολο-[5,4-C] ριφαμυκίνης SV
ΔΙΚΑΙΟΥΧΟΣ	(73): Gruppo Lepetit S.p.A. 23, Via G. Murat I-20159 Milano, Ιταλία
ΣΥΜΒΑΤΙΚΕΣ ΠΡΟΤΕΡΑΙΟΤΗΤΕΣ	(30): 8531887/30.12.85/M. Βρετανία
ΕΦΕΥΡΕΤΗΣ	(72): 1) Cavalleri, Bruno 2) Turconi, Marco 3) Tamborini, Giovanni
ΕΙΔΙΚΟΣ ΠΛΗΡΕΞΟΥΣΙΟΣ	(74): Τσιμικάλης Αθανάσιος, δικηγόρος, Βασ. Σοφίας 6, 106 74 Αθήνα
ΑΝΤΙΚΛΗΤΟΣ	(74): Ταβλαρίδης Πλ., Τσιμικάλης Αθ., Καλονάρου Χ., δικηγόροι, Βασ. Σοφίας 6, 106 74 Αθήνα

ΠΕΡΙΛΗΨΗ (57)

Η παρούσα ευρεσιτεχνία αφορά νέα παράγωγα 2'-υποκατεστημένης -4-δεοξυ-θειαζολο [5,4-c] ριφαμυκίνης SV τα οποία έχουν αντιβακτηριακή δράση.

Οι ενώσεις αυτές λαμβάνονται με χημική μετατροπή της θειαζολο[5,4-c]ριφαμυκίνης SV.

ΑΡΙΘΜΟΣ ΕΥΡΩΠΑΪΚΟΥ Δ.Ε.	(11): 3001544
ΑΡΙΘ. ΕΛΛΗΝΙΚΗΣ ΚΑΤΑΘΕΣΗΣ	(21): 910400258
ΗΜΕΡ. ΕΛΛΗΝΙΚΗΣ ΚΑΤΑΘΕΣΗΣ	(22): 04.03.91
ΑΡΙΘ./ΗΜΕΡ. ΔΗΜΟΣΙΕΥΣΗΣ	
ΕΥΡΩΠΑΪΚΟΥ ΔΙΠΛΩΜΑΤΟΣ	(87): 0307510/06.02.91
ΑΡΙΘ./ΗΜΕΡ. ΚΑΤΑΘΕΣΗΣ	
ΕΥΡΩΠΑΪΚΗΣ ΑΙΤΗΣΗΣ	(86): 87116137.8/03.11.87
ΤΙΤΛΟΣ ΕΦΕΥΡΕΣΗΣ	(54): Μέθοδος καταπολέμησης μυκήτων
ΔΙΚΑΙΟΥΧΟΣ	(73): BASF Aktiengesellschaft Carl-Bosch-Strasse 38 6700 Ludwigshafen, Γερμανία
ΣΥΜΒΑΤΙΚΕΣ ΠΡΟΤΕΡΑΙΟΤΗΤΕΣ	(30): 3731239/17.09.87/Δ. Γερμανία
ΕΦΕΥΡΕΤΗΣ	(72): 1) Pommer, Ernst-Henrich 2) Scherer, Maria 3) Klingauf, Fred 4) Herger, Gabriele
ΕΙΔΙΚΟΣ ΠΛΗΡΕΞΟΥΣΙΟΣ	(74): Τσιμικάλης Αθανάσιος, δικηγόρος, Βασ. Σοφίας 6, Αθήνα 106 74
ΑΝΤΙΚΛΗΤΟΣ	(74): Ταβλαρίδης Πλ., Τσιμικάλης Αθ., Καλονάρου Χ., δικηγόροι, Βασ. Σοφίας 6, Αθήνα 106 74

ΠΕΡΙΛΗΨΗ (57)

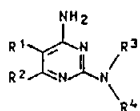
Χρησιμοποίηση του φυτού *Reynoutria sachalinensis* για την καταπολέμηση μυκήτων στη γεωργία.

ΑΡΙΘΜΟΣ ΕΥΡΩΠΑΪΚΟΥ Δ.Ε. (11):	3001545
ΑΡΙΘ. ΕΛΛΗΝΙΚΗΣ ΚΑΤΑΘΕΣΗΣ (21):	910400259
ΗΜΕΡ. ΕΛΛΗΝΙΚΗΣ ΚΑΤΑΘΕΣΗΣ (22):	04.03.91
ΑΡΙΘ./ΗΜΕΡ. ΔΗΜΟΣΙΕΥΣΗΣ	
ΕΥΡΩΠΑΪΚΟΥ ΔΙΠΛΩΜΑΤΟΣ (87):	0251083/30.01.91
ΑΡΙΘ./ΗΜΕΡ. ΚΑΤΑΘΕΣΗΣ	
ΕΥΡΩΠΑΪΚΗΣ ΑΙΤΗΣΗΣ (86):	87108849.8/20.06.87
ΤΙΤΛΟΣ ΕΦΕΥΡΕΣΗΣ (54):	Παράγωγα 4-αμινοπυριμιδινών
ΔΙΚΑΙΟΥΧΟΣ (73):	BASF Aktiengesellschaft Carl-Bosch-Strasse 38 D-6700 Ludwigshafen, Γερμανία
ΣΥΜΒΑΤΙΚΕΣ ΠΡΟΤΕΡΑΙΟΤΗΤΕΣ (30):	3620841/21.06.86/Γερμανία
ΕΦΕΥΡΕΤΗΣ (72):	1) Elcken, Karl 2) Wahl, Peter 3) Ammermann, Eberhard 4) Pommer, Ernst-Heinrich
ΕΙΔΙΚΟΣ ΠΛΗΡΕΞΟΥΣΙΟΣ (74):	Τσιμικάλης Αθανάσιος, δικηγόρος Βασ. Σοφίας 6, 106 74 Αθήνα
ΑΝΤΙΚΛΗΤΟΣ (74):	Ταβλαρίδης Πλ., Τσιμικάλης Αθ., Καλονάρου Χ., δικηγόροι, Βασ. Σοφίας 6, 106 74 Αθήνα

στον οποίο οι υποκαταστάτες σημαίνουν R¹ αλκύλιο, αλκοξυ-αλκύλιο, αρύλιο, αλκυλαρύλιο, αλκοξυαρύλιο, αλογοναρύλιο, αρυλ-αλκύλιο, αλκυλαρυλ-αλκύλιο, αλκοξυαρυλ-αλκύλιο, αλογοναρυλαλκύλιο, R² υδρογόνο ή αλκύλιο, R³, R⁴ αλκύλιο, αλκενύλιο ή από κοινού με το άτομο αζώτου ένα ετεροκυκλικό δακτύλιο, ο οποίος μπορεί να περιέχει οξυγόνο και να είναι υποκατεστημένος και μυκητοκτόνα που τα περιέχουν.

ΠΕΡΙΛΗΨΗ (57)

Παράγωγα 4-αμινοπυριμιδινών του γενικού τύπου I



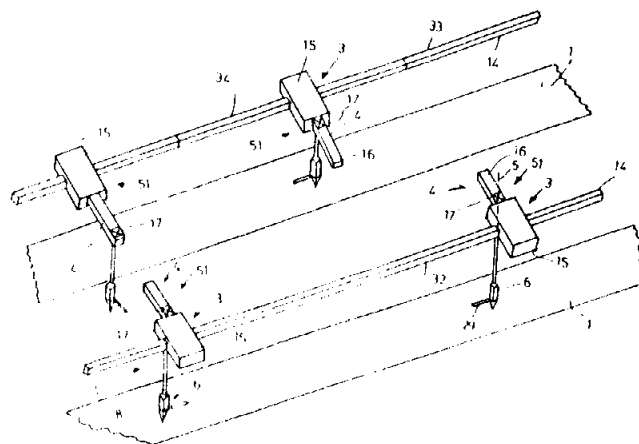
(I)

ΑΡΙΘΜΟΣ ΕΥΡΩΠΑΪΚΟΥ Δ.Ε. (11):	3001546
ΑΡΙΘ. ΕΛΛΗΝΙΚΗΣ ΚΑΤΑΘΕΣΗΣ (21):	910400260
ΗΜΕΡ. ΕΛΛΗΝΙΚΗΣ ΚΑΤΑΘΕΣΗΣ (22):	04.03.91
ΑΡΙΘ./ΗΜΕΡ. ΔΗΜΟΣΙΕΥΣΗΣ	
ΕΥΡΩΠΑΪΚΟΥ ΔΙΠΛΩΜΑΤΟΣ (87):	0255724/05.12.90
ΑΡΙΘ./ΗΜΕΡ. ΚΑΤΑΘΕΣΗΣ	
ΕΥΡΩΠΑΪΚΗΣ ΑΙΤΗΣΗΣ (86):	87111296.7/05.08.87
ΤΙΤΛΟΣ ΕΦΕΥΡΕΣΗΣ (54):	Μέθοδος και μηχανική διάταξη για την υποδιαίρεση σπειρών σύρματος
ΔΙΚΑΙΟΥΧΟΣ (73):	1) Schwerdtfeger Kubicek Systemtechnik GmbH & Co. KG zum Fürstenmoor 11 D-2000 Hamburg 90, Γερμανία 2) Hamburger Stahlwerke GmbH Dradenaustrasse 33 D-2103 Hamburg 95, Γερμανία
ΣΥΜΒΑΤΙΚΕΣ ΠΡΟΤΕΡΑΙΟΤΗΤΕΣ (30):	3626440/05.08.86/Γερμανία
ΕΦΕΥΡΕΤΗΣ (72):	1) Schwerdtfeger, Joachim 2) Kubicek, Andreas 3) Sensis, Siegfried 4) Wager, Malfred
ΕΙΔΙΚΟΣ ΠΛΗΡΕΞΟΥΣΙΟΣ (74):	Τσιμικάλης Αθανάσιος, δικηγόρος, Βασ. Σοφίας 6, 106 74 Αθήνα
ΑΝΤΙΚΛΗΤΟΣ (74):	Ταβλαρίδης Πλ., Τσιμικάλης Αθ., Καλονάρου Χαρ., δικηγόροι, Βασ. Σοφίας 6, 106 74 Αθήνα

σύρμα θερμής κυλινδρίσεως και έχουν τεθεί επάνω στο σώμα ωθήσεως. Μέσω μιας σύμφωνα με την εφεύρεση μονάδας προωθείται η διάταξη με ένα υποδοχέα για σπείρες σύρματος και μία μονάδα κοπής δια του σώματος ωθήσεως.

Στη μηχανική διάταξη προβλέπεται μία κεφαλή εργαλείου το οποίο βυθίζεται σε κατεβασμένη θέση αναμονής με κατεύθυνση προς το προωθητικό σώμα για την λήψη των προς διαχωρισμό σπειρών σύρματος. Προς το σκοπό αυτό είναι διατεταγμένος ένας αντίστοιχος αισθητήρας. Μετά από συγχρονισμό των κινήσεων της κεφαλής του εργαλείου με τον μηχανισμό παροχής σπειρών σύρματος και την καταμέτρηση των προς αποκοπή σπειρών σύρματος, η κεφαλή του εργαλείου βυθίζεται περαιτέρω μέχρις ότου ένας σπείρος διεισδύσει διεισδύει μεταξύ των σπειρών σύρματος.

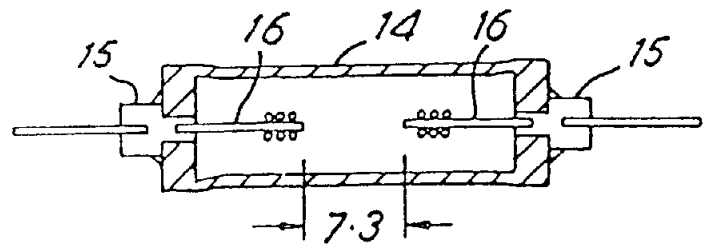
Στη συνέχεια ωθείται μία σπείρα σύρματος σε μία πλάκα λειτουργίας της κεφαλής εργαλείου και σφηνώνεται σταθερά.



ΠΕΡΙΛΗΨΗ (57)

Με την παρούσα προβλέπεται μία μέθοδος και μια μηχανική διάταξη για την υποδιαίρεση σπειρών σύρματος σε μία θέση η μία πίσω από την άλλη και επικαλυπτόμενες επί ενός μέσου ωθήσεως οι οποίες έχουν μορφοποιηθεί από ένα μηχανισμό δημιουργίας σπειρών από

ΑΡΙΘΜΟΣ ΕΥΡΩΠΑΪΚΟΥ Δ.Ε. (11):	3001547
ΑΡΙΘ. ΕΛΛΗΝΙΚΗΣ ΚΑΤΑΘΕΣΗΣ (21):	910400262
ΗΜΕΡ. ΕΛΛΗΝΙΚΗΣ ΚΑΤΑΘΕΣΗΣ (22):	05.03.91
ΑΡΙΘ./ΗΜΕΡ. ΔΗΜΟΣΙΕΥΣΗΣ	
ΕΥΡΩΠΑΪΚΟΥ ΔΙΠΛΩΜΑΤΟΣ (87):	0286247/16.01.91
ΑΡΙΘ./ΗΜΕΡ. ΚΑΤΑΘΕΣΗΣ	
ΕΥΡΩΠΑΪΚΗΣ ΑΙΤΗΣΗΣ (86):	88302274.1/16.03.88
ΤΙΤΛΟΣ ΕΦΕΥΡΕΣΗΣ (54):	Κεραμικές λυχνίες μεταλλικού αλογονιδίου
ΔΙΚΑΙΟΥΧΟΣ (73):	Thoru Emi P.l.c. 4 Tenterden Street London W1R 9AH, Μ. Βρετανία
ΣΥΜΒΑΤΙΚΕΣ ΠΡΟΤΕΡΑΙΟΤΗΤΕΣ (30):	8707670/31.03.87/Μ. Βρετανία
ΕΦΕΥΡΕΤΗΣ (72):	1) Brown, Kenneth Edward 2) Hick, Kevin 3) Caunt, Gary Kenneth 4) Rambaldini, Bruce
ΕΙΔΙΚΟΣ ΠΛΗΡΕΞΟΥΣΙΟΣ (74):	Σταμνά Σπυριδούλα, δικηγόρος, Κουμπάρη 2, 106 74 Αθήνα
ΑΝΤΙΚΛΗΤΟΣ (74):	Παπακωνσταντίνου Ελένη, δικηγόρος, Κουμπάρη 2, 106 74 Αθήνα



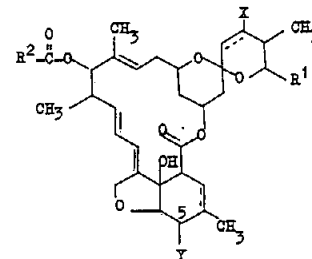
ΠΕΡΙΛΗΨΗ (57)

Κεραμική μεταλλικού αλογονιδίου, υψηλής πίεσης, λυχνία εκφορτώσεως έχει διάκενο τόξου το οποίο χωρίζει τα ηλεκτρόδια εκφορτώσεως, το οποίο δεν είναι μικρότερο των 10 χιλιοστών και φορτίο τοιχώματος, το οποίο είναι τουλάχιστον 50 βαττ ανά τετρ. εκατοστό. Το σχετικώς μικρό διάκενο τόξου δίδει τη δυνατότητα χρησιμοποίησής μιας σχετικώς χαμηλής τάσεως λειτουργίας (στην περιοχή από 80 βολτ έως 130 βολτ).

ΑΡΙΘΜΟΣ ΕΥΡΩΠΑΪΚΟΥ Δ.Ε. (11):	3001548
ΑΡΙΘ. ΕΛΛΗΝΙΚΗΣ ΚΑΤΑΘΕΣΗΣ (21):	910400269
ΗΜΕΡ. ΕΛΛΗΝΙΚΗΣ ΚΑΤΑΘΕΣΗΣ (22):	05.03.91
ΑΡΙΘ./ΗΜΕΡ. ΔΗΜΟΣΙΕΥΣΗΣ	
ΕΥΡΩΠΑΪΚΟΥ ΔΙΠΛΩΜΑΤΟΣ (87):	0246739/23.01.91
ΑΡΙΘ./ΗΜΕΡ. ΚΑΤΑΘΕΣΗΣ	
ΕΥΡΩΠΑΪΚΗΣ ΑΙΤΗΣΗΣ (86):	87302494.7/23.03.87
ΤΙΤΛΟΣ ΕΦΕΥΡΕΣΗΣ (54):	Ενώσεις μακρολίδης, η παρασκευή αυτών και η χρήση αυτών
ΔΙΚΑΙΟΥΧΟΣ (73):	Sankyo Company Limited No 1-6, 3-chome, Nihonbashi Honcho, Chuo-ku, Tokyo, Ιαπωνία
ΣΥΜΒΑΤΙΚΕΣ ΠΡΟΤΕΡΑΙΟΤΗΤΕΣ (30):	1) 66315/86,25.03.86/Ιαπωνία 2) 137568/86,13.06.86/Ιαπωνία
ΕΦΕΥΡΕΤΗΣ (72):	1) Sato, Kazuo 2) Yanai, Toshiaki 3) Kinoto, Takao 4) Toyama, Toshimitsu 5) Tanaka, Keiji 6) Nishida, Akiza 7) Frei, Bruno 8) O'Sullivan, Anthony
ΕΙΔΙΚΟΣ ΠΛΗΡΕΞΟΥΣΙΟΣ (74):	Σταμνά Σπυρ., δικηγόρος, Κουμπάρη 2, 106 74 Αθήνα
ΑΝΤΙΚΛΗΤΟΣ (74):	Παπακωνσταντίνου Ελένη, δικηγόρος, Κουμπάρη 2, 106 74 Αθήνα

ΠΕΡΙΛΗΨΗ (57)

Ενώσεις οι οποίες έχουν τον τύπο:



στον οποίο:

η διακεκομμένη γραμμή παριστά ένα απλό ή διπλό δεσμό άνθρακος-άνθρακος μεταξύ των ατόμων στις θέσεις 22 και 23; το Χ παριστά ένα άτομο υδρογόνου ή μια υδροξυλομάδα ή μαζί με το άτομο άνθρακος το οποίο είναι προσαρτημένο παριστά την ομάδα C=O; υπό τον όρο ότι το Χ παριστά ένα άτομο υδρογόνου όταν η διεκακομμένη γραμμή παριστά ένα διπλού δεσμό μεταξύ των ατόμων άνθρακος στις θέσεις 22 και 23;

το Y παριστά την ομάδα =N—OR³ ή την ομάδα —OR¹, στην οποία το R¹ είναι ένα άτομο υδρογόνου, μια αλκυλομάδα η οποία έχει από 1 έως 6 άτομα άνθρακος και η οποία ημπορεί ενδεχομένως να είναι υποκατεστημένη με τουλάχιστον μια καρβοξυομάδα, μια κυκλοαλκυλομάδα η οποία έχει από 3 έως 10 άτομα άνθρακος στον δακτύλιο ή μια αραλκυλομάδα η οποία έχει από 6 έως 10 άτομα άνθρακος στο δακτύλιο στο αρυλοπόλοιπο και από 1 έως 6 άτομα άνθρακος στο αλκυλοπόλοιπο και το R⁴ παριστά ένα άτομο υδρογόνου ή ένα υπόλοιπο καρβοξυλικού ή καρβονικού οξέος το οποίο σχηματίζει εστέρα.

ΑΡΙΘΜΟΣ ΕΥΡΩΠΑΪΚΟΥ Δ.Ε. (11):	3001549
ΑΡΙΘ. ΕΛΛΗΝΙΚΗΣ ΚΑΤΑΘΕΣΗΣ (21):	910400266
ΗΜΕΡ. ΕΛΛΗΝΙΚΗΣ ΚΑΤΑΘΕΣΗΣ (22):	05.03.91
ΑΡΙΘ./ΗΜΕΡ. ΔΗΜΟΣΙΕΥΣΗΣ	
ΕΥΡΩΠΑΪΚΟΥ ΔΙΠΛΩΜΑΤΟΣ (87):	0239453/19.12.90
ΑΡΙΘ./ΗΜΕΡ. ΚΑΤΑΘΕΣΗΣ	
ΕΥΡΩΠΑΪΚΗΣ ΑΙΤΗΣΗΣ (86):	87400461.7/03.03.87
ΤΙΤΛΟΣ ΕΦΕΥΡΕΣΗΣ (54):	Μέθοδος και διάταξη μετάδοσης αριθμητικών δεδομένων με μηνύματα οργανωμένα σε πακέτα πληροφοριών
ΔΙΚΑΙΟΥΧΟΣ (73):	Thomson-CSF 51, Esplanade du Général-de-Gaulle 92800 Puteaux, Γαλλία
ΣΥΜΒΑΤΙΚΕΣ ΠΡΟΤΕΡΑΙΟΤΗΤΕΣ (30):	8603133/06.03.86/Γαλλία
ΕΦΕΥΡΕΤΗΣ (72):	Oget, Christian
ΕΙΔΙΚΟΣ ΠΛΗΡΕΞΟΥΣΙΟΣ (74):	Σταμνά Σπυριδούλα, δικηγόρος, Κουμπάρη 2, 106 74 Αθήνα
ΑΝΤΙΚΛΗΤΟΣ (74):	Παπακωνσταντίνου Ελένη, δικηγόρος, Κουμπάρη 2, 106 74 Αθήνα

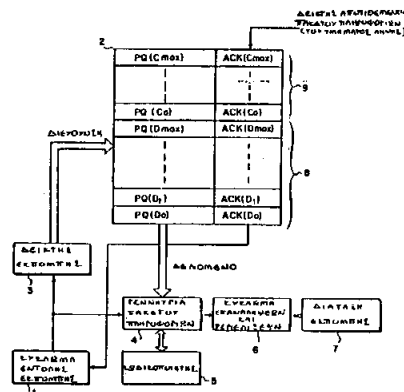
ΠΕΡΙΛΗΨΗ (57)

Η μέθοδος μετάδοσης αριθμητικών δεδομένων με μηνύματα οργανωμένα σε πακέτα πληροφοριών σύμφωνα με την εφεύρεση είναι ουσιαστικά μια μέθοδος εφαρμογής στην οποία: — κατά την εκπομπή από έναν σταθμό προελεύσεως, τα πακέτα πληροφοριών φέρουν μια επικεφαλής (επικεφαλίδα) δέσμη πληροφοριών αποτελούμενη από μια ψευδο-τυχαία άλυσσο από 32 μπιτς, ένα πεδίο αριθμού του πακέτου πληροφοριών (ή φύση της εντολής) και ένα πεδίο υπερκωδικοποιημένων δεδομένων από μια ψευδο-τυχαία άλυσσο με 7

μπιτς. Τα πακέτα πληροφοριών επαναλαμβάνονται, στην συνέχεια εμπλέκονται (περιελίσσονται) με το ποσοστό επανάληψης να προσαρμόζεται στον τύπο των μεταβιβαζόμενων δεδομένων στα πακέτα πληροφοριών για να σχηματίσει τα προς εκπομπή μηνύματα: — κατά την λήψη από έναν σταθμό προορισμού, η αποδοχή ενός λαμβανόμενου πακέτου πληροφοριών πραγματοποιείται μετά από αποκωδικοποίηση και διόρθωση λαθών με απόφαση χρησιμοποιώντας ένα κύκλωμα απόφασης 14 που λειτουργεί με πλειοψηφική εκλογή επί των επαναλαμβανόμενων πακέτων πληροφοριών κατά την εκπομπή και ένα μήνυμα απότισης (εξόφλησης) παράγεται κατά τον ίδιο τρόπο στην επιστροφή:

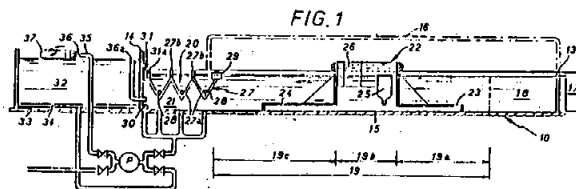
— τα πακέτα πληροφοριών εξόφλησης που λαμβάνονται από τον αρχικό σταθμό επιτρέπουν την επιλογή των πακέτων πληροφοριών που δεν έχουν ληφθεί τα οποία τότε επανεκπέμπονται επιλεκτικά από τον αρχικό σταθμό.

Η εφεύρεση εφαρμόζεται κυρίως σε δίκτυα μετάδοσης, στα οποία οι ποσότητες σύνδεσης μεταβάλλονται σε τρόπο που να βελτιστοποιούν κάθε στιγμή την παροχή μετάδοσης σε συνάρτηση με την ποιότητα μετάδοσης.



ΑΡΙΘΜΟΣ ΕΥΡΩΠΑΪΚΟΥ Δ.Ε. (11):	3001550
ΑΡΙΘ. ΕΛΛΗΝΙΚΗΣ ΚΑΤΑΘΕΣΗΣ (21):	910400265
ΗΜΕΡ. ΕΛΛΗΝΙΚΗΣ ΚΑΤΑΘΕΣΗΣ (22):	05.03.91
ΑΡΙΘ./ΗΜΕΡ. ΔΗΜΟΣΙΕΥΣΗΣ	
ΕΥΡΩΠΑΪΚΟΥ ΔΙΠΛΩΜΑΤΟΣ (87):	0237391/12.12.90
ΑΡΙΘ./ΗΜΕΡ. ΚΑΤΑΘΕΣΗΣ	
ΕΥΡΩΠΑΪΚΗΣ ΑΙΤΗΣΗΣ (86):	87400320.5/13.02.87
ΤΙΤΛΟΣ ΕΦΕΥΡΕΣΗΣ (54):	Μέθοδος και διάταξη επεξεργασίας λυμάτων
ΔΙΚΑΙΟΥΧΟΣ (73):	Brucker, Christian 58 Grande Rue Vicq F-78490 Montfort l'Amaury Γαλλία
ΣΥΜΒΑΤΙΚΕΣ ΠΡΟΤΕΡΑΙΟΤΗΤΕΣ (30):	8602008/14.02.86/Γαλλία
ΕΦΕΥΡΕΤΗΣ (72):	Brucker, Christian
ΕΙΔΙΚΟΣ ΠΛΗΡΕΞΟΥΣΙΟΣ (74):	Σταμνά Σπυρ., δικηγόρος, Κουμπάρη 2, 106 74 Αθήνα
ΑΝΤΙΚΛΗΤΟΣ (74):	Παπακωνσταντίνου Ελένη, δικηγόρος, Κουμπάρη 2, 106 74 Αθήνα

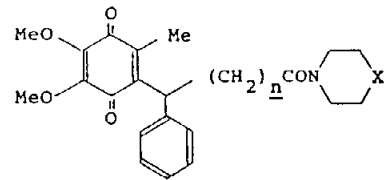
αερισμού (22, 25) ένα χιτώνιο (26), ένα φίλτρο (29) και ένα διαυγαστήρα αποτελούμενο από μια διαδοχική κεκλιμένων τοιχωμάτων (27α) συνδεομένων ανά δύο στις κορυφές τους και στη βάση τους. Προβλέπονται σωληνες αναρροφήσεως της ιλύος (28) κοντά στις βάσεις των κεκλιμένων διαφραγμάτων.



ΠΕΡΙΛΗΨΗ (57)

Η παρούσα εφεύρεση αφορά μια μέθοδο και μια διάταξη για την επεξεργασία λυμάτων. Η μέθοδος περιλαμβάνει ένα στάδιο, πρωτεύουσας αποχύσεως, ένα στάδιο δραστηριοποίησης διαιρούμενο σε μια φάση, οξυγονώσεως υπό ισχυρή, μέση και κατόπι ασθενή μαζική φόρτιση, ένα στάδιο φιλτράνσεως και τέλος ένα στάδιο διαυγάσεως. Το σύνολο των σταδίων αυτών πραγματοποιείται σε μια παραλληλεπίπεδη λεκάνη με επίπεδο πυθμένα. Η διάταξη επεξεργασίας των λυμάτων περιλαμβάνει ένα όργανο αναδέυσεως της ιλύος (23, 24) ένα μέσο

ΑΡΙΘΜΟΣ ΕΥΡΩΠΑΪΚΟΥ Δ.Ε.	(11): 3001551
ΑΡΙΘ. ΕΛΛΗΝΙΚΗΣ ΚΑΤΑΘΕΣΗΣ	(21): 910400268
ΗΜΕΡ. ΕΛΛΗΝΙΚΗΣ ΚΑΤΑΘΕΣΗΣ	(22): 05.03.91
ΑΡΙΘ./ΗΜΕΡ. ΔΗΜΟΣΙΕΥΣΗΣ	
ΕΥΡΩΠΑΪΚΟΥ ΔΙΠΛΩΜΑΤΟΣ	(87): 0240233/23.01.91
ΑΡΙΘ./ΗΜΕΡ. ΚΑΤΑΘΕΣΗΣ	
ΕΥΡΩΠΑΪΚΗΣ ΑΙΤΗΣΗΣ	(86): 87302575.3/25.03.87
ΤΙΤΛΟΣ ΕΦΕΥΡΕΣΗΣ	(54): Παράγωγα αμιδής βενζοκινολυλοφαινυλαλκανοϊκού οξέος
ΔΙΚΑΙΟΥΧΟΣ	(73): Suntory Limited 1-40 Dojimahama 2-Chome, Kita-Ku Osaka-shi, Osaka-Fu 530, Ιαπωνία
ΣΥΜΒΑΤΙΚΕΣ ΠΡΟΤΕΡΑΙΟΤΗΤΕΣ	(30): 1) 69771/86,29.03.86, Ιαπωνία 2) 171703/86,23.07.86, Ιαπωνία
ΕΦΕΥΡΕΤΗΣ	(72): 1) Tatsuoka, Toshio 2) Suzuki, Kenji 3) Imao, Kayoko 4) Satoh, Fumio 5) Miyano, Seiji 6) Sumoto, Kunihiro
ΕΙΔΙΚΟΣ ΠΛΗΡΕΞΟΥΣΙΟΣ	(74): Σταμνά Σπυριδούλα, δικηγόρος, Κουμπάρη 2, 106 74 Αθήνα
ΑΝΤΙΚΛΗΤΟΣ	(74): Παπακωνσταντίνου Ελένη, δικηγόρος, Κουμπάρη 2, 106 74 Αθήνα



στον οποίο το Χ παριστά ένα άτομο οξυγόνου, ένα άτομο θείου ή ένα μεθυλιωμένο άτομο αζώτου, το Με παριστά μεθυλ και το n είναι 2 ή 3. Αυτό το παράγωγο είναι αποτελεσματικό ως βελτιωτικό ανεπάρκειας του εγκεφάλου.

ΠΕΡΙΛΗΨΗ (57)

Ένα παράγωγο αμιδής βενζοκινολυλοφαινυλοαλκανοϊκού οξέος το οποίο έχει τον τύπο

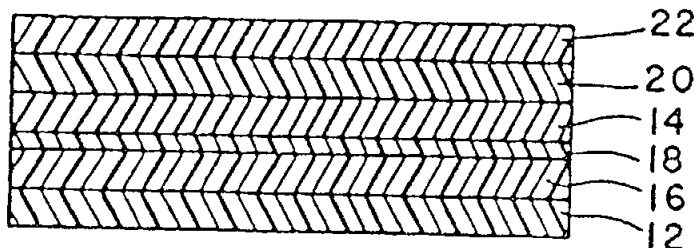
ΑΡΙΘΜΟΣ ΕΥΡΩΠΑΪΚΟΥ Δ.Ε.	(11): 3001552
ΑΡΙΘ. ΕΛΛΗΝΙΚΗΣ ΚΑΤΑΘΕΣΗΣ	(21): 910400263
ΗΜΕΡ. ΕΛΛΗΝΙΚΗΣ ΚΑΤΑΘΕΣΗΣ	(22): 05.03.91
ΑΡΙΘ./ΗΜΕΡ. ΔΗΜΟΣΙΕΥΣΗΣ	
ΕΥΡΩΠΑΪΚΟΥ ΔΙΠΛΩΜΑΤΟΣ	(87): 0254236/16.01.91
ΑΡΙΘ./ΗΜΕΡ. ΚΑΤΑΘΕΣΗΣ	
ΕΥΡΩΠΑΪΚΗΣ ΑΙΤΗΣΗΣ	(86): 87110423.8/18.07.87
ΤΙΤΛΟΣ ΕΦΕΥΡΕΣΗΣ	(54): Συνθέσεις παρασκευής μεμβρανών και μεμβράνες που παρεμποδίζουν το θόλωμα από υγρασία που παράγονται από αυτές
ΔΙΚΑΙΟΥΧΟΣ	(73): The Dow Chemical Company 2030 Dow Center Abbott Road, P.O. Box 1967 Midland, MI 48640, Η.Π.Α.
ΣΥΜΒΑΤΙΚΕΣ ΠΡΟΤΕΡΑΙΟΤΗΤΕΣ	(30): 2951/86,23.07.86, Ελβετία
ΕΦΕΥΡΕΤΗΣ	(72): 1) Bright, Paul Francis 2) Leder, Herbert Franz
ΕΙΔΙΚΟΣ ΠΛΗΡΕΞΟΥΣΙΟΣ	(74): Σταμνά Σπυριδούλα, δικηγόρος, Κουμπάρη 2, 106 74 Αθήνα
ΑΝΤΙΚΛΗΤΟΣ	(74): Παπακωνσταντίνου Ελένη, δικηγόρος, Κουμπάρη 2, 106 74 Αθήνα

ΠΕΡΙΛΗΨΗ (57)

Μία σύνθεση σχηματισμού μεμβράνης περιλαμβάνει ένα μίγμα γραμμικού μικράς πυκνότητας πολυαιθυλενίου και ενός παράγοντος εναντίον του σχηματισμού θαμπώματος από υγρασία. Ο παράγων εναντίον του θαμπώματος από υγρασία περιλαμβάνει μια ένωση του τύπου I. Η σύνθεση είναι χρήσιμη για την παραγωγή μεμβρανών με ιδιότητες εναντίον του σχηματισμού θαμπώματος από υγρασία.

ΑΡΙΘΜΟΣ ΕΥΡΩΠΑΪΚΟΥ Δ.Ε.	(11): 3001553
ΑΡΙΘ. ΕΛΛΗΝΙΚΗΣ ΚΑΤΑΘΕΣΗΣ	(21): 910400264
ΗΜΕΡ. ΕΛΛΗΝΙΚΗΣ ΚΑΤΑΘΕΣΗΣ	(22): 05.03.91
ΑΡΙΘ./ΗΜΕΡ. ΔΗΜΟΣΙΕΥΣΗΣ	
ΕΥΡΩΠΑΪΚΟΥ ΔΙΠΛΩΜΑΤΟΣ	(87): 0229476/02.01.91
ΑΡΙΘ./ΗΜΕΡ. ΚΑΤΑΘΕΣΗΣ	
ΕΥΡΩΠΑΪΚΗΣ ΑΙΤΗΣΗΣ	(86): 86309316.7/28.11.86
ΤΙΤΛΟΣ ΕΦΕΥΡΕΣΗΣ	(54): «Πολυμερείς μεμβράνες και μέθοδος παρασκευής αυτών, πολλαπλές μεμβράνες εκ πολλών στρώσεων και συσκευασίες που κατασκευάζονται από τις μεμβράνες»
ΔΙΚΑΙΟΥΧΟΣ	(73): American National Can Company 8770 West Bryn Mawr Avenue Chicago Illinois 60631, Η.Π.Α.
ΣΥΜΒΑΤΙΚΕΣ ΠΡΟΤΕΡΑΙΟΤΗΤΕΣ	(30): 803029/29.11.85/Η.Π.Α.
ΕΦΕΥΡΕΤΗΣ	(72): Genske, Roger Peter
ΕΙΔΙΚΟΣ ΠΛΗΡΕΞΟΥΣΙΟΣ	(74): Σταμνά Σπυρ., δικηγόρος, Κουμπάρη 2, 106 74 Αθήνα
ΑΝΤΙΚΛΗΤΟΣ	(74): Παπακωνσταντίνου Ελένη, δικηγόρος, Κουμπάρη 2, 106 74 Αθήνα

επτά στρώσεις. Μια τέτοια κατασκευή (δομή) περιλαμβάνει τις ακόλουθες στρώσεις οι οποίες λαμβάνονται κατά σειρά: μίγμα στρώσεων (12), στρώσεις κόλλας (16), στρώσεις επαλήψεως (18), στρώσεις μεταλλικού φύλλου (14), συγκολλητική στρώσις (20), στρώσις που αντέχει σε κακοποίηση (καταπόνηση) 22. Η δομή αυτή είναι χρήσιμη δια την συσκευασία οξειδωσίμων προϊόντων, επειδή η στρώσις φύλλου (14) είναι ένα διάφραγμα εις την μετάδοση αερίων μέσω της δομής και το μίγμα στρώσεων είναι ικανό να σχηματίζει σφραγίσεις δια θερμάνσεως, που είναι χρήσιμες δια την παρασκευή μιας ερμητικά κλειστής συσκευασίας.

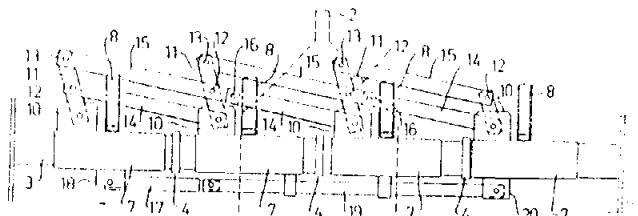


ΠΕΡΙΛΗΨΗ (57)

Πολυμερές μεμβράνη και μια δομή φύλλου με πολλαπλές στρώσεις αποτελείται και περιλαμβάνει αντιστοίχως από μια στρώση κατασκευασμένη από ένα μίγμα συμπολυμερούς πολυϊσοβουτυλενίου και πολυπροπυλενίου, όπου το τελευταίο περιλαμβάνει 2-30 μγρ επί % υπολοίπων αιθυλενίου και την στρώση μίγματος που περιέχει τουλάχιστον 1,8 μγρ επί % αιθυλένιο. Δομές από πολλές στρώσεις είναι δυνατόν να έχουν δύο, τρεις ή περισσότερες στρώσεις π.χ. πέντες έως

ΑΡΙΘΜΟΣ ΕΥΡΩΠΑΪΚΟΥ Δ.Ε.	(11): 3001554
ΑΡΙΘ. ΕΛΛΗΝΙΚΗΣ ΚΑΤΑΘΕΣΗΣ	(21): 910400267
ΗΜΕΡ. ΕΛΛΗΝΙΚΗΣ ΚΑΤΑΘΕΣΗΣ	(22): 05.03.91
ΑΡΙΘ./ΗΜΕΡ. ΔΗΜΟΣΙΕΥΣΗΣ	
ΕΥΡΩΠΑΪΚΟΥ ΔΙΠΛΩΜΑΤΟΣ	(87): 0238465/23.01.91
ΑΡΙΘ./ΗΜΕΡ. ΚΑΤΑΘΕΣΗΣ	
ΕΥΡΩΠΑΪΚΗΣ ΑΙΤΗΣΗΣ	(86): 87850080.0/12.03.87
ΤΙΤΛΟΣ ΕΦΕΥΡΕΣΗΣ	(54): Διάταξη για ρύθμιση της απόστασης μεταξύ εργαλείων καλλιέργειας του εδάφους
ΔΙΚΑΙΟΥΧΟΣ	(73): Karlsson, Rune Blacksta, Postlada 5133 S-61100 Nyköping, Σουηδία
ΣΥΜΒΑΤΙΚΕΣ ΠΡΟΤΕΡΑΙΟΤΗΤΕΣ	(30): 8601335/21.03.86/Σουηδία
ΕΦΕΥΡΕΤΗΣ	(72): Karlsson, Rune
ΕΙΔΙΚΟΣ ΠΛΗΡΕΞΟΥΣΙΟΣ	(74): Σταμνά Σπυριδούλα, δικηγόρος, Κουμπάρη 2, 106 74 Αθήνα
ΑΝΤΙΚΛΗΤΟΣ	(74): Παπακωνσταντίνου Ελένη, δικηγόρος, Κουμπάρη 2, 106 74 Αθήνα

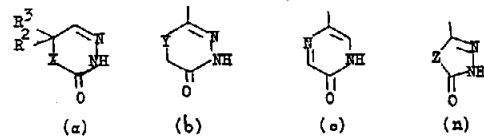
ακραίων μέσωσ επί της ράβδου είναι $a(n-1)$, όπου a είναι η απόσταση μετακινήσεως μεταξύ δύο γειτονικών μέσωσ (7) και n είναι ο αριθμός των μέσωσ. Μια υδραυλική μονάς εμβόλου-κυλινδρού είναι διευθετημένη ώστε να παρέχει την κίνηση των δυνάμενων να μετακινηθούν μέσωσ (7) κατά μήκος της ράβδου (3).



ΠΕΡΙΛΗΨΗ (57)

Μια διάταξη για να ρυθμίζει την απόσταση μεταξύ εργαλείων καλλιέργειας εδάφους όπως σωμάτων αρότρων (5) τα οποία είναι διευθετημένα το ένα δίπλα στο άλλο και προσαρμοσμένα σε μέσσω (7), τα οποία: δύνανται να μετακινηθούν κατά μήκος μιας ράβδου (3). Η εφεύρεση χαρακτηρίζεται κατά το ότι οι βραχίονες (11, 14, 15) οι οποίοι καθορίζουν τις μετακινήσεις των δυνάμενων να μετακινηθούν μέσωσ κατά μήκος της ράβδου (3) είναι διευθετημένοι με αρθρώσεις μεταξύ των μέσωσ (7) ούτως ώστε η σχετική μετακίνηση μεταξύ των δύο

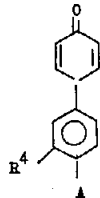
ΑΡΙΘΜΟΣ ΕΥΡΩΠΑΪΚΟΥ Δ.Ε.	(11): 3001555
ΑΡΙΘ. ΕΛΛΗΝΙΚΗΣ ΚΑΤΑΘΕΣΗΣ	(21): 910400270
ΗΜΕΡ. ΕΛΛΗΝΙΚΗΣ ΚΑΤΑΘΕΣΗΣ	(22): 05.03.91
ΑΡΙΘ./ΗΜΕΡ. ΔΗΜΟΣΙΕΥΣΗΣ	
ΕΥΡΩΠΑΪΚΟΥ ΔΙΠΛΩΜΑΤΟΣ	(87): 0220044/30.01.91
ΑΡΙΘ./ΗΜΕΡ. ΚΑΤΑΘΕΣΗΣ	
ΕΥΡΩΠΑΪΚΗΣ ΑΙΤΗΣΗΣ	(86): 86307911.7/13.10.86
ΤΙΤΛΟΣ ΕΦΕΥΡΕΣΗΣ	(54): Χημικές ενώσεις
ΔΙΚΑΙΟΥΧΟΣ	(73): Smith Kline & French Laboratories Limited Mundells Welwyn Garden City Hertfordshire, AL7 1EY, Μ. Βρετανία
ΣΥΜΒΑΤΙΚΕΣ ΠΡΟΤΕΡΑΙΟΤΗΤΕΣ	(30): 1) 8525654/17.10.85/Μ. Βρετανία 2) 8601667/23.01.86/Μ. Βρετανία
ΕΦΕΥΡΕΤΗΣ	(72): Coates, William John
ΕΙΔΙΚΟΣ ΠΛΗΡΕΞΟΥΣΙΟΣ	(74): Σταμνά Σπυριδούλα, δικηγόρος, Κουμπάρη 2, 106 74 Αθήνα
ΑΝΤΙΚΛΗΤΟΣ	(74): Παπακωνσταντίνου Ελένη, δικηγόρος, Κουμπάρη 2, 106 74 Αθήνα



όπου το Χ είναι CHR^1 , θείο, οξυγόνο ή NH , το R^1 είναι υδρογόνο, ή τα R^1 και R^2 σχηματίζουν μαζί έναν δεσμό, το R^2 είναι υδρογόνο ή μεθύλιο, ή τα R^1 και R^2 σχηματίζουν μαζί έναν δεσμό, το R^3 είναι υδρογόνο ή μαζί με το R^4 σχηματίζουν μια ομάδα μεθυλενίου ή 1,2-αιθανοδιυλίου, το Υ είναι θείο, οξυγόνο ή NH , το Ζ είναι θείο ή οξυγόνο, το R^4 είναι υδρογόνο ή μαζί με το R^3 σχηματίζουν μια ομάδα μεθυλενίου ή 1,2-αιθανοδιυλίου, υπό τον όρο ότι το Χ είναι CHR^1 ή θείο, όταν το R^3 μαζί με το R^4 σχηματίζουν μια ομάδα μεθυλενίου ή 1,2-αιθανοδιυλίου. Αυτές οι ενώσεις έχουν ινότροπο, αγγειοδιασταλτική, βρογχοδιασταλτική και ανασταλτική της συσσωματώσεως των αιμοπεταλίων ιδιότητες. Επίσης περιγράφονται φαρμακευτικές συνθέσεις καθώς και μέθοδοι χρήσεως αυτών. Τέλος, περιγράφονται χημικά ενδιάμεσα και διαδικασίες για την παρασκευή των ενώσεων του τύπου 1.

ΠΕΡΙΛΗΨΗ (57)

Εδώ περιγράφονται ενώσεις του τύπου (1):



και τα φαρμακευτικώς αποδεκτά άλατα αυτών, στον οποίο το Α είναι μια ομάδα των υπο-τύπων (a), (b), (c) ή (d):

ΑΡΙΘΜΟΣ ΕΥΡΩΠΑΪΚΟΥ Δ.Ε.	(11): 3001556
ΑΡΙΘ. ΕΛΛΗΝΙΚΗΣ ΚΑΤΑΘΕΣΗΣ	(21): 910400271
ΗΜΕΡ. ΕΛΛΗΝΙΚΗΣ ΚΑΤΑΘΕΣΗΣ	(22): 05.03.91
ΑΡΙΘ./ΗΜΕΡ. ΔΗΜΟΣΙΕΥΣΗΣ	
ΕΥΡΩΠΑΪΚΟΥ ΔΙΠΛΩΜΑΤΟΣ	(87): 0298003/05.12.90
ΑΡΙΘ./ΗΜΕΡ. ΚΑΤΑΘΕΣΗΣ	
ΕΥΡΩΠΑΪΚΗΣ ΑΙΤΗΣΗΣ	(86): 88440052.4/24.06.88
ΤΙΤΛΟΣ ΕΦΕΥΡΕΣΗΣ	(54): Συσκευασία ειδική για ένα τυρί με μαλακό πήγμα ολόπαχο (entier) με ανθισμένη κρούστα
ΔΙΚΑΙΟΥΧΟΣ	(73): Raymond Morin, S.A. 3 Avenue Poincare F-57400 Sarrebourg, Γαλλία
ΣΥΜΒΑΤΙΚΕΣ ΠΡΟΤΕΡΑΙΟΤΗΤΕΣ	(30): 8709185/26.06.87/Γαλλία
ΕΦΕΥΡΕΤΗΣ	(72): Levy, Jean-Paul
ΕΙΔΙΚΟΣ ΠΛΗΡΕΞΟΥΣΙΟΣ	(74): Σταμνά Σπυρ., δικηγόρος, Κουμπάρη 2, 106 74 Αθήνα
ΑΝΤΙΚΛΗΤΟΣ	(74): Παπακωνσταντίνου Ελένη, δικηγόρος, Κουμπάρη 2, 106 74 Αθήνα

που περιέχει πολυμερή τεμαχίδια, χωρίς το χαρτί να έχει προκαταβολικά υποστεί μια επεξεργασία για την απόκτηση αντοχής στην υγρή κατάσταση (REH), έτσι ώστε να προσδίδει στη συσκευασία μια ανώτερη υδροφιλία προς αποφυγή κάθε σχηματισμού συμπυκνώσεως στην επιφάνεια του τυριού, η προκύπτουσα μεγαλύτερη διαπερατότητα στους υδρατμούς δυνάμενη να ρυθμισθεί με την αύξηση του ποσοστού της παραφίνης ή του κηρού που σχηματίζει τη στρώση στην πλευρά του τυριού, και/είτε με την αύξηση της ποσότητας κατά βάρος των πλυμερών τεμαχιδίων των εισαγομένων στη στρώση της παραφίνης ή του κηρού από την πλευρά του τυριού, τα τεμαχίδια αυτά εξασφαλίζονται επίσης τη σύνδεση των κρυστάλλων παραφίνης ή κηρού εφ' ολοκλήρου της επιφανείας της επαλείψεως, για να προσδοθεί στη συσκευασία μια ικανή μηχανική αντοχή κυρίως στην υγρή κατάσταση.

ΠΕΡΙΛΗΨΗ (57)

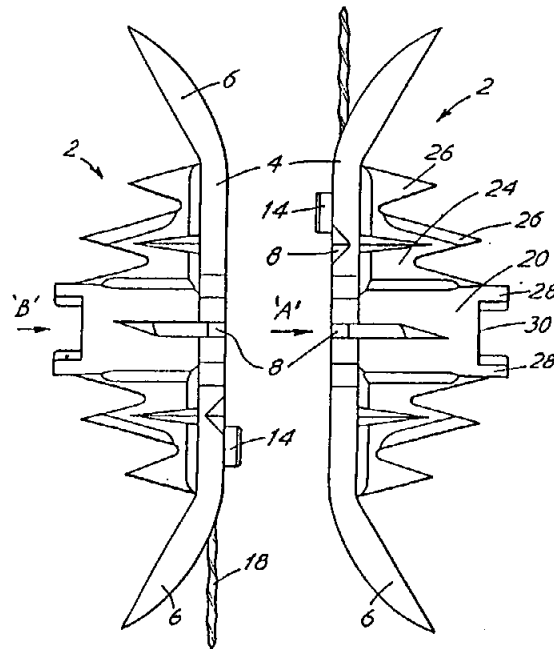
Η εφεύρεση έχει σαν αντικείμενο μια συσκευασία ειδικά για ένα τυρί με μαλακό πήγμα, ολόπαχο με ανθισμένη κρούστα. Η συσκευασία συνίσταται σ' ένα λευκασμένο χαρτί Κραφτ, πιεσμένο ή όχι, που ανταποκρίνεται στην προδιαγραφή AFNOR NFQ 01005 κι έχει ένα βάρος ανά m^2 από 31 έως 45 γρ. χρησιμοποιούμενο μόνο του ή κολλημένο σ' ένα χαρτί, σε μια πολυμερή μεμβράνη, σ' ένα κυτταρικό υμμένα είτε σ' ένα αλουμίνιο μερικώς ή ολικώς, του οποίου η πλευρά προς το τυρί είναι αλειμμένη με μια στρώση παραφίνης ή κηρού,

ΑΡΙΘΜΟΣ ΕΥΡΩΠΑΪΚΟΥ Δ.Ε. (11): 3001557
ΑΡΙΘ. ΕΛΛΗΝΙΚΗΣ ΚΑΤΑΘΕΣΗΣ (21): 910400272
ΗΜΕΡ. ΕΛΛΗΝΙΚΗΣ ΚΑΤΑΘΕΣΗΣ (22): 05.03.91
ΑΡΙΘ./ΗΜΕΡ. ΔΗΜΟΣΙΕΥΣΗΣ
ΕΥΡΩΠΑΪΚΟΥ ΔΙΠΛΩΜΑΤΟΣ (87): 0242092/05.12.90
ΑΡΙΘ./ΗΜΕΡ. ΚΑΤΑΘΕΣΗΣ
ΕΥΡΩΠΑΪΚΗΣ ΑΙΤΗΣΗΣ (86): 87302927.6/03.04.87
ΤΙΤΛΟΣ ΕΦΕΥΡΕΣΗΣ (54): Περιστροφική διάταξη αντιαναρρίχησης
ΔΙΚΑΙΟΥΧΟΣ (73): Hercules Security Fabrication Ltd.
 4th Avenue Team Valley Trading Estate
 Gatehead Tyne & Wear NE 11 0JT,
 Μ. Βρετανία
ΣΥΜΒΑΤΙΚΕΣ ΠΡΟΤΕΡΑΙΟΤΗΤΕΣ (30): 8608718/10.04.86/Μ. Βρετανία
ΕΦΕΥΡΕΤΗΣ (72): Francis, Joseph Robert
ΕΙΔΙΚΟΣ ΠΛΗΡΕΞΟΥΣΙΟΣ (74): Σταμνά Σπυρ., δικηγόρος, Κουμπάρη 2, 106 74 Αθήνα
ΑΝΤΙΚΛΗΤΟΣ (74): Παπακωνσταντίνου Ελένη, δικηγόρος, Κουμπάρη 2, 106 74 Αθήνα

ΠΕΡΙΛΗΨΗ (57)

Η περιστροφική διάταξη αντιαναρρίχησης (που παρεμποδίζει την αναρρίχηση) περιλαμβάνει ζεύγος ουσιαστικώς πανομοιότυπων ημίσεων (2), τα οποία συνδέονται μεταξύ των κατά μια σχετική μετατόπιση 180° περίξ κεντρικού εγκάρσιου άξονος μέσω των ημίσεων (2) για την διαμόρφωση ενός ενωτικού (συγκεντρωτικού) αιχμηρού τμήματος. Κάθε ήμισυ (2) περιλαμβάνει κεντρικό τμήμα σώματος (4) με κεντρική, εγκάρσιως επεκτεινόμενη διάτρητη οπή (10) μέσω αυτού, που επιτρέπει την περιστροφή του ενωτικού αιχμηρού τμήματος επί

συλλειτουργούσης ράβδου στήριξης (36), μια δε ή περισσότερες προεξοχές (6) επεκτείνονται από τα αντικείμενα άκρα κάθε τμήματος σώματος (4) και ένα τουλάχιστον εκ των τμημάτων σώματος (4) έχει μέσα (28, 30) που διαμορφώνονται επ' αυτού για την συλλειτουργία με παρακείμενο αιχμηρό τμήμα προς τοποθέτηση του εν λόγω αιχμηρού τμήματος σε μια θέση μετασποζιζόμενη γωνιακώς περίξ του εγκάρσιου άξονα αυτής εν σχέσει προς αυτά.



ΑΡΙΘΜΟΣ ΕΥΡΩΠΑΪΚΟΥ Δ.Ε. (11): 3001558
ΑΡΙΘ. ΕΛΛΗΝΙΚΗΣ ΚΑΤΑΘΕΣΗΣ (21): 910400061
ΗΜΕΡ. ΕΛΛΗΝΙΚΗΣ ΚΑΤΑΘΕΣΗΣ (22): 06.03.91
ΑΡΙΘ./ΗΜΕΡ. ΔΗΜΟΣΙΕΥΣΗΣ
ΕΥΡΩΠΑΪΚΟΥ ΔΙΠΛΩΜΑΤΟΣ (87): 0247507/09.01.91
ΑΡΙΘ./ΗΜΕΡ. ΚΑΤΑΘΕΣΗΣ
ΕΥΡΩΠΑΪΚΗΣ ΑΙΤΗΣΗΣ (86): 87107310.2/20.05.87
ΤΙΤΛΟΣ ΕΦΕΥΡΕΣΗΣ (54): Σύνθεση για διαδερμικά θεραπευτικά συστήματα διουρητικών παρατεταμένης δράσεως και μέθοδος για την παρασκευή τους
ΔΙΚΑΙΟΥΧΟΣ (73): Hoechst Aktiengesellschaft
 Postfach 800320
 D-6230 Frankfurt am Main 80, Γερμανία
ΣΥΜΒΑΤΙΚΕΣ ΠΡΟΤΕΡΑΙΟΤΗΤΕΣ (30): 3617824/20.05.87/Γερμανία
ΕΦΕΥΡΕΤΗΣ (72): Hrogot, Max
ΕΙΔΙΚΟΣ ΠΛΗΡΕΞΟΥΣΙΟΣ (74): Γιώτη-Μάνθου Ελένη, δικηγόρος, Στουρνάρα 37, Αθήνα 106 82
ΑΝΤΙΚΛΗΤΟΣ (74): Βαγιανός Γεώργιος, δικηγόρος, Στουρνάρα 37, Αθήνα 106 82

έως 3 ομάδες υδροξυ στην ρίζα αλκανολαμιδίου και σε δεδομένη περίπτωση έναν καρβονικό εστέρα ή ένα μείγμα καρβονικών εστέρων με εκάστοτε 1-22 άτομα άνθρακος στο τμήμα καρβονικού οξέος και 1-22 άτομα άνθρακος στο τμήμα αλκοόλης.

ΠΕΡΙΛΗΨΗ (57)

Περιγράφεται μία σύνθεση για διαδερμικά θεραπευτικά συστήματα, η οποία περιέχει σαν δραστική ουσία Furosemid, Piretanid ή Lemidosul ή ένα φυσιολογικώς ανεκτό άλας αυτών των διουρητικών παρατεταμένης δράσεως σε μία βάση αποτελούμενη από ένα αλκανολαμίδιο λιπαρού οξέος ή ένα μείγμα λιπαρών αλκανολαμιδίων με 8-18 άτομα άνθρακος στην ρίζα λιπαρού οξέος και 2 έως 6 άτομα άνθρακος και 1

ΑΡΙΘΜΟΣ ΕΥΡΩΠΑΪΚΟΥ Δ.Ε. (11):	3001559
ΑΡΙΘ. ΕΛΛΗΝΙΚΗΣ ΚΑΤΑΘΕΣΗΣ (21):	910400111
ΗΜΕΡ. ΕΛΛΗΝΙΚΗΣ ΚΑΤΑΘΕΣΗΣ (22):	06.03.91
ΑΡΙΘ./ΗΜΕΡ. ΔΗΜΟΣΙΕΥΣΗΣ	
ΕΥΡΩΠΑΪΚΟΥ ΔΙΠΛΩΜΑΤΟΣ (87):	0217372/16.01.91
ΑΡΙΘ./ΗΜΕΡ. ΚΑΤΑΘΕΣΗΣ	
ΕΥΡΩΠΑΪΚΗΣ ΑΙΤΗΣΗΣ (86):	86113486.4/01.10.86
ΤΙΤΛΟΣ ΕΦΕΥΡΕΣΗΣ (54):	«Νέα πολυοξυγενιωμένα παράγωγα λαβδανίου, μέθοδος για την παρασκευή τους και η χρήση τους σαν φάρμακα»
ΔΙΚΑΙΟΥΧΟΣ (73):	Hoechst Aktiengesellschaft Postfach 80 03 20, D-6230 Frankfurt am Main 80 Γερμανία
ΣΥΜΒΑΤΙΚΕΣ ΠΡΟΤΕΡΑΙΟΤΗΤΕΣ (30):	3535086/02.10.85/Γερμανία
ΕΦΕΥΡΕΤΗΣ (72):	1) Khandelwal, Yatendra, Dr. 2) Rājgoralan, Ramanujam No. 205, B Wing 3) Dohadwalla, Alihussein Nomanbhai, Dr. 4) Rupp Richard Helmut, Dr. 5) De Souza, Noel John, Dr.
ΕΙΔΙΚΟΣ ΠΛΗΡΕΞΟΥΣΙΟΣ (74):	Ελένη Γιώτη-Μάνθου, δικηγόρος, Στουρνάρα 37, 106 82 Αθήνα
ΑΝΤΙΚΛΗΤΟΣ (74):	Γεώργιος Στ. Βαγιανός, δικηγόρος, Στουρνάρα 37 106 82 Αθήνα

ΠΕΡΙΛΗΨΗ (57)

Η προκειμένη εφεύρεση αφορά σε πολυοξυγενιωμένα παράγωγα λαβδανίου, που φέρουν σαν υποκαταστάτες μία ή περισσότερες ομάδες αμινοακυλίου, ως και σε μία μέθοδο για την παρασκευή τους. Οι φαρμακολογικές ιδιότητες των συμφώνων προς την εφεύρεση ενώσεων τις καθιστούν κατάλληλες για την χρήση κατά την θεραπεία παθήσεων της καρδιάς και του κυκλοφοριακού, της υπέρτασης, του γλαυκώματος, αλλεργιών, βρογχοσυστολής και σαν ανοσοδιαμορφωτές.

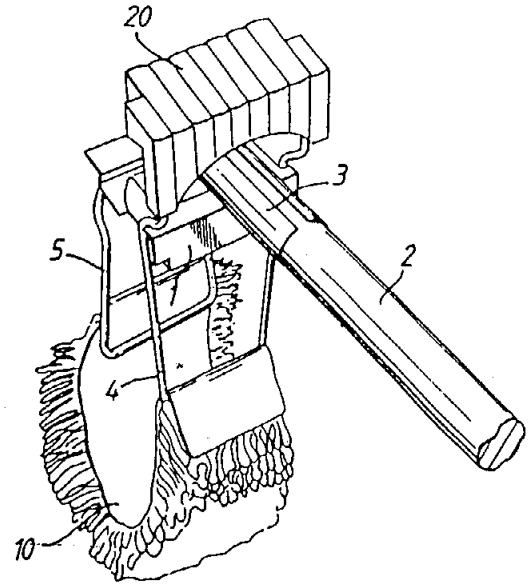
ΑΡΙΘΜΟΣ ΕΥΡΩΠΑΪΚΟΥ Δ.Ε. (11):	3001560
ΑΡΙΘ. ΕΛΛΗΝΙΚΗΣ ΚΑΤΑΘΕΣΗΣ (21):	910400164
ΗΜΕΡ. ΕΛΛΗΝΙΚΗΣ ΚΑΤΑΘΕΣΗΣ (22):	06.03.91
ΑΡΙΘ./ΗΜΕΡ. ΔΗΜΟΣΙΕΥΣΗΣ	
ΕΥΡΩΠΑΪΚΟΥ ΔΙΠΛΩΜΑΤΟΣ (87):	0260486/23.01.91
ΑΡΙΘ./ΗΜΕΡ. ΚΑΤΑΘΕΣΗΣ	
ΕΥΡΩΠΑΪΚΗΣ ΑΙΤΗΣΗΣ (86):	87112297.4/25.08.87
ΤΙΤΛΟΣ ΕΦΕΥΡΕΣΗΣ (54):	«Νέες φαρμακολογικώς δραστικές φαινοξαλινόνες, μέθοδος για την παρασκευή τους και η χρήση τους»
ΔΙΚΑΙΟΥΧΟΣ (73):	Hoechst Aktiengesellschaft Postfach 80 03 20, D-6230 Frankfurt am Main 80, Γερμανία
ΣΥΜΒΑΤΙΚΕΣ ΠΡΟΤΕΡΑΙΟΤΗΤΕΣ (30):	3629062/27.08.86/Γερμανία
ΕΦΕΥΡΕΤΗΣ (72):	1) Zeeck, Axel, Prof., Dr. 2) Breiding-Mack, Sabine, Dr. 3) Grabley, Susanne, Dr. 4) Voelskow, Hartuut, Dr. 5) Selbert, Gerhard, Prof. Dr.
ΕΙΔΙΚΟΣ ΠΛΗΡΕΞΟΥΣΙΟΣ (74):	Ελένη Γιώτη-Μάνθου, δικηγόρος, Στουρνάρα 37, 106 82, Αθήνα
ΑΝΤΙΚΛΗΤΟΣ (74):	Γεώργιος Στ. Βαγιανός, δικηγόρος, Στουρνάρα 37, 106 82, Αθήνα

ΠΕΡΙΛΗΨΗ (57)

Ο *Streptomyces spec.*, DSM 3813, παράγει νέες ενώσεις με την βασική δομή της φαινοξαζινόνης, οι οποίες δρουν κατά των μυκήτων και των ιών ή μπορούν αντίστοιχα να χρησιμοποιηθούν σαν αναστολείς της λιποξυμενάσης.

ΑΡΙΘΜΟΣ ΕΥΡΩΠΑΪΚΟΥ Δ.Ε.	(11): 3001561
ΑΡΙΘ. ΕΛΛΗΝΙΚΗΣ ΚΑΤΑΘΕΣΗΣ	(21): 910400273
ΗΜΕΡ. ΕΛΛΗΝΙΚΗΣ ΚΑΤΑΘΕΣΗΣ	(22): 06.03.91
ΑΡΙΘ./ΗΜΕΡ. ΔΗΜΟΣΙΕΥΣΗΣ	
ΕΥΡΩΠΑΪΚΟΥ ΔΙΠΛΩΜΑΤΟΣ	(87): 0249353/16.01.91
ΑΡΙΘ./ΗΜΕΡ. ΚΑΤΑΘΕΣΗΣ	
ΕΥΡΩΠΑΪΚΗΣ ΑΙΤΗΣΗΣ	(86): 87304562.9/22.05.87
ΤΙΤΛΟΣ ΕΦΕΥΡΕΣΗΣ	(54): Υποδοχή σφουγγαρίστρας
ΔΙΚΑΙΟΥΧΟΣ	(73): Scot Young Research Limited Unit 1, Hayes Lane Industrial Estate Folkles Road Lye West Midlands Dy9 8RN, Μ. Βρετανία
ΣΥΜΒΑΤΙΚΕΣ ΠΡΟΤΕΡΑΙΟΤΗΤΕΣ	(30): 8612959/28.05.86/Μ. Βρετανία
ΕΦΕΥΡΕΤΗΣ	(72): Young, Ronald Alexander
ΕΙΔΙΚΟΣ ΠΛΗΡΕΞΟΥΣΙΟΣ	(74): Κιλιμίρης Αναστάσιος, δικηγόρος, Υψηλάντου 38, Αθήνα 115 21
ΑΝΤΙΚΛΗΤΟΣ	(74): Κιλιμίρης Αναστάσιος, δικηγόρος, Υψηλάντου 38, Αθήνα 115 21

μπορεί να λαμβάνει θέση σχετικά προς το φέρον τμήμα (1) κατά τρόπον ώστε να εμπλέκει την εσωτερική επέκταση του πρώτου ακραίου στοιχείου (4), με σκοπό να καθίσταται δυνατή η επαναφορά της σφουγγαρίστρας σε θέση λειτουργίας κατόπιν εμπλοκής του απλωμένου στο πάτωμα θυσσάνου από χειριστή, ο οποίος κρατά τη χειρολαβή.



ΠΕΡΙΛΗΨΗ (57)

Μια υποδοχή σφουγγαρίστρας περιλαμβάνει ένα κεντρικό φέρον στοιχείο (1) με θήκη χειρολαβής (3) στην ανώτερα πλευρά αυτού και δύο ακραία στοιχεία (4,5). Τα ακραία στοιχεία (4,5) προσαρμόζονται αρθρωτά στο κεντρικό φέρον στοιχείο (1) και εμπλέκουν ένα θύσανο (10), ο οποίος κατά τον τρόπον αυτό συγκρατείται σταθερά στην υποδοχή, όπου τα ακραία στοιχεία (4, 5) είναι εν γένει συνεχόμενα. Το πρώτο ακραίο στοιχείο (4) εκτείνεται προς το εσωτερικό πέραν της θήκης της χειρολαβής (3) κατά τρόπον ώστε ενώ όταν η υποδοχή είναι αναδιπλωμένη αμφότερα τα ακραία στοιχεία (4, 5) αιωρούνται προς τα κάτω με σκοπό το στύψιμο του θυσσάνου (10), η χειρολαβή να

ΑΡΙΘΜΟΣ ΕΥΡΩΠΑΪΚΟΥ Δ.Ε.	(11): 3001562
ΑΡΙΘ. ΕΛΛΗΝΙΚΗΣ ΚΑΤΑΘΕΣΗΣ	(21): 910400452
ΗΜΕΡ. ΕΛΛΗΝΙΚΗΣ ΚΑΤΑΘΕΣΗΣ	(22): 07.03.91
ΑΡΙΘ./ΗΜΕΡ. ΔΗΜΟΣΙΕΥΣΗΣ	
ΕΥΡΩΠΑΪΚΟΥ ΔΙΠΛΩΜΑΤΟΣ	(87): 0277711/06.03.91
ΑΡΙΘ./ΗΜΕΡ. ΚΑΤΑΘΕΣΗΣ	
ΕΥΡΩΠΑΪΚΗΣ ΑΙΤΗΣΗΣ	(86): 88300263.6/13.01.88
ΤΙΤΛΟΣ ΕΦΕΥΡΕΣΗΣ	(54): Αναστολή διάβρωσης
ΔΙΚΑΙΟΥΧΟΣ	(73): Imperial Chemical Industries P.L.C. Imperial Chemical House Millbank London SW1P3JF, Μ. Βρετανία
ΣΥΜΒΑΤΙΚΕΣ ΠΡΟΤΕΡΑΙΟΤΗΤΕΣ	(30): 8701705/27.01.87/Μ. Βρετανία
ΕΦΕΥΡΕΤΗΣ	(72): Tury, Bernard
ΕΙΔΙΚΟΣ ΠΛΗΡΕΞΟΥΣΙΟΣ	(74): Κιλιμίρης Αναστάσιος, δικηγόρος, Υψηλάντου 38, Αθήνα 115 21
ΑΝΤΙΚΛΗΤΟΣ	(74): Κιλιμίρης Αναστάσιος, δικηγόρος, Υψηλάντου 38, Αθήνα 115 21

ΠΕΡΙΛΗΨΗ (57)

Μέθοδος για την αναστολή της διάβρωσης των μετάλλων που περιλαμβάνει την κατεργασία της μεταλλικής επιφάνειας με ένα πολυεστέρα που φέρει μία λειτουργική τερματική ομάδα όπως π.χ. αμίνη. Ο πολυεστέρας μπορεί να χρησιμοποιηθεί μαζί και με άλλους αναστολείς διαβρώσεως, ένας δε καλός συνδυασμός είναι εκείνος του πολυεστέρα μαζί με μια υδροξυοξίμη. Το ανασταλτικό της διάβρωσης υλικό μπορεί να ενσωματωθεί σε μία σύνθεση επίχρισης επιφανειών όπως π.χ. βαφή, η οποία κατόπιν επιτίθεται στη μεταλλική επιφάνεια.

ΑΡΙΘΜΟΣ ΕΥΡΩΠΑΪΚΟΥ Δ.Ε.	(11): 3001563
ΑΡΙΘ. ΕΛΛΗΝΙΚΗΣ ΚΑΤΑΘΕΣΗΣ	(21): 900400713
ΗΜΕΡ. ΕΛΛΗΝΙΚΗΣ ΚΑΤΑΘΕΣΗΣ	(22): 07.03.91
ΑΡΙΘ./ΗΜΕΡ. ΔΗΜΟΣΙΕΥΣΗΣ	
ΕΥΡΩΠΑΪΚΟΥ ΔΙΠΛΩΜΑΤΟΣ	(87): 0243014/06.03.91
ΑΡΙΘ./ΗΜΕΡ. ΚΑΤΑΘΕΣΗΣ	
ΕΥΡΩΠΑΪΚΗΣ ΑΙΤΗΣΗΣ	(86): 87302794.0/31.03.87
ΤΙΤΛΟΣ ΕΦΕΥΡΕΣΗΣ	(54): Μυκητόκτονα
ΔΙΚΑΙΟΥΧΟΣ	(73): Imperial Chemical Industries PLC Imperial Chemical House, Millbank London SW1P 3JF, Μ. Βρετανία
ΣΥΜΒΑΤΙΚΕΣ ΠΡΟΤΕΡΑΙΟΤΗΤΕΣ	(30): 8609452/17.04.86/Μ. Βρετανία
ΕΦΕΥΡΕΤΗΣ	(72): 1) Anthony Vivilnne Margaret 2) Clough John Martin 3) De Fraine Paul 4) Beautelement Navie 5) Godfrey Christopher Richard Ayles
ΕΙΔΙΚΟΣ ΠΛΗΡΕΞΟΥΣΙΟΣ	(74): Κιλιμίρης Αναστάσιος, δικηγόρος, Υψηλάντου 38, Αθήνα 115 21
ΑΝΤΙΚΛΗΤΟΣ	(74): Κιλιμίρης Αναστάσιος, δικηγόρος, Υψηλάντου 38, Αθήνα 115 21

ΠΕΡΙΛΗΨΗ (57)

Ενώσεις του τύπου (1):



και στερεοϊσομερή αυτών, όπου το W είναι $R^1O_2-C=CH-ZR^2$, όπου τα R^1 και R^2 , τα οποία είναι ίδια ή διαφορετικά, είναι αλκυλικές ή φθοροαλκυλικές ομάδες, και το Z είναι είτε οξυγόνο είτε θείο· το A είναι

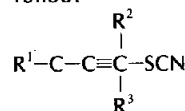
άτομο οξυγόνου ή θείου, $-NR^4-$, ή $-CR^4R^5-$ · τα X, Y και Z', τα οποία είναι ίδια ή διαφορετικά, είναι άτομα υδρογόνου ή αλογόνου, ή υδροξυομάδα, ενδεχομένως υποκατεστημένο αλκάλιο, ενδεχομένως υποκατεστημένο κυκλοαλκάλιο, ενδεχομένως υποκατεστημένο κυκλοαλκυλαλκάλιο, ενδεχομένως υποκατεστημένο αραλκάλιο, ενδεχομένως υποκατεστημένο ετεροαρυλαλκάλιο, ενδεχομένως υποκατεστημένο αρυλοξυαλκάλιο, ενδεχομένως υποκατεστημένο ετεροαρυλοξυαλκάλιο, ενδεχομένως υποκατεστημένο αλκενύλιο, ενδεχομένως υποκατεστημένο αλκινύλιο, ενδεχομένως υποκατεστημένο αρυλίιο, ενδεχομένως υποκατεστημένο ετεροαρυλίιο, ενδεχομένως υποκατεστημένη αλκοξυομάδα, ενδεχομένως υποκατεστημένη αρυλαλκοξυομάδα, ενδεχομένως υποκατεστημένη αρυλοξυομάδα, ενδεχομένως υποκατεστημένη ακυλοξυομάδα, ενδεχομένως υποκατεστημένη αμινομάδα, ενδεχομένως υποκατεστημένη ακυλαμινομάδα, ενδεχομένως υποκατεστημένη αρυλαζωμάδα, νιτρομάδα, κυανομάδα, $-CO_2R^6$, $-CONR^7R^8$, $-COR^9$, $-CR=NR^{10}$, $-CR=NOR^{10}$ ή $-N=CR^{11}R^{12}$ · ή οι ομάδες X και Y, όταν είναι σε γειτονικές θέσεις στο δακτύλιο, ενδεχομένως ενώνονται σχηματίζοντας ένα συμπυκνωμένο δακτύλιο, είτε αρωματικό είτε αλειφατικό, περιέχοντα ενδεχομένως ένα ή περισσότερα ετεροάτομα· και τα $R, R^3, R^4, R^5, R^6, R^7, R^8, R^9, R^{10}, R^{11}$ και R^{12} , τα οποία είναι ίδια ή διαφορετικά, είναι άτομα υδρογόνου (υπό την προϋπόθεση ότι το R^4 και R^5 δεν είναι υδρογόνο) ή ενδεχομένως υποκατεστημένο αλκάλιο, ενδεχομένως υποκατεστημένο κυκλοαλκάλιο, ενδεχομένως υποκατεστημένο κυκλοαλκυλαλκάλιο, ενδεχομένως υποκατεστημένο αραλκάλιο, ενδεχομένως υποκατεστημένο ετεροαρυλαλκάλιο, ενδεχομένως υποκατεστημένο αρυλοξυαλκάλιο, ενδεχομένως υποκατεστημένο αλκενύλιο, ενδεχομένως υποκατεστημένο αλκινύλιο, ενδεχομένως υποκατεστημένο αρυλίιο ή ενδεχομένως υποκατεστημένο ετεροαρυλίιο· και μεταλλικά σύμπλοκά τους.

Οι ενώσεις είναι χρήσιμες στη γεωργία, ιδιαίτερα ως μυκητοκτόνα αλλά επίσης και ως εντομοκτόνα και ρυθμιστές ανάπτυξης φυτών.

ΑΡΙΘΜΟΣ ΕΥΡΩΠΑΪΚΟΥ Δ.Ε.	(11): 3001564
ΑΡΙΘ. ΕΛΛΗΝΙΚΗΣ ΚΑΤΑΘΕΣΗΣ	(21): 900400818
ΗΜΕΡ. ΕΛΛΗΝΙΚΗΣ ΚΑΤΑΘΕΣΗΣ	(22): 07.03.91
ΑΡΙΘ./ΗΜΕΡ. ΔΗΜΟΣΙΕΥΣΗΣ	
ΕΥΡΩΠΑΪΚΟΥ ΔΙΠΛΩΜΑΤΟΣ	(87): 0244962/06.03.91
ΑΡΙΘ./ΗΜΕΡ. ΚΑΤΑΘΕΣΗΣ	
ΕΥΡΩΠΑΪΚΗΣ ΑΙΤΗΣΗΣ	(86): 87303086.0/09.04.87
ΤΙΤΛΟΣ ΕΦΕΥΡΕΣΗΣ	(54): Υποκατεστημένες αλκινικές, θειοκυανικές ενώσεις βιοκτόνοι συνθέσεις οι οποίες περιέχουν αυτές και χρήσεις των συνθέσεων αυτών
ΔΙΚΑΙΟΥΧΟΣ	(73): Imperial Chemical Industries P.L.C. Imperial Chemical House Millbank London SW1P 3JF. Μ. Βρετανία
ΣΥΜΒΑΤΙΚΕΣ ΠΡΟΤΕΡΑΙΟΤΗΤΕΣ	(30): 8610076/24.04.86/Μ. Βρετανία
ΕΦΕΥΡΕΤΗΣ	(72): Austin, Peter William
ΕΙΔΙΚΟΣ ΠΛΗΡΕΞΟΥΣΙΟΣ	(74): Ράλλης Αναστάσιος, δικηγόρος, Υψηλάντου 38, Αθήνα
ΑΝΤΙΚΛΗΤΟΣ	(74): Κιλιμίρης Αναστάσιος, δικηγόρος, Υψηλάντου 38, Αθήνα 115 21

εις τον οποίον:

το R^2 είναι ένα άτομο υδρογόνου, ένα άτομο αλογόνου μια υδροκαρβυλο ομάς, μια υποκατεστημένη υδροκαρβυλομάς, μια ομάς $-CH_2SCN$ η μια ομάς $-SiR^2R^3R^4$ και τα R^2, R^3 και R^4 ανεξαρτήτως το εν του άλλου είναι άτομα υδρογόνου, μια υδροκαρβυλ ομάς η μια υποκατεστημένη υδροκαρβυλ ομάς υπό τον όρον ότι όταν η ομάς R^5 είναι άτομο υδρογόνου, μια μεθυλ ομάς, μια φαινύλ ομάς η μια ομάς $-CH_2SCN$, τουλάχιστον μια απ' τις ομάδες R^2 ή R^3 είναι μια υδροκαρβυλ ομάς ή μια υποκατεστημένη υδροκαρβυλ ομάς. Μια βιοκτόνος σύνθεσης η οποία περιέχει τουλάχιστον μια ένωση του τύπου:



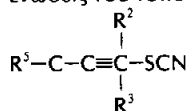
εις τον οποίον:

το R^1 είναι ένα άτομο υδρογόνου ή ένα άτομο αλογόνου, μια υδροκαρβυλ ομάς, μία υποκατεστημένη υδροκαρβυλ ομάς, μια $-CH_2SCN$ ομάς ή μια ομάς $-SiR^2R^3R^4$ · και τα R^2, R^3 και R^4 είναι ανεξαρτήτως το εν του άλλου ένα άτομο υδρογόνου, μια υδροκαρβυλ ομάς ή μια υποκατεστημένη υδροκαρβυλ ομάς.

ΠΕΡΙΛΗΨΗ (57)

Υποκατεστημένες αλκινικές, θειοκυανικές ενώσεις βιοκτόνοι συνθέσεις οι οποίες περιέχουν αυτές και χρήσεις των συνθέσεων αυτών.

Ενώσεις του τύπου:



ΑΡΙΘΜΟΣ ΕΥΡΩΠΑΪΚΟΥ Δ.Ε. (11): 3001565	ασποξισιλλίνης σε γραμμομοριακή αναλογία 1:0,7 έως 7 περίπου, και προαιρετικώς, αλογονούχο μέταλλο αλκαλίου ως σταθεροποιητή, μέθοδος παρασκευής του, και η χρήση ενός τέτοιου παρασκευάσματος για την παρασκευή φαρμάκου. Το αντιβακτηριακό λυοφιλυμένο παρασκεύασμα μπορεί να διαλυθεί ταχέως σε απεσταγμένο νερό για να δώσει σταθερό διάλυμα το οποίο μπορεί να χορηγηθεί υπό μορφή ενέσεως σε ασθενείς για την θεραπεία διαφόρων μολυσματικών ασθενειών που προκαλούνται από βακτήρια.
ΑΡΙΘ. ΕΛΛΗΝΙΚΗΣ ΚΑΤΑΘΕΣΗΣ (21): 900400824	
ΗΜΕΡ. ΕΛΛΗΝΙΚΗΣ ΚΑΤΑΘΕΣΗΣ (22): 07.03.91	
ΑΡΙΘ./ΗΜΕΡ. ΔΗΜΟΣΙΕΥΣΗΣ	
ΕΥΡΩΠΑΪΚΟΥ ΔΙΠΛΩΜΑΤΟΣ (87): 0278243/06.03.91	
ΑΡΙΘ./ΗΜΕΡ. ΚΑΤΑΘΕΣΗΣ	
ΕΥΡΩΠΑΪΚΗΣ ΑΙΤΗΣΗΣ (86): 88100385.9/13.01.88	
ΤΙΤΛΟΣ ΕΦΕΥΡΕΣΗΣ (54): Ιατρικό παρασκεύασμα που περιλαμβάνει ασποξισιλλίνη, μέθοδος παρασκευής του, και η χρήση ενός τέτοιου παρασκευάσματος για την παρασκευή φαρμάκων	
ΔΙΚΑΙΟΥΧΟΣ (73): Tanabe Seiyaku Co, Ltd. No 21, Dosho-machi 3-Chome Higaski-ku Osaka-shi Osaka-fu, Ιαπωνία	
ΣΥΜΒΑΤΙΚΕΣ ΠΡΟΤΕΡΑΙΟΤΗΤΕΣ (30): 6868/87/14.01.87/Ιαπωνία	
ΕΦΕΥΡΕΤΗΣ (72): 1) Kohno, Keiichi 2) Miura, Hiroshi 3) Hirakawa, Yoshiyuki 4) Ueki, Toshiyuki 5) Morikuni, Seiichi	
ΕΙΔΙΚΟΣ ΠΛΗΡΕΞΟΥΣΙΟΣ (74): Ράλλης Αναστάσιος, δικηγόρος, Υψηλάντου 38, Αθήνα	
ΑΝΤΙΚΛΗΤΟΣ (74): Κιλιμίρης Αναστάσιος, δικηγόρος, Υψηλάντου 38, Αθήνα 115 21	

ΠΕΡΙΛΗΨΗ (57)

Παρέχεται αντιβακτηριακό λυοφιλυμένο παρασκεύασμα, το οποίο περιλαμβάνει, ως δραστικό συστατικό, ασποξισιλλίνη και βασικό άλας

ΑΡΙΘΜΟΣ ΕΥΡΩΠΑΪΚΟΥ Δ.Ε. (11): 3001566	Επικοδομημένες απορρυπαντικές συνθέσεις που περιέχουν πολυαλκυλενογλυκολο-ιμινοδιοξικό οξύ
ΑΡΙΘ. ΕΛΛΗΝΙΚΗΣ ΚΑΤΑΘΕΣΗΣ (21): 900401101	
ΗΜΕΡ. ΕΛΛΗΝΙΚΗΣ ΚΑΤΑΘΕΣΗΣ (22): 07.03.91	
ΑΡΙΘ./ΗΜΕΡ. ΔΗΜΟΣΙΕΥΣΗΣ	
ΕΥΡΩΠΑΪΚΟΥ ΔΙΠΛΩΜΑΤΟΣ (87): 0262112/06.03.91	
ΑΡΙΘ./ΗΜΕΡ. ΚΑΤΑΘΕΣΗΣ	
ΕΥΡΩΠΑΪΚΗΣ ΑΙΤΗΣΗΣ (86): 87870129.1/18.09.87	
ΤΙΤΛΟΣ ΕΦΕΥΡΕΣΗΣ (54): Επικοδομημένες απορρυπαντικές συνθέσεις που περιέχουν πολυαλκυλενογλυκολο-ιμινοδιοξικό οξύ	
ΔΙΚΑΙΟΥΧΟΣ (73): The Procter and Gamble Company One Procter and Gamble Plaza Cincinnati Ohio 45202, Η.Π.Α.	
ΣΥΜΒΑΤΙΚΕΣ ΠΡΟΤΕΡΑΙΟΤΗΤΕΣ (30): 1) 910561/22.09.86/Η.Π.Α. 2) 64045/19.06.87/Η.Π.Α. 3) 91491/03.09.87/Η.Π.Α.	
ΕΦΕΥΡΕΤΗΣ (72): Siklosi, Michael Peter	
ΕΙΔΙΚΟΣ ΠΛΗΡΕΞΟΥΣΙΟΣ (74): Κιλιμίρης Αναστάσιος, δικηγόρος, Υψηλάντου 38, Αθήνα 115 21	
ΑΝΤΙΚΛΗΤΟΣ (74): Κιλιμίρης Αναστάσιος, δικηγόρος, Υψηλάντου 38, Αθήνα 115 21	

ΠΕΡΙΛΗΨΗ (57)

Απορρυπαντικές συνθέσεις περιέχουσες οργανικό συνθετικό απορρυπαντικό και Ν-πολυαλκυλενογλυκολο-Ν, Ν-διοξικό οξύ.

ΑΡΙΘΜΟΣ ΕΥΡΩΠΑΪΚΟΥ Δ.Ε. (11):	3001567
ΑΡΙΘ. ΕΛΛΗΝΙΚΗΣ ΚΑΤΑΘΕΣΗΣ (21):	900401148
ΗΜΕΡ. ΕΛΛΗΝΙΚΗΣ ΚΑΤΑΘΕΣΗΣ (22):	07.03.91
ΑΡΙΘ./ΗΜΕΡ. ΔΗΜΟΣΙΕΥΣΗΣ	
ΕΥΡΩΠΑΪΚΟΥ ΔΙΠΛΩΜΑΤΟΣ (87):	0266815/06.03.91
ΑΡΙΘ./ΗΜΕΡ. ΚΑΤΑΘΕΣΗΣ	
ΕΥΡΩΠΑΪΚΗΣ ΑΙΤΗΣΗΣ (86):	87201935.1/09.10.87
ΤΙΤΛΟΣ ΕΦΕΥΡΕΣΗΣ (54):	«Μέθοδος παραγωγής του βήτα-υδροξυβουτυρικού οξέος και των αλάτων του με υδρόλυση των ολιγομερών του βήτα-υδροξυβουτυρικού οξέος σε βασικό περιβάλλον»
ΔΙΚΑΙΟΥΧΟΣ (73):	Solvay & Cie (Société Anonyme) Rue du Prince Albert 33 B-1050 Bruxelles, Βέλγιο
ΣΥΜΒΑΤΙΚΕΣ ΠΡΟΤΕΡΑΙΟΤΗΤΕΣ (30):	8614627/20.10.86/Γαλλία
ΕΦΕΥΡΕΤΗΣ (72):	1) Vanlaudem, Noël 2) Coisne, Jean-Marc 3) Gilain, Jacques
ΕΙΔΙΚΟΣ ΠΛΗΡΕΞΟΥΣΙΟΣ (74):	Κιλιμίρης Αναστάσιος, δικηγόρος, Υψηλάντου 38, Αθήνα 115 21
ΑΝΤΙΚΛΗΤΟΣ (74):	Κιλιμίρης Αναστάσιος, δικηγόρος, Υψηλάντου 38, Αθήνα 115 21

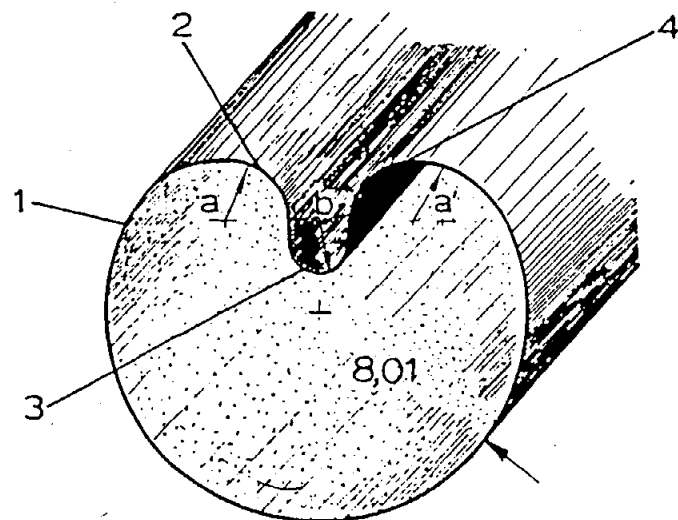
Αυτή η μέθοδος δίνει βήτα-υδροξυβουτυρικό οξύ μεγάλης καθαρότητας, που μπορεί να κρυσταλλωθεί.

ΠΕΡΙΛΗΨΗ (57)

Τα ολιγομερή του βήτα-υδροξυβουτυρικού οξέος υδρολύονται σε ένα μείγμα υδατικής αντίδρασης που περιέχει βάση, όπως το υδροξείδιο του ασβεστίου, το υδροξείδιο του νατρίου, ή το υδροξείδιο του καλίου.

ΑΡΙΘΜΟΣ ΕΥΡΩΠΑΪΚΟΥ Δ.Ε. (11):	3001568
ΑΡΙΘ. ΕΛΛΗΝΙΚΗΣ ΚΑΤΑΘΕΣΗΣ (21):	910400130
ΗΜΕΡ. ΕΛΛΗΝΙΚΗΣ ΚΑΤΑΘΕΣΗΣ (22):	07.03.91
ΑΡΙΘ./ΗΜΕΡ. ΔΗΜΟΣΙΕΥΣΗΣ	
ΕΥΡΩΠΑΪΚΟΥ ΔΙΠΛΩΜΑΤΟΣ (87):	0273178/06.03.91
ΑΡΙΘ./ΗΜΕΡ. ΚΑΤΑΘΕΣΗΣ	
ΕΥΡΩΠΑΪΚΗΣ ΑΙΤΗΣΗΣ (86):	87117045.2/19.11.87
ΤΙΤΛΟΣ ΕΦΕΥΡΕΣΗΣ (54):	Συγκολλημένος χαλύβδινος σωλήνας γεμισμένος με σκόνη και μέθοδος για τη συνεχή κατασκευή αυτού
ΔΙΚΑΙΟΥΧΟΣ (73):	Rijnstaal B.V. Laurens Janszoon Costerstraat 10 6827 Ar Arnhem, Ολλανδία
ΣΥΜΒΑΤΙΚΕΣ ΠΡΟΤΕΡΑΙΟΤΗΤΕΣ (30):	8603032/28.11.86/Ολλανδία
ΕΦΕΥΡΕΤΗΣ (72):	Dackus, Arnold Jozef Gerardus, IR.
ΕΙΔΙΚΟΣ ΠΛΗΡΕΞΟΥΣΙΟΣ (74):	Σ. Σταμνά, δικηγόρος, Κουμπάρη 2, 106 74, Αθήνα
ΑΝΤΙΚΛΗΤΟΣ (74):	Ελένη Γ. Παπακωνσταντίνου, δικηγόρος, Κουμπάρη 2, 106 74 Αθήνα

σωλήνα, σχηματίζεται μεταλλική λωρίδα σε ανοικτό κανάλι, εισάγεται σκόνη στο κανάλι, κλείνεται το κανάλι και συγκολλούνται οι ακμές για σχηματισμό κλειστού σωλήνα. Η διάμετρος μειώνεται κατόπιν και το τελειωμένο προϊόν κουλουριάζεται (σχηματίζει σπείρωμα). Η διαμήκης αύλακα (5) εξελάσσεται συνεχώς κατά τη μείωση διαμέτρου του γεμισμένου με σκόνη συγκολλημένου σωλήνα.



ΠΕΡΙΛΗΨΗ (57)

Συγκολλημένος χαλύβδινος σωλήνας, ο οποίος έχει τοίχωμα σωλήνα (1) με συγκολλημένη διαμήκη ραφή (6) και είναι τυλιγμένος σε σπείρωμα για αποστολή. Για μείωση του κινδύνου ανοίγματος της ραφής όταν συστρέφεται ο σωλήνας, π.χ. κατά την αποσπείρωση (ξετύλιγμα), το πάχος τοιχώματος είναι εφοδιασμένο με συνεχή διαμήκη αύλακα (5). Κατά προτίμηση η αύλακα (5) είναι συμμετρική και κατευθύνεται ακτινικά προς τα έσω. Στη συνεχή κατασκευή ενός τέτοιου

ΑΡΙΘΜΟΣ ΕΥΡΩΠΑΪΚΟΥ Δ.Ε.	(11): 3001569
ΑΡΙΘ. ΕΛΛΗΝΙΚΗΣ ΚΑΤΑΘΕΣΗΣ	(21): 910400142
ΗΜΕΡ. ΕΛΛΗΝΙΚΗΣ ΚΑΤΑΘΕΣΗΣ	(22): 07.03.91
ΑΡΙΘ./ΗΜΕΡ. ΔΗΜΟΣΙΕΥΣΗΣ	
ΕΥΡΩΠΑΪΚΟΥ ΔΙΠΛΩΜΑΤΟΣ	(87): 0258937/06.03.91
ΑΡΙΘ./ΗΜΕΡ. ΚΑΤΑΘΕΣΗΣ	
ΕΥΡΩΠΑΪΚΗΣ ΑΙΤΗΣΗΣ	(86): 87201602.7/24.08.87
ΤΙΤΛΟΣ ΕΦΕΥΡΕΣΗΣ	(54): Συσκευή (μηχάνημα) αποκοπής κρέατος και/ή οστών σφαγμένου ζώου
ΔΙΚΑΙΟΥΧΟΣ	(73): Nederlandse Organisatie voor toegepast-natuur-wetenschappelijk onderzoek TNO Juliana van stolberglaan 148 NL-2595 CL The Hague, Ολλανδία
ΣΥΜΒΑΤΙΚΕΣ ΠΡΟΤΕΡΑΙΟΤΗΤΕΣ	(30): 8602220/02.09.86/Ολλανδία
ΕΦΕΥΡΕΤΗΣ	(72): 1) Van der Hoorn, Rudolf Johannes Gerardus Antonius 2) Douwes, Marcelles Bonifatius Maria
ΕΙΔΙΚΟΣ ΠΛΗΡΕΞΟΥΣΙΟΣ	(74): Βούρου Τριανταφυλλιά, δικηγόρος, Πανεπιστημίου 64, Αθήνα
ΑΝΤΙΚΛΗΤΟΣ	(74): Ρόζη-Βαγιακάκου Ρένα, δικηγόρος, Πανεπιστημίου 64, Αθήνα

ΠΕΡΙΛΗΨΗ (57)

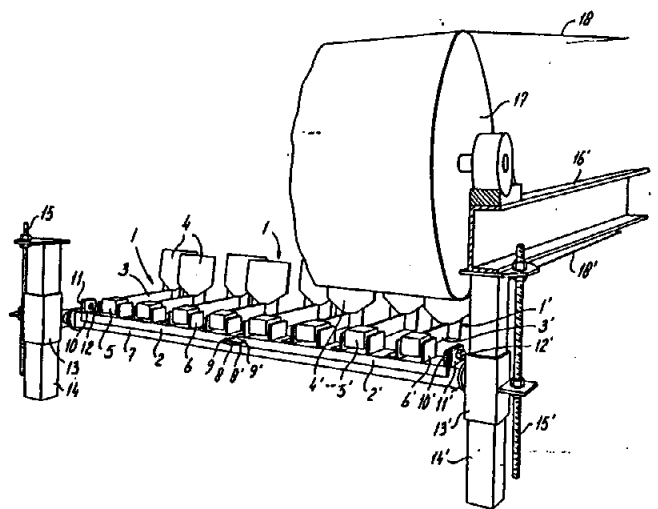
Συσκευή (μηχάνημα) αποκοπής κρέατος και/ή οστών ενός σφαγμένου ζώου, με ένα κοπτικό στοιχείο (120) εφοδιασμένο με μια κοπτική ακμή και με ένα έναντι στήριγμα (124) που τίθεται απέναντι από την κοπτική ακμή του στοιχείου αποκοπής (120), και που περιλαμβάνει έναν επιμήκη κεντρικό χώρο υποδοχής (126) για να παραλαμβάνει την κοπτική ακμή, με συμμετρικές φέρουσες όψεις κατά μήκος του χώρου τούτου.

ΑΡΙΘΜΟΣ ΕΥΡΩΠΑΪΚΟΥ Δ.Ε.	(11): 3001570
ΑΡΙΘ. ΕΛΛΗΝΙΚΗΣ ΚΑΤΑΘΕΣΗΣ	(21): 910400187
ΗΜΕΡ. ΕΛΛΗΝΙΚΗΣ ΚΑΤΑΘΕΣΗΣ	(22): 07.03.91
ΑΡΙΘ./ΗΜΕΡ. ΔΗΜΟΣΙΕΥΣΗΣ	
ΕΥΡΩΠΑΪΚΟΥ ΔΙΠΛΩΜΑΤΟΣ	(87): 0270142/06.03.91
ΑΡΙΘ./ΗΜΕΡ. ΚΑΤΑΘΕΣΗΣ	
ΕΥΡΩΠΑΪΚΗΣ ΑΙΤΗΣΗΣ	(86): 87201978.1/14.10.87
ΤΙΤΛΟΣ ΕΦΕΥΡΕΣΗΣ	(54): Συσκευή αποξέστρου δια την προσαρμογή εις μια μεταφορική ταινία
ΔΙΚΑΙΟΥΧΟΣ	(73): Hcc-Ede B.V. Reemorsterweg 25F Ede, Ολλανδία
ΣΥΜΒΑΤΙΚΕΣ ΠΡΟΤΕΡΑΙΟΤΗΤΕΣ	(30): 8603103/05.12.86/Ολλανδία
ΕΦΕΥΡΕΤΗΣ	(72): Slikker Dick
ΕΙΔΙΚΟΣ ΠΛΗΡΕΞΟΥΣΙΟΣ	(74): Σ. Σταμνά, δικηγόρος, Κουμπάρη 2, 106 74 Αθήνα
ΑΝΤΙΚΛΗΤΟΣ	(74): Ελένη Γ. Παπακωνσταντίνου, δικηγόρος, Κουμπάρη 2, 106 74 Αθήνα

ΠΕΡΙΛΗΨΗ (57)

Συσκευή αποξέστρου δια την τοποθέτηση επί ενός ατέρμονος μεταφορικού ιμάντος ή μιας παρομοίας συσκευής, η οποία αποτελείται από ένα συγκρότημα στοιχείων αποξέστρου (1, 1'), τα οποία φέρονται υπό ενός επιμήκους φέροντος μέλους όπου τα μέλη αποξέστρου (1, 1') είναι συναρμολογημένα επί τουλάχιστον ενός συρτοειδούς μέλους (2, 2'), το οποίο εκτείνεται παραλλήλως προς το φέρον μέλος και ακουμπά επί της άνω επιφάνειας του φέροντος μέλους, και το οποίο είναι στερεωμένο σχετικώς προς το φέρον μέλος μέσω αποσπώμενων μέσων στερεώσεως (8, 9, 10, 11, 12), τα οποία είναι συναρμολογημένα επί των άκρων του συρτοειδούς μέλους. Κατά προτίμηση τα μέσα στερεώ-

σεως σχηματίζονται υπό μιας τουλάχιστον βελόνης (1) προβαλλομένης από την πλαγία πλευρά της φερούσης δοκού (7) και τουλάχιστον μιας υποδοχής σχηματιζομένης υπό των συρτοειδών μελών (2, 2'), εις το οποίον η υποδοχή της εν λόγω περόνης γίνεται δεκτή και δια μιας ορθίας ωτίδος (10) η οποία προβλέπεται με ένα άνοιγμα και η οποία κείται πλησίον της ωτίδος της σχηματιζομένης επί της φερούσης δοκού και εφοδιασμένης με ένα άνοιγμα, και δι' ενός μέσου ασφαλίσεως εισερχομένου δια μέσου των συμπίπτωντων ανοιγμάτων εις τις ωτίδες.

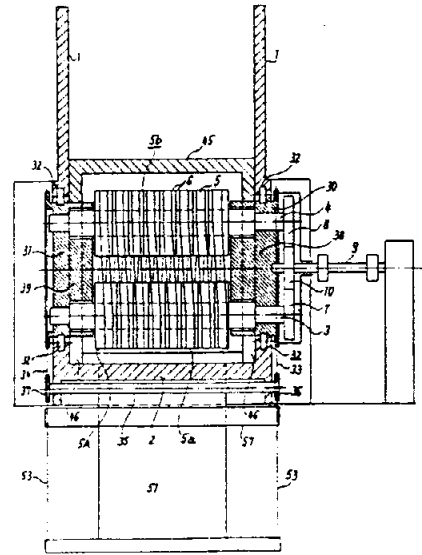


ΑΡΙΘΜΟΣ ΕΥΡΩΠΑΪΚΟΥ Δ.Ε. (11): 3001571
ΑΡΙΘ. ΕΛΛΗΝΙΚΗΣ ΚΑΤΑΘΕΣΗΣ (21): 910400188
ΗΜΕΡ. ΕΛΛΗΝΙΚΗΣ ΚΑΤΑΘΕΣΗΣ (22): 07.03.91
ΑΡΙΘ./ΗΜΕΡ. ΔΗΜΟΣΙΕΥΣΗΣ
ΕΥΡΩΠΑΪΚΟΥ ΔΙΠΛΩΜΑΤΟΣ (87): 0275864/06.03.91
ΑΡΙΘ./ΗΜΕΡ. ΚΑΤΑΘΕΣΗΣ
ΕΥΡΩΠΑΪΚΗΣ ΑΙΤΗΣΗΣ (86): 87890293.1/18.12.87
ΤΙΤΛΟΣ ΕΦΕΥΡΕΣΗΣ (54): Διάταξη για τη θερμική κατεργασία ενός συνεχώς μετακινούμενου μεταλλικού σύρματος
ΔΙΚΑΙΟΥΧΟΣ (73): Eng Entwicklungs-U. Verwertungs Gesellschaft M.B.H. Vinzenz-Muchitsch-Strasse 36 A-8011 Graz, Αυστρία
ΣΥΜΒΑΤΙΚΕΣ ΠΡΟΤΕΡΑΙΟΤΗΤΕΣ (30): 35/87, 09.01.82, Αυστρία
ΕΦΕΥΡΕΤΗΣ (72): 1) Ritter, Gerhard
 2) Stoisser, Günther
 3) Ritter Klaus
ΕΙΔΙΚΟΣ ΠΛΗΡΕΞΟΥΣΙΟΣ (74): Σ. Σταμνά, δικηγόρος, Κουμπάρη 2, 106 74 Αθήνα
ΑΝΤΙΚΛΗΤΟΣ (74): Ελένη Γ. Παπακωνσταντίνου, δικηγόρος, Κουμπάρη 2, 106 74 Αθήνα

ΠΕΡΙΛΗΨΗ (57)

Η διάταξη για τη θερμική κατεργασία ενός συνεχώς μετακινούμενου μεταλλικού σύρματος (19) παρουσιάζει τουλάχιστον δύο συστήματα στερεών σωμάτων εκ περιστροφής μορφής τυμπάνου, (5a, 5b), διατεταγμένα στην περιοχή θερμικής κατεργασίας, περιελιγμένα σφιχτά από το σύρμα με μερικές περιελίξεις, τα οποία (σώματα), για την αποφυγή της σχετικής κίνησης μεταξύ σύρματος και επιφανείας των στερεών σωμάτων εκ περιστροφής, συνεπεία μεταβολών του μήκους του σύρματος κατά τη θερμική κατεργασία, είναι δομημένα εκάστη από

μερικά σε επάλληλη σειρά τοποθετημένα στερεά σώματα εκ περιστροφής μορφής δίσκων (5), στα επόμενα καλούμενα εν συντομία «δίσκοι», οι οποίοι στην περιφέρειά τους παρουσιάζουν κλειστές καθ' αυτές οδηγούς αύλακες σύρματος (6), όπου όλοι οι δίσκοι μιας σειράς δίσκων (5a) διατεταγμένοι απέναντι σε δίσκους μιας άλλης σειράς δίσκων (5b) ευρίσκονται απέναντι σε αξονικά μετατιθεμένες οδηγούς αύλακες του σύρματος (6)· ο πρώτος δίσκος (5a), ένας από τη σειρά των δίσκων (5a), είναι συνδεδεμένος στερεά έναντι στρέψεως με έναν άξονα μεταδόσεως κινήσεως (3), ενώ οι υπόλοιποι δίσκοι αυτής της σειράς δίσκων (5a) και οι δίσκοι της άλλης σειράς των δίσκων (5b) ή σειρών δίσκων, ενδεχομένως με εξαίρεση ενός κινούμενου δίσκου εδράζονται δυνάμενοι να στρέφονται επί των αξόνων μεταδόσεως κινήσεως ή των αξόνων στηριξεως (σχ. 1).

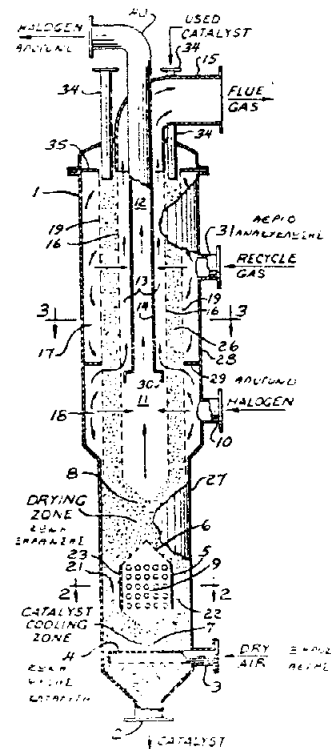


ΑΡΙΘΜΟΣ ΕΥΡΩΠΑΪΚΟΥ Δ.Ε. (11): 3001572
ΑΡΙΘ. ΕΛΛΗΝΙΚΗΣ ΚΑΤΑΘΕΣΗΣ (21): 910400189
ΗΜΕΡ. ΕΛΛΗΝΙΚΗΣ ΚΑΤΑΘΕΣΗΣ (22): 07.03.91
ΑΡΙΘ./ΗΜΕΡ. ΔΗΜΟΣΙΕΥΣΗΣ
ΕΥΡΩΠΑΪΚΟΥ ΔΙΠΛΩΜΑΤΟΣ (87): 0227080/06.03.91
ΑΡΙΘ./ΗΜΕΡ. ΚΑΤΑΘΕΣΗΣ
ΕΥΡΩΠΑΪΚΗΣ ΑΙΤΗΣΗΣ (86): 86117837.4/20.12.86
ΤΙΤΛΟΣ ΕΦΕΥΡΕΣΗΣ (54): «Μέθοδος και συσκευή για την αναγέννηση καταλύτη μετατροπής υδρογονανθράκων»
ΔΙΚΑΙΟΥΧΟΣ (73): UOP 25 East Algonquin Road Des Plaines, Illinois, Η.Π.Α.
ΣΥΜΒΑΤΙΚΕΣ ΠΡΟΤΕΡΑΙΟΤΗΤΕΣ (30): 814337/27.12.85/Η.Π.Α.
ΕΦΕΥΡΕΤΗΣ (72): Greenwood, Arthur Raymond
ΕΙΔΙΚΟΣ ΠΛΗΡΕΞΟΥΣΙΟΣ (74): Σ. Σταμνά, δικηγόρος, Κουμπάρη 2, 106 74 Αθήνα
ΑΝΤΙΚΛΗΤΟΣ (74): Ελένη Γ. Παπακωνσταντίνου, δικηγόρος, Κουμπάρη 2, 106 74 Αθήνα

ΠΕΡΙΛΗΨΗ (57)

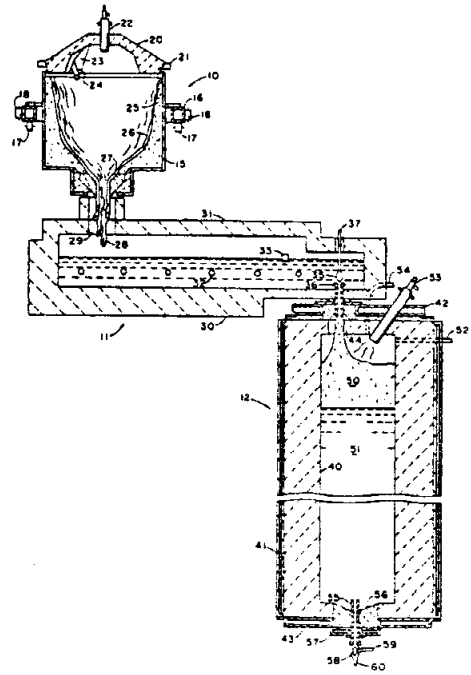
Η αναγέννηση ενός χρησιμοποιημένου καταλύτη μετατροπής υδρογονανθράκων επιτυγχάνεται μέσω μιας κινούμενης καταλυτικής κλίνης όπου ο καταλύτης διέρχεται από διάφορες ζώνες επεξεργασίας σε ένα μοναδικό δοχείο αναγέννησης. Ο καταλύτης αρχικά έρχεται σε επαφή με ένα θερμό ρεύμα αερίου, που περιέχει οξυγόνο στη ζώνη καύσης προκειμένου να απομακρυνθεί το κωκ. Στη συνέχεια ο καταλύτης διέρχεται απ' τη ζώνη ξήρανσης για να απομακρυνθεί το νερό, που σχηματίστηκε στη ζώνη πύρωσης μέσω της διέλευσης ενός θερμού ξηρού ρεύματος αέρα διαμέσω του καταλύτη. Το θερμό αυτό ρεύμα αέρα παράγεται, απ' την εναλλαγή θερμότητας με τον καταλύ-

τη επιτυχάνοντας έτσι την ψύξη του αναγεννημένου καταλύτη, και απ' τη χρήση μέσω θέρμανσης αέρα, που βρίσκονται στο δοχείο. Αφού διέλθει απ' τη ζώνη ξήρανσης, το ρεύμα αέρα προμηθεύει το οξυγόνο για την καύση στη ζώνη πύρωσης.



ΑΡΙΘΜΟΣ ΕΥΡΩΠΑΪΚΟΥ Δ.Ε. (11): 3001573
ΑΡΙΘ. ΕΛΛΗΝΙΚΗΣ ΚΑΤΑΘΕΣΗΣ (21): 910400191
ΗΜΕΡ. ΕΛΛΗΝΙΚΗΣ ΚΑΤΑΘΕΣΗΣ (22): 07.03.91
ΑΡΙΘ./ΗΜΕΡ. ΔΗΜΟΣΙΕΥΣΗΣ
ΕΥΡΩΠΑΪΚΟΥ ΔΙΠΛΩΜΑΤΟΣ (87): 0231518/06.03.91
ΑΡΙΘ./ΗΜΕΡ. ΚΑΤΑΘΕΣΗΣ
ΕΥΡΩΠΑΪΚΗΣ ΑΙΤΗΣΗΣ (86): 86118053.7/24.12.86
ΤΙΤΛΟΣ ΕΦΕΥΡΕΣΗΣ (54): «Τήξη και εξευγενισμός του γαλιού ή συναφούς υλικού με εξευγενισμό υπό κενό»
ΔΙΚΑΙΟΥΧΟΣ (73): Ppg Industries, Inc.
 One Ppg Place
 Pittsburgh Pennsylvania 15272,
 Η.Π.Α.
ΣΥΜΒΑΤΙΚΕΣ ΠΡΟΤΕΡΑΙΟΤΗΤΕΣ (30): 1) 815494/02.01.86/Η.Π.Α.
 2) 894143/01.08.86/Η.Π.Α.
ΕΦΕΥΡΕΤΗΣ (72): 1) Kunkle, Gerald
 2) Welton, Wright Montgomery
 3) Schwenninger, Ronald Lee
ΕΙΔΙΚΟΣ ΠΛΗΡΕΞΟΥΣΙΟΣ (74): Σ. Σταμνά, δικηγόρος, Κουμπάρη 2
 106 74 Αθήνα
ΑΝΤΙΚΛΗΤΟΣ (74): Ελένη Γ. Παπακωνσταντίνου, δικηγόρος, Κουμπάρη 2, 106 74 Αθήνα

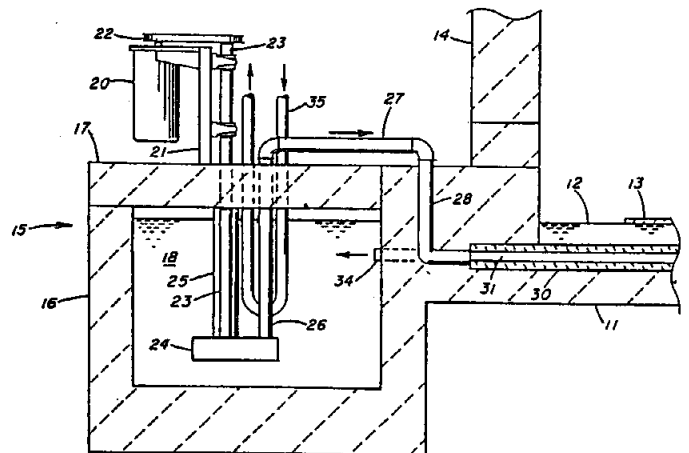
εξευγενισμό υπό κενό, όπου το υλικό ρευστοποιείται αρχικά σε ένα στάδιο (10) και η διάλυση των σωματιδίων συμπληρώνεται ουσιαστικά σε ένα δεύτερο στάδιο (11). Το τηγμένο υλικό (51) σχηματίζει κατά προτίμηση αφρό (50) αμέσως κατά την είσοδο του στο θάλαμο κενού (12).



ΠΕΡΙΛΗΨΗ (57)

Μέθοδος και συσκευή παρέχονται για τον εξευγενισμό υαλώδους ή συναφούς υλικού (51) μέσω κενού. Το υλικό (51) αρχικά τήκεται και κατόπιν εισάγεται σε θάλαμο κενού (12), κατά προτίμηση στο χώρο πάνω από το υγρό (51) που βρίσκεται στο θάλαμο (12). Άλλες απόψεις αφορούν μια πορεία τήξης δύο βημάτων προπαρασκευαστική για τον

ΑΡΙΘΜΟΣ ΕΥΡΩΠΑΪΚΟΥ Δ.Ε. (11): 3001574
ΑΡΙΘ. ΕΛΛΗΝΙΚΗΣ ΚΑΤΑΘΕΣΗΣ (21): 910400192
ΗΜΕΡ. ΕΛΛΗΝΙΚΗΣ ΚΑΤΑΘΕΣΗΣ (22): 07.03.91
ΑΡΙΘ./ΗΜΕΡ. ΔΗΜΟΣΙΕΥΣΗΣ
ΕΥΡΩΠΑΪΚΟΥ ΔΙΠΛΩΜΑΤΟΣ (87): 0275438/06.03.91
ΑΡΙΘ./ΗΜΕΡ. ΚΑΤΑΘΕΣΗΣ
ΕΥΡΩΠΑΪΚΗΣ ΑΙΤΗΣΗΣ (86): 87117923.0/04.12.87
ΤΙΤΛΟΣ ΕΦΕΥΡΕΣΗΣ (54): Μέθοδος και συσκευή για ψύξη σε μια λειτουργία σχηματισμού επιπλεύσας υάλου
ΔΙΚΑΙΟΥΧΟΣ (73): Ppg Industries, Inc.
 One Ppg Place
 Pittsburgh Pennsylvania 15272,
 Η.Π.Α.
ΣΥΜΒΑΤΙΚΕΣ ΠΡΟΤΕΡΑΙΟΤΗΤΕΣ (30): 28/02.01.87/Η.Π.Α.
ΕΦΕΥΡΕΤΗΣ (72): Bricker, Jack Allen
ΕΙΔΙΚΟΣ ΠΛΗΡΕΞΟΥΣΙΟΣ (74): Σ. Σταμνά, δικηγόρος, Κουμπάρη 2,
 106 74 Αθήνα
ΑΝΤΙΚΛΗΤΟΣ (74): Ελένη Γ. Παπακωνσταντίνου, δικηγόρος, Κουμπάρη 2 106 74 Αθήνα



ΠΕΡΙΛΗΨΗ (57)

Θάλαμος σχηματισμού υάλου επιπλεύσεως ψύχεται με κυκλοφόρηση τηγμένου μετάλλου μέσω διόδων ξεχωριστών από τη λίμνη τηγμένου μετάλλου επί του οποίου στηρίζεται η υάλος.

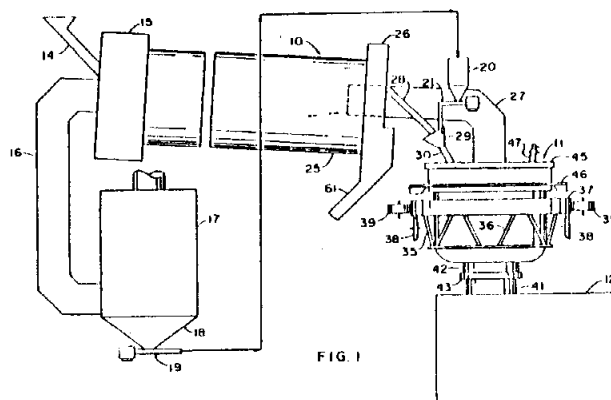
ΑΡΙΘΜΟΣ ΕΥΡΩΠΑΪΚΟΥ Δ.Ε. (11): 3001575
ΑΡΙΘ. ΕΛΛΗΝΙΚΗΣ ΚΑΤΑΘΕΣΗΣ (21): 910400193
ΗΜΕΡ. ΕΛΛΗΝΙΚΗΣ ΚΑΤΑΘΕΣΗΣ (22): 07.03.91
ΑΡΙΘ./ΗΜΕΡ. ΔΗΜΟΣΙΕΥΣΗΣ
ΕΥΡΩΠΑΪΚΟΥ ΔΙΠΛΩΜΑΤΟΣ (87): 0263410/06.03.91
ΑΡΙΘ./ΗΜΕΡ. ΚΑΤΑΘΕΣΗΣ
ΕΥΡΩΠΑΪΚΗΣ ΑΙΤΗΣΗΣ (86): 87114189.1/29.09.87
ΤΙΤΛΟΣ ΕΦΕΥΡΕΣΗΣ (54): Διάταξη τροφοδοτήσεως παρτίδας
υάλου με κατευθυντική ρύθμιση

ΔΙΚΑΙΟΥΧΟΣ (73): Ppg Industries, Inc.
One Ppg Place
Pittsburgh Pennsylvania 15272,
Η.Π.Α.

ΣΥΜΒΑΤΙΚΕΣ ΠΡΟΤΕΡΑΙΟΤΗΤΕΣ (30): 914414/02.10.86/Η.Π.Α.
ΕΦΕΥΡΕΤΗΣ (72): 1) Goode, Henry Claude
2) Gonzales, Wayne Howard
3) Anderson, Steven Howard
4) Hughes, Gary Noel
5) Michelotti, Donald Philip

ΕΙΔΙΚΟΣ ΠΛΗΡΕΞΟΥΣΙΟΣ (74): Σ. Σταμνά, δικηγόρος, Κουμπάρη,
2 106 74 Αθήνα

ΑΝΤΙΚΛΗΤΟΣ (74): Ελένη Γ. Παπακωνσταντίνου, δικη-
γόρος, Κουμπάρη 2, 106 74 Αθήνα



ΠΕΡΙΛΗΨΗ (57)

Ρεύμα κονιοποιημένης παρτίδας τροφοδοτείται σε ένα δοχείο ρευστοποιήσεως (υγροποιήσεως) με ένα γωνιασμένο σωλήνα ούτως ώστε να κατευθύνεται το ρεύμα επαπτομενικά επί τμημάτων πλευρικού τοιχώματος. Ο σωλήνας μπορεί να περιστρέφεται ούτως ώστε να αλλάσσει τη θέση επί της οποίας προσπίπτει το ρεύμα παρτίδας.

ΑΡΙΘΜΟΣ ΕΥΡΩΠΑΪΚΟΥ Δ.Ε. (11): 3001576
ΑΡΙΘ. ΕΛΛΗΝΙΚΗΣ ΚΑΤΑΘΕΣΗΣ (21): 910400203
ΗΜΕΡ. ΕΛΛΗΝΙΚΗΣ ΚΑΤΑΘΕΣΗΣ (22): 07.03.91
ΑΡΙΘ./ΗΜΕΡ. ΔΗΜΟΣΙΕΥΣΗΣ
ΕΥΡΩΠΑΪΚΟΥ ΔΙΠΛΩΜΑΤΟΣ (87): 0263959/06.03.91
ΑΡΙΘ./ΗΜΕΡ. ΚΑΤΑΘΕΣΗΣ
ΕΥΡΩΠΑΪΚΗΣ ΑΙΤΗΣΗΣ (86): 87112868.2/03.09.87
ΤΙΤΛΟΣ ΕΦΕΥΡΕΣΗΣ (54): Μέσον για την φροντίδα δαπέδων
ΔΙΚΑΙΟΥΧΟΣ (73): Henkel kommanditgesellschaft auf
Aktien
Postfach 1100 Henkelstrasse 67
4000 Düsseldorf-Holthausen,
Γερμανία

ΣΥΜΒΑΤΙΚΕΣ ΠΡΟΤΕΡΑΙΟΤΗΤΕΣ (30): 3630905/11.09.86/Γερμανία
ΕΦΕΥΡΕΤΗΣ (72): 1) Osberghaus, Rainer
2) Ameglio, Gian Domenico
3) Bossek Harald
4) Rogmann, Karl-Heinz

ΕΙΔΙΚΟΣ ΠΛΗΡΕΞΟΥΣΙΟΣ (74): Χ. Καλονάρου, δικηγόρος, Βασ.
Σοφίας 6, 106 74 Αθήνα

ΑΝΤΙΚΛΗΤΟΣ (74): Πλ. Ταβλαρίδης, Α. Τσιμικάλης, Χ.
Καλονάρου, δικηγόροι, Βασ. Σο-
φίας 6, 106 74 Αθήνα

οργανικού διαλύτη. Το μέσον προσφέρει στα δάπεδα εξαιρετική προ-
στασία από τους υδατικούς και ελαιώδεις ρύπους.

ΠΕΡΙΛΗΨΗ (57)

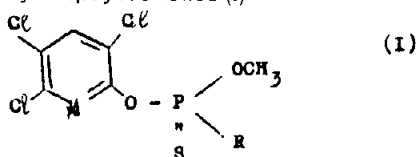
Για την φροντίδα των δαπέδων από πορώδη ανόργανα υλικά, κυρίως από μη εμφυσαλωμένα πλακάκια εκ πηλού, χρησιμοποιείται ένα μέσον, που περιέχει σκληρό κηρό, στερεά παραφίνη, μικροκρυσταλλικό κηρό, λινέλαιο και έλαιο σιλικόνης που διαθέτει αμινομάδες εντός

ΑΡΙΘΜΟΣ ΕΥΡΩΠΑΪΚΟΥ Δ.Ε. (11):	3001577
ΑΡΙΘ. ΕΛΛΗΝΙΚΗΣ ΚΑΤΑΘΕΣΗΣ (21):	910400223
ΗΜΕΡ. ΕΛΛΗΝΙΚΗΣ ΚΑΤΑΘΕΣΗΣ (22):	07.03.91
ΑΡΙΘ./ΗΜΕΡ. ΔΗΜΟΣΙΕΥΣΗΣ	
ΕΥΡΩΠΑΪΚΟΥ ΔΙΠΛΩΜΑΤΟΣ (87):	0255891/06.03.91
ΑΡΙΘ./ΗΜΕΡ. ΚΑΤΑΘΕΣΗΣ	
ΕΥΡΩΠΑΪΚΗΣ ΑΙΤΗΣΗΣ (86):	87110467.5/20.07.87
ΤΙΤΛΟΣ ΕΦΕΥΡΕΣΗΣ (54):	«Θειονοφωσφονικοί εστέρες»
ΔΙΚΑΙΟΥΧΟΣ (73):	Bayer AG D-5090 Leverkusen 1, Bayerwerk, Γερμανία
ΣΥΜΒΑΤΙΚΕΣ ΠΡΟΤΕΡΑΙΟΤΗΤΕΣ (30):	3625585/29.07.86/Γερμανία
ΕΦΕΥΡΕΤΗΣ (72):	1) Maurer, Fritz, Dr. 2) Sommer, Herbert, Dr. 3) Behrenz, Wolfgang Dr. 4) Becker, Benedict, Dr. 5) Homeyer, Bernhard, Dr.
ΕΙΔΙΚΟΣ ΠΛΗΡΕΞΟΥΣΙΟΣ (74):	Σ. Σταμνά, δικηγόρος, Κουμπάρη 2, 106 74 Αθήνα
ΑΝΤΙΚΛΗΤΟΣ (74):	Ελένη Γ. Παπακωνσταντίνου, δικη- γόρος, Κουμπάρη 2, 106 74 Αθήνα

εις τον οποίο το R παριστά μεθυλ ή αιθύλ, οι οποίοι ημπορούν να χρησιμοποιήσουν ως μέσον καταπολέμησης επιβλαβών οργανισμών.

ΠΕΡΙΛΗΨΗ (57)

Η εφεύρεση αφορά νέους 0-μεθυλ-0-(3, 5, 6-τριχλωριοπουριδ-2-υλ)-θειονοφωσφονικούς εστέρες του τύπου (I)



ΑΡΙΘΜΟΣ ΕΥΡΩΠΑΪΚΟΥ Δ.Ε. (11):	3001578
ΑΡΙΘ. ΕΛΛΗΝΙΚΗΣ ΚΑΤΑΘΕΣΗΣ (21):	910400275
ΗΜΕΡ. ΕΛΛΗΝΙΚΗΣ ΚΑΤΑΘΕΣΗΣ (22):	07.03.91
ΑΡΙΘ./ΗΜΕΡ. ΔΗΜΟΣΙΕΥΣΗΣ	
ΕΥΡΩΠΑΪΚΟΥ ΔΙΠΛΩΜΑΤΟΣ (87):	0265719/06.03.91
ΑΡΙΘ./ΗΜΕΡ. ΚΑΤΑΘΕΣΗΣ	
ΕΥΡΩΠΑΪΚΗΣ ΑΙΤΗΣΗΣ (86):	87114558.7/06.10.87
ΤΙΤΛΟΣ ΕΦΕΥΡΕΣΗΣ (54):	Φαρμακευτικές συνθέσεις με αντι- νεοπλασματική δράση
ΔΙΚΑΙΟΥΧΟΣ (73):	Boehringer Mannheim Italia S.p.A. Via S. Ugnzone 5, Milano, Ιταλία
ΣΥΜΒΑΤΙΚΕΣ ΠΡΟΤΕΡΑΙΟΤΗΤΕΣ (30):	1) 2192586/07.10.86/Ιταλία 2) 4833987/01.09.87/Ιταλία
ΕΦΕΥΡΕΤΗΣ (72):	1) Tognella, Sergio 2) Tedeschi, Michele 3) Assezeto, Roberto
ΕΙΔΙΚΟΣ ΠΛΗΡΕΞΟΥΣΙΟΣ (74):	Γιώτη-Μάνθου Ελένη, δικηγόρος, Στουρνάρα 37, Αθήνα 106 82
ΑΝΤΙΚΛΗΤΟΣ (74):	Βαγιανός Γεώργιος, δικηγόρος, Στουρνάρα 37, Αθήνα 106 82

ΠΕΡΙΛΗΨΗ (57)

Φαρμακευτικές συνθέσεις περιέχουσες μοναδιαίες ή χωριστές δοσολογίες, σε προκαθορισμένες αναλογίες, ανηγμένου γλουταθείου (GSH) και γνωστών ουσιών κατά των όγκων, για χρήση ταυτόχρονη, χωριστή ή διαδοχική στην θεραπεία κατά των όγκων.

Οι ενώσεις της εφευρέσεως, οι οποίες ημπορούν να χρησιμοποιηθούν τόσο στην μονο- όσο και την πολυχημειοθεραπεία, επιτρέπουν την επίτευξη εκπληκτικών αποτελεσμάτων κατά όγκων, αποφευγομένης έτσι της εμφανίσεως επικινδύνων παρενεργειών.

ΑΡΙΘΜΟΣ ΕΥΡΩΠΑΪΚΟΥ Δ.Ε. (11):	3001579
ΑΡΙΘ. ΕΛΛΗΝΙΚΗΣ ΚΑΤΑΘΕΣΗΣ (21):	900400395
ΗΜΕΡ. ΕΛΛΗΝΙΚΗΣ ΚΑΤΑΘΕΣΗΣ (22):	08.03.91
ΑΡΙΘ./ΗΜΕΡ. ΔΗΜΟΣΙΕΥΣΗΣ	
ΕΥΡΩΠΑΪΚΟΥ ΔΙΠΛΩΜΑΤΟΣ (87):	0232785/30.01.91
ΑΡΙΘ./ΗΜΕΡ. ΚΑΤΑΘΕΣΗΣ	
ΕΥΡΩΠΑΪΚΗΣ ΑΙΤΗΣΗΣ (86):	87101032.8/26.01.87
ΤΙΤΛΟΣ ΕΦΕΥΡΕΣΗΣ (54):	Σύμπλοκα λευκόκρυστου υδροξυλιωμένου 1,2-διαμινοκυκλοεξανίου
ΔΙΚΑΙΟΥΧΟΣ (73):	American Cyanamid Company 1937 West Main Street P.O. Box 60 Stamford, Connecticut 06904-0060 Η.Π.Α.
ΣΥΜΒΑΤΙΚΕΣ ΠΡΟΤΕΡΑΙΟΤΗΤΕΣ (30):	824479/31.01.86/Η.Π.Α.
ΕΦΕΥΡΕΤΗΣ (72):	1) Hlavka, Joseph John 2) Lin, Yang-I, 3) Bitha, Panayota
ΕΙΔΙΚΟΣ ΠΛΗΡΕΞΟΥΣΙΟΣ (74):	Ιλεάνα Βόζεμπεργκ-Βρετού, δικηγόρος, Σκουφά 60Α, Αθήνα 106 80
ΑΝΤΙΚΛΗΤΟΣ (74):	Θεόδωρος Βόζεμπεργκ-Βρετός, δικηγόρος, Σκουφά 60Α, Αθήνα 106 80

ΠΕΡΙΛΗΨΗ (57)

Η αποκάλυψη αυτή περιγράφει σύμπλοκα λευκοκρυστού της 3-β, 4-α-διαμινο-1α, 2α-κυκλοεξανοδιόλης που έχουν την ιδιότητα αναστολής της ανάπτυξης όγκων σε θηλαστικά.

ΑΡΙΘΜΟΣ ΕΥΡΩΠΑΪΚΟΥ Δ.Ε. (11):	3001580
ΑΡΙΘ. ΕΛΛΗΝΙΚΗΣ ΚΑΤΑΘΕΣΗΣ (21):	910400107
ΗΜΕΡ. ΕΛΛΗΝΙΚΗΣ ΚΑΤΑΘΕΣΗΣ (22):	08.03.91
ΑΡΙΘ./ΗΜΕΡ. ΔΗΜΟΣΙΕΥΣΗΣ	
ΕΥΡΩΠΑΪΚΟΥ ΔΙΠΛΩΜΑΤΟΣ (87):	0268779/06.03.91
ΑΡΙΘ./ΗΜΕΡ. ΚΑΤΑΘΕΣΗΣ	
ΕΥΡΩΠΑΪΚΗΣ ΑΙΤΗΣΗΣ (86):	87114106.5/26.09.87
ΤΙΤΛΟΣ ΕΦΕΥΡΕΣΗΣ (54):	Υδατικά υγρά γραφής καθώς και μέθοδος δια την παρασκευή τους
ΔΙΚΑΙΟΥΧΟΣ (73):	Pelikan Aktiengesellschaft Podbielskistrasse 141 Postfach 103 D-3000 Hannover 1 (DE)
ΣΥΜΒΑΤΙΚΕΣ ΠΡΟΤΕΡΑΙΟΤΗΤΕΣ (30):	3636726/29.10.86/Γερμανία
ΕΦΕΥΡΕΤΗΣ (72):	Pietsch Günter
ΕΙΔΙΚΟΣ ΠΛΗΡΕΞΟΥΣΙΟΣ (74):	Παπακώστα-Αναγνωστοπούλου Παναγιώτα, δικηγόρος, Μαυροκορδάτου 7, Αθήνα
ΑΝΤΙΚΛΗΤΟΣ (74):	Κιόρτσης Βασίλειος, δικηγόρος, Μαυροκορδάτου 7, Αθήνα

των ενζύμων παρεμποδίζεται πριν σχηματισθούν προϊόντα διασπάσεως τα οποία δεν δεικνύουν πλέον σε υδατικά μέσα σταθεροποίηση διασπορών και εις το ψυγέν διάλυμα προστίθενται οι απαιτούμενες ουσίες προσδώσεως χρώματος δια ένα υγρό γραφής, καθώς και ενδεχομένως και άλλες προσθήκες.

ΠΕΡΙΛΗΨΗ (57)

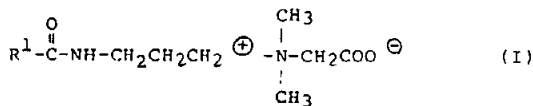
Περιγράφεται ένα υδατικό υγρό γραφής, μαρκαρίσματος και σχεδιάσεως το οποίον περιέχει σαν σταθεροποιητή διασποράς κολλοειδώς διαλελυμένα προϊόντα αποικοδομήσεως ζελατίνης, όπου τα προϊόντα αυτά αποικοδομήσεως έχουν σχηματισθεί δια ενζυματικής δράσεως. Το υγρό αυτό γραφής, μαρκαρίσματος και σχεδιάσεως παρασκευάζεται δια του ότι ένα υδατικό διάλυμα ζελατίνης αναμειγνύεται με ένζυμα αποικοδομήσεως, τα τεμαχίδια ζελατίνης αποσυντίθενται υπό θέρμανσιν ενζυματικώς προς προϊόντα διασπάσεως, ή αποκοδόμησις

ΑΡΙΘΜΟΣ ΕΥΡΩΠΑΪΚΟΥ Δ.Ε. (11):	3001581
ΑΡΙΘ. ΕΛΛΗΝΙΚΗΣ ΚΑΤΑΘΕΣΗΣ (21):	910400280
ΗΜΕΡ. ΕΛΛΗΝΙΚΗΣ ΚΑΤΑΘΕΣΗΣ (22):	08.03.91
ΑΡΙΘ./ΗΜΕΡ. ΔΗΜΟΣΙΕΥΣΗΣ	
ΕΥΡΩΠΑΪΚΟΥ ΔΙΠΛΩΜΑΤΟΣ (87):	0242586/27.12.90
ΑΡΙΘ./ΗΜΕΡ. ΚΑΤΑΘΕΣΗΣ	
ΕΥΡΩΠΑΪΚΗΣ ΑΙΤΗΣΗΣ (86):	87103910.3/17.03.87
ΤΙΤΛΟΣ ΕΦΕΥΡΕΣΗΣ (54):	Μέσον με καθαριστική και περιποιητική της επιδερμίδος ιδιότητα
ΔΙΚΑΙΟΥΧΟΣ (73):	Wella A.G. Berliner Allee 65 D-6100 Darmstadt, Γερμανία
ΣΥΜΒΑΤΙΚΕΣ ΠΡΟΤΕΡΑΙΟΤΗΤΕΣ (30):	3610395/27.03.86/Γερμανία
ΕΦΕΥΡΕΤΗΣ (72):	1) Greiche, Youssef 2) Schwarz, Horst 3) Hölzel, Hans
ΕΙΔΙΚΟΣ ΠΛΗΡΕΞΟΥΣΙΟΣ (74):	Βόζεμπεργκ-Βρετού Ιλεάνα, δικηγόρος, Σκουφά 60Α, 106 80 Αθήνα
ΑΝΤΙΚΑΛΗΤΟΣ (74):	Βόζεμπεργκ-Βρετός Θεόδωρος, δικηγόρος, Σκουφά 60Α, Αθήνα 106 80

ΠΕΡΙΛΗΨΗ (57)

Μέσον με καθαριστική και περιποιητική της επιδερμίδος ιδιότητα έχον ως βάση συνδυασμόν επιφανειακώς ενεργών υλικών και κατιονικών πολυμερών χαρακτηριζόμενον εκ του ότι περιέχει

A) 12,0-12,0% κατά βάρος αλκυλαμιδοβεταΐνην του γενικού τύπου (I).



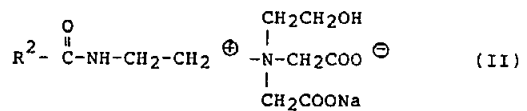
εις τον οποίον το R¹ είναι ρίζα αλκυλίου μετά 7 έως 17 ατόμων άνθρακος.

B) 1,0-3,0% κατά βάρος επαμφοτερίζον γλυκινικόν καρβοξύλιον του γενικού τύπου (II).

ΑΡΙΘΜΟΣ ΕΥΡΩΠΑΪΚΟΥ Δ.Ε. (11):	3001582
ΑΡΙΘ. ΕΛΛΗΝΙΚΗΣ ΚΑΤΑΘΕΣΗΣ (21):	910400281
ΗΜΕΡ. ΕΛΛΗΝΙΚΗΣ ΚΑΤΑΘΕΣΗΣ (22):	08.03.91
ΑΡΙΘ./ΗΜΕΡ. ΔΗΜΟΣΙΕΥΣΗΣ	
ΕΥΡΩΠΑΪΚΟΥ ΔΙΠΛΩΜΑΤΟΣ (87):	0255335/06.02.91
ΑΡΙΘ./ΗΜΕΡ. ΚΑΤΑΘΕΣΗΣ	
ΕΥΡΩΠΑΪΚΗΣ ΑΙΤΗΣΗΣ (86):	87306649.2/28.07.87
ΤΙΤΛΟΣ ΕΦΕΥΡΕΣΗΣ (54):	Πολυκυκλικά αιθερικά αντιβιοτικά
ΔΙΚΑΙΟΥΧΟΣ (73):	Pfizer Limited Ramsgate Road Sandwich, Kent CT13 9NJ M. Βρετανία
ΣΥΜΒΑΤΙΚΕΣ ΠΡΟΤΕΡΑΙΟΤΗΤΕΣ (30):	8618844/01.08.86/M. Βρετανία
ΕΦΕΥΡΕΤΗΣ (72):	1) Goudie, Alexander Crossan 2) Walshe, Nigel Derek Arthur
ΕΙΔΙΚΟΣ ΠΛΗΡΕΞΟΥΣΙΟΣ (74):	Σταμνά Σπυριδούλα, δικηγόρος, Κουμπάρη 2, 016 74 Αθήνα
ΑΝΤΙΚΑΛΗΤΟΣ (74):	Παπακωνσταντίνου Ελένη, δικηγόρος, Κουμπάρη 2, 106 74 Αθήνα

ΠΕΡΙΛΗΨΗ (57)

Εδώ περιγράφεται ένα νέο όξινο πολυκυκλικό αντιβιοτικό UK-61689 το οποίο έχει τον τύπο:



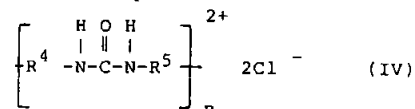
εις το οποίον το R² είναι ρίζα αλκυλίου μετά 7 έως 17 ατόμων άνθρακος.

C) 2,0-6,0% κατά βάρος άλας θειϊκού αλκυλίου του γενικού τύπου (III).

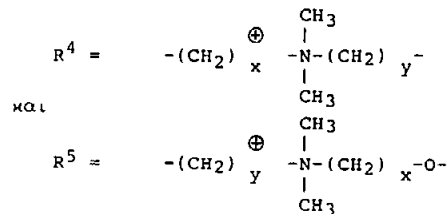


εις το οποίον το R³ είναι ρίζα αλκυλίου μετά 8 έως 18 ατόμων άνθρακος, και το M είναι Νάτριον, κάλιον ή ρίζα αμμωνίου, μονο-, δι- ή τριαλκανοαμμωνίου.

D) 1,0-2,0% κατά βάρος πολυτεταρτοταγές παράγωγον της ουρίας του γενικού τύπου (IV).



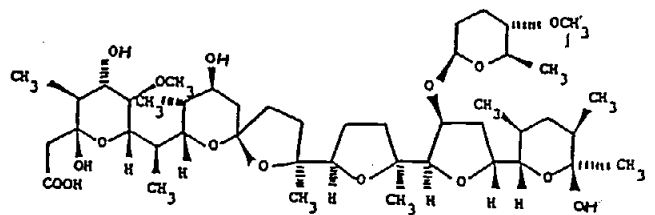
εις το οποίον το n είναι άρτιος αριθμός από 1 έως 10 και κατά προτίμηση 6 ως και



εις τους οποίους το x είναι άρτιος αριθμός από 2 έως 4 και κατά προτίμηση 2 και το y είναι άρτιος αριθμός από 1 έως 5 και κατά προτίμηση 3 και

E) 65,0-84,0% κατά βάρος.

Το μέσον δύναται να χρησιμοποιηθεί ως αφρόλουτρον ή δια ντους και παρουσιάζει πέραν των λίαν καλών αφριστικών ικανοτήτων αυτού εξαιρετικές περιποιητικές δια την επιδερμίδα ιδιότητες.



ή ένα φαρμακευτικόσ αποδεκτό κατιονικό άλας αυτού. Το αντιβιοτικό και τα κατιονικά άλατα αυτού είναι δραστικά έναντι πολλών μικροοργανισμών και είναι αποτελεσματικά στην καταπολέμηση της κοκκιδίωσης, της εντερίτιδας και της δυσεντερίας των χοίρων, και είναι επίσης αποτελεσματικά στην προαγωγή της ανάπτυξης ή/και στην βελτίωση της αποτελεσματικότητας της χρησιμοποίησης της τροφής στους χοίρους και τα μηρυκαστικά.

ΑΡΙΘΜΟΣ ΕΥΡΩΠΑΪΚΟΥ Δ.Ε. (11):	3001583
ΑΡΙΘ. ΕΛΛΗΝΙΚΗΣ ΚΑΤΑΘΕΣΗΣ (21):	910400196
ΗΜΕΡ. ΕΛΛΗΝΙΚΗΣ ΚΑΤΑΘΕΣΗΣ (22):	08.03.91
ΑΡΙΘ./ΗΜΕΡ. ΔΗΜΟΣΙΕΥΣΗΣ	
ΕΥΡΩΠΑΪΚΟΥ ΔΙΠΛΩΜΑΤΟΣ (87):	0348867/06.02.91
ΑΡΙΘ./ΗΜΕΡ. ΚΑΤΑΘΕΣΗΣ	
ΕΥΡΩΠΑΪΚΗΣ ΑΙΤΗΣΗΣ (86):	89111613.9/26.06.89
ΤΙΤΛΟΣ ΕΦΕΥΡΕΣΗΣ (54):	«Πολυβάθμια ασφαλτική κονία και μέθοδος»
ΔΙΚΑΙΟΥΧΟΣ (73):	Asphalt Materials, Inc. 5400 West 86th Street Indianapolis Indiana 46268, Η.Π.Α.
ΣΥΜΒΑΤΙΚΕΣ ΠΡΟΤΕΡΑΙΟΤΗΤΕΣ (30):	211775/27.06.88/Η.Π.Α.
ΕΦΕΥΡΕΤΗΣ (72):	1) Kriech, Anthony J. 2) Wissel, Herbert J.
ΕΙΔΙΚΟΣ ΠΛΗΡΕΞΟΥΣΙΟΣ (74):	Ιλεάνα Βόζεμπεργκ-Βρετού, δικηγόρος, Σκουφά 60Α, Αθήνα 106 80
ΑΝΤΙΚΛΗΤΟΣ (74):	Θεόδωρος Βόζεμπεργκ-Βρετός, δικηγόρος, Σκουφά 60Α, Αθήνα 106 80

υγροποιημένη άσφαλτο. Η προκύπτουσα πηκτωματωμένη ασφαλτική κονία χρησιμοποιείται σε συνηθισμένες μεθόδους σε εφαρμογές δρόμων, επικάλυψης οροφών και εφαρμογές ιδιοσκευασμάτων. Η ασφαλτική κονία μπορεί να παρασκευάζεται για να εφαρμόζεται με χρήση συνηθισμένων μεθόδων ασφάλτου θερμής-μίξης σε υφισταμένη συσκευή θερμής-μίξης, πρότυπη συσκευή εφαρμογής επικάλυψης στέγης και συσκευή εφαρμογής ασφαλτικού ιδιοσκευάσματος.

ΠΕΡΙΛΗΨΗ (57)

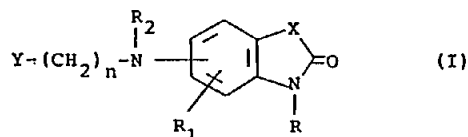
Αποκαλύπτεται μία πηκτωματωμένη ασφαλτική κονία έχουσα βελτιωμένες ιδιότητες έναντι της συνηθισμένης ασφαλτικής κονίας, συμπεριλαμβανομένης μειωμένης επιδεκτικότητας θερμοκρασίας και χαμηλότερου ρυθμού σκλήρυνσης κατά την γήρανση. Αυτή η πολυβάθμια ασφαλτική κονία παράγεται με πήκτωση υγροποιημένου ασφαλτικού υλικού. Τούτο πραγματοποιείται με σαπωνοποίηση στην υγροποιημένη άσφαλτο, ουσιαστικά ελεύθερης νερού, τουλάχιστον ενός λιπαρού οξέος και τουλάχιστον ενός ρητινικού οξέος με μία βάση αλκαλιμετάλλου ή με προσθήκη του ήδη σαπωνοποιηθέντος προϊόντος στην

ΑΡΙΘΜΟΣ ΕΥΡΩΠΑΪΚΟΥ Δ.Ε. (11):	3001584
ΑΡΙΘ. ΕΛΛΗΝΙΚΗΣ ΚΑΤΑΘΕΣΗΣ (21):	910400282
ΗΜΕΡ. ΕΛΛΗΝΙΚΗΣ ΚΑΤΑΘΕΣΗΣ (22):	08.03.91
ΑΡΙΘ./ΗΜΕΡ. ΔΗΜΟΣΙΕΥΣΗΣ	
ΕΥΡΩΠΑΪΚΟΥ ΔΙΠΛΩΜΑΤΟΣ (87):	0249407/30.01.91
ΑΡΙΘ./ΗΜΕΡ. ΚΑΤΑΘΕΣΗΣ	
ΕΥΡΩΠΑΪΚΗΣ ΑΙΤΗΣΗΣ (86):	87304983.7/05.06.87
ΤΙΤΛΟΣ ΕΦΕΥΡΕΣΗΣ (54):	Αντιαλλεργικοί και αντιφλεγμονώδεις παράγοντες
ΔΙΚΑΙΟΥΧΟΣ (73):	Pfizer Corporation Calle 15, 1/2 Avenida Santa Isabel Colon, Παναμάς
ΣΥΜΒΑΤΙΚΕΣ ΠΡΟΤΕΡΑΙΟΤΗΤΕΣ (30):	133470/86, 09.06.86, Ιαπωνία
ΕΦΕΥΡΕΤΗΣ (72):	1) Kitaura, Yoshihiko 2) Ito, Fumitaka 3) Stevens, Rodney William 4) Asai, Nobuko
ΕΙΔΙΚΟΣ ΠΛΗΡΕΞΟΥΣΙΟΣ (74):	Σταμνά Σπυρ., δικηγόρος, Κουμπάρη 2, 106 74 Αθήνα
ΑΝΤΙΚΛΗΤΟΣ (74):	Παπακωνσταντίνου Ελένη, δικηγόρος, Κουμπάρη 2, 106 74 Αθήνα

στον οποίο το Y είναι αλκύλιο, αρύλιο ή ετεροκυκλική ομάδα, το n είναι 1-7, R είναι υδρογόνο, αλκύλιο, αραλκύλιο ή καρβοξυμεθύλιο, το R₁ είναι υδρογόνο, αλογόνο, αλκύλιο, αλκοξυ ή τριφθορομεθύλιο, το R₂ είναι υδρογόνο, αλκύλιο ή αλκανοϋλιο και το X είναι C=O, CH₂, NH, O ή S, οι οποίες είναι ωφέλιμες ως αντιαλλεργικοί και αντιφλεγμονώδεις παράγοντες.

ΠΕΡΙΛΗΨΗ (57)

Εδώ περιγράφονται ενώσεις του τύπου:



ΑΡΙΘΜΟΣ ΕΥΡΩΠΑΪΚΟΥ Δ.Ε. (11): 3001585	
ΑΡΙΘ. ΕΛΛΗΝΙΚΗΣ ΚΑΤΑΘΕΣΗΣ (21): 910400287	
ΗΜΕΡ. ΕΛΛΗΝΙΚΗΣ ΚΑΤΑΘΕΣΗΣ (22): 08.03.91	
ΑΡΙΘ./ΗΜΕΡ. ΔΗΜΟΣΙΕΥΣΗΣ	
ΕΥΡΩΠΑΪΚΟΥ ΔΙΠΛΩΜΑΤΟΣ (87): 0297404/06.03.91	
ΑΡΙΘ./ΗΜΕΡ. ΚΑΤΑΘΕΣΗΣ	
ΕΥΡΩΠΑΪΚΗΣ ΑΙΤΗΣΗΣ (86): 88109877.6/22.06.88	
ΤΙΤΛΟΣ ΕΦΕΥΡΕΣΗΣ (54): Διαφανής απορροφητική της υπέρυθρης ακτινοβολίας ύαλος και μέθοδος παρασκευής αυτής	
ΔΙΚΑΙΟΥΧΟΣ (73): PPG Industries, Inc. One PPG Place Pittsburgh, Pennsylvania 15272, Η.Π.Α.	
ΣΥΜΒΑΤΙΚΕΣ ΠΡΟΤΕΡΑΙΟΤΗΤΕΣ (30): 67504/29.06.87/Η.Π.Α.	
ΕΦΕΥΡΕΤΗΣ (72): 1) Pecorado, George Anthony 2) Shelestak, Larry John	
ΕΙΔΙΚΟΣ ΠΛΗΡΕΞΟΥΣΙΟΣ (74): Σταμνά Σπυριδούλα, δικηγόρος, Κουμπάρη 2, 106 74 Αθήνα	
ΑΝΤΙΚΛΗΤΟΣ (74): Παπακωνσταντίνου Ελένη, δικηγόρος, Κουμπάρη 2, 106 74 Αθήνα	

ΠΕΡΙΛΗΨΗ (57)

Ένα προϊόν υάλου με μεγάλη οπτική διαπερατότητα, μικρή υπέρυθρη διαπερατότητα και, κατ' επιλογήν, με μειωμένη υπεριώδη διαπερατότητα παρασκευάζεται κατά τρόπο συμβιβαστό με μια συνεχή, εμπορική κατασκευή επιπέδου υάλου με τη χρησιμοποίηση μιας μέτριας ποσότητας σιδήρου εντός της σύνθεσης της υάλου και τον έλεγχο των αναγωγικών συνθηκών για τη διατήρηση ενός μεγάλου μέρους του σιδήρου στη διοθενή κατάσταση.

ΑΡΙΘΜΟΣ ΕΥΡΩΠΑΪΚΟΥ Δ.Ε. (11): 3001586	
ΑΡΙΘ. ΕΛΛΗΝΙΚΗΣ ΚΑΤΑΘΕΣΗΣ (21): 910400289	
ΗΜΕΡ. ΕΛΛΗΝΙΚΗΣ ΚΑΤΑΘΕΣΗΣ (22): 08.03.91	
ΑΡΙΘ./ΗΜΕΡ. ΔΗΜΟΣΙΕΥΣΗΣ	
ΕΥΡΩΠΑΪΚΟΥ ΔΙΠΛΩΜΑΤΟΣ (87): 0272757/30.01.91	
ΑΡΙΘ./ΗΜΕΡ. ΚΑΤΑΘΕΣΗΣ	
ΕΥΡΩΠΑΪΚΗΣ ΑΙΤΗΣΗΣ (86): 87202572.1/18.12.87	
ΤΙΤΛΟΣ ΕΦΕΥΡΕΣΗΣ (54): Συσκευή τοιχώματος φραγμού δια την υποδιαίρεση ποσοτήτων καρουλιών συγκεντρωμένων χύμα	
ΔΙΚΑΙΟΥΧΟΣ (73): Savio S.p.A. Via Udine 105 I-33170 Pordenone, Ιταλία	
ΣΥΜΒΑΤΙΚΕΣ ΠΡΟΤΕΡΑΙΟΤΗΤΕΣ (30): 2281186/23.12.86/Ιταλία	
ΕΦΕΥΡΕΤΗΣ (72): 1) Colli, Luigi 2) Bardiali, Roberto 3) Pasut, Claudio	
ΕΙΔΙΚΟΣ ΠΛΗΡΕΞΟΥΣΙΟΣ (74): Παπακώστα-Αναγνωστοπούλου Παναγιώτα, δικηγόρος, Μαυροκορδάτου 7, Αθήνα	
ΑΝΤΙΚΛΗΤΟΣ (74): Κιόρτσης Βασίλειος, δικηγόρος, Μαυροκορδάτου 7, Αθήνα	

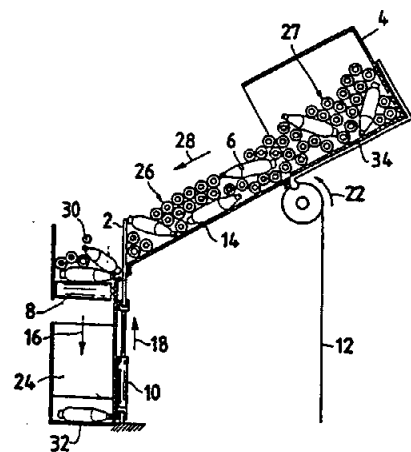
ΠΕΡΙΛΗΨΗ (57)

Μια συσκευή αποκαλύπτεται, η οποία είναι χρήσιμος δια την υποδιαίρεση και αραίωση μιας συγκεντρωμένης ποσότητας καρουλιών σε σωρό, η οποία περιλαμβάνει ένα κεκλιμένο επίπεδο (14) τοποθετημένο μεταξύ ενός δοχείου καρουλιών (4) και μιας μεταφορικής ταινίας (8). Αυτή η τελευταία είναι διατεταγμένη να μεταφέρει και να μετρά ένα περιορισμένο αριθμό καρουλιών.

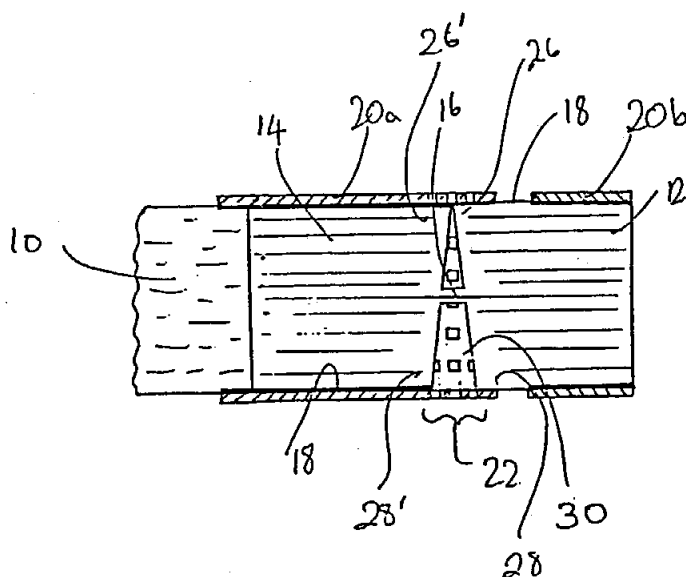
Κατά μήκος του εν λόγω κεκλιμένου επιπέδου, προβλέπεται τουλάχιστον ένα τοίχιμα φράγματος (2), το οποίον δύναται να κινείται κατά μήκος μιας κατακορύφου (18), ή ουσιαστικώς κατακορύφου κατευθύνσεως, και κινείται υπό μιας πηγής κινήσεως (10), της οποίας η ικανότητα διατάσσεται υπό ενός αισθητικού οργάνου επιπέδου τοποθετημένου μετά το ίδιο τοίχιμα φράγματος.

Δύναται να χρησιμοποιηθεί ένα πλήθος κινητών τοιχωμάτων φράγματος, που ακολουθούν το ένα το άλλο, και είναι εγκαρσίως προδιατεταγμένα κατά μήκος του κεκλιμένου επιπέδου σε θέση προς την κίνηση πτώσεως των καρουλιών.

Έκαστον τοίχιμα φράγματος καταλήγει να κινείται υπό μιας πηγής κινήσεως, της οποίας η ενέργεια διατάσσεται υπό ενός αισθητικού οργάνου επιπέδου τοποθετημένου μετά το ίδιο τοίχιμα φράγματος.



ΑΡΙΘΜΟΣ ΕΥΡΩΠΑΪΚΟΥ Δ.Ε. (11): 3001587
ΑΡΙΘ. ΕΛΛΗΝΙΚΗΣ ΚΑΤΑΘΕΣΗΣ (21): 910400291
ΗΜΕΡ. ΕΛΛΗΝΙΚΗΣ ΚΑΤΑΘΕΣΗΣ (22): 08.03.91
ΑΡΙΘ./ΗΜΕΡ. ΔΗΜΟΣΙΕΥΣΗΣ
ΕΥΡΩΠΑΪΚΟΥ ΔΙΠΛΩΜΑΤΟΣ (87): 0260789/27.02.91
ΑΡΙΘ./ΗΜΕΡ. ΚΑΤΑΘΕΣΗΣ
ΕΥΡΩΠΑΪΚΗΣ ΑΙΤΗΣΗΣ (86): 87305840.8/01.07.87
ΤΙΤΛΟΣ ΕΦΕΥΡΕΣΗΣ (54): Νέο φίλτρο για ένα είδος που καπνίζεται
ΔΙΚΑΙΟΥΧΟΣ (73): Fabriques de Tabac Reunies S.A.
 Quai Jeanrenaud 3, P.O. Box 11
 CH-2003 Neuchâtel-Serrières
 Ελβετία
ΣΥΜΒΑΤΙΚΕΣ ΠΡΟΤΕΡΑΙΟΤΗΤΕΣ (30): 8620109/19.08.86/Μ. Βρετανία
ΕΦΕΥΡΕΤΗΣ (72): 1) Braem, Daniel
 2) Abdelgawad, Ahmed
ΕΙΔΙΚΟΣ ΠΛΗΡΕΞΟΥΣΙΟΣ (74): Σταμνά Σπυριδούλα, δικηγόρος,
 Κουμπάρη 2, 106 74 Αθήνα
ΑΝΤΙΚΛΗΤΟΣ (74): Παπακωνσταντίνου Ελένη, δικηγόρος,
 Κουμπάρη 2, 106 74 Αθήνα



ΠΕΡΙΛΗΨΗ (57)

Ένα φίλτρο για ένα είδος που καπνίζεται, το οποίο περιλαμβάνει ένα τμήμα άκρο-στόματος 12 και ένα τμήμα άκρο-ράβδου 14, οι αντικρουστές όψεις των οποίων είναι έτσι διαμορφωμένες ώστε σε σχετική περιστροφή παρουσιάζουν μια ενέργεια εκκέντρου μεταξύ τους, έτσι ώστε σχηματίζεται ένας θάλαμος μίξεως αέρος-καπνού 30 μεταβλητού όγκου. Περιβάλλον αέρας περνά μέσα στον θάλαμο μίξεως αέρος-καπνού 30 μέσω διατρήσεων 22 εις το περίβλημα.

ΑΡΙΘΜΟΣ ΕΥΡΩΠΑΪΚΟΥ Δ.Ε. (11): 3001588
ΑΡΙΘ. ΕΛΛΗΝΙΚΗΣ ΚΑΤΑΘΕΣΗΣ (21): 900400819
ΗΜΕΡ. ΕΛΛΗΝΙΚΗΣ ΚΑΤΑΘΕΣΗΣ (22): 11.03.91
ΑΡΙΘ./ΗΜΕΡ. ΔΗΜΟΣΙΕΥΣΗΣ
ΕΥΡΩΠΑΪΚΟΥ ΔΙΠΛΩΜΑΤΟΣ (87): 0223440/06.03.91
ΑΡΙΘ./ΗΜΕΡ. ΚΑΤΑΘΕΣΗΣ
ΕΥΡΩΠΑΪΚΗΣ ΑΙΤΗΣΗΣ (86): 86308290.5/24.10.86
ΤΙΤΛΟΣ ΕΦΕΥΡΕΣΗΣ (54): «Μέθοδος παρασκευής υλικού υψηλής ενέργειας»
ΔΙΚΑΙΟΥΧΟΣ (73): The Secretary of State for Defence
 in Her Britannic Majesty's
 Government of the United Kingdom
 of Great Britain and Northern Ireland
 Whitehall, London SW1A 2HB,
 Μ. Βρετανία
ΣΥΜΒΑΤΙΚΕΣ ΠΡΟΤΕΡΑΙΟΤΗΤΕΣ (30): 1) 8526387/25.10.85/Αγγλία
 2) 8529094/26.11.85/Αγγλία
ΕΦΕΥΡΕΤΗΣ (72): 1) Millar, Ross Wood
 2) Paul, Norman Charles
 3) Richards, David Hugh
ΕΙΔΙΚΟΣ ΠΛΗΡΕΞΟΥΣΙΟΣ (74): Κιλιμίρης Αναστάσιος, δικηγόρος,
 Υψηλάντου 38, Αθήνα
ΑΝΤΙΚΛΗΤΟΣ (74): Κιλιμίρης Αναστάσιος, δικηγόρος,
 Υψηλάντου 38, Αθήνα

τεστημένες αζιριδίνες και Ν-υποκατεστημένες αζετιδίνες, είτε με N_2O_4 , είτε με N_2O_5 και, όταν η ένωση αντιδρά με N_2O_4 , οξειδωση των Ο- ή Ν-νιτρικό υποκαταστάτη ή υποκαταστάτες. Τα εναπομένοντα άτομα άνθρακος του δακτυλίου στην ετεροκυκλική ένωση μπορεί να είναι υποκατεστημένα ή μη-υποκατεστημένα. Προτιμώμενες ομάδες υποκαταστατών για το Ο και/ή Ν άτομο του δακτυλίου της ενώσεως συμπεριλαμβάνουν: αλκύλιο, κυανοαλκύλιο, αλογόνο, αλκύλιο, νιτροαλκύλιο και υποκατεστημένο αρύλιο. Παρέχονται επίσης πολλοί νέοι νιτρικοί εστέρες, συμπεριλαμβανομένων νιτρωμένων παραγώγων πολυβουταδιενίου όπου 1% έως 25% των ατόμων άνθρακος στο πολυμερές είναι υποκατεστημένα με γειτονικές ομάδες, νιτρικού εστέρος ($-ONO_2$).

ΠΕΡΙΛΗΨΗ (57)

Μέθοδος παρασκευής νιτρικού εστέρος υψηλής ενεργείας που συνίσταται από αντίδραση, εντός αδρανούς οργανικού διαλύτη, ετεροκυκλικής ενώσεως, εκλεγόμενης από οξιρόνες, οξειτάνες, Ν-υποκα-

ΑΡΙΘΜΟΣ ΕΥΡΩΠΑΪΚΟΥ Δ.Ε.	(11): 3001589
ΑΡΙΘ. ΕΛΛΗΝΙΚΗΣ ΚΑΤΑΘΕΣΗΣ	(21): 910400306
ΗΜΕΡ. ΕΛΛΗΝΙΚΗΣ ΚΑΤΑΘΕΣΗΣ	(22): 12.03.91
ΑΡΙΘ./ΗΜΕΡ. ΔΗΜΟΣΙΕΥΣΗΣ	
ΕΥΡΩΠΑΪΚΟΥ ΔΙΠΛΩΜΑΤΟΣ	(87): 0334688/27.12.90
ΑΡΙΘ./ΗΜΕΡ. ΚΑΤΑΘΕΣΗΣ	
ΕΥΡΩΠΑΪΚΗΣ ΑΙΤΗΣΗΣ	(86): 89400384.7/10.02.89
ΤΙΤΛΟΣ ΕΦΕΥΡΕΣΗΣ	(54): Σύστημα σταθερής σύνδεσης με μορφή λαβής και κάθε αντικείμενο εφοδιασμένο με το σύστημα αυτό
ΔΙΚΑΙΟΥΧΟΣ	(73): Rapid S.A. 251 Boulevard Pereire F-75852 Paris Cedex 17, Γαλλία
ΣΥΜΒΑΤΙΚΕΣ ΠΡΟΤΕΡΑΙΟΤΗΤΕΣ	(30): 8802241/24.02.88/Γαλλία
ΕΦΕΥΡΕΤΗΣ	(72): Dominique Dubost
ΕΙΔΙΚΟΣ ΠΛΗΡΕΞΟΥΣΙΟΣ	(74): Παλάζη Αναστασία, δικηγόρος, Λ. Κηφισίας 293, 145 61 Κηφισιά
ΑΝΤΙΚΛΗΤΟΣ	(74): Κύπρης Φειδίας και/ή Κύπρης Κώστας Λ. Κηφισίας 293, 14561 Κηφισιά

κλείσιμο της λαβής πάνω στην επιφάνεια οποιουδήποτε αντικειμένου. Το σύστημα αυτό χρησιμεύει για να συγκρατεί συναθροισμένα αντικείμενα ή για να στερεώνει επιφάνειες οποιουδήποτε πάχους με τη βοήθεια ενός συρματοποιημένου στοιχείου, ενδεχομένως δε μπορεί να ενσωματωθεί σε αντικείμενο διαφόρων λειτουργιών.

ΠΕΡΙΛΗΨΗ (57)

Η παρούσα εφεύρεση αφορά σύστημα σταθερής σύνδεσης με μορφή λαβής.

Το σύστημα αυτό αποτελείται από λαβή σχήματος U(1) ελαστικά παραμορφώσιμο του οποίου οι δυο βραχίονες (2,3) συνδέονται με βάση (4), ενώ η τοξοειδούς σχήματος γλωττίδα (7) που αναπτύσσεται στην επιφάνεια του ενός βραχίονα (3) διαθέτει ελεύθερο άκρο δυνατό να συνεργεί με την άκρη (11) μιας οπής (12) ή απελευθερώνεται από το άκρο αυτό έτσι ώστε να επιτρέπει αντίστοιχα το άνοιγμα και το

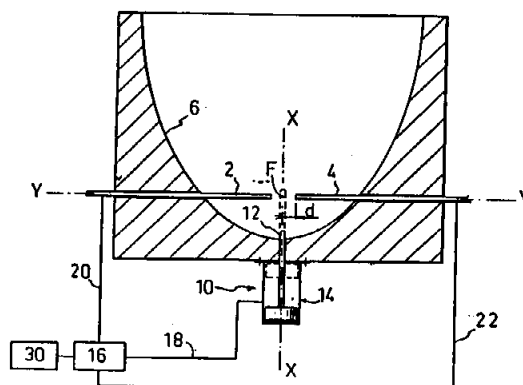
ΑΡΙΘΜΟΣ ΕΥΡΩΠΑΪΚΟΥ Δ.Ε.	(11): 3001590
ΑΡΙΘ. ΕΛΛΗΝΙΚΗΣ ΚΑΤΑΘΕΣΗΣ	(21): 910400313
ΗΜΕΡ. ΕΛΛΗΝΙΚΗΣ ΚΑΤΑΘΕΣΗΣ	(22): 12.03.91
ΑΡΙΘ./ΗΜΕΡ. ΔΗΜΟΣΙΕΥΣΗΣ	
ΕΥΡΩΠΑΪΚΟΥ ΔΙΠΛΩΜΑΤΟΣ	(87): 0285469/02.01.91
ΑΡΙΘ./ΗΜΕΡ. ΚΑΤΑΘΕΣΗΣ	
ΕΥΡΩΠΑΪΚΗΣ ΑΙΤΗΣΗΣ	(86): 88400469.8/01.03.88
ΤΙΤΛΟΣ ΕΦΕΥΡΕΣΗΣ	(54): «Μέθοδος και διάταξη φωράσεως και διορθώσεως της θέσεως ηλεκτροδίων, χρησιμοποιούμενων κυρίως σε συσκευές παραγωγής κρουστικών κυμάτων που χρησιμοποιούν ένα δάκτυλο ψηλαφίσματος φερόμενο στο σημείο εστίασεως και αποτελούμενο ειδικά από το βάκτρο ενός γρύλλου
ΔΙΚΑΙΟΥΧΟΣ	(73): 1) Technomed International Le Ponant 1-11 Rue Leblanc, F-75015 Paris, Γαλλία 2) INSERM-Institut National de la santé et de la Recherche Medicale 101, Rue de-Tolbiac F-75654 Paris Cédex 13, Γαλλία
ΣΥΜΒΑΤΙΚΕΣ ΠΡΟΤΕΡΑΙΟΤΗΤΕΣ	(30): 8703184/09.03.87/Γαλλία
ΕΦΕΥΡΕΤΗΣ	(72): 1) Cathignol Dominique 2) Lacruche Bernard
ΕΙΔΙΚΟΣ ΠΛΗΡΕΞΟΥΣΙΟΣ	(74): Σπυριδούλα Σταμνά, δικηγόρος, Κουμπάρη 2, 106 74 Αθήνα
ΑΝΤΙΚΛΗΤΟΣ	(74): Ελένη Γ. Παπακωνσταντίνου, δικηγόρος, Κουμπάρη 2, 106 74 Αθήνα

ΠΕΡΙΛΗΨΗ (57)

Η εφεύρεση αφορά μια μέθοδο και μια διάταξη φωράσεως και διορθώσεως της θέσεως ηλεκτροδίων.

Η διάταξη αυτή περιλαμβάνει μέσα μετακινήσεως των ηλεκτροδίων για την πραγματοποίηση μιας προωθήσεως ή μιας οπισθοχωρήσεως των, κατά προτίμηση ξεχωριστά και ανεξάρτητα το ένα από το άλλο, κι ένα μέσο φωράσεως (10) που μπορεί να τοποθετηθεί στο εστιακό σημείο (F) όπου προβλέπεται η εκκένωση ή το ηλεκτρικό τόξο μεταξύ των ηλεκτροδίων (2, 4) ή ν' αποσυρθεί και να διαπιστώσει την παρουσία ενός ηλεκτροδίου. Η διόρθωση της θέσεως συνίσταται τότε στην μετατόπιση κάθε ηλεκτροδίου στο εστιακό σημείο (F) σ' επαφή με τα μέσα φωράσεως αποτελούμενα επωφελώς από το βάκτρο (12) ενός γρύλλου (14) προτού αποσυρθεί κατά μια προκαθορισμένη απόσταση (d).

Η εφεύρεση καθιστά δυνατή τη φώραση και διόρθωση κατά βούληση της θέσεως ηλεκτροδίων με πολύ απλό τρόπο, που μπορεί ν' αυτοματοποιηθεί.



ΑΡΙΘΜΟΣ ΕΥΡΩΠΑΪΚΟΥ Δ.Ε.	(11): 3001591
ΑΡΙΘ. ΕΛΛΗΝΙΚΗΣ ΚΑΤΑΘΕΣΗΣ	(21): 910400304
ΗΜΕΡ. ΕΛΛΗΝΙΚΗΣ ΚΑΤΑΘΕΣΗΣ	(22): 12.03.91
ΑΡΙΘ./ΗΜΕΡ. ΔΗΜΟΣΙΕΥΣΗΣ	
ΕΥΡΩΠΑΪΚΟΥ ΔΙΠΛΩΜΑΤΟΣ	(87): 0263769/12.12.90
ΑΡΙΘ./ΗΜΕΡ. ΚΑΤΑΘΕΣΗΣ	
ΕΥΡΩΠΑΪΚΗΣ ΑΙΤΗΣΗΣ	(86): 87440057.5/18.09.87
ΤΙΤΛΟΣ ΕΦΕΥΡΕΣΗΣ	(54): Μεντρεσές με αξονική δέσμευση του βύσματος δια πόρτα ή παράθυρο
ΔΙΚΑΙΟΥΧΟΣ	(73): Ferco International Usine de Ferrures de Batiment Societé a Responsabilité limitée 2, Rue du Vieux Moulin Reding 57400 Sarrebourg, Γαλλία
ΣΥΜΒΑΤΙΚΕΣ ΠΡΟΤΕΡΑΙΟΤΗΤΕΣ	(30): 8613785/30.09.86/Γαλλία
ΕΦΕΥΡΕΤΗΣ	(72): 1) Gerard Prevot 2) Daniel Vigreux
ΕΙΔΙΚΟΣ ΠΛΗΡΕΞΟΥΣΙΟΣ	(74): Σταθάκη-Χατζηβασιλείου Σταματίνα, δικηγόρος, Πανεπιστημίου 44, Αθήνα 10679
ΑΝΤΙΚΛΗΤΟΣ	(74): 1) Σταθάκη-Χατζηβασιλείου Σταματίνα, δικηγόρος, Πανεπιστημίου 44, Αθήνα 10679 2) Βαχαβιόλος Γεώργιος, δικηγόρος, Σολωμού 62, Αθήνα

ρου, όπου το ένα (3) από τα ελάσματα αυτά είναι εφοδιασμένο με ένα κεντρικό στροφέα (8) τοποθετημένο εις τον ελεύθερο χώρο μεταξύ δύο ακραίων στροφών (4, 5) του άλλου ελάσματος (2) και ο οποίος περιλαμβάνει μία οπή (9) η οποία εκβάλλει εντός μιας ή πολλών εσοχών (11), εντός της οποίας η των οποίων είναι δεσμευμένα πώματα (12) εφοδιασμένο με σταγόνες (19) εφοδιασμένες με όνυχες (20) που εισχωρούν εντός περιφερειακών εξογκώσεων (21) που έχουν γίνει εντός ενός βύσματος (17) δεσμευμένου εντός διαφόρων στροφών (4, 8, 5) και που εξασφαλίζουν την ελεύθερη περιστροφή του ενός ελάσματος σε σχέση προς το άλλο.

ΠΕΡΙΛΗΨΗ (57)

Ένας μεντρεσές (1) δια πόρτα ή παράθυρο που περιλαμβάνει ένα έλασμα (3) στερεωμένο επί του κινητού φύλλου, ένα δεύτερο έλασμα (2) το οποίο είναι αλληλέγγυον με την κάσαν της πόρτας ή του παραθύ-

ΑΡΙΘΜΟΣ ΕΥΡΩΠΑΪΚΟΥ Δ.Ε.	(11): 3001592
ΑΡΙΘ. ΕΛΛΗΝΙΚΗΣ ΚΑΤΑΘΕΣΗΣ	(21): 910400310
ΗΜΕΡ. ΕΛΛΗΝΙΚΗΣ ΚΑΤΑΘΕΣΗΣ	(22): 12.03.91
ΑΡΙΘ./ΗΜΕΡ. ΔΗΜΟΣΙΕΥΣΗΣ	
ΕΥΡΩΠΑΪΚΟΥ ΔΙΠΛΩΜΑΤΟΣ	(87): 0264983/09.01.91
ΑΡΙΘ./ΗΜΕΡ. ΚΑΤΑΘΕΣΗΣ	
ΕΥΡΩΠΑΪΚΗΣ ΑΙΤΗΣΗΣ	(86): 87201767.8/17.09.87
ΤΙΤΛΟΣ ΕΦΕΥΡΕΣΗΣ	(54): Μια υδατική σύνθεση επικάλυψης και μια μέθοδος επικάλυψης ενός υποστρώματος με μια παρόμοια σύνθεση επικάλυψης
ΔΙΚΑΙΟΥΧΟΣ	(73): Akzo N.V. Velperweg 76, NL-6824 BM Arnhem, Ολλανδία
ΣΥΜΒΑΤΙΚΕΣ ΠΡΟΤΕΡΑΙΟΤΗΤΕΣ	(30): 1) 8602412/24.09.86/Ολλανδία 2) 8701708/20.07.87/Ολλανδία
ΕΦΕΥΡΕΤΗΣ	(72): 1) Noomen Arie 2) Peters Petrus Johannes
ΕΙΔΙΚΟΣ ΠΛΗΡΕΞΟΥΣΙΟΣ	(74): Σταμνά Σπυριδούλα, δικηγόρος, Κουμπάρη 2, Αθήνα 106 74
ΑΝΤΙΚΛΗΤΟΣ	(74): Ελένη Γ. Παπακωνσταντίνου, δικηγόρος, Κουμπάρη 2, 106 74 Αθήνα

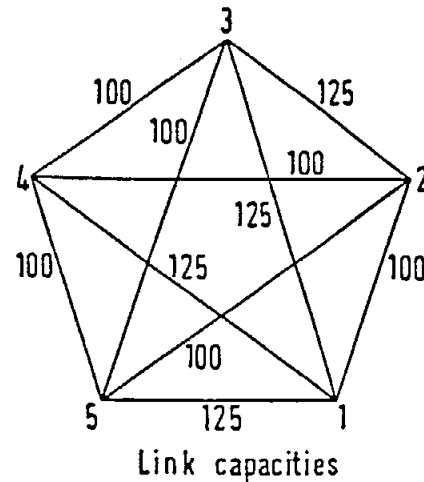
από τις ταυτομερείς μορφές ένα ευκίνητο άτομο υδρογόνου συνδέεται με ένα άτομο άνθρακα. Παρέχεται επίσης μια μέθοδος επικάλυψης ενός υποστρώματος με μια παρόμοια σύνθεση.

ΠΕΡΙΛΗΨΗ (57)

Η εφεύρεση παρέχει μια υδατική σύνθεση επικάλυψης σκληραινόμενη σε θερμοκρασία περιβάλλοντος που περιλαμβάνει ένα πολυακετοξικό, ένα πολυαμινο αμίδιο που έχει ένα αριθμό αμίνης από 60-1000, και ένα νιτροαλκάνιο, ένα εστέρα μυρμηκικού οξέος ή μια οργανική ένωση που απαντάται σε τουλάχιστον 2 ταυτομερείς μορφές, και σε μία

ΑΡΙΘΜΟΣ ΕΥΡΩΠΑΪΚΟΥ Δ.Ε. (11):	3001593
ΑΡΙΘ. ΕΛΛΗΝΙΚΗΣ ΚΑΤΑΘΕΣΗΣ (21):	910400311
ΗΜΕΡ. ΕΛΛΗΝΙΚΗΣ ΚΑΤΑΘΕΣΗΣ (22):	12.03.91
ΑΡΙΘ./ΗΜΕΡ. ΔΗΜΟΣΙΕΥΣΗΣ	
ΕΥΡΩΠΑΪΚΟΥ ΔΙΠΛΩΜΑΤΟΣ (87):	0229494/06.02.91
ΑΡΙΘ./ΗΜΕΡ. ΚΑΤΑΘΕΣΗΣ	
ΕΥΡΩΠΑΪΚΗΣ ΑΙΤΗΣΗΣ (86):	86309662.4/11.12.86
ΤΙΤΛΟΣ ΕΦΕΥΡΕΣΗΣ (54):	Δίκτυο και μέθοδος τηλεπικοινωνιών
ΔΙΚΑΙΟΥΧΟΣ (73):	British Telecommunications Plc 81 Newgate Street London EC1A 7AJ, Μ. Βρετανία
ΣΥΜΒΑΤΙΚΕΣ ΠΡΟΤΕΡΑΙΟΤΗΤΕΣ (30):	8531138/18.12.85/Μ. Βρετανία
ΕΦΕΥΡΕΤΗΣ (72):	1) Kelly Francis Patrick 2) Gibbens Richard John 3) Key Peter Bernard 4) Turton Paul Anthony 5) Stacey Roger Richard 6) Whitehead Martin John
ΕΙΔΙΚΟΣ ΠΛΗΡΕΞΟΥΣΙΟΣ (74):	Σ. Σταμνά, δικηγόρος, Κουμπάρη 2, 106 74 Αθήνα
ΑΝΤΙΚΛΗΤΟΣ (74):	Ελένη Γ. Παπακωνσταντίνου, δικηγόρος, Κουμπάρη 2, 106 74 Αθήνα

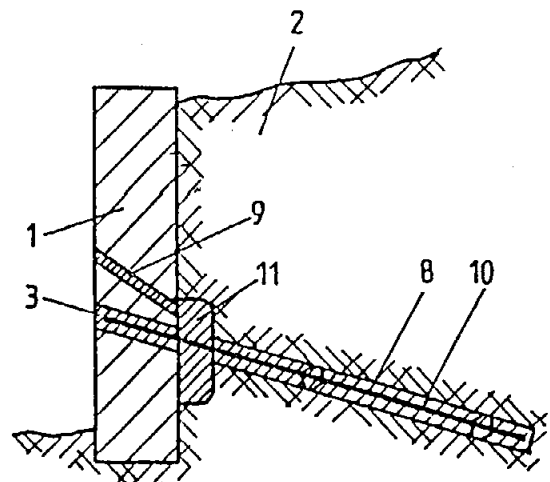
μεταξύ των δύο κόμβων η οποία είναι των δύο ζεύξεων. Εάν η οδός αυτή δρομολογήσεται είναι κατειλημμένη, χάνεται η κλήση, και εκχωρείται μια τυχαίως εκλεγόμενη οδός δρομολογήσεως των δύο ζεύξεων για να είναι η νέα καθιερωμένη υποδεικνυόμενη εναλλακτική οδός δρομολογήσεως. Η στρατηγική είναι ιδιαίτερα αποτελεσματική επειδή είναι απλή, εκ του ότι διαθέσιμες οδοί δρομολογήσεως τοποθετούνται ταχέως και όταν ευρίσκεται μια διαθέσιμη οδός δρομολογήσεως, χρησιμοποιείται η ίδια αυτή οδός δρομολογήσεως για επαναδρομολόγηση άλλων κλήσεων μέχρις ότου γεμίσει. Σε εναλλακτικές οδούς δρομολογήσεως εφαρμόζεται προστασία κρατήσεως υπεραστικής ζεύξεως.



ΠΕΡΙΛΗΨΗ (57)

Μέθοδος και συσκευή για δρομολόγηση κινήσεως σε ένα δίκτυο με κυκλώματα μεταλλαγής. Μια κλήση μεταξύ δυο κόμβων αλληλοσυνδεδεμένων με μια ευθεία ζεύξη προσφέρεται πρώτα προς την ευθεία οδό δρομολογήσεως, και εάν είναι αυτή φραγμένη προσφέρεται σε μια καθιερωμένως υποδεικνυόμενη εναλλακτική οδό δρομολογήσεως

ΑΡΙΘΜΟΣ ΕΥΡΩΠΑΪΚΟΥ Δ.Ε. (11):	3001594
ΑΡΙΘ. ΕΛΛΗΝΙΚΗΣ ΚΑΤΑΘΕΣΗΣ (21):	910400312
ΗΜΕΡ. ΕΛΛΗΝΙΚΗΣ ΚΑΤΑΘΕΣΗΣ (22):	12.03.91
ΑΡΙΘ./ΗΜΕΡ. ΔΗΜΟΣΙΕΥΣΗΣ	
ΕΥΡΩΠΑΪΚΟΥ ΔΙΠΛΩΜΑΤΟΣ (87):	0290941/12.12.90
ΑΡΙΘ./ΗΜΕΡ. ΚΑΤΑΘΕΣΗΣ	
ΕΥΡΩΠΑΪΚΗΣ ΑΙΤΗΣΗΣ (86):	88107141.9/04.05.88
ΤΙΤΛΟΣ ΕΦΕΥΡΕΣΗΣ (54):	Μέθοδος για την εξασφάλιση τοίχων αντιστηρίξεως
ΔΙΚΑΙΟΥΧΟΣ (73):	Ross Kurt G. Schlosserstrasse 5 S-6100, Darmstadt, Γερμανία
ΣΥΜΒΑΤΙΚΕΣ ΠΡΟΤΕΡΑΙΟΤΗΤΕΣ (30):	3716100/14.05.87/Γερμανία
ΕΦΕΥΡΕΤΗΣ (72):	Ross Kurt G.
ΕΙΔΙΚΟΣ ΠΛΗΡΕΞΟΥΣΙΟΣ (74):	Σπυριδούλα Σταμνά, δικηγόρος, Κουμπάρη 2, 106 74 Αθήνα
ΑΝΤΙΚΛΗΤΟΣ (74):	Ελένη Γ. Παπακωνσταντίνου, δικηγόρος, Κουμπάρη 2, 106 74 Αθήνα



ΠΕΡΙΛΗΨΗ (57)

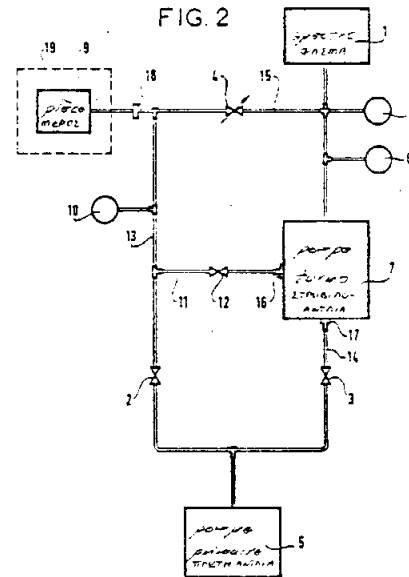
Στην οπίσθια πλευρά τοίχων εκτελούνται πολλές αγκυρώσεις εδάφους (10) μορφής ήλων. Προς τούτο διανοίγεται εκάστοτε μια οπή (3) διαμέσου του τοίχου αντιστηρίξεως (1). Μέσω ακτίνων νερού υψηλής πίεσεως εκπλένονται στην οπίσθια πλευρά του τοίχου ένας κοίλος χώρος κατανομής του φορτίου και μια οπή αγκυρώσεως εκτεινομένη στο έδαφος, η οποία μετά την ένθεση μιας ράβδου οπλισμού (8), πληρούται με υλικό τσιμέντου, το οποίο μαζί με την ράβδο οπλισμού (8) σχηματίζει την αγκύρωση του εδάφους (10).

ΑΡΙΘΜΟΣ ΕΥΡΩΠΑΪΚΟΥ Δ.Ε. (11): 3001595
ΑΡΙΘ. ΕΛΛΗΝΙΚΗΣ ΚΑΤΑΘΕΣΗΣ (21): 910400314
ΗΜΕΡ. ΕΛΛΗΝΙΚΗΣ ΚΑΤΑΘΕΣΗΣ (22): 12.03.91
ΑΡΙΘ./ΗΜΕΡ. ΔΗΜΟΣΙΕΥΣΗΣ
ΕΥΡΩΠΑΪΚΟΥ ΔΙΠΛΩΜΑΤΟΣ (87): 0268777/23.01.91
ΑΡΙΘ./ΗΜΕΡ. ΚΑΤΑΘΕΣΗΣ
ΕΥΡΩΠΑΪΚΗΣ ΑΙΤΗΣΗΣ (86): 871139773.9/24.09.87
ΤΙΤΛΟΣ ΕΦΕΥΡΕΣΗΣ (54): Εγκατάσταση ανίχνευσης διαρροής ενός αερίου ιχνηθέτη και μέθοδος χρησιμοποίησης
ΔΙΚΑΙΟΥΧΟΣ (73): Alcatel Cit
 12, Rue de la Baume
 75008 Paris, Γαλλία
ΣΥΜΒΑΤΙΚΕΣ ΠΡΟΤΕΡΑΙΟΤΗΤΕΣ (30): 8613455/26.09.86/Γαλλία
ΕΦΕΥΡΕΤΗΣ (72): Saulgeot Claude
ΕΙΔΙΚΟΣ ΠΛΗΡΕΞΟΥΣΙΟΣ (74): Σπυριδούλα Σταμνά, δικηγόρος, Κουμπάρη 2, 106 74 Αθήνα
ΑΝΤΙΚΛΗΤΟΣ (74): Ελένη Γ. Παπακωνσταντίνου, δικηγόρος, Κουμπάρη 2, 106 74 Αθήνα

ΠΕΡΙΛΗΨΗ (57)

Η εφεύρεση αναφέρεται σε μια εγκατάσταση ανίχνευσης διαρροής αερίου ιχνηθέτη που περιλαμβάνει μια πρώτη μηχανική αντλία (5) της οποίας η αναρρόφηση συνδέεται, από την μία μεριά με ένα προς έλεγχο μέρος (9) διαμέσου μιας πρώτης βάννας (2) και από την άλλη μεριά στην κατάθλιψη (17) μιας δεύτερης αντλίας στροβιλομοριακής (7) μέσω μια δεύτερης βάννας (3). Η αναρρόφηση της αναφερμένης στροβιλομοριακής αντλίας συνδέεται με το προς έλεγχο μέρος διαμέσου μιας τρίτης βάννας (4), και ένα φασματομετρικό κύτταρο (1) βρί-

σκειται εξάλλου συνδεδεμένο από την μεριά της αναρρόφησης της αναφερμένης στροβιλομοριακής αντλίας.
 Η εφεύρεση χαρακτηρίζεται από το γεγονός ότι η αναφερμένη στροβιλομοριακή αντλία αποτελείται από δύο βαθμίδες σε σειρά, στο διαχωρισμό των οποίων καταλήγει σε ένα στόμιο ενδιάμεσης αναρρόφησης (16) που συνδέεται με το προς έλεγχο μέρος (9) μέσω μιας τέταρτης βάννας (12) και από τις οποίες η πρώτη βαθμίδα, τοποθετημένη προς την πλευρά του φασματομετρικού κυττάρου (1), έχει ένα υψηλό λόγο συμπίεσης ηλίου και από τις οποίες η δεύτερη βαθμίδα, τοποθετημένη προς την μεριά της πρώτης αντλίας (5) έχει μια υψηλή παροχή αζώτου.

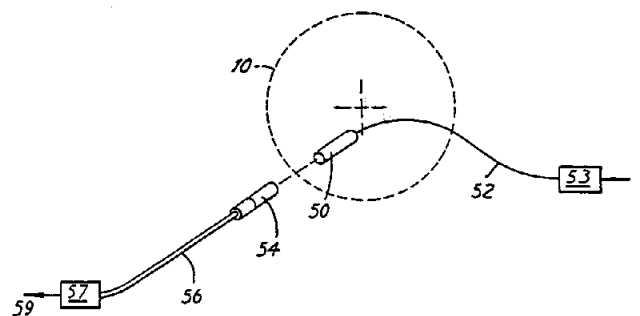


ΑΡΙΘΜΟΣ ΕΥΡΩΠΑΪΚΟΥ Δ.Ε. (11): 3001596
ΑΡΙΘ. ΕΛΛΗΝΙΚΗΣ ΚΑΤΑΘΕΣΗΣ (21): 910400315
ΗΜΕΡ. ΕΛΛΗΝΙΚΗΣ ΚΑΤΑΘΕΣΗΣ (22): 12.03.91
ΑΡΙΘ./ΗΜΕΡ. ΔΗΜΟΣΙΕΥΣΗΣ
ΕΥΡΩΠΑΪΚΟΥ ΔΙΠΛΩΜΑΤΟΣ (87): 0247757/06.03.91
ΑΡΙΘ./ΗΜΕΡ. ΚΑΤΑΘΕΣΗΣ
ΕΥΡΩΠΑΪΚΗΣ ΑΙΤΗΣΗΣ (86): 87304234.5/13.05.87
ΤΙΤΛΟΣ ΕΦΕΥΡΕΣΗΣ (54): Συσκευή συγκολλήσεως αντιστάσεως
ΔΙΚΑΙΟΥΧΟΣ (73): CMB Foodcan Plc
 Woodside, Perry Wood Walk
 Worcester WR5 1EQ, M. Βρετανία
ΣΥΜΒΑΤΙΚΕΣ ΠΡΟΤΕΡΑΙΟΤΗΤΕΣ (30): 8613130/30.05.86/M. Βρετανία
ΕΦΕΥΡΕΤΗΣ (72): 1) Haigh Stephen Joseph
 2) Melville, Martin, John
ΕΙΔΙΚΟΣ ΠΛΗΡΕΞΟΥΣΙΟΣ (74): Σπυριδούλα Σταμνά, δικηγόρος, Κουμπάρη 2, 106 74 Αθήνα
ΑΝΤΙΚΛΗΤΟΣ (74): Ελένη Γ. Παπακωνσταντίνου, δικηγόρος, Κουμπάρη 2, 106 74 Αθήνα

ΠΕΡΙΛΗΨΗ (57)

Συσκευή, για μέτρηση του πάχους ραφής συγκολλήσεως παραγομένης με συγκόλληση αντιστάσεως μεταξύ ενός ευκάμπτως συναρμολογημένου άνω κυλίνδρου (10) και ενός κάτω κυλίνδρου (12), η οποία περιλαμβάνει πηγή φωτός (50) συναρμολογημένη πλάγια του ευκάμπτως συναρμολογημένου κυλίνδρου και ένα συλλέκτη φωτός (54) συναρμολογημένο για λήψη του φωτός αυτού δεδομένου ότι δεν εμποδίζεται από την περιφέρεια του κυλίνδρου (10) ούτως ώστε μεταβολή στην ποσότητα φωτός του λαμβανόμενου καθώς η περιφέρεια

κυλίνδρου διακόπτει το φως είναι ενδεικτική του πάχους συγκολλήσεως. Το λαμβανόμενο φως μετατρέπεται κατά προτίμηση υπό μέσου (57) σε ηλεκτρικό σήμα, το οποίο αναλύεται για διαπίστωση της ποιότητας της συγκολλήσεως.



ΑΡΙΘΜΟΣ ΕΥΡΩΠΑΪΚΟΥ Δ.Ε. (11):	3001597
ΑΡΙΘ. ΕΛΛΗΝΙΚΗΣ ΚΑΤΑΘΕΣΗΣ (21):	910400316
ΗΜΕΡ. ΕΛΛΗΝΙΚΗΣ ΚΑΤΑΘΕΣΗΣ (22):	12.03.91
ΑΡΙΘ./ΗΜΕΡ. ΔΗΜΟΣΙΕΥΣΗΣ	
ΕΥΡΩΠΑΪΚΟΥ ΔΙΠΛΩΜΑΤΟΣ (87):	0234151/12.12.90
ΑΡΙΘ./ΗΜΕΡ. ΚΑΤΑΘΕΣΗΣ	
ΕΥΡΩΠΑΪΚΗΣ ΑΙΤΗΣΗΣ (86):	86402812.1/16.12.86
ΤΙΤΛΟΣ ΕΦΕΥΡΕΣΗΣ (54):	Τροποποιημένες γλυκοπρωτεΐνες με οξειδωση και σχηματισμός βάσης Schiff, παρεμποδίζουσα τα ριβοσώματα, μέθοδος λήψης και ανοσοποιητικές τοξίνες (ανοσοτοξίνες) που περιέχουν μια τέτοια γλυκοπρωτεΐνη.
ΔΙΚΑΙΟΥΧΟΣ (73):	Sano fi 40, Avenue George V F-75008 Paris, Γαλλία
ΣΥΜΒΑΤΙΚΕΣ ΠΡΟΤΕΡΑΙΟΤΗΤΕΣ (30):	1) 8518981/20.12.85/Γαλλία 2) 8611643/12.08.86/Γαλλία
ΕΦΕΥΡΕΤΗΣ (72):	1) Casellas Pierre 2) Bourrie Bernard 3) Canat Xavier
ΕΙΔΙΚΟΣ ΠΛΗΡΕΞΟΥΣΙΟΣ (74):	Σπυριδούλα Σταμνά, δικηγόρος, Κουμπάρη 2, 106 74 Αθήνα
ΑΝΤΙΚΛΗΤΟΣ (74):	Ελένη Γ. Παπακωνσταντίνου, δικηγόρος, Κουμπάρη 2, 106 74 Αθήνα

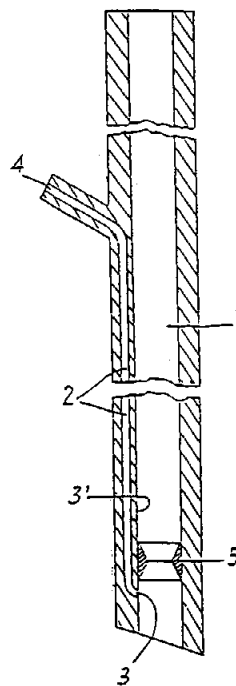
διάρκεια δράσης στο εσωτερικό του οργανισμού, με οξείδωση των οξειδικών διακλαδώσεών τους μετά από επίδραση ιόντων περιοδικού άλτατος και ταυτόχρονη δέσμευση του προϊόντος οξείδωσης με σχηματισμό μιας βάσης Schiff με μια κατάλληλη πρωτοταγή αμίνη. Αυτές οι γλυκοπρωτεΐνες είναι κατάλληλες για τη λήψη ανοσοποιητικών τοξινών (ανοσοτοξινών) μεγάλης διάρκειας δράσης στο εσωτερικό του οργανισμού με σύζευξη ενός αντισώματος ή ενός κλάσματος αντισώματος με μια τέτοια γλυκοπρωτεΐνη.

ΠΕΡΙΛΗΨΗ (57)

Η εφεύρεση αφορά γλυκοπρωτεΐνες που παρεμποδίζουν τα τροποποιημένα ριβοσώματα, με σκοπό να τις εφοδιάσουν με μια μεγάλη

ΑΡΙΘΜΟΣ ΕΥΡΩΠΑΪΚΟΥ Δ.Ε. (11):	3001598
ΑΡΙΘ. ΕΛΛΗΝΙΚΗΣ ΚΑΤΑΘΕΣΗΣ (21):	900400079
ΗΜΕΡ. ΕΛΛΗΝΙΚΗΣ ΚΑΤΑΘΕΣΗΣ (22):	14.03.91
ΑΡΙΘ./ΗΜΕΡ. ΔΗΜΟΣΙΕΥΣΗΣ	
ΕΥΡΩΠΑΪΚΟΥ ΔΙΠΛΩΜΑΤΟΣ (87):	0245142/13.03.91
ΑΡΙΘ./ΗΜΕΡ. ΚΑΤΑΘΕΣΗΣ	
ΕΥΡΩΠΑΪΚΗΣ ΑΙΤΗΣΗΣ (86):	87400888.1/17.04.87
ΤΙΤΛΟΣ ΕΦΕΥΡΕΣΗΣ (54):	Σωλήνας αναπνευστικής συνδρομής
ΔΙΚΑΙΟΥΧΟΣ (73):	1) Boussignac, Georges 1, avenue de Provence F-92160 Antony, Γαλλία 2) Labrune, Jean-Claude 2, Avenue de Guyenne F-92160 Antony, Γαλλία
ΣΥΜΒΑΤΙΚΕΣ ΠΡΟΤΕΡΑΙΟΤΗΤΕΣ (30):	1) 8606185/29.04.86/Γαλλία 2) 8617541/16.12.86/Γαλλία
ΕΦΕΥΡΕΤΗΣ (72):	1) Boussignac, Georges 2) Labrune, Jean-Claude
ΕΙΔΙΚΟΣ ΠΛΗΡΕΞΟΥΣΙΟΣ (74):	Κιλιμίρης Αναστάσιος, δικηγόρος, Υψηλάντου 38, Αθήνα
ΑΝΤΙΚΛΗΤΟΣ (74):	Κιλιμίρη Αναστάσιος, δικηγόρος, Υψηλάντου 38, Αθήνα

Σύμφωνα με την εφεύρεση ο σωλήνας αυτός χαρακτηρίζεται από το ότι η κύρια διώρυγα (1) περιλαμβάνει, κοντά στο στόμιο εξόδου (3) της βοηθητικής διώρυγας (2), ένα μέσο (5) που σχηματίζει Βεντούρι. Αναπνευστική βοήθεια.



ΠΕΡΙΛΗΨΗ (57)

Σωλήνας αναπνευστικής συνδρομής, ο οποίος περιλαμβάνει μια κύρια διώρυγα (1), μια βοηθητική διώρυγα (2) παράλληλη στην κύρια διώρυγα και εκβάλλουσα στο εσωτερικό της κύριας διώρυγας σε πολύ μικρή απόσταση (3) από το απομακρυσμένο άκρο της.

ΑΡΙΘΜΟΣ ΕΥΡΩΠΑΪΚΟΥ Δ.Ε. (11): 3001599
ΑΡΙΘ. ΕΛΛΗΝΙΚΗΣ ΚΑΤΑΘΕΣΗΣ (21): 910400198
ΗΜΕΡ. ΕΛΛΗΝΙΚΗΣ ΚΑΤΑΘΕΣΗΣ (22): 14.03.91
ΑΡΙΘ./ΗΜΕΡ. ΔΗΜΟΣΙΕΥΣΗΣ
ΕΥΡΩΠΑΪΚΟΥ ΔΙΠΛΩΜΑΤΟΣ (87): 0328738/13.03.91
ΑΡΙΘ./ΗΜΕΡ. ΚΑΤΑΘΕΣΗΣ
ΕΥΡΩΠΑΪΚΗΣ ΑΙΤΗΣΗΣ (86): 88117463.5/20.10.88
ΤΙΤΛΟΣ ΕΦΕΥΡΕΣΗΣ (54): «Οπτικό οικοδομικό στοιχείο για ινο-οπτικά μεταβατικά συστήματα»
ΔΙΚΑΙΟΥΧΟΣ (73): Krone Aktiengesellschaft
 Beeskoudamm 3-11
 D-1000 Berlin 37, Γερμανία
ΣΥΜΒΑΤΙΚΕΣ ΠΡΟΤΕΡΑΙΟΤΗΤΕΣ (30): 3804822/12.02.88/Γερμανία
ΕΦΕΥΡΕΤΗΣ (72): Mrozynski, Gerd, Prof. Dr.
ΕΙΔΙΚΟΣ ΠΛΗΡΕΞΟΥΣΙΟΣ (74): Σπυριδούλα Σταμνά, δικηγόρος,
 Κουμπάρη 2, 106 74 Αθήνα
ΑΝΤΙΚΛΗΤΟΣ (74): Ελένη Γ. Παπακωνσταντίνου, δικηγόρος,
 Κουμπάρη 2, 106 74 Αθήνα

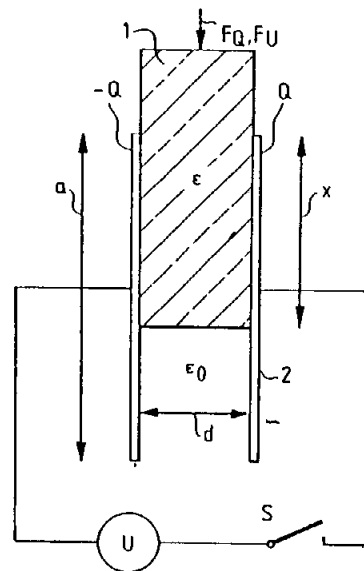
ΠΕΡΙΛΗΨΗ (57)

Η εφεύρεση αφορά σε οπτικά οικοδομικά στοιχεία για ινο-οπτικά μεταβατικά συστήματα π.χ. αποσβεστικό μέλος, φίλτρο, κατανεμητής ισχύος, από δύο τουλάχιστον συγκρατητήρες (50, 51) για τις ίνες (53, 54) και από ένα δυνάμενο να κινηθεί μεταξύ αυτών ρυθμιζόμενο μέλος (52).

Στα γνωστά οπτικά οικοδομικά στοιχεία αυτού του είδους υπάρχει το μειονέκτημα ότι αυτά δεν είναι απευθείας ηλεκτρικά ρυθμιζιμα και εξ αυτού δεν είναι τηλεχειριζόμενα. Στην εφεύρεση τίθεται κατά βάση το

πρόβλημα να διαμορφωθεί ένα οπτικό οικοδομικό στοιχείο τέτοιου είδους κατάλληλο για τηλεχειρισμό.

Για τη λύση αυτού του προβλήματος προβλέπεται κατά την εφεύρεση, να διαμορφώνονται από διηλεκτρικό υλικό οι συγκρατητές ως διευθυντικές πλάκες (50, 51) και το ρυθμιζόμενο μέλος ως ρυθμιστική πλάκα (52), να είναι η ρυθμιστική πλάκα (52) δυνάμενη να κινείται μέσα σ' ένα σχηματιζόμενο διευθυντικό χώρο (57) μεταξύ των διευθυντικών πλακών (50, 51) και να εφοδιάζεται μια τουλάχιστον πλάκα συγκρατήσεως (50, 51) με τουλάχιστον δύο επιφάνειες ηλεκτροδίων (55, 56) ενός σχηματιζομένου διηλεκτρικού πεδίου, οι οποίες επιφάνειες είναι συνδεδεμένες σε μια ρύθμιση για παροχή τάσεως (σχ. 7).

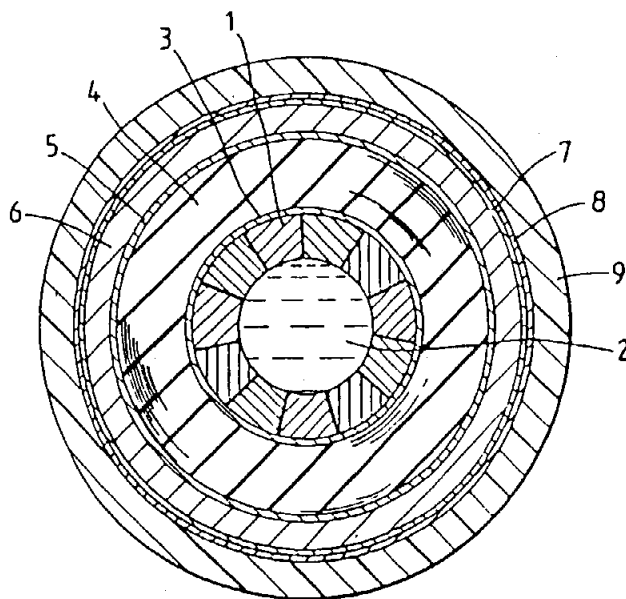


ΑΡΙΘΜΟΣ ΕΥΡΩΠΑΪΚΟΥ Δ.Ε. (11): 3001600
ΑΡΙΘ. ΕΛΛΗΝΙΚΗΣ ΚΑΤΑΘΕΣΗΣ (21): 910400220
ΗΜΕΡ. ΕΛΛΗΝΙΚΗΣ ΚΑΤΑΘΕΣΗΣ (22): 14.03.91
ΑΡΙΘ./ΗΜΕΡ. ΔΗΜΟΣΙΕΥΣΗΣ
ΕΥΡΩΠΑΪΚΟΥ ΔΙΠΛΩΜΑΤΟΣ (87): 0295924/13.03.91
ΑΡΙΘ./ΗΜΕΡ. ΚΑΤΑΘΕΣΗΣ
ΕΥΡΩΠΑΪΚΗΣ ΑΙΤΗΣΗΣ (86): 88305527.9/17.06.88
ΤΙΤΛΟΣ ΕΦΕΥΡΕΣΗΣ (54): Μονωτικά υγρά και ηλεκτρικά καλώδια
ΔΙΚΑΙΟΥΧΟΣ (73): Bkc Public Limited Company
 Devonshire House, Mayfair Place
 London W1X 5FH, Μ. Βρετανία
ΣΥΜΒΑΤΙΚΕΣ ΠΡΟΤΕΡΑΙΟΤΗΤΕΣ (30): 8714291/18.06.87/Μ. Βρετανία
ΕΦΕΥΡΕΤΗΣ (72): 1) Mohan, Navaratham Chandra
 2) Poole, Michael John
ΕΙΔΙΚΟΣ ΠΛΗΡΕΞΟΥΣΙΟΣ (74): Σπυριδούλα Σταμνά, δικηγόρος,
 Κουμπάρη 2, 106 74 Αθήνα
ΑΝΤΙΚΛΗΤΟΣ (74): Ελένη Γ. Παπακωνσταντίνου, δικηγόρος,
 Κουμπάρη 2, 106 74 Αθήνα

ΠΕΡΙΛΗΨΗ (57)

Έλαιο βάσεως σιλικόνης για χρησιμοποίησή του σαν υλικού εμποτισμού σε καλώδιο ηλεκτρικής ισχύος για συνθήκες κινδύνου φωτιάς καθίσταται μη αεριοποιήσιμο με την προσθήκη περίπου 2-8% αλκαλίου αρυλίου το οποίον έχει τουλάχιστο δύο δακτυλίους βενζολίου διαχωρισμένους από όχι ολιγότερο του ενός και όχι περισσότερο των δύο αλειφατικών ατόμων άνθρακα. Ο ολικός αριθμός αλειφατικών ατόμων άνθρακα στο μόριο είναι περιορισμένος σε έξι και το έλαιο σιλικόνης θα πρέπει να επιλέγεται με ένα επαρκώς υψηλό σημείο ανα-

φλέξεως για να έχει το σύνολο του ελαίου σημείο αναφλέξεως άνω των 150°C. Το προτιμώτερο πρόσθετο είναι 1-φενυλ 1-(3,4 διμεθυλφαινυλ)αιθάνιο, επίσης γνωστό σαν ΡΧΕ.



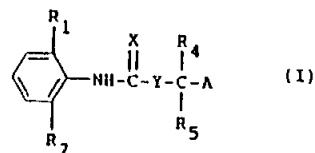
ΑΡΙΘΜΟΣ ΕΥΡΩΠΑΪΚΟΥ Δ.Ε. (11):	3001601
ΑΡΙΘ. ΕΛΛΗΝΙΚΗΣ ΚΑΤΑΘΕΣΗΣ (21):	910400222
ΗΜΕΡ. ΕΛΛΗΝΙΚΗΣ ΚΑΤΑΘΕΣΗΣ (22):	14.03.91
ΑΡΙΘ./ΗΜΕΡ. ΔΗΜΟΣΙΕΥΣΗΣ	
ΕΥΡΩΠΑΪΚΟΥ ΔΙΠΛΩΜΑΤΟΣ (87):	0266849/13.03.91
ΑΡΙΘ./ΗΜΕΡ. ΚΑΤΑΘΕΣΗΣ	
ΕΥΡΩΠΑΪΚΗΣ ΑΙΤΗΣΗΣ (86):	87202150.6/05.11.87
ΤΙΤΛΟΣ ΕΦΕΥΡΕΣΗΣ (54):	Μέθοδος δι' εισαγωγών ομάδος θειοκαρβοξυλικού εστέρας εις την ορθο-θέσιν φαινολών ή φαινυλαμινών
ΔΙΚΑΙΟΥΧΟΣ (73):	Shionogi Seiyaku Kabushiki Kaisha εμπορευομένη υπό την επωνυμίαν Shionogi & Co. LTD. 1-8 Doshomachi 3-Chome Chuo-Ku, Osaka 541, Ιαπωνία
ΣΥΜΒΑΤΙΚΕΣ ΠΡΟΤΕΡΑΙΟΤΗΤΕΣ (30):	264658/86, 06.11.86, Ιαπωνία
ΕΦΕΥΡΕΤΗΣ (72):	1) Adachi, Makoto 2) Matsumura, Hiromu 3) Sugawara, Tsutomu
ΕΙΔΙΚΟΣ ΠΛΗΡΕΞΟΥΣΙΟΣ (74):	Σπυριδούλα Σταμνά, δικηγόρος, Κουμπάρη 2, 106 74 Αθήνα
ΑΝΤΙΚΛΗΤΟΣ (74):	Ελένη Γ. Παπακωνσταντίνου, δικηγόρος, Κουμπάρη 2, 106 74 Αθήνα

ορθοθέσις είναι ελευθέρα, μετα θειοκυανικού αλκυλίου C₁-C₅, θειοκυανικού αραλκυλίου C₇-C₁₃ ή θειοκυανικού αρυλίου C₆-C₁₂ παρουσία τριαλογονιδίου βορίου και υδρολύσεως του προκύπτοντος προϊόντος υπό οξίνους συνθήκας, και η ρηθείσα μέθοδος είναι χρήσιμος εις την σύνθεσιν φαρμακευτικών ουσιών παρασιτοκτόνων και χρωμάτων.

ΠΕΡΙΛΗΨΗ (57)

Παρέχεται μέθοδος δι' εισαγωγών θειοκαρβοξυλικού εστέρας εις ορθο-θέσιν φαινολών ή φαινυλαμινών ήτις περιλαμβάνει αντίδρασιν φαινυλο ενώσεως εχούσης υδροξυ ομάδα ή προαιρετικώς υποκατεστημένην αμινο ή κυκλικήν αμινο ομάδα, τας οποίας τουλάχιστον μια

ΑΡΙΘΜΟΣ ΕΥΡΩΠΑΪΚΟΥ Δ.Ε. (11):	3001602
ΑΡΙΘ. ΕΛΛΗΝΙΚΗΣ ΚΑΤΑΘΕΣΗΣ (21):	910400230
ΗΜΕΡ. ΕΛΛΗΝΙΚΗΣ ΚΑΤΑΘΕΣΗΣ (22):	14.03.91
ΑΡΙΘ./ΗΜΕΡ. ΔΗΜΟΣΙΕΥΣΗΣ	
ΕΥΡΩΠΑΪΚΟΥ ΔΙΠΛΩΜΑΤΟΣ (87):	0097610/13.03.91
ΑΡΙΘ./ΗΜΕΡ. ΚΑΤΑΘΕΣΗΣ	
ΕΥΡΩΠΑΪΚΗΣ ΑΙΤΗΣΗΣ (86):	88110575.3/01.07.88
ΤΙΤΛΟΣ ΕΦΕΥΡΕΣΗΣ (54):	«N-[(2,6-διυποκατεστημένη)φαινυλ]-ουρία και καρβαμιδικός εστέρας (ως) ανασταλτικοί παράγοντες ακυλο-COA: ακυλοτρανσφεράση χοληστερίνης»
ΔΙΚΑΙΟΥΧΟΣ (73):	Warner-Lambert Company 201 Tabor Road Morris Plains, New Jersey 07950, Η.Π.Α.
ΣΥΜΒΑΤΙΚΕΣ ΠΡΟΤΕΡΑΙΟΤΗΤΕΣ (30):	69066/02.07.87/Η.Π.Α.
ΕΦΕΥΡΕΤΗΣ (72):	1) Roark, William Howard 2) Roth, Bruce David 3) Trivedi, Bharat Kalidas
ΕΙΔΙΚΟΣ ΠΛΗΡΕΞΟΥΣΙΟΣ (74):	Σπυριδούλα Σταμνά, δικηγόρος, Κουμπάρη 2, 106 74 Αθήνα
ΑΝΤΙΚΛΗΤΟΣ (74):	Ελένη Γ. Παπακωνσταντίνου, δικηγόρος, Κουμπάρη 2, 106 74 Αθήνα



είναι ισχυροί ανασταλτικοί παράγοντες του ενζύμου ακυλο-COA: ακυλοτρανσφεράση χοληστερίνης, και ούτω είναι χρήσιμοι παράγοντες δι' αναστολήν της εντερικής απορροφήσεως της χοληστερίνης.

ΠΕΡΙΛΗΨΗ (57)

Παράγωγα υποκατεστημένης ουρίας, θειουρίας, καρβαμιδικής και θειοκαρβαμιδικής ενώσεως του τύπου I

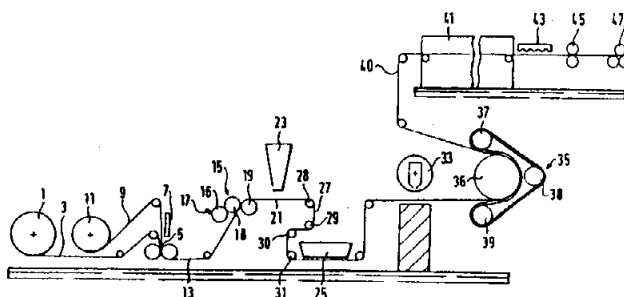
ΑΡΙΘΜΟΣ ΕΥΡΩΠΑΪΚΟΥ Δ.Ε. (11):	3001603
ΑΡΙΘ. ΕΛΛΗΝΙΚΗΣ ΚΑΤΑΘΕΣΗΣ (21):	910400255
ΗΜΕΡ. ΕΛΛΗΝΙΚΗΣ ΚΑΤΑΘΕΣΗΣ (22):	14.03.91
ΑΡΙΘ./ΗΜΕΡ. ΔΗΜΟΣΙΕΥΣΗΣ	
ΕΥΡΩΠΑΪΚΟΥ ΔΙΠΛΩΜΑΤΟΣ (87):	0275449/13.03.91
ΑΡΙΘ./ΗΜΕΡ. ΚΑΤΑΘΕΣΗΣ	
ΕΥΡΩΠΑΪΚΗΣ ΑΙΤΗΣΗΣ (86):	87118106.1/08.12.87
ΤΙΤΛΟΣ ΕΦΕΥΡΕΣΗΣ (54):	Συνθέσεις ελαστικού κόμμεως που περιέχουν αμινικά παράγωγα της 1,3,4-θειαδιαζόλης
ΔΙΚΑΙΟΥΧΟΣ (73):	R.T. Vanderbilt Company, Inc. 30 Winfield Street Norwalk Connecticut 06855, Η.Π.Α.
ΣΥΜΒΑΤΙΚΕΣ ΠΡΟΤΕΡΑΙΟΤΗΤΕΣ (30):	940688/11.12.86/Η.Π.Α.
ΕΦΕΥΡΕΤΗΣ (72):	Doe Lester A., Jr.
ΕΙΔΙΚΟΣ ΠΛΗΡΕΞΟΥΣΙΟΣ (74):	Τσιμικάλης Αθ., δικηγόρος, Βασ. Σοφίας 6, Αθήνα 106 74
ΑΝΤΙΚΛΗΤΟΣ (74):	Ταβλαρίδης Πλ., Τσιμικάλης Αθ., Καλονάρου Χ., δικηγόροι, Βασ. Σοφίας 6, 106 74 Αθήνα

ΠΕΡΙΛΗΨΗ (57)

Αποκαλύπτεται μέθοδος σταθεροποίησης φυσικού ελαστικού κόμμεως έναντι οξειδωτικής διάσπασης παρουσία χαλκού δια προσθήκης σε αυτό παραγώνων διαρυλαμίνης της 3-υδροξυμεθυλ-5-υδροξυμεθυλθειο-1,3,4-θειαδιαζολιδινο-2-θειόνης και σταθεροποιημένες συνθέσεις ελαστικού αυτών.

ΑΡΙΘΜΟΣ ΕΥΡΩΠΑΪΚΟΥ Δ.Ε. (11):	3001604
ΑΡΙΘ. ΕΛΛΗΝΙΚΗΣ ΚΑΤΑΘΕΣΗΣ (21):	910400324
ΗΜΕΡ. ΕΛΛΗΝΙΚΗΣ ΚΑΤΑΘΕΣΗΣ (22):	14.03.91
ΑΡΙΘ./ΗΜΕΡ. ΔΗΜΟΣΙΕΥΣΗΣ	
ΕΥΡΩΠΑΪΚΟΥ ΔΙΠΛΩΜΑΤΟΣ (87):	0252430/02.01.91
ΑΡΙΘ./ΗΜΕΡ. ΚΑΤΑΘΕΣΗΣ	
ΕΥΡΩΠΑΪΚΗΣ ΑΙΤΗΣΗΣ (86):	87109494.2/02.07.87
ΤΙΤΛΟΣ ΕΦΕΥΡΕΣΗΣ (54):	Μεθοδολογία κατασκευής επικαλύψεων εδάφους ή τοίχου οι οποίες περιέχουν χάλικες, λαμβανόμενο προϊόν και εγκατάσταση προοριζόμενη γι' αυτό το αποτέλεσμα
ΔΙΚΑΙΟΥΧΟΣ (73):	Eurofloor S.A. 1, rue Neuve 1-9542 Wiltz, Λουξεμβούργο
ΣΥΜΒΑΤΙΚΕΣ ΠΡΟΤΕΡΑΙΟΤΗΤΕΣ (30):	86504/08.07.86/Λουξεμβούργο
ΕΦΕΥΡΕΤΗΣ (72):	Valenduc Gerard
ΕΙΔΙΚΟΣ ΠΛΗΡΕΞΟΥΣΙΟΣ (74):	Σπιριδούλα Σταμνά, δικηγόρος, Κουμπάρη 2, 106 74 Αθήνα
ΑΝΤΙΚΛΗΤΟΣ (74):	Ελένη Γ. Παπακωνσταντίνου, δικηγόρος, Κουμπάρη 2, 106 74 Αθήνα

δεδυμένο υπόστρωμα και προς τους χάλικες και πραγματοποιούμε τη στερεοποίηση μέσα σε ένα φούρνο (41) και/ή με τη βοήθεια υπερύθρων λαμπτήρων (43).



ΠΕΡΙΛΗΨΗ (57)

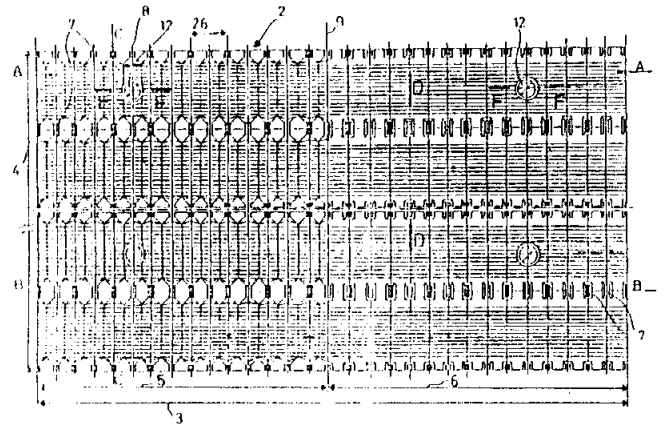
Μέσα σε μία διάταξη (15) με κυλίνδρους επαλείψεως ή με λεπτή ελασματοειδή ροή αέρος, εναποθέτουμε ένα επίστρωμα πλαστιζόλ πάνω σε ένα υπόστρωμα και χάλικες με τη βοήθεια ενός διανομέα χάλικων (23) μέσα σε αυτό το μη ζελατινοποιημένο επίστρωμα. Εναποθέτουμε κατόπιν με τη βοήθεια ενός περιστρεφόμενου πλαισίου μεταξοτυπίας (33) μία σκόνη περιέχουσα εύτηκτα σωματίδια συμβατά προς το επεν-

ΑΡΙΘΜΟΣ ΕΥΡΩΠΑΪΚΟΥ Δ.Ε. (11):	3001605
ΑΡΙΘ. ΕΛΛΗΝΙΚΗΣ ΚΑΤΑΘΕΣΗΣ (21):	910400325
ΗΜΕΡ. ΕΛΛΗΝΙΚΗΣ ΚΑΤΑΘΕΣΗΣ (22):	14.03.91
ΑΡΙΘ./ΗΜΕΡ. ΔΗΜΟΣΙΕΥΣΗΣ	
ΕΥΡΩΠΑΪΚΟΥ ΔΙΠΛΩΜΑΤΟΣ (87):	0290708/27.02.91
ΑΡΙΘ./ΗΜΕΡ. ΚΑΤΑΘΕΣΗΣ	
ΕΥΡΩΠΑΪΚΗΣ ΑΙΤΗΣΗΣ (86):	87870069.9/13.05.87
ΤΙΤΛΟΣ ΕΦΕΥΡΕΣΗΣ (54):	Φύλλο ροής για διάταξη επένδυσης εγκατάστασης που φέρει σε επαφή υγρό και αέριο και διάταξη επένδυσης που δημιουργείται με τον τρόπο αυτό
ΔΙΚΑΙΟΥΧΟΣ (73):	Hamon-Sobelco S.A. 50-58, rue Carouillet B-1060 Bruxelles, Βέλγιο
ΣΥΜΒΑΤΙΚΕΣ ΠΡΟΤΕΡΑΙΟΤΗΤΕΣ (30):	—
ΕΦΕΥΡΕΤΗΣ (72):	Monjoie, Michel Willy Jean Paul
ΕΙΔΙΚΟΣ ΠΛΗΡΕΞΟΥΣΙΟΣ (74):	Σπιριδούλα Σταμνά, δικηγόρος, Κουμπάρη 2, 106 74 Αθήνα
ΑΝΤΙΚΛΗΤΟΣ (74):	Ελένη Γ. Παπακωνσταντίνου, δικηγόρος, Κουμπάρη 2, 106 74 Αθήνα

ΠΕΡΙΛΗΨΗ (57)

Φύλλο ροής (2) που περιλαμβάνει κατά την έννοια της πρώτης του πλευράς (3) μία πρώτη ζώνη έντονα κυματιστή (5) και μια δεύτερη ζώνη ασθενώς κυματιστή ή επίπεδη (6), ίσου πλάτους, που είναι εφοδιασμένες με αφαλούς διασύνδεσης (7) από τις δύο μεριές του φύλλου, με το μέσο επίπεδο της δεύτερης ζώνης ή τὸ επίπεδο της επίπεδης ζώνης (6) να είναι μετατοπισμένο κατά τέτοιο τρόπο που οι κορυφές των αφαλών (7) της μιας από τις δύο όψεις του φύλλου να είναι συνε-

πίπεδες. Ένα συγκρότημα παρόμοιων φύλλων επάλληλων των μεν με τα δε με στροφή του ενός κάθε δύο φύλλων κατά 180° γύρω από την μέση γραμμή (9) που χωρίζει τις δύο ζώνες αποτελεί ένα πακέτο επένδυσης με ορθογωνικά κανάλια, χωρίς εμπόδια ούτε κλειστές γωνίες ή στενώματα.

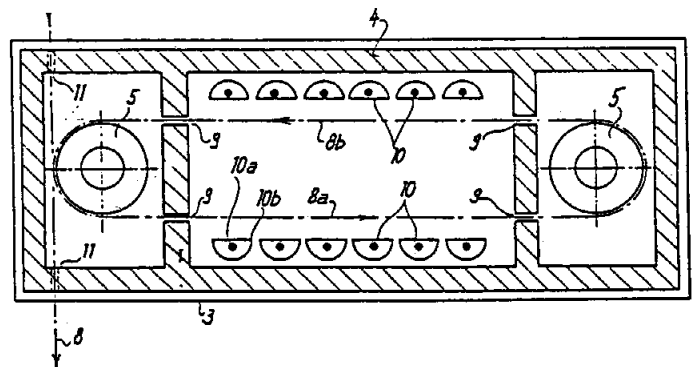


ΑΡΙΘΜΟΣ ΕΥΡΩΠΑΪΚΟΥ Δ.Ε. (11):	3001606
ΑΡΙΘ. ΕΛΛΗΝΙΚΗΣ ΚΑΤΑΘΕΣΗΣ (21):	910400327
ΗΜΕΡ. ΕΛΛΗΝΙΚΗΣ ΚΑΤΑΘΕΣΗΣ (22):	14.03.91
ΑΡΙΘ./ΗΜΕΡ. ΔΗΜΟΣΙΕΥΣΗΣ	
ΕΥΡΩΠΑΪΚΟΥ ΔΙΠΛΩΜΑΤΟΣ (87):	0277109/06.03.91
ΑΡΙΘ./ΗΜΕΡ. ΚΑΤΑΘΕΣΗΣ	
ΕΥΡΩΠΑΪΚΗΣ ΑΙΤΗΣΗΣ (86):	88890005.7/12.01.88
ΤΙΤΛΟΣ ΕΦΕΥΡΕΣΗΣ (54):	Διάταξη για την θερμική κατεργασία, ιδιαίτερα για την ερυθροπύρωση, ενός συνεχώς προωθούμενου μεταλλικού σύρματος
ΔΙΚΑΙΟΥΧΟΣ (73):	EVG Entwicklungs - U. Verwertungs - gesellschaft mbh. Vinzenz - Muchitsch - strasse 36 A-8011 Graz, Αυστρία
ΣΥΜΒΑΤΙΚΕΣ ΠΡΟΤΕΡΑΙΟΤΗΤΕΣ (30):	83/87, 19.01.87, Αυστρία
ΕΦΕΥΡΕΤΗΣ (72):	1) Riffer Gerhard 2) Riffer Klaus
ΕΙΔΙΚΟΣ ΠΛΗΡΕΞΟΥΣΙΟΣ (74):	Σπιριδούλα Σταμνά, δικηγόρος, Κουμπάρη 2, 106 74 Αθήνα
ΑΝΤΙΚΛΗΤΟΣ (74):	Ελένη Γ. Παπακωνσταντίνου, δικηγόρος, Κουμπάρη 2, 106 74 Αθήνα

ΠΕΡΙΛΗΨΗ (57)

Σε μια διάταξη για τη θερμική κατεργασία, ιδιαίτερα για την ερυθροπύρωση, ενός συνεχώς προωθούμενου μεταλλικού σύρματος, ανάμεσα σε δύο οδηγά τύμπανα στροφής σύρματος (5), τα οποία εδράζονται στρεπτός σε παράλληλους άξονες, σε απόσταση μεταξύ τους και τα οποία στις επιφάνειες των περιβλημάτων τους παρουσιάζουν κλει-

στους καθαυτό οδηγούς αύλακες σύρματος (6), είναι διατεταγμένοι ένας ουσιαστικά πανταχόθεν κλειστός θάλαμος θερμάνσεως (1), του οποίου το τοίχωμα παρουσιάζει ανοίγματα εισόδου και εξόδου (9) για το σύρμα (8), το οποίο με ένα μεγάλο αριθμό περιελίξεων ευρισκομένων η μία δίπλα στην άλλη, περιελίσσεται σε αμφότερα τα οδηγά τύμπανα στροφής (5), όπου τουλάχιστον ένα από τα δύο οδηγά τύμπανα στροφής (5) κινείται από κινητήρα και στο θάλαμο θερμάνσεως (1) είναι διατεταγμένα θερμαντικά σώματα (10) κατά μήκος σε αμφότερες τις δέσμες (8a, 8b) των τμημάτων του σύρματος, οι οποίες διατρέχουν το θάλαμο θερμάνσεως (1) προς τη μια και την άλλη κατεύθυνση (σχ. 2).

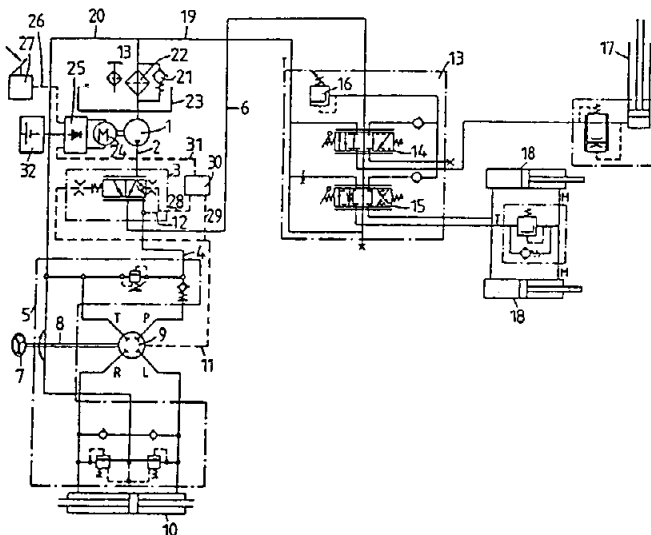


ΑΡΙΘΜΟΣ ΕΥΡΩΠΑΪΚΟΥ Δ.Ε. (11): 3001607
ΑΡΙΘ. ΕΛΛΗΝΙΚΗΣ ΚΑΤΑΘΕΣΗΣ (21): 910400328
ΗΜΕΡ. ΕΛΛΗΝΙΚΗΣ ΚΑΤΑΘΕΣΗΣ (22): 14.03.91
ΑΡΙΘ./ΗΜΕΡ. ΔΗΜΟΣΙΕΥΣΗΣ
ΕΥΡΩΠΑΪΚΟΥ ΔΙΠΛΩΜΑΤΟΣ (87): 0251290/13.03.91
ΑΡΙΘ./ΗΜΕΡ. ΚΑΤΑΘΕΣΗΣ
ΕΥΡΩΠΑΪΚΗΣ ΑΙΤΗΣΗΣ (86): 87109385.2/30.06.87
ΤΙΤΛΟΣ ΕΦΕΥΡΕΣΗΣ (54): Φορτηγό όχημα, κατά προτίμηση μέσο πρόωθησης για διαδρόμους, με μια διάταξη για την εκτέλεση εργασίας και με μια διάταξη βοηθητικής δύναμης υποστηρίξεως για την καθοδήγηση
ΔΙΚΑΙΟΥΧΟΣ (73): Still GmbH
 Berzeliusstrasse 10
 D-2000 Hamburg 74, Γερμανία
ΣΥΜΒΑΤΙΚΕΣ ΠΡΟΤΕΡΑΙΟΤΗΤΕΣ (30): 3622218/02.07.86/Γερμανία
ΕΦΕΥΡΕΤΗΣ (72): Kröhling Erich
ΕΙΔΙΚΟΣ ΠΛΗΡΕΞΟΥΣΙΟΣ (74): Σπυριδούλα Σταμνά, δικηγόρος, Κουμπάρη 2, 106 74 Αθήνα
ΑΝΤΙΚΛΗΤΟΣ (74): Ελένη Γ. Παπακωνσταντίνου, δικηγόρος, Κουμπάρη 2, 106 74 Αθήνα

ΠΕΡΙΛΗΨΗ (57)

Φορτηγό όχημα, κατά προτίμηση μέσο προώθησεως για διαδρόμους με μια υδραυλική διάταξη για την εκτέλεση εργασίας και με μια υδραυλική διάταξη βοηθητικής δύναμης υποστηρίξεως για την καθοδήγηση. Για ένα περνοφόρο όχημα αποθήκης με διάταξη καθοδήγησης (5 έως 9) και διάταξη για την εκτέλεση εργασίας (13 έως 18), οι οποίες τροφοδοτούνται υδραυλικά, και με μια υδραυλική αντλία (1) με

συζευγμένη μετά απ' αυτή βαλβίδα προτεραιότητας (3), στην πρωτεύουσα έξοδο (4) της οποίας είναι συνδεδεμένη η υδραυλική διάταξη καθοδήγησης (5 έως 9), προτείνεται για τη μείωση του αριθμού των τμημάτων των υποκειμένων σε ανωμαλίες και των εξόδων κατασκευής, να διενεργείται η κίνηση μετακινήσεως του οχήματος και της διάταξης για την εκτέλεση εργασίας (13 έως 18) από ηλεκτρικό συσσωρευτή, όπου η υδραυλική αντλία (1) για την διάταξη εκτέλεσης εργασίας (13 έως 18) θα πρέπει να κινείται από ένα ηλεκτρικό κινητήρα (24) ρυθμιζόμενο με ένα ρυθμιστή παλμών (25). Ο κατά βούληση ρυθμιζόμενος ρυθμιστής παλμών (25) πρέπει επιπρόσθετα να ρυθμίζεται εξαρτώμενος από ένα σήμα εκπορευόμενο από μια διάταξη καθοδήγησης (5 έως 9), το οποίο από την πλευρά του εξαρτάται από την πίεση πίσω από τη βαλβίδα καθοδήγησης (9).

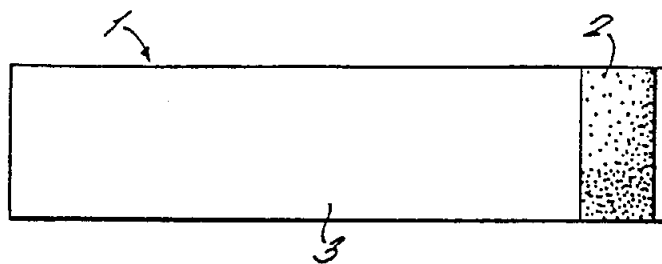


ΑΡΙΘΜΟΣ ΕΥΡΩΠΑΪΚΟΥ Δ.Ε. (11): 3001608
ΑΡΙΘ. ΕΛΛΗΝΙΚΗΣ ΚΑΤΑΘΕΣΗΣ (21): 910400329
ΗΜΕΡ. ΕΛΛΗΝΙΚΗΣ ΚΑΤΑΘΕΣΗΣ (22): 14.03.91
ΑΡΙΘ./ΗΜΕΡ. ΔΗΜΟΣΙΕΥΣΗΣ
ΕΥΡΩΠΑΪΚΟΥ ΔΙΠΛΩΜΑΤΟΣ (87): 0320240/06.03.91
ΑΡΙΘ./ΗΜΕΡ. ΚΑΤΑΘΕΣΗΣ
ΕΥΡΩΠΑΪΚΗΣ ΑΙΤΗΣΗΣ (86): 88311593.3/07.12.88
ΤΙΤΛΟΣ ΕΦΕΥΡΕΣΗΣ (54): Μια διάταξη για αναλυτικούς προσδιορισμούς
ΔΙΚΑΙΟΥΧΟΣ (73): Helveteaux Limited
 1, Place du Commerce
 St. Peter Port, Guernsey, Channel Islands
ΣΥΜΒΑΤΙΚΕΣ ΠΡΟΤΕΡΑΙΟΤΗΤΕΣ (30): 8728639/08.12.87/Μ. Βρετανία
ΕΦΕΥΡΕΤΗΣ (72): Stanley Christopher John
ΕΙΔΙΚΟΣ ΠΛΗΡΕΞΟΥΣΙΟΣ (74): Σπυριδούλα Σταμνά, δικηγόρος, Κουμπάρη 2, 106 74 Αθήνα
ΑΝΤΙΚΛΗΤΟΣ (74): Ελένη Γ. Παπακωνσταντίνου, δικηγόρος, Κουμπάρη 2, 106 74 Αθήνα

ΠΕΡΙΛΗΨΗ (57)

Μια διάταξη για την διεξαγωγή αναλυτικών προσδιορισμών που περιλαμβάνει μια κασσέττα δοκιμασίας και ένα σώμα μεταφοράς δείγματος που είναι προσαρμοσμένο για τοποθέτηση μέσα στην κασσέττα δοκιμασίας, η κασσέττα δοκιμασίας έχοντας ένα πλήθος χωριστών θαλάμων αντιδραστηρίων που χωρίζονται μεταξύ τους ο ένας από τον άλλο με ένα μέσο διαχωρισμού που, κατά την χρήση, διαρρηγνύεται ή ανοίγεται από το σώμα μεταφοράς, και η κασσέττα δοκιμασίας έχοντας ένα θάλαμο ανίχνευσης σήματος που χωρίζεται από τον τελικό

θάλαμο αντιδραστηρίου με ένα μέσο διαχωρισμού που κατά την χρήση, διαρρηγνύεται ή ανοίγεται από το σώμα μεταφοράς.

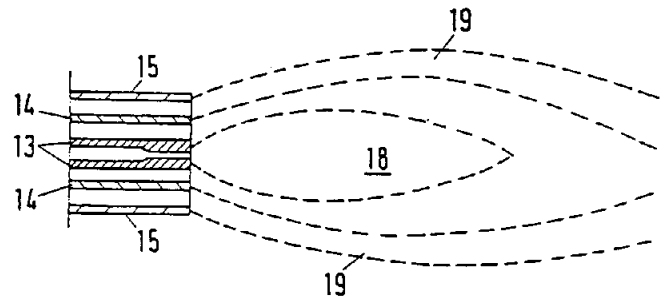


ΑΡΙΘΜΟΣ ΕΥΡΩΠΑΪΚΟΥ Δ.Ε. (11): 3001609
ΑΡΙΘ. ΕΛΛΗΝΙΚΗΣ ΚΑΤΑΘΕΣΗΣ (21): 900400900
ΗΜΕΡ. ΕΛΛΗΝΙΚΗΣ ΚΑΤΑΘΕΣΗΣ (22): 15.03.91
ΑΡΙΘ./ΗΜΕΡ. ΔΗΜΟΣΙΕΥΣΗΣ
ΕΥΡΩΠΑΪΚΟΥ ΔΙΠΛΩΜΑΤΟΣ (87): 0315225/06.02.91
ΑΡΙΘ./ΗΜΕΡ. ΚΑΤΑΘΕΣΗΣ
ΕΥΡΩΠΑΪΚΗΣ ΑΙΤΗΣΗΣ (86): 88201637.1/29.07.88
ΤΙΤΛΟΣ ΕΦΕΥΡΕΣΗΣ (54): Μέθοδος για την καύση ενός αερίου που περιέχει υδρόθειο
ΔΙΚΑΙΟΥΧΟΣ (73): Metallgesellschaft AG, Reuterweg 14, Postfach 3724, D-6000 Frankfurt/M. 1, Γερμανία
ΣΥΜΒΑΤΙΚΕΣ ΠΡΟΤΕΡΑΙΟΤΗΤΕΣ (30): 3735002/16.10.87/Γερμανία
ΕΦΕΥΡΕΤΗΣ (72): 1) Fischer, Herbert 2) Kriebel, Manfred, Dr.
ΕΙΔΙΚΟΣ ΠΛΗΡΕΞΟΥΣΙΟΣ (74): Ελένη Γιώτη-Μάνθου, δικηγόρος, Στουρνάρα 37, 106 82 Αθήνα
ΑΝΤΙΚΑΛΗΤΟΣ (74): Γεώργιος Βαγιανός, δικηγόρος, Στουρνάρα 37, 106 82 Αθήνα

ΠΕΡΙΛΗΨΗ (57)

Αέριο χρήσεως που περιέχει H₂S καίγεται με οξυγόνο και αέρα σε τουλάχιστον έναν καυστήρα, που εκβάλλει σε έναν θάλαμο καύσεως. Εκ τούτου προκύπτει ένα περιέχον H₂S και SO₂ μείγμα αερίων για μετασχηματισμό σε στοιχειακό θείο σύμφωνα με την μέθοδο Claus. Διοχετεύεται διά του κεντρικού σωλήνος (13) του καυστήρος οξυγόνο, δια τουλάχιστον ενός τον κεντρικό σωλήνα ομοαξονικά περιβάλλοντος δευτέρου σωλήνος (14) το περιέχον H₂S αέριο χρήσεως και δι' ενός ομοαξονικού εξωτερικού σωλήνος (15) αέρας στον θάλαμο καύσεως. Στον καυστήρα προσάγεται ένα περιέχον H₂S αέριο χρήσεως, του

οποίου η περιεκτικότητα σε υδρογονάνθρακες ή CO₂ ανέρχεται σε τουλάχιστον 5% όγκου. Στην εκβολή του καυστήρος ρυθμίζεται μία ταχύτητα ροής του οξυγόνου από 50 έως 250 m/sec και του περιέχοντος H₂S αερίου χρήσεως στα 10 έως 30 m/sec. Στην ζώνη πυρήνος (18) της φλόγας του καυστήρος παράγονται θερμοκρασίες στην περιοχή από 2000 έως 3000°C και από τον θάλαμο καύσεως απομακρύνεται ένα μείγμα αερίων με θερμοκρασίες από 1350 έως 1650°C, που εμφανίζει τουλάχιστον 2% όγκου CO και τουλάχιστον 8% όγκου H₂.

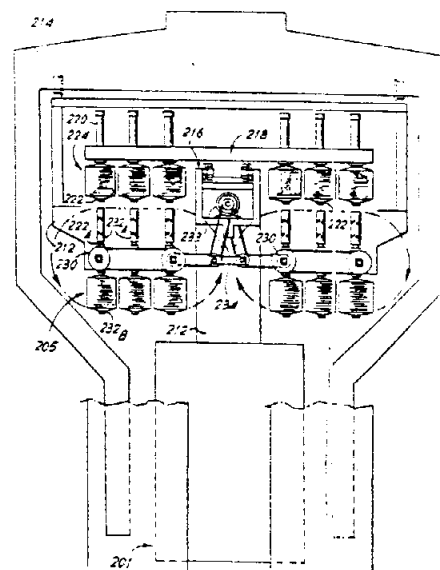


ΑΡΙΘΜΟΣ ΕΥΡΩΠΑΪΚΟΥ Δ.Ε. (11): 3001610
ΑΡΙΘ. ΕΛΛΗΝΙΚΗΣ ΚΑΤΑΘΕΣΗΣ (21): 900401001
ΗΜΕΡ. ΕΛΛΗΝΙΚΗΣ ΚΑΤΑΘΕΣΗΣ (22): 15.03.91
ΑΡΙΘ./ΗΜΕΡ. ΔΗΜΟΣΙΕΥΣΗΣ
ΕΥΡΩΠΑΪΚΟΥ ΔΙΠΛΩΜΑΤΟΣ (87): 0240473/27.12.90
ΑΡΙΘ./ΗΜΕΡ. ΚΑΤΑΘΕΣΗΣ
ΕΥΡΩΠΑΪΚΗΣ ΑΙΤΗΣΗΣ (86): 87830122.5/01.04.87
ΤΙΤΛΟΣ ΕΦΕΥΡΕΣΗΣ (54): Συσκευή για την αυτόματη τροφοδότηση κλωστικών μηχανών συνεχούς λειτουργίας με ύλη τυλιγμένη σε καρούλια
ΔΙΚΑΙΟΥΧΟΣ (73): Gualchierani System S.A.S. di Sergio Gualchierani & C., Viale della Repubblica 141, I-50047 Prato Firenze, Ιταλία
ΣΥΜΒΑΤΙΚΕΣ ΠΡΟΤΕΡΑΙΟΤΗΤΕΣ (30): 1) 936386/03.04.86/Ιταλία 2) 946286/13.08.86/Ιταλία
ΕΦΕΥΡΕΤΗΣ (72): Gualchierani, Sergio
ΕΙΔΙΚΟΣ ΠΛΗΡΕΞΟΥΣΙΟΣ (74): Γιώτη-Μάνθου Ελένη, δικηγόρος, Στουρνάρα 37, Αθήνα 106 82
ΑΝΤΙΚΑΛΗΤΟΣ (74): Βαγιανός Γεώργιος, δικηγόρος, Στουρνάρα 37, Αθήνα 106 82

ΠΕΡΙΛΗΨΗ (57)

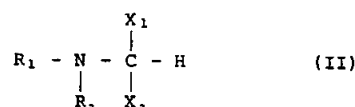
Η συσκευή προορίζεται για τον αυτόματο εφοδιασμό κλωστικών μηχανών συνεχούς λειτουργίας (δακτυλοειδών) με υλικό σε καρούλια (224), στην οποία τα καρούλια πρέπει να υποστηρίζονται σε μία θέση επάνω από τις ομάδες εργασίας και αιωρούμενα προς τα κάτω, και περιλαμβάνει σε συνδυασμό: Σε αντιστοιχία με τις ομάδες εργασίας,

μονάδες μεταφοράς και ανατροπής (230) για να κινούν τις ατράκτους υποστηρίξεως καρουλιών (232A, 232B) προς τα επάνω, για να υποδέχονται τα καρούλια, και προς τα κάτω, για να διατάσσουν τα καρούλια που είναι προσαρμοσμένα σ' αυτές σε στάση παρόχής ένα σύστημα μεταφοράς για την περιοδική μεταφορά ενός οχήματος μεταφοράς (218) σε θέσεις που αντιστοιχούν σε εκείνες των ατράκτων για την αντικατάσταση των καρουλιών και μέσα για την μεταφορά των καρουλιών από το όχημα στις προς τα επάνω στραμμένες ατράκτους (232A).



ΑΡΙΘΜΟΣ ΕΥΡΩΠΑΪΚΟΥ Δ.Ε.	(11): 3001611
ΑΡΙΘ. ΕΛΛΗΝΙΚΗΣ ΚΑΤΑΘΕΣΗΣ	(21): 900401110
ΗΜΕΡ. ΕΛΛΗΝΙΚΗΣ ΚΑΤΑΘΕΣΗΣ	(22): 15.03.91
ΑΡΙΘ./ΗΜΕΡ. ΔΗΜΟΣΙΕΥΣΗΣ	
ΕΥΡΩΠΑΪΚΟΥ ΔΙΠΛΩΜΑΤΟΣ	(87): 0274346/06.03.91
ΑΡΙΘ./ΗΜΕΡ. ΚΑΤΑΘΕΣΗΣ	
ΕΥΡΩΠΑΪΚΗΣ ΑΙΤΗΣΗΣ	(86): 87810665.7/16.11.87
ΤΙΤΛΟΣ ΕΦΕΥΡΕΣΗΣ	(54): Νέα υποκατεστημένα αμινομεθανοδιφωσφονικά οξέα
ΔΙΚΑΙΟΥΧΟΣ	(73): Ciba-Geigy AG. Klybeckstrasse 141 CH-4002 Basel, Ελβετία
ΣΥΜΒΑΤΙΚΕΣ ΠΡΟΤΕΡΑΙΟΤΗΤΕΣ	(30): 4665/86, 21.11.86, Ελβετία
ΕΦΕΥΡΕΤΗΣ	(72): 1) Widler, Leo, Dr. 2) Jaeggi, Knut A., Dr.
ΕΙΔΙΚΟΣ ΠΛΗΡΕΞΟΥΣΙΟΣ	(74): Ελένη Γιώτη-Μάνθου, δικηγόρος, Στουρνάρα 37, 106 82 Αθήνα
ΑΝΤΙΚΛΗΤΟΣ	(74): Γεώργιος Βαγιανός, δικηγόρος, Στουρνάρα 37, 106 82 Αθήνα

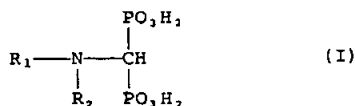
βάρους αλκυλίου, χαμηλού μοριακού βάρους αλκοξυ και/ή αλογόνου υποκατεστημένου φαινυλίου, χαμηλού μοριακού βάρους αλκοξυ, υδροξυ, δι-χ.μ.β.-αλκυλαμίνου, χαμηλού μοριακού βάρους αλκυλοθειο και/ή αλογόνου υποκατεστημένη, σε δεδομένη περίπτωση βενζο- ή κυκλοεξενο-συμπυκνωμένη 5σκέλης ως ετεροάτομο (ετεροάτομο) 2 έως 4 άτομα Ν ή 1 ή 2 άτομα Ν ως και 1 άτομο Ο ή S εμφανίζουσα ρίζα ετεροαρυλίου και το R₂ σημαίνει υδρογόνο ή χαμηλού μοριακού βάρους αλκάλιο και τα άλατά τους επιδρούν ρυθμιστικά επί του μεταβολισμού του ασβεστίου και μπορούν να χρησιμοποιηθούν σαν φαρμακευτική δραστική ουσία για την θεραπεία παθήσεων που αποδίδονται σε διαταραχές τούτου. Παρασκευάζονται π.χ. δια της μεταγωγής σε μία ένωση του τύπου



όπου το X₁ σημαίνει μία λειτουργικώς μετασχηματισθείσα ομάδα φωσφόνο Χ και το X₂ σημαίνει φωσφόνο ή επίσης μία λειτουργικώς μετασχηματισμένη ομάδα φωσφόνο Χ, μεταγάγεται η ομάδα (οι ομάδες) Χ σε ελεύθερο φωσφόνο.

ΠΕΡΙΛΗΨΗ (57)

Ετεροαρυλαμινομεθανοδιφωσφονικά οξέα του τύπου



όπου το R₁ σημαίνει μία μη υποκατεστημένη ή υπό χαμηλού μοριακού βάρους αλκυλίου, μη υποκατεστημένου ή υπό χαμηλού μοριακού

ΑΡΙΘΜΟΣ ΕΥΡΩΠΑΪΚΟΥ Δ.Ε.	(11): 3001612
ΑΡΙΘ. ΕΛΛΗΝΙΚΗΣ ΚΑΤΑΘΕΣΗΣ	(21): 900401176
ΗΜΕΡ. ΕΛΛΗΝΙΚΗΣ ΚΑΤΑΘΕΣΗΣ	(22): 15.03.91
ΑΡΙΘ./ΗΜΕΡ. ΔΗΜΟΣΙΕΥΣΗΣ	
ΕΥΡΩΠΑΪΚΟΥ ΔΙΠΛΩΜΑΤΟΣ	(87): 0256329/27.02.91
ΑΡΙΘ./ΗΜΕΡ. ΚΑΤΑΘΕΣΗΣ	
ΕΥΡΩΠΑΪΚΗΣ ΑΙΤΗΣΗΣ	(86): 87110494.9/20.07.87
ΤΙΤΛΟΣ ΕΦΕΥΡΕΣΗΣ	(54): «Περιέλιξη χαμηλής τάσεως για αερόψυκτους μετασχηματιστές κατανομής με μόνωση από χιτές ρητίνες»
ΔΙΚΑΙΟΥΧΟΣ	(73): Siemens Aktiengesellschaft Berlin und München, Wittelsbacherplatz 2, D-8000 München 2, Γερμανία
ΣΥΜΒΑΤΙΚΕΣ ΠΡΟΤΕΡΑΙΟΤΗΤΕΣ	(30): 3625866/31.07.86/Γερμανία
ΕΦΕΥΡΕΤΗΣ	(72): 1) Albert, Friedrich 2) Seeliger, Klaus 3) Bendel, Wolfgang 4) Link, Rudolf 5) Dedelmahr, Rudolf 6) Altman Gerhard 7) Weiss, Siegfried
ΕΙΔΙΚΟΣ ΠΛΗΡΕΞΟΥΣΙΟΣ	(74): Ελένη Γιώτη-Μάνθου, δικηγόρος, Στουρνάρα 37, 106 82 Αθήνα
ΑΝΤΙΚΛΗΤΟΣ	(74): Γεώργιος Στ. Βαγιανός, δικηγόρος, Στουρνάρα 37, 106 82 Αθήνα

ΠΕΡΙΛΗΨΗ (57)

Τοιούτου είδους περιελίξεις περιτυλίγονται συνήθως από ταινία σιδηρού ελάσματος (15) με ένα προς το μήκος της αξονικής περιελίξεως ίδιο πλάτος ελικοειδώς με προς όλες τις πλευρές από πάνω κείμενα ενδιάμεσα στρώματα από μεμβράνη τεχνητής ουσίας ή από ύφασμα διαποτισμένο με ρητίνη (16) και στις μετωπικές πλευρές χύνονται μαζί με εκάστοτε έναν δακτύλιο χιτής ρητίνης (17), όπου στο σύνολο του πλάτους της ταινίας σιδηρού ελάσματος (15) έχουν κολληθεί σ' αυτόν συγκολλημένοι αγωγοί εξόδου από αγωγούς ζυγούς (18) με ορθογώνια διατομή με την πλατειά τους πλευρά στις περιελίξεις. Σύμφωνα με την εφεύρεση εισέρχεται τουλάχιστον ο εντός του σωλήνος περιελίξεως (5) κείμενος αγωγός εξόδου τουλάχιστον στο εξερχόμενο από την περιέλιξη άκρο του μέσω του ζυγώματος (19) στον γειτονικό δακτύλιο χιτής ρητίνης (17) και είναι αυτός οπλισμένος (20) τουλάχιστον στην περιοχή εκάστου ζυγώματος (19). Αυτή η κατασκευή περιελίξεων χαμηλής τάσεως (5) επιτρέπει μία ιδιαίτερα έναντι βραχυκυκλωμάτων σίγουρη κατασκευή μετασχηματιστών κατανομής με μόνωση χιτών ρητινών και διευρύνει την δυνατότητα χρησιμοποίησής τους προς την κατεύθυνση ακόμη μεγαλύτερων ονομαστικών αποδόσεων.

ΑΡΙΘΜΟΣ ΕΥΡΩΠΑΪΚΟΥ Δ.Ε. (11):	3001613
ΑΡΙΘ. ΕΛΛΗΝΙΚΗΣ ΚΑΤΑΘΕΣΗΣ (21):	900401197
ΗΜΕΡ. ΕΛΛΗΝΙΚΗΣ ΚΑΤΑΘΕΣΗΣ (22):	15.03.91
ΑΡΙΘ./ΗΜΕΡ. ΔΗΜΟΣΙΕΥΣΗΣ	
ΕΥΡΩΠΑΪΚΟΥ ΔΙΠΛΩΜΑΤΟΣ (87):	0252033/27.12.90
ΑΡΙΘ./ΗΜΕΡ. ΚΑΤΑΘΕΣΗΣ	
ΕΥΡΩΠΑΪΚΗΣ ΑΙΤΗΣΗΣ (86):	87830254.6/02.07.87
ΤΙΤΛΟΣ ΕΦΕΥΡΕΣΗΣ (54):	«Χρησιμοποίηση φαρμακευτικής μορφής «γέλης», η οποία περιέχει N-(2,6-διχλωρο-M-τολυλ)-ανθρανιλικό οξύ (μεκλοφαιναμινικό οξύ), δυνάμενη να χρησιμοποιηθεί στη θεραπευτική για τοπική χρήση»
ΔΙΚΑΙΟΥΧΟΣ (73):	A. Menarini Industrie Farmaceuti-cheriunite S.RL. Via Sette Santi 3 I-50131 Firenze, Ιταλία
ΣΥΜΒΑΤΙΚΕΣ ΠΡΟΤΕΡΑΙΟΤΗΤΕΣ (30):	942986/02.07.86/Ιταλία
ΕΦΕΥΡΕΤΗΣ (72):	1) Bani, Raffaello 2) Ghelardani, Mario 3) Melani, Francesco
ΕΙΔΙΚΟΣ ΠΛΗΡΕΞΟΥΣΙΟΣ (74):	Ελένη Γιώτη-Μάνθου, δικηγόρος, Στουρνάρα 37, 106 82 Αθήνα
ΑΝΤΙΚΛΗΤΟΣ (74):	Γεώργιος Στ. Βαγιανός, δικηγόρος, Στουρνάρα 37, 106 82 Αθήνα

ΠΕΡΙΛΗΨΗ (57)

Προτείνεται να χρησιμοποιηθεί το N-(2,6-διχλωρο-μ-τολυλο)-ανθρανιλικό οξύ (μεκλοφαιναμινικό οξύ) σε συνθέσεις για τοπική χρήση υπό μορφή «γέλης» που την καθιστά χρησιμοποιήσιμη με το πλεονέκτημα των αντιφλογιστικών και αναλγητικών σκοπών.

ΑΡΙΘΜΟΣ ΕΥΡΩΠΑΪΚΟΥ Δ.Ε. (11):	3001614
ΑΡΙΘ. ΕΛΛΗΝΙΚΗΣ ΚΑΤΑΘΕΣΗΣ (21):	910400062
ΗΜΕΡ. ΕΛΛΗΝΙΚΗΣ ΚΑΤΑΘΕΣΗΣ (22):	15.03.91
ΑΡΙΘ./ΗΜΕΡ. ΔΗΜΟΣΙΕΥΣΗΣ	
ΕΥΡΩΠΑΪΚΟΥ ΔΙΠΛΩΜΑΤΟΣ (87):	0247584/09.01.91
ΑΡΙΘ./ΗΜΕΡ. ΚΑΤΑΘΕΣΗΣ	
ΕΥΡΩΠΑΪΚΗΣ ΑΙΤΗΣΗΣ (86):	87107677.4/26.05.87
ΤΙΤΛΟΣ ΕΦΕΥΡΕΣΗΣ (54):	Χρησιμοποίηση μπλόκ-πολυμερών αιθυλενοξειδίου-προπολενοξειδίου για τον έλεγχο του αφρού σε υγρά σκευάσματα φαρμάκων, φαρμακευτικά σκευάσματα ως και μέθοδος για την παρασκευή τους
ΔΙΚΑΙΟΥΧΟΣ (73):	Hoechst Aktiengesellschaft Postfach 80 03 20 D-6230 Frankfurt am Main 80, Γερμανία
ΣΥΜΒΑΤΙΚΕΣ ΠΡΟΤΕΡΑΙΟΤΗΤΕΣ (30):	3618217/30.05.86/Γερμανία
ΕΦΕΥΡΕΤΗΣ (72):	Schwabe, Karl-Detlev
ΕΙΔΙΚΟΣ ΠΛΗΡΕΞΟΥΣΙΟΣ (74):	Γιώτη-Μάνθου Ελένη, δικηγόρος, Στουρνάρα 37, Αθήνα 106 82
ΑΝΤΙΚΛΗΤΟΣ (74):	Βαγιανός Γεώργιος, δικηγόρος, Στουρνάρα 37, Αθήνα 106 82

ΠΕΡΙΛΗΨΗ (57)

Περιγράφεται η χρησιμοποίηση μπλοκ-πολυμερών αιθυλενοξειδίου-προπολενοξειδίου για τον έλεγχο του αφρού σε φαρμακευτικά σκευάσματα, ιδιαίτερα σε τέτοια για παρεντερική χορήγηση. Περιγράφονται περαιτέρω υγρά φαρμακευτικά σκευάσματα ως και μέθοδος για την παρασκευή τους.

ΑΡΙΘΜΟΣ ΕΥΡΩΠΑΪΚΟΥ Δ.Ε. (11):	3001615
ΑΡΙΘ. ΕΛΛΗΝΙΚΗΣ ΚΑΤΑΘΕΣΗΣ (21):	910400112
ΗΜΕΡ. ΕΛΛΗΝΙΚΗΣ ΚΑΤΑΘΕΣΗΣ (22):	15.03.91
ΑΡΙΘ./ΗΜΕΡ. ΔΗΜΟΣΙΕΥΣΗΣ	
ΕΥΡΩΠΑΪΚΟΥ ΔΙΠΛΩΜΑΤΟΣ (87):	0275468/06.02.91
ΑΡΙΘ./ΗΜΕΡ. ΚΑΤΑΘΕΣΗΣ	
ΕΥΡΩΠΑΪΚΗΣ ΑΙΤΗΣΗΣ (86):	87118364.6/11.12.87
ΤΙΤΛΟΣ ΕΦΕΥΡΕΣΗΣ (54):	«Φάρμακα που περιέχουν Clodronat και μέθοδος για την παρασκευή τους»
ΔΙΚΑΙΟΥΧΟΣ (73):	Boehringer Mannheim GMBH Sandhofer Strasse 116, D-6800 Mannheim 31, Γερμανία
ΣΥΜΒΑΤΙΚΕΣ ΠΡΟΤΕΡΑΙΟΤΗΤΕΣ (30):	3643758/20.12.86/Γερμανία
ΕΦΕΥΡΕΤΗΣ (72):	1) Demmer, Fritz 2) Stemmler, Berthold
ΕΙΔΙΚΟΣ ΠΛΗΡΕΞΟΥΣΙΟΣ (74):	Ελένη Γιώτη-Μάνθου, δικηγόρος, Στουρνάρα 37, 106 82, Αθήνα
ΑΝΤΙΚΛΗΤΟΣ (74):	Γεώργιος Στ. Βαγιανός, δικηγόρος, Στουρνάρα 37, 106 82 Αθήνα

ΠΕΡΙΛΗΨΗ (57)

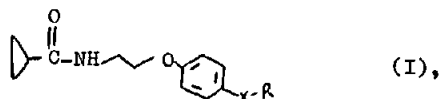
Η εφεύρεση αφορά σε φάρμακα που περιέχουν Clodronat με μια περιεκτικότητα σε δραστική ουσία εξ 80-95% και μέθοδος για την παρασκευή τους, όπου κοκκοποιούνται δραστική ουσία, 2-10% ουσίες πληρώσεως και 0-5% ουσίες ολισθήσεως, προσμιγνύεται στην κοκκώδη ουσία 1-5% μέσου ολισθήσεως και το μείγμα αυτό πρεσσάρεται σε δισκία ή πληρούται σε καψάκια. Τα φάρμακα διαθέτουν επί το προτιμώτερο μία περιεκτικότητα δραστικής ουσίας εκ 400 - 1000 χιλιοστογράμμων ανά επί μέρους δόση.

ΑΡΙΘΜΟΣ ΕΥΡΩΠΑΪΚΟΥ Δ.Ε. (11):	3001616
ΑΡΙΘ. ΕΛΛΗΝΙΚΗΣ ΚΑΤΑΘΕΣΗΣ (21):	910400333
ΗΜΕΡ. ΕΛΛΗΝΙΚΗΣ ΚΑΤΑΘΕΣΗΣ (22):	15.03.91
ΑΡΙΘ./ΗΜΕΡ. ΔΗΜΟΣΙΕΥΣΗΣ	
ΕΥΡΩΠΑΪΚΟΥ ΔΙΠΛΩΜΑΤΟΣ (87):	0285934/30.01.91
ΑΡΙΘ./ΗΜΕΡ. ΚΑΤΑΘΕΣΗΣ	
ΕΥΡΩΠΑΪΚΗΣ ΑΙΤΗΣΗΣ (86):	88104890.4/26.03.88
ΤΙΤΛΟΣ ΕΦΕΥΡΕΣΗΣ (54):	Κυκλοπροπανοκαρβοξαμίδες
ΔΙΚΑΙΟΥΧΟΣ (73):	BASF Aktiengesellschaft Carl-Bosch-Strasse 38 6700 - Ludwigshafen
ΣΥΜΒΑΤΙΚΕΣ ΠΡΟΤΕΡΑΙΟΤΗΤΕΣ (30):	3711268/03.04.87/Γερμανία
ΕΦΕΥΡΕΤΗΣ (72):	1) Neubauer Hans-Jürgen 2) Bürstinghaus Rainer 3) Künast Christoph 4) Hofmeister Peter
ΕΙΔΙΚΟΣ ΠΛΗΡΕΞΟΥΣΙΟΣ (74):	Ζαχαράτου Μαριάννα, δικηγόρος, Βασ. Σοφίας 6, Αθήνα 106 74
ΑΝΤΙΚΛΗΤΟΣ (74):	Ταβλαρίδης Πλ., Τσιμικάλης Α., Καλονάρου Χ., δικηγόροι, Βασ. Σοφίας 6, Αθήνα 106 74

στον οποίον οι υποκαταστάτες σημαίνουν το R C₁-C₁₂-αλκύλ, C₂-C₁₂-αλκενύλ, C₁-C₁₂-αλκινύλ, C₁-C₁₂-αλογονοαλκύλ, C₂-C₁₂-αλογονοαλκενύλ, C₂-C₁₂-αλογονοαλκινύλ, C₃-C₁₂-αλκοξυαλκύλ, C₃-C₈-κυκλοαλκύλ, C₄-C₁₂-κυκλοαλκύλ, C₃-C₈-αλογονοκυκλοαλκύλ, C₄-C₁₂-αλογονοκυκλοαλκύλ, C₄-C₁₂-κυκλοαλκύλ-αλογονοαλκύλ ή C₄-C₁₂-αλογονοκυκλοαλκύλ-αλογονοαλκύλ και το Χ οξυγόνο ή θείο καθώς και η παραγωγή αυτών, η χρησιμοποίησής των δια την καταπολέμηση επιβλαβών οργανισμών.

ΠΕΡΙΛΗΨΗ (57)

Κυκλοπροπανοκαρβοξαμίδες του γενικού τύπου 1



ΑΡΙΘΜΟΣ ΕΥΡΩΠΑΪΚΟΥ Δ.Ε. (11):	3001617
ΑΡΙΘ. ΕΛΛΗΝΙΚΗΣ ΚΑΤΑΘΕΣΗΣ (21):	910400335
ΗΜΕΡ. ΕΛΛΗΝΙΚΗΣ ΚΑΤΑΘΕΣΗΣ (22):	15.03.91
ΑΡΙΘ./ΗΜΕΡ. ΔΗΜΟΣΙΕΥΣΗΣ	
ΕΥΡΩΠΑΪΚΟΥ ΔΙΠΛΩΜΑΤΟΣ (87):	0305637/19.12.90
ΑΡΙΘ./ΗΜΕΡ. ΚΑΤΑΘΕΣΗΣ	
ΕΥΡΩΠΑΪΚΗΣ ΑΙΤΗΣΗΣ (86):	88106101.4/16.04.88
ΤΙΤΛΟΣ ΕΦΕΥΡΕΣΗΣ (54):	Μέθοδος και διάταξη για την σύζευξη μιας κεφαλής ελέγχου υπερήχων σε ένα δοκίμιο
ΔΙΚΑΙΟΥΧΟΣ (73):	Hoesch Aktiengesellschaft Eberhardstrasse 12 4600 Dortmund 1, Γερμανία
ΣΥΜΒΑΤΙΚΕΣ ΠΡΟΤΕΡΑΙΟΤΗΤΕΣ (30):	3725658/03.08.87/Γερμανία
ΕΦΕΥΡΕΤΗΣ (72):	Kliesch Wilfried
ΕΙΔΙΚΟΣ ΠΛΗΡΕΞΟΥΣΙΟΣ (74):	Ζαχαράτου Μαριάνα, δικηγόρος, Βασ. Σοφίας 6, Αθήνα 106 74
ΑΝΤΙΚΛΗΤΟΣ (74):	Ταβλαρίδης Πλ., Τσιμικάλης α., Καλονάρου Χ., δικηγόροι, Βασ. Σοφίας 6, Αθήνα 106 74

ΠΕΡΙΛΗΨΗ (57)

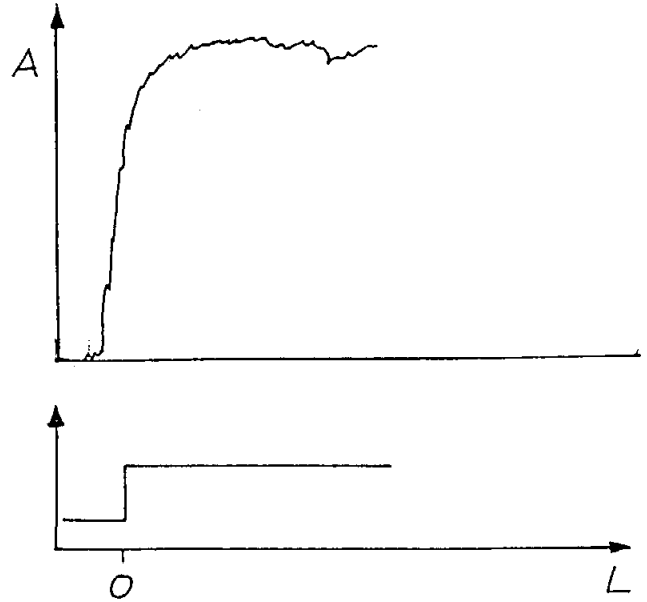
1. Μέθοδος συζεύξεως και διάταξης υπερήχων.

2.1. Στον κατά τεμάχιο συνεχή έλεγχο εξαρτημάτων με υπερήχους υπάρχει στις περιοχές των άκρων των εξαρτημάτων μία ασταθής κατάσταση ελέγχου. Η νέα μέθοδος και η νέα διάταξη πρέπει να εξασφαλίσουν τη σταθερή κατάσταση ελέγχου ακόμη και στις ακραίες περιοχές.

2.2. Κατά την οδήγηση της κεφαλής ελέγχου σε σταθερή απόσταση, για τον δοκιμαστικό έλεγχο, επί ενός ίχνους ελέγχου, δημιουργείται με τη βοήθεια μιας ελεύθερης δέσμης, διατεταγμένης χωριστά, πλάγια

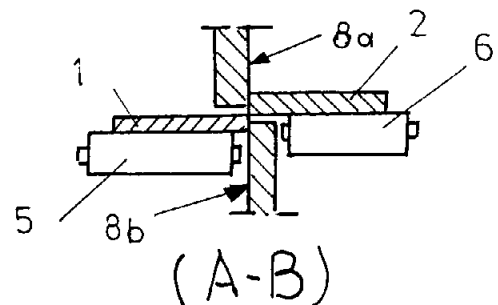
από την κεφαλή ελέγχου και δημιουργούμενης σε ένα λοξά προς το ίχνος ελέγχου επίπεδο, περιλαμβάνον τη μέση γραμμή της επιφάνειας εξόδου του ήχου, του μέσου συζεύξεως, ένα στρώμα από μέσο συζεύξεως, μεταξύ της επιφάνειας εξόδου του ήχου και της προς έλεγχο εξωτερικής επιφάνειας.

2.3. Η μέθοδος κατά την εφεύρεση και η διάταξη κατά την εφεύρεση αποφεύγουν, κατά τον έλεγχο ραφών συγκολλήσεων με υπερήχους σωληνών συγκολλημένων με διαμήκεις ραφές συγκολλήσεων, το χρονοβόρο έλεγχο με το χέρι εκ των υστέρων.



ΑΡΙΘΜΟΣ ΕΥΡΩΠΑΪΚΟΥ Δ.Ε. (11):	3001618
ΑΡΙΘ. ΕΛΛΗΝΙΚΗΣ ΚΑΤΑΘΕΣΗΣ (21):	910400239
ΗΜΕΡ. ΕΛΛΗΝΙΚΗΣ ΚΑΤΑΘΕΣΗΣ (22):	15.03.91
ΑΡΙΘ./ΗΜΕΡ. ΔΗΜΟΣΙΕΥΣΗΣ	
ΕΥΡΩΠΑΪΚΟΥ ΔΙΠΛΩΜΑΤΟΣ (87):	0234346/16.01.91
ΑΡΙΘ./ΗΜΕΡ. ΚΑΤΑΘΕΣΗΣ	
ΕΥΡΩΠΑΪΚΗΣ ΑΙΤΗΣΗΣ (86):	87101453.6/03.02.87
ΤΙΤΛΟΣ ΕΦΕΥΡΕΣΗΣ (54):	Μέθοδος για την οδήγηση πλακών προς συγκόλληση εκ συναντήσεως και διάταξη με μέσα για τη μεταφορά και οδήγηση πλακών ή ταινιών προς συγκόλληση εκ συναντήσεως
ΔΙΚΑΙΟΥΧΟΣ (73):	Thyssen Stahl Aktiengesellschaft Kaiser-Wilhelm-strasse 100 D-4100 Duisburg 11, Γερμανία
ΣΥΜΒΑΤΙΚΕΣ ΠΡΟΤΕΡΑΙΟΤΗΤΕΣ (30):	3605946/25.02.86/Γερμανία
ΕΦΕΥΡΕΤΗΣ (72):	Sturm, Josef
ΕΙΔΙΚΟΣ ΠΛΗΡΕΞΟΥΣΙΟΣ (74):	Αθ. Τσιμικάλης, δικηγόρος, Βασ. Σοφίας 6, 106 74 Αθήνα
ΑΝΤΙΚΛΗΤΟΣ (74):	Πλ. Ταβλαρίδης, Α. Τσιμικάλης, Χ. Καλονάρου, δικηγόροι, Βασ. Σοφίας 6, 106 74 Αθήνα

δίπλα στην άλλη, με τη μια κάθε φορά από τις πλευρικές τους ακμές κείμενη στις οδηγές επιφάνειες τις ευρισκόμενες στο ίδιο κατακόρυφο επίπεδο, επί επιπέδων μεταφοράς υπό κλίση μεταξύ τους ευρισκόμενων με οξεία γωνία, ώστε να ακουμπούν χωρίς να αφήνουν αρμό στο ίδιο οριζόντιο επίπεδο. Στην διάταξη, σχηματίζουν τα μέσα μεταφοράς, κυρίως διάδρομοι κινήσεως, επίπεδα μεταφοράς ευρισκόμενα μεταξύ τους υπό οξεία γωνία. Τα μέσα μεταφοράς αποτελούνται από οδηγές επιφάνειες κείμενες στο ίδιο κατακόρυφο επίπεδο. Μ' αυτόν τον τρόπο μπορούν πλάκες ή ταινίες να οδηγούνται μπροστά από μια τοπικά σταθερή διάταξη συγκολλήσεως συνεχώς για συγκόλληση χωρίς διάκενο αρμού.

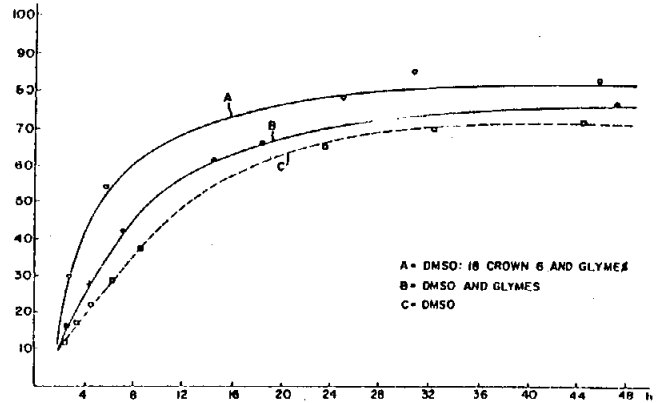


ΠΕΡΙΛΗΨΗ (57)

Η εφεύρεση αναφέρεται σε μια μέθοδο για την οδήγηση πλακών προς συγκόλληση εκ συναντήσεως ταινιών, όπως και σε μια διάταξη με μέσα για τη μεταφορά και οδήγηση πλακών ή ταινιών προς συγκόλληση εκ συναντήσεως. Οι πλάκες ή οι ταινίες φέρονται πλευρικά η μια

ΑΡΙΘΜΟΣ ΕΥΡΩΠΑΪΚΟΥ Δ.Ε. (11): 3001619
ΑΡΙΘ. ΕΛΛΗΝΙΚΗΣ ΚΑΤΑΘΕΣΗΣ (21): 910400165
ΗΜΕΡ. ΕΛΛΗΝΙΚΗΣ ΚΑΤΑΘΕΣΗΣ (22): 15.03.91
ΑΡΙΘ./ΗΜΕΡ. ΔΗΜΟΣΙΕΥΣΗΣ
ΕΥΡΩΠΑΪΚΟΥ ΔΙΠΛΩΜΑΤΟΣ (87): 0294651/27.02.91
ΑΡΙΘ./ΗΜΕΡ. ΚΑΤΑΘΕΣΗΣ
ΕΥΡΩΠΑΪΚΗΣ ΑΙΤΗΣΗΣ (86): 88108340.6/25.05.88
ΤΙΤΛΟΣ ΕΦΕΥΡΕΣΗΣ (54): Μέθοδος παρασκευής (2,2)-παρακυκλοφάνιου
ΔΙΚΑΙΟΥΧΟΣ (73): Union Carbide Corporation
 39 Old Ridgebury Road,
 Danbury Connecticut 06817, Η.Π.Α.
ΣΥΜΒΑΤΙΚΕΣ ΠΡΟΤΕΡΑΙΟΤΗΤΕΣ (30): 53732/26.05.87/Η.Π.Α.
ΕΦΕΥΡΕΤΗΣ (72): 1) Chinsoo Lee
 2) David Robinson Bassett
ΕΙΔΙΚΟΣ ΠΛΗΡΕΞΟΥΣΙΟΣ (74): Ελένη Γιώτη-Μάνθου, δικηγόρος,
 Στουρνάρα 37, 106 82 Αθήνα
ΑΝΤΙΚΛΗΤΟΣ (74): Γεώργιος Στ. Βαγιανός, δικηγόρος,
 Στουρνάρα 37, 106 82 Αθήνα

μεθυλοβενζυλοτριμεθυλαμμωνίου με εκτέλεση της αντίδρασης απομάκρυνσης παρουσία διμεθυλοσουλφοξειδίου και ορισμένων προαγωγών αντίδρασης.



ΠΕΡΙΛΗΨΗ (57)

Παρέχεται μία βελτιωμένη μέθοδος παρασκευής του διμερούς 2,2-παρακυκλοφάνιου, το οποίο είναι χρήσιμο σαν αρχικό υλικό για συμμορφούμενες επικαλύψεις παρυλενίου που χρησιμοποιούνται στην βιομηχανία των ηλεκτρονικών για την προστασία ποικίλων ευαίσθητων ηλεκτρονικών τμημάτων.

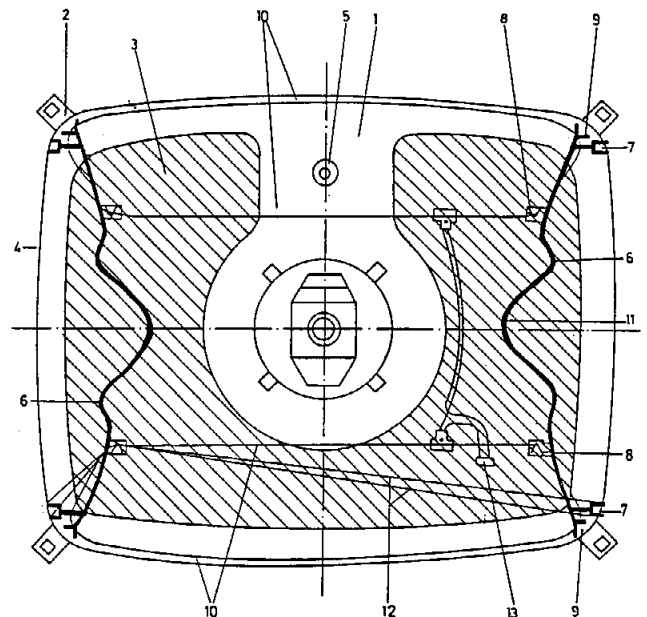
Η μέθοδος περιλαμβάνει την καλύτερη δυνατή βελτίωση της φυσιολογικά χαμηλής απόδοσης της διμερούς που σχηματίζεται σύμφωνα με την αντίδραση κατά Hofmann απομάκρυνσης του αλογονιδίου π-

ΑΡΙΘΜΟΣ ΕΥΡΩΠΑΪΚΟΥ Δ.Ε. (11): 3001620
ΑΡΙΘ. ΕΛΛΗΝΙΚΗΣ ΚΑΤΑΘΕΣΗΣ (21): 910400337
ΗΜΕΡ. ΕΛΛΗΝΙΚΗΣ ΚΑΤΑΘΕΣΗΣ (22): 18.03.91
ΑΡΙΘ./ΗΜΕΡ. ΔΗΜΟΣΙΕΥΣΗΣ
ΕΥΡΩΠΑΪΚΟΥ ΔΙΠΛΩΜΑΤΟΣ (87): 0281759/19.12.90
ΑΡΙΘ./ΗΜΕΡ. ΚΑΤΑΘΕΣΗΣ
ΕΥΡΩΠΑΪΚΗΣ ΑΙΤΗΣΗΣ (86): 88101509.3/03.02.88
ΤΙΤΛΟΣ ΕΦΕΥΡΕΣΗΣ (54): Διάταξη για την στήριξη του πηνίου απομαγνήτισης πάνω στην λυχνία της οθόνης
ΔΙΚΑΙΟΥΧΟΣ (73): Ewd Electronic-Werke
 Deutschland GmbH
 D-7730 Villingen-Schwenningen,
 Γερμανία
ΣΥΜΒΑΤΙΚΕΣ ΠΡΟΤΕΡΑΙΟΤΗΤΕΣ (30): 3704341/12.02.87/Γερμανία
ΕΦΕΥΡΕΤΗΣ (72): 1) Goseberg Walter
 2) Richter Hans
 3) Renner Hans
 4) Teschner Werner
 5) Heidrich Rolf
ΕΙΔΙΚΟΣ ΠΛΗΡΕΞΟΥΣΙΟΣ (74): Σταθάκης Αντώνιος, δικηγόρος,
 Σταδίου 49B, Αθήνα 105 59
ΑΝΤΙΚΛΗΤΟΣ (74): Σταθάκης Αντώνιος, δικηγόρος,
 Σταδίου 49B, Αθήνα 105 59

2.2. Η διάταξη αποτελείται από ένα έλασμα (6) σχήματος κρεμάστρας ρούχων, το οποίο τοποθετείται από τα δύο άκρα του στο περιθώριο της λυχνίας της οθόνης (1) και διαθέτει στηρίγματα (8, 9) για την τοποθέτηση του πηνίου απομαγνήτισης (10).

2.3. Στήριξη του πηνίου απομαγνήτισης πάνω στη λυχνία της οθόνης μέσα σ' έναν τηλεοπτικό δέκτη.

Το παρόν αποτελεί ακριβή μετάφραση από τα γερμανικά του κειμένου της περιγραφής, των αξιώσεων και της περιλήψεως του υπ' αριθμόν 0 281 759 Ευρωπαϊκού Διπλώματος, την οποία βεβαιώνω.



ΠΕΡΙΛΗΨΗ (57)

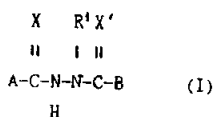
1. Διάταξη για τη στήριξη του πηνίου απομαγνήτισης πάνω στη λυχνία της οθόνης.

2.1. Η διάταξη θα πρέπει να διαμορφωθεί έτσι, ώστε να είναι εύκολη στην κατασκευή, να αποτελείται από ελάχιστα τμήματα και να μπορεί να τοποθετηθεί με το χέρι με απλό τρόπο.

ΑΡΙΘΜΟΣ ΕΥΡΩΠΑΪΚΟΥ Δ.Ε. (11):	3001621
ΑΡΙΘ. ΕΛΛΗΝΙΚΗΣ ΚΑΤΑΘΕΣΗΣ (21):	900401045
ΗΜΕΡ. ΕΛΛΗΝΙΚΗΣ ΚΑΤΑΘΕΣΗΣ (22):	14.03.91
ΑΡΙΘ./ΗΜΕΡ. ΔΗΜΟΣΙΕΥΣΗΣ	
ΕΥΡΩΠΑΪΚΟΥ ΔΙΠΛΩΜΑΤΟΣ (87):	0232075/13.03.91
ΑΡΙΘ./ΗΜΕΡ. ΚΑΤΑΘΕΣΗΣ	
ΕΥΡΩΠΑΪΚΗΣ ΑΙΤΗΣΗΣ (86):	87300531.2/22.01.87
ΤΙΤΛΟΣ ΕΦΕΥΡΕΣΗΣ (54):	Εντομοκτόνες Ν'-υποκατεστημένες-Ν-ακυλοκαρβόνυλο-Ν-ακυλουδραζίνες
ΔΙΚΑΙΟΥΧΟΣ (73):	Rohm and Maas Company Independence Mall West Philadelphia Pennsylvania 19105, Η.Π.Α.
ΣΥΜΒΑΤΙΚΕΣ ΠΡΟΤΕΡΑΙΟΤΗΤΕΣ (30):	821187/22.01.86/Η.Π.Α.
ΕΦΕΥΡΕΤΗΣ (72):	1) Murphy, Raymond August 2) Hsu, Adam Chi-Tung
ΕΙΔΙΚΟΣ ΠΛΗΡΕΞΟΥΣΙΟΣ (74):	Αναστάσιος Κιλιμίρης, δικηγόρος, Υψηλάντου 38, Αθήνα
ΑΝΤΙΚΛΗΤΟΣ (74):	Αναστάσιος Κιλιμίρης, δικηγόρος, Υψηλάντου 38, Αθήνα

ΠΕΡΙΛΗΨΗ (57)

Περιγράφονται μερικές Ν'-υποκατεστημένες-Ν-ακυλοκαρβόνυλο-Ν'-ακυλουδραζίνες που είναι νέες εντομοκτόνες συνθέσεις και είναι ειδικότερα χρήσιμες επί παραδείγματι σε συνθέσεις που επίσης περιέχουν αγρονομικώς αποδεκτό διαλύτη ή φορέα, για την καταπολέμηση εντόμων της τάξεως των Λεπιδοπτέρων και Κολεοπτέρων. Οι ενώσεις έχουν τον τύπο:



όπου τα Χ και Χ' είναι τα ίδια ή διαφορετικά Ο, S, ή NR^o, το R¹ είναι μη υποκατεστημένη (C₃-C₁₀) διακλαδισμένη άλκυλο ή (C₁-C₄) γραμμικής αλύσσου άλκυλο υποκατεστημένης με ένα ή δύο ίδια ή διαφορετικά (C₃-C₈) κυκλοάλκυλο.

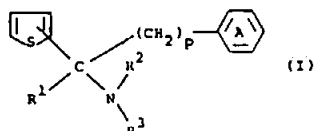
Το Α είναι μη υποκατεστημένη ή υποκατεστημένο (C₁-C₁₀) άλκυλο, μη υποκατεστημένο ή υποκατεστημένο κορεσμένο ή ακόρεστο (C₃-C₈) κυκλοάλκυλο ή (C₃-C₈) κυκλοάλκυλο-(C₁-C₄)άλκυλο, μη υποκατεστημένο ή υποκατεστημένο (C₂-C₈) αλκύλυλο φαινάλκυλο που έχει ένα έως τέσσερα άτομα άνθρακα στην άλκυλο ομάδα και ο φαίνυλο δακτύλιος είναι μη υποκατεστημένος ή υποκατεστημένος· το Β είναι μη υποκατεστημένη ή υποκατεστημένη νάφθυλο ή φαίνυλο και τα αγρονομικώς αποδεκτά άλατα αυτών.

ΑΡΙΘΜΟΣ ΕΥΡΩΠΑΪΚΟΥ Δ.Ε. (11):	3001622
ΑΡΙΘ. ΕΛΛΗΝΙΚΗΣ ΚΑΤΑΘΕΣΗΣ (21):	900401095
ΗΜΕΡ. ΕΛΛΗΝΙΚΗΣ ΚΑΤΑΘΕΣΗΣ (22):	19.03.91
ΑΡΙΘ./ΗΜΕΡ. ΔΗΜΟΣΙΕΥΣΗΣ	
ΕΥΡΩΠΑΪΚΟΥ ΔΙΠΛΩΜΑΤΟΣ (87):	0298703/06.03.91
ΑΡΙΘ./ΗΜΕΡ. ΚΑΤΑΘΕΣΗΣ	
ΕΥΡΩΠΑΪΚΗΣ ΑΙΤΗΣΗΣ (86):	88306119.4/05.07.88
ΤΙΤΛΟΣ ΕΦΕΥΡΕΣΗΣ (54):	Παράγωγο θειοφαινίου και μέθοδος παρασκευής του.
ΔΙΚΑΙΟΥΧΟΣ (73):	Tanabe Seiyaku Co., Ltd. No. 21 Dosho-machi 3-chome Higashi-ku Osaka-shi Osaka-fu, Ιαπωνία
ΣΥΜΒΑΤΙΚΕΣ ΠΡΟΤΕΡΑΙΟΤΗΤΕΣ (30):	171669/87, 09.07.87, Ιαπωνία
ΕΦΕΥΡΕΤΗΣ (72):	1) Hayashi, Kimiaki 2) Ozaki, Yasuhiko 3) Yamada, Kenji 4) Takenaga, Hideyuki 5) Inoue, Ichizo
ΕΙΔΙΚΟΣ ΠΛΗΡΕΞΟΥΣΙΟΣ (74):	Κιλιμίρης Αναστάσιος, δικηγόρος, Υψηλάντου 38, Αθήνα
ΑΝΤΙΚΛΗΤΟΣ (74):	Κιλιμίρης Αναστάσιος, δικηγόρος, Υψηλάντου 38, Αθήνα

όπου R¹, R² και R³ είναι κατώτερη αλκυλομάδα, ο δακτύλιος Α είναι υποκατεστημένος ή μη-υποκατεστημένη φαίνυλομάδα και ρ είναι ακέραιος αριθμός από 1 έως 3, ή άλας του, καθώς και μέθοδοι παρασκευής τους. Το παράγωγο θειοφαινίου (1) είναι χρήσιμο ως ρυθμιστής της κινητικότητας του γαστροεντερικού σωλήνα.

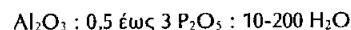
ΠΕΡΙΛΗΨΗ (57)

Περιγράφεται παράγωγο θειοφαινίου του τύπου:



ΑΡΙΘΜΟΣ ΕΥΡΩΠΑΪΚΟΥ Δ.Ε.	(11): 3001623	Σχετική ένταση
ΑΡΙΘ. ΕΛΛΗΝΙΚΗΣ ΚΑΤΑΘΕΣΗΣ	(21): 900401199	20
ΗΜΕΡ. ΕΛΛΗΝΙΚΗΣ ΚΑΤΑΘΕΣΗΣ	(22): 20.03.91	6,8 - 6,95
ΑΡΙΘ./ΗΜΕΡ. ΔΗΜΟΣΙΕΥΣΗΣ		9,7 - 9,8
ΕΥΡΩΠΑΪΚΟΥ ΔΙΠΛΩΜΑΤΟΣ	(87): 0254075/27.02.91	13,75 - 13,85
ΑΡΙΘ./ΗΜΕΡ. ΚΑΤΑΘΕΣΗΣ		21,1 - 21,2
ΕΥΡΩΠΑΪΚΗΣ ΑΙΤΗΣΗΣ	(86): 87109267.2/27.06.87	22,95 - 22,35
ΤΙΤΛΟΣ ΕΦΕΥΡΕΣΗΣ	(54): Κρυσταλλικό αργιλιοφωσφορικό άλας τύπου μοριακού κοσκίνου και μέθοδος παρασκευής του	22,95 - 23,05 25,95 - 26,05 29,50 - 29,60
ΔΙΚΑΙΟΥΧΟΣ	(73): Union Carbide Corporation 39 Old Ridgebury Road, Danbury Connecticut 06817, Η.Π.Α.	
ΣΥΜΒΑΤΙΚΕΣ ΠΡΟΤΕΡΑΙΟΤΗΤΕΣ ΕΦΕΥΡΕΤΗΣ	(30): 880059/30.06.86/Η.Π.Α. (72): 1) Lesch, David Allen 2) Wilson, Stephen Thomas	
ΕΙΔΙΚΟΣ ΠΛΗΡΕΞΟΥΣΙΟΣ	(74): Ελένη Γιώτη-Μάνθου, δικηγόρος, Στουρνάρα 37, 106 82 Αθήνα	
ΑΝΤΙΚΛΗΤΟΣ	(74): Γεώργιος Βαγιάνος, δικηγόρος, Στουρνάρα 37, 106 82 Αθήνα	

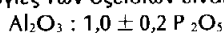
Μέθοδος παρασκευής του αργιλιοφωσφορικού άλατος, η οποία περιλαμβάνει σχηματισμό ενός μείγματος αντιδράσεως με σύνθεση εκφαρζομένη σύμφωνα με τις γραμμομοριακές αναλογίες των οξειδίων εκ



και περιέχει από περίπου 1,0 έως περίπου 6 γραμμομόρια δι-ν-προπυλαμίνης ανά γραμμομόριο Al_2O_3 και κρυστάλλους του αναφερθέντος κρυσταλλικού αργιλιοφωσφορικού άλατος και θέρμανση του σχηματισθέντος κατά τον τρόπο αυτό μείγματος αντιδράσεως σε θερμοκρασία τουλάχιστον 100°C υπό αυτογενή πίεση μέχρι να υπάρχουν σ' αυτό πρόσφατα σχηματισθέντες κρύσταλλοι του αναφερθέντος αργιλιοφωσφορικού άλατος.

ΠΕΡΙΛΗΨΗ (57)

Μικροπορώδες κρυσταλλικό αργιλιοφωσφορικό άλας με κύρια δομή σκελετού, της οποίας η χημική σύνθεση εκφραζόμενη σύμφωνα με τις γραμμομοριακές αναλογίες των οξειδίων είναι:



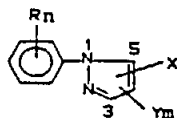
και έχει χαρακτηριστικό ίχνος διαθλάσεως της κόνεως σε ακτίνες Χ, το οποίο περιέχει τις ακόλουθες γραμμές:

ΑΡΙΘΜΟΣ ΕΥΡΩΠΑΪΚΟΥ Δ.Ε.	(11): 3001624
ΑΡΙΘ. ΕΛΛΗΝΙΚΗΣ ΚΑΤΑΘΕΣΗΣ	(21): 910400320
ΗΜΕΡ. ΕΛΛΗΝΙΚΗΣ ΚΑΤΑΘΕΣΗΣ	(22): 20.03.91
ΑΡΙΘ./ΗΜΕΡ. ΔΗΜΟΣΙΕΥΣΗΣ	
ΕΥΡΩΠΑΪΚΟΥ ΔΙΠΛΩΜΑΤΟΣ	(87): 0269806/27.02.91
ΑΡΙΘ./ΗΜΕΡ. ΚΑΤΑΘΕΣΗΣ	
ΕΥΡΩΠΑΪΚΗΣ ΑΙΤΗΣΗΣ	(86): 87114161.0/29.09.87
ΤΙΤΛΟΣ ΕΦΕΥΡΕΣΗΣ	(54): Παράγωγα φαινυλοπυραζολο- καρβονικού οξέος, η παρασκευή τους και χρήση τους ως ρυθμιστικών της ανάπτυξης των φυτών ουσιών και ως αντιδότην
ΔΙΚΑΙΟΥΧΟΣ	(73): Hoechst Aktiengesellschaft Postfach 800320, D-6230 Frankfurt am Main 80, Γερμανία
ΣΥΜΒΑΤΙΚΕΣ ΠΡΟΤΕΡΑΙΟΤΗΤΕΣ ΕΦΕΥΡΕΤΗΣ	(30): 3633840/04.10.86/Γερμανία (72): 1) Sohn, Erich 2) Bürstell Helmut 3) Bauer Klaus 4) Handte Reinhard 5) Mildenberger Hilmar 6) Bleringer Hermann
ΕΙΔΙΚΟΣ ΠΛΗΡΕΞΟΥΣΙΟΣ	(74): Γιώτη-Μάνθου Ελένη, δικηγόρος, Στουρνάρα 37, Αθήνα 106 82
ΑΝΤΙΚΛΗΤΟΣ	(74): Βαγιάνος Γεώργιος, δικηγόρος, Στουρνάρα 37, Αθήνα 106 82

στον οποίο το R σημαίνει αλογόνο, υδροξύ, κυάνο, νίτρο, (υποκατεστημένο) αλκύλιο, (υποκατεστημένο) αλκοξύ, (αλογονο)αλκυλοθειό, καρβοξύ, αλκοξυκαρβονύλιο (αλογόνο)-αλκυλοσουλφινύλιο (ονύλιο) ή -(ονυλοξύ) (αλογονο)φαινύλιο, (αλογονο)φαινοξύ: το X σε θέση 3 ή 5 σημαίνει μία ρίζα (θειο)καρβονικού οξέος ή μία από αυτό εκπορευόμενη σε δεδομένη περίπτωση ετεροκυκλική ρίζα: το Y σημαίνει αλογόνο, το m σημαίνει τον αριθμό 0 ή 1 και το n σημαίνει έναν αριθμό από 0 έως 5, διαθέτουν πολύτιμες ιδιότητες ρυθμίσεως ανάπτυξης φυτών και είναι κατάλληλες πέραν τούτου σαν αντιδότα για την προστασία καλλιεργησίμων φυτών από φυτοτοξικές παρενέργειες από ζιζανιοκτόνα.

ΠΕΡΙΛΗΨΗ (57)

Ενώσεις του τύπου 1



(I).

ΑΡΙΘΜΟΣ ΕΥΡΩΠΑΪΚΟΥ Δ.Ε.	(11): 3001627
ΑΡΙΘ. ΕΛΛΗΝΙΚΗΣ ΚΑΤΑΘΕΣΗΣ	(21): 910400350
ΗΜΕΡ. ΕΛΛΗΝΙΚΗΣ ΚΑΤΑΘΕΣΗΣ	(22): 20.03.91
ΑΡΙΘ./ΗΜΕΡ. ΔΗΜΟΣΙΕΥΣΗΣ	
ΕΥΡΩΠΑΪΚΟΥ ΔΙΠΛΩΜΑΤΟΣ	(87): 0235486/23.01.91
ΑΡΙΘ./ΗΜΕΡ. ΚΑΤΑΘΕΣΗΣ	
ΕΥΡΩΠΑΪΚΗΣ ΑΙΤΗΣΗΣ	(86): 86420290.8/25.11.86
ΤΙΤΛΟΣ ΕΦΕΥΡΕΣΗΣ	(54): Μέθοδος παρασκευής, σε δύο φάσεις (στάδια) προϊόντων δικτυώσεως οργανοπολυσιλαζανίων βελτιωμένης θερμικής αντοχής, δυναμένων να χρησιμοποιηθούν κυρίως ως πρόδρομος κεραμικών
ΔΙΚΑΙΟΥΧΟΣ	(73): Rhone-Poulenc Chimie 25, quai Paul Doumer F-92408 Courbevoie, Cédex, Γαλλία
ΣΥΜΒΑΤΙΚΕΣ ΠΡΟΤΕΡΑΙΟΤΗΤΕΣ	(30): 8517818/28.11.85/Γαλλία
ΕΦΕΥΡΕΤΗΣ	(72): 1) Lebrun Jean-Jacques 2) Porte Augues
ΕΙΔΙΚΟΣ ΠΛΗΡΕΞΟΥΣΙΟΣ	(74): Ευαγγέλου Βάσω, δικηγόρος, Πανεπιστημίου 42, Αθήνα 106 79
ΑΝΤΙΚΛΗΤΟΣ	(74): Ευαγγέλου Βάσω, δικηγόρος, Πανεπιστημίου 42, Αθήνα 106 79

ΠΕΡΙΛΗΨΗ (57)

Η παρούσα εφεύρεση αφορά μία μέθοδο παρασκευής με δύο φάσεις (στάδια) προϊόντα δικτυώσεως οργανοπολυσιλαζανίων και/ή οργανοπολυδισιλοσιλαζανίων, η οποία χαρακτηρίζεται εκ του ότι σε ένα πρώτο στάδιο διεξάγουμε την αμινόλυση ενός διχλωροσιλανίου και/ή ενός διχλωριοδισιλανίου και απομακρύνουμε το σχηματιζόμε-

νο αμινικό χλωρίδιο και σε ένα δεύτερο στάδιο φέρομεν εις αντίδραση το προϊόν αμινολύσεως το οποίον λαμβάνεται κατά το πρώτο στάδιο με μία τουλάχιστον οργανοσιλικωμένη ένωση, η οποία εκλέγεται από οργανοχλωροσιλάνια, ένα οργανοχλωριοδισιλάνιο, ένα οργανοχλωριοπολυσιλαζάνιο, και ένα οργανοχλωριοπολυδισιλοσιλαζάνιο παρουσιάζουν τουλάχιστον τρία άτομα χλωρίου ανά μόριο παρουσία μίας τριτοταγούς αμίνης.

Μπορούμε ενδεχομένως να διεξάγουμε κατά προτίμηση ένα κατιονικό πολυμερισμό επί του προϊόντος αμινολύσεως που λαμβάνεται εις το πρώτο στάδιο.

Τα πολυσιλαζάνια τα οποία υφίστανται τοιαύτη κατεργασία και παρουσιάζουν μία αυξημένη θερμική αντοχή και μπορούν να χρησιμοποιηθούν κυρίως ως πρόδρομος κεραμικών προϊόντων με αυξημένη απόδοση σε ανόργανο προϊόν.

ΑΡΙΘΜΟΣ ΕΥΡΩΠΑΪΚΟΥ Δ.Ε.	(11): 3001628
ΑΡΙΘ. ΕΛΛΗΝΙΚΗΣ ΚΑΤΑΘΕΣΗΣ	(21): 910400351
ΗΜΕΡ. ΕΛΛΗΝΙΚΗΣ ΚΑΤΑΘΕΣΗΣ	(22): 20.03.91
ΑΡΙΘ./ΗΜΕΡ. ΔΗΜΟΣΙΕΥΣΗΣ	
ΕΥΡΩΠΑΪΚΟΥ ΔΙΠΛΩΜΑΤΟΣ	(87): 0271882/27.02.91
ΑΡΙΘ./ΗΜΕΡ. ΚΑΤΑΘΕΣΗΣ	
ΕΥΡΩΠΑΪΚΗΣ ΑΙΤΗΣΗΣ	(86): 87118589.8/15.12.87
ΤΙΤΛΟΣ ΕΦΕΥΡΕΣΗΣ	(54): Νέο κολπικό υπόθετο
ΔΙΚΑΙΟΥΧΟΣ	(73): Schering Corporation 2000 Galloping Hill Road Kenilworth, New Jersey 07033, Η.Π.Α.
ΣΥΜΒΑΤΙΚΕΣ ΠΡΟΤΕΡΑΙΟΤΗΤΕΣ	(30): 942563/16.12.86/Γαλλία
ΕΦΕΥΡΕΤΗΣ	(72): 1) Abidi Syed Ehtisham 2) Segueira Joel August
ΕΙΔΙΚΟΣ ΠΛΗΡΕΞΟΥΣΙΟΣ	(74): Ευαγγέλου Βάσω, δικηγόρος, Πανεπιστημίου 42, Αθήνα 106 79
ΑΝΤΙΚΛΗΤΟΣ	(74): Ευαγγέλου Βάσω, δικηγόρος, Πανεπιστημίου 42, Αθήνα 106 79

ΠΕΡΙΛΗΨΗ (57)

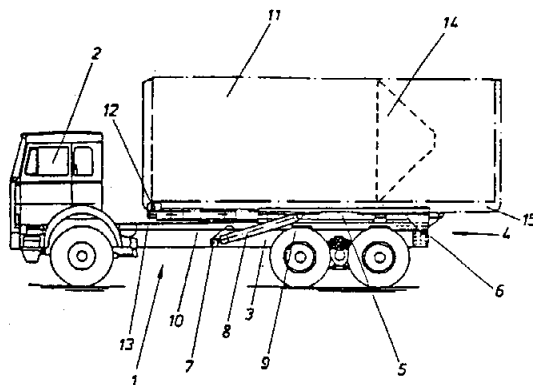
Περιγράφεται αντι-μυκητώδες κολπικό υπόθετο το οποίο περιλαμβάνει cis-2-(1H-ιμιδαζολυλο-μεθυλο)-3-(2', 6'-διφθοροβενζυλοξυ)-2,3-διϋδρο-5-φθοροβενζο [b] θειοφαίνιο εντός βάσεως υποθέτου που περιέχει βιο-συμβατά πολυμερή, τασιενεργό και απορροφητικό σε φάση φυτικού ελαίου.

ΑΡΙΘΜΟΣ ΕΥΡΩΠΑΪΚΟΥ Δ.Ε. (11):	3001629
ΑΡΙΘ. ΕΛΛΗΝΙΚΗΣ ΚΑΤΑΘΕΣΗΣ (21):	910400352
ΗΜΕΡ. ΕΛΛΗΝΙΚΗΣ ΚΑΤΑΘΕΣΗΣ (22):	20.03.91
ΑΡΙΘ./ΗΜΕΡ. ΔΗΜΟΣΙΕΥΣΗΣ	
ΕΥΡΩΠΑΪΚΟΥ ΔΙΠΛΩΜΑΤΟΣ (87):	0264925/02.01.91
ΑΡΙΘ./ΗΜΕΡ. ΚΑΤΑΘΕΣΗΣ	
ΕΥΡΩΠΑΪΚΗΣ ΑΙΤΗΣΗΣ (86):	87115382.1/21.10.87
ΤΙΤΛΟΣ ΕΦΕΥΡΕΣΗΣ (54):	Μέθοδος για την παραλαβή και απόθεση ενός υποδοχέως όπως σιλό δοχείου ή παρομοίων, επί ενός οχήματος ή από ένα όχημα με μια συσκευή αλλαγής, συσκευή αλλαγής για την διεξαγωγή της μεθόδου καθώς και χρησιμοποιούμενοι υποδοχείς για την διεξαγωγή της μεθόδου
ΔΙΚΑΙΟΥΧΟΣ (73):	Edelhoff M.S.T.S. GmbH Heckenkamp D-5860 Iserlohn 5 (Γερμανία)
ΣΥΜΒΑΤΙΚΕΣ ΠΡΟΤΕΡΑΙΟΤΗΤΕΣ (30):	3636037/23.10.86/Γερμανία
ΕΦΕΥΡΕΤΗΣ (72):	Bock Normann
ΕΙΔΙΚΟΣ ΠΛΗΡΕΞΟΥΣΙΟΣ (74):	Ευαγγέλου Βάσω, δικηγόρος, Πανεπιστημίου 42, Αθήνα 106 79
ΑΝΤΙΚΛΗΤΟΣ (74):	Ευαγγέλου Βάσω, δικηγόρος, Πανεπιστημίου 42, Αθήνα 106 79

ΠΕΡΙΛΗΨΗ (57)

Δια την παραλαβή και την απόθεση ενός κοίλου υποδοχέως (11) όπως σιλό, εμπορευματοκιβωτίου ή παρομοίων επί ενός οχήματος ή αντιστοιχώς από ένα όχημα (1) με συσκευή αλλαγής, η οποία παρουσιάζει ένα πλαίσιον ανατροπής (95), το οποίον είναι συνδεδεμένον αρθρωτά εις το σασί (3) του οχήματος εις το πίσω μέρος και μπορεί να κινείται

μέσω ενός κυλίνδρου ανατροπής (8) που στηρίζεται επί του σασί και ο οποίος έχει επί του πλαισίου (5) ένα ολισθητήρα (10) που μπορεί να μετατίθεται δι' ενός προσηρτημένου οργάνου χειρισμού και ο οποίος είναι εφοδιασμένος με ένα κατασκευαστικόν τεμάχιον προσκρούσεως (13), το οποίον μπορεί να πιασθεί επί του υποδοχέως (11) με μία αντίστοιχα τοποθετημένη προεξοχή (12), δια να αποθέσωμεν τον υποδοχέα (11) κινείται κατ' αρχάς ο ολισθητήρ (10) έως ότου το οπίσθιον άκρον του υποδοχέως (11) προεξέχει εις ένα προκαθορισμένο βαθμό άνωθεν του οπίσθιου μέρους του οχήματος (4). Το πλαίσιον ανατροπής (5) εις την συνέχειαν ανατρέπεται έως ότου η κατωτέρα περιοχή (15) εις το οπίσθιον άκρον του υποδοχέως ακουμπήσει επί της επιφανείας της τροχιάς του οχήματος. Τα όργανα χειρισμού του ολισθητήρος (10) συνδέονται εις την συνέχειαν δια να κινούνται ελεύθερα και ακολούθως, ενώ τα φρένα του αυτοκινήτου είναι ενδεχομένως λυμένα το πλαίσιον ανατροπής (5) ανατρέπεται περισσότερο έως ότου ο υποδοχέως (11) σταθεί όρθιος εις το οπίσθιον άκρον του και αποσυνδεθεί το κατασκευαστικόν τεμάχιον προσκρούσεως (13) και η προεξοχή (12). Δια την παραλαβή του υποδοχέως η διαδικασία επαναλαμβάνεται αντιστρόφως.

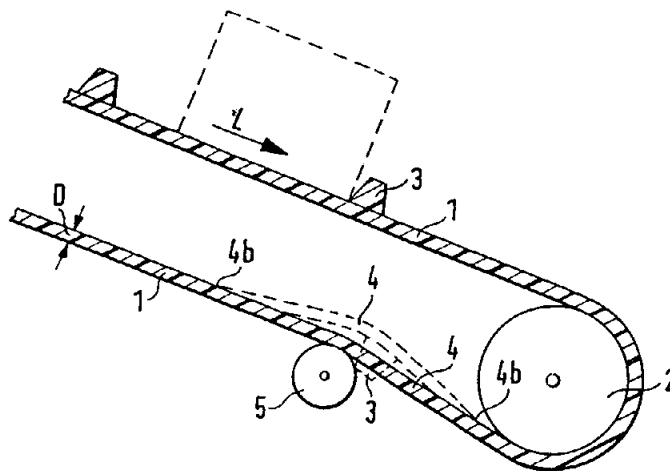


ΑΡΙΘΜΟΣ ΕΥΡΩΠΑΪΚΟΥ Δ.Ε. (11):	3001630
ΑΡΙΘ. ΕΛΛΗΝΙΚΗΣ ΚΑΤΑΘΕΣΗΣ (21):	910400353
ΗΜΕΡ. ΕΛΛΗΝΙΚΗΣ ΚΑΤΑΘΕΣΗΣ (22):	20.03.91
ΑΡΙΘ./ΗΜΕΡ. ΔΗΜΟΣΙΕΥΣΗΣ	
ΕΥΡΩΠΑΪΚΟΥ ΔΙΠΛΩΜΑΤΟΣ (87):	0298870/16.01.91
ΑΡΙΘ./ΗΜΕΡ. ΚΑΤΑΘΕΣΗΣ	
ΕΥΡΩΠΑΪΚΗΣ ΑΙΤΗΣΗΣ (86):	88401776.5/07.07.88
ΤΙΤΛΟΣ ΕΦΕΥΡΕΣΗΣ (54):	Σύνθεση υπερφθορο-αλκυλοβρωμιδίων
ΔΙΚΑΙΟΥΧΟΣ (73):	Atochem 4 & 8 Cours Michelet La Défense 10 F-92800 Puteaux, Γαλλία
ΣΥΜΒΑΤΙΚΕΣ ΠΡΟΤΕΡΑΙΟΤΗΤΕΣ (30):	8709870/10.07.87/Γαλλία
ΕΦΕΥΡΕΤΗΣ (72):	1) Drivon Gilles 2) Durual Pierre 3) Gurtner Bernard 4) Lantz André
ΕΙΔΙΚΟΣ ΠΛΗΡΕΞΟΥΣΙΟΣ (74):	Ευαγγέλου Βάσω, δικηγόρος, Πανεπιστημίου 42, Αθήνα 106 79
ΑΝΤΙΚΛΗΤΟΣ (74):	Ευαγγέλου Βάσω, δικηγόρος, Πανεπιστημίου 42, Αθήνα 106 79

ΠΕΡΙΛΗΨΗ (57)

Αντικείμενο της ευρεσιτεχνίας είναι η παρασκευή υπερφθοροαλκυλοβρωμιδίων ή βρωμο-υπερφθοροαλκανίων, $C_nF_{2n+1}Br$ ($n=1$ έως 20). Αέριο υδροβρώμιο αντιδρά με υπερφθοροαλκανοσουλφονιλοχλωρίδιο $C_nF_{2n+1}SO_2Cl$, παρουσία καταλύτη ο οποίος αποτελείται από τιταγαή αμίνη ή φωσφίλη, ή από άλας τεταρτοταγούς αμμωνίου ή φωσφονίου σε θερμοκρασία η οποία κείται μεταξύ 80 και 200°C.

ΑΡΙΘΜΟΣ ΕΥΡΩΠΑΪΚΟΥ Δ.Ε. (11): 3001631
ΑΡΙΘ. ΕΛΛΗΝΙΚΗΣ ΚΑΤΑΘΕΣΗΣ (21): 900400761
ΗΜΕΡ. ΕΛΛΗΝΙΚΗΣ ΚΑΤΑΘΕΣΗΣ (22): 21.03.91
ΑΡΙΘ./ΗΜΕΡ. ΔΗΜΟΣΙΕΥΣΗΣ
ΕΥΡΩΠΑΪΚΟΥ ΔΙΠΛΩΜΑΤΟΣ (87): 0362499/20.03.91
ΑΡΙΘ./ΗΜΕΡ. ΚΑΤΑΘΕΣΗΣ
ΕΥΡΩΠΑΪΚΗΣ ΑΙΤΗΣΗΣ (86): 89112910.8/14.07.89
ΤΙΤΛΟΣ ΕΦΕΥΡΕΣΗΣ (54): Προωθητική διάταξη
ΔΙΚΑΙΟΥΧΟΣ (73): Firma Ernst Siegling
 Lilienthalstrasse 6/8
 D-3000 Hannover 1, Γερμανία
ΣΥΜΒΑΤΙΚΕΣ ΠΡΟΤΕΡΑΙΟΤΗΤΕΣ (30): 3833034/29.09.88/Γερμανία
ΕΦΕΥΡΕΤΗΣ (72): Herzke Harry
ΕΙΔΙΚΟΣ ΠΛΗΡΕΞΟΥΣΙΟΣ (74): Ρένα Ραζή-Βαγιακάκου, δικηγόρος,
 Πανεπιστημίου 64, Αθήνα
ΑΝΤΙΚΛΗΤΟΣ (74): Ρένα Ραζή-Βαγιακάκου, δικηγόρος,
 Πανεπιστημίου 64, Αθήνα



ΠΕΡΙΛΗΨΗ (57)

Η εφεύρεση ασχολείται με μία προωθητική διάταξη σύμφωνα με την γενική έννοια της αξίωσης 1.

Για να εμποδίζονται σε περίπτωση εναλλασσόμενης διευσθύνσεως μεταφοράς μία υπερβολική καταπόνηση των πασσαλίσκων καθώς και ταλαντώσεις του μεταφορικού ιμάντα, προτείνεται στην προωθητική διάταξη κατά την γενική έννοια της αξίωσης 1 να διαμορφώνονται, μέσω εντομών στον μεταφορικό ιμάντα 1, λωρίδες 4 με δύο διαμήκεις ακμές 4α και με δύο μεταβατικές ακμές 4β διατρέχουσες εγκάρσια προς αυτές, οι οποίες λωρίδες θα παραλαμβάνουν τους πασσαλίσκους 3.

ΑΡΙΘΜΟΣ ΕΥΡΩΠΑΪΚΟΥ Δ.Ε. (11): 3001632
ΑΡΙΘ. ΕΛΛΗΝΙΚΗΣ ΚΑΤΑΘΕΣΗΣ (21): 900400983
ΗΜΕΡ. ΕΛΛΗΝΙΚΗΣ ΚΑΤΑΘΕΣΗΣ (22): 21.03.91
ΑΡΙΘ./ΗΜΕΡ. ΔΗΜΟΣΙΕΥΣΗΣ
ΕΥΡΩΠΑΪΚΟΥ ΔΙΠΛΩΜΑΤΟΣ (87): 0224001/20.03.91
ΑΡΙΘ./ΗΜΕΡ. ΚΑΤΑΘΕΣΗΣ
ΕΥΡΩΠΑΪΚΗΣ ΑΙΤΗΣΗΣ (86): 86114149.7/13.10.86
ΤΙΤΛΟΣ ΕΦΕΥΡΕΣΗΣ (54): Παράγωγα ανθρανιλονιτριλίου και συναφείς ενώσεις σαν χρήσιμοι παράγοντες για προαγωγή ανάπτυξης, για βελτίωση αποτελεσματικότητας της διατροφής, και για αύξηση της αναλογίας άπαχου κρέατος προς λίπος θερμόαιμων ζώων

ΠΕΡΙΛΗΨΗ (57)

Παρέχονται νέα παράγωγα ανθρανιλονιτριλίου και σχετικές ενώσεις οι οποίες είναι χρήσιμες για προαγωγή της ανάπτυξης, βελτίωση της αποτελεσματικότητας της διατροφής και για αύξηση της αναλογίας άπαχου κρέατος προς λίπος θερμόαιμων ζώων.

ΔΙΚΑΙΟΥΧΟΣ (73): American Cyanamid Company
 1937 West Main Street
 P.O. Box 60,
 Stamford, Connecticut 06904-0060,
 Η.Π.Α.
ΣΥΜΒΑΤΙΚΕΣ ΠΡΟΤΕΡΑΙΟΤΗΤΕΣ (30): 788298/17.10.85/Η.Π.Α.
ΕΦΕΥΡΕΤΗΣ (72): 1) Bentley, Terence James
 2) Asato, Goro
ΕΙΔΙΚΟΣ ΠΛΗΡΕΞΟΥΣΙΟΣ (74): Ιλεάνα Βόζεμπεργκ-Βρετού, δικηγόρος,
 Σκουφά 60Α, Αθήνα 106 80
ΑΝΤΙΚΛΗΤΟΣ (74): Θεόδωρος Βόζεμπεργκ-Βρετός, δικηγόρος,
 Σκουφά 60Α, Αθήνα 106 80

ΑΡΙΘΜΟΣ ΕΥΡΩΠΑΪΚΟΥ Δ.Ε. (11):	3001633
ΑΡΙΘ. ΕΛΛΗΝΙΚΗΣ ΚΑΤΑΘΕΣΗΣ (21):	900401149
ΗΜΕΡ. ΕΛΛΗΝΙΚΗΣ ΚΑΤΑΘΕΣΗΣ (22):	21.03.91
ΑΡΙΘ./ΗΜΕΡ. ΔΗΜΟΣΙΕΥΣΗΣ	
ΕΥΡΩΠΑΪΚΟΥ ΔΙΠΛΩΜΑΤΟΣ (87):	0275579/20.03.91
ΑΡΙΘ./ΗΜΕΡ. ΚΑΤΑΘΕΣΗΣ	
ΕΥΡΩΠΑΪΚΗΣ ΑΙΤΗΣΗΣ (86):	87202405.4/03.12.87
ΤΙΤΛΟΣ ΕΦΕΥΡΕΣΗΣ (54):	Σταθερές ενώσεις με βάση τα πολυμερή του φθοριούχου βινυλιδενίου που περιέχουν μολυβδαινικό άλας μετάλλου
ΔΙΚΑΙΟΥΧΟΣ (73):	Solvay & Cie Rue du Prince Albert, 33 B-1050 Bruxelles, Βέλγιο
ΣΥΜΒΑΤΙΚΕΣ ΠΡΟΤΕΡΑΙΟΤΗΤΕΣ (30):	8617622/15.12.86/Γαλλία
ΕΦΕΥΡΕΤΗΣ (72):	1) De Berraly, Jean-Marie 2) Simoens, Anthony
ΕΙΔΙΚΟΣ ΠΛΗΡΕΞΟΥΣΙΟΣ (74):	Κιλιμίρης Αναστάσιος, δικηγόρος, Υψηλάντου 38, Αθήνα 115 21
ΑΝΤΙΚΛΗΤΟΣ (74):	Κιλιμίρης Αναστάσιος, δικηγόρος, Υψηλάντου 38, Αθήνα 115 21

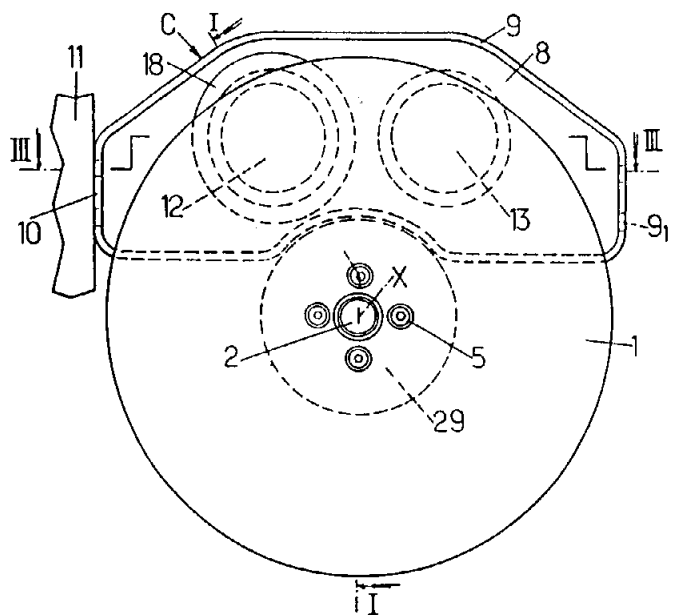
ΠΕΡΙΛΗΨΗ (57)

Σταθερές ενώσεις με βάση τα πολυμερή του φθοριούχου βινυλιδενίου που περιέχουν μολυβδαινικό άλας μετάλλου και, σαν σταθεροποιητή, αρκετή ποσότητα ανθρακικού άλατος αλκαλικού μετάλλου ή αλκαλικής γης.

Οι ενώσεις είναι ιδιαίτερα χρήσιμες για την παραγωγή οικοδομικών υλικών και υλικών αεροναυτικής.

ΑΡΙΘΜΟΣ ΕΥΡΩΠΑΪΚΟΥ Δ.Ε. (11):	3001634
ΑΡΙΘ. ΕΛΛΗΝΙΚΗΣ ΚΑΤΑΘΕΣΗΣ (21):	900401158
ΗΜΕΡ. ΕΛΛΗΝΙΚΗΣ ΚΑΤΑΘΕΣΗΣ (22):	21.03.91
ΑΡΙΘ./ΗΜΕΡ. ΔΗΜΟΣΙΕΥΣΗΣ	
ΕΥΡΩΠΑΪΚΟΥ ΔΙΠΛΩΜΑΤΟΣ (87):	0251919/20.03.91
ΑΡΙΘ./ΗΜΕΡ. ΚΑΤΑΘΕΣΗΣ	
ΕΥΡΩΠΑΪΚΗΣ ΑΙΤΗΣΗΣ (86):	87401497.0/30.06.87
ΤΙΤΛΟΣ ΕΦΕΥΡΕΣΗΣ (54):	Ηλεκτρικός επιβραδυντής ασθενούς ισχύος για μηχανήματα εξασκήσεως των μυών
ΔΙΚΑΙΟΥΧΟΣ (73):	Labavia S.G.E. 5, Avenue Newton Parc d'Activités F-78391 Montigny Le Bretonneux, Γαλλία
ΣΥΜΒΑΤΙΚΕΣ ΠΡΟΤΕΡΑΙΟΤΗΤΕΣ (30):	8609776/04.07.86/Γαλλία
ΕΦΕΥΡΕΤΗΣ (72):	Charbonnier, Marc
ΕΙΔΙΚΟΣ ΠΛΗΡΕΞΟΥΣΙΟΣ (74):	Κιλιμίρης Αναστάσιος, δικηγόρος, Υψηλάντου 38, Αθήνα 115 21
ΑΝΤΙΚΛΗΤΟΣ (74):	Κιλιμίρης Αναστάσιος, δικηγόρος, Υψηλάντου 38, Αθήνα 115 21

είναι ευμετάθετος και περιλαμβάνει για το σκοπό αυτό ένα μοναδικό ζεύγος κυλινδρικών ή πρισματικών πυρήνων (12, 13) από μαγνητικό υλικό, των οποίων οι γεννήτριες είναι παράλληλες προς τον άξονα (X) του επιβραδυντή και εκ των οποίων μόνο ο πρώτος περιβάλλεται από σπείρα (18) αγωγού ηλεκτρικού σύρματος.



ΠΕΡΙΛΗΨΗ (57)

Ένας ηλεκτρικός επιβραδυντής ασθενούς ισχύος προοριζόμενος κατά βάση για τον εξοπλισμό μηχανημάτων εξασκήσεως των μυών περιλαμβάνει επαγωγικό ρότορα αποτελούμενο από δύο παράλληλους δίσκους από μαγνητικό υλικό (1) ενσωματωμένους στον ίδιο άξονα (2), ο οποίος με τη σειρά του προσαρμόζεται σε κατάλληλο σκελετό μέσω εδράνων κυλίσεως. Ο επαγωγικός στάτωρ διαμορφώνεται κατά τρόπον ώστε να προσαρμόζεται μεταξύ των δύο δίσκων έτσι ώστε να

ΑΡΙΘΜΟΣ ΕΥΡΩΠΑΪΚΟΥ Δ.Ε.	(11): 3001635
ΑΡΙΘ. ΕΛΛΗΝΙΚΗΣ ΚΑΤΑΘΕΣΗΣ	(21): 910400049
ΗΜΕΡ. ΕΛΛΗΝΙΚΗΣ ΚΑΤΑΘΕΣΗΣ	(22): 21.03.91
ΑΡΙΘ./ΗΜΕΡ. ΔΗΜΟΣΙΕΥΣΗΣ	
ΕΥΡΩΠΑΪΚΟΥ ΔΙΠΛΩΜΑΤΟΣ	(87): 0244620/13.03.91
ΑΡΙΘ./ΗΜΕΡ. ΚΑΤΑΘΕΣΗΣ	
ΕΥΡΩΠΑΪΚΗΣ ΑΙΤΗΣΗΣ	(86): 87104412.9/25.03.87
ΤΙΤΛΟΣ ΕΦΕΥΡΕΣΗΣ	(54): Μέθοδος παρασκευής διισοκυανικής ισοφορόνης από δικαρβαμυλεστέρες ισοφορόνης με χρήση πολύ εκλεκτικών SnO ₂ ή CuO καταλυτών
ΔΙΚΑΙΟΥΧΟΣ	(73): American Cyanamid Company 1937 West Main Street P.O. Box 60 Stamford, Connecticut 06904-0060, Η.Π.Α.
ΣΥΜΒΑΤΙΚΕΣ ΠΡΟΤΕΡΑΙΟΤΗΤΕΣ	(30): 848417/04.04.86/Η.Π.Α.
ΕΦΕΥΡΕΤΗΣ	(72): 1) Luh, Yuhshi 2) Forgione, Peter Salvatore
ΕΙΔΙΚΟΣ ΠΛΗΡΕΞΟΥΣΙΟΣ	(74): Ιλεάνα Βόζεμπεργκ-Βρετού, δικηγόρος, Σκουφά 60Α, 106 80 Αθήνα
ΑΝΤΙΚΛΗΤΟΣ	(74): Θεόδωρος Βόζεμπεργκ-Βρετός δικηγόρος, Σκουφά 60Α, 106 80 Αθήνα

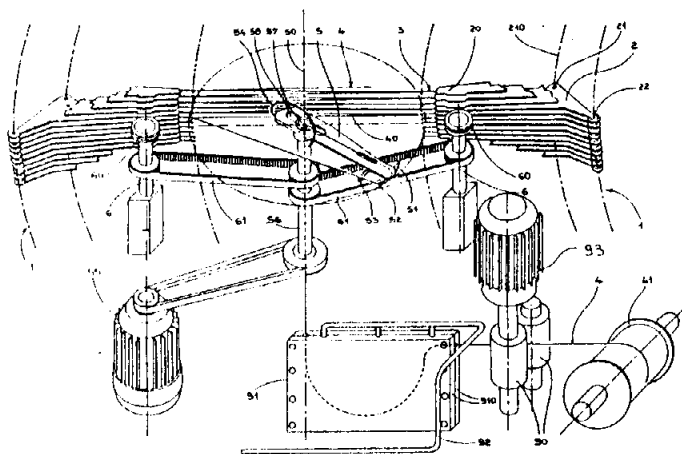
καταλύτη οξειδίου (SnO₂ ή/και CuO). Τυπικά, η αντίδραση διάσπασης πραγματοποιείται σε θερμοκρασία από 225° έως 350°C, σε πίεση από 20 έως 50 mm Hg. Οι καταλύτες αυτοί δίνουν πολύ υψηλές ΙΡΔΙ αποδόσεις με υψηλές μετατροπές των εστέρων του καρβαμικού οξέος.

ΠΕΡΙΛΗΨΗ (57)

Η διισοκυανική ισοφορόνη, 3-ισοκυανατομεθυλ-3, 5, 5-τριμεθυλκυκλοεξυλισοκυανικό (ΙΡΔΙ) παρασκευάζεται με θερμόλυση υγρής φάσης του αντίστοιχου εστέρος δις-καρβαμικού οξέος στο αντίστοιχο ισοκυανικό και αλκοόλη, αντίστοιχα, παρουσία πολύ εκλεκτικού

ΑΡΙΘΜΟΣ ΕΥΡΩΠΑΪΚΟΥ Δ.Ε.	(11): 3001636
ΑΡΙΘ. ΕΛΛΗΝΙΚΗΣ ΚΑΤΑΘΕΣΗΣ	(21): 910400359
ΗΜΕΡ. ΕΛΛΗΝΙΚΗΣ ΚΑΤΑΘΕΣΗΣ	(22): 21.03.91
ΑΡΙΘ./ΗΜΕΡ. ΔΗΜΟΣΙΕΥΣΗΣ	
ΕΥΡΩΠΑΪΚΟΥ ΔΙΠΛΩΜΑΤΟΣ	(87): 0243851/27.12.90
ΑΡΙΘ./ΗΜΕΡ. ΚΑΤΑΘΕΣΗΣ	
ΕΥΡΩΠΑΪΚΗΣ ΑΙΤΗΣΗΣ	(86): 87105841.8/21.04.87
ΤΙΤΛΟΣ ΕΦΕΥΡΕΣΗΣ	(54): Μέθοδος και διάταξη κατασκευής ενισχυμάτων για ελαστικά
ΔΙΚΑΙΟΥΧΟΣ	(73): Michelin & CIE (Compagnie Generale des Etablissements Michelin) 4, Rue du Terrail F-63000 Clermont-Ferrand, Γαλλία
ΣΥΜΒΑΤΙΚΕΣ ΠΡΟΤΕΡΑΙΟΤΗΤΕΣ	(30): 8606159/25.04.86/Γαλλία
ΕΦΕΥΡΕΤΗΣ	(72): 1) Laurent Daniel 2) Mayet Jean-Claude
ΕΙΔΙΚΟΣ ΠΛΗΡΕΞΟΥΣΙΟΣ	(74): Σταμνά Σπυριδούλα, δικηγόρος, Κουμπάρη 2, Αθήνα 106 74
ΑΝΤΙΚΛΗΤΟΣ	(74): Παπακωνσταντίνου Ελένη, δικηγόρος, Κουμπάρη 2, Αθήνα 106 74

β) με μια κατάλληλη κίνηση των μηχανισμών στερέωσης 3, το έτσι διατεταγμένο νήμα τοποθετείται επί και γύρω από έναν πυρήνα που ορίζει το σχήμα της εσωτερικής επιφάνειας του ελαστικού, γ) έχοντας εξασφαλίσει την στερέωση του νήματος, οι μηχανισμοί στερέωσης απομακρύνονται.

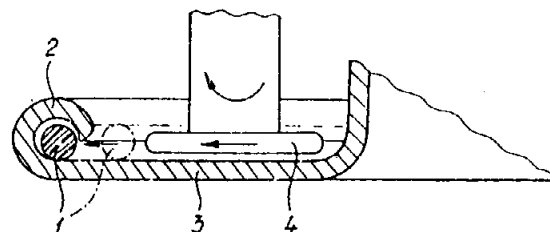


ΠΕΡΙΛΗΨΗ (57)

Η κατασκευή ενός ενισχυματος περιλαμβάνει τα ακόλουθα στάδια:
α) ένα συνεχές νήμα 4 στερεώνεται σε μηχανισμούς στερέωσης 3 διατεταγμένους σε δύο κύκλους που χωρίζονται από μια απόσταση που αντιστοιχεί στο μήκος της διαδρομής ενός νήματος από την μια στην άλλη πλευρά του ενισχυματος σε τρόπο ώστε το έτσι διατεταγμένο νήμα να ορίζει έναν κύλινδρο με μια πληθώρα πήγαινε-έλα από τον ένα μηχανισμό στερέωσης στον άλλο,

ΑΡΙΘΜΟΣ ΕΥΡΩΠΑΪΚΟΥ Δ.Ε. (11): 3001637	
ΑΡΙΘ. ΕΛΛΗΝΙΚΗΣ ΚΑΤΑΘΕΣΗΣ (21): 910400226	
ΗΜΕΡ. ΕΛΛΗΝΙΚΗΣ ΚΑΤΑΘΕΣΗΣ (22): 21.03.91	
ΑΡΙΘ./ΗΜΕΡ. ΔΗΜΟΣΙΕΥΣΗΣ	
ΕΥΡΩΠΑΪΚΟΥ ΔΙΠΛΩΜΑΤΟΣ (87): 0317008/20.03.91	
ΑΡΙΘ./ΗΜΕΡ. ΚΑΤΑΘΕΣΗΣ	
ΕΥΡΩΠΑΪΚΗΣ ΑΙΤΗΣΗΣ (86): 88202533.1/11.11.88	
ΤΙΤΛΟΣ ΕΦΕΥΡΕΣΗΣ (54): Κυλινδρικό δοχείο με αναδιπλωμένη σφραγισμένη ραφή	
ΔΙΚΑΙΟΥΧΟΣ (73): Koninklijke Emballage Industrie Van Leer B.V. Amsterdamseweg 206 NL-118Q HI Amstelveen, Ολλανδία	
ΣΥΜΒΑΤΙΚΕΣ ΠΡΟΤΕΡΑΙΟΤΗΤΕΣ (30): 8702793/20.11.87/Ολλανδία	
ΕΦΕΥΡΕΤΗΣ (72): 1) Stapleton, Robert Kenneth 2) Fabrie, Robert Antonius Maria-Josephus 3) Verhage, Peter Aren 4) Peet, Frederic Maria Jacob	
ΕΙΔΙΚΟΣ ΠΛΗΡΕΞΟΥΣΙΟΣ (74): Σ. Σταμνά, δικηγόρος, Κουμπάρη 2, 106 74 Αθήνα	
ΑΝΤΙΚΛΗΤΟΣ (74): Ελένη Γ. Παπακωνσταντίνου, δικηγόρος, Κουμπάρη 2, 106 74 Αθήνα	

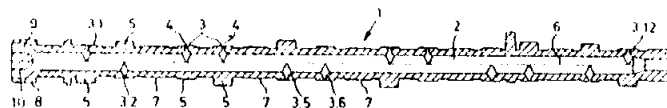
φλάντζας του ακραίου τοιχώματος (3) και κατά την διάρκεια της εκτέλεσης της εργασίας της ραφής σαν αποτέλεσμα της αναπτυσσόμενης προσέτι θερμότητας παραμορφώνεται σε ένα κλειστό δακτύλιο που γεμίζει τον πυρήνα της ραφής είναι αδρανές ως προς τα περιεχόμενα του δοχείου και ικανό να προσκολληθεί στον χάλυβα του δοχείου.



ΠΕΡΙΛΗΨΗ (57)

Η εφεύρεση αφορά ένα κυλινδρικό δοχείο και την μέθοδο της κατασκευής, ιδιαίτερος την στεγανή σφράγιση της ραφής μεταξύ του ακραίου τοιχώματος και του σώματος που η σφράγιση επιτυγχάνεται μέσω ενός νήματος (1) από ένα παραμορφούμενο πλαστικό που τοποθετείται σε μια προκαταρκτική καμπυλότητα (2) του χείλους της

ΑΡΙΘΜΟΣ ΕΥΡΩΠΑΪΚΟΥ Δ.Ε. (11): 3001638	
ΑΡΙΘ. ΕΛΛΗΝΙΚΗΣ ΚΑΤΑΘΕΣΗΣ (21): 910400227	
ΗΜΕΡ. ΕΛΛΗΝΙΚΗΣ ΚΑΤΑΘΕΣΗΣ (22): 21.03.91	
ΑΡΙΘ./ΗΜΕΡ. ΔΗΜΟΣΙΕΥΣΗΣ	
ΕΥΡΩΠΑΪΚΟΥ ΔΙΠΛΩΜΑΤΟΣ (87): 0271638/20.03.91	
ΑΡΙΘ./ΗΜΕΡ. ΚΑΤΑΘΕΣΗΣ	
ΕΥΡΩΠΑΪΚΗΣ ΑΙΤΗΣΗΣ (86): 87112452.5/27.08.87	
ΤΙΤΛΟΣ ΕΦΕΥΡΕΣΗΣ (54): « Άξονες χυτευμένοι, ιδιαίτερα εκκεντροφόροι άξονες »	
ΔΙΚΑΙΟΥΧΟΣ (73): Von Roll AG CH-4563 Gerlafingen, Ελβετία	
ΣΥΜΒΑΤΙΚΕΣ ΠΡΟΤΕΡΑΙΟΤΗΤΕΣ (30): 5043/86, 18.12.86, Ελβετία	
ΕΦΕΥΡΕΤΗΣ (72): Maier Konrad	
ΕΙΔΙΚΟΣ ΠΛΗΡΕΞΟΥΣΙΟΣ (74): Σ. Σταμνά, δικηγόρος, Κουμπάρη 2, 106 74 Αθήνα	
ΑΝΤΙΚΛΗΤΟΣ (74): Ελένη Γ. Παπακωνσταντίνου, δικηγόρος, Κουμπάρη 2, 106 74 Αθήνα	



ΠΕΡΙΛΗΨΗ (57)

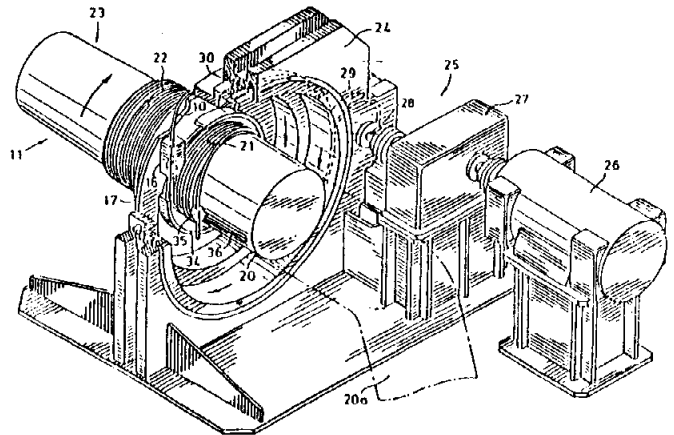
Ο διαμορφωμένος άξονας ως εκκεντροφόρος άξονας (1) έχει χυτευθεί όχι μόνο με την επιμήκη αύλακα (2), αλλά και με τις εγκάρσιες αύλακες (3). Μ' αυτόν τον τρόπο περιττεύει η επιπλέον εργασία για τη διάνοιξη με τρύπημα εγκάρσιων αυλάκων (3) οι περισσότερες των οποίων χρησιμοποιούνται για λιπαντικούς σκοπούς.

ΑΡΙΘΜΟΣ ΕΥΡΩΠΑΪΚΟΥ Δ.Ε. (11): 3001639
ΑΡΙΘ. ΕΛΛΗΝΙΚΗΣ ΚΑΤΑΘΕΣΗΣ (21): 910400228
ΗΜΕΡ. ΕΛΛΗΝΙΚΗΣ ΚΑΤΑΘΕΣΗΣ (22): 21.03.91
ΑΡΙΘ./ΗΜΕΡ. ΔΗΜΟΣΙΕΥΣΗΣ
ΕΥΡΩΠΑΪΚΟΥ ΔΙΠΛΩΜΑΤΟΣ (87): 0234211/20.03.91
ΑΡΙΘ./ΗΜΕΡ. ΚΑΤΑΘΕΣΗΣ
ΕΥΡΩΠΑΪΚΗΣ ΑΙΤΗΣΗΣ (86): 87100317.4/13.01.87
ΤΙΤΛΟΣ ΕΦΕΥΡΕΣΗΣ (54): «Μέθοδος και μηχανική διάταξη δια την έλξη συρμάτων»
ΔΙΚΑΙΟΥΧΟΣ (73): Ernst Koch GmbH & Co Kommanditgesellschaft Sternstrasse 9, 5870 Hemer-Immert, Γερμανία
ΣΥΜΒΑΤΙΚΕΣ ΠΡΟΤΕΡΑΙΟΤΗΤΕΣ (30): 500715/30.01.86/Καναδάς
ΕΦΕΥΡΕΤΗΣ (72): Glover, Alan Cedric
ΕΙΔΙΚΟΣ ΠΛΗΡΕΞΟΥΣΙΟΣ (74): Σ. Σταμνά, δικηγόρος, Κουμπάρη 2 106 74 Αθήνα
ΑΝΤΙΚΛΗΤΟΣ (74): Ελένη Γ. Παπακωνσταντίνου, δικηγόρος, Κουμπάρη 2, 106 74 Αθήνα

ΠΕΡΙΛΗΨΗ (57)

Αντικείμενο της εφευρέσεως είναι μία μηχανική διάταξη έλξεως σύρματος, η οποία χρησιμοποιεί μία μηχανική διάταξη υποδοχής σύρματος (20), μια περιστρεφόμενη μηχανική διάταξη εκροής (11) και μεταξύ αυτών των δύο διατεταγμένων ένα περιστρεφόμενο εργαλείο έλξεως σύρματος (16). Επί της μηχανικής διατάξεως εκροής είναι συναρμολογημένος ένα δακτύλιος υλικού έλξεως (22), από τον οποίον η μηχανική διάταξη έλκει σύρμα. Το υλικό αυτό έλξεως είναι δυνατόν να πρόκειται π.χ. επί ελατού σύρματος (10), επί του οποίου αναφέρεται επίσης εκ λόγων απλουστεύσεως η περιγραφή. Ο άξονας της μηχανικής διατάξεως εκροής και εκείνος επί του οποίου ευρίσκεται ο δακτύλιος ελατού

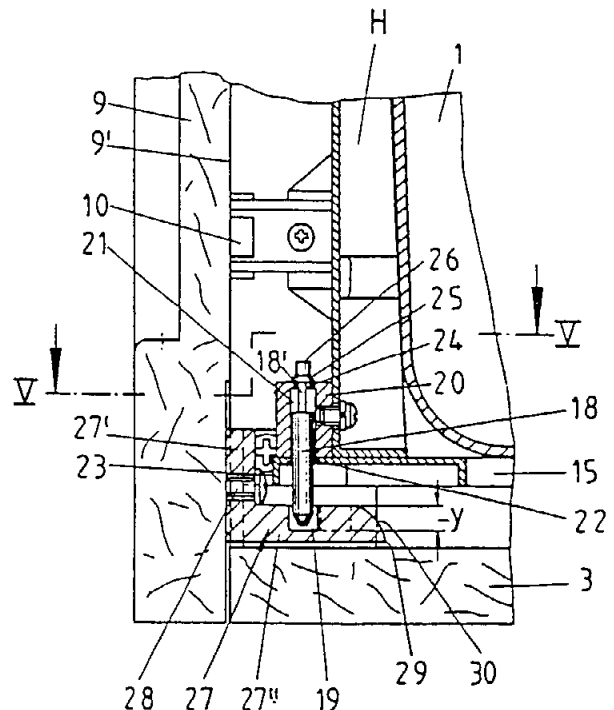
σύρματος, ο άξονας της μηχανικής διατάξεως υποδοχής και εκείνος επί του οποίου ευρίσκεται ο δακτύλιος σύρματος όπως επίσης ο άξονας περιστροφής του περιστρεφόμενου εργαλείου σύρματος εκτείνονται όλοι παράλληλα μεταξύ των και είναι κατά προτίμηση, αλλά όχι όμως απαραίτητα ομοαξονικοί. Ένας μηχανισμός μεταδόσεως κινήσεως (23) με εξισορρόπηση διαφοράς ταχυτήτων είναι συνδεδεμένος εις την μηχανική διάταξη εκροής και κινεί αυτήν εις την ίδια κατεύθυνση όπως το εργαλείο έλξεως δια να δημιουργεί μια εξισορρόπηση δια την έκταση του ελατού σύρματος κατά την έλξη του εις σύρμα. Το ελατόν σύρμα τηρείται βασικώς εις την μορφή ενός δακτυλίου και δίδεται περαιτέρω μεταξύ μηχανικής διατάξεως εκροής και μηχανικής διατάξεως υποδοχής και κινείται δια του εργαλείου έλξεως, το οποίον περιστρέφεται εις ένα επίπεδο μεταξύ μηχανικής διατάξεως εκροής και μηχανικής διατάξεως υποδοχής.



ΑΡΙΘΜΟΣ ΕΥΡΩΠΑΪΚΟΥ Δ.Ε. (11): 3001640
ΑΡΙΘ. ΕΛΛΗΝΙΚΗΣ ΚΑΤΑΘΕΣΗΣ (21): 910400229
ΗΜΕΡ. ΕΛΛΗΝΙΚΗΣ ΚΑΤΑΘΕΣΗΣ (22): 21.03.91
ΑΡΙΘ./ΗΜΕΡ. ΔΗΜΟΣΙΕΥΣΗΣ
ΕΥΡΩΠΑΪΚΟΥ ΔΙΠΛΩΜΑΤΟΣ (87): 0278280/20.03.91
ΑΡΙΘ./ΗΜΕΡ. ΚΑΤΑΘΕΣΗΣ
ΕΥΡΩΠΑΪΚΗΣ ΑΙΤΗΣΗΣ (86): 88100836.1/21.01.88
ΤΙΤΛΟΣ ΕΦΕΥΡΕΣΗΣ (54): Κάδος απορριμάτων
ΔΙΚΑΙΟΥΧΟΣ (73): Westermann Kommanditgesellschaft Bamnhoffstrasse 205 D-5760 Arnsberg 1, Γερμανία
ΣΥΜΒΑΤΙΚΕΣ ΠΡΟΤΕΡΑΙΟΤΗΤΕΣ (30): 3103544/06.02.87/Γερμανία
ΕΦΕΥΡΕΤΗΣ (72): Neuhaus, Josef
ΕΙΔΙΚΟΣ ΠΛΗΡΕΞΟΥΣΙΟΣ (74): Σ. Σταμνά, δικηγόρος, Κουμπάρη 2, 106 74 Αθήνα
ΑΝΤΙΚΛΗΤΟΣ (74): Ελένη Γ. Παπακωνσταντίνου, δικηγόρος, Κουμπάρη 2, 106 74 Αθήνα

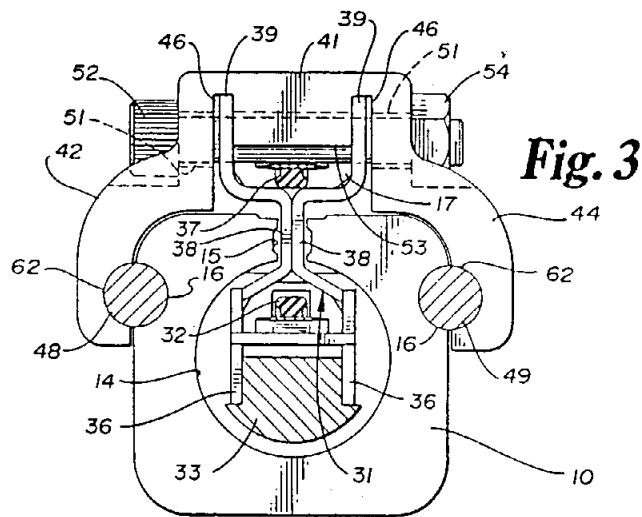
ΠΕΡΙΛΗΨΗ (57)

Για την προσαρμογή μέσα σε ερμάρια διαμορφωμένα με ανοιγόμενη πόρτα εξυπηρετούντα δοχεία απορριμάτων με κατακόρυφως διατρέχοντα άξονα εδράσεως στην πλευρική επιφάνεια του περιβλήματος του κάδου επί του οποίου άξονος εδράζεται ένας συγκρατητήρας, ο οποίος φέρει τον κάδο, και με μέσα συμπλέξεως για τη σύνδεση του κάδου με την πόρτα, όπου τα μέσα σύμπλεξης (Κ) είναι δυνάμενα να λύονται για το διαχωρισμό αυτής της σύνδεσης.



ΑΡΙΘΜΟΣ ΕΥΡΩΠΑΪΚΟΥ Δ.Ε. (11): 3001641
ΑΡΙΘ. ΕΛΛΗΝΙΚΗΣ ΚΑΤΑΘΕΣΗΣ (21): 910400261
ΗΜΕΡ. ΕΛΛΗΝΙΚΗΣ ΚΑΤΑΘΕΣΗΣ (22): 21.03.91
ΑΡΙΘ./ΗΜΕΡ. ΔΗΜΟΣΙΕΥΣΗΣ
ΕΥΡΩΠΑΪΚΟΥ ΔΙΠΛΩΜΑΤΟΣ (87): 0234033/20.03.91
ΑΡΙΘ./ΗΜΕΡ. ΚΑΤΑΘΕΣΗΣ
ΕΥΡΩΠΑΪΚΗΣ ΑΙΤΗΣΗΣ (86): 86117435.7/15.12.86
ΤΙΤΛΟΣ ΕΦΕΥΡΕΣΗΣ (54): Βραχιών φορέως κινητηρίου κυλίνδρου
ΔΙΚΑΙΟΥΧΟΣ (73): Tol-O-Matic, Inc. 1028 South Third Street Minneapolis, Minnesota 55415, Η.Π.Α.
ΣΥΜΒΑΤΙΚΕΣ ΠΡΟΤΕΡΑΙΟΤΗΤΕΣ (30): 810403/18.12.85/Η.Π.Α.
ΕΦΕΥΡΕΤΗΣ (72): Rosengren, Gary W.
ΕΙΔΙΚΟΣ ΠΛΗΡΕΞΟΥΣΙΟΣ (74): Κουφάκης Πέτρος, δικηγόρος, Κάνιγγος 33, Αθήνα
ΑΝΤΙΚΛΗΤΟΣ (74): Κουφάκη-Κατσίκη Σταματία, δικηγόρος, Κάνιγγος 33, Αθήνα

μηχανισμόν (46) ίνα επιτρέπει περιορισμένην κίνησιν κάμψεως των βραχιόνων (42, 44) σχετικήν προς το τμήμα του κεντρικού βραχίονος (41) ούτως ώστε να διευκολύνει την περιορισμένην επιλεκτικήν κίνησιν των βραχιόνων (42, 44) προς και μακράν του ενός εκ του άλλου, και έναν μηχανισμόν (52, 54) δια την πρόκλησιν της περιορισμένης επιλεκτικής κινήσεως των βραχιόνων (42, 44) προς και μακράν του ενός εκ του άλλου.

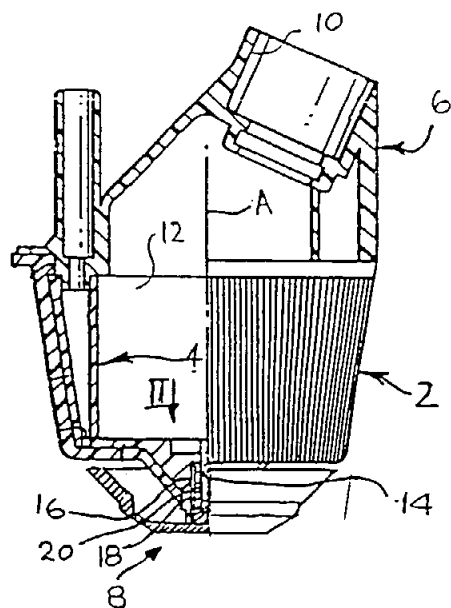


ΠΕΡΙΛΗΨΗ (57)

Ένας βραχιών φορέως προς χρῆσιν μεθ' ενός κινητηρίου κυλίνδρου (10) του τύπου όστις έχει εν επιμηκυμένον μέλος κυλίνδρου και εν παλυνδρομικῶς κινήτων έμβολον εντός τούτου δια την μεταβίβασιν της παλυνδρομικής κινήσεως του εμβόλου εις εν επιθυμητόν τμήμα εργασίας. Ο βραχιών φορέως περιλαμβάνει εν μέρος κεντρικού βραχίονος (41), εν ζεύγος οδηγών βραχιόνων (42, 44) εκτεινομένων προς τα έξω εκ του μέρους κεντρικού βραχίονος (41), μίαν επιμήκη ράβδον εδράσεως (48, 49) στερεομένην εις μίαν σταθεράν θέσιν σχετικήν προς εκάστην των έσω επιφανειών των οδηγών βραχιόνων (42, 44), έναν

ΑΡΙΘΜΟΣ ΕΥΡΩΠΑΪΚΟΥ Δ.Ε. (11): 3001642
ΑΡΙΘ. ΕΛΛΗΝΙΚΗΣ ΚΑΤΑΘΕΣΗΣ (21): 910400283
ΗΜΕΡ. ΕΛΛΗΝΙΚΗΣ ΚΑΤΑΘΕΣΗΣ (22): 21.03.91
ΑΡΙΘ./ΗΜΕΡ. ΔΗΜΟΣΙΕΥΣΗΣ
ΕΥΡΩΠΑΪΚΟΥ ΔΙΠΛΩΜΑΤΟΣ (87): 0249470/20.03.91
ΑΡΙΘ./ΗΜΕΡ. ΚΑΤΑΘΕΣΗΣ
ΕΥΡΩΠΑΪΚΗΣ ΑΙΤΗΣΗΣ (86): 87305158.5/11.06.87
ΤΙΤΛΟΣ ΕΦΕΥΡΕΣΗΣ (54): Ένα περιστρεφόμενο στοιχείο δια κατανομή υγρών
ΔΙΚΑΙΟΥΧΟΣ (73): Nomix Manufacturing Company Limited Portland Building, Portland Street Staple Hill, Bristol BS16 4PS, Μ. Βρετανία
ΣΥΜΒΑΤΙΚΕΣ ΠΡΟΤΕΡΑΙΟΤΗΤΕΣ (30): 8614355/12.06.86/Μ. Βρετανία
ΕΦΕΥΡΕΤΗΣ (72): Gill, David Charles
ΕΙΔΙΚΟΣ ΠΛΗΡΕΞΟΥΣΙΟΣ (74): Σπυριδούλα Σταμνά, δικηγόρος, Κουμπάρη 2, 106 74 Αθήνα
ΑΝΤΙΚΛΗΤΟΣ (74): Ελένη Γ. Παπακωνσταντίνου, δικηγόρος, Κουμπάρη 2, 106 74 Αθήνα

παραλλήλως προς τον άξονα περιστροφής και έχουν μία μεγίστη αξονική διάσταση (t) η οποία είναι μεγαλύτερα από 0,01, και κατά προτίμηση 0,05 φορές από την γενική διάμετρο του στοιχείου.

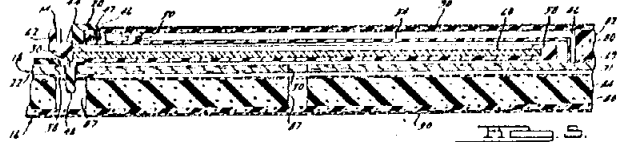


ΠΕΡΙΛΗΨΗ (57)

Ένα περιστρεφόμενο στοιχείο (8), δια την κατανομή υγρών ως ζιζανιοκτόνου, περιλαμβάνει μία κοίλη επιφάνεια υποδοχής υγρού (22) περιλαμβάνουσα ένα κωνικό εξωτερικό τμήμα (26). Οι οδόντες (28) προεκτείνονται από το εξωτερικό τμήμα (26). Έκαστος οδούς έχει μία άνω επιφάνεια (30) η οποία είναι κεκλιμένη προς τον άξονα περιστροφής του στοιχείου υπό μία γωνία μεγαλύτερα από το εξωτερικό τμήμα (26). Έκαστος οδούς έχει πλάγιες επιφάνειες (32) οι οποίες εκτείνονται

ΑΡΙΘΜΟΣ ΕΥΡΩΠΑΪΚΟΥ Δ.Ε. (11): 3001643
ΑΡΙΘ. ΕΛΛΗΝΙΚΗΣ ΚΑΤΑΘΕΣΗΣ (21): 910400284
ΗΜΕΡ. ΕΛΛΗΝΙΚΗΣ ΚΑΤΑΘΕΣΗΣ (22): 21.03.91
ΑΡΙΘ./ΗΜΕΡ. ΔΗΜΟΣΙΕΥΣΗΣ
ΕΥΡΩΠΑΪΚΟΥ ΔΙΠΛΩΜΑΤΟΣ (87): 0230778/20.03.91
ΑΡΙΘ./ΗΜΕΡ. ΚΑΤΑΘΕΣΗΣ
ΕΥΡΩΠΑΪΚΗΣ ΑΙΤΗΣΗΣ (86): 86310086.3/23.12.86
ΤΙΤΛΟΣ ΕΦΕΥΡΕΣΗΣ (54): Γείσο αυτοκινήτου με αφαιρέσιμο συγκρότημα καθρέπτη
ΔΙΚΑΙΟΥΧΟΣ (73): Irvin Automotive Products Inc.
 2444 Kopy Boulevard
 Auburn Hills, Michigan 48057,
 Η.Π.Α.
ΣΥΜΒΑΤΙΚΕΣ ΠΡΟΤΕΡΑΙΟΤΗΤΕΣ (30): 820078/21.01.86/Η.Π.Α.
ΕΦΕΥΡΕΤΗΣ (72): 1) Gulette, Ronald Stanley
 2) Charen, Grace Marie
ΕΙΔΙΚΟΣ ΠΛΗΡΕΞΟΥΣΙΟΣ (74): Σπυριδούλα Σταμνά, δικηγόρος,
 Κουμπάρη 2, 106 74 Αθήνα
ΑΝΤΙΚΛΗΤΟΣ (74): Ελένη Γ. Παπακωνσταντίνου, δικηγόρος,
 Κουμπάρη 2, 106 74 Αθήνα

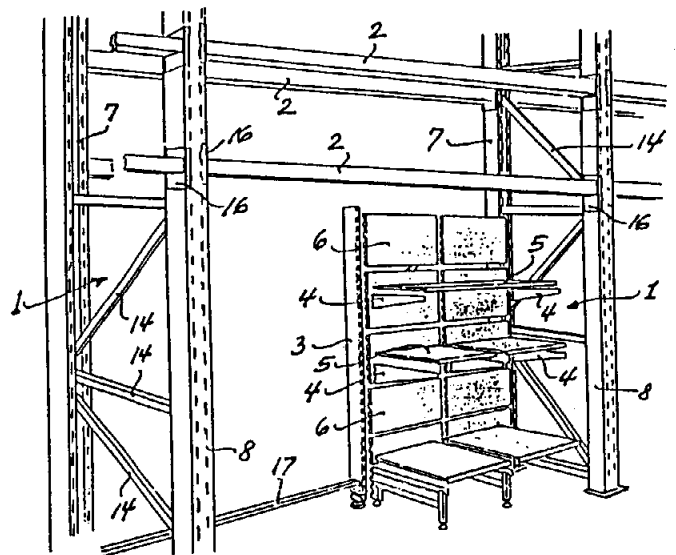
αυτοκινήτου. Το γείσο είναι εφοδιασμένο με μηχανισμό συγκρατήσεως (50) ο οποίος συγκρατεί τον καθρέπτη στην επιθυμητή φυλασσόμενη θέση ή στην τραβηγμένη θέση. Το όλο συγκρότημα γείσου είναι σχεδιασμένο για να είναι αισθητικά ευχάριστο και σχετικά φθηνό στην παραγωγή ως προς τα συνιστάμενα στοιχεία του και ως προς το κόστος παραγωγής.



ΠΕΡΙΛΗΨΗ (57)

Αποκαλύπτεται βελτιωμένο συγκρότημα γείσου ηλίου (10) ιδιαίτερα προσαρμοσμένου για εφαρμογές αυτοκινήτου. Το συγκρότημα γείσου ηλίου περιλαμβάνει καθρέπτη (14) ο οποίος είναι κινητός μεταξύ μιας φυλασσόμενης θέσεως όπου είναι εγκεκλεισμένος από το γείσο (12), και μιας τραβηγμένης θέσεως όπου παραμένει συνδεδεμένος στο γείσο και μπορεί να χρησιμοποιείται από το άτομο (14) είναι περαιτέρω πλήρως αφαιρέσιμος από το γείσο σύμφωνα με την εφεύρεση ούτως ώστε να μπορεί να χρησιμοποιείται σαν καθρέπτης κρατούμενος στο χέρι και μπορεί να χρησιμοποιείται από άλλους επιβάτες του

ΑΡΙΘΜΟΣ ΕΥΡΩΠΑΪΚΟΥ Δ.Ε. (11): 3001644
ΑΡΙΘ. ΕΛΛΗΝΙΚΗΣ ΚΑΤΑΘΕΣΗΣ (21): 910400330
ΗΜΕΡ. ΕΛΛΗΝΙΚΗΣ ΚΑΤΑΘΕΣΗΣ (22): 21.03.91
ΑΡΙΘ./ΗΜΕΡ. ΔΗΜΟΣΙΕΥΣΗΣ
ΕΥΡΩΠΑΪΚΟΥ ΔΙΠΛΩΜΑΤΟΣ (87): 0259787/20.03.91
ΑΡΙΘ./ΗΜΕΡ. ΚΑΤΑΘΕΣΗΣ (86): 87112890.6/03.09.87
ΕΥΡΩΠΑΪΚΗΣ ΑΙΤΗΣΗΣ (54): Ράφια Εμπορευμάτων
ΤΙΤΛΟΣ ΕΦΕΥΡΕΣΗΣ (73): Tegometall Rudolf Bohnacker
 D-7482 Krauchenwies 1/DE
 Γερμανία
ΔΙΚΑΙΟΥΧΟΣ (30): 8624376U/11.09.86/Γερμανία
ΕΦΕΥΡΕΤΗΣ (72): Bohnacker Rudolf
ΕΙΔΙΚΟΣ ΠΛΗΡΕΞΟΥΣΙΟΣ (74): Κουφάκης Πέτρος, δικηγόρος,
 Κάνιγγος 33, Αθήνα
ΑΝΤΙΚΛΗΤΟΣ (74): Κουφάκη-Κατσική Σταματία, Κάνιγγος 33, Αθήνα



ΠΕΡΙΛΗΨΗ (57)

Μεταξύ των ραφιών εμπορευμάτων υπάρχει μία έκτασις αυτοεξυπηρετήσεως ομού με μίαν έκτασιν βαρέως φορτίου τοιοιτοτρόπως συνδυσασμένων ούτως ώστε, τα φορητά στοιχεία (4, 6) των ραφιών εμπορευμάτων εμπλέκονται αμέσως εις τα ανοίγματα επί των στηλών (7) όπου υπάρχει διάταξις εφαρμογής της εκτάσεως αυτοεξυπηρετήσεως (1) βαρέως φορτίου.

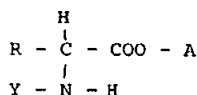
ΑΡΙΘΜΟΣ ΕΥΡΩΠΑΪΚΟΥ Δ.Ε. (11): 3001645	
ΑΡΙΘ. ΕΛΛΗΝΙΚΗΣ ΚΑΤΑΘΕΣΗΣ (21): 910400334	
ΗΜΕΡ. ΕΛΛΗΝΙΚΗΣ ΚΑΤΑΘΕΣΗΣ (22): 21.03.91	
ΑΡΙΘ./ΗΜΕΡ. ΔΗΜΟΣΙΕΥΣΗΣ	
ΕΥΡΩΠΑΪΚΟΥ ΔΙΠΛΩΜΑΤΟΣ (87): 0261017/20.03.91	
ΑΡΙΘ./ΗΜΕΡ. ΚΑΤΑΘΕΣΗΣ	
ΕΥΡΩΠΑΪΚΗΣ ΑΙΤΗΣΗΣ (86): 87401986.2/04.09.87	
ΤΙΤΛΟΣ ΕΦΕΥΡΕΣΗΣ (54): Εστέρες αμινοξέων με αλειτουργικές αλκοόλες, μέθοδος παρασκευής και χρησιμοποίηση ως φαρμάκων	
ΔΙΚΑΙΟΥΧΟΣ (73): Panmedica S.A. 1ere Avenue 2065 M-L.I.D. F-06516 Carros, Γαλλία	
ΣΥΜΒΑΤΙΚΕΣ ΠΡΟΤΕΡΑΙΟΤΗΤΕΣ (30): 8612915/16.09.86/Γαλλία	
ΕΦΕΥΡΕΤΗΣ (72): 1) Laruelle, Claude 2) Lepant, Marcel 3) Raynier Bernard	
ΕΙΔΙΚΟΣ ΠΛΗΡΕΞΟΥΣΙΟΣ (74): Ζαχαράτου Μαριάννα, δικηγόρος, Βασ. Σοφίας 6, Αθήνα 106 74	
ΑΝΤΙΚΛΗΤΟΣ (74): Ταβλαρίδης Πλ., Τσιμικάλης Α., Καλονάρου Χ., δικηγόροι, Βασ. Σοφίας 6, Αθήνα 106 74	

όπου: R παριστάνει υπόλοιπο φυσικού αμινοξέος,
Y παριστάνει υδρογόνο, ρίζα ακετυλίου, προπιονυλίου, ή βενζοϋλίου, ή —μαζί με το R— σχηματίζει δακτύλιο πυρρολιδινόνης-2,
Α παριστάνει αλειτουργική ρίζα
καθώς και τις μεθόδους λήψεώς τους.
Οι ενώσεις αυτές μπορούν να χρησιμοποιηθούν ως φάρμακα, ιδίως στις απορρυθμίσεις των λιπιδαιμιών, στις χοληστεριναιμίες και στην θεραπεία των παθήσεων που προκύπτουν από αυτές.

ΠΕΡΙΛΗΨΗ (57)

Εστέρες αμινοξέων με αλειτουργικές αλκοόλες, μέθοδος παρασκευής και χρησιμοποίηση ως φαρμάκων.

Η ευρεσιτεχνία αφορά τα παράγωγα αλειτουργικών αλκοολών του τύπου:

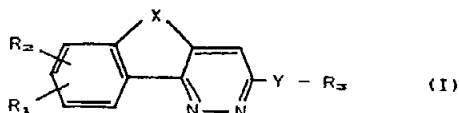


ΑΡΙΘΜΟΣ ΕΥΡΩΠΑΪΚΟΥ Δ.Ε. (11): 3001646	
ΑΡΙΘ. ΕΛΛΗΝΙΚΗΣ ΚΑΤΑΘΕΣΗΣ (21): 910400356	
ΗΜΕΡ. ΕΛΛΗΝΙΚΗΣ ΚΑΤΑΘΕΣΗΣ (22): 21.03.91	
ΑΡΙΘ./ΗΜΕΡ. ΔΗΜΟΣΙΕΥΣΗΣ	
ΕΥΡΩΠΑΪΚΟΥ ΔΙΠΛΩΜΑΤΟΣ (87): 0251937/30.01.91	
ΑΡΙΘ./ΗΜΕΡ. ΚΑΤΑΘΕΣΗΣ	
ΕΥΡΩΠΑΪΚΗΣ ΑΙΤΗΣΗΣ (86): 87401562.1/03.07.87	
ΤΙΤΛΟΣ ΕΦΕΥΡΕΣΗΣ (54): Νέα τρικυκλικά παράγωγα αγωνιστές των χολινεργικών υποδοχέων και φάρμακα που τα περιέχουν	
ΔΙΚΑΙΟΥΧΟΣ (73): Sanofi 40, Avenue George V F-75008 Paris, Γαλλία	
ΣΥΜΒΑΤΙΚΕΣ ΠΡΟΤΕΡΑΙΟΤΗΤΕΣ (30): 8609681/03.07.86/Γαλλία	
ΕΦΕΥΡΕΤΗΣ (72): 1) Biziere Kathleen 2) Wermuth Camille Georges 3) Worms Paul 4) Bourguignon Jean-Jacques	
ΕΙΔΙΚΟΣ ΠΛΗΡΕΞΟΥΣΙΟΣ (74): Σπυριδούλα Σταμνά, δικηγόρος, Κουμπάρη 2, 106 74 Αθήνα	
ΑΝΤΙΚΛΗΤΟΣ (74): Ελένη Γ. Παπακωνσταντίνου, δικηγόρος, Κουμπάρη 2, 106 74 Αθήνα	

στον οποίο: το X παριστά μια ομάδα (CH₂)_n όπου n είναι ένας ακέραιος ίσος με 2, 3 ή 4 ή ακόμα μια βινυλενομάδα ή μια μεθυλβινυλενομάδα, τα R₁ και R₂ λαμβανόμενα χωριστά υπ' όψη παριστούν το υδρογόνο ή ένα υποκαταστάτη που καταλαμβάνει μία από τις ελεύθερες θέσεις του βενζολικού δακτυλίου και επιλέγεται από τα αλογόνα, μια κατώτερη αλκυλομάδα, μια κατώτερη αλκοξυομάδα, μια υδροξυομάδα, μια ομάδα-θειόλη, μια νιτρομάδα, μια ενδεχομένως υποκατεστημένη αμινομάδα, το Y παριστά το οξυγόνο, το θείο ή μια ομάδα —NH—, το R₃ παριστά ιδιαίτερα μια αμινομάδα.

ΠΕΡΙΛΗΨΗ (57)

Η παρούσα εφεύρεση αφορά σε νέα τρικυκλικά παράγωγα αγωνιστές των χολινεργικών υποδοχέων. Αυτά τα παράγωγα απαντούν στον τύπο:

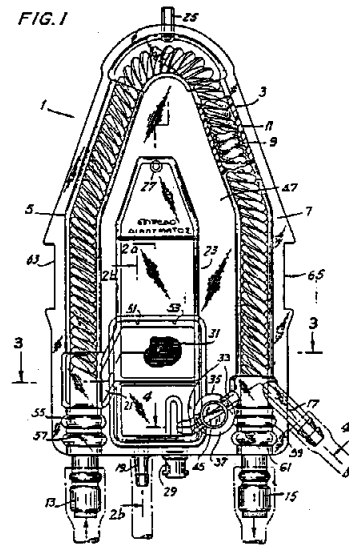


ΑΡΙΘΜΟΣ ΕΥΡΩΠΑΪΚΟΥ Δ.Ε. (11):	3001647
ΑΡΙΘ. ΕΛΛΗΝΙΚΗΣ ΚΑΤΑΘΕΣΗΣ (21):	910400357
ΗΜΕΡ. ΕΛΛΗΝΙΚΗΣ ΚΑΤΑΘΕΣΗΣ (22):	21.03.91
ΑΡΙΘ./ΗΜΕΡ. ΔΗΜΟΣΙΕΥΣΗΣ	
ΕΥΡΩΠΑΪΚΟΥ ΔΙΠΛΩΜΑΤΟΣ (87):	0234713/06.03.91
ΑΡΙΘ./ΗΜΕΡ. ΚΑΤΑΘΕΣΗΣ	
ΕΥΡΩΠΑΪΚΗΣ ΑΙΤΗΣΗΣ (86):	87300491.5/21.01.87
ΤΙΤΛΟΣ ΕΦΕΥΡΕΣΗΣ (54):	Μοναδιαία διάταξη ανταλλάκτη θερμότητας και αποφουσαλιδοποιητή για υγρό
ΔΙΚΑΙΟΥΧΟΣ (73):	Shiley Incorporated 17600 Gillette Irvine California, Η.Π.Α.
ΣΥΜΒΑΤΙΚΕΣ ΠΡΟΤΕΡΑΙΟΤΗΤΕΣ (30):	821672/23.01.86/Η.Π.Α.
ΕΦΕΥΡΕΤΗΣ (72):	Noda Wayne Arthur
ΕΙΔΙΚΟΣ ΠΛΗΡΕΞΟΥΣΙΟΣ (74):	Σπυριδούλα Σταμνά, δικηγόρος, Κουμπάρη 2, 106 74 Αθήνα
ΑΝΤΙΚΛΗΤΟΣ (74):	Ελένη Γ. Παπακωνσταντίνου, δικηγόρος, Κουμπάρη 2, 106 74 Αθήνα

σεως (23) και κατόπιν δια της εξόδου διατάξεως (19). Μία δίοδος παρακάμφσεως (33) στην περιοχή της εισόδου επεξεργασμένου υγρού (17) προς τη διάταξη συνδέει τον θάλαμον αποφουσαλιδοποίησης με το χώρο μεταξύ του εσωτερικού σωλήνα και του εξωτερικού σωλήνα του στοιχείου ανταλλαγής θερμότητας. Μία βαλβίδα (35) κινητή σε ανοικτή και σε κλειστή θέσεις προβλέπεται στη δίοδο αυτή παρακάμφσεως. Με τη βαλβίδα αυτή στην ανοικτή θέση μπορεί η διάταξη να επιχρίεται δια της εισόδου επεξεργασμένου υγρού πριν από τη χρήση με ουσιαστικά εξαλειφόμενο τον κίνδυνο σχηματισμού φυσαλίδων αερίου και παγιδεύσεως αερίου κατά τη διάρκεια επιχρίσεως. Τουτό είναι πολύ σημαντικό χαρακτηριστικό όταν χρησιμοποιείται η διάταξη για επεξεργασία υγρών τα οποία χορηγούνται στο ανθρώπινο κυκλοφορικό σύστημα. Η διάταξη μπορεί επίσης να πειραματίζεται με φίλτρο στον θάλαμον αποφουσαλιδοποίησης τοποθετημένο σε σειρά με την έξοδο επεξεργασμένου υγρού.

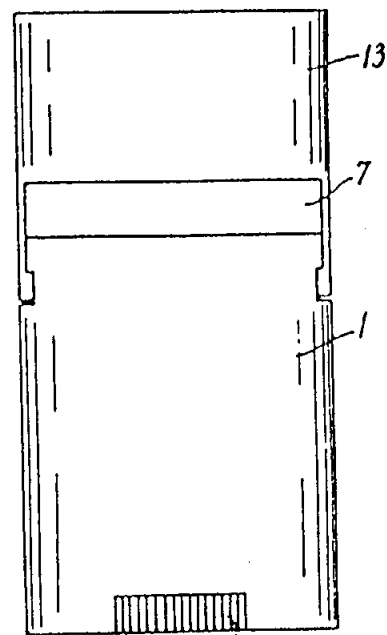
ΠΕΡΙΛΗΨΗ (57)

Συνεπτυγμένη μοναδιαία διάταξη ανταλλάκτη θερμότητας και αποφουσαλιδοποιητή (1) για υγρό η οποία περιλαμβάνει διαμήκες στοιχείο ανταλλαγής θερμότητας (3) το οποίον έχει σχήμα αντεστραμμένου V και κατακορύφως εκτεινόμενο θάλαμον αποφουσαλιδοποίησης (23) τοποθετημένον μεταξύ των σκελών (5, 7) του αντεστραμμένου V. Το στοιχείο ανταλλαγής θερμότητας είναι κατασκευασμένο από αδρανή σωλήνα (9) περιβαλλόμενον από εξωτερικόν σωλήνα (11), ούτως ώστε ένα ρευστό ανταλλαγής θερμότητας, όπως είναι το νερό, το οποίον ρέει εντός του εσωτερικού σωλήνα να ανταλλάσσει θερμότητα με ένα επεξεργασμένο ρευστό το οποίο ρέει εντός ενός χώρου καθορισμένου μεταξύ του εσωτερικού σωλήνα και του εξωτερικού σωλήνα. Μετά το πέρασμα δια του στοιχείου ανταλλαγής θερμότητας (3) το επεξεργασμένο υγρό διέρχεται δια του θαλάμου αποφουσαλιδοποιή-



ΑΡΙΘΜΟΣ ΕΥΡΩΠΑΪΚΟΥ Δ.Ε. (11):	3001648
ΑΡΙΘ. ΕΛΛΗΝΙΚΗΣ ΚΑΤΑΘΕΣΗΣ (21):	910400360
ΗΜΕΡ. ΕΛΛΗΝΙΚΗΣ ΚΑΤΑΘΕΣΗΣ (22):	21.03.91
ΑΡΙΘ./ΗΜΕΡ. ΔΗΜΟΣΙΕΥΣΗΣ	
ΕΥΡΩΠΑΪΚΟΥ ΔΙΠΛΩΜΑΤΟΣ (87):	0265329/23.01.91
ΑΡΙΘ./ΗΜΕΡ. ΚΑΤΑΘΕΣΗΣ	
ΕΥΡΩΠΑΪΚΗΣ ΑΙΤΗΣΗΣ (86):	87402303.9/15.10.87
ΤΙΤΛΟΣ ΕΦΕΥΡΕΣΗΣ (54):	Διάταξη συσκευασίας διατομής ωσειδούς σχήματος, διαθέτουσα ένα πώμα, ίδιου σχήματος, που πρέπει να στερεωθεί κατά στεγανό τρόπο
ΔΙΚΑΙΟΥΧΟΣ (73):	Lucas Marthe 16, rue du Puits aux Esquilles 34000 Montpellier, Γαλλία
ΣΥΜΒΑΤΙΚΕΣ ΠΡΟΤΕΡΑΙΟΤΗΤΕΣ (30):	1) 8614369/16.12.86/Γαλλία 2) 8713989/09.10.87/Γαλλία
ΕΦΕΥΡΕΤΗΣ (72):	Lucas Marthe
ΕΙΔΙΚΟΣ ΠΛΗΡΕΞΟΥΣΙΟΣ (74):	Σπυριδούλα Σταμνά, δικηγόρος, Κουμπάρη 2, 106 74 Αθήνα
ΑΝΤΙΚΛΗΤΟΣ (74):	Ελένη Γ. Παπακωνσταντίνου, δικηγόρος, Κουμπάρη 2, 106 74 Αθήνα

τους τάκους (4) που συνεργάζονται με τις προεξοχές (16) αποτελούμενες από τα πέλματα (15) που οριοθετεί το πώμα (13), έτσι ώστε το παρέμβυσμα (6) να συμπιέζεται στο άνοιγμα (5) όταν η εν λόγω προεξοχή (16) συνεργάζεται με τους εν λόγω τάκους (4).

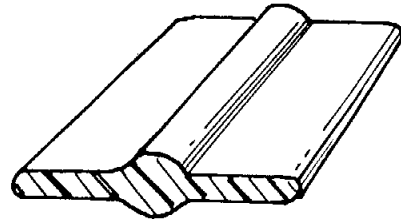


ΠΕΡΙΛΗΨΗ (57)

Διάταξη συσκευασίας διατομής ωσειδούς σχήματος διαθέτουσα ένα πώμα ίδιου σχήματος που πρέπει να κλείσει στεγανά, χαρακτηριζόμενη από το ότι το πώμα περιέχει εσωτερικά ένα κάλυμμα (7) εφοδιασμένο μ' ένα παρέμβυσμα (6) ανταποκρινόμενο σ' ένα άνοιγμα (5) του σώματος (1) της συσκευασίας, το εν λόγω σώμα σχηματίζουν πλευρικά

ΑΡΙΘΜΟΣ ΕΥΡΩΠΑΪΚΟΥ Δ.Ε. (11):	3001649
ΑΡΙΘ. ΕΛΛΗΝΙΚΗΣ ΚΑΤΑΘΕΣΗΣ (21):	910400362
ΗΜΕΡ. ΕΛΛΗΝΙΚΗΣ ΚΑΤΑΘΕΣΗΣ (22):	22.03.91
ΑΡΙΘ./ΗΜΕΡ. ΔΗΜΟΣΙΕΥΣΗΣ	
ΕΥΡΩΠΑΪΚΟΥ ΔΙΠΛΩΜΑΤΟΣ (87):	0221879/27.12.90
ΑΡΙΘ./ΗΜΕΡ. ΚΑΤΑΘΕΣΗΣ	
ΕΥΡΩΠΑΪΚΗΣ ΑΙΤΗΣΗΣ (86):	86870166.5/07.11.86
ΤΙΤΛΟΣ ΕΦΕΥΡΕΣΗΣ (54):	Μη μεταλλικός πολυμερικός δέτης δια συστροφής
ΔΙΚΑΙΟΥΧΟΣ (73):	Monsanto Company 800 North Lindbergh Boulevard St. Louis Missouri 63 167-7020, Η.Π.Α.
ΣΥΜΒΑΤΙΚΕΣ ΠΡΟΤΕΡΑΙΟΤΗΤΕΣ (30):	796662/08.11.85/Η.Π.Α.
ΕΦΕΥΡΕΤΗΣ (72):	1) Stolk, Richard David, 2) Bekker, Vladimir Ovsey
ΕΙΔΙΚΟΣ ΠΛΗΡΕΞΟΥΣΙΟΣ (74):	Καλονάρου Χαρίκλεια, δικηγόρος, Βασ. Σοφίας 6, 106 74 Αθήνα
ΑΝΤΙΚΛΗΤΟΣ (74):	Καλονάρου Χαρίκλεια, δικηγόρος, Βασ. Σοφίας 6, 106 74 Αθήνα

μόρφωση δια περιστροφής των τερματικών άκρων των εν λόγω μηκών μεταξύ τους. Οι ταινίες μπορεί να περιλαμβάνουν πολυμερή, όπως πολυαλκυλενο-τερεφθαλικά, πολυβινυλοχλωρίδια, συμπολυμερή στυρολίου-ακυλονιτριλίου και πολυστυρόλια. Προαιρετικά πολυμερή υλικά συμπεριλαμβάνουν ελαστομερείς τροποποιητές κρούσεως και πλαστικοποιητές. Μέθοδος παραγωγής τέτοιων ταινιών. Τρόπος χρησιμοποίησως μιας τέτοιας ταινίας.



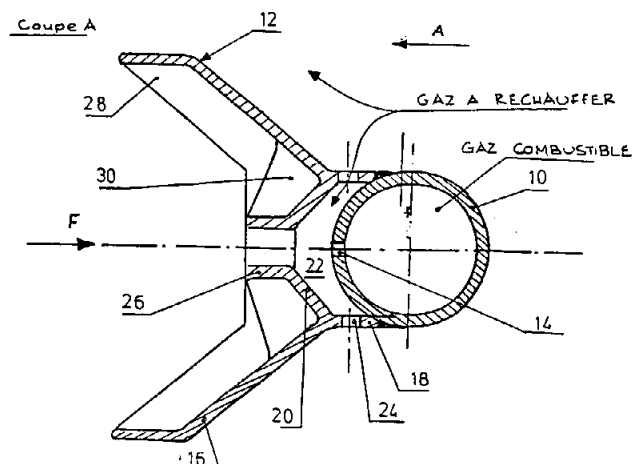
ΠΕΡΙΛΗΨΗ (57)

Ουσιαστικώς οργανική, μη-μεταλλική ταινία χρήσιμη ως δέτης δια συστροφής, η οποία περιλαμβάνει πολυμερές υλικό που παρουσιάζει συμπεριφορά μεταπτώσεως υάλου/ελαστικού. Ταινίες από πολυμερές που παραμορφώνονται υπό τάσηλκυσμού σε 25° εμφανίζουν όριο ελαστικότητας μεταξύ 500 και 9000 ψί περίπου. Ξεχωριστά μήκη ταινίας είναι ικανά να σχηματίζουν, με τρόπο που να μπορούν να αποπλέκονται, δέτες δια συστροφής που να σφίγγουν γερά με παρα-

ΑΡΙΘΜΟΣ ΕΥΡΩΠΑΪΚΟΥ Δ.Ε. (11):	3001650
ΑΡΙΘ. ΕΛΛΗΝΙΚΗΣ ΚΑΤΑΘΕΣΗΣ (21):	910400363
ΗΜΕΡ. ΕΛΛΗΝΙΚΗΣ ΚΑΤΑΘΕΣΗΣ (22):	22.03.91
ΑΡΙΘ./ΗΜΕΡ. ΔΗΜΟΣΙΕΥΣΗΣ	
ΕΥΡΩΠΑΪΚΟΥ ΔΙΠΛΩΜΑΤΟΣ (87):	0313469/27.12.90
ΑΡΙΘ./ΗΜΕΡ. ΚΑΤΑΘΕΣΗΣ	
ΕΥΡΩΠΑΪΚΗΣ ΑΙΤΗΣΗΣ (86):	88402659.2/21.10.88
ΤΙΤΛΟΣ ΕΦΕΥΡΕΣΗΣ (54):	Καυστήρας αερίου για την θέρμανση ενός ρεύματος αέρα ή άλλου αναφλέξιμου αερίου
ΔΙΚΑΙΟΥΧΟΣ (73):	Mecanique Generale Foyers-Turbine 143, Grande Rue F-92130 Sèvres, Γαλλία
ΣΥΜΒΑΤΙΚΕΣ ΠΡΟΤΕΡΑΙΟΤΗΤΕΣ (30):	8714686/23.10.87/Γαλλία
ΕΦΕΥΡΕΤΗΣ (72):	1) Indoux, Maurice 2) Cantryn, Pierre
ΕΙΔΙΚΟΣ ΠΛΗΡΕΞΟΥΣΙΟΣ (74):	Καλονάρου Χαρίκλεια, δικηγόρος, Βασ. Σοφίας 6, 106 74 Αθήνα
ΑΝΤΙΚΛΗΤΟΣ (74):	Ταβλαρίδης Πλάτωνας, δικηγόρος, Βασ. Σοφίας 6, 106 74 Αθήνα

περιορίζουν μία ζώνη προφυλαγμένη από το ρεύμα του προς θέρμανση αερίου.

Για τη διατήρηση ενός βαθμού προσαγωγής αέρα πρακτικά σταθερού του μίγματος αέρας-καύσιμο παρά τις μεταβολές της παροχής του καυσίμου ή/και της ταχύτητας του προς θέρμανση αερίου, ο καυστήρας έχει, προς τα εμπρός κάθε οπής (14) και στον ίδιο άξονα με αυτόν, ένα φυσητικό σωλήνα συγκλίνοντα-αποκλίνοντα διευθυνόμενο κατά τρόπο ώστε η διάχυση του αερίου που προέρχεται από την εν λόγω οπή δημιουργεί μια υποπίεση στην είσοδο του φυσητικού σωλήνα, και η είσοδος του φυσητικού σωλήνα βρίσκεται σε επικοινωνία με τον εσωτερικό χώρο του εν λόγω αγωγού που περιβάλλει τον καυστήρα με τουλάχιστον ένα περιβλήμα (24) τοποθετημένο έτσι ώστε να εξουδετερώνει την επίδραση της δυναμικής πίεσης του προς θέρμανση αερίου επί της παροχής του αναροφούμενου αερίου από τον φυσητικό σωλήνα μέσω του εν λόγω ανοίγματος.

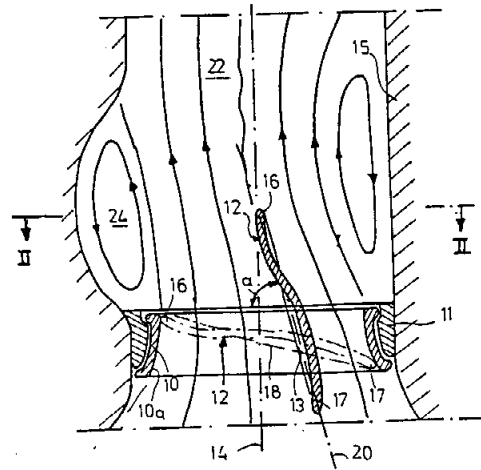


ΠΕΡΙΛΗΨΗ (57)

Καυστήρας τοποθετημένος εγκάρσια μέσα σε έναν αγωγό για να θερμάνει ένα αναφλέξιμο αέριο (αέρα) που κυκλοφορεί με μεγάλη ταχύτητα στον αγωγό αυτό και αποτελείται από ένα σωλήνα (10) τροφοδοτούμενο με καύσιμο αέριο και που έχει οπές, οι οποίες είναι ενδεχομένως εφοδιασμένες με μπεκ, που επιτρέπουν διαχύσεις αερίου διευθυνόμενες προς τα εμπρός και ένα σταθεροποιητή φλόγας (12) που έχει δύο πτερύγια αποκλίνοντα που σχηματίζουν ανακλαστήρα και που

ΑΡΙΘΜΟΣ ΕΥΡΩΠΑΪΚΟΥ Δ.Ε. (11):	3001651
ΑΡΙΘ. ΕΛΛΗΝΙΚΗΣ ΚΑΤΑΘΕΣΗΣ (21):	910400040
ΗΜΕΡ. ΕΛΛΗΝΙΚΗΣ ΚΑΤΑΘΕΣΗΣ (22):	26.03.91
ΑΡΙΘ./ΗΜΕΡ. ΔΗΜΟΣΙΕΥΣΗΣ	
ΕΥΡΩΠΑΪΚΟΥ ΔΙΠΛΩΜΑΤΟΣ (87):	0277528/27.12.90
ΑΡΙΘ./ΗΜΕΡ. ΚΑΤΑΘΕΣΗΣ	
ΕΥΡΩΠΑΪΚΗΣ ΑΙΤΗΣΗΣ (86):	88100557.3/16.01.88
ΤΙΤΛΟΣ ΕΦΕΥΡΕΣΗΣ (54):	Πρόσθετη καρδιακή βαλβίς
ΔΙΚΑΙΟΥΧΟΣ (73):	B. Braun Melsungen AG Carl-Braun Strasse D-3508 Melsungen, Γερμανίας
ΣΥΜΒΑΤΙΚΕΣ ΠΡΟΤΕΡΑΙΟΤΗΤΕΣ (30):	3701702/22.01.87/Γερμανία
ΕΦΕΥΡΕΤΗΣ (72):	1) Knoch Martin 2) Reul Helmut 3) Rau, Günter
ΕΙΔΙΚΟΣ ΠΛΗΡΕΞΟΥΣΙΟΣ (74):	Καλονόρου Χαρίκλεια, δικηγόρος, Βασ. Σοφίας 6, 106 74 Αθήνα
ΑΝΤΙΚΛΗΤΟΣ (74):	Ταβλαρίδης Πλάτωνας, δικηγόρος, Βασ. Σοφίας 6, 106 74 Αθήνα

βών της αορτής σχηματίζεται ένα σαφές σημείο συμφορήσεως. Η εφεύρεση αποτρέπει αυτά τα μειονεκτήματα με το ότι, το σώμα αποφράξεως (12,26) στη γραμμή σκελετού (19) κάμπτεται σε σχήμα S. Η περιοχή εισροής (17) και η περιοχή εκροής (16) ευθυγραμμίζονται προς τη ροή, ενώ η δύναμη ανοίγματος ενεργεί αποκλειστικά στη μέση περιοχή, πίσω από τον άξονα στροφής (13). Η γεωμετρία σχήματος S ευνοεί το σχηματισμό ενός σταθερού κλειστού στροβίλου επί της πλευράς αναρροφήσεως του σώματος αποφράξεως, πράγμα που συμβάλλει σε περιορισμένη ηρεμία ροής κατά την άνοδο της αορτής (22) και σε μια ευνοϊκότερη συμπεριφορά αποφράξεως. Η φόρτιση του τοιχώματος της αορτής μειώνεται και η έκπλυση δια της αορτής κατά την άνοδο βελτιώνεται. Στην περιοχή της γωνίας ανοίγματος κατά την εφεύρεση η απώλεια πίεσεως είναι συγκριτικά ελάχιστη. Η γεωμετρία του σώματος αποφράξεως ευνοεί μια πολύ βραχεία διάρκεια στροφής και έτσι ένα ελάχιστο όγκο αντίστροφης ροής κατά το κλείσιμο.



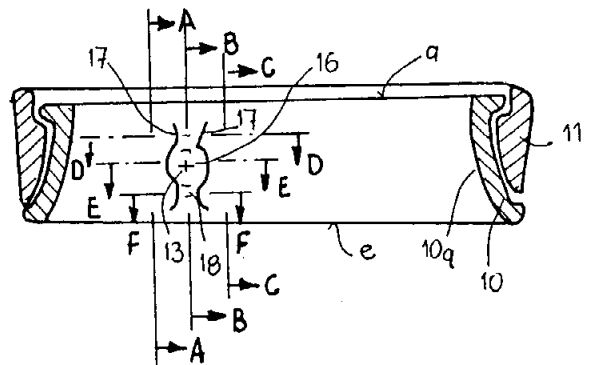
ΠΕΡΙΛΗΨΗ (57)

Ένα μειονέκτημα της γνωστής μονοπερυγίας προσθετικής βαλβίδας καρδιάς βρίσκεται στο ότι, η ροή στην τελείως ανοικτή θέση, για τη δημιουργία μιας επαρκούς ροής ανοίγματος, πρέπει να παρακάμπτει από τη μια πλευρά και το ότι λόγω αυτού προκύπτει μια αλλαγή διεύθυνσεως του ρεύματος του παλμού. Η συνέπεια είναι απώλεια πίεσεως και μια εκτεταμένη ζώνη ηρεμίας ροής κατά την άνοδο της αορτής.

Η ροή στροβιλίζεται ισχυρά και υποβάλλεται επίσης κατά την κύρια φάση της ροής σε ισχυρές διακυμάνσεις. Στην άνω περιοχή των βολ-

ΑΡΙΘΜΟΣ ΕΥΡΩΠΑΪΚΟΥ Δ.Ε. (11):	3001652
ΑΡΙΘ. ΕΛΛΗΝΙΚΗΣ ΚΑΤΑΘΕΣΗΣ (21):	910400041
ΗΜΕΡ. ΕΛΛΗΝΙΚΗΣ ΚΑΤΑΘΕΣΗΣ (22):	26.03.91
ΑΡΙΘ./ΗΜΕΡ. ΔΗΜΟΣΙΕΥΣΗΣ	
ΕΥΡΩΠΑΪΚΟΥ ΔΙΠΛΩΜΑΤΟΣ (87):	0275951/01.01.91
ΑΡΙΘ./ΗΜΕΡ. ΚΑΤΑΘΕΣΗΣ	
ΕΥΡΩΠΑΪΚΗΣ ΑΙΤΗΣΗΣ (86):	88100583.9/16.01.88
ΤΙΤΛΟΣ ΕΦΕΥΡΕΣΗΣ (54):	Πρόσθετη καρδιακή βαλβίδα
ΔΙΚΑΙΟΥΧΟΣ (73):	B. Braun Melsungen AG Carl-Braun Strasse D-3508 Melsungen, Γερμανία
ΣΥΜΒΑΤΙΚΕΣ ΠΡΟΤΕΡΑΙΟΤΗΤΕΣ (30):	3701755/22.01.87/Γερμανία
ΕΦΕΥΡΕΤΗΣ (72):	1) Knoch, Martin 2) Reul, Helmut 3) Rau, Günter
ΕΙΔΙΚΟΣ ΠΛΗΡΕΞΟΥΣΙΟΣ (74):	Καλονόρου Χαρίκλεια, δικηγόρος, Βασ. Σοφίας 6, 106 74 Αθήνα
ΑΝΤΙΚΛΗΤΟΣ (74):	Ταβλαρίδης Πλάτωνας, δικηγόρος, Βασ. Σοφίας 6, 106 74 Αθήνα

βελτίωση της αρθρώσεως (13), μέσω της οποίας οδηγεί ένα κανάλι εκπλύσεως (18) με το κυάθιο της αρθρώσεως, για να αποτρέψει επικάλυψη συστατικών στοιχείων του αίματος στην άρθρωση του περυγίου.

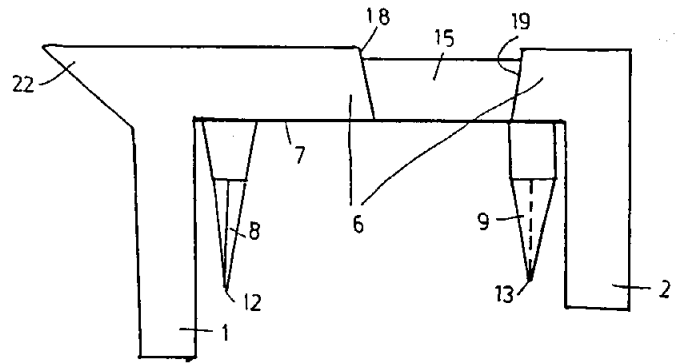


ΠΕΡΙΛΗΨΗ (57)

Ο δακτύλιος της βαλβίδας (10), έχει μια εσωτερική επιφάνεια (10α) της οποίας η τομή του ανοίγματος στενεύει σταθερά κατά την κατεύθυνση της ροής. Ο δακτύλιος της βαλβίδας έχει τη μορφή ενός ακροφυσίου, όπου μόνο στο άκρο του ακροφυσίου γίνεται μια διάσπαση της ροής παράλληλη προς τον άξονα και αποτρέπει ένα σχηματισμό δινών στα άκρα της δέσμης όπως και στο εσωτερικό της λεπτομερέστατα. Μ' αυτό τον τρόπο μειώνεται σαφώς η αντίσταση της ροής και η βλάβη του αίματος κατέρχεται στο ελάχιστο. Εκτός τούτου προβλέπεται μια

ΑΡΙΘΜΟΣ ΕΥΡΩΠΑΪΚΟΥ Δ.Ε. (11): 3001653
ΑΡΙΘ. ΕΛΛΗΝΙΚΗΣ ΚΑΤΑΘΕΣΗΣ (21): 910400235
ΗΜΕΡ. ΕΛΛΗΝΙΚΗΣ ΚΑΤΑΘΕΣΗΣ (22): 26.03.91
ΑΡΙΘ./ΗΜΕΡ. ΔΗΜΟΣΙΕΥΣΗΣ
ΕΥΡΩΠΑΪΚΟΥ ΔΙΠΛΩΜΑΤΟΣ (87): 0327733/02.01.91
ΑΡΙΘ./ΗΜΕΡ. ΚΑΤΑΘΕΣΗΣ
ΕΥΡΩΠΑΪΚΗΣ ΑΙΤΗΣΗΣ (86): 88200206.6/05.02.88
ΤΙΤΛΟΣ ΕΦΕΥΡΕΣΗΣ (54): «Λούκι ροής για χαρτοκιβώτια»
ΔΙΚΑΙΟΥΧΟΣ (73): Aricom B.V.
P.O. Box 7130
NL-2701 AC Zoetermeer, Ολλανδία
ΣΥΜΒΑΤΙΚΕΣ ΠΡΟΤΕΡΑΙΟΤΗΤΕΣ (30): —
ΕΦΕΥΡΕΤΗΣ (72): Kornmehl, Reuben Josef
ΕΙΔΙΚΟΣ ΠΛΗΡΕΞΟΥΣΙΟΣ (74): Αθανάσιος Τσιμικάλης, δικηγόρος,
Βασ. Σοφίας 6, 106 74 Αθήνα
ΑΝΤΙΚΛΗΤΟΣ (74): Πλ. Ταβλαρίδης, Α. Τσιμικάλης, Χ.
Καλονάρου, δικηγόροι, Βασ. Σοφίας 6, 106 74 Αθήνα

οποίο δοχείο χύνεται το ποτό. Όταν σε ένα χαρτοκιβώτιο εξασκείται πίεση, ή όταν εισάγεται το περιεχόμενο του υπό συνθήκες κενού, δεν δημιουργείται υπερχειλίση του ποτού όταν το εξάρτημα έχει προστεθεί στο χαρτοκιβώτιο ή όταν χρησιμοποιείται το εξάρτημα. Όταν το δοχείο μπορεί να κλείνει, το εξάρτημα εκτελεί χρέη συντήρησης του περιεχομένου ενός χαρτοκιβωτίου που έχει τρυπηθεί.



ΠΕΡΙΛΗΨΗ (57)

Εξάρτημα για την εκροή από χαρτοκιβώτια ποτών που μπορεί να προστεθεί στην κορυφή ενός χαρτοκιβωτίου ώστε να γαντζώσει πάνω της και που περιλαμβάνει δύο σωληνωτά μέλη (8, 9) με τα οποία το χαρτοκιβώτιο μπορεί να τρυπηθεί και μέσω ενός άκρου του ενός εξ αυτών το ποτό χύνεται προς τα έξω από το λούκι (22) από ένα δοχείο εκροής ενώ το άλλο των εν λόγω σωληνωτών μελών χρησιμεύει για την εισαγωγή αέρα στο χαρτοκιβώτιο. Το εξάρτημα κατά προτίμηση είναι εφοδιασμένο με ένα δοχείο τύπου βάρκας που να μπορεί να κλείνει μέσα στο οποίο τα σωληνωτά μέλη εισχωρούν και από το

ΑΡΙΘΜΟΣ ΕΥΡΩΠΑΪΚΟΥ Δ.Ε. (11): 3001654
ΑΡΙΘ. ΕΛΛΗΝΙΚΗΣ ΚΑΤΑΘΕΣΗΣ (21): 910400371
ΗΜΕΡ. ΕΛΛΗΝΙΚΗΣ ΚΑΤΑΘΕΣΗΣ (22): 26.03.91
ΑΡΙΘ./ΗΜΕΡ. ΔΗΜΟΣΙΕΥΣΗΣ
ΕΥΡΩΠΑΪΚΟΥ ΔΙΠΛΩΜΑΤΟΣ (87): 0236250/27.12.90
ΑΡΙΘ./ΗΜΕΡ. ΚΑΤΑΘΕΣΗΣ
ΕΥΡΩΠΑΪΚΗΣ ΑΙΤΗΣΗΣ (86): 87440004.7/30.01.87
ΤΙΤΛΟΣ ΕΦΕΥΡΕΣΗΣ (54): Σύνδεσμος μεταλλικής στοάς
ΔΙΚΑΙΟΥΧΟΣ (73): Etablissements Lucien Walter
Société Anonyme
Zone Industrielle Nord CD 58
67170 Brumath, Γαλλία
ΣΥΜΒΑΤΙΚΕΣ ΠΡΟΤΕΡΑΙΟΤΗΤΕΣ (30): 8602212/17.02.86/Γαλλία
ΕΦΕΥΡΕΤΗΣ (72): 1) Jean Gerlinger
2) André Fritz
ΕΙΔΙΚΟΣ ΠΛΗΡΕΞΟΥΣΙΟΣ (74): Σταματίνα Σταθάκη Χατζηβασι-
λείου, δικηγόρος, Πανεπιστημίου
44, 106 79 Αθήνα
ΑΝΤΙΚΛΗΤΟΣ (74): Βακαβιόλος Γεώργιος, δικηγόρος,
Σολωμού 62, Αθήνα

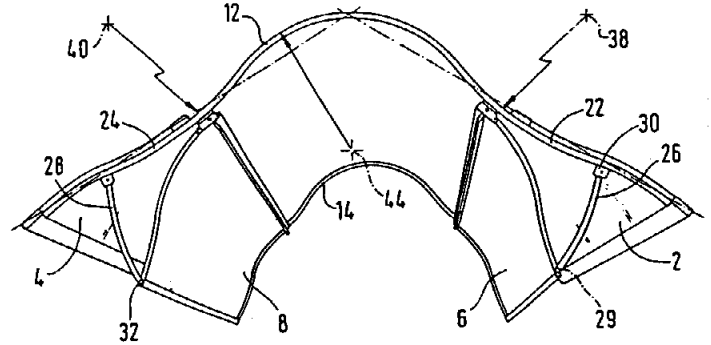
λέγγυος με ένα δεύτερο πυρήνα (34), όπου και αυτός είναι αλληλέγγυος με το ζευκτόν (4), όπου οι οδοντώσεις αυτές (30) και (58) διασχίζονται από μέσα συνδέσμου μανδαλώσεως (103, 107).

ΠΕΡΙΛΗΨΗ (57)

Ένας σύνδεσμος (8) μεταλλικής στοάς (1), κυρίως στοάς (1) από προφίλ αλουμινίου που είναι τοποθετημένα μεταξύ της κεφαλής (6) ενός στύλου (7) και ενός ζευκτού (4) και εξασφαλίζει τον σύνδεσμον μεταξύ των δύο αυτών κατασκευαστικών τεμαχίων (4) και (7) τα οποία αποτελούνται από ένα προφίλ όμοιο που περιλαμβάνει ένα πρώτο πυρήνα (9) αλληλέγγυο με την κεφαλή του στύλου και εφοδιασμένο με μία οδόντωση (30) η οποία εμπλέκεται με μια οδόντωση (58) που είναι αλλη-

ΑΡΙΘΜΟΣ ΕΥΡΩΠΑΪΚΟΥ Δ.Ε. (11): 3001655
ΑΡΙΘ. ΕΛΛΗΝΙΚΗΣ ΚΑΤΑΘΕΣΗΣ (21): 910400366
ΗΜΕΡ. ΕΛΛΗΝΙΚΗΣ ΚΑΤΑΘΕΣΗΣ (22): 26.03.91
ΑΡΙΘ./ΗΜΕΡ. ΔΗΜΟΣΙΕΥΣΗΣ
ΕΥΡΩΠΑΪΚΟΥ ΔΙΠΛΩΜΑΤΟΣ (87): 0295513/27.12.90
ΑΡΙΘ./ΗΜΕΡ. ΚΑΤΑΘΕΣΗΣ
ΕΥΡΩΠΑΪΚΗΣ ΑΙΤΗΣΗΣ (86): 88108881.9/03.06.88
ΤΙΤΛΟΣ ΕΦΕΥΡΕΣΗΣ (54): Διαχωριστικό, ιδιαίτερα για μια γωνιακή ή κυκλική ντουζιέρα
ΔΙΚΑΙΟΥΧΟΣ (73): Altura Leiden Holding BV
 Wilhelminasingel 118
 Maastricht, Ολλανδία
ΣΥΜΒΑΤΙΚΕΣ ΠΡΟΤΕΡΑΙΟΤΗΤΕΣ (30): 3719896/13.06.87/Γερμανία
 3800882/14.01.88/Γερμανία
ΕΦΕΥΡΕΤΗΣ (72): Baus, Heinz Georg
ΕΙΔΙΚΟΣ ΠΛΗΡΕΞΟΥΣΙΟΣ (74): Τσιμικάλης Αθανάσιος, δικηγόρος,
 Βασ. Σοφίας 6, 106 74 Αθήνα
ΑΝΤΙΚΛΗΤΟΣ (74): Καλονόρου Χαρίκλεια, δικηγόρος,
 Βασ. Σοφίας 6, 106 74 Αθήνα

πόρτας (6, 8), καθώς η οδηγήτρια τροχιά (12, 14), το στοιχείο τοιχώματος (6, 8) και κατά περίπτωση και το χείλος της ντουζιέρας θα έχουν κυματοειδή διαμόρφωση. Ως λύση προτείνεται να συνδέεται το στοιχείο πόρτας (6, 8) με ένα μοχλό στρόφης (26) και επί της οδηγήτριας τροχιάς (12, 14) και/ή επί του στοιχείου τοιχώματος (2, 4) να είναι στερεωμένο ένα υπόβαθρο (30) για το άκρο του μοχλού (26, 28) που είναι στραμμένο προς το στοιχείο πόρτας (6, 8).

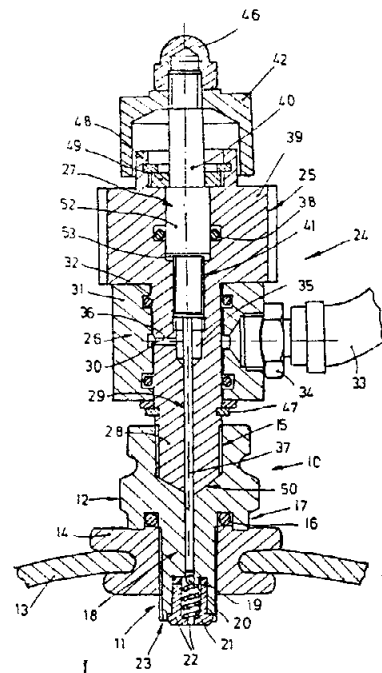


ΠΕΡΙΛΗΨΗ (57)

Ένα διαχωριστικό, ιδιαίτερα για μια γωνιακή ή κυκλική ντουζιέρα, περιλαμβάνει μια οδηγήτρια τροχιά (12, 14) και τουλάχιστον ένα στοιχείο πόρτας (6, 8) το οποίο είναι τοποθετημένο μέσω ενός σώματος οδήγησης (46, 48) στην οδηγήτρια τροχιά (12, 14), ώστε να μπορεί να σύρεται, για να ελευθερώνει ή να κλείνει μια περιοχή εισόδου (10). Στα πλάγια αυτής της περιοχής εισόδου (10) είναι τοποθετημένο ένα στοιχείο τοιχώματος (2, 4), που συνδέεται με την οδηγήτρια τροχιά (12, 14). Πρέπει να επιλυθεί το πρόβλημα της επίτευξης μιας λειτουργικά ασφαλούς οδήγησης και μιας σταθερής ανάρτησης του στοιχείου

ΑΡΙΘΜΟΣ ΕΥΡΩΠΑΪΚΟΥ Δ.Ε. (11): 3001656
ΑΡΙΘ. ΕΛΛΗΝΙΚΗΣ ΚΑΤΑΘΕΣΗΣ (21): 910400367
ΗΜΕΡ. ΕΛΛΗΝΙΚΗΣ ΚΑΤΑΘΕΣΗΣ (22): 26.03.91
ΑΡΙΘ./ΗΜΕΡ. ΔΗΜΟΣΙΕΥΣΗΣ
ΕΥΡΩΠΑΪΚΟΥ ΔΙΠΛΩΜΑΤΟΣ (87): 0257682/27.12.90
ΑΡΙΘ./ΗΜΕΡ. ΚΑΤΑΘΕΣΗΣ
ΕΥΡΩΠΑΪΚΗΣ ΑΙΤΗΣΗΣ (86): 87201459.2/31.07.87
ΤΙΤΛΟΣ ΕΦΕΥΡΕΣΗΣ (54): Βαλβίδα και σύστημα πλήρωσης για το γέμισμα των σφαιρικών δοχείων αναρτήσεων αυτοκινήτων με πεπιεσμένο αέριο
ΔΙΚΑΙΟΥΧΟΣ (73): Technosir Snc di Lazzari Carlo & Mella Maria
 Via Priuli 15
 I-31030 Castello di Godego (TV),
 Ιταλία
ΣΥΜΒΑΤΙΚΕΣ ΠΡΟΤΕΡΑΙΟΤΗΤΕΣ (30): 8257086/28.08.86/Ιταλία
ΕΦΕΥΡΕΤΗΣ (72): Mella Maria
ΕΙΔΙΚΟΣ ΠΛΗΡΕΞΟΥΣΙΟΣ (74): Τσιμικάλης Αθανάσιος, δικηγόρος,
 Βασ. Σοφίας 6, 106 74 Αθήνα
ΑΝΤΙΚΛΗΤΟΣ (74): Καλονόρου Χαρίκλεια, δικηγόρος,
 Βασ. Σοφίας 6, 106 74 Αθήνα

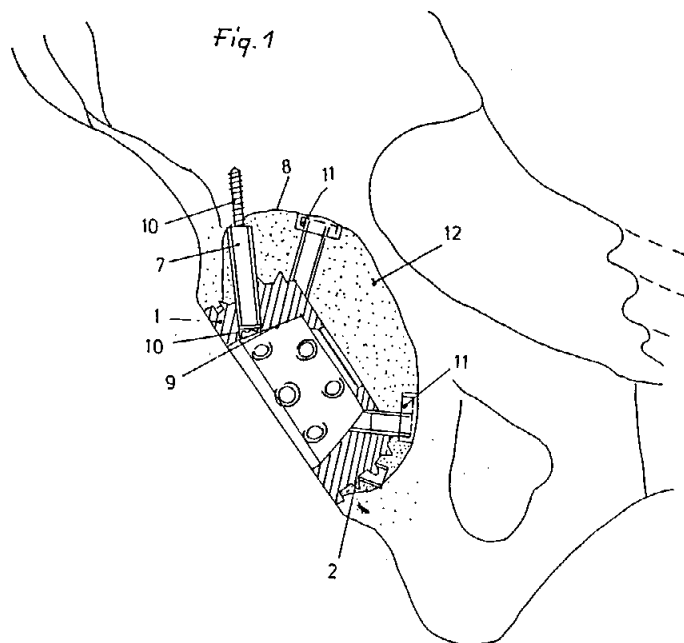
κίνηση και που είναι τοποθετημένη μέσα στο δοχείο (13) όπου ο θάλαμος με το σπείρωμα (15) συνδέεται με την εργαζόμενη έδρα της σφαίρας (20) μέσω μιας αξονικής οπής (18) που συνεργάζεται με μία βελόνη (27) που ενεργοποιεί το σύστημα πλήρωσης (24) κατά την εισαγωγή αερίου μέσα στο δοχείο.



ΠΕΡΙΛΗΨΗ (57)

Βαλβίδα και σύστημα πλήρωσης για το γέμισμα κατά τρόπο πλεονεκτικό δοχείων πίεσεως προς χρήση αυτοκινήτων, όπου η βαλβίδα (10) μπορεί να βιδώνεται σε ένα σπειρωτό προσάρτημα (14) στο δοχείο (13) και που περιλαμβάνει έναν εξωτερικό άξονα, θάλαμο με εσωτερικό σπείρωμα (15) και μία σφαίρα 20 ικανή για ελεγχόμενη αξονική

ΑΡΙΘΜΟΣ ΕΥΡΩΠΑΪΚΟΥ Δ.Ε. (11): 3001657
ΑΡΙΘ. ΕΛΛΗΝΙΚΗΣ ΚΑΤΑΘΕΣΗΣ (21): 910400368
ΗΜΕΡ. ΕΛΛΗΝΙΚΗΣ ΚΑΤΑΘΕΣΗΣ (22): 26.03.91
ΑΡΙΘ./ΗΜΕΡ. ΔΗΜΟΣΙΕΥΣΗΣ
ΕΥΡΩΠΑΪΚΟΥ ΔΙΠΛΩΜΑΤΟΣ (87): 0314951/27.12.90
ΑΡΙΘ./ΗΜΕΡ. ΚΑΤΑΘΕΣΗΣ
ΕΥΡΩΠΑΪΚΗΣ ΑΙΤΗΣΗΣ (86): 88116955.1/12.10.88
ΤΙΤΛΟΣ ΕΦΕΥΡΕΣΗΣ (54): Προσθετικό κυάθιο ισχιακής αρθρώσεως
ΔΙΚΑΙΟΥΧΟΣ (73): Waldemar Link GmbH & Co. Barkhausenweg 10 D-2000 Hamburg 63, Γερμανία
ΣΥΜΒΑΤΙΚΕΣ ΠΡΟΤΕΡΑΙΟΤΗΤΕΣ (30): 8714635U/03.11.87/Γερμανία
ΕΦΕΥΡΕΤΗΣ (72): Keller, Arnold
ΕΙΔΙΚΟΣ ΠΛΗΡΕΞΟΥΣΙΟΣ (74): Τσιμικάλης Αθανάσιος, δικηγόρος, Βασ. Σοφίας 6, 016 80 Αθήνα
ΑΝΤΙΚΛΗΤΟΣ (74): Καλονάρου Χαρίκλεια, δικηγόρος, Βασ. Σοφίας 6, 106 80 Αθήνα

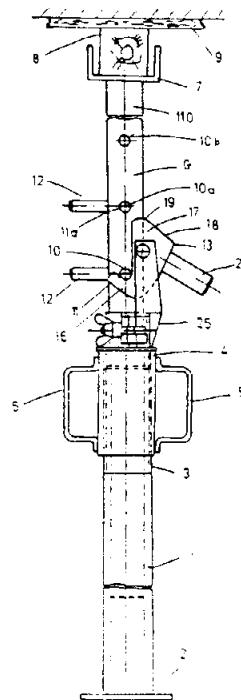


ΠΕΡΙΛΗΨΗ (57)

Προσθετικό κυάθιο ισχιακής αρθρώσεως (1) με διατάξεις για την αγκίστρωση στο οστούν (8). Αυτές περιβάλλουν, για την γεφύρωση ενός ενδιάμεσου χώρου μεταξύ της εξωτερικής επιφάνειας του κυαθίου και του οστού, τουλάχιστον ένα στήριγμα (7), προεξέχον από την εξωτερική επιφάνεια του κυαθίου, το οποίο προτιμάται να εισάγεται και να βυθίζεται προς τα έξω από την εσωτερική πλευρά (9) του κυαθίου.

ΑΡΙΘΜΟΣ ΕΥΡΩΠΑΪΚΟΥ Δ.Ε. (11): 3001658
ΑΡΙΘ. ΕΛΛΗΝΙΚΗΣ ΚΑΤΑΘΕΣΗΣ (21): 910400369
ΗΜΕΡ. ΕΛΛΗΝΙΚΗΣ ΚΑΤΑΘΕΣΗΣ (22): 26.03.91
ΑΡΙΘ./ΗΜΕΡ. ΔΗΜΟΣΙΕΥΣΗΣ
ΕΥΡΩΠΑΪΚΟΥ ΔΙΠΛΩΜΑΤΟΣ (87): 0245704/27.12.90
ΑΡΙΘ./ΗΜΕΡ. ΚΑΤΑΘΕΣΗΣ
ΕΥΡΩΠΑΪΚΗΣ ΑΙΤΗΣΗΣ (86): 87106229.5/29.04.87
ΤΙΤΛΟΣ ΕΦΕΥΡΕΣΗΣ (54): Καθ' ύψος ρυθμιζόμενο χαλύβδινο υποστήλωμα για ξυλοτύπους οροφής και παρόμοια
ΔΙΚΑΙΟΥΧΟΣ (73): Klein, Gottlob Teckstrasse 32-34 7300 Esslingen
ΣΥΜΒΑΤΙΚΕΣ ΠΡΟΤΕΡΑΙΟΤΗΤΕΣ (30): 3615997/13.05.86/Γερμανία
ΕΦΕΥΡΕΤΗΣ (72): Klein, Gottlob
ΕΙΔΙΚΟΣ ΠΛΗΡΕΞΟΥΣΙΟΣ (74): Τσιμικάλης Αθανάσιος, δικηγόρος, Βασ. Σοφίας 6, 106 74 Αθήνα
ΑΝΤΙΚΛΗΤΟΣ (74): Καλονάρου Χαρίκλεια, δικηγόρος, Βασ. Σοφίας 6, 106 74 Αθήνα

Για να πετύχουμε την κάθοδο ενός ξυλοτύπου υποστηριζομένου με ένα παρόμοιο χαλύβδινο υποστήλωμα, φέρει τούτο ένα μηχανισμό για την κλιμακωτή κάθοδο του κυλινδρικού τμήματος (6) σε σχέση με το κατώτερο σωληνωτό τμήμα.



ΠΕΡΙΛΗΨΗ (57)

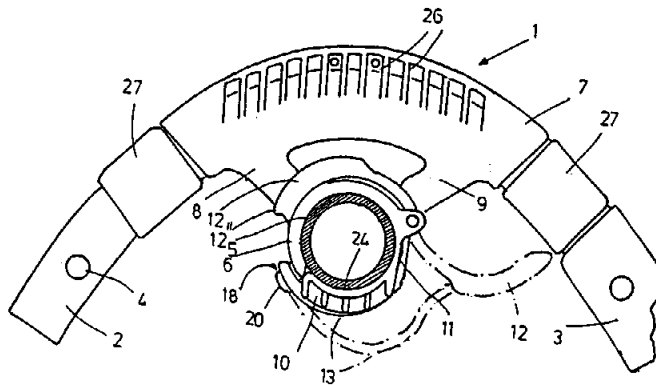
Ένα καθ' ύψος ρυθμιζόμενο υποστήλωμα για ξυλοτύπους οροφής και παρόμοια, παρουσιάζει ένα φέρον πλάκα εδράσεως επί εδάφους (2) κατώτερο σωληνωτό τμήμα (1), μέσα στο οποίο εδράζεται ένα ολισθαίνον τηλεσκοπικά ανώτερο κυλινδρικό τμήμα (6) στο οποίο προβλέπεται μία σειρά οπών κατά τη διεύθυνση του διαμήκους άξονα σε κανονικές αποστάσεις. Μέσω μιας περόνης (11) βυθισμένης σε μία οπή (10) της σειράς οπών στηρίζεται το άνω κυλινδρικό τμήμα επί της μετωπικής επιφάνειας του κάτω κυλινδρικού τμήματος ή επί μιας επ' αυτού κοχλιωμένης βιδωτής μούφας (4).

ΑΡΙΘΜΟΣ ΕΥΡΩΠΑΪΚΟΥ Δ.Ε. (11): 3001659
ΑΡΙΘ. ΕΛΛΗΝΙΚΗΣ ΚΑΤΑΘΕΣΗΣ (21): 910400370
ΗΜΕΡ. ΕΛΛΗΝΙΚΗΣ ΚΑΤΑΘΕΣΗΣ (22): 26.03.91
ΑΡΙΘ./ΗΜΕΡ. ΔΗΜΟΣΙΕΥΣΗΣ
ΕΥΡΩΠΑΪΚΟΥ ΔΙΠΛΩΜΑΤΟΣ (87): 0299218/02.01.91
ΑΡΙΘ./ΗΜΕΡ. ΚΑΤΑΘΕΣΗΣ
ΕΥΡΩΠΑΪΚΗΣ ΑΙΤΗΣΗΣ (86): 88109518.6/15.06.88
ΤΙΤΛΟΣ ΕΦΕΥΡΕΣΗΣ (54): Στερέωση διχαλωτού δένδρου για σανίδες ιστιοπλοίας
ΔΙΚΑΙΟΥΧΟΣ (73): Schütz-Werke GmbH & Co KG
 Bahnhofstrasse 25
 D-5418 Selters, Γερμανία
ΣΥΜΒΑΤΙΚΕΣ ΠΡΟΤΕΡΑΙΟΤΗΤΕΣ (30): 8709564/11.07.87/Γερμανία
ΕΦΕΥΡΕΤΗΣ (72): Schütz, Udo
ΕΙΔΙΚΟΣ ΠΛΗΡΕΞΟΥΣΙΟΣ (74): Τσιμικάλης Αθανάσιος, δικηγόρος,
 Βασ. Σοφίας 6, 016 80 Αθήνα
ΑΝΤΙΚΛΗΤΟΣ (74): Καλονάρου Χαρίκλεια, δικηγόρος,
 Βασ. Σοφίας 6, 106 80 Αθήνα

ΠΕΡΙΛΗΨΗ (57)

Η στερέωση διχαλωτού δένδρου δια σανίδες ιστιοπλοίας με ένα τεμάχιο κεφαλής διχαλωτού δένδρου (1) από συνθετική ύλη, το οποίο ψεκάζεται εις ένα τεμάχιο εις ένα σωληνωτό τόξο (2) από αλουμίνιο ή από συνθετική ύλη δια την τοποθέτηση των δύο χειρολαβών (3), παρουσιάζει ένα τεμάχιο περιβλήματος (7) το οποίο δέχεται το σωληνωτό τόξο (2) και μια μανσέτα συνδεδεμένη με αυτό τουλάχιστον δια μιας δοκίδος (8, 9) και δυναμένη να μετακινείται επί του ιστού (5), εις την οποία είναι αρθρωμένο ένα στοιχείο φραγής (11) προσηρμοσμένο εις τον ιστό (5). Πέραν τούτου προβλέπεται ένα κλείστρο ταχείας συνδέσεως (12) δια το κλείσιμο και το άνοιγμα του

στοιχείου φραγής (11) δια την στερέωση του τεμαχίου κεφαλής (1) εις τον ιστόν (5) και αντίστοιχα δια την λύση αυτού. Προβλέπεται μία θυρίδα κλεισίματος (10) ψεκασμένη εις την μανσέτα (6) του τεμαχίου κεφαλής διχαλωτού δένδρου (1) μέσω ενός γυγγλισμού φιλμ (11) και αντίστοιχα κεκαμμένη προς τον ιστόν (5) ως επίσης ένας μοχλός συσφίξεως (12) που είναι αρθρωμένος εις την μανσέτα (6) δια την σύσφιξη και λύση ενός σφιγκτήρος (13) σχηματίζοντας ένα βρόχο, του οποίου το ένα άκρο είναι στερεωμένο εις τον μοχλό συσφίξεως (12) και το άλλο άκρο εις την περιοχή του γυγγλισμού φιλμ (11) εις την μανσέτα (6). Ο βρόχος του σφιγκτήρος (13) δύναται να συσφίγγεται δια την στερέωση του τεμαχίου κεφαλής διχαλωτού δένδρου (1) εις τον ιστόν μέσω του μοχλού συνδέσεως (12) μέσω μιας προσθήκης (20) εις την μανσέτα (6) απέναντι κειμένη εις την ακμή κλεισίματος της θυρίδος φραγής (10) όπως επίσης με οδηγούς εις την εξωτερική πλευρά της θυρίδος φραγής (10).



ΑΡΙΘΜΟΣ ΕΥΡΩΠΑΪΚΟΥ Δ.Ε. (11): 3001660
ΑΡΙΘ. ΕΛΛΗΝΙΚΗΣ ΚΑΤΑΘΕΣΗΣ (21): 910400373
ΗΜΕΡ. ΕΛΛΗΝΙΚΗΣ ΚΑΤΑΘΕΣΗΣ (22): 26.03.91
ΑΡΙΘ./ΗΜΕΡ. ΔΗΜΟΣΙΕΥΣΗΣ
ΕΥΡΩΠΑΪΚΟΥ ΔΙΠΛΩΜΑΤΟΣ (87): 0303576/09.01.91
ΑΡΙΘ./ΗΜΕΡ. ΚΑΤΑΘΕΣΗΣ
ΕΥΡΩΠΑΪΚΗΣ ΑΙΤΗΣΗΣ (86): 88830299.9/12.07.88
ΤΙΤΛΟΣ ΕΦΕΥΡΕΣΗΣ (54): Μέθοδος και συσκευή για θερμοκατασκευή ημιτελών προϊόντων που βγαίνουν με τη μορφή μιας συνεχούς, κούφιας λωρίδας, σκεπασμένης ιδιαίτερας από πολυπροπυλένιο, για την δημιουργία πανών
ΔΙΚΑΙΟΥΧΟΣ (73): Karton S.p.A.
 Via S. Michele, no 15
 I-33070 Caneva (Pordenone), Ιταλία
ΣΥΜΒΑΤΙΚΕΣ ΠΡΟΤΕΡΑΙΟΤΗΤΕΣ (30): 4573587/21.07.87/Ιταλία
ΕΦΕΥΡΕΤΗΣ (72): Matteo Bressan
ΕΙΔΙΚΟΣ ΠΛΗΡΕΞΟΥΣΙΟΣ (74): Προκοπίου Δημήτριος, δικηγόρος,
 Ηρακλείου 6, 106 73 Αθήνα
ΑΝΤΙΚΛΗΤΟΣ (74): Σακελλαρίδης Ιωάννης, δικηγόρος,
 Ηρακλείου 6, 106 73 Αθήνα

τέτοιο στάδιο επιτυγχάνεται με την βοήθεια θερμογεννητριών ικανών να μαλακώνουν το υλικό του ημιτελούς προϊόντος, οι άκρες του οποίου διαμορφώνονται κατόπιν με διαμορφωτικά μέσα έτσι ώστε να αποφεύγεται η πίεση και η παραμόρφωση του φύλλου, επιτυγχάνοντας έτσι ένα σωστό θερμοσχηματισμό των άκρων του συνεχούς ημιτελούς προϊόντος (1). Περιγράφεται περαιτέρω μία συσκευή για την πραγματοποίηση αυτής της μεθόδου.

ΠΕΡΙΛΗΨΗ (57)

Μια μέθοδος θερμοσχηματισμού δι' εξωθήσεως ημιτελών προϊόντων (1) με την μορφή συνεχών, κυψελωτών φύλλων ή πλαισίων, συγκεκριμένα από πολυπροπυλένιο, όπου κατά τη διάρκεια της διαδικασίας εξωθήσεως, ο θερμοσχηματισμός επιτυγχάνεται σε ένα ελαστοπλαστικό στάδιο του εξωθούμενου ημιτελούς προϊόντος. Ένα

ΑΡΙΘΜΟΣ ΕΥΡΩΠΑΪΚΟΥ Δ.Ε. (11): 3001661	
ΑΡΙΘ. ΕΛΛΗΝΙΚΗΣ ΚΑΤΑΘΕΣΗΣ (21): 910400374	
ΗΜΕΡ. ΕΛΛΗΝΙΚΗΣ ΚΑΤΑΘΕΣΗΣ (22): 26.03.91	
ΑΡΙΘ./ΗΜΕΡ. ΔΗΜΟΣΙΕΥΣΗΣ	
ΕΥΡΩΠΑΪΚΟΥ ΔΙΠΛΩΜΑΤΟΣ (87): 0252025/02.01.91	
ΑΡΙΘ./ΗΜΕΡ. ΚΑΤΑΘΕΣΗΣ	
ΕΥΡΩΠΑΪΚΗΣ ΑΙΤΗΣΗΣ (86): 87830230.6/19.06.87	
ΤΙΤΛΟΣ ΕΦΕΥΡΕΣΗΣ (54): Ένας βελτιωμένος εξαγωγέας ελαίου από ελαιώδεις σπόρους ή πολτού καρπών και τα συναφή	
ΔΙΚΑΙΟΥΧΟΣ (73): Rapanelli Fioravante S.p.A. Viale Umbria 14 I-06034 Foligno, Ιταλία	
ΣΥΜΒΑΤΙΚΕΣ ΠΡΟΤΕΡΑΙΟΤΗΤΕΣ (30): 4818186/24.06.86/Ιταλία	
ΕΦΕΥΡΕΤΗΣ (72): Rapanelli Ezio	
ΕΙΔΙΚΟΣ ΠΛΗΡΕΞΟΥΣΙΟΣ (74): Προκοπίου Δημήτριος, δικηγόρος, Ηρακλείου 6, 106 73 Αθήνα	
ΑΝΤΙΚΛΗΤΟΣ (74): Σακελλαρίδης Ιωάννης, δικηγόρος, Ηρακλείου 6, 106 73 Αθήνα	

ΠΕΡΙΛΗΨΗ (57)

Μία δεξαμενή αποστάξεως (1) σε ορθογώνια κάτοψη, της οποίας το τοίχωμα βάσης είναι ουσιαστικά σχηματισμένο με τη μορφή τομών (1b) από δύο κυλίνδρους οι οποίοι εισέρχονται ο ένας μέσα στον άλλο μερικώς, ανάμεσα στους οποίους υπάρχει ένα επιμήκες κανάλι (1c), στο οποίο τοποθετείται μια βίδα (2, 2a) για την εκροή του επεξεργασμένου πολτού.

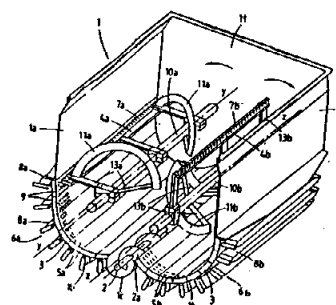
Τα τοιχώματα βάσης (1b) σχηματίζονται ως επιμήκη τμήματα ή υποτομείς (3), στα οποία είναι σχηματισμένες δακτυλιοειδείς σχισμές (5a, 5b).

Στο εξωτερικό κάθε τμήματος (3), είναι στερεωμένη μία συσκευή (6a, 6b), που περιλαμβάνει μία επιμήκη μπάρα (8a, 8b), η οποία στηρίζει δύο σειρές από μικρά πτερύγια (9) σχεδιασμένα για να εισχωρούν, σε προκαθορισμένα χρονικά διαστήματα, μέσα στις σχισμές (5a, 5b) έτσι

ώστε να διατηρούνται αυτές ανοικτές και να οδηγούν το έλαιο προς τα έξω.

Οι συσκευές (6a, 6b) οδηγούνται από μηχανισμό, που κάνει τα μικρά πτερύγια (9) να εισέρχονται και να εξέρχονται από αυτές τις σχισμές ακτινωτά και σε προκαθορισμένα χρονικά διαστήματα.

Στη δεξαμενή (1) είναι στερεωμένοι δύο δίδυμοι ρότορες τριβής και αναδύσεως που περιλαμβάνουν δύο επιμήκεις άξονες (10a, 10b) που περιστρέφονται σε αντίθετες κατευθύνσεις, ο καθένας από τους οποίους φέρει μήκη ελικοειδών πτερυγίων (11a, 11b) σχεδιασμένων να λειτουργούν σε διαπλεκόμενες ζώνες και οι οποίοι εκτείνονται γωνιακά μέσα σε ένα κυλινδρικό τομέα εύρους γωνίας όχι μεγαλύτερου από 180 μοίρες, καθώς επίσης και επιμήκεις μπάρες (4a, 4b) που φέρουν συσκευές με μορφή κτενίου (7a, 7b) με ακτινωτά δόντια (28) κατασκευασμένες από ελαστομερικό υλικό και οι οποίες ολισθαίνουν κατά μήκος της αντίστοιχης εσωτερικής επιφάνειας του τοιχώματος (1b). Τα δόντια (28) χωρίζονται μεταξύ τους από σχισμές έτσι ώστε τα μικρά πτερύγια (5) μπορούν να εισέρχονται στην δεξαμενή (1) και κατόπιν μέσα στις σχισμές των δοντιών (28) έτσι ώστε να τα καθαρίζουν επίσης.

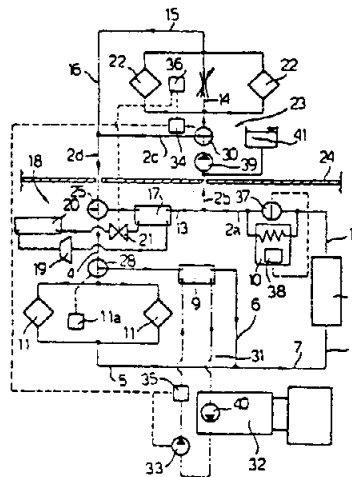


ΑΡΙΘΜΟΣ ΕΥΡΩΠΑΪΚΟΥ Δ.Ε. (11): 3001662	
ΑΡΙΘ. ΕΛΛΗΝΙΚΗΣ ΚΑΤΑΘΕΣΗΣ (21): 910400375	
ΗΜΕΡ. ΕΛΛΗΝΙΚΗΣ ΚΑΤΑΘΕΣΗΣ (22): 26.03.91	
ΑΡΙΘ./ΗΜΕΡ. ΔΗΜΟΣΙΕΥΣΗΣ	
ΕΥΡΩΠΑΪΚΟΥ ΔΙΠΛΩΜΑΤΟΣ (87): 0226873/20.02.91	
ΑΡΙΘ./ΗΜΕΡ. ΚΑΤΑΘΕΣΗΣ	
ΕΥΡΩΠΑΪΚΗΣ ΑΙΤΗΣΗΣ (86): 86116585.0/28.11.86	
ΤΙΤΛΟΣ ΕΦΕΥΡΕΣΗΣ (54): Συσκευή για προθέρμανση της μηχανής και κλιματισμό του θαλάμου πληρώματος ενός άρματος	
ΔΙΚΑΙΟΥΧΟΣ (73): Iveco Fiat S.p.A. Via Puglia 35 I-10156 Torino, Ιταλία	
ΣΥΜΒΑΤΙΚΕΣ ΠΡΟΤΕΡΑΙΟΤΗΤΕΣ (30): 6809485/20.12.85/Ιταλία	
ΕΦΕΥΡΕΤΗΣ (72): Unger, Alfredo	
ΕΙΔΙΚΟΣ ΠΛΗΡΕΞΟΥΣΙΟΣ (74): Προκοπίου Δημήτριος, δικηγόρος, Ηρακλείου 6, 106 73 Αθήνα	
ΑΝΤΙΚΛΗΤΟΣ (74): Σακελλαρίδης Ιωάννης, δικηγόρος, Ηρακλείου 6, 106 73 Αθήνα	

ΠΕΡΙΛΗΨΗ (57)

Η συσκευή περιλαμβάνει ένα υδραυλικό κύκλωμα κλειστού βρόγχου (1, 2a, 2b, 2c, 2d, 4, 5, 6, 7) για την κυκλοφορία υδραυλικού υγρού και μέσα στην οποία ενώνονται ένας λέβητας (8) για την θέρμανση αυτού του υγρού, ένας πρώτος μεταλλάκτης θερμότητας (9) για τη θέρμανση του ψυκτικού υγρού της μηχανής, ένας δεύτερος μεταλλάκτης θερμότητας (10) για τη θέρμανση του καυσίμου και της μηχανής και ένας τρίτος μεταλλάκτης θερμότητας (11) για τη θέρμανση των μπαταριών και πιθανόν μία μονάδα θερμότητας (22) για τη θέρμανση

του τμήματος πληρώματος. Η συσκευή περιλαμβάνει επίσης ένα δεύτερο κύκλωμα κλειστού βρόγχου (13, 2b, 14, 16, 2d) το οποίο έχει δύο τμήματα κυκλώματος (2b, 2d) κοινά με το πρώτο κύκλωμα, και μέσα στο οποίο κύκλωμα είναι ενωμένοι ένας μεταλλάκτης θερμότητας (17) που ψύχεται από μία ψυκτική συσκευή (18) και ένας τέταρτος μεταλλάκτης θερμότητας (22) σχεδιασμένος για να μεταδίδει ψυκτική ισχύ στο τμήμα πληρώματος (23). Η συσκευή περιλαμβάνει επίσης βαλβίδες μεταπήδησης (25, 28, 30, 37) συνδεδεμένες σε κατάλληλα σημεία αυτών των κυκλωμάτων για να μεταβάλουν την ροή των υγρών προς τον σκοπό θέρμανσης των μπαταριών του καυσίμου και του ψυκτικού υγρού της μηχανής, και για τον κλιματισμό του τμήματος πληρώματος, με τη χρήση του ίδιου υδραυλικού υγρού για την μεταφορά της θερμικής ισχύος και για τη μεταφορά της ψυκτικής ισχύος.



ΑΡΙΘΜΟΣ ΕΥΡΩΠΑΪΚΟΥ Δ.Ε. (11): 3001663
ΑΡΙΘ. ΕΛΛΗΝΙΚΗΣ ΚΑΤΑΘΕΣΗΣ (21): 910400376
ΗΜΕΡ. ΕΛΛΗΝΙΚΗΣ ΚΑΤΑΘΕΣΗΣ (22): 26.03.91
ΑΡΙΘ./ΗΜΕΡ. ΔΗΜΟΣΙΕΥΣΗΣ
ΕΥΡΩΠΑΪΚΟΥ ΔΙΠΛΩΜΑΤΟΣ (87): 0231597/27.12.90
ΑΡΙΘ./ΗΜΕΡ. ΚΑΤΑΘΕΣΗΣ
ΕΥΡΩΠΑΪΚΗΣ ΑΙΤΗΣΗΣ (86): 86308929.8/14.11.86
ΤΙΤΛΟΣ ΕΦΕΥΡΕΣΗΣ (54): Συσκευασία
ΔΙΚΑΙΟΥΧΟΣ (73): Elorak Limited
 Gunnels Wood Road
 Stevenage Hertfordshire
 M. Βρετανία

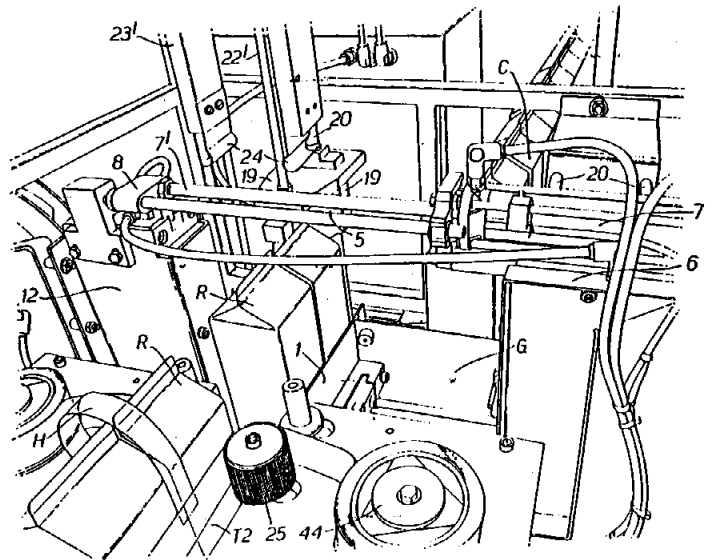
ΣΥΜΒΑΤΙΚΕΣ ΠΡΟΤΕΡΑΙΟΤΗΤΕΣ (30): 1) 8528131/14.11.85/Αγγλία
 2) 8606209/13.03.86/Αγγλία

ΕΦΕΥΡΕΤΗΣ (72): 1) Skinner, Edward Albert
 2) House, Donald Eric

ΕΙΔΙΚΟΣ ΠΛΗΡΕΞΟΥΣΙΟΣ (74): Προκοπίου Δημήτριος, δικηγόρος,
 Ηρακλείου 6, 106 73 Αθήνα

ΑΝΤΙΚΛΗΤΟΣ (74): Σακελλαρίδης Ιωάννης, δικηγόρος,
 Ηρακλείου 6, 106 73 Αθήνα

κολλητικής ταινίας προκαθορισμένα μήκη ταινίας, τα οποία συλλαμβάνονται στα μεσαία τμήματά τους με σειρά και κόβονται από τον κύλινδρο όπου οι κομμένες ακραίες ζώνες πέφτουν πάνω σε αντίστοιχες απέναντι πλευρές της σειράς R. Τα κομμένα μήκη H προωθούνται με τις αντίστοιχες σειρές R διαμέσου του σταθμού πλευρικής ταινιοποίησης, ο οποίος έχει ένα ζεύγος κυλίνδρων 25 για εφαρμογή κολλητικής ταινίας, σε εκείνες τις αντίστοιχες απέναντι πλευρές και τις οποίες αντίστοιχες πλευρικές ταινίες T2 εφαρμόζονται για να κολλήσουν μεταξύ τους τα χαρτοκιβώτια C της σειράς R και η λαβή H της σειράς R.



ΠΕΡΙΛΗΨΗ (57)

Πληρωμένα και καλυμμένα από πάνω χαρτοκιβώτια C τροφοδοτούνται με σειρά σε ένα θάλαμο πληρωμένο με στεγνό, θερμό αέρα και μικρές σειρές R, αποτελούμενη η κάθε μία από δύο ή τρία χαρτοκιβώτια, ωθούνται διαδοχικώς και πλαγίως σε ένα σταθμό ομαδοποιήσεως G από ένα κάθετο δίσκο 1 πάνω σε ένα μεταφορά 5, ο οποίος προωθεί τις σειρές R με σειρά δια μέσου ενός σταθμού πλευρικής ταινιοποίησης. Στο σταθμό ομαδοποίησης G, μία συσκευή 8 που συλλαμβάνει την ταινία, τραβά διαδοχικά από ένα κύλινδρο μη

ΑΡΙΘΜΟΣ ΕΥΡΩΠΑΪΚΟΥ Δ.Ε. (11): 3001664
ΑΡΙΘ. ΕΛΛΗΝΙΚΗΣ ΚΑΤΑΘΕΣΗΣ (21): 910400379
ΗΜΕΡ. ΕΛΛΗΝΙΚΗΣ ΚΑΤΑΘΕΣΗΣ (22): 27.03.91
ΑΡΙΘ./ΗΜΕΡ. ΔΗΜΟΣΙΕΥΣΗΣ
ΕΥΡΩΠΑΪΚΟΥ ΔΙΠΛΩΜΑΤΟΣ (87): 0286838/16.01.91
ΑΡΙΘ./ΗΜΕΡ. ΚΑΤΑΘΕΣΗΣ
ΕΥΡΩΠΑΪΚΗΣ ΑΙΤΗΣΗΣ (86): 88103846.7/11.03.88
ΤΙΤΛΟΣ ΕΦΕΥΡΕΣΗΣ (54): Μέθοδος βιομηχανικής παραγωγής ενός βιομηχανικού αρώματος
ΔΙΚΑΙΟΥΧΟΣ (73): Société des Produits Nestlé S.A.
 Case postale 353
 CH-1800 Vevey, Ελβετία

ΣΥΜΒΑΤΙΚΕΣ ΠΡΟΤΕΡΑΙΟΤΗΤΕΣ (30): 1317/87, 06.04.87, Ελβετία

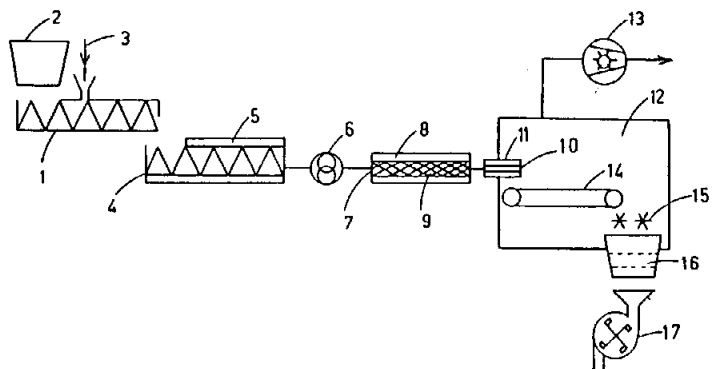
ΕΦΕΥΡΕΤΗΣ (72): 1) Heyland, Sven
 2) Rolli, Karl
 3) Röschli, David
 4) Sihver, Jaak Juri

ΕΙΔΙΚΟΣ ΠΛΗΡΕΞΟΥΣΙΟΣ (74): Σταμνά Σπυριδούλα, δικηγόρος,
 Κουμπάρη 2, 106 74 Αθήνα

ΑΝΤΙΚΛΗΤΟΣ (74): Παπακων/νου Ελένη, δικηγόρος,
 Κουμπάρη 2, 106 74 Αθήνα

ψύχομε δι' εξωθήσεως και εκτονώσεως εντός περιοχής ελαττωμένης πίεσης.

Η συσκευή περιλαμβάνει μια συνεχή διάταξη αναμίξεως 1-3, μια διάταξη ζυμώματος και θερμάνσεως 4-5 και μια διάταξη εξωθήσεως 6-11 η οποία εκβάλλει σε μια περιοχή 12 η οποία είναι συνδεδεμένη με μέσα αντήσεως 13.



ΠΕΡΙΛΗΨΗ (57)

Μέθοδος βιομηχανικής παραγωγής ενός αρωματικού παράγοντος του οποίου υπενθυμίζει τη γεύση του κρέατος και συσκευή δια την εφαρμογή της.

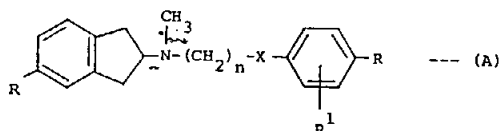
Παρασκευάζομε ένα πολτώδες μίγμα το οποίο περιέχει μια πηγή ελευθέρων αμινοξέων ένα αναγωγικό σάκχαρο και 5-12% ύδωρ. Πλαστικοποιούμε το μίγμα δια ζυμώματος και θερμάνσεως, προκαλούμε την αντίδρασή του δια θερμάνσεως και το ξηραίνομε και το

ΑΡΙΘΜΟΣ ΕΥΡΩΠΑΪΚΟΥ Δ.Ε. (11): 3001665
ΑΡΙΘ. ΕΛΛΗΝΙΚΗΣ ΚΑΤΑΘΕΣΗΣ (21): 910400386
ΗΜΕΡ. ΕΛΛΗΝΙΚΗΣ ΚΑΤΑΘΕΣΗΣ (22): 27.03.91
ΑΡΙΘ./ΗΜΕΡ. ΔΗΜΟΣΙΕΥΣΗΣ
ΕΥΡΩΠΑΪΚΟΥ ΔΙΠΛΩΜΑΤΟΣ (87): 0286278/09.01.91
ΑΡΙΘ./ΗΜΕΡ. ΚΑΤΑΘΕΣΗΣ
ΕΥΡΩΠΑΪΚΗΣ ΑΙΤΗΣΗΣ (86): 88302600.7/24.03.88
ΤΙΤΛΟΣ ΕΦΕΥΡΕΣΗΣ (54): Παράγωγα ινδοαμίνης χρήσιμα ως αντιαρρυθμικοί παράγοντες
ΔΙΚΑΙΟΥΧΟΣ (73): Pfizer Limited
 Ramsgate Road
 Sandwich, Kent CT13 9NJ
 Μ. Βρετανία
ΣΥΜΒΑΤΙΚΕΣ ΠΡΟΤΕΡΑΙΟΤΗΤΕΣ (30): 8707123/25.03.87/Μ. Βρετανία
ΕΦΕΥΡΕΤΗΣ (72): 1) Cross, Peter Edward, Dr.
 2) Arrowsmith, John Edmund, Dr.
ΕΙΔΙΚΟΣ ΠΛΗΡΕΞΟΥΣΙΟΣ (74): Σταμνά Σπυριδούλα, δικηγόρος, Κουμπάρη 2, 106 74 Αθήνα
ΑΝΤΙΚΛΗΤΟΣ (74): Παπακωνσταντίνου Ελένη, δικηγόρος, Κουμπάρη 2, 016 74 Αθήνα

και όλα τα των, εις τον οποίον έκαστον R, τα οποία είναι όμοια, είναι -NHSO₂ (αλκύλιον C₁-C₄), -NH₂ ή -NO₂· το Χ είναι 0 ή απ' ευθείας (άμεσος) δεσμός· το R¹ είναι H, αλκύλιον C₁-C₄ αλκοξυ ομάς, C₁-C₄ ή αλογονο ομάς, και το n είναι 1 ή 2, υπό τον όρον ότι όταν το Χ είναι 0, το n είναι 2. Αι ενώσεις του τύπου (A), εις τον οποίον έκαστον R είναι -NHSO₂ (αλκύλιον C₁-C₄), είναι αντιαρρυθμικοί παράγοντες. Αι ενώσεις εις τον οποίον το R είναι -NH₂ ή -NO₂ είναι συνθετικά ενδιάμεσοι ενώσεις.

ΠΕΡΙΛΗΨΗ (57)

Ενώσεις του τύπου



ΑΡΙΘΜΟΣ ΕΥΡΩΠΑΪΚΟΥ Δ.Ε. (11): 3001666
ΑΡΙΘ. ΕΛΛΗΝΙΚΗΣ ΚΑΤΑΘΕΣΗΣ (21): 910400378
ΗΜΕΡ. ΕΛΛΗΝΙΚΗΣ ΚΑΤΑΘΕΣΗΣ (22): 27.03.91
ΑΡΙΘ./ΗΜΕΡ. ΔΗΜΟΣΙΕΥΣΗΣ
ΕΥΡΩΠΑΪΚΟΥ ΔΙΠΛΩΜΑΤΟΣ (87): 0288448/27.12.90
ΑΡΙΘ./ΗΜΕΡ. ΚΑΤΑΘΕΣΗΣ
ΕΥΡΩΠΑΪΚΗΣ ΑΙΤΗΣΗΣ (86): 88850138.4/22.04.88
ΤΙΤΛΟΣ ΕΦΕΥΡΕΣΗΣ (54): Μέθοδος και συσκευή για τη μέτρηση του όγκου ρεόντος υγρού
ΔΙΚΑΙΟΥΧΟΣ (73): Ljungmans Industrier AB
 Limhamnsvägen 109
 S-216 13 Malmö, Σουηδία
ΣΥΜΒΑΤΙΚΕΣ ΠΡΟΤΕΡΑΙΟΤΗΤΕΣ (30): 8701686/24.04.87/Σουηδία
ΕΦΕΥΡΕΤΗΣ (72): 1) Strigard, Bengt-Olof
 2) Andreasson, Tord
ΕΙΔΙΚΟΣ ΠΛΗΡΕΞΟΥΣΙΟΣ (74): Σταμνά Σπυριδούλα, δικηγόρος, Κουμπάρη 2, 106 74 Αθήνα
ΑΝΤΙΚΛΗΤΟΣ (74): Παπακωνσταντίνου Ελένη, δικηγόρος, Κουμπάρη 2, 106 74 Αθήνα

θαλάμου μέτρησης (2) έχει μία γεννήτρια παλμών (21, 23) για τη δημιουργία αριθμού παλμών αντίστοιχου του όγκου, έχει μέσα που βασίζονται στο χρόνο (33) για τη διαίρεση της περιόδου μέτρησης σε διαστήματα μέτρησης, μέσα μνήμης (34) για την αποθήκευση ενός ή περισσοτέρων συντελεστών διόρθωσης, μέσα υπολογισμού για την διόρθωση των παλμών (24, 25) που πολλαπλασιάζουν κάθε ανιχνευόμενο παλμό με έναν ή περισσότερους συντελεστές διόρθωσης, μέσα πρόσθεσης (26, 27) για την πρόσθεση των διορθωμένων τιμών των παλμών, και μέσα πολλαπλασιασμού (35) των προστιθέμενων διορθωμένων τιμών των παλμών με έναν συντελεστή μετατροπής όγκου.

ΠΕΡΙΛΗΨΗ (57)

Κατά μία μέθοδο για τη μέτρηση του όγκου υγρού που ρέει διαμέσου ενός θαλάμου μέτρησης (2), κατά τη διάρκεια μιας περιόδου μέτρησης, μία γεννήτρια παλμών (12) εκπέμπει παλμούς που αντιστοιχούν στον όγκο. Κατά τη μέτρηση, η περίοδος μέτρησης διαιρείται σε έναν αριθμό διαστημάτων μέτρησης. Κατά τη διάρκεια κάθε διαστήματος μέτρησης, οι παλμοί από τη γεννήτρια παλμών (12) ανιχνεύονται, κάθε ανιχνευόμενος παλμός πολλαπλασιάζεται με ένα συντελεστή διόρθωσης ροής, οι διορθωμένες τιμές των παλμών προστίθενται σε μία μεταβλητή άθροισης, και η μεταβλητή αυτή άθροισης πολλαπλασιάζεται με έναν συντελεστή μετατροπής όγκου για τον προσδιορισμό του όγκου του υγρού. Οι επιμέρους όγκοι του υγρού κατόπιν προστίθενται για όλα τα διαστήματα μέτρησης στη διάρκεια της περιόδου μέτρησης. Μία συσκευή μέτρησης του όγκου ενός υγρού που ρέει διαμέσου ενός

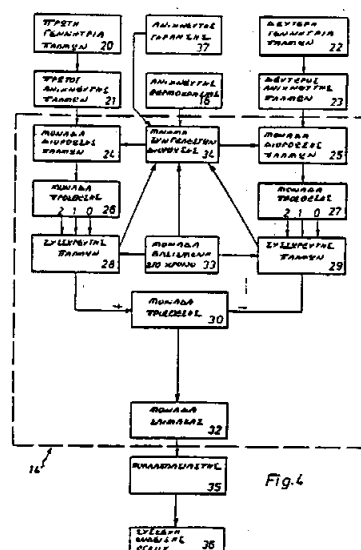


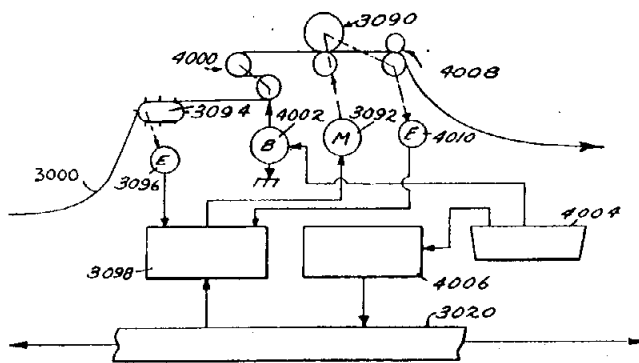
Fig. 4

ΑΡΙΘΜΟΣ ΕΥΡΩΠΑΪΚΟΥ Δ.Ε. (11):	3001667
ΑΡΙΘ. ΕΛΛΗΝΙΚΗΣ ΚΑΤΑΘΕΣΗΣ (21):	910400380
ΗΜΕΡ. ΕΛΛΗΝΙΚΗΣ ΚΑΤΑΘΕΣΗΣ (22):	27.03.91
ΑΡΙΘ./ΗΜΕΡ. ΔΗΜΟΣΙΕΥΣΗΣ	
ΕΥΡΩΠΑΪΚΟΥ ΔΙΠΛΩΜΑΤΟΣ (87):	0260882/02.01.91
ΑΡΙΘ./ΗΜΕΡ. ΚΑΤΑΘΕΣΗΣ	
ΕΥΡΩΠΑΪΚΗΣ ΑΙΤΗΣΗΣ (86):	87308035.2/11.09.87
ΤΙΤΛΟΣ ΕΦΕΥΡΕΣΗΣ (54):	Σειρά επεξεργασίας φύλλων και στοιχεία διαμόρφωσης (modules)
ΔΙΚΑΙΟΥΧΟΣ (73):	Moore Business Forms, INC. 300 Lang Boulevard Grand Island, New York 14072-1697, Η.Π.Α.
ΣΥΜΒΑΤΙΚΕΣ ΠΡΟΤΕΡΑΙΟΤΗΤΕΣ (30):	906073/11.09.86/Η.Π.Α.
ΕΦΕΥΡΕΤΗΣ (72):	Steidel, Leonard R.
ΕΙΔΙΚΟΣ ΠΛΗΡΕΞΟΥΣΙΟΣ (74):	Σταμνά Σπυριδούλα, δικηγόρος, Κουμπάρη 2, 106 74 Αθήνα
ΑΝΤΙΚΛΗΤΟΣ (74):	Παπακωνσταντίνου Ελένη, δικηγόρος, Κουμπάρη 2, 106 74 Αθήνα

καθώς η επιφάνεια φύλλου υπόκειται σε επεξεργασία κατά σειρά ακολουθίας. Το σύστημα των τοιούτων στοιχείων διαμόρφωσης δύναται κατά φυσικό τρόπο να κυλιέται στην πρόπουσα θέση, ως μεμονωμένες μονάδες και να συνδέονται ηλεκτρικώς μεταξύ των διακαταλλήλου ζυγού ενδοδιαμόρφωσης για την ταχεία διαμόρφωση της επιθυμητής συνολικής διαδικασίας τελικής περάτωσης των φύλλων. Περιγράφονται παραδείγματα στοιχείων διαμόρφωσης για την εκτύλιξη φύλλου από κύλινδρο, για την αναδίπλωση επεξεργασθέντος φύλλου, για την εκτύπωση και την διάτρηση ή κοπή. Έκαστο στοιχείο διαμόρφωσης έχει μηχανισμό κινούμενο από κινητήρα για την εκτέλεση μιας ενεργείας επί του φύλλου, κωδικοποιητή κινούμενο υπό του μηχανισμού και βοηθητικό σύστημα συνδεδεμένο μετά του κινητήρα και του κωδικοποιητού, το δε βοηθητικό σύστημα ανταποκρίνεται σε σήματα επί του ζυγού ενδοδιαμόρφωσης για τον έλεγχο της ταχύτητας του κινητήρα, ώστε ο μέσος όρος ταχύτητας του φύλλου μέσω του στοιχείου διαμόρφωσης να μην υπερβαίνει την ταχύτητα του φύλλου, καθώς κινείται μέσω των άλλων στοιχείων διαμόρφωσης της σειράς.

ΠΕΡΙΛΗΨΗ (57)

Διαμορφωτικές μονάδες επεξεργασίας φύλλων δύνανται φυσικώς και ηλεκτρικώς να συναρμολογούνται σε ομάδες για την εκτέλεση διαφόρων επεξεργασιών φύλλων (π.χ. την παραγωγή εντύπων ως τα τιμολόγια, οι επιταγές, οι επιγραφές κλπ.). Έκαστο στοιχείο διαμόρφωσης έχει τον κύριο οδηγό κίνησης για επεξεργασία, που δεν συνδέεται απ' ευθείας με τον μηχανισμό κίνησης φύλλων. Μάλλον, η κίνηση φύλλων ελέγχεται δια προγράμματος, ώστε να πραγματοποιείται η επιθυμητή επεξεργασία φύλλων υπό ελεγχόμενα διαστήματα μετατόπισης κατά μήκος του φύλλου. Συνεπώς, πλήθος ακολούθων, αλλά διαφόρου τύπου, μηκών ή βθών δύνανται να γίνουν αποδεκτά,



ΑΡΙΘΜΟΣ ΕΥΡΩΠΑΪΚΟΥ Δ.Ε. (11):	3001668
ΑΡΙΘ. ΕΛΛΗΝΙΚΗΣ ΚΑΤΑΘΕΣΗΣ (21):	910400381
ΗΜΕΡ. ΕΛΛΗΝΙΚΗΣ ΚΑΤΑΘΕΣΗΣ (22):	27.03.91
ΑΡΙΘ./ΗΜΕΡ. ΔΗΜΟΣΙΕΥΣΗΣ	
ΕΥΡΩΠΑΪΚΟΥ ΔΙΠΛΩΜΑΤΟΣ (87):	0279130/23.01.91
ΑΡΙΘ./ΗΜΕΡ. ΚΑΤΑΘΕΣΗΣ	
ΕΥΡΩΠΑΪΚΗΣ ΑΙΤΗΣΗΣ (86):	87402685.9/26.11.87
ΤΙΤΛΟΣ ΕΦΕΥΡΕΣΗΣ (54):	Οδοντόκονις απελευθερώνουσα- υπεροξειδίου υδρογόνου
ΔΙΚΑΙΟΥΧΟΣ (73):	Church & Dwight Co., Inc. 469, North Harrison Street Princeton, NJ 08540, Η.Π.Α.
ΣΥΜΒΑΤΙΚΕΣ ΠΡΟΤΕΡΑΙΟΤΗΤΕΣ (30):	17143/20.02.87/Η.Π.Α.
ΕΦΕΥΡΕΤΗΣ (72):	1) Winston, Anthony E. 2) Marder, Herman L. 3) Sorenson, Wayne
ΕΙΔΙΚΟΣ ΠΛΗΡΕΞΟΥΣΙΟΣ (74):	Σταμνά Σπυριδούλα, δικηγόρος, Κουμπάρη 2, 106 74 Αθήνα
ΑΝΤΙΚΛΗΤΟΣ (74):	Παπακωνσταντίνου Ελένη, δικηγόρος, Κουμπάρη 2, 106 74 Αθήνα

ΠΕΡΙΛΗΨΗ (57)

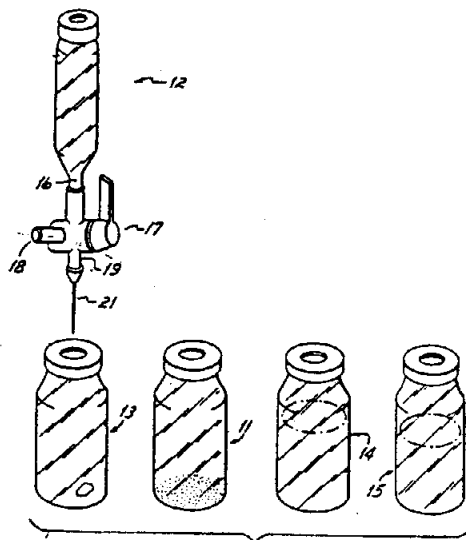
Σταθερά, εύγεστος και ασφαλής οδοντόκονις απελευθερώνουσα υπεροξειδίου υδρογόνου, η οποία περιέχει όξινο ανθρακικών νάτριον και υπερανθρακικών νάτριον εν συνδυασμώ μετά αρωματικών παραγόντων, γλυκαντικών ουσιών, φθοριοπαραγωγικών παραγόντων, προσθέτων σιλικωτικών, επιφανειακώς δρυσών ουσιών ή/και προσθέτων βοηθητικών ουσιών.

ΑΡΙΘΜΟΣ ΕΥΡΩΠΑΪΚΟΥ Δ.Ε. (11): 3001669	
ΑΡΙΘ. ΕΛΛΗΝΙΚΗΣ ΚΑΤΑΘΕΣΗΣ (21): 910400382	
ΗΜΕΡ. ΕΛΛΗΝΙΚΗΣ ΚΑΤΑΘΕΣΗΣ (22): 27.03.91	
ΑΡΙΘ./ΗΜΕΡ. ΔΗΜΟΣΙΕΥΣΗΣ	
ΕΥΡΩΠΑΪΚΟΥ ΔΙΠΛΩΜΑΤΟΣ (87): 0250966/06.02.91	
ΑΡΙΘ./ΗΜΕΡ. ΚΑΤΑΘΕΣΗΣ	
ΕΥΡΩΠΑΪΚΗΣ ΑΙΤΗΣΗΣ (86): 87108442.2/11.06.87	
ΤΙΤΛΟΣ ΕΦΕΥΡΕΣΗΣ (54): Μέθοδος απομονώσεως και καθαρισμού ραδιενεργών φαρμάκων συμπλοκοποιημένου ρηνίου και η χρησιμοποίησις αυτής και ένα κουτί	
ΔΙΚΑΙΟΥΧΟΣ (73): University of Cincinnati Administration Building Cincinnati, Ohio 45221-0627, Η.Π.Α.	
ΣΥΜΒΑΤΙΚΕΣ ΠΡΟΤΕΡΑΙΟΤΗΤΕΣ ΕΦΕΥΡΕΤΗΣ (30): 873990/13.06.86/Η.Π.Α. (72): 1) Deutsch, Edward A. 2) Maxon, Harry R., III 3) Libson, Karen F. 4) Ketring, Alan	
ΕΙΔΙΚΟΣ ΠΛΗΡΕΞΟΥΣΙΟΣ (74): Σταμνά Σπυριδούλα, δικηγόρος, Κουμπάρη 2, 106 74 Αθήνα	
ΑΝΤΙΚΛΗΤΟΣ (74): Παπακωνσταντίνου Ελένη, δικηγόρος, Κουμπάρη 2, 106 74 Αθήνα	

ΠΕΡΙΛΗΨΗ (57)

Παρασκευάζεται ένα αποστειρωμένο απηλλαγμένο πυρετογόνων ραδιοφαρμακευτικό σκεύασμα Re^{186} ή Re^{188} δια αναγωγής υπερρηνικής ραδιενεργούς ενώσεως παρουσία ενός συμπλοκοποιητού που αναζη-

τά τα οστά δια να σχηματίσει ένα διάλυμα το οποίο περιέχει συμπλοκοποιημένη ένωση συμπλοκοποιήσεως Re μαζί με ακαθαρσίες όπως μη συμπλοκοποιημένη υπερρηνική ένωση ReO_2 και ελεύθερη ουσία συμπλοκοποιήσεως. Η φαρμακευτική ουσία λαμβάνεται δια μιας μεθόδου καθαρισμού χαμηλής πίεσεως. Το διάλυμα προστίθεται σε μια στήλη διαχωρισμού (12), κατά προτίμηση μια ιοντοεναλλακτική στήλη και εκλούεται ένα πρώτο μέρος και απορρίπτεται. Η ραδιοφαρμακευτική ουσία συλλέγεται σε ένα δεύτερο εκλούομενο μέρος το οποίο ορίζεται ότι έχει 25-85% της δραστηριότητας του ρηνίου στη στήλη, και λιγότερο του 10% μη συμπλοκοποιημένη υπερρηνική ένωση και λιγότερο του 1% ReO_2 . Αυτό μπορεί να χρησιμοποιηθεί όπως έχει δια την απεικόνιση και την αγωγή μεταστατικών τραυματισμών των οστών. Αποκαλύπτεται επίσης ένα απλό κουτί.



ΑΡΙΘΜΟΣ ΕΥΡΩΠΑΪΚΟΥ Δ.Ε. (11): 3001670	
ΑΡΙΘ. ΕΛΛΗΝΙΚΗΣ ΚΑΤΑΘΕΣΗΣ (21): 910400383	
ΗΜΕΡ. ΕΛΛΗΝΙΚΗΣ ΚΑΤΑΘΕΣΗΣ (22): 27.03.91	
ΑΡΙΘ./ΗΜΕΡ. ΔΗΜΟΣΙΕΥΣΗΣ	
ΕΥΡΩΠΑΪΚΟΥ ΔΙΠΛΩΜΑΤΟΣ (87): 0269937/20.02.91	
ΑΡΙΘ./ΗΜΕΡ. ΚΑΤΑΘΕΣΗΣ	
ΕΥΡΩΠΑΪΚΗΣ ΑΙΤΗΣΗΣ (86): 87116862.1/16.11.87	
ΤΙΤΛΟΣ ΕΦΕΥΡΕΣΗΣ (54): Μέθοδος για την ελεγχόμενη παρασκευή γλυκοζαμινογλυκανών με μικρό μοριακό βάρος	
ΔΙΚΑΙΟΥΧΟΣ (73): 1) Mediolanum Farmaceutici Srl. Via S. Ciuseppe Cottolengo 31 20143 Milano, Ιταλία 2) Laboratori Derivati Organici S.P.A. Via F. Olgiatei, 12 Milano, Ιταλία	
ΣΥΜΒΑΤΙΚΕΣ ΠΡΟΤΕΡΑΙΟΤΗΤΕΣ ΕΦΕΥΡΕΤΗΣ (30): 2243486/24.11.86/Ιταλία (72): 1) Ferrari, Gianni 2) Recchia, Walter 3) De Ambrosi, Luigi	
ΕΙΔΙΚΟΣ ΠΛΗΡΕΞΟΥΣΙΟΣ (74): Σταμνά Σπυριδούλα, δικηγόρος, Κουμπάρη 2, 106 74 Αθήνα	
ΑΝΤΙΚΛΗΤΟΣ (74): Παπακωνσταντίνου Ελένη, δικηγόρος, Κουμπάρη 2, 106 74 Αθήνα	

ακτίνων γ σε δόσεις εντός της περιοχής των 2,5 έως 20 Mrad παρεχόμενη με διαδοχικά στάδια ακτινοβολίας με ψυκτικά διαλείμματα μεταξύ του ενός σταδίου ακτινοβολίας και του επομένου κατά την δυναμική φάση.

Το λαμβανόμενο μίγμα υποβάλλεται σε κλασματικό διαχωρισμό καθαρισμό, εξουδετέρωση και λυοφιλοποίηση. Οι λαμβανόμενες γλυκοζαμινογλυκάνες έχουν μοριακό βάρος μεταξύ 1.000 και 35.000 ντάλτον και χρησιμοποιούνται στην παρασκευή φαρμακευτικών συνθέσεων με αντιθρομβωτική, ινωδολυτική, αντιθηρωματογόνο και ενεργοποιητική του συμπαραγόντα II της ηπαρίνης δράση.

ΠΕΡΙΛΗΨΗ (57)

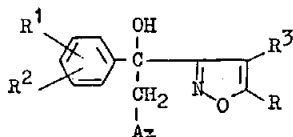
Εδώ περιγράφεται μια μέθοδος για την ελεγχόμενη παρασκευή γλυκοζαμινογλυκανών με μικρό μοριακό βάρος κατά την κατεργασία συμβατικών γλυκοζαμινογλυκανών με μεγάλο μοριακό βάρος σε στερεά κατάσταση ή σε μορφή διαλύματος με μια ευθύγραμμη δέσμη

ΑΡΙΘΜΟΣ ΕΥΡΩΠΑΪΚΟΥ Δ.Ε. (11):	3001671
ΑΡΙΘ. ΕΛΛΗΝΙΚΗΣ ΚΑΤΑΘΕΣΗΣ (21):	910400384
ΗΜΕΡ. ΕΛΛΗΝΙΚΗΣ ΚΑΤΑΘΕΣΗΣ (22):	27.03.91
ΑΡΙΘ./ΗΜΕΡ. ΔΗΜΟΣΙΕΥΣΗΣ	
ΕΥΡΩΠΑΪΚΟΥ ΔΙΠΛΩΜΑΤΟΣ (87):	0241232/27.02.91
ΑΡΙΘ./ΗΜΕΡ. ΚΑΤΑΘΕΣΗΣ	
ΕΥΡΩΠΑΪΚΗΣ ΑΙΤΗΣΗΣ (86):	87302901.1/02.04.87
ΤΙΤΛΟΣ ΕΦΕΥΡΕΣΗΣ (54):	Παράγωγα ισοξαζολουαιθανόλης
ΔΙΚΑΙΟΥΧΟΣ (73):	Shionogi & Co LTD 1,8, Doshomachi 3-Chome Chuo-Ku, Osaka, Ιαπωνία
ΣΥΜΒΑΤΙΚΕΣ ΠΡΟΤΕΡΑΙΟΤΗΤΕΣ (30):	77434/86/03.04.86/Ιαπωνία
ΕΦΕΥΡΕΤΗΣ (72):	1) Makisumi, Yasuo 2) Murabayashi, Akira 3) Tawara, Katsuya 4) Hatta, Takayuki
ΕΙΔΙΚΟΣ ΠΛΗΡΕΞΟΥΣΙΟΣ (74):	Σταμνά Σπυριδούλα, δικηγόρος, Κουμπάρη 2, 106 74 Αθήνα
ΑΝΤΙΚΛΗΤΟΣ (74):	Παπακωνσταντίνου Ελένη, δικηγόρος, Κουμπάρη 2, 106 74 Αθήνα

(εις τον οποίον το Az είναι ιμιδαζολύλιον ή τριαζολύλιον· το R είναι υδρογόνον ή αλκύλιον C₁-C₅; έκαστον των R¹, R² και R³ είναι υδρογόνον ή αλογόνον) ή άλας αυτών. Αι ενώσεις είναι χρήσιμοι ως αντιμικητικά και γεωργικά μυκητοκτόνα.

ΠΕΡΙΛΗΨΗ (57)

Ενώσεις του τύπου:

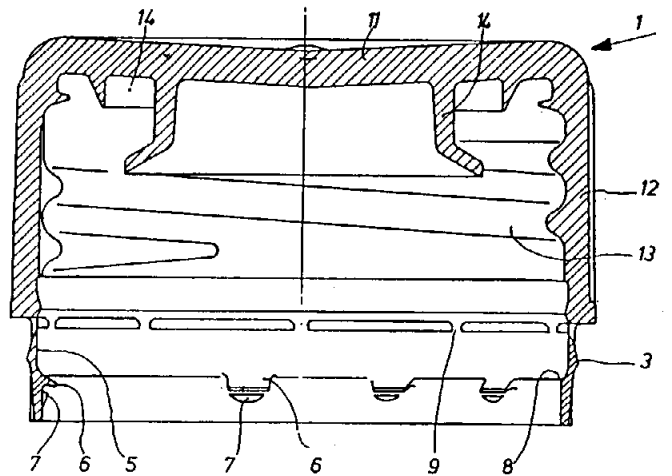


ΑΡΙΘΜΟΣ ΕΥΡΩΠΑΪΚΟΥ Δ.Ε. (11):	3001672
ΑΡΙΘ. ΕΛΛΗΝΙΚΗΣ ΚΑΤΑΘΕΣΗΣ (21):	910400385
ΗΜΕΡ. ΕΛΛΗΝΙΚΗΣ ΚΑΤΑΘΕΣΗΣ (22):	27.03.91
ΑΡΙΘ./ΗΜΕΡ. ΔΗΜΟΣΙΕΥΣΗΣ	
ΕΥΡΩΠΑΪΚΟΥ ΔΙΠΛΩΜΑΤΟΣ (87):	0226285/02.01.91
ΑΡΙΘ./ΗΜΕΡ. ΚΑΤΑΘΕΣΗΣ	
ΕΥΡΩΠΑΪΚΗΣ ΑΙΤΗΣΗΣ (86):	86307591.7/02.10.86
ΤΙΤΛΟΣ ΕΦΕΥΡΕΣΗΣ (54):	Συνθέσεις παραγόντων κατά των λοιμών
ΔΙΚΑΙΟΥΧΟΣ (73):	Schering Agrochemicals Limited Haupton Cambridge CB2 5HU, Μ. Βρετανία
ΣΥΜΒΑΤΙΚΕΣ ΠΡΟΤΕΡΑΙΟΤΗΤΕΣ (30):	8525447/16.10.85/Μ. Βρετανία
ΕΦΕΥΡΕΤΗΣ (72):	Webb, Michael Allan
ΕΙΔΙΚΟΣ ΠΛΗΡΕΞΟΥΣΙΟΣ (74):	Σταμνά Σπυριδούλα, δικηγόρος, Κουμπάρη 2, 106 74 Αθήνα
ΑΝΤΙΚΛΗΤΟΣ (74):	Παπακωνσταντίνου Ελένη, δικηγόρος, Κουμπάρη 2, 106 74 Αθήνα

ΠΕΡΙΛΗΨΗ (57)

Υγρές διαμορφώσεις του παράγοντα κατά των λοιμών amitraz σταθεροποιούνται με την προσθήκη ενός ή περισσότερων αλκοξειδίων αργιλίου.

ΑΡΙΘΜΟΣ ΕΥΡΩΠΑΪΚΟΥ Δ.Ε. (11):	3001673
ΑΡΙΘ. ΕΛΛΗΝΙΚΗΣ ΚΑΤΑΘΕΣΗΣ (21):	900400771
ΗΜΕΡ. ΕΛΛΗΝΙΚΗΣ ΚΑΤΑΘΕΣΗΣ (22):	28.03.91
ΑΡΙΘ./ΗΜΕΡ. ΔΗΜΟΣΙΕΥΣΗΣ	
ΕΥΡΩΠΑΪΚΟΥ ΔΙΠΛΩΜΑΤΟΣ (87):	0281514/27.03.91
ΑΡΙΘ./ΗΜΕΡ. ΚΑΤΑΘΕΣΗΣ	
ΕΥΡΩΠΑΪΚΗΣ ΑΙΤΗΣΗΣ (86):	88810061.7/03.02.88
ΤΙΤΛΟΣ ΕΦΕΥΡΕΣΗΣ (54):	Πώμα κλείστρου με ταινία εγγυήσεως
ΔΙΚΑΙΟΥΧΟΣ (73):	Crown Cork AG Römerstrasse 83 CH-4153 Reinach, Ελβετία
ΣΥΜΒΑΤΙΚΕΣ ΠΡΟΤΕΡΑΙΟΤΗΤΕΣ ΕΦΕΥΡΕΤΗΣ (30):	737/87, 26.02.87, Ελβετία
(72):	1) Breuer, Haus-Werner 2) Bartl, Frau Thomas
ΕΙΔΙΚΟΣ ΠΛΗΡΕΞΟΥΣΙΟΣ (74):	Βούρου Τριανταφυλλιά, δικηγόρος, Πανεπιστημίου 64, Αθήνα
ΑΝΤΙΚΛΗΤΟΣ (74):	Ρένα Ραζή-Βαγιακάκου, δικηγόρος, Πανεπιστημίου 64, Αθήνα



ΠΕΡΙΛΗΨΗ (57)

Το πώμα κλείστρου 1 έχει στην κάτω περιμέτρό του μία αποσπώσιμη ταινία εγγυήσεως (ασφαλείας) 3, στο εσωτερικό τοίχωμα της οποίας 5 προβλέπονται προς τα μέσα εκτεινόμενες γλωσσίδες 6. Κάτω από κάθε γλωσσίδα προβλέπεται ένα έκκεντρο στηρίξεως 7. Όταν κλείνεται για πρώτη φορά το στόμιο ενός δοχείου, κάμπτονται προς τα πίσω οι γλωσσίδες 6 κατά την προς τα άνω διεύθυνση και τίθενται κάτω από ένα εξόγκωμα στο στόμιο του δοχείου. Μία επανάκαμψη προς τα κάτω παρεμποδίζεται από τα έκκεντρα στηρίξεως 7, έτσι ώστε όταν απομακρυνθεί για πρώτη φορά το πώμα κλείστρου να σχίζεται (αποσπάται) η ταινία εγγυήσεως 3.

ΑΡΙΘΜΟΣ ΕΥΡΩΠΑΪΚΟΥ Δ.Ε. (11):	3001674
ΑΡΙΘ. ΕΛΛΗΝΙΚΗΣ ΚΑΤΑΘΕΣΗΣ (21):	900401137
ΗΜΕΡ. ΕΛΛΗΝΙΚΗΣ ΚΑΤΑΘΕΣΗΣ (22):	28.03.91
ΑΡΙΘ./ΗΜΕΡ. ΔΗΜΟΣΙΕΥΣΗΣ	
ΕΥΡΩΠΑΪΚΟΥ ΔΙΠΛΩΜΑΤΟΣ (87):	0309367/27.03.91
ΑΡΙΘ./ΗΜΕΡ. ΚΑΤΑΘΕΣΗΣ	
ΕΥΡΩΠΑΪΚΗΣ ΑΙΤΗΣΗΣ (86):	88420320.9/22.09.88
ΤΙΤΛΟΣ ΕΦΕΥΡΕΣΗΣ (54):	Διανομέας ζυμώδους προϊόντος βελτιωμένης λειτουργίας και στοιχείο αντλήσεως που αντιστοιχεί σε αυτόν
ΔΙΚΑΙΟΥΧΟΣ (73):	Cebal 98, Boulevard Victor Hugo F-92115 Chichy, Γαλλία
ΣΥΜΒΑΤΙΚΕΣ ΠΡΟΤΕΡΑΙΟΤΗΤΕΣ ΕΦΕΥΡΕΤΗΣ (30):	8713927/25.09.87/Γαλλία
(72):	Schneider, Bernard
ΕΙΔΙΚΟΣ ΠΛΗΡΕΞΟΥΣΙΟΣ (74):	Κιλιμίρης Αναστάσιος, δικηγόρος, Υψηλάντου 38, Αθήνα
ΑΝΤΙΚΛΗΤΟΣ (74):	Κιλιμίρης Αναστάσιος, δικηγόρος, Υψηλάντου 38, Αθήνα

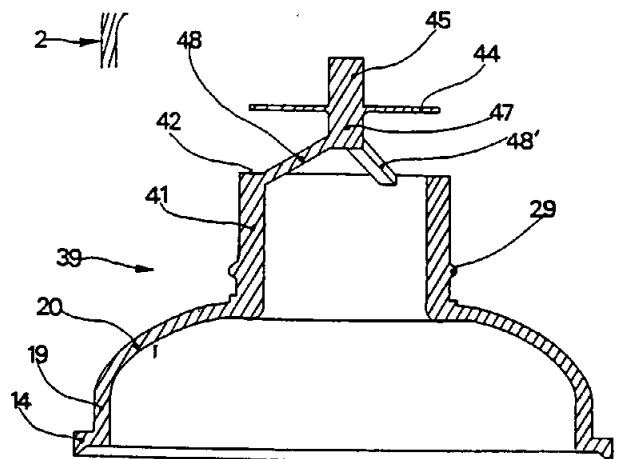
ΠΕΡΙΛΗΨΗ (57)

Η εφεύρεση έχει ως αντικείμενο ένα διανομέα ζυμώδους προϊόντος με ολισθαίνον έμβολο, η κεφαλή διανομής του οποίου περιλαμβάνει τουλάχιστον ένα στοιχείο αντλήσεως σωληνοειδές και παραμορφούμενο (39), έναν ενεργοποιητή που δρα πάνω σε αυτό το στοιχείο αντλήσεως (39) και μια βαλβίδα εξωθήσεως (42 και 44). Σύμφωνα με την εφεύρεση, το ανώτατο άκρο (42) του ανώτερου σωληνωτού τμήματος (41) του στοιχείου αντλήσεως (39) αποτελείται

από μια ακραία δακτυλιοειδή παρυφή (42) και η βαλβίδα εξωθήσεως (42 και 44) περιλαμβάνει έναν εύκαμπτο δίσκο (44) η περιφέρεια του οποίου στηρίζεται πάνω στην αναφερθείσα ακραία παρυφή (42) του σωληνωτού τμήματος (41) με τη βοήθεια ενός κεντρικού μέσου στηρίξεως (45) του δίσκου αυτού (44), το οποίο μέσον στηρίξεως συνδέεται με τον ενεργοποιητή, ο δε εύκαμπτος δίσκος (44) και η ακραία παρυφή (42) του σωληνωτού τμήματος (41) σχηματίζουν έτσι αντιστοίχως το επιστόμιο (44) και την έδρα (42) της βαλβίδας εξωθήσεως (42 και 44).

Η εφεύρεση έχει επίσης ως αντικείμενο το στοιχείο αντλήσεως (39) στη συνολική μορφή του.

Η βαλβίδα εξωθήσεως της εφευρέσεως επιτρέπει μια μείωση της δύναμης εξωθήσεως, ενώ η χρήση μιας νέας δικλείδας αναρροφήσεως επιτρέπει επιπλέον μια μείωση το χρόνου επανόδου του ενεργοποιητή.



ΑΡΙΘΜΟΣ ΕΥΡΩΠΑΪΚΟΥ Δ.Ε. (11): 3001675
ΑΡΙΘ. ΕΛΛΗΝΙΚΗΣ ΚΑΤΑΘΕΣΗΣ (21): 910400388
ΗΜΕΡ. ΕΛΛΗΝΙΚΗΣ ΚΑΤΑΘΕΣΗΣ (22): 28.03.91
ΑΡΙΘ./ΗΜΕΡ. ΔΗΜΟΣΙΕΥΣΗΣ
ΕΥΡΩΠΑΪΚΟΥ ΔΙΠΛΩΜΑΤΟΣ (87): 0237127/23.01.91
ΑΡΙΘ./ΗΜΕΡ. ΚΑΤΑΘΕΣΗΣ
ΕΥΡΩΠΑΪΚΗΣ ΑΙΤΗΣΗΣ (86): 87200425.4/09.03.87
ΤΙΤΛΟΣ ΕΦΕΥΡΕΣΗΣ (54): Μέθοδος και συσκευή για την απομάκρυνση αντικειμένων από το εξωτερικό των φιαλών

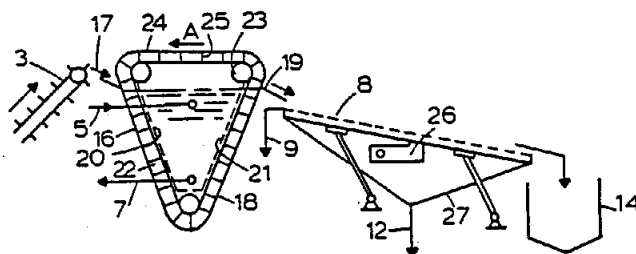
ΔΙΚΑΙΟΥΧΟΣ (73): Stamicarbon B.V.
 Mijweg 1
 NL-6167 AC Gelleen, Ολλανδία

ΣΥΜΒΑΤΙΚΕΣ ΠΡΟΤΕΡΑΙΟΤΗΤΕΣ (30): 8600627/11.03.86/Ολλανδία
ΕΦΕΥΡΕΤΗΣ (72): 1) Burlet Rudolf J.H.
 2) Tabor Lambertus M.J.

ΕΙΔΙΚΟΣ ΠΛΗΡΕΞΟΥΣΙΟΣ (74): Παλάζη Αναστασία, δικηγόρος, Λεωφ. Κηφισίας 293, 145 61 Κηφισιά

ΑΝΤΙΚΛΗΤΟΣ (74): Κυπρής Φειδίας, δικηγόρος, Λεωφ. Κηφισίας 293, 145 61 Κηφισιά

κίνησής τους, η συνιστώσα της κίνησης παράλληλη στο επίπεδο της οθόνης να διευθύνεται προς το υψηλότερο σημείο της οθόνης.



ΠΕΡΙΛΗΨΗ (57)

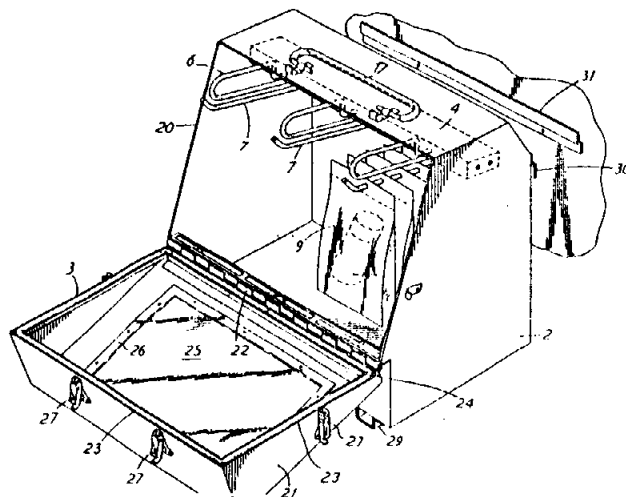
Μέθοδος και συσκευή για την απομάκρυνση ετικετών από πλαστικές φιάλες με εμβάπτισμό σε υγρό μπάνιο θερμασμένο σε θερμοκρασία υψηλότερη από την θερμοκρασία αποπροσανατολισμού των φιαλών και στην συνέχεια την αποκόλληση των ετικετών (ή προαιρετικά των κυπέλων βάσης) από το σώμα της φιάλης με τη μεταφορά τους σε κεκλιμένη οθόνη με τρύπες η οποία πάλλεται κατά τέτοιο τρόπο ώστε όταν το επίπεδο της οθόνης βρίσκεται στο υψηλότερο σημείο της

ΑΡΙΘΜΟΣ ΕΥΡΩΠΑΪΚΟΥ Δ.Ε. (11): 3001676
ΑΡΙΘ. ΕΛΛΗΝΙΚΗΣ ΚΑΤΑΘΕΣΗΣ (21): 910400285
ΗΜΕΡ. ΕΛΛΗΝΙΚΗΣ ΚΑΤΑΘΕΣΗΣ (22): 28.03.91
ΑΡΙΘ./ΗΜΕΡ. ΔΗΜΟΣΙΕΥΣΗΣ
ΕΥΡΩΠΑΪΚΟΥ ΔΙΠΛΩΜΑΤΟΣ (87): 0244100/27.03.91
ΑΡΙΘ./ΗΜΕΡ. ΚΑΤΑΘΕΣΗΣ
ΕΥΡΩΠΑΪΚΗΣ ΑΙΤΗΣΗΣ (86): 87302960.7/06.04.87
ΤΙΤΛΟΣ ΕΦΕΥΡΕΣΗΣ (54): Βελτιώσεις σε περιέκτες φακέλων ή σχετικά προς περιέκτες φακέλων

ΔΙΚΑΙΟΥΧΟΣ (73): Moore Business Forms, Inc.
 300 Lang Boulevard
 Grand Island, New York 14072, Η.Π.Α.

ΣΥΜΒΑΤΙΚΕΣ ΠΡΟΤΕΡΑΙΟΤΗΤΕΣ (30): 8610276/26.04.86/Μ. Βρετανία
ΕΦΕΥΡΕΤΗΣ (72): Fasham, Thomas Ian Kennedy
ΕΙΔΙΚΟΣ ΠΛΗΡΕΞΟΥΣΙΟΣ (74): Σταμνά Σπυριδούλα, δικηγόρος, Κουμπάρη 2, 106 74 Αθήνα

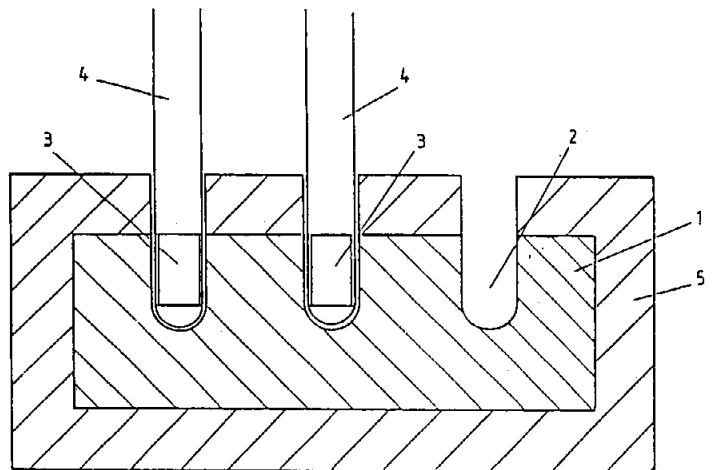
ΑΝΤΙΚΛΗΤΟΣ (74): Παπακωνσταντίνου Ελένη, δικηγόρος, Κουμπάρη 2, 106 74 Αθήνα



ΠΕΡΙΛΗΨΗ (57)

Η εφεύρεση αυτή αναφέρεται σε περιέκτη φακέλλων για να βοηθάται η μεταφορά και αποθήκευση δειγμάτων και συνοδευουσας τεκμηριώσεως και περιλαμβάνει μέλος συνεχούς ράβδου ικανό να στερεώνει ένα πλήθος ιατρικών εντύπων και το οποίο μέλος ράβδου έχει την ικανότητα να τοποθετείται σε χιτώνιο σε δυνάμενο να μεταφέρεται περιέκτη τύπου κιβωτίου.

ΑΡΙΘΜΟΣ ΕΥΡΩΠΑΪΚΟΥ Δ.Ε. (11): 3001677
ΑΡΙΘ. ΕΛΛΗΝΙΚΗΣ ΚΑΤΑΘΕΣΗΣ (21): 910400286
ΗΜΕΡ. ΕΛΛΗΝΙΚΗΣ ΚΑΤΑΘΕΣΗΣ (22): 28.03.91
ΑΡΙΘ./ΗΜΕΡ. ΔΗΜΟΣΙΕΥΣΗΣ
ΕΥΡΩΠΑΪΚΟΥ ΔΙΠΛΩΜΑΤΟΣ (87): 0302295/27.03.91
ΑΡΙΘ./ΗΜΕΡ. ΚΑΤΑΘΕΣΗΣ
ΕΥΡΩΠΑΪΚΗΣ ΑΙΤΗΣΗΣ (86): 88111579.4/19.07.88
ΤΙΤΛΟΣ ΕΦΕΥΡΕΣΗΣ (54): Συγκρατητήρας για μερική θερμική κατεργασία εργαλείων σε κλιβάνους
ΔΙΚΑΙΟΥΧΟΣ (73): Degussa Aktiengesellschaft
 Weissfrauenstrasse 9
 D-6000 Frankfurt Am Main 1,
 Γερμανία
ΣΥΜΒΑΤΙΚΕΣ ΠΡΟΤΕΡΑΙΟΤΗΤΕΣ (30): 3726134/06.08.87/Γερμανία
ΕΦΕΥΡΕΤΗΣ (72): 1) Lohse, Helmut
 2) Bohländer, Oskar
 3) Sverka, Hans
ΕΙΔΙΚΟΣ ΠΛΗΡΕΞΟΥΣΙΟΣ (74): Σταμνά Σπυριδούλα, δικηγόρος,
 Κουμπάρη 2, 106 74 Αθήνα
ΑΝΤΙΚΛΗΤΟΣ (74): Παπακωνσταντίνου Ελένη, δικηγόρος,
 Κουμπάρη 2, 106 74 Αθήνα



ΠΕΡΙΛΗΨΗ (57)

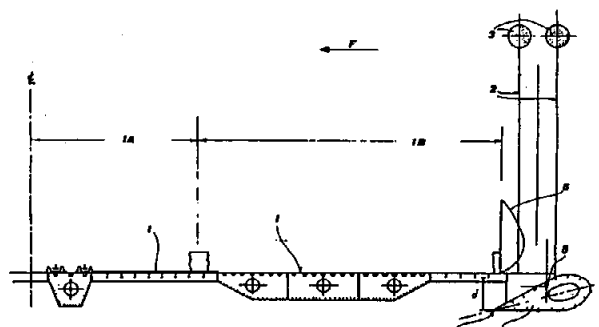
Στα εργαλεία, τα οποία παρουσιάζουν μια περιοχή εργασίας και μια περιοχή στερεώσεως με σύσφιξη, δεν επιτρέπεται να σκληρυνθεί η περιοχή στερεώσεως με σύσφιξη κατά τη θερμική κατεργασία. Αυτό το επιτυγχάνει κανείς με ένα συγκρατητήρα, ο οποίος αποτελείται από ένα μέταλλο καλής θερμικής αγωγιμότητας, ο οποίος έχει αδιέξοδες οπές για την ενθυλάκωση των εργαλείων και είναι εφοδιασμένος πανταχόθεν με μια θερμική μόνωση.

ΑΡΙΘΜΟΣ ΕΥΡΩΠΑΪΚΟΥ Δ.Ε. (11): 3001678
ΑΡΙΘ. ΕΛΛΗΝΙΚΗΣ ΚΑΤΑΘΕΣΗΣ (21): 910400339
ΗΜΕΡ. ΕΛΛΗΝΙΚΗΣ ΚΑΤΑΘΕΣΗΣ (22): 28.03.91
ΑΡΙΘ./ΗΜΕΡ. ΔΗΜΟΣΙΕΥΣΗΣ
ΕΥΡΩΠΑΪΚΟΥ ΔΙΠΛΩΜΑΤΟΣ (87): 0233528/27.03.91
ΑΡΙΘ./ΗΜΕΡ. ΚΑΤΑΘΕΣΗΣ
ΕΥΡΩΠΑΪΚΗΣ ΑΙΤΗΣΗΣ (86): 87101297.7/30.01.87
ΤΙΤΛΟΣ ΕΦΕΥΡΕΣΗΣ (54): Κατασκευή γέφυρας αναρτήσεως με μέσα αποσβέσεως της ταλαντώσεως
ΔΙΚΑΙΟΥΧΟΣ (73): Stretto Di Messina SpA
 Via Arno, 9/A
 I-00198 Roma, Ιταλία
ΣΥΜΒΑΤΙΚΕΣ ΠΡΟΤΕΡΑΙΟΤΗΤΕΣ (30): 1930286/05.02.86/Ιταλία
ΕΦΕΥΡΕΤΗΣ (72): Diana Giorgio
ΕΙΔΙΚΟΣ ΠΛΗΡΕΞΟΥΣΙΟΣ (74): Κιλιμίρης Αναστάσιος, δικηγόρος,
 Υψηλάντου 38, Αθήνα
ΑΝΤΙΚΛΗΤΟΣ (74): Κιλιμίρης Αναστάσιος, δικηγόρος,
 Υψηλάντου 38, Αθήνα

ΠΕΡΙΛΗΨΗ (57)

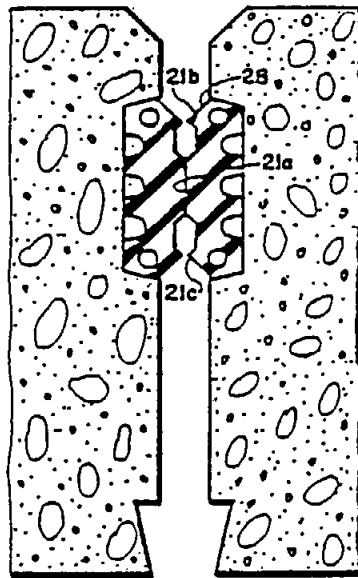
Η εφεύρεση αναφέρεται σε γέφυρα αναρτήσεως που περιλαμβάνει μια βασικά επίπεδη κύρια κατασκευή, η ανωτέρα επιφάνεια της οποίας αποτελεί (σχηματίζει) τον αυτοκινητόδρομο δια τα μεταφορικά μέσα που διασχίζουν τη γέφυρα και μία κατασκευή αναρτήσεως που αποτελείται από πλειάδα καμπύλων συρμάτων που συνδέονται στα ακραία υποστηλώματα της γέφυρας και από μία πλειάδα κατακόρυφων στηριγμάτων δια την ανάρτηση της κύριας επίπεδης κατασκευής της γέφυρας στα καμπύλα σύρματα. Σύμφωνα προς την εφεύρεση,

στην κατασκευή της γέφυρας συνυπάρχουν επιφάνειες πλευρικού ελέγχου (επιφάνειες ελέγχου περύγων) που έχουν αεροδυναμική ανύψωση και/ή αρνητική ανυψωτική δράση, η ταχύτης ταλαντώσεως αυτών καθ' εαυτών των επιφανειών πλευρικού ελέγχου είναι σημαντικά μεγαλύτερη της ταχύτητας ταλαντώσεως που οφείλεται στην κύρια κατασκευή της γέφυρας, και ακόμη η κατασκευή της γέφυρας και οι επιφάνειες πλευρικού ελέγχου αλληλοσυνδέονται στερεά και συνεργάζονται δυναμικά ώστε να μεταθέτουν την ταχύτητα ταλαντώσεως της όλης κατασκευής (του συνόλου) τουλάχιστον υπεράνω της ακραίας ταχύτητας του αναμενομένου ανέμου στην περιοχή της γέφυρας.



ΑΡΙΘΜΟΣ ΕΥΡΩΠΑΪΚΟΥ Δ.Ε. (11): 3001679
ΑΡΙΘ. ΕΛΛΗΝΙΚΗΣ ΚΑΤΑΘΕΣΗΣ (21): 910400389
ΗΜΕΡ. ΕΛΛΗΝΙΚΗΣ ΚΑΤΑΘΕΣΗΣ (22): 28.03.91
ΑΡΙΘ./ΗΜΕΡ. ΔΗΜΟΣΙΕΥΣΗΣ
ΕΥΡΩΠΑΪΚΟΥ ΔΙΠΛΩΜΑΤΟΣ (87): 0255600/30.01.91
ΑΡΙΘ./ΗΜΕΡ. ΚΑΤΑΘΕΣΗΣ
ΕΥΡΩΠΑΪΚΗΣ ΑΙΤΗΣΗΣ (86): 87109155.9/25.06.87
ΤΙΤΛΟΣ ΕΦΕΥΡΕΣΗΣ (54): Προφίλ στεγανοποιήσεως δια τομείς σωλήνων τούνελ
ΔΙΚΑΙΟΥΧΟΣ (73): Phoenix Aktiengesellschaft
 Hannoversche Strasse 88
 D-2100 Hamburg 90, Γερμανία
ΣΥΜΒΑΤΙΚΕΣ ΠΡΟΤΕΡΑΙΟΤΗΤΕΣ (30): 1) 3626890/08.08.86/Γερμανία
 2) 3626891/08.08.86/Γερμανία
ΕΦΕΥΡΕΤΗΣ (72): 1) Glang, Siegfried
 2) Grabe, Werner
ΕΙΔΙΚΟΣ ΠΛΗΡΕΞΟΥΣΙΟΣ (74): Παπακώστα-Αναγνωστοπούλου
 Παναγιώτα, δικηγόρος, Μαυροκορδάτου 7, Αθήνα
ΑΝΤΙΚΛΗΤΟΣ (74): Κιόρτσης Βασίλειος, δικηγόρος,
 Μαυροκορδάτου 7, Αθήνα

β) υπό μορφήν γωνίας πλαγίας επιφάνειας και
 γ) κανάλια εκτεινόμενα παραλλήλως κατά την διαμήκη κατεύθυνση.
 Το ουσιώδες εις αυτό προφίλ στεγανοποίησης συνίσταται εις το ότι εις την μεσαία περιοχή (κέντρο) του προφίλ υπάρχει τουλάχιστον μία συνεχής δοκίδα, η οποία δεν επηρεάζεται δυσμενώς εις την ενέργεια φφοράς της δι' ενός διαμήκους καναλιού.



ΠΕΡΙΛΗΨΗ (57)

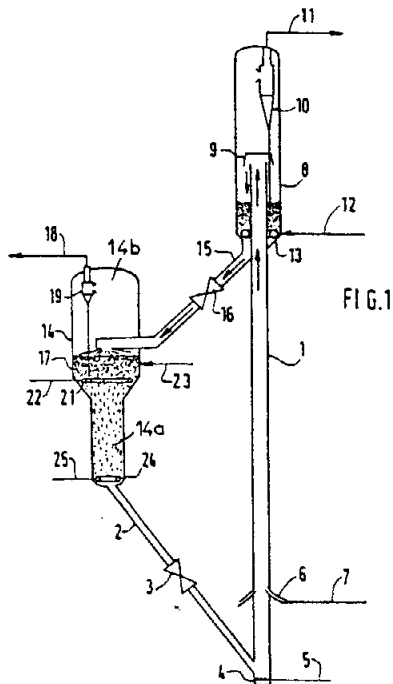
Η εφεύρεση αναφέρεται εις ένα προφίλ στεγανοποίησης εκ ελαστικού κόμματος ή ενός κατασκευαστικού υλικού παρομοίου προς ελαστικό κόμματι δια τομείς εφοδιασμένους με μία περιφερειακή εσοχή, οι οποίοι συμπίεζονται εις ένα σωληνοειδές τούνελ, όπου το προφίλ παρουσιάζει
 α) εις την πλευρά βάσεως στρογγυλές αυλακώσεις εκτεινόμενες παραλλήλως εις την διαμήκη κατεύθυνση,

ΑΡΙΘΜΟΣ ΕΥΡΩΠΑΪΚΟΥ Δ.Ε. (11): 3001680
ΑΡΙΘ. ΕΛΛΗΝΙΚΗΣ ΚΑΤΑΘΕΣΗΣ (21): 910400391
ΗΜΕΡ. ΕΛΛΗΝΙΚΗΣ ΚΑΤΑΘΕΣΗΣ (22): 28.03.91
ΑΡΙΘ./ΗΜΕΡ. ΔΗΜΟΣΙΕΥΣΗΣ
ΕΥΡΩΠΑΪΚΟΥ ΔΙΠΛΩΜΑΤΟΣ (87): 0322274/13.03.91
ΑΡΙΘ./ΗΜΕΡ. ΚΑΤΑΘΕΣΗΣ
ΕΥΡΩΠΑΪΚΗΣ ΑΙΤΗΣΗΣ (86): 84403152.7/12.12.88
ΤΙΤΛΟΣ ΕΦΕΥΡΕΣΗΣ (54): Μέθοδος και διάταξη αναγεννήσεως καταλύτου σε ρευστοποιημένο λίκνο
ΔΙΚΑΙΟΥΧΟΣ (73): Compagnie de Raffinage et de Distribution Total France 84, rue de Villiers
 F-92300 Levallois Perret, Γαλλία
ΣΥΜΒΑΤΙΚΕΣ ΠΡΟΤΕΡΑΙΟΤΗΤΕΣ (30): 8717822/21.12.87/Γαλλία
ΕΦΕΥΡΕΤΗΣ (72): 1) Mauleon, Jean-Louis
 2) Sigaud, Jean-Bernard
ΕΙΔΙΚΟΣ ΠΛΗΡΕΞΟΥΣΙΟΣ (74): Παπακώστα-Αναγνωστοπούλου
 Παναγιώτα, δικηγόρος, Μαυροκορδάτου 7, Αθήνα
ΑΝΤΙΚΛΗΤΟΣ (74): Κιόρτσης Βασίλειος, δικηγόρος,
 Μαυροκορδάτου 7, Αθήνα

νεται λόγω μιας σημαντικής αυξήσεως της διαμέτρου του θαλάμου αναγεννήσεως εις τρόπον ώστε φθάσει η επιφανειακή ταχύτης των ανερχομένων ρευστών, τα οποία δεν περιέχουν πλέον οξυγόνο, σε μια τιμή η οποία περιλαμβάνεται μεταξύ 0,5 και 1,5 μέτρο ανά δευτερόλεπτο, δηλαδή σε μια τιμή η οποία αντιστοιχεί στις συνθήκες ρευστοποίησης σε πυκνό ρευστοποιημένο λίκνο.

ΠΕΡΙΛΗΨΗ (57)

Η εφεύρεση αφορά μια μέθοδο αναγεννήσεως ενός καταλύτου δια καύσεως του κοκ, το οποίον έχει αποτεθεί επ' αυτού κατά τη διάρκεια μιας αντιδράσεως μετατροπής υδρογονανθράκων μέθοδος εις την οποία περισσότερο του 50% του κοκ καίγεται εντός ενός τουλάχιστον θαλάμου αναγεννήσεως (14) ο οποίος λειτουργεί σε ρευστοποιημένο λίκνο.
 Συμφώνως προς την εφεύρεση, εις το ανώτερο μέρος του ρευστοποιημένου λίκνου, το εναιώρημα των κόκκων του καταλύτου επιβραδύ-



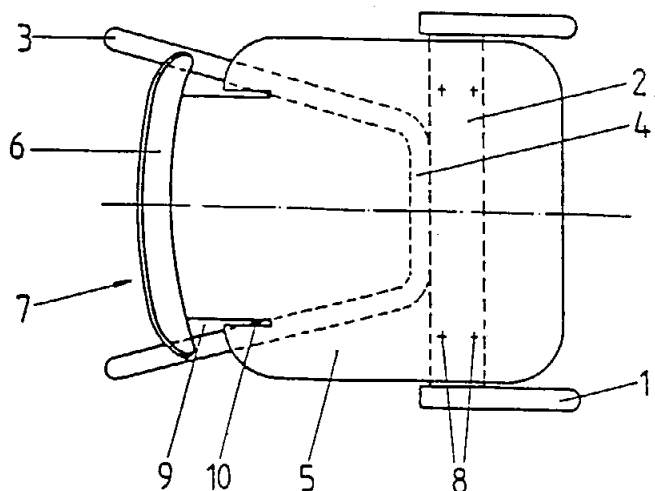
ΑΡΙΘΜΟΣ ΕΥΡΩΠΑΪΚΟΥ Δ.Ε. (11):	3001681
ΑΡΙΘ. ΕΛΛΗΝΙΚΗΣ ΚΑΤΑΘΕΣΗΣ (21):	900400960
ΗΜΕΡ. ΕΛΛΗΝΙΚΗΣ ΚΑΤΑΘΕΣΗΣ (22):	29.03.91
ΑΡΙΘ./ΗΜΕΡ. ΔΗΜΟΣΙΕΥΣΗΣ	
ΕΥΡΩΠΑΪΚΟΥ ΔΙΠΛΩΜΑΤΟΣ (87):	0287705/27.03.91
ΑΡΙΘ./ΗΜΕΡ. ΚΑΤΑΘΕΣΗΣ	
ΕΥΡΩΠΑΪΚΗΣ ΑΙΤΗΣΗΣ (86):	87113233.8/10.09.87
ΤΙΤΛΟΣ ΕΦΕΥΡΕΣΗΣ (54):	«Μέσο για τον καθαρισμό εγκαταστάσεων κατεργασίας για ενεργά μείγματα πολλών συστατικών που περιέχουν ισοκυανικές ομάδες»
ΔΙΚΑΙΟΥΧΟΣ (73):	Firma Carl Freudenberg Höhnerweg 4, D-6940 Weinheim Bergstrasse, Γερμανία
ΣΥΜΒΑΤΙΚΕΣ ΠΡΟΤΕΡΑΙΟΤΗΤΕΣ (30):	3713702/24.04.87/Γερμανία
ΕΦΕΥΡΕΤΗΣ (72):	1) Mausdorf, Jörg, 2) Kändler, Joachim Dr. 3) Siekermann, Volker Dr.
ΕΙΔΙΚΟΣ ΠΛΗΡΕΞΟΥΣΙΟΣ (74):	Ελένη Γιώτη-Μάνθου, δικηγόρος, Αθήνα 106 82, Στουρνάρα 37
ΑΝΤΙΚΛΗΤΟΣ (74):	Γεώργιος Στ. Βαγιανός, δικηγόρος, Αθήνα 106 82, Στουρνάρα 37

ΠΕΡΙΛΗΨΗ (57)

Ένα μέσο για τον καθαρισμό εγκαταστάσεων κατεργασίας για ενεργά μείγματα περισσοτέρων συστατικών που περιέχουν ισοκυανικές ομάδες αποτελείται από 50 έως 75% βάρους ενός μαλθακοποιητού από την ομάδα των μικράς έως μεσαίας αλύσου φθαλικών εστέρων ή αλκυλοσουλφονικών εστέρων φαινολών ως και από 50 έως 25% βάρους κλασμάτων ορυκτελαίου από αλειφατικούς, ναφθενικούς και/ή αρωματικούς υδρογονάνθρακες της περιοχής C₈ έως C₁₇.

ΑΡΙΘΜΟΣ ΕΥΡΩΠΑΪΚΟΥ Δ.Ε. (11):	3001682
ΑΡΙΘ. ΕΛΛΗΝΙΚΗΣ ΚΑΤΑΘΕΣΗΣ (21):	910400115
ΗΜΕΡ. ΕΛΛΗΝΙΚΗΣ ΚΑΤΑΘΕΣΗΣ (22):	29.03.91
ΑΡΙΘ./ΗΜΕΡ. ΔΗΜΟΣΙΕΥΣΗΣ	
ΕΥΡΩΠΑΪΚΟΥ ΔΙΠΛΩΜΑΤΟΣ (87):	0242433/23.01.91
ΑΡΙΘ./ΗΜΕΡ. ΚΑΤΑΘΕΣΗΣ	
ΕΥΡΩΠΑΪΚΗΣ ΑΙΤΗΣΗΣ (86):	86113762.8/04.10.86
ΤΙΤΛΟΣ ΕΦΕΥΡΕΣΗΣ (54):	«Καρέκλα με ελατηριωτό στρεπτό κάθισμα και ράχη»
ΔΙΚΑΙΟΥΧΟΣ (73):	Mauser Waldeck AG. D-3544 Waldeck 2, Γερμανία
ΣΥΜΒΑΤΙΚΕΣ ΠΡΟΤΕΡΑΙΟΤΗΤΕΣ (30):	3613381/21.04.86/Γερμανία
ΕΦΕΥΡΕΤΗΣ (72):	1) Hensel, Willi 2) Lange, Jürgen, Prof. 3) Páulus, Reinhard
ΕΙΔΙΚΟΣ ΠΛΗΡΕΞΟΥΣΙΟΣ (74):	Ελένη Γιώτη-Μάνθου, δικηγόρος, Στουρνάρα 37, 106 82 Αθήνα
ΑΝΤΙΚΛΗΤΟΣ (74):	Γεώργιος Στ. Βαγιανός, δικηγόρος, Στουρνάρα 37, 106 82 Αθήνα

σταθερά πόδια καρέκλας, να καθίσταται δυνατή μια προσαρμογή του καθίσματος και της ράχης στον εκάστοτε τρόπο καθίσματος του ατόμου που χρησιμοποιεί την καρέκλα με σημαντικά χαμηλότερο κόστος και ταυτόχρονα δημιουργεί και τις προϋποθέσεις να μπορεί περαιτέρω να γίνει ιδιαίτερα αποτελεσματικά και απλά σε περαιτέρω μορφοποίηση η μεταβολή του ανοίγματος της γωνίας του καθίσματος, ήτοι της γωνίας μεταξύ καθίσματος και ράχης. Αυτό επιτυγχάνεται με το ότι μία σαν χωριστό τμήμα κατασκευής μορφοποιημένη μονοκόμμη φέρουσα κατασκευή (7· 19) για το κάθισμα (5· 21) και την ράχη (6· 22) είναι σταθερά στερεωμένη στο πρόσθιο άκρο του καθίσματος (5· 21) κατά τέτοιο τρόπο, ώστε κάθισμα και ράχη σαν σύνολο να είναι ελατηριωτά στρεπτό λόγω της ίδιας ικανότητας ελατηριωτής κίνησης της φέρουσας αυτήν κατασκευής γύρω από την προσθία ακμή του καθίσματος.

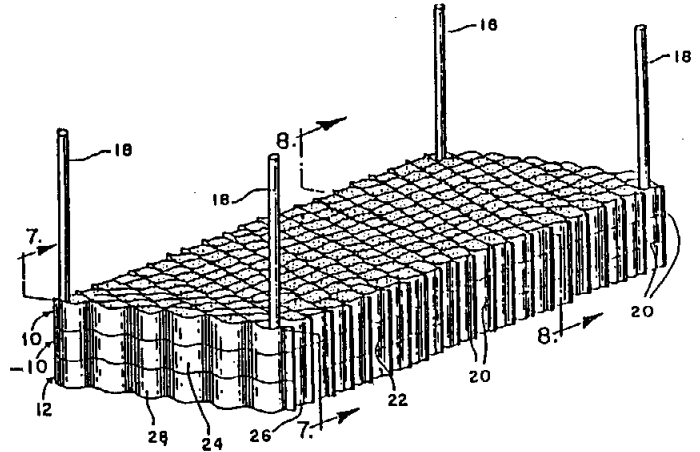


ΠΕΡΙΛΗΨΗ (57)

Με μία καρέκλα, της οποίας το υποστήριγμα καρέκλας είναι εφοδιασμένο με στοιχεία στερέωσης (8) στην περιοχή της προσθίας ακμής του καθίσματος προς το στρεπτό στερέωμα καθίσματος (5) και ράχης (6), όπου το κάθισμα (5) και η ράχη (6) είναι ελατηριωτά κινητά έναντι αλλήλων, σκοπός είναι να δημιουργηθεί μία λύση, η οποία ανεξάρτητα από την μορφοποίηση του υποστηρίγματος της καρέκλας, ήτοι ανεξάρτητα από το εάν τούτο είναι διαμορφωμένο σαν σε δεδομένη περίπτωση κυλιόμενο περιστρεφόμενο υποστήριγμα ή με

ΑΡΙΘΜΟΣ ΕΥΡΩΠΑΪΚΟΥ Δ.Ε. (11): 3001683
ΑΡΙΘ. ΕΛΛΗΝΙΚΗΣ ΚΑΤΑΘΕΣΗΣ (21): 910400402
ΗΜΕΡ. ΕΛΛΗΝΙΚΗΣ ΚΑΤΑΘΕΣΗΣ (22): 29.03.91
ΑΡΙΘ./ΗΜΕΡ. ΔΗΜΟΣΙΕΥΣΗΣ
ΕΥΡΩΠΑΪΚΟΥ ΔΙΠΛΩΜΑΤΟΣ (87): 0285378/20.03.91
ΑΡΙΘ./ΗΜΕΡ. ΚΑΤΑΘΕΣΗΣ
ΕΥΡΩΠΑΪΚΗΣ ΑΙΤΗΣΗΣ (86): 88302800.3/29.03.88
ΤΙΤΛΟΣ ΕΦΕΥΡΕΣΗΣ (54): Συσσωρεύσιμο υλικό υπό μορφή εσχάρας
ΔΙΚΑΙΟΥΧΟΣ (73): Reynolds Consumer Products, INC.
 670 North Perkins Street
 Appleton, Wisconsin 54913, Η.Π.Α.
ΣΥΜΒΑΤΙΚΕΣ ΠΡΟΤΕΡΑΙΟΤΗΤΕΣ (30): 32278/30.03.87/Η.Π.Α.
ΕΦΕΥΡΕΤΗΣ (72): 1) Bach, Gary
 2) Kettner, Timothy
ΕΙΔΙΚΟΣ ΠΛΗΡΕΞΟΥΣΙΟΣ (74): Σταμνά Σπυριδούλα, δικηγόρος,
 Κουμπάρη 2, 106 74 Αθήνα
ΑΝΤΙΚΛΗΤΟΣ (74): Παπακωνσταντίνου Ελένη, δικηγόρος,
 Κουμπάρη 2, 106 74 Αθήνα

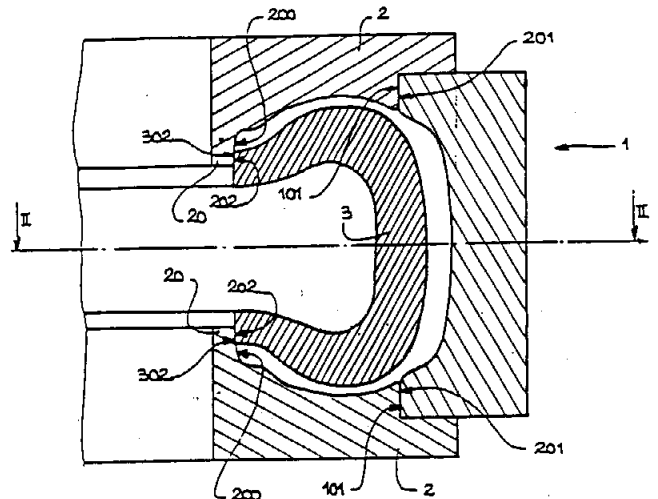
μπορούν να στηρίζονται το ένα πάνω στο άλλο παρά την επικάλυψη στα τοιχώματα της περιμέτρου λόγω της θέσεως και του σχήματος των εκτομών (42, 48).



ΠΕΡΙΛΗΨΗ (57)

Ένα συσσωρεύσιμο υλικό υπό μορφή εσχάρας (10) για περιορισμό χώματος περιλαμβάνει συγκροτήσεις κελιών επαναλαμβανόμενου σχήματος (40) με τοιχώματα κελιών και ανοικτά τα άνω και κάτω μέρη αυτών. Το υλικό των τοιχωμάτων των κελιών της εσχάρας έχει υποστεί εκτομές τέτοιες ώστε οι άνω ακμές του υλικού των τοιχωμάτων των κελιών (28) εις την περίμετρο μιας κατώτερης στρώσης υλικού εσχάρας επικαλύπτει τις κάτω ακμές του υλικού των τοιχωμάτων των κελιών (24) εις την περίμετρο μιας ανώτερης στρώσης υλικού εσχάρας. Τα τοιχώματα των εσωτερικών κελιών (20)

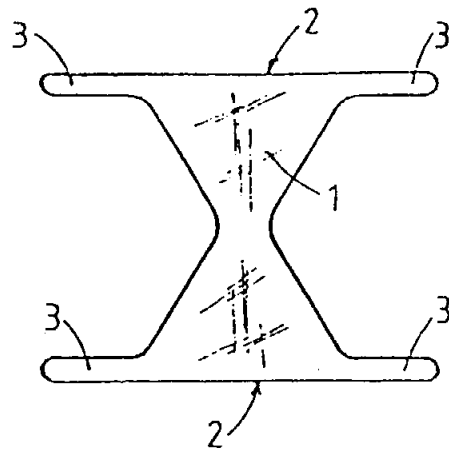
ΑΡΙΘΜΟΣ ΕΥΡΩΠΑΪΚΟΥ Δ.Ε. (11): 3001684
ΑΡΙΘ. ΕΛΛΗΝΙΚΗΣ ΚΑΤΑΘΕΣΗΣ (21): 910400399
ΗΜΕΡ. ΕΛΛΗΝΙΚΗΣ ΚΑΤΑΘΕΣΗΣ (22): 29.03.91
ΑΡΙΘ./ΗΜΕΡ. ΔΗΜΟΣΙΕΥΣΗΣ
ΕΥΡΩΠΑΪΚΟΥ ΔΙΠΛΩΜΑΤΟΣ (87): 0242840/06.03.91
ΑΡΙΘ./ΗΜΕΡ. ΚΑΤΑΘΕΣΗΣ
ΕΥΡΩΠΑΪΚΗΣ ΑΙΤΗΣΗΣ (86): 87105815.2/21.04.87
ΤΙΤΛΟΣ ΕΦΕΥΡΕΣΗΣ (54): Άκαμπτο καλούπι για τη με καλούπι διαμόρφωση και τον βουλκανισμό ελαστικών
ΔΙΚΑΙΟΥΧΟΣ (73): Michelin & CIE
 (Compagnie Générale des Etablissements Michelin)
 4 rue du Terrail
 F-6300 Clermont-Ferrand, Γαλλία
ΣΥΜΒΑΤΙΚΕΣ ΠΡΟΤΕΡΑΙΟΤΗΤΕΣ (30): 8606158/25.04.86/Γαλλία
ΕΦΕΥΡΕΤΗΣ (72): 1) Laurent, Daniel
 2) Sebe, Marc
ΕΙΔΙΚΟΣ ΠΛΗΡΕΞΟΥΣΙΟΣ (74): Σταμνά Σπυριδούλα, δικηγόρος,
 Κουμπάρη 2, 106 74 Αθήνα
ΑΝΤΙΚΛΗΤΟΣ (74): Παπακωνσταντίνου Ελένη, δικηγόρος,
 Κουμπάρη 2, 106 74 Αθήνα



ΠΕΡΙΛΗΨΗ (57)

Άκαμπτο καλούπι για την με καλούπι διαμόρφωση (καλούπωμα) ελαστικών από καουτσούκ, που αποτελείται από ένα πυρήνα 3 για τον ορισμό της εσωτερικής μορφής του ελαστικού, από πλάγια τμήματα 2 και από μία στεφάνη 1 κομματιών. Με σκοπό να μπορεί να κλείνει ένα παρόμοιο καλούπι, όλα τα τεμάχια επινοούνται για να ολισθαίνουν το ένα επάνω στο άλλο κατά την τελική φάση της κίνησης του κλεισίματος.

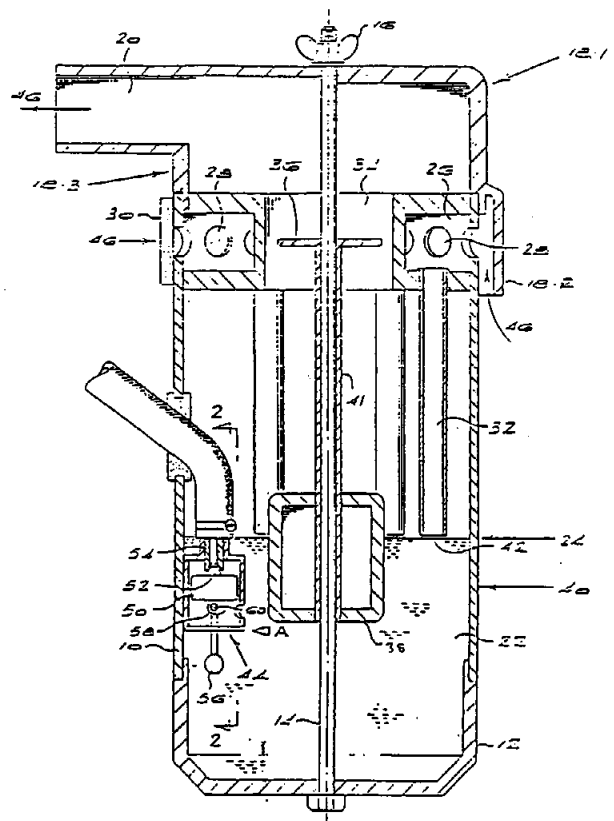
ΑΡΙΘΜΟΣ ΕΥΡΩΠΑΪΚΟΥ Δ.Ε. (11): 3001685
ΑΡΙΘ. ΕΛΛΗΝΙΚΗΣ ΚΑΤΑΘΕΣΗΣ (21): 910400400
ΗΜΕΡ. ΕΛΛΗΝΙΚΗΣ ΚΑΤΑΘΕΣΗΣ (22): 29.03.91
ΑΡΙΘ./ΗΜΕΡ. ΔΗΜΟΣΙΕΥΣΗΣ
ΕΥΡΩΠΑΪΚΟΥ ΔΙΠΛΩΜΑΤΟΣ (87): 0248173/06.03.91
ΑΡΙΘ./ΗΜΕΡ. ΚΑΤΑΘΕΣΗΣ
ΕΥΡΩΠΑΪΚΗΣ ΑΙΤΗΣΗΣ (86): 87105444.1/13.04.87
ΤΙΤΛΟΣ ΕΦΕΥΡΕΣΗΣ (54): Διάταξη προστασίας
ΔΙΚΑΙΟΥΧΟΣ (73): D'Huissier, Dominique
 1, Place des Augustins
 CH-1205 Genève, Ελβετία
ΣΥΜΒΑΤΙΚΕΣ ΠΡΟΤΕΡΑΙΟΤΗΤΕΣ (30): 1795/86/01.05.86/Ελβετία
ΕΦΕΥΡΕΤΗΣ (72): D'Huissier, Dominique
ΕΙΔΙΚΟΣ ΠΛΗΡΕΞΟΥΣΙΟΣ (74): Σταμνά Σπυριδούλα, δικηγόρος,
 Κουμπάρη 2, 106 74 Αθήνα
ΑΝΤΙΚΛΗΤΟΣ (74): Παπακωνσταντίνου Ελένη, δικηγόρος,
 Κουμπάρη 2, 106 74 Αθήνα



ΠΕΡΙΛΗΨΗ (57)

Αποτελείται από ένα ναστόχαρτο (1) μιας χρήσεως από ένα υλικό συνθετικό στεγανό, ευλίγιστο και λεπτό. Αυτό το ναστόχαρτο (1) παρουσιάζει σε επίπεδη κάτοψη, την γενική μορφή ενός διπλού κύκνου (diabolo) του οποίου τα άνω και κάτω άκρα 2 επεκτείνονται με λωρίδες 3 που προορίζονται να επικαλύπτουν η μία την άλλη τουλάχιστον μερικά. Τα μέρη αυτών των λωρίδων 3 που έρχονται σε επαφή τα μεν με τα δε παρουσιάζουν αυτοκόλλητα χαρακτηριστικά που επιτρέπουν να τα φέρουμε να κολλώνται με απλή πίεση του ενός επάνω στο άλλο.

ΑΡΙΘΜΟΣ ΕΥΡΩΠΑΪΚΟΥ Δ.Ε. (11): 3001686
ΑΡΙΘ. ΕΛΛΗΝΙΚΗΣ ΚΑΤΑΘΕΣΗΣ (21): 910400409
ΗΜΕΡ. ΕΛΛΗΝΙΚΗΣ ΚΑΤΑΘΕΣΗΣ (22): 29.03.91
ΑΡΙΘ./ΗΜΕΡ. ΔΗΜΟΣΙΕΥΣΗΣ
ΕΥΡΩΠΑΪΚΟΥ ΔΙΠΛΩΜΑΤΟΣ (87): 0240132/02.01.91
ΑΡΙΘ./ΗΜΕΡ. ΚΑΤΑΘΕΣΗΣ
ΕΥΡΩΠΑΪΚΗΣ ΑΙΤΗΣΗΣ (86): 87301537.4/23.02.87
ΤΙΤΛΟΣ ΕΦΕΥΡΕΣΗΣ (54): Μονάς φιλτραρίσματος αερίων
ΔΙΚΑΙΟΥΧΟΣ (73): Mignot, Guy Felix
 Royal Road
 Grande Gaube, Μαυρικίου
ΣΥΜΒΑΤΙΚΕΣ ΠΡΟΤΕΡΑΙΟΤΗΤΕΣ (30): 861365/24.02.86/N. Αφρική
ΕΦΕΥΡΕΤΗΣ (72): Mignot, Guy Felix
ΕΙΔΙΚΟΣ ΠΛΗΡΕΞΟΥΣΙΟΣ (74): Σταμνά Σπυριδούλα, δικηγόρος,
 Κουμπάρη 2, 106 74 Αθήνα
ΑΝΤΙΚΛΗΤΟΣ (74): Παπακωνσταντίνου Ελένη, δικηγόρος,
 Κουμπάρη 2, 106 74 Αθήνα

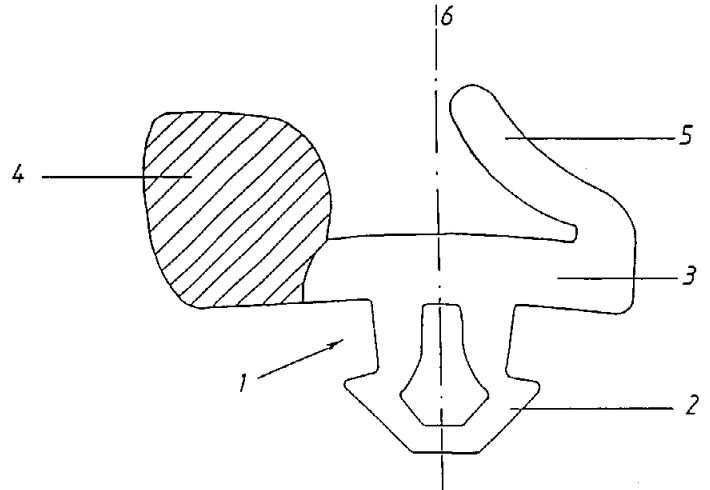


ΠΕΡΙΛΗΨΗ (57)

Συμφώνως προς την εφεύρεση η μονάς φιλτραρίσματος αερίων περιλαμβάνει υποδοχέα υγρού (10) και αριθμό σωλήνων εισαγωγής αερίου εισαγωγής (32), που επεκτείνονται προς τα κάτω εντός του υποδοχέως (10) και ανοίγουν αμέσως άνωθεν μιας υψηλής στάθμης υγρού (24) εντός του υποδοχέως. Ένα στόμιο εξαγωγής φιλτραρισμένου αερίου (20) διαμορφώνεται άνωθεν της υψηλής στάθμης του υγρού (24) στον υποδοχέα και ένα στοιχείο εκτόπισης (38) συνδεδεμένο με στραγγαλιστικό περύγιο (36) είναι προσηρμοσμένο, για να μεταβάλλει αυτομάτως την στάθμη του υγρού μεταξύ της υψηλής στάθμης υγρού (24) και της χαμηλής στάθμης υγρού (40), το οποίο ευρίσκεται κάτω του στομίου του σωλήνος εισαγωγής εν εξαρτήσει εκ της ροής του αερίου μέσω του υποδοχέως.

ΑΡΙΘΜΟΣ ΕΥΡΩΠΑΪΚΟΥ Δ.Ε. (11): 3001687
ΑΡΙΘ. ΕΛΛΗΝΙΚΗΣ ΚΑΤΑΘΕΣΗΣ (21): 910400242
ΗΜΕΡ. ΕΛΛΗΝΙΚΗΣ ΚΑΤΑΘΕΣΗΣ (22): 29.03.91
ΑΡΙΘ./ΗΜΕΡ. ΔΗΜΟΣΙΕΥΣΗΣ
ΕΥΡΩΠΑΪΚΟΥ ΔΙΠΛΩΜΑΤΟΣ (87): 0247533/09.01.91
ΑΡΙΘ./ΗΜΕΡ. ΚΑΤΑΘΕΣΗΣ
ΕΥΡΩΠΑΪΚΗΣ ΑΙΤΗΣΗΣ (86): 87107450.6/22.05.87
ΤΙΤΛΟΣ ΕΦΕΥΡΕΣΗΣ (54): «Παρέμβυσμα με κατανομή για στεγάνωση παραθύρων, θυρών και προσόψεων»
ΔΙΚΑΙΟΥΧΟΣ (73): Saar-Gummiwerk GmbH
D-6648 Wadern-Büschfeld,
Γερμανία
ΣΥΜΒΑΤΙΚΕΣ ΠΡΟΤΕΡΑΙΟΤΗΤΕΣ (30): 3617853/22.05.87/Γερμανία
ΕΦΕΥΡΕΤΗΣ (72): Altmayer, Klaus
ΕΙΔΙΚΟΣ ΠΛΗΡΕΞΟΥΣΙΟΣ (74): Ελένη Γιώτη-Μάνθου, δικηγόρος,
Στουρνάρα 37, 106 82 Αθήνα
ΑΝΤΙΚΛΗΤΟΣ (74): Γεώργιος Στ. Βαγιανός, δικηγόρος,
Στουρνάρα 37, 106 82 Αθήνα

στεγανοποιητικό χείλος, που κατά προτίμηση είναι κοίλως διαμορφωμένο και εκτείνεται περίπου μέχρι την περιοχή της κεντρικής γραμμής (6) του κώνου αγκυρώσεως (2).



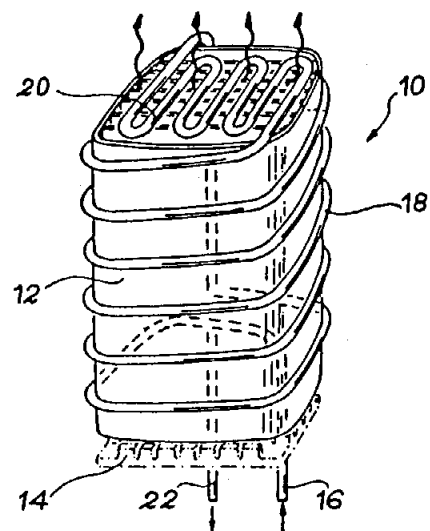
ΠΕΡΙΛΗΨΗ (57)

Σε ένα παρέμβυσμα με κατανομή (1) από ελαστικό υλικό για την στεγάνωση παραθύρων, θυρών και προσόψεων, ιδιαίτερα στην πλευρά προς τις καιρικές συνθήκες με μία εξωτερική και μία εσωτερική στεγανοποιητική ζώνη (4, 5) και στην οπίσθια πλευρά του βασικού σώματος του παρεμβύσματος (3) επιμορφωμένο κώνο αγκυρώσεως (2) αποτελείται η εξωτερική στεγανοποιητική ζώνη (4) από κλειστών κυμαλίδων, εξωθημένο ελαστομερές ή θερμοπλαστικό υλικό. Έχει μορφοποιηθεί ουσιαστικά σαν σχήματος σταγόνας εξόγκωμα. Η εσωτερική στεγανοποιητική ζώνη (5) εμφανίζει ένα

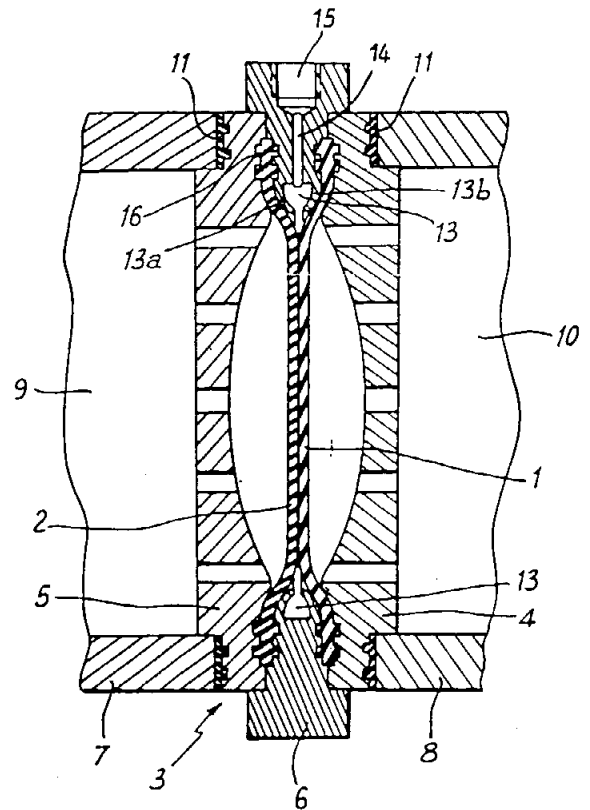
ΑΡΙΘΜΟΣ ΕΥΡΩΠΑΪΚΟΥ Δ.Ε. (11): 3001688
ΑΡΙΘ. ΕΛΛΗΝΙΚΗΣ ΚΑΤΑΘΕΣΗΣ (21): 910400343
ΗΜΕΡ. ΕΛΛΗΝΙΚΗΣ ΚΑΤΑΘΕΣΗΣ (22): 29.03.91
ΑΡΙΘ./ΗΜΕΡ. ΔΗΜΟΣΙΕΥΣΗΣ
ΕΥΡΩΠΑΪΚΟΥ ΔΙΠΛΩΜΑΤΟΣ (87): 0275776/13.02.91
ΑΡΙΘ./ΗΜΕΡ. ΚΑΤΑΘΕΣΗΣ
ΕΥΡΩΠΑΪΚΗΣ ΑΙΤΗΣΗΣ (86): 87402942.4/21.12.87
ΤΙΤΛΟΣ ΕΦΕΥΡΕΣΗΣ (54): Συσκευή ελέγχου της υπερθέρμανσης και του σχηματισμού λεβητολίθου σε συσκευή θέρμανσης ενός ρευστού και συσκευή εφοδιασμένη με τοίχιο όργανο
ΔΙΚΑΙΟΥΧΟΣ (73): 1) Commissariat à l'Énergie Atomique
31/33, rue de la Federation
F-75015 Paris, Γαλλία
2) Chaffoteaux & Maury
11, Bis, rue Leroux
F-75116 Paris, Γαλλία
ΣΥΜΒΑΤΙΚΕΣ ΠΡΟΤΕΡΑΙΟΤΗΤΕΣ (30): 8618169/24.12.86/Γαλλία
ΕΦΕΥΡΕΤΗΣ (72): 1) Lauro Fernand
2) Marvillet Christophe
3) Mayoussier Patrick
4) Amandjules Michel
5) Porcher Jean-Michel
ΕΙΔΙΚΟΣ ΠΛΗΡΕΞΟΥΣΙΟΣ (74): Κιλιμίρης Αναστάσιος, δικηγόρος,
Υψηλάντου 38, Αθήνα
ΑΝΤΙΚΛΗΤΟΣ (74): Κιλιμίρης Αναστάσιος, δικηγόρος,
Υψηλάντου 38, Αθήνα

ΠΕΡΙΛΗΨΗ (57)

Ένα έμβολο (46) κινητό στο εσωτερικό μιας θήκης (28) την χωρίζει σε δύο διαμερίσματα (32, 36) ενοούμενα αντίστοιχα με τον αγωγό άφιξης κρούς ρευστού (16) και με τον αγωγό αναχώρησης ζεστού ύδατος (22). Εν λειτουργία, η πίεση στον αγωγό (16) είναι μεγαλύτερη της πίεσης στον αγωγό (22) και το έμβολο (46) ωθείται προς τα αριστερά. Εν στάσει οι πιέσεις είναι ίσες στους δύο αγωγούς και το ελατήριο (40) ωθεί το έμβολο (46) προς τα δεξιά, κρύο νερό στέλλεται στον σωλήνα του εναλλάκτη (20), καταθλίβοντας το ζεστό νερό που περιέχει αυτός προς τον αγωγό (38) και το διαμέρισμα (36). Εφαρμόζεται σε οικιακούς θερμοσίφωνες.



ΑΡΙΘΜΟΣ ΕΥΡΩΠΑΪΚΟΥ Δ.Ε. (11): 3001689
ΑΡΙΘ. ΕΛΛΗΝΙΚΗΣ ΚΑΤΑΘΕΣΗΣ (21): 910400344
ΗΜΕΡ. ΕΛΛΗΝΙΚΗΣ ΚΑΤΑΘΕΣΗΣ (22): 29.03.91
ΑΡΙΘ./ΗΜΕΡ. ΔΗΜΟΣΙΕΥΣΗΣ
ΕΥΡΩΠΑΪΚΟΥ ΔΙΠΛΩΜΑΤΟΣ (87): 0321338/27.02.91
ΑΡΙΘ./ΗΜΕΡ. ΚΑΤΑΘΕΣΗΣ
ΕΥΡΩΠΑΪΚΗΣ ΑΙΤΗΣΗΣ (86): 88403175.8/14.12.88
ΤΙΤΛΟΣ ΕΦΕΥΡΕΣΗΣ (54): Διάταξη ανιχνεύσεως της θραύσης μεμβράνης σε αντλίες με μεμβράνες
ΔΙΚΑΙΟΥΧΟΣ (73): Dosapro Milton Roy
 F-27360 Pont Sain Pierre, Γαλλία
ΣΥΜΒΑΤΙΚΕΣ ΠΡΟΤΕΡΑΙΟΤΗΤΕΣ (30): 8717636/17.12.87/Γαλλία
ΕΦΕΥΡΕΤΗΣ (72): Laziou Alain
ΕΙΔΙΚΟΣ ΠΛΗΡΕΞΟΥΣΙΟΣ (74): Κιλιμίρης Αναστάσιος, δικηγόρος, Υψηλάντου 38, Αθήνα
ΑΝΤΙΚΛΗΤΟΣ (74): Κιλιμίρης Αναστάσιος, δικηγόρος, Υψηλάντου 38, Αθήνα

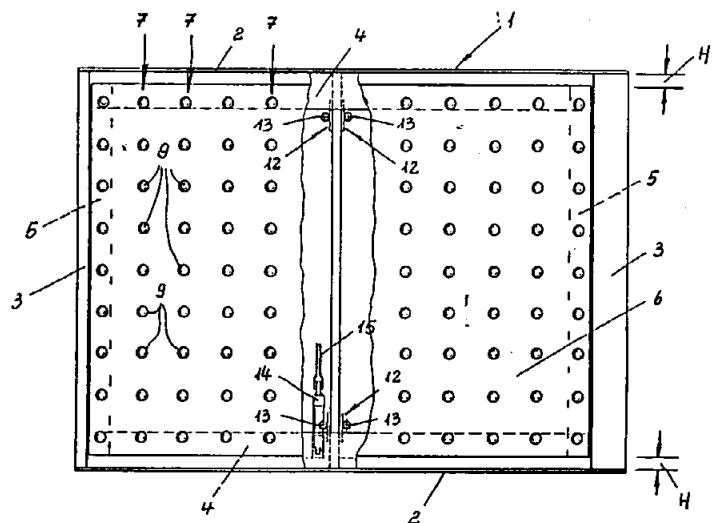


ΠΕΡΙΛΗΨΗ (57)

Το κοίλωμα (13) ανιχνεύσεως ενός υγρού μεταξύ των μεμβρανών (1, 2), σημείο θραύσεως μιας από αυτές, μορφοποιείται σε αψιδωτή μορφή ώστε να αποφεύγεται η εξώθηση των μεμβρανών υπό την επίδραση της πίεσεως αντλήσεως.

ΑΡΙΘΜΟΣ ΕΥΡΩΠΑΪΚΟΥ Δ.Ε. (11): 3001690
ΑΡΙΘ. ΕΛΛΗΝΙΚΗΣ ΚΑΤΑΘΕΣΗΣ (21): 910400396
ΗΜΕΡ. ΕΛΛΗΝΙΚΗΣ ΚΑΤΑΘΕΣΗΣ (22): 29.03.91
ΑΡΙΘ./ΗΜΕΡ. ΔΗΜΟΣΙΕΥΣΗΣ
ΕΥΡΩΠΑΪΚΟΥ ΔΙΠΛΩΜΑΤΟΣ (87): 0265592/16.01.91
ΑΡΙΘ./ΗΜΕΡ. ΚΑΤΑΘΕΣΗΣ
ΕΥΡΩΠΑΪΚΗΣ ΑΙΤΗΣΗΣ (86): 87108538.7/12.06.87
ΤΙΤΛΟΣ ΕΦΕΥΡΕΣΗΣ (54): Πλατφόρμα μεταφοράς για δέματα εμπορευμάτων ή παρόμοια φορτία
ΔΙΚΑΙΟΥΧΟΣ (73): Lödige Fördertechnik GmbH
 Friedrich-Böhlen Str.
 D-3530 Warburg 2/Scherfede, Γερμανία
ΣΥΜΒΑΤΙΚΕΣ ΠΡΟΤΕΡΑΙΟΤΗΤΕΣ (30): 3637003/30.10.86/Γερμανία
ΕΦΕΥΡΕΤΗΣ (72): Stille, Volker
ΕΙΔΙΚΟΣ ΠΛΗΡΕΞΟΥΣΙΟΣ (74): Καλονάρου Χαρίκλεια, δικηγόρος, Βασ. Σοφίας 6, 106 74 Αθήνα
ΑΝΤΙΚΛΗΤΟΣ (74): Ταβλαρίδης Πλάτωνας, δικηγόρος, Βασ. Σοφίας 6, 106 74 Αθήνα

ταγμένοι κάτω από τις σειρές των σφαιρών (7). Οι σφαίρες (8) προεξέχουν πάνω από την άνω επιφάνεια της πλάκας και οδηγούνται σε ανοίγματα διελεύσεως (9) της πλάκας (6). Μία τέτοια πλατφόρμα μεταφοράς πρέπει να βελτιωθεί, ώστε για την πλευρική μετατόπιση του επί των σφαιρών (8) φερόμενου φορτίου μεταφοράς κάθετα προς την κύρια κατεύθυνση φορτώσεως κατά μία περιορισμένη διαδρομή (H), να μπορεί να μεταφερθεί μία συνιστώσα ωθήσεως. Προς τούτο, είναι η πλάκα (6) μετακινητή παράλληλα προς την αξονική διεύθυνση των αξόνων (10).



ΠΕΡΙΛΗΨΗ (57)

Αντικείμενο της δηλώσεως είναι μία πλατφόρμα μεταφοράς για πακέτα εμπορευμάτων ή παρόμοια φορτία, τα οποία υποστηρίζονται άμεσα μέσω σφαιρών (8) της πλατφόρμας μεταφοράς. Αυτές οι σφαίρες είναι διατεταγμένες σε ευθύγραμμες, παράλληλες μεταξύ τους σειρές (7) κάθετα προς την κατεύθυνση προώθησεως και κάτω από μία πλάκα (6) προσαρμόζονται άμεσα, φερόμενοι επ' αυτής κυλινδρικοί άξονες μεταδόσεως κινήσεως (10) οι οποίοι είναι διατε-

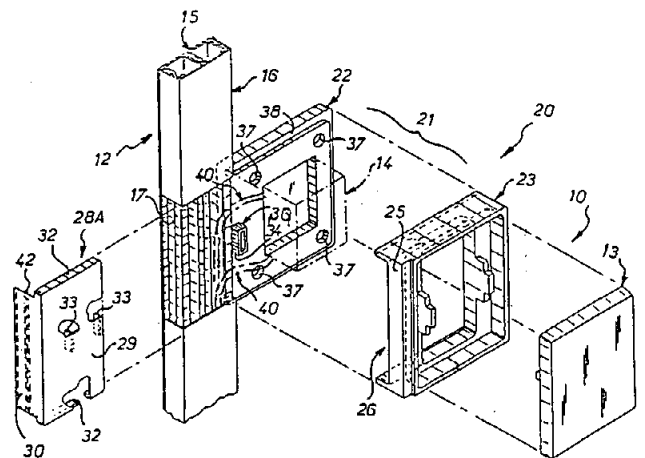
ΑΡΙΘΜΟΣ ΕΥΡΩΠΑΪΚΟΥ Δ.Ε. (11):	3001691
ΑΡΙΘ. ΕΛΛΗΝΙΚΗΣ ΚΑΤΑΘΕΣΗΣ (21):	910400401
ΗΜΕΡ. ΕΛΛΗΝΙΚΗΣ ΚΑΤΑΘΕΣΗΣ (22):	29.03.91
ΑΡΙΘ./ΗΜΕΡ. ΔΗΜΟΣΙΕΥΣΗΣ	
ΕΥΡΩΠΑΪΚΟΥ ΔΙΠΛΩΜΑΤΟΣ (87):	0229947/13.03.91
ΑΡΙΘ./ΗΜΕΡ. ΚΑΤΑΘΕΣΗΣ	
ΕΥΡΩΠΑΪΚΗΣ ΑΙΤΗΣΗΣ (86):	86116703.9/02.12.86
ΤΙΤΛΟΣ ΕΦΕΥΡΕΣΗΣ (54):	Νέα κρυσταλλικά άλατα αρυλοξυπροπανολαμινών, μέθοδος δια την παρασκευή τους και η χρησιμοποίησή τους
ΔΙΚΑΙΟΥΧΟΣ (73):	Rorer International (Overseas) INC. 1209 Orange Street Wilmington, Delaware 19899, Η.Π.Α.
ΣΥΜΒΑΤΙΚΕΣ ΠΡΟΤΕΡΑΙΟΤΗΤΕΣ (30):	3544172/13.12.85/Γερμανία
ΕΦΕΥΡΕΤΗΣ (72):	1) Zölss, Gerhard, Dr. 2) Pfarrhofer, Gerhard
ΕΙΔΙΚΟΣ ΠΛΗΡΕΞΟΥΣΙΟΣ (74):	Σταμνά Σπυριδούλα, δικηγόρος, Κουμπάρη 2, 106 74 Αθήνα
ΑΝΤΙΚΛΗΤΟΣ (74):	Παπακωνσταντίνου Ελένη, δικηγόρος, Κουμπάρη 2, 106 74 Αθήνα

ΠΕΡΙΛΗΨΗ (57)

Η εφεύρεση αφορά νέα κρυσταλλικά άλατα αρυλοξυπροπανολαμινών με διφαινυλοξικό οξύ, μια μέθοδο δια την παρασκευή αυτών, και η χρησιμοποίηση των αλάτων αυτών δια την παρασκευή χημικών καθαρών αρυλοξυπροπανολαμινών ή των φαρμακευτικώς ανεκτών αλάτων αυτών.

ΑΡΙΘΜΟΣ ΕΥΡΩΠΑΪΚΟΥ Δ.Ε. (11):	3001692
ΑΡΙΘ. ΕΛΛΗΝΙΚΗΣ ΚΑΤΑΘΕΣΗΣ (21):	910400403
ΗΜΕΡ. ΕΛΛΗΝΙΚΗΣ ΚΑΤΑΘΕΣΗΣ (22):	29.03.91
ΑΡΙΘ./ΗΜΕΡ. ΔΗΜΟΣΙΕΥΣΗΣ	
ΕΥΡΩΠΑΪΚΟΥ ΔΙΠΛΩΜΑΤΟΣ (87):	0239456/20.03.91
ΑΡΙΘ./ΗΜΕΡ. ΚΑΤΑΘΕΣΗΣ	
ΕΥΡΩΠΑΪΚΗΣ ΑΙΤΗΣΗΣ (86):	87400506.9/09.03.87
ΤΙΤΛΟΣ ΕΦΕΥΡΕΣΗΣ (54):	Στήριγμα προσαρμοστής για ηλεκτρικά εξαρτήματα
ΔΙΚΑΙΟΥΧΟΣ (73):	Legrand 128, Avenue du Maréchal de Lattre de Tassigny F-87045 Limoges Cédex, Γαλλία
ΣΥΜΒΑΤΙΚΕΣ ΠΡΟΤΕΡΑΙΟΤΗΤΕΣ (30):	8603334/10.03.86/Γαλλία
ΕΦΕΥΡΕΤΗΣ (72):	1) Marcou, Jean-Claude 2) Buard, Yvon
ΕΙΔΙΚΟΣ ΠΛΗΡΕΞΟΥΣΙΟΣ (74):	Σταμνά Σπυριδούλα, δικηγόρος, Κουμπάρη 2, 106 74 Αθήνα
ΑΝΤΙΚΛΗΤΟΣ (74):	Παπακωνσταντίνου Ελένη, δικηγόρος, Κουμπάρη 2, 106 74 Αθήνα

σχηματίζει ένα χωριστό τεμάχιο από το αναφερόμενο πλαίσιο (23), και που είναι εφοδιασμένο με μέσα εμπλοκής (33) με τα οποία είναι σε θέση να έρθει σε επαφή με τα προηγούμενα μέσα εμπλοκής (34). Σύμφωνα με την εφεύρεση, το προστέγασμα (28Α) είναι ρυθμιζόμενο ως προς την θέση του, ανάλογα με την μία ή την άλλη από μερικές προκαθορισμένες θέσεις. Εφαρμογή, στην εξυπηρέτηση ενός ηλεκτρικού εξαρτήματος (10) ξεκινώντας από ηλεκτρικούς αγωγούς που περιέχονται μέσα σε ένα οποιοδήποτε αγωγό (12).



ΠΕΡΙΛΗΨΗ (57)

Πρόκειται για ένα στήριγμα που περιλαμβάνει ένα σώμα (21), που είναι κατάλληλο για την υποδοχή του μηχανισμού ενός οποιοδήποτε ηλεκτρικού εξαρτήματος (10), όπου το αναφερόμενο σώμα (21) περιλαμβάνει αυτό το ίδιο ένα πέλαμα (22) και, γύρω από αυτό εδώ, ένα πλαίσιο (23) του οποίου η μία από τις πλευρές είναι τουλάχιστον μερικά κομμένη, με γύρω από την αντίστοιχη κοιλότητα, μέσα εμπλοκής (34) σε συνδυασμό με ένα προστέγασμα (28Α), που

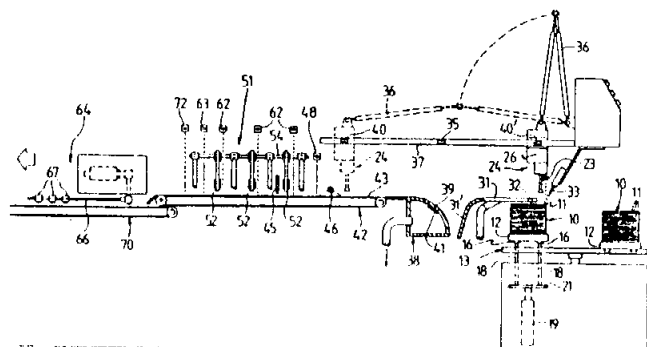
ΑΡΙΘΜΟΣ ΕΥΡΩΠΑΪΚΟΥ Δ.Ε. (11): 3001693
ΑΡΙΘ. ΕΛΛΗΝΙΚΗΣ ΚΑΤΑΘΕΣΗΣ (21): 910400404
ΗΜΕΡ. ΕΛΛΗΝΙΚΗΣ ΚΑΤΑΘΕΣΗΣ (22): 29.03.91
ΑΡΙΘ./ΗΜΕΡ. ΔΗΜΟΣΙΕΥΣΗΣ
ΕΥΡΩΠΑΪΚΟΥ ΔΙΠΛΩΜΑΤΟΣ (87): 0260797/20.03.91
ΑΡΙΘ./ΗΜΕΡ. ΚΑΤΑΘΕΣΗΣ
ΕΥΡΩΠΑΪΚΗΣ ΑΙΤΗΣΗΣ (86): 87306791.2/31.07.87
ΤΙΤΛΟΣ ΕΦΕΥΡΕΣΗΣ (54): Μέθοδος βιβλιοδεσίας η οποία περιλαμβάνει κόλλα επαλείψεως που περιέχει άμυλλο
ΔΙΚΑΙΟΥΧΟΣ (73): H.B. Fuller Company 2400 Energy Park Drive St. Paul, Minnesota 55108, Η.Π.Α.
ΣΥΜΒΑΤΙΚΕΣ ΠΡΟΤΕΡΑΙΟΤΗΤΕΣ (30): 898446/19.08.86/Η.Π.Α.
ΕΦΕΥΡΕΤΗΣ (72): Hume, Robert Marshall, III
ΕΙΔΙΚΟΣ ΠΛΗΡΕΞΟΥΣΙΟΣ (74): Σταμνά Σπυριδούλα, δικηγόρος, Κουμπάρη 2, 106 74 Αθήνα
ΑΝΤΙΚΛΗΤΟΣ (74): Παπακωνσταντίνου Ελένη, δικηγόρος, Κουμπάρη 2, 106 74 Αθήνα

ΠΕΡΙΛΗΨΗ (57)

Η παρούσα εφεύρεση αφορά μια βελτιωμένη μέθοδο βιβλιοδεσίας η οποία περιλαμβάνει τη χρήση μιας υδατικής συνθέσεως κόλλα επαλείψεως που περιέχει μη ζελατινοποιημένο άμυλο. Μια στρώσις κόλλας επαλείψεως (επιχρίσεως) συσσωματούται προς ένα ελαστικό στρόφειο δι' εφαρμογής μιας θερμής κόλλας επικαλύψεως χωρίς ανάγκη ενδιάμεσου βαθμίδος ξηράσεως. Η συνενωμένη μεμβράνη κόλλας επαλείψεως δίδει ένα κατάλληλο υποκείμενο υπόστρωμα δια να προσφύεται η επικαλύπτουσα κόλλα η οποία συνδέει το χαρτί επικαλύψεως με το έτοιμο βιβλίο.

ΑΡΙΘΜΟΣ ΕΥΡΩΠΑΪΚΟΥ Δ.Ε. (11): 3001694
ΑΡΙΘ. ΕΛΛΗΝΙΚΗΣ ΚΑΤΑΘΕΣΗΣ (21): 910400405
ΗΜΕΡ. ΕΛΛΗΝΙΚΗΣ ΚΑΤΑΘΕΣΗΣ (22): 29.03.91
ΑΡΙΘ./ΗΜΕΡ. ΔΗΜΟΣΙΕΥΣΗΣ
ΕΥΡΩΠΑΪΚΟΥ ΔΙΠΛΩΜΑΤΟΣ (87): 0225751/30.01.91
ΑΡΙΘ./ΗΜΕΡ. ΚΑΤΑΘΕΣΗΣ
ΕΥΡΩΠΑΪΚΗΣ ΑΙΤΗΣΗΣ (86): 86309017.1/18.11.86
ΤΙΤΛΟΣ ΕΦΕΥΡΕΣΗΣ (54): Αυτόματος φορτωτής τμημάτων ενδύματος
ΔΙΚΑΙΟΥΧΟΣ (73): Russell Corporation Alexander City, Alabama 35010 Η.Π.Α.
ΣΥΜΒΑΤΙΚΕΣ ΠΡΟΤΕΡΑΙΟΤΗΤΕΣ (30): 803416/02.12.85/Η.Π.Α.
ΕΦΕΥΡΕΤΗΣ (72): 1) Adamson, Fletcher D. 2) Caldwell, James Merrell
ΕΙΔΙΚΟΣ ΠΛΗΡΕΞΟΥΣΙΟΣ (74): Σταμνά Σπυριδούλα, δικηγόρος, Κουμπάρη 2, 106 74 Αθήνα
ΑΝΤΙΚΛΗΤΟΣ (74): Παπακωνσταντίνου Ελένη, δικηγόρος, Κουμπάρη 2, 106 74 Αθήνα

μεταφορέα (42), μέσον ανιχνεύσεως (62) για ανίχνευση της ρηθείσας πλευράς εάν είναι αυτή ή όχι ευθυγραμμισμένη και μέσο (64) για εκβολή και αφαίρεση από τον ρηθέντα μεταφορέα των τμημάτων ενδύματος, τα οποία δεν είναι έτσι ευθυγραμμισμένα.



ΠΕΡΙΛΗΨΗ (57)

Συσκευή για φόρτωση προτεμαχισμένων τμημάτων ενδύματος σε μια αυτοματοποιημένη γραμμή παραγωγής, όπου η ρηθείσα συσκευή περιλαμβάνει ένα μεταφορέα (42) για τροφοδότηση των ρηθέντων τμημάτων ενδύματος (11) προς τη ρηθείσα γραμμή παραγωγής, μέσο (10 έως 40) για παροχή τμημάτων ενδύματος (11) στον ρηθέντα μεταφορέα (42) σε μια ουσιαστικά επίπεδη κατάσταση, μέσο (51) για ευθυγράμμιση μιας πλευράς τμήματος ενδύματος (11) κατά μήκος μιας προκαθορισμένης γραμμής (61), σχετικά προς τον ρηθέντα

ΑΡΙΘΜΟΣ ΕΥΡΩΠΑΪΚΟΥ Δ.Ε.	(11): 3001695
ΑΡΙΘ. ΕΛΛΗΝΙΚΗΣ ΚΑΤΑΘΕΣΗΣ	(21): 910400406
ΗΜΕΡ. ΕΛΛΗΝΙΚΗΣ ΚΑΤΑΘΕΣΗΣ	(22): 29.03.91
ΑΡΙΘ./ΗΜΕΡ. ΔΗΜΟΣΙΕΥΣΗΣ	
ΕΥΡΩΠΑΪΚΟΥ ΔΙΠΛΩΜΑΤΟΣ	(87): 0257344/16.01.91
ΑΡΙΘ./ΗΜΕΡ. ΚΑΤΑΘΕΣΗΣ	
ΕΥΡΩΠΑΪΚΗΣ ΑΙΤΗΣΗΣ	(86): 87111104.3/31.07.87
ΤΙΤΛΟΣ ΕΦΕΥΡΕΣΗΣ	(54): Φαρμακευτικά μέσα περιέχοντα διπυριδαμόλη ή μοπιδαμόλη και 0-ακετυλοσαλικυλικό οξύ, ή τα φυσιολογικώς ανεκτά άλατά τους μέθοδος παρασκευής τους και χρήση τους για καταπολέμηση δημιουργίας θρόμβων
ΔΙΚΑΙΟΥΧΟΣ	(73): Dr. Karl Thomas GmbH Postfach 1755 D-7950 Biberach (Riss), Γερμανία
ΣΥΜΒΑΤΙΚΕΣ ΠΡΟΤΕΡΑΙΟΤΗΤΕΣ	(30): 3627423/13.08.86/Γερμανία
ΕΦΕΥΡΕΤΗΣ	(72): 1) Eisert, Wolfgang 2) Gruber, Peter
ΕΙΔΙΚΟΣ ΠΛΗΡΕΞΟΥΣΙΟΣ	(74): Σταμνά Σπυριδούλα, δικηγόρος, Κουμπάρη 2, 106 74 Αθήνα
ΑΝΤΙΚΛΗΤΟΣ	(74): Παπακωνσταντίνου Ελένη, δικηγόρος, Κουμπάρη 2, 106 74 Αθήνα

ΠΕΡΙΛΗΨΗ (57)

Περιγράφεται ένας συνδυασμός φαρμακευτικών μέσων, αποτελούμενος από Διπυριδαμόλη ή Μοπιδαμόλη, και 0-Ακετυλοσαλικυλικό οξύ ή τα φυσιολογικώς ανεκτά άλατά τους. Μέθοδος παρασκευής αυτών των συνδυασμών φαρμακευτικών μέσων, και χρησιμοποίησή τους σε προγραμματισμένη προφύλαξη από σχηματισμό θρόμβων.

ΑΡΙΘΜΟΣ ΕΥΡΩΠΑΪΚΟΥ Δ.Ε.	(11): 3001696
ΑΡΙΘ. ΕΛΛΗΝΙΚΗΣ ΚΑΤΑΘΕΣΗΣ	(21): 910400407
ΗΜΕΡ. ΕΛΛΗΝΙΚΗΣ ΚΑΤΑΘΕΣΗΣ	(22): 29.03.91
ΑΡΙΘ./ΗΜΕΡ. ΔΗΜΟΣΙΕΥΣΗΣ	
ΕΥΡΩΠΑΪΚΟΥ ΔΙΠΛΩΜΑΤΟΣ	(87): 0250299/16.01.91
ΑΡΙΘ./ΗΜΕΡ. ΚΑΤΑΘΕΣΗΣ	
ΕΥΡΩΠΑΪΚΗΣ ΑΙΤΗΣΗΣ	(86): 87401313.9/11.06.87
ΤΙΤΛΟΣ ΕΦΕΥΡΕΣΗΣ	(54): Σύνθεση επένδυσης αντι-διάβρωσης με βελτιωμένη σταθερότητα και επενδυμένο υπόστρωμα
ΔΙΚΑΙΟΥΧΟΣ	(73): Dacral S.A. 164, rue Ambroise Croizat F-93200 Saint Denis, Γαλλία
ΣΥΜΒΑΤΙΚΕΣ ΠΡΟΤΕΡΑΙΟΤΗΤΕΣ	(30): 8608559/13.06.86/Γαλλία
ΕΦΕΥΡΕΤΗΣ	(72): Marguier, Gilbert
ΕΙΔΙΚΟΣ ΠΛΗΡΕΞΟΥΣΙΟΣ	(74): Σταμνά Σπυριδούλα, δικηγόρος, Κουμπάρη 2, 106 74 Αθήνα
ΑΝΤΙΚΛΗΤΟΣ	(74): Παπακωνσταντίνου Ελένη, δικηγόρος, Κουμπάρη 2, 106 74 Αθήνα

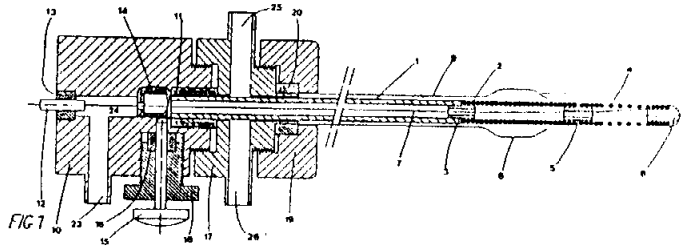
ζ) ένα οργανικό συνδιαλύτη καθορισμένης παραμέτρου ευδιαλυτότητας
η) ένα διαλύτη αντιαφριστικό του τύπου λευκό οινόπνευμα (White spirit) ή ναφθα (ακάθαρτο πετρέλαιο)
θ) ένα σύστημα μη-ιοντικών επιφανειακά ενεργών αντιδραστηρίων περιλαμβάνοντας τουλάχιστο ένα ευδιάλυτο σε νερό επιφανειακά ενεργό αντιδραστήριο και ένα επιφανειακά ενεργό αντιδραστήριο ευδιάλυτο σε λευκό οινόπνευμα.
ι) νερό
Αφορά επίσης μεταλλικά υποστρώματα επικαλυμμένα με επένδυση αντι-διάβρωσης που προέρχεται από θέρμανση μετά την τοποθέτηση της σύνθεσης, στο υπόστρωμα.

ΠΕΡΙΛΗΨΗ (57)

Η εφεύρεση αφορά μια σύνθεση επένδυσης αντιδιάβρωσης μεταλλικού υποστρώματος περιλαμβάνοντας τουλάχιστο:
α) ένα ιδιαίτερο μέταλλο.
β) χρωμικό οξύ και/ή ένα από τα παράγωγά του.
γ) βορικό οξύ και/ή ένα από τα παράγωγά του.
δ) ένα ρυθμιστή pH, όπως το οξειδίο ψευδαργύρου (ZnO) ή το ανθρακικό κοβάλτιο (CaCO₃).
ε) ένα διαλύτη με υψηλό σημείο βρασμού του τύπου πολυόλη ή αιθέρα γλυκόλης

ΑΡΙΘΜΟΣ ΕΥΡΩΠΑΪΚΟΥ Δ.Ε. (11): 3001697
ΑΡΙΘ. ΕΛΛΗΝΙΚΗΣ ΚΑΤΑΘΕΣΗΣ (21): 910400408
ΗΜΕΡ. ΕΛΛΗΝΙΚΗΣ ΚΑΤΑΘΕΣΗΣ (22): 29.03.91
ΑΡΙΘ./ΗΜΕΡ. ΔΗΜΟΣΙΕΥΣΗΣ
ΕΥΡΩΠΑΪΚΟΥ ΔΙΠΛΩΜΑΤΟΣ (87): 0254885/23.01.91
ΑΡΙΘ./ΗΜΕΡ. ΚΑΤΑΘΕΣΗΣ
ΕΥΡΩΠΑΪΚΗΣ ΑΙΤΗΣΗΣ (86): 87109340.7/29.06.87
ΤΙΤΛΟΣ ΕΦΕΥΡΕΣΗΣ (54): Ελεγχόμενος από απόσταση οδηγός καθετήρα
ΔΙΚΑΙΟΥΧΟΣ (73): Sacrem S.A.
 27 rue Cardinal-Journet
 Case Postale 371
 CH-1217 Meyrin 1, Ελβετία
ΣΥΜΒΑΤΙΚΕΣ ΠΡΟΤΕΡΑΙΟΤΗΤΕΣ (30): 3146/86, 29.07.86, Ελβετία
ΕΦΕΥΡΕΤΗΣ (72): 1) Bonello, Philippe
 2) Jeanmonod, Maurice
ΕΙΔΙΚΟΣ ΠΛΗΡΕΞΟΥΣΙΟΣ (74): Σταμνά Σπυριδούλα, δικηγόρος, Κουμπάρη 2, 106 74 Αθήνα
ΑΝΤΙΚΛΗΤΟΣ (74): Παπακωνσταντίνου Ελένη, δικηγόρος, Κουμπάρη 2, 106 74 Αθήνα

που σχηματίζουν ένα διάυλο διαμέσου του οποίου είναι δυνατόν να τοποθετηθεί το εύκαμπτο μέλος έλξης (7) καθώς και να προωθηθεί ένα υγρό αντιπαραβολής (κοντράστ).
 Εξαιτίας της πρόβλεψης ύπαρξης του μικρομαλονιού (8) το οποίο είναι διογκούμενο διαμέσου του τροφοδοτικού αγωγού (9), είναι δυνατό να επιτευχθεί η προδιαστολή της στένωσης έτσι ώστε μετά ένας συμβατικός (συνηθισμένος) καθετήρας να μπορεί να γλιστράει πάνω από τον οδηγό καθετήρα.

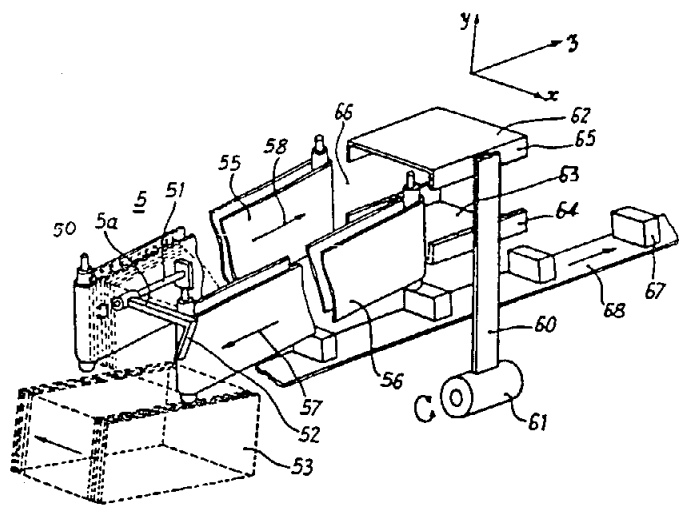


ΠΕΡΙΛΗΨΗ (57)

Η εφεύρεση αναφέρεται σε ένα τηλερυθμιζόμενο (ρυθμιζόμενο από απόσταση) οδηγό καθετήρα εφοδιασμένο με ένα μικρομαλονί, που περιλαμβάνει μια κεφαλή σχηματισμένη από ένα περιελιγμένο ελατήριο (4) συναρμολογημένο στην άκρη του άκρου (2) ενός σωλήνα (1). Όταν τραβιέται ένα εύκαμπτο μέλος έλξης (7) στερεωμένο σε ένα έκκεντρο σημείο εντός του άκρου της κεφαλής, αυτή η κεφαλή μπορεί να καμφθεί κατά βούληση. Ο τηλερυθμιζόμενος οδηγός καθετήρα με μικρομαλονί αποτελείται έτσι από το σύνολο όλων των στοιχείων

ΑΡΙΘΜΟΣ ΕΥΡΩΠΑΪΚΟΥ Δ.Ε. (11): 3001698
ΑΡΙΘ. ΕΛΛΗΝΙΚΗΣ ΚΑΤΑΘΕΣΗΣ (21): 910400410
ΗΜΕΡ. ΕΛΛΗΝΙΚΗΣ ΚΑΤΑΘΕΣΗΣ (22): 29.03.91
ΑΡΙΘ./ΗΜΕΡ. ΔΗΜΟΣΙΕΥΣΗΣ
ΕΥΡΩΠΑΪΚΟΥ ΔΙΠΛΩΜΑΤΟΣ (87): 0252827/09.01.91
ΑΡΙΘ./ΗΜΕΡ. ΚΑΤΑΘΕΣΗΣ
ΕΥΡΩΠΑΪΚΗΣ ΑΙΤΗΣΗΣ (86): 87401570.4/03.07.87
ΤΙΤΛΟΣ ΕΦΕΥΡΕΣΗΣ (54): Μέθοδος και διάταξη συνδέσεως μεταξύ ενός μηχανήματος παραγωγής φακέλλων κι ενός μηχανήματος συσκευασίας
ΔΙΚΑΙΟΥΧΟΣ (73): Garnier Ponsonnnet-Vuillard
 BP 136
 07104 Annonay Cédex, Γαλλία
ΣΥΜΒΑΤΙΚΕΣ ΠΡΟΤΕΡΑΙΟΤΗΤΕΣ (30): 8609847/07.07.86/Γαλλία
ΕΦΕΥΡΕΤΗΣ (72): 1) Muraro, Pierré
 2) Pernot, Daniel
ΕΙΔΙΚΟΣ ΠΛΗΡΕΞΟΥΣΙΟΣ (74): Σταμνά Σπυριδούλα, δικηγόρος, Κουμπάρη 2, 106 74 Αθήνα
ΑΝΤΙΚΛΗΤΟΣ (74): Παπακωνσταντίνου Ελένη, δικηγόρος, Κουμπάρη 2, 106 74 Αθήνα

επιλογής (50) που εκτός του γεγονότος ότι συγκρατεί τους πρώτους φακέλλους των επομένων παρτίδων, εξασφαλίζει επίσης μια καλή οδήγηση προς το μεταφορέα με ταινίες (55, 56), ο δάκτυλος αυτός συνεργαζόμενος με μια διάταξη παρασύρσεως των φακέλλων μέσω ενός κινητού στελέχους που λαμβάνει κίνηση από ένα κινητήρα καθοδηγούμενο από ένα μετρητή (38) που καθιστά δυνατό τον έλεγχο του ακριβούς αριθμούς φακέλλων ανά πάκο, καθώς και από ένα περιστρεφόμενο διανομέα (60) που προορίζεται ν' αλλάζει τη θέση των φακέλλων και να τους εναποθέτει οριζόντια επί ενός μεταφορέα (68) με ταινίες, εφοδιασμένου με τάκους (67).



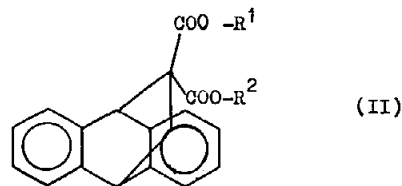
ΠΕΡΙΛΗΨΗ (57)

Μέθοδος συνδέσεως μεταξύ ενός μηχανήματος παραγωγής φακέλλων κι ενός μηχανήματος συσκευασίας με τη χρήση μιας προσθαφαιρετής διατάξεως, η οποία σε περίπτωση κακής λειτουργίας μπορεί ν' αποσυρθεί και ν' αντικατασταθεί από ένα συμβατικό σύστημα ευρισκόμενο ήδη επί τόπου στο μηχάνημα παραγωγής φακέλλων. Η διάταξη αυτή καθ' αυτή επισημαίνεται από το συνδυασμό μιας αλύσου με ορισμένα εξαρτήματα και ειδικότερα μ' ένα ταλαντευόμενο δάκτυλο

ΑΡΙΘΜΟΣ ΕΥΡΩΠΑΪΚΟΥ Δ.Ε. (11): 3001699
ΑΡΙΘ. ΕΛΛΗΝΙΚΗΣ ΚΑΤΑΘΕΣΗΣ (21): 910400416
ΗΜΕΡ. ΕΛΛΗΝΙΚΗΣ ΚΑΤΑΘΕΣΗΣ (22): 01.04.91
ΑΡΙΘ./ΗΜΕΡ. ΔΗΜΟΣΙΕΥΣΗΣ
ΕΥΡΩΠΑΪΚΟΥ ΔΙΠΛΩΜΑΤΟΣ (87): 0283364/09.01.91
ΑΡΙΘ./ΗΜΕΡ. ΚΑΤΑΘΕΣΗΣ
ΕΥΡΩΠΑΪΚΗΣ ΑΙΤΗΣΗΣ (86): 88400457.3/29.02.88
ΤΙΤΛΟΣ ΕΦΕΥΡΕΣΗΣ (54): Διαδικασία παρασκευής μονοεστέρων ή διεστέρων του ενδοαιθανο-9, 10 διυδρο-9, 10 ανθρακένιο δικαρβοξυλικού-11, 11 οξέος, νέοι μονοεστέρες ή διεστέρες έτσι παρασκευασμένοι και χρήση αυτών - εδώ για την παρασκευή συμμετρικών ή ασύμμετρων μεθυλιδενο-μηλονικών
ΔΙΚΑΙΟΥΧΟΣ (73): Laboratoires UPSA 1 bis, rue du Docteur Camille Bru F-47000 Agen, Γαλλία
ΣΥΜΒΑΤΙΚΕΣ ΠΡΟΤΕΡΑΙΟΤΗΤΕΣ ΕΦΕΥΡΕΤΗΣ (30): 8702991/05.03.87/Γαλλία (72): 1) Bru-Magniez, Nicole 2) De Cock, Christian 3) Roupert, Jacques 4) De Keyser, Jean-Luc 5) Dumont, Pierre
ΕΙΔΙΚΟΣ ΠΛΗΡΕΞΟΥΣΙΟΣ (74): Σταμνά Σπυριδούλα, δικηγόρος, Κουμπάρη 2, 106 74 Αθήνα
ΑΝΤΙΚΛΗΤΟΣ (74): Παπακωνσταντίνου Ελένη, δικηγόρος, Κουμπάρη 2, 106 74 Αθήνα

ΠΕΡΙΛΗΨΗ (57)

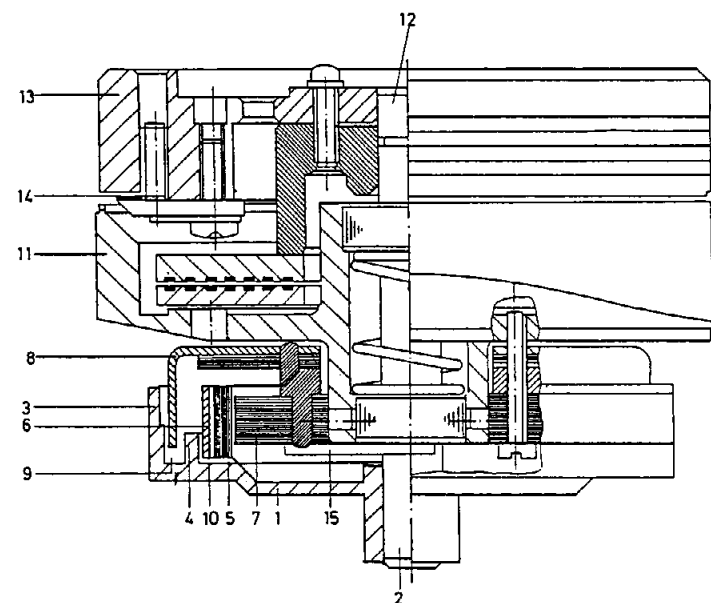
Η εφεύρεση αφορά νέους μονοεστέρες και διεστέρες του ενδοαιθανο-9, 10 διυδρο-9, 10 ανθρακένιο δικαρβοξυλικού-11, 11 οξέος. Αυτοί οι νέοι μονο και διεστέρες απαντούν στον ακόλουθο αναπτυγμένο χημικό τύπο:



στον οποίο R¹ και R² είναι ταυτόσημα ή διαφορετικά και μπορούν να αναπαριστούν H, ή ένα άτομο αλκαλίου ή αλκαλικής γάσις, μια ευθύγραμμη ή διακλαδισμένη αλκυλομάδα, που έχει από 1 έως 6 άτομα άνθρακα, αλεικυκλικά, που έχουν από 3 έως 6 άτομα άνθρακα, αλκενύλια που έχουν από 2 έως 6 άτομα άνθρακα καθορισμένα στην ποικιλία τους CIS ή TRANS ή ακόμα αλκυνύλια, που έχουν από 2 έως 6 άτομα άνθρακα, ενδεχομένως ενεργοποιησιμα με μια ή περισσότερες ομάδες όπως αιθέρα, εποξυ, αλογόνο, κυανο, εστέρα, αλδεΐδη, κετόνη, αρύλιο... όπου R¹ και R² δεν μπορούν να είναι ταυτόχρονα H ή αιθύλιο. Αυτά τα προϊόντα προσθήκης συνιστούν πολύτιμα ενδιάμεσα για την παρασκευή μεθυλιδενο-μηλονικών με ανεβασμένες αποδόσεις, σε υψηλή καθαρότητα.

ΑΡΙΘΜΟΣ ΕΥΡΩΠΑΪΚΟΥ Δ.Ε. (11): 3001700
ΑΡΙΘ. ΕΛΛΗΝΙΚΗΣ ΚΑΤΑΘΕΣΗΣ (21): 910400412
ΗΜΕΡ. ΕΛΛΗΝΙΚΗΣ ΚΑΤΑΘΕΣΗΣ (22): 01.04.91
ΑΡΙΘ./ΗΜΕΡ. ΔΗΜΟΣΙΕΥΣΗΣ
ΕΥΡΩΠΑΪΚΟΥ ΔΙΠΛΩΜΑΤΟΣ (87): 0232834/02.01.91
ΑΡΙΘ./ΗΜΕΡ. ΚΑΤΑΘΕΣΗΣ
ΕΥΡΩΠΑΪΚΗΣ ΑΙΤΗΣΗΣ (86): 87101443.7/03.02.87
ΤΙΤΛΟΣ ΕΦΕΥΡΕΣΗΣ (54): Πολυπολικός κινητήρας συνεχούς ρεύματος
ΔΙΚΑΙΟΥΧΟΣ (73): Deutsche Thomson-Brandt GmbH Hermann-Schwer-Strasse 3 Postfach 2060 D-7730 Villingen-Schwenningen, Γερμανία
ΣΥΜΒΑΤΙΚΕΣ ΠΡΟΤΕΡΑΙΟΤΗΤΕΣ ΕΦΕΥΡΕΤΗΣ (30): 3604245/11.02.86/Γερμανία (72): 1) Uhde, Dietmar, Dipl.-Ing. 2) Gleim, Günter, Dipl.-Ing. 3) Schandl, Hartmut, Dipl.-Ing. 4) Hoch, Peter, Dipl.-Ing. 5) Lehmann, Rüdiger
ΕΙΔΙΚΟΣ ΠΛΗΡΕΞΟΥΣΙΟΣ (74): Σταθάκης Αντώνιος, δικηγόρος, Σταδίου 49B, 105 59 Αθήνα
ΑΝΤΙΚΛΗΤΟΣ (74): Σταθάκης Αντώνιος, δικηγόρος, Σταδίου 49 B, 105 59 Αθήνα

πάνω στον ρότορα, οι παραμένοντες μαγνήτες ή τα πηνία, έχουν στερεωθεί πολύ χαλαρά. Το παρόν αποτελεί ακριβή μετάφραση από τα γερμανικά του κειμένου της περιγραφής, των αξιώσεων και της περιλήψεως του υπ' αριθμόν 0232834 Ευρωπαϊκού Διπλώματος, την οποία βεβαιώνω.



ΠΕΡΙΛΗΨΗ (57)

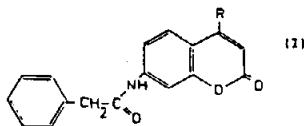
Η εφεύρεση αφορά έναν πολυπολικό κινητήρα συνεχούς ρεύματος, στον οποίο ο ρότορας ή ο στάτορας διαθέτει παραμένοντες μαγνήτες πολλαπλής πολικότητας. Για ν' αποφευχθεί η μετάδοση μηχανικών ωθήσεων, που εξ αιτίας της αλλαγής της πολικότητας μεταδίδονται

ΑΡΙΘΜΟΣ ΕΥΡΩΠΑΪΚΟΥ Δ.Ε. (11):	3001701
ΑΡΙΘ. ΕΛΛΗΝΙΚΗΣ ΚΑΤΑΘΕΣΗΣ (21):	910400413
ΗΜΕΡ. ΕΛΛΗΝΙΚΗΣ ΚΑΤΑΘΕΣΗΣ (22):	01.04.91
ΑΡΙΘ./ΗΜΕΡ. ΔΗΜΟΣΙΕΥΣΗΣ	
ΕΥΡΩΠΑΪΚΟΥ ΔΙΠΛΩΜΑΤΟΣ (87):	0 247 373/23.01.91
ΑΡΙΘ./ΗΜΕΡ. ΚΑΤΑΘΕΣΗΣ	
ΕΥΡΩΠΑΪΚΗΣ ΑΙΤΗΣΗΣ (86):	87106175.0/28.04.87
ΤΙΤΛΟΣ ΕΦΕΥΡΕΣΗΣ (54):	7 - (φαινυλακεταμιδο) - 4 - αλκυλ-κουμαρίνη, μέθοδος παρασκευής της και χρήση της σε μέθοδο φθοριομετρικού καθορισμού
ΔΙΚΑΙΟΥΧΟΣ (73):	Europäische Atomgemeinschaft (Euratom), Batiment Jean Monnet Plateau du Kirchberg, L-2920 Luxembourg, Λουξεμβούργο
ΣΥΜΒΑΤΙΚΕΣ ΠΡΟΤΕΡΑΙΟΤΗΤΕΣ ΕΦΕΥΡΕΤΗΣ (30):	3614647/30.04.86/Γερμανία
(72):	1) Schepher Thomas, Dr. 2) Weiss Martina 3) Schügerl Karl, Prof. Dr.
ΕΙΔΙΚΟΣ ΠΛΗΡΕΞΟΥΣΙΟΣ (74):	Σταμνά Σπυριδούλα, δικηγόρος, Κουμπάρη 2, 10674 Αθήνα
ΑΝΤΙΚΛΗΤΟΣ (74):	Παπακωνσταντίνου Ελένη, δικηγόρος, Κουμπάρη 2, 10674 Αθήνα

εις τον οποίον R είναι Αλκύλιο με 1 έως 4, κυρίως 1 έως 2 άτομα Άνθρακος, που ενίοτε είναι υποκατεστημένο με ένα ή περισσότερα άτομα Αλογόνων, κυρίως άτομα Φθορίου, ειδικά δε είναι Μεθύλιο ή Τριφθορομεθύλιο, είναι κατάλληλοι φορείς για Φθοριομετρική πιστοποίηση της δραστηριότητας Υδρολασών, κυρίως Ακυλάσης Πενικιλίνης-G, δεδομένου δε ότι κατά την ενζυματική αντίδραση δίνουν προϊόντα διασπάσεως, τα οποία στις ιδιότητες τους φθορισμού, διαφέρουν πάρα πολύ από εκείνες του φορέα, μπορούν να χρησιμοποιηθούν σε μέθοδο Φθοριομετρικής πιστοποίησης της δραστηριότητας Υδρολασών, κυρίως Ακυλάσης Πενικιλίνης-G.

ΠΕΡΙΛΗΨΗ (57)

Τα 7-Φαινυλοξείκο-4-αλκυλ-κουμαρινυλαμίδια του Τύπου



ΑΡΙΘΜΟΣ ΕΥΡΩΠΑΪΚΟΥ Δ.Ε. (11):	3001702
ΑΡΙΘ. ΕΛΛΗΝΙΚΗΣ ΚΑΤΑΘΕΣΗΣ (21):	910400414
ΗΜΕΡ. ΕΛΛΗΝΙΚΗΣ ΚΑΤΑΘΕΣΗΣ (22):	01.04.91
ΑΡΙΘ./ΗΜΕΡ. ΔΗΜΟΣΙΕΥΣΗΣ	
ΕΥΡΩΠΑΪΚΟΥ ΔΙΠΛΩΜΑΤΟΣ (87):	0 251 921/09.01.91
ΑΡΙΘ./ΗΜΕΡ. ΚΑΤΑΘΕΣΗΣ	
ΕΥΡΩΠΑΪΚΗΣ ΑΙΤΗΣΗΣ (86):	87401499.6/30.06.87
ΤΙΤΛΟΣ ΕΦΕΥΡΕΣΗΣ (54):	Ακρυλικό πολυμερές μερικώς εστεροποιημένο και οι εφαρμογές του κυρίως για την παρασκευή επιχρισμάτων
ΔΙΚΑΙΟΥΧΟΣ (73):	B.A.S.F. Peintures & Encres S.A. B.P. 26 F-60676 Clermont Cédex Γαλλία
ΣΥΜΒΑΤΙΚΕΣ ΠΡΟΤΕΡΑΙΟΤΗΤΕΣ ΕΦΕΥΡΕΤΗΣ (30):	8609540/01.07.86/Γαλλία
(72):	1) Briche Didier 2) Rouget Joel 3) Guyomard Daniel 4) Perisse Philippe
ΕΙΔΙΚΟΣ ΠΛΗΡΕΞΟΥΣΙΟΣ (74):	Σταμνά Σπυριδούλα, δικηγόρος, Κουμπάρη 2, 10674 Αθήνα
ΑΝΤΙΚΛΗΤΟΣ (74):	Παπακωνσταντίνου Ελένη, δικηγόρος, Κουμπάρη 2, 10674 Αθήνα

— 5 έως 60% κατά βάρος των ενώσεων, που προέρχονται από τον ολεφινικό πολυμερισμό του στυρολίου ή του α-μεθυλ στυρολίου ή του βινυλ τολουολίου.

— 10 με 70% κατά βάρος των ενώσεων, που προέρχονται από τον ολεφινικό πολυμερισμό ενός ακρυλικού ή μεθακρυλικού υδροξυ-αλκυλεστέρα.

— 5 με 60% κατά βάρος των ενώσεων, που προέρχονται από τον ολεφινικό πολυμερισμό ενός ή περισσότερων μονο, δι ή τρι ακρυλικών ή μεθακρυλικών αλκυλεστέρων,

ενώ η ποσότητα του λιπαρού οξέος είναι από 10 έως 25% κατά βάρος με την πρόθεση να παραληφθεί ένα τελικό προϊόν, που έχει δείκτη ΟΗ μεταξύ 100 και 160.

Η διαδικασία παραλαβής του και η χρήση του σαν επίχρισμα.

ΠΕΡΙΛΗΨΗ (57)

Ακρυλικό πολυμερές μερικώς εστεροποιημένο με ένα λιπαρό οξύ, ελήφθη ξεκινώντας από ένα τουλάχιστον μονομερές, επιλεγμένο μεταξύ των ακόλουθων οικογενειών ενώσεων με τις αντίστοιχες αναλογίες των:

ΑΡΙΘΜΟΣ ΕΥΡΩΠΑΪΚΟΥ Δ.Ε. (11):	3001703
ΑΡΙΘ. ΕΛΛΗΝΙΚΗΣ ΚΑΤΑΘΕΣΗΣ (21):	910400415
ΗΜΕΡ. ΕΛΛΗΝΙΚΗΣ ΚΑΤΑΘΕΣΗΣ (22):	01.04.91
ΑΡΙΘ./ΗΜΕΡ. ΔΗΜΟΣΙΕΥΣΗΣ	
ΕΥΡΩΠΑΪΚΟΥ ΔΙΠΛΩΜΑΤΟΣ (87):	0 260 508/09.01.91
ΑΡΙΘ./ΗΜΕΡ. ΚΑΤΑΘΕΣΗΣ	
ΕΥΡΩΠΑΪΚΗΣ ΑΙΤΗΣΗΣ (86):	87112635.5/29.08.87
ΤΙΤΛΟΣ ΕΦΕΥΡΕΣΗΣ (54):	Μέθοδος λιπάνσεως και καθαρισμού διαδρόμων μεταφοράς φιαλών στη βιομηχανία ποτών
ΔΙΚΑΙΟΥΧΟΣ (73):	Akzo N.V. Velperweg 76 NL-6824 BM Arnhem Ολλανδία
ΣΥΜΒΑΤΙΚΕΣ ΠΡΟΤΕΡΑΙΟΤΗΤΕΣ (30):	3631953/19.09.86/Γερμανία
ΕΦΕΥΡΕΤΗΣ (72):	Jansen Georg, Dr.
ΕΙΔΙΚΟΣ ΠΛΗΡΕΞΟΥΣΙΟΣ (74):	Σταμνά Σπυριδούλα, δικηγόρος, Κουμπάρη 2, 106 74 Αθήνα
ΑΝΤΙΚΛΗΤΟΣ (74):	Παπακωνσταντίνου Ελένη, δικηγόρος, Κουμπάρη 2, 106 74 Αθήνα

ΠΕΡΙΛΗΨΗ (57)

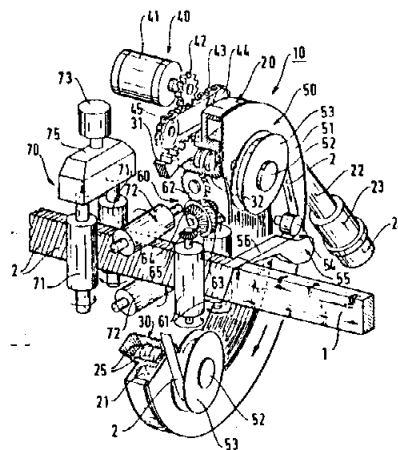
Περιγράφεται μέθοδος συντηρήσεως μεταφορικών διαδρόμων φιαλών μορφής αλύσου, σε εγκαταστάσεις πληρώσεως ποτών, κυρίως σε Ζυθοποιία. Κατ' αυτήν οι μεταφορικοί διάδρομοι μορφής αλύσου, λιπαίνονται με λιπαντικό διαδρόμων επί βάσεως εξουδετερωμένων πρωτοταγών λιπαρών Αμινών, και καθαρίζονται με κατιονικό απορρυπαντικό ή με οργανικά οξέα. Η ευρεσιτεχνία δίνει την δυνατότητα συνεχούς απροσκόπου λειτουργίας της μεταφοράς φιαλών.

ΑΡΙΘΜΟΣ ΕΥΡΩΠΑΪΚΟΥ Δ.Ε. (11):	3001704
ΑΡΙΘ. ΕΛΛΗΝΙΚΗΣ ΚΑΤΑΘΕΣΗΣ (21):	910400417
ΗΜΕΡ. ΕΛΛΗΝΙΚΗΣ ΚΑΤΑΘΕΣΗΣ (22):	01.04.91
ΑΡΙΘ./ΗΜΕΡ. ΔΗΜΟΣΙΕΥΣΗΣ	
ΕΥΡΩΠΑΪΚΟΥ ΔΙΠΛΩΜΑΤΟΣ (87):	0 222 372/02.01.91
ΑΡΙΘ./ΗΜΕΡ. ΚΑΤΑΘΕΣΗΣ	
ΕΥΡΩΠΑΪΚΗΣ ΑΙΤΗΣΗΣ (86):	86115648.7/11.11.86
ΤΙΤΛΟΣ ΕΦΕΥΡΕΣΗΣ (54):	Μηχανή περιέλιξης ταινιών δια την εν θερμώ κάλυψη με ταινίες ενός ηλεκτρικού αγωγού
ΔΙΚΑΙΟΥΧΟΣ (73):	1) Gec Alsthom SA 38, avenue Kléber F-75784 Paris, Cédex 16, Γαλλία 2) Etablissements R. Graftiaux Chemin du Stade F-69120 Vaulx en Velin Γαλλία
ΣΥΜΒΑΤΙΚΕΣ ΠΡΟΤΕΡΑΙΟΤΗΤΕΣ (30):	8516844/14.11.85/Γαλλία
ΕΦΕΥΡΕΤΗΣ (72):	1) Nithart Henri 2) Graftiaux Robert
ΕΙΔΙΚΟΣ ΠΛΗΡΕΞΟΥΣΙΟΣ (74):	Σταμνά Σπυριδούλα, δικηγόρος, Κουμπάρη 2, 106 74 Αθήνα
ΑΝΤΙΚΛΗΤΟΣ (74):	Παπακωνσταντίνου Ελένη, δικηγόρος, Κουμπάρη 2, 106 74 Αθήνα

ΠΕΡΙΛΗΨΗ (57)

Η παρούσα ευρεσιτεχνία αφορά σε μια μηχανή περιέλιξης ταινιών (10) για την εν θερμώ κάλυψη με ταινίες ενός ηλεκτρικού αγωγού (1), η οποία διαθέτει μια εξωτερική στεφάνη (20) σταθερή ώστε να μη περιστρέφεται και που δέχεται στο κέντρο της τον προς μόνωση αγωγό, μια περιστρεφόμενη στεφάνη (30) που κυλιέται στο εσωτερικό της σταθερής στεφάνης (20) και που φέρει τουλάχιστον μια μπομπίνα (53) πάνω στην οποία είναι τυλιγμένη μια μονωτική ταινία (2) προεπιπο-

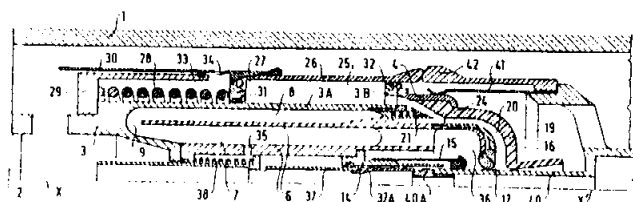
σμένη, η μηχανή περιέλιξης ταινιών (10) ή ο αγωγός (1) κινούμενος με μεταφορική κίνηση που, σε συνδυασμό με την περιστροφική κίνηση της περιστρεφόμενης στεφάνης (30), προκαλεί την ελικοειδή περιέλιξη της ή των ταινιών γύρω από τον αγωγό, χαρακτηριζόμενη από το ότι η σταθερή στεφάνη (20) διαθέτει ένα περιφερειακό αυλάκι (21) που τροφοδοτείται με ζεστό αέρα, και από το ότι η περιστρεφόμενη στεφάνη (30) είναι εφοδιασμένη μ' ένα περιστρεφόμενο συγκρότημα (50) που περιλαμβάνει μια πλευρική πλάκα (51) που κλείνει το περιφερειακό αυλάκι (21), μια τουλάχιστον μικρή σκάφη (57) που περιστρέφεται μέσα στο περιφερειακό αυτό αυλάκι (21), και τουλάχιστον ένα αλληλένδετο μ' αυτήν αεραγωγό θερμάνσεως (55) που τροφοδοτείται με ζεστό αέρα από τη μικρή σκάφη (57), η κάθε ταινία διασχίζουσα μια χοάνη προσαγωγής (56) του αεραγωγού θερμάνσεως. Εφαρμογή για την εν θερμώ μόνωση και διαμετροποίηση (κ.καλιμπράρισμα) των αγωγών μεγάλων ηλεκτρικών μηχανών.



ΑΡΙΘΜΟΣ ΕΥΡΩΠΑΪΚΟΥ Δ.Ε. (11):	3001705
ΑΡΙΘ. ΕΛΛΗΝΙΚΗΣ ΚΑΤΑΘΕΣΗΣ (21):	910400418
ΗΜΕΡ. ΕΛΛΗΝΙΚΗΣ ΚΑΤΑΘΕΣΗΣ (22):	01.04.91
ΑΡΙΘ./ΗΜΕΡ. ΔΗΜΟΣΙΕΥΣΗΣ	
ΕΥΡΩΠΑΪΚΟΥ ΔΙΠΛΩΜΑΤΟΣ (87):	0 239 932/16.01.91
ΑΡΙΘ./ΗΜΕΡ. ΚΑΤΑΘΕΣΗΣ	
ΕΥΡΩΠΑΪΚΗΣ ΑΙΤΗΣΗΣ (86):	87104480.6/26.03.87
ΤΙΤΛΟΣ ΕΦΕΥΡΕΣΗΣ (54):	Διακόπτης ισχύος υψηλής τάσεως διηλεκτρικού αερίου υπό πίεση
ΔΙΚΑΙΟΥΧΟΣ (73):	Gec Alsthom S.A. 38, avenue Kléber F-75784 Paris Cédex 16 Γαλλία
ΣΥΜΒΑΤΙΚΕΣ ΠΡΟΤΕΡΑΙΟΤΗΤΕΣ (30):	8604606/01.04.86/Γαλλία
ΕΦΕΥΡΕΤΗΣ (72):	1) Thuries Edmond 2) Dufournet Denis 3) Yanabu Satoru 4) Perret Michel
ΕΙΔΙΚΟΣ ΠΛΗΡΕΞΟΥΣΙΟΣ (74):	Σταμνά Σπυριδούλα, δικηγόρος, Κουμπάρη 2, 106 74 Αθήνα
ΑΝΤΙΚΛΗΤΟΣ (74):	Παπακωνσταντίνου Ελένη, δικηγόρος, Κουμπάρη 2, 106 74 Αθήνα

ζεται κατά τον αποχωρισμό των επαφών και που ωθεί πιεσμένο αέριο για φύσημα προς το ακροφύσιο το τοποθετημένο στη περιοχή όπου δημιουργείται το τόξο και ένα θερμικό όγκο,

χαρακτηριζόμενος από το ότι ο θερμικός όγκος (36) επικοινωνεί με το κατάντη τμήμα του ακροφύσιου (19) φυσημάτων με κανάλια (7) και διόδους (8) που επιμηκύνουν τη διαδρομή μεταξύ του θερμικού όγκου και του εν λόγω ακροφύσιου, η εν λόγω επικοινωνία διακοπτόμενη από καταλλήλου μεγέθους βαλβίδα αντεπιστροφής που δεν ανοίγει παρά όταν η πίεση μέσα στα εν λόγω κανάλια και διόδους προσεγγίσει μια τιμή κατωφλίου, η εν λόγω βαλβίδα αντεπιστροφής φράζουσα, όταν η εν λόγω επικοινωνία είναι ανοικτή, τη δίοδο (24) μεταξύ του θαλάμου φυσημάτων (25) και του ακροφύσιου.



ΠΕΡΙΛΗΨΗ (57)

Διακόπτης ισχύος υψηλής τάσεως διηλεκτρικού αερίου υπό πίεση του τύπου που περιλαμβάνει:

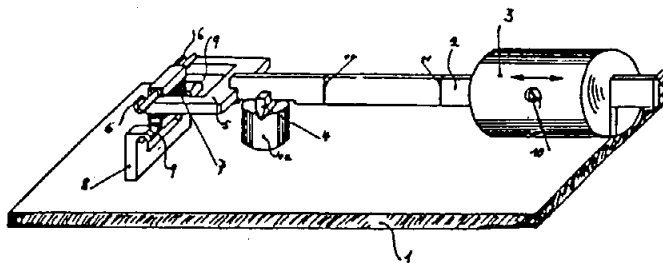
ένα σύνολο σταθερό που περιλαμβάνει κύριες επαφές και επαφές τόξου,

ένα σύνολο κινητό που περιλαμβάνει κύριες επαφές και επαφές τόξου,

ένα θάλαμο φυσημάτων που περιλαμβάνει ένα έμβολο που μετατοπί-

ΑΡΙΘΜΟΣ ΕΥΡΩΠΑΪΚΟΥ Δ.Ε. (11):	3001706
ΑΡΙΘ. ΕΛΛΗΝΙΚΗΣ ΚΑΤΑΘΕΣΗΣ (21):	900400901
ΗΜΕΡ. ΕΛΛΗΝΙΚΗΣ ΚΑΤΑΘΕΣΗΣ (22):	02.04.91
ΑΡΙΘ./ΗΜΕΡ. ΔΗΜΟΣΙΕΥΣΗΣ	
ΕΥΡΩΠΑΪΚΟΥ ΔΙΠΛΩΜΑΤΟΣ (87):	0 304 996/27.03.91
ΑΡΙΘ./ΗΜΕΡ. ΚΑΤΑΘΕΣΗΣ	
ΕΥΡΩΠΑΪΚΗΣ ΑΙΤΗΣΗΣ (86):	88201766.8/18.08.88
ΤΙΤΛΟΣ ΕΦΕΥΡΕΣΗΣ (54):	Διάταξη για τον προσδιορισμό της ικανότητας πρόσφυσης στεγανωτικών υλικών επί υποστρωμάτων
ΔΙΚΑΙΟΥΧΟΣ (73):	Metallgesellschaft AG. Reuterweg 14, Postfach 3724 D-6000 Frankfurt/M.1, Γερμανία
ΣΥΜΒΑΤΙΚΕΣ ΠΡΟΤΕΡΑΙΟΤΗΤΕΣ (30):	8711676U/28.08.87/Γερμανία
ΕΦΕΥΡΕΤΗΣ (72):	1) Theobald Reiner 2) Unger Gerfried, Dr.
ΕΙΔΙΚΟΣ ΠΛΗΡΕΞΟΥΣΙΟΣ (74):	Ελένη Γιώτη-Μάνθου, δικηγόρος, Στουρνάρα 37, 106 82 Αθήνα
ΑΝΤΙΚΛΗΤΟΣ (74):	Γεώργιος Βαγιανός, δικηγόρος, Στουρνάρα 37, 106 82 Αθήνα

μοχλού (5) είναι μορφοποιημένο διχαλωτά και με συστήματα (6) σ' αμφότερα τα άκρα του μοχλού για την υποδοχή ενός προς έλεγχο σώματος στεγανωτικού υλικού (7) και κάτω από το διχαλωτό άκρο μοχλού (5) έχει τοποθετηθεί πάνω στην βασική πλάκα (1) μία αντιστοιχούσα διχαλωτή διάταξη συγκράτησης (8) με συστήματα (9) σ' αμφότερα τα άκρα του διχάλου για την αντιστήριξη του προς έλεγχο σώματος.



ΠΕΡΙΛΗΨΗ (57)

Περιγράφεται μία διάταξη για τον προσδιορισμό της ικανότητας πρόσφυσης στεγανωτικών υλικών επί μεταλλικών και μη μεταλλικών υποστρωμάτων, ιδιαίτερως σε συγκρατητήρες αποστάσεις για μονωτική ύαλο με περισσότερους υαλοπίνακες. Για να μπορεί να γίνει ένας ταχύς και ανταποκρινόμενος στην πράξη προσδιορισμός, εδράζεται σε μία βασική πλάκα (1) ένας μοχλός καταπονήσεως (2) με συρδόμενο βάρος (3) επί ενός εδράνου ακμής (4, 4a), όπου το άλλο άκρο του

ΑΡΙΘΜΟΣ ΕΥΡΩΠΑΪΚΟΥ Δ.Ε.	(11): 3001707
ΑΡΙΘ. ΕΛΛΗΝΙΚΗΣ ΚΑΤΑΘΕΣΗΣ	(21): 910400419
ΗΜΕΡ. ΕΛΛΗΝΙΚΗΣ ΚΑΤΑΘΕΣΗΣ	(22): 02.04.91
ΑΡΙΘ./ΗΜΕΡ. ΔΗΜΟΣΙΕΥΣΗΣ	
ΕΥΡΩΠΑΪΚΟΥ ΔΙΠΛΩΜΑΤΟΣ	(87): 0 266 248/16.01.91
ΑΡΙΘ./ΗΜΕΡ. ΚΑΤΑΘΕΣΗΣ	
ΕΥΡΩΠΑΪΚΗΣ ΑΙΤΗΣΗΣ	(86): 87402227.0/07.10.87
ΤΙΤΛΟΣ ΕΦΕΥΡΕΣΗΣ	(54): Έγχρωμα πηγμένα με βάση ένα ανόργανο οξειδίο του τύπου οξειδίου του πυριτίου, οξειδίου του αλουμινίου ή οξειδίου του τιτανίου ή του ζirkονίου και μέθοδοι παρασκευής αυτών
ΔΙΚΑΙΟΥΧΟΣ	(73): Rhone-Poulenc Chimie 25, quai Paul Doumer F-92408 Courbevoie Cédex Γαλλία
ΣΥΜΒΑΤΙΚΕΣ ΠΡΟΤΕΡΑΙΟΤΗΤΕΣ	(30): 8614103/10.10.86/Γαλλία
ΕΦΕΥΡΕΤΗΣ	(72): Persello Jacques
ΕΙΔΙΚΟΣ ΠΛΗΡΕΞΟΥΣΙΟΣ	(74): Ευαγγέλου Βάσω, δικηγόρος, Πανεπιστημίου 42, Αθήνα
ΑΝΤΙΚΛΗΤΟΣ	(74): Ευαγγέλου Βάσω, δικηγόρος, Πανεπιστημίου 42, Αθήνα

ΠΕΡΙΛΗΨΗ (57)

Η εφεύρεση αφορά έγχρωμα πηγμένα.

Τα πηγμένα αυτά χαρακτηρίζονται εκ του ότι περιλαμβάνουν:

- ένα ανόργανο οξειδίο,
- τουλάχιστον μία χρωστική ύλη.

Όπου η χρωστική ύλη ή οι χρωστικές ύλες εν μέρει τουλάχιστον, είναι εγκεκλισμένες εντός του ανοργάνου οξειδίου.

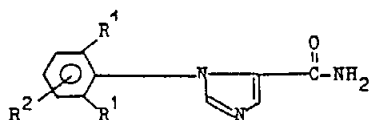
ΑΡΙΘΜΟΣ ΕΥΡΩΠΑΪΚΟΥ Δ.Ε.	(11): 3001708
ΑΡΙΘ. ΕΛΛΗΝΙΚΗΣ ΚΑΤΑΘΕΣΗΣ	(21): 910400421
ΗΜΕΡ. ΕΛΛΗΝΙΚΗΣ ΚΑΤΑΘΕΣΗΣ	(22): 02.04.91
ΑΡΙΘ./ΗΜΕΡ. ΔΗΜΟΣΙΕΥΣΗΣ	
ΕΥΡΩΠΑΪΚΟΥ ΔΙΠΛΩΜΑΤΟΣ	(87): 0 243 615/20.03.91
ΑΡΙΘ./ΗΜΕΡ. ΚΑΤΑΘΕΣΗΣ	
ΕΥΡΩΠΑΪΚΗΣ ΑΙΤΗΣΗΣ	(86): 87103004.5/03.03.87
ΤΙΤΛΟΣ ΕΦΕΥΡΕΣΗΣ	(54): 1-φαινυλιμιδαζολοκαρβονικά αμίδια, η παρασκευή τους ως και η χρήση τους ως ουσίες ρυθμίσεως της αναπτύξεως
ΔΙΚΑΙΟΥΧΟΣ	(73): Hoechst Aktiengesellschaft Postfach 80 03 20 D-6230 Frankfurt am Main 80 Γερμανία
ΣΥΜΒΑΤΙΚΕΣ ΠΡΟΤΕΡΑΙΟΤΗΤΕΣ	(30): 3608143/12.03.86/Γερμανία
ΕΦΕΥΡΕΤΗΣ	(72): 1) Schmierer Roland, Dr. 2) Handte Reinhard, Dr. 3) Mildenberger Hilmar, Dr. 4) Bürstell Helmut, Dr.
ΕΙΔΙΚΟΣ ΠΛΗΡΕΞΟΥΣΙΟΣ	(74): Ελένη Γιώτη-Μάνθου, δικηγόρος, Στουρνάρα 37, 106 82 Αθήνα
ΑΝΤΙΚΛΗΤΟΣ	(74): Γεώργιος Βαγιανός, δικηγόρος, Στουρνάρα 37, 106 82 Αθήνα

στον οποίο το

R¹ σημαίνει (C₁-C₃)αλκύλιο, το R² σημαίνει H, μεθύλιο ή αλογόνο, ως και τα άλατά τους διαθέτουν εξαιρετικές επιδράσεις ως ουσίες ρυθμίσεως της αναπτύξεως των φυτών, ιδιαίτερως σε καλλιέργειες ορύζης.

ΠΕΡΙΛΗΨΗ (57)

Οι ενώσεις του τύπου (I)



ΑΡΙΘΜΟΣ ΕΥΡΩΠΑΪΚΟΥ Δ.Ε.	(11): 3001709
ΑΡΙΘ. ΕΛΛΗΝΙΚΗΣ ΚΑΤΑΘΕΣΗΣ	(21): 910400423
ΗΜΕΡ. ΕΛΛΗΝΙΚΗΣ ΚΑΤΑΘΕΣΗΣ	(22): 02.04.91
ΑΡΙΘ./ΗΜΕΡ. ΔΗΜΟΣΙΕΥΣΗΣ	
ΕΥΡΩΠΑΪΚΟΥ ΔΙΠΛΩΜΑΤΟΣ	(87): 0 235 691/20.03.91
ΑΡΙΘ./ΗΜΕΡ. ΚΑΤΑΘΕΣΗΣ	
ΕΥΡΩΠΑΪΚΗΣ ΑΙΤΗΣΗΣ	(86): 87102367.7/19.02.87
ΤΙΤΛΟΣ ΕΦΕΥΡΕΣΗΣ	(54): Συσκευή για την εφαρμογή φαρμακευτικών εναιωρημάτων
ΔΙΚΑΙΟΥΧΟΣ	(73): Hoechst Aktiengesellschaft Postfach 80 03 20 D-6230 Frankfurt am Main 80 Γερμανία
ΣΥΜΒΑΤΙΚΕΣ ΠΡΟΤΕΡΑΙΟΤΗΤΕΣ	(30): 3606163/26.02.86/Γερμανία
ΕΦΕΥΡΕΤΗΣ	(72): 1) Grau Ulrich, Dr. 2) Pohler Wolfgang, Dr.
ΕΙΔΙΚΟΣ ΠΛΗΡΕΞΟΥΣΙΟΣ	(74): Ελένη Γιώτη-Μάνθου, δικηγόρος, Στουρνάρα 37, 106 82 Αθήνα
ΑΝΤΙΚΛΗΤΟΣ	(74): Γεώργιος Βαγιανός, δικηγόρος, Στουρνάρα 37, 106 82 Αθήνα

ΠΕΡΙΛΗΨΗ (57)

Δοχείο φαρμάκου, ιδιαίτερα φύσιγγες ενέσεως, για την πολλαπλή εφαρμογή φαρμακευτικών εναιωρημάτων εγγυώνται και σε γέμισμα χωρίς φυσαλλίδα αερίου μία απλή ομογενοποίηση του εναιωρήματος, εάν περιέχουν καταλλήλων διαστάσεων, αδρανή σώματα αναμίξεως, των οποίων η πυκνότητα διαφέρει επαρκώς από αυτή του εναιωρήματος.

ΑΡΙΘΜΟΣ ΕΥΡΩΠΑΪΚΟΥ Δ.Ε.	(11): 3001710
ΑΡΙΘ. ΕΛΛΗΝΙΚΗΣ ΚΑΤΑΘΕΣΗΣ	(21): 910400423
ΗΜΕΡ. ΕΛΛΗΝΙΚΗΣ ΚΑΤΑΘΕΣΗΣ	(22): 02.04.91
ΑΡΙΘ./ΗΜΕΡ. ΔΗΜΟΣΙΕΥΣΗΣ	
ΕΥΡΩΠΑΪΚΟΥ ΔΙΠΛΩΜΑΤΟΣ	(87): 0 256 285/20.03.91
ΑΡΙΘ./ΗΜΕΡ. ΚΑΤΑΘΕΣΗΣ	
ΕΥΡΩΠΑΪΚΗΣ ΑΙΤΗΣΗΣ	(86): 87109765.5/07.07.87
ΤΙΤΛΟΣ ΕΦΕΥΡΕΣΗΣ	(54): Φαρμακευτικό σκεύασμα και μέθοδος για την παρασκευή του
ΔΙΚΑΙΟΥΧΟΣ	(73): Behringwerke Aktiengesellschaft Postfach 1140 D-3550 Marburg 1 Γερμανία
ΣΥΜΒΑΤΙΚΕΣ ΠΡΟΤΕΡΑΙΟΤΗΤΕΣ	(30): 3623376/11.07.86/Γερμανία
ΕΦΕΥΡΕΤΗΣ	(72): 1) List Paul Heinz, Prof. Dr. 2) Schmidt Peter Christian, Prof. Dr. 3) Steffens Klaus-Jürgen, Dr. 4) Perschbacher Harald 5) Kraemer Hans Peter, Dr. 6) Sedlacek Hans Harald, Dr.
ΕΙΔΙΚΟΣ ΠΛΗΡΕΞΟΥΣΙΟΣ	(74): Ελένη Γιώτη-Μάνθου, δικηγόρος, Στουρνάρα 37, 106 80 Αθήνα
ΑΝΤΙΚΛΗΤΟΣ	(74): Γεώργιος Βαγιανός, δικηγόρος, Στουρνάρα 37, 106 80 Αθήνα

γαλακτωματοποιηθεί η διασπορά αυτή με ενέσιμο ύδωρ, ισοτονισθεί και ομογενοποιηθεί με την βοήθεια ομογενοποιητού υψηλής πίεσεως, έτσι ώστε να προκύπτει σαν προϊόν ένα σύστημα διασποράς στερεού/υγρού/υγρού.

ΠΕΡΙΛΗΨΗ (57)

Ένα φαρμακευτικό σκεύασμα για παρεντερική, ιδιαίτερως ενδοφλέβια χορήγηση δυσδιαλύτων ουσιών λαμβάνεται, εάν διασπαρεί λεπτότατα αλεσμένη ουσία με μία διάμετρο κόκκου εκ κατά μέγιστο 3 μm εντός ελαιώδους φάσεως, η οποία περιέχει γαλακτωματοποιητή και

ΑΡΙΘΜΟΣ ΕΥΡΩΠΑΪΚΟΥ Δ.Ε.	(11): 3001711
ΑΡΙΘ. ΕΛΛΗΝΙΚΗΣ ΚΑΤΑΘΕΣΗΣ	(21): 910400427
ΗΜΕΡ. ΕΛΛΗΝΙΚΗΣ ΚΑΤΑΘΕΣΗΣ	(22): 03.04.91
ΑΡΙΘ./ΗΜΕΡ. ΔΗΜΟΣΙΕΥΣΗΣ	
ΕΥΡΩΠΑΪΚΟΥ ΔΙΠΛΩΜΑΤΟΣ	(87): 0 244 043/27.02.91
ΑΡΙΘ./ΗΜΕΡ. ΚΑΤΑΘΕΣΗΣ	
ΕΥΡΩΠΑΪΚΗΣ ΑΙΤΗΣΗΣ	(86): 87200815.6/28.04.87
ΤΙΤΛΟΣ ΕΦΕΥΡΕΣΗΣ	(54): Λιπαντικών λίπος
ΔΙΚΑΙΟΥΧΟΣ	(73): Shell Internationale Research Maatschappij B.V. Carel Van Bylandtlaan 30 NL-2596 HR Den Haag, Ολλανδία
ΣΥΜΒΑΤΙΚΕΣ ΠΡΟΤΕΡΑΙΟΤΗΤΕΣ	(30): 98100/86.30.04.86, Ιαπωνία
ΕΦΕΥΡΕΤΗΣ	(72): 1) Koizumi Takehiro 2) Matsuzawa Hideo
ΕΙΔΙΚΟΣ ΠΛΗΡΕΞΟΥΣΙΟΣ	(74): Σταμνά Σπυριδούλα, δικηγόρος, Κουμπάρη 2, 106 74 Αθήνα
ΑΝΤΙΚΛΗΤΟΣ	(74): Παπακωνσταντίνου Ελένη, δικηγόρος, Κουμπάρη 2, 106 74 Αθήνα

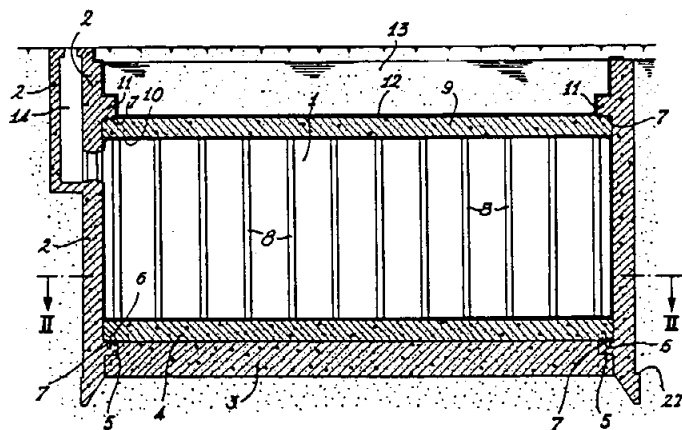
ΠΕΡΙΛΗΨΗ (57)

Ένα λιπαντικών λίπος που έχει υψηλό σημείο στάξεως, καλή σταθερότητα κατά οξειδώσεως και μακρά ζωή, περιέχει ένα μέσο πηγμάτωσης που αποτελείται κατά βάση από τρία συστατικά σαπούνι λιθίου C₁₂₋₂₄ υδροξυ λιπαρού οξέος· αλάτι φωσφορικού λιθίου παραχθέν από εστέρα φωσφορικού ή φωσφορώδους οξέος και βορικό διλίθιο. Οι ποσότητες του υδροξυ λιπαρού οξέος και του εστέρα φωσφορικού ή φωσφορώδους οξέος είναι 3-100 μέρη κατά βάρος και 0,05-15 μέρη κατά βάρος ανά μέρος κατά βάρος του βορικού οξέος αντίστοιχα.

ΑΡΙΘΜΟΣ ΕΥΡΩΠΑΪΚΟΥ Δ.Ε.	(11): 3001712
ΑΡΙΘ. ΕΛΛΗΝΙΚΗΣ ΚΑΤΑΘΕΣΗΣ	(21): 910400428
ΗΜΕΡ. ΕΛΛΗΝΙΚΗΣ ΚΑΤΑΘΕΣΗΣ	(22): 03.04.91
ΑΡΙΘ./ΗΜΕΡ. ΔΗΜΟΣΙΕΥΣΗΣ	
ΕΥΡΩΠΑΪΚΟΥ ΔΙΠΛΩΜΑΤΟΣ	(87): 0 266 335/09.01.91
ΑΡΙΘ./ΗΜΕΡ. ΚΑΤΑΘΕΣΗΣ	
ΕΥΡΩΠΑΪΚΗΣ ΑΙΤΗΣΗΣ	(86): 87870154.9/30.10.87
ΤΙΤΛΟΣ ΕΦΕΥΡΕΣΗΣ	(54): Υποδοχείς δια την αποθήκευση πεπιεσμένων ρευστών
ΔΙΚΑΙΟΥΧΟΣ	(73): 1) Compagnie d'Entreprises CFE Chaussée de la Hulpe, 164 B-1170 Bruxelles, Βελγίου 2) Foraky S.A. Place des Barricades 13 B-1000 Bruxelles, Βελγίου
ΣΥΜΒΑΤΙΚΕΣ ΠΡΟΤΕΡΑΙΟΤΗΤΕΣ	(30): 8615162/30.10.86/Γαλλία
ΕΦΕΥΡΕΤΗΣ	(72): 1) Duvieusard Jean-Claude 2) Le Begge Maximilian
ΕΙΔΙΚΟΣ ΠΛΗΡΕΞΟΥΣΙΟΣ	(74): Σταμνά Σπυριδούλα, δικηγόρος, Κουμπάρη 2, 106 74 Αθήνα
ΑΝΤΙΚΛΗΤΟΣ	(74): Παπακωνσταντίνου Ελένη, δικηγόρος, Κουμπάρη 2, 106 74 Αθήνα

υποδοχέως (1). Αντιρίδες (8) είναι διατεταγμένες μεταξύ του ανώτερου τοιχώματος (9) και του κατώτερου τοιχώματος (4), οι οποίες αντιρίδες (8) μπορούν να παραλαμβάνουν τας δημιουργούμενας από την πίεσιν του αποθηκευμένου υγρού, επί των αναφερθέντων τοιχωμάτων κατώτερου (4) και ανώτερου (9), δυνάμεις και μέσα στεγανοποίησης (10) ικανά να κάμουν τον υποδοχέα στεγανό εις το αποθηκευμένο υγρό που γεμίζει το εσωτερικό του υποδοχέως (1).

Ο συμφώνως προς την εφεύρεση υποδοχέως (1) επιτρέπει την αποθήκευση υπό εξαιρετικές συνθήκες μυστικότητας και ασφαλείας. Η εφεύρεσις εφαρμόζεται ειδικότερα εις την αποθήκευση υγρών καυσίμων υπό πίεσιν.



ΠΕΡΙΛΗΨΗ (57)

Η εφεύρεση αφορά έναν υποδοχέα (1) αποθήκευσεως ενός υγρού υπό πίεσιν ο οποίος μπορεί να ευρίσκεται εντός της γης εις μικρό βάθος. Η εφεύρεση περιλαμβάνει μία σιδερένια καλύπτρα (2) που αποτελεί το πλάγιο τοίχωμα του υποδοχέως, και δύο κυκλικά οριζόντια τοιχώματα διατεταγμένα εντός της καλύπτρας αυτής, τα οποία αποτελούν αντιστοιχώς το κατώτερο τοίχωμα (4) και το ανώτερο τοίχωμα (9) του

ΑΡΙΘΜΟΣ ΕΥΡΩΠΑΪΚΟΥ Δ.Ε. (11): 3001713	ανάλογη μ' αυτές του κρασιού. Τα εν λόγω ποτά χαρακτηρίζονται από το ότι περιέχουν:
ΑΡΙΘ. ΕΛΛΗΝΙΚΗΣ ΚΑΤΑΘΕΣΗΣ (21): 910400429	— από 3 έως 7% κατ' όγκο οινόπνευμα, και
ΗΜΕΡ. ΕΛΛΗΝΙΚΗΣ ΚΑΤΑΘΕΣΗΣ (22): 03.04.91	— από 5 έως 15 g/l γλυκονικό οξύ.
ΑΡΙΘ./ΗΜΕΡ. ΔΗΜΟΣΙΕΥΣΗΣ	
ΕΥΡΩΠΑΪΚΟΥ ΔΙΠΛΩΜΑΤΟΣ (87): 0 223 705/27.03.91	
ΑΡΙΘ./ΗΜΕΡ. ΚΑΤΑΘΕΣΗΣ	
ΕΥΡΩΠΑΪΚΗΣ ΑΙΤΗΣΗΣ (86): 86402518.4/13.11.86	
ΤΙΤΛΟΣ ΕΦΕΥΡΕΣΗΣ (54): Αρωματικά ποτά χαμηλών περιεκτικότητων σε οινόπνευμα και ζάχαρη, λαμβανόμενα με ζύμωση από μούστο ή χυμό σταφυλιού, μικροβιολογική μέθοδος παρασκευής των εν λόγω ποτών	
ΔΙΚΑΙΟΥΧΟΣ (73): Pernod Ricard 142, Boulevard Haussmann F-75008 Paris, Γαλλία	
ΣΥΜΒΑΤΙΚΕΣ ΠΡΟΤΕΡΑΙΟΤΗΤΕΣ (30): 8516850/14.11.85/Γαλλία	
ΕΦΕΥΡΕΤΗΣ (72): 1) Boidron Jean-Noel 2) Caruana Christian 3) Lafon-Lafourcade Suzanne 4) Ribereau Gayon Pascal	
ΕΙΔΙΚΟΣ ΠΛΗΡΕΞΟΥΣΙΟΣ (74): Σταμνά Σπυριδούλα, δικηγόρος, Κουμπάρη 2, 106 74 Αθήνα	
ΑΝΤΙΚΛΗΤΟΣ (74): Παπακωνσταντίνου Ελένη, δικηγόρος, Κουμπάρη 2, 106 74 Αθήνα	

ΠΕΡΙΛΗΨΗ (57)

Η παρούσα εφεύρεση έχει σαν αντικείμενο αρωματικά ποτά, που παρασκευάζονται από μούστο ή χυμό σταφυλιού, με χαμηλές περιεκτικότητες σε οινόπνευμα και ζάχαρη, που εμφανίζουν γεύση και όψη

ΑΡΙΘΜΟΣ ΕΥΡΩΠΑΪΚΟΥ Δ.Ε. (11): 3001714	
ΑΡΙΘ. ΕΛΛΗΝΙΚΗΣ ΚΑΤΑΘΕΣΗΣ (21): 910400430	
ΗΜΕΡ. ΕΛΛΗΝΙΚΗΣ ΚΑΤΑΘΕΣΗΣ (22): 03.04.91	
ΑΡΙΘ./ΗΜΕΡ. ΔΗΜΟΣΙΕΥΣΗΣ	
ΕΥΡΩΠΑΪΚΟΥ ΔΙΠΛΩΜΑΤΟΣ (87): 0 253 936/13.03.91	
ΑΡΙΘ./ΗΜΕΡ. ΚΑΤΑΘΕΣΗΣ	
ΕΥΡΩΠΑΪΚΗΣ ΑΙΤΗΣΗΣ (86): 86310108.5/23.12.86	
ΤΙΤΛΟΣ ΕΦΕΥΡΕΣΗΣ (54): Συνεχής χάρτης εκτύπωσης (γραφική ύλη)	
ΔΙΚΑΙΟΥΧΟΣ (73): Moore Business Forms, Inc. 300 Lang Boulevard Grand Island, New York 14072, Η.Π.Α.	
ΣΥΜΒΑΤΙΚΕΣ ΠΡΟΤΕΡΑΙΟΤΗΤΕΣ (30): 8614744/17.06.86/Μ.Βρετανία	
ΕΦΕΥΡΕΤΗΣ (72): 1) Van Vliet Fred 2) Kersten James J.	
ΕΙΔΙΚΟΣ ΠΛΗΡΕΞΟΥΣΙΟΣ (74): Σταμνά Σπυριδούλα, δικηγόρος, Κουμπάρη 2, 106 74 Αθήνα	
ΑΝΤΙΚΛΗΤΟΣ (74): Παπακωνσταντίνου Ελένη, δικηγόρος, Κουμπάρη 2, 106 74 Αθήνα	

ΠΕΡΙΛΗΨΗ (57)

Συνεχής χάρτης εκτύπωσης (γραφική ύλη) προς δακτυλογράφηση ή εκτύπωση με χαρακτήρες από εκτυπωτική μονάδα υπολογιστού ή παρομοίου, που έχει πλήθος περιοχών ενδείξεων (Blocks) επεκτεινόμενων εγκάρσιως κατά μήκος του συνεχούς χάρτου εκτύπωσης, οι δε περιοχές ενδείξεως έχουν βάθος ενός ογδόου της ίντσας (3.17 χιλ.) με περιοχές ενδείξεως απέχουσες κατ' απόσταση μισής ίντσας (12.7 χιλ.).

ΑΡΙΘΜΟΣ ΕΥΡΩΠΑΪΚΟΥ Δ.Ε. (11):	3001715
ΑΡΙΘ. ΕΛΛΗΝΙΚΗΣ ΚΑΤΑΘΕΣΗΣ (21):	910400431
ΗΜΕΡ. ΕΛΛΗΝΙΚΗΣ ΚΑΤΑΘΕΣΗΣ (22):	03.04.91
ΑΡΙΘ./ΗΜΕΡ. ΔΗΜΟΣΙΕΥΣΗΣ	.
ΕΥΡΩΠΑΪΚΟΥ ΔΙΠΛΩΜΑΤΟΣ (87):	0 273 521/27.02.91
ΑΡΙΘ./ΗΜΕΡ. ΚΑΤΑΘΕΣΗΣ	
ΕΥΡΩΠΑΪΚΗΣ ΑΙΤΗΣΗΣ (86):	87202567.1/17.12.87
ΤΙΤΛΟΣ ΕΦΕΥΡΕΣΗΣ (54):	Μια πορεία για την παρασκευή ενός προϊόντος αλκοξυλικής αλκανόλης
ΔΙΚΑΙΟΥΧΟΣ (73):	Shell Internationale Research Maatschappij B.V. Carel van Bylaudtlaan 30 NL-2596 HR Den Haag, Ολλανδία
ΣΥΜΒΑΤΙΚΕΣ ΠΡΟΤΕΡΑΙΟΤΗΤΕΣ (30):	948378/31.12.86/Η.Π.Α.
ΕΦΕΥΡΕΤΗΣ (72):	Edwards Charles Lee
ΕΙΔΙΚΟΣ ΠΛΗΡΕΞΟΥΣΙΟΣ (74):	Σταμνά Σπυριδούλα, δικηγόρος, Κουμπάρη 2, 106 74 Αθήνα
ΑΝΤΙΚΑΛΗΤΟΣ (74):	Παπακωνσταντίνου Ελένη, δικηγόρος, Κουμπάρη 2, 106 74 Αθήνα

αλκοολικά αργίλια και φαινολικά αργίλια, με σχετικό μοριακό λόγο του συστατικού (i) προς το συστατικό (ii) μεταξύ 0,1:1 και 2,5:1,0. Οι αλκοξυλικές αλκανόλες, και ιδιαίτερα οι αιθοξυλικές αλκανόλες, που παρασκευάζονται με αυτό τον τρόπο χαρακτηρίζονται από μια σχετικά στενού εύρους κατανομή προσθέτων αλκυλενοξειδίων και μια σχετικά χαμηλή περιεκτικότητα υπολειμματικής αλκανόλης. Τα προϊόντα αυτής της πορείας είναι μη ιοντικές επιφανειακά ενεργές ουσίες, ιδιαίτε- ρως χρήσιμες σαν συστατικά απορρυπαντικών.

ΠΕΡΙΛΗΨΗ (57)

Αλκυλενοξειδικά παράγωγα ανώτερων αλκανολών, παρασκευάζονται μέσω μιας πορείας που περιλαμβάνει επαφή και αντίδραση ενός αλκυλενοξειδικού αντιδραστήριου που περικλείει ένα ή περισσότερα C₂ ως C₄ γειτονικά αλκυλενοξείδια με ένα αλκανολικό αντιδραστήριο που περικλείει μια ή περισσότερες C₆ ως C₃₀ αλκανόλες παρουσία ενός καταλυτικά δραστικού ποσού ενός καταλύτη που συνδυάζει (i) ένα ή περισσότερα οξέα που περιέχουν φώσφορο με (ii) μια ή περισσότερες αργιλιακές ενώσεις επιλεγμένες από την ομάδα που αποτελείται από

ΑΡΙΘΜΟΣ ΕΥΡΩΠΑΪΚΟΥ Δ.Ε. (11):	3001716
ΑΡΙΘ. ΕΛΛΗΝΙΚΗΣ ΚΑΤΑΘΕΣΗΣ (21):	910400432
ΗΜΕΡ. ΕΛΛΗΝΙΚΗΣ ΚΑΤΑΘΕΣΗΣ (22):	03.04.91
ΑΡΙΘ./ΗΜΕΡ. ΔΗΜΟΣΙΕΥΣΗΣ	
ΕΥΡΩΠΑΪΚΟΥ ΔΙΠΛΩΜΑΤΟΣ (87):	0 259 738/03.04.91
ΑΡΙΘ./ΗΜΕΡ. ΚΑΤΑΘΕΣΗΣ	
ΕΥΡΩΠΑΪΚΗΣ ΑΙΤΗΣΗΣ (86):	87112653.8/31.08.87
ΤΙΤΛΟΣ ΕΦΕΥΡΕΣΗΣ (54):	Ετεροκυκλικές ενώσεις
ΔΙΚΑΙΟΥΧΟΣ (73):	Nihon Tokushu Noyaku Seizo K.K. Itohria Nihonbashi Honcho BLD. 7-1, Nihonbashi Honcho 2-chome Chuo-Ku Tokyo 103, Ιαπωνία
ΣΥΜΒΑΤΙΚΕΣ ΠΡΟΤΕΡΑΙΟΤΗΤΕΣ (30):	211753/86,10.09.86, Ιαπωνία
ΕΦΕΥΡΕΤΗΣ (72):	1) Shiokawa Kozo 2) Tsuboi Shinichi 3) Sasaki Shoko 4) Moriya Koichi 5) Hattori Yumi 6) Shibuya Katsuhiko
ΕΙΔΙΚΟΣ ΠΛΗΡΕΞΟΥΣΙΟΣ (74):	Σταμνά Σπυριδούλα, δικηγόρος, Κουμπάρη 2, 106 74 Αθήνα
ΑΝΤΙΚΑΛΗΤΟΣ (74):	Παπακωνσταντίνου Ελένη, δικηγόρος, Κουμπάρη 2, 106 74 Αθήνα

ζει τουλάχιστον 2 Ετερο Άτομα επιλεγόμενα από άτομα Οξυγόνου, θείου και Αζώτου, το R σημαίνει ένα άτομο Υδρογόνου ή μια Αλκυλομάδα το Y σημαίνει N ή C—



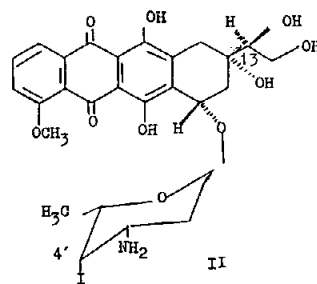
όπου το R' παριστά ένα άτομο Υδρογόνου, μια Αλκυλομάδα, μια Αρυλ-ομάδα, μια Ακυλομάδα, ένα μέλος δακτυλίου ενδεχομένως T 3 ή 4 υποκατεστημένο ενός 5 ή εξαμελούς ακορέστου ετεροκυκλικού δακτυλίου, τον οποίον σχηματίζουν αυτά μαζί με το γειτονικό άτομο άνθρακος και το γειτονικό άτομο αζώτου όπου ο 5 ή εξαμελής ακορέστος ετεροκυκλικός δακτύλιος περιέχει ένα έως τρία ετεροάτομα τα οποία εκλέγονται από άτομα Οξυγόνου, θείου και Αζώτου και εκ των οποίων τουλάχιστον το ένα είναι ένα άτομο Αζώτου.

Οι νέες ενώσεις του τύπου (1) έχουν μια ισχυρά εκδηλουμένη εντομοκτόνο δραστηριότητα.

ΠΕΡΙΛΗΨΗ (57)

Παρασκευάσθησαν λοιπόν ετεροκυκλικές ενώσεις του τύπου (1) εις τον οποίον το W παριστάνει μια υποκατεστημένη πυριλομάδα ή μια 5 ή εξαμελή ενδεχομένως υποκατεστημένη ετεροκυκλική ομάδα η οποία παρουσιάζει

ΑΡΙΘΜΟΣ ΕΥΡΩΠΑΪΚΟΥ Δ.Ε.	(11): 3001717
ΑΡΙΘ. ΕΛΛΗΝΙΚΗΣ ΚΑΤΑΘΕΣΗΣ	(21): 910400433
ΗΜΕΡ. ΕΛΛΗΝΙΚΗΣ ΚΑΤΑΘΕΣΗΣ	(22): 03.04.91
ΑΡΙΘ./ΗΜΕΡ. ΔΗΜΟΣΙΕΥΣΗΣ	
ΕΥΡΩΠΑΪΚΟΥ ΔΙΠΛΩΜΑΤΟΣ	(87): 0 275 966/03.04.91
ΑΡΙΘ./ΗΜΕΡ. ΚΑΤΑΘΕΣΗΣ	
ΕΥΡΩΠΑΪΚΗΣ ΑΙΤΗΣΗΣ	(86): 88100677.9/19.01.88
ΤΙΤΛΟΣ ΕΦΕΥΡΕΣΗΣ	(54): Παράγωγον ντοξορουμπικίνης, μέθοδος δια την παρασκευήν αυτού, φαρμακευτικά παρασκευάσματα περιέχοντα τούτο, και η χρήσις αυτού δια την βιομηχανικήν παρασκευήν χρησίμων φαρμάκων
ΔΙΚΑΙΟΥΧΟΣ	(73): Farmitalia Carlo Erba S.r.l. Via Carlo Imbonati 24 I-20159 Milano, Ιταλία
ΣΥΜΒΑΤΙΚΕΣ ΠΡΟΤΕΡΑΙΟΤΗΤΕΣ	(30): 8701381/22.01.87/Μ.Βρετανία
ΕΦΕΥΡΕΤΗΣ	(72): 1) Cassinelli Giuseppe 2) Bordoni Teresa 3) Merli Sergio 4) Rivola Giovanni
ΕΙΔΙΚΟΣ ΠΛΗΡΕΞΟΥΣΙΟΣ	(74): Σταμνά Σπυριδούλα, δικηγόρος, Κουμπάρη 2, 106 74 Αθήνα
ΑΝΤΙΚΛΗΤΟΣ	(74): Παπακωνσταντίνου Ελένη, δικηγόρος, Κουμπάρη 2, 106 74 Αθήνα



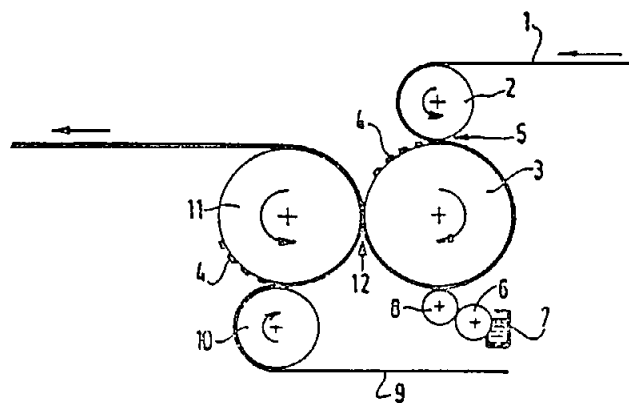
και φαρμακευτικώς αποδεκτά άλατα αυτής, ομού με μέθοδον δια την παρασκευήν αυτής, φαρμακευτικά παρασκευάσματα περιέχοντα ταύτην, και η χρήσις αυτής δια την βιομηχανικήν παρασκευήν φαρμάκων εχόντων αντι-νεοπλασματικήν (αντι-καρκινικήν) δράσιν.

ΠΕΡΙΛΗΨΗ (57)

Παρέχονται 4'-αποξυ-13(S)-διϋδρο-4'-ιωδο-ντοξορουμπικίνη, έχουσα τον τύπο (II):

ΑΡΙΘΜΟΣ ΕΥΡΩΠΑΪΚΟΥ Δ.Ε.	(11): 3001718
ΑΡΙΘ. ΕΛΛΗΝΙΚΗΣ ΚΑΤΑΘΕΣΗΣ	(21): 910400434
ΗΜΕΡ. ΕΛΛΗΝΙΚΗΣ ΚΑΤΑΘΕΣΗΣ	(22): 03.04.91
ΑΡΙΘ./ΗΜΕΡ. ΔΗΜΟΣΙΕΥΣΗΣ	
ΕΥΡΩΠΑΪΚΟΥ ΔΙΠΛΩΜΑΤΟΣ	(87): 0 265 298/03.04.91
ΑΡΙΘ./ΗΜΕΡ. ΚΑΤΑΘΕΣΗΣ	
ΕΥΡΩΠΑΪΚΗΣ ΑΙΤΗΣΗΣ	(86): 87402016.7/10.09.87
ΤΙΤΛΟΣ ΕΦΕΥΡΕΣΗΣ	(54): Φύλλο απορροφητικό σε στρώσεις και διαδικασία για την κατασκευή ενός παρόμοιου φύλλου
ΔΙΚΑΙΟΥΧΟΣ	(73): Kaysersberg S.A. Route de Lapoutroie F-68240 Kaysersberg, Γαλλία
ΣΥΜΒΑΤΙΚΕΣ ΠΡΟΤΕΡΑΙΟΤΗΤΕΣ	(30): 8613769/02.10.86/Γαλλία
ΕΦΕΥΡΕΤΗΣ	(72): 1) Pigneul Raymond 2) Ruppel Remy 3) Laurent Pierre
ΕΙΔΙΚΟΣ ΠΛΗΡΕΞΟΥΣΙΟΣ	(74): Σταμνά Σπυριδούλα, δικηγόρος, Κουμπάρη 2, 106 74 Αθήνα
ΑΝΤΙΚΛΗΤΟΣ	(74): Παπακωνσταντίνου Ελένη, δικηγόρος, Κουμπάρη 2, 106 74 Αθήνα

συνδυασμούς ίχνων που αναπαράγουν σχέδια (100) σε απόσταση, που επαναλαμβάνονται χωρίς περιορισμό. Εφαρμογή σε χαρτί οικιακής χρήσεως και υγείας.



ΠΕΡΙΛΗΨΗ (57)

Το απορροφητικό φύλλο σε στρώσεις, αποτελείται από δύο τουλάχιστον στρώσεις (1,9) αποτυπωμένες, ουσιαστικά αποτελούμενες από κυτταρινικές ίνες, που συνδέονται μεταξύ τους τουλάχιστον μερικά με στοιχεία που προεξέχουν σε σχέση με το επίπεδο των αναφερόμενων προς το εσωτερικό του φύλλου· χαρακτηρίζεται από το ότι τα στοιχεία σε προεξοχή (101) είναι διαταγμένα ουσιαστικά σύμφωνα με ίχνη ή

ΑΡΙΘΜΟΣ ΕΥΡΩΠΑΪΚΟΥ Δ.Ε.	(11): 3001719
ΑΡΙΘ. ΕΛΛΗΝΙΚΗΣ ΚΑΤΑΘΕΣΗΣ	(21): 910400435
ΗΜΕΡ. ΕΛΛΗΝΙΚΗΣ ΚΑΤΑΘΕΣΗΣ	(22): 03.04.91
ΑΡΙΘ./ΗΜΕΡ. ΔΗΜΟΣΙΕΥΣΗΣ	
ΕΥΡΩΠΑΪΚΟΥ ΔΙΠΛΩΜΑΤΟΣ	(87): 0 217 375/16.01.91
ΑΡΙΘ./ΗΜΕΡ. ΚΑΤΑΘΕΣΗΣ	
ΕΥΡΩΠΑΪΚΗΣ ΑΙΤΗΣΗΣ	(86): 86113498.9/01.10.86
ΤΙΤΛΟΣ ΕΦΕΥΡΕΣΗΣ	(54): Μέθοδος για την παρασκευή οπτικών ενεργών καρβονυλικών ενώσεων
ΔΙΚΑΙΟΥΧΟΣ	(73): Zambon S.P.A. Via Cappuccini 40 I-36100 Vicenza, Ιταλία
ΣΥΜΒΑΤΙΚΕΣ ΠΡΟΤΕΡΑΙΟΤΗΤΕΣ	(30): 2235785/04.10.85/Ιταλία
ΕΦΕΥΡΕΤΗΣ	(72): 1) Castaldi Craziano 2) Giordano Claudio 3) Restelli Angelo 4) Cavicchioli Silvia
ΕΙΔΙΚΟΣ ΠΛΗΡΕΞΟΥΣΙΟΣ	(74): Σταμνά Σπυριδούλα, δικηγόρος, Κουμπάρη 2, 106 74 Αθήνα
ΑΝΤΙΚΛΗΤΟΣ	(74): Παπακωνσταντίνου Ελένη, δικηγόρος, Κουμπάρη 2, 106 74 Αθήνα

ΠΕΡΙΛΗΨΗ (57)

Εδώ περιγράφεται μια μέθοδος για την παρασκευή οπτικώς ενεργών α-αλογονωμένων καρβονυλικών ενώσεων.

Η μέθοδος περιλαμβάνει τον μετασχηματισμό μιας καρβονυλικής ένωσης στην αντίστοιχη ακετάλη με τρυγικό οξύ ή ένα παράγωγο αυτού, την αλογόνωση αυτής της ακετάλης και την απελευθέρωση της καρβονυλικής ένωσης.

ΑΡΙΘΜΟΣ ΕΥΡΩΠΑΪΚΟΥ Δ.Ε.	(11): 3001720
ΑΡΙΘ. ΕΛΛΗΝΙΚΗΣ ΚΑΤΑΘΕΣΗΣ	(21): 910400436
ΗΜΕΡ. ΕΛΛΗΝΙΚΗΣ ΚΑΤΑΘΕΣΗΣ	(22): 03.04.91
ΑΡΙΘ./ΗΜΕΡ. ΔΗΜΟΣΙΕΥΣΗΣ	
ΕΥΡΩΠΑΪΚΟΥ ΔΙΠΛΩΜΑΤΟΣ	(87): 0 256 590/06.02.91
ΑΡΙΘ./ΗΜΕΡ. ΚΑΤΑΘΕΣΗΣ	
ΕΥΡΩΠΑΪΚΗΣ ΑΙΤΗΣΗΣ	(86): 87201479.0/03.08.87
ΤΙΤΛΟΣ ΕΦΕΥΡΕΣΗΣ	(54): Διμεταλλικός καταλύτης
ΔΙΚΑΙΟΥΧΟΣ	(73): Shell Internationale Research Maatschappij B.V. Carel Van Bylandtlaan 30 NL-2596 HR Den Haag, Ολλανδία
ΣΥΜΒΑΤΙΚΕΣ ΠΡΟΤΕΡΑΙΟΤΗΤΕΣ	(30): 8619536/11.08.86/Ολλανδία
ΕΦΕΥΡΕΤΗΣ	(72): 1) Boxhoorn Gosse 2) Limahelu Alex Gustaaf George 3) Van Grinsven Petrus Franciscus Antonius
ΕΙΔΙΚΟΣ ΠΛΗΡΕΞΟΥΣΙΟΣ	(74): Σταμνά Σπυριδούλα, δικηγόρος, Κουμπάρη 2, 106 74 Αθήνα
ΑΝΤΙΚΛΗΤΟΣ	(74): Παπακωνσταντίνου Ελένη, δικηγόρος, Κουμπάρη 2, 106 74 Αθήνα

γ) την απόθεση, ταυτοχρόνως ή μετά την εφαρμογή του προσθέτου, στον ανόργανο φορέα μιας ένωσης βαναδίου·

δ) την ξήρανση του φορέα, και

ε) την υποβολή του φορέα σε θερμική κατεργασία σε μια θερμοκρασία μεταξύ των 200°C και των 800°C.

ΠΕΡΙΛΗΨΗ (57)

Μία μέθοδος για την παρασκευή ενός διμεταλλικού καταλύτη η οποία περιλαμβάνει:

α) την απόθεση μιας ένωσης τιτανίου σε έναν ανόργανο φορέα·

β) την απόθεση, ταυτοχρόνως ή μετά την απόθεση της ένωσης τιτανίου, στον ανόργανο φορέα τουλάχιστον ενός προσθέτου το οποίο εκλέγεται από την ομάδα η οποία περιλαμβάνει μια ένωση βρωμίου, μια ένωση φθορίου και μια ένωση ιωδίου·

ΑΡΙΘΜΟΣ ΕΥΡΩΠΑΪΚΟΥ Δ.Ε. (11): 3001721
ΑΡΙΘ. ΕΛΛΗΝΙΚΗΣ ΚΑΤΑΘΕΣΗΣ (21): 910400437
ΗΜΕΡ. ΕΛΛΗΝΙΚΗΣ ΚΑΤΑΘΕΣΗΣ (22): 03.04.91
ΑΡΙΘ./ΗΜΕΡ. ΔΗΜΟΣΙΕΥΣΗΣ
ΕΥΡΩΠΑΪΚΟΥ ΔΙΠΛΩΜΑΤΟΣ (87): 0 229 575/23.01.91
ΑΡΙΘ./ΗΜΕΡ. ΚΑΤΑΘΕΣΗΣ
ΕΥΡΩΠΑΪΚΗΣ ΑΙΤΗΣΗΣ (86): 86420282.5/20.11.86
ΤΙΤΛΟΣ ΕΦΕΥΡΕΣΗΣ (54): Ευλύγιστος ράβδος συγκολλήσεως με μεταλλικό επενδεδυμένο πυρήνα, μέθοδος και διάταξις δια την κατασκευή του

ΔΙΚΑΙΟΥΧΟΣ

(73): Technogenia S.A.
 Za Les Marais
 B.P. 51
 74410 St. Jorioz
 Γαλλία

ΣΥΜΒΑΤΙΚΕΣ ΠΡΟΤΕΡΑΙΟΤΗΤΕΣ (30): 8517809/21.11.85/Γαλλία

ΕΦΕΥΡΕΤΗΣ (72): Maybon Guy

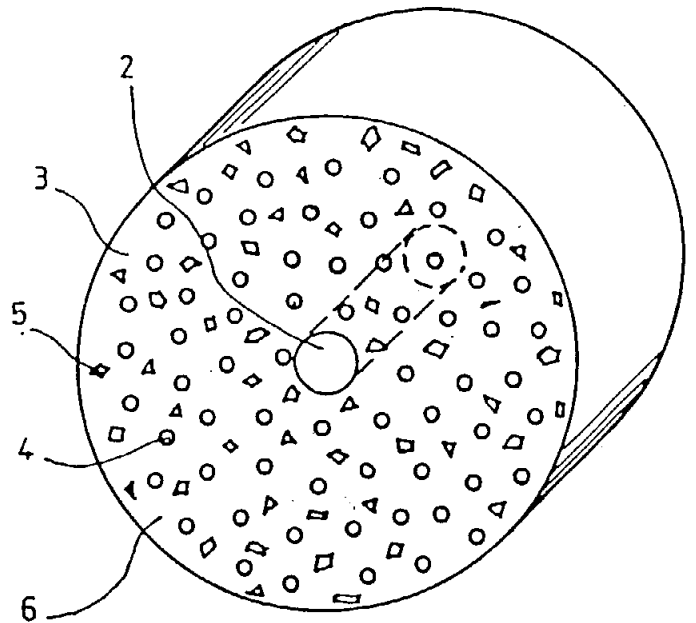
ΕΙΔΙΚΟΣ ΠΛΗΡΕΞΟΥΣΙΟΣ (74): Σταμνά Σπυριδούλα, δικηγόρος, Κουμπάρη 2, 10674 Αθήνα

ΑΝΤΙΚΛΗΤΟΣ (74): Παπακωνσταντίνου Ελένη, δικηγόρος, Κουμπάρη 2, 10674 Αθήνα

ΠΕΡΙΛΗΨΗ (57)

Η ράβδος περιλαμβάνει ένα μεταλλικό πυρήνα (2) επενδεδυμένο με μια επένδυση (3) η οποία περιλαμβάνει τα συστατικά (4,5) συγκολλήσεως υπό μορφήν τεμαχίων πούδρας συνδεδεμένων μεταξύ των και με τον πυρήνα δι' ενός μίγματος το οποίο εξασφαλίζει την επίτευξη της συγκολλήσεως· ο πυρήν είναι ένα συνεχές μεταλλικόν μίγμα· το μίγμα περιέχει τουλάχιστον μια οργανική κόλλα όπως υδροξυαιθυλο-

μεθυλοκυτταρίνη και τουλάχιστον ένα παράγοντα με ιδιότητες πλαστικοποίησης, όπως η γλυκερίνη. Τοιουτοτρόπως προσδίδομε εις την επένδυση μια ευλυγισία η οποία επιτρέπει να συσκευάζομε την ράβδον εις πηνίον.



ΑΡΙΘΜΟΣ ΕΥΡΩΠΑΪΚΟΥ Δ.Ε. (11): 3001722
ΑΡΙΘ. ΕΛΛΗΝΙΚΗΣ ΚΑΤΑΘΕΣΗΣ (21): 910400438
ΗΜΕΡ. ΕΛΛΗΝΙΚΗΣ ΚΑΤΑΘΕΣΗΣ (22): 03.04.91
ΑΡΙΘ./ΗΜΕΡ. ΔΗΜΟΣΙΕΥΣΗΣ
ΕΥΡΩΠΑΪΚΟΥ ΔΙΠΛΩΜΑΤΟΣ (87): 0 283 399/27.03.91
ΑΡΙΘ./ΗΜΕΡ. ΚΑΤΑΘΕΣΗΣ
ΕΥΡΩΠΑΪΚΗΣ ΑΙΤΗΣΗΣ (86): 88400614.9/15.03.88
ΤΙΤΛΟΣ ΕΦΕΥΡΕΣΗΣ (54): Διάταξη και διαδικασία παραγωγής και διασκορπισμού αφρού ασφάλτου, εφαρμογή στην πραγματοποίηση επιφανειακών επιχρισμάτων

ΔΙΚΑΙΟΥΧΟΣ

(73): Entreprise Jean Lefebvre
 11, Blvd. Jean-Mermoz
 B.P. 139
 F-92202 Neuilly-sur-Seine
 Cédex, Γαλλία

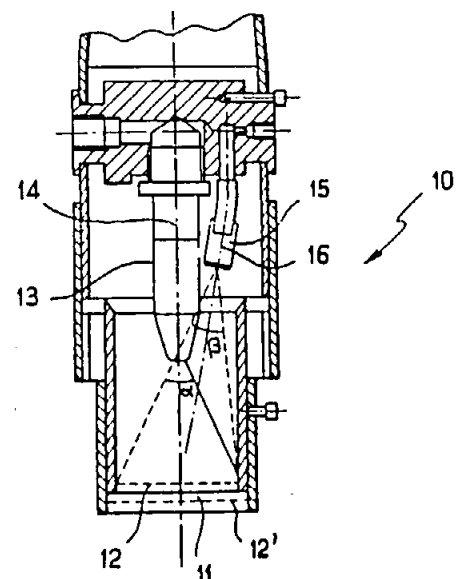
ΣΥΜΒΑΤΙΚΕΣ ΠΡΟΤΕΡΑΙΟΤΗΤΕΣ (30): 8703817/19.03.87/Γαλλία

ΕΦΕΥΡΕΤΗΣ (72): Rivoire Jean

ΕΙΔΙΚΟΣ ΠΛΗΡΕΞΟΥΣΙΟΣ (74): Σταμνά Σπυριδούλα, δικηγόρος, Κουμπάρη 2, 10674 Αθήνα

ΑΝΤΙΚΛΗΤΟΣ (74): Παπακωνσταντίνου Ελένη, δικηγόρος, Κουμπάρη 2, 10674 Αθήνα

αναφερμένη όψη όντας εξοπλισμένη με τουλάχιστον μια σχάρα (12), ένα εξοπλισμό ψεκασμού ταυτόχρονου ασφάλτου και νερού προς την αναφερμένη σε αυτήν την τελευταία, η διασπορά του νερού μέσα στην ασφάλτο και μέσα που επιτρέπουν να παραχθεί στο εσωτερικό του αναφερμένου θαλάμου (10), ένα ρεύμα αέρα που διασχίζει αυτόν τον τελευταίο και εξέρχεται από την αναφερμένη σχάρα (12). Αναφέρεται επίσης σε μια διαδικασία εφαρμογής της διάταξης όπως επίσης και σε μια διαδικασία πραγματοποίησης επιφανειακών επιχρισμάτων.



ΠΕΡΙΛΗΨΗ (57)

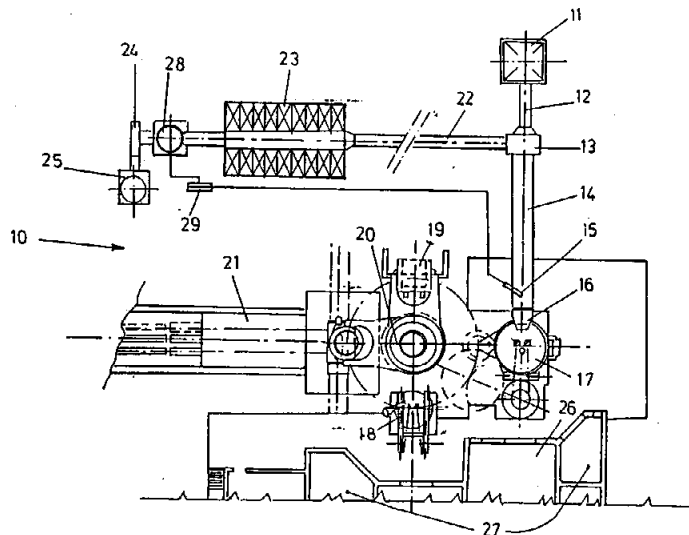
Η παρούσα εφεύρεση αναφέρεται σε μια διάταξη παραγωγής και διασκορπισμού ασφάλτου σε κατάσταση αφρού που χαρακτηρίζεται από το ότι περιλαμβάνει: ένα θάλαμο (10) που παρουσιάζει μια ανοικτή όψη (11) προς την πλευρά που πραγματοποιείται ο διασκορπισμός, η

ΑΡΙΘΜΟΣ ΕΥΡΩΠΑΪΚΟΥ Δ.Ε. (11): 3001723
ΑΡΙΘ. ΕΛΛΗΝΙΚΗΣ ΚΑΤΑΘΕΣΗΣ (21): 910400440
ΗΜΕΡ. ΕΛΛΗΝΙΚΗΣ ΚΑΤΑΘΕΣΗΣ (22): 03.04.91
ΑΡΙΘ./ΗΜΕΡ. ΔΗΜΟΣΙΕΥΣΗΣ
ΕΥΡΩΠΑΪΚΟΥ ΔΙΠΛΩΜΑΤΟΣ (87): 0 262 706/09.01.91
ΑΡΙΘ./ΗΜΕΡ. ΚΑΤΑΘΕΣΗΣ
ΕΥΡΩΠΑΪΚΗΣ ΑΙΤΗΣΗΣ (86): 87201654.8/01.09.87
ΤΙΤΛΟΣ ΕΦΕΥΡΕΣΗΣ (54): Εργοστάσιο για τη μετατροπή ενός φορτίου μετάλλου σε ημιτελή προϊόντα και συναφείς μέθοδοι πήξης και χύτευσης
ΔΙΚΑΙΟΥΧΟΣ (73): Danieli & C. Officine Meccaniche S.p.A.
 Via Nazionale, 19
 I-33042 Buttrio (UD)
 Ιταλία
ΣΥΜΒΑΤΙΚΕΣ ΠΡΟΤΕΡΑΙΟΤΗΤΕΣ (30): 8341386/25.09.86/Ιταλία
ΕΦΕΥΡΕΤΗΣ (72): 1) Benedetti Giampietro
 2) Fasano Fulvio
ΕΙΔΙΚΟΣ ΠΛΗΡΕΞΟΥΣΙΟΣ (74): Ζαχαράτου Μαριάννα, δικηγόρος,
 Βασ. Σοφίας 6, 106 74 Αθήνα
ΑΝΤΙΚΛΗΤΟΣ (74): Ταβλαριδής Πλάτωνας, δικηγόρος,
 Βασ. Σοφίας 6, 106 74 Αθήνα

ΠΕΡΙΛΗΨΗ (57)

Ολοκληρωμένο εργοστάσιο για τη μετατροπή ενός μεταλλικού φορτίου σε ημι-κατεργασμένα προϊόντα όπως χελώνες σιδήρου, χελώνες σφυρήλατου σιδήρου, ελάσματα, ράβδους και χελώνες μετάλλου με μία συμπαγή μονάδα που περιλαμβάνει στενά συνεργαζόμενα ένα θάλαμο προθέρμανσης (14) με ένα καυστήρα (15) και τερματικά έναν

τροφοδότη (16) που τροφοδοτεί με ελεγχόμενη ροή, έναν ηλεκτρικό κλίβανο (17) ένα χειριστή πολλαπλών ενεργειών (20) που χειρίζεται κάδους (18) και τουλάχιστον ένα σταθμό χύτευσης (21) και μία μέθοδο που μετατρέπει και παράγει ημι-κατεργασμένα προϊόντα που παράγονται από ένα τέτοιο εργοστάσιο.



ΑΡΙΘΜΟΣ ΕΥΡΩΠΑΪΚΟΥ Δ.Ε. (11): 3001724
ΑΡΙΘ. ΕΛΛΗΝΙΚΗΣ ΚΑΤΑΘΕΣΗΣ (21): 910400443
ΗΜΕΡ. ΕΛΛΗΝΙΚΗΣ ΚΑΤΑΘΕΣΗΣ (22): 03.04.91
ΑΡΙΘ./ΗΜΕΡ. ΔΗΜΟΣΙΕΥΣΗΣ
ΕΥΡΩΠΑΪΚΟΥ ΔΙΠΛΩΜΑΤΟΣ (87): 0 267 660/20.03.91
ΑΡΙΘ./ΗΜΕΡ. ΚΑΤΑΘΕΣΗΣ
ΕΥΡΩΠΑΪΚΗΣ ΑΙΤΗΣΗΣ (86): 87202201.7/12.11.87
ΤΙΤΛΟΣ ΕΦΕΥΡΕΣΗΣ (54): Συμπυκνωμένο εκχύλισμα τσαγιού
ΔΙΚΑΙΟΥΧΟΣ (73): Unilever NV
 Burgemeester s' Jacobplein 1
 P.O. Box 760
 NL-3000 DK Rotterdam
 Ολλανδία
ΣΥΜΒΑΤΙΚΕΣ ΠΡΟΤΕΡΑΙΟΤΗΤΕΣ (30): 8627290/14.11.86/Μ.Βρετανία
ΕΦΕΥΡΕΤΗΣ (72): Hoogstad Bruin
ΕΙΔΙΚΟΣ ΠΛΗΡΕΞΟΥΣΙΟΣ (74): Ζαχαράτου Μαριάννα, δικηγόρος,
 Βασ. Σοφίας 6, 106 74 Αθήνα
ΑΝΤΙΚΛΗΤΟΣ (74): Ταβλαριδής Πλάτωνας, δικηγόρος,
 Βασ. Σοφίας 6, 106 74 Αθήνα

ΠΕΡΙΛΗΨΗ (57)

Η παρούσα ευρεσιτεχνία αναφέρεται σε μέθοδο παρασκευής συμπυκνωμένου εκχυλίσματος τσαγιού, η οποία περιλαμβάνει τα εξής στάδια:

α) εκχύλιση φύλλων τσαγιού με νερό θερμοκρασίας μεταξύ 15°C και 50°C, και διαχωρισμό του πρώτου εκχυλίσματος από τα φύλλα του τσαγιού,

β) εκχύλιση των φύλλων τσαγιού, τα οποία είχαν προηγουμένως εκχυλισθεί με νερό μεταξύ 15 και 50°C, για δεύτερη φορά με νερό θερμοκρασίας μεγαλύτερης των 50°C, και διαχωρισμό του δεύτερου εκχυλί-

σματος από τα φύλλα του τσαγιού,

γ) συμπύκνωση του εν λόγω πρώτου εκχυλίσματος ώστε να ληφθεί ένα πρώτο συμπύκνωμα,

δ) συμπύκνωση του εν λόγω δεύτερου εκχυλίσματος ώστε να ληφθεί ένα δεύτερο συμπύκνωμα, και

ε) συνένωση των εν λόγω πρώτου και δεύτερου συμπυκνώματος, και όπου το εν λόγω πρώτο εκχύλισμα συμπυκνώνεται δι' υποβολής του σε αντίστροφη ώσμωση σε θερμοκρασία μεταξύ 20 και 50°C, και το εν λόγω δεύτερο εκχύλισμα συμπυκνώνεται μεταξύ 50°C και 100°C.

ΑΡΙΘΜΟΣ ΕΥΡΩΠΑΪΚΟΥ Δ.Ε.	(11): 3001725
ΑΡΙΘ. ΕΛΛΗΝΙΚΗΣ ΚΑΤΑΘΕΣΗΣ	(21): 900400719
ΗΜΕΡ. ΕΛΛΗΝΙΚΗΣ ΚΑΤΑΘΕΣΗΣ	(22): 04.04.91
ΑΡΙΘ./ΗΜΕΡ. ΔΗΜΟΣΙΕΥΣΗΣ	
ΕΥΡΩΠΑΪΚΟΥ ΔΙΠΛΩΜΑΤΟΣ	(87): 0 271 198/03.04.91
ΑΡΙΘ./ΗΜΕΡ. ΚΑΤΑΘΕΣΗΣ	
ΕΥΡΩΠΑΪΚΗΣ ΑΙΤΗΣΗΣ	(86): 87309633.3/30.10.87
ΤΙΤΛΟΣ ΕΦΕΥΡΕΣΗΣ	(54): Παραγωγή πολυμερών τετραφθοροισοαιθυλενίου
ΔΙΚΑΙΟΥΧΟΣ	(73): Imperial Chemical Industries P.L.C. Imperial Chemical House Millbank London SW1P 3JF Μ. Βρετανία
ΣΥΜΒΑΤΙΚΕΣ ΠΡΟΤΕΡΑΙΟΤΗΤΕΣ	(30): 8628291/26.11.86/Μ.Βρετανία
ΕΦΕΥΡΕΤΗΣ	(72): 1) Attwood Terence Edwin 2) Bridges Richard Frank
ΕΙΔΙΚΟΣ ΠΛΗΡΕΞΟΥΣΙΟΣ	(74): Κιλιμίρης Αναστάσιος, δικηγόρος, Υψηλάντου 38, Αθήνα
ΑΝΤΙΚΛΗΤΟΣ	(74): Κιλιμίρης Αναστάσιος, δικηγόρος, Υψηλάντου 38, Αθήνα

ΠΕΡΙΛΗΨΗ (57)

Παραγωγή θρομβωμένου ΡΤΦΕ ποιότητας διασποράς δια χρησιμοποιήσεως μιας μεθόδου πολυμερισμού υδατικού γαλακτώματος η οποία χρησιμοποιεί ένα σύστημα καταλύτου ενάρξεως που περιέχει υδροξείδιο διηλεκτρικού οξέος και θειώδες αμμώνιο όπου το τελευταίο προστίθεται κατά τη διάρκεια της πορείας του πολυμερισμού. Το προκύπτον πολυμερές μπορεί να μετατραπεί βιομηχανικά σε πορώδη προϊόντα βελτιωμένων ιδιοτήτων.

ΑΡΙΘΜΟΣ ΕΥΡΩΠΑΪΚΟΥ Δ.Ε.	(11): 3001726
ΑΡΙΘ. ΕΛΛΗΝΙΚΗΣ ΚΑΤΑΘΕΣΗΣ	(21): 900401067
ΗΜΕΡ. ΕΛΛΗΝΙΚΗΣ ΚΑΤΑΘΕΣΗΣ	(22): 04.04.91
ΑΡΙΘ./ΗΜΕΡ. ΔΗΜΟΣΙΕΥΣΗΣ	
ΕΥΡΩΠΑΪΚΟΥ ΔΙΠΛΩΜΑΤΟΣ	(87): 0 296 074/03.04.91
ΑΡΙΘ./ΗΜΕΡ. ΚΑΤΑΘΕΣΗΣ	
ΕΥΡΩΠΑΪΚΗΣ ΑΙΤΗΣΗΣ	(86): 88420187.2/09.06.88
ΤΙΤΛΟΣ ΕΦΕΥΡΕΣΗΣ	(54): Μέθοδος και συσκευή χυτεύσεως σε άμμο σύνθετων τεμαχίων με μήτρα εκ μίγματος ελαφρού μετάλλου και ινώδων ενθέτων
ΔΙΚΑΙΟΥΧΟΣ	(73): Cegedur Société de Transformation de l' Aluminium Pechiney 23, rue Balzac F-75008 Paris, Γαλλία
ΣΥΜΒΑΤΙΚΕΣ ΠΡΟΤΕΡΑΙΟΤΗΤΕΣ	(30): 8708749/11.06.87/Γαλλία
ΕΦΕΥΡΕΤΗΣ	(72): 1) Charbonnier Jean 2) Goliard Francois
ΕΙΔΙΚΟΣ ΠΛΗΡΕΞΟΥΣΙΟΣ	(74): Κιλιμίρης Αναστάσιος, δικηγόρος, Υψηλάντου 38, Αθήνα
ΑΝΤΙΚΛΗΤΟΣ	(74): Κιλιμίρης Αναστάσιος, δικηγόρος, Υψηλάντου 38, Αθήνα

ΠΕΡΙΛΗΨΗ (57)

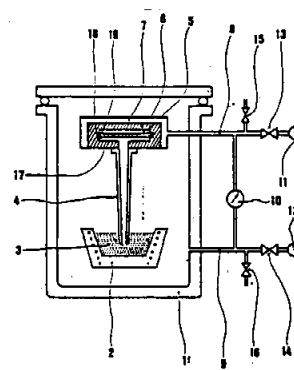
Η εφεύρεση αναφέρεται σε μια μέθοδο και μια συσκευή χυτεύσεως σε άμμο συνθέτων τεμαχίων με μήτρα εκ μίγματος ελαφρού μετάλλου και ινώδη ένθετα.

Η μέθοδος συνίσταται από μια μήτρα από άμμο περιέχουσα μια ινώδη προμήτρα, μονωμένη από τα τοιχώματα του αποτυπώματος της μήτρας και τροφοδοτούμενη μέσω ενός σωλήνος βυθισμένου σε ένα λουτρό υγρού μετάλλου περιεχομένου μέσα στον κλίβανο, και

δημιουργώντας μια υπό πίεση μέσα στη μήτρα και πάνω από το λουτρό κατόπιν αυξάνοντας την πίεση πάνω από το λουτρό κατά τρόπον ώστε να πάρουμε μια διαφορά πιέσεως Ρ θετική ως προς τη μήτρα και να αναρροφήσουμε έτσι το μέταλλο μέσα στη μήτρα, κατόπιν αυξάνουμε συγχρόνως την πίεση πάνω από την ατμοσφαιρική μέσα στη μήτρα και πάνω από το λουτρό διατηρώντας την ίδια διαφορά Ρ μέχρι τη στερεοποίηση του τεμαχίου.

Η συσκευή περιλαμβάνει μια μήτρα (6) από άμμο περιέχουσα μια προμήτρα (17) ινώδη τοποθετημένη εις τρόπον ώστε να έχει όλες τις πλευρές της σε απόσταση από τη μήτρα, η εν λόγω μήτρα ευρίσκεται εντός θαλάμου (7) στεγανού και συνδεομένου με ένα κλίβανο τροφοδοτήσεως μέσω ενός σωλήνος (4) βυθισμένου μέσα στο μεταλλικό λουτρό, το σύνολο τοποθετείται εντός ενός κόλπου (1) στεγανού, ο θάλαμος και ο κόλπος είναι ο καθ' ένας συνδεδεμένος με ένα δίκτυο αερακώσεων (8) και (9) επιτρέπων την επικοινωνία αυτών με τα μέσα θύσεως υπό πίεση και υπό υποπίεση (11) και (12).

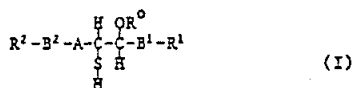
Η εφεύρεσις βρίσκει εφαρμογή στη χύτευση σε άμμο των συνθέτων τεμαχίων που έχουν καλή συνοχή μεταξύ μήτρας και ενθέτων.



ΑΡΙΘΜΟΣ ΕΥΡΩΠΑΪΚΟΥ Δ.Ε. (11):	3001727
ΑΡΙΘ. ΕΛΛΗΝΙΚΗΣ ΚΑΤΑΘΕΣΗΣ (21):	900401112
ΗΜΕΡ. ΕΛΛΗΝΙΚΗΣ ΚΑΤΑΘΕΣΗΣ (22):	04.04.91
ΑΡΙΘ./ΗΜΕΡ. ΔΗΜΟΣΙΕΥΣΗΣ	
ΕΥΡΩΠΑΪΚΟΥ ΔΙΠΛΩΜΑΤΟΣ (87):	0 228 045/03.04.91
ΑΡΙΘ./ΗΜΕΡ. ΚΑΤΑΘΕΣΗΣ	
ΕΥΡΩΠΑΪΚΗΣ ΑΙΤΗΣΗΣ (86):	86117740.0/19.12.86
ΤΙΤΛΟΣ ΕΦΕΥΡΕΣΗΣ (54):	Αρωματικοί θειαιθέρες
ΔΙΚΑΙΟΥΧΟΣ (73):	Ciba Geigy AG Klybeckstrasse 141 CH-4002 Basel, Ελβετία
ΣΥΜΒΑΤΙΚΕΣ ΠΡΟΤΕΡΑΙΟΤΗΤΕΣ (30):	1) 5513/85,23.12.85,Ελβετία 2) 1321/86,04.04.86,Ελβετία
ΕΦΕΥΡΕΤΗΣ (72):	1) von Sprecher Andreas, Dr. 2) Breitenstein Werner, Dr. 3) Beck Andreas, Dr. 4) Lang Robert W., Dr. 5) Oertle Konrad, Dr.
ΕΙΔΙΚΟΣ ΠΛΗΡΕΞΟΥΣΙΟΣ (74):	Ελένη Γιώτη-Μάνθου, δικηγόρος, Στουρνάρα 37, 106 82 Αθήνα
ΑΝΤΙΚΛΗΤΟΣ (74):	Γεώργιος Βαγιανός, δικηγόρος, Στουρνάρα 37, 106 82 Αθήνα

ΠΕΡΙΛΗΨΗ (57)

Νέου είδους μη συμμετρικοί θειαιθέρες του τύπου

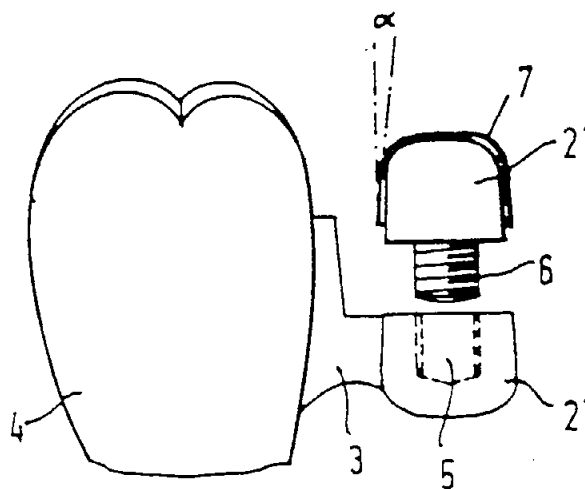


ΑΡΙΘΜΟΣ ΕΥΡΩΠΑΪΚΟΥ Δ.Ε. (11):	3001728
ΑΡΙΘ. ΕΛΛΗΝΙΚΗΣ ΚΑΤΑΘΕΣΗΣ (21):	900401138
ΗΜΕΡ. ΕΛΛΗΝΙΚΗΣ ΚΑΤΑΘΕΣΗΣ (22):	04.04.91
ΑΡΙΘ./ΗΜΕΡ. ΔΗΜΟΣΙΕΥΣΗΣ	
ΕΥΡΩΠΑΪΚΟΥ ΔΙΠΛΩΜΑΤΟΣ (87):	0 251 362/03.04.91
ΑΡΙΘ./ΗΜΕΡ. ΚΑΤΑΘΕΣΗΣ	
ΕΥΡΩΠΑΪΚΗΣ ΑΙΤΗΣΗΣ (86):	87200939.4/19.05.87
ΤΙΤΛΟΣ ΕΦΕΥΡΕΣΗΣ (54):	Σύστημα μαγνητικής στερεώσεως για προσθέσεις οδόντων
ΔΙΚΑΙΟΥΧΟΣ (73):	I.D.R. B.V. Boerhaaveplein 9 NL-4624 VT Bergen Op Zoom Ολλανδία
ΣΥΜΒΑΤΙΚΕΣ ΠΡΟΤΕΡΑΙΟΤΗΤΕΣ (30):	8601267/20.05.86/Ολλανδία
ΕΦΕΥΡΕΤΗΣ (72):	Waeber René
ΕΙΔΙΚΟΣ ΠΛΗΡΕΞΟΥΣΙΟΣ (74):	Κιλιμίρης Αναστάσιος, δικηγόρος, Υψηλάντου 38, Αθήνα
ΑΝΤΙΚΛΗΤΟΣ (74):	Κιλιμίρης Αναστάσιος, δικηγόρος, Υψηλάντου 38, Αθήνα

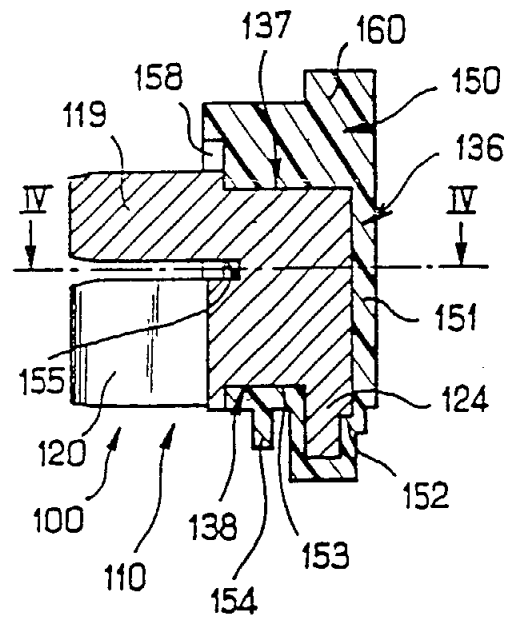
όψη και περιλαμβάνει μέσα συνδέσεις για την σύνδεσή του επί ενός τουλάχιστον στοιχείου οδόντος (οδοντικού στοιχείου). Το στοιχείο στερεώσεως περιλαμβάνει μία επικαλυπτική πλάκα 7 από μαγνητικά δεκτικό υλικό, που είναι ικανή να περιβάλλει τουλάχιστον μερικώς το στοιχείο στηρίξεως.

ΠΕΡΙΛΗΨΗ (57)

Ένα σύστημα για την στερέωση μιας οδοντικής προθέσεως, που περιλαμβάνει ένα στοιχείο στηρίξεως 2 το οποίο θα προσαρμόζεται στο στόμα και ένα στοιχείο στερεώσεως που θα προσαρμόζεται επί της προθέσεως, με το στοιχείο στηρίξεως σχεδιασμένο έτσι ώστε να συγκρατεί αποσπώσιμα το στοιχείο τούτο στερεώσεως. Σύμφωνα με την εφεύρεση, το στοιχείο στηρίξεως περιλαμβάνει ένα τμήμα πυθμένος 2' και ένα τμήμα κορυφής 2''. Τουλάχιστον το τμήμα κορυφής 2'' κατασκευάζεται τουλάχιστον μερικώς από μαγνητικό υλικό, και το στοιχείο στηρίξεως 2 έχει περίπου ωσειδές περίγραμμα σε πλευρική



ΑΡΙΘΜΟΣ ΕΥΡΩΠΑΪΚΟΥ Δ.Ε. (11): 3001729
ΑΡΙΘ. ΕΛΛΗΝΙΚΗΣ ΚΑΤΑΘΕΣΗΣ (21): 900401159
ΗΜΕΡ. ΕΛΛΗΝΙΚΗΣ ΚΑΤΑΘΕΣΗΣ (22): 04.04.91
ΑΡΙΘ./ΗΜΕΡ. ΔΗΜΟΣΙΕΥΣΗΣ
ΕΥΡΩΠΑΪΚΟΥ ΔΙΠΛΩΜΑΤΟΣ (87): 0 303 526/03.04.91
ΑΡΙΘ./ΗΜΕΡ. ΚΑΤΑΘΕΣΗΣ
ΕΥΡΩΠΑΪΚΗΣ ΑΙΤΗΣΗΣ (86): 88401836.7/13.07.88
ΤΙΤΛΟΣ ΕΦΕΥΡΕΣΗΣ (54): Τεμάχιο συνδέσεως δύο εγκαρσίων στοιχείων μορφής περιλαμβάνον έναν ολοκληρωμένον σύνδεσμο
ΔΙΚΑΙΟΥΧΟΣ (73): Aluminium Alcan de France
114, Avenue Charles de Gaulle
F-92522 Neuilly S/Seine, Γαλλία
ΣΥΜΒΑΤΙΚΕΣ ΠΡΟΤΕΡΑΙΟΤΗΤΕΣ (30): 8710051/16.07.87/Γαλλία
ΕΦΕΥΡΕΤΗΣ (72): Szezygiel Marius
ΕΙΔΙΚΟΣ ΠΛΗΡΕΞΟΥΣΙΟΣ (74): Κιλιμίρης Αναστάσιος, δικηγόρος,
Υψηλάντου 38, 115 21 Αθήνα
ΑΝΤΙΚΛΗΤΟΣ (74): Κιλιμίρης Αναστάσιος, δικηγόρος,
Υψηλάντου 38, 115 21 Αθήνα



ΠΕΡΙΛΗΨΗ (57)

Η παρούσα εφεύρεσις αφορά ένα τεμάχιο συνδέσεως (100) δύο εγκαρσίων στοιχείων μορφής, όπως οι τραβέρσες και οι ορθοστάτες μιας κατασκευής πλαισιώσεως. Το τεμάχιο συνδέσεως (100) σύμφωνα προς την παρούσα εφεύρεση περιλαμβάνει ένα σύνδεσμο (150) από υλικό υψηλής ελαστικότητας και συνθέσεως, ολοκληρωμένο δι' αναχυτεύσεως επί του σώματος της βάσης (110) του τεμαχίου συνδέσεως (100) για να παρουσιάσει μία προεξοχή επί ενός τουλάχιστον μέρους της εξωτερικής επιφάνειας του σώματος της βάσης (110).

ΑΡΙΘΜΟΣ ΕΥΡΩΠΑΪΚΟΥ Δ.Ε. (11): 3001730
ΑΡΙΘ. ΕΛΛΗΝΙΚΗΣ ΚΑΤΑΘΕΣΗΣ (21): 900401231
ΗΜΕΡ. ΕΛΛΗΝΙΚΗΣ ΚΑΤΑΘΕΣΗΣ (22): 04.04.91
ΑΡΙΘ./ΗΜΕΡ. ΔΗΜΟΣΙΕΥΣΗΣ
ΕΥΡΩΠΑΪΚΟΥ ΔΙΠΛΩΜΑΤΟΣ (87): 0 307 295/03.04.91
ΑΡΙΘ./ΗΜΕΡ. ΚΑΤΑΘΕΣΗΣ
ΕΥΡΩΠΑΪΚΗΣ ΑΙΤΗΣΗΣ (86): 88402223.7/05.09.88
ΤΙΤΛΟΣ ΕΦΕΥΡΕΣΗΣ (54): Μέθοδος παρασκευής λευκασμένης χαρτόμαζας που περιλαμβάνει επεξεργασία με ανθρακικό οξύ μετά την λεύκανση
ΔΙΚΑΙΟΥΧΟΣ (73): Canadian Liquid Air LTD Air Liquide
Anad LTEE
1155, Sherbrooke Street
West Montreal, Quebec
H3A 1H8, Καναδάς
ΣΥΜΒΑΤΙΚΕΣ ΠΡΟΤΕΡΑΙΟΤΗΤΕΣ (30): 8712451/08.09.87/Γαλλία
ΕΦΕΥΡΕΤΗΣ (72): Lachapelle Raymond
ΕΙΔΙΚΟΣ ΠΛΗΡΕΞΟΥΣΙΟΣ (74): Κιλιμίρης Αναστάσιος, δικηγόρος,
Υψηλάντου 38, Αθήνα
ΑΝΤΙΚΛΗΤΟΣ (74): Κιλιμίρης Αναστάσιος, δικηγόρος,
Υψηλάντου 38, Αθήνα

ΠΕΡΙΛΗΨΗ (57)

Η παρούσα εφεύρεση αφορά σε μέθοδος παραγωγής χαρτόμαζας, που περιέχει μία φάση επεξεργασίας Η ή Ρ ακριβώς πριν τον καθαρισμό της μάζας, ή το πέρασμα της από την μηχανή παραγωγής του χαρτιού, όπου η εξουδετέρωση της λευκασμένης μάζας επιτυγχάνεται με την βοήθεια ανθρακικού οξέος αντί του διοξειδίου του θείου.

ΑΡΙΘΜΟΣ ΕΥΡΩΠΑΪΚΟΥ Δ.Ε. (11):	3001731
ΑΡΙΘ. ΕΛΛΗΝΙΚΗΣ ΚΑΤΑΘΕΣΗΣ (21):	910400103
ΗΜΕΡ. ΕΛΛΗΝΙΚΗΣ ΚΑΤΑΘΕΣΗΣ (22):	04.04.91
ΑΡΙΘ./ΗΜΕΡ. ΔΗΜΟΣΙΕΥΣΗΣ	
ΕΥΡΩΠΑΪΚΟΥ ΔΙΠΛΩΜΑΤΟΣ (87):	0 266 273/03.04.91
ΑΡΙΘ./ΗΜΕΡ. ΚΑΤΑΘΕΣΗΣ	
ΕΥΡΩΠΑΪΚΗΣ ΑΙΤΗΣΗΣ (86):	87402433.4/28.10.87
ΤΙΤΛΟΣ ΕΦΕΥΡΕΣΗΣ (54):	Κατασκευαστικό τεμάχιο υποβο- στάξεως και χειρισμού δια συ- σκευασίας και συσκευασίας εφοδια- σμένη με τέτοια κατασκευαστικά τεμάχια
ΔΙΚΑΙΟΥΧΟΣ (73):	Société Continentale du carton ondule socar 5-7, Avenue de Général de Gaulle G-94160 Saint-Mandé (FR)
ΣΥΜΒΑΤΙΚΕΣ ΠΡΟΤΕΡΑΙΟΤΗΤΕΣ (30):	8615078/28.10.87/Γαλλία
ΕΦΕΥΡΕΤΗΣ (72):	Lacroix Michel
ΕΙΔΙΚΟΣ ΠΛΗΡΕΞΟΥΣΙΟΣ (74):	Παπακώστα - Αναγνωστοπούλου Παναγιώτα, δικηγόρος, Μαυρο- κορδάτου 7, Αθήνα
ΑΝΤΙΚΛΗΤΟΣ (74):	Κιόρτσης Βασίλειος, δικηγόρος, Μαυροκορδάτου 7, Αθήνα

τοποθετημένοι εις τρόπον ώστε να επιτρέπουν τη διόδο των δοντιών ενός πλήκτρου μιας μηχανής συγκρατήσεως με πλαίσιο (4) από ημι-καμπο υλικό που είναι στερεωμένο επί της άλλης επιφανείας της αναφερθείσης σανίδας (2) και καταλήγει πλαγίως σε κάθε πλευρά αυτής δι' ενός τμήματος (4α, 4β) που προορίζεται να συγκρατηθεί σε ενιαίο σύνολο με μια συσκευασία που θα εφοδιασθεί με αυτό το στοιχείο.

ΠΕΡΙΛΗΨΗ (57)

Η εφεύρεσις έχει σαν αντικείμενο ένα κατασκευαστικό τεμάχιο από άκαμπο υλικό δια την υποβάσταξη και τον χειρισμό μιας συσκευασίας.

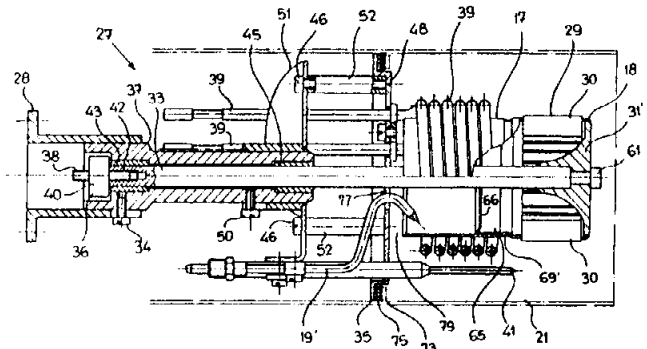
Το κατασκευαστικό αυτό τεμάχιο περιλαμβάνει μια σανίδα (2) επί της μιας επιφανείας της οποίας είναι στερεωμένοι δύο ακροδέκτες (3)

ΑΡΙΘΜΟΣ ΕΥΡΩΠΑΪΚΟΥ Δ.Ε. (11):	3001732
ΑΡΙΘ. ΕΛΛΗΝΙΚΗΣ ΚΑΤΑΘΕΣΗΣ (21):	910400449
ΗΜΕΡ. ΕΛΛΗΝΙΚΗΣ ΚΑΤΑΘΕΣΗΣ (22):	04.04.91
ΑΡΙΘ./ΗΜΕΡ. ΔΗΜΟΣΙΕΥΣΗΣ	
ΕΥΡΩΠΑΪΚΟΥ ΔΙΠΛΩΜΑΤΟΣ (87):	0 283 435/23.01.91
ΑΡΙΘ./ΗΜΕΡ. ΚΑΤΑΘΕΣΗΣ	
ΕΥΡΩΠΑΪΚΗΣ ΑΙΤΗΣΗΣ (86):	88810113.6/25.02.88
ΤΙΤΛΟΣ ΕΦΕΥΡΕΣΗΣ (54):	Καυστήρας
ΔΙΚΑΙΟΥΧΟΣ (73):	Fullermann Patent AG Lindenhof CH-7303 Mastrils, Ελβετία
ΣΥΜΒΑΤΙΚΕΣ ΠΡΟΤΕΡΑΙΟΤΗΤΕΣ (30):	958/87,13.03.87,Ελβετία
ΕΦΕΥΡΕΤΗΣ (72):	1) Fullermann Jorg 2) Boner Heinrich
ΕΙΔΙΚΟΣ ΠΛΗΡΕΞΟΥΣΙΟΣ (74):	Κιλιμίρης Αναστάσιος, δικηγόρος, Υψηλάντου 38, Αθήνα
ΑΝΤΙΚΛΗΤΟΣ (74):	Κιλιμίρης Αναστάσιος, δικηγόρος, Υψηλάντου 38, Αθήνα

του ακροφυσίου (71) σε σημείο πλησίον του εσωτερικού τοιχώματος του εξαεριωτή (17). Λόγω της ταχείας περιστροφής διανέμεται το καύσιμο σε όλη την εσωτερική επιφάνεια του εξαεριωτή (17) και εξατμίζεται. Ιδιαίτερα στην κεφαλή αναμίξεως (29) αναμιγνύεται το εξατμισθέν καύσιμο με τον μέσω του ανοίγματος (77) εισρέοντα αέρα καύσεως και ρέει προς τα έξω κατ' ακτινική διεύθυνση. Σε σύντομο χρονικό διάστημα, αφού εγκαταλείπει την κεφαλή αναμίξεως (29) η φλόγα εγγίζει το βραχύ φλογοσωλήνα αλλά τον εγκαταλείπει αμέσως. Η φλόγα μπορεί μετά από σύντομη διαδρομή στο φλογοσωλήνα να επεκταθεί και να αναπνεύσει. Κατά τον τρόπον αυτό αποφεύγεται η ανάπτυξη φλόγας μεγάλης θερμοκρασίας και μειώνεται ο σχηματισμός οξειδίων του αζώτου. Ένα τμήμα των καυσαερίων ανακυκλοφορεί μέσω του ανοίγματος ανακυκλοφορίας (79) και χρησιμοποιείται στη θέρμανση του εξαεριωτή (17) μετά την απομόνωση του ηλεκτρικού θερμαντικού σώματος (39).

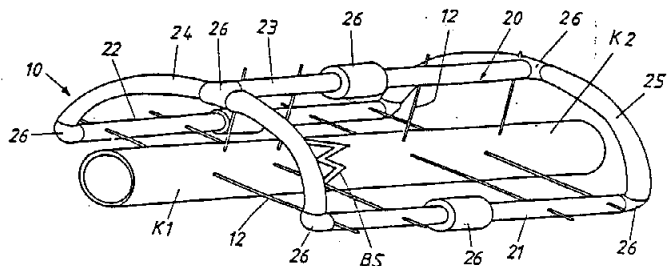
ΠΕΡΙΛΗΨΗ (57)

Ο καυστήρας έχει ένα κινητήρα, μια αντλία καυσίμου και ένα φυσητήρα. Μια εύκολα αφαιρούμενη και αντικαθιστάμενη κατασκευαστική μονάδα (27), της οποίας ο κινητήριος άξονας (33) είναι συζευμένος προς τον κινητήρα του καυστήρα, περιβάλλεται από το φλογοσωλήνα (21). Η μονάδα (27) έχει κινητήριο άξονα (33) για την κίνηση του εξαεριωτή (17) εδραζόμενο σε δακτύλιο προσαρμογής (37). Κατά την εκκίνηση του καυστήρα θερμαίνεται ο εξαεριωτής (17) από το θερμαντικό σώμα (39). Όταν αυτός αποκτήσει μια προκαθορισμένη θερμοκρασία, ακολουθεί η προσαγωγή καυσίμου μέσω του αγωγού (19') και



ΑΡΙΘΜΟΣ ΕΥΡΩΠΑΪΚΟΥ Δ.Ε. (11): 3001733
ΑΡΙΘ. ΕΛΛΗΝΙΚΗΣ ΚΑΤΑΘΕΣΗΣ (21): 910400288
ΗΜΕΡ. ΕΛΛΗΝΙΚΗΣ ΚΑΤΑΘΕΣΗΣ (22): 04.04.91
ΑΡΙΘ./ΗΜΕΡ. ΔΗΜΟΣΙΕΥΣΗΣ
ΕΥΡΩΠΑΪΚΟΥ ΔΙΠΛΩΜΑΤΟΣ (87): 0 260 484/03.04.91
ΑΡΙΘ./ΗΜΕΡ. ΚΑΤΑΘΕΣΗΣ
ΕΥΡΩΠΑΪΚΗΣ ΑΙΤΗΣΗΣ (86): 87112273.5/25.08.87
ΤΙΤΛΟΣ ΕΦΕΥΡΕΣΗΣ (54): Εξωτερική διάταξη σταθεροποίησης
ΔΙΚΑΙΟΥΧΟΣ (73): 1) Dunsch-Herzberg Renate
 Holmer Strasse 165
 D-2000 Wedel/Holstein
 Γερμανία
 2) Voss Gudrun
 Cranzz 26
 D-2081 Hetlingen
 Γερμανία
ΣΥΜΒΑΤΙΚΕΣ ΠΡΟΤΕΡΑΙΟΤΗΤΕΣ (30): 3628972/26.08.86/Γερμανία
ΕΦΕΥΡΕΤΗΣ (72): Herzberg Wolfgang
ΕΙΔΙΚΟΣ ΠΛΗΡΕΞΟΥΣΙΟΣ (74): Σταμνά Σπυριδούλα, δικηγόρος,
 Κουμπάρη 2, 106 74 Αθήνα
ΑΝΤΙΚΛΗΤΟΣ (74): Παπακωνσταντίνου Ελένη, δικηγόρος,
 Κουμπάρη 2, 106 74 Αθήνα

ήλων ή κοχλιών (12), όπου μετά το πέρας της συναρμολογήσεως προσδίδεται στο κλειστό σύστημα εύκαμπτων σωλήνων ένα υλικό που μπορεί να σκληρυνθεί ταχέως. Μετά την σκλήρυνση δημιουργείται ένας σύνδεσμος συνθετικού υλικού-ινών υάλου με υψηλή αντοχή, ο οποίος πληρεί κατά ιδανικό τρόπο τις αξιώσεις ενός εξωτερικού σταθεροποιητή.

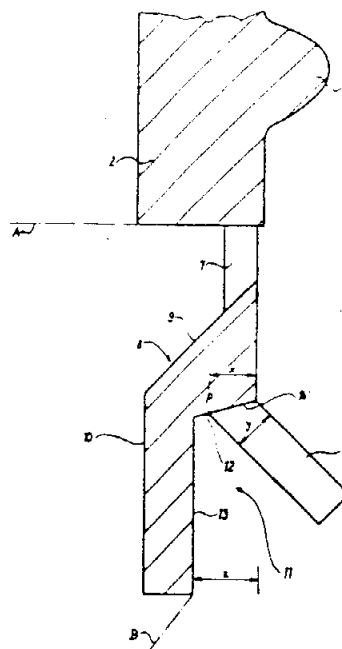


ΠΕΡΙΛΗΨΗ (57)

Ο εξωτερικός σταθεροποιητής (10) για σταθεροποίηση κατάγματος οστού (K1K2) αποτελείται από ένα τμήμα (11) μορφής εύκαμπτου σωλήνα, του οποίου ο εσωτερικός χώρος είναι πληρωμένος με ίνες υάλου. Ο εύκαμπος σωλήνας σταθεροποίησης σταθεροποιείται στα προς σταθεροποίηση τμήματα του σπασμένου οστού (K1 K2), μέσω

ΑΡΙΘΜΟΣ ΕΥΡΩΠΑΪΚΟΥ Δ.Ε. (11): 3001734
ΑΡΙΘ. ΕΛΛΗΝΙΚΗΣ ΚΑΤΑΘΕΣΗΣ (21): 910400290
ΗΜΕΡ. ΕΛΛΗΝΙΚΗΣ ΚΑΤΑΘΕΣΗΣ (22): 04.04.91
ΑΡΙΘ./ΗΜΕΡ. ΔΗΜΟΣΙΕΥΣΗΣ
ΕΥΡΩΠΑΪΚΟΥ ΔΙΠΛΩΜΑΤΟΣ (87): 0 329 640/03.04.91
ΑΡΙΘ./ΗΜΕΡ. ΚΑΤΑΘΕΣΗΣ
ΕΥΡΩΠΑΪΚΗΣ ΑΙΤΗΣΗΣ (86): 89890032.9/07.02.89
ΤΙΤΛΟΣ ΕΦΕΥΡΕΣΗΣ (54): Φραγή εγγυήσεως δια δοχεία και εργαλεία ψεκασμού δια την κατασκευή της φραγής
ΔΙΚΑΙΟΥΧΟΣ (73): Aichinger Dietmar F.
 Alteselweg 287
 CH-4497 Rünenberg, Ελβετία
ΣΥΜΒΑΤΙΚΕΣ ΠΡΟΤΕΡΑΙΟΤΗΤΕΣ (30): 1) 356/88,16.02.88/Αυστρία
 2) 2783/88,14.11.88,Αυστρία
ΕΦΕΥΡΕΤΗΣ (72): Aichinger Dietmar F.
ΕΙΔΙΚΟΣ ΠΛΗΡΕΞΟΥΣΙΟΣ (74): Σταμνά Σπυριδούλα, δικηγόρος,
 Κουμπάρη 2, 106 74 Αθήνα
ΑΝΤΙΚΛΗΤΟΣ (74): Παπακωνσταντίνου Ελένη, δικηγόρος,
 Κουμπάρη 2, 106 74 Αθήνα

άκρο της ταινίας εγγυήσεως, από το άνω τμήμα τοιχώματος (12) της οποίας απομακρύνεται τουλάχιστον ένα συγκρατητικό όργανο (14), το οποίο σε καλύπτρα φραγής κοχλιωμένη επί του στομίου δοχείου ενεργεί εις μία δακτυλιοειδή προεξοχή εγκαθίσσεως του δοχείου διατεταγμένη κάτωθεν του κοχλιωτού σπειρώματος του δοχείου, όπου το ακτινικό βάθος της περιφερειακής εσοχής είναι τουλάχιστον ίσο προς το μέγιστον πλάτος του συγκρατητικού οργάνου εις την αξονική τομή.

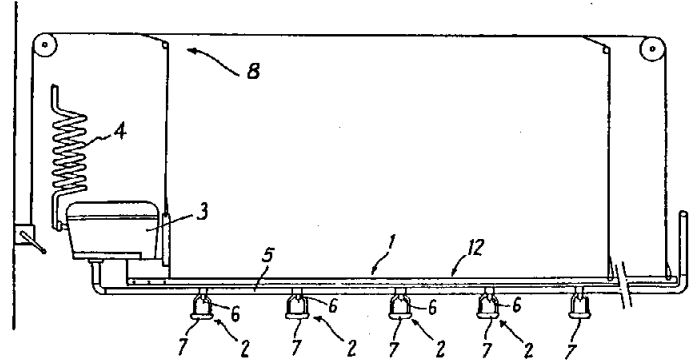


ΠΕΡΙΛΗΨΗ (57)

Φραγή εγγυήσεως δια δοχεία, με μία καλύπτρα φραγής (1) εκ συνθετικής ύλης διαμορφωμένη σαν κοχλιωμένη καλύπτρα, της οποίας το περίβλημα (2) συνδέεται εις την περιοχή της εσωτερικής περιφέρειας του περιβλήματος μέσω δυναμένων να διαρρηγνύονται δοκίδων (7) με μία ταινία εγγυήσεως (8), της οποίας η εξωτερική της πλευρά εν συνεχεία προς τις δοκίδες έχει ένα τμήμα τοιχώματος, εκτεινόμενο λοξώς προς τα έξω και κάτω και το οποίον εις την εσωτερική πλευρά του παρουσιάζει μία περιφερειακή εσοχή (11) ανοικτή εις το κάτω

ΑΡΙΘΜΟΣ ΕΥΡΩΠΑΪΚΟΥ Δ.Ε. (11): 3001735
ΑΡΙΘ. ΕΛΛΗΝΙΚΗΣ ΚΑΤΑΘΕΣΗΣ (21): 910400305
ΗΜΕΡ. ΕΛΛΗΝΙΚΗΣ ΚΑΤΑΘΕΣΗΣ (22): 04.04.91
ΑΡΙΘ./ΗΜΕΡ. ΔΗΜΟΣΙΕΥΣΗΣ
ΕΥΡΩΠΑΪΚΟΥ ΔΙΠΛΩΜΑΤΟΣ (87): 0 277 436/03.04.91
ΑΡΙΘ./ΗΜΕΡ. ΚΑΤΑΘΕΣΗΣ
ΕΥΡΩΠΑΪΚΗΣ ΑΙΤΗΣΗΣ (86): 87401913.6/20.08.87
ΤΙΤΛΟΣ ΕΦΕΥΡΕΣΗΣ (54): Ράμπα (κεκλιμένο επίπεδο) ποτίσματος πουλερικών
ΔΙΚΑΙΟΥΧΟΣ (73): Lubing International Société a Responsabilité Limitée
Rue du Fief, 62840 Saily Sur la Lus, Γαλλία
ΣΥΜΒΑΤΙΚΕΣ ΠΡΟΤΕΡΑΙΟΤΗΤΕΣ (30): 8701724/03.02.87/Γαλλία
ΕΦΕΥΡΕΤΗΣ (72): Werner Thur
ΕΙΔΙΚΟΣ ΠΛΗΡΕΞΟΥΣΙΟΣ (74): Σταθάκη-Χατζηβασιλείου Σταματίνα, δικηγόρος, Πανεπιστημίου 44, 106 79 Αθήνα
ΑΝΤΙΚΛΗΤΟΣ (74): 1) Σ. Σταθάκη-Χατζηβασιλείου, δικηγόρος, Πανεπιστημίου 44, 106 79 Αθήνα
2) Βαχαβιόλος Γεώργιος, δικηγόρος, Σολωμού 62, Αθήνα

οποία είναι αυτόματα και αποτελούν σημεία ποτίσματος (2) τα οποία απέχουν ώστε να είναι προσιτά εις όλη την περιφέρεια. Αυτή περιλαμβάνει επίσης μικρά δοχεία τα οποία είναι αναρτημένα (7) επί του αγωγού τροφοδοσίας (5) και διατεταγμένα κάτωθεν εκάστου σημείου ποτίσματος (2).
Η εφεύρεση αφορά ειδικότερα τη βιομηχανική εκτροπή μικρών ορνίθων.



ΠΕΡΙΛΗΨΗ (57)

Η εφεύρεση αφορά μια ράμπα ποτίσματος δια πουλερικά η οποία χρησιμοποιείται κυρίως εις την βιομηχανική εκτροπή πουλερικών. Η ράμπα (1) προορίζεται να εξασφαλίζει μια κατανομή ύδατος από ένα υποδοχέα αποθηκείσεως (3). Αυτή περιλαμβάνει ένα αγωγό τροφοδοσίας (5) επί του οποίου διακλαδίζονται ακροφύσια ροής (6) τα

ΑΡΙΘΜΟΣ ΕΥΡΩΠΑΪΚΟΥ Δ.Ε. (11): 3001736
ΑΡΙΘ. ΕΛΛΗΝΙΚΗΣ ΚΑΤΑΘΕΣΗΣ (21): 910400309
ΗΜΕΡ. ΕΛΛΗΝΙΚΗΣ ΚΑΤΑΘΕΣΗΣ (22): 04.04.91
ΑΡΙΘ./ΗΜΕΡ. ΔΗΜΟΣΙΕΥΣΗΣ
ΕΥΡΩΠΑΪΚΟΥ ΔΙΠΛΩΜΑΤΟΣ (87): 0 285 992/03.04.91
ΑΡΙΘ./ΗΜΕΡ. ΚΑΤΑΘΕΣΗΣ
ΕΥΡΩΠΑΪΚΗΣ ΑΙΤΗΣΗΣ (86): 88105131.2/29.03.88
ΤΙΤΛΟΣ ΕΦΕΥΡΕΣΗΣ (54): Κρυσταλλική κινaprίλη και μέθοδος παραγωγής αυτής
ΔΙΚΑΙΟΥΧΟΣ (73): Warner-Lambert Company
201 Tabor Road, Morris Plains
New Jersey 07950, Η.Π.Α.
ΣΥΜΒΑΤΙΚΕΣ ΠΡΟΤΕΡΑΙΟΤΗΤΕΣ (30): 32209/30.03.87/Η.Π.Α.
ΕΦΕΥΡΕΤΗΣ (72): 1) Goel om Prakash
2) Kroll's Uldis
ΕΙΔΙΚΟΣ ΠΛΗΡΕΞΟΥΣΙΟΣ (74): Σταμνά Σπυριδούλα, δικηγόρος, Κουμπάρη 2, 106 74 Αθήνα
ΑΝΤΙΚΛΗΤΟΣ (74): Παπακωνσταντίνου Ελένη, δικηγόρος, Κουμπάρη 2, 106 74 Αθήνα

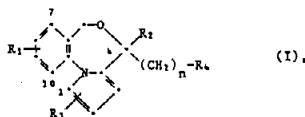
ΠΕΡΙΛΗΨΗ (57)

Μία νέα κρυσταλλική μορφή κινaprίλης και νέα μέθοδος δια την παραγωγή σε μεγάλη κλίμακα του παρεμποδιστού ACE της κινaprίλης υπό εξαιρετικά καθαρή κατάσταση. Η ουσία έχει μεγάλο φαινόμενο ειδικό βάρος κατάλληλο δια παρασκευή σε κάψουλες και δισκία. Αυτή η φθνήη μέθοδος χρησιμοποιεί HCl εντός παγομόρφου οξικού οξέος δια ταχεία και καθαρή απαλλαγή από το τριτ-βουτύλιο (αποτριτ-βουτυλίωση) σε θερμοκρασία δωματίου.

ΑΡΙΘΜΟΣ ΕΥΡΩΠΑΪΚΟΥ Δ.Ε. (11): 3001737
ΑΡΙΘ. ΕΛΛΗΝΙΚΗΣ ΚΑΤΑΘΕΣΗΣ (21): 910400317
ΗΜΕΡ. ΕΛΛΗΝΙΚΗΣ ΚΑΤΑΘΕΣΗΣ (22): 04.04.91
ΑΡΙΘ./ΗΜΕΡ. ΔΗΜΟΣΙΕΥΣΗΣ
ΕΥΡΩΠΑΪΚΟΥ ΔΙΠΛΩΜΑΤΟΣ (87): 0 233 483/03.04.91
ΑΡΙΘ./ΗΜΕΡ. ΚΑΤΑΘΕΣΗΣ
ΕΥΡΩΠΑΪΚΗΣ ΑΙΤΗΣΗΣ (86): 87100598.9/19.01.87
ΤΙΤΛΟΣ ΕΦΕΥΡΕΣΗΣ (54): Πυρρολο [1,2-α]-βενζοξαζεπίνες, μέθοδος για την παρασκευή τους, φαρμακευτικά σκευάσματα που περιέχουν αυτές τις ενώσεις ως και θεραπευτική χρήση
ΔΙΚΑΙΟΥΧΟΣ (73): Ciba-Geigy AG Klybeckstrasse 141, CH-4002 Basel, Ελβετία
ΣΥΜΒΑΤΙΚΕΣ ΠΡΟΤΕΡΑΙΟΤΗΤΕΣ (30): 821110/21.01.86/Η.Π.Α.
ΕΦΕΥΡΕΤΗΣ (72): 1) Wasley Jan William Francis 2) Norman Jon
ΕΙΔΙΚΟΣ ΠΛΗΡΕΞΟΥΣΙΟΣ (74): Γιώτη-Μάνθου Ελένη, δικηγόρος, Στουρνάρα 37, 106 82 Αθήνα
ΑΝΤΙΚΛΗΤΟΣ (74): Βαγιανός Γεώργιος, δικηγόρος, Στουρνάρα 37, 106 82 Αθήνα

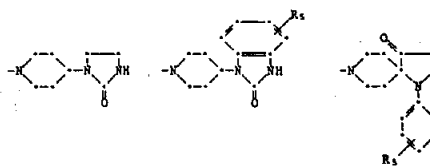
ΠΕΡΙΛΗΨΗ (57)

Η εφεύρεση αφορά σε νέες ανασχετικές επί των γαστρεντερικών εκκρίσεων και αντιδιαρροικά δραστικές ενώσεις του γενικού τύπου I



όπου το n παριστά έναν ακέραιο αριθμό 1, 2, 3 ή 4· το R₁ σημαίνει υδρογόνο, χαμηλού μοριακού βάρους αλκύλιο, αλογόνο, τριφθορο-

μεθύλιο, υδροξύ ή χαμηλού μοριακού βάρους αλκοξύ· το R₂ είναι υδρογόνο ή χαμηλού μοριακού βάρους αλκύλιο· το R₃ σημαίνει υδρογόνο, χαμηλού μοριακού βάρους αλκύλιο ή αλογόνο· το R₄ παριστά αμίνο, χαμηλού μοριακού βάρους αλκυλαμίνο, δι-χ.μ.β.-αλκυλαμίνο, μορφολίνο, N-χ.μ.β.-αλκύλιο ή N-αρυλοπιπεραζίνο, πυρρολιδίνο, πιπεριδίο ή υποκατεστημένο πιπεριδίο επιλεγόμενων εκ των

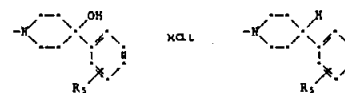


P₄-H

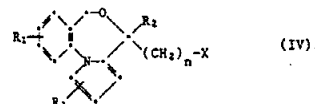
(III)

όπου το R₃ σημαίνει υδρογόνο, αλογόνο ή χαμηλού μοριακού βάρους αλκύλιο· και σε άλατα, και ιδιαίτερα σε φαρμακευτικώς αποδεκτά άλατα όλων αυτών των ενώσεων. Αυτές μπορούν να παρασκευασθούν π.χ. δια συμπεκνώσεως μίας αμίνης του τύπου (III)

όπου το R₄ έχει την ανωτέρω δοθείσα σημασία και το H είναι συνδεδεμένο στο άτομο αζώτου της ομάδος R₄, με μία ένωση του τύπου IV



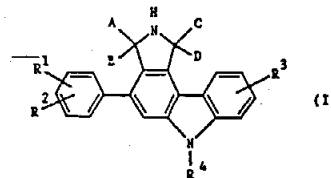
όπου τα n, R₁, R₂ και R₃ έχουν την δοθείσα στον τύπο I σημασία και το X σημαίνει μία ικανή προς αντίδραση εστεροποιημένη ομάδα υδροξύ.



ΑΡΙΘΜΟΣ ΕΥΡΩΠΑΪΚΟΥ Δ.Ε. (11): 3001738
ΑΡΙΘ. ΕΛΛΗΝΙΚΗΣ ΚΑΤΑΘΕΣΗΣ (21): 910400358
ΗΜΕΡ. ΕΛΛΗΝΙΚΗΣ ΚΑΤΑΘΕΣΗΣ (22): 04.04.91
ΑΡΙΘ./ΗΜΕΡ. ΔΗΜΟΣΙΕΥΣΗΣ
ΕΥΡΩΠΑΪΚΟΥ ΔΙΠΛΩΜΑΤΟΣ (87): 0 362 695/03.04.91
ΑΡΙΘ./ΗΜΕΡ. ΚΑΤΑΘΕΣΗΣ
ΕΥΡΩΠΑΪΚΗΣ ΑΙΤΗΣΗΣ (86): 89117957.4/28.09.89
ΤΙΤΛΟΣ ΕΦΕΥΡΕΣΗΣ (54): Παράγωγα πυρρολοκαρβαζόλης, μέθοδος παρασκευής τους και χρήση τους σαν φαρμακευτικά μέσα
ΔΙΚΑΙΟΥΧΟΣ (73): Gödecke Aktiengesellschaft Salzfufer 16 D-1000 Berlin 10, Γερμανία
ΣΥΜΒΑΤΙΚΕΣ ΠΡΟΤΕΡΑΙΟΤΗΤΕΣ (30): 3833008/29.09.88/Γερμανία
ΕΦΕΥΡΕΤΗΣ (72): 1) Kleinschroth Jürgen 2) Hartenstein Johannes 3) Schächtele Christoph 4) Rudolph Claus 5) Dooley David James 6) Weinheimer Günter
ΕΙΔΙΚΟΣ ΠΛΗΡΕΞΟΥΣΙΟΣ (74): Σταμνά Σπυριδούλα, δικηγόρος, Κουμπάρη 2, 106 74 Αθήνα
ΑΝΤΙΚΛΗΤΟΣ (74): Παπακωνσταντίνου Ελένη, δικηγόρος, Κουμπάρη 2, 106 74 Αθήνα

ΠΕΡΙΛΗΨΗ (57)

Η ευρεσιτεχνία αφορά νέα παράγωγα πυρρολοκαρβαζόλης, του γενικού τύπου I



Μέθοδο παρασκευής τους και περιέχοντα αυτά φαρμακευτικά μέσα προς περιορισμόν των πρωτεϊνοκινάσων όπως πρωτεϊνοκινάσης C, και με αυτό τον τρόπο προστασία και/ή θεραπευτική αγωγή ασθενειών καρδιάς και κυκλοφοριακού συστήματος, όπως θρομβώσεων, αρτηριοσκληρώσεως, υπερτάσεως, φλεγμονωδών καταστάσεων, αλλεργιών, καρκίνου και ορισμένων εκφυλιστικών βλαβών του κεντρικού νευρικού συστήματος, και προς θεραπευτική αγωγή σε ασθένειες εξ' ίων.

ΑΡΙΘΜΟΣ ΕΥΡΩΠΑΪΚΟΥ Δ.Ε. (11):	3001739
ΑΡΙΘ. ΕΛΛΗΝΙΚΗΣ ΚΑΤΑΘΕΣΗΣ (21):	910400364
ΗΜΕΡ. ΕΛΛΗΝΙΚΗΣ ΚΑΤΑΘΕΣΗΣ (22):	04.04.91
ΑΡΙΘ./ΗΜΕΡ. ΔΗΜΟΣΙΕΥΣΗΣ	
ΕΥΡΩΠΑΪΚΟΥ ΔΙΠΛΩΜΑΤΟΣ (87):	0 309 157/03.04.91
ΑΡΙΘ./ΗΜΕΡ. ΚΑΤΑΘΕΣΗΣ	
ΕΥΡΩΠΑΪΚΗΣ ΑΙΤΗΣΗΣ (86):	88308564.9/16.09.88
ΤΙΤΛΟΣ ΕΦΕΥΡΕΣΗΣ (54):	Παρατεταμένη έκλυση Etodolac
ΔΙΚΑΙΟΥΧΟΣ (73):	American Home Products Corporation 685 Third Avenue, New York New York 10017, Η.Π.Α.
ΣΥΜΒΑΤΙΚΕΣ ΠΡΟΤΕΡΑΙΟΤΗΤΕΣ (30):	100501/24.09.87/Η.Π.Α.
ΕΦΕΥΡΕΤΗΣ (72):	1) Michelucci John Joseph 2) Sherman Deborah Marie 3) DeNeale Richard Jay
ΕΙΔΙΚΟΣ ΠΛΗΡΕΞΟΥΣΙΟΣ (74):	Καλονάρου Χαρίκλεια, δικηγόρος, Βασ. Σοφίας 6, 106 74 Αθήνα
ΑΝΤΙΚΛΗΤΟΣ (74):	Ταβλαρίδης Πλάτωνας, δικηγόρος, Βασ. Σοφίας 6, 106 74 Αθήνα

ΠΕΡΙΛΗΨΗ (57)

Παρέχεται μορφή δόσεως παρατεταμένης έκλυσης Etodolac και η οποία είναι δισκίο που περιέχει, ως ουσιώδη συστατικά, Etodolac, υδροξυπροπυλομεθυλοκυτταρίνη, αιθυλοκυτταρίνη και παράγοντα μεταβολής της ταχύτητας έκλυσης όπως είναι το διβασικό φωσφορικό νάτριο, και όπου η υδροξυπροπυλομεθυλοκυτταρίνη έχει περιεκτικότητα σε υδροξυπροπύλιο περίπου 7,0% έως 8,6% κατά βάρος και η περιεκτικότητα σε μεθοξύλιο είναι περίπου 19-24% κατά βάρος, το δε μέσο μοριακό βάρος της είναι μικρότερο του 50.000.

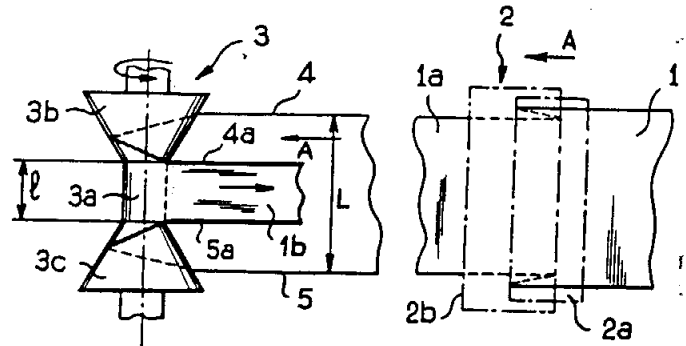
ΑΡΙΘΜΟΣ ΕΥΡΩΠΑΪΚΟΥ Δ.Ε. (11):	3001740
ΑΡΙΘ. ΕΛΛΗΝΙΚΗΣ ΚΑΤΑΘΕΣΗΣ (21):	910400439
ΗΜΕΡ. ΕΛΛΗΝΙΚΗΣ ΚΑΤΑΘΕΣΗΣ (22):	04.04.91
ΑΡΙΘ./ΗΜΕΡ. ΔΗΜΟΣΙΕΥΣΗΣ	
ΕΥΡΩΠΑΪΚΟΥ ΔΙΠΛΩΜΑΤΟΣ (87):	0 272 952/03.04.91
ΑΡΙΘ./ΗΜΕΡ. ΚΑΤΑΘΕΣΗΣ	
ΕΥΡΩΠΑΪΚΗΣ ΑΙΤΗΣΗΣ (86):	87402553.9/12.11.87
ΤΙΤΛΟΣ ΕΦΕΥΡΕΣΗΣ (54):	Σύνθετο υλικό για ένδυμα προστασίας από τις εκτοξεύσεις υλικών και μετάλλων σε τήξη
ΔΙΚΑΙΟΥΧΟΣ (73):	1) Institut Textile de France 280, Ave. Aristide Briand-BP 141 F-92223 Bagneux 2) Usinor Aciers 4 Place de la Pyramide La Défense 9 F-92800 Puteaux, Γαλλία
ΣΥΜΒΑΤΙΚΕΣ ΠΡΟΤΕΡΑΙΟΤΗΤΕΣ (30):	8615961/17.11.86/Γαλλία
ΕΦΕΥΡΕΤΗΣ (72):	1) Loison Sylvie 2) Dumaine Jacques
ΕΙΔΙΚΟΣ ΠΛΗΡΕΞΟΥΣΙΟΣ (74):	Σταμνά Σπυριδούλα, δικηγόρος, Κουμπάρη 2, 106 74 Αθήνα
ΑΝΤΙΚΛΗΤΟΣ (74):	Παπακωνσταντίνου Ελένη, δικηγόρος, Κουμπάρη 2, 106 74 Αθήνα

ρουν τον θάνατο. Κανένα σημερινό υλικό δεν απαντά στις απαιτούμενες συνθήκες αποδοτικότητας. Αποτελείται από ένα σύνολο τριών στρωμάτων επάλληλων από υλικά που έχουν ειδικά χαρακτηριστικά: το πρώτο στρώμα που προορίζεται να αποτελέσει το εξωτερικό τμήμα του ενδύματος, έχει μια κατάσταση επιφανείας λεία και περιλαμβάνει τουλάχιστον ένα ύφασμα που αποτελείται κύρια από θερμοσταθερές ή πυρίμαχες ίνες, έχοντας ένα υψηλό συντελεστή επικάλυψης, το δεύτερο στρώμα, ενδιάμεσο, είναι ογκώδες και αεριζόμενο σε δομή, και το τρίτο στρώμα που προορίζεται να αποτελέσει το εσωτερικό τμήμα του ενδύματος, έχει μικρό πάχος και είναι ελαφρύ.

ΠΕΡΙΛΗΨΗ (57)

Το σύνθετο υλικό προορίζεται για την κατασκευή ενδυμάτων ικανών για προστασία από τις εκτοξεύσεις υλικών σε τήξη και πιο συγκεκριμένα μετάλλων σε τήξη στην μεταλλουργική βιομηχανία. Οι εκτοξεύσεις αυτές προκαλούν γενικά σοβαρά εγκαύματα που μπορούν να επιφέ-

ΑΡΙΘΜΟΣ ΕΥΡΩΠΑΪΚΟΥ Δ.Ε. (11): 3001741
ΑΡΙΘ. ΕΛΛΗΝΙΚΗΣ ΚΑΤΑΘΕΣΗΣ (21): 910400448
ΗΜΕΡ. ΕΛΛΗΝΙΚΗΣ ΚΑΤΑΘΕΣΗΣ (22): 04.04.91
ΑΡΙΘ./ΗΜΕΡ. ΔΗΜΟΣΙΕΥΣΗΣ
ΕΥΡΩΠΑΪΚΟΥ ΔΙΠΛΩΜΑΤΟΣ (87): 0 298 799/23.01.91
ΑΡΙΘ./ΗΜΕΡ. ΚΑΤΑΘΕΣΗΣ
ΕΥΡΩΠΑΪΚΗΣ ΑΙΤΗΣΗΣ (86): 88401484.6/15.06.88
ΤΙΤΛΟΣ ΕΦΕΥΡΕΣΗΣ (54): Συσκευή για προεφελκυσμένη ταινία με ενισχυμένα άκρα
ΔΙΚΑΙΟΥΧΟΣ (73): Rebichon-Signode
 3, rue de l'Hopital Saint-Louis
 F-75017 Paris Cédex 10, Γαλλία
ΣΥΜΒΑΤΙΚΕΣ ΠΡΟΤΕΡΑΙΟΤΗΤΕΣ (30): 8709390/02.07.87/Γαλλία
ΕΦΕΥΡΕΤΗΣ (72): Raverot Henry
ΕΙΔΙΚΟΣ ΠΛΗΡΕΞΟΥΣΙΟΣ (74): Κιλιμίρης Αναστάσιος, δικηγόρος,
 Υψηλάντου 38, Αθήνα
ΑΝΤΙΚΛΗΤΟΣ (74): Κιλιμίρης Αναστάσιος, δικηγόρος,
 Υψηλάντου 38, Αθήνα



ΠΕΡΙΛΗΨΗ (57)

Η εφεύρεση συνίσταται σε καρούλι (3) του οποίου τα δύο άκρα (3β, 3γ) είναι κωνικά, που στέλλει την ταινία (1α) από πλαστικό υλικό προεφελκυσμένο και επιτρέπει ρύθμιση του τελικού πλάτους (1) της ταινίας και της ενίσχυσης των άκρων (4α, 4β).

ΑΡΙΘΜΟΣ ΕΥΡΩΠΑΪΚΟΥ Δ.Ε. (11): 3001742
ΑΡΙΘ. ΕΛΛΗΝΙΚΗΣ ΚΑΤΑΘΕΣΗΣ (21): 900400850
ΗΜΕΡ. ΕΛΛΗΝΙΚΗΣ ΚΑΤΑΘΕΣΗΣ (22): 09.04.91
ΑΡΙΘ./ΗΜΕΡ. ΔΗΜΟΣΙΕΥΣΗΣ
ΕΥΡΩΠΑΪΚΟΥ ΔΙΠΛΩΜΑΤΟΣ (87): 0 261 033/09.01.91
ΑΡΙΘ./ΗΜΕΡ. ΚΑΤΑΘΕΣΗΣ
ΕΥΡΩΠΑΪΚΗΣ ΑΙΤΗΣΗΣ (86): 87402065.4/16.09.87
ΤΙΤΛΟΣ ΕΦΕΥΡΕΣΗΣ (54): Ισόθερμη κατασκευή
ΔΙΚΑΙΟΥΧΟΣ (73): L'Air Liquide, Société Anonyme pour
 l'Étude et l'Exploitation des Procédés
 Georges Claude
 75-Quai d'Orsay, F-75321
 Paris Cédex 07, Γαλλία
ΣΥΜΒΑΤΙΚΕΣ ΠΡΟΤΕΡΑΙΟΤΗΤΕΣ (30): 8613061/18.09.86/Γαλλία
ΕΦΕΥΡΕΤΗΣ (72): Neret Jean-Louis
ΕΙΔΙΚΟΣ ΠΛΗΡΕΞΟΥΣΙΟΣ (74): Κιλιμίρης Αναστάσιος, δικηγόρος,
 Υψηλάντου 38, Αθήνα
ΑΝΤΙΚΛΗΤΟΣ (74): Κιλιμίρης Αναστάσιος, δικηγόρος,
 Υψηλάντου 38, Αθήνα

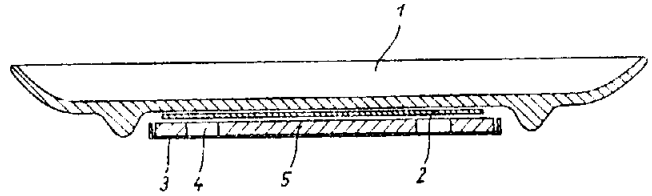
ΠΕΡΙΛΗΨΗ (57)

Το ενδιάμεσο των τοιχωμάτων τμήμα αυτού του δοχείου είναι γεμάτο από πλάκες σκληρού αφρού (14, 15, 17, 19, 21) και εν κενώ. Ο αφρός χρησιμεύει ως διάπρηγμα μεταξύ των δυο καλυμμάτων εσωτερικού (1) και εξωτερικού (2) του δοχείου και εμποδίζει την παραμόρφωσή τους υπό πίεση. Η κόλλησή του στο εξωτερικό τοίχωμα (6) επιτρέπει στην κατασκευή να φέρει τον εαυτό της.

Εφαρμογή σε παραλληλεπίπεδα δοχεία προορισμένα για υπερ-ψύξη με βύθιση στο υγρό άζωτο και σε σκεπάσματα αγωγών υπερ-ψύξης.

ΑΡΙΘΜΟΣ ΕΥΡΩΠΑΪΚΟΥ Δ.Ε. (11):	3001743
ΑΡΙΘ. ΕΛΛΗΝΙΚΗΣ ΚΑΤΑΘΕΣΗΣ (21):	910400450
ΗΜΕΡ. ΕΛΛΗΝΙΚΗΣ ΚΑΤΑΘΕΣΗΣ (22):	09.04.91
ΑΡΙΘ./ΗΜΕΡ. ΔΗΜΟΣΙΕΥΣΗΣ	
ΕΥΡΩΠΑΪΚΟΥ ΔΙΠΛΩΜΑΤΟΣ (87):	0 283 468/09.01.91
ΑΡΙΘ./ΗΜΕΡ. ΚΑΤΑΘΕΣΗΣ	
ΕΥΡΩΠΑΪΚΗΣ ΑΙΤΗΣΗΣ (86):	88890058.6/16.03.88
ΤΙΤΛΟΣ ΕΦΕΥΡΕΣΗΣ (54):	Πιάτο ή φλυτζάνι δια την διατήρηση θερμών ή δια την ψύξη φαγητών ή ποτών
ΔΙΚΑΙΟΥΧΟΣ (73):	1) Nadolph Bruno Haus 79 A-9581 Ledenitzen (Kärnten) Αυστρία 2) Bücking Rene Haus 79 A-9581 Ledenitzen (Kärnten) Αυστρία
ΣΥΜΒΑΤΙΚΕΣ ΠΡΟΤΕΡΑΙΟΤΗΤΕΣ (30):	620/87,16.03.87, Αυστρία
ΕΦΕΥΡΕΤΗΣ (72):	1) Nadolph Bruno 2) Bücking Rene
ΕΙΔΙΚΟΣ ΠΛΗΡΕΞΟΥΣΙΟΣ (74):	Κιόρτσης Βασίλειος, δικηγόρος, Μαυροκορδάτου 7, Αθήνα
ΑΝΤΙΚΛΗΤΟΣ (74):	Κιόρτσης Βασίλειος, δικηγόρος, Μαυροκορδάτου 7, Αθήνα

(1) με δυνατότητα αποσυνδέσεως π.χ. μέσω μαγνήτου και δίδει εις τον υποδοχέα (1) είτε θερμότητα ή τραβά από τον υποδοχέα (1) θερμότητα. Οι εξωτερικές επιφάνειες του σώματος (5) είναι επενδεδυμένες με μίαν επένδυσιν (3) από μονωτικών υλικών, η οποία ημπορεί να αφαιρεθεί.



ΠΕΡΙΛΗΨΗ (57)

Προτείνεται ένας υποδοχεύς (1) δια φαγητά και/ή ποτά επί της κάτω πλευράς του οποίου ακουμβά ένα σώμα (5) από θερμομονωτικό υλικό και είναι στερεωμένο. Το σώμα (5) είναι συνδεδεμένο με τον υποδοχέα

ΑΡΙΘΜΟΣ ΕΥΡΩΠΑΪΚΟΥ Δ.Ε. (11):	3001744
ΑΡΙΘ. ΕΛΛΗΝΙΚΗΣ ΚΑΤΑΘΕΣΗΣ (21):	910400460
ΗΜΕΡ. ΕΛΛΗΝΙΚΗΣ ΚΑΤΑΘΕΣΗΣ (22):	09.04.91
ΑΡΙΘ./ΗΜΕΡ. ΔΗΜΟΣΙΕΥΣΗΣ	
ΕΥΡΩΠΑΪΚΟΥ ΔΙΠΛΩΜΑΤΟΣ (87):	0 234 422/09.01.91
ΑΡΙΘ./ΗΜΕΡ. ΚΑΤΑΘΕΣΗΣ	
ΕΥΡΩΠΑΪΚΗΣ ΑΙΤΗΣΗΣ (86):	87101950.1/12.02.87
ΤΙΤΛΟΣ ΕΦΕΥΡΕΣΗΣ (54):	Μέθοδος βελτίωσης της ανακλαστικής ικανότητας ζώντων στοιχείων για την τρισδιάστατη οπτική τους ανάλυση
ΔΙΚΑΙΟΥΧΟΣ (73):	Laboratoire S.P.A.D. F-21800 Quetigny, Γαλλία
ΣΥΜΒΑΤΙΚΕΣ ΠΡΟΤΕΡΑΙΟΤΗΤΕΣ (30):	8603040/20.02.86/Γαλλία
ΕΦΕΥΡΕΤΗΣ (72):	1) Mezi Michel 2) Duret Bernard 3) Duret Francois
ΕΙΔΙΚΟΣ ΠΛΗΡΕΞΟΥΣΙΟΣ (74):	Σταμνά Σπυριδούλα, δικηγόρος, Κουμπάρη 2, 106 74 Αθήνα
ΑΝΤΙΚΛΗΤΟΣ (74):	Παπακωνσταντίνου Ελένη, δικηγόρος, Κουμπάρη 2, 106 74 Αθήνα

ται σε αιώρηση σ' ένα υδροαλκοολικό διάλυμα ενός μεμβρανογενούς παράγοντος.

Εφαρμογές: Σύλληψη και κατασκευή με τη βοήθεια ηλεκτρονικού υπολογιστού οδοντικών προθηκών και/ή ιατρικών.

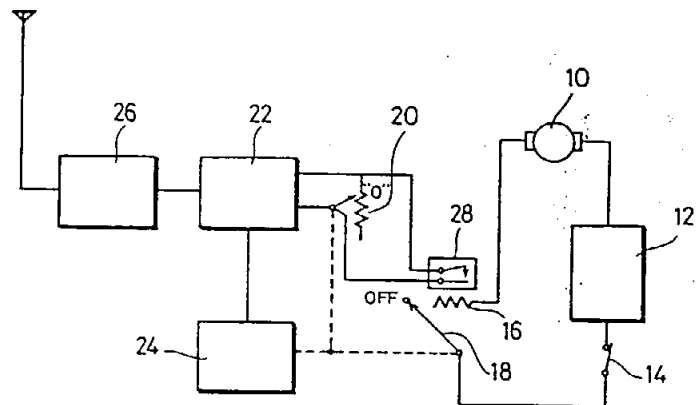
ΠΕΡΙΛΗΨΗ (57)

Μέθοδος βελτίωσης της ανακλαστικής ικανότητας τμημάτων ζώντων οργανισμών που υπόκεινται σε μια οπτική τρισδιάστατη ανάλυση κατά την οποία επικαλύπτουμε αυτά τα τμήματα μ' ένα αιώρημα μιας λευκής ορυκτής χρωστικής λεπτά διεσπαρμένης.

Για την εφαρμογή της μεθόδου, χρησιμοποιούμε μια σύνθεση που αποτελείται από μια λευκή χρωστική λεπτών κόκκων, που τοποθετεί-

ΑΡΙΘΜΟΣ ΕΥΡΩΠΑΪΚΟΥ Δ.Ε. (11): 3001745
ΑΡΙΘ. ΕΛΛΗΝΙΚΗΣ ΚΑΤΑΘΕΣΗΣ (21): 910400461
ΗΜΕΡ. ΕΛΛΗΝΙΚΗΣ ΚΑΤΑΘΕΣΗΣ (22): 09.04.91
ΑΡΙΘ./ΗΜΕΡ. ΔΗΜΟΣΙΕΥΣΗΣ
ΕΥΡΩΠΑΪΚΟΥ ΔΙΠΛΩΜΑΤΟΣ (87): 0 239 209/09.01.91
ΑΡΙΘ./ΗΜΕΡ. ΚΑΤΑΘΕΣΗΣ
ΕΥΡΩΠΑΪΚΗΣ ΑΙΤΗΣΗΣ (86): 87301120.9/10.02.87
ΤΙΤΛΟΣ ΕΦΕΥΡΕΣΗΣ (54): Προωθητικό σύστημα για παιχνίδι που κινείται με συσσωρευτή (μπαταρία)
ΔΙΚΑΙΟΥΧΟΣ (73): Nikko Co., Ltd.
 No. 15-15 Kameari 5-chome
 Katsushika-ku, Tokyo
 Ιαπωνία
ΣΥΜΒΑΤΙΚΕΣ ΠΡΟΤΕΡΑΙΟΤΗΤΕΣ (30): 22913/86,21.02.86, Ιαπωνία
ΕΦΕΥΡΕΤΗΣ (72): Ishimoto Zenichi
ΕΙΔΙΚΟΣ ΠΛΗΡΕΞΟΥΣΙΟΣ (74): Σταμνά Σπυριδούλα, δικηγόρος, Κουμπάρη 2, 106 74 Αθήνα
ΑΝΤΙΚΛΗΤΟΣ (74): Παπακωνσταντίνου Ελένη, δικηγόρος, Κουμπάρη 2, 106 74 Αθήνα

Λειτουργικής επαφής σε μια θέση εκτός λειτουργίας (off position) μέσω του εν λόγω θερμοδιακόπτη (28).



ΠΕΡΙΛΗΨΗ (57)

Προωθητικό σύστημα για παιχνίδι που κινείται με συσσωρευτή (μπαταρία) περιγράφεται, που περιέχει πηγή ρεύματος με μπαταρία (12) για την ενεργοποίηση μέσω κίνησης μέσω διακόπτη ρεύματος (14) και κυκλώματος ελέγχου (16), κατά το οποίο σύστημα το κύκλωμα ελέγχου περιλαμβάνει στοιχείο κυκλώματος για τον έλεγχο του εν λόγω μέσου κίνησης και της κινητής λειτουργικής επαφής αυτού (18), το δε εν λόγω στοιχείο κυκλώματος προβλέπεται με θερμο-διακόπτη (28) και κύκλωμα επαναρρόθμισης για την κίνηση της εν λόγω κινητής

ΑΡΙΘΜΟΣ ΕΥΡΩΠΑΪΚΟΥ Δ.Ε. (11): 3001746
ΑΡΙΘ. ΕΛΛΗΝΙΚΗΣ ΚΑΤΑΘΕΣΗΣ (21): 910400462
ΗΜΕΡ. ΕΛΛΗΝΙΚΗΣ ΚΑΤΑΘΕΣΗΣ (22): 09.04.91
ΑΡΙΘ./ΗΜΕΡ. ΔΗΜΟΣΙΕΥΣΗΣ
ΕΥΡΩΠΑΪΚΟΥ ΔΙΠΛΩΜΑΤΟΣ (87): 0 245 044/09.01.91
ΑΡΙΘ./ΗΜΕΡ. ΚΑΤΑΘΕΣΗΣ
ΕΥΡΩΠΑΪΚΗΣ ΑΙΤΗΣΗΣ (86): 87303926.7/30.04.87
ΤΙΤΛΟΣ ΕΦΕΥΡΕΣΗΣ (54): Μέθοδος ρυθμίσεως ζωικής ανα- παραγωγής
ΔΙΚΑΙΟΥΧΟΣ (73): Bunge (Australia) Pty. Ltd.
 6th floor, 616 St. Kilda Road
 Melbourne, Victoria, Αυστραλία
ΣΥΜΒΑΤΙΚΕΣ ΠΡΟΤΕΡΑΙΟΤΗΤΕΣ (30): 5717/86,02.05.86, Αυστραλία
ΕΦΕΥΡΕΤΗΣ (72): Brandon Malcom Roy
ΕΙΔΙΚΟΣ ΠΛΗΡΕΞΟΥΣΙΟΣ (74): Σταμνά Σπυριδούλα, δικηγόρος, Κουμπάρη 2, 106 74 Αθήνα
ΑΝΤΙΚΛΗΤΟΣ (74): Παπακωνσταντίνου Ελένη, δικηγόρος, Κουμπάρη 2, 106 74 Αθήνα

ΠΕΡΙΛΗΨΗ (57)

Μέθοδος προκλήσεως ή αυξήσεως της ωορρηξίας εις θήλεα ζώα, ήτις μέθοδος διαλαμβάνει χορήγησιν εις το ζώον αποτελεσματικής ποσότητος διεγερτικής ορμόνης-θυλακίου μυρηκαστικού (ως καθωρίσθη ανωτέρω).

ΑΡΙΘΜΟΣ ΕΥΡΩΠΑΪΚΟΥ Δ.Ε. (11):	3001747
ΑΡΙΘ. ΕΛΛΗΝΙΚΗΣ ΚΑΤΑΘΕΣΗΣ (21):	910400465
ΗΜΕΡ. ΕΛΛΗΝΙΚΗΣ ΚΑΤΑΘΕΣΗΣ (22):	09.04.91
ΑΡΙΘ./ΗΜΕΡ. ΔΗΜΟΣΙΕΥΣΗΣ	
ΕΥΡΩΠΑΪΚΟΥ ΔΙΠΛΩΜΑΤΟΣ (87):	0 266 062/03.04.91
ΑΡΙΘ./ΗΜΕΡ. ΚΑΤΑΘΕΣΗΣ	
ΕΥΡΩΠΑΪΚΗΣ ΑΙΤΗΣΗΣ (86):	87308549.2/28.09.87
ΤΙΤΛΟΣ ΕΦΕΥΡΕΣΗΣ (54):	Πολυμερισμός μεταφοράς ομάδος ο οποίος καταλύεται από ενώσεις υδραργύρου
ΔΙΚΑΙΟΥΧΟΣ (73):	E.I. Du pont de Nemours and Company, 1007 Market Street Wilmington, Delaware 19898, Η.Π.Α.
ΣΥΜΒΑΤΙΚΕΣ ΠΡΟΤΕΡΑΙΟΤΗΤΕΣ (30):	912118/29.09.86/Η.Π.Α.
ΕΦΕΥΡΕΤΗΣ (72):	Dicker Ira Bernard
ΕΙΔΙΚΟΣ ΠΛΗΡΕΞΟΥΣΙΟΣ (74):	Σταμνά Σπυριδούλα, δικηγόρος, Κουμπάρη 2, 106 74 Αθήνα
ΑΝΤΙΚΛΗΤΟΣ (74):	Παπακωνσταντίνου Ελένη, δικηγόρος, Κουμπάρη 2, 106 74 Αθήνα

ΠΕΡΙΛΗΨΗ (57)

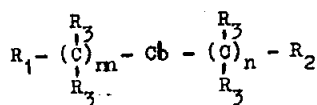
Αποκαλύπτονται ενώσεις υδραργύρου οι οποίες είναι χρήσιμες σαν συνκαταλύτες σε πολυμερισμό μεταφοράς ομάδος.

ΑΡΙΘΜΟΣ ΕΥΡΩΠΑΪΚΟΥ Δ.Ε. (11):	3001748
ΑΡΙΘ. ΕΛΛΗΝΙΚΗΣ ΚΑΤΑΘΕΣΗΣ (21):	910400466
ΗΜΕΡ. ΕΛΛΗΝΙΚΗΣ ΚΑΤΑΘΕΣΗΣ (22):	09.04.91
ΑΡΙΘ./ΗΜΕΡ. ΔΗΜΟΣΙΕΥΣΗΣ	
ΕΥΡΩΠΑΪΚΟΥ ΔΙΠΛΩΜΑΤΟΣ (87):	0 266 848/13.02.91
ΑΡΙΘ./ΗΜΕΡ. ΚΑΤΑΘΕΣΗΣ	
ΕΥΡΩΠΑΪΚΗΣ ΑΙΤΗΣΗΣ (86):	87202149.8/04.11.87
ΤΙΤΛΟΣ ΕΦΕΥΡΕΣΗΣ (54):	Λιπαντικά εστερικών ενώσεων
ΔΙΚΑΙΟΥΧΟΣ (73):	Shell Internationale Research Maatschappij B.V. Carel Van Bylandtlaan 30 NL-2596 HR Den Haag, Ολλανδία
ΣΥΜΒΑΤΙΚΕΣ ΠΡΟΤΕΡΑΙΟΤΗΤΕΣ (30):	8626510/06.11.86/Μεγάλη Βρετανία
ΕΦΕΥΡΕΤΗΣ (72):	Dare-Edwards Martin Philip
ΕΙΔΙΚΟΣ ΠΛΗΡΕΞΟΥΣΙΟΣ (74):	Σταμνά Σπυριδούλα, δικηγόρος, Κουμπάρη 2, 106 74 Αθήνα
ΑΝΤΙΚΛΗΤΟΣ (74):	Παπακωνσταντίνου Ελένη, δικηγόρος, Κουμπάρη 2, 106 74 Αθήνα

βοξυλική (D Cb) του τύπου —O—CO—R₄—CO—O ή —CO—O—R₄—O—CO— ή τετρακαρβοξυλική (TCb) του τύπου —O—CO—R₅—CO—O—R₆—O—CO—R₅—CO—O, το R₄ αντιπροσωπεύει μια προαιρετικά υποκατεστημένη αλκυλενομάδα ή αλκενυλενομάδα, μια C₅₋₁₀ κυκλοαλκυλενομάδα, μια δι(C₅₋₁₀ κυκλοαλκυλεν) ομάδα ή μια C₅₋₁₀ κυκλοαλκενυλενομάδα· το R₅ αντιπροσωπεύει μια αλκυλενομάδα και το R₆ μια κυκλοαλκυλενομάδα· κάθε ομάδα R₃ ξεχωριστά αντιπροσωπεύει ένα C₁₋₆ αλκύλιο, C₂₋₆ αλκενύλιο, C₃₋₂₀ μονο- ή πολυκυκλοαλκύλιο ή ένα άτομο υδρογόνου· το m και το n είναι το καθένα 0 ή 1· το R₁ αντιπροσωπεύει μια προαιρετικά υποκατεστημένη C₄₋₁₀ τριτοταγή αλκυλομάδα ή μια προαιρετικά υποκατεστημένη C₃₋₈ κυκλοαλκυλ ή C₆₋₁₄ δίκυκλο ή τρικυκλοαλκυλομάδα· και το R₂ αντιπροσωπεύει τα ίδια με το R₁ ή εναλλακτικά μια προαιρετικά υποκατεστημένη αλκυλ-, αλκενυλ- ή μονο ή πολυκυκλοαλκυλ-, μονο ή πολυκυκλοαλκενυλομάδα· υπό τον όρον ότι όταν τα m και n είναι το καθένα 0 και το Cb είναι MCb ή DCb όπου το R₄ είναι κυκλοεξυλένιο, τότε τα R₁ και R₂ δεν είναι και τα δύο κυκλοεξύλια.

ΠΕΡΙΛΗΨΗ (57)

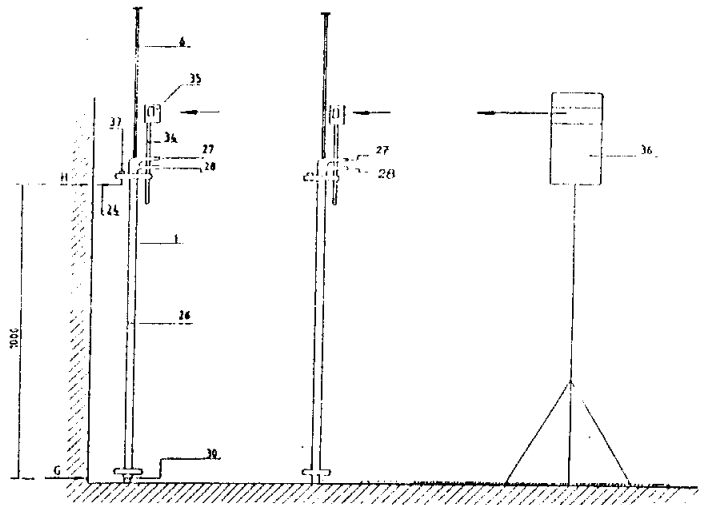
Χρήση σαν λιπαντικά, ιδιαίτερα για συσκευές κίνησης δι' έλξεως, εστερικών ενώσεων του γενικού τύπου I



όπου Cb καταδεικνύει μια καρβοξυλική ομάδα που μπορεί νάναι μονοκαρβοξυλική (MCb) του τύπου —O—CO— ή —CO—O—, δικαρ-

ΑΡΙΘΜΟΣ ΕΥΡΩΠΑΪΚΟΥ Δ.Ε. (11):	3001749
ΑΡΙΘ. ΕΛΛΗΝΙΚΗΣ ΚΑΤΑΘΕΣΗΣ (21):	910400467
ΗΜΕΡ. ΕΛΛΗΝΙΚΗΣ ΚΑΤΑΘΕΣΗΣ (22):	09.04.91
ΑΡΙΘ./ΗΜΕΡ. ΔΗΜΟΣΙΕΥΣΗΣ	
ΕΥΡΩΠΑΪΚΟΥ ΔΙΠΛΩΜΑΤΟΣ (87):	0 291 132/06.02.91
ΑΡΙΘ./ΗΜΕΡ. ΚΑΤΑΘΕΣΗΣ	
ΕΥΡΩΠΑΪΚΗΣ ΑΙΤΗΣΗΣ (86):	88200934.3/10.05.88
ΤΙΤΛΟΣ ΕΦΕΥΡΕΣΗΣ (54):	Βοηθητικό εργαλείο για οριζόντιωση προσεκτικά διαπέδων τελειώματος
ΔΙΚΑΙΟΥΧΟΣ (73):	Redexim B.V. Utrechtseweg 127 NL-3702 AC Zeist (NL) Ολλανδία
ΣΥΜΒΑΤΙΚΕΣ ΠΡΟΤΕΡΑΙΟΤΗΤΕΣ (30):	8701124/12.05.87/Ολλανδία
ΕΦΕΥΡΕΤΗΣ (72):	1) De Bree Cornelis Hermanus Maria 2) Reincke Marinus
ΕΙΔΙΚΟΣ ΠΛΗΡΕΞΟΥΣΙΟΣ (74):	Σταμνά Σπυριδούλα, δικηγόρος, Κουμπάρη 2, 106 74 Αθήνα
ΑΝΤΙΚΛΗΤΟΣ (74):	Παπακωνσταντίνου Ελένη, δικηγόρος, Κουμπάρη 2, 106 74 Αθήνα

ντοκονίαμα. Το ορθό ύψος βύσματος επιτυγχάνεται σε κάθε θέση όταν ένας δέκτης λείζερ (9· 35) συνδεδεμένος στον σωλήνα συμπίπτει με μια σταθερή τοποθετημένη δέσμη λείζερ (20).



ΠΕΡΙΛΗΨΗ (57)

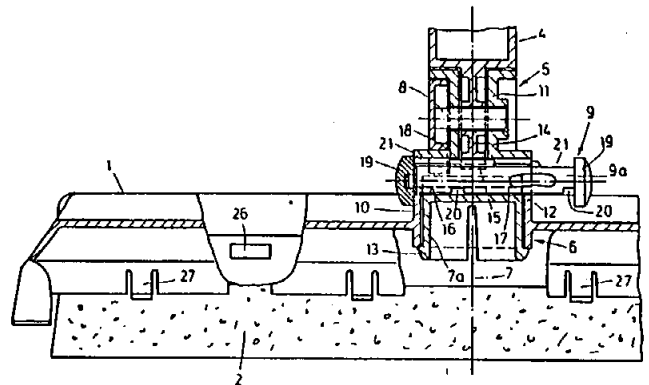
Μια αρχή από ένα σημάδι (G) προβλεπόμενο σε ένα τοίχο του δωματίου (χώρου), κόπτονται βύσματα από πλαστική ράβδο (11), η οποία είναι ρυθμισίμη εντός σωλήνα (1) του εργαλείου, η οποία στηρίζεται δια σκελών (3· 23) από το υπόβαθρο. Η κοπή λαμβάνει χώρα στη θέση μιας ποσότητας κόλλας προβλεπόμενης στο έδαφος, ούτως ώστε να κολλά το βύσμα στο έδαφος. Η άνω επιφάνεια των βυσμάτων δείχνει τότε το ορθό ύψος του διαπέδου του παρεχόμενου από ρέον ταιμε-

ΑΡΙΘΜΟΣ ΕΥΡΩΠΑΪΚΟΥ Δ.Ε. (11):	3001750
ΑΡΙΘ. ΕΛΛΗΝΙΚΗΣ ΚΑΤΑΘΕΣΗΣ (21):	910400468
ΗΜΕΡ. ΕΛΛΗΝΙΚΗΣ ΚΑΤΑΘΕΣΗΣ (22):	09.04.91
ΑΡΙΘ./ΗΜΕΡ. ΔΗΜΟΣΙΕΥΣΗΣ	
ΕΥΡΩΠΑΪΚΟΥ ΔΙΠΛΩΜΑΤΟΣ (87):	0 263 456/16.01.91
ΑΡΙΘ./ΗΜΕΡ. ΚΑΤΑΘΕΣΗΣ	
ΕΥΡΩΠΑΪΚΗΣ ΑΙΤΗΣΗΣ (86):	87114474.7/03.10.87
ΤΙΤΛΟΣ ΕΦΕΥΡΕΣΗΣ (54):	Όργανο χειρός δια τον καθαρισμό λείων επιφανειών, ιδιαίτερως υαλοπινάκων
ΔΙΚΑΙΟΥΧΟΣ (73):	Klotz Manfred Friedrich-List Strasse 25 D-4790 Paderborn, Γερμανία
ΣΥΜΒΑΤΙΚΕΣ ΠΡΟΤΕΡΑΙΟΤΗΤΕΣ (30):	1) 8627272U/07.10.86/Γερμανία 2) 8709764U/16.07.87/Γερμανία
ΕΦΕΥΡΕΤΗΣ (72):	Klotz Manfred
ΕΙΔΙΚΟΣ ΠΛΗΡΕΞΟΥΣΙΟΣ (74):	Σταμνά Σπυριδούλα, δικηγόρος, Κουμπάρη 2, 106 74 Αθήνα
ΑΝΤΙΚΛΗΤΟΣ (74):	Παπακωνσταντίνου Ελένη, δικηγόρος, Κουμπάρη 2, 106 74 Αθήνα

ΠΕΡΙΛΗΨΗ (57)

Το όργανο χειρός με διάταξη εγκαθίσσεως δια τον συγκρατητή (1) τον οδηγούμενο με την δυναμένη να ρυθμίζεται χειρολαβή (4), ιδιαίτερα δι' όργανα καθαρισμού υάλων, έχει μία διατεταγμένη μεταξύ συγκρατητού (1) και χειρολαβής (4) περιστρεφόμενη και στρεφόμενη άρθρωση (5,6) εφοδιασμένη με στοιχεία εγκαθίσσεως. Δια να δυναθώμεν να διαμορφώσωμεν την διάταξη εγκαθίσσεως και επομένως την χειρολαβή (4) εν σχέσει προς τον συγκρατητή (1) τώσον να στρέφεται ως επίσης να περιστρέφεται με την ένδειξη, ώστε η φραγή ή απόφραξη της αρθρώσεως (5,6) να δύναται να ενεργείται τόσο όσον αφορά μία περιστροφή όσον επίσης μία στροφή με μία μόνη κίνηση, είναι εφο-

διασμένη η χειρολαβή (4) με ένα στρεφόμενο τροχό (14) εφοδιασμένο με οδοντώσεις (15), ο οποίος με ένα κέλυφος (7a) εδραζόμενο με δυνατότητα περιστροφής περί ένα περιστρεφόμενο άξονα (7) εις μία υποδοχή εδράσεως (10) του συγκρατητού (1) εδράζεται στρεφόμενος περί ένα άξονα (8) κινούμενος εγκαρσίως προς τον άξονα (7) του κελύφους (7a). Εις την περιοχή του άνω χείλους του χώρου (10), όπου περαιτέρω ευρίσκεται εις την περιοχή αυτή το κέλυφος (7a) και η περονοειδής συνέχεια (11), η εκτεινομένη εις αυτήν την περιοχή, είναι διατεταγμένος ένας ωθητής εγκαθίσσεως και αποεγκαθίσσεως (9) παράλληλος προς τον άξονα (8) και διαπερών τα τεμάχια με στοιχεία εγκαθίσσεως, ο οποίος εξέρχεται αναλόγως της θέσεως εγκαθίσσεως ή απελευθέρωσεως από την εγκάθιση κατά την μία ή την άλλη πλευρά από την άρθρωση (5,6). Ένεκα της μορφής κλίσεως και στροφής της αρθρώσεως (5,6) δίδεται μία διαμόρφωση σκοπού του σπόγγου (2) με δύο περιοχές σπόγγου και ενός φύλλου απομάξεως με ιδιαίτερα διαμόρφωση γωνιών και δυνατότητα αντικαταστάσεως.



ΑΡΙΘΜΟΣ ΕΥΡΩΠΑΪΚΟΥ Δ.Ε. (11):	3001751
ΑΡΙΘ. ΕΛΛΗΝΙΚΗΣ ΚΑΤΑΘΕΣΗΣ (21):	900400394
ΗΜΕΡ. ΕΛΛΗΝΙΚΗΣ ΚΑΤΑΘΕΣΗΣ (22):	11.04.91
ΑΡΙΘ./ΗΜΕΡ. ΔΗΜΟΣΙΕΥΣΗΣ	
ΕΥΡΩΠΑΪΚΟΥ ΔΙΠΛΩΜΑΤΟΣ (87):	0 249 075/10.04.91
ΑΡΙΘ./ΗΜΕΡ. ΚΑΤΑΘΕΣΗΣ	
ΕΥΡΩΠΑΪΚΗΣ ΑΙΤΗΣΗΣ (86):	87107495.1/22.05.87
ΤΙΤΛΟΣ ΕΦΕΥΡΕΣΗΣ (54):	Υδατικές συνθέσεις συμπτυκνωμένου εναιωρήματος
ΔΙΚΑΙΟΥΧΟΣ (73):	American Cyanamid Company 1937 West Main Street P.O. Box 60 Stamford Connecticut 06904-0060 Η.Π.Α.
ΣΥΜΒΑΤΙΚΕΣ ΠΡΟΤΕΡΑΙΟΤΗΤΕΣ (30):	867107/23.05.86/Η.Π.Α.
ΕΦΕΥΡΕΤΗΣ (72):	1) Morgan Leonard John 2) Bell Mark
ΕΙΔΙΚΟΣ ΠΛΗΡΕΞΟΥΣΙΟΣ (74):	Ιλεάνα Βόζεμπεργ-Βρετού, δικηγόρος, Σκουφά 60Α, 106 80 Αθήνα
ΑΝΤΙΚΛΗΤΟΣ (74):	Θεόδωρος Βόζεμπεργ-Βρετός, δικηγόρος, Σκουφά 60Α, 106 80 Αθήνα

περίπου 0% έως 50% από ένα ή περισσότερα δευτεροταγή ζιζανιοκτόνο(α), περίπου 3,0% έως 30,0% συν-συνταγοποιητές, όπως επιφανειοδραστικά, διασπορείς, διαβρέκτες, αντιπηκτικά, αντιαφριστικά, πυκνωτικά, κόμμεα, συντηρητικά και 20% έως 92% νερό.

Οι σταθερές συνθέσεις της εφεύρεσης παρασκευάζονται εύκολα με σχηματισμό ενός γαλακτώματος τηγμένης πεντιμεθαλίνης σε ενερό, που περιέχει τους συν-συνταγοποιητές, επιφανειοδραστικά, διασπορείς, και/ή διαβρέκτες, αντιαφριστικά, και εναιωρητικούς παράγοντες. Το γαλάκτωμα αυτό έχει μέσο μέγεθος σταγονιδίου σε περιοχή λιγότερο από 2 microns έως περίπου 10 microns, κατά προτίμηση 2 microns έως 6 microns. Αυτό στη συνέχεια ψύχεται και προαιρετικά λειοτριβείται, για να ληφθεί μέσο μέγεθος σωματιδίων εναιωρούμενων σωματιδίων λιγότερο από 20 microns, κατά προτίμηση λιγότερο από 5 microns.

ΠΕΡΙΛΗΨΗ (57)

Η παρούσα εφεύρεση αφορά σταθερές υδατικές συνθέσεις συμπτυκνωμένων εναιωρημάτων ή υδατικές ρέουσες συνθέσεις, χαμηλής τήξης ζιζανιοκτόνου δινιτροανιλίνης, πεντιμεθαλίνης, μόνης ή σε συνδυασμό με δευτεροταγές ζιζανιοκτόνο (α), που τήκονται σε θερμοκρασίες μεγαλύτερες από 70°C ή ζιζανιοκτόνα τα οποία είναι υδατοδιαλυτά. Οι προτιμώμενες συνθέσεις της εφεύρεσης περιλαμβάνουν επί τη βάσει βάρους προς όγκο περίπου 5,0% έως 50,0% πεντιμεθαλίνη,

ΑΡΙΘΜΟΣ ΕΥΡΩΠΑΪΚΟΥ Δ.Ε. (11):	3001752
ΑΡΙΘ. ΕΛΛΗΝΙΚΗΣ ΚΑΤΑΘΕΣΗΣ (21):	900400706
ΗΜΕΡ. ΕΛΛΗΝΙΚΗΣ ΚΑΤΑΘΕΣΗΣ (22):	11.04.91
ΑΡΙΘ./ΗΜΕΡ. ΔΗΜΟΣΙΕΥΣΗΣ	
ΕΥΡΩΠΑΪΚΟΥ ΔΙΠΛΩΜΑΤΟΣ (87):	0 229 261/10.04.91
ΑΡΙΘ./ΗΜΕΡ. ΚΑΤΑΘΕΣΗΣ	
ΕΥΡΩΠΑΪΚΗΣ ΑΙΤΗΣΗΣ (86):	86115900.2/15.11.86
ΤΙΤΛΟΣ ΕΦΕΥΡΕΣΗΣ (54):	Διαμορφωμένα τεμάχια ζεολίθου
ΔΙΚΑΙΟΥΧΟΣ (73):	Degussa Aktiengesellschaft Weissfrauenstrasse 9, Γερμανία
ΣΥΜΒΑΤΙΚΕΣ ΠΡΟΤΕΡΑΙΟΤΗΤΕΣ (30):	3600628/11.01.86/Γερμανία
ΕΦΕΥΡΕΤΗΣ (72):	1) Dörr Jürgen, Dr. 2) Kleinschmit Peter, Dr. 3) Klingel Reinhard, Dr. 4) Manner Reinhard, Dr.
ΕΙΔΙΚΟΣ ΠΛΗΡΕΞΟΥΣΙΟΣ (74):	Σταμνά Σπυριδούλα, δικηγόρος, Κουμπάρη 2, 106 74 Αθήνα
ΑΝΤΙΚΛΗΤΟΣ (74):	Παπακωνσταντίνου Ελένη, δικηγόρος, Κουμπάρη 2, 106 74 Αθήνα

ΠΕΡΙΛΗΨΗ (57)

Τα διαμορφωμένα τεμάχια ζεολίθου περιέχουν, εκτός του ζεολίθου, και πυριτικών αλκαλι και/ή πυριτικό γαιάλκαλι, ορυκτές ίνες και/ή ίνες άνθρακος.

ΑΡΙΘΜΟΣ ΕΥΡΩΠΑΪΚΟΥ Δ.Ε. (11):	3001753
ΑΡΙΘ. ΕΛΛΗΝΙΚΗΣ ΚΑΤΑΘΕΣΗΣ (21):	90041066
ΗΜΕΡ. ΕΛΛΗΝΙΚΗΣ ΚΑΤΑΘΕΣΗΣ (22):	11.04.91
ΑΡΙΘ./ΗΜΕΡ. ΔΗΜΟΣΙΕΥΣΗΣ	
ΕΥΡΩΠΑΪΚΟΥ ΔΙΠΛΩΜΑΤΟΣ (87):	0 227 174/10.04.91
ΑΡΙΘ./ΗΜΕΡ. ΚΑΤΑΘΕΣΗΣ	
ΕΥΡΩΠΑΪΚΗΣ ΑΙΤΗΣΗΣ (86):	86202254.8/12.12.86
ΤΙΤΛΟΣ ΕΦΕΥΡΕΣΗΣ (54):	Ποτά και συμπυκνώματα ποτών με συμπλήρωμα θρεπτικού ασβεστίου
ΔΙΚΑΙΟΥΧΟΣ (73):	The Procter & Gamble Company One Procter & Gamble Plaza Cincinnati Ohio 45202, Η.Π.Α.
ΣΥΜΒΑΤΙΚΕΣ ΠΡΟΤΕΡΑΙΟΤΗΤΕΣ (30):	813744/26.12.85/Η.Π.Α.
ΕΦΕΥΡΕΤΗΣ (72):	1) Nakel Gunther Maria 2) Russell Wendy Ellen 3) Dake Timothy William 4) Heckert David Clinton
ΕΙΔΙΚΟΣ ΠΛΗΡΕΞΟΥΣΙΟΣ (74):	Κιλιμύρης Αναστάσιος, δικηγόρος, Υψηλάντου 38, Αθήνα
ΑΝΤΙΚΛΗΤΟΣ (74):	Κιλιμύρης Αναστάσιος, δικηγόρος, Υψηλάντου 38, Αθήνα

να παρέχονται ποτά και συμπυκνώματα με καλή σταθερότητα έναντι της καθίζησης αδιάλυτων αλάτων ασβεστίου, ικανοποιητική αρχική γεύση/αίσθηση στο στόμα, ουσιαστικώς απαλλαγμένα από ενοχλητική μετά-γεύση, και με επιθυμητή απορροφητικότητα/βιοδιαθεσιμότητα ασβεστίου.

ΠΕΡΙΛΗΨΗ (57)

Περιγράφονται ποτά και συμπυκνώματα ποτών που έχουν συμπληρωθεί με σημαντικά ποσοστά θρεπτικού, διαλυτοποιημένου ασβεστίου. Τα ποτά και τα συμπυκνώματα είναι ουσιαστικώς απαλλαγμένα από αλκοόλη σακχάρου και περιέχουν καθορισμένα ποσοστά ολικών βρώσιμων οξέων εκλεγόμενων από μίγματα κитρικού, μηλικού και φωσφορικού οξέος. Η αναλογία βαρών ολικών οξέων προς ασβέστιο, καθώς και τα συγκεκριμένα μίγματα των οξέων, εκλέγονται έτσι ώστε

ΑΡΙΘΜΟΣ ΕΥΡΩΠΑΪΚΟΥ Δ.Ε. (11):	3001754
ΑΡΙΘ. ΕΛΛΗΝΙΚΗΣ ΚΑΤΑΘΕΣΗΣ (21):	900401144
ΗΜΕΡ. ΕΛΛΗΝΙΚΗΣ ΚΑΤΑΘΕΣΗΣ (22):	11.04.91
ΑΡΙΘ./ΗΜΕΡ. ΔΗΜΟΣΙΕΥΣΗΣ	
ΕΥΡΩΠΑΪΚΟΥ ΔΙΠΛΩΜΑΤΟΣ (87):	0 232 114/10.04.91
ΑΡΙΘ./ΗΜΕΡ. ΚΑΤΑΘΕΣΗΣ	
ΕΥΡΩΠΑΪΚΗΣ ΑΙΤΗΣΗΣ (86):	87300706.6/28.01.87
ΤΙΤΛΟΣ ΕΦΕΥΡΕΣΗΣ (54):	Σύνεργα απορρυπαντικότητας καρβοξυλικών αιθέρων και μέθοδος παρασκευής τους
ΔΙΚΑΙΟΥΧΟΣ (73):	The Procter and Gamble Company One Procter & Gamble Plaza Cincinnati, Ohio 45202, Η.Π.Α.
ΣΥΜΒΑΤΙΚΕΣ ΠΡΟΤΕΡΑΙΟΤΗΤΕΣ (30):	823909/30.01.86/Η.Π.Α.
ΕΦΕΥΡΕΤΗΣ (72):	1) Bush Rodney Dean 2) Heinzman Stephen Wayne 3) Connor Daniel Stedman 4) Mackey Larry Neil
ΕΙΔΙΚΟΣ ΠΛΗΡΕΞΟΥΣΙΟΣ (74):	Κιλιμύρης Αναστάσιος, δικηγόρος, Υψηλάντου 38, Αθήνα
ΑΝΤΙΚΛΗΤΟΣ (74):	Κιλιμύρης Αναστάσιος, δικηγόρος, Υψηλάντου 38, Αθήνα

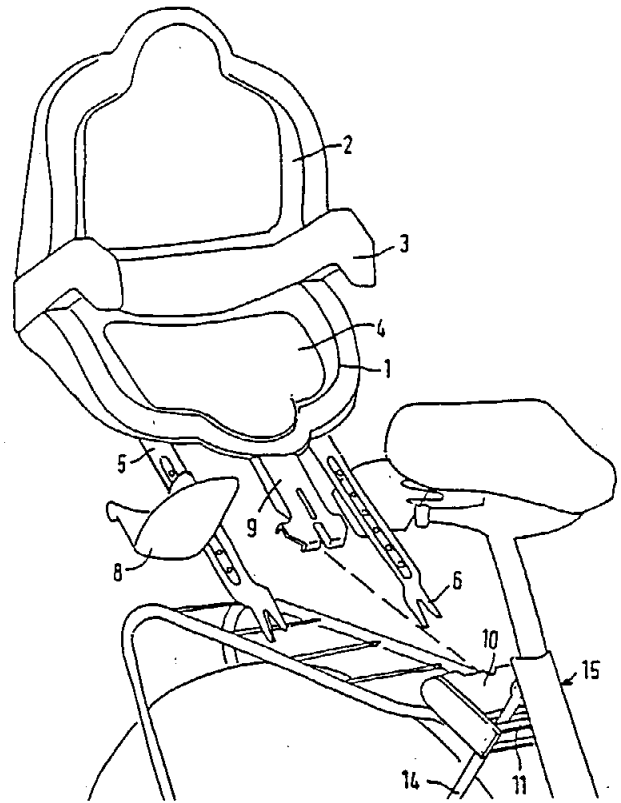
λικών αιθέρων δρουν ως παράγοντες εγκλεισμού και είναι χρήσιμα ως συνεργά απορρυπαντικότητας. Απορρυπαντικές και προσθέτων για πλυντήριο συνθέσεις με ενσωματωμένους αυτούς τους καρβοξυλικούς αιθέρες μπορεί να παρασκευασθούν χωρίς να χρησιμοποιηθούν συστατικά συνεργών απορρυπαντικότητας τα οποία περιέχουν φωσφόρο ή άζωτο.

ΠΕΡΙΛΗΨΗ (57)

Παρέχονται εδώ, συνθέσεις συνεργών καρβοξυλικού αιθέρος οι οποίες περιλαμβάνουν συνδυασμό μονο-ηλεκτρικού τρυγικού οξέος (ή αλάτος του) και δι-ηλεκτρικού τρυγικού οξέος (ή αλάτος του). Αυτά τα μίγματα μπορεί να παρασκευασθούν δι' αντιδράσεως υδατο-διαλυτών, μικτών αλάτων μηλεϊνικού οξέος με μικτά άλατα τρυγικού οξέος. Αμφότερα τα συστατικά του προκύπτοντος μίγματος καρβοξυ-

ΑΡΙΘΜΟΣ ΕΥΡΩΠΑΪΚΟΥ Δ.Ε. (11): 3001755
ΑΡΙΘ. ΕΛΛΗΝΙΚΗΣ ΚΑΤΑΘΕΣΗΣ (21): 900401164
ΗΜΕΡ. ΕΛΛΗΝΙΚΗΣ ΚΑΤΑΘΕΣΗΣ (22): 11.04.91
ΑΡΙΘ./ΗΜΕΡ. ΔΗΜΟΣΙΕΥΣΗΣ
ΕΥΡΩΠΑΪΚΟΥ ΔΙΠΛΩΜΑΤΟΣ (87): 0 347 005/10.04.91
ΑΡΙΘ./ΗΜΕΡ. ΚΑΤΑΘΕΣΗΣ
ΕΥΡΩΠΑΪΚΗΣ ΑΙΤΗΣΗΣ (86): 89201567.8/16.06.89
ΤΙΤΛΟΣ ΕΦΕΥΡΕΣΗΣ (54): Κάθισμα για παιδιά
ΔΙΚΑΙΟΥΧΟΣ (73): Drexler Joannes
 Lijsterberslaan 3
 NL-6982 CL Doesburg
 Ολλανδία
ΣΥΜΒΑΤΙΚΕΣ ΠΡΟΤΕΡΑΙΟΤΗΤΕΣ (30): 8801549/17.06.88/Ολλανδία
ΕΦΕΥΡΕΤΗΣ (72): Drexler Joannes
ΕΙΔΙΚΟΣ ΠΛΗΡΕΞΟΥΣΙΟΣ (74): Κιλιμίρης Αναστάσιος, δικηγόρος,
 Υψηλάντου 38, Αθήνα
ΑΝΤΙΚΛΗΤΟΣ (74): Κιλιμίρης Αναστάσιος, δικηγόρος,
 Υψηλάντου 38, Αθήνα

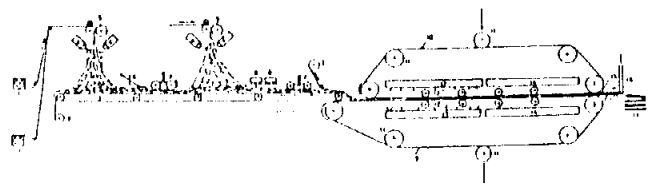
σμένα ώστε να συνεργάζονται με τα κατασκευαστικά τεμάχια συσφιξεως που είναι προσαρτημένα με δυνατότητα απελευθέρωσης εις τα σκέλη της περόνης.



ΠΕΡΙΛΗΨΗ (57)

Ένα κάθισμα για παιδιά που περιλαμβάνει μια θέση (δάπεδο) (1), μπράτσα (3), πλάτη (2), και υποστηρίγματα των ποδιών, καθώς επίσης και μια διάταξη για την συναρμολόγηση του καθίσματος, επάνω σε ένα δίκυκλο. Η θέσις είναι εφοδιασμένη με μια προεξοχή προς τα εμπρός προσαρμοσμένη δια να προσαρτάται σε μια οπίσθια περόνη (14) του δίκυκλου δια ενός κατασκευαστικού τεμαχίου συσφιξεως. Το κάθισμα χαρακτηρίζεται από ένα βραχίονα στηρίξεως (5) ουσιαστικά σχήματος U που είναι προσαρτημένος με δυνατότητα περιστροφής στη θέση και περιλαμβάνει τα υποστηρίγματα των ποδιών. Ο αναφερθείς βραχίονας στηρίξεως έχει κατασκευαστικά τεμάχια περόνης (6) προσαρμο-

ΑΡΙΘΜΟΣ ΕΥΡΩΠΑΪΚΟΥ Δ.Ε. (11): 3001756
ΑΡΙΘ. ΕΛΛΗΝΙΚΗΣ ΚΑΤΑΘΕΣΗΣ (21): 900401196
ΗΜΕΡ. ΕΛΛΗΝΙΚΗΣ ΚΑΤΑΘΕΣΗΣ (22): 11.04.91
ΑΡΙΘ./ΗΜΕΡ. ΔΗΜΟΣΙΕΥΣΗΣ
ΕΥΡΩΠΑΪΚΟΥ ΔΙΠΛΩΜΑΤΟΣ (87): 0 235 794/10.04.91
ΑΡΙΘ./ΗΜΕΡ. ΚΑΤΑΘΕΣΗΣ
ΕΥΡΩΠΑΪΚΗΣ ΑΙΤΗΣΗΣ (86): 87102980.7/03.03.87
ΤΙΤΛΟΣ ΕΦΕΥΡΕΣΗΣ (54): Μέθοδος συνεχούς κατασκευής
 θερμο, διαμορφούμενων θερμο-
 πλαστικών συνθέτων υλών
ΔΙΚΑΙΟΥΧΟΣ (73): Montedison S.p.A.
 31, Foro Buonaparte I-20121
 Milan, Ιταλία
ΣΥΜΒΑΤΙΚΕΣ ΠΡΟΤΕΡΑΙΟΤΗΤΕΣ (30): 1961086/03.03.86/Ιταλία
ΕΦΕΥΡΕΤΗΣ (72): 1) Bastioli Catia
 2) Del Tredici Gianfranco
ΕΙΔΙΚΟΣ ΠΛΗΡΕΞΟΥΣΙΟΣ (74): Ελένη Γιώτη-Μάνθου, δικηγόρος,
 Στουρνάρα 37, 106 82 Αθήνα
ΑΝΤΙΚΛΗΤΟΣ (74): Γεώργιος Βαγιανός, δικηγόρος,
 Στουρνάρα 37, 106 82 Αθήνα



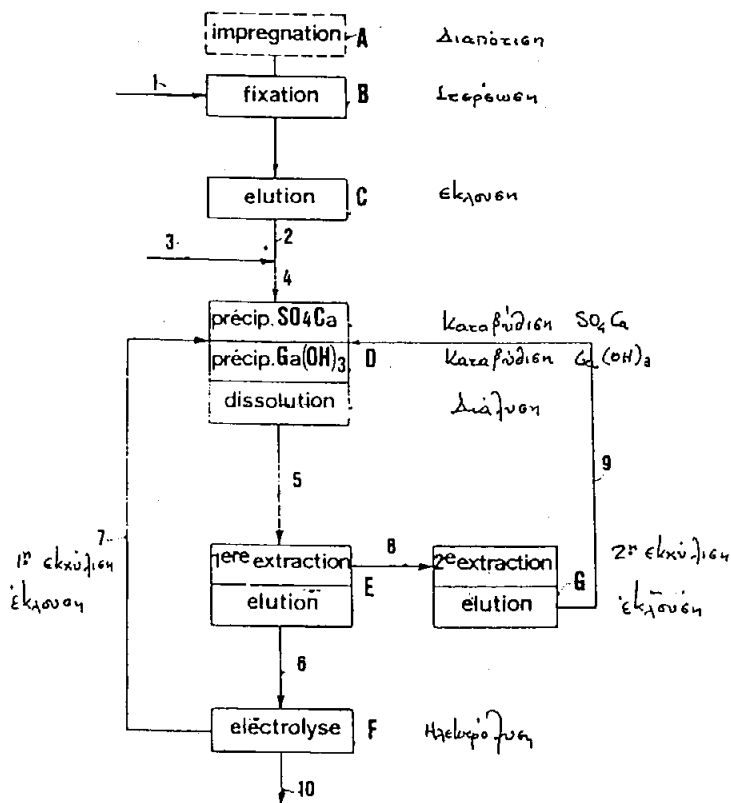
ΠΕΡΙΛΗΨΗ (57)

Μέθοδος για την συνεχή κατασκευή θερμο-διαμορφούμενων θερμοπλαστικών συνθέτων υλών, η οποία περιλαμβάνει συγχρόνως τροφοδοσία επί μίας ζώνης μεταφορέως (3) ενός κοκκιοποιημένου θερμοπλαστικού πολυμερούς και μίας ενισχύσεως επιλεγείσης από φυσικές, τεχνητές ή συνθετικές ίνες και συμπίεση ή θέρμανση υπό πίεση του ληφθέντος με τον τρόπο αυτό μείγματος.

ΑΡΙΘΜΟΣ ΕΥΡΩΠΑΪΚΟΥ Δ.Ε. (11): 3001757
ΑΡΙΘ. ΕΛΛΗΝΙΚΗΣ ΚΑΤΑΘΕΣΗΣ (21): 910400089
ΗΜΕΡ. ΕΛΛΗΝΙΚΗΣ ΚΑΤΑΘΕΣΗΣ (22): 11.04.91
ΑΡΙΘ./ΗΜΕΡ. ΔΗΜΟΣΙΕΥΣΗΣ
ΕΥΡΩΠΑΪΚΟΥ ΔΙΠΛΩΜΑΤΟΣ (87): 0 297 998/10.04.91
ΑΡΙΘ./ΗΜΕΡ. ΚΑΤΑΘΕΣΗΣ
ΕΥΡΩΠΑΪΚΗΣ ΑΙΤΗΣΗΣ (86): 88420176.5/01.06.88
ΤΙΤΛΟΣ ΕΦΕΥΡΕΣΗΣ (54): Μέθοδος εκχυλίσματος και καθαρισμού Γαλλίου από υγρά Bayer
ΔΙΚΑΙΟΥΧΟΣ (73): Aluminium Pechiney Immeuble Balzac 10, Place des Vosges La Defense 5 92400 Courbevoie, Γαλλία
ΣΥΜΒΑΤΙΚΕΣ ΠΡΟΤΕΡΑΙΟΤΗΤΕΣ (30): 8708013/02.06.87/Γαλλία
ΕΦΕΥΡΕΤΗΣ (72): Lamerant Jean-Michel
ΕΙΔΙΚΟΣ ΠΛΗΡΕΞΟΥΣΙΟΣ (74): Κιλιμίρης Αναστάσιος, δικηγόρος, Υψηλάντου 38, 115 21 Αθήνα
ΑΝΤΙΚΛΗΤΟΣ (74): Πατρινού-Κιλιμίρη Άννα, δικηγόρος, Υψηλάντου 38, 115 21 Αθήνα

ΠΕΡΙΛΗΨΗ (57)

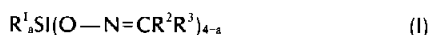
Μέθοδος εκχυλίσματος και καθαρισμού γαλλίου που περιέχεται εντός ενός βιομηχανικού διαλύματος αλουμινοειδούς νατρίου δια σταθεροποίησης του γαλλίου σε μια ακίνητη φάση που αποτελείται από μια πολυστερηνική, πορώδη, προσροφητική ρητίνη, η οποία διαβρέχεται δι' ενός παράγοντος εκχυλίσματος παρουσία ενδεχομένως ενός επιφανειακά δραστικού παράγοντος. Μετά την έκλυση του γαλλίου εντός οξίνου μέσου το σχηματιζόμενο άλας γαλλίου καθαρίζεται και συμπυκνώνεται δια να αναχθεί απ' ευθείας σε μορφή μεταλλικού γαλλίου μεγάλης καθαρότητας, δι' ηλεκτρολύσεως.



ΑΡΙΘΜΟΣ ΕΥΡΩΠΑΪΚΟΥ Δ.Ε. (11): 3001758
ΑΡΙΘ. ΕΛΛΗΝΙΚΗΣ ΚΑΤΑΘΕΣΗΣ (21): 910400308
ΗΜΕΡ. ΕΛΛΗΝΙΚΗΣ ΚΑΤΑΘΕΣΗΣ (22): 11.04.91
ΑΡΙΘ./ΗΜΕΡ. ΔΗΜΟΣΙΕΥΣΗΣ
ΕΥΡΩΠΑΪΚΟΥ ΔΙΠΛΩΜΑΤΟΣ (87): 0 277 642/06.03.91
ΑΡΙΘ./ΗΜΕΡ. ΚΑΤΑΘΕΣΗΣ
ΕΥΡΩΠΑΪΚΗΣ ΑΙΤΗΣΗΣ (86): 88101494.8/02.02.88
ΤΙΤΛΟΣ ΕΦΕΥΡΕΣΗΣ (54): Μέθοδος για την παρασκευή οξιμοσιλανίων
ΔΙΚΑΙΟΥΧΟΣ (73): Häring Horst Martinistrasse 82 D-8900 Augsburg 21 Γερμανία
ΣΥΜΒΑΤΙΚΕΣ ΠΡΟΤΕΡΑΙΟΤΗΤΕΣ (30): 3703484/05.02.87/Γερμανία
ΕΦΕΥΡΕΤΗΣ (72): Häring Horst
ΕΙΔΙΚΟΣ ΠΛΗΡΕΞΟΥΣΙΟΣ (74): Γεωργακάκη-Καραμητσάνη Αφροδίτη, δικηγόρος, Χρ. Λαδά 2, 105 61 Αθήνα
ΑΝΤΙΚΛΗΤΟΣ (74): Γεωργακάκης Ιωάννης, δικηγόρος, Χρ. Λαδά 2, 105 61 Αθήνα

ΠΕΡΙΛΗΨΗ (57)

Περιγράφεται μία μέθοδος δια την παρασκευή οξιμοσιλανίων του γενικού τύπου (I)

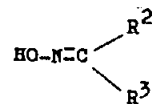


εις τον οποίον το R^1 σημαίνει ένα ευθύγραμμο ή διακλαδισμένο αλκυλοπολοίο με 1 έως 18 άτομα άνθρακος, ένα ευθύγραμμο ή διακλαδισμένο αλκενυλοπολοίο με 2 έως 8 άτομα άνθρακος, ένα ενδεχομένως δι' αλογόνων, νιτρομάδων, αμινομάδων και/ή αλκυλοπολοίων με 1 έως 4 άτομα άνθρακος υποκατεστημένο αρύλ ή αρακκύλ υπόλοιπο ή ένα ευθύγραμμο ή διακλαδισμένο αλκοξυ υπόλοιπο με 1 έως 8 άτομα άνθρα-

κος, το a σημαίνει ένα ακέραιο αριθμό από 0 έως 3 και τα R^2 και R^3 ανεξαρτήτως το εν του άλλου σημαίνουν ευθύγραμμο ή διακλαδισμένα, ενδεχομένως δι' αλογόνων, νιτρομάδων, αμινομάδων και/ή αλκυλοπολοίων με 1 έως 4 άτομα άνθρακος υποκατεστημένα αλκυλοπολοία με 1 έως 18 άτομα άνθρακος, δια αντιδράσεως ενός ακυλοξυσιλανίου με μια οξιμη υπό μοριακή περίσσεια, χαρακτηριζόμενη εκ του ότι φέρομε σ' αντίδραση ένα ακυλοξισιλάνιο του γενικού τύπου (II)



εις τον οποίον τα R^1 και a έχουν τις ανωτέρω δοθείσες σημασίες και το R^4 ανεξαρτήτως το εν του άλλου σημαίνει ευθύγραμμο ή διακλαδισμένα αλκυλοπολοία με 1 έως 18 άτομα άνθρακος, κατά προτίμηση 2 έως 8 και κατά μεγαλύτερα προτίμηση 2 έως 4 άτομα άνθρακος, ευθύγραμμο ή διακλαδισμένα αλκενυλοπολοία με 2 έως 18 άτομα άνθρακος ή ενδεχομένως δι' αλογόνων, νιτρομάδων, αμινομάδων και/ή αλκυλοπολοίων με 1 έως 4 άτομα άνθρακος υποκατεστημένα αρυλ ή αρακκυλοπολοία, με μια ακετοξίμη του γενικού τύπου (III)



εις τον οποίον τα R^2 και R^3 έχουν τις ανωτέρω δοθείσες σημασίες, χωρίς χρησιμοποίηση ενός δέκτου οξέος υπό απόσταξιν του εκ του ακυλοξυσιλανίου του γενικού τύπου (III) απελευθερουμένου καρβονικού οξέος (οξέων).

ΑΡΙΘΜΟΣ ΕΥΡΩΠΑΪΚΟΥ Δ.Ε. (11): 3001759
ΑΡΙΘ. ΕΛΛΗΝΙΚΗΣ ΚΑΤΑΘΕΣΗΣ (21): 910400326
ΗΜΕΡ. ΕΛΛΗΝΙΚΗΣ ΚΑΤΑΘΕΣΗΣ (22): 11.04.91
ΑΡΙΘ./ΗΜΕΡ. ΔΗΜΟΣΙΕΥΣΗΣ
ΕΥΡΩΠΑΪΚΟΥ ΔΙΠΛΩΜΑΤΟΣ (87): 0 239 559/10.04.91
ΑΡΙΘ./ΗΜΕΡ. ΚΑΤΑΘΕΣΗΣ
ΕΥΡΩΠΑΪΚΗΣ ΛΙΤΗΣΗΣ (86): 87890030.7/17.02.87
ΤΙΤΛΟΣ ΕΦΕΥΡΕΣΗΣ (54): Μέθοδος και εγκατάσταση συνεχούς ηλεκτρολυτικής επεξεργασίας και/ή επικάλυψης κινητής μεταλλικής ταινίας, με αλλαγή της απόστασης μεταξύ ταινίας και το ολιγότερο ενός ηλεκτροδίου

ΔΙΚΑΙΟΥΧΟΣ (73): Maschinenfabrik Andritz Aktiengesellschaft Statteggerstrasse 18 A-8045 Graz-Andritz Αυστρία

ΣΥΜΒΑΤΙΚΕΣ ΠΡΟΤΕΡΑΙΟΤΗΤΕΣ ΕΦΕΥΡΕΤΗΣ (30): 776/86,24.03.86, Αυστρία
(72): 1) Mahr Erich
2) Hofkircher Wilhelm

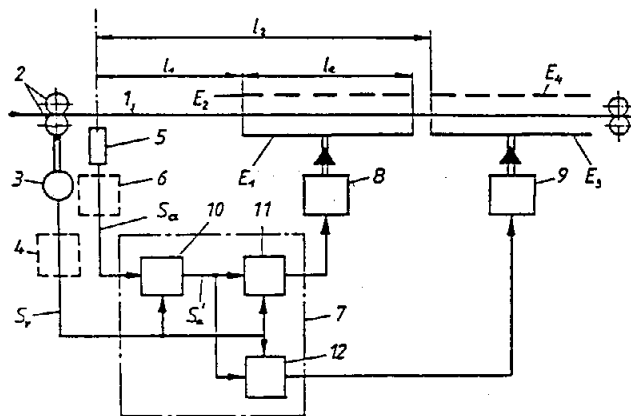
ΕΙΔΙΚΟΣ ΠΛΗΡΕΞΟΥΣΙΟΣ (74): Σταμνά Σπυριδούλα, δικηγόρος, Κουμπάρη 2, 106 74 Αθήνα

ΑΝΤΙΚΛΗΤΟΣ (74): Παπακωνσταντίνου Ελένη, δικηγόρος, Κουμπάρη 2, 106 74 Αθήνα

ΠΕΡΙΛΗΨΗ (57)

Κατά μίαν μέθοδο και μία εγκατάσταση συνεχούς ηλεκτρολυτικής επεξεργασίας και/ή επικάλυψης, μιας κινούμενης μεταλλικής ταινίας (1), μεταβάλλεται η απόστασις των ηλεκτροδίων (E_1 έως E_4), κάθετα προς την κίνηση της ταινίας, εν συναρτήσει προς τις αποκλίσεις (ανω-

μαλίες) της ταινίας. Η απόκλιση συλλαμβάνεται από Συστήματα Αισθητήρων (5), ενώ η μετακίνηση των ηλεκτροδίων γίνεται σε συνάρτηση με το μέγεθος και το μήκος της αποκλίσεως, την απόσταση του συστήματος Αισθητήρων μέχρι τα ηλεκτρόδια, το μήκος των ηλεκτροδίων και από τον χρόνο μεταβολής του συστήματος μετακίνσεως των ηλεκτροδίων (8,9). Το Σήμα (S_a) των Αισθητήρων (5) και το Σήμα (S_r) από σύστημα μετρήσεως της ταχύτητας της ταινίας, προσάγονται σε μια εγκατάσταση επεξεργασίας σημάτων (7), για να επιμηκυνθή ή να περιορισθή το Σήμα (S_a), έτσι που να ανταποκρίνεται στις προηγούμενες απαιτήσεις και να μετακινήση τα ηλεκτρόδια την κατάλληλη στιγμή και στην κατάλληλη απόσταση.



ΑΡΙΘΜΟΣ ΕΥΡΩΠΑΪΚΟΥ Δ.Ε. (11): 3001760
ΑΡΙΘ. ΕΛΛΗΝΙΚΗΣ ΚΑΤΑΘΕΣΗΣ (21): 910400342
ΗΜΕΡ. ΕΛΛΗΝΙΚΗΣ ΚΑΤΑΘΕΣΗΣ (22): 11.04.91
ΑΡΙΘ./ΗΜΕΡ. ΔΗΜΟΣΙΕΥΣΗΣ
ΕΥΡΩΠΑΪΚΟΥ ΔΙΠΛΩΜΑΤΟΣ (87): 0 252 857/10.04.91
ΑΡΙΘ./ΗΜΕΡ. ΚΑΤΑΘΕΣΗΣ
ΕΥΡΩΠΑΪΚΗΣ ΛΙΤΗΣΗΣ (86): 87420161.9/15.06.87
ΤΙΤΛΟΣ ΕΦΕΥΡΕΣΗΣ (54): Μέθοδος πραγματοποίησεως επιφανείας εσχάρας, επί ολοκληρωμένου ηλεκτροχημικού λήπτη αποτελούμενου από τρανζίστορ με επίδραση πεδίου, και λήπτης που αποτελεί εφαρμογή της μεθόδου

ΔΙΚΑΙΟΥΧΟΣ (73): Etablissement public a caractère scientifique, culturel et professionnel: Ecole centrale de Lyon, 36, Avenue Guy de Collonge, B.P. 163 F-69131 Ecully Cédex France

ΣΥΜΒΑΤΙΚΕΣ ΠΡΟΤΕΡΑΙΟΤΗΤΕΣ ΕΦΕΥΡΕΤΗΣ (30): 8608989/17.06.86/Γαλλία
(72): 1) Jaffrezic Nicole
2) Martelet Claude
3) Bataillard Pierre
4) Clechet Paul
5) De Rooij Nicolas Frans
6) Van den Vlekkert Hendrik Harman

ΕΙΔΙΚΟΣ ΠΛΗΡΕΞΟΥΣΙΟΣ (74): Κιλιμίρης Αναστάσιος, δικηγόρος, Υψηλάντου 38, Αθήνα

ΑΝΤΙΚΛΗΤΟΣ (74): Κιλιμίρης Αναστάσιος, δικηγόρος, Υψηλάντου 38, Αθήνα

ΠΕΡΙΛΗΨΗ (57)

Ολοκληρωμένοι χημικοί λήπτες.
Η μέθοδος συνίσταται από:
— υποβολή του τμήματος επιφάνεια-εσχάρα σε κατεργασία υδροξυλίωσης ώστε να ληφθούν 10^{14} έως 10^{15} κέντρα OH ανά τετραγωνικό εκατοστόμετρο,
— πλύσιμο και ξήρανση της επιφανείας-εσχάρας,
— υποβολή του τμήματος επιφάνεια-εσχάρα σε απαερίωση υπό κενό με θέρμανση υπό κενό,
— υποβολή του τμήματος επιφάνεια-εσχάρα σε εμποτισμό με διάλυμα σιλανίου,
— πραγματοποίηση της συμπύκνωσης του σιλανίου με θέρμανση μέσα σε ατμόσφαιρα ουδέτερου αερίου,
— πλύσιμο του τμήματος επιφάνεια-εσχάρα με διαλύτη του σιλανίου σε περίσσεια.
Εφαρμογή στα τρανζίστορς με επίδραση πεδίου.

ΑΡΙΘΜΟΣ ΕΥΡΩΠΑΪΚΟΥ Δ.Ε. (11): 3001761	ντας τουλάχιστο μια λιπαρή φάση, μια αποτελεσματική ποσότητα
ΑΡΙΘ. ΕΛΛΗΝΙΚΗΣ ΚΑΤΑΘΕΣΗΣ (21): 910400345	δισ(3,5-δισσοπροπυλ-σαλικυλικό)χαλκού ΙΙ.
ΗΜΕΡ. ΕΛΛΗΝΙΚΗΣ ΚΑΤΑΘΕΣΗΣ (22): 11.04.91	Η σύνθεση μπορεί να περιλαμβάνει εξάλλου ένα ή περισσότερα ηλια-
ΑΡΙΘ./ΗΜΕΡ. ΔΗΜΟΣΙΕΥΣΗΣ	κά φίλτρα UV-B και/ή UV/A.
ΕΥΡΩΠΑΪΚΟΥ ΔΙΠΛΩΜΑΤΟΣ (87): 0 293 579/10.04.91	
ΑΡΙΘ./ΗΜΕΡ. ΚΑΤΑΘΕΣΗΣ	
ΕΥΡΩΠΑΪΚΗΣ ΑΙΤΗΣΗΣ (86): 88105810.1/12.04.88	
ΤΙΤΛΟΣ ΕΦΕΥΡΕΣΗΣ (54): Καλλυντικές συνθέσεις περιέχοντας	ένα σύμπλοκο χαλκού του 3,5-δι-
	σοπροπυλσαλικυλικού οξέος για
	την προστασία κατά της ΥΙ ακτινο-
	βολίας και χρησιμοποίηση μιας
	παρόμοιας συνθέσεως στην κο-
	σμητική
ΔΙΚΑΙΟΥΧΟΣ (73): L' Oreal	
	14, rue Royal
	F-75008 Paris
	Γαλλία
ΣΥΜΒΑΤΙΚΕΣ ΠΡΟΤΕΡΑΙΟΤΗΤΕΣ (30): 86844/13.04.87/Λουξεμβούργο	
ΕΦΕΥΡΕΤΗΣ (72): 1) Hocquaux Michel	
	2) Rosenbaum Georges
ΕΙΔΙΚΟΣ ΠΛΗΡΕΞΟΥΣΙΟΣ (74): Σταμνά Σπυριδούλα, δικηγόρος,	
	Κουμπάρη 2, 106 74 Αθήνα
ΑΝΤΙΚΛΗΤΟΣ (74): Παπακωνσταντίνου Ελένη, δικηγό-	
	ρος, Κουμπάρη 2, 106 74 Αθήνα

ΠΕΡΙΛΗΨΗ (57)

Σύνθεση καλλυντική για την προστασία του δέρματος κατά της υπεριώδους ακτινοβολίας μήκους κύματος περιλαμβανομένου μεταξύ 280 και 400 nm, περιλαμβάνοντας σε ένα καλλυντικό υπόστρωμα περιέχο-

ΑΡΙΘΜΟΣ ΕΥΡΩΠΑΪΚΟΥ Δ.Ε. (11): 3001762	του ενεργού συστατικού (δηλ. των εστέρων ή των αμιδίων) μετά από
ΑΡΙΘ. ΕΛΛΗΝΙΚΗΣ ΚΑΤΑΘΕΣΗΣ (21): 910400346	τη δράση διαφόρων πεπτικών ενζύμων στο πεπτικό σύστημα.
ΗΜΕΡ. ΕΛΛΗΝΙΚΗΣ ΚΑΤΑΘΕΣΗΣ (22): 11.04.91	
ΑΡΙΘ./ΗΜΕΡ. ΔΗΜΟΣΙΕΥΣΗΣ	
ΕΥΡΩΠΑΪΚΟΥ ΔΙΠΛΩΜΑΤΟΣ (87): 0 287 036/10.04.91	
ΑΡΙΘ./ΗΜΕΡ. ΚΑΤΑΘΕΣΗΣ	
ΕΥΡΩΠΑΪΚΗΣ ΑΙΤΗΣΗΣ (86): 88105821.8/12.04.88	
ΤΙΤΛΟΣ ΕΦΕΥΡΕΣΗΣ (54): Νέες φαρμακευτικές συνθέσεις που	περιλαμβάνουν εστέρες ή αμίδια
	σαν ενεργή συστατικά
ΔΙΚΑΙΟΥΧΟΣ (73): Ono Pharmaceutical Co., Ltd	
	No. 14, Doshomachi 2-chome
	Higashi-ku, Osaka-shi
	Osaka, Ιαπωνία
ΣΥΜΒΑΤΙΚΕΣ ΠΡΟΤΕΡΑΙΟΤΗΤΕΣ (30): 88785/87,13.04.87,Ιαπωνία	
ΕΦΕΥΡΕΤΗΣ (72): 1) Kim Soonih	
	2) Takeda Kazuhisa
	3) Sasatani Seiei
ΕΙΔΙΚΟΣ ΠΛΗΡΕΞΟΥΣΙΟΣ (74): Σταμνά Σπυριδούλα, δικηγόρος,	
	Κουμπάρη 2, 106 74 Αθήνα
ΑΝΤΙΚΛΗΤΟΣ (74): Παπακωνσταντίνου Ελένη, δικηγό-	
	ρος, Κουμπάρη 2, 106 74 Αθήνα

ΠΕΡΙΛΗΨΗ (57)

Η παρούσα εφεύρεση σχετίζεται με νέες φαρμακευτικές συνθέσεις χαρακτηριζόμενες από το ότι οι εστέρες ή τα αμίδια αιωρούνται ή διαλύονται σε γλυκερίδια ενδιαμέσου αλύσεως ή σε ένα μίγμα από αυτά.

Αυτές οι φαρμακευτικές συνθέσεις αναστέλλουν την αποικοδόμηση

ΑΡΙΘΜΟΣ ΕΥΡΩΠΑΪΚΟΥ Δ.Ε. (11):	3001763
ΑΡΙΘ. ΕΛΛΗΝΙΚΗΣ ΚΑΤΑΘΕΣΗΣ (21):	910400361
ΗΜΕΡ. ΕΛΛΗΝΙΚΗΣ ΚΑΤΑΘΕΣΗΣ (22):	11.04.91
ΑΡΙΘ./ΗΜΕΡ. ΔΗΜΟΣΙΕΥΣΗΣ	
ΕΥΡΩΠΑΪΚΟΥ ΔΙΠΛΩΜΑΤΟΣ (87):	0 242 518/10.04.91
ΑΡΙΘ./ΗΜΕΡ. ΚΑΤΑΘΕΣΗΣ	
ΕΥΡΩΠΑΪΚΗΣ ΑΙΤΗΣΗΣ (86):	87101901.4/11.02.87
ΤΙΤΛΟΣ ΕΦΕΥΡΕΣΗΣ (54):	Κυκλοαλκανο[1,2-b]ινδολο-σουλ- φοναμίδια
ΔΙΚΑΙΟΥΧΟΣ (73):	Bayer AG D-5090 Leverkusen 1 Bayerwerk, Γερμανία
ΣΥΜΒΑΤΙΚΕΣ ΠΡΟΤΕΡΑΙΟΤΗΤΕΣ (30):	3605566/21.02.86/Γερμανία 3631824/19.09.86/Γερμανία
ΕΦΕΥΡΕΤΗΣ (72):	1) Böshagen Horst, Dr. 2) Rosentreter Ulrich, Dr. 3) Lieb Folker, Dr. 4) Oediger Hermann, Dr. 5) Seuter Friedel, Dr. 6) Perzborn Elisabeth, Dr. 7) Fiedler Volker-Bernd, Dr.
ΕΙΔΙΚΟΣ ΠΛΗΡΕΞΟΥΣΙΟΣ (74):	Σταμνά Σπυριδούλα, δικηγόρος, Κουμπάρη 2, 106 74 Αθήνα
ΑΝΤΙΚΛΗΤΟΣ (74):	Παπακωνσταντίνου Ελένη, δικηγό- ρος, Κουμπάρη 2, 106 74 Αθήνα

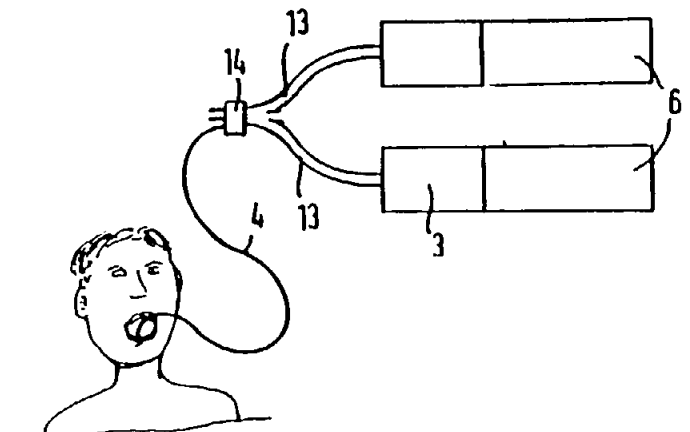
σα σαπωνοποίηση και ενίοτε Υδρογόνωση, και αντίδραση με μία Βάση. Οι [Βενζολοσουλφοναμιδοαλκυλο]κυκλοαλκανο[1,2-b]ινδόλες, είναι ενδιάμεσα προϊόντα, που μπορούν να παρασκευαστούν από τις αντίστοιχες Φαινυλοδραζίνες με Κυκλοαλκυλοκετόνες. Τα Κυκλοαλ-
κανο[1,2-b]ινδόλο-σουλφοναμίδια ή τα άλατά τους μπορούν να χρη-
σιμοποιηθούν για θεραπευτικές αγωγές.

ΠΕΡΙΛΗΨΗ (57)

Τα νέα Κυκλοαλκανο[1,2-b]ινδόλο-σουλφοναμίδια, ή τα άλατά τους, μπορούν να παρασκευαστούν με αντίδραση [Βενζολοσουλφοναμιδο-
αλκυλο]κυκλοαλκανο[1,2-b]ινδολών με Ακουλονιτρίλιο, επακολουθού-

ΑΡΙΘΜΟΣ ΕΥΡΩΠΑΪΚΟΥ Δ.Ε. (11):	3001764
ΑΡΙΘ. ΕΛΛΗΝΙΚΗΣ ΚΑΤΑΘΕΣΗΣ (21):	910400445
ΗΜΕΡ. ΕΛΛΗΝΙΚΗΣ ΚΑΤΑΘΕΣΗΣ (22):	11.04.91
ΑΡΙΘ./ΗΜΕΡ. ΔΗΜΟΣΙΕΥΣΗΣ	
ΕΥΡΩΠΑΪΚΟΥ ΔΙΠΛΩΜΑΤΟΣ (87):	0 254 351/10.04.91
ΑΡΙΘ./ΗΜΕΡ. ΚΑΤΑΘΕΣΗΣ	
ΕΥΡΩΠΑΪΚΗΣ ΑΙΤΗΣΗΣ (86):	87201308.1/09.07.87
ΤΙΤΛΟΣ ΕΦΕΥΡΕΣΗΣ (54):	Μέθοδος θεραπείας ενός τμήμα- τος του σώματος με ραδιενεργό υλικό και τρόλεϊ δια την χρήση σ' αυτήν
ΔΙΚΑΙΟΥΧΟΣ (73):	Van't Hooft Eric Gezichtslaan 16 NL-3956 BB Leersum Ολλανδία
ΣΥΜΒΑΤΙΚΕΣ ΠΡΟΤΕΡΑΙΟΤΗΤΕΣ (30):	8601808/10.07.86/Ολλανδία
ΕΦΕΥΡΕΤΗΣ (72):	1) Van't Hooft Eric 2) Van Zwol Libbe
ΕΙΔΙΚΟΣ ΠΛΗΡΕΞΟΥΣΙΟΣ (74):	Κιλιμύρης Αναστάσιος, δικηγόρος, Υψηλάντου 38, Αθήνα
ΑΝΤΙΚΛΗΤΟΣ (74):	Κιλιμύρης Αναστάσιος, δικηγόρος, Υψηλάντου 38, Αθήνα

φοράς με το ραδιενεργό υλικό και το ομοίωμα αντίστοιχα, ενώνονται
εμπρός από το σημείο ανιχνεύσεως.



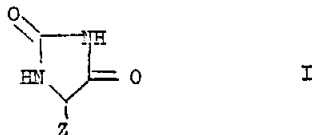
ΠΕΡΙΛΗΨΗ (57)

Ένα τρόλεϊ εφοδιασμένο με ένα τουλάχιστον κεκαμμένο αυλό όπισθεν
του οποίου είναι διευθετημένη μία συσκευή μεταφοράς. Πλησίον της
προαναφερθείσας συσκευής, δια την μεταφορά του ραδιενεργού υλι-
κού ευρίσκεται μία δεύτερη συσκευή μεταφοράς δια την μεταφορά
ενός ομοιώματος. Οι αυλοί (κανάλια) μεταφοράς δια τα νήματα μετα-

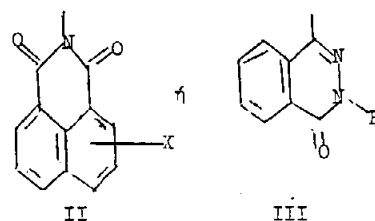
ΑΡΙΘΜΟΣ ΕΥΡΩΠΑΪΚΟΥ Δ.Ε. (11): **3001765**
ΑΡΙΘ. ΕΛΛΗΝΙΚΗΣ ΚΑΤΑΘΕΣΗΣ (21): 910400453
ΗΜΕΡ. ΕΛΛΗΝΙΚΗΣ ΚΑΤΑΘΕΣΗΣ (22): 11.04.91
ΑΡΙΘ./ΗΜΕΡ. ΔΗΜΟΣΙΕΥΣΗΣ
ΕΥΡΩΠΑΪΚΟΥ ΔΙΠΛΩΜΑΤΟΣ (87): 0 269 355/10.04.91
ΑΡΙΘ./ΗΜΕΡ. ΚΑΤΑΘΕΣΗΣ
ΕΥΡΩΠΑΪΚΗΣ ΑΙΤΗΣΗΣ (86): 87310147.1/18.11.87
ΤΙΤΛΟΣ ΕΦΕΥΡΕΣΗΣ (54): Παράγωγα της ιμιδαζολιδινοδιόνης
ΔΙΚΑΙΟΥΧΟΣ (73): Pfizer Inc.
 235 East 42nd street
 New York, N.Y. 10017
 Η.Π.Α.
ΣΥΜΒΑΤΙΚΕΣ ΠΡΟΤΕΡΑΙΟΤΗΤΕΣ (30): 86/02514,24.11.86,Η.Π.Α.
ΕΦΕΥΡΕΤΗΣ (72): Sarges Reinhard
ΕΙΔΙΚΟΣ ΠΛΗΡΕΞΟΥΣΙΟΣ (74): Σταμνά Σπυριδούλα, δικηγόρος,
 Κουμπάρη 2, 106 74 Αθήνα
ΑΝΤΙΚΛΗΤΟΣ (74): Παπακωνσταντίνου Ελένη, δικηγόρος,
 Κουμπάρη 2, 106 74 Αθήνα

ΠΕΡΙΛΗΨΗ (57)

Εδώ περιγράφεται μια σειρά από νέα 5-υποκατεστημένα παράγωγα της ιμιδαζολιδινοδιόνης του τύπου:



ή ένα βασικό άλας αυτών με ένα φαρμακολογικώς αποδεκτό κατιόν, όπου το Z είναι



όπου
 το X είναι υδρογόνο, φθόριο, χλώριο, βρώμιο, νιτρο, τριφθορομεθύλιο, C₁-C₄ αλκύλιο ή C₁-C₄ αλκοξύ και το R είναι ναφθυλμεθύλιο, φουρφουρύλιο, θενύλιο ή φαινυλαλκύλιο με ένα έως τρία άτομα άνθρακα στο είδος αλκυλίου όπου το αναφερθέν φαινυλαλκύλιο είναι κατ' επιλογήν υποκατεστημένο με έναν ή δύο απaráλλακτους ή μη-απaráλλακτους υποκαταστάτες στον δακτύλιο του φαινυλίου, οι αναφερθέντες απaráλλακτοι υποκαταστάτες είναι φθόριο, χλώριο, βρώμιο, τριφθορομεθύλιο, C₁-C₄ αλκύλιο ή C₁-C₄ αλκοξύ και οι αναφερθέντες μη-απaráλλακτοι υποκαταστάτες είναι φθόριο, χλώριο, βρώμιο, μεθύλιο, μεθοξύ ή τριφθορομεθύλιο.
 Οι ενώσεις είναι ιδιαίτερως ωφέλιμες στη θεραπευτική αγωγή ως αναστολείς της αλδόζης ρεδοουκτάσης για τον έλεγχο ορισμένων χρόνιων διαβητικών περιπλοκών.

ΑΡΙΘΜΟΣ ΕΥΡΩΠΑΪΚΟΥ Δ.Ε. (11): **3001766**
ΑΡΙΘ. ΕΛΛΗΝΙΚΗΣ ΚΑΤΑΘΕΣΗΣ (21): 910400456
ΗΜΕΡ. ΕΛΛΗΝΙΚΗΣ ΚΑΤΑΘΕΣΗΣ (22): 11.04.91
ΑΡΙΘ./ΗΜΕΡ. ΔΗΜΟΣΙΕΥΣΗΣ
ΕΥΡΩΠΑΪΚΟΥ ΔΙΠΛΩΜΑΤΟΣ (87): 0 255 964/10.04.91
ΑΡΙΘ./ΗΜΕΡ. ΚΑΤΑΘΕΣΗΣ
ΕΥΡΩΠΑΪΚΗΣ ΑΙΤΗΣΗΣ (86): 87201116.8/12.06.87
ΤΙΤΛΟΣ ΕΦΕΥΡΕΣΗΣ (54): Παράγων μαυρίσματος του δέρματος
ΔΙΚΑΙΟΥΧΟΣ (73): Chemisch Adviesbureau Drs. J.C.P. Schreuder B.V.
 P.O. Box 430
 NL-3740 AK Baarn
 Ολλανδία
ΣΥΜΒΑΤΙΚΕΣ ΠΡΟΤΕΡΑΙΟΤΗΤΕΣ (30): 8601767/07.07.86/Ολλανδία
ΕΦΕΥΡΕΤΗΣ (72): Schreuder Johannes Carolus Petrus, Drs.
ΕΙΔΙΚΟΣ ΠΛΗΡΕΞΟΥΣΙΟΣ (74): Σταμνά Σπυριδούλα, δικηγόρος,
 Κουμπάρη 2, 106 74 Αθήνα
ΑΝΤΙΚΛΗΤΟΣ (74): Παπακωνσταντίνου Ελένη, δικηγόρος,
 Κουμπάρη 2, 106 74 Αθήνα

ΠΕΡΙΛΗΨΗ (57)

Μια σύνθεση μαυρίσματος του δέρματος, η οποία έχει τουλάχιστον τα ακόλουθα συστατικά:
 — ένα κλάσμα ελαίου που περιέχει ευθείας ή διακλαδισμένης αλυσίδας παραφινικά έλαια με 10-30 άτομα άνθρακος στην αλυσίδα και κατά προτίμηση 15-25 άτομα άνθρακος
 — ένα σύστημα γαλακτωματοποιήσεως, το οποίον περιέχει κυρίως:

α) μονο- και/ή διγλυκερίδια ανωτέρων ακορεστών και/ή κεκορεσμένων φυσικών λιπαρών οξέων και
 β) αιθοξυλιωμένα γλυκερίδια εστεροποιημένα με λιπαρά οξέα όπου η αναλογία μεταξύ της ποσότητας μονο και/ή διγλυκεριδίων αφ' ενός και αιθοξυλιωμένων τριγλυκεριδίων αφ' ετέρου μπορεί να κυμαίνεται μεταξύ 10 και 100 μερών μονο και/ή διγλυκεριδίων ανά μέρος αιθοξυλιωμένων τριγλυκεριδίων
 — πανθενόλη και κατά προτίμηση D-πανθενόλη, και τυροσίνη και κατά μεγαλύτερα προτίμηση L-τυροσίνη, ή μια ένωση από την οποία μπορεί ευκόλως να σχηματισθεί επί τόπου τυροσίνη εντός της υδατικής φάσεως, το pH της οποίας πρέπει να ευρίσκεται εντός της περιοχής από 4-7 σε μια αμοιβαία μοριακή αναλογία τυροσίνης: πανθενόλης μεταξύ 2:1 και 1:3
 — αλκαλι δια της ρύθμισης του pH της υδατικής φάσεως δια να ευρίσκεται εντός της περιοχής από 4-7, π.χ. υπό μορφήν κιτρικού νατρίου και/ή υδροξειδίου του νατρίου
 — ένα σταθεροποιητή, που αποτελείται από μοντμοριλονίτες, οι θέσεις ελευθέρου οξυγόνου των οποίων είναι κατηλειμένες από τεταρτοταγείς ομάδες
 — ένα συντηρητικό το οποίο είναι όμοιο ή διαφορετικό με την οριζομένη συνεχή ελαιώδη φάση και την διασπαρείσα υδατική φάση.
 — ύδωρ έως 100% κατά βάρος.

ΑΡΙΘΜΟΣ ΕΥΡΩΠΑΪΚΟΥ Δ.Ε. (11):	3001767
ΑΡΙΘ. ΕΛΛΗΝΙΚΗΣ ΚΑΤΑΘΕΣΗΣ (21):	910400479
ΗΜΕΡ. ΕΛΛΗΝΙΚΗΣ ΚΑΤΑΘΕΣΗΣ (22):	11.04.91
ΑΡΙΘ./ΗΜΕΡ. ΔΗΜΟΣΙΕΥΣΗΣ	
ΕΥΡΩΠΑΪΚΟΥ ΔΙΠΛΩΜΑΤΟΣ (87):	0 243 278/20.02.91
ΑΡΙΘ./ΗΜΕΡ. ΚΑΤΑΘΕΣΗΣ	
ΕΥΡΩΠΑΪΚΗΣ ΑΙΤΗΣΗΣ (86):	87400960.8/24.04.87
ΤΙΤΛΟΣ ΕΦΕΥΡΕΣΗΣ (54):	Σταθερή υδατική διάλυση θειϊκής βινκριστίνης
ΔΙΚΑΙΟΥΧΟΣ (73):	Pierre Fabre Medicament 125 Rue de la Faisanderie F-75116 Paris, Γαλλία
ΣΥΜΒΑΤΙΚΕΣ ΠΡΟΤΕΡΑΙΟΤΗΤΕΣ (30):	8606030/25.04.86/Γαλλία
ΕΦΕΥΡΕΤΗΣ (72):	1) Leverd Elie 2) Bauer Michel 3) Basquin Serge
ΕΙΔΙΚΟΣ ΠΛΗΡΕΞΟΥΣΙΟΣ (74):	Σταμνά Σπυριδούλα, δικηγόρος, Κουμπάρη 2, 106 74 Αθήνα
ΑΝΤΙΚΛΗΤΟΣ (74):	Παπακωνσταντίνου Ελένη, δικηγόρος, Κουμπάρη 2, 106 74 Αθήνα

ΠΕΡΙΛΗΨΗ (57)

Η εφεύρεση αφορά ένα σταθερό υδατικό διάλυμα θειϊκής βινκριστίνης που αποτελείται από:

- α. Μία ποσότητα θεραπευτικά αποτελεσματική θειϊκής βινκριστίνης,
- β. γλυκόκολλα 0,1-2.2 κατ' όγκο, (β/ό),
- γ. ένα φωσφορικό πύμα, (ταμπόν), 0,05 M - 0,2 M με βάση φωσφορικό μονοκάλιο και φωσφορικών οξύ για να σταθεροποιεί το pH του διαλύματος στα 4,15 + 0,15,
- δ. ένας αντιμικροβιακός διασώστης δραστικής και φαρμακολογικά αρμόζουσας ποσότητας, και
- ε. νερό για ενέσιμο παρασκεύασμα.

ΑΡΙΘΜΟΣ ΕΥΡΩΠΑΪΚΟΥ Δ.Ε. (11):	3001768
ΑΡΙΘ. ΕΛΛΗΝΙΚΗΣ ΚΑΤΑΘΕΣΗΣ (21):	910400463
ΗΜΕΡ. ΕΛΛΗΝΙΚΗΣ ΚΑΤΑΘΕΣΗΣ (22):	11.04.91
ΑΡΙΘ./ΗΜΕΡ. ΔΗΜΟΣΙΕΥΣΗΣ	
ΕΥΡΩΠΑΪΚΟΥ ΔΙΠΛΩΜΑΤΟΣ (87):	0 256 712/10.04.91
ΑΡΙΘ./ΗΜΕΡ. ΚΑΤΑΘΕΣΗΣ	
ΕΥΡΩΠΑΪΚΗΣ ΑΙΤΗΣΗΣ (86):	87306723.5/29.07.87
ΤΙΤΛΟΣ ΕΦΕΥΡΕΣΗΣ (54):	Αλειφώμενο πηκτό γαλάκτωμα μικρής περιεκτικότητας λιπαρών
ΔΙΚΑΙΟΥΧΟΣ (73):	St. Ivel Limited Unigate House Western Avenue London W3 0SH, Μεγ. Βρετανία
ΣΥΜΒΑΤΙΚΕΣ ΠΡΟΤΕΡΑΙΟΤΗΤΕΣ (30):	8618582/30.07.86/Μεγάλη Βρετανία
ΕΦΕΥΡΕΤΗΣ (72):	1) Platt Brian Laurence 2) Gupta Bharat Bhusan
ΕΙΔΙΚΟΣ ΠΛΗΡΕΞΟΥΣΙΟΣ (74):	Σταμνά Σπυριδούλα, δικηγόρος, Κουμπάρη 2, 106 74 Αθήνα
ΑΝΤΙΚΛΗΤΟΣ (74):	Παπακωνσταντίνου Ελένη, δικηγόρος, Κουμπάρη 2, 106 74 Αθήνα

ΠΕΡΙΛΗΨΗ (57)

Αλειφώμενο πηκτό γαλάκτωμα μειωμένων λιπαρών, είναι γαλάκτωμα νερού σε λάδι, αποτελούμενο από συνεχή λιπαρή φάση και διεσπαρμένη υδατική. Η υδατική φάσις περιέχει τουλάχιστον 8% κατά βάρος, από μία ή περισσότερες πρωτεΐνες γάλακτος, και από 0,1 έως 1,2% κατά βάρος, τροποποιημένο άμυλο. Η λιπαρή φάσις αποτελεί το 18-35% κατά βάρος του συνολικού βάρους του αλειφωμένου πηκτού γαλακτώματος μειωμένων λιπαρών.

ΑΡΙΘΜΟΣ ΕΥΡΩΠΑΪΚΟΥ Δ.Ε. (11): 3001769	
ΑΡΙΘ. ΕΛΛΗΝΙΚΗΣ ΚΑΤΑΘΕΣΗΣ (21): 910400464	
ΗΜΕΡ. ΕΛΛΗΝΙΚΗΣ ΚΑΤΑΘΕΣΗΣ (22): 11.04.91	
ΑΡΙΘ./ΗΜΕΡ. ΔΗΜΟΣΙΕΥΣΗΣ	
ΕΥΡΩΠΑΪΚΟΥ ΔΙΠΛΩΜΑΤΟΣ (87): 0 227 263/10.04.91	
ΑΡΙΘ./ΗΜΕΡ. ΚΑΤΑΘΕΣΗΣ	
ΕΥΡΩΠΑΪΚΗΣ ΑΙΤΗΣΗΣ (86): 86308391.1/28.10.86	
ΤΙΤΛΟΣ ΕΦΕΥΡΕΣΗΣ (54): Διαδικασία για την ανάκτηση πτητικών συστατικών του καφέ	
ΔΙΚΑΙΟΥΧΟΣ (73): General Foods Limited Banbury Oxfordshire OX16 7QU, Μεγάλη Βρετανία	
ΣΥΜΒΑΤΙΚΕΣ ΠΡΟΤΕΡΑΙΟΤΗΤΕΣ ΕΦΕΥΡΕΤΗΣ (30): 8528011/13.11.85/Μεγ. Βρετανία (72): 1) Khatachourian Eva Louise 2) Lascelles Le Gay John 3) Rowan William	
ΕΙΔΙΚΟΣ ΠΛΗΡΕΞΟΥΣΙΟΣ (74): Σταμνά Σπυριδούλα, δικηγόρος, Κουμπάρη 2, 106 74 Αθήνα	
ΑΝΤΙΚΛΗΤΟΣ (74): Παπακωνσταντίνου Ελένη, δικηγόρος, Κουμπάρη 2, 106 74 Αθήνα	

από εκεί με εξάτμιση,
 ιι) συμπύκνωσης των ταχέως εξατμισθέντων ατμών για την παραγωγή ενός συστατικού ενίσχυσης του αρώματος και/ή της γεύσης,
 ιιι) περάσματος των μη συμπυκνούμενων συστατικών του ρεύματος των ατμών προς ένα καθαριστή, προαιρετικά μαζί με τα αέρια του αλεστή και/ή τα αέρια εξαερισμού, με απορρόφηση των αναφερομένων μη-συμπυκνούμενων συστατικών σε νερό,
 ιιiv) προσθήκης του συμπυκνώματος, ή ενός μέρους του συμπυκνώματος από το στάδιο (iii) και του υγρού που διατίθεται στην έξοδο από τον καθαριστή του σταδίου (iv) στο εκχύλισμα καφέ από το στάδιο (ii) πριν από την ξήρανση, και
 ιiv) ξήρανσης του ενισχυμένου εκχυλίσματος καφέ με σκοπό να παραχθεί ένα ευδιάλυτο προϊόν καφέ.

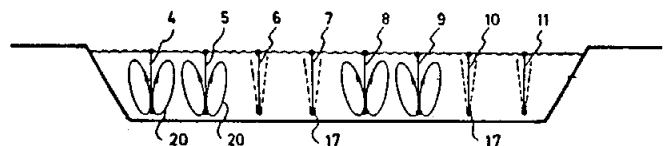
ΠΕΡΙΛΗΨΗ (57)

Μια διαδικασία για την παραγωγή ενός ευδιάλυτου προϊόντος καφέ η οποία διαδικασία περιλαμβάνει τα στάδια των:

- i) υποβολής του ψημένου και αλεσμένου καφέ σε εκχύλιση με ένα υγρό εκχυλίσεως σε μια σειρά από στήλες εκχυλίσεως για την αφαίρεση των ευδιάλυτων συστατικών από εκεί μέσα και με τον τρόπο αυτό για την παραγωγή ενός εκχυλίσματος καφέ,
- ii) περάσματος του εκχυλίσματος καφέ που αποκτήθηκε από την τελευταία στήλη εκχυλίσεως στο στάδιο (i) σε ένα δοχείο αφαίρεσης ταχείας εξάτμισης με το οποίο τα πτητικά συστατικά απομακρύνονται

ΑΡΙΘΜΟΣ ΕΥΡΩΠΑΪΚΟΥ Δ.Ε. (11): 3001770	
ΑΡΙΘ. ΕΛΛΗΝΙΚΗΣ ΚΑΤΑΘΕΣΗΣ (21): 910400470	
ΗΜΕΡ. ΕΛΛΗΝΙΚΗΣ ΚΑΤΑΘΕΣΗΣ (22): 11.04.91	
ΑΡΙΘ./ΗΜΕΡ. ΔΗΜΟΣΙΕΥΣΗΣ	
ΕΥΡΩΠΑΪΚΟΥ ΔΙΠΛΩΜΑΤΟΣ (87): 0 249 172/16.01.91	
ΑΡΙΘ./ΗΜΕΡ. ΚΑΤΑΘΕΣΗΣ	
ΕΥΡΩΠΑΪΚΗΣ ΑΙΤΗΣΗΣ (86): 87108215.2/05.06.87	
ΤΙΤΛΟΣ ΕΦΕΥΡΕΣΗΣ (54): Μέθοδος για τον βιολογικό καθαρισμό αποβλήτων λυμάτων και διάταξη για τη διεξαγωγή μιας τριαύτης μεθόδου	
ΔΙΚΑΙΟΥΧΟΣ (73): Von Nordenskjöld Reinhard Killistrasse 3 D-8011 Egmmating, Γερμανία	
ΣΥΜΒΑΤΙΚΕΣ ΠΡΟΤΕΡΑΙΟΤΗΤΕΣ ΕΦΕΥΡΕΤΗΣ (30): 3619954/13.06.86/Γερμανία (72): Von Nordenskjöld Reinhard	
ΕΙΔΙΚΟΣ ΠΛΗΡΕΞΟΥΣΙΟΣ (74): Σταμνά Σπυριδούλα, δικηγόρος, Κουμπάρη 2, 106 74 Αθήνα	
ΑΝΤΙΚΛΗΤΟΣ (74): Παπακωνσταντίνου Ελένη, δικηγόρος, Κουμπάρη 2, 106 74 Αθήνα	

αυτής φορτίζεται εις ένα ορισμένο χρονικό σημείο εκάστοτε πλήρως με αέρα μόνο ένα τμήμα των αλύσεων εξαεριστών (4,5,8,9), ενώ εις τα άλλα τμήματα της λεκάνης ενεργούν οι άλυσοι εξαεριστών (6,7,10,11), μόνο μία ασήμαντη είσοδος οξυγόνου και μία μικρή ροή λαμβάνει χώρα, και ότι τότε εις ένα βραδύτερο χρονικό σημείο φορτίζονται γειτονικές άλυσοι εξαεριστών και ότι ένα ή περισσότερα κύματα πλέον συντονισμένων περιοχών εξαερισμού δεν βαδίζουν ή βαδίζουν δι' ενός πολύ ελαφρώς αεριζομένου πεδίου.



ΠΕΡΙΛΗΨΗ (57)

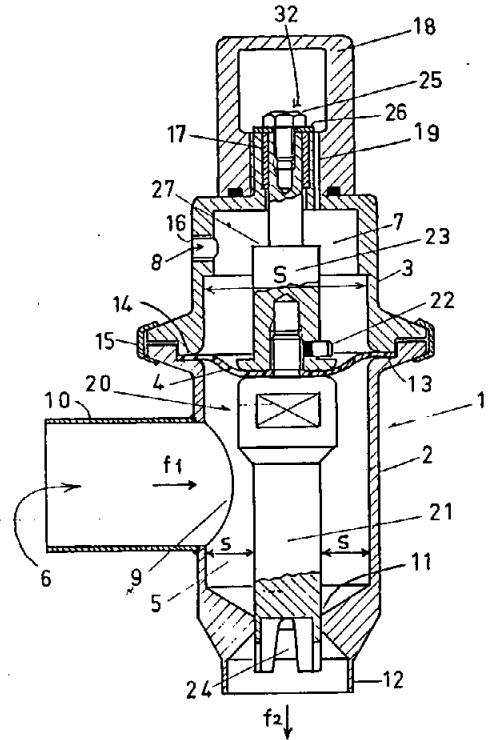
Η εφεύρεση αναφέρεται εις μία μέθοδο και μία διάταξη για τον βιολογικό καθαρισμό ακαθάρτων υδάτων, εις την οποία ακάθαρτα ύδατα και αναζωογονημένη ιλύς εις μία λεκάνη ανακυκλώνονται και αερίζονται με την βοήθεια ενός αριθμού ευρισκομένων σε απόσταση εξαεριστών πυθμένων κατανεμημένων επί της επιφανείας της λεκάνης, π.χ. υπό μορφή αλύσεων εξαεριστών εκτελούντων παλινδρομική κίνηση. Η εφεύρεση προβλέπει όπως εις ολόκληρο την λεκάνη ή εις ένα μέρος

ΑΡΙΘΜΟΣ ΕΥΡΩΠΑΪΚΟΥ Δ.Ε. (11): 3001771
ΑΡΙΘ. ΕΛΛΗΝΙΚΗΣ ΚΑΤΑΘΕΣΗΣ (21): 910400472
ΗΜΕΡ. ΕΛΛΗΝΙΚΗΣ ΚΑΤΑΘΕΣΗΣ (22): 11.04.91
ΑΡΙΘ./ΗΜΕΡ. ΔΗΜΟΣΙΕΥΣΗΣ
ΕΥΡΩΠΑΪΚΟΥ ΔΙΠΛΩΜΑΤΟΣ (87): 0 297 260/30.01.91
ΑΡΙΘ./ΗΜΕΡ. ΚΑΤΑΘΕΣΗΣ
ΕΥΡΩΠΑΪΚΗΣ ΑΙΤΗΣΗΣ (86): 88107795.2/14.05.88
ΤΙΤΛΟΣ ΕΦΕΥΡΕΣΗΣ (54): Βαλβίδα συμπίεσης και εκτόνωσης κατευθυνόμενη από ρευστό
ΔΙΚΑΙΟΥΧΟΣ (73): Societé des produits Nestle S.A. Case Postale 353 CH-1800 Vevey, Ελβετία
ΣΥΜΒΑΤΙΚΕΣ ΠΡΟΤΕΡΑΙΟΤΗΤΕΣ (30): 87108238/06.06.87/Ευρωπαϊκό
ΕΦΕΥΡΕΤΗΣ (72): 1) Löliger Willi
 2) Schmied Rudolf
ΕΙΔΙΚΟΣ ΠΛΗΡΕΞΟΥΣΙΟΣ (74): Σταμνά Σπυριδούλα, δικηγόρος, Κουμπάρη 2, 106 74 Αθήνα
ΑΝΤΙΚΛΗΤΟΣ (74): Παπακωνσταντίνου Ελένη, δικηγόρος, Κουμπάρη 2, 106 74 Αθήνα

ΠΕΡΙΛΗΨΗ (57)

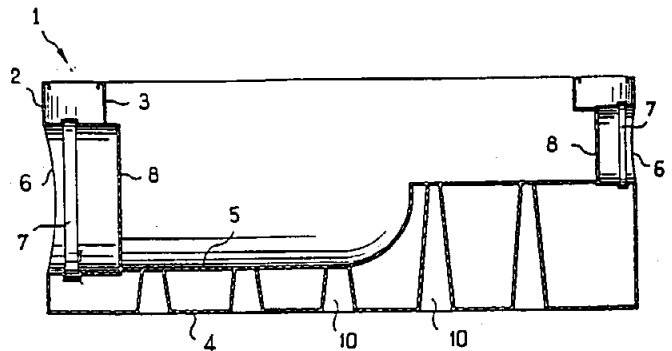
Για την ρύθμιση της πίεσης ενός υγρού σε μια συσκευή παστερίωσης ή αποστείρωσης που λειτουργεί σε υψηλή θερμοκρασία, η βαλβίδα περιλαμβάνει δύο θαλάμους που χωρίζονται με μια μεμβράνη που είναι στερεωμένη σ' έναν πείρο της βαλβίδας. Η πίεση από την πλευρά του προς κατεργασία υγρού είναι πάντα ανώτερη απ' αυτήν του κατευθυντήριου αέρα από το γεγονός ότι η επιφάνεια επί της οποίας επιδρά ο συμπιεσμένος αέρας είναι ανώτερη αυτής επί της οποίας επενεργεί το υγρό. Αυτό επιτρέπει την διατήρηση

της αποστείρωσης της εγκατάστασης ακόμα και στην περίπτωση ελαττωματικής στεγανότητας της μεμβράνης. Η βαλβίδα εφαρμόζεται ιδιαίτερα στις συσκευές αποστείρωσης (αποστειρωτικοί κλίβανοι) υπερ-υψηλών θερμοκρασιών με κατ' ευθείαν εισαγωγή ατμού.



ΑΡΙΘΜΟΣ ΕΥΡΩΠΑΪΚΟΥ Δ.Ε. (11): 3001772
ΑΡΙΘ. ΕΛΛΗΝΙΚΗΣ ΚΑΤΑΘΕΣΗΣ (21): 910400474
ΗΜΕΡ. ΕΛΛΗΝΙΚΗΣ ΚΑΤΑΘΕΣΗΣ (22): 11.04.91
ΑΡΙΘ./ΗΜΕΡ. ΔΗΜΟΣΙΕΥΣΗΣ
ΕΥΡΩΠΑΪΚΟΥ ΔΙΠΛΩΜΑΤΟΣ (87): 0 310 488/03.04.91
ΑΡΙΘ./ΗΜΕΡ. ΚΑΤΑΘΕΣΗΣ
ΕΥΡΩΠΑΪΚΗΣ ΑΙΤΗΣΗΣ (86): 88402422.5/26.09.88
ΤΙΤΛΟΣ ΕΦΕΥΡΕΣΗΣ (54): Είσοδος αγωγού για εγκαταστάσεις μεταφοράς ρευστών
ΔΙΚΑΙΟΥΧΟΣ (73): Wavin B.V. Händellaan 251 NL-8031 Em 7wolle Ολλανδία
ΣΥΜΒΑΤΙΚΕΣ ΠΡΟΤΕΡΑΙΟΤΗΤΕΣ (30): 8713652/02.10.87/Γαλλία
ΕΦΕΥΡΕΤΗΣ (72): 1) Muscianese Giuseppe
 2) Frank Michel
 3) Gander Christian
ΕΙΔΙΚΟΣ ΠΛΗΡΕΞΟΥΣΙΟΣ (74): Σταμνά Σπυριδούλα, δικηγόρος, Κουμπάρη 2, 106 74 Αθήνα
ΑΝΤΙΚΛΗΤΟΣ (74): Παπακωνσταντίνου Ελένη, δικηγόρος, Κουμπάρη 2, 106 74 Αθήνα

πυθμένα της εισόδου (1) είναι εφοδιασμένο με κοιλότητες (10) που χρησιμεύουν σαν ενισχυτικά ενδυναμώματα.



ΠΕΡΙΛΗΨΗ (57)

Είσοδος αγωγού για εγκαταστάσεις μεταφοράς ρευστού, για παράδειγμα μια εγκατάσταση αποστραγγίσεως ή αποχετεύσεως, του τύπου που περιλαμβάνει έναν πυθμένα εισόδου (1) από πλαστική ύλη με διπλό τοίχωμα, με πλευρικά ανοίγματα (6) για την συναρμογή σ' αυτά εισόδων και/ή εξόδων ρευστού και ένα ή περισσότερα ανυψώματα που έρχονται να εφαρμοσθούν επί του πυθμένα της εισόδου που χαρακτηρίζεται από το ότι το εξωτερικό κατώτερο τοίχωμα (4) του

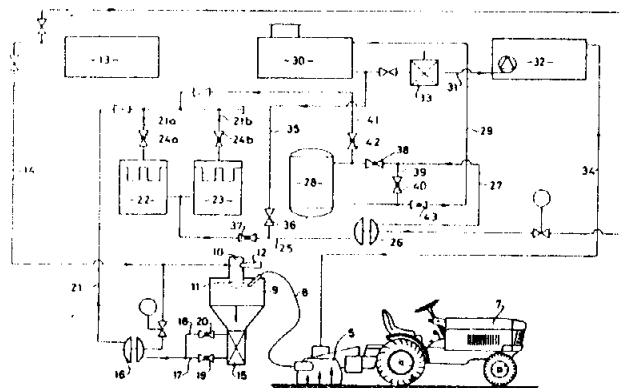
ΑΡΙΘΜΟΣ ΕΥΡΩΠΑΪΚΟΥ Δ.Ε. (11):	3001773
ΑΡΙΘ. ΕΛΛΗΝΙΚΗΣ ΚΑΤΑΘΕΣΗΣ (21):	910400478
ΗΜΕΡ. ΕΛΛΗΝΙΚΗΣ ΚΑΤΑΘΕΣΗΣ (22):	11.04.91
ΑΡΙΘ./ΗΜΕΡ. ΔΗΜΟΣΙΕΥΣΗΣ	
ΕΥΡΩΠΑΪΚΟΥ ΔΙΠΛΩΜΑΤΟΣ (87):	0 318 074/03.04.91
ΑΡΙΘ./ΗΜΕΡ. ΚΑΤΑΘΕΣΗΣ	
ΕΥΡΩΠΑΪΚΗΣ ΑΙΤΗΣΗΣ (86):	88202385.6/26.10.88
ΤΙΤΛΟΣ ΕΦΕΥΡΕΣΗΣ (54):	Μηχάνημα για τον καθαρισμό διαδρόμων προσεγείωσης
ΔΙΚΑΙΟΥΧΟΣ (73):	A. Hak International B.V. Steenoven 2-6 NL-4196 HG Tricht Ολλανδία
ΣΥΜΒΑΤΙΚΕΣ ΠΡΟΤΕΡΑΙΟΤΗΤΕΣ (30):	8702856/27.11.87/Ολλανδία
ΕΦΕΥΡΕΤΗΣ (72):	Hermans Henry Marie
ΕΙΔΙΚΟΣ ΠΛΗΡΕΞΟΥΣΙΟΣ (74):	Σταμνά Σπυριδούλα, δικηγόρος, Κουμπάρη 2, 106 74 Αθήνα
ΑΝΤΙΚΛΗΤΟΣ (74):	Παπακωνσταντίνου Ελένη, δικηγόρος, Κουμπάρη 2, 106 74 Αθήνα

ΠΕΡΙΛΗΨΗ (57)

Τα ίχνη από τους ελαστικούς τροχούς επί των διαδρόμων προσεγείωσης των αεροδρομίων μπορεί να σχηματίσουν ένα αδιαπέραστο στρώμα το οποίον εμποδίζει το νερό να απομακρύνεται όταν υπάρχει ραγδαία βροχή.

Για να απομακρυνθεί αυτή η εναπόθεση ελαστικού χρησιμοποιείται ένα μηχάνημα το οποίο περιλαμβάνει ένα ή περισσότερα ακροφύσια τα οποία συνδέονται μέσω ενός σωλήνος με μία πηγή νερού υπό πίεση, όπου ένα σύστημα κυκλοφορίας το οποίον είναι κινητό μαζί με τα ακροφύσια και το οποίον είναι εφοδιασμένο τουλάχιστο με μία δεξα-

μενή (30), μία μονάδα αντλίας (32) συνδεδεμένη με αυτό για δημιουργία πολύ υψηλής πίεσεως ύδατος, ένα κάλυμμα (5) με μία γραμμή αναρροφήσεως (8) το οποίον είναι τοποθετημένο γύρω από τα ακροφύσια, μέσα φίλτρου για την αφαίρεση στερεών σωματιδίων από το νερό που εξάγεται από το κάλυμμα, και ένας σωλήνας επιστροφής προς την δεξαμενή (30). Για να επιτευχθεί μία πολύ αποτελεσματική αφαίρεση όλων σχεδόν των σωματιδίων από το νερό το μηχάνημα είναι εφοδιασμένο με ένα κυκλώνα (9) για την αφαίρεση του αέρα, ένα φίλτρο (15) για χονδρούς σβώλους που είναι συνδεδεμένο με τον κυκλώνα, τουλάχιστο με ένα φίλτρο τύπου σάκκου (23, 22) για σωματίδια μεγαλύτερα από 3 μικροχιλοστά και ένα φίλτρο ενεργού άνθρακα (28) για μικρά σωματίδια.



ΑΡΙΘΜΟΣ ΕΥΡΩΠΑΪΚΟΥ Δ.Ε. (11):	3001774
ΑΡΙΘ. ΕΛΛΗΝΙΚΗΣ ΚΑΤΑΘΕΣΗΣ (21):	910400480
ΗΜΕΡ. ΕΛΛΗΝΙΚΗΣ ΚΑΤΑΘΕΣΗΣ (22):	11.04.91
ΑΡΙΘ./ΗΜΕΡ. ΔΗΜΟΣΙΕΥΣΗΣ	
ΕΥΡΩΠΑΪΚΟΥ ΔΙΠΛΩΜΑΤΟΣ (87):	0 247 582/30.01.91
ΑΡΙΘ./ΗΜΕΡ. ΚΑΤΑΘΕΣΗΣ	
ΕΥΡΩΠΑΪΚΗΣ ΑΙΤΗΣΗΣ (86):	87107674.1/26.05.87
ΤΙΤΛΟΣ ΕΦΕΥΡΕΣΗΣ (54):	Μέθοδος τοποθέτησης μιας προστατευτικής επένδυσης κοβαλτίου-χρωμίου-βολφραμίου πάνω σ' ένα πτερύγιο από κράμα τιτανίου που περιέχει βανάδιο και περιγραφή του κατ' αυτόν τον τρόπο επενδυμένου πτερυγίου
ΔΙΚΑΙΟΥΧΟΣ (73):	Gec Alsthom SA 38 Avenue Kleber F-75784 Paris Cedex 16 Γαλλία
ΣΥΜΒΑΤΙΚΕΣ ΠΡΟΤΕΡΑΙΟΤΗΤΕΣ (30):	8607662/28.05.86/Γαλλία
ΕΦΕΥΡΕΤΗΣ (72):	1) Coulon André 2) Bech Ulrich
ΕΙΔΙΚΟΣ ΠΛΗΡΕΞΟΥΣΙΟΣ (74):	Σταμνά Σπυριδούλα, δικηγόρος, Κουμπάρη 2, 106 74 Αθήνα
ΑΝΤΙΚΛΗΤΟΣ (74):	Παπακωνσταντίνου Ελένη, δικηγόρος, Κουμπάρη 2, 106 74 Αθήνα

ΠΕΡΙΛΗΨΗ (57)

Μέθοδος τοποθέτησης μιας προστατευτικής επένδυσης κοβαλτίου-χρωμίου-βολφραμίου πάνω σ' ένα πτερύγιο από κράμα τιτανίου που περιέχει βανάδιο και περιγραφή του κατ' αυτόν τον τρόπο επενδυμένου πτερυγίου. Εναποθέτουμε πάνω στο προς επένδυση τμήμα του

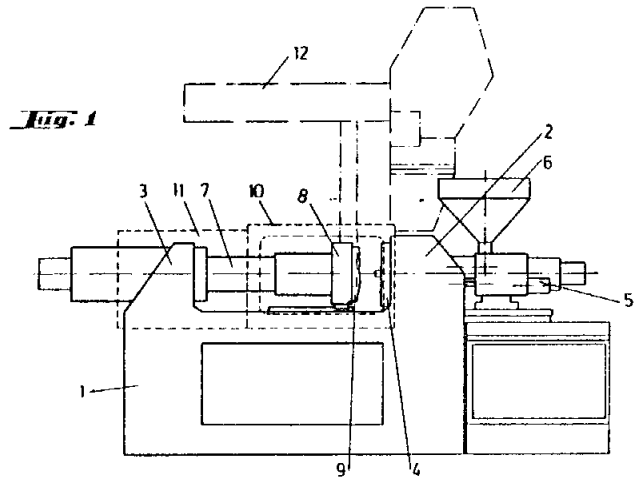
πτερυγίου (1) σκόνη βαναδίου και στην συνέχεια ανυψώνουμε την θερμοκρασία της σκόνης μέχρις μια θερμοκρασία που υπερβαίνει ελαφρά το σημείο τήξεως του βαναδίου, εναποθέτουμε στην συνέχεια πάνω στο στρώμα βαναδίου σκόνη ενός κράματος κοβαλτίου-χρωμίου-βολφραμίου και στην συνέχεια φέρουμε αυτήν την σκόνη σε μια θερμοκρασία ανώτερη από την θερμοκρασία τήξεώς της και κατώτερη από την θερμοκρασία τήξεως του βαναδίου.

Πτερύγιο και κράμα τιτανίου που περιέχει βανάδιο που χαρακτηρίζεται από το ότι αυτό φέρει στην περιφέρειά του ένα επενδυτικό στρώμα (5) από κράμα κοβαλτίου-χρωμίου-βολφραμίου πάχους τουλάχιστον 1 mm που επικαλύπτει ένα υπόστρωμα βαναδίου (6), πάχους που περιλαμβάνεται ανάμεσα σε 0,5 έως 1,5 mm.

Το έτσι λαμβανόμενο πτερύγιο παρουσιάζει μια πολύ καλή αντίσταση στην διάβρωση από τα σταγονίδια του νερού.



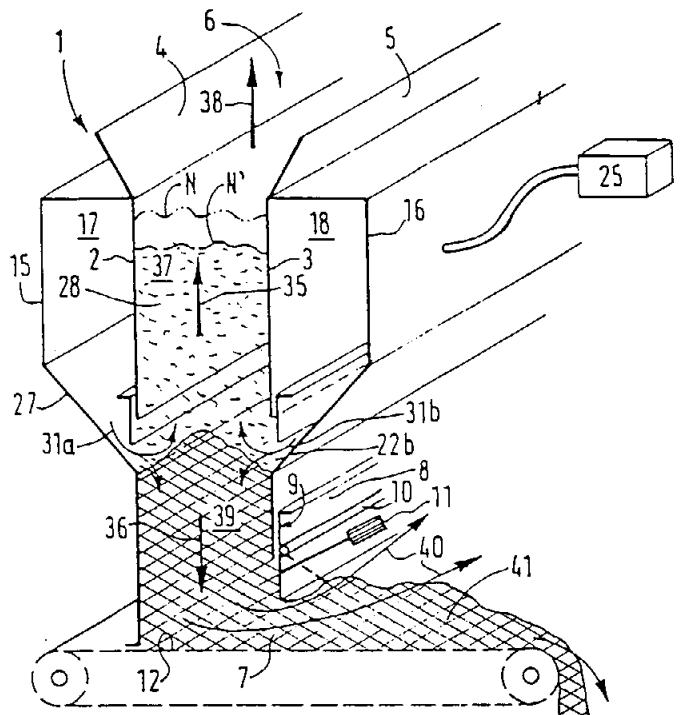
ΑΡΙΘΜΟΣ ΕΥΡΩΠΑΪΚΟΥ Δ.Ε. (11): 3001775
ΑΡΙΘ. ΕΛΛΗΝΙΚΗΣ ΚΑΤΑΘΕΣΗΣ (21): 910400482
ΗΜΕΡ. ΕΛΛΗΝΙΚΗΣ ΚΑΤΑΘΕΣΗΣ (22): 11.04.91
ΑΡΙΘ./ΗΜΕΡ. ΔΗΜΟΣΙΕΥΣΗΣ
ΕΥΡΩΠΑΪΚΟΥ ΔΙΠΛΩΜΑΤΟΣ (87): 0 311 133/10.04.91
ΑΡΙΘ./ΗΜΕΡ. ΚΑΤΑΘΕΣΗΣ
ΕΥΡΩΠΑΪΚΗΣ ΑΙΤΗΣΗΣ (86): 88116736.5/08.10.88
ΤΙΤΛΟΣ ΕΦΕΥΡΕΣΗΣ (54): Μηχανή χυτεύσεως δια ψεκασμού
ΔΙΚΑΙΟΥΧΟΣ (73): Engel Maschinenbau Gesellschaft
M.b.h.
A-4311 Schwertberg, Αυστρία
ΣΥΜΒΑΤΙΚΕΣ ΠΡΟΤΕΡΑΙΟΤΗΤΕΣ (30): 2670/87,09.10.87, Αυστρία
ΕΦΕΥΡΕΤΗΣ (72): Leonhartsberger Heinz
ΕΙΔΙΚΟΣ ΠΛΗΡΕΞΟΥΣΙΟΣ (74): Σταμνά Σπυριδούλα, δικηγόρος,
Κουμπάρη 2, 106 74 Αθήνα
ΑΝΤΙΚΛΗΤΟΣ (74): Παπακωνσταντίνου Ελένη, δικηγόρος,
Κουμπάρη 2, 106 74 Αθήνα



ΠΕΡΙΛΗΨΗ (57)
Μία μηχανή χυτεύσεως δια ψεκασμού με ένα πλαίσιο μηχανής (1), μία σταθερά και μία κινητή πλάκα τανύσεως σχήματος (2,8), ως επίσης μία πλάκα κυλίνδρου (3) φέρουσα τουλάχιστον μία μονάδα εμβόλου-κυλίνδρου ενός υδραυλικού ή ηλεκτρομηχανικού μηχανισμού κλεισίματος. Η πλάκα κλεισίματος (3) και η σταθερά πλάκα τανύσεως σχήματος (2) συνδέονται αποκλειστικώς μέσω του πλαισίου μηχανής (1). Η δύναμη κλεισίματος η παρουσιαζομένη κατά την διάρκεια της διαδικασίας ψεκασμού και η δύναμη μετακινήσεως μεταξύ της πλακός κυλίνδρου και της πλακός τανύσεως σχήματος (2) αποχωρούν μόνο μέσω του πλαισίου μηχανής (1).

ΑΡΙΘΜΟΣ ΕΥΡΩΠΑΪΚΟΥ Δ.Ε. (11): 3001776
ΑΡΙΘ. ΕΛΛΗΝΙΚΗΣ ΚΑΤΑΘΕΣΗΣ (21): 900400631
ΗΜΕΡ. ΕΛΛΗΝΙΚΗΣ ΚΑΤΑΘΕΣΗΣ (22): 16.04.91
ΑΡΙΘ./ΗΜΕΡ. ΔΗΜΟΣΙΕΥΣΗΣ
ΕΥΡΩΠΑΪΚΟΥ ΔΙΠΛΩΜΑΤΟΣ (87): 0 272 948/16.01.91
ΑΡΙΘ./ΗΜΕΡ. ΚΑΤΑΘΕΣΗΣ
ΕΥΡΩΠΑΪΚΗΣ ΑΙΤΗΣΗΣ (86): 87402527.3/09.11.87
ΤΙΤΛΟΣ ΕΦΕΥΡΕΣΗΣ (54): Μέθοδος και εγκατάσταση επεξεργασίας μέσω ρευστοποίησης
ΔΙΚΑΙΟΥΧΟΣ (73): L'Air Liquide Société Anonyme pour l'Etude et l'Exploitation des Procédés George Claude
75, Quai d'Orsay, F-75321 Paris Cedex 07, Γαλλία
ΣΥΜΒΑΤΙΚΕΣ ΠΡΟΤΕΡΑΙΟΤΗΤΕΣ (30): 8616220/21.11.86/Γαλλία
ΕΦΕΥΡΕΤΗΣ (72): Lermuzeaux André
ΕΙΔΙΚΟΣ ΠΛΗΡΕΞΟΥΣΙΟΣ (74): Κιλιμίρης Αναστάσιος, δικηγόρος,
Υψηλάντου 38, Αθήνα
ΑΝΤΙΚΛΗΤΟΣ (74): Κιλιμίρης Αναστάσιος, δικηγόρος,
Υψηλάντου 38, Αθήνα

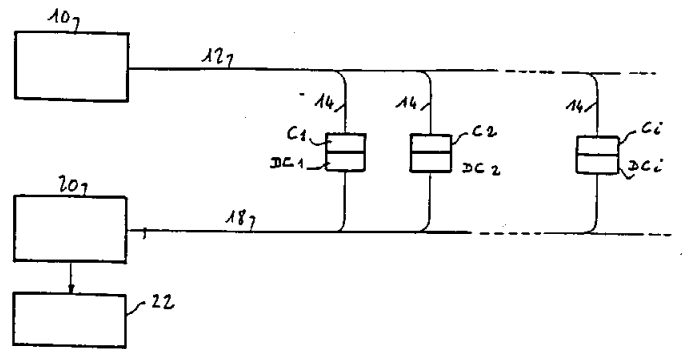
Εφαρμογή ιδίως για την υπέρψυξη τροφίμων, για ξήρανση, για μεταφορές μαζών, για απασερίωση κτλ..



ΠΕΡΙΛΗΨΗ (57)
Η εφεύρεσις αφορά την επεξεργασία δια μέσου ρευστοποίησης προϊόντων μορφής κόκκων ή τεμαχίων. Αέριο εγχύεται μέσω πλευρικών αυλών αντιθέτων ανά δύο (22α, 22β) κατά τρόπον ώστε να σχηματίζεται ένα αναβατικό ρεύμα 35 για μία ρευστοποιημένη κοίτη 37 και ένα καταβατικό ρεύμα 36 για μία σταθερά κοίτη 39, από την οποία είναι δυνατόν να αφαιρείται το επεξεργαζόμενο προϊόν με ένα τάπητα 12.

ΑΡΙΘΜΟΣ ΕΥΡΩΠΑΪΚΟΥ Δ.Ε. (11): 3001777
ΑΡΙΘ. ΕΛΛΗΝΙΚΗΣ ΚΑΤΑΘΕΣΗΣ (21): 910400398
ΗΜΕΡ. ΕΛΛΗΝΙΚΗΣ ΚΑΤΑΘΕΣΗΣ (22): 16.04.91
ΑΡΙΘ./ΗΜΕΡ. ΔΗΜΟΣΙΕΥΣΗΣ
ΕΥΡΩΠΑΪΚΟΥ ΔΙΠΛΩΜΑΤΟΣ (87): 0 242 250/16.01.91
ΑΡΙΘ./ΗΜΕΡ. ΚΑΤΑΘΕΣΗΣ
ΕΥΡΩΠΑΪΚΗΣ ΑΙΤΗΣΗΣ (86): 87400572.1/13.03.87
ΤΙΤΛΟΣ ΕΦΕΥΡΕΣΗΣ (54): Μια οπτικο-ηλεκτρονική συσκευή ανίχνευσης για τηλεανίχνευση ενός φυσικού μεγέθους
ΔΙΚΑΙΟΥΧΟΣ (73): Bertin & CIE
 Zone Industrielle Boite postale 3
 F-78373 Plaisir Cédex, Γαλλία
ΣΥΜΒΑΤΙΚΕΣ ΠΡΟΤΕΡΑΙΟΤΗΤΕΣ (30): 8603598/13.03.86/Γαλλία
ΕΦΕΥΡΕΤΗΣ (72): Lequime Michel René
ΕΙΔΙΚΟΣ ΠΛΗΡΕΞΟΥΣΙΟΣ (74): Καλονάρου Χαρίκλεια, δικηγόρος, Βασ. Σοφίας 6, 106 74 Αθήνα
 Ταβλαρίδης Πλάτωνας, δικηγόρος, Βασ. Σοφίας 6, 106 74 Αθήνα
ΑΝΤΙΚΛΗΤΟΣ (74): Ταβλαρίδης Πλάτωνας, δικηγόρος, Βασ. Σοφίας 6, 106 74 Αθήνα

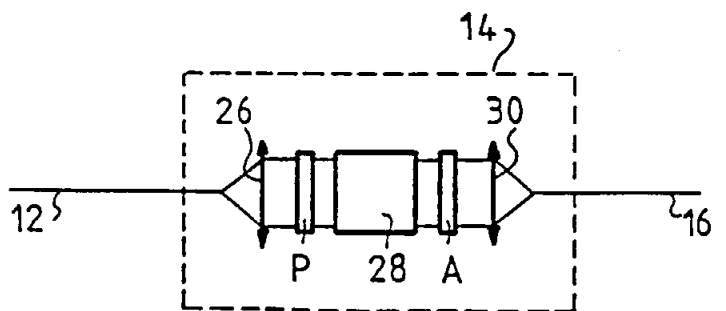
διαμόρφωση των σημάτων από τους διαφόρους ανιχνευτές με ένα μετασχηματισμό Fourier και αναγνώρισης κάθε σήματος μέσω της χαρακτηριστικής του συχνότητας διαμόρφωσης.



ΠΕΡΙΛΗΨΗ (57)

Οπτικοηλεκτρονική μέθοδος και σύστημα για την τηλεανίχνευση φυσικών μεγεθών με πολλαπλή μετάδοση και διαχωρισμό σημάτων από ένα πλήθος ανιχνευτών, όπου μία μόνη πηγή (10) ασυνεκτικού φωτός φωτίζει μέσω οπτικών ινών (12,14) τους ανιχνευτές C₁, C₂ ... που συνεργάζονται με συσκευές κωδικοποίησης DC₁, DC₂ ... που πραγματοποιούν περιοδική διαμόρφωση στο μεταβιβαζόμενο φως από κάθε ανιχνευτή σε μία συχνότητα που είναι χαρακτηριστική για τον εν λόγω ανιχνευτή, επίσης προβλέπονται μέσα διαχωρισμού (20) για την απο-

ΑΡΙΘΜΟΣ ΕΥΡΩΠΑΪΚΟΥ Δ.Ε. (11): 3001778
ΑΡΙΘ. ΕΛΛΗΝΙΚΗΣ ΚΑΤΑΘΕΣΗΣ (21): 910400397
ΗΜΕΡ. ΕΛΛΗΝΙΚΗΣ ΚΑΤΑΘΕΣΗΣ (22): 16.04.91
ΑΡΙΘ./ΗΜΕΡ. ΔΗΜΟΣΙΕΥΣΗΣ
ΕΥΡΩΠΑΪΚΟΥ ΔΙΠΛΩΜΑΤΟΣ (87): 0 241 332/16.01.91
ΑΡΙΘ./ΗΜΕΡ. ΚΑΤΑΘΕΣΗΣ
ΕΥΡΩΠΑΪΚΗΣ ΑΙΤΗΣΗΣ (86): 87400573.9/13.03.87
ΤΙΤΛΟΣ ΕΦΕΥΡΕΣΗΣ (54): Οπτικο-ηλεκτρονική μέθοδος και σύστημα τηλεανίχνευσης φυσικών μεγεθών
ΔΙΚΑΙΟΥΧΟΣ (73): Bertin & CIE
 Zone Industrielle Boite postale 3
 F-78373 Plaisir Cédex, Γαλλία
ΣΥΜΒΑΤΙΚΕΣ ΠΡΟΤΕΡΑΙΟΤΗΤΕΣ (30): 8603598/11.03.86/Γαλλία
ΕΦΕΥΡΕΤΗΣ (72): Lequime Michel René
ΕΙΔΙΚΟΣ ΠΛΗΡΕΞΟΥΣΙΟΣ (74): Καλονάρου Χαρίκλεια, δικηγόρος, Βασ. Σοφίας 6, 106 74 Αθήνα
 Ταβλαρίδης Πλάτωνας, δικηγόρος, Βασ. Σοφίας 6, 106 74 Αθήνα
ΑΝΤΙΚΛΗΤΟΣ (74): Ταβλαρίδης Πλάτωνας, δικηγόρος, Βασ. Σοφίας 6, 106 74 Αθήνα



ΠΕΡΙΛΗΨΗ (57)

Ένας κωδικοποιητής αντιλήπτης φασικής διαμόρφωσης (14) που επηρεάζεται από το προς μέτρηση φυσικό μέγεθος, συνδέεται με μία οπτική ίνα (12) σε μία πηγή (10) ασυνεκτικού φωτός και μέσω μιας οπτικής ίνας (16) σε ένα στατικό σύστημα αποδιαμόρφωσης (18) που περιλαμβάνει ένα σύνολο (22) από δι-διαθλαστικά στοιχεία που αποτελεί μία δι-διαθλαστική βαθμίδα κατά μήκος μιας πλεονεκτικής οπτικής διεύθυνσης X. Το σύστημα (18) αποδιαμορφώνει το σήμα που παράγεται από τον αντιλήπτη (14) οπτικά μέσω ενός μετασχηματισμού Fourier.

ΑΡΙΘΜΟΣ ΕΥΡΩΠΑΪΚΟΥ Δ.Ε. (11): 3001779
ΑΡΙΘ. ΕΛΛΗΝΙΚΗΣ ΚΑΤΑΘΕΣΗΣ (21): 910400489
ΗΜΕΡ. ΕΛΛΗΝΙΚΗΣ ΚΑΤΑΘΕΣΗΣ (22): 16.04.91
ΑΡΙΘ./ΗΜΕΡ. ΔΗΜΟΣΙΕΥΣΗΣ
ΕΥΡΩΠΑΪΚΟΥ ΔΙΠΛΩΜΑΤΟΣ (87): 0 288 703/16.01.91
ΑΡΙΘ./ΗΜΕΡ. ΚΑΤΑΘΕΣΗΣ
ΕΥΡΩΠΑΪΚΗΣ ΑΙΤΗΣΗΣ (86): 88103933.3/12.03.88
ΤΙΤΛΟΣ ΕΦΕΥΡΕΣΗΣ (54): Στύλοι για περιφράξεις
ΔΙΚΑΙΟΥΧΟΣ (73): 1) Hoesch Aktiengesellschaft
 Eberhard strasse 12
 D-4600 Dortmund 1
 Γερμανία
 2) Schwarzfeller Draht &
 Zann GMBH
 Festenbergstrasse 7
 D-4000 Düsseldorf

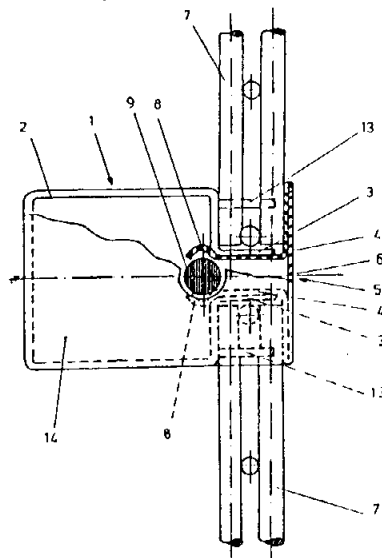
ΣΥΜΒΑΤΙΚΕΣ ΠΡΟΤΕΡΑΙΟΤΗΤΕΣ (30): 3713707/24.04.87/Γερμανία
ΕΦΕΥΡΕΤΗΣ (72): 1) Schwarzfeller Holger
 2) Brand Werner
 3) Rohr Gerhard
 4) Werner Heinz

ΕΙΔΙΚΟΣ ΠΛΗΡΕΞΟΥΣΙΟΣ (74): Ζαχαράτου Μαριάννα, δικηγόρος,
 Βασ. Σοφίας 6, 106 74 Αθήνα
ΑΝΤΙΚΛΗΤΟΣ (74): Ταβλαρίδης Π., Τσιμικάλης Αθαν.,
 Καλονάρου Χαρ., δικηγόροι, Βασ.
 Σοφίας 6, 106 74 Αθήνα

ΠΕΡΙΛΗΨΗ (57)

Για να επιτύχουμε ένα στύλο (1) για φράχτες, διαχωριστικούς τοίχους και παρόμοια, αποτελούμενο από μερικά μέρη, με τη χρησιμοποίηση

ενός κοίλου ελάσματος 2, ο οποίος να εξασφαλίζει μια γρήγορη ή λογική συναρμολόγηση φρακτών, όπως κικλιδωμάτων με στύλο (7) ή παρομοίων, όπου αυτός δεν επιτρέπει μια αποσυναρμολόγηση χωρίς καταστροφή των επί μέρους στοιχείων, είναι το κοίλο έλασμα (2) από τη μια πλευρά ανοικτό με δύο προς τα έξω και/ή προς τα μέσα εστραμένα, σε απόσταση κρατούμενα σκέλη (3), μεταξύ των οποίων, επί του καθενός, τοποθετούνται νευρώσεις (4), αντιστοιχούσες με ένα σκέλος (3), ενός ελάσματος σχήματος T (5), κλεινόντος την ανοικτή πλευρά του κοίλου ελάσματος (2), με το σχηματισμό εξωτερικών ενδιάμεσων χώρων και από τις δύο πλευρές του σκέλους (3), κάθε φορά μεταξύ του κοίλου ελάσματος (2) και των αντιστοίχων τμημάτων της επιφάνειας προσαρμογής (6) του ελάσματος σχήματος T (5), όπου το έλασμα σχήματος T (5) κλειδώνει με το κοίλο έλασμα (2).



ΑΡΙΘΜΟΣ ΕΥΡΩΠΑΪΚΟΥ Δ.Ε. (11): 3001780
ΑΡΙΘ. ΕΛΛΗΝΙΚΗΣ ΚΑΤΑΘΕΣΗΣ (21): 910400487
ΗΜΕΡ. ΕΛΛΗΝΙΚΗΣ ΚΑΤΑΘΕΣΗΣ (22): 16.04.91
ΑΡΙΘ./ΗΜΕΡ. ΔΗΜΟΣΙΕΥΣΗΣ
ΕΥΡΩΠΑΪΚΟΥ ΔΙΠΛΩΜΑΤΟΣ (87): 0 239 718/06.03.91
ΑΡΙΘ./ΗΜΕΡ. ΚΑΤΑΘΕΣΗΣ
ΕΥΡΩΠΑΪΚΗΣ ΑΙΤΗΣΗΣ (86): 87100175.6/09.01.87
ΤΙΤΛΟΣ ΕΦΕΥΡΕΣΗΣ (54): Διάταξη προστασίας για βελόνα
 ιδιαίτερα για σκοπούς μετάγγισης
 και έγχυσης

ΔΙΚΑΙΟΥΧΟΣ (73): B. Braun - SSC AG
 Gerliswilstrasse 74
 CH-6020 Emmenbrücke
 Ελβετία

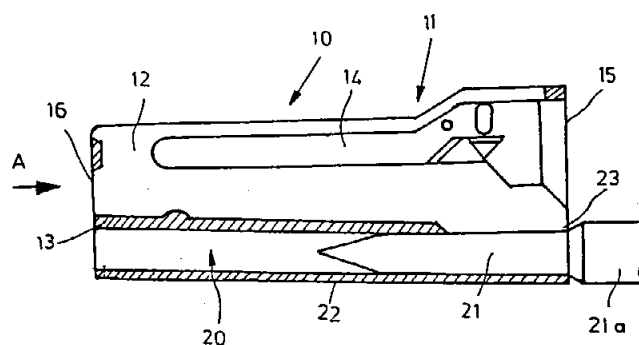
ΣΥΜΒΑΤΙΚΕΣ ΠΡΟΤΕΡΑΙΟΤΗΤΕΣ (30): 8608414/27.03.86/Γερμανία
ΕΦΕΥΡΕΤΗΣ (72): 1) Lesemann Egon
 2) Wiegel Heinz

ΕΙΔΙΚΟΣ ΠΛΗΡΕΞΟΥΣΙΟΣ (74): Ζαχαράτου Μαριάννα, δικηγόρος,
 Βασ. Σοφίας 6, 106 74 Αθήνα
ΑΝΤΙΚΛΗΤΟΣ (74): Ταβλαρίδης Π., Τσιμικάλης Αθαν.,
 Καλονάρου Χαρ., δικηγόροι, Βασ.
 Σοφίας 6, 106 74 Αθήνα

ΠΕΡΙΛΗΨΗ (57)

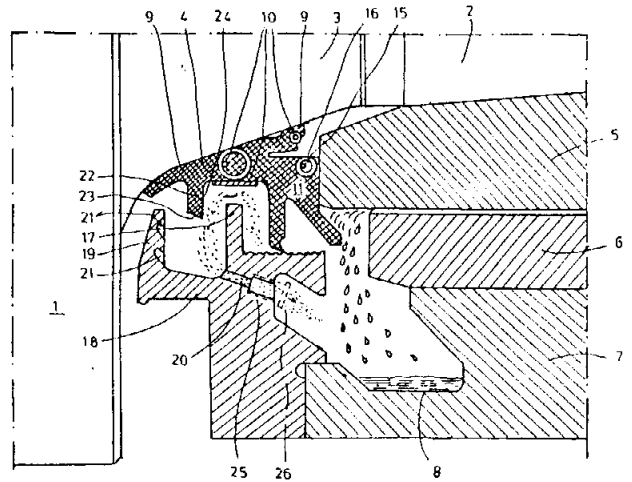
Η διάταξη προστασίας μίας βελόνας (21) αποτελείται από ένα κάλυμμα με τη μορφή ενός σωλήνα (20) στην εξωτερική πλευρά ενός επιμήκους περιβλήματος (11) μιας κυλινδρικού λαβίδας ρύθμισης (10), που αποτελείται από πυθμένα και πλευρικά τοιχώματα (13,12). Μ' αυτόν τον τρόπο επιτυγχάνεται μία διάταξη προστασίας για μία βελό-

να, η οποία διατίθεται και μετά τη χρήση μιας συσκευής μετάγγισης ή έγχυσης, ώστε να μην προκαλείται κίνδυνος τραυματισμού του προσωπικού κατά την αποκομιδή.



ΑΡΙΘΜΟΣ ΕΥΡΩΠΑΪΚΟΥ Δ.Ε. (11): 3001781
ΑΡΙΘ. ΕΛΛΗΝΙΚΗΣ ΚΑΤΑΘΕΣΗΣ (21): 910400488
ΗΜΕΡ. ΕΛΛΗΝΙΚΗΣ ΚΑΤΑΘΕΣΗΣ (22): 16.04.91
ΑΡΙΘ./ΗΜΕΡ. ΔΗΜΟΣΙΕΥΣΗΣ
ΕΥΡΩΠΑΪΚΟΥ ΔΙΠΛΩΜΑΤΟΣ (87): 0 297 322/20.03.91
ΑΡΙΘ./ΗΜΕΡ. ΚΑΤΑΘΕΣΗΣ
ΕΥΡΩΠΑΪΚΗΣ ΑΙΤΗΣΗΣ (86): 88109191.2/09.06.88
ΤΙΤΛΟΣ ΕΦΕΥΡΕΣΗΣ (54): Διάταξη στεγανοποίησης για έδρανα με κυλινδρικούς τριβείς σε συσκευές βαφής μετάλλων
ΔΙΚΑΙΟΥΧΟΣ (73): SMS Schloemann-Siemag Aktiengesellschaft
 Eduard-Schloemann Strasse 4
 D-4000 Düsseldorf 1, Γερμανία
ΣΥΜΒΑΤΙΚΕΣ ΠΡΟΤΕΡΑΙΟΤΗΤΕΣ (30): 3721265/27.06.87/Γερμανία
ΕΦΕΥΡΕΤΗΣ (72): 1) Benfer Ernst-Oskar
 2) Irle Rolf Gerd
ΕΙΔΙΚΟΣ ΠΛΗΡΕΞΟΥΣΙΟΣ (74): Ζαχαράτου Μαριάννα, δικηγόρος,
 Βασ. Σοφίας 6, 106 74 Αθήνα
ΑΝΤΙΚΛΗΤΟΣ (74): Ταβλαρίδης Π., Τσιμικάλης Αθαν.,
 Καλονάρου Χαρ., δικηγόροι, Βασ. Σοφίας 6, 106 74 Αθήνα

στροβιλίζει τα σταγονίδια του λαδιού στην περιοχή του λαβυρίνθου της διατάξεως στεγανοποίησης.

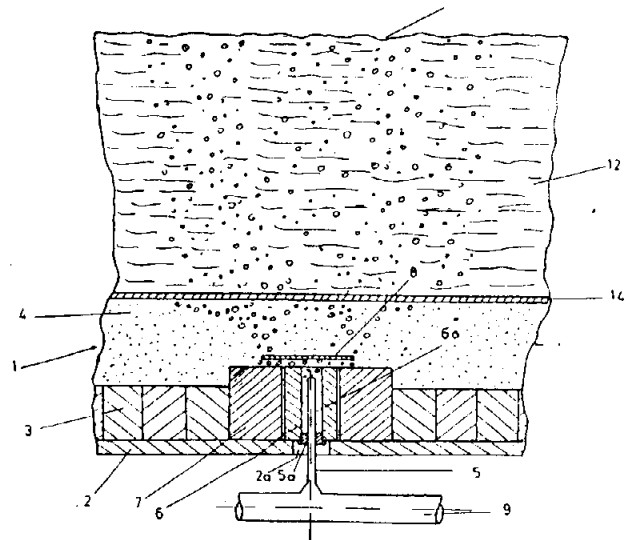


ΠΕΡΙΛΗΨΗ (57)

Σε συσκευές βαφής μετάλλων δεν επιτρέπεται να φθάσει λάδι από το έδρανο του κυλίνδρου στο χιτώνιο του κυλίνδρου. Για να εμποδιστεί αυτό, προτείνεται μία διάταξη στεγανοποίησης, η οποία κοντά σε ένα χείλος στεγανοποίησης (13) φέρει μία σαρκώδη δακτυλιοειδή προεξοχή (22) επί της οποίας μπορούν να συγκεντρώνονται σταγονίδια λαδιού και να καταπίπτουν με μορφή σταγόνων, η οποία όμως δεν

ΑΡΙΘΜΟΣ ΕΥΡΩΠΑΪΚΟΥ Δ.Ε. (11): 3001782
ΑΡΙΘ. ΕΛΛΗΝΙΚΗΣ ΚΑΤΑΘΕΣΗΣ (21): 910400490
ΗΜΕΡ. ΕΛΛΗΝΙΚΗΣ ΚΑΤΑΘΕΣΗΣ (22): 16.04.91
ΑΡΙΘ./ΗΜΕΡ. ΔΗΜΟΣΙΕΥΣΗΣ
ΕΥΡΩΠΑΪΚΟΥ ΔΙΠΛΩΜΑΤΟΣ (87): 0 320 673/30.01.91
ΑΡΙΘ./ΗΜΕΡ. ΚΑΤΑΘΕΣΗΣ
ΕΥΡΩΠΑΪΚΗΣ ΑΙΤΗΣΗΣ (86): 88119557.2/24.11.88
ΤΙΤΛΟΣ ΕΦΕΥΡΕΣΗΣ (54): Μεταλλουργικός κάδος
ΔΙΚΑΙΟΥΧΟΣ (73): Thyssen Stahl Aktiengesellschaft
 Kaiser-Wilhelm-Strasse 100
 4100 Duisburg 11, Γερμανία
ΣΥΜΒΑΤΙΚΕΣ ΠΡΟΤΕΡΑΙΟΤΗΤΕΣ (30): 3742861/17.12.87/Γερμανία
ΕΦΕΥΡΕΤΗΣ (72): 1) Strunck Fritz-Jürgen
 2) Wolf Josef
ΕΙΔΙΚΟΣ ΠΛΗΡΕΞΟΥΣΙΟΣ (74): Ζαχαράτου Μαριάννα, δικηγόρος,
 Βασ. Σοφίας 6, 106 74 Αθήνα
ΑΝΤΙΚΛΗΤΟΣ (74): Ταβλαρίδης Π., Τσιμικάλης Αθαν.,
 Καλονάρου Χαρ., δικηγόροι, Βασ. Σοφίας 6, 106 74 Αθήνα

(3). Προτιμάται να προβλέπεται πάνω απ' αυτές μία οδηγός πλάκα 8 εντός της φθειρόμενης επένδυσης (4).



ΠΕΡΙΛΗΨΗ (57)

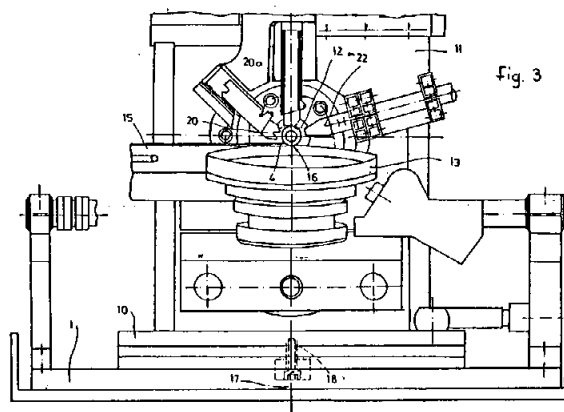
Η εφεύρεση αφορά σε ένα μεταλλουργικό κάδο, κυρίως ηλεκτρικού ρόξου, για τη διοχέτευση αερίων κυκλοφορίας εντός του μεταλλικού τήγματος, με ένα εξωτερικό περίβλημα από μεταλλικό φύλλο και με μία πυρίμαχη επένδυση καθώς και με διατάξεις διοχετεύσεως στη σχάρα ή στο πάτωμα διατεταγμένες. Η σχάρα ή το πάτωμα αποτελείται από μία επένδυση διαρκείας από πυρίμαχα τούβλα και μία φθειρόμενη επένδυση από συμπιεσμένη με κόπανο μάζα. Οι μηχανισμοί διοχετεύσεως αερίων (5,6-15,16) τοποθετούνται στην επένδυση διαρκείας

ΑΡΙΘΜΟΣ ΕΥΡΩΠΑΪΚΟΥ Δ.Ε. (11):	3001783
ΑΡΙΘ. ΕΛΛΗΝΙΚΗΣ ΚΑΤΑΘΕΣΗΣ (21):	910400491
ΗΜΕΡ. ΕΛΛΗΝΙΚΗΣ ΚΑΤΑΘΕΣΗΣ (22):	16.04.91
ΑΡΙΘ./ΗΜΕΡ. ΔΗΜΟΣΙΕΥΣΗΣ	
ΕΥΡΩΠΑΪΚΟΥ ΔΙΠΛΩΜΑΤΟΣ (87):	0 259 607/16.01.91
ΑΡΙΘ./ΗΜΕΡ. ΚΑΤΑΘΕΣΗΣ	
ΕΥΡΩΠΑΪΚΗΣ ΑΙΤΗΣΗΣ (86):	87111307.2/05.08.87
ΤΙΤΛΟΣ ΕΦΕΥΡΕΣΗΣ (54):	Διάταξη για την ελικοειδή περιέλιξη σωλήνων κυκλικής διατομής με λεία μη κυματοειδή ταινία
ΔΙΚΑΙΟΥΧΟΣ (73):	Balcke-Dürr AG Hombberger strasse 2 Postfach 1240 D-4030 Ratingen 1 Γερμανία
ΣΥΜΒΑΤΙΚΕΣ ΠΡΟΤΕΡΑΙΟΤΗΤΕΣ (30):	3630440/06.09.86/Γερμανία
ΕΦΕΥΡΕΤΗΣ (72):	1) Denner Peter 2) Joekel Alfred 3) Herrmann Wolfgang 4) Nikolayczik Ernst
ΕΙΔΙΚΟΣ ΠΛΗΡΕΞΟΥΣΙΟΣ (74):	Ζαχαράτου Μαριάννα, δικηγόρος, Βασ. Σοφίας 6, 106 74 Αθήνα
ΑΝΤΙΚΛΗΤΟΣ (74):	Ταβλαρίδης Π., Τσιμικάλης Αθαν., Καλονάρου Χαρ., δικηγόροι, Βασ. Σοφίας 6, 106 74 Αθήνα

ΠΕΡΙΛΗΨΗ (57)

Η εφεύρεση αφορά μια διάταξη για την ελικοειδή περιέλιξη σωλήνων (4) κυκλικής διατομής με λεία μη κυματοειδή ταινία (8), η οποία ξετυλίγεται με τον στρεφόμενο σωλήνα (4) από ένα ρόλλο ταινίας (7) και

αμέσως προ της περιελίξεως επί τον σωλήνα (4) σχηματίζεται με μια διαδικασία κυλινδρίσεως. Η διαδικασία κυλινδρίσεως προκαλείται με ένα κυλινδρικό δακτύλιο (12) κινούμενο σύγχρονα με τον σωλήνα (4) και περιβάλλοντα τούτον και με ένα κυλινδρικό δίσκο (13) συμπαρασυρόμενο με τη δύναμη τριβής, του οποίου η παράπλευρη επιφάνεια μπορεί να τοποθετείται περί ένα άξονα κείμενο σε κάθετη θέση προς τον διαμήκη άξονα του σωλήνα (4α) και να εδράζεται κατά τρόπο που να μπορεί να προωθείται επί του κυλινδρικού δακτύλιου (12). Ο δακτύλιος (12) και ο δίσκος (13) με τον μηχανισμό μετατόπισής του διατάσσονται επί της στρεφόμενης τράπεζας (10), η οποία ανάλογα με την εκάστοτε κλίση της περιελισσόμενης ταινίας (8) μπορεί να στρέφεται περί ένα άξονα (17), τέμνοντα κάθετα τον διαμήκη άξονα του σωλήνα (4α) στην προέκταση του σημείου προσεγγίσεως (16) της ταινίας (8) επί του σωλήνα (4). Στην περιστρεφόμενη τράπεζα (10) τοποθετείται ακόμη ένα βοηθητικό εργαλείο (20), του οποίου η κόψη (20α) εμπλέκεται στην περιοχή από 90° περίπου προ του σημείου προσεγγίσεως (16) της ταινίας (8) επί του σωλήνα (4), στον σωλήνα.

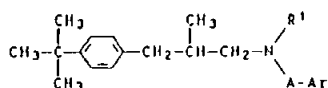


ΑΡΙΘΜΟΣ ΕΥΡΩΠΑΪΚΟΥ Δ.Ε. (11):	3001784
ΑΡΙΘ. ΕΛΛΗΝΙΚΗΣ ΚΑΤΑΘΕΣΗΣ (21):	910400492
ΗΜΕΡ. ΕΛΛΗΝΙΚΗΣ ΚΑΤΑΘΕΣΗΣ (22):	16.04.91
ΑΡΙΘ./ΗΜΕΡ. ΔΗΜΟΣΙΕΥΣΗΣ	
ΕΥΡΩΠΑΪΚΟΥ ΔΙΠΛΩΜΑΤΟΣ (87):	0 288 850/16.01.91
ΑΡΙΘ./ΗΜΕΡ. ΚΑΤΑΘΕΣΗΣ	
ΕΥΡΩΠΑΪΚΗΣ ΑΙΤΗΣΗΣ (86):	88106106.3/16.04.88
ΤΙΤΛΟΣ ΕΦΕΥΡΕΣΗΣ (54):	Αμινοενώσεις και το περιεχόμενο μυκητοκτόνο
ΔΙΚΑΙΟΥΧΟΣ (73):	BASF Aktiengesellschaft Carl-Bosch Strasse 38 D-6700 Ludwigshafen, Γερμανία
ΣΥΜΒΑΤΙΚΕΣ ΠΡΟΤΕΡΑΙΟΤΗΤΕΣ (30):	3713934/25.04.87/Γερμανία
ΕΦΕΥΡΕΤΗΣ (72):	1) Himmele Walter Dr. 2) Sauter Hubert Dr. 3) Siegel Hards Dr. 4) Ammermann Eberhard Dr. 5) Pommer Ernst-Heinrich Dr.
ΕΙΔΙΚΟΣ ΠΛΗΡΕΞΟΥΣΙΟΣ (74):	Ζαχαράτου Μαριάννα, δικηγόρος, Βασ. Σοφίας 6, 106 74 Αθήνα
ΑΝΤΙΚΛΗΤΟΣ (74):	Ταβλαρίδης Π., Τσιμικάλης Αθαν., Καλονάρου Χαρ., δικηγόροι, Βασ. Σοφίας 6, 106 74 Αθήνα

στην οποία R¹ είναι ρίζα αλκυλίου με μέχρι 3 άτομα C
A είναι ρίζα αλκυλίου με μέχρι 4 άτομα C
Ar είναι ενδεχομένως υποκατεστημένη ρίζα αρυλίου καθώς και τα άλατα από προσθήκη οξέων στις ενώσεις αυτές και το περιεχόμενο μυκητοκτόνο.

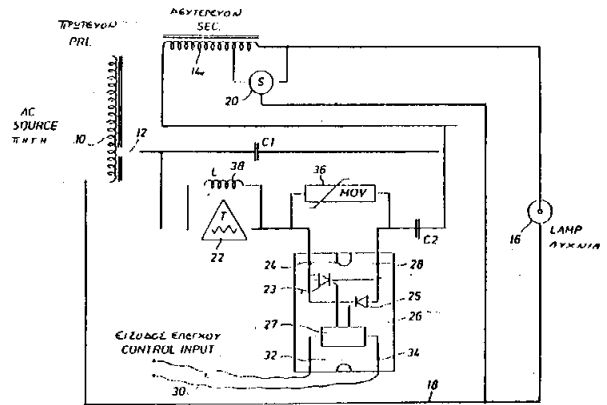
ΠΕΡΙΛΗΨΗ (57)

Αμινοενώσεις της μορφής:



ΑΡΙΘΜΟΣ ΕΥΡΩΠΑΪΚΟΥ Δ.Ε. (11): 3001785
ΑΡΙΘ. ΕΛΛΗΝΙΚΗΣ ΚΑΤΑΘΕΣΗΣ (21): 910400493
ΗΜΕΡ. ΕΛΛΗΝΙΚΗΣ ΚΑΤΑΘΕΣΗΣ (22): 16.04.91
ΑΡΙΘ./ΗΜΕΡ. ΔΗΜΟΣΙΕΥΣΗΣ
ΕΥΡΩΠΑΪΚΟΥ ΔΙΠΛΩΜΑΤΟΣ (87): 0 349 707/06.02.91
ΑΡΙΘ./ΗΜΕΡ. ΚΑΤΑΘΕΣΗΣ
ΕΥΡΩΠΑΪΚΗΣ ΑΙΤΗΣΗΣ (86): 89104840.7/17.03.89
ΤΙΤΛΟΣ ΕΦΕΥΡΕΣΗΣ (54): Κύκλωμα σταθεροποιητή δύο σταθμών για λειτουργία λυχνίων εκφόρτισης υψηλής εντάσεως (HID)
ΔΙΚΑΙΟΥΧΟΣ (73): Wide-Lite International Corporation
 500 Wonder World Drive
 San Marcos, Texas 78666
 Η.Π.Α.
ΣΥΜΒΑΤΙΚΕΣ ΠΡΟΤΕΡΑΙΟΤΗΤΕΣ (30): 215605/06.07.88/Η.Π.Α.
ΕΦΕΥΡΕΤΗΣ (72): Carl Michael J.
ΕΙΔΙΚΟΣ ΠΛΗΡΕΞΟΥΣΙΟΣ (74): Σταμνά Σπυριδούλα, δικηγόρος, Κουμπάρη 2, 106 74 Αθήνα
ΑΝΤΙΚΑΛΗΤΟΣ (74): Παπακωνσταντίνου Ελένη, δικηγόρος, Κουμπάρη 2, 106 74 Αθήνα

επαφές διακόπτη (24,28) στον μεταλλασσόμενον πυκνωτή (C2) ανοίγουν ή κλείνουν στην επόμενη ακολουθούσα διάβαση δια του μηδενός της εφαρμοζομένης ηλεκτρικής τάσεως πηγής Ε.Ρ. Αυτό αλλάσσει τη χωρητικότητα του δικτύου για αύξηση της ισχύος προς τη λυχνία ή για μείωση της ισχύος αναλόγως των συνθηκών λειτουργίας πριν από τη λειτουργία του SSR (26). Επίσης παρέχονται διατάξεις προστασίας έναντι ρεύματος, τάσεως και dv/dt (22,36,38).

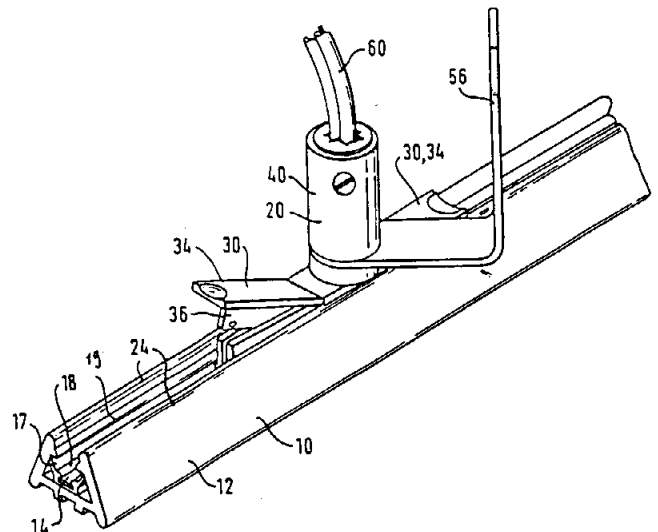


ΠΕΡΙΛΗΨΗ (57)

Αποκαλύπτεται σταθεροποιητής δύο σταθμών για λειτουργία λυχνίας HID (16) είτε σε χαμηλή ισχύ ή εφεδρική στάθμη, είτε σε υψηλή ισχύ ή στάθμη πλήρους φωτός. Το δίκτυο περιλαμβάνει μη μεταλλασσόμενο πυκνωτή (C1) συνδεδεμένον στο πηνίο σταθεροποιητή μετασχηματιστή και μεταλλασσόμενο πυκνωτή (C2) συνδεδεμένον σε κύκλωμα (26) σταθεράς καταστάσεως ρωστήρα (SSR), όπου οι ηλεκτρονικές συνιτώσεις, οι οποίες παρέχουν τη μεταλλαγή είναι SCR (23,25) συνδεδόμενες πλάτη-προς-πλάτη. Όταν λειτουργείται ο SSR (26) οι συνδεδόμενες

ΑΡΙΘΜΟΣ ΕΥΡΩΠΑΪΚΟΥ Δ.Ε. (11): 3001786
ΑΡΙΘ. ΕΛΛΗΝΙΚΗΣ ΚΑΤΑΘΕΣΗΣ (21): 910400496
ΗΜΕΡ. ΕΛΛΗΝΙΚΗΣ ΚΑΤΑΘΕΣΗΣ (22): 16.04.91
ΑΡΙΘ./ΗΜΕΡ. ΔΗΜΟΣΙΕΥΣΗΣ
ΕΥΡΩΠΑΪΚΟΥ ΔΙΠΛΩΜΑΤΟΣ (87): 0 241 318/16.01.91
ΑΡΙΘ./ΗΜΕΡ. ΚΑΤΑΘΕΣΗΣ
ΕΥΡΩΠΑΪΚΗΣ ΑΙΤΗΣΗΣ (86): 87303229.6/13.04.87
ΤΙΤΛΟΣ ΕΦΕΥΡΕΣΗΣ (54): Σύστημα διανομής χαμηλής τάσεως με γραμμή δύο αγωγών
ΔΙΚΑΙΟΥΧΟΣ (73): Light Source Electrical equipment Limited, Light Source House 24 Scrubs Lane, London NW10 6RD Μεγάλη Βρετανία
ΣΥΜΒΑΤΙΚΕΣ ΠΡΟΤΕΡΑΙΟΤΗΤΕΣ (30): 8608900/11.04.86/Αγγλία
ΕΦΕΥΡΕΤΗΣ (72): Hall Stephen
ΕΙΔΙΚΟΣ ΠΛΗΡΕΞΟΥΣΙΟΣ (74): Σταμνά Σπυριδούλα, δικηγόρος, Κουμπάρη 2, 106 74 Αθήνα
ΑΝΤΙΚΑΛΗΤΟΣ (74): Παπακωνσταντίνου Ελένη, δικηγόρος, Κουμπάρη 2, 106 74 Αθήνα

Ένα συγκρότημα επαφής δυνάμενο να περιστραφεί πλήρως (40) περιλαμβάνει μια κεντρική επαφή (44) εσωτερικώς μιας επαφής τύπου χιτωνίου (46) όπως και ένα βραχίονα λυχνίας (56) ο οποίος περιστρέφεται σαν ένα σύνολο με το συγκρότημα επαφής έτσι ώστε οι ηλεκτρικοί αγωγοί (60) της λυχνίας δεν συστρέφονται ποτέ. Για ευκολία συναρμολογήσεως, μια διάταξη στερεώσεως (74) περιλαμβάνει ένα μέλος (76) που έχει δυνατότητα περιστροφής και το οποίο μπορεί να στερεωθεί σε ένα υποστήριγμα με ένα κεντρικό κοχλία (78) και το οποίο έχει μια εντομή ή άνοιγμα (88) για να δέχεται ένα τεμάχιο συνδέσεως (80) το οποίο συνδέεται στο πίσω μέρος του περιβλήματος της γραμμής (12, 72) κατά τρόπον που μπορεί να ολισθαίνει μέσω μιας γλωττίδας (82) και μιας εντομής (84).



ΠΕΡΙΛΗΨΗ (57)

Ένα σύστημα διανομής χαμηλής τάσεως περιλαμβάνει μια γραμμή δύο αγωγών (10, 70) της οποίας ένας αγωγός είναι εξωτερικός αγωγός αποτελούμενος από το περίβλημα της (12, 72) και άλλος αγωγός είναι μια εσωτερική χάλκινη ταινία (14) συγκρατούμενη υπό της μονώσεως (16). Ένας προσαρμοστήρας (20) μπορεί να τοποθετηθεί οπουδήποτε κατά μήκος της γραμμής και να ασφαλισθεί με κλείσιμο των περιστρεφόμενων περί άξονα μελών (30) έτσι ώστε τα μέρη (36) μετατοπίζουν τους ελαστικούς βραχίονες (26) προς τα έξω για να ασφαλίσουν τα χείλη (28) του προσαρμοστού με τα χείλη (19) της γραμμής.

ΑΡΙΘΜΟΣ ΕΥΡΩΠΑΪΚΟΥ Δ.Ε. (11): 3001787
ΑΡΙΘ. ΕΛΛΗΝΙΚΗΣ ΚΑΤΑΘΕΣΗΣ (21): 910400497
ΗΜΕΡ. ΕΛΛΗΝΙΚΗΣ ΚΑΤΑΘΕΣΗΣ (22): 16.04.91
ΑΡΙΘ./ΗΜΕΡ. ΔΗΜΟΣΙΕΥΣΗΣ
ΕΥΡΩΠΑΪΚΟΥ ΔΙΠΛΩΜΑΤΟΣ (87): 0 249 574/23.01.91
ΑΡΙΘ./ΗΜΕΡ. ΚΑΤΑΘΕΣΗΣ
ΕΥΡΩΠΑΪΚΗΣ ΑΙΤΗΣΗΣ (86): 87730062.4/06.06.87
ΤΙΤΛΟΣ ΕΦΕΥΡΕΣΗΣ (54): Σύστημα στρωτήρων σκυροδέματος
ΔΙΚΑΙΟΥΧΟΣ (73): Stahlwerke Peine-Salzgitter AG
 Gerhardstrasse 10, D-3150 Peine
 Γερμανία
ΣΥΜΒΑΤΙΚΕΣ ΠΡΟΤΕΡΑΙΟΤΗΤΕΣ (30): 3619417/10.06.86/Γερμανία
ΕΦΕΥΡΕΤΗΣ (72): 1) FASTERDING GÜNTER
 2) FRENZEL JÜRGEN
ΕΙΔΙΚΟΣ ΠΛΗΡΕΞΟΥΣΙΟΣ (74): Σταμνά Σπυριδούλα, δικηγόρος,
 Κουμπάρη 2, 106 74 Αθήνα
ΑΝΤΙΚΛΗΤΟΣ (74): Παπακωνσταντίνου Ελένη, δικηγόρος,
 Κουμπάρη 2, 106 74 Αθήνα

στερέωση του ποδός της σιδηροδρομικής γραμμής. Μ' αυτόν τον τρόπο κατασκευής σε συνδυασμό με μια νέα τεχνική οπλισμού από μη αγώγιμο υλικό, μειώνεται εξαιρετικά η φόρτιση των στρωτήρων και αποφεύγεται η ενοχλητική επίδραση ενός οπλισμού από χάλυβα στην τεχνική των ηλεκτρικών σιδηροδρόμων.

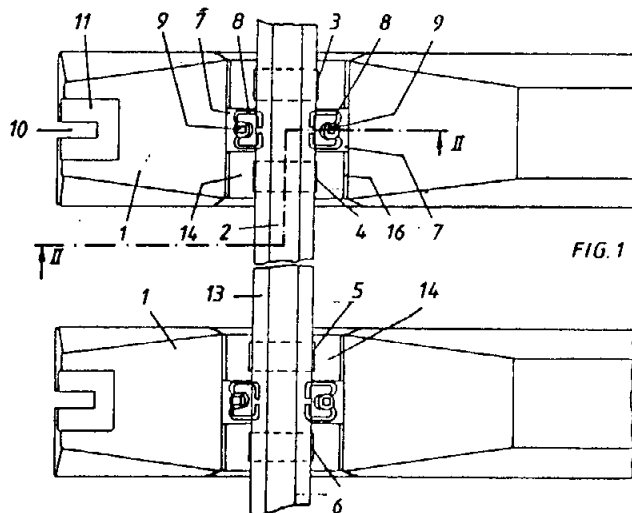


FIG. 1

ΠΕΡΙΛΗΨΗ (57)

Στους σύγχρονους με συνεχές ρεύμα κινούμενους σιδηροδρόμους και στα συστήματα σηματοδότησεως με συνεχές ρεύμα, καθώς και στα μεγάλης ισχύος τραίνα απαιτείται να λαμβάνεται μέριμνα στη διαμόρφωση της εγκατάστασης των σιδηροδρομικών γραμμών. Γι' αυτό προτείνεται ένα νέο σύστημα στρωτήρων για τις διαδρομές μεγάλων φορτίων, μεγάλων ταχυτήτων και τις σιδηροδρομικές διαδρομές πόλεων, όπου τα άκρα των στρωτήρων παρουσιάζουν μια στερέωση τριών σημείων της σιδηροδρομικής γραμμής, αποτελούμενη από δύο ελαστικές ηλεκτρικά μονωμένες εδράσεις και μέσα σύσφιγξης για τη

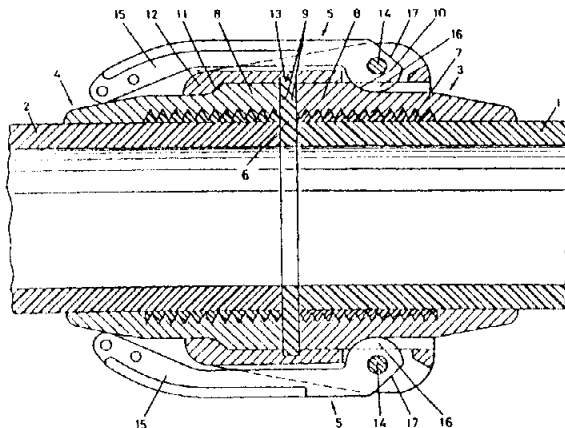
ΑΡΙΘΜΟΣ ΕΥΡΩΠΑΪΚΟΥ Δ.Ε. (11): 3001788
ΑΡΙΘ. ΕΛΛΗΝΙΚΗΣ ΚΑΤΑΘΕΣΗΣ (21): 910400498
ΗΜΕΡ. ΕΛΛΗΝΙΚΗΣ ΚΑΤΑΘΕΣΗΣ (22): 16.04.91
ΑΡΙΘ./ΗΜΕΡ. ΔΗΜΟΣΙΕΥΣΗΣ
ΕΥΡΩΠΑΪΚΟΥ ΔΙΠΛΩΜΑΤΟΣ (87): 0 253 104/10.04.91
ΑΡΙΘ./ΗΜΕΡ. ΚΑΤΑΘΕΣΗΣ
ΕΥΡΩΠΑΪΚΗΣ ΑΙΤΗΣΗΣ (86): 87107438.1/22.05.87
ΤΙΤΛΟΣ ΕΦΕΥΡΕΣΗΣ (54): Βάσεις ελεγχόμενης απελευθέρωσης για φαρμακευτικούς παράγοντες
ΔΙΚΑΙΟΥΧΟΣ (73): Euro-Celtique S.A.
 122 Boulevard De la petrusse
 Λουξεμβούργο
ΣΥΜΒΑΤΙΚΕΣ ΠΡΟΤΕΡΑΙΟΤΗΤΕΣ (30): 887340/18.07.86/Η.Π.Α.
ΕΦΕΥΡΕΤΗΣ (72): Oshlack Benjamin
ΕΙΔΙΚΟΣ ΠΛΗΡΕΞΟΥΣΙΟΣ (74): Σταμνά Σπυριδούλα, δικηγόρος,
 Κουμπάρη 2, 106 74 Αθήνα
ΑΝΤΙΚΛΗΤΟΣ (74): Παπακωνσταντίνου Ελένη, δικηγόρος,
 Κουμπάρη 2, 106 74 Αθήνα

ΠΕΡΙΛΗΨΗ (57)

Η απελευθέρωση θεραπευτικά δραστικών ουσιών από βάσεις ελεγχόμενης απελευθέρωσης, επεκτείνεται χρησιμοποιώντας σαν βασικό υλικό, ένα συνδυασμό μεγαλομοριακής αλειφατικής αλκοόλης και μίας ακρυλικής ρητίνης.

ΑΡΙΘΜΟΣ ΕΥΡΩΠΑΪΚΟΥ Δ.Ε. (11): 3001789
ΑΡΙΘ. ΕΛΛΗΝΙΚΗΣ ΚΑΤΑΘΕΣΗΣ (21): 910400499
ΗΜΕΡ. ΕΛΛΗΝΙΚΗΣ ΚΑΤΑΘΕΣΗΣ (22): 16.04.91
ΑΡΙΘ./ΗΜΕΡ. ΔΗΜΟΣΙΕΥΣΗΣ
ΕΥΡΩΠΑΪΚΟΥ ΔΙΠΛΩΜΑΤΟΣ (87): 0 298 023/16.01.91
ΑΡΙΘ./ΗΜΕΡ. ΚΑΤΑΘΕΣΗΣ
ΕΥΡΩΠΑΪΚΗΣ ΑΙΤΗΣΗΣ (86): 88810381.9/09.06.88
ΤΙΤΛΟΣ ΕΦΕΥΡΕΣΗΣ (54): Σύνδεσμος ελαστικών σωλήνων
ΔΙΚΑΙΟΥΧΟΣ (73): Econt Corporation Limited
 Schanerstrasse 79
 FL-9487 Bendern
 Λιχτενστάιν
ΣΥΜΒΑΤΙΚΕΣ ΠΡΟΤΕΡΑΙΟΤΗΤΕΣ (30): 2467/87,29.06.87,Ελβετία
ΕΦΕΥΡΕΤΗΣ (72): Kersting Wolfgang
ΕΙΔΙΚΟΣ ΠΛΗΡΕΞΟΥΣΙΟΣ (74): Σταμνά Σπυριδούλα, δικηγόρος,
 Κουμπάρη 2, 106 74 Αθήνα
ΑΝΤΙΚΛΗΤΟΣ (74): Παπακωνσταντίνου Ελένη, δικηγόρος,
 Κουμπάρη 2, 106 74 Αθήνα

συνδέσεως και πιέζουν αυτό αξονικά προς το πρώτο τεμάχιο συνδέσεως. Δια της διαμορφώσεως αυτής επιτυγχάνεται μια μη στενωθείσα διατομή διόδου εις την σύνδεση των ελαστικών σωλήνων.



ΠΕΡΙΛΗΨΗ (57)

Δια την σύνδεση 2 ελαστικών σωλήνων συνδέεται με τα άκρα των ελαστικών σωλήνων ανά ένα τεμάχιο συνδέσμου (ή συνδέσεως) το οποίο αποτελείται από ένα επί του άκρου του ελαστικού σωλήνος συγκεκολλημένο, επιβουλκανισμένο ή συντετηγμένο εξωτερικό σπείρωμα, και μια Μούφα η οποία είναι κοχλιωμένη επ' αυτού με μια κόλλα ολισθήσεως (αντιολισθητική). Άνωθεν του ενός τεμαχίου συνδέσεως ωθείται εκ των όπισθεν ένα κλείστρο (κλειδί) συνδέσεως το οποίο ακουμπά με μια φλάντζα επί ενός αυχένος. Εις το ελεύθερο άκρο φέρει το κλειδί συνδέσεως 2 ταλαντούμενους με έκκεντρες κυρτές προεξοχές οι οποίες ακουμπούν επί του αυχένος του άλλου τεμαχίου

ΑΡΙΘΜΟΣ ΕΥΡΩΠΑΪΚΟΥ Δ.Ε. (11): 3001790
ΑΡΙΘ. ΕΛΛΗΝΙΚΗΣ ΚΑΤΑΘΕΣΗΣ (21): 900401193
ΗΜΕΡ. ΕΛΛΗΝΙΚΗΣ ΚΑΤΑΘΕΣΗΣ (22): 17.04.91
ΑΡΙΘ./ΗΜΕΡ. ΔΗΜΟΣΙΕΥΣΗΣ
ΕΥΡΩΠΑΪΚΟΥ ΔΙΠΛΩΜΑΤΟΣ (87): 0 326 788/06.03.91
ΑΡΙΘ./ΗΜΕΡ. ΚΑΤΑΘΕΣΗΣ
ΕΥΡΩΠΑΪΚΗΣ ΑΙΤΗΣΗΣ (86): 88810880.0/20.12.88
ΤΙΤΛΟΣ ΕΦΕΥΡΕΣΗΣ (54): Μέθοδος και διάταξις συνεχούς χυτεύσεως με τουλάχιστον μίαν κυλιόμενη δέσμη μητρών δια την κατασκευήν μεταλλικών ταινιών και συρματοσχοίων
ΔΙΚΑΙΟΥΧΟΣ (73): Larex AG
 Gerlafingenstrasse 45
 CH-4565, Rechterswill
 Ελβετία
ΣΥΜΒΑΤΙΚΕΣ ΠΡΟΤΕΡΑΙΟΤΗΤΕΣ (30): 297/88,28.01.88,Ελβετία
ΕΦΕΥΡΕΤΗΣ (72): Lauener Wilhelm F.
ΕΙΔΙΚΟΣ ΠΛΗΡΕΞΟΥΣΙΟΣ (74): Αικ. Κ. Παπαχαράλαμπος, δικηγόρος,
 Αριστοτέλους 85, Αθήνα
ΑΝΤΙΚΛΗΤΟΣ (74): Αικ. Κ. Παπαχαράλαμπος, δικηγόρος,
 Αριστοτέλους 85, Αθήνα

την έξοδον εξ αυτού περιελίσσεται και πάλιν επί ρολλού (23,24). Επί της μήτρας μορφής ταινίας ασκείται κατά την κατεύθυνσιν της κινήσεως μια ελκτική δύναμις, η οποία είναι τόσον μεγάλη ώστε να υπερβαίνει το όριον ελαστικότητος της ταινίας κατά την θέρμανσιν της εντός του θαλάμου χυτεύσεως, τοιουτοτρόπως δε εκτείνεται τόσον η ταινία, ώστε να αντισταθμίζεται επαρκώς η λόγω της θερμάνσεως αύξησις του εμβαδού της διατομής υπό της εκτάσεως της ταινίας. Ούτω παρεμποδίζεται η ανεπιθύμητος λόγω διαστολής προκαλουμένη παραμόρφωσις της ταινίας χυτεύσεως.

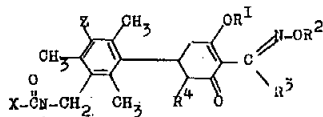
ΠΕΡΙΛΗΨΗ (57)

Μέθοδος και εγκατάστασις δια την συνεχή χύτευσιν ταινιών και ράβδων (34) εκ σιδήρου και μη σιδηρούχων υλικών εις την οποίαν εν τουλάχιστον τοίχωμα ενός θαλάμου χυτεύσεως (14), αποτελείται εξ ευκάμπτου εκ ρολλού (26,27) εκτυλιγομένης μήτρας (15,16) μορφής ταινίας, η οποία διαβιβάζεται δια του θαλάμου χυτεύσεως και μετά

ΑΡΙΘΜΟΣ ΕΥΡΩΠΑΪΚΟΥ Δ.Ε. (11): 3001791
ΑΡΙΘ. ΕΛΛΗΝΙΚΗΣ ΚΑΤΑΘΕΣΗΣ (21): 900400673
ΗΜΕΡ. ΕΛΛΗΝΙΚΗΣ ΚΑΤΑΘΕΣΗΣ (22): 18.04.91
ΑΡΙΘ./ΗΜΕΡ. ΔΗΜΟΣΙΕΥΣΗΣ
ΕΥΡΩΠΑΪΚΟΥ ΔΙΠΛΩΜΑΤΟΣ (87): 0 252 629/17.04.91
ΑΡΙΘ./ΗΜΕΡ. ΚΑΤΑΘΕΣΗΣ
ΕΥΡΩΠΑΪΚΗΣ ΑΙΤΗΣΗΣ (86): 87305393.8/17.06.87
ΤΙΤΛΟΣ ΕΦΕΥΡΕΣΗΣ (54): Ζιζανιοκτόνα παράγωγα κυκλοεξανο-1,3-διόνης
ΔΙΚΑΙΟΥΧΟΣ (73): ICI Australia Limited 1, Nicholson street Melbourne Victoria 3001, Αυστραλία
ΣΥΜΒΑΤΙΚΕΣ ΠΡΟΤΕΡΑΙΟΤΗΤΕΣ (30): 6674/86,01.07.86, Αυστραλία
ΕΦΕΥΡΕΤΗΣ (72): 1) Watson Keith Geoffrey 2) Lovel Craig Gordon
ΕΙΔΙΚΟΣ ΠΛΗΡΕΞΟΥΣΙΟΣ (74): Κιλιμύρης Αναστάσιος, δικηγόρος, Υψηλάντου 38, Αθήνα
ΑΝΤΙΚΛΗΤΟΣ (74): Κιλιμύρης Αναστάσιος, δικηγόρος, Υψηλάντου 38, Αθήνα

ΠΕΡΙΛΗΨΗ (57)

Η εφεύρεσις αφορά ενώσεις του τύπου I



στον οποίο:

τα Χ και Υ εκλέγονται ανεξαρτήτως από την ομάδα η οποία αποτελείται από υδρογόνο, C₁ έως C₄ αλκύλ, C₁ έως και Υ μαζί σχηματίζουν μια τριμελή ή τετραμελή γέφυρα άνθρακος όπου η γέφυρα ενδεχομένως περιλαμβάνει ένα ή δύο διπλούς δεσμούς και μια καρβονυλ ομάδα· το Ζ εκλέγεται από την ομάδα η οποία αποτελείται από υδρογόνο, αλογόνο, C₁ έως C₄ αλκύλ και C₁ έως C₄ αλκανοϋλ·

το R¹ εκλέγεται από την ομάδα η οποία αποτελείται από: υδρογόνο, μια αλκυλ ομάδα και ένα ανόργανο ή οργανικό κατιόν·

το R² εκλέγεται από την ομάδα η οποία αποτελείται από: C₁ έως C₆ αλκυλ· C₂ έως C₆ αλκενύλ· C₂ έως C₆ αλογοναλκυλ, C₂ έως C₆ αλκινύλ και υποκατεστημένο C₁ έως C₆ αλκυλ, όπου η αλκυλ ομάς είναι υποκατεστημένη μ' ένα υποκαταστάτη εκλεγόμενο από την ομάδα η οποία αποτελείται από αλογόνο φαινύλ και υποκατεστημένο φαινύλ όπου ο δακτύλιος βενζοϋλίου υποκατεστημένος με ένα έως τρεις υποκαταστάτες οι οποίοι εκλέγονται από την ομάδα η οποία αποτελείται από αλογόνο και C₁ έως C₆ αλκύλ·

το R³ εκλέγεται από την ομάδα η οποία αποτελείται από: C₁ έως C₆ αλκυλ· και

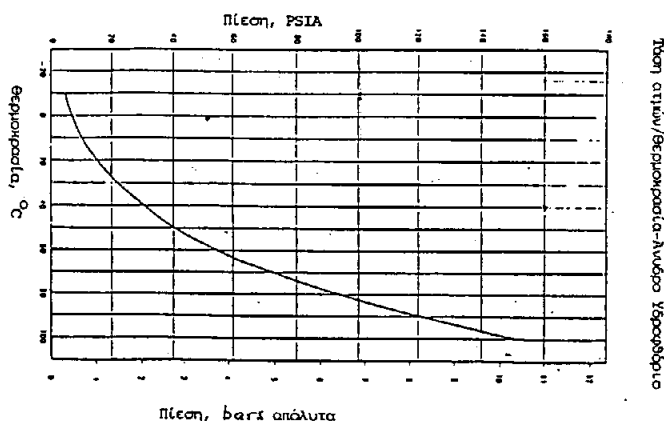
το R⁴ εκλέγεται από την ομάδα η οποία αποτελείται από: υδρογόνο· C₁ έως C₆ αλκύλ· και (C₁ έως C₆ αλκόξυ) καρβονύλ.

Οι ενώσεις είναι ζιζανιοκτόνα και σε άλλες μορφές πραγματοποίησεως της, η εφεύρεσις δίδει μεθόδους δια την παρασκευή ενώσεων του τύπου I, ζιζανιοκτόνες συνθέσεις οι οποίες περιλαμβάνουν τις ενώσεις του τύπου I και μεθόδους δια την σοβαρά προσβολή ή την εξόντωση ανεπιθυμητών φυτών δι' εφαρμογής ενώσεων του τύπου I.

ΑΡΙΘΜΟΣ ΕΥΡΩΠΑΪΚΟΥ Δ.Ε. (11): 3001792
ΑΡΙΘ. ΕΛΛΗΝΙΚΗΣ ΚΑΤΑΘΕΣΗΣ (21): 900400675
ΗΜΕΡ. ΕΛΛΗΝΙΚΗΣ ΚΑΤΑΘΕΣΗΣ (22): 18.04.91
ΑΡΙΘ./ΗΜΕΡ. ΔΗΜΟΣΙΕΥΣΗΣ
ΕΥΡΩΠΑΪΚΟΥ ΔΙΠΛΩΜΑΤΟΣ (87): 0 258 985/17.04.91
ΑΡΙΘ./ΗΜΕΡ. ΚΑΤΑΘΕΣΗΣ
ΕΥΡΩΠΑΪΚΗΣ ΑΙΤΗΣΗΣ (86): 87306316.8/16.07.87
ΤΙΤΛΟΣ ΕΦΕΥΡΕΣΗΣ (54): Μέθοδος δια την παρασκευή φθορο-αρωματικών και φθορο-ετεροκυκλικών ενώσεων
ΔΙΚΑΙΟΥΧΟΣ (73): Imperial chemical industries PLC Imperial Chemical House Millbank, London SW1P 3JF Μ. Βρετανία
ΣΥΜΒΑΤΙΚΕΣ ΠΡΟΤΕΡΑΙΟΤΗΤΕΣ (30): 8619375/08.08.86/Μ.Βρετανία
ΕΦΕΥΡΕΤΗΣ (72): 1) Howarth Michael Scott 2) Tomkinson David Michael
ΕΙΔΙΚΟΣ ΠΛΗΡΕΞΟΥΣΙΟΣ (74): Αναστάσιος Κιλιμύρης, δικηγόρος, Υψηλάντου 38, Αθήνα
ΑΝΤΙΚΛΗΤΟΣ (74): Αναστάσιος Κιλιμύρης, δικηγόρος, Υψηλάντου 38, Αθήνα

ΠΕΡΙΛΗΨΗ (57)

Η παρασκευή ενώσεων φθοροβενζολίου και φθοροπυριδίνης με διαζώτωση της αντίστοιχης αμινο-ένωσης και διάσπαση του σχηματιζόμενου διαζωνιακού άλατος, χαρακτηριζόμενη εκ του ότι η διάσπαση πραγματοποιείται σε υπερ-ατμοσφαιρική πίεση.



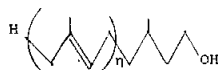
Πίεση ατμών/Θερμοκρασία-Άυδρο Υδροφόριο

ΑΡΙΘΜΟΣ ΕΥΡΩΠΑΪΚΟΥ Δ.Ε. (11):	3001793
ΑΡΙΘ. ΕΛΛΗΝΙΚΗΣ ΚΑΤΑΘΕΣΗΣ (21):	900400721
ΗΜΕΡ. ΕΛΛΗΝΙΚΗΣ ΚΑΤΑΘΕΣΗΣ (22):	18.04.91
ΑΡΙΘ./ΗΜΕΡ. ΔΗΜΟΣΙΕΥΣΗΣ	
ΕΥΡΩΠΑΪΚΟΥ ΔΙΠΛΩΜΑΤΟΣ (87):	0 239 729/17.04.91
ΑΡΙΘ./ΗΜΕΡ. ΚΑΤΑΘΕΣΗΣ	
ΕΥΡΩΠΑΪΚΗΣ ΑΙΤΗΣΗΣ (86):	87100824.9/22.01.87
ΤΙΤΛΟΣ ΕΦΕΥΡΕΣΗΣ (54):	Ενέσεις που περιέχουν πολυπρενυλική αλκοόλη και χρήση αυτών
ΔΙΚΑΙΟΥΧΟΣ (73):	Eisai Co., Ltd 6-10, Koishikawa 4-chome Bunkyo-Ku Tokyo 112, Ιαπωνία
ΣΥΜΒΑΤΙΚΕΣ ΠΡΟΤΕΡΑΙΟΤΗΤΕΣ (30):	11085/86,23.01.86,Ιαπωνία
ΕΦΕΥΡΕΤΗΣ (72):	1) Koyama Noritoshi 2) Ikeuchi Takayuki 3) Araki Seiichi 4) Kitoh Kyosuke 5) Ida Katsumi
ΕΙΔΙΚΟΣ ΠΛΗΡΕΞΟΥΣΙΟΣ (74):	Ιλεάνα Βόζεμπεργκ-Βρετού, δικηγόρος, Σκουφά 60Α, 106 80 Αθήνα
ΑΝΤΙΚΛΗΤΟΣ (74):	Θεόδωρος Βόζεμπεργκ-Βρετός, δικηγόρος, Σκουφά 60Α, 106 80 Αθήνα

όπου το n είναι ένας ακέραιος από 5 έως 7, και λεκιθίνη σαν βασικά συστατικά. Οι υπό εξέταση ενέσεις μπορούν ν' αυξάνουν χρησιμοποίηση των πολυπρενυλικών αλκοολών που περιέχονται σ' αυτές in vivo οπότε, μολυσματικές ασθένειες σε ανθρώπους ή ζώα προλαμβάνονται αποτελεσματικώς ή θεραπεύονται. Οι παραπάνω πολυπρενυλικές αλκοόλες και η λεκιθίνη μπορεί να χρησιμοποιούνται στην παρασκευή μιας ένεσης για την πρόληψη και θεραπεία ασθενειών που προκαλούνται από ανθρώπινη ή ζωϊκή ανοσοανεπάρκεια και μολυσματικών ασθενειών σε ανθρώπους ή ζώα.

ΠΕΡΙΛΗΨΗ (57)

Ενέσεις που περιέχουν πολυπρενυλική αλκοόλη που περιλαμβάνουν πολυπρενυλικές αλκοόλες που δείχνονται από τον τύπο:



ΑΡΙΘΜΟΣ ΕΥΡΩΠΑΪΚΟΥ Δ.Ε. (11):	3001794
ΑΡΙΘ. ΕΛΛΗΝΙΚΗΣ ΚΑΤΑΘΕΣΗΣ (21):	900400902
ΗΜΕΡ. ΕΛΛΗΝΙΚΗΣ ΚΑΤΑΘΕΣΗΣ (22):	18.04.91
ΑΡΙΘ./ΗΜΕΡ. ΔΗΜΟΣΙΕΥΣΗΣ	
ΕΥΡΩΠΑΪΚΟΥ ΔΙΠΛΩΜΑΤΟΣ (87):	0 255 154/17.04.91
ΑΡΙΘ./ΗΜΕΡ. ΚΑΤΑΘΕΣΗΣ	
ΕΥΡΩΠΑΪΚΗΣ ΑΙΤΗΣΗΣ (86):	87201059.0/05.06.87
ΤΙΤΛΟΣ ΕΦΕΥΡΕΣΗΣ (54):	Μέθοδος για την απευθείας αναγωγή υλών που περιέχουν οξειδία σιδήρου εντός περιστρεφόμενης καμίνου
ΔΙΚΑΙΟΥΧΟΣ (73):	Metallgesellschaft AG Reuterweg 14, Postfach 3724 D-6000 Frankfurt/M. 1, Γερμανία
ΣΥΜΒΑΤΙΚΕΣ ΠΡΟΤΕΡΑΙΟΤΗΤΕΣ (30):	3620842/21.06.86/Γερμανία
ΕΦΕΥΡΕΤΗΣ (72):	1) Elsenheimer Gerd 2) Schnabel Wolfram D.
ΕΙΔΙΚΟΣ ΠΛΗΡΕΞΟΥΣΙΟΣ (74):	Ελένη Γιώτη-Μάνθου, δικηγόρος, Στουρνάρα 37, 106 82 Αθήνα
ΑΝΤΙΚΛΗΤΟΣ (74):	Γεώργιος Βαγιανός, δικηγόρος, Στουρνάρα 37, 106 82 Αθήνα

φομένης καμίνου και διαμοιράζεται επί ενός τμήματος του μήκους της καμίνου επί του υλικού τροφοδοσίας και εισάγονται σε περισσότερα σημεία δια του μανδύα στην περιστρεφόμενη κάμινο. Για την ρύθμιση των καλύτερων δυνατών συνθηκών λειτουργίας στην τελική ζώνη της καμίνου διαχωρίζεται στερεό ανθρακούχο υλικό με υψηλή περιεκτικότητα σε πτητικά συστατικά σε ένα χονδρόκοκκο και ένα λεπτόκοκκο κλάσμα, ένα μέρος του χονδρόκοκκου και του λεπτόκοκκου κλάσματος αναμιγνύεται και εμψυσάται με μία διάταξη εμψύσεως στο άκρο εξαγωγής της περιστρεφόμενης καμίνου, όπου το μείγμα αποτελείται από 10-40% λεπτόκοκκο κλάσμα και 90-60% χονδρόκοκκο κλάσμα. Η ποσότητα του εμψυσηθέντος μείγματος ανέρχεται μέχρι και στο 50% του συνολικού χρησιμοποιηθέντος στερεού, ανθρακούχου υλικού. Το εμψυσηθέν μείγμα διαμοιράζεται μέχρι κατά μέγιστο στο 50% του μήκους της καμίνου και το υπόλοιπο στερεό, ανθρακούχο υλικό συγκεντρώνεται στο άκρο τροφοδοσίας της περιστρεφόμενης καμίνου.

ΠΕΡΙΛΗΨΗ (57)

Το υλικό τροφοδοσίας διοχετεύεται σε αντίθετο ρεύμα προς την ατμόσφαιρα αερίου δια της περιστρεφόμενης καμίνου, στερεό ανθρακούχο αναγωγικό μέσο με υψηλή περιεκτικότητα σε πτητικά συστατικά συγκεντρώνεται στο άκρο τροφοδοσίας της περιστρεφόμενης καμίνου, στερεό ανθρακούχο αναγωγικό μέσο με υψηλή περιεκτικότητα σε πτητικά συστατικά εμψυσάται δια του άκρου εξαγωγής της περιστρε-

ΑΡΙΘΜΟΣ ΕΥΡΩΠΑΪΚΟΥ Δ.Ε. (11):	3001795
ΑΡΙΘ. ΕΛΛΗΝΙΚΗΣ ΚΑΤΑΘΕΣΗΣ (21):	900401145
ΗΜΕΡ. ΕΛΛΗΝΙΚΗΣ ΚΑΤΑΘΕΣΗΣ (22):	18.04.91
ΑΡΙΘ./ΗΜΕΡ. ΔΗΜΟΣΙΕΥΣΗΣ	
ΕΥΡΩΠΑΪΚΟΥ ΔΙΠΛΩΜΑΤΟΣ (87):	0 264 252/17.04.91
ΑΡΙΘ./ΗΜΕΡ. ΚΑΤΑΘΕΣΗΣ	
ΕΥΡΩΠΑΪΚΗΣ ΑΙΤΗΣΗΣ (86):	87309021.1/13.10.87
ΤΙΤΛΟΣ ΕΦΕΥΡΕΣΗΣ (54):	Μέθοδος και τυποποιημένη συσκευασία ελέγχου για την ανίχνευση εκρηκτικών
ΔΙΚΑΙΟΥΧΟΣ (73):	Erez Forensic Technology, LTD 10 Shlomo Tzemach Street P.O. Box 4299 Jerusalem, Ισραήλ
ΣΥΜΒΑΤΙΚΕΣ ΠΡΟΤΕΡΑΙΟΤΗΤΕΣ (30):	80311/15.10.86/Ισραήλ
ΕΦΕΥΡΕΤΗΣ (72):	Glatstein Baruch
ΕΙΔΙΚΟΣ ΠΛΗΡΕΞΟΥΣΙΟΣ (74):	Κιλιμίρης Αναστάσιος, δικηγόρος, Υψηλάντου 38, 115 21 Αθήνα
ΑΝΤΙΚΛΗΤΟΣ (74):	Κιλιμίρης Αναστάσιος, δικηγόρος, Υψηλάντου 38, 115 21 Αθήνα

ΠΕΡΙΛΗΨΗ (57)

Η εφεύρεση παρέχει μια τυποποιημένη συσκευασία ελέγχου πολλών αντιδραστηρίων για την κατά συμπερασμόν ταυτοποίηση ιχνών εκρηκτικών ή και το διαχωρισμό μεταξύ «αθώων» υλικών και εκρηκτικών, η οποία περιέχει ένα πρώτο αντιδραστήριο που περιλαμβάνει

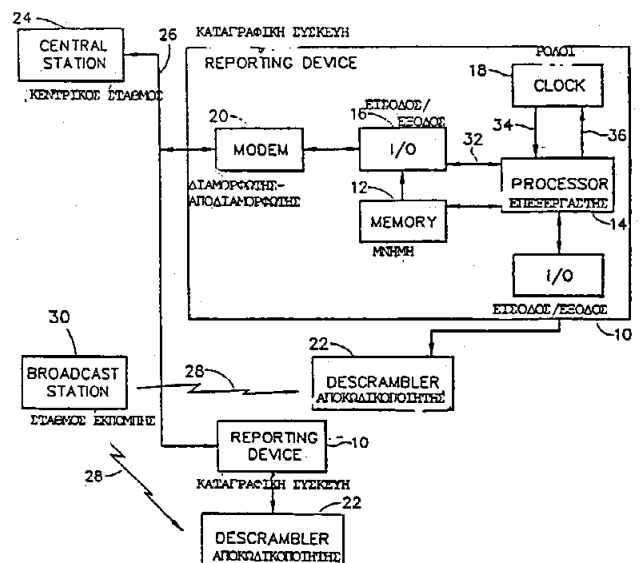
περίπου 2,5 ως 20% κατ' όγκο ενός υδροξειδίου ενός τετρα αλκυλο αμμωνίου ή φωσφονίου μέσα σε διαλύτη που περιλαμβάνει τουλάχιστον 60% κατ' όγκο διμεθυλοσουλφοξειδίου και περίπου 0 ως 30% κατ' όγκον μεθανόλης ή νερού και ένα δεύτερο αντιδραστήριο που περιλαμβάνει μια ένωση διαζωτώσεως και μια ένωση συζεύξεως ενός ζεύγους αντιδραστηρίων Griess.

ΑΡΙΘΜΟΣ ΕΥΡΩΠΑΪΚΟΥ Δ.Ε. (11):	3001796
ΑΡΙΘ. ΕΛΛΗΝΙΚΗΣ ΚΑΤΑΘΕΣΗΣ (21):	900401163
ΗΜΕΡ. ΕΛΛΗΝΙΚΗΣ ΚΑΤΑΘΕΣΗΣ (22):	18.04.91
ΑΡΙΘ./ΗΜΕΡ. ΔΗΜΟΣΙΕΥΣΗΣ	
ΕΥΡΩΠΑΪΚΟΥ ΔΙΠΛΩΜΑΤΟΣ (87):	0 317 082/17.04.91
ΑΡΙΘ./ΗΜΕΡ. ΚΑΤΑΘΕΣΗΣ	
ΕΥΡΩΠΑΪΚΗΣ ΑΙΤΗΣΗΣ (86):	88309834.5/20.10.88
ΤΙΤΛΟΣ ΕΦΕΥΡΕΣΗΣ (54):	Αυτόματη καταγραφή δεδομένων εξ αποστάσεως
ΔΙΚΑΙΟΥΧΟΣ (73):	General Instrument Corporation 767 Fifth Avenue, New York New York 10153, Η.Π.Α.
ΣΥΜΒΑΤΙΚΕΣ ΠΡΟΤΕΡΑΙΟΤΗΤΕΣ (30):	123568/20.11.87/Η.Π.Α.
ΕΦΕΥΡΕΤΗΣ (72):	Bennett Christopher John
ΕΙΔΙΚΟΣ ΠΛΗΡΕΞΟΥΣΙΟΣ (74):	Κιλιμίρης Αναστάσιος, δικηγόρος, Υψηλάντου 38, 115 21 Αθήνα
ΑΝΤΙΚΛΗΤΟΣ (74):	Κιλιμίρης Αναστάσιος, δικηγόρος, Υψηλάντου 38, 115 21 Αθήνα

ΠΕΡΙΛΗΨΗ (57)

Μια συσκευή (10) για την αυτόματη καταγραφή δεδομένων αποθηκευμένων σε απομακρυσμένο σημείο συνδέεται προς αποκωδικοποιητή (22) σε παλμικό σύστημα τηλεοράσεως συνδρομητών για την αποθήκευση και καταγραφή δεδομένων που αναφέρονται στο θέμα που αποκωδικοποιείται από τον αποκωδικοποιητή, όπως κάθε παλμικού προγράμματος της τηλεοράσεως συνδρομητών που αποκωδικοποιείται. Ο αποκωδικοποιητής (22) παραλαμβάνει κωδικοποιημένα προγράμματα τηλεοράσεως μέσω γραμμής δεδομένων (28) από κεντρικό σταθμό (24). Η συσκευή καταγραφής (10) συνδέεται προς κεντρικό σταθμό μέσω τηλεφωνικών γραμμών (26) με σκοπό την καταγραφή των αποθηκευμένων δεδομένων στον κεντρικό σταθμό. Η συσκευή καταγραφής (10) περιλαμβάνει μνήμη (12) στην απομακρυσμένη θέση για την καταγραφή των παραγομένων δεδομένων και μια μονάδα ελέγχου (14, 18) για την αυτόματη καταγραφή των αποθηκευμένων δεδομένων σε απόκριση του γεγονότος ότι αποθηκεύθηκε τουλάχιστον μια προκαθορισμένη ελάχιστη ποσότητα δεδομένων, ανεξάρτητα από την απόκριση σε σήμα αναγνωρίσεως που απαιτεί την καταγραφή. Η ομάδα ελέγχου (14, 18) περιλαμβάνει ρολόι (18) για την

ένδειξη του παρερχομένου χρόνου και η μονάδα ελέγχου (14) επεξεργάζεται τον παρερχόμενο χρόνο με σκοπό τον καθορισμό χρονικών διαστημάτων εντός των οποίων πραγματοποιούνται οι καταγραφές με προκαθορισμένα χρονικά διαστήματα για την καταγραφή των αποθηκευμένων δεδομένων που παραχωρούνται από τη μονάδα ελέγχου σύμφωνα με αποθηκευμένα προκαθορισμένα κριτήρια μετά από την αποθήκευση τουλάχιστον της προκαθορισμένης ελάχιστης ποσότητας δεδομένων. Η μονάδα ελέγχου (14) διαπιστώνει κατά πόσον υπήρξε επιτυχής η καταγραφή των αποθηκευμένων δεδομένων στον κεντρικό σταθμό (24) και προσπαθεί να καταγράψει εκ νέου τα αποθηκευμένα δεδομένα όταν η καταγραφή αυτών στον κεντρικό σταθμό δεν υπήρξε επιτυχής. Κατά τη νέα απόπειρα η μονάδα ελέγχου (14) προκαλεί την καταγραφή των αποθηκευμένων δεδομένων σε διαφορετικό προκαθορισμένο χρονικό διάστημα από αυτό που χρησιμοποιήθηκε κατά την τελευταία ανεπιτυχή καταγραφή.



ΑΡΙΘΜΟΣ ΕΥΡΩΠΑΪΚΟΥ Δ.Ε. (11):	3001797
ΑΡΙΘ. ΕΛΛΗΝΙΚΗΣ ΚΑΤΑΘΕΣΗΣ (21):	900401184
ΗΜΕΡ. ΕΛΛΗΝΙΚΗΣ ΚΑΤΑΘΕΣΗΣ (22):	18.04.91
ΑΡΙΘ./ΗΜΕΡ. ΔΗΜΟΣΙΕΥΣΗΣ	
ΕΥΡΩΠΑΪΚΟΥ ΔΙΠΛΩΜΑΤΟΣ (87):	0 273 838/17.04.91
ΑΡΙΘ./ΗΜΕΡ. ΚΑΤΑΘΕΣΗΣ	
ΕΥΡΩΠΑΪΚΗΣ ΑΙΤΗΣΗΣ (86):	87420324.3/01.12.87
ΤΙΤΛΟΣ ΕΦΕΥΡΕΣΗΣ (54):	Μέθοδος αυξήσεως της θερμοκρασίας ανακρυστάλλωσης του αλουμινίου και των κραμάτων του
ΔΙΚΑΙΟΥΧΟΣ (73):	Phechiney Rhenalu 6 Place de l'Iris - Tour Manhattan - La Défense é 92400 Courbevoie Γαλλία
ΣΥΜΒΑΤΙΚΕΣ ΠΡΟΤΕΡΑΙΟΤΗΤΕΣ ΕΦΕΥΡΕΤΗΣ (30):	8617015/02.12.86/Γαλλία
(72):	1) Boutin Francois-Régis 2) Raynaud Guy-Michel
ΕΙΔΙΚΟΣ ΠΛΗΡΕΞΟΥΣΙΟΣ (74):	Άννα Πατρινού-Κιλιμίρη, δικηγόρος, Υψηλάντου 38, 115 21 Αθήνα
ΑΝΤΙΚΛΗΤΟΣ (74):	Αναστάσιος Κιλιμίρης, δικηγόρος, Υψηλάντου 38, 115 21 Αθήνα

κρασία σχετικώς υψηλή, όπως π.χ., η θερμοκρασία που εφαρμόζεται για τις εργασίες επισμαλτώσεως ή συγκολλήσεως και αυτό, χωρίς η κατεργασία αυτή να μπορεί να μεταβάλλει τις μηχανικές ιδιότητες των εν λόγω ελασμάτων.

ΠΕΡΙΛΗΨΗ (57)

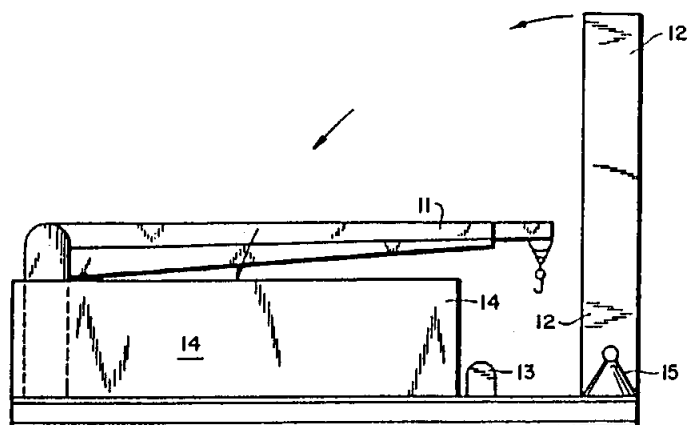
Η εφεύρεση αφορά μέθοδο αυξήσεως της θερμοκρασίας ανακρυστάλλωσης του αλουμινίου και των κραμάτων του και ελαχιστοποίησης του μεγέθους των κόκκων.

Συνίσταται στην προσθήκη 5 έως 1000 ppm ουρανίου κατά την επεξεργασία του μετάλλου.

Η μέθοδος αυτή εφαρμόζεται κυρίως στη λήψη ελασμάτων από αλουμίνιο που προορίζονται να υποβληθούν σε θέρμανση σε θερμο-

ΑΡΙΘΜΟΣ ΕΥΡΩΠΑΪΚΟΥ Δ.Ε. (11):	3001798
ΑΡΙΘ. ΕΛΛΗΝΙΚΗΣ ΚΑΤΑΘΕΣΗΣ (21):	900401186
ΗΜΕΡ. ΕΛΛΗΝΙΚΗΣ ΚΑΤΑΘΕΣΗΣ (22):	18.04.91
ΑΡΙΘ./ΗΜΕΡ. ΔΗΜΟΣΙΕΥΣΗΣ	
ΕΥΡΩΠΑΪΚΟΥ ΔΙΠΛΩΜΑΤΟΣ (87):	0 305 046/17.04.91
ΑΡΙΘ./ΗΜΕΡ. ΚΑΤΑΘΕΣΗΣ	
ΕΥΡΩΠΑΪΚΗΣ ΑΙΤΗΣΗΣ (86):	88306705.0/21.07.88
ΤΙΤΛΟΣ ΕΦΕΥΡΕΣΗΣ (54):	Μέθοδος απολύμανσης μιας τοποθεσίας που έχει μόλυνση με πυροφορικό τετραατομικό φώσφορο
ΔΙΚΑΙΟΥΧΟΣ (73):	Rhone-Poulenc Basic Chemicals Co. 1 Corporate Drive Shelton, CT 06484, Η.Π.Α.
ΣΥΜΒΑΤΙΚΕΣ ΠΡΟΤΕΡΑΙΟΤΗΤΕΣ ΕΦΕΥΡΕΤΗΣ (30):	78426/27.07.87/Η.Π.Α.
(72):	1) Roberts Auston K. 2) Trainer William Edward 3) Biederman David L.
ΕΙΔΙΚΟΣ ΠΛΗΡΕΞΟΥΣΙΟΣ (74):	Ιλεάνα Βόζεμπεργκ-Βρετού, δικηγόρος, Σκουφά 60Α, 106 80 Αθήνα
ΑΝΤΙΚΛΗΤΟΣ (74):	Θεόδωρος Βόζεμπεργκ-Βρετός, δικηγόρος, Σκουφά 60Α, 106 80 Αθήνα

φορητό όχημα μπορεί επί παραδείγματι να περιέχει ένα διαχωριστή, μία πηγή οξυγόνου, μία αντλία, μέσα για μεταφορά του αερίου που περιέχει οξυγόνο στο Ρ₄-μολυσμένο υλικό, και μέσα για μεταφορά οιοδήποτε αποβλήτου που προκύπτει από την κατεργασία σε κατάλληλη συσκευή ανάκτησης ή κατεργασίας.



ΠΕΡΙΛΗΨΗ (57)

Περιγράφεται μέθοδος απολύμανσης μιας τοποθεσίας που έχει μόλυνση πυροφορικού Ρ₄. Περιλαμβάνει μεταφορά στην τοποθεσία ενός φορητού οχήματος που περιλαμβάνει τουλάχιστον ένα από τα απαραίτητα αντικείμενα που χρειάζονται για να πραγματοποιηθεί η επαφή του Ρ₄-μολυσμένου υλικού, ενώ βρίσκεται κάτω από μία προστατευτική κάλυψη ενός μη αναφλέξιμου υγρού, με ένα αέριο που περιέχει οξυγόνο όπως αέρα, καθαρό οξυγόνο ή μίγματα αυτών. Το

ΑΡΙΘΜΟΣ ΕΥΡΩΠΑΪΚΟΥ Δ.Ε. (11):	3001799
ΑΡΙΘ. ΕΛΛΗΝΙΚΗΣ ΚΑΤΑΘΕΣΗΣ (21):	900401207
ΗΜΕΡ. ΕΛΛΗΝΙΚΗΣ ΚΑΤΑΘΕΣΗΣ (22):	18.04.91
ΑΡΙΘ./ΗΜΕΡ. ΔΗΜΟΣΙΕΥΣΗΣ	
ΕΥΡΩΠΑΪΚΟΥ ΔΙΠΛΩΜΑΤΟΣ (87):	0 249 145/17.04.91
ΑΡΙΘ./ΗΜΕΡ. ΚΑΤΑΘΕΣΗΣ	
ΕΥΡΩΠΑΪΚΗΣ ΑΙΤΗΣΗΣ (86):	87108062.8/04.06.87
ΤΙΤΛΟΣ ΕΦΕΥΡΕΣΗΣ (54):	Μέθοδος δια την παρασκευή παραγώγων Ν-Αλκυλο-Πιπεριδίνης
ΔΙΚΑΙΟΥΧΟΣ (73):	Enichem Synthesis S.P.A. Via Ruggero Settimo, 55 I-90139 Palermo, Ιταλία
ΣΥΜΒΑΤΙΚΕΣ ΠΡΟΤΕΡΑΙΟΤΗΤΕΣ (30):	2075686/11.06.86/Ιταλία
ΕΦΕΥΡΕΤΗΣ (72):	1) Constanzi Silvestro 2) Cussoni Damiano 3) Pallini Luciano
ΕΙΔΙΚΟΣ ΠΛΗΡΕΞΟΥΣΙΟΣ (74):	Παναγιώτα Παπακώστα-Αναγνωστοπούλου, δικηγόρος, Μαυροκορδάτου 7, Αθήνα
ΑΝΤΙΚΛΗΤΟΣ (74):	Βασίλειος Κιόρτσης, δικηγόρος, Μαυροκορδάτου 7, Αθήνα

ΠΕΡΙΛΗΨΗ (57)

Μια μέθοδος που περιγράφεται δια την παρασκευή παραγώγων Ν-αλλυλ-2,2,6,6-τετρααλκυλο-πιπεριδίνης η οποία περιλαμβάνει αντίδραση της αντιστοίχου, 2,2,6,6-τετρααλκυλο-πιπεριδίνης με έναν ανθρακικό αλληλεστέρα παρουσία καταλυτών παλλαδίου. Τα προϊόντα τα οποία τοιουτοτρόπως λαμβάνονται είναι χρήσιμα ως σταθεροποιητές πολυμερών και ως χημικές ενδιάμεσοι ουσίες.

ΑΡΙΘΜΟΣ ΕΥΡΩΠΑΪΚΟΥ Δ.Ε. (11):	3001800
ΑΡΙΘ. ΕΛΛΗΝΙΚΗΣ ΚΑΤΑΘΕΣΗΣ (21):	910400134
ΗΜΕΡ. ΕΛΛΗΝΙΚΗΣ ΚΑΤΑΘΕΣΗΣ (22):	18.04.91
ΑΡΙΘ./ΗΜΕΡ. ΔΗΜΟΣΙΕΥΣΗΣ	
ΕΥΡΩΠΑΪΚΟΥ ΔΙΠΛΩΜΑΤΟΣ (87):	0 243 982/17.04.91
ΑΡΙΘ./ΗΜΕΡ. ΚΑΤΑΘΕΣΗΣ	
ΕΥΡΩΠΑΪΚΗΣ ΑΙΤΗΣΗΣ (86):	87106373.1/30.04.87
ΤΙΤΛΟΣ ΕΦΕΥΡΕΣΗΣ (54):	Παράγωγο της 1-ακυλο-2,3-δι-υδρο-4-(1H)-κινολινονο-4-οξίμης, μέθοδος παραγωγής αυτού, φαρμακευτική σύνθεση και ενδιάμεσα
ΔΙΚΑΙΟΥΧΟΣ (73):	1) Mochida Pharmaceutical Co., Ltd 7, Yotsuya 1-chome Shinjuku-Ku Tokyo, 160 Ιαπωνία 2) Hodogaya Chemical Co., Ltd 4-2, Toranomon 1-chome Minato-ku, Tokyo, Ιαπωνία
ΣΥΜΒΑΤΙΚΕΣ ΠΡΟΤΕΡΑΙΟΤΗΤΕΣ (30):	1) 102847/86,02.05.86, Ιαπωνία 2) 92788/87,15.04.87, Ιαπωνία
ΕΦΕΥΡΕΤΗΣ (72):	1) Mochida Ei 2) Uemura Akio 3) Kato Kazuo 4) Tokunaga Hiroki 5) Haga Akinori
ΕΙΔΙΚΟΣ ΠΛΗΡΕΞΟΥΣΙΟΣ (74):	Βόζεμπεργκ-Βρετού Ιλεάνα, δικηγόρος, Σκουφά 60Α, 106 80 Αθήνα
ΑΝΤΙΚΛΗΤΟΣ (74):	Βόζεμπεργκ-Βρετός Θεόδωρος, δικηγόρος, Σκουφά 60Α, 106 80 Αθήνα

ΠΕΡΙΛΗΨΗ (57)

Η παρούσα εφεύρεση αφορά εις νέα παράγωγα της 1-ακυλο-2,3-δι-υδρο-4(1H)-κινολινονο-4-οξίμης, εις μεθόδους παραγωγής των εν λόγω παραγώγων, εις ενδιάμεσα δια την παραγωγή των εν λόγω παραγώγων, ενώσεων, εις μεθόδους παραγωγής των εν λόγω ενδιάμεσων ενώσεων, και εις περιεχούσας τα εν λόγω παράγωγα συνθέσεις εχούσας ισχυρή διουρητική δραστικότητα δυναμένη να χρησιμοποιηθεί δια την θεραπεία και/ή παρεμπόδιση της υπέρτασης και του οιδήματος, ως και/ή δια την αφαίρεση ασκιδών.

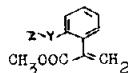
Η παρούσα εφεύρεση βασίζεται εις την επιλογή παραγώγου της 1-ακυλο-2,3-δι-υδρο-4(1H)-κινολινονο-4-οξίμης, ήτοι του Ο-θειϊκού, Ο-μεσιτυλικού, Ο-μεθυλοφωσφορικού, και Ο-καρβοξυμεθυλο-αιθερικού, ιδία δε του Ο-θειϊκού παραγώγου της 4-οξίμης.

Οι περιέχουσες τους τοιούτους υποκαταστάτες ενώσεις της παρούσας εφεύρεσης παρουσιάζουν ισχυρή υποτασική, αντιοιδηματική και διουρητική δραστικότητα ως και ικανότητα αφαίρεσης ασκιδών είναι δε ιδιαίτερως χρήσιμοι εις την θεραπεία των ανωτέρω αναφερθεισών ανωμαλιών.

ΑΡΙΘΜΟΣ ΕΥΡΩΠΑΪΚΟΥ Δ.Ε. (11):	3001801
ΑΡΙΘ. ΕΛΛΗΝΙΚΗΣ ΚΑΤΑΘΕΣΗΣ (21):	910400365
ΗΜΕΡ. ΕΛΛΗΝΙΚΗΣ ΚΑΤΑΘΕΣΗΣ (22):	18.04.91
ΑΡΙΘ./ΗΜΕΡ. ΔΗΜΟΣΙΕΥΣΗΣ	
ΕΥΡΩΠΑΪΚΟΥ ΔΙΠΛΩΜΑΤΟΣ (87):	0 348 766/17.04.91
ΑΡΙΘ./ΗΜΕΡ. ΚΑΤΑΘΕΣΗΣ	
ΕΥΡΩΠΑΪΚΗΣ ΑΙΤΗΣΗΣ (86):	89111039.7/19.06.89
ΤΙΤΛΟΣ ΕΦΕΥΡΕΣΗΣ (54):	Εστέρες αλφα-αρυλοακρυλικού οξέος και μυκητοκτόνα τα οποία περιέχουν αυτούς
ΔΙΚΑΙΟΥΧΟΣ (73):	Basf Aktiengesellschaft Carl-Bosch-Strasse 38 6700 Ludwigshafen, Γερμανία
ΣΥΜΒΑΤΙΚΕΣ ΠΡΟΤΕΡΑΙΟΤΗΤΕΣ ΕΦΕΥΡΕΤΗΣ (30):	3821503/25.06.88/Γερμανία
(72):	1) Brand Siegbert 2) Wenderoth Bernd 3) Schuetz Franz 4) Sauter Hubert 5) Ammermann Eberhard 6) Lorenz Gisela
ΕΙΔΙΚΟΣ ΠΛΗΡΕΞΟΥΣΙΟΣ (74):	Τσιμικάλης Αθανάσιος, δικηγόρος, Βασ. Σοφίας 6, 106 74 Αθήνα
ΑΝΤΙΚΛΗΤΟΣ (74):	Καλονάρου Χαρίκλεια, δικηγόρος, Βασ. Σοφίας 6, 106 74 Αθήνα

ΠΕΡΙΛΗΨΗ (57)

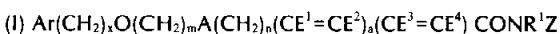
Εστέρες-α-αρυλο ακρυλικού οξέος του γενικού τύπου I



ΑΡΙΘΜΟΣ ΕΥΡΩΠΑΪΚΟΥ Δ.Ε. (11):	3001802
ΑΡΙΘ. ΕΛΛΗΝΙΚΗΣ ΚΑΤΑΘΕΣΗΣ (21):	910400441
ΗΜΕΡ. ΕΛΛΗΝΙΚΗΣ ΚΑΤΑΘΕΣΗΣ (22):	18.04.91
ΑΡΙΘ./ΗΜΕΡ. ΔΗΜΟΣΙΕΥΣΗΣ	
ΕΥΡΩΠΑΪΚΟΥ ΔΙΠΛΩΜΑΤΟΣ (87):	0 251 472/17.04.91
ΑΡΙΘ./ΗΜΕΡ. ΚΑΤΑΘΕΣΗΣ	
ΕΥΡΩΠΑΪΚΗΣ ΑΙΤΗΣΗΣ (86):	87304473.9/20.05.87
ΤΙΤΛΟΣ ΕΦΕΥΡΕΣΗΣ (54):	Παρασιτοκτόνα αμίδια ακόρεστων λιπιδίων
ΔΙΚΑΙΟΥΧΟΣ (73):	The Wellcome Foundation Limited 183-193 Euston Road London NW1 2BP
ΣΥΜΒΑΤΙΚΕΣ ΠΡΟΤΕΡΑΙΟΤΗΤΕΣ (30):	1) 8612391/21.05.86/Μ. Βρετανία 2) 8619387/08.08.86/Μ. Βρετανία 3) 8704798/02.03.87/Μ. Βρετανία
ΕΦΕΥΡΕΤΗΣ (72):	1) Blade Robert John 2) Robinson John E. 3) Janes Norman Frank 4) Khambay Phupinder Pall Singh
ΕΙΔΙΚΟΣ ΠΛΗΡΕΞΟΥΣΙΟΣ (74):	Ζαχαράτου Μαριάννα, δικηγόρος, Βασ. Σοφίας 6, 106 74 Αθήνα
ΑΝΤΙΚΛΗΤΟΣ (74):	Ταβλαριδής Πλάτωνας, δικηγόρος, Βασ. Σοφίας 6, 106 74 Αθήνα

ΠΕΡΙΛΗΨΗ (57)

Εντομοκτόνες και ακαριοκτόνες ενώσεις του τύπου (I)



όπου Ar είναι φαινύλιο ή ναφθύλιο, σε αμφότερες τις περιπτώσεις μη

στον οποίον
το Y σημαίνει ενδεχομένως υποκατεστημένο αλκυλένιο-αλκενυλένιο-αλκινυλένιο, O,S(O)m, N, οξυκαρβονυλ-καρβονοξυ-οξυκαρβονυλ-αλκυλένιο, καρβονοξυ αλκυλεν, οξυαλκυλενοξυ, οξυαλκυλεν, αλκυλενοξυ, θειοαλκυλεν-αζο-καρβονυλαμινο, αμινοκαρβονυλ, αμινοκαρβονοξυ,
και
το Z σημαίνει υδρογόνο, αλογόνο, αλκυλ, αλκενυλ, κυκλοελκυλ, αλκινυλ, αρυλ, αρυλαλκυλ, αρυλαλκενυλ, αρυλοξυ, αρυλοξυαλκυλ, αλκοξυαλκυλ, αλογοαλκυλ, αρυλοξυαλκοξυ, αλκοξυκαρβονυλ, τα οποία είναι ενδεχομένως υποκατεστημένα ή σημαίνει έναν πενταμελή ετερόκυκλο, εις τον οποίον δύο γειτονικούς υποκαταστάτες είναι δυνατόν να σχηματίζουν ενδεχομένως ένα αρωματικό ή ετεροαρωματικό δακτύλιο και μυκητοκτόνα τα οποία περιέχουν τις ενώσεις αυτές.

υποκατεστημένο ή υποκατεστημένο με ένα ή περισσότερα από τα: αλκύλιο C₁₋₆, αλογόνο, αλκόξυ C₁₋₆, προαιρετικώς υποκατεστημένο αλκύλιο C₁₋₆, ή προαιρετικώς υποκατεστημένο αλκόξυ C₁₋₆
x = 0 ή 1
m = 1 έως 7
n = 1 έως 7
A = CH₂ ή οξυγόνο
a = 0 έως 1
R¹ εκλέγεται, ανεξαρτήτως, από υδρογόνο, αλκύλιο C₁₋₆ και κυκλοαλκύλιο C₃₋₆ (οποιοδήποτε από τα σημεία μπορεί να είναι υποκατεστημένο με ένα ή περισσότερα από τα: αλογόνο, αλκύλιο C₁₋₆, αλκόξυ C₂₋₆, αλκυνύλιο C₂₋₆, διοξολανύλιο και κυκλοαλκύλιο C₃₋₆)
Z παριστάνει ομάδα:
—C¹(P_A)(R_B)—C²(R_C)(R_D)(R_E)
όπου R_A και R_B, τα οποία μπορεί να είναι όμοια ή διαφορετικά, παριστάνουν, το καθένα, υδρογόνο ή μεθύλιο· R_C παριστάνει μεθύλιο· R_D παριστάνει μεθύλιο, αιθύλιο, ν-προπύλιο, ισοπροπύλιο, τερ-βουτύλιο ή βινύλιο· και R_E παριστάνει υδρογόνο ή μεθύλιο, ή -όταν τα R_C και R_D σχηματίζουν μεθυλενομάδα (=CH₂), ή μαζί με το C² σχηματίζουν δακτύλιο κυκλοπροπανίου ή κυκλοβουτανίου, τα R_A,R_B και R_E παριστάνουν υδρογόνο ή μεθύλιο, ή όταν τα R_A και R_C, μαζί με τα C¹ και C², σχηματίζουν δακτύλιο κυκλοβουτανίου, τα R_A,R_D και R_E παριστάνουν, ανεξαρτήτως, υδρογόνο ή μεθύλιο·
E¹,E²,E³ και E⁴ εκλέγονται, ανεξαρτήτως από υδρογόνο, αλκύλιο C₁₋₄ προαιρετικώς υποκατεστημένο με αλογόνο, ή νιτρίλιο, υπό την προϋπόθεση ότι ένα τουλάχιστον από τα E¹,E²,E³ και E⁴ είναι προαιρετικώς υποκατεστημένο αλκύλιο ή νιτρίλιο· εκτός του ότι η ένωση (2E,4E) N-ισοβουτυλο 3-μεθυλο-12-(3-χλωροφαινοξυ)-δωδέκα-2,4-διεναμίδιο εξαιρείται.

ΑΡΙΘΜΟΣ ΕΥΡΩΠΑΪΚΟΥ Δ.Ε.	(11): 3001803
ΑΡΙΘ. ΕΛΛΗΝΙΚΗΣ ΚΑΤΑΘΕΣΗΣ	(21): 910400442
ΗΜΕΡ. ΕΛΛΗΝΙΚΗΣ ΚΑΤΑΘΕΣΗΣ	(22): 18.04.91
ΑΡΙΘ./ΗΜΕΡ. ΔΗΜΟΣΙΕΥΣΗΣ	
ΕΥΡΩΠΑΪΚΟΥ ΔΙΠΛΩΜΑΤΟΣ	(87): 0 290 984/17.04.91
ΑΡΙΘ./ΗΜΕΡ. ΚΑΤΑΘΕΣΗΣ	
ΕΥΡΩΠΑΪΚΗΣ ΑΙΤΗΣΗΣ	(86): 88107363.9/07.05.88
ΤΙΤΛΟΣ ΕΦΕΥΡΕΣΗΣ	(54): Μέθοδος διαμορφωτικής συσσωμάτωσης στερεών σωματιδίων
ΔΙΚΑΙΟΥΧΟΣ	(73): Henkel Kommanditgesellschaft auf Aktien Postfach 1100 Henkelstrasse 67 4000 Düsseldorf 1, Γερμανία
ΣΥΜΒΑΤΙΚΕΣ ΠΡΟΤΕΡΑΙΟΤΗΤΕΣ	(30): 3716286/15.05.87/Γερμανία
ΕΦΕΥΡΕΤΗΣ	(72): 1) Handwerk Hans-Peter 2) Carduck Franz-Josef, Dr. 3) Ritter Wolfgang, Dr.
ΕΙΔΙΚΟΣ ΠΛΗΡΕΞΟΥΣΙΟΣ	(74): Ζαχαράτου Μαριάννα, δικηγόρος, Βασ. Σοφίας 6, 106 74 Αθήνα
ΑΝΤΙΚΛΗΤΟΣ	(74): Καλονάρου Χαρίκλεια, δικηγόρος, Βασ. Σοφίας 6, 106 74 Αθήνα

περαιτέρω επεξεργάζονται το συγκολλητικό, η υγρή φάση και το προς συσσωμάτωση στερεό σωματίδιο προς παστώδη διαμορφώσιμη μάζα και αυτή η μάζα αφού έχει διαμορφωθεί συνενώνεται με διάλυμα τέτοιων κατιόντων, τα οποία αντιδρούν με τις όξινες ομάδες του πολυμερούς συγκολλητικού προς αδιάλυτο στερεό.

ΠΕΡΙΛΗΨΗ (57)

Η εφεύρεση αφορά μια μέθοδο διαμορφωτικής συσσωμάτωσης λεπτής μερισμένων, στερεών σωματιδίων σε εναιώρημα εντός υγρής φάσης υπό την συγχρησιμοποίηση συγκολλητικού, η οποία χαρακτηρίζεται από το ότι χρησιμοποιούνται διαλυτά πολυμερή ως συγκολλητικό εντός της υγρής φάσης, τα οποία παρουσιάζουν κατάλληλες όξινες ομάδες για τον σχηματισμό αδιαλύτων αλάτων, τα οποία μπορούν επίσης να υφίστανται υπό την μορφή διαλυτών αλάτων, από το ότι

ΑΡΙΘΜΟΣ ΕΥΡΩΠΑΪΚΟΥ Δ.Ε.	(11): 3001804
ΑΡΙΘ. ΕΛΛΗΝΙΚΗΣ ΚΑΤΑΘΕΣΗΣ	(21): 910400452
ΗΜΕΡ. ΕΛΛΗΝΙΚΗΣ ΚΑΤΑΘΕΣΗΣ	(22): 18.04.91
ΑΡΙΘ./ΗΜΕΡ. ΔΗΜΟΣΙΕΥΣΗΣ	
ΕΥΡΩΠΑΪΚΟΥ ΔΙΠΛΩΜΑΤΟΣ	(87): 0 261 759/17.04.91
ΑΡΙΘ./ΗΜΕΡ. ΚΑΤΑΘΕΣΗΣ	
ΕΥΡΩΠΑΪΚΗΣ ΑΙΤΗΣΗΣ	(86): 87304181.8/11.05.87
ΤΙΤΛΟΣ ΕΦΕΥΡΕΣΗΣ	(54): Αμιδαΐποκατάστατα του ναφθαλινίου και των ενδιάμεσων του
ΔΙΚΑΙΟΥΧΟΣ	(73): Ortho Pharmaceutical Corporation U.S. Route 202, P.O. Box 300 Raritan, New Jersey 08869-0602, Η.Π.Α.
ΣΥΜΒΑΤΙΚΕΣ ΠΡΟΤΕΡΑΙΟΤΗΤΕΣ	(30): 912901/26.09.86/Η.Π.Α.
ΕΦΕΥΡΕΤΗΣ	(72): 1) Murray William V. 2) Wachter Michael P.
ΕΙΔΙΚΟΣ ΠΛΗΡΕΞΟΥΣΙΟΣ	(74): Σταμνά Σπυριδούλα, δικηγόρος, Κουμπάρη 2, 106 74 Αθήνα
ΑΝΤΙΚΛΗΤΟΣ	(74): Παπακωνσταντίνου Ελένη, δικηγόρος, Κουμπάρη 2, 106 74 Αθήνα

ΠΕΡΙΛΗΨΗ (57)

Περιγράφεται η σύνθεση των αμιδο-υποκατάστατων του ναφθαλινίου και των ενδιάμεσων του. Τα ενδιάμεσα και τα αμιδο-υποκατάστατα του ναφθαλινίου είναι χρήσιμα σαν αντι-φλεγμονώδεις παράγοντες.

ΑΡΙΘΜΟΣ ΕΥΡΩΠΑΪΚΟΥ Δ.Ε.	(11): 3001805
ΑΡΙΘ. ΕΛΛΗΝΙΚΗΣ ΚΑΤΑΘΕΣΗΣ	(21): 910400457
ΗΜΕΡ. ΕΛΛΗΝΙΚΗΣ ΚΑΤΑΘΕΣΗΣ	(22): 18.04.91
ΑΡΙΘ./ΗΜΕΡ. ΔΗΜΟΣΙΕΥΣΗΣ	
ΕΥΡΩΠΑΪΚΟΥ ΔΙΠΛΩΜΑΤΟΣ	(87): 0 275 643/17.04.91
ΑΡΙΘ./ΗΜΕΡ. ΚΑΤΑΘΕΣΗΣ	
ΕΥΡΩΠΑΪΚΗΣ ΑΙΤΗΣΗΣ	(86): 87310416.0/25.11.87
ΤΙΤΛΟΣ ΕΦΕΥΡΕΣΗΣ	(54): Φυσιολογικά ενεργός και θρεπτική σύνθεση
ΔΙΚΑΙΟΥΧΟΣ	(73): Bar Ilan University P.O. Box 1530 IL-52100 Ramat-Gan, Ισραήλ
ΣΥΜΒΑΤΙΚΕΣ ΠΡΟΤΕΡΑΙΟΤΗΤΕΣ	(30): 1) 80786/26.11.86/Ισραήλ 2) 84273/25.10.87/Ισραήλ
ΕΦΕΥΡΕΤΗΣ	(72): Yehuda Shlomo
ΕΙΔΙΚΟΣ ΠΛΗΡΕΞΟΥΣΙΟΣ	(74): Σταμνά Σπυριδούλα, δικηγόρος, Κουμπάρη 2, 106 74 Αθήνα
ΑΝΤΙΚΛΗΤΟΣ	(74): Παπακωνσταντίνου Ελένη, δικηγόρος, Κουμπάρη 2, 106 74 Αθήνα

ΠΕΡΙΛΗΨΗ (57)

Μία σύνθεση χρησιμοποιούμενη σε μία θεραπευτική μέθοδο για θηλαστικά, η οποία επάγει την βελτίωση της μνήμης, την αναλγησία, ρύθμιση του ύπνου η και αναστέλλει τα συμπτώματα διανοητικής έκπτωσης, αποτελείται περίπου από 13.0-27% λινολενικό οξύ κατά βάρος, με ισοζύγιο λινολεϊκού οξέος. Μπορούν επίσης να χρησιμοποιηθούν φυσιολογικά υδρολυόμενα και φαρμακολογικά αποδεκτά παράγωγα αυτών των οξέων.

Ο καθορισμένος συνδυασμός αυτών των οξέων μπορεί να χορηγείται σαν φαρμακευτική η θρεπτική σύνθεση.

ΑΡΙΘΜΟΣ ΕΥΡΩΠΑΪΚΟΥ Δ.Ε.	(11): 3001806
ΑΡΙΘ. ΕΛΛΗΝΙΚΗΣ ΚΑΤΑΘΕΣΗΣ	(21): 910400469
ΗΜΕΡ. ΕΛΛΗΝΙΚΗΣ ΚΑΤΑΘΕΣΗΣ	(22): 18.04.91
ΑΡΙΘ./ΗΜΕΡ. ΔΗΜΟΣΙΕΥΣΗΣ	
ΕΥΡΩΠΑΪΚΟΥ ΔΙΠΛΩΜΑΤΟΣ	(87): 0 222 358/17.04.91
ΑΡΙΘ./ΗΜΕΡ. ΚΑΤΑΘΕΣΗΣ	
ΕΥΡΩΠΑΪΚΗΣ ΑΙΤΗΣΗΣ	(86): 86115560.4/10.11.86
ΤΙΤΛΟΣ ΕΦΕΥΡΕΣΗΣ	(54): Καρδιοτονωτικές ετεροκυκλικές οξαζολόνες
ΔΙΚΑΙΟΥΧΟΣ	(73): Merrell Dow Pharmaceuticals Inc. 2110 E. Galbraith Road Cincinnati, Ohio 45215, Η.Π.Α.
ΣΥΜΒΑΤΙΚΕΣ ΠΡΟΤΕΡΑΙΟΤΗΤΕΣ	(30): 797580/13.11.85/Η.Π.Α.
ΕΦΕΥΡΕΤΗΣ	(72): 1) Schnettler Richard A. 2) Claxton George P. 3) Jones Winton D. Jr.
ΕΙΔΙΚΟΣ ΠΛΗΡΕΞΟΥΣΙΟΣ	(74): Σταμνά Σπυριδούλα, δικηγόρος, Κουμπάρη 2, 106 74 Αθήνα
ΑΝΤΙΚΛΗΤΟΣ	(74): Παπακωνσταντίνου Ελένη, δικηγόρος, Κουμπάρη 2, 106 74 Αθήνα

ΠΕΡΙΛΗΨΗ (57)

Οι ετεροκυκλικές οξαζολόνες ενισχύουν τη δύναμη συστολής του μυοκαρδίου και την καρδιακή λειτουργία και είναι ωφέλιμες ως καρδιοτονωτικά στην αγωγή της καρδιακής ανεπάρκειας.

ΑΡΙΘΜΟΣ ΕΥΡΩΠΑΪΚΟΥ Δ.Ε. (11): 3001807
ΑΡΙΘ. ΕΛΛΗΝΙΚΗΣ ΚΑΤΑΘΕΣΗΣ (21): 910400471
ΗΜΕΡ. ΕΛΛΗΝΙΚΗΣ ΚΑΤΑΘΕΣΗΣ (22): 18.04.91
ΑΡΙΘ./ΗΜΕΡ. ΔΗΜΟΣΙΕΥΣΗΣ
ΕΥΡΩΠΑΪΚΟΥ ΔΙΠΛΩΜΑΤΟΣ (87): 0 323 300/17.04.91
ΑΡΙΘ./ΗΜΕΡ. ΚΑΤΑΘΕΣΗΣ
ΕΥΡΩΠΑΪΚΗΣ ΑΙΤΗΣΗΣ (86): 88403171.7/14.12.88
ΤΙΤΛΟΣ ΕΦΕΥΡΕΣΗΣ (54): Μέθοδος ηλεκτροχημικής σύνθεσης αλφα-κορεσμένων κετονών
ΔΙΚΑΙΟΥΧΟΣ (73): Société Nationale des Poudres et Explosifs 12, Quai Henri IV F-75181 Paris Cedex 04 Γαλλία
ΣΥΜΒΑΤΙΚΕΣ ΠΡΟΤΕΡΑΙΟΤΗΤΕΣ (30): 8717671/18.12.87/Γαλλία
ΕΦΕΥΡΕΤΗΣ (72): 1) Garnier Laurence 2) Rollin Yolande 3) Perichon Jacques
ΕΙΔΙΚΟΣ ΠΛΗΡΕΞΟΥΣΙΟΣ (74): Σταμνά Σπυριδούλα, δικηγόρος, Κουμπάρη 2, 106 74 Αθήνα
ΑΝΤΙΚΛΗΤΟΣ (74): Παπακωνσταντίνου Ελένη, δικηγόρος, Κουμπάρη 2, 106 74 Αθήνα

2,2'-διπυριδίνη και ενδεχομένως με ένα αιθυλενικό συνυποκαταστάτη (coligand).

Η άνοδος, από μέταλλο επιλεγμένο από την ομάδα των αναγωγικών μετάλλων και των κραμάτων τους, αναλύεται κατά την διάρκεια της ηλεκτροχημικής αντίδρασης που λαβαίνει χώρα σ' αυτή. Είναι κατά προτίμηση από μαγνήσιο.

Η εφαρμογή της μεθόδου είναι απλή και επιτρέπει την χρήση κυψέλης με ένα μόνο διαμέρισμα.

Οι αλφα-κορεσμένες κετόνες είναι ενώσεις που χρησιμοποιούνται συνηθέστατα στην χημική βιομηχανία, ιδιαίτερα σαν διαλύτες ή σαν ενδιάμεσα συνθέσεις.

ΠΕΡΙΛΗΨΗ (57)

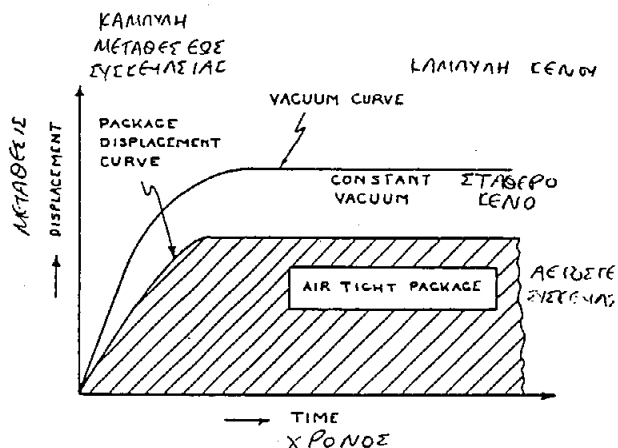
Η παρούσα εφεύρεση αφορά σε μία μέθοδο ηλεκτροχημικής σύνθεσης αλφα-κορεσμένων κετονών με ηλεκτροχημική αναγωγή, σε περιβάλλον οργανικού διαλύτη, αλφα-κορεσμένων οργανικών αλογονιδίων, παρουσία CO₂ και ενός καταλύτη με βάση σύμπλοκο του νικελίου με ένα διαζωτούχο διχηλικό υποκαταστάτη (bidentate ligand) όπως η

ΑΡΙΘΜΟΣ ΕΥΡΩΠΑΪΚΟΥ Δ.Ε. (11): 3001808
ΑΡΙΘ. ΕΛΛΗΝΙΚΗΣ ΚΑΤΑΘΕΣΗΣ (21): 910400473
ΗΜΕΡ. ΕΛΛΗΝΙΚΗΣ ΚΑΤΑΘΕΣΗΣ (22): 18.04.91
ΑΡΙΘ./ΗΜΕΡ. ΔΗΜΟΣΙΕΥΣΗΣ
ΕΥΡΩΠΑΪΚΟΥ ΔΙΠΛΩΜΑΤΟΣ (87): 0 277 458/17.04.91
ΑΡΙΘ./ΗΜΕΡ. ΚΑΤΑΘΕΣΗΣ
ΕΥΡΩΠΑΪΚΗΣ ΑΙΤΗΣΗΣ (86): 87810290.4/08.05.87
ΤΙΤΛΟΣ ΕΦΕΥΡΕΣΗΣ (54): Μέθοδος & συσκευή δια την εξέταση της ακεραιότητας ερμητικής σφραγίσεως σφραγισμένων συσκευασιών & υποδοχέων
ΔΙΚΑΙΟΥΧΟΣ (73): Warner-Lambert Company 201 Tabor Road, Morris Plains New Jersey 07950, Η.Π.Α.
ΣΥΜΒΑΤΙΚΕΣ ΠΡΟΤΕΡΑΙΟΤΗΤΕΣ (30): 10097/02.02.87/Η.Π.Α.
ΕΦΕΥΡΕΤΗΣ (72): 1) Croce Carlo Peter 2) Halaby Sani Assad 3) Oefinger Arthur Richard
ΕΙΔΙΚΟΣ ΠΛΗΡΕΞΟΥΣΙΟΣ (74): Σταμνά Σπυριδούλα, δικηγόρος, Κουμπάρη 2, 106 74 Αθήνα
ΑΝΤΙΚΛΗΤΟΣ (74): Παπακωνσταντίνου Ελένη, δικηγόρος, Κουμπάρη 2, 106 74 Αθήνα

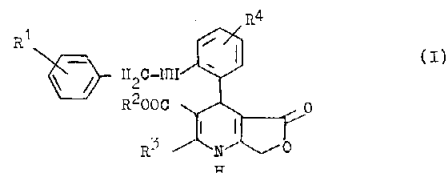
ευκάμπτου επιφάνειας της εξεταζομένης συσκευασίας μετρώνται συνεχώς και παράγονται εξ αυτών ένα πρώτο σήμα αναλογικών δεδομένων που είναι ανάλογα προς την πίεση εντός του θαλάμου εξετάσεως και ένα δεύτερο σήμα αναλογικών δεδομένων που είναι ανάλογο προς την μετάθεση της ημι-ευκάμπτου επιφάνειας της εξεταζομένης συσκευασίας. Κατά τη διάρκεια του χρονικού διαστήματος του κύκλου εξέτασης το πρώτο σήμα αναλογικών δεδομένων μετατρέπεται σε μια πρώτη διακεκριμένη σειρά δεδομένων και το δεύτερο σήμα αναλογικών δεδομένων μετατρέπεται σε μια δεύτερα διακεκριμένη σειρά δεδομένων. Από την πρώτη διακεκριμένη σειρά δεδομένων και από τη δεύτερα διακεκριμένη σειρά δεδομένων υπολογίζεται η μια εκτίμηση συσχέτισης συμφώνως προς τας αρχάς της στατιστικής αναλύσεως ώστε να δώσει μια αξιόπιστο μέτρηση της ακεραιότητας της ερμητικής σφραγίσεως της εξεταζομένης συσκευασίας.

ΠΕΡΙΛΗΨΗ (57)

Δίδεται μια μέθοδος και μια συσκευή δια την εξέταση (έλεγχο) της ακεραιότητας της ερμητικής σφραγίσεως (στεγανώσεως) σφραγισμένων συσκευασιών και υποδοχέων. Η μέθοδος περιλαμβάνει τοποθέτηση της σφραγισθείσας εξεταζομένης συσκευασίας που έχει τουλάχιστον μια ημιευκάμπτον επιφάνεια εντός ενός θαλάμου εξέτασης. Η πίεση εντός του θαλάμου εξέτασης μεταβάλλεται από μια πρώτη τιμή σε μια δεύτερα τιμή επί ένα χρονικό διάστημα ενός κύκλου εξέτασης. Κατά τη διάρκεια του χρονικού διαστήματος του κύκλου εξέτασης και η πίεση εντός του θαλάμου εξέτασης και η μετάθεσις της



ΑΡΙΘΜΟΣ ΕΥΡΩΠΑΪΚΟΥ Δ.Ε. (11):	3001809
ΑΡΙΘ. ΕΛΛΗΝΙΚΗΣ ΚΑΤΑΘΕΣΗΣ (21):	910400475
ΗΜΕΡ. ΕΛΛΗΝΙΚΗΣ ΚΑΤΑΘΕΣΗΣ (22):	18.04.91
ΑΡΙΘ./ΗΜΕΡ. ΔΗΜΟΣΙΕΥΣΗΣ	
ΕΥΡΩΠΑΪΚΟΥ ΔΙΠΛΩΜΑΤΟΣ (87):	0 281 789/17.04.91
ΑΡΙΘ./ΗΜΕΡ. ΚΑΤΑΘΕΣΗΣ	
ΕΥΡΩΠΑΪΚΗΣ ΑΙΤΗΣΗΣ (86):	88102124.0/13.02.88
ΤΙΤΛΟΣ ΕΦΕΥΡΕΣΗΣ (54):	Βενζυλαμινοαρυλο-διϋδροπυριδινολακτόνες, μέθοδος δια την παρασκευήν των και η χρησιμοποίησή των σε φάρμακα
ΔΙΚΑΙΟΥΧΟΣ (73):	Bayer AG D-5090 Leverkusen 1 Bayerwerk, Γερμανία
ΣΥΜΒΑΤΙΚΕΣ ΠΡΟΤΕΡΑΙΟΤΗΤΕΣ (30):	3706204/26.02.87/Γερμανία
ΕΦΕΥΡΕΤΗΣ (72):	1) Goldmann Siegfried Dr. 2) Gross Rainer Prof. Dr. 3) Bechem Martin Dr. 4) Kayser Michael Dr. 5) Schramm Matthias Dr. 6) Hebisch Siegbert Dr.
ΕΙΔΙΚΟΣ ΠΛΗΡΕΞΟΥΣΙΟΣ (74):	Σταμνά Σπυριδούλα, δικηγόρος, Κουμπάρη 2, 106 74 Αθήνα
ΑΝΤΙΚΛΗΤΟΣ (74):	Παπακωνσταντίνου Ελένη, δικηγόρος, Κουμπάρη 2, 106 74 Αθήνα



Μέθοδος δια την παρασκευή των καθώς και τη χρησιμοποίηση των σε φάρμακα και ιδιαίτερα σε φάρμακα που επηρεάζουν το κυκλοφορικό σύστημα.

ΠΕΡΙΛΗΨΗ (57)

Η εφεύρεση αφορά βενζυλαμινοαρυλο-διϋδροπυριδινολακτόνες του γενικού τύπου (I)

ΑΡΙΘΜΟΣ ΕΥΡΩΠΑΪΚΟΥ Δ.Ε. (11):	3001810
ΑΡΙΘ. ΕΛΛΗΝΙΚΗΣ ΚΑΤΑΘΕΣΗΣ (21):	910400476
ΗΜΕΡ. ΕΛΛΗΝΙΚΗΣ ΚΑΤΑΘΕΣΗΣ (22):	18.04.91
ΑΡΙΘ./ΗΜΕΡ. ΔΗΜΟΣΙΕΥΣΗΣ	
ΕΥΡΩΠΑΪΚΟΥ ΔΙΠΛΩΜΑΤΟΣ (87):	0 291 874/17.04.91
ΑΡΙΘ./ΗΜΕΡ. ΚΑΤΑΘΕΣΗΣ	
ΕΥΡΩΠΑΪΚΗΣ ΑΙΤΗΣΗΣ (86):	88107708.5/13.05.88
ΤΙΤΛΟΣ ΕΦΕΥΡΕΣΗΣ (54):	Διάταξη σολών για ένα υπόδημα
ΔΙΚΑΙΟΥΧΟΣ (73):	Bata Limited 59 Wynford Drive, Don Mills Ontario M3C 1K3, Καναδάς
ΣΥΜΒΑΤΙΚΕΣ ΠΡΟΤΕΡΑΙΟΤΗΤΕΣ (30):	1) 1965/87,21.05.87,Ελβετία 2) 3321/87,28.08.87,Ελβετία
ΕΦΕΥΡΕΤΗΣ (72):	Hamy Norbert
ΕΙΔΙΚΟΣ ΠΛΗΡΕΞΟΥΣΙΟΣ (74):	Στάμνά Σπυριδούλα, δικηγόρος, Κουμπάρη 2, 106 74 Αθήνα
ΑΝΤΙΚΛΗΤΟΣ (74):	Παπακωνσταντίνου Ελένη, δικηγόρος, Κουμπάρη 2, 106 74 Αθήνα

οποίο (σύστημα στηρίξεως) είναι διατεταγμένο ουσιαστικά στην περιοχή του μέσου του ποδιού (περιοχή μεταταρσίου).

Η δρομική επιφάνεια (80) της δρομικής ή εξωτερικής σόλας (100), που είναι εστραμμένη στο έδαφος έχει δύο τμήματα προφίλ (110, 112) μορφής νευρώσεως, καθώς και ένα τμήμα στηρίξεως (120) επίπεδης μορφής και είναι υποδιαιρεμένη σε επιμέρους περιοχές στηρίξεως (130, 132, 134, 136), οι οποίες περιοχές στηρίξεως ουσιαστικά χωρίζονται μεταξύ τους δια μιας εκβάθυνσης υλικού (124) που είναι προσανατολισμένη στην κατά μήκος κατεύθυνση της δρομικής επιφάνειας και είναι εφοδιασμένες με περίπου κάθετους διατεταγμένους διαύλους και νευρώσεις ως προς έναν κατά μήκος άξονα (X'').

Η σόλα επικαλύψεως ή εσωτερική σόλα (10 ή 40) μπορεί να τοποθετείται μέσα σ' ένα υπόδημα ως μεμονωμένη μονάδα ή να σχηματίζεται μαζί με τη δρομική ή εξωτερική σόλα (100) μια δομική μονάδα.

ΠΕΡΙΛΗΨΗ (57)

Προτείνεται μια διάταξη σολών σχηματιζομένη από μια σόλα επικαλύψεως ή εσωτερική σόλα καθώς και από μια δρομική ή εξωτερική σόλα για ένα υπόδημα ή τα τοιαύτα, η οποία διάταξη σολών (200) έχει διαμορφωθεί για μια φυσική υποστήριξη του ποδιού του ανθρώπου εξαρτημένη από τη φόρτιση και την κίνηση κατά την όρθια στάση, το βάδισμα, ή το τρέξιμο.

Η σόλα επικαλύψεως ή εσωτερική σόλα (10 ή 40) έχει εφοδιαστεί σε μια επιφάνεια επιθέσεως (90) που είναι εστραμμένη προς την πλευρά της δρομικής ή εξωτερικής σόλας (100), με ένα σύστημα στηρίξεως (25 ή 60), το οποίο περιλαμβάνει έναν αριθμό νευρώσεων και διαύλων, το

ΑΡΙΘΜΟΣ ΕΥΡΩΠΑΪΚΟΥ Δ.Ε. (11):	3001811
ΑΡΙΘ. ΕΛΛΗΝΙΚΗΣ ΚΑΤΑΘΕΣΗΣ (21):	910400481
ΗΜΕΡ. ΕΛΛΗΝΙΚΗΣ ΚΑΤΑΘΕΣΗΣ (22):	18.04.91
ΑΡΙΘ./ΗΜΕΡ. ΔΗΜΟΣΙΕΥΣΗΣ	
ΕΥΡΩΠΑΪΚΟΥ ΔΙΠΛΩΜΑΤΟΣ (87):	0 230 586/17.04.91
ΑΡΙΘ./ΗΜΕΡ. ΚΑΤΑΘΕΣΗΣ	
ΕΥΡΩΠΑΪΚΗΣ ΑΙΤΗΣΗΣ (86):	86117132.0/09.12.86
ΤΙΤΛΟΣ ΕΦΕΥΡΕΣΗΣ (54):	Μέθοδος παραγωγής αζωμινοαιθέρων
ΔΙΚΑΙΟΥΧΟΣ (73):	Wako Pure Chemical Industries, Ltd., 1-2, Doshomachi 3-Chome Chuo-Ku, Osaka 541, Ιαπωνία
ΣΥΜΒΑΤΙΚΕΣ ΠΡΟΤΕΡΑΙΟΤΗΤΕΣ ΕΦΕΥΡΕΤΗΣ (30):	6092/86,14.01.86, Ιαπωνία
(72):	1) Ichiriki Kazuo 2) Tanaka Motoaki 3) Okugawa Toru 4) Nawa Hiroyoshi
ΕΙΔΙΚΟΣ ΠΛΗΡΕΞΟΥΣΙΟΣ (74):	Σταμνά Σπυριδούλα, δικηγόρος, Κουμπάρη 2, 106 74 Αθήνα
ΑΝΤΙΚΛΗΤΟΣ (74):	Παπακωνσταντίνου Ελένη, δικηγόρος, Κουμπάρη 2, 106 74 Αθήνα

ΠΕΡΙΛΗΨΗ (57)

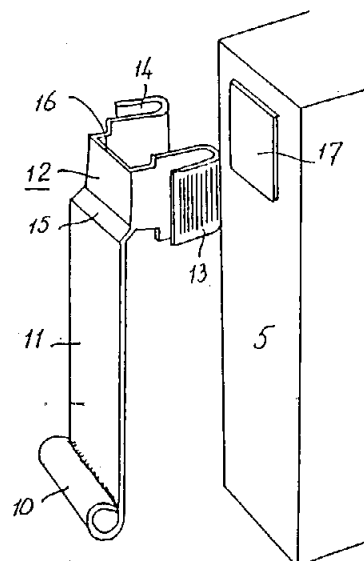
Ένας αζωμινοαιθέρας είναι μια ενδιάμεση ένωση στην παρασκευή ενός καταλύτη έναρξης πολυμερισμού, και μπορεί να παραχθεί αν αντιδράσει ένα υδραζωνιτρίλιο που έχει τουλάχιστο μια κυανοομάδα στο μόριό του με χλώριο, παρουσία μιας πρωτοταγούς αλκοόλης κατά προτίμηση σε άνυδρο οργανικό διαλυτικό μέσο.

ΑΡΙΘΜΟΣ ΕΥΡΩΠΑΪΚΟΥ Δ.Ε. (11):	3001812
ΑΡΙΘ. ΕΛΛΗΝΙΚΗΣ ΚΑΤΑΘΕΣΗΣ (21):	910400501
ΗΜΕΡ. ΕΛΛΗΝΙΚΗΣ ΚΑΤΑΘΕΣΗΣ (22):	19.04.91
ΑΡΙΘ./ΗΜΕΡ. ΔΗΜΟΣΙΕΥΣΗΣ	
ΕΥΡΩΠΑΪΚΟΥ ΔΙΠΛΩΜΑΤΟΣ (87):	0 259 286/03.04.91
ΑΡΙΘ./ΗΜΕΡ. ΚΑΤΑΘΕΣΗΣ	
ΕΥΡΩΠΑΪΚΗΣ ΑΙΤΗΣΗΣ (86):	87850267.3/03.09.87
ΤΙΤΛΟΣ ΕΦΕΥΡΕΣΗΣ (54):	Μέσον ασφαλίσεως φυσιγγιοθήκης για όπλα τα οποία έχουν φυσιγγιοθήκη στη λαβή όπλου
ΔΙΚΑΙΟΥΧΟΣ (73):	Johansson Bertil Brusengatan 3B S-633 Eskilstuna Σουηδία
ΣΥΜΒΑΤΙΚΕΣ ΠΡΟΤΕΡΑΙΟΤΗΤΕΣ ΕΦΕΥΡΕΤΗΣ (30):	8603734/05.09.86/Σουηδία
(72):	Johansson Bertil
ΕΙΔΙΚΟΣ ΠΛΗΡΕΞΟΥΣΙΟΣ (74):	Σταμνά Σπυριδούλα, δικηγόρος, Κουμπάρη 2, 106 74 Αθήνα
ΑΝΤΙΚΛΗΤΟΣ (74):	Παπακωνσταντίνου Ελένη, δικηγόρος, Κουμπάρη 2, 106 74 Αθήνα

ΠΕΡΙΛΗΨΗ (57)

Μέσον ασφαλίσεως φυσιγγιοθήκης για όπλα του τύπου του έχοντος λαβή όπλου ή αντίστοιχο μέρος για ασφάλιση από το χέρι πυροδοτήσεως του σκοπευτή, και στην οποία προσαρμόζεται ανταλλάξιμη φυσιγγιοθήκη (5) για να εισάγεται, και στην οποία προσαρμόζεται μάνδαλος φυσιγγιοθήκης (9) για ασφάλιση της φυσιγγιοθήκης, με δυνατότητα απελευθερώσεως, σε μία θέση η οποία ευρίσκεται σε οδηγή φυσιγγιοθήκης της λαβής όπλου ή σε μία αντίστοιχη εσωτερική

θέση, και στην οποία ο μάνδαλος φυσιγγιοθήκης (9) συναρμολογείται, με δυνατότητα κινήσεως (10) στην εμπρόσθια πλευρά του οδηγού φυσιγγιοθήκης και σχηματίζεται έτσι ώστε να εμπλέκεται (δια του 16) κάτω από προεξέχον τμήμα (17) στην εμπρόσθια πλευρά της φυσιγγιοθήκης (5) όταν ο μάνδαλος φυσιγγιοθήκης ευρίσκεται στη θέση ασφαλίσεως αυτού. Ο μάνδαλος φυσιγγιοθήκης σχηματίζεται με ένα άνω τμήμα ζυγώματος (12) το οποίον έχει δύο μέρη αρπάγης (13, 14) τα οποία προεξέχουν σε εκάστη πλευρά του οδηγού φυσιγγιοθήκης, και τα οποία μπορούν να ενεργοποιούνται προαιρετικώς δια του αντίχειρα του αριστερού χεριού ή δεξιού χεριού για απελευθέρωση της φυσιγγιοθήκης εύκολα και χωρίς την ανάγκη αλλαγής λαβής χεριού.

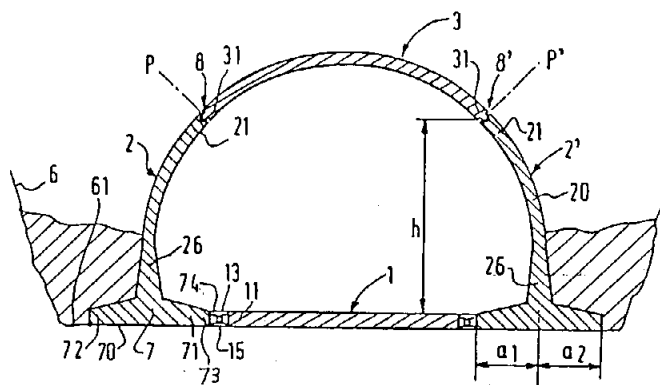


ΑΡΙΘΜΟΣ ΕΥΡΩΠΑΪΚΟΥ Δ.Ε. (11): 3001813
ΑΡΙΘ. ΕΛΛΗΝΙΚΗΣ ΚΑΤΑΘΕΣΗΣ (21): 910400502
ΗΜΕΡ. ΕΛΛΗΝΙΚΗΣ ΚΑΤΑΘΕΣΗΣ (22): 19.04.91
ΑΡΙΘ./ΗΜΕΡ. ΔΗΜΟΣΙΕΥΣΗΣ
ΕΥΡΩΠΑΪΚΟΥ ΔΙΠΛΩΜΑΤΟΣ (87): 0 296 013/27.02.91
ΑΡΙΘ./ΗΜΕΡ. ΚΑΤΑΘΕΣΗΣ
ΕΥΡΩΠΑΪΚΗΣ ΑΙΤΗΣΗΣ (86): 88401360.8/03.06.88
ΤΙΤΛΟΣ ΕΦΕΥΡΕΣΗΣ (54): Σωληνοειδής κατασκευή
ΔΙΚΑΙΟΥΧΟΣ (73): Matiere Marcel
 17 Avenue Aristide Briand
 F-15000 Aurillac, Γαλλία
ΣΥΜΒΑΤΙΚΕΣ ΠΡΟΤΕΡΑΙΟΤΗΤΕΣ (30): 58567/05.06.87/Η.Π.Α.
ΕΦΕΥΡΕΤΗΣ (72): Matiere Marcel
ΕΙΔΙΚΟΣ ΠΛΗΡΕΞΟΥΣΙΟΣ (74): Σταμνά Σπυριδούλα, δικηγόρος,
 Κουμπάρη 2, 106 74 Αθήνα
ΑΝΤΙΚΛΗΤΟΣ (74): Παπακωνσταντίνου Ελένη, δικηγόρος,
 Κουμπάρη 2, 106 74 Αθήνα

ΠΕΡΙΛΗΨΗ (57)

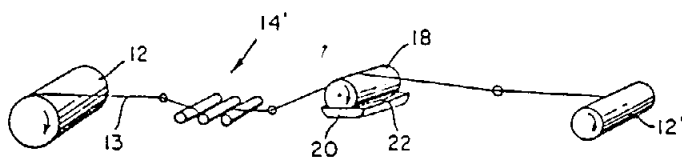
Η εφεύρεση αφορά μια σωληνοειδή κατασκευή η οποία αποτελείται από τεμάχια τα οποία τίθενται το ένα στο άκρο του άλλου και εδράζονται επί μιας επιφανείας εδράσεως (61) η οποία είναι επίπεδος και συρρικνωμένη (κατακαθισμένη). Έκαστο τεμάχιο σχηματίζεται από κατασκευαστικά τεμάχια γειτονικών τοιχωμάτων τα οποία περιλαμβάνουν δύο κατασκευαστικά τεμάχια πλευράς (2,2') με πλάγια τοιχώματα κυρτωμένα προς το εσωτερικό που ακουμπούν έκαστον επί της επιφανείας εδράσεως (61) μέσω ενός οργάνου σταθεροποίησης εις το επίπεδο του δαπέδου που επιτρέπουν στο κατασκευαστικό τεμάχιο πλευράς (2,2') να στέκεται όρθιο χωρίς κατασκευή ικριώματος χαρακτηριζόμενο εκ του γεγονότος ότι

το κατασκευαστικό τεμάχιο της πλευράς (2,2') εφοδιασμένο εις τη βάση του με ένα πεπλατυσμένο πέδιλο (7) που περιλαμβάνει δύο πλευράκια (71,72) που εκτείνονται οριζοντίως σε σχήμα αντηρίδας (προβόλου) εκατέρωθεν του πλάγιου τοιχώματος (20) του κατασκευαστικού τεμαχίου (2,2') όπου το τελευταίο αυτό περιλαμβάνει ένα κατώτερο μέρος (26) ουσιαστικά κατακόρυφο, το οποίο είναι κάθετο προς το αναφερθέν πέδιλο (7) και προεκτείνεται προς τα άνω δι' ενός ανωτέρου μέρους (21) το οποίο είναι καμπύλο προς το εσωτερικό. Η παρούσα εφεύρεση εφαρμόζεται σε αγωγούς πολύ μεγάλης εγκάρσιας διατομής οι οποίοι μπορούν να χρησιμοποιηθούν δια την κατασκευή υπογειών διαβάσεων για διάφορες χρήσεις.



ΑΡΙΘΜΟΣ ΕΥΡΩΠΑΪΚΟΥ Δ.Ε. (11): 3001814
ΑΡΙΘ. ΕΛΛΗΝΙΚΗΣ ΚΑΤΑΘΕΣΗΣ (21): 910400503
ΗΜΕΡ. ΕΛΛΗΝΙΚΗΣ ΚΑΤΑΘΕΣΗΣ (22): 19.04.91
ΑΡΙΘ./ΗΜΕΡ. ΔΗΜΟΣΙΕΥΣΗΣ
ΕΥΡΩΠΑΪΚΟΥ ΔΙΠΛΩΜΑΤΟΣ (87): 0 272 088/20.03.91
ΑΡΙΘ./ΗΜΕΡ. ΚΑΤΑΘΕΣΗΣ
ΕΥΡΩΠΑΪΚΗΣ ΑΙΤΗΣΗΣ (86): 87311035.7/15.12.87
ΤΙΤΛΟΣ ΕΦΕΥΡΕΣΗΣ (54): Σύνθετα σώματα από ρητίνη ενισχυμένη με ευθυγραμμισμένες θραυσμένες δια τανύσεως ίνες άνθρακα ή υάλου
ΔΙΚΑΙΟΥΧΟΣ (73): E.I. Du Pont de Nemours & Co.
 1007 Market Street
 Wilmington, Delaware 19898
 Η.Π.Α.
ΣΥΜΒΑΤΙΚΕΣ ΠΡΟΤΕΡΑΙΟΤΗΤΕΣ (30): 942441/16.12.86/Η.Π.Α.
ΕΦΕΥΡΕΤΗΣ (72): 1) Armiger Thomas Edward
 2) Edison David Holmes
 3) Lauterbach Herbert G.
 4) Layton James Ronald
 5) Okine Richard Kafue
ΕΙΔΙΚΟΣ ΠΛΗΡΕΞΟΥΣΙΟΣ (74): Σταμνά Σπυριδούλα, δικηγόρος,
 Κουμπάρη 2, 106 74 Αθήνα
ΑΝΤΙΚΛΗΤΟΣ (74): Παπακωνσταντίνου Ελένη, δικηγόρος,
 Κουμπάρη 2, 106 74 Αθήνα

ιξώδες λιπαντικό μπορούν να σχηματίζονται συνεκτικές σχίζες από ίνες υάλου θραυσμένες με τάνυση. Σύνθετα σώματα από ρητίνη μήτρας ενισχυμένη με τις σχίζες αυτές παρουσιάζουν υψηλή αντοχή, ακαμψία εφελκυσμού και καλή δυνατότητα σχηματοποιήσεως.



ΠΕΡΙΛΗΨΗ (57)

Επίστρωση ιξώδους λιπαντικού εφαρμοζομένη πριν από τη θραύση δια τανύσεως επιτρέπει σχηματισμό σχιζών από ίνες άνθρακα θραυσμένες με τάνυση. Όταν προστίθεται αντι-στατικό συστατικό στο

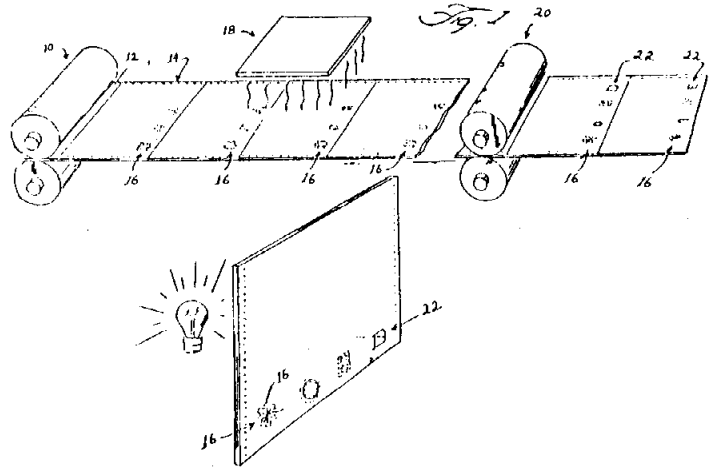
ΑΡΙΘΜΟΣ ΕΥΡΩΠΑΪΚΟΥ Δ.Ε. (11): **3001815**
ΑΡΙΘ. ΕΛΛΗΝΙΚΗΣ ΚΑΤΑΘΕΣΗΣ (21): **910400504**
ΗΜΕΡ. ΕΛΛΗΝΙΚΗΣ ΚΑΤΑΘΕΣΗΣ (22): **19.04.91**
ΑΡΙΘ./ΗΜΕΡ. ΔΗΜΟΣΙΕΥΣΗΣ
ΕΥΡΩΠΑΪΚΟΥ ΔΙΠΛΩΜΑΤΟΣ (87): **0 234 885/17.04.91**
ΑΡΙΘ./ΗΜΕΡ. ΚΑΤΑΘΕΣΗΣ
ΕΥΡΩΠΑΪΚΗΣ ΑΙΤΗΣΗΣ (86): **87301485.6/20.02.87**
ΤΙΤΛΟΣ ΕΦΕΥΡΕΣΗΣ (54): Έγγραφοι φέρον χαρακτηριστικές ενδείξεις τυπωμένες με μελάνη αντιπαρατιθέμενες με αντίστοιχο χαρακτηριστικό υδατόσημα και μέθοδος για παραγωγή του εγγράφου αυτού

ΔΙΚΑΙΟΥΧΟΣ (73): **Moore Business Forms Inc.**
300 Lang Boulevard
Grand Island, New York 14072
Η.Π.Α.

ΣΥΜΒΑΤΙΚΕΣ ΠΡΟΤΕΡΑΙΟΤΗΤΕΣ (30): **832225/24.02.86/Η.Π.Α.**
ΕΦΕΥΡΕΤΗΣ (72): **Van Malderghem Edmund G.**
ΕΙΔΙΚΟΣ ΠΛΗΡΕΞΟΥΣΙΟΣ (74): **Σταμνά Σπυριδούλα, δικηγόρος,**
Κουμπάρη 2, 106 74 Αθήνα

ΑΝΤΙΚΛΗΤΟΣ (74): **Παπακωνσταντίνου Ελένη, δικηγόρος,**
Κουμπάρη 2, 106 74 Αθήνα

παρέχονται με συνθετικό υδατόσημα εκτυπώνεται όμοιο, συμπληρωματικό ή κατ' άλλον τρόπον αντίστοιχο σύμβολο με χρησιμοποίηση μελάνης, χρωστικής ουσίας, χρώματος, κηλίδας ή όμοιας δημιουργούσας αντίθεση ουσίας ώστε να παρέχει, σε συνδυασμό με το συνθετικό υδατόσημα μια αντιπαράθεση, η οποία μπορεί να αναζητάται σαν ένδειξη ότι το έγγραφο είναι αυθεντικό και ο αύξοντας αριθμός αυτού αμετάβλητος.



ΠΕΡΙΛΗΨΗ (57)

Παρέχεται σύστημα ασφαλείας εγγράφων δια παροχής εκάστου εγγράφου με συνθετικό υδατόσημα, επί παραδείγματι με χρησιμοποίηση της διαδικασίας, των συνθέσεων και της συσκευής των αποκαλυπτόμενων στο προαναφερόμενο δίπλ.ευρ. Η.Π.Α. δια Norris et al και όπου εντός της περιμέτρου ενός τουλάχιστον των συμβόλων τα οποία

ΑΡΙΘΜΟΣ ΕΥΡΩΠΑΪΚΟΥ Δ.Ε. (11): **3001816**
ΑΡΙΘ. ΕΛΛΗΝΙΚΗΣ ΚΑΤΑΘΕΣΗΣ (21): **910400505**
ΗΜΕΡ. ΕΛΛΗΝΙΚΗΣ ΚΑΤΑΘΕΣΗΣ (22): **19.04.91**
ΑΡΙΘ./ΗΜΕΡ. ΔΗΜΟΣΙΕΥΣΗΣ
ΕΥΡΩΠΑΪΚΟΥ ΔΙΠΛΩΜΑΤΟΣ (87): **0 274 324/06.02.91**
ΑΡΙΘ./ΗΜΕΡ. ΚΑΤΑΘΕΣΗΣ
ΕΥΡΩΠΑΪΚΗΣ ΑΙΤΗΣΗΣ (86): **87402926.7/18.12.87**
ΤΙΤΛΟΣ ΕΦΕΥΡΕΣΗΣ (54): Μέθοδος παρασκευής θειενυλαιθυλαμινών και διθειενυλαιθυλαμινών που λαμβάνονται με τον τρόπο αυτό

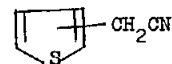
ΔΙΚΑΙΟΥΧΟΣ (73): **Sanofi**
40, Avenue George V
F-75008 Paris, Γαλλία

ΣΥΜΒΑΤΙΚΕΣ ΠΡΟΤΕΡΑΙΟΤΗΤΕΣ (30): **8618101/23.12.86/Γαλλία**
ΕΦΕΥΡΕΤΗΣ (72): **1) Rodisson Joel**
2) Braye Emile

ΕΙΔΙΚΟΣ ΠΛΗΡΕΞΟΥΣΙΟΣ (74): **Σταμνά Σπυριδούλα, δικηγόρος,**
Κουμπάρη 2, 106 74 Αθήνα

ΑΝΤΙΚΛΗΤΟΣ (74): **Παπακωνσταντίνου Ελένη, δικηγόρος,**
Κουμπάρη 2, 106 74 Αθήνα

και R' αντιπροσωπεύει με το R, με καταλυτική υδρογόνωση μιας ένωσης του τύπου



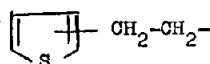
Ενδιάμεσα σύνθεσης.

ΠΕΡΙΛΗΨΗ (57)

Η εφεύρεση έχει για αντικείμενο μια μέθοδο παρασκευής θειενυλαιθυλαμινών του τύπου



όπου R αντιπροσωπεύει την ομάδα

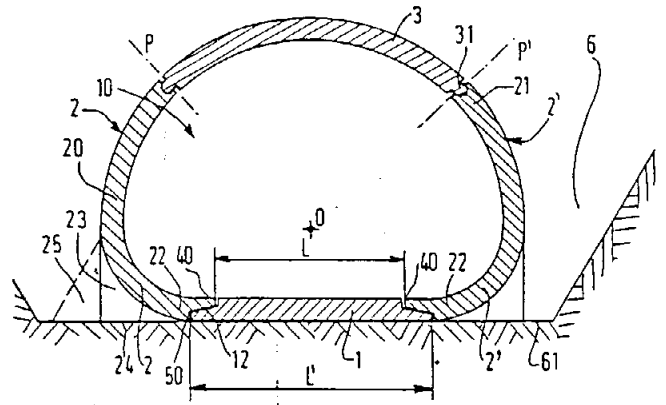


ΑΡΙΘΜΟΣ ΕΥΡΩΠΑΪΚΟΥ Δ.Ε. (11): 3001817
ΑΡΙΘ. ΕΛΛΗΝΙΚΗΣ ΚΑΤΑΘΕΣΗΣ (21): 910400506
ΗΜΕΡ. ΕΛΛΗΝΙΚΗΣ ΚΑΤΑΘΕΣΗΣ (22): 19.04.91
ΑΡΙΘ./ΗΜΕΡ. ΔΗΜΟΣΙΕΥΣΗΣ
ΕΥΡΩΠΑΪΚΟΥ ΔΙΠΛΩΜΑΤΟΣ (87): 0 295 175/27.02.91
ΑΡΙΘ./ΗΜΕΡ. ΚΑΤΑΘΕΣΗΣ
ΕΥΡΩΠΑΪΚΗΣ ΑΙΤΗΣΗΣ (86): 88401361.6/03.06.88
ΤΙΤΛΟΣ ΕΦΕΥΡΕΣΗΣ (54): Κοίλη κατασκευή με επίπεδο δάπεδο
ΔΙΚΑΙΟΥΧΟΣ (73): Matiere Marcel
 17, Avenue Aristide Briand
 F-15000 Aurillac, Γαλλία
ΣΥΜΒΑΤΙΚΕΣ ΠΡΟΤΕΡΑΙΟΤΗΤΕΣ (30): 58567/05.06.87/Η.Π.Α.
ΕΦΕΥΡΕΤΗΣ (72): Matiere Marcel
ΕΙΔΙΚΟΣ ΠΛΗΡΕΞΟΥΣΙΟΣ (74): Σταμνά Σπυριδούλα, δικηγόρος,
 Κουμπάρη 2, 106 74 Αθήνα
ΑΝΤΙΚΛΗΤΟΣ (74): Παπακωνσταντίνου Ελένη, δικηγόρος,
 Κουμπάρη 2, 106 74 Αθήνα

ΠΕΡΙΛΗΨΗ (57)

Κοίλη κατασκευή με επίπεδο δάπεδο, η οποία εδράζεται επί μιας επιφανείας εδράσεως (61) που είναι επίπεδος και συρρικνωμένη (κατακαθισμένη) και αποτελείται από γειτονικά στοιχεία τοιχωμάτων που περιλαμβάνουν τουλάχιστον ένα στοιχείο κοιτόστρωμα (1) ουσιαστικά επίπεδο και δύο στοιχεία με πλάγιες πλευρές (2,2') εφοδιασμένα αντιστοίχως κατά μήκος των απέναντι επιμήκων άκρων των (22)(12) με εκλεπτυσμένα άκρα (4)(5) που έχουν αντιστοίχως αντίθετα προφίλ που διαμορφώνουν επιφάνειες εδράσεως (στηρίξεως) οι οποίες είναι επιμήκεις κεκλιμένες κατά την ίδια, όχι μηδενική γωνία, ως προς την κατακόρυφο. Κατά την τοποθέτηση των στοιχείων (1,2) η απόσταση (L) μετα-

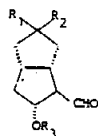
ξύ των εσωτερικών των άκρων (40) είναι μικρότερη του πλάτους (L') του στοιχείου επιστρώσεως (κοιτοστρώματος) (1) κατά τέτοιο τρόπο ώστε οι κοντοί πρόβολοι (κονσόλες) (4,5) να επικαλύπτονται και οι επιφάνειες εδράσεως αυτών να εφαρμόζονται ανά δύο, η μια επί της άλλης, όπου οι αναφερθείσες (πρόβολοι) (κονσόλες) έχουν καθορισμένο προφίλ και μηχανικά χαρακτηριστικά, εις τρόπον ώστε να μεταδίδουν εις το στοιχείο κοιτοστρώματος (1), τουλάχιστον ένα μέρος των υποβασταζομένων δυνάμεων από τα στοιχεία της πλευράς (2,2') ή αντιστρόφως.
 Η κοίλη αυτή κατασκευή προορίζεται δια την κατασκευή συρράγγων ποικίλης χρήσεως.



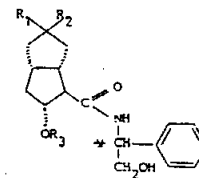
ΑΡΙΘΜΟΣ ΕΥΡΩΠΑΪΚΟΥ Δ.Ε. (11): 3001818
ΑΡΙΘ. ΕΛΛΗΝΙΚΗΣ ΚΑΤΑΘΕΣΗΣ (21): 900400305
ΗΜΕΡ. ΕΛΛΗΝΙΚΗΣ ΚΑΤΑΘΕΣΗΣ (22): 23.04.91
ΑΡΙΘ./ΗΜΕΡ. ΔΗΜΟΣΙΕΥΣΗΣ
ΕΥΡΩΠΑΪΚΟΥ ΔΙΠΛΩΜΑΤΟΣ (87): 0 270 481/17.04.91
ΑΡΙΘ./ΗΜΕΡ. ΚΑΤΑΘΕΣΗΣ
ΕΥΡΩΠΑΪΚΗΣ ΑΙΤΗΣΗΣ (86): 87730143.2/12.11.87
ΤΙΤΛΟΣ ΕΦΕΥΡΕΣΗΣ (54): Νέα μέθοδος για την παρασκευή οπτικών ενεργών ενδιάμεσων βαθμίδων καρβακυκλίνης
ΔΙΚΑΙΟΥΧΟΣ (73): Schering Aktiengesellschaft
 Berlin und Bergkamen, Müllerstrasse 170/178 Postfach 65 03 11, D-1000 Berlin 28, Γερμανία
ΣΥΜΒΑΤΙΚΕΣ ΠΡΟΤΕΡΑΙΟΤΗΤΕΣ (30): 3638757/13.11.86/Γερμανία
ΕΦΕΥΡΕΤΗΣ (72): 1) Skuballa Werner, Dr.
 2) Dahl Helmut, Dr.
ΕΙΔΙΚΟΣ ΠΛΗΡΕΞΟΥΣΙΟΣ (74): Μάνθου-Γιώτη Ελένη, δικηγόρος,
 Στουρνάρα 37, 106 82 Αθήνα
ΑΝΤΙΚΛΗΤΟΣ (74): Παπατσώρης Δημήτριος, δικηγόρος,
 Στουρνάρα 37, 106 82 Αθήνα

ΠΕΡΙΛΗΨΗ (57)

Περιγράφεται μία μέθοδος για την παρασκευή οπτικής ενεργών cis-δικυκλο[3.3.0]οκτανο-2-αλδεϋδών του τύπου I



στον οποίο τα R₁ και R₂ σημαίνουν από κοινού την με διπλό δεσμό ρίζα -O-X-O- με το X σαν ευθυγράμμου αλύσου ή διακλαδισμένης αλύσου αλκυλένιο με 1-7 άτομα C ή το R₁ και το R₂ σημαίνουν εκάστοτε την ρίζα OR με R σαν ευθυγράμμου αλύσου ή διακλαδισμένης αλύσου αλκύλιο με 1-7 άτομα C και το R₃ σημαίνει υδρογόνο, μία κορεσμένη ρίζα αλκυλίου με 1-7 άτομα C, μία ρίζα αραλκυλίου με 7-10 άτομα C, μία ρίζα τετραϋδροπυραυλίου, μία ρίζα τριαλκυλοσιλυλίου με 1-6 άτομα C στο αλκύλιο, όπου το αλκύλιο μπορεί να υποκαθίσταται και με φαινύλιο, μία ρίζα διαλκυλοφαινυλοσιλυλίου ή μία ρίζα αλκυλοδιφαινυλίου με 1-6 άτομα C στο αλκύλιο, η οποία χαρακτηρίζεται από το γεγονός, ότι διαχωρίζονται τα διαστερεομερή αμίδιο του τύπου II

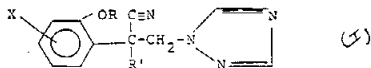


στον οποίο τα R₁, R₂ και R₃ έχουν τις ανωτέρω αναφερθείσες σημασίες και αναγάγεται το εναντιομερές χημικής καθαρό αμίδιο του τύπου II.

ΑΡΙΘΜΟΣ ΕΥΡΩΠΑΪΚΟΥ Δ.Ε. (11): 3001819	
ΑΡΙΘ. ΕΛΛΗΝΙΚΗΣ ΚΑΤΑΘΕΣΗΣ (21): 900400848	
ΗΜΕΡ. ΕΛΛΗΝΙΚΗΣ ΚΑΤΑΘΕΣΗΣ (22): 23.04.91	
ΑΡΙΘ./ΗΜΕΡ. ΔΗΜΟΣΙΕΥΣΗΣ	
ΕΥΡΩΠΑΪΚΟΥ ΔΙΠΛΩΜΑΤΟΣ (87): 0 234 683/17.04.91	
ΑΡΙΘ./ΗΜΕΡ. ΚΑΤΑΘΕΣΗΣ	
ΕΥΡΩΠΑΪΚΗΣ ΑΙΤΗΣΗΣ (86): 87300159.8/08.01.87	
ΤΙΤΛΟΣ ΕΦΕΥΡΕΣΗΣ (54): Αλφα-(2-αλκοξυφαινυλο)-αλφα-αλκυλο-1H-1,2,4-τριαζολο-1-προπανονιτρίλια και παράγωγα	
ΔΙΚΑΙΟΥΧΟΣ (73): Rohm and Haas Company Independence Mall West Philadelphia, Pennsylvania 19105, Η.Π.Α.	
ΣΥΜΒΑΤΙΚΕΣ ΠΡΟΤΕΡΑΙΟΤΗΤΕΣ (30): 817636/10.01.86/Η.Π.Α. 936782/09.12.86/Η.Π.Α.	
ΕΦΕΥΡΕΤΗΣ (72): 1) Shaber Steven Howard 2) Fujimoto Ted Tsutomu	
ΕΙΔΙΚΟΣ ΠΛΗΡΕΞΟΥΣΙΟΣ (74): Κιλιμίρης Αναστάσιος, δικηγόρος, Υψηλάντου 38, Αθήνα	
ΑΝΤΙΚΛΗΤΟΣ (74): Κιλιμίρης Αναστάσιος, δικηγόρος, Υψηλάντου 38, Αθήνα	

ΠΕΡΙΛΗΨΗ (57)

A-(2-αλκοξυφαινυλο)-α-αλκυλο-1H-1,2,4-τριαζολο-1-προπανονιτρίλια του τύπου

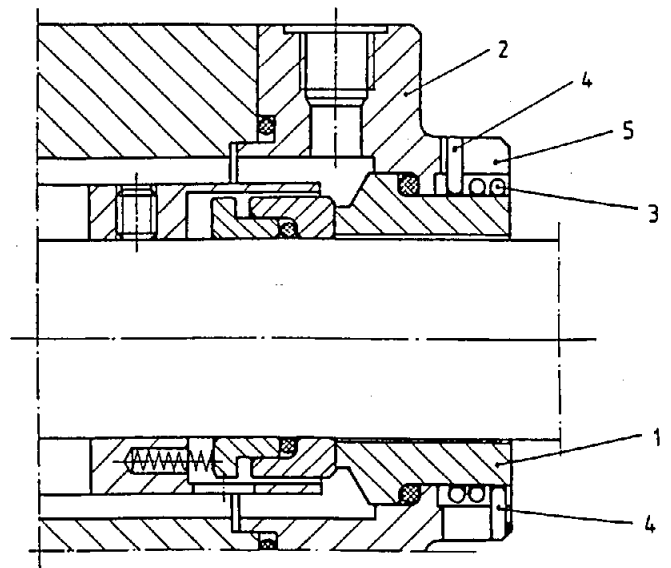


όπου X είναι υδρογόνο, φθόριο, χλώριο ή βρώμιο, R είναι υδρογόνο, (C₁-C₆)αλκύλιο ή (C₂-C₅)αλκενύλιο, και R' είναι μη-υποκατεστημένο ή υποκατεστημένο (C₁-C₆)αλκύλιο, μη-υποκατεστημένο ή υποκατεστημένο (C₂-C₆)αλκενύλιο, (C₃-C₆)κυκλοαλκύλιο ή (C₁-C₃)αλκυλο(C₃-C₆)κυκλοαλκύλιο, όπου οι υποκαταστάτες των αλκυλίου και αλκενυλίου είναι ένα έως τρία αλογόνα, και παράγωγα, τα εναντιόμορφα άλατα δια προσθήκης οξέος, και σύμπλοκα άλατα μετάλλου αυτών, είναι δραστικά ευρέως φάσματος συστηματικά μυκητοκτόνα, αποτελεσματικά στην καταπολέμηση φυτοπαθογόνων μυκήτων όπως είναι τα: helminthosporium του κριθαριού, peronosporos του αγγουριού, erusibη του αγγουριού, peronosporos του σταφυλιού, cercospora του αράπικου φυσιτικού, περικουλάρια του ρυζιού, erusibη του σίτου, και σκωρίαση του στελέχους του σίτου. Οι ενώσεις έχουν προστατευτική και θεραπευτική δράση εναντίον της περικουλάριας του ρυζιού όταν εφαρμόζονται δια του φυλλώματος ή συστηματικώς, και υπολειμματική δράση εναντίον της περικουλάριας του ρυζιού όταν εφαρμόζονται δια του φυλλώματος.

ΑΡΙΘΜΟΣ ΕΥΡΩΠΑΪΚΟΥ Δ.Ε. (11): 3001820	
ΑΡΙΘ. ΕΛΛΗΝΙΚΗΣ ΚΑΤΑΘΕΣΗΣ (21): 900400959	
ΗΜΕΡ. ΕΛΛΗΝΙΚΗΣ ΚΑΤΑΘΕΣΗΣ (22): 23.04.91	
ΑΡΙΘ./ΗΜΕΡ. ΔΗΜΟΣΙΕΥΣΗΣ	
ΕΥΡΩΠΑΪΚΟΥ ΔΙΠΛΩΜΑΤΟΣ (87): 0 310 770/13.03.91	
ΑΡΙΘ./ΗΜΕΡ. ΚΑΤΑΘΕΣΗΣ	
ΕΥΡΩΠΑΪΚΗΣ ΑΙΤΗΣΗΣ (86): 88111987.9/26.07.88	
ΤΙΤΛΟΣ ΕΦΕΥΡΕΣΗΣ (54): Ασφαλιστικός μηχανισμός συστροφής	
ΔΙΚΑΙΟΥΧΟΣ (73): Firma Carl Freudenberg Höhnerweg 4, D-6940 Weinheim Bergstrasse, Γερμανία	
ΣΥΜΒΑΤΙΚΕΣ ΠΡΟΤΕΡΑΙΟΤΗΤΕΣ (30): 3733970/08.10.87/Γερμανία	
ΕΦΕΥΡΕΤΗΣ (72): Kraus Reinhold	
ΕΙΔΙΚΟΣ ΠΛΗΡΕΞΟΥΣΙΟΣ (74): Ελένη Γιώτη-Μάνθου, δικηγόρος, Στουρνάρα 37, 106 82 Αθήνα	
ΑΝΤΙΚΛΗΤΟΣ (74): Γεώργιος Βαγιανός, δικηγόρος, Στουρνάρα 37, 106 82 Αθήνα	

ΠΕΡΙΛΗΨΗ (57)

Ασφαλιστικός μηχανισμός συστροφής για χρήση ανάμεσα στον αντιδακτύλιο (1) και το περίβλημα μίας ολισθητικής δακτυλιοειδούς στεγανωτικής διατάξεως, ο οποίος περιλαμβάνει ένα ελαστικό ενδιάμεσο μέλος, το οποίο στηρίζεται, χωρίς δυνατότητα στροφής, αφ' ενός στον αντιδακτύλιο (1) και αφ' ετέρου στο περίβλημα (2). Η ελαστικότητα (υποχωρητικότητα) του ελατηρίου (3) υπολογίζεται κατά τρόπον, ώστε οι από την λειτουργία προκαλούμενοι λόγω περιστροφής κραδασμοί του αντιδακτυλίου (1) να απορροφώνται ελαστικώς.



ΑΡΙΘΜΟΣ ΕΥΡΩΠΑΪΚΟΥ Δ.Ε. (11):	3001821
ΑΡΙΘ. ΕΛΛΗΝΙΚΗΣ ΚΑΤΑΘΕΣΗΣ (21):	900401185
ΗΜΕΡ. ΕΛΛΗΝΙΚΗΣ ΚΑΤΑΘΕΣΗΣ (22):	23.04.91
ΑΡΙΘ./ΗΜΕΡ. ΔΗΜΟΣΙΕΥΣΗΣ	
ΕΥΡΩΠΑΪΚΟΥ ΔΙΠΛΩΜΑΤΟΣ (87):	0 276 920/03.04.91
ΑΡΙΘ./ΗΜΕΡ. ΚΑΤΑΘΕΣΗΣ	
ΕΥΡΩΠΑΪΚΗΣ ΑΙΤΗΣΗΣ (86):	88300222.2/12.01.88
ΤΙΤΛΟΣ ΕΦΕΥΡΕΣΗΣ (54):	(2-κυανο-2(φαινυλο ή ναφθυλο)-2-υποκατεστημένο αιθυλο)πυραζίνες, πυριμιδίνες και πυριδαζίνες
ΔΙΚΑΙΟΥΧΟΣ (73):	Rohm and Haas Company Independence Mall West Philadelphia, Pennsylvania 19105 Η.Π.Α.
ΣΥΜΒΑΤΙΚΕΣ ΠΡΟΤΕΡΑΙΟΤΗΤΕΣ (30):	7688/28.01.87/Η.Π.Α.
ΕΦΕΥΡΕΤΗΣ (72):	1) Shaber Steven Howard 2) Sharma Ashok Kumar 3) Reynolds Charles Howard
ΕΙΔΙΚΟΣ ΠΛΗΡΕΞΟΥΣΙΟΣ (74):	Άννα Πατρινού-Κιλιμίρη, δικηγόρος, Υψηλάντου 38, 115 21 Αθήνα
ΑΝΤΙΚΛΗΤΟΣ (74):	Αναστάσιος Κιλιμίρης, δικηγόρος, Υψηλάντου 38, 115 21 Αθήνα

όπου το Het είναι μία ετεροκυκλική ομάδα επιλεγόμενη από τις πυριμιδινύλιο, πυραζινύλιο και πυριδαζινύλιο· το R είναι υδρογόνο, αλκύλιο, κυκλοαλκύλιο, κυκλοαλκυλαλκύλιο, αλογοσαλκύλιο, αλκενύλιο, αλκινύλιο, αλκοξυομάδα, αλκενοξυομάδα, αλκινοξυομάδα, ενδεχομένως υποκατεστημένο φαινύλιο, ενδεχομένως υποκατεστημένο ναφθύλιο, ενδεχομένως υποκατεστημένο φαινυλαλκύλιο και ενδεχομένως υποκατεστημένο φαινοξυαλκύλιο· και Ar είναι ένα ενδεχομένως υποκατεστημένο φαινύλιο ή ναφθύλιο, είναι νέες ενώσεις δραστικές από μυκητοκτόνου πλευράς ιδιαίτερα δε απέναντι σε φυτοπαθογόνους μύκητες.

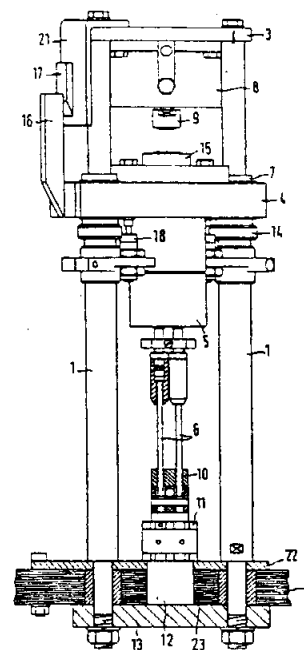
ΠΕΡΙΛΗΨΗ (57)

2-Κυανο-2-(φαινυλο ή ναφθυλο)-2-υποκατεστημένο αιθυλο ετεροκυκλικές ενώσεις του τύπου:



ΑΡΙΘΜΟΣ ΕΥΡΩΠΑΪΚΟΥ Δ.Ε. (11):	3001822
ΑΡΙΘ. ΕΛΛΗΝΙΚΗΣ ΚΑΤΑΘΕΣΗΣ (21):	910400036
ΗΜΕΡ. ΕΛΛΗΝΙΚΗΣ ΚΑΤΑΘΕΣΗΣ (22):	23.04.91
ΑΡΙΘ./ΗΜΕΡ. ΔΗΜΟΣΙΕΥΣΗΣ	
ΕΥΡΩΠΑΪΚΟΥ ΔΙΠΛΩΜΑΤΟΣ (87):	0 259 756/03.04.91
ΑΡΙΘ./ΗΜΕΡ. ΚΑΤΑΘΕΣΗΣ	
ΕΥΡΩΠΑΪΚΗΣ ΑΙΤΗΣΗΣ (86):	87112727.0/01.09.87
ΤΙΤΛΟΣ ΕΦΕΥΡΕΣΗΣ (54):	Πρέσσα για τη συμπύκνωση ενός προϊόντος μορφής κόνωσης
ΔΙΚΑΙΟΥΧΟΣ (73):	Josef Meissner GmbH & Co. Bayenthalgürtel 16-20 D-5000 Κόλν 51, Γερμανία
ΣΥΜΒΑΤΙΚΕΣ ΠΡΟΤΕΡΑΙΟΤΗΤΕΣ (30):	3630869/11.09.86/Γερμανία
ΕΦΕΥΡΕΤΗΣ (72):	1) Korthauser Helmut Julius Arnold 2) Cravatzo Albert
ΕΙΔΙΚΟΣ ΠΛΗΡΕΞΟΥΣΙΟΣ (74):	Κιλιμίρης Αναστάσιος, δικηγόρος, Υψηλάντου 38, Αθήνα
ΑΝΤΙΚΛΗΤΟΣ (74):	Κιλιμίρης Αναστάσιος, δικηγόρος, Υψηλάντου 38, Αθήνα

συνδέονται μεταξύ τους σταθερά στα άνω και κάτω άκρα τους με μία εκάστοτε τραβέρσα, και επί των οποίων (στύλων) διατάσσεται μετατοπίσιμα ένας συγκρατητήρας εργαλείου που φέρει το υδραυλικά κινητοποιούμενο όργανο πρέσσας, και όπου η κάτω τραβέρσα έχει ένα τεμάχιο πίεσης που χρησιμεύει σαν έναντι έδρασις, ενώ η άνω τραβέρσα έχει ένα κύλινδρο φορτιζόμενο με μία βοηθητική δύναμη για τον περιορισμό της δυνάμεως πρεσσαρίσματος.



ΠΕΡΙΛΗΨΗ (57)

Στις γνωστές πρέσσες για την συμπίεση κονιώδους προϊόντος, ιδίως δε για το πρεσσάρισμα εκρηκτικών μορφής κόνωσης κατά την κατασκευή εκρηκτικών καψουλών για την ανάφλεξη εκρηκτικών γομώνσεων, χρησιμοποιούνται ακριβές, βαριές και πολύπλοκες διατάξεις, στις οποίες γίνεται η εργασία στις επί μέρους πρέσσες με βάρη και επομένως πρέπει να κινητοποιούνται μεγάλες μάζες. Για την μείωση της δαπάνης αυτής και για την επίτευξη μιας ελαφράς πρέσσας που είναι ακριβής και λειτουργεί γρήγορα, αυτή διαμορφώνεται με μία οδήγηση αποτελούμενη από δύο παράλληλα διατασσόμενους οδηγούς στύλους, που

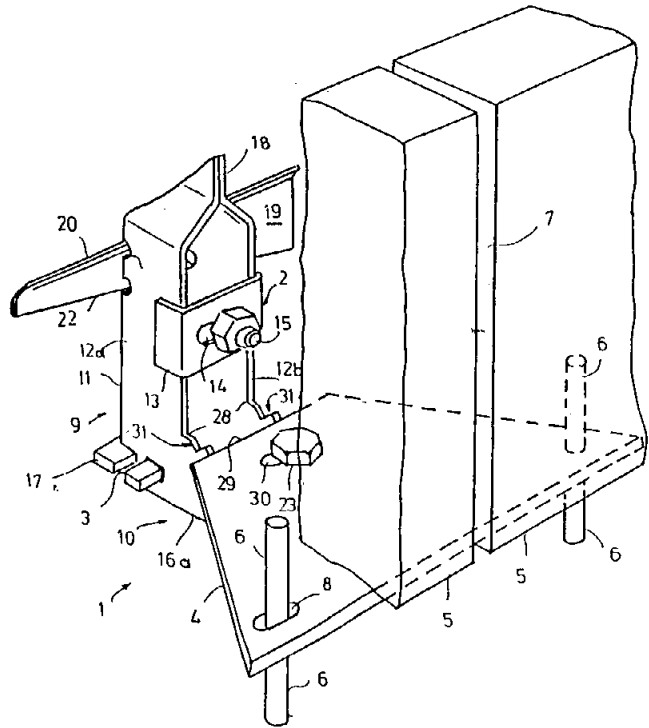
ΑΡΙΘΜΟΣ ΕΥΡΩΠΑΪΚΟΥ Δ.Ε. (11): **3001823**
ΑΡΙΘ. ΕΛΛΗΝΙΚΗΣ ΚΑΤΑΘΕΣΗΣ (21): 910400234
ΗΜΕΡ. ΕΛΛΗΝΙΚΗΣ ΚΑΤΑΘΕΣΗΣ (22): 23.04.91
ΑΡΙΘ./ΗΜΕΡ. ΔΗΜΟΣΙΕΥΣΗΣ
ΕΥΡΩΠΑΪΚΟΥ ΔΙΠΛΩΜΑΤΟΣ (87): 0 243 612/23.01.91
ΑΡΙΘ./ΗΜΕΡ. ΚΑΤΑΘΕΣΗΣ
ΕΥΡΩΠΑΪΚΗΣ ΑΙΤΗΣΗΣ (86): 87102864.3/27.02.87
ΤΙΤΛΟΣ ΕΦΕΥΡΕΣΗΣ (54): Διάταξη για την πρόσδεση πλακών
ΔΙΚΑΙΟΥΧΟΣ (73): Unistrut Europe PLC
 Edison Road Elms Industrial Estate
 Bedford MK41 0HU, Μ. Βρεταννία

ΣΥΜΒΑΤΙΚΕΣ ΠΡΟΤΕΡΑΙΟΤΗΤΕΣ (30): 3611072/03.04.86/Γερμανία
ΕΦΕΥΡΕΤΗΣ (72): Fricker Siegfried
ΕΙΔΙΚΟΣ ΠΛΗΡΕΞΟΥΣΙΟΣ (74): Αθανάσιος Τσιμικάλης, δικηγόρος,
 Βασ. Σοφίας 6, 106 74 Αθήνα
 Πλ. Ταβλαρίδης, Α. Τσιμικάλης, Χ.
 Καλονάρου, δικηγόροι, Βασ. Σο-
 φίας 6, 106 74 Αθήνα

ΠΕΡΙΛΗΨΗ (57)

Προτείνεται μία μηχανική διάταξη στερέωσης για τη δυνατότητα στερέωσης με τη βοήθεια των πλακών επίστρωσης ή παρομοίων σε μία επιφάνεια επίστρωσης όπως τοίχους κτιρίων ή παρόμοια. Η διάταξη διαθέτει ένα γωνιώδες στήριγμα (3,3') το οποίο έχει ένα τμήμα συγκράτησης (9,9') και ένα φέρον τμήμα (10,10') το οποίο εκτείνεται οριζόντια, με μία οδόντωση (31,31'). Επάνω στο φέρον τμήμα (10,10') κείται ένας φορέας (4) ο οποίος φέρει τις πλάκες επίστρωσης, ο οποίος με ένα τμήμα οδόντωσης (24) εμπλέκεται στην οδόντωση του φέροντος τμήματος. Η οδόντωση (31,31') του φέροντος τμήματος (10,10') και/ή το τμήμα

οδόντωσης του φορέα έχει διαμορφωθεί ως τμήμα κυκλικού τόξου (26). Ο φορέας (4) μπορεί επάνω στο φέρον τμήμα (10,10') να μετατοπισθεί στην περιοχή της εμπλοκής των οδοντώσεων, στο οριζόντιο πεδίο τόσο κατά μήκος όσο και εγκάρσιως.



ΑΡΙΘΜΟΣ ΕΥΡΩΠΑΪΚΟΥ Δ.Ε. (11): **3001824**
ΑΡΙΘ. ΕΛΛΗΝΙΚΗΣ ΚΑΤΑΘΕΣΗΣ (21): 910400232
ΗΜΕΡ. ΕΛΛΗΝΙΚΗΣ ΚΑΤΑΘΕΣΗΣ (22): 23.04.91
ΑΡΙΘ./ΗΜΕΡ. ΔΗΜΟΣΙΕΥΣΗΣ
ΕΥΡΩΠΑΪΚΟΥ ΔΙΠΛΩΜΑΤΟΣ (87): 0 255 401/23.01.91
ΑΡΙΘ./ΗΜΕΡ. ΚΑΤΑΘΕΣΗΣ
ΕΥΡΩΠΑΪΚΗΣ ΑΙΤΗΣΗΣ (86): 87306837.3/31.07.87
ΤΙΤΛΟΣ ΕΦΕΥΡΕΣΗΣ (54): Σύνθεσις ιμπουπροφένης παρατεταμένης απελευθερώσεως
ΔΙΚΑΙΟΥΧΟΣ (73): Aps Research Limited
 Whitcliffe House, Whitcliffe Road
 Cleckheaton, West Yorkshire
 BD19 3BZ, Μ. Βρεταννία

ΣΥΜΒΑΤΙΚΕΣ ΠΡΟΤΕΡΑΙΟΤΗΤΕΣ (30): 8618811/01.08.86/Μ.Βρεταννία
ΕΦΕΥΡΕΤΗΣ (72): 1) Barry Brian William
 2) York Peter
 3) Mulley Bryan Arthur
ΕΙΔΙΚΟΣ ΠΛΗΡΕΞΟΥΣΙΟΣ (74): Βασιλική Ήτα, δικηγόρος, Πανεπιστημίου 42, 106 79 Αθήνα
ΑΝΤΙΚΑΛΗΤΟΣ (74): Έλλη Φρυδά-Λαδά, δικηγόρος, Πανεπιστημίου 42, 106 79 Αθήνα

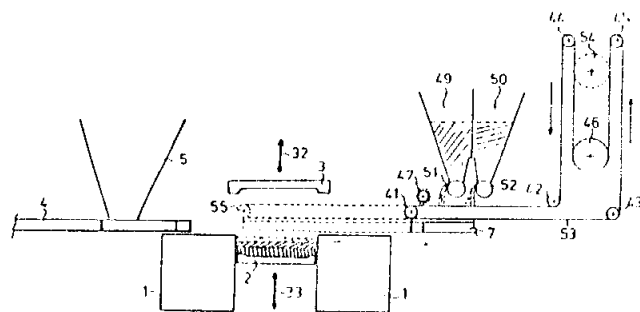
ΠΕΡΙΛΗΨΗ (57)

Η παρούσα εφεύρεσις δίδει μία παρατεταμένης απελευθερώσεως σύνθεση α-μεθυλ-4-(2-μεθυλοπροπυλ)βενζολο οξικού οξέος (ιμπουπροφένης) η οποία περιλαμβάνει αρκετά κοκκία ώστε να δίδη μία προκαθορισμένη δόση ή ένα αριθμό δόσεων ιμπουπροφένης, ενώ κάθε κοκκίον έχει μίαν διάμετρο μεταξύ 0,5 και 2,0 χλστμ. και περιλαμβάνει:

α) ένα πυρήνα που περιλαμβάνει 100 μέρη ιμπουπροφένης και από 10 έως 70 μέρη μικροκρυσταλλικής κυτταρίνης και
 β) μία επένδυση η οποία επικαλύπτει ουσιαστικώς την συνολική επιφάνεια του πυρήνα και περιλαμβάνει 100 μέρη αδιαλύτου εις το ύδωρ αλλά διογκουμένου με το ύδωρ ακρυλικού πολυμερούς και 20 έως 70 μέρη υδατοδιαλυτού παραγώγου υδροξυλιωμένης κυτταρίνης, όπου το βάρος της επενδύσεως είναι από 5 έως 20% του βάρους του πυρήνα.

ΑΡΙΘΜΟΣ ΕΥΡΩΠΑΪΚΟΥ Δ.Ε. (11): 3001825
ΑΡΙΘ. ΕΛΛΗΝΙΚΗΣ ΚΑΤΑΘΕΣΗΣ (21): 910400244
ΗΜΕΡ. ΕΛΛΗΝΙΚΗΣ ΚΑΤΑΘΕΣΗΣ (22): 23.04.91
ΑΡΙΘ./ΗΜΕΡ. ΔΗΜΟΣΙΕΥΣΗΣ
ΕΥΡΩΠΑΪΚΟΥ ΔΙΠΛΩΜΑΤΟΣ (87): 0 300 532/23.01.91
ΑΡΙΘ./ΗΜΕΡ. ΚΑΤΑΘΕΣΗΣ
ΕΥΡΩΠΑΪΚΗΣ ΑΙΤΗΣΗΣ (86): 88201345.1/29.06.88
ΤΙΤΛΟΣ ΕΦΕΥΡΕΣΗΣ (54): Κεραμικά πλακάκια επιστρώσεως

φαίο στρώμα, βρίσκεται στο κορυφαίο στρώμα ή επάνω σε τμήμα τουλάχιστον του κορυφαίου στρώματος.



ΔΙΚΑΙΟΥΧΟΣ

(73): Koninklijke Mosa B.V.
 Meersseenerweg 358, NL-6224 AL
 Maastricht, Ολλανδία

ΣΥΜΒΑΤΙΚΕΣ ΠΡΟΤΕΡΑΙΟΤΗΤΕΣ ΕΦΕΥΡΕΤΗΣ

(30): 8701601/08.07.87/Ολλανδία
 (72): Goosens Johannes Franciscus Henricus

ΕΙΔΙΚΟΣ ΠΛΗΡΕΞΟΥΣΙΟΣ

(74): Ελένη Γιώτη-Μάνθου, δικηγόρος,
 Στουρνάρα 37, 106 82 Αθήνα

ΑΝΤΙΚΛΗΤΟΣ

(74): Γεώργιος Βαγιανός, δικηγόρος,
 Στουρνάρα 37, 106 82 Αθήνα

ΠΕΡΙΛΗΨΗ (57)

Κεραμικό, μη εφυσωμένο πλακίδιο (πλακάκι) επιστρώσεως δαπέδων, αποτελούμενο από ένα σχετικά παχύ βασικό στρώμα και ένα σχετικά λεπτό επάνω στρώμα, όπου το επάνω στρώμα, με σχέδιο το οποίο έχει χρώμα και/ή μέγεθος κόκκων διαφορετικό από το κορυ-

ΑΡΙΘΜΟΣ ΕΥΡΩΠΑΪΚΟΥ Δ.Ε. (11): 3001826
ΑΡΙΘ. ΕΛΛΗΝΙΚΗΣ ΚΑΤΑΘΕΣΗΣ (21): 910400511
ΗΜΕΡ. ΕΛΛΗΝΙΚΗΣ ΚΑΤΑΘΕΣΗΣ (22): 23.04.91
ΑΡΙΘ./ΗΜΕΡ. ΔΗΜΟΣΙΕΥΣΗΣ
ΕΥΡΩΠΑΪΚΟΥ ΔΙΠΛΩΜΑΤΟΣ (87): 0 248 259/17.04.91
ΑΡΙΘ./ΗΜΕΡ. ΚΑΤΑΘΕΣΗΣ
ΕΥΡΩΠΑΪΚΗΣ ΑΙΤΗΣΗΣ (86): 87107197.3/18.05.87
ΤΙΤΛΟΣ ΕΦΕΥΡΕΣΗΣ (54): Μέθοδος για την παρασκευή μυρμηκικού οξέος από την καρβονυλίωση των υδροξυαλκυλαμινών και την υδρόλυση των παραγόμενων υδροξυαλκυλοφορμαμίδων

μονοξειδίου του άνθρακα και σε ένα δεύτερο στάδιο το περιέχον υδροξυαλκυλοφορμαμίδιο μίγμα αντίδρασης από το πρώτο στάδιο κατεργάζεται με ύδωρ και με έναν όξινο καταλύτη, και το προκύπτον μυρμηκικό οξύ διαχωρίζεται συνεχώς. Η μέθοδος εφαρμόζεται προσφόρως σε βιομηχανική κλίμακα λόγω της απλότητας αυτής και των υψηλών αποδόσεων.

ΔΙΚΑΙΟΥΧΟΣ

(73): Consiglio Nazionale Delle Ricerche
 Piazzale Aldo Moro 7
 I-00198 Roma, Ιταλία

ΣΥΜΒΑΤΙΚΕΣ ΠΡΟΤΕΡΑΙΟΤΗΤΕΣ ΕΦΕΥΡΕΤΗΣ

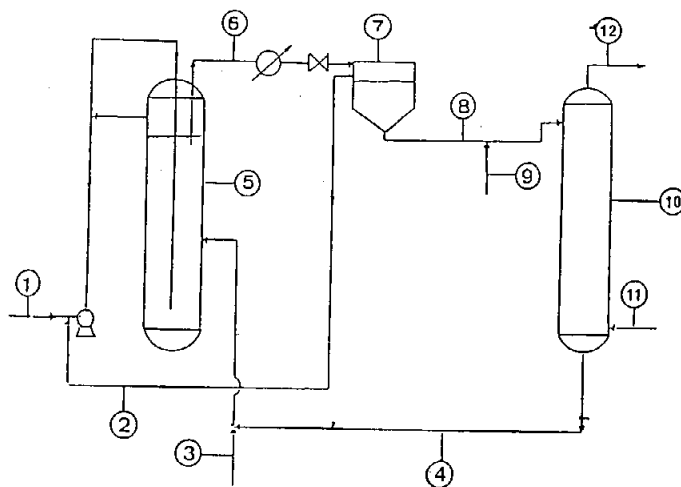
(30): 2048486/20.05.86/Ιταλία
 (72): 1) Ricci Alessandro
 2) Sbrana Giauco
 3) Braca Giuseppe

ΕΙΔΙΚΟΣ ΠΛΗΡΕΞΟΥΣΙΟΣ

(74): Σταμνά Σπυριδιούλα, δικηγόρος,
 Κουμπάρη 2, 106 74 Αθήνα

ΑΝΤΙΚΛΗΤΟΣ

(74): Παπακωνσταντίνου Ελένη, δικηγόρος,
 Κουμπάρη 2, 106 74 Αθήνα



ΠΕΡΙΛΗΨΗ (57)

Μια μέθοδος για την παρασκευή μυρμηκικού οξέος από την καρβονυλίωση των υδροξυαλκυλαμινών και την υδρόλυση των παραγόμενων υδροξυαλκυλοφορμαμίδων, όπου σε ένα πρώτο στάδιο μια πρωτοταγής ή δευτεροταγής υδροξυαλκυλαμίνη αντιδρά απ' ευθείας με

ΑΡΙΘΜΟΣ ΕΥΡΩΠΑΪΚΟΥ Δ.Ε.	(11): 3001827
ΑΡΙΘ. ΕΛΛΗΝΙΚΗΣ ΚΑΤΑΘΕΣΗΣ	(21): 910400512
ΗΜΕΡ. ΕΛΛΗΝΙΚΗΣ ΚΑΤΑΘΕΣΗΣ	(22): 23.04.91
ΑΡΙΘ./ΗΜΕΡ. ΔΗΜΟΣΙΕΥΣΗΣ	
ΕΥΡΩΠΑΪΚΟΥ ΔΙΠΛΩΜΑΤΟΣ	(87): 0 300 702/27.02.91
ΑΡΙΘ./ΗΜΕΡ. ΚΑΤΑΘΕΣΗΣ	
ΕΥΡΩΠΑΪΚΗΣ ΑΙΤΗΣΗΣ	(86): 88306514.6/15.07.88
ΤΙΤΛΟΣ ΕΦΕΥΡΕΣΗΣ	(54): Μηχανή δοκιμασίας θλίψεως
ΔΙΚΑΙΟΥΧΟΣ	(73): British Aerospace Public Limited Company 11 Strand London WC2N 5JT Μ. Βρετανία
ΣΥΜΒΑΤΙΚΕΣ ΠΡΟΤΕΡΑΙΟΤΗΤΕΣ	(30): 8716989/18.07.87/Αγγλία
ΕΦΕΥΡΕΤΗΣ	(72): 1) Palphs Colin Artur 2) Murdock Anthony
ΕΙΔΙΚΟΣ ΠΛΗΡΕΞΟΥΣΙΟΣ	(74): Σταμνά Σπυριδούλα, δικηγόρος, Κουμπάρη 2, 106 74 Αθήνα
ΑΝΤΙΚΛΗΤΟΣ	(74): Παπακωνσταντίνου Ελένη, δικηγό- ρος, Κουμπάρη 2, 106 74 Αθήνα

συγκρατεί χωριστά ένα από τα δύο άκρα του δοκιμίου όπου τα αναφερθέντα περιλαίμια έχουν μια επίπεδη εσωτερική επιφάνεια συγκράτησης, τουλάχιστον μια εξωτερική επιφάνεια κεκλιμένη εν σχέσει με την αναφερθείσα επιφάνεια συγκράτησης και αντιστοιχούσα σε μια κεκλιμένη εσωτερική επιφάνεια των αναφερθέντων ακραίων πωμάτων και μια επίπεδη εξωτερική επιφάνεια για συνεργασία με μια ουσιαστικά επίπεδη εσωτερική επιφάνεια των αναφερθέντων ακραίων πωμάτων έτσι ώστε τα αναφερθέντα περιλαίμια να μπορούν να εισαχθούν χωρίς περιστροφή εις τα αναφερθέντα ακραία πώματα σε μια θέση εις την οποία οι αντίστοιχες εσωτερικές επιφάνειες είναι παράλληλες και ζεύγη των αναφερθεισών εσωτερικών επιφανειών ορίζουν μια θέση για τα άκρα του δοκιμίου.

ΠΕΡΙΛΗΨΗ (57)

Μια συσκευή σταθεροποίησης και συγκράτησης για χρησιμοποίηση με μια μηχανή δοκιμασίας θλίψεως για να μετρά τα χαρακτηριστικά καταπόνησης ως προς το φορτίο ιδιαίτεως σε δοκίμια από σύνθετο υλικό από στρώματα κατά μια διεύθυνση περιλαμβάνει ένα οδηγό χιτώνιο δύο κοίλα ανοικτά εις τα άκρα ακραία πώματα προσαρμοσμένα να εφαρμόζουν με ολισθήση μέσα στο οδηγό χιτώνιο και να συνεργάζονται με μέρη της μηχανής για εφαρμογή θλιπτικών δυνάμεων στο δοκίμιο και δύο ζεύγη περιλαϊμίων κάθε ζεύγος για να

ΑΡΙΘΜΟΣ ΕΥΡΩΠΑΪΚΟΥ Δ.Ε.	(11): 3001828
ΑΡΙΘ. ΕΛΛΗΝΙΚΗΣ ΚΑΤΑΘΕΣΗΣ	(21): 910400513
ΗΜΕΡ. ΕΛΛΗΝΙΚΗΣ ΚΑΤΑΘΕΣΗΣ	(22): 23.04.91
ΑΡΙΘ./ΗΜΕΡ. ΔΗΜΟΣΙΕΥΣΗΣ	
ΕΥΡΩΠΑΪΚΟΥ ΔΙΠΛΩΜΑΤΟΣ	(87): 0 234 708/27.02.91
ΑΡΙΘ./ΗΜΕΡ. ΚΑΤΑΘΕΣΗΣ	
ΕΥΡΩΠΑΪΚΗΣ ΑΙΤΗΣΗΣ	(86): 87300449.3/20.01.87
ΤΙΤΛΟΣ ΕΦΕΥΡΕΣΗΣ	(54): Τετραϋδροκαρβαζόλιο 1-αλκανοϊκά οξέα
ΔΙΚΑΙΟΥΧΟΣ	(73): Merck Frosst Canada Inc. 16711 Trans-Canada Highway Kirkland, Quebec, Καναδάς
ΣΥΜΒΑΤΙΚΕΣ ΠΡΟΤΕΡΑΙΟΤΗΤΕΣ	(30): 821726/23.01.86/Η.Π.Α.
ΕΦΕΥΡΕΤΗΣ	(72): 1) Guindon Yvan 2) Yoakim Christiane 3) Gillard John W.
ΕΙΔΙΚΟΣ ΠΛΗΡΕΞΟΥΣΙΟΣ	(74): Σταμνά Σπυριδούλα, δικηγόρος, Κουμπάρη 2, 106 74 Αθήνα
ΑΝΤΙΚΛΗΤΟΣ	(74): Παπακωνσταντίνου Ελένη, δικηγό- ρος, Κουμπάρη 2, 106 74 Αθήνα

ΠΕΡΙΛΗΨΗ (57)

Εδώ περιγράφονται τετραϋδροκαρβαζόλιο 1-αλκανοϊκά οξέα. Οι ενώσεις αυτές δρουν ως ανταγωνιστές της προσταγλανδίνης και του θρομβοξανίου και είναι ωφέλιμες στην θεραπευτική αγωγή του άσθματος, της διάρροιας, της υπέρτασης, της στηθάγχης, της συσσωμάτωσης των αιμοπεταλίων, του εγκεφαλόσπασμου, του πρόωρου τοκετού, της αυθόρμητης αποβολής του εμβρύου και της δυσμηνόρροιας, και ως κυτταροπροστατευτικοί παράγοντες.

ΑΡΙΘΜΟΣ ΕΥΡΩΠΑΪΚΟΥ Δ.Ε. (11): 3001829
ΑΡΙΘ. ΕΛΛΗΝΙΚΗΣ ΚΑΤΑΘΕΣΗΣ (21): 910400514
ΗΜΕΡ. ΕΛΛΗΝΙΚΗΣ ΚΑΤΑΘΕΣΗΣ (22): 23.04.91
ΑΡΙΘ./ΗΜΕΡ. ΔΗΜΟΣΙΕΥΣΗΣ
ΕΥΡΩΠΑΪΚΟΥ ΔΙΠΛΩΜΑΤΟΣ (87): 0 269 603/06.02.91
ΑΡΙΘ./ΗΜΕΡ. ΚΑΤΑΘΕΣΗΣ
ΕΥΡΩΠΑΪΚΗΣ ΑΙΤΗΣΗΣ (86): 87890232.9/21.10.87
ΤΙΤΛΟΣ ΕΦΕΥΡΕΣΗΣ (54): Μέθοδος κατασκευής τεμαχίων καρδιών σιδηροτροχιών
ΔΙΚΑΙΟΥΧΟΣ (73): Voest-Alpine Aktiengesellschaft
Turmstrasse 44
A-4020 Linz, Αυστρία
ΣΥΜΒΑΤΙΚΕΣ ΠΡΟΤΕΡΑΙΟΤΗΤΕΣ (30): 2873/86,29.10.86, Αυστρία
ΕΦΕΥΡΕΤΗΣ (72): Rotter Franz, Dipl.-Ing.
ΕΙΔΙΚΟΣ ΠΛΗΡΕΞΟΥΣΙΟΣ (74): Σταμνά Σπυριδούλα, δικηγόρος,
Κουμπάρη 2, 106 74 Αθήνα
ΑΝΤΙΚΛΗΤΟΣ (74): Παπακωνσταντίνου Ελένη, δικηγόρος,
Κουμπάρη 2, 106 74 Αθήνα

Ni 7 έως 20 %
Ti 0,1 έως 20 %
Cr 0,1 έως 13 %
Al 0 έως 0,2 %
B 0 έως 0,1 %
Zr 0

η επιφάνεια τροχοδρομήσεως είναι τοποθετημένη σαν επικάλυψη επάνω σε ένα βασικό σώμα καλά συγκολλημένου χάλυβος, κυρίως βασικού σώματος από $\leq 0,24\% C$, $\leq 0,04\% P$ ή S , $\leq 0,65\% Si$ και $\leq 1,7\% Mn$, με την μέθοδο επιμεταλλώσεως με διάσπαση, ή με συγκόλληση με ακτίνα ηλεκτρονίων ή με κυλινδρισμό.

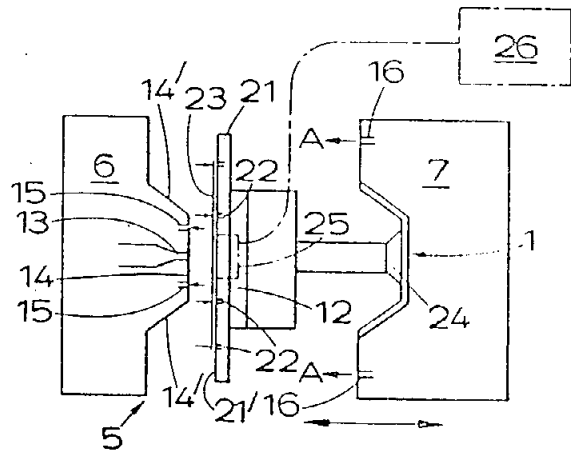
ΠΕΡΙΛΗΨΗ (57)

Σύμφωνα με μία μέθοδο κατασκευής καρδιών διακλαδώσεων, ή τεμαχίων σιδηροτροχιών στην περιοχή τροχοδρομήσεως διακλαδώσεων, με επιφάνεια τροχοδρομήσεως υψηλών αντοχών, από ενισχυμένο χάλυβα της ακόλουθου συνθέσεως:

C 0,01 έως 0,05%
Si 0,01 έως 0,2 %
Mn 0,01 έως 0,2 %
Co 0 έως 15
Mo 1,5 έως 6

ΑΡΙΘΜΟΣ ΕΥΡΩΠΑΪΚΟΥ Δ.Ε. (11): 3001830
ΑΡΙΘ. ΕΛΛΗΝΙΚΗΣ ΚΑΤΑΘΕΣΗΣ (21): 910400515
ΗΜΕΡ. ΕΛΛΗΝΙΚΗΣ ΚΑΤΑΘΕΣΗΣ (22): 23.04.91
ΑΡΙΘ./ΗΜΕΡ. ΔΗΜΟΣΙΕΥΣΗΣ
ΕΥΡΩΠΑΪΚΟΥ ΔΙΠΛΩΜΑΤΟΣ (87): 0 249 363/30.01.91
ΑΡΙΘ./ΗΜΕΡ. ΚΑΤΑΘΕΣΗΣ
ΕΥΡΩΠΑΪΚΗΣ ΑΙΤΗΣΗΣ (86): 87304755.9/29.05.87
ΤΙΤΛΟΣ ΕΦΕΥΡΕΣΗΣ (54): Βελτιώσεις εις την κατασκευή χυτών πλαστικών ειδών
ΔΙΚΑΙΟΥΧΟΣ (73): Peerless Plastics Packaging Limited
Mariner Coton Farm Industrial Estate
Tamworth, Staffordshire B79 7UL
M. Βρεταννία
ΣΥΜΒΑΤΙΚΕΣ ΠΡΟΤΕΡΑΙΟΤΗΤΕΣ (30): 1) 8614164/11.06.86/Αγγλία
2) 8625384/23.10.86/Αγγλία
ΕΦΕΥΡΕΤΗΣ (72): 1) Whiteley Norman
2) Longbottom Kari
3) Bagnall Paul James Howard
ΕΙΔΙΚΟΣ ΠΛΗΡΕΞΟΥΣΙΟΣ (74): Σταμνά Σπυριδούλα, δικηγόρος,
Κουμπάρη 2, 106 74 Αθήνα
ΑΝΤΙΚΛΗΤΟΣ (74): Παπακωνσταντίνου Ελένη, δικηγόρος,
Κουμπάρη 2, 106 74 Αθήνα

τροφοδότηση εκάστου αποκοπέντος προσχηματισμένου αδιαμόρφωτου τεμαχίου προς το καλούπι (5) και εισαγωγή του ως άνω τεμαχίου μέσα στο καλούπι έτοιμοι για την αντίστοιχη λειτουργία χυτεύσεως που θα πραγματοποιηθεί κατά την οποία το προσχηματισμένο αδιαμόρφωτο τεμάχιο θα συσσωματωθεί εις το χυτό είδος. Το προσχηματισμένο αδιαμόρφωτο τεμάχιο μπορεί να τοποθετηθεί μέσα στο καλούπι με αναρρόφηση ή και με εμφύσηση αέρος που εφαρμόζεται εις το καλούπι, ή με φόρτιση ηλεκτροστατικώς του προσχηματισμένου αδιαμόρφωτου τεμαχίου εξ αιτίας της οποίας φορτίσεως το τεμάχιο τούτο έλκεται προς μία επιφάνεια εις το καλούπι. Τα αποκοπέντα προσχηματισμένα αδιαμόρφωτα τεμάχια φέρονται ένα ένα χωριστά προς το καλούπι υπό ενός βραχίονος μεταφοράς (12) ο οποίος τα συγκρατεί με αναρρόφηση.



ΠΕΡΙΛΗΨΗ (57)

Ένα χυτό πλαστικό είδος, όπως είναι δοχείο, το οποίο έχει ένα προσχηματισμένο αδιαμόρφωτο τεμάχιο (23) από υλικό πλαστικής μεμβράνης, σαν μία ετικέτα ή φράγμα διάχυσης, σε μία επιφάνειά του κατασκευάζεται με μία μέθοδο η οποία περιλαμβάνει τα βήματα της κοπής προσχηματισμένων αδιαμόρφωτων τεμαχίων από μία ταινία (8) από υλικό πλαστικής μεμβράνης για κάθε λειτουργία χυτεύσεως, και

ΑΡΙΘΜΟΣ ΕΥΡΩΠΑΪΚΟΥ Δ.Ε. (11):	3001831
ΑΡΙΘ. ΕΛΛΗΝΙΚΗΣ ΚΑΤΑΘΕΣΗΣ (21):	910400516
ΗΜΕΡ. ΕΛΛΗΝΙΚΗΣ ΚΑΤΑΘΕΣΗΣ (22):	23.04.91
ΑΡΙΘ./ΗΜΕΡ. ΔΗΜΟΣΙΕΥΣΗΣ	
ΕΥΡΩΠΑΪΚΟΥ ΔΙΠΛΩΜΑΤΟΣ (87):	0 245 825/13.03.91
ΑΡΙΘ./ΗΜΕΡ. ΚΑΤΑΘΕΣΗΣ	
ΕΥΡΩΠΑΪΚΗΣ ΑΙΤΗΣΗΣ (86):	87106822.7/11.05.87
ΤΙΤΛΟΣ ΕΦΕΥΡΕΣΗΣ (54):	Νέα στυρυλοπιραζόλια, ισοξαζόλια και ανάλογα αυτών έχοντα δραστηριότητα ως αναστολείς της 5-λιποξυγενάσης και φαρμακευτικές συνθέσεις περιέχουσες αυτά
ΔΙΚΑΙΟΥΧΟΣ (73):	Warner-Lambert Company 201 Tabor Road, Morris-Plains New Jersey 07950, Η.Π.Α.
ΣΥΜΒΑΤΙΚΕΣ ΠΡΟΤΕΡΑΙΟΤΗΤΕΣ (30):	1) 861179/09.05.86/Η.Π.Α. 2) 910692/22.09.86/Η.Π.Α. 3) 32730/06.04.87/Η.Π.Α.
ΕΦΕΥΡΕΤΗΣ (72):	1) Belliotti Thomas R. 2) Connor David T. 3) Flynn Daniel L. 4) Kostlan Catherine R. 5) Nies Donald E.
ΕΙΔΙΚΟΣ ΠΛΗΡΕΞΟΥΣΙΟΣ (74):	Σταμνά Σπυριδούλα, δικηγόρος, Κουμπάρη 2, 106 74 Αθήνα
ΑΝΤΙΚΛΗΤΟΣ (74):	Παπακωνσταντίνου Ελένη, δικηγόρος, Κουμπάρη 2, 106 74 Αθήνα

σταλτική δράση επί της 5-λιποξυγενάσης ή της κυκλοοξυγενάσης ή ως αντιηλιακά.

ΠΕΡΙΛΗΨΗ (57)

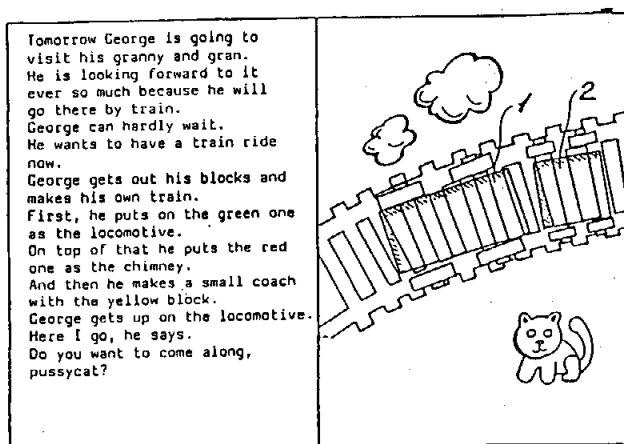
Η παρούσα εφεύρεση αναφέρεται σε 3,5-υποκατεστημένα ισοξαζόλια, πυραζόλια, ισοθειαζόλια και στα ανάλογα αυτών τα οποία έχουν ανα-

ΑΡΙΘΜΟΣ ΕΥΡΩΠΑΪΚΟΥ Δ.Ε. (11):	3001832
ΑΡΙΘ. ΕΛΛΗΝΙΚΗΣ ΚΑΤΑΘΕΣΗΣ (21):	910400517
ΗΜΕΡ. ΕΛΛΗΝΙΚΗΣ ΚΑΤΑΘΕΣΗΣ (22):	23.04.91
ΑΡΙΘ./ΗΜΕΡ. ΔΗΜΟΣΙΕΥΣΗΣ	
ΕΥΡΩΠΑΪΚΟΥ ΔΙΠΛΩΜΑΤΟΣ (87):	0 253 356/03.04.91
ΑΡΙΘ./ΗΜΕΡ. ΚΑΤΑΘΕΣΗΣ	
ΕΥΡΩΠΑΪΚΗΣ ΑΙΤΗΣΗΣ (86):	87110113.5/14.07.87
ΤΙΤΛΟΣ ΕΦΕΥΡΕΣΗΣ (54):	Βιβλίο εικόνων με αποτέλεσμα παιχνιδιού
ΔΙΚΑΙΟΥΧΟΣ (73):	Lego A/S Aastvej 1, DK-7190 Billund Δανία
ΣΥΜΒΑΤΙΚΕΣ ΠΡΟΤΕΡΑΙΟΤΗΤΕΣ (30):	3425/86,18.07.86,Δανία
ΕΦΕΥΡΕΤΗΣ (72):	Erik Dyhr Thomsen
ΕΙΔΙΚΟΣ ΠΛΗΡΕΞΟΥΣΙΟΣ (74):	Σταμνά Σπυριδούλα, δικηγόρος, Κουμπάρη 2, 106 74 Αθήνα
ΑΝΤΙΚΛΗΤΟΣ (74):	Παπακωνσταντίνου Ελένη, δικηγόρος, Κουμπάρη 2, 106 74 Αθήνα

Οι κοιλότητες μπορεί να είναι έτσι τοποθετημένες στο επίπεδο εικόνων ώστε τα στοιχεία δομήσεως να τοποθετούνται με μια προκαθορισμένη αμοιβαία σπονδυλωτή (διαμορφωτική) απόσταση, η οποία καθιστά δυνατή τη δόμηση διαφόρων στρωμάτων με τα αλληλοσυνδέσιμα στοιχεία.

ΠΕΡΙΛΗΨΗ (57)

Βιβλίο εικόνων, του οποίου η αριστερή πλευρά μπορεί να προβλέπεται με κείμενο ιστορίας, έχει τουλάχιστον στην αριστερή πλευρά επίπεδο εικόνων (στο σχήμα 3 παράσταση σιδηροδρομικών τροχιών και μίγματα). Σύμφωνα με την εφεύρεση, το επίπεδο εικόνων είναι εφοδιασμένο με κοιλότητες για λήψη αλληλοσυνδέσιμων στοιχείων παιχνιδιού (3-6). Το επίπεδο εικόνων και οι σχετικές κοιλότητες είναι διατεταγμένες έτσι ώστε να οδηγείται ένα παιδί από το κείμενο της ιστορίας για τοποθέτηση των αλληλοσυνδέσιμων στοιχείων παιχνιδιού ορθώς στο επίπεδο εικόνων για παροχή μιας παραστάσεως τριών διαστάσεων της περιπτώσεως της περιγραφόμενης στο κείμενο ιστορίας.



ΑΡΙΘΜΟΣ ΕΥΡΩΠΑΪΚΟΥ Δ.Ε. (11):	3001833
ΑΡΙΘ. ΕΛΛΗΝΙΚΗΣ ΚΑΤΑΘΕΣΗΣ (21):	910400519
ΗΜΕΡ. ΕΛΛΗΝΙΚΗΣ ΚΑΤΑΘΕΣΗΣ (22):	23.04.91
ΑΡΙΘ./ΗΜΕΡ. ΔΗΜΟΣΙΕΥΣΗΣ	
ΕΥΡΩΠΑΪΚΟΥ ΔΙΠΛΩΜΑΤΟΣ (87):	0 226 087/20.02.91
ΑΡΙΘ./ΗΜΕΡ. ΚΑΤΑΘΕΣΗΣ	
ΕΥΡΩΠΑΪΚΗΣ ΑΙΤΗΣΗΣ (86):	86116411.9/26.11.86
ΤΙΤΛΟΣ ΕΦΕΥΡΕΣΗΣ (54):	Κινητήρας τριφασικού ρεύματος
ΔΙΚΑΙΟΥΧΟΣ (73):	Wilo-Werk GMBH & Co. Pumpen- und Apparatebau Nortkirchenstrasse 100 4600 Dortmund 30 Γερμανία
ΣΥΜΒΑΤΙΚΕΣ ΠΡΟΤΕΡΑΙΟΤΗΤΕΣ (30):	3543800/12.12.85/Γερμανία
ΕΦΕΥΡΕΤΗΣ (72):	1) Naasner Günter 2) Kech Hans-Jürgen
ΕΙΔΙΚΟΣ ΠΛΗΡΕΞΟΥΣΙΟΣ (74):	Μαριάννα Ζαχαράτου, δικηγόρος, Βασ. Σοφίας 6, 106 74 Αθήνα
ΑΝΤΙΚΛΗΤΟΣ (74):	Πλ. Ταβλαρίδης, Αθ. Τσιμικάλης, Χ. Καλονάρου, δικηγόρος, Βασ. Σο- φίας 6, 106 74 Αθήνα

ΠΕΡΙΛΗΨΗ (57)

Η εφεύρεση αφορά κινητήρα τριφασικού ρεύματος με ρευματολήπτη που μπορεί να βυσματώνεται σε διάφορες θέσεις, δια των οποίων μπορούν να επιτευχθούν διαφορετικοί αριθμοί στροφών. Προβλέπεται ένας δεύτερος ρευματολήπτης, ο οποίος μπορεί να στερεωθεί αντί του πρώτου ρευματολήπτη και παρουσιάζει συνδεσμολογία, που καθιστά δυνατή την λειτουργία σε μια δεύτερη τάση δικτύου, η οποία είναι διαφορετική από την πρώτη τάση δικτύου.

ΑΡΙΘΜΟΣ ΕΥΡΩΠΑΪΚΟΥ Δ.Ε. (11):	3001834
ΑΡΙΘ. ΕΛΛΗΝΙΚΗΣ ΚΑΤΑΘΕΣΗΣ (21):	910400521
ΗΜΕΡ. ΕΛΛΗΝΙΚΗΣ ΚΑΤΑΘΕΣΗΣ (22):	23.04.91
ΑΡΙΘ./ΗΜΕΡ. ΔΗΜΟΣΙΕΥΣΗΣ	
ΕΥΡΩΠΑΪΚΟΥ ΔΙΠΛΩΜΑΤΟΣ (87):	0 274 798/03.04.91
ΑΡΙΘ./ΗΜΕΡ. ΚΑΤΑΘΕΣΗΣ	
ΕΥΡΩΠΑΪΚΗΣ ΑΙΤΗΣΗΣ (86):	87202560.6/17.12.87
ΤΙΤΛΟΣ ΕΦΕΥΡΕΣΗΣ (54):	Μέθοδος παρασκευής εστέρων
ΔΙΚΑΙΟΥΧΟΣ (73):	Unilever NV Burgemeester s'Jacobplein 1 P.O. Box 76 NL-3000 DK Rotterdam Ολλανδία
ΣΥΜΒΑΤΙΚΕΣ ΠΡΟΤΕΡΑΙΟΤΗΤΕΣ (30):	86202336/19.12.86/ΕΡ
ΕΦΕΥΡΕΤΗΣ (72):	Macrae Alasdair Robin
ΕΙΔΙΚΟΣ ΠΛΗΡΕΞΟΥΣΙΟΣ (74):	Μαριάννα Ζαχαράτου, δικηγόρος, Βασ. Σοφίας 6, 106 74 Αθήνα
ΑΝΤΙΚΛΗΤΟΣ (74):	Π. Ταβλαρίδης, Α. Τσιμικάλης, Χ. Καλονάρου, δικηγόροι, Βασ. Σο- φίας 6, 106 74 Αθήνα

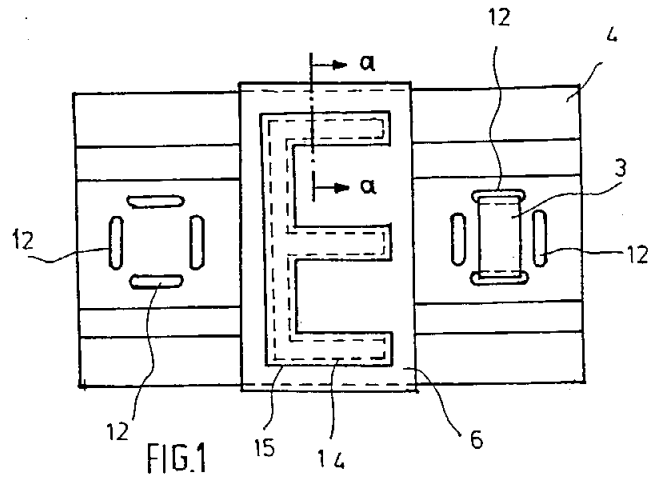
λη είναι μια C₁-C₈ αλκοόλη, κατά προτίμηση μια μονοϋδρική αλκοόλη. Το λιπαρό οξύ είναι ένα C₂-C₂₄ λιπαρό οξύ, κατά προτίμηση ένα C₁₀-C₂₄ λιπαρό οξύ. Κατά προτίμηση, απομακρύνεται το ύδωρ αντίδρασης ενώ προχωρεί η εστεροποίηση.

ΠΕΡΙΛΗΨΗ (57)

Η εφεύρεση προσφέρει μια μέθοδο παρασκευής εστέρα από αλκοόλη και λιπαρό οξύ (γλυκερίδιο) δι' ενζυματικώς καταλυομένης μετατροπής, στην οποία ένα λιπαρό οξύ (γλυκερίδιο) και μια αλκοόλη έρχονται σε επαφή με λιπάση και προστίθεται η αλκοόλη υπό τέτοια ταχύτητα, ώστε η συγκέντρωση αλκοόλης στο μίγμα αντίδρασης να διατηρείται κάτω από γραμμομοριακή αναλογία 0,5 mol αλκοόλης ανά mol λιπαρού οξέος/ακυλομάδας, κατά προτίμηση κάτω από 0,25. Η αλκοό-

ΑΡΙΘΜΟΣ ΕΥΡΩΠΑΪΚΟΥ Δ.Ε. (11): 3001835
ΑΡΙΘ. ΕΛΛΗΝΙΚΗΣ ΚΑΤΑΘΕΣΗΣ (21): 910400524
ΗΜΕΡ. ΕΛΛΗΝΙΚΗΣ ΚΑΤΑΘΕΣΗΣ (22): 23.04.91
ΑΡΙΘ./ΗΜΕΡ. ΔΗΜΟΣΙΕΥΣΗΣ
ΕΥΡΩΠΑΪΚΟΥ ΔΙΠΛΩΜΑΤΟΣ (87): 0 292 753/27.02.91
ΑΡΙΘ./ΗΜΕΡ. ΚΑΤΑΘΕΣΗΣ
ΕΥΡΩΠΑΪΚΗΣ ΑΙΤΗΣΗΣ (86): 88107206.0/05.05.88
ΤΙΤΛΟΣ ΕΦΕΥΡΕΣΗΣ (54): Πινακίδα χαρακτηρισμού ασφαλής έναντι πυρός
ΔΙΚΑΙΟΥΧΟΣ (73): Schuld Herbert
 Rheingastrasse 101
 D-6200 Wiesbaden, Γερμανία
ΣΥΜΒΑΤΙΚΕΣ ΠΡΟΤΕΡΑΙΟΤΗΤΕΣ (30): 1) 8707471/25.05.87/Γερμανία
 2) 8710008/22.07.87/Γερμανία
 3) 8713319/03.10.87/Γερμανία
ΕΦΕΥΡΕΤΗΣ (72): Schuld Herbert
ΕΙΔΙΚΟΣ ΠΛΗΡΕΞΟΥΣΙΟΣ (74): Μαριάννα Ζαχαράτου, δικηγόρος,
 Βασ. Σοφίας 6, 106 74 Αθήνα
ΑΝΤΙΚΛΗΤΟΣ (74): Π. Ταβλαρίδης, Α. Τσιμικάλης, Χ.
 Καλονάρου, δικηγόροι, Βασ. Σοφίας 6, 106 74 Αθήνα

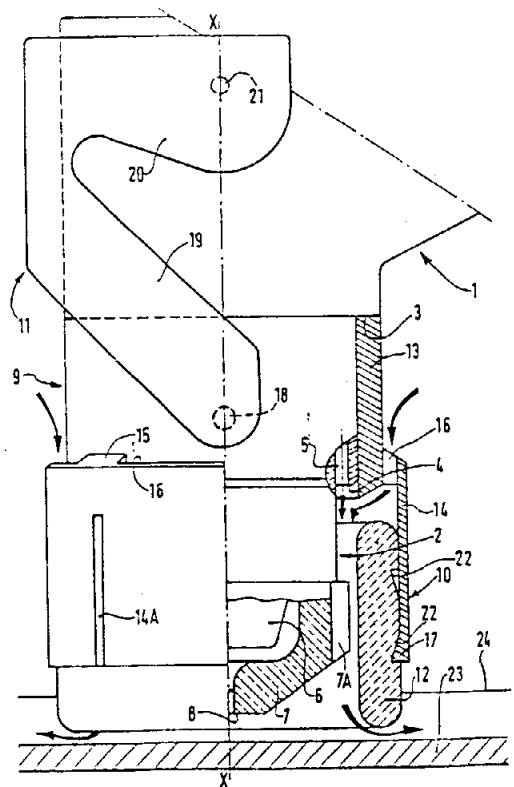
τον τρόπον χαρακτηρίζονται καλώς, παραμένουν όμως επίσης μετά μία πυρκαϊά ακόμη αναγνώσιμα, όταν το αντίθετο υλικό έχει καεί. Πινακίδες χαρακτηρισμού συμφώνως προς την εφεύρεση χρησιμοποιούνται πλεονεκτικώς εις τις εγκαταστάσεις βιομηχανίας, ιδιαίτερα εις τα διύλιστήρια και εις την χημική βιομηχανία, όταν απαιτείται όπως οι εκάστοτε πινακίδες αναγνωρίσεως θα πρέπει να μείνουν αναγνώσιμες ακόμη κατά την διάρκεια μιας πυρκαϊάς ή μετά μία πυρκαϊά. Ένα έτερον παράδειγμα εφαρμογής είναι οι πινακίδες κινδύνου εις τα μεταφορικά οχήματα επί παραδείγματι δια οχήματα μετά δοχείων.



ΠΕΡΙΛΗΨΗ (57)

Περιγράφεται μία πινακίδα χαρακτηρισμού ασφαλής έναντι πυρός, η οποία έχει ένα φορέα συμβόλων (6) εξ ανθεκτικού εις πολύ υψηλή θερμότητα και ανοξειδώτου ελάσματος χάλυβος. Ο φορέας συμβόλων (6) παρουσιάζει ένα ή περισσότερα σύμβολα υπό την μορφή εσοχών (14), τα οποία επικαλύπτονται δι' ενός υλικού (15) αντιθέτου δια του χρώματος επί της πλευράς που είναι αντίθετη προς τον παρατηρητή ή εκπληρούνται δι' ενός τέτοιου υλικού. Τα σύμβολα κατ' αυτόν

ΑΡΙΘΜΟΣ ΕΥΡΩΠΑΪΚΟΥ Δ.Ε. (11): 3001836
ΑΡΙΘ. ΕΛΛΗΝΙΚΗΣ ΚΑΤΑΘΕΣΗΣ (21): 900401146
ΗΜΕΡ. ΕΛΛΗΝΙΚΗΣ ΚΑΤΑΘΕΣΗΣ (22): 24.04.91
ΑΡΙΘ./ΗΜΕΡ. ΔΗΜΟΣΙΕΥΣΗΣ
ΕΥΡΩΠΑΪΚΟΥ ΔΙΠΛΩΜΑΤΟΣ (87): 0 278 797/30.01.91
ΑΡΙΘ./ΗΜΕΡ. ΚΑΤΑΘΕΣΗΣ
ΕΥΡΩΠΑΪΚΗΣ ΑΙΤΗΣΗΣ (86): 88400053.0/12.01.88
ΤΙΤΛΟΣ ΕΦΕΥΡΕΣΗΣ (54): Κάλυμμα πυρσού λειτουργίας με ηλεκτρικό τόξο και αντίστοιχος πυρσός
ΔΙΚΑΙΟΥΧΟΣ (73): L' Air Liquide, Société Anonyme pour l'étude et l'exploitation des procédés Georges Claude
 75, Quai d'Orsay
 F-75321 Paris, Cedex 07
 Γαλλία
ΣΥΜΒΑΤΙΚΕΣ ΠΡΟΤΕΡΑΙΟΤΗΤΕΣ (30): 8700256/13.01.87/Γαλλία
ΕΦΕΥΡΕΤΗΣ (72): Delzeunne Michael
ΕΙΔΙΚΟΣ ΠΛΗΡΕΞΟΥΣΙΟΣ (74): Κιλιμίρης Αναστάσιος, δικηγόρος,
 Υψηλάντου 38, 115 21 Αθήνα
ΑΝΤΙΚΛΗΤΟΣ (74): Κιλιμίρης Αναστάσιος, δικηγόρος,
 Υψηλάντου 38, 115 21 Αθήνα



ΠΕΡΙΛΗΨΗ (57)

Το κάλυμμα τούτο περιλαμβάνει ένα κράσπεδο 10 από πλαστικό υλικό, που έχει γενικά δακτυλιοειδή μορφή και περιβάλλει σε μία απόσταση την αιχμή 2,7 του πυρσού, και ένα σωληνωτό ακροφύσιο 12 από πυρίμαχο υλικό που εγκιβωτίζεται εντός του ελεύθερου άκρου του κράσπεδου. Εφαρμογές στους πυρσούς κοπής τύπου πλάσματος.

ΑΡΙΘΜΟΣ ΕΥΡΩΠΑΪΚΟΥ Δ.Ε. (11):	3001837
ΑΡΙΘ. ΕΛΛΗΝΙΚΗΣ ΚΑΤΑΘΕΣΗΣ (21):	900401208
ΗΜΕΡ. ΕΛΛΗΝΙΚΗΣ ΚΑΤΑΘΕΣΗΣ (22):	24.04.91
ΑΡΙΘ./ΗΜΕΡ. ΔΗΜΟΣΙΕΥΣΗΣ	
ΕΥΡΩΠΑΪΚΟΥ ΔΙΠΛΩΜΑΤΟΣ (87):	0 333 532/06.02.91
ΑΡΙΘ./ΗΜΕΡ. ΚΑΤΑΘΕΣΗΣ	
ΕΥΡΩΠΑΪΚΗΣ ΑΙΤΗΣΗΣ (86):	89400473.8/21.02.89
ΤΙΤΛΟΣ ΕΦΕΥΡΕΣΗΣ (54):	Σωλήνας από σύνθετα υλικά που είναι λίγο ευαίσθητα εις την μεταβολή της επιμηκύνσεως υπό την επίδραση της εσωτερικής πίεσεως
ΔΙΚΑΙΟΥΧΟΣ (73):	1) Institut Français du Petrole 4, avenue de Bois Préau 92502 Rueil Malmaison Γαλλία 2) Aerospatiale 37, boulevard de Montmorency 75016 Paris, Γαλλία
ΣΥΜΒΑΤΙΚΕΣ ΠΡΟΤΕΡΑΙΟΤΗΤΕΣ ΕΦΕΥΡΕΤΗΣ (30):	8802500/29.02.88/Γαλλία
	(72): 1) Fuchs Jean-François 2) Auberon Marcel 3) Sparks Charles 4) Odru Pierre
ΕΙΔΙΚΟΣ ΠΛΗΡΕΞΟΥΣΙΟΣ (74):	Παναγιώτα Παπακώστα-Αναγνωστοπούλου, δικηγόρος, Μαυροκορδάτου 7, Αθήνα
ΑΝΤΙΚΛΗΤΟΣ (74):	Βασίλειος Κιόρτσης, δικηγόρος, Μαυροκορδάτου 7, Αθήνα

ΠΕΡΙΛΗΨΗ (57)

Η παρούσα εφεύρεση αφορά ένα σωλήνα από σύνθετα υλικά που έχουν μικρή ευαισθησία εις την μεταβολή επιμηκύνσεως υπό την επίδραση της εσωτερικής πίεσεως περιλαμβάνουν ένα αριθμό η σταθερών στρώσεων ινών οπλισμού όπου οι ίνες εκάστης στρώσεως (i) είναι τοποθετημένες υπό την ίδια γωνία περιτυλίξεως κατ' απόλυτο τιμή που ονομάζεται (/TETA/) σε σχέση προς τον άξονα του σωλήνος με μια αναλογία που ισούται προς τις ίνες που έχουν περιτυλιχθεί υπό την αναφερθείσα γωνία κατά τη διεύθυνση (/TETA/), που οι ίνες έχουν στρώσεως είναι εμφυτευμένες εντός μιας μήτρας η οποία προσφύεται επί των ινών αυτών, όπου οι ίνες της ίδιας στρώσεως και η συνδυασμένη μήτρα έχουν όγκο που σημειώνεται δια του Υ, και όπου οι παράλληλες ίνες της ίδιας στρώσεως και η συνδεδευσμένη μήτρα έχουν συνολικά ένα μέτρο ελαστικότητας κατά την πραγματική διεύθυνση των ινών που σημειώνονται δια του Ε, χαρακτηριζόμενον εκ του ότι οι η στρώσεις των ινών εν τω σύνολω τους ακολουθούν την επομένη σχέση.

$0,35 \leq A \leq 0,60$ όπου το Α ισούται προς την ακόλουθο έκφραση:

$$A = \frac{\sum_{i=1}^{n} [E_i \cdot Y_i \cdot (\sin^2 / TETA_i /) \cdot (\cos^2 / TETA_i /)]}{\sum_{i=1}^{n} [E_i \cdot Y_i \cdot \sin^4 / TETA_i /]}$$

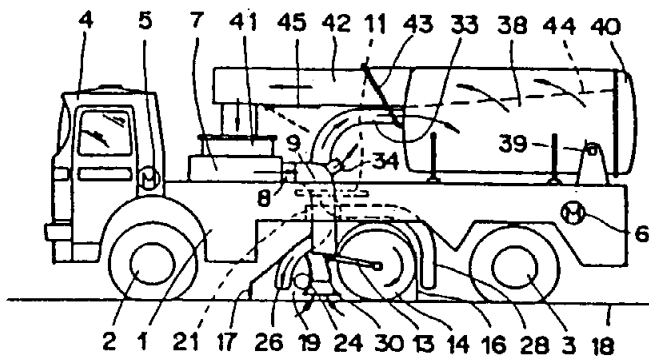
ενώ το Ι είναι ο δείκτης αθροίσεως των διαφόρων στρώσεων των ινών.

ΑΡΙΘΜΟΣ ΕΥΡΩΠΑΪΚΟΥ Δ.Ε. (11):	3001838
ΑΡΙΘ. ΕΛΛΗΝΙΚΗΣ ΚΑΤΑΘΕΣΗΣ (21):	910400390
ΗΜΕΡ. ΕΛΛΗΝΙΚΗΣ ΚΑΤΑΘΕΣΗΣ (22):	24.04.91
ΑΡΙΘ./ΗΜΕΡ. ΔΗΜΟΣΙΕΥΣΗΣ	
ΕΥΡΩΠΑΪΚΟΥ ΔΙΠΛΩΜΑΤΟΣ (87):	0 288 436/30.01.91
ΑΡΙΘ./ΗΜΕΡ. ΚΑΤΑΘΕΣΗΣ	
ΕΥΡΩΠΑΪΚΗΣ ΑΙΤΗΣΗΣ (86):	88810242.3/15.04.88
ΤΙΤΛΟΣ ΕΦΕΥΡΕΣΗΣ (54):	Όχημα καθαρισμού δια τον καθαρισμό επιφανειών εδάφους εφοδιασμένων με μια σκληρή επίστρωση
ΔΙΚΑΙΟΥΧΟΣ (73):	Reberle reg. Treuunternehmen Schaau Im Reberle 8 FL-9494 Schaau, Λίχτενστάϊν
ΣΥΜΒΑΤΙΚΕΣ ΠΡΟΤΕΡΑΙΟΤΗΤΕΣ ΕΦΕΥΡΕΤΗΣ (30):	1557/87,23.04.87,Ελβετία
	(72): Boschung Marcel
ΕΙΔΙΚΟΣ ΠΛΗΡΕΞΟΥΣΙΟΣ (74):	Παναγιώτα Παπακώστα-Αναγνωστοπούλου, δικηγόρος, Μαυροκορδάτου 7, Αθήνα
ΑΝΤΙΚΛΗΤΟΣ (74):	Βασίλειος Κιόρτσης, δικηγόρος, Μαυροκορδάτου 7, Αθήνα

ΠΕΡΙΛΗΨΗ (57)

Ένα πλαίσιο οχήματος (1) στηρίζεται επί ενός προσθίου κατευθυντηρίου άξονα (2) και ενός οπισθίου κατευθυντηρίου άξονα (3). Μεταξύ των δύο αξόνων και κάτωθεν του πλαισίου οχήματος (1) είναι διατεταγμένοι με δυνατότητα στροφής ένας κύριος φορέας που χρησιμεύει ως κύριο κανάλιο φυσήσεως. Με τον φορέα συνδέονται με δυνατότητα ανυψώσεως και καταβίβάσεως μέσω του κατευθυντήρος (13) ένας κύλινδρος βούρτσας απορριμάτων (14). Εις τον αναφερθέντα φορέα

συνδέονται τα ακροφύσια φυσήσεως (24,26), τα οποία οδηγούν από ένα ανεμιστήρα συναρμολογημένο επί του πλαισίου οχήματος (1) τον παρεχόμενο αέρα εις ένα κανάλιο φυσήσεως (19) σχηματιζόμενο δι' ενός επικαλυπτικού πλασίου (17) που είναι διατεταγμένο προ του κυλίνδρου φυσήσεως απορριμάτων (14). Εντός του καναλιού φυσήσεως (19) είναι διατεταγμένα δύο στόμια αναρροφήσεως (30), τα οποία είναι συνδεδεμένα μέσω σωλήνων αναρροφήσεως ρύπου (33) με ένα δοχείο αναρροφήσεως απορριμάτων (38) διατεταγμένο επί του πλαισίου οχήματος (1). Η έξοδος του δοχείου αναρροφήσεως απορριμάτων (38) είναι συνδεδεμένη μέσω μιας διαχωριστικής θέσεως (43) με ένα κανάλιο αναρροφήσεως αέρος (42) συνδεδεμένο εις την είσοδο (41) του ανεμιστήρος (7). Το όχημα αυτό καθαρισμού δύναται να χρησιμοποιηθεί δι' ανοίγματος μιας θυρίδος (45) και κλεισίματος μιας ωτίδος εις ένα στόμιο εξόδου αέρος (22) και μεταθέσεως ενός μοχλού εξυπηρετήσεως από μία μεσαία θέση εις μία από τις δύο ακραίες θέσεις δια τον καθαρισμό χιονιού.



ΑΡΙΘΜΟΣ ΕΥΡΩΠΑΪΚΟΥ Δ.Ε. (11): 3001839
ΑΡΙΘ. ΕΛΛΗΝΙΚΗΣ ΚΑΤΑΘΕΣΗΣ (21): 910400525
ΗΜΕΡ. ΕΛΛΗΝΙΚΗΣ ΚΑΤΑΘΕΣΗΣ (22): 24.04.91
ΑΡΙΘ./ΗΜΕΡ. ΔΗΜΟΣΙΕΥΣΗΣ
ΕΥΡΩΠΑΪΚΟΥ ΔΙΠΛΩΜΑΤΟΣ (87): 0 265 995/27.03.91
ΑΡΙΘ./ΗΜΕΡ. ΚΑΤΑΘΕΣΗΣ
ΕΥΡΩΠΑΪΚΗΣ ΑΙΤΗΣΗΣ (86): 87202000.3/19.10.87
ΤΙΤΛΟΣ ΕΦΕΥΡΕΣΗΣ (54): Μέθοδος δια την ρύθμιση της κινητηρίας διατάξεως σε μηχανικό εξοπλισμό περιελίξεως υφαντουργικών νημάτων
ΔΙΚΑΙΟΥΧΟΣ (73): Savio S.p.A. Via Udine 105 I-33170 Pordenone, Ιταλία
ΣΥΜΒΑΤΙΚΕΣ ΠΡΟΤΕΡΑΙΟΤΗΤΕΣ ΕΦΕΥΡΕΤΗΣ (30): 2207786/22.10.86/Ιταλία (72): 1) Colli Luigi 2) Badiali Roberto 3) Marangone Nereo
ΕΙΔΙΚΟΣ ΠΛΗΡΕΞΟΥΣΙΟΣ (74): Παναγιώτα Παπακώστα-Αναγνωστοπούλου, δικηγόρος, Μαυροκορδάτου 7, Αθήνα
ΑΝΤΙΚΛΗΤΟΣ (74): Βασίλειος Κιόρτσης, δικηγόρος, Μαυροκορδάτου 7, Αθήνα

ΠΕΡΙΛΗΨΗ (57)

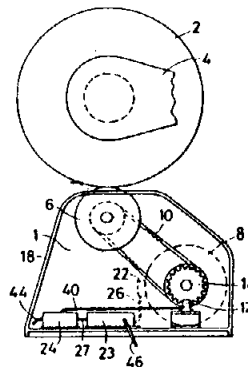
Μια διάταξη και μια μέθοδος δια την ρύθμιση της κινητηρίου διατάξεως η οποία κινεί τις διάφορες λειτουργικές βαθμίδες εις τον επί μέρους σταθμό συλλογής μιας μηχανής περιτυλίξεως, π.χ. μιας αυτομάτου μηχανής δημιουργίας κώνου όπου έκαστος σταθμός συλλογής είναι εφοδιασμένος με μια κινητήρια διάταξη. Ειδικότερα η αναφερθείσα διάταξη περιλαμβάνει:

— ένα τριφασικό κινητήρα ο οποίος κινεί την κινητήρια τροχαλία δια θετικής μεταδόσεως όπως δια ενός οδοντωτού ιμάντος.

— ένα μεταβλητή συχνότης μετατροπέα, ο οποίος τροφοδοτεί και κατευθύνει την κινητήριο διάταξη συμφώνως προς τα σχήματα τα οποία προέρχονται από την κεντρική μονάδα ελέγχου η οποία στη σειρά της επεξεργάζεται τας παραμέτρους λειτουργίας που έρχονται από τον σταθμό περιελίξεως μαζί με τα παρακολουθούμενα δεδομένα τα οποία προέρχονται κατά ανάδρασιν από τον ραδιενεργό τροχό παρακολουθήσεως της κινήσεως

— ένα ραδιενεργό τροχό παρακολουθήσεως της κινήσεως ενσφηνωμένο επί του κινητηρίου άξονος, ικανό να μετρά την ταχύτητα και το μήκος του νήματος το οποίον συλλέγεται, αναλόγως των εκ των προτέρων καθορισμένων σειρών και κύκλων λειτουργίας

— ένα πλήρως αναστρέψιμο κύκλωμα ισχύος το οποίο είναι ικανό να προκαλεί τη ροή της ηλεκτρικής ισχύος και από το σύστημα διανομής παροχής ισχύος εις την κινητήριο διάταξη και από αυτήν την τελευταία εις τις άλλες κινητήριες διατάξεις του εμπροσθίου μέρους της λειτουργίας η προς το ίδιο το σύστημα διανομής παροχής ισχύος.



ΑΡΙΘΜΟΣ ΕΥΡΩΠΑΪΚΟΥ Δ.Ε. (11): 3001840
ΑΡΙΘ. ΕΛΛΗΝΙΚΗΣ ΚΑΤΑΘΕΣΗΣ (21): 910400531
ΗΜΕΡ. ΕΛΛΗΝΙΚΗΣ ΚΑΤΑΘΕΣΗΣ (22): 24.04.91
ΑΡΙΘ./ΗΜΕΡ. ΔΗΜΟΣΙΕΥΣΗΣ
ΕΥΡΩΠΑΪΚΟΥ ΔΙΠΛΩΜΑΤΟΣ (87): 0 241 997/03.04.91
ΑΡΙΘ./ΗΜΕΡ. ΚΑΤΑΘΕΣΗΣ
ΕΥΡΩΠΑΪΚΗΣ ΑΙΤΗΣΗΣ (86): 87200661.2/07.04.87
ΤΙΤΛΟΣ ΕΦΕΥΡΕΣΗΣ (54): Υγρές και πολυμεριζόμενες συνθέσεις κατάλληλες δια την παραγωγή οργανικών υάλων που είναι προικισμένες με μεγάλη αντοχή σε απόξεση
ΔΙΚΑΙΟΥΧΟΣ (73): Enichem Synthesis S.p.A. Via Ruggero Settimo 55 I-90139 Palermo, Ιταλία
ΣΥΜΒΑΤΙΚΕΣ ΠΡΟΤΕΡΑΙΟΤΗΤΕΣ ΕΦΕΥΡΕΤΗΣ (30): 2012486/17.04.86/Ιταλία (72): 1) Renzi Florenzo 2) Rivetti Franco 3) Romano Ugo 4) Gagliardi Claudio
ΕΙΔΙΚΟΣ ΠΛΗΡΕΞΟΥΣΙΟΣ (74): Παναγιώτα Παπακώστα-Αναγνωστοπούλου, δικηγόρος, Μαυροκορδάτου 7, Αθήνα
ΑΝΤΙΚΛΗΤΟΣ (74): Βασίλειος Κιόρτσης, δικηγόρος, Μαυροκορδάτου 7, Αθήνα

είναι προικισμένες με μεγάλη αντοχή έναντι αποξέσεως περιέχει ένα ολιγομερή ανθρακικό αλλυλεστέρα με δύο ακραίες αλλυλομάδες, ένα μονομερή ανθρακικό αλλυλεστέρα με τουλάχιστον τέσσερις ακραίες αλλυλομάδες και ενδεχομένως επίσης ένα ή περισσότερα ικανά προς αντίδραση αρωματικά μέσα τα οποία περιέχουν ομάδες τύπου αλλυλίου βινυλίου ή μεθακρυλίου.

ΠΕΡΙΛΗΨΗ (57)

Μια υγρά σύνθεση η οποία μπορεί να πολυμερισθεί υπό την επίδραση καταλυτών ενάρξεως ελευθέρων ριζικών δια να δώσει πολυμερή με σταυροειδείς δεσμούς χρήσιμα υπό μορφήν οργανικών υάλων που

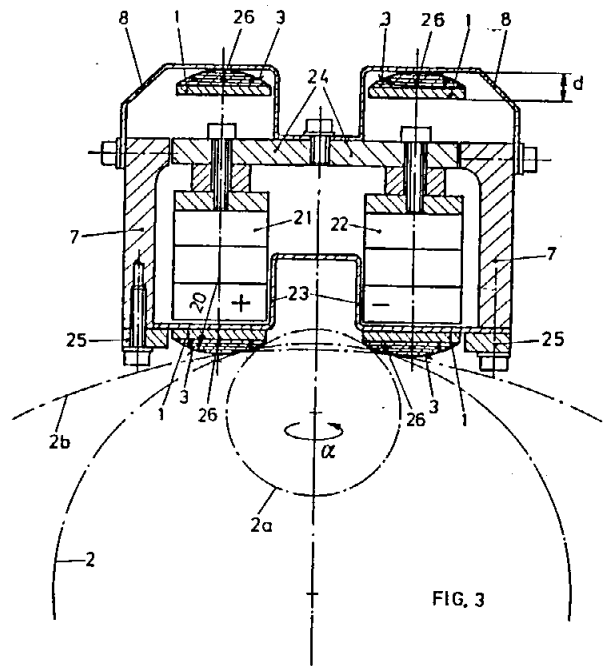
ΑΡΙΘΜΟΣ ΕΥΡΩΠΑΪΚΟΥ Δ.Ε. (11): 3001841
ΑΡΙΘ. ΕΛΛΗΝΙΚΗΣ ΚΑΤΑΘΕΣΗΣ (21): 900400995
ΗΜΕΡ. ΕΛΛΗΝΙΚΗΣ ΚΑΤΑΘΕΣΗΣ (22): 25.04.91
ΑΡΙΘ./ΗΜΕΡ. ΔΗΜΟΣΙΕΥΣΗΣ
ΕΥΡΩΠΑΪΚΟΥ ΔΙΠΛΩΜΑΤΟΣ (87): 0 290 868/24.04.91
ΑΡΙΘ./ΗΜΕΡ. ΚΑΤΑΘΕΣΗΣ
ΕΥΡΩΠΑΪΚΗΣ ΑΙΤΗΣΗΣ (86): 88106750.8/27.04.88
ΤΙΤΛΟΣ ΕΦΕΥΡΕΣΗΣ (54): Μηχανική διάταξη για την ακριβή από πλευράς θέσεως μεταφορά δοχείων

ΔΙΚΑΙΟΥΧΟΣ (73): Präzisions-Werkzeuge AG
Breitenhofstrasse 7
CH-8630 Rüti, Ελβετία

ΣΥΜΒΑΤΙΚΕΣ ΠΡΟΤΕΡΑΙΟΤΗΤΕΣ ΕΦΕΥΡΕΤΗΣ (30): 1783/87, 11.05.87, Ελβετία
(72): Güntensperger August

ΕΙΔΙΚΟΣ ΠΛΗΡΕΞΟΥΣΙΟΣ (74): Παναγιώτα Παπακώστα-Αναγνωστοπούλου, δικηγόρος, Μαυροκορδάτου 7, Αθήνα

ΑΝΤΙΚΛΗΤΟΣ (74): Βασίλειος Κιόρτσας, δικηγόρος, Μαυροκορδάτου 7, Αθήνα



ΠΕΡΙΛΗΨΗ (57)

Η προκειμένη εφεύρεση περιγράφει μία μηχανική διάταξη, η οποία αποτελείται εκ μιας ατέρμονος διατάξεως επιπέδων ταινιών μεταφοράς δια την ακριβή από πλευράς θέσεως μεταφορά δοχείων, όπου η διάταξη επιπέδων ταινιών μεταφοράς περιλαμβάνει δύο παραλλήλους κυρτές φέρουσες επιφάνειες (3). Κατά την μεταφορά φερομαγνητικών δοχείων, όπως επί παραδείγματι κυτίων (2), χρησιμοποιούνται μαγνήτες (21, 22), οι οποίοι έλκουν τα κυτία (2) επί των ταινιών μεταφοράς (1).

ΑΡΙΘΜΟΣ ΕΥΡΩΠΑΪΚΟΥ Δ.Ε. (11): 3001842
ΑΡΙΘ. ΕΛΛΗΝΙΚΗΣ ΚΑΤΑΘΕΣΗΣ (21): 900401062
ΗΜΕΡ. ΕΛΛΗΝΙΚΗΣ ΚΑΤΑΘΕΣΗΣ (22): 25.04.91
ΑΡΙΘ./ΗΜΕΡ. ΔΗΜΟΣΙΕΥΣΗΣ
ΕΥΡΩΠΑΪΚΟΥ ΔΙΠΛΩΜΑΤΟΣ (87): 0 261 478/24.04.91
ΑΡΙΘ./ΗΜΕΡ. ΚΑΤΑΘΕΣΗΣ
ΕΥΡΩΠΑΪΚΗΣ ΑΙΤΗΣΗΣ (86): 87112928.4/04.09.87
ΤΙΤΛΟΣ ΕΦΕΥΡΕΣΗΣ (54): Νέα παράγωγα των 4,5-διυδροοξαζολών, μέθοδος παρασκευής τους και χρησιμοποίησή τους

ΔΙΚΑΙΟΥΧΟΣ (73): Hafslund Nycomed Pharma
Aktiengesellschaft
St. Peter-strasse 25
A-4021 Linz, Αυστρία

ΣΥΜΒΑΤΙΚΕΣ ΠΡΟΤΕΡΑΙΟΤΗΤΕΣ ΕΦΕΥΡΕΤΗΣ (30): 2437/86, 10.09.86, Αυστρία
(72): 1) Binder Dieter, Dr.
2) Rovenszky Franz, Dr. Dipl.-Ing.
3) Ferber Hubert, Dr.

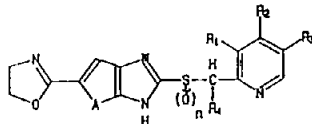
ΕΙΔΙΚΟΣ ΠΛΗΡΕΞΟΥΣΙΟΣ (74): Βούρου Τριανταφυλλιά, δικηγόρος, Πανεπιστημίου 64, Αθήνα

ΑΝΤΙΚΛΗΤΟΣ (74): Ρένα Ραζή-Βαγιακάκου, δικηγόρος, Πανεπιστημίου 64, Αθήνα

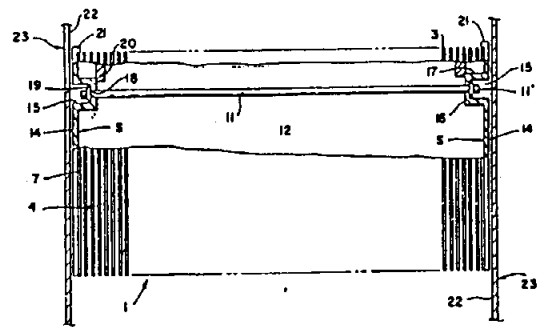
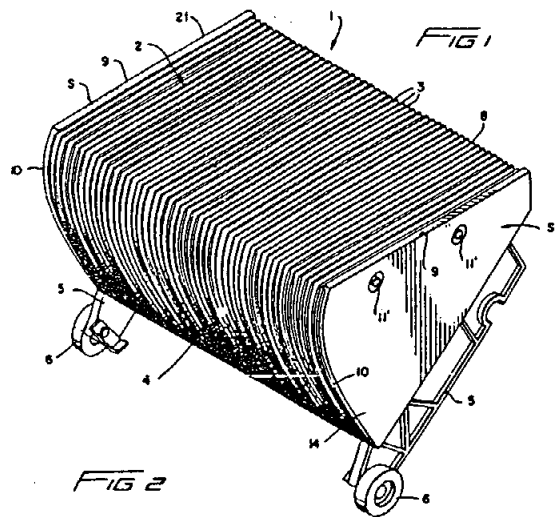
στον οποίο σημαίνουν το A —CH=CH— ή —S—, τα R₁, R₃, και R₄ ανεξαρτήτως αλλήλων υδρογόνο ή κατώτερο αλκύλιο, το R₂ υδρογόνο ή κατώτερη αλκοξυομάδα και το n 0 ή 1, σε μέθοδο παρασκευής τους και φαρμακευτικά παρασκευάσματα, τα οποία περιέχουν αυτές τις ενώσεις. Οι νέες ενώσεις προκαλούν την δέσμευση της H⁺/K⁺-ΑΤΡάσης και μπορούν να χρησιμοποιηθούν ως δραστικά υλικά για φάρμακα θεραπευτικής και προφυλακτικής αγωγής νόσων, οι οποίες προκαλούνται με την αυξημένη έκκριση οξέος του στομάχου.

ΠΕΡΙΛΗΨΗ (57)

Η εφεύρεση αναφέρεται σε νέα παράγωγα των 4,5-διυδροοξαζολών του γενικού τύπου



ΑΡΙΘΜΟΣ ΕΥΡΩΠΑΪΚΟΥ Δ.Ε. (11): 3001843
ΑΡΙΘ. ΕΛΛΗΝΙΚΗΣ ΚΑΤΑΘΕΣΗΣ (21): 900401147
ΗΜΕΡ. ΕΛΛΗΝΙΚΗΣ ΚΑΤΑΘΕΣΗΣ (22): 25.04.91
ΑΡΙΘ./ΗΜΕΡ. ΔΗΜΟΣΙΕΥΣΗΣ
ΕΥΡΩΠΑΪΚΟΥ ΔΙΠΛΩΜΑΤΟΣ (87): 0 276 578/24.04.91
ΑΡΙΘ./ΗΜΕΡ. ΚΑΤΑΘΕΣΗΣ
ΕΥΡΩΠΑΪΚΗΣ ΑΙΤΗΣΗΣ (86): 87311510.9/30.12.87
ΤΙΤΛΟΣ ΕΦΕΥΡΕΣΗΣ (54): Πλευρική πλάκα σκαλοπατιού ηλεκτρικής κλίμακας
ΔΙΚΑΙΟΥΧΟΣ (73): Hoechst Celanese Corporation
 Route 202-206 North Somerville
 N.J. 08876, Η.Π.Α.
ΣΥΜΒΑΤΙΚΕΣ ΠΡΟΤΕΡΑΙΟΤΗΤΕΣ (30): 947943/31.12.86/Η.Π.Α.
ΕΦΕΥΡΕΤΗΣ (72): Wilcox John R.
ΕΙΔΙΚΟΣ ΠΛΗΡΕΞΟΥΣΙΟΣ (74): Κιλιμίρης Αναστάσιος, δικηγόρος,
 Υψηλάντου 38, 115 21 Αθήνα
ΑΝΤΙΚΛΗΤΟΣ (74): Κιλιμίρης Αναστάσιος, δικηγόρος,
 Υψηλάντου 38, 115 21 Αθήνα



ΠΕΡΙΛΗΨΗ (57)

Σκαλοπάτι ηλεκτρικής σκάλας περιλαμβάνει πλευρική πλάκα που εκτείνεται καθόλη την έκταση και συνδέεται με κάθε πλευρικό τοίχωμα του σκαλοπατιού και παρουσιάζει μια εξωτερική όψη προσαρμοσμένη ώστε να κινείται δίπλα στις εσωτερικές επίπεδες επιφάνειες των κουπαστών. Ράβδοι σύνδεσης συγκρατούν κάθε ζεύγος πλευρικών πλακών στο σκαλοπάτι και περιλαμβάνουν άκρα που εισέρχονται πλήρως σε εσοχές στις πλευρικές πλάκες όπου σύνδεσμοι συνδεδεμένοι δια της τριβής συγκρατούν τις πλευρικές πλάκες προς τα έσω έναντι των πλευρικών τοιχωμάτων του σκαλοπατιού.

ΑΡΙΘΜΟΣ ΕΥΡΩΠΑΪΚΟΥ Δ.Ε. (11): 3001844
ΑΡΙΘ. ΕΛΛΗΝΙΚΗΣ ΚΑΤΑΘΕΣΗΣ (21): 900401166
ΗΜΕΡ. ΕΛΛΗΝΙΚΗΣ ΚΑΤΑΘΕΣΗΣ (22): 25.04.91
ΑΡΙΘ./ΗΜΕΡ. ΔΗΜΟΣΙΕΥΣΗΣ
ΕΥΡΩΠΑΪΚΟΥ ΔΙΠΛΩΜΑΤΟΣ (87): 0 223 250/24.04.91
ΑΡΙΘ./ΗΜΕΡ. ΚΑΤΑΘΕΣΗΣ
ΕΥΡΩΠΑΪΚΗΣ ΑΙΤΗΣΗΣ (86): 86116083.6/20.11.86
ΤΙΤΛΟΣ ΕΦΕΥΡΕΣΗΣ (54): Είδη υγιεινής από ακρυλικές ή μεθακρυλικές ρητίνες και μέθοδος παραγωγής των
ΔΙΚΑΙΟΥΧΟΣ (73): Vedril S.p.A.
 31, Poro Buonaparte
 Milan, Ιταλία
ΣΥΜΒΑΤΙΚΕΣ ΠΡΟΤΕΡΑΙΟΤΗΤΕΣ (30): 2295685/22.11.86/Ιταλία
ΕΦΕΥΡΕΤΗΣ (72): 1) Sempio Carlo
 2) Vailati Romeo
 3) Ronchetti Tullo
ΕΙΔΙΚΟΣ ΠΛΗΡΕΞΟΥΣΙΟΣ (74): Γιώτη-Μάνθου Ελένη, δικηγόρος,
 Στουρνάρα 37, 106 82 Αθήνα
ΑΝΤΙΚΛΗΤΟΣ (74): Βαγιανός Γεώργιος, δικηγόρος,
 Στουρνάρα 37, 106 82 Αθήνα

ΠΕΡΙΛΗΨΗ (57)

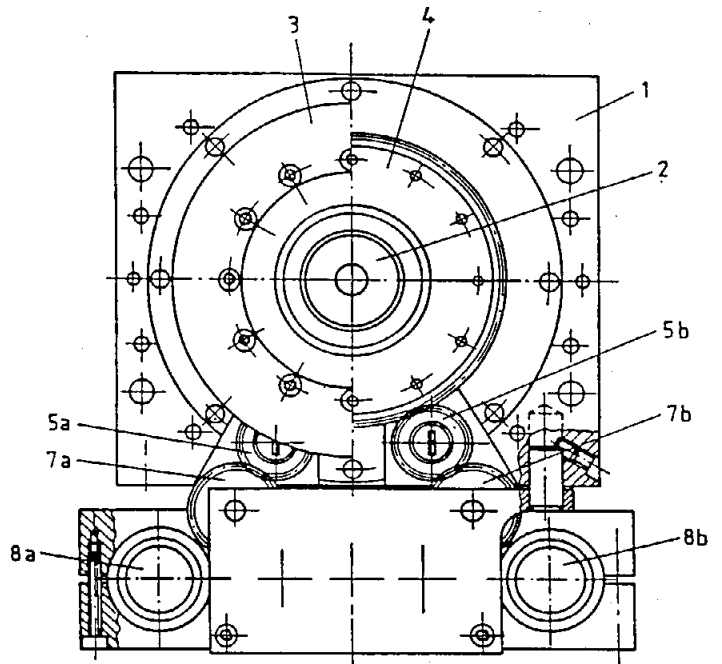
Η παρούσα εφεύρεση έχει σχέση με είδη υγιεινής από ακρυλικές και μεθακρυλικές ρητίνες, όπως είναι μπανιέρες, ντουσιέρες, νεροχύτες κ.ο.κ., τα οποία περιλαμβάνουν ένα φύλλο από θερμοσχηματισμένη ρητίνη και μία ενισχυτική στοιβάδα από αφρίζοντα μη κεκορεσμένο πολυεστέρα γεμάτο από ίνες υάλου.

ΑΡΙΘΜΟΣ ΕΥΡΩΠΑΪΚΟΥ Δ.Ε. (11): 3001845
ΑΡΙΘ. ΕΛΛΗΝΙΚΗΣ ΚΑΤΑΘΕΣΗΣ (21): 900401206
ΗΜΕΡ. ΕΛΛΗΝΙΚΗΣ ΚΑΤΑΘΕΣΗΣ (22): 25.04.91
ΑΡΙΘ./ΗΜΕΡ. ΔΗΜΟΣΙΕΥΣΗΣ
ΕΥΡΩΠΑΪΚΟΥ ΔΙΠΛΩΜΑΤΟΣ (87): 0 286 585/24.04.91
ΑΡΙΘ./ΗΜΕΡ. ΚΑΤΑΘΕΣΗΣ
ΕΥΡΩΠΑΪΚΗΣ ΑΙΤΗΣΗΣ (86): 88810152.4/10.03.88
ΤΙΤΛΟΣ ΕΦΕΥΡΕΣΗΣ (54): Μηχανική διάταξη περιστρεφόμενης κινήσεως
ΔΙΚΑΙΟΥΧΟΣ (73): Erowa AG
 Winkelstrasse 8
 CH-5734 Reinach (CH)
ΣΥΜΒΑΤΙΚΕΣ ΠΡΟΤΕΡΑΙΟΤΗΤΕΣ (30): 3711819/08.04.87/Γερμανία
ΕΦΕΥΡΕΤΗΣ (72): 1) Niklaus Liechti
 2) Schnelder Rudolf
ΕΙΔΙΚΟΣ ΠΛΗΡΕΞΟΥΣΙΟΣ (74): Παναγιώτα Παπακώστα-Αναγνωστοπούλου, δικηγόρος, Μαυροκορδάτου 7, Αθήνα
ΑΝΤΙΚΛΗΤΟΣ (74): Βασίλειος Κιόρτσης, δικηγόρος, Μαυροκορδάτου 7, Αθήνα

ΠΕΡΙΛΗΨΗ (57)

Η μηχανική διάταξη περιστρεφόμενης κινήσεως δια το ατρακτοιδέες εξάρτημα ή την υποδοχή τεμαχίου προς επεξεργασία μιας μηχανής διαβρώσεως έχει δύο ηλεκτροκινητήρες (8α,8β), οι οποίοι θέτουν εις κίνηση μέσω ενός μηχανισμού (6α,6β) και οδοντωτών τροχών (5α,5β,7α,8β,4) π.χ. το ατρακτοιδέες εξάρτημα (2) εις μία περιστροφική κίνηση. Δια να αίρεται οιονδήποτε παιχνίδι των μηχανισμών και των οδοντωτών τροχών και να αντισταθμίζεται η ελαστικότητα της σειράς κινήσεως, κινούνται οι δύο ηλεκτροκινητήρες μονίμως ανομοίως από

απόψεως ποσού και/ή κατευθύνσεως. Τοιουτοτρόπως ευρίσκεται ολόκληρος η σειρά κινήσεως πάντοτε υπό μία ορισμένη προένταση, γεγονός το οποίον επιτρέπει μία ακριβή τοποθέτηση με απλά και φθηνά στοιχεία κινήσεως.

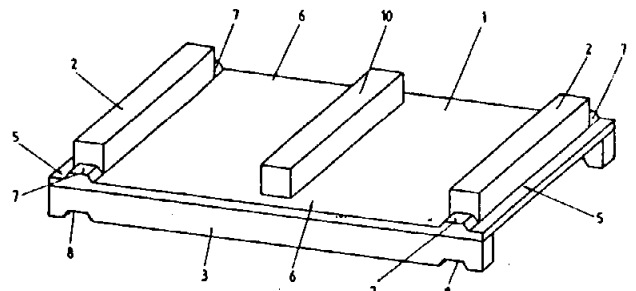


ΑΡΙΘΜΟΣ ΕΥΡΩΠΑΪΚΟΥ Δ.Ε. (11): 3001846
ΑΡΙΘ. ΕΛΛΗΝΙΚΗΣ ΚΑΤΑΘΕΣΗΣ (21): 900401209
ΗΜΕΡ. ΕΛΛΗΝΙΚΗΣ ΚΑΤΑΘΕΣΗΣ (22): 25.04.91
ΑΡΙΘ./ΗΜΕΡ. ΔΗΜΟΣΙΕΥΣΗΣ
ΕΥΡΩΠΑΪΚΟΥ ΔΙΠΛΩΜΑΤΟΣ (87): 0 285 759/24.04.91
ΑΡΙΘ./ΗΜΕΡ. ΚΑΤΑΘΕΣΗΣ
ΕΥΡΩΠΑΪΚΗΣ ΑΙΤΗΣΗΣ (86): 88101587.9/04.02.88
ΤΙΤΛΟΣ ΕΦΕΥΡΕΣΗΣ (54): Παλέττα δια την αποθήκευση και για τη μεταφορά τεμαχίων είδους
ΔΙΚΑΙΟΥΧΟΣ (73): Otto Hänsel GmbH
 Lister Damm 19
 D-3000 Hannover
 Γερμανία
ΣΥΜΒΑΤΙΚΕΣ ΠΡΟΤΕΡΑΙΟΤΗΤΕΣ (30): 3703911/09.02.87/Γερμανία
ΕΦΕΥΡΕΤΗΣ (72): Hogenkamp Wilhelm
ΕΙΔΙΚΟΣ ΠΛΗΡΕΞΟΥΣΙΟΣ (74): Παναγιώτα Παπακώστα-Αναγνωστοπούλου, δικηγόρος, Μαυροκορδάτου 7, Αθήνα
ΑΝΤΙΚΛΗΤΟΣ (74): Βασίλειος Κιόρτσης, δικηγόρος, Μαυροκορδάτου 7, Αθήνα

ΠΕΡΙΛΗΨΗ (57)

Παλέττα δια την αποθήκευση και δια την μεταφορά τεμαχίων είδους, με μία πλάκα πυθμένος παρουσιάζουσα μία επιφάνεια υποδοχής δια τα αντικείμενα είδους, η οποία επί της κάτω πλευράς της εις την ακραία περιοχή παρουσιάζει παραλλήλως μεταξύ των εκτεινομένων πήχεις, οι οποίοι εμπλέκονται εις βαθύνσεις διατεταγμένες επί της άνω πλευράς μιας γειτονικής πλάκας πυθμένα, ούτως ώστε περισσότερες όμοιες παλέττες να δύνανται να στιβάζονται εις μία μονάδα ασφαλή

έναντι περιστροφής της μεταθέσεως και να υφίστανται κατ' αυτόν τον τρόπον χειρισμό, όπου επίσης επί της άνω επιφάνειας της πλάκας πυθμένος (1) προβλέπονται εις την ακραία περιοχή δύο παραλλήλως μεταξύ τους εκτεινόμενοι πήχεις (2), οι οποίοι είναι διατεταγμένοι υπό ορθή γωνία προς τους πήχεις (3) της κάτω πλευράς της πλάκας πυθμένος (1), ότι οι βαθύνσεις (7,8) που χρησιμεύουν για την ασφαλή έναντι περιστροφής και μεταθέσεως ικανότητα στιβάζεως προβλέπονται εις τους πήχεις (2,3), και ότι οι πήχεις (2,3) παρουσιάζουν το ίδιο ύψος και τοιουτοτρόπως σχηματίζουν εις στιβαγμένη κατάσταση ομού με την πλάκα πυθμένος ένα ολοπλευρως κλειστό χώρο υποδοχής δια τεμάχια ζαχαρωτών.



ΑΡΙΘΜΟΣ ΕΥΡΩΠΑΪΚΟΥ Δ.Ε. (11): 3001847
ΑΡΙΘ. ΕΛΛΗΝΙΚΗΣ ΚΑΤΑΘΕΣΗΣ (21): 910400030
ΗΜΕΡ. ΕΛΛΗΝΙΚΗΣ ΚΑΤΑΘΕΣΗΣ (22): 25.04.91
ΑΡΙΘ./ΗΜΕΡ. ΔΗΜΟΣΙΕΥΣΗΣ
ΕΥΡΩΠΑΪΚΟΥ ΔΙΠΛΩΜΑΤΟΣ (87): 0 258 939/24.04.91
ΑΡΙΘ./ΗΜΕΡ. ΚΑΤΑΘΕΣΗΣ
ΕΥΡΩΠΑΪΚΗΣ ΑΙΤΗΣΗΣ (86): 87201621.7/27.08.87
ΤΙΤΛΟΣ ΕΦΕΥΡΕΣΗΣ (54): Συσκευή για να ανοίγεται το σώμα ενός σφαγείου
ΔΙΚΑΙΟΥΧΟΣ (73): Nederlandse Centrale Organisatie Voor Toegepast Juliana van Sfolberglaan 148 NL-2595 CL The Hague, Ολλανδία
ΣΥΜΒΑΤΙΚΕΣ ΠΡΟΤΕΡΑΙΟΤΗΤΕΣ (30): 8602219/02.09.86/Ολλανδία
ΕΦΕΥΡΕΤΗΣ (72): 1) Van der Hoorn Rudolf Johannes Gerardus Antonius
2) Douwes Marcelles Bonifatius Maria
ΕΙΔΙΚΟΣ ΠΛΗΡΕΞΟΥΣΙΟΣ (74): Ρένα Ραζή-Βαγιακάκου, δικηγόρος, Πανεπιστημίου 64, Αθήνα
ΑΝΤΙΚΛΗΤΟΣ (74): Ρένα Ραζή-Βαγιακάκου, δικηγόρος, Πανεπιστημίου 64, Αθήνα

κίνηση του στοιχείου τοποθετήσεως 88 είναι ανεξάρτητη από την κίνηση των άλλων στοιχείων.

ΠΕΡΙΛΗΨΗ (57)

Συσκευή για την πλήρη κοπή του ηβικού οστού του σφαγίου ενός σφαγμένου ζώου 40 που κρέμεται από ένα ζυγό σφαγείου 14, με ένα στοιχείο τοποθέτησης 88 περιβαλλόμενο από ένα περιστρεφόμενο κυκλικό πρώτο κοπτικό στοιχείο 82, από ένα δεύτερο κοπτικό στοιχείο 70 και από ένα ανιχνευτή 74 για τον εντοπισμό της θέσεως του ηβικού οστού, που είναι συνδυασμένα σε μία λειτουργική μονάδα 25, όπου η

ΑΡΙΘΜΟΣ ΕΥΡΩΠΑΪΚΟΥ Δ.Ε. (11): 3001848
ΑΡΙΘ. ΕΛΛΗΝΙΚΗΣ ΚΑΤΑΘΕΣΗΣ (21): 910400110
ΗΜΕΡ. ΕΛΛΗΝΙΚΗΣ ΚΑΤΑΘΕΣΗΣ (22): 25.04.91
ΑΡΙΘ./ΗΜΕΡ. ΔΗΜΟΣΙΕΥΣΗΣ
ΕΥΡΩΠΑΪΚΟΥ ΔΙΠΛΩΜΑΤΟΣ (87): 0 270 721/24.04.91
ΑΡΙΘ./ΗΜΕΡ. ΚΑΤΑΘΕΣΗΣ
ΕΥΡΩΠΑΪΚΗΣ ΑΙΤΗΣΗΣ (86): 86810576.8/09.12.86
ΤΙΤΛΟΣ ΕΦΕΥΡΕΣΗΣ (54): Συσκευή μέτρησης για την εξακρίβωση των διαστάσεων ενός αντικειμένου σε τρεις διαστάσεις
ΔΙΚΑΙΟΥΧΟΣ (73): Ergo AG Winkelstrasse 8 CH-5734 Reinach (CH)
ΣΥΜΒΑΤΙΚΕΣ ΠΡΟΤΕΡΑΙΟΤΗΤΕΣ (30): —
ΕΦΕΥΡΕΤΗΣ (72): Schneider Rudolf
ΕΙΔΙΚΟΣ ΠΛΗΡΕΞΟΥΣΙΟΣ (74): Παναγιώτα Παπακώστα-Αναγνωστοπούλου, δικηγόρος, Μαυροκορδάτου 7, Αθήνα
ΑΝΤΙΚΛΗΤΟΣ (74): Βασίλειος Κιόρτσας, δικηγόρος, Μαυροκορδάτου 7, Αθήνα

ρεωμένη μια διάταξη εφαπτομέτρου (70). Αυτή περιλαμβάνει ένα εφαπτόμετρο (80) με μια κεφαλή επαφής (86), η οποία μπορεί να οδηγηθεί σε επαφή με το εργαλείο (100). Η κεφαλή επαφής είναι κινητή ως προς την περιοχή του κορμού επαφής (4), η οποία είναι στερεωμένη επί της ράβδου μέτρησης.

Η επίδραση μιας δύναμης επί της κεφαλής επαφής (86) σε οριζοντία κατεύθυνση (προς τα δεξιά), έχει ως αποτέλεσμα την ίδια κίνηση μετατόπισης της κεφαλής επαφής (86) όπως όταν επιδρά μια δύναμη επ' αυτού σε κάθετη κατεύθυνση (προς τα επάνω), αυτή η μετατόπιση θα μετρηθεί μέσω ενός ωρολογίου μέτρησης (72). Με αυτή την συσκευή μπορούν να μετρηθούν αντικείμενα σε τρεις διαστάσεις, χωρίς να αλλάξει η συσκευή κατασκευαστικά ή να ρυθμισθεί εκ νέου.

ΠΕΡΙΛΗΨΗ (57)

Η συσκευή αποτελείται από ένα σώμα μιας πλάκας βάσης (1) με μια περιστρεφόμενη υποδοχή αντικειμένου (6) για την δυνάμενη να περιστραφεί υποδοχή π.χ., ενός προς μέτρηση εργαλείου (100). Δίπλα είναι διατεταγμένη μια κολώνα οδηγός (41) με μια ράβδο οδηγό (42), κατά μήκος της οποίας είναι δυνατό να κινηθεί προς τα επάνω και κάτω ένας ολισθητήρας μέτρησης (43). Στον ολισθητήρα (43) υπάρχει μια οριζόντια κινητή ράβδος μέτρησης (60), στο άκρο της οποίας (65) είναι στε-

ΑΡΙΘΜΟΣ ΕΥΡΩΠΑΪΚΟΥ Δ.Ε.	(11): 3001849
ΑΡΙΘ. ΕΛΛΗΝΙΚΗΣ ΚΑΤΑΘΕΣΗΣ	(21): 910400136
ΗΜΕΡ. ΕΛΛΗΝΙΚΗΣ ΚΑΤΑΘΕΣΗΣ	(22): 25.04.91
ΑΡΙΘ./ΗΜΕΡ. ΔΗΜΟΣΙΕΥΣΗΣ	
ΕΥΡΩΠΑΪΚΟΥ ΔΙΠΛΩΜΑΤΟΣ	(87): 0 268 753/24.04.91
ΑΡΙΘ./ΗΜΕΡ. ΚΑΤΑΘΕΣΗΣ	
ΕΥΡΩΠΑΪΚΗΣ ΑΙΤΗΣΗΣ	(86): 87112189.3/21.08.87
ΤΙΤΛΟΣ ΕΦΕΥΡΕΣΗΣ	(54): Εξισορροπημένες κεφαλές μαχαίρων
ΔΙΚΑΙΟΥΧΟΣ	(73): G. Walter Steffens GmbH & Co. Unterhoelterfelder strasse 60 D-5630 Remscheid 1, Γερμανία
ΣΥΜΒΑΤΙΚΕΣ ΠΡΟΤΕΡΑΙΟΤΗΤΕΣ	(30): 3632805/26.09.86/Γερμανία
ΕΦΕΥΡΕΤΗΣ	(72): Steffens Gustav Walter
ΕΙΔΙΚΟΣ ΠΛΗΡΕΞΟΥΣΙΟΣ	(74): Βόζεμπεργκ-Βρετού Ιλεάνα, δικηγόρος, Σκουφά 60Α, 106 80 Αθήνα
ΑΝΤΙΚΛΗΤΟΣ	(74): Βόζεμπεργκ-Βρετός Θεόδωρος, δικηγόρος, Σκουφά 60Α, 106 80 Αθήνα

ΠΕΡΙΛΗΨΗ (57)

Το σύστημα δια την ζυγοστάθμιση κεφαλών κοπής, αποτελούμενων εκ λεπίδων κοπής και δισκίων συγκρατούμενων επί άξονος κινήσεως, παρουσιάζει εις την περιφέρεια ενός τουλάχιστον δίσκου, ένα τουλάχιστον δυνάμενο να μεταταθεί επί της περιφέρειας και να σταθεροποιηθεί στοιχείο ζυγοσταθμίσεως. Το στοιχείο ζυγοσταθμίσεως διαμορφούται ως λειτουργικό στοιχείο δια την κοπή, ανάμιξη, μεταφορά και/ή δια την δημιουργία γαλακτωμάτων. Προς τούτο δύναται να έχει την μορφή ορθογωνίου, τριγώνου, ή ρόμβου η να έχει την μορφή των λεπίδων της κεφαλής κοπής, επίσης δύναται να έχει την μορφή οδοντώσεων πριονιού.

ΑΡΙΘΜΟΣ ΕΥΡΩΠΑΪΚΟΥ Δ.Ε.	(11): 3001850
ΑΡΙΘ. ΕΛΛΗΝΙΚΗΣ ΚΑΤΑΘΕΣΗΣ	(21): 910400294
ΗΜΕΡ. ΕΛΛΗΝΙΚΗΣ ΚΑΤΑΘΕΣΗΣ	(22): 25.04.91
ΑΡΙΘ./ΗΜΕΡ. ΔΗΜΟΣΙΕΥΣΗΣ	
ΕΥΡΩΠΑΪΚΟΥ ΔΙΠΛΩΜΑΤΟΣ	(87): 0 235 984/24.04.91
ΑΡΙΘ./ΗΜΕΡ. ΚΑΤΑΘΕΣΗΣ	
ΕΥΡΩΠΑΪΚΗΣ ΑΙΤΗΣΗΣ	(86): 87301229.8/12.02.87
ΤΙΤΛΟΣ ΕΦΕΥΡΕΣΗΣ	(54): Απωθητικά φυτοπαθογόνων μικροβίων
ΔΙΚΑΙΟΥΧΟΣ	(73): Kabushiki Kaisha Ueno Seiyaku Oyo Kenkyujo 2-31, Koraihashi, Higashi-Ku Osaka-Shi, Osaka-fu, Ιαπωνία
ΣΥΜΒΑΤΙΚΕΣ ΠΡΟΤΕΡΑΙΟΤΗΤΕΣ	(30): 31393/86,14.02.86, Ιαπωνία
ΕΦΕΥΡΕΤΗΣ	(72): 1) Ueno Ryuzo 2) Kita Hiroshi 3) Nakagawa Tadashi
ΕΙΔΙΚΟΣ ΠΛΗΡΕΞΟΥΣΙΟΣ	(74): Κιλιμίρης Αναστάσιος, δικηγόρος, Υψηλάντου 38, Αθήνα
ΑΝΤΙΚΛΗΤΟΣ	(74): Κιλιμίρης Αναστάσιος, δικηγόρος, Υψηλάντου 38, Αθήνα

ΠΕΡΙΛΗΨΗ (57)

Η παρούσα ευρεσιτεχνία παρέχει απωθητικά φυτοπαθογόνων μικροβίων που περιλαμβάνουν τις ριφαμυκίνες και τα οποία είναι εξαιρετικά στην πρόληψη ασθενειών στα φυτά, με μικρή δυσμενή επίδραση στο σώμα του ανθρώπου και στο περιβάλλον.

ΑΡΙΘΜΟΣ ΕΥΡΩΠΑΪΚΟΥ Δ.Ε.	(11): 3001851
ΑΡΙΘ. ΕΛΛΗΝΙΚΗΣ ΚΑΤΑΘΕΣΗΣ	(21): 910400420
ΗΜΕΡ. ΕΛΛΗΝΙΚΗΣ ΚΑΤΑΘΕΣΗΣ	(22): 25.04.91
ΑΡΙΘ./ΗΜΕΡ. ΔΗΜΟΣΙΕΥΣΗΣ	
ΕΥΡΩΠΑΪΚΟΥ ΔΙΠΛΩΜΑΤΟΣ	(87): 0 228 651/24.04.91
ΑΡΙΘ./ΗΜΕΡ. ΚΑΤΑΘΕΣΗΣ	
ΕΥΡΩΠΑΪΚΗΣ ΑΙΤΗΣΗΣ	(86): 86117551.1/17.12.86
ΤΙΤΛΟΣ ΕΦΕΥΡΕΣΗΣ	(54): Μέθοδος για την παρασκευή υψηλής ποιότητας λιπαντικών ουσιών από μεταχειρισμένα έλαια
ΔΙΚΑΙΟΥΧΟΣ	(73): RWE-Entsorgung Aktiengesellschaft Bamler Strasse 61 W-4300 Essen 1, Γερμανία
ΣΥΜΒΑΤΙΚΕΣ ΠΡΟΤΕΡΑΙΟΤΗΤΕΣ	(30): 3600024/02.01.86/Γερμανία
ΕΦΕΥΡΕΤΗΣ	(72): 1) Keim Karl-Heinz 2) Hammer Hartmut, Dr.
ΕΙΔΙΚΟΣ ΠΛΗΡΕΞΟΥΣΙΟΣ	(74): Ελένη Γιώτη-Μάνθου, δικηγόρος, Στουρνάρα 37, 106 82 Αθήνα
ΑΝΤΙΚΛΗΤΟΣ	(74): Γεώργιος Βαγιανός, δικηγόρος, Στουρνάρα 37, 106 82 Αθήνα

ΠΕΡΙΛΗΨΗ (57)

Η εφεύρεση αφορά σε μία μέθοδο για την καταλυτική υδρογονωτική αγωγή μεταχειρισμένων ελαίων ή μειγμάτων που περιέχουν μεταχειρισμένα έλαια σε ηυξημένη πίεση και ηυξημένη θερμοκρασία υπό μείωση του ποσοστού που ζέει στους 350°C κατά 20-70%.

ΑΡΙΘΜΟΣ ΕΥΡΩΠΑΪΚΟΥ Δ.Ε.	(11): 3001852
ΑΡΙΘ. ΕΛΛΗΝΙΚΗΣ ΚΑΤΑΘΕΣΗΣ	(21): 910400451
ΗΜΕΡ. ΕΛΛΗΝΙΚΗΣ ΚΑΤΑΘΕΣΗΣ	(22): 25.04.91
ΑΡΙΘ./ΗΜΕΡ. ΔΗΜΟΣΙΕΥΣΗΣ	
ΕΥΡΩΠΑΪΚΟΥ ΔΙΠΛΩΜΑΤΟΣ	(87): 0 249 236/24.04.91
ΑΡΙΘ./ΗΜΕΡ. ΚΑΤΑΘΕΣΗΣ	
ΕΥΡΩΠΑΪΚΗΣ ΑΙΤΗΣΗΣ	(86): 87108481.0/12.06.87
ΤΙΤΛΟΣ ΕΦΕΥΡΕΣΗΣ	(54): Παράγωγα N-1H-τετραζολ-5-υλ-(5-δακτυλιοειδούς) - καρβοξαμιδίου, μια πορεία για την κατασκευή τους και η χρήση αυτών
ΔΙΚΑΙΟΥΧΟΣ	(73): Warner-Lambert Company 201 Tabor Road, Morris Plains New Jersey 07950, Η.Π.Α.
ΣΥΜΒΑΤΙΚΕΣ ΠΡΟΤΕΡΑΙΟΤΗΤΕΣ	(30): 874309/13.06.86/Η.Π.Α. 27453/18.03.87/Η.Π.Α.
ΕΦΕΥΡΕΤΗΣ	(72): 1) Cetenko Wiaczeslaw Autin 2) Connor David Thomas 3) Mullican Michael David 4) Sorenson Roderick Joseph
ΕΙΔΙΚΟΣ ΠΛΗΡΕΞΟΥΣΙΟΣ	(74): Σταμνά Σπυριδούλα, δικηγόρος, Κουμπάρη 2, 106 74 Αθήνα
ΑΝΤΙΚΛΗΤΟΣ	(74): Παπακωνσταντίνου Ελένη, δικηγόρος, Κουμπάρη 2, 106 74 Αθήνα

καρβοξαμιδίων ή χημικών αναλόγων του καθενός από αυτά. Οι ενώσεις είναι χρήσιμες για τη θεραπεία αλλεργικών ή φλεγμονωδών καταστάσεων ή ασθενειών. Έτσι, φαρμακευτικές συνθέσεις και η χρήση τους αφορούν επίσης την εφεύρεση. Πορείες παρασκευής των ενώσεων επίσης αφορούν την εφεύρεση.

ΠΕΡΙΛΗΨΗ (57)

Η παρούσα εφεύρεση αφορά παράγωγα N-1H-τετραζολ-5-υλ-(5-δακτυλιοειδούς)-καρβοξαμιδίου που έχουν τον τύπο των N-1H-τετραζολ-5-υλ-θειοφαινικών καρβοξαμιδίων, του N-1H-τετραζολ-5-υλ-πυρρολικού καρβοξαμιδίου, των N-1H-τετραζολ-5-υλ-φουρανικών

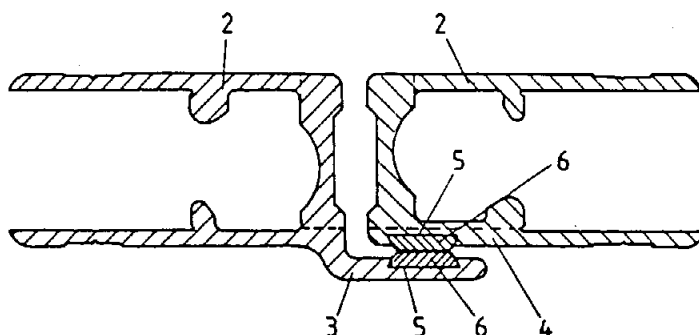
ΑΡΙΘΜΟΣ ΕΥΡΩΠΑΪΚΟΥ Δ.Ε. (11): 3001853
ΑΡΙΘ. ΕΛΛΗΝΙΚΗΣ ΚΑΤΑΘΕΣΗΣ (21): 910400454
ΗΜΕΡ. ΕΛΛΗΝΙΚΗΣ ΚΑΤΑΘΕΣΗΣ (22): 25.04.91
ΑΡΙΘ./ΗΜΕΡ. ΔΗΜΟΣΙΕΥΣΗΣ
ΕΥΡΩΠΑΪΚΟΥ ΔΙΠΛΩΜΑΤΟΣ (87): 0 237 781/24.04.91
ΑΡΙΘ./ΗΜΕΡ. ΚΑΤΑΘΕΣΗΣ
ΕΥΡΩΠΑΪΚΗΣ ΑΙΤΗΣΗΣ (86): 87101928.7/12.02.87
ΤΙΤΛΟΣ ΕΦΕΥΡΕΣΗΣ (54): Φαινυλικές και ετεροκυκλικές τετραϋδροπυριδυλικές και πιπεραζινολικές αλκοξυ-βενζετροκυκλικές ενώσεις σαν αντιψυχωτικοί παράγοντες
ΔΙΚΑΙΟΥΧΟΣ (73): Warner-Lambert Company
201 Tabor Road, Morris Plains
New Jersey 07950, Η.Π.Α.
ΣΥΜΒΑΤΙΚΕΣ ΠΡΟΤΕΡΑΙΟΤΗΤΕΣ (30): 1) 829036/13.02.86/Η.Π.Α.
2) 924627/05.11.86/Η.Π.Α.
ΕΦΕΥΡΕΤΗΣ (72): 1) Caprathe Bradley W.
2) Dewald Horace A.
3) Jaen Juan C.
4) Wise Lawrence D.
ΕΙΔΙΚΟΣ ΠΛΗΡΕΞΟΥΣΙΟΣ (74): Σταμνά Σπυριδούλα, δικηγόρος,
Κουμπάρη 2, 106 74 Αθήνα
ΑΝΤΙΚΛΗΤΟΣ (74): Παπακωνσταντίνου Ελένη, δικηγόρος,
Κουμπάρη 2, 106 74 Αθήνα

τους σαν αγωνιστές στους ντοπαμινεργικούς υποδοχείς. Μέθοδοι παρασκευής, φαρμακευτικές συνθέσεις και μέθοδοι για την θεραπεία ψυχώσεων, όπως η σχιζοφρένεια περιγράφονται επίσης.

ΠΕΡΙΛΗΨΗ (57)

Περιγράφονται νέες φαινυλικές και ετεροκυκλικές τετραϋδροπυριδυλικές και πιπεραζινολικές αλκοξυ-βενζετροκυκλικές ενώσεις που έχουν πολύτιμες νευροληπτικές ιδιότητες σαν αποτέλεσμα της δράσης

ΑΡΙΘΜΟΣ ΕΥΡΩΠΑΪΚΟΥ Δ.Ε. (11): 3001854
ΑΡΙΘ. ΕΛΛΗΝΙΚΗΣ ΚΑΤΑΘΕΣΗΣ (21): 910400455
ΗΜΕΡ. ΕΛΛΗΝΙΚΗΣ ΚΑΤΑΘΕΣΗΣ (22): 25.04.91
ΑΡΙΘ./ΗΜΕΡ. ΔΗΜΟΣΙΕΥΣΗΣ
ΕΥΡΩΠΑΪΚΟΥ ΔΙΠΛΩΜΑΤΟΣ (87): 0 307 560/24.04.91
ΑΡΙΘ./ΗΜΕΡ. ΚΑΤΑΘΕΣΗΣ
ΕΥΡΩΠΑΪΚΗΣ ΑΙΤΗΣΗΣ (86): 88110600.0/02.07.88
ΤΙΤΛΟΣ ΕΦΕΥΡΕΣΗΣ (54): Στοιχείο εδράσεως
ΔΙΚΑΙΟΥΧΟΣ (73): Wenger Peter
Route de Neuchâtel
CH-1530 Payerne, Ελβετία
ΣΥΜΒΑΤΙΚΕΣ ΠΡΟΤΕΡΑΙΟΤΗΤΕΣ (30): 8709930U/20.07.87/Γερμανία
ΕΦΕΥΡΕΤΗΣ (72): Schäfer Götz
ΕΙΔΙΚΟΣ ΠΛΗΡΕΞΟΥΣΙΟΣ (74): Σταμνά Σπυριδούλα, δικηγόρος,
Κουμπάρη 2, 106 74 Αθήνα
ΑΝΤΙΚΛΗΤΟΣ (74): Παπακωνσταντίνου Ελένη, δικηγόρος,
Κουμπάρη 2, 106 74 Αθήνα



ΠΕΡΙΛΗΨΗ (57)

Η εφεύρεση αναφέρεται εις ένα στοιχείο εδράσεως δι' ένα προφίλ συλλήψεως των στοιχείων τοιχωμάτων των οχημάτων, ιδιαίτερως δε των φορτηγών οχημάτων. Το στοιχείο εδράσεως έχει μία περιοχή συνεργασίας. Εν όψει μιας κατά το δυνατόν μικράς επιθέσεως φθοράς επίσης κατά τις τραχιές συνθήκες χρησιμοποίησεως, διαμορφώνεται η περιοχή συνεργασίας δι' ενός ανθεκτικού εις τις κρούσεις τμήματος πολυαμιδίου (6), το οποίον διατάσσεται με δυνατότητα αντικαταστάσεως.

ΑΡΙΘΜΟΣ ΕΥΡΩΠΑΪΚΟΥ Δ.Ε. (11):	3001855
ΑΡΙΘ. ΕΛΛΗΝΙΚΗΣ ΚΑΤΑΘΕΣΗΣ (21):	910400458
ΗΜΕΡ. ΕΛΛΗΝΙΚΗΣ ΚΑΤΑΘΕΣΗΣ (22):	25.04.91
ΑΡΙΘ./ΗΜΕΡ. ΔΗΜΟΣΙΕΥΣΗΣ	
ΕΥΡΩΠΑΪΚΟΥ ΔΙΠΛΩΜΑΤΟΣ (87):	0 264 505/24.04.91
ΑΡΙΘ./ΗΜΕΡ. ΚΑΤΑΘΕΣΗΣ	
ΕΥΡΩΠΑΪΚΗΣ ΑΙΤΗΣΗΣ (86):	86308272.3/23.10.86
ΤΙΤΛΟΣ ΕΦΕΥΡΕΣΗΣ (54):	Μέθοδος για σχηματισμό αποθεμιμένης μεμβράνης
ΔΙΚΑΙΟΥΧΟΣ (73):	Canon Kabushiki Kaisha 30-2,3-Chome, Shimomaruko Ohta-Ku, Tokyo, Ιαπωνία
ΣΥΜΒΑΤΙΚΕΣ ΠΡΟΤΕΡΑΙΟΤΗΤΕΣ (30):	1) 238495/85,24.10.85,Ιαπωνία 2) 238902/85,25.10.85,Ιαπωνία
ΕΦΕΥΡΕΤΗΣ (72):	1) Ishihara Shunichi 2) Hanna Junichi 3) Shimizu Isamu
ΕΙΔΙΚΟΣ ΠΛΗΡΕΞΟΥΣΙΟΣ (74):	Σταμνά Σπυριδούλα, δικηγόρος, Κουμπάρη 2, 106 74 Αθήνα
ΑΝΤΙΚΛΗΤΟΣ (74):	Παπακωνσταντίνου Ελένη, δικηγόρος, Κουμπάρη 2, 106 74 Αθήνα

περιλαμβάνει συνιστώσα για ελεγκτή ηλεκτρονίων σθένους σαν συστατικό εντός του χώρου αντιδράσεως για πραγματοποίηση χημικής επαφής μεταξύ αυτών για σχηματισμό εκ τούτων πλήθους προδρόμων οι οποίοι περιλαμβάνουν προδρόμους σε διεγερμένες καταστάσεις, και για σχηματισμό μιας αποθεμιμένης μεμβράνης σε υπόστρωμα το οποίον υπάρχει στο χώρο σχηματισμού μεμβράνης με τη χρησιμοποίηση τουλάχιστον ενός προδρόμου από τους προδρόμους αυτούς σαν πηγής τροφοδοτήσεως για συστατικό στοιχείο της αποθεμιμένης μεμβράνης.

ΠΕΡΙΛΗΨΗ (57)

Μέθοδος για σχηματισμό αποθεμιμένης μεμβράνης περιλαμβάνει εισαγωγή αεριώδους υλικού εκκινήσεως για σχηματισμό αποθεμιμένης μεμβράνης και αεριώδους φλογενικού οξειδωτικού παράγοντα (X) ο οποίος έχει την ιδιότητα δράσεως οξειδώσεως στο ρηθέν υλικόν εκκινήσεως, τουλάχιστον ενός οξειδωτικού παράγοντα (ON) από αεριώδεις οξειδωτικούς παράγοντες τύπου οξυγόνου και τύπου αζώτου, και κατά προτίμηση επίσης ενός αεριώδους υλικού (D) το οποίο

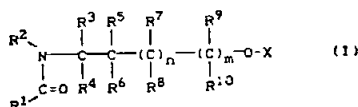
ΑΡΙΘΜΟΣ ΕΥΡΩΠΑΪΚΟΥ Δ.Ε. (11):	3001856
ΑΡΙΘ. ΕΛΛΗΝΙΚΗΣ ΚΑΤΑΘΕΣΗΣ (21):	910400459
ΗΜΕΡ. ΕΛΛΗΝΙΚΗΣ ΚΑΤΑΘΕΣΗΣ (22):	25.04.91
ΑΡΙΘ./ΗΜΕΡ. ΔΗΜΟΣΙΕΥΣΗΣ	
ΕΥΡΩΠΑΪΚΟΥ ΔΙΠΛΩΜΑΤΟΣ (87):	0 281 908/24.04.91
ΑΡΙΘ./ΗΜΕΡ. ΚΑΤΑΘΕΣΗΣ	
ΕΥΡΩΠΑΪΚΗΣ ΑΙΤΗΣΗΣ (86):	8810311.9/02.03.88
ΤΙΤΛΟΣ ΕΦΕΥΡΕΣΗΣ (54):	Μέσα απωθήσεως εντόμων και ακάρεων
ΔΙΚΑΙΟΥΧΟΣ (73):	Bayer AG D-5090 Leverkusen 1 Bayerwerk, Γερμανία
ΣΥΜΒΑΤΙΚΕΣ ΠΡΟΤΕΡΑΙΟΤΗΤΕΣ (30):	3708033/12.03.87/Γερμανία
ΕΦΕΥΡΕΤΗΣ (72):	1) Krüger Bernd-Willand, Dr. 2) Sasse Klaus, Dr. 3) Hoefer Franz-Peter, Dr. 4) Nentwig Günther, Dr. 5) Behrenz Wolfgang, Dr.
ΕΙΔΙΚΟΣ ΠΛΗΡΕΞΟΥΣΙΟΣ (74):	Σταμνά Σπυριδούλα, δικηγόρος, Κουμπάρη 2, 106 74 Αθήνα
ΑΝΤΙΚΛΗΤΟΣ (74):	Παπακωνσταντίνου Ελένη, δικηγόρος, Κουμπάρη 2, 106 74 Αθήνα

εις το οποίον

X είναι Υδρογόνο, Co¹¹, COOR¹² ή R¹³,
R¹ είναι ενίοτε υποκατεστημένες Αλκυλ-, ή Αλκενυλ-απολήξεις
R², R¹¹, R¹² και R¹³ είναι ίδια ή διαφορετικά και είναι ενίοτε υποκατεστημένες Αλκυλ-, ή Αλκενυλ-απολήξεις
R³ - R¹⁰ είναι ίδια ή διαφορετικά, και σημαίνουν Υδρογόνο, ή είναι ενίοτε υποκατεστημένες Αλκυλ-, ή Αλκενυλ-απολήξεις, ενώ
R² και R³, μαζί με τα άτομα δια των οποίων είναι ενωμένα, μπορούν να σχηματίζουν ένα Μονοκυκλικό δακτύλιο και
n και m, ίδια ή διαφορετικά είναι 0 ή 1, υπό τον όρον το X να μην είναι Υδρογόνο ή R¹³ όταν τα n και m είναι 0.

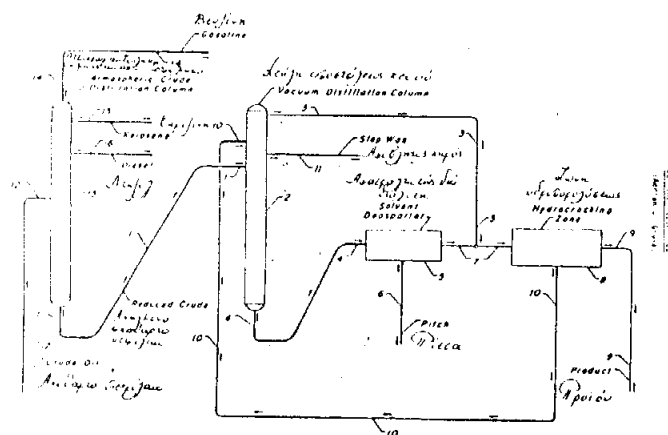
ΠΕΡΙΛΗΨΗ (57)

Η ευρεσιτεχνία αφορά νέα μέσα απωθήσεως εντόμων και ακάρεων τα οποία χαρακτηρίζονται από το ότι περιέχουν ένα παράγωγο α,ω-Ακυλιωμένης Αμινοαλκοόλης του Τύπου (I)



ΑΡΙΘΜΟΣ ΕΥΡΩΠΑΪΚΟΥ Δ.Ε. (11):	3001857
ΑΡΙΘ. ΕΛΛΗΝΙΚΗΣ ΚΑΤΑΘΕΣΗΣ (21):	910400477
ΗΜΕΡ. ΕΛΛΗΝΙΚΗΣ ΚΑΤΑΘΕΣΗΣ (22):	25.04.91
ΑΡΙΘ./ΗΜΕΡ. ΔΗΜΟΣΙΕΥΣΗΣ	
ΕΥΡΩΠΑΪΚΟΥ ΔΙΠΛΩΜΑΤΟΣ (87):	0 309 621/24.04.91
ΑΡΙΘ./ΗΜΕΡ. ΚΑΤΑΘΕΣΗΣ	
ΕΥΡΩΠΑΪΚΗΣ ΑΙΤΗΣΗΣ (86):	87308545.0/28.09.87
ΤΙΤΛΟΣ ΕΦΕΥΡΕΣΗΣ (54):	Έλεγχος πολυπυρηνικών αρωματικών υποπροϊόντων σε μία διαδικασία υδροπυρολύσεως
ΔΙΚΑΙΟΥΧΟΣ (73):	UOP 25 East Algonquin Road Des Plaines, Illinois Η.Π.Α.
ΣΥΜΒΑΤΙΚΕΣ ΠΡΟΤΕΡΑΙΟΤΗΤΕΣ (30):	—
ΕΦΕΥΡΕΤΗΣ (72):	Gruiia Adrian J.
ΕΙΔΙΚΟΣ ΠΛΗΡΕΞΟΥΣΙΟΣ (74):	Σταμνά Σπυριδούλα, δικηγόρος, Κουμπάρη 2, 106 74 Αθήνα
ΑΝΤΙΚΛΗΤΟΣ (74):	Παπακωνσταντίνου Ελένη, δικηγόρος, Κουμπάρη 2, 106 74 Αθήνα

αυξημένη θερμοκρασία και πίεση επαρκείς για πραγματοποίηση ουσιαστικής μετατροπής σε προϊόντα χαμηλότερου σημείου ζέσεως και για σχηματισμό ποσοτήτων ίχνους από PNA (γ) συμπύκνωση μερικώς του εκρέοντος υδρογονάνθρακα από τη ζώνη υδροπυρολύσεως και διαχωρισμό αυτού σε ρεύμα προϊόντος υδρογονάνθρακα χαμηλού σημείου ζέσεως και σε ρεύμα το οποίο περιλαμβάνει μη μετατραπέντων υδρογονανθράκων οι οποίοι ζέουν άνω των 343°C (650°C) και ποσότητας ίχνους ενώσεων PNA και (δ) εισαγωγή ενός τμήματος τουλάχιστον του ρεύματος το οποίο περιλαμβάνει τους μη μετατραπέντες υδρογονάνθρακες και ενώσεις PNA στη ζώνη κλασματοποίησης κενού, οπότε ανακτάται ένα ουσιώδες τμήμα των πολυπυρηνικών αρωματικών ενώσεων στο πλευρικό ρεύμα απόβλητου κηρού το οποίο ελαχιστοποιεί σημαντικά την εισαγωγή επιβλαβών ενώσεων PNA στη ζώνη υδροπυρολύσεως.



ΠΕΡΙΛΗΨΗ (57)

Τα επιβλαβή αποτελέσματα των πολυπυρηνικών αρωματικών (PNA) υποπροϊόντων ελέγχονται σε μία διαδικασία καταλυτικής υδροπυρολύσεως από (α) εισαγωγή ανηγμένου ακάθαρτου πετρελαίου εντός μίας ζώνης κλασματοποίησης κενού για παραγωγή ενός ρεύματος αεριοελαίου κενού το οποίο έχει μία τάση για σχηματισμό επιβλαβών ενώσεων PNA σε μία ζώνη υδροπυρολύσεως, ενός πλευρικού ρεύματος απόβλητου κηρού, και καθιζημάτων κενού (β) επαφή του ρεύματος αεριοελαίου κενού σε μία ζώνη υδροπυρολύσεως με προστιθέμενο υδρογόνο και μεταλλικό καταλύτη προωθήσεως υδροπυρολύσεως σε

ΑΡΙΘΜΟΣ ΕΥΡΩΠΑΪΚΟΥ Δ.Ε. (11):	3001858
ΑΡΙΘ. ΕΛΛΗΝΙΚΗΣ ΚΑΤΑΘΕΣΗΣ (21):	910400518
ΗΜΕΡ. ΕΛΛΗΝΙΚΗΣ ΚΑΤΑΘΕΣΗΣ (22):	25.04.91
ΑΡΙΘ./ΗΜΕΡ. ΔΗΜΟΣΙΕΥΣΗΣ	
ΕΥΡΩΠΑΪΚΟΥ ΔΙΠΛΩΜΑΤΟΣ (87):	0 265 961/24.04.91
ΑΡΙΘ./ΗΜΕΡ. ΚΑΤΑΘΕΣΗΣ	
ΕΥΡΩΠΑΪΚΗΣ ΑΙΤΗΣΗΣ (86):	87115974.5/30.10.87
ΤΙΤΛΟΣ ΕΦΕΥΡΕΣΗΣ (54):	Διάταξη διακοσμήσεως προφίλ, ιδιαιτέρως δια πήςεις διακοσμήσεως και στηρίξεως
ΔΙΚΑΙΟΥΧΟΣ (73):	Barthelt Horst Lesewitzer Steig 17 D-1000 Berlin 27 Γερμανία
ΣΥΜΒΑΤΙΚΕΣ ΠΡΟΤΕΡΑΙΟΤΗΤΕΣ (30):	3637148/31.10.86/Γερμανία
ΕΦΕΥΡΕΤΗΣ (72):	Barthelt Horst
ΕΙΔΙΚΟΣ ΠΛΗΡΕΞΟΥΣΙΟΣ (74):	Σταμνά Σπυριδούλα, δικηγόρος, Κουμπάρη 2, 106 74 Αθήνα
ΑΝΤΙΚΛΗΤΟΣ (74):	Παπακωνσταντίνου Ελένη, δικηγόρος, Κουμπάρη 2, 106 74 Αθήνα

εξ ενός τομέως (3) και παρουσιάζει πόδια (4) δυνάμενα να ρυθμίζονται καθ' ύψος, όπου ο πυλώνας (7) δύναται να κινείται προς τις δύο πλευρές της επιφανείας εργασίας (2) παράλληλα μεταξύ τους και προς τις οδηγητήριες τροχιές (5) τις διατεταγμένες εις τον διαμήκη άξονα της, οι οποίες συντίθενται από τους τομείς (6) και είναι διατεταγμένες κάτωθεν της επιφανείας εργασίας (2) και επικαλύπτονται από αυτές.

ΠΕΡΙΛΗΨΗ (57)

Η εφεύρεση αναφέρεται σε μία συσκευή διακοσμήσεως προφίλ, ιδιαιτέρως δια πήςεις διακοσμήσεως και στηρίξεως, με μίαν τράπεζα (1) με μία επιφάνεια εργασίας (2), με ένα δυνάμενο να κινείται πυλώνας (7) κατά μήκος μιας ευθείας γραμμής επί του μήκους της επιφανείας εργασίας (2) και με τουλάχιστον ένα υπόδειγμα (10) διατεταγμένο με δυνατότητα αντικαταστάσεως εις τον πυλώνα.

Συμφώνως προς την εφεύρεση η τράπεζα (1) αποτελείται τουλάχιστον

ΑΡΙΘΜΟΣ ΕΥΡΩΠΑΪΚΟΥ Δ.Ε. (11): 3001859
ΑΡΙΘ. ΕΛΛΗΝΙΚΗΣ ΚΑΤΑΘΕΣΗΣ (21): 910400522
ΗΜΕΡ. ΕΛΛΗΝΙΚΗΣ ΚΑΤΑΘΕΣΗΣ (22): 25.04.91
ΑΡΙΘ./ΗΜΕΡ. ΔΗΜΟΣΙΕΥΣΗΣ
ΕΥΡΩΠΑΪΚΟΥ ΔΙΠΛΩΜΑΤΟΣ (87): 0 276 711/24.04.91
ΑΡΙΘ./ΗΜΕΡ. ΚΑΤΑΘΕΣΗΣ
ΕΥΡΩΠΑΪΚΗΣ ΑΙΤΗΣΗΣ (86): 88100584.7/16.01.88
ΤΙΤΛΟΣ ΕΦΕΥΡΕΣΗΣ (54): Υλικό πίσσας από λιθανθρακόπισσα, μέθοδος για την κατασκευή της όπως επίσης χρησιμοποίηση του υλικού πίσσας

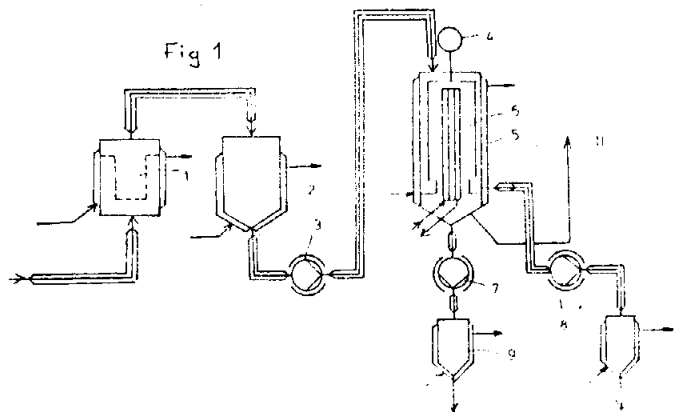
ΔΙΚΑΙΟΥΧΟΣ (73): 1) Bergwerksverband GmbH
Franz-Fischer-Weg 61
4300 Essen 13, Γερμανία
2) Deutsche Engineering der Voest-Alpine Industrieanlagenbau Gesellschaft mit beschränkter Haftung
Alfredstr. 28
4300 Essen 1, Γερμανία

ΣΥΜΒΑΤΙΚΕΣ ΠΡΟΤΕΡΑΙΟΤΗΤΕΣ (30): 3702720/30.01.87/Γερμανία
ΕΦΕΥΡΕΤΗΣ (72): 1) Romey Ingo
2) Geler Rudolf
3) Joest Rolf Helmut
4) Wülscheidt Wilhelm

ΕΙΔΙΚΟΣ ΠΛΗΡΕΞΟΥΣΙΟΣ (74): Μαριάννα Ζαχαράτου, δικηγόρος,
Βασ. Σοφίας 6, 106 74 Αθήνα

ΑΝΤΙΚΛΗΤΟΣ (74): Π. Ταβλαρίδης, Α. Τσιμικάλης, Χ. Καλονάρου, δικηγόροι, Βασ. Σοφίας 6, 106 74 Αθήνα

ποιήσεις του υλικού πίσσας. Παρουσιάζει τις ακόλουθες παραμέτρους:
α) μία περιεκτικότητα σε μεσοφάση $\leq 2\%$,
β) μία περιεκτικότητα εις αδιάλυτο εις τολουόλη υλικόν (Ρητίνες-β) από 58 έως 75%,
γ) μία περιεκτικότητα σε υλικό αδιάλυτο εις κινολίνη $\leq 2\%$,
δ) ένα σημείο μαλακάνσεως εις την περιοχή από 200 έως 300°C, μετρούμενο εις Kramer-Sagnow (KS),
ε) μία περιεκτικότητα εις πηκτικά συστατικά $\leq 20\%$ και
στ) μία περιεκτικότητα εις τέφρα $\leq 0,06\%$. Το υλικό πίσσας με μία πολύ υψηλή απόδοση οπτάνθρακος 80 έως άνω των 90% μπορεί να εντεθεί εις την βιομηχανία την απασχολουμένη με άνθρακα για την κατασκευή πολύτιμων μορφοποιημένων σωμάτων άνθρακος όπως επίσης οπτάνθρακος πίσσας. Περαιτέρω δύναται να χρησιμοποιηθεί ως μέσο εμποτισμού ή συνδετικό μέσο.



ΠΕΡΙΛΗΨΗ (57)
Η εφεύρεση αναφέρεται εις ένα νέο υλικό πίσσας από λιθανθρακόπισσα, εις μία μέθοδο για την κατασκευή της όπως επίσης εις χρησιμο-

ΑΡΙΘΜΟΣ ΕΥΡΩΠΑΪΚΟΥ Δ.Ε. (11): 3001860
ΑΡΙΘ. ΕΛΛΗΝΙΚΗΣ ΚΑΤΑΘΕΣΗΣ (21): 910400532
ΗΜΕΡ. ΕΛΛΗΝΙΚΗΣ ΚΑΤΑΘΕΣΗΣ (22): 25.04.91
ΑΡΙΘ./ΗΜΕΡ. ΔΗΜΟΣΙΕΥΣΗΣ
ΕΥΡΩΠΑΪΚΟΥ ΔΙΠΛΩΜΑΤΟΣ (87): 0 282 799/27.03.91
ΑΡΙΘ./ΗΜΕΡ. ΚΑΤΑΘΕΣΗΣ
ΕΥΡΩΠΑΪΚΗΣ ΑΙΤΗΣΗΣ (86): 88103004.3/29.02.88
ΤΙΤΛΟΣ ΕΦΕΥΡΕΣΗΣ (54): Επεξεργαστής αρίστου παραμετρικού σήματος προς αναγνώριση αποκρίσεως περιορισμένου αριθμού παλμών ελαχίστων τετραγώνων

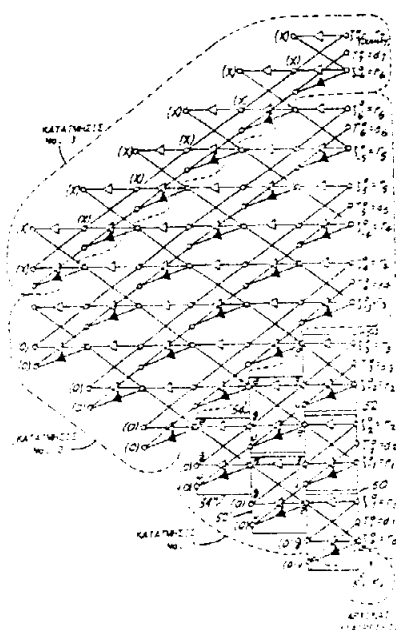
ΔΙΚΑΙΟΥΧΟΣ (73): Adler Research Associates
2333 Morris Avenue
Union, N.J. 07083
U.S.A.

ΣΥΜΒΑΤΙΚΕΣ ΠΡΟΤΕΡΑΙΟΤΗΤΕΣ (30): 21256/03.03.87/Η.Π.Α.
ΕΦΕΥΡΕΤΗΣ (72): 1) Κουκούτσης Ηλίας
2) Χαλκιάς Χρήστος
3) Καραγιάννης Γεώργιος
4) Manolakis Dimitris

ΕΙΔΙΚΟΣ ΠΛΗΡΕΞΟΥΣΙΟΣ (74): Κουφάκης Πέτρος Κ., Κάνιγγος 33,
Αθήνα

ΑΝΤΙΚΛΗΤΟΣ (74): Κουφάκη-Κατσική Σταματία, Κάνιγγος 33, Αθήνα

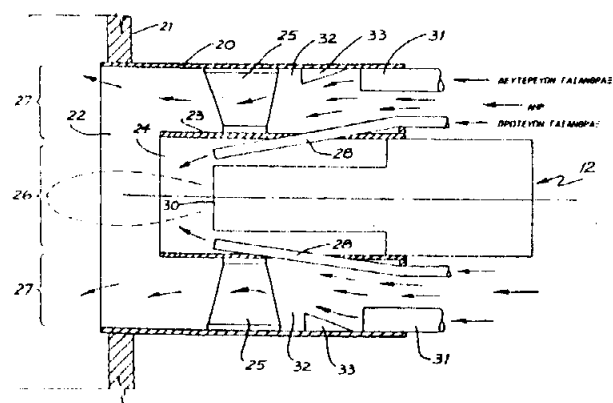
του συστήματος κατ' έναν άριστον τρόπον, και επιτρέπει την χρhσιν οιουδήποτε αριθμού διαθεσίμων παραλλήλων μονάδων επεξεργασίας. Ο επεξεργαστής σήματος ημπορεί να πραγματοποιηθή κατ' έναν πλήρως παράλληλον ή πλήρως εν σειρά τρόπον, ή κατά μίαν «μηματικήν-παράλληλον» εκτέλεσιν ήτις παρέχει τα πλεονεκτήματα της παραλλήλου επεξεργασίας, εύχρηστον πολυπλοκότητα φυσικού εξοπλισμού, και αρίστην επεξεργασίαν σήματος δι' έναν δεδομένον αριθμόν διαθεσίμων επεξεργαστών.



ΠΕΡΙΛΗΨΗ (57)
Επεξεργαστής ενός αρίστου παραμετρικού σήματος, όστις δέχεται συντελεστάς αυτοσυσχετίσεως και δια-συσχετίσεως ενός υπό μελέτην συστήματος, παρέχει συντελεστάς προνοητού και διαχωριστικότητας

ΑΡΙΘΜΟΣ ΕΥΡΩΠΑΪΚΟΥ Δ.Ε. (11): 3001861
ΑΡΙΘ. ΕΛΛΗΝΙΚΗΣ ΚΑΤΑΘΕΣΗΣ (21): 910400533
ΗΜΕΡ. ΕΛΛΗΝΙΚΗΣ ΚΑΤΑΘΕΣΗΣ (22): 25.04.91
ΑΡΙΘ./ΗΜΕΡ. ΔΗΜΟΣΙΕΥΣΗΣ
ΕΥΡΩΠΑΪΚΟΥ ΔΙΠΛΩΜΑΤΟΣ (87): 0 303 522/13.03.91
ΑΡΙΘ./ΗΜΕΡ. ΚΑΤΑΘΕΣΗΣ
ΕΥΡΩΠΑΪΚΗΣ ΑΙΤΗΣΗΣ (86): 88,07565.7/15.08.88
ΤΙΤΛΟΣ ΕΦΕΥΡΕΣΗΣ (54): Καυστήρ κονιοποιημένου καυσίμου
ΔΙΚΑΙΟΥΧΟΣ (73): 1) The University of Sydney
Parramatta Road, Sydney
New South Wales 2006
2) Cambell Brian
The University of Sydney
Parramatta Road, Sydney
New South Wales 2006
Αυστραλία
ΣΥΜΒΑΤΙΚΕΣ ΠΡΟΤΕΡΑΙΟΤΗΤΕΣ (30): 3713/13.08.87/Αυστραλία
ΕΦΕΥΡΕΤΗΣ (72): 1) Cambell Brian
2) Foreman Craig
3) Vierboom Pater
ΕΙΔΙΚΟΣ ΠΛΗΡΕΞΟΥΣΙΟΣ (74): Κουφάκης Πέτρος Κ., δικηγόρος,
Κάνιγγος 33, Αθήνα
ΑΝΤΙΚΛΗΤΟΣ (74): Κουφάκη-Κατσίκη Σταματία, δικηγόρος,
Κάνιγγος 33, Αθήνα

(12) ηλεκτρικώς λειτουργούντα όστις δημιουργεί εν συνεχές πλάσμα το οποίον επεκτείνεται εντός μιας ζώνης αποαεροποίησης (26) του καυστήρος, και κύρια σωληνώσεις (28) προβλέπονται δια να κατευθύνουν μίαν κυρίως παροχήν κονιοποιημένου γαιάνθρακος πυκνής φάσεως εντός της ζώνης, αποαεροποίησης (26). Ο καυστήρ είναι επίσης κατασκευασμένος ίνα περιλαμβάνη μίαν ζώνην καύσεως (27) ήτις περιβάλλει την ζώνην αποαεροποίησης (26), και δευτερεύουσαν σωληνώσεις (31) προβλέπονται δια να κατευθύνουν μίαν δευτερεύουσαν παροχήν κονιοποιημένου γαιάνθρακος εντός μιας ζώνης καύσεως (27) ομού με μίαν παροχήν αέρος συντηρήσεως της καύσεως. Κατά την λειτουργίαν του καυστήρος η δευτερεύουσα παροχή κονιοποιημένου γαιάνθρακος συμπαρασύρεται εις το ρεύμα αέρος και μεταφέρεται εντός της ζώνης καύσεως (27) μέσω ενός μηχανισμού περιδιήσεως (25) και, άπαξ και ευρεθή εις την ζώνην καύσεως, το μίγμα γαιάνθρακος-αέρος συναντάται υπό των μερικώς κεκαυμένων αεροποίησης και μορίων άνθρακος άτινα κινούνται ακτινοειδώς έξω της ζώνης αποαεροποίησης (26).



ΠΕΡΙΛΗΨΗ (57)

Ένας καυστήρ όστις είναι κατάλληλος προς χρήσιν εις την καύσιν κονιοποιημένου γαιάνθρακος και όστις δύναται να χρησιμοποιηθή ως ένας αναφλεκτήρ προς ανάφλεξιν των κυρίως καυστήρων εις μίαν εγκατάστασιν παραγωγής ατμού. Ο καυστήρ έχει έναν καμινευτήρα

ΑΡΙΘΜΟΣ ΕΥΡΩΠΑΪΚΟΥ Δ.Ε. (11): 3001862
ΑΡΙΘ. ΕΛΛΗΝΙΚΗΣ ΚΑΤΑΘΕΣΗΣ (21): 910400536
ΗΜΕΡ. ΕΛΛΗΝΙΚΗΣ ΚΑΤΑΘΕΣΗΣ (22): 25.04.91
ΑΡΙΘ./ΗΜΕΡ. ΔΗΜΟΣΙΕΥΣΗΣ
ΕΥΡΩΠΑΪΚΟΥ ΔΙΠΛΩΜΑΤΟΣ (87): 0 319 965/13.03.91
ΑΡΙΘ./ΗΜΕΡ. ΚΑΤΑΘΕΣΗΣ
ΕΥΡΩΠΑΪΚΗΣ ΑΙΤΗΣΗΣ (86): 88120481.2/07.12.88
ΤΙΤΛΟΣ ΕΦΕΥΡΕΣΗΣ (54): Φαρμακευτικόν παρασκεύασμα δια τριχοφυτίαν pedis
ΔΙΚΑΙΟΥΧΟΣ (73): Shionogi Seiyaku Kabushiki Kaisha
12, Dosho-machi, 3-chome Higashi-ku, Osaka-shi, Osaka 541, Ιαπωνία
ΣΥΜΒΑΤΙΚΕΣ ΠΡΟΤΕΡΑΙΟΤΗΤΕΣ (30): 310479/87,08.12.87, Ιαπωνία
ΕΦΕΥΡΕΤΗΣ (72): 1) Saitoh Izumi
2) Ikeda Kaori
3) Kido Shigeru
4) Doi Yoshio
5) Egawa Shohei
ΕΙΔΙΚΟΣ ΠΛΗΡΕΞΟΥΣΙΟΣ (74): Σταμνά Σπυριδούλα, δικηγόρος,
Κουμπάρη 2, 106 74 Αθήνα
ΑΝΤΙΚΛΗΤΟΣ (74): Παπακωνσταντίνου Ελένη, δικηγόρος,
Κουμπάρη 2, 106 74 Αθήνα

ΠΕΡΙΛΗΨΗ (57)

Φαρμακευτικόν παρασκεύασμα δια την θεραπευτικήν αγωγή της τριχοφυτίας pedis, το οποίον περιέχει ως βασικά συστατικά περίπου 0,1% έως περίπου 2,5% υδροχλωρικής κλοκοναζόλης (clotrimazole) και περίπου 1% - 15% συμπολυμερούς ακρυλικού αιθυλίου/μεθακρυλικού μεθυλίου εις υδατικήν αλκοόλη, προαιρετικώς ομού μετά περίπου 0,1% έως περίπου 2,5% παράγοντος πηκτώσεως ή/και πλαστικοποιητού.

ΑΡΙΘΜΟΣ ΕΥΡΩΠΑΪΚΟΥ Δ.Ε. (11): 3001863
ΑΡΙΘ. ΕΛΛΗΝΙΚΗΣ ΚΑΤΑΘΕΣΗΣ (21): 910400539
ΗΜΕΡ. ΕΛΛΗΝΙΚΗΣ ΚΑΤΑΘΕΣΗΣ (22): 25.04.91
ΑΡΙΘ./ΗΜΕΡ. ΔΗΜΟΣΙΕΥΣΗΣ
ΕΥΡΩΠΑΪΚΟΥ ΔΙΠΛΩΜΑΤΟΣ (87): 0 230 379/03.04.91
ΑΡΙΘ./ΗΜΕΡ. ΚΑΤΑΘΕΣΗΣ
ΕΥΡΩΠΑΪΚΗΣ ΑΙΤΗΣΗΣ (86): 87300327.1/15.01.87
ΤΙΤΛΟΣ ΕΦΕΥΡΕΣΗΣ (54): Χρωμαν-και θειοχρωμαν-4-οξικά οξέα ωφέλιμα στην θεραπεία των διαβητικών περιπλοκών
ΔΙΚΑΙΟΥΧΟΣ (73): Pfizer, Inc.
235 East 42nd Street
New York, N.Y. 10017
Η.Π.Α.
ΣΥΜΒΑΤΙΚΕΣ ΠΡΟΤΕΡΑΙΟΤΗΤΕΣ (30): 86/00091,17.01.86,Η.Π.Α.
ΕΦΕΥΡΕΤΗΣ (72): Lipinski Christopher Andrew
ΕΙΔΙΚΟΣ ΠΛΗΡΕΞΟΥΣΙΟΣ (74): Σταμνά Σπυριδούλα, δικηγόρος, Κουμπάρη 2, 106 74 Αθήνα
ΑΝΤΙΚΛΗΤΟΣ (74): Παπακωνσταντίνου Ελένη, δικηγόρος, Κουμπάρη 2, 106 74 Αθήνα

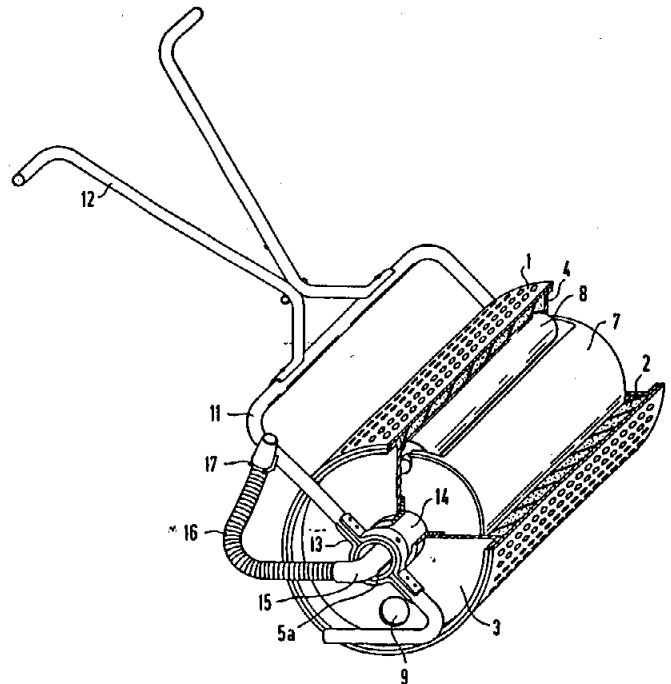
ΠΕΡΙΛΗΨΗ (57)

Εδώ περιγράφονται ρακεμικά και χειρόμορφα (2R,4R)-4-σ-υδροξυ-2-γ-(υποκατεστημένα) χρωμαν(και θειοχρωμαν)-4-οξικά οξέα και φαρμακευτικώς αποδεκτά άλατα αυτών ωφέλιμα στη θεραπεία διαβητικών περιπλοκών, και τα ενδιάμεσα αυτών.

ΑΡΙΘΜΟΣ ΕΥΡΩΠΑΪΚΟΥ Δ.Ε. (11): 3001864
ΑΡΙΘ. ΕΛΛΗΝΙΚΗΣ ΚΑΤΑΘΕΣΗΣ (21): 900401173
ΗΜΕΡ. ΕΛΛΗΝΙΚΗΣ ΚΑΤΑΘΕΣΗΣ (22): 26.04.91
ΑΡΙΘ./ΗΜΕΡ. ΔΗΜΟΣΙΕΥΣΗΣ
ΕΥΡΩΠΑΪΚΟΥ ΔΙΠΛΩΜΑΤΟΣ (87): 0 328 942/20.03.91
ΑΡΙΘ./ΗΜΕΡ. ΚΑΤΑΘΕΣΗΣ
ΕΥΡΩΠΑΪΚΗΣ ΑΙΤΗΣΗΣ (86): 89101740.2/01.02.89
ΤΙΤΛΟΣ ΕΦΕΥΡΕΣΗΣ (54): Αναρροφητικός κύλινδρος
ΔΙΚΑΙΟΥΧΟΣ (73): Interatom Gesellschaft mit beschränkter Haftung
Friedrich-Ebert-Strasse
D-5060 Bergisch-Gladbach 1
Γερμανία
ΣΥΜΒΑΤΙΚΕΣ ΠΡΟΤΕΡΑΙΟΤΗΤΕΣ (30): 1) 8801938U/15.02.88/Γερμανία
2) 8816013U/23.12.88/Γερμανία
ΕΦΕΥΡΕΤΗΣ (72): 1) Brück Johann
2) Cyron Theodor, Dipl.-Ing.
ΕΙΔΙΚΟΣ ΠΛΗΡΕΞΟΥΣΙΟΣ (74): Ελένη Γιώτη-Μάνθου, δικηγόρος, Στουρνάρα 37, 106 82 Αθήνα
ΑΝΤΙΚΛΗΤΟΣ (74): Γεώργιος Βαγιανός, δικηγόρος, Στουρνάρα 37, 106 82 Αθήνα

ΠΕΡΙΛΗΨΗ (57)

Κινητή διάταξη για την συλλογή υγρών από επιφάνειες εδάφους, ιδιαίτερα σε γήπεδα τένις με επίστρωση όχι ανθεκτική στην τριβή, ώστε μετά από βροχή να συντομεύεται ο χρόνος που το γήπεδο δεν μπορεί να χρησιμοποιηθεί για αγώνες. Αυτή η διάταξη έχει έναν κινητό επί του εδάφους διάτρητο κύλινδρο (1) και μέσα σ' αυτόν μία σπογγώδη αναρροφητική ψάθα (2), που συμπιέζεται από έναν περιστρεφόμενο κύλινδρο πίεσεως (8) πάνω από ένα δοχείο συλλογής (7).



ΑΡΙΘΜΟΣ ΕΥΡΩΠΑΪΚΟΥ Δ.Ε. (11): 3001865

ΑΡΙΘ. ΕΛΛΗΝΙΚΗΣ ΚΑΤΑΘΕΣΗΣ (21): 900401174

ΗΜΕΡ. ΕΛΛΗΝΙΚΗΣ ΚΑΤΑΘΕΣΗΣ (22): 26.04.91

ΑΡΙΘ./ΗΜΕΡ. ΔΗΜΟΣΙΕΥΣΗΣ

ΕΥΡΩΠΑΪΚΟΥ ΔΙΠΛΩΜΑΤΟΣ (87): 0 253 298/10.04.91

ΑΡΙΘ./ΗΜΕΡ. ΚΑΤΑΘΕΣΗΣ

ΕΥΡΩΠΑΪΚΗΣ ΑΙΤΗΣΗΣ (86): 87109879.4/08.07.87

ΤΙΤΛΟΣ ΕΦΕΥΡΕΣΗΣ (54): Μεταγωγέας υψηλής αποδόσεως

ΔΙΚΑΙΟΥΧΟΣ (73): Siemens Aktiengesellschaft

Berlin und München,
Wittelsbacherplatz 2, D-8000
München 2 Γερμανία

ΣΥΜΒΑΤΙΚΕΣ ΠΡΟΤΕΡΑΙΟΤΗΤΕΣ (30): 3623290/10.07.86/Γερμανία

ΕΦΕΥΡΕΤΗΣ (72): 1) Morgott Horst, Dipl.-Ing.

2) Pötsch Edmund, Dipl.-Ing.

3) Schmidtner Erich, Dipl.-Ing.

4) Görcke Hans-Hano, Dipl.-Ing.

ΕΙΔΙΚΟΣ ΠΛΗΡΕΞΟΥΣΙΟΣ (74): Ελένη Γιώτη-Μάνθου, δικηγόρος,

Στουρνάρα 37, 106 82 Αθήνα

ΑΝΤΙΚΛΗΤΟΣ (74): Γεώργιος Στ. Βαγιανός, δικηγόρος,

Στουρνάρα 37, 106 82 Αθήνα

ΠΕΡΙΛΗΨΗ (57)

Η δευτερεύουσα περιέλιξη (SW) ενός μεταγωγέα υψηλής αποδόσεως (U) για παροχές ρεύματος με συχνότητα παλμών αποτελείται από πολλές έναντι αλλήλων παράλληλα κείμενες ταινίες (ST), οι οποίες από την πλευρά τους σχηματίζονται από πολλά έναντι αλλήλων παράλληλα κείμενα πολύκλινα σύρματα (L). Τα πολύκλινα σύρματα (L) μιας εκάστοτε ταινίας (ST) συνδέονται μετ' αλλήλων σ' αμφότερα τα άκρα ηλεκτρικά και μηχανικά. Οι ταινίες (ST) συνδέονται μετ' αλλήλων στο

ένα άκρο της δευτερεύουσας περιέλιξης (SW) ηλεκτρικά και μηχανικά και στο άλλο άκρο της δευτερεύουσας περιέλιξης (SW) ηλεκτρικά μέσω ενός στοιχείου ανορθωτού (GD).

FIG 3

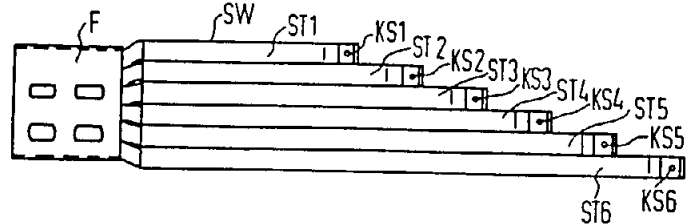


FIG 3A

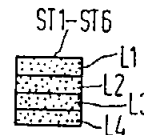


FIG 3B



ΑΡΙΘΜΟΣ ΕΥΡΩΠΑΪΚΟΥ Δ.Ε. (11): 3001866

ΑΡΙΘ. ΕΛΛΗΝΙΚΗΣ ΚΑΤΑΘΕΣΗΣ (21): 900401175

ΗΜΕΡ. ΕΛΛΗΝΙΚΗΣ ΚΑΤΑΘΕΣΗΣ (22): 26.04.91

ΑΡΙΘ./ΗΜΕΡ. ΔΗΜΟΣΙΕΥΣΗΣ

ΕΥΡΩΠΑΪΚΟΥ ΔΙΠΛΩΜΑΤΟΣ (87): 0 231 854/03.04.91

ΑΡΙΘ./ΗΜΕΡ. ΚΑΤΑΘΕΣΗΣ

ΕΥΡΩΠΑΪΚΗΣ ΑΙΤΗΣΗΣ (86): 87101065.8/27.01.87

ΤΙΤΛΟΣ ΕΦΕΥΡΕΣΗΣ (54): Αντισταθμιστής ηχούς

ΔΙΚΑΙΟΥΧΟΣ (73): Siemens Aktiengesellschaft

Berlin und München,
Wittelsbacherplatz 2,
D-8000 München 2, Γερμανία

ΣΥΜΒΑΤΙΚΕΣ ΠΡΟΤΕΡΑΙΟΤΗΤΕΣ (30): 3602803/30.01.86/Γερμανία

ΕΦΕΥΡΕΤΗΣ (72): 1) Pfeil, von Dirsko, Dipl.-Ing (FH)

2) Kemmesies, Hartmut, Dipl.-Ing

3) Waretzi, Erhard

ΕΙΔΙΚΟΣ ΠΛΗΡΕΞΟΥΣΙΟΣ (74): Ελένη Γιώτη-Μάνθου, δικηγόρος,

Στουρνάρα 37, 106 82 Αθήνα

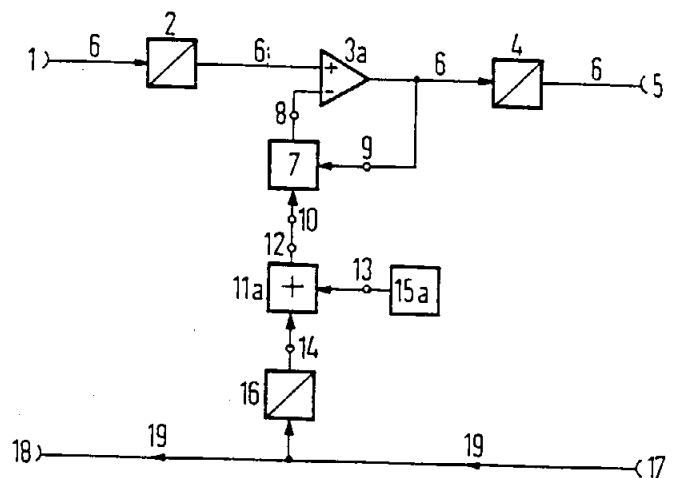
ΑΝΤΙΚΛΗΤΟΣ (74): Γεώργιος Στ. Βαγιανός, δικηγόρος,

Στουρνάρα 37, 106 82 Αθήνα

θορύβου στις αρχικές περιοχές συχνότητων 0 έως 0,3 και 3,4 έως 4 kHz, που παράγονται στην γεννήτρια ψηφιακού προσθέτου σήματος (15a). Με τον τρόπο αυτό αποτρέπεται η έξοδος των συντελεστών από μία προεδομένη περιοχή. Με την προσθήκη αναλογικών-ψηφιακών και ψηφιακών-αναλογικών μετατροπών αντίστοιχα για μια ψηφιακή λειτουργία του προσαρμοσμένου εγκάρσιου φίλτρου (7) είναι δυνατή και μία σύνδεση σε αναλογικούς τηλεφωνικούς αγωγούς. Η χρησιμοποίηση αυτών των αντισταθμιστών ηχούς γίνεται ιδιαίτερα σε διεθνή κύρια τηλεφωνικά κέντρα.

ΠΕΡΙΛΗΨΗ (57)

Σε έναν τηλεφωνικό αγωγό για ψηφιακά σήματα συνδέονται μεταξύ της οδού εκπομπής (6) και της οδού λήψεως (19) σε έναν εγκάρσιο αγωγό ένα ψηφιακό αφαιρετικό κύκλωμα (3a) και ένα προσαρμοσμένο εγκάρσιο φίλτρο (7). Στον τηλεφωνικό αγωγό (6, 19) μεταβιβάζονται ψηφιακά σήματα στο αρχικό εύρος συχνότητων από 0,3 έως 3,4 kHz. Μέσω μιας ψηφιακής πύλης AND (11a) επιτίθεται σε ένα τέτοιου είδους σήμα λήψεως μια συνεχής τάση ή ένα ψηφιακό σήμα Wobbel ή

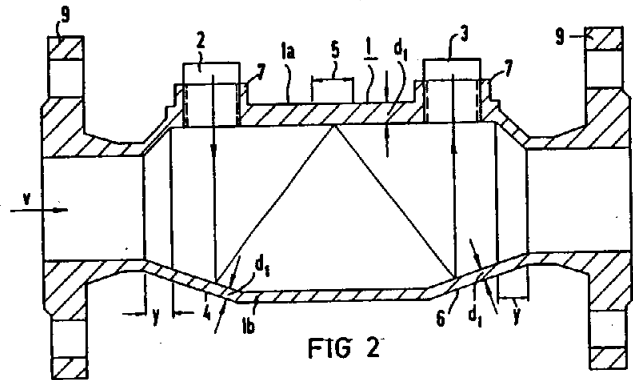


ΑΡΙΘΜΟΣ ΕΥΡΩΠΑΪΚΟΥ Δ.Ε. (11): 3001867
ΑΡΙΘ. ΕΛΛΗΝΙΚΗΣ ΚΑΤΑΘΕΣΗΣ (21): 900401177
ΗΜΕΡ. ΕΛΛΗΝΙΚΗΣ ΚΑΤΑΘΕΣΗΣ (22): 26.04.91
ΑΡΙΘ./ΗΜΕΡ. ΔΗΜΟΣΙΕΥΣΗΣ
ΕΥΡΩΠΑΪΚΟΥ ΔΙΠΛΩΜΑΤΟΣ (87): 0 303 255/13.03.91
ΑΡΙΘ./ΗΜΕΡ. ΚΑΤΑΘΕΣΗΣ
ΕΥΡΩΠΑΪΚΗΣ ΑΙΤΗΣΗΣ (86): 88113008.2/10.08.88
ΤΙΤΛΟΣ ΕΦΕΥΡΕΣΗΣ
 (54): Διάταξη μετρήσεως (μετρητής) ροής με υπερήχους
 (73): Siemens Aktiengesellschaft
 Berlin und München,
 Wittelsbacherplatz 2,
 D-8000 München 2, Γερμανία
ΔΙΚΑΙΟΥΧΟΣ
 (74): Ελένη Γιώτη-Μάνθου, δικηγόρος,
 Στουρνάρα 37, 106 82 Αθήνα
ΣΥΜΒΑΤΙΚΕΣ ΠΡΟΤΕΡΑΙΟΤΗΤΕΣ (30): 3726584/10.08.87/Γερμανία
ΕΦΕΥΡΕΤΗΣ (72): Tschirner, Peter, Dipl.-Ing.
ΕΙΔΙΚΟΣ ΠΛΗΡΕΞΟΥΣΙΟΣ (74): Ελένη Γιώτη-Μάνθου, δικηγόρος,
 Στουρνάρα 37, 106 82 Αθήνα
ΑΝΤΙΚΛΗΤΟΣ (74): Γεώργιος Στ. Βαγιανός, δικηγόρος,
 Στουρνάρα 37, 106 82 Αθήνα

Οι μετασχηματιστές υπερήχων (2, 3) έχουν μια κάθετη προς την επιφάνειά τους κειμένη διεύθυνση εκπομπής και λήψεως. Αμφότεροι οι μετασχηματιστές υπερήχων (2, 3) είναι διατεταγμένοι σε ένα προς την διεύθυνση ροής (v) ευθύ τοίχωμα σωλήνος μετρήσεως (1a) του σωλήνος μετρήσεως (1). Η διεύθυνση εκπομπής και λήψεως των μετασχηματιστών υπερήχων (2, 3) είναι κάθετη προς την διεύθυνση ροής (v). Το τοίχωμα σωλήνος μετρήσεως (1b) σε κάθε περιοχή που βρίσκεται ακριβώς απέναντι σε κάθε έναν από τους μετασχηματιστές υπερήχων (2, 3) εμφανίζει μία λοξή επιφάνεια (4, 6), έτσι ώστε ο εκπεμπόμενος από κάθε μετασχηματιστή υπερήχων (2, 3) υπέρηχος ανακλάται εκάστοτε μέσω αυτής της λοξής επιφάνειας (4, 6) στην περιοχή (5) του τοιχώματος σωλήνος μετρήσεως (1a) μεταξύ των δύο μετασχηματιστών υπερήχων (2, 3) και από εκεί μέσω της περαιτέρω λοξής επιφάνειας (4, 6) στους περαιτέρω μετασχηματιστές υπερήχων (2, 3).

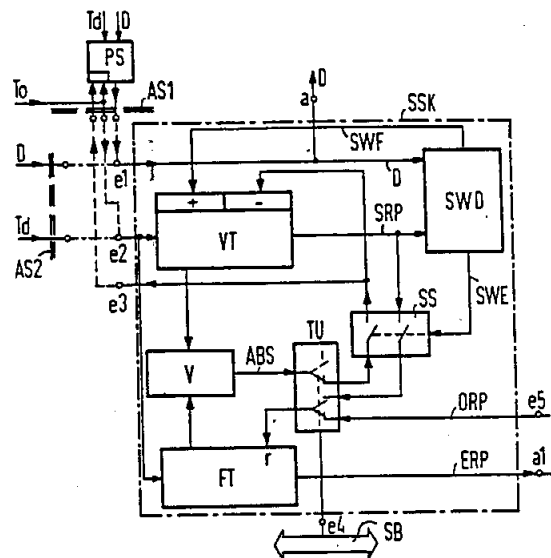
ΠΕΡΙΛΗΨΗ (57)

Σε μία συνήθη διάταξη μετρήσεως (μετρητή) ροής με υπερήχους χρησιμοποιούνται σχετικά δαπανηρά κατασκευαζόμενοι και κατά συνέπεια ακριβοί ψηφιακοί μετασχηματιστές με μία λοξή προς την επιφάνεια κειμένη διεύθυνση εκπομπής και λήψεως. Αποστολή της εφευρέσεως είναι να κατασκευαστεί ένας σωλήνας μετρήσεως (1) κατά τέτοιο τρόπο, ώστε να μπορεί κανείς να μη χρειασθεί την χρησιμοποίηση ακριβών ψηφιακών μετασχηματιστών, όπου θα καθίσταται δυνατή μία τοποθέτηση των μετασχηματιστών υπερήχων (2, 3) στο τοίχωμα σωλήνος τοιχώματος (1a) χωρίς σχηματισμό κοιλωμάτων.



ΑΡΙΘΜΟΣ ΕΥΡΩΠΑΪΚΟΥ Δ.Ε. (11): 3001868
ΑΡΙΘ. ΕΛΛΗΝΙΚΗΣ ΚΑΤΑΘΕΣΗΣ (21): 900401179
ΗΜΕΡ. ΕΛΛΗΝΙΚΗΣ ΚΑΤΑΘΕΣΗΣ (22): 26.04.91
ΑΡΙΘ./ΗΜΕΡ. ΔΗΜΟΣΙΕΥΣΗΣ
ΕΥΡΩΠΑΪΚΟΥ ΔΙΠΛΩΜΑΤΟΣ (87): 0 222 368/10.04.91
ΑΡΙΘ./ΗΜΕΡ. ΚΑΤΑΘΕΣΗΣ
ΕΥΡΩΠΑΪΚΗΣ ΑΙΤΗΣΗΣ (86): 86115630.5/11.11.86
ΤΙΤΛΟΣ ΕΦΕΥΡΕΣΗΣ
 (54): Καθοδηγητικό κύκλωμα διακόπτη για συγχρονισμό πλαισίου από την πλευρά λήψεως
 (73): Siemens Aktiengesellschaft
 Berlin und München,
 Wittelsbacherplatz 2,
 D-8000 München 2, Γερμανία
ΔΙΚΑΙΟΥΧΟΣ
 (74): Ελένη Γιώτη-Μάνθου, δικηγόρος,
 Στουρνάρα 37, 106 82 Αθήνα
ΣΥΜΒΑΤΙΚΕΣ ΠΡΟΤΕΡΑΙΟΤΗΤΕΣ (30): 3540424/14.11.85/Γερμανία
ΕΦΕΥΡΕΤΗΣ (72): Moritz, Peter, Dipl.-Ing.
ΕΙΔΙΚΟΣ ΠΛΗΡΕΞΟΥΣΙΟΣ (74): Ελένη Γιώτη-Μάνθου, δικηγόρος,
 Στουρνάρα 37, 106 82 Αθήνα
ΑΝΤΙΚΛΗΤΟΣ (74): Γεώργιος Στ. Βαγιανός, δικηγόρος,
 Στουρνάρα 37, 106 82 Αθήνα

αποστολές συνδέσεως, είναι δυνατό να υπάρχουν για την εκτέλεση του συγχρονισμού πλαισίου διάφορες ακραίες συνθήκες. Αναφέρεται ένα καθοδηγητικό κύκλωμα διακόπτη (SSK) για την εκτέλεση του συγχρονισμού πλαισίου για έναν τέτοιο δέκτη, το οποίο χρησιμοποιεί έναν ανιχνευτή λέξεως συγχρονισμού (SWD), έναν μεταβλητό διαιρέτη (VT), έναν σταθερό διαιρέτη (FT), έναν συγκριτή (V), έναν διακόπτη συγχρονισμού (SS), και έναν μεταγωγέα ειδών παλμού (TU) και το οποίο σε εξάρτηση από τον διαμοιρασμό του μεταγωγέα ειδών παλμού (TU) μπορεί να προσαρμοσθεί με απλό τρόπο στις αναφερθείσες διαφορετικές ακραίες συνθήκες.



ΠΕΡΙΛΗΨΗ (57)

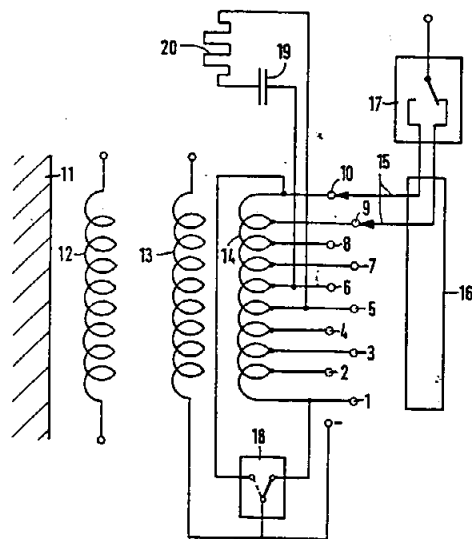
Κατά την μετάδοση ψηφιακών σημάτων σε ψηφιακό σύστημα πολυπλεξίας πρέπει να εκτελεσθεί από την πλευρά της λήψεως μαζί με τον συγχρονισμό bit ένας συγχρονισμός πλαισίου, για να μπορεί να γίνει ένας σαφής διαμοιρασμός των συγκεντρωμένων στο πλαίσιο της ψηφιακής πολυπλεξίας διαύλων σημάτων. Ανάλογα με το αν πρόκειται στην προκειμένη περίπτωση για μια τερματική θέση σε μία σύνδεση σημείου-προς-σημείο ή για θέση κόμβου που εκτελεί

ΑΡΙΘΜΟΣ ΕΥΡΩΠΑΪΚΟΥ Δ.Ε.	(11): 3001869
ΑΡΙΘ. ΕΛΛΗΝΙΚΗΣ ΚΑΤΑΘΕΣΗΣ	(21): 900401181
ΗΜΕΡ. ΕΛΛΗΝΙΚΗΣ ΚΑΤΑΘΕΣΗΣ	(22): 26.04.91
ΑΡΙΘ./ΗΜΕΡ. ΔΗΜΟΣΙΕΥΣΗΣ	
ΕΥΡΩΠΑΪΚΟΥ ΔΙΠΛΩΜΑΤΟΣ	(87): 0 257 291/20.03.91
ΑΡΙΘ./ΗΜΕΡ. ΚΑΤΑΘΕΣΗΣ	
ΕΥΡΩΠΑΪΚΗΣ ΑΙΤΗΣΗΣ	(86): 87110408.9/17.07.87
ΤΙΤΛΟΣ ΕΦΕΥΡΕΣΗΣ	(54): Διάταξη διακόπτου για μετασχηματιστές υψηλής αποδόσεως
ΔΙΚΑΙΟΥΧΟΣ	(73): Siemens Aktiengesellschaft Berlin und München, Wittelsbacherplatz 2, D-8000 München 2, Γερμανία
ΣΥΜΒΑΤΙΚΕΣ ΠΡΟΤΕΡΑΙΟΤΗΤΕΣ	(30): 3625845/30.07.86/Γερμανία
ΕΦΕΥΡΕΤΗΣ	(72): 1) Stein, Werner, Dr. 2) Müller, Walter, Dr. Dipl.-Ing.
ΕΙΔΙΚΟΣ ΠΛΗΡΕΞΟΥΣΙΟΣ	(74): Ελένη Γιώτη-Μάνθου, δικηγόρος, Στουρνάρα 37, 106 82 Αθήνα
ΑΝΤΙΚΛΗΤΟΣ	(74): Γεώργιος Στ. Βαγιανός, δικηγόρος, Στουρνάρα 37, 106 82 Αθήνα

ΠΕΡΙΛΗΨΗ (57)

Μετασχηματιστές υψηλής αποδόσεως περιέχουν συνήθως μία περιέλιξη χαμηλής τάσεως (12), μια κεντρική περιέλιξη υψηλής τάσεως (13) ως και μία περιέλιξη βαθμίδος (14). Εάν λειτουργεί η περιέλιξη βαθμίδος σε άμεση και αντίθετη σύνδεση, τότε είναι δυνατόν να παρουσιαστούν σε περίπτωση διεγέρσεως με ταλαντουμένη τάση συνδέσεως με συχνότητα συντονισμού, ιδιαίτερα σε αντίθετη σύνδεση, υψηλά εύρη τάσεως κατά μήκος της περιελίξεως βαθμίδος (14) στο τέλος της κεντρικής περιελίξεως (13) έναντι γειώσεως. Για τον περιορισμό και την

απόσβεση τσιούτου είδους ταλαντώσεως συχνότητας συντονισμού συνδέεται παραλλήλως σε γνωστές διατάξεις κάθε βαθμίδος ένα σκέλος R-C (19, 20) ή στην συνολική περιέλιξη βαθμίδος (14) ένα σκέλος R-C (19, 20). Σύμφωνα με την εφεύρεση θα πρέπει τώρα να συνδεθεί παραλλήλως απλώς με μία και μόνη βαθμίδα της πολλών βαθμίδων περιελίξεως βαθμίδος (14) ένα σκέλος R-C (19, 20), που περιορίζει μέσω της μετασχηματιστικής ζεύξης αυτής της βαθμίδος με τις υπόλοιπες βαθμίδες και τα εμφανιζόμενα σ' αυτές εύρη συντονισμού. Η χρησιμοποίηση της συμφώνου με την εφεύρεση διατάξεως διακόπτου είναι σκόπιμη σε μεγάλους μετασχηματιστές. Αυτό ισχύει προ παντός σ' όλες τις περιπτώσεις, στις οποίες προβλέπεται μία πολλών βαθμίδων περιέλιξη βαθμίδος (14) σε άμεση και αντίθετη σύνδεση προς την κεντρική περιέλιξη υψηλής τάσεως (13).



ΑΡΙΘΜΟΣ ΕΥΡΩΠΑΪΚΟΥ Δ.Ε.	(11): 3001870
ΑΡΙΘ. ΕΛΛΗΝΙΚΗΣ ΚΑΤΑΘΕΣΗΣ	(21): 910400541
ΗΜΕΡ. ΕΛΛΗΝΙΚΗΣ ΚΑΤΑΘΕΣΗΣ	(22): 29.04.91
ΑΡΙΘ./ΗΜΕΡ. ΔΗΜΟΣΙΕΥΣΗΣ	
ΕΥΡΩΠΑΪΚΟΥ ΔΙΠΛΩΜΑΤΟΣ	(87): 0 244 328/10.04.91
ΑΡΙΘ./ΗΜΕΡ. ΚΑΤΑΘΕΣΗΣ	
ΕΥΡΩΠΑΪΚΗΣ ΑΙΤΗΣΗΣ	(86): 87420098.3/14.04.87
ΤΙΤΛΟΣ ΕΦΕΥΡΕΣΗΣ	(54): Μέθοδος παρασκευής αρωματικών αλδεϋδών
ΔΙΚΑΙΟΥΧΟΣ	(73): Phone-Poulenc Chimie 25, quai Paul Doumer F-92408 Courbevoie Cédex, Γαλλία
ΣΥΜΒΑΤΙΚΕΣ ΠΡΟΤΕΡΑΙΟΤΗΤΕΣ	(30): 8606363/28.04.86/Γαλλία
ΕΦΕΥΡΕΤΗΣ	(72): 1) Bluthe, Norbert 2) Perron, Robert
ΕΙΔΙΚΟΣ ΠΛΗΡΕΞΟΥΣΙΟΣ	(74): Βάσω Δ. Ευαγγέλου, δικηγόρος, Πανεπιστημίου 42, Αθήνα
ΑΝΤΙΚΛΗΤΟΣ	(74): Βάσω Δ. Ευαγγέλου, δικηγόρος, Πανεπιστημίου 42, Αθήνα

διατηρείται σε μία τιμή τουλάχιστον 2 mol/lit κατά την διάρκεια της αντιδράσεως.

ΠΕΡΙΛΗΨΗ (57)

Μέθοδος λήψεως αρωματικών αλδεϋδών δι' αντιδράσεως μίγματος υδρογόνου/μονοξειδίου του άνθρακος με αρωματικό αλογονίδιο της ομάδος των βρωμιδίων και ιωδιδίων, παρουσία καταλύτη βάσεως ευγενούς μετάλλου, τριτοταγούς αζωτούχου βάσεως και ενδεχομένως, παράγοντος σχηματισμού συμπλόκου του ευγενούς μετάλλου λαμβανομένου από την ομάδα των φωσφινών και των φωσφοριδίων, χαρακτηριζόμενη εκ του ότι η συγκέντρωση της αζωτούχου βάσεως, εκπεφρασμένη σε γραμμομόρια ανά λίτρο μίγματος αντιδράσεως,

ΑΡΙΘΜΟΣ ΕΥΡΩΠΑΪΚΟΥ Δ.Ε.	(11): 3001871
ΑΡΙΘ. ΕΛΛΗΝΙΚΗΣ ΚΑΤΑΘΕΣΗΣ	(21): 910400542
ΗΜΕΡ. ΕΛΛΗΝΙΚΗΣ ΚΑΤΑΘΕΣΗΣ	(22): 29.04.91
ΑΡΙΘ./ΗΜΕΡ. ΔΗΜΟΣΙΕΥΣΗΣ	
ΕΥΡΩΠΑΪΚΟΥ ΔΙΠΛΩΜΑΤΟΣ	(87): 0 251 852/20.03.91
ΑΡΙΘ./ΗΜΕΡ. ΚΑΤΑΘΕΣΗΣ	
ΕΥΡΩΠΑΪΚΗΣ ΑΙΤΗΣΗΣ	(86): 87401322.0/12.06.87
ΤΙΤΛΟΣ ΕΦΕΥΡΕΣΗΣ	(54): Μέθοδος διαχωρισμού αμινοξέων
ΔΙΚΑΙΟΥΧΟΣ	(73): Rhone-Poulenc Chimie 25, quai Paul Doumer F-92408 Courbevoie Cédex, Γαλλία
ΣΥΜΒΑΤΙΚΕΣ ΠΡΟΤΕΡΑΙΟΤΗΤΕΣ	(30): 8609410/25.06.86/Γαλλία
ΕΦΕΥΡΕΤΗΣ	(72): 1) Bitar, Marie-Christine 2) Sabot, Jean-Louis 3) Avignon-Viollet, Paul
ΕΙΔΙΚΟΣ ΠΛΗΡΕΞΟΥΣΙΟΣ	(74): Βάσω Δ. Ευαγγέλου, δικηγόρος, Πανεπιστημίου 42, Αθήνα
ΑΝΤΙΚΛΗΤΟΣ	(74): Βάσω Δ. Ευαγγέλου, δικηγόρος, Πανεπιστημίου 42, Αθήνα

ΠΕΡΙΛΗΨΗ (57)

Η παρούσα εφεύρεση αφορά μία μέθοδο διαχωρισμού αμινο-οξέων με επιλεκτική εκχύλιση κατά αντιρροή των αμινο-οξέων ενός μίγματος δύο τουλάχιστον αμινοξέων, συγκεκριμένα σε κυστίνη, δι' ενός οργανοφωσφορικού οξέος ενδεχομένως εν διαλύματι εντός μίας, τουλάχιστον, αλκοόλης, μία κετόνη, ένα αιθέρα και/ή τουλάχιστον ένα αλειφατικό υδρογονάνθρακα.

ΑΡΙΘΜΟΣ ΕΥΡΩΠΑΪΚΟΥ Δ.Ε.	(11): 3001872
ΑΡΙΘ. ΕΛΛΗΝΙΚΗΣ ΚΑΤΑΘΕΣΗΣ	(21): 910400543
ΗΜΕΡ. ΕΛΛΗΝΙΚΗΣ ΚΑΤΑΘΕΣΗΣ	(22): 29.04.91
ΑΡΙΘ./ΗΜΕΡ. ΔΗΜΟΣΙΕΥΣΗΣ	
ΕΥΡΩΠΑΪΚΟΥ ΔΙΠΛΩΜΑΤΟΣ	(87): 0 272 993/06.03.91
ΑΡΙΘ./ΗΜΕΡ. ΚΑΤΑΘΕΣΗΣ	
ΕΥΡΩΠΑΪΚΗΣ ΑΙΤΗΣΗΣ	(86): 87420336.7/14.12.87
ΤΙΤΛΟΣ ΕΦΕΥΡΕΣΗΣ	(54): Σύνθετες πολυεστερικές μεμβράνες με βελτιωμένη συγκολλητική ικανότητα και μέθοδος λήψης αυτών
ΔΙΚΑΙΟΥΧΟΣ	(73): Rhone-Poulenc Films 25, quai Paul Doumer F-92408 Courbevoie, Γαλλία
ΣΥΜΒΑΤΙΚΕΣ ΠΡΟΤΕΡΑΙΟΤΗΤΕΣ	(30): 8618231/23.12.86/Γαλλία
ΕΦΕΥΡΕΤΗΣ	(72): 1) Grosjean, Pierre 2) Egraud, Marcel
ΕΙΔΙΚΟΣ ΠΛΗΡΕΞΟΥΣΙΟΣ	(74): Βάσω Δ. Ευαγγέλου, δικηγόρος, Πανεπιστημίου 42, Αθήνα
ΑΝΤΙΚΛΗΤΟΣ	(74): Βάσω Δ. Ευαγγέλου, δικηγόρος, Πανεπιστημίου 42, Αθήνα

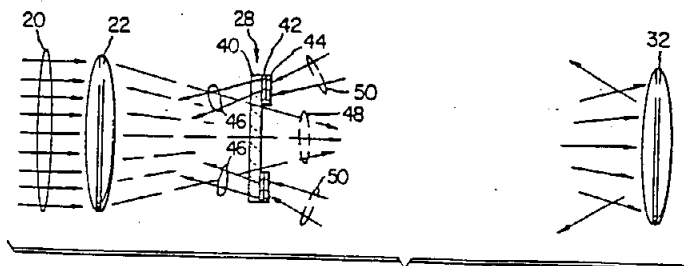
μένου συμπολυεστέρας και ενός κρυσταλλώσιμου πολυεστέρας ο οποίος δεν είναι σουλφονωμένος. Αυτή αφορά επίσης τις σύνθετες μεμβράνες οι οποίες λαμβάνονται τριτογενώς.

ΠΕΡΙΛΗΨΗ (57)

Η εφεύρεση αφορά μία μέθοδο δια την βελτίωση της συγκολλητικής ικανότητας μεμβρανών από κρυσταλλικό ή ημικρυσταλλικό πολυεστέρα δια τελικές επενδύσεις δι' εφαρμογές όπως εκείνες οι οποίες χρησιμοποιούνται δια την παραγωγή μεμβρανών δια συσκευασίες ή δια γραφικά είδη, που συνίστανται εις την απόθεση δια συνεζωθήσεως επί της πολυεστερικής μεμβράνης ενός μίγματος ενός σουλφονω-

ΑΡΙΘΜΟΣ ΕΥΡΩΠΑΪΚΟΥ Δ.Ε. (11): 3001873
ΑΡΙΘ. ΕΛΛΗΝΙΚΗΣ ΚΑΤΑΘΕΣΗΣ (21): 910400544
ΗΜΕΡ. ΕΛΛΗΝΙΚΗΣ ΚΑΤΑΘΕΣΗΣ (22): 29.04.91
ΑΡΙΘ./ΗΜΕΡ. ΔΗΜΟΣΙΕΥΣΗΣ
ΕΥΡΩΠΑΪΚΟΥ ΔΙΠΛΩΜΑΤΟΣ (87): 0 253 081/20.03.91
ΑΡΙΘ./ΗΜΕΡ. ΚΑΤΑΘΕΣΗΣ
ΕΥΡΩΠΑΪΚΗΣ ΑΙΤΗΣΗΣ (86): 87106117.2/28.04.87
ΤΙΤΛΟΣ ΕΦΕΥΡΕΣΗΣ (54): Γεννήτρια φωτεινών σχεδίων
ΔΙΚΑΙΟΥΧΟΣ (73): Vari-Lite, INC. (a Delaware corporation)
 201, Regal Row, Dallas
 Texas 75247 Η.Π.Α.
ΣΥΜΒΑΤΙΚΕΣ ΠΡΟΤΕΡΑΙΟΤΗΤΕΣ (30): 887368/16.07.86/Η.Π.Α.
ΕΦΕΥΡΕΤΗΣ (72): Bornhorst, James M.
ΕΙΔΙΚΟΣ ΠΛΗΡΕΞΟΥΣΙΟΣ (74): Βάσω Δ. Ευαγγέλου, δικηγόρος,
 Πανεπιστημίου 42, Αθήνα
ΑΝΤΙΚΛΗΤΟΣ (74): Βάσω Δ. Ευαγγέλου, δικηγόρος,
 Πανεπιστημίου 42, Αθήνα

περάσει από τη διαδικασία αυτή ανακλώνται από την επιφάνεια του κατόπτρου του ανακλαστικού στρώματος. Έτσι εμποδίζεται η δημιουργία θερμότητας εντός της γεννήτριας φωτεινών σχεδίων. Κάθε εξωτερικό φως το οποίο λαμβάνεται στα μη ανακλαστικά στρώματα, απορροφάται για να προλαμβάνει τη διαφυγή ανεπιθυμητού φωτός και την προβολή του στη σκηνή.



ΠΕΡΙΛΗΨΗ (57)

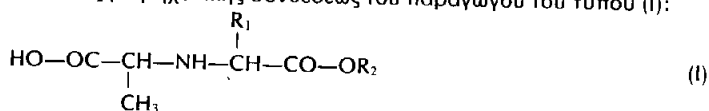
Η γεννήτρια φωτεινών σχεδίων χρησιμοποιείται για την παραγωγή εικόνας η οποία προβάλλεται επί σκηνής ή οθόνης. Η εικόνα παράγεται από φωτεινή ακτίνα. Η γεννήτρια φωτεινών σχεδίων περιλαμβάνει μια πυράντοχη, γυάλινη πλάκα η οποία έχει μια επιφάνεια επικαλυμμένη με ανακλαστικό στρώμα. Η επιφάνεια με το ανακλαστικό στρώμα είναι επικαλυμμένη με ένα μη ανακλαστικό στρώμα. Και τα δύο στρώματα είναι χαραγμένα για να παράγουν ένα άνοιγμα που προεκτείνεται μέσω των στρωμάτων όπου το άνοιγμα έχει το σχήμα της επιθυμητής εικόνας. Η φωτεινή ακτίνα κατευθύνεται μέσω της διαφανούς πλάκας και τα τμήματα τα οποία δεν έχουν

ΑΡΙΘΜΟΣ ΕΥΡΩΠΑΪΚΟΥ Δ.Ε. (11): 3001874
ΑΡΙΘ. ΕΛΛΗΝΙΚΗΣ ΚΑΤΑΘΕΣΗΣ (21): 910400546
ΗΜΕΡ. ΕΛΛΗΝΙΚΗΣ ΚΑΤΑΘΕΣΗΣ (22): 29.04.91
ΑΡΙΘ./ΗΜΕΡ. ΔΗΜΟΣΙΕΥΣΗΣ
ΕΥΡΩΠΑΪΚΟΥ ΔΙΠΛΩΜΑΤΟΣ (87): 0 309 324/13.03.91
ΑΡΙΘ./ΗΜΕΡ. ΚΑΤΑΘΕΣΗΣ
ΕΥΡΩΠΑΪΚΗΣ ΑΙΤΗΣΗΣ (86): 88402340.9/16.09.88
ΤΙΤΛΟΣ ΕΦΕΥΡΕΣΗΣ (54): Μέθοδος συνθέσεως N-αλκυλ άλφα αμινοξέων και των εστέρων αυτών, η εφαρμογή δια την σύνθεση καρβοξυλικου διπεπτιδίων
ΔΙΚΑΙΟΥΧΟΣ (73): Adir et Compagnie
 22, rue Garnier
 F-92201 Neuilly sur Seine, Γαλλία
ΣΥΜΒΑΤΙΚΕΣ ΠΡΟΤΕΡΑΙΟΤΗΤΕΣ (30): 8712902/17.09.87/Γαλλία
ΕΦΕΥΡΕΤΗΣ (72): 1) Michel Vincent
 2) Jean Baliarda
 3) Bernard Marchand
 4) Georges Remond
ΕΙΔΙΚΟΣ ΠΛΗΡΕΞΟΥΣΙΟΣ (74): Βάσω Δ. Ευαγγέλου, δικηγόρος,
 Πανεπιστημίου 42, Αθήνα
ΑΝΤΙΚΛΗΤΟΣ (74): Βάσω Δ. Ευαγγέλου, δικηγόρος,
 Πανεπιστημίου 42, Αθήνα

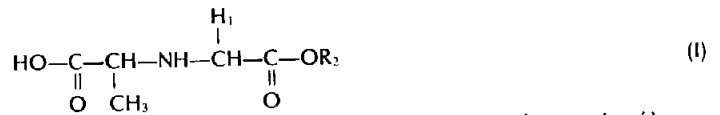
και των αλάτων δια προσθήκης ενός οξέος ή μίας βάσεως ανοργάνων ή οργανικών αυτών, εις τον οποίον:
 — το R είναι ευθύγραμμο ή διακλαδισμένο κατώτερο (με 1 έως 6 άτομα άνθρακος) αλκούλιο,
 — το R είναι υδρογόνο ή μία διακλαδισμένη ή ευθύγραμμη κατώτερα (με 1 έως 4 άτομα άνθρακος) αλκούλ ομάς.
 Εφαρμογή δια την βιομηχανική σύνθεση καρβοξυαλκυλοδιπεπτιδίων.

ΠΕΡΙΛΗΨΗ (57)

Μέθοδος βιομηχανικής συνθέσεως του παραγώγου του τύπου (I):



ΑΡΙΘΜΟΣ ΕΥΡΩΠΑΪΚΟΥ Δ.Ε. (11): 3001875
ΑΡΙΘ. ΕΛΛΗΝΙΚΗΣ ΚΑΤΑΘΕΣΗΣ (21): 910400547
ΗΜΕΡ. ΕΛΛΗΝΙΚΗΣ ΚΑΤΑΘΕΣΗΣ (22): 29.04.91
ΑΡΙΘ./ΗΜΕΡ. ΔΗΜΟΣΙΕΥΣΗΣ
ΕΥΡΩΠΑΪΚΟΥ ΔΙΠΛΩΜΑΤΟΣ (87): 0 308 340/13.03.91
ΑΡΙΘ./ΗΜΕΡ. ΚΑΤΑΘΕΣΗΣ
ΕΥΡΩΠΑΪΚΗΣ ΑΙΤΗΣΗΣ (86): 88402338.3/16.09.88
ΤΙΤΛΟΣ ΕΦΕΥΡΕΣΗΣ (54): Μέθοδος Συνθέσεως Ν αλκυλιωμένων άλφα αμινοξέων και των εστέρων αυτών.
ΔΙΚΑΙΟΥΧΟΣ (73): Adir et Compagnie
 22, rue Garnier
 F-92201 Neully sur Seine, Γαλλία
ΣΥΜΒΑΤΙΚΕΣ ΠΡΟΤΕΡΑΙΟΤΗΤΕΣ (30): 8712901/17.09.87/Γαλλία
ΕΦΕΥΡΕΤΗΣ (72): 1) Michel Vincent
 2) Jean Baliarda
 3) Bernard Marghand
 4) Georges Remond
ΕΙΔΙΚΟΣ ΠΛΗΡΕΞΟΥΣΙΟΣ (74): Βάσω Δ. Ευαγγέλου, δικηγόρος,
 Πανεπιστημίου 42, Αθήνα
ΑΝΤΙΚΛΗΤΟΣ (74): Βάσω Δ. Ευαγγέλου, δικηγόρος,
 Πανεπιστημίου 42, Αθήνα

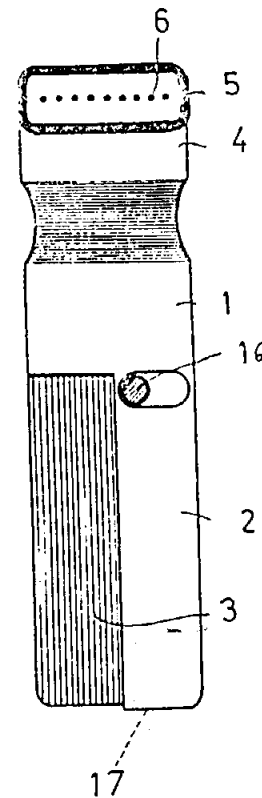


όπου το R₁ είναι ευθύγραμμο ή διακλαδισμένο κατώτερο αλκούλιο με 1 έως 4 άτομα άνθρακος, το R₂ είναι ευθύγραμμο ή διακλαδισμένο κατώτερο αλκούλιο με 1 έως 4 άτομα άνθρακος, η οποία χρησιμοποιεί πρώτες ύλες που είναι φθηνές και δίδουν άριστες αποδόσεις. Η εφαρμογή στην σύνθεση καρβοξυαλκυλο διπεπτιδίων.

ΠΕΡΙΛΗΨΗ (57)

Στερεοεκλεκτική μέθοδος βιομηχανικής συνθέσεως παραγώγων του τύπου (I):

ΑΡΙΘΜΟΣ ΕΥΡΩΠΑΪΚΟΥ Δ.Ε. (11): 3001876
ΑΡΙΘ. ΕΛΛΗΝΙΚΗΣ ΚΑΤΑΘΕΣΗΣ (21): 910400549
ΗΜΕΡ. ΕΛΛΗΝΙΚΗΣ ΚΑΤΑΘΕΣΗΣ (22): 29.04.91
ΑΡΙΘ./ΗΜΕΡ. ΔΗΜΟΣΙΕΥΣΗΣ
ΕΥΡΩΠΑΪΚΟΥ ΔΙΠΛΩΜΑΤΟΣ (87): 0 230 845/13.02.91
ΑΡΙΘ./ΗΜΕΡ. ΚΑΤΑΘΕΣΗΣ
ΕΥΡΩΠΑΪΚΗΣ ΑΙΤΗΣΗΣ (86): 86430054.6/24.12.86
ΤΙΤΛΟΣ ΕΦΕΥΡΕΣΗΣ (54): Θεραπευτική συσκευή με σπινθιριστή
ΔΙΚΑΙΟΥΧΟΣ (73): Société Anatomia-La Boutique Du Dos
 20, rue de Maubeuge
 F-75009 Paris, Γαλλία
ΣΥΜΒΑΤΙΚΕΣ ΠΡΟΤΕΡΑΙΟΤΗΤΕΣ (30): 8519590/31.12.85/Γαλλία
ΕΦΕΥΡΕΤΗΣ (72): Dervieux, Dominique
ΕΙΔΙΚΟΣ ΠΛΗΡΕΞΟΥΣΙΟΣ (74): Σπυριδούλα Σταμνά, δικηγόρος,
 Κουμπάρη 2, 106 74 Αθήνα
ΑΝΤΙΚΛΗΤΟΣ (74): Ελένη Γ. Παπακωνσταντίνου, δικηγόρος,
 Κουμπάρη 2, 106 74 Αθήνα



ΠΕΡΙΛΗΨΗ (57)

Συσκευή ανακούφισης πόνων και συσπάσεων με τη χρήση σπινθιριστών, κυρίως πιεζο-ηλεκτρικής προελεύσεως. Η συσκευή περιλαμβάνει ένα διπολικό ηλεκτρόδιο που διαθέτει ένα ή περισσότερα μεταλλικά ηλεκτρόδια (5) αμέσου επαφής με την επιδερμίδα συνδεδεμένα μ' ένα πόλο καθώς κι ένα ή περισσότερα ηλεκτρόδια εκκενώσεως (6) του άλλου πόλου, μονωμένα, είτε μ' ένα μονωτικό μέσο διαχωρισμού είτε μ' ένα διάκενο, που καθιστούν δυνατή την εκπομπή σπινθήρων στην επιδερμίδα με την αυτόματη προσέγγιση του μεταλλικού ηλεκτροδίου εκκενώσεως (6).

ΑΡΙΘΜΟΣ ΕΥΡΩΠΑΪΚΟΥ Δ.Ε. (11):	3001877
ΑΡΙΘ. ΕΛΛΗΝΙΚΗΣ ΚΑΤΑΘΕΣΗΣ (21):	910400550
ΗΜΕΡ. ΕΛΛΗΝΙΚΗΣ ΚΑΤΑΘΕΣΗΣ (22):	29.04.91
ΑΡΙΘ./ΗΜΕΡ. ΔΗΜΟΣΙΕΥΣΗΣ	
ΕΥΡΩΠΑΪΚΟΥ ΔΙΠΛΩΜΑΤΟΣ (87):	0 245 012/06.02.91
ΑΡΙΘ./ΗΜΕΡ. ΚΑΤΑΘΕΣΗΣ	
ΕΥΡΩΠΑΪΚΗΣ ΑΙΤΗΣΗΣ (86):	87303799.8/29.04.87
ΤΙΤΛΟΣ ΕΦΕΥΡΕΣΗΣ (54):	Παράγωγο 14-υδροξυερυθρομυκίνης και παραγωγή της
ΔΙΚΑΙΟΥΧΟΣ (73):	Taisho Pharmaceutical Co. LTD. 24-1 Takata 3-chome Toshima-ku, Tokyo 171, Ιαπωνία
ΣΥΜΒΑΤΙΚΕΣ ΠΡΟΤΕΡΑΙΟΤΗΤΕΣ (30):	102881/86, 02.05.86, Ιαπωνία
ΕΦΕΥΡΕΤΗΣ (72):	1) Adachi, Takashi 2) Nagate, Takatoshi 3) Morimoto, Shigeo 4) Sasaki, Joji 5) Mizoue, Kazutoshi 6) Omura, Sadatumi
ΕΙΔΙΚΟΣ ΠΛΗΡΕΞΟΥΣΙΟΣ (74):	Σπυριδούλα Σταμνά, δικηγόρος, Κουμπάρη 2, 106 74 Αθήνα
ΑΝΤΙΚΛΗΤΟΣ (74):	Ελένη Γ. Παπακωνσταντίνου, δικηγόρος, Κουμπάρη 2, 106 74 Αθήνα

ΠΕΡΙΛΗΨΗ (57)

Mucor Circinelloides f. Griseo-Cyanus IFO 4563 καλλιεργείται σε ένα μέσο περιέχοντας 6-0-μεθυλερυθρομυκίνη Α ως υπόστρωμα προς λήψη 14-υδροξυ-6-0-μεθυλερυθρομυκίνη Α. Η ένωση αυτή και τα αλάτια της έχουν αντιβακτηριδιακή ενεργότητα.

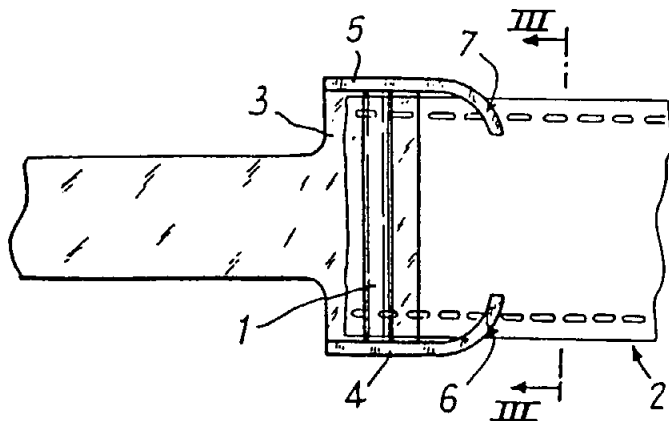
ΑΡΙΘΜΟΣ ΕΥΡΩΠΑΪΚΟΥ Δ.Ε. (11):	3001878
ΑΡΙΘ. ΕΛΛΗΝΙΚΗΣ ΚΑΤΑΘΕΣΗΣ (21):	910400551
ΗΜΕΡ. ΕΛΛΗΝΙΚΗΣ ΚΑΤΑΘΕΣΗΣ (22):	29.04.91
ΑΡΙΘ./ΗΜΕΡ. ΔΗΜΟΣΙΕΥΣΗΣ	
ΕΥΡΩΠΑΪΚΟΥ ΔΙΠΛΩΜΑΤΟΣ (87):	0 287 475/06.03.91
ΑΡΙΘ./ΗΜΕΡ. ΚΑΤΑΘΕΣΗΣ	
ΕΥΡΩΠΑΪΚΗΣ ΑΙΤΗΣΗΣ (86):	88400922.6/15.04.88
ΤΙΤΛΟΣ ΕΦΕΥΡΕΣΗΣ (54):	Νέα ρυθμιζόμενη διάταξη στερεώσεως ενός βραχιολιού και ειδικότερα ενός βραχιολιού υρολογιού
ΔΙΚΑΙΟΥΧΟΣ (73):	Cartier International B.V. Merengracht 436 Amsterdam-C, Ολλανδία
ΣΥΜΒΑΤΙΚΕΣ ΠΡΟΤΕΡΑΙΟΤΗΤΕΣ (30):	8705512/17.04.87/Γαλλία
ΕΦΕΥΡΕΤΗΣ (72):	Perrin, Alail Dominique
ΕΙΔΙΚΟΣ ΠΛΗΡΕΞΟΥΣΙΟΣ (74):	Σπυριδούλα Σταμνά, δικηγόρος, Κουμπάρη 2, 106 74 Αθήνα
ΑΝΤΙΚΛΗΤΟΣ (74):	Ελένη Γ. Παπακωνσταντίνου, δικηγόρος, Κουμπάρη 2, 106 74 Αθήνα

ΠΕΡΙΛΗΨΗ (57)

Η εφεύρεση αφορά μίαν διάταξη στερεώσεως ενός βραχιολιού επί μιας πόρπης και ειδικότερα ενός βραχιολιού από δέρμα επί μιας αυτοεκτεινομένης πόρπης βραχιολιού-υρολογιού.

Περιλαμβάνει ένα στέλεχος (1) περίξ του οποίου είναι αναδιπλωμένη η λωρίδα (2) η οποία αποτελεί το βραχιόλι και ένα στήριγμα (3) το οποίον συγκρατεί ένα πρώτο τμήμα (2α) της ταινίας (2) αναδιπλωμένων περίξ του στελέχους (1), χαρακτηριζόμενη εκ του γεγονότος ότι περιλαμβάνει ακόμη δύο όργανα συγκρατήσεως (6, 7) που αποτελούν τμήμα του στήριγματος (3) και ευρίσκονται εκατέρωθεν της λωρίδος

(2) και των οποίων τα άκρα τα οποία απέχουν μεταξύ των μίαν απόστασιν μικροτέραν του πλάτους της λωρίδας (2) ευρίσκονται εις αρκετή απόστασιν από το στέλεχος (1) κατά την διεύθυνσιν του βραχιολιού ώστε τα άκρα του δευτέρου τμήματος (2b) της λωρίδος (2) που είναι αναδιπλωμένα περίξ του στελέχους (1) και ευρίσκονται απέναντι του πρώτου τμήματος (2α) που ακουμπά επί του στήριγματος (3) να ημπορούν δια παραμορφώσεως της λωρίδος (2) κατά γραμμάς παραλλήλους προς το μήκος της, να δεσμεύονται κάτωθεν οργάνων συγκρατήσεως (6, 7) δια να καθορίζουν το χρήσιμο μήκος του βραχιολιού.



ΑΡΙΘΜΟΣ ΕΥΡΩΠΑΪΚΟΥ Δ.Ε.	(11): 3001879
ΑΡΙΘ. ΕΛΛΗΝΙΚΗΣ ΚΑΤΑΘΕΣΗΣ	(21): 910400552
ΗΜΕΡ. ΕΛΛΗΝΙΚΗΣ ΚΑΤΑΘΕΣΗΣ	(22): 29.04.91
ΑΡΙΘ./ΗΜΕΡ. ΔΗΜΟΣΙΕΥΣΗΣ	
ΕΥΡΩΠΑΪΚΟΥ ΔΙΠΛΩΜΑΤΟΣ	(87): 0 230 037/06.03.91
ΑΡΙΘ./ΗΜΕΡ. ΚΑΤΑΘΕΣΗΣ	
ΕΥΡΩΠΑΪΚΗΣ ΑΙΤΗΣΗΣ	(86): 86117895.2/22.12.86
ΤΙΤΛΟΣ ΕΦΕΥΡΕΣΗΣ	(54): Κυτταροπροστατευτικά παράγωγα χρήσιμα σε ισχαιμικά νοσήματα, παρασκευή τους και συνθέσεις που τα περιέχουν
ΔΙΚΑΙΟΥΧΟΣ	(73): Italfarmaco S.p.A Viale Fulvio Testi, 330 I-20126 Milano, Ιταλία
ΣΥΜΒΑΤΙΚΕΣ ΠΡΟΤΕΡΑΙΟΤΗΤΕΣ	(30): 2337385/23.12.85/Ιταλία
ΕΦΕΥΡΕΤΗΣ	(72): 1) Sportoletti, Giancarlo 2) Cremonesi, Pietro 3) Sarret, Monique
ΕΙΔΙΚΟΣ ΠΛΗΡΕΞΟΥΣΙΟΣ	(74): Σπυριδούλα Σταμνά, δικηγόρος, Κουμπάρη 2, 106 74 Αθήνα
ΑΝΤΙΚΛΗΤΟΣ	(74): Ελένη Γ. Παπακωνσταντίνου, δικηγόρος, Κουμπάρη 2, 106 74 Αθήνα

όπου

R₁ είναι υδρογόνο ή μεθύλιο

R₂ και R₃ που είναι ίδια ή διαφορετικά, αντιπροσωπεύουν υδρογόνο ή μεθύλιο ή μαζί σχηματίζουν το σύστημα αμιδίνης στο οποίο είναι δεσμευμένο μια ιμιδαζόλη ή δακτύλιος ιμιδαζολίνης

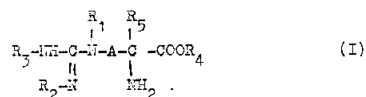
R₄ είναι μια γραμμική ή διακλαδισμένη C₁-C₁₀ αλκυλ ομάδα κυκλοαλκύλιο, αρύλιο, αραλκυλιο ή ομάδα εταρυλίου

R₅ είναι ένα υδρογόνο ή μεθύλιο

A είναι μια αλυσίδα προπυλενίου, προαιρετικά υποκαταστημένη με μια ή δύο ομάδες μεθυλίου σε μια ή περισσότερες θέσεις τους, μια αλυσίδα του τύπου —HN—CH₂—CH₂—CH₂ ή του τύπου —N=CH—CH₂— μια ομάδα 1,4-κυκλοεξυλενίου προαιρετικά υποκαταστημένη με μια ή περισσότερες μεθυλομάδες· μια 1,4-φαινυλενομάδα προαιρετικά υποκαταστημένη με ένα ή περισσότερα άτομα αλογόνου, αλκυλομάδες ή C₁—C₄ αλκυλομάδες με την πρόβλεψη ότι όταν R₄ είναι μεθύλιο ή αιθύλιο και R₁=R₂=R₃ είναι υδρογόνο A είναι διαφορετικό από μια μη-υποκατεστημένη αλυσίδα προπυλενίου, είναι χρήσιμες ως αντιισχαιμικοί κυτταροπροστατευτικοί και καρδιοπροστατευτικοί παράγοντες.

ΠΕΡΙΛΗΨΗ (57)

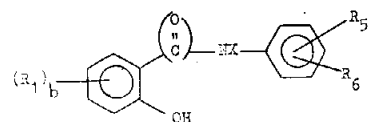
Ενώσεις του γενικού τύπου I:



ΑΡΙΘΜΟΣ ΕΥΡΩΠΑΪΚΟΥ Δ.Ε.	(11): 3001880
ΑΡΙΘ. ΕΛΛΗΝΙΚΗΣ ΚΑΤΑΘΕΣΗΣ	(21): 910400553
ΗΜΕΡ. ΕΛΛΗΝΙΚΗΣ ΚΑΤΑΘΕΣΗΣ	(22): 29.04.91
ΑΡΙΘ./ΗΜΕΡ. ΔΗΜΟΣΙΕΥΣΗΣ	
ΕΥΡΩΠΑΪΚΟΥ ΔΙΠΛΩΜΑΤΟΣ	(87): 0 221 346/30.01.91
ΑΡΙΘ./ΗΜΕΡ. ΚΑΤΑΘΕΣΗΣ	
ΕΥΡΩΠΑΪΚΗΣ ΑΙΤΗΣΗΣ	(86): 86113490.6/01.10.86
ΤΙΤΛΟΣ ΕΦΕΥΡΕΣΗΣ	(54): CN-Υποκατεστημένα-2-υδροξυ) βενζαμίδια και N-υποκατεστημένα-2-υδροξυ-άλφα-οξο-βενζολοακεταμίδια και φαρμακευτικά συνθέσεις αυτών έχουσαι δράσιν ως διαμορφωτάι της κλιμακώσεως του αραχιδονικού οξέος
ΔΙΚΑΙΟΥΧΟΣ	(73): Warner-Lambert Company 201 Tabor Road Morris Plains, New Jersey 07950, Η.Π.Α.
ΣΥΜΒΑΤΙΚΕΣ ΠΡΟΤΕΡΑΙΟΤΗΤΕΣ	(30): 782763/01.10.85/Η.Π.Α.
ΕΦΕΥΡΕΤΗΣ	(72): 1) Connor, David T. 2) Flynn, Daniel L. 3) Cetenko, Wiaczeslawa 4) Sircar, Jagadish C. 5) Schwender, Charles F. 6) Johnson, Elizabeth A. 7) Sorenson, Roderick J. 8) Unangst Paul C.
ΕΙΔΙΚΟΣ ΠΛΗΡΕΞΟΥΣΙΟΣ	(74): Σπυριδούλα Σταμνά, δικηγόρος, Κουμπάρη 2, 106 74 Αθήνα
ΑΝΤΙΚΛΗΤΟΣ	(74): Ελένη Γ. Παπακωνσταντίνου, δικηγόρος, Κουμπάρη 2, 106 74 Αθήνα

ΠΕΡΙΛΗΨΗ (57)

Η παρούσα εφεύρεσις αναφέρεται εις N-υποκατεστημένον 2-υδροξυ-βενζαμίδιον και N-υποκατεστημένον 2-υδροξυ-α-οξο-βενζολο-ακεταμίδιον, έχοντα τον τύπον



εις τον οποίον

το γ είναι 1 ή 2·

τα R₁ και R₂ παριστούν άτομον υδρογόνου ή υποκαταστάτην·

το b είναι 0 (μηδέν) έως 4· και

το R₆ είναι ομάς αλκυλίου έχουσα 6 έως 20 άτομα άνθρακος, πιθανώς υποκατεστημένη ομάς αρυλίου ή αραλκυλίου ή ομάς CH=CHR₄ ή (CH₂)_n—CO—R₄ εις την οποίαν το R₄ παριστά πιθανώς υποκατεστημένην ομάδα φαινυλίου.

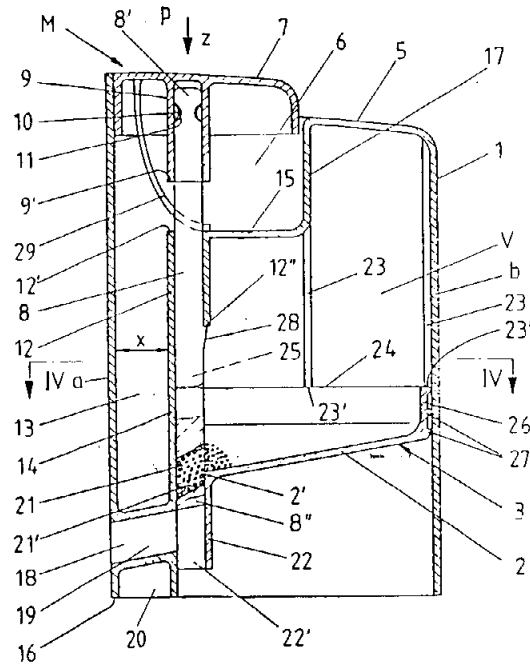
Αι ενώσεις αύται είναι χρήσιμοι δια την θεραπευτικήν αγωγήν νόσων εις τας οποίας, προϊόντα έχοντα δράσιν ενζύμου λιποξυγενάσης, συμβάλλουν (συνεισφέρουν) εις την παθολογικήν κατάστασιν. Επιλεγμένοι (επίλεκτοι) νέοι ενδιάμεσοι ενώσεις εμπίπτουν (περιλαμβάνονται) επίσης εις την παρούσαν εφεύρεσιν.

ΑΡΙΘΜΟΣ ΕΥΡΩΠΑΪΚΟΥ Δ.Ε. (11): 3001881
ΑΡΙΘ. ΕΛΛΗΝΙΚΗΣ ΚΑΤΑΘΕΣΗΣ (21): 910400554
ΗΜΕΡ. ΕΛΛΗΝΙΚΗΣ ΚΑΤΑΘΕΣΗΣ (22): 30.04.91
ΑΡΙΘ./ΗΜΕΡ. ΔΗΜΟΣΙΕΥΣΗΣ
ΕΥΡΩΠΑΪΚΟΥ ΔΙΠΛΩΜΑΤΟΣ (87): 0 217 390/30.01.91
ΑΡΙΘ./ΗΜΕΡ. ΚΑΤΑΘΕΣΗΣ
ΕΥΡΩΠΑΪΚΗΣ ΑΙΤΗΣΗΣ (86): 86113549.9/02.10.86
ΤΙΤΛΟΣ ΕΦΕΥΡΕΣΗΣ (54): Συσκευή δια την κατά δόσεις παροχή κοκκωδών μέσων, δισκίων και παρομοίων
ΔΙΚΑΙΟΥΧΟΣ (73): Byk Gulden Lomberg Chemische Fabrik GmbH
 Byk-Gulden-Strasse 2
 D-7750 Konstanz, Γερμανία
ΣΥΜΒΑΤΙΚΕΣ ΠΡΟΤΕΡΑΙΟΤΗΤΕΣ (30): 3535292/03.10.85/Γερμανία
ΕΦΕΥΡΕΤΗΣ (72): Wilken, Josef
ΕΙΔΙΚΟΣ ΠΛΗΡΕΞΟΥΣΙΟΣ (74): Αφροδίτη Γεωργακάκη-Καραμητσάνη, Χρ. Λαδά 2, 105 61 Αθήνα
ΑΝΤΙΚΛΗΤΟΣ (74): Ιωάννης Γεωργακάκης, δικηγόρος, Χρ. Λαδά 2, 105 61 Αθήνα

ΠΕΡΙΛΗΨΗ (57)

Η εφεύρεση αφορά μια συσκευή για την κατά δόσεις παροχή κοκκωδών μέσων, δισκίων ή παρομοίων από τον χώρο αποθέματος (V) ενός περιβλήματος (1), το οποίο έχει ένα άνοιγμα παραλαβής (18) το οποίο είναι δυνατόν να κλείνει μέσω ενός υπέρου (8) που είναι φορτισμένος με ελατήριο εις την κατεύθυνσην κλεισίματος και ένα άνοιγμα (6) εις την περιοχή του οποίου εδράζεται η διάταξις χειρισμού (7) η οποία είναι διατεταγμένη επί του υπέρου (8) ο οποίος εξέρχεται από το τοίχωμα του περιβλήματος, και το οποίο περίβλημα (1) σχηματίζει εις το εσωτερικόν ένα φρεάτιον (12) δια την έδραση του υπέρου (8) εις απόστασιν από τα τοιχώματα του περιβλήματος και προτείνει για την επίτευξιν μιας κατασκευαστικώς απλής και ασφαλούς χρήσεως κατασκευής ο χώρος (13) ο οποίος σχηματίζει την απόστασιν

(X) να είναι ανοικτός προς το μέρος του ανοίγματος (6) και να διαχωρίζεται από τον χώρο αποθέματος (V) ο οποίος διαθέτει ένα δάπεδο (2) κάτω από το οποίο εκτείνεται ένα κανάλι (19) το οποίο σχηματίζει το άνοιγμα παραλαβής (18), και ο ύπερος (8) να διαθέτει ένα άνοιγμα ροής (21) το οποίον ημπορεί να κινείται από το κανάλι (19) και του οποίου το εσωτερικόν άκρον εις την θέσιν παροχής είναι κλειστό μέσω ενός τοιχώματος «οδηγήσεως» (22) ενός εντός του χώρου αποθέματος εισαχθέντος ενθέτου τεμαχίου (3).

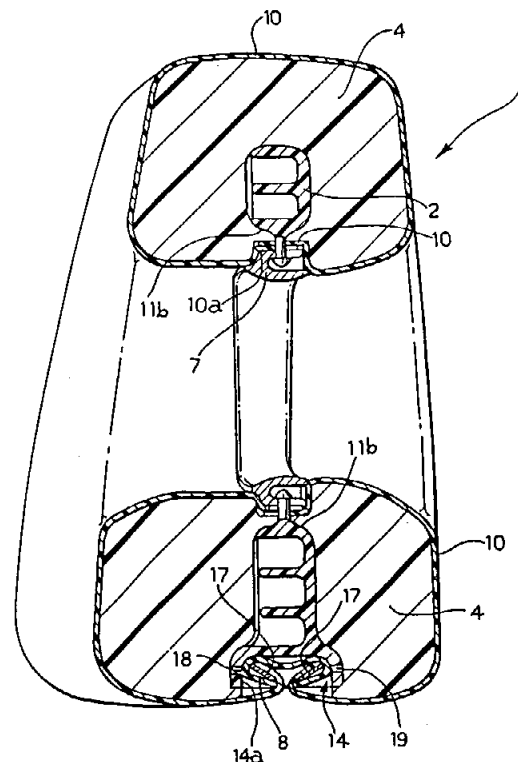


ΑΡΙΘΜΟΣ ΕΥΡΩΠΑΪΚΟΥ Δ.Ε. (11): 3001882
ΑΡΙΘ. ΕΛΛΗΝΙΚΗΣ ΚΑΤΑΘΕΣΗΣ (21): 910400558
ΗΜΕΡ. ΕΛΛΗΝΙΚΗΣ ΚΑΤΑΘΕΣΗΣ (22): 30.04.91
ΑΡΙΘ./ΗΜΕΡ. ΔΗΜΟΣΙΕΥΣΗΣ
ΕΥΡΩΠΑΪΚΟΥ ΔΙΠΛΩΜΑΤΟΣ (87): 0 322 314/11.04.91
ΑΡΙΘ./ΗΜΕΡ. ΚΑΤΑΘΕΣΗΣ
ΕΥΡΩΠΑΪΚΗΣ ΑΙΤΗΣΗΣ (86): 88830936.4/13.12.88
ΤΙΤΛΟΣ ΕΦΕΥΡΕΣΗΣ (54): Υποστήριγμα κεφαλής (μαξιλάρι) δια καθίσματα αυτοκινήτων
ΔΙΚΑΙΟΥΧΟΣ (73): Gestind-M.B. "Manifatura di Bruzolo" S.p.A.
 Strada Statale 25 KM. 41
 I-10050 Bruzolo (Torino), Ιταλία
ΣΥΜΒΑΤΙΚΕΣ ΠΡΟΤΕΡΑΙΟΤΗΤΕΣ (30): 6809881/21.12.87/Ιταλία
ΕΦΕΥΡΕΤΗΣ (72): De Filippo, Emilio
ΕΙΔΙΚΟΣ ΠΛΗΡΕΞΟΥΣΙΟΣ (74): Σπυριδούλα Σταμνά, δικηγόρος, Κουμπάρη 2, 106 74 Αθήνα
ΑΝΤΙΚΛΗΤΟΣ (74): Ελένη Γ. Παπακωνσταντίνου, δικηγόρος, Κουμπάρη 2, 106 74 Αθήνα

ΠΕΡΙΛΗΨΗ (57)

Ένα υποστήριγμα κεφαλής (1) δια καθίσματα αυτοκινήτων περιλαμβάνει ένα υποβαστάζον πλαίσιο (2) με ένα κεντρικό άνοιγμα και ένα δακτυλιοειδές μαλακό σώμα (4) το οποίον περιλαμβάνει το πλαίσιο (2). Ένα αντιστοιχού σχήματος δακτυλιοειδές κάλυμμα (10) είναι διατεταγμένο επί της εξωτερικής επιφανείας του μαλακού σώματος (4) και είναι ανοικτό κατά μήκος των εσωτερικών πλευρών και κατά μήκος της κατωτέρας του εξωτερικής πλευράς. Ένα δακτυλιοειδές διαμόρφωμα (7) είναι προσαρμοσμένο με δαγκάνες περίξ της εσωτερικής περιφερείας του πλαισίου (2) δια να συγκρατεί τα άκρα των

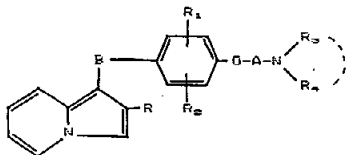
εσωτερικών πλευρών του καλύμματος (10). Ένα τμήμα σύλακα (8) είναι συναρμολογημένο με δαγκάνες επί της κατωτέρας πλευράς του πλαισίου (2) δια να συγκρατεί τα άκρα της κατωτέρας εξωτερικής πλευράς του καλύμματος (10).



ΑΡΙΘΜΟΣ ΕΥΡΩΠΑΪΚΟΥ Δ.Ε. (11):	3001883
ΑΡΙΘ. ΕΛΛΗΝΙΚΗΣ ΚΑΤΑΘΕΣΗΣ (21):	910400559
ΗΜΕΡ. ΕΛΛΗΝΙΚΗΣ ΚΑΤΑΘΕΣΗΣ (22):	30.04.91
ΑΡΙΘ./ΗΜΕΡ. ΔΗΜΟΣΙΕΥΣΗΣ	
ΕΥΡΩΠΑΪΚΟΥ ΔΙΠΛΩΜΑΤΟΣ (87):	0 235 111/10.04.91
ΑΡΙΘ./ΗΜΕΡ. ΚΑΤΑΘΕΣΗΣ	
ΕΥΡΩΠΑΪΚΗΣ ΑΙΤΗΣΗΣ (86):	87870019.4/10.02.87
ΤΙΤΛΟΣ ΕΦΕΥΡΕΣΗΣ (54):	Παράγωγα ινδολιζίνης, η μέθοδος παρασκευής τους καθώς και οι συνθέσεις που τα περιέχουν
ΔΙΚΑΙΟΥΧΟΣ (73):	Sanofi 40, Avenue George V F-75008 Paris, Γαλλία
ΣΥΜΒΑΤΙΚΕΣ ΠΡΟΤΕΡΑΙΟΤΗΤΕΣ (30):	8602045/14.02.86/Γαλλία
ΕΦΕΥΡΕΤΗΣ (72):	1) Gubin, Jean 2) Descamps, Marcel 3) Chatelain, Pierre 4) Nisato, Dino
ΕΙΔΙΚΟΣ ΠΛΗΡΕΞΟΥΣΙΟΣ (74):	Σπυριδούλα Σταμνά, δικηγόρος, Κουμπάρη 2, 106 74 Αθήνα
ΑΝΤΙΚΛΗΤΟΣ (74):	Ελένη Γ. Παπακωνσταντίνου, δικηγόρος, Κουμπάρη 2, 106 74 Αθήνα

ΠΕΡΙΛΗΨΗ (57)

Η εφεύρεση αναφέρεται σε νέα παράγωγα ινδολιζίνης με γενικό τύπο:



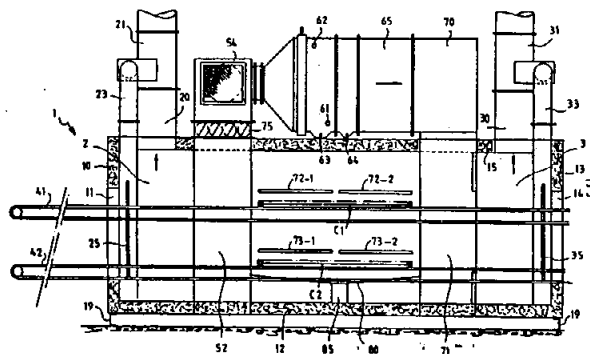
στον οποίο:

- Το Β παριστά μια ομάδα —S—, SO—, ή —SO₂—,
- Το R παριστά υδρογόνο, αλκύλιο, κυκλοαλκύλιο ή φαινύλιο
- τα R₁ και R₂, ίδια ή διάφορα, παριστούν το καθένα υδρογόνο, μεθύλιο, αιθύλιο ή αλογόνο
- το Α παριστά αλκυλένιο ή υδροξυ-2 προπυλένιο,
- το R₃ παριστά αλκύλιο ή ρίζα με τύπο: Alk-R₃ στην οποία το Alk παριστά απλό δεσμό ή μία αλκυλική ρίζα, το R₃ παριστά μια ρίζα πυριδίνης, φαινυλίου, μεθυλενο-διοξυ-2,3 φαινυλίου, μεθυλενο-διοξυ-3,4 φαινυλίου ή μια φαινυλενομάδα,
- το R₄ παριστά υδρογόνο ή αλκύλιο,
- ή τα R₃ και R₄ λαμβανόμενα μαζί, παριστούν μια αλκυλική ή αλκυλική ρίζα.

Εφαρμογή: Αγωγή ορισμένων παθολογικών συνδρόμων του καρδιαγγειακού συστήματος.

ΑΡΙΘΜΟΣ ΕΥΡΩΠΑΪΚΟΥ Δ.Ε. (11):	3001884
ΑΡΙΘ. ΕΛΛΗΝΙΚΗΣ ΚΑΤΑΘΕΣΗΣ (21):	910400560
ΗΜΕΡ. ΕΛΛΗΝΙΚΗΣ ΚΑΤΑΘΕΣΗΣ (22):	30.04.91
ΑΡΙΘ./ΗΜΕΡ. ΔΗΜΟΣΙΕΥΣΗΣ	
ΕΥΡΩΠΑΪΚΟΥ ΔΙΠΛΩΜΑΤΟΣ (87):	0 271 376/10.04.91
ΑΡΙΘ./ΗΜΕΡ. ΚΑΤΑΘΕΣΗΣ	
ΕΥΡΩΠΑΪΚΗΣ ΑΙΤΗΣΗΣ (86):	87402504.2/05.11.87
ΤΙΤΛΟΣ ΕΦΕΥΡΕΣΗΣ (54):	Κλίβανος για την επεξεργασία φρούτων, ειδικά για τη μετατροπή νωπών δαμασκηνών σε ξηρά με αποξήρανση
ΔΙΚΑΙΟΥΧΟΣ (73):	Auximat-Levage 2, rue du Grand-Pré 2.1. Du Grand-Pré F-95640 Marines, Γαλλία
ΣΥΜΒΑΤΙΚΕΣ ΠΡΟΤΕΡΑΙΟΤΗΤΕΣ (30):	8619417/05.11.86/Γαλλία
ΕΦΕΥΡΕΤΗΣ (72):	1) Petit, Gaston 2) Monteiro, Daniel
ΕΙΔΙΚΟΣ ΠΛΗΡΕΞΟΥΣΙΟΣ (74):	Σπυριδούλα Σταμνά, δικηγόρος, Κουμπάρη 2, 106 74 Αθήνα
ΑΝΤΙΚΛΗΤΟΣ (74):	Ελένη Γ. Παπακωνσταντίνου, δικηγόρος, Κουμπάρη 2, 106 74 Αθήνα

και τη συμπύκνωση των υδρατμών επί ενός ψυχρού τοιχώματος. Ηλεκτρικά όργανα θερμάνσεως (65) είναι τοποθετημένα κατόπιν της διάταξης συμπυκνώσεως των υδρατμών (60). Οι αγωγοί αναρροφήσεως (51) και φυσήματος (71) είναι τοποθετημένοι πλευρικά εκατέρωθεν της σήραγγος.



ΠΕΡΙΛΗΨΗ (57)

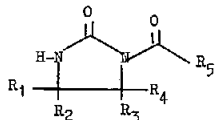
Ένας κλίβανος για τη μετατροπή νωπών δαμασκηνών σε ξηρά δαμάσκηνα με αποξήρανση αποτελείται από ένα κλειστό χώρο (1) με θερμικά μονωμένο διπλό τοίχωμα σχήματος σήραγγος κι εφοδιασμένο με παραπετάσματα αέρος (2 και 3) στην είσοδο και την έξοδό του. Τα μέσα αναδύσεως του αέρα πραγματοποιούν μια μερική ανακύκλωση του αέρα του περιεχομένου στον κλειστό χώρο μετά τη φίλτραση

ΑΡΙΘΜΟΣ ΕΥΡΩΠΑΪΚΟΥ Δ.Ε. (11): 3001885
ΑΡΙΘ. ΕΛΛΗΝΙΚΗΣ ΚΑΤΑΘΕΣΗΣ (21): 910400561
ΗΜΕΡ. ΕΛΛΗΝΙΚΗΣ ΚΑΤΑΘΕΣΗΣ (22): 30.04.91
ΑΡΙΘ./ΗΜΕΡ. ΔΗΜΟΣΙΕΥΣΗΣ
ΕΥΡΩΠΑΪΚΟΥ ΔΙΠΛΩΜΑΤΟΣ (87): 0 240 370/20.03.91
ΑΡΙΘ./ΗΜΕΡ. ΚΑΤΑΘΕΣΗΣ
ΕΥΡΩΠΑΪΚΗΣ ΑΙΤΗΣΗΣ (86): 87302989.6/06.04.87
ΤΙΤΛΟΣ ΕΦΕΥΡΕΣΗΣ (54): Ν-΄Ακυλο υποκατεστημένοι κυκλικά ουρία
ΔΙΚΑΙΟΥΧΟΣ (73): Sun Chemical Corporation
 εμφανιζόμενη πλέον ως Sequa Corporation
 200 Park Avenue New York
 New York, Η.Π.Α.
ΣΥΜΒΑΤΙΚΕΣ ΠΡΟΤΕΡΑΙΟΤΗΤΕΣ (30): 848201/04.04.86/Η.Π.Α.
ΕΦΕΥΡΕΤΗΣ (72): 1) Floyd, William D.
ΕΙΔΙΚΟΣ ΠΛΗΡΕΞΟΥΣΙΟΣ (74): Σπυριδούλα Σταμνά, δικηγόρος,
 Κουμπάρη 2, 106 74 Αθήνα
ΑΝΤΙΚΛΗΤΟΣ (74): Ελένη Γ. Παπακωνσταντίνου, δικηγόρος,
 Κουμπάρη 2, 106 74 Αθήνα

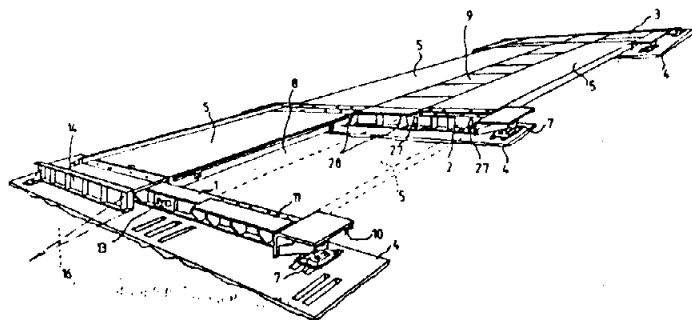
εις τον οποίον τα R₁, R₂, R₃ και R₄ δύνανται να είναι όμοια ή διαφορετικά, και έκαστον δύνανται να είναι H, OH, COOH, R, OR ή COOR, ένθα το R είναι αλκύλιον ή υποκατεστημένον αλκύλιον έχον 1 έως 4 άτομα άνθρακος, και εις τον οποίον το R₅ έχει 2 έως 40 άτομα άνθρακος και είναι είτε ολεφίνη, καρβοξυλικόν οξύ, εστέρας, συνδυασμός αυτών, είτε αλογονωμένον αλκύλιον, είναι χρήσιμοι ως δεσμευμένοι ισοκυανικοί εστέρες εις συστήματα πολυουρεθάνης ενόσυστατικού.

ΠΕΡΙΛΗΨΗ (57)

N-ακυλο-υποκατεστημένοι κυκλικά ουρία του τύπου:



ΑΡΙΘΜΟΣ ΕΥΡΩΠΑΪΚΟΥ Δ.Ε. (11): 3001886
ΑΡΙΘ. ΕΛΛΗΝΙΚΗΣ ΚΑΤΑΘΕΣΗΣ (21): 910400562
ΗΜΕΡ. ΕΛΛΗΝΙΚΗΣ ΚΑΤΑΘΕΣΗΣ (22): 30.04.91
ΑΡΙΘ./ΗΜΕΡ. ΔΗΜΟΣΙΕΥΣΗΣ
ΕΥΡΩΠΑΪΚΟΥ ΔΙΠΛΩΜΑΤΟΣ (87): 0 323 293/27.02.91
ΑΡΙΘ./ΗΜΕΡ. ΚΑΤΑΘΕΣΗΣ
ΕΥΡΩΠΑΪΚΗΣ ΑΙΤΗΣΗΣ (86): 88403099.0/07.12.88
ΤΙΤΛΟΣ ΕΦΕΥΡΕΣΗΣ (54): Διάταξη δια την ζύγισιν αυτοκινήτων
ΔΙΚΑΙΟΥΧΟΣ (73): Largeton, Jean-Luc
 9, Rue des Parmentiers
 Metz (Moselle), Γαλλία
ΣΥΜΒΑΤΙΚΕΣ ΠΡΟΤΕΡΑΙΟΤΗΤΕΣ (30): 8718159/24.12.87/Γαλλία
ΕΦΕΥΡΕΤΗΣ (72): Largeton, Jean-Luc
ΕΙΔΙΚΟΣ ΠΛΗΡΕΞΟΥΣΙΟΣ (74): Σπυριδούλα Σταμνά, δικηγόρος,
 Κουμπάρη 2, 106 74 Αθήνα
ΑΝΤΙΚΛΗΤΟΣ (74): Ελένη Γ. Παπακωνσταντίνου, δικηγόρος,
 Κουμπάρη 2, 106 74 Αθήνα



ΠΕΡΙΛΗΨΗ (57)

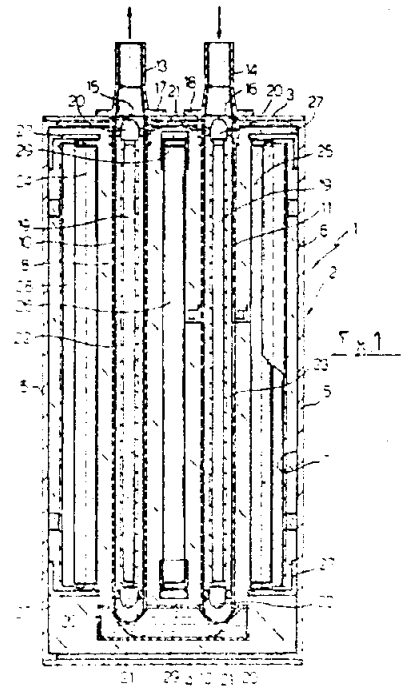
Η διάταξη ζυγίσσεως αυτοκινήτων περιλαμβάνει τρεις οριζόντιες δοκούς 1, 2 και 3 οι οποίες είναι διατεταγμένες ακουμπώντας επί μιας βάσεως 4.

Οι τρεις αυτές εγκάρσιοι δοκοί οι οποίες ισαπέχουν και είναι παράλληλες υποβαστάζουν ανά δύο, τέσσερα πλαίσια 5 έκαστο των οποίων είναι συναρμολογημένο υποβασταζόμενο δια των άκρων του, αφ' ενός επί της μέσης οριζοντίας δοκού, και αφ' ετέρου επί της ακραίας οριζοντίας δοκού 1 ή 3.

Οι εγκάρσιοι δοκοί εδράζονται δια των άκρων των επί των οργάνων μετρήσεως δυνάμεως 7.

ΑΡΙΘΜΟΣ ΕΥΡΩΠΑΪΚΟΥ Δ.Ε. (11): 3001887
ΑΡΙΘ. ΕΛΛΗΝΙΚΗΣ ΚΑΤΑΘΕΣΗΣ (21): 910400569
ΗΜΕΡ. ΕΛΛΗΝΙΚΗΣ ΚΑΤΑΘΕΣΗΣ (22): 30.04.91
ΑΡΙΘ./ΗΜΕΡ. ΔΗΜΟΣΙΕΥΣΗΣ
ΕΥΡΩΠΑΪΚΟΥ ΔΙΠΛΩΜΑΤΟΣ (87): 0 268 968/06.02.91
ΑΡΙΘ./ΗΜΕΡ. ΚΑΤΑΘΕΣΗΣ
ΕΥΡΩΠΑΪΚΗΣ ΑΙΤΗΣΗΣ (86): 87116888.6/16.11.87
ΤΙΤΛΟΣ ΕΦΕΥΡΕΣΗΣ (54): Μέθοδος και συσκευή αποστείρωσης υγρού
ΔΙΚΑΙΟΥΧΟΣ (73): Ultraviolet Technology Italia S.R.L.
 Corso Felice Cavallotti, 26
 28 100 Novara, Ιταλία
ΣΥΜΒΑΤΙΚΕΣ ΠΡΟΤΕΡΑΙΟΤΗΤΕΣ (30): 0786386/21.11.86/Ιταλία
ΕΦΕΥΡΕΤΗΣ (72): Striglia, Silvio
ΕΙΔΙΚΟΣ ΠΛΗΡΕΞΟΥΣΙΟΣ (74): Δημήτριος Προκοπίου, δικηγόρος,
 Ηρακλείου 6, 106 73 Αθήνα
ΑΝΤΙΚΛΗΤΟΣ (74): Ιωάννης Α. Σακελλαρίδης, δικηγόρος,
 Ηρακλείου 6, 106 73 Αθήνα

δεις ακτίνες που παράγεται από μια τουλάχιστον πηγή που τοποθετείται έξω από την δίοδο και μπροστά από το προαναφερθέν διαπερατό τοίχωμα.



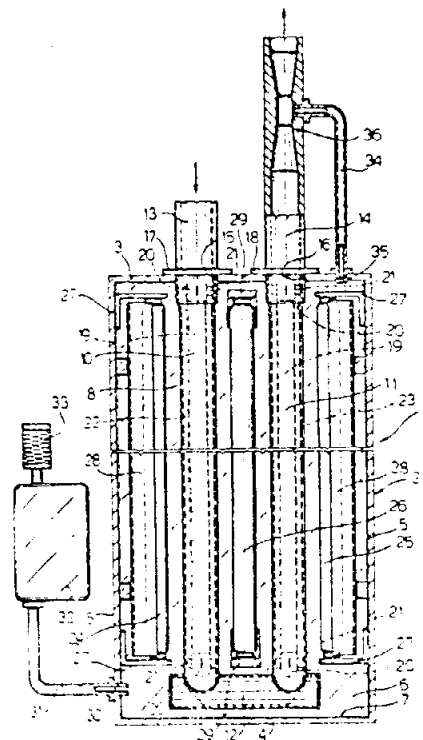
ΠΕΡΙΛΗΨΗ (57)

Μια μέθοδος και συσκευή όπου ένα υγρό ακόμη και ένα αδιαπερατό στις υπεριώδεις ακτίνες τροφοδοτείται διαμέσου μιας στενής δίοδου που καθορίζεται από δυο τοιχώματα εκ των οποίων τουλάχιστον το ένα σχηματίζεται από υλικό διαπερατό στις υπεριώδεις ακτίνες και εκ των οποίων το ένα τουλάχιστον σχηματίζεται από αδιάβροχο υλικό σχεδιασμένο να παράγει στο υγρό που ρέει μέσω της δίοδου μικροστροβίλους ουσιαστικά ίσους σε διάμετρο με το πλάτος της δίοδου. Τα μόρια που ρέουν κατά μήκος της δίοδου είναι αποστερωμένα καθώς στροβιλίζονται σε ουσιαστική επαφή με το προαναφερθέν διαπερατό τοίχωμα από έναν επιφανειακό βομβαρδισμό με υπεριώ-

ΑΡΙΘΜΟΣ ΕΥΡΩΠΑΪΚΟΥ Δ.Ε. (11): 3001888
ΑΡΙΘ. ΕΛΛΗΝΙΚΗΣ ΚΑΤΑΘΕΣΗΣ (21): 910400570
ΗΜΕΡ. ΕΛΛΗΝΙΚΗΣ ΚΑΤΑΘΕΣΗΣ (22): 30.04.91
ΑΡΙΘ./ΗΜΕΡ. ΔΗΜΟΣΙΕΥΣΗΣ
ΕΥΡΩΠΑΪΚΟΥ ΔΙΠΛΩΜΑΤΟΣ (87): 0 269 941/06.02.91
ΑΡΙΘ./ΗΜΕΡ. ΚΑΤΑΘΕΣΗΣ
ΕΥΡΩΠΑΪΚΗΣ ΑΙΤΗΣΗΣ (86): 87116889.4/16.11.87
ΤΙΤΛΟΣ ΕΦΕΥΡΕΣΗΣ (54): Μέθοδος και συσκευή αποστείρωσης υγρών
ΔΙΚΑΙΟΥΧΟΣ (73): Ultraviolet Technology Italia S.R.L.
 Corso Felice Cavallotti, 26
 28100 Novara, Ιταλία
ΣΥΜΒΑΤΙΚΕΣ ΠΡΟΤΕΡΑΙΟΤΗΤΕΣ (30): 6786486/21.11.86/Ιταλία
ΕΦΕΥΡΕΤΗΣ (72): Striglia, Silvio
ΕΙΔΙΚΟΣ ΠΛΗΡΕΞΟΥΣΙΟΣ (74): Δημήτριος Προκοπίου, δικηγόρος,
 Ηρακλείου 6, Αθήνα 106 73
ΑΝΤΙΚΛΗΤΟΣ (74): Ιωάννης Α. Σακελλαρίδης, δικηγόρος,
 Ηρακλείου 6, Αθήνα 106 73

ΠΕΡΙΛΗΨΗ (57)

Μια μέθοδος και συσκευή όπου ένα υγρό τροφοδοτείται σε έναν αγωγό τουλάχιστον εν μέρει κατασκευασμένο από αδιάβροχο υλικό διαπερατό στις υπεριώδεις ακτίνες. Ο αγωγός εκτείνεται σε ένα αεροστεγές περίβλημα το οποίο παρουσιάζει μια είσοδο αέρα και μια έξοδο που συγκοινωνούν με τον αγωγό, και στεγάζει τουλάχιστον μια ελαφρά πηγή που τοποθετείται έξω από τον αγωγό και μπροστά στο διαπερατό τμήμα του ίδιου, η οποία πηγή έχει σχεδιασθεί για να εκπέμπει υπεριώδεις ακτίνες τέτοιου μήκους κύματος ώστε να οξονοποιεί τον αέρα μέσα στο περίβλημα.



ΑΡΙΘΜΟΣ ΕΥΡΩΠΑΪΚΟΥ Δ.Ε. (11):	3001889
ΑΡΙΘ. ΕΛΛΗΝΙΚΗΣ ΚΑΤΑΘΕΣΗΣ (21):	900401105
ΗΜΕΡ. ΕΛΛΗΝΙΚΗΣ ΚΑΤΑΘΕΣΗΣ (22):	03.05.91
ΑΡΙΘ./ΗΜΕΡ. ΔΗΜΟΣΙΕΥΣΗΣ	
ΕΥΡΩΠΑΪΚΟΥ ΔΙΠΛΩΜΑΤΟΣ (87):	0 237 051/02.05.91
ΑΡΙΘ./ΗΜΕΡ. ΚΑΤΑΘΕΣΗΣ	
ΕΥΡΩΠΑΪΚΗΣ ΑΙΤΗΣΗΣ (86):	87103518.4/11.03.87
ΤΙΤΛΟΣ ΕΦΕΥΡΕΣΗΣ (54):	Συνθέσεις πρόδρομου φαρμάκου, μέθοδος για την παρασκευή αυτών οι οποίες χαρακτηρίζονται από «συντηρούμενη» (βραδεία) απελευθέρωση
ΔΙΚΑΙΟΥΧΟΣ (73):	Fujisawa Pharmaceutical Co., Ltd 3, Doshomachi 4-Chome Higashi-Ku Osaka-shi, Osaka 541, Ιαπωνία
ΣΥΜΒΑΤΙΚΕΣ ΠΡΟΤΕΡΑΙΟΤΗΤΕΣ (30):	57923/86, 14.03.86, Ιαπωνία
ΕΦΕΥΡΕΤΗΣ (72):	1) Hashimoto, Masashi 2) Takeno, Hidekazu 3) Kayakiri, Hiroshi 4) Kagayama, Akira 5) Tokunaga, Yuli 6) Iwasa, Tomoaki
ΕΙΔΙΚΟΣ ΠΛΗΡΕΞΟΥΣΙΟΣ (74):	Κιλιμήρης Αναστάσιος, δικηγόρος, Υψηλάντου 38, Αθήνα
ΑΝΤΙΚΛΗΤΟΣ (74):	Κιλιμήρης Αναστάσιος, δικηγόρος, Υψηλάντου 38, Αθήνα

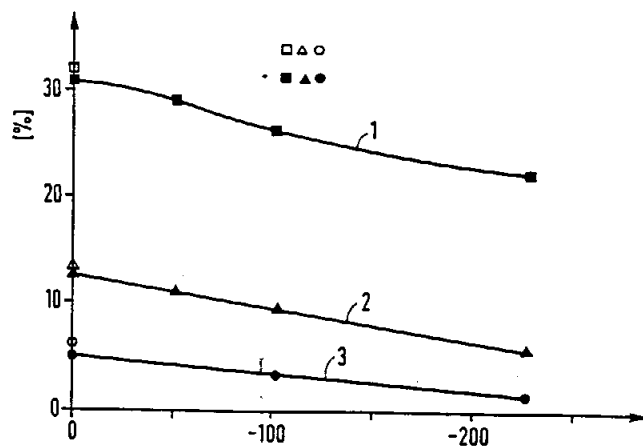
όπου A είναι υπόλειμμα αντικαρκινικής ουσίας που έχει στο μόριο της >NH ή —NH₂ ομάδα
R είναι υπόλειμμα στεροειδούς ενώσεως,
m είναι ακέραιος αριθμός 1 έως 5 και n είναι 0 ή 1
και τα άλατα αυτών, μέθοδο δια την παρασκευή αυτών και παρασκευάσμα βραδείας απελευθερώσεως που το ενέχει.

ΠΕΡΙΛΗΨΗ (57)

Πρόδρομο ουσία του τύπου:
A—CO(CH₂)_m (NHCO)_n—R

ΑΡΙΘΜΟΣ ΕΥΡΩΠΑΪΚΟΥ Δ.Ε. (11):	3001890
ΑΡΙΘ. ΕΛΛΗΝΙΚΗΣ ΚΑΤΑΘΕΣΗΣ (21):	900401178
ΗΜΕΡ. ΕΛΛΗΝΙΚΗΣ ΚΑΤΑΘΕΣΗΣ (22):	03.05.91
ΑΡΙΘ./ΗΜΕΡ. ΔΗΜΟΣΙΕΥΣΗΣ	
ΕΥΡΩΠΑΪΚΟΥ ΔΙΠΛΩΜΑΤΟΣ (87):	0 284 854/02.05.91
ΑΡΙΘ./ΗΜΕΡ. ΚΑΤΑΘΕΣΗΣ	
ΕΥΡΩΠΑΪΚΗΣ ΑΙΤΗΣΗΣ (86):	88103809.5/10.03.88
ΤΙΤΛΟΣ ΕΦΕΥΡΕΣΗΣ (54):	Μικτά στρώματα νιτριδίων με δύο τουλάχιστον μέταλλα και μέθοδος κατασκευής τους
ΔΙΚΑΙΟΥΧΟΣ (73):	Siemens Aktiengesellschaft Berlin und München, Wittelsbacherplatz 2, D-8000 München 2, Γερμανία
ΣΥΜΒΑΤΙΚΕΣ ΠΡΟΤΕΡΑΙΟΤΗΤΕΣ (30):	3709468/23.03.87/Γερμανία
ΕΦΕΥΡΕΤΗΣ (72):	1) Freller, Helmut 2) Schack, Peter
ΕΙΔΙΚΟΣ ΠΛΗΡΕΞΟΥΣΙΟΣ (74):	Ελένη Γιώτη-Μάνθου, δικηγόρος, Στουρνάρα 37, 106 82 Αθήνα
ΑΝΤΙΚΛΗΤΟΣ (74):	Γεώργιος Στ. Βαγιανός, δικηγόρος, Στουρνάρα 37, 106 82 Αθήνα

κράματος μετάλλων με βολταϊκό τόξο υπό ταυτόχρονη διοχέτευση αζώτου σαν αέριο αντιδράσεως εφαρμόζεται κατά την εξάτμιση του κράματος μετάλλων μία μεταβαλλομένη τάση στο υπόστρωμα και μεταβάλλεται σε εξάρτηση από το πάχος του στρώματος επί του υποστρώματος.



ΠΕΡΙΛΗΨΗ (57)

Ιδιαίτερα για την επίστρωση εξαιρετικά καταπονημένων εργαλείων και τμημάτων προϊόντων χρησιμοποιούνται μικτά στρώματα νιτριδίων. Ευρέθη, ότι όταν τα μέταλλα έχουν ένα σαφώς διαφορετικό σημείο τήξεως, μπορούν σύμφωνα με την εφεύρεση να διαμορφωθούν ποικίλως οι πυκνότητες των μετάλλων σαν λειτουργία του πάχους του στρώματος. Για την κατασκευή τσιούτου είδους μικτών στρωμάτων νιτριδίων με μια ουσιαστικά γνωστή εξάτμιση καθόδων

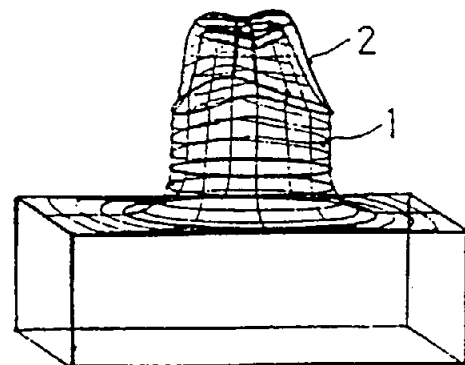
ΑΡΙΘΜΟΣ ΕΥΡΩΠΑΪΚΟΥ Δ.Ε. (11):	3001891
ΑΡΙΘ. ΕΛΛΗΝΙΚΗΣ ΚΑΤΑΘΕΣΗΣ (21):	910400109
ΗΜΕΡ. ΕΛΛΗΝΙΚΗΣ ΚΑΤΑΘΕΣΗΣ (22):	03.05.91
ΑΡΙΘ./ΗΜΕΡ. ΔΗΜΟΣΙΕΥΣΗΣ	
ΕΥΡΩΠΑΪΚΟΥ ΔΙΠΛΩΜΑΤΟΣ (87):	0 300 086/02.05.91
ΑΡΙΘ./ΗΜΕΡ. ΚΑΤΑΘΕΣΗΣ	
ΕΥΡΩΠΑΪΚΗΣ ΑΙΤΗΣΗΣ (86):	87115221.1/17.10.87
ΤΙΤΛΟΣ ΕΦΕΥΡΕΣΗΣ (54):	Προστατευτική εγκατάσταση δια διατάξεις φορτώσεως και/ή εκφορτώσεως
ΔΙΚΑΙΟΥΧΟΣ (73):	O. & K. Orenstein & Koppel AG Brunsbütteler Damm 144-208 D-1000 Berlin 20/DE
ΣΥΜΒΑΤΙΚΕΣ ΠΡΟΤΕΡΑΙΟΤΗΤΕΣ (30):	3635543/18.10.86/Γερμανία
ΕΦΕΥΡΕΤΗΣ (72):	Steckel Horst
ΕΙΔΙΚΟΣ ΠΛΗΡΕΞΟΥΣΙΟΣ (74):	Παπακώστα-Αναγνωστοπούλου Παναγιώτα, δικηγόρος, Μαυροκορδάτου 7, Αθήνα
ΑΝΤΙΚΛΗΤΟΣ (74):	Κιόρτσης Βασίλειος, δικηγόρος, Μαυροκορδάτου 7, Αθήνα

ΠΕΡΙΛΗΨΗ (57)

Προτείνεται μια προστατευτική διάταξη δια εγκαταστάσεις φορτώσεως και/ή εκφορτώσεως εφοδιασμένες με διάφορα ανοίγματα. Δια την εφαρμογή είναι κατάλληλο ένα επίπεδο (12, 27) αποτελούμενο εξ ενός ανθεκτικού εις τις καιρικές συνθήκες και δυσκόλως αναφλεγόμενου υλικού, όπως ένα ύφασμα τρεβίρα επιστρωμένο με PVC. Ιδιαίτερες περιπτώσεις εφαρμογής εμφανίζονται εις τους φορτωτές ή εκφορτωτές πλοίων, εις τις γέφυρες προκυμαίας ή εις παρόμοια.

ΑΡΙΘΜΟΣ ΕΥΡΩΠΑΪΚΟΥ Δ.Ε. (11):	3001892
ΑΡΙΘ. ΕΛΛΗΝΙΚΗΣ ΚΑΤΑΘΕΣΗΣ (21):	910400299
ΗΜΕΡ. ΕΛΛΗΝΙΚΗΣ ΚΑΤΑΘΕΣΗΣ (22):	03.05.91
ΑΡΙΘ./ΗΜΕΡ. ΔΗΜΟΣΙΕΥΣΗΣ	
ΕΥΡΩΠΑΪΚΟΥ ΔΙΠΛΩΜΑΤΟΣ (87):	0 311 214/02.05.91
ΑΡΙΘ./ΗΜΕΡ. ΚΑΤΑΘΕΣΗΣ	
ΕΥΡΩΠΑΪΚΗΣ ΑΙΤΗΣΗΣ (86):	88202218.9/06.10.88
ΤΙΤΛΟΣ ΕΦΕΥΡΕΣΗΣ (54):	Μέθοδος κατασκευής μιας οδοντικής κορώνας για ένα οδοντικό παρασκεύασμα δια μέσου ενός συστήματος CAD-CAM
ΔΙΚΑΙΟΥΧΟΣ (73):	Elephant Edelmetaal B.V. Atoomweg 12, NL-1627 LE Hoorn, Ολλανδία
ΣΥΜΒΑΤΙΚΕΣ ΠΡΟΤΕΡΑΙΟΤΗΤΕΣ (30):	8702391/07.10.87/Ολλανδία
ΕΦΕΥΡΕΤΗΣ (72):	van der Zel, Joseph Maria
ΕΙΔΙΚΟΣ ΠΛΗΡΕΞΟΥΣΙΟΣ (74):	Κιλιμίρης Αναστάσιος, δικηγόρος, Υψηλάντου 38, Αθήνα
ΑΝΤΙΚΛΗΤΟΣ (74):	Κιλιμίρης Αναστάσιος, δικηγόρος, Υψηλάντου 38, Αθήνα

αυτήν, και κατόπιν τροχίζεται υπό τον έλεγχο του συστήματος CAD-CAM μέχρις ότου επιτευχθεί ένα προκαθορισμένο σχήμα. Τέλος, αφαιρείται το πυρίμαχο υλικό.

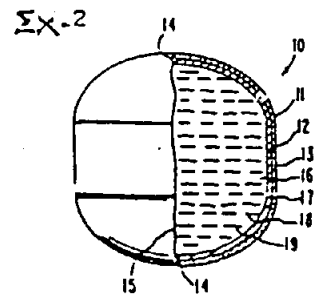
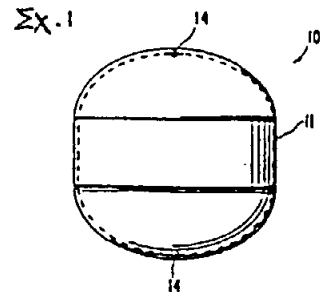


ΠΕΡΙΛΗΨΗ (57)

Μία μέθοδος για την κατασκευή μιας οδοντικής κορώνας 5 για ένα οδοντικό παρασκεύασμα 1 με την βοήθεια ενός συστήματος CAD-CAM. Κατά την μέθοδο αυτήν, κατασκευάζεται πρώτα ένα μοντέλο του οδοντικού παρασκευάσματος από πυρίμαχο υλικό υπό τον έλεγχο του συστήματος CAD-CAM. Ακολούθως εφαρμόζεται στο μοντέλο τουλάχιστον μία στρώσις 2 από ένα υλικό κατάλληλο για οδοντικές κορώνες. Η στρώσις συντήκεται κατά την εφαρμογή ή μετά από

ΑΡΙΘΜΟΣ ΕΥΡΩΠΑΪΚΟΥ Δ.Ε. (11):	3001893
ΑΡΙΘ. ΕΛΛΗΝΙΚΗΣ ΚΑΤΑΘΕΣΗΣ (21):	910400302
ΗΜΕΡ. ΕΛΛΗΝΙΚΗΣ ΚΑΤΑΘΕΣΗΣ (22):	03.05.91
ΑΡΙΘ./ΗΜΕΡ. ΔΗΜΟΣΙΕΥΣΗΣ	
ΕΥΡΩΠΑΪΚΟΥ ΔΙΠΛΩΜΑΤΟΣ (87):	0 237 159/02.05.91
ΑΡΙΘ./ΗΜΕΡ. ΚΑΤΑΘΕΣΗΣ	
ΕΥΡΩΠΑΪΚΗΣ ΑΙΤΗΣΗΣ (86):	87300694.4/27.01.87
ΤΙΤΛΟΣ ΕΦΕΥΡΕΣΗΣ (54):	Διάταξη παροχής φαρμάκου δύο βαθμίδων
ΔΙΚΑΙΟΥΧΟΣ (73):	Alza Corporation 950 Page Mill Road Palo Alto California 94303-0802, Η.Π.Α.
ΣΥΜΒΑΤΙΚΕΣ ΠΡΟΤΕΡΑΙΟΤΗΤΕΣ (30):	839384/14.03.86/Η.Π.Α.
ΕΦΕΥΡΕΤΗΣ (72):	1) Hamel Larry 2) Wong Patrick S., L. 3) Landrau, Felix A. 4) Guittard, George V.
ΕΙΔΙΚΟΣ ΠΛΗΡΕΞΟΥΣΙΟΣ (74):	Κιλιμίρης Αναστάσιος, δικηγόρος, Υψηλάντου 38, Αθήνα
ΑΝΤΙΚΛΗΤΟΣ (74):	Κιλιμίρης Αναστάσιος, δικηγόρος, Υψηλάντου 38, Αθήνα

χορήγηση στο περιβάλλον χρήσεως με ρυθμιζόμενη ταχύτητα και γ) τουλάχιστον μία δίοδο (14) στο τοίχωμα (12) για την σύνδεση του εσωτερικού του διαμερίσματος με το περιβάλλον χρήσεως, χαρακτηριζόμενη από μεμβράνη (13) περιλαμβάνουσα ευεργετικό φάρμακο διευθετημένο επί του εξωτερικού του ημι-περατού τοιχώματος (12), και όπου η εν λόγω μεμβράνη είναι προσαρμοσμένη για την μεταφορά ευεργετικού παράγοντος στο περιβάλλον της χρήσεως για άμεσο θεραπευτικό αποτέλεσμα.



ΠΕΡΙΛΗΨΗ (57)

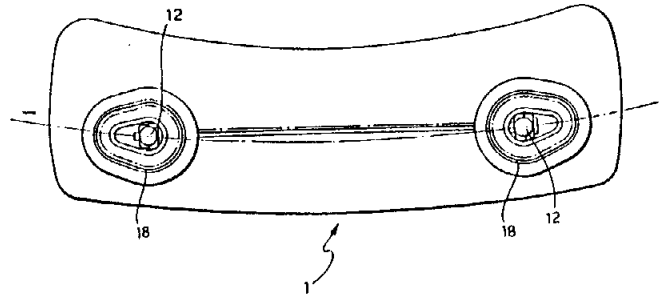
Η ευρεσιτεχνία παρέχει μορφή δόσεως (10) για την παροχή των ευεργετικών φαρμάκων (17) ψευδο-εφεδρίνη και βρωμοφαινιραμίνη σε περιβάλλον χρήσεως, και όπου η μορφή δόσεως περιλαμβάνει: α) ημιπερατό τοίχωμα (12), διαπερατό από το ρευστό που ευρίσκεται στο περιβάλλον της χρήσεως, αλλά ουσιαστικώς αδιαπέραστο από το φάρμακο, που το τοίχωμα περιβάλλει και καθορίζει, β) διαμέρισμα 16 το οποίο περιέχει ποσότητα δόσεως ευεργετικού παράγοντος (17) για

ΑΡΙΘΜΟΣ ΕΥΡΩΠΑΪΚΟΥ Δ.Ε. (11):	3001894
ΑΡΙΘ. ΕΛΛΗΝΙΚΗΣ ΚΑΤΑΘΕΣΗΣ (21):	910400494
ΗΜΕΡ. ΕΛΛΗΝΙΚΗΣ ΚΑΤΑΘΕΣΗΣ (22):	03.05.91
ΑΡΙΘ./ΗΜΕΡ. ΔΗΜΟΣΙΕΥΣΗΣ	
ΕΥΡΩΠΑΪΚΟΥ ΔΙΠΛΩΜΑΤΟΣ (87):	0 266 822/02.05.91
ΑΡΙΘ./ΗΜΕΡ. ΚΑΤΑΘΕΣΗΣ	
ΕΥΡΩΠΑΪΚΗΣ ΑΙΤΗΣΗΣ (86):	87201982.3/15.10.87
ΤΙΤΛΟΣ ΕΦΕΥΡΕΣΗΣ (54):	Χρήσις του φαρνεσενίου εις την γεωργίαν ή την κηπουρικήν (φυτοκομίαν) ή εις την προφύλαξιν αποθεμάτων, ή δια την παρασκευήν προϊόντων, και επίσης μέθοδος δια καταπολέμησιν εντόμων και ακάρεων δια χρησιμοποίησιν φαρνεσενίου
ΔΙΚΑΙΟΥΧΟΣ (73):	Nederlandse Organisatie voor toegepast Natuurwerenschappelijk Onderzoek tno. J. van Stolberglaan 148 NL-2595 CL Den Haag, Ολλανδία
ΣΥΜΒΑΤΙΚΕΣ ΠΡΟΤΕΡΑΙΟΤΗΤΕΣ (30):	8602604/16.10.86/Ολλανδία
ΕΦΕΥΡΕΤΗΣ (72):	1) Gut Jiri 2) Van Oosten
ΕΙΔΙΚΟΣ ΠΛΗΡΕΞΟΥΣΙΟΣ (74):	Σταμνά Σπυριδούλα, δικηγόρος, Κουμπάρη 2, 106 74 Αθήνα
ΑΝΤΙΚΛΗΤΟΣ (74):	Παπακωνσταντίνου Ελένη, δικηγόρος, Κουμπάρη 2, 106 74 Αθήνα

ΠΕΡΙΛΗΨΗ (57)

Η εφεύρεσις αναφέρεται εις την χρήσιν φαρνεσενίου εις την γεωργίαν ή την κηπουρικήν (φυτοκομίαν) ή εις την προφύλαξιν αποθεμάτων (στοκς), προς επηρεασμόν των ορμονικών εξελίξεων (λειτουργιών) εις έντομα και ακάρεα. Ευρέθη ότι η ανάπτυξις, η αναπαραγωγή ή/και η μορφολογία των εντόμων και των ακάρεων επηρεάζονται υπό αεριώδους ή νεφελώδους (ατμών) φαρνεσενίου εις συγκέντρωσιν μεγαλυτέραν από την συγκέντρωσιν συναγερού της φερομόνης (Pheromone) δια τας αφίδας. Η εφεύρεσις αναφέρεται επίσης εις μέθοδον δια καταπολέμησιν εντόμων και ακάρεων δια της χρήσεως φαρνεσενίου εις συγκέντρωσιν η οποία είναι μεγαλυτέρα από την συγκέντρωσιν εις την οποία το φαρνεσένιον δρα ως συναγερούς φερομόνης δια τας αφίδας.

ΑΡΙΘΜΟΣ ΕΥΡΩΠΑΪΚΟΥ Δ.Ε.	(11): 3001895
ΑΡΙΘ. ΕΛΛΗΝΙΚΗΣ ΚΑΤΑΘΕΣΗΣ	(21): 910400495
ΗΜΕΡ. ΕΛΛΗΝΙΚΗΣ ΚΑΤΑΘΕΣΗΣ	(22): 03.05.91
ΑΡΙΘ./ΗΜΕΡ. ΔΗΜΟΣΙΕΥΣΗΣ	
ΕΥΡΩΠΑΪΚΟΥ ΔΙΠΛΩΜΑΤΟΣ	(87): 0 322 373/02.05.91
ΑΡΙΘ./ΗΜΕΡ. ΚΑΤΑΘΕΣΗΣ	
ΕΥΡΩΠΑΪΚΗΣ ΑΙΤΗΣΗΣ	(86): 88830535.6/13.12.88
ΤΙΤΛΟΣ ΕΦΕΥΡΕΣΗΣ	(54): Ένα προσκέφαλο για καθίσματα αυτοκινήτου
ΔΙΚΑΙΟΥΧΟΣ	(73): Gestind-M.B. "Manifattura di Bruzolo s.p.a." Strada Statale 25 km. 41 I-10050 Bruzolo (Torino), Ιταλία
ΣΥΜΒΑΤΙΚΕΣ ΠΡΟΤΕΡΑΙΟΤΗΤΕΣ	(30): 1) 6809787/21.12.87/Ιταλία 2) 6809987/21.12.87/Ιταλία
ΕΦΕΥΡΕΤΗΣ	(72): De Filippo, Emilio
ΕΙΔΙΚΟΣ ΠΛΗΡΕΞΟΥΣΙΟΣ	(74): Σταμνά Σπυριδούλα, δικηγόρος, Κουμπάρη 2, 106 74 Αθήνα
ΑΝΤΙΚΛΗΤΟΣ	(74): Παπακωνσταντίνου Ελένη, δικηγόρος, Κουμπάρη 2, 106 74 Αθήνα



ΠΕΡΙΛΗΨΗ (57)

Ένα προσκέφαλο (1) για καθίσματα αυτοκινήτων περιλαμβάνει ένα ενδίδον σώμα (2) στο οποίο είναι ενσωματωμένος ένας σκελετός στήριξης (3) από πλαστικό υλικό, ο οποίος φέρει δύο απομεμακρυσμένα κοίλα σωληνωτά τμήματα (4) για την υποδοχή ενός ζεύγους μεταλλικών αξόνων στήριξης (6). Εγκοπές θέσεως (5) σχηματίζονται επί της εσωτερικής επιφάνειας των δύο κοίλων σωληνωτών τμημάτων και κοπλάρουν με ελαστικά μέλη ασφάλισης (7) φερόμενα από τους αντίστοιχους άξονες στήριξης (6).

ΑΡΙΘΜΟΣ ΕΥΡΩΠΑΪΚΟΥ Δ.Ε.	(11): 3001896
ΑΡΙΘ. ΕΛΛΗΝΙΚΗΣ ΚΑΤΑΘΕΣΗΣ	(21): 910400520
ΗΜΕΡ. ΕΛΛΗΝΙΚΗΣ ΚΑΤΑΘΕΣΗΣ	(22): 03.05.91
ΑΡΙΘ./ΗΜΕΡ. ΔΗΜΟΣΙΕΥΣΗΣ	
ΕΥΡΩΠΑΪΚΟΥ ΔΙΠΛΩΜΑΤΟΣ	(87): 0 260 538/02.05.91
ΑΡΙΘ./ΗΜΕΡ. ΚΑΤΑΘΕΣΗΣ	
ΕΥΡΩΠΑΪΚΗΣ ΑΙΤΗΣΗΣ	(86): 87112867.4/03.09.87
ΤΙΤΛΟΣ ΕΦΕΥΡΕΣΗΣ	(54): Χρησιμοποίηση διογκώσιμων συνθετικών πυριτικών αλάτων σε σπιβάδες εντός υδατικών μέσων έκλυσης γεωτρήσεων και κατεργασίας οπών γεωτρήσεων
ΔΙΚΑΙΟΥΧΟΣ	(73): Henkel Kommanditgesellschaft Auf Aktien Postfach 1100 Henkelstrasse 67 D-4000 Düsseldorf-Holthausen, Γερμανία
ΣΥΜΒΑΤΙΚΕΣ ΠΡΟΤΕΡΑΙΟΤΗΤΕΣ	(30): 3631764/18.09.86/Γερμανία
ΕΦΕΥΡΕΤΗΣ	(72): 1) Müller, Heinz 2) Herold, Claus-Peter, Dr. 3) von Tapawizca, Stephan Dr. 4) Dolhaine, Hans Dr. 5) von Rybinski, Wolfgang, Dr. 6) Wichelmans, Winfried, Dr.
ΕΙΔΙΚΟΣ ΠΛΗΡΕΞΟΥΣΙΟΣ	(74): Μαριάννα Ζαχαράτου, δικηγόρος, Βασ. Σοφίας 6, 106 74 Αθήνα
ΑΝΤΙΚΛΗΤΟΣ	(74): Πλ. Ταβλαρίδης, Α. Τσιμικάλης, Χ. Καλονάρου, Βασ. Σοφίας 6, 106 74 Αθήνα

ΠΕΡΙΛΗΨΗ (57)

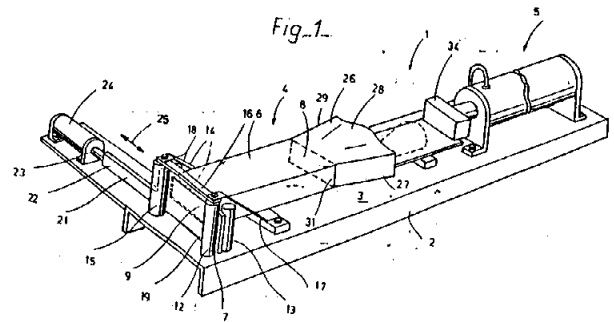
Χρησιμοποίηση συνθετικών διογκώσιμων πυριτικών αλάτων σε σπιβάδες του γενικού τύπου (I) στον οποίο σημαίνουν (I)

$$\text{MgO} \cdot a\text{MA} \cdot b\text{Al}_2\text{O}_3 \cdot \text{SiO}_2 \cdot n\text{H}_2\text{O}$$

Μ=Na⁺ ή/και Li⁺ υπό αναλογία Na/Li ίση ή μεγαλύτερη του 1
Α=F⁻, OH⁻ ή/και 1/2 O²⁻ καθώς και οι αριθμοί a, b, c και n είναι
a=0,1 ως 0,6
b=0 ως 0,3
c=1,2 ως 1,7
n=0 ως 3,0

ΑΡΙΘΜΟΣ ΕΥΡΩΠΑΪΚΟΥ Δ.Ε. (11): 3001897
ΑΡΙΘ. ΕΛΛΗΝΙΚΗΣ ΚΑΤΑΘΕΣΗΣ (21): 910400523
ΗΜΕΡ. ΕΛΛΗΝΙΚΗΣ ΚΑΤΑΘΕΣΗΣ (22): 03.05.91
ΑΡΙΘ./ΗΜΕΡ. ΔΗΜΟΣΙΕΥΣΗΣ
ΕΥΡΩΠΑΪΚΟΥ ΔΙΠΛΩΜΑΤΟΣ (87): 0 282 769/02.05.91
ΑΡΙΘ./ΗΜΕΡ. ΚΑΤΑΘΕΣΗΣ
ΕΥΡΩΠΑΪΚΗΣ ΑΙΤΗΣΗΣ (86): 88102598.5/23.02.88
ΤΙΤΛΟΣ ΕΦΕΥΡΕΣΗΣ (54): Διάταξη για την σχηματοποίηση τροφίμων, κυρίως κρεάτων σε ένα δεδομένο σχήμα
ΔΙΚΑΙΟΥΧΟΣ (73): K. Schneider GmbH & Co. KG
 Fleischwaren
 Wangener Strasse 63
 7000 Stuttgart 1, Γερμανία
ΣΥΜΒΑΤΙΚΕΣ ΠΡΟΤΕΡΑΙΟΤΗΤΕΣ (30): 3708387/14.03.87/Γερμανία
ΕΦΕΥΡΕΤΗΣ (72): Birk, Alfons
ΕΙΔΙΚΟΣ ΠΛΗΡΕΞΟΥΣΙΟΣ (74): Μαριάννα Ζαχαράτου, δικηγόρος,
 Βασ. Σοφίας 6, 106 74 Αθήνα
ΑΝΤΙΚΛΗΤΟΣ (74): Π. Ταβλαρίδης, Α. Τσιμικάλης, Χ.
 Καλονάρου, Βασ. Σοφίας 6, 106 74
 Αθήνα

(4) είναι κινητός ο πυθμένας (7) και μπορεί να οδηγηθεί από μία θέση που κλείνει τη φόρμα (4) σε μία άλλη, στην οποία η φόρμα (4) είναι ανοικτή στην πλευρά της την ευρισκόμενη απέναντι στο άνοιγμα εισαγωγής (21).



ΠΕΡΙΛΗΨΗ (57)

Μία διάταξη (1) για τη σχηματοποίηση τροφίμων χωρίς δημιουργία αποκομμάτων προς απόρριψη, κυρίως κρεάτων, περιλαμβάνει μία περικλείουσα ένα εσωτερικό χώρο φόρμα (καλούπι) (4), μέσα στην οποία, το κομμάτι του είδους τροφίμων που πρόκειται να σχηματοποιηθεί σε ένα προκαθορισμένο σχήμα, συμπιέζεται με τη βοήθεια μιας κεφαλής (34). Η φόρμα (4) και η κεφαλή (34) προσαρμόζονται σε ένα κοινό σασσί (2). Για τον σκοπό της απλής εκκένωσης της φόρμας

ΑΡΙΘΜΟΣ ΕΥΡΩΠΑΪΚΟΥ Δ.Ε. (11): 3001898
ΑΡΙΘ. ΕΛΛΗΝΙΚΗΣ ΚΑΤΑΘΕΣΗΣ (21): 910400540
ΗΜΕΡ. ΕΛΛΗΝΙΚΗΣ ΚΑΤΑΘΕΣΗΣ (22): 03.05.91
ΑΡΙΘ./ΗΜΕΡ. ΔΗΜΟΣΙΕΥΣΗΣ
ΕΥΡΩΠΑΪΚΟΥ ΔΙΠΛΩΜΑΤΟΣ (87): 0 281 832/02.05.91
ΑΡΙΘ./ΗΜΕΡ. ΚΑΤΑΘΕΣΗΣ
ΕΥΡΩΠΑΪΚΗΣ ΑΙΤΗΣΗΣ (86): 88102612.4/23.02.88
ΤΙΤΛΟΣ ΕΦΕΥΡΕΣΗΣ (54): Μέθοδος παρασκευής ιφωσφαμιδίου με καλύτερες ιδιότητες
ΔΙΚΑΙΟΥΧΟΣ (73): Asta Pharma Aktiengesellschaft
 Weismüllerstrasse 45,
 D-6000 Frankfurt am Main 1
 Γερμανία
ΣΥΜΒΑΤΙΚΕΣ ΠΡΟΤΕΡΑΙΟΤΗΤΕΣ (30): 3707154/06.03.87/Γερμανία
ΕΦΕΥΡΕΤΗΣ (72): 1) Engel, Jürgen, Dr.
 2) Muller, Siegfried
 3) Laubner, Werner
ΕΙΔΙΚΟΣ ΠΛΗΡΕΞΟΥΣΙΟΣ (74): Σπυριδούλα Σταμνά, δικηγόρος,
 Κουμπάρη 2, 106 74 Αθήνα
ΑΝΤΙΚΛΗΤΟΣ (74): Ελένη Γ. Παπακωνσταντίνου, δικηγόρος,
 Κουμπάρη 2, 106 74 Αθήνα

ΠΕΡΙΛΗΨΗ (57)

Ιφωσφαμίδιο με καλύτερες ιδιότητες, λαμβάνεται με κρυστάλλωση από ένα μίγμα Δισαιθυλαϊθέρα—C₁—C₃—Αλκανόλης, ή ένα μίγμα Δίισοπροπουλαιθέρα—C₁—C₃—Αλκανόλης, κάτω από ωρισμένες ελεγχόμενες διεργασίες.

ΑΡΙΘΜΟΣ ΕΥΡΩΠΑΪΚΟΥ Δ.Ε.	(11): 3001899
ΑΡΙΘ. ΕΛΛΗΝΙΚΗΣ ΚΑΤΑΘΕΣΗΣ	(21): 910400545
ΗΜΕΡ. ΕΛΛΗΝΙΚΗΣ ΚΑΤΑΘΕΣΗΣ	(22): 03.05.91
ΑΡΙΘ./ΗΜΕΡ. ΔΗΜΟΣΙΕΥΣΗΣ	
ΕΥΡΩΠΑΪΚΟΥ ΔΙΠΛΩΜΑΤΟΣ	(87): 0 236 243/02.05.91
ΑΡΙΘ./ΗΜΕΡ. ΚΑΤΑΘΕΣΗΣ	
ΕΥΡΩΠΑΪΚΗΣ ΑΙΤΗΣΗΣ	(86): 87420034.8/05.02.87
ΤΙΤΛΟΣ ΕΦΕΥΡΕΣΗΣ	(54): Ελαστικός φορέας από σιλικονούχο ελαστομερές μικράς σκληρότητας που μπορεί να χρησιμοποιηθεί για την εκβάθυνση δια ελαστικής μορφοποίησης
ΔΙΚΑΙΟΥΧΟΣ	(73): Rhone-Poulenc Chimie 25, quai Paul Doumer F-92408 Courbevoie Cédex, Γαλλία
ΣΥΜΒΑΤΙΚΕΣ ΠΡΟΤΕΡΑΙΟΤΗΤΕΣ	(30): 8601993/11.02.86/Γαλλία
ΕΦΕΥΡΕΤΗΣ	(72): 1) Laurent, Claude 2) Rostaing, Paul 3) Lyobard, René
ΕΙΔΙΚΟΣ ΠΛΗΡΕΞΟΥΣΙΟΣ	(74): Βάσω Δ. Ευαγγέλου, δικηγόρος, Πανεπιστημίου 42, Αθήνα
ΑΝΤΙΚΛΗΤΟΣ	(74): Βάσω Δ. Ευαγγέλου, δικηγόρος, Πανεπιστημίου 42, Αθήνα

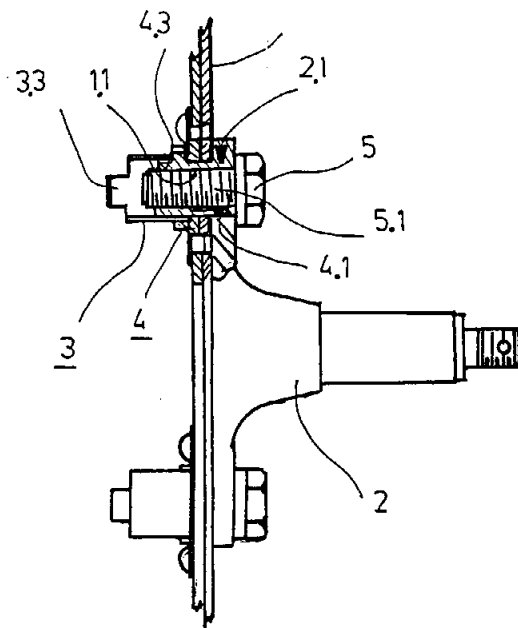
κώτερα ένα σιλικονούχο έλαιο το οποίο προσδίδει εις τον ελαστικό φορέα μια σκληρότητα Shore 00 μικρότερα του 40.
Η εφαρμογή δια την παραγωγή λαμαρινών με εκβάθυνσεις δια ελαστικής μορφοποίησης κυρίως δια την βιομηχανία αυτοκινήτων.

ΠΕΡΙΛΗΨΗ (57)

Η παρούσα εφεύρεση αφορά ένα ελαστικό φορέα από σιλικονούχο ελαστομερές μικράς σκληρότητας, που μπορεί να χρησιμοποιηθεί δια την εκβάθυνση λαμαρινών δια ελαστικής μορφοποίησης και ειδικότερα λαμαρινών εξαιρετικά λεπτών σε πιεστήριο διπλής δράσεως. Το σιλικονούχο ελαστομερές περιέχει ένα ελαστομεροποιητή και ειδι-

ΑΡΙΘΜΟΣ ΕΥΡΩΠΑΪΚΟΥ Δ.Ε.	(11): 3001900
ΑΡΙΘ. ΕΛΛΗΝΙΚΗΣ ΚΑΤΑΘΕΣΗΣ	(21): 910400567
ΗΜΕΡ. ΕΛΛΗΝΙΚΗΣ ΚΑΤΑΘΕΣΗΣ	(22): 03.05.91
ΑΡΙΘ./ΗΜΕΡ. ΔΗΜΟΣΙΕΥΣΗΣ	
ΕΥΡΩΠΑΪΚΟΥ ΔΙΠΛΩΜΑΤΟΣ	(87): 0 316 530/03.04.91
ΑΡΙΘ./ΗΜΕΡ. ΚΑΤΑΘΕΣΗΣ	
ΕΥΡΩΠΑΪΚΗΣ ΑΙΤΗΣΗΣ	(86): 88114495.0/06.09.88
ΤΙΤΛΟΣ ΕΦΕΥΡΕΣΗΣ	(54): Σε σημεία συνδέσεων ασφαλιζόμενο περικόχλιο
ΔΙΚΑΙΟΥΧΟΣ	(73): Messerschmitt-Bölkow-Blohm, Gesellschaft mit beschränkter Haftung Robert-Koch-Strasse 8012 Ottobrunn, Γερμανία
ΣΥΜΒΑΤΙΚΕΣ ΠΡΟΤΕΡΑΙΟΤΗΤΕΣ	(30): 3738499/13.11.87/Γερμανία
ΕΦΕΥΡΕΤΗΣ	(72): Rodousakis, Eleftherios
ΕΙΔΙΚΟΣ ΠΛΗΡΕΞΟΥΣΙΟΣ	(74): Μ. Ζαχαράτου, δικηγόρος, Βασ. Σοφίας 6, 106 74 Αθήνα
ΑΝΤΙΚΛΗΤΟΣ	(74): Π. Ταβλαρίδης, Α. Τσιμικάλης, Χ. Καλονάρου, δικηγόροι, Βασ. Σοφίας 6, 106 74 Αθήνα

μήκος των διαμετρών οπών (1.1, 1.2) και είναι εφοδιασμένο με μία διευρυμένη προέκταση (4.1) του κορμού του σπειρώματος του (4.2), η οποία προεξέχει από την τελευταία διαμετρή οπή (1.1) και καλύπτει ελεύθερα τον κοχλιωμένο κορμό του κοχλία (5.1) τουλάχιστον κατά προσέγγιση κατά το μήκος των διαμετρών οπών (1.1, 1.2).



ΠΕΡΙΛΗΨΗ (57)

Ένα περικόχλιο (4) ασφαλιζόμενο σε σημεία συνδέσεως για την κοχλιωτή σύνδεση εξαρτημάτων (1, 2), εφοδιασμένων με μία διαμετρή οπή (1.1, 1.2) το καθένα, μέσω ενός περαστού κοχλία (5) του οποίου το περικόχλιο στην τελευταία διαμετρή οπή (1.1) κρατείται ασφαλές έναντι στροφής σε μία θήκη (3), εγκαθίσταται για την υποβίβαση της πίεσεως επιφανείας στον κορμό του κοχλία (5.1) με τη μορφή ενός κυλινδρικού χιτωνίου εντάσεως με επιμήκη εγκοπή 6 ολόκληρο το

ΑΡΙΘΜΟΣ ΕΥΡΩΠΑΪΚΟΥ Δ.Ε.	(11): 3001901
ΑΡΙΘ. ΕΛΛΗΝΙΚΗΣ ΚΑΤΑΘΕΣΗΣ	(21): 910400568
ΗΜΕΡ. ΕΛΛΗΝΙΚΗΣ ΚΑΤΑΘΕΣΗΣ	(22): 03.05.91
ΑΡΙΘ./ΗΜΕΡ. ΔΗΜΟΣΙΕΥΣΗΣ	
ΕΥΡΩΠΑΪΚΟΥ ΔΙΠΛΩΜΑΤΟΣ	(87): 0244009/20.03.91
ΑΡΙΘ./ΗΜΕΡ. ΚΑΤΑΘΕΣΗΣ	
ΕΥΡΩΠΑΪΚΗΣ ΑΙΤΗΣΗΣ	(86): 87200678.8/10.04.87
ΤΙΤΛΟΣ ΕΦΕΥΡΕΣΗΣ	(54): «Άλειμμα»
ΔΙΚΑΙΟΥΧΟΣ	(73): Unilever NV Burgemeester & Jacobplein 1 P.O. Box 76 NL-3000 DK Rotterdam, Ολλανδία
ΣΥΜΒΑΤΙΚΕΣ ΠΡΟΤΕΡΑΙΟΤΗΤΕΣ	(30): 86200735/28.04.86/EP
ΕΦΕΥΡΕΤΗΣ	(72): Haring, Petrus Gerardus Maria
ΕΙΔΙΚΟΣ ΠΛΗΡΕΞΟΥΣΙΟΣ	(74): Μ. Ζαχαράτου, δικηγόρος, Βασ. Σοφίας 6, 106 74 Αθήνα
ΑΝΤΙΚΛΗΤΟΣ	(74): Π. Ταβλαρίδης, Α. Τσιμικάλης, Χ. Καλονάρου, δικηγόρος, Βασ. Σο- φίας 6, 106 74 Αθήνα

ΠΕΡΙΛΗΨΗ (57)

Η εφεύρεση προβλέπει ένα άλειμμα με γέυση βουτύρου, το οποίο περιέχει μία γαλακτοκομική κρέμα επεξεργασμένη εν θερμώ.

ΑΡΙΘΜΟΣ ΕΥΡΩΠΑΪΚΟΥ Δ.Ε.	(11): 3001902
ΑΡΙΘ. ΕΛΛΗΝΙΚΗΣ ΚΑΤΑΘΕΣΗΣ	(21): 910400573
ΗΜΕΡ. ΕΛΛΗΝΙΚΗΣ ΚΑΤΑΘΕΣΗΣ	(22): 03.05.91
ΑΡΙΘ./ΗΜΕΡ. ΔΗΜΟΣΙΕΥΣΗΣ	
ΕΥΡΩΠΑΪΚΟΥ ΔΙΠΛΩΜΑΤΟΣ	(87): 0342459/20.03.91
ΑΡΙΘ./ΗΜΕΡ. ΚΑΤΑΘΕΣΗΣ	
ΕΥΡΩΠΑΪΚΗΣ ΑΙΤΗΣΗΣ	(86): 89108219.0/06.05.89
ΤΙΤΛΟΣ ΕΦΕΥΡΕΣΗΣ	(54): Ακρυλικοί εστέρες και μικητοκτό- να που τους περιέχουν
ΔΙΚΑΙΟΥΧΟΣ	(73): Basf Aktiengesellschaft Carl-Bosch-Strasse 38 D-6700 Ludwigshafen, Γερμανία
ΣΥΜΒΑΤΙΚΕΣ ΠΡΟΤΕΡΑΙΟΤΗΤΕΣ	(30): 3816577/14.05.88/Γερμανία
ΕΦΕΥΡΕΤΗΣ	(72): 1) Brand, Siegbert 2) Schütz, Franz 3) Wenderoth, Berud 4) Sauter, Hubert 5) Ammerman, Eberhard 6) Lorenz, Gisela
ΕΙΔΙΚΟΣ ΠΛΗΡΕΞΟΥΣΙΟΣ	(74): Μ. Ζαχαράτου, δικηγόρος, Βασ. Σοφίας 6, 106 74 Αθήνα
ΑΝΤΙΚΛΗΤΟΣ	(74): Π. Ταβλαρίδης, Α. Τσιμικάλης, Χ. Καλονάρου, δικηγόρος, Βασ. Σο- φίας 6, 106 74 Αθήνα

στον οποίο σημαίνουν

τα R¹ και R² αλογόνο, αλκύλιο, αλκολυ, αλκυλθειο, ενδεχομένως υποκατεστημένο οξιρανύλιο ή τα R¹ και R² μαζί έναν ενδεχομένως ακόρεστο, ενδεχομένως υποκατεστημένο 3- ως 6-μελή δακτύλιο, ο οποίος ενδεχομένως περιέχει 1 μέχρι 3 ετεροάτομα

το X υδρογόνο, αλογόνο, κυανο, νιτρο, ενδεχομένως υποκατεστημένο αλκύλιο, ενδεχομένως υποκατεστημένο αλκοξυ, ενδεχομένως υποκατεστημένο αλογοναλκύλιο

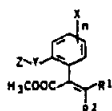
το n 1, 2, 3 ή 4,

το Y ενδεχομένως υποκατεστημένο αλκυλένιο, αλκενυλένιο, αλκυλυλένιο, 0, S(0), ενδεχομένως αλκυλοποκατεστημένο N, οξυκαρβονύλιο, καρβονυλοξυ, καρβονυλοξυαλκυλένιο, οξυκαρβονυλαλκυλένιο, οξυαλκυλένιο, θειοαλκυλένιο, αζω, καρβονυλαμινο, αμινοκαρβονύλιο, >NCOO—, μεθυλενοξυ, μεθυλενοθειο, και το Z υδρογόνο, αλκύλιο, κυκλοαλκύλιο, αρύλιο, αρυλαλκύλιο, αραλκενύλιο, αραλκοξυ, αρυλοξυ, αρυλοξυαλκύλιο, ετεροαρύλιο, αλκοξυ, αλκοξυαλκύλιο, αλκυλθειο, αλογοναλκύλιο, ενδεχομένως υποκατεστημένο δι' αλογόνου, κυανο, νιτρο, αλκυλίου, αλκενυλίου, αλογονοαλκενυλίου, αλκοξυ, αλογοναλκυλίου, αλκοξυκαρβονυλίου, ενδεχομένως υποκατεστημένο φαινύλιο

και μικητοκτόνα που περιέχουν αυτές τις ενώσεις.

ΠΕΡΙΛΗΨΗ (57)

Ακρυλικοί εστέρες του γενικού τύπου



ΑΡΙΘΜΟΣ ΕΥΡΩΠΑΪΚΟΥ Δ.Ε. (11): 3001903
ΑΡΙΘ. ΕΛΛΗΝΙΚΗΣ ΚΑΤΑΘΕΣΗΣ (21): 910400574
ΗΜΕΡ. ΕΛΛΗΝΙΚΗΣ ΚΑΤΑΘΕΣΗΣ (22): 03.05.91
ΑΡΙΘ./ΗΜΕΡ. ΔΗΜΟΣΙΕΥΣΗΣ
ΕΥΡΩΠΑΪΚΟΥ ΔΙΠΛΩΜΑΤΟΣ (87): 0218260/06.02.91
ΑΡΙΘ./ΗΜΕΡ. ΚΑΤΑΘΕΣΗΣ
ΕΥΡΩΠΑΪΚΗΣ ΑΙΤΗΣΗΣ (86): 86114066.3/10.10.86
ΤΙΤΛΟΣ ΕΦΕΥΡΕΣΗΣ (54): Ταχύπλοο σκάφος
ΔΙΚΑΙΟΥΧΟΣ (73): Dealermain Ltd
 St. Alphage House 2
 Forestreet
 London EC24 5DM, Μ. Βρετανία
ΣΥΜΒΑΤΙΚΕΣ ΠΡΟΤΕΡΑΙΟΤΗΤΕΣ (30): 3536408/11.10.85/Γερμανία
ΕΦΕΥΡΕΤΗΣ (72): Boden Wilhelm Dr.
ΕΙΔΙΚΟΣ ΠΛΗΡΕΞΟΥΣΙΟΣ (74): Χ. Καλονάρου, δικηγόρος, Βασ. Σοφίας 6, 106 74 Αθήνα
ΑΝΤΙΚΛΗΤΟΣ (74): Π. Ταβλαρίδης, Α. Τσιμικάλης, Χ. Καλονάρου, δικηγόροι, Βασ. Σοφίας 6, 106 74 Αθήνα

θεροποίησης, στο οποίο η ελεύθερη επιφάνεια ουρανού του πατώματος κυρίως στην περιοχή μεταξύ του μισού του μήκους του σκάφους και της πρύμνης φέρει μία κατά προτίμηση μέχρι την πρύμνη κατερχόμενη λοξή επιφάνεια.

ΠΕΡΙΛΗΨΗ (57)

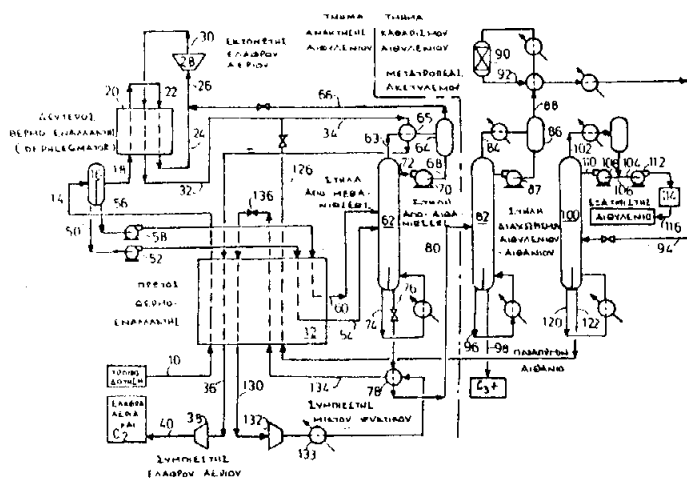
Ταχύπλοο σκάφος, το οποίο φέρει ένα σώμα σκάφους με μία πλαισιωτή εμπρόσθια δοκό, μία πρύμνη, δύο πλευρικά τοιχώματα καθώς και μία πλάκα πατώματος με μία επιφάνεια ουρανού του πατώματος, στο οποίο επί της επιφάνειας ουρανού του πατώματος πλευρικά, είναι διατεταγμένα ανά ένα πέδιλο ολισθήσεως με βαθμίδες ολισθήσεως και κατά προτίμηση στο μέσο επίπεδο του πλοίου, ένα πέδιλο τρόπιδος, με βαθμίδες τρόπιδος, και μεταξύ των πεδίων ολισθήσεως σχηματίζεται τουλάχιστον ένα κανάλι εξαερώσεως και στο οποίο το σώμα του σκάφους εξοπλίζεται κατά προτίμηση με ένα πρωραίο πτερύγιο στα-

ΑΡΙΘΜΟΣ ΕΥΡΩΠΑΪΚΟΥ Δ.Ε. (11): 3001904
ΑΡΙΘ. ΕΛΛΗΝΙΚΗΣ ΚΑΤΑΘΕΣΗΣ (21): 910400575
ΗΜΕΡ. ΕΛΛΗΝΙΚΗΣ ΚΑΤΑΘΕΣΗΣ (22): 03.05.91
ΑΡΙΘ./ΗΜΕΡ. ΔΗΜΟΣΙΕΥΣΗΣ
ΕΥΡΩΠΑΪΚΟΥ ΔΙΠΛΩΜΑΤΟΣ (87): 0288912/03.04.91
ΑΡΙΘ./ΗΜΕΡ. ΚΑΤΑΘΕΣΗΣ
ΕΥΡΩΠΑΪΚΗΣ ΑΙΤΗΣΗΣ (86): 88106408.3/21.04.88
ΤΙΤΛΟΣ ΕΦΕΥΡΕΣΗΣ (54): Μέθοδος ανάκτησης και καθαρισμού αιθυλενίου
ΔΙΚΑΙΟΥΧΟΣ (73): Air Products and Chemicals, Inc.
 P.O. Box 538
 Allentown, Pennsylvania 18105,
 Η.Π.Α.
ΣΥΜΒΑΤΙΚΕΣ ΠΡΟΤΕΡΑΙΟΤΗΤΕΣ (30): 43582/28.04.87/Η.Π.Α.
ΕΦΕΥΡΕΤΗΣ (72): 1) Bernhard, Dennis Patrick
 2) Ravles, Havard Charles
 3) Grassi, Kimberly Schroeder
ΕΙΔΙΚΟΣ ΠΛΗΡΕΞΟΥΣΙΟΣ (74): Μ. Ζαχαράτου, δικηγόρος, Βασ. Σοφίας 6, 106 74 Αθήνα
ΑΝΤΙΚΛΗΤΟΣ (74): Π. Ταβλαρίδης, Α. Τσιμικάλης, Χ. Καλονάρου, δικηγόροι, Β. Σοφίας 6, 106 74 Αθήνα

σε ενσωματωμένη στήλη απομεθανώσεως (62). Η ψύξη στην μέθοδο παρέχεται με ενσωματωμένο συνδυασμό εκτόνωσης με παραγωγή έργου (28) των ελαφρών αερίων που αποβάλλονται, εξάτμισης του διαχωριζόμενου αιθανίου υπό χαμηλή μερική πίεση αλλά υψηλή ολική πίεση, και συστήματος μικτού ψυκτικού (130, 132, 133, 134, 136). Η μέθοδος έχει ως αποτέλεσμα τον διαχωρισμό και τον καθαρισμό του αιθυλενίου από το τροφοδοτούμενο αέριο ρεύμα, ενώ μειώνει σημαντικά την κατανάλωση ενέργειας που απαιτείται γι' αυτό.

ΠΕΡΙΛΗΨΗ (57)

Η παρούσα ευρεσιτεχνία αναφέρεται σε μία μέθοδο ανάκτησης αιθυλενίου από αέριο τροφοδότησης (10) το οποίο περιέχει αιθάνιο, μεθάνιο και άλλα ελαφρά αέρια, π.χ. πυρολυθέν αέριο, ή αέρια εκλυόμενα από διυλιστήριο, και στην οποία το αιθυλένιο συμπυκνώνεται σε δύο βαθμίδες (12, 20), κατά προτίμηση διυλίζεται (20), και τροφοδοτείται



ΑΡΙΘΜΟΣ ΕΥΡΩΠΑΪΚΟΥ Δ.Ε. (11): 3001905

ΑΡΙΘ. ΕΛΛΗΝΙΚΗΣ ΚΑΤΑΘΕΣΗΣ (21): 910400577

ΗΜΕΡ. ΕΛΛΗΝΙΚΗΣ ΚΑΤΑΘΕΣΗΣ (22): 03.05.91

ΑΡΙΘ./ΗΜΕΡ. ΔΗΜΟΣΙΕΥΣΗΣ

ΕΥΡΩΠΑΪΚΟΥ ΔΙΠΛΩΜΑΤΟΣ (87): 0226104/06.02.91

ΑΡΙΘ./ΗΜΕΡ. ΚΑΤΑΘΕΣΗΣ

ΕΥΡΩΠΑΪΚΗΣ ΑΙΤΗΣΗΣ (86): 86116595.9/28.11.86

ΤΙΤΛΟΣ ΕΦΕΥΡΕΣΗΣ (54): Ενώσεις της Ν-Βενζοϋλουρίας, συνθέσεις καταπολέμησης όγκων που τις περιέχουν και μέθοδος παρασκευής τους

ΔΙΚΑΙΟΥΧΟΣ (73): Ishihara Sangyo Kaisha LTD.

No. 3-22, Edobori I-Chome,

Nishi-Ku, OSAKA, Ιαπωνία

ΣΥΜΒΑΤΙΚΕΣ ΠΡΟΤΕΡΑΙΟΤΗΤΕΣ (30): 1) 278180/85, 11.12.89, Ιαπωνία

2) 279884/85, 12.12.85, Ιαπωνία

3) 280694/85, 13.12.85, Ιαπωνία

ΕΦΕΥΡΕΤΗΣ (72): 1) Takahiro, Haga

2) Nobutoshi, Yamada

3) Mideo, Sugi

4) Toru, Koyanagi

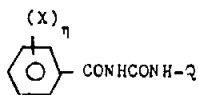
5) Hiroshi, Okada

ΕΙΔΙΚΟΣ ΠΛΗΡΕΞΟΥΣΙΟΣ (74): Βασ. Χρ. Ήτα, δικηγόρος, Πανεπιστημίου 42, 106 74 Αθήνα

ΑΝΤΙΚΛΗΤΟΣ (74): Έλλη Φρυδά-Λαδά, δικηγόρος, Πανεπιστημίου 42, 106 74 Αθήνα

ΠΕΡΙΛΗΨΗ (57)

Ένωση Ν-βενζοϋλουρίας του τύπου:

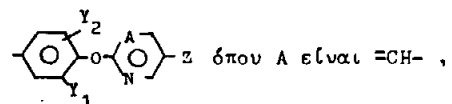


(I)

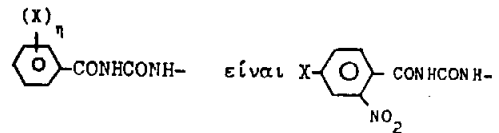
όπου Χ είναι άτομο υδρογόνου, άτομο αλογόνου ή νιτρομάδα, n είναι ακέραιος από 1 έως 3 και Q είναι



όπου Y₁ είναι μία μη υποκατεστημένη ή υποκατεστημένη αλκυλομάδα, ή μία αλκοξυ- ή αλκοξυκαρβονυλομάδα με το αλκυλικό της τμήμα μη υποκατεστημένο ή υποκατεστημένο, Y₂ είναι άτομο υδρογόνου, άτομο αλογόνου, νιτρομάδα, μη υποκατεστημένη ή υποκατεστημένη αλκυλομάδα, ή μία αλκοξυ- ή αλκοξυ-καρβονυλομάδα με το αλκυλικό της τμήμα μη υποκατεστημένο ή υποκατεστημένο, Z είναι άτομο υδρογόνου, άτομο αλογόνου, τριφθορομεθυλομάδα ή νιτρομάδα, και καθένα από τα Α και Β είναι =CH- ή άτομο αζώτου υπό την προϋπόθεση ότι ένα από τα Α και Β είναι =CH- και το άλλο άτομο αζώτου, με προϋπόθεση (1) ότι όταν το Q είναι



όπου όταν το Χ είναι άτομο υδρογόνου και Y₁ είναι αλκυλομάδα, το Z δεν είναι άτομο υδρογόνου, άτομο αλογόνου ούτε και τριφθορομεθυλομάδα, και (2) ότι όταν το Q είναι



όπου Α είναι άτομο αζώτου και Y₁ είναι τριφθορομεθυλομάδα, το Y₂ είναι διάφορο του ατόμου υδρογόνου.

ΑΡΙΘΜΟΣ ΕΥΡΩΠΑΪΚΟΥ Δ.Ε. (11): 3001906

ΑΡΙΘ. ΕΛΛΗΝΙΚΗΣ ΚΑΤΑΘΕΣΗΣ (21): 910400583

ΗΜΕΡ. ΕΛΛΗΝΙΚΗΣ ΚΑΤΑΘΕΣΗΣ (22): 03.05.91

ΑΡΙΘ./ΗΜΕΡ. ΔΗΜΟΣΙΕΥΣΗΣ

ΕΥΡΩΠΑΪΚΟΥ ΔΙΠΛΩΜΑΤΟΣ (87): 0254033/06.02.91

ΑΡΙΘ./ΗΜΕΡ. ΚΑΤΑΘΕΣΗΣ

ΕΥΡΩΠΑΪΚΗΣ ΑΙΤΗΣΗΣ (86): 87108736.7/18.06.87

ΤΙΤΛΟΣ ΕΦΕΥΡΕΣΗΣ (54): Σύστημα για απελευθέρωση άγκυρας ασφαλισμένης στο βυθό της θάλασσας

ΔΙΚΑΙΟΥΧΟΣ (73): Garcia Norena, Alfonso
Paseo del Pintor Posales, 36 Madrid, Ισπανία

ΣΥΜΒΑΤΙΚΕΣ ΠΡΟΤΕΡΑΙΟΤΗΤΕΣ (30): 1) 556783/25.06.86/Ισπανία

2) 557345/21.01.87/Ισπανία

ΕΦΕΥΡΕΤΗΣ (72): Garcia Norena Alfonso

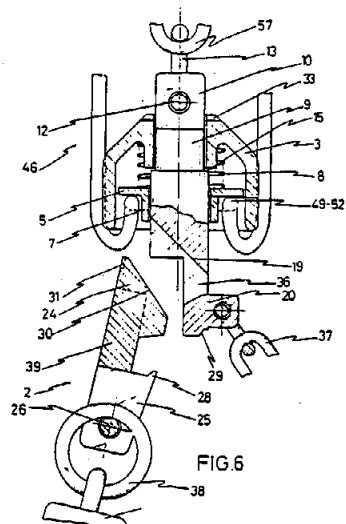
ΕΙΔΙΚΟΣ ΠΛΗΡΕΞΟΥΣΙΟΣ (74): Σ. Σταμνά, δικηγόρος, Κουμπάρη 2, 106 74 Αθήνα

ΑΝΤΙΚΛΗΤΟΣ (74): Ελένη Γ. Παπακωνσταντίνου, δικηγόρος, Κουμπάρη 2, 106 74 Αθήνα

ΠΕΡΙΛΗΨΗ (57)

Σύστημα για απελευθέρωση άγκυρας ασφαλισμένης στο βυθό της θάλασσας βασισμένο σε μηχανική διάταξη η οποία εισάγεται μεταξύ του κάτω άκρου του άνω μέρους του βραχίονα της άγκυρας. Η ρηθείσα μηχανική διάταξη περιλαμβάνει βασικά δύο αρθρωμένα μεταξύ των μέρη, τα οποία, στη κανονική θέση αυτών, είναι μπλοκαρισμένα για σχηματισμό ενός μόνο σώματος για σύνδεση του παραπάνω αναφερόμενου κάτω άκρου του καλωδίου αναρτήσεως άγκυρας στο άνω άκρον του ρηθέντος βραχίονος άγκυρας. Δι' ενός πρόσθετου και ανεξάρτητου εξαρτήματος ή τεμαχίου το οποίο είναι κατασκευασμένο για να ολισθαίνει κατά μήκος του καλωδίου αναρτήσεως άγκυρας, απε-

λευθερώνονται και τα δύο μέρη της διατάξεως, με έλξη του ρηθέντος προσθέτου και ανεξάρτητου τεμαχίου. Η ρηθείσα απεμπλοκή συνεπάγεται ώστε το ένα των μερών της διατάξεως να συνδέεται μόνο στο κάτω άκρον του καλωδίου αναρτήσεως, ενώ το άλλο μέρος θα συνδέεται στο άνω άκρον του ρηθέντος βραχίονα, όλα αυτά ούτως ώστε η δύναμη έλξεως για απελευθέρωση της άγκυρας να εξασκείται από το κάτω άκρον αυτής, δηλαδή κατά μια φορά πρακτικά αντίθετη προς τον άξονα του επιπέδου του σχηματιζόμενου από τους όνυχες ή δόντια της ρηθείσας άγκυρας. Ο ρηθείς τρόπος έλξεως της άγκυρας επιτυγχάνεται από το γεγονός ότι μεταξύ της ρηθείσας κάτω βάσεως της άγκυρας και του μέρους το οποίον είναι συνδεδεμένο όταν γίνεται η απεμπλοκή στο κάτω άκρον του καλωδίου αναρτήσεως είναι στερεωμένη μια μικρή αλυσίδα.



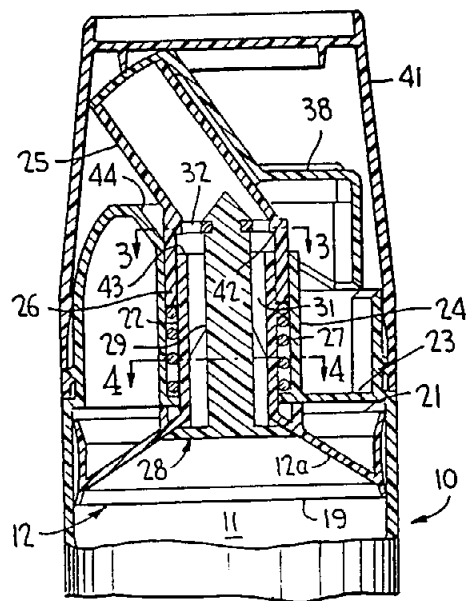
ΑΡΙΘΜΟΣ ΕΥΡΩΠΑΪΚΟΥ Δ.Ε. (11): 3001907
ΑΡΙΘ. ΕΛΛΗΝΙΚΗΣ ΚΑΤΑΘΕΣΗΣ (21): 910400584
ΗΜΕΡ. ΕΛΛΗΝΙΚΗΣ ΚΑΤΑΘΕΣΗΣ (22): 03.05.91
ΑΡΙΘ./ΗΜΕΡ. ΔΗΜΟΣΙΕΥΣΗΣ
ΕΥΡΩΠΑΪΚΟΥ ΔΙΠΛΩΜΑΤΟΣ (87): 0297751/06.03.91
ΑΡΙΘ./ΗΜΕΡ. ΚΑΤΑΘΕΣΗΣ
ΕΥΡΩΠΑΪΚΗΣ ΑΙΤΗΣΗΣ (86): 88305436.3/15.06.88
ΤΙΤΛΟΣ ΕΦΕΥΡΕΣΗΣ (54): Έλεγχος βαλβίδας εκκενώσεως για διανομέα παχύρρευστου προϊόντος
ΔΙΚΑΙΟΥΧΟΣ (73): Calmar Inc. 40 Stirling Road Watchung, New Jersey 07060, Η.Π.Α.
ΣΥΜΒΑΤΙΚΕΣ ΠΡΟΤΕΡΑΙΟΤΗΤΕΣ (30): 61777/15.06.87/Η.Π.Α.
ΕΦΕΥΡΕΤΗΣ (72): Corsette, Douglas Frank
ΕΙΔΙΚΟΣ ΠΛΗΡΕΞΟΥΣΙΟΣ (74): Σ. Σταμνά, δικηγόρος, Κουμπάρη 2, 106 74 Αθήνα
ΑΝΤΙΚΛΗΤΟΣ (74): Ελένη Γ. Παπακωνσταντίνου, δικηγόρος, Κουμπάρη 2, 106 74 Αθήνα

ΠΕΡΙΛΗΨΗ (57)

Ένας διανομέας παχύρρευστου προϊόντος έχει μια θετική βαλβίδα εκκενώσεως η οποία ανοίγει με μια διάταξη χαμένης κινήσεως μεταξύ του κρουνού και του εμβόλου αντλίας κατά την αρχική ενεργοποίηση του κρουνού. Η χαμένη κίνηση πραγματοποιείται με χωριστούς άεχοντα μεταξύ τους αναστολείς στα δύο αυτά μέλη οι οποίοι επιτρέπουν περιορισμένη κίνηση ολίσθησης σχετικές με το έμβολο αντλίας για να ανοίξει την βαλβίδα εκκενώσεως πριν από την κίνηση αντλήσεως του εμβόλου. Ένα επανατακτικό ελατήριο εμβόλου ευρίσκεται

εξωτερικά του θαλάμου αντλίας για ώθηση της βαλβίδας εκκενώσεως σε μια κλειστή θέση.

Ένας ανασταλτικός δακτύλιος επί της κεφαλής εμβόλου μπορεί να προβλέπεται για σύμπλεξη δι' εδράσεως με ένα ακραίο τοίχωμα του δοχείου επί του οποίου συναρμολογείται το δοχείο για να απομονώνει το επί του εμβόλου φορτίο.



ΑΡΙΘΜΟΣ ΕΥΡΩΠΑΪΚΟΥ Δ.Ε. (11): 3001908
ΑΡΙΘ. ΕΛΛΗΝΙΚΗΣ ΚΑΤΑΘΕΣΗΣ (21): 910400585
ΗΜΕΡ. ΕΛΛΗΝΙΚΗΣ ΚΑΤΑΘΕΣΗΣ (22): 03.05.91
ΑΡΙΘ./ΗΜΕΡ. ΔΗΜΟΣΙΕΥΣΗΣ
ΕΥΡΩΠΑΪΚΟΥ ΔΙΠΛΩΜΑΤΟΣ (87): 0295050/17.04.91
ΑΡΙΘ./ΗΜΕΡ. ΚΑΤΑΘΕΣΗΣ
ΕΥΡΩΠΑΪΚΗΣ ΑΙΤΗΣΗΣ (86): 88305179.9/07.06.88
ΤΙΤΛΟΣ ΕΦΕΥΡΕΣΗΣ (54): Μέθοδος για την παρασκευή ενός παραγώγου του 4,4-διφαινυλβουτανοϊκού οξέος
ΔΙΚΑΙΟΥΧΟΣ (73): Pfizer Inc. 235 East 42nd Street New York, N.Y. 10017, Η.Π.Α.
ΣΥΜΒΑΤΙΚΕΣ ΠΡΟΤΕΡΑΙΟΤΗΤΕΣ (30): 60577/11.06.87/Η.Π.Α.
ΕΦΕΥΡΕΤΗΣ (72): 1) Quallich, George Joseph 2) Williams, Michael Trevelyan
ΕΙΔΙΚΟΣ ΠΛΗΡΕΞΟΥΣΙΟΣ (74): Σ. Σταμνά, δικηγόρος, Κουμπάρη 2, 106 74 Αθήνα
ΑΝΤΙΚΛΗΤΟΣ (74): Ελένη Γ. Παπακωνσταντίνου, δικηγόρος, Κουμπάρη 2, 106 74 Αθήνα

νης με βενζόλιο με μια αντίδραση του τύπου Friedel-Crafts για τον σχηματισμό του επιθυμητού τελικού προϊόντος. Η τελευταία ένωση είναι γνωστή ως ωφέλιμο ενδιάμεσο το οποίο οδηγεί στην 4-(3,4-διχλωροφαινυλ)-3,4-διϋδρο-1(2H)-ναφθαλινόνη και τελικά στην cis-(1s)(4s)-N-μεθυλ-4-(3,4-διχλωροφαινυλ)-1,2,3,4-τετραϋδρο-1-ναφθαλιναμίνη (σερτραλίνη) η οποία είναι ένας γνωστός αντικαταθλιπτικός παράγοντας στον χώρο της ιατρικής χημείας. Η 5-(3,4-διχλωροφαινυλ)-διϋδρο-2(3H)-φουρανόνη και το 4-(3,4-διχλωροφαινυλ)-4-υδροξυβουτανοϊκό οξύ που αναφέρθηκαν παραπάνω είναι νέες ενώσεις. Επίσης περιγράφεται μια νέα μέθοδος για την μετατροπή της 5-(3,4-διχλωροφαινυλ)-διϋδρο-2(3H)-φουρανόνης απ' ευθείας στην 4-(3,4-διχλωροφαινυλ)-3,4-διϋδρο-1(2H)-ναφθαλινόνη, καθώς επίσης μια εναλλακτική νέα μέθοδος για την μετατροπή του 4-(3,4-διχλωροφαινυλ)-4-υδροξυβουτανοϊκού οξέος απ' ευθείας σ' αυτό το ίδιο πολύτιμο ενδιάμεσο.

ΠΕΡΙΛΗΨΗ (57)

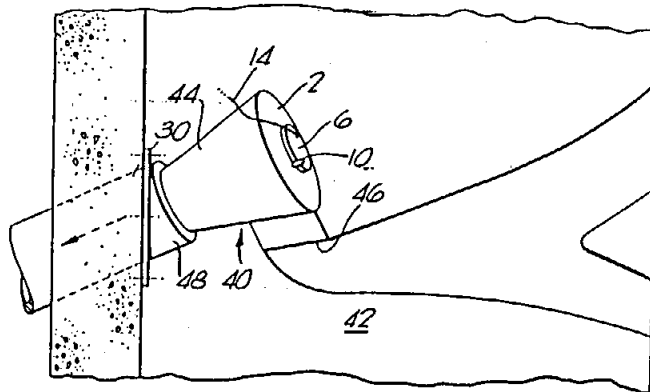
Εδώ περιγράφεται μια νέα μέθοδος τριών σταδίων για την παρασκευή του 4-(3,4-διχλωροφαινυλ)-4-φαινυλβουτανοϊκού οξέος, η οποία περιλαμβάνει (1) την αναγωγή του 4-(3,4-διχλωροφαινυλ)-4-κετοβουτανοϊκού οξέος στο 4-(3,4-διχλωροφαινυλ)-4-υδροξυβουτανοϊκό οξύ (2) την ακόλουθη μετατροπή του σχηματιζομένου υδροξυοξέος από το πρώτο στάδιο στην 5-(3,4-διχλωροφαινυλ)-διϋδρο-2(3H)-φουρανόνη, και (3) την ακόλουθη αντίδραση της προκύπτουσας γ-βουτυρολακτό-

ΑΡΙΘΜΟΣ ΕΥΡΩΠΑΪΚΟΥ Δ.Ε. (11): 3001909
ΑΡΙΘ. ΕΛΛΗΝΙΚΗΣ ΚΑΤΑΘΕΣΗΣ (21): 910400586
ΗΜΕΡ. ΕΛΛΗΝΙΚΗΣ ΚΑΤΑΘΕΣΗΣ (22): 03.05.91
ΑΡΙΘ./ΗΜΕΡ. ΔΗΜΟΣΙΕΥΣΗΣ
ΕΥΡΩΠΑΪΚΟΥ ΔΙΠΛΩΜΑΤΟΣ (87): 0312271/24.04.91
ΑΡΙΘ./ΗΜΕΡ. ΚΑΤΑΘΕΣΗΣ
ΕΥΡΩΠΑΪΚΗΣ ΑΙΤΗΣΗΣ (86): 88309432.8/10.10.88
ΤΙΤΛΟΣ ΕΦΕΥΡΕΣΗΣ (54): «Βαλβίδες δίνης»
ΔΙΚΑΙΟΥΧΟΣ (73): Hydro International Limited
 Bank House, 8 Hill Road
 Clevedon Avon BS21 7NE, Μ. Βρε-
 τανία
ΣΥΜΒΑΤΙΚΕΣ ΠΡΟΤΕΡΑΙΟΤΗΤΕΣ (30): 8724143/14.10.87/Μ. Βρετανία
ΕΦΕΥΡΕΤΗΣ (72): Lakatos, Daniel
ΕΙΔΙΚΟΣ ΠΛΗΡΕΞΟΥΣΙΟΣ (74): Σ. Σταμνά, δικηγόρος, Κουμπάρη
 2, 106 74 Αθήνα
ΑΝΤΙΚΛΗΤΟΣ (74): Ελένη Γ. Παπακωνσταντίνου, δικη-
 γόρος, Κουμπάρη 2, 106 74 Αθήνα

ΠΕΡΙΛΗΨΗ (57)

Παρέχεται μια βαλβίδα δίνης (40), η οποία περιλαμβάνει ένα κάλυμμα που ορίζει ένα θάλαμο στροβιλισμού (44), όπου το κάλυμμα έχει μια είσοδο (46) μέσω του οποίου μπορεί να εισέλθει υγρό στον θάλαμο στροβιλισμού (44) κατά ένα τρόπο που να αυξάνει τον στροβιλισμό μέσα στον θάλαμο στροβιλισμού (44) και μια έξοδο (30) σε ένα αξονικό άκρο του θαλάμου στροβιλισμού (44). Ένα τοίχωμα του καλύμματος είναι εφοδιασμένο με ένα άνοιγμα (4) το οποίο κανονικώς είναι κλειστό με ένα πώμα, όπου αυτό το πώμα (6) δύναται να λειτουργήσει μεταξύ της κλειστής θέσεως και μιας ανοικτής θέσεως εις την οποία

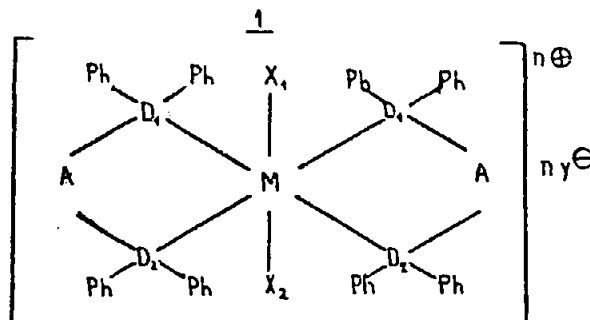
μπορεί να εισέλθει υγρό μέσα στον θάλαμο στροβιλισμού (44) παρακάμπτοντας την είσοδο (46). Η βαλβίδα δίνης (40) μπορεί να τοποθετηθεί στην έξοδο ενός οχετού και είναι χρήσιμη στο να καταστήσει δυνατή την παράκαμψη ενός φραξίματος, το οποίο μπορεί να δημιουργηθεί εις την είσοδο (46) της βαλβίδας δίνης (40), και έτσι το άδειασμα κάθε υγρού που έχει συσσωρευθεί μέσα στον οχετό. Το φράξιμο μπορεί μετά να αφαιρεθεί όταν ο οχετός είναι σχετικά στεγνός.



ΑΡΙΘΜΟΣ ΕΥΡΩΠΑΪΚΟΥ Δ.Ε. (11): 3001910
ΑΡΙΘ. ΕΛΛΗΝΙΚΗΣ ΚΑΤΑΘΕΣΗΣ (21): 910400587
ΗΜΕΡ. ΕΛΛΗΝΙΚΗΣ ΚΑΤΑΘΕΣΗΣ (22): 03.05.91
ΑΡΙΘ./ΗΜΕΡ. ΔΗΜΟΣΙΕΥΣΗΣ
ΕΥΡΩΠΑΪΚΟΥ ΔΙΠΛΩΜΑΤΟΣ (87): 0227127/02.05.91
ΑΡΙΘ./ΗΜΕΡ. ΚΑΤΑΘΕΣΗΣ
ΕΥΡΩΠΑΪΚΗΣ ΑΙΤΗΣΗΣ (86): 86201853.8/23.10.86
ΤΙΤΛΟΣ ΕΦΕΥΡΕΣΗΣ (54): «Φαρμακευτικώς ενεργά σύμπλοκα φωσφίνο-υδρογονανθρακομετάλλων ομάδας VIII, συνθέσεις κατά των όγκων που περιέχουν αυτά τα σύμπλοκα και μια μέθοδος για την παρασκευή των εν λόγω ενώσεων ή συνθέσεων αντι-όγκων»
ΔΙΚΑΙΟΥΧΟΣ (73): Nederlandse Organisatie Voor
 Toegepast Natuurwetensc Happelijc
 Onderzoek Tno
 Juliana Van Stolberglaan 148 NL-
 2595 CL Deu Haag, Ολλανδία
ΣΥΜΒΑΤΙΚΕΣ ΠΡΟΤΕΡΑΙΟΤΗΤΕΣ (30): 8502929/25.10.85/Ολλανδία
ΕΦΕΥΡΕΤΗΣ (72): 1) Timmer, Klaas
 2) Meinema, Harmen Anne
 3) Schurig, John Eberhard
ΕΙΔΙΚΟΣ ΠΛΗΡΕΞΟΥΣΙΟΣ (74): Σ. Σταμνά, δικηγόρος, Κουμπάρη
 2, 106 74 Αθήνα
ΑΝΤΙΚΛΗΤΟΣ (74): Ελένη Γ. Παπακωνσταντίνου, δικη-
 γόρος, Κουμπάρη 2, 106 74 Αθήνα

ΠΕΡΙΛΗΨΗ (57)

Φαρμακευτικώς ενεργά σύμπλοκα φωσφίνο-υδρογονανθρακο-μετάλλων ομάδας VIII, συνθέσεις κατά των όγκων που περιέχουν αυτά τα σύμπλοκα και μια μέθοδος για την παρασκευή των εν λόγω ενώσεων ή συνθέσεων αντι-όγκων. Καινοτομικά δισ[δια(διφαινυλφωσφίνο)υδρογονανθρακικά] και δισ[διφαινυλφωσφίνο-διφαινυλαρσινο]υδρογονανθρακικά σύμπλοκα με μέταλλα της ομάδας VIII με τύπο 1 του παραρτήματος τύπων, όπου
 — D₁=D₂=φωσφόρος ή D₁=φωσφόρος και D₂=αρσενικό,
 — A=(CH₂)₂ ή cis-CH=CH,
 — X₁=X₂ (και τα δύο αν είναι παρόντα)=αλογονο- ή νιτρο- ή X₁+X₂=υπεροξο-,
 — Y (αν υπάρχει) = αλογονούχο ή νιτρικό, υπερχλωρικό, ή τριφθορομεθυλθειικό ή τετρααλογονοσιδηρικό (III),
 — n = 0,1 ή 2,
 — M = Fe^{II}, F^{III}, Co^{II}, Rh^I, Rh^{III}, Ir^I, Ir^{III}, Ni^{II} ή Pd^{II},
 τα οποία επιδεικνύουν ανασταλτική δράση της ανάπτυξης των κυττάρων των όγκων, καινοτομικές φαρμακευτικές συνθέσεις που περιέχουν τις εν λόγω ενώσεις και μια μέθοδος για την αγωγή των κυττάρων των όγκων, ευαίσθητη στις ενώσεις που προαναφέρθηκαν.

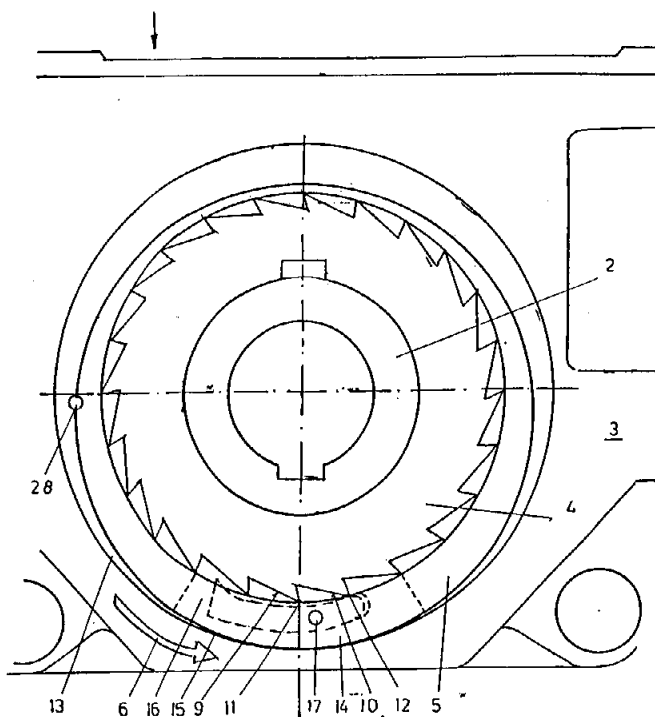


ΑΡΙΘΜΟΣ ΕΥΡΩΠΑΪΚΟΥ Δ.Ε. (11): 3001911
ΑΡΙΘ. ΕΛΛΗΝΙΚΗΣ ΚΑΤΑΘΕΣΗΣ (21): 910401107
ΗΜΕΡ. ΕΛΛΗΝΙΚΗΣ ΚΑΤΑΘΕΣΗΣ (22): 03.05.91
ΑΡΙΘ./ΗΜΕΡ. ΔΗΜΟΣΙΕΥΣΗΣ
ΕΥΡΩΠΑΪΚΟΥ ΔΙΠΛΩΜΑΤΟΣ (87): 0275509/02.05.91
ΑΡΙΘ./ΗΜΕΡ. ΚΑΤΑΘΕΣΗΣ
ΕΥΡΩΠΑΪΚΗΣ ΑΙΤΗΣΗΣ (86): 87118797.7/18.12.87
ΤΙΤΛΟΣ ΕΦΕΥΡΕΣΗΣ (54): Διάταξη παγιδεύσεως για περιτυλισσόμενες θύρες (ρολλά) με δακτύλιο σφηνώσεως
ΔΙΚΑΙΟΥΧΟΣ (73): Menke Wilhelm
 Anettestrasse 6
 D-4425 Billerbeck
ΣΥΜΒΑΤΙΚΕΣ ΠΡΟΤΕΡΑΙΟΤΗΤΕΣ (30): 3701251/17.01.87/Γερμανία
ΕΦΕΥΡΕΤΗΣ (72): Menke Wilhelm
ΕΙΔΙΚΟΣ ΠΛΗΡΕΞΟΥΣΙΟΣ (74): Τσιμικάλης Αθανάσιος, δικηγόρος,
 Βασ. Σοφίας 6, 106 74 Αθήνα
ΑΝΤΙΚΛΗΤΟΣ (74): Καλονάρου Χαρίκλεια, δικηγόρος,
 Βασ. Σοφίας 6, 106 74 Αθήνα

ΠΕΡΙΛΗΨΗ (57)

Μια προβλεπόμενη κυρίως για περιτυλισσόμενες θύρες διάταξη παγιδεύσεως εγκαθίσταται επί του άξονα περιτυλίξεως και αποτελείται από ένα τροχό πεδήσεως, ο οποίος φέρει πριονωτές εσοχές, κατανεμημένες ομοιόμορφα στην περιφέρειά του και από ένα ασυμμετρικό δακτύλιο σφηνώσεως, ως σώμα πεδήσεως, ο οποίος, μέσω ενός στρεφόμενου μανδάλου, συνδέεται αυτομάτως με τον τροχό πεδήσεως, σε περίπτωση ακούσιου πολύ γρήγορου ξετυλίγματος. Ο μάνδαλος, σε μια τέτοια περίπτωση, φορτίζεται με τα δόντια της πριονωτής κατασκευής στον βραχύτερο βραχίονα και ταλαντεύεται προς τα πάνω,

έτσι ώστε ο μακρύτερος βραχίονας να εισέρχεται και να εμπλέκεται, με την κορυφή του, σε μια από τις κατανεμημένες στην περιφέρεια εσοχές και να συμπαρασύρει τον ασυμμετρικό δακτύλιο σφηνώσεως και να οδηγήσει έτσι σε μια σφήνωση μεταξύ θήκης και τροχού πεδήσεως.



ΑΡΙΘΜΟΣ ΕΥΡΩΠΑΪΚΟΥ Δ.Ε. (11): 3001912
ΑΡΙΘ. ΕΛΛΗΝΙΚΗΣ ΚΑΤΑΘΕΣΗΣ (21): 900401152
ΗΜΕΡ. ΕΛΛΗΝΙΚΗΣ ΚΑΤΑΘΕΣΗΣ (22): 09.05.91
ΑΡΙΘ./ΗΜΕΡ. ΔΗΜΟΣΙΕΥΣΗΣ
ΕΥΡΩΠΑΪΚΟΥ ΔΙΠΛΩΜΑΤΟΣ (87): 0316034/08.05.91
ΑΡΙΘ./ΗΜΕΡ. ΚΑΤΑΘΕΣΗΣ
ΕΥΡΩΠΑΪΚΗΣ ΑΙΤΗΣΗΣ (86): 88202430.0/01.11.88
ΤΙΤΛΟΣ ΕΦΕΥΡΕΣΗΣ (54): Μέθοδος εξουδετέρωσης στρώματος όξινου νερού επί ιζήματος που περιέχει χουμική ουσία
ΔΙΚΑΙΟΥΧΟΣ (73): Solvay & Cie
 Rue du Prince Albert, 33
 B-1050 Bruxelles, Βέλγιο
ΣΥΜΒΑΤΙΚΕΣ ΠΡΟΤΕΡΑΙΟΤΗΤΕΣ (30): 8715760/12.11.87/Γαλλία
ΕΦΕΥΡΕΤΗΣ (72): Dessart, Herman
ΕΙΔΙΚΟΣ ΠΛΗΡΕΞΟΥΣΙΟΣ (74): Κιλιμίρης Αναστάσιος, δικηγόρος,
 Υψηλάντου 38, Αθήνα 115 21
ΑΝΤΙΚΛΗΤΟΣ (74): Κιλιμίρης Αναστάσιος, δικηγόρος,
 Υψηλάντου 38, Αθήνα 115 21

ΠΕΡΙΛΗΨΗ (57)

Μέθοδος για την εξουδετέρωση στρώματος όξινου νερού επί ιζήματος που περιέχει χουμική ουσία και σύμφωνα με την οποία ρίπτονται, δια μέσου του στρώματος του νερού, τεμάχια (μπλοκ) ενώσεως του νατρίου της οποίας προκαλείται η μερική τουλάχιστον, διείσδυση εντός του ιζήματος.

ΑΡΙΘΜΟΣ ΕΥΡΩΠΑΪΚΟΥ Δ.Ε. (11): 3001913

ΑΡΙΘ. ΕΛΛΗΝΙΚΗΣ ΚΑΤΑΘΕΣΗΣ (21): 900401195

ΗΜΕΡ. ΕΛΛΗΝΙΚΗΣ ΚΑΤΑΘΕΣΗΣ (22): 09.05.91

ΑΡΙΘ./ΗΜΕΡ. ΔΗΜΟΣΙΕΥΣΗΣ

ΕΥΡΩΠΑΪΚΟΥ ΔΙΠΛΩΜΑΤΟΣ (87): 0275484/08.05.91

ΑΡΙΘ./ΗΜΕΡ. ΚΑΤΑΘΕΣΗΣ

ΕΥΡΩΠΑΪΚΗΣ ΑΙΤΗΣΗΣ (86): 87118574.0/15.12.87

ΤΙΤΛΟΣ ΕΦΕΥΡΕΣΗΣ

(54): Συνθέσεις 3-(3'-μεθυλο-φαινυλο-καρβαμυλοξυ)φαινυλοκαρβαμινικού μεθυλεστέρα, σταθερές σε υδατικά γαλακτώματα

ΔΙΚΑΙΟΥΧΟΣ

(73): Agrimont S.r.L.
31, Foro Buonoparte
Milan, Ιταλία

ΣΥΜΒΑΤΙΚΕΣ ΠΡΟΤΕΡΑΙΟΤΗΤΕΣ (30): 2276886/19.12.86/Ιταλία

ΕΦΕΥΡΕΤΗΣ

(72): Maccone, Sergio, Dr. Chem

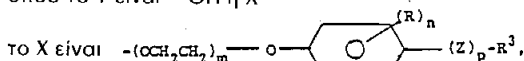
ΕΙΔΙΚΟΣ ΠΛΗΡΕΞΟΥΣΙΟΣ

(74): Ελένη Γιώτη-Μάνθου, δικηγόρος,
Στουρνάρα 37, 106 82 Αθήνα

ΑΝΤΙΚΛΗΤΟΣ

(74): Γεώργιος Στ. Βαγιανός, δικηγόρος,
Στουρνάρα 37, 106 82 Αθήνα

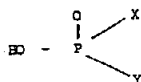
όπου το Y είναι —OH ή X'



όπου το m=1-40

ΠΕΡΙΛΗΨΗ (57)

Ζιζανιοκτόνες συνθέσεις, σταθερές σε υδατικό γαλάκτωμα, αποτελούμενες κυρίως από 15-20% βάρους 3-(3'-μεθυλοφαινυλο-καρβαμυλοξυ)φαινυλοκαρβαμινικού μεθυλεστέρος, ισοφορόνη σε ποσότητα επαρκή να φθάσει στο 100%, 3-5% βάρους δωδεκυλοβενζολοσουλφονικού ασβεστίου και 7-10% βάρους φωσφορικού εστέρος πολυοξυαιθυλιωμένης αλκυλαρυλοφαινόλης που έχει τον τύπο



ΑΡΙΘΜΟΣ ΕΥΡΩΠΑΪΚΟΥ Δ.Ε. (11): 3001914

ΑΡΙΘ. ΕΛΛΗΝΙΚΗΣ ΚΑΤΑΘΕΣΗΣ (21): 910400027

ΗΜΕΡ. ΕΛΛΗΝΙΚΗΣ ΚΑΤΑΘΕΣΗΣ (22): 09.05.91

ΑΡΙΘ./ΗΜΕΡ. ΔΗΜΟΣΙΕΥΣΗΣ

ΕΥΡΩΠΑΪΚΟΥ ΔΙΠΛΩΜΑΤΟΣ (87): 0282415/08.05.91

ΑΡΙΘ./ΗΜΕΡ. ΚΑΤΑΘΕΣΗΣ

ΕΥΡΩΠΑΪΚΗΣ ΑΙΤΗΣΗΣ (86): 88400568.7/10.03.88

ΤΙΤΛΟΣ ΕΦΕΥΡΕΣΗΣ

(54): Μέθοδος παραγωγής χαρτιού

ΔΙΚΑΙΟΥΧΟΣ

(73): Roquette Frères
F-62136 Lestrem, Γαλλία

ΣΥΜΒΑΤΙΚΕΣ ΠΡΟΤΕΡΑΙΟΤΗΤΕΣ (30): 8703481/13.03.87/Γαλλία

ΕΦΕΥΡΕΤΗΣ

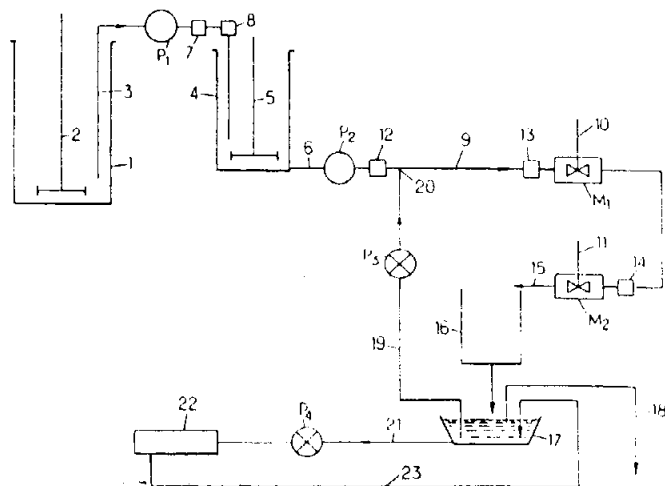
(72): 1) Gosset, Serge
2) Lefer, Pierre
3) Fleche, Guy

ΕΙΔΙΚΟΣ ΠΛΗΡΕΞΟΥΣΙΟΣ

(74): Κιλιμίρης Αναστάσιος, δικηγόρος,
Υψηλάντου 38, Αθήνα

ΑΝΤΙΚΛΗΤΟΣ

(74): Κιλιμίρης Αναστάσιος, δικηγόρος,
Υψηλάντου 38, Αθήνα



ΠΕΡΙΛΗΨΗ (57)

Μέθοδος παραγωγής χαρτιού που χαρακτηρίζεται από την εισαγωγή μέσα στην ινώδη σύνθεση που αποτελεί την πρώτη ύλη, σε δύο ή περισσότερα σημεία (8, 12, 13, 14), μερικών υγρών, χωριστά το ένα από το άλλο, ένα (ή περισσότερα) κατιονικό άμυλο (κατιονικά άμυλα) και ένα (ή περισσότερα) ανιονικό άμυλο (ανιονικά άμυλα), εκτός από φωσφορικό άμυλο.

ΑΡΙΘΜΟΣ ΕΥΡΩΠΑΪΚΟΥ Δ.Ε.	(11):	3001915
ΑΡΙΘ. ΕΛΛΗΝΙΚΗΣ ΚΑΤΑΘΕΣΗΣ	(21):	910400028
ΗΜΕΡ. ΕΛΛΗΝΙΚΗΣ ΚΑΤΑΘΕΣΗΣ	(22):	09.05.91
ΑΡΙΘ./ΗΜΕΡ. ΔΗΜΟΣΙΕΥΣΗΣ		
ΕΥΡΩΠΑΪΚΟΥ ΔΙΠΛΩΜΑΤΟΣ	(87):	0238119/08.05.91
ΑΡΙΘ./ΗΜΕΡ. ΚΑΤΑΘΕΣΗΣ		
ΕΥΡΩΠΑΪΚΗΣ ΑΙΤΗΣΗΣ	(86):	87200303.3/23.02.87
ΤΙΤΛΟΣ ΕΦΕΥΡΕΣΗΣ	(54):	Μηχάνημα μετρήσεως κινουμένων αντικειμένων όπως αυτών
ΔΙΚΑΙΟΥΧΟΣ	(73):	Elite N.V. Industrielaan 13 B-9990 Maldegem, Βελγίου
ΣΥΜΒΑΤΙΚΕΣ ΠΡΟΤΕΡΑΙΟΤΗΤΕΣ	(30):	8600482/26.02.86/Ολλανδία
ΕΦΕΥΡΕΤΗΣ	(72):	De Deyne, Jacques
ΕΙΔΙΚΟΣ ΠΛΗΡΕΞΟΥΣΙΟΣ	(74):	Ρένα Ραζή-Βαγιακάκου, δικηγόρος, Πανεπιστημίου 64, Αθήνα
ΑΝΤΙΚΛΗΤΟΣ	(74):	Ρένα Ραζή-Βαγιακάκου, δικηγόρος, Πανεπιστημίου 64, Αθήνα

που είναι σε επαφή με το μοχλό, μετά από μία προηγούμενη αύξησή του, και για την σχετική παραγωγή ενός σήματος. Ο μηχανισμός ζεύξεως και επαναδιευθετήσεως περιλαμβάνει ένα περίπου κυλινδρικό τύμπανο 34, περιστρεπτό γύρω από έναν άξονα 41 και εφοδιασμένο με ένα προεξέχον τμήμα 42 που εκτείνεται περίπου κατά ακτινική διεύθυνση, για την λειτουργία του στοιχείου σηματοδοσίας 33. Ένα σχοινί 35 περιτυλίσσεται γύρω από το τύμπανο 34. Ένα άκρο 36 του σχοινιού συνδέεται σε ένα τεμάχιο προεξοχής 31 του μοχλού 26, το δε άλλο άκρο του 38 συνδέεται σε ένα ελαστικά παραμορφώσιμο στοιχείο 39 για να τεντώνεται το σχοινί 35 γύρω από το τύμπανο 34. Το σχοινί 35 είναι ικανό να ολισθαίνει με τριβή επί της εξωτερικής επιφάνειας του τυμπάνου 34.

ΠΕΡΙΛΗΨΗ (57)

Παρέχεται ένα μηχανήμα μετρήσεως κινούμενων αντικειμένων, όπως αυτών (13, 14, 15, 16...), που κείνται επί ενός κινούμενου μεταφορικού ιμάντα 11. Το μηχανήμα τούτο περιλαμβάνει ένα μοχλό 26 που μπορεί να κινείται από τα κινούμενα αντικείμενα, ένα στοιχείο σηματοδοσίας 33 για την παραγωγή ενός ανιχνεύσιμου σήματος σε ανταπόκριση προς μία κίνηση του μοχλού, και ένα μηχανισμό ζεύξεως και επαναδιευθετήσεως για την μετάδοση της κινήσεως του μοχλού στο στοιχείο σηματοδοσίας και για την αυτόματη επαναδιευθέτηση τόσο του μοχλού όσο και του στοιχείου σηματοδοσίας, κατά το διάστημα μιας μειώσεως του μεγέθους του τμήματος ενός κινούμενου αντικειμένου

ΑΡΙΘΜΟΣ ΕΥΡΩΠΑΪΚΟΥ Δ.Ε.	(11):	3001916
ΑΡΙΘ. ΕΛΛΗΝΙΚΗΣ ΚΑΤΑΘΕΣΗΣ	(21):	910400029
ΗΜΕΡ. ΕΛΛΗΝΙΚΗΣ ΚΑΤΑΘΕΣΗΣ	(22):	09.05.91
ΑΡΙΘ./ΗΜΕΡ. ΔΗΜΟΣΙΕΥΣΗΣ		
ΕΥΡΩΠΑΪΚΟΥ ΔΙΠΛΩΜΑΤΟΣ	(87):	0299571/08.05.91
ΑΡΙΘ./ΗΜΕΡ. ΚΑΤΑΘΕΣΗΣ		
ΕΥΡΩΠΑΪΚΗΣ ΑΙΤΗΣΗΣ	(86):	88201435.0/06.07.88
ΤΙΤΛΟΣ ΕΦΕΥΡΕΣΗΣ	(54):	Δοχείο (υποδοχέας) για μικρή ποσότητα γάλακτος, κρέμας ή για παρόμοια
ΔΙΚΑΙΟΥΧΟΣ	(73):	HSM 17, Hagengracht NL-7607 EC Almelo, Ολλανδία
ΣΥΜΒΑΤΙΚΕΣ ΠΡΟΤΕΡΑΙΟΤΗΤΕΣ	(30):	8701701/17.07.87/Ολλανδία
ΕΦΕΥΡΕΤΗΣ	(72):	Heijenga, Berend
ΕΙΔΙΚΟΣ ΠΛΗΡΕΞΟΥΣΙΟΣ	(74):	Ρένα Ραζή-Βαγιακάκου, δικηγόρος, Πανεπιστημίου 64, Αθήνα
ΑΝΤΙΚΛΗΤΟΣ	(74):	Ρένα Ραζή-Βαγιακάκου, δικηγόρος, Πανεπιστημίου 64, Αθήνα

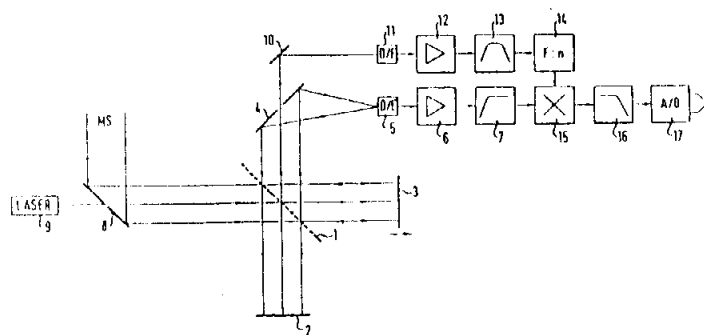
που επικοινωνεί με την κοιλότητα πληρώσεως 1, εκτεινόμενο ελάχιστα πέραν από την συνδετική ραφή 6 και εγκάρσια προς το εξωτερικό όριο 8 της ραφής αυτής 6, όπου το κανάλι 7 περιβάλλεται πέραν από την συνδετική ραφή 6 από μία πρόσθετη ραφή σφραγίσεως 9 που είναι ασθενέστερη από το συνδετικό τμήμα ραφής 6' το εκτεινόμενο εγκάρσια προς το κανάλι 7, έτσι ώστε να μπορεί να αποσύρεται το πτερύγιο τραβήγματος 5' μέχρι την συνδετική ραφή 6', για να αποκαλύπτεται ένα άνοιγμα διανομής 7' με σταθερή μικρή διάσταση για το κανάλι 7.

ΠΕΡΙΛΗΨΗ (57)

Ένα δοχείο (υποδοχέας) για μια μικρή ποσότητα γάλακτος, κρέμας ή για παρόμοιο, που περιλαμβάνει μία λεκανοειδή κοιλότητα πληρώσεως 1 με ένα επίπεδο περιφερειακό άκαμπτο χείλος 4 και με ένα επικαλυπτικό φύλλο 5 σε τούτο, δια μέσου μιας ραφής σφραγίσεως, όπου το επίπεδο χείλος και το επικαλυπτικό φύλλο εκτείνονται στην μία πλευρά πέραν από την συνδετική ραφή 6, για να σχηματίζεται ένα πτερύγιο τραβήγματος 5' που επιτρέπει την απόσυρση του φύλλου τούτου για να σχηματίζεται ένα άνοιγμα διανομής. Στο εκτεινόμενο τμήμα χείλους 4' του άκαμπτου χείλους 4 σχηματίζεται ένα κανάλι 7

ΑΡΙΘΜΟΣ ΕΥΡΩΠΑΪΚΟΥ Δ.Ε. (11):	3001917
ΑΡΙΘ. ΕΛΛΗΝΙΚΗΣ ΚΑΤΑΘΕΣΗΣ (21):	910400177
ΗΜΕΡ. ΕΛΛΗΝΙΚΗΣ ΚΑΤΑΘΕΣΗΣ (22):	09.05.91
ΑΡΙΘ./ΗΜΕΡ. ΔΗΜΟΣΙΕΥΣΗΣ	
ΕΥΡΩΠΑΪΚΟΥ ΔΙΠΛΩΜΑΤΟΣ (87):	0224196/08.05.91
ΑΡΙΘ./ΗΜΕΡ. ΚΑΤΑΘΕΣΗΣ	
ΕΥΡΩΠΑΪΚΗΣ ΑΙΤΗΣΗΣ (86):	86116059.6/20.11.86
ΤΙΤΛΟΣ ΕΦΕΥΡΕΣΗΣ (54):	Μέθοδος και συσκευή δια την μείωσιν του πλήθους των στοιχείων εις την φασματοσκόπησιν κατά Fourier
ΔΙΚΑΙΟΥΧΟΣ (73):	Erwin Kayser-Threde GmbH Wolfratshauer Strasse 44-48 D-8000 München 70, Γερμανία
ΣΥΜΒΑΤΙΚΕΣ ΠΡΟΤΕΡΑΙΟΤΗΤΕΣ (30):	3642161/28.11.85/Γερμανία
ΕΦΕΥΡΕΤΗΣ (72):	Rippel, Harald, Dr. Dipl.-Phys.
ΕΙΔΙΚΟΣ ΠΛΗΡΕΞΟΥΣΙΟΣ (74):	Ιλεάνα Βόζεμπεργκ-Βρετού, Σκουφά 60Α, Αθήνα 106 80
ΑΝΤΙΚΛΗΤΟΣ (74):	Θεόδωρος Βόζεμπεργκ-Βρετός, Σκουφά 60Α, Αθήνα 106 80

συχνοτήτων λαμβανόμενοι διαφορικά συχνότητες, αι οποία και διαβιβάζονται εις ενσωματωμένον υπολογιστήν προς αξιολόγησιν του διαγράμματος συμβολής. Το ούτω λαμβανόμενον ψηφιακόν σήμα διακρίνεται δια τα σημαντικώς μειωμένον πλήθος στοιχείων, χωρίς να βαρύνεται με πρόσθετον σφάλμα εκ της γενομένης διαμορφώσεως της συχνότητος. Δια την παραγωγήν του δευτέρου κατά την συχνότητα διαμορφωθέντος ηλεκτρικού σήματος χρησιμοποιείται πηγή ακτινοβολίας Laser (9) η οποία εκπέμπει ακτίνα Laser παραλλήλως προς την μετρουμένην ακτινοβολίαν εντός της συσκευής του συμβαλομέτρου. Το εντός της συσκευής μετρήσεως της συμβολής συμπαραγόμενον διάγραμμα συμβολής της ακτίνος Laser μετατρέπεται τη βοήθεια δευτέρου οπτοηλεκτρικού μετατροπέως (11) εις ηλεκτρικόν σήμα διαμορφωθέν κατά την συχνότητα με τον επιθυμητόν τρόπον και διαβιβάζεται εις αναμίκτην συχνοτήτων (15).



ΠΕΡΙΛΗΨΗ (57)

Δια την μείωσιν του πλήθους των στοιχείων του κατά την φασματοσκόπησιν κατά Fourier ψηφιακού μετρητικού σήματος, μίγνυται το παριστών το διάγραμμα συμβολής αναλογικόν σήμα μετά δευτέρου ηλεκτρικού σήματος, του οποίου η συχνότης διαμορφούται εν αναλογία προς την απόκλισιν της στιγμιαίας πραγματικής ταχύτητος του κινουμένου κατόπτρου (3) συσκευής μετρήσεως της παρεμβολής διπλής ακτίνος, εκ της σταθεράς αυτού θεωρητικώς αναμενομένης ταχύτητος. Μετατρέπονται εις ψηφιακός μόνον αι βάσει του μίγματος

ΑΡΙΘΜΟΣ ΕΥΡΩΠΑΪΚΟΥ Δ.Ε. (11):	3001918
ΑΡΙΘ. ΕΛΛΗΝΙΚΗΣ ΚΑΤΑΘΕΣΗΣ (21):	910400300
ΗΜΕΡ. ΕΛΛΗΝΙΚΗΣ ΚΑΤΑΘΕΣΗΣ (22):	09.05.91
ΑΡΙΘ./ΗΜΕΡ. ΔΗΜΟΣΙΕΥΣΗΣ	
ΕΥΡΩΠΑΪΚΟΥ ΔΙΠΛΩΜΑΤΟΣ (87):	0277671/08.05.91
ΑΡΙΘ./ΗΜΕΡ. ΚΑΤΑΘΕΣΗΣ	
ΕΥΡΩΠΑΪΚΗΣ ΑΙΤΗΣΗΣ (86):	88200043.3/13.01.88
ΤΙΤΛΟΣ ΕΦΕΥΡΕΣΗΣ (54):	Πλαστιζόλ βάσεως πολυμερών του βινυλοχλωριδίου και χρησιμοποίηση αυτών των πλαστιζόλ για την επένδυση φύλλων κατεργασμένων με καταφόρηση
ΔΙΚΑΙΟΥΧΟΣ (73):	Solvay & Cie Rue du Prince Albert, 33 B-1050 Bruxelles, Βέλγιο
ΣΥΜΒΑΤΙΚΕΣ ΠΡΟΤΕΡΑΙΟΤΗΤΕΣ (30):	8700836/22.01.87/Γαλλία
ΕΦΕΥΡΕΤΗΣ (72):	1) Dusoleil, Serge 2) Preat, Jean-Luc 3) Barthelemy, Odon
ΕΙΔΙΚΟΣ ΠΛΗΡΕΞΟΥΣΙΟΣ (74):	Κιλιμίρης Αναστάσιος, δικηγόρος, Υψηλάντου 38, Αθήνα
ΑΝΤΙΚΛΗΤΟΣ (74):	Κιλιμίρης Αναστάσιος, δικηγόρος, Υψηλάντου 38, Αθήνα

εμφανίζουν, μετά από ζελατινοποίηση στους 120-140°C, εξαιρετική προσκόλληση επί του μετάλλου, και είναι ιδιαίτερως κατάλληλα για την επένδυση φύλλων κατεργασμένων με καταφόρηση.

ΠΕΡΙΛΗΨΗ (57)

Τα πολυμερή του βινυλοχλωριδίου τα οποία υπεισέρχονται στην σύνθεση των πλαστιζόλ, προέρχονται από τον πολυμερισμό του βινυλοχλωριδίου σε υδατικό μέσον με την επέμβαση σουλφοηλεκτραμιδικού (ή σουλφοηλεκτραμιδικών). Τα πλαστιζόλ βάσεως τέτοιων πολυμερών

ΑΡΙΘΜΟΣ ΕΥΡΩΠΑΪΚΟΥ Δ.Ε. (11): 3001919
ΑΡΙΘ. ΕΛΛΗΝΙΚΗΣ ΚΑΤΑΘΕΣΗΣ (21): 910400341
ΗΜΕΡ. ΕΛΛΗΝΙΚΗΣ ΚΑΤΑΘΕΣΗΣ (22): 09.05.91
ΑΡΙΘ./ΗΜΕΡ. ΔΗΜΟΣΙΕΥΣΗΣ
ΕΥΡΩΠΑΪΚΟΥ ΔΙΠΛΩΜΑΤΟΣ (87): 0272175/08.05.91
ΑΡΙΘ./ΗΜΕΡ. ΚΑΤΑΘΕΣΗΣ
ΕΥΡΩΠΑΪΚΗΣ ΑΙΤΗΣΗΣ (86): 87402602.4/18.11.87
ΤΙΤΛΟΣ ΕΦΕΥΡΕΣΗΣ (54): Εργαλείο πρέσας που επιτρέπει την μετατόπιση των διατρητήρων κατά μια διεύθυνση διαφορετική από την διεύθυνση εργασίας της πρέσας

ΔΙΚΑΙΟΥΧΟΣ (73): Technal
 Zone Industrielle du Chapitre 270
 Rue Leon Joulin, F-31300 Toulouse,
 Γαλλία

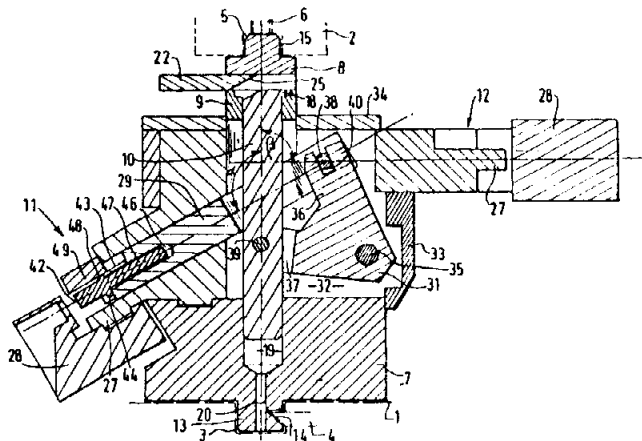
ΣΥΜΒΑΤΙΚΕΣ ΠΡΟΤΕΡΑΙΟΤΗΤΕΣ (30): 8616426/19.11.86/Γαλλία
ΕΦΕΥΡΕΤΗΣ (72): Clauzet Robert
ΕΙΔΙΚΟΣ ΠΛΗΡΕΞΟΥΣΙΟΣ (74): Κιλιμίρης Αναστάσιος, δικηγόρος,
 Υψηλάντου 38, Αθήνα

ΑΝΤΙΚΛΗΤΟΣ (74): Κιλιμίρης Αναστάσιος, δικηγόρος,
 Υψηλάντου 38, Αθήνα

ΠΕΡΙΛΗΨΗ (57)

Η εφεύρεσις αφορά ένα εργαλείο (εξάρτημα) εφοδιασμένο με μία τουλάχιστον μήτρα 28 και με ένα διατρητήρα 42, προορισμένο να εγκαθίσταται επί μιας πρέσας και που επιτρέπει την μετάθεση κάθε διατρητήρα σύμφωνα με μία καθορισμένη διεύθυνση διαφορετική από την διεύθυνση εργασίας της πρέσας. Το εργαλείο αυτό περιλαμβάνει ένα συγκρότημα (εμβόλου) ωθήσεως 8, 9, 10 που είναι κινητό ως

προς ένα σώμα 7, και τουλάχιστον μία θέση (στύλο) εργασίας 11, 12 φερόμενο από το σώμα 7 και που περιλαμβάνει μία μήτρα 28, τουλάχιστον ένα φορέα διατρητήρος 29 και μέσα οδηγήσεως κάθε φορέα διατρητήρος, προσανατολισμένα κατά ορισμένη διεύθυνση διαφορετική από την διεύθυνση μετατοπίσεως του συγκροτήματος (εμβόλου) ωθήσεως 8, 9, 10. Σε συσχέτισμό προς κάθε φορέα διατρητήρος 29, ένας ανατροπέας 31 που συνδέει τον φορέα τούτον διατρητήρος με το συγκρότημα (εμβόλου) ωθήσεως 8, 9, 10 επιτρέπει την δημιουργία μιας μετατοπίσεως κατά τις δυο φορές διευθύνσεως του φορέα τούτου διατρητήρος, κατά μήκος των μέσων οδηγήσεώς του, όταν γίνεται μετατόπιση του συγκροτήματος (εμβόλου) ωθήσεως.



ΑΡΙΘΜΟΣ ΕΥΡΩΠΑΪΚΟΥ Δ.Ε. (11): 3001920
ΑΡΙΘ. ΕΛΛΗΝΙΚΗΣ ΚΑΤΑΘΕΣΗΣ (21): 910400509
ΗΜΕΡ. ΕΛΛΗΝΙΚΗΣ ΚΑΤΑΘΕΣΗΣ (22): 09.05.91
ΑΡΙΘ./ΗΜΕΡ. ΔΗΜΟΣΙΕΥΣΗΣ
ΕΥΡΩΠΑΪΚΟΥ ΔΙΠΛΩΜΑΤΟΣ (87): 0352438/08.05.91
ΑΡΙΘ./ΗΜΕΡ. ΚΑΤΑΘΕΣΗΣ
ΕΥΡΩΠΑΪΚΗΣ ΑΙΤΗΣΗΣ (86): 89109803.0/31.05.89
ΤΙΤΛΟΣ ΕΦΕΥΡΕΣΗΣ (54): Δακτύλιος συγκρατήσεως σωλήνων

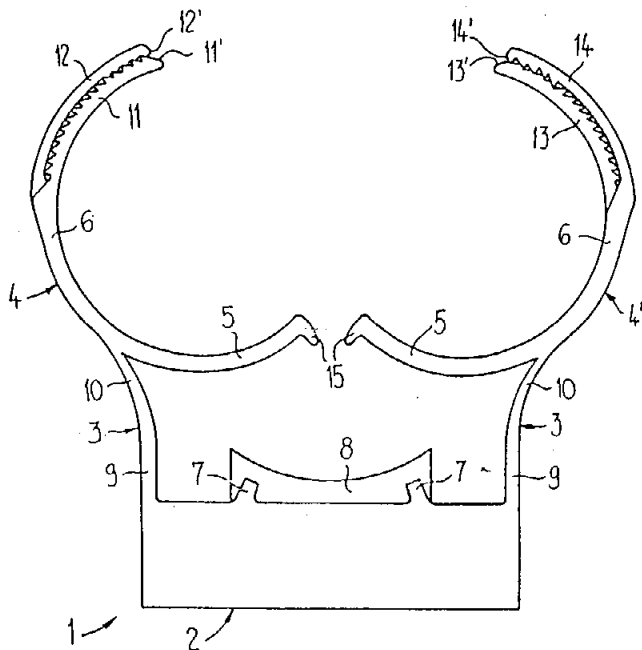
ΔΙΚΑΙΟΥΧΟΣ (73): Egli, Fischer & Co. A.G.
 Gotthardstrasse 6 Claridenhof
 CH-8022 Zurich (CH), Ελβετία

ΣΥΜΒΑΤΙΚΕΣ ΠΡΟΤΕΡΑΙΟΤΗΤΕΣ (30): 2740/88, 18.07.88, Ελβετία
ΕΦΕΥΡΕΤΗΣ (72): Freier Fred
ΕΙΔΙΚΟΣ ΠΛΗΡΕΞΟΥΣΙΟΣ (74): Σταμνά Σπυριδούλα, δικηγόρος,
 Κουμπάρη 2, 106 74 Αθήνα

ΑΝΤΙΚΛΗΤΟΣ (74): Παπακωνσταντίνου Ελένη, δικηγόρος,
 Κουμπάρη 2, 106 74 Αθήνα

ΠΕΡΙΛΗΨΗ (57)

Τα τόξα συγκρατήσεως (4, 4') υποδιαίρονται στα εξωτερικά τους, στα πλέον απομακρυσμένα ακραία τμήματα (6) από την πλάκα βάσεως (2), στην περιοχή της διατάξεως κλεισίματος, στην κατά μήκος κατεύθυνση, σε παράλληλες μεταξύ τους γλώσσες της διατάξεως κλεισίματος (11, 12, 13, 14) φέρουσες εναλλάξ από μια εξωτερική και μια εσωτερική οδόντωση. Κάθε γλώσσα της διατάξεως κλεισίματος (11, 12, 13, 14) παρουσιάζει μια πολυμερή οδόντωση όπου η εξωτερική οδόντωση παρουσιάζει εκάστοτε περισσότερους οδόντες από την εσωτερική οδόντωση.



ΑΡΙΘΜΟΣ ΕΥΡΩΠΑΪΚΟΥ Δ.Ε.	(11): 3001921
ΑΡΙΘ. ΕΛΛΗΝΙΚΗΣ ΚΑΤΑΘΕΣΗΣ	(21): 910400510
ΗΜΕΡ. ΕΛΛΗΝΙΚΗΣ ΚΑΤΑΘΕΣΗΣ	(22): 09.05.91
ΑΡΙΘ./ΗΜΕΡ. ΔΗΜΟΣΙΕΥΣΗΣ	
ΕΥΡΩΠΑΪΚΟΥ ΔΙΠΛΩΜΑΤΟΣ	(87): 0236771/08.05.91
ΑΡΙΘ./ΗΜΕΡ. ΚΑΤΑΘΕΣΗΣ	
ΕΥΡΩΠΑΪΚΗΣ ΑΙΤΗΣΗΣ	(86): 87101959.2/12.02.87
ΤΙΤΛΟΣ ΕΦΕΥΡΕΣΗΣ	(54): Παράγοντες ενανθρακώσεως αμινοσacκάρων και η παρασκευή αυτών
ΔΙΚΑΙΟΥΧΟΣ	(73): Société des Produits Nestlé S.A. Case Postale 353 CH-1800 Vevey, Ελβετία
ΣΥΜΒΑΤΙΚΕΣ ΠΡΟΤΕΡΑΙΟΤΗΤΕΣ ΕΦΕΥΡΕΤΗΣ	(30): 837718/10.03.86/Η.Π.Α. (72): 1) Chen, Teh-Kuel 2) Muffett, Dorothy Jean 3) Tandy, Karen G
ΕΙΔΙΚΟΣ ΠΛΗΡΕΞΟΥΣΙΟΣ	(74): Σταμνά Σπυριδούλα, δικηγόρος, Κουμπάρη 2, 106 74 Αθήνα
ΑΝΤΙΚΛΗΤΟΣ	(74): Παπακωνσταντίνου Ελένη, δικηγόρος, Κουμπάρη 2, 106 74 Αθήνα

Αυτό μπορεί να χρησιμοποιηθεί με άλλα συστατικά δια να σχηματίσει ένα ξηρό μίγμα μη αλκοολούχου ποτού. Μετά την επανυδάτωση, το δισανθρακικό 2-αμινοσάκχαρο απελευθερώνει διοξείδιο του άνθρακος και προσδίδει επί πλέον μια ηπιώς γλυκιά γεύση εις το ενανθρακωθέν μη αλκοολούχο ποτό.

ΠΕΡΙΛΗΨΗ (57)

Παρασκευάζονται παράγοντες ενανθρακώσεως δι' αντιδράσεως δισανθρακικών ιόντων με ένα αμινικό υπόλοιπο γλυκοζαμίνης ή γαλακτοζαμίνης εντός υδατικού διαλύματος δια να σχηματισθεί δισανθρακική γλυκοζαμίνη ή δισανθρακική γαλακτοζαμίνη. Η δισανθρακική ένωση ακολούθως απομονώνεται δια ξηράνεως. Το προκύπτον δισανθρακικό 2-αμινο σάκχαρο είναι σταθερό σε θερμοκρασία δωματίου και μπορεί να χρησιμοποιηθεί σαν παράγων ενανθρακώσεως.

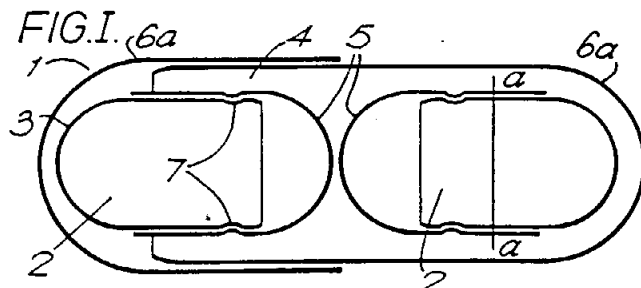
ΑΡΙΘΜΟΣ ΕΥΡΩΠΑΪΚΟΥ Δ.Ε.	(11): 3001922
ΑΡΙΘ. ΕΛΛΗΝΙΚΗΣ ΚΑΤΑΘΕΣΗΣ	(21): 910400534
ΗΜΕΡ. ΕΛΛΗΝΙΚΗΣ ΚΑΤΑΘΕΣΗΣ	(22): 09.05.91
ΑΡΙΘ./ΗΜΕΡ. ΔΗΜΟΣΙΕΥΣΗΣ	
ΕΥΡΩΠΑΪΚΟΥ ΔΙΠΛΩΜΑΤΟΣ	(87): 0264953/08.05.91
ΑΡΙΘ./ΗΜΕΡ. ΚΑΤΑΘΕΣΗΣ	
ΕΥΡΩΠΑΪΚΗΣ ΑΙΤΗΣΗΣ	(86): 87115592.5/23.10.87
ΤΙΤΛΟΣ ΕΦΕΥΡΕΣΗΣ	(54): Παρασκευάσματα αμινοξέως, περιέχοντα Ν, Ν-δισ-Λ-αμινοξεο-Λ-κυστίνο-πεπτίδια για διατροφή από στόματος και παρεντερική
ΔΙΚΑΙΟΥΧΟΣ	(73): Perimner Kabi GmbH & Co. KG. Hofmannstrasse 26 D-8520 Erlangen, Γερμανία
ΣΥΜΒΑΤΙΚΕΣ ΠΡΟΤΕΡΑΙΟΤΗΤΕΣ ΕΦΕΥΡΕΤΗΣ	(30): 3636334/24.10.86/Γερμανία (72): 1) Stemle, Peter, Dr. 2) Furst, Peter, Prof. Dr. 3) Fekl, Werner, Dr.Dr.U.C.
ΕΙΔΙΚΟΣ ΠΛΗΡΕΞΟΥΣΙΟΣ	(74): Σ. Σταμνά Κουμπάρη 2, 106 74 Αθήνα
ΑΝΤΙΚΛΗΤΟΣ	(74): Ελένη Γ. Παπακωνσταντίνου, Κουμπάρη 2, 106 74 Αθήνα

γρήγορα. Τα νέα Τριπεπτίδια Κυστίνης, στα οποία η Κυστίνη έχει υποκαταστάτες δύο Αμινοξέα με 3 ή περισσότερα άτομα Άνθρακος, μπορούν να παραχθούν από Κυστεΐνη, κατά γνωστό τρόπο, μέσω της μεθόδου Ν-Καρβοξυ-ανυδρίτη και στη συνέχεια Οξειδωση προς το Τριπεπτίδιο Κυστίνης.

ΠΕΡΙΛΗΨΗ (57)

Τα Ν, Ν'-δισ-Λ-Αμινοξεο-Λ-κυστίνο-πεπτίδια, είναι κατάλληλα, σαν υδατοδιαλυτοί δότες Κυστίνης, σε χρησιμοποίηση για παρασκευάσματα αμινοξέων ή ολιγοπεπτιδίων, χρησιμοποιουμένων από στόματος ή παρεντερικώς, δεδομένου ότι παρά την σταθερότητά τους κατά την διά θερμότητος αποστείρωσιν, μέσα στον οργανισμό διασπώνται

ΑΡΙΘΜΟΣ ΕΥΡΩΠΑΪΚΟΥ Δ.Ε. (11): 3001923
ΑΡΙΘ. ΕΛΛΗΝΙΚΗΣ ΚΑΤΑΘΕΣΗΣ (21): 910400535
ΗΜΕΡ. ΕΛΛΗΝΙΚΗΣ ΚΑΤΑΘΕΣΗΣ (22): 09.05.91
ΑΡΙΘ./ΗΜΕΡ. ΔΗΜΟΣΙΕΥΣΗΣ
ΕΥΡΩΠΑΪΚΟΥ ΔΙΠΛΩΜΑΤΟΣ (87): 0225565/08.05.91
ΑΡΙΘ./ΗΜΕΡ. ΚΑΤΑΘΕΣΗΣ
ΕΥΡΩΠΑΪΚΗΣ ΑΙΤΗΣΗΣ (86): 86116604.9/28.11.86
ΤΙΤΛΟΣ ΕΦΕΥΡΕΣΗΣ (54): Διαιρούμενη κάψουλα
ΔΙΚΑΙΟΥΧΟΣ (73): Boehringer Ingelheim KG
 D-6507 Ingelheim am Rhein
 Γερμανία
ΣΥΜΒΑΤΙΚΕΣ ΠΡΟΤΕΡΑΙΟΤΗΤΕΣ (30): 3543154/06.12.85/Γερμανία
ΕΦΕΥΡΕΤΗΣ (72): Freund, Bernhard, Dr.
ΕΙΔΙΚΟΣ ΠΛΗΡΕΞΟΥΣΙΟΣ (74): Σ. Σταμνά, δικηγόρος, Κουμπάρη
 2, 106 74 Αθήνα
ΑΝΤΙΚΛΗΤΟΣ (74): Ελένη Γ. Παπακωνσταντίνου, δικη-
 γόρος, Κουμπάρη 2, 106 74 Αθήνα

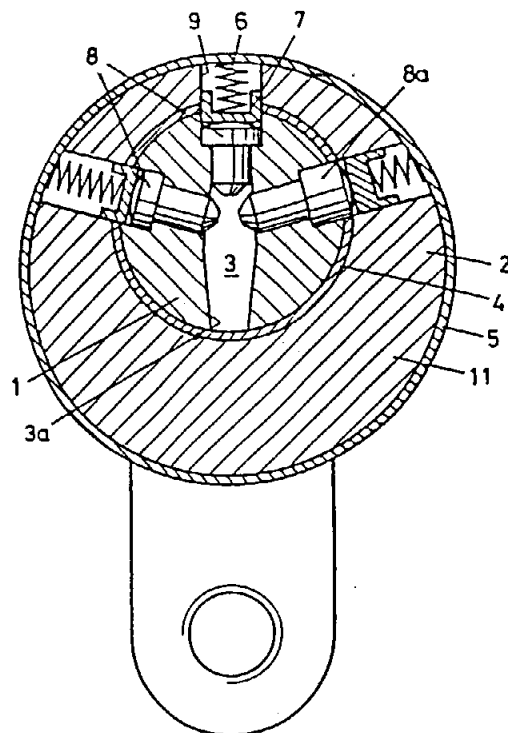


ΠΕΡΙΛΗΨΗ (57)

Η εφεύρεση αφορά σε μια διαιρούμενη κάψουλα για σκευάσματα φαρμάκων υψηλού ιξώδους, με μορφή κόνεως, κοκκώδη ή μορφής δισκίων και μέθοδος για την κατασκευή τους.

ΑΡΙΘΜΟΣ ΕΥΡΩΠΑΪΚΟΥ Δ.Ε. (11): 3001924
ΑΡΙΘ. ΕΛΛΗΝΙΚΗΣ ΚΑΤΑΘΕΣΗΣ (21): 910400538
ΗΜΕΡ. ΕΛΛΗΝΙΚΗΣ ΚΑΤΑΘΕΣΗΣ (22): 09.05.91
ΑΡΙΘ./ΗΜΕΡ. ΔΗΜΟΣΙΕΥΣΗΣ
ΕΥΡΩΠΑΪΚΟΥ ΔΙΠΛΩΜΑΤΟΣ (87): 0305336/08.05.91
ΑΡΙΘ./ΗΜΕΡ. ΚΑΤΑΘΕΣΗΣ
ΕΥΡΩΠΑΪΚΗΣ ΑΙΤΗΣΗΣ (86): 88810574.9/22.08.88
ΤΙΤΛΟΣ ΕΦΕΥΡΕΣΗΣ (54): Χιτώνιο δρομέως
ΔΙΚΑΙΟΥΧΟΣ (73): Keller, Ernst
 Untere Schwandenstrasse 22,
 CH-8805 Richterswill, Ελβετία
ΣΥΜΒΑΤΙΚΕΣ ΠΡΟΤΕΡΑΙΟΤΗΤΕΣ (30): 3277/87, 26.08.87, Ελβετία
ΕΦΕΥΡΕΤΗΣ (72): Keller, Ernst
ΕΙΔΙΚΟΣ ΠΛΗΡΕΞΟΥΣΙΟΣ (74): Σ. Σταμνά, δικηγόρος, Κουμπάρη
 2, 106 74 Αθήνα
ΑΝΤΙΚΛΗΤΟΣ (74): Ελένη Γ. Παπακωνσταντίνου, δικη-
 γόρος, Κουμπάρη 2, 106 74 Αθήνα

αλλάζει η ακτινική απόσταση του καναλιού για το κλειδί (3) από την επιφάνεια του μανδύα του κυλινδρικού πυρήνος (1), έτσι μ' αυτό μπορεί με απλό κατασκευαστικό τρόπο να αυξηθεί ο αριθμός των δυνατοτήτων παραλλαγών κλειδώματος, οι οποίες αποκλίνουν μεταξύ τους.



ΠΕΡΙΛΗΨΗ (57)

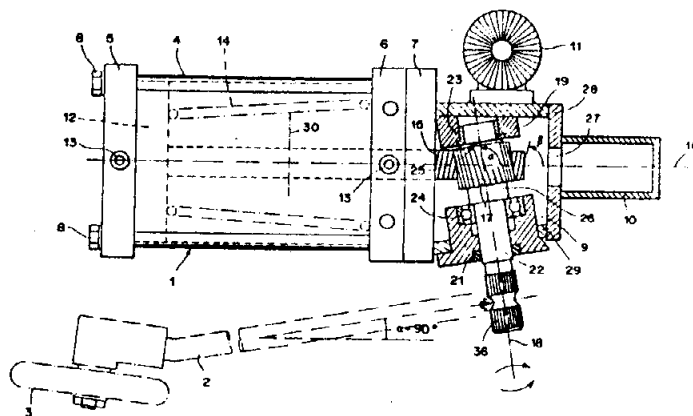
Ο στρεπτός κύλινδρος κλειδώματος παρουσιάζει ένα κυλινδρικό πυρήνα (1), ο οποίος αποτελείται από ένα κυλινδρικό σώμα (11) με ανοικτό οδηγό για το κλειδί και τουλάχιστον από ένα ομοαξονικό χιτώνιο (4), που περιβάλλει το κυλινδρικό σώμα. Το χιτώνιο (4) κλείει τον πλευρικό ανοικτό οδηγό για το κλειδί, έτσι ώστε να πραγματοποιείται ένα κατά κάποιο τρόπο κλειστό κανάλι για το κλειδί (3). Το χιτώνιο (4) είναι κατά προτίμηση κινητό και κεντράρεται από μόνο του. Το κινητό χιτώνιο (4) εμποδίζει επιπλέον την εφαρμογή των μεθόδων ανοίγματος και αυξάνει έτσι το βαθμό της ασφαλείας του στρεπτού κυλινδρικού κλειδώματος. Όταν το πάχος του τοιχώματος του χιτωνίου (4) μεταβάλλεται,

ΑΡΙΘΜΟΣ ΕΥΡΩΠΑΪΚΟΥ Δ.Ε.	(11): 3001925
ΑΡΙΘ. ΕΛΛΗΝΙΚΗΣ ΚΑΤΑΘΕΣΗΣ	(21): 910400566
ΗΜΕΡ. ΕΛΛΗΝΙΚΗΣ ΚΑΤΑΘΕΣΗΣ	(22): 09.05.91
ΑΡΙΘ./ΗΜΕΡ. ΔΗΜΟΣΙΕΥΣΗΣ	
ΕΥΡΩΠΑΪΚΟΥ ΔΙΠΛΩΜΑΤΟΣ	(87): 0319818/08.05.91
ΑΡΙΘ./ΗΜΕΡ. ΚΑΤΑΘΕΣΗΣ	
ΕΥΡΩΠΑΪΚΗΣ ΑΙΤΗΣΗΣ	(86): 88119787.5/28.11.88
ΤΙΤΛΟΣ ΕΦΕΥΡΕΣΗΣ	(54): Μέθοδος συσσωμάτωσης στερεών σωματιδίων διαμορφωμένου σχήματος (II)
ΔΙΚΑΙΟΥΧΟΣ	(73): Henkel Kommanditgesellschaft Auf Aktien Postfach 1100 Henkelstrasse 67 D-4000 Düsseldorf 1, Γερμανία
ΣΥΜΒΑΤΙΚΕΣ ΠΡΟΤΕΡΑΙΟΤΗΤΕΣ ΕΦΕΥΡΕΤΗΣ	(30): 3741337/07.12.87/Γερμανία (72): 1) Ritter, Wolfgang 2) Handwerk, Hans Peter 3) Carduck, Franz-Josef
ΕΙΔΙΚΟΣ ΠΛΗΡΕΞΟΥΣΙΟΣ	(74): Μαριάννα Ζαχαράτου, δικηγόρος, Βασ. Σοφίας 6, 106 74 Αθήνα
ΑΝΤΙΚΑΛΗΤΟΣ	(74): Π. Ταβλαρίδης, Α. Τσιμικάλης, Χ. Καλονάρου, δικηγόροι, Βασ. Σοφίας 6, 106 74 Αθήνα

ΠΕΡΙΛΗΨΗ (57)

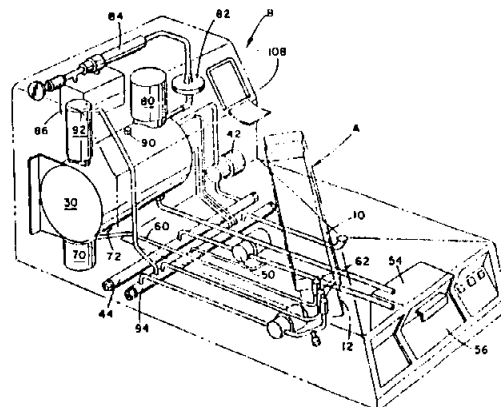
Σε μια μέθοδο μορφοποιημένης συσσωμάτωσης λεπτώς μερισμένων, στερεών σωματιδίων που είναι αναμιγμένα με αδρανή μη υδατική υγρή φάση με την συγχρησιμοποίηση συγκολλητικού αυξάνεται η θερμική σταθερότητα των συσσωματωμένων προϊόντων. Αυτό γίνεται δυνατό, όταν χρησιμοποιηθούν ως συγκολλητικό τουλάχιστον σε ένα

ποσοστό εντός της υγρής φάσης διαλυτά πολυμερή που περιέχουν ομάδες ανυδριτών δικαρβονικών οξέων, περαιτέρω επεξεργασθούν συγκολλητικά, η υγρή φάση και το προς συσσωμάτωση στερεό υλικό προς διαμορφώσιμη μάζα και αυτή διαμορφωμένη κατά τέτοιο τρόπο συνενώνεται με δραστικές ανυδριτικές πολυαμίνες, έτσι ώστε να αντιδρούν οι πολυ-αμίνες με τις ανυδριτικές ομάδες, τουλάχιστον στην επιφάνεια των διαμορφωμένων σωμάτων.



ΑΡΙΘΜΟΣ ΕΥΡΩΠΑΪΚΟΥ Δ.Ε.	(11): 3001926
ΑΡΙΘ. ΕΛΛΗΝΙΚΗΣ ΚΑΤΑΘΕΣΗΣ	(21): 910400578
ΗΜΕΡ. ΕΛΛΗΝΙΚΗΣ ΚΑΤΑΘΕΣΗΣ	(22): 09.05.91
ΑΡΙΘ./ΗΜΕΡ. ΔΗΜΟΣΙΕΥΣΗΣ	
ΕΥΡΩΠΑΪΚΟΥ ΔΙΠΛΩΜΑΤΟΣ	(87): 0232170/08.05.91
ΑΡΙΘ./ΗΜΕΡ. ΚΑΤΑΘΕΣΗΣ	
ΕΥΡΩΠΑΪΚΗΣ ΑΙΤΗΣΗΣ	(86): 87301019.3/05.02.87
ΤΙΤΛΟΣ ΕΦΕΥΡΕΣΗΣ	(54): «Αυτοματοποιημένο σύστημα αποστείρωσης υγρού»
ΔΙΚΑΙΟΥΧΟΣ	(73): Steris Corporation 72 Corwin Drive Painesville, Ohio 44077, Η.Π.Α.
ΣΥΜΒΑΤΙΚΕΣ ΠΡΟΤΕΡΑΙΟΤΗΤΕΣ ΕΦΕΥΡΕΤΗΣ	(30): 826730/06.02.86/Η.Π.Α. (72): 1) Schneider Edward T. 2) Kralovic Raymond C.
ΕΙΔΙΚΟΣ ΠΛΗΡΕΞΟΥΣΙΟΣ	(74): Σ. Σταρνά, δικηγόρος, Κουμπάρη 2, 106 74 Αθήνα
ΑΝΤΙΚΑΛΗΤΟΣ	(74): Ελένη Γ. Παπακωνσταντίνου, δικηγόρος, Κουμπάρη 2, 106 74 Αθήνα

ένα αποστειρωτικό διάλυμα, το οποίο μεταφέρεται στον υποδοχέα. Μια βαλβίς εξαγωγής του υποδοχέως (70) επιτρέπει εκλεκτικά στο αποστειρωτικό διάλυμα να διέλθει από τον υποδοχέα δια της συνδετηρίου σωληνώσεως εις τον υποδοχέα έως ότου ο υποδοχέως και η συνδετήριος σωλήνωσις γεμισθούν εντελώς. Στη συνέχεια η βαλβίς εξαγωγής του υποδοχέως κλείνει συγκρατούσα το αποστειρωτικό υλικό εις την συνδέουσα σωλήνωσις καθώς επίσης και του υποδοχέα επί επαρκές χρονικό διάστημα δια την αποστείρωση και των δύο. Συγχρόνως, επί πλέον ύδωρ του δικτύου θερμαίνεται εις τον υποδοχέα έως ότου αποστειρωθεί. Ακολούθως η βαλβίς εξαγωγής του υποδοχέως ανοίγει και πάλι και το αποστειρωτικό διάλυμα εξέρχεται και ξεβγάζεται από τον υποδοχέα με το αποστειρωμένο ύδωρ. Μια αντλία αέρος (86), ένας θερμαντής (84) και ένα υπομικρό φίλτρο αποστείρωσεως (82) παρέχουν θερμανθέντα σείρον αέρα ξηράσεως μέσω του υποδοχέως της επενδύτηριου σωληνώσεως και του υποδοχέως δια να ξηράνουν την αποστειρωθείσα διάταξη.

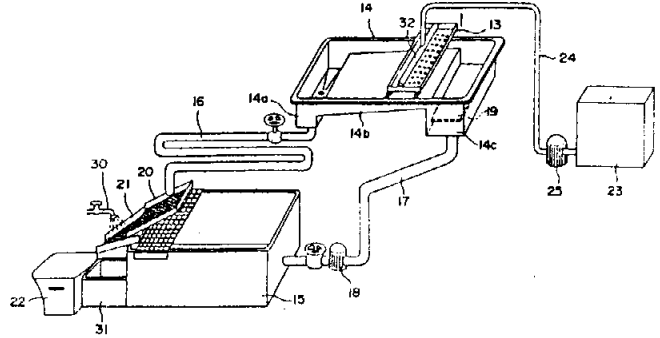


ΠΕΡΙΛΗΨΗ (57)

Ένα έκαστο από ένα πλήθος υποδοχέων (Α) έχει εξαρτήματα (14) με αυτόματα κλείνουσες βαλβίδες ελέγχου (16) επ' αυτού, ούτως ώστε το εσωτερικό του υποδοχέως να στεγανώνεται ερμητικά. Ο υποδοχέως συνδέεται εκλεκτικά με τη συσκευή αποστείρωσεως (Β). Η διασυνδέουσα σωλήνωσις (60) παρέχει εκλεκτικά υγρό από ένα δοχείο (30) στον υποδοχέα. Ένας αποστειρωτικός θάλαμος εγχύσεως (56) δέχεται και σπάει μια αποστειρωτική φύσιγγα ούτως ώστε το εισερχόμενο ύδωρ να αναμιγνύεται με το αποστειρωτικό συμπύκνωμα σχηματίζοντας

ΑΡΙΘΜΟΣ ΕΥΡΩΠΑΪΚΟΥ Δ.Ε. (11): 3001927
ΑΡΙΘ. ΕΛΛΗΝΙΚΗΣ ΚΑΤΑΘΕΣΗΣ (21): 910400591
ΗΜΕΡ. ΕΛΛΗΝΙΚΗΣ ΚΑΤΑΘΕΣΗΣ (22): 09.05.91
ΑΡΙΘ./ΗΜΕΡ. ΔΗΜΟΣΙΕΥΣΗΣ
ΕΥΡΩΠΑΪΚΟΥ ΔΙΠΛΩΜΑΤΟΣ (87): 0289648/08.05.91
ΑΡΙΘ./ΗΜΕΡ. ΚΑΤΑΘΕΣΗΣ
ΕΥΡΩΠΑΪΚΗΣ ΑΙΤΗΣΗΣ (86): 87112496.2/27.08.87
ΤΙΤΛΟΣ ΕΦΕΥΡΕΣΗΣ (54): Συσκευή ηηκτοενθυλακώσεως
ΔΙΚΑΙΟΥΧΟΣ (73): Q.P. Corporation
 4-1B Shibuya 1-chome
 Shibuya-ku, Tokyo, Ιαπωνία
ΣΥΜΒΑΤΙΚΕΣ ΠΡΟΤΕΡΑΙΟΤΗΤΕΣ (30): 108860/87, 06.05.87, Ιαπωνία
ΕΦΕΥΡΕΤΗΣ (72): Takayo, Motohary
ΕΙΔΙΚΟΣ ΠΛΗΡΕΞΟΥΣΙΟΣ (74): Κουφάκης Πέτρος Κ., δικηγόρος,
 Κάνιγγος 33, Αθήνα
ΑΝΤΙΚΛΗΤΟΣ (74): Κουφάκη-Κασιίκη Σταματία, δικη-
 γόρος, Κάνιγγος 33, Αθήνα

δεξαμενής ενσταλάξεως (13) και τμήμα βαθέως πυθμένος (14a, 14c) διευθετημένα προς τα ανάντι και κατόντι του τμήματος αβαθούς πυθ-
 μένος (14β).



ΠΕΡΙΛΗΨΗ (57)

Μία συσκευή ηηκτοενθυλακώσεως (κν. καψουλοποιήσεως) δια την παραγωγήν καψουλών δια της κυκλοφορίας ενός διαλύματος θρομβώσεως και ενσταλάξεως ενός διαλύματος υλικού εντός του εν λόγω διαλύματος θρομβώσεως περιλαμβάνει μίαν δεξαμενή ενσταλάξεως (13) και μίαν δεξαμενή θρομβώσεως (14). Η δεξαμενή ενσταλάξεως (13) είναι εφοδιασμένη με μικράς οπές προβαλούσας προς τα κάτω επί της επιφανείας του πυθμένος της, και ένας σωλήν (32) διαλύματος υλικού διευθετείται κατά μήκος της διαμήκουσ διευθύνσεως της δεξαμενής ενσταλάξεως (13) και έχοντος εν πλήθος ακροφυσίων με βαλβίδα ελέγχου ροής. Η δεξαμενή θρομβώσεως (14) περιλαμβάνει εν τμήμα αβαθούς πυθμένος (14β) διευθετημένον ακριβώς κάτωθεν της

ΑΡΙΘΜΟΣ ΕΥΡΩΠΑΪΚΟΥ Δ.Ε. (11): 3001928
ΑΡΙΘ. ΕΛΛΗΝΙΚΗΣ ΚΑΤΑΘΕΣΗΣ (21): 910400243
ΗΜΕΡ. ΕΛΛΗΝΙΚΗΣ ΚΑΤΑΘΕΣΗΣ (22): 10.05.91
ΑΡΙΘ./ΗΜΕΡ. ΔΗΜΟΣΙΕΥΣΗΣ
ΕΥΡΩΠΑΪΚΟΥ ΔΙΠΛΩΜΑΤΟΣ (87): 0318186/13.02.91
ΑΡΙΘ./ΗΜΕΡ. ΚΑΤΑΘΕΣΗΣ
ΕΥΡΩΠΑΪΚΗΣ ΑΙΤΗΣΗΣ (86): 88310621.3/10.11.88
ΤΙΤΛΟΣ ΕΦΕΥΡΕΣΗΣ (54): Μέθοδος παραγωγής λιπαντικών τύπου πολυ-α-ολεφίνης
ΔΙΚΑΙΟΥΧΟΣ (73): Neste OY
 Keilaniemi,
 SF-02150 Espoo, Φινλανδία
ΣΥΜΒΑΤΙΚΕΣ ΠΡΟΤΕΡΑΙΟΤΗΤΕΣ (30): 874999/12.11.87/Φινλανδία
ΕΦΕΥΡΕΤΗΣ (72): 1) Nissfolk, Fredrick
 2) Koskimies, Salue
 3) Idelmann, Peter
 4) Nurminen, Matti
 5) Roui, Salla
ΕΙΔΙΚΟΣ ΠΛΗΡΕΞΟΥΣΙΟΣ (74): Ελένη Γιώτη-Μάνθου, δικηγόρος,
 Στουρνάρα 37, 106 82 Αθήνα
ΑΝΤΙΚΛΗΤΟΣ (74): Γεώργιος Στ. Βαγιάνος, δικηγόρος,
 Στουρνάρα 37, 106 82, Αθήνα

ΠΕΡΙΛΗΨΗ (57)

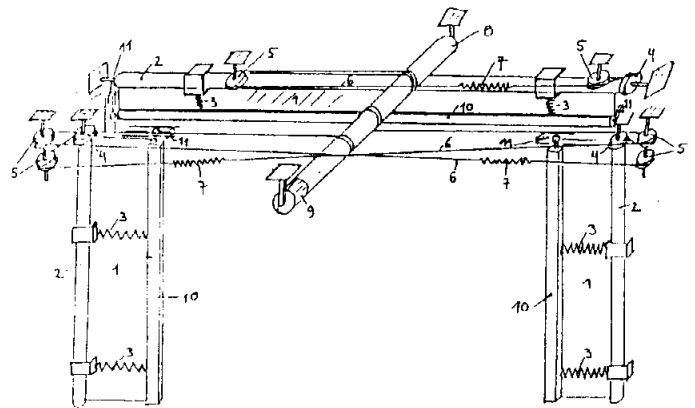
Κατά την παραγωγή λιπαντικών με ολιγομερισμό α-ολεφινών με την βοήθεια κατάλυσης ενός συμπλόκου συγκαταλύτου BF₃, π.χ. BF₃, αλκοόλης ή συμπλόκου καρβοξυλικού οξέος, ο χρησιμοποιούμενος σύμπλοκος καταλύτης ανακτάται δι' αποστάξεως και επαναχρησιμοποιείται ως καταλύτης σε παρόμοια μέθοδο ολιγομερισμού.

ΑΡΙΘΜΟΣ ΕΥΡΩΠΑΪΚΟΥ Δ.Ε. (11): 3001929
ΑΡΙΘ. ΕΛΛΗΝΙΚΗΣ ΚΑΤΑΘΕΣΗΣ (21): 910400355
ΗΜΕΡ. ΕΛΛΗΝΙΚΗΣ ΚΑΤΑΘΕΣΗΣ (22): 10.05.91
ΑΡΙΘ./ΗΜΕΡ. ΔΗΜΟΣΙΕΥΣΗΣ
ΕΥΡΩΠΑΪΚΟΥ ΔΙΠΛΩΜΑΤΟΣ (87): 0284995/03.04.91
ΑΡΙΘ./ΗΜΕΡ. ΚΑΤΑΘΕΣΗΣ
ΕΥΡΩΠΑΪΚΗΣ ΑΙΤΗΣΗΣ (86): 88104693.2/24.03.88
ΤΙΤΛΟΣ ΕΦΕΥΡΕΣΗΣ (54): Παραμορφούμενο στεγανωτικό διάφραγμα του διακένου ανάμεσα σε ένα άνοιγμα κτιρίου και σε ένα όχημα που εισέρχεται σ' αυτό
ΔΙΚΑΙΟΥΧΟΣ (73): Van Wijk Nederland B.V. Bouwweg 14, NL-8243 Pj Lelystad, Ολλανδία
ΣΥΜΒΑΤΙΚΕΣ ΠΡΟΤΕΡΑΙΟΤΗΤΕΣ (30): 3710598/31.03.87/Γερμανία
ΕΦΕΥΡΕΤΗΣ (72): Pereira das Dores Antonio
ΕΙΔΙΚΟΣ ΠΛΗΡΕΞΟΥΣΙΟΣ (74): Γιώτη-Μάνθου Ελένη, δικηγόρος, Στουρνάρα 37, Αθήνα 106 82
ΑΝΤΙΚΛΗΤΟΣ (74): Βαγιάνος Γεώργιος, δικηγόρος, Στουρνάρα 37, Αθήνα 106 82

ΠΕΡΙΛΗΨΗ (57)

Αντικείμενο της εφευρέσεως είναι ένα παραμορφούμενο στεγανωτικό διάφραγμα του διακένου ανάμεσα σε ένα άνοιγμα κτιρίου και σε ένα εισερχόμενο σ' αυτό όχημα, το οποίο διάφραγμα αποτελείται από δύο πλευρικά τμήματα και ένα επάνω τμήμα. Το καθένα από τα τμήματα αυτά αποτελείται από μια επενδεδυμένη με αφρώδες πλαστικό κατατομή, η οποία κινείται σε μία οδηγητική σιδηροτροχιά και μπορεί να ακουμπά στο όχημα, από ένα στεγανωτικό παραπέτασμα στερεωμένο στην κατατομή αυτή και ένα στεγανωτικό παραπέτασμα παράλ-

ληλα προς αυτό ταγμένο και στερεωμένο σε έναν κύλινδρο τυλίξεως, εδραζόμενο στα άκρα του, και από ένα ή περισσότερα ελατηριωτά στοιχεία, τα οποία απομακρύνουν την κατατομή από τον κύλινδρο τυλίξεως. Με τον κύλινδρο τυλίξεως-εκτυλίξεως είναι σταθερά συνδεδεμένος ένας σχοινοκίνητος κύλινδρος. Ο μηχανισμός κινήσεως για καθένα από τα τμήματα αυτά αποτελείται από έναν κύλινδρο τυλίξεως-εκτυλίξεως συνδεδεμένο με κινητήριο μηχανισμό, στον οποίο κύλινδρο καθώς και στον σχοινοκίνητο κύλινδρο του κυλίνδρου τυλίξεως-εκτυλίξεως είναι στερεωμένο ένα σχοινίο έλξεως, το οποίο κινείται μέσω τροχίσκων αναστροφής και έχει ελαστικά στοιχεία έλξεως.

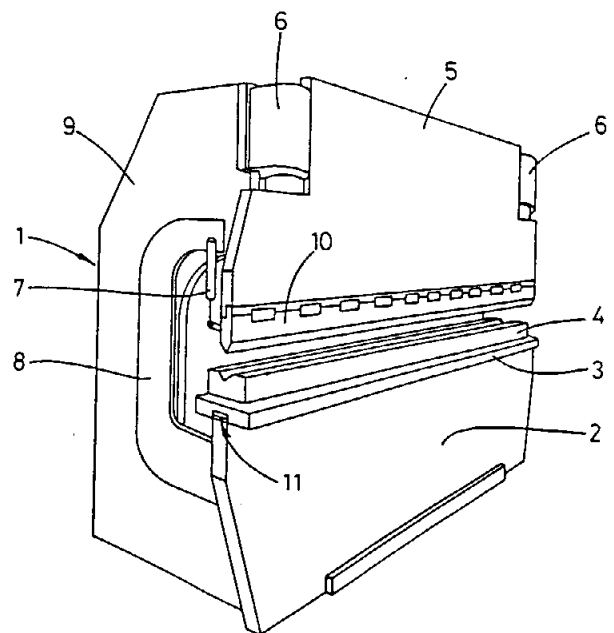


ΑΡΙΘΜΟΣ ΕΥΡΩΠΑΪΚΟΥ Δ.Ε. (11): 3001930
ΑΡΙΘ. ΕΛΛΗΝΙΚΗΣ ΚΑΤΑΘΕΣΗΣ (21): 910400594
ΗΜΕΡ. ΕΛΛΗΝΙΚΗΣ ΚΑΤΑΘΕΣΗΣ (22): 10.05.91
ΑΡΙΘ./ΗΜΕΡ. ΔΗΜΟΣΙΕΥΣΗΣ
ΕΥΡΩΠΑΪΚΟΥ ΔΙΠΛΩΜΑΤΟΣ (87): 0330258/02.05.91
ΑΡΙΘ./ΗΜΕΡ. ΚΑΤΑΘΕΣΗΣ
ΕΥΡΩΠΑΪΚΗΣ ΑΙΤΗΣΗΣ (86): 89200337.7/10.02.89
ΤΙΤΛΟΣ ΕΦΕΥΡΕΣΗΣ (54): Συσκευή για κύρτωση ενός εργαλείου μηχανής κάμψεως
ΔΙΚΑΙΟΥΧΟΣ (73): Liet, Cornelis Hendricus Denekamperdijk 38 NL-7581 PJ Losser, Ολλανδία
ΣΥΜΒΑΤΙΚΕΣ ΠΡΟΤΕΡΑΙΟΤΗΤΕΣ (30): 8800462/24.02.88/Ολλανδία
ΕΦΕΥΡΕΤΗΣ (72): Liet, Cornelis Hendricus
ΕΙΔΙΚΟΣ ΠΛΗΡΕΞΟΥΣΙΟΣ (74): Σ. Σταμνά, Κουμπάρη 2, 106 74 Αθήνα
ΑΝΤΙΚΛΗΤΟΣ (74): Ελένη Γ. Παπακωνσταντίνου, Κουμπάρη 2, 106 74 Αθήνα

ΠΕΡΙΛΗΨΗ (57)

Μία συσκευή για κύρτωση ενός εργαλείου μίας μηχανής κάμψεως με μία κάτω δοκό, μία τράπεζα εργαλείου συναρμολογημένη επί της κάτω δοκού και μία άνω δοκό η οποία μπορεί να κινείται προς τα άνω και προς τα κάτω και η οποία είναι συνδεδεμένη κοντά στα άκρα της με αισθητήρες για μέτρηση της μετακινήσεως της άνω δοκού, όπου η συσκευή είναι εφοδιασμένη με δύο ρυθμιστικές σφήνες διευθετημένες η μία πάνω στην άλλη και δυνάμενες να μετακινηθούν η μία σε σχέση με την άλλη από μία ουδέτερη θέση κατά την διαμήκη διεύθυνση. Οι αναφερθείσες ρυθμιστικές σφήνες εκτείνονται ουσιαστικά καθ' όλο το

μήκος του εργαλείου μεταξύ του εργαλείου και της αντίστοιχης άνω ή κάτω δοκού. Οι ενούμενες συμπληρωματικές επιφάνειες των ρυθμιστικών σφηνών έχουν μία καμπυλότητα με γενική κατεύθυνση σε διαμήκη τομή σχήματος S. Εις την ουδέτερη θέση το υψηλότερο και χαμηλότερο σημείο, αντιστοίχως, των καμπυλωμένων επιφανειών των ρυθμιστικών σφηνών, ευρίσκονται ουσιαστικά εις την θέση του αντίστοιχου αισθητήρα.



ΑΡΙΘΜΟΣ ΕΥΡΩΠΑΪΚΟΥ Δ.Ε. (11): 3001931
ΑΡΙΘ. ΕΛΛΗΝΙΚΗΣ ΚΑΤΑΘΕΣΗΣ (21): 910400595
ΗΜΕΡ. ΕΛΛΗΝΙΚΗΣ ΚΑΤΑΘΕΣΗΣ (22): 10.05.91
ΑΡΙΘ./ΗΜΕΡ. ΔΗΜΟΣΙΕΥΣΗΣ
ΕΥΡΩΠΑΪΚΟΥ ΔΙΠΛΩΜΑΤΟΣ (87): 0262551/20.03.91
ΑΡΙΘ./ΗΜΕΡ. ΚΑΤΑΘΕΣΗΣ
ΕΥΡΩΠΑΪΚΗΣ ΑΙΤΗΣΗΣ (86): 87113800.4/22.09.87
ΤΙΤΛΟΣ ΕΦΕΥΡΕΣΗΣ (54): Επίσωτρο (λάστιχο) με ακτινικό οπλισμό σκελετού που έχει τουλάχιστον ένα πλάγιο τοίχωμα εφοδιασμένο με μια προστατευτική νεύρωση

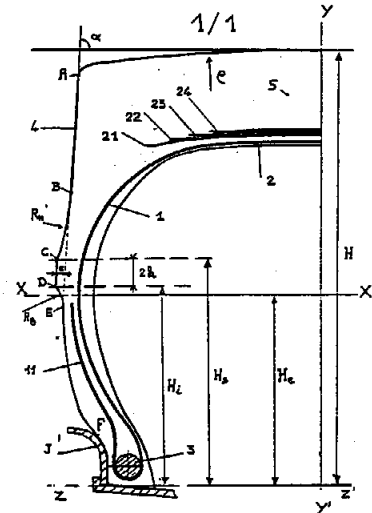
ΔΙΚΑΙΟΥΧΟΣ (73): Michelin & Cie
 (Compagnie Generale des etablis-
 sements Michelin)
 4 Rue du Terrail
 F-63000 Clermont-Ferrand, Γαλλία
ΣΥΜΒΑΤΙΚΕΣ ΠΡΟΤΕΡΑΙΟΤΗΤΕΣ (30): 8613723/30.09.86/Γαλλία
ΕΦΕΥΡΕΤΗΣ (72): 1) Casanova, Philippe
 2) Lateulere, Jean, Louis
ΕΙΔΙΚΟΣ ΠΛΗΡΕΞΟΥΣΙΟΣ (74): Σ. Σταμνά, Κουμπάρη 2, 106 74 Αθή-
 να
ΑΝΤΙΚΛΗΤΟΣ (74): Ελένη Γ. Παπακωνσταντίνου, Κου-
 μπάρη 2, 106 74 Αθήνα

ΠΕΡΙΛΗΨΗ (57)

Ακτινικό επίσωτρο, που έχει πλάγια τοιχώματα ή πλευρά, εφοδιασμένο με προστατευτικές νευρώσεις, οι οποίες ουσιαστικά ευρίσκονται επί του επιπέδου του αξονικού μεγίστου πλάτους του οπλισμού του σκε-

λετού, το οποίο έχει γεωμετρικά χαρακτηριστικά μήκους, πάχους και συνδέσεως με το υπόλοιπο τοίχωμα, τα οποία συνδυαζόμενα με τα χαρακτηριστικά της μεσημβρινής ακτίνας καμπυλότητας της ταινίας κυλήσεως και με την οποία σχηματίζει η ανώτερα επιφάνεια του πλευρού με την παράλληλο προς τον άξονα περιστροφής του επισώτρου διεύθυνση επιτρέπουν να περιορίζονται εις το ελάχιστο οι ταχύτητες διαδόσεως γρατζουνιών (σχισημάτων) που προκαλούνται από τέμνοντα αντικείμενα.

Εφαρμογή σε επίσωτρα που προορίζονται να χρησιμοποιούνται σε ανοιχτά λατομεία ή σε στοές υπογείων ορυχείων και χρησιμοποιούνται σε εξοπλισμό πολιτικού μηχανικού.

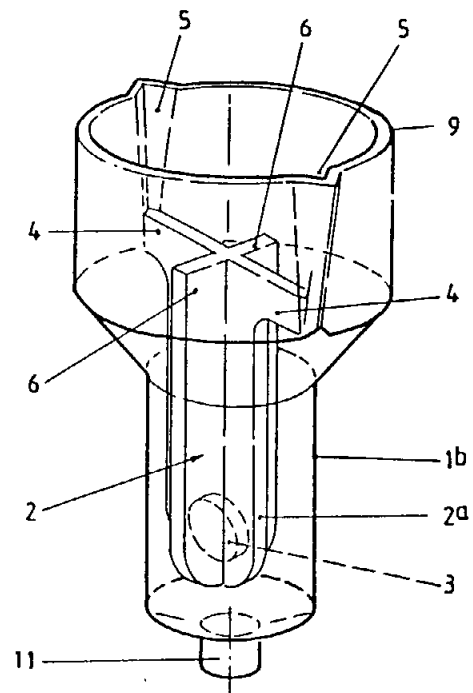


ΑΡΙΘΜΟΣ ΕΥΡΩΠΑΪΚΟΥ Δ.Ε. (11): 3001932
ΑΡΙΘ. ΕΛΛΗΝΙΚΗΣ ΚΑΤΑΘΕΣΗΣ (21): 910400596
ΗΜΕΡ. ΕΛΛΗΝΙΚΗΣ ΚΑΤΑΘΕΣΗΣ (22): 10.05.91
ΑΡΙΘ./ΗΜΕΡ. ΔΗΜΟΣΙΕΥΣΗΣ
ΕΥΡΩΠΑΪΚΟΥ ΔΙΠΛΩΜΑΤΟΣ (87): 0285210/20.03.91
ΑΡΙΘ./ΗΜΕΡ. ΚΑΤΑΘΕΣΗΣ
ΕΥΡΩΠΑΪΚΗΣ ΑΙΤΗΣΗΣ (86): 88200527.5/21.03.88
ΤΙΤΛΟΣ ΕΦΕΥΡΕΣΗΣ (54): Αυτόματος διανεμητής ποτών, που περιλαμβάνει μέσα αναμίξεως που λειτουργούν με ηλεκτρομαγνητικό τρόπο
ΔΙΚΑΙΟΥΧΟΣ (73): Koninklijke Olland Industrie en
 Handelmij B.V.
 Brabanthaven 1
 NL-3433 PJ Nieuwegein, Ολλανδία
ΣΥΜΒΑΤΙΚΕΣ ΠΡΟΤΕΡΑΙΟΤΗΤΕΣ (30): 8700760/31.03.87/Ολλανδία
ΕΦΕΥΡΕΤΗΣ (72): 1) Evers Lucas Alphonsus Maria
 2) Van Reenwijk, Willem
ΕΙΔΙΚΟΣ ΠΛΗΡΕΞΟΥΣΙΟΣ (74): Σ. Σταμνά, Κουμπάρη 2, 106 74 Αθή-
 να
ΑΝΤΙΚΛΗΤΟΣ (74): Ελένη Γ. Παπακωνσταντίνου, Κου-
 μπάρη 2, 106 74 Αθήνα

ΠΕΡΙΛΗΨΗ (57)

Η εφεύρεση παρέχει ένα αυτόματο διανεμητή ποτών, π.χ. για την ανάμιξη σκόνης καφέ με ζεστό νερό, που είναι συμπαγής και επιτρέπει το εύκολο και πλήρες πλύσιμο του αναδευτήρα (2, 12) και του περιβλήματος (1) γι' αυτόν και όπου τα μέσα κίνησης (7, 8, 9) για τον αναδευτήρα (2, 12) που είναι ηλεκτρομαγνητικά, δεν περιλαμβάνουν ένα κινητή-

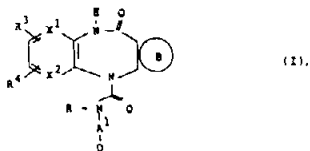
ριο άξονα, συνδεδεμένο σε ένα κινητήρα, έτσι ώστε τα αναφερόμενα μέσα κίνησης να μπορούν να αφεθούν ακίνητα μέσα στον διανεμητή κατά τον καθαρισμό. Επίσης δεν υπάρχουν καθόλου προβλήματα στεγανοποίησης μεταξύ μέσων κίνησης και περιβλήματος του αναδευτήρα.



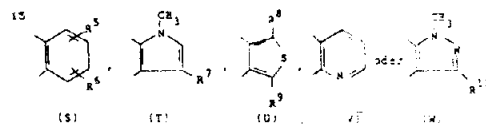
ΑΡΙΘΜΟΣ ΕΥΡΩΠΑΪΚΟΥ Δ.Ε. (11): 3001933
ΑΡΙΘ. ΕΛΛΗΝΙΚΗΣ ΚΑΤΑΘΕΣΗΣ (21): 910400591
ΗΜΕΡ. ΕΛΛΗΝΙΚΗΣ ΚΑΤΑΘΕΣΗΣ (22): 10.05.91
ΑΡΙΘ./ΗΜΕΡ. ΔΗΜΟΣΙΕΥΣΗΣ
ΕΥΡΩΠΑΪΚΟΥ ΔΙΠΛΩΜΑΤΟΣ (87): 0273239/06.03.91
ΑΡΙΘ./ΗΜΕΡ. ΚΑΤΑΘΕΣΗΣ
ΕΥΡΩΠΑΪΚΗΣ ΑΙΤΗΣΗΣ (86): 87118030.3/05.12.87
ΤΙΤΛΟΣ ΕΦΕΥΡΕΣΗΣ (54): Νέες συμπυκνωμένες διαζεπινόνες, μέθοδος παρασκευής τους και φαρμακευτικά μέσα που περιέχουν τις ενώσεις αυτές
ΔΙΚΑΙΟΥΧΟΣ (73): Dr. Karl Thomas GmbH Postfach 1755 D-7950 Biberach 1, Γερμανία
ΣΥΜΒΑΤΙΚΕΣ ΠΡΟΤΕΡΑΙΟΤΗΤΕΣ (30): 3643666/20.12.86/Γερμανία
ΕΦΕΥΡΕΤΗΣ (72): 1) Engel, Wolfhard, Dr. Dipl.-Chem. 2) Eberlein, Wolfgang, Dr. Dipl.-Chem. 3) Mihm, Gerhard, Dr. Dipl.-Chem. 4) Trummlitz, Günter, Dr. Dipl.-Khem 5) Mayer, Norbert, Dr. 6) De Jonge, Adriaan, Dr.
ΕΙΔΙΚΟΣ ΠΛΗΡΕΞΟΥΣΙΟΣ (74): Σ. Σταμνά, δικηγόρος, Κουμπάρη 2, 106 74 Αθήνα
ΑΝΤΙΚΛΗΤΟΣ (74): Ελένη Γ. Παπακωνσταντίνου, δικηγόρος, Κουμπάρη 2, 106 74 Αθήνα

ΠΕΡΙΛΗΨΗ (57)

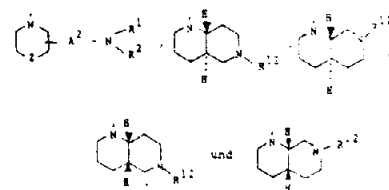
Περιγράφονται νέες συμπυκνωμένες Δοαζεπινόνες, του γενικού τύπου



εις τον οποίον είναι μία των δισθενών απολήξεων



και D είναι οι ομάδες



και X¹ και X² είναι μία ομάδα =CH-, ή όταν το B παίρνει τις σημασίες, των δισθενών απολήξεων S, U, ή W, μπορούν να σημαίνουν και ένα άτομο Αζώτου, A¹ και A² σημαίνουν γενικά κατώτερες Αλκυλοαπολήξεις, Z είναι ένας δεσμός C-C-, ή οι ομάδες -O-, -S-, -CH₂- ή -(NH₂)₂-, R¹ είναι ένα άτομο Υδρογόνου ή μία Μεθυλομάδα, R² είναι γενικά Αλκυλοαπόληξη, μπορούν όμως επίσης μαζί με το ενδιάμεσο άτομο Αζώτου, να σχηματίσουν μία κεκορεσμένη, μονοκυκλική, ετεροκυκλική απόληξη, R³ είναι Αλκύλιο, είναι Χλώριο ή Υδρογόνο, R⁴ είναι Υδρογόνο ή Μεθύλιο, R⁵ και R⁶ σημαίνουν Υδρογόνο, Αλογόνο ή Αλκύλιο, R⁷ είναι Υδρογόνο, Χλώριο, ή Μεθύλιο, R⁸ είναι Υδρογόνο ή κατώτερο Αλκύλιο, R⁹ είναι Υδρογόνο, Αλογόνο, κατώτερο Αλκύλιο, R¹⁰ είναι Υδρογόνο ή Μεθύλιο, και R¹² είναι μία διακλαδωμένο ή αδιακλάδωτο Αλκύλιο. Οι ενώσεις του γενικού Τύπου I, και τα οξειπροσθετικά άλατά τους, μπορούν να διαχωριστούν στα Ισομερή τους. Οι ενώσεις του Τύπου I, και τα άλατά τους μπορούν, σαν βηματοδότες αρτηριών, να χρησιμοποιηθούν για αντιμετώπιση Βραδυκαρδιών και Βραδυαρρυθμιών.

ΑΡΙΘΜΟΣ ΕΥΡΩΠΑΪΚΟΥ Δ.Ε. (11): 3001934
ΑΡΙΘ. ΕΛΛΗΝΙΚΗΣ ΚΑΤΑΘΕΣΗΣ (21): 910400598
ΗΜΕΡ. ΕΛΛΗΝΙΚΗΣ ΚΑΤΑΘΕΣΗΣ (22): 10.05.91
ΑΡΙΘ./ΗΜΕΡ. ΔΗΜΟΣΙΕΥΣΗΣ
ΕΥΡΩΠΑΪΚΟΥ ΔΙΠΛΩΜΑΤΟΣ (87): 0278535/13.02.91
ΑΡΙΘ./ΗΜΕΡ. ΚΑΤΑΘΕΣΗΣ
ΕΥΡΩΠΑΪΚΗΣ ΑΙΤΗΣΗΣ (86): 88200010.2/07.01.88
ΤΙΤΛΟΣ ΕΦΕΥΡΕΣΗΣ (54): Σύνθεσις καταλύτου και απορροφητικό υλικό, τα οποία περιέχουν μια ανιονική άργιλο
ΔΙΚΑΙΟΥΧΟΣ (73): AKZO N.V. Postbus 186, Velperweg 76 NL-6800 LS Arnhem, Ολλανδία
ΣΥΜΒΑΤΙΚΕΣ ΠΡΟΤΕΡΑΙΟΤΗΤΕΣ (30): 87000563/13.01.87/Ολλανδία
ΕΦΕΥΡΕΤΗΣ (72): Van Broekhoven, Emanuel Hermanns
ΕΙΔΙΚΟΣ ΠΛΗΡΕΞΟΥΣΙΟΣ (74): Σ. Σταμνά, δικηγόρος, Κουμπάρη 2, 106 74 Αθήνα
ΑΝΤΙΚΛΗΤΟΣ (74): Ελένη Γ. Παπακωνσταντίνου, δικηγόρος, Κουμπάρη 2, 106 74 Αθήνα

ΠΕΡΙΛΗΨΗ (57)

Αποκαλύπτονται συνθέσεις καταλύτου μετατροπής υδρογονανθράκων, όπως δυνάμενες να ρευστοποιηθούν συνθέσεις καταλύτου πυρολύσεως που περιέχουν μια ανιονική άργιλο, π.χ. άργιλο η οποία έχει δομή υδροταλκίτου, ετρινγίτου ή υδροκαλουμίτου δια την μετατροπή αποθεμάτων πρώτης ύλης που περιέχουν θείο, όπου η ανιονική άργιλος χρησιμεύει ως υλικό δεσμεύσεως υδροξειδίων του θείου. Αποκαλύπτονται επίσης απορροφητικά υλικά που περιέχουν την

ανιονική άργιλο ενσωματωμένη εντός μιας μήτρας. Τα απορροφητικά υλικά που μπορούν να χρησιμοποιηθούν δια να καθαρίσουν αέρια τα οποία περιέχουν οξείδια του θείου.

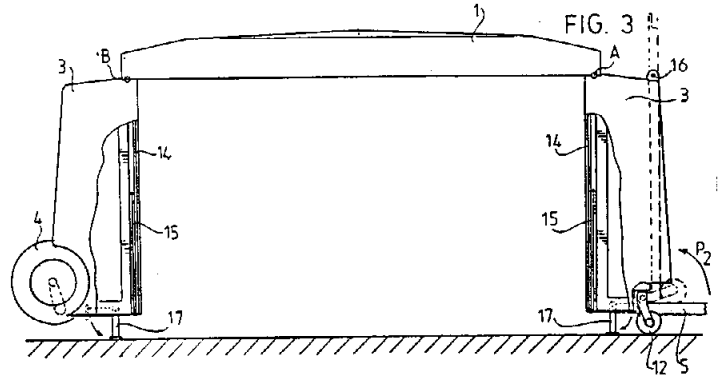
ΑΡΙΘΜΟΣ ΕΥΡΩΠΑΪΚΟΥ Δ.Ε. (11): 3001935
ΑΡΙΘ. ΕΛΛΗΝΙΚΗΣ ΚΑΤΑΘΕΣΗΣ (21): 910400599
ΗΜΕΡ. ΕΛΛΗΝΙΚΗΣ ΚΑΤΑΘΕΣΗΣ (22): 10.05.91
ΑΡΙΘ./ΗΜΕΡ. ΔΗΜΟΣΙΕΥΣΗΣ
ΕΥΡΩΠΑΪΚΟΥ ΔΙΠΛΩΜΑΤΟΣ (87): 0247698/24.04.91
ΑΡΙΘ./ΗΜΕΡ. ΚΑΤΑΘΕΣΗΣ
ΕΥΡΩΠΑΪΚΗΣ ΑΙΤΗΣΗΣ (86): 87200983.2/26.05.87
ΤΙΤΛΟΣ ΕΦΕΥΡΕΣΗΣ (54): Ρυμουλκούμενο όχημα
ΔΙΚΑΙΟΥΧΟΣ (73): Jansen, Johannes Franciscus Maria
 22 Huybergseweg
 NL-4631 Ge Hoogerheide, Ολλανδία

ΣΥΜΒΑΤΙΚΕΣ ΠΡΟΤΕΡΑΙΟΤΗΤΕΣ (30): 1) 8601343/26.05.86/Ολλανδία
 2) 8700090/15.01.87/Ολλανδία

ΕΦΕΥΡΕΤΗΣ (72): Jansen, Johannes Franciscus Maria
ΕΙΔΙΚΟΣ ΠΛΗΡΕΞΟΥΣΙΟΣ (74): Σ. Σταμνά, δικηγόρος, Κουμπάρη 2, 106 74, Αθήνα

ΑΝΤΙΚΛΗΤΟΣ (74): Ελένη Γ. Παπακωνσταντίνου, δικηγόρος, Κουμπάρη 2, 106 74 Αθήνα

με το ελκόμενο όχημα, ενώ περιορίζουν το οπίσθιο τμήμα τοιχώματος, το ρυμουλκούμενο όχημα ξεδιπλώνεται (επεκτείνεται) αυτομάτως και ολοκληρώνεται στην θέση του χρήστου.



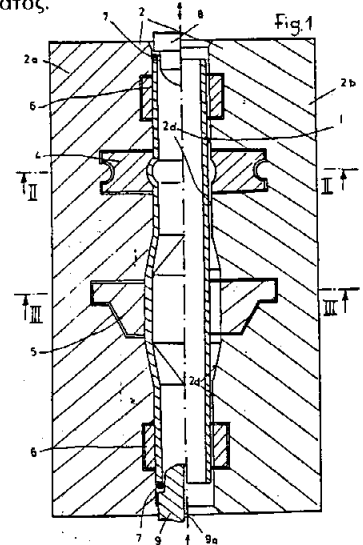
ΠΕΡΙΛΗΨΗ (57)

Ρυμουλκούμενο όχημα για την παροχή κατοικίσιμης, προσωρινής εξυπηρέτησης ή εξυπηρέτησης μεταφοράς, ως το τροχόσπιτο, που αποτελείται ουσιαστικά από τμήμα οροφής (1) εκτός του εμπροσθίου και οπισθίου τμήματος τοιχώματος (3) και από μία τουλάχιστον διάταξη τροχών (4) με ράβδο ρυμούλκησης (5), που φέρει τα εν λόγω τμήματα, κατά το οποίο (ρυμουλκούμενο όχημα) το τμήμα οροφής και το τμήμα οπισθίου τοιχώματος, ως και το τμήμα οροφής και το εμπρόσθιο τμήμα τοιχώματος συνδέονται μεταξύ των για περιστροφή επί οριζοντίου άξονος (Α και Β), ώστε το εμπρόσθιο τμήμα τοιχώματος (3)

ΑΡΙΘΜΟΣ ΕΥΡΩΠΑΪΚΟΥ Δ.Ε. (11): 3001936
ΑΡΙΘ. ΕΛΛΗΝΙΚΗΣ ΚΑΤΑΘΕΣΗΣ (21): 910400606
ΗΜΕΡ. ΕΛΛΗΝΙΚΗΣ ΚΑΤΑΘΕΣΗΣ (22): 13.05.91
ΑΡΙΘ./ΗΜΕΡ. ΔΗΜΟΣΙΕΥΣΗΣ
ΕΥΡΩΠΑΪΚΟΥ ΔΙΠΛΩΜΑΤΟΣ (87): 0257175/27.03.91
ΑΡΙΘ./ΗΜΕΡ. ΚΑΤΑΘΕΣΗΣ
ΕΥΡΩΠΑΪΚΗΣ ΑΙΤΗΣΗΣ (86): 87101122.7/27.01.87
ΤΙΤΛΟΣ ΕΦΕΥΡΕΣΗΣ (54): Μέθοδος και διάταξη για τη στερέωση εξαρτημάτων επί ενός κοίλου σώματος
ΔΙΚΑΙΟΥΧΟΣ (73): Balcke-Dürr AG
 Homberger Strasse 2
 Postfach 1240
 4030 Ratingen 1, Γερμανία

ΣΥΜΒΑΤΙΚΕΣ ΠΡΟΤΕΡΑΙΟΤΗΤΕΣ (30): 3627258/12.08.86/Γερμανία
ΕΦΕΥΡΕΤΗΣ (72): 1) Krips, Herbert
 2) Podhorsky Miroslav
ΕΙΔΙΚΟΣ ΠΛΗΡΕΞΟΥΣΙΟΣ (74): Χ. Καλονάρου, Β. Σοφίας 6, 106 74 Αθήνα
ΑΝΤΙΚΛΗΤΟΣ (74): Π. Ταβλαρίδης, Α. Τσιμικάλης, Χ. Καλονάρου, Β. Σοφίας 6, 106 74 Αθήνα

προβλεπόμενης επιφάνειας για τη στερέωσή τους επί του κοίλου σώματος (I) προ της διαδικασίας στερέωσης. Για να εκτελεστεί κατά απλό και οικονομικό τρόπο μια αξιόπιστη στερέωση των εξαρτημάτων (4, 5, 5) επί του κοίλου σώματος (I), χωρίς να υπάρχει ο κίνδυνος υπερκαταπόνησης του κοίλου σώματος (I) ή μιας χαλαρότητας των εξαρτημάτων (4, 5, 6) δημιουργείται, προ της προσκομίσεως των εξαρτημάτων (4, 5, 6) επί του κοίλου σώματος (I), με θέρμανση των εξαρτημάτων (4, 5, 6) και/ή ψύξη του κοίλου σώματος (I) μια διαφορά θερμοκρασίας. Στη συνέχεια στερεώνεται κάθε εξάρτημα (4, 5, 6), με τη διέυρυνση του κοίλου σώματος (I), τουλάχιστο στην περιοχή των εξαρτημάτων στερέωσης, και με την επακολουθούσα συστολή των εξαρτημάτων (4, 5, 6), εξ' αιτίας της λαμβάνουσας χώραν εξισώσεως θερμοκρασιών, επί του κοίλου σώματος.



ΠΕΡΙΛΗΨΗ (57)

Η εφεύρεση αφορά σε μία μέθοδο και μια διάταξη για την στερέωση ενός ή περισσότερων εξαρτημάτων (4, 5, 6) εφοδιασμένων κάθε φορά με ένα άνοιγμα, επί ενός κοίλου σώματος (I), όπου στην αρχική κατάσταση η εσωτερική διάμετρος του ανοίγματος η σχηματιζόμενη στα εξαρτήματα (4, 5, 6) είναι μεγαλύτερη από την εξωτερική διάμετρο της

ΑΡΙΘΜΟΣ ΕΥΡΩΠΑΪΚΟΥ Δ.Ε. (11): 3001937	
ΑΡΙΘ. ΕΛΛΗΝΙΚΗΣ ΚΑΤΑΘΕΣΗΣ (21): 910400607	
ΗΜΕΡ. ΕΛΛΗΝΙΚΗΣ ΚΑΤΑΘΕΣΗΣ (22): 13.05.91	
ΑΡΙΘ./ΗΜΕΡ. ΔΗΜΟΣΙΕΥΣΗΣ	
ΕΥΡΩΠΑΪΚΟΥ ΔΙΠΛΩΜΑΤΟΣ (87): 0248863/20.02.91	
ΑΡΙΘ./ΗΜΕΡ. ΚΑΤΑΘΕΣΗΣ	
ΕΥΡΩΠΑΪΚΗΣ ΑΙΤΗΣΗΣ (86): 87900120.4/11.12.86	
ΤΙΤΛΟΣ ΕΦΕΥΡΕΣΗΣ (54): Φαρμακευτικό προϊόν που περιέχει μίγμα εκ βενζοϊκού οξέος, φαινόλης και φθοριούχου αλκαλίου για την τοπική θεραπευτική αγωγή εξανθημάτων ιού του έρπητος και μέθοδος για τη θεραπευτική αγωγή εξανθημάτων του ιού του έρπητος σε ανθρώπους	αλκαλίου εντός υδατικού ή υδατικού-αλκοολικού διαλύματος, ενδεχομένως παρουσία άλλων συνηθών προσθέτων για φαρμακευτικά παρασκευάσματα υπό υγρή ή ημιυγρή μορφή για την καταπολέμηση νοσημάτων που προκαλούνται από τον ιό του έρπητος στον άνθρωπο και μέθοδος για την τοπική θεραπευτική αγωγή με αυτά τα προϊόντα των εξανθημάτων που προκαλούνται από τον απλό έρπητα στον άνθρωπο.
ΔΙΚΑΙΟΥΧΟΣ (73): Marquardt, Bernd, Dr. Auf der Heide 1c D-4040 Neuss, Γερμανία	
ΣΥΜΒΑΤΙΚΕΣ ΠΡΟΤΕΡΑΙΟΤΗΤΕΣ (30): 3543801/12.12.85/Γερμανία	
ΕΦΕΥΡΕΤΗΣ (72): Marquard, Bernd, Dr.	
ΕΙΔΙΚΟΣ ΠΛΗΡΕΞΟΥΣΙΟΣ (74): Π. Ταβλαρίδης, Τσιμικάλης, Καλονάρου, δικηγόρος, Βασ. Σοφίας 6, 106 74 Αθήνα	
ΑΝΤΙΚΛΗΤΟΣ (74): Π. Ταβλαρίδης, Τσιμικάλης, Καλονάρου, δικηγόρος, Βασ. Σοφίας 6, 106 74 Αθήνα	

ΠΕΡΙΛΗΨΗ (57)

Η προκειμένη εφεύρεση αναφέρεται σε φαρμακευτικά προϊόντα που περιέχουν μίγματα εκ βενζοϊκού οξέος, φαινόλης και φθοριούχου

ΑΡΙΘΜΟΣ ΕΥΡΩΠΑΪΚΟΥ Δ.Ε. (11): 3001938	
ΑΡΙΘ. ΕΛΛΗΝΙΚΗΣ ΚΑΤΑΘΕΣΗΣ (21): 910400608	
ΗΜΕΡ. ΕΛΛΗΝΙΚΗΣ ΚΑΤΑΘΕΣΗΣ (22): 13.05.91	
ΑΡΙΘ./ΗΜΕΡ. ΔΗΜΟΣΙΕΥΣΗΣ	
ΕΥΡΩΠΑΪΚΟΥ ΔΙΠΛΩΜΑΤΟΣ (87): 0230227/13.02.91	
ΑΡΙΘ./ΗΜΕΡ. ΚΑΤΑΘΕΣΗΣ	
ΕΥΡΩΠΑΪΚΗΣ ΑΙΤΗΣΗΣ (86): 87100131.9/08.01.87	
ΤΙΤΛΟΣ ΕΦΕΥΡΕΣΗΣ (54): Ηλιακή εγκατάσταση	
ΔΙΚΑΙΟΥΧΟΣ (73): Wenzel Joachim Hauptmaunsreute 46 7000 Stuttgart 1, Γερμανία	που συνστά τις επιφάνειες κατόπτρου (1 17) πίπτει τουλάχιστον μερικώς επί των απορροφητών και/ή των ηλιακών στοιχείων. Για να επιτευχθεί δια του τρόπου αυτού η εκμετάλλευση όχι μόνο της απ' ευθείας ανακλώμενης ηλιακής ακτινοβολίας αλλά και εκείνης που ανακλάται νωρίς το πρωί και αργά το απόγευμα χωρίς να προβλέπεται στροφή των κατόπτρων (1 17) ή των απορροφητών (2) προς την κατεύθυνση του ηλίου η εφεύρεση προτείνει οι επιφάνειες των κατόπτρων (1 17) και οι απορροφητές (2) και/ή τα ηλιακά στοιχεία να είναι σταθερά προσαρτημένα στην στέγη ενός κτιρίου ή επί των στοιχείων μεταφοράς (3 3a) οι επιφάνειες των κατόπτρων (1 17) να είναι στερεωμένες σε μία επιφάνεια εκτεινόμενη προς βορράν και/ή προς νότο και κεκλιμένη προς την επιφάνεια απορρόφησης και οι επιφάνειες των κατόπτρων (1 17) να εκτείνονται εν σχέσει προς τους απορροφητές (2) εκτός της σκιάς αυτών στα πλάγια και πέραν των επιφανειών των απορροφητών (2).
ΣΥΜΒΑΤΙΚΕΣ ΠΡΟΤΕΡΑΙΟΤΗΤΕΣ (30): 1) 3600881/15.01.86/Γερμανία 2) 8603227/07.02.86/Γερμανία 3) 8609268/05.04.86/Γερμανία 4) 8613478/17.05.86/Γερμανία	Με τον τρόπο αυτό αξιοποιείται ιδιαίτερα το πρωί και το απόγευμα πρόσθετη ηλιακή ακτινοβολία χωρίς να εμποδίζεται η δράση των κατόπτρων το μεσημέρι.
ΕΦΕΥΡΕΤΗΣ (72): Wenzel Joachim	Η εφεύρεση μπορεί να εφαρμοστεί και εκ των υστέρων σε κάθε ηλιακή εγκατάσταση και να αυξάνει έτσι σημαντικά την απόδοσή της. Η δαπάνη είναι ελάχιστη έτσι ώστε ο χρόνος απόσβεσης να είναι ασυνήθιστα μικρός.
ΕΙΔΙΚΟΣ ΠΛΗΡΕΞΟΥΣΙΟΣ (74): Π. Ταβλαρίδης, Α. Τσιμικάλης, Χ. Καλονάρου, δικηγόροι, Βασ. Σοφίας 6, 106 74 Αθήνα	
ΑΝΤΙΚΛΗΤΟΣ (74): Π. Ταβλαρίδης, Α. Τσιμικάλης, Χ. Καλονάρου, δικηγόροι, Βασ. Σοφίας 6, 106 74 Αθήνα	

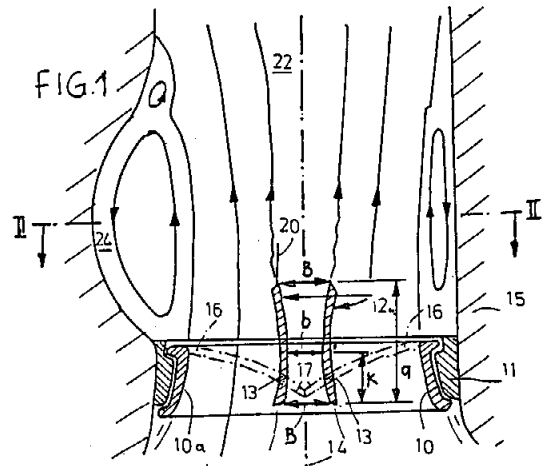
ΠΕΡΙΛΗΨΗ (57)

Η εφεύρεση αφορά μια ηλιακή εγκατάσταση με επίπεδους απορροφητές (2) και/ή ηλιακά στοιχεία (2) σε ένα πεδίο συλλέκτη στα άκρα του οποίου είναι διατεταγμένες τουλάχιστον εν μέρει μία ή περισσότερες επίπεδες επιφάνειες κατόπτρου (1 17) υπό μία γωνία προς τους απορροφητές (2) και/ή τα ηλιακά στοιχεία όπου η ηλιακή ακτινοβολία

ΑΡΙΘΜΟΣ ΕΥΡΩΠΑΪΚΟΥ Δ.Ε. (11): 3001939
ΑΡΙΘ. ΕΛΛΗΝΙΚΗΣ ΚΑΤΑΘΕΣΗΣ (21): 910400609
ΗΜΕΡ. ΕΛΛΗΝΙΚΗΣ ΚΑΤΑΘΕΣΗΣ (22): 13.05.91
ΑΡΙΘ./ΗΜΕΡ. ΔΗΜΟΣΙΕΥΣΗΣ
ΕΥΡΩΠΑΪΚΟΥ ΔΙΠΛΩΜΑΤΟΣ (87): 0277527/27.03.91
ΑΡΙΘ./ΗΜΕΡ. ΚΑΤΑΘΕΣΗΣ
ΕΥΡΩΠΑΪΚΗΣ ΑΙΤΗΣΗΣ (86): 88100556.5/16.01.88
ΤΙΤΛΟΣ ΕΦΕΥΡΕΣΗΣ (54): Τεχνητή βαλβίδα καρδιάς
ΔΙΚΑΙΟΥΧΟΣ (73): B. Braun Melsungen A.G.
 Carl-Braun Strasse 1
 3508 Melsungen, Γερμανία
ΣΥΜΒΑΤΙΚΕΣ ΠΡΟΤΕΡΑΙΟΤΗΤΕΣ (30): 3701704/22.01.87/Γερμανία
ΕΦΕΥΡΕΤΗΣ (72): 1) Knoch Martin
 2) Reul Helmut
 3) Rau Günter
ΕΙΔΙΚΟΣ ΠΛΗΡΕΞΟΥΣΙΟΣ (74): Π. Ταβλαρίδης, Α. Τσιμικάλης, Χ. Καλονάρου, δικηγόροι, Βασ. Σοφίας 6, 106 74 Αθήνα
ΑΝΤΙΚΛΗΤΟΣ (74): Π. Ταβλαρίδης, Α. Τσιμικάλης, Χ. Καλονάρου, δικηγόροι, Βασ. Σοφίας 6, 106 74 Αθήνα

των δινών. Αυτή η κατάσταση μπορεί να αλλάξει σε κάθε κύκλο κτυπήματος της καρδιάς. Η συμπεριφορά ανοίγματος και των δύο πτερυγίων είναι ανομοιόμορφη λόγω της διαφορετικής διανομής της πίεσης. Οι συνέπειες τούτου είναι εκτεταμένες περιοχές ηρεμίας με αποτέλεσμα βλάβες του αίματος.

Η εφεύρεση αποφεύγει αυτά τα μειονεκτήματα με το ότι, κάθε πτερύγιο (12, 26) φέρει μία κατατομή (19) η οποία στην περιοχή του άξονα στροφής (13) είναι κεκαμμένη κυκλικά. Στην κεκαμμένη περιοχή (19α) συνδέεται μία ευθύγραμμη περιοχή (19β) με την οποία η διεύρυνση της διατομής στην περιοχή της εξόδου του ακροφυσίου του σχηματιζομένου από τα πτερύγια γίνεται γραμμική. Η βαλβίδα της καρδιάς έχει μία σταθερή συμπεριφορά ανοίγματος και κλεισίματος, αποφεύγει εκτεταμένες περιοχές ηρεμίας ροής με σχηματισμό δινών και έχει σαν αποτέλεσμα σχεδόν καμία απόκλιση από τη φυσική ροή του αίματος.



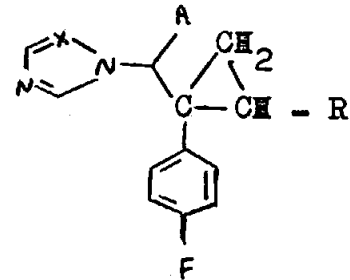
ΠΕΡΙΛΗΨΗ (57)

Ένα μειονέκτημα της γνωστής τεχνητής βαλβίδας καρδιάς με δύο πτερύγια υπάρχει στο ότι, στην τελείως ανοικτή θέση η ροή διαχωρίζεται είτε στα χείλη εισροής των πτερυγίων ή στην περιοχή ενός από τα ακροφύσια τα περιοριζόμενα από τις επιφάνειες των πτερυγίων. Η δημιουργούμενη δέσμη ροής ακουμπά και επιβραδύνεται τυχαία πάλι σε ένα από τα δύο πτερύγια. Πίσω από το άλλο πτερύγιο δημιουργείται μία εκτεταμένη ακολουθούσα ροή με σχηματισμό αναταρασσομέ-

ΑΡΙΘΜΟΣ ΕΥΡΩΠΑΪΚΟΥ Δ.Ε. (11): 3001940
ΑΡΙΘ. ΕΛΛΗΝΙΚΗΣ ΚΑΤΑΘΕΣΗΣ (21): 910400610
ΗΜΕΡ. ΕΛΛΗΝΙΚΗΣ ΚΑΤΑΘΕΣΗΣ (22): 13.05.91
ΑΡΙΘ./ΗΜΕΡ. ΔΗΜΟΣΙΕΥΣΗΣ
ΕΥΡΩΠΑΪΚΟΥ ΔΙΠΛΩΜΑΤΟΣ (87): 0363766/10.04.91
ΑΡΙΘ./ΗΜΕΡ. ΚΑΤΑΘΕΣΗΣ
ΕΥΡΩΠΑΪΚΗΣ ΑΙΤΗΣΗΣ (86): 89118155.4/30.09.89
ΤΙΤΛΟΣ ΕΦΕΥΡΕΣΗΣ (54): Αζολυλομεθυλοκυκλοπροπάνια και η χρησιμοποίησή τους ως μέσων προστασίας των φυτών
ΔΙΚΑΙΟΥΧΟΣ (73): Basf Aktiengesellschaft
 Carl-Bosch-Strasse B8
 D-6700 Ludwigshafen, Γερμανία
ΣΥΜΒΑΤΙΚΕΣ ΠΡΟΤΕΡΑΙΟΤΗΤΕΣ (30): 3834437/10.10.88/Γερμανία
ΕΦΕΥΡΕΤΗΣ (72): 1) Seele, Rainer
 2) Kobe, Rainer
 3) Karbach, Stefan
 4) Sauter Hubert
 5) Ammermann Eberhard
 6) Lorenz Gisela
 7) Rademacher Wilhelm
 8) Jung Johann
ΕΙΔΙΚΟΣ ΠΛΗΡΕΞΟΥΣΙΟΣ (74): Π. Ταβλαρίδης, Α. Τσιμικάλης, Χ. Καλονάρου, δικηγόροι, Βασ. Σοφίας 6, 106 74 Αθήνα
ΑΝΤΙΚΛΗΤΟΣ (74): Π. Ταβλαρίδης, Α. Τσιμικάλης, Χ. Καλονάρου, δικηγόροι, Βασ. Σοφίας 6, 106 74 Αθήνα

ΠΕΡΙΛΗΨΗ (57)

Αζολυλομεθυλοκυκλοπροπάνια του τύπου



εις τον οποίον το R σημαίνει αλκυλ, κυκλοαλκυλ, τετραϋδροπυρανυλ, νορβορνυλ, πυριδυλ, ναφθυλ, διφαινυλ ή φαινυλ, όπου τα υπόλοιπα αυτά είναι ενδεχομένως υποκατεστημένα, το A σημαίνει το υπόλοιπον H, F, Cl ή BR

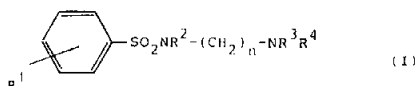
το X σημαίνει το υπόλοιπον CH η ως και ανεκτά δια τα φυτά άλατα προσθήκης οξέος αυτών η σύμπλοκα μετάλλων και μικητοκτόνα μέσα και ρυθμιστικά της ανάπτυξεως μέσα που περιέχουν τις ενώσεις αυτές.

ΑΡΙΘΜΟΣ ΕΥΡΩΠΑΪΚΟΥ Δ.Ε.	(11): 3001941
ΑΡΙΘ. ΕΛΛΗΝΙΚΗΣ ΚΑΤΑΘΕΣΗΣ	(21): 910400612
ΗΜΕΡ. ΕΛΛΗΝΙΚΗΣ ΚΑΤΑΘΕΣΗΣ	(22): 13.05.91
ΑΡΙΘ./ΗΜΕΡ. ΔΗΜΟΣΙΕΥΣΗΣ	
ΕΥΡΩΠΑΪΚΟΥ ΔΙΠΛΩΜΑΤΟΣ	(87): 0260901/06.03.91
ΑΡΙΘ./ΗΜΕΡ. ΚΑΤΑΘΕΣΗΣ	
ΕΥΡΩΠΑΪΚΗΣ ΑΙΤΗΣΗΣ	(86): 87308082.4/14.09.87
ΤΙΤΛΟΣ ΕΦΕΥΡΕΣΗΣ	(54): Βενζολοσουλφοναμίδια χρήσιμα ως αντι-αρρυθμικοί παράγοντες
ΔΙΚΑΙΟΥΧΟΣ	(73): Americanhome Products Corporation 685 Third Avenue New York N.Y. 10017, Η.Π.Α.
ΣΥΜΒΑΤΙΚΕΣ ΠΡΟΤΕΡΑΙΟΤΗΤΕΣ	(30): 1) 909133/18.09.86/Η.Π.Α. 2) 8710529/02.05.87/Μ. Βρετανία
ΕΦΕΥΡΕΤΗΣ	(72): 1) Buzby George Carroll Jr. 2) Colatsky Thomas John
ΕΙΔΙΚΟΣ ΠΛΗΡΕΞΟΥΣΙΟΣ	(74): Π. Ταβλαρίδης, Δ. Τσιμικάλης, Χ. Καλονάρου, δικηγόροι, Βασ. Σοφίας 6, 106 74 Αθήνα
ΑΝΤΙΚΛΗΤΟΣ	(74): Π. Ταβλαρίδης, Δ. Τσιμικάλης, Χ. Καλονάρου, δικηγόροι, Βασ. Σοφίας 6, 106 74 Αθήνα

όπου R¹ είναι αλκυλοσουλφοναμιδομάδα, αρυλοσουλφοναμιδομάδα, ή υπερφθοροσουλφοναμιδομάδα, R² και R³ είναι υδρογόνο, ή αλκύλιο, R⁴ είναι αλκύλιο, και n είναι 2 έως 4, και τα φαρμακευτικώς παραδεκτά άλατά τους, είναι χρήσιμα ως αντι-αρρυθμικοί παράγοντες της κατηγορίας III.

ΠΕΡΙΛΗΨΗ (57)

Ενώσεις του τύπου I



ΑΡΙΘΜΟΣ ΕΥΡΩΠΑΪΚΟΥ Δ.Ε.	(11): 3001942
ΑΡΙΘ. ΕΛΛΗΝΙΚΗΣ ΚΑΤΑΘΕΣΗΣ	(21): 910400613
ΗΜΕΡ. ΕΛΛΗΝΙΚΗΣ ΚΑΤΑΘΕΣΗΣ	(22): 13.05.91
ΑΡΙΘ./ΗΜΕΡ. ΔΗΜΟΣΙΕΥΣΗΣ	
ΕΥΡΩΠΑΪΚΟΥ ΔΙΠΛΩΜΑΤΟΣ	(87): 0247892/24.04.91
ΑΡΙΘ./ΗΜΕΡ. ΚΑΤΑΘΕΣΗΣ	
ΕΥΡΩΠΑΪΚΗΣ ΑΙΤΗΣΗΣ	(86): 87304776.5/29.05.87
ΤΙΤΛΟΣ ΕΦΕΥΡΕΣΗΣ	(54): Νέο άλας τριαζίνης
ΔΙΚΑΙΟΥΧΟΣ	(73): The Wellcome Foundation Limited Unicorn House 160 Euston Road, London NW1 2BP, Μεγ. Βρετανία
ΣΥΜΒΑΤΙΚΕΣ ΠΡΟΤΕΡΑΙΟΤΗΤΕΣ	(30): 8613183/30.05.86/Μεγ. Βρετανία
ΕΦΕΥΡΕΤΗΣ	(72): 1) Sawyer David Alan 2) Copp Frederick Charles
ΕΙΔΙΚΟΣ ΠΛΗΡΕΞΟΥΣΙΟΣ	(74): Καλονάρου Χαρ., δικηγόρος, Βασ. Σοφίας 6, Αθήνα 106 74
ΑΝΤΙΚΛΗΤΟΣ	(74): Ταβλαρίδης Π., Τσιμικάλης Αθαν., Καλονάρου Χαρ., δικηγόροι, Βασ. Σοφίας 6, Αθήνα 106 74

ΠΕΡΙΛΗΨΗ (57)

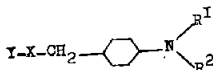
Παρέχεται ισοιθειονική 3,5-διαμινο-6-(2,3-διχλωροφαινυλο)-1, 2, 4-τριαζίνη. Το άλας αυτό έχει μεγάλη διαλυτότητα στο νερό και, έτσι, πλεονεκτεί για παρεντερική χορήγηση υπό τη μορφή αποστειρωμένου υδατικού διαλύματος κατάλληλου για ενέσεις.

ΑΡΙΘΜΟΣ ΕΥΡΩΠΑΪΚΟΥ Δ.Ε. (11): 3001943
ΑΡΙΘ. ΕΛΛΗΝΙΚΗΣ ΚΑΤΑΘΕΣΗΣ (21): 910400614
ΗΜΕΡ. ΕΛΛΗΝΙΚΗΣ ΚΑΤΑΘΕΣΗΣ (22): 13.05.91
ΑΡΙΘ./ΗΜΕΡ. ΔΗΜΟΣΙΕΥΣΗΣ
ΕΥΡΩΠΑΪΚΟΥ ΔΙΠΛΩΜΑΤΟΣ (87): 0269041/10.04.91
ΑΡΙΘ./ΗΜΕΡ. ΚΑΤΑΘΕΣΗΣ
ΕΥΡΩΠΑΪΚΗΣ ΑΙΤΗΣΗΣ (86): 87117207.8/23.11.87
ΤΙΤΛΟΣ ΕΦΕΥΡΕΣΗΣ (54): Μυκητοκτόνες κυκλοεξαμίνες
ΔΙΚΑΙΟΥΧΟΣ (73): BASF Aktiengesellschaft
 Carl-Bosch-Strasse 38
 D-6700 Ludwigshafen, Γερμανία
ΣΥΜΒΑΤΙΚΕΣ ΠΡΟΤΕΡΑΙΟΤΗΤΕΣ (30): 3640247/25.11.86/Γερμανία
ΕΦΕΥΡΕΤΗΣ (72): 1) Zipperer Bernhard
 2) Buschmann Ernst
 3) Goetz Norbert
 4) Schirmer Ulrich
 5) Ammermann Eberhard
 6) Pommer Ernst-Heinrich
ΕΙΔΙΚΟΣ ΠΛΗΡΕΞΟΥΣΙΟΣ (74): Καλονάρου Χαρ., δικηγόρος, Βασ.
 Σοφίας 6, Αθήνα 106 74
ΑΝΤΙΚΛΗΤΟΣ (74): Ταβλαρίδης Π., Τσιμικάλης Αθαν.,
 Καλονάρου Χαρ., δικηγόροι, Βασ.
 Σοφίας 6, Αθήνα 106 74

εις τον οποίον
 το Χ σημαίνει έναν απλούν δεσμόν ή μίαν αλυσίδα αλκυλενίου
 το Υ σημαίνει υδρογόνον ή ένα αρυλ-, κυκλοεξυλ-, 4-κυκλοεξυλοκυ-
 κλοεξυλ-, υπερυδρο-ι- ή αντιστοίχως 2-ναφθυλ- ή πιπεριδυλοπόλοι-
 πον
 τα R¹ και R² σημαίνουν υδρογόνον, αλκυλ-, αλκενυλ, αλκινυλ, υδρο-
 ξυαλκυλ, κυκλοαλκυλ, κυκλοαλκενυλ ή αρυλαλκυλοπόλοιπα ή τα R¹
 και R² μαζί σημαίνουν μίαν αλκυλενομάδα και σχηματίζουν μαζί με το
 άτομον-N ένα δακτύλιον καθώς επίσης και τα άλατα δια προσθήκης
 οξέος αυτών, εξαιρουμένων των ενώσεων εις τις οποίες το Χ σημαίνει
 έναν απλούν δεσμόν, το Υ κυκλοεξυλ, τα R¹ και R² υδρογόνον η μεθυλ
 και των ενώσεων εις τις οποίες το Χ σημαίνει ένα C₆-C₇ και C₈-αλκυλο-
 πόλοιπον, το Υ υδρογόνον και τα R¹ και R² μαζί με το άτομον-N, του
 οποίου είναι υποκαταστάτες, σημαίνουν 2,6-διμεθυλομορφολινοϋπό-
 λοιπον και τα μυκητοκτόνα τα περιέχοντα κυκλοεξυλαμίνες.

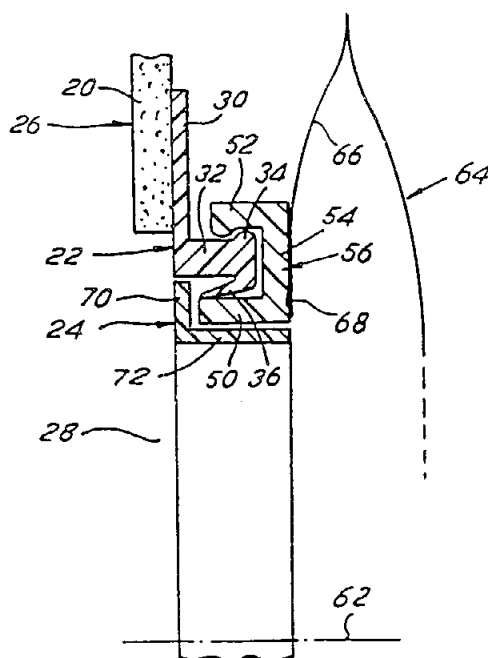
ΠΕΡΙΛΗΨΗ (57)

Κυκλοεξυλαμίνες του γενικού τύπου



ΑΡΙΘΜΟΣ ΕΥΡΩΠΑΪΚΟΥ Δ.Ε. (11): 3001944
ΑΡΙΘ. ΕΛΛΗΝΙΚΗΣ ΚΑΤΑΘΕΣΗΣ (21): 910400616
ΗΜΕΡ. ΕΛΛΗΝΙΚΗΣ ΚΑΤΑΘΕΣΗΣ (22): 14.05.91
ΑΡΙΘ./ΗΜΕΡ. ΔΗΜΟΣΙΕΥΣΗΣ
ΕΥΡΩΠΑΪΚΟΥ ΔΙΠΛΩΜΑΤΟΣ (87): 0227317/02.05.91
ΑΡΙΘ./ΗΜΕΡ. ΚΑΤΑΘΕΣΗΣ
ΕΥΡΩΠΑΪΚΗΣ ΑΙΤΗΣΗΣ (86): 86309227.6/26.11.86
ΤΙΤΛΟΣ ΕΦΕΥΡΕΣΗΣ (54): Εφαρμογή οστομίου
ΔΙΚΑΙΟΥΧΟΣ (73): E.R. Squibb & Sons, Inc.
 Lawrenceville-Princeton Road
 Princeton, N.J. 08540-4000, Η.Π.Α.
ΣΥΜΒΑΤΙΚΕΣ ΠΡΟΤΕΡΑΙΟΤΗΤΕΣ (30): 8530369/10.12.85/Μεγ. Βρετανία
ΕΦΕΥΡΕΤΗΣ (72): Steer Peter Leslie
ΕΙΔΙΚΟΣ ΠΛΗΡΕΞΟΥΣΙΟΣ (74): Αργυριάδου Κορίννα, δικηγόρος,
 Σίνα 14, Αθήνα 106 72
ΑΝΤΙΚΛΗΤΟΣ (74): Μεταλληνού Γάφου Μαργαρίτα,
 δικηγόρος, Σίνα 14, Αθήνα 106 72

μέλος αυλακίου έχει ένα ουσιαστικά κυλινδρικό τοίχωμα (72) σκεπάζοντας ολόκληρη την ακτινωτή εσωτερική επιφάνεια του πρώτου στοιχείου σύζευξης. Στην μία των άκρων του, το αυλάκι έχει μία ακτινωτά προς τα έξω εκτεινόμενη φλάντζα (70) τοποθετημένη έτσι ώστε παγιδύει το μέλος αυλακίου στη θέση όταν τα δύο στοιχεία σύζευξης είναι συναρμολογημένα.



ΠΕΡΙΛΗΨΗ (57)

Μία εφαρμογή οστομίου που προορίζεται για προσκόλληση σε περι-
 στομική περιοχή ενός φορέα περιλαμβάνει ένα σπληνίον (20) από
 αυτοκόλλητο υλικό ιατρικής ποιότητας για προσκόλληση στο δέρμα,
 ένα πρώτο στοιχείο σύζευξης (12) στερεωμένο σε αυτό, το στοιχείο
 έχοντας μία ακτινωτά προς τα έξω εκτεινόμενη φλάντζα (30) προσαρ-
 τημένη στην επιφάνεια του σπληνίου και μία όρθια πλευρά (32) σε
 σχήμα κλειστής θηλειάς, κατασκευασμένη να συζεύγνυται με ένα
 αντίστοιχο (δεύτερο) στοιχείο σύζευξης (56) πάνω σε ένα ασκό ή μία
 σακούλα (64). Ένα εσωτερικό μέλος αυλακίου (24) είναι τοποθετημέ-
 νο ακτινωτά μέσα και παρακείμενο στο πρώτο στοιχείο σύζευξης, το

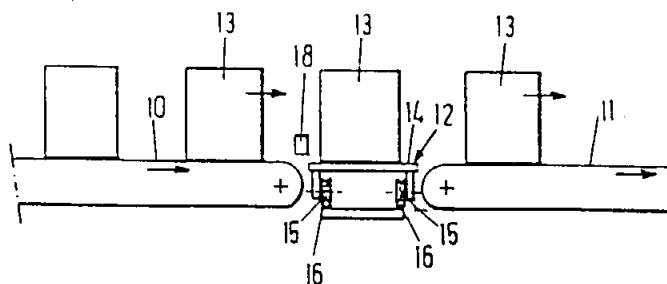
ΑΡΙΘΜΟΣ ΕΥΡΩΠΑΪΚΟΥ Δ.Ε. (11):	3001945
ΑΡΙΘ. ΕΛΛΗΝΙΚΗΣ ΚΑΤΑΘΕΣΗΣ (21):	900400925
ΗΜΕΡ. ΕΛΛΗΝΙΚΗΣ ΚΑΤΑΘΕΣΗΣ (22):	15.05.91
ΑΡΙΘ./ΗΜΕΡ. ΔΗΜΟΣΙΕΥΣΗΣ	
ΕΥΡΩΠΑΪΚΟΥ ΔΙΠΛΩΜΑΤΟΣ (87):	0234944/10.04.91
ΑΡΙΘ./ΗΜΕΡ. ΚΑΤΑΘΕΣΗΣ	
ΕΥΡΩΠΑΪΚΗΣ ΑΙΤΗΣΗΣ (86):	87301730.5/27.02.87
ΤΙΤΛΟΣ ΕΦΕΥΡΕΣΗΣ (54):	Εντομοκτόνοι Ν-υποκατεστημένες-Ν-ακυλ-Ν-αλκυλκαρβονυλδραζίνες
ΔΙΚΑΙΟΥΧΟΣ (73):	Rohm and Haas Company Independence Mall West Philadelphia, Pennsylvania 19101 Η.Π.Α.
ΣΥΜΒΑΤΙΚΕΣ ΠΡΟΤΕΡΑΙΟΤΗΤΕΣ (30):	835073/28.02.86/Η.Π.Α. 5824/04.02.87/Η.Π.Α.
ΕΦΕΥΡΕΤΗΣ (72):	1) Chi-Tung-Hsu, Adam 2) Murphy, Raymond August
ΕΙΔΙΚΟΣ ΠΛΗΡΕΞΟΥΣΙΟΣ (74):	Κιλιμίρης Αναστάσιος, δικηγόρος, Υψηλάντου 38, Αθήνα 115 21
ΑΝΤΙΚΛΗΤΟΣ (74):	Κιλιμίρης Αναστάσιος, δικηγόρος, Υψηλάντου 38, Αθήνα 115 21

ΠΕΡΙΛΗΨΗ (57)

Η εφεύρεση αυτή αναφέρεται σε ορισμένες εντομοκτόνους Ν'-υποκατεστημένες-Ν-ακυλ-Ν'-αλκυλκαρβονυλδραζίνες, σε συνθέσεις που περιέχουν αυτές καθώς και στη χρήση των ενώσεων και συνθέσεων αυτών ως εντομοκτόνων, ιδιαίτερα έναντι εντόμων από την τάξη των Λεπιδοπτέρων και Κολεοπτέρων.

ΑΡΙΘΜΟΣ ΕΥΡΩΠΑΪΚΟΥ Δ.Ε. (11):	3001946
ΑΡΙΘ. ΕΛΛΗΝΙΚΗΣ ΚΑΤΑΘΕΣΗΣ (21):	900401108
ΗΜΕΡ. ΕΛΛΗΝΙΚΗΣ ΚΑΤΑΘΕΣΗΣ (22):	15.05.91
ΑΡΙΘ./ΗΜΕΡ. ΔΗΜΟΣΙΕΥΣΗΣ	
ΕΥΡΩΠΑΪΚΟΥ ΔΙΠΛΩΜΑΤΟΣ (87):	0274797/27.03.91
ΑΡΙΘ./ΗΜΕΡ. ΚΑΤΑΘΕΣΗΣ	
ΕΥΡΩΠΑΪΚΗΣ ΑΙΤΗΣΗΣ (86):	87202553.1/16.12.87
ΤΙΤΛΟΣ ΕΦΕΥΡΕΣΗΣ (54):	Η μέθοδος και η συσκευή για προσωρινή απομάκρυνση προϊόντων από σειρά προϊόντων που μεταφέρονται
ΔΙΚΑΙΟΥΧΟΣ (73):	Product Suppliers AG Baarerstrasse 12 Zug, Ελβετία
ΣΥΜΒΑΤΙΚΕΣ ΠΡΟΤΕΡΑΙΟΤΗΤΕΣ (30):	8603210/17.12.86/Ολλανδία
ΕΦΕΥΡΕΤΗΣ (72):	Aarts, Mathias Leonardus Cornelis
ΕΙΔΙΚΟΣ ΠΛΗΡΕΞΟΥΣΙΟΣ (74):	Κιλιμίρης Αναστάσιος, δικηγόρος, Υψηλάντου 38, Αθήνα 115 21
ΑΝΤΙΚΛΗΤΟΣ (74):	Κιλιμίρης Αναστάσιος, δικηγόρος, Υψηλάντου 38, Αθήνα 115 21

(11), ενώ ταυτόχρονα το επόμενο προϊόν από την ταινία μεταφοράς τοποθετείται πάνω στον φορέα.



ΠΕΡΙΛΗΨΗ (57)

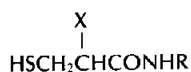
Για την προσωρινή απομάκρυνση ενός προϊόντος από μια σειρά προϊόντων μεταφερόμενων από ταινία μεταφοράς το αντικείμενο (13) αναλαμβάνεται από τον κινούμενο φορέα (12) ο οποίος είναι τοποθετημένος σε μια αρχική θέση που βρίσκεται κοντά στην ταινία μεταφοράς. Ο φορέας τότε μαζί με το προϊόν απομακρύνεται από την ταινία, όπως για παράδειγμα, συμβαίνει όταν το προϊόν πρέπει να υποβληθεί σε επισκευή. Μετά από την επισκευή, ο φορέας μαζί με το προϊόν γυρνάει στην αρχική θέση, όπου το προϊόν τοποθετείται στην ταινία απόδοσης

ΑΡΙΘΜΟΣ ΕΥΡΩΠΑΪΚΟΥ Δ.Ε.	(11): 3001947
ΑΡΙΘ. ΕΛΛΗΝΙΚΗΣ ΚΑΤΑΘΕΣΗΣ	(21): 900401139
ΗΜΕΡ. ΕΛΛΗΝΙΚΗΣ ΚΑΤΑΘΕΣΗΣ	(22): 15.05.91
ΑΡΙΘ./ΗΜΕΡ. ΔΗΜΟΣΙΕΥΣΗΣ	
ΕΥΡΩΠΑΪΚΟΥ ΔΙΠΛΩΜΑΤΟΣ	(87): 0258999/02.05.91
ΑΡΙΘ./ΗΜΕΡ. ΚΑΤΑΘΕΣΗΣ	
ΕΥΡΩΠΑΪΚΗΣ ΑΙΤΗΣΗΣ	(86): 87306643.5/28.07.87
ΤΙΤΛΟΣ ΕΦΕΥΡΕΣΗΣ	(54): Μέθοδος παρασκευής 160-θειαζολονών
ΔΙΚΑΙΟΥΧΟΣ	(73): Rohm and Haas Company Independence Mall West Philadelphia, Pennsylvania 19105, Η.Π.Α.
ΣΥΜΒΑΤΙΚΕΣ ΠΡΟΤΕΡΑΙΟΤΗΤΕΣ	(30): 892961/04.08.86/Η.Π.Α.
ΕΦΕΥΡΕΤΗΣ	(72): Chang, Sou-Jen
ΕΙΔΙΚΟΣ ΠΛΗΡΕΞΟΥΣΙΟΣ	(74): Κιλιμίρης Αναστάσιος, δικηγόρος, Υψηλάντου 38, Αθήνα 115 21
ΑΝΤΙΚΛΗΤΟΣ	(74): Κιλιμίρης Αναστάσιος, δικηγόρος, Υψηλάντου 38, Αθήνα 115 21

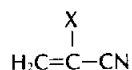
και αλκοόλης ή ισοδυνάμου της και (β) ισχυρό ανόργανο οξύ, αντιδρούν, προαιρετικώς εντός καταλλήλου διαλύτη όπου Χ είναι υδρογόνο, αλκύλιο, αλκενύλιο, ή αρύλιο και R είναι προαιρετικώς υποκατεστημένο δευτεροταγές αλκύλιο, τριτοταγές αλκύλιο ή αραλκύλιο. Η ένωση που παρασκευάζεται με τον τρόπο αυτόν υφίσταται κατεργασία με παράγοντα θειολεϊώσεως ώστε να σχηματίσει Ν-υποκατεστημένο-3-μερκαπτοπροπιοναμίδιο, το οποίο, με την σειρά του, μπορεί να αλογωνωθεί και να δώσει βιοκτόνο ισοθειαζολόνης.

ΠΕΡΙΛΗΨΗ (57)

Στην παρασκευή ενώσεως του τύπου:



(α) μίγμα ενώσεως του τύπου:



ΑΡΙΘΜΟΣ ΕΥΡΩΠΑΪΚΟΥ Δ.Ε.	(11): 3001948
ΑΡΙΘ. ΕΛΛΗΝΙΚΗΣ ΚΑΤΑΘΕΣΗΣ	(21): 900401235
ΗΜΕΡ. ΕΛΛΗΝΙΚΗΣ ΚΑΤΑΘΕΣΗΣ	(22): 16.05.91
ΑΡΙΘ./ΗΜΕΡ. ΔΗΜΟΣΙΕΥΣΗΣ	
ΕΥΡΩΠΑΪΚΟΥ ΔΙΠΛΩΜΑΤΟΣ	(87): 0287419/15.05.91
ΑΡΙΘ./ΗΜΕΡ. ΚΑΤΑΘΕΣΗΣ	
ΕΥΡΩΠΑΪΚΗΣ ΑΙΤΗΣΗΣ	(86): 88400751.9/29.03.88
ΤΙΤΛΟΣ ΕΦΕΥΡΕΣΗΣ	(54): Μέθοδος ηλεκτρο-αναγωγής αλειφατικών νιτροπαραγώγων
ΔΙΚΑΙΟΥΧΟΣ	(73): L'air Liquide, Société Anonyme Pour l'étude et l'exploitation des procédés Georges Claude 75, Quai d'Orsay F-75321 Paris, Cedexot, Γαλλία
ΣΥΜΒΑΤΙΚΕΣ ΠΡΟΤΕΡΑΙΟΤΗΤΕΣ	(30): 8705428/16.04.87/Γαλλία
ΕΦΕΥΡΕΤΗΣ	(72): 1) Rignon, Maurice 2) Malafosse, Jean
ΕΙΔΙΚΟΣ ΠΛΗΡΕΞΟΥΣΙΟΣ	(74): Κιλιμίρης Αναστάσιος, δικηγόρος, Υψηλάντου 38, Αθήνα 115 21
ΑΝΤΙΚΛΗΤΟΣ	(74): Κιλιμίρης Αναστάσιος, δικηγόρος, Υψηλάντου 38, Αθήνα 115 21

ΠΕΡΙΛΗΨΗ (57)

Η ευρεσιτεχνία αφορά την αναγωγή αλειφατικών νιτροπαραγώγων. Σύμφωνα με την μέθοδο, η χημική ηλεκτρο-αναγωγή γίνεται επί διμεταλλικής καθόδου η οποία αποτελείται από χαλκό ως μέταλλο-υποστήριγμα και από ψευδάργυρο ή κάδμιο ως ενεργό μέταλλο. Εφαρμογή της μεθόδου στην παρασκευή αμινο-αλκοολών.

ΑΡΙΘΜΟΣ ΕΥΡΩΠΑΪΚΟΥ Δ.Ε. (11): 3001949	δ) το εν μέρει καθαρισθέν αποβαλλόμενο αέριο, που εγκαταλείπει την βαθμίδα α) υποβάλλεται σε αγωγή για την απομάκρυνση του H ₂ S με υδατικό διάλυμα εκ pH=7 που περιέχει ενεργό οξυγόνο.
ΑΡΙΘ. ΕΛΛΗΝΙΚΗΣ ΚΑΤΑΘΕΣΗΣ (21): 910400113	
ΗΜΕΡ. ΕΛΛΗΝΙΚΗΣ ΚΑΤΑΘΕΣΗΣ (22): 16.05.91	
ΑΡΙΘ./ΗΜΕΡ. ΔΗΜΟΣΙΕΥΣΗΣ	
ΕΥΡΩΠΑΪΚΟΥ ΔΙΠΛΩΜΑΤΟΣ (87): 0228630/15.05.91	
ΑΡΙΘ./ΗΜΕΡ. ΚΑΤΑΘΕΣΗΣ	
ΕΥΡΩΠΑΪΚΗΣ ΑΙΤΗΣΗΣ (86): 86117211.2/10.12.86	
ΤΙΤΛΟΣ ΕΦΕΥΡΕΣΗΣ (54): Μέθοδος αποθειώσεως	
ΔΙΚΑΙΟΥΧΟΣ (73): Kali-Chemie Aktiengesellschaft Postfach 220 Hans-Böckler-Allee 20 D-3000 Hannover 1, Γερμανία	
ΣΥΜΒΑΤΙΚΕΣ ΠΡΟΤΕΡΑΙΟΤΗΤΕΣ (30): 3544937/19.12.85/Γερμανία	
ΕΦΕΥΡΕΤΗΣ (72): 1) Pfeifer, Hans Ludwig 2) Mingels, Norbert 3) Riechers, Heinz-Herrmann	
ΕΙΔΙΚΟΣ ΠΛΗΡΕΞΟΥΣΙΟΣ (74): Ελένη Γιώτη-Μάνθου, δικηγόρος, Στουρνάρα 37, 106 82 Αθήνα	
ΑΝΤΙΚΛΗΤΟΣ (74): Γεώργιος Στ. Βαγιανός, δικηγόρος, Στουρνάρα 37, 106 82 Αθήνα	

ΠΕΡΙΛΗΨΗ (57)

Μέθοδος για την αποθείωση αποβαλλομένου αερίου που περιέχει SO₂ και H₂S όπου

- α) για την απομάκρυνση του SO₂ φέρεται σε επαφή το αποβαλλόμενο αέριο με ένα υδατικό αιώρημα ανθρακικού βαρίου ή στροντίου,
- β) διαχωρίζεται το αιώρημα που εγκαταλείπει την βαθμίδα α) σε στερεά ουσία και διάλυμα,
- γ) το διαχωρισθέν διάλυμα επανοδηγείται για την παρασκευή αιωρήματος ανθρακικού βαρίου ή στροντίου και

ΑΡΙΘΜΟΣ ΕΥΡΩΠΑΪΚΟΥ Δ.Ε. (11): 3001950	έως 1,0% κατά βάρος και σε δοκοξαενικό οξύ 0,05 έως 5% κατά βάρος ή δε περιεκτικότητας στο σύνολο αμφοτέρων των οξέων της τάξεως του 0,17 έως 1,5% κατά βάρος.
ΑΡΙΘ. ΕΛΛΗΝΙΚΗΣ ΚΑΤΑΘΕΣΗΣ (21): 910400135	Το τοιούτο μίγμα λιπαρών ουσιών είναι ιδιαίτερος κατάλληλο για θηλάζοντα και προώρως γεννηθέντα βρέφη.
ΗΜΕΡ. ΕΛΛΗΝΙΚΗΣ ΚΑΤΑΘΕΣΗΣ (22): 16.05.91	
ΑΡΙΘ./ΗΜΕΡ. ΔΗΜΟΣΙΕΥΣΗΣ	
ΕΥΡΩΠΑΪΚΟΥ ΔΙΠΛΩΜΑΤΟΣ (87): 0231904/15.05.91	
ΑΡΙΘ./ΗΜΕΡ. ΚΑΤΑΘΕΣΗΣ	
ΕΥΡΩΠΑΪΚΗΣ ΑΙΤΗΣΗΣ (86): 87101310.8/30.01.87	
ΤΙΤΛΟΣ ΕΦΕΥΡΕΣΗΣ (54): Νέο μίγμα λιπών πλούσιο σε πολυενικά οξέα και χρήση αυτού δια την παρασκευή βρεφικών τροφών	
ΔΙΚΑΙΟΥΧΟΣ (73): Milupa Aktiengesellschaft Bahnstrasse 14-30 D-6382 Friedrichsdorf/Taunus Γερμανία	
ΣΥΜΒΑΤΙΚΕΣ ΠΡΟΤΕΡΑΙΟΤΗΤΕΣ (30): 3603000/31.01.86/Γερμανία	
ΕΦΕΥΡΕΤΗΣ (72): 1) Schweikhardt Friedrich 2) Harzer Gernd 3) Haug Martin	
ΕΙΔΙΚΟΣ ΠΛΗΡΕΞΟΥΣΙΟΣ (74): Βόζεμπεργκ-Βρετού Ιλεάνα, δικηγόρος, Σκουφά 60Α, Αθήνα 106 80	
ΑΝΤΙΚΛΗΤΟΣ (74): Βόζεμπεργκ-Βρετός Θεόδωρος, δικηγόρος, Σκουφά 60Α, Αθήνα 106 80	

ΠΕΡΙΛΗΨΗ (57)

Η εφεύρεση αφορά σε μίγμα λιπών δια βρεφικές τροφές και χαρακτηρίζεται εκ του ότι περιέχει τα πολυακόρεστα λιπαρά οξέα αραχιδονικό και δοκοσαεξαενικό ζωϊκής ή φυτικής προέλευσης σε σχέση δοκοσαεξαενικού προς αραχιδονικό ανερχομένη σε 1:2,0 έως 1:3,0, και εις το οποίο η περιεκτικότητα σε αραχιδονικό οξύ είναι της τάξεως του 0,12

ΑΡΙΘΜΟΣ ΕΥΡΩΠΑΪΚΟΥ Δ.Ε. (11):	3001951
ΑΡΙΘ. ΕΛΛΗΝΙΚΗΣ ΚΑΤΑΘΕΣΗΣ (21):	910400141
ΗΜΕΡ. ΕΛΛΗΝΙΚΗΣ ΚΑΤΑΘΕΣΗΣ (22):	16.05.91
ΑΡΙΘ./ΗΜΕΡ. ΔΗΜΟΣΙΕΥΣΗΣ	
ΕΥΡΩΠΑΪΚΟΥ ΔΙΠΛΩΜΑΤΟΣ (87):	0255488/15.05.91
ΑΡΙΘ./ΗΜΕΡ. ΚΑΤΑΘΕΣΗΣ	
ΕΥΡΩΠΑΪΚΗΣ ΑΙΤΗΣΗΣ (86):	87830189.4/25.05.87
ΤΙΤΛΟΣ ΕΦΕΥΡΕΣΗΣ (54):	Ηλεκτρονική καρτέλλα για τον έλεγχο διανομένων εκτυλισσόμενου χαρτιού
ΔΙΚΑΙΟΥΧΟΣ (73):	AMCO SpA Via S. Veniero, 14 I-20148 Milan, Ιταλία
ΣΥΜΒΑΤΙΚΕΣ ΠΡΟΤΕΡΑΙΟΤΗΤΕΣ ΕΦΕΥΡΕΤΗΣ (30):	2269986/31.07.86/Ιταλία
ΕΙΔΙΚΟΣ ΠΛΗΡΕΞΟΥΣΙΟΣ (72):	Gabrielli Luigi
	Βούρου Τριανταφυλλιά, δικηγόρος, Πανεπιστημίου 64, Αθήνα
ΑΝΤΙΚΛΗΤΟΣ (74):	Ραζή-Βαγιακάκου Ρένα, δικηγόρος, Πανεπιστημίου 64, Αθήνα

ΠΕΡΙΛΗΨΗ (57)

Μία ηλεκτρονική καρτέλλα για τον έλεγχο της λειτουργίας ενός διανομέα χαρτιού, με τη βοήθεια μικροδιακοπών M1, M2, M3, M4, M5 που φέρονται στην ίδια την ηλεκτρονική καρτέλλα και συσχετίζονται άμεσα με αντίστοιχα μηχανικά στοιχεία του διανομέα.

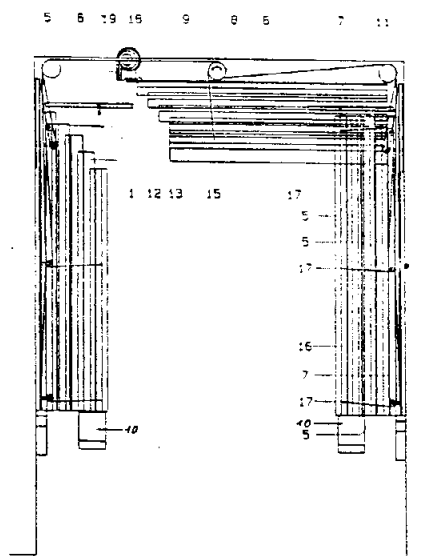
ΑΡΙΘΜΟΣ ΕΥΡΩΠΑΪΚΟΥ Δ.Ε. (11):	3001952
ΑΡΙΘ. ΕΛΛΗΝΙΚΗΣ ΚΑΤΑΘΕΣΗΣ (21):	910400354
ΗΜΕΡ. ΕΛΛΗΝΙΚΗΣ ΚΑΤΑΘΕΣΗΣ (22):	16.05.91
ΑΡΙΘ./ΗΜΕΡ. ΔΗΜΟΣΙΕΥΣΗΣ	
ΕΥΡΩΠΑΪΚΟΥ ΔΙΠΛΩΜΑΤΟΣ (87):	0335187/15.05.91
ΑΡΙΘ./ΗΜΕΡ. ΚΑΤΑΘΕΣΗΣ	
ΕΥΡΩΠΑΪΚΗΣ ΑΙΤΗΣΗΣ (86):	89104679.9/16.03.89
ΤΙΤΛΟΣ ΕΦΕΥΡΕΣΗΣ (54):	Παραμορφούμενο στεγανωτικό διάφραγμα του διακένου, ανάμεσα σε ένα άνοιγμα κτιρίου και σε ένα όχημα που εισέρχεται σ' αυτό
ΔΙΚΑΙΟΥΧΟΣ (73):	Van Wijk Nederland B.V. Bouwweg 14, NL-8243 PJ Lelystad Ολλανδία
ΣΥΜΒΑΤΙΚΕΣ ΠΡΟΤΕΡΑΙΟΤΗΤΕΣ ΕΦΕΥΡΕΤΗΣ (30):	88105043/29.03.88/ΕΡ
ΕΙΔΙΚΟΣ ΠΛΗΡΕΞΟΥΣΙΟΣ (72):	Pereira das Dores, Antonio
	Γιώτη-Μάνθου Ελένη, δικηγόρος, Στουρνάρα 37, Αθήνα 106 82
ΑΝΤΙΚΛΗΤΟΣ (74):	Βαγιανός Γεώργιος, δικηγόρος, Στουρνάρα 37, Αθήνα 106 82

ΠΕΡΙΛΗΨΗ (57)

Αντικείμενο της εφευρέσεως είναι ένα παραμορφούμενο στεγανωτικό διάφραγμα του διακένου ανάμεσα σε ένα άνοιγμα κτιρίου και ένα όχημα, το οποίο διάφραγμα αποτελείται από δύο πλευρικά τμήματα και ένα επάνω τμήμα. Το καθένα από τα τμήματα αυτά αποτελείται από εμψυσούμενα προσκεφάλαια κατασκευασμένα από αεροστεγές υλικό, τα οποία ακουμπούν επάνω στο όχημα. Το επάνω τμήμα κινείται προς τα αριστερά και τα δεξιά σε μία κάθετη οδηγητική σιδηροτροχιά, τα δύο πλευρικά τμήματα είναι αναρτημένα σε τροχίσκους σε μία εκάστοτε οριζόντια οδηγητική σιδηροτροχιά. Κατά προτίμηση, τα πλευρικά τμήματα και το επάνω τμήμα κλίνουν στην κάτω πλευρά τους προς το τοίχωμα του κτιρίου. Τα πλευρικά τμήματα μπορούν ακουμπούν με τα κάτω τους άκρα και στο τοίχωμα του κτιρίου. Ο μηχανισμός κινήσεως για καθένα από τα τμήματα αποτελείται από έναν κύλινδρο τυλίξεως σχοινιών με κινητήριο μηχανισμό, ένα σχοινί

έλξεως κινούμενο μέσω τροχίσκων αναστροφής, το οποίο είναι στερεωμένο στον κύλινδρο τυλίξεως σχοινίου και στο εξωτερικό άκρο των πλευρικών τμημάτων ή αντίστοιχα στο κάτω άκρο του επάνω τμήματος και από έναν μηχανισμό για την εμφύσηση (φούσκωμα) και ενδεχομένως την εκκένωση (ξεφούσκωμα) των τμημάτων στεγανώσεως.

Ελαστικά στοιχεία έλξεως, τα οποία στην περίπτωση των πλευρικών τμημάτων είναι προσαρμοσμένα, εμπρός από το σημείο διαιρέσεως του σχοινίου έλξεως, σε τρία σχοινιά και φέρονται προς τα κάτω σε τυφλά πλαίσια, στην δε περίπτωση του επάνω τμήματος φέρονται στο άκρο του σχοινίου έλξεως και μέσω τροχίσκου αναστροφής είναι προς τα επάνω στερεωμένα στα πλευρικά φύλλα, φροντίζουν για την συνεχή (μόνιμη) τάση των σχοινιών έλξεως και εμποδίζουν έτσι την ολίσθηση των σχοινιών.



ΑΡΙΘΜΟΣ ΕΥΡΩΠΑΪΚΟΥ Δ.Ε.	(11): 3001953
ΑΡΙΘ. ΕΛΛΗΝΙΚΗΣ ΚΑΤΑΘΕΣΗΣ	(21): 910400537
ΗΜΕΡ. ΕΛΛΗΝΙΚΗΣ ΚΑΤΑΘΕΣΗΣ	(22): 16.05.91
ΑΡΙΘ./ΗΜΕΡ. ΔΗΜΟΣΙΕΥΣΗΣ	
ΕΥΡΩΠΑΪΚΟΥ ΔΙΠΛΩΜΑΤΟΣ	(87): 0230881/15.05.91
ΑΡΙΘ./ΗΜΕΡ. ΚΑΤΑΘΕΣΗΣ	
ΕΥΡΩΠΑΪΚΗΣ ΑΙΤΗΣΗΣ	(86): 87100173.1/09.01.87
ΤΙΤΛΟΣ ΕΦΕΥΡΕΣΗΣ	(54): Φαρμακευτικά σκευάσματα κηρο-φλοξακίνης
ΔΙΚΑΙΟΥΧΟΣ	(73): Bayer AG D-5090 Leverkusen 1 Bayerwerk, Γερμανία
ΣΥΜΒΑΤΙΚΕΣ ΠΡΟΤΕΡΑΙΟΤΗΤΕΣ ΕΦΕΥΡΕΤΗΣ	(30): 3601566/21.01.86/Γερμανία (72): 1) Streuff, Bernd, Dr. 2) Luchtenberg, Helmut, Dr.
ΕΙΔΙΚΟΣ ΠΛΗΡΕΞΟΥΣΙΟΣ	(74): Σ. Σταμνά, δικηγόρος, Κουμπάρη 2, 106 74 Αθήνα
ΑΝΤΙΚΛΗΤΟΣ	(74): Ελένη Γ. Παπακωνσταντίνου, δικηγόρος, Κουμπάρη 2, 106 74 Αθήνα

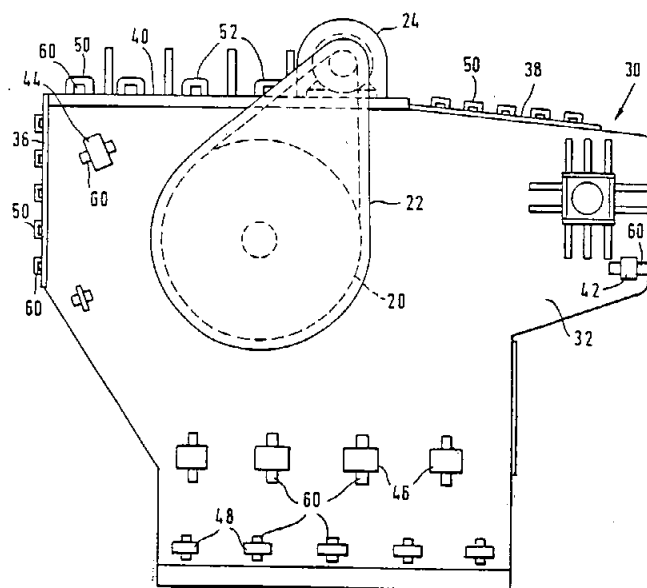
ΠΕΡΙΛΗΨΗ (57)

Η εφεύρεση αφορά φαρμακευτικά σκευάσματα του 1-κυκλοπροπυλ-6-φθοριο-1,4-διϋδρο-4-οξο-7-(1-πιπεραζινυλο)-κινολιν-3-καρβονικού οξέος, μέθοδο δια την παρασκευή αυτών καθώς και κάψουλες και δισκία τα οποία περιέχουν τέτοια σκευάσματα.

ΑΡΙΘΜΟΣ ΕΥΡΩΠΑΪΚΟΥ Δ.Ε.	(11): 3001954
ΑΡΙΘ. ΕΛΛΗΝΙΚΗΣ ΚΑΤΑΘΕΣΗΣ	(21): 910400579
ΗΜΕΡ. ΕΛΛΗΝΙΚΗΣ ΚΑΤΑΘΕΣΗΣ	(22): 16.05.91
ΑΡΙΘ./ΗΜΕΡ. ΔΗΜΟΣΙΕΥΣΗΣ	
ΕΥΡΩΠΑΪΚΟΥ ΔΙΠΛΩΜΑΤΟΣ	(87): 0327105/15.05.91
ΑΡΙΘ./ΗΜΕΡ. ΚΑΤΑΘΕΣΗΣ	
ΕΥΡΩΠΑΪΚΗΣ ΑΙΤΗΣΗΣ	(86): 89101919.2/03.02.89
ΤΙΤΛΟΣ ΕΦΕΥΡΕΣΗΣ	(54): Περίβλημα θραυστήρος
ΔΙΚΑΙΟΥΧΟΣ	(73): Böhlinger, Paul Heuchlingerstrasse 35 D-7101 Oedheim, Γερμανία
ΣΥΜΒΑΤΙΚΕΣ ΠΡΟΤΕΡΑΙΟΤΗΤΕΣ ΕΦΕΥΡΕΤΗΣ	(30): 3803497/05.02.88/Γερμανία (72): Böhlinger, Paul
ΕΙΔΙΚΟΣ ΠΛΗΡΕΞΟΥΣΙΟΣ	(74): Σ. Σταμνά, δικηγόρος, Κουμπάρη 2, 106 74 Αθήνα
ΑΝΤΙΚΛΗΤΟΣ	(74): Ελένη Γ. Παπακωνσταντίνου, δικηγόρος, Κουμπάρη 2, 106 74 Αθήνα

ΠΕΡΙΛΗΨΗ (57)

Ένα περίβλημα συντιθέμενο από πλάκες μεγάλου μεγέθους ενός βαρέως θραυστήρος δια την επεξεργασία πετρωμάτων ή υλικού ανακυκλώσεως συγκρατείται αντί δια συγκολλήσεως ή δια κοχλιώσεως με απλές συνδέσεις σφηνών-θηλειών. Αυτό επιτρέπει μια μεταφοράν εις διηρημένη κατάσταση μία τοποθέτησή με μη εκπαιδευθείσες βοηθητικές δυνάμεις εις τον χώρο της χρήσεως και —δια την μεταγενεστέρη μετατόπιση— μια απλή νέα αποσυναρμολόγησή.

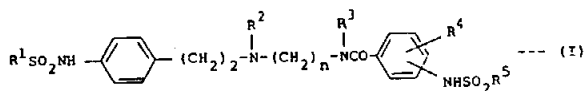


ΑΡΙΘΜΟΣ ΕΥΡΩΠΑΪΚΟΥ Δ.Ε. (11):	3001955
ΑΡΙΘ. ΕΛΛΗΝΙΚΗΣ ΚΑΤΑΘΕΣΗΣ (21):	910400580
ΗΜΕΡ. ΕΛΛΗΝΙΚΗΣ ΚΑΤΑΘΕΣΗΣ (22):	16.05.91
ΑΡΙΘ./ΗΜΕΡ. ΔΗΜΟΣΙΕΥΣΗΣ	
ΕΥΡΩΠΑΪΚΟΥ ΔΙΠΛΩΜΑΤΟΣ (87):	0285284/15.05.91
ΑΡΙΘ./ΗΜΕΡ. ΚΑΤΑΘΕΣΗΣ	
ΕΥΡΩΠΑΪΚΗΣ ΑΙΤΗΣΗΣ (86):	88302270.9/16.03.88
ΤΙΤΛΟΣ ΕΦΕΥΡΕΣΗΣ (54):	Αντιαρρυθμικοί παράγοντες N-φαινεθυλαμινοαλκυλο- βενζαμιδίου
ΔΙΚΑΙΟΥΧΟΣ (73):	Pfizer Limited Ramsgate Road Sandwich Kent CT13 9NJ Μ. Βρετανία
ΣΥΜΒΑΤΙΚΕΣ ΠΡΟΤΕΡΑΙΟΤΗΤΕΣ (30):	8706662/20.03.87/Μ. Βρετανία
ΕΦΕΥΡΕΤΗΣ (72):	1) Cross, Peter Edward Dr. 2) Arrowsmith, John Edmund, Dr.
ΕΙΔΙΚΟΣ ΠΛΗΡΕΞΟΥΣΙΟΣ (74):	Σ. Σταμνά, δικηγόρος, Κουμπάρη 2, 106 74 Αθήνα
ΑΝΤΙΚΛΗΤΟΣ (74):	Ελένη Γ. Παπακωνσταντίνου, δικη- γός, Κουμπάρη 2, 106 74 Αθήνα

καθώς και τα φαρμακολογικά αποδεκτά άλατα των, όπου R¹ και R² είναι το κάθε ένα ανεξάρτητο αλκύλιο C₁₋₄, το R³ και R⁴ είναι το κάθε ένα ανεξάρτητο Η ή αλκύλιο C₁₋₄, το R⁴ είναι Η ή αλκοξυ-C₁₋₄ και η είναι 2,3 ή 4, αποτελούν αντι-αρρυθμικούς παράγοντες χρήσιμους στην θεραπευτική αγωγή των καρδιακών συμβαμάτων.

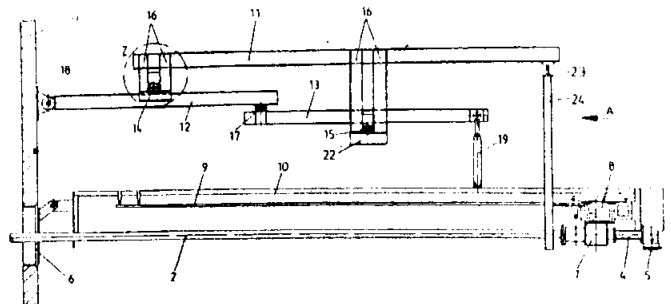
ΠΕΡΙΛΗΨΗ (57)

Ενώσεις του τύπου:



ΑΡΙΘΜΟΣ ΕΥΡΩΠΑΪΚΟΥ Δ.Ε. (11):	3001956
ΑΡΙΘ. ΕΛΛΗΝΙΚΗΣ ΚΑΤΑΘΕΣΗΣ (21):	910400581
ΗΜΕΡ. ΕΛΛΗΝΙΚΗΣ ΚΑΤΑΘΕΣΗΣ (22):	16.05.91
ΑΡΙΘ./ΗΜΕΡ. ΔΗΜΟΣΙΕΥΣΗΣ	
ΕΥΡΩΠΑΪΚΟΥ ΔΙΠΛΩΜΑΤΟΣ (87):	0330817/15.05.91
ΑΡΙΘ./ΗΜΕΡ. ΚΑΤΑΘΕΣΗΣ	
ΕΥΡΩΠΑΪΚΗΣ ΑΙΤΗΣΗΣ (86):	89100704.9/17.01.89
ΤΙΤΛΟΣ ΕΦΕΥΡΕΣΗΣ (54):	Διάταξη για την ανάρτηση μιας μονάδας εκκαπνισμού
ΔΙΚΑΙΟΥΧΟΣ (73):	Bergemann GmbH Schillwiese D-4230 Wesel, Γερμανία
ΣΥΜΒΑΤΙΚΕΣ ΠΡΟΤΕΡΑΙΟΤΗΤΕΣ (30):	3805679/24.02.88/Γερμανία
ΕΦΕΥΡΕΤΗΣ (72):	1) Schaloske, Peter 2) Albers, Karl
ΕΙΔΙΚΟΣ ΠΛΗΡΕΞΟΥΣΙΟΣ (74):	Σ. Σταμνά, δικηγόρος, Κουμπάρη 2, 106 74 Αθήνα
ΑΝΤΙΚΛΗΤΟΣ (74):	Ελένη Γ. Παπακωνσταντίνου, δικη- γός, Κουμπάρη 2, 106 74 Αθήνα

είναι συνδεδεμένο αρθρωτά με την μονάδα εκκαπνισμού. Τα έδρανα των μοχλών (14, 15) είναι ανηρητημένα στο ικρίωμα και όπως ακριβώς η άρθρωση συμπλέξεως (17) είναι δυνάμενα να μετατοπίζονται στην κατά μήκος κατεύθυνση των μοχλών (12, 13).



ΠΕΡΙΛΗΨΗ (57)

Μια μονάδα εκκαπνισμού είναι στερεωμένη αρθρωτά σε ένα τοίχωμα (1) εναλλάκτου θερμότητας και είναι ανηρητημένη μέσω ενός συστήματος μοχλών σε ένα ικρίωμα. Το σύστημα μοχλών αποτελείται από δύο μοχλούς (12, 13) διπλού βραχίονος εδραζομένων έκαστος σε ένα έδρανο μοχλού (14, 15), οι οποίοι (μοχλοί) είναι μεταξύ τους συνδεδεμένοι μέσω μιας αρθρώσεως συμπλέξεως (17). Το ελεύθερο πέρασ του ενός μοχλού (12) είναι αρθρωτά συνδεδεμένο με το τοίχωμα (1) του εναλλάκτου θερμότητας και το ελεύθερο πέρασ του άλλου μοχλού (13)

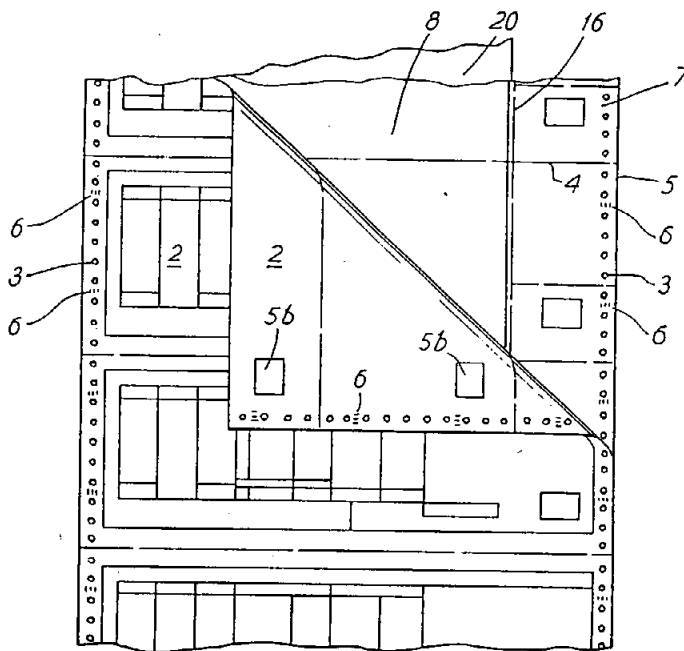
ΑΡΙΘΜΟΣ ΕΥΡΩΠΑΪΚΟΥ Δ.Ε. (11): 3001957	
ΑΡΙΘ. ΕΛΛΗΝΙΚΗΣ ΚΑΤΑΘΕΣΗΣ (21): 910400582	
ΗΜΕΡ. ΕΛΛΗΝΙΚΗΣ ΚΑΤΑΘΕΣΗΣ (22): 16.05.91	
ΑΡΙΘ./ΗΜΕΡ. ΔΗΜΟΣΙΕΥΣΗΣ	
ΕΥΡΩΠΑΪΚΟΥ ΔΙΠΛΩΜΑΤΟΣ (87): 0299912/15.05.91	
ΑΡΙΘ./ΗΜΕΡ. ΚΑΤΑΘΕΣΗΣ	
ΕΥΡΩΠΑΪΚΗΣ ΑΙΤΗΣΗΣ (86): 88730160.4/15.07.88	
ΤΙΤΛΟΣ ΕΦΕΥΡΕΣΗΣ (54): Σταθμός φορτώσεως για αυτόματη από την οπίσθια πλευρά φόρτωση και εκφόρτωση οχημάτων ή ρυμουλκούμενων οχημάτων και περιεκτών (κοντέϊνερς)	
ΔΙΚΑΙΟΥΧΟΣ (73): Staege, Rüdiger Gerkrathstrasse 13 D-1000 Berlin 38, Γερμανία	
ΣΥΜΒΑΤΙΚΕΣ ΠΡΟΤΕΡΑΙΟΤΗΤΕΣ (30): 3723794/15.07.87/Γερμανία	
ΕΦΕΥΡΕΤΗΣ (72): Staege Rüdiger	
ΕΙΔΙΚΟΣ ΠΛΗΡΕΞΟΥΣΙΟΣ (74): Σ. Σταμνά, δικηγόρος, Κουμπάρη 2, 106 74 Αθήνα	
ΑΝΤΙΚΛΗΤΟΣ (74): Ελένη Γ. Παπακωνσταντίνου, δικηγόρος, Κουμπάρη 2, 106 74 Αθήνα	

διατάσσεται στην πλατφόρμα (5) μια διάταξη παλινδρομήσεως και κινήσεως (7), που είναι δυναμένη να φέρεται σε σύμπλεξη με τη μηχανή φορτώσεως (4) και εξυπηρετεί την ανύψωση, μετατόπιση και περιστροφή της μηχανής φορτώσεως (4), το να προβλέπεται ένας φορέας διαπεραιώσεως (59) στην πλευρά της πλατφόρμας (5) που είναι εστραμμένη στο προς φόρτωση όχημα (1) ή περιέκτη, ο οποίος είναι δυνάμενος να τοποθετείται στην ακμή φορτώσεως του οχήματος ή του περιέκτη και είναι εφοδιασμένος με γνωστά καθ' αυτά μέσα για την μέσω φόρτισης καταβίβαση της επιφάνειας φορτώσεως του φορτηγού οχήματος ή του ρυμουλκούμενου οχήματος, και το να είναι δυνάμενοι να ανυψώνονται οι εξωτερικοί οδόντες (4α) της μηχανής φορτώσεως (4) πάνω από το επίπεδο των εσωτερικών οδόντων (4b).

ΠΕΡΙΛΗΨΗ (57)

Σε ένα σταθμό φορτώσεως για αυτόματη, από την οπίσθια πλευρά, φόρτωση και εκφόρτωση φορτηγών οχημάτων ή ρυμουλκούμενων οχημάτων και περιεκτών με κιβώτια (3) μέσω μηχανής φορτώσεως (4) εργαζομένης χωρίς οδηγό σύμφωνα με την αρχή του παλινδρομούντος πιρουνιού, η οποία (μηχανή) μεταφέρει τα κιβώτια (3) πάνω τουλάχιστον σε μια πλατφόρμα (5), η οποία κινείται κατά μήκος μιας ράμπας φορτώσεως, προβλέπεται σύμφωνα με την εφεύρεση, το να

ΑΡΙΘΜΟΣ ΕΥΡΩΠΑΪΚΟΥ Δ.Ε. (11): 3001958	
ΑΡΙΘ. ΕΛΛΗΝΙΚΗΣ ΚΑΤΑΘΕΣΗΣ (21): 910400590	
ΗΜΕΡ. ΕΛΛΗΝΙΚΗΣ ΚΑΤΑΘΕΣΗΣ (22): 16.05.91	
ΑΡΙΘ./ΗΜΕΡ. ΔΗΜΟΣΙΕΥΣΗΣ	
ΕΥΡΩΠΑΪΚΟΥ ΔΙΠΛΩΜΑΤΟΣ (87): 0249309/15.05.91	
ΑΡΙΘ./ΗΜΕΡ. ΚΑΤΑΘΕΣΗΣ	
ΕΥΡΩΠΑΪΚΗΣ ΑΙΤΗΣΗΣ (86): 87302449.1/23.03.87	
ΤΙΤΛΟΣ ΕΦΕΥΡΕΣΗΣ (54): Βελτιώσεις σε συγκροτήματα φακέλων μισθοδοσίας	
ΔΙΚΑΙΟΥΧΟΣ (73): Moore Business Forms, Inc. 300 Lang Boulevard Grand Island, New York 140 72 Η.Π.Α.	
ΣΥΜΒΑΤΙΚΕΣ ΠΡΟΤΕΡΑΙΟΤΗΤΕΣ (30): 8613896/07.06.86/Μ Βρετανία	
ΕΦΕΥΡΕΤΗΣ (72): Perriman, Victor Herbert	
ΕΙΔΙΚΟΣ ΠΛΗΡΕΞΟΥΣΙΟΣ (74): Σ. Σταμνά, δικηγόρος, Κουμπάρη 2, 106 74 Αθήνα	
ΑΝΤΙΚΛΗΤΟΣ (74): Ελένη Γ. Παπακωνσταντίνου, Κουμπάρη 2, 106 74 Αθήνα	



ΠΕΡΙΛΗΨΗ (57)

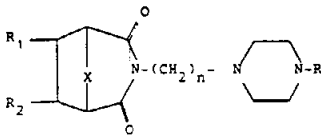
Συνεχές συγκρότημα φακέλων μισθοδοσίας το οποίο περιλαμβάνει πλήθος μεμβρανών οι οποίες έχουν τη δυνατότητα να διαιρούνται σε μήκη φακέλλου και ούτως ώστε να μπορεί το συγκρότημα να υποβάλλεται σε επεξεργασία σε μονάδα εκτυπώσεως, επί παραδείγματι, σε ηλεκτρονικόν υπολογιστή για εγγραφή λεπτομερειών μισθών υπαλλήλων αλλά ούτως ώστε να κρύπτονται λεπτομέρειες των μισθών αυτών.

ΑΡΙΘΜΟΣ ΕΥΡΩΠΑΪΚΟΥ Δ.Ε. (11):	3001959
ΑΡΙΘ. ΕΛΛΗΝΙΚΗΣ ΚΑΤΑΘΕΣΗΣ (21):	910400611
ΗΜΕΡ. ΕΛΛΗΝΙΚΗΣ ΚΑΤΑΘΕΣΗΣ (22):	16.05.91
ΑΡΙΘ./ΗΜΕΡ. ΔΗΜΟΣΙΕΥΣΗΣ	
ΕΥΡΩΠΑΪΚΟΥ ΔΙΠΛΩΜΑΤΟΣ (87):	0286263/15.05.91
ΑΡΙΘ./ΗΜΕΡ. ΚΑΤΑΘΕΣΗΣ	
ΕΥΡΩΠΑΪΚΗΣ ΑΙΤΗΣΗΣ (86):	88302499.4/22.03.88
ΤΙΤΛΟΣ ΕΦΕΥΡΕΣΗΣ (54):	Ψυχότροπα πολυκυκλικά ιμίδια
ΔΙΚΑΙΟΥΧΟΣ (73):	American Home Products Corporation 685 Third Avenue New York N.Y. 10017, Η.Π.Α.
ΣΥΜΒΑΤΙΚΕΣ ΠΡΟΤΕΡΑΙΟΤΗΤΕΣ (30):	34820/03.04.87/Η.Π.Α.
ΕΦΕΥΡΕΤΗΣ (72):	1) Stack Gary Paul 2) Golobish Thomas David 3) Abou-Gharbia Magid Abdel Megid
ΕΙΔΙΚΟΣ ΠΛΗΡΕΞΟΥΣΙΟΣ (74):	Π. Ταβλαρίδης, Α. Τσιμικάλης, Χ. Καλονάρου, δικηγόροι, Βασ. Σοφίας 6, 106 74 Αθήνα
ΑΝΤΙΚΛΗΤΟΣ (74):	Π. Ταβλαρίδης, Α. Τσιμικάλης, Χ. Καλονάρου, δικηγόροι, Βασ. Σοφίας 6, 106 74 Αθήνα

στον οποίο το Χ είναι -O-, -S-, -SO-, -SO₂-, -CR₃R₄- όπου τα R₃ και R₄ ανεξαρτήτως, είναι υδρογόνο 1 έως 4 ατόμων άνθρακα ή, λαμβανόμενα μαζί με το άτομο άνθρακα με το οποίο συνδέονται, τα R₃ και R₄ σχηματίζουν ομάδα κυκλοαλκυλίου 3 ως 5 ατόμων άνθρακα, το n είναι ένας από τους ακέραιους αριθμούς 2, 3, 4 ή 5, το R είναι φαινύλιο, αλκυλοφαινύλιο στον οποίο η αλκυλομάδα περιέχει 1 ως 4 άτομα άνθρακα, αλογονοφαινύλιο, τριφθορομεθυλφαινύλιο, αλκοξυφαινύλιο, στον οποίο ο αλκοξυ-υποκαταστάτης περιέχει 1 ως 3 άτομα άνθρακα, 2-πυριμιδινύλιο, αλογονοπυριμιδιν-2-ύλιο, 2-πυραζινύλιο.

ΠΕΡΙΛΗΨΗ (57)

Υποκατεστημένα ιμίδια του ακόλουθου τύπου είναι αντιψυχωτικά, αγχολυτικά μέσα με πολύ λίγες εξωπυραμιδικές παρενέργειες:

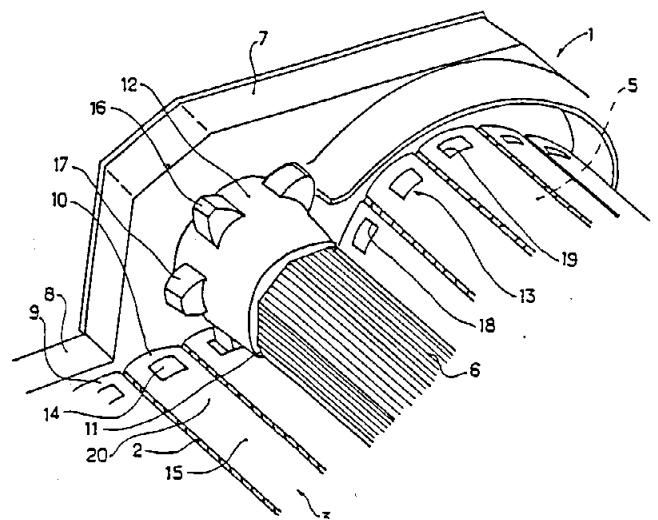


ΑΡΙΘΜΟΣ ΕΥΡΩΠΑΪΚΟΥ Δ.Ε. (11):	3001960
ΑΡΙΘ. ΕΛΛΗΝΙΚΗΣ ΚΑΤΑΘΕΣΗΣ (21):	910400617
ΗΜΕΡ. ΕΛΛΗΝΙΚΗΣ ΚΑΤΑΘΕΣΗΣ (22):	17.05.91
ΑΡΙΘ./ΗΜΕΡ. ΔΗΜΟΣΙΕΥΣΗΣ	
ΕΥΡΩΠΑΪΚΟΥ ΔΙΠΛΩΜΑΤΟΣ (87):	0317461/06.03.91
ΑΡΙΘ./ΗΜΕΡ. ΚΑΤΑΘΕΣΗΣ	
ΕΥΡΩΠΑΪΚΗΣ ΑΙΤΗΣΗΣ (86):	88440093.8/07.11.88
ΤΙΤΛΟΣ ΕΦΕΥΡΕΣΗΣ (54):	Διάταξη συμπαρασυρμού κυλιομένου εξωφύλλου
ΔΙΚΑΙΟΥΧΟΣ (73):	Richard Bubendorff 10 rue des Acacias 68220 Hegenheim, Γαλλία
ΣΥΜΒΑΤΙΚΕΣ ΠΡΟΤΕΡΑΙΟΤΗΤΕΣ (30):	8715969/16.11.87/Γαλλία
ΕΦΕΥΡΕΤΗΣ (72):	Richard Bubendorff
ΕΙΔΙΚΟΣ ΠΛΗΡΕΞΟΥΣΙΟΣ (74):	Βαχαβιόλος Γεώργιος, δικηγόρος, Σολωμού 62, Αθήνα
ΑΝΤΙΚΛΗΤΟΣ (74):	Βαχαβιόλος Γεώργιος, δικηγόρος, Σολωμού 62, Αθήνα

ΠΕΡΙΛΗΨΗ (57)

Μία διάταξη συμπαρασυρμού ενός κυλιομένου εξωφύλλου του οποίου το πλαίσιο (2) μετατίθεται με μια μικρά κλίση και περιλαμβάνει έναν άξονα (5) περιτυλίξεως και/ή εκτυλίξεως του πλαισίου (2) που αποτελείται από ελάσματα (3, 4) εφοδιασμένα σε κάθε ένα από τα πλάγια άκρα (9, 10) με μέσα συγκρατήσεως (13) τα οποία συνεργάζονται με τροχούς με μοχλίσκους (12) που παρουσιάζουν μια διαδρομή κενού μεταξύ εκάστου δοντιού (16, 17) και τοποθετούνται σε κάθε ένα από τα πλάγια άκρα (11) ενός δευτέρου άξονος συμπαρασυρμού (6), που είναι διατεταγμένοι κάτωθεν του άξονος περιτυλίξεως και/ή εκτυ-

λίξεως (5) όπου οι άξονες αυτοί (5, 6) συγκροτούνται με πλάγιες πλάκες συνδέσεως (7) ενός φανώματος επί του οποίου καταλήγουν σιδηροτροχιές οδηγήσεως (8) εντός των οποίων ολισθαίνουν τα πλάγια άκρα (9, 10) των ελασμάτων (3, 4) του πλαισίου (2) των οποίων τα μέσα συγκρατήσεως είναι σπές (14) που έχουν γίνει στα πλάγια άκρα (9, 10) των λεπτών ελασμάτων (3) ή των ελασμάτων με ένα τοίχωμα (4) από τα οποία αποτελείται το πλαίσιο (2) και είναι εφοδιασμένα με ενισχύσεις (20, 38) που συνεργάζονται με τους τροχούς με μοχλίσκους (12) του δευτέρου άξονος συμπαρασυρμού (6).



ΑΡΙΘΜΟΣ ΕΥΡΩΠΑΪΚΟΥ Δ.Ε. (11):	3001961
ΑΡΙΘ. ΕΛΛΗΝΙΚΗΣ ΚΑΤΑΘΕΣΗΣ (21):	910400605
ΗΜΕΡ. ΕΛΛΗΝΙΚΗΣ ΚΑΤΑΘΕΣΗΣ (22):	13.05.91
ΑΡΙΘ./ΗΜΕΡ. ΔΗΜΟΣΙΕΥΣΗΣ	
ΕΥΡΩΠΑΪΚΟΥ ΔΙΠΛΩΜΑΤΟΣ (87):	0233036/27.03.91
ΑΡΙΘ./ΗΜΕΡ. ΚΑΤΑΘΕΣΗΣ	
ΕΥΡΩΠΑΪΚΗΣ ΑΙΤΗΣΗΣ (86):	87300925.2/03.02.87
ΤΙΤΛΟΣ ΕΦΕΥΡΕΣΗΣ (54):	Λίπος μαργαρίνης
ΔΙΚΑΙΟΥΧΟΣ (73):	Unilever N.V. Burgemeester s: Jacobplein I P.O. Box 76 3000 DK Rotterdam, Ολλανδία
ΣΥΜΒΑΤΙΚΕΣ ΠΡΟΤΕΡΑΙΟΤΗΤΕΣ (30):	8602873/05.02.86/M. Βρετανία
ΕΦΕΥΡΕΤΗΣ (72):	Moore Harry
ΕΙΔΙΚΟΣ ΠΛΗΡΕΞΟΥΣΙΟΣ (74):	Χ. Καλονάρου, δικηγόρος, Βασ. Σοφίας 6, 106 74 Αθήνα
ΑΝΤΙΚΛΗΤΟΣ (74):	Π. Ταβλαρίδης, Δ. Τσιμικάλης, Χ. Καλονάρου, δικηγόροι, Β. Σοφίας 6, 106 74 Αθήνα

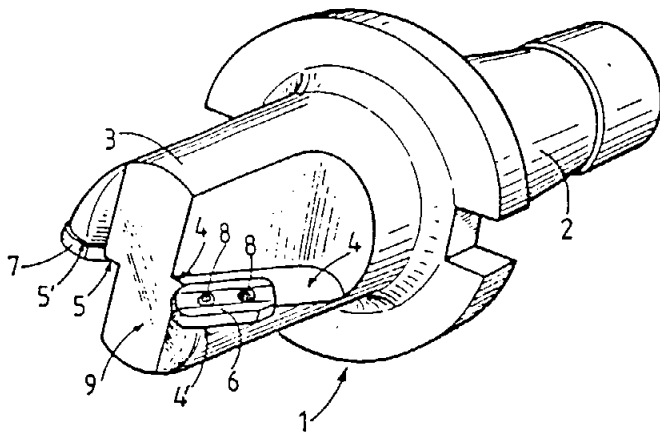
καταλύτου επαναδιατάξεως. Τα λίπη είναι, επίσης, κατάλληλα προς χρήση σε συνθέσεις για γέμισμα σοκολάτας.

ΠΕΡΙΛΗΨΗ (57)

Λίπη σκληρής πρώτης ύλης κατάλληλα προς χρήση σε βρώσιμες πλαστικές συνθέσεις, περιλαμβάνουσες προϊόντα γαλακτοματοποίησης όπως μαργαρίνη και αλείμματα χαμηλής περιεκτικότητας σε λίπος περιλαμβάνουν λίπος ουσιαστικώς κορεσμένο και του οποίου τα Ζ-λιπαρά οξέα συνίστανται ουσιαστικώς από C₁₆ και ανώτερα, λιπαρά οξέα, τα δε 1,3-λιπαρά οξέα είναι τυχαίως κατανεμημένα και περιέχουν 50% ή περισσότερο, C₁₄ και με μικρότερη αλυσίδα λιπαρά οξέα. Τα λίπη μπορούν να παρασκευασθούν δια λιπολυτικής αναδιατάξεως υπό την επίδραση ενζύμου λιπάσης εξειδικευμένου στις θέσεις 1,3 ως

ΑΡΙΘΜΟΣ ΕΥΡΩΠΑΪΚΟΥ Δ.Ε. (11):	3001962
ΑΡΙΘ. ΕΛΛΗΝΙΚΗΣ ΚΑΤΑΘΕΣΗΣ (21):	910400635
ΗΜΕΡ. ΕΛΛΗΝΙΚΗΣ ΚΑΤΑΘΕΣΗΣ (22):	20.05.91
ΑΡΙΘ./ΗΜΕΡ. ΔΗΜΟΣΙΕΥΣΗΣ	
ΕΥΡΩΠΑΪΚΟΥ ΔΙΠΛΩΜΑΤΟΣ (87):	0298285/24.04.91
ΑΡΙΘ./ΗΜΕΡ. ΚΑΤΑΘΕΣΗΣ	
ΕΥΡΩΠΑΪΚΗΣ ΑΙΤΗΣΗΣ (86):	88109605.1/16.06.88
ΤΙΤΛΟΣ ΕΦΕΥΡΕΣΗΣ (54):	Φρέζα με προσθαφαιρέτα πλακίδια κοπής
ΔΙΚΑΙΟΥΧΟΣ (73):	1) Stellram S.A. Route de l'Etraz CH-1260 Nyon, Vand (CH), Ελβετία 2) Aerospatiale Société Nationale Industrielle 37, Boulevard de Montmorency F-75781 Paris Cedex 16, Γαλλία
ΣΥΜΒΑΤΙΚΕΣ ΠΡΟΤΕΡΑΙΟΤΗΤΕΣ (30):	2401/87, 25.06.87, Ελβετία
ΕΦΕΥΡΕΤΗΣ (72):	1) Aebi, Gilbert 2) Raye, Pierre 3) David Maurice, Jean Armand 4) Marianneau, Michel, Emile, Alcide
ΕΙΔΙΚΟΣ ΠΛΗΡΕΞΟΥΣΙΟΣ (74):	Σταμνά Σπυριδούλα, δικηγόρος, Κουμπάρη 2, Αθήνα 106 74
ΑΝΤΙΚΛΗΤΟΣ (74):	Παπακωνσταντίνου Ελένη, δικηγόρος, Κουμπάρη 2, Αθήνα 106 74

σώμα (1) που παρουσιάζει δύο εσοχές (4, 5) καθέμία των οποίων έχει μια φωλεά (4', 5') της οποίας ο πυθμένας σχηματίζει με τον διαμήκη άξονα του σώματος μια μη μηδενική γωνία έλικος. Σε κάθε φωλεά στερεώνεται προσθαφαιρέτá ένα πλακίδιο κοπής (6, 7) που διαθέτει ένα τμήμα αιχμής καταλήγον στην πρόσοψη του σώματος και μια κύρια ακμή κοπής που προεξέχει κατά μήκος του εξωτερικού πλευρικού άκρου της εσοχής. Η θέση και το σχήμα του πλακιδίου αυτού είναι τέτοια ώστε η γωνία κοπής της φρέζας να μεταβάλλεται ελαττούμενη προς την κατεύθυνση του άκρου του σώματος και η γωνία αφαιρέσεως υλικού (Derouille) της φρέζας να είναι σταθερή.

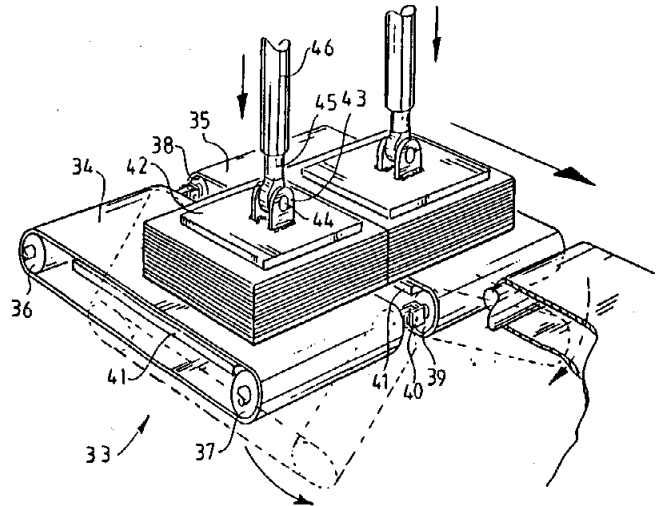


ΠΕΡΙΛΗΨΗ (57)

Η φρέζα με προσθαφαιρέτá πλακίδια κοπής αποτελείται από ένα

ΑΡΙΘΜΟΣ ΕΥΡΩΠΑΪΚΟΥ Δ.Ε. (11): 3001963
ΑΡΙΘ. ΕΛΛΗΝΙΚΗΣ ΚΑΤΑΘΕΣΗΣ (21): 910400636
ΗΜΕΡ. ΕΛΛΗΝΙΚΗΣ ΚΑΤΑΘΕΣΗΣ (22): 20.05.91
ΑΡΙΘ./ΗΜΕΡ. ΔΗΜΟΣΙΕΥΣΗΣ
ΕΥΡΩΠΑΪΚΟΥ ΔΙΠΛΩΜΑΤΟΣ (87): 0292067/24.04.91
ΑΡΙΘ./ΗΜΕΡ. ΚΑΤΑΘΕΣΗΣ
ΕΥΡΩΠΑΪΚΗΣ ΑΙΤΗΣΗΣ (86): 88200985.5/17.05.88
ΤΙΤΛΟΣ ΕΦΕΥΡΕΣΗΣ (54): Συσκευή και μέθοδος διαχωρισμού σωρού από επίπεδα στοιχεία
ΔΙΚΑΙΟΥΧΟΣ (73): E.P.V. Europäische Patentverwertungs AG
 Schwefelstrasse 33, 7 Stock,
 F1-9490 Vaduz, Λιχτενστάιν
ΣΥΜΒΑΤΙΚΕΣ ΠΡΟΤΕΡΑΙΟΤΗΤΕΣ (30): 8701191/18.05.87/Ολλανδία
ΕΦΕΥΡΕΤΗΣ (72): 1) Vanhoutte, Jan Eric Rene
 2) Izaks, Herman Berend
ΕΙΔΙΚΟΣ ΠΛΗΡΕΞΟΥΣΙΟΣ (74): Σταμνά Σπυριδούλα, δικηγόρος,
 Κουμπάρη 2, Αθήνα 106 74
ΑΝΤΙΚΛΗΤΟΣ (74): Παπακωνσταντίνου Ελένη, δικηγόρος,
 Κουμπάρη 2, Αθήνα 106 74

επίπεδο· και ενός δεύτερου μέλους σύσφιξης (5) για σύσφιξη του δεύτερου στοιχείου κατά την διεύθυνση σύσφιξης, δια της οποίας το δεύτερο μέλος σύσφιξης (5) μπορεί να πάρει κλίση περί ένα άξονα κλίσεως εκτεινόμενο κατά ορθές γωνίες προς την διεύθυνση σύσφιξης και παραλλήλως προς το διαχωριστικό επίπεδο.



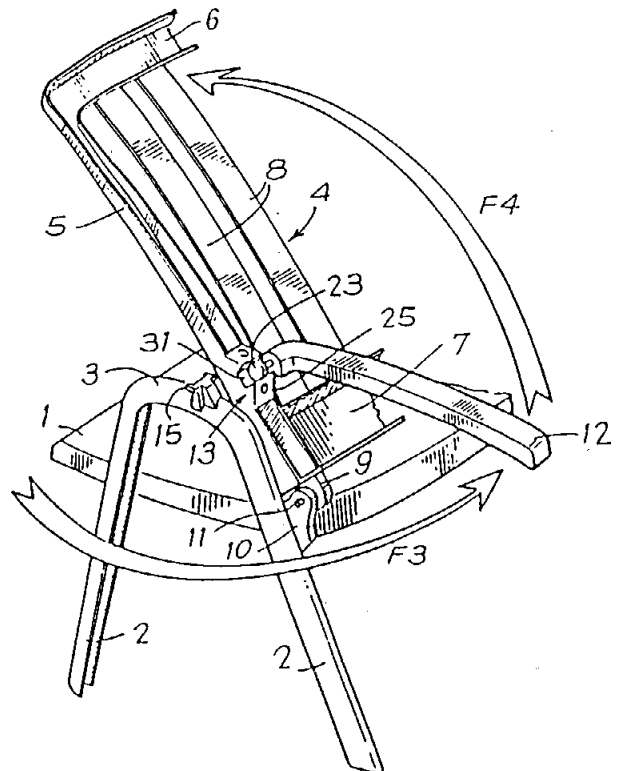
ΠΕΡΙΛΗΨΗ (57)

Η παρούσα εφεύρεση αναφέρεται σε μία συσκευή για τον διαχωρισμό δύο στοιχείων τα οποία μπορούν να διαχωρισθούν κατά ένα διαχωριστικό επίπεδο, για παράδειγμα σωροί από υποσωρούς χαρτονιών, δια της εφαρμογής δυνάμεως η οποία διαθέτει συνιστώσα εκτεινόμενη κατά ορθές γωνίες ως προς το διαχωριστικό επίπεδο.

Ο σκοπός αυτός επιτυγχάνεται δια διευθετήσεως: ενός πρώτου μέλους σύσφιξης (4) για σύσφιξη του πρώτου στοιχείου κατά μία διεύθυνση σύσφιξης εκτεινόμενη παραλλήλως προς το διαχωριστικό

ΑΡΙΘΜΟΣ ΕΥΡΩΠΑΪΚΟΥ Δ.Ε. (11): 3001964
ΑΡΙΘ. ΕΛΛΗΝΙΚΗΣ ΚΑΤΑΘΕΣΗΣ (21): 910400637
ΗΜΕΡ. ΕΛΛΗΝΙΚΗΣ ΚΑΤΑΘΕΣΗΣ (22): 20.05.91
ΑΡΙΘ./ΗΜΕΡ. ΔΗΜΟΣΙΕΥΣΗΣ
ΕΥΡΩΠΑΪΚΟΥ ΔΙΠΛΩΜΑΤΟΣ (87): 0331558/24.04.91
ΑΡΙΘ./ΗΜΕΡ. ΚΑΤΑΘΕΣΗΣ
ΕΥΡΩΠΑΪΚΗΣ ΑΙΤΗΣΗΣ (86): 89400490.2/22.02.89
ΤΙΤΛΟΣ ΕΦΕΥΡΕΣΗΣ (54): Στοιβαζόμενη πολυθρόνα με αναδιπλούμενα πλάτη και βραχίονες
ΔΙΚΑΙΟΥΧΟΣ (73): Grosfillex S.A.R.L.
 Arbet
 F-01107 Oyonnax, Γαλλία
ΣΥΜΒΑΤΙΚΕΣ ΠΡΟΤΕΡΑΙΟΤΗΤΕΣ (30): 8802653/02.03.88/Γαλλία
ΕΦΕΥΡΕΤΗΣ (72): Kleinklaus Norbert
ΕΙΔΙΚΟΣ ΠΛΗΡΕΞΟΥΣΙΟΣ (74): Σταμνά Σπυριδούλα, δικηγόρος,
 Κουμπάρη 2, Αθήνα 106 74
ΑΝΤΙΚΛΗΤΟΣ (74): Παπακωνσταντίνου Ελένη, δικηγόρος,
 Κουμπάρη 2, Αθήνα 106 74

μα εγκαρσία σχισμή (31) για τη διέλευση του εν λόγω βραχίονα από τη μια ή την άλλη πλευρά ενός ορθοστάτη (5) της εν λόγω πλάτης.

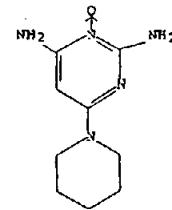
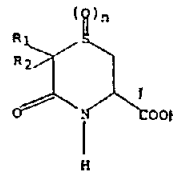


ΠΕΡΙΛΗΨΗ (57)

Η πολυθρόνα αποτελείται, αφ' ενός μεν, από μια έδρα (1) υποστηριζόμενη από τα πόδια (2) που συνδέονται με τις άνω δοκούς (3), αφ' ετέρου δε, από μια πλάτη (4) που στρέφεται ως προς την έδρα γύρω από τους άξονες (11), και τέλος από τους βραχίονες (12) που ακουμπούν στις δοκούς (3) και αρθρώνονται στην πλάτη (4).

Σύμφωνα με την εφεύρεση, κάθε διάταξη αρθρώσεως (13) ενός βραχίονα (13) στην πλάτη (4) διαθέτει πίσω από την πλάτη αυτή ένα έδρανο (25) που φέρει μια σφαιρική άρθρωση (23) ενσωματωμένη στον υπόψη βραχίονα και μετατοπισμένη πλευρικά, το έδρανο εμφανίζουν

ΑΡΙΘΜΟΣ ΕΥΡΩΠΑΪΚΟΥ Δ.Ε. (11): 3001965
ΑΡΙΘ. ΕΛΛΗΝΙΚΗΣ ΚΑΤΑΘΕΣΗΣ (21): 910400638
ΗΜΕΡ. ΕΛΛΗΝΙΚΗΣ ΚΑΤΑΘΕΣΗΣ (22): 20.05.91
ΑΡΙΘ./ΗΜΕΡ. ΔΗΜΟΣΙΕΥΣΗΣ
ΕΥΡΩΠΑΪΚΟΥ ΔΙΠΛΩΜΑΤΟΣ (87): 0304649/20.03.91
ΑΡΙΘ./ΗΜΕΡ. ΚΑΤΑΘΕΣΗΣ
ΕΥΡΩΠΑΪΚΗΣ ΑΙΤΗΣΗΣ (86): 88112024.0/26.07.88
ΤΙΤΛΟΣ ΕΦΕΥΡΕΣΗΣ (54): Άλατα καρβοξυλίνης θειαιμοφο-
 λινόνης και παραγώγων διαμινο-
 2,4 πυριμιδίνης, χρησιμοποίησή τους
 στην κοσμητική και φαρμακευτική
ΔΙΚΑΙΟΥΧΟΣ (73): L'Oreal
 14, rue Royale
 F-75008 Paris, Γαλλία
ΣΥΜΒΑΤΙΚΕΣ ΠΡΟΤΕΡΑΙΟΤΗΤΕΣ (30): 86958/31.07.87/Λουξεμβούργο
ΕΦΕΥΡΕΤΗΣ (72): 1) Lang, Gerard
 2) Maignan, Jean
 3) Restle, Serge
ΕΙΔΙΚΟΣ ΠΛΗΡΕΞΟΥΣΙΟΣ (74): Σταμνά Σπυριδούλα, δικηγόρος,
 Κουμπάρη 2, Αθήνα 106 74
ΑΝΤΙΚΛΗΤΟΣ (74): Παπακωνσταντίνου Ελένη, δικηγό-
 ρος, Κουμπάρη 2, Αθήνα 106 74



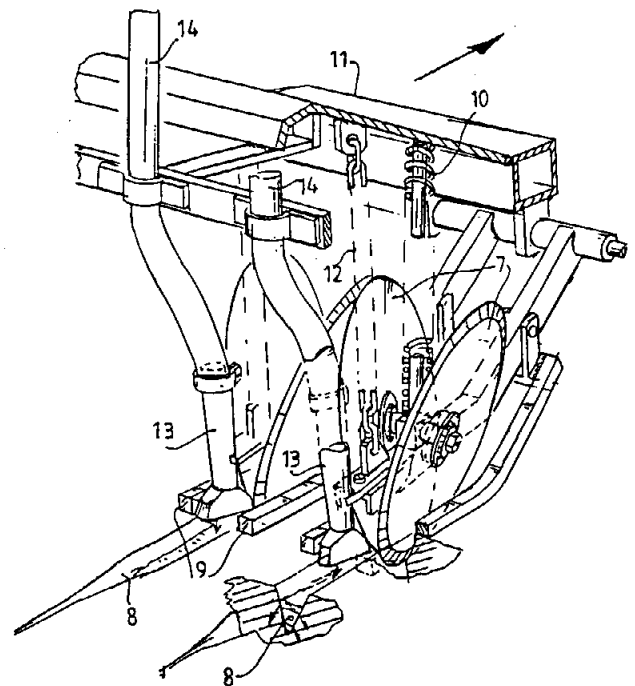
I (A)

ή στην αντίστοιχη ιοντική μορφή.

ΠΕΡΙΛΗΨΗ (57)

Ένωση που χαρακτηρίζεται από το γεγονός ότι ανταποκρίνεται στον τύπο:

ΑΡΙΘΜΟΣ ΕΥΡΩΠΑΪΚΟΥ Δ.Ε. (11): 3001966
ΑΡΙΘ. ΕΛΛΗΝΙΚΗΣ ΚΑΤΑΘΕΣΗΣ (21): 910400639
ΗΜΕΡ. ΕΛΛΗΝΙΚΗΣ ΚΑΤΑΘΕΣΗΣ (22): 20.05.91
ΑΡΙΘ./ΗΜΕΡ. ΔΗΜΟΣΙΕΥΣΗΣ
ΕΥΡΩΠΑΪΚΟΥ ΔΙΠΛΩΜΑΤΟΣ (87): 0322941/10.04.91
ΑΡΙΘ./ΗΜΕΡ. ΚΑΤΑΘΕΣΗΣ
ΕΥΡΩΠΑΪΚΗΣ ΑΙΤΗΣΗΣ (86): 88202756.8/01.12.88
ΤΙΤΛΟΣ ΕΦΕΥΡΕΣΗΣ (54): Εγχυτήρ υγρού λιπάσματος
ΔΙΚΑΙΟΥΧΟΣ (73): Vredo Dodewaard B.V.
 Welysestraat 25a
 NL-6669 Dj Dodewaard, Ολλανδία
ΣΥΜΒΑΤΙΚΕΣ ΠΡΟΤΕΡΑΙΟΤΗΤΕΣ (30): 8702901/02.12.87/Ολλανδία
ΕΦΕΥΡΕΤΗΣ (72): De Vree, Johannes
ΕΙΔΙΚΟΣ ΠΛΗΡΕΞΟΥΣΙΟΣ (74): Σταμνά Σπυριδούλα, δικηγόρος,
 Κουμπάρη 2, Αθήνα 106 74
ΑΝΤΙΚΛΗΤΟΣ (74): Παπακωνσταντίνου Ελένη, δικηγό-
 ρος, Κουμπάρη 2, Αθήνα 106 74

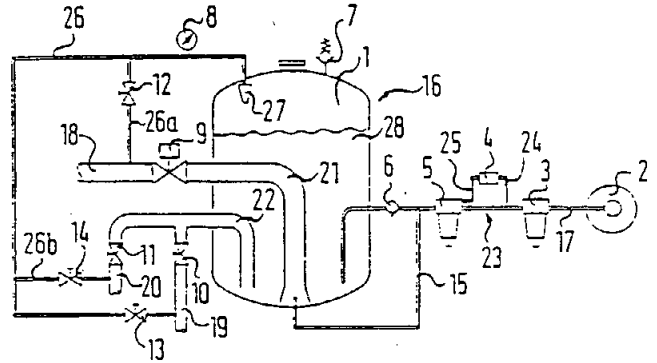


ΠΕΡΙΛΗΨΗ (57)

Μηχάνημα για την έγχυση υγρού λιπάσματος εντός του εδάφους. Γίνεται μια πολύ στενή τομή στο έδαφος, επί παραδείγματι σε λειμώνια δια ζευγών κατακορύφως εκτιθεμένων λεπίδων (7). Απ' ευθείας στο σημείο επαφής μεταξύ των λεπίδων εκβάλλεται εγχυτήριο (13), που συνδέεται με την δεξαμενή εναποθήκευσης υγρού λιπάσματος. Έτσι επιτυγχάνεται το ότι το υγρό λίπασμα εισάγεται απ' ευθείας εντός της στενής τομής στο έδαφος, μετά δε απ' αυτό, η τομή κλείεται και πάλιν από ακόλουθο μηχανήμα κλεισίματος αυλάκων. Τούτο παρεμποδίζει την βλάβη του περιβάλλοντος από την διαφυγή αμμωνίας από το υγρό λίπασμα εντός του περιβάλλοντος αέρος.

ΑΡΙΘΜΟΣ ΕΥΡΩΠΑΪΚΟΥ Δ.Ε. (11): 3001967
ΑΡΙΘ. ΕΛΛΗΝΙΚΗΣ ΚΑΤΑΘΕΣΗΣ (21): 910400640
ΗΜΕΡ. ΕΛΛΗΝΙΚΗΣ ΚΑΤΑΘΕΣΗΣ (22): 20.05.91
ΑΡΙΘ./ΗΜΕΡ. ΔΗΜΟΣΙΕΥΣΗΣ
ΕΥΡΩΠΑΪΚΟΥ ΔΙΠΛΩΜΑΤΟΣ (87): 0266495/20.02.91
ΑΡΙΘ./ΗΜΕΡ. ΚΑΤΑΘΕΣΗΣ
ΕΥΡΩΠΑΪΚΗΣ ΑΙΤΗΣΗΣ (86): 87111465.8/07.08.87
ΤΙΤΛΟΣ ΕΦΕΥΡΕΣΗΣ (54): Κατασβεστική εγκατάσταση κόνεως για πυροσβεστικά οχήματα
ΔΙΚΑΙΟΥΧΟΣ (73): Total Walther Fenerschutz GmbH
 Waltherstrasse 51
 D-5000 Köln 80, Γερμανία
ΣΥΜΒΑΤΙΚΕΣ ΠΡΟΤΕΡΑΙΟΤΗΤΕΣ (30): 3634451/09.10.86/Γερμανία
ΕΦΕΥΡΕΤΗΣ (72): Göhringer, Hermann
 Lansche, Reinhard
 Schewinfurth, Erich
ΕΙΔΙΚΟΣ ΠΛΗΡΕΞΟΥΣΙΟΣ (74): Σταμνά Σπυριδούλα, δικηγόρος,
 Κουμπάρη 2, Αθήνα 106 74
ΑΝΤΙΚΛΗΤΟΣ (74): Παπακωνσταντίνου Ελένη, δικηγόρος,
 Κουμπάρη 2, Αθήνα 106 74

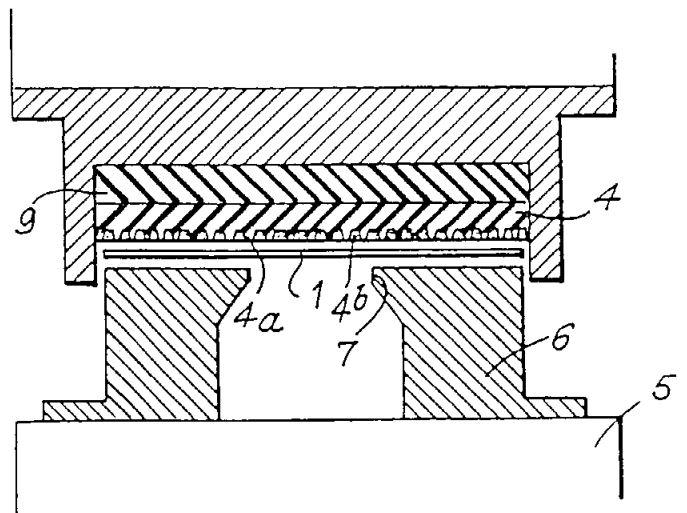
Για τις διαφορετικές καταναλώσεις προβλέπονται ιδιαίτεροι αγωγοί απολήψεως.



ΠΕΡΙΛΗΨΗ (57)

Η εφεύρεση αφορά σε μία κατασβεστική εγκατάσταση κόνεως για την εγκατάσταση επάνω σε ένα πυροσβεστικό όχημα ή για την ενσωμάτωση σε ένα σύνθετο πυροσβεστικό όχημα. Ένα δοχείο που έχει πληρωθεί με κατασβεστική κόνη είναι συνδεδεμένο μέσω ενός αγωγού τροφοδοτήσεως με εξωθητικό αέριο υψηλής πίεσεως. Το εξωθητικό αέριο υψηλής πίεσεως μέσω δύο βαθμίδων μειώσεως της πίεσεως φέρεται σε μια χαμηλή πίεση και έτσι η κατασβεστική κόνη μετατοπίζεται.

ΑΡΙΘΜΟΣ ΕΥΡΩΠΑΪΚΟΥ Δ.Ε. (11): 3001968
ΑΡΙΘ. ΕΛΛΗΝΙΚΗΣ ΚΑΤΑΘΕΣΗΣ (21): 910400641
ΗΜΕΡ. ΕΛΛΗΝΙΚΗΣ ΚΑΤΑΘΕΣΗΣ (22): 20.05.91
ΑΡΙΘ./ΗΜΕΡ. ΔΗΜΟΣΙΕΥΣΗΣ
ΕΥΡΩΠΑΪΚΟΥ ΔΙΠΛΩΜΑΤΟΣ (87): 0292357/10.04.91
ΑΡΙΘ./ΗΜΕΡ. ΚΑΤΑΘΕΣΗΣ
ΕΥΡΩΠΑΪΚΗΣ ΑΙΤΗΣΗΣ (86): 88401119.8/06.05.88
ΤΙΤΛΟΣ ΕΦΕΥΡΕΣΗΣ (54): Μέθοδος κοπής λεπτών φύλλων, κυρίως λαμαρίνας και ελαστομερές υλικό που χρησιμοποιείται για αυτήν την μέθοδο
ΔΙΚΑΙΟΥΧΟΣ (73): Isoform
 5, Place du Sud
 La Défense 9 - Puteaux, Γαλλία
ΣΥΜΒΑΤΙΚΕΣ ΠΡΟΤΕΡΑΙΟΤΗΤΕΣ (30): 8707239/22.05.87/Γαλλία
ΕΦΕΥΡΕΤΗΣ (72): De Smet, Gabriel
ΕΙΔΙΚΟΣ ΠΛΗΡΕΞΟΥΣΙΟΣ (74): Σταμνά Σπυριδούλα, δικηγόρος,
 Κουμπάρη 2, Αθήνα 106 74
ΑΝΤΙΚΛΗΤΟΣ (74): Παπακωνσταντίνου Ελένη, δικηγόρος,
 Κουμπάρη 2, Αθήνα 106 74



ΠΕΡΙΛΗΨΗ (57)

Η μέθοδος κοπής ενός υλικού σε σχήμα φύλλου (1) ανάμεσα σ' έναν κοπήρα (4) κι' ένα καλούπι (6) με κοφτερή πλευρά (7) χαρακτηρίζεται από το ότι ο κοπήρας (4) συνίσταται από ένα σύνθετο ετερογενές ελαστικό υλικό που περιλαμβάνει καθορισμένες περιοχές (4α) σχετικά πιο αυξημένης σκληρότητας και συμπληρωματικές περιοχές (4β) σχετικά ασθενέστερης σκληρότητας.

ΑΡΙΘΜΟΣ ΕΥΡΩΠΑΪΚΟΥ Δ.Ε. (11): 3001969	β) ένα στρώμα επικάλυψης σκόνης περιέχοντας ένα ευδιάλυτο σε νερό συστατικό ή συστατικά
ΑΡΙΘ. ΕΛΛΗΝΙΚΗΣ ΚΑΤΑΘΕΣΗΣ (21): 910400642	γ) ένα στρώμα επικάλυψης σκόνης πρακτικά απωθητικού του νερού υλικού και
ΗΜΕΡ. ΕΛΛΗΝΙΚΗΣ ΚΑΤΑΘΕΣΗΣ (22): 20.05.91	δ) ένα στρώμα επικάλυψης μεμβράνης αποτελούμενο από πρακτικά ανεξάρτητου του pH και αδιάλυτου σε νερό υλικού κάλυψης μεμβράνης.
ΑΡΙΘ./ΗΜΕΡ. ΔΗΜΟΣΙΕΥΣΗΣ	
ΕΥΡΩΠΑΪΚΟΥ ΔΙΠΛΩΜΑΤΟΣ (87): 0253684/10.04.91	
ΑΡΙΘ./ΗΜΕΡ. ΚΑΤΑΘΕΣΗΣ	
ΕΥΡΩΠΑΪΚΗΣ ΑΙΤΗΣΗΣ (86): 87306385.3/17.07.87	
ΤΙΤΛΟΣ ΕΦΕΥΡΕΣΗΣ (54): Διαμόρφωση συνεχούς έκλυσης και παραγωγής της	
ΔΙΚΑΙΟΥΧΟΣ (73): Shionogi Seiyaku Kabushiki Kaisha εμπορευόμενη και ως Shionogi & Co. LTD 12, 3-chome Dosho-machi Higashi-ku, Osaka, Ιαπωνία	
ΣΥΜΒΑΤΙΚΕΣ ΠΡΟΤΕΡΑΙΟΤΗΤΕΣ ΕΦΕΥΡΕΤΗΣ (30): 169255/86, 17.07.86, Ιαπωνία	
(72): 1) Sakamoto Teruo 2) Takeda Toyohiko 3) Suzuki Yusuke 4) Noda Kinzaburo 5) Fujii Toshiro	
ΕΙΔΙΚΟΣ ΠΛΗΡΕΞΟΥΣΙΟΣ (74): Σταμνά Σπυριδούλα, δικηγόρος, Κουμπάρη 2, Αθήνα 106 74	
ΑΝΤΙΚΛΗΤΟΣ (74): Ελένη Γ. Παπακωνσταντίνου, δικηγόρος, Κουμπάρη 2, 106 74 Αθήνα	

ΠΕΡΙΛΗΨΗ (57)

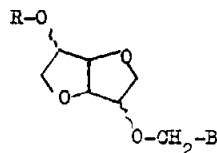
Διαμορφώσεις συνεχούς έκλυσης οι οποίες μπορούν να εκλύουν ένα ευδιάλυτο σε νερό ενεργό συστατικό ή συστατικά κατά τρόπο μηδενικού χρόνου ή για μια μακριά χρονική περίοδο, περιλαμβάνοντας:

α) έναν αδρανή πυρήνα

ΑΡΙΘΜΟΣ ΕΥΡΩΠΑΪΚΟΥ Δ.Ε. (11): 3001970	στον οποίο τα R και Β έχουν τις τιμές που παρέχονται στην περιγραφή, σε μεθόδους για την παρασκευή αυτών και την χρήση τους ως φάρμακα, ειδικότερα ως κυτταροστατικά, ισοστατικά και ανοσοδιεγερτικά.
ΑΡΙΘ. ΕΛΛΗΝΙΚΗΣ ΚΑΤΑΘΕΣΗΣ (21): 910400643	
ΗΜΕΡ. ΕΛΛΗΝΙΚΗΣ ΚΑΤΑΘΕΣΗΣ (22): 20.05.91	
ΑΡΙΘ./ΗΜΕΡ. ΔΗΜΟΣΙΕΥΣΗΣ	
ΕΥΡΩΠΑΪΚΟΥ ΔΙΠΛΩΜΑΤΟΣ (87): 0234494/13.03.91	
ΑΡΙΘ./ΗΜΕΡ. ΚΑΤΑΘΕΣΗΣ	
ΕΥΡΩΠΑΪΚΗΣ ΑΙΤΗΣΗΣ (86): 87102295.0/18.02.87	
ΤΙΤΛΟΣ ΕΦΕΥΡΕΣΗΣ (54): Νουκλεοσίδια ισοεξιδής, μέθοδος για την παρασκευή αυτών και χρήση αυτών ως φάρμακα	
ΔΙΚΑΙΟΥΧΟΣ (73): Heinrich Mack Nachf. Postfach 2064 D-7918 Illertissen, Γερμανία	
ΣΥΜΒΑΤΙΚΕΣ ΠΡΟΤΕΡΑΙΟΤΗΤΕΣ ΕΦΕΥΡΕΤΗΣ (30): 3606634/28.02.86/Γερμανία	
(72): Stoss Peter Kaes Elmar	
ΕΙΔΙΚΟΣ ΠΛΗΡΕΞΟΥΣΙΟΣ (74): Σταμνά Σπυριδούλα, δικηγόρος, Κουμπάρη 2, 106 74 Αθήνα	
ΑΝΤΙΚΛΗΤΟΣ (74): Παπακωνσταντίνου Ελένη, δικηγόρος, Κουμπάρη 2, 106 74 Αθήνα	

ΠΕΡΙΛΗΨΗ (57)

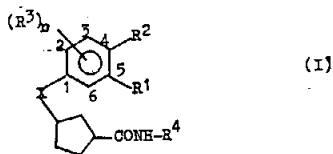
Η παρούσα εφεύρεση αναφέρεται σε νέα νουκλεοσίδια ισοεξιδής με τον γενικό τύπο:



ΑΡΙΘΜΟΣ ΕΥΡΩΠΑΪΚΟΥ Δ.Ε. (11): 3001971
ΑΡΙΘ. ΕΛΛΗΝΙΚΗΣ ΚΑΤΑΘΕΣΗΣ (21): 910400644
ΗΜΕΡ. ΕΛΛΗΝΙΚΗΣ ΚΑΤΑΘΕΣΗΣ (22): 20.05.91
ΑΡΙΘ./ΗΜΕΡ. ΔΗΜΟΣΙΕΥΣΗΣ
ΕΥΡΩΠΑΪΚΟΥ ΔΙΠΛΩΜΑΤΟΣ (87): 0231619/06.03.91
ΑΡΙΘ./ΗΜΕΡ. ΚΑΤΑΘΕΣΗΣ
ΕΥΡΩΠΑΪΚΗΣ ΑΙΤΗΣΗΣ (86): 86309629.3/10.12.86
ΤΙΤΛΟΣ ΕΦΕΥΡΕΣΗΣ (54): Ανάλογα 3-φαινοξυ (ή θειοφαινοξυ)κυκλοπεντανοκαρβονυλαμινο οξέος
ΔΙΚΑΙΟΥΧΟΣ (73): ONO Pharmaceutical Co., Ltd No. 14 Deshomachi 2-chome Higashi-ku Osaka-shi Osaka Ιαπωνία
ΣΥΜΒΑΤΙΚΕΣ ΠΡΟΤΕΡΑΙΟΤΗΤΕΣ ΕΦΕΥΡΕΤΗΣ (30): 281203/85, 16.12.85, Ιαπωνία (72): 1) Imaki Katsuhiko 2) Okegawa Tadao 3) Arai Yoshinobu
ΕΙΔΙΚΟΣ ΠΛΗΡΕΞΟΥΣΙΟΣ (74): Σταμνά Σπυριδούλα, δικηγόρος, Κουμπάρη 2, 106 74 Αθήνα
ΑΝΤΙΚΛΗΤΟΣ (74): Παπακωνσταντίνου Ελένη, δικηγόρος, Κουμπάρη 2, 106 74 Αθήνα

ΠΕΡΙΛΗΨΗ (57)

Η παρούσα εφεύρεσις αναφέρεται εις ενώσεις παριστωμένας υπό του γενικού τύπου

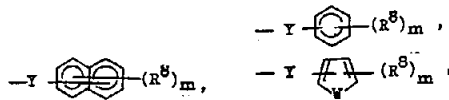


[εις τον οποίον τα R¹ και R² είναι:

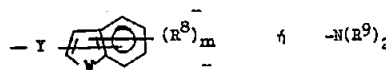
(i) τα R¹, R² και τα άτομα άνθρακος εις τα οποία τα R¹ και R² είναι συνδεδεμένα, παριστούν ομού την ομάδα του γενικού τύπου:



(εις τον οποίο τα R³ και R⁶ παριστούν κεχωρισμένως, υδρογόνον, αλκύλιον, κυκλοαλκύλιον, κυκλοαλκυλ-αλκύλιον ή φαινύλιον, υπό τον όρον ότι τα R⁵ και R⁶ δεν είναι ταυτοχρόνως άτομα υδρογόνου), ή (ii) το R¹ παριστά υδρογόνον και το R² παριστά την ομάδα του τύπου: -COR⁷ (εις τον οποίον το R⁷ παριστά την ομάδα του τύπου:



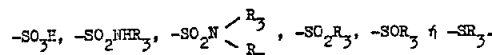
(ένθα το Y παριστά απλούν δεσμόν, αλκυλένιον, αλκενυλένιον, το W παριστά οξυγόνον ή θείον· το m παριστά 1 έως 3· το R⁸ παριστά υδρογόνον, αλογόνον, νιτρο, υδροξυ, αλκυλο ή αλκοξυ ομάδα, υπό τον όρον ότι όταν το m παριστά μεγαλύτερον από 2, πολλαπλά των R⁸, δύναται να είναι διαφορετικά έκαστον, και το R⁹ παριστά υδρογόνον, ομάδα αλκυλίου ή φαινυλίου, υπό τον όρον ότι δύο των R⁹ δύναται να είναι διαφορετικά έκαστον), το R³ παριστά υδρογόνον, αλογόνον ομάδα αλκυλίου ή δύο των R³ και το φαινύλιον εις το οποίον συνδέονται δύο των R³, παριστούν ομού ναφθύλιον του τύπου:



(εις τον οποίον το R¹⁰ παριστά υδρογόνον, αλογόνον ή αλκύλιον) υπό τον όρον ότι όταν το R¹ παριστά υδρογόνον, το άτομον δύναται να αντικατασταθεί υπό του R³, και το n παριστά 1 έως 3, υπό τον όρον ότι όταν το n παριστά 2 ή περισσότερον, πολλαπλά των R³, δύναται να είναι διαφορετικά έκαστον· το X παριστά οξυγόνον ή θείον· και το R⁴ παριστά υπόλοιπον-αμινοξέος], ή ατοξικόν άλας αυτών, και εις μεθόδους δια την παρασκευή των και εις θεραπευτικούς παράγοντας δι' εγκεφαλικόν οίδημα, οι οποίοι περιέχουν ταύτας ως δραστικά συστατικά.

ΑΡΙΘΜΟΣ ΕΥΡΩΠΑΪΚΟΥ Δ.Ε. (11): 3001972
ΑΡΙΘ. ΕΛΛΗΝΙΚΗΣ ΚΑΤΑΘΕΣΗΣ (21): 910400645
ΗΜΕΡ. ΕΛΛΗΝΙΚΗΣ ΚΑΤΑΘΕΣΗΣ (22): 20.05.91
ΑΡΙΘ./ΗΜΕΡ. ΔΗΜΟΣΙΕΥΣΗΣ
ΕΥΡΩΠΑΪΚΟΥ ΔΙΠΛΩΜΑΤΟΣ (87): 0297995/06.03.91
ΑΡΙΘ./ΗΜΕΡ. ΚΑΤΑΘΕΣΗΣ
ΕΥΡΩΠΑΪΚΗΣ ΑΙΤΗΣΗΣ (86): 88401715.3/01.07.88
ΤΙΤΛΟΣ ΕΦΕΥΡΕΣΗΣ (54): Νέα πολυκυκλικά αρωματικά παράγωγα, μέθοδος παρασκευής τους και η χρήση τους στην ανθρώπινη ιατρική και κτηνιατρική και στην κοσμητική
ΔΙΚΑΙΟΥΧΟΣ (73): L'Oréal 14 rue Royale, F-75008 Paris, Γαλλία
ΣΥΜΒΑΤΙΚΕΣ ΠΡΟΤΕΡΑΙΟΤΗΤΕΣ ΕΦΕΥΡΕΤΗΣ (30): 8709478/03.07.87/Γαλλία (72): 1) Maignan Jean 2) Lang Gerard 3) Malle Gerard 4) Restle Serge
ΕΙΔΙΚΟΣ ΠΛΗΡΕΞΟΥΣΙΟΣ (74): Σταμνά Σπυριδούλα, δικηγόρος, Κουμπάρη 2, 106 74 Αθήνα
ΑΝΤΙΚΛΗΤΟΣ (74): Παπακωνσταντίνου Ελένη, δικηγόρος, Κουμπάρη 2, 106 74 Αθήνα

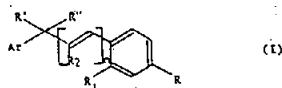
στον οποίο:
R αναπαριστά



και το R₃ αναπαριστά ένα κατώτερο αλκύλιο, μονοϋδροξυαλκύλιο, πολυϋδροξυαλκύλιο, αμινοαλκύλιο, καρβοξυαλκύλιο, αμινοκαρβοξυαλκύλιο ή αλκοξυαλκύλιο, το R' αναπαριστά H, κατώτερο αλκύλιο, κατώτερο αλκοξυ, υδροξύλιο, αλκοξυ με C₁-C₄ ή αμινο, το R'' αναπαριστά H, κατώτερο αλκύλιο ή κατώτερο αλκοξυ ή R' και R'', λαμβανόμενα μαζί, σχηματίζουν ένα ριζικό οξο(=O), μεθανο(=CH₂) ή υδροξυϊμινο (=N-OH), το R₁ αναπαριστά H ή κατώτερο αλκύλιο, το n είναι 0 ή 1, όταν n=1, το R₂ αναπαριστά H ή κατώτερο αλκύλιο, ή R₁ και R₂ λαμβανόμενα μαζί, σχηματίζουν ένα ριζικό βινυλενίου, και Ar αναπαριστά ένα αρωματικό ριζικό σύμφωνο μ' ένα από τους τύπους.

ΠΕΡΙΛΗΨΗ (57)

Πολυκυκλικές αρωματικές ενώσεις του τύπου:



ΑΡΙΘΜΟΣ ΕΥΡΩΠΑΪΚΟΥ Δ.Ε. (11): 3001973

ΑΡΙΘ. ΕΛΛΗΝΙΚΗΣ ΚΑΤΑΘΕΣΗΣ (21): 910400646

ΗΜΕΡ. ΕΛΛΗΝΙΚΗΣ ΚΑΤΑΘΕΣΗΣ (22): 20.05.91

ΑΡΙΘ./ΗΜΕΡ. ΔΗΜΟΣΙΕΥΣΗΣ

ΕΥΡΩΠΑΪΚΟΥ ΔΙΠΛΩΜΑΤΟΣ (87): 0246936/13.03.91

ΑΡΙΘ./ΗΜΕΡ. ΚΑΤΑΘΕΣΗΣ

ΕΥΡΩΠΑΪΚΗΣ ΑΙΤΗΣΗΣ (86): 87400852.7/15.04.87

ΤΙΤΛΟΣ ΕΦΕΥΡΕΣΗΣ

(54): Χυτά τεμάχια από χυτοσίδηρο, κυρίως καλούπια υαλουργίας, με δομή χυτοσίδηρου που μεταβάλλεται μέσα στο πάχος των τεμαχίων

ΔΙΚΑΙΟΥΧΟΣ

(73): Anciens Etablissements Caffier & Barreau Blangy-Sur-Bresle, Γαλλία

ΣΥΜΒΑΤΙΚΕΣ ΠΡΟΤΕΡΑΙΟΤΗΤΕΣ

(30): 8605545/17.04.86/Γαλλία

ΕΦΕΥΡΕΤΗΣ

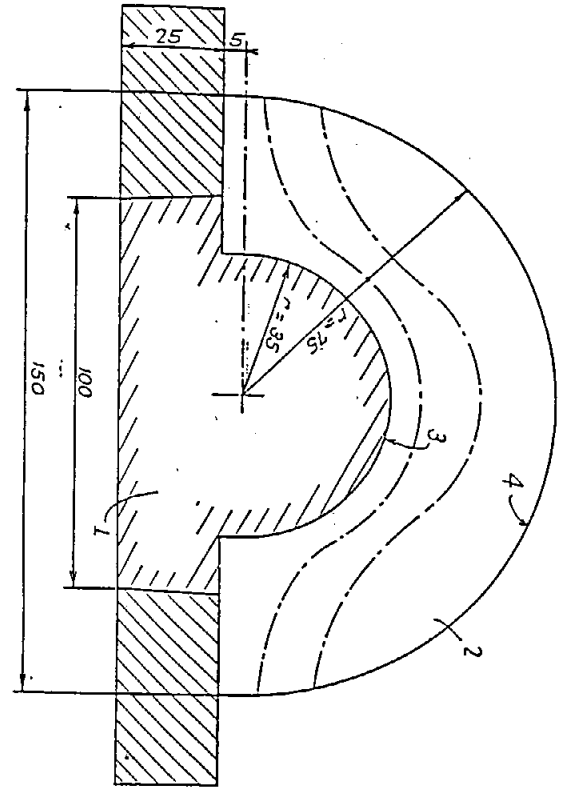
(72): Chalou Jean-Claude

ΕΙΔΙΚΟΣ ΠΛΗΡΕΞΟΥΣΙΟΣ

(74): Σταμνά Σπυριδούλα, δικηγόρος, Κουμπάρη 2, 106 74 Αθήνα

ΑΝΤΙΚΛΗΤΟΣ

(74): Παπακωνσταντίνου Ελένη, δικηγόρος, Κουμπάρη 2, 106 74 Αθήνα



ΠΕΡΙΛΗΨΗ (57)

Η παρούσα εφεύρεση αφορά ένα νέο υλικό που παρουσιάζεται με την μορφή χυτού τεμαχίου από χυτοσίδηρο, που χαρακτηρίζεται από το ότι το εν λόγω υλικό παρουσιάζει από και στην γειτονιά τουλάχιστον μιας από τις εξωτερικές του επιφάνειες ένα ορισμένο πάχος κομβώδους χυτοσίδηρου και, στο υπόλοιπο του εν λόγω τεμαχίου, έναν χυτοσίδηρο δομής μερικά τουλάχιστον σκληκώδους η μέθοδος παρασκευής του υλικού και τα καλούπια σύμφωνα με το νέο υλικό.

ΑΡΙΘΜΟΣ ΕΥΡΩΠΑΪΚΟΥ Δ.Ε. (11): 3001974

ΑΡΙΘ. ΕΛΛΗΝΙΚΗΣ ΚΑΤΑΘΕΣΗΣ (21): 900401192

ΗΜΕΡ. ΕΛΛΗΝΙΚΗΣ ΚΑΤΑΘΕΣΗΣ (22): 22.05.91

ΑΡΙΘ./ΗΜΕΡ. ΔΗΜΟΣΙΕΥΣΗΣ

ΕΥΡΩΠΑΪΚΟΥ ΔΙΠΛΩΜΑΤΟΣ (87): 0256994/15.05.91

ΑΡΙΘ./ΗΜΕΡ. ΚΑΤΑΘΕΣΗΣ

ΕΥΡΩΠΑΪΚΗΣ ΑΙΤΗΣΗΣ (86): 87830213.2/09.06.87

ΤΙΤΛΟΣ ΕΦΕΥΡΕΣΗΣ

(54): Αυτόματη μηχανήμα κοπής ανθέων καλλιεργουμένων εις φυτώρια

ΔΙΚΑΙΟΥΧΟΣ

(73): F.E.A.M. S.r.l.
Viale Moutecuccoli, 1
Dolzago Como, Ιταλία

ΣΥΜΒΑΤΙΚΕΣ ΠΡΟΤΕΡΑΙΟΤΗΤΕΣ

(30): 2072786/09.06.86/Ιταλία

ΕΦΕΥΡΕΤΗΣ

(72): 1) Piccinini, Augusto
2) Pesola, Vittorio

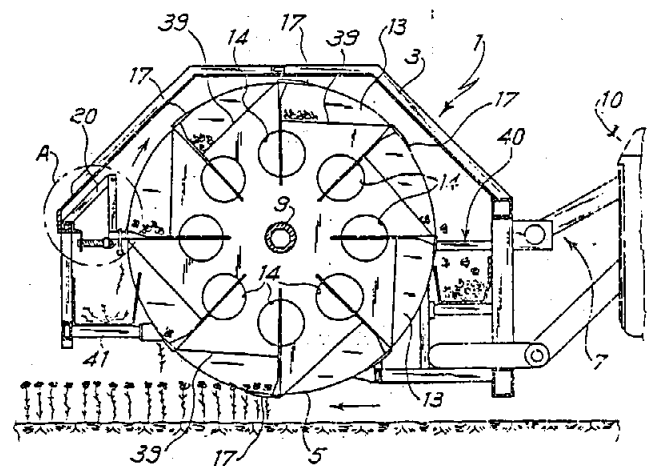
ΕΙΔΙΚΟΣ ΠΛΗΡΕΞΟΥΣΙΟΣ

(74): Παπαχαράλαμπος Αικατερίνα, δικηγόρος, Αριστοτέλους 85, Αθήνα

ΑΝΤΙΚΛΗΤΟΣ

(74): Παπαχαράλαμπος Αικατερίνα, δικηγόρος, Αριστοτέλους 85, Αθήνα

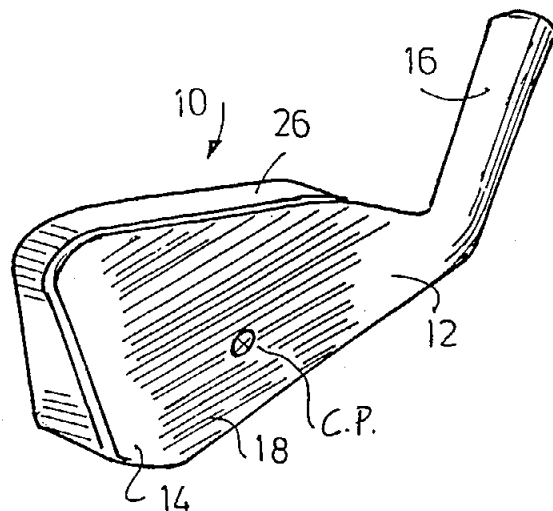
φέρουν κτένας οι οποίες έλκουν τας κεφαλές των ανθέων τας οποίες τροφοδοτούν εις ψαλλίδας (20, 22) οι οποίες κόπτουν τα στελέχη, κατά προτίμησιν εις προκαθορισμένον μήκος. Εις έκαστον κτένιον (17) αντιστοιχεί αντι-κτένιον (29) το οποίον κλείνει εις εκάστην περιστροφήν του τροχού και ρίπτει τα εις τους οδόντας του κτενίου συγκρατούμενα άνθη εντός κάτωθεν αυτού ευρισκόμενα κλειστά τμήματα (40) του τροχού, εκ των οποίων αφαιρούνται καθώς περιστρέφεται ο τροχός (5) και διαβιβάζονται εις σύστημα συλλογής (39), το οποίον περιλαμβάνει μεταφορικές ταινίας (42) και υποδοχέα επί του αυτοκινουμένου μέσου (10).



ΠΕΡΙΛΗΨΗ (57)

Περιγράφεται μηχανήμα κοπής ανθέων καλλιεργουμένων εις φυτώρια έχον βελτιωμένην απόδοσιν εις ό,τι αφορά την ποιότητα και την ποσότητα του προϊόντος. Το τοιούτον μηχανήμα κοπής περιλαμβάνει κεφαλήν (1), ελκόμενον και κινούμενον δι' αυτοκινουμένου μέσου, αποτελούμενον ουσιαστικώς εκ περιστρεφομένου τροχού (5), ο οποίος αποτελείται εκ καθέτων δίσκων (13, 13') οι οποίοι τηρούνται εις απόστασιν απ' αλλήλων τη βοήθεια κατά μήκος ράβδων κειμένων παραλλήλως προς τον άξονα περιστροφής του τροχού, και οι οποίες

ΑΡΙΘΜΟΣ ΕΥΡΩΠΑΪΚΟΥ Δ.Ε.	(11): 3001975
ΑΡΙΘ. ΕΛΛΗΝΙΚΗΣ ΚΑΤΑΘΕΣΗΣ	(21): 910400395
ΗΜΕΡ. ΕΛΛΗΝΙΚΗΣ ΚΑΤΑΘΕΣΗΣ	(22): 22.05.91
ΑΡΙΘ./ΗΜΕΡ. ΔΗΜΟΣΙΕΥΣΗΣ	
ΕΥΡΩΠΑΪΚΟΥ ΔΙΠΛΩΜΑΤΟΣ	(87): 0285844/06.03.91
ΑΡΙΘ./ΗΜΕΡ. ΚΑΤΑΘΕΣΗΣ	
ΕΥΡΩΠΑΪΚΗΣ ΑΙΤΗΣΗΣ	(86): 88103815.2/10.03.88
ΤΙΤΛΟΣ ΕΦΕΥΡΕΣΗΣ	(54): Σιδηρού τύπου κεφαλή μπαστου- νιού γκόλφ με περιμετρική κατα- νομή βάρους που έχει συμπληρω- ματικό ενδιάμεσο σύστημα κατα- νομής βάρους
ΔΙΚΑΙΟΥΧΟΣ	(73): Antonious, Anthony J. 205 East Joppa Road Unit 16503 Towson Maryland 21204, Η.Π.Α.
ΣΥΜΒΑΤΙΚΕΣ ΠΡΟΤΕΡΑΙΟΤΗΤΕΣ	(30): 25094/12.03.87/Η.Π.Α.
ΕΦΕΥΡΕΤΗΣ	(72): Antonious, Anthony J.
ΕΙΔΙΚΟΣ ΠΛΗΡΕΞΟΥΣΙΟΣ	(74): Καλονάρου Χαρίκλεια, δικηγόρος, Βασ. Σοφίας 6, 106 74 Αθήνα
ΑΝΤΙΚΛΗΤΟΣ	(74): Ταβλαρίδης Πλάτωνας, δικηγόρος, Βασ. Σοφίας 6, 106 74 Αθήνα



ΠΕΡΙΛΗΨΗ (57)

Μία σιδηρού τύπου κεφαλή μπαστουνιού γκόλφ με περιμετρική κατανομή βάρους με ένα κοίλωμα στην οπίσθια όψη (22) και μία περιφερειακή μάζα (24) που έχει βελτιωμένη διαμόρφωση του βάρους που σχηματίζεται από μέρη βάρους (30,32) που βρίσκονται μέσα στο κοίλωμα και που είναι τοποθετημένα δίπλα και σε αντίθετες πλευρές από το κέντρο πρόσκρουσης (P) της κεφαλής μπαστουνιού γκόλφ καθώς και μεταξύ του κέντρου πρόσκρουσης και της περιφερειακής μάζας της κεφαλής μπαστουνιού γκόλφ.

ΑΡΙΘΜΟΣ ΕΥΡΩΠΑΪΚΟΥ Δ.Ε.	(11): 3001976
ΑΡΙΘ. ΕΛΛΗΝΙΚΗΣ ΚΑΤΑΘΕΣΗΣ	(21): 910400576
ΗΜΕΡ. ΕΛΛΗΝΙΚΗΣ ΚΑΤΑΘΕΣΗΣ	(22): 22.05.91
ΑΡΙΘ./ΗΜΕΡ. ΔΗΜΟΣΙΕΥΣΗΣ	
ΕΥΡΩΠΑΪΚΟΥ ΔΙΠΛΩΜΑΤΟΣ	(87): 0281678/08.05.91
ΑΡΙΘ./ΗΜΕΡ. ΚΑΤΑΘΕΣΗΣ	
ΕΥΡΩΠΑΪΚΗΣ ΑΙΤΗΣΗΣ	(86): 87118287.9/10.12.87
ΤΙΤΛΟΣ ΕΦΕΥΡΕΣΗΣ	(54): Μέθοδος παρασκευής χαμηλού μο- ριακού βάρους χουμινικών αλκα- λίων
ΔΙΚΑΙΟΥΧΟΣ	(73): Rütgerswerke Aktiengesellschaft Mainzer Landstrasse 217 W-6000 Frankfurt am Main 1, Γερ- μανία
ΣΥΜΒΑΤΙΚΕΣ ΠΡΟΤΕΡΑΙΟΤΗΤΕΣ	(30): 3707910/12.03.87/Γερμανία
ΕΦΕΥΡΕΤΗΣ	(72): 1) Seubert, Bernhard 2) Beilharz, Helmut 3) Fickert, Werner 4) Jeromin, Günter 5) Spitaler, Ulrich
ΕΙΔΙΚΟΣ ΠΛΗΡΕΞΟΥΣΙΟΣ	(74): Μ. Ζαχαράτου, δικηγόρος, Βασ. Σοφίας 6, 106 74 Αθήνα
ΑΝΤΙΚΛΗΤΟΣ	(74): Π. Ταβλαρίδης, Α. Τσιμικάλης, Χ. Καλονάρου, δικηγόροι, Βασ. Σο- φίας 6, 106 74 Αθήνα

κού υδατικού μέσου σε θερμοκρασία εντός της περιοχής από 15 ως 40°C, στη συνέχεια ρυθμίζεται το μίγμα αντίδρασης σε τιμή pH εντός της περιοχής από 6,2 ως 7,2 ή/και με την προσθήκη ρυθμιστικού διαλύ-
ματος και τα χαμηλού μοριακού βάρους χουμινικά αλκάλια καθαρίζο-
νται δια μεθόδων παρασκευαστικής χρωματογραφίας, υπερδιήθησης,
υπερφυγοκέντρωσης ή ηλεκτροδιάλυσης (ηλεκτροσμώσεως) και δια-
χωρίζονται από τα ανεπιθύμητα παραπροϊόντα.

ΠΕΡΙΛΗΨΗ (57)

Η εφεύρεση αναφέρεται στη συνθετική παρασκευή αλάτων μετ' αλκαλίων χαμηλού μοριακού βάρους χουμινικών οξέων. Λαμβάνει χώραν δι' οξειδώσεως πολυσθενών φαινολών εντός ασθενώς αλκαλι-

ΑΡΙΘΜΟΣ ΕΥΡΩΠΑΪΚΟΥ Δ.Ε.	(11):	3001977
ΑΡΙΘ. ΕΛΛΗΝΙΚΗΣ ΚΑΤΑΘΕΣΗΣ	(21):	910400653
ΗΜΕΡ. ΕΛΛΗΝΙΚΗΣ ΚΑΤΑΘΕΣΗΣ	(22):	22.05.91
ΑΡΙΘ./ΗΜΕΡ. ΔΗΜΟΣΙΕΥΣΗΣ		
ΕΥΡΩΠΑΪΚΟΥ ΔΙΠΛΩΜΑΤΟΣ	(87):	0302651/08.05.91
ΑΡΙΘ./ΗΜΕΡ. ΚΑΤΑΘΕΣΗΣ		
ΕΥΡΩΠΑΪΚΗΣ ΑΙΤΗΣΗΣ	(86):	88306870.2/26.07.88
ΤΙΤΛΟΣ ΕΦΕΥΡΕΣΗΣ	(54):	Μέθοδος ελέγχου καθαλάτωσης ανθρακικού ασβεστίου σε υψηλού ΡΗ υδατικά συστήματα
ΔΙΚΑΙΟΥΧΟΣ	(73):	Calgon Corporation Route 60 - Campbell's Run Road Robinson Township Pennsylvania 15205, Η.Π.Α.
ΣΥΜΒΑΤΙΚΕΣ ΠΡΟΤΕΡΑΙΟΤΗΤΕΣ	(30):	80854/03.08.87/Η.Π.Α.
ΕΦΕΥΡΕΤΗΣ	(72):	1) Sherwood, Nancy S. 2) Yorke, Monica A.
ΕΙΔΙΚΟΣ ΠΛΗΡΕΞΟΥΣΙΟΣ	(74):	Σταμνά Σπυριδούλα, δικηγόρος, Κουμπάρη 2, 106 74 Αθήνα
ΑΝΤΙΚΛΗΤΟΣ	(74):	Παπακωνσταντίνου Ελένη, δικηγόρος, Κουμπάρη 2, 106 74 Αθήνα

ΠΕΡΙΛΗΨΗ (57)

Συνθέσεις περιέχοντας ένα ευδιάλυτο σε νερό καρβοξυλικού/σουλφονικού/πολυοξυαλκυλενίου τριπολυμερές και ένα ευδιάλυτο σε νερό φωσφονικό, ελέγχουν αποτελεσματικά την καθαλάτωση του ανθρακικού ασβεστίου σε υδατικά συστήματα υπό δραστικά pH, αλκαλικότητα κορεσμό ασβεστίτη και/ή συνθήκες θερμοκρασίας.

ΑΡΙΘΜΟΣ ΕΥΡΩΠΑΪΚΟΥ Δ.Ε.	(11):	3001978
ΑΡΙΘ. ΕΛΛΗΝΙΚΗΣ ΚΑΤΑΘΕΣΗΣ	(21):	910400654
ΗΜΕΡ. ΕΛΛΗΝΙΚΗΣ ΚΑΤΑΘΕΣΗΣ	(22):	22.05.91
ΑΡΙΘ./ΗΜΕΡ. ΔΗΜΟΣΙΕΥΣΗΣ		
ΕΥΡΩΠΑΪΚΟΥ ΔΙΠΛΩΜΑΤΟΣ	(87):	0315233/10.04.91
ΑΡΙΘ./ΗΜΕΡ. ΚΑΤΑΘΕΣΗΣ		
ΕΥΡΩΠΑΪΚΗΣ ΑΙΤΗΣΗΣ	(86):	88202225.4/06.10.88
ΤΙΤΛΟΣ ΕΦΕΥΡΕΣΗΣ	(54):	Βελτιωμένη διαδικασία και συσκευή ρευστοποιημένου στρώματος
ΔΙΚΑΙΟΥΧΟΣ	(73):	Gist-Brocades N.V. Wateringseweg 1, Delf, Ολλανδία
ΣΥΜΒΑΤΙΚΕΣ ΠΡΟΤΕΡΑΙΟΤΗΤΕΣ	(30):	87201932/08.10.87/ΕΡ
ΕΦΕΥΡΕΤΗΣ	(72):	Keijzers, Abraham Antonius Enger, Willem Adolf Heijnen, Joseph Johannes
ΕΙΔΙΚΟΣ ΠΛΗΡΕΞΟΥΣΙΟΣ	(74):	Σταμνά Σπυριδούλα, δικηγόρος, Κουμπάρη 2, 106 74 Αθήνα
ΑΝΤΙΚΛΗΤΟΣ	(74):	Παπακωνσταντίνου Ελένη, δικηγόρος, Κουμπάρη 2, 106 74 Αθήνα

στικά ένα ή περισσότερα διαμερίσματα, συλλογής (7) για οδήγηση μακράν 30-80% κατά προτίμηση 50-80% του αερίου το οποίον εγκαταλείπει τον αντιδραστήρα πριν από την εισαγωγή στο διαχωριστή τριών φάσεων, όπου το αέριο αυτό οδηγείται απ' ευθείας στο διαμερίσμα (στα διαμερίσματα) συλλογής αερίου (9) του διαχωρισμού τριών φάσεων.

Επιπλέον παρέχεται διαδικασία ρευστοποιημένου στρώματος στην οποία χρησιμοποιείται κοκκώδης ιλύς ή ιλύς συνδεδεμένη σε φορέα για τον αναερόβιο καθαρισμό όπου 30-80% βιοαερίου το οποίον εγκαταλείπει τον αντιδραστήρα οδηγείται μακράν, πριν το υπόλοιπο του αερίου, το υγρόν, και τα στερεά τα οποία εγκαταλείπουν τον αντιδραστήρα διαχωρισθούν ουσιαστικά μεταξύ των.

ΠΕΡΙΛΗΨΗ (57)

Η παρούσα εφεύρεση αναφέρεται σε συσκευή για τον καθαρισμό από βλητου νερού η οποία περιλαμβάνει αντιδραστήρα (1) ο οποίος έχει ύψος και μέση διάσταση διατομής D, όπου ο λόγος H/D είναι 2-40, κατά προτίμηση 2-10. Υπάρχει διάταξη εισαγωγής υγρού στον πυθμένα του αντιδραστήρα και ένα διαχωριστή τριών φάσεων τοποθετημένον στη κορυφή του αντιδραστήρα. Μεταξύ του διαχωριστή αυτού τριών διαστάσεων και του αντιδραστήρα είναι τοποθετημένα ουσια-

ΑΡΙΘΜΟΣ ΕΥΡΩΠΑΪΚΟΥ Δ.Ε. (11):	3001979
ΑΡΙΘ. ΕΛΛΗΝΙΚΗΣ ΚΑΤΑΘΕΣΗΣ (21):	910400655
ΗΜΕΡ. ΕΛΛΗΝΙΚΗΣ ΚΑΤΑΘΕΣΗΣ (22):	22.05.91
ΑΡΙΘ./ΗΜΕΡ. ΔΗΜΟΣΙΕΥΣΗΣ	
ΕΥΡΩΠΑΪΚΟΥ ΔΙΠΛΩΜΑΤΟΣ (87):	0277070/03.04.91
ΑΡΙΘ./ΗΜΕΡ. ΚΑΤΑΘΕΣΗΣ	
ΕΥΡΩΠΑΪΚΗΣ ΑΙΤΗΣΗΣ (86):	88400165.2/26.01.88
ΤΙΤΛΟΣ ΕΦΕΥΡΕΣΗΣ (54):	Αυλοφόρος πλάκα εναλλάκτου θερμογεννήτριας
ΔΙΚΑΙΟΥΧΟΣ (73):	1) Lelant, Jean-Claude 11, rue Jean-Jacques Rousseau Noisy-sur-oise F-95270 Luzarches (Val d'Oise), Γαλλία 2) Caz de France (Service National) 23, rue Philibert-Delorme F-75840, Paris, Γαλλία
ΣΥΜΒΑΤΙΚΕΣ ΠΡΟΤΕΡΑΙΟΤΗΤΕΣ (30):	8701289/28.01.87/Γαλλία
ΕΦΕΥΡΕΤΗΣ (72):	Lelant, Jean-Claude
ΕΙΔΙΚΟΣ ΠΛΗΡΕΞΟΥΣΙΟΣ (74):	Σταμνά Σπυριδούλα, δικηγόρος, Κουμπάρη 2, 106 74 Αθήνα
ΑΝΤΙΚΛΗΤΟΣ (74):	Παπακωνσταντίνου Ελένη, δικηγόρος, Κουμπάρη 2, 106 74 Αθήνα

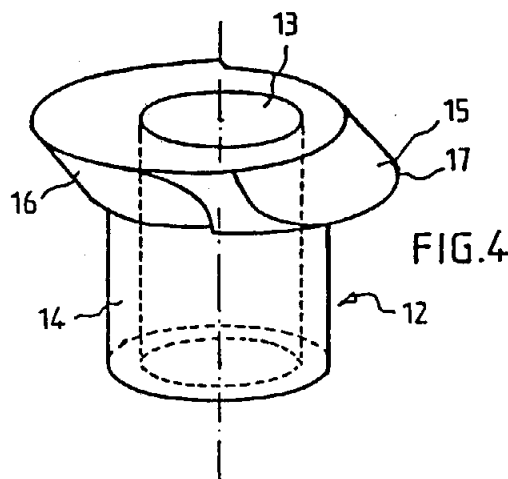
ΠΕΡΙΛΗΨΗ (57)

Η ευρεσιτεχνία αφορά σε μια αυλοφόρο πλάκα (9) εναλλάκτου θερμογεννήτριας (1) που θα βρει ειδικότερα την εφαρμογή της στην κατασκευή των λεβήτων θερμάνσεως, στην επισκευή και στη συντήρησή.

Η αυλοφόρος πλάκα (9), που παρουσιάζει μια σειρά διαμπερών οπών

μέσα στις οποίες προσαρμόζονται οι αυλοί (7) που διαρρέονται από τα θερμά καυσάερια, προοριζόμενη να σχηματίσει ένα στεγανό διάφραγμα διαχωρισμού του θερμαπαγωγού ρευστού από τα καυσάερια, περιλαμβάνει πυρίμαχα ακροστόμια (12) τοποθετημένα στα άκρα των σωλήνων (7). Σύμφωνα με την ευρεσιτεχνία, τα πυρίμαχα ακροστόμια διαθέτουν τα μέσα φοιλιδωτής τοποθέτησης και συναρμογής των δια επικαλύψεως τα οποία επιτρέπουν να εξασφαλισθεί η σύνδεση με τα γειτονικά στοιχεία. Τα μέσα αυτά παρουσιάζονται υπό μορφή λοξών αποτιμήσεων (16 και 17).

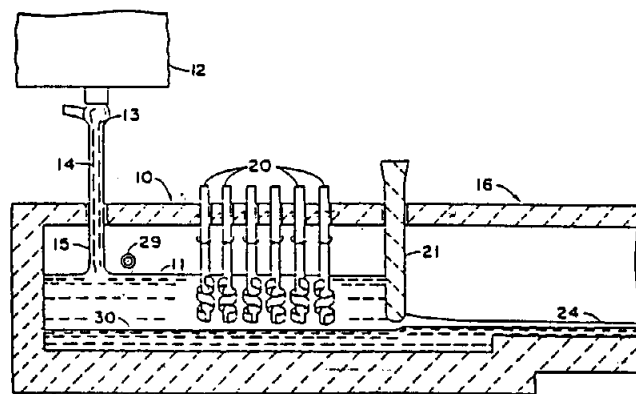
Η ευρεσιτεχνία θα βρει ειδικότερα την εφαρμογή της στους κατασκευαστές υλικού θερμάνσεως και στους επισκευαστές.



ΑΡΙΘΜΟΣ ΕΥΡΩΠΑΪΚΟΥ Δ.Ε. (11):	3001980
ΑΡΙΘ. ΕΛΛΗΝΙΚΗΣ ΚΑΤΑΘΕΣΗΣ (21):	910400656
ΗΜΕΡ. ΕΛΛΗΝΙΚΗΣ ΚΑΤΑΘΕΣΗΣ (22):	22.05.91
ΑΡΙΘ./ΗΜΕΡ. ΔΗΜΟΣΙΕΥΣΗΣ	
ΕΥΡΩΠΑΪΚΟΥ ΔΙΠΛΩΜΑΤΟΣ (87):	0275534/06.03.91
ΑΡΙΘ./ΗΜΕΡ. ΚΑΤΑΘΕΣΗΣ	
ΕΥΡΩΠΑΪΚΗΣ ΑΙΤΗΣΗΣ (86):	87119072.4/22.12.87
ΤΙΤΛΟΣ ΕΦΕΥΡΕΣΗΣ (54):	Μέθοδος και συσκευή για ομογενοποίηση επίπεδης υάλου
ΔΙΚΑΙΟΥΧΟΣ (73):	PPG Industries, Inc. One PPG Place Pittsburgh Pennsylvania 15272, Η.Π.Α.
ΣΥΜΒΑΤΙΚΕΣ ΠΡΟΤΕΡΑΙΟΤΗΤΕΣ (30):	26/02.01.87/Η.Π.Α.
ΕΦΕΥΡΕΤΗΣ (72):	Pecoraro, George Anthony Culotta, Joseph A.
ΕΙΔΙΚΟΣ ΠΛΗΡΕΞΟΥΣΙΟΣ (74):	Σταμνά Σπυριδούλα, δικηγόρος, Κουμπάρη 2, 106 74 Αθήνα
ΑΝΤΙΚΛΗΤΟΣ (74):	Παπακωνσταντίνου Ελένη, δικηγόρος, Κουμπάρη 2, 106 74 Αθήνα

ΠΕΡΙΛΗΨΗ (57)

Πραγματοποιείται ανάδευση υάλου υψηλής οπτικής ποιότητας με την έναρξη σχηματισμού της υάλου, όπως είναι η διαδικασία επιπλεύσεως, σε σχετικά υψηλές θερμοκρασίες αμέσως μετά την ανάδευση υάλου. Κατά προτίμηση, κατά τη διάρκεια ή και μετά τη λειτουργία αναδέυσεως οπότε μειώνεται η επαφή μεταξύ της τηγμένης υάλου και των κεραμικών πυρίμαχων υλικών. Αυτό επιτυγχάνεται κατά προτίμηση με τη πρόβλεψη στρώματος τηγμένου μετάλλου (π.χ. κασσίτερου) στο πυθμένα του θαλάμου αναδέυσεως.



ΑΡΙΘΜΟΣ ΕΥΡΩΠΑΪΚΟΥ Δ.Ε. (11):	3001981
ΑΡΙΘ. ΕΛΛΗΝΙΚΗΣ ΚΑΤΑΘΕΣΗΣ (21):	910400657
ΗΜΕΡ. ΕΛΛΗΝΙΚΗΣ ΚΑΤΑΘΕΣΗΣ (22):	22.05.91
ΑΡΙΘ./ΗΜΕΡ. ΔΗΜΟΣΙΕΥΣΗΣ	
ΕΥΡΩΠΑΪΚΟΥ ΔΙΠΛΩΜΑΤΟΣ (87):	0281486/13.03.91
ΑΡΙΘ./ΗΜΕΡ. ΚΑΤΑΘΕΣΗΣ	
ΕΥΡΩΠΑΪΚΗΣ ΑΙΤΗΣΗΣ (86):	88420039.5/10.02.88
ΤΙΤΛΟΣ ΕΦΕΥΡΕΣΗΣ (54):	Δέρματα βιολογικά σταθεροποιημένα τα οποία δεν έχουν υποστεί βυρσοδέψηση και μέθοδος παρασκευής τους
ΔΙΚΑΙΟΥΧΟΣ (73):	Centre Technique Cuir Chaussure Maroquinerie 4, rue Hermann Frenkel F-69007 Lyon, Γαλλία
ΣΥΜΒΑΤΙΚΕΣ ΠΡΟΤΕΡΑΙΟΤΗΤΕΣ ΕΦΕΥΡΕΤΗΣ (30):	8702035/11.02.87/Γαλλία
(72):	1) Gavend Gérard 2) Vulliermet Berhard 3) Haran Raymond 4) Gervais Michèle 5) Pore Jean
ΕΙΔΙΚΟΣ ΠΛΗΡΕΞΟΥΣΙΟΣ (74):	Σταμνά Σπυριδούλα, δικηγόρος, Κουμπάρη 2, 106 74 Αθήνα
ΑΝΤΙΚΛΗΤΟΣ (74):	Παπακωνσταντίνου Ελένη, δικηγόρος, Κουμπάρη 2, 106 74 Αθήνα

αλουμινίου $0,7 \pm 0,2\%$, ένα ποσοστό ακρυλικών παραγώγων περίπου 2% .

Το pH τους τοποθετείται γύρω από 4,0 και το ποσοστό τους δερματικής ουσίας βρίσκεται γύρω στα $85 + 3\%$.

Είναι ικανές να ξαναμουσκέψουν σε λιγότερο από μία ώρα.

Η μέθοδος απόκτησής τους, του τύπου που συνίσταται στην υποβολή των δερμάτων πλήρως αποασβεστωμένα και εμποτισμένα, σε μία κατεργασία συντήρησης με παρουσία ακρυλικής ρητίνης μετά από την ανάπαυση σε μία κατεργασία προβυρσοδέψης με τη βοήθεια αλατιών αλουμινίου, χαρακτηρίζεται από το ότι εισάγεται σε μία φάση, οποιαδήποτε της κατεργασίας, ένας χημικός παράγοντας που διευκολύνει το ξαναμούσκεμα και επιτρέπει στο δέρμα να διατηρήσει μετά την ξήρανση μία υπολειμματική υγρασία πλησίον του 20% και από το ότι υποβάλλεται το κατεργασμένο κατά τον τρόπο αυτό δέρμα σε ένα στέγνωμα.

ΠΕΡΙΛΗΨΗ (57)

Τα δέρματα αυτά απαλλαγμένα εντελώς χρωμίου παρουσιάζουν ένα ποσοστό περιεχόμενης υγρασίας ευρισκόμενο μεταξύ 15 και 20% , ένα ποσοστό ανώτατο ανόργανων υλικών $10 \pm 2\%$, ένα ποσοστό οξειδίου

ΑΡΙΘΜΟΣ ΕΥΡΩΠΑΪΚΟΥ Δ.Ε. (11):	3001982
ΑΡΙΘ. ΕΛΛΗΝΙΚΗΣ ΚΑΤΑΘΕΣΗΣ (21):	910400658
ΗΜΕΡ. ΕΛΛΗΝΙΚΗΣ ΚΑΤΑΘΕΣΗΣ (22):	22.05.91
ΑΡΙΘ./ΗΜΕΡ. ΔΗΜΟΣΙΕΥΣΗΣ	
ΕΥΡΩΠΑΪΚΟΥ ΔΙΠΛΩΜΑΤΟΣ (87):	0269186/03.04.91
ΑΡΙΘ./ΗΜΕΡ. ΚΑΤΑΘΕΣΗΣ	
ΕΥΡΩΠΑΪΚΗΣ ΑΙΤΗΣΗΣ (86):	87202307.2/24.11.87
ΤΙΤΛΟΣ ΕΦΕΥΡΕΣΗΣ (54):	Ένα υπόδημα αποτελούμενο από στοιχεία δυνάμενα να αντικατασταθούν
ΔΙΚΑΙΟΥΧΟΣ (73):	Nederlandse Organisatie voor Toegepast Natuurwetenschappelijk Onderzoek TNO J-Van Stolberglaan 148 NL-2595 Cl. Den Haag, Ολλανδία
ΣΥΜΒΑΤΙΚΕΣ ΠΡΟΤΕΡΑΙΟΤΗΤΕΣ ΕΦΕΥΡΕΤΗΣ (30):	8602995/25.11.86/Ολλανδία
(72):	1) Wittgen Paulus Petrus Michael Maria 2) Medema Jan
ΕΙΔΙΚΟΣ ΠΛΗΡΕΞΟΥΣΙΟΣ (74):	Σταμνά Σπυριδούλα, δικηγόρος, Κουμπάρη 2, 106 74 Αθήνα
ΑΝΤΙΚΛΗΤΟΣ (74):	Παπακωνσταντίνου Ελένη, δικηγόρος, Κουμπάρη 2, 106 74 Αθήνα

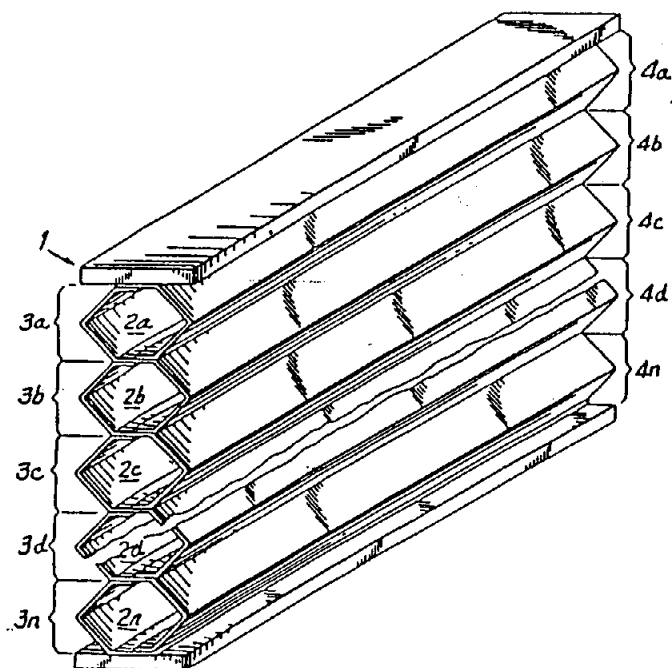
(5, 6) το οποίο φέρει ένα διαμορφωμένο με εγκοπή τμήμα στεφάνης (7, 8) το οποίο είναι προσαρμοσμένο για να προσαρτάται με δυνατότητα απεμπλοκής προς το εν λόγω εσωτερικό πέλημα (1, 2) δια μέσου του εν λόγω διαμορφωμένου με εγκοπή τμήματος στεφάνης (7, 8) το οποίο γατζώνει γύρω από την εν λόγω προεξέχουσα στεφάνη (4). Τα άνω μέρη (2) μπορούν να καλυφθούν από ένα άνω κάλυμα (17) το οποίο στερεώνεται μεταξύ του εν λόγω διαμορφωμένου με εγκοπή τμήματος στεφάνης (7, 8) και της εν λόγω στεφάνης εσωτερικού πέλματος (4).



ΠΕΡΙΛΗΨΗ (57)

Ένα υπόδημα αποτελούμενο από δυνάμενα να αντικατασταθούν στοιχεία τα οποία περιλαμβάνουν ένα εσωτερικό πέλημα (1, 2) και άνω τμήματα (2) συνδεδεμένα προς το εν λόγω εσωτερικό πέλημα, το οποίο φέρει μια προεξέχουσα στεφάνη (4), ένα ξεχωριστό εξωτερικό πέλημα

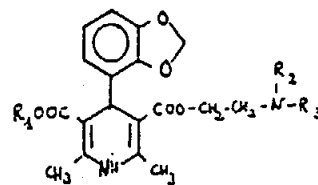
ΑΡΙΘΜΟΣ ΕΥΡΩΠΑΪΚΟΥ Δ.Ε. (11): 3001983
ΑΡΙΘ. ΕΛΛΗΝΙΚΗΣ ΚΑΤΑΘΕΣΗΣ (21): 910400659
ΗΜΕΡ. ΕΛΛΗΝΙΚΗΣ ΚΑΤΑΘΕΣΗΣ (22): 22.05.91
ΑΡΙΘ./ΗΜΕΡ. ΔΗΜΟΣΙΕΥΣΗΣ
ΕΥΡΩΠΑΪΚΟΥ ΔΙΠΛΩΜΑΤΟΣ (87): 0220924/20.03.91
ΑΡΙΘ./ΗΜΕΡ. ΚΑΤΑΘΕΣΗΣ
ΕΥΡΩΠΑΪΚΗΣ ΑΙΤΗΣΗΣ (86): 86308177.4/21.10.86
ΤΙΤΛΟΣ ΕΦΕΥΡΕΣΗΣ (54): Κυψελοειδής κατασκευή με ένα πτυσσόμενο σχήματος-Z υλικό και μέθοδος κατασκευής της
ΔΙΚΑΙΟΥΧΟΣ (73): Hunter Douglas Industries B.V.
 Piekstraat 2
 NL-3071 EL Rotterdam, Ολλανδία
ΣΥΜΒΑΤΙΚΕΣ ΠΡΟΤΕΡΑΙΟΤΗΤΕΣ (30): 791239/25.10.85/Η.Π.Α.
ΕΦΕΥΡΕΤΗΣ (72): Anderson Richard N.
ΕΙΔΙΚΟΣ ΠΛΗΡΕΞΟΥΣΙΟΣ (74): Σταμνά Σπυριδούλα, δικηγόρος,
 Κουμπάρη 2, 106 74 Αθήνα
ΑΝΤΙΚΛΗΤΟΣ (74): Παπακωνσταντίνου Ελένη, δικηγόρος,
 Κουμπάρη 2, 106 74 Αθήνα



ΠΕΡΙΛΗΨΗ (57)

Μια κυψελοειδής κατασκευή (1) σχηματισμένη από ένα συνεχές μήκος αναδιπλούμενου υλικού, το οποίο είναι διπλωμένο σε μια διάταξη σχήματος Z και στοιβαγμένο σε στρώσεις, οι οποίες είναι κολλημένες μαζί. Αυτές οι στρώσεις σχηματίζουν διαμήκως εκτεινόμενες κυψέλες (2a... 2η), με την μια επάνω από την άλλη, της κυψελοειδούς κατασκευής (1).

ΑΡΙΘΜΟΣ ΕΥΡΩΠΑΪΚΟΥ Δ.Ε. (11): 3001984
ΑΡΙΘ. ΕΛΛΗΝΙΚΗΣ ΚΑΤΑΘΕΣΗΣ (21): 910400660
ΗΜΕΡ. ΕΛΛΗΝΙΚΗΣ ΚΑΤΑΘΕΣΗΣ (22): 22.05.91
ΑΡΙΘ./ΗΜΕΡ. ΔΗΜΟΣΙΕΥΣΗΣ
ΕΥΡΩΠΑΪΚΟΥ ΔΙΠΛΩΜΑΤΟΣ (87): 0302980/13.03.91
ΑΡΙΘ./ΗΜΕΡ. ΚΑΤΑΘΕΣΗΣ
ΕΥΡΩΠΑΪΚΗΣ ΑΙΤΗΣΗΣ (86): 87401799.9/03.08.87
ΤΙΤΛΟΣ ΕΦΕΥΡΕΣΗΣ (54): 1,4-διυδροπυριδίνες, μέθοδος παρασκευής αυτών και εφαρμογή αυτών ως φαρμάκων
ΔΙΚΑΙΟΥΧΟΣ (73): Laboratorios Delagrangre S.A.
 Avenida de la Industria, 17
 Apartado 101
 E-28100 Alcobendas (Madrid)
 Ισπανία
ΣΥΜΒΑΤΙΚΕΣ ΠΡΟΤΕΡΑΙΟΤΗΤΕΣ (30): —
ΕΦΕΥΡΕΤΗΣ (72): 1) Fernandez Torija, Carlos
 2) Galiano Ramos, Joaquín Alvaro
ΕΙΔΙΚΟΣ ΠΛΗΡΕΞΟΥΣΙΟΣ (74): Σταμνά Σπυριδούλα, δικηγόρος,
 Κουμπάρη 2, 106 74 Αθήνα
ΑΝΤΙΚΛΗΤΟΣ (74): Παπακωνσταντίνου Ελένη, δικηγόρος,
 Κουμπάρη 2, 106 74 Αθήνα

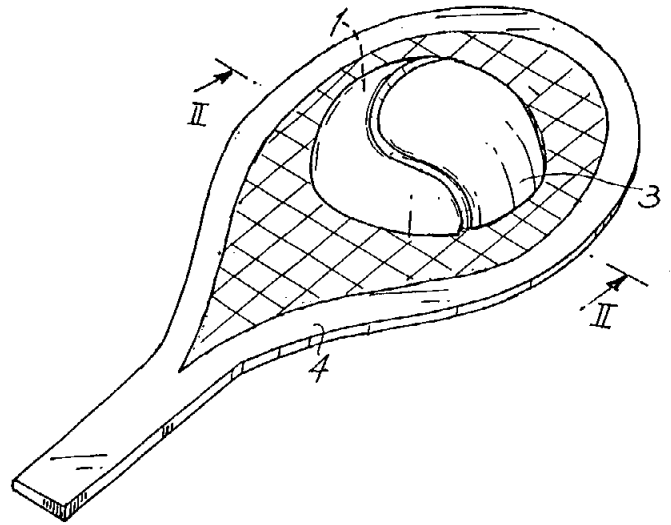


στον οποίο
 -το R₁ παριστά μια αλκυλ ομάδα C₁-C₄, ευθύγραμμο ή διακλαδισμένη υποκατεστημένη ή μη, όπως μεθυλ, αιθυλ, προπυλ, ισοπροπυλ, βουτυλ, ισοβουτυλ, μεθξυαιθυλ
 -το R₂ παριστά ένα ριζικό C₁-C₂ όπως μεθυλ, φορμυλ, αιθυλ
 -το R₃ παριστά ένα άτομο υδρογόνου ή ένα αρωματικό πυρήνα, υποκατεστημένο ή μη, όπως 2-, 3-, ή 4- πικολυλ, θειοφαινυλ, 4-φθοροβενζυλ.
 Οι ενώσεις αυτές είναι προικισμένες με ιδιότητες ανταγωνιστού, του ασβεστίου και είναι χρήσιμες δια την αγωγή καρδιαγγειακών διαταραχών.

ΠΕΡΙΛΗΨΗ (57)

Η εφεύρεση αφορά νέες 1,4-διυδροπυριδίνες του γενικού τύπου (III)

ΑΡΙΘΜΟΣ ΕΥΡΩΠΑΪΚΟΥ Δ.Ε. (11): 3001985
ΑΡΙΘ. ΕΛΛΗΝΙΚΗΣ ΚΑΤΑΘΕΣΗΣ (21): 910400661
ΗΜΕΡ. ΕΛΛΗΝΙΚΗΣ ΚΑΤΑΘΕΣΗΣ (22): 22.05.91
ΑΡΙΘ./ΗΜΕΡ. ΔΗΜΟΣΙΕΥΣΗΣ
ΕΥΡΩΠΑΪΚΟΥ ΔΙΠΛΩΜΑΤΟΣ (87): 0278576/17.04.91
ΑΡΙΘ./ΗΜΕΡ. ΚΑΤΑΘΕΣΗΣ
ΕΥΡΩΠΑΪΚΗΣ ΑΙΤΗΣΗΣ (86): 88200228.0/09.02.88
ΤΙΤΛΟΣ ΕΦΕΥΡΕΣΗΣ (54): Παγωτά σε πακέτο
ΔΙΚΑΙΟΥΧΟΣ (73): Unilever N.V.
 Burgemeester s'Jacobplein 1
 P.O. Box 76, NL 3000 DK Rotterdam
ΣΥΜΒΑΤΙΚΕΣ ΠΡΟΤΕΡΑΙΟΤΗΤΕΣ (30): 8703195/12.02.87/Μεγ. Βρετανία
ΕΦΕΥΡΕΤΗΣ (72): Vouite Magdalena Aldonse
ΕΙΔΙΚΟΣ ΠΛΗΡΕΞΟΥΣΙΟΣ (74): Τσιμικάλης Αθ., δικηγόρος, Βασ. Σοφίας 6, Αθήνα 106 74
ΑΝΤΙΚΛΗΤΟΣ (74): Ταβλαρίδης Π., ή Τσιμικάλης Αθαν., ή Καλονάρου Χαρίκλεια, δικηγόροι, Βασ. Σοφίας 6, Αθήνα 106 74

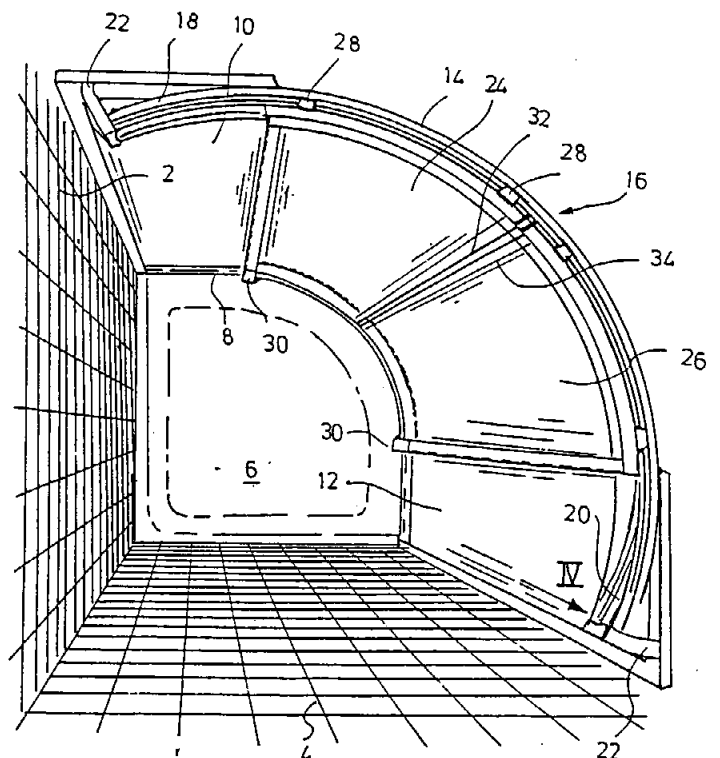


ΠΕΡΙΛΗΨΗ (57)

Ένα προϊόν παγωτού τύπου «3D» μέσα σε αδιαπέραστη συσκευασία από υλικό συσκευασίας, που περιλαμβάνει ένα διαμορφωμένο, αυτοστηριζόμενο μέρος (2), που ταιριάζει ακριβώς με το σχήμα του μέρους του παγωτού και ένα διαφανές εύκαμπτο μέρος (3), που βρίσκεται σε στενή επαφή με την αντίστοιχη επιφάνεια του προϊόντος (1). Το αυτο-στηριζόμενο τμήμα (2) μπορεί να φέρει μία φλάντζα (4) εκτεινόμενη προς τα έξω, κείμενη σε ένα επίπεδο, η οποία φλάντζα μπορεί να φέρει διακοσμητικά σχέδια ή να έχει διακοσμητικό σχήμα.

ΑΡΙΘΜΟΣ ΕΥΡΩΠΑΪΚΟΥ Δ.Ε. (11): 3001986
ΑΡΙΘ. ΕΛΛΗΝΙΚΗΣ ΚΑΤΑΘΕΣΗΣ (21): 910400662
ΗΜΕΡ. ΕΛΛΗΝΙΚΗΣ ΚΑΤΑΘΕΣΗΣ (22): 22.05.91
ΑΡΙΘ./ΗΜΕΡ. ΔΗΜΟΣΙΕΥΣΗΣ
ΕΥΡΩΠΑΪΚΟΥ ΔΙΠΛΩΜΑΤΟΣ (87): 0324428/03.04.91
ΑΡΙΘ./ΗΜΕΡ. ΚΑΤΑΘΕΣΗΣ
ΕΥΡΩΠΑΪΚΗΣ ΑΙΤΗΣΗΣ (86): 89100328.7/10.01.89
ΤΙΤΛΟΣ ΕΦΕΥΡΕΣΗΣ (54): Διαχωριστικό
ΔΙΚΑΙΟΥΧΟΣ (73): Altura Leiden Holding B.V.
 Wilhelminasingel 118
 6221 BL Maastricht/Ολλανδία
ΣΥΜΒΑΤΙΚΕΣ ΠΡΟΤΕΡΑΙΟΤΗΤΕΣ (30): 3800828/14.01.88/Γερμανία
ΕΦΕΥΡΕΤΗΣ (72): Baus Heinz Georg
ΕΙΔΙΚΟΣ ΠΛΗΡΕΞΟΥΣΙΟΣ (74): Τσιμικάλης Αθ., δικηγόρος, Βασ. Σοφίας 6, Αθήνα 106 74
ΑΝΤΙΚΛΗΤΟΣ (74): Ταβλαρίδης Π., ή Τσιμικάλης Αθαν., ή Καλονάρου Χαρικ., δικηγόροι, Βασ. Σοφίας 6, Αθήνα 106 74

έχει κυρτά ακραία τμήματα (18, 20) πίσω από τα επίπεδα στοιχεία τοιχώματος (10, 12). Δεν υπάρχει κάτω οδηγήτρια τροχιά, αλλά υπάρχουν πέραν του ανοίγματος εισόδου (16) μικρά, στενά στοιχεία οδήγησης (30).



ΠΕΡΙΛΗΨΗ (57)

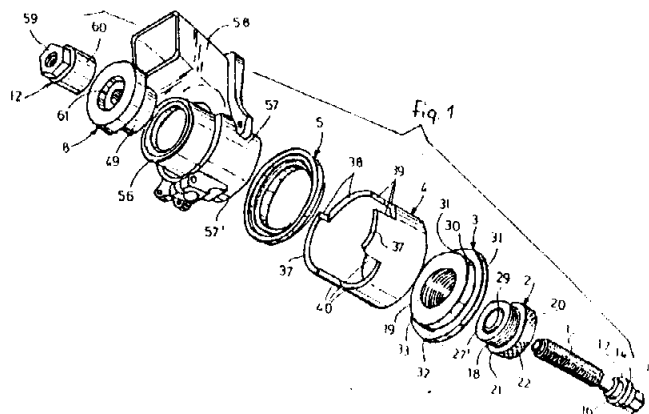
Ένα διαχωριστικό, ιδιαίτερα για μία κυκλική ντουζιέρα, περιλαμβάνει δύο στοιχεία πόρτας (24, 26), τα οποία είναι τοποθετημένα με δυνατότητα να σύρονται μέσα σε μία άνω οδηγήτρια τροχιά (14). Η άνω οδηγήτρια τροχιά (14), όπως και το χείλος της ντουζιέρας (8) είναι κυρτά στην περιοχή του ανοίγματος εισόδου (16) και συνδέονται με δύο πλευρικά, σταθερά διατεταγμένα στο χώρο και επίπεδα διαμορφωμένα στοιχεία τοιχώματος (10, 12). Τίθεται προς επίλυση το πρόβλημα του να εξασφαλιστεί με μία απλή κατασκευή η αξιόπιστη στεγανοποίηση και παράλληλα η λειτουργικά σίγουρη οδήγηση. Προτείνεται η οδηγήτρια τροχιά (14) να είναι κυρτή καθ' όλο το μήκος της, και να

ΑΡΙΘΜΟΣ ΕΥΡΩΠΑΪΚΟΥ Δ.Ε. (11):	3001987
ΑΡΙΘ. ΕΛΛΗΝΙΚΗΣ ΚΑΤΑΘΕΣΗΣ (21):	910400664
ΗΜΕΡ. ΕΛΛΗΝΙΚΗΣ ΚΑΤΑΘΕΣΗΣ (22):	22.05.91
ΑΡΙΘ./ΗΜΕΡ. ΔΗΜΟΣΙΕΥΣΗΣ	
ΕΥΡΩΠΑΪΚΟΥ ΔΙΠΛΩΜΑΤΟΣ (87):	0306738/27.03.91
ΑΡΙΘ./ΗΜΕΡ. ΚΑΤΑΘΕΣΗΣ	
ΕΥΡΩΠΑΪΚΗΣ ΑΙΤΗΣΗΣ (86):	88113295.5/17.08.88
ΤΙΤΛΟΣ ΕΦΕΥΡΕΣΗΣ (54):	Διάταξη για την σφικτή εισαγωγή και εξαγωγή εδράνων ή δακτυλίων κυρίως για αξονικά έδρανα και/ή πλήμνες προσαρμογής αρχών σε αυτοκίνητα οχήματα
ΔΙΚΑΙΟΥΧΟΣ (73):	Klann Horst Terra-Wohnpark 12 D-7730 Villingen-Schwenningen 24, Γερμανία
ΣΥΜΒΑΤΙΚΕΣ ΠΡΟΤΕΡΑΙΟΤΗΤΕΣ (30):	3730017/08.09.87/Γερμανία
ΕΦΕΥΡΕΤΗΣ (72):	Klann Horst
ΕΙΔΙΚΟΣ ΠΛΗΡΕΞΟΥΣΙΟΣ (74):	Τσιμικάλης Αθ., δικηγόρος, Βασ. Σοφίας 6, Αθήνα 106 74
ΑΝΤΙΚΛΗΤΟΣ (74):	Ταβλαρίδης Π., ή Τσιμικάλης Αθαν., ή Καλονάρου Χαρικ., Βασ. Σοφίας 6, Αθήνα 106 74

ΠΕΡΙΛΗΨΗ (57)

Η διάταξη για την σφικτή (υπό πίεση) εισαγωγή και την εξαγωγή εδράνων ή δακτυλίων, κυρίως αξονικών εδράνων και/ή πλήμνων προσαρμογής τροχών οχημάτων αποτελείται από ένα αξονίσκο με σπείρωμα (1) με ένα ώμο αναστολής (17) και ένα περικόχλιο (12), ένα κυλινδρικό διαχωριστικό σωλήνα (4), με ένα ως λυόμενο εγκαθιστάμε-

νο και υποδεχόμενο ένα αξονικής στηρίξεως έδρανο (2) μετωπικό τείχωμα και από μερικά κομμάτια αξονικής πίεσεως (8), τα οποία μπορούν να τοποθετούνται εναλλάξιμα επί του αξονίσκου (1), μεταξύ του περικόχλιου (12) και ενός εξαρτήματος (56). Για να επιτευχθεί μία δυνατότητα χρησιμοποίησης γενικής χρήσεως (παγκόσμια-Universell) ο διαχωριστικός δακτύλιος (4) είναι εφοδιασμένος επί της μιας πλευράς με μία μετωπική επιφάνεια (37), κομμένη με τουλάχιστον μια αποκοπή τειχώματος (38, 39, 40) και επί της άλλης πλευράς με ένα κώνο κεντρώσεως ή μία εγκοπή κεντρώσεως. Το μετωπικό τείχωμα (3) μπορεί να προσαρμόζεται με ένα προσαρμοστήρα κεντρώσεως (30), εναλλακτικά κατ' επιθυμίαν και από τις δύο μετωπικές πλευρές, εντός του διαχωριστικού δακτυλίου (4). Εξάλλου, το αξονικό έδρανο στηρίξεως (29) εγκαθίσταται σε ένα μηχανισμό εδράνου (2), ο οποίος μπορεί να βιδώνεται σε μία κεντρική οπή με σπείρωμα (19) του μετωπικού τειχώματος (3) και να αντικαθίσταται μέσω ενός υδραυλικού μηχανισμού πρέσας.



ΑΡΙΘΜΟΣ ΕΥΡΩΠΑΪΚΟΥ Δ.Ε. (11):	3001988
ΑΡΙΘ. ΕΛΛΗΝΙΚΗΣ ΚΑΤΑΘΕΣΗΣ (21):	910400665
ΗΜΕΡ. ΕΛΛΗΝΙΚΗΣ ΚΑΤΑΘΕΣΗΣ (22):	22.05.91
ΑΡΙΘ./ΗΜΕΡ. ΔΗΜΟΣΙΕΥΣΗΣ	
ΕΥΡΩΠΑΪΚΟΥ ΔΙΠΛΩΜΑΤΟΣ (87):	0342709/27.03.91
ΑΡΙΘ./ΗΜΕΡ. ΚΑΤΑΘΕΣΗΣ	
ΕΥΡΩΠΑΪΚΗΣ ΑΙΤΗΣΗΣ (86):	89109203.3/22.05.89
ΤΙΤΛΟΣ ΕΦΕΥΡΕΣΗΣ (54):	Υγειονομική βαθμίδα αναμίξεως με θερμοστατική ρύθμιση
ΔΙΚΑΙΟΥΧΟΣ (73):	Ideal-Standard GmbH Euskirchener Strasse 80 5300 Bonn 1, Γερμανία
ΣΥΜΒΑΤΙΚΕΣ ΠΡΟΤΕΡΑΙΟΤΗΤΕΣ (30):	3817277/20.05.88/Γερμανία
ΕΦΕΥΡΕΤΗΣ (72):	Bergmann Konrad
ΕΙΔΙΚΟΣ ΠΛΗΡΕΞΟΥΣΙΟΣ (74):	Τσιμικάλης Αθ., δικηγόρος, Βασ. Σοφίας 6, Αθήνα 106 74
ΑΝΤΙΚΛΗΤΟΣ (74):	Ταβλαρίδης Π., ή Τσιμικάλης Αθαν., ή Καλονάρου Χαρικ., δικηγόροι, Βασ. Σοφίας 6, Αθήνα 106 74

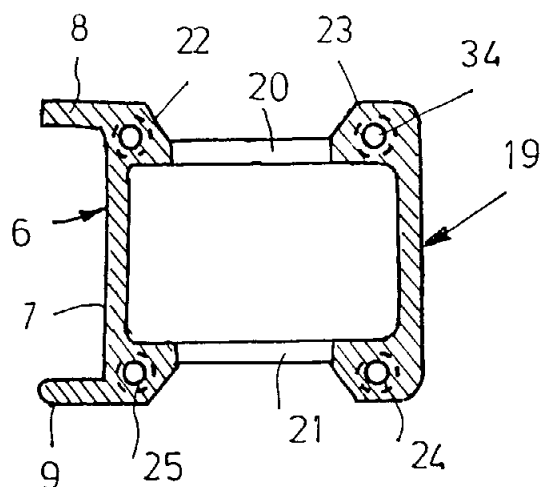
ΠΕΡΙΛΗΨΗ (57)

Παριστάνεται και περιγράφεται μια υγειονομική βαθμίδα αναμίξεως με θερμοστατική ρύθμιση, με ένα όργανο ενεργοποίησης, με ένα σταθερό δίσκο εδράσεως της βαλβίδας (20) με μία μετατοπιζόμενη δέσμη δίσκων επί του δίσκου εδράσεως (20) για τον έλεγχο των ποσοτήτων και με ένα στοιχείο ρυθμίσεως (39) εξαρτώμενο από τη θερμοκρασία, όπου ο δίσκος εδράσεως της βαλβίδας (20) φέρει ένα άνοιγμα εισόδου κρύου νερού (21) και ένα άνοιγμα εισόδου ζεστού νερού (22), όπου η δέσμη των δίσκων αποτελείται από ένα κατώτερο οδηγό δίσκο (23) ένα ανώτερο οδηγό δίσκο (24) και ένα προβλεπόμενο μεταξύ του ανώτερου και του κατώτερου ρυθμιστικό δίσκο (25) όπου ο κατώτερος οδηγός δίσκος (23) και ο δίσκος ρυθμίσεως (25) φέρουν ανοίγματα διελεύσεως (28 ή 29-33 ή 34) επικοινωνούντα με το άνοιγμα

εισόδου κρύου νερού (21) και το άνοιγμα εισόδου ζεστού νερού (22) του δίσκου εδράσεως της βαλβίδας (20) και ο ανώτερος οδηγός δίσκος (24) φέρει θαλάμους εξισώσεως πίεσεως (36) επικοινωνούντες με τα ανοίγματα διελεύσεως (33, 34) του ρυθμιστικού δίσκου (25) και όπου ο ρυθμιστικός δίσκος (25) μπορεί να ρυθμίζεται σε σχέση με τους οδηγούς δίσκους (23, 24) για τον έλεγχο της θερμοκρασίας, μέσω του οργάνου ενεργοποίησης σε μία κατάσταση εξόδου καθορίζουσα τη θερμοκρασία και μπορεί να ελέγχεται προς ρύθμιση της θερμοκρασίας, μέσω του εξαρτώμενου από τη θερμοκρασία στοιχείου ρυθμίσεως (39).

Στην κατά την εφεύρεση υγειονομική βαλβίδα αναμίξεως ελέγχεται ο δίσκος ρυθμίσεως (25) μέσω του εξαρτώμενου από τη θερμοκρασία στοιχείου ρυθμίσεως (39) γρηγορότερα και πιο ευαίσθητα, έτσι ώστε η ρυθμισμένη θερμοκρασία του αναμεμιγμένου νερού να διατηρείται σταθερή χωρίς αισθητές διακυμάνσεις και μάλιστα με το ότι, προβλέπεται στο δίσκο ρυθμίσεως (25) ένας τουλάχιστον θάλαμος αναμίξεως (35) επικοινωνών με τα ανοίγματα διελεύσεως (28, 29) του κατώτερου οδηγού δίσκου (23) και/ή με τους θαλάμους εξισώσεως πίεσεως (36) του ανώτερου οδηγού δίσκου (24) και το εξαρτώμενο από τη θερμοκρασία στοιχείο ρυθμίσεως (39) διατάσσεται εντός του θαλάμου αναμίξεως (35) του δίσκου ρυθμίσεως (25) και/ή σε μια εσοχή (32) επικοινωνούσα με το θάλαμο αναμίξεως (35) του δίσκου ρυθμίσεως.

ΑΡΙΘΜΟΣ ΕΥΡΩΠΑΪΚΟΥ Δ.Ε. (11): 3001989
ΑΡΙΘ. ΕΛΛΗΝΙΚΗΣ ΚΑΤΑΘΕΣΗΣ (21): 910400666
ΗΜΕΡ. ΕΛΛΗΝΙΚΗΣ ΚΑΤΑΘΕΣΗΣ (22): 22.05.91
ΑΡΙΘ./ΗΜΕΡ. ΔΗΜΟΣΙΕΥΣΗΣ
ΕΥΡΩΠΑΪΚΟΥ ΔΙΠΛΩΜΑΤΟΣ (87): 0268197/03.04.91
ΑΡΙΘ./ΗΜΕΡ. ΚΑΤΑΘΕΣΗΣ
ΕΥΡΩΠΑΪΚΗΣ ΑΙΤΗΣΗΣ (86): 87116648.4/11.11.87
ΤΙΤΛΟΣ ΕΦΕΥΡΕΣΗΣ (54): Ικρίωμα, κυρίως ικρίωμα κατασκευών
ΔΙΚΑΙΟΥΧΟΣ (73): Grund Gerhard
Oststrasse 103
4132 Kamp-Lintfort, Γερμανία
ΣΥΜΒΑΤΙΚΕΣ ΠΡΟΤΕΡΑΙΟΤΗΤΕΣ (30): 1) 3639697/20.11.86/Γερμανία
2) 87116640/28.08.87/Γερμανία
ΕΦΕΥΡΕΤΗΣ (72): Grund Gerhard
ΕΙΔΙΚΟΣ ΠΛΗΡΕΞΟΥΣΙΟΣ (74): Τσιμικάλης Αθ., δικηγόρος, Βασ. Σοφίας 6, Αθήνα 106 74
ΑΝΤΙΚΛΗΤΟΣ (74): Ταβλαρίδης Π., ή Τσιμικάλης Αθαν., ή Καλονάρου Χαρικ., δικηγόροι, Βασ. Σοφίας 6, Αθήνα 106 74



ΠΕΡΙΛΗΨΗ (57)

Για ένα ικρίωμα, κυρίως για ένα ικρίωμα κατασκευών, με ορθοστάτες, οριζόντιους μανδάλους, εγκάρσια στηρίγματα και οριζόντιες δοκούς (μαδέρια) προτείνεται να εγκατασταθούν στα άκρα των δοκών U-προφίλ και να στερεωθούν και επί της εξωτερικής πλευράς των U-προφίλ να διαμορφωθούν μονομερή ελάσματα συνδέσεως, έτσι ώστε αυτά να μπορούν να αγκιστρώνονται σε εγκάρσια στηρίγματα.

ΑΡΙΘΜΟΣ ΕΥΡΩΠΑΪΚΟΥ Δ.Ε. (11): 3001990
ΑΡΙΘ. ΕΛΛΗΝΙΚΗΣ ΚΑΤΑΘΕΣΗΣ (21): 910400667
ΗΜΕΡ. ΕΛΛΗΝΙΚΗΣ ΚΑΤΑΘΕΣΗΣ (22): 22.05.91
ΑΡΙΘ./ΗΜΕΡ. ΔΗΜΟΣΙΕΥΣΗΣ
ΕΥΡΩΠΑΪΚΟΥ ΔΙΠΛΩΜΑΤΟΣ (87): 0260481/17.04.91
ΑΡΙΘ./ΗΜΕΡ. ΚΑΤΑΘΕΣΗΣ
ΕΥΡΩΠΑΪΚΗΣ ΑΙΤΗΣΗΣ (86): 87112265.1/24.08.87
ΤΙΤΛΟΣ ΕΦΕΥΡΕΣΗΣ (54): Διαδικασία και διάταξη για τον διαχωρισμό και την ανάκτηση πηκτικών διαλυτικών μέσων
ΔΙΚΑΙΟΥΧΟΣ (73): Otto Oeko-Tech GmbH & Co. KG
Konrad Adenauer-Strasse 25
5000 Köln 50, Γερμανία
ΣΥΜΒΑΤΙΚΕΣ ΠΡΟΤΕΡΑΙΟΤΗΤΕΣ (30): 86112786/16.09.86/Γερμανία
ΕΦΕΥΡΕΤΗΣ (72): 1) Schweitzer Stefan
2) Golde Ernst
3) Mathews, Waldemar
ΕΙΔΙΚΟΣ ΠΛΗΡΕΞΟΥΣΙΟΣ (74): Τσιμικάλης Αθ., δικηγόρος, Βασ. Σοφίας 6, Αθήνα 106 74
ΑΝΤΙΚΛΗΤΟΣ (74): Ταβλαρίδης Π., ή Τσιμικάλης Αθαν., ή Καλονάρου Χαρικ., δικηγόροι, Βασ. Σοφίας 6, Αθήνα 106 74

συνέχεια μέσω ενός πακέτου μοριακών φίλτρων που προσροφά αποκλειστικά τους ατμούς του διαλυτικού μέσου. Η αναπαραγωγή του πακέτου μοριακών φίλτρων γίνεται μέσω θερμάνσεως και μάλιστα κατά τρόπο, ώστε ανακτάται διαλυτικό μέσο ελεύθερο από υδρατμούς.

ΠΕΡΙΛΗΨΗ (57)

Μπορούν να δημιουργηθούν μια μέθοδος και μία διάταξη για τον διαχωρισμό και την ανάκτηση πηκτικών διαλυτικών μέσων από αναθυμιάσεις περιέχουσες υδρατμούς, όπου οι αναθυμιάσεις αμέσως μετά τη δημιουργία τους οδηγούνται δια μέσου ενός πακέτου μοριακών φίλτρων που προσροφά αποκλειστικά τον υδρατμό και στη

ΑΡΙΘΜΟΣ ΕΥΡΩΠΑΪΚΟΥ Δ.Ε. (11): 3001991	
ΑΡΙΘ. ΕΛΛΗΝΙΚΗΣ ΚΑΤΑΘΕΣΗΣ (21): 910400668	
ΗΜΕΡ. ΕΛΛΗΝΙΚΗΣ ΚΑΤΑΘΕΣΗΣ (22): 22.05.91	
ΑΡΙΘ./ΗΜΕΡ. ΔΗΜΟΣΙΕΥΣΗΣ	
ΕΥΡΩΠΑΪΚΟΥ ΔΙΠΛΩΜΑΤΟΣ (87): 0233647/17.04.91	
ΑΡΙΘ./ΗΜΕΡ. ΚΑΤΑΘΕΣΗΣ	
ΕΥΡΩΠΑΪΚΗΣ ΑΙΤΗΣΗΣ (86): 87102346.1/19.02.87	
ΤΙΤΛΟΣ ΕΦΕΥΡΕΣΗΣ (54): Μέθοδος για την τήξη πρώτων υλών πυριτικών αλάτων κυρίως για την κατασκευή ορυκτού μαλλιού καθώς και διάταξη για την προθέρμανση του μίγματος των πρώτων υλών και διάταξη καθαρισμού για τα αέρια απαγωγής του κάδου προς εκτέλεση της μεθόδου.	
ΔΙΚΑΙΟΥΧΟΣ (73): Grünzweig & Hartmann Aktiengesellschaft Bürgermeister-Grünzweig-Strasse 1-47 6700 Ludwigshafen am Rhein, Γερμανία	
ΣΥΜΒΑΤΙΚΕΣ ΠΡΟΤΕΡΑΙΟΤΗΤΕΣ ΕΦΕΥΡΕΤΗΣ (30): 3605509/20.02.86/Γερμανία	
(72): 1) Naber Wilfried 2) Ungerer Heinz-Jürgen 3) Sistermann Klaus	
ΕΙΔΙΚΟΣ ΠΛΗΡΕΞΟΥΣΙΟΣ (74): Τσιμικάλης Αθ., δικηγόρος, Βασ. Σοφίας 6, Αθήνα 106 74	
ΑΝΤΙΚΛΗΤΟΣ (74): Ταβλαρίδης Π., ή Τσιμικάλης Αθαν., ή Καλονάρου Χαρικ., δικηγόροι, Βασ. Σοφίας 6, Αθήνα 106 74	

ΠΕΡΙΛΗΨΗ (57)

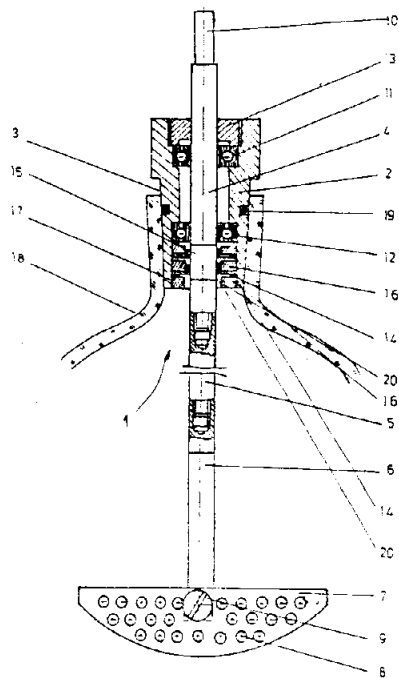
Προτείνεται μία μέθοδος για την τήξη πρώτων υλών πυριτικών αλάτων, στην οποία γίνεται μία διβάθμια προθέρμανση του αέρα καύσεως και μία μονοβάθμια προθέρμανση του μίγματος των πρώτων υλών όπως και προβλέπεται πίσω από την προθέρμανση της πρώτης ύλης ένας καθαρισμός των απαγομένων από τον κάδο αερίων από συστατικά μορφής σκόνης και/ή αέρια, όπως ανόργανα φθοριούχα άλατα. Τα αέρια απαγωγής του κάδου φθάνουν αμέσως μετά την παραγωγή τους με μία θερμοκρασία π.χ. από 1400°C σε έναν εναλλάκτη θερμότητας (5) λειτουργούντα ως ανακομιστής, όπου η θερμοκρασία των αερίων του κάδου κατέρχεται σε περίπου 600 έως 650°C ενώ η θερμοκρασία του ήδη προθερμασμένου σε 130°C έως 180°C αέρα καύσεως ανεβαίνει σε περίπου 950°C. Με ανταλλαγή θερμότητας με το μίγμα της πρώτης ύλης στο δοχείο υποδοχής της (12) κατέρχεται η θερμοκρασία των καυσαερίων σε 300 έως 350°C από όπου μετά τροφοδοτούνται σε μία διάταξη καθαρισμού (21) και από εκεί χρησιμοποιούνται για την προθέρμανση του αέρα καύσεως σε έναν εναλλάκτη θερμότητας (23) λειτουργούντα ως ανακομιστής. Σ' αυτόν πέφτει η θερμοκρασία των καυσαερίων του κάδου μέχρι περίπου 150°C πράγμα όπως που συνεπεία του προηγούμενου καθαρισμού από διαβρωτικές αέρια ακαθαρσίες δεν αφήνει φόβους προσβολής από οξεία στον εναλλάκτη θερμότητας (23) ή στην καπνοδόχο (24). Κατά την ανταλλαγή θερμότητας με το μίγμα πρώτης ύλης φιλτράρονται ήδη μερικές ακαθαρσίες όπως φθόριο και με το μίγμα της πρώτης ύλης εισάγονται στον κάδο τήξεως (1). Στη διάταξη καθαρισμού (21) γίνεται η ένωση των ακαθαρσιών σε στοιχεία φίλτρων ασβεστολιθικά, τα οποία στην εσωτερική πλευρά με εκτριβή των στρωμάτων των εξωτερικών επιφανειών αναγεννούνται και τα αποξέσματα πάλι μπορούν επίσης να οδηγούνται στον κάδο τήξεως (1) ώστε υλικά όπως το φθόριο να μπορούν να οδηγούνται μέσα στο τήγμα και έτσι η θερμοκρασία του να μπορεί να διατηρείται χαμηλότερη, πράγμα πάλι που

ΑΡΙΘΜΟΣ ΕΥΡΩΠΑΪΚΟΥ Δ.Ε. (11): 3001992	
ΑΡΙΘ. ΕΛΛΗΝΙΚΗΣ ΚΑΤΑΘΕΣΗΣ (21): 910400669	
ΗΜΕΡ. ΕΛΛΗΝΙΚΗΣ ΚΑΤΑΘΕΣΗΣ (22): 22.05.91	
ΑΡΙΘ./ΗΜΕΡ. ΔΗΜΟΣΙΕΥΣΗΣ	
ΕΥΡΩΠΑΪΚΟΥ ΔΙΠΛΩΜΑΤΟΣ (87): 0266732/03.04.91	
ΑΡΙΘ./ΗΜΕΡ. ΚΑΤΑΘΕΣΗΣ	
ΕΥΡΩΠΑΪΚΗΣ ΑΙΤΗΣΗΣ (86): 87116122.0/03.11.87	
ΤΙΤΛΟΣ ΕΦΕΥΡΕΣΗΣ (54): Μηχανική διάταξη αναδεύσεως	
ΔΙΚΑΙΟΥΧΟΣ (73): Häring Horst Martinistrasse 82 8900 Augsburg-Γερμανία	
ΣΥΜΒΑΤΙΚΕΣ ΠΡΟΤΕΡΑΙΟΤΗΤΕΣ ΕΦΕΥΡΕΤΗΣ (30): 3637863/06.11.86/Γερμανία	
(72): Häring Horst	
ΕΙΔΙΚΟΣ ΠΛΗΡΕΞΟΥΣΙΟΣ (74): Τσιμικάλης Αθ., δικηγόρος, Βασ. Σοφίας 6, Αθήνα 106 74	
ΑΝΤΙΚΛΗΤΟΣ (74): Ταβλαρίδης Π., ή Τσιμικάλης Αθαν., ή Καλονάρου Χαρικ., δικηγόροι, Βασ. Σοφίας 6, Αθήνα 106 74	

ΠΕΡΙΛΗΨΗ (57)

Η εφεύρεση αναφέρεται σε μία μηχανική διάταξη αναδεύσεως (1) δια την χρησιμοποίησή της εις δοχεία αναδεύσεως (18), η οποία προβλέπεται για δυσχερείς συνθήκες χρησιμοποίησής, όπως λίαν διαβρωτικά υγρά, λειτουργία εις κενόν και όμοια. Η μηχανική διάταξη αναδεύσεως (1) έχει προς τούτο ένα περίβλημα (2), το οποίον οδηγείται μέσω ενός κωνικού τμήματος περιβλήματος (3) κοντά εις τον λαιμό του δοχείου αναδεύσεως (18). Ο άξονας αναδεύσεως (4) εδράζεται ασφαλώς έναντι ανατροπής εις το περίβλημα (2) μέσω εδράνων κυλίσεως (11, 12). Δια την στεγανοποίηση προβλέπονται στεγανοποιήσεις δια των χειλέων (14), των οποίων τα χείλη πιέζουν μία σκληρυνθείσα και λίαν

επιφάνεια κυλίσεως (15) επί του άξονος αναδεύσεως (4). Οι στεγανοποιήσεις δια των χειλέων οδηγούνται κατά προτίμηση περιβάλλουσες την πλευρά της περιφέρειας εις μία διάτρηση περιβλήματος και συσφίγγονται μέσω δίσκων τηρήσεως αποστάσεως (16) και ενός εξωτερικού δίσκου τανύσεως (17) επί του εδράνου κυλίσεως (12).

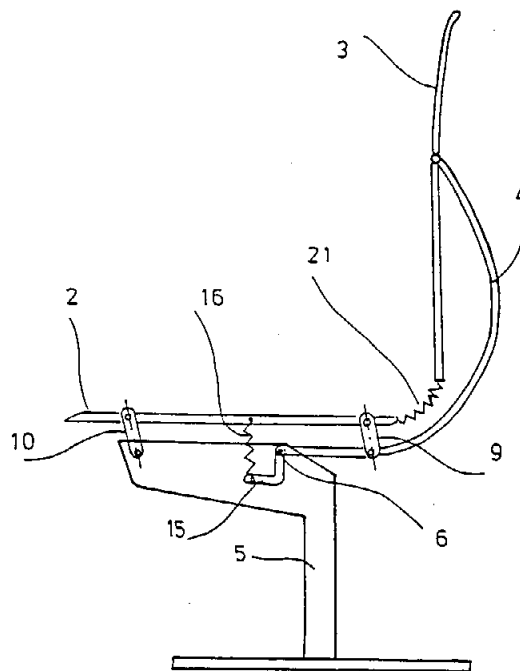


ΑΡΙΘΜΟΣ ΕΥΡΩΠΑΪΚΟΥ Δ.Ε. (11): 3001993
ΑΡΙΘ. ΕΛΛΗΝΙΚΗΣ ΚΑΤΑΘΕΣΗΣ (21): 910400670
ΗΜΕΡ. ΕΛΛΗΝΙΚΗΣ ΚΑΤΑΘΕΣΗΣ (22): 22.05.91
ΑΡΙΘ./ΗΜΕΡ. ΔΗΜΟΣΙΕΥΣΗΣ
ΕΥΡΩΠΑΪΚΟΥ ΔΙΠΛΩΜΑΤΟΣ (87): 0277474/10.04.91
ΑΡΙΘ./ΗΜΕΡ. ΚΑΤΑΘΕΣΗΣ
ΕΥΡΩΠΑΪΚΗΣ ΑΙΤΗΣΗΣ (86): 88100026.9/05.01.88
ΤΙΤΛΟΣ ΕΦΕΥΡΕΣΗΣ (54): Έπιπλο κάθισμα
ΔΙΚΑΙΟΥΧΟΣ (73): Vermögensverwaltung Franz Vogt Familienstiftung KG
 Am Pfahlgraben, 6301 Pohlheim 2, Γερμανία
ΣΥΜΒΑΤΙΚΕΣ ΠΡΟΤΕΡΑΙΟΤΗΤΕΣ (30): 3700447/09.01.87/Γερμανία
ΕΦΕΥΡΕΤΗΣ (72): 1) Machate Rainer
 2) Vonhausen Robert
 3) Hansen E.
ΕΙΔΙΚΟΣ ΠΛΗΡΕΞΟΥΣΙΟΣ (74): Τσιμικάλης Αθ., δικηγόρος, Βασ. Σοφίας 6, Αθήνα 106 74
ΑΝΤΙΚΛΗΤΟΣ (74): Ταβλαρίδης Π., ή Τσιμικάλης Αθαν., ή Καλονάρου Χαρικ., δικηγόρος, Βασ. Σοφίας 6, Αθήνα 106 74

ΠΕΡΙΛΗΨΗ (57)

Τίθεται ως βάση το έργο να επιτευχθεί ένα έπιπλο κάθισμα, στο οποίο γίνεται μία αυτόματη, ανάλογη με το βάρος του σώματος, ρύθμιση της δυνάμεως επαναφοράς, της μηχανικής κλίσεως και της μηχανικής της πλάτης του καθίσματος. Σύμφωνα με την εφεύρεση, το κάθισμα στηρίζεται στο φορέα του (5) μέσω μιας παραλληλόγραμμης οδηγού διατάξεως (9, 10), δυνάμενο να μεταβάλλει ύψος με την επίδραση της προεντάσεως ενός ελατηριωτού

στοιχείου (16). Επί πλέον, ο φορέας της πλάτης (4) εδράζεται επί του φορέα (5) κατά τρόπο, που να μπορεί να στρέφεται έτσι που μία κίνηση στροφής (κλίσεως) του φορέα της πλάτης (4) γίνεται με την αντίθεση της δυνάμεως εντάσεως του ελατηριωτού στοιχείου (16). Το, σύμφωνα με την εφεύρεση, κάθισμα μπορεί να χρησιμοποιηθεί π.χ. ως έπιπλο γραφείου, ως κάθισμα σε ένα όχημα ή στο χώρο της κατοικίας.

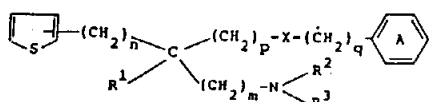


ΑΡΙΘΜΟΣ ΕΥΡΩΠΑΪΚΟΥ Δ.Ε. (11): 3001994
ΑΡΙΘ. ΕΛΛΗΝΙΚΗΣ ΚΑΤΑΘΕΣΗΣ (21): 900401107
ΗΜΕΡ. ΕΛΛΗΝΙΚΗΣ ΚΑΤΑΘΕΣΗΣ (22): 23.05.91
ΑΡΙΘ./ΗΜΕΡ. ΔΗΜΟΣΙΕΥΣΗΣ
ΕΥΡΩΠΑΪΚΟΥ ΔΙΠΛΩΜΑΤΟΣ (87): 0297782/22.05.91
ΑΡΙΘ./ΗΜΕΡ. ΚΑΤΑΘΕΣΗΣ
ΕΥΡΩΠΑΪΚΗΣ ΑΙΤΗΣΗΣ (86): 88305744.0/23.06.88
ΤΙΤΛΟΣ ΕΦΕΥΡΕΣΗΣ (54): Παράγωγο θειοφαινίου και μέθοδος παρασκευής του
ΔΙΚΑΙΟΥΧΟΣ (73): Tanabe Seiyaku Co, Ltd.
 No 21 Dosho-machi 3-chome Higashi-Ku Osaka-shi Osaka-fu, Ιαπωνία
ΣΥΜΒΑΤΙΚΕΣ ΠΡΟΤΕΡΑΙΟΤΗΤΕΣ (30): 164837/87, 30.06.87, Ιαπωνία
ΕΦΕΥΡΕΤΗΣ (72): 1) Hayashi, Kimiaki
 2) Ozaki, Yasuhiko
 3) Yamada, Kenji
 4) Takenaga, Hideyuki
 5) Inoue, Ichizo
ΕΙΔΙΚΟΣ ΠΛΗΡΕΞΟΥΣΙΟΣ (74): Κιλιμίρης Αναστάσιος, δικηγόρος, Υψηλάντου 38, Αθήνα
ΑΝΤΙΚΛΗΤΟΣ (74): Κιλιμίρης Αναστάσιος, δικηγόρος, Υψηλάντου 38, Αθήνα

όπου R¹, R² και R³ είναι κατώτερη αλκυλομάδα, ο δακτύλιος Α είναι υποκατεστημένη ή μη-υποκατεστημένη φαινυλομάδα, Χ είναι -OCO-, -O- ή -S-, m και n είναι ακέραιοι αριθμοί μηδέν ή 1, και p και q είναι ακέραιοι αριθμοί μηδέν, 1 ή 2, ή άλας του, καθώς και μέθοδος παρασκευής του. Το παράγωγο του θειοφαινίου (I) είναι χρήσιμο ως ρυθμιστής της κινητικότητας του γαστροεντερικού σωλήνα. Περιγράφονται, επίσης, μέθοδοι παρασκευής των νέων ενώσεων και φαρμακευτικές συνθέσεις που τις περιέχουν.

ΠΕΡΙΛΗΨΗ (57)

Περιγράφεται παράγωγο θειοφαινίου του τύπου:



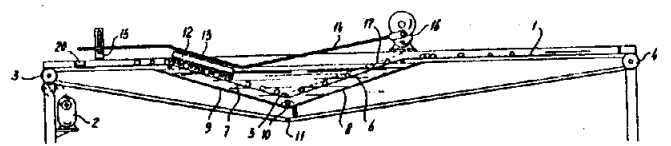
ΑΡΙΘΜΟΣ ΕΥΡΩΠΑΪΚΟΥ Δ.Ε.	(11): 3001995
ΑΡΙΘ. ΕΛΛΗΝΙΚΗΣ ΚΑΤΑΘΕΣΗΣ	(21): 910400588
ΗΜΕΡ. ΕΛΛΗΝΙΚΗΣ ΚΑΤΑΘΕΣΗΣ	(22): 23.05.91
ΑΡΙΘ./ΗΜΕΡ. ΔΗΜΟΣΙΕΥΣΗΣ	
ΕΥΡΩΠΑΪΚΟΥ ΔΙΠΛΩΜΑΤΟΣ	(87): 0285795/22.05.91
ΑΡΙΘ./ΗΜΕΡ. ΚΑΤΑΘΕΣΗΣ	
ΕΥΡΩΠΑΪΚΗΣ ΑΙΤΗΣΗΣ	(86): 88102881.5/26.02.88
ΤΙΤΛΟΣ ΕΦΕΥΡΕΣΗΣ	(54): Μεθοδολογία αποστείρωσης υδατικού αιωρήματος ενός άλατος αδιάλυτου στο νερό
ΔΙΚΑΙΟΥΧΟΣ	(73): Société des produits Nestlé S.A. Case Postale 353 CH-1800 Vevey, Ελβετία
ΣΥΜΒΑΤΙΚΕΣ ΠΡΟΤΕΡΑΙΟΤΗΤΕΣ	(30): 1228/87, 31.03.87, Ελβετία
ΕΦΕΥΡΕΤΗΣ	(72): Hugelshofer, Willy
ΕΙΔΙΚΟΣ ΠΛΗΡΕΞΟΥΣΙΟΣ	(74): Σταμνά Σπυριδούλα, δικηγόρος, Κουμπάρη 2, 106 74 Αθήνα
ΑΝΤΙΚΛΗΤΟΣ	(74): Παπακωνσταντίνου Ελένη, δικηγόρος, Κουμπάρη 2, 106 74 Αθήνα

ΠΕΡΙΛΗΨΗ (57)

Η εφεύρεση αφορά μια μεθοδολογία αποστείρωσης ενός υδατικού αιωρήματος άλατος ή αλάτων αδιαλύτων στο νερό για μεταγενέστερη χρησιμοποίηση σε μία ασηπτική πλήρωση, κατά την οποία προσθέτουμε στο προαναφερθέν αιώρημα ένα μίγμα επιλεγέν μέσα από την ομάδα που αποτελείται από το κόμμι ξανθανίου και την καρβοξυμεθυλοκυτταρίνη και το θερμαίνουμε σε μία θερμοκρασία περιλαμβανόμενη μεταξύ 120 και 150° C.

ΑΡΙΘΜΟΣ ΕΥΡΩΠΑΪΚΟΥ Δ.Ε.	(11): 3001996
ΑΡΙΘ. ΕΛΛΗΝΙΚΗΣ ΚΑΤΑΘΕΣΗΣ	(21): 910400589
ΗΜΕΡ. ΕΛΛΗΝΙΚΗΣ ΚΑΤΑΘΕΣΗΣ	(22): 23.05.91
ΑΡΙΘ./ΗΜΕΡ. ΔΗΜΟΣΙΕΥΣΗΣ	
ΕΥΡΩΠΑΪΚΟΥ ΔΙΠΛΩΜΑΤΟΣ	(87): 0328222/22.05.91
ΑΡΙΘ./ΗΜΕΡ. ΚΑΤΑΘΕΣΗΣ	
ΕΥΡΩΠΑΪΚΗΣ ΑΙΤΗΣΗΣ	(86): 89200302.1/08.02.89
ΤΙΤΛΟΣ ΕΦΕΥΡΕΣΗΣ	(54): Συγκρότημα πλύσης αυγών
ΔΙΚΑΙΟΥΧΟΣ	(73): Derksen, Johannes Gerhardus Maria Kerkhuisstraat 20 NL-7037 De Beek (Gem. Bergh), Ολλανδία
ΣΥΜΒΑΤΙΚΕΣ ΠΡΟΤΕΡΑΙΟΤΗΤΕΣ	(30): 8800310/09.02.88/Ολλανδία
ΕΦΕΥΡΕΤΗΣ	(72): Derksen, Johannes Gerhardus Maria
ΕΙΔΙΚΟΣ ΠΛΗΡΕΞΟΥΣΙΟΣ	(74): Σταμνά Σπυριδούλα, δικηγόρος, Κουμπάρη 2, 106 74 Αθήνα
ΑΝΤΙΚΛΗΤΟΣ	(74): Παπακωνσταντίνου Ελένη, δικηγόρος, Κουμπάρη 2, 106 74 Αθήνα

διέρχεται περίπου παράλληλα προς το εν λόγω επικλινές τμήμα ιμάντος (7) και να κατευθύνεται προς τα άνω υπό τина γωνία. Οι ψήκτρες (12) έχουν δύο λειτουργήματα: τον καθαρισμό των αυγών, ως και την μεταβίβαση των αυγών προς τα άνω κατά μήκος του επικλινούς τμήματος (7).

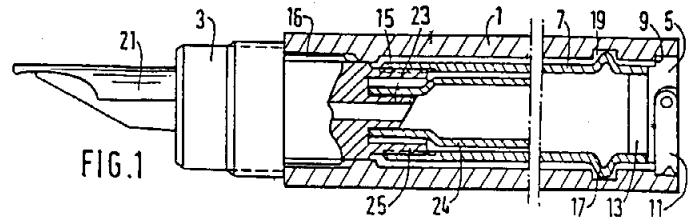


ΠΕΡΙΛΗΨΗ (57)

Συγκρότημα για την πλύση λερωμένων αυγών, που περιλαμβάνει μεταφορικό ιμάντα (1) χωρίς φορείς. Η άνω πλευρά του μεταφορέως αυτού έχει ένα σκαφοειδούς σχήματος τμήμα (6, 7), που προβάλλει εντός λουτρού υγρού. Διάφορες ψήκτρες (12) προβλέπονται άνωθεν του επικλινούς τμήματος ιμάντος (7), που κινείται προς τα άνω κατά την διάρκεια της λειτουργίας. Οι εν λόγω ψήκτρες συνδέονται με την βοήθεια συστήματος μετάδοσης κίνησης με ένα έκκεντρο (16), που κινεί τις ψήκτρες κατά μήκος της τοιαύτης κλειστής διαδρομής, ώστε η κάτω πορεία κατεύθυνσης της κίνησης των εν λόγω ψηκτρών να

ΑΡΙΘΜΟΣ ΕΥΡΩΠΑΪΚΟΥ Δ.Ε. (11):	3001997
ΑΡΙΘ. ΕΛΛΗΝΙΚΗΣ ΚΑΤΑΘΕΣΗΣ (21):	910400219
ΗΜΕΡ. ΕΛΛΗΝΙΚΗΣ ΚΑΤΑΘΕΣΗΣ (22):	24.05.91
ΑΡΙΘ./ΗΜΕΡ. ΔΗΜΟΣΙΕΥΣΗΣ	
ΕΥΡΩΠΑΪΚΟΥ ΔΙΠΛΩΜΑΤΟΣ (87):	0295179/08.05.91
ΑΡΙΘ./ΗΜΕΡ. ΚΑΤΑΘΕΣΗΣ	
ΕΥΡΩΠΑΪΚΗΣ ΑΙΤΗΣΗΣ (86):	88401392.1/08.06.88
ΤΙΤΛΟΣ ΕΦΕΥΡΕΣΗΣ (54):	Όργανο γραφής σε αποσυναρμολογήσιμο συγκρότημα γραφής
ΔΙΚΑΙΟΥΧΟΣ (73):	S.T. Dupont Société anonyme dite: Tour Maine-Montparnasse 33, avenue du Maine F-75015 Paris, Γαλλία
ΣΥΜΒΑΤΙΚΕΣ ΠΡΟΤΕΡΑΙΟΤΗΤΕΣ ΕΦΕΥΡΕΤΗΣ (30):	8708048/10.06.87/Γαλλία
ΕΙΔΙΚΟΣ ΠΛΗΡΕΞΟΥΣΙΟΣ (72):	Tracol, Jean-Claude
	(74): Παναγιώτα Παπακώστα-Αναγνωστοπούλου, δικηγόρος, Μαυροκορδάτου 7, Αθήνα
ΑΝΤΙΚΛΗΤΟΣ (74):	Βασίλειος Κιόρτσης, δικηγόρος, Μαυροκορδάτου 7, Αθήνα

κού τεμαχίου συνδέσεως (7) και του συγκροτήματος γραφής (3) εις τρόπον ώστε μια περιστροφή του κατασκευαστικού αυτού τεμαχίου συνδέσεως κατά μια ορισμένη διεύθυνση να προκαλεί μια κατά μήκος μετάθεση του συγκροτήματος γραφής (3) κατά μια διεύθυνση επίσης ορισμένη και — μέσα εξασφαλίζοντα τη σύνδεση με ελεύθερα περιστροφή του συγκροτήματος γραφής (3) και την ελευθερία μεταθέσεώς του παράλληλως ως προς το σώμα (1).



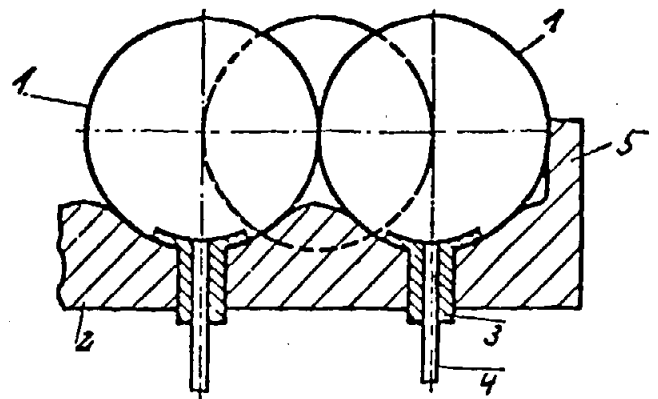
ΠΕΡΙΛΗΨΗ (57)

Το όργανο αυτό γραφής περιλαμβάνει:

- ένα κατασκευαστικό τεμάχιο συνδέσεως (7) περιστρεφόμενο ελευθέρως σε σχέση προς το σώμα (1) και συνδεδεμένο σε παράλληλη μετάθεση με αυτό.
- ένα όργανο καθοδηγήσεως 5, το οποίο είναι προσιτό από τον χρησιμοποιούντα από το εξωτερικό του οργάνου γραφής και αποτελεί ενιαίο σύνολο με το κατασκευαστικό τεμάχιο συνδέσεως (7).
- μέσα εξασφαλίζοντα την αποσυναρμολόγηση του κατασκευαστι-

ΑΡΙΘΜΟΣ ΕΥΡΩΠΑΪΚΟΥ Δ.Ε. (11):	3001998
ΑΡΙΘ. ΕΛΛΗΝΙΚΗΣ ΚΑΤΑΘΕΣΗΣ (21):	910400548
ΗΜΕΡ. ΕΛΛΗΝΙΚΗΣ ΚΑΤΑΘΕΣΗΣ (22):	24.05.91
ΑΡΙΘ./ΗΜΕΡ. ΔΗΜΟΣΙΕΥΣΗΣ	
ΕΥΡΩΠΑΪΚΟΥ ΔΙΠΛΩΜΑΤΟΣ (87):	0231144/24.04.91
ΑΡΙΘ./ΗΜΕΡ. ΚΑΤΑΘΕΣΗΣ	
ΕΥΡΩΠΑΪΚΗΣ ΑΙΤΗΣΗΣ (86):	87730003.8/15.01.87
ΤΙΤΛΟΣ ΕΦΕΥΡΕΣΗΣ (54):	Εύκαμπτο υποστήριγμα
ΔΙΚΑΙΟΥΧΟΣ (73):	1) Simon, Jochen, Dipl.-Ing. Bayernallee 42a D-1000 Berlin 19, Γερμανία
	2) Stracke, Hans-Joachim Dipl.-Ing. Fichtestrasse 27 D-1000 Berlin 61, Γερμανία
ΣΥΜΒΑΤΙΚΕΣ ΠΡΟΤΕΡΑΙΟΤΗΤΕΣ ΕΦΕΥΡΕΤΗΣ (30):	3602173/23.01.86/Γερμανία
ΕΙΔΙΚΟΣ ΠΛΗΡΕΞΟΥΣΙΟΣ (72):	Stracke, Hans Joachim, Dipl.-Ing.
	(74): Αργυρώ Μαρινάκη-Μπρούσσαλη, δικηγόρος, Τζαβέλλα 24, 106 81 Αθήνα
ΑΝΤΙΚΛΗΤΟΣ (74):	Μαρία Κοσκινά, Νικηταρά 8-10, 106 78 Αθήνα

(1) και ένα σταθερό υπόβαθρο (2) γι' αυτά. Τα φουσκωμένα κοίλα σώματα παρουσιάζουν σε δύο παράλληλες στην επιφάνεια και κάθετες μεταξύ τους κατευθύνσεις σχεδόν τις ίδιες διαστάσεις και είναι διατεταγμένα σ' αυτές τις κατευθύνσεις σε σειρές δίπλα-δίπλα. Η επιφάνεια του υπόβαθρου που είναι προς τα κοίλα σώματα είναι έτσι διαμορφωμένη ώστε να ταιριάζει στο εκάστοτε κάτω μέρος του φουσκωμένου κοίλου σώματος και να το περιτριγυρίζει στηρίζοντάς το. Κατά προτίμηση τα κοίλα σώματα σε φουσκωμένη κατάσταση έχουν σφαιρική μορφή και η επιφάνεια του υπόβαθρου που είναι προς το μέρος τους τη μορφή σκούφιας.

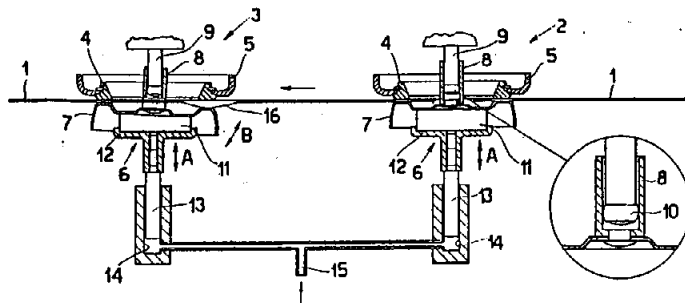


ΠΕΡΙΛΗΨΗ (57)

Περιγράφεται ένα εύκαμπτο υποστήριγμα που χρησιμεύει σαν μαξιλάρι για να κάθεται ή να ξαπλώνεται το ανθρώπινο σώμα. Αποτελείται από έναν μεγάλο αριθμό βασικά σε ένα επίπεδο διατεταγμένων, μεμονωμένων, με ένα μέσο που να μπορεί να ρέει και εσωτερικά με πίεση, που να μπορούν να φουσκώνουν κοίλα σώματα

ΑΡΙΘΜΟΣ ΕΥΡΩΠΑΪΚΟΥ Δ.Ε. (11): 3001999
ΑΡΙΘ. ΕΛΛΗΝΙΚΗΣ ΚΑΤΑΘΕΣΗΣ (21): 910400672
ΗΜΕΡ. ΕΛΛΗΝΙΚΗΣ ΚΑΤΑΘΕΣΗΣ (22): 24.05.91
ΑΡΙΘ./ΗΜΕΡ. ΔΗΜΟΣΙΕΥΣΗΣ
ΕΥΡΩΠΑΪΚΟΥ ΔΙΠΛΩΜΑΤΟΣ (87): 0273477/08.05.91
ΑΡΙΘ./ΗΜΕΡ. ΚΑΤΑΘΕΣΗΣ
ΕΥΡΩΠΑΪΚΗΣ ΑΙΤΗΣΗΣ (86): 87202275.1/20.11.87
ΤΙΤΛΟΣ ΕΦΕΥΡΕΣΗΣ (54): Διάταξη εντάσεως νήματος υπό μορφήν περιστρεφόμενων δίσκων
ΔΙΚΑΙΟΥΧΟΣ (73): Savio S.p.A.
 Via Udine 105
 I-33170 Pordenone, Ιταλία
ΣΥΜΒΑΤΙΚΕΣ ΠΡΟΤΕΡΑΙΟΤΗΤΕΣ (30): 2252286/01.12.86/Ιταλία
ΕΦΕΥΡΕΤΗΣ (72): 1) Badiali Roberto
 2) Colli Luigi
 3) Monego Sergio
ΕΙΔΙΚΟΣ ΠΛΗΡΕΞΟΥΣΙΟΣ (74): Παπακώστα-Αναγνωστοπούλου Παναγιώτα, δικηγόρος, Μαυροκορδάτου 7, Αθήνα
ΑΝΤΙΚΛΗΤΟΣ (74): Κιόρτσης Βασίλειος, δικηγόρος, Μαυροκορδάτου 7, Αθήνα

ζει και κλίση του άξονος περιστροφής του υπό την επίδραση της δεσμεύσεως μεταξύ της περιστρεφόμενης κυλινδρικής κοιλότητας και μιας σταθεράς σφαιρικής επιφάνειας (10).



ΠΕΡΙΛΗΨΗ (57)

Μια διάταξη εντάσεως νήματος τύπου δίσκων που αποτελείται από ένα ή περισσότερα στοιχεία εντάσεως (2, 3) εν σειρά όπου έκαστον αποτελείται από ένα ζεύγος αδρανών περιστρεφόμενων (τρελλών) δίσκων που ευρίσκονται ο ένας απέναντι του άλλου (4, 6) εις την οποίαν ο πρώτος δίσκος (4) είναι ικανός να υφίσταται μόνον περιστροφική κίνηση, ενώ ο δεύτερος δίσκος (6) είναι ικανό να περιστρέφεται μετατιθέμενος αξονικά παραλλήλως και να παρουσιά-

ΑΡΙΘΜΟΣ ΕΥΡΩΠΑΪΚΟΥ Δ.Ε. (11): 3002000
ΑΡΙΘ. ΕΛΛΗΝΙΚΗΣ ΚΑΤΑΘΕΣΗΣ (21): 910400673
ΗΜΕΡ. ΕΛΛΗΝΙΚΗΣ ΚΑΤΑΘΕΣΗΣ (22): 24.05.91
ΑΡΙΘ./ΗΜΕΡ. ΔΗΜΟΣΙΕΥΣΗΣ
ΕΥΡΩΠΑΪΚΟΥ ΔΙΠΛΩΜΑΤΟΣ (87): 0278896/06.03.91
ΑΡΙΘ./ΗΜΕΡ. ΚΑΤΑΘΕΣΗΣ
ΕΥΡΩΠΑΪΚΗΣ ΑΙΤΗΣΗΣ (86): 88810020.3/15.01.88
ΤΙΤΛΟΣ ΕΦΕΥΡΕΣΗΣ (54): Βοηθητική διάταξις αλυσίδος χιονιού δια αυτοκίνητα κυκλοφορίας επί των οδών
ΔΙΚΑΙΟΥΧΟΣ (73): Beka st. Aubin SA
 Fin de Prat 5
 CH-2024 St-Aubin (CH), Ελβετία
ΣΥΜΒΑΤΙΚΕΣ ΠΡΟΤΕΡΑΙΟΤΗΤΕΣ (30): 202/87, 21.01.87, Ελβετία
ΕΦΕΥΡΕΤΗΣ (72): Cuyot Claude
ΕΙΔΙΚΟΣ ΠΛΗΡΕΞΟΥΣΙΟΣ (74): Παπακώστα-Αναγνωστοπούλου Παναγιώτα, δικηγόρος, Μαυροκορδάτου 7, Αθήνα
ΑΝΤΙΚΛΗΤΟΣ (74): Κιόρτσης Βασίλειος, δικηγόρος, Μαυροκορδάτου 7, Αθήνα

περιστροφής (2) κατακόρυφος με άξονα κατακόρυφο προς τον άξονα αρθρώσεως (18). Ο άξων αυτός (18) σχηματίζει με τον άξονα (16) της οδοντωτής ράβδου μία γωνία α διάφορο των 90 μοιρών. Λόγω της γωνίας αυτής α, ο βραχίων περιστροφής (2) και ο μικρός τροχός (3) περιστρεφόμενοι από την ελεύθερα θέσι επαφής μετατίθενται εις ένα επίπεδον το οποίον είναι κεκλιμένον σε σχέσι προς την οριζόντιαν, παρ' όλον ότι ο κλωβός (1) ημπορεί να είναι τοποθετημένος κατά τέτοιον τρόπον ώστε ο άξων του να είναι οριζόντιος.

ΠΕΡΙΛΗΨΗ (57)

Η βοηθητική διάταξις αλυσίδος χιονιού αποτελείται από ένα κοχλία διπλής ενεργείας (4, 5, 6, 7, 12, 13), από ένα κιβώτιον (9) και ένα δακτυλιδιωτό σωλήνα (10) και ένα μέσον στερεώσεως (11). Μία οδοντωτή ράβδος (15) αλληλέγγυος με το έμβολον (12) συμπαρασύρει εις περιστροφή ένα μικρό οδοντωτό τροχό (17), οδηγούμενο από δύο έδρανα (23, 24). Επί του αυλακωμένου άκρου (36) του βραχίονος (22) του μικρού οδοντωτού τροχού (17) είναι στερεωμένος ένας βραχίων

ΕΥΡΕΤΗΡΙΟ ΕΥΡΩΠΑΪΚΩΝ Δ.Ε. ΣΥΜΦΩΝΑ ΜΕ ΤΟΝ ΑΡΙΘΜΟ ΔΗΜΟΣΙΕΥΣΗΣ

ΑΡ./ΗΜ. ΔΗΜ. Ε.Δ. (87)	ΔΙΚΑΙΟΥΧΟΣ (73)	ΤΙΤΛΟΣ ΕΦΕΥΡΕΣΗΣ (54)	ΑΡ.ΕΥΡ.Δ.Ε. (11)
0217372/16.01.91	HOECHST AG.	Νέα πολυοξυγενιωμένα παράγωγα λαβδανίου, μέθοδος για την παρασκευή τους και η χρήση τους σαν φάρμακα	3001559
0217375/16.01.91	ZAMBON S.P.A.	Μέθοδος για την παρασκευή οπτικών ενεργών καρβονυλικών ενώσεων	3001719
0217390/30.01.91	BYK GULDEN LOMBERG CHEMISCHE FABRIK GMBH	Συσκευή δια την κατά δόσεις παροχή κοκκωδών μέσων, δισκίων και παρομοίων	3001881
0218260/06.02.91	DEALERMAIN LTD	Ταχύπλοο σκάφος	3001903
0218999/06.02.91	FUJISAWA PHARMACEUTICAL CO., LTD.	Νέα παράγωγα κιναζολίνης, μέθοδος παρασκευής των και φαρμακευτικές συνθέσεις που περιέχουν αυτά	3001502
0220044/30.01.91	SMITH KLINE & FRENCH LABORATORIES LTD	Χημικές ενώσεις	3001555
0220924/20.03.91	HUNTER DOUGLAS INDUSTRIES B.V.	Κυψελοειδής κατασκευή με ένα πτυσσόμενο σχήματος-Z υλικό και μέθοδος κατασκευής της	3001983
0221346/30.01.91	WARNER-LAMBERT COMPANY	(N-υποκατεστημένα-2-υδροξυ)βενζαμίδια και N-υποκατεστημένα-2-υδροξυ-αλφα-οξο-βενζολο-ακεταμίδια και φαρμακευτικά συνθέσεις αυτών έχουσαι δράσιν, ως διαμορφωτάι της κλιμακώσεως του αραχιδονικού οξέος	3001880
0221879/27.12.90	MONSANTO COMPANY	Μη μεταλλικός πολυμερικός δέτης δια συστροφής	3001649
0222358/17.04.91	MERRELL DOW PHARMACEUTICALS INC.	Καρδιοτονωτικές ετεροκυκλικές οξαζολόνες	3001806
0222368/10.04.91	SIEMENS AG.	Καθοδηγητικό κύκλωμα διακόπτη για συγχρονισμό πλαισίου από την πλευρά λήψεως	3001868
0222372/02.01.91	1) GEC ALSTHOM SA 2) ETABLISSEMENTS R. GRAFTIAUX	Μηχανή περιέλιξης ταινιών δια την εν θερμώ κάλυψη με ταινίες ενός ηλεκτρικού αγωγού	3001704
0223250/24.04.91	VEDRIL S.P.A.	Είδη υγιεινής από ακρυλικές ή μεθακρυλικές ρητίνες και μέθοδος παραγωγής των	3001844
0233440/06.03.91	THE SECRETARY OF STATE FOR DEFENCE IN HER BRITANNIC	Μέθοδος παρασκευής υλικού υψηλής ενέργειας	3001588
0223705/27.03.91	PERNOD RICARD	Αρωματικά ποτά χαμηλών περιεκτικότητων σε οινόπνευμα και ζάχαρη, λαμβανόμενα με ζύμωση από μούστο ή χυμό σταφυλιού, μικροβιολογική μέθοδος παρασκευής των εν λόγω ποτών	3001713
0224001/20.03.91	AMERICAN CYANAMID COMPANY	Παράγωγα ανθρανιλονιτριλίου & συναφείς ενώσεις σαν χρήσιμοι παράγοντες για προαγωγή ανάπτυξης, για βελτίωση της αποτελεσματικότητας της διατροφής & για αύξηση της αναλογίας άπαχου κρέατος προς λίπος θερμόαιμων ζώων	3001632
0224196/08.05.91	ERWIN KAYSER-THREDE GMBH	Μέθοδος και συσκευή δια την μείωσιν του πλήθους των στοιχείων εις την φασματοσκόπησιν κατά Fourier	3001917
0225565/08.05.91	BOEHRINGER INGELHEIM KG.	Διαιρούμενη κάψουλα	3001923

ΑΡ./ΗΜ. ΔΗΜ. Ε.Δ. (87)	ΔΙΚΑΙΟΥΧΟΣ (73)	ΤΙΤΛΟΣ ΕΦΕΥΡΕΣΗΣ (54)	ΑΡ.ΕΥΡ.Δ.Ε. (11)
0225751/30.01.91	RUSSELL CORPORATION	Αυτόματος φορτωτής τμημάτων ενδυμάτων	3001694
0226087/20.02.91	WILO-WERK GMBH & CO. PUMPEN- UND APPARATEBAU	Κινητήρας τριφασικού ρεύματος	3001833
0226104/06.02.91	ISHIHARA SANGYO KAISHA LTD	Ενώσεις της Ν-βενζοϋλοουρίας, συνθέσεις κατα- πολέμησης όγκων που τις περιέχουν και μέθοδος παρασκευής τους	3001905
0226285/02.01.91	SCHERING AGROCHEMICALS LTD.	Συνθέσεις παραγόντων κατά των λοιμών	3001672
0226873/20.02.91	IVECO FIAT S.P.A.	Συσκευή για προθέρμανση της μηχανής και κλι- ματισμό του θαλάμου πληρώματος ενός άρματος	3001662
0226958/12.12.90	UNILEVER NV	Συσκευασία υπό μορφή σακκούλας	3001533
0227080/06.03.91	UOP	Μέθοδος και συσκευή για την αναγέννηση κατα- λύτη μετατροπής υδρογονανθράκων	3001572
0227127/02.05.91	NEDERLANDSE ORGANISATIE VOOR TOEGEPAST NATUURWETENSCHAP- PELIJK ONDERZOEK TNO	Φαρμακευτικώς ενεργά σύμπλοκα φωσφίνο- υδρογονανθρακο-μετάλλων ομάδας VIII, συν- θέσεις κατά των όγκων που περιέχουν αυτά τα σύμπλοκα & μια μέθοδος για την παρασκευή των εν λόγω ενώσεων ή συνθέσεων αντι-όγκων	3001910 3001910
0227174/10.04.91	THE PROCTER & GAMBLE COMPANY	Ποτά και συμπυκνώματα ποτών με συμπλήρω- μα θρεπτικού ασβεστίου	3001753
0227263/10.04.91	GENERAL FOODS LTD	Διαδικασία για την ανάκτηση πτητικών συστα- τικών του καφέ	3001769
0227317/02.05.91	E.R. SQUIBB & SONS INC.	Εφαρμογή οστομίου	3001944
0228045/03.04.91	CIBA-GEIGY AG.	Αρωματικοί θειαιθέρες	3001727
0228606/06.02.91	GRUPPO LEPETIT S.P.A.	Νέα παράγωγα 2'-υποκατεστημένης-4-δεοξυ- θειαζολο [5,4-C] ριφαμικίνης SV	3001543
0228630/15.05.91	KALI-CHEMIE AG.	Μέθοδος αποθειώσεως	3001949
0228651/24.04.91	RWE-ENTSORGUNG AG.	Μέθοδος για την παρασκευή υψηλής ποιότητας λιπαντικών ουσιών από μεταχειρισμένα έλαια	3001851
0228845/12.12.90	FUJISAWA PHARMACEUTICAL CO. LTD	Ετεροκυκλικές ενώσεις περιέχουσες άζωτο, μέ- θοδοι παρασκευής τους και σύνθεση που τις περιέχει	3001506
0229261/10.04.91	DEGUSSA AG	Διαμορφωμένα τεμάχια ζεολίθου	3001752
0229476/02.01.91	AMERICAN NATIONAL CAN COM- PANY	Πολυμερείς μεμβράνες και μέθοδος παρασκευής αυτών, πολλαπλές μεμβράνες εκ πολλών στρώ- σεων και συσκευασίες που κατασκευάζονται από τις μεμβράνες	3001553
0229494/06.02.91	BRITISH TELECOMMUNICATIONS PLC	Δίκτυο και μέθοδος τηλεπικοινωνιών	3001593
0229575/23.01.91	TECHNOGENIA S.A.	Ευλύγιστος ράβδος συγκολλήσεως με μεταλλικό επενδεδυμένο πυρήνα, μέθοδος και διάταξις δια την κατασκευή του	3001721
0229947/13.03.91	RORER INTERNATIONAL (OVERSEAS) INC.	Νέα κρυσταλλικά άλατα αρυλοξυ-προπανολα- μινών, μέθοδος δια την παρασκευή τους και η χρησιμοποίησή τους	3001691

ΑΡ./ΗΜ. ΔΗΜ. Ε.Δ. (87)	ΔΙΚΑΙΟΥΧΟΣ (73)	ΤΙΤΛΟΣ ΕΦΕΥΡΕΣΗΣ (54)	ΑΡ.ΕΥΡ.Δ.Ε. (11)
0230037/06.03.91	ITALFARMACO S.P.A.	Κυτταροπροστατευτικά παράγωγα χρήσιμα σε ισχαιμικά νοσήματα, παρασκευή τους και συνθέσεις που τα περιέχουν	3001879
0230227/13.02.91	WENZEL JOACHIM	Ηλιακή εγκατάσταση	3001938
0230379/03.04.91	PFIZER INC.	Χρωμαν-και θειοχρωμαν-4-οξικά οξέα ωφέλιμα στη θεραπεία των διαβητικών περιπλοκών	3001863
0230586/17.04.91	WAKO PURE CHEMICAL INDUSTRIES LTD	Μέθοδος παραγωγής αζωιμινοαιθέρων	3001811
0230778/20.03.91	IRVIN AUTOMOTIVE PRODUCTS INC.	Γείσο αυτοκινήτου με αφαιρέσιμο συγκρότημα καθρέπτη	3001643
0230815/12.12.90	ATOCHEM	Θερμοπλαστικές συνθέσεις με βάση πολυαιθεραμίδες και συμπολυμερή στυρενίου-διενίου και μέθοδος παραγωγής αυτών	3001536
0230845/13.02.91	SOCIETE ANATOMIA-LA BOUTIQUE DU DOS	Θεραπευτική συσκευή με σπινθηριστή	3001876
0230881/15.05.91	BAYER AG	Φαρμακευτικά σκευάσματα κiproφλοξακίνης	3001953
0231144/24.04.91	1) SIMON JOCHEN 2) STRACKE HANS-JOACHIM	Εύκαμπτο υποστήριγμα	3001998
0231518/06.03.91	PPG INDUSTRIES, INC.	Τήξη και εξευγενισμός του γυαλιού ή συναφούς υλικού με εξευγενισμό υπό κενό	3001573
0231597/27.12.90	ELOPAK LTD	Συσκευασία	3001663
0231619/06.03.91	ONO PHARMACEUTICAL CO. LTD.	Ανάλογα 3-φαινοξυ (ή θειοφαινοξυ)-κυκλοπεντανοκαρβονυλάμινο οξέος	3001971
0231854/03.04.91	SIEMENS AG.	Αντισταθμιστής ηχούς	3001866
0231904/15.05.91	MILUPA AG.	Νέο μίγμα λιπών πλούσιο σε πολυενικά οξέα και χρήση αυτού δια την παρασκευή βρεφικών τροφών	3001950
0232075/13.03.91	ROHM AND HAAS COMPANY	Εντομοκτόνες Ν' -υποκατεστημένες -N-αλκυλοκαρβόνυλο-N-άλκυλο υδραζίνες	3001621
0232114/10.04.91	THE PROCTER AND GAMBLE COMPANY	Σύνεργα απορρυπαντικότητας καρβοξυλικών αιθέρων και μέθοδος παρασκευής τους	3001754
0232170/08.05.91	STERIS CORPORATION	Αυτοματοποιημένο σύστημα αποστειρώσεως υγρού	3001926
0232785/30.01.91	AMERICAN CYANAMID COMPANY	Σύμπλοκα λευκόχρυσου υδροξυλιωμένου 1,2-διαμινοκυκλοεξανίου	3001579
0232834/02.01.91	DEUTSCHE THOMSON-BRANDT GMBH	Πολυπολικός κινητήρας συνεχούς ρεύματος	3001700
0233036/27.03.91	UNILEVER N.V.	Λίπος μαργαρίνης	3001961
0233483/03.04.91	CIBA-GEIGY AG.	Πυρρολο[1,2-A][4,1]βενζοξαζεπίνες, μέθοδος για την παρασκευή τους, φαρμακευτικά σκευάσματα που περιέχουν αυτές τις ενώσεις, ως και θεραπευτική χρήση	3001737
0233528/27.03.91	STRETTO DI MESSINA S.P.A.	Κατασκευή γέφυρας αναρτήσεως με μέσα αποσβέσεως της ταλαντώσεως	3001678

ΑΡ./ΗΜ. ΔΗΜ. Ε.Δ. (87)	ΔΙΚΑΙΟΥΧΟΣ (73)	ΤΙΤΛΟΣ ΕΦΕΥΡΕΣΗΣ (54)	ΑΡ.ΕΥΡ.Δ.Ε. (11)
0233647/17.04.91	GRUNZWEIG & HARTMANN AG	Μέθοδος για την τήξη πρώτων υλών πυριτικών αλάτων κυρίως για την κατασκευή ορυκτού μαλλιού, καθώς & διάταξη για την προθέρμανση του μίγματος των πρώτων υλών & διάταξη καθαρισμού για τα αέρια απαγωγής του κάδου προς εκτέλεση της μεθόδου	3001991
0234033/20.03.91	TOL-O-MATIC, INC.	Βραχείων φορέως κινητηρίου κυλίνδρου	3001641
0234151/12.12.90	SANOFI	Τροποποιημένες γλυκοπρωτεΐνες με οξειδωση & σχηματισμός βάσης schiff, παρεμποδίζουσα τα ριβοσώματα, μέθοδος λήψης & ανοσοποιητικές τοξίνες (ανοσοτοξίνες) που περιέχουν μια τέτοια γλυκοπρωτεΐνη	3001597
0234211/20.03.91	ERNST KOCH GMBH & CO KG.	Μέθοδος και μηχανική διάταξη δια την έλξη συρμάτων	3001639
0234346/16.01.91	THYSSEN STAHL AG.	Μέθοδος για την οδήγηση πλακών προς συγκόλληση εκ συναντήσεως και διάταξη με μέσα για τη μεταφορά και οδήγηση πλακών ή ταινιών προς συγκόλληση εκ συναντήσεως	3001618
0234422/09.01.91	LABORATOIRE S.P.A.D.	Μέθοδος βελτίωσης της ανακλαστικής ικανότητας ζώντων στοιχείων για την τρισδιάστατη οπτική τους ανάλυση	3001744
0234494/13.03.91	HEINRICH MACK NACHE	Νουκλεοσίδια ισοεξίδης, μέθοδος δια την παρασκευή αυτών, και χρήση αυτών ως φάρμακα	3001970
0234683/17.04.91	ROHM AND HAAS COMPANY	A-(2-αλκοξυφαινυλο)-Α-αλκυλο-1Η-1,2,4-τριαζολο-1-προπανονιτρίλια και παράγωγα	3001819
0234708/27.02.91	MERCK FROSST CANADA INC.	Τετραϋδροκαρβαζόλιο 1-αλκανοϊκά οξέα	3001828
0234713/06.03.91	SHILEY INCORPORATED	Μοναδιαία διάταξη ανταλλάκτη θερμότητας και αποφυσαιδοποιητή για υγρό	3001647
0234885/17.04.91	MOORE BUSINESS FORMS INC.	Έγγραφο φέρον χαρακτηριστικές ενδείξεις τυπωμένες με μελάνη αντιπαραιτιθέμενες με αντίστοιχο χαρακτηριστικό υδατόσημα και μέθοδος για παραγωγή του εγγράφου αυτού	3001815
0234944/10.04.91	ROHM AND HAAS COMPANY	Εντομοκτόνοι Ν-υποκατεστημένες-N-ακυλ-N-αλκυλκαρβονυλδραζίνες	3001945
0235111/10.04.91	SANOFI	Παράγωγα ινδολιζίνης, η μέθοδος παρασκευής τους καθώς και οι συνθέσεις που τα περιέχουν	3001883
0235486/23.01.91	RHONE-POULENC CHIMIE	Μέθοδος παρασκευής, σε δύο φάσεις (στάδια) προϊόντων δικτυώσεως οργανοπολυσιλαζανίων βελτιωμένης θερμικής αντοχής, δυναμένων να χρησιμοποιηθούν κυρίως ως πρόδρομος κεραμικών	3001627
0235691/20.03.91	HOECHST AG.	Συσκευή για την εφαρμογή φαρμακευτικών εναιωρημάτων	3001709
0235794/10.04.91	MONTEDISON S.P.A.	Μέθοδος συνεχούς κατασκευής θερμο-διαμορφούμενων θερμοπλαστικών σύνθετων υλών	3001756

ΑΡ./ΗΜ. ΔΗΜ. Ε.Δ. (87)	ΔΙΚΑΙΟΥΧΟΣ (73)	ΤΙΤΛΟΣ ΕΦΕΥΡΕΣΗΣ (54)	ΑΡ.ΕΥΡ.Δ.Ε. (11)
0235984/24.04.91	KABUSHIKI KAISHA UENO SEIYAKU OYO KENKYUJO	Απωθητικά φυτοπαθογόνων μικροβίων	3001850
0236243/02.05.91	RHONE-POULENC CHIMIE	Ελαστικός φορέας από σιλικονούχο ελαστομερές μικράς σκληρότητας που μπορεί να χρησιμοποιηθεί δια την εκβάθυνση δια ελαστικής μορφοποίησης	3001899
0236250/27.12.90	ETABLISSEMENTS LUCIEN WALTER SOCIETE ANONYME	Σύνδεσμος μεταλλικής στοάς	3001654
0236286/23.01.91	TERMOFROST AB	Υάλινο κάλυμμα	3001501
0236618/27.02.91	ROHM AND HAAS COMPANY	Εντομοκτόνες Ν' -υποκατεστημένες-Ν,Ν' -διακυλοϊδραζίνες	3001519
0236771/08.05.91	SOCIETE DES PRODUITS NESTLE S.A.	Παράγοντες ενανθρακώσεως αμινοσακχάρων και η παρασκευή αυτών	3001921
0236822/27.12.90	AMERICAN CYANAMID COMPANY	Σταθερή ενέσιμη φαρμακευτική συνταγή για διυδροχλωρική 1,4-διυδροξυ-5,8-δισ(2-(υδροξυαιθυλαμινο)-αιθυλ)αμινο)ανθρακινόνη	3001503
0236884/27.12.90	BASF AG.	Μέθοδος παρασκευής ενώσεων φαινοξυαλκανολοτριαζόλης και ενδιάμεσα προϊόντα γι' αυτήν	3001514
0237051/02.05.91	FUJISAWA PHARMACEUTICAL CO., LTD.	Συνθέσεις πρόδρομου φαρμάκου, μέθοδος για την παρασκευή αυτών οι οποίες χαρακτηρίζονται από «συντηρούμενη» (βραδεία) απελευθέρωση	3001889
0237127/23.01.91	STAMICARBON B.V.	Μέθοδος και συσκευή για την απομάκρυνση αντικειμένων από το εξωτερικό των φιαλών	3001675
0237159/02.05.91	ALZA CORPORATION	Διάταξη παροχής φαρμάκου δύο βαθμίδων	3001893
0237391/12.12.90	BRUCKER CHRISTIAN	Μέθοδος και διάταξη επεξεργασίας λυμάτων	3001550
0237781/24.04.91	WARNER-LAMBERT COMPANY	Φαινυλικές και ετεροκυκλικές τετραϋδροπυριδυλικές και πιπεραζινυλικές αλκοξυ-βενζετροκυκλικές ενώσεις σαν αντιψυχωτικοί παράγοντες	3001853
0238119/08.05.91	ELITE N.V.	Μηχάνημα μετρήσεως κινουμένων αντικειμένων όπως αυγών	3001915
0238465/23.01.91	KARLSSON RUNE	Διάταξη για ρύθμιση της αποστάσεως μεταξύ εργαλείων καλλιέργειας του εδάφους	3001554
0239209/09.01.91	NIKKO CO, LTD.	Πρωθητικό σύστημα για παιχνίδι που κινείται με συσσωρευτή (μπαταρία)	3001745
0239332/27.02.91	1) RAINSFORD KIM DRUMMOND 2) WHITEHOUSE MICHAEL WELLESLEY	Φαρμακευτική σύνθεση περιέχουσα ινδομεθασίνη	3001520
0239453/19.12.90	THOMSON-CSF	Μέθοδος και διάταξη μετάδοσης αριθμητικών δεδομένων με μηνύματα οργανωμένα σε πακέτα πληροφοριών	3001549
0239456/20.03.91	LEGRAND	Στήριγμα προσαρμοστής για ηλεκτρικά εξαρτήματα	3001692

ΑΡ./ΗΜ. ΔΗΜ. Ε.Δ. (87)	ΔΙΚΑΙΟΥΧΟΣ (73)	ΤΙΤΛΟΣ ΕΦΕΥΡΕΣΗΣ (54)	ΑΡ.ΕΥΡ.Δ.Ε. (11)
0239559/10.04.91	MASCHINENFABRIK ANDRITZ AG.	Μέθοδος και εγκατάσταση συνεχούς ηλεκτρολυτικής επεξεργασίας και/ή επικαλύψεως κινητής μεταλλικής ταινίας, με αλλαγή της αποστάσεως μεταξύ ταινίας και το ολιγότερο ενός ηλεκτροδίου	3001759
0239718/06.03.91	B. BRAUN-SSC AG	Διάταξη προστασίας για βελόνα ιδιαίτερα για σκοπούς μετάγγισης και έγχυσης	3001780
0239729/17.04.91	EISAI CO. LTD	Ενέσεις που περιέχουν πολυπρενυλική αλκοόλη και χρήση αυτών	3001793
0239932/16.01.91	GEC ALSTHOM SA	Διακόπτης ισχύος υψηλής τάσεως διηλεκτρικού αερίου υπό πίεση	3001705
0240132/02.01.91	MIGNOT GUY FELIX	Μονός φιλτραρίσματος αερίων	3001686
0240233/23.01.91	SUNTORY LIMITED	Παράγωγα αμίδης βενζοκινολυλο-φαινυλαλκανοϊκού οξέος	3001551
0240370/20.03.91	SUN CHEMICAL CORPORATION (SEQUA CORPORATION)	N-ακυλο-υποκατεστημένοι κυκλικαί ουρία	3001885
0240473/27.12.90	GUALCHIERANI SYSTEM S.A.S. DI SERGIO GUALCHIERANI & C.	Συσκευή για την αυτόματη τροφοδότηση κλωστικών μηχανών συνεχούς λειτουργίας με ύλη τυλιγμένη σε καρούλια	3001610
0241232/27.02.91	SHIONOGI & CO. LTD.	Παράγωγα ισοξαζολυαιθανόλης	3001671
0241318/16.01.91	LIGHT SOURCE ELECTRICAL EQUIP- MENT LTD	Σύστημα διανομής χαμηλής τάσεως με γραμμή δύο αγωγών	3001786
0241332/16.01.91	BERTIN & CIE	Οπτικο-ηλεκτρονική μέθοδος και σύστημα τηλεανίχνευσης φυσικών μεγεθών	3001778
0241997/03.04.91	ENICHEM SYNTHESIS S.P.A.	Υγρές και πολυμεριζόμενες συνθέσεις κατάλληλες δια την παραγωγή οργανικών υάλων που είναι προικισμένες με μεγάλη αντοχή σε απόξεση	3001840
0242092/05.12.90	HERCULES SECURITY FABRICATIONS LTD.	Περιστροφική διάταξη αντιαναρρίχησης	3001557
0242250/16.01.91	BERTIN & CIE	Μια οπτικο-ηλεκτρονική συσκευή ανίχνευσης για τηλεανίχνευση ενός φυσικού μεγέθους	3001777
0242433/23.01.91	MAUSER WALDECK AG.	Καρέκλα με ελατηριωτό στρεπτό κάθισμα και ράχη	3001682
0242518/10.04.91	BAYER AG.	Κυκλοαλκανο[1,2-b]ινδολο-σουλφοναμίδια	3001763
0242586/27.12.90	WELLA AG	Μέσον με καθαριστική και περιποιητική της επιδερμίδος ιδιότητα	3001581
0242692/27.12.90	CONGERMANIA MESS UND REGEL- GERATE GMBH	Μετρητής υγρού	3001534
0242840/06.03.91	MICHELIN & CIE (COMPAGNIE GE- NERALE DES ETABLISSEMENTS MI- CHELIN)	Άκαμπτο καλούπι για τη με καλούπι διαμόρφωση και τον βουλκανισμό ελαστικών	3001684
0243014/06.03.91	IMPERIAL CHEMICAL INDUSTRIES PLC	Μυκητοκτόνα	3001563
0243278/20.02.91	PIERRE FABRE MEDICAMENT	Σταθερή υδατική διάλυση θειϊκής βινκριστίνης	3001767

ΑΡ./ΗΜ. ΔΗΜ. Ε.Δ. (87)	ΔΙΚΑΙΟΥΧΟΣ (73)	ΤΙΤΛΟΣ ΕΦΕΥΡΕΣΗΣ (54)	ΑΡ.ΕΥΡ.Δ.Ε. (11)
0243612/23.01.91	UNISTRUT EUROPE PLC	Διάταξη για την πρόσδεση πλακών	3001823
0243615/20.03.91	HOECHST AG.	1-φαινυλιμιδαζολοκαρβονικά αμίδια, η παρασκευή τους ως και η χρήση τους ως ουσίες ρυθμίσεως της αναπτύξεως	3001708
0243851/27.12.90	MICHELIN & CIE (COMPAGNIE GENERALE DES ETABLISSEMENTS MICHELIN)	Μέθοδος και διάταξη κατασκευής ενισχυμάτων για ελαστικά	3001636
0243982/17.04.91	1) MOCHIDA PHARMACEUTICAL CO. LTD 2) HODOGAYA CHEMICAL CO. LTD	Παράγωγο της 1-ακυλο-2,3-διυδρο-4(1H)-κινολινονο-4-οξίμης, μέθοδος παραγωγής αυτού, φαρμακευτική σύνθεση και ενδιάμεσα	3001800
0244009/20.03.91	UNILEVER N.V.	Άλειμμα	3001901
0244043/27.02.91	SHELL INTERNATIONALE RESEARCH MAATSCHAPPIJ B.V.	Λιπαντικόν λίπος	3001711
0244100/27.03.91	MOORE BUSINESS FORMS, INC.	Βελτιώσεις σε περιέκτες φακέλων ή σχετικά προς περιέκτες φακέλων	3001676
0244328/10.04.91	RHONE-POULENC CHIMIE	Μέθοδος παρασκευής αρωματικών αλδευδών	3001870
0244620/13.03.91	AMERICAN CYANAMID COMPANY	Μέθοδος παρασκευής διισοκυανικής ισοφορόνης από δικαρβαμυλεστέρες ισοφορόνης με χρήση πολύ εκλεκτικών SnO ₂ ή CuO καταλυτών	3001635
0244962/06.03.91	IMPERIAL CHEMICAL INDUSTRIES P.L.C.	Υποκατεστημένες αλκινικές, θειοκυανικές ενώσεις βιοκτόνοι συνθέσεις οι οποίες περιέχουν αυτές και χρήσεις των συνθέσεων αυτών	3001564
0245012/06.02.91	TAISHO PHARMACEUTICAL CO. LTD.	Παράγωγο 14-υδροξυερυθρομυκίνης και παραγωγή της	3001877
0245044/09.01.91	BUNGE (AUSTRALIA) PTY LTD.	Μέθοδος ρυθμίσεως ζωικής αναπαραγωγής	3001746
0245142/13.03.91	1) BOUSSIGNAC GEORGES 2) LABRUNE JEAN-CLAUDE	Σωλήνας αναπνευστικής συνδρομής	3001598
0245687/27.02.91	WARNER-LAMBERT COMPANY	Υποκατεστημένα πυριμιδινουαμίδια του ελαϊκού ή λινολεϊκού οξέος ως αναστολείς της ακυλο-COA χοληστερόλης ακυλοτρανσφεράσης	3001523
0245704/27.12.90	GOTTLOB KLEIN	Καθ' ύψος ρυθμιζόμενο χαλύβδινο υποστήλωμα για ξυλοτύπους οροφής και παρόμοια	3001658
0245825/13.03.91	WARNER-LAMBERT COMPANY	Νέα στυρυλοπυραζόλια,ισοξαζόλια και ανάλογα αυτών έχοντα δραστηριότητα ως αναστολείς της 5-λιποξυγενάσης και φαρμακευτικές συνθέσεις περιέχουσες αυτά	3001831
0246739/23.01.91	SANKYO COMPANY LIMITED	Ενώσεις μακρολίδης, η παρασκευή αυτών και η χρήση αυτών	3001548
0246936/13.03.91	ANCIENS ETABLISSEMENTS CAFFIER & BARREAU	Χυτά τεμάχια από χυτοσίδηρο, κυρίως καλούπια υαλουργίας, με δομή χυτοσιδήρου που μεταβάλλεται μέσα στο πάχος των τεμαχίων	3001973
0247373/23.01.91	EUROPAISCHE ATOMGEMEINSCHAFT (EURATOM)	7-(φαινυλακεταμιδο)-4-αλκυλοκουμαρίνη, μέθοδος παρασκευής της και χρήση της σε μέθοδο φθοριομετρικού καθορισμού	3001701

ΑΡ./ΗΜ. ΔΗΜ. Ε.Δ. (87)	ΔΙΚΑΙΟΥΧΟΣ (73)	ΤΙΤΛΟΣ ΕΦΕΥΡΕΣΗΣ (54)	ΑΡ.ΕΥΡ.Δ.Ε. (11)
0247507/09.01.91	HOECHST AG.	Σύνθεση για διαδερμικά θεραπευτικά συστήματα διουρητικών παρατεταμένης δράσεως και μέθοδος για την παρασκευή τους	3001558
0247533/09.01.91	SAAR-GUMMIWERK GMBH	Παρέμβυσμα με κατατομή για στεγάνωση παραθύρων, θυρών και προσόψεων	3001687
0247582/30.01.91	GEC ALSTHOM S.A.	Μέθοδος τοποθέτησης μιας προστατευτικής επένδυσης κοβαλτίου-χρωμίου-βολφραμίου πάνω σ' ένα πτερύγιο από κράμα τιτανίου που περιέχει βανάδιο και περιγραφή του κατ' αυτόν τον τρόπο επενδυμένου πτερυγίου	3001774
0247584/09.01.91	HOECHST AG.	Χρησιμοποίηση μπλοκ-πολυμερών αιθυλενοξειδίου-προπυλενοξειδίου για τον έλεγχο του αφρού σε υγρού σκευάσματα φαρμάκων, φαρμακευτικά σκευάσματα ως και μέθοδος για την παρασκευή τους	3001614
0247698/24.04.91	JANSEN JOHANNES FRANCISCUS MARIA	Ρυμουλκούμενο όχημα	3001935
0247757/06.03.91	CMB FOODCAN PLC	Συσκευή συγκολλήσεως αντιστάσεως	3001596
0247892/24.04.91	THE WELLCOME FOUNDATION LTD	Νέο άλας τριαζίνης	3001942
0248173/06.03.91	D'HUISSIER DOMINIQUE	Διάταξη προστασίας	3001685
0248259/17.04.91	CONSIGLIO NATIONALE DELLE RICERCHE	Μέθοδος για την παρασκευή μυρμηκικού οξέος από την καρβονυλίωση των υδροξυαλκυλαμινών και την υδρόλυση των παραγωμένων υδροξυαλκυλοφορμαμιδίων	3001826
0248863/20.02.91	MARQUARDT BERND	Φαρμακευτικό προϊόν που περιέχει μίγμα εκ βενζοϊκού οξέος, φαινόλης και φθοριούχου αλκαλίου για την τοπική θεραπευτική αγωγή εξανθημάτων ιού του έρπητος και μέθοδος για την θεραπευτική αγωγή εξανθημάτων του ιού του έρπητος σε ανθρώπους	3001937
0249075/10.04.91	AMERICAN CYANAMID COMPANY	Υδατικές συνθέσεις συμπυκνωμένου εναιωρήματος	3001751
0249145/17.04.91	ENICHEM SYNTHESIS S.P.A.	Μέθοδος δια την παρασκευή παραγώγων N-αλκυλο-πιπεριδίνης	3001799
0249172/16.01.91	VON NORDENSKJOLD REINHARD	Μέθοδος για τον βιολογικό καθαρισμό αποβλήτων λημάτων και διάταξη για την διεξαγωγή μιας τοιαύτης μεθόδου	3001770
0249236/24.04.91	WARNER-LAMBERT COMPANY	Παράγωγα N-1H-τετραζολ-5-υλ-(5-δακτυλιοειδούς)-καρβοξαμιδίου, μια πορεία για την κατασκευή τους και η χρήση αυτών	3001852
0249309/15.05.91	MOORE BUSINESS FORMS INC.	Βελτιώσεις σε συγκροτήματα φακέλων μισθοδοσίας	3001958
0249353/16.01.91	SCOT YOUNG RESEARCH LIMITED	Υποδοχή σφουγγαρίστρας	3001561
0249363/30.01.91	PEERLESS PLASTICS PACKAGING LTD	Βελτιώσεις εις την κατασκευή χυτών πλαστικών ειδών	3001830

ΑΡ./ΗΜ. ΔΗΜ. Ε.Δ. (87)	ΔΙΚΑΙΟΥΧΟΣ (73)	ΤΙΤΛΟΣ ΕΦΕΥΡΕΣΗΣ (54)	ΑΡ.ΕΥΡ.Δ.Ε. (11)
0249407/30.01.91	PFIZER CORPORATION	Αντιαλλεργικοί και αντιφλεγμονώδεις παράγοντες	3001584
0249470/20.03.91	NOMIX MANUFACTURING COMPANY LTD.	Ένα περιστρεφόμενο στοιχείο δια κατανομή υγρών	3001642
0249574/23.01.91	STAHLWERKE PEINE-SALZGITTER AG	Σύστημα στρωτήρων σκυροδέματος	3001787
0250299/16.01.91	DACRAL S.A.	Σύνθεση επένδυσης αντι-διάβρωσης με βελτιωμένη σταθερότητα και επενδυμένο υπόστρωμα	3001696
0250337/05.12.90	RHONE-POULENC RECHERCHES	Ξηραϊνόμενες και υδρόφιλες ημιπερατές μεμβράνες με βάση βινυλιδένο πολυφθορίδιο	3001540
0250966/06.02.91	UNIVERSITY OF CINCINNATI	Μέθοδος απομονώσεως και καθαρισμού ραδιενεργών φαρμάκων συμπλοκοποιημένου ρηνίου και η χρησιμοποίησις αυτής και ένα κουτί	3001669
0251083/30.01.91	BASF AG.	Παράγωγα 4-αμινοπυριμιδινών	3001545
0251290/13.03.91	STILL GMBH	Φορητό όχημα, κατά προτίμηση μέσο προώθησης για διαδρόμους με μια διάταξη για την εκτέλεση εργασίας και με μια διάταξη βοηθητικής δύναμης υποστηρίξεως για την καθοδήγηση	3001607
0251362/03.04.91	I.D.R. B.V.	Σύστημα μαγνητικής στερεώσεως για προσθέσεις οδόντων	3001728
0251472/17.04.91	THE WELLCOME FOUNDATION LTD	Παρασιτοκτόνα αμίδια ακόρεστων λιπιδίων	3001802
0251852/20.03.91	RHONE-POULENC CHIMIE	Μέθοδος διαχωρισμού αμινοξέων	3001871
0251919/20.03.91	LABAVIA S.G.E.	Ηλεκτρικός επιβραδυντής ασθενούς ισχύος για μηχανήμα εξασκήσεως των μυών	3001634
0251921/09.01.91	BASF PEINTURES & ENCRE S.A.	Ακρυλικό πολυμερές μερικώς εστεροποιημένο και οι εφαρμογές του κυρίως για την παρασκευή επιχρισμάτων	3001702
0251937/30.01.91	SANOFI	Νέα τρικυκλικά παράγωγα αγωνιστές των χολινεργικών υποδοχέων και φάρμακα που τα περιέχουν	3001646
0252025/02.01.91	RAPANELLI FIORAVANTE S.P.A.	Ένας βελτιωμένος εξαγωγέας ελαίου από ελαιώδεις σπόρους ή πολτού καρπών και τα συναφή	3001661
0252033/27.12.90	A. MENARINI INDUSTRIE FARMACEUTICHE RIUNITE S.R.L.	Χρησιμοποίηση φαρμακευτικής μορφής γέλης, η οποία περιέχει N-(2,6-διχλωρο-M-τολυλο)-ανθρανιλικό οξύ (μεκκλοφαιναμινικό οξύ), δυνάμει να χρησιμοποιηθεί στη θεραπευτική για τοπική χρήση	3001613
0252430/02.01.91	EUROFLOOR S.A.	Μεθοδολογία κατασκευής επικαλύψεων εδάφους ή τοίχου οι οποίες περιέχουν χάλικες, λαμβανόμενο προϊόν και εγκατάσταση προοριζόμενης γι' αυτό το αποτέλεσμα	3001604
0252629/17.04.91	ICI AUSTRALIA LTD	Ζιζανιοκτόνα παράγωγα κυκλοεξανο-1,3-διόνης	3001791
0252827/09.01.91	GARNIER PONSONNET-VUILLARD	Μέθοδος και διάταξη συνδέσεως μεταξύ ενός μηχανήματος παραγωγής φακέλλων κι ενός μηχανήματος συσκευασίας	3001698

ΑΡ./ΗΜ. ΔΗΜ. Ε.Δ. (87)	ΔΙΚΑΙΟΥΧΟΣ (73)	ΤΙΤΛΟΣ ΕΦΕΥΡΕΣΗΣ (54)	ΑΡ.ΕΥΡ.Δ.Ε. (11)
0252857/10.04.91	ETABLISSEMENT PUBLIC A CARACTERE SCIENTIFIQUE, CULTUREL ET PROFESSIONNEL ECOLE CENTRALE DE LYON	Μέθοδος πραγματοποίησης επιφανείας-εσχάρων επί ολοκληρωμένου ηλεκτροχημικού λήπτη αποτελούμενου από τρανζίστορ με επίδραση πεδίου, και λήπτης που αποτελεί εφαρμογή της μεθόδου	3001760
0253081/20.03.91	VARI-LITE INC. (A DELAWARE CORPORATION)	Γεννήτρια φωτεινών σχεδίων	3001873
0253104/10.04.91	EURO-CELTIQUE S.A.	Βάσεις ελεγχόμενης απελευθέρωσης για φαρμακευτικούς παράγοντες	3001788
0253298/10.04.91	SIEMENS AG.	Μεταγωγέας υψηλής αποδόσεως	3001865
0253356/03.04.91	LEGO A/S	Βιβλίο εικόνων με αποτέλεσμα παιγνιδιού	3001832
0253684/10.04.91	SHIONOGI SEIYAKU KABUSHIKI KAISHA (SHIONOGI & CO. LTD)	Διαμόρφωση συνεχούς έκλυσης και παραγωγή της	3001969
0253936/13.03.91	MOORE BUSINESS FORMS, INC.	Συνεχής χάρτης εκτύπωσης (γραφική ύλη)	3001714
0254033/06.02.91	GARCIA NORENA ALFONSO	Σύστημα για απελευθέρωση άγκυρας ασφαλισμένης στο βυθό της θάλασσας	3001906
0254075/27.02.91	UNION CARBIDE CORPORATION	Κρυσταλλικό αργιλιοφωσφορικό άλας τύπου μοριακού κοσκίνου & μέθοδος παρασκευής του	3001623
0254236/16.01.91	THE DOW CHEMICAL COMPANY	Συνθέσεις παρασκευής μεμβρανών και μεμβράνες που παρεμποδίζουν το θόλωμα από υγρασία που παράγονται από αυτές	3001552
0254351/10.04.91	VAN'T HOOFT ERIC	Μέθοδος θεραπείας ενός τμήματος του σώματος με ραδιενεργό υλικό και τρόποι δια την χρήση σ' αυτήν	3001764
0254360/09.01.91	ENICHEM SYNTHESIS S.P.A.	Ολιγομερής προσθήκη επιβραδύνσεως φλογός, μέθοδος δια την παράσκευή της και η χρησιμοποίησης αυτής δια την πρόσδοση σ' ένα γραμμικό πολυεστέρα χαρακτηριστικών αποπυροσβέσεως	3001509
0254361/16.01.91	ENICHEM AGRICOLTURA S.P.A.	Μέθοδος παρασκευής νιτρικού καλίου	3001508
0254885/23.01.91	SACREM S.A.	Ελεγχόμενος από απόσταση οδηγός καθετήρα	3001697
0255154/17.04.91	METALLGESELLSCHAFT AG.	Μέθοδος για την απ' ευθείας αναγωγή υλών που περιέχουν οξειδία σιδήρου εντός περιστρεφόμενης καμίνου	3001794
0255335/06.02.91	PFIZER LIMITED	Πολυκυκλικά αιθερικά αντιβιοτικά	3001582
0255401/23.01.91	APS RESEARCH LIMITED	Σύνθεσις ιμπουροφένης παρατεταμένης απελευθερώσεως	3001824
0255488/15.05.91	AMCO S.P.A.	Ηλεκτρονική καρτέλλα για τον έλεγχο διανομένων εκτυλισσόμενου χαρτιού	3001951
0255600/30.01.91	PHOENIX AG.	Προφίλ στεγανοποίησης δια τομείς σωλήνων τούνελ	3001679
0255724/05.12.90	1) SCHWERDTFEGER & KUBICEK SYSTEMTECHNIK GMBH & CO. KG 2) HAMBURGER STAHLWERKE GMBH	Μέθοδος και μηχανική διάταξη για την υποδιαίρεση σπειρών σύρματος	3001546

ΑΡ./ΗΜ. ΔΗΜ. Ε.Δ. (87)	ΔΙΚΑΙΟΥΧΟΣ (73)	ΤΙΤΛΟΣ ΕΦΕΥΡΕΣΗΣ (54)	ΑΡ.ΕΥΡ.Δ.Ε. (11)
0255891/06.03.91	BAYER AG	Θειονοφωσφονικοί εστέρες	3001577
0255964/10.04.91	CHEMISCH ADVIESBUREAU DRS. J.C.P SCHREUDER B.V.	Παράγων μαυρίσματος του δέρματος	3001766
0256285/20.03.91	BEHRINGWERKE AG.	Φαρμακευτικό σκεύασμα και μέθοδος για την παρασκευή του	3001710
0256329/27.02.91	SIEMENS AG.	Περιέλιξη χαμηλής τάσεως για αερόψυκτους μετασχηματιστές κατανομής με μόνωση από χυτές ρητίνες	3001612
0256590/06.02.91	SHELL INTERNATIONALE RESEARCH MAATSCHAPPIJ B.V.	Διμεταλλικός καταλύτης	3001720
0256712/10.04.91	ST. IVEL LTD	Αλειφώμενο πηκτό γαλάκτωμα μικρής περιεκτικότητας λιπαρών	3001768
0256994/15.05.91	F.E.A.M. S.R.L.	Αυτόματον μηχανήμα κοπής ανθέων καλλιεργουμένων εις φυτώρια	3001974
0257175/27.03.91	BALCKE-DURR AG	Μέθοδος και διάταξη για τη στερέωση εξαρτημάτων επί ενός κοίλου σώματος	3001936
0257291/20.03.91	SIEMENS AG.	Διάταξη διακόπτου για μετασχηματιστές υψηλής αποδόσεως	3001869
0257344/16.01.91	DR. KARL THOMAE GMBH	Φαρμακευτικά μέσα περιέχοντα διπυριδαμόλη, η μοπιδαμόλη και Ο-ακετυλοσαλικυλικό οξύ, ή τα φυσιολογικώς ανεκτά άλατά τους μέθοδος παρασκευής τους και χρήση τους για καταπολέμηση δημιουργίας θρομβών	3001695
0257682/27.12.90	TECHNOSIR SNC DI LAZZARI CARLO & MELLA MARIA	Βαλβίδα και σύστημα πλήρωσης για το γέμισμα των σφαιρικών δοχείων αναρτήσεων αυτοκινήτων με πεπιεσμένο αέριο	3001656
0258652/27.02.91	E.I. DU PONT DE NEMOURS AND COMPANY	Φυγοκεντρικός δρομέας ο οποίος έχει διαυλάκωση συγκρατήσεως διασκόρπισης	3001524
0258937/06.03.91	NEDERLANDSE ORGANISATIE VOOR TOEGEPAST-NATUUR-WETENSCHAP- PELIJK ONDERZOEK TNO	Συσκευή (μηχάνημα) αποκοπής κρέατος και/ή οστών σφαγμένου ζώου	3001569
0258939/24.04.91	NEDERLANDSE CENTRALE ORGANI- SATIE VOOR TOEGEPAST	Συσκευή για να ανοίγεται το σώμα ενός σφαιρίου	3001847
0258985/17.04.91	IMPERIAL CHEMICAL INDUSTRIES PLC	Μέθοδος δια την παρασκευή φθορο-αρωματικών και φθορο-ετεροκυκλικών ενώσεων	3001792
0258999/02.05.91	ROHM AND HAAS COMPANY	Μέθοδος παρασκευής ισο-θειαζολονών	3001947
0259286/03.04.91	JOHANSSON BERTIL	Μέσον ασφαλίσεως φυσιγγιοθήκης για όπλα τα οποία έχουν φυσιγγιοθήκη στη λαβή όπλου	3001812
0259607/16.01.91	BALCKE-DURR AG	Διάταξη για την ελικοειδή περιέλιξη σωλήνων κυκλικής διατομής με λεία μη κυματοειδή ταινία	3001783
0259738/03.04.91	NIHON TOKUSHU NOYAKU SEIZO K.K.	Ετεροκυκλικές ενώσεις	3001716
0259756/03.04.91	JOSEF MEISSNER GMBH & CO.	Πρέσσα για την συμπύκνωση ενός προϊόντος μορφής κόνεως	3001822

ΑΡ./ΗΜ. ΔΗΜ. Ε.Δ. (87)	ΔΙΚΑΙΟΥΧΟΣ (73)	ΤΙΤΛΟΣ ΕΦΕΥΡΕΣΗΣ (54)	ΑΡ.ΕΥΡ.Δ.Ε. (11)
0259787/20.03.91	TEGOMETALL RUDOLF BOHNACKER	Ράφια εμπορευμάτων	3001644
0260481/17.04.91	OTTO OEKO-TECH GMBH & CO. KG	Διαδικασία και διάταξη για τον διαχωρισμό και την ανάκτηση πηκτικών διαλυτικών μέσων	3001990
0260484/03.04.91	1) DUNSCH-HERZBERG RENATE 2) VOSS GUDRUN	Εξωτερική διάταξη σταθεροποιήσεως	3001733
0260486/23.01.91	HOECHST AG.	Νέες φαρμακολογικώς δραστικές φαινοξαζινο-νες, μέθοδος για την παρασκευή τους και η χρήση τους	3001560
0260508/09.01.91	AKZO N.V.	Μέθοδος λιπάνσεως και καθαρισμού διαδρόμων μεταφοράς φυαλών στη βιομηχανία ποτών	3001703
0260538/02.05.91	HENKEL KGAA	Χρησιμοποίηση διογκώσιμων, συνθετικών πυρι-τικών αλάτων σε στιβάδες εντός υδατικών μέσων έκπλυσης γεωτρήσεων και κατεργασίας οπών γεωτρήσεων	3001896
0260789/27.02.91	FABRIQUES DE TABAC REUNIES S.A.	Νέο φίλτρο για ένα είδος που καπνίζεται	3001587
0260797/20.03.91	H.B. FULLER COMPANY	Μέθοδος βιβλιοδεσίας η οποία περιλαμβάνει κόλλα επαλείψεως που περιέχει άμυλο	3001693
0260882/02.01.91	MOORE BUSINESS FORMS, INC.	Σειρά επεξεργασίας φύλλων και στοιχεία δια-μόρφωσης (modules)	3001667
0260901/06.03.91	AMERICAN HOME PRODUCTS COR- PORATION	Βενζολοσουλφοναμίδια, χρήσιμα ως αντι-αρ-ρυθμικοί παράγοντες	3001941
0261017/20.03.91	PANMEDICA S.A.	Εστέρες αμινοξέων με αλκυκλικές αλκοόλες, μέθοδος παρασκευής και χρησιμοποίηση ως φαρμάκων	3001645
0261033/09.01.91	L'AIR LIQUIDE, SOCIETE ANONYME POUR L'ETUDE ET L'EXPLOITATION DES PROCEDES GEORGES CLAUDE	Ισόθερμη κατασκευή	3001742
0261478/24.04.91	HAFSLUND NYCOMED PHARMA AG.	Νέα παράγωγα των 4,5-διυδρο-οξαζολών, μέθο-δος παρασκευής τους και χρησιμοποίησή τους	3001842
0261759/17.04.91	ORTHO PHARMACEUTICAL COR- PORATION	Αμιδο-υποκατάστατα του ναφθαλινίου και των ενδιαμέσων του	3001804
0262112/06.03.91	THE PROCTER AND GAMBLE COM- PANY	Επικοδομημένες απορροπαντικές συνθέσεις που περιέχουν πολυαλκυλενογλυκολο-ιμινοδιοξικό οξύ	3001566
0262551/20.03.91	MICHELIN ET CIE (COMPAGNIE GE- NERALE DES ETABLISSEMENTS MI- CHELIN)	Επίσωτρο (λάστιχο) με ακτινικό σπλισμό σκελε-τού που έχει τουλάχιστον ένα πλάγιο τοίχωμα εφοδιασμένο με μια προστατευτική νεύρωση	3001931
0262706/09.01.91	DANIELI & C. OFFICINE MECCANI- CHE S.P.A.	Εργοστάσιο για την μετατροπή ενός φορτίου με-τάλλου σε ημιτελή προϊόντα και συναφείς μέθο-δοι τήξης της χύτευσης	3001723
0263013/05.12.90	HUTCHINSON	Τελειοποιήσεις για τους αρμούς στεγανότητας	3001541
0263410/06.03.91	PPG INDUSTRIES, INC.	Διάταξη τροφοδοτήσεως παρτίδας υάλου με κατευθυντική ρύθμιση	3001575

ΑΡ./ΗΜ. ΔΗΜ. Ε.Δ. (87)	ΔΙΚΑΙΟΥΧΟΣ (73)	ΤΙΤΛΟΣ ΕΦΕΥΡΕΣΗΣ (54)	ΑΡ.ΕΥΡ.Δ.Ε. (11)
0263456/16.01.91	KLOTZ MANFRED	Όργανο χειρός δια τον καθαρισμό λείων επιφανειών, ιδιαιτέρως υαλοπινάκων	3001750
0263548/23.01.91	FABRIQUE NATIONALE HERSTAL	Τηλεσκοπική βομβίδα	3001529
0263769/12.12.90	FERCO INTERNATIONAL USINE DE FERRURES DE BATIMENT SOCIETE A RESPONSABILITE LIMITEE	Μεντρεσές με αξονική δέσμευση του βύσματος δια πόρτα ή παράθυρο	3001591
0263959/06.03.91	HENKEL KG. AUF AKTIEN	Μέσον για την φροντίδα δαπέδων	3001576
0264252/17.04.91	EREZ FORENSIC TECHNOLOGY, LTD.	Μέθοδος και τυποποιημένη συσκευασία ελέγχου για την ανίχνευση εκρηκτικών	3001795
0264505/24.04.91	CANON KABUSHIKI KAISHA	Μέθοδος για σχηματισμό αποθεμιμένης μεμβράνης	3001855
0264600/27.12.90	MICHELIN ET CIE (COMPAGNIE GENERALE DES ETABLISSEMENTS MICHELIN)	Μέθοδος κατασκευής επισώτρου με ελαστικομιώδη προϊόντα πάνω σε σταθερό υποστήριγμα, διάταξη τοποθέτησης σύμφωνα με μία τέτοια μέθοδο, μηχανή χρησιμοποιούσα τέτοιες διατάξεις	3001511
0264925/02.01.91	EDELHOFF M.S.T.S. GMBH	Μέθοδος για την παραλαβή και απόθεση ενός υποδοχέως όπως σιλό δοχείου ή παρομοίων, επί ενός οχήματος ή από ένα όχημα με μια συσκευή αλλαγής, συσκευή αλλαγής για την διεξαγωγή της μεθόδου καθώς & χρησιμοποιούμενοι υποδοχείς για την διεξαγωγή της μεθόδου	3001629
0264953/08.05.91	PFRIMMER KABI GMBH & CO. KG.	Παρασκευάσματα αμινοξέως περιέχοντα Ν,Ν-δισ-L-αμινοξέο-L-κυστίνο-πεπτιδία, για διατροφή από στόματος και παρεντερική	3001922
0264983/09.01.91	AKZO N.V.	Μια υδατική σύνθεση επικάλυψης και μια μέθοδος επικάλυψης ενός υποστρώματος με μια παρόμοια σύνθεση επικάλυψης	3001592
0265298/03.04.91	KAYSERSBERG S.A.	Φύλλο απορροφητικό σε στρώσεις και διαδικασία για την κατασκευή ενός παρόμοιου φύλλου	3001718
0265329/23.01.91	MARTHE LUCAS	Διάταξη συσκευασίας διατομής ωσειδούς σχήματος διαθέτουμε ένα πώμα ιδίου σχήματος που πρέπει να στερεωθεί κατά στεγανό τρόπο	3001648
0265592/16.01.91	LODIGE FORDERTECHNIK GMBH	Πλατφόρμα μεταφοράς για δέματα εμπορευμάτων ή παρόμοια φορτία	3001690
0265719/06.03.91	BOEHRINGER MANNHEIM ITALIA S.P.A.	Φαρμακευτικές συνθέσεις με αντινεοπλασματική δράση	3001578
0265961/24.04.91	BARTHELT HORST	Διάταξη διακοσμήσεως προφίλ ιδιαιτέρως διαπήχεις διακοσμήσεως και στηρίξεως	3001858
0265995/27.03.91	SAVIO S.P.A.	Μέθοδος δια την ρύθμιση της κινητηρίας διατάξεως σε μηχανικό εξοπλισμό περιελίξεως υφαντουργικών νημάτων	3001839
0266062/03.04.91	E.I. DU PONT DE NEMOURS AND COMPANY	Πολυμερισμός μεταφοράς ομάδος ο οποίος καταλύεται από ενώσεις υδραργύρου	3001747

ΑΡ./ΗΜ. ΔΗΜ. Ε.Δ. (87)	ΔΙΚΑΙΟΥΧΟΣ (73)	ΤΙΤΛΟΣ ΕΦΕΥΡΕΣΗΣ (54)	ΑΡ.ΕΥΡ.Δ.Ε. (11)
0266248/16.01.91	RHONE-POULENC CHIMIE	Έγχρωμα πηγμένα με βάση ένα ανόργανο οξειδίο του τύπου οξειδίου του πυριτίου, οξειδίου του αλουμινίου ή οξειδίου του τιτανίου ή του ξηκονίου και μέθοδοι παρασκευής αυτών	3001707
0266273/03.04.91	SOCIETE CONTINENTALE DU CARTON ONDULE SOCAR SOCIETE ANONYME DITE	Κατασκευαστικό τεμάχιο υποβαστάξεως και χειρισμού δια συσκευασίας και συσκευασίας εφοδιασμένη με τέτοια κατασκευαστικά τεμάχια	3001731
0266335/09.01.91	1) COMPAGNIE D'ENTREPRISES CFE 2) FORAKY S.A.	Υποδοχείς δια την αποθήκευση πεπιεσμένων ρευστών	3001712
0266495/20.02.91	TOTAL WALTHER FEUERSCHUTZ GMBH	Κατασβεστική εγκατάσταση κόνεως για πυροσβεστικά οχήματα	3001967
0266732/03.04.91	HARING HORST	Μηχανική διάταξη αναδεύσεως	3001992
0266815/06.03.91	SOLVAY & CIE (SOCIETE ANONYME)	Μέθοδος παραγωγής του βήτα-υδροξυβουτυρικού οξέος και των αλάτων του με υδρόλυση των ολιγομερών του βήτα-υδροξυβουτυρικού οξέος σε βασικό περιβάλλον	3001567
0266822/02.05.91	NEDERLANDSE ORGANISATIE VOOR TOEGEPAST NATUURWETENSCHAPPELIJK ONDERZOEK TNO	Χρήσις του φαρνεσενίου εις την γεωργίαν ή την κηπουρικήν (φυτοκομίαν) ή εις την προφύλαξιν αποθεμάτων ή δια την παρασκευήν προϊόντων & επίσης μέθοδος δια καταπολέμησιν εντόμων & ακάρεων δια χρησιμοποίησεως φαρνεσενίου	3001894
0266848/13.02.91	SHELL INTERNATIONALE RESEARCH MAATSCHAPPIJ B.V.	Λιπαντικά εστερικών ενώσεων	3001748
0266849/13.03.91	SHIONOGI SEIYAKU KABUSHIKI KAISHA & CO. LTD.	Μέθοδος δι' εισαγωγήν ομάδος θειοκαρβοξυλικού εστέρος εις την ορθο-θέσιν φαινολών ή φαινυλαμινών	3001601
0267660/20.03.91	UNILEVER NV	Συμπυκνωμένο εκχύλισμα τσαγιού	3001724
0267828/27.12.90	ATOCHEM	Πολυφθοριωμένες ενώσεις και μέθοδος παρασκευής αυτών	3001537
0268197/03.04.91	GRUND GERHARD	Ικρίωμα, κυρίως ικρίωμα κατασκευών	3001989
0268753/24.04.91	G. WALTER STEFFENS GMBH & CO.	Εξισορροπημένες κεφαλές μαχαίρων	3001849
0268777/23.01.91	ALCATEL CIT	Εγκατάσταση ανίχνευσης διαρροής ενός αερίου ιχνηθέτη και μέθοδος χρησιμοποίησης	3001595
0268779/06.03.91	PELIKAN AG.	Υδατικά υγρά γραφής καθώς και μέθοδος δια την παρασκευή τους	3001580
0268968/06.02.91	ULTRAVIOLET TECHNOLOGY ITALIA S.R.L.	Μέθοδος και συσκευή αποστείρωσης υγρών	3001887
0269041/10.04.91	BASF AG	Μυκητοκτόνες κυκλοξαμίνες	3001943
0269186/03.04.91	NEDERLANDSE ORGANISATIE VOOR TOEGEPAST NATUURWETENSCHAPPELIJK ONDERZOEK TNO	Ένα υπόδημα αποτελούμενο από στοιχεία δυναμένα να αντικατασταθούν	3001982
0269355/10.04.91	PFIZER INC.	Παράγωγα της ιμιδαζολιδινοδιόνης	3001765

ΑΡ./ΗΜ. ΔΗΜ. Ε.Δ. (87)	ΔΙΚΑΙΟΥΧΟΣ (73)	ΤΙΤΛΟΣ ΕΦΕΥΡΕΣΗΣ (54)	ΑΡ.ΕΥΡ.Δ.Ε. (11)
0269603/06.02.91	VOEST-ALPINE AG	Μέθοδος κατασκευής τεμαχίων καρδιών σιδηροτροχιών	3001829
0269806/27.02.91	HOECHST AG.	Παράγωγα φαινυλοπιραζολοκαρβονικού οξέος, η παρασκευή τους και χρήση τους ως ρυθμιστικών της ανάπτυξης των φυτών ουσιών και ως αντιδότην	3001624
0269937/20.02.91	1) MEDIOLANUM FARMACEUTICI S.R.L. 2) LABORATORI DERIVATI ORGANICI S.P.A.	Μέθοδος για την ελεγχόμενη παρασκευή κλυκοζαμινογλυκανών με μικρό μοριακό βάρος	3001670
0269941/06.02.91	ULTRAVIOLET TECHNOLOGY ITALIA S.R.L.	Μέθοδος και συσκευή αποστείρωσης υγρών	3001888
0270142/06.03.91	HCC-EDE B.V.	Συσκευή αποξέστρου δια την προσαρμογή εις μία μεταφορική ταινία	3001570
0270481/17.04.91	SCHERING AG	Νέα μέθοδος για την παρασκευή οπτικών ενεργών ενδιαμέσων βαθμίδων καρβακυκλίνης	3001818
0270721/24.04.91	EROWA AG.	Συσκευή μέτρησης για την εξακρίβωση των διαστάσεων ενός αντικειμένου σε τρεις διαστάσεις	3001848
0271198/03.04.91	IMPERIAL CHEMICAL INDUSTRIES PLC	Παραγωγή πολυμερών τετραφθοροισαιθυλενίου	3001725
0271376/10.04.91	AUXIMAT-LEVAGE	Κλίβανος για την επεξεργασία φρούτων, ειδικά για τη μετατροπή νωπών δαμασκήνων σε ξηρά με αποξήρανση	3001884
0271638/20.03.91	VON ROLL AG	Άξονες χυτευμένοι, ιδιαίτερα εκκεντροφόροι άξονες	3001638
0271823/27.02.91	UOP	Διαδικασία για την εξάλειψη της επαναφοράς των δισουλφιδίων σε μια διαδικασία εκχύλισης μερκαπτανών	3001528
0271882/27.02.91	SCHERING CORPORATION	Νέο κολπικό υπόθετο	3001628
0272088/20.03.91	E.I. DU PONT DE NEMOURS AND COMPANY	Σύνθετα σώματα από ρητίνη ενισχυμένη με ευθυγραμμισμένες θραυσμένες δια τανύσεως ίνες άνθρακα ή υάλου	3001814
0272175/08.05.91	TECHNAL	Εργαλείο πρέσσας που επιτρέπει την μετατόπιση των διατρητήρων κατά μία διεύθυνση διαφορετική από την διεύθυνση εργασίας της πρέσσας	3001919
0272757/30.01.91	SAVIO S.P.A.	Συσκευή τοιχώματος φραγμού δια την υποδιαίρεση ποσοτήτων καρουλιών συγκεντρωμένων χύμα	3001586
0272948/16.01.91	L' AIR LIQUIDE, SOCIETE ANONYME POUR L' ETUDE ET L' EXPLOITATION DES PROCEDES GEORGES CLAUDE	Μέθοδος και εγκατάσταση επεξεργασίας μέσω ρευστοποιήσεως	3001776
0272952/03.04.91	1) INSTITUT TEXTILE DE FRANCE 2) USINOR ACILRS	Σύνθετο υλικό για ένδυμα προστασίας από τις εκτοξεύσεις υλικών και μετάλλων σε τήξη	3001740

ΑΡ./ΗΜ. ΔΗΜ. Ε.Δ. (87)	ΔΙΚΑΙΟΥΧΟΣ (73)	ΤΙΤΛΟΣ ΕΦΕΥΡΕΣΗΣ (54)	ΑΡ.ΕΥΡ.Δ.Ε. (11)
0272993/06.03.91	RHONE-POULENC FILMS	Σύνθετες πολυεστερικές μεμβράνες με βελτιωμένη συγκολλητική ικανότητα και μέθοδος λήψης αυτών	3001872
0273178/06.03.91	RIJNSTAAL B.V.	Συγκολλημένος χαλύβδινος σωλήνας γεμισμένος με σκόνη και μέθοδος για τη συνεχή κατασκευή αυτού	3001568
0273239/06.03.91	DR. KARL THOMAS GMBH	Νέες συμπυκνωμένες διαζεπινόνες, μέθοδος παρασκευής τους και φαρμακευτικά μέσα που περιέχουν τις ενώσεις αυτές	3001933
0273477/08.05.91	SAVIO S.P.A.	Διάταξη εντάσεως νήματος υπό μορφήν περιστρεφόμενων δίσκων	3001999
0273512/27.02.91	DUPHAR INTERNATIONAL RESEARCH B.V.	Σταθεροποιημένο βοηθητικό εναιώρημα αποτελούμενο εκ διμεθυλ-διοκταδεκυλ-βρωμιούχο αμμώνιο	3001527
0273521/27.02.91	SHELL INTERNATIONALE RESEARCH MAATSCHAPPIJ B.V.	Μια πορεία για την παρασκευή ενός προϊόντος αλκοξυλικής αλκανόλης	3001715
0273838/17.04.91	PHECHINEY RHENALU	Μέθοδος αύξησεως της θερμοκρασίας ανακρυσταλλώσεως του αλουμινίου και των κραμάτων του	3001797
0274324/06.02.91	SANOFI	Μέθοδος παρασκευής θειενυλαιθυλαμινών και διθειενυλαιθυλαμινών που λαμβάνονται με τον τρόπο αυτό	3001816
0274346/06.03.91	CIBA-GEIGY AG.	Νέα υποκατεστημένα αμινομεθανοδιφωσφονικά οξέα	3001611
0274797/27.03.91	PRODUCT SUPPLIERS AG.	Η μέθοδος και η συσκευή για προσωρινή απομάκρυνση προϊόντων από σειρά προϊόντων που μεταφέρονται	3001946
0274798/03.04.91	UNILEVER N.V.	Μέθοδος παρασκευής εστέρων	3001834
0275438/06.03.91	PPG INDUSTRIES, INC.	Μέθοδος και συσκευή για ψύξη σε μια λειτουργία σχηματισμού επιπλέουσας υάλου	3001574
0275449/13.03.91	R.T. VANDERBILT COMPANY, INC.	Συνθέσεις ελαστικού κόμμεως που περιέχουν αμινικά παράγωγα της 1,3,4-θειαδιαζόλης	3001603
0275468/06.02.91	BOEHRINGER MANNHEIM GMBH	Φάρμακα που περιέχουν clodronat και μέθοδος για την παρασκευή τους	3001615
0275484/08.05.91	AGRIMONT S.R.L.	Συνθέσεις 3-(3'-μεθυλο-φαινυλο-καρβαμούλοξυ) φαινυλοκαρβαμινικού μεθυλεστέρα, σταθερές σε υδατικά γαλακτώματα	3001913
0275509/02.05.91	MENKE WILHELM	Διάταξη παγιδεύσεως για περιτυλισσόμενες θύρες (ρολλά) με δακτύλιο σφηνώσεως	3001911
0275534/06.03.91	PPG INDUSTRIES INC.	Μέθοδος και συσκευή για ομογενοποίηση επιπέδης υάλου	3001980
0275579/20.03.91	SOLVAY & CIE (SOCIETE ANONYME)	Σταθερές ενώσεις με βάση τα πολυμερή του φθοριούχου βινυλιδενίου που περιέχουν μολυβδαινικό άλας μετάλλου	3001633

ΑΡ./ΗΜ. ΔΗΜ. Ε.Δ. (87)	ΔΙΚΑΙΟΥΧΟΣ (73)	ΤΙΤΛΟΣ ΕΦΕΥΡΕΣΗΣ (54)	ΑΡ.ΕΥΡ.Δ.Ε. (11)
0275643/17.04.91	BAR ILAN UNIVERSITY	Φυσιολογικά ενεργός και θρεπτική σύνθεση	3001805
0275776/13.02.91	1) COMMISSARIAT A L'ENERGIE ATOMIQUE 2) CHAFFOFFEAUX & MAURY	Συσκευή ελέγχου της υπερθέρμανσης και του σχηματισμού λεβητολίθου σε συσκευή θερμάνσεως ενός ρευστού και συσκευή εφοδιασμένη με τοιούτο όργανο	3001688
0275864/06.03.91	EVG ENTWICKLUNGS-U. VERWERTUNGS GMBH	Διάταξη για τη θερμική κατεργασία ενός συνεχώς μετακινούμενου μεταλλικού σύρματος	3001571
0275951/01.01.91	B. BRAUN MELSUNGEN AG	Προσθετική καρδιακή βαλβίδα	3001652
0275966/03.04.91	FARMITALIA CARLO ERBA S.R.L.	Παράγωγον ντοξορουμπικίνης, μέθοδος δια την παρασκευήν αυτού, φαρμακευτικά παρασκευάσματα περιέχοντα τούτο, και η χρήσις αυτού δια την βιομηχανικήν παρασκευήν χρησίμων φαρμάκων	3001717
0276578/24.04.91	HOECHST CELANESE CORPORATION	Πλευρική πλάκα σκαλοπατιού ηλεκτρικής κλίμακας	3001843
0276711/24.04.91	1) BERGWERKSVERBAND GMBH 2) DEUTSCHE ENGINEERING DER VOEST-ALPINE INDUSTRIEAN LAGENBAU GESELLSCHAFT MIT BESCHRAUKTER HAFTUNG	Υλικό πίσσας από λιθανθρακόπισσα, μέθοδος για την κατασκευή της όπως επίσης χρησιμοποίηση του υλικού πίσσας	3001859
0276920/03.04.91	ROHM AND HAAS COMPANY	(2-κυανο-2(φαινυλο ή ναφθυλο)-2-υποκατεστημένο αιθυλο) πυραζίνες, πυριμιδίνες, και πυριδαζίνες	3001821
0277070/03.04.91	1) LELANT JEAN-CLAUDE 2) GAZ DE FRANCE (SERVICE NATIONAL)	Αυλοφόρος πλάκα εναλλάκτου θερμογεννήτριας	3001979
0277109/06.03.91	EVG ENTWICKLUNGS-U. VERWERTUNGS GMBH	Διάταξη για τη θερμική κατεργασία, ιδιαίτερα για την ερυθροπύρωση ενός συνεχώς προωθούμενου μεταλλικού σύρματος	3001606
0277375/27.02.91	STENMAN HOLLAND B.V.	Στήριγμα παραθύρου	3001516
0277436/03.04.91	LUBING INTERNATIONAL SOCIETE A RESPONSABILITE LIMITEE	Ράμπα (κεκλιμένο επίπεδο) ποτίσματος πουλερικών	3001735
0277447/27.02.91	PROTEE GROUPEMENT D'INTERET ECONOMIQUE	Σύστημα μετρήσεως της κινήσεως ερπυστριόφρου οχήματος	3001521
0277458/17.04.91	WARNER-LAMBERT COMPANY	Μέθοδος & συσκευή δια την εξέταση της ακεραιότητος ερμητικής σφραγίσεως σφραγισμένων συσκευασιών & υποδοχέων	3001808
0277474/10.04.91	VERMOGENSVERWALTUNG FRANZ VOGT FAMILIENSTIFTUNG KG	Έπιπλο κάθισμα	3001993
0277527/27.03.91	B. BRAUN MELSUNGEN AG	Τεχνητή βαλβίδα καρδιάς	3001939
0277528/27.12.90	B. BRAUN MELSUNGEN AG	Πρόσθετη καρδιακή βαλβίς	3001651
0277642/06.03.91	HARING HORST	Μέθοδος για την παρασκευή οξιμοσιλανίων	3001758

ΑΡ./ΗΜ. ΔΗΜ. Ε.Δ. (87)	ΔΙΚΑΙΟΥΧΟΣ (73)	ΤΙΤΛΟΣ ΕΦΕΥΡΕΣΗΣ (54)	ΑΡ.ΕΥΡ.Δ.Ε. (11)
0277671/08.05.91	SOLVAY & CIE (SOCIETE ANONYME)	Πλαστιζόλ βάσεως πολυμερών του βινυλοχλωριδίου και χρησιμοποίηση αυτών των πλαστιζόλ για την επένδυση φύλλων κατεργασμένων με καταφόρηση	3001918
0277711/06.03.91	IMPERIAL CHEMICAL INDUSTRIES P.L.C.	Αναστολή διάβρωσης	3001562
0278243/06.03.91	TANABE SEIYAKU CO. L.T.D.	Ιατρικό παρασκεύασμα που περιλαμβάνει ασπιρικό, μέθοδος παρασκευής του και η χρήση ενός τέτοιου παρασκευάσματος για την παρασκευή φαρμάκων	3001565
0278280/20.03.91	WESTERMANN KG.	Κάδος απορριμμάτων	3001640
0278445/30.01.91	BASF AG.	Παράγωγα αζολο ημι-αμινάλης και η χρησιμοποίησή των ως παρεμποδιστών σχηματιστών αζωτοξειδίων	3001512
0278535/13.02.91	AKZO N.V.	Σύνθεσις καταλύτου και απορροφητικό υλικό, τα οποία περιέχουν μια ανιονική άργιλο	3001934
0278576/17.04.91	UNILEVER N.V.	Παγωτά σε πακέτο	3001985
0278797/30.01.91	L' AIR LIQUIDE, SOCIETE ANONYME POUR L' ETUDE ET L' EXPLOITATION DES PROCEDES GEORGES CLAUDE	Κάλυμμα πυρσού λειτουργίας με ηλεκτρικό τόξο και αντίστοιχος πυρσός	3001836
0278896/06.03.91	BEKA ST-AUBIN S.A.	Βοηθητική διάταξις αλυσίδος χιονιού δια αυτοκίνητα κυκλοφορίας επί των οδών	3002000
0279130/23.01.91	CHURCH & DWIGHT CO., INC.	Οδοντόκονις απελευθερώνουσα-υπεροξειδίου υδρογόνου	3001668
0281486/13.03.91	CENTRE TECHNIQUE CUIR CHAUS-SURE MAROQUINERIE	Δέρματα βιολογικά σταθεροποιημένα τα οποία δεν έχουν υποστεί βυρσοδέψηση και μέθοδος παρασκευής τους	3001981
0281514/27.03.91	CROWN CORK AG.	Πώμα κλείστρου με ταινία εγγυήσεως	3001673
0281678/08.05.91	RUTGERSWERKE AG	Μέθοδος παρασκευής χαμηλού μοριακού βάρους χουμινικών αλκαλίων	3001976
0281759/19.12.90	EWD ELECTRONIC-WERKE DEUTSCHLAND GMBH	Διάταξη για τη στήριξη του πηνίου απομαγνητισής πάνω στη λυχνία της οθόνης	3001620
0281789/17.04.91	BAYER AG	Βενζυλαμινοσαρλο-διϋδροπυριδινολακτόνες, μέθοδος δια την παρασκευή των και η χρησιμοποίησή των σε φάρμακα	3001809
0281832/02.05.91	ASTA PHARMA AG	Μέθοδος παρασκευής ιφωσφαμιδίου με καλύτερευμένες ιδιότητες	3001898
0281908/24.04.91	BAYER AG.	Μέσα απωθήσεως εντόμων και ακάρεων	3001856
0282406/27.02.91	COMPAGNIE DE RAFFINAGE ET DE DISTRIBUTION TOTAL FRANCE	Διάταξη δια την διατήρηση εις την θέση του επί του άκρου ενός στοιχείου το οποίο έχει συναρμολογημένο με δυνατότητα περιστροφικής κινήσεως εντός ενός σωλήνος & εφαρμογή της διατάξεως αυτής	3001518
0282415/08.05.91	ROQUETTE FRERES	Μέθοδος παραγωγής χαρτιού	3001914

ΑΡ./ΗΜ. ΔΗΜ. Ε.Δ. (87)	ΔΙΚΑΙΟΥΧΟΣ (73)	ΤΙΤΛΟΣ ΕΦΕΥΡΕΣΗΣ (54)	ΑΡ.ΕΥΡ.Δ.Ε. (11)
0282769/02.05.91	K. SCHNEIDER GMBH & CO. KG FLEISCHWAREN	Διάταξη για την σχηματοποίηση τροφίμων, κυρίως κρεάτων σε ένα δεδομένο σχήμα	3001897
0282799/27.03.91	ADLER RESEARCH ASSOCIATES	Επεξεργαστής αρίστου παραμετρικού σήματος προς αναγνώριση αποκρίσεως περιορισμένου αριθμού παλμών ελαχίστων τετραγώνων	3001860
0283364/09.01.91	LABORATOIRES UPSA	Διαδικασία παρασκευής μονοεστέρων ή διεστέρων του ενδοαιθανο-9,10 διυδρο-9,10 ανθρακένιο δικαρβοξυλικού-11,11 οξέος, νέοι μονοεστέρες ή διεστέρες έτσι παρασκευασμένοι και χρήση αυτών-εδώ για την παρασκευή συμμετρικών ή ασύμμετρων μεθυλιδανο-μηλονικών	3001699
0283399/27.03.91	ENTREPRISE JEAN LEFEBVRE	Διάταξη και διαδικασία παραγωγής και διασκορπισμού αφρού ασφάλτου, εφαρμογή στην πραγματοποίηση επιφανειακών επιχρισμάτων	3001722
0283435/23.01.91	FULLEMANN PATENT AG	Καυστήρας	3001732
0283468/09.01.91	1) NADOLPH BRUNO 2) BUCKING RENE	Πιάτο ή φλυτζάνι δια την διατήρηση θερμών ή δια την ψύξη φαγητών ή ποτών	3001743
0283557/30.01.91	KULZER GMBH	Θάλαμος επεξεργασίας δια τον φωτοπολυμερισμόν οδοντικών συνθετικών υλών	3001532
0284384/28.11.90	PFIZER LIMITED	Αντι-αρρυθμικοί παράγοντες	3001507
0284531/28.11.90	FERCO INTERNATIONAL USINE DE FERRURES DE BATIMENT SOCIETE A RESPONSABILITE LIMITEE	Διάταξη καθοδήγησης ενός κινητού φύλλου με περιστροφή προς τα έξω μιας θύρας ή ενός παραθύρου	3001513
0284854/02.05.91	SIEMENS AG.	Μικτά στρώματα νιτριδίων με δύο τουλάχιστον μέταλλα και μέθοδος κατασκευής τους	3001890
0284995/03.04.91	VAN WIJK NEDERLAND B.V.	Παραμορφούμενο στεγανωτικό διάφραγμα του διακένου ανάμεσα σε ένα άνοιγμα κτιρίου και σε ένα άνοιγμα κτιρίου και σε ένα όχημα που εισέρχεται σ' αυτό	3001929
0285210/20.03.91	KONINKLIJKE OLLAND INDUSTRIE EN HANDELMIJ B.V.	Αυτόματος διανεμητής ποτών που περιλαμβάνει μέσα αναμίξεως που λειτουργούν με ηλεκτρομαγνητικό τρόπο	3001932
0285284/15.05.91	PFIZER LTD	Αντιαρρυθμικοί παράγοντες N-φαινεθυλαμινο-ακυλο-βενζαμιδίου	3001955
0285378/20.03.91	REYNOLDS CONSUMER PRODUCTS, INC.	Συσσωρεύσιμο υλικό υπό μορφή εσχάρας	3001683
0285469/02.01.91	1) TECHNOMED INTERNATIONAL 2) INSERM-INSTITUT NATIONAL DE LA SANTE ET DE LA RECHERCHE ME- DICALE	Μέθοδος και διάταξη φωράσεως & διορθώσεως της θέσεως ηλεκτροδίων, χρησιμοποιουμένων κυρίως σε συσκευές παραγωγής κρουστικών κυμάτων που χρησιμοποιούν ένα δάκτυλο ψηλαφίσματος φερόμενο στο σημείο εστίασεως & αποτελούμενο ειδικά από το βάκτρο ενός γρύλλου	3001590
0285759/24.04.91	OTTO HANSEL GMBH	Παλέττα δια την αποθήκευση και για τη μεταφορά τεμαχίων είδους	3001846

ΑΡ./ΗΜ. ΔΗΜ. Ε.Δ. (87)	ΔΙΚΑΙΟΥΧΟΣ (73)	ΤΙΤΛΟΣ ΕΦΕΥΡΕΣΗΣ (54)	ΑΡ.ΕΥΡ.Δ.Ε. (11)
0285795/22.05.91	SOCIETE DES PRODUITS NESTLE S.A.	Μεθοδολογία αποστείρωσης υδατικού αιωρήματος ενός άλατος αδιάλυτου στο νερό	3001995
0285844/06.03.91	ANTONIOUS ANTHONY J.	Σιδηρού τύπου κεφαλή μπαστουιού γκολφ με περιμετρική κατανομή βάρους που έχει συμπληρωματικό ενδιάμεσο σύστημα κατανομής βάρους	3001975
0285934/30.01.91	BASF AG.	Κυκλοπροπανοκαρβοξαμίδες	3001616
0285992/03.04.91	WARNER-LAMBERT COMPANY	Κρυσταλλική κιναιπρίλη και μέθοδος παραγωγής αυτής	3001736
0286247/16.01.91	THORN EMI PLC	Κεραμικές λυχνίες μεταλλικού αλογονιδίου	3001547
0286263/15.05.91	AMERICAN HOME PRODUCTS CORPORATION	Ψυχότροπα πολυκυκλικά ιμίδια	3001959
0286278/09.01.91	PFIZER LIMITED	Παράγωγα ινδοναμίνης χρήσιμα ως αντιαρρυθμικοί παράγοντες	3001665
0286585/24.04.91	EROWA AG.	Μηχανική διάταξη περιστρεφόμενης κινήσεως	3001845
0286746/27.02.91	ROHM AND HAAS COMPANY	N-(προαιρετικά υποκατεστημένες)-N'-υποκατεστημένες-N,N'-δισ υποκατεστημένες υδραζίνες με εντομοκτόνους ιδιότητες	3001522
0286838/16.01.91	SOCIETE DES PRODUITS NESTLE S.A.	Μέθοδος βιομηχανικής παραγωγής ενός βιομηχανικού αρώματος	3001664
0287036/10.04.91	ONO PHARMACEUTICAL CO., LTD.	Νέες φαρμακευτικές συνθέσεις που περιλαμβάνουν εστέρες ή αμίδια σαν ενεργή συστατικά	3001762
0287131/13.03.91	SKILLPACK B.V.	Διάταξη κλεισίματος για δοχείο και μεμβράνη για μια τέτοια διάταξη κλεισίματος	3001535
0287419/15.05.91	L' AIR LIQUIDE, SOCIETE ANONYME POUR L' ETUDE ET L' EXPLOITATION DES PROCEDES GEORGES CLAUDE	Μέθοδος ηλεκτρο-αναγωγής αλειφατικών νιτροπαραγώγων	3001948
0287475/06.03.91	CARTIER INTERNATIONAL B.V.	Νέα ρυθμιζόμενη διάταξις στερεώσεως ενός βραχιολιού και ειδικότερα ενός βραχιολιού-ωρολογίου	3001878
0287705/27.03.91	FIRMA CARL FREUDENBERG	Μέσο για τον καθαρισμό εγκαταστάσεων κατεργασίας για ενεργά μείγματα πολλών συστατικών που περιέχουν ισοκυανικές ομάδες	3001681
0288436/30.01.91	REBERLE REG. TREUUNTERNEHMEN	Όχημα καθαρισμού δια τον καθαρισμό επιφανειών εδάφους εφοδιασμένων με μια σκληρή επίστρωση	3001838
0288448/27.12.90	LJUNGMANS INDUSTRIER AB	Μέθοδος και συσκευή για τη μέτρηση του όγκου ρέοντος υγρού	3001666
0288703/16.01.91	1) HOESCH AG. 2) SCHWARZFELLER DRAHT & ZANN GMBH	Στύλοι για περιφράξεις	3001779
0288850/16.01.91	BASF AG	Αμινοενώσεις και το περιεχόμενο μυκητοκτόνο	3001784
0288912/03.04.91	AIR PRODUCTS AND CHEMICALS INC.	Μέθοδος ανάκτησης και καθαρισμού αιθυλενίου	3001904

ΑΡ./ΗΜ. ΔΗΜ. Ε.Δ. (87)	ΔΙΚΑΙΟΥΧΟΣ (73)	ΤΙΤΛΟΣ ΕΦΕΥΡΕΣΗΣ (54)	ΑΡ.ΕΥΡ.Δ.Ε. (11)
0289111/23.01.91	POLYTOP CORPORATION	Κάλυμμα διανομής που ανθίσταται στα παιδιά	3001530
0289648/08.05.91	Q.P. CORPORATION	Συσκευή ηηκτοενθουλακώσεως	3001927
0290708/27.02.91	HAMON-SOBELCO S.A.	Φύλλο ροής για διάταξη επένδυσης εγκατάστασης που φέρει σε επαφή υγρό και αέριο και διάταξη επένδυσης που δημιουργείται με τον τρόπο αυτό	3001605
0290868/24.04.91	PRAZISIONS-WERKZEUGE AG.	Μηχανική διάταξη για την ακριβή από πλευράς θέσεως μεταφορά δοχείων	3001841
0290941/12.12.90	ROSS KURT G.	Μέθοδος για την εξασφάλιση τοίχων αντιστηρίξεως	3001594
0290984/17.04.91	HENKEL KG.	Μέθοδος διαμορφωτικής συσσωμάτωσης στερεών σωματιδίων	3001803
0291132/06.02.91	REDEXIM B.V.	Βοηθητικό εργαλείο για οριζοντίωση προσεκτικά δαπέδων τελειώματος	3001749
0291874/17.04.91	BATA LTD	Διάταξη σολών για ένα υπόδημα	3001810
0292067/24.04.91	E.P.V. EUROPAISCHE PATENTVERWERTUNGS AG	Συσκευή και μέθοδος διαχωρισμού σωρού από επίπεδα στοιχεία	3001963
0292357/10.04.91	ISOFORM	Μέθοδος κοπής λεπτών φύλλων, κυρίως λαμαρίνας και ελαστομερές υλικό που χρησιμοποιείται γι' αυτήν την μέθοδο	3001968
0292753/27.02.91	SCHULD HERBERT	Πινακίδα χαρακτηρισμού ασφαλής έναντι πυρός	3001835
0293299/12.12.90	INSTITUT FRANCAIS DU PETROLE	Συνθέσεις πολυθειωμένων ολεφινών μη ηυξημένη περιεκτικότητα θείου και πολύ μικρή περιεκτικότητα χλωρίου, η παρασκευή αυτών και η χρησιμοποίησις αυτών ως προσθηκών δια τα λιπαντικά	3001505
0293579/10.04.91	L'OREAL	Καλλυντικές συνθέσεις περιέχοντας ένα σύμπλοκο χαλκού του 3,5-δισοπροπουλακυλικού οξέος για την προστασία κατά της ΥΙ ακτινοβολίας και χρησιμοποίηση μιας παρόμοιας σύνθεσης στην κοσμητική	3001761
0294651/27.02.91	UNION CARBITE CORPORATION	Μέθοδος παρασκευής (2,2)-παρακυκλοφάνιου	3001619
0295050/17.04.91	PFIZER INC.	Μέθοδος για την παρασκευή ενός παραγώγου του 4,4-διφαινυλβουτανοϊκού οξέος	3001908
0295175/27.02.91	MATIERE MARCEL	Κοίλη κατασκευή με επίπεδο δάπεδο	3001817
0295179/08.05.91	S.T. DUPONT SOCIETE ANONYME DITE	Όργανο γραφής σε αποσυναρμολογήσιμο συγκρότημα γραφής	3001997
0295513/27.12.90	ALTURA LEIDEN HOLDING B.V.	Διαχωριστικό, ιδιαίτερα για μια γωνιακή ή κυκλική ντουζιέρα	3001655
0295924/13.03.91	BICC P.L.C.	Μονωτικά υγρά και ηλεκτρικά καλώδια	3001600
0296013/27.02.91	MATIERE MARCEL	Σωληνοειδής κατασκευή	3001813

ΑΡ./ΗΜ. ΔΗΜ. Ε.Δ. (87)	ΔΙΚΑΙΟΥΧΟΣ (73)	ΤΙΤΛΟΣ ΕΦΕΥΡΕΣΗΣ (54)	ΑΡ.ΕΥΡ.Δ.Ε. (11)
0296074/03.04.91	CEGEDUR SOCIETE DE TRANSFORMATION DE L' ALUMINIUM PECHINEY	Μέθοδος και συσκευή χυτεύσεως σε άμμο σύνθετων τεμαχίων με μήτρα εκ μίγματος ελαφρού μετάλλου και ινωδών ενθέτων	3001726
0296935/16.01.91	ATOCHEM	Πολυφθοριωμένες ενώσεις, παρασκευή αυτών και χρησιμοποίησις αυτών ως προσθηκών δια λιπαντικά	3001625
0297260/30.01.91	SOCIETE DES PRODUITS NESTLE S.A.	Βαλβίδα συμπίεσης και εκτόνωσης κατευθυνόμενη από ρευστό	3001771
0297322/20.03.91	SMS SCHLOEMANN-SIEMAG AG	Διάταξη στεγανοποίησεως για έδρανα με κυλινδρικούς τριβείς σε συσκευές βαφής μετάλλων	3001781
0297404/06.03.91	PPG INDUSTRIES, INC.	Διαφανής απορροφητική της υπέρυθρης ακτινοβολίας ύαλος και μέθοδος παρασκευής αυτής	3001585
0297610/13.03.91	WARNER-LAMBERT COMPANY	N-[(2,6-διϋποκατεστημένη)φαινυλ]-ουρία και καρβαμιδικός εστέρας (ως) ανασταλτικοί παράγοντες ακυλο-COA: ακυλοτρανσφεράση χοληστερίνης	3001602
0297751/06.03.91	CALMAR INC.	Έλεγχος βαλβίδας εκκενώσεως για διανομέα παχύρρευστου προϊόντος	3001907
0297782/22.05.91	TANABE SEIYAKU CO., LTD.	Παράγωγο θειοφαινίου και μέθοδος παρασκευής του	3001994
0297947/16.01.91	ATOCHEM	Σύνθεση του 1-χλωρο-1,1-διφθορο αιθανίου	3001626
0297995/06.03.91	L' OREAL	Νέα πολυκυκλικά αρωματικά παράγωγα, μέθοδος παρασκευής τους και η χρήση τους στην ανθρώπινη ιατρική και κτηνιατρική και στην κοσμητική	3001972
0297998/10.04.91	ALUMINIUM PECHINEY	Μέθοδος εκχυλίσεως και καθαρισμού γαλλίου από υγρά Bayer	3001757
0298003/05.12.90	RAYMOND MORIN, S.A.	Συσκευασία ειδική για ένα τυρί με μαλακό πήγμα ολόπαχο (entier) με ανθισμένη κρούστα	3001556
0298023/16.01.91	ECONT CORPORATION LTD	Σύνδεσμος ελαστικών σωλήνων	3001789
0298285/24.04.91	1) STELLRAM S.A. 2) AEROSPATIALE SOCIETE NATIONALE INDUSTRIELLE	Φρέζα με προσθαφαίρετα πλακίδια κοπής	3001962
0298703/06.03.91	TANABE SEIYAKU CO., LTD	Παράγωγο θειοφαινίου και μέθοδος παρασκευής του	3001622
0298799/23.01.91	REBICHON-SIGNODE	Συσκευή για προεφελκυσμένη ταινία με ενισχυμένα άκρα	3001741
0298870/16.01.91	ATOCHEM	Σύνθεση υπερφθορο-αλκυλο-βρωμιδίων	3001630
0298881A1/20.02.91	APPLICATION DES GAZ	Βαλβίδα και δοχείο με βαλβίδα	3001517
0299218/02.01.91	SCHUTZ-WERKE GMBH & CO KG.	Στερέωση διχαλωτού δένδρου δια σανίδες ιστιοπλοΐας	3001659
0299571/08.05.91	HSM	Δοχείο (υποδοχέας) για μικρή ποσότητα γάλακτος, κρέμας ή για παρόμοια	3001916

ΑΡ./ΗΜ. ΔΗΜ. Ε.Δ. (87)	ΔΙΚΑΙΟΥΧΟΣ (73)	ΤΙΤΛΟΣ ΕΦΕΥΡΕΣΗΣ (54)	ΑΡ.ΕΥΡ.Δ.Ε. (11)
0299912/15.05.91	STAEGE RUDIGER	Σταθμός φορτώσεως για αυτόματη από την οπίσθια πλευρά φόρτωση και εκφόρτωση οχημάτων ή ρυμουλκούμενων οχημάτων και περιεκτών (κοντέϊνερς)	3001957
0300086/02.05.91	ORENSTEIN & KOPPEL AG	Προστατευτική εγκατάσταση δια διατάξεις φορτώσεως και/ή εκφορτώσεως	3001891
0300532/23.01.91	KONINKLIJKE MOSA B.V.	Κεραμικά πλακάκια επιστρώσεως δαπέδων, σειρά αμοιβαίως διακρινομένων πλακών επιστρώσεως δαπέδων, μέθοδος παραγωγής σειράς πλακών επιστρώσεως δαπέδων και διάταξη για την πραγματοποίηση της εν λόγω μεθόδου	3001825
0300702/27.02.91	BRITISH AEROSPACE PUBLIC LIMITED COMPANY	Μηχανή δοκιμασίας θλίψεως	3001827
0301371/12.12.90	BASF AG.	Βασικώς υποκατεστημένα αμίδια βενζοφουρανοκαρβονικών οξέων, μέθοδος παρασκευής τους και θεραπευτικά μέσα που τα περιέχουν	3001542
0302295/27.03.91	DEGUSSA AG.	Συγκρατητήρας για μερική θερμική κατεργασία εργαλείων σε κλιβάνους	3001677
0302651/08.05.91	CALGON CORPORATION	Μέθοδος ελέγχου καθαλάτωσης ανθρακικού ασβεστίου σε υψηλού PH υδατικά συστήματα	3001977
0302980/13.03.91	LABORATORIOS DELAGRANGE S.A.	1,4-διϋδροπυριδίνες, μέθοδος παρασκευής αυτών και εφαρμογή αυτών ως φαρμάκων	3001984
0303255/13.03.91	SIEMENS AG.	Διάταξη μετρήσεως (μετρητής) ροής με υπερήχους	3001867
0303522/13.03.91	1) THE UNIVERSITY OF SYDNEY 2) CAMBELL BRIAN, THE UNIVERSITY OF SYDNEY	Καυστήρ κονιοποιημένου καυσίμου	3001861
0303526/03.04.91	ALUMINIUM ALCAN DE FRANCE	Τεμάχιο συνδέσεως δύο εγκαρσίων στοιχείων μορφής περιλαμβάνον έναν ολοκληρωμένον σύνδεσμο	3001729
0303576/09.01.91	KARTON S.P.A.	Μέθοδος και συσκευή για θερμοκατασκευή ημιτελών προϊόντων που βγαίνουν με τη μορφή μιας συνεχούς κούφιας λωρίδας, σκεπασμένης, ιδιαίτερως από πολυπροπυλένιο, για την δημιουργία πανών	3001660
0303826/27.02.91	L' OREAL	Οι υποκατεστημένες 2-νιτρο μεταφαινυλενοδιαμίνες, η μέθοδος παρασκευής τους και η χρήση τους στην βαφή των κερατινικών ινών και ιδιαίτερα των ανθρώπινων μαλλιών	3001526
0304381/27.12.90	RHONE-POULENC CHIMIE	Στρωματοποιημένο εύκαμπτο αντικείμενο για κολλητικό μεταφοράς	3001538
0304649/20.03.91	L' OREAL	Άλατα καρβοξυλικής θειομορφολινόνης και παραγώγων διαμινο-2,4 πυριμιδίνης, χρησιμοποίησή τους στην κοσμητική και φαρμακευτική	3001965

<i>ΑΡ./ΗΜ. ΔΗΜ. Ε.Δ. (87)</i>	<i>ΔΙΚΑΙΟΥΧΟΣ (73)</i>	<i>ΤΙΤΛΟΣ ΕΦΕΥΡΕΣΗΣ (54)</i>	<i>ΑΡ.ΕΥΡ.Δ.Ε. (11)</i>
0304996/27.03.91	METALLGESELLSCHAFT AG.	Διάταξη για τον προσδιορισμό της ικανότητας πρόσφυσης στεγανωτικών υλικών επί υποστρωμάτων	3001706
0305046/17.04.91	RHONE-POULENC BASIC CHEMICALS CO.	Μέθοδος απολύμανσης μιας τοποθεσίας που έχει μόλυνση με πυροφορικό τετραστομικό φώσφορο	3001798
0305336/08.05.91	KELLER ERNST	Χιτώνιο δρομέως	3001924
0305637/19.12.90	HOESCH AG.	Μέθοδος και διάταξη για την σύζευξη μιας κεφαλής ελέγχου υπερήχων σε ένα δοκίμιο	3001617
0305685/28.11.90	SCHUSTER PETER	Σύστημα γραμμικής μετάδοσης κινήσεως χωρίς επαφή	3001515
0306738/27.03.91	KLANN HORST	Διάταξη για την σφικτή εισαγωγή και εξαγωγή εδράνων ή δακτυλίων, κυρίως για αξονικά έδρανα και/ή πλήμνες προσαρμογής τροχών σε αυτοκίνητα οχήματα	3001987
0306796/28.11.90	PHOENIX AG.	Προφίλ στεγανοποιήσεως δια τομείς σήραγγος	3001510
0307295/03.04.91	CANADIAN LIQUID AIR LTD AIR LIQUIDE ANAD LTEE	Μέθοδος παρασκευής λευκασμένης χαρτόμαζας που περιλαμβάνει επεξεργασία με ανθρακικό οξύ μετά την λεύκανση	3001730
0307510/06.02.91	BASF AG.	Μέθοδος καταπολέμησης μυκήτων	3001544
0307560/24.04.91	WENGER PETER	Στοιχείο εδράσεως	3001854
0308340/13.03.91	ADIR ET COMPAGNIE	Μέθοδος συνθέσεως Ν αλκυλιωμένων αλφα αμινοξέων και των εστέρων αυτών, η εφαρμογή στην σύνθεση καρβοξυαλκυλο διπεπτιδίων	3001875
0308341/12.12.90	ADIR ET COMPAGNIE	Μέθοδος βιομηχανικής συνθέσεως υπερινδοπρίλης και των κυρίων ενδιαμέσων της συνθέσεως αυτής	3001539
0309157/03.04.91	AMERICAN HOME PRODUCTS CORPORATION	Παρατεταμένη έκλυση Etodolac	3001739
0309324/13.03.91	ADIR ET COMPAGNIE	Μέθοδος συνδέσεως Ν αλκυλ αλφα αμινοξέων και των εστέρων αυτών, η εφαρμογή δια την σύνθεση καρβοξυαλκυλο διπεπτιδίων	3001874
0309367/27.03.91	CEBAL	Διανομέας ζυμώδους προϊόντος βελτιωμένης λειτουργίας και στοιχείο αντλήσεως που αντιστοιχεί σε αυτόν	3001674
0309621/24.04.91	UOP	Έλεγχος πολυπυρηνικών αρωματικών υποπροϊόντων σε μία διαδικασία υδροπυρολύσεως	3001857
0310488/03.04.91	WAVIN B.V.	Είσοδος αγωγού για εγκαταστάσεις μεταφοράς ρευστών	3001772
0310588/02.01.91	CONPROJECT HAUDELSVERTRETUNG UND TECHN. BURO FUR MASCHINENBAU FRANTL & CO OHG.	Μιας στρώσεως, πολυγωνική καμπυλωτή φέρουσα κατασκευή ράβδων	3001504
0310770/13.03.91	FIRMA CARL FREUDENBERG	Ασφαλιστικός μηχανισμός συστροφής	3001820

ΑΡ./ΗΜ. ΔΗΜ. Ε.Δ. (87)	ΔΙΚΑΙΟΥΧΟΣ (73)	ΤΙΤΛΟΣ ΕΦΕΥΡΕΣΗΣ (54)	ΑΡ.ΕΥΡ.Δ.Ε. (11)
0311133/10.04.91	ENGEL MASCHINENBAU GMBH	Μηχανή χυτεύσεως δια ψεκασμού	3001775
0311174/20.03.91	PAGTER & PARTNERS INTERNATIO- NAL B.V.	Συσκευασία δια άνθη	3001531
0311214/02.05.91	ELEPHANT EDELMETAAL B.V.	Μέθοδος κατασκευής μιας οδοντικής κορώνας για ένα οδοντικό παρασκεύασμα δια μέσου ενός συστήματος Cad-Cam	3001892
0312271/24.04.91	HYDRO INTERNATIONAL LTD.	Βαλβίδες δίνης	3001909
0313469/27.12.90	MECANIQUE GENERALE FOYERS - TURBINE	Καυστήρας αερίου για την θέρμανση ενός ρεύ- ματος αέρα ή άλλου αναφλέξιμου αερίου	3001650
0314951/27.12.90	WALDEMAR LINK GMBH & CO	Προσθετικό κυάθιο ισχιακής αρθρώσεως	3001657
0315225/06.02.91	METALLGESELLSCHAFT AG.	Μέθοδος για την καύση ενός αερίου που περιέ- χει υδρόθειο	3001609
0315233/10.04.91	GIST-BROCADES N.V.	Βελτιωμένη διαδικασία και συσκευή ρευστοποι- μένου στρώματος	3001978
0316034/08.05.91	SOLVAY & CIE (SOCIETE ANONYME)	Μέθοδος εξουδετέρωσης στρώματος όξινου νερού επί ιζήματος που περιέχει χουμική ουσία	3001912
0316530/03.04.91	MESSERSCHMITT-BOLKOW-BLOHM GMBH	Σε σημεία συνδέσεων ασφαλιζόμενο περικόχλιο	3001900
0317008/20.03.91	KONINKLIJKE EMBALLAGE INDU- STRIE VAN LEER B.V.	Κυλινδρικό δοχείο με αναδιπλωμένη σφραγι- σμένη ραφή	3001637
0317082/17.04.91	GENERAL INSTRUMENT CORPORA- TION	Αυτόματη καταγραφή δεδομένων εξ αποστά- σεως	3001796
0317461/06.03.91	BUBENDORFF RICHARD	Διάταξη συμπαρασυρμού κυλιόμενου εξωφύλλου	3001960
0318074/03.04.91	A. HAK INTERNATIONAL B.V.	Μηχάνημα για τον καθαρισμό διαδρόμων προσ- γείωσης	3001773
0318186/13.02.91	NESTE OY	Μέθοδος παραγωγής λιπαντικών τύπου πολυ- Α-ολεφίνης	3001928
0319818/08.05.91	HENKEL KG AA	Μέθοδος συσσωμάτωσης στερεών σωματιδίων διαμορφωμένου σχήματος (II)	3001925
0319965/13.03.91	SHIONOGI SEIYAKU KABUSHIKI KAI- SHA	Φαρμακευτικόν παρασκεύασμα δια τριχοφυτίαν pedis	3001862
0320240/06.03.91	HELVETEUX LTD	Μια διάταξη για αναλυτικούς προσδιορισμούς	3001608
0320673/30.01.91	THYSSEN STAHL AG	Μεταλλουργικός κάδος	3001782
0321338/27.02.91	DOSAPRO MILTON ROY	Διάταξη ανιχνεύσεως της θραύσης μεμβράνης σε αντλίες με μεμβράνες	3001689
0322274/13.03.91	COMPAGNIE DE RAFFINAGE ET DE DISTRIBUTION TOTAL FRANCE	Μέθοδος και διάταξη αναγεννήσεως καταλύτου σε ρευστοποιημένο λίκνο	3001680
0322373/02.05.91	GESTIND-M.B. "MANIFATTURA DI BRUZOLO" S.P.A.	Ένα προσκέφαλο για καθίσματα αυτοκινήτου	3001895
0322374/17.04.91	GESTIND-M.B. "MANIFATTURA DI BRUZOLO" S.P.A.	Υποστήριγμα κεφαλής (μαξιλάρι) δια καθίσμα- τα αυτοκινήτων	3001882

ΑΡ./ΗΜ. ΔΗΜ. Ε.Δ. (87)	ΔΙΚΑΙΟΥΧΟΣ (73)	ΤΙΤΛΟΣ ΕΦΕΥΡΕΣΗΣ (54)	ΑΡ.ΕΥΡ.Δ.Ε. (11)
0322941/10.04.91	VREDO DODEWAARD B.V.	Εγχυτήρ υγρού λιπάσματος	3001966
0323293/27.02.91	LARGETON JEAN-LUC	Διάταξη δια την ζύγισιν αυτοκινήτων	3001886
0323300/17.04.91	SOCIETE NATIONALE DES POUDRES ET EXPLOSIFS	Μέθοδος ηλεκτροχημικής σύνθεσης αλφα-κο- ρεσμένων κετονών	3001807
0324428/03.04.91	ALTURA LEIDEN HOLDING B.V.	Διαχωριστικό	3001986
0326788/06.03.91	LAREX AG.	Μέθοδος και διάταξη συνεχούς χυτεύσεως με τουλάχιστον μιαν κυλιόμενη δέσμη μητρών δια την κατασκευήν μεταλλικών ταινιών και συρματοσχοίνων	3001790
0327105/15.05.91	BOHRINGER PAUL	Περίβλημα θραυστήρος	3001954
0327733/02.01.91	ARICOM B.V.	Λούκι ροής για χαρτοκιβώτια	3001653
0328222/22.05.91	DERKSEN JOHANNES GERHARDUS MARIA	Συγκρότημα πλύσης αυγών	3001996
0328738/13.03.91	KRONE AG.	Οπτικό οικοδομικό στοιχείο για ινο-οπτικά με- ταβατικά συστήματα	3001599
0328942/20.03.91	INTERATOM GMBH	Αναρροφητικός κύλινδρος	3001864
0329640/03.04.91	AICHINGER DIETMAR F.	Φραγή εγγυήσεως δια δοχεία και εργαλείο ψε- κασμού δια την κατασκευή της φραγής	3001734
0330258/02.05.91	LIET CORNELIS HENDRICUS	Συσκευή για κύρτωση ενός εργαλείου μηχανής κάμψεως	3001930
0330817/15.05.91	BERGEMANN GMBH	Διάταξη για την ανάρτηση μιας μονάδας εκκα- πνισμού	3001956
0331558/24.04.91	GROSFILLEX S.A.R.L. SOCIETE A RES- PONSABILITE LIMITEE DITE	Στοιβαζόμενη πολυθρόνα με αναδιπλούμενα πλάτη και βραχίονες	3001964
0333532/06.02.91	1) INSTITUT FRANCAIS DU PETROLE 2) AEROSPATIALE	Σωλήνας από σύνθετα υλικά που είναι λίγο ευ- αίσθητα εις την μεταβολή της επιμηκύνσεως υπό την επίδραση της εσωτερικής πίεσεως	3001837
0334688/27.12.90	RAPID S.A.	Σύστημα σταθερής σύνδεσης με μορφή λαβής και κάθε αντικείμενο εφοδιασμένο με το σύστη- μα αυτό	3001589
0335187/15.05.91	VAN WIJK NEDERLAND B.V.	Παραμορφούμενο στεγανωτικό διάφραγμα του διακένου ανάμεσα σ' ένα άνοιγμα κτιρίου και σε ένα όχημα που εισέρχεται σ' αυτό	3001952
0339194/28.11.90	SCHEFFER-ARMATUREN FRANZ SCHEFFER OHG	Εξοπλισμός συνδεδεμένος σε τοίχο για την προ- σαρμογή ενός καταιονιστήρα χεριού	3001525
0342459/20.03.91	BASF AG	Ακρυλικοί εστέρες και μυκητοκτόνα που τους περιέχουν	3001902
0342709/27.03.91	IDEAL-STANDARD GMBH	Υγειονομική βαλβίδα αναμίξεως με θερμοστατι- κή ρύθμιση	3001988
0347005/10.04.91	DREXLER JOANNES	Κάθισμα για παιδιά	3001755
0348766/17.04.91	BASF AG.	Εστέρες αλφα-αρυλοακρυλικού οξέος και μυκη- τοκτόνα τα οποία περιέχουν αυτούς	3001801

ΑΡ./ΗΜ. ΔΗΜ. Ε.Δ. (87)	ΔΙΚΑΙΟΥΧΟΣ (73)	ΤΙΤΛΟΣ ΕΦΕΥΡΕΣΗΣ (54)	ΑΡ.ΕΥΡ.Δ.Ε. (11)
0348867/06.02.91	ASPHALT MATERIALS, INC.	Πολυβάθμια ασφαλική κονία και μέθοδος	3001583
0349707/06.02.91	WIDE-LITE INTERNATIONAL CORPORATION	Κύκλωμα σταθεροποιητή δύο σταθμών για λειτουργία λυχνίων εκφορτώσεως υψηλής εντάσεως (HID)	3001785
0352438/08.05.91	EGLI FISCHER & CO. AG	Δακτύλιος συγκρατήσεως σωλήνων	3001920
0362499/20.03.91	FIRMA ERNST SIEGLING	Πρωθητική διάταξη	3001631
0362695/03.04.91	GODECKE AG.	Παράγωγα πυρρολοκαρβαζόλης, μέθοδος παρασκευής τους και χρήση τους σαν φαρμακευτικά μέσα	3001738
0363766/10.04.91	BASF AG	Αζολυλομεθυλοκυκλοπροπάνια και η χρησιμοποίησις αυτών ως μέσων προστασίας των φυτών	3001940

ΕΥΡΕΤΗΡΙΟ ΕΥΡΩΠΑΪΚΩΝ Δ.Ε. ΣΥΜΦΩΝΑ ΜΕ ΤΗΝ ΑΛΦΑΒΗΤΙΚΗ ΣΕΙΡΑ ΤΩΝ ΔΙΚΑΙΟΥΧΩΝ

ΔΙΚΑΙΟΥΧΟΣ (73)	ΤΙΤΛΟΣ ΕΦΕΥΡΕΣΗΣ (54)	ΑΡ./ΗΜ.ΔΗΜ.Ε.Δ. (87)	ΑΡ.ΕΥΡ.Δ.Ε. (11)
A. MENARINI INDUSTRIE FARMACEUTICHE RIUNITE S.R.L.	Χρησιμοποίηση φαρμακευτικής μορφής γέλης, η οποία περιέχει N-(2,6-διχλωρο-M-τολυλο)-ανθρανιλικό οξύ (μεκλοφαιναμινικό οξύ), δυνάμενη να χρησιμοποιηθεί στη θεραπευτική για τοπική χρήση	0252033/27.12.90	3001613
A. HAK INTERNATIONAL B.V.	Μηχάνημα για τον καθαρισμό διαδρόμων προ-σγείωσης	0318074/03.04.91	3001773
ADIR ET COMPAGNIE	Μέθοδος συνδέσεως N αλκυλ αλφα αμινοξέων και των εστέρων αυτών, η εφαρμογή δια την σύνθεση καρβοξυλκυλο διπεπτιδίων	0309324/13.03.91	3001874
ADIR ET COMPAGNIE	Μέθοδος συνθέσεως N αλκυλιωμένων αλφα αμινοξέων και των εστέρων αυτών, η εφαρμογή στην σύνθεση καρβοξυαλκυλο διπεπτιδίων	0308340/13.03.91	3001875
ADIR ET COMPAGNIE	Μέθοδος βιομηχανικής συνθέσεως υπερινδοπρίλης και των κυρίων ενδιάμεσων της συνθέσεως αυτής	0308341/12.12.90	3001539
ADLER RESEARCH ASSOCIATES	Επεξεργαστής αρίστου παραμετρικού σήματος προς αναγνώριση αποκρίσεως περιορισμένου αριθμού παλμών ελαχίστων τετραγώνων	0282799/27.03.91	3001860
AEROSPATIALE	Σωλήνας από σύνθετα υλικά που είναι λίγο ευαίσθητα εις την μεταβολή της επιμηκύνσεως υπό την επίδραση της εσωτερικής πίεσεως	0333532/06.02.91	3001837
AEROSPATIALE SOCIETE NATIONALE INDUSTRIELLE	Φρέζα με προσθαφαίρετα πλακίδια κοπής	0298285/24.04.91	3001962
AGRIMONT S.R.L.	Συνθέσεις 3-(3'-μεθυλο-φαινυλο-καρβαμοϋλοξυ) φαινυλοκαρβαμινικού μεθυλεστέρα, σταθερές σε υδατικά γαλακτώματα	0275484/08.05.91	3001913
AICHINGER DIETMAR F.	Φραγή εγγυήσεως δια δοχεία και εργαλείο ψεκασμού δια την κατασκευή της φραγής	0329640/03.04.91	3001734
AIR PRODUCTS AND CHEMICALS INC.	Μέθοδος ανάκτησης και καθαρισμού αιθυλενίου	0288912/03.04.91	3001904
AKZO N.V.	Μια υδατική σύνθεση επικάλυψης και μια μέθοδος επικάλυψης ενός υποστρώματος με μια παρόμοια σύνθεση επικάλυψης	0264983/09.01.91	3001592
AKZO N.V.	Μέθοδος λιπάνσεως και καθαρισμού διαδρόμων μεταφοράς φυαλών στη βιομηχανία ποτών	0260508/09.01.91	3001703
AKZO N.V.	Σύνθεσις καταλύτου και απορροφητικού υλικό, τα οποία περιέχουν μια ανιονική άργιλο	0278535/13.02.91	3001934
ALCATEL CIT	Εγκατάσταση ανίχνευσης διαρροής ενός αερίου ιχνηθέτη και μέθοδος χρησιμοποίησής	0268777/23.01.91	3001595
ALTURA LEIDEN HOLDING B.V.	Διαχωριστικό, ιδιαίτερα για μια γωνιακή ή κυκλική ντουζιέρα	0295513/27.12.90	3001655
ALTURA LEIDEN HOLDING B.V.	Διαχωριστικό	0324428/03.04.91	3001986
ALUMINIUM ALCAN DE FRANCE	Τεμάχιον συνδέσεως δύο εγκαρσίων στοιχείων μορφής περιλαμβάνον έναν ολοκληρωμένον σύνδεσμο	0303526/03.04.91	3001729

ΔΙΚΑΙΟΥΧΟΣ (73)	ΤΙΤΛΟΣ ΕΦΕΥΡΕΣΗΣ (54)	ΑΡ./ΗΜ.ΔΗΜ.Ε.Δ. (87)	ΑΡ.ΕΥΡ.Δ.Ε. (11)
ALUMINIUM PECHINEY	Μέθοδος εκχυλίσεως και καθαρισμού γαλλίου από υγρά Bayer	0297998/10.04.91	3001757
ALZA CORPORATION	Διάταξη παροχής φαρμάκου δύο βαθμίδων	0237159/02.05.91	3001893
AMCO S.P.A.	Ηλεκτρονική καρτέλλα για τον έλεγχο διανομένων εκτυλισσόμενου χαρτιού	0255488/15.05.91	3001951
AMERICAN CYANAMID COMPANY	Σταθερή ενέσιμη φαρμακευτική συνταγή για διυδροχλωρική 1,4-διυδροξυ-5,8-δισ(2-(υδροξυαιθυλαμινο)-αιθυλ)αμινο)ανθρακινόνη	0236822/27.12.90	3001503
AMERICAN CYANAMID COMPANY	Υδατικές συνθέσεις συμπυκνωμένου εναιωρήματος	0249075/10.04.91	3001751
AMERICAN CYANAMID COMPANY	Σύμπλοκα λευκόχρυσου υδροξυλιωμένου 1,2-διαμινοκυκλοεξανίου	0232785/30.01.91	3001579
AMERICAN CYANAMID COMPANY	Παράγωγα ανθρανιλονιτριλίου & συναφείς ενώσεις σαν χρήσιμοι παράγοντες για προαγωγή ανάπτυξης, για βελτίωση της αποτελεσματικότητας της διατροφής & για αύξηση της αναλογίας άπαχου κρέατος προς λίπος θερμόαιμων ζώων	0224001/20.03.91	3001632
AMERICAN CYANAMID COMPANY	Μέθοδος παρασκευής διισοκυανικής ισοφορόνης από δικαρβαμυλεστέρες ισοφορόνης με χρήση πολύ εκλεκτικών SnO ₂ ή CuO καταλυτών	0244620/13.03.91	3001635
AMERICAN HOME PRODUCTS CORPORATION	Ψυχότροπα πολυκυκλικά ιμίδια	0286263/15.05.91	3001959
AMERICAN HOME PRODUCTS CORPORATION	Βενζολοσουλφοναμίδια, χρήσιμα ως αντι-αρρυθμικοί παράγοντες	0260901/06.03.91	3001941
AMERICAN HOME PRODUCTS CORPORATION	Παρατεταμένη έκλυση etodolac	0309157/03.04.91	3001739
AMERICAN NATIONAL CAN COMPANY	Πολυμερείς μεμβράνες και μέθοδος παρασκευής αυτών, πολλαπλές μεμβράνες εκ πολλών στρώσεων και συσκευασίες που κατασκευάζονται από τις μεμβράνες	0229476/02.01.91	3001553
ANCIENS ETABLISSEMENTS CAFFIER & BARREAU	Χυτά τεμάχια από χυτοσίδηρο, κυρίως καλούπια υαλουργίας, με δομή χυτοσιδήρου που μεταβάλλεται μέσα στο πάχος των τεμαχίων	0246936/13.03.91	3001973
ANTONIOUS ANTHONY J.	Σιδηρού τύπου κεφαλή μπαστούνιού γκολφ με περιμετρική κατανομή βάρους που έχει συμπληρωματικό ενδιάμεσο σύστημα κατανομής βάρους	0285844/06.03.91	3001975
APPLICATION DES GAZ	Βαλβίδα και δοχείο με βαλβίδα	0298881/20.02.91	3001517
APS RESEARCH LIMITED	Σύνθεσις ιμπουπροφένης παρατεταμένης απελευθερώσεως	0255401/23.01.91	3001824
ARICOM B.V.	Λούκι ροής για χαρτοκιβώτια	0327733/02.01.91	3001653
ASPHALT MATERIALS, INC.	Πολυβάθμια ασφαλτική κονία και μέθοδος	0348867/06.02.91	3001583
ASTA PHARMA AG	Μέθοδος παρασκευής ιφωσφαμιδίου με καλύτερες ιδιότητες	0281832/02.05.91	3001898

ΔΙΚΑΙΟΥΧΟΣ (73)	ΤΙΤΛΟΣ ΕΦΕΥΡΕΣΗΣ (54)	ΑΡ./ΗΜ.ΔΗΜ.Ε.Δ. (87)	ΑΡ.ΕΥΡ.Δ.Ε. (11)
ATOCHEM	Θερμοπλαστικές συνθέσεις με βάση πολυαιθεραμίδες και συμπολυμερή στυρενίου-διενίου και μέθοδος παραγωγής αυτών	0230815/12.12.90	3001536
ATOCHEM	Πολυφθοριωμένες ενώσεις και μέθοδος παρασκευής αυτών	0267828/27.12.90	3001537
ATOCHEM	Πολυφθοριωμένες ενώσεις, παρασκευή αυτών και χρησιμοποίησις αυτών ως προσθηκών δια λιπαντικά	0296935/16.01.91	3001625
ATOCHEM	Σύνθεση του 1-χλωρο-1,1-διφθορο αιθανίου	0297947/16.01.91	3001626
ATOCHEM	Σύνθεση υπερφθορο-αλκυλο-βρωμιδίων	0298870/16.01.91	3001630
AUXIMAT-LEVAGE	Κλίβανος για την επεξεργασία φρούτων, ειδικά για τη μετατροπή νωπών δαμασκήνων σε ξηρά με αποξήρανση	0271376/10.04.91	3001884
B. BRAUN MELSUNGEN AG	Πρόσθετη καρδιακή βαλβίς	0277528/27.12.90	3001651
B. BRAUN MELSUNGEN AG	Προσθετική καρδιακή βαλβίδα	0275951/01.01.91	3001652
B. BRAUN MELSUNGEN AG	Τεχνητή βαλβίδα καρδιάς	0277527/27.03.91	3001939
B. BRAUN-SSC AG	Διάταξη προστασίας για βελόνα ιδιαίτερα για σκοπούς μετάγγισης και έγχυσης	0239718/06.03.91	3001780
BALCKE-DURR AG	Διάταξη για την ελικοειδή περιέλιξη σωλήνων κυκλικής διατομής με λεία μη κυματοειδή ταινία	0259607/16.01.91	3001783
BALCKE-DURR AG	Μέθοδος και διάταξη για τη στερέωση εξαρτημάτων επί ενός κοίλου σώματος	0257175/27.03.91	3001936
BAR ILAN UNIVERSITY	Φυσιολογικά ενεργός και θρεπτική σύνθεση	0275643/17.04.91	3001805
BARTHELT HORST	Διάταξη διακοσμήσεως προφίλ ιδιαίτερως διαπήχεις διακοσμήσεως και στηρίξεως	0265961/24.04.91	3001858
BASF AG	Αμινοενώσεις και το περιεχόμενο μυκητοκτόνο	0288850/16.01.91	3001784
BASF AG	Ακρυλικοί εστέρες και μυκητοκτόνα που τους περιέχουν	0342459/20.03.91	3001902
BASF AG	Αζολυλομεθυλοκυκλοπροπάνια και η χρησιμοποίησις αυτών ως μέσων προστασίας των φυτών	0363766/10.04.91	3001940
BASF AG	Μυκητοκτόνες κυκλοεξαμίμες	0269041/10.04.91	3001943
BASF AG	Παράγωγα αζολο ημι-αμινάλης και η χρησιμοποίησή των ως παρεμποδιστών σχηματισμών αζωτοξειδίων	0278445/30.01.91	3001512
BASF AG	Κυκλοπροπανοκαρβοξαμίδες	0285934/30.01.91	3001616
BASF AG	Μέθοδος παρασκευής ενώσεων φαινοξυαλκανολοτριαζόλης και ενδιάμεσα προϊόντα για αυτήν	0236884/27.12.90	3001514
BASF AG	Βασικώς υποκατεστημένα αμίδια βενζοφουρανοκαρβονικών οξέων, μέθοδος παρασκευής τους και θεραπευτικά μέσα που τα περιέχουν	0301371/12.12.90	3001542

ΔΙΚΑΙΟΥΧΟΣ (73)	ΤΙΤΛΟΣ ΕΦΕΥΡΕΣΗΣ (54)	ΑΡ./ΗΜ.ΔΗΜ.Ε.Δ. (87)	ΑΡ.ΕΥΡ.Δ.Ε. (11)
BASF AG.	Μέθοδος καταπολέμησης μυκήτων	0307510/06.02.91	3001544
BASF AG.	Παράγωγα 4-αμινοपुरιμιδινών	0251083/30.01.91	3001545
BASF AG.	Εστέρες αλφα-αρυλοακρυλικού οξέος και μυκητοκτόνα τα οποία περιέχουν αυτούς	0348766/17.04.91	3001801
BASF PEINTURES & ENCRE S.A.	Ακρυλικό πολυμερές μερικώς εστεροποιημένο και οι εφαρμογές του κυρίως για την παρασκευή επιχρισμάτων	0251921/09.01.91	3001702
BATA LTD	Διάταξη σολών για ένα υπόδημα	0291874/17.04.91	3001810
BAYER AG	Θειονοφωσφονικοί εστέρες	0255891/06.03.91	3001577
BAYER AG	Βενζυλαμινοαρυλο-διϋδροपुरιδινολακτόνες, μέθοδος δια την παρασκευή των και η χρησιμοποίησή των σε φάρμακα	0281789/17.04.91	3001809
BAYER AG	Φαρμακευτικά σκευάσματα κiproφλοξακίνης	0230881/15.05.91	3001953
BAYER AG	Κυκλοαλκανο[1,2-b]ινδολο-σουλφοναμίδια	0242518/10.04.91	3001763
BAYER AG	Μέσα απωθήσεως εντόμων και ακάρεων	0281908/24.04.91	3001856
BEHRINGWERKE AG.	Φαρμακευτικό σκεύασμα και μέθοδος για την παρασκευή του	0256285/20.03.91	3001710
BEKA ST-AUBIN S.A.	Βοηθητική διάταξις αλυσίδος χιονιού δια αυτοκίνητα κυκλοφορίας επί των οδών	0278896/06.03.91	3002000
BERGEMANN GMBH	Διάταξη για την ανάρτηση μιας μονάδας εκκπιτισμού	0330817/15.05.91	3001956
BERGWERKSVERBAND GMBH	Υλικό πίσσας από λιθανθρακόπισσα, μέθοδος για την κατασκευή της όπως επίσης χρησιμοποίηση του υλικού πίσσας	0276711/24.04.91	3001859
BERTIN & CIE	Μια οπτικο-ηλεκτρονική συσκευή ανίχνευσης για τηλεανίχνευση ενός φυσικού μεγέθους	0242250/16.01.91	3001777
BERTIN & CIE	Οπτικο-ηλεκτρονική μέθοδος και σύστημα τηλεανίχνευσης φυσικών μεγεθών	0241332/16.01.91	3001778
BICC P.L.C.	Μονωτικά υγρά και ηλεκτρικά καλώδια	0295924/13.03.91	3001600
BOEHRINGER INGELHEIM KG.	Διαιρούμενη κάψουλα	0225565/08.05.91	3001923
BOEHRINGER MANNHEIM GMBH	Φάρμακα που περιέχουν clodronat και μέθοδος για την παρασκευή τους	0275468/06.02.91	3001615
BOEHRINGER MANNHEIM ITALIA S.P.A.	Φαρμακευτικές συνθέσεις με αντινεοπλασματική δράση	0265719/06.03.91	3001578
BOHRINGER PAUL	Περίβλημα θραυστήρος	0327105/15.05.91	3001954
BOUSSIGNAC GEORGES	Σωλήνας αναπνευστικής συνδρομής	0245142/13.03.91	3001598
BRITISH AEROSPACE PUBLIC LIMITED COMPANY	Μηχανή δοκιμασίας θλίψεως	0300702/27.02.91	3001827
BRITISH TELECOMMUNICATIONS PLC	Δίκτυο και μέθοδος τηλεπικοινωνιών	0229494/06.02.91	3001593
BRUCKER CHRISTIAN	Μέθοδος και διάταξη επεξεργασίας λυμάτων	0237391/12.12.90	3001550
BUBENDORFF RICHARD	Διάταξη συμπαρασυρμού κυλιόμενου εξωφύλλου	0317461/06.03.91	3001960

ΔΙΚΑΙΟΥΧΟΣ (73)	ΤΙΤΛΟΣ ΕΦΕΥΡΕΣΗΣ (54)	ΑΡ./ΗΜ.ΔΗΜ.Ε.Δ. (87)	ΑΡ.ΕΥΡ.Δ.Ε. (11)
BUCKING RENE	Πιάτο ή φλυτζάνι δια την διατήρηση θερμών ή δια την ψύξη φαγητών ή ποτών	0283468/09.01.91	3001743
BUNGE (AUSTRALIA) PTY LTD.	Μέθοδος ρυθμίσεως ζωικής αναπαραγωγής	0245044/09.01.91	3001746
BYK GULDEN LOMBERG CHEMISCHE FABRIK GMBH	Συσκευή δια την κατά δόσεις παροχή κοκκωδών μέσων, δισκίων και παρομοίων	0217390/30.01.91	3001881
CALGON CORPORATION	Μέθοδος ελέγχου καθαλάτωσης ανθρακικού ασβεστίου σε υψηλού pH υδατικά συστήματα	0302651/08.05.91	3001977
CALMAR INC.	Έλεγχος βαλβίδας εκκενώσεως για διανομέα παχύρρευστου προϊόντος	0297751/06.03.91	3001907
CAMBELL BRIAN, THE UNIVERSITY OF SYDNEY	Καυστήρ κονιοποιημένου καυσίμου	0303522/13.03.91	3001861
CANADIAN LIQUID AIR LTD AIR LIQUIDE ANAD LTEE	Μέθοδος παρασκευής λευκασμένης χαρτόμαζας που περιλαμβάνει επεξεργασία με ανθρακικό οξύ μετά την λεύκανση	0307295/03.04.91	3001730
CANON KABUSHIKI KAISHA	Μέθοδος για σχηματισμό αποθεμιμένης μεμβράνης	0264505/24.04.91	3001855
CARTIER INTERNATIONAL B.V.	Νέα ρυθμιζόμενη διάταξις στερεώσεως ενός βραχιολιού και ειδικότερα ενός βραχιολιού-ωρολογίου	0287475/06.03.91	3001878
CEBAL	Διανομέας ζυμώδους προϊόντος βελτιωμένης λειτουργίας και στοιχείο αντλήσεως που αντιστοιχεί σε αυτόν	0309367/27.03.91	3001674
CEGEDUR SOCIETE DE TRANSFORMATION DE L'ALUMINIUM PECHINEY	Μέθοδος και συσκευή χυτεύσεως σε άμμο σύνθετων τεμαχίων με μήτρα εκ μίγματος ελαφρού μετάλλου και ινωδών ενθέτων	0296074/03.04.91	3001726
CENTRE TECHNIQUE CUIR CHAUSURE MAROQUINERIE	Δέρματα βιολογικά σταθεροποιημένα τα οποία δεν έχουν υποστεί βυρσοδέψηση και μέθοδος παρασκευής τους	0281486/13.03.91	3001981
CHAFFOFEAUX & MAURY	Συσκευή ελέγχου της υπερθέρμανσης και του σχηματισμού λεβητολίθου σε συσκευή θερμάνσεως ενός ρευστού και συσκευή εφοδιασμένη με τοιοούτο όργανο	0275776/13.02.91	3001688
CHEMISCH ADVIESBUREAU DRS. J.C.P SCHREUDER B.V.	Παράγων μαυρίσματος του δέρματος	0255964/10.04.91	3001766
CHURCH & DWIGHT CO., INC.	Οδοντόκονις απελευθερώνουσα-υπεροξειδίου υδρογόνου	0279130/23.01.91	3001668
CIBA-GEIGY AG.	Νέα υποκατεστημένα αμινομεθανοδιφωσφονικά οξέα	0274346/06.03.91	3001611
CIBA-GEIGY AG.	Αρωματικοί θειαιθέρες	0228045/03.04.91	3001727
CIBA-GEIGY AG.	Πυρρολο[1,2-A][4,1]βενζοξαζεπίνες, μέθοδος για την παρασκευή τους, φαρμακευτικά σκευάσματα που περιέχουν αυτές τις ενώσεις, ως και θεραπευτική χρήση	0233483/03.04.91	3001737
CMB FOODCAN PLC	Συσκευή συγκολλησεως αντιστάσεως	0247757/06.03.91	3001596

ΔΙΚΑΙΟΥΧΟΣ (73)	ΤΙΤΛΟΣ ΕΦΕΥΡΕΣΗΣ (54)	ΑΡ./ΗΜ.ΔΗΜ.Ε.Δ. (87)	ΑΡ.ΕΥΡ.Δ.Ε. (11)
COMMISSARIAT A L'ENERGIE ATOMIQUE	Συσκευή ελέγχου της υπερθέρμανσης και του σχηματισμού λεβητολίθου σε συσκευή θερμάνσεως ενός ρευστού και συσκευή εφοδιασμένη με τοιούτο όργανο	0275776/13.02.91	3001688
COMPAGNIE D'ENTREPRISES CFE	Υποδοχείς δια την αποθήκευση πεπιεσμένων ρευστών	0266335/09.01.91	3001712
COMPAGNIE DE RAFFINAGE ET DE DISTRIBUTION TOTAL FRANCE	Μέθοδος και διάταξη αναγεννήσεως καταλύτου σε ρευστοποιημένο λίκνο	0322274/13.03.91	3001680
COMPAGNIE DE RAFFINAGE ET DE DISTRIBUTION TOTAL FRANCE	Διάταξη δια την διατήρηση εις την θέση του επί του άκρου ενός στοιχείου το οποίο έχει συναρμολογημένο με δυνατότητα περιστροφικής κινήσεως εντός ενός σωλήνος & εφαρμογή της διατάξεως αυτής	0282406/27.02.91	3001518
CONGERMANIA MESS UND REGELGERATE GMBH	Μετρητής υγρού	0242692/27.12.90	3001534
CONPROJECT HAUELSVERTRETTUNG UND TECHN. BURO FUR MASCHINENBAU FRANTL & CO OHG.	Μιας στρώσεως, πολυγωνική καμπυλωτή φέρουσα κατασκευή ράβδων	0310588/02.01.91	3001504
CONSIGLIO NATIONALE DELLE RICERCHE	Μέθοδος για την παρασκευή μυρμηκικού οξέος από την καρβονυλίωση των υδροξυαλκυλαμινών και την υδρόλυση των παραγωμένων υδροξυαλκυλοφορμαμίδων	0248259/17.04.91	3001826
CROWN CORK AG.	Πώμα κλείστρου με ταινία εγγυήσεως	0281514/27.03.91	3001673
D'HUISSIER DOMINIQUE	Διάταξη προστασίας	0248173/06.03.91	3001685
DACRAL S.A.	Σύνθεση επένδυσης αντι-διάβρωσης με βελτιωμένη σταθερότητα και επενδυμένο υπόστρωμα	0250299/16.01.91	3001696
DANIELI & C. OFFICINE MECCANICHE S.P.A.	Εργοστάσιο για την μετατροπή ενός φορτίου μετάλλου σε ημιτελή προϊόντα και συναφείς μέθοδοι τήξης της χύτευσης	0262706/09.01.91	3001723
DEALERMAIN LTD	Ταχύπλοο σκάφος	0218260/06.02.91	3001903
DEGUSSA AG	Διαμορφωμένα τεμάχια ζεολίθου	0229261/10.04.91	3001752
DEGUSSA AG.	Συγκρατητήρας για μερική θερμική κατεργασία εργαλείων σε κλιβάνους	0302295/27.03.91	3001677
DERKSEN JOHANNES GERHARDUS MARIA	Συγκρότημα πλύσης αυγών	0328222/22.05.91	3001996
DEUTSCHE ENGINEERING DER VOEST-ALPINE INDUSTRIEAN LAGENBAU GESELLSCHAFT MIT BESCHRAUKTER HAFTUNG	Υλικό πίσσας από λιθανθρακόπισσα, μέθοδος για την κατασκευή της όπως επίσης χρησιμοποίηση του υλικού πίσσας	0276711/24.04.91	3001859
DEUTSCHE THOMSON-BRANDT GMBH	Πολυπολικός κινητήρας συνεχούς ρεύματος	0232834/02.01.91	3001700
DOSAPRO MILTON ROY	Διάταξη ανιχνεύσεως της θραύσης μεμβράνης σε αντλίες με μεμβράνες	0321338/27.02.91	3001689

ΔΙΚΑΙΟΥΧΟΣ (73)	ΤΙΤΛΟΣ ΕΦΕΥΡΕΣΗΣ (54)	ΑΡ./ΗΜ.ΔΗΜ.Ε.Δ. (87)	ΑΡ.ΕΥΡ.Δ.Ε. (11)
DR. KARL THOMAS GMBH	Φαρμακευτικά μέσα περιέχοντα διπυριδαμόλη, ή μοπιδαμόλη και ο-ακετυλοσαλικυλικό οξύ, ή τα φυσιολογικώς ανεκτά άλατά τους μέθοδος παρασκευής τους και χρήση τους για καταπολέμηση δημιουργίας θρομβών	0257344/16.01.91	3001695
DR. KARL THOMAS GMBH	Νέες συμπυκνωμένες διαζεπίνονες, μέθοδος παρασκευής τους και φαρμακευτικά μέσα που περιέχουν τις ενώσεις αυτές	0273239/06.03.91	3001933
DREXLER JOANNES	Κάθισμα για παιδιά	0347005/10.04.91	3001755
DUNSCH-HERZBERG RENATE	Εξωτερική διάταξη σταθεροποιήσεως	0260484/03.04.91	3001733
DUPHAR INTERNATIONAL RESEARCH B.V.	Σταθεροποιημένο βοηθητικό εναιώρημα αποτελούμενο εκ διμεθυλ-διοκταδεκυλ-βρωμιούχο αμμώνιο	0273512/27.02.91	3001527
E.I. DU PONT DE NEMOURS AND COMPANY	Φυγοκεντρικός δρομέας ο οποίος έχει διαυλάκωση συγκρατήσεως διασκόρπισης	0258652/27.02.91	3001524
E.I. DU PONT DE NEMOURS AND COMPANY	Πολυμερισμός μεταφοράς ομάδος ο οποίος καταλύεται από ενώσεις υδραργύρου	0266062/03.04.91	3001747
E.I. DU PONT DE NEMOURS AND COMPANY	Σύνθετα σώματα από ρητίνη ενισχυμένη με ευθυγραμμισμένες θραυσμένες δια τανύσεως ίνες άνθρακα ή υάλου	0272088/20.03.91	3001814
E.P.V. EUROPAISCHE PATENTVERWERTUNGS AG	Συσκευή και μέθοδος διαχωρισμού σωρού από επίπεδα στοιχεία	0292067/24.04.91	3001963
E.R. SQUIBB & SONS INC.	Εφαρμογή οστομίου	0227317/02.05.91	3001944
ECONT CORPORATION LTD	Σύνδεσμος ελαστικών σωλήνων	0298023/16.01.91	3001789
EDELHOFF M.S.T.S. GMBH	Μέθοδος για την παραλαβή και απόθεση ενός υποδοχέως όπως σιλό δοχείου ή παρομοίων, επί ενός οχήματος ή από ένα όχημα με μια συσκευή αλλαγής, συσκευή αλλαγής για την διεξαγωγή της μεθόδου καθώς & χρησιμοποιούμενοι υποδοχείς για την διεξαγωγή της μεθόδου	0264925/02.01.91	3001629
EGLI FISCHER & CO. AG	Δακτύλιος συγκρατήσεως σωλήνων	0352438/08.05.91	3001920
EISAI CO. LTD	Ενέσεις που περιέχουν πολυπρενυλική αλκοόλη και χρήση αυτών	0239729/17.04.91	3001793
ELEPHANT EDELMETAAL B.V.	Μέθοδος κατασκευής μιας οδοντικής κορώνας για ένα οδοντικό παρασκεύασμα δια μέσου ενός συστήματος cad-cam	0311214/02.05.91	3001892
ELITE N.V.	Μηχάνημα μετρήσεως κινουμένων αντικειμένων όπως αυγών	0238119/08.05.91	3001915
ELOPAK LTD	Συσκευασία	0231597/27.12.90	3001663
ENGEL MASCHINENBAU GMBH	Μηχανή χυτεύσεως δια ψεκασμού	0311133/10.04.91	3001775
ENICHEM AGRICOLTURA S.P.A.	Μέθοδος παρασκευής νιτρικού καλίου	0254361/16.01.91	3001508
ENICHEM SYNTHESIS S.P.A.	Μέθοδος δια την παρασκευή παραγώγων Ν-αλκυλο-πιπεριδίνης	0249145/17.04.91	3001799

ΔΙΚΑΙΟΥΧΟΣ (73)	ΤΙΤΛΟΣ ΕΦΕΥΡΕΣΗΣ (54)	ΑΡ./ΗΜ.ΔΗΜ.Ε.Δ. (87)	ΑΡ.ΕΥΡ.Δ.Ε. (11)
ENICHEM SYNTHESIS S.P.A.	Ολιγομερής προσθήκη επιβραδύνσεως φλογός, μέθοδος δια την παρασκευή της και η χρησιμοποίησης αυτής δια την πρόσδοση σ' ένα γραμμικό πολυεστέρα χαρακτηριστικών αποπυροσβέσεως	0254360/09.01.91	3001509
ENICHEM SYNTHESIS S.P.A.	Υγρές και πολυμεριζόμενες συνθέσεις κατάλληλες δια την παραγωγή οργανικών υάλων που είναι προικισμένες με μεγάλη αντοχή σε απόξεση	0241997/03.04.91	3001840
ENTREPRISE JEAN LEFEBVRE	Διάταξη και διαδικασία παραγωγής και διασκορπισμού αφρού ασφάλτου, εφαρμογή στην πραγματοποίηση επιφανειακών επιχρισμάτων	0283399/27.03.91	3001722
EREZ FORENSIC TECHNOLOGY, LTD.	Μέθοδος και τυποποιημένη συσκευασία ελέγχου για την ανίχνευση εκρηκτικών	0264252/17.04.91	3001795
ERNST KOCH GMBH & CO KG.	Μέθοδος και μηχανική διάταξη δια την έλξη συρμάτων	0234211/20.03.91	3001639
EROWA AG.	Μηχανική διάταξη περιστρεφόμενης κινήσεως	0286585/24.04.91	3001845
EROWA AG.	Συσκευή μέτρησης για την εξακρίβωση των διαστάσεων ενός αντικειμένου σε τρεις διαστάσεις	0270721/24.04.91	3001848
ERWIN KAYSER-THREDE GMBH	Μέθοδος και συσκευή δια την μείωσιν του πλθθους των στοιχείων εις την φασματοσκόπησιν κατά Fourier	0224196/08.05.91	3001917
ETABLISSEMENT PUBLIC A CARACTERE SCIENTIFIQUE, CULTUREL ET PROFESSIONNEL ECOLE CENTRALE DE LYON	Μέθοδος πραγματοποιήσεως επιφανείας-εσχάρας επί ολοκληρωμένου ηλεκτροχημικού λήπτη αποτελούμενου από τρανζίστορ με επίδραση πεδίου, και λήπτης που αποτελεί εφαρμογή της μεθόδου	0252857/10.04.91	3001760
ETABLISSEMENTS LUCIEN WALTER SOCIETE ANONYME	Σύνδεσμος μεταλλικής στοάς	0236250/27.12.90	3001654
ETABLISSEMENTS R. GRAFTIAUX	Μηχανή περιέλιξης ταινιών δια την εν θερμώ κάλυψη με ταινίες ενός ηλεκτρικού αγωγού	0222372/02.01.91	3001704
EURO-CELTIQUE S.A.	Βάσεις ελεγχόμενης απελευθέρωσης για φαρμακευτικούς παράγοντες	0253104/10.04.91	3001788
EUROFLOOR S.A.	Μεθοδολογία κατασκευής επικαλύψεων εδάφους ή τοίχου οι οποίες περιέχουν χάλικες, λαμβανόμενο προϊόν και εγκατάσταση προοριζόμενη γι' αυτό το αποτέλεσμα	0252430/02.01.91	3001604
EUROPAISCHE ATOMGEMEINSCHAFT (EURATOM)	7-(φαινυλακεταμιδο)-4-αλκυλοκουμαρίνη, μέθοδος παρασκευής της και χρήση της σε μέθοδο φθοριομετρικού καθορισμού	0247373/23.01.91	3001701
EVG ENTWICKLUNGS-U. VERWERTUNGS GMBH	Διάταξη για τη θερμική κατεργασία, ιδιαίτερα για την ερυθροπύρωση ενός συνεχώς προωθούμενου μεταλλικού σύρματος	0277109/06.03.91	3001606
EVG ENTWICKLUNGS-U. VERWERTUNGS GMBH	Διάταξη για τη θερμική κατεργασία ενός συνεχώς μετακινούμενου μεταλλικού σύρματος	0275864/06.03.91	3001571

ΔΙΚΑΙΟΥΧΟΣ (73)	ΤΙΤΛΟΣ ΕΦΕΥΡΕΣΗΣ (54)	ΑΡ./ΗΜ.ΔΗΜ.Ε.Δ. (87)	ΑΡ.ΕΥΡ.Δ.Ε. (11)
EWD ELECTRONIC-WERKE DEUTSCHLAND GMBH	Διάταξη για τη στήριξη του πηνίου απομαγνήτισης πάνω στη λυχνία της οθόνης	0281759/19.12.90	3001620
F.E.A.M. S.R.L.	Αυτόματον μηχανήμα κοπής ανθέων καλλιεργουμένων εις φυτώρια	0256994/15.05.91	3001974
FABRIQUE NATIONALE HERSTAL	Τηλεσκοπική βομβίδα	0263548/23.01.91	3001529
FABRIQUES DE TABAC REUNIES S.A.	Νέο φίλτρο για ένα είδος που καπνίζεται	0260789/27.02.91	3001587
FARMITALIA CARLO ERBA S.R.L.	Παράγωγον ντοξορουμπικίνης, μέθοδος δια την παρασκευήν αυτού, φαρμακευτικά παρασκευάσματα περιέχοντα τούτο, και η χρήσις αυτού δια την βιομηχανικήν παρασκευήν χρησίμων φαρμάκων	0275966/03.04.91	3001717
FERCO INTERNATIONAL USINE DE FERRURES DE BATIMENT SOCIETE A RESPONSABILITE LIMITEE	Μεντρεσές με αξονική δέσμευση του βύσματος δια πόρτα ή παράθυρο	0263769/12.12.90	3001591
FERCO INTERNATIONAL USINE DE FERRURES DE BATIMENT SOCIETE A RESPONSABILITE LIMITEE	Διάταξη καθοδηγήσεως ενός κινητού φύλλου με περιστροφή προς τα έξω μιας θύρας ή ενός παραθύρου	0284531/28.11.90	3001513
FIRMA CARL FREUDENBERG	Ασφαλιστικός μηχανισμός συστροφής	0310770/13.03.91	3001820
FIRMA CARL FREUDENBERG	Μέσο για τον καθαρισμό εγκαταστάσεων κατεργασίας για ενεργά μείγματα πολλών συστατικών που περιέχουν ισοκυανικές ομάδες	0287705/27.03.91	3001681
FIRMA ERNST SIEGLING	Πρωθητική διάταξη	0362499/20.03.91	3001631
FORAKY S.A.	Υποδοχείς δια την αποθήκευση πεπιεσμένων ρευστών	0266335/09.01.91	3001712
FUJISAWA PHARMACEUTICAL CO. LTD	Ετεροκυκλικές ενώσεις περιέχουσες άζωτο, μέθοδοι παρασκευής τους και σύνθεση που τις περιέχει	0228845/12.12.90	3001506
FUJISAWA PHARMACEUTICAL CO., LTD	Συνθέσεις πρόδρομου φαρμάκου, μέθοδος για την παρασκευή αυτών οι οποίες χαρακτηρίζονται από «συντηρούμενη» (βραδεία) απελευθέρωση	0237051/02.05.91	3001889
FUJISAWA PHARMACEUTICAL CO., LTD.	Νέα παράγωγα κιναζολίνης, μέθοδος παρασκευής των και φαρμακευτικές συνθέσεις που περιέχουν αυτά	0218999/06.02.91	3001502
FULLEMANN PATENT AG	Καυστήρας	0283435/23.01.91	3001732
G. WALTER STEFFENS GMBH & CO.	Εξισορροπημένες κεφαλές μαχαίρων	0268753/24.04.91	3001849
GARCIA NORENA ALFONSO	Σύστημα για απελευθέρωση άγκυρας ασφαλισμένης στο βυθό της θάλασσας	0254033/06.02.91	3001906
GARNIER PONSONNET-VUILLARD	Μέθοδος και διάταξη συνδέσεως μεταξύ ενός μηχανήματος παραγωγής φακέλλων κι ενός μηχανήματος συσκευασίας	0252827/09.01.91	3001698
GAZ DE FRANCE (SERVICE NATIONAL)	Αυλοφόρος πλάκα εναλλάκτου θερμογεννήτριας	0277070/03.04.91	3001979

ΔΙΚΑΙΟΥΧΟΣ (73)	ΤΙΤΛΟΣ ΕΦΕΥΡΕΣΗΣ (54)	ΑΡ./ΗΜ.ΔΗΜ.Ε.Δ. (87)	ΑΡ.ΕΥΡ.Δ.Ε. (11)
GEC ALSTHOM S.A.	Μέθοδος τοποθέτησης μιας προστατευτικής επένδυσης κοβαλτίου-χρωμίου-βολφραμίου πάνω σ' ένα πτερύγιο από κράμα τιτανίου που περιέχει βανάδιο και περιγραφή του κατ' αυτόν τον τρόπο επενδυσμένου πτερυγίου	0247582/30.01.91	3001774
GEC ALSTHOM S.A.	Διακόπτης ισχύος υψηλής τάσεως διηλεκτρικού αερίου υπό πίεση	0239932/16.01.91	3001705
GEC ALSTHOM S.A.	Μηχανή περιέλιξης ταινιών δια την εν θερμώ κάλυψη με ταινίες ενός ηλεκτρικού αγωγού	0222372/02.01.91	3001704
GENERAL FOODS LTD	Διαδικασία για την ανάκτηση πτητικών συστατικών του καφέ	0227263/10.04.91	3001769
GENERAL INSTRUMENT CORPORATION	Αυτόματη καταγραφή δεδομένων εξ αποστάσεως	0317082/17.04.91	3001796
GESTIND-M.B. "MANIFATTURA DI BRUZOLO" S.P.A.	Ένα προσκέφαλο για καθίσματα αυτοκινήτου	0322373/02.05.91	3001895
GESTINO-M.B. "MANIFATTURA DI BRUZOLO" S.P.A.	Υποστήριγμα κεφαλής (μαξιλάρι) δια καθίσματα αυτοκινήτων	0322374/17.04.91	3001882
GIST-BROCADES N.V.	Βελτιωμένη διαδικασία και συσκευή ρευστοποιημένου στρώματος	0315233/10.04.91	3001978
GODECKE AG.	Παράγωγα πυρρολοκαρβαζόλης, μέθοδος παρασκευής τους και χρήση τους σαν φαρμακευτικά μέσα	0362695/03.04.91	3001738
GOTTLÖB KLEIN	Καθ' ύψος ρυθμιζόμενο χαλύβδινο υποστήλωμα για ξυλοτύπους οροφής και παρόμοια	0245704/27.12.90	3001658
GROSFILLEX S.A.R.L. SOCIETE A RESPONSABILITE LIMITEE DITE	Στοιβαζόμενη πολυθρόνα με αναδιπλούμενα πλάτη και βραχίονες	0331558/24.04.91	3001964
GRUND GERHARD	Ικρίωμα, κυρίως ικρίωμα κατασκευών	0268197/03.04.91	3001989
GRUNZWEIG & HARTMANN AG	Μέθοδος για την τήξη πρώτων υλώνipuritικών αλάτων κυρίως για την κατασκευή ορυκτού μαλλιού, καθώς & διάταξη για την προθέρμανση του μίγματος των πρώτων υλών & διάταξη καθαρισμού για τα αέρια απαγωγής του κάδου προς εκτέλεση της μεθόδου	0233647/17.04.91	3001991
GRUPPO LEPETIT S.P.A.	Νέα παράγωγα 2'-υποκατεστημένης-4-δεοξυθειαζολο [5,4-C] ριφαμυκίνης SV	0228606/06.02.91	3001543
GUALCHIERANI SYSTEM S.A.S. DI SERGIO GUALCHIERANI & C.	Συσκευή για την αυτόματη τροφοδότηση κλωστικών μηχανών συνεχούς λειτουργίας με ύλη τυλιγμένη σε καρούλια	0240473/27.12.90	3001610
H.B. FULLER COMPANY	Μέθοδος βιβλιοδεσίας η οποία περιλαμβάνει κόλλα επαλείψεως που περιέχει άμυλλο	0260797/20.03.91	3001693
HAFSLUND NYCOMED PHARMA AG.	Νέα παράγωγα των 4,5-διυδρο-οξαζολών, μέθοδος παρασκευής τους και χρησιμοποίησή τους	0261478/24.04.91	3001842
HAMBURGER STAHLWERKE G.M.B.H.	Μέθοδος και μηχανική διάταξη για την υποδιείρεση σπειρών σύρματος	0255724/05.12.90	3001546

ΔΙΚΑΙΟΥΧΟΣ (73)	ΤΙΤΛΟΣ ΕΦΕΥΡΕΣΗΣ (54)	ΑΡ./ΗΜ.ΔΗΜ.Ε.Δ. (87)	ΑΡ.ΕΥΡ.Δ.Ε. (11)
HAMON-SOBELCO S.A.	Φύλλο ροής για διάταξη επένδυσης εγκατάστασης που φέρει σε επαφή υγρό και αέριο και διάταξη επένδυσης που δημιουργείται με τον τρόπο αυτό	0290708/27.02.91	3001605
HARING HORST	Μηχανική διάταξη αναδεύσεως	0266732/03.04.91	3001992
HARING HORST	Μέθοδος για την παρασκευή οξιμοσιλανίων	0277642/06.03.91	3001758
HCC-EDE B.V.	Συσκευή αποξέστρου δια την προσαρμογή εις μία μεταφορική ταινία	0270142/06.03.91	3001570
HEINRICH MACK NACHF	Νουκλεοσίδια ισοεξιδης, μέθοδος δια την παρασκευή αυτών, και χρήση αυτών ως φάρμακα	0234494/13.03.91	3001970
HELVETEAUX LTD	Μια διάταξη για αναλυτικούς προσδιορισμούς	0320240/06.03.91	3001608
HENKEL KG AA	Μέθοδος συσσωμάτωσης στερεών σωματιδίων διαμορφωμένου σχήματος (II)	0319818/08.05.91	3001925
HENKEL KG.	Μέθοδος διαμορφωτικής συσσωμάτωσης στερεών σωματιδίων	0290984/17.04.91	3001803
HENKEL KG. AUF AKTIEN	Μέσον για την φροντίδα δαπέδων	0263959/06.03.91	3001576
HENKEL KGAA	Χρησιμοποίηση διογκώσιμων, συνθετικών πυριτικών αλάτων σε στιβάδες εντός υδατικών μέσων έκπλυσης γεωτρήσεων και κατεργασίας οπών γεωτρήσεων	0260538/02.05.91	3001896
HERCULES SECURITY FABRICATIONS LTD.	Περιστροφική διάταξη αντιαναρρίχησης	0242092/05.12.90	3001557
HODOGAYA CHEMICAL CO. LTD.	Παράγωγο της 1-ακυλο-2,3-διυδρο-4(1H)-κινολινο-4-οξίμης, μέθοδος παραγωγής αυτού, φαρμακευτική σύνθεση και ενδιάμεσα	0243982/17.04.91	3001800
HOECHST AG.	Σύνθεση για διαδερμικά θεραπευτικά συστήματα διουρητικών παρατεταμένης δράσεως και μέθοδος για την παρασκευή τους	0247507/09.01.91	3001558
HOECHST AG.	Χρησιμοποίηση μπλοκ-πολυμερών αιθυλενοξειδίου-προπυλενοξειδίου για τον έλεγχο του αφρού σε υγρά σκευάσματα φαρμάκων, φαρμακευτικά σκευάσματα ως και μέθοδος για την παρασκευή τους	0247584/09.01.91	3001614
HOECHST AG.	Νέα πολυοξυγενιωμένα παράγωγα λαβδανίου, μέθοδος για την παρασκευή τους και η χρήση τους σαν φάρμακα	0217372/16.01.91	3001559
HOECHST AG.	Νέες φαρμακολογικώς δραστικές φαινοξαζινόνες, μέθοδος για την παρασκευή τους και η χρήση τους	0260486/23.01.91	3001560
HOECHST AG.	Παράγωγα φαινυλοπυραζολοκαρβονικού οξέος, η παρασκευή τους και χρήση τους ως ρυθμιστικών της ανάπτυξης των φυτών ουσιών και ως αντιδότην	0269806/27.02.91	3001624

ΔΙΚΑΙΟΥΧΟΣ (73)	ΤΙΤΛΟΣ ΕΦΕΥΡΕΣΗΣ (54)	ΑΡ./ΗΜ.ΔΗΜ.Ε.Δ. (87)	ΑΡ.ΕΥΡ.Δ.Ε. (11)
HOECHST AG.	1-φαινυλιμιδαζολοκαρβονικά αμίδια, η παρασκευή τους ως και η χρήση τους ως ουσίες ρυθμίσεως της αναπτύξεως	0243615/20.03.91	3001708
HOECHST AG.	Συσκευή για την εφαρμογή φαρμακευτικών εναιωρημάτων	0235691/20.03.91	3001709
HOECHST CELANESE CORPORATION	Πλευρική πλάκα σκαλοπατιού ηλεκτρικής κλίμακας	0276578/24.04.91	3001843
HOESCH AG.	Μέθοδος και διάταξη για την σύζευξη μιας κεφαλής ελέγχου υπερήχων σε ένα δοκίμιο	0305637/19.12.90	3001617
HOESCH AG.	Στύλοι για περιφράξεις	0288703/16.01.91	3001779
HSM	Δοχείο (υποδοχέας) για μικρή ποσότητα γάλακτος, κρέμας ή για παρόμοια	0299571/08.05.91	3001916
HUNTER DOUGLAS INDUSTRIES B.V.	Κυψελοειδής κατασκευή με ένα πτυσσόμενο σχήματος-Z υλικό και μέθοδος κατασκευής της	0220924/20.03.91	3001983
HUTCHINSON	Τελειοποιήσεις για τους αρμούς στεγανότητας	0263013/05.12.90	3001541
HYDRO INTERNATIONAL LTD.	Βαλβίδες δίνης	0312271/24.04.91	3001909
ICI AUSTRALIA LTD	Ζιζανιοκτόνα παράγωγα κυκλοεξανο-1,3-διόνης	0252629/17.04.91	3001791
IDEAL-STANDARD GMBH	Υγειονομική βαλβίδα αναμίξεως με θερμοστατική ρύθμιση	0342709/27.03.91	3001988
IMPERIAL CHEMICAL INDUSTRIES P.L.C.	Υποκατεστημένες αλκινικές, θειοκυανικές ενώσεις βιοκτόνοι συνθέσεις οι οποίες περιέχουν αυτές και χρήσεις των συνθέσεων αυτών	0244962/06.03.91	3001564
IMPERIAL CHEMICAL INDUSTRIES P.L.C.	Αναστολή διάβρωσης	0277711/06.03.91	3001562
IMPERIAL CHEMICAL INDUSTRIES P.L.C.	Μέθοδος δια την παρασκευή φθορο-αρωματικών και φθορο-ετεροκυκλικών ενώσεων	0258985/17.04.91	3001792
IMPERIAL CHEMICAL INDUSTRIES P.L.C.	Μυκητοκτόνα	0243014/06.03.91	3001563
IMPERIAL CHEMICAL INDUSTRIES P.L.C.	Παραγωγή πολυμερών τετραφθοροισαιθυλενίου	0271198/03.04.91	3001725
INSERM - INSTITUT NATIONAL DE LA SANTE ET DE LA RECHERCHE MEDICALE	Μέθοδος και διάταξη φωράσεως & διορθώσεως της θέσεως ηλεκτροδίων, χρησιμοποιουμένων κυρίως σε συσκευές παραγωγής κρουστικών κυμάτων που χρησιμοποιούν ένα δάκτυλο ψηλαφίσματος φερόμενο στο σημείο εστίασεως & αποτελούμενο ειδικά από το βάκτρο ενός γρύλλου	0285469/02.01.91	3001590
INSTITUT FRANCAIS DU PETROLE	Συνθέσεις πολυθειωμένων ολεφινών μη ηυξημένη περιεκτικότητα θείου και πολύ μικρή περιεκτικότητα χλωρίου, η παρασκευή αυτών και η χρησιμοποίησις αυτών ως προσθηκών δια τα λιπαντικά	0293299/12.12.90	3001505

ΔΙΚΑΙΟΥΧΟΣ (73)	ΤΙΤΛΟΣ ΕΦΕΥΡΕΣΗΣ (54)	ΑΡ./ΗΜ.ΔΗΜ.Ε.Δ. (87)	ΑΡ.ΕΥΡ.Δ.Ε. (11)
INSTITUT FRANCAIS DU PETROLE	Σωλήνας από σύνθετα υλικά που είναι λίγο ευαίσθητα εις την μεταβολή της επιμηκύνσεως υπό την επίδραση της εσωτερικής πίεσεως	0333532/06.02.91	3001837
INSTITUT TEXTILE DE FRANCE	Σύνθετο υλικό για ένδυμα προστασίας από τις εκτοξεύσεις υλικών και μετάλλων σε τήξη	0272952/03.04.91	3001740
INTERATOM GMBH	Αναρροφητικός κύλινδρος	0328942/20.03.91	3001864
IRVIN AUTOMOTIVE PRODUCTS INC.	Γείσο αυτοκινήτου με αφαιρέσιμο συγκρότημα καθρέπτη	0230778/20.03.91	3001643
ISHIHARA SANGYO KAISHA LTD	Ενώσεις της Ν-βενζοϋλοουρίας, συνθέσεις καταπολέμησης όγκων που τις περιέχουν και μέθοδος παρασκευής τους	0226104/06.02.91	3001905
ISOFORM	Μέθοδος κοπής λεπτών φύλλων, κυρίως λαμαρίνας και ελαστομερές υλικό που χρησιμοποιείται γι' αυτήν την μέθοδο	0292357/10.04.91	3001968
ITALFARMACO S.P.A.	Κυτταροπροστατευτικά παράγωγα χρήσιμα σε ισχαιμικά νοσήματα, παρασκευή τους και συνθέσεις που τα περιέχουν	0230037/06.03.91	3001879
IVECO FIAT S.P.A.	Συσκευή για προθέρμανση της μηχανής και κλιματισμό του θαλάμου πληρώματος ενός άρματος	0226873/20.02.91	3001662
JANSEN JOHANNES FRANCISCUS MARIA	Ρυμουλκούμενο όχημα	0247698/24.04.91	3001935
JOHANSSON BERTIL	Μέσον ασφαλίσεως φυσιγγιοθήκης για όπλα τα οποία έχουν φυσιγγιοθήκη στη λαβή όπλου	0259286/03.04.91	3001812
JOSEF MEISSNER GMBH & CO.	Πρέσσα για την συμπύκνωση ενός προϊόντος μορφής κόνεως	0259756/03.04.91	3001822
K. SCHNEIDER GMBH & CO. KG FLEISCHWAREN	Διάταξη για την σχηματοποίηση τροφίμων, κυρίως κρεάτων σε ένα δεδομένο σχήμα	0282769/02.05.91	3001897
KABUSHIKI KAISHA UENO SEIYAKU OYO KENKYUJO	Απωθητικά φυτοπαθογόνων μικροβίων	0235984/24.04.91	3001850
KALI-CHEMIE AG.	Μέθοδος αποθειώσεως	0228630/15.05.91	3001949
KARLSSON RUNE	Διάταξη για ρύθμιση της αποστάσεως μεταξύ εργαλείων καλλιέργειας του εδάφους	0238465/23.01.91	3001554
KARTON S.P.A.	Μέθοδος και συσκευή για θερμοκατασκευή ημιτελών προϊόντων που βγαίνουν με τη μορφή μιας συνεχούς κούφιας λωρίδας, σκεπασμένης, ιδιαιτέρως από πολυπροπυλένιο, για την δημιουργία πανώ	0303576/09.01.91	3001660
KAYSERSBERG S.A.	Φύλλο απορροφητικό σε στρώσεις και διαδικασία για την κατασκευή ενός παρόμοιου φύλλου	0265298/03.04.91	3001718
KELLER ERNST	Χιτώνιο δρομέως	0305336/08.05.91	3001924
KLANN HORST	Διάταξη για την σφικτή εισαγωγή και εξαγωγή εδράνων ή δακτυλίων, κυρίως για αξονικά έδρανα και/ή πλήμνες προσαρμογής τροχών σε αυτοκίνητα οχήματα	0306738/27.03.91	3001987

ΔΙΚΑΙΟΥΧΟΣ (73)	ΤΙΤΛΟΣ ΕΦΕΥΡΕΣΗΣ (54)	ΑΡ./ΗΜ.ΔΗΜ.Ε.Δ. (87)	ΑΡ.ΕΥΡ.Δ.Ε. (11)
KLOTZ MANFRED	Όργανο χειρός δια τον καθαρισμό λείων επιφανειών, ιδιαίτερος υαλοπινάκων	0263456/16.01.91	3001750
KONINKLIJKE EMBALLAGE INDUSTRIE VAN LEER B.V.	Κυλινδρικό δοχείο με αναδιπλωμένη σφραγισμένη ραφή	0317008/20.03.91	3001637
KONINKLIJKE MOSA B.V.	Κεραμικά πλακάκια επιστρώσεως δαπέδων, σειρά αμοιβαίως διακρινόμενων πλακών επιστρώσεως δαπέδων, μέθοδος παραγωγής σειράς πλακών επιστρώσεως δαπέδων και διάταξη για την πραγματοποίηση της εν λόγω μεθόδου	0300532/23.01.91	3001825
KONINKLIJKE OLLAND INDUSTRIE EN HANDELMIJ B.V.	Αυτόματος διανεμητής ποτών που περιλαμβάνει μέσα αναμίξεως που λειτουργούν με ηλεκτρομαγνητικό τρόπο	0285210/20.03.91	3001932
KRONE AG.	Οπτικό οικοδομικό στοιχείο για ινο-οπτικά μεταβατικά συστήματα	0328738/13.03.91	3001599
KULZER GMBH	Θάλαμος επεξεργασίας δια τον φωτοπολυμερισμόν οδοντικών συνθετικών υλών	0283557/30.01.91	3001532
L'AIR LIQUIDE SOCIETE ANONYME POUR L'ETUDE ET L'EXPLOITATION DES PROCEDES GEORGES CLAUDE	Κάλυμμα πυρσού λειτουργίας με ηλεκτρικό τόξο και αντίστοιχος πυρσός	0278797/30.01.91	3001836
L'AIR LIQUIDE SOCIETE ANONYME POUR L'ETUDE ET L'EXPLOITATION DES PROCEDES GEORGES CLAUDE	Μέθοδος ηλεκτρο-αναγωγής αλειφατικών νιτροπαραγώγων	0287419/15.05.91	3001948
L'AIR LIQUIDE SOCIETE ANONYME POUR L'ETUDE ET L'EXPLOITATION DES PROCEDES GEORGES CLAUDE	Μέθοδος και εγκατάσταση επεξεργασίας μέσω ρευστοποιήσεως	0272948/16.01.91	3001776
L'AIR LIQUIDE, SOCIETE ANONYME POUR L'ETUDE ET L'EXPLOITATION DES PROCEDES GEORGES CLAUDE	Ισόθερμη κατασκευή	0261033/09.01.91	3001742
L'OREAL	Οι υποκατεστημένες 2-νιτρο μεταφαινυλενοδιαμίνες, η μέθοδος παρασκευής τους και η χρήση τους στην βαφή των κερατινικών ινών και ιδιαίτερα των ανθρώπινων μαλλιών	0303826/27.02.91	3001526
L'OREAL	Καλλυντικές συνθέσεις περιέχοντας ένα σύμπλοκο χαλκού του 3,5-δισσπροπυλσαλικυλικού οξέος για την προστασία κατά της ΥΙ ακτινοβολίας και χρησιμοποίηση μιας παρόμοιας σύνθεσης στην κοσμητική	0293579/10.04.91	3001761
L'OREAL	Άλατα καρβοξυλικής θειαμορφολινόνης και παραγώγων διαμινο-2,4 πυριμιδίνης, χρησιμοποίησή τους στην κοσμητική και φαρμακευτική	0304649/20.03.91	3001965
L'OREAL	Νέα πολυκυκλικά αρωματικά παράγωγα, μέθοδος παρασκευής τους και η χρήση τους στην ανθρώπινη ιατρική και κτηνιατρική και στην κοσμητική	0297995/06.03.91	3001972
LABAVIA S.G.E.	Ηλεκτρικός επιβραδυντής ασθενούς ισχύος για μηχάνημα εξασκήσεως των μυών	0251919/20.03.91	3001634

ΔΙΚΑΙΟΥΧΟΣ (73)	ΤΙΤΛΟΣ ΕΦΕΥΡΕΣΗΣ (54)	ΑΡ./ΗΜ.ΔΗΜ.Ε.Δ. (87)	ΑΡ.ΕΥΡ.Δ.Ε. (11)
LABORATOIRE S.P.A.D.	Μέθοδος βελτίωσης της ανακλαστικής ικανότητας ζώντων στοιχείων για την τρισδιάστατη οπτική τους ανάλυση	0234422/09.01.91	3001744
LABORATOIRES UPSA	Διαδικασία παρασκευής μονοεστέρων ή διεστέρων του ενδοαιθανο-9,10 διυδρο-9,10 ανθρακένιο δικαρβοξυλικού-11,11 οξέος, νέοι μονοεστέρες ή διεστέρες έτσι παρασκευασμένοι και χρήση αυτών-εδώ για την παρασκευή συμμετρικών ή ασύμμετρων μεθυλιδανο-μηλονικών	0283364/09.01.91	3001699
LABORATORI DERIVATI ORGANICI S.P.A.	Μέθοδος για την ελεγχόμενη παρασκευή κλυκοζαμινογλυκανών με μικρό μοριακό βάρος	0269937/20.02.91	3001670
LABORATORIOS DELAGRANGE S.A.	1,4-διϋδροπυριδίνες, μέθοδος παρασκευής αυτών και εφαρμογή αυτών ως φαρμάκων	0302980/13.03.91	3001984
LABRUNE JEAN-CLAUDE	Σωλήνας αναπνευστικής συνδρομής	0245142/13.03.91	3001598
LAREX AG.	Μέθοδος και διάταξη συνεχούς χυτεύσεως με τουλάχιστον μίαν κυλιόμενη δέσμη μητρώων δια την κατασκευή μεταλλικών ταινιών και συρματοσχοίνων	0326788/06.03.91	3001790
LARGETON JEAN-LUC	Διάταξη δια την ζύγισιν αυτοκινήτων	0323293/27.02.91	3001886
LEGO A/S	Βιβλίο εικόνων με αποτέλεσμα παιγνιδιού	0253356/03.04.91	3001832
LEGRAND	Στήριγμα προσαρμοστής για ηλεκτρικά εξαρτήματα	0239456/20.03.91	3001692
LELANT JEAN-CLAUDE	Αυλοφόρος πλάκα εναλλάκτου θερμογεννήτριας	0277070/03.04.91	3001979
LIET CORNELIS HENDRICUS	Συσκευή για κύρτωση ενός εργαλείου μηχανής κάμψεως	0330258/02.05.91	3001930
LIGHT SOURCE ELECTRICAL EQUIPMENT LTD	Σύστημα διανομής χαμηλής τάσεως με γραμμή δύο αγωγών	0241318/16.01.91	3001786
LJUNGMANS INDUSTRIER AB	Μέθοδος και συσκευή για τη μέτρηση του όγκου ρέοντος υγρού	0288448/27.12.90	3001666
LODIGE FORDERTECHNIK GMBH	Πλατφόρμα μεταφοράς για δέματα εμπορευμάτων ή παρόμοια φορτία	0265592/16.01.91	3001690
LUBING INTERNATIONAL SOCIETE A RESPONSABILITE LIMITEE	Ράμπα (κεκλιμένο επίπεδο) ποτίσματος πουλερικών	0277436/03.04.91	3001735
MARQUARDT BERND	Φαρμακευτικό προϊόν που περιέχει μίγμα εκ βενζοϊκού οξέος, φαινόλης και φθοριούχου αλκαλίου για την τοπική θεραπευτική αγωγή εξανθημάτων ιού του έρπητος και μέθοδος για την θεραπευτική αγωγή εξανθημάτων του ιού του έρπητος σε ανθρώπους	0248863/20.02.91	3001937
MARTHE LUCAS	Διάταξη συσκευασίας διατομής ωοειδούς σχήματος διαθέτουσα ένα πώμα ιδίου σχήματος που πρέπει να στερεωθεί κατά στεγανό τρόπο	0265329/23.01.91	3001648

ΔΙΚΑΙΟΥΧΟΣ (73)	ΤΙΤΛΟΣ ΕΦΕΥΡΕΣΗΣ (54)	ΑΡ./ΗΜ.ΔΗΜ.Ε.Δ. (87)	ΑΡ.ΕΥΡ.Δ.Ε. (11)
MASCHINENFABRIK ANDRITZ AG.	Μέθοδος και εγκατάσταση συνεχούς ηλεκτρολυτικής επεξεργασίας και/ή επικάλυψης κινητής μεταλλικής ταινίας, με αλλαγή της αποστάσεως μεταξύ ταινίας και το ολιγότερο ενός ηλεκτροδίου	0239559/10.04.91	3001759
MATIERE MARCEL	Σωληνοειδής κατασκευή	0296013/27.02.91	3001813
MATIERE MARCEL	Κοίλη κατασκευή με επίπεδο δάπεδο	0295175/27.02.91	3001817
MAUSER WALDECK AG.	Καρέκλα με ελατηριωτό στρεπτό κάθισμα και ράχη	0242433/23.01.91	3001682
MECANIQUE GENERALE FOYERS-TURBINE	Καυστήρας αερίου για την θέρμανση ενός ρεύματος αέρα ή άλλου αναφλέξιμου αερίου	0313469/27.12.90	3001650
MEDIOLANUM FARMACEUTICI S.R.L.	Μέθοδος για την ελεγχόμενη παρασκευή κλυκοζαμινογλυκανών με μικρό μοριακό βάρος	0269937/20.02.91	3001670
MENKE WILHELM	Διάταξη παγιδεύσεως για περιτυλισσόμενες θύρες (ρολλά) με δακτύλιο σφηνώσεως	0275509/02.05.91	3001911
MERCK FROSST CANADA INC.	Τετραϋδροκαρβαζόλιο 1-αλκανοϊκά οξέα	0234708/27.02.91	3001828
MERRELL DOW PHARMACEUTICALS INC.	Καρδιοτονωτικές ετεροκυκλικές οξαζολόνες	0222358/17.04.91	3001806
MESSERSCHMITT - BOLKOW - BLOHM GMBH	Σε σημεία συνδέσεων ασφαλιζόμενο περικόχλιο	0316530/03.04.91	3001900
METALLGESELLSCHAFT AG.	Μέθοδος για την καύση ενός αερίου που περιέχει υδρόθειο	0315225/06.02.91	3001609
METALLGESELLSCHAFT AG.	Διάταξη για τον προσδιορισμό της ικανότητας πρόσφυσης στεγανωτικών υλικών επί υποστρωμάτων	0304996/27.03.91	3001706
METALLGESELLSCHAFT AG.	Μέθοδος για την απ' ευθείας αναγωγή υλών που περιέχουν οξειδία σιδήρου εντός περιστρεφόμενης καμίνου	0255154/17.04.91	3001794
MICHELIN & CIE (COMPAGNIE GENERALE DES ETABLISSEMENTS MICHELIN)	Άκαμπτο καλούπι για τη με καλούπι διαμόρφωση και τον βουλκανισμό ελαστικών	0242840/06.03.91	3001684
MICHELIN & CIE (COMPAGNIE GENERALE DES ETABLISSEMENTS MICHELIN)	Μέθοδος και διάταξη κατασκευής ενισχυμάτων για ελαστικά	0243851/27.12.90	3001636
MICHELIN ET CIE (COMPAGNIE GENERALE DES ETABLISSEMENTS MICHELIN)	Μέθοδος κατασκευής επισώτρου με ελαστικομιμώδη προϊόντα πάνω σε σταθερό υποστήριγμα, διάταξη τοποθέτησης σύμφωνα με μία τέτοια μέθοδο, μηχανή χρησιμοποιούσα τέτοιες διατάξεις	0264600/27.12.90	3001511
MICHELIN ET CIE (COMPAGNIE GENERALE DES ETABLISSEMENTS MICHELIN)	Επίσωτρο (λάστιχο) με ακτινικό οπλισμό σκελετού που έχει τουλάχιστον ένα πλάγιο τοίχωμα εφοδιασμένο με μια προστατευτική νεύρωση	0262551/20.03.91	3001931
MIGNOT GUY FELIX	Μονάς φιλτραρίσματος αερίων	0240132/02.01.91	3001686

ΔΙΚΑΙΟΥΧΟΣ (73)	ΤΙΤΛΟΣ ΕΦΕΥΡΕΣΗΣ (54)	ΑΡ./ΗΜ.ΔΗΜ.Ε.Δ. (87)	ΑΡ.ΕΥΡ.Δ.Ε. (11)
MILUPA AG.	Νέο μίγμα λιπών πλούσιο σε πολυενικά οξέα και χρήση αυτού δια την παρασκευή βρεφικών τροφών	0231904/15.05.91	3001950
MOCHIDA PHARMACEUTICAL CO. LTD	Παράγωγο της 1-ακυλο-2,3-διυδρο-4(1H)-κινολινονο-4-οξίμης, μέθοδος παραγωγής αυτού, φαρμακευτική σύνθεση και ενδιάμεσα	0243982/17.04.91	3001800
MONSANTO COMPANY	Μη μεταλλικός πολυμερικός δέτης δια συστροφής	0221879/27.12.90	3001649
MONTEDISON S.P.A.	Μέθοδος συνεχούς κατασκευής θερμο-διαμορφούμενων θερμοπλαστικών σύνθετων υλών	0235794/10.04.91	3001756
MOORE BUSINESS FORMS INC.	Έγγραφο φέρον χαρακτηριστικές ενδείξεις τυπωμένες με μελάνη αντιπαρατιθέμενες με αντίστοιχο χαρακτηριστικό υδατόσημα και μέθοδος για παραγωγή του εγγράφου αυτού	0234885/17.04.91	3001815
MOORE BUSINESS FORMS INC.	Βελτιώσεις σε συγκροτήματα φακέλων μισθοδοσίας	0249309/15.05.91	3001958
MOORE BUSINESS FORMS, INC.	Βελτιώσεις σε περιέκτες φακέλων ή σχετικά προς περιέκτες φακέλων	0244100/27.03.91	3001676
MOORE BUSINESS FORMS, INC.	Σειρά επεξεργασίας φύλλων και στοιχεία διαμόρφωσης (modules)	0260882/02.01.91	3001667
MOORE BUSINESS FORMS, INC.	Συνεχής χάρτης εκτύπωσης (γραφική ύλη)	0253936/13.03.91	3001714
NADOLPH BRUNO	Πιάτο ή φλυτζάνι δια την διατήρηση θερμών ή δια την ψύξη φαγητών ή ποτών	0283468/09.01.91	3001743
NEDERLANDSE CENTRALE ORGANISATIE VOOR TOEGEPAST	Συσκευή για να ανοίγεται το σώμα ενός σφαγείου	0258939/24.04.91	3001847
NEDERLANDSE ORGANISATIE VOOR TOEGEPAST-NATUURWETENSCHAPPELIJK ONDERZOEK TNO	Συσκευή (μηχάνημα) αποκοπής κρέατος και/ή οστών σφαγμένου ζώου	0258937/06.03.91	3001569
NEDERLANDSE ORGANISATIE VOOR TOEGEPAST-NATUURWETENSCHAPPELIJK ONDERZOEK TNO	Χρήσις του φαρνεσενίου εις την γεωργίαν ή την κηπουρικήν (φυτοκομίαν) ή εις την προφύλαξιν αποθεμάτων ή δια την παρασκευήν προϊόντων & επίσης μέθοδος δια καταπολέμησιν εντόμων & ακάρεων δια χρησιμοποίησιν φαρνεσενίου	0266822/02.05.91	3001894
NEDERLANDSE ORGANISATIE VOOR TOEGEPAST NATUURWETENSCHAPPELIJK ONDERZOEK TNO	Ένα υπόδημα αποτελούμενο από στοιχεία δυνάμενα να αντικατασταθούν	0269186/03.04.91	3001982
NEDERLANDSE ORGANISATIE VOOR TOEGEPAST NATUURWETENSCHAPPELIJK ONDERZOEK TNO	Φαρμακευτικώς ενεργά σύμπλοκα φωσφινουδρογονανθρακο-μετάλλων ομάδας VIII, συνθέσεις κατά των όγκων που περιέχουν αυτά τα σύμπλοκα & μια μέθοδος για την παρασκευή των εν λόγω ενώσεων ή συνθέσεων αντι-όγκων	0227127/02.05.91	3001910
NESTE OY	Μέθοδος παραγωγής λιπαντικών τύπου πολυ-A-ολεφίνης	0318186/13.02.91	3001928

ΔΙΚΑΙΟΥΧΟΣ (73)	ΤΙΤΛΟΣ ΕΦΕΥΡΕΣΗΣ (54)	ΑΡ./ΗΜ.ΔΗΜ.Ε.Δ. (87)	ΑΡ.ΕΥΡ.Δ.Ε. (11)
NIHON TOKUSHU NOYAKU SEIZO K.K	Ετεροκυκλικές ενώσεις	0259738/03.04.91	3001716
NIKKO CO, LTD	Πρωθητικό σύστημα για παιχνίδι που κινείται με συσσωρευτή (μπαταρία)	0239209/09.01.91	3001745
NOMIX MANUFACTURING COMPANY LTD.	Ένα περιστρεφόμενο στοιχείο δια κατανομή υγρών	0249470/20.03.91	3001642
I.D.R. B.V.	Σύστημα μαγνητικής στερεώσεως για προσθέσεις οδόντων	0251362/03.04.91	3001728
ONO PHARMACEUTICAL CO. LTD.	Ανάλογα 3-φαινοξυ (ή θειοφαινυλο)-κυκλοπεντανοκαρβονυλάμινο οξέος	0231619/06.03.91	3001971
ONO PHARMACEUTICAL CO. LTD.	Νέες φαρμακευτικές συνθέσεις που περιλαμβάνουν εστέρες ή αμίδια σαν ενεργή συστατικά	0287036/10.04.91	3001762
ORENSTEIN & KOPPEL AG	Προστατευτική εγκατάσταση δια διατάξεις φορτώσεως και/ή εκφορτώσεως	0300086/02.05.91	3001891
ORTHO PHARMACEUTICAL CORPORATION	Αμιδο-υποκατάστατα του ναφθαλινίου και των ενδιάμεσων του	0261759/17.04.91	3001804
OTTO HANSEL GMBH	Παλέττα δια την αποθήκευση και για τη μεταφορά τεμαχίων είδους	0285759/24.04.91	3001846
OTTO OEKO-TECH GMBH & CO. KG	Διαδικασία και διάταξη για τον διαχωρισμό και την ανάκτηση πτητικών διαλυτικών μέσων	0260481/17.04.91	3001990
PAGTER & PARTNERS INTERNATIONAL B.V.	Συσκευασία δια άνθη	0311174/20.03.91	3001531
PANMEDICA S.A.	Εστέρες αμινοξέων με αλεικυκλικές αλκοόλες, μέθοδος παρασκευής και χρησιμοποίηση ως φαρμάκων	0261017/20.03.91	3001645
PEERLESS PLASTICS PACKAGING LTD	Βελτιώσεις εις την κατασκευήν χυτών πλαστικών ειδών	0249363/30.01.91	3001830
PELIKAN AG.	Υδατικά υγρά γραφής καθώς και μέθοδος δια την παρασκευή τους	0268779/06.03.91	3001580
PERNOD RICARD	Αρωματικά ποτά χαμηλών περιεκτικότητων σε οινόπνευμα και ζάχαρη, λαμβανόμενα με ζύμωση από μούστο ή χυμό σταφυλιού, μικροβιολογική μέθοδος παρασκευή των εν λόγω ποτών	0223705/27.03.91	3001713
PFIZER CORPORATION	Αντιαλλεργικοί και αντιφλεγμονώδεις παράγοντες	0249407/30.01.91	3001584
PFIZER INC.	Παράγωγα της ιμιδαζολιδινοδιόνης	0269355/10.04.91	3001765
PFIZER INC.	Χρωμαν-και θειοχρωμαν-4-οξικά οξέα ωφέλιμα στη θεραπεία των διαβητικών περιπλοκών	0230379/03.04.91	3001863
PFIZER INC.	Μέθοδος για την παρασκευή ενός παραγώγου του 4,4-διφαινυλβουτανοϊκού οξέος	0295050/17.04.91	3001908
PFIZER LIMITED	Αντι-αρρυθμικοί παράγοντες	0284384/28.11.90	3001507
PFIZER LIMITED	Παράγωγα ινδοναμίνης χρήσιμα ως αντιαρρυθμικοί παράγοντες	0286278/09.01.91	3001665

ΔΙΚΑΙΟΥΧΟΣ (73)	ΤΙΤΛΟΣ ΕΦΕΥΡΕΣΗΣ (54)	ΑΡ./ΗΜ.ΔΗΜ.Ε.Δ. (87)	ΑΡ.ΕΥΡ.Δ.Ε. (11)
PFIZER LIMITED	Πολυκυκλικά αιθερικά αντιβιοτικά	0255335/06.02.91	3001582
PFIZER LTD	Αντιαρρυθμικοί παράγοντες Ν-φαινεθυλαμινο-ακυλο-βενζαμιδίου	0285284/15.05.91	3001955
PFRIMMER KABI GMBH & CO. KG.	Παρασκευάσματα αμινοξέως περιέχοντα Ν,N-δισ-L-αμινοξο-L-κυστίνο-πεπτίδια, για διατροφή από στόματος και παρεντερική	0264953/08.05.91	3001922
PHECHINEY RHENALU	Μέθοδος αύξησης της θερμοκρασίας ανακρυστάλλωσης του αλουμινίου και των κραμάτων του	0273838/17.04.91	3001797
PHOENIX AG.	Προφίλ στεγανοποίησης δια τομείς σήραγγος	0306796/28.11.90	3001510
PHOENIX AG.	Προφίλ στεγανοποίησης δια τομείς σωλήνων τούνελ	0255600/30.01.91	3001679
PIERRE FABRE MEDICAMENT	Σταθερή υδατική διάλυση θειϊκής βινκριστίνης	0243278/20.02.91	3001767
POLYTOP CORPORATION	Κάλυμμα διανομής που ανθίσταται στα παιδιά	0289111/23.01.91	3001530
PPG INDUSTRIES INC.	Μέθοδος και συσκευή για ομογενοποίηση επίπεδης υάλου	0275534/06.03.91	3001980
PPG INDUSTRIES, INC.	Τήξη και εξευγενισμός του γυαλιού ή συναφούς υλικού με εξευγενισμό υπό κενό	0231518/06.03.91	3001573
PPG INDUSTRIES, INC.	Μέθοδος και συσκευή για ψύξη σε μια λειτουργία σχηματισμού επιπέδου υάλου	0275438/06.03.91	3001574
PPG INDUSTRIES, INC.	Διάταξη τροφοδοτήσεως παρτίδας υάλου με κατευθυντική ρύθμιση	0263410/06.03.91	3001575
PPG INDUSTRIES, INC.	Διαφανής απορροφητική της υπέρυθρης ακτινοβολίας υάλος και μέθοδος παρασκευής αυτής	0297404/06.03.91	3001585
PRAZISIONS-WERKZEUGE AG.	Μηχανική διάταξη για την ακριβή από πλευράς θέσεως μεταφορά δοχείων	0290868/24.04.91	3001841
PRODUCT SUPPLIERS AG.	Η μέθοδος και η συσκευή για προσωρινή απομάκρυνση προϊόντων από σειρά προϊόντων που μεταφέρονται	0274797/27.03.91	3001946
PROTEE GROUPEMENT D'INTERET ECONOMIQUE	Σύστημα μετρήσεως της κινήσεως ερπυστριόφρου οχήματος	0277447/27.02.91	3001521
Q.P. CORPORATION	Συσκευή ηηκτοενθυλακώσεως	0289648/08.05.91	3001927
R.T. VANDERBILT COMPANY, INC.	Συνθέσεις ελαστικού κόμμεως που περιέχουν αμινικά παράγωγα της 1,3,4-θειαδιαζόλης	0275449/13.03.91	3001603
RAINSFORD KIM DRUMMOND	Φαρμακευτική σύνθεση περιέχουσα ινδομεθασίνη	0239332/27.02.91	3001520
RAPANELLI FIORAVANTE S.P.A.	Ένας βελτιωμένος εξαγωγέας ελαίου από ελαιώδεις σπόρους ή πολτού καρπών και τα συναφή	0252025/02.01.91	3001661
RAPID S.A.	Σύστημα σταθερής σύνδεσης με μορφή λαβής και κάθε αντικείμενο εφοδιασμένο με το σύστημα αυτό	0334688/27.12.90	3001589
RAYMOND MORIN, S.A.	Συσκευασία ειδική για ένα τυρί με μαλακό πήγμα ολόπαχο (entier) με ανθισμένη κρούστα	0298003/05.12.90	3001556

ΔΙΚΑΙΟΥΧΟΣ (73)	ΤΙΤΛΟΣ ΕΦΕΥΡΕΣΗΣ (54)	ΑΡ./ΗΜ.ΔΗΜ.Ε.Δ. (87)	ΑΡ.ΕΥΡ.Δ.Ε. (11)
REBERLE REG. TREUUNTERNEHMEN	Όχημα καθαρισμού δια τον καθαρισμό επιφανειών εδάφους εφοδιασμένων με μια σκληρή επίστρωση	0288436/30.01.91	3001838
REBICHON-SIGNODE	Συσκευή για προεφελκυσμένη ταινία με ενισχυμένα άκρα	0298799/23.01.91	3001741
REDEXIM B.V.	Βοηθητικό εργαλείο για οριζοντίωση προσεκτικά δαπέδων τελειώματος	0291132/06.02.91	3001749
REYNOLDS CONSUMER PRODUCTS, INC.	Συσσωρεύσιμο υλικό υπό μορφή εσχάρας	0285378/20.03.91	3001683
RHONE-POULENC BASIC CHEMICALS CO.	Μέθοδος απολύμανσης μιας τοποθεσίας που έχει μόλυνση με πυροφορικό τετραατομικό φώσφορο	0305046/17.04.91	3001798
RHONE-POULENC CHIMIE	Στρωματοποιημένο εύκαμπτο αντικείμενο για κολλητικό μεταφοράς	0304381/27.12.90	3001538
RHONE-POULENC CHIMIE	Μέθοδος παρασκευής, σε δύο φάσεις (στάδια) προϊόντων δικτυώσεως οργανοπολυσιλαζανίων βελτιωμένης θερμικής αντοχής, δυναμένων να χρησιμοποιηθούν κυρίως ως πρόδρομος κεραμικών	0235486/23.01.91	3001627
RHONE-POULENC CHIMIE	Έγχρωμα πηγμένα με βάση ένα ανόργανο οξειδίο του τύπου οξειδίου του πυριτίου, οξειδίου του αλουμινίου ή οξειδίου του τιτανίου ή του ξηκονίου και μέθοδοι παρασκευής αυτών	0266248/16.01.91	3001707
RHONE-POULENC CHIMIE	Μέθοδος παρασκευής αρωματικών αλδευδών	0244328/10.04.91	3001870
RHONE-POULENC CHIMIE	Μέθοδος διαχωρισμού αμινοξέων	0251852/20.03.91	3001871
RHONE-POULENC CHIMIE	Ελαστικός φορέας από σιλικονούχο ελαστομερές μικράς σκληρότητας που μπορεί να χρησιμοποιηθεί δια την εκβάθυνση δια ελαστικής μορφοποιήσεως	0236243/02.05.91	3001899
RHONE-POULENC FILMS	Σύνθετες πολυεστερικές μεμβράνες με βελτιωμένη συγκολλητική ικανότητα και μέθοδος λήψης αυτών	0272993/06.03.91	3001872
RHONE-POULENC RECHERCHES	Ξηραϊνόμενες και υδρόφιλες ημιπερατές μεμβράνες με βάση βινυλιδένο πολυφθορίδιο	0250337/05.12.90	3001540
RIJNSTAAL B.V.	Συγκολλημένος χαλύβδινος σωλήνας γεμισμένος με σκόνη και μέθοδος για τη συνεχή κατασκευή αυτού	0273178/06.03.91	3001568
ROHM AND HAAS COMPANY	A-(2-αλκοξυφαινυλο)-A-αλκυλο-1H-1,2,4-τριαζολο-1-προπανονιτρίλια και παράγωγα	0234683/17.04.91	3001819
ROHM AND HAAS COMPANY	Εντομοκτόνοι N-υποκατεστημένες-N-ακυλ-N-αλκυλκαρβονυλδραζίνες	0234944/10.04.91	3001945
ROHM AND HAAS COMPANY	Εντομοκτόνες Ν' -υποκατεστημένες -N-αλκυλοκαρβόνυλο-N-άλκυλο υδραζίνες	0232075/13.03.91	3001621

ΔΙΚΑΙΟΥΧΟΣ (73)	ΤΙΤΛΟΣ ΕΦΕΥΡΕΣΗΣ (54)	ΑΡ./ΗΜ.ΔΗΜ.Ε.Δ. (87)	ΑΡ.ΕΥΡ.Δ.Ε. (11)
ROHM AND HAAS COMPANY	Εντομοκτόνες Ν' -υποκατεστημένες-N,N' -διακυλοϋδραζίνες	0236618/27.02.91	3001519
ROHM AND HAAS COMPANY	Μέθοδος παρασκευής ισο-θειαζολονών	0258999/02.05.91	3001947
ROHM AND HAAS COMPANY	N-(προαιρετικά υποκατεστημένες)-N-υποκατεστημένες-N,N-δισ υποκατεστημένες υδραζίνες με εντομοκτόνους ιδιότητες	0286746/27.02.91	3001522
ROHM AND HAAS COMPANY	(2-κυανο-2(φαινυλο ή ναφθυλο)-2-υποκατεστημένο αιθυλο) πυραζίνες, πυριμιδίνες, και πυριδαζίνες	0276920/03.04.91	3001821
ROQUETTE FRERES	Μέθοδος παραγωγής χαρτιού	0282415/08.05.91	3001914
RORER INTERNATIONAL (OVERSEAS) INC.	Νέα κρυσταλλικά άλατα αρυλοξυ-προπανολαμινών, μέθοδος δια την παρασκευή τους και η χρησιμοποίησή τους	0229947/13.03.91	3001691
ROSS KURT G.	Μέθοδος για την εξασφάλιση τοίχων αντιστηρίξεως	0290941/12.12.90	3001594
RUSSELL CORPORATION	Αυτόματος φορτωτής τμημάτων ενδυμάτων	0225751/30.01.91	3001694
RUTGERSWERKE AG	Μέθοδος παρασκευής χαμηλού μοριακού βάρους χουμινικών αλκαλίων	0281678/08.05.91	3001976
RWE-ENTSORGUNG AG.	Μέθοδος για την παρασκευή υψηλής ποιότητας λιπαντικών ουσιών από μεταχειρισμένα έλαια	0228651/24.04.91	3001851
S.T. DUPONT SOCIETE ANONYME DITE	Όργανο γραφής σε αποσυναρμολογήσιμο συγκρότημα γραφής	0295179/08.05.91	3001997
SAAR-GUMMIWERK GMBH	Παρέμβυσμα με κατατομή για στεγάνωση παραθύρων, θυρών και προσόψεων	0247533/09.01.91	3001687
SACREM S.A.	Ελεγχόμενος από απόσταση οδηγός καθετήρα	0254885/23.01.91	3001697
SANKYO COMPANY LIMITED	Ενώσεις μακρολίδης, η παρασκευή αυτών και η χρήση αυτών	0246739/23.01.91	3001548
SANOFI	Τροποποιημένες γλυκοπρωτεΐνες με οξείδωση & σχηματισμός βάσης schiff, παρεμποδίζουσα τα ριβοσώματα, μέθοδος λήψης & ανοσοποιητικές τοξίνες (ανοσοτοξίνες) που περιέχουν μια τέτοια γλυκοπρωτεΐνη	0234151/12.12.90	3001597
SANOFI	Νέα τρικυκλικά παράγωγα αγωνιστές των χολινεργικών υποδοχέων και φάρμακα που τα περιέχουν	0251937/30.01.91	3001646
SANOFI	Μέθοδος παρασκευής θειενυλαιθυλαμινών και διθειενυλαιθυλαμινών που λαμβάνονται με τον τρόπο αυτό	0274324/06.02.91	3001816
SANOFI	Παράγωγα ινδολιζίνης, η μέθοδος παρασκευής τους καθώς και οι συνθέσεις που τα περιέχουν	0235111/10.04.91	3001883
SAVIO S.P.A.	Συσκευή τοιχώματος φραγμού δια την υποδιαίρεση ποσοτήτων καρουλιών συγκεντρωμένων χύμα	0272757/30.01.91	3001586

ΔΙΚΑΙΟΥΧΟΣ (73)	ΤΙΤΛΟΣ ΕΦΕΥΡΕΣΗΣ (54)	ΑΡ./ΗΜ.ΔΗΜ.Ε.Δ. (87)	ΑΡ.ΕΥΡ.Δ.Ε. (11)
SAVIO S.P.A.	Μέθοδος δια την ρύθμιση της κινητηρίας διάταξης σε μηχανικό εξοπλισμό περιελίξεως υφαντουργικών νημάτων	0265995/27.03.91	3001839
SAVIO S.P.A.	Διάταξη εντάσεως νήματος υπό μορφήν περιστρεφόμενων δίσκων	0273477/08.05.91	3001999
SCHEFFER-ARMATUREN FRANZ SCHEFFER OHG	Εξοπλισμός συνδεδεμένος σε τοίχο για την προσαρμογή ενός καταιονιστήρα χεριού	0339194/28.11.90	3001525
SCHERING AG	Νέα μέθοδος για την παρασκευή οπτικής ενεργών ενδιαμέσων βαθμίδων καρβακυκλίνης	0270481/17.04.91	3001818
SCHERING AGROCHEMICALS LTD.	Συνθέσεις παραγόντων κατά των λοιμών	0226285/02.01.91	3001672
SCHERING CORPORATION	Νέο κολπικό υπόθετο	0271882/27.02.91	3001628
SCHULD HERBERT	Πινακίδα χαρακτηρισμού ασφαλής έναντι πυρός	0292753/27.02.91	3001835
SCHUSTER PETER	Σύστημα γραμμικής μετάδοσης κινήσεως χωρίς επαφή	0305685/28.11.90	3001515
SCHUTZ-WERKE GMBH & CO KG.	Στερέωση διχαλωτού δένδρου δια σανίδες ιστιοπλοΐας	0299218/02.01.91	3001659
SCHWARZFELLER DRAHT & ZANN G.M.B.H.	Στύλοι για περιφράξεις	0288703/16.01.91	3001779
SCHWERDTFEGER & KUBICEK SY- STEMTECHNIK GMBH & CO. KG.	Μέθοδος και μηχανική διάταξη για την υποδιαίρεση σπειρών σύρματος	0255724/05.12.90	3001546
SMS SCHLOEMANN-SIEMAG AG	Διάταξη στεγανοποίησης για έδρανα με κυλινδρικούς τριβείς σε συσκευές βαφής μετάλλων	0297322/20.03.91	3001781
SOCIETE ANATOMIA-LA BOUTIQUE DU DOS	Θεραπευτική συσκευή με σπινθηριστή	0230845/13.02.91	3001876
SOCIETE CONTINENTALE DU CAR- TON ONDULE SOCAR	Κατασκευαστικό τεμάχιο υποβαστάξεως και χειρισμού δια συσκευασίας και συσκευασίας εφοδιασμένη με τέτοια κατασκευαστικά τεμάχια	0266273/03.04.91	3001731
SOCIETE DES PRODUITS NESTLE S.A.	Παράγοντες ενανθρακώσεως αμινοσακχάρων και η παρασκευή αυτών	0236771/08.05.91	3001921
SOCIETE DES PRODUITS NESTLE S.A.	Μέθοδος βιομηχανικής παραγωγής ενός βιομηχανικού αρώματος	0286838/16.01.91	3001664
SOCIETE DES PRODUITS NESTLE S.A.	Μεθοδολογία αποστείρωσης υδατικού αιωρήματος ενός άλατος αδιάλυτου στο νερό	0285795/22.05.91	3001995
SOCIETE NATIONALE DES POU- DRES ET EXPLOSIFS	Μέθοδος ηλεκτροχημικής σύνθεσης αλφα-κορεσμένων κετονών	0323300/17.04.91	3001807
SOLVAY & CIE (SOCIETE ANONYME)	Μέθοδος παραγωγής του βήτα-υδροξυβουτυρικού οξέος και των αλάτων του με υδρόλυση των oligομερών του βήτα-υδροξυβουτυρικού οξέος σε βασικό περιβάλλον	0266815/06.03.91	3001567
SOLVAY & CIE (SOCIETE ANONYME)	Σταθερές ενώσεις με βάση τα πολυμερή του φθοριούχου βινυλιδενίου που περιέχουν μολυβδαινικό άλας μετάλλου	0275579/20.03.91	3001633

ΔΙΚΑΙΟΥΧΟΣ (73)	ΤΙΤΛΟΣ ΕΦΕΥΡΕΣΗΣ (54)	ΑΡ./ΗΜ.ΔΗΜ.Ε.Δ. (87)	ΑΡ.ΕΥΡ.Δ.Ε. (11)
SOLVAY & CIE (SOCIETE ANONYME)	Μέθοδος εξουδετερώσεως στρώματος όξινου νερού επί ιζήματος που περιέχει χουμική ουσία	0316034/08.05.91	3001912
SOLVAY & CIE (SOCIETE ANONYME)	Πλαστιζόλ βάσεως πολυμερών του βινυλοχλωριδίου και χρησιμοποίηση αυτών των πλαστιζόλ για την επένδυση φύλλων κατεργασμένων με καταφόρηση	0277671/08.05.91	3001918
ST. IVEL LTD	Αλειφώμενο πηκτό γαλάκτωμα μικρής περιεκτικότητας λιπαρών	0256712/10.04.91	3001768
STAEGE RUDIGER	Σταθμός φορτώσεως για αυτόματα από την οπίσθια πλευρά φόρτωση και εκφόρτωση οχημάτων ή ρυμουλκούμενων οχημάτων και περιεκτών (κοντέϊνερς)	0299912/15.05.91	3001957
STAHLWERKE PEINE-SALZGITTER AG	Σύστημα στρωτήρων σκυροδέματος	0249574/23.01.91	3001787
STAMICARBON B.V.	Μέθοδος και συσκευή για την απομάκρυνση αντικειμένων από το εξωτερικό των φιαλών	0237127/23.01.91	3001675
SOCIETE DES PRODUITS NESTLE S.A.	Βαλβίδα συμπίεσης και εκτόνωσης κατευθυνόμενη από ρευστό	0297260/30.01.91	3001771
STELLRAM S.A.	Φρέζα με προσθαφαίρετα πλακίδια κοπής	0298285/24.04.91	3001962
STENMAN HOLLAND B.V.	Στήριγμα παραθύρου	0277375/27.02.91	3001516
STERIS CORPORATION	Αυτοματοποιημένο σύστημα αποστειρώσεως υγρού	0232170/08.05.91	3001926
STILL GMBH	Φορτηγό όχημα, κατά προτίμηση μέσο προώθησης για διαδρόμους με μια διάταξη για την εκτέλεση εργασίας και με μια διάταξη βοηθητικής δύναμης υποστηρίξεως για την καθοδήγηση	0251290/13.03.91	3001607
STRACKE HANS-JOACHIM	Εύκαμπτο υποστήριγμα	0231144/24.04.91	3001998
STRETTO DI MESSINA S.P.A.	Κατασκευή γέφυρας αναρτήσεως με μέσα αποσβέσεως της ταλαντώσεως	0233528/27.03.91	3001678
SUN CHEMICAL CORPORATION (SEQUA CORPORATION)	N-ακυλο-υποκατεστημένοι κυκλικαί ουρικοί	0240370/20.03.91	3001885
SUNTORY LIMITED	Παράγωγα αμίδης βενζοκινολυλο-φαινυλαλκανοϊκού οξέος	0240233/23.01.91	3001551
TAISHO PHARMACEUTICAL CO. LTD.	Παράγωγο 14-υδροξυερυθρομυκίνης και παραγωγή της	0245012/06.02.91	3001877
TANABE SEIYAKU CO. L.T.D.	Ιατρικό παρασκεύασμα που περιλαμβάνει ασποξισιλλίνη, μέθοδος παρασκευής του και η χρήση ενός τέτοιου παρασκευάσματος για την παρασκευή φαρμάκων	0278243/06.03.91	3001565
TANABE SEIYAKU CO., LTD.	Παράγωγο θειοφαινίου και μέθοδος παρασκευής του	0298703/06.03.91	3001622
TANABE SEIYAKU CO., LTD.	Παράγωγο θειοφαινίου και μέθοδος παρασκευής του	0297782/22.05.91	3001994

ΔΙΚΑΙΟΥΧΟΣ (73)	ΤΙΤΛΟΣ ΕΦΕΥΡΕΣΗΣ (54)	ΑΡ./ΗΜ.ΔΗΜ.Ε.Δ. (87)	ΑΡ.ΕΥΡ.Δ.Ε. (11)
TECHNAL	Εργαλείο πρέσσας που επιτρέπει την μετατόπιση των διατρητήρων κατά μία διεύθυνση διαφορετική από την διεύθυνση εργασίας της πρέσσας	0272175/08.05.91	3001919
TECHNOGENIA S.A.	Ευλύγιστος ράβδος συγκολλήσεως με μεταλλικό επενδεδυμένο πυρήνα, μέθοδος και διάταξις δια την κατασκευή του	0229575/23.01.91	3001721
TECHNOMED INTERNATIONAL	Μέθοδος και διάταξη φωράσεως & διορθώσεως της θέσεως ηλεκτροδίων, χρησιμοποιούμενων κυρίως σε συσκευές παραγωγής κρουστικών κυμάτων που χρησιμοποιούν ένα δάκτυλο ψηλαφίσματος φερόμενο στο σημείο εστίασεως & αποτελούμενο ειδικά από το βάκτρο ενός γρύλου	0285469/02.01.91	3001590
TECHNOSIR SNC DI LAZZARI CARLO & MELLA MARIA	Βαλβίδα και σύστημα πλήρωσης για το γέμισμα των σφαιρικών δοχείων αναρτήσεων αυτοκινήτων με πεπιεσμένο αέριο	0257682/27.12.90	3001656
TEGOMETALL RUDOLF BOHNACKER	Ράφια εμπορευμάτων	0259787/20.03.91	3001644
TERMOFROST AB	Υάλινο κάλυμμα	0236286/23.01.91	3001501
THE DOW CHEMICAL COMPANY	Συνθέσεις παρασκευής μεμβρανών και μεμβράνες που παρεμποδίζουν το θόλωμα από υγρασία που παράγονται από αυτές	0254236/16.01.91	3001552
THE PROCTER & GAMBLE COMPANY	Ποτά και συμπυκνώματα ποτών με συμπλήρωμα θρεπτικού ασβεστίου	0227174/10.04.91	3001753
THE PROCTER AND GAMBLE COMPANY	Εποικοδομημένες απορρυπαντικές συνθέσεις που περιέχουν πολυαλκυλενογλυκολο-ιμινοδιοξικό οξύ	0262112/06.03.91	3001566
THE PROCTER AND GAMBLE COMPANY	Σύνεργα απορρυπαντικότητας καρβοξυλικών αιθέρων και μέθοδος παρασκευής τους	0232114/10.04.91	3001754
THE SECRETARY OF STATE FOR DEFENCE IN HER BRITANNIC	Μέθοδος παρασκευής υλικού υψηλής ενέργειας	0223440/06.03.91	3001588
THE UNIVERSITY OF SYDNEY	Καυστήρ κονιοποιημένου καυσίμου	0303522/13.03.91	3001861
THE WELLCOME FOUNDATION LTD	Παρασιτοκτόνα αμίδια ακόρεστων λιπιδίων	0251472/17.04.91	3001802
THE WELLCOME FOUNDATION LTD	Νέο άλας τριαζίνης	0247892/24.04.91	3001942
THOMSON-CSF	Μέθοδος και διάταξη μετάδοσης αριθμητικών δεδομένων με μηνύματα οργανωμένα σε πακέτα πληροφοριών	0239453/19.12.90	3001549
THORN EMI PLC	Κεραμικές λυχνίες μεταλλικού αλογονιδίου	0286247/16.01.91	30001547
THYSSEN STAHL AG	Μεταλλουργικός κάδος	0320673/30.01.91	3001782
THYSSEN STAHL AG.	Μέθοδος για την οδήγηση πλακών προς συγκόλληση εκ συναντήσεως και διάταξη με μέσα για τη μεταφορά και οδήγηση πλακών ή ταινιών προς συγκόλληση εκ συναντήσεως	0234346/16.01.91	3001618
TOL-O-MATIC, INC.	Βραχείων φορέως κινητηρίου κυλίνδρου	0234033/20.03.91	3001641

ΔΙΚΑΙΟΥΧΟΣ (73)	ΤΙΤΛΟΣ ΕΦΕΥΡΕΣΗΣ (54)	ΑΡ./ΗΜ.ΔΗΜ.Ε.Δ. (87)	ΑΡ.ΕΥΡ.Δ.Ε. (11)
TOTAL WALTHER FEUERSCHUTZ GMBH	Κατασβεστική εγκατάσταση κόνεως για πυροσβεστικά οχήματα	0266495/20.02.91	3001967
ULTRAVIOLET TECHNOLOGY ITALIA S.R.L.	Μέθοδος και συσκευή αποστείρωσης υγρών	0268968/06.02.91	3001887
ULTRAVIOLET TECHNOLOGY ITALIA S.R.L.	Μέθοδος και συσκευή αποστείρωσης υγρών	0269941/06.02.91	3001888
UNILEVER N.V.	Μέθοδος παρασκευής εστέρων	0274798/03.04.91	3001834
UNILEVER N.V.	Άλειμμα	0244009/20.03.91	3001901
UNILEVER N.V.	Λίπος μαργαρίνης	0233036/27.03.91	3001961
UNILEVER N.V.	Παγωτά σε πακέτο	0278576/17.04.91	3001985
UNILEVER N.V.	Συσκευασία υπό μορφή σακούλας	0226958/12.12.90	3001533
UNILEVER N.V.	Συμπυκνωμένο εκχύλισμα τσαγιού	0267660/20.03.91	3001724
UNION CARBIDE CORPORATION	Κρυσταλλικό αργιλιοφωσφορικό άλας τύπου μοριακού κοσκίνου & μέθοδος παρασκευής του	0254075/27.02.81	3001623
UNION CARBIDE CORPORATION	Μέθοδος παρασκευής (2,2)-παρακυκλοφανίου	0294651/27.02.91	3001619
UNISTRUT EUROPE PLC	Διάταξη για την πρόσδεση πλακών	0243612/23.01.91	3001823
UNIVERSITY OF CINCINNATI	Μέθοδος απομονώσεως και καθαρισμού ραδιενεργών φαρμάκων συμπλοκοποιημένου ρηνίου και η χρησιμοποίησις αυτής και ένα κουτί	0250966/06.02.91	3001669
UOP	Διαδικασία για την εξάλειψη της επαναφοράς των δισουλφιδίων σε μια διαδικασία εκχύλισης μερκαπτανών	0271823/27.02.91	3001528
UOP	Μέθοδος και συσκευή για την αναγέννηση καταλύτη μετατροπής υδρογονανθράκων	0227080/06.03.91	3001572
UOP	Έλεγχος πολυπυρηνικών αρωματικών υποπροϊόντων σε μία διαδικασία υδροπυρολύσεως	0309621/24.04.91	3001857
USINOR ACILRS	Σύνθετο υλικό για ένδημα προστασίας από τις εκτοξεύσεις υλικών και μετάλλων σε τήξη	0272952/03.04.91	3001740
VAN WIJK NEDERLAND B.V.	Παραμορφούμενο στεγανωτικό διάφραγμα του διακένου ανάμεσα σ' ένα άνοιγμα κτιρίου και σε ένα όχημα που εισέρχεται σ' αυτό	0335187/15.05.91	3001952
VAN WIJK NEDERLAND B.V.	Παραμορφούμενο στεγανωτικό διάφραγμα του διακένου ανάμεσα σε ένα άνοιγμα κτιρίου και σε ένα όχημα που εισέρχεται σ' αυτό	0284995/03.04.91	3001929
VAN'T HOOFT, ERIC	Μέθοδος θεραπείας ενός τμήματος του σώματος με ραδιενεργό υλικό και τρόλεϊ δια την χρήση σ' αυτήν	0254351/10.04.91	3001764
VARI-LITE INC. (A DELAWARE CORPORATION)	Γεννήτρια φωτεινών σχεδίων	0253081/20.03.91	3001873
VEDRIL S.P.A.	Είδη υγιεινής από ακρυλικές ή μεθακρυλικές ρητίνες και μέθοδος παραγωγής των	0223250/24.04.91	3001844

ΔΙΚΑΙΟΥΧΟΣ (73)	ΤΙΤΛΟΣ ΕΦΕΥΡΕΣΗΣ (54)	ΑΡ./ΗΜ.ΔΗΜ.Ε.Δ. (87)	ΑΡ.ΕΥΡ.Δ.Ε. (11)
VERMOGENSVERWALTUNG FRANZ VOGT FAMILIENSTIFTUNG KG	Έπιπλο κάθισμα	0277474/10.04.91	3001993
VOEST-ALPINE AG	Μέθοδος κατασκευής τεμαχίων καρδιών σιδη- ροτροχιών	0269603/06.02.91	3001829
VON NORDENSKJOLD REINHARD	Μέθοδος για τον βιολογικό καθαρισμό αποβλή- των λημάτων και διάταξη για την διεξαγωγή μιας τοιαύτης μεθόδου	0249172/16.01.91	3001770
VON ROLL AG	Άξονες χυτευμένοι, ιδιαίτερα εκκεντροφόροι άξονες	0271638/20.03.91	3001638
VOSS GUDRUN	Εξωτερική διάταξη σταθεροποιήσεως	0260484/03.04.91	3001733
VREDO DODEWAARD B.V.	Εγχυτήρ υγρού λιπάσματος	0322941/10.04.91	3001966
WAKO PURE CHEMICAL INDU- STRIES LTD	Μέθοδος παραγωγής αζωμινοαιθέρων	0230586/17.04.91	3001811
WALDEMAR LINK GMBH & CO	Προσθετικό κυάθιο ισχιακής αρθρώσεως	0314951/27.12.90	3001657
WARNER-LAMBERT COMPANY	Υποκατεστημένα πυριμιδιοαμίδια του ελαϊκού ή λινολεϊκού οξέος ως αναστολείς της ακυλο- COA χοληστερόλης ακυλοτρανσφεράσης	0245687/27.02.91	3001523
WARNER-LAMBERT COMPANY	N-[(2,6-διϋποκατεστημένη)φαινυλ]-ουρία και καρβαμιδικός εστέρας (ως) ανασταλτικοί παρά- γοντες ακυλο-COA: ακυλοτρανσφεράση χολη- στερίνης	0297610/13.03.91	3001602
WARNER-LAMBERT COMPANY	Κρυσταλλική κιναπρίλη και μέθοδος παραγω- γής αυτής	0285992/03.04.91	3001736
WARNER-LAMBERT COMPANY	Παράγωγα N-1H-τετραζολ-5-υλ-(5-δακτυλιο- ειδούς)-καρβοξαμίδιου, μια πορεία για την κατασκευή τους και η χρήση αυτών	0249236/24.04.91	3001852
WARNER-LAMBERT COMPANY	Φαινυλικές και ετεροκυκλικές τετραϋδροπυρι- δυλικές και πιπεραζινυλικές αλκοξυ-βενζετερο- κυκλικές ενώσεις σαν αντιψυχωτικοί παράγοντες	0237781/24.04.91	3001853
WARNER-LAMBERT COMPANY	Μέθοδος & συσκευή δια την εξέταση της ακε- ραιότητας ερμητικής σφραγίσεως σφραγισμέ- νων συσκευασιών & υποδοχέων	0277458/17.04.91	3001808
WARNER-LAMBERT COMPANY	Νέα στυρυλοπυραζόλια, ισοξαζόλια και ανάλο- γα αυτών έχοντα δραστηριότητα ως αναστολείς της 5-λιποξυγενάσης και φαρμακευτικές συνθέ- σεις περιέχουσες αυτά	0245825/13.03.91	3001831
WARNER-LAMBERT COMPANY	(N-υποκατεστημένα-2-υδροξυ)βενζαμίδια και N-υποκατεστημένα-2-υδροξυ-αλφα-οξο-βενζο- λοακεταμίδια και φαρμακευτικά συνθέσεις αυτών έχουσαι δράσιν, ως διαμορφωταί της κλιμακώσεως του αραχιδονικού οξέος	0221346/30.01.91	3001880
WAVIN B.V.	Είσοδος αγωγού για εγκαταστάσεις μεταφοράς ρευστών	0310488/03.04.91	3001772

ΔΙΚΑΙΟΥΧΟΣ (73)	ΤΙΤΛΟΣ ΕΦΕΥΡΕΣΗΣ (54)	ΑΡ./ΗΜ.ΔΗΜ.Ε.Δ. (87)	ΑΡ.ΕΥΡ.Δ.Ε. (11)
WELLA AG	Μέσον με καθαριστική και περιποιητική της επιδερμίδος ιδιότητα	0242586/27.12.90	3001581
WENGER PETER	Στοιχείο εδράσεως	0307560/24.04.91	3001854
WENZEL JOACHIM	Ηλιακή εγκατάσταση	0230227/13.02.91	3001938
WESTERMANN KG.	Κάδος απορριμάτων	0278280/20.03.91	3001640
WHITEHOUSE, MICHAEL WELLESLEY	Φαρμακευτική σύνθεση περιέχουσα ινδομεθα- σίνη	0239332/27.02.91	30001520
WIDE-LITE INTERNATIONAL COR- PORATION	Κύκλωμα σταθεροποιητή δύο σταθμών για λει- τουργία λυχνίων εκφορτώσεως υψηλής εντά- σεως (HID)	0349707/06.02.91	3001785
WILO-WERK GMBH & CO. PUMPEN- UND APPARATEBAU	Κινητήρας τριφασικού ρεύματος	0226087/20.02.91	3001833
ZAMBON S.P.A.	Μέθοδος για την παρασκευή οπτικών ενεργών καρβονυλικών ενώσεων	0217375/16.01.91	3001719

**ΜΕΡΟΣ Γ΄
ΜΕΤΑΒΟΛΕΣ**

ΕΥΡΩΠΑΪΚΑ ΔΙΠΛΩΜΑΤΑ ΕΥΡΕΣΙΤΕΧΝΙΑΣ	
ΑΡ. ΑΙΤ.Δ.Ε.	ΑΛΛΑΓΗ ΕΤΑΙΡΙΚΟΥ ΤΥΠΟΥ
9104001497	Η δικαιούχος εταιρεία της υπ' αριθμ. 9104001497 αίτησης για κατάθεση μετάφρασης ευρωπαϊκού Δ.Ε. "Simes Società Italiana Medicinali e Sintetici S.p.A." μετέβαλε τη νομική της μορφή σε περιορισμένης ευθύνης εταιρεία και μετονομάστηκε σε: "Simes Società Italiana Medicinali e Sintetici s.r.l."
ΑΡ. ΑΙΤ.Δ.Ε.	ΜΕΤΑΒΙΒΑΣΕΙΣ
910401497	Η εταιρεία Simes Società Italiana Medicinali e Sintetici S.r.l. μεταβίβασε όλα τα δικαιώματα που απορρέουν από την υπ' αριθμ. 910401497 αίτηση για κατάθεση μετάφρασης Ευρωπαϊκού Δ.Ε. στην εταιρεία "Zambon Group S.p.A." που εδρεύει στο Via Della Chimica 9, I-36100 Virenza, Ιταλία.
ΑΡ. ΕΥΡ.Δ.Ε.	ΣΥΓΧΩΝΕΥΣΕΙΣ ΕΤΑΙΡΕΙΩΝ
3001390	Η εταιρεία "Sio-Società per l'Industria dell' Ossigeno e di altri gas" δικαιούχος του υπ' αριθ. 3001390 πιστοποιητικού κατάθεσης μετάφρασης Ευρωπαϊκού Δ.Ε. απορροφήθηκε δια συγχωνεύσεως από την εταιρεία "Sio S.R.L." που εδρεύει στο Via Caracelatro 69, Milano, Ιταλία.
ΑΡ. ΑΙΤ.Δ.Ε.	ΑΛΛΑΓΗ ΔΙΕΥΘΥΝΣΗΣ
910402108	Επίσης κοινοποιήθηκε στον ΟΒΙ η παρακάτω αλλαγή διεύθυνσης που συντελέστηκε κατά την ευρωπαϊκή φάση ενώπιον του ΕΓΔΕ: Η εταιρεία "Steyr-Daimler-Puch AG" δικαιούχος της υπ' αριθμ. 910402108 αίτησης για κατάθεση μετάφρασης Ευρωπαϊκού Δ.Ε., άλλαξε τη διεύθυνσή της από: Karntherring 7, A - 1010 Wien, Αυστρία, σε: Postfach 62, Franz-Josefs-Kai 51, A-1011 Wien, Αυστρία.

ΣΥΝΔΡΟΜΕΣ ΓΙΑ ΤΟ ΕΔΒΙ

— Τέλος αγοράς του Ειδικού Δελτίου Βιομηχανικής Ιδιοκτησίας ανά τεύχος	δρχ.	700
— Συνδρομές εσωτερικού (για ένα έτος)	δρχ.	7000
— Συνδρομές εξωτερικού (για ένα έτος)	δρχ.	14000

(άρθρο 4, παρ. 3 ν. 1733/1987)

Κάθε ενδιαφερόμενος μπορεί να προμηθεύεται το ΕΔΒΙ ή να ζητήσει να γίνει συνδρομητής από τον:

Οργανισμό Βιομηχανικής Ιδιοκτησίας (ΟΒΙ)

Αρτέμιδος & Επιδάουρου

151 25 Παράδεισος Αμαρουσίου

τηλ.: 6828231

SUBSCRIPTION FOR THE INDUSTRIAL PROPERTY BULLETIN

— Purchase fee per issue	GRD	700
— Subscription: domestic (one year)	GRD	7000
— Subscription: foreign (one year)	GRD	14000

(art. 4, par. 3, law 1733/1987)

For bulletin purchasing or subscription information, please contact:

Industrial Property Organisation (OBI)

Artemidos & Epidavrou str,

151 25 Paradissos Amaroussiou

Athens - Greece

tel.: (00301) 6828231

