



ΟΡΓΑΝΙΣΜΟΣ
ΒΙΟΜΗΧΑΝΙΚΗΣ
ΙΔΙΟΚΤΗΣΙΑΣ

ΕΙΔΙΚΟ ΔΕΛΤΙΟ ΒΙΟΜΗΧΑΝΙΚΗΣ ΙΔΙΟΚΤΗΣΙΑΣ

ΑΥΓΟΥΣΤΟΣ 1992



ΟΡΓΑΝΙΣΜΟΣ
ΒΙΟΜΗΧΑΝΙΚΗΣ
ΙΔΙΟΚΤΗΣΙΑΣ

Αρτέμιδος & Επιδάυρου
115 25 Παράδεισος Αμαρουσίου

ΤΕΛΕΞ: 222164 OBI GR
ΤΕΛΕΦΑΞ: 6819231
ΤΗΛΕΦΩΝΑ
ΓΕΝΙΚΕΣ ΠΛΗΡΟΦΟΡΙΕΣ

ΚΑΤΑΘΕΣΕΙΣ & ΤΕΛΗ: 6828232
ΕΞΕΤΑΣΗ: 68282332
ΝΟΜΙΚΑ ΘΕΜΑΤΑ: 6828236
ΠΛΗΡΟΦΟΡΗΣΗ ΑΠΟ ΔΕ & ΠΥΧ: 6828231

Σχεδίαση σήματος OBI, εξωφύλλου και επιμέλεια
έκδοσης ΕΔΒΙ:
Εριφύλη Μανούσου



INDUSTRIAL
PROPERTY
ORGANISATION

Artemidos & Epidavrou Str.
GR 115 25 Paradissos Amaroussiou Athens, Greece

TELEX: 222164 OBI GR
TELEFAX: 6819231
TELEPHONES
GENERAL INFORMATION

RECEIVING OFFICE & FEES: (00301) 6828231
EXAMINATION: (00301) 6828232
LEGAL MATTERS: (00301) 6828236
INFORMATION ON PATENTS AND UTILITY
MODELS: (00301) 6828231

OBI emblem, bulletin's cover design and editorial
supervision:
Erifili Manoussou

© Δημοσίευση και Έκδοση:
Οργανισμός Βιομηχανικής Ιδιοκτησίας (ΟΒΙ)

Εκτύπωση:
Γραφικές Τέχνες: ΛΥΧΝΟΣ ΕΠΕ
Πλ. Θεάτρου 24-105 52 Αθήνα - τηλ. 3214766

Ημερομηνία έκδοσης: 30 Δεκεμβρίου 1992

© Published and Edited by:
Industrial Property Organisation (OBI)

Printed by:
Graphic Arts: LICHNOS LTD.
24, Pl. Theatrou-105 52 Athens-tel. 3214766

Publication date: 30 December 1992

ΠΕΡΙΕΧΟΜΕΝΑ

	Σελ.
Ανάλυση κωδικών αριθμών	3
Συντμήσεις	3
ΤΕΥΧΟΣ Α΄	
ΕΘΝΙΚΟ	
ΜΕΡΟΣ Α΄	
ΕΘΝΙΚΕΣ ΑΙΤΗΣΕΙΣ	
— Αιτήσεις Διπλωμάτων Ευρεσιτεχνίας	7
— Ευρετήριο αιτήσεων Δ.Ε. σύμφωνα με την ημερομηνία κατάθεσης	16
— Ευρετήριο αιτήσεων Δ.Ε. σύμφωνα με την αλφαβητική σειρά των καταθετών	17
— Αιτήσεις Πιστοποιητικών Υποδείγματος Χρησιμότητας	18
— Ευρετήριο αιτήσεων Π.Υ.Χ. σύμφωνα με την ημερομηνία κατάθεσης	24
— Ευρετήριο αιτήσεων Π.Υ.Χ. σύμφωνα με την αλφαβητική σειρά των καταθετών	25
ΜΕΡΟΣ Β΄	
ΔΙΠΛΩΜΑΤΑ ΕΥΡΕΣΙΤΕΧΝΙΑΣ ΚΑΙ ΠΙΣΤΟΠΟΙΗΤΙΚΑ ΥΠΟΔΕΙΓΜΑΤΟΣ ΧΡΗΣΙΜΟΤΗΤΑΣ	
— Διπλώματα Ευρεσιτεχνίας	26
— Ευρετήριο Δ.Ε. σύμφωνα με την ημερομηνία κατάθεσης	57
— Ευρετήριο Δ.Ε. σύμφωνα με την αλφαβητική σειρά των δικαιούχων	60
— Πιστοποιητικά Υποδείγματος Χρησιμότητας	63
— Ευρετήριο Π.Υ.Χ. σύμφωνα με την ημερομηνία κατάθεσης	74
— Ευρετήριο Π.Υ.Χ. σύμφωνα με την αλφαβητική σειρά των δικαιούχων	75
ΜΕΡΟΣ Γ΄	
ΜΕΤΑΒΟΛΕΣ	
— Διπλώματα Ευρεσιτεχνίας	76
— Παραιτήσεις	76
— Διορθώσεις	76
— Αιτήσεις πιστοποιητικών Υποδείγματος Χρησιμότητας	76
— Αλλαγή επωνυμίας	76
— Πιστοποιητικά Υποδείγματος Χρησιμότητας	76
ΤΕΥΧΟΣ Β΄	
ΕΥΡΩΠΑΪΚΟ	
ΜΕΡΟΣ Α΄	
ΜΕΤΑΦΡΑΣΕΙΣ ΕΥΡΩΠΑΪΚΩΝ ΑΙΤΗΣΕΩΝ	
— Ανακοίνωση για κατάθεση μετάφρασης των αξιώσεων Ευρωπαϊκών αιτήσεων Δ.Ε.	79
— Ευρετήριο σύμφωνα με τον αριθμό δημοσίευσης της Ευρωπαϊκής αίτησης	81
— Ευρετήριο σύμφωνα με την αλφαβητική σειρά των καταθετών	82

CONTENTS

	Page
INID Codes	3
Abbreviations	3
PART A	
NATIONAL PROTECTION TITLES	
CHAPTER 1	
NATIONAL APPLICATIONS	
— Patent Applications	7
— Patent Application Index by filing date	16
— Patent Application Index in alphabetical order of the patentee	17
— Utility Model Applications	18
— Utility Model Application Index by filing date	24
— Utility Model Application Index in alphabetical order of the applicants	25
CHAPTER 2	
PATENTS AND UTILITY MODELS	
— Patents	26
— Patent Index by filing date	57
— Patent Index in alphabetical order of the patentee	60
— Utility Models	63
— Utility Model Index by filing date	74
— Utility Model Index in alphabetical order of the patentee	75
CHAPTER 3	
MODIFICATIONS	
— Patents	76
— Surrenders	76
— Corrections	76
— Utility Model Applications	76
— Change of the patentee's name	76
— Utility Models	76
PART B	
EUROPEAN PATENTS	
CHAPTER 1	
TRANSLATIONS OF EUROPEAN PATENT APPLICATIONS	
— Notification concerning the translation of the European patent application claims	79
— Index by publication number of the European application	81
— Index in alphabetical order of the applicants	82

ΜΕΡΟΣ Β΄	
ΕΥΡΩΠΑΪΚΑ ΔΙΠΛΩΜΑΤΑ ΕΥΡΕΣΙΤΕΧΝΙΑΣ	
— Ανακοίνωση για κατάθεση μετάφρασης Ευρωπαϊκών Δ.Ε.	83
— Ευρετήριο Ευρωπαϊκών Δ.Ε. σύμφωνα με τον αριθμό δημοσίευσης	333
— Ευρετήριο Ευρωπαϊκών Δ.Ε. σύμφωνα με την αλφαβητική σειρά των δικαιούχων	357

ΜΕΡΟΣ Γ΄	
ΜΕΤΑΒΟΛΕΣ	
Ευρωπαϊκά Διπλώματα Ευρεσιτεχνίας	383
— Μεταβιβάσεις	383
— Παραιτήσεις	383
— Αλλαγή επωνυμίας	383
— Αλλαγή διεύθυνσης	383
— Διορθώσεις	383
Συνδρομές για το ΕΔΒΙ	384

CHAPTER 2	
EUROPEAN PATENTS	
— Notification concerning the translation of the European patents	83
— Index by publication number of the European patents	333
— Index in alphabetical order of the patentee	357

CHAPTER 3	
MODIFICATIONS	
European Patents	383
— Assignments	383
— Surrenders	383
— Change of the patentee's name	383
— Change of the patentee's address	383
— Corrections	383
Subscription to the Industrial Property Bulletin	384

ΚΩΔΙΚΟΙ ΑΡΙΘΜΟΙ ΤΕΥΧΟΣ Α΄ ΕΘΝΙΚΟ	INID CODES PART A NATIONAL PROTECTION TITLES
(11) Αριθμός Δ.Ε.	(11) Patent No
(11) Αριθμός Π.Υ.Χ.	(11) Utility Model No
(21) Αριθμός Αίτησης Δ.Ε.	(21) Patent application No
(21) Αριθμός Αίτησης Π.Υ.Χ.	(21) Utility Model Application No
(22) Ημερομηνία κατάθεσης	(22) Filing date
(30) Συμβατικές προτεραιότητες	(30) Priority
(47) Ημερομηνία απονομής	(47) Date of grant
(51) Διεθνής Ταξινόμηση	(51) International Patent Classification
(54) Τίτλος εφεύρεσης	(54) Invention title
(57) Περίληψη	(57) Abstract
(61) Τροποποίηση στο κύριο Δ.Ε.	(61) Addition to the patent
(71) Καταθέτης	(71) Applicant
(72) Εφευρέτης	(72) Inventor
(73) Δικαιούχος	(73) Patentee
(74) Ειδικός Πληρεξούσιος	(74) Attorney
(74) Αντίκλητος	(74) Representative
ΤΕΥΧΟΣ Β΄ ΕΥΡΩΠΑΪΚΟ	PART B EUROPEAN PATENTS
(11) Αριθμός Ευρωπαϊκού Δ.Ε.	(11) European Patent No
(21) Αριθμός Ελληνικής κατάθεσης	(21) Greek application No
(22) Ημερομηνία Ελληνικής κατάθεσης	(22) Greek application filing date
(30) Προτεραιότητα	(30) Priority
(54) Τίτλος εφεύρεσης	(54) Invention title
(57) Περίληψη	(57) Abstract
(71) Καταθέτης	(71) Applicant
(72) Εφευρέτης	(72) Inventor
(73) Δικαιούχος	(73) Patentee
(74) Ειδικός πληρεξούσιος	(74) Attorney
(74) Αντίκλητος	(74) Representative
(86) Αριθμ./ημερ. κατάθεσης Ευρωπαϊκής αίτησης	(86) European application No/European application filing date
(87) Αριθμ./ημερ. δημοσίευσης Ευρωπαϊκής αίτησης	(87) EP Publication No/date

ΣΥΝΤΜΗΣΕΙΣ

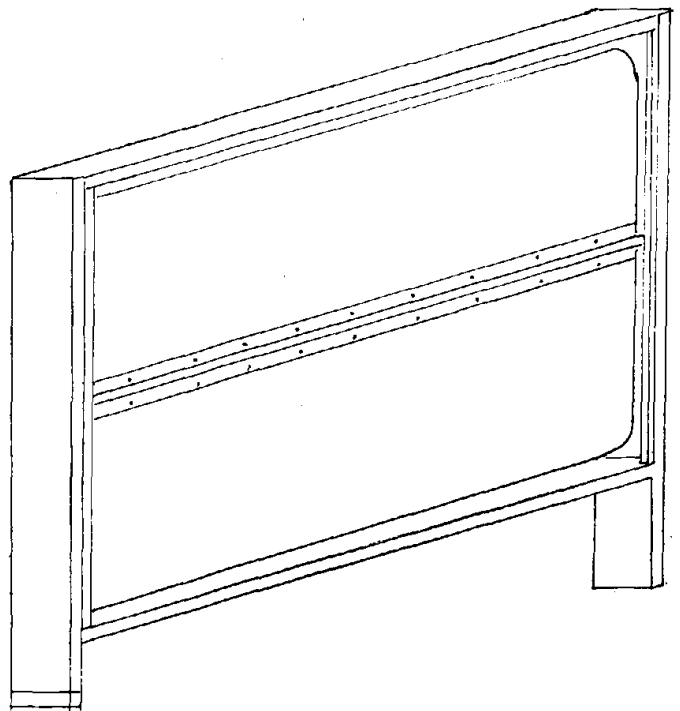
ΟΒΙ: Οργανισμός Βιομηχανικής Ιδιοκτησίας
ΕΔΒΙ: Δελτίο Βιομηχανικής Ιδιοκτησίας
ΔΕΒΙ: Δελτίο Εμπορικής και Βιομηχανικής Ιδιοκτησίας
Δ.Ε.: Δίπλωμα Ευρεσιτεχνίας
ΠΥΧ: Πιστοποιητικό Υποδείγματος Χρησιμότητας
Δ.Σ.: Διοικητικό Συμβούλιο
ΑΡ./ΗΜ.ΔΗΜ.Ε.Α. (87): Αριθμός/ημερομηνία δημοσίευσης
ευρωπαϊκής αίτησης
ΑΡ.ΕΛΛ.ΚΑΤ. (21): Αριθμός Ελληνικής Κατάθεσης
ΑΡ.ΑΙΤ.ΠΥΧ.: Αριθμός αίτησης πιστοποιητικού υποδείγματος
χρησιμότητας
ΕΓΔΕ: Ευρωπαϊκό Γραφείο Διπλωμάτων Ευρεσιτεχνίας
ΕΡΟ: European Patent Office

ΤΕΥΧΟΣ Α΄
ΕΘΝΙΚΟ

ΜΕΡΟΣ Α' ΕΘΝΙΚΕΣ ΑΙΤΗΣΕΙΣ

ΑΙΤΗΣΕΙΣ ΔΙΠΛΩΜΑΤΩΝ ΕΥΡΕΣΙΤΕΧΝΙΑΣ

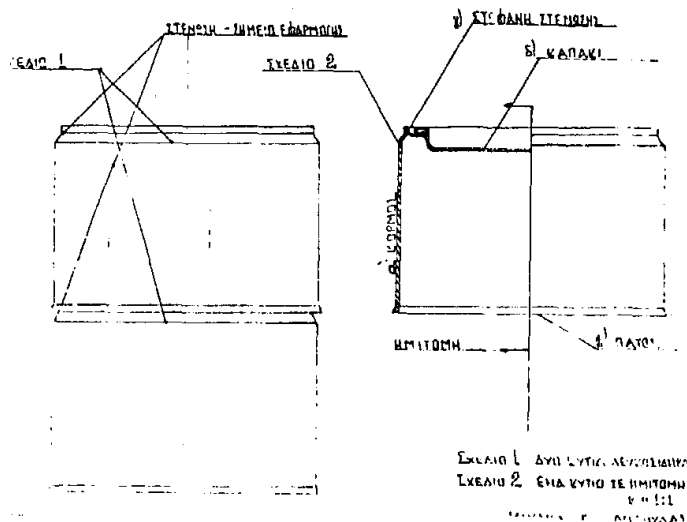
ΑΡΙΘΜΟΣ ΑΙΤΗΣΗΣ Δ.Ε.	(21): 910100003
ΤΙΤΛΟΣ ΕΦΕΥΡΕΣΗΣ	(54): Σχολικός πίνακας περιστρεφόμενου ιμάντα γραφής
ΚΑΤΑΘΕΤΗΣ	(71): Γιαννούλης Γ. Ιωάννης Ακτή Μουτσόπουλου 37, Πειραιάς
ΗΜΕΡΟΜΗΝΙΑ ΚΑΤΑΘΕΣΗΣ	(22): 07.01.91
ΣΥΜΒΑΤΙΚΕΣ ΠΡΟΤΕΡΑΙΟΤΗΤΕΣ	(30): —
ΤΡΟΠΟΠΟΙΗΣΗ ΣΤΟ ΚΥΡΙΟ Δ.Ε.	(61): —
ΕΦΕΥΡΕΤΗΣ	(72): Γιαννούλης Ιωάννης
ΕΙΔΙΚΟΣ ΠΛΗΡΕΞΟΥΣΙΟΣ	(74): —
ΑΝΤΙΚΛΗΤΟΣ	(74): —



ΠΕΡΙΛΗΨΗ (57)

Ο σχολικός Πίνακας Περιστρεφόμενου Ιμάντα γραφής αποτελείται από ένα Πλαίσιο (1) τους ενσωματωμένους μηχανισμούς περιστροφής (4, 5) τους άξονες περιστροφής (3) και τον ιμάντα γραφής (2). Ο ιμάντας δύναται να περιστρέφεται γύρω από τους δύο άξονες. Το πλεονέκτημα αυτής της εφεύρεσης είναι ότι αυξάνεται η διαθέσιμη επιφάνεια γραφής λόγω της συνεχούς περιστροφής του ιμάντα καθώς επίσης δύναται η δυνατότητα μετακίνησης των γραφομένων σε επιλεγόμενο ύψος ανεξάρτητα από το αρχικό ύψος γραφής των.

ΑΡΙΘΜΟΣ ΑΙΤΗΣΗΣ Δ.Ε.	(21): 910100006
ΤΙΤΛΟΣ ΕΦΕΥΡΕΣΗΣ	(54): Κυτίο στένωσης άνω άκρου
ΚΑΤΑΘΕΤΗΣ	(71): Δανδουλός Μιχαήλ Λεωφόρος ΝΑΤΟ Ασπρόπυργος Τ.Τ. 19300, Τ.Θ. 44
ΗΜΕΡΟΜΗΝΙΑ ΚΑΤΑΘΕΣΗΣ	(22): 09.01.91
ΣΥΜΒΑΤΙΚΕΣ ΠΡΟΤΕΡΑΙΟΤΗΤΕΣ	(30): —
ΤΡΟΠΟΠΟΙΗΣΗ ΣΤΟ ΚΥΡΙΟ Δ.Ε.	(61): —
ΕΦΕΥΡΕΤΗΣ	(72): Δανδουλός Μιχαήλ
ΕΙΔΙΚΟΣ ΠΛΗΡΕΞΟΥΣΙΟΣ	(74): —
ΑΝΤΙΚΛΗΤΟΣ	(74): —



ΠΕΡΙΛΗΨΗ (57)

Το κυτίο στένωσης άνω άκρου αποτελείται από (α) τον κυρίως κορμό (β) το κάτω άκρο (πάτο) (γ) το άνω άκρο (στεφάνη) και (δ) την κάψουλα (καπάκι) που κλείνει και ανοίγει τούτο. Η στένωση του άνω άκρου του κυτίου έχει πολλαπλά πλεονεκτήματα, χαρακτηριστικά των οποίων είναι, η άριστη συσκευασία του, η εξοικονόμηση όγκου και χρόνου, η απόλυτη ισορροπία κατά την τοποθέτηση του ενός κυτίου πάνω στο άλλο, η ασφάλεια του περιεχομένου του, η αποφυγή ζημιών τόσο κατά την μεταφορά, όσο και κατά την τοποθέτησή του, σε χώρους βιομηχανικούς και χώρους ευρείας κατανάλωσης, η κομψή εμφάνιση που παρουσιάζει και την όχι οικονομική επιβάρυνση στο κόστος παραγωγής του, σε σχέση με τα σημερινά, ιδίου τύπου κατασκευαζόμενα κυτία.

ΑΡΙΘΜΟΣ ΑΙΤΗΣΗΣ Δ.Ε.	(21): 910100020
ΤΙΤΛΟΣ ΕΦΕΥΡΕΣΗΣ	(54): Συνθέσεις και μέθοδοι δια την ανακούφισιν των συμπτωμάτων της εμμηνόπαυσης
ΚΑΤΑΘΕΤΗΣ	(71): Applied Medical Research, L.T.D. 840 The Watergate, 2600 Virginia Avenue Washington, D.C. 20037, Η.Π.Α.
ΗΜΕΡΟΜΗΝΙΑ ΚΑΤΑΘΕΣΗΣ	(22): 14.01.91
ΣΥΜΒΑΤΙΚΕΣ ΠΡΟΤΕΡΑΙΟΤΗΤΕΣ	(30): —
ΤΡΟΠΟΠΟΙΗΣΗ ΣΤΟ ΚΥΡΙΟ Δ.Ε.	(61): —
ΕΦΕΥΡΕΤΗΣ	(72): Michael Cohen
ΕΙΔΙΚΟΣ ΠΛΗΡΕΞΟΥΣΙΟΣ	(74): Παπαχαράλαμπος Αικατερίνη, δικηγόρος, Αριστοτέλους 85, 104 34 Αθήνα
ΑΝΤΙΚΑΛΗΤΟΣ	(74): Παπαχαράλαμπος Αικατερίνη, δικηγόρος, Αριστοτέλους 85, 104 34 Αθήνα

ΠΕΡΙΛΗΨΗ (57)

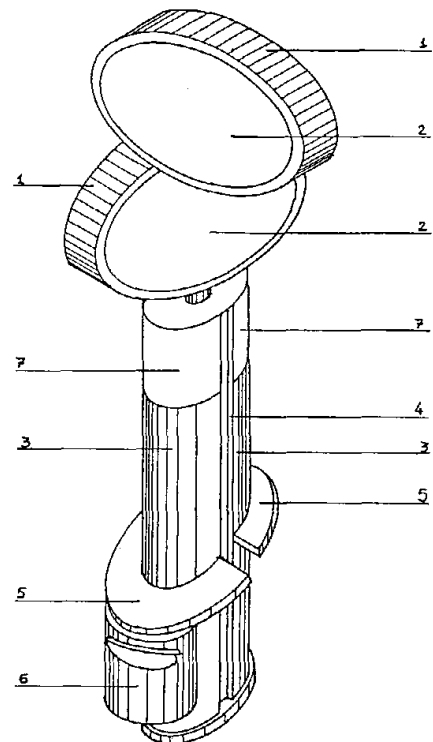
Μέθοδος για την ελάφρυνση κλιμακτηριακών εμμηνόπαυσικών και μετεμμηνόπαυσικών συμπτωμάτων στις γυναίκες περιλαμβάνει χορήγηση αποτελεσματικής δόσεως μιας συνθέσεως η οποία περιλαμβάνει μελατονίνη και ένα τουλάχιστον οιστρογόνο και/ή ένα τουλάχιστον ανδρογόνο.

ΑΡΙΘΜΟΣ ΑΙΤΗΣΗΣ Δ.Ε.	(21): 910100034
ΤΙΤΛΟΣ ΕΦΕΥΡΕΣΗΣ	(54): Επίπεδες επιφάνειες περιστρεφόμενες με σύστημα τηλεσκοπικής μετάδοσης με αντίθετη φορά κίνησης στον ίδιο χρόνο και στην ίδια κατεύθυνση
ΚΑΤΑΘΕΤΗΣ	(71): Μελισσοουργός Χρήστος Γλυφάδα Αττικής οδός Γ, αριθμ. 3
ΗΜΕΡΟΜΗΝΙΑ ΚΑΤΑΘΕΣΗΣ	(22): 23.01.91
ΣΥΜΒΑΤΙΚΕΣ ΠΡΟΤΕΡΑΙΟΤΗΤΕΣ	(30): —
ΤΡΟΠΟΠΟΙΗΣΗ ΣΤΟ ΚΥΡΙΟ Δ.Ε.	(61): —
ΕΦΕΥΡΕΤΗΣ	(72): Μελισσοουργός Χρήστος
ΕΙΔΙΚΟΣ ΠΛΗΡΕΞΟΥΣΙΟΣ	(74): Βενετία Μπαζίγκου-Σακκαλή, δικηγόρος, Πειραιάς, Κολοκοτρώνη 74-76
ΑΝΤΙΚΑΛΗΤΟΣ	(74): —

κλιες επιφάνειες σε μία από τις οποίες από κάτω τοποθετείται αυτοφερούμενο καλάθι αχρήστων αντικειμένων. Πάνω εκεί βρίσκεται ή το θερμόμετρο ή ο ηλεκτρονικός ή μη πίνακας ανακοινώσεων.

ΠΕΡΙΛΗΨΗ (57)

Πρόκειται για ένα διαφημιστικό ΣΤΑΝΤ αποτελούμενο από μία ή περισσότερες επίπεδες κυκλικές επιφάνειες στηριζόμενες σε τηλεσκοπικό σύστημα κινούμενες με αντίθετη φορά η μία από την άλλη στον ίδιο χρόνο και στην ίδια κατεύθυνση λόγω της λειτουργίας σασμάν που παίρνει την κίνηση από ηλεκτρομειωτήρα και δίνει μία αριστερή και μία δεξιά περιστροφή στον ίδιο χρόνο και στην ίδια κατεύθυνση σε καθένα από τους δύο άξονες του τηλεσκοπικού συστήματος στο οποίο υπάρχει εκτός από τους άξονες και ο κύλινδρος που τους στηρίζει και που καταλήγουν στο σασμάν. Ο μηχανισμός αυτός ενυπάρχει στο εσωτερικό διάτρητης λαμαρίνας πάνω στην οποία και στο ύψος της λειτουργικότητας του ανθρώπου τοποθετούνται δύο ξύλινες ημικύ-

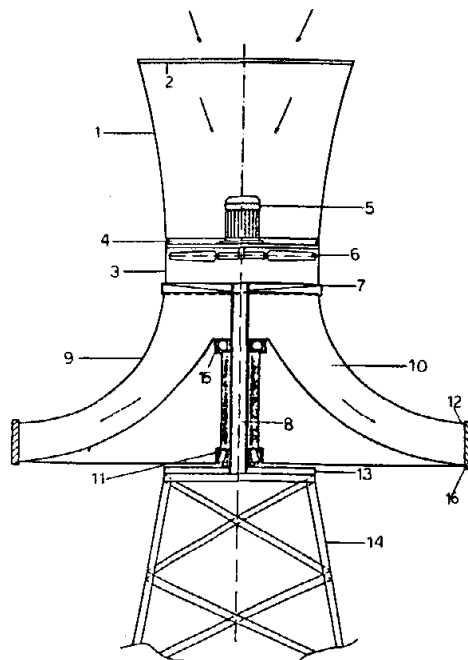


ΑΡΙΘΜΟΣ ΑΙΤΗΣΗΣ Δ.Ε.	(21): 910100039
ΤΙΤΛΟΣ ΕΦΕΥΡΕΣΗΣ	(54): Ανεμομίκτης κλειστού τύπου
ΚΑΤΑΘΕΤΗΣ	(71): Παπαλάμπρου-Στεφάνου Γεώργιος Στέρνα Μεσσηνίας - Μεσσηνίας
ΗΜΕΡΟΜΗΝΙΑ ΚΑΤΑΘΕΣΗΣ	(22): 29.01.91
ΣΥΜΒΑΤΙΚΕΣ ΠΡΟΤΕΡΑΙΟΤΗΤΕΣ	(30): —
ΤΡΟΠΟΠΟΙΗΣΗ ΣΤΟ ΚΥΡΙΟ Δ.Ε.	(61): —
ΕΦΕΥΡΕΤΗΣ	(72): Παπαλάμπρου-Στεφάνου Γεώργιος
ΕΙΔΙΚΟΣ ΠΛΗΡΕΞΟΥΣΙΟΣ	(74): —
ΑΝΤΙΚΛΗΤΟΣ	(74): Σγούρης Κων/νος, Πλ. Β. Ηπείρου 10, 26223 Πάτρα

ΠΕΡΙΛΗΨΗ (57)

Ο «ανεμομίκτης κλειστού τύπου» είναι μηχανή αντιπαγετικής προστασίας των καλλιεργείων εξωτερικού χώρου, έναντι «παγετού ακτινοβολίας». Αποτελείται από το στόμιο αναρρόφησης (1) που είναι σχήματος χοάνης προκύπτων από παραβολοειδή κυρτή τομή εκ περιστροφής. Στο άνω μέρος του στομίου υπάρχει σχάρα προστασίας (2) για την αποφυγή εισόδου αντικειμένων. Το στόμιο αναρρόφησης (1) στερεώνεται επί της κυλινδρικής σταθερής στεφάνης έδρασης (3) του μηχανισμού. Η στεφάνη φέρει δύο ακτινικές βάσεις. Στην άνω ακτινική βάση (4) που εδράζεται μέσω φλάντζας ο ηλεκτροκινητήρας (5) ή κινητήρας εσωτερικής καύσης για αυτόματη λειτουργία, που είναι κατακορύφου άξονα με πρόβολο προς τα κάτω και επί του άξονά του, προσαρμόζεται η φτερωτή (6). Η φτερωτή αποτελείται από πλύμνη επί της οποίας είναι στερεωμένα πολλά πτερύγια με εξελιγμένη διατομή και δυνατότητα ρύθμισης γωνίας προοπτώσεως (PITS). Η κάτω ακτινική βάση (7) της στεφάνης είναι αυτή που την εδράζει μέσω του κοίλου άξονα (8) στην βάση του ανεμομίκτη (13). Το κατασκευαστικό

συγκρότημα (1), (2), (3), (4), (5), (7), (8), (13), είναι ακίνητο και σταθερά συνδεδεμένο μέσω του πυλώνα ή ιστού (14) με το έδαφος. Ο «ανεμομίκτης κλειστού τύπου» μπορεί να χρησιμοποιηθεί σε όλες τις παγετόπληκτες περιοχές από «παγετό ακτινοβολίας» και για όλες τις υπαίθριες καλλιέργειες (εκτός θερμοκηπίων), όπως εσπεριδοειδή, αμπέλια, βρώσιμες ελιές, ακτινίδια κλπ. που είναι ευαίσθητες στον παγετό.

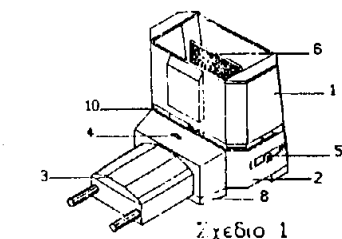
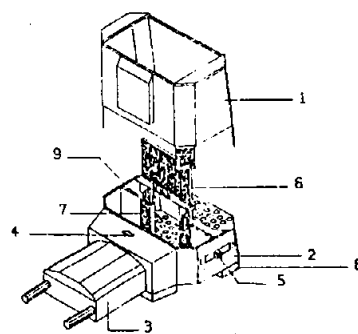


ΑΡΙΘΜΟΣ ΑΙΤΗΣΗΣ Δ.Ε.	(21): 910100040
ΤΙΤΛΟΣ ΕΦΕΥΡΕΣΗΣ	(54): Νέα συσκευή ή μηχανισμός ελεγχόμενης εξάτμισης και διάχυσης ουσιών εντομοαπωθητικής και άλλων χρήσεων με ειδική ταμπλέτα
ΚΑΤΑΘΕΤΗΣ	(71): Λεμπιδάκης Κων/νος Ανθέν 16 (Πολύδροσο), Αθήνα
ΗΜΕΡΟΜΗΝΙΑ ΚΑΤΑΘΕΣΗΣ	(22): 29.01.91
ΣΥΜΒΑΤΙΚΕΣ ΠΡΟΤΕΡΑΙΟΤΗΤΕΣ	(30): —
ΤΡΟΠΟΠΟΙΗΣΗ ΣΤΟ ΚΥΡΙΟ Δ.Ε.	(61): —
ΕΦΕΥΡΕΤΗΣ	(72): Λεμπιδάκης Κωνσταντίνος
ΕΙΔΙΚΟΣ ΠΛΗΡΕΞΟΥΣΙΟΣ	(74): Αργυριάδου Κορίνα, δικηγόρος, Σίνα 14, Αθήνα 106 72
ΑΝΤΙΚΛΗΤΟΣ	(74): Μεταλληνού Γάφου Μαργαρίτα, δικηγόρος, Σίνα 14, Αθήνα 106 72

ΠΕΡΙΛΗΨΗ (57)

Μια νέα συσκευή ή μηχανισμός που προορίζεται για την ελεγχόμενη εξαέρωση και διάχυση ουσιών εντομοαπωθητικής ή άλλων χρήσεων από ταμπλέτες ειδικού σχήματος με νέα μέθοδο θέρμανσης/εξάτμισης, όπου ένα ειδικό θερμαντικό στοιχείο βρίσκεται σε όρθια θέση στο εσωτερικό μιας ειδικής συσκευής και εισέρχεται στο εσωτερικό μιας ειδικά σχηματιζόμενης ταμπλέτας που το σκεπάζει ολόκληρο, ώστε να δημιουργούνται δύο θερμικά ισοζύγια, όπου η ρευστοδυναμική κατάσταση στο εσωτερικό του μηχανισμού εξασφαλίζει μία σταθερή και ελεγχόμενη θερμοκρασία και ρυθμίζει την ταχύτητα εξάτμισης και ο ειδικός σχεδιασμός της συσκευής εξασφαλίζει τη δημιουργία ανοδικού ρεύματος αέρος με ομαλή και σταθερή εξάτμιση της δραστικής ουσίας και διάχυσή της στον χώρο, λειτουργεί με ελάχιστα

WATT και χαμηλότερες θερμοκρασίες, προλαβαίνοντας έτσι επικίνδυνη και ανεπιθύμητη διάσπαση δραστικής ουσίας και ανομοιόμορφη καμπύλη έκλυσης, ενώ μπορεί να λειτουργήσει και με ρεύμα 220 V και με ρεύμα μπαταρίας και έχει δύο βαθμίδες λειτουργίας που καθορίζουν την ποσότητα έκλυσης των ουσιών για μικρούς και μεγάλους χώρους.



ΦΥΣΙΚΟ ΜΕΓΕΘΟΣ

ΑΡΙΘΜΟΣ ΑΙΤΗΣΗΣ Δ.Ε.	(21): 910100047
ΤΙΤΛΟΣ ΕΦΕΥΡΕΣΗΣ	(54): Μέθοδος απομόνωσης των ουρσολικού & ολεανολικού οξέων από τα φύλλα της olea europa
ΚΑΤΑΘΕΤΗΣ	(71): Καλλιμάνης Γεώργιος Πρωτεύς 16, Αθήνα
ΗΜΕΡΟΜΗΝΙΑ ΚΑΤΑΘΕΣΗΣ	(22): 30.01.91
ΣΥΜΒΑΤΙΚΕΣ ΠΡΟΤΕΡΑΙΟΤΗΤΕΣ	(30): —
ΤΡΟΠΟΠΟΙΗΣΗ ΣΤΟ ΚΥΡΙΟ Δ.Ε.	(61): —
ΕΦΕΥΡΕΤΗΣ	(72): Καλλιμάνης Γεώργιος
ΕΙΔΙΚΟΣ ΠΛΗΡΕΞΟΥΣΙΟΣ	(74): Γιώτη-Μάνθου Ελένη, δικηγόρος, Στουρνάρα 37, 106 82 Αθήνα
ΑΝΤΙΚΛΗΤΟΣ	(74): Βαγιανός Γεώργιος, δικηγόρος, Στουρνάρα 37, 106 82 Αθήνα

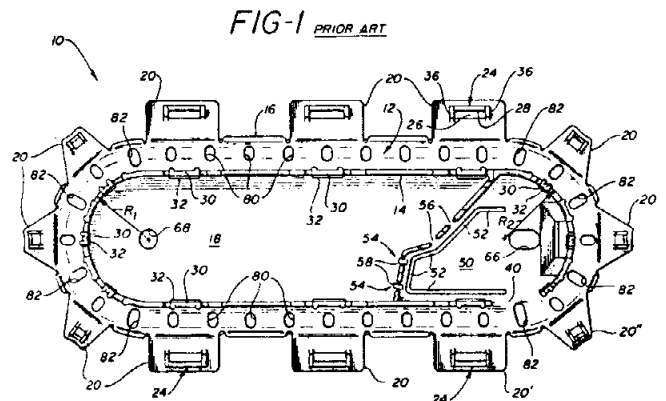
ΠΕΡΙΛΗΨΗ (57)

Μέθοδος απομόνωσης ουρσολικού και ολεανολικού οξέων στηριζόμενη στην εκχύλιση με αιθυλική αλκοόλη, κατεργασία με απεσταγμένο ύδωρ των εκχυλισμάτων, διήθηση και παραλαβή του ιζήματος, κατεργασία με πετρελαϊκό αιθέρα και απομόνωση του ουρσολικού οξέος, χρωματογραφία επί στήλης με υγρά εκλούσεως τολουένιο: αιθυλαιθέρα σε σχέση 5:2 και παραλαβή του ολεανολικού οξέος.

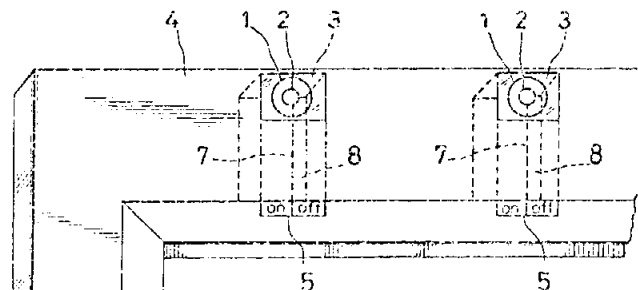
ΑΡΙΘΜΟΣ ΑΙΤΗΣΗΣ Δ.Ε.	(21): 910100296
ΤΙΤΛΟΣ ΕΦΕΥΡΕΣΗΣ	(54): Ωοειδούς τυλίξεως συσκευασία ράμματος με άνισες ακραίες ακτίνες
ΚΑΤΑΘΕΤΗΣ	(71): Ethicon, Inc. 4545 Greek Road, Cincinnati, Ohio 45242, Η.Π.Α.
ΗΜΕΡΟΜΗΝΙΑ ΚΑΤΑΘΕΣΗΣ	(22): 03.07.91
ΣΥΜΒΑΤΙΚΕΣ ΠΡΟΤΕΡΑΙΟΤΗΤΕΣ	(30): 648.708/31.01.91/Η.Π.Α.
ΤΡΟΠΟΠΟΙΗΣΗ ΣΤΟ ΚΥΡΙΟ Δ.Ε.	(61): —
ΕΦΕΥΡΕΤΗΣ	(72): 1) Cerwin J. Robert 2) Esteves Anthony 3) Alpern Marvin 4) Daniele A. Robert 5) Gibbs J. Robert
ΕΙΔΙΚΟΣ ΠΛΗΡΕΞΟΥΣΙΟΣ	(74): Σταμνά Σπυριδούλα, δικηγόρος, Κουμπάρη 2, 106 74 Αθήνα
ΑΝΤΙΚΛΗΤΟΣ	(74): Παπακωνσταντίνου Ελένη, δικηγόρος, Κουμπάρη 2, 106 74 Αθήνα

ΠΕΡΙΛΗΨΗ (57)

Παρέχεται ωοειδούς τυλίξεως συσκευασία ράμματος η οποία επιτρέπει να χορηγούνται ράμματα με μικρή πιθανότητα παρεμποδίσσεως αφαιρέσεως ράμματος. Σε μιαν ενσωμάτωση, η συσκευασία έχει κανάλι τυλίξεως ράμματος με ημικυκλικά ακραία τμήματα των οποίων οι ακτίνες είναι άνισες. Σε μιαν άλλη ενσωμάτωση της εφευρέσεως η συσκευασία ράμματος διαμορφώνεται σε καλούπι από μίγμα πολυμερούς ρητίνης το οποίο περιλαμβάνει τουλάχιστον 4% ολεαμίδιο.



ΑΡΙΘΜΟΣ ΑΙΤΗΣΗΣ Δ.Ε. (21): **910100340**
ΤΙΤΛΟΣ ΕΦΕΥΡΕΣΗΣ (54): Φέρουσα κατασκευή, που έχει ενσωματωμένη πηγή φωτός
ΚΑΤΑΘΕΤΗΣ (71): Hirotsugu Suzuki
514, Nougayamachi, Machida-Shi,
Tokyo, Ιαπωνία
ΗΜΕΡΟΜΗΝΙΑ ΚΑΤΑΘΕΣΗΣ (22): 07.08.91
ΣΥΜΒΑΤΙΚΕΣ ΠΡΟΤΕΡΑΙΟΤΗΤΕΣ (30): 70233/91, 16.01.91, Ιαπωνία
ΤΡΟΠΟΠΟΙΗΣΗ ΣΤΟ ΚΥΡΙΟ Δ.Ε. (61): —
ΕΦΕΥΡΕΤΗΣ (72): 1) Hirotsugu Suzuki
2) Michio Terazima
ΕΙΔΙΚΟΣ ΠΛΗΡΕΞΟΥΣΙΟΣ (74): Βασιλική Χρ. Ήτα, δικηγόρος, Πανεπιστημίου 42, 106 79 Αθήνα
ΑΝΤΙΚΛΗΤΟΣ (74): Έλλη Φρυδά-Λαδά, δικηγόρος, Πανεπιστημίου 42, 106 79 Αθήνα



ΠΕΡΙΛΗΨΗ (57)

Μία φέρουσα κατασκευή η οποία έχει ενσωματωμένη μία φωτεινή πηγή προβλέπεται δια την εκπομπή του φωτός απ' ευθείας προς τα άνω επί ενός αντικειμένου, όπως ενός ποτηριού κοκτέιλ από μία θέση ακριβώς κάτωθεν αυτού, ούτως ώστε να επιτρέπει να φαίνεται η φυσική ιδιότης λάμψεως αυτού. Η κατασκευή περιλαμβάνει μία εσοχή εις το ανώτερο μέρος ενός φορέως επί του οποίου το αντικείμενο πρέπει να τοποθετηθεί, μια φωτεινή πηγή στο δάπεδο της εσοχής, ένα κυρτό φακό σε μία ανωτέρα θέση επί της εσοχής, ένα διαφανές επίπεδο κατασκευαστικό τεμάχιο άνωθεν του κυρτού φακού, ένα διακόπτη σε μία σταθερή θέση εις το υποστήριγμα και ένα ηλεκτρικό σύρμα το οποίο συνδέει τον διακόπτη με τη φωτεινή πηγή.

ΑΡΙΘΜΟΣ ΑΙΤΗΣΗΣ Δ.Ε. (21): **910100371**
ΤΙΤΛΟΣ ΕΦΕΥΡΕΣΗΣ (54): Αφρός γάλακτος και η χρήση του
ΚΑΤΑΘΕΤΗΣ (71): Sitia-Yomo S.p.A.
Via Quaranta 42
20139 Μιλάνο, Ιταλία
ΗΜΕΡΟΜΗΝΙΑ ΚΑΤΑΘΕΣΗΣ (22): 06.09.91
ΣΥΜΒΑΤΙΚΕΣ ΠΡΟΤΕΡΑΙΟΤΗΤΕΣ (30): MI91A000207/29.01.91/Ιταλία
ΤΡΟΠΟΠΟΙΗΣΗ ΣΤΟ ΚΥΡΙΟ Δ.Ε. (61): —
ΕΦΕΥΡΕΤΗΣ (72): 1) Renata Cavaliere Vesely
2) Giovanni Giani
3) Vittorio Cingoli
4) Gianluigi Maiocchi
ΕΙΔΙΚΟΣ ΠΛΗΡΕΞΟΥΣΙΟΣ (74): Λέκκας Παύλος, δικηγόρος, Κάνιγγος 2, Αθήνα
ΑΝΤΙΚΛΗΤΟΣ (74): Κιλιμίρης Τάσος, δικηγόρος, Υψηλάντου 38, 115 21 Αθήνα

επιδορπίων που παρασκευάζονται με το συνδυασμό του αφρού αυτού με μεσαίες στρώσεις που έχουν διαφορετική σύνθεση. Περιγράφεται επίσης ένα νέο επιδόρπιο που παρασκευάζεται με τη χρησιμοποίηση του αφρού γάλακτος της παρούσης εφευρέσεως.

ΠΕΡΙΛΗΨΗ (57)

Αφρός γάλακτος με μεγάλη συγκέντρωση ζωντανών και βιώσιων γαλακτικών φυραμάτων η οποία παραμένει σταθερή επί όλη τη διάρκεια παραμονής του και η παρουσία της οποίας παρέχει στο προϊόν αυτό αποκλειστικά και ιδιάζοντα οργανοληπτικά και δομικά χαρακτηριστικά. Η παρουσία μιας τόσο μεγάλης συγκέντρωσης γαλακτικών φυραμάτων που ανήκουν σε διάφορα είδη, τοποθετεί το προϊόν αυτό στην περιοχή την αποκαλούμενη «ζωντανή» ή «φρέσκια», ανεβάζοντας έτσι τις θρεπτικές και υγιεινές ιδιότητές του. Η ενζυματική δράση που εξασφαλίζεται από τα στελέχη αυτά πατρώνει στον αφρό γάλακτος μια ιδιαίτερα ισορροπημένη, χαμηλής οξύτητας, ευχάριστη και λεπτή γεύση, αναδεικνύοντας ταυτόχρονα την ωραία γεύση των

ΑΡΙΘΜΟΣ ΑΙΤΗΣΗΣ Δ.Ε.	(21): 910100515
ΤΙΤΛΟΣ ΕΦΕΥΡΕΣΗΣ	(54): Θεραπευτικές συνθέσεις πληγών που περιέχουν παράγοντα ανάπτυξης ινοβλαστών και ασκορβικών οξύ
ΚΑΤΑΘΕΤΗΣ	(71): Johnson & Johnson Consumer Products, Inc. Grandview Road Skillman, New Jersey 08558, Η.Π.Α.
ΗΜΕΡΟΜΗΝΙΑ ΚΑΤΑΘΕΣΗΣ	(22): 27.12.91
ΣΥΜΒΑΤΙΚΕΣ ΠΡΟΤΕΡΑΙΟΤΗΤΕΣ	(30): 636,843/02.01.91/Η.Π.Α.
ΤΡΟΠΟΠΟΙΗΣΗ ΣΤΟ ΚΥΡΙΟ Δ.Ε.	(61): —
ΕΦΕΥΡΕΤΗΣ	(72): 1) Geesin, Jeffrey C. 2) Gordon, Joel S.
ΕΙΔΙΚΟΣ ΠΛΗΡΕΞΟΥΣΙΟΣ	(74): Σ. Σταμνά, δικηγόρος, Κουμπάρη 2, 106 74 Αθήνα
ΑΝΤΙΚΛΗΤΟΣ	(74): Ελένη Γ. Παπακωνσταντίνου, δικηγόρος, Κουμπάρη 2, 106 74 Αθήνα

ΠΕΡΙΛΗΨΗ (57)

Μια σύνθεσις θεραπείας τραυμάτων της παρούσης εφευρέσεως περιλαμβάνει καθαρισμένον FGF και ασκορβικών οξύ. Μια μέθοδος δια την θεραπείαν τραυμάτων εις έναν ασθενή περιλαμβάνει εφαρμογή εις το τραύμα μιας ποσότητος, η οποία θεραπεύει το τραύμα, της συνθέσεως της παρούσης εφευρέσεως.

ΑΡΙΘΜΟΣ ΑΙΤΗΣΗΣ Δ.Ε.	(21): 910100516
ΤΙΤΛΟΣ ΕΦΕΥΡΕΣΗΣ	(54): Εξαιρετικά απορροφητικό και εύκαμπτο κυτταρινικού πολτού χνουδωτό φύλλο
ΚΑΤΑΘΕΤΗΣ	(71): Johnson & Johnson Inc. 2155 Boulevard Pie IX Montreal, Quebec, Καναδάς
ΗΜΕΡΟΜΗΝΙΑ ΚΑΤΑΘΕΣΗΣ	(22): 27.12.91
ΣΥΜΒΑΤΙΚΕΣ ΠΡΟΤΕΡΑΙΟΤΗΤΕΣ	(30): 637,404/04.01.91/Η.Π.Α.
ΤΡΟΠΟΠΟΙΗΣΗ ΣΤΟ ΚΥΡΙΟ Δ.Ε.	(61): —
ΕΦΕΥΡΕΤΗΣ	(72): 1) Murji, Zulfikar 2) Brisebois, Henri
ΕΙΔΙΚΟΣ ΠΛΗΡΕΞΟΥΣΙΟΣ	(74): Σταμνά Σπυριδούλα, δικηγόρος, Κουμπάρη 2, Αθήνα 106 74
ΑΝΤΙΚΛΗΤΟΣ	(74): Παπακωνσταντίνου Ελένη, δικηγόρος, Κουμπάρη 2, Αθήνα 106 74

ΠΕΡΙΛΗΨΗ (57)

Ένα εξαιρετικά απορροφητικό και ευλύγιστο κυλινδρισμένο και κατηργασμένο δια διατρήσεως-αναγλύφου εκτυπώσεως χνουδωτό φύλλο κυτταρινικού πολτού δια να χρησιμοποιείται σε αναλώσιμα απορροφητικά προϊόντα όπως σερβιέτες υγιείας, επίδεσμοι τραυμάτων, επίδεσμοι ταμπόν ακρατείας, αναλίσκόμενα σπάργανα και παρόμοια. Η εφεύρεση επεκτείνεται επίσης και σε μια μέθοδο δια την παραγωγή του εξαιρετικά απορροφητικού και ευλυγίστου χνουδωτού φύλλου πολτού και τη μέθοδο χρησιμοποίησεως αυτού σε αναλίσκόμενα απορροφητικά προϊόντα.

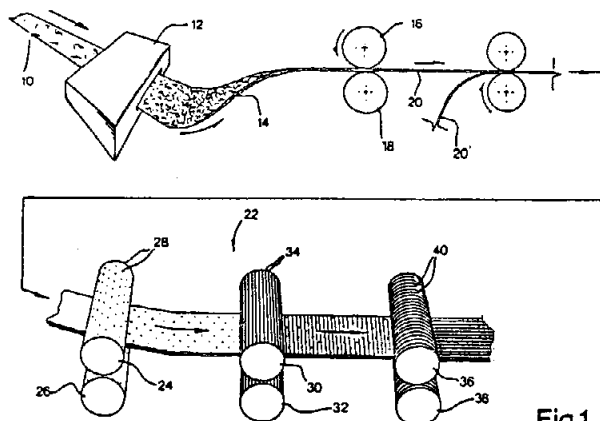
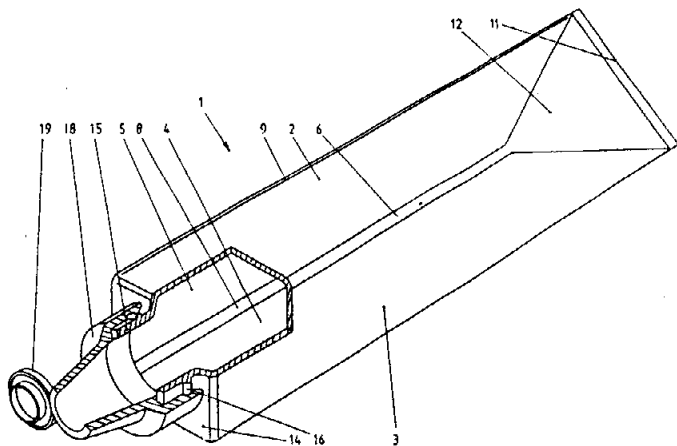


Fig.1

ΑΡΙΘΜΟΣ ΑΙΤΗΣΗΣ Δ.Ε. (21): 920100006
ΤΙΤΛΟΣ ΕΦΕΥΡΕΣΗΣ (54): Σωληνάριο με ορθογώνια διατομή
ΚΑΤΑΘΕΤΗΣ (71): Colgate-Palmolive Company
 300 Park Avenue
 New York, NY 10022, Η.Π.Α.
ΗΜΕΡΟΜΗΝΙΑ ΚΑΤΑΘΕΣΗΣ (22): 09.01.92
ΣΥΜΒΑΤΙΚΕΣ ΠΡΟΤΕΡΑΙΟΤΗΤΕΣ (30): Ρ4100757.3/12.01.91/Γερμανία
ΤΡΟΠΟΠΟΙΗΣΗ ΣΤΟ ΚΥΡΙΟ Δ.Ε. (61): —
ΕΦΕΥΡΕΤΗΣ (72): Harald Prahs
ΕΙΔΙΚΟΣ ΠΛΗΡΕΞΟΥΣΙΟΣ (74): Ιλεάνα Βόζεμπεργκ-Βρετού, δικηγόρος, Σκουφά 60Α, 106 80 Αθήνα
ΑΝΤΙΚΛΗΤΟΣ (74): Θεόδωρος Βόζεμπεργκ-Βρετός, δικηγόρος, Σκουφά 60Α, 106 80 Αθήνα



ΠΕΡΙΛΗΨΗ (57)

Πλαστικόν σωληνάριον παραγόμενον δια μορφοποιήσεως δι' εμψυξέως έχει κυρίως τμήμα (1) της αυτής ουσιαστικώς διατομής καθ' όλον το μήκος αυτού, αποτελούμενον εξ αρτίου αριθμού επιπέδων τοιχωμάτων (2, 3, 4, 5) τα οποία τοιχώματα (2, 4-3, 5) ευρισκόμενα έναντι αλλήλων έχουν έκαστον το αυτό πλάτος. Εις το πρόσθιον άκρον του κυρίως τμήματος υπάρχει σωληνωτόν τμήμα ανοίγματος (15) μικροτέρας της του κυρίως τμήματος (1) διαμέτρου. Το οπίσθιον άκρον του κυρίως τμήματος (1) συγκλίνει προς μίαν ουσιαστικώς ευθείαν ακμήν (11) η οποία κείται επί επιπέδου εκτεινομένου δια του κεντρικού κατά μήκος άξονος του κυρίως τμήματος (1) και η οποία συνδέει δύο κατά μήκος ακμής του κυρίως τμήματος (1), η δε ακραία αυτή ακμή (11) κείται εντός της περιβαλλούσης τας εξωτερικώς επιφανείας των τοιχωμάτων (2, 3, 4, 5) του κυρίως τμήματος (1).

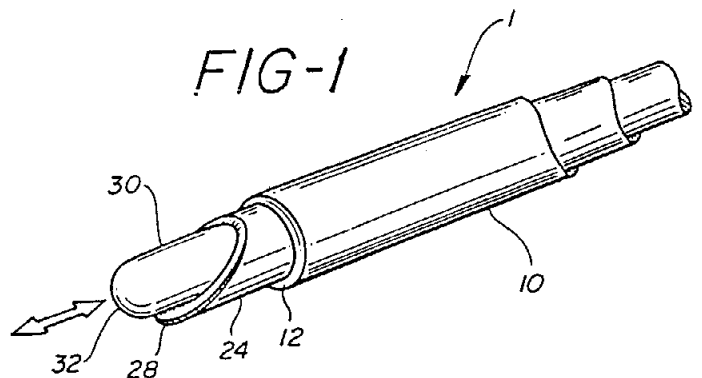
ΑΡΙΘΜΟΣ ΑΙΤΗΣΗΣ Δ.Ε. (21): 920100007
ΤΙΤΛΟΣ ΕΦΕΥΡΕΣΗΣ (54): Βιοδιασπώμενες μαλακτικές συνθέσεις υφασμάτων με βάση εστέρες πενταερυθριτόλης και χωρίς ενώσεις τεταρτοταγούς αμμωνίου
ΚΑΤΑΘΕΤΗΣ (71): Colgate-Palmolive Company
 300 Park Avenue, New York, NY 10022, Η.Π.Α.
ΗΜΕΡΟΜΗΝΙΑ ΚΑΤΑΘΕΣΗΣ (22): 09.01.92
ΣΥΜΒΑΤΙΚΕΣ ΠΡΟΤΕΡΑΙΟΤΗΤΕΣ (30): 638,945/09.01.91/Η.Π.Α.
ΤΡΟΠΟΠΟΙΗΣΗ ΣΤΟ ΚΥΡΙΟ Δ.Ε. (61): —
ΕΦΕΥΡΕΤΗΣ (72): 1) Eduardo Puentes-Bravo
 2) Jean-Paul Grandmaire
 3) Anita Hermosilla
 4) Viviane Tack
ΕΙΔΙΚΟΣ ΠΛΗΡΕΞΟΥΣΙΟΣ (74): Βόζεμπεργκ-Βρετού Ιλεάνα, δικηγόρος, Σκουφά 60Α, 106 80 Αθήνα
ΑΝΤΙΚΛΗΤΟΣ (74): Βόζεμπεργκ-Βρετός Θεόδωρος, δικηγόρος, Σκουφά 60Α, 106 80 Αθήνα

Το μαλακτικό του υφάσματος συστατικό κατά προτίμηση είναι ένας μερικός ανώτερου λιπαρού οξέος εστέρας πενταερυθριτόλης ή μερικός ανώτερου λιπαρού οξέος εστέρας ολιγομερούς πενταερυθριτόλης, η μαλακτική του υφάσματος σύνθεση είναι ένα υδατικό γαλάκτωμα ή μία σωματιδιακή ή σε σκόνη σύνθεση (κατά προτίμηση με τον φορέα της σύνθεσης σε σκόνη να είναι ένας μαλακτικός του υφάσματος μπεντονίτης) και το μαλακτικό του υφάσματος αντικείμενο είναι ένα απορροφητικό υλικό με το μαλακτικό του υφάσματος συστατικό που αποτιθέμενο επ' αυτού ή απορροφούμενο απ' αυτό. Επίσης εντός της εφεύρεσης είναι μέθοδοι για μαλάκωμα ινωδών υλικών σε πλυμένη μπουγάδα με τη χρήση τέτοιων συνθέσεων και αντικειμένων και μέθοδοι για βιομηχανική κατασκευή των συνθέσεων.

ΠΕΡΙΛΗΨΗ (57)

Μία σύνθεση ή αντικείμενο μαλακτική υφάσματος που είναι αποτελεσματική για τον μαλακτικό του υφάσματος σκοπό αυτής αλλά που δεν περιλαμβάνει οικολογικά τοξικό άλας τεταρτοταγούς αμμωνίου, περιλαμβάνει σαν μαλακτικό του υφάσματος συστατικό έναν εστέρα πενταερυθριτόλης, έναν εστέρα ενός ολιγομερούς πενταερυθριτόλης, έναν εστέρα κατώτερης αλκοξυλιωμένης πενταερυθριτόλης ή έναν εστέρα κατώτερου αλκοξυλιωμένου πενταερυθριτολο ολιγομερούς.

ΑΡΙΘΜΟΣ ΑΙΤΗΣΗΣ Δ.Ε. (21): 920100009
ΤΙΤΛΟΣ ΕΦΕΥΡΕΣΗΣ (54): Τροκάρ
ΚΑΤΑΘΕΤΗΣ (71): Ethicon, Inc.
 U.S. Route 22, Somerville, New Jersey, 088 76 Η.Π.Α.
ΗΜΕΡΟΜΗΝΙΑ ΚΑΤΑΘΕΣΗΣ (22): 09.01.92
ΣΥΜΒΑΤΙΚΕΣ ΠΡΟΤΕΡΑΙΟΤΗΤΕΣ (30): 641,240/15.01.91/Η.Π.Α.
ΤΡΟΠΟΠΟΙΗΣΗ ΣΤΟ ΚΥΡΙΟ Δ.Ε. (61): —
ΕΦΕΥΡΕΤΗΣ (72): 1) Ronald J. Brinkerhoff
 2) Earl J. Mills
 3) Harry C. Parkhurst
 4) Bela Vincze
ΕΙΔΙΚΟΣ ΠΛΗΡΕΞΟΥΣΙΟΣ (74): Σταμνά Σπυριδούλα, δικηγόρος,
 Κουμπάρη 2, Αθήνα 106 74
ΑΝΤΙΚΛΗΤΟΣ (74): Παπακωνσταντίνου Ελένη, δικηγόρος,
 Κουμπάρη 2, Αθήνα 106 74

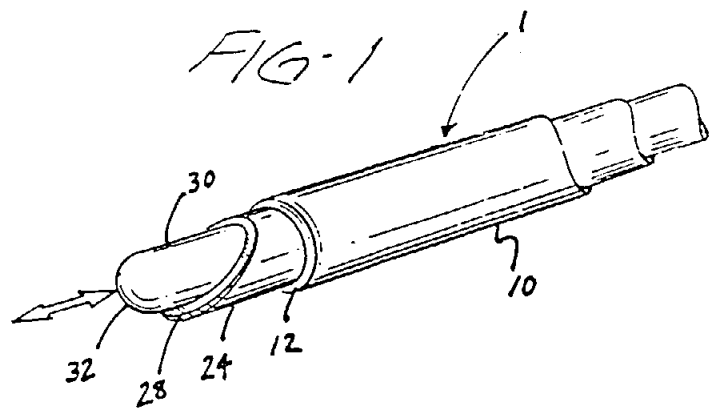


ΠΕΡΙΛΗΨΗ (57)

Παρέχεται τροκάρ ασφαλείας το οποίο περιλαμβάνει προφυλακτήρα φορτωμένο με ελατήριο ο οποίος προστατεύει τη μύτη κοψίματος του επιπωματωτή μετά τη διείσδυση του επιπωματωτή στον ιστόν. Το απομακρυσμένο άκρο του προφυλακτήρα είναι ημισφαιρικό σε πλάγια όψη και περιλαμβάνει γλίστρες εντός της μύτης κοψίματος. Το στρογγυλεμένο απομακρυσμένο άκρο δίδει τη δυνατότητα στον προφυλακτήρα να αναπηδά προς τα εμπρός για να προστατεύει τη μύτη κοπής μόλις διατρυπά τον ιστόν, ή μύτη. Σε άλλες ενσωματώσεις θετικά μηχανικά μέσα πραγματοποιούν την προστασία.

ΑΡΙΘΜΟΣ ΑΙΤΗΣΗΣ Δ.Ε. (21): 920100010
ΤΙΤΛΟΣ ΕΦΕΥΡΕΣΗΣ (54): Μαχαίρι για χειρουργικό τροκάρ
ΚΑΤΑΘΕΤΗΣ (71): Ethicon, Inc.
 U.S. Route 22, Somerville, New Jersey 08876, Η.Π.Α.
ΗΜΕΡΟΜΗΝΙΑ ΚΑΤΑΘΕΣΗΣ (22): 09.01.92
ΣΥΜΒΑΤΙΚΕΣ ΠΡΟΤΕΡΑΙΟΤΗΤΕΣ (30): 641,379/15.01.91/Η.Π.Α.
ΤΡΟΠΟΠΟΙΗΣΗ ΣΤΟ ΚΥΡΙΟ Δ.Ε. (61): —
ΕΦΕΥΡΕΤΗΣ (72): 1) Brinkerhoff J. Ronald
 2) Mills J. Earl
 3) Parkhurst C. Harry
 4) Madden Martin
ΕΙΔΙΚΟΣ ΠΛΗΡΕΞΟΥΣΙΟΣ (74): Σταμνά Σπυριδούλα, δικηγόρος,
 Κουμπάρη 2, 106 74 Αθήνα
ΑΝΤΙΚΛΗΤΟΣ (74): Παπακωνσταντίνου Ελένη, δικηγόρος,
 Κουμπάρη 2, 106 74 Αθήνα

σωληνίσκου ή του προφυλακτήρα, με τη χρησιμοποίηση μηχανικών μέσων όπως είναι ένας μηχανισμός ελατηρίου.



ΠΕΡΙΛΗΨΗ (57)

Παρέχεται τροκάρ ασφαλείας το οποίο περιλαμβάνει προφυλακτήρα φορτωμένο με ελατήριο ο οποίος προφυλάσσει τη μύτη κοψίματος του επιπωματωτή μετά τη διατρύπηση του ιστού από τον επιπωματωτή. Το απομακρυσμένο άκρο του προφυλακτήρα είναι ημισφαιρικό σε πλάγια όψη και περιλαμβάνει ολισθητήρες εντός της μύτης κοψίματος. Το στρογγυλεμένο απομακρυσμένο άκρο δίδει τη δυνατότητα στον προφυλακτήρα να αναπηδά προς τα εμπρός για να προφυλάσσει τη μύτη κοψίματος μόλις η μύτη τρυπήσει τον ιστόν. Σε άλλες ενσωματώσεις τη προφύλαξη επιτυγχάνουν θετικά μηχανικά μέσα. Εναλλακτικώς, η μύτη επιπωματωτή είναι αποσύριμη εντός του

ΑΡΙΘΜΟΣ ΑΙΤΗΣΗΣ Δ.Ε.	(21): 920100030
ΤΙΤΛΟΣ ΕΦΕΥΡΕΣΗΣ	(54): Στοματικές συνθέσεις κατά της πλάκας
ΚΑΤΑΘΕΤΗΣ	(71): Colgate-Palmolive Company 300 Park Avenue New York, NY 10022, Η.Π.Α.
ΗΜΕΡΟΜΗΝΙΑ ΚΑΤΑΘΕΣΗΣ	(22): 30.01.92
ΣΥΜΒΑΤΙΚΕΣ ΠΡΟΤΕΡΑΙΟΤΗΤΕΣ	(30): 648,504/30.01.91/Η.Π.Α.
ΤΡΟΠΟΠΟΙΗΣΗ ΣΤΟ ΚΥΡΙΟ Δ.Ε.	(61): —
ΕΦΕΥΡΕΤΗΣ	(72): Abdul Gaffar
ΕΙΔΙΚΟΣ ΠΛΗΡΕΞΟΥΣΙΟΣ	(74): Ιλεάνα Βόζεμπεργκ-Βρετού, δικηγόρος, Σκουφά 60Α, 106 80 Αθήνα
ΑΝΤΙΚΛΗΤΟΣ	(74): Θεόδωρος Βόζεμπεργκ-Βρετός, δικηγόρος, Σκουφά 60Α, 106 80 Αθήνα

ΠΕΡΙΛΗΨΗ (57)

Μια στοματική σύνθεση κατά της πλάκας, όπως οδοντόπαστα, οδοντοκοσμητική πηκτή, οδοντοκοσμητική σκόνη, στοματικό έκπλυμα ή στοματικό πλύμα, σκληρυντικό των δοντιών, σύνθεση κατά της πέτρας, τσίκλα ή τροχίσκος, που περιλαμβάνει τρικλοζάν σαν συστατικό κατά της πλάκας, η δε κατά της πλάκας δράση του οποίου αυξάνεται απροσδόκητα και ευεργετικά με την παρουσία στην στοματική σύνθεση ενός φαινολικού αρωματιστικού παράγοντα, όπως ευκαλυπτόλης, θυμόλης, σαλικυλικού μεθυλεστέρα, μενθόλης, φαινόλης, αλογονωμένων παραγώγων αυτών και μιγμάτων αυτών. Προτιμώμενες τέτοιες συνθέσεις είναι οδοντόπαστες, οδοντοκοσμητικές πηκτές και στοματικά εκπλύματα ή στοματικά πλύματα. Επίσης, εντός της εφεύρεσης είναι μέθοδοι επαναλαμβανόμενης εφαρμογής τέτοιων στοματικών συνθέσεων κατά της πλάκας στα δόντια, για να ληφθούν τα ευεργετικά κατά της πλάκας αποτελέσματα που αναφέρονται.

ΕΥΡΕΤΗΡΙΟ ΑΙΤΗΣΕΩΝ Δ.Ε. ΣΥΜΦΩΝΑ ΜΕ ΤΗΝ ΗΜΕΡΟΜΗΝΙΑ ΚΑΤΑΘΕΣΗΣ

ΚΑΤΑΘΕΣΗ (22)	ΚΑΤΑΘΕΤΗΣ (71)	ΤΙΤΛΟΣ ΕΦΕΥΡΕΣΗΣ (54)	ΑΡ.ΑΙΤ. (21)
07.01.91	ΓΙΑΝΝΟΥΛΗΣ ΙΩΑΝΝΗΣ	Σχολικός πίνακας περιστρεφόμενου ιμάντα γραφής	910100003
09.01.91	ΔΑΝΔΟΥΛΑΣ ΜΙΧΑΛΗΣ	Κυτίο στένωσης άνω άκρου	910100006
14.01.91	APPLIED MEDICAL RESEARCH LTD.	Συνθέσεις και μέθοδοι δια την ανακούφισιν των των συμπτωμάτων της εμμηνόπαυσης	910100020
23.01.91	ΜΕΛΙΣΣΟΥΡΓΟΣ ΧΡΗΣΤΟΣ	Επίπεδες επιφάνειες περιστρεφόμενες με σύστημα τηλεσκοπικής μετάδοσης με αντίθετη φορά κινήσεως στον ίδιο χρόνο και στην ίδια κατεύθυνση	910100034
29.01.91	ΠΑΠΑΛΑΜΠΡΟΥ-ΣΤΕΦΑΝΟΥ ΓΕΩΡΓΙΟΣ	Ανεμομίκτης κλειστού τύπου	910100039
29.01.91	ΛΕΜΠΙΔΑΚΗΣ ΚΩΝ/ΝΟΣ	Νέα συσκευή ή μηχανισμός ελεγχόμενης εξάτμισης και διάχυσης ουσιών εντομοαπωθητικής και άλλων χρήσεων με ειδική ταμπλέτα	910100040
30.01.91	ΚΑΛΛΙΜΑΝΗΣ ΓΕΩΡΓΙΟΣ	Μέθοδος απομόνωσης των ουρσολικού και ολεανολικού οξέων από τα φύλλα της OLEA EUROPEA	910100047
03.07.91	ETHICON INC.	Ωοειδούς τυλίξεως συσκευασία ράμματος με άνισες ακραίες ακτίνες	910100296
07.08.91	SUZUKI HIROTSUGU	Φέρουσα κατασκευή, που έχει ενσωματωμένη πηγή φωτός	910100340
06.09.91	SITIA-YOMO S.P.A.	Αφρός γάλακτος και η χρήση του	910100371
27.12.91	JOHNSON & JOHNSON CONSUMER PRODUCTS, INC.	Θεραπευτικές συνθέσεις πληγών που περιέχουν παράγοντα ανάπτυξης ινοβλαστών και ασκορβικών οξύ	910100515
27.12.91	JOHNSON & JOHNSON INC.	Εξαιρετικά απορροφητικό και εύκαμπτο κυτταρικού πολτού χνουδωτό φύλλο	910100516
09.01.92	COLGATE-PALMOLIVE COMPANY	Σωληνάριο με ορθογώνια διατομή	920100006
09.01.92	COLGATE-PALMOLIVE COMPANY	Βιοδιασπώμενες μαλακτικές συνθέσεις υφασμάτων με βάση εστέρες πεντα-ερυθριτόλης και χωρίς ενώσεις τεταρτοταγούς αμμωνίου	920100007
09.01.92	ETHICON INC.	«Τροκάρ»	920100009
09.01.92	ETHICON INC.	Μαχαίρι για χειρουργικό τροκάρ	920100010
30.01.92	COLGATE-PALMOLIVE COMPANY	Στοματικές συνθέσεις κατά της πλάκας	920100030

ΕΥΡΕΤΗΡΙΟ ΑΙΤΗΣΕΩΝ Δ.Ε. ΣΥΜΦΩΝΑ ΜΕ ΤΗΝ ΑΛΦΑΒΗΤΙΚΗ ΣΕΙΡΑ ΤΩΝ ΚΑΤΑΘΕΤΩΝ

ΚΑΤΑΘΕΤΗΣ (71)	ΤΙΤΛΟΣ ΕΦΕΥΡΕΣΗΣ (54)	ΚΑΤΑΘΕΣΗ (22)	ΑΡ.ΑΙΤ. (21)
APPLIED MEDICAL RESEARCH LTD.	Συνθέσεις και μέθοδοι δια την ανακούφισιν των συμπτωμάτων της εμμηνόπαυσης	14/01/91	910100020
COLGATE-PALMOLIVE COMPANY	Σωληνάριο με ορθογώνια διατομή	09/01/92	920100006
COLGATE-PALMOLIVE COMPANY	Βιοδιασπώμενες μαλακτικές συνθέσεις υφασμάτων με με βάση εστέρες πεντα-ερυθριτόλης και χωρίς ενώσεις τεταρτοταγούς αμμωνίου	09/01/92	920100007
COLGATE-PALMOLIVE COMPANY	Στοματικές συνθέσεις κατά της πλάκας	30/01/92	920100030
ETHICON INC.	Ωοειδούς τυλίξεως συσκευασία ράμματος με άνισες ακραίες ακτίνες	03/07/91	910100296
ETHICON INC.	«Τροκάρ»	09/01/92	920100009
ETHICON INC.	Μαχαίρι για χειρουργικό τροκάρ	09.01.92	920100010
JOHNSON & JOHNSON CONSUMER PRODUCTS, INC.	Θεραπευτικές συνθέσεις που περιέχουν παράγοντα ανάπτυξης ινοβλαστών και ασκορβικών οξύ	27/12/91	910100515
JOHNSON & JOHNSON INC.	Εξαιρετικά απορροφητικό και εύκαμπτο κυτταρινικού πολτού χνουδωτό φύλλο	27/12/91	910100516
ΣΙΤΙΑ-ΥΟΜΟ S.P.A.	Αφρός γάλακτος και η χρήση του	06/09/91	910100371
SUZUKI HIROTSUGU	Φέρουσα κατασκευή, που έχει ενσωματωμένη πηγή φωτός	07/08/91	910100340
ΓΙΑΝΝΟΥΛΗΣ ΙΩΑΝΝΗΣ	Σχολικός πίνακας περιστρεφόμενου ιμάντα γραφής	07/01/91	910100003
ΔΑΝΔΟΥΛΑΣ ΜΙΧΑΛΗΣ	Κυτίο στένωσης άνω άκρου	09/01/91	910100006
ΚΑΛΛΙΜΑΝΗΣ ΓΕΩΡΓΙΟΣ	Μέθοδος απομόνωσης των ουρσολικού και ολεανολικού οξέων από τα φύλλα της OLEA EUROPEA	30/01/91	910100047
ΛΕΜΠΙΔΑΚΗΣ ΚΩΝ/ΝΟΣ	Νέα συσκευή ή μηχανισμός ελεγχόμενης εξάτμισης και διάχυσης ουσιών εντομοαπωθητικής και άλλων χρήσεων με ειδική ταμπλέτα	29/01/91	910100040
ΜΕΛΙΣΣΟΥΡΓΟΣ ΧΡΗΣΤΟΣ	Επίπεδες επιφάνειες περιστρεφόμενες με σύστημα τηλεσκοπικής μετάδοσης με αντίθετη φορά κινήσεως στον ίδιο χρόνο και στην ίδια κατεύθυνση	23/01/91	910100034
ΠΑΠΑΛΑΜΠΡΟΥ-ΣΤΕΦΑΝΟΥ ΓΕΩΡΓΙΟΣ	Ανεμομίκτης κλειστού τύπου	29/01/91	910100039

ΑΙΤΗΣΕΙΣ ΠΙΣΤΟΠΟΙΗΤΙΚΩΝ ΥΠΟΔΕΙΓΜΑΤΟΣ ΧΡΗΣΙΜΟΤΗΤΑΣ

ΑΡΙΘΜΟΣ ΑΙΤΗΣΗΣ Π.Υ.Χ.	(21): 910200003
ΤΙΤΛΟΣ ΕΦΕΥΡΕΣΗΣ	(54): Μικρογραφίες-ενθύμια με ελληνικά θέματα και τοπία
ΚΑΤΑΘΕΤΗΣ	(71): Αφοί Μαρινάκη Ο.Ε. Απόλλωνος 33, Αθήνα 163 43
ΗΜΕΡΟΜΗΝΙΑ ΚΑΤΑΘΕΣΗΣ	(22): 09.01.91
ΣΥΜΒΑΤΙΚΕΣ ΠΡΟΤΕΡΑΙΟΤΗΤΕΣ	(30): —
ΕΦΕΥΡΕΤΗΣ	(72): Μαρινάκης Παρασκευάς
ΕΙΔΙΚΟΣ ΠΛΗΡΕΞΟΥΣΙΟΣ	(74): —
ΑΝΤΙΚΛΗΤΟΣ	(74): Μαρουλής Πραξιτέλης Κάνιγγος 24, Αθήνα 106 82

ΠΕΡΙΛΗΨΗ (57)

Η παρούσα επινόηση αναφέρεται σε μικρογραφίες-ενθύμια με κύρια αναφορά τους σε ελληνικά θέματα τόσο της σύγχρονης όσο της Αρχαίας Ελλάδας καθώς επίσης και τοπίων. Τέτοια θέματα δύναται να είναι εκκλησίες, ξωκλήσια, μητροπόλεις διαφόρων τύπων και ρυθμών, αρχαιολογικοί χώροι, ιστορικά μνημεία, αρχαία θέατρα, κάστρα, νησιωτικοί και παραλιακοί οικισμοί κλπ., προσφέροντας στον κάτοχό τους μία ζωντανή ανάμνηση του χώρου ή του τόπου που επισκέφθηκε. Οι μικρογραφίες-ενθύμια δύναται να είναι επίσης διαιρούμενα ώστε να προσφέρεται η δυνατότητα προσθέσεως ή αφαιρέσεως διαφόρων τμημάτων και η δημιουργία συνθέσεως σύμφωνα με τις επιθυμίες μας.

ΑΡΙΘΜΟΣ ΑΙΤΗΣΗΣ Δ.Ε.	(21): 910200008
ΤΙΤΛΟΣ ΕΦΕΥΡΕΣΗΣ	(54): Υγρό μίγμα ή σπρέϊ για τον καθαρισμό της λεκάνης της τουαλέτας
ΚΑΤΑΘΕΤΗΣ	(71): Παπαπαναγιώτου Γεώργιος Τριπόλεως 1, 17237 Δάφνη, Αθήνα
ΗΜΕΡΟΜΗΝΙΑ ΚΑΤΑΘΕΣΗΣ	(22): 11.01.91
ΣΥΜΒΑΤΙΚΕΣ ΠΡΟΤΕΡΑΙΟΤΗΤΕΣ	(30): —
ΤΡΟΠΟΠΟΙΗΣΗ ΣΤΟ ΚΥΡΙΟ Δ.Ε.	(61): —
ΕΦΕΥΡΕΤΗΣ	(72): Παπαπαναγιώτου Γεώργιος
ΕΙΔΙΚΟΣ ΠΛΗΡΕΞΟΥΣΙΟΣ	(74): —
ΑΝΤΙΚΛΗΤΟΣ	(74): —

ΠΕΡΙΛΗΨΗ (57)

Η παρούσα επινόηση αναφέρεται σε ένα υγρό μίγμα ή σπρέϊ για τον καθαρισμό της λεκάνης της τουαλέτας, το οποίο ψεκάζεται στην λεκάνη πριν τη χρήση καλύπτοντας την επιφάνειά της. Οι ελαιώδεις και αντικολλητικές ουσίες που διαθέτει δεν επιτρέπουν την προσκόλληση των ακαθαρσιών επί της επιφανείας και των τοιχωμάτων της λεκάνης επιτρέποντας κατ' αυτό τον τρόπο τον γρήγορο και αποτελεσματικό καθαρισμό της.

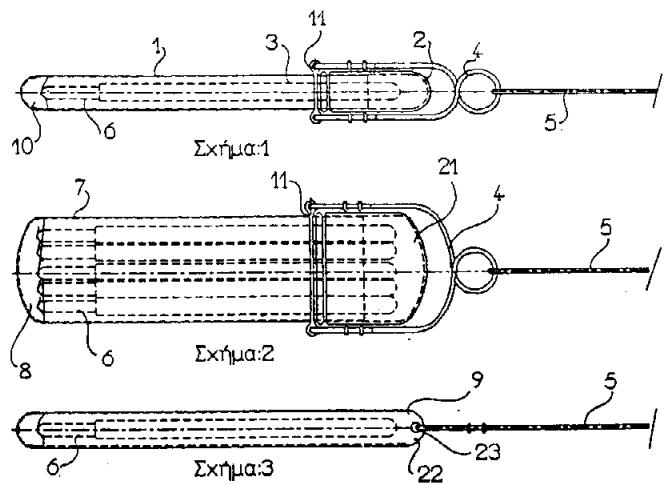
ΑΡΙΘΜΟΣ ΑΙΤΗΣΗΣ Δ.Ε.	(21): 910200019
ΤΙΤΛΟΣ ΕΦΕΥΡΕΣΗΣ	(54): Παιχνίδια μπιλιάρδο αμερικάνικο-γαλλικό για όλες τις ηλικίες
ΚΑΤΑΘΕΤΗΣ	(71): Μαστρογεωργίου Ιωάννης Αβύδου 68, Άνω Ιλίσια
ΗΜΕΡΟΜΗΝΙΑ ΚΑΤΑΘΕΣΗΣ	(22): 28.01.91
ΣΥΜΒΑΤΙΚΕΣ ΠΡΟΤΕΡΑΙΟΤΗΤΕΣ	(30): —
ΤΡΟΠΟΠΟΙΗΣΗ ΣΤΟ ΚΥΡΙΟ Δ.Ε.	(61): —
ΕΦΕΥΡΕΤΗΣ	(72): Μαστρογεωργίου Ιωάννης
ΕΙΔΙΚΟΣ ΠΛΗΡΕΞΟΥΣΙΟΣ	(74): —
ΑΝΤΙΚΛΗΤΟΣ	(74): Μαστρογεωργίου Ιουλία Βερανζέρου 23α, Αθήνα

ΠΕΡΙΛΗΨΗ (57)

Το παιχνίδι μπιλιάρδο αμερικάνικο-γαλλικό για όλες τις ηλικίες με ξύλινη βάση οιασδήποτε διαστάσεως γύρωθεν με προεξοχή ύψους τεσσάρων πόντων ξύλινη με λαστιχένια τσόντα επενδεδυμένη με πράσινη τσόχα εξωτερικά λουστραρισμένο με ανοίγματα και από κάτω δίκτυ με ξύλινα τεμάχια για τέλειο κλείσιμο των ανοιγμάτων (1, 2, 3, 4, 5, 6, 7, 8, 9) με ξύλινο τρίγωνο και δέκα μπίλιες και μία μαύρη (10, 11) με τρεις πλαστικές μπάλλες άσπρη, κόκκινη και μπλε (12, 13, 14) με τέσσερα βιδωτά πόδια (8) δύο ξύλινες στέκες (1, 2) και με μετρητή ξύλινο (1, 2, 3, 4) εύκολα χρησιμοποιείται και από μικρούς και μεγάλους και με την εκ ξύλου κατασκευή του είναι ωραίο ανθεκτικό και όταν είναι έτοιμο για παιχνίδι και κλειστό δεν απαιτεί μεγάλο χώρο και είναι συγχρόνως δύο παιχνίδια.

ΑΡΙΘΜΟΣ ΑΙΤΗΣΗΣ Δ.Ε.	(21): 910200242
ΤΙΤΛΟΣ ΕΦΕΥΡΕΣΗΣ	(54): Μηχανισμός μηδενισμού υδραργυρικών θερμομέτρων
ΚΑΤΑΘΕΤΗΣ	(71): Ζώης Βασίλειος Αχαιών 5, Αγ. Ιερόθεος, Αθήνα
ΗΜΕΡΟΜΗΝΙΑ ΚΑΤΑΘΕΣΗΣ	(22): 07.01.91
ΣΥΜΒΑΤΙΚΕΣ ΠΡΟΤΕΡΑΙΟΤΗΤΕΣ	(30): —
ΤΡΟΠΟΠΟΙΗΣΗ ΣΤΟ ΚΥΡΙΟ Δ.Ε.	(61): —
ΕΦΕΥΡΕΤΗΣ	(72): Ζώης Βασίλειος
ΕΙΔΙΚΟΣ ΠΛΗΡΕΞΟΥΣΙΟΣ	(74): —
ΑΝΤΙΚΛΗΤΟΣ	(74): —

ρας 19. Επί του άξονος του οποίου συναρμολογείται ο περιστρεφόμενος δίσκος 16, ο οποίος φέρει υποδοχές 20 εντός των οποίων τοποθετούνται οι θήκες 1, 7, μετά των θερμομέτρων 3.



ΠΕΡΙΛΗΨΗ (57)

Μηχανισμός μηδενισμού υδραργυρικών θερμομέτρων όπως φαίνεται στα σχέδια 1, 2, 3, που αποτελείται από την μονή θήκη 1, 9 ή την πολλαπλή θήκη 7 εντός των οποίων τοποθετείται το θερμόμετρο 3 και σκεπάζονται με τα καπάκια 2 και 21 αντιστοίχως φέρουν δε ειδικό σφιγκτήρα 11 επί του οποίου συναρμολογείται το άγκιστρο 4, σε αυτό δένεται το σχοινάκι 5. Ο χειριστής τοποθετεί το θερμόμετρο 3, εντός των θηκών 1, 7, 9 και αφού βάλει το καπάκι 2, 21 πάνει το σχοινάκι 5 και περιστρέφει το παραπάνω σύνολο μία ή περισσότερες φορές. Αυτό είναι αρκετό για το μηδενισμό του θερμόμετρο 3.

Ο τρόπος αυτός κάνει την εργασία του μηδενισμού απλή και καθόλου κοπιαστική για τους συνεχώς απασχολούμενους με αυτό, όπως νοσηλευτές ιατρούς κλπ.

Για μεγάλες νοσηλευτικές μονάδες, υπάρχει ο τύπος που παρέχει την δυνατότητα, μαζικού μηδενισμού θερμομέτρων, όπως φαίνεται στο σχήμα 6, που αποτελείται από το πέλμα 12, επί του οποίου συναρμολογείται η βάση 17, εντός της οποίας τοποθετείται ο ηλεκτρομειωτή-

ΑΡΙΘΜΟΣ ΑΙΤΗΣΗΣ Δ.Ε.	(21): 910200245
ΤΙΤΛΟΣ ΕΦΕΥΡΕΣΗΣ	(54): Μηχάνημα ελέγχου ποιότητας πλεκτών υφασμάτων
ΚΑΤΑΘΕΤΗΣ	(71): Ολυμπία Μπαξεβάνη Ο.Ε. Ανδρέου Γεωργίου 46, Θεσ/νίκη 54627
ΗΜΕΡΟΜΗΝΙΑ ΚΑΤΑΘΕΣΗΣ	(22): 11.01.91
ΣΥΜΒΑΤΙΚΕΣ ΠΡΟΤΕΡΑΙΟΤΗΤΕΣ	(30): —
ΤΡΟΠΟΠΟΙΗΣΗ ΣΤΟ ΚΥΡΙΟ Δ.Ε.	(61): —
ΕΦΕΥΡΕΤΗΣ	(72): Μπαξεβάνης Γεώργιος
ΕΙΔΙΚΟΣ ΠΛΗΡΕΞΟΥΣΙΟΣ	(74): —
ΑΝΤΙΚΛΗΤΟΣ	(74): Δάνας Ιωάννης, Καπαδοκίας 35, Καλαμαριά 55134, Θεσ/νίκη

ΠΕΡΙΛΗΨΗ (57)

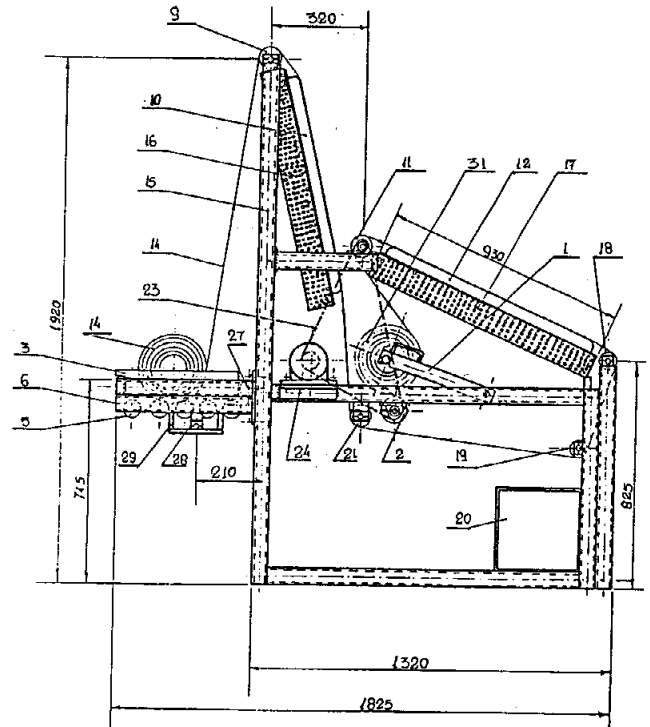
Το μηχάνημα ελέγχου της ποιότητας των υφασμάτων προορίζεται κύρια να χρησιμοποιηθεί σε πλεκτήρια προκειμένου να ελέγχεται η ποιότητα του πλεκτού τόσο από την άποψη των ελαττωμάτων που ενδεχόμενα να προέρχονται εξ αιτίας της πλεκτικής μηχανής (θραύση βελόνας) όσο και από την διαφορετική παρτίδα που πιθανόν να προέρχεται η πρώτη ύλη (νήματα).

Το μηχάνημα αυτό αποτελείται από το κύριο μεταλλικό πλαίσιο (15) την βάση (6) με τα ράουλα (5), (27) που διευκολύνουν το ξετύλιγμα του πλεκτού (14), τους οδηγούς κεντραρίσματος του πλεκτού ρολού (3), τα ελεύθερα ράουλα (9), (21), (19), (18) και τα κινητήρια (11) και (12) για την κίνηση, την αλλαγή πορείας και τον έλεγχο των δυο πλευρών του πλεκτού πάνω στα δυο φωτιστικά σώματα (οθόνες) (10) και (12) που φωτίζονται με ηλεκτρικές λυχνίες φθορισμού (25).

Η γραμμική ταχύτητα του ελεγχόμενου πλεκτού αυξομειώνεται κατά βούληση από το χειριστήριο (13) ρυθμίζοντας τις στροφές του ηλε-

κτρομειωτήρα (24) και κατ' επέκταση των κινητηρίων ραούλων μέσω της αλυσσοκίνησης (22) και (23).

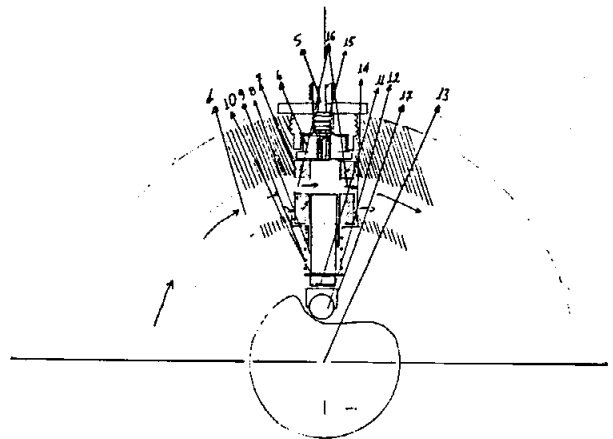
Με την χρήση αυτού του μηχανήματος επιτυγχάνεται αμεσσότερος και ταχύτερος έλεγχος του εξεταζόμενου πλεκτού υφάσματος.



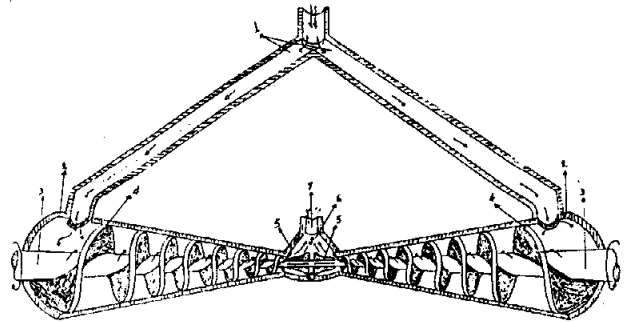
ΑΡΙΘΜΟΣ ΑΙΤΗΣΗΣ Δ.Ε.	(21): 910200246
ΤΙΤΛΟΣ ΕΦΕΥΡΕΣΗΣ	(54): Εμβολοφόρα αντλία με ένα έκκεντρο
ΚΑΤΑΘΕΤΗΣ	(71): Αγγελάκης Αναστάσιος του Θωμά Αχιλλέως 8, Νιγρήτα Σερρών 62 200
ΗΜΕΡΟΜΗΝΙΑ ΚΑΤΑΘΕΣΗΣ	(22): 14.01.91
ΣΥΜΒΑΤΙΚΕΣ ΠΡΟΤΕΡΑΙΟΤΗΤΕΣ	(30): —
ΤΡΟΠΟΠΟΙΗΣΗ ΣΤΟ ΚΥΡΙΟ Δ.Ε.	(61): —
ΕΦΕΥΡΕΤΗΣ	(72): Αγγελάκης Αναστάσιος
ΕΙΔΙΚΟΣ ΠΛΗΡΕΞΟΥΣΙΟΣ	(74): —
ΑΝΤΙΚΛΗΤΟΣ	(74): —

ΠΕΡΙΛΗΨΗ (57)

Εμβολοφόρα αντλία με ένα έκκεντρο (13) με δύο βαλβίδες (2 και 3) και τα γκρουπ των τυφλών εμβόλων (8) είναι τοποθετημένα σε μια κυκλική διάταξη και σε όποιον επιθυμητό αριθμό θέλουμε. Μπορούμε με αυτήν την αντλία να καταργήσουμε πολλά κινούμενα μέρη η δε κατασκευή της μπορεί να γίνει πολύ απλή και πολύ εύχρηστη.



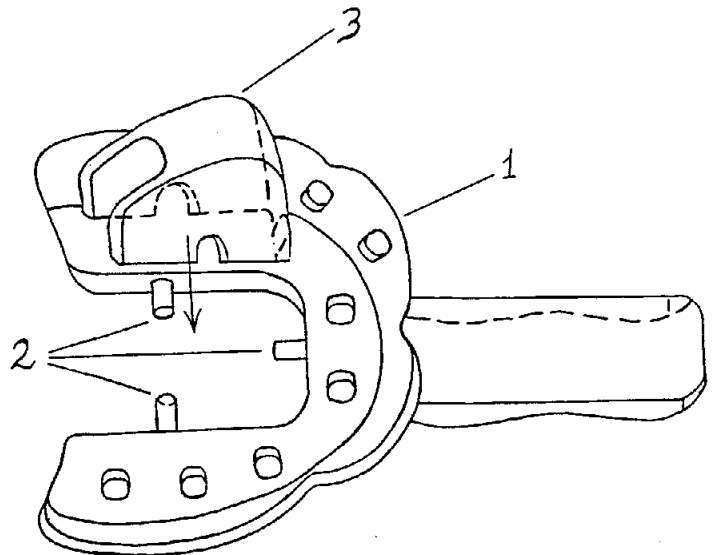
ΑΡΙΘΜΟΣ ΑΙΤΗΣΗΣ Δ.Ε. (21): 910200247
ΤΙΤΛΟΣ ΕΦΕΥΡΕΣΗΣ (54): Κωνική Κοχλιωτή αντλία μεταφορικής πίεσης
ΚΑΤΑΘΕΤΗΣ (71): Αγγελάκης Αναστάσιος
 Αχιλλέως 8, Νιγρήτα-Σερρών 62200
ΗΜΕΡΟΜΗΝΙΑ ΚΑΤΑΘΕΣΗΣ (22): 14.01.91
ΣΥΜΒΑΤΙΚΕΣ ΠΡΟΤΕΡΑΙΟΤΗΤΕΣ (30): —
ΤΡΟΠΟΠΟΙΗΣΗ ΣΤΟ ΚΥΡΙΟ Δ.Ε. (61): —
ΕΦΕΥΡΕΤΗΣ (72): Αγγελάκης Αναστάσιος
ΕΙΔΙΚΟΣ ΠΛΗΡΕΞΟΥΣΙΟΣ (74): —
ΑΝΤΙΚΛΗΤΟΣ (74): —



ΠΕΡΙΛΗΨΗ (57)

Κωνική κοχλιωτή αντλία μεταφορικής πίεσης με δύο κοχλίες αριστερού-δεξιού σπειρώματος (4) με μία ή δύο ή τέσσερις αρχές με πυκνές ή αραιές ελικώσεις με δύο κώνικα περιβλήματα (2), ένα κινητήριο άξονα (3) δύο κυρτά πτερώγια εκτόξευσης καυσίμου (5) και μια μόνο έξοδο (7). Επίσης ιδιόμορφου σχήματος για την τοποθέτησή της σε πολλούς χώρους.

ΑΡΙΘΜΟΣ ΑΙΤΗΣΗΣ Δ.Ε. (21): 910200248
ΤΙΤΛΟΣ ΕΦΕΥΡΕΣΗΣ (54): Αποτυπωτικό δισκίο της άνω γνάθου
ΚΑΤΑΘΕΤΗΣ (71): Κουμενίδης Ανδρέας
 Γλαύκου Αλιθέρα 2, Λεμεσός 250, Κύπρος
ΗΜΕΡΟΜΗΝΙΑ ΚΑΤΑΘΕΣΗΣ (22): 14.01.91
ΣΥΜΒΑΤΙΚΕΣ ΠΡΟΤΕΡΑΙΟΤΗΤΕΣ (30): —
ΤΡΟΠΟΠΟΙΗΣΗ ΣΤΟ ΚΥΡΙΟ Δ.Ε. (61): —
ΕΦΕΥΡΕΤΗΣ (72): Κουμενίδης Ανδρέας
ΕΙΔΙΚΟΣ ΠΛΗΡΕΞΟΥΣΙΟΣ (74): —
ΑΝΤΙΚΛΗΤΟΣ (74): —



ΠΕΡΙΛΗΨΗ (57)

Αυτό αποτελείται από το κύριο στέλεχος του δισκαρίου (1) που φέρει τρεις συγκρατητικές υποδοχές (2) και το στέλεχος κεφαλής (3). Η εφεύρεση ανήκει στον τομέα της οδοντιατρικής όπου χρησιμοποιείται για λήψη αποτυπώματος προκειμένου να γίνει σε οδοντοτεχνικό εργαστήριο προσθετική εργασία. Τα πλεονεκτήματα αυτής της εφεύρεσης είναι ότι αποτρέπει το αποτυπωτικό υλικό να εκτοπιστεί προς το μέρος της μαλακής υπερώας και του φάρυγγα βοηθώντας ταυτόχρονα στη λήψη ενός πολύ καλού αποτυπώματος των δοντιών της άνω γνάθου.

ΑΡΙΘΜΟΣ ΑΙΤΗΣΗΣ Δ.Ε. (21): 910200249
ΤΙΤΛΟΣ ΕΦΕΥΡΕΣΗΣ (54): Διπλό δοχείο πλύσεως λεκάνης
ΚΑΤΑΘΕΤΗΣ (71): 1) Ευτυχίδης Μιχαήλ
 Λ. Μαραθώνος 70
 Σταυρός 15344
 2) Παλαμάρας Βασίλης
 Μούνδρου 2, Γαλάτσι 11146

ΗΜΕΡΟΜΗΝΙΑ ΚΑΤΑΘΕΣΗΣ (22): 15.01.91
ΣΥΜΒΑΤΙΚΕΣ ΠΡΟΤΕΡΑΙΟΤΗΤΕΣ (30): —
ΤΡΟΠΟΠΟΙΗΣΗ ΣΤΟ ΚΥΡΙΟ Δ.Ε. (61): —
ΕΦΕΥΡΕΤΗΣ (72): 1) Ευτυχίδης Μιχαήλ
 2) Παλαμάρας Βασίλης

ΕΙΔΙΚΟΣ ΠΛΗΡΕΞΟΥΣΙΟΣ (74): —
ΑΝΤΙΚΛΗΤΟΣ (74): —

ΠΕΡΙΛΗΨΗ (57)

Δοχείο διπλής πλύσεως λεκάνης λυμάτων από το δοχείο νερού του φλοτεροδιακόπτη και από μηχανισμό με δυνατότητα εκροής δύο διαφορετικών ποσοτήτων ανάλογα με τον βαθμό ανάγκης πλύσης της λεκάνης.

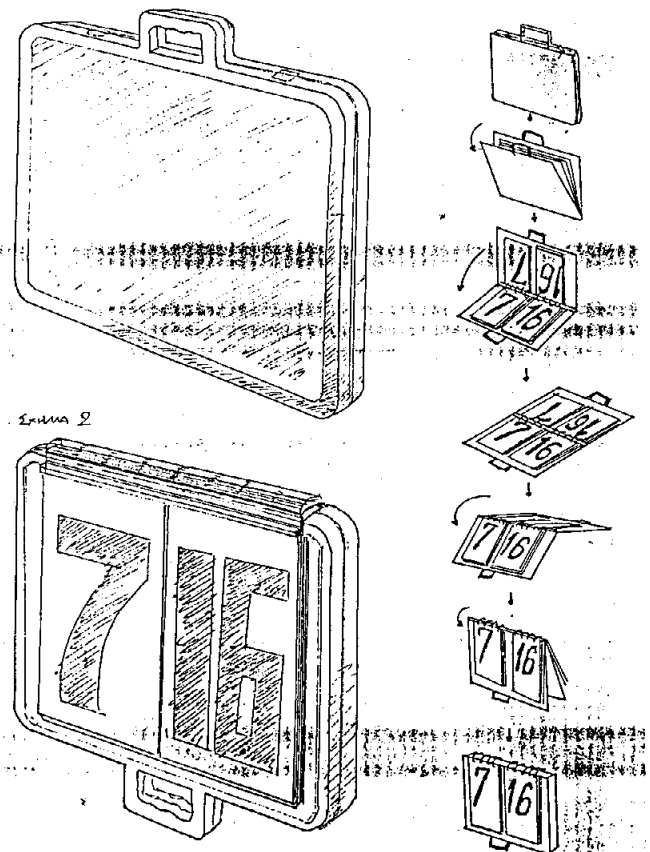
Με το ανώτερο δοχείο επιτυγχάνεται σημαντική μείωση των χρησιμοποιούμενων ποσοτήτων νερού για την πλύση των λεκανών, χρήσιμη σε περιπτώσεις λειψυδρίας ή σε περιπτώσεις γενικότερης ανεπάρκειας νερού (νησιά, θερμά κλίματα κτλ.).

ΑΡΙΘΜΟΣ ΑΙΤΗΣΗΣ Δ.Ε. (21): 910200250
ΤΙΤΛΟΣ ΕΦΕΥΡΕΣΗΣ (54): Θήκη βαλιτσάκι με κάρτες που αναγράφουν αριθμούς
ΚΑΤΑΘΕΤΗΣ (71): Μπολόβης Ανδρέας
 Γεωργίου Α' 6, Τρίπολη

ΗΜΕΡΟΜΗΝΙΑ ΚΑΤΑΘΕΣΗΣ (22): 16.01.91
ΣΥΜΒΑΤΙΚΕΣ ΠΡΟΤΕΡΑΙΟΤΗΤΕΣ (30): —
ΤΡΟΠΟΠΟΙΗΣΗ ΣΤΟ ΚΥΡΙΟ Δ.Ε. (61): —
ΕΦΕΥΡΕΤΗΣ (72): Μπολόβης Ανδρέας
ΕΙΔΙΚΟΣ ΠΛΗΡΕΞΟΥΣΙΟΣ (74): —
ΑΝΤΙΚΛΗΤΟΣ (74): Παρασκευόπουλος Παναγιώτης,
 Γεωργίου Α' 6, 22100 Τρίπολη

ΠΕΡΙΛΗΨΗ (57)

Θήκη που περιέχει κάρτες με νούμερα και διευκολύνουν την παρουσίαση στο χώρο του γηπέδου του αριθμού τόσο του παίκτη που μπαίνει στον αγώνα όσο και του παίκτη που υποχωρεί κατά την αλλαγή σε ένα ποδοσφαιρικό ή άλλο ομαδικό άθλημα.



ΑΡΙΘΜΟΣ ΑΙΤΗΣΗΣ Δ.Ε.
ΤΙΤΛΟΣ ΕΦΕΥΡΕΣΗΣ

(21): **910200251**

(54): Μονόχρονος κινητήρας εσωτερικής καύσης με εμβολική εμφύσηση κυλίνδρων, ανάφλεξη σε προθάλαμο καύσης και κυλινδρικές βαλβίδες διανομής αέρα

ΚΑΤΑΘΕΤΗΣ

(71): **Gerebtsov Victor Veniaminovich**
Geodezitseskagja 71 486021
Τσικμεντ, ΕΣΣΔ

ΗΜΕΡΟΜΗΝΙΑ ΚΑΤΑΘΕΣΗΣ

(22): 22.01.91

ΣΥΜΒΑΤΙΚΕΣ ΠΡΟΤΕΡΑΙΟΤΗΤΕΣ

(30): —

ΤΡΟΠΟΠΟΙΗΣΗ ΣΤΟ ΚΥΡΙΟ Δ.Ε.

(61): —

ΕΦΕΥΡΕΤΗΣ

(72): **Gerebtsov Victor Veniaminovich**

ΕΙΔΙΚΟΣ ΠΛΗΡΕΞΟΥΣΙΟΣ

(74): —

ΑΝΤΙΚΛΗΤΟΣ

(74): Παναυτοβ Νταντσο Υοβ, Αριστοτέλους 121, 13671 Αχαρναί, Αθήνα

Η ανάφλεξη σε προθάλαμο καύσης (σχ. 8), όταν ένας προθάλαμος καύσης Φ εξασφαλίζει δύο θαλάμους για καύση, επιτρέπει να ισοσκελιστεί σε δύο κυλίνδρους 20 ενός συγκροτήματος 23 η πίεση σε οποιοδήποτε λεπτό λειτουργίας του κινητήρα.

Οι κυλινδρικές βαλβίδες εισαγωγής 54 και διαφυγής 57 επιτρέπουν να αυξηθεί το βάρος του φορτίου, να δημιουργηθεί αρχική πίεση στους κυλίνδρους, να αυξηθεί την οικονομικότητα και την ισχύ του κινητήρα.

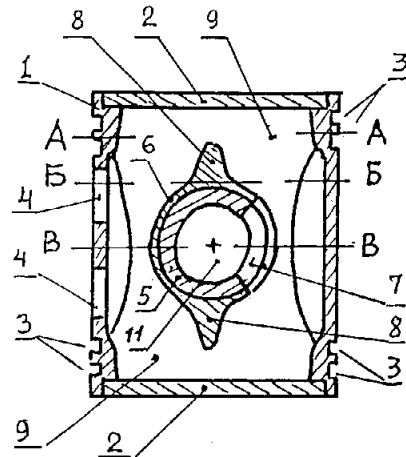
Η εφεύρεση τέτοιου κινητήρα επιτρέπει με βάση αυτόν να κατασκευαστούν μικρού κυβισμού, άκρως ελαφρές, ταχικίνητες πτητικές μηχανές κατακόρυφης απογείωσης και προσγείωσης για ατομικό κάτοχο.

ΠΕΡΙΛΗΨΗ (57)

Εκπονήθηκε μονόχρονος κινητήρας εσωτερικής καύσης με εμβολική εμφύσηση κυλίνδρων, με ανάφλεξη σε προθάλαμο καύσης και κυλινδρικές βαλβίδες διανομής αέρα. Ο κινητήρας (σχ. 5) αποτελείται από δύο συμπλέγματα Z αντιτιθέμενα στο κυβώτιο λαδιού (κάρτερ) του κινητήρα.

Κάθε σύμπλεγμα Z αποτελείται από δύο συγκροτήματα κυλίνδρων 23 με συγκροτήματα αντλιών 31 μεταξύ τους. Οι αντλίες 31 προορίζονται για την παροχή του εργασίμου μίγματος στους κυλίνδρους του κινητήρα υπό πίεση.

Σε κάθε συγκρότημα 23 κυλίνδρων είναι τοποθετημένοι (σκαρίφημα 4 και 4a) δύο κύλινδροι 20 με έμβολο διπλού πυθμένα 1 που επιτρέπει στον κινητήρα να εργάζεται με νονόχρονο κύκλο λειτουργίας, που σημαίνει ότι κάθε αλλαγή κατευθύνσης στην κίνηση του εμβόλου συνοδεύεται από εργάσιμη διαδρομή.



ΕΥΡΕΤΗΡΙΟ ΑΙΤΗΣΕΩΝ Π.Υ.Χ. ΣΥΜΦΩΝΑ ΜΕ ΤΗΝ ΗΜΕΡΟΜΗΝΙΑ ΚΑΤΑΘΕΣΗΣ

ΚΑΤΑΘΕΣΗ (22)	ΚΑΤΑΘΕΤΗΣ (71)	ΤΙΤΛΟΣ ΕΦΕΥΡΕΣΗΣ (54)	ΑΡ.ΑΙΤ. (21)
07/01/91	ΖΩΗΣ ΒΑΣΙΛΕΙΟΣ	Μηχανισμός μηδενισμού υδραργυρικών θερμομέτρων	910200242
09/01/91	ΑΦΟΙ ΜΑΡΙΝΑΚΗ Ο.Ε.	Μικρογραφίες-ενθύμια με ελληνικά θέματα και τοπία	910200003
11/01/91	ΠΑΠΑΠΑΝΑΓΙΩΤΟΥ ΓΕΩΡΓΙΟΣ	Υγρό μίγμα ή σπρέϊ για τον καθαρισμό της λεκάνης της τουαλέτας	910200008
11/01/91	ΜΠΑΞΕΒΑΝΗ ΟΛΥΜΠΙΑ Ο.Ε.	Μηχάνημα ελέγχου ποιότητας πλεκτών υφασμάτων	910200245
14/01/91	ΑΓΓΕΛΑΚΗΣ ΑΝΑΣΤΑΣΙΟΣ	Εμβολοφόρα αντλία με ένα έκκεντρο	910200246
14/01/91	ΑΓΓΕΛΑΚΗΣ ΑΝΑΣΤΑΣΙΟΣ	Κωνική κοχλιωτή αντλία μεταφορικής πίεσης	910200247
14/01/91	ΚΟΥΜΕΝΙΔΗΣ ΑΝΔΡΕΑΣ	Αποτυπωτικό δισκίο της άνω γνάθου	910200248
15/01/91	1) ΕΥΤΙΧΙΔΗΣ ΜΙΧΑΗΛ 2) ΠΑΛΑΜΑΡΑΣ ΒΑΣΙΛΗΣ	Διπλό δοχείο πλύσεως λεκάνης	910200249
16/01/91	ΜΠΟΛΟΒΗΣ ΑΝΔΡΕΑΣ	Θήκη βαλιτσάκι με κάρτες που αναγράφουν αριθμούς	910200250
22/01/91	GEREBTSON VICTOR VENIAMINOVICH	Μονόχρονος κινητήρας εσωτερικής καύσης με εμβολική εμφύσηση κυλίνδρων, ανάφλεξη σε προθάλαμο καύσης και κυλινδρικές βαλβίδες διανομής αέρα	910200251
28/01/91	ΜΑΣΤΡΟΓΕΩΡΓΙΟΥ ΙΩΑΝΝΗΣ	Παιχνίδι μπιλιάρδο αμερικάνικο/γαλλικό για όλες τις ηλικίες	910200019

ΕΥΡΕΤΗΡΙΟ ΑΙΤΗΣΕΩΝ Π.Υ.Χ. ΣΥΜΦΩΝΑ ΜΕ ΤΗΝ ΑΛΦΑΒΗΤΙΚΗ ΣΕΙΡΑ ΤΩΝ ΚΑΤΑΘΕΤΩΝ

ΚΑΤΑΘΕΤΗΣ (71)	ΤΙΤΛΟΣ ΕΦΕΥΡΕΣΗΣ (54)	ΚΑΤΑΘΕΣΗ (22)	ΑΡ.ΑΙΤ. (21)
GEREBTSON VICTOR VENIAMINOVICH	Μονόχρονος κινητήρας εσωτερικής καύσης με εμβολική εμφύσηση κυλίνδρων, ανάφλεξη σε προθάλαμο καύσης και κυλινδρικές βαλβίδες διανομής αέρα	22/01/91	910200251
ΑΓΓΕΛΑΚΗΣ ΑΝΑΣΤΑΣΙΟΣ	Εμβολοφόρα αντλία με ένα έκκεντρο	14/01/91	910200246
ΑΓΓΕΛΑΚΗΣ ΑΝΑΣΤΑΣΙΟΣ	Κωνική κοχλιωτή αντλία μεταφορικής πίεσης	14/01/91	910200247
ΑΦΟΙ ΜΑΡΙΝΑΚΗ Ο.Ε.	Μικρογραφίες-ενθύμια με ελληνικά θέματα και τοπία	09/01/91	910200003
ΕΥΤΙΧΙΔΗΣ ΜΙΧΑΗΛ	Διπλό δοχείο πλύσεως λεκάνης	15/01/91	910200249
ΖΩΗΣ ΒΑΣΙΛΕΙΟΣ	Μηχανισμός μηδενισμού υδραργυρικών θερμομέτρων	07/01/91	910200242
ΚΟΥΜΕΝΙΔΗΣ ΑΝΔΡΕΑΣ	Αποτυπωτικό δισκάριο της άνω γνάθου	14/01/91	910200248
ΜΑΣΤΡΟΓΕΩΡΓΙΟΥ ΙΩΑΝΝΗΣ	Παιχνίδι μπιλιάρδο Αμερικάνικο/Γαλλικό για όλες τις ηλικίες	28/01/91	910200019
ΜΠΑΞΕΒΑΝΗ ΟΛΥΜΠΙΑ Ο.Ε.	Μηχάνημα ελέγχου ποιότητας πλεκτών υφασμάτων	11/01/91	910200245
ΜΠΟΛΟΒΗΣ ΑΝΔΡΕΑΣ	Θήκη βαλιτσάκι με κάρτες που αναγράφουν αριθμούς	16/01/91	910200250
ΠΑΛΑΜΑΡΑΣ ΒΑΣΙΛΗΣ	Διπλό δοχείο πλύσεως λεκάνης	15/01/91	910200249
ΠΑΠΑΠΑΝΑΓΙΩΤΟΥ ΓΕΩΡΓΙΟΣ	Υγρό μίγμα ή σπρέϋ για τον καθαρισμό της λεκάνης της τουαλέτας	11/01/91	910200008

ΜΕΡΟΣ Β'

ΔΙΠΛΩΜΑΤΑ ΕΥΡΕΣΙΤΕΧΝΙΑΣ ΚΑΙ ΠΙΣΤΟΠΟΙΗΤΙΚΑ ΥΠΟΔΕΙΓΜΑΤΟΣ ΧΡΗΣΙΜΟΤΗΤΑΣ

ΔΙΠΛΩΜΑΤΑ ΕΥΡΕΣΙΤΕΧΝΙΑΣ

ΑΡΙΘΜΟΣ Δ.Ε.	(11): 1000736
ΑΡΙΘΜΟΣ ΑΙΤΗΣΗΣ Δ.Ε.	(21): 900100788
ΤΙΤΛΟΣ ΕΦΕΥΡΕΣΗΣ	(54): Σύστημα απεγκλωβισμού ανελευστών
ΔΙΕΘΝΗΣ ΤΑΞΙΝΟΜΗΣΗ ΔΙΚΑΙΟΥΧΟΣ	(51): B66B 5/02 (73): Τσιμαχίδης Κων/νος, Στρατηγού Δουμπιώτου 14, Θεσσαλονίκη
ΗΜΕΡΟΜΗΝΙΑ ΚΑΤΑΘΕΣΗΣ	(22): 02.11.90
ΗΜΕΡΟΜΗΝΙΑ ΑΠΟΝΟΜΗΣ	(47): 03.08.92
ΣΥΜΒΑΤΙΚΕΣ ΠΡΟΤΕΡΑΙΟΤΗΤΕΣ	(30): —
ΤΡΟΠΟΠΟΙΗΣΗ ΣΤΟ ΚΥΡΙΟ Δ.Ε.	(61): —
ΕΦΕΥΡΕΤΗΣ	(72): Τσιμαχίδης Κων/νος
ΕΙΔΙΚΟΣ ΠΛΗΡΕΞΟΥΣΙΟΣ	(74): —
ΑΝΤΙΚΛΗΤΟΣ	(74): —

ΠΕΡΙΛΗΨΗ (57)

Σύστημα μηχανικού μηχανισμού απεγκλωβισμού εκ των ανελευστών που αποτελείται από ένα σκελετό (σασί) στον οποίο προσαρμύζονται διάφορα γρανάζια, δίσκοι οδοντωτοί και κοχλίες.

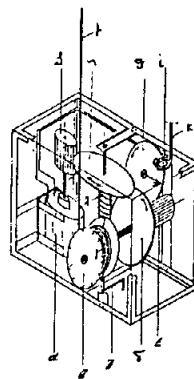
Με την βοήθεια μιας μαναβέλλας (γ) μετακινείται ο θάλαμος λόγω περιέλιξης (μπόσκικου) του συρματόσχοινου (μ) πάνω στον τροχαλία τύμπανο (β) και σταματάει μπροστά σε μια έξοδο ενός ορόφου ή προς τα πάνω ή προς τα κάτω ανάλογα.

Όταν επανέρχεται το ρεύμα με το πάτημα ενός διακόπτη στον θάλαμο μπαίνει σε λειτουργία ο κινητήρας μοτέρ (α) και ο τροχαλίας γρανάζι κινείται αντίθετα μέχρις ότου η ακίδα του δίσκου (θ) πιέσει τον

διακόπτη (ι) οπότε σταματάει η παροχή και ο θάλαμος βρίσκεται στην ίδια θέση που είχε σταματήσει, όταν έγινε η διακοπή ρεύματος.

Το παραπάνω αναφερόμενο σύστημα έχει εφαρμογή σε όλα τα πεδία όπου ασκείται ανθρώπινη δραστηριότητα. Ενδεικτικά αναφέρονται οι τομείς των κατοικιών, των πάσης φύσεως δημοσίων κτιρίων (Νοσοκομεία, Ιδρύματα, Υπηρεσίες κλπ.) και ασφαλώς όλων των τομέων της βιομηχανίας.

Το όφελος από την εφαρμογή του συστήματος πέραν από τον καθαρά οικονομικό τομέα (δαπάνες μετακίνησης πυροσβεστικών συνεργείων, κίνδυνος καταστροφής αλώσιμων υλικών και απώλεια χιλιάδων εργατωρών) έγκειται και στο καθαρά ανθρωπιστικό θέμα με τις ψυχολογικές διαταραχές (καρδιοπαθείς, κλειστοφοβία κλπ.).

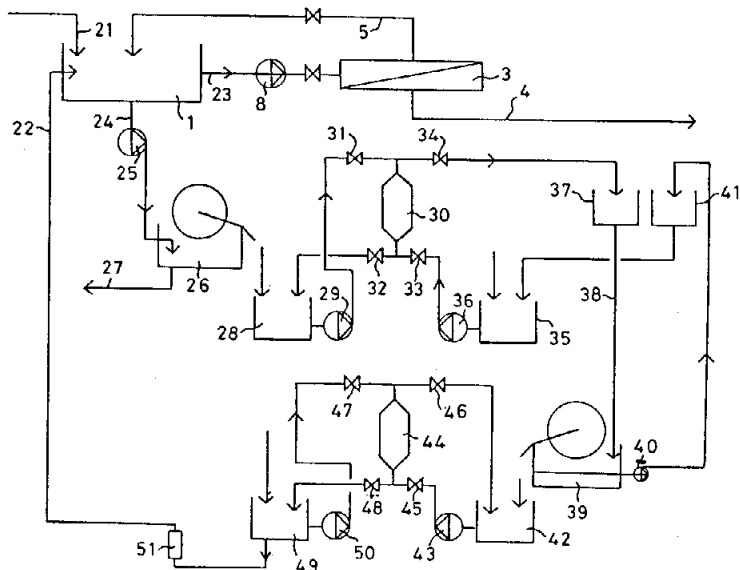


ΑΡΙΘΜΟΣ Δ.Ε.	(11): 1000737
ΑΡΙΘΜΟΣ ΑΙΤΗΣΗΣ Δ.Ε.	(21): 900100733
ΤΙΤΛΟΣ ΕΦΕΥΡΕΣΗΣ	(54): Πρόκλησης αλληλεπιδράσεως υγρού στερεού
ΔΙΕΘΝΗΣ ΤΑΞΙΝΟΜΗΣΗ ΔΙΚΑΙΟΥΧΟΣ	(51): B01J 47/00 B01J 47/12 B01D 15/02 (73): Crossflow Microfiltration Limited 11 Charles Street, Mayfair, London W1X 7HB, Αγγλία
ΗΜΕΡΟΜΗΝΙΑ ΚΑΤΑΘΕΣΗΣ	(22): 05.10.90
ΗΜΕΡΟΜΗΝΙΑ ΑΠΟΝΟΜΗΣ	(47): 03.08.92
ΣΥΜΒΑΤΙΚΕΣ ΠΡΟΤΕΡΑΙΟΤΗΤΕΣ	(30): 8922503.1/05.10.89/Αγγλία
ΤΡΟΠΟΠΟΙΗΣΗ ΣΤΟ ΚΥΡΙΟ Δ.Ε.	(61): —
ΕΦΕΥΡΕΤΗΣ	(72): 1) Joseph, Jeremy Belmore 2) Cox, Michael 3) Squires, Rodney Charles
ΕΙΔΙΚΟΣ ΠΛΗΡΕΞΟΥΣΙΟΣ	(74): Σταμνά Σπυριδούλα, δικηγόρος, Κουμπάρη 2, 106 74 Αθήνα
ΑΝΤΙΚΛΗΤΟΣ	(74): Παπακωνσταντίνου Ελένη, δικηγόρος, Κουμπάρη 2, 106 74 Αθήνα

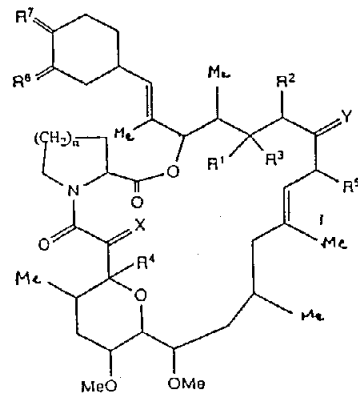
ΠΕΡΙΛΗΨΗ (57)

Προς απομάκρυνση π.χ. νιτρικών από ύδωρ μ' ένα σύντομο χρόνο επαφής, το ύδωρ αναμειγνύεται με μικρά τεμαχίδια ιοντοεναλλακτικής ρητίνης εντός ενός δοχείου 1, δια να σχηματισθεί ένα εναιώρημα με περιεκτικότητα 1,25 έως 5% βάρος/βάρος. Το μέγεθος διαστάσεως τεμαχιδίων είναι π.χ. από 5μm έως 0,5 χιλσμ. Το εναιώρημα διέρχεται μέσω του δοχείου 1, σε μια μονάδα διηθήσεως διασταυρωμένης ροής

3 όπου διηθείται το κατηργασμένο ύδωρ εις το 4. Κατά τη διάρκεια του χρόνου επαφής εντός του δοχείου 1 και εντός της σωληνώσεως η περιεκτικότης νιτρικών του ύδατος ελαττώνεται σημαντικά. Η ιοντοεναλλακτική ρητίνη επανέρχεται στο δοχείο 1 και μπορεί να ανακυκλωθεί κατά μέσο όρο περίπου 4 φορές. Αφαιρείται ένα ρεύμα εναιωρήματος από το δοχείο 1, αναγεννάται και ανακυκλώνεται εις το δοχείο 1.



ΑΡΙΘΜΟΣ Δ.Ε.	(11): 1000738
ΑΡΙΘΜΟΣ ΑΙΤΗΣΗΣ Δ.Ε.	(21): 900100428
ΤΙΤΛΟΣ ΕΦΕΥΡΕΣΗΣ	(54): Μέθοδος παρασκευής νέων συνθέσεων αεροζόλης
ΔΙΕΘΝΗΣ ΤΑΞΙΝΟΜΗΣΗ ΔΙΚΑΙΟΥΧΟΣ	(51): A61K 31/40, A61K 31/445 (73): 1) Fisons PLC, Fison House, Princes street, Ipswich, Αγγλία 2) Fujisawa Pharmaceutical Company Limited, 4-7, Doshomachi 3-chome chuo-ku, Osaka-shi, Osaka 541, Ιαπωνία
ΗΜΕΡΟΜΗΝΙΑ ΚΑΤΑΘΕΣΗΣ	(22): 06.06.90
ΗΜΕΡΟΜΗΝΙΑ ΑΠΟΝΟΜΗΣ	(47): 03.08.92
ΣΥΜΒΑΤΙΚΕΣ ΠΡΟΤΕΡΑΙΟΤΗΤΕΣ	(30): 8912935/06.06.89/Μ. Βρετανία 2-96045/09.04.90/Ιαπωνία
ΤΡΟΠΟΠΟΙΗΣΗ ΣΤΟ ΚΥΡΙΟ Δ.Ε. ΕΦΕΥΡΕΤΗΣ	(61): — (72): 1) Alan Anthony Norris 2) Dale Michael Jackson 3) Sohei Makino 4) Takeshi Fukuda 5) Ikuo Akutsu
ΕΙΔΙΚΟΣ ΠΛΗΡΕΞΟΥΣΙΟΣ	(74): Καλαντζή Κ., δικηγόρος, Κουμπάρη 2, 106 74 Αθήνα
ΑΝΤΙΚΛΗΤΟΣ	(74): Παπακωνσταντίνου Ελένη, δικηγόρος, Κουμπάρη 2, 106 74 Αθήνα



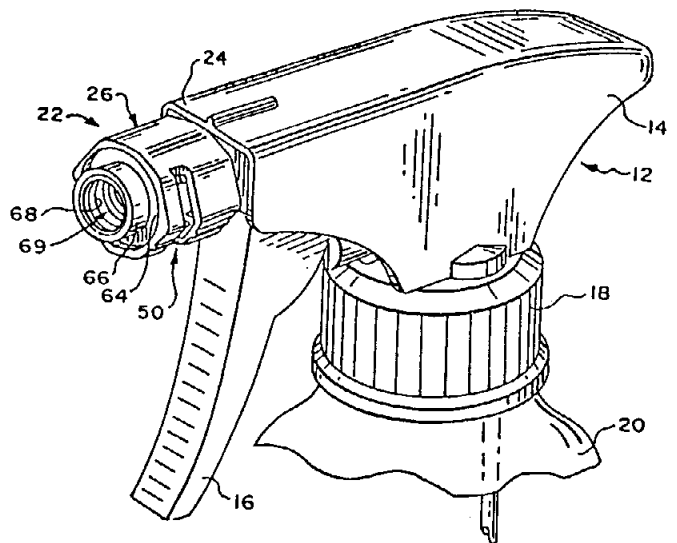
εις τον οποίον τα R¹ και R² ομού παριστούν δύο γειτονικά άτομα υδρογόνου ή σχηματίζουν ένα δεύτερο δεσμό μεταξύ των γειτονικών ατόμων άνθρακος εις τα οποία αυτά είναι συνδεδεμένα· το R³ παριστά H, OH αλκοξυ ή προστατευόμενο υδροξυ· το R⁴ παριστά H ή OH· το R⁵ παριστά H, αλκυλ ή αλκενυλ· τα R⁶ και R⁷ ανεξαρτήτως το εν του άλλου παριστούν O, (H, OH), (H προστατευόμενο υδροξυ) ή (H, αλκοξυ) τα X και Y ανεξαρτήτως το εν του άλλου παριστούν O, (H, OH) ή (H, H) το n είναι 1 ή 2·
ή φαρμακευτικός παράγωγα αυτών·
δίδονται δια την αγωγή της ασθένειας της αντιστρεπτής αποφράξεως των αναπνευστικών οδών και ιδιαίτερως του άσθματος. Αποκαλύπτονται επίσης συνθέσεις οι οποίες περιέχουν τέτοιες ενώσεις.

ΠΕΡΙΛΗΨΗ (57)

Οι ενώσεις του τύπου I

ΑΡΙΘΜΟΣ Δ.Ε.	(11): 1000739
ΑΡΙΘΜΟΣ ΑΙΤΗΣΗΣ Δ.Ε.	(21): 890100310
ΤΙΤΛΟΣ ΕΦΕΥΡΕΣΗΣ	(54): Συγκρότημα ακροφυσίου
ΔΙΕΘΝΗΣ ΤΑΞΙΝΟΜΗΣΗ ΔΙΚΑΙΟΥΧΟΣ	(51): B05B 1/12 B05B 7/00 B05B 11/00 (73): AFA Products, INC. 1 Pine street, Forest city, North Carolina 28043 Η.Π.Α.
ΗΜΕΡΟΜΗΝΙΑ ΚΑΤΑΘΕΣΗΣ	(22): 09.05.89
ΗΜΕΡΟΜΗΝΙΑ ΑΠΟΝΟΜΗΣ	(47): 03.08.92
ΣΥΜΒΑΤΙΚΕΣ ΠΡΟΤΕΡΑΙΟΤΗΤΕΣ	(30): —
ΤΡΟΠΟΠΟΙΗΣΗ ΣΤΟ ΚΥΡΙΟ Δ.Ε. ΕΦΕΥΡΕΤΗΣ	(61): — (72): 1) Martin S. Douglas, Η.Π.Α. 2) Maas J.W. Joseph, Ολλανδία
ΕΙΔΙΚΟΣ ΠΛΗΡΕΞΟΥΣΙΟΣ	(74): Αποστόλου Λουκρητία, δικηγόρος, Κουμπάρη 2, Αθήνα 106 74
ΑΝΤΙΚΛΗΤΟΣ	(74): Παπακωνσταντίνου Ελένη, δικηγόρος, Κουμπάρη 2, 106 74 Αθήνα

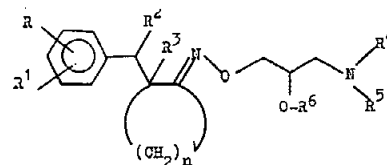
μένην θέσιν παροχής αφρού του πώματος. Το πώμα προβλέπεται μετά μέσου δημιουργίας αφρού εντός του πώματος και εις επικοινωνίαν μετά των αντιστοιχων μέσων διελεύσεως, όταν το πώμα περιστραφή προς την θέσιν παροχής αφρού δια την δημιουργίαν αφρού κατά την ακινητοποίησιν του μηχανισμού σκανδάλης του ψεκαστήρος με σκανδάλην, επί του οποίου εδράζεται το συγκρότημα ακροφυσίου.



ΠΕΡΙΛΗΨΗ (57)

Το συγκρότημα ακροφυσίου περιλαμβάνει πώμα και δακτυλιοειδή τριβέα προς έδρασιν επί του εμπροσθίου τμήματος του σώματος ψεκαστήρος με σκανδάλην εις επικοινωνίαν μετά διατάξεως διελεύσεως εις τον ψεκαστήρα με σκανδάλην. Το πώμα εδράζεται επί του εν λόγω δακτυλιοειδούς τριβέως και δύναται να περιστρέφεται επί του δακτυλιοειδούς τριβέως μεταξύ τριών θέσεων, που είναι η θέσις αναστολής λειτουργίας, η θέσις ψεκασμού και η θέσις παροχής αφρού. Το ακροφύσιον έχει πρώτον μέσον διελεύσεως και το πώμα έχει δεύτερον μέσον διελεύσεως. Τα αντίστοιχα πρώτον και δεύτερον μέσα διελεύσεως είναι ρυθμισμένα προς επικοινωνίαν μεταξύ των κατά την περιστρεφόμενην θέσιν ψεκασμού και κατά την περιστρεφο-

ΑΡΙΘΜΟΣ Δ.Ε.	(11): 1000740
ΑΡΙΘΜΟΣ ΑΙΤΗΣΗΣ Δ.Ε.	(21): 900100627
ΤΙΤΛΟΣ ΕΦΕΥΡΕΣΗΣ	(54): Νέα παράγωγα αμινοπροπανόλης, η παρασκευή αυτών και φαρμακευτικές συνθέσεις οι οποίες περιέχουν αυτά
ΔΙΕΘΝΗΣ ΤΑΞΙΝΟΜΗΣΗ	(51): C07C 251/58 C07D 295/088 C07D 211/70 C07D 317/58 A61K 31/15 A61K 31/44 A61K 31/495 A61K 31/36
ΔΙΚΑΙΟΥΧΟΣ	(73): Egis Gyogyszergyar 30-38 Kereszturi ut Budapest, Ουγγαρία
ΗΜΕΡΟΜΗΝΙΑ ΚΑΤΑΘΕΣΗΣ	(22): 24.08.90
ΗΜΕΡΟΜΗΝΙΑ ΑΠΟΝΟΜΗΣ	(47): 03.08.92
ΣΥΜΒΑΤΙΚΕΣ ΠΡΟΤΕΡΑΙΟΤΗΤΕΣ	(30): 4401/89/25.08.89/Ουγγαρία
ΤΡΟΠΟΠΟΙΗΣΗ ΣΤΟ ΚΥΡΙΟ Δ.Ε.	(61): —
ΕΦΕΥΡΕΤΗΣ	(72): 1) Budai Zoltán 2) Mezei Tibor 3) Petocz Lujza 4) Szecsey-Hegedus Mária 5) Fekete Marton 6) Hoffmann-Fekete Valéria 7) Reiter-Esses Klara 8) Sziri-Kiszelly Enikó 9) Zsila Gizella 10) Kapolnai László 11) Gigler Gábor
ΕΙΔΙΚΟΣ ΠΛΗΡΕΞΟΥΣΙΟΣ	(74): Σταμνά Σπυριδούλα, δικηγόρος, Κουμπάρη 2, 106 74 Αθήνα
ΑΝΤΙΚΛΗΤΟΣ	(74): Παπακωνσταντίνου Ελένη, δικηγόρος, Κουμπάρη 2, 106 74 Αθήνα
ΠΕΡΙΛΗΨΗ (57)	
Η εφεύρεση αφορά νέα ρακεμικά ή οπτικές δραστικά παράγωγα αμινοπροπανόλης του τύπου I	

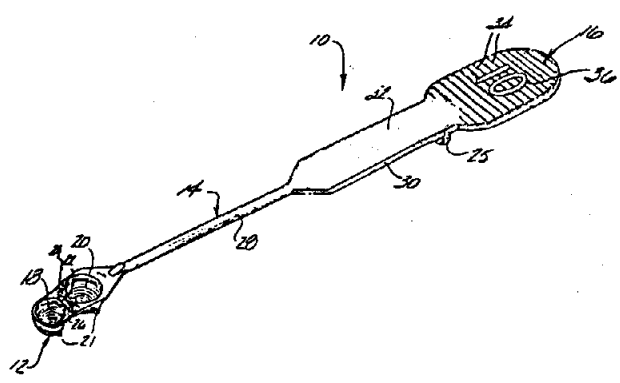


στον οποίο
 τα R και R¹ είναι ανεξαρτήτως το ένα του άλλου άτομα υδρογόνου, άτομα αλογόνου, κατώτερο αλκοξυ, ή μαζί παριστούν μια μεθυλενοδιοξυομάδα,
 τα R² και R³ μαζί παριστούν ένα χημικό δεσμό ή ανεξαρτήτως το ένα του άλλου παριστούν ένα άτομο υδρογόνου,
 τα R⁴ και R⁵ είναι ανεξαρτήτως το ένα του άλλου άτομο υδρογόνου C₃₋₇ κυκλοαλκυλομάς ή ευθείας ή διακλαδισμένης αλύσου κεκορεσμένη ή ακόρεστος C₁₋₁₂ αλκυλομάς, ενδεχομένως υποκατεστημένη δι' ενός ή περισσοτέρων διαλκυλαμινοαλκυλ, διμεθοξυφαινυλ ή φαινυλομάδων ή
 τα R⁴ και R⁵ μαζί με το γειτονικό άτομο αζώτου σχηματίζουν ένα 4 έως 7μελή δακτύλιο, ενδεχομένως περιέχοντα ένα άτομο οξυγόνου, θείου ή ένα επί πλέον άτομο αζώτου, ο οποίος δακτύλιος ενδεχομένως είναι υποκατεστημένος δια μιας φαινυλ, βενζυλ ή C₁₋₃ αλκυλομάδος και οι αναφερθέντες υποκαταστάτες ημπορούν να φέρουν μια υδροξυλομάδα, μια ή δύο μεθοξυομάδες άτομα αλογόνου ή τριφθοριομεθυλομάδες ή
 τα R⁴ και R⁵ μαζί με το γειτονικό άτομο αζώτου σχηματίζουν ένα δακτύλιο πιπεριδίνης ο οποίος είναι ενδεχομένως υποκατεστημένος δια μιας φαινυλ ή βενζυλομάδας και εάν επιθυμούμε περιέχει ένα διπλό δεσμό,
 το R⁶ παριστά ένα άτομο υδρογόνου ή μια βενζοϋλομάδα και το n παριστά έναν ακέραιο από 3 έως 6, τα άλατα δια προσθήκης οξέος και τα παράγωγα τεταρτοταγούς αμμωνίου αυτών.
 Περαιτέρω, η εφεύρεση αφορά μεθόδους δια την παρασκευή των ενώσεων αυτών.
 Οι ενώσεις της εφευρέσεως είναι αποτελεσματικές δια τον έλεγχο και/ή την βελτίωσιν της καρδιακής κυκλοφορίας, ηρεμίσσεως του κεντρικού νευρικού συστήματος και/ή την βελτίωσιν ελλείψεως κανονικότητας στο πεπτικό σύστημα.

ΑΡΙΘΜΟΣ Δ.Ε.	(11): 1000741
ΑΡΙΘΜΟΣ ΑΙΤΗΣΗΣ Δ.Ε.	(21): 890100356
ΤΙΤΛΟΣ ΕΦΕΥΡΕΣΗΣ	(54): Διάταξη και μέθοδος για προσδιορισμούς ανοσοδοκιμασιών
ΔΙΕΘΝΗΣ ΤΑΞΙΝΟΜΗΣΗ	(51): G01N 33/53 G01N 33/543 B01L 3/00
ΔΙΚΑΙΟΥΧΟΣ	(73): Ortho Diagnostic systems Inc., U.S. Route 202, Raritan, New Jersey 08869, Η.Π.Α.
ΗΜΕΡΟΜΗΝΙΑ ΚΑΤΑΘΕΣΗΣ	(22): 30.05.89
ΗΜΕΡΟΜΗΝΙΑ ΑΠΟΝΟΜΗΣ	(47): 04.08.92
ΣΥΜΒΑΤΙΚΕΣ ΠΡΟΤΕΡΑΙΟΤΗΤΕΣ	(30): 201515/01.06.88/Η.Π.Α.
ΤΡΟΠΟΠΟΙΗΣΗ ΣΤΟ ΚΥΡΙΟ Δ.Ε.	(61): —
ΕΦΕΥΡΕΤΗΣ	(72): 1) Habazettl Cecelia 2) Geltosky Jack 3) Perst Renee
ΕΙΔΙΚΟΣ ΠΛΗΡΕΞΟΥΣΙΟΣ	(74): Αποστόλου Λουκρητία, δικηγόρος, Κουμπάρη 2, 10 674 Αθήνα
ΑΝΤΙΚΛΗΤΟΣ	(74): Παπακωνσταντίνου Ελένη, δικηγόρος, Κουμπάρη 2, 106 74 Αθήνα

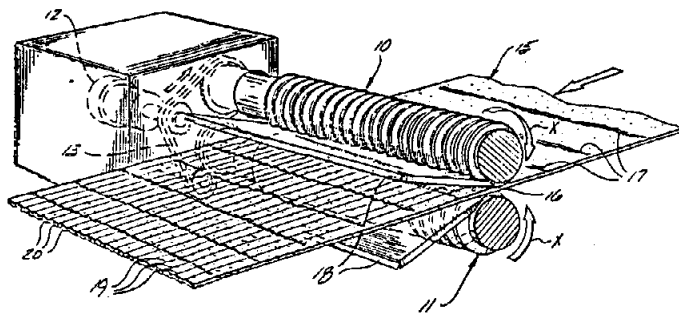
ΠΕΡΙΛΗΨΗ (57)
 Ένα επιπρόγραμμα χρήσιμο για τη διεξαγωγή ανοσοδοκιμασιών που περιλαμβάνει μια επιμηκυμένη βάση, γενικά επίπεδη, έχοντας το σχήμα ενός «κουταλιού» με δύο βοθρία όπου μπορεί να τοποθετηθούν

αντιδραστήρια για τη δοκιμασία αντίδρασης. Στις προτιμητέες πρακτικές εφαρμογές, τα «κουτάλια» (Σ.Μ. στο κείμενο της μετάφρασης «βοθρία υποδοχής δείγματος») παρέχονται σε επίπεδες σειρές περίπου δέκα, προς άνετη εμβάπτιση σε λουτρό που περιέχει τα αντιδραστήρια.



ΑΡΙΘΜΟΣ Δ.Ε.	(11): 1000742
ΑΡΙΘΜΟΣ ΑΙΤΗΣΗΣ Δ.Ε.	(21): 890100578
ΤΙΤΛΟΣ ΕΦΕΥΡΕΣΗΣ	(54): Συσσκευή για σχίσιμο μερικώς αποροφητικών πινάκων
ΔΙΕΘΝΗΣ ΤΑΞΙΝΟΜΗΣΗ	(51): A61F 13/15 B26D 1/24 B26F 3/04
ΔΙΚΑΙΟΥΧΟΣ	(73): Johnson & Johnson Inc., 2155 Boulevard Pie IX Montreal, Quebec H1V 2E4 Καναδάς
ΗΜΕΡΟΜΗΝΙΑ ΚΑΤΑΘΕΣΗΣ	(22): 12.09.89
ΗΜΕΡΟΜΗΝΙΑ ΑΠΟΝΟΜΗΣ	(47): 04.08.92
ΣΥΜΒΑΤΙΚΕΣ ΠΡΟΤΕΡΑΙΟΤΗΤΕΣ	(30): 242,274/12.09.88/Η.Π.Α.
ΤΡΟΠΟΠΟΙΗΣΗ ΣΤΟ ΚΥΡΙΟ Δ.Ε.	(61): —
ΕΦΕΥΡΕΤΗΣ	(72): Jean-Marc Beliveau
ΕΙΔΙΚΟΣ ΠΛΗΡΕΞΟΥΣΙΟΣ	(74): Σταμνά Σπυριδούλα, δικηγόρος, Κουμπάρη 2, 106 74 Αθήνα
ΑΝΤΙΚΛΗΤΟΣ	(74): Παπακωνσταντίνου Ελένη, δικηγόρος, Κουμπάρη 2, 106 74 Αθήνα

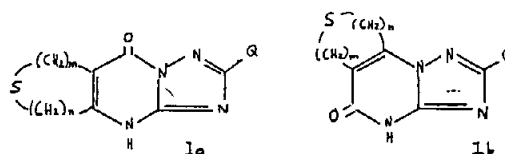
των μακρών ινών με τα δόντια του άλλου κυλίνδρου για να επιτρέπεται διέλευση των μακρών ινών.



ΠΕΡΙΛΗΨΗ (57)

Συσσκευή η οποία έχει δύο απέχοντες μεταξύ των κυλίνδρους με ένα πλήθος αλληλοεμπλεκόμενων δοντιών ομοιοζώντων προς δίσκους. Οι κύλινδροι σχηματίζουν διάκενο εντός του οποίου τροφοδοτείται πινάκας (φύλλο) για μερικό σχίσιμο. Ο πινάκας συνίσταται και από μακρές και από βραχείες ίνες. Η συσκευή ξεχωρίζει τις βραχείες ίνες σε κάθε σχισμή ενώ αφήνει ένα αριθμό μακρών ινών συνδεδεμένων για διατήρηση μιας μοναδιαίας κατασκευής πλεονεκτικώς τα δόντια του ενός κυλίνδρου σχηματίζουν διάκενα ελαφρώς πλατύτερα του πάχους

ΑΡΙΘΜΟΣ Δ.Ε.	(11): 1000743
ΑΡΙΘΜΟΣ ΑΙΤΗΣΗΣ Δ.Ε.	(21): 900100149
ΤΙΤΛΟΣ ΕΦΕΥΡΕΣΗΣ	(54): Μέθοδος παρασκευής νέων παραγώγων τριαζολο-πυριμιδίνης
ΔΙΕΘΝΗΣ ΤΑΞΙΝΟΜΗΣΗ	(51): C07D 495/14 A61K 31/495
ΔΙΚΑΙΟΥΧΟΣ	(73): Egis Gyógyszergyár 30-38, Kereszturi Ut. Budapest 1106, Ουγγαρία
ΗΜΕΡΟΜΗΝΙΑ ΚΑΤΑΘΕΣΗΣ	(22): 02.03.90
ΗΜΕΡΟΜΗΝΙΑ ΑΠΟΝΟΜΗΣ	(47): 04.08.92
ΣΥΜΒΑΤΙΚΕΣ ΠΡΟΤΕΡΑΙΟΤΗΤΕΣ	(30): 1016/89, 03.03.89, Ουγγαρία
ΤΡΟΠΟΠΟΙΗΣΗ ΣΤΟ ΚΥΡΙΟ Δ.Ε.	(61): —
ΕΦΕΥΡΕΤΗΣ	(72): 1) Klára Reiter Née Esses 2) József Reiter 3) Zoltán Budai 4) Endre Rivó 5) Péter Trinka 6) Lujza Petócz 7) Gábor Gigler 8) Istrán Gyertyán 9) Istrán Gacsályi
ΕΙΔΙΚΟΣ ΠΛΗΡΕΞΟΥΣΙΟΣ	(74): Σταμνά Σπυριδούλα, δικηγόρος, Κουμπάρη 2, 106 74 Αθήνα
ΑΝΤΙΚΛΗΤΟΣ	(74): Παπακωνσταντίνου Ελένη, δικηγόρος, Κουμπάρη 2, 106 74 Αθήνα



όπου

Q παριστάνει υδρογόνο μια ετεροκυκλική ομάδα προαιρετικά υποκαταστημένη από μια C1-4 αλκυλ ομάδα και που περιέχει ένα ή περισσότερα άτομα οξυγόνου και/ή αζώτου ή μια ομάδα του τύπου — SR¹ όπου R¹ είναι αλκυλιο ή αραλκύλιο, ή μια ομάδα του τύπου — NR²R³ όπου R² και R³ είναι ανεξάρτητα υδρογόνο, αλκύλιο, αλκενύλιο, κυκλοαλκύλιο, αραλκύλιο, αρύλιο ή ετεροκυκλική ομάδα,

m και n είναι ανεξάρτητα 1, 2, 3 ή 4,

με την προϋπόθεση ότι όταν m είναι 0, τότε n είναι άλλο από 0, και αν αμφότερα τα m και n είναι 1 ή m είναι 0 και n είναι 2, τότε Q είναι διαφορετικό από μεθύλιο ή μορφολινο ομάδα, μίγματά τους ή φαρμακευτικά αποδεκτά αλάτιά τους.

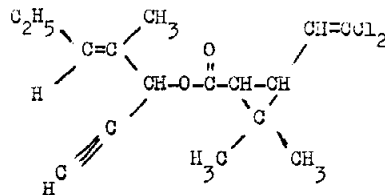
Επιπλέον η εφεύρεση αναφέρεται σε μία μέθοδο για την παρασκευή των ενώσεων αυτών.

Οι ενώσεις των τύπων (Ia) και (Ib) είναι ικανές να αναστέλλουν την πτώση που προκαλείται από τετραβενάζινη και έχουν αναλγησιακή ενεργότητα.

ΠΕΡΙΛΗΨΗ (57)

Η εφεύρεση αυτή αναφέρεται σε νέα παράγωγα τριαζολοπυριμιδίνης των τύπων (Ia) και (Ib),

ΑΡΙΘΜΟΣ Δ.Ε.	(11): 1000744
ΑΡΙΘΜΟΣ ΑΙΤΗΣΗΣ Δ.Ε.	(21): 890100765
ΤΙΤΛΟΣ ΕΦΕΥΡΕΣΗΣ	(54): Μέθοδος για τον έλεγχο εντόμων και ή ακάρεων
ΔΙΕΘΝΗΣ ΤΑΞΙΝΟΜΗΣΗ	(51): A01N 53/00 A01N 25/18
ΔΙΚΑΙΟΥΧΟΣ	(73): Sumitomo Chemical Company Limited 5-33 Kitahama-4-chome, Chuo-Ku Osaka, Ιαπωνία
ΗΜΕΡΟΜΗΝΙΑ ΚΑΤΑΘΕΣΗΣ	(22): 20.11.89
ΗΜΕΡΟΜΗΝΙΑ ΑΠΟΝΟΜΗΣ	(47): 04.08.92
ΣΥΜΒΑΤΙΚΕΣ ΠΡΟΤΕΡΑΙΟΤΗΤΕΣ	(30): 63-295845/22.11.88/Ιαπωνία
ΤΡΟΠΟΠΟΙΗΣΗ ΣΤΟ ΚΥΡΙΟ Δ.Ε.	(61): —
ΕΦΕΥΡΕΤΗΣ	(72): Toshihiko Yano Noritada Matsuo
ΕΙΔΙΚΟΣ ΠΛΗΡΕΞΟΥΣΙΟΣ	(74): Σταμνά Σπυριδούλα, δικηγόρος, Κουμπάρη 2, 106 74 Αθήνα
ΑΝΤΙΚΛΗΤΟΣ	(74): Παπακωνσταντίνου Ελένη, δικηγόρος, Κουμπάρη 2, 106 74 Αθήνα



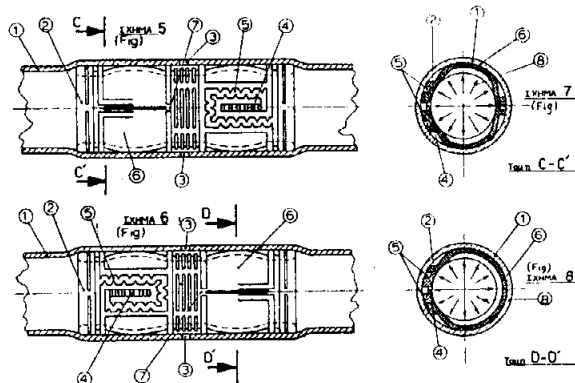
με ήπια θέρμανση του ίδιου.

Σε σύγκριση με τις συμβατικές μεθόδους η μέθοδος της παρούσης εφεύρεσης είναι χρήσιμη για τον έλεγχο των εντόμων και/ή ακάρεων όχι μόνο σε ένα σχετικά κλειστό χώρο, όπως ένα δωμάτιο, αποθήκη, ντουλάπα, όχημα, αεροπλάνο, πλοίο, κατάστημα, τάφρος αποχέτευσης, οχετός, κλπ. αλλά επίσης και σε ένα ανοιχτό χώρο όπως η ύπαιθρος.

ΠΕΡΙΛΗΨΗ (57)

Η παρούσα εφεύρεση αναφέρεται σε μια μέθοδο για τον έλεγχο εντόμων και/ή ακάρεων η οποία περιλαμβάνει ψεκασμό 1-αιθυνολ-2-μεθυλ-2-πεντενυλ-3-(2,2-διχλωροαιθενυλ)-2,2-διμεθυλκυκλοπροπανοκαρβοξυλικού έχοντας τον τύπο

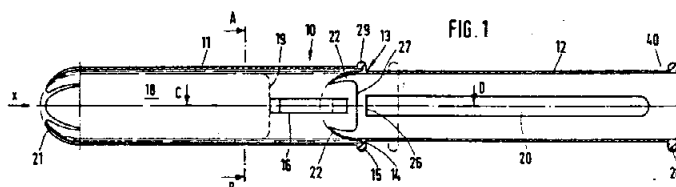
ΑΡΙΘΜΟΣ Δ.Ε.	(11): 1000745
ΑΡΙΘΜΟΣ ΑΙΤΗΣΗΣ Δ.Ε.	(21): 910100334
ΤΙΤΛΟΣ ΕΦΕΥΡΕΣΗΣ	(54): Σταλλάκτης μέσα σε αγωγό ποτίσματος με σταγόνες, αντισταθμίζων με αυτορρύθμιση την πίεση του νερού
ΔΙΕΘΝΗΣ ΤΑΞΙΝΟΜΗΣΗ	(51): A01G 25/02
ΔΙΚΑΙΟΥΧΟΣ	(73): EURODRIP - Α.Β.Ε.Γ.Ε. Ανώνυμος Βιομηχανική Εμπορική και Γεωργική Εταιρεία Βύσσης 2, Αθήνα 105 51
ΗΜΕΡΟΜΗΝΙΑ ΚΑΤΑΘΕΣΗΣ	(22): 01.08.91
ΗΜΕΡΟΜΗΝΙΑ ΑΠΟΝΟΜΗΣ	(47): 04.08.92
ΣΥΜΒΑΤΙΚΕΣ ΠΡΟΤΕΡΑΙΟΤΗΤΕΣ	(30): —
ΤΡΟΠΟΠΟΙΗΣΗ ΣΤΟ ΚΥΡΙΟ Δ.Ε.	(61): —
ΕΦΕΥΡΕΤΗΣ	(72): Καραθάνος Γεώργιος
ΕΙΔΙΚΟΣ ΠΛΗΡΕΞΟΥΣΙΟΣ	(74): Κατράς Ιωάννης, δικηγόρος, Ακαδημίας 88, 106 78 Αθήνα
ΑΝΤΙΚΛΗΤΟΣ	(74): Μασούλας Αθανάσιος, δικηγόρος, Ακαδημίας 88, 106 78 Αθήνα



ΠΕΡΙΛΗΨΗ (57)

Ένας σταλλάκτης ο οποίος αντισταθμίζει με αυτορρύθμιση την πίεση του νερού αποτελούμενος από έναν κυλινδρικό ρυθμιστή ενσωματωμένο μέσα σε αγωγό νερού στον οποίο αγωγό νερού έχουν ανοιχθεί τρύπες στο σημείο που είναι ενσωματωμένος ο σταλλάκτης ώστε το νερό να εξέρχεται στον έξω χώρο. Ο σταλλάκτης αυτός παρέχει μία εκροή νερού κάτω από αυτορρυθμιζόμενες σταθερές συνθήκες απόδοσης που επιτυγχάνονται από παραμορφούμενα μέσα που αποτελούν μέρη του σταλλάκτη.

ΑΡΙΘΜΟΣ Δ.Ε.	(11): 1000746
ΑΡΙΘΜΟΣ ΑΙΤΗΣΗΣ Δ.Ε.	(21): 910100044
ΤΙΤΛΟΣ ΕΦΕΥΡΕΣΗΣ	(54): Διάταξη εφαρμογής βύσματος, ειδικά για υγιεινή γυναικών
ΔΙΕΘΝΗΣ ΤΑΞΙΝΟΜΗΣΗ	(51): A61F 13/32
ΔΙΚΑΙΟΥΧΟΣ	(73): Mc Neil-PPC. Inc., Van Liew Avenue Milltown, NJ 08850, Η.Π.Α.
ΗΜΕΡΟΜΗΝΙΑ ΚΑΤΑΘΕΣΗΣ	(22): 29.01.91
ΗΜΕΡΟΜΗΝΙΑ ΑΠΟΝΟΜΗΣ	(47): 04.08.92
ΣΥΜΒΑΤΙΚΕΣ ΠΡΟΤΕΡΑΙΟΤΗΤΕΣ	(30): P4002975.1/01.02.90/Γερμανία
ΤΡΟΠΟΠΟΙΗΣΗ ΣΤΟ ΚΥΡΙΟ Δ.Ε.	(61): —
ΕΦΕΥΡΕΤΗΣ	(72): Hans Werner Schoelling
ΕΙΔΙΚΟΣ ΠΛΗΡΕΞΟΥΣΙΟΣ	(74): Σταμνά Σπυριδούλα, δικηγόρος, Κουμπάρη 2, 106 74 Αθήνα
ΑΝΤΙΚΛΗΤΟΣ	(74): Παπακωνσταντίνου Ελένη, δικηγόρος, Κουμπάρη 2, 106 74 Αθήνα



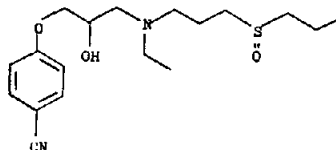
ΠΕΡΙΛΗΨΗ (57)

Ένα εσωτερικό χιτώνιο (12) και ένα εξωτερικό χιτώνιο (11) διατάξεως εφαρμογής βύσματος η οποία παρέχεται ειδικά για υγιεινή γυναικείας σχηματίζουν διαμορφωμένο δι' εγχύσεως αντικείμενο αποτελούμενο από ένα μέρος για απλοποίηση της παραγωγής και συναρμο-λογήσεως. Το οπίσθιο άκρο του εξωτερικού χιτωνίου (11) και το εμπρόσθιο άκρο του εσωτερικού χιτωνίου (12) συνδέονται με ένα προκαθορισμένο σημείο θραύσεως (13). Το προκαθορισμένο σημείο θραύσεως (13) καταστρέφεται λόγω της αξονικής πίεσεως, ούτως ώστε να μπορεί να ωθείται το εσωτερικό χιτώνιο (12) εντός του εξωτερικού χιτωνίου (11).

ΑΡΙΘΜΟΣ Δ.Ε.	(11): 1000747	παρασκευών του ρηθέντος συμπλόκου καθώς επίσης και η χρήσις του ρηθέντος συμπλόκου δια την παρασκευήν φαρμάκων εχόντων δράσιν έναντι καρδιακής αρρυθμίας.
ΑΡΙΘΜΟΣ ΑΙΤΗΣΗΣ Δ.Ε.	(21): 900100458	
ΤΙΤΛΟΣ ΕΦΕΥΡΕΣΗΣ	(54): Νέα σύμπλοκα εγκλείσεως κυκλο-δεξτρίνης	
ΔΙΕΘΝΗΣ ΤΑΞΙΝΟΜΗΣΗ	(51): A61K 47/48	
ΔΙΚΑΙΟΥΧΟΣ	(73): AB Hassle, S-43283 Mölndal, Σουηδία	
ΗΜΕΡΟΜΗΝΙΑ ΚΑΤΑΘΕΣΗΣ	(22): 18.06.90	
ΗΜΕΡΟΜΗΝΙΑ ΑΠΟΝΟΜΗΣ	(47): 04.08.92	
ΣΥΜΒΑΤΙΚΕΣ ΠΡΟΤΕΡΑΙΟΤΗΤΕΣ	(30): 8902235-4/20.06.89/Σουηδία	
ΤΡΟΠΟΠΟΙΗΣΗ ΣΤΟ ΚΥΡΙΟ Δ.Ε.	(61): —	
ΕΦΕΥΡΕΤΗΣ	(72): Bengt Magnus Lindstedt	
ΕΙΔΙΚΟΣ ΠΛΗΡΕΞΟΥΣΙΟΣ	(74): Σταμνά Σπυριδούλα, δικηγόρος, Κουμπάρη 2, 106 74 Αθήνα	
ΑΝΤΙΚΛΗΤΟΣ	(74): Παπακωνσταντίνου Ελένη, δικηγόρος, Κουμπάρη 2, 106 74 Αθήνα	

ΠΕΡΙΛΗΨΗ (57)

Σύμπλοκον εγκλείσεως 4-[3-(αιθυλο-[3-(προπιλοσουλφινυλο)προπιλ]αμινό-2-υδροξυπροποξυ]-βενζονιτριλίου, το οποίον έχει τον τύπον I



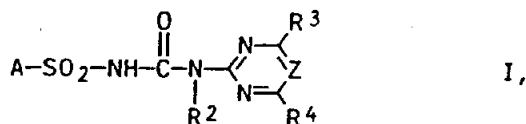
(I)

μετά μιας ή περισσοτέρων κυκλοδεξτρινών, το οποίον είναι χρήσιμον δια την θεραπευτικήν αγωγήν καρδιακής αρρυθμίας μέθοδος δια την

ΑΡΙΘΜΟΣ Δ.Ε.	(11): 1000748	στον οποίο οι μεταβλητές έχουν την ακόλουθη σημασία:
ΑΡΙΘΜΟΣ ΑΙΤΗΣΗΣ Δ.Ε.	(21): 900100559	A υποκατεστημένο φαινύλιο, βενζύλιο ή ετεροαρωματική ρίζα,
ΤΙΤΛΟΣ ΕΦΕΥΡΕΣΗΣ	(54): Αποφυλλωτικό μέσο για τη βαμβακιά	R ² υδρογόνο ή μεθύλιο,
ΔΙΕΘΝΗΣ ΤΑΞΙΝΟΜΗΣΗ ΔΙΚΑΙΟΥΧΟΣ	(51): A01N 47/36 (73): BASF Aktiengesellschaft D-6700 Ludwigshafen, Ομοσπ. Δημ. Γερμανίας	R ³ μεθύλιο, μεθοξυ, διφθορομεθοξυ, χλώριο ή μεθυλαμινο, R ⁴ μεθύλιο, μεθοξυ, διφθορομεθοξυ ή αιθοξυ, Z CH ή N, ή τα άλατα αλκαλιμετάλλων ή μετάλλων αλκαλικών γαιών των ενώσεων I.
ΗΜΕΡΟΜΗΝΙΑ ΚΑΤΑΘΕΣΗΣ	(22): 19.07.90	
ΗΜΕΡΟΜΗΝΙΑ ΑΠΟΝΟΜΗΣ	(47): 04.08.92	
ΣΥΜΒΑΤΙΚΕΣ ΠΡΟΤΕΡΑΙΟΤΗΤΕΣ	(30): P 3926056.9/07.08.89/Ομοσπ. Δημ. Γερμανίας	
ΤΡΟΠΟΠΟΙΗΣΗ ΣΤΟ ΚΥΡΙΟ Δ.Ε.	(61): —	
ΕΦΕΥΡΕΤΗΣ	(72): 1) Dr. Klaus Grossmann 2) Dr. Bruno Wuerzer 3) Dr. Gerhard Hamprecht	
ΕΙΔΙΚΟΣ ΠΛΗΡΕΞΟΥΣΙΟΣ	(74): Ζαχαράτου Μαριάννα, δικηγόρος, Βασ. Σοφίας 6, 106 74 Αθήνα	
ΑΝΤΙΚΑΛΗΤΟΣ	(74): Καλονάρου Χαρίκλεια, δικηγόρος, Βασ. Σοφίας 6, 106 74 Αθήνα	

ΠΕΡΙΛΗΨΗ (57)

Μέσο αποφύλλωσης φυτών βαμβακιού, που περιέχει μαζί με τα συνήθη πρόσθετα μια φαινυλοσουλφονυλο- ή ετεροαρυλοσουλφονυλο-ουρία I



ΑΡΙΘΜΟΣ Δ.Ε.	(11): 1000749	υδρογόνου εις τον χώρο των ατμών που είναι μέρος της αναφερθεί-
ΑΡΙΘΜΟΣ ΑΙΤΗΣΗΣ Δ.Ε.	(21): 900100062	σης ζώνης αντιδράσεως αναδεύσεως του μίγματος της αντιδράσεως
ΤΙΤΛΟΣ ΕΦΕΥΡΕΣΗΣ	(54): Βελτιωμένη μέθοδος υδρογονώ-	ζωηρώς δια χρησιμοποιήσεως ενός έλικος ο οποίος τοποθετείται εις 40
ΔΙΕΘΝΗΣ ΤΑΞΙΝΟΜΗΣΗ ΔΙΚΑΙΟΥΧΟΣ	(51): C07C 213/00 (73): Noramco INC. Olympic Drive, P.O. Box 1652, Athens, Georgia 30603, Η.Π.Α.	έως 60% του βάθους του υγρού δια να επιτύχωμεν μίαν ταχύτητα υδρογονώσεως η οποία να δίδει ένα δείκτην συμπεριφοράς (εκπεφρασμένον ως γραμμάτια 4-αμινοφαινόλης η οποία παράγεται ανά λεπτόν ανά λίτρον όγκου αντιδράσεως) με τιμήν 0,2 και μεγαλύτερα.
ΗΜΕΡΟΜΗΝΙΑ ΚΑΤΑΘΕΣΗΣ	(22): 29.04.88	
ΗΜΕΡΟΜΗΝΙΑ ΑΠΟΝΟΜΗΣ	(47): 04.08.92	
ΣΥΜΒΑΤΙΚΕΣ ΠΡΟΤΕΡΑΙΟΤΗΤΕΣ	(30): 43,784/29.04.87/Η.Π.Α.	
ΤΡΟΠΟΠΟΙΗΣΗ ΣΤΟ ΚΥΡΙΟ Δ.Ε.	(61): —	
ΕΦΕΥΡΕΤΗΣ	(72): 1) James Tzu Fen Kao 2) Dwight Everette Raff	
ΕΙΔΙΚΟΣ ΠΛΗΡΕΞΟΥΣΙΟΣ	(74): Σταμνά Σπυριδούλα, δικηγόρος, Κουμπάρη 2, 106 74 Αθήνα	
ΑΝΤΙΚΑΛΗΤΟΣ	(74): Παπακωνσταντίνου Ελένη, δικηγόρος, Κουμπάρη 2, 106 74 Αθήνα	

ΠΕΡΙΛΗΨΗ (57)

Η μέθοδος παραγωγής 4-αμινοφαινόλης δια αναγωγής νιτροβενζολίου με υδρογόνο εις μίαν ζώνην αντιδράσεως σε ηυξημένην θερμοκρασίαν και μετρίαν πίεσην παρουσία υδατικού θειϊκού οξέος, μιας επιφανειακώς δραστηκής ουσίας και ενός καταλύτου, βελτιώνεται δια χρησιμοποιήσεως πλατίνης επί άνθρακος ως καταλύτου δια χρησιμοποιήσεως μιας ζώνης αντιδράσεως η οποία δεν γεμίζεται τελείως ούτως ώστε να υπάρχει και χώρος ατμών και κατώτερος χώρος υγρού εις την ζώνην αντιδράσεως και δι' εισαγωγής του

ΑΡΙΘΜΟΣ Δ.Ε.	(11): 1000750	(1) τα ανόργανα προστιθέμενα υλικά, υπό μορφήν τεμαχιδίων, αποτελούν τα 40-80% της στεγνής μάζας του υλικού,
ΑΡΙΘΜΟΣ ΑΙΤΗΣΗΣ Δ.Ε.	(21): 890100627	(2) τα ανόργανα προστιθέμενα υλικά, υπό μορφήν τεμαχιδίων συντίθενται από
ΤΙΤΛΟΣ ΕΦΕΥΡΕΣΗΣ	(54): Υλικό μορφής χαρτιού, χαρτονίου ή συμπαγούς χάρτου και μέθοδος για την παραγωγή του	(2.1) ένα βασικό υλικό πλήρωσης, από το οποίο τουλάχιστον 20% κατά βάρος έχουν ένα μέγεθος τεμαχιδίων <2μm και όχι περισσότερο από 20% κατά βάρος ένα μέγεθος τεμαχιδίων >20μm αφ' ενός και <0,5μm αφ' ετέρου, και
ΔΙΕΘΝΗΣ ΤΑΞΙΝΟΜΗΣΗ	(51): D21H 21/52 D21H 13/36	(2.2) μια ανιονική ενεργό χρωστική ουσία, που σχηματίζει κροκίδες, από την οποία τουλάχιστον 50% έχουν ένα μέγεθος πρωτογενών τεμαχιδίων <2μm,
ΔΙΚΑΙΟΥΧΟΣ	(73): 1) Manfred Zeuner Frauenfeld 7, 8359 Ortenburg, Γερμανία 2) Peter Doblanski Frauenfeld 7, 8359 Ortenburg, Γερμανία	(3.1) το οργανικό μέσο κροκιδώσης είναι ένας κατιονικός πολυμερής υδρογονάνθρακας με ένα μέσο μοριακό βάρος από 100.000 έως 2.000.000 και ένα βαθμό υποκατάστασης από 0,01 έως 0,3 και υπάρχει σε μία ποσότητα από 0,5 έως 6% κατά βάρος σε σχέση προς τη στεγνή μάζα του υλικού και (3.2) 1.000g βασικού υλικού πλήρωσης μπορούν να δεσμεύσουν όχι περισσότερο από 0,1 mMol και 1.000g ενεργού χρωστικής ουσίας, που σχηματίζει κροκίδες τουλάχιστον 0,1 mMol κατιονικού υδρογονάνθρακα σχηματίζοντας κροκίδες.
ΗΜΕΡΟΜΗΝΙΑ ΚΑΤΑΘΕΣΗΣ	(22): 02.10.89	
ΗΜΕΡΟΜΗΝΙΑ ΑΠΟΝΟΜΗΣ	(47): 04.08.92	
ΣΥΜΒΑΤΙΚΕΣ ΠΡΟΤΕΡΑΙΟΤΗΤΕΣ	(30): P 3837746.2-45/07.11.88/Όμοσπ. Δημ. Γερμανίας	
ΤΡΟΠΟΠΟΙΗΣΗ ΣΤΟ ΚΥΡΙΟ Δ.Ε.	(61): —	
ΕΦΕΥΡΕΤΗΣ	(72): 1) Manfred Zeuner 2) Peter Doblanski	
ΕΙΔΙΚΟΣ ΠΛΗΡΕΞΟΥΣΙΟΣ	(74): Βατσολάκη Ιωάννα, δικηγόρος, Βασ. σοφίας 6, 106 74 Αθήνα	
ΑΝΤΙΚΛΗΤΟΣ	(74): Καλονάρου Χαρίκλεια, δικηγόρος, Βασ. Σοφίας 6, 106 74 Αθήνα	

ΠΕΡΙΛΗΨΗ (57)

Υλικό μορφής χαρτιού, χαρτονίου ή συμπαγούς χάρτου, που εμπεριέχει ανόργανες ίνες, ανόργανα προστιθέμενα υλικά, υπό μορφήν τεμαχιδίων, και οργανικά μέσα σύνδεσης ή κροκιδώσης χαρακτηρίζεται εκ του ότι

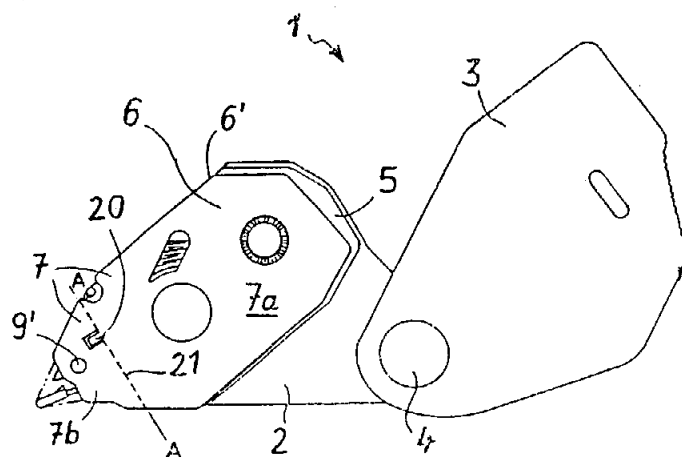
ΑΡΙΘΜΟΣ Δ.Ε.	(11): 1000751	
ΑΡΙΘΜΟΣ ΑΙΤΗΣΗΣ Δ.Ε.	(21): 890100482	
ΤΙΤΛΟΣ ΕΦΕΥΡΕΣΗΣ	(54): Ανιχνευτής νουκλεϊνικού οξέος δια την ανίχνευση του Neisseria gonorrhoea	
ΔΙΕΘΝΗΣ ΤΑΞΙΝΟΜΗΣΗ	(51): C07H 21/00 C12Q 1/68//(C12Q 1/68 C12R1:36)	
ΔΙΚΑΙΟΥΧΟΣ	(73): Ortho Diagnostic Systems INC., Route 202, Raritan, New Jersey 08869, Η.Π.Α.	
ΗΜΕΡΟΜΗΝΙΑ ΚΑΤΑΘΕΣΗΣ	(22): 27.07.89	
ΗΜΕΡΟΜΗΝΙΑ ΑΠΟΝΟΜΗΣ	(47): 04.08.92	
ΣΥΜΒΑΤΙΚΕΣ ΠΡΟΤΕΡΑΙΟΤΗΤΕΣ	(30): —	
ΤΡΟΠΟΠΟΙΗΣΗ ΣΤΟ ΚΥΡΙΟ Δ.Ε.	(61): —	
ΕΦΕΥΡΕΤΗΣ	(72): 1) Derek Woods 2) M. Jame Madonna 3) Linda S. Mulcahy	
ΕΙΔΙΚΟΣ ΠΛΗΡΕΞΟΥΣΙΟΣ	(74): Σταμνά Σπυριδούλα, δικηγόρος, Κουμπάρη 2, 106 74 Αθήνα	
ΑΝΤΙΚΛΗΤΟΣ	(74): Παπακωνσταντίνου Ελένη, δικηγόρος, Κουμπάρη 2, 106 74 Αθήνα	

ΠΕΡΙΛΗΨΗ (57)

Η εφεύρεση κοινολογεί ανιχνευτές νουκλεϊνικού οξέος ειδικούς για Neisseria Gonorrhoea χρήσιμους σε διαγνωστικές μεθόδους για την ανίχνευση της παρουσίας N. Gonorrhoea σε βιολογικά δείγματα.

ΑΡΙΘΜΟΣ Δ.Ε.	(11): 1000752
ΑΡΙΘΜΟΣ ΑΙΤΗΣΗΣ Δ.Ε.	(21): 910100046
ΤΙΤΛΟΣ ΕΦΕΥΡΕΣΗΣ	(54): Εναλλασσόμενη κασσέτα
ΔΙΕΘΝΗΣ ΤΑΞΙΝΟΜΗΣΗ	(51): B65H 37/00
ΔΙΚΑΙΟΥΧΟΣ	(73): Pelikan Aktiengesellschaft Podbielskistrasse 141, 3000 Hanover 1, Γερμανία
ΗΜΕΡΟΜΗΝΙΑ ΚΑΤΑΘΕΣΗΣ	(22): 30.01.91
ΗΜΕΡΟΜΗΝΙΑ ΑΠΟΝΟΜΗΣ	(47): 04.08.92
ΣΥΜΒΑΤΙΚΕΣ ΠΡΟΤΕΡΑΙΟΤΗΤΕΣ	(30): G9001718.8/14.02.90/Γερμανία
ΤΡΟΠΟΠΟΙΗΣΗ ΣΤΟ ΚΥΡΙΟ Δ.Ε.	(61): —
ΕΦΕΥΡΕΤΗΣ	(72): Christoph Manusch
ΕΙΔΙΚΟΣ ΠΛΗΡΕΞΟΥΣΙΟΣ	(74): Παναγιώτα Παπακώστα-Αναγνω- στοπούλου, δικηγόρος, Μαυρο- κορδάτου 7, 106 78 Αθήνα
ΑΝΤΙΚΛΗΤΟΣ	(74): Κιόρτσης Βασίλειος, δικηγόρος, Μαυροκορδάτου 7, 106 78 Αθήνα

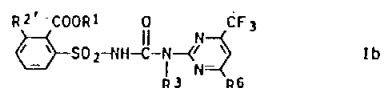
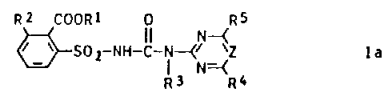
από το περίβλημα της κασσέτας προς την μπομπίνα ξετυλίγματος (12). Εκεί έχει προβλεφθεί επί του πλευρικού τοιχώματος (7) του περιβλήματος της κασσέτας μια περιοχή του πλευρικού τοιχώματος (7a), δυναμένη να μετατοπισθεί δια περιστροφής, δια αναδιπλώσεως ή δια αφαιρέσεως, για την απελευθέρωση του ανοίγματος αντικατάστασης μέσω του οποίου η διπλή μπομπίνα (11, 12, 13, 15) μπορεί να τοποθετηθεί στο περίβλημα της κασσέτας ή να αφαιρεθεί από αυτό.



ΠΕΡΙΛΗΨΗ (57)

Σε μια κασσέτα αλλαγής για μια διπλή μπομπίνα η οποία αποτελείται από μια μπομπίνα αποθήκη (11), μια μπομπίνα ξετυλίγματος (12) και από μια επιστρωμένη με ένα λεπτό στρώμα ταινία φορέα (15), η οποία οδηγείται από ένα απόθεμα ταινίας (13) επί της μπομπίνας αποθήκη (11) προς την μπομπίνα ξετυλίγματος (12) είναι δε στερεωμένη επί αυτής μέσω μιας προπορευομένης ταινίας, έχουν τοποθετηθεί η μπομπίνα αποθήκη (11) και η μπομπίνα ξετυλίγματος (12) μέσα σε ένα περίβλημα κασσέτας (6) το οποίο παρουσιάζει δύο πλευρικά τοιχώματα (7, 8) τα οποία στηρίζονται μεταξύ τους μέσω ενδιάμεσων γεφυρωμάτων (9). Η ταινία φορέας (15) οδηγείται από την μπομπίνα αποθήκη (11) μέσω ενός ποδός επίστρωσης (16), ο οποίος ελέγχει έξω

ΑΡΙΘΜΟΣ Δ.Ε.	(11): 1000753
ΑΡΙΘΜΟΣ ΑΙΤΗΣΗΣ Δ.Ε.	(21): 900100558
ΤΙΤΛΟΣ ΕΦΕΥΡΕΣΗΣ	(54): Αποφυλλωτικό μέσο για τη βαμβάκια
ΔΙΕΘΝΗΣ ΤΑΞΙΝΟΜΗΣΗ	(51): A01N 47/36
ΔΙΚΑΙΟΥΧΟΣ	(73): BASF Aktiengesellschaft D-6700 Ludwigshafen, Ομοσπ. Δημ. Γερμανίας
ΗΜΕΡΟΜΗΝΙΑ ΚΑΤΑΘΕΣΗΣ	(22): 19.07.90
ΗΜΕΡΟΜΗΝΙΑ ΑΠΟΝΟΜΗΣ	(47): 04.08.92
ΣΥΜΒΑΤΙΚΕΣ ΠΡΟΤΕΡΑΙΟΤΗΤΕΣ	(30): P 3926058.5/07.08.89/Ομοσπ. Δημ. Γερμανίας
ΤΡΟΠΟΠΟΙΗΣΗ ΣΤΟ ΚΥΡΙΟ Δ.Ε.	(61): —
ΕΦΕΥΡΕΤΗΣ	(72): 1) Dr. Klaus Grossmann 2) Dr. Bruno Wuerzer 3) Dr. Karl-Otto Westphalen 4) Dr. Wilhelm Rademacher 5) Dr. Gerhard Hamprecht
ΕΙΔΙΚΟΣ ΠΛΗΡΕΞΟΥΣΙΟΣ	(74): Ζαχαράτου Μαριάννα, δικηγόρος, Βασ. Σοφίας 6, 106 74 Αθήνα
ΑΝΤΙΚΛΗΤΟΣ	(74): Καλονάρου Χαρίκλεια, δικηγόρος, Βασ. Σοφίας 6, 106 74 Αθήνα



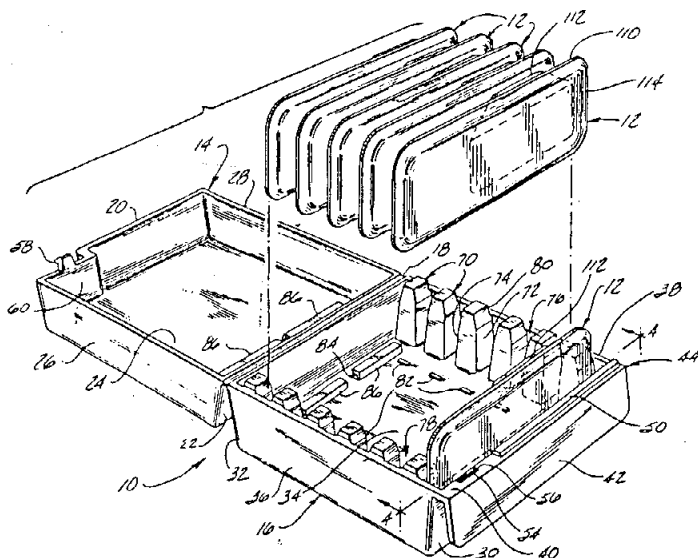
(R¹=C₁-C₄-αλκύλιο, C₃-C₅-αλκοξυαλκύλιο, όπου αυτές οι ρίζες εκάστοτε μπορούν να φέρουν 1 ως 3 άτομα αλογόνου, C₃-C₄-αλκενύλιο, C₃-C₄-αλκινύλιο, R₂=F, Cl, Br, R²=H, F, Cl, Br, R³=H, CH₃, C₂H₅, R⁴=αλογόνο, CH₃, OCH₃, R⁵=CH₃, OCH₃, R⁶=αλογόνο, C₁-C₂-αλκύλιο, C₁-C₂-αλκοξυ, C₁-C₂-αλκυλθειο, C₁-C₂-αλκυλαμινο, Z=CH, N) ή τα άλατα αλκαλιμετάλλων ή μετάλλων αλκαλικών γαιών των ενώσεων 1a ή 1b.

ΠΕΡΙΛΗΨΗ (57)

Μέσο αποφύλλωσης φυτών βαμβακιού, που περιέχει μαζί με τα συνήθη πρόσθετα μια φαινυλοσουλφονουλορία 1a ή 1b

ΑΡΙΘΜΟΣ Δ.Ε.	(11): 1000754
ΑΡΙΘΜΟΣ ΑΙΤΗΣΗΣ Δ.Ε.	(21): 890100438
ΤΙΤΛΟΣ ΕΦΕΥΡΕΣΗΣ	(54): Περιέκτης ενός αριθμού συσκευασιών φακών επαφής
ΔΙΕΘΝΗΣ ΤΑΞΙΝΟΜΗΣΗ	(51): B65D 25/10 B65D 85/00 A61L 2/00 A61L 2/26
ΔΙΚΑΙΟΥΧΟΣ	(73): Vistakon INC., 1235 San Marco Boulevard, Jackson-Ville, Florida 32347, Η.Π.Α.
ΗΜΕΡΟΜΗΝΙΑ ΚΑΤΑΘΕΣΗΣ	(22): 11.07.89
ΗΜΕΡΟΜΗΝΙΑ ΑΠΟΝΟΜΗΣ	(47): 05.08.92
ΣΥΜΒΑΤΙΚΕΣ ΠΡΟΤΕΡΑΙΟΤΗΤΕΣ	(30): 218,732/13.07.88/Η.Π.Α.
ΤΡΟΠΟΠΟΙΗΣΗ ΣΤΟ ΚΥΡΙΟ Δ.Ε.	(61): —
ΕΦΕΥΡΕΤΗΣ	(72): 1) Ashley R. Charles 2) Crossman J. Russell 3) Hennessey P. John 4) Lahm J. Willaim
ΕΙΔΙΚΟΣ ΠΛΗΡΕΞΟΥΣΙΟΣ	(74): Σταμνά Σπυριδούλα, δικηγόρος, Κουμπάρη 2, 106 74 Αθήνα
ΑΝΤΙΚΛΗΤΟΣ	(74): Παπακωνσταντίνου Ελένη, δικηγόρος, Κουμπάρη 2, 106 74 Αθήνα

αδειάσματος στον περιέκτη για εξαγωγή νερού το οποίο προέρχεται από τη διαδικασία αποστείρωσης. Όταν ολοκληρωθεί η αποστείρωση μπορεί να κλείνεται ο περιέκτης και να σφραγίζεται. Ο περιέκτης έχει χαρακτηριστικά αντιστάσεως έναντι παραβιάσεως και παρουσιάσεως παραβιάσεως.



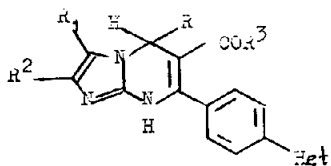
ΠΕΡΙΛΗΨΗ (57)

Περιέκτης για αριθμό σφραγισμένων συσκευασιών για ιδιαίτερους φακούς επαφής. Οι ιδιαίτεροι φακοί συσκευάζονται σε σφραγισμένο περιέκτη σε νερό και πρέπει να αποστειρώνονται με ατμό. Εκάστη ιδιαίτερη συσκευασία στοιβάζεται στον περιέκτη της εφευρέσεως αυτής κατά τη διάρκεια αποστείρωσης και προβλέπονται οπές

ΑΡΙΘΜΟΣ Δ.Ε.	(11): 1000755
ΑΡΙΘΜΟΣ ΑΙΤΗΣΗΣ Δ.Ε.	(21): 900100145
ΤΙΤΛΟΣ ΕΦΕΥΡΕΣΗΣ	(54): Αντιαλλεργικοί παράγοντες ιμιδαζοπυριμιδίνης
ΔΙΕΘΝΗΣ ΤΑΞΙΝΟΜΗΣΗ	(51): C07D 519/00
ΔΙΚΑΙΟΥΧΟΣ	(73): Pfizer Inc. 235 East 42nd Street New York, N.Y. 10017, Η.Π.Α.
ΗΜΕΡΟΜΗΝΙΑ ΚΑΤΑΘΕΣΗΣ	(22): 28.02.90
ΗΜΕΡΟΜΗΝΙΑ ΑΠΟΝΟΜΗΣ	(47): 10.08.92
ΣΥΜΒΑΤΙΚΕΣ ΠΡΟΤΕΡΑΙΟΤΗΤΕΣ	(30): 8905130.4/07.03.89/Μ. Βρεταννία
ΤΡΟΠΟΠΟΙΗΣΗ ΣΤΟ ΚΥΡΙΟ Δ.Ε.	(61): —
ΕΦΕΥΡΕΤΗΣ	(72): Cooper Kelvin
ΕΙΔΙΚΟΣ ΠΛΗΡΕΞΟΥΣΙΟΣ	(74): Παπακωνσταντίνου Ελένη, δικηγόρος, Κουμπάρη 2, 106 74 Αθήνα
ΑΝΤΙΚΛΗΤΟΣ	(74): Παπακωνσταντίνου Ελένη, δικηγόρος, Κουμπάρη 2, 106 74 Αθήνα

συνενωμένου βενζολικού δακτύλιου· το R³ είναι ΟΗ, αλκοξυ C₁-C₆ ομάς, αρυλ-αλκοξυ C₁-C₄ ομάς ή NR⁴R⁵, εις το οποίον έκαστον των R⁴ και R⁵ είναι κχωρισμένως Η ή αλκύλιον C₁-C₆, ή δύναται να συνδέονται προς σχηματισμόν δακτύλιου· και το Het είναι 5-μελής ή 6-μελής αρωματική ετεροκυκλική ομάς η οποία δύναται να είναι προαιρετικώς συνενωμένη προς βενζολικόν ή πρόσθετον ετεροκυκλικόν δακτύλιον, εκάτερος των οποίων δύναται να είναι προαιρετικώς υποκατεστημένος.

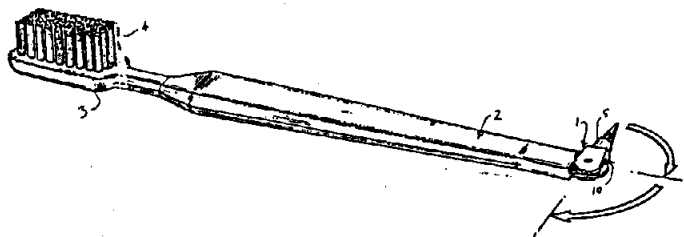
ΠΕΡΙΛΗΨΗ (57)



εις τον οποίον το R είναι φαινύλιον ή υποκατεστημένον φαινύλιον· τα R¹ και R² είναι Η, αλκύλιον C₁-C₆, ή συνδέονται προς συμπλήρωσιν

ΑΡΙΘΜΟΣ Δ.Ε.	(11): 1000756
ΑΡΙΘΜΟΣ ΑΙΤΗΣΗΣ Δ.Ε.	(21): 890100517
ΤΙΤΛΟΣ ΕΦΕΥΡΕΣΗΣ	(54): Οδοντόβουρτσα με τοποθετούμενο άκρο (μύτη) διεγέρτου
ΔΙΕΘΝΗΣ ΤΑΞΙΝΟΜΗΣΗ	(51): A46B 15/00 A61H 13/00
ΔΙΚΑΙΟΥΧΟΣ	(73): Johnson & Johnson Consumer Products Inc., One Johnson & Johnson Plaza, New Brunswick, NJ 08933, Η.Π.Α.
ΗΜΕΡΟΜΗΝΙΑ ΚΑΤΑΘΕΣΗΣ	(22): 18.08.89
ΗΜΕΡΟΜΗΝΙΑ ΑΠΟΝΟΜΗΣ	(47): 12.08.92
ΣΥΜΒΑΤΙΚΕΣ ΠΡΟΤΕΡΑΙΟΤΗΤΕΣ	(30): 234,247/19.08.88/Η.Π.Α.
ΤΡΟΠΟΠΟΙΗΣΗ ΣΤΟ ΚΥΡΙΟ Δ.Ε.	(61): —
ΕΦΕΥΡΕΤΗΣ	(72): Joseph Anthony Desimone
ΕΙΔΙΚΟΣ ΠΛΗΡΕΞΟΥΣΙΟΣ	(74): Σταμνά Σπυριδούλα, δικηγόρος, Κουμπάρη 2, 106 74 Αθήνα
ΑΝΤΙΚΛΗΤΟΣ	(74): Παπακωνσταντίνου Ελένη, δικηγόρος, Κουμπάρη 2, 106 74 Αθήνα

εκκέντρου ούτως ώστε μια προκαθορισμένη δύναμη να δεσμεύει εκκέντρως τον άξονα εις τη δεύτερη του θέση. Ο άξονας εκτείνεται από ένα ελαστικό πρόβολο βραχίονα ο οποίος ωθεί τον άξονα προς την πρώτη θέση. Ο άξονας επίσης περιλαμβάνει αποκλίνουσες ακραίες επιφάνειες που ομοιάζουν με σφήνα και οι οποίες διευκολύνουν το διαχωρισμό των σκελών της διατάξεως δια να συναρμολογηθεί ο άξονας και η διάταξη.



ΠΕΡΙΛΗΨΗ (57)

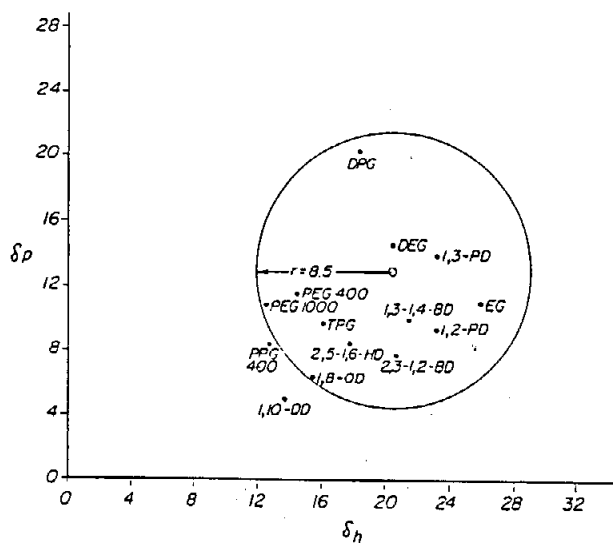
Βελτιωμένη κατασκευή προσαρτήσεως μεταξύ μιας περιστρεφόμενης διατάξεως με οδόντωση και μιας λαβής οδοντόβουρτσας η οποία έχει την αναφερθείσα διάταξη να ημπορεί να περιστρέφεται περίξ ενός κινητού άξονα. Η διάταξη συγκρατείται εις τη θέση της δια διατάξεων τοποθετήσεως οι οποίες τη δεσμεύουν όταν η διάταξη ευρίσκεται υπό μια προκαθορισμένη γωνία ως προς την αναφερθείσα λαβή και ο αναφερθείς άξονας ευρίσκεται σε μια πρώτη θέση. Οι διατάξεις τοποθετήσεως αποδεσμεύονται όταν ο άξονας κινείται εις μία δεύτερη θέση. Οι διατάξεις τοποθετήσεως αλληλεπιδρούν κατά μηχανισμό

ΑΡΙΘΜΟΣ Δ.Ε.	(11): 1000757
ΑΡΙΘΜΟΣ ΑΙΤΗΣΗΣ Δ.Ε.	(21): 890100783
ΤΙΤΛΟΣ ΕΦΕΥΡΕΣΗΣ	(54): Μέθοδος σχηματισμού μορφοποιημένων αντικειμένων υδρογέλης τα οποία περιλαμβάνουν φακούς επαφής
ΔΙΕΘΝΗΣ ΤΑΞΙΝΟΜΗΣΗ	(51): C08F 220/28 G02B 1/04
ΔΙΚΑΙΟΥΧΟΣ	(73): Vistakon Inc., 1325 San Marco Boulevard, Jacksonville, Florida 32247, Η.Π.Α.
ΗΜΕΡΟΜΗΝΙΑ ΚΑΤΑΘΕΣΗΣ	(22): 24.11.89
ΗΜΕΡΟΜΗΝΙΑ ΑΠΟΝΟΜΗΣ	(47): 12.08.92
ΣΥΜΒΑΤΙΚΕΣ ΠΡΟΤΕΡΑΙΟΤΗΤΕΣ	(30): 276007/25.11.88/Η.Π.Α.
ΤΡΟΠΟΠΟΙΗΣΗ ΣΤΟ ΚΥΡΙΟ Δ.Ε.	(61): —
ΕΦΕΥΡΕΤΗΣ	(72): Ture Kindt-Larsen
ΕΙΔΙΚΟΣ ΠΛΗΡΕΞΟΥΣΙΟΣ	(74): Σταμνά Σπυριδούλα, δικηγόρος, Κουμπάρη 2, 106 74 Αθήνα
ΑΝΤΙΚΛΗΤΟΣ	(74): Παπακωνσταντίνου Ελένη, δικηγόρος, Κουμπάρη 2, 106 74 Αθήνα

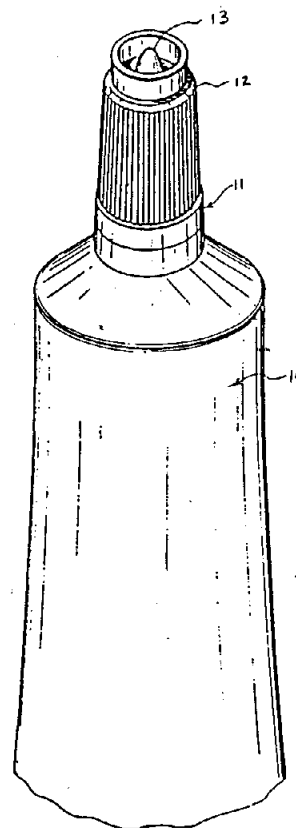
ιξώδες τουλάχιστον 100 MPa Sec στους 30°C, και όπου το ρηθέν αραιωτικό συνίσταται ουσιαστικά από εστέρα Βορικού οξέος ορισμένων διϋδρικών αλκοολών, όπου οι ρηθές διϋδρικές αλκοόλες έχουν παραμέτρους συνοχής πολική (δ_p) Hansen και δεσμόν υδρογόνου (δ_h) Hansen οι οποίες εμπίπτουν εντός της περιοχής κύκλου καθοριζόμενου από κέντρο $\delta_h=20,5$, $\delta_p=13$, και ακτίνα 8,5, για παραγωγή διαμορφωμένης γέλης ενός συμπολυμερούς εκ των ρηθέντων μονομερών και του ρηθέντος αραιωτικού και (2) αντικαταστάσεως κατόπιν του ρηθέντος αραιωτικού με νερό.

ΠΕΡΙΛΗΨΗ (57)

Παρασκευάζονται μορφοποιημένα αντικείμενα υδρογέλης όπως είναι οι φακοί επαφής με (1) διαμόρφωση σε καλούπι ή χύτευση μείγματος πολυμερισμού το οποίο περιλαμβάνει: (α) μίγμα μονομερών το οποίο περιλαμβάνει ένα κύριο ποσοστό υδροφιλικού (μεθ) ακρυλικού εστέρα όπως είναι ο 2-υδροξυαιθυλ μεθακρυλικός εστέρας και ένα μονομερές σταυροειδούς συνδέσεως και (β) αραιωτικό το οποίο μπορεί ν' αντικαθίσταται από νερό, όπου το ρηθέν αραιωτικό έχει



ΑΡΙΘΜΟΣ Δ.Ε.	(11): 1000758
ΑΡΙΘΜΟΣ ΑΙΤΗΣΗΣ Δ.Ε.	(21): 890100740
ΤΙΤΛΟΣ ΕΦΕΥΡΕΣΗΣ	(54): Πώμα παροχής δόσεων
ΔΙΕΘΝΗΣ ΤΑΞΙΝΟΜΗΣΗ	(51): B65D 35/40
ΔΙΚΑΙΟΥΧΟΣ	(73): Ortho Pharmaceutical Corporation, U.S. Route 202, Raritan, New Jersey, Η.Π.Α.
ΗΜΕΡΟΜΗΝΙΑ ΚΑΤΑΘΕΣΗΣ	(22): 08.11.89
ΗΜΕΡΟΜΗΝΙΑ ΑΠΟΝΟΜΗΣ	(47): 12.08.92
ΣΥΜΒΑΤΙΚΕΣ ΠΡΟΤΕΡΑΙΟΤΗΤΕΣ	(30): 268,416/08.11.88/Η.Π.Α.
ΤΡΟΠΟΠΟΙΗΣΗ ΣΤΟ ΚΥΡΙΟ Δ.Ε.	(61): —
ΕΦΕΥΡΕΤΗΣ	(72): 1) Lambelet Lawrence 2) Frazier Thomas
ΕΙΔΙΚΟΣ ΠΛΗΡΕΞΟΥΣΙΟΣ	(74): Σταμνά Σπυριδούλα, δικηγόρος, Κουμπάρη 2, 106 74 Αθήνα
ΑΝΤΙΚΛΗΤΟΣ	(74): Παπακωνσταντίνου Ελένη, δικηγόρος, Κουμπάρη 2, 106 74 Αθήνα



ΠΕΡΙΛΗΨΗ (57)

Συσκευή δια την διανομήν προκαθορισμένων ποσοτήτων παχυρεύ-
στου προϊόντος. Η συσκευή έχει αγωγόν, που τηλεσκοπικώς εισέρχε-
ται μετά του πώματος. Το πώμα και ο αγωγός προσδιορίζουν ένα
διαστελλόμενον θάλαμον παροχής δόσεων, που διαστέλλεται εις
προκαθωρισμένον μέγιστον όγκον, όταν το προϊόν εισάγεται εντός
του εν λόγω θαλάμου μέσω του εν λόγω αγωγού. Μια βαλβίδα
ελέγχου παρεμποδίζει την προς τα οπίσω ροήν του προϊόντος μέσω
του αγωγού. Η σύμπτυξις του θαλάμου εκ του μεγίστου όγκου αυτού
προς τον ελάχιστον όγκον προκαλεί διανομήν του προϊόντος εκ του
θαλάμου παροχής δόσεων.

ΑΡΙΘΜΟΣ Δ.Ε.	(11): 1000759
ΑΡΙΘΜΟΣ ΑΙΤΗΣΗΣ Δ.Ε.	(21): 900100181
ΤΙΤΛΟΣ ΕΦΕΥΡΕΣΗΣ	(54): Διαδικασία για την αφαίρεση επι- στρώσεων από ευαίσθητα υπο- στρώματα, και μέσα εμφύσησης (για θρυμματισμό) χρήσιμα γι' αυτήν
ΔΙΕΘΝΗΣ ΤΑΞΙΝΟΜΗΣΗ	(51): B24C 11/00 C01D 7/00, C01D 7/42
ΔΙΚΑΙΟΥΧΟΣ	(73): Church & Dwight Co., Inc., 469 Harrisson Street, Princeton, N.J. 08540, New Jersey, Η.Π.Α.
ΗΜΕΡΟΜΗΝΙΑ ΚΑΤΑΘΕΣΗΣ	(22): 12.03.90
ΗΜΕΡΟΜΗΝΙΑ ΑΠΟΝΟΜΗΣ	(47): 12.08.92
ΣΥΜΒΑΤΙΚΕΣ ΠΡΟΤΕΡΑΙΟΤΗΤΕΣ	(30): 323,412/14.03.89/Η.Π.Α.
ΤΡΟΠΟΠΟΙΗΣΗ ΣΤΟ ΚΥΡΙΟ Δ.Ε.	(61): —
ΕΦΕΥΡΕΤΗΣ	(72): Kirschner Lawrence
ΕΙΔΙΚΟΣ ΠΛΗΡΕΞΟΥΣΙΟΣ	(74): Σταμνά Σπυριδούλα, δικηγόρος, Κουμπάρη 2, 106 74 Αθήνα
ΑΝΤΙΚΛΗΤΟΣ	(74): Παπακωνσταντίνου Ελένη, δικηγόρος, Κουμπάρη 2, 106 74 Αθήνα

ΠΕΡΙΛΗΨΗ (57)

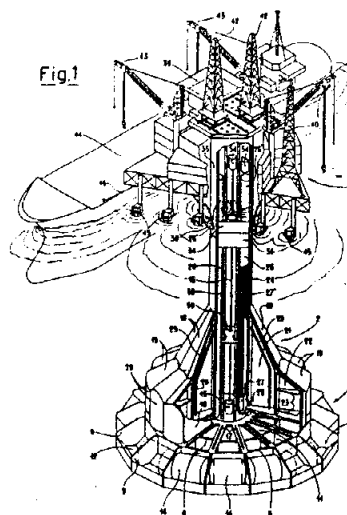
Μέσα εμφύσησης για την απομάκρυνση επιστρώσεων (επικαλύψεων)
από ευαίσθητες μεταλλικές και σύνθετες επιφάνειες, και μία διαδικα-
σία χρήσιμη με αυτά, όπου τα μέσα εμφύσησης περιλαμβάνουν
μίγματα υδατο-διαλυτών σωματιδίων δισανθρακικού, π.χ. σωματί-
διων δισανθρακικού νατρίου, με ένα παράγοντα υδρόφοβης πυρι-
τίας ροής/αντι-σχηματισμού βύλων.

ΑΡΙΘΜΟΣ Δ.Ε.	(11): 1000760
ΑΡΙΘΜΟΣ ΑΙΤΗΣΗΣ Δ.Ε.	(21): 900100282
ΤΙΤΛΟΣ ΕΦΕΥΡΕΣΗΣ	(54): Θαλάσσια πλατφόρμα-νησίδα κατασκευασμένη από ένα πλήθος τυποποιημένων στοιχείων για την αποθήκευση προϊόντων και για την απ' ευθείας αγκυροβόληση και φόρτωση πλοίων και μέθοδος για την εγκατάσταση, απομάκρυνση και επανατοποθέτησή της
ΔΙΕΘΝΗΣ ΤΑΞΙΝΟΜΗΣΗ ΔΙΚΑΙΟΥΧΟΣ	(51): E02B 17/02 (73): Snamprogetti S.p.A., Corso Venezia 16, Milan, Italy
ΗΜΕΡΟΜΗΝΙΑ ΚΑΤΑΘΕΣΗΣ ΗΜΕΡΟΜΗΝΙΑ ΑΠΟΝΟΜΗΣ	(22): 11.04.90 (47): 12.08.92
ΣΥΜΒΑΤΙΚΕΣ ΠΡΟΤΕΡΑΙΟΤΗΤΕΣ ΤΡΟΠΟΠΟΙΗΣΗ ΣΤΟ ΚΥΡΙΟ Δ.Ε.	(30): 20188 Α/89, 18.04.89, Ιταλία (61): —
ΕΦΕΥΡΕΤΗΣ	(72): 1) Mauro Baschieri 2) Marco Brambilla 3) Floriano Casola
ΕΙΔΙΚΟΣ ΠΛΗΡΕΞΟΥΣΙΟΣ	(74): Παπακώστα-Αναγνωστοπούλου Παναγιώτα, Μαυροκορδάτου 7, 106 78 Αθήνα
ΑΝΤΙΚΛΗΤΟΣ	(74): Κιόρτσης Βασίλειος, Μαυροκορδάτου 7, 106 78 Αθήνα

ΠΕΡΙΛΗΨΗ (57)

Νησίδα-πλατφόρμα κατασκευασμένη από εν πλήθος τροποποιημένων στοιχείων δια αποθήκευση προϊόντος, δια την απ' ευθείας αγκυροβόληση και φόρτωση πλοίων, αποτελούμενη υπό ενός αυτοπλέοντος βασικού στοιχείου, μιας αυτοπλεύουσας δεξαμενής για υποβρύχιο δεξαμενή έχουσα μία κατασκευή με κελύφη σχήματος κολούρου κώνου και κελύφη κυλινδρικά χωρισμένα μεταξύ τους υπό κατακορύφων ακτινικών τοιχωμάτων και οριζοντίων ενισχυτικών τοιχωμάτων, ενισχυμένων με μια κεντρική στήλη υποστηρίξεως εξοπλισμένη με υδατοστεγή φρεατία δια την στέγαση κατακορύφων

αντλιών αναρρόφησης, καθώς επίσης υπό ενός καταστρώματος εφοδιασμένου μετά των αυτοπλέοντων χαρακτηριστικών μέσω υδατοστεγών διογκώσεων, επομένως και εξοπλισμένων με μία κεντρική στήλη υποστηρίξεως, κατά μήκος των οδοντωτών κανόνων εκ των οποίων το εν λόγω στοιχείο καταστρώματος δύναται να ρυθμίζεται καθ' ύψος, με τα τρία στοιχεία συνδεδεμένα σταθερώς μεταξύ τους μέσω καλωδίων ραφής τοποθετημένων υπό τάση μεταξύ μιας σειράς στοιχείων αγκυρώσεως προβλεπομένων επί του εν λόγω στοιχείου βάσεως και μιας αντιστοιχούς σειράς στοιχείων υποδοχής της εν λόγω κεντρικής στήλης του στοιχείου καταστρώματος. Επί πλέον διάφορες παραλλαγές της συνδέσεως και των μέσων για την παροχή εις δύο στήλας που υφούν το κατακόρυφο ύψος τους ως επίσης διαδικασίες για την εγκατάσταση και για την απομάκρυνση/αποκατάσταση προβλέπονται για μια τοιαύτη θαλάσσια νησίδα-πλατφόρμα.

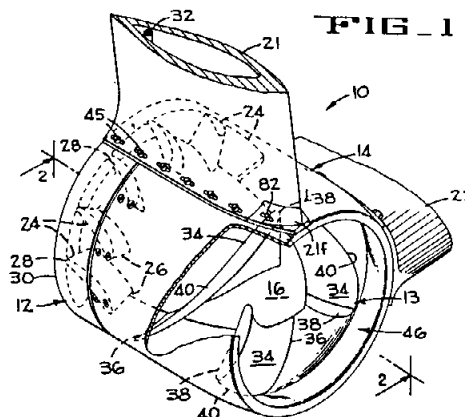


ΑΡΙΘΜΟΣ Δ.Ε.	(11): 1000761
ΑΡΙΘΜΟΣ ΑΙΤΗΣΗΣ Δ.Ε.	(21): 900100478
ΤΙΤΛΟΣ ΕΦΕΥΡΕΣΗΣ	(54): Αυτοτελές συγκρότημα προωθήσεως δέσμης νερού
ΔΙΕΘΝΗΣ ΤΑΞΙΝΟΜΗΣΗ ΔΙΚΑΙΟΥΧΟΣ	(51): B63H 11/08 (73): FMC Corporation, 200 East Randolph Drive Chicago Illinois 60601
ΗΜΕΡΟΜΗΝΙΑ ΚΑΤΑΘΕΣΗΣ ΗΜΕΡΟΜΗΝΙΑ ΑΠΟΝΟΜΗΣ	(22): 21.06.90 (47): 12.08.92
ΣΥΜΒΑΤΙΚΕΣ ΠΡΟΤΕΡΑΙΟΤΗΤΕΣ ΤΡΟΠΟΠΟΙΗΣΗ ΣΤΟ ΚΥΡΙΟ Δ.Ε.	(30): 369,179/21.06.89/Η.Π.Α. (61): —
ΕΦΕΥΡΕΤΗΣ	(72): Waldo Rodler
ΕΙΔΙΚΟΣ ΠΛΗΡΕΞΟΥΣΙΟΣ	(74): Σταμνά Σπυριδούλα, δικηγόρος, Κουμπάρη 2, 106 74 Αθήνα
ΑΝΤΙΚΛΗΤΟΣ	(74): Παπακωνσταντίνου Ελένη, δικηγόρος, Κουμπάρη 2, 106 74 Αθήνα

ΠΕΡΙΛΗΨΗ (57)

Συγκρότημα προωθήσεως δέσμης νερού το οποίον είναι στερεό εκ περιστροφής περί κεντρικών άξονα και το οποίον έχει άνοιγμα εισόδου και άνοιγμα εξόδου ομοκεντρικό του ρηθέντος άξονα. Το συγκρότημα περιλαμβάνει σάττη ο οποίος έχει εσωτερικό τοίχωμα και εξωτερικό τοίχωμα με καμπυλωμένα πτερύγια σάττη συνδεδεμένα μεταξύ του ρηθέντος εσωτερικού τοιχώματος και του ρηθέντος εξωτερικού τοιχώματος. Ένα κάλυμμα αντλίας προωθήσεως συνδέεται με δυνατότητα ρυθμίσεως στο εξωτερικό τοίχωμα σάττη. Ένας κινητή-

ρας στερεωμένος στο σάττη μεταδίδει κίνηση προς μετάδοση κινήσεως συστήματος πλανητικών οδοντωτών τροχών συνδεδεμένου σε αντλία προωθήσεως με ένα παραβολικό κώνο αντλίας προωθήσεως. Η αντλία προωθήσεως έλκει νερό εντός ανοίγματος εισόδου και κινεί το νερό διερχόμενο δια των πτερυγίων σάττη εκτός του ανοίγματος εκφορτώσεως κατά μήκος ενός ουσιασώς γραμμικού δρόμου με μεγάλη ταχύτητα και πίεση.



ΑΡΙΘΜΟΣ Δ.Ε.	(11): 1000762
ΑΡΙΘΜΟΣ ΑΙΤΗΣΗΣ Δ.Ε.	(21): 900100624
ΤΙΤΛΟΣ ΕΦΕΥΡΕΣΗΣ	(54): Ηλεκτρονικός διακόπτης ανίχνευσης νερού στην είσοδο αντλίας και ελέγχου στάθμης πληρούμενης δεξαμενής
ΔΙΕΘΝΗΣ ΤΑΞΙΝΟΜΗΣΗ ΔΙΚΑΙΟΥΧΟΣ	(51): G05D 9/12 (73): Κεφαλληνός Νικόλαος, Αγ. Σπυρίδωνος 7, 29100 Ζάκυνθος
ΗΜΕΡΟΜΗΝΙΑ ΚΑΤΑΘΕΣΗΣ	(22): 21.08.90
ΗΜΕΡΟΜΗΝΙΑ ΑΠΟΝΟΜΗΣ	(47): 12.08.92
ΣΥΜΒΑΤΙΚΕΣ ΠΡΟΤΕΡΑΙΟΤΗΤΕΣ	(30): —
ΤΡΟΠΟΠΟΙΗΣΗ ΣΤΟ ΚΥΡΙΟ Δ.Ε.	(61): —
ΕΦΕΥΡΕΤΗΣ	(72): Κεφαλληνός Νικόλαος
ΕΙΔΙΚΟΣ ΠΛΗΡΕΞΟΥΣΙΟΣ	(74): —
ΑΝΤΙΚΛΗΤΟΣ	(74): Μανιουδάκη Αργυρώ, Αγ. Σπυρίδωνος 7, 29100 Ζάκυνθος

ΠΕΡΙΛΗΨΗ (57)

Ηλεκτρονικός διακόπτης ο οποίος ελέγχει αν στην είσοδο (θ) αντλίας υπάρχει νερό και ταυτόχρονα ελέγχει αν η στάθμη της δεξαμενής (β) που γεμίζουμε είναι στα επιθυμητά όρια.

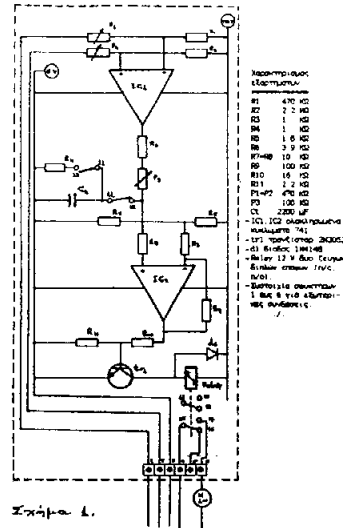
Θέτει δε σε λειτουργία την αντλία μόνο όταν έχουμε νερό στην είσοδό της και η δεξαμενή δεν είναι γεμάτη, ενώ διακόπτει την λειτουργία της σε οποιαδήποτε άλλη περίπτωση.

Η επίλυση του προβλήματος γίνεται με βάση το φαινόμενο της αγωγιμότητας του φυσικού νερού, με την χρήση δύο ενεργών ηλεκτροδίων και ενός κοινού ηλεκτροδίου και με ηλεκτρονικό διακόπτη ο οποίος τα ηλεκτρικά σήματα των ηλεκτροδίων τα τρέπει σε ενεργοποίηση ή απενεργοποίηση μικρού ηλεκτρονόμου ο οποίος είναι το τελικό στοιχείο ελέγχου του ηλεκτροκινητήρα της αντλίας.

Ο ηλεκτρονικός διακόπτης αποτελείται από δύο βαθμίδες λειτουργίας των οποίων βασικό στοιχείο είναι ένα ολοκληρωμένο κύκλωμα (IC1, IC2) τελεστικού ενισχυτή.

Η ενεργοποίηση μπορεί να καθυστερήσει κατά 0 έως 5 min ρυθμιζόμενη κατά τις απαιτήσεις του προβλήματος, ενώ η απενεργοποίηση είναι ακαριαία.

Ο ηλεκτρονικός διακόπτης προσφέρεται για την αυτοματοποίηση αντλητικών συγκροτημάτων ελέγχοντας δύο σημεία, είσοδος του νερού στην αντλία και στάθμη δεξαμενής. Έχει την δυνατότητα ή να εργαστεί ελέγχοντας μόνο την παρουσία νερού στην είσοδο της αντλίας, εξασφαλίζοντας έτσι άριστες συνθήκες λειτουργίας για το αντλιοστάσιο, ή να εργαστεί μόνο κάνοντας έλεγχο στη στάθμη νερού δεξαμενής.



Σχήμα 1.

ΑΡΙΘΜΟΣ Δ.Ε.	(11): 1000763
ΑΡΙΘΜΟΣ ΑΙΤΗΣΗΣ Δ.Ε.	(21): 910100270
ΤΙΤΛΟΣ ΕΦΕΥΡΕΣΗΣ	(54): Μίγματα πολυσακχαριτών χαμηλών μοριακών βαρών, μέθοδος παρασκευής και χρησιμοποίηση
ΔΙΕΘΝΗΣ ΤΑΞΙΝΟΜΗΣΗ ΔΙΚΑΙΟΥΧΟΣ	(51): C08B 37/10 A61K 31/725 (73): Rhone-Poulenc Rorer S.A. 20, avenue Raymond Aron 92160 Antony, Γαλλία
ΗΜΕΡΟΜΗΝΙΑ ΚΑΤΑΘΕΣΗΣ	(22): 19.06.91
ΗΜΕΡΟΜΗΝΙΑ ΑΠΟΝΟΜΗΣ	(47): 13.08.92
ΣΥΜΒΑΤΙΚΕΣ ΠΡΟΤΕΡΑΙΟΤΗΤΕΣ	(30): 9008013/26.06.90/Γαλλία
ΤΡΟΠΟΠΟΙΗΣΗ ΣΤΟ ΚΥΡΙΟ Δ.Ε.	(61): —
ΕΦΕΥΡΕΤΗΣ	(72): Debrie, Roger
ΕΙΔΙΚΟΣ ΠΛΗΡΕΞΟΥΣΙΟΣ	(74): Ρένα Ραζή-Βαγιακάκου, δικηγόρος, Πανεπιστημίου 64, Αθήνα
ΑΝΤΙΚΛΗΤΟΣ	(74): Ρένα Ραζή-Βαγιακάκου, δικηγόρος, Πανεπιστημίου 64, Αθήνα

ΠΕΡΙΛΗΨΗ (57)

Η παρούσα εφεύρεση αφορά μίγματα θειικών πολυσακχαριτών μέσου μοριακού βάρους κατώτερου εκείνου της ηπαρίνης. Η εφεύρεση αφορά επίσης μια μέθοδο παρασκευής αυτών των μιγμάτων και την χρησιμοποίησή τους.

ΑΡΙΘΜΟΣ Δ.Ε.	(11): 1000764	προστατευτικές θήκες (19-20) που περιορίζουν την απώλεια φορτίου που εισάγεται στον αγωγό από τις οποίες η μια (20) είναι εφοδιασμένη με σταθερά περυσία που ρυθμίζονται ως προς τον προσανατολισμό (21α-21γ).
ΑΡΙΘΜΟΣ ΑΙΤΗΣΗΣ Δ.Ε.	(21): 890100796	
ΤΙΤΛΟΣ ΕΦΕΥΡΕΣΗΣ	(54): Διάταξη παραγωγής ηλεκτρικής ενέργειας που χρησιμοποιεί το σύνολο ή μέρος της υδραυλικής ενέργειας που είναι διαθέσιμη σε δίκτυα προσαγωγής νερού	
ΔΙΕΘΝΗΣ ΤΑΞΙΝΟΜΗΣΗ	(51): F03B 13/00 F03B 13/10	
ΔΙΚΑΙΟΥΧΟΣ	(73): Laine Michel 20, rue Odilon Redon 91570 Bienres, Γαλλία	
ΗΜΕΡΟΜΗΝΙΑ ΚΑΤΑΘΕΣΗΣ	(22): 01.12.89	
ΗΜΕΡΟΜΗΝΙΑ ΑΠΟΝΟΜΗΣ	(47): 13.08.92	
ΣΥΜΒΑΤΙΚΕΣ ΠΡΟΤΕΡΑΙΟΤΗΤΕΣ	(30): 8815936/06.12.88/Γαλλία	
ΤΡΟΠΟΠΟΙΗΣΗ ΣΤΟ ΚΥΡΙΟ Δ.Ε.	(61): —	
ΕΦΕΥΡΕΤΗΣ	(72): Laine Michel	
ΕΙΔΙΚΟΣ ΠΛΗΡΕΞΟΥΣΙΟΣ	(74): Σταμνά Σπυριδούλα, δικηγόρος, Κουμπάρη 2, 106 74 Αθήνα	
ΑΝΤΙΚΛΗΤΟΣ	(74): Παπακωνσταντίνου Ελένη, δικηγόρος, Κουμπάρη 2, 106 74 Αθήνα	

ΠΕΡΙΛΗΨΗ (57)

Η διάταξη αυτή περιλαμβάνει μια μηχανική συναρμολόγηση που αποτελείται από βραχίονες (17) που επιτρέπουν να κρατηθεί στην τροχιά του νερού μια γεννήτρια εφοδιασμένη με μια κινητήρια έλικα (9). Η μηχανή, μη στεγανή, λειτουργεί ανεξάρτητα κατά την μια ή την άλλη φορά. Κατά την διάρκεια των εργασιών πλήρωσης και αδειάσματος των δεξαμενών, το νερό στον αγωγό (12) επιφέρει την περιστροφική κίνηση της έλικας. Η μηχανή είναι εφοδιασμένη με

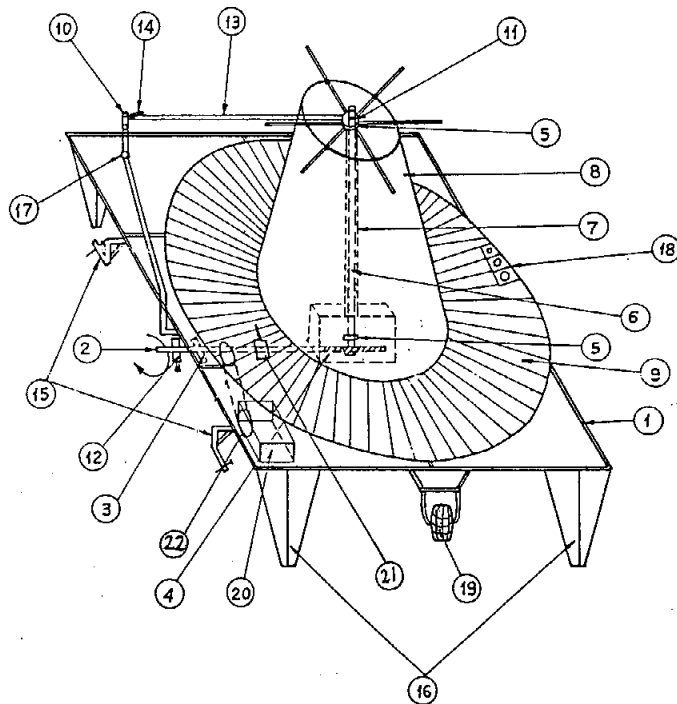
ΑΡΙΘΜΟΣ Δ.Ε.	(11): 1000765	υλικό όπως το έδαφος, απορρίμματα σε χώρους διάθεσης ή κόκκους σε σωρούς.
ΑΡΙΘΜΟΣ ΑΙΤΗΣΗΣ Δ.Ε.	(21): 900100348	
ΤΙΤΛΟΣ ΕΦΕΥΡΕΣΗΣ	(54): Ψεκαζόμενη σύνθεση	
ΔΙΕΘΝΗΣ ΤΑΞΙΝΟΜΗΣΗ	(51): C09D 1/00 C08L 1/08 C09K 17/00	
ΔΙΚΑΙΟΥΧΟΣ	(73): Newwastecon, Inc., 644 Spitzer Building, 520 Madison Avenue, Toledo, Ohio, Η.Π.Α.	
ΗΜΕΡΟΜΗΝΙΑ ΚΑΤΑΘΕΣΗΣ	(22): 10.05.90	
ΗΜΕΡΟΜΗΝΙΑ ΑΠΟΝΟΜΗΣ	(47): 14.08.92	
ΣΥΜΒΑΤΙΚΕΣ ΠΡΟΤΕΡΑΙΟΤΗΤΕΣ	(30): 07/350.599/10.05.89/Η.Π.Α.	
ΤΡΟΠΟΠΟΙΗΣΗ ΣΤΟ ΚΥΡΙΟ Δ.Ε.	(61): —	
ΕΦΕΥΡΕΤΗΣ	(72): 1) Nachtman, Thomas 2) Hull John 3) O'shea Patrick	
ΕΙΔΙΚΟΣ ΠΛΗΡΕΞΟΥΣΙΟΣ	(74): Ήτα Βασιλική, δικηγόρος, Πανε- πιστημίου 42, 106 79 Αθήνα	
ΑΝΤΙΚΛΗΤΟΣ	(74): Φρυδά-Λαδά Έλλη, δικηγόρος, Πανεπιστημίου 42, 106 79 Αθήνα	

ΠΕΡΙΛΗΨΗ (57)

Περιγράφεται ψεκάσιμη σύνθεση και μέθοδος προστασίας υλικού με τη σύνθεση. Η σύνθεση περιλαμβάνει ένα κυτταρινικό πολυμερές όπως υδροξυαιθυλοκυτταρίνη, άργιλο και νερό προς παροχή ενός επικαλυπτικού στρώματος το οποίο, μετά τον ψεκασμό, είναι ανθεκτικό, εύκαμπτο και αδιάβροχο. Στο επικαλυπτικό στρώμα μπορούν να χρησιμοποιηθούν και άλλα υλικά όπως τεμαχισμένο χαρτί και γύψος. Η σύνθεση είναι αποτελεσματική ως επίστρωση σε

ΑΡΙΘΜΟΣ Δ.Ε. (11): 1000766
ΑΡΙΘΜΟΣ ΑΙΤΗΣΗΣ Δ.Ε. (21): 900100573
ΤΙΤΛΟΣ ΕΦΕΥΡΕΣΗΣ (54): Μηχανισμός τυλίγματος-ξετυλίγματος ελαστικών σωλήνων αρδεύσεως
ΔΙΕΘΝΗΣ ΤΑΞΙΝΟΜΗΣΗ (51): A01C 25/09
 B65H 54/56
 B65H 49/30
ΔΙΚΑΙΟΥΧΟΣ (73): Τριανταφύλλου Αυρήλιος του Νικολάου, Κολοκοτρώνη 15, 230 53 Νεάπολη Λακωνίας
ΗΜΕΡΟΜΗΝΙΑ ΚΑΤΑΘΕΣΗΣ (22): 26.07.90
ΗΜΕΡΟΜΗΝΙΑ ΑΠΟΝΟΜΗΣ (47): 14.08.92
ΣΥΜΒΑΤΙΚΕΣ ΠΡΟΤΕΡΑΙΟΤΗΤΕΣ (30): —
ΤΡΟΠΟΠΟΙΗΣΗ ΣΤΟ ΚΥΡΙΟ Δ.Ε. (61): —
ΕΦΕΥΡΕΤΗΣ (72): Τριανταφύλλου Αυρήλιος
ΕΙΔΙΚΟΣ ΠΛΗΡΕΞΟΥΣΙΟΣ (74): —
ΑΝΤΙΚΛΗΤΟΣ (74): Κοσκινά Μαρία, Νικηταρά 8-10, 106 78 Αθήνα

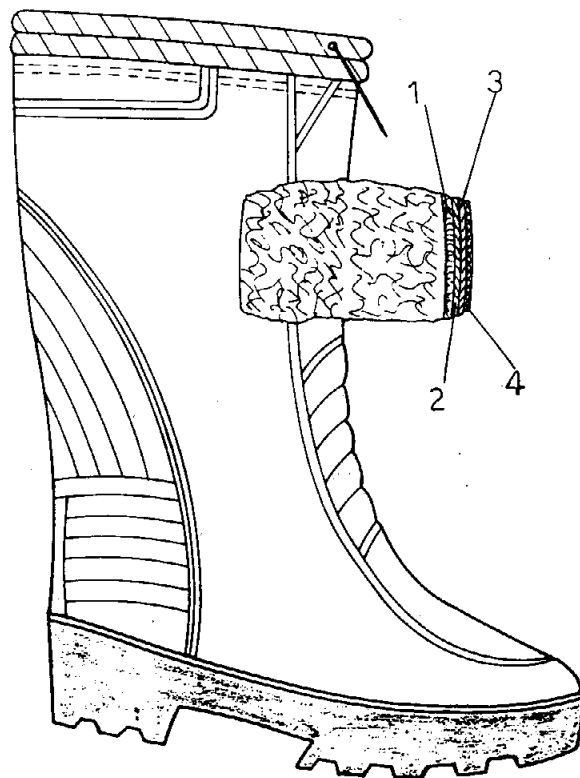
(14) του βραχίονα (13). Τις βάσεις προσαρμογής στο τρακτέρ (15) και την οπή (17). Τίθεται δε σε κίνηση με την βοήθεια του μοχλού κινήσεως (12) ή του βενζινοκινητήρα (20).



ΠΕΡΙΛΗΨΗ (57)

Ο μηχανισμός ελαστικών σωλήνων αρδεύσεως αποτελείται από τη βάση (1), με τέσσερα πόδια (16), όπου ο άξονας (2) με μοχλό κινήσεως-στάσης (21), που στηρίζεται στο καβαλέτο κινήσεως (3) και στο κιβώτιο του μειωτήρα (4). Τον κάθετο άξονα (6) με ρουλεμάν (5) στο επάνω και κάτω άκρο του, που βρίσκεται εντός σωλήνος (7) όπου στηρίζεται ο περιστρεφόμενος κώνος (8). Την περιστρεφόμενη βάση του κώνου (9) με υποδοχές σωλήνος (18). Τον βενζινοκινητήρα (20) με τροχαλίες (22) και ιμάντα. Τον βραχίονα στηρίξεως του κώνου (13) με άρθρωση (10) που στηρίζει μερικώς τον κώνο (8) και το ελατήριο σταθεροποιήσεως

ΑΡΙΘΜΟΣ Δ.Ε. (11): 1000767
ΑΡΙΘΜΟΣ ΑΙΤΗΣΗΣ Δ.Ε. (21): 900100572
ΤΙΤΛΟΣ ΕΦΕΥΡΕΣΗΣ (54): Κατασκευή πλαστικής (PVC) μπότας με ενσωματωμένη γούνα
ΔΙΕΘΝΗΣ ΤΑΞΙΝΟΜΗΣΗ (51): B29C 45/14
 A43B 23/07
ΔΙΚΑΙΟΥΧΟΣ (73): Ιωάννης Ζερβακάκος & ΣΙΑ Ο.Ε.
 Λεωφ. Βουλιαγμένης & Θράκης 564
 164 52 Αργυρούπολη
ΗΜΕΡΟΜΗΝΙΑ ΚΑΤΑΘΕΣΗΣ (22): 26.07.90
ΗΜΕΡΟΜΗΝΙΑ ΑΠΟΝΟΜΗΣ (47): 14.08.92
ΣΥΜΒΑΤΙΚΕΣ ΠΡΟΤΕΡΑΙΟΤΗΤΕΣ (30): —
ΤΡΟΠΟΠΟΙΗΣΗ ΣΤΟ ΚΥΡΙΟ Δ.Ε. (61): —
ΕΦΕΥΡΕΤΗΣ (72): Ζερβακάκος Γεώργιος
ΕΙΔΙΚΟΣ ΠΛΗΡΕΞΟΥΣΙΟΣ (74): —
ΑΝΤΙΚΛΗΤΟΣ (74): Κοσκινά Μαρία, Νικηταρά 8-10, 106 78 Αθήνα



ΠΕΡΙΛΗΨΗ (57)

Η κατασκευή πλαστικής (PVC) μπότας με ενσωματωμένη γούνα περιλαμβάνει την εφαρμογή του φοντιού της γούνας (1) στο ειδικά κατασκευασμένο καλούπι και το πιστάρισμα-εφαρμογή της με την βοήθεια του πρωτύπου εργαλείου (6). Την προσθήκη ενός δευτέρου φοντιού (2) από πλεγμένο ύφασμα πάνω από το φόντι (1) της γούνας, την εφαρμογή ενός τρίτου φοντιού (3) πάνω στο φόντι (2) και την έκχυση του υλικού PVC (4) για την κατασκευή της μπότας. Το πέρασμα του πέλους της γούνας με την αερόβουρτσα (7) μετά το κρύωμα και την αφαίρεση της μπότας από το καλαπόδι.

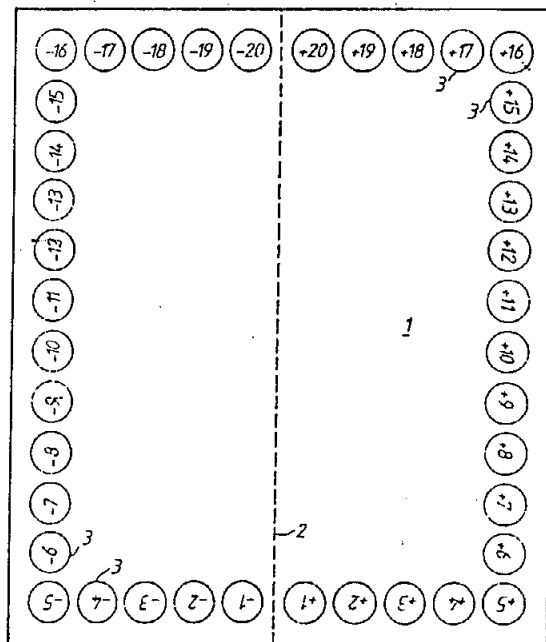
ΑΡΙΘΜΟΣ Δ.Ε.	(11): 1000768
ΑΡΙΘΜΟΣ ΑΙΤΗΣΗΣ Δ.Ε.	(21): 890100144
ΤΙΤΛΟΣ ΕΦΕΥΡΕΣΗΣ	(54): Υπολογιστική συσκευή
ΔΙΕΘΝΗΣ ΤΑΞΙΝΟΜΗΣΗ	(51): A63F 3/04
ΔΙΚΑΙΟΥΧΟΣ	(73): Κουζούλης Ανδρέας Κανάρη 11, Αγ. Δομέτιος, Κύπρος
ΗΜΕΡΟΜΗΝΙΑ ΚΑΤΑΘΕΣΗΣ	(22): 07.03.89
ΗΜΕΡΟΜΗΝΙΑ ΑΠΟΝΟΜΗΣ	(47): 18.08.92
ΣΥΜΒΑΤΙΚΕΣ ΠΡΟΤΕΡΑΙΟΤΗΤΕΣ	(30): —
ΤΡΟΠΟΠΟΙΗΣΗ ΣΤΟ ΚΥΡΙΟ Δ.Ε.	(61): —
ΕΦΕΥΡΕΤΗΣ	(72): Κουζούλης Ανδρέας
ΕΙΔΙΚΟΣ ΠΛΗΡΕΞΟΥΣΙΟΣ	(74): Γερασίμου Ν. Νικόλαος, δικηγόρος, Πατησίων 100, Αθήνα
ΑΝΤΙΚΛΗΤΟΣ	(74): Γερασίμου Γ. Νικόλαος, δικηγόρος, Πατησίων 100, Αθήνα

πλεονέκτημα ότι, για παράδειγμα, όταν χρησιμοποιείται σαν παιγνίδι από δύο νεαρά παιδιά, αυτά μάλλον συναγωνίζονται μεταξύ τους στην εκτέλεση απλών υπολογισμών, γρήγορα και ορθά, αντί να ελέγχονται από ένα επιβλέποντα ενήλικα. Πολλές παραλλαγές και διαφορετικά σχήματα είναι δυνατά, από τα οποία μερικά περιγράφονται και σχεδιάζονται.

ΠΕΡΙΛΗΨΗ (57)

Η συσκευή μπορεί να λειτουργεί σαν παιγνίδι για παιδιά ή άτομα μεγαλύτερης ηλικίας για τη διδασκαλία της τεχνικής, που αφορά διάφορες μαθηματικές δεξιότητες, και μπορεί ταυτόχρονα να εκπληρώνει δυο ή τρεις από αυτές τις λειτουργίες.

Σ' ένα από τα σχήματά της είναι της μορφής ενός πίνακα 1, που είναι πτυσσόμενος κατά μήκος μιας κεντρικής γραμμής 2 και που έχει σε κάθε πλευρά της γραμμής, χαραγμένες 20 θέσεις 3, που δείχνουν τους αριθμούς +1 ως +20 και -1 ως -20 αντίστοιχα. Η συσκευή περιλαμβάνει επίσης δύο κυβοειδή ζάρια (που δεν φαίνονται), που έχουν γραμμένες στις έξι πλευρές τους τις αξίες +1 έως +6 και -1 έως -6, αντίστοιχα. Η συσκευή είναι χρήσιμη για τη διδασκαλία του από μνήμης αθροίσματος θετικών και αρνητικών αξιών, σε νεαρά παιδιά και σε άλλους, που χρειάζονται τέτοιες οδηγίες και έχει το σημαντικό



ΑΡΙΘΜΟΣ Δ.Ε.	(11): 1000769
ΑΡΙΘΜΟΣ ΑΙΤΗΣΗΣ Δ.Ε.	(21): 890100420
ΤΙΤΛΟΣ ΕΦΕΥΡΕΣΗΣ	(54): Συνθέσεις φυτοφαρμάκων σε δι- σκία
ΔΙΕΘΝΗΣ ΤΑΞΙΝΟΜΗΣΗ	(51): A01N 25/34 A01N 25/08
ΔΙΚΑΙΟΥΧΟΣ	(73): E.I. Du Pont de Nemours and company Wilmington, State of Delaware, Η.Π.Α.
ΗΜΕΡΟΜΗΝΙΑ ΚΑΤΑΘΕΣΗΣ	(22): 28.06.89
ΗΜΕΡΟΜΗΝΙΑ ΑΠΟΝΟΜΗΣ	(47): 19.08.92
ΣΥΜΒΑΤΙΚΕΣ ΠΡΟΤΕΡΑΙΟΤΗΤΕΣ	(30): 212668/28.06.88/US
ΤΡΟΠΟΠΟΙΗΣΗ ΣΤΟ ΚΥΡΙΟ Δ.Ε.	(61): —
ΕΦΕΥΡΕΤΗΣ	(72): Earl Phillip Moore 2908 Cobbs way, Anderson, South Carolina, Η.Π.Α.
ΕΙΔΙΚΟΣ ΠΛΗΡΕΞΟΥΣΙΟΣ	(74): Μποχλογύρου Αικατερίνη, δικηγό- ρος, Κουμπάρη 2, Αθήνα 106 74
ΑΝΤΙΚΛΗΤΟΣ	(74): Παπακωνσταντίνου Ελένη, δικηγό- ρος, Κουμπάρη 2, 106 74 Αθήνα

ΠΕΡΙΛΗΨΗ (57)

Διαμόρφωσης δισκίου περιλαμβάνουσα: (i) παρασιτοκτόνον χαρακτη-
ριζόμενον εκ μικράς ή όχι υδατο-διαλυτότητας, και (ii) συμπληρωμα-
τικού συστήματος παροχής περιέχοντος οργανικών οξέυ, ανοργάνου
βάσιν, παράγοντα διασποράς, παράγοντα αποσαθρώσεως και παρά-
γοντα διαβροχής.

ΑΡΙΘΜΟΣ Δ.Ε.	(11): 1000770
ΑΡΙΘΜΟΣ ΑΙΤΗΣΗΣ Δ.Ε.	(21): 890100014
ΤΙΤΛΟΣ ΕΦΕΥΡΕΣΗΣ	(54): Πνευματικά ενεργοποιούμενη κεφαλή χειρουργικής συρραπτικής διατάξεως
ΔΙΕΘΝΗΣ ΤΑΞΙΝΟΜΗΣΗ ΔΙΚΑΙΟΥΧΟΣ	(51): A61B 17/10 (73): Ethicon Inc., U.S. Route 22, Somerville, New Jersey 08876 Η.Π.Α.
ΗΜΕΡΟΜΗΝΙΑ ΚΑΤΑΘΕΣΗΣ	(22): 10.01.89
ΗΜΕΡΟΜΗΝΙΑ ΑΠΟΝΟΜΗΣ	(47): 19.08.92
ΣΥΜΒΑΤΙΚΕΣ ΠΡΟΤΕΡΑΙΟΤΗΤΕΣ	(30): 8800909/15.01.88/Αγγλία
ΤΡΟΠΟΠΟΙΗΣΗ ΣΤΟ ΚΥΡΙΟ Δ.Ε.	(61): —
ΕΦΕΥΡΕΤΗΣ	(72): 1) Pedlick Jack 2) Vincze Bela 3) Deniega Jess
ΕΙΔΙΚΟΣ ΠΛΗΡΕΞΟΥΣΙΟΣ	(74): Αποστόλου Λουκρητία, δικηγόρος, Κουμπάρη 2, 106 74 Αθήνα
ΑΝΤΙΚΛΗΤΟΣ	(74): Παπακωνσταντίνου Ελένη, δικηγόρος, Κουμπάρη 2, 106 74 Αθήνα

ΠΕΡΙΛΗΨΗ (57)

Παρέχεται μηχανισμός οδηγήσεως (μεταδόσεως κινήσεως) σαν μέσο για σφίξιμο και εμφύτευση χειρουργικών ραφών πνευματικά. Πρώτα, μια πνευματική γραμμή προωθεί έμβολο σφίξιματος για σφίξιμο του ιστού και για προώθηση εμβόλου οδηγήσεως (μεταδόσεως κινήσεως) σε θέση όπου πρέπει να ενεργήσει. Κατόπιν μια δεύτερη πνευματική γραμμή υποχρεώνει το έμβολο οδηγήσεως (μεταδόσεως κινήσεως) για προώθηση μιας διατάξεως οδηγήσεως η οποία εμφυτεύει ραφές στον ιστό.

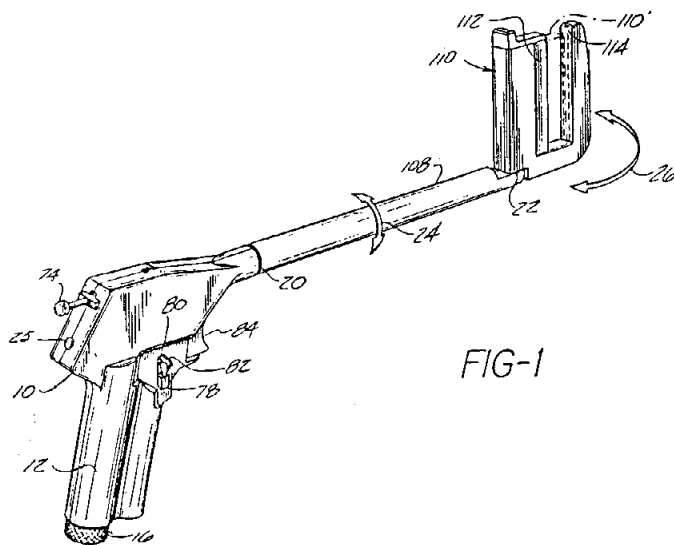


FIG-1

ΑΡΙΘΜΟΣ Δ.Ε.	(11): 1000771
ΑΡΙΘΜΟΣ ΑΙΤΗΣΗΣ Δ.Ε.	(21): 890100013
ΤΙΤΛΟΣ ΕΦΕΥΡΕΣΗΣ	(54): Ρυθμιστής πίεσεως χειρουργικής συρραπτικής διατάξεως
ΔΙΕΘΝΗΣ ΤΑΞΙΝΟΜΗΣΗ ΔΙΚΑΙΟΥΧΟΣ	(51): A61B 17/10 (73): Ethicon Inc., U.S. Route 22, Somerville, N.J. 08876, Η.Π.Α.
ΗΜΕΡΟΜΗΝΙΑ ΚΑΤΑΘΕΣΗΣ	(22): 10.01.89
ΗΜΕΡΟΜΗΝΙΑ ΑΠΟΝΟΜΗΣ	(47): 19.08.92
ΣΥΜΒΑΤΙΚΕΣ ΠΡΟΤΕΡΑΙΟΤΗΤΕΣ	(30): 8800909/15.01.88/Αγγλία
ΤΡΟΠΟΠΟΙΗΣΗ ΣΤΟ ΚΥΡΙΟ Δ.Ε.	(61): —
ΕΦΕΥΡΕΤΗΣ	(72): 1) Schulze Dale 2) Vincze Bela 3) Bedi James 4) Deniega Jess 5) Pedlick Jack 6) Fox William
ΕΙΔΙΚΟΣ ΠΛΗΡΕΞΟΥΣΙΟΣ	(74): Αποστόλου Λουκρητία, δικηγόρος, Κουμπάρη 2, 106 74 Αθήνα
ΑΝΤΙΚΛΗΤΟΣ	(74): Παπακωνσταντίνου Ελένη, δικηγόρος, Κουμπάρη 2, 106 74 Αθήνα

σταθερή ή μεταβλητή πίεση προς ένα μηχανισμό συσφίξεως ιστού και προς τον μηχανισμό σκανδάλης του οργάνου. Σε ανταπόκριση προς την ενεργοποίηση του μηχανισμού σκανδάλης παρέχεται αέριο στην επιθυμητή πίεση συρραφής προς ένα μηχανισμό συρραφής. Σε μια προτιμώμενη ενσωμάτωση, διατηρείται πεπιεσμένο αέριο στον μηχανισμό συρραφής μέχρις ότου ο μηχανισμός σκανδάλης επαλλημισθεί για μια ακολουθούσα διαδικασία συρραφής.

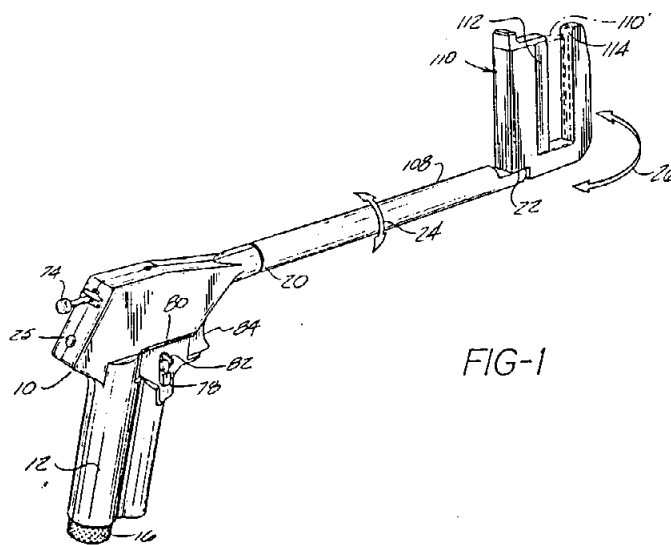


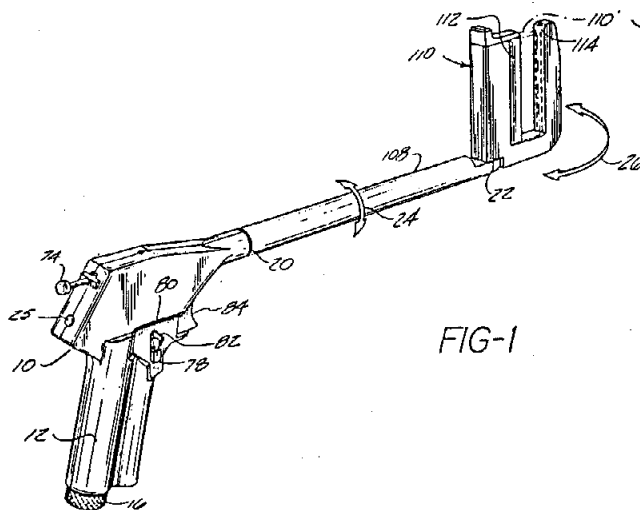
FIG-1

ΠΕΡΙΛΗΨΗ (57)

Παρέχεται χειρουργικό όργανο συρραφής το οποίο χρησιμοποιεί υψηλά πεπιεσμένο αέριο σαν πηγή της ενεργείας. Το υψηλά συμπιεσμένο αέριο άγεται σε μέσο για ένδειξη της παρουσίας του πεπιεσμένου αερίου και σε ένα ρυθμιστή πίεσεως. Ο ρυθμιστής πίεσεως αναπτύσσει, υπό έλεγχο, αέριο πεπιεσμένο σε μια επιθυμητή πίεση λειτουργίας. Ο ρυθμιστής πίεσεως παρέχει αέριο σε μια

ΑΡΙΘΜΟΣ Δ.Ε.	(11): 1000772
ΑΡΙΘΜΟΣ ΑΙΤΗΣΗΣ Δ.Ε.	(21): 890100012
ΤΙΤΛΟΣ ΕΦΕΥΡΕΣΗΣ	(54): Μηχανισμοί ασφάλειας και διαδοχικής ακολουθίας χειρουργικής συρραπτικής διατάξεως
ΔΙΕΘΝΗΣ ΤΑΞΙΝΟΜΗΣΗ ΔΙΚΑΙΟΥΧΟΣ	(51): A61B 17/10 (73): Ethicon Inc., U.S. Route 22, Somerville N.J. 08876, Η.Π.Α.
ΗΜΕΡΟΜΗΝΙΑ ΚΑΤΑΘΕΣΗΣ	(22): 10.01.89
ΗΜΕΡΟΜΗΝΙΑ ΑΠΟΝΟΜΗΣ	(47): 19.08.92
ΣΥΜΒΑΤΙΚΕΣ ΠΡΟΤΕΡΑΙΟΤΗΤΕΣ	(30): 8800909/15.01.88/Αγγλία
ΤΡΟΠΟΠΟΙΗΣΗ ΣΤΟ ΚΥΡΙΟ Δ.Ε.	(61): —
ΕΦΕΥΡΕΤΗΣ	(72): 1) Schulze Dale 2) Vincze Bela 3) Bedi James 4) Deniega Jess 5) Pedlick Jack 6) Fox William
ΕΙΔΙΚΟΣ ΠΛΗΡΕΞΟΥΣΙΟΣ	(74): Αποστόλου Λουκρητία, δικηγόρος, Κουμπάρη 2, 106 74 Αθήνα
ΑΝΤΙΚΛΗΤΟΣ	(74): Παπακωνσταντίνου Ελένη, δικηγόρος, Κουμπάρη 2, 106 74 Αθήνα

προς τροφοδότηση αερίου εις μηχανισμόν συσφίξεως εις το άκρον της συρραπτικής διατάξεως και σκανδάλην δια την ενεργοποίησιν μηχανισμού συρραφής εν αυτώ. Το εργαλείον παρεμποδίζει την ενεργοποίησιν της σκανδάλης, μέχρις ότου συσφιγχθεί ο ιστός. Η σκανδάλη δύναται να μην ενεργοποιείται προς εμφύτευσιν συρραπτικών αγκυλών, μέχρις ότου ενεργοποιηθεί η ασφάλεια σκανδάλης. Μετά την ενεργοποίησιν του μηχανισμού χειρουργικής συρραφής, το εργαλείον επαναρρυθμίζεται είτε αυτομάτως προς την αρχικήν συνθήκην αυτού είτε δύναται να απαιτηθή έλεγχος δια της χειρός υπό του χρήστου προς επαναφοράν (αποκατάστασιν) των μηχανισμών συσφίξεως και συρραφής εις τας αρχικάς συνθήκας αυτών. Το εργαλείον παρέχει πρέπουσαν διαδοχικήν ακολουθίαν λειτουργίας και παρεμποδίζει την απρόσεκτον χειρουργικήν συρραφήν.

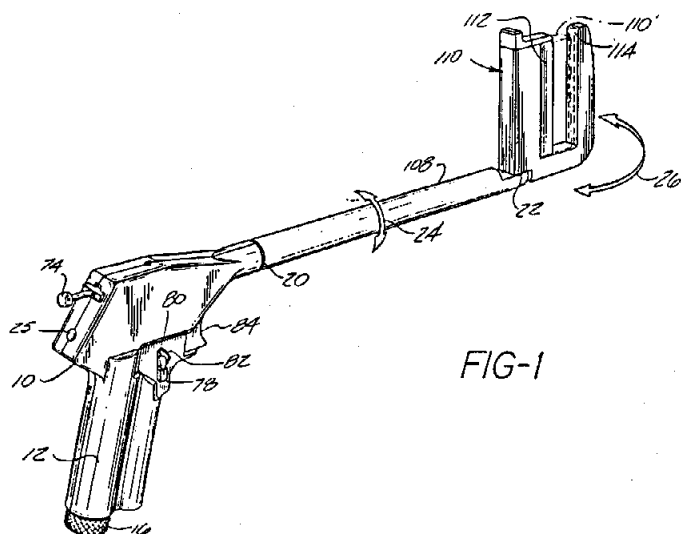


ΠΕΡΙΛΗΨΗ (57)

Προβλέπεται εργαλείον χειρουργικής συρραφής έχον χαρακτηριστικά ασφαλείας και διαδοχικής ακολουθίας δια την εντολοδοσίαν της πρεπούσης λειτουργίας του εργαλείου κατά την χειρουργικήν σύσφιξιν και συρραφήν του ιστού. Το εργαλείον λαμβάνει ισχύον δι' αερίου υπό πίεσιν και περιλαμβάνει σύστημα ελέγχου δια της χειρός

ΑΡΙΘΜΟΣ Δ.Ε.	(11): 1000773
ΑΡΙΘΜΟΣ ΑΙΤΗΣΗΣ Δ.Ε.	(21): 890100011
ΤΙΤΛΟΣ ΕΦΕΥΡΕΣΗΣ	(54): Συνδετήριο για πνευματική χειρουργική συρραπτική διάταξη
ΔΙΕΘΝΗΣ ΤΑΞΙΝΟΜΗΣΗ ΔΙΚΑΙΟΥΧΟΣ	(51): A61B 17/10 F16L 39/04 (73): Ethicon Inc., U.S. Route 22, Somerville, N. Jersey 08876, Η.Π.Α.
ΗΜΕΡΟΜΗΝΙΑ ΚΑΤΑΘΕΣΗΣ	(22): 10.01.89
ΗΜΕΡΟΜΗΝΙΑ ΑΠΟΝΟΜΗΣ	(47): 19.08.92
ΣΥΜΒΑΤΙΚΕΣ ΠΡΟΤΕΡΑΙΟΤΗΤΕΣ	(30): —
ΤΡΟΠΟΠΟΙΗΣΗ ΣΤΟ ΚΥΡΙΟ Δ.Ε.	(61): —
ΕΦΕΥΡΕΤΗΣ	(72): 1) Deniega Jess 2) Vineze Bela 3) Pedlick Jack
ΕΙΔΙΚΟΣ ΠΛΗΡΕΞΟΥΣΙΟΣ	(74): Αποστόλου Λουκρητία, δικηγόρος, Κουμπάρη 2, 106 74 Αθήνα
ΑΝΤΙΚΛΗΤΟΣ	(74): Παπακωνσταντίνου Ελένη, δικηγόρος, Κουμπάρη 2, 106 74 Αθήνα

στρέψιμη γωνιακά περί την πρώτην. Η δεύτερη γραμμή ολοκληρώνεται περιστροφικά και σφραγίζεται μέσω μιας δακτυλιοειδούς διάδου συνδέσεως ταιριάσματος.



ΠΕΡΙΛΗΨΗ (57)

Παρέχεται πνευματικός συνδετήρας για χειρουργική συρραπτική διάταξη για να δίδει τη δυνατότητα συνδεομένων μεταξύ των μερών της διατάξεως συρραφής να περιστρέφονται σχετικά μεταξύ των ενώ διατηρείται η ακεραιότητα δυνατότητα ροής ρευστού ενός αληθούς πνευματικών γραμμών οι οποίες διέρχονται μέσω του συνδετήρα. Μια πνευματική γραμμή συνδέεται για να διέρχεται μέσω του κέντρου του πνευματικού συνδετήρα. Η δεύτερη πνευματική γραμμή είναι περι-

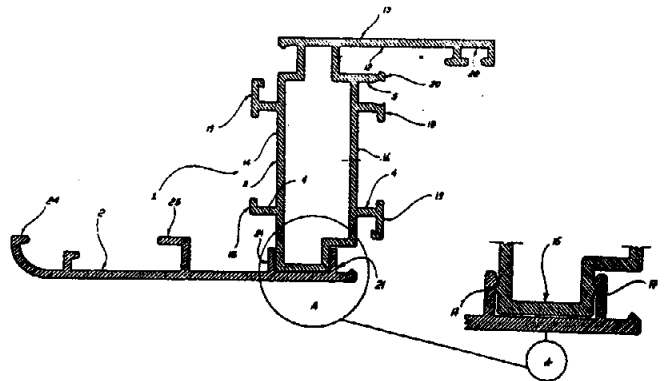
ΑΡΙΘΜΟΣ Δ.Ε.	(11): 1000774
ΑΡΙΘΜΟΣ ΑΙΤΗΣΗΣ Δ.Ε.	(21): 880100832
ΤΙΤΛΟΣ ΕΦΕΥΡΕΣΗΣ	(54): Υδραυλικό τσιμέντο και σύνθεση στην οποία χρησιμοποιείται
ΔΙΕΘΝΗΣ ΤΑΞΙΝΟΜΗΣΗ	(51): C04B 7/26
ΔΙΚΑΙΟΥΧΟΣ	(73): Lone Star Industries, Inc. One Greenwich Plaza Greenwich, Connecticut 06830, Η.Π.Α.
ΗΜΕΡΟΜΗΝΙΑ ΚΑΤΑΘΕΣΗΣ	(22): 12.12.88
ΗΜΕΡΟΜΗΝΙΑ ΑΠΟΝΟΜΗΣ	(47): 19.08.92
ΣΥΜΒΑΤΙΚΕΣ ΠΡΟΤΕΡΑΙΟΤΗΤΕΣ	(30): 133,433/11.12.87/Η.Π.Α.
ΤΡΟΠΟΠΟΙΗΣΗ ΣΤΟ ΚΥΡΙΟ Δ.Ε.	(61): —
ΕΦΕΥΡΕΤΗΣ	(72): 1) Billy B. Gravitt 2) Richard F. Heitzmann 3) James L. Sawyer
ΕΙΔΙΚΟΣ ΠΛΗΡΕΞΟΥΣΙΟΣ	(74): Κιλιμίρης Αναστάσιος, δικηγόρος, Υψηλάντου 38, Αθήνα
ΑΝΤΙΚΛΗΤΟΣ	(74): Κιλιμίρης Αναστάσιος, δικηγόρος, Υψηλάντου 38, Αθήνα

ΠΕΡΙΛΗΨΗ (57)

Σχηματίζεται υδραυλικό τσιμέντο από ιπτάμενη τέφρα κατηγορίας C και είναι ενεργοποιητή αλκαλικού μετάλλου. Με το υδραυλικό αυτό τσιμέντο μπορούν να παρασκευαστούν κονιάσμα και σκυρόδεμα. Το τσιμέντο αυτό είναι ιδιαίτερα χρήσιμο για την παραγωγή συνθέσεων κονιάσματος και σκυροδέματος στις οποίες επιτυγχάνεται μεγάλη αντοχή σε σύντομο χρονικό διάστημα.

ΑΡΙΘΜΟΣ Δ.Ε.	(11): 1000775
ΑΡΙΘΜΟΣ ΑΙΤΗΣΗΣ Δ.Ε.	(21): 910100009
ΤΙΤΛΟΣ ΕΦΕΥΡΕΣΗΣ	(54): Σύνολο δύο διατομών για την κατασκευή σταθερών πλαισίων για διχρωματικούς υαλοπίνακες μεταλλικών κατασκευών θυρών & παραθύρων
ΔΙΕΘΝΗΣ ΤΑΞΙΝΟΜΗΣΗ	(51): E06B 1/18 E06B 3/12
ΔΙΚΑΙΟΥΧΟΣ	(73): O.C.M.A. s.n.c. di Costantini Marino & C. Via del Commercio 20, 63100 Ascoli Piceno, Ιταλία
ΗΜΕΡΟΜΗΝΙΑ ΚΑΤΑΘΕΣΗΣ	(22): 10.01.91
ΗΜΕΡΟΜΗΝΙΑ ΑΠΟΝΟΜΗΣ	(47): 20.08.92
ΣΥΜΒΑΤΙΚΕΣ ΠΡΟΤΕΡΑΙΟΤΗΤΕΣ	(30): —
ΤΡΟΠΟΠΟΙΗΣΗ ΣΤΟ ΚΥΡΙΟ Δ.Ε.	(61): —
ΕΦΕΥΡΕΤΗΣ	(72): Francesco Costantini
ΕΙΔΙΚΟΣ ΠΛΗΡΕΞΟΥΣΙΟΣ	(74): Κιλιμίρης Αναστάσιος, δικηγόρος, Υψηλάντου 38, Αθήνα
ΑΝΤΙΚΛΗΤΟΣ	(74): Κιλιμίρης Αναστάσιος, δικηγόρος, Υψηλάντου 38, Αθήνα

(2), μεταξύ ζεύγους νευρώσεων (21) που συμπλέκονται επί γλωπτιδίων (17) επί των μακρύτερων πλευρών (14, 16) του ορθογωνικού πυρήνα (11) για να γίνεται θετική αλλά απομπλεκόμενη σύνδεση. Κανάλια (4, 5) έχουν δημιουργηθεί μεταξύ διαμήκων νευρώσεων (18, 19, 20) που εκτείνονται από τουλάχιστο μια μακρύτερη πλευρά (14, 16) του πυρήνα στα οποία τοποθετούνται ασφάλειες (6) και στηρίγματα (7) για σύνδεση του πλαισίου με υποπλαίσιο (8) ή αρθρώσεις για το πλαίσιο (3).

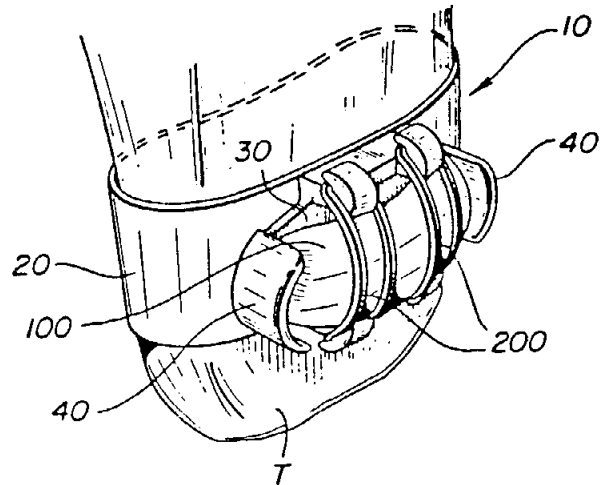


ΠΕΡΙΛΗΨΗ (57)

Σε σύνολο δύο διατομών που χρησιμοποιούνται για σταθερό πλαίσιο διχρωματικής μεταλλικής κατασκευής θυρών και παραθύρων, μια πρώτη διατομή (1) φέρει ορθογωνικό πυρήνα (11) με φλάτζα (12) που εκτείνεται από μία από τις μικρότερες πλευρές (13) του ορθογωνίου· η αντίθετη όψη τερματίζει στην ουσιαστικά επίπεδη δεύτερη διατομή

ΑΡΙΘΜΟΣ Δ.Ε.	(11): 1000776
ΑΡΙΘΜΟΣ ΑΙΤΗΣΗΣ Δ.Ε.	(21): 900100209
ΤΙΤΛΟΣ ΕΦΕΥΡΕΣΗΣ	(54): Σύστημα απελευθέρωσης ενδοστοματικής χορηγήσεως φαρμάκου
ΔΙΕΘΝΗΣ ΤΑΞΙΝΟΜΗΣΗ ΔΙΚΑΙΟΥΧΟΣ	(51): A61C 19/06 (73): 1) Johnson & Johnson Consumer Products, Inc. 501 George Street, New Brunswick, NJ 08903 Πολιτεία New Jersey, Η.Π.Α. 2) Eastman Dental Center 625 Elmwood Avenue Rochester, NY 14620 Πολιτεία Νέας Υόρκης, Η.Π.Α.
ΗΜΕΡΟΜΗΝΙΑ ΚΑΤΑΘΕΣΗΣ	(22): 20.03.90
ΗΜΕΡΟΜΗΝΙΑ ΑΠΟΝΟΜΗΣ	(47): 20.08.92
ΣΥΜΒΑΤΙΚΕΣ ΠΡΟΤΕΡΑΙΟΤΗΤΕΣ	(30): 1) 325,815/20.03.89/Η.Π.Α. 2) 360,674/02.06.89/Η.Π.Α.
ΤΡΟΠΟΠΟΙΗΣΗ ΣΤΟ ΚΥΡΙΟ Δ.Ε.	(61): —
ΕΦΕΥΡΕΤΗΣ	(72): 1) Bruce Goldin 2) Ronald J. Billings 3) Tibor Sipos 4) Bruce E. Kohut 5) Kathleen Woodward
ΕΙΔΙΚΟΣ ΠΛΗΡΕΞΟΥΣΙΟΣ	(74): Σταμνά Σπυριδούλα, δικηγόρος, Κουμπάρη 2, 106 74 Αθήνα
ΑΝΤΙΚΛΗΤΟΣ	(74): Παπακωνσταντίνου Ελένη, δικηγόρος, Κουμπάρη 2, 106 74 Αθήνα

ουσίας (IFS) για απελευθέρωση φθοριούχου ουσίας σε μακρό χρόνο για αναχαιτίση του σχηματισμού τερηδόνας στα δόντια. Το σύστημα χρησιμοποιεί ένα συγκρατητήρα για συγκράτηση και προστασία ενδοστοματικών δισκίων φθοριούχου ουσίας ή άλλου ενδοστοματικού φαρμάκου υπό τη μορφή διατάξεων απελευθέρωσης φθοριούχου ουσίας (IFRD). Ο συγκρατητήρας έχει μια πλάκα με πλευρές συγκρατήσεως και στύλους συγκρατήσεως ή ένα φορέα. Το δισκίο θα εφαρμόζει εντός του συγκρατητήρα. Το δισκίο μπορεί να τοποθετείται στο φορέα, ή μπορούν να συνδέονται ζώνες συνδέσεως γύρω από το δισκίο για συγκράτηση, με δυνατότητα απελευθέρωσης, της IFRD εντός του συγκρατητήρα. Το σύστημα προκαλεί τη διατήρηση μιας στάθμης φθοριούχου ουσίας μακροχρόνια εντός του στόματος η οποία έχει ευρεθεί χημικώς αποτελεσματική για έλεγχο τερηδόνας και χωρίς να προκαλείται σοβαρός ερεθισμός στους στοματικούς ιστούς.



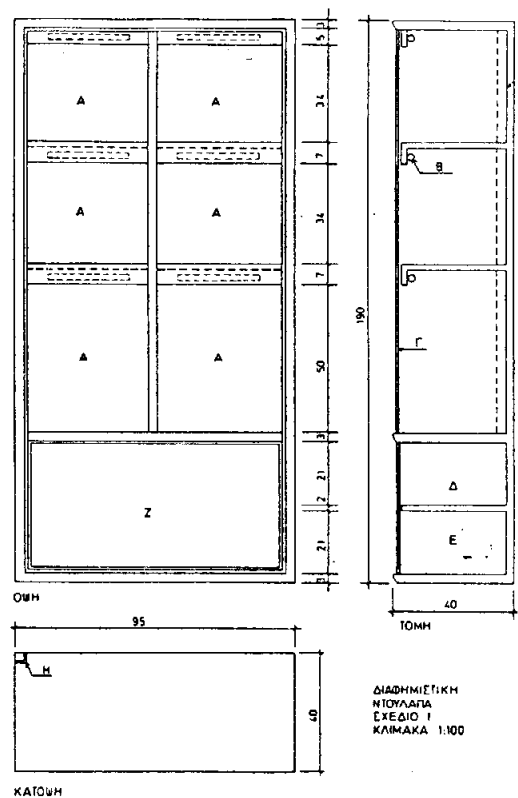
ΠΕΡΙΛΗΨΗ (57)

Σύστημα για μακροχρόνια απελευθέρωση φαρμάκου στο στόμα, και ειδικά ένα σύστημα ενδοστοματικής απελευθέρωσης φθοριούχου

ΑΡΙΘΜΟΣ Δ.Ε.	(11): 1000777
ΑΡΙΘΜΟΣ ΑΙΤΗΣΗΣ Δ.Ε.	(21): 900100451
ΤΙΤΛΟΣ ΕΦΕΥΡΕΣΗΣ	(54): Διαφημιστική ντουλάπα
ΔΙΕΘΝΗΣ ΤΑΞΙΝΟΜΗΣΗ ΔΙΚΑΙΟΥΧΟΣ	(51): G09F 13/12 (73): Καλογερόπουλος Κων/νος Σκρα 1, Χολαργός Αττικής
ΗΜΕΡΟΜΗΝΙΑ ΚΑΤΑΘΕΣΗΣ	(22): 18.06.90
ΗΜΕΡΟΜΗΝΙΑ ΑΠΟΝΟΜΗΣ	(47): 20.08.92
ΣΥΜΒΑΤΙΚΕΣ ΠΡΟΤΕΡΑΙΟΤΗΤΕΣ	(30): —
ΤΡΟΠΟΠΟΙΗΣΗ ΣΤΟ ΚΥΡΙΟ Δ.Ε.	(61): —
ΕΦΕΥΡΕΤΗΣ	(72): Καλογερόπουλος Κωνσταντίνος
ΕΙΔΙΚΟΣ ΠΛΗΡΕΞΟΥΣΙΟΣ	(74): Κοντέας Ανδρέας του Βασιλείου, δικηγόρος, Σολωμού 37, Πλ. Κά- νιγγος
ΑΝΤΙΚΛΗΤΟΣ	(74): —

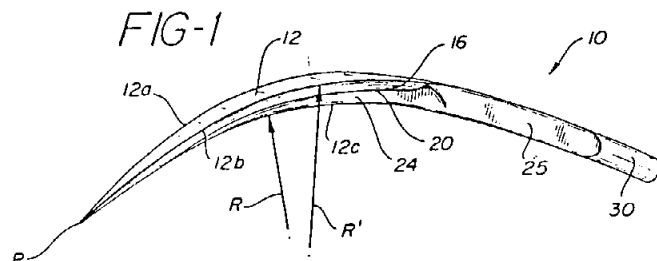
ΠΕΡΙΛΗΨΗ (57)

Η διαφημιστική ντουλάπα έχει εξωτερική εμφάνιση όμοια με μια κοινή ξύλινη ντουλάπα η οποία έχει κύριο εξωτερικό χαρακτηριστικό ένα ύαλο καθρέπτη (Γ) στην πρόσοψή της. Εσωτερικά έχει έξι χωρίσματα εκθετήριους χώρους (Α) οι οποίοι έχουν μία λυχνία φθορισμού (Β) ο καθένας και στο κάτω μέρος ένα συρτάρι που χρησιμοποιείται σε χώρο ανταλλακτικών (Ε) και εγκατάστασης ηλεκτρικού χρονοδιακόπτη (Δ). Κάθε 10 δευτερόλεπτα ανάβει με τη βοήθεια του χρονοδιακόπτη και μία λυχνία, με αποτέλεσμα να εμφανίζεται μέσα από τον ύαλο καθρέπτη ο φωτιζόμενος και μόνο εκθετήριος χώρος.



ΑΡΙΘΜΟΣ Δ.Ε. (11): 1000778
ΑΡΙΘΜΟΣ ΑΙΤΗΣΗΣ Δ.Ε. (21): 900100689
ΤΙΤΛΟΣ ΕΦΕΥΡΕΣΗΣ (54): Βελτιωμένη διαμόρφωση χειρουργικής βελόνης με διατομή πέντε πλευρών
ΔΙΕΘΝΗΣ ΤΑΞΙΝΟΜΗΣΗ ΔΙΚΑΙΟΥΧΟΣ (51): A61B 17/06
(73): Ethicon Inc.,
U.S. Route 22, Somerville,
New Jersey 08876, Η.Π.Α.
ΗΜΕΡΟΜΗΝΙΑ ΚΑΤΑΘΕΣΗΣ (22): 12.09.90
ΗΜΕΡΟΜΗΝΙΑ ΑΠΟΝΟΜΗΣ (47): 24.08.92
ΣΥΜΒΑΤΙΚΕΣ ΠΡΟΤΕΡΑΙΟΤΗΤΕΣ (30): —
ΤΡΟΠΟΠΟΙΗΣΗ ΣΤΟ ΚΥΡΙΟ Δ.Ε. (61): —
ΕΦΕΥΡΕΤΗΣ (72): 1) John Wong
2) Thomas D. Maurer
3) Robert Brown
4) Robert J. Baker
ΕΙΔΙΚΟΣ ΠΛΗΡΕΞΟΥΣΙΟΣ (74): Σταμνά Σπυριδούλα, δικηγόρος,
Κουμπάρη 2, 106 74 Αθήνα
ΑΝΤΙΚΛΗΤΟΣ (74): Παπακωνσταντίνου Ελένη, δικηγόρος,
Κουμπάρη 2, 106 74 Αθήνα

της βελόνης ούτως ώστε οι εξωτερικές αυλακωτές ακμές να σχηματίζονται εκτός της διαμορφώσεως αυτής.

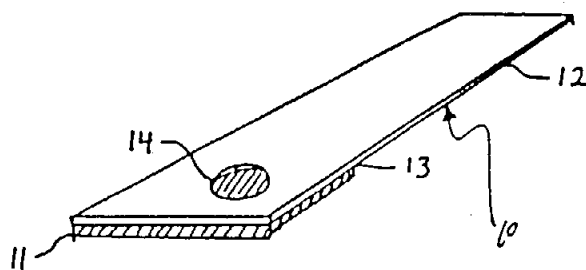


ΠΕΡΙΛΗΨΗ (57)

Βελόνη η οποία έχει τρεις αυλακωτές ακμές, όλες του ίδιου γωνιακού μεγέθους. Η βελόνη παρουσιάζει διατομή πέντε πλευρών στο λεπυνόμενο άκρο. Τούτο έχει σαν αποτέλεσμα ευκολότερη διείσδυση στον ιστό, μειωμένο εμβαδόν διατομής βελόνης, καλύτερη απόδοση, εμβადού ανοίγματος τραύματος, και ελαχιστοποιημένη παραμόρφωση ιστού. Σε μια εναλλακτική ενσωμάτωση, η επίπεδη επιφάνεια από την οποία σχηματίζει η μύτη ευρίσκεται στο εσωτερικό

ΑΡΙΘΜΟΣ Δ.Ε. (11): 1000779
ΑΡΙΘΜΟΣ ΑΙΤΗΣΗΣ Δ.Ε. (21): 900100628
ΤΙΤΛΟΣ ΕΦΕΥΡΕΣΗΣ (54): Τεχνικές διαχωρισμού αίματος και ανιχνεύσεως αναλύτη
ΔΙΕΘΝΗΣ ΤΑΞΙΝΟΜΗΣΗ ΔΙΚΑΙΟΥΧΟΣ (51): G01N 33/52
(73): Lifescan Inc.,
1051 South Milpitas Boulevard
Milpitas, California 95035, Η.Π.Α.
ΗΜΕΡΟΜΗΝΙΑ ΚΑΤΑΘΕΣΗΣ (22): 24.08.90
ΗΜΕΡΟΜΗΝΙΑ ΑΠΟΝΟΜΗΣ (47): 24.08.92
ΣΥΜΒΑΤΙΚΕΣ ΠΡΟΤΕΡΑΙΟΤΗΤΕΣ (30): 399,055/28.08.89/Η.Π.Α.
ΤΡΟΠΟΠΟΙΗΣΗ ΣΤΟ ΚΥΡΙΟ Δ.Ε. (61): —
ΕΦΕΥΡΕΤΗΣ (72): 1) Ernest J. Kiser
2) Edward G. Rice
3) Michael F. Tomasco
ΕΙΔΙΚΟΣ ΠΛΗΡΕΞΟΥΣΙΟΣ (74): Σταμνά Σπυριδούλα, δικηγόρος,
Κουμπάρη 2, 106 74 Αθήνα
ΑΝΤΙΚΛΗΤΟΣ (74): Παπακωνσταντίνου Ελένη, δικηγόρος,
Κουμπάρη 2, 106 74 Αθήνα

για μέτρηση γλυκόζης, χοληστερόλης ή σταθμών αλκοόλης σε δείγματα ακεραίου αίματος.



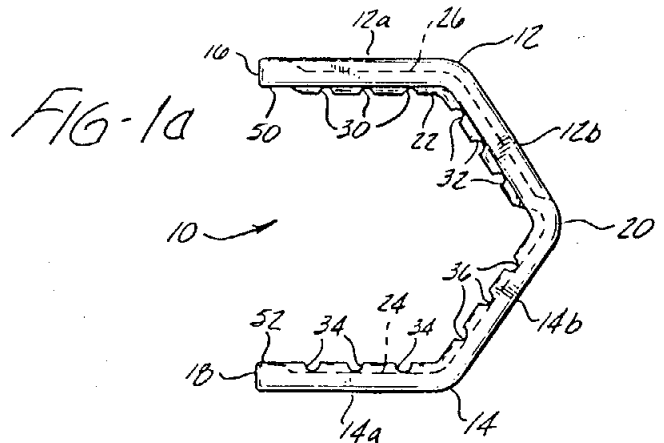
ΠΕΡΙΛΗΨΗ (57)

Μήτρα διαχωρισμού εμποτισμένη με παράγοντα διαχωρισμού διαχωρίζει τα ερυθρά κύτταρα αίματος ή την αιμοσφαιρίνη από το ακέραιο αίμα. Κατά το διαχωρισμό, ένα εμποτισμένο αντιδραστήριο δοκιμής αντιδρά με το ξεχωρισμένο ουσιαστικά καθαρό ρευστό συνιστώσας για σχηματισμό χρωματισμένου προϊόντος το οποίο δίδει τη δυνατότητα για μια οπτική δοκιμή ή δοκιμή με μετρητή για στάθμες αναλύτη στο ακέραιο αίμα. Μια τέτοια δοκιμή είναι κατάλληλη μεταξύ άλλων

ΑΡΙΘΜΟΣ Δ.Ε.	(11): 1000780
ΑΡΙΘΜΟΣ ΑΙΤΗΣΗΣ Δ.Ε.	(21): 900100390
ΤΙΤΛΟΣ ΕΦΕΥΡΕΣΗΣ	(54): Χειρουργικοί αιμοστατικοί σφιγκτήρες
ΔΙΕΘΝΗΣ ΤΑΞΙΝΟΜΗΣΗ ΔΙΚΑΙΟΥΧΟΣ	(51): A61B 17/12 (73): Ethicon Inc. Route 22, Somerville, New Jersey 08876, Η.Π.Α.
ΗΜΕΡΟΜΗΝΙΑ ΚΑΤΑΘΕΣΗΣ	(22): 21.05.90
ΗΜΕΡΟΜΗΝΙΑ ΑΠΟΝΟΜΗΣ	(47): 24.08.92
ΣΥΜΒΑΤΙΚΕΣ ΠΡΟΤΕΡΑΙΟΤΗΤΕΣ	(30): 355,716/22.05.89/Η.Π.Α.
ΤΡΟΠΟΠΟΙΗΣΗ ΣΤΟ ΚΥΡΙΟ Δ.Ε.	(61): —
ΕΦΕΥΡΕΤΗΣ	(72): Stephen Joseph Failla
ΕΙΔΙΚΟΣ ΠΛΗΡΕΞΟΥΣΙΟΣ	(74): Σταμνά Σπυριδούλα, δικηγόρος, Κουμπάρη 2, 106 74 Αθήνα
ΑΝΤΙΚΛΗΤΟΣ	(74): Παπακωνσταντίνου Ελένη, δικηγόρος, Κουμπάρη 2, 106 74 Αθήνα

ΠΕΡΙΛΗΨΗ (57)

Χειρουργικός αιμοστατικός σφιγκτήρας ο οποίος προσφέρει ουσιαστικά κλείσιμο χωρίς διάκενο περιλαμβάνει διαμήκη αύλακα σχηματιζόμενη στην επιφάνεια επαφής με τον ιστό του ενός σκέλους, και απέναντι ευρισκόμενη διαμήκη γλώσσα σχηματιζόμενη στην επιφάνεια επαφής με τον ιστό του άλλου σκέλους. Με μια προτιμώμενη ενσωμάτωση η διαμήκης γλώσσα και η διαμήκης αύλακα δεν εκτείνονται μέχρι τα απομακρυσμένα άκρα των σκελών ούτως ώστε να παρέχουν απομακρυσμένες επίπεδες επιφάνειες στα απομακρυσμένα άκρα των σκελών τα οποία εφάπτονται στον ιστό. Μπορούν να σχηματίζονται εγκάρσιες αύλακες εγκαρσίως της γλώσσας και σε τομή με την διαμήκη αύλακα για αύξηση των χαρακτηριστικών πιασίματος του αιμοστατικού σφιγκτήρα.

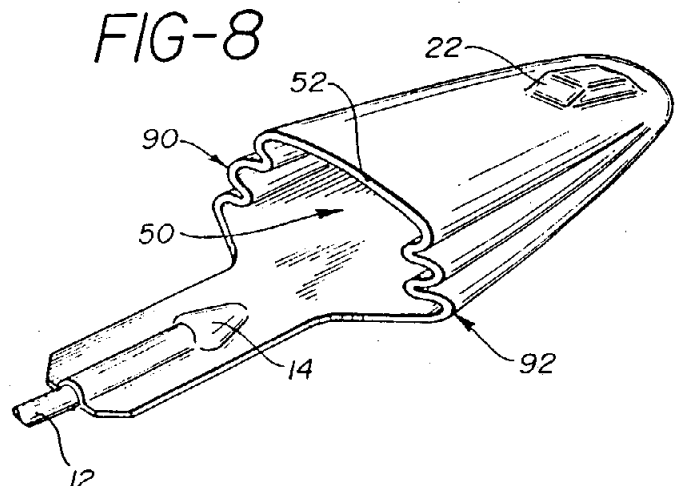


ΑΡΙΘΜΟΣ Δ.Ε.	(11): 1000781
ΑΡΙΘΜΟΣ ΑΙΤΗΣΗΣ Δ.Ε.	(21): 890100491
ΤΙΤΛΟΣ ΕΦΕΥΡΕΣΗΣ	(54): Αισθητήριο δακτύλου για οξυγονομετρικό σύστημα παλμών
ΔΙΕΘΝΗΣ ΤΑΞΙΝΟΜΗΣΗ ΔΙΚΑΙΟΥΧΟΣ	(51): A61B 5/024 (73): Critikon Inc. 4110 George Road Tampa, Florida 33634, Η.Π.Α.
ΗΜΕΡΟΜΗΝΙΑ ΚΑΤΑΘΕΣΗΣ	(22): 03.08.89
ΗΜΕΡΟΜΗΝΙΑ ΑΠΟΝΟΜΗΣ	(47): 24.08.92
ΣΥΜΒΑΤΙΚΕΣ ΠΡΟΤΕΡΑΙΟΤΗΤΕΣ	(30): 229,518/05.08.88/Η.Π.Α.
ΤΡΟΠΟΠΟΙΗΣΗ ΣΤΟ ΚΥΡΙΟ Δ.Ε.	(61): —
ΕΦΕΥΡΕΤΗΣ	(72): 1) Joseph Kie Sioe Tan 2) Jeffrey Allan Baker 3) Pawer Jan Beczkiewicz 4) John Joseph George
ΕΙΔΙΚΟΣ ΠΛΗΡΕΞΟΥΣΙΟΣ	(74): Σταμνά Σπυριδούλα, δικηγόρος, Κουμπάρη 2, 106 74 Αθήνα
ΑΝΤΙΚΛΗΤΟΣ	(74): Παπακωνσταντίνου Ελένη, δικηγόρος, Κουμπάρη 2, 106 74 Αθήνα

ΠΕΡΙΛΗΨΗ (57)

Ένας σένσορας δακτύλου για ένα οξυγονομετρικό σύστημα παλμών παρέχεται που έχει ένα σώμα από εύκαμπτο ελαστικό πολυμερές υλικό που διαμορφώνεται ως θήκη. Στα εσωτερικά τοιχώματα της θήκης προς το κλειστό άκρο υπάρχει μια φωτεινή πηγή LED και απέναντι ένας φωτοανιχνευτής. Ο χώρος μέσα στην θήκη που διασχίζει την διαμήκη διάσταση της θήκης εμφανίζει ένα σχετικά μικρότερο πλάτος και ένα σχετικά μεγαλύτερο πλάτος. Καθώς ένα

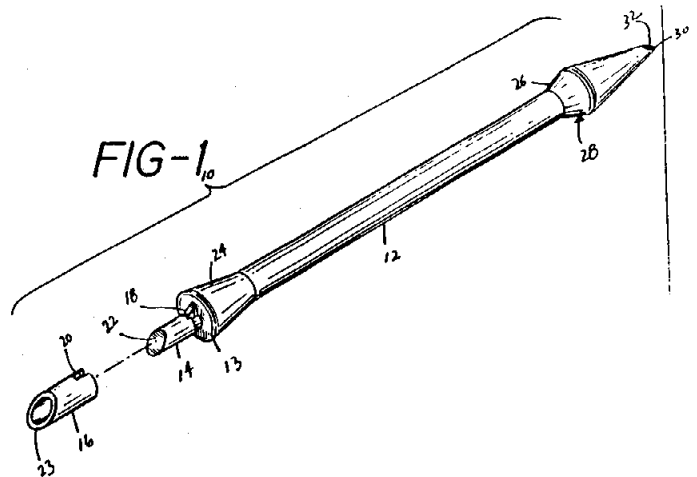
δάκτυλο εισέρχεται μέσα στην θήκη με την άκρη του δακτύλου μεταξύ LED και φωτοανιχνευτή, το σχετικά μικρότερο πλάτος της θήκης εκτείνεται και το σχετικά μεγαλύτερο πλάτος της θήκης μειώνεται. Αυτή η έκταση και η μείωση των διαστάσεων της θήκης βρίσκουν την αντίσταση του ελαστικού πολυμερούς υλικού, αναγκάζοντας τα τοιχώματα της θήκης που περιέχει LED και φωτοανιχνευτή να έρθουν σε ασφαλή επαφή και να συγκρατήσουν το δάκτυλο μέσα στην θήκη. Η θήκη κατά προτίμηση περιλαμβάνει μια θήκη που έχει κύρια τοιχώματα που περιέχουν την φωτεινή πηγή και τον φωτοανιχνευτή ενωμένους στις διαμήκεις πλευρές του σένσορα με διασταλτούς πλάγιους τομείς που εκτείνονται και κλείνουν για να εμπλέκουν δάκτυλα διαφόρων μεγεθών.



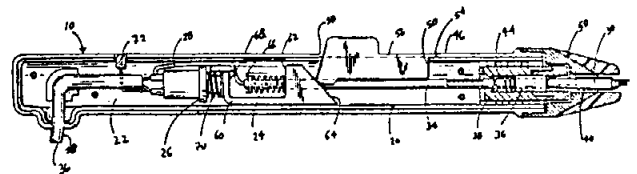
ΑΡΙΘΜΟΣ Δ.Ε. (11): 1000782
ΑΡΙΘΜΟΣ ΑΙΤΗΣΗΣ Δ.Ε. (21): 890100361
ΤΙΤΛΟΣ ΕΦΕΥΡΕΣΗΣ (54): Διάταξη και μύτες για την αφαίρεση λεκέδων
ΔΙΕΘΝΗΣ ΤΑΞΙΝΟΜΗΣΗ ΔΙΚΑΙΟΥΧΟΣ (51): A61C 17/00
(73): Johnson & Johnson Consumer Products Inc.
501 George Street, New Brunswick, N.J. 08903 Η.Π.Α.
ΗΜΕΡΟΜΗΝΙΑ ΚΑΤΑΘΕΣΗΣ (22): 30.05.89
ΗΜΕΡΟΜΗΝΙΑ ΑΠΟΝΟΜΗΣ (47): 24.08.92
ΣΥΜΒΑΤΙΚΕΣ ΠΡΟΤΕΡΑΙΟΤΗΤΕΣ (30): 200,812/31.05.88/Η.Π.Α.
ΤΡΟΠΟΠΟΙΗΣΗ ΣΤΟ ΚΥΡΙΟ Δ.Ε. (61): —
ΕΦΕΥΡΕΤΗΣ (72): Weissenburger Edward
ΕΙΔΙΚΟΣ ΠΛΗΡΕΞΟΥΣΙΟΣ (74): Αποστόλου Λουκρητία, δικηγόρος, Κουμπάρη 2, 106 74 Αθήνα
ΑΝΤΙΚΛΗΤΟΣ (74): Παπακωνσταντίνου Ελένη, δικηγόρος, Κουμπάρη 2, 106 74 Αθήνα

ΠΕΡΙΛΗΨΗ (57)

Διάταξη με συνδέσιμες μύτες για αφαίρεση λεκέδων δοντιών. Η διάταξη μπορεί να χρησιμοποιείται χειροκίνητα ή σε σύνδεση με τον τροχό οδοντιατρού. Οι μύτες είναι γενικά μιας χρήσεως.



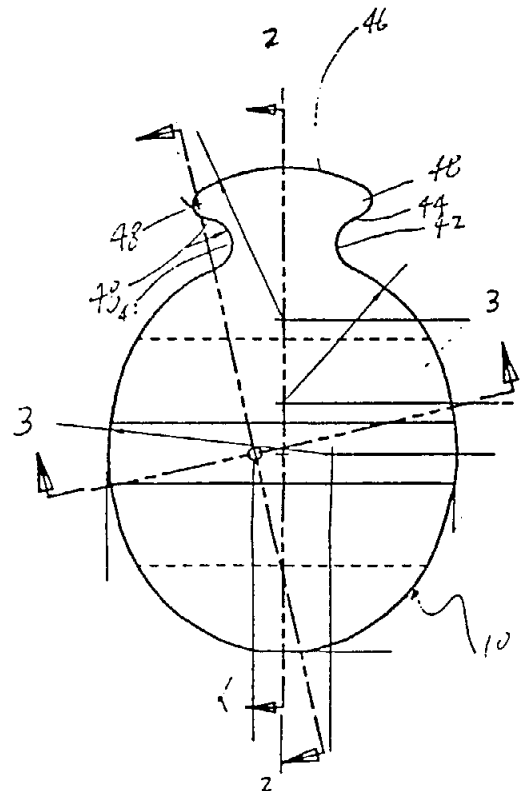
ΑΡΙΘΜΟΣ Δ.Ε. (11): 1000783
ΑΡΙΘΜΟΣ ΑΙΤΗΣΗΣ Δ.Ε. (21): 8901000284
ΤΙΤΛΟΣ ΕΦΕΥΡΕΣΗΣ (54): Ηλεκτροθερμικό οδοντιατρικό εργαλείο αφαιρέσεως στηρίγμάτων και μέθοδος αφαιρέσεως
ΔΙΕΘΝΗΣ ΤΑΞΙΝΟΜΗΣΗ ΔΙΚΑΙΟΥΧΟΣ (51): A61C 7/02
(73): Johnson & Johnson Consumer Products, Inc.,
501 George Street, New Brunswick, N. Jersey 08903, Η.Π.Α.
ΗΜΕΡΟΜΗΝΙΑ ΚΑΤΑΘΕΣΗΣ (22): 26.04.89
ΗΜΕΡΟΜΗΝΙΑ ΑΠΟΝΟΜΗΣ (47): 24.08.92
ΣΥΜΒΑΤΙΚΕΣ ΠΡΟΤΕΡΑΙΟΤΗΤΕΣ (30): 187696/29.04.88/Η.Π.Α.
ΤΡΟΠΟΠΟΙΗΣΗ ΣΤΟ ΚΥΡΙΟ Δ.Ε. (61): —
ΕΦΕΥΡΕΤΗΣ (72): Martin E. Patrick
ΕΙΔΙΚΟΣ ΠΛΗΡΕΞΟΥΣΙΟΣ (74): Αποστόλου Λουκρητία, δικηγόρος, Κουμπάρη 2, Αθήνα 106 74
ΑΝΤΙΚΛΗΤΟΣ (74): Παπακωνσταντίνου Ελένη, δικηγόρος, Κουμπάρη 2, 106 74 Αθήνα



ΠΕΡΙΛΗΨΗ (57)

Στοιχείο θερμάνσεως εισάγεται εντός της εγκοπής σύρματος τόξου του δοντιού για να επιτρέπεται στην επιφάνεια κόλλας οδοντικού στηρίγματος να χαλαρώνεται. Εξασκείται δύναμη με σύρμα έλξεως, ελεγχόμενη από ελατήριο περιορισμού δυνάμεως, μέχρις ότου αφαιρεθεί το στήριγμα. Δε παρουσιάζεται βλάβη στον ασθενή ή στο δόντι.

ΑΡΙΘΜΟΣ Δ.Ε.	(11): 1000784
ΑΡΙΘΜΟΣ ΑΙΤΗΣΗΣ Δ.Ε.	(21): 900100208
ΤΙΤΛΟΣ ΕΦΕΥΡΕΣΗΣ	(54): Βελτιωμένη διαμόρφωση οδοντικού στηρίγματος
ΔΙΕΘΝΗΣ ΤΑΞΙΝΟΜΗΣΗ	(51): A61C 7/12
ΔΙΚΑΙΟΥΧΟΣ	(73): Johnson & Johnson Consumer Products, Inc. 501 George Street, New Brunswick, NJ 08903, New Jersey, Η.Π.Α.
ΗΜΕΡΟΜΗΝΙΑ ΚΑΤΑΘΕΣΗΣ	(22): 20.03.90
ΗΜΕΡΟΜΗΝΙΑ ΑΠΟΝΟΜΗΣ	(47): 28.08.92
ΣΥΜΒΑΤΙΚΕΣ ΠΡΟΤΕΡΑΙΟΤΗΤΕΣ	(30): 325.755/20.03.89/Η.Π.Α.
ΤΡΟΠΟΠΟΙΗΣΗ ΣΤΟ ΚΥΡΙΟ Δ.Ε.	(61): —
ΕΦΕΥΡΕΤΗΣ	(72): 1) Silva W. Frank 2) Bolliger K. Diane 3) Strahan Ralph 4) Merritt A. Michael
ΕΙΔΙΚΟΣ ΠΛΗΡΕΞΟΥΣΙΟΣ	(74): Σταμνά Σπυριδούλα, δικηγόρος, Κουμπάρη 2, 106 74 Αθήνα
ΑΝΤΙΚΛΗΤΟΣ	(74): Παπακωνσταντίνου Ελένη, δικηγόρος, Κουμπάρη 2, 106 74 Αθήνα



ΠΕΡΙΛΗΨΗ (57)

Αποκαλύπτεται ένα γενικά ελλειπτικόν οδοντικό στήριγμα το οποίον έχει ημισφαιρικά σχηματισμένο ουλικό πτερύγιο στερεώσεως και ημισφαιρικά σχηματισμένο συγκλειτικό πτερύγιο στερεώσεως διαχωριζόμενα από εγκοπή σύρματος τόξου. Το στήριγμα είναι ευθυγραμμισμένο με το μακρύ άξονα στεφάνης (κορώνας) ούτως ώστε η εγκοπή σύρματος τόξου να είναι παράλληλη προς το συγκλειτικό επίπεδο. Το όλο σχήμα του στηρίγματος δημιουργεί άνεση για τον ασθενή, αντοχή στηρίγματος και ευκολία κατασκευής.

ΑΡΙΘΜΟΣ Δ.Ε.	(11): 1000785
ΑΡΙΘΜΟΣ ΑΙΤΗΣΗΣ Δ.Ε.	(21): 890100514
ΤΙΤΛΟΣ ΕΦΕΥΡΕΣΗΣ	(54): Μέθοδοι για την παρασκευή παραγώνων μιτομυκίνης που έχουν μειωμένη τοξικότητα μυελού των οστών
ΔΙΕΘΝΗΣ ΤΑΞΙΝΟΜΗΣΗ	(51): C07H 15/26 C07D 487/14 A61K 31/40 A61K 31/70 (C07D 487/14, C07D 209:00, C07D 209:00, C07D 203:00)
ΔΙΚΑΙΟΥΧΟΣ	(73): Georgetown University 37th & O. Streets, N.W. Washington, D.S. 20057, Η.Π.Α.
ΗΜΕΡΟΜΗΝΙΑ ΚΑΤΑΘΕΣΗΣ	(22): 18.08.89
ΗΜΕΡΟΜΗΝΙΑ ΑΠΟΝΟΜΗΣ	(47): 28.08.92
ΣΥΜΒΑΤΙΚΕΣ ΠΡΟΤΕΡΑΙΟΤΗΤΕΣ	(30): 235,224/23.08.88/Η.Π.Α.
ΤΡΟΠΟΠΟΙΗΣΗ ΣΤΟ ΚΥΡΙΟ Δ.Ε.	(61): —
ΕΦΕΥΡΕΤΗΣ	(72): 1) Talebian, Abdolhossen 2) Green, Diana 3) Hammer, Charles 4) Schein, Philip S.
ΕΙΔΙΚΟΣ ΠΛΗΡΕΞΟΥΣΙΟΣ	(74): Σταμνά Σπυριδούλα, δικηγόρος, Κουμπάρη 2, 106 74 Αθήνα
ΑΝΤΙΚΛΗΤΟΣ	(74): Παπακωνσταντίνου Ελένη, δικηγόρος, Κουμπάρη 2, 106 74 Αθήνα

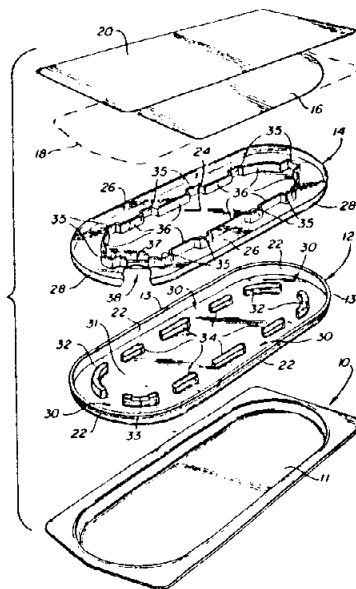
και την χρήση τους για την θεραπεία βακτηριακών μολύνσεων και την καταστολή της ανάπτυξης των καρκινικών κυττάρων. Η εφεύρεση αναφέρεται ακόμη σε μεθόδους για την παρασκευή των παραγώνων μιτομυκίνης της εφεύρεσης.

ΠΕΡΙΛΗΨΗ (57)

Η εφεύρεση αναφέρεται σε ορισμένα παράγωγα μιτομυκινών Α και C

ΑΡΙΘΜΟΣ Δ.Ε.	(11): 1000786
ΑΡΙΘΜΟΣ ΑΙΤΗΣΗΣ Δ.Ε.	(21): 890100521
ΤΙΤΛΟΣ ΕΦΕΥΡΕΣΗΣ	(54): Ελλειψοειδής συσκευασία περιέλιξης ράμματος
ΔΙΕΘΝΗΣ ΤΑΞΙΝΟΜΗΣΗ ΔΙΚΑΙΟΥΧΟΣ	(51): A61B 17/06 (73): Ethicon Inc., U.S. Route 22, Somerville, New Jersey 08876, Η.Π.Α.
ΗΜΕΡΟΜΗΝΙΑ ΚΑΤΑΘΕΣΗΣ	(22): 18.08.89
ΗΜΕΡΟΜΗΝΙΑ ΑΠΟΝΟΜΗΣ	(47): 28.08.92
ΣΥΜΒΑΤΙΚΕΣ ΠΡΟΤΕΡΑΙΟΤΗΤΕΣ	(30): 236,057/24.08.88/Η.Π.Α.
ΤΡΟΠΟΠΟΙΗΣΗ ΣΤΟ ΚΥΡΙΟ Δ.Ε.	(61): —
ΕΦΕΥΡΕΤΗΣ	(72): 1) Kalinski J. Robert 2) Cerwin Robert James 3) Alpern Marvin
ΕΙΔΙΚΟΣ ΠΛΗΡΕΞΟΥΣΙΟΣ	(74): Σταμνά Σπυριδούλα, δικηγόρος, Κουμπάρη 2, 106 74 Αθήνα
ΑΝΤΙΚΛΗΤΟΣ	(74): Παπακωνσταντίνου Ελένη, δικηγόρος, Κουμπάρη 2, 106 74 Αθήνα

ανυψώνονται και χαμηλώνονται σε ευθυγράμμιση με τα εναλλασσόμενα τμήματα τοιχωμάτων, αναγκάζοντας το περιελιγμένο ράμμα να γεφυρώνει τις περιοχές αυτές όπου μπορεί να παγιδευθεί μεταξύ των συναρμοζόμενων τεμαχίων της συσκευασίας. Η παγίδευση του άκρου του ράμματος στο εξωτερικό του καναλιού προλαμβάνεται με εναλλακτική υποχώρηση του εξωτερικού τοιχώματος του καναλιού. Εύκαμπτα διαμορφωμένα βελονοκάτοχα κοινολογούνται επίσης για την συσκευασία.

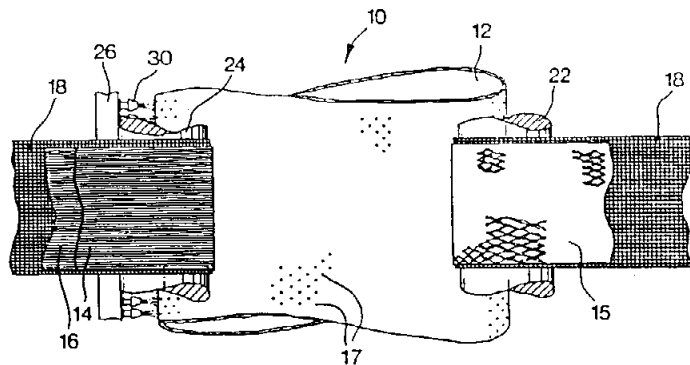


ΠΕΡΙΛΗΨΗ (57)

Κοινολογείται μια συσκευασία ράμματος από δύο διαμορφωμένα τεμάχια που περικλείει και καθορίζει ένα οβάλ κανάλι όπου τα ράμματα μπορούν να τυλιχθούν. Το οβάλ κανάλι έχει δύο ημικυκλικά ακραία τμήματα που ενώνονται με ευθεία πλάγια τμήματα. Ένα άνοιγμα στο κανάλι παρέχεται στην σύναψη ενός ευθείου τμήματος και ενός ακραίου τμήματος, επιτρέποντας στα ράμματα να τραβιούνται από το κανάλι στο άκρο του ενός ευθείου τμήματος. Σε μια προτιμώμενη ενσωμάτωση το εσωτερικό τοίχωμα του καναλιού σχηματίζεται από εναλλασσόμενα εμπλεκόμενα τμήματα που σχηματίζονται στα αντίστοιχα τεμάχια της συσκευασίας. Για να προληφθεί η παγίδευση του περιελισσόμενου ράμματος όταν τα δύο τεμάχια συναρμολογούνται, η οροφή και το δάπεδο του καναλιού εναλλακτικά

ΑΡΙΘΜΟΣ Δ.Ε.	(11): 1000787
ΑΡΙΘΜΟΣ ΑΙΤΗΣΗΣ Δ.Ε.	(21): 910100104
ΤΙΤΛΟΣ ΕΦΕΥΡΕΣΗΣ	(54): Μέθοδος για παραγωγή μη υφασμένου υφάσματος με θερμικώς ενεργοποιημένη κολλώδη επιφάνεια, προκύπτον προϊόν και εφαρμογές αυτού
ΔΙΕΘΝΗΣ ΤΑΞΙΝΟΜΗΣΗ ΔΙΚΑΙΟΥΧΟΣ	(51): D04H 13/00 (73): Johnson & Johnson, INC. 2155 Boulevard Pie IX, Montreal, Quebec, Canada H1V 2E4, Καναδάς
ΗΜΕΡΟΜΗΝΙΑ ΚΑΤΑΘΕΣΗΣ	(22): 05.03.91
ΗΜΕΡΟΜΗΝΙΑ ΑΠΟΝΟΜΗΣ	(47): 28.08.92
ΣΥΜΒΑΤΙΚΕΣ ΠΡΟΤΕΡΑΙΟΤΗΤΕΣ	(30): 2,011,515/05.03.90/Καναδάς
ΤΡΟΠΟΠΟΙΗΣΗ ΣΤΟ ΚΥΡΙΟ Δ.Ε.	(61): —
ΕΦΕΥΡΕΤΗΣ	(72): Roger Boulanger
ΕΙΔΙΚΟΣ ΠΛΗΡΕΞΟΥΣΙΟΣ	(74): Σταμνά Σπυριδούλα, δικηγόρος, Κουμπάρη 2, 106 74 Αθήνα
ΑΝΤΙΚΛΗΤΟΣ	(74): Παπακωνσταντίνου Ελένη, δικηγόρος, Κουμπάρη 2, 106 74 Αθήνα

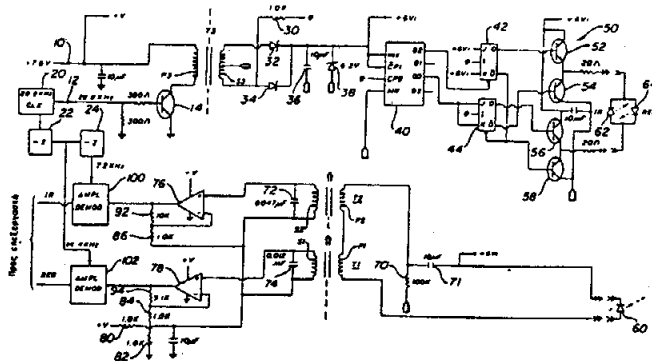
έναντι εκείνης των ινών σχηματισμού συνδέσεων. Οι ίνες και των δύο στρωμάτων εμπλέκονται μηχανικώς μεταξύ των και είναι διατεταγμένες σε επίπεδο κατά δέσμες αλληλοσυνδεδεμένες σε ενώσεις με προεξέχοντες σωρούς ινών τοποθετημένους σε σχέση ζιγκ-ζαγκ σε όλο το ύφασμα. Οι ίνες σχηματισμού συνδέσεων συγκεντρώνονται στα τμήματα κορυφής των σωρών ινών για σχηματισμό της θερμικά ενεργοποιούμενης κολλώδους επιφάνειας. Η εφεύρεση εκτείνεται επίσης σε μια διαδικασία για κατασκευή του μη υφασμένου υφάσματος των τριών διαστάσεων, με βάση στην καλούμενη τεχνική «μπουμποκιού» ("ROSEBUD") για παραγωγή διάτρητων μεμβρανών. Η εφεύρεση περιλαμβάνει περαιτέρω διαμορφωμένο σε καλούπι αντικείμενο από ινώδεις στρώμα με στρώμα όψεως μη υφασμένο ύφασμα και μέθοδο για παραγωγή του αντικειμένου.



ΠΕΡΙΛΗΨΗ (57)

Τριών διαστάσεων μη υφασμένο ύφασμα με θερμικώς ενεργοποιούμενη κολλώδη επιφάνεια καλά προσαρμοσμένη για χρησιμοποίηση σαν ύφασμα όψεως για κάλυψη ινώδους στρώματος. Το ύφασμα περιλαμβάνει δύο γειτονικά στρώματα ινών, δηλαδή ένα κολλώδες στρώμα το οποίο περιλαμβάνει ίνες σχηματισμού συνδέσεων τηκτές σε προκαθορισμένη θερμοκρασία και στρώμα όψεως από ίνες οι οποίες έχουν μια σημαντικώς υψηλότερη θερμοκρασία τήξεως

ΑΡΙΘΜΟΣ Δ.Ε.	(11): 1000788
ΑΡΙΘΜΟΣ ΑΙΤΗΣΗΣ Δ.Ε.	(21): 880100680
ΤΙΤΛΟΣ ΕΦΕΥΡΕΣΗΣ	(54): Σύστημα πληθυσμογραφίας παλμικού οξυγονομέτρου
ΔΙΕΘΝΗΣ ΤΑΞΙΝΟΜΗΣΗ	(51): A61B 5/00 A61B 5/024
ΔΙΚΑΙΟΥΧΟΣ	(73): Critikon, INC. 4110 George Road, Tampa Florida 33634, Η.Π.Α.
ΗΜΕΡΟΜΗΝΙΑ ΚΑΤΑΘΕΣΗΣ	(22): 10.10.88
ΗΜΕΡΟΜΗΝΙΑ ΑΠΟΝΟΜΗΣ	(47): 28.08.92
ΣΥΜΒΑΤΙΚΕΣ ΠΡΟΤΕΡΑΙΟΤΗΤΕΣ	(30): 106,747/08.10.87/Η.Π.Α.
ΤΡΟΠΟΠΟΙΗΣΗ ΣΤΟ ΚΥΡΙΟ Δ.Ε.	(61): —
ΕΦΕΥΡΕΤΗΣ	(72): Hood W. Rush, Jr.
ΕΙΔΙΚΟΣ ΠΛΗΡΕΞΟΥΣΙΟΣ	(74): Αποστόλου Λουκρητία, δικηγόρος, Κουμπάρη 2, 106 74 Αθήνα
ΑΝΤΙΚΛΗΤΟΣ	(74): Παπακωνσταντίνου Ελένη, δικηγόρος, Κουμπάρη 2, 106 74 Αθήνα

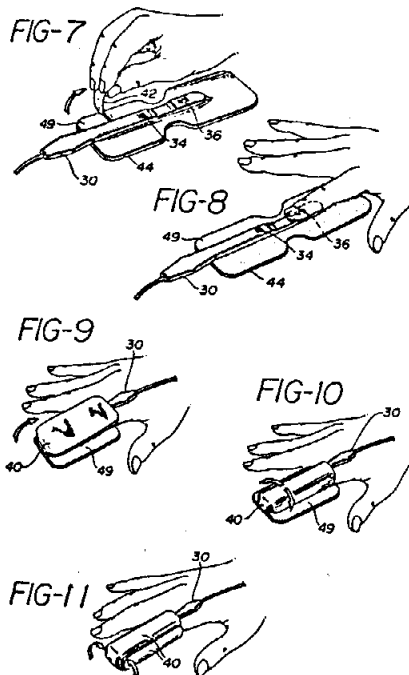


ΠΕΡΙΛΗΨΗ (57)

Παρέχεται παλμικό οξυγονόμετρο το οποίο περιλαμβάνει δύο διόδους εκπομπής φωτός. Εκάστη δίοδος LED ενεργοποιείται από ένα μοναδικό σήμα διαμορφώσεως. Παραγόμενο φως από τις LED περνά μέσω του ιστού ενός ατόμου και ανιχνεύεται από μια φωτοδίοδο. Το σήμα φωτοδίοδου διαχωρίζεται από συντονισμένα κυκλώματα στις δύο συχνότητες σήματος διαμορφώσεως και ανακτώνται σήματα φυσιολογικών πληροφοριών από τα διαχωρισμένα σήματα με αποδιαμόρφωση εύρους. Η εφευρετική διάταξη παρέχει αναγνώριση των πλάτη-προς-πλάτη συνεξυγμένων LED και φιλτράρισμα στενής ζώνης για μη προσβολή από θόρυβο.

ΑΡΙΘΜΟΣ Δ.Ε.	(11): 1000789
ΑΡΙΘΜΟΣ ΑΙΤΗΣΗΣ Δ.Ε.	(21): 880100679
ΤΙΤΛΟΣ ΕΦΕΥΡΕΣΗΣ	(54): Αισθητήρας παλμικού οξυγονομέτρου
ΔΙΕΘΝΗΣ ΤΑΞΙΝΟΜΗΣΗ	(51): A61B 5/00
ΔΙΚΑΙΟΥΧΟΣ	(73): Critikon, INC. 4110 George Road, Tampa, Florida 33634, Η.Π.Α.
ΗΜΕΡΟΜΗΝΙΑ ΚΑΤΑΘΕΣΗΣ	(22): 10.10.88
ΗΜΕΡΟΜΗΝΙΑ ΑΠΟΝΟΜΗΣ	(47): 28.08.92
ΣΥΜΒΑΤΙΚΕΣ ΠΡΟΤΕΡΑΙΟΤΗΤΕΣ	(30): 107,085/08.10.87/Η.Π.Α.
ΤΡΟΠΟΠΟΙΗΣΗ ΣΤΟ ΚΥΡΙΟ Δ.Ε.	(61): —
ΕΦΕΥΡΕΤΗΣ	(72): 1) Tan S. Kie J. 2) Baker Allan Jeffrey 3) Jones A. Daniel
ΕΙΔΙΚΟΣ ΠΛΗΡΕΞΟΥΣΙΟΣ	(74): Αποστόλου Λουκρητία, δικηγόρος, Κουμπάρη 2, 106 74 Αθήνα
ΑΝΤΙΚΛΗΤΟΣ	(74): Παπακωνσταντίνου Ελένη, δικηγόρος, Κουμπάρη 2, 106 74 Αθήνα

Το κάλυμμα στερεώνεται κατά τη διάρκεια της χρήσεως είτε δια μέσου κόλλας είτε με τη χρησιμοποίηση κομματιών υφάσματος αγκιστρώσεως και βρόχου.



ΠΕΡΙΛΗΨΗ (57)

Παρέχεται αισθητήρας παλμικού οξυγονομέτρου στον οποίον το κάλυμμα το οποίον περικλείει και στερεώνει τη πηγή φωτός και τον ανιχνευτή στο σώμα περιλαμβάνει φύλλον επιμεταλλωμένου υλικού. Το επιμεταλλωμένο υλικό ανακλά θερμότητα σώματος οπίσω στο σώμα και παρέχει αδιαφάνεια για μη παρεμβολή φωτός περιβάλλοντος. Το κάλυμμα μπορεί να σχηματίζεται σε ένα σχήμα "T", με τον αισθητήρα και ανιχνευτή φωτός ευθυγραμμισμένον μετά του στελέχους του "T", ή κατά μία επιμήκη διαμόρφωση μιας χρήσεως με τον αισθητήρα και ανιχνευτή διαμήκως ευθυγραμμισμένον με κάλυμμα.

ΑΡΙΘΜΟΣ Δ.Ε. (11): 1000790
ΑΡΙΘΜΟΣ ΑΙΤΗΣΗΣ Δ.Ε. (21): 880100678
ΤΙΤΛΟΣ ΕΦΕΥΡΕΣΗΣ (54): Σύστημα παλμικής οξυγονομετρίας
ΔΙΕΘΝΗΣ ΤΑΞΙΝΟΜΗΣΗ ΔΙΚΑΙΟΥΧΟΣ (51): A61B 5/00
(73): Critikon, INC.
4110 George Road, Tampa, Florida
33634, Η.Π.Α.

ΗΜΕΡΟΜΗΝΙΑ ΚΑΤΑΘΕΣΗΣ (22): 10.10.88
ΗΜΕΡΟΜΗΝΙΑ ΑΠΟΝΟΜΗΣ (47): 28.08.92
ΣΥΜΒΑΤΙΚΕΣ ΠΡΟΤΕΡΑΙΟΤΗΤΕΣ (30): 107,138/09.10.87/Η.Π.Α.
ΤΡΟΠΟΠΟΙΗΣΗ ΣΤΟ ΚΥΡΙΟ Δ.Ε. (61): —
ΕΦΕΥΡΕΤΗΣ (72): 1) Hersh Tourek Lawrence
2) Medero Richard
3) Hood Winslow Rush

ΕΙΔΙΚΟΣ ΠΛΗΡΕΞΟΥΣΙΟΣ (74): Αποστόλου Λουκρητία, δικηγόρος,
Κουμπάρη 2, 106 74 Αθήνα
ΑΝΤΙΚΛΗΤΟΣ (74): Παπακωνσταντίνου Ελένη, δικηγόρος,
Κουμπάρη 2, 106 74 Αθήνα

ΠΕΡΙΛΗΨΗ (57)

Παρέχεται σύστημα παλμικής οξυγονομετρίας στο οποίο LEDs δύο διαφορετικών μηκών κύματος φωτίζουν ιστόν ο οποίος περιλαμβάνει ροή αρτηριακού αίματος. Μία φωτοδίοδος λαμβάνει φως από τις LEDs (διόδους εκπομπής φωτός) και παράγει ηλεκτρικά σήματα τα οποία περιλαμβάνουν παλμικές συνιστώσες. Οι συνιστώσες των δύο μηκών κύματος διαχωρίζονται και οι παλμικές κυματομορφές παρακολουθούνται μέχρις ότου ανιχνευθούν αιχμές σήματος στο τέλος διαστολής. Οι κυματομορφές ολοκληρώνονται κατόπιν στο συστολικό διάστημα, και τα ολοκληρώματα συνδυάζονται με τις τιμές αιχμής σήματος για προσδιορισμό μιας τιμής δείκτη. Η τιμή δείκτη

χρησιμοποιείται για επιλογή μιας τιμής αντιπροσωπευτικής κορεσμού οξυγόνου από ένα βοηθητικό πίνακα.

FIG-1

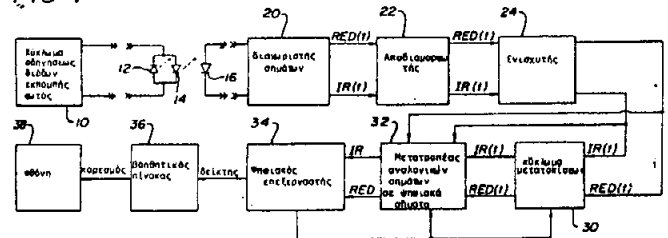
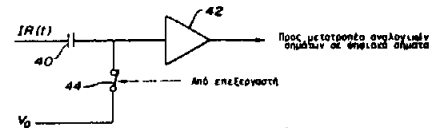


FIG-2



ΑΡΙΘΜΟΣ Δ.Ε. (11): 1000791
ΑΡΙΘΜΟΣ ΑΙΤΗΣΗΣ Δ.Ε. (21): 890100433
ΤΙΤΛΟΣ ΕΦΕΥΡΕΣΗΣ (54): Βελτιωμένη βελόνη εκκενωτικής παρακεντήσεως ασφαλείας
ΔΙΕΘΝΗΣ ΤΑΞΙΝΟΜΗΣΗ ΔΙΚΑΙΟΥΧΟΣ (51): A61B 17/34
(73): Ethicon INC.
Route 22, Somerville, New Jersey
08876, Η.Π.Α.

ΗΜΕΡΟΜΗΝΙΑ ΚΑΤΑΘΕΣΗΣ (22): 06.07.89
ΗΜΕΡΟΜΗΝΙΑ ΑΠΟΝΟΜΗΣ (47): 28.08.92
ΣΥΜΒΑΤΙΚΕΣ ΠΡΟΤΕΡΑΙΟΤΗΤΕΣ (30): 8816033.8/06.07.88/Αγγλία
ΤΡΟΠΟΠΟΙΗΣΗ ΣΤΟ ΚΥΡΙΟ Δ.Ε. (61): —
ΕΦΕΥΡΕΤΗΣ (72): 1) Jose C. Deniega
2) Stephen J. Failla

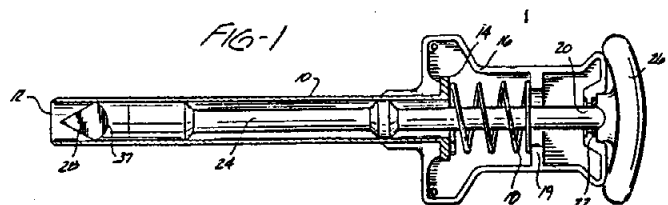
ΕΙΔΙΚΟΣ ΠΛΗΡΕΞΟΥΣΙΟΣ (74): Μποχλογύρου Αικατερίνη, δικηγόρος,
Κουμπάρη 2, 106 74 Αθήνα
ΑΝΤΙΚΛΗΤΟΣ (74): Παπακωνσταντίνου Ελένη, δικηγόρος,
Κουμπάρη 2, 106 74 Αθήνα

του σωλήνα. Η βαλβίδα είναι προσανατολισμένη κατά μίαν οξεία γωνία σχετικά προς τον διαμήκη άξονα του σωλήνα τροκάρ. Η βαλβίδα είναι ελέγξιμη από ένα εξωτερικό μοχλό ο οποίος θα κρατά τη βαλβίδα ανοικτή ή θα επιτρέπει σ' αυτήν να κλείνει. Ένας μηχανισμός αυξητικής προώθησης συνεργάζεται με τη συγκλείνουσα δίοδο για να επιτρέπει μόνο αυξητική προώθηση της συγκλείνουσας δίοδο. Αντί χρησιμοποίησεως μιας διακεκριμένης συνιστώσας προφυλακτήρα μπορεί να παρέχεται η λειτουργία προφύλαξεως με τον ίδιο τον σωλήνα τροκάρ φορτιζόμενου ελατηρίου για αναπήδηση προς τα εμπρός και προφύλαξη του άκρου συγκλείνουσας δίοδου μετά το τρύπημα του ιστού από το άκρο.

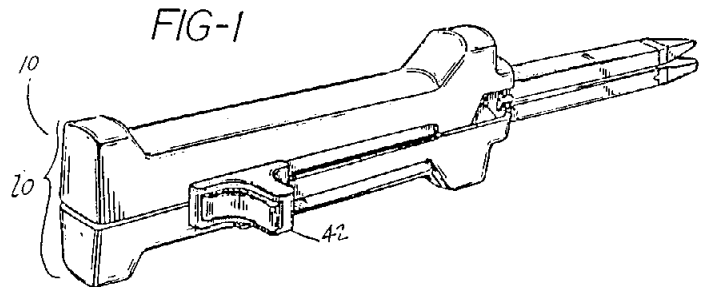
ΠΕΡΙΛΗΨΗ (57)

Παρέχεται τροκάρ ασφαλείας το οποίο περιλαμβάνει προφυλακτήρα φορτωμένου ελατηρίου ο οποίος προφυλάσσει το άκρο κοπής της συγκλείνουσας δίοδου μετά το διατρύπημα ιστού από τη συγκλείνουσα δίοδο. Το απομακρυσμένον άκρο του προφυλακτήρα είναι ημισφαιρικό σε πλάγια όψη και περιλαμβάνει μίαν εγκοπήν η οποία συμμορφούται προς τη γεωμετρία του άκρου κοπής. Το στρογγυλεμένον απομακρυσμένον άκρο δίδει τη δυνατότητα στο προφυλακτήρα ν' αναπηδά προς τα εμπρός για προφύλαξη του άκρου κοπής μόλις το άκρο διατρυπήσει τον ιστόν. Μια βαλβίδα είναι τοποθετημένη στο γειτονικόν άκρο του σωλήνα τροκάρ για σφράγιση του άκρου

FIG-1



ΑΡΙΘΜΟΣ Δ.Ε.	(11): 1000792
ΑΡΙΘΜΟΣ ΑΙΤΗΣΗΣ Δ.Ε.	(21): 890100603
ΤΙΤΛΟΣ ΕΦΕΥΡΕΣΗΣ	(54): Μέσο αποθηκείωσης ενέργειας για χειρουργική συρραπτική διάταξη
ΔΙΕΘΝΗΣ ΤΑΞΙΝΟΜΗΣΗ	(51): A61B 17/10
ΔΙΚΑΙΟΥΧΟΣ	(73): Ethicon INC. U.S. Route 2Z Somerville, New Jersey 08876, Η.Π.Α.
ΗΜΕΡΟΜΗΝΙΑ ΚΑΤΑΘΕΣΗΣ	(22): 22.09.89
ΗΜΕΡΟΜΗΝΙΑ ΑΠΟΝΟΜΗΣ	(47): 28.08.92
ΣΥΜΒΑΤΙΚΕΣ ΠΡΟΤΕΡΑΙΟΤΗΤΕΣ	(30): 249,537/26.09.88/Η.Π.Α.
ΤΡΟΠΟΠΟΙΗΣΗ ΣΤΟ ΚΥΡΙΟ Δ.Ε.	(61): —
ΕΦΕΥΡΕΤΗΣ	(72): William D. Fox
ΕΙΔΙΚΟΣ ΠΛΗΡΕΞΟΥΣΙΟΣ	(74): Σταμνά Σπυριδούλα, δικηγόρος, Κουμπάρη 2, 106 74 Αθήνα
ΑΝΤΙΚΛΗΤΟΣ	(74): Παπακωνσταντίνου Ελένη, δικηγόρος, Κουμπάρη 2, 106 74 Αθήνα

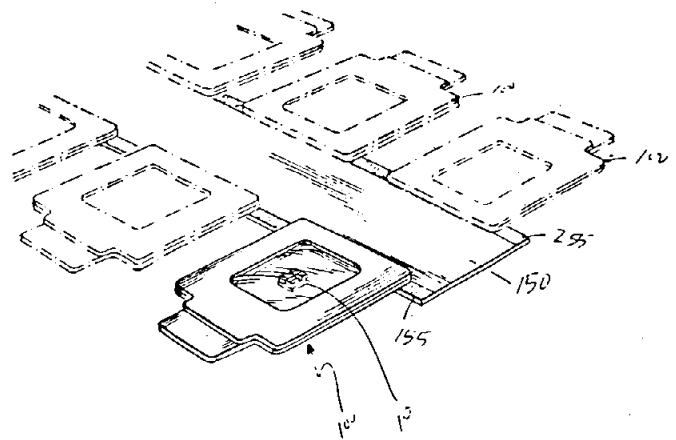


ΠΕΡΙΛΗΨΗ (57)

Μέσον εκκινήσεως το οποίον προσδίδει αποθηκευμένη δυναμική ενέργεια στον οδηγό και κόπτη σε μια διάταξη συρραφής εσωτερικού οργάνου. Επίσης αποκαλύπτονται μέσα αναχαιτίσεως τα οποία εμποδίζουν τη χρησιμοποίηση μιας τέτοιας διατάξεως μέχρις ότου επιτευχθεί το σωστό σφίγγιμο των σιαγόνων της διατάξεως συρραφής μεταξύ των.

ΑΡΙΘΜΟΣ Δ.Ε.	(11): 1000793
ΑΡΙΘΜΟΣ ΑΙΤΗΣΗΣ Δ.Ε.	(21): 900100210
ΤΙΤΛΟΣ ΕΦΕΥΡΕΣΗΣ	(54): Ατομική συσκευασία για ορθο- δοντικό στήριγμα
ΔΙΕΘΝΗΣ ΤΑΞΙΝΟΜΗΣΗ	(51): A61C 7/12 A61C 19/02
ΔΙΚΑΙΟΥΧΟΣ	(73): Johnson & Johnson Consumer Products, INC. 501 George street New Brunswick, NJ 08903, New Jersey, Η.Π.Α.
ΗΜΕΡΟΜΗΝΙΑ ΚΑΤΑΘΕΣΗΣ	(22): 20.03.90
ΗΜΕΡΟΜΗΝΙΑ ΑΠΟΝΟΜΗΣ	(47): 28.08.92
ΣΥΜΒΑΤΙΚΕΣ ΠΡΟΤΕΡΑΙΟΤΗΤΕΣ	(30): 325,712/20.03.89/Η.Π.Α. 437,956/16.11.89/Η.Π.Α.
ΤΡΟΠΟΠΟΙΗΣΗ ΣΤΟ ΚΥΡΙΟ Δ.Ε.	(61): —
ΕΦΕΥΡΕΤΗΣ	(72): 1) Diane K. Bolliger 2) Ralph Strahan
ΕΙΔΙΚΟΣ ΠΛΗΡΕΞΟΥΣΙΟΣ	(74): Σταμνά Σπυριδούλα, δικηγόρος, Κουμπάρη 2, 106 74 Αθήνα
ΑΝΤΙΚΛΗΤΟΣ	(74): Παπακωνσταντίνου Ελένη, δικηγόρος, Κουμπάρη 2, 106 74 Αθήνα

καταλλήλους χειρισμούς, δύνανται να προσδιορίζονται και παραμένουν από απόψεως υγιεινής ασφαλής κατά την μεταφορά. Επιπλέον, η φύσις της δυνατότητας στοιβασίας των πλαισίων καθιστά ευχερεστέραν την εναποθήκευσιν αυτών.

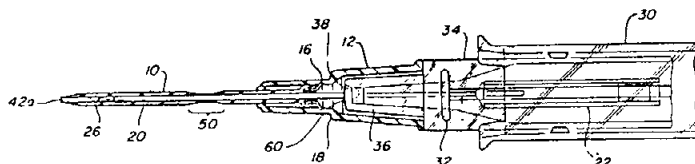


ΠΕΡΙΛΗΨΗ (57)

Συγκρατητήρ δι' οδοντικά στήριγµατα, που έχει πλαίσιο έχον συγκολλητική επιφάνεια επί της μιας πλευράς. Το πλαίσιο δύναται να αναδιπλώνεται περίξ κεντρικής γραμμής. Εντός εκάστου τμήματος του πλαισίου υφίσταται διαφανές πλαστικό. Έτσι, τα οδοντικά στήριγµατα προσαρµόζονται εντός του διαφανούς πλαστικού θύλακος, που διαµορφώνεται υπό του πλαισίου και δύνανται να υπόκεινται σε

ΑΡΙΘΜΟΣ Δ.Ε.	(11): 1000794
ΑΡΙΘΜΟΣ ΑΙΤΗΣΗΣ Δ.Ε.	(21): 900100525
ΤΙΤΛΟΣ ΕΦΕΥΡΕΣΗΣ	(54): Καθετήρας με παρέμβυσμα βελόνης
ΔΙΕΘΝΗΣ ΤΑΞΙΝΟΜΗΣΗ	(51): A61M 5/32 A61M 25/06
ΔΙΚΑΙΟΥΧΟΣ	(73): Critikon Inc., 4110 George Road Tampa, Florida 33631-3800, Η.Π.Α.
ΗΜΕΡΟΜΗΝΙΑ ΚΑΤΑΘΕΣΗΣ	(22): 09.07.90
ΗΜΕΡΟΜΗΝΙΑ ΑΠΟΝΟΜΗΣ	(47): 28.08.92
ΣΥΜΒΑΤΙΚΕΣ ΠΡΟΤΕΡΑΙΟΤΗΤΕΣ	(30): 377,381/10.07.89/Η.Π.Α.
ΤΡΟΠΟΠΟΙΗΣΗ ΣΤΟ ΚΥΡΙΟ Δ.Ε.	(61): —
ΕΦΕΥΡΕΤΗΣ	(72): Joseph J. Chang
ΕΙΔΙΚΟΣ ΠΛΗΡΕΞΟΥΣΙΟΣ	(74): Σταμνά Σπυριδούλα, δικηγόρος, Κουμπάρη 2, 106 74 Αθήνα
ΑΝΤΙΚΛΗΤΟΣ	(74): Παπακωνσταντίνου Ελένη, δικηγόρος, Κουμπάρη 2, 106 74 Αθήνα

βελόνης για παρεμπόδιση κολλησεως (συνδέσεως) της κόλλας στη βελόνη. Κατόπιν ο προφυλακτήρας βελόνης θα ολισθαίνει κατά μήκος της βελόνης με τη βελόνη διερχόμενη δια του σχηματισμένου εν θέσει παρεμβύσματος.



ΠΕΡΙΛΗΨΗ (57)

Συγκρότημα καθετήρα παρέχεται με ένα προφυλακτήρα βελόνης ο οποίος ολισθαίνει κατά μήκος της βελόνης για προφύλαξη του απομακρυσμένου άκρου της βελόνης μετά την απόσυρση της βελόνης από ασθενή. Η βελόνη διέρχεται μέσω ενός ανοίγματος στο απομακρυσμένο άκρο του προφυλακτήρα βελόνης. Για παρεμπόδιση της προς τα οπίσω ροής του ρεύματος μέσω του ανοίγματος και εντός του προφυλακτήρα βελόνης, σχηματίζεται παρέμβυσμα στο άνοιγμα περί τη βελόνη. Το παρέμβυσμα σχηματίζεται με τη βελόνη στη θέση της δια γεμίματος του ανοίγματος περί τη βελόνη με κόλλα. Μετά τη στερεοποίηση ουσιαστικά της κόλλας αλλά πριν κολλησει σφικτά η κόλλα στη βελόνη κινείται ο προφυλακτήρας βελόνης κατά μήκος της

ΑΡΙΘΜΟΣ Δ.Ε.	(11): 1000795
ΑΡΙΘΜΟΣ ΑΙΤΗΣΗΣ Δ.Ε.	(21): 900100536
ΤΙΤΛΟΣ ΕΦΕΥΡΕΣΗΣ	(54): Μέθοδος συνεχούς παραγωγής χωριάτικου τυριού από ουλτραφιλτραρισμένο γάλα
ΔΙΕΘΝΗΣ ΤΑΞΙΝΟΜΗΣΗ	(51): A23C 19/028 A23C 19/076
ΔΙΚΑΙΟΥΧΟΣ	(73): MD Foods A.M.B.A. Skanderborgvej 277 DK-8260 Viby J., Δανίας
ΗΜΕΡΟΜΗΝΙΑ ΚΑΤΑΘΕΣΗΣ	(22): 12.07.90
ΗΜΕΡΟΜΗΝΙΑ ΑΠΟΝΟΜΗΣ	(47): 28.08.92
ΣΥΜΒΑΤΙΚΕΣ ΠΡΟΤΕΡΑΙΟΤΗΤΕΣ	(30): 3466/89, 13.07.89, Δανία
ΤΡΟΠΟΠΟΙΗΣΗ ΣΤΟ ΚΥΡΙΟ Δ.Ε.	(61): —
ΕΦΕΥΡΕΤΗΣ	(72): 1) Poul Fiil Jensen 2) Frede Juulsen
ΕΙΔΙΚΟΣ ΠΛΗΡΕΞΟΥΣΙΟΣ	(74): Σταμνά Σπυριδούλα, δικηγόρος, Κουμπάρη 2, 106 74 Αθήνα
ΑΝΤΙΚΛΗΤΟΣ	(74): Παπακωνσταντίνου Ελένη, δικηγόρος, Κουμπάρη 2, 106 74 Αθήνα

περίπτωση οξίνισσεως με GDL το μίγμα εισάγεται αμέσως εντός της συσκευής θρομβώσεως. Εάν χρησιμοποιηθεί η μικροβιακή καλλιέργεια ενάρξεως το μίγμα διατηρείται εις 36-42°C έως ότου κατέλθει η τιμή PH εις 5,4, πριν εισαχθεί εις τη συσκευή θρομβώσεως. Ενδεχομένως και εις τας δύο περιπτώσεις μπορεί να προστεθεί επί πλέον μια μικρή ποσότητα πυτιάς προ της εισαγωγής εντός της συσκευής θρομβώσεως. Η συσκευή θρομβώσεως διατηρείται εις 25-35°C όταν το μίγμα έχει αναμιχθεί με μια μικροβιακή καλλιέργεια ενάρξεως και το προκύπτον μαλακό τυρί με PH 4,2-4,7 το οποίον εκθλίβεται εξερχόμενο της συσκευής θρομβώσεως κόπτεται σε κόκκους τυριού. Οι κόκκοι τυριού είναι δυνατόν να αποχυθούν απ' ευθείας εντός ενός καρυκεύματος κρέμας δια να σχηματίσουν χωριάτικο τυρί, ή είναι δυνατόν να υποστούν συμπληρωματική κατεργασία δια θερμάνσεως εντός υγρού διαπιδύσεως από τη συσκευή διαπιδύσεως και να πλυθούν με ψυχρό ύδωρ πριν να αναμιχθούν με ένα καρύκευμα κρέμας.

ΠΕΡΙΛΗΨΗ (57)

Η συνεχής παραγωγή χωριάτικου τυριού από γάλα που υπέστη διαπιδυση και κατά προτίμηση από αποβουτυρωμένο γάλα. Το γάλα υποβάλλεται σε θερμική κατεργασία και ενδεχομένως υφίσταται προκαταρκτική οξίνιση πριν υποστεί διαπιδυση προς την επιθυμητή περιεκτικότητα στερεών εντός των ετοιμών κόκκων τυριού, δηλαδή 18,5-21% κατά βάρος. Το προϊόν συγκρατήσεως υποβάλλεται σε μια άλλη θερμική κατεργασία και στη συνέχεια αναμειγνύεται είτε με γλυκονο-δ-λακτόνη (GDL) σε ποσότητα που να δίνει τελική τιμή PH 4,2-4,7 είτε με μια θερμοφίλο μικροβιακή καλλιέργεια ενάρξεως. Εις την

ΑΡΙΘΜΟΣ Δ.Ε.	(11): 1000796	<p>πιάν παθήσεων ή καταστάσεων των οδόντων ή των ιστών στηρίζεως αυτών, ιδία προς προφύλαξιν ή θεραπείαν καταστάσεων σχετιζόμενων με φλεγονάς και οδοντικής πλακός, μέθοδος παρεμποδίσεως ή θεραπείας τοιούτων παθήσεων ή καταστάσεων δια της τοπικώς χρησιμοποιήσεως της θειϊκής σακχαρίδης ή άλατος ή συμπλόκου αυτής και τοπικόν παρασκεύασμα περιέχον την θειϊκήν σακχαρίδην, ή άλας ή συμπλόκου αυτής δια την πρόληψιν ή θεραπείαν τοιούτων παθήσεων ή καταστάσεων. Η θειϊκή σακχαρίδη είναι ιδία μια πολυθειϊκή ή υπερθειϊκή σακχαρίδη. π.χ. η SUCRALFATE, δι' αργιλίου συμπλόκου της οκτάκις (οξίνου θειϊκής σακχαρόζης, ή το δια νατρίου και/ή καλίου άλας της οκτάκις (όξινου θειϊκής) σακχαρόζης. Το παρασκεύασμα δύναται να έχει την μορφήν διαλύματος, αιωρήματος, αλοιφής, πάστης, κόνεως, πηκτώματος, κρέμας, σταθεροποιητικού οδοντοστοιχιών, περιοδοντικού μοσκεύματος, μασητικού κόμμεως, μασητικού δισκίου, αναβράζοντος δισκίου ή καραμέλας.</p>
ΑΡΙΘΜΟΣ ΑΙΤΗΣΗΣ Δ.Ε.	(21): 890100526	
ΤΙΤΛΟΣ ΕΦΕΥΡΕΣΗΣ	(54): Μέθοδος θεραπείας καταστάσεων των οδόντων και των ιστών στηρίζεως αυτών	
ΔΙΕΘΝΗΣ ΤΑΞΙΝΟΜΗΣΗ	(51): C07H 23/00 A61K 31/70	
ΔΙΚΑΙΟΥΧΟΣ	(73): 1) Bukh Meditec A/S Strandvejen 122 DK-2900, Hellerup, Δανία 2) Tandlaegeselskabet Jesper Hamburger ApS, Niva Center DK-2990 Niva, Δανία	
ΗΜΕΡΟΜΗΝΙΑ ΚΑΤΑΘΕΣΗΣ	(22): 25.08.89	
ΗΜΕΡΟΜΗΝΙΑ ΑΠΟΝΟΜΗΣ	(47): 31.08.92	
ΣΥΜΒΑΤΙΚΕΣ ΠΡΟΤΕΡΑΙΟΤΗΤΕΣ	(30): —	
ΤΡΟΠΟΠΟΙΗΣΗ ΣΤΟ ΚΥΡΙΟ Δ.Ε.	(61): —	
ΕΦΕΥΡΕΤΗΣ	(72): 1) Daniel Bar-Shalom 2) Niels Bukh 3) Jesper Hamburger	
ΕΙΔΙΚΟΣ ΠΛΗΡΕΞΟΥΣΙΟΣ	(74): Βόζεμπεργκ-Βρετού Ιλεάνα, δικηγόρος, Σκουφά 60Α, Αθήνα 106 80	
ΑΝΤΙΚΛΗΤΟΣ	(74): Βόζεμπεργκ-Βρετός Θεόδωρος, δικηγόρος, Σκουφά 60Α, Αθήνα 106 80	

ΠΕΡΙΛΗΨΗ (57)

Η χρήσις θειϊκής σακχαρίδης ή άλας ή συμπλόκου αυτής ως συστατικού παρασκευάσματος τοπικώς προς προφύλαξιν ή θερα-

ΕΥΡΕΤΗΡΙΟ Δ.Ε. ΣΥΜΦΩΝΑ ΜΕ ΤΗΝ ΗΜΕΡΟΜΗΝΙΑ ΚΑΤΑΘΕΣΗΣ

ΚΑΤΑΘΕΣΗ (22)	ΔΙΚΑΙΟΥΧΟΣ (73)	ΤΙΤΛΟΣ ΕΦΕΥΡΕΣΗΣ (54)	ΑΡ.Δ.Ε. (11)
29/04/88	NORAMCO INC.	Βελτιωμένη μέθοδος υδρογονώσεως για την παρασκευή της 4-αμινοφαινόλης	1000749
10/10/88	CRITIKON INC.	Σύστημα πληθυσμογραφίας παλμικού οξυγονομέτρου	1000788
10/10/88	CRITIKON INC.	Αισθητήρας παλμικού οξυγονομέτρου	1000789
10/10/88	CRITIKON INC.	Σύστημα παλμικής οξυγονομετρίας	1000790
12/12/88	LONE STAR INDUSTRIES INC.	Υδραυλικό τσιμέντο και σύνθεση στην οποία χρησιμοποιείται	1000774
10/01/89	ETHICON INC.	Πνευματικά ενεργοποιούμενη κεφαλή χειρουργικής συρραπτικής διάταξης	1000770
10/01/89	ETHICON INC.	Ρυθμιστής πίεσεως χειρουργικής συρραπτικής διάταξης	1000771
10/01/89	ETHICON INC.	Μηχανισμοί ασφαλείας και διαδοχικής ακολουθίας χειρουργικής συρραπτικής διάταξης	1000772
10/01/89	ETHICON INC.	Συνδετήρες για πνευματική χειρουργική συρραπτική διάταξη	1000773
07/03/89	ΚΟΥΖΟΥΛΗΣ ΑΝΔΡΕΑΣ	Υπολογιστική συσκευή	1000768
26/04/89	JOHNSON & JOHNSON CONSUMER PRODUCTS INC.	Ηλεκτροθερμικό οδοντιατρικό εργαλείο αφαιρέσεως	1000783
09/05/89	AFA PRODUCTS, INC.	Συγκρότημα ακροφυσίου	1000739
30/05/89	ORTHO DIAGNOSTIC SYSTEMS INC.	Διάταξη και μέθοδος για προσδιορισμούς ανοσοδοκιμασιών	1000741
30/05/89	JOHNSON & JOHNSON CONSUMER PRODUCTS INC.	Διάταξη και μύτες για την αφαίρεση λεκέδων	1000782
28/06/89	E.I. DU PONT DE NEMOURS AND COMPANY	Συνθέσεις φυτοφαρμάκων σε δισκία	1000769
06/07/89	ETHICON INC.	Βελτιωμένη βελόνη εκκενωτικής παρακεντήσεως ασφαλείας	1000791
11/07/89	VISTAKON INC.	Περιέκτης ενός αριθμού συσκευασιών φακών επαφής	1000754
27/07/89	ORTHO DIAGNOSTIC SYSTEMS INC	Ανιχνευτής νουκλεϊνικού οξέος δια την ανίχνευση του Neisseria Gonorrhoea	1000751
03/08/89	CRITIKON INC	Αισθητήριο δακτύλου για οξυγονομετρικό σύστημα παλμών	1000781
18/08/89	JOHNSON & JOHNSON CONSUMER PRODUCTS INC.	Οδοντόβουρτσα με τοποθετούμενο άκρο (μύτη) διεγέρτου	1000756
18/08/89	GEORGETOWN UNIVERSITY	Μέθοδοι για την παρασκευή παραγώγων μιτομυκίνης που έχουν μειωμένη τοξικότητα μυελού των οστών	1000785
18/08/89	ETHICON INC.	Ελλειψοειδής συσκευασία περιέλιξης ράμματος	1000786
25/08/89	1) BUKH MEDITEC A/S, 2) TANDLAEGESELKABET JESPER	Μέθοδος θεραπείας καταστάσεων των οδόντων & των ιστών στηρίζεως αυτών	1000796

ΚΑΤΑΘΕΣΗ (22)	ΔΙΚΑΙΟΥΧΟΣ (73)	ΤΙΤΛΟΣ ΕΦΕΥΡΕΣΗΣ (54)	ΑΡ.Δ.Ε. (11)
12/09/89	JOHNSON & JOHNSON INC.	Συσκευή για σχίσιμο μερικώς απορροφητικών πι- νάκων	1000742
22/09/89	ETHICON INC.	Μέσο αποθηκείωσης ενέργειας για χειρουργική συρραπτική διάταξη	1000792
02/10/89	1) ZEUNER MANFRED 2) DOBLANZKI PETER	Υλικό μορφής χαρτιού, χαρτονίου ή συμπαγούς χάρτου και μέθοδος για την παραγωγή του	1000750
08/11/89	ORTHO PHARMACEUTICAL CORPORATION	Πώμα παροχής δόσεων	1000758
20/11/89	SUMITOMO CHEMICAL COMPANY LTD	Μέθοδος για τον έλεγχο εντόμων και/ή ακάρεων	1000744
24/11/89	VISTAKON INC.	Μέθοδος σχηματισμού μορφοποιημένων αντικει- μένων υδρογέλης τα οποία περιλαμβάνουν φακούς επαφής	1000757
01/12/89	LAINÉ MICHEL	Διάταξη παραγωγής ηλεκτρικής ενέργειας που χρη- σιμοποιεί το σύνολο ή μέρος της υδραυλικής ενέργειας που είναι διαθέσιμη σε δίκτυα παραγω- γής νερού	1000764
28/02/90	PFIZER INC.	Αντιαλλεργικοί παράγοντες ιμιδαζοπυριμιδίνης	1000755
02/03/90	EGIS GYOGYSZERGYAR	Μέθοδος παρασκευής νέων παραγώγων τριαζολο- πυριμιδίνης	1000743
12/03/90	CHURCH & DWIGHT CO., INC.	Διαδικασία για την αφαίρεση επιστρώσεων από ευαίσθητα υποστρώματα και μέσα εμφύσησης (για θρυμματισμό) χρήσιμα γι' αυτήν	1000759
20/03/90	1) JOHNSON & JOHNSON CONSUMER PRODUCTS INC. 2) EASTMAN DENTAL CENTER	Σύστημα απελευθερώσεως ενδοστοματικής χορη- γήσεως φαρμάκου	1000776
20/03/90	JOHNSON & JOHNSON CONSUMER PRODUCTS, INC.	Βελτιωμένη διαμόρφωση οδοντικού στηρίγματος	1000784
20/03/90	JOHNSON & JOHNSON CONSUMER PRODUCTS, INC.	Ατομική συσκευασία για ορθοδοντικό στήριγμα	1000793
11/04/90	SNAMPROGETTI S.P.A.	Θαλάσσια πλατφόρμα-νησίδα κατασκευασμένη από ένα πλήθος τυποποιημένων στοιχείων και την αποθήκευση προϊόντων και για την απ' ευθείας αγκυροβόληση και φόρτωση πλοίων και μέθοδος για την εγκατάσταση απομάκρυνση και επανατο- ποθέτησή της	1000760
10/05/90	NEWASTECON, INC.	Ψεκαζόμενη σύνθεση	1000765
21/05/90	ETHICON INC.	Χειρουργικοί αιμοστατικοί σφιγκτήρες	1000780
06/06/90	1) FISON'S PLC 2) FUJISAWA PHARMACEUTICAL COMPANY LIMITED	Μέθοδος παρασκευής νέων συνθέσεων αεροζόλης	1000738
18/06/90	AB HASSLE	Νέα σύμπλοκα εγκλείσεως κυκλοδεξτρίνης	1000747
18/06/90	ΚΑΛΟΓΕΡΟΠΟΥΛΟΣ ΚΩΝ/ΝΟΣ	Διαφημιστική ντουλάπα	1000777
21/06/90	FMC CORPORATION	Αυτοτελές συγκρότημα προωθήσεως δέσμης νερού	1000761
09/07/90	CRITIKON INC.	Καθετήρας με παρέμβυσμα βελόνης	1000794

ΚΑΤΑΘΕΣΗ (22)	ΔΙΚΑΙΟΥΧΟΣ (73)	ΤΙΤΛΟΣ ΕΦΕΥΡΕΣΗΣ (54)	ΑΡ.Δ.Ε. (11)
12/07/90	MD FOODS A.M.B.A.	Μέθοδος συνεχούς παραγωγής χωριάτικου τυριού από σουλτραφιλτραρισμένο γάλα	1000795
19/07/90	BASF AG.	Αποφυλλωτικό μέσο για τη βαμβακιά	1000784
19/07/90	BASF AG.	Αποφυλλωτικό μέσο για τη βαμβακιά	1000753
26/07/90	ΤΡΙΑΝΤΑΦΥΛΛΟΥ ΑΥΡΗΛΙΟΣ	Μηχανισμός τυλίγματος-ξετυλίγματος ελαστικών σωλήνων αρδεύσεως	1000766
26/07/90	ΖΕΡΒΑΚΑΚΟΣ ΙΩΑΝΝΗΣ & ΣΙΑ Ο.Ε.	Κατασκευή πλαστικής (PVC) μπότας με ενσωματωμένη γούνα	1000767
21/08/90	ΚΕΦΑΛΛΗΝΟΣ ΝΙΚΟΛΑΟΣ	Ηλεκτρονικός διακόπτης ανίχνευσης νερού στην είσοδο αντλίας και ελέγχου στάθμης πληρούμενης δεξαμενής	1000762
24/08/90	EGIS GYOGYSZERGYAR	Νέα παράγωγα αμινοπροπανόλης, η παρασκευή αυτών και φαρμακευτικές συνθέσεις οι οποίες περιέχουν αυτά	1000740
24/08/90	LIFESCAN INC.	Τεχνικές διαχωρισμού αίματος και ανιχνεύσεως αναλύτη	1000779
12/09/90	ETHICON INC.	Βελτιωμένη διαμόρφωση χειρουργικής βελόνης και διατομή πέντε πλευρών	1000778
05/10/90	CROSSFLOW MICROFILTRATION LIMITED	Πρόκλησις αλληλεπιδράσεως υγρού στερεού	1000737
02/11/90	ΤΣΙΜΑΧΙΔΗΣ ΚΩΝ/ΝΟΣ	Σύστημα απεγκλωβισμού ανελκυστήρων	1000736
10/01/91	O.C.M.A s.n.c DI COSTANTINI MARINO & C.	Σύνολο δύο διατομών για την κατασκευή σταθερών πλαισίων για διχρωματικούς υαλοπίνακες μεταλλικών κατασκευών θυρών και παραθύρων	1000775
29/01/91	MCNEIL-PPC, INC.	Διάταξη εφαρμογής βύσματος, ειδικά για υγιεινή γυναικών	1000746
30/01/91	ΡΕΛΙΪΑΝ ΑΓ.	Εναλλασσόμενη κασσέτα	1000752
05/03/91	JOHNSON & JOHNSON INC.	Μέθοδος για παραγωγή μη υφασμένου υφάσματος με θερμικώς ενεργοποιημένη κολλώδη επιφάνεια, προκύπτον προϊόν και εφαρμογές αυτού	1000787
19/06/91	RHONE-POULENC RORER S.A.	Μίγματα πολυσακχαριτών χαμηλών μοριακών βαρών, μέθοδος παρασκευής και χρησιμοποίηση	1000763
01/08/91	EURODRIP-A.B.E.G.E.	Σταλλάκτης μέσα σε αγωγό ποτίσματος σε σταγόνες, αντισταθμίζων με αυτορρύθμιση την πίεση του νερού	1000745

ΕΥΡΕΤΗΡΙΟ ΣΥΜΦΩΝΑ ΜΕ ΤΗΝ ΑΛΦΑΒΗΤΙΚΗ ΣΕΙΡΑ ΤΩΝ ΔΙΚΑΙΟΥΧΩΝ

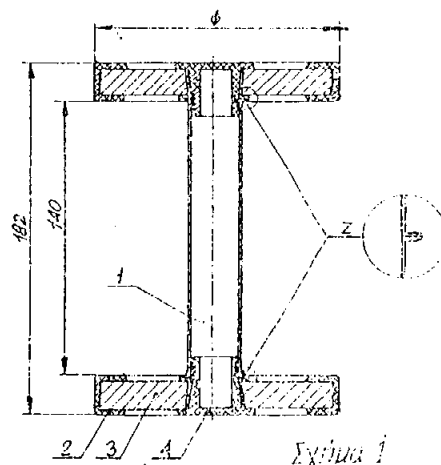
ΔΙΚΑΙΟΥΧΟΣ (73)	ΤΙΤΛΟΣ ΕΦΕΥΡΕΣΗΣ (54)	ΚΑΤΑΘΕΣΗ (22)	ΑΡ.Δ.Ε. (11)
AB HASSLE	Νέα σύμπλοκα εγκλείσεως κυκλοδεξτρίνης	18/06/90	1000747
AFA PRODUCTS, INC.	Συγκρότημα ακροφυσίου	09/05/89	1000739
BASF AG.	Αποφυλλωτικό μέσο για τη βαμβακιά	19/07/90	1000748
BASF AG.	Αποφυλλωτικό μέσο για τη βαμβακιά	19/07/90	1000753
BUKH MEDITEC A/S	Μέθοδος θεραπείας καταστάσεων των οδόντων & των ιστών στηρίξεων αυτών	25/08/89	1000796
CHURCH & DWIGHT CO., INC	Διαδικασία για την αφαίρεση επιστρώσεων από ευαίσθητα υποστρώματα και μέσα εμφύσησης (για θρυμματισμό) χρήσιμα για αυτήν	12/03/90	1000759
CRITIKON INC.	Αισθητήριο δακτύλου για οξυγονομετρικό σύστημα παλμών	03/08/89	1000781
CRITIKON INC.	Σύστημα πληθυσμογραφίας παλμικού οξυγονομέτρου	10/10/88	1000788
CRITIKON INC.	Αισθητήρας παλμικού οξυγονομέτρου	10/10/88	1000789
CRITIKON INC.	Σύστημα παλμικής οξυγονομετρίας	10/10/88	1000790
CRITIKON INC.	Καθετήρας με παρέμβυσμα βελόνης	09/07/90	1000794
CROSSFLOW MICROFILTRATION LIMITED	Πρόκλησις αλληλεπιδράσεως υγρού στερεού	05/10/90	1000737
DOBLANZKI PETER	Υλικό μορφής χαρτιού, χαρτονίου ή συμπαγούς χάρτου και μέθοδος για την παραγωγή του	02/10/89	1000750
E.I. DU PONT DE NEMOURS AND COMPANY	Συνθέσεις φυτοφαρμάκων σε δισκία	28/06/89	1000769
EASTMAN DENTAL CENTER	Σύστημα απελευθερώσεως ενδοστοματικής χορηγήσεως φαρμάκου	20/03/90	1000776
EGIS GYOGYSZERGYAR	Νέα παράγωγα αμινοπροπανόλης, η παρασκευή αυτών και φαρμακευτικές συνθέσεις οι οποίες περιέχουν αυτά	24/08/90	1000740
EGIS GYOGYSZERGYAR	Μέθοδος παρασκευής νέων παραγώγων τριάζολο-πυριμιδίνης	02/03/90	1000743
ETHICON INC.	Πνευματικά ενεργοποιούμενη κεφαλή χειρουργικής συρραπτικής διατάξεως	10/01/89	1000770
ETHICON INC.	Ρυθμιστής πίεσεως χειρουργικής συρραπτικής διατάξεως	10/01/89	1000771
ETHICON INC.	Μηχανισμοί ασφαλείας και διαδοχικής ακολουθίας χειρουργικής συρραπτικής διατάξεως	10/01/89	1000772
ETHICON INC.	Συνδετήρες για πνευματική χειρουργική συρραπτική διάταξη	10/01/89	1000773
ETHICON INC.	Βελτιωμένη διαμόρφωση χειρουργικής βελόνης με διατομή πέντε πλευρών	12/09/90	1000778
ETHICON INC.	Χειρουργικοί αιμοστατικοί σφιγκτήρες	21/05/90	1000780
ETHICON INC.	Ελλειψοειδής συσκευασία περιέλιξης ράμματος	18/08/89	1000786
ETHICON INC.	Βελτιωμένη βελόνη εκκενωτικής παρακεντήσεως ασφαλείας	06/07/89	1000791
ETHICON INC.	Μέσο αποθηκείσεως ενέργειας για χειρουργική συρραπτική διάταξη	22/09/89	1000792

ΔΙΚΑΙΟΥΧΟΣ (73)	ΤΙΤΛΟΣ ΕΦΕΥΡΕΣΗΣ (54)	ΚΑΤΑΘΕΣΗ (22)	ΑΡ.Δ.Ε. (11)
EURODRIP-A.B.E.F.E.	Σταλλάκτης μέσα σε αγωγό ποτίσματος σε σταγόνες, αντισταθμίζων με αυτορρύθμιση την πίεση του νερού	01/08/91	1000745
FISONS PLC	Μέθοδος παρασκευής νέων συνθέσεων αεροζόλης	06/06/90	1000738
FMC CORPORATION	Αυτοτελές συγκρότημα προώθησης δέσμης νερού	21/06/90	1000761
FUJISAWA PHARMACEUTICAL COMPANY LIMITED	Μέθοδος παρασκευής νέων συνθέσεων αεροζόλης	06/06/90	1000738
GEORGETOWN UNIVERSITY	Μέθοδος για την παρασκευή παραγώγων μιτομυκίνης που έχουν μειωμένη τοξικότητα μυελού των οστών	18/08/89	1000785
JOHNSON & JOHNSON CONSUMER PRODUCTS INC.	Οδοντόβουρτσα με τοποθετούμενο άκρο (μύτη) διεγέρτου	18/08/89	1000756
JOHNSON & JOHNSON CONSUMER PRODUCTS INC.	Σύστημα απελευθέρωσης ενδοστοματικής χορηγήσεως φαρμάκου	20/03/90	1000776
JOHNSON & JOHNSON CONSUMER PRODUCTS INC.	Διάταξη και μύτες για την αφαίρεση λεκέδων	30/05/89	1000782
JOHNSON & JOHNSON CONSUMER PRODUCTS INC.	Ηλεκτροθερμικό οδοντιατρικό εργαλείο αφαιρέσεως στηριγμάτων και μέθοδος αφαιρέσεως	26/04/89	1000783
JOHNSON & JOHNSON CONSUMER PRODUCTS INC.	Βελτιωμένη διαμόρφωση οδοντικού στηρίγματος	20/03/90	1000784
JOHNSON & JOHNSON CONSUMER PRODUCTS INC.	Ατομική συσκευασία για ορθοδοντικό στήριγμα	20/03/90	1000793
JOHNSON & JOHNSON INC.	Συσκευή για σχίσιμο μερικώς απορροφητικών πινάκων	12/09/89	1000742
JOHNSON & JOHNSON INC.	Μέθοδος για παραγωγή μη υφασμένου υφάσματος με θερμικώς ενεργοποιημένη κολλώδη επιφάνεια, προκύπτων προϊόν και εφαρμογές αυτού	05/03/91	1000787
LAINÉ MICHEL	Διάταξη παραγωγής ηλεκτρικής ενέργειας που χρησιμοποιεί το σύνολο ή μέρος της υδραυλικής ενέργειας που είναι διαθέσιμη σε δίκτυα προσαγωγής νερού	01/12/89	1000764
LIFESCAN INC.	Τεχνικές διαχωρισμού αίματος και ανιχνεύσεως αναλύτη	24/08/90	1000779
LONE STAR INDUSTRIES INC.	Υδραυλικό τσιμέντο και σύνθεση στην οποία χρησιμοποιείται	12/12/88	1000774
MCNEIL-PPC, INC.	Διάταξη εφαρμογής βύσματος, ειδικά για υγιεινή γυναικών	29/01/91	1000746
MD FOODS A.M.B.A.	Μέθοδος συνεχούς παραγωγής χωριάτικου τυριού από ουλτραφιλτραρισμένο γάλα	12/07/90	1000795
NEWASTECON, INC.	Ψεκαζόμενη σύνθεση	10/05/90	1000765
NORAMCO INC.	Βελτιωμένη μέθοδος υδρογονώσεως για την παρασκευή της 4-αμινοφαινόλης	29/04/88	1000749
O.C.M.A s.n.c DI COSTANTINI MARINO & C.	Σύνολο δύο διατομών για την κατασκευή πλαισίων για διαχρωματικούς υαλοπίνακες μεταλλικών κατασκευών θυρών και παραθύρων	10/01/91	1000775
ORTHO DIAGNOSTIC SYSTEMS INC.	Ανιχνευτής νουκλεϊνικού οξέος δια την ανίχνευση του Neisseria Gonorrhoea	27/07/89	1000751
ORTHO DIAGNOSTIC SYSTEMS INC.	Διάταξη και μέθοδος για προσδιορισμούς ανοσοδοκιμασιών	30/05/89	1000741

ΔΙΚΑΙΟΥΧΟΣ (73)	ΤΙΤΛΟΣ ΕΦΕΥΡΕΣΗΣ (54)	ΚΑΤΑΘΕΣΗ (22)	ΑΡ.Δ.Ε. (11)
ORTHO PHARMACEUTICAL CORPORATION	Πώμα παροχής δόσεων	08/11/89	1000758
PELIKAN AG.	Εναλλασσόμενη κασσέττα	30/01/91	1000752
PFIZER INC.	Αντιαλλεργικοί παράγοντες ιμιδαζοπυριμιδίνης	28/02/90	1000755
RHONE-POULENC RORER S.A.	Μίγματα πολυσακχαριτών χαμηλών μοριακών βαρών	19/06/91	1000763
SNAMPROGETTI S.P.A.	Θαλάσσια πλατφόρμα-νησίδα κατασκευασμένη από ένα πλήθος τυποποιημένων στοιχείων για την αποθήκευση προϊόντων και για την απ' ευθείας αγκυροβόληση και φόρτωση πλοίων και μέθοδος για την εγκατάσταση, απομάκρυνση και επανατοποθέτησή της	11/04/90	1000760
SUMITOMO CHEMICAL COMPANY LTD	Μέθοδος για τον έλεγχο εντόμων και/ή ακάρεων	20/11/89	1000744
TANDLAEGESELKABET JESPER	Μέθοδος θεραπείας καταστάσεων των οδόντων και ιστών στηρίξεων αυτών	25/08/89	1000796
VISTAKON INC.	Περιέκτης ενός αριθμού συσκευασιών φακών επαφής	11/07/89	1000754
VISTAKON INC.	Μέθοδος σχηματισμού μορφοποιημένων αντικειμένων υδρογέλης τα οποία περιλαμβάνουν φακούς επαφής	24/11/89	1000757
ZEUNER MANFRED	Υλικό μορφής χαρτιού, χαρτονίου ή συμπαγούς χάρτου και μέθοδος για την παραγωγή του	02/10/89	1000750
ΖΕΡΒΑΚΑΚΟΣ ΙΩΑΝΝΗΣ & ΣΙΑ Ο.Ε.	Κατασκευή πλαστικής (PVC) μπότας με ενσωματωμένη γούνα	26/07/90	1000767
ΚΑΛΟΓΕΡΟΠΟΥΛΟΣ ΚΩΝ/ΝΟΣ	Διαφημιστική ντουλάπα	18/06/90	1000777
ΚΕΦΑΛΛΗΝΟΣ ΝΙΚΟΛΑΟΣ	Ηλεκτρονικός διακόπτης ανίχνευσης νερού στην είσοδο αντλίας και ελέγχου στάθμης πληρούμενης δεξαμενής	21/08/90	1000762
ΚΟΥΖΟΥΛΗΣ ΑΝΔΡΕΑΣ	Υπολογιστική συσκευή	07/03/89	1000768
ΤΡΙΑΝΤΑΦΥΛΛΟΥ ΑΥΡΗΛΙΟΣ	Μηχανισμός τυλίγματος-ξετυλίγματος ελαστικών σωλήνων αρδεύσεως	26/07/90	1000766
ΤΣΙΜΑΧΙΔΗΣ ΚΩΝ/ΝΟΣ	Σύστημα απεγκλωβισμού ανελκυστήρων	02/11/90	1000736

ΠΙΣΤΟΠΟΙΗΤΙΚΑ ΥΠΟΔΕΙΓΜΑΤΟΣ ΧΡΗΣΙΜΟΤΗΤΑΣ

ΑΡΙΘΜΟΣ Π.Υ.Χ. (11): 2001033
ΑΡΙΘΜΟΣ ΑΙΤΗΣΗΣ Π.Υ.Χ. (21): 920200114
ΤΙΤΛΟΣ ΕΦΕΥΡΕΣΗΣ (54): Μικρός αλτήρας χειρός
ΔΙΚΑΙΟΥΧΟΣ (73): Παυλίδης Γεώργιος, 6ο χλμ. Θεσ/νίκης-Φιλύρου, 570 10 Ασβεστοχώριο
ΗΜΕΡΟΜΗΝΙΑ ΚΑΤΑΘΕΣΗΣ (22): 20.03.92
ΗΜΕΡΟΜΗΝΙΑ ΑΠΟΝΟΜΗΣ (47): 03.08.92
ΣΥΜΒΑΤΙΚΕΣ ΠΡΟΤΕΡΑΙΟΤΗΤΕΣ (30): —
ΕΦΕΥΡΕΤΗΣ (72): Παυλίδης Γεώργιος
ΕΙΔΙΚΟΣ ΠΛΗΡΕΞΟΥΣΙΟΣ (74): —
ΑΝΤΙΚΛΗΤΟΣ (74): —



Σχήμα 1

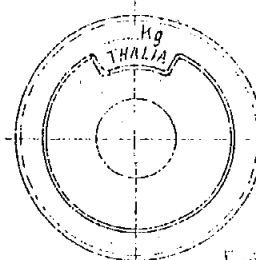
ΠΕΡΙΛΗΨΗ (57)

Η εφεύρεση αναφέρεται στην κατασκευή μικρού αλτήρα χειρός, που αποτελείται από έναν μεταλλικό σωλήνα με κατάλληλα διαμορφωμένα άκρα, ώστε να προσαρμόζεται σε αυτόν κάθε τύπος δίσκων άρσεως βαρών.

Ο μεταλλικός σωλήνας διαμορφώνεται, σε ορισμένη απόσταση πριν από τα άκρα του, σε περιμετρική προεξοχή, ενώ τα άκρα του σωλήνα, μετά την τοποθέτηση των δίσκων, διαμορφώνονται κωνικά και αντίστοιχα με την κωνικότητα των οπών των δίσκων.

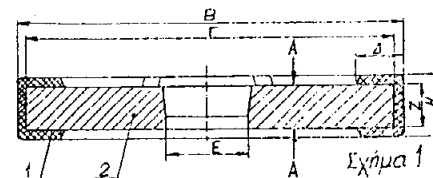
Οι δίσκοι σταθεροποιούνται εξ αιτίας της περιμετρικής προεξοχής και της κωνικότητας των άκρων του σωλήνα, ενώ από μία πλαστική τάπα, αντίστοιχης κωνικής μορφής, τοποθετείται σε κάθε άκρο του σωλήνα.

	φ	Βάρους
1	133	3,0kg
2	155	4,0kg
3	209	10,0kg
4	252	15,0kg
5	290	20,0kg

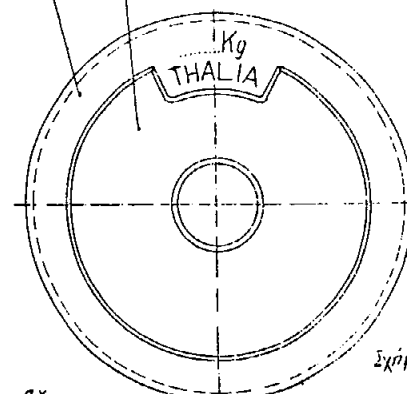


Σχήμα 2

ΑΡΙΘΜΟΣ Π.Υ.Χ. (11): 2001034
ΑΡΙΘΜΟΣ ΑΙΤΗΣΗΣ Π.Υ.Χ. (21): 920200115
ΤΙΤΛΟΣ ΕΦΕΥΡΕΣΗΣ (54): Δίσκος για αλτήρα άρσεως βαρών
ΔΙΚΑΙΟΥΧΟΣ (73): Παυλίδης Γεώργιος, 6ο χλμ. Θεσ/νίκης-Φιλύρου, 57010 Ασβεστοχώριο
ΗΜΕΡΟΜΗΝΙΑ ΚΑΤΑΘΕΣΗΣ (22): 20.03.92
ΗΜΕΡΟΜΗΝΙΑ ΑΠΟΝΟΜΗΣ (47): 03.08.92
ΣΥΜΒΑΤΙΚΕΣ ΠΡΟΤΕΡΑΙΟΤΗΤΕΣ (30): —
ΕΦΕΥΡΕΤΗΣ (72): Παυλίδης Γεώργιος
ΕΙΔΙΚΟΣ ΠΛΗΡΕΞΟΥΣΙΟΣ (74): —
ΑΝΤΙΚΛΗΤΟΣ (74): —



Σχήμα 1



Σχήμα 2

ΠΕΡΙΛΗΨΗ (57)

Η εφεύρεση αναφέρεται στην κατασκευή μεταλλικών δίσκων που προστίθενται ή αφαιρούνται στα άκρα αλτήρων άρσεως βαρών, για την αύξηση ή μείωση, αντίστοιχα, του βάρους των αλτήρων. Οι δίσκοι έχουν πλαστικοποιημένη την περιμετρική τους επιφάνεια, όπου το πλαστικό δεν τοποθετείται πρόσθετα, αλλά με πλαστικοποίηση εν θερμώ, ενσωματώνεται με τον μεταλλικό δίσκο και δεν μπορεί να αφαιρεθεί ούτε να αποκοπεί, χωρίς την επέμβαση μηχανικών δυνάμεων.

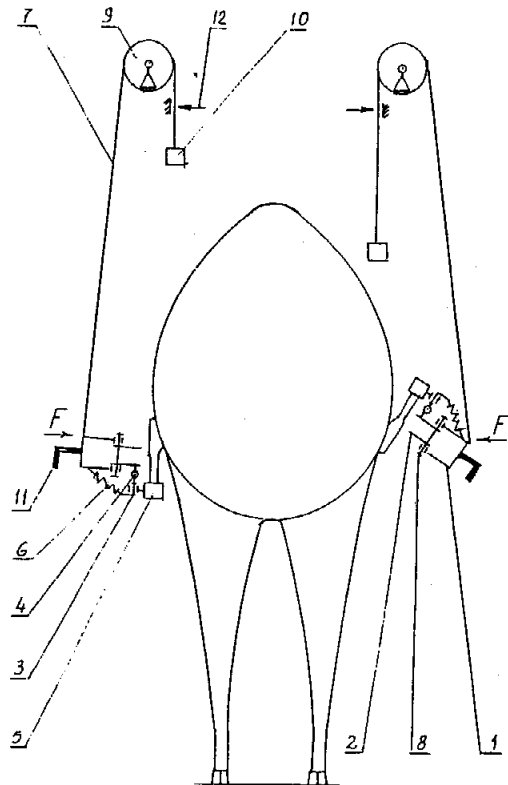
π.χ.

	ΒΑΡΟΣ Kg	ΔΙΑΣΤΑΣΕΙΣ					
		Β	Γ	Δ	Ε	Ζ	Η
1	1,5	133	128	17	28	15	21
2	2,5	155	150	20	28		
3	5,0	209	204	23	28		
4	7,5	252	247	28	28		
5	10,0	290	285	32	28		
6							
7							

ΑΡΙΘΜΟΣ Π.Υ.Χ. (11): 2001035
ΑΡΙΘΜΟΣ ΑΙΤΗΣΗΣ Π.Υ.Χ. (21): 920200236
ΤΙΤΛΟΣ ΕΦΕΥΡΕΣΗΣ (54): Σύμπλεγμα υψηλής παραγωγικό-
 τητας για κούρεμα ζώων
ΔΙΚΑΙΟΥΧΟΣ (73): Καλαϊτζίδης Λεόντιος, Μαυρομιχά-
 λη 59, Πολίχνη Θεσ/νίκης
ΗΜΕΡΟΜΗΝΙΑ ΚΑΤΑΘΕΣΗΣ (22): 20.01.92
ΗΜΕΡΟΜΗΝΙΑ ΑΠΟΝΟΜΗΣ (47): 03.08.92
ΣΥΜΒΑΤΙΚΕΣ ΠΡΟΤΕΡΑΙΟΤΗΤΕΣ (30): —
ΕΦΕΥΡΕΤΗΣ (72): Καλαϊτζίδης Λεόντιος
ΕΙΔΙΚΟΣ ΠΛΗΡΕΞΟΥΣΙΟΣ (74): —
ΑΝΤΙΚΛΗΤΟΣ (74): —

ΠΕΡΙΛΗΨΗ (57)

Σύμπλεγμα υψηλής παραγωγικότητας για κούρεμα ζώων.
 Σύμπλεγμα για κούρεμα ζώων από αλυσιδωτά συστήματα κουρευτι-
 κών μηχανών στην κάθε πλευρά του καθηλωμένου όρθια ζώου, που
 στον κάθε κρίκο 1 και 2 κρέμεται σε αμοιβαία κάθετους άξονες 3 και 4
 κουρευτική μηχανή 5 πιεζόμενη στο σώμα του ζώου με το ελατήριο 6
 για την μικροπροσαρμογή της στο σώμα. Τα αλυσιδωτά συστήματα
 κουρευτικών μηχανών κρέμονται από τις άκρες τους με νήματα 7 σε
 τροχίλους 9 με μικρή απόκλιση από την κάθετο για την μακροπρο-
 σαρμογή των κουρευτικών μηχανών στο σώμα του ζώου, εξισορ-
 ροποιούνται με αντίβαρα 10 και διευθύνονται με δύο χερούλια 11 στις
 άκρες τους από δύο χειριστές. Το πλεονέκτημα της εφεύρεσης είναι η
 υψηλή παραγωγικότητα εργασίας από την ταυτόχρονη εργασία
 συστημάτων κουρευτικών μηχανών πάνω σε ένα ζώο.



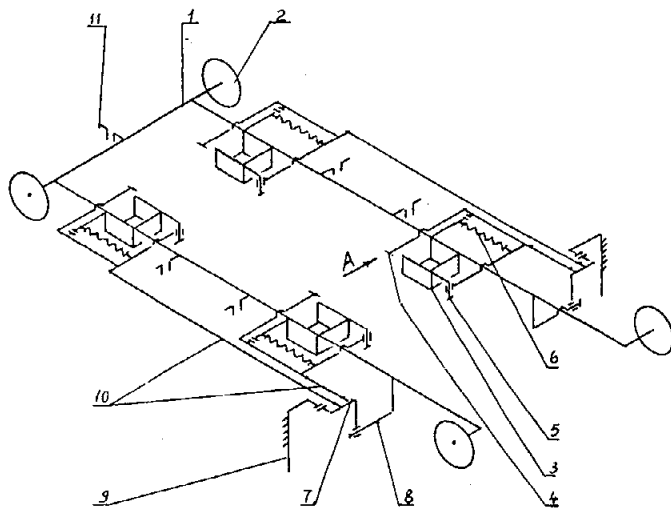
ΑΡΙΘΜΟΣ Π.Υ.Χ. (11): 2001036
ΑΡΙΘΜΟΣ ΑΙΤΗΣΗΣ Π.Υ.Χ. (21): 920200237
ΤΙΤΛΟΣ ΕΦΕΥΡΕΣΗΣ (54): Μηχάνημα καθήλωσης σε στάση
 «όρθια» και μεταφορά ζώων
ΔΙΚΑΙΟΥΧΟΣ (73): Καλαϊτζίδης Λεόντιος
 Μαυρομιχάλη 59
 Πολίχνη - Θεσσαλονίκης
ΗΜΕΡΟΜΗΝΙΑ ΚΑΤΑΘΕΣΗΣ (22): 20.01.92
ΗΜΕΡΟΜΗΝΙΑ ΑΠΟΝΟΜΗΣ (47): 03.08.92
ΣΥΜΒΑΤΙΚΕΣ ΠΡΟΤΕΡΑΙΟΤΗΤΕΣ (30): —
ΕΦΕΥΡΕΤΗΣ (72): Καλαϊτζίδης Λεόντιος
ΕΙΔΙΚΟΣ ΠΛΗΡΕΞΟΥΣΙΟΣ (74): —
ΑΝΤΙΚΛΗΤΟΣ (74): —

για όλες τις κτηνιατρικές και παραγωγικές ενέργειες επ' αυτού, εύκολα
 μεταφέρεται, δεν μπορεί να αντιδρά και δεν χρειάζεται φυσική
 δύναμη για καταβολή της αντίδράσής του, εξασφαλίζεται υψηλότερη
 παραγωγικότητα εργασίας.

ΠΕΡΙΛΗΨΗ (57)

Μηχάνημα καθήλωσης σε στάση «όρθια» και μεταφοράς ζώων.
 Μηχάνημα καθήλωσης και μεταφοράς ζώων από σκελετό 1 με
 τροχούς 2 και τέσσερες θύλακες 3 όπου ανά ένα μπάζουν τα πόδια του
 όρθιου ζώου και αυτόματα κλείνουν με περιστρεφόμενους με
 ελατήριο σύρτες 4, που δεν ανοίγουν με την πίεση των ποδιών του
 ζώου. Επίσης έχει μηχανισμό ταυτόχρονου ανοίγματος των συρτών
 για απελευθέρωση του ζώου, με στρόφαλους 7 και νήματα 10
 αλληλοεπιδρώντας με εμπόδιο 9 τοποθετημένο σε καθορισμένο μέρος
 στο έδαφος.

Επίσης σε κοιλώματα 11 του σκελετού 1 στερεώνονται αντικαθι-
 στάμενοι μηχανισμοί για πρόσδεση της κεφαλής κατά το κούρεμα, για
 απόσπαση των πισινών ποδιών του ζώου από το υπόβαθρο και
 αποτράβηγμα και πρόσδεση της ουράς κατά την σπερμέγχυση,
 πλάγιασμα του ζώου κατά την επενέργεια επί των οπλών του.
 Πλεονέκτημα της εφεύρεσης είναι ότι το καθηλωμένο ζώο είναι έτοιμο



ΑΡΙΘΜΟΣ Π.Υ.Χ.	(11): 2001037
ΑΡΙΘΜΟΣ ΑΙΤΗΣΗΣ Π.Υ.Χ.	(21): 920200243
ΤΙΤΛΟΣ ΕΦΕΥΡΕΣΗΣ	(54): Συλλεκτήρες μπαζών
ΔΙΚΑΙΟΥΧΟΣ	(73): Ριζάκος Κ. Γεώργιος 1ο χλμ. Π.Ε.Ο. Λαμίας-Δομοκού Λαμία Τ.Κ. 35100
ΗΜΕΡΟΜΗΝΙΑ ΚΑΤΑΘΕΣΗΣ	(22): 13.02.92
ΗΜΕΡΟΜΗΝΙΑ ΑΠΟΝΟΜΗΣ	(47): 03.08.92
ΣΥΜΒΑΤΙΚΕΣ ΠΡΟΤΕΡΑΙΟΤΗΤΕΣ	(30): —
ΕΦΕΥΡΕΤΗΣ	(72): Ριζάκος Γεώργιος
ΕΙΔΙΚΟΣ ΠΛΗΡΕΞΟΥΣΙΟΣ	(74): —
ΑΝΤΙΚΛΗΤΟΣ	(74): —

ΠΕΡΙΛΗΨΗ (57)

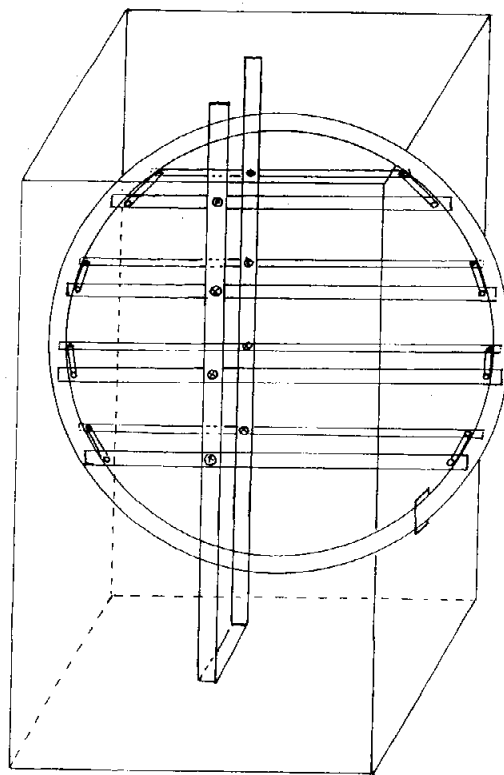
Σύστημα πλαστικών σωλήνων και ειδικών εξαρτημάτων από μέταλλο και πλαστικό, απαραίτητο για τη γρήγορη, ασφαλή και ανέξοδη μεταφορά των οικοδομικών απορριμάτων από τους ορόφους στο σημείο απόρριψης.

ΑΡΙΘΜΟΣ Π.Υ.Χ.	(11): 2001038
ΑΡΙΘΜΟΣ ΑΙΤΗΣΗΣ Π.Υ.Χ.	(21): 910200139
ΤΙΤΛΟΣ ΕΦΕΥΡΕΣΗΣ	(54): Προκατασκευασμένο κάλυμμα για καρέκλες, πολυθρόνες, καναπέδες και σαλόνια με ειδική αυτοκόλλητη επίστρωση
ΔΙΚΑΙΟΥΧΟΣ	(73): Μωραΐτης Γρηγόριος Ανδριανουπόλεως 33, Καισαριανή, Αθήνα
ΗΜΕΡΟΜΗΝΙΑ ΚΑΤΑΘΕΣΗΣ	(22): 04.06.91
ΗΜΕΡΟΜΗΝΙΑ ΑΠΟΝΟΜΗΣ	(47): 04.08.92
ΣΥΜΒΑΤΙΚΕΣ ΠΡΟΤΕΡΑΙΟΤΗΤΕΣ	(30): —
ΕΦΕΥΡΕΤΗΣ	(72): Μωραΐτης Γρηγόριος
ΕΙΔΙΚΟΣ ΠΛΗΡΕΞΟΥΣΙΟΣ	(74): 1) Πετρακάκος Χαρίλαος, δικηγόρος, Ακαδημίας 43, Αθήνα 2) Καφετζοπούλου Μαρία, Ακαδημίας 43, Αθήνα
ΑΝΤΙΚΛΗΤΟΣ	(74): 1) Πετρακάκος Χαρίλαος, δικηγόρος, Ακαδημίας 43, Αθήνα 2) Καφετζοπούλου Μαρία, Ακαδημίας 43, Αθήνα

ΠΕΡΙΛΗΨΗ (57)

Η παρούσα επινοήση αναφέρεται σε προκατασκευασμένο κάλυμμα για όλα τα μεγέθη καρεκλών, καναπέδων και πολυθρονών, με ειδική αυτοκόλλητη αντιολισθητική επίστρωση, που αποτελεί σημαντικό τεχνικό νεωτερισμό, σε σχέση με τη σημερινή στάθμη της Τεχνικής, λόγω των σημαντικότερων πλεονεκτημάτων του, που επιτρέπουν την ανανέωση της φθαρμένης ταπετσαρίας με σημαντικά χαμηλό κόστος, την προστασία της καινούργιας ταπετσαρίας και την αλλαγή της διάστασης του χώρου, όπου τοποθετείται.

ΑΡΙΘΜΟΣ Π.Υ.Χ.	(11): 2001039
ΑΡΙΘΜΟΣ ΑΙΤΗΣΗΣ Π.Υ.Χ.	(21): 920200235
ΤΙΤΛΟΣ ΕΦΕΥΡΕΣΗΣ	(54): Φυσική περιστροφική κίνηση κυλίνδρου για παραγωγή ενέργειας
ΔΙΚΑΙΟΥΧΟΣ	(73): Μπουσμπουρέλης Παναγιώτης, Φυτεία Ξηρομερίου Αιτωλοακαρνανίας
ΗΜΕΡΟΜΗΝΙΑ ΚΑΤΑΘΕΣΗΣ	(22): 20.01.92
ΗΜΕΡΟΜΗΝΙΑ ΑΠΟΝΟΜΗΣ	(47): 05.08.92
ΣΥΜΒΑΤΙΚΕΣ ΠΡΟΤΕΡΑΙΟΤΗΤΕΣ	(30): —
ΕΦΕΥΡΕΤΗΣ	(72): Μπουσμπουρέλης Παναγιώτης
ΕΙΔΙΚΟΣ ΠΛΗΡΕΞΟΥΣΙΟΣ	(74): —
ΑΝΤΙΚΛΗΤΟΣ	(74): —



ΠΕΡΙΛΗΨΗ (57)

Η φυσική περιστροφική κίνηση κυλίνδρου για παραγωγή ενέργειας αποτελείται από μια δεξαμενή νερού, ένα κύλινδρο (κενών τοιχωμάτων), τοποθετημένου περίπου κατά τα 2/3 της επιφάνειας του εντός της δεξαμενής του νερού και κατά το 1/3 έξω της δεξαμενής.

Η ανοδική πίεση του νερού κινεί τον όγκο του κυλίνδρου, τον ευρισκόμενον μέσα στο νερό προς τα πάνω ώστε να περιστραφεί ο κύλινδρος.

Το πλεονέκτημα από την περιστροφή του κυλίνδρου είναι ότι με άλλες εφαρμογές μπορούμε να εκμεταλλευτούμε την ιπποδύναμη του κυλίνδρου.

ΑΡΙΘΜΟΣ Π.Υ.Χ.	(11): 2001040
ΑΡΙΘΜΟΣ ΑΙΤΗΣΗΣ Π.Υ.Χ.	(21): 920200083
ΤΙΤΛΟΣ ΕΦΕΥΡΕΣΗΣ	(54): Σύστημα αποτελεσματικής αντιμετώπισης ληστειών σε Τράπεζες και Εμπορικές/Βιομηχανικές επιχειρήσεις
ΔΙΚΑΙΟΥΧΟΣ	(73): 1) Θεοδωράκης Δημήτριος, Γράμμου 13, Καστοριά 2) Μερτσιώτης Βάϊος, Γράμμου 13, Καστοριά
ΗΜΕΡΟΜΗΝΙΑ ΚΑΤΑΘΕΣΗΣ	(22): 27.08.91
ΗΜΕΡΟΜΗΝΙΑ ΑΠΟΝΟΜΗΣ	(47): 06.08.92
ΣΥΜΒΑΤΙΚΕΣ ΠΡΟΤΕΡΑΙΟΤΗΤΕΣ	(30): —
ΕΦΕΥΡΕΤΗΣ	(72): 1) Θεοδωράκης Δημήτριος 2) Μερτσιώτης Βάϊος
ΕΙΔΙΚΟΣ ΠΛΗΡΕΞΟΥΣΙΟΣ	(74): —
ΑΝΤΙΚΛΗΤΟΣ	(74): —

ΠΕΡΙΛΗΨΗ (57)

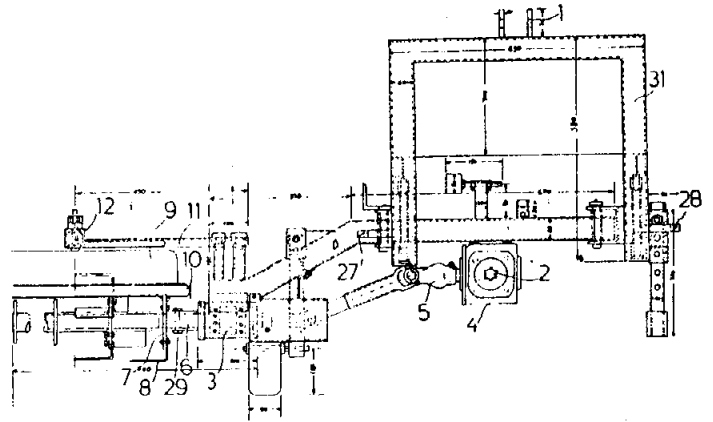
Απαιτείται τόσος χώρος όσος χρειάζεται σ' έναν υπάλληλο του γραφείου. Θα είναι σε σημείο που να ελέγχει περισσότερο τα ταμεία και κατασκευασμένος με αλεξίσφαιρο κρύσταλλο κατάλληλο να μπορεί ο υπάλληλος να βλέπει χωρίς να τον βλέπουν. Συγχρόνως ο υπάλληλος θα διαθέτει και όπλο.

Σε περίπτωση ληστείας θα υπάρχει ειδική κατασκευή αυτόματου κλεισίματος των εισόδων της τράπεζας ή επιχείρησης από τον προαναφερόμενο υπάλληλο εγκλωβίζοντας τους ληστές.

ΑΡΙΘΜΟΣ Π.Υ.Χ. (11): 2001041
ΑΡΙΘΜΟΣ ΑΙΤΗΣΗΣ Π.Υ.Χ. (21): 910200113
ΤΙΤΛΟΣ ΕΦΕΥΡΕΣΗΣ (54): Νέου τύπου σκαπτικό μηχανήμα
ΔΙΚΑΙΟΥΧΟΣ (73): Δίτσολας Γεώργιος
Κόπανος, Ναούσης
ΗΜΕΡΟΜΗΝΙΑ ΚΑΤΑΘΕΣΗΣ (22): 16.05.91
ΗΜΕΡΟΜΗΝΙΑ ΑΠΟΝΟΜΗΣ (47): 07.08.92
ΣΥΜΒΑΤΙΚΕΣ ΠΡΟΤΕΡΑΙΟΤΗΤΕΣ (30): —
ΕΦΕΥΡΕΤΗΣ (72): Δίτσολας Γεώργιος
ΕΙΔΙΚΟΣ ΠΛΗΡΕΞΟΥΣΙΟΣ (74): —
ΑΝΤΙΚΛΗΤΟΣ (74): Μαρούλης Πραξιτέλης, Κάνιγγος
24, Αθήνα 106 82

ΠΕΡΙΛΗΨΗ (57)

Η παρούσα εφεύρεση αναφέρεται σε ένα σκαπτικό μηχανήμα παρελκόμενο του γεωργικού ελκυστήρα, από τον δυναμοδότη άξονα, του οποίου, παίρνει την κίνηση και με κατάλληλους μηχανισμούς την αξιοποιεί, μεταφέροντας την στα σκαπτικά μαχαίρια (8). Σημαντικό πλεονέκτημα της εφεύρεσης είναι ότι το μηχανήμα σκάβει εκτός από περιμετρικά του κορμού του δένδρου και το ενδιάμεσο διάστημα των δένδρων με αποτέλεσμα να αποφεύγεται το τσάπισμα των δένδρων και το σταύρωμα των δενδροκαλλιεργιών. Χάρη στην ευαισθησία του μηχανήματος μπορούμε να καλλιεργήσουμε ακόμα και μονοετή δένδρα. Το νέο τύπου σκαπτικό μηχανήμα είναι υψηλής αντοχής και μακράς διάρκειας ζωής με υψηλό βαθμό απόδοσης.

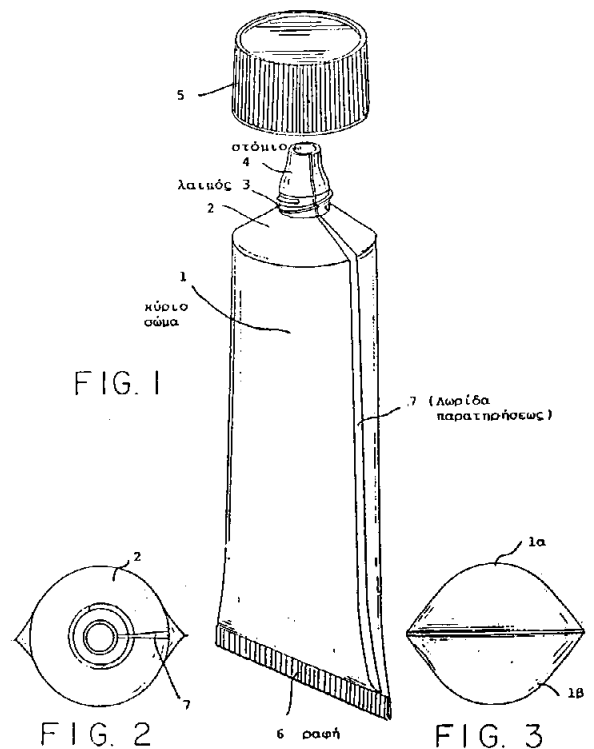


ΑΡΙΘΜΟΣ Π.Υ.Χ. (11): 2001042
ΑΡΙΘΜΟΣ ΑΙΤΗΣΗΣ Π.Υ.Χ. (21): 920200129
ΤΙΤΛΟΣ ΕΦΕΥΡΕΣΗΣ (54): Σωληνάριο διανομής προϊόντος
ΔΙΚΑΙΟΥΧΟΣ (73): Colgate-Palmolive Company
300 Park Avenue, New York, NY
10022, Η.Π.Α.
ΗΜΕΡΟΜΗΝΙΑ ΚΑΤΑΘΕΣΗΣ (22): 08.04.92
ΗΜΕΡΟΜΗΝΙΑ ΑΠΟΝΟΜΗΣ (47): 10.08.92
ΣΥΜΒΑΤΙΚΕΣ ΠΡΟΤΕΡΑΙΟΤΗΤΕΣ (30): —
ΕΦΕΥΡΕΤΗΣ (72): 1) Kai Sun
2) Adam Sherman
ΕΙΔΙΚΟΣ ΠΛΗΡΕΞΟΥΣΙΟΣ (74): Βόζεμπεργκ-Βρετού Ιλεάνα, δικηγόρος, Σκουφά 60Α, Αθήνα 106 80
ΑΝΤΙΚΛΗΤΟΣ (74): Βόζεμπεργκ-Βρετού Θεόδωρος, δικηγόρος, Σκουφά 60Α, Αθήνα 106 80

ρήσεως, το αδιαφανές υλικό που σχηματίζει κατά τα γνωστά το πλαστικοποιημένο και ελασματοποιημένο φύλλο κατασκευής του σωληναρίου, οπότε θα παραμένει στην θέση του από το σύνθετο φύλλο σχηματισμού μόνο η διαφανής πλαστική μεμβράνη.

ΠΕΡΙΛΗΨΗ (57)

Περιγράφεται ένα σωληνάριο διανομής ενός πικνόρευστου προϊόντος μορφής πάστας, που έχει την συνηθισμένη γενική διαμόρφωση των σωληναρίων του εμπορίου. Το σωληνάριο τούτο διακρίνεται από τα κυκλοφορούντα στην αγορά χάρη στην ύπαρξη μιας διαμήκουσ λωρίδας παρατηρήσεως, η οποία διατρέχει κατά το ύψος του σωληναρίου και συνεχίζεται μέχρι το λαιμό εξαγωγής του περιεχομένου του, και είναι διαφανής έτσι ώστε να μπορεί ο χρήστης να παρατηρεί οποτεδήποτε επιθυμεί τούτο την ποσότητα που απομένει εντός του σωληναρίου μετά την χρήση του. Η λωρίδα αυτή παρατηρήσεως σχηματίζεται κατά προτίμηση εφ' όσον παραληφθεί, από το αντίστοιχο τμήμα του σύνθετου φύλλου στο μέρος παρατη-

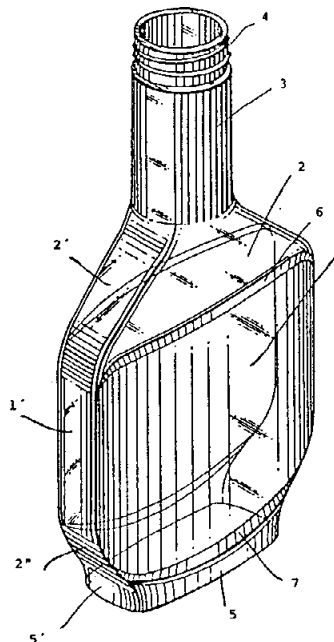


ΑΡΙΘΜΟΣ Π.Υ.Χ.	(11): 2001043
ΑΡΙΘΜΟΣ ΑΙΤΗΣΗΣ Π.Υ.Χ.	(21): 920200130
ΤΙΤΛΟΣ ΕΦΕΥΡΕΣΗΣ	(54): Φιάλη
ΔΙΚΑΙΟΥΧΟΣ	(73): CPC International Inc. International Plaza, P.O. Box 8000, Englewood Cliffs, New Jersey 07632, Η.Π.Α.
ΗΜΕΡΟΜΗΝΙΑ ΚΑΤΑΘΕΣΗΣ	(22): 08.04.92
ΗΜΕΡΟΜΗΝΙΑ ΑΠΟΝΟΜΗΣ	(47): 10.08.92
ΣΥΜΒΑΤΙΚΕΣ ΠΡΟΤΕΡΑΙΟΤΗΤΕΣ ΕΦΕΥΡΕΤΗΣ	(30): — (72): 1) Claude M. Krampe 2) Howard James Alport 3) Joseph Anthony Mascetti Jr.
ΕΙΔΙΚΟΣ ΠΛΗΡΕΞΟΥΣΙΟΣ	(74): Βόζεμπεργκ-Βρετού Ιλεάνα, δικηγόρος, Σκουφά 60Α, Αθήνα 106 80
ΑΝΤΙΚΛΗΤΟΣ	(74): Βόζεμπεργκ-Βρετός Θεόδωρος, δικηγόρος, Σκουφά 60Α, Αθήνα 106 80

της, και αφ' ετέρου προς τα κάτω, ώστε να σχηματίζεται η βάση στηρίξεως της φιάλης.

Στην κορυφή του λαιμού της φιάλης υπάρχει κατά τα γνωστά το στόμιό της, που φέρει ένα σπείρωμα κοχλιώσεως του πώματος της φιάλης.

Ο όλος σχηματισμός της φιάλης είναι ιδιαίτερα καλαίσθητος και πρωτότυπος ώστε να διακρίνεται αυτή από όλες τις γνωστές φιάλες του εμπορίου.



ΠΕΡΙΛΗΨΗ (57)

Περιγράφεται μία τελείως πρωτότυπη και ιδιότυπη φιάλη, που χαρακτηρίζεται από το ότι αποτελείται από ένα κύριο σώμα μορφής περίπου όρθιου πρίσματος με ελαφρά καμπυλωμένες προς τα έξω τις πλατείες του επιφάνειες, ενώ οι στενές παράπλευρες επιφάνειές του είναι επίπεδες. Η οριζόντια τομή (διατομή) του κυρίου τούτου σώματος είναι με μεγάλη προσέγγιση ελλειψοειδής. Οι προαναφερθείσες παράπλευρες επιφάνειες του κυρίου σώματος καμπυλώνονται ομαλά προς τα μέσα, τόσο προς τα άνω όσο και προς τα κάτω, ούτως ώστε να σχηματίζεται αφ' ενός το άνω τμήμα της φιάλης από το κέντρο του οποίου εκτείνεται προς τα άνω ο κυκλοκυλινδρικός λαιμός

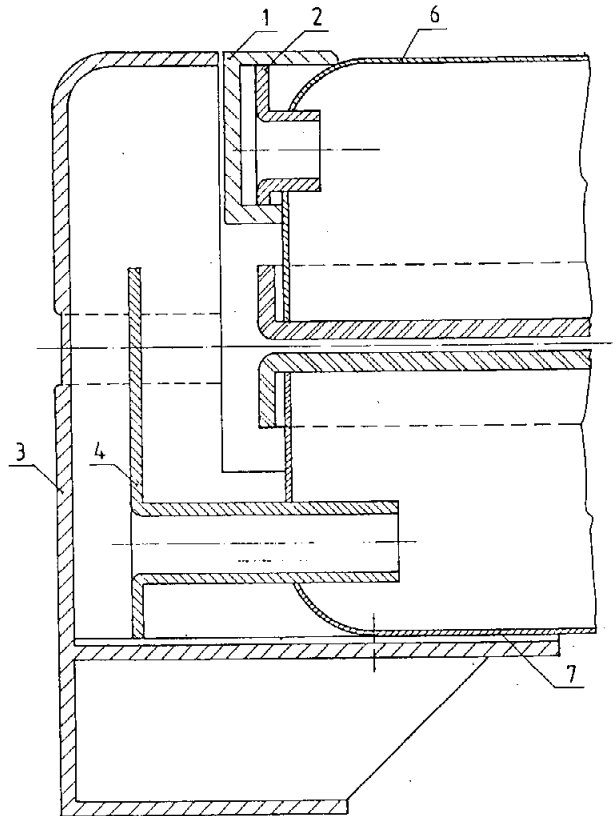
ΑΡΙΘΜΟΣ Π.Υ.Χ.	(11): 2001044
ΑΡΙΘΜΟΣ ΑΙΤΗΣΗΣ Π.Υ.Χ.	(21): 920200132
ΤΙΤΛΟΣ ΕΦΕΥΡΕΣΗΣ	(54): Μηχανή που μετατρέπει την ηλιακή ενέργεια σε μηχανική και εν συνεχεία τη μετατρέπει σε ηλεκτρισμό
ΔΙΚΑΙΟΥΧΟΣ	(73): Βασιλόπουλος Γεώργιος-Νικόλαος Σπύρου Βλαΐκου 1, 115 24 Αθήνα
ΗΜΕΡΟΜΗΝΙΑ ΚΑΤΑΘΕΣΗΣ	(22): 09.04.92
ΗΜΕΡΟΜΗΝΙΑ ΑΠΟΝΟΜΗΣ	(47): 10.08.92
ΣΥΜΒΑΤΙΚΕΣ ΠΡΟΤΕΡΑΙΟΤΗΤΕΣ ΕΦΕΥΡΕΤΗΣ	(30): — (72): Βασιλόπουλος Γεώργιος-Νικόλαος
ΕΙΔΙΚΟΣ ΠΛΗΡΕΞΟΥΣΙΟΣ	(74): —
ΑΝΤΙΚΛΗΤΟΣ	(74): —

ΠΕΡΙΛΗΨΗ (57)

Μια μηχανή αποτελούμενη από άξονες, γρανάζια, τύμπανα, μαγνήτες και ρουλεμάν, μετατρέπει την ηλιακή ενέργεια σε μηχανική ενέργεια, όπου η αρχική κίνηση που λαμβάνεται από την ηλιακή ενέργεια πολλαπλασιάζεται και τελικά από το τύμπανο της συσκευής παράγεται ηλεκτρική ενέργεια απαραίτητη για διάφορες χρήσεις.

Η παρούσα μηχανή που μετατρέπει την ηλιακή ενέργεια σε μηχανική και εν συνεχεία σε ηλεκτρική, μπορεί να κατασκευασθεί από τρία γρανάζια και ένα τύμπανο, από έξι γρανάζια και δύο τύμπανα ή και τρία, με δέκα γρανάζια και τέσσερα τύμπανα και ούτω καθεξής ανάλογα με την δύναμη που επιθυμούμε να λάβουμε.

ΑΡΙΘΜΟΣ Π.Υ.Χ. (11): 2001045
ΑΡΙΘΜΟΣ ΑΙΤΗΣΗΣ Π.Υ.Χ. (21): 920200094
ΤΙΤΛΟΣ ΕΦΕΥΡΕΣΗΣ (54): Μεντεσές ψηστιέρας
ΔΙΚΑΙΟΥΧΟΣ (73): Μαυρίδης Βασίλειος, Αγ. Πελάγους 55, Αγ. Παρασκευή
ΗΜΕΡΟΜΗΝΙΑ ΚΑΤΑΘΕΣΗΣ (22): 27.02.92
ΗΜΕΡΟΜΗΝΙΑ ΑΠΟΝΟΜΗΣ (47): 10.08.92
ΣΥΜΒΑΤΙΚΕΣ ΠΡΟΤΕΡΑΙΟΤΗΤΕΣ (30): —
ΕΦΕΥΡΕΤΗΣ (72): Μαυρίδης Βασίλειος
ΕΙΔΙΚΟΣ ΠΛΗΡΕΞΟΥΣΙΟΣ (74): Νασσιόπουλος Νικόλαος, δικηγόρος, Ζ. Πηγής 2-4, Αθήνα
ΑΝΤΙΚΛΗΤΟΣ (74): —

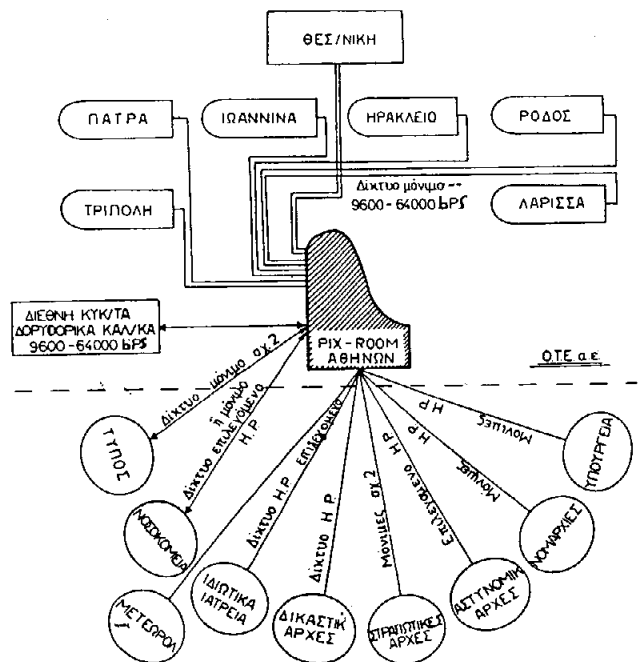


ΠΕΡΙΛΗΨΗ (57)

Ο μεντεσές ψηστιέρας αποτελείται από τη διάταξη του άνω μέρους στερεωμένη στο επάνω καπάκι της ψηστιέρας και τη διάταξη του κάτω μέρους στερεωμένη στο κάτω καπάκι της ψηστιέρας, οι οποίες ενώνονται με άρθρωση και φέρουν εσωτερικές κοιλότητες έτσι ώστε να επιτρέπουν στην συσκευή να παίρνει όλες τις λειτουργικές θέσεις δηλ. με τα δύο καπάκια (άνω και κάτω) κλειστά σε επαφή ή ανοικτά σε παράλληλη θέση ή ανοικτά σε γωνία 90° ή ανοικτά σε γωνία 180° και ταυτόχρονα, μέσω των εσωτερικών κοιλοτήτων του μεντεσέ να διέρχεται ανενόχλητα η καλωδίωση που μεταφέρει την παροχή ηλεκτρικού ρεύματος σε όλα τα μέρη της συσκευής.

ΑΡΙΘΜΟΣ Π.Υ.Χ. (11): 2001046
ΑΡΙΘΜΟΣ ΑΙΤΗΣΗΣ Π.Υ.Χ. (21): 920200270
ΤΙΤΛΟΣ ΕΦΕΥΡΕΣΗΣ (54): Σύστημα μετάδοσης έγχρωμης φωτογραφίας με ηλεκτρονικό υπολογιστή υψηλής ανάλυσης και ειδικό δίκτυο επικοινωνίας, προοριζόμενο να εξυπηρετήσει ως επί το πλείστον νοσοκομεία, τύπο, δημόσιες υπηρεσίες
ΔΙΚΑΙΟΥΧΟΣ (73): Καργιολάκης Πολυχρόνης Λάμπρου Κατσώνη 6-8 Αγία Παρασκευή, Αθήνα 153 41
ΗΜΕΡΟΜΗΝΙΑ ΚΑΤΑΘΕΣΗΣ (22): 09.04.92
ΗΜΕΡΟΜΗΝΙΑ ΑΠΟΝΟΜΗΣ (47): 11.08.92
ΣΥΜΒΑΤΙΚΕΣ ΠΡΟΤΕΡΑΙΟΤΗΤΕΣ (30): —
ΕΦΕΥΡΕΤΗΣ (72): Καργιολάκης Πολυχρόνης
ΕΙΔΙΚΟΣ ΠΛΗΡΕΞΟΥΣΙΟΣ (74): —
ΑΝΤΙΚΛΗΤΟΣ (74): ΟΤΕ Α.Ε. Κηφισίας 99, Μαρούσι, Αθήνα 151 24

νοσοκομεία, μετεωρολογία, δημόσιες υπηρεσίες και γενικά στην προηγμένη ιατρική πληροφορική που χρηματοδοτεί και η ΕΟΚ με το πρόγραμμα (ΑΙΜ).



ΠΕΡΙΛΗΨΗ (57)

Είναι ένα σύστημα ικανό να λαμβάνει και εκπέμπει έγχρωμες φωτογραφίες με υψηλή ανάλυση και ταχύτητα βάσει διεθνών συστάσεων. Η εφεύρεση αναφέρεται στον τρόπο με τον οποίον ένα software και hardware συνεργαζόμενα πάνω σε δίκτυο μεταφοράς δεδομένων ή τηλεφωνικού, να μεταδίδει έγχρωμη φωτογραφία ή διαφάνεια. Εφαρμόζεται όπου υπάρχει ανάγκη εκπομπής ή λήψης φωτογραφίας π.χ. (ΟΤΕ) και στις προτεινόμενες εφαρμογές σε

ΑΡΙΘΜΟΣ Π.Υ.Χ.	(11): 2001047
ΑΡΙΘΜΟΣ ΑΙΤΗΣΗΣ Π.Υ.Χ.	(21): 920200271
ΤΙΤΛΟΣ ΕΦΕΥΡΕΣΗΣ	(54): Φίλτρο τσιγάρου, ενσωματωμένο στην πίπα του καπνίσματος
ΔΙΚΑΙΟΥΧΟΣ	(73): Ψωμάς Χριστόφορος Κεραμάτες Άρτας
ΗΜΕΡΟΜΗΝΙΑ ΚΑΤΑΘΕΣΗΣ	(22): 09.04.92
ΗΜΕΡΟΜΗΝΙΑ ΑΠΟΝΟΜΗΣ	(47): 11.08.92
ΣΥΜΒΑΤΙΚΕΣ ΠΡΟΤΕΡΑΙΟΤΗΤΕΣ	(30): —
ΕΦΕΥΡΕΤΗΣ	(72): Ψωμάς Χριστόφορος
ΕΙΔΙΚΟΣ ΠΛΗΡΕΞΟΥΣΙΟΣ	(74): —
ΑΝΤΙΚΛΗΤΟΣ	(74): —

ΠΕΡΙΛΗΨΗ (57)

Φίλτρο τσιγάρου με δύο τρόπους κατασκευής. Το αποτελούμενο από τρία ή περισσότερα πτερύγια με κατάλληλη ελικοειδή κλίση για να περιστρέφεται εντός της πίπας στην κάθε εισρόφηση του καπνού και σχήματος σφαιρικού. Φιλτράρει με τον τρόπο αυτό τον καπνό τμηματικά και εξ' ολοκλήρου. Περικλείεται από δύο τεμάχια του φίλτρου του βάμβακος με ελαφράν επάλλειψη της γνωστής αλοιφής Βικς ή ρετσίνοιου. Και φίλτρο αποτελούμενο από τρεις τάπες και ισάριθμα τεμάχια του φίλτρου του βάμβακος με την ίδια ως άνω επάλλειψη.

Πλεονέκτημα της εφεύρεσης αυτής είναι ότι η πρωτοτυπία κατασκευής του περιστρεφόμενου φίλτρου καθώς και η ανωτέρω επάλλειψις των φίλτρων του βάμβακος που έχουν και που αποτελούν αμφότερα τα δύο φίλτρα, επιτυγχάνουν ένα αποτελεσματικό φιλτράρισμα, όχι μόνο των γνωστών, αλλά και των βλαβερότερων ουσιών του καπνίσματος.

ΑΡΙΘΜΟΣ Π.Υ.Χ.	(11): 2001048
ΑΡΙΘΜΟΣ ΑΙΤΗΣΗΣ Π.Υ.Χ.	(21): 920200248
ΤΙΤΛΟΣ ΕΦΕΥΡΕΣΗΣ	(54): Μέθοδος κατασκευής μεταβλητού μονοψηφίου αριθμού
ΔΙΚΑΙΟΥΧΟΣ	(73): Αγιομαυρίτης Πραξιτέλης Αγίου Αρτεμίου 3 116 32 Αθήνα
ΗΜΕΡΟΜΗΝΙΑ ΚΑΤΑΘΕΣΗΣ	(22): 13.03.92
ΗΜΕΡΟΜΗΝΙΑ ΑΠΟΝΟΜΗΣ	(47): 12.08.92
ΣΥΜΒΑΤΙΚΕΣ ΠΡΟΤΕΡΑΙΟΤΗΤΕΣ	(30): —
ΕΦΕΥΡΕΤΗΣ	(72): Αγιομαυρίτης Πραξιτέλης
ΕΙΔΙΚΟΣ ΠΛΗΡΕΞΟΥΣΙΟΣ	(74): —
ΑΝΤΙΚΛΗΤΟΣ	(74): —

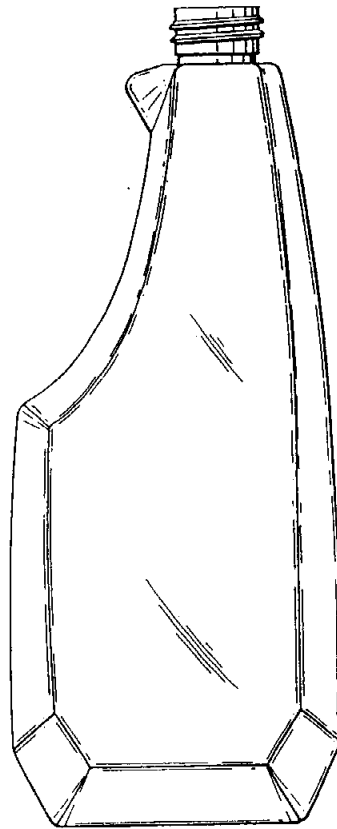
ΠΕΡΙΛΗΨΗ (57)

Η κατασκευή αυτή αποτελείται από μηχανισμό ο οποίος είναι ένα πεντάπλευρο πρίσμα το οποίο περιστρεφόμενο κατά 72° περί τον άξονά του και με ταυτόχρονη περιστροφή των πλευρών του κατά 180° παράλληλα επιτρέπει την παρουσίαση δέκα διαφορετικών όψεων ως προς κάποιο σταθερό παρατηρητή. Πάνω στις όψεις αυτές και με αύξοντα αριθμό, έχουμε την παρέλαση ενός μονοψηφίου αριθμού από το 0 έως το 9. Η επιλογή γίνεται καλωδιακά μέσω χειριστηρίου (μπουτόν). Η εφεύρεση της μεθόδου αυτής κατασκευής ενός μεταβλητού μονοψηφίου αριθμού πλεονεκτεί από τις μέχρι τώρα γνωστές, επειδή αποτελείται από ελάχιστα μέρη και κατά συνέπεια ελαχιστοποιείται ο χρόνος κατασκευής καθώς και οι τυχόν βλάβες. Επίσης ένα άλλο πλεονέκτημα είναι ότι δεν υπάρχει καμμία δέσμευση ως προς τις διαστάσεις του μεταβαλλόμενου αριθμού.

ΑΡΙΘΜΟΣ Π.Υ.Χ. (11): 2001049
ΑΡΙΘΜΟΣ ΑΙΤΗΣΗΣ Π.Υ.Χ. (21): 920200209
ΤΙΤΛΟΣ ΕΦΕΥΡΕΣΗΣ (54): Φιάλη
ΔΙΚΑΙΟΥΧΟΣ (73): Reckitt & Colman
 15 Rue Ampère, 91301 Massy,
 Γαλλία
ΗΜΕΡΟΜΗΝΙΑ ΚΑΤΑΘΕΣΗΣ (22): 12.07.90
ΗΜΕΡΟΜΗΝΙΑ ΑΠΟΝΟΜΗΣ (47): 20.08.92
ΣΥΜΒΑΤΙΚΕΣ ΠΡΟΤΕΡΑΙΟΤΗΤΕΣ (30): —
ΕΦΕΥΡΕΤΗΣ (72): Alain Carre
ΕΙΔΙΚΟΣ ΠΛΗΡΕΞΟΥΣΙΟΣ (74): Σταμνά Σπυριδούλα, δικηγόρος,
 Κουμπάρη 2, 106 74 Αθήνα
ΑΝΤΙΚΛΗΤΟΣ (74): Παπακωνσταντίνου Ελένη, δικηγόρος,
 Κουμπάρη 2, 106 74 Αθήνα

ΠΕΡΙΛΗΨΗ (57)

Παρέχεται φιάλη κατάλληλη για χρησιμοποίηση με κεφαλή ψεκασμού η οποία περιλαμβάνει δεξαμενή υγρού χορηγούμενου δια της κεφαλής ψεκασμού η οποία έχει *χαρακτηριστικό σχήμα*. Το υλικό κατασκευής της φιάλης μπορεί να είναι οποιοδήποτε υλικό δυνάμενο να διαμορφώνεται σε καλούπι.



ΑΡΙΘΜΟΣ Π.Υ.Χ. (11): 2001050
ΑΡΙΘΜΟΣ ΑΙΤΗΣΗΣ Π.Υ.Χ. (21): 920200150
ΤΙΤΛΟΣ ΕΦΕΥΡΕΣΗΣ (54): Συσκευή ανίχνευσης διαρροής νερού υδραυλικής εγκατάστασης και αυτόματης διακοπής του καθώς και εκκένωσης του νερού της εγκατάστασης σε περίπτωση παγετού
ΔΙΚΑΙΟΥΧΟΣ (73): Τσιγαρίδας Κων/νος
 Μανδηλαρά 4, Νέα Ιωνία, Βόλος
ΗΜΕΡΟΜΗΝΙΑ ΚΑΤΑΘΕΣΗΣ (22): 22.04.92
ΗΜΕΡΟΜΗΝΙΑ ΑΠΟΝΟΜΗΣ (47): 24.08.92
ΣΥΜΒΑΤΙΚΕΣ ΠΡΟΤΕΡΑΙΟΤΗΤΕΣ (30): —
ΕΦΕΥΡΕΤΗΣ (72): Τσιγαρίδας Κωνσταντίνος
ΕΙΔΙΚΟΣ ΠΛΗΡΕΞΟΥΣΙΟΣ (74): —
ΑΝΤΙΚΛΗΤΟΣ (74): —

εγκατάστασης, ενεργοποιεί μέσω ηλεκτρονικών κυκλωμάτων τις βαλβίδες διακοπής και εκκένωσης, ενώ παράλληλα παρέχεται οπτικό σήμα.

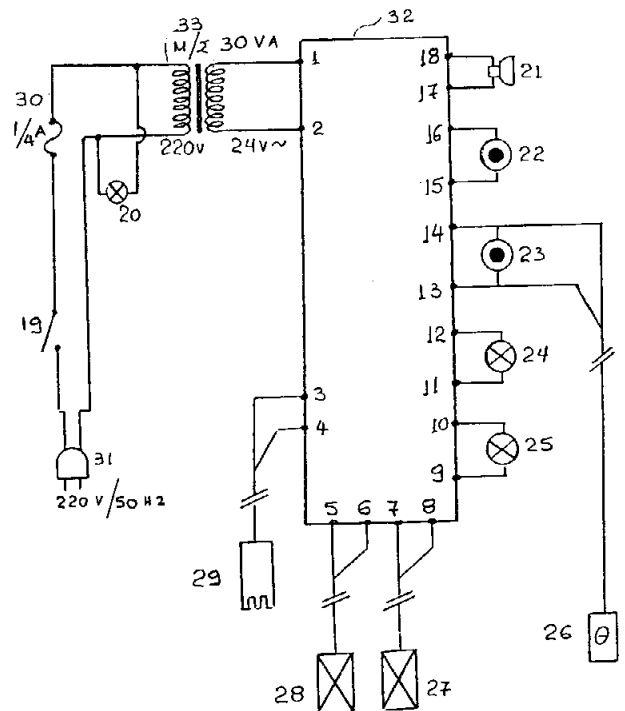
ΠΕΡΙΛΗΨΗ (57)

Με την προτεινόμενη συσκευή ανιχνεύονται διαρροές νερού υδραυλικής εγκατάστασης και διακόπτεται η παροχή του δικτύου, καθώς επίσης εκκενώνεται το δίκτυο για προστασία της εγκατάστασης από παγετό.

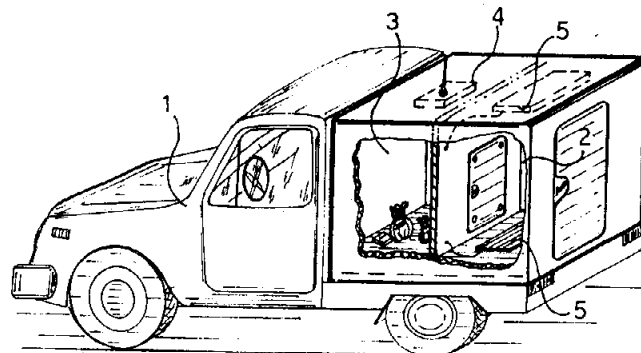
Το σύστημα περιλαμβάνει συνδυασμό ηλεκτρονικών κυκλωμάτων, (01, 02, 03, 04, IC1 Σχ. 3) και μπουτόν-ενδεικτών-βομβητού σε κατάλληλο πίνακα (Σχ. 1) Ηλεκτροβαλβίδες διακοπής (4 Σχ. 6) και Εκκένωσης (5 Σχ. 6), Αισθητήρες διαρροής νερού (10 Σχ. 1) και θερμοστάτη εκκένωσης (11 Σχ. 1).

Οι αισθητήρες διαρροής νερού ανιχνεύουν διαρροές νερού, ενεργοποιούν μέσω ηλεκτρονικών κυκλωμάτων την βαλβίδα διακοπής ενώ παράλληλα παρέχεται οπτικοακουστικό σήμα.

Ο θερμοστάτης εκκένωσης ανιχνεύει χαμηλές θερμοκρασίες νερού της



ΑΡΙΘΜΟΣ Π.Υ.Χ.	(11): 2001051
ΑΡΙΘΜΟΣ ΑΙΤΗΣΗΣ Π.Υ.Χ.	(21): 920200118
ΤΙΤΛΟΣ ΕΦΕΥΡΕΣΗΣ	(54): Συσκευή ασφαλείας χρημάτων για την μεταφορά των με αυτοκίνητο και συσκευή προστασίας των ταμείων τραπεζών και άλλων οργανισμών
ΔΙΚΑΙΟΥΧΟΣ	(73): Σακελλαρόπουλος Σωτήριος, Πραξιτέλους 64, Πειραιάς
ΗΜΕΡΟΜΗΝΙΑ ΚΑΤΑΘΕΣΗΣ	(22): 23.03.92
ΗΜΕΡΟΜΗΝΙΑ ΑΠΟΝΟΜΗΣ	(47): 24.08.92
ΣΥΜΒΑΤΙΚΕΣ ΠΡΟΤΕΡΑΙΟΤΗΤΕΣ ΕΦΕΥΡΕΤΗΣ	(30): —
ΕΙΔΙΚΟΣ ΠΛΗΡΕΞΟΥΣΙΟΣ	(72): Σακελλαρόπουλος Σωτήριος (74): Προκοπίου Δημήτριος, δικηγόρος, Ηρακλείτου 6, Αθήνα
ΑΝΤΙΚΑΛΗΤΟΣ	(74): Σακελλαρίδης Ιωάννης, Ηρακλείτου 6, Αθήνα



ΠΕΡΙΛΗΨΗ (57)

Ένα χρηματοκιβώτιο 3 συγκολλημένο στο εσωτερικό θάλαμο 2 των αυτοκινήτων 1 χρηματοποστολών, εφοδιασμένο με ηλεκτρονικό πομπό 4 που εκπέμπει σήμα και προσδιορίζει την τοποθεσία που βρίσκεται και ο οποίος πομπός ενεργοποιείται όταν παρέλθει ο ρυθμιστής χρόνος από της αναχωρήσεως του αυτοκινήτου. Το ίδιο χρηματοκιβώτιο είναι εφοδιασμένο με εκρηκτικές ύλες που καταστρέφουν το περιεχόμενο του χρηματοκιβωτίου —τα χρήματα— όταν γίνουν επανειλημμένες προσπάθειες παραβιάσεώς του. Δυο φράκτες 9 και 10 που πέτουν και απομονώνουν τον επίδοξο ληστή από το ταμείο έμπροσθεν του οποίου ευρίσκεται.

ΑΡΙΘΜΟΣ Π.Υ.Χ.	(11): 2001052
ΑΡΙΘΜΟΣ ΑΙΤΗΣΗΣ Π.Υ.Χ.	(21): 920200148
ΤΙΤΛΟΣ ΕΦΕΥΡΕΣΗΣ	(54): Αγάλματα και διακοσμητικές παραστάσεις με θέμα αρχαϊκό και μη
ΔΙΚΑΙΟΥΧΟΣ	(73): Σεβαστίδης Νικόλαος Κωνσταντινουπόλεως 7 και Αισώπου, Αχαρνάι
ΗΜΕΡΟΜΗΝΙΑ ΚΑΤΑΘΕΣΗΣ	(22): 22.04.92
ΗΜΕΡΟΜΗΝΙΑ ΑΠΟΝΟΜΗΣ	(47): 26.04.92
ΣΥΜΒΑΤΙΚΕΣ ΠΡΟΤΕΡΑΙΟΤΗΤΕΣ ΕΦΕΥΡΕΤΗΣ	(30): —
ΕΙΔΙΚΟΣ ΠΛΗΡΕΞΟΥΣΙΟΣ	(72): Σεβαστίδης Νικόλαος (74): —
ΑΝΤΙΚΑΛΗΤΟΣ	(74): —

Ολόσωμα όπως η Άρτεμις, ο Δισκοβόλος, η Σαφώ κι άλλα. Επιδιωκόμενος σκοπός είναι ο εμπορικός κερδισμός, ενώ συγχρόνως ευελπιστούμε να επιτελούμε σε χαμηλό για τον αγοραστή κόστος και σε παγκόσμια κλίμακα μέσω των εξαγωγών μας μια ελαχίστη πολιτιστική συμβολή.

ΠΕΡΙΛΗΨΗ (57)

Αριθμός διακοσμητικών αγαλμάτων και εν γένει αντικειμένων με κοινό γνώρισμα, ότι η μέγιστη διάσταση είναι 54,5 εκ. και η ελαχίστη είναι 1,4 εκ. επί του συνόλου της εργασίας. Οι επί μέρους διαστάσεις εξαρτώνται από το θέμα του αγάλματος ή της διακοσμητικής παραστάσεως.

Κατασκευάζονται από υλικά όπως πλαστικό, ρητίνες, σκόνη μαρμάρου, σκόνη αλαβάστρου, στύψη, στόκο, τσιμέντο ή μέταλλο κάθε είδους. Ως προς τη μορφή ποικίλουν.

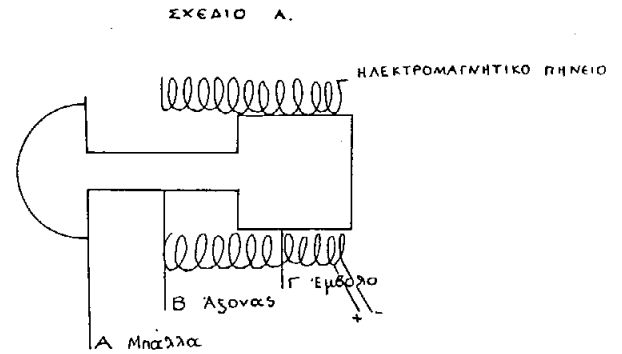
Μια σειρά εξ αυτών είναι η πρωτόλεια απόδοσις της γλυπτικής κυκλαδικής εποχής, όπως ο αρπιστής, γυνή σε στάση εκστάσεως, ανήρ φέρων ζωστήρα.

Άλλη σειρά είναι η απόδοσις αρχαϊκών ναών, προτομές όπως του Ποσειδώνια και του Αριστοτέλη είτε επιτοίχια όπως η Λίνδος, η Ρόδος η πύλη των Λεόντων.

ΑΡΙΘΜΟΣ Π.Υ.Χ. (11): 2001053
ΑΡΙΘΜΟΣ ΑΙΤΗΣΗΣ Π.Υ.Χ. (21): 920200168
ΤΙΤΛΟΣ ΕΦΕΥΡΕΣΗΣ (54): Περιστρεφόμενο ηλεκτρομαγνητικό κρουστικό σύστημα αυτόματης κωδωνοκρουσίας

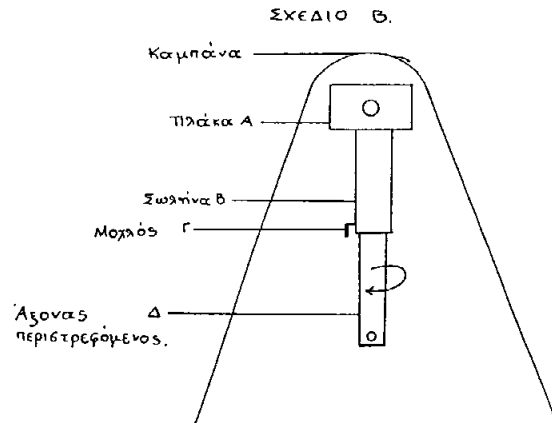
ΔΙΚΑΙΟΥΧΟΣ (73): Πόντικας Πέτρος, Τσαλδάρη 42, Αγρίνιο

ΗΜΕΡΟΜΗΝΙΑ ΚΑΤΑΘΕΣΗΣ (22): 16.12.91
ΗΜΕΡΟΜΗΝΙΑ ΑΠΟΝΟΜΗΣ (47): 26.08.92
ΣΥΜΒΑΤΙΚΕΣ ΠΡΟΤΕΡΑΙΟΤΗΤΕΣ (30): —
ΕΦΕΥΡΕΤΗΣ (72): Πόντικας Πέτρος
ΕΙΔΙΚΟΣ ΠΛΗΡΕΞΟΥΣΙΟΣ (74): —
ΑΝΤΙΚΛΗΤΟΣ (74): Βασιλείου-Πόντικα Ηλέκτρα, Τσαλδάρη 42, Αγρίνιο



ΠΕΡΙΛΗΨΗ (57)

Αποτελείται από μεταλλική βάση διαιρετή σε τρία σημεία. Τρίποδας στηρίξεως, άξονας στο πάνω μέρος σταθερός, άξονας στο κάτω μέρος τοποθετημένος τηλεσκοπικά στον πάνω άξονα περιστρεφόμενος. Έμβολο κρούσεως αποτελούμενο από μαγνητικό υλικό ολόκληρος, με διαφορά ποσότητας μετάλλου στο πίσω και μπροστινό του τμήμα.



ΕΥΡΕΤΗΡΙΟ Π.Υ.Χ. ΣΥΜΦΩΝΑ ΜΕ ΤΗΝ ΗΜΕΡΟΜΗΝΙΑ ΚΑΤΑΘΕΣΗΣ

ΚΑΤΑΘΕΣΗ (22)	ΔΙΚΑΙΟΥΧΟΣ (73)	ΤΙΤΛΟΣ ΕΦΕΥΡΕΣΗΣ (54)	ΑΡ.ΠΥΧ. (11)
12/07/90	RECKITT & COLMAN	Φιάλη	2001049
16/05/91	ΔΙΤΣΟΛΑΣ ΓΕΩΡΓΙΟΣ	Νέου τύπου σκαπτικό μηχάνημα	2001041
04/06/91	ΜΩΡΑΪΤΗΣ ΓΡΗΓΟΡΙΟΣ	Προκατασκευασμένο κάλυμμα για καρέκλες, πολυθρόνες, καναπέδες και σαλόνια με ειδική αυτοκόλλητη επίστρωση	2001038
27/08/91	1) ΘΕΟΔΩΡΑΚΗΣ ΔΗΜΗΤΡΙΟΣ 2) ΜΕΡΤΣΙΩΤΗΣ ΒΑΪΟΣ	Σύστημα αποτελεσματικής αντιμετώπισης ληστειών σε τράπεζες και εμπορικές/βιομηχανικές επιχειρήσεις	2001040
16/12/91	ΠΟΝΤΙΚΑΣ ΠΕΤΡΟΣ	Περιστρεφόμενο ηλεκτρομαγνητικό κρουστικό σύστημα αυτόματης κωδωνοκρουσίας	2001053
20/01/92	ΚΑΛΑΪΤΖΙΔΗΣ ΛΕΟΝΤΙΟΣ	Σύμπλεγμα υψηλής παραγωγικότητας για κούρεμα ζώων	2001035
20/01/92	ΚΑΛΑΪΤΖΙΔΗΣ ΛΕΟΝΤΙΟΣ	Μηχάνημα καθήλωσης σε στάση «όρθια» και μεταφορά ζώων	2001036
20/01/92	ΜΠΟΥΣΠΟΥΡΕΛΗΣ ΠΑΝΑΓΙΩΤΗΣ	Φυσική περιστροφική κίνηση κυλίνδρου για παραγωγή ενέργειας	2001039
13/02/92	ΡΙΖΑΚΟΣ ΓΕΩΡΓΙΟΣ	Συλλεκτήρες μπαζών	2001037
27/02/92	ΜΑΥΡΙΔΗΣ ΒΑΣΙΛΕΙΟΣ	Μεντεσές ψησιέρας	2001045
13/03/92	ΑΓΙΟΜΑΥΡΙΤΗΣ ΠΡΑΞΙΤΕΛΗΣ	Μέθοδος κατασκευής μεταβλητού μονοψήφιου αριθμού	2001048
20/03/92	ΠΑΥΛΙΔΗΣ ΓΕΩΡΓΙΟΣ	Μικρός αλτήρας χειρός	2001033
20/03/92	ΠΑΥΛΙΔΗΣ ΓΕΩΡΓΙΟΣ	Δίσκος για αλτήρα άρσεως βαρών	2001034
23/03/92	ΣΑΚΕΛΛΑΡΟΠΟΥΛΟΣ ΣΩΤΗΡΙΟΣ	Συσκευή ασφαλείας χρημάτων για την μεταφορά των με αυτοκίνητο και συσκευή προστασίας των ταμείων τραπεζών και άλλων οργανισμών	2001051
08/04/92	COLGATE-PALMOLIVE COMPANY	Σωληνάριο διανομής προϊόντος	2001042
08/04/92	CPC INTERNATIONAL INC.	Φιάλη	2001043
09/04/92	ΒΑΣΙΛΟΠΟΥΛΟΣ ΓΕΩΡΓΙΟΣ-ΝΙΚΟΛΑΟΣ	Μηχανή που μετατρέπει την ηλιακή ενέργεια σε μηχανική και εν συνεχεία τη μετατρέπει σε ηλεκτρισμό	2001044
09/04/92	ΚΑΡΓΙΟΛΑΚΗΣ ΠΟΛΥΧΡΟΝΗΣ	Σύστημα μετάδοσης έγχρωμης φωτογραφίας με ηλεκτρονικό υπολογιστή υψηλής ανάλυσης και ειδικό δίκτυο επικοινωνίας, προοριζόμενο να εξυπηρετήσει ως επί το πλείστον νοσοκομεία, τύπο, δημόσιες υπηρεσίες	2001046
09/04/92	ΨΩΜΑΣ ΧΡΙΣΤΟΦΟΡΟΣ	Φίλτρο τσιγάρου, ενσωματωμένο στην πίπα του καπνίσματος	2001047
22/04/92	ΤΣΙΓΑΡΙΔΑΣ ΚΩΝ/ΝΟΣ	Συσκευή ανίχνευσης διαρροής νερού υδραυλικής εγκατάστασης και αυτόματης διακοπής του καθώς και εκκένωσης του νερού της εγκατάστασης σε περίπτωση παγετού	2001050
22/04/92	ΣΕΒΑΣΤΙΔΗΣ ΝΙΚΟΛΑΟΣ	Αγάλματα και διακοσμητικές παραστάσεις με θέμα αρχαϊκό και μη	2001052

ΕΥΡΕΤΗΡΙΟ Π.Υ.Χ. ΣΥΜΦΩΝΑ ΜΕ ΤΗΝ ΑΛΦΑΒΗΤΙΚΗ ΣΕΙΡΑ ΤΩΝ ΚΑΤΑΘΕΤΩΝ

ΔΙΚΑΙΟΥΧΟΣ (73)	ΤΙΤΛΟΣ ΕΦΕΥΡΕΣΗΣ (54)	ΚΑΤΑΘΕΣΗ (22)	ΑΡ.ΠΥΧ (11)
COLGATE-PALMOLIVE COMPANY	Σωληνάριο διανομής προϊόντος	08/04/92	2001042
CPC INTERNATIONAL INC.	Φιάλη	08/04/92	2001043
RECKITT & COLMAN	Φιάλη	12/07/90	2001049
ΑΓΙΟΜΑΥΡΙΤΗΣ ΠΡΑΞΙΤΕΛΗΣ	Μέθοδος κατασκευής μεταβλητού μονοψήφιου αριθμού	13/03/92	2001048
ΒΑΣΙΛΟΠΟΥΛΟΣ ΓΕΩΡΓΙΟΣ-ΝΙΚΟΛΑΟΣ	Μηχανή που μετατρέπει την ηλιακή ενέργεια σε μηχανική και εν συνεχεία τη μετατρέπει σε ηλεκτρισμό	09/04/92	2001044
ΔΙΤΣΟΛΑΣ ΓΕΩΡΓΙΟΣ	Νέου τύπου σκαπτικό μηχάνημα	16/05/91	2001041
ΘΕΟΔΩΡΑΚΗΣ ΔΗΜΗΤΡΙΟΣ	Σύστημα αποτελεσματικής αντιμετώπισης ληστειών σε τράπεζες και εμπορικές/βιομηχανικές επιχειρήσεις	27/08/91	2001040
ΚΑΛΑΪΤΖΙΔΗΣ ΛΕΟΝΤΙΟΣ	Σύμπλεγμα υψηλής παραγωγικότητας για κούρεμα ζώων	20/01/92	2001035
ΚΑΛΑΪΤΖΙΔΗΣ ΛΕΟΝΤΙΟΣ	Μηχάνημα καθήλωσης σε στάση «όρθια» και μεταφορά ζώων	20/01/92	2001036
ΚΑΡΓΙΟΛΑΚΗΣ ΠΟΛΥΧΡΟΝΗΣ	Σύστημα μετάδοσης έγχρωμης φωτογραφίας με ηλεκτρονικό υπολογιστή υψηλής ανάλυσης και ειδικό δίκτυο επικοινωνίας, προοριζόμενο να εξυπηρετήσει ως επί το πλείστον νοσοκομεία, τύπο, δημόσιες υπηρεσίες	09/04/92	2001046
ΜΑΥΡΙΔΗΣ ΒΑΣΙΛΕΙΟΣ	Μεντεσές ψησιέρας	27/02/92	2001045
ΜΕΡΤΣΙΩΤΗΣ ΒΑΪΟΣ	Σύστημα αποτελεσματικής αντιμετώπισης ληστειών σε τράπεζες και εμπορικές/βιομηχανικές επιχειρήσεις	27/08/91	2001040
ΜΠΟΥΣΜΠΟΥΡΕΛΗΣ ΠΑΝΑΓΙΩΤΗΣ	Φυσική περιστροφική κίνηση κυλίνδρου για παραγωγή ενέργειας	20/01/92	2001039
ΜΩΡΑΪΤΗΣ ΓΡΗΓΟΡΙΟΣ	Προκατασκευασμένο κάλυμμα για καρέκλες, πολυθρόνες, καναπέδες και σαλόνια με ειδική αυτοκόλλητη επίστρωση	04/06/91	2001038
ΠΑΥΛΙΔΗΣ ΓΕΩΡΓΙΟΣ	Μικρός αλτήρας χειρός	20/03/92	2001033
ΠΑΥΛΙΔΗΣ ΓΕΩΡΓΙΟΣ	Δίσκος για αλτήρα άρσεως βαρών	20/03/92	2001034
ΠΟΝΤΙΚΑΣ ΠΕΤΡΟΣ	Περιστρεφόμενο ηλεκτρομαγνητικό κρουστικό σύστημα αυτόματης κωδωνοκρουσίας	16/12/91	2001053
ΡΙΖΑΚΟΣ ΓΕΩΡΓΙΟΣ	Συλλεκτήρες μπαζών	13/02/92	2001037
ΣΑΚΕΛΛΑΡΟΠΟΥΛΟΣ ΣΩΤΗΡΙΟΣ	Συσκευή ασφαλείας χρημάτων για την μεταφορά των με αυτοκίνητο και συσκευή προστασίας των ταμείων τραπεζών και άλλων οργανισμών	23/03/92	2001051
ΣΕΒΑΣΤΙΔΗΣ ΝΙΚΟΛΑΟΣ	Αγάλματα και διακοσμητικές παραστάσεις με θέμα αρχαϊκό και μη	22/04/92	2001052
ΤΣΙΓΑΡΙΔΑΣ ΚΩΝ/ΝΟΣ	Συσκευή ανίχνευσης διαρροής νερού υδραυλικής εγκατάστασης και αυτόματης διακοπής του καθώς και εκκένωσης του νερού της εγκατάστασης σε περίπτωση παγετού	22/04/92	2001050
ΨΩΜΑΣ ΧΡΙΣΤΟΦΟΡΟΣ	Φίλτρο τσιγάρου, ενσωματωμένο στην πίπα του καπνίσματος	09/04/92	2001047

**ΜΕΡΟΣ Γ΄
ΜΕΤΑΒΟΛΕΣ**

ΔΙΠΛΩΜΑΤΑ ΕΥΡΕΣΙΤΕΧΝΙΑΣ

ΑΡ. Δ.Ε.	ΠΑΡΑΙΤΗΣΕΙΣ
862107	Η εταιρεία "Bayer AG" παραιτείται απ' όλα τα δικαιώματα που απορρέουν από το Δ.Ε. 862107
ΑΡ. Δ.Ε.	ΔΙΟΡΘΩΣΕΙΣ
80960	Εκ παραδρομής, δεν δημοσιεύτηκε στο ΕΔΒΙ 3/92 η παρακάτω μεταβίβαση: Η εταιρεία "Caradon Twyford Limited" μεταβίβασε όλα τα δικαιώματα που απορρέουν από το δίπλωμα 80960 στην εταιρεία "Caradon Bathrooms Limited" που εδρεύει στο Cliffe Vale Potteries, P.O. Box 23, Shelton New Road, Stoke-on-Trent ST4 7AL, Αγγλία
1000289	Εκ παραδρομής δεν δημοσιεύτηκε στο ΕΔΒΙ 4/92 η παρακάτω αλλαγή έδρας: Η εταιρεία "Eurextrusion S.A. (Société Européenne D'Extrusion)" δικαιούχος του διπλώματος 1000289 άλλαξε την έδρα της από: 69550 Cublize, Γαλλία σε: 01570 Manziat, Γαλλία

ΑΙΤΗΣΕΙΣ ΠΙΣΤΟΠΟΙΗΤΙΚΩΝ ΥΠΟΔΕΙΓΜΑΤΟΣ ΧΡΗΣΙΜΟΤΗΤΑΣ

ΑΡ. ΑΙΤ.Π.Υ.Χ.	ΑΛΛΑΓΗ ΕΠΩΝΥΜΙΑΣ
900200358	Η δικαιούχος εταιρεία της υπ' αριθμ. 900200358 αίτησης Π.Υ.Χ. "William Grant & Sons Holdings Limited" μετέβαλε την επωνυμία της σε: "William Grant & Sons Limited"

ΠΙΣΤΟΠΟΙΗΤΙΚΑ ΥΠΟΔΕΙΓΜΑΤΟΣ ΧΡΗΣΙΜΟΤΗΤΑΣ

ΟΥΔΕΝ



**ΤΕΥΧΟΣ Β΄
ΕΥΡΩΠΑΪΚΟ**



ΜΕΡΟΣ Α΄
ΜΕΤΑΦΡΑΣΕΙΣ ΕΥΡΩΠΑΪΚΩΝ ΑΙΤΗΣΕΩΝ

ΑΝΑΚΟΙΝΩΣΗ ΓΙΑ ΚΑΤΑΘΕΣΗ ΜΕΤΑΦΡΑΣΗΣ ΤΩΝ ΑΞΙΩΣΕΩΝ ΕΥΡΩΠΑΪΚΩΝ ΑΙΤΗΣΕΩΝ Δ.Ε.

ΑΡΙΘ. ΕΛΛΗΝΙΚΗΣ ΚΑΤΑΘΕΣΗΣ (21): 900300100	ΑΡΙΘ./ΗΜΕΡ. ΚΑΤΑΘΕΣΗΣ	(86): 91109691.5/25.09.90
ΗΜΕΡ. ΕΛΛΗΝΙΚΗΣ ΚΑΤΑΘΕΣΗΣ (22): 30.12.92	ΕΥΡΩΠΑΪΚΗΣ ΑΙΤΗΣΗΣ	(54): Μέθοδος για την παραγωγή κυκλικού άνθρακος
ΑΡΙΘ./ΗΜΕΡ. ΔΗΜΟΣΙΕΥΣΗΣ	ΤΙΤΛΟΣ ΕΦΕΥΡΕΣΗΣ	
ΕΥΡΩΠΑΪΚΗΣ ΑΙΤΗΣΗΣ (87): 0340949/08.11.89	ΚΑΤΑΘΕΤΗΣ	(71): Rutgerswerke Aktiengesellschaft Mainzer Landstrasse 217, Postfach 111541 W-6000 Frankfurt am Main 1, Γερμανία
ΑΡΙΘ./ΗΜΕΡ. ΚΑΤΑΘΕΣΗΣ		
ΕΥΡΩΠΑΪΚΗΣ ΑΙΤΗΣΗΣ (86): 89304045.1/24.04.89	ΣΥΜΒΑΤΙΚΕΣ ΠΡΟΤΕΡΑΙΟΤΗΤΕΣ (30): —	
ΤΙΤΛΟΣ ΕΦΕΥΡΕΣΗΣ (54): Εξ ολοκλήρου πλαστικό δοχείο συγκολλούμενο δια συστροφής και μέθοδος κατασκευής του	ΕΙΔΙΚΟΣ ΠΛΗΡΕΞΟΥΣΙΟΣ (74): Καλονάρου Χαρίκλεια, δικηγόρος, Νεοφ. Βάμβα 1, 106 74 Αθήνα	
ΚΑΤΑΘΕΤΗΣ (71): Sonoco Products Company P.O. Box 160 Hartsville South Carolina 29550, Η.Π.Α.	ΑΝΤΙΚΛΗΤΟΣ (74): Τσιμικάλης Αθανάσιος, δικηγόρος, Νεοφ. Βάμβα 1, 106 74 Αθήνα	
ΣΥΜΒΑΤΙΚΕΣ ΠΡΟΤΕΡΑΙΟΤΗΤΕΣ (30): 188445/29.04.89/Η.Π.Α.		
ΕΙΔΙΚΟΣ ΠΛΗΡΕΞΟΥΣΙΟΣ (74): Κιλιμίρης Αναστάσιος, δικηγόρος, Υψηλάντου 38, Αθήνα		
ΑΝΤΙΚΛΗΤΟΣ (74): Κιλιμίρης Αναστάσιος, δικηγόρος, Υψηλάντου 38, Αθήνα		
ΑΡΙΘ. ΕΛΛΗΝΙΚΗΣ ΚΑΤΑΘΕΣΗΣ (21): 920300072	ΑΡΙΘ./ΗΜΕΡ. ΚΑΤΑΘΕΣΗΣ	(86): 91190792.1/14.06.91
ΗΜΕΡ. ΕΛΛΗΝΙΚΗΣ ΚΑΤΑΘΕΣΗΣ (22): 30.12.92	ΕΥΡΩΠΑΪΚΗΣ ΑΙΤΗΣΗΣ	(54): Μασητικών κόμμι (τσιχλα) το οποίο είναι υποκατάστατο καπνού
ΑΡΙΘ./ΗΜΕΡ. ΔΗΜΟΣΙΕΥΣΗΣ	ΑΡΙΘ./ΗΜΕΡ. ΚΑΤΑΘΕΣΗΣ	
ΕΥΡΩΠΑΪΚΗΣ ΑΙΤΗΣΗΣ (87): 0483028/29.04.92	ΕΥΡΩΠΑΪΚΗΣ ΑΙΤΗΣΗΣ (86): 91190792.1/14.06.91	
ΑΡΙΘ./ΗΜΕΡ. ΚΑΤΑΘΕΣΗΣ	ΤΙΤΛΟΣ ΕΦΕΥΡΕΣΗΣ (54): Καλούπια μορφοποιήσεως δια συμπίεσεως κεραμικών ή αναλόγων αντικειμένων	
ΕΥΡΩΠΑΪΚΗΣ ΑΙΤΗΣΗΣ (86): 91420375.7/22.10.91	ΚΑΤΑΘΕΤΗΣ (71): Perfetti S.p.A. VIA XXV Aprile, 7/9 I-20020 Lainate (Milan), Ιταλία	
ΤΙΤΛΟΣ ΕΦΕΥΡΕΣΗΣ (54): Καλούπια μορφοποιήσεως δια συμπίεσεως κεραμικών ή αναλόγων αντικειμένων	ΣΥΜΒΑΤΙΚΕΣ ΠΡΟΤΕΡΑΙΟΤΗΤΕΣ (30): 2169490/10.10.90/Ιταλία	
ΚΑΤΑΘΕΤΗΣ (71): Germain Canard La Fontaine St Martin F-03510 Molinet, Γαλλία	ΕΙΔΙΚΟΣ ΠΛΗΡΕΞΟΥΣΙΟΣ (74): Σταματάκη-Χατζηβασιλείου Σταματίνα, δικηγόρος, Πανεπιστημίου 44, 106 79 Αθήνα	
ΣΥΜΒΑΤΙΚΕΣ ΠΡΟΤΕΡΑΙΟΤΗΤΕΣ (30): 9013341/23.10.90/Γαλλία	ΑΝΤΙΚΛΗΤΟΣ (74): Παπακωνσταντίνου Ελένη, δικηγόρος, Κουμπάρη 2, 106 74 Αθήνα	
ΕΙΔΙΚΟΣ ΠΛΗΡΕΞΟΥΣΙΟΣ (74): Σταθακή-Χατζηβασιλείου Σταματίνα, δικηγόρος, Πανεπιστημίου 44, 106 79 Αθήνα		
ΑΝΤΙΚΛΗΤΟΣ (74): Σταθακή-Χατζηβασιλείου Σταματίνα, δικηγόρος, Πανεπιστημίου 44, 106 79 Αθήνα		
ΑΡΙΘ. ΕΛΛΗΝΙΚΗΣ ΚΑΤΑΘΕΣΗΣ (21): 920300079	ΑΡΙΘ./ΗΜΕΡ. ΚΑΤΑΘΕΣΗΣ	(86): 91403012.7/08.11.91
ΗΜΕΡ. ΕΛΛΗΝΙΚΗΣ ΚΑΤΑΘΕΣΗΣ (22): 30.12.92	ΕΥΡΩΠΑΪΚΗΣ ΑΙΤΗΣΗΣ	(54): Μέθοδος ελέγχου της βολβοποίησης και/ή της αδράνειας κατά μικρομετάδοση σε εργαστήριο των φυτών με βολβούς
ΑΡΙΘ./ΗΜΕΡ. ΔΗΜΟΣΙΕΥΣΗΣ	ΑΡΙΘ./ΗΜΕΡ. ΚΑΤΑΘΕΣΗΣ	
ΕΥΡΩΠΑΪΚΗΣ ΑΙΤΗΣΗΣ (87): 0473932/11.03.92	ΕΥΡΩΠΑΪΚΗΣ ΑΙΤΗΣΗΣ (86): 91403012.7/08.11.91	
ΑΡΙΘ./ΗΜΕΡ. ΚΑΤΑΘΕΣΗΣ	ΤΙΤΛΟΣ ΕΦΕΥΡΕΣΗΣ (54): Διάταξη για το θρυμματισμό του εσωτερικού γρεζιού που δημιουργείται κατά το μήκος της ραφής των συγκολλημένων σωλήνων	
ΕΥΡΩΠΑΪΚΗΣ ΑΙΤΗΣΗΣ (86): 91112573.0/26.07.91	ΚΑΤΑΘΕΤΗΣ (71): Coop d'or (Societe Cooperative) Villers Les Pots F-21130 Auxonne, Γαλλία	
ΤΙΤΛΟΣ ΕΦΕΥΡΕΣΗΣ (54): Διάταξη για το θρυμματισμό του εσωτερικού γρεζιού που δημιουργείται κατά το μήκος της ραφής των συγκολλημένων σωλήνων	ΣΥΜΒΑΤΙΚΕΣ ΠΡΟΤΕΡΑΙΟΤΗΤΕΣ (30): 9013851/08.11.90/Γαλλία	
ΚΑΤΑΘΕΤΗΣ (71): Hoesch Aktiengesellschaft Eberhardstrasse 12 4600 Dortmund 1, Γερμανία	ΕΙΔΙΚΟΣ ΠΛΗΡΕΞΟΥΣΙΟΣ (74): Μπαντέκα Ιωάννα, δικηγόρος, Αιόλου 102, Αθήνα	
ΣΥΜΒΑΤΙΚΕΣ ΠΡΟΤΕΡΑΙΟΤΗΤΕΣ (30): 4028372/07.09.90/Γερμανία	ΑΝΤΙΚΛΗΤΟΣ (74): Μαρούλης Πραξιτέλης, Κάνιγγος 24, 106 82 Αθήνα	
ΕΙΔΙΚΟΣ ΠΛΗΡΕΞΟΥΣΙΟΣ (74): Καλονάρου Χαρίκλεια, δικηγόρος, Νεοφ. Βάμβα 1, 106 74 Αθήνα		
ΑΝΤΙΚΛΗΤΟΣ (74): Τσιμικάλης Αθανάσιος, δικηγόρος, Νεοφ. Βάμβα 1, 106 74 Αθήνα		
ΑΡΙΘ. ΕΛΛΗΝΙΚΗΣ ΚΑΤΑΘΕΣΗΣ (21): 920300080	ΑΡΙΘ./ΗΜΕΡ. ΚΑΤΑΘΕΣΗΣ	(86): 91402555.6/25.09.91
ΗΜΕΡ. ΕΛΛΗΝΙΚΗΣ ΚΑΤΑΘΕΣΗΣ (22): 30.12.92	ΕΥΡΩΠΑΪΚΗΣ ΑΙΤΗΣΗΣ	(54): Συσσκευή τάνυσης μιας τροχαλίας τανύσεως για μετάδοση με εύκαμπτο σύνδεσμο, που λειτουργεί με ελαστική παραμόρφωση ενός
ΑΡΙΘ./ΗΜΕΡ. ΔΗΜΟΣΙΕΥΣΗΣ	ΑΡΙΘ./ΗΜΕΡ. ΚΑΤΑΘΕΣΗΣ	
ΕΥΡΩΠΑΪΚΗΣ ΑΙΤΗΣΗΣ (87): 0477472/01.04.92	ΕΥΡΩΠΑΪΚΗΣ ΑΙΤΗΣΗΣ (86): 91402555.6/25.09.91	
ΑΡΙΘ./ΗΜΕΡ. ΚΑΤΑΘΕΣΗΣ	ΤΙΤΛΟΣ ΕΦΕΥΡΕΣΗΣ (54): Συσσκευή τάνυσης μιας τροχαλίας τανύσεως για μετάδοση με εύκαμπτο σύνδεσμο, που λειτουργεί με ελαστική παραμόρφωση ενός	

παραμορφώτεο στερεού παρα-
 ληλεπιδέου
ΚΑΤΑΘΕΤΗΣ (71): Caoutchouc Manufacture et
 Plastiques
 143 bis, rue Yves Le Coz
 F-78000 Versailles, Γαλλία
ΣΥΜΒΑΤΙΚΕΣ ΠΡΟΤΕΡΑΙΟΤΗΤΕΣ (30): 9012871/16.10.90/Γαλλία
ΕΙΔΙΚΟΣ ΠΛΗΡΕΞΟΥΣΙΟΣ (74): Μπαντέκα Ιωάννα, δικηγόρος, Αιό-
 λου 102, Αθήνα
ΑΝΤΙΚΛΗΤΟΣ (74): Μαρούλης Πραξιτέλης, Κάνιγγος
 24, 106 82 Αθήνα

ΑΡΙΘ. ΕΛΛΗΝΙΚΗΣ ΚΑΤΑΘΕΣΗΣ (21): 920300085
ΗΜΕΡ. ΕΛΛΗΝΙΚΗΣ ΚΑΤΑΘΕΣΗΣ (22): 30.12.92
ΑΡΙΘ./ΗΜΕΡ. ΔΗΜΟΣΙΕΥΣΗΣ
ΕΥΡΩΠΑΪΚΗΣ ΑΙΤΗΣΗΣ (87): 0490724/17.06.92
ΑΡΙΘ./ΗΜΕΡ. ΚΑΤΑΘΕΣΗΣ
ΕΥΡΩΠΑΪΚΗΣ ΑΙΤΗΣΗΣ (86): 91403203.2/26.11.91
ΤΙΤΛΟΣ ΕΦΕΥΡΕΣΗΣ (54): Υδροελαστική σύνδεση ανάρτησης
 και διωστήρας ελαστικής ένωσης
 ενούμενος με αυτήν τη σύνδεση

ΚΑΤΑΘΕΤΗΣ (71): Caoutchouc Manufacture et
 Plastiques
 143 bis, rue Yves Le Coz
 F-78000 Versailles, Γαλλία
ΣΥΜΒΑΤΙΚΕΣ ΠΡΟΤΕΡΑΙΟΤΗΤΕΣ (30): 9015748/13.12.90/Γαλλία
ΕΙΔΙΚΟΣ ΠΛΗΡΕΞΟΥΣΙΟΣ (74): Μπαντέκα Ιωάννα, δικηγόρος, Αιό-
 λου 102, Αθήνα
ΑΝΤΙΚΛΗΤΟΣ (74): Μαρούλης Πραξιτέλης, Κάνιγγος
 24, 106 82 Αθήνα

ΑΡΙΘ. ΕΛΛΗΝΙΚΗΣ ΚΑΤΑΘΕΣΗΣ (21): 920300086
ΗΜΕΡ. ΕΛΛΗΝΙΚΗΣ ΚΑΤΑΘΕΣΗΣ (22): 30.12.92
ΑΡΙΘ./ΗΜΕΡ. ΔΗΜΟΣΙΕΥΣΗΣ
ΕΥΡΩΠΑΪΚΗΣ ΑΙΤΗΣΗΣ (87): 0480162/15.04.92
ΑΡΙΘ./ΗΜΕΡ. ΚΑΤΑΘΕΣΗΣ
ΕΥΡΩΠΑΪΚΗΣ ΑΙΤΗΣΗΣ (86): 91114585.2/29.08.91
ΤΙΤΛΟΣ ΕΦΕΥΡΕΣΗΣ (54): Μέθοδος χρώσεως και χρωσμένο
 προϊόν

ΚΑΤΑΘΕΤΗΣ (71): Matsui Shikiso Chemical Co LTD
 29, Rikyuchō Nishino
 Yamashina-Ku Kyoto-Shi, Ιαπωνία
ΣΥΜΒΑΤΙΚΕΣ ΠΡΟΤΕΡΑΙΟΤΗΤΕΣ (30): 1) 271164/90, 09.10.90, Ιαπωνία
 2) 670747, 15.03.91, Η.Π.Α.
 3) 141178/91, 16.05.91, Ιαπωνία
ΕΙΔΙΚΟΣ ΠΛΗΡΕΞΟΥΣΙΟΣ (74): Σιώτου Κατερίνα, δικηγόρος, Σω-
 κράτους 73, Αθήνα
ΑΝΤΙΚΛΗΤΟΣ (74): Σιώτου Κατερίνα, δικηγόρος, Σω-
 κράτους 73, Αθήνα

ΑΡΙΘ. ΕΛΛΗΝΙΚΗΣ ΚΑΤΑΘΕΣΗΣ (21): 920300087
ΗΜΕΡ. ΕΛΛΗΝΙΚΗΣ ΚΑΤΑΘΕΣΗΣ (22): 30.12.92
ΑΡΙΘ./ΗΜΕΡ. ΔΗΜΟΣΙΕΥΣΗΣ

ΕΥΡΩΠΑΪΚΗΣ ΑΙΤΗΣΗΣ (87): 0236069/09.09.87
ΑΡΙΘ./ΗΜΕΡ. ΚΑΤΑΘΕΣΗΣ
ΕΥΡΩΠΑΪΚΗΣ ΑΙΤΗΣΗΣ (86): 87301669.5/25.02.87
ΤΙΤΛΟΣ ΕΦΕΥΡΕΣΗΣ (54): Συσκευή και μέθοδος διεξαγωγής

ΚΑΤΑΘΕΤΗΣ (71): Cetus Corporation
 1400 Fifty-Third Street
 Emeryville California 94608, Η.Π.Α.
ΣΥΜΒΑΤΙΚΕΣ ΠΡΟΤΕΡΑΙΟΤΗΤΕΣ (30): 1) 833368/25.02.86/Η.Π.Α.
 2) 899061/22.08.86/Η.Π.Α.
ΕΙΔΙΚΟΣ ΠΛΗΡΕΞΟΥΣΙΟΣ (74): Παπαπαναγιώτου Άννα, δικηγό-
 ρος, Κουμπάρη 2, 106 74 Αθήνα
ΑΝΤΙΚΛΗΤΟΣ (74): Παπακωνσταντίνου Ελένη, δικηγό-
 ρος, Κουμπάρη 2, 106 74 Αθήνα

ΑΡΙΘ. ΕΛΛΗΝΙΚΗΣ ΚΑΤΑΘΕΣΗΣ (21): 920300089
ΗΜΕΡ. ΕΛΛΗΝΙΚΗΣ ΚΑΤΑΘΕΣΗΣ (22): 30.12.92
ΑΡΙΘ./ΗΜΕΡ. ΔΗΜΟΣΙΕΥΣΗΣ
ΕΥΡΩΠΑΪΚΗΣ ΑΙΤΗΣΗΣ (87): 0417722/20.03.91
ΑΡΙΘ./ΗΜΕΡ. ΚΑΤΑΘΕΣΗΣ
ΕΥΡΩΠΑΪΚΗΣ ΑΙΤΗΣΗΣ (86): 90117464.9/11.09.90
ΤΙΤΛΟΣ ΕΦΕΥΡΕΣΗΣ (54): Καταλύτης για καταλυτική οξειδώ-
 ση σε αέριο φάση ολεφινών προς
 ακόρεστες αλδεΐδες

ΚΑΤΑΘΕΤΗΣ (71): Degussa Aktiengesellschaft
 Weissfrauenstrasse 9
 W-6000 Frankfurt am Main 1, Γερμα-
 νία
ΣΥΜΒΑΤΙΚΕΣ ΠΡΟΤΕΡΑΙΟΤΗΤΕΣ (30): 3930533/13.09.89/Γερμανία
ΕΙΔΙΚΟΣ ΠΛΗΡΕΞΟΥΣΙΟΣ (74): Σταμνά Σπυριδούλα, δικηγόρος,
 Κουμπάρη 2, 106 74 Αθήνα
ΑΝΤΙΚΛΗΤΟΣ (74): Παπακωνσταντίνου Ελένη, δικηγό-
 ρος, Κουμπάρη 2, 106 74 Αθήνα

ΑΡΙΘ. ΕΛΛΗΝΙΚΗΣ ΚΑΤΑΘΕΣΗΣ (21): 920300090
ΗΜΕΡ. ΕΛΛΗΝΙΚΗΣ ΚΑΤΑΘΕΣΗΣ (22): 30.12.92
ΑΡΙΘ./ΗΜΕΡ. ΔΗΜΟΣΙΕΥΣΗΣ
ΕΥΡΩΠΑΪΚΗΣ ΑΙΤΗΣΗΣ (87): 0417723/20.03.91
ΑΡΙΘ./ΗΜΕΡ. ΚΑΤΑΘΕΣΗΣ
ΕΥΡΩΠΑΪΚΗΣ ΑΙΤΗΣΗΣ (86): 90117465.6/11.09.90
ΤΙΤΛΟΣ ΕΦΕΥΡΕΣΗΣ (54): Μέθοδος παρασκευής ακρολεϊνης,
 με καταλυτική οξείδωση προπα-
 νίου σε αέριο φάση

ΚΑΤΑΘΕΤΗΣ (71): Degussa Aktiengesellschaft
 Weissfrauenstrasse 9
 W-6000 Frankfurt am Main 1, Γερμα-
 νία
ΣΥΜΒΑΤΙΚΕΣ ΠΡΟΤΕΡΑΙΟΤΗΤΕΣ (30): 3930534/13.09.89/Γερμανία
ΕΙΔΙΚΟΣ ΠΛΗΡΕΞΟΥΣΙΟΣ (74): Σταμνά Σπυριδούλα, δικηγόρος,
 Κουμπάρη 2, 106 74 Αθήνα
ΑΝΤΙΚΛΗΤΟΣ (74): Παπακωνσταντίνου Ελένη, δικηγό-
 ρος, Κουμπάρη 2, 106 74 Αθήνα

ΕΥΡΕΤΗΡΙΟ ΣΥΜΦΩΝΑ ΜΕ ΤΟΝ ΑΡΙΘΜΟ ΔΗΜΟΣΙΕΥΣΗΣ ΤΗΣ ΕΥΡΩΠΑΪΚΗΣ ΑΙΤΗΣΗΣ

ΑΡ./ΗΜ. ΔΗΜ. Ε.Α. (87)	ΚΑΤΑΘΕΤΗΣ (71)	ΤΙΤΛΟΣ ΕΦΕΥΡΕΣΗΣ (54)	ΑΡ.ΕΛΛ.ΚΑΤ. (21)
0236069/09.09.87	CETUS CORPORATION	Συσκευή και μέθοδος διεξαγωγής αυτόματου με- γεθύνσεως (ενισχύσεως) σειρών νουκλεϊκού ο- ξέος και δοκιμασίες που χρησιμοποιούν βαθμίδες θερμάνσεως και ψύξεως	920300087
0340949/08.11.89	SONOCO PRODUCTS COMPANY	Εξ' ολοκλήρου πλαστικό δοχείο συγκολλούμενο δια συστροφής και μέθοδος κατασκευής του	900300100
0417722/20.03.91	DEGUSSA AG.	Καταλύτης για καταλυτική οξείδωση σε αέριο φάση ολεφινών προς ακόρεστες αλδεΐδες	920300089
0417723/20.03.91	DEGUSSA AG.	Μέθοδος παρασκευής ακρολείνης, με καταλυτι- κή οξείδωση προπανίου σε αέριο φάση	920300090
0473932/11.03.92	HOESCH AG.	Διάταξη για το θρυματισμό του εσωτερικού γρε- ζιού που δημιουργείται κατά το μήκος της ραφής των συγκολλημένων σωλήνων	920300079
0477472/01.04.92	RUTGERSWERKE AG.	Μέθοδος για την παραγωγή κυκλικού άνθρακος	920300080
0480127/15.04.92	PERFETTI S.P.A.	Μασητικών κόμι (τσίχλα) το οποίον είναι υποκα- τάστατο καπνού	920300082
0480162/15.04.92	MATSUI SHIKISO CHEMICAL CO. LTD	Μέθοδος χρώσεως και χρωσμένο προϊόν	920300086
0481836/22.04.92	CAOUTCHOUC MANUFACTURE ET PLASTIQUES	Συσκευή τάνυσης μιας τροχαλίας τάνυσεως για μετάδοση με εύκαμπτο σύνδεσμο, που λειτουρ- γεί με ελαστική παραμόρφωση ενός παραμορφω- τέου στερεού παραλληλεπίεδου	920300084
0483028/29.04.92	GERMAIN CANARD	Καλούπια μορφοποίησης δια συμπίεσεως κε- ραμικών ή αναλόγων αντικειμένων	920300072
0485298/13.05.92	COOP D'OR (SOCIETE COOPERATIVE)	Μέθοδος ελέγχου της βολβοποίησης και/ή της αδράνειας κατά μικρομετάδοση σε εργαστήριο των φυτών με βολβούς	920300083
0490724/17.06.92	CAOUTCHOUC MANUFACTURE ET PLASTIQUES	Υδροελαστική σύνδεση ανάρτησης και διωστή- ρας ελαστικής ένωσης ενούμενος με αυτήν τη σύνδεση	920300085

ΕΥΡΕΤΗΡΙΟ ΣΥΜΦΩΝΑ ΜΕ ΤΗΝ ΑΛΦΑΒΗΤΙΚΗ ΣΕΙΡΑ ΤΩΝ ΚΑΤΑΘΕΤΩΝ

ΚΑΤΑΘΕΤΗΣ (71)	ΤΙΤΛΟΣ ΕΦΕΥΡΕΣΗΣ (54)	ΑΡ./ΗΜ.ΔΗΜ.Ε.Α. (87)	ΑΡ.ΕΛΛ.ΚΑΤ. (21)
CAOUTCHOUC MANUFACTURE ET PLASTIQUES	Υδροελαστική σύνδεση ανάρτησης και διωστήρας ελαστικής ένωσης ενούμενος με αυτήν τη σύνδεση	0490724/17.06.92	920300085
CAOUTCHOUC MANUFACTURE ET PLASTIQUES	Συσκευή τάνυσης μιας τροχαλίας τανύσεως για μετάδοση με εύκαμπτο σύνδεσμο, που λειτουργεί με ελαστική παραμόρφωση ενός παραμορφώτρου στερεού παραλληλεπίπεδου	0481836/22.04.92	920300084
CETUS CORPORATION	Συσκευή και μέθοδος διεξαγωγής αυτόματου μεγεθύνσεως (ενισχύσεως) σειρών νουκλεϊκού οξέος και δοκιμασίες που χρησιμοποιούν βαθμίδες θερμάνσεως και ψύξεως	0236069/09.09.87	920300087
COOP D'OR (SOCIETE COOPERATIVE)	Μέθοδος ελέγχου της βολβοποίησης και/ή της αδράνειας κατά μικρομετάδοση σε εργαστήριο των φυτών με βολβούς	0485298/13.05.92	920300083
DEGUSSA AG.	Μέθοδος παρασκευής ακρολεϊνης, με καταλυτική οξείδωση προπανίου σε αέριο φάση	0417723/20.03.91	920300090
DEGUSSA AG.	Καταλύτης για καταλυτική οξείδωση σε αέριο φάση ολεφινών προς ακόρεστες αλδεΐδες	0417722/20.03.91	920300089
GERMAIN CANARD	Καλούπια μορφοποίησης δια συμπίεσεως κεραμικών ή αναλόγων αντικειμένων	0483028/29.04.92	920300072
HOESCH AG.	Διάταξη για το θρυμματισμό του εσωτερικού γρεζιού που δημιουργείται κατά το μήκος της ραφής των συγκολλημένων σωλήνων	0473932/11.03.92	920300079
MATSUI SHIKISO CHEMICAL CO. LTD.	Μέθοδος χρώσεως και χρωσμένο προϊόν	0480162/15.04.92	920300086
PERFETTI S.P.A.	Μασητικών κόμι (τσίχλα) το οποίο είναι υποκατάστατο καπνού	0480127/15.04.92	920300082
RUTGERSWERKE AG.	Μέθοδος για την παραγωγή κυκλικού άνθρακος	0477472/01.04.92	920300080
SONOCO PRODUCTS COMPANY	Εξ' ολοκλήρου πλαστικό δοχείο συγκολλούμενο δια συστροφής και μέθοδος κατασκευής του	0340949/08.11.89	900300100

ΜΕΡΟΣ Β΄ ΕΥΡΩΠΑΪΚΑ ΔΙΠΛΩΜΑΤΑ ΕΥΡΕΣΙΤΕΧΝΙΑΣ

ΑΝΑΚΟΙΝΩΣΗ ΓΙΑ ΚΑΤΑΘΕΣΗ ΜΕΤΑΦΡΑΣΗΣ ΕΥΡΩΠΑΪΚΩΝ Δ.Ε.

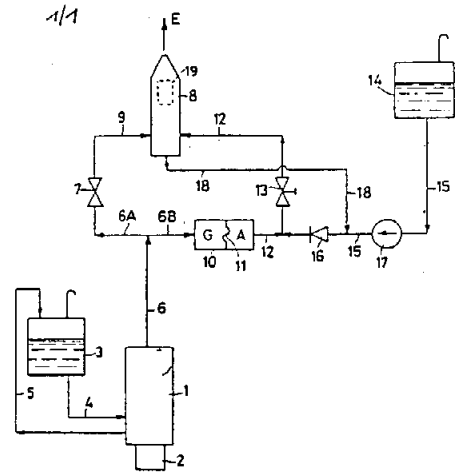
ΑΡΙΘΜΟΣ ΕΥΡΩΠΑΪΚΟΥ Δ.Ε. (11): 3002001
ΑΡΙΘ. ΕΛΛΗΝΙΚΗΣ ΚΑΤΑΘΕΣΗΣ (21): 910400674
ΗΜΕΡ. ΕΛΛΗΝΙΚΗΣ ΚΑΤΑΘΕΣΗΣ (22): 24.05.91
ΑΡΙΘ./ΗΜΕΡ. ΔΗΜΟΣΙΕΥΣΗΣ
ΕΥΡΩΠΑΪΚΟΥ ΔΙΠΛΩΜΑΤΟΣ (87): 0 285 190/10.04.91
ΑΡΙΘ./ΗΜΕΡ. ΚΑΤΑΘΕΣΗΣ
ΕΥΡΩΠΑΪΚΗΣ ΑΙΤΗΣΗΣ (86): 88200322.1/23.02.88
ΤΙΤΛΟΣ ΕΦΕΥΡΕΣΗΣ (54): Διάταξη για την έγχυση σε μηχανές εσωτερικής καύσεως καυσίμων γαλακτωμάτων με εύκολα μεταβαλλόμενη αναλογία γαλακτώματος

ΔΙΚΑΙΟΥΧΟΣ (73): Agip Petrolì S.p.A.
 Via Laurentina 449
 I-00142 Roma, Ιταλία

ΣΥΜΒΑΤΙΚΕΣ ΠΡΟΤΕΡΑΙΟΤΗΤΕΣ (30): 1954987/03.03.87/Ιταλία
ΕΦΕΥΡΕΤΗΣ (72): Caruto Carmelo
ΕΙΔΙΚΟΣ ΠΛΗΡΕΞΟΥΣΙΟΣ (74): Παπακώστα - Αναγνωστοπούλου, δικηγόρος, Μαυροκορδάτου 7, Αθήνα

ΑΝΤΙΚΛΗΤΟΣ (74): Κιόρτσης Βασίλειος, δικηγόρος, Μαυροκορδάτου 7, Αθήνα

γαλακτωμάτων με μία ευκόλως μεταβαλλόμενη αναλογία, τα οποία αποτελούνται από μία φάση υδρογονάνθρακος και ένα συστατικό το οποίο ολίγο αναμιγνύεται με αυτή, η οποία περιλαμβάνει μία αντλία θετικής-μεταθέσεως (10) που κινείται δι' ενός μέρους της παροχής της αντλίας εγχύσεως (1) που τροφοδοτείται με τη φάση υδρογονάνθρακος, όπου η αναφερθείσα αντλία θετικής μεταθέσεως (10) διεξάγει την άντληση του άλλου συστατικού του γαλακτώματος: τα δύο συστατικά του γαλακτώματος συνδυάζονται (9),(12) εντός του εγχύτου (8), ο οποίος περιλαμβάνει μία στατική διάταξη γαλακτωματοποιήσεως άνωθεν του ιδίου εγχύτου.



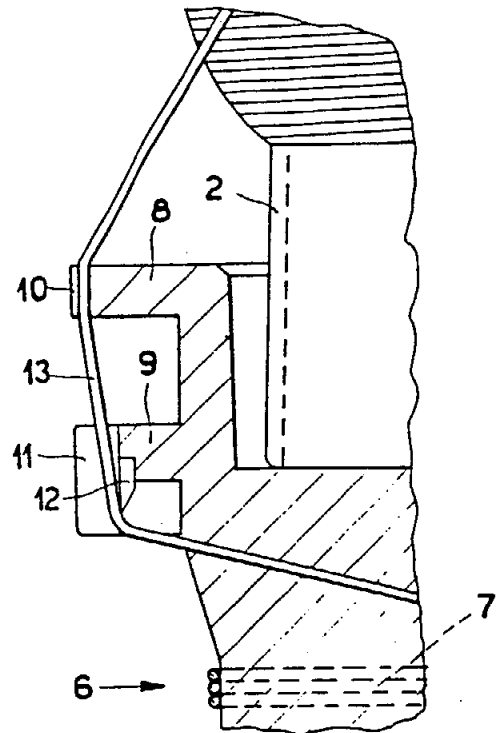
ΠΕΡΙΛΗΨΗ (57)
 Διάταξη δια την έγχυση σε μηχανές εσωτερικής καύσεως καυσίμων

ΑΡΙΘΜΟΣ ΕΥΡΩΠΑΪΚΟΥ Δ.Ε. (11): 3002002
ΑΡΙΘ. ΕΛΛΗΝΙΚΗΣ ΚΑΤΑΘΕΣΗΣ (21): 910400675
ΗΜΕΡ. ΕΛΛΗΝΙΚΗΣ ΚΑΤΑΘΕΣΗΣ (22): 24.05.91
ΑΡΙΘ./ΗΜΕΡ. ΔΗΜΟΣΙΕΥΣΗΣ
ΕΥΡΩΠΑΪΚΟΥ ΔΙΠΛΩΜΑΤΟΣ (87): 0 278 561/08.05.91
ΑΡΙΘ./ΗΜΕΡ. ΚΑΤΑΘΕΣΗΣ
ΕΥΡΩΠΑΪΚΗΣ ΑΙΤΗΣΗΣ (86): 88200177.9/03.02.88
ΤΙΤΛΟΣ ΕΦΕΥΡΕΣΗΣ (54): Βελτιωμένη άτρακτος δια αυτόματα πλαίσια κλώσεως ή πλαίσια συστροφής

ΔΙΚΑΙΟΥΧΟΣ (73): Savio S.p.A.
 Via Udine 105
 I-33170 Pordenone, Ιταλία

ΣΥΜΒΑΤΙΚΕΣ ΠΡΟΤΕΡΑΙΟΤΗΤΕΣ (30): 1936587/13.02.87/Ιταλία
ΕΦΕΥΡΕΤΗΣ (72): 1) Esposito Giancarlo
 2) Vernocchi Vittorio
ΕΙΔΙΚΟΣ ΠΛΗΡΕΞΟΥΣΙΟΣ (74): Παπακώστα - Αναγνωστοπούλου Παναγιώτα, δικηγόρος, Μαυροκορδάτου 7, Αθήνα

ΑΝΤΙΚΛΗΤΟΣ (74): Κιόρτσης Βασίλειος, δικηγόρος, Μαυροκορδάτου 7, Αθήνα



ΠΕΡΙΛΗΨΗ (57)
 Βελτιωμένη άτρακτος δια πλαίσια κλώσεως ή πλαίσια συστροφής που περιλαμβάνει μία δακτυλιοειδή αύλακα συγκρατήσεως σωλήνος, εφοδιασμένη στο άνω μέρος της με μια ή περισσότερες στεφάνες (8,9) με εγκοπές (10,11) εντός των οποίων τοποθετείται μια κατακόρυφος κοφτερή λάμα λεπής (12) η οποία κόβει το νήμα (13) όταν η μπομπίνα (12) αποχωρίζεται (απορρίπτεται).

ΑΡΙΘΜΟΣ ΕΥΡΩΠΑΪΚΟΥ Δ.Ε. (11): 3002003
ΑΡΙΘ. ΕΛΛΗΝΙΚΗΣ ΚΑΤΑΘΕΣΗΣ (21): 910400676
ΗΜΕΡ. ΕΛΛΗΝΙΚΗΣ ΚΑΤΑΘΕΣΗΣ (22): 24.05.91
ΑΡΙΘ./ΗΜΕΡ. ΔΗΜΟΣΙΕΥΣΗΣ
ΕΥΡΩΠΑΪΚΟΥ ΔΙΠΛΩΜΑΤΟΣ (87): 0 270 176/08.05.91
ΑΡΙΘ./ΗΜΕΡ. ΚΑΤΑΘΕΣΗΣ
ΕΥΡΩΠΑΪΚΗΣ ΑΙΤΗΣΗΣ (86): 87202323.9/25.11.87
ΤΙΤΛΟΣ ΕΦΕΥΡΕΣΗΣ (54): Μέθοδος και διάταξη τροφοδοσίας διαφόρων τύπων καρουλιών (μπομπίνες) σε μία αυτόματο μηχανή περιτυλίξεως μπομπινών

ΔΙΚΑΙΟΥΧΟΣ (73): Savio S.p.A.
 Via Udine 105
 I-33170 Pordenone, Ιταλία

ΣΥΜΒΑΤΙΚΕΣ ΠΡΟΤΕΡΑΙΟΤΗΤΕΣ (30): 2252186/01.12.86/Ιταλία
ΕΦΕΥΡΕΤΗΣ (72): 1) Coili Luigi
 2) Badiali Roberto

ΕΙΔΙΚΟΣ ΠΛΗΡΕΞΟΥΣΙΟΣ (74): Παπακώστα - Αναγνωστοπούλου Παναγιώτα, δικηγόρος, Μαυροκορδάτου 7, Αθήνα

ΑΝΤΙΚΛΗΤΟΣ (74): Κιόρτσης Βασίλειος, δικηγόρος, Μαυροκορδάτου 7, Αθήνα

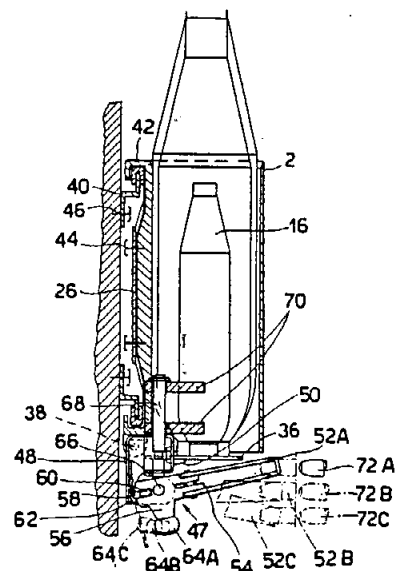
ΠΕΡΙΛΗΨΗ (57)

Μέθοδος και διάταξη δια την μεταφορά και τροφοδοσία διαφόρων τύπων καρουλιών σε μια αυτόματο μηχανή περιτυλίξεως μπομπινών, εφοδιασμένη μ' ένα πλήθος μονάδων περιτυλίξεως που είναι πολύ κοντά η μια στο πλευρό της άλλης.

Ειδικότερα, η παρούσα εφεύρεσις αφορά μια διάταξη δια την κλειστού βρόγχου συνεχή μεταφορά, που είναι εφοδιασμένη με μια διάταξη διακρίσεως κατάλληλο να τροφοδοτεί συγχρόνως διαφόρους τύπους μπομπινών καθ' όλο το μέτωπο περιτυλίξεως.

Το τελευταίο αυτό έχει σαν συνέπεια να υποδιαιρείται σ' ένα πλήθος εκ των προτέρων διατεταγμένων τομέων δια την παραλαβή νημάτων διαφορετικού αριθμού νήματος, χρώματος ή συνθέσεως.

Η αναφερθείσα διάταξη περιλαμβάνει ένα πλήθος λαμαρινών μεταφοράς που κινούνται από ένα ιμάντα ή από ένα παρόμοιο κατασκευαστικό τεμάχιο επί του οποίου έχουν στερεωθεί. Σε κάθε λαμαρίνα δίδεται ένα κατάλληλο σχήμα δια να υποδέχεται μπομπίνες συστροφής διαφόρων μεγεθών και είναι εφοδιασμένη με ένα μηχανικό ανιχνευτή τύπου στοιχείου επικρουστήρος που δεικνύει με τη θέση του τον τύπο του νήματος που περιτυλίσσεται επί του μεταφερομένου καρουλιού (μπομπίνας).



ΑΡΙΘΜΟΣ ΕΥΡΩΠΑΪΚΟΥ Δ.Ε. (11): 3002004
ΑΡΙΘ. ΕΛΛΗΝΙΚΗΣ ΚΑΤΑΘΕΣΗΣ (21): 910400179
ΗΜΕΡ. ΕΛΛΗΝΙΚΗΣ ΚΑΤΑΘΕΣΗΣ (22): 28.05.91
ΑΡΙΘ./ΗΜΕΡ. ΔΗΜΟΣΙΕΥΣΗΣ
ΕΥΡΩΠΑΪΚΟΥ ΔΙΠΛΩΜΑΤΟΣ (87): 0 296 280/03.04.91
ΑΡΙΘ./ΗΜΕΡ. ΚΑΤΑΘΕΣΗΣ
ΕΥΡΩΠΑΪΚΗΣ ΑΙΤΗΣΗΣ (86): 87116493.5/09.11.87
ΤΙΤΛΟΣ ΕΦΕΥΡΕΣΗΣ (54): Φορείς στηρίξεως για πλαίσια παραθύρων ή παρομοίων

ΔΙΚΑΙΟΥΧΟΣ (73): 1) Over Christa Maria
 Hallstattweg 4
 5353 Zülrich, Γερμανία
 2) Over Helmut
 Hallstattweg 4
 5352 Zülrich, Γερμανία

ΣΥΜΒΑΤΙΚΕΣ ΠΡΟΤΕΡΑΙΟΤΗΤΕΣ (30): 8708611/20.06.87/Γερμανία
ΕΦΕΥΡΕΤΗΣ (72): Over Helmut

ΕΙΔΙΚΟΣ ΠΛΗΡΕΞΟΥΣΙΟΣ (74): Προκοπίου Δημήτριος, δικηγόρος, Ηρακλείτου 6, 106 73 Αθήνα

ΑΝΤΙΚΛΗΤΟΣ (74): Σακελλαρίδης Ιωάννης, δικηγόρος, Ηρακλείτου 6, 106 73 Αθήνα

ΠΕΡΙΛΗΨΗ (57)

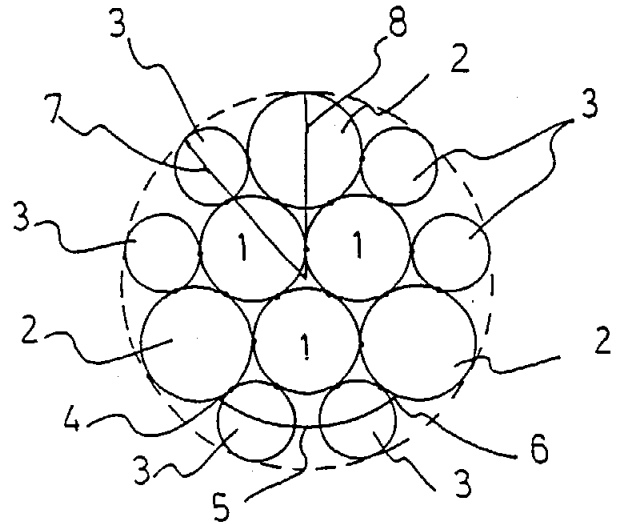
Η εφεύρεση αναφέρεται σε μία δοκό για πλαίσια παραθύρων ή παρόμοια, στην οποία ένα υποστηρίγμα, το οποίο θα ενωθεί με τη δοκό, έχει τουλάχιστον μία σχισμή που εκτείνεται κατά μήκος του υποστηρίγματος στην πλευρά του που είναι κοντά στη δοκό. Αντικείμενο της παρούσας εφευρέσεως είναι να κατασκευάσει μία δοκό του τύπου που αναφέρεται ανωτέρω, μέσω της οποίας τα φορτία τα οποία ασκούνται στο πλαίσιο του παραθύρου θα απορροφώνται επαρκώς, η οποία

δοκός είναι φθηνότερη στην κατασκευή της, καθιστά δυνατή την αποτελεσματική στεγανοποίηση από την υγρασία και επιτρέπει καλύτερη θερμομόνωση.

Σύμφωνα με την εφεύρεση, αυτό το αντικείμενο επιτυγχάνεται σε μία δοκό του τύπου που αναφέρεται ανωτέρω όπου η δοκός περιλαμβάνει δύο όμοια μέλη επίπεδης τομής, τοποθετημένα σε κατοπτρική σχέση μεταξύ τους, με δύο σε απόσταση μεταξύ τους κοίλους θαλάμους, που εκτείνονται παράλληλα ο ένας προς τον άλλο και σε επιμήκη κατεύθυνση, όπου οι θάλαμοι αυτοί ανοίγουν προς τα έξω με τη βοήθεια μίας επιμήκου σχισμής όπου το μέλος με επίπεδη τομή έχει τουλάχιστον ένα συγκρατητικό πλέγμα συνδεδεμένο με κάθε σχισμή ενός υποστηρίγματος, όπου αυτά τα πλέγματα στερεώνονται μέσα σ' αυτές τις σχισμές.

ΑΡΙΘΜΟΣ ΕΥΡΩΠΑΪΚΟΥ Δ.Ε. (11):	3002005
ΑΡΙΘ. ΕΛΛΗΝΙΚΗΣ ΚΑΤΑΘΕΣΗΣ (21):	910400557
ΗΜΕΡ. ΕΛΛΗΝΙΚΗΣ ΚΑΤΑΘΕΣΗΣ (22):	28.05.91
ΑΡΙΘ./ΗΜΕΡ. ΔΗΜΟΣΙΕΥΣΗΣ	
ΕΥΡΩΠΑΪΚΟΥ ΔΙΠΛΩΜΑΤΟΣ (87):	0 290 082/24.04.91
ΑΡΙΘ./ΗΜΕΡ. ΚΑΤΑΘΕΣΗΣ	
ΕΥΡΩΠΑΪΚΗΣ ΑΙΤΗΣΗΣ (86):	88200808.9/26.04.88
ΤΙΤΛΟΣ ΕΦΕΥΡΕΣΗΣ (54):	Συμπαγής δομή χαλύβδινου κορδονιού
ΔΙΚΑΙΟΥΧΟΣ (73):	N.V. Bekaert S.A. Bekaertstraat 2 B-8550 Zwevegem Βέλγιο
ΣΥΜΒΑΤΙΚΕΣ ΠΡΟΤΕΡΑΙΟΤΗΤΕΣ (30):	87200821/04.05.87/EP
ΕΦΕΥΡΕΤΗΣ (72):	Dambre Paul
ΕΙΔΙΚΟΣ ΠΛΗΡΕΞΟΥΣΙΟΣ (74):	Τριανταφυλλιά Βούρου, Πανεπιστημίου 64, Αθήνα
ΑΝΤΙΚΛΗΤΟΣ (74):	Ρένα Ραζή-Βαγιακάκου, Πανεπιστημίου 64, Αθήνα

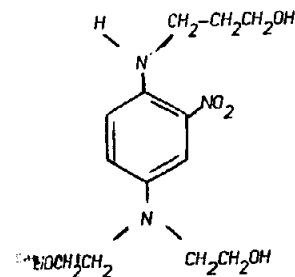
βδίο νημάτιο από τα τρία νημάτια διαμέτρου d_2 . Η αναλογία (πηλίκο) d_2/d_1 είναι μεγαλύτερη από 1,05 και μικρότερη από 1,16. Η αναλογία d_3/d_1 είναι μεγαλύτερη από $-0,205 + 0,814 \times d_2/d_1$ και μικρότερη από $-0,105 + 0,814 \times d_2/d_1$.



ΠΕΡΙΛΗΨΗ (57)

Ένα χαλύβδινο κορδόνι περιλαμβάνει μια κεντρική δέσμη τριών συστραμμένων χαλύβδινων νημάτων (1) διαμέτρου d_1 και εννέα χαλύβδινων νημάτων συστραμμένων γύρω από την κεντρική αυτή δέσμη με το ίδιο βήμα συστροφής και την ίδια διεύθυνση συστροφής που έχει η κεντρική δέσμη. Τρία νημάτια (2) από τα ως άνω εννέα χαλύβδινα νημάτια έχουν διάμετρο d_2 και εφάπτονται με δυο γειτονικά χαλύβδινα νημάτια της κεντρικής δέσμης. Έξη χαλύβδινα νημάτια (3) από τα εννέα χαλύβδινα νημάτια έχουν διάμετρο d_3 και εφάπτονται τόσο με ένα χαλύβδινο νημάτιο της κεντρικής δέσμης όσο και με ένα χαλύ-

ΑΡΙΘΜΟΣ ΕΥΡΩΠΑΪΚΟΥ Δ.Ε. (11):	3002006
ΑΡΙΘ. ΕΛΛΗΝΙΚΗΣ ΚΑΤΑΘΕΣΗΣ (21):	910400679
ΗΜΕΡ. ΕΛΛΗΝΙΚΗΣ ΚΑΤΑΘΕΣΗΣ (22):	28.05.91
ΑΡΙΘ./ΗΜΕΡ. ΔΗΜΟΣΙΕΥΣΗΣ	
ΕΥΡΩΠΑΪΚΟΥ ΔΙΠΛΩΜΑΤΟΣ (87):	0 226 973/06.03.91
ΑΡΙΘ./ΗΜΕΡ. ΚΑΤΑΘΕΣΗΣ	
ΕΥΡΩΠΑΪΚΗΣ ΑΙΤΗΣΗΣ (86):	86117311.0/12.12.86
ΤΙΤΛΟΣ ΕΦΕΥΡΕΣΗΣ (54):	4-Δις(2'-υδροξυαιθυλο)αμινο-1-(3'-υδροξυπροπυλο)αμινο-2-νιτροβενζόλη, μέθοδος για την παρασκευή αυτού ως και μέσα δια την βαφήν της κόμης
ΔΙΚΑΙΟΥΧΟΣ (73):	Wella A.G. Berliner Allee 65 6100 Darmstadt Γερμανία
ΣΥΜΒΑΤΙΚΕΣ ΠΡΟΤΕΡΑΙΟΤΗΤΕΣ (30):	3545994/23.12.85/Γερμανία
ΕΦΕΥΡΕΤΗΣ (72):	1) Braun Hans-Jürgen Dr. 2) Konrad Eugen 3) Mager Herbert Dr.
ΕΙΔΙΚΟΣ ΠΛΗΡΕΞΟΥΣΙΟΣ (74):	Βόζεμπεργκ-Βρετού Ιλεάνα, δικηγόρος, Σκουφά 60Α, 106 80 Αθήνα
ΑΝΤΙΚΛΗΤΟΣ (74):	Βόζεμπεργκ-Βρετός Θεόδωρος, δικηγόρος, Σκουφά 60Α, 106 80 Αθήνα



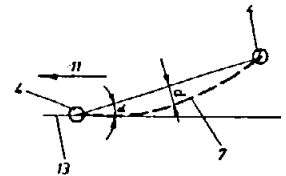
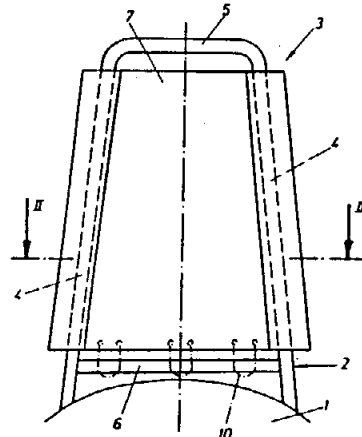
η παρασκευή αυτής ως και μέσα βαφής της κόμης περιέχοντα την τοιαύτην ένωση ή τα φυσιολογικώς ανεκτά άλατα αυτής. Η ένωση αποτελεί κυανίνη απ' ευθείας επί της κόμης δρώσαν νιτροχρωστικήν, η οποία από απόψεως υδατοδιαλυτότητας, καθαρότητας χρώματος και τοξικολογικών ιδιοτήτων, είναι πλέον ευνοϊκή έναντι των γνωστών κυανών νιτροχρωστικών, ομολόγου ή παρομοίας δομής.

ΠΕΡΙΛΗΨΗ (57)

Αντικείμενον της δηλώσεως είναι η νέα ένωση 4-δις(2'-υδροξυαιθύλο)αμινο-1-(3'-υδροξυπροπυλο)αμινο-2-νιτροβενζόλη, του τύπου I

ΑΡΙΘΜΟΣ ΕΥΡΩΠΑΪΚΟΥ Δ.Ε. (11): 3002007
ΑΡΙΘ. ΕΛΛΗΝΙΚΗΣ ΚΑΤΑΘΕΣΗΣ (21): 910400681
ΗΜΕΡ. ΕΛΛΗΝΙΚΗΣ ΚΑΤΑΘΕΣΗΣ (22): 28.05.91
ΑΡΙΘ./ΗΜΕΡ. ΔΗΜΟΣΙΕΥΣΗΣ
ΕΥΡΩΠΑΪΚΟΥ ΔΙΠΛΩΜΑΤΟΣ (87): 0 284 709/10.04.91
ΑΡΙΘ./ΗΜΕΡ. ΚΑΤΑΘΕΣΗΣ
ΕΥΡΩΠΑΪΚΗΣ ΑΙΤΗΣΗΣ (86): 87890299.8/30.12.87
ΤΙΤΛΟΣ ΕΦΕΥΡΕΣΗΣ (54): Ανεμιστήρας εξαερισμού με αντιστρέψιμη περιστροφική κατεύθυνση
ΔΙΚΑΙΟΥΧΟΣ (73): Dr. Viktor Vanicek Gesellschaft
M.B.H., Hamerlingplatz 7
1080 Vienna, Αυστρία
ΣΥΜΒΑΤΙΚΕΣ ΠΡΟΤΕΡΑΙΟΤΗΤΕΣ (30): 783/87,01.04.87, Αυστρία
ΕΦΕΥΡΕΤΗΣ (72): 1) Dr. Theodor Vanicek
2) Friedrich Vanicek
ΕΙΔΙΚΟΣ ΠΛΗΡΕΞΟΥΣΙΟΣ (74): Προκοπίου Δημήτριος, δικηγόρος,
Ηρακλείτου 6, 106 73 Αθήνα
ΑΝΤΙΚΛΗΤΟΣ (74): Σακελλαρίδης Ιωάννης, δικηγόρος,
Ηρακλείτου 6, 106 73 Αθήνα

οδήγησης του αέρα ή θέση του πτερυγίου, όπου το πλάτος της επιφάνειας του ελαστικού πτερυγίου (7) είναι μεγαλύτερο από την αντίστοιχη εσωτερική απόσταση ανάμεσα στα στηρίγματα του πτερυγίου (4) ή η ελαστικώς καμπτόμενες επιφάνειες πτερυγίου (7) δύνανται να διογκώνονται τοξοειδώς με την πίεση αέρος κατά την διάρκεια της περιστροφής, έτσι ώστε οι επιφάνειες των πτερυγίων (7) κινούνται ή διογκώνονται αδιάκοπα ανάλογα με τις περιστροφικές κατευθύνσεις από τη μία πλευρά προς την άλλη ενός επιπέδου που σχηματίζεται από το ένα εκ των δύο στηριγμάτων των λεπίδων (4).



ΠΕΡΙΛΗΨΗ (57)

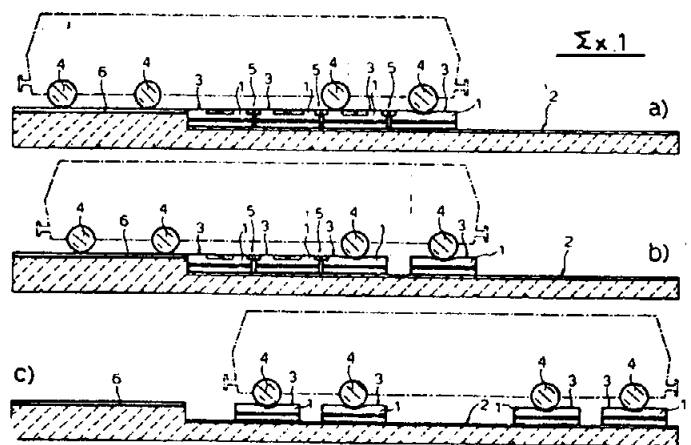
Η εφεύρεση αναφέρεται σε ένα κλιματιστικό ανεμιστήρα με αναστρέψιμη περιστροφική κατεύθυνση για την αλλαγή της κατεύθυνσης διανομής, συγκεκριμένα για την κυκλοφορία του αέρα σε εγκαταστάσεις που ξηραίνουν το ξύλο, με πτερύγια προσαρμοσμένα στον κορμό του ανεμιστήρα, όπου κάθε πτερύγιο έχει τουλάχιστον δύο ακτινωτά εκτεινόμενα στηρίγματα πτερυγίων που στηρίζουν από κοινού μία επιφάνεια πτερυγίου. Σύμφωνα με την εφεύρεση, προβλέπεται ότι για την προσαρμογή των επιφανειών των πτερυγίων σε μία ιδανική θέση

ΑΡΙΘΜΟΣ ΕΥΡΩΠΑΪΚΟΥ Δ.Ε. (11): 3002008
ΑΡΙΘ. ΕΛΛΗΝΙΚΗΣ ΚΑΤΑΘΕΣΗΣ (21): 910400682
ΗΜΕΡ. ΕΛΛΗΝΙΚΗΣ ΚΑΤΑΘΕΣΗΣ (22): 28.05.91
ΑΡΙΘ./ΗΜΕΡ. ΔΗΜΟΣΙΕΥΣΗΣ
ΕΥΡΩΠΑΪΚΟΥ ΔΙΠΛΩΜΑΤΟΣ (87): 0 263 257/03.04.91
ΑΡΙΘ./ΗΜΕΡ. ΚΑΤΑΘΕΣΗΣ
ΕΥΡΩΠΑΪΚΗΣ ΑΙΤΗΣΗΣ (86): 87111414.6/06.08.87
ΤΙΤΛΟΣ ΕΦΕΥΡΕΣΗΣ (54): Συσκευή για τους ελιγμούς και την πραγματοποίηση μετρήσεων σε οχήματα που κινούνται σε ράγες
ΔΙΚΑΙΟΥΧΟΣ (73): Fiat Ferroviaria Savigliano S.p.a.
Corso Ferrucci 112
10138 Τορίνο, Ιταλία
ΣΥΜΒΑΤΙΚΕΣ ΠΡΟΤΕΡΑΙΟΤΗΤΕΣ (30): 6769386/05.09.86/Ιταλία
ΕΦΕΥΡΕΤΗΣ (72): Gatti Guido
ΕΙΔΙΚΟΣ ΠΛΗΡΕΞΟΥΣΙΟΣ (74): Προκοπίου Δημήτριος, δικηγόρος,
Ηρακλείτου 6, 106 73 Αθήνα
ΑΝΤΙΚΛΗΤΟΣ (74): Σακελλαρίδης Ιωάννης, δικηγόρος,
Ηρακλείτου 6, 106 73 Αθήνα

όπου κάθε μία είναι διαμορφωμένη ώστε να σχηματίζει ένα πρώτο διασχηματισμό, όπου συνδέει δύο γειτονικές πλατφόρμες (1) με τους άξονες των αντίστοιχων οδηγών, ουσιαστικά εν σειρά και ένα δεύτερο διασχηματισμό όπου δύο γειτονικές πλατφόρμες (1) αποχωρίζονται.

ΠΕΡΙΛΗΨΗ (57)

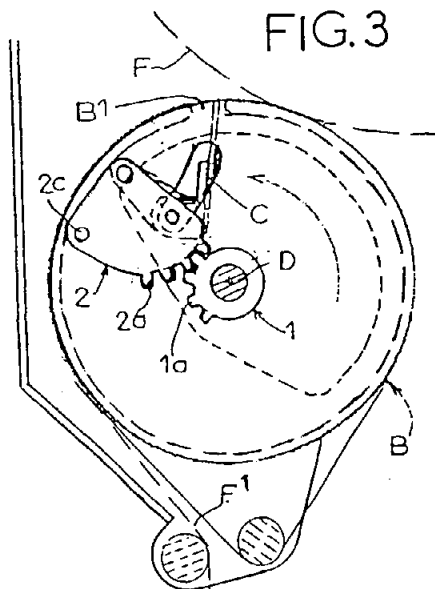
Μία συσκευή για την πραγματοποίηση ελιγμών και τη διεξαγωγή μετρήσεων σε οχήματα κινούμενα σε ράγες, η οποία συσκευή περιλαμβάνει έναν αριθμό από πλατφόρμες (1), όπου κάθε μία είναι σχεδιασμένη για να κινείται σε μία οριζόντια επιφάνεια (2) και έχει αεροστηριζόμενα διαμήκη μέσα για την κίνηση της πλατφόρμας πάνω στην προαναφερθείσα επιφάνεια, ένα ζεύγος παράλληλων οδηγών για την υποστήριξη και την υποβοήθηση κυλίσεως των τροχών (4) του οχήματος και μηχανισμό μετρήσεως, η οποία συσκευή περιλαμβάνει επίσης έναν αριθμό συνδετικών συσκευών (5) δυναμένων να αφαιρούνται,



ΑΡΙΘΜΟΣ ΕΥΡΩΠΑΪΚΟΥ Δ.Ε. (11): 3002009
ΑΡΙΘ. ΕΛΛΗΝΙΚΗΣ ΚΑΤΑΘΕΣΗΣ (21): 910400683
ΗΜΕΡ. ΕΛΛΗΝΙΚΗΣ ΚΑΤΑΘΕΣΗΣ (22): 28.05.91
ΑΡΙΘ./ΗΜΕΡ. ΔΗΜΟΣΙΕΥΣΗΣ
ΕΥΡΩΠΑΪΚΟΥ ΔΙΠΛΩΜΑΤΟΣ (87): 0 317 448/24.04.91
ΑΡΙΘ./ΗΜΕΡ. ΚΑΤΑΘΕΣΗΣ
ΕΥΡΩΠΑΪΚΗΣ ΑΙΤΗΣΗΣ (86): 88420372.0/04.11.88
ΤΙΤΛΟΣ ΕΦΕΥΡΕΣΗΣ (54): Μέσο καθοδήγησης της λεπίδος κοπής δια μία συσκευή συγχρόνου διανομής και κοπής ταινιών περιτυλιγμένου υλικού

ΔΙΚΑΙΟΥΧΟΣ (73): Granger Maurice
 17 rue Marcel Pagnol
 F-42270 Saint-Priest-en-Jarez
 Γαλλία
ΣΥΜΒΑΤΙΚΕΣ ΠΡΟΤΕΡΑΙΟΤΗΤΕΣ (30): 8716439/20.11.87/Γαλλία
ΕΦΕΥΡΕΤΗΣ (72): Granger Maurice
ΕΙΔΙΚΟΣ ΠΛΗΡΕΞΟΥΣΙΟΣ (74): Σταμνά Σπυριδούλα, δικηγόρος, Κουμπάρη 2, 106 74 Αθήνα
ΑΝΤΙΚΛΗΤΟΣ (74): Παπακωνσταντίνου Ελένη, δικηγόρος, Κουμπάρη 2, 106 74 Αθήνα

ευρίσκεται πλησίον της περιφέρειας του τυμπάνου με την οδόντωση τοποθετημένη απέναντι από τον αναφερθέντα άξονα και κατά μια ακτίνα καμπυλότητας που έχει σαν κέντρο τον αναφερθέντα άξονα περιστροφής όπου η διάταξη του μικρού οδοντωτού τροχού οδοντωτής ράβδου έχει κατάλληλες διαστάσεις και είναι προσανατολισμένη δια να εξασφαλίζει την έξοδο της λεπίδος κοπής εκτός του τυμπάνου αμέσως μετά την διόδο όπισθεν του ρολού του υλικού που ακουμπά επί του τυμπάνου, ενώ η εκ νέου είσοδος της αναφερθείσης λεπίδος επιτυγχάνεται δι' ενός συμπληρωματικού οργάνου της διατάξεως, το οποίον δρα προ της διόδου της εις το κατώτερο μέρος της συσκευής.

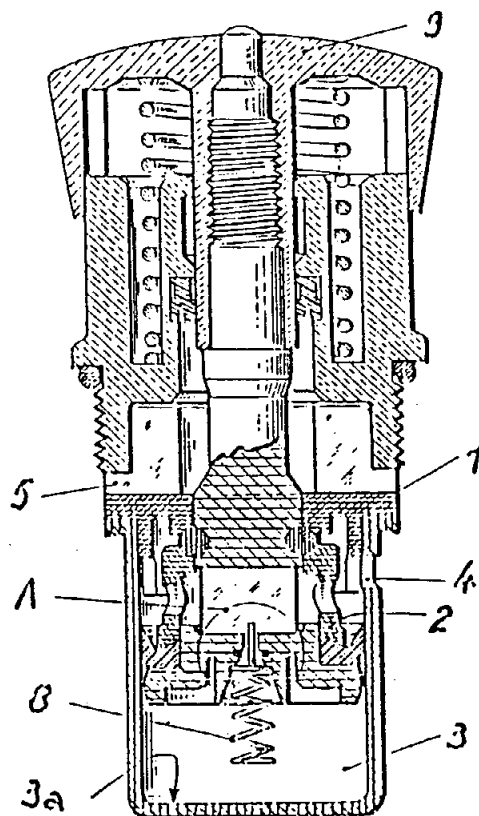


ΠΕΡΙΛΗΨΗ (57)

Το μέσο καθοδήγησης της λεπίδος κοπής είναι αξιοσημείωτο κατά το ότι αποτελείται από μια διάταξη από μια οδοντωτή ράβδο με μικρό οδοντωτό τροχό με περιορισμένα δόντια, όπου ο μικρός οδοντωτός τροχός (1) είναι συνδεδεμένος μ' ένα ακίνητο μέρος της συσκευής με τον άξονα συμμετρίας του να συμπίπτει με τον άξονα περιστροφής του τυμπάνου, ενώ η οδοντωτή ράβδος (2) είναι συνδεδεμένη με τον άξονα περιστροφής του φορέως της λεπίδος κοπής σε ένα σημείο που

ΑΡΙΘΜΟΣ ΕΥΡΩΠΑΪΚΟΥ Δ.Ε. (11): 3002010
ΑΡΙΘ. ΕΛΛΗΝΙΚΗΣ ΚΑΤΑΘΕΣΗΣ (21): 910400685
ΗΜΕΡ. ΕΛΛΗΝΙΚΗΣ ΚΑΤΑΘΕΣΗΣ (22): 28.05.91
ΑΡΙΘ./ΗΜΕΡ. ΔΗΜΟΣΙΕΥΣΗΣ
ΕΥΡΩΠΑΪΚΟΥ ΔΙΠΛΩΜΑΤΟΣ (87): 0 333 526/03.04.91
ΑΡΙΘ./ΗΜΕΡ. ΚΑΤΑΘΕΣΗΣ
ΕΥΡΩΠΑΪΚΗΣ ΑΙΤΗΣΗΣ (86): 89400316.9/03.02.89
ΤΙΤΛΟΣ ΕΦΕΥΡΕΣΗΣ (54): Τελειοποιήσεις στους κρουνοί με καθυστέρηση κλεισίματος

ΔΙΚΑΙΟΥΧΟΣ (73): Les Robinets Presto
 7 rue Racine
 F-92120 Montrouge
 Γαλλία
ΣΥΜΒΑΤΙΚΕΣ ΠΡΟΤΕΡΑΙΟΤΗΤΕΣ (30): 8803499/18.03.88/Γαλλία
ΕΦΕΥΡΕΤΗΣ (72): Duthell Daniel
ΕΙΔΙΚΟΣ ΠΛΗΡΕΞΟΥΣΙΟΣ (74): Σταμνά Σπυριδούλα, δικηγόρος, Κουμπάρη 2, 106 74 Αθήνα
ΑΝΤΙΚΛΗΤΟΣ (74): Παπακωνσταντίνου Ελένη, δικηγόρος, Κουμπάρη 2, 106 74 Αθήνα



ΠΕΡΙΛΗΨΗ (57)

Κρουνοί με καθυστέρηση κλεισίματος του είδους εκείνων των οποίων ο θάλαμος καθυστέρησης επικοινωνεί με την είσοδο του νερού δια μέσου ενός βαθμονομημένου ανοίγματος (6) μέσα στο οποίο μπορεί να μετακινηθεί ένα μεταλλικό στέλεχος (7), χαρακτηριζόμενος από το ότι η βαθμονομημένη οπή προβλέπεται επί ενός μικρού δίσκου (10), κατασκευασμένου από ένα σκληρό υλικό, προσαρμοσμένου επί του τεμαχίου που συνήθως φέρει το βαθμονομημένο άνοιγμα.

ΑΡΙΘΜΟΣ ΕΥΡΩΠΑΪΚΟΥ Δ.Ε. (11):	3002011
ΑΡΙΘ. ΕΛΛΗΝΙΚΗΣ ΚΑΤΑΘΕΣΗΣ (21):	910400686
ΗΜΕΡ. ΕΛΛΗΝΙΚΗΣ ΚΑΤΑΘΕΣΗΣ (22):	28.05.91
ΑΡΙΘ./ΗΜΕΡ. ΔΗΜΟΣΙΕΥΣΗΣ	
ΕΥΡΩΠΑΪΚΟΥ ΔΙΠΛΩΜΑΤΟΣ (87):	0 234 940/17.04.91
ΑΡΙΘ./ΗΜΕΡ. ΚΑΤΑΘΕΣΗΣ	
ΕΥΡΩΠΑΪΚΗΣ ΑΙΤΗΣΗΣ (86):	87301702.4/26.02.87
ΤΙΤΛΟΣ ΕΦΕΥΡΕΣΗΣ (54):	Νέα παράγωγα στηριζόμενα επί προσαγωγών πυριδομεναδιόνης και χρήσεις αυτών
ΔΙΚΑΙΟΥΧΟΣ (73):	Heterochemical Corporation 111 East Hawthorne Avenue Valey Stream, New York 11580 Η.Π.Α.
ΣΥΜΒΑΤΙΚΕΣ ΠΡΟΤΕΡΑΙΟΤΗΤΕΣ (30):	1) 834322/27.02.86/Η.Π.Α. 2) 12019/09.02.87/Η.Π.Α.
ΕΦΕΥΡΕΤΗΣ (72):	Bruschi Enrico
ΕΙΔΙΚΟΣ ΠΛΗΡΕΞΟΥΣΙΟΣ (74):	Σταμνά Σπυριδούλα, δικηγόρος, Κουμπάρη 2, 106 74 Αθήνα
ΑΝΤΙΚΛΗΤΟΣ (74):	Παπακωνσταντίνου Ελένη, δικηγό- ρος, Κουμπάρη 2, 106 74 Αθήνα

ΠΕΡΙΛΗΨΗ (57)

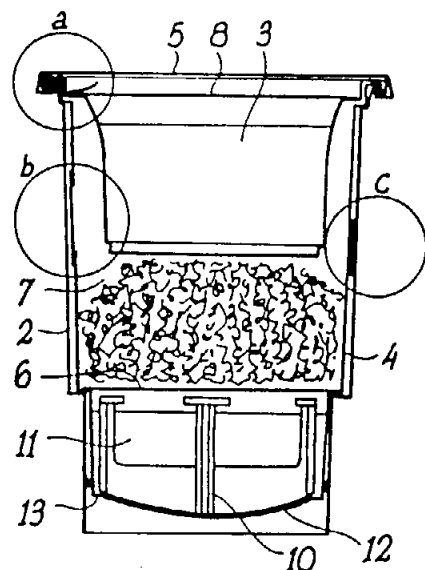
Νέα προσαγωγιά μεναδιόνης μετά παραγώνων πυριδίνης έχουν δρά-
σιν βιταμίνης Β₆ και δράσιν βιταμίνης Κ, και είναι χρήσιμοι εις πρόμιγ-
μα ζωϊκής τροφής και συνθέσεις ζωϊκής τροφής.

ΑΡΙΘΜΟΣ ΕΥΡΩΠΑΪΚΟΥ Δ.Ε. (11):	3002012
ΑΡΙΘ. ΕΛΛΗΝΙΚΗΣ ΚΑΤΑΘΕΣΗΣ (21):	910400687
ΗΜΕΡ. ΕΛΛΗΝΙΚΗΣ ΚΑΤΑΘΕΣΗΣ (22):	28.05.91
ΑΡΙΘ./ΗΜΕΡ. ΔΗΜΟΣΙΕΥΣΗΣ	
ΕΥΡΩΠΑΪΚΟΥ ΔΙΠΛΩΜΑΤΟΣ (87):	0 255 494/20.03.91
ΑΡΙΘ./ΗΜΕΡ. ΚΑΤΑΘΕΣΗΣ	
ΕΥΡΩΠΑΪΚΗΣ ΑΙΤΗΣΗΣ (86):	87830277.7/16.07.87
ΤΙΤΛΟΣ ΕΦΕΥΡΕΣΗΣ (54):	Μοναδικής χρήσης υποδοχείς αυ- τοθέρμανσης για υγρά ή και στε- ρεά
ΔΙΚΑΙΟΥΧΟΣ (73):	Blusei S.p.A. Corso Garibaldi 186 80028 Grumo Nevano (Napoli) Ιταλία
ΣΥΜΒΑΤΙΚΕΣ ΠΡΟΤΕΡΑΙΟΤΗΤΕΣ (30):	1) 4042786/16.07.86/Ιταλία 2) 4814887/08.07.87/Ιταλία
ΕΦΕΥΡΕΤΗΣ (72):	1) Guida Francesco 2) Randazzo Giacomino 3) Guida Vittorio
ΕΙΔΙΚΟΣ ΠΛΗΡΕΞΟΥΣΙΟΣ (74):	Σταμνά Σπυριδούλα, δικηγόρος, Κουμπάρη 2, 106 74 Αθήνα
ΑΝΤΙΚΛΗΤΟΣ (74):	Παπακωνσταντίνου Ελένη, δικηγό- ρος, Κουμπάρη 2, 106 74 Αθήνα

ΠΕΡΙΛΗΨΗ (57)

Το αντικείμενο της παρούσας εφεύρεσης συνίσταται σε μοναδικής
χρήσης υποδοχέα αυτοθέρμανσης (1) για υγρά ή και στερεά, ο δε
υποδοχέας αυτός (1) περιλαμβάνει μονωτικό εξωτερικό περίβλημα (2),
δοχείο από πλαστικό υλικό (4), ρυθμισμένο εντός του εν λόγω
περιβλήματος και προσαρτώμενο επ' αυτού ως ολόσωμο τεμάχιο, το
δε εν λόγω δοχείο (4) διαιρείται σε δύο διαμερίσματα, δηλ. το άνω (7)
και το κάτω (11) διαμέρισμα, που διαχωρίζονται με μια μεμβράνη (6),
μεταλλικό υποδοχέα (3), για να περιέχει στερεές ή και υγρές ουσίες,
που προσαρτάται με ενσφήνωση δια συστολής και θερμικής συγκόλ-

λησης επί του εν λόγω δοχείου από πλαστικό υλικό (4) στην άνω μέση
αυτού και κλείεται στην κορυφή από ένα θερμικώς συγκολλούμενο
διάφραγμα (8), που δύναται να αποσυνδέεται, ένα καλυπτικό μέλος (5)
που στεγανοποιεί και προστατεύει τον εν λόγω υποδοχέα αυτοθέρμαν-
σης (1) στην άνω θέση, ένα μέλος θραύσης (10) ρυθμιζόμενο εντός του
κάτω διαχωριστικού τμήματος (II) του εν λόγω δοχείου (4), το δε μέλος
αυτό (10) δύναται να θραύει την εν λόγω μεμβράνη (6), όταν
επενεργείται επ' αυτής εξωτερικό μέσο κινητοποίησης, ένα δε υγρό
αντιδραστήριο περιέχεται εντός του κάτω (II) διαμερίσματος του εν
λόγω δοχείου, ενώ ένα στερεό αντιδραστήριο περιέχεται εντός του
άνω (7) διαχωριστικού τμήματος ή αντιστρόφως, αμφότερα δε δεν
είναι τοξικά.



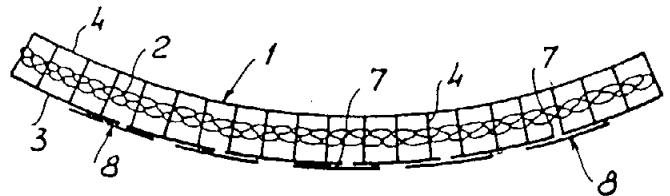
ΑΡΙΘΜΟΣ ΕΥΡΩΠΑΪΚΟΥ Δ.Ε. (11): 3002013
ΑΡΙΘ. ΕΛΛΗΝΙΚΗΣ ΚΑΤΑΘΕΣΗΣ (21): 910400688
ΗΜΕΡ. ΕΛΛΗΝΙΚΗΣ ΚΑΤΑΘΕΣΗΣ (22): 28.05.91
ΑΡΙΘ./ΗΜΕΡ. ΔΗΜΟΣΙΕΥΣΗΣ
ΕΥΡΩΠΑΪΚΟΥ ΔΙΠΛΩΜΑΤΟΣ (87): 0 250 033/20.03.91
ΑΡΙΘ./ΗΜΕΡ. ΚΑΤΑΘΕΣΗΣ
ΕΥΡΩΠΑΪΚΗΣ ΑΙΤΗΣΗΣ (86): 87201104.4/11.06.87
ΤΙΤΛΟΣ ΕΦΕΥΡΕΣΗΣ (54): Διαδικασία για την κατασκευή κυρτών τοίχων ξεκινώντας με ένα επίπεδο προκατασκευασμένο πλαίσιο σχηματισμένο από τρισδιάστατη μεταλλική θωράκιση με αφρώδη πλαστική γέμιση

ΔΙΚΑΙΟΥΧΟΣ (73): R.E.I.N. S.p.A.
 Zona Industriale Campolungo
 I-63100 Ascoli Piceno
 Ιταλία

ΣΥΜΒΑΤΙΚΕΣ ΠΡΟΤΕΡΑΙΟΤΗΤΕΣ (30): 2079586/16.06.86/Ιταλία
ΕΦΕΥΡΕΤΗΣ (72): Rozzi Constantino
ΕΙΔΙΚΟΣ ΠΛΗΡΕΞΟΥΣΙΟΣ (74): Σταμνά Σπυριδούλα, δικηγόρος, Κουμπάρη 2, 106 74 Αθήνα

ΑΝΤΙΚΛΗΤΟΣ (74): Παπακωνσταντίνου Ελένη, δικηγόρος, Κουμπάρη 2, 106 74 Αθήνα

πλαίσιου, χρησιμοποιώντας την εν λόγω γραμμή κοπής (7) για την κάμψη του πλαισίου, ώστε να καταστεί η αντίθετη όψη του κοίλη και τελικά για την αποκατάσταση της ακεραιότητας της θωράκισής της εν λόγω όψης του πλαισίου μέσω δικτυωτών συνδεουσών λαμών (8) τοποθετημένων κατά μήκος των εν λόγω γραμμών κοπής (7).



ΠΕΡΙΛΗΨΗ (57)

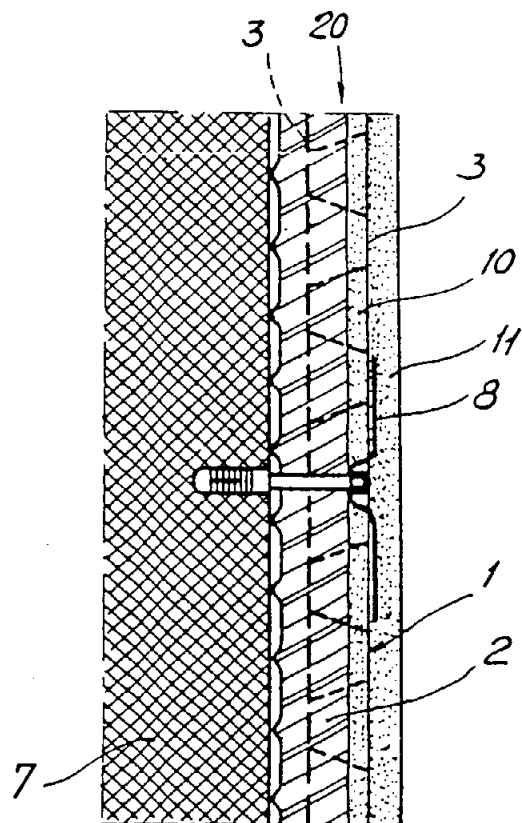
Ένα επίπεδο προκατασκευασμένο πλαίσιο σχηματισμένο από μια τρισδιάστατη μεταλλική θωράκιση (1) και από μια στρώση αναφοράς από αφρώδες πλαστικό (2) μετατρέπεται σε ένα κυρτό πλαίσιο κατάλληλο για τον σχηματισμό ενός κυρτού τοίχου κόβοντας την εν λόγω θωράκιση κατά μήκος παράλληλων γραμμών (7) επί μιας όψης του

ΑΡΙΘΜΟΣ ΕΥΡΩΠΑΪΚΟΥ Δ.Ε. (11): 3002014
ΑΡΙΘ. ΕΛΛΗΝΙΚΗΣ ΚΑΤΑΘΕΣΗΣ (21): 910400689
ΗΜΕΡ. ΕΛΛΗΝΙΚΗΣ ΚΑΤΑΘΕΣΗΣ (22): 28.05.91
ΑΡΙΘ./ΗΜΕΡ. ΔΗΜΟΣΙΕΥΣΗΣ
ΕΥΡΩΠΑΪΚΟΥ ΔΙΠΛΩΜΑΤΟΣ (87): 0 271 134/20.03.91
ΑΡΙΘ./ΗΜΕΡ. ΚΑΤΑΘΕΣΗΣ
ΕΥΡΩΠΑΪΚΗΣ ΑΙΤΗΣΗΣ (86): 87202240.5/16.11.87
ΤΙΤΛΟΣ ΕΦΕΥΡΕΣΗΣ (54): Διαδικασία για τη μόνωση προσώπων υπαρχόντων κτιρίων και προκατασκευασμένα προς χρήση πλαίσια κατά την εφαρμογή της εν λόγω διαδικασίας

ΔΙΚΑΙΟΥΧΟΣ (73): R.E.I.N. S.p.A.
 Zona Industriale Campolungo
 I-63100 Ascoli Piceno
 Ιταλία

ΣΥΜΒΑΤΙΚΕΣ ΠΡΟΤΕΡΑΙΟΤΗΤΕΣ (30): 2267286/12.12.86/Ιταλία
ΕΦΕΥΡΕΤΗΣ (72): Rozzi Constantino
ΕΙΔΙΚΟΣ ΠΛΗΡΕΞΟΥΣΙΟΣ (74): Σταμνά Σπυριδούλα, δικηγόρος, Κουμπάρη 2, 106 74 Αθήνα

ΑΝΤΙΚΛΗΤΟΣ (74): Παπακωνσταντίνου Ελένη, δικηγόρος, Κουμπάρη 2, 106 74 Αθήνα



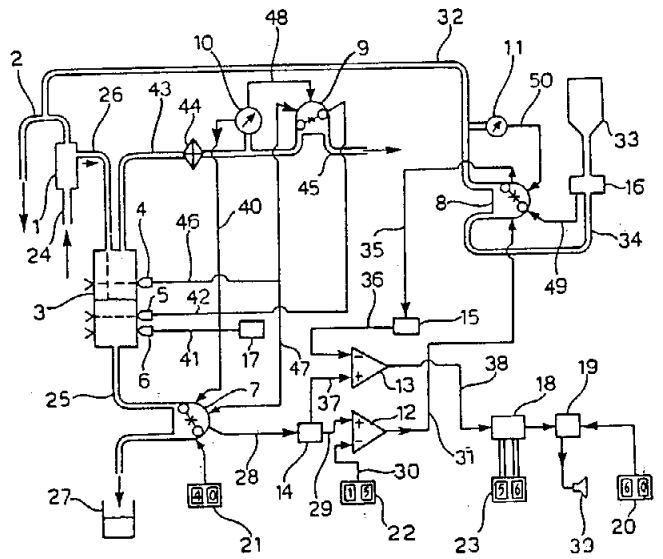
ΠΕΡΙΛΗΨΗ (57)

Μια πληθώρα προκατασκευασμένων επίπεδων πλαισίων (20) τα οποία περιλαμβάνουν μια τρισδιάστατη μεταλλική σχάρα (1) και ένα επιφανειακό στρώμα (2) αφρώδους πλαστικού υλικού τοποθετείται και στερεώνεται στην υπάρχουσα πρόσοψη (7) φροντίζοντας την τοποθέτηση του εν λόγω στρώματος (2) από αφρώδες πλαστικό υλικό κόντρα στην εν λόγω πρόσοψη. Επίχρισμα σοβά (10,11) απλώνεται κατόπιν για πλήρη κάλυψη του ακάλυπτου τμήματος της μεταλλικής σχάρας (1).

ΑΡΙΘΜΟΣ ΕΥΡΩΠΑΪΚΟΥ Δ.Ε. (11): 3002015
ΑΡΙΘ. ΕΛΛΗΝΙΚΗΣ ΚΑΤΑΘΕΣΗΣ (21): 910400690
ΗΜΕΡ. ΕΛΛΗΝΙΚΗΣ ΚΑΤΑΘΕΣΗΣ (22): 28.05.91
ΑΡΙΘ./ΗΜΕΡ. ΔΗΜΟΣΙΕΥΣΗΣ
ΕΥΡΩΠΑΪΚΟΥ ΔΙΠΛΩΜΑΤΟΣ (87): 0 222 709/22.05.91
ΑΡΙΘ./ΗΜΕΡ. ΚΑΤΑΘΕΣΗΣ
ΕΥΡΩΠΑΪΚΗΣ ΑΙΤΗΣΗΣ (86): 86830312.4/29.10.91
ΤΙΤΛΟΣ ΕΦΕΥΡΕΣΗΣ (54): Διάταξη ελέγχου για συσκευή καθαρισμού αίματος
ΔΙΚΑΙΟΥΧΟΣ (73): Sorin Biomedica S.p.A.
 Strada per Crescentino
 I-13040 Saluggia (Vercelli)
 Ιταλία
ΣΥΜΒΑΤΙΚΕΣ ΠΡΟΤΕΡΑΙΟΤΗΤΕΣ (30): 6795585/12.11.85/Ιταλία
ΕΦΕΥΡΕΤΗΣ (72): Gervasio Renzo
ΕΙΔΙΚΟΣ ΠΛΗΡΕΞΟΥΣΙΟΣ (74): Σταμνά Σπυριδούλα, δικηγόρος,
 Κουμπάρη 2, 106 74 Αθήνα
ΑΝΤΙΚΛΗΤΟΣ (74): Παπακωνσταντίνου Ελένη, δικηγόρος,
 Κουμπάρη 2, 106 74 Αθήνα

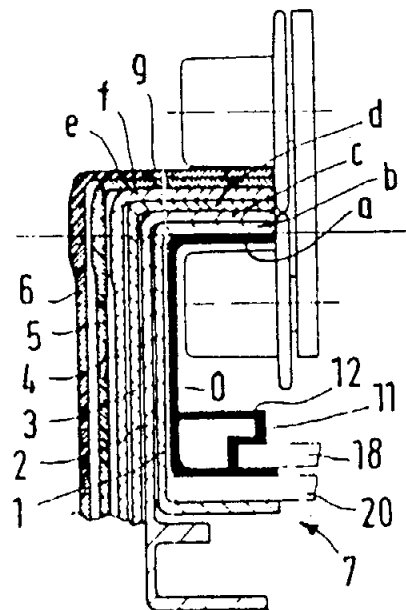
ΠΕΡΙΛΗΨΗ (57)

Σε συσκευή (1) για καθαρισμό του αίματος με τη διαδικασία αιμοδιήθησης ή με τη συνδυασμένη διαδικασία αιμοδιαλύσεως - αιμοδιήθησης, διάταξη (4 έως 50) για έλεγχο της υπερδιήθησης στην οποία η αναγκαία ισορροπία μεταξύ του αφαιρούμενου υγρού (3) και του υγρού αντικαταστάσεως (33) επιτυγχάνεται με ρύθμιση της ροής των υγρών με τη χρησιμοποίηση ογκομετρικών αντλιών (7, 8) των οποίων ρυθμίζονται οι ταχύτητες λειτουργίας.



ΑΡΙΘΜΟΣ ΕΥΡΩΠΑΪΚΟΥ Δ.Ε. (11): 3002016
ΑΡΙΘ. ΕΛΛΗΝΙΚΗΣ ΚΑΤΑΘΕΣΗΣ (21): 910400694
ΗΜΕΡ. ΕΛΛΗΝΙΚΗΣ ΚΑΤΑΘΕΣΗΣ (22): 28.05.91
ΑΡΙΘ./ΗΜΕΡ. ΔΗΜΟΣΙΕΥΣΗΣ
ΕΥΡΩΠΑΪΚΟΥ ΔΙΠΛΩΜΑΤΟΣ (87): 0 290 804/15.05.91
ΑΡΙΘ./ΗΜΕΡ. ΚΑΤΑΘΕΣΗΣ
ΕΥΡΩΠΑΪΚΗΣ ΑΙΤΗΣΗΣ (86): 88105916.6/14.04.88
ΤΙΤΛΟΣ ΕΦΕΥΡΕΣΗΣ (54): Οδηγός σιδηροτροχιά για τη συστοιχία τροχίσκων παραλαβής φορτίου εδραζόμενη σε ένα μέσο παραλαβής φορτίου ενός κεκλιμένου αναβατορίου
ΔΙΚΑΙΟΥΧΟΣ (73): Albert Boecker GmbH & CO. KG.
 Waldstrasse 1
 4712 Werne, Γερμανία
ΣΥΜΒΑΤΙΚΕΣ ΠΡΟΤΕΡΑΙΟΤΗΤΕΣ (30): 3715629/11.05.87/Γερμανία
ΕΦΕΥΡΕΤΗΣ (72): Albert Boecker
ΕΙΔΙΚΟΣ ΠΛΗΡΕΞΟΥΣΙΟΣ (74): Σταμνά Σπυριδούλα, δικηγόρος,
 Κουμπάρη 2, 106 74 Αθήνα
ΑΝΤΙΚΛΗΤΟΣ (74): Παπακωνσταντίνου Ελένη, δικηγόρος,
 Κουμπάρη 2, 106 74 Αθήνα

σιδηροτροχιά (σιδηροτροχιά O) χωρίς να χρειάζεται να αλλάξουν οι διαστάσεις των συστοιχιών των τροχίσκων ή των περαιτέρω οδηγών σιδηροτροχιών 1-η.



ΠΕΡΙΛΗΨΗ (57)

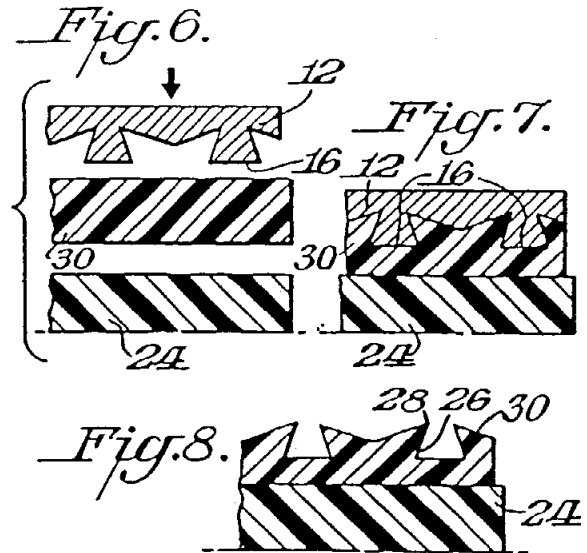
Η εφεύρεση αφορά σε μια οδηγό σιδηροτροχιά για ένα κεκλιμένο αναβαστήριο. Η ουσία της εφευρέσεως συνίσταται στο ότι μια οδηγός σιδηροτροχιά μορφής περίπου U, που παρουσιάζει ένα κορμό και δύο σκέλη, έχει στην περιοχή μεταξύ των δύο σκελών της μια επιπλέον σιδηροτροχιά στηρίξεως, η οποία αποτελεί μια επιφάνεια κυλίσεως για τον κάτω τροχίσκο. Με τη λήψη αυτού του μέτρου είναι δυνατόν να διαταχθεί στο κεκλιμένο αναβαστήριο μια πρόσθετη εσωτερική οδηγός

ΑΡΙΘΜΟΣ ΕΥΡΩΠΑΪΚΟΥ Δ.Ε. (11): 3002017	
ΑΡΙΘ. ΕΛΛΗΝΙΚΗΣ ΚΑΤΑΘΕΣΗΣ (21): 910400695	
ΗΜΕΡ. ΕΛΛΗΝΙΚΗΣ ΚΑΤΑΘΕΣΗΣ (22): 28.05.91	
ΑΡΙΘ./ΗΜΕΡ. ΔΗΜΟΣΙΕΥΣΗΣ	
ΕΥΡΩΠΑΪΚΟΥ ΔΙΠΛΩΜΑΤΟΣ (87): 0 269 256/15.05.91	
ΑΡΙΘ./ΗΜΕΡ. ΚΑΤΑΘΕΣΗΣ	
ΕΥΡΩΠΑΪΚΗΣ ΑΙΤΗΣΗΣ (86): 87309460.1/27.10.87	
ΤΙΤΛΟΣ ΕΦΕΥΡΕΣΗΣ (54): Μέθοδος για το σχηματισμό επιφανείας εσωτερικής ανάπτυξης ιστού επί χειρουργικών εμφυτευμάτων	
ΔΙΚΑΙΟΥΧΟΣ (73): Pfizer Hospital Products Group, Inc. 235 East 42nd street New York, New York 10017 Η.Π.Α.	
ΣΥΜΒΑΤΙΚΕΣ ΠΡΟΤΕΡΑΙΟΤΗΤΕΣ (30): 926702/04.11.86/Η.Π.Α.	
ΕΦΕΥΡΕΤΗΣ (72): 1) Lin Ruey Yuan 2) Stark Casper Frank	
ΕΙΔΙΚΟΣ ΠΛΗΡΕΞΟΥΣΙΟΣ (74): Σταμνά Σπυριδούλα, δικηγόρος, Κουμπάρη 2, 106 74 Αθήνα	
ΑΝΤΙΚΑΛΗΤΟΣ (74): Παπακωνσταντίνου Ελένη, δικηγόρος, Κουμπάρη 2, 106 74 Αθήνα	

ΠΕΡΙΛΗΨΗ (57)

Μια μέθοδος για την παραγωγή μιας θέσεως για εσωτερική ανάπτυξη ιστού επί ενός χειρουργικού εμφυτεύματος (20) με την ενσωμάτωση ενός χωροκαταλήπτη (10), ο οποίος κατέχει ένα επιθυμητό σχέδιο (14), στην επιφάνεια (24) του εμφυτεύματος (20) στην επιθυμητή για εσωτερική ανάπτυξη τοποθεσία (22) και έπειτα με την διαλυτοποίηση του ενσωματωμένου χωροκαταλήπτη (10) για να αφηθεί το σχέδιο (14) επί

της επιφάνειας (24) του εμφυτεύματος. Κατά προτίμηση, το εμφύτευμα (20) κατασκευάζεται από ένα σύνθετο το οποίο περιλαμβάνει μια ημι-κρυσταλλική θερμοπλαστική ρητίνη τέτοια όπως η πολυεθερική εθεροκετόνη ή το πολυφαινυλενικό σουλφίδιο, και ο χωροκαταλήπτης (10) είναι μια διαλυτή σε οξύ μεταλλική πλάκα μηχανικά κατεργασμένη για να δίνει το επιθυμητό σχέδιο (14) και να απομακρύνεται με υδατικό διάλυμα οξέως.

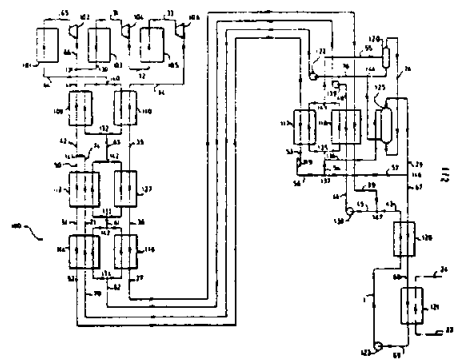


ΑΡΙΘΜΟΣ ΕΥΡΩΠΑΪΚΟΥ Δ.Ε. (11): 3002018	
ΑΡΙΘ. ΕΛΛΗΝΙΚΗΣ ΚΑΤΑΘΕΣΗΣ (21): 910400696	
ΗΜΕΡ. ΕΛΛΗΝΙΚΗΣ ΚΑΤΑΘΕΣΗΣ (22): 28.05.91	
ΑΡΙΘ./ΗΜΕΡ. ΔΗΜΟΣΙΕΥΣΗΣ	
ΕΥΡΩΠΑΪΚΟΥ ΔΙΠΛΩΜΑΤΟΣ (87): 0 280 453/08.05.91	
ΑΡΙΘ./ΗΜΕΡ. ΚΑΤΑΘΕΣΗΣ	
ΕΥΡΩΠΑΪΚΗΣ ΑΙΤΗΣΗΣ (86): 88301261.9/16.02.88	
ΤΙΤΛΟΣ ΕΦΕΥΡΕΣΗΣ (54): Κύκλος ισχύος άμεσης τροφοδοσίας	
ΔΙΚΑΙΟΥΧΟΣ (73): Kalina Alexander I. 105 Glengarry Way Hillsborough, California 94010, Η.Π.Α.	
ΣΥΜΒΑΤΙΚΕΣ ΠΡΟΤΕΡΑΙΟΤΗΤΕΣ (30): 15102/17.02.87/Η.Π.Α.	
ΕΦΕΥΡΕΤΗΣ (72): Kalina Alexander I.	
ΕΙΔΙΚΟΣ ΠΛΗΡΕΞΟΥΣΙΟΣ (74): Σταμνά Σπυριδούλα, δικηγόρος, Κουμπάρη 2, 106 74 Αθήνα	
ΑΝΤΙΚΑΛΗΤΟΣ (74): Παπακωνσταντίνου Ελένη, δικηγόρος, Κουμπάρη 2, 106 74 Αθήνα	

ΠΕΡΙΛΗΨΗ (57)

Μια μέθοδος και συσκευή για την πραγματοποίηση ενός θερμοδυναμικού κύκλου, που περιλαμβάνει την χρησιμοποίηση ενός σύνθετου ρεύματος που έχει ένα υψηλότερο ποσοστό του υψηλού βρασμού συστατικού απ' ότι ένα εργαζόμενο ρεύμα, για την παροχή της θερμότητας που απαιτείται για την εξάτμιση του εργαζόμενου ρεύματος. Μετά που θα έχει υπερθερμανθεί, το εργαζόμενο ρεύμα εκτονώνεται σε ένα στρόβιλο (102). Μετά από αυτό, το εκτονωμένο εργαζόμενο ρεύμα διαχωρίζεται (131) σε ένα αναλωμένο ρεύμα και ένα ρεύμα απόσυρσης. Το ρεύμα απόσυρσης συνδυάζεται (141) με ένα αδύνατο ρεύμα για την παραγωγή ενός σύνθετου ρεύματος. Το σύνθετο ρεύμα εξατμίζει το εργαζόμενο ρεύμα και προθερμαίνει το εργαζόμενο ρεύμα

και το αδύνατο ρεύμα. Το σύνθετο ρεύμα μετά εκτονώνεται σε μια ελαττωμένη πίεση. Ένα πρώτο μέρος αυτού του σύνθετου ρεύματος τροφοδοτείται σε ένα διαχωριστή βαρύτητας (120). Το υγρό ρεύμα που ρέει από τον διαχωριστή βαρύτητας (120) σχηματίζει ένα μέρος του αδύνατου ρεύματος που συνδυάζεται με το ρεύμα απόσυρσης. Το ρεύμα ατμού που ρέει από τον διαχωριστή συνδυάζεται με ένα δεύτερο τμήμα του σύνθετου ρεύματος σε ένα καθαριστή (125). Το τμήμα ατμού από τον καθαριστή (125) συνδυάζεται με ένα τρίτο μέρος του σύνθετου ρεύματος που έχει εκτονωθεί για την παραγωγή ενός προσυμπυκνωμένου εργαζόμενου ρεύματος που συμπυκνώνεται σχηματίζοντας ένα υγρό εργαζόμενο ρεύμα. Τα υγρά ρεύματα από τον καθαριστή (125) και τον διαχωριστή βαρύτητας (120) συνδυάζονται για τον σχηματισμό του αδύνατου ρεύματος. Το υγρό εργαζόμενο ρεύμα προθερμαίνεται και εξατμίζεται μετατρέπόμενο στο αεριώδες εργαζόμενο ρεύμα. Ο κύκλος είναι πλήρης όταν το αεριώδες εργαζόμενο ρεύμα υπερθερμαίνεται ξανά.

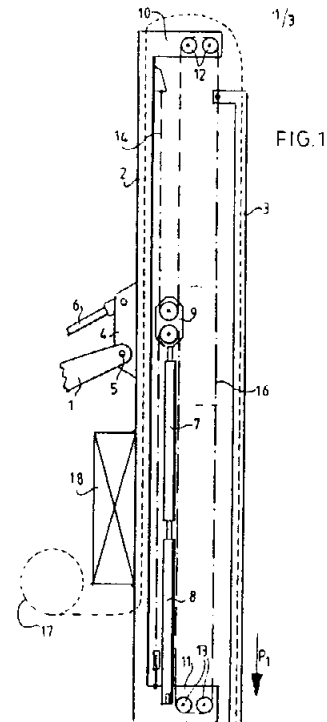


ΑΡΙΘΜΟΣ ΕΥΡΩΠΑΪΚΟΥ Δ.Ε. (11): 3002019
ΑΡΙΘ. ΕΛΛΗΝΙΚΗΣ ΚΑΤΑΘΕΣΗΣ (21): 910400697
ΗΜΕΡ. ΕΛΛΗΝΙΚΗΣ ΚΑΤΑΘΕΣΗΣ (22): 28.05.91
ΑΡΙΘ./ΗΜΕΡ. ΔΗΜΟΣΙΕΥΣΗΣ
ΕΥΡΩΠΑΪΚΟΥ ΔΙΠΛΩΜΑΤΟΣ (87): 0 226 251/08.05.91
ΑΡΙΘ./ΗΜΕΡ. ΚΑΤΑΘΕΣΗΣ
ΕΥΡΩΠΑΪΚΗΣ ΑΙΤΗΣΗΣ (86): 86202200.1/05.12.86
ΤΙΤΛΟΣ ΕΦΕΥΡΕΣΗΣ (54): Διάταξη για εισαγωγή φυτιλιού αποστραγγίσεως εντός του εδάφους
ΔΙΚΑΙΟΥΧΟΣ (73): Geotechnics Holland B.V.
 Znider Ijdijk 58
 NL-1095 KJ Amsterdam
 Ολλανδία
ΣΥΜΒΑΤΙΚΕΣ ΠΡΟΤΕΡΑΙΟΤΗΤΕΣ (30): 8503390/09.12.85/Ολλανδία
ΕΦΕΥΡΕΤΗΣ (72): Cortlever Nico Gerhard
ΕΙΔΙΚΟΣ ΠΛΗΡΕΞΟΥΣΙΟΣ (74): Σταμνά Σπυριδούλα, δικηγόρος,
 Κουμπάρη 2, 106 74 Αθήνα
ΑΝΤΙΚΛΗΤΟΣ (74): Παπακωνσταντίνου Ελένη, δικηγόρος,
 Κουμπάρη 2, 106 74 Αθήνα

ΠΕΡΙΛΗΨΗ (57)

Διάταξη για εισαγωγή εντός του εδάφους φυτιλιού αποστραγγίσεως (17) το οποίο αποτελείται από πυρήνα τυποποιημένης διαμέτρου και διαπερατό από νερό χιτώνιο, όπου η ρηθείσα διάταξη αποτελείται κυρίως από κινητή μηχανή (1) όπως είναι μια τσάπα, με ένα ιστόν (2) και συνδεδεμένου στον ιστόν ενός ορθογωνικού σωλήνα (3), ο οποίος σωλήνας συγκρατεί φυτίλι αποστραγγίσεως (17), και έχει την ικανότητα να κινείται άνω και κάτω κατά μήκος του ιστού (2) κατά ένα κατακόρυφο τρόπο, όπου ο σωλήνας (3) ο οποίος περιβάλλει το φυτίλι (17) εισάγεται στο έδαφος με ένα ζεύγος υδραυλικών κυλίνδρων (7,8)

τοποθετημένων στον ιστόν (2) και οι οποίοι φέρουν ένα φορέα τροχαλιών (9) για μια εύκαμππη σύνδεση όπως ένα καλώδιο (14,16) στερεωμένο στον ρηθέντα σωλήνα (3) οπότε επιτυγχάνεται έτσι διπλάσια ή πολλαπλάσια ταχύτητα εισαγωγής, σε σύγκριση με την ικανότητα ή διαδρομή των κυλίνδρων (7,8) οπότε επιβραχύνεται ο απαιτούμενος χρόνος για εισαγωγή του σωλήνα (3).



ΑΡΙΘΜΟΣ ΕΥΡΩΠΑΪΚΟΥ Δ.Ε. (11): 3002020
ΑΡΙΘ. ΕΛΛΗΝΙΚΗΣ ΚΑΤΑΘΕΣΗΣ (21): 910400698
ΗΜΕΡ. ΕΛΛΗΝΙΚΗΣ ΚΑΤΑΘΕΣΗΣ (22): 28.05.91
ΑΡΙΘ./ΗΜΕΡ. ΔΗΜΟΣΙΕΥΣΗΣ
ΕΥΡΩΠΑΪΚΟΥ ΔΙΠΛΩΜΑΤΟΣ (87): 0 254 971/02.05.91
ΑΡΙΘ./ΗΜΕΡ. ΚΑΤΑΘΕΣΗΣ
ΕΥΡΩΠΑΪΚΗΣ ΑΙΤΗΣΗΣ (86): 87110259.6/16.07.87
ΤΙΤΛΟΣ ΕΦΕΥΡΕΣΗΣ (54): Μέθοδος παρασκευής καρβοξυλικού οξέος
ΔΙΚΑΙΟΥΧΟΣ (73): Zambon S.p.A.
 Via della Chimica, 9
 I-36100 Vicenza, Ιταλία
ΣΥΜΒΑΤΙΚΕΣ ΠΡΟΤΕΡΑΙΟΤΗΤΕΣ (30): 2135986/01.08.86/Ιταλία
ΕΦΕΥΡΕΤΗΣ (72): Villa Marco
ΕΙΔΙΚΟΣ ΠΛΗΡΕΞΟΥΣΙΟΣ (74): Σταμνά Σπυριδούλα, δικηγόρος,
 Κουμπάρη 2, 106 74 Αθήνα
ΑΝΤΙΚΛΗΤΟΣ (74): Παπακωνσταντίνου Ελένη, δικηγόρος,
 Κουμπάρη 2, 106 74 Αθήνα

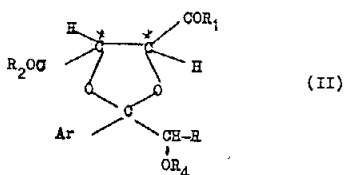
(όπου τα Ar, R, R₁, R₂ και R₄ έχουν τις τιμές που δίδονται στην περιγραφή).

Οι κετάλες του τύπου II παρασκευάζονται από τις αντίστοιχες α-υδροξυκετάλες.

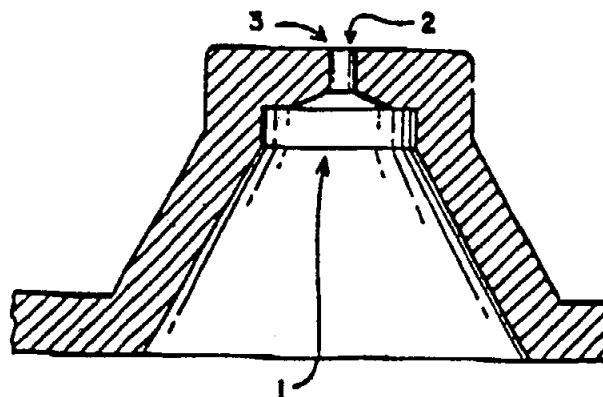
Η αντίδραση αναδιάταξης εκτελείται υπό ήπιες συνθήκες.

ΠΕΡΙΛΗΨΗ (57)

Εδώ περιγράφεται μια μέθοδος για την παρασκευή α-αρυλαλκανοϊκών οξέων, η οποία περιλαμβάνει την παρασκευή και ακολούθως την αναδιάταξη κεταλών του τύπου:



ΑΡΙΘΜΟΣ ΕΥΡΩΠΑΪΚΟΥ Δ.Ε. (11): 3002021
ΑΡΙΘ. ΕΛΛΗΝΙΚΗΣ ΚΑΤΑΘΕΣΗΣ (21): 910400699
ΗΜΕΡ. ΕΛΛΗΝΙΚΗΣ ΚΑΤΑΘΕΣΗΣ (22): 29.05.91
ΑΡΙΘ./ΗΜΕΡ. ΔΗΜΟΣΙΕΥΣΗΣ
ΕΥΡΩΠΑΪΚΟΥ ΔΙΠΛΩΜΑΤΟΣ (87): 0 220 132/06.03.91
ΑΡΙΘ./ΗΜΕΡ. ΚΑΤΑΘΕΣΗΣ
ΕΥΡΩΠΑΪΚΗΣ ΑΙΤΗΣΗΣ (86): 86810452.2/14.10.86
ΤΙΤΛΟΣ ΕΦΕΥΡΕΣΗΣ (54): Χορηγητές αερολύματος ολικής απελευθερώσεως με χρονική καθυστέρηση
ΔΙΚΑΙΟΥΧΟΣ (73): Sandoz A.G.
 Lichtstrasse 35
 CH-4002 Basel
 Ελβετία
ΣΥΜΒΑΤΙΚΕΣ ΠΡΟΤΕΡΑΙΟΤΗΤΕΣ (30): 790925/24.10.85/Η.Π.Α.
ΕΦΕΥΡΕΤΗΣ (72): Pearce Robert C.
ΕΙΔΙΚΟΣ ΠΛΗΡΕΞΟΥΣΙΟΣ (74): Σταμνά Σπυριδούλα, δικηγόρος,
 Κουμπάρη 2, 106 74 Αθήνα
ΑΝΤΙΚΛΗΤΟΣ (74): Παπακωνσταντίνου Ελένη, δικηγόρος,
 Κουμπάρη 2, 106 74 Αθήνα



ΠΕΡΙΛΗΨΗ (57)

Χορηγητές αερολύματος ολικής απελευθερώσεως με χρονική καθυστέρηση ενεργού παράγοντα από τον ρηθέντα χορηγητή. Ο αγωγός εξόδου (8) του χορηγητή σφραγίζεται με υλικό (1, 2) το οποίο αφαιρείται, με καθυστέρηση, από τα περιεχόμενα του περιέκτη κατά την ενεργοποίηση της βαλβίδας.

ΑΡΙΘΜΟΣ ΕΥΡΩΠΑΪΚΟΥ Δ.Ε. (11): 3002022
ΑΡΙΘ. ΕΛΛΗΝΙΚΗΣ ΚΑΤΑΘΕΣΗΣ (21): 900400772
ΗΜΕΡ. ΕΛΛΗΝΙΚΗΣ ΚΑΤΑΘΕΣΗΣ (22): 30.05.91
ΑΡΙΘ./ΗΜΕΡ. ΔΗΜΟΣΙΕΥΣΗΣ
ΕΥΡΩΠΑΪΚΟΥ ΔΙΠΛΩΜΑΤΟΣ (87): 0 237 082/29.05.91
ΑΡΙΘ./ΗΜΕΡ. ΚΑΤΑΘΕΣΗΣ
ΕΥΡΩΠΑΪΚΗΣ ΑΙΤΗΣΗΣ (86): 87103700.8/13.03.87
ΤΙΤΛΟΣ ΕΦΕΥΡΕΣΗΣ (54): 3,5-δισυποκατεστημένες 4,5-διϋδρο-
 ισοξαζόλες ως αναστολείς της
 τρανσγλουταμινάσης
ΔΙΚΑΙΟΥΧΟΣ (73): Syntex (U.S.A.) Inc.
 3401 Hillview Avenue
 Palo Alto, California
 94304, Η.Π.Α.
ΣΥΜΒΑΤΙΚΕΣ ΠΡΟΤΕΡΑΙΟΤΗΤΕΣ (30): 839743/14.03.86/Η.Π.Α.
ΕΦΕΥΡΕΤΗΣ (72): 1) Castelhana Arlindo L.
 2) Krantz Alexander
 3) Pliura Diana H.
 4) Venuti Michael C.
 5) De Young Lawrence M.
ΕΙΔΙΚΟΣ ΠΛΗΡΕΞΟΥΣΙΟΣ (74): Βούρου Τριανταφυλλιά, δικηγόρος,
 Πανεπιστημίου 64, Αθήνα
ΑΝΤΙΚΛΗΤΟΣ (74): Ρένα Ραζή-Βαγιακάκου, δικηγόρος,
 Πανεπιστημίου 64, Αθήνα

ΠΕΡΙΛΗΨΗ (57)

Η παρούσα εφεύρεση αναφέρεται σε ορισμένες 3,5 υποκατεστημένες, 4,5-διϋδροϊσοξαζόλες και σε μεθόδους χρησιμοποίησής τους. Αυτές οι ενώσεις είναι αναστολείς της τρανσγλουταμινάσης και είναι ιδιαίτερα αποτελεσματικές στην αναστολή της επιδερμικής τρανσγλουταμινάσης και στη θεραπεία της ακμής.

ΑΡΙΘΜΟΣ ΕΥΡΩΠΑΪΚΟΥ Δ.Ε. (11): 3002023
ΑΡΙΘ. ΕΛΛΗΝΙΚΗΣ ΚΑΤΑΘΕΣΗΣ (21): 900400828
ΗΜΕΡ. ΕΛΛΗΝΙΚΗΣ ΚΑΤΑΘΕΣΗΣ (22): 30.05.91
ΑΡΙΘ./ΗΜΕΡ. ΔΗΜΟΣΙΕΥΣΗΣ
ΕΥΡΩΠΑΪΚΟΥ ΔΙΠΛΩΜΑΤΟΣ (87): 0 222 663/29.05.91
ΑΡΙΘ./ΗΜΕΡ. ΚΑΤΑΘΕΣΗΣ
ΕΥΡΩΠΑΪΚΗΣ ΑΙΤΗΣΗΣ (86): 86402436.9-2108/30.10.86
ΤΙΤΛΟΣ ΕΦΕΥΡΕΣΗΣ (54): Τεμάχια αποκτώμενα από ένα στρωματοποιημένο υλικό και μέθοδος παραγωγής τους
ΔΙΚΑΙΟΥΧΟΣ (73): Norsolor S.A. Tour Aurore Place des Reflets F-92080 Paris la Défense Cédex 5, Γαλλία
ΣΥΜΒΑΤΙΚΕΣ ΠΡΟΤΕΡΑΙΟΤΗΤΕΣ (30): 8516352/05.11.85/Γαλλία
ΕΦΕΥΡΕΤΗΣ (72): Leca Jean-Paul
ΕΙΔΙΚΟΣ ΠΛΗΡΕΞΟΥΣΙΟΣ (74): Θεοδώρου Απόστολος, δικηγόρος, Ακαδημίας 88, Αθήνα
ΑΝΤΙΚΛΗΤΟΣ (74): Μασούλας Αθανάσιος, δικηγόρος, Ακαδημίας 88, Αθήνα

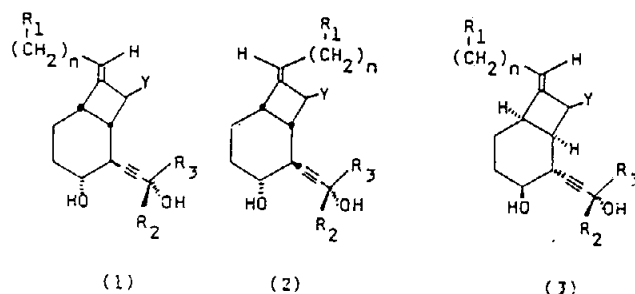
Η μέθοδος κατασκευής έγκειται στο ότι κατά ένα πρώτο στάδιο μία στρώση θερμοπλαστικής ρητίνης (Α) επιχρίεται εν θερμώ με μία τουλάχιστον στρώση κόλλας (C), κατόπιν δε σε ένα δεύτερο στάδιο η στρώση (Α) που έχει επαλειφεί με κόλλα υφίσταται ένα θερμικό σχηματισμό με την χρησιμοποίηση σαν μήτρας διαμορφώσεως μία στρώση σύνθετης μορφής (B) από θερμοσκληρυνόμενη, ενισχυμένη με ίνες ρητίνης, ενώ οι συνθήκες θερμικού σχηματισμού είναι τέτοιες ώστε η αναλογία πάχους της στρώσεως (B) προς το πάχος της στρώσεως (Α) να είναι τουλάχιστον ίση με 1,5 στο αποκτώμενο σύνθετης μορφής τεμάχιο.

ΠΕΡΙΛΗΨΗ (57)

Τεμάχιο που αποκτάται από ένα στρωματοποιημένο υλικό, το οποίο περιλαμβάνει τουλάχιστον μία στρώση θερμοπλαστικής ρητίνης (Α), τουλάχιστον μία στρώση θερμοσκληρυνόμενης ρητίνης (B) ενισχυμένης με ίνες, και τουλάχιστον μία ενδιάμεση στρώση κόλλας (C) μεταξύ των στρώσεων (Α) και (B).

Τούτο έχει σχήμα σύνθετο και η αναλογία του πάχους της στρώσεως (B) προς το πάχος της στρώσεως (Α) στο τεμάχιο τούτο ισούται τουλάχιστον με 1,5.

ΑΡΙΘΜΟΣ ΕΥΡΩΠΑΪΚΟΥ Δ.Ε. (11): 3002024
ΑΡΙΘ. ΕΛΛΗΝΙΚΗΣ ΚΑΤΑΘΕΣΗΣ (21): 900401109
ΗΜΕΡ. ΕΛΛΗΝΙΚΗΣ ΚΑΤΑΘΕΣΗΣ (22): 30.05.91
ΑΡΙΘ./ΗΜΕΡ. ΔΗΜΟΣΙΕΥΣΗΣ
ΕΥΡΩΠΑΪΚΟΥ ΔΙΠΛΩΜΑΤΟΣ (87): 0 255 098/29.05.91
ΑΡΙΘ./ΗΜΕΡ. ΚΑΤΑΘΕΣΗΣ
ΕΥΡΩΠΑΪΚΗΣ ΑΙΤΗΣΗΣ (86): 87110873.4/27.07.87
ΤΙΤΛΟΣ ΕΦΕΥΡΕΣΗΣ (54): Νέα παράγωγα 8-(κατωτέρου αλκυλ)δικυκλο[4.2.0]οκτανίου με πολύτιμες θεραπευτικές ιδιότητες
ΔΙΚΑΙΟΥΧΟΣ (73): Syntex (U.S.A.) Inc. 3401 Hillview Avenue Palo Alto, California 94304, Η.Π.Α.
ΣΥΜΒΑΤΙΚΕΣ ΠΡΟΤΕΡΑΙΟΤΗΤΕΣ (30): 891509/28.07.86/Η.Π.Α.
ΕΦΕΥΡΕΤΗΣ (72): 1) Kluge Arthur F. 2) Wu Helen Y.
ΕΙΔΙΚΟΣ ΠΛΗΡΕΞΟΥΣΙΟΣ (74): Ρένα Ραζή-Βαγιακάκου, δικηγόρος, Πανεπιστημίου 64, Αθήνα
ΑΝΤΙΚΛΗΤΟΣ (74): Ρένα Ραζή-Βαγιακάκου, δικηγόρος, Πανεπιστημίου 64, Αθήνα



ΠΕΡΙΛΗΨΗ (57)

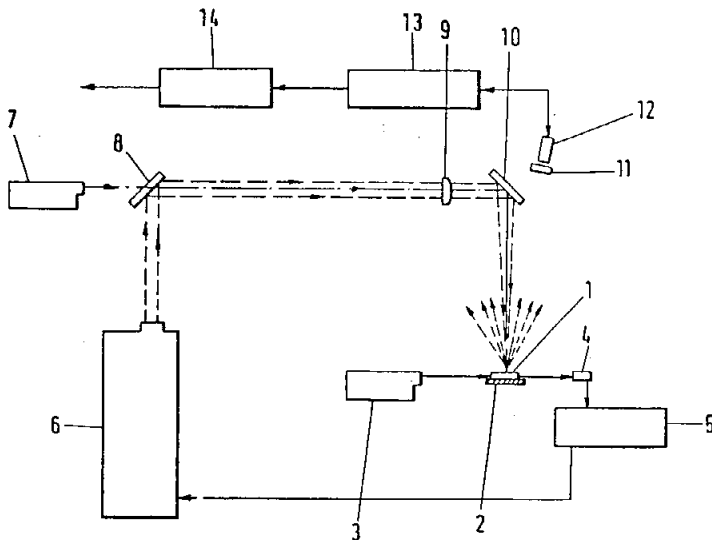
Ενώσεις χρήσιμες στη θεραπεία των καρδιαγγειακών διαταραχών όπως θρόμβωση, υπέρταση και αρτηριοσκλήρωση και στην αναστολή της εκκρίσεως οξέος του στομάχου είναι οι ενώσεις που παριστάνονται στους τύπους (1), (2) και (3):

ΑΡΙΘΜΟΣ ΕΥΡΩΠΑΪΚΟΥ Δ.Ε. (11):	3002025
ΑΡΙΘ. ΕΛΛΗΝΙΚΗΣ ΚΑΤΑΘΕΣΗΣ (21):	900401204
ΗΜΕΡ. ΕΛΛΗΝΙΚΗΣ ΚΑΤΑΘΕΣΗΣ (22):	30.05.91
ΑΡΙΘ./ΗΜΕΡ. ΔΗΜΟΣΙΕΥΣΗΣ	
ΕΥΡΩΠΑΪΚΟΥ ΔΙΠΛΩΜΑΤΟΣ (87):	0 293 983/15.05.91
ΑΡΙΘ./ΗΜΕΡ. ΚΑΤΑΘΕΣΗΣ	
ΕΥΡΩΠΑΪΚΗΣ ΑΙΤΗΣΗΣ (86):	88201073.9/30.05.88
ΤΙΤΛΟΣ ΕΦΕΥΡΕΣΗΣ (54):	Μέθοδος αναλύσεως μεταλλικών σωματιδίων
ΔΙΚΑΙΟΥΧΟΣ (73):	Metallgesellschaft AG. Reuterweg 14, Postfach 3724 D-6000 Frankfurt/M.1 Γερμανία
ΣΥΜΒΑΤΙΚΕΣ ΠΡΟΤΕΡΑΙΟΤΗΤΕΣ (30):	3718672/04.06.87/Γερμανία
ΕΦΕΥΡΕΤΗΣ (72):	1) Pötzschke Manfred 2) Sattler Hans-Peter 3) Hohla Kristian 4) Loree Thomas
ΕΙΔΙΚΟΣ ΠΛΗΡΕΞΟΥΣΙΟΣ (74):	Γιώτη-Μάνθου Ελένη, δικηγόρος, Στουρνάρα 37, 106 82 Αθήνα
ΑΝΤΙΚΛΗΤΟΣ (74):	Βαγιανός Γεώργιος, δικηγόρος, Στουρνάρα 37, 106 82 Αθήνα

ΠΕΡΙΛΗΨΗ (57)

Για την ανάλυση μεταλλικών σωματιδίων αναφορικά με την χημική τους σύνθεση και για την λήψη ενός σήματος ταξινομήσεως προτείνεται μία μέθοδος και μία διάταξη, στην οποία τα σωματίδια (1) εκτίθενται σε μία παλμοκωδικοποιημένη ακτίνα λέιζερ (6, 8, 9, 10) και εξατμίζεται μερικώς σε πλάσμα και εν συνεχεία με την βοήθεια παλμοκωδικοποιημένης ακτίνας λέιζερ το καθαρισθέν σημείο εξατμίζεται εν μέρει

σε πλάσμα και οι φασματικές γραμμές του πλάσματος χρησιμοποιούνται για την ταυτοποίηση (11-14) των μεταλλικών σωματιδίων. Η απαιτούμενη συχνότητα μετρήσεως των 30 σωματιδίων ανά δευτερόλεπτο μπορεί άνευ ετέρου να επιτευχθεί και να ξεπεραστεί, εάν φιλτραρισθεί από την εκπορευομένη από το πλάσμα συνολική ακτινοβολία μία ορισμένη στενή περιοχή μήκους κύματος ή ένα ορισμένο μήκος κύματος αντίστοιχα (11) και εάν οι εντάσεις των φιλτραρισμένων επί μέρους ακτινοβολιών τεθούν μετ' αλλήλων σε αναλογία και από τις αναλογικές αυτές τιμές λαμβάνεται με σύγκριση με ρυθμιζόμενες οριακές τιμές ένα σήμα ταξινομήσεως. Η ταχύτητα μετρήσεως μπορεί εκτός τούτου να βελτιωθεί από το γεγονός, ότι η επί μέρους ακτινοβολία χρησιμοποιείται για σύγκριση μόνο κατά την διάρκεια ενός ορισμένου χρονικού διαστήματος.



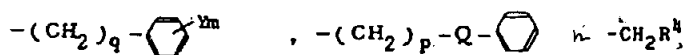
ΑΡΙΘΜΟΣ ΕΥΡΩΠΑΪΚΟΥ Δ.Ε. (11):	3002026
ΑΡΙΘ. ΕΛΛΗΝΙΚΗΣ ΚΑΤΑΘΕΣΗΣ (21):	910400137
ΗΜΕΡ. ΕΛΛΗΝΙΚΗΣ ΚΑΤΑΘΕΣΗΣ (22):	30.05.91
ΑΡΙΘ./ΗΜΕΡ. ΔΗΜΟΣΙΕΥΣΗΣ	
ΕΥΡΩΠΑΪΚΟΥ ΔΙΠΛΩΜΑΤΟΣ (87):	0 253 329/29.05.91
ΑΡΙΘ./ΗΜΕΡ. ΚΑΤΑΘΕΣΗΣ	
ΕΥΡΩΠΑΪΚΗΣ ΑΙΤΗΣΗΣ (86):	87109995.8/10.07.87
ΤΙΤΛΟΣ ΕΦΕΥΡΕΣΗΣ (54):	Σύνθεση ένεσης κεφαλοσπορίνης
ΔΙΚΑΙΟΥΧΟΣ (73):	Eisai Co, Ltd. 6-10 Koishikawa 4-chome Bunkyo-ku, Tokyo, Ιαπωνία
ΣΥΜΒΑΤΙΚΕΣ ΠΡΟΤΕΡΑΙΟΤΗΤΕΣ (30):	160746/86,10.07.86, Ιαπωνία
ΕΦΕΥΡΕΤΗΣ (72):	1) Ishibashi Yasuo 2) Matsuda Muneaki 3) Ashizawa Kazuhide
ΕΙΔΙΚΟΣ ΠΛΗΡΕΞΟΥΣΙΟΣ (74):	Βόζεμπεργκ-Βρετού Ιλεάνα, δικηγόρος, Σκουφά 60Α, 106 80 Αθήνα
ΑΝΤΙΚΛΗΤΟΣ (74):	Βόζεμπεργκ-Βρετός Θεόδωρος, δικηγόρος, Σκουφά 60Α, 106 80 Αθήνα

ΠΕΡΙΛΗΨΗ (57)

Μία κεφαλοσπορίνη ονομαζόμενη ως 7β-((Z)-2-(5-αμινο,1,2,4-θειαδιαζολ-3-υλ)-2-μεθοξυιμινο-ακεταμιδο)-3-(4-καρβαμυλ-1-κουίνουκλιδινο)-μεθυλ-3-κεφ-4-καρβοξυλικό σταθεροποιείται σε ένα διάλυμα ένεσης με λακτόζη και/ή χλωριούχο νάτριο.

ΑΡΙΘΜΟΣ ΕΥΡΩΠΑΪΚΟΥ Δ.Ε. (11): 3002027	
ΑΡΙΘ. ΕΛΛΗΝΙΚΗΣ ΚΑΤΑΘΕΣΗΣ (21): 910400293	
ΗΜΕΡ. ΕΛΛΗΝΙΚΗΣ ΚΑΤΑΘΕΣΗΣ (22): 30.05.91	
ΑΡΙΘ./ΗΜΕΡ. ΔΗΜΟΣΙΕΥΣΗΣ	
ΕΥΡΩΠΑΪΚΟΥ ΔΙΠΛΩΜΑΤΟΣ (87): 0 255 243/29.05.91	
ΑΡΙΘ./ΗΜΕΡ. ΚΑΤΑΘΕΣΗΣ	
ΕΥΡΩΠΑΪΚΗΣ ΑΙΤΗΣΗΣ (86): 87305856.4/01.07.87	
ΤΙΤΛΟΣ ΕΦΕΥΡΕΣΗΣ (54): Αζολο-παράγωγα χρήσιμα για τον έλεγχο ασθνεσιών των φυτών	
ΔΙΚΑΙΟΥΧΟΣ (73): Shionogi Seiyaku Kabushiki Kaisha 12, Dosho-Machi, 3-Chome Higa-shi- Ku, Osaka-shi, Osaka 541, Ιαπωνία	
ΣΥΜΒΑΤΙΚΕΣ ΠΡΟΤΕΡΑΙΟΤΗΤΕΣ ΕΦΕΥΡΕΤΗΣ (30): 155462/86,01.07.86,Ιαπωνία	
(72): 1) Maeda Takashi 2) Kataoka Takahiro 3) Hatta Takayuki 4) Ogata Masaru	
ΕΙΔΙΚΟΣ ΠΛΗΡΕΞΟΥΣΙΟΣ (74): Κιλιμύρης Αναστάσιος, δικηγόρος, Υψηλάντου 38, Αθήνα	
ΑΝΤΙΚΛΗΤΟΣ (74): Κιλιμύρης Αναστάσιος, δικηγόρος, Υψηλάντου 38, Αθήνα	

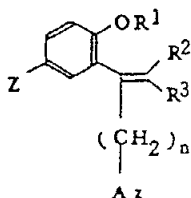
όπου R¹ είναι υδρογόνο, αλκύλιο με 1 έως 12 άτομα άνθρακος,



R² και R³ είναι υδρογόνο, βρώμιο ή μεθύλιο, R⁴ είναι αλκενύλιο με 2 έως 9 άτομα άνθρακος ή αλκυνύλιο με 2 έως 9 άτομα άνθρακος, m είναι ακέραιος αριθμός 0 έως 2, n είναι ακέραιος αριθμός 0 ή 1, p και q είναι, ανεξαρτήτως, ακέραιοι αριθμοί από 1 έως 8, Az είναι ιμιδα-ζολύλιο ή 1,2,4-τριαζολύλιο, Q είναι -CO-, -O- ή -CO-NR⁵, R⁵ είναι υδρογόνο ή μεθύλιο, Y είναι υδρογόνο, φθόριο, χλώριο ή φαινύλιο και Z είναι υδρογόνο, φθόριο, χλώριο ή μεθύλιο υπό την προϋπόθεση ότι, όταν το Z είναι υδρογόνο, μεθύλιο ή χλώριο, τότε το n είναι 1. Οι ενώσεις μπορούν να είναι υπό την μορφή άλατός τους.

ΠΕΡΙΛΗΨΗ (57)

Νέα μυκητοκτόνος ένωση του τύπου:



ΑΡΙΘΜΟΣ ΕΥΡΩΠΑΪΚΟΥ Δ.Ε. (11): 3002028	
ΑΡΙΘ. ΕΛΛΗΝΙΚΗΣ ΚΑΤΑΘΕΣΗΣ (21): 910400318	
ΗΜΕΡ. ΕΛΛΗΝΙΚΗΣ ΚΑΤΑΘΕΣΗΣ (22): 30.05.91	
ΑΡΙΘ./ΗΜΕΡ. ΔΗΜΟΣΙΕΥΣΗΣ	
ΕΥΡΩΠΑΪΚΟΥ ΔΙΠΛΩΜΑΤΟΣ (87): 0 280 212/29.05.91	
ΑΡΙΘ./ΗΜΕΡ. ΚΑΤΑΘΕΣΗΣ	
ΕΥΡΩΠΑΪΚΗΣ ΑΙΤΗΣΗΣ (86): 88102459.0/19.02.88	
ΤΙΤΛΟΣ ΕΦΕΥΡΕΣΗΣ (54): Ένζυμα τροποποιημένα με πολυουρεθάνη	
ΔΙΚΑΙΟΥΧΟΣ (73): Boehringer Mannheim GmbH Sandhofer Strasse 112-132 D-6800 Mannheim 31, Γερμανία	
ΣΥΜΒΑΤΙΚΕΣ ΠΡΟΤΕΡΑΙΟΤΗΤΕΣ ΕΦΕΥΡΕΤΗΣ (30): 3705687/23.02.87/Γερμανία	
(72): 1) Eicken Ulrich 2) Tischer Wilhelm	
ΕΙΔΙΚΟΣ ΠΛΗΡΕΞΟΥΣΙΟΣ (74): Γιώτη-Μάνθου Ελένη, δικηγόρος, Στουρνάρα 37, 106 82 Αθήνα	
ΑΝΤΙΚΛΗΤΟΣ (74): Βαγιανός Γεώργιος, δικηγόρος, Στουρνάρα 37, 106 82 Αθήνα	

γνωστές ιδιότητες, βελτιωμένες φυσικοχημικές και βιολογικές ιδιότητες, όπως π.χ. βελτιωμένη διαλυτότητα σε ορισμένα συστήματα ή μειωμένη, αντιγόνο επίδραση, επίσης και μία πολύ καλή απόδοση δραστηριότητας.

ΠΕΡΙΛΗΨΗ (57)

Περιγράφεται ένα με πολυουρεθάνη τροποποιημένο, υδατοδιαλυτό ένζυμο και μία μέθοδος για την παρασκευή του. Το σύμφωνο με την εφεύρεση με πολυουρεθάνη τροποποιημένο ένζυμο λαμβάνεται δια χημικής αντιδράσεως εντός ενζύμου εντός υδατικού διαλύματος με ένα υδατικό διάλυμα ενός προσθετικού μείγματος προπολυμερούς πολυουρεθάνης/διθειώδους άλατος σε μία τιμή pH μεγαλύτερη του 7. Με την σύμφωνη με την εφεύρεση μέθοδο είναι δυνατό να ληφθούν με πολυουρεθάνη τροποποιημένα ένζυμα, τα οποία παρουσιάζουν εκτός από τις γνωστές για τροποποιημένα με πολυουρεθάνη ένζυμα

ΑΡΙΘΜΟΣ ΕΥΡΩΠΑΪΚΟΥ Δ.Ε. (11): 3002029
ΑΡΙΘ. ΕΛΛΗΝΙΚΗΣ ΚΑΤΑΘΕΣΗΣ (21): 910400307
ΗΜΕΡ. ΕΛΛΗΝΙΚΗΣ ΚΑΤΑΘΕΣΗΣ (22): 30.05.91
ΑΡΙΘ./ΗΜΕΡ. ΔΗΜΟΣΙΕΥΣΗΣ
ΕΥΡΩΠΑΪΚΟΥ ΔΙΠΛΩΜΑΤΟΣ (87): 0 352 353/08.05.91
ΑΡΙΘ./ΗΜΕΡ. ΚΑΤΑΘΕΣΗΣ
ΕΥΡΩΠΑΪΚΗΣ ΑΙΤΗΣΗΣ (86): 88112240.2/28.07.88
ΤΙΤΛΟΣ ΕΦΕΥΡΕΣΗΣ (54): Ένθετον οπής, χοάνης δια το κλείστρον μιας χοάνης αποχύσεως
ΔΙΚΑΙΟΥΧΟΣ (73): Intracon Handelsgesellschaft für
Industriebedarf mbH
Thorwaldsenanlage 56, D-6200
Wiesbaden, Γερμανία
ΣΥΜΒΑΤΙΚΕΣ ΠΡΟΤΕΡΑΙΟΤΗΤΕΣ (30): —
ΕΦΕΥΡΕΤΗΣ (72): Wachs Günter
ΕΙΔΙΚΟΣ ΠΛΗΡΕΞΟΥΣΙΟΣ (74): Γεωργακάκη-Καραμητσάνη Αφρο-
δίτη, δικηγόρος, Χρ. Λαδά 2, 105 61
Αθήνα
ΑΝΤΙΚΛΗΤΟΣ (74): Γεωργακάκης Ιωάννης, δικηγόρος,
Χρ. Λαδά 2, 105 61 Αθήνα

ΠΕΡΙΛΗΨΗ (57)

Το ένθετον οπής χοάνης (1) δια το κλείστρον μιας χοάνης αποχύσεως παρουσιάζει σύμφωνα με την εφεύρεση μίαν ασύμμετρον διαμόρφωσιν της προς το εσωτερικόν της χοάνης εστρωμμένης χοανοειδούς οπής (4), με αποτέλεσμα να προλαμβάνεται το βούλωμα δια περιτηκομένης μάζας πληρώσεως (5). Δεν απαιτείται πλέον η διάρρηξη της περιτηχθείσης μάζης πληρώσεως με δέσμες οξυγόνου.

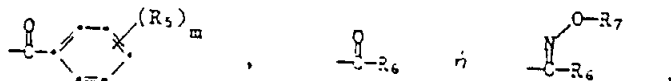
ΑΡΙΘΜΟΣ ΕΥΡΩΠΑΪΚΟΥ Δ.Ε. (11): 3002030
ΑΡΙΘ. ΕΛΛΗΝΙΚΗΣ ΚΑΤΑΘΕΣΗΣ (21): 910400615
ΗΜΕΡ. ΕΛΛΗΝΙΚΗΣ ΚΑΤΑΘΕΣΗΣ (22): 30.05.91
ΑΡΙΘ./ΗΜΕΡ. ΔΗΜΟΣΙΕΥΣΗΣ
ΕΥΡΩΠΑΪΚΟΥ ΔΙΠΛΩΜΑΤΟΣ (87): 0 284 407/29.05.91
ΑΡΙΘ./ΗΜΕΡ. ΚΑΤΑΘΕΣΗΣ
ΕΥΡΩΠΑΪΚΗΣ ΑΙΤΗΣΗΣ (86): 88302657.7/25.03.88
ΤΙΤΛΟΣ ΕΦΕΥΡΕΣΗΣ (54): Συνθέσεις ρυθμιζόμενης έκλυσης
ΔΙΚΑΙΟΥΧΟΣ (73): The Wellcome Foundation Limited
183-193 Euston Road
London NW1 2BP
Μεγ. Βρεταννία
ΣΥΜΒΑΤΙΚΕΣ ΠΡΟΤΕΡΑΙΟΤΗΤΕΣ (30): 8707421/27.03.87/Μεγ.Βρεταννία
ΕΦΕΥΡΕΤΗΣ (72): 1) Jones Harry Phillip
2) Mackey Robert Judson
3) Gamien Michael John Desmond
ΕΙΔΙΚΟΣ ΠΛΗΡΕΞΟΥΣΙΟΣ (74): Καλονάρου Χαρίκλεια, δικηγόρος,
Βασ. Σοφίας 6, 106 74 Αθήνα
ΑΝΤΙΚΛΗΤΟΣ (74): Ταβλαρίδης Π., Τσιμικάλης Αθαν.,
Καλονάρου Χαρ., δικηγόροι, Βασ.
Σοφίας 6, 106 74 Αθήνα

ΠΕΡΙΛΗΨΗ (57)

Η ευρεσιτεχνία αναφέρεται σε φαρμακευτικές συνθέσεις οι οποίες περιλαμβάνουν διάκριτες μονάδες ζιδοβουδίνης (zidovudine) εφοδιασμένες με επίχρισμα ρυθμιζόμενης έκλυσης και όπου οι εν λόγω μονάδες είναι, κατά προτίμηση, υπό μορφή σφαιροειδών.

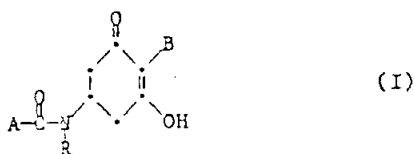
ΑΡΙΘΜΟΣ ΕΥΡΩΠΑΪΚΟΥ Δ.Ε. (11): 3002031
ΑΡΙΘ. ΕΛΛΗΝΙΚΗΣ ΚΑΤΑΘΕΣΗΣ (21): 910400648
ΗΜΕΡ. ΕΛΛΗΝΙΚΗΣ ΚΑΤΑΘΕΣΗΣ (22): 30.05.91
ΑΡΙΘ./ΗΜΕΡ. ΔΗΜΟΣΙΕΥΣΗΣ
ΕΥΡΩΠΑΪΚΟΥ ΔΙΠΛΩΜΑΤΟΣ (87): 0 278 907/29.05.91
ΑΡΙΘ./ΗΜΕΡ. ΚΑΤΑΘΕΣΗΣ
ΕΥΡΩΠΑΪΚΗΣ ΑΙΤΗΣΗΣ (86): 88810062.5/03.02.88
ΤΙΤΛΟΣ ΕΦΕΥΡΕΣΗΣ (54): Νέες κυκλοεξανοδιόνες
ΔΙΚΑΙΟΥΧΟΣ (73): Ciba-Geigy A.G.
 Klybeckstrasse 141
 CH-4002 Basel
 Ελβετία
ΣΥΜΒΑΤΙΚΕΣ ΠΡΟΤΕΡΑΙΟΤΗΤΕΣ (30): 469/87-7,09.02.87,Ελβετία
ΕΦΕΥΡΕΤΗΣ (72): Brunner Hans-Georg
ΕΙΔΙΚΟΣ ΠΛΗΡΕΞΟΥΣΙΟΣ (74): Γιώτη-Μάνθου Ελένη, δικηγόρος,
 Στουρνάρα 37, 106 82 Αθήνα
ΑΝΤΙΚΛΗΤΟΣ (74): Βαγιανός Γεώργιος, δικηγόρος,
 Στουρνάρα 37, 106 82 Αθήνα

C₁-C₄-αλκοξύ ή άπαξ ή πολλακίς υπό αλογόνου υποκατεστημένο C₁-C₆-αλκύλιο, το R₃ παριστά C₁-C₆-αλκύλιο, C₃-C₆-κυκλοαλκύλιο ή σε δεδομένη έως και τρεις φορές υπό R₅ υποκατεστημένο φαινύλιο ή βενζύλιο, το
 R₄ παριστά υδρογόνο, C₁-C₆-αλκύλιο, C₁-C₄-αλκοξύ ή C₃-C₆-κυκλοαλκύλιο, τα
 R₃ και R₄ παριστούν εκτός τούτου από κοινού με το άτομο αζώτου, στο οποίο είναι συνδεδεμένα, μία ρίζα πυρρολιδίνης, μορφολίνης ή πιπεριδίνης, το
 B παριστά μία των ριζών



ΠΕΡΙΛΗΨΗ (57)

Η εφεύρεση αφορά σε νέες κυκλοεξανοδιόνες του τύπου I



στον οποίο το
 R παριστά υδρογόνο ή C₁-C₆-αλκύλιο, το
 A παριστά R₂, OR₃ ή NR₃R₄, το
 R₂ παριστά C₃-C₆-κυκλοαλκύλιο ή σε δεδομένη περίπτωση άπαξ υπό

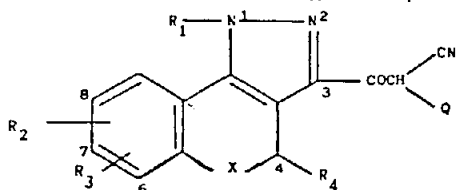
m παριστά 0, 1, 2 ή 3, το
 R₅ παριστά αλογόνο, νίτρο, κυάνο, C₁-αλκύλιο, C₁-C₄-αλκοξύ, C₁-C₄-αλκυλοθείο, C₁-C₄-αλογονοαλκύλιο, C₁-C₄-αλκυλοσουλφινύλιο ή C₁-C₄-αλκυλοσουλφονύλιο, το
 R₆ παριστά C₁-C₆-αλκύλιο ή C₃-C₆-κυκλοαλκύλιο, το
 R₇ παριστά υδρογόνο, C₁-C₆-αλκύλιο, C₁-C₆-αλογονοαλκύλιο, C₃-C₆-αλκενύλιο, C₃-C₆-αλογονοαλκενύλιο ή C₃-C₆-αλκινύλιο, ως και άλατα των ενώσεων του τύπου I με οξέα, βάσεις ή ουσίες σχηματισμού συμπλόκων, σε μέθοδο για την παρασκευή τους ως και σε νέα ενδιάμεσα προϊόντα για την εκτέλεση μίας μεθόδου. Οι ενώσεις του τύπου I είναι δραστικές ως ζιζανιοκτόνα και ως ουσίες ρυθμίσεως της αναπτύξεως των φυτών.

ΑΡΙΘΜΟΣ ΕΥΡΩΠΑΪΚΟΥ Δ.Ε. (11): 3002032
ΑΡΙΘ. ΕΛΛΗΝΙΚΗΣ ΚΑΤΑΘΕΣΗΣ (21): 910400684
ΗΜΕΡ. ΕΛΛΗΝΙΚΗΣ ΚΑΤΑΘΕΣΗΣ (22): 30.05.91
ΑΡΙΘ./ΗΜΕΡ. ΔΗΜΟΣΙΕΥΣΗΣ
ΕΥΡΩΠΑΪΚΟΥ ΔΙΠΛΩΜΑΤΟΣ (87): 0 274 443/29.05.91
ΑΡΙΘ./ΗΜΕΡ. ΚΑΤΑΘΕΣΗΣ
ΕΥΡΩΠΑΪΚΗΣ ΑΙΤΗΣΗΣ (86): 88300115.8/08.01.88
ΤΙΤΛΟΣ ΕΦΕΥΡΕΣΗΣ (54): Παράγωγα ετεροαθύλ 3-οξο-προπανονιτριλίου και διαδικασία για την παρασκευή τους
ΔΙΚΑΙΟΥΧΟΣ (73): Farmitalia Carlo Erba S.r.l.
 Via Carlo Imbonati 24
 20159 Milano, Ιταλία
ΣΥΜΒΑΤΙΚΕΣ ΠΡΟΤΕΡΑΙΟΤΗΤΕΣ (30): 1) 8700477/09.01.87/Μ.Βρετανία
 2) 8717282/22.07.87/Μ.Βρετανία
ΕΦΕΥΡΕΤΗΣ (72): 1) Doria Gianfederico
 2) Isetta Anna Maria
 3) Ferrari Mario
 4) Trizio Domenico
ΕΙΔΙΚΟΣ ΠΛΗΡΕΞΟΥΣΙΟΣ (74): Σταμνά Σπυριδούλα, δικηγόρος,
 Κουμπάρη 2, 106 74 Αθήνα
ΑΝΤΙΚΛΗΤΟΣ (74): Παπακωνσταντίνου Ελένη, δικηγόρος,
 Κουμπάρη 2, 106 74 Αθήνα

όπου
 X παριστάνει ένα άτομο οξυγόνου ή μια ομάδα -S(O)_n-, όπου n είναι μηδέν, 1 ή 2·
 R₁ παριστάνει C₁-C₆ αλκύλιο, βενζύλιο, πυριδύλιο ή φαινύλιο, με το φαινύλιο να είναι μη υποκαταστημένο ή υποκαταστημένο με ένα ή δύο υποκαταστάτες που επιλέγονται ανεξάρτητα από αλογόνο, τριφθορομεθύλιο, C₁-C₆ αλκύλιο, C₁-C₆ αλκοξύ, νίτρο, αμινο, φορμυλαμινο και C₂-C₈ αλκανουύλαμινο·
 καθένα από R₂ και R₃ είναι ανεξάρτητα
 (α) υδρογόνο, αλογόνο, C₁-C₆ αλκύλιο
 (β) υδροξύ, C₁-C₆ αλκοξύ, C₃-C₄ αλκενυλοξύ,
 (γ) νίτρο, αμινο, φορμυλαμινο ή C₂-C₈ αλκανουύλαμινο· ή
 R₄ παριστάνει υδρογόνο ή C₁-C₆ αλκύλιο· και
 Q παριστάνει υδρογόνο, καρβοξύ, CONH₂, C₂-C₇ αλκοξυκαρβονυλιο ή μια
 —CON Ra ή CSN H ομάδα, όπου Ra παριστάνει υδρογόνο ή Rb Rb
 C₁-C₂₀ αλκύλιο και Rb παριστάνει C₁-C₂₀ αλκύλιο ή μια -(CH₂)_m-R₅ ομάδα, όπου m είναι μηδέν, 1 ή 2 και R₅ είναι
 α') C₅-C₈ κυκλοαλκύλιο·
 β') πυριδύλιο, μη υποκαταστημένο ή υποκαταστημένο από ένα ή δύο υποκαταστάτες που επιλέγονται ανεξάρτητα από αλογόνο, C₁-C₆ αλκύλιο και C₁-C₆ αλκοξύ· ή
 γ') φαινύλιο, μη υποκαταστημένο ή υποκαταστημένο από ένα ή περισσότερους υποκαταστάτες που επιλέγονται ανεξάρτητα από αλογόνο, CF₃, C₁-C₆ αλκύλιο, C₁-C₆ αλκοξύ, αμινο, νίτρο, φορμυλαμινο, C₂-C₈ αλκανουύλαμινο, δι(C₁-C₆ αλκυλ)αμινο, υδροξύ, φορμυλοξύ και C₂-C₈ αλκανουύλοξύ, και στα φαρμακευτικά αποδεκτά αλάτια τους που κατέχουν ανοσορρυθμιστική ενεργότητα και είναι χρήσιμα π.χ. για την θεραπευτική αγωγή νεοπλαστικών ασθενειών και οξείων και χρόνιων μολύνσεων τόσο βακτηριδιακής προέλευσης όσο και ιογενούς σε θηλαστικά.

ΠΕΡΙΛΗΨΗ (57)

Η εφεύρεση αναφέρεται σε ενώσεις που έχουν τον γενικό τύπο (I)



ΑΡΙΘΜΟΣ ΕΥΡΩΠΑΪΚΟΥ Δ.Ε.	(11): 3002033
ΑΡΙΘ. ΕΛΛΗΝΙΚΗΣ ΚΑΤΑΘΕΣΗΣ	(21): 910400691
ΗΜΕΡ. ΕΛΛΗΝΙΚΗΣ ΚΑΤΑΘΕΣΗΣ	(22): 30.05.91
ΑΡΙΘ./ΗΜΕΡ. ΔΗΜΟΣΙΕΥΣΗΣ	
ΕΥΡΩΠΑΪΚΟΥ ΔΙΠΛΩΜΑΤΟΣ	(87): 0 295 841/29.05.91
ΑΡΙΘ./ΗΜΕΡ. ΚΑΤΑΘΕΣΗΣ	
ΕΥΡΩΠΑΪΚΗΣ ΑΙΤΗΣΗΣ	(86): 88305362.1/13.06.88
ΤΙΤΛΟΣ ΕΦΕΥΡΕΣΗΣ	(54): Νέος εστέρας ασκορβικού οξέος
ΔΙΚΑΙΟΥΧΟΣ	(73): Takeda Chemical Industries Ltd 3-6 Doshomachi 2-Chome Chuoku, Osaka 541, Ιαπωνία
ΣΥΜΒΑΤΙΚΕΣ ΠΡΟΤΕΡΑΙΟΤΗΤΕΣ	(30): 148374/87,15.06.87,Ιαπωνία
ΕΦΕΥΡΕΤΗΣ	(72): 1) Takanohashi Kunio 2) Tanaka Mitsutaka 3) Yamano Toru
ΕΙΔΙΚΟΣ ΠΛΗΡΕΞΟΥΣΙΟΣ	(74): Σταμνά Σπυριδούλα, δικηγόρος, Κουμπάρη 2, 106 74 Αθήνα
ΑΝΤΙΚΛΗΤΟΣ	(74): Παπακωνσταντίνου Ελένη, δικηγόρος, Κουμπάρη 2, 106 74 Αθήνα

ΠΕΡΙΛΗΨΗ (57)

6-Ο-(2-κετο-L-γουλonoύλ)-L-ασκορβικού εστέρας ουσιαστικά απαλλαγμένος από 2-κετο-L-γουλονικό οξύ παράγεται με το να αφηθεί ένα οξύ να δράσει επάνω σε 2-κετο-L-γουλονικό οξύ σε ένα αδρανή οργανικό διαλύτη και με ανάκτηση του 6-Ο-(2-κετο-L-γουλonoύλ)-L-ασκορβικού εστέρα από το μίγμα της αντίδρασης.

Ο 6-Ο-(2-κετο-L-γουλonoύλ)-L-ασκορβικού εστέρας είναι περισσότερο λιπο-διαλυτός από το L-ασκορβικό οξύ και αναμένεται να χρησιμοποιηθεί ως προφάρμακο για το L-ασκορβικό οξύ που μπορεί να απορροφηθεί από την εντερική άτρακτο.

ΑΡΙΘΜΟΣ ΕΥΡΩΠΑΪΚΟΥ Δ.Ε.	(11): 3002034
ΑΡΙΘ. ΕΛΛΗΝΙΚΗΣ ΚΑΤΑΘΕΣΗΣ	(21): 910400692
ΗΜΕΡ. ΕΛΛΗΝΙΚΗΣ ΚΑΤΑΘΕΣΗΣ	(22): 30.05.91
ΑΡΙΘ./ΗΜΕΡ. ΔΗΜΟΣΙΕΥΣΗΣ	
ΕΥΡΩΠΑΪΚΟΥ ΔΙΠΛΩΜΑΤΟΣ	(87): 0 286 480/29.05.91
ΑΡΙΘ./ΗΜΕΡ. ΚΑΤΑΘΕΣΗΣ	
ΕΥΡΩΠΑΪΚΗΣ ΑΙΤΗΣΗΣ	(86): 88400630.5/16.03.88
ΤΙΤΛΟΣ ΕΦΕΥΡΕΣΗΣ	(54): Μονωτικός εξοπλισμός σύλων στήριξης ηλεκτρικών γραμμών και μέθοδος παραγωγής του
ΔΙΚΑΙΟΥΧΟΣ	(73): Manufacture d'appareillage électrique de Cahors B.P. 149 Regourd F-46003 Cahors Cedex, Γαλλία
ΣΥΜΒΑΤΙΚΕΣ ΠΡΟΤΕΡΑΙΟΤΗΤΕΣ	(30): 8703885/20.03.87/Γαλλία
ΕΦΕΥΡΕΤΗΣ	(72): Therond Michel
ΕΙΔΙΚΟΣ ΠΛΗΡΕΞΟΥΣΙΟΣ	(74): Σταμνά Σπυριδούλα, δικηγόρος, Κουμπάρη 2, 106 74 Αθήνα
ΑΝΤΙΚΛΗΤΟΣ	(74): Παπακωνσταντίνου Ελένη, δικηγόρος, Κουμπάρη 2, 106 74 Αθήνα

του μια διαδοχή στρώσεων (7a,7b,7c,7d) μακρών ορυκτών ινών εκτεινομένων κατά την έννοια του μήκους του βραχίονος, διαχωριζομένων από μια στρώση (8a,8b,8c,8d) βραχέων ορυκτών ινών προσανατολισμένων κατά τυχαίο τρόπο, οι στρώσεις αυτές συνδεόμενες μεταξύ τους με μια συνθετική ρητίνη ενώ ενδεχομένως μια στρώση (9a,9b) ενός ιστού ορυκτών ινών τοποθετείται σε κάθε πλευρά του βραχίονα (1) μεταξύ της πρώτης στρώσεως βραχέων ινών και της επομένης στρώσεως συνεχών ινών.

Χρησιμοποιήσις για να βελτιωθεί η διαμήκης ευκαμψία και αντοχή στα κατακόρυφα φορτία.

ΠΕΡΙΛΗΨΗ (57)

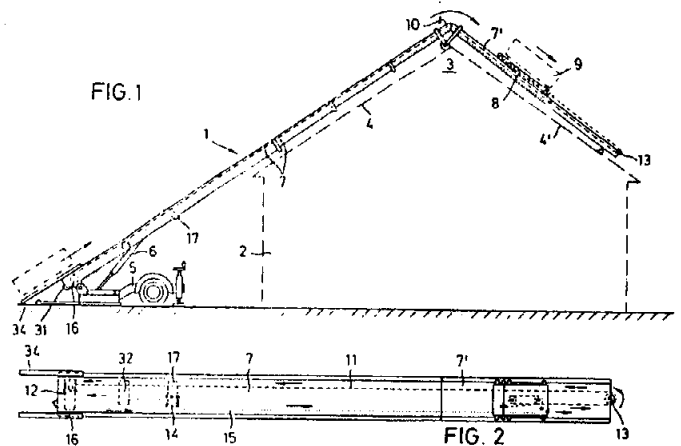
Ο μονωτικός εξοπλισμός αποτελείται από ένα εύκαμπτο βραχίονα (1) που περιλαμβάνει στο ένα άκρο του τα μέσα για τη στερέωση του σε στύλο και στο άλλο του άκρο τα μέσα για τη στήριξη μιας ηλεκτρικής γραμμής τελείως κάθετα προς το βραχίονα (1). Το πάχος του βραχίονα (1) μειούται ομαλά από τα μέσα στερέωσης στο στύλο προς τα μέσα στήριξης της ηλεκτρικής γραμμής, ενώ το πλάτος της διατομής του είναι σταθερό. Ο βραχίονας (1) εμφανίζει κατά την έννοια του πάχους

ΑΡΙΘΜΟΣ ΕΥΡΩΠΑΪΚΟΥ Δ.Ε. (11): 3002035
ΑΡΙΘ. ΕΛΛΗΝΙΚΗΣ ΚΑΤΑΘΕΣΗΣ (21): 910400693
ΗΜΕΡ. ΕΛΛΗΝΙΚΗΣ ΚΑΤΑΘΕΣΗΣ (22): 30.05.91
ΑΡΙΘ./ΗΜΕΡ. ΔΗΜΟΣΙΕΥΣΗΣ
ΕΥΡΩΠΑΪΚΟΥ ΔΙΠΛΩΜΑΤΟΣ (87): 0 291 700/29.05.91
ΑΡΙΘ./ΗΜΕΡ. ΚΑΤΑΘΕΣΗΣ
ΕΥΡΩΠΑΪΚΗΣ ΑΙΤΗΣΗΣ (86): 88106123.8/18.04.88
ΤΙΤΛΟΣ ΕΦΕΥΡΕΣΗΣ (54): Κεκαμμένο αναβατόριο φορτίων με διάταξη κινήσεως διπλής κατευθύνσεως για τον ελκόμενο με σχοινί ολισθητήρα
ΔΙΚΑΙΟΥΧΟΣ (73): Albert Boecker GmbH & Co. KG Waldstrasse 4712 Werne, Γερμανία
ΣΥΜΒΑΤΙΚΕΣ ΠΡΟΤΕΡΑΙΟΤΗΤΕΣ (30): 3717350/22.05.87/Γερμανία
ΕΦΕΥΡΕΤΗΣ (72): Boecker Albert
ΕΙΔΙΚΟΣ ΠΛΗΡΕΞΟΥΣΙΟΣ (74): Σταμνά Σπυριδούλα, δικηγόρος, Κουμπάρη 2, 106 74 Αθήνα
ΑΝΤΙΚΛΗΤΟΣ (74): Παπακωνσταντίνου Ελένη, δικηγόρος, Κουμπάρη 2, 106 74 Αθήνα

ΠΕΡΙΛΗΨΗ (57)

Η εφεύρεση αφορά ένα κεκλιμένο αναβατόριο με ένα ολισθητήρα, που οδηγείται σε οδηγούς σιδηροτροχιές του κεκλιμένου αναβατορίου, ο οποίος κατά προτίμηση, πάνω από ένα κεκαμμένο τμήμα που είναι διατεταγμένο στην περιοχή της κορυφής ενός κτιρίου, είναι δυνατόν να κινείται στην αντικειμένη πλευρά της στέγης. Η ουσία της εφευρέσεως συνίσταται στο ότι στην τροχαλία φορτίου είναι διατεταγμένη μια τροχαλία επαναφοράς, όπου η υδραυλική οδήγηση είναι έτσι σχεδιασμένη, ώστε ο εκάστοτε τροφοδοτούμενος κινητήρας με

υγρό υπό πίεση να συμπαρασύρει τον άλλο εκάστοτε κινητήρα, ο οποίος περιστρέφεται στραγγαλισμένος σε κλειστό κύκλωμα. Εδώ η διάταξη είναι έτσι σχεδιασμένη ώστε να απαιτείται μόνο ένας ρυθμιστικός σύρτης.

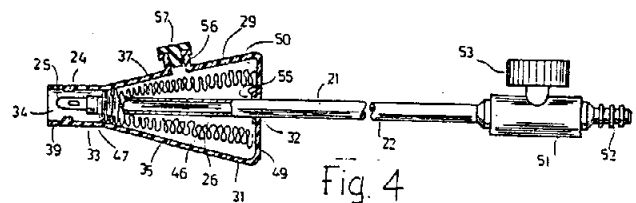


ΑΡΙΘΜΟΣ ΕΥΡΩΠΑΪΚΟΥ Δ.Ε. (11): 3002036
ΑΡΙΘ. ΕΛΛΗΝΙΚΗΣ ΚΑΤΑΘΕΣΗΣ (21): 910400702
ΗΜΕΡ. ΕΛΛΗΝΙΚΗΣ ΚΑΤΑΘΕΣΗΣ (22): 03.06.91
ΑΡΙΘ./ΗΜΕΡ. ΔΗΜΟΣΙΕΥΣΗΣ
ΕΥΡΩΠΑΪΚΟΥ ΔΙΠΛΩΜΑΤΟΣ (87): 0 263 450/29.05.91
ΑΡΙΘ./ΗΜΕΡ. ΚΑΤΑΘΕΣΗΣ
ΕΥΡΩΠΑΪΚΗΣ ΑΙΤΗΣΗΣ (86): 87114444.0/03.10.87
ΤΙΤΛΟΣ ΕΦΕΥΡΕΣΗΣ (54): Συσκευή αναρρόφησης
ΔΙΚΑΙΟΥΧΟΣ (73): Becton Dickinson & Company One Becton Drive Franklin Lakes, New Jersey Η.Π.Α.
ΣΥΜΒΑΤΙΚΕΣ ΠΡΟΤΕΡΑΙΟΤΗΤΕΣ (30): 916358/08.10.86/Η.Π.Α.
ΕΦΕΥΡΕΤΗΣ (72): Chantzis Constantin
ΕΙΔΙΚΟΣ ΠΛΗΡΕΞΟΥΣΙΟΣ (74): Ξανθοπούλου - Καλονάρου Χαρίκλεια, δικηγόρος, Βασ. Σοφίας 6, 106 74 Αθήνα
ΑΝΤΙΚΛΗΤΟΣ (74): Ταβλαρίδης Π., Τσιμικάλης Αθαν., Καλονάρου Χαρ., δικηγόροι, Βασ. Σοφίας 6, 106 74 Αθήνα

έχει ένα εγγύς πρώτο άκρο (31) με μία πρώτη οπή (32) ένα πέραν δεύτερο άκρο (33) με μία δεύτερη οπή (34) και ένα πλάγιο τοίχωμα (35) μεταξύ τους που καθορίζει μία κοιλότητα (37) στην υποδοχή για τον ασθενή (29). Ο καθετήρας (21) τοποθετείται στην πρώτη οπή (32) και μπορεί να περάσει μέσα από τη δεύτερη οπή (34). Ένα εύκαμπτο χιτώνιο (46) περιβάλλει ένα τμήμα του καθετήρα (21) που έχει ένα άπω άκρο (47) συνδεδεμένο με το πέραν τμήμα (24) του καθετήρα (21) και ένα πλησίον άκρο (49) συνδεδεμένο με την υποδοχή (29) έτσι ώστε καθώς ο καθετήρας (21) κινείται απομακρυνόμενος δια μέσου της δεύτερης οπής (34) το χιτώνιο (46) καλύπτει αυτό το τμήμα του καθετήρα που εκτείνεται έξω από τη δεύτερη οπή (34) μεταξύ της δεύτερης οπής (34) και του άπω άκρου (47) του χιτωνίου (46). Το χιτώνιο (46) είναι τοποθετημένο έτσι ώστε όταν ο καθετήρας (21) κινείται προς τα εγγύς σε σχέση με την υποδοχή (29) ο καθετήρας (21) κινείται δια μέσου της πρώτης οπής (32) ενώ το χιτώνιο (46) παραμένει μέσα στην υποδοχή (29).

ΠΕΡΙΛΗΨΗ (57)

Μία συσκευή αναρρόφησης περιλαμβάνει έναν εύκαμπτο καθετήρα (21) που έχει ένα εγγύς τμήμα (22) με ένα εγγύς άκρο (23) ένα πέραν τμήμα (21) με ένα πέραν άκρο (25) και μία διόδο (26) μεταξύ τους. Ο καθετήρας (21) είναι προσαρμοσμένος για εισαγωγή στη τραχεία ενός ασθενούς και περιλαμβάνει τουλάχιστον ένα άνοιγμα στο πέραν τμήμα (24) για να επιτρέπει την επικοινωνία υγρών μεταξύ του εξωτερικού του καθετήρα και της διόδου (26). Μία υποδοχή για τον ασθενή (29)



ΑΡΙΘΜΟΣ ΕΥΡΩΠΑΪΚΟΥ Δ.Ε.	(11): 3002037
ΑΡΙΘ. ΕΛΛΗΝΙΚΗΣ ΚΑΤΑΘΕΣΗΣ	(21): 910400703
ΗΜΕΡ. ΕΛΛΗΝΙΚΗΣ ΚΑΤΑΘΕΣΗΣ	(22): 03.06.91
ΑΡΙΘ./ΗΜΕΡ. ΔΗΜΟΣΙΕΥΣΗΣ	
ΕΥΡΩΠΑΪΚΟΥ ΔΙΠΛΩΜΑΤΟΣ	(87): 0 316 759/29.05.91
ΑΡΙΘ./ΗΜΕΡ. ΚΑΤΑΘΕΣΗΣ	
ΕΥΡΩΠΑΪΚΗΣ ΑΙΤΗΣΗΣ	(86): 88118715.7/10.11.88
ΤΙΤΛΟΣ ΕΦΕΥΡΕΣΗΣ	(54): Δοχείο αποθηκείσεως παχύρευ- στων μαζών
ΔΙΚΑΙΟΥΧΟΣ	(73): Henkel Kommanditgesellschaft auf Aktien, Henkelstrasse 67 4000 Düsseldorf 13, Γερμανία
ΣΥΜΒΑΤΙΚΕΣ ΠΡΟΤΕΡΑΙΟΤΗΤΕΣ	(30): 3738548/13.11.87/Γερμανία
ΕΦΕΥΡΕΤΗΣ	(72): Stöffler Albert
ΕΙΔΙΚΟΣ ΠΛΗΡΕΞΟΥΣΙΟΣ	(74): Ξανθοπούλου - Καλονάρου Χαρ., δικηγόρος, Βασ. Σοφίας 6, 106 74 Αθήνα
ΑΝΤΙΚΛΗΤΟΣ	(74): Ταβλαρίδης Π., Τσιμικάλης Αθαν., Καλονάρου Χαρ., δικηγόροι, Βασ. Σοφίας 6, 106 74 Αθήνα

ΠΕΡΙΛΗΨΗ (57)

Η εφεύρεση αφορά ένα δοχείο αποθηκείσεως παχύρευστων μαζών με μια θήκη (1) φέρουσα ένα έμβολο (2), δυνάμενο να μετατοπίζεται μόνο κατά τη διεύθυνση εκκενώσεως και μια χειρολαβή λειτουργίας

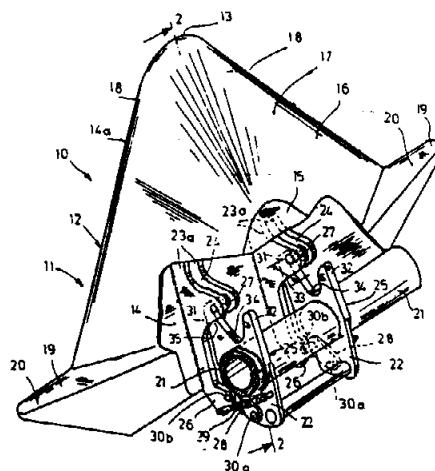
κείμενη εξωτερικά (B), με την οποία μπορεί να ενεργεί επί ενός στοιχείου αντήσεως συμπιεζόμενου ταυτόχρονα στην κατεύθυνση του εμβόλου (2), στην οποία το στοιχείο αντήσεως φέρει μια βαλβίδα εισόδου (V1) και μια βαλβίδα εξόδου (V2) και η βαλβίδα εξόδου (V2) είναι τοποθετημένη στη χειρολαβή λειτουργίας (B), στην οποία ακόμη η βαλβίδα εξόδου (V2) στη κλειστή θέση της συγκρατείται με τη δράση ελατηρίου μέσω ελατηριωτών στοιχείων διαμορφωμένων ώστε να προεξέχουν στο εσωτερικό του δοχείου, όπου για μια κατασκευαστικά απλή και πλεονεκτική στη χρήση εφαρμογή προβλέπεται, ότι τα ελατηριωτά στοιχεία διαμορφώνονται ως στηριζόμενα σε ένα προεξέχοντα λαιμό (22) της χειρολαβής λειτουργίας (B), ελεύθερα ακουμπώντας στο δίσκο της βαλβίδας (20), άμεσα σχηματιζόμενα σκέλη ελατηρίου (21).

ΑΡΙΘΜΟΣ ΕΥΡΩΠΑΪΚΟΥ Δ.Ε.	(11): 3002038
ΑΡΙΘ. ΕΛΛΗΝΙΚΗΣ ΚΑΤΑΘΕΣΗΣ	(21): 910400704
ΗΜΕΡ. ΕΛΛΗΝΙΚΗΣ ΚΑΤΑΘΕΣΗΣ	(22): 03.06.91
ΑΡΙΘ./ΗΜΕΡ. ΔΗΜΟΣΙΕΥΣΗΣ	
ΕΥΡΩΠΑΪΚΟΥ ΔΙΠΛΩΜΑΤΟΣ	(87): 0 268 883/13.03.91
ΑΡΙΘ./ΗΜΕΡ. ΚΑΤΑΘΕΣΗΣ	
ΕΥΡΩΠΑΪΚΗΣ ΑΙΤΗΣΗΣ	(86): 87116201.2/04.11.87
ΤΙΤΛΟΣ ΕΦΕΥΡΕΣΗΣ	(54): Μηχανισμός αναλήψεως και αποθέ- σεως ή αποθέσεως για την εκκένω- ση δοχείων ιδιαίτερως δοχείων απορριμάτων σε ένα συγκεντρωτι- κό δοχείο
ΔΙΚΑΙΟΥΧΟΣ	(73): Zöllner-Kipper-GmbH Hans-Zöllner-Strasse 50-68 6500 Mainz-Laubenheim, Γερμανία
ΣΥΜΒΑΤΙΚΕΣ ΠΡΟΤΕΡΑΙΟΤΗΤΕΣ	(30): 3639861/21.11.86/Γερμανία
ΕΦΕΥΡΕΤΗΣ	(72): 1) Naab Jacob 2) Gajewski Arno
ΕΙΔΙΚΟΣ ΠΛΗΡΕΞΟΥΣΙΟΣ	(74): Ξανθοπούλου - Καλονάρου Χαρ., δικηγόρος, Βασ. Σοφίας 6, 106 74 Αθήνα
ΑΝΤΙΚΛΗΤΟΣ	(74): Ταβλαρίδης Π., Τσιμικάλης Αθαν., Καλονάρου Χαρ., δικηγόροι, Βασ. Σοφίας 6, 106 74 Αθήνα

ΠΕΡΙΛΗΨΗ (57)

Ένας μηχανισμός αναλήψεως και αποθέσεως ή αποθέσεως για την εκκένωση δοχείων με σχεδόν τριγωνική πλάκα λαβής και στηρίξεως 12 για το δοχείο 55, μπορεί να βελτιωθεί περισσότερο για την ασφαλή ανάληψη του δοχείου 55, ώστε η πλάκα λαβής και στηρίξεως 12 συνδέεται έτσι, με δυνατότητα κινήσεως εντός ορίων, με ένα βραχίονα λαβής 37, μέσω τουλάχιστο μιας διατάξεως αρθρώσεων 36 με προσαρμοσμένους μηχανισμό επαναφοράς και μηχανισμό μπλοκαρίσματος, ώστε όταν κινείται ο βραχίονας λαβής 37 στην κανονική του θέση εξόδου για τη διαδικασία αδειάσματος και η πλάκα λαβής και στηρίξεως 12, ως προς τον βραχίονα λαβής 37, φέρεται σε μία κανονισμένη κανονική θέση εξόδου για τη διαδικασία αδειάσματος και μπλοκάρεται σ' αυτή τη θέση. Προς τούτο μπορεί η πλάκα λαβής και στηρίξεως 12 αφ' ενός να συνδέεται π.χ. μέσω αρθρωτού μοχλού και ελατηρίου επαναφοράς, κατά τρόπο που να επιτρέπει κίνηση, με μία εγκάρσια ράβδο 21α,

21β και μέσω π.χ. μιας διατάξεως εκκέντρων για ταυτόχρονη κατακόρυφη κίνηση μετατοπίσεως και στροφής επάνω-κάτω, ως προς την εγκάρσια δοκό, να οδηγείται, και μάλιστα με τέτοιο τρόπο, που η πλάκα λαβής και στηρίξεως σε κατάσταση ελλείψεως φορτίου στρέφεται και πλησιάζει με την κορυφή της ευθυγραμμισμένης έναντι του προς ανάληψη δοχείου και με κατέβασμα στην κανονική θέση εξόδου για τη διαδικασία εκκενώσεως, ως προς την εγκάρσια δοκό. Αφετέρου μπορεί αντί αυτού ή επί πλέον αυτού, να προσαρμόζεται μία φέρουσα την πλάκα λαβής και στηρίξεως 12 εγκάρσια δοκός 21α, 21β, μέσω μιας κονσόλας στρεφόμενης εντός ορίων περί ένα κατακόρυφο άξονα, στον βραχίονα λαβής 37, για να κάνει την πλάκα λαβής και στηρίξεως 12 ως προς τον βραχίονα λαβής 37, στρεφόμενη και δυνάμενη να κινηθεί εντός ορίων προς τα εμπρός ή προς τα πίσω, ώστε με αυτό τον τρόπο να αποφεύγονται συγκρούσεις κατά την προσέγγιση της πλάκας σε ένα δοχείο. Αυτή η εντός ορίων κινητικότητα έχει ιδιαίτερη σημασία για την ανάληψη και την εκκένωση μεγάλων δοχείων ή δύο ισταμένων κοντά το ένα στο άλλο μικρότερων δοχείων ή δύο ισταμένων κοντά το ένα στο άλλο μικρότερων δοχείων. Προς τούτο μπορεί η εγκάρσια δοκός 21α, 21β να εδράζεται εν είδει ενός μοχλού με δύο βραχίονες στην κονσόλα 36 και να φέρει επί εκάστου βραχίονα του μοχλού μία πλάκα λαβής και στηρίξεως 12.



ΑΡΙΘΜΟΣ ΕΥΡΩΠΑΪΚΟΥ Δ.Ε. (11): 3002039
ΑΡΙΘ. ΕΛΛΗΝΙΚΗΣ ΚΑΤΑΘΕΣΗΣ (21): 910400705
ΗΜΕΡ. ΕΛΛΗΝΙΚΗΣ ΚΑΤΑΘΕΣΗΣ (22): 03.06.91
ΑΡΙΘ./ΗΜΕΡ. ΔΗΜΟΣΙΕΥΣΗΣ
ΕΥΡΩΠΑΪΚΟΥ ΔΙΠΛΩΜΑΤΟΣ (87): 0 278 050/08.05.91
ΑΡΙΘ./ΗΜΕΡ. ΚΑΤΑΘΕΣΗΣ
ΕΥΡΩΠΑΪΚΗΣ ΑΙΤΗΣΗΣ (86): 87114395.4/02.10.87
ΤΙΤΛΟΣ ΕΦΕΥΡΕΣΗΣ (54): Σύνδεση με συνδετικό δακτύλιο (μούφα) για θερμικά μονωμένους σωληνωτούς αγωγούς

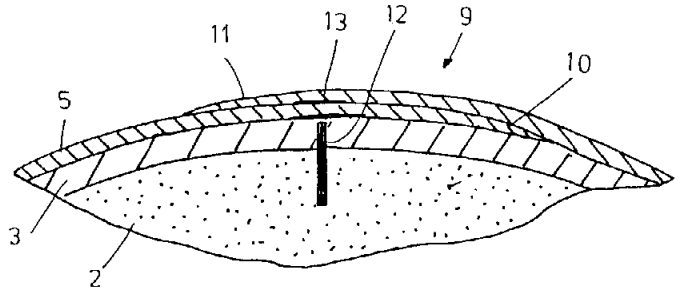
ΔΙΚΑΙΟΥΧΟΣ (73): Kabelmetal Electro GmbH
 Kabelkamp 20
 Postfach 260
 3000 Hannover 1, Γερμανία

ΣΥΜΒΑΤΙΚΕΣ ΠΡΟΤΕΡΑΙΟΤΗΤΕΣ ΕΦΕΥΡΕΤΗΣ (30): 3702726/30.01.87/Γερμανία
 (72): 1) Friessner Jürgen
 2) Szczepanek Werner

ΕΙΔΙΚΟΣ ΠΛΗΡΕΞΟΥΣΙΟΣ (74): Ξανθοπούλου - Καλονάρου Χαρ., δικηγόρος, Βασ. Σοφίας 6, 106 74 Αθήνα

ΑΝΤΙΚΛΗΤΟΣ (74): Ταβλαρίδης Π., Τσιμικάλης Αθαν., Καλονάρου Χαρ., δικηγόροι, Βασ. Σοφίας 6, 106 74 Αθήνα

υλικό (5) φέρει κατά τα διαμήκη άκρα της λοξά διαμορφωμένες επιφάνειες (10) και (11), έτσι ώστε, παρατηρούμενη σε κάθετη τομή, να έχει τη μορφή τραπέζιου. Το πλάτος επικάλυψης είναι τόσο μεγάλο, ώστε το στοιχείο θερμάνσεως, που προκαλεί τη συγκόλληση με τον αγωγό θερμάνσεως (13) περιβάλλεται και από τις δύο πλευρές από περιοχές του πλήρους πάχους του τεχνώματος της πλαστικής ταινίας (5).



ΠΕΡΙΛΗΨΗ (57)

Σε μια σύνδεση με μούφα για θερμικά μονωμένους σωληνωτούς αγωγούς συγκολλάται μια ταινία από πλαστικό υλικό, διαμορφωμένη περιφερειακά με επικάλυψη περί την θέση συνδέσεως, μέσω θερμαινόμενων συρμάτων, με τους εξωτερικούς σωλήνες των σωληνωτών αγωγών και στην περιοχή της ραφής επικάλυψης. Η ταινία από πλαστικό

ΑΡΙΘΜΟΣ ΕΥΡΩΠΑΪΚΟΥ Δ.Ε. (11): 3002040
ΑΡΙΘ. ΕΛΛΗΝΙΚΗΣ ΚΑΤΑΘΕΣΗΣ (21): 910400707
ΗΜΕΡ. ΕΛΛΗΝΙΚΗΣ ΚΑΤΑΘΕΣΗΣ (22): 03.06.91
ΑΡΙΘ./ΗΜΕΡ. ΔΗΜΟΣΙΕΥΣΗΣ
ΕΥΡΩΠΑΪΚΟΥ ΔΙΠΛΩΜΑΤΟΣ (87): 0 295 319/24.04.91
ΑΡΙΘ./ΗΜΕΡ. ΚΑΤΑΘΕΣΗΣ
ΕΥΡΩΠΑΪΚΗΣ ΑΙΤΗΣΗΣ (86): 87108763.1/19.06.87
ΤΙΤΛΟΣ ΕΦΕΥΡΕΣΗΣ (54): Κύλινδρος χαμηλής πίεσεως αποτελούμενος από ένα πυρήνα και ένα περίβλημα συνδεδεμένο με αυτόν ως λυόμενο

ΔΙΚΑΙΟΥΧΟΣ (73): Saueressig GmbH & Co.
 Gutenbergstrasse 1-3
 4426 Vreden, Γερμανία

ΣΥΜΒΑΤΙΚΕΣ ΠΡΟΤΕΡΑΙΟΤΗΤΕΣ ΕΦΕΥΡΕΤΗΣ (30): —
 (72): Saueressig Karl W.

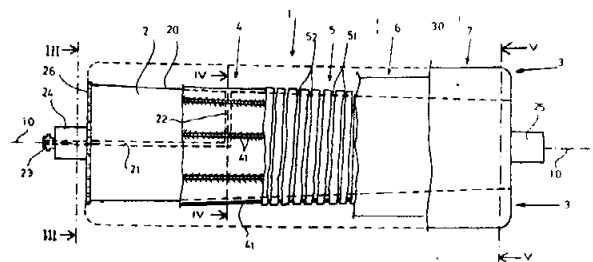
ΕΙΔΙΚΟΣ ΠΛΗΡΕΞΟΥΣΙΟΣ (74): Ξανθοπούλου - Καλονάρου Χαρ., δικηγόρος, Βασ. Σοφίας 6, 106 74 Αθήνα

ΑΝΤΙΚΛΗΤΟΣ (74): Ταβλαρίδης Π., Τσιμικάλης Αθαν., Καλονάρου Χαρ., δικηγόροι, Βασ. Σοφίας 6, 106 74 Αθήνα

πρέπει, ως προς τις λειτουργικές τους ιδιότητες, να είναι καλύτερος και κυρίως να παρουσιάζει μία υψηλότερη στερεότητα και να είναι χρησιμοποιήσιμος και μεταχειρίσιμος κατά την αλλαγή του με παραδοσιακούς, από συμπαγές μέταλλο, κύλινδρους χαμηλής πίεσεως.

Ο νέος κύλινδρος χαμηλής πίεσεως χαρακτηρίζεται από το ότι, στην εξωτερική πλευρά του πρώτου, εσωτερικού στρώματος (4) του περιβλήματος (3) διατάσσονται μερικές νευρώσεις (41) προεξέχουσες προς τα έξω, ουσιαστικά εκτεινόμενες κατά τη διαμήκη διεύθυνση του κυλίνδρου (1). Αυτός ο κύλινδρος χαμηλής πίεσεως, έχει μία βελτιωμένη σταθερότητα, κυρίως έναντι στρωφών ή μετατοπίσεων εντός του περιβλήματος κατά τη διεύθυνση της περιφέρειας και έτσι, μία μεγαλύτερη στερεότητα. Μία άλλη βελτίωση των λειτουργικών του ιδιοτήτων επιτυγχάνεται με μία συνεχή ηλεκτρική σύνδεση από τον πυρήνα προς το εξωτερικό στρώμα χαλκού.

Ο νέος κύλινδρος χαμηλής πίεσεως ενδείκνυται ιδιαίτερα ως αντικατάστατο για μέχρι τώρα χρησιμοποιούμενους πλήρως μεταλλικούς κύλινδρους πίεσεως. Προσφέρει το πλεονέκτημα, ότι με ένα μοναδικό πυρήνα μπορούν να χρησιμοποιηθούν πολλά περιβλήματα, φέροντα διάφορες εξωτερικές διαμέτρους.



ΠΕΡΙΛΗΨΗ (57)

Κύλινδρος χαμηλής πίεσεως αποτελούμενος από έναν πυρήνα ενός πρακτικά άκαμπτου υλικού και από ένα συνδεδεμένο με αυτόν, κατά λυόμενο τρόπο, περίβλημα πολλών στρωμάτων. Κατά τη χρησιμοποίηση κυλίνδρων χαμηλής πίεσεως του παραπάνω είδους, έχει αποδειχθεί, ότι αυτοί δεν είναι ικανοί να αντέχουν σε όλες τις παρουσιαζόμενες φορτίσεις μιας σκληρής λειτουργίας πίεσεως και ότι οι απαιτούμενες ιδιαίτερες διατάξεις για τη μεταχείρισή τους είναι λειτουργικά δυσμενείς. Ο καινούργιος κύλινδρος χαμηλής πίεσεως

ΑΡΙΘΜΟΣ ΕΥΡΩΠΑΪΚΟΥ Δ.Ε. (11): **3002041**
ΑΡΙΘ. ΕΛΛΗΝΙΚΗΣ ΚΑΤΑΘΕΣΗΣ (21): 910400711
ΗΜΕΡ. ΕΛΛΗΝΙΚΗΣ ΚΑΤΑΘΕΣΗΣ (22): 03.06.91
ΑΡΙΘ./ΗΜΕΡ. ΔΗΜΟΣΙΕΥΣΗΣ
ΕΥΡΩΠΑΪΚΟΥ ΔΙΠΛΩΜΑΤΟΣ (87): 0 229 331/27.03.91
ΑΡΙΘ./ΗΜΕΡ. ΚΑΤΑΘΕΣΗΣ
ΕΥΡΩΠΑΪΚΗΣ ΑΙΤΗΣΗΣ (86): 86117275.7/11.12.86
ΤΙΤΛΟΣ ΕΦΕΥΡΕΣΗΣ (54): Ηλεκτρικά μονωτική ταινία η οποία περιέχει μίκα και αντιπυρική κόλλα και κυρίως δι' ηλεκτρικά καλώδια ή για καλώδια με οπτικές ίνες
ΔΙΚΑΙΟΥΧΟΣ (73): GEC Alsthom S.A.
 38 Avenue Kleber
 F-75784 Paris Cedex 16
 Γαλλία
ΣΥΜΒΑΤΙΚΕΣ ΠΡΟΤΕΡΑΙΟΤΗΤΕΣ (30): 8518497/13.12.85/Γαλλία
ΕΦΕΥΡΕΤΗΣ (72): 1) Gruss William
 2) Boulaigre René
ΕΙΔΙΚΟΣ ΠΛΗΡΕΞΟΥΣΙΟΣ (74): Σταμνά Σπυριδούλα, δικηγόρος, Κουμπάρη 2, 106 74 Αθήνα
ΑΝΤΙΚΛΗΤΟΣ (74): Παπακωνσταντίνου Ελένη, δικηγόρος, Κουμπάρη 2, 106 74 Αθήνα

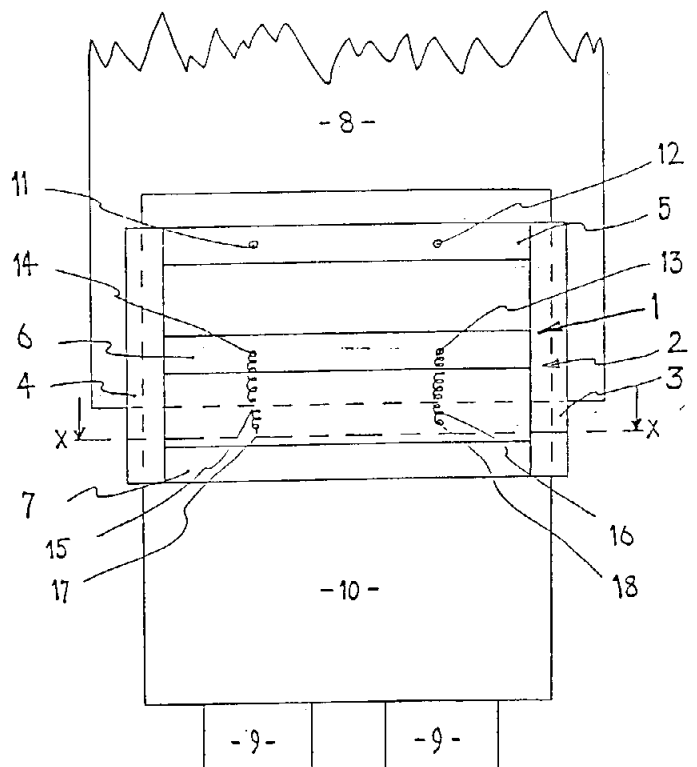
σεως με μια στρώση κόλλας. Αυτή αποτελείται από μια ρητίνη σιλικόνης εις την οποίαν έχει προστεθεί ένας καταλύτης σκληρύνσεως.

ΠΕΡΙΛΗΨΗ (57)

Ηλεκτρικά μονωτική ταινία που περιέχει μίκα και αντιπυρική κόλλα κυρίως δια ηλεκτρικά καλώδια ή για καλώδια με οπτικές ίνες που περιέχουν τουλάχιστον ένα φύλλο χαρτιού μίκας και τουλάχιστον ένα φύλλο ενισχύσεως το οποίο είναι συσσωματωμένο με το φύλλο χαρτιού μίκας με μια κόλλα, όπου το φύλλο χαρτιού μίκας είναι εφοδιασμένο επί της επιφανείας του η οποία ευρίσκεται απέναντι στο φύλλο ενισχύ-

ΑΡΙΘΜΟΣ ΕΥΡΩΠΑΪΚΟΥ Δ.Ε. (11): **3002042**
ΑΡΙΘ. ΕΛΛΗΝΙΚΗΣ ΚΑΤΑΘΕΣΗΣ (21): 910400712
ΗΜΕΡ. ΕΛΛΗΝΙΚΗΣ ΚΑΤΑΘΕΣΗΣ (22): 03.06.91
ΑΡΙΘ./ΗΜΕΡ. ΔΗΜΟΣΙΕΥΣΗΣ
ΕΥΡΩΠΑΪΚΟΥ ΔΙΠΛΩΜΑΤΟΣ (87): 0 258 018/06.03.91
ΑΡΙΘ./ΗΜΕΡ. ΚΑΤΑΘΕΣΗΣ
ΕΥΡΩΠΑΪΚΗΣ ΑΙΤΗΣΗΣ (86): 87307434.8/21.08.87
ΤΙΤΛΟΣ ΕΦΕΥΡΕΣΗΣ (54): Ελαστικός προφυλακτήρ εναντίον πιτσιλίσματος (ψεκάσματος) δια οχήματα
ΔΙΚΑΙΟΥΧΟΣ (73): Sea-Land Service Inc.
 P.O. Box 1050
 Elizabeth, New Jersey, Η.Π.Α.
ΣΥΜΒΑΤΙΚΕΣ ΠΡΟΤΕΡΑΙΟΤΗΤΕΣ (30): 8620558/23.08.86/Μεγάλη Βρετανία
ΕΦΕΥΡΕΤΗΣ (72): Ralph John Christopher
ΕΙΔΙΚΟΣ ΠΛΗΡΕΞΟΥΣΙΟΣ (74): Σταμνά Σπυριδούλα, δικηγόρος, Κουμπάρη 2, 106 74 Αθήνα
ΑΝΤΙΚΛΗΤΟΣ (74): Παπακωνσταντίνου Ελένη, δικηγόρος, Κουμπάρη 2, 106 74 Αθήνα

ολισθαίνει προς τα κάτω εντός των πλαγίων πλαισίων με διατομή αύλακος και έτσι να αποφευχθεί βλάβη (σκίσιμο) και επαναφέρεται στις αύλακες όταν απελευθερωθεί από την απόφραξη.



ΠΕΡΙΛΗΨΗ (57)

Ένα σύνολο ελαστικού προφυλακτήρος (1) δια προσάρτηση εις ένα όχημα περιλαμβάνει ένα ζεύγος απέναντι με διασταυρούμενα μπράτσα και διατομή αύλακος πλευρικών κατασκευαστικών τεμαχίων (3, 4) εις τα οποία ένα φύλλο υλικού το οποίο αποτελεί το πτερύγιο (10) είναι ελεύθερο να ολισθαίνει και εις το οποίον είναι προσαρμοσμένο το φύλλο δια ελαστικής συναρμογήσεως όπως δι' ελατηρίων (15, 16). Εάν το φύλλο αποφραχθεί μεταξύ ενός τροχού και ενός εμποδίου καθώς το όχημα συνεχίζει να κινείται προς τα οπίσω το πτερύγιο μπορεί να

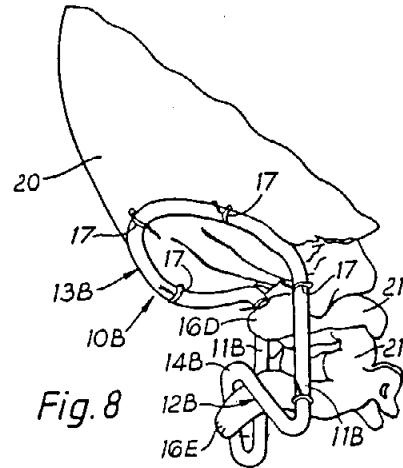
ΑΡΙΘΜΟΣ ΕΥΡΩΠΑΪΚΟΥ Δ.Ε. (11): 3002043
ΑΡΙΘ. ΕΛΛΗΝΙΚΗΣ ΚΑΤΑΘΕΣΗΣ (21): 910400713
ΗΜΕΡ. ΕΛΛΗΝΙΚΗΣ ΚΑΤΑΘΕΣΗΣ (22): 03.06.91
ΑΡΙΘ./ΗΜΕΡ. ΔΗΜΟΣΙΕΥΣΗΣ
ΕΥΡΩΠΑΪΚΟΥ ΔΙΠΛΩΜΑΤΟΣ (87): 0 269 268/06.03.91
ΑΡΙΘ./ΗΜΕΡ. ΚΑΤΑΘΕΣΗΣ
ΕΥΡΩΠΑΪΚΗΣ ΑΙΤΗΣΗΣ (86): 87309551.7/29.10.87
ΤΙΤΛΟΣ ΕΦΕΥΡΕΣΗΣ (54): Συσκευές στερέωσης σπονδυλικής στήλης κλπ.
ΔΙΚΑΙΟΥΧΟΣ (73): Surgicraft Limited
 Fishing line road
 Redditch Worcs. B97 6HF
 Μεγάλη Βρεταννία
ΣΥΜΒΑΤΙΚΕΣ ΠΡΟΤΕΡΑΙΟΤΗΤΕΣ (30): 8626409/05.11.86/Μεγ. Βρεταννία
ΕΦΕΥΡΕΤΗΣ (72): Ransford Andrew Oliver
ΕΙΔΙΚΟΣ ΠΛΗΡΕΞΟΥΣΙΟΣ (74): Σταμνά Σπυριδούλα, δικηγόρος,
 Κουμπάρη 2, 106 74 Αθήνα
ΑΝΤΙΚΛΗΤΟΣ (74): Παπακωνσταντίνου Ελένη, δικηγόρος,
 Κουμπάρη 2, 106 74 Αθήνα

ΠΕΡΙΛΗΨΗ (57)

Μία συσκευή στερέωσης σπονδυλικής στήλης (10Α) έχει γενικά άγκιστρα σχήματος -V (12Α, 13Α), με τις κορυφές τους (14Α, 15Α) να εκτείνονται πλησιάζοντας μεταξύ τους από δύο ευθεία διαχωρισμένα, κείμενα επί του ίδιου επιπέδου, τμήματα (11Α), με τις κορυφές να στερεώνονται με υποδοχή μεταξύ ζευγών παρακειμένων προεξοχών σπονδύλων (16Α, 16Β και 16C, 16E) πλησιέστερα μεταξύ τους απ' ό,τι θα ήταν η περίπτωση με τις βραχύτερες πλευρές του γνωστού «οροφωτού» ορθογωνίου του ίδιου συνολικού μήκους, περιορίζοντας κατ' αυτόν τον τρόπο το τραύμα των κομένων χόνδρων σε ένα μικρότερο

μήκος της σπονδυλικής στήλης σε σχέση με το συνολικό μήκος της συσκευής.

Μία συσκευή (10B) για τη στερέωση ενός κρανίου (20) επί παρακειμένων οστών (21) της σπονδυλικής στήλης, έχει ένα ουσιαστικά κυκλικό άγκιστρο (13B) σε ένα καμπυλωτό επίπεδο το οποίο ξεκινά γενικά κάθετο προς το επίπεδο δύο ευθέων διαχωρισμένων επί του ίδιου επιπέδου τμημάτων (11B) και απομακρύνεται από εκεί με καμπυλωτό τρόπο, και ένα άλλο άγκιστρο (12B) το οποίο έχει γενικά σχήμα -V με την κορυφή του (14B) να εκτείνεται προς το ουσιαστικά κυκλικό άγκιστρο (13B), μέσω του οποίου αυτή η κορυφή μπορεί να στερεωθεί με υποδοχή μεταξύ των παρακειμένων προεξοχών σπονδύλων (16D, 16E) των πλησιέστερα ευρισκομένων προς το κρανίο (20) ενάντια στις οποίες κείται το ουσιαστικά κυκλικό άγκιστρο (13B).



ΑΡΙΘΜΟΣ ΕΥΡΩΠΑΪΚΟΥ Δ.Ε. (11): 3002044
ΑΡΙΘ. ΕΛΛΗΝΙΚΗΣ ΚΑΤΑΘΕΣΗΣ (21): 910400140
ΗΜΕΡ. ΕΛΛΗΝΙΚΗΣ ΚΑΤΑΘΕΣΗΣ (22): 04.06.91
ΑΡΙΘ./ΗΜΕΡ. ΔΗΜΟΣΙΕΥΣΗΣ
ΕΥΡΩΠΑΪΚΟΥ ΔΙΠΛΩΜΑΤΟΣ (87): 0 264 981/24.04.91
ΑΡΙΘ./ΗΜΕΡ. ΚΑΤΑΘΕΣΗΣ
ΕΥΡΩΠΑΪΚΗΣ ΑΙΤΗΣΗΣ (86): 87201672.0/04.09.87
ΤΙΤΛΟΣ ΕΦΕΥΡΕΣΗΣ (54): Ενισχυτική ταινία για ελαστικά επίσωτρα
ΔΙΚΑΙΟΥΧΟΣ (73): N.V. Bekaert S.A.
 Bekaertstraat 2
 B-8550 Zwevegem, Βέλγιο
ΣΥΜΒΑΤΙΚΕΣ ΠΡΟΤΕΡΑΙΟΤΗΤΕΣ (30): 1) 86870146/10.10.86/EP
 2) 87200427/09.03.87/EP
ΕΦΕΥΡΕΤΗΣ (72): Bourgeois Luc
ΕΙΔΙΚΟΣ ΠΛΗΡΕΞΟΥΣΙΟΣ (74): Βούρου Τριανταφυλλιά, δικηγόρος,
 Πανεπιστημίου 64, Αθήνα
ΑΝΤΙΚΛΗΤΟΣ (74): Ραζή-Βαγιακάκου Ρένα, δικηγόρος,
 Πανεπιστημίου 64, Αθήνα

ΠΕΡΙΛΗΨΗ (57)

Μία ενισχυτική ταινία, ειδικά κατάλληλη για χρήση σε ενισχυτικά φλοιώματα (πτυχώσεις) στον ιμάντα επισώτρων ελαστικού. Η ταινία αυτή περιλαμβάνει ένα αριθμό, κατά προτίμηση 4 έως 7, παράλληλων συρμάτων, που δένονται σφικτά μεταξύ τους με ένα σύρμα περιτυλιξιασής ή με μία δεσμευτική ύλη. Η ταινία αυτή επιτρέπει τον συνδυασμό των πλεονεκτημάτων της χαλυβδοταινίας, δηλαδή την υψηλή πλευρική και την χαμηλή ακτινική ανθεκτικότητα και τα λεπτότερα φλοιώματα, με τα πλεονεκτήματα του παραδοσιακού χαλύβδινου κορδονιού, δηλαδή με υψηλή αντοχή εφελκυσμού και αντίσταση σε (μηχανική) κόπωση.

ΑΡΙΘΜΟΣ ΕΥΡΩΠΑΪΚΟΥ Δ.Ε. (11):	3002045
ΑΡΙΘ. ΕΛΛΗΝΙΚΗΣ ΚΑΤΑΘΕΣΗΣ (21):	910400167
ΗΜΕΡ. ΕΛΛΗΝΙΚΗΣ ΚΑΤΑΘΕΣΗΣ (22):	04.06.91
ΑΡΙΘ./ΗΜΕΡ. ΔΗΜΟΣΙΕΥΣΗΣ	
ΕΥΡΩΠΑΪΚΟΥ ΔΙΠΛΩΜΑΤΟΣ (87):	0 304 385/29.05.91
ΑΡΙΘ./ΗΜΕΡ. ΚΑΤΑΘΕΣΗΣ	
ΕΥΡΩΠΑΪΚΗΣ ΑΙΤΗΣΗΣ (86):	88470015.4/21.07.88
ΤΙΤΛΟΣ ΕΦΕΥΡΕΣΗΣ (54):	Διάταξη για την θερμική επεξεργασία του λαιμού ενός προπλάσματος
ΔΙΚΑΙΟΥΧΟΣ (73):	Sidel 55, rue du Pont VI F-76600 Le Havre Γαλλία
ΣΥΜΒΑΤΙΚΕΣ ΠΡΟΤΕΡΑΙΟΤΗΤΕΣ (30):	8711393/07.08.87/Γαλλία
ΕΦΕΥΡΕΤΗΣ (72):	1) Denis Gerard 2) Rius Jean-Michel
ΕΙΔΙΚΟΣ ΠΛΗΡΕΞΟΥΣΙΟΣ (74):	Ρένα Ραζή-Βαγιακάκου, δικηγόρος, Πανεπιστημίου 64, Αθήνα
ΑΝΤΙΚΛΗΤΟΣ (74):	Ρένα Ραζή-Βαγιακάκου, δικηγόρος, Πανεπιστημίου 64, Αθήνα

ΠΕΡΙΛΗΨΗ (57)

Η διάταξη για την θερμική επεξεργασία του λαιμού 1 του προπλάσματος 2 σύμφωνα με την εφεύρεση συντίθεται από ένα εμβόλαιο 3 κινητοποιούμενο με μία κίνηση περιστροφής, που παρεμβάλλεται εντός του λαιμού 1 του προπλάσματος 2 συμπαρασύροντάς το σε περιστροφή, από ένα περίζωμα 4 προστασίας που είναι σταθερό, και από ένα μέσο θέρμανσης 5 κείμενο στη στάθμη του λαιμού 1.

Ένα ολισθαίνον βάρος 28 στηρίζεται στο άνω άκρο του λαιμού 1 κατά την θερμική επεξεργασία του λαιμού τούτου.

ΑΡΙΘΜΟΣ ΕΥΡΩΠΑΪΚΟΥ Δ.Ε. (11):	3002046
ΑΡΙΘ. ΕΛΛΗΝΙΚΗΣ ΚΑΤΑΘΕΣΗΣ (21):	910400507
ΗΜΕΡ. ΕΛΛΗΝΙΚΗΣ ΚΑΤΑΘΕΣΗΣ (22):	04.06.91
ΑΡΙΘ./ΗΜΕΡ. ΔΗΜΟΣΙΕΥΣΗΣ	
ΕΥΡΩΠΑΪΚΟΥ ΔΙΠΛΩΜΑΤΟΣ (87):	0 254 776/06.03.91
ΑΡΙΘ./ΗΜΕΡ. ΚΑΤΑΘΕΣΗΣ	
ΕΥΡΩΠΑΪΚΗΣ ΑΙΤΗΣΗΣ (86):	86201950.2/10.11.86
ΤΙΤΛΟΣ ΕΦΕΥΡΕΣΗΣ (54):	Φίλτρο για λιπαντικά μηχανών εσωτερικής καύσης με ένα απόθεμα προσθετικών
ΔΙΚΑΙΟΥΧΟΣ (73):	Gilardini S.p.A. Via Cuneo 20 Turin 10152, Ιταλία
ΣΥΜΒΑΤΙΚΕΣ ΠΡΟΤΕΡΑΙΟΤΗΤΕΣ (30):	6751586/27.06.86/Ιταλία
ΕΦΕΥΡΕΤΗΣ (72):	Villani Franco
ΕΙΔΙΚΟΣ ΠΛΗΡΕΞΟΥΣΙΟΣ (74):	Ραζή-Βαγιακάκου Ρένα, δικηγόρος, Πανεπιστημίου 64, Αθήνα
ΑΝΤΙΚΛΗΤΟΣ (74):	Ραζή-Βαγιακάκου Ρένα, δικηγόρος, Πανεπιστημίου 64, Αθήνα

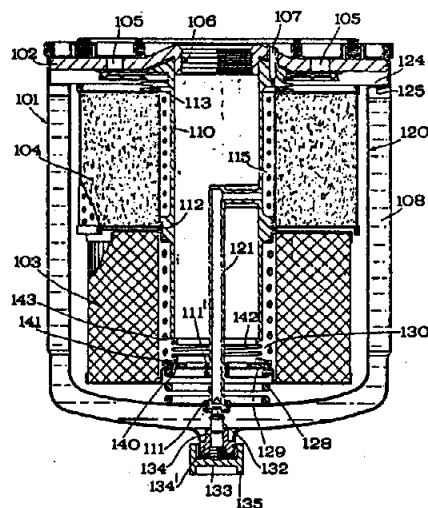
ΠΕΡΙΛΗΨΗ (57)

Φίλτρο για λιπαντικά μηχανών εσωτερικής καύσης, ιδίως δε για αυτοκίνητα οχήματα, κοχλιούμενου τύπου, τόσο για ολικό συνεχές φιλτράρισμα (πλήρους ροής) όσο και για διπλό (παρακαμπτήριο) φιλτράρισμα, όπου το τελευταίο αυτό επιτυγχάνεται με υπερτιθέμενα φυσίγγια φίλτρου 3, 4 κατόπιν διαχωρισμού της ροής του φιλτραρισμένου λιπαντικού.

Χαρακτηριστικό του φίλτρου είναι ότι περιλαμβάνει μία ενσωματωμένη δεξαμενή 8, 108 για το απόθεμα των προσθετικών, που είναι κατάλληλα για να εισάγονται στο λιπαντικό κατά την κατάλληλη στιγμή ώστε να επανενσωματώνονται στα αρχικά προσθετικά που έχουν υποβαθμισθεί ή εξαντληθεί μετά από μία ορισμένη περίοδο λειτουργίας. Η δεξαμενή 8, 108 επικοινωνεί με το υπόλοιπο του φίλτρου δια

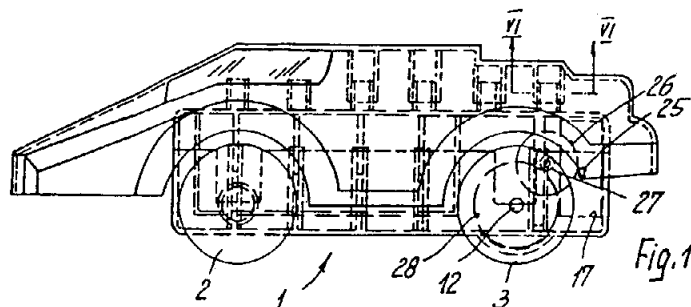
μέσου ενός αγωγού εκκενώσεως 2, 121 κανονικά κλειστού με τη βοήθεια μιας βαλβίδας εμβόλου τύπου «εντός-εκτός» (λειτουργίας) 32, 132, η οποία κινητοποιείται μέσω ενός εξωτερικού κομβίου 35, 135, και δια μέσου μιας τροφοδοτικής οπής 24, 124 που κλείνεται κανονικά με μία ανασταλτική βαλβίδα 25, 125.

Όταν ανοίγεται η βαλβίδα «εντός-εκτός» - με την μηχανή λειτουργούσα υπό κενό στο (νεκρό σημείο) - ανοίγεται επίσης η βαλβίδα ελέγχου και η δεξαμενή των προσθετικών φέρεται σε επικοινωνία με το υπόλοιπο του φίλτρου, οπότε επιτυγχάνεται η ανάμιξη των προσθετικών με το λιπαντικό που τροφοδοτείται αμέσως στην λεκάνη ελαίου του κάρτερ.



ΑΡΙΘΜΟΣ ΕΥΡΩΠΑΪΚΟΥ Δ.Ε. (11): 3002047
ΑΡΙΘ. ΕΛΛΗΝΙΚΗΣ ΚΑΤΑΘΕΣΗΣ (21): 910400671
ΗΜΕΡ. ΕΛΛΗΝΙΚΗΣ ΚΑΤΑΘΕΣΗΣ (22): 04.06.91
ΑΡΙΘ./ΗΜΕΡ. ΔΗΜΟΣΙΕΥΣΗΣ
ΕΥΡΩΠΑΪΚΟΥ ΔΙΠΛΩΜΑΤΟΣ (87): 0 276 413/06.03.91
ΑΡΙΘ./ΗΜΕΡ. ΚΑΤΑΘΕΣΗΣ
ΕΥΡΩΠΑΪΚΗΣ ΑΙΤΗΣΗΣ (86): 87117886.9/03.12.87
ΤΙΤΛΟΣ ΕΦΕΥΡΕΣΗΣ (54): Όχημα παιχνίδι
ΔΙΚΑΙΟΥΧΟΣ (73): Hesse Kurt
Waldstrasse 36
8510 Fürth, Germany
ΣΥΜΒΑΤΙΚΕΣ ΠΡΟΤΕΡΑΙΟΤΗΤΕΣ (30): 1) 3702043/24.01.87/Γερμανία
2) 3702044/24.01.87/Γερμανία
ΕΦΕΥΡΕΤΗΣ (72): Hesse Kurt
ΕΙΔΙΚΟΣ ΠΛΗΡΕΞΟΥΣΙΟΣ (74): Παπακώστα - Αναγνωστοπούλου
Παναγιώτα, δικηγόρος, Μαυροκορδάτου 7, Αθήνα
ΑΝΤΙΚΛΗΤΟΣ (74): Κιόρτσης Βασίλειος, δικηγόρος,
Μαυροκορδάτου 7, Αθήνα

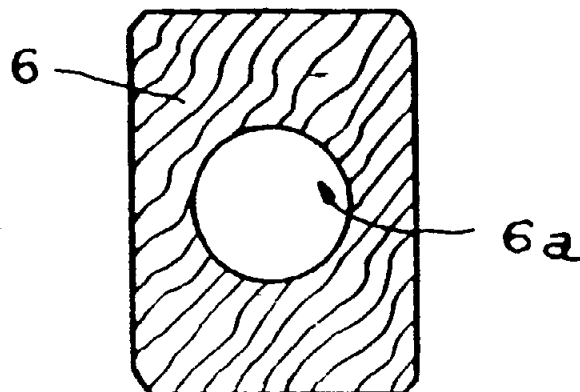
συρταρωτά στερεωμένων δια ολισθήσεως επί των πείρων (29) του σασσί αυτοκινήτου (1).



ΠΕΡΙΛΗΨΗ (57)

Σε ένα αυτοκίνητο παιχνίδι με ένα σασσί αυτοκινήτου που μπορεί να κινείται με ρόδες επάνω σε τροχιές (της οδού) κινήσεως αυτοκινήτων και με ένα αμάξωμα αυτοκινήτου που μπορεί να στερεώνεται επ' αυτού (του σασσί) προς τον σκοπόν της εναλλασσομένης τοποθετήσεως διαφόρων αμαξωμάτων επί του ιδίου σασσί αυτοκινήτου εφοδιάζονται το σασσί του αυτοκινήτου (1) από την πλευρά του αμαξώματος με ένα αριθμό πείρων (29) εις αποστάσεις μεταξύ των τοποθετημένων και το αμάξωμα του αυτοκινήτου (4) από την πλευρά του σασσί με την απόσταση και την διάταξη των πείρων (29) ένας αριθμός κελύφων (30)

ΑΡΙΘΜΟΣ ΕΥΡΩΠΑΪΚΟΥ Δ.Ε. (11): 3002048
ΑΡΙΘ. ΕΛΛΗΝΙΚΗΣ ΚΑΤΑΘΕΣΗΣ (21): 910400714
ΗΜΕΡ. ΕΛΛΗΝΙΚΗΣ ΚΑΤΑΘΕΣΗΣ (22): 04.06.91
ΑΡΙΘ./ΗΜΕΡ. ΔΗΜΟΣΙΕΥΣΗΣ
ΕΥΡΩΠΑΪΚΟΥ ΔΙΠΛΩΜΑΤΟΣ (87): 0 312 473/06.03.91
ΑΡΙΘ./ΗΜΕΡ. ΚΑΤΑΘΕΣΗΣ
ΕΥΡΩΠΑΪΚΗΣ ΑΙΤΗΣΗΣ (86): 88420346.4/13.10.88
ΤΙΤΛΟΣ ΕΦΕΥΡΕΣΗΣ (54): Τεμάχια ξύλου επιμήκη κυρίως για την κατασκευή και/ή την διακόσμηση των οικοδομών
ΔΙΚΑΙΟΥΧΟΣ (73): Grandclement Jean-Claude
Jeurre
F-39360 Vaulx-Les-Saint Claude
Γαλλία
ΣΥΜΒΑΤΙΚΕΣ ΠΡΟΤΕΡΑΙΟΤΗΤΕΣ (30): 8714493/14.10.87/Γαλλία
ΕΦΕΥΡΕΤΗΣ (72): Grandclement Jean-Claude
ΕΙΔΙΚΟΣ ΠΛΗΡΕΞΟΥΣΙΟΣ (74): Κιλιμίρης Αναστ., δικηγόρος, Υψηλάντου 38, 115 21 Αθήνα
ΑΝΤΙΚΛΗΤΟΣ (74): Κιλιμίρης Αναστ., δικηγόρος, Υψηλάντου 38, 115 21 Αθήνα



ΠΕΡΙΛΗΨΗ (57)

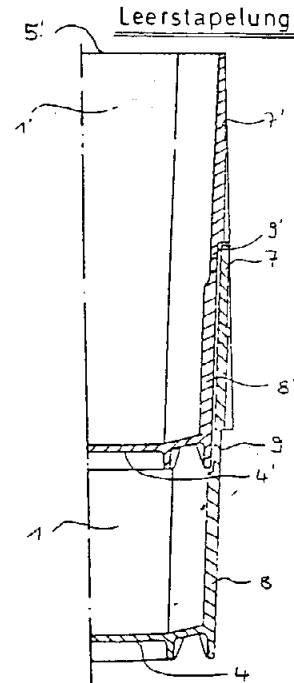
Ένα από τα στοιχεία (6) ενός σκελετού ή άλλης τινός ξυλίνης κατασκευής φέρει μέσα στο κέντρο του ένα κοίλωμα διαμήκης (6a) εκτεινόμενο καθ' όλο το μήκος του ως προς τον γεωμετρικό άξονα.

ΑΡΙΘΜΟΣ ΕΥΡΩΠΑΪΚΟΥ Δ.Ε. (11): 3002049
ΑΡΙΘ. ΕΛΛΗΝΙΚΗΣ ΚΑΤΑΘΕΣΗΣ (21): 910400336
ΗΜΕΡ. ΕΛΛΗΝΙΚΗΣ ΚΑΤΑΘΕΣΗΣ (22): 05.06.91
ΑΡΙΘ./ΗΜΕΡ. ΔΗΜΟΣΙΕΥΣΗΣ
ΕΥΡΩΠΑΪΚΟΥ ΔΙΠΛΩΜΑΤΟΣ (87): 0 292 787/27.03.91
ΑΡΙΘ./ΗΜΕΡ. ΚΑΤΑΘΕΣΗΣ
ΕΥΡΩΠΑΪΚΗΣ ΑΙΤΗΣΗΣ (86): 88107568.3/11.05.88
ΤΙΤΛΟΣ ΕΦΕΥΡΕΣΗΣ (54): Επιστοιβαζόμενος κωνικός περιέκτης (δοχείο) με ενισχυμένα τοιχώματα
ΔΙΚΑΙΟΥΧΟΣ (73): Koose Rudolf
 Feldmark 3, D-4600
 Dortmund 30, Γερμανία
ΣΥΜΒΑΤΙΚΕΣ ΠΡΟΤΕΡΑΙΟΤΗΤΕΣ (30): 8707228/20.05.87/Γερμανία
ΕΦΕΥΡΕΤΗΣ (72): Koose Rudolf
ΕΙΔΙΚΟΣ ΠΛΗΡΕΞΟΥΣΙΟΣ (74): Γιώτη-Μάνθου Ελένη, δικηγόρος,
 Στουρνάρα 37, 106 82 Αθήνα
ΑΝΤΙΚΛΗΤΟΣ (74): Βαγιανός Γεώργιος, δικηγόρος,
 Στουρνάρα 37, 106 82 Αθήνα

ΠΕΡΙΛΗΨΗ (57)

Με ένα κωνικό επιστοιβαζόμενο περιέκτη (δοχείο) με εμπρόσθιες και οπίσθιες προεξοχές, ιδίως σε ασύμμετρη διάταξη δοχείο, για την επιστοιβάξη του ενός επάνω στο άλλο στην κατάσταση πληρώσεως (κατάσταση επιστοιβάξεως γεμάτων δοχείων) και την στοιβάξη του ενός μέσα στο άλλο στην κενή κατάσταση (κατάσταση στοιβάξεως κενών δοχείων) ύστερα από οριζόντια στροφή του δοχείου κατά 180°, όπου οι εμπρόσθιες και οπίσθιες προεξοχές προβλέπονται σε όλα τα τοιχώματα των δοχείων και είναι διαμορφωμένες ως προς τα έξω κατευθυνόμενες, σε ολόκληρο το ύψος του δοχείου διατεταγμένες, προς το εσω-

τερικό του δοχείου ανοικτές νευρώσεις, παρέχεται μία λύση, με την οποία τα δοχεία αυτού του είδους μπορούν να εκτεθούν σε μεγαλύτερη τάση πίεσεως, οπότε μπορούν να διατηρηθούν κατά το πλείστον μικρότερα πάχη των τοιχωμάτων των δοχείων. Αυτό επιτυγχάνεται με το να είναι εφοδιασμένες οι ανοικτές νευρώσεις (6), τουλάχιστον κατά περιοχές, με περιοχές (7, 8) ενισχυμένων τοιχωμάτων.

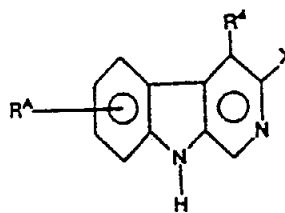


ΑΡΙΘΜΟΣ ΕΥΡΩΠΑΪΚΟΥ Δ.Ε. (11): 3002050
ΑΡΙΘ. ΕΛΛΗΝΙΚΗΣ ΚΑΤΑΘΕΣΗΣ (21): 910400563
ΗΜΕΡ. ΕΛΛΗΝΙΚΗΣ ΚΑΤΑΘΕΣΗΣ (22): 05.06.91
ΑΡΙΘ./ΗΜΕΡ. ΔΗΜΟΣΙΕΥΣΗΣ
ΕΥΡΩΠΑΪΚΟΥ ΔΙΠΛΩΜΑΤΟΣ (87): 0 242 001/06.03.91
ΑΡΙΘ./ΗΜΕΡ. ΚΑΤΑΘΕΣΗΣ
ΕΥΡΩΠΑΪΚΗΣ ΑΙΤΗΣΗΣ (86): 87200692.9/14.04.87
ΤΙΤΛΟΣ ΕΦΕΥΡΕΣΗΣ (54): Μέθοδος βιομηχανικής παρασκευής η-(σουλφονυλομεθυλο)φορμαμίδων και σουλφονυλομεθυλισοκυανιδίων
ΔΙΚΑΙΟΥΧΟΣ (73): Gist-Brocades N.V.
 Wateringseweg 1
 NL-2611 XT. Delft
 Ολλανδία
ΣΥΜΒΑΤΙΚΕΣ ΠΡΟΤΕΡΑΙΟΤΗΤΕΣ (30): 86200692.9/14.04.87/ΕΡ
ΕΦΕΥΡΕΤΗΣ (72): Barendse Nicolaas Cornelis Maria
 Emanuel
ΕΙΔΙΚΟΣ ΠΛΗΡΕΞΟΥΣΙΟΣ (74): Γιώτη-Μάνθου Ελένη, δικηγόρος,
 Στουρνάρα 37, 106 82 Αθήνα
ΑΝΤΙΚΛΗΤΟΣ (74): Βαγιανός Γεώργιος, δικηγόρος,
 Στουρνάρα 37, 106 82 Αθήνα

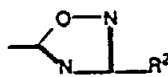
ΠΕΡΙΛΗΨΗ (57)

Τα N-(σουλφονυλομεθυλο)φορμαμίδια λαμβάνονται με αντίδραση σουλφινικού οξέος, φορμαλδεύδης και φορμαμίδιου, παρουσία δευτέρου οξέος και ελεγχόμενης ποσότητας ύδατος. Τα φορμαμίδια μπορούν να μεταχθούν στα αντίστοιχα σουλφονυλομεθυλισοκυανιδία.

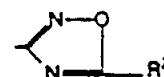
ΑΡΙΘΜΟΣ ΕΥΡΩΠΑΪΚΟΥ Δ.Ε. (11):	3002051
ΑΡΙΘ. ΕΛΛΗΝΙΚΗΣ ΚΑΤΑΘΕΣΗΣ (21):	910400602
ΗΜΕΡ. ΕΛΛΗΝΙΚΗΣ ΚΑΤΑΘΕΣΗΣ (22):	05.06.91
ΑΡΙΘ./ΗΜΕΡ. ΔΗΜΟΣΙΕΥΣΗΣ	
ΕΥΡΩΠΑΪΚΟΥ ΔΙΠΛΩΜΑΤΟΣ (87):	0 222 693/17.04.91
ΑΡΙΘ./ΗΜΕΡ. ΚΑΤΑΘΕΣΗΣ	
ΕΥΡΩΠΑΪΚΗΣ ΑΙΤΗΣΗΣ (86):	86730187.1/11.11.86
ΤΙΤΛΟΣ ΕΦΕΥΡΕΣΗΣ (54):	Νέα παράγωγα Β-οξαδιαζολο-Β-καρβολίνης και 3-καρβονικής Β-καρβολίνης, η παρασκευή και η χρησιμοποίησή τους σαν φάρμακα
ΔΙΚΑΙΟΥΧΟΣ (73):	Schering Aktiengesellschaft Berlin und Bergkamen Müllerstrasse 170/178 Postfach 65 03 11, D-1000 Berlin 65, Γερμανία
ΣΥΜΒΑΤΙΚΕΣ ΠΡΟΤΕΡΑΙΟΤΗΤΕΣ (30):	3540653/13.11.85/Γερμανία
ΕΦΕΥΡΕΤΗΣ (72):	1) Huth Andreas, Dr. 2) Schmiechen Ralph, Dr. 3) Stephens David Norman, Dr. 4) Engelstoft Mogens, Dr. 5) Wätjen Frank, Dr. 6) Hansen John Bondo, Dr. 7) Jensen Keft Helth, Dr.
ΕΙΔΙΚΟΣ ΠΛΗΡΕΞΟΥΣΙΟΣ (74):	Γιώτη-Μάνθου Ελένη, δικηγόρος, Στουρνάρα 37, 106 82 Αθήνα
ΑΝΤΙΚΛΗΤΟΣ (74):	Βαγιανός Γεώργιος, δικηγόρος, Στουρνάρα 37, 106 82 Αθήνα



στον οποίο το Χ παριστά μία ομάδα COOR^3 με το R^3 στην σημασία χαμηλού μοριακού βάρους αλκυλίου ή παριστά μία ρίζα οξαδιαζολυλίου του τύπου



ή



με το R^2 στην σημασία του Η, χαμηλού μοριακού βάρους αλκυλίου ή κυκλοαλκυλίου, και το R^4 σημαίνει υδρογόνο, χαμηλού μοριακού βάρους αλκύλιο ή χαμηλού μοριακού βάρους αλκοξυαλκύλιο και το R^A είναι μία ομάδα R^1ZR^3 , όπου το Ζ σημαίνει θείο ή οξυγόνο, το R^1 είναι χαμηλού μοριακού βάρους αλκύλιο ή σε δεδομένη περίπτωση υποκατεστημένο φαινύλιο και το R^3 είναι υδρογόνο, φαινύλιο ή σε δεδομένη περίπτωση υποκατεστημένο χαμηλού μοριακού βάρους αλκύλιο και μπορεί να περιέχει κάθε ένωση 1 ή 2 ρίζες R^A . Οι ενώσεις αυτές διαθέτουν πολύτιμες φαρμακολογικές ιδιότητες.

ΠΕΡΙΛΗΨΗ (57)

Περιγράφονται ενώσεις του γενικού τύπου I

ΑΡΙΘΜΟΣ ΕΥΡΩΠΑΪΚΟΥ Δ.Ε. (11):	3002052
ΑΡΙΘ. ΕΛΛΗΝΙΚΗΣ ΚΑΤΑΘΕΣΗΣ (21):	910400722
ΗΜΕΡ. ΕΛΛΗΝΙΚΗΣ ΚΑΤΑΘΕΣΗΣ (22):	05.06.91
ΑΡΙΘ./ΗΜΕΡ. ΔΗΜΟΣΙΕΥΣΗΣ	
ΕΥΡΩΠΑΪΚΟΥ ΔΙΠΛΩΜΑΤΟΣ (87):	0 220 050/06.03.91
ΑΡΙΘ./ΗΜΕΡ. ΚΑΤΑΘΕΣΗΣ	
ΕΥΡΩΠΑΪΚΗΣ ΑΙΤΗΣΗΣ (86):	86307951.3/14.10.86
ΤΙΤΛΟΣ ΕΦΕΥΡΕΣΗΣ (54):	Συσκευή για τον καθαρισμό του αέρος δι' υπεριώδους ακτινοβολίας
ΔΙΚΑΙΟΥΧΟΣ (73):	Kentenedjian Ubirajara Rua Austria 95 Sao Paulo, Βραζιλία
ΣΥΜΒΑΤΙΚΕΣ ΠΡΟΤΕΡΑΙΟΤΗΤΕΣ (30):	1) 8505258/14.10.85/Βραζιλία 2) 8505540/29.10.85/Βραζιλία
ΕΦΕΥΡΕΤΗΣ (72):	Kentenedjian Ubirajara
ΕΙΔΙΚΟΣ ΠΛΗΡΕΞΟΥΣΙΟΣ (74):	Μπαντέκα Ιωάννα, δικηγόρος, Αιόλου 102, Αθήνα
ΑΝΤΙΚΛΗΤΟΣ (74):	Μαρούλης Γραξιετής, Κάνιγγος 24, 106 82 Αθήνα

θυνασης του αέρος κατά γωνιάγραμμη διάταξη και έτσι να παρατείνεται η χρονική περίοδος υπαγωγής αυτού σε ακτινοβολία. Διάφορες συσκευές δύνανται να συνδέονται εν σειρά. Κατά μία άλλη ενσωμάτωση (Εικ. 4-5) η υπέρυθη λυχνία ή λυχνία φθορισμού φιλτράρεται έναντι της υπεριώδους εκπομπής (εκπομπής UV) με εξαίρεση εκεί όπου εκπέμπεται φως ενός μη αντανακλώντος τμήματος του υποστηρίγματος. Κατά την χρήση, μεταφέρεται ή αντλείται βιαίως αήρ, για να υπαχθεί σε υπεριώδη ακτινοβολία, που σκοτώνει τα μικρόβια και υποβιβάζει τα εν αιωρήσει σωματίδια.

ΠΕΡΙΛΗΨΗ (57)

Το κάτω περιβλήμα (1) (Εικ. 1-3) περιέχει την υπέρυθη λυχνία (2) στο κάτω τμήμα αυτού και μίαν τουλάχιστον υπεριώδη λυχνία (3) στο άνω τμήμα αυτού. Προβλέπονται τα στόμια εισαγωγής (4) και εξαγωγής (5) στις άνω και κάτω στάθμες του περιβλήματος. Το περιβλήμα κατασκευάζεται, για να παρεμποδίζει την εκπομπή ακτινοβολίας. Διαφράγματα είναι δυνατόν να διαμορφώνονται από πλάκες προσηρημένες επί του τοιχώματος του περιβλήματος για την πρόκληση κατεύ-

ΑΡΙΘΜΟΣ ΕΥΡΩΠΑΪΚΟΥ Δ.Ε. (11):	3002053
ΑΡΙΘ. ΕΛΛΗΝΙΚΗΣ ΚΑΤΑΘΕΣΗΣ (21):	900401103
ΗΜΕΡ. ΕΛΛΗΝΙΚΗΣ ΚΑΤΑΘΕΣΗΣ (22):	06.06.91
ΑΡΙΘ./ΗΜΕΡ. ΔΗΜΟΣΙΕΥΣΗΣ	
ΕΥΡΩΠΑΪΚΟΥ ΔΙΠΛΩΜΑΤΟΣ (87):	0 264 524/05.06.91
ΑΡΙΘ./ΗΜΕΡ. ΚΑΤΑΘΕΣΗΣ	
ΕΥΡΩΠΑΪΚΗΣ ΑΙΤΗΣΗΣ (86):	87103351.0/09.03.87
ΤΙΤΛΟΣ ΕΦΕΥΡΕΣΗΣ (54):	Κολπικό υπόθετο
ΔΙΚΑΙΟΥΧΟΣ (73):	Kanebo Ltd 17-14 Sumida 5-Chome Sumida-Ku Tokyo 131, Ιαπωνία
ΣΥΜΒΑΤΙΚΕΣ ΠΡΟΤΕΡΑΙΟΤΗΤΕΣ (30):	250157/86,20.10.86, Ιαπωνία
ΕΦΕΥΡΕΤΗΣ (72):	1) Sugimoto Isao 2) Tsuta Hiroyuki
ΕΙΔΙΚΟΣ ΠΛΗΡΕΞΟΥΣΙΟΣ (74):	Κιλιμήρης Αναστάσιος, δικηγόρος, Υψηλάντου 38, Αθήνα
ΑΝΤΙΚΛΗΤΟΣ (74):	Κιλιμήρης Αναστάσιος, δικηγόρος, Υψηλάντου 38, Αθήνα

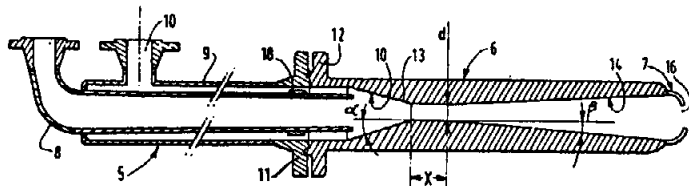
ΠΕΡΙΛΗΨΗ (57)

Κολπικό υπόθετο το οποίο περιλαμβάνει φαρμακευτικώς παραδεκτό άλας θειϊκής δε-υδρο-επι-ανδροστερόνης και στερεό λίπος με αριθμό υδροξυλίου όχι μεγαλύτερο από 50. Το κολπικό υπόθετο είναι χρήσιμο για την βελτίωση της προ του τοκετού καταστάσεως των εγκύων γυναικών και παρουσιάζει το χαρακτηριστικό γνώρισμα της αυξημένης διάρκειας ζωής.

ΑΡΙΘΜΟΣ ΕΥΡΩΠΑΪΚΟΥ Δ.Ε. (11):	3002054
ΑΡΙΘ. ΕΛΛΗΝΙΚΗΣ ΚΑΤΑΘΕΣΗΣ (21):	910400218
ΗΜΕΡ. ΕΛΛΗΝΙΚΗΣ ΚΑΤΑΘΕΣΗΣ (22):	06.06.91
ΑΡΙΘ./ΗΜΕΡ. ΔΗΜΟΣΙΕΥΣΗΣ	
ΕΥΡΩΠΑΪΚΟΥ ΔΙΠΛΩΜΑΤΟΣ (87):	0 312 428/05.06.91
ΑΡΙΘ./ΗΜΕΡ. ΚΑΤΑΘΕΣΗΣ	
ΕΥΡΩΠΑΪΚΗΣ ΑΙΤΗΣΗΣ (86):	88402531.3/06.10.88
ΤΙΤΛΟΣ ΕΦΕΥΡΕΣΗΣ (54):	Διάταξις εγχύσεως ενός φορτίου υδρογονανθράκων εντός ενός αντιδραστήρος καταλυτικής πυρολύσεως
ΔΙΚΑΙΟΥΧΟΣ (73):	Compagnie de Raffinage et de Distribution Total France 84, rue de Villiers F-92300 Levallois Perret, Γαλλία
ΣΥΜΒΑΤΙΚΕΣ ΠΡΟΤΕΡΑΙΟΤΗΤΕΣ (30):	8714194/14.10.87/Γαλλία
ΕΦΕΥΡΕΤΗΣ (72):	1) Williate Christophe 2) Sigand Jean-Bernard 3) Patureaux Thierry 4) Loutaty Roben
ΕΙΔΙΚΟΣ ΠΛΗΡΕΞΟΥΣΙΟΣ (74):	Παναγιώτα Παπακώστα-Αναγνωστοπούλου, δικηγόρος, Μαυροκορδάτου 7, Αθήνα
ΑΝΤΙΚΛΗΤΟΣ (74):	Βασίλειος Κιόρτσης, δικηγόρος, Μαυροκορδάτου 7, Αθήνα

διεύθυνσιν μεταθέσεως του φορτίου, ένα σύστημα (5) υποδοχής και αναμίξεως του υγρού φορτίου υδρογονανθράκων και ατμού ύδατος, ένα σωλήνα Venturi (6) του οποίου το συγκλίνον στοιχείον (10) είναι συνδεδεμένο με το αναφερθέν σύστημα (5) υποδοχής και αναμίξεως δια κοχλιώσεως και ένα κάλυμμα προστασίας (7) το οποίον αποτελεί ενιαίον σύνολον με το αποκλίνον τμήμα (14) του σωλήνος αυτού Venturi και το οποίον παρουσιάζει μία οπή εγχύσεως (16) του φορτίου εντός του αντιδραστήρος.

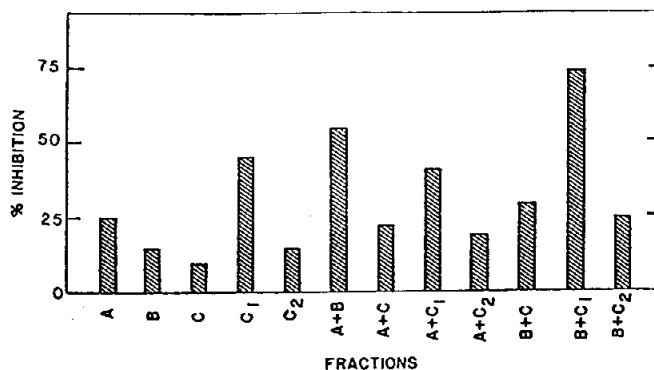
Ο σωλήν Venturi (6) έχει διαστάσεις τέτοιες ώστε η ταχύτης του μίγματος του υγρού φορτίου και του ατμού ύδατος να φθάνη συνθήκες ταχύτητος ήχου εις το επίπεδον του κολλάρου (13) και το ευθύγραμμον κολλάρου, το οποίον ευρίσκεται μεταξύ του αποκλίνοντος τμήματος (14) και του συγκλίνοντος τμήματος (10) είναι συνδεδεμένα με αυτό κατά συνεχή τρόπον δι' ενός καμπύλου προφίλ χωρίς να σχηματίζεται με τον άξονα του σωλήνος Venturi γωνία μεγαλύτερα αντιστοιχώς των 5° και περίπου 15°.



ΠΕΡΙΛΗΨΗ (57)

Η εφεύρεσις έχει ως αντικείμενον μίαν διάταξιν εγχύσεως ενός φορτίου υδρογονανθράκων εντός ενός αντιδραστήρος καταλυτικής πυρολύσεως που περιλαμβάνει προς τα επάνω και προς τα κάτω κατά την

ΑΡΙΘΜΟΣ ΕΥΡΩΠΑΪΚΟΥ Δ.Ε. (11): 3002055
ΑΡΙΘ. ΕΛΛΗΝΙΚΗΣ ΚΑΤΑΘΕΣΗΣ (21): 910400347
ΗΜΕΡ. ΕΛΛΗΝΙΚΗΣ ΚΑΤΑΘΕΣΗΣ (22): 06.06.91
ΑΡΙΘ./ΗΜΕΡ. ΔΗΜΟΣΙΕΥΣΗΣ
ΕΥΡΩΠΑΪΚΟΥ ΔΙΠΛΩΜΑΤΟΣ (87): 0 269 545/05.06.91
ΑΡΙΘ./ΗΜΕΡ. ΚΑΤΑΘΕΣΗΣ
ΕΥΡΩΠΑΪΚΗΣ ΑΙΤΗΣΗΣ (86): 87630207.6/15.10.87
ΤΙΤΛΟΣ ΕΦΕΥΡΕΣΗΣ (54): Πρόσθετα τροφής
ΔΙΚΑΙΟΥΧΟΣ (73): Bar Ilan University
P.O. Box 1530
IL-52100 Ramat-Gan
(IL), Ισραήλ
ΣΥΜΒΑΤΙΚΕΣ ΠΡΟΤΕΡΑΙΟΤΗΤΕΣ (30): 1) 80351/17.10.86/Ισραήλ
2) 80783/26.11.86/Ισραήλ
ΕΦΕΥΡΕΤΗΣ (72): 1) Grossman Shlomo
2) Albeck Michael
ΕΙΔΙΚΟΣ ΠΛΗΡΕΞΟΥΣΙΟΣ (74): Κιλιμπίρης Αναστάσιος, δικηγόρος,
Υψηλάντου 38, 115 21 Αθήνα
ΑΝΤΙΚΛΗΤΟΣ (74): Κιλιμπίρης Αναστάσιος, δικηγόρος,
Υψηλάντου 38, 115 21 Αθήνα

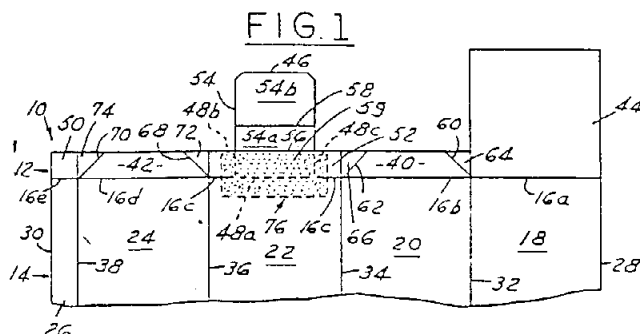


ΠΕΡΙΛΗΨΗ (57)

Περιγράφεται πρόσθετο τροφής που περιλαμβάνει σε συνδυασμό:
(i) σαν ένα βασικό δραστικό αντιοξειδωτικό υλικό ένα συστατικό που χαρακτηρίζεται από σταθερότητα για μία μεγάλη χρονική περίοδο, τουλάχιστον υπό άνυδρη κατάσταση, υπό συνθήκες περιβάλλοντος, το οποίο επιλέγεται από ομάδα που συνιστάται από ευδιάλυτα σε νερό εκχυλίσματα, που παρασκευάζονται από φυτά, καθώς και από κλάσματα που διαχωρίζονται από αυτά τα εκχυλίσματα με χρωματογραφία και
(ii) ένα από το στόμα λαμβανόμενο διαλύτη ή φορέα.

ΑΡΙΘΜΟΣ ΕΥΡΩΠΑΪΚΟΥ Δ.Ε. (11): 3002056
ΑΡΙΘ. ΕΛΛΗΝΙΚΗΣ ΚΑΤΑΘΕΣΗΣ (21): 910400426
ΗΜΕΡ. ΕΛΛΗΝΙΚΗΣ ΚΑΤΑΘΕΣΗΣ (22): 06.06.91
ΑΡΙΘ./ΗΜΕΡ. ΔΗΜΟΣΙΕΥΣΗΣ
ΕΥΡΩΠΑΪΚΟΥ ΔΙΠΛΩΜΑΤΟΣ (87): 0 321 762/06.03.91
ΑΡΙΘ./ΗΜΕΡ. ΚΑΤΑΘΕΣΗΣ
ΕΥΡΩΠΑΪΚΗΣ ΑΙΤΗΣΗΣ (86): 88120240.2/03.12.88
ΤΙΤΛΟΣ ΕΦΕΥΡΕΣΗΣ (54): Δοχείο επίπεδης κορυφής και μορφοτεμάχιο για την κατασκευή του
ΔΙΚΑΙΟΥΧΟΣ (73): Elopak Systems AG
Flughofstrasse 39
CH-8152 Glattbrugg
Ελβετία
ΣΥΜΒΑΤΙΚΕΣ ΠΡΟΤΕΡΑΙΟΤΗΤΕΣ (30): 134838/18.12.87/Η.Π.Α.
ΕΦΕΥΡΕΤΗΣ (72): 1) Lisiecki Robert E.
2) Millar Richard A.
3) Majewski David M.
ΕΙΔΙΚΟΣ ΠΛΗΡΕΞΟΥΣΙΟΣ (74): Ιλεάνα Βόζεμπεργκ-Βρετού, δικηγόρος,
Σκουφά 60Α, 106 80 Αθήνα
ΑΝΤΙΚΛΗΤΟΣ (74): Θεόδωρος Βόζεμπεργκ-Βρετός, δικηγόρος,
Σκουφά 60Α, 106 80 Αθήνα

καλύμματος, ώστε να παρέχεται δυνατότητα προσελάσεως στο περιεχόμενο (του) δοχείου. Περιλαμβάνονται μέσα 76 για την κάλυψη των γραμμών εξασθενίσεως στο εσωτερικό του δοχείου ώστε να εμποδίζεται μία διαρροή.



ΠΕΡΙΛΗΨΗ (57)

Χαρτονένιο δοχείο με επίπεδη κορυφή επενδυμένο με θερμοπλαστικό υλικό, που έχει γραμμές εξασθενίσεως 48a,b,c σχηματισμένες επ' αυτού έτσι ώστε η κορυφή 44 να μπορεί να ανοίγεται κατόπιν θραύσεως κατά μία γραμμή εξασθενίσεως στο πρόσθιο μέρος 22, και κατόπιν προοδευτικής θραύσεως των γραμμών εξασθενίσεως κατά μήκος των πλευρών, όταν αποφλοιώνεται προς τα πίσω ο πίνακας (το φύλλο)

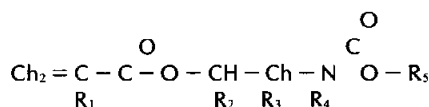
ΑΡΙΘΜΟΣ ΕΥΡΩΠΑΪΚΟΥ Δ.Ε. (11):	3002057
ΑΡΙΘ. ΕΛΛΗΝΙΚΗΣ ΚΑΤΑΘΕΣΗΣ (21):	910400618
ΗΜΕΡ. ΕΛΛΗΝΙΚΗΣ ΚΑΤΑΘΕΣΗΣ (22):	06.06.91
ΑΡΙΘ./ΗΜΕΡ. ΔΗΜΟΣΙΕΥΣΗΣ	
ΕΥΡΩΠΑΪΚΟΥ ΔΙΠΛΩΜΑΤΟΣ (87):	0 287 421/05.06.91
ΑΡΙΘ./ΗΜΕΡ. ΚΑΤΑΘΕΣΗΣ	
ΕΥΡΩΠΑΪΚΗΣ ΑΙΤΗΣΗΣ (86):	88400755.0/29.03.88
ΤΙΤΛΟΣ ΕΦΕΥΡΕΣΗΣ (54):	Μέθοδος κυκλικής παραγωγής υπεροξειδίου του υδρογόνου
ΔΙΚΑΙΟΥΧΟΣ (73):	1) Atochem 4 & 8, Cours Michelet la Defense 10 F-92800 Puteaux, Γαλλία 2) OxySynthese 6, rue Cognacq-jay F-75321 Paris Cedex 07, Γαλλία
ΣΥΜΒΑΤΙΚΕΣ ΠΡΟΤΕΡΑΙΟΤΗΤΕΣ (30):	8705429/16.04.87/Γαλλία
ΕΦΕΥΡΕΤΗΣ (72):	Pfalus Christian
ΕΙΔΙΚΟΣ ΠΛΗΡΕΞΟΥΣΙΟΣ (74):	Κιλιμίρης Αναστάσιος, δικηγόρος, Υψηλάντου 38, 115 21 Αθήνα
ΑΝΤΙΚΛΗΤΟΣ (74):	Κιλιμίρης Αναστάσιος, δικηγόρος, Υψηλάντου 38, 115 21 Αθήνα

ΠΕΡΙΛΗΨΗ (57)

Η παρούσα εφεύρεση αναφέρεται στην παραγωγή υπεροξειδίου του υδρογόνου.

Σύμφωνα με τη μέθοδο το διαλυτικό μέσον της οξειδοαναγόμενης ένωσης περιλαμβάνει ένα αμίδιο καρβοξυλικού οξέος, στο οποίο τουλάχιστον μία αρυλική ομάδα είναι συνδεδεμένη με το άζωτο ή τον άνθρακα του καρβονυλίου.

ΑΡΙΘΜΟΣ ΕΥΡΩΠΑΪΚΟΥ Δ.Ε. (11):	3002058
ΑΡΙΘ. ΕΛΛΗΝΙΚΗΣ ΚΑΤΑΘΕΣΗΣ (21):	910400724
ΗΜΕΡ. ΕΛΛΗΝΙΚΗΣ ΚΑΤΑΘΕΣΗΣ (22):	06.06.91
ΑΡΙΘ./ΗΜΕΡ. ΔΗΜΟΣΙΕΥΣΗΣ	
ΕΥΡΩΠΑΪΚΟΥ ΔΙΠΛΩΜΑΤΟΣ (87):	0 263 749/29.05.91
ΑΡΙΘ./ΗΜΕΡ. ΚΑΤΑΘΕΣΗΣ	
ΕΥΡΩΠΑΪΚΗΣ ΑΙΤΗΣΗΣ (86):	87402189.2/02.10.87
ΤΙΤΛΟΣ ΕΦΕΥΡΕΣΗΣ (54):	Μέθοδος κατασκευής επιστρώσεων με ακτινοδικτύωση
ΔΙΚΑΙΟΥΧΟΣ (73):	Société Nationale des Poudres et Explosifs 12, quai Henri IV F-75181 Paris Cédex 04 Γαλλία
ΣΥΜΒΑΤΙΚΕΣ ΠΡΟΤΕΡΑΙΟΤΗΤΕΣ (30):	8613726/02.10.87/Γαλλία
ΕΦΕΥΡΕΤΗΣ (72):	1) Chevallier François 2) Chevallier Sammy
ΕΙΔΙΚΟΣ ΠΛΗΡΕΞΟΥΣΙΟΣ (74):	Σταμνά Σπυριδούλα, δικηγόρος, Κουμπάρη 2, 106 74 Αθήνα
ΑΝΤΙΚΛΗΤΟΣ (74):	Παπακωνσταντίνου Ελένη, δικηγόρος, Κουμπάρη 2, 106 74 Αθήνα



στον οποίο

- R₁ = H₃ CH₃
- R₂ και R₃ = H₃ αλκυλική άλυσος C₁-C₄ ή σχηματίζουν αλκυλενικό κύκλο με 5 ή 6 άτομα άνθρακα
- R₄ = H₃ αλκυλική άλυσος C₁-C₄; φαινύλιο
- R_n = αλειφατική άλυσος C₁-C₁₀, κυκλοαλειφατική άλυσος C₅-C₆, αλκυλική άλυσος C₁-C₄ υποκατεστημένη από αρυλομάδα ή αρωματικό ετερόκυκλο
- ή τα R₄ και R₅ σχηματίζουν κύκλο 5 ή 6 ατόμων.

Η εφεύρεση έχει επίσης σαν αντικείμενο το ακρυλικό β-υδροξυαιθυλ καρβαμικό ισοπροπύλιο, νέα ένωση που απαντά στον γενικό τύπο (I).

ΠΕΡΙΛΗΨΗ (57)

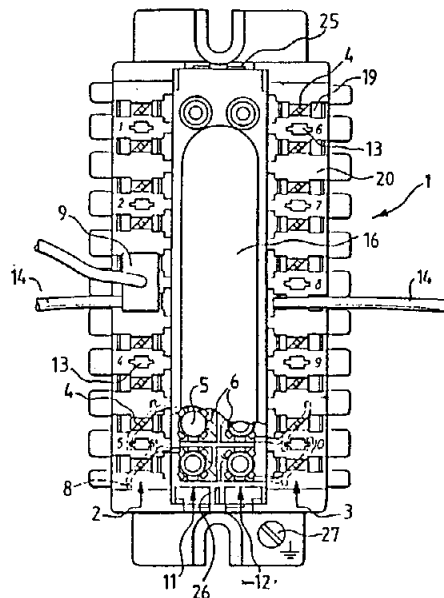
Η εφεύρεση έχει σαν αντικείμενο μία μέθοδο κατασκευής επιστρώσεων με ακτινοδικτύωση συνθέσεων που περιέχουν μια σκληρυνόμενη ρητίνη με πολυμερισμό των διπλών δεσμών C = CH₂ και ένα αντιδραστικό διαλυτικό σύστημα που περιέχει τουλάχιστον ένα αντιδραστικό διαλυτικό που απαντά στον γενικό τύπο (I)

ΑΡΙΘΜΟΣ ΕΥΡΩΠΑΪΚΟΥ Δ.Ε. (11): 3002059
ΑΡΙΘ. ΕΛΛΗΝΙΚΗΣ ΚΑΤΑΘΕΣΗΣ (21): 910400725
ΗΜΕΡ. ΕΛΛΗΝΙΚΗΣ ΚΑΤΑΘΕΣΗΣ (22): 06.06.91
ΑΡΙΘ./ΗΜΕΡ. ΔΗΜΟΣΙΕΥΣΗΣ
ΕΥΡΩΠΑΪΚΟΥ ΔΙΠΛΩΜΑΤΟΣ (87): 0 272 200/05.06.91
ΑΡΙΘ./ΗΜΕΡ. ΚΑΤΑΘΕΣΗΣ
ΕΥΡΩΠΑΪΚΗΣ ΑΙΤΗΣΗΣ (86): 87730135.8/27.10.87
ΤΙΤΛΟΣ ΕΦΕΥΡΕΣΗΣ (54): Πήχης συνδέσεως δια την τεχνική τηλεπικοινωνιακών συστημάτων
ΔΙΚΑΙΟΥΧΟΣ (73): Krone Aktiengesellschaft
 Beeskowdamm 3-11
 D-1000 Berlin 37
 Γερμανία
ΣΥΜΒΑΤΙΚΕΣ ΠΡΟΤΕΡΑΙΟΤΗΤΕΣ (30): 3644349/19.12.86/Γερμανία
ΕΦΕΥΡΕΤΗΣ (72): Klaiher Eberhard
ΕΙΔΙΚΟΣ ΠΛΗΡΕΞΟΥΣΙΟΣ (74): Σταμνά Σπυριδούλα, δικηγόρος,
 Κουμπάρη 2, 106 74 Αθήνα
ΑΝΤΙΚΑΛΗΤΟΣ (74): Παπακωνσταντίνου Ελένη, δικηγόρος,
 Κουμπάρη 2, 106 74 Αθήνα

ΠΕΡΙΛΗΨΗ (57)

Η εφεύρεση αναφέρεται εις ένα πήχυ συνδέσεως δια την εφαρμογή τηλεπικοινωνιακών συστημάτων. Αυτή αποτελείται εξ ενός περιβλήματος εκ συνθετικής ύλης (1) με τουλάχιστον μία σειρά επαφών συνδέσεως (2,3) δια καλωδιακές αρτηρίες (14,15) ιδία δια καλωδιακές αρτηρίες Drogwire διατεταγμένες εις τους θαλάμους συνδέσεως, και με μία σειρά στοιχείων επαφής δι' αγωγούς γείωσης (5) διαμορφωμένους εις εισαγωγικές πρίζες. Δια να καταστήσουμε δυνατή μία έμπηξη των ελεγκτικών εισαγωγικών φισών (9) κατά πλήρη συρματωμένο πήχυ συνδέσεως και με προστα-

σία της εφαρμογής δι' αγωγών γείωσης (5), προβλέπεται εις το περίβλημα εκ συνθετικής ύλης (1) μία δευτέρα σειρά εισαγωγικών πριζών (13) εφοδιασμένη με στοιχεία επαφής (8) δια τις ελεγκτικές εισαγωγικές πρίζες (9), όπου η σειρά πριζών (13) δια τις ελεγκτικές εισαγωγικές φίστες (9) είναι διατεταγμένη μεταξύ δύο γειτονικών θαλάμων υποδοχής (19) της σειράς (2,3) επαφών σύνδεσης (4). Δια αυτού δύναται η ένθεση των ελεγκτικών εισαγωγικών πριζών (9) εις την σειρά εισαγωγικών πριζών (13) να πραγματοποιηθεί με πλήρες συρματωμένο πήχυ συνδέσεως και υπό προστασία αγωγών γείωσης (5).

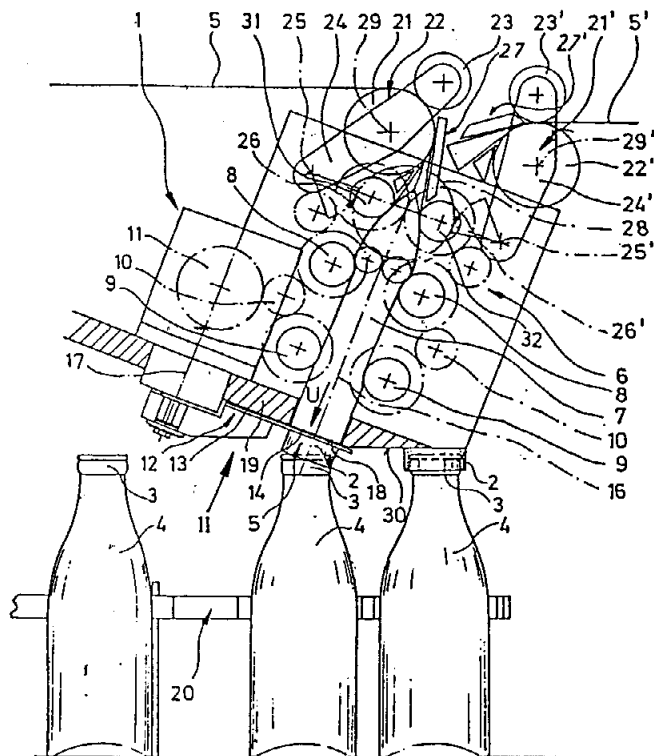


ΑΡΙΘΜΟΣ ΕΥΡΩΠΑΪΚΟΥ Δ.Ε. (11): 3002060
ΑΡΙΘ. ΕΛΛΗΝΙΚΗΣ ΚΑΤΑΘΕΣΗΣ (21): 910400726
ΗΜΕΡ. ΕΛΛΗΝΙΚΗΣ ΚΑΤΑΘΕΣΗΣ (22): 06.06.91
ΑΡΙΘ./ΗΜΕΡ. ΔΗΜΟΣΙΕΥΣΗΣ
ΕΥΡΩΠΑΪΚΟΥ ΔΙΠΛΩΜΑΤΟΣ (87): 0 330 167/05.06.91
ΑΡΙΘ./ΗΜΕΡ. ΚΑΤΑΘΕΣΗΣ
ΕΥΡΩΠΑΪΚΗΣ ΑΙΤΗΣΗΣ (86): 89103070.2/22.02.89
ΤΙΤΛΟΣ ΕΦΕΥΡΕΣΗΣ (54): Μέθοδος για την επικάλυψη ενός συρρικνωμένου κελύφους επί του άκρου φραγής ενός δοχείου και η αντίστοιχος μηχανική διάταξη
ΔΙΚΑΙΟΥΧΟΣ (73): Kronos AG Hermann Kronseder
 Maschinenfabrik
 Böhnerwaldstrasse 5
 Postfach 1230
 D-8402 Neutraubling, Γερμανία
ΣΥΜΒΑΤΙΚΕΣ ΠΡΟΤΕΡΑΙΟΤΗΤΕΣ (30): 3805951/25.02.88/Γερμανία
ΕΦΕΥΡΕΤΗΣ (72): 1) Eder Erich
 2) Winter Horst
ΕΙΔΙΚΟΣ ΠΛΗΡΕΞΟΥΣΙΟΣ (74): Σταμνά Σπυριδούλα, δικηγόρος,
 Κουμπάρη 2, 106 74 Αθήνα
ΑΝΤΙΚΑΛΗΤΟΣ (74): Παπακωνσταντίνου Ελένη, δικηγόρος,
 Κουμπάρη 2, 106 74 Αθήνα

ΠΕΡΙΛΗΨΗ (57)

Η μηχανική διάταξη και η μέθοδος προβλέπουν όπως μία βελόνη (7) είναι διατεταγμένη λοξώς προς την κατεύθυνση μεταφοράς (F) των δοχείων (4), ούτως ώστε τα άκρα φραγής (3) των δοχείων (4) κατά την διάρκεια της προωθήσεως να βυθίζονται προς τα κάτω ανοικτά συρ-

ρικνούμενα κελύφη (2) τα οποία πρόκειται ακόμη να τμηθούν. Η μέθοδος και η μηχανική διάταξη ευρίσκουν χρήση δια την σφράγιση των άκρων των φιαλών μέσω συρρικνουμένων κελύφων.



ΑΡΙΘΜΟΣ ΕΥΡΩΠΑΪΚΟΥ Δ.Ε.	(11): 3002061
ΑΡΙΘ. ΕΛΛΗΝΙΚΗΣ ΚΑΤΑΘΕΣΗΣ	(21): 910400727
ΗΜΕΡ. ΕΛΛΗΝΙΚΗΣ ΚΑΤΑΘΕΣΗΣ	(22): 06.06.91
ΑΡΙΘ./ΗΜΕΡ. ΔΗΜΟΣΙΕΥΣΗΣ	
ΕΥΡΩΠΑΪΚΟΥ ΔΙΠΛΩΜΑΤΟΣ	(87): 0 286 274/05.06.91
ΑΡΙΘ./ΗΜΕΡ. ΚΑΤΑΘΕΣΗΣ	
ΕΥΡΩΠΑΪΚΗΣ ΑΙΤΗΣΗΣ	(86): 88302554.6/23.03.88
ΤΙΤΛΟΣ ΕΦΕΥΡΕΣΗΣ	(54): Πηγή αντιδραστηρίων για κατάταξη κατά ορισμένη τάξη μοριακής δέσμης
ΔΙΚΑΙΟΥΧΟΣ	(73): British Telecommunications Plc. British Telecom Centre 81 Newgate Street London EC1A 7AJ, Μ. Βρετανία
ΣΥΜΒΑΤΙΚΕΣ ΠΡΟΤΕΡΑΙΟΤΗΤΕΣ	(30): 8708436/08.04.87/Μ.Βρετανία
ΕΦΕΥΡΕΤΗΣ	(72): 1) Tuppen Christopher George 2) Andrews David Arthur
ΕΙΔΙΚΟΣ ΠΛΗΡΕΞΟΥΣΙΟΣ	(74): Σταμνά Σπυριδούλα, δικηγόρος, Κουμπάρη 2, 106 74 Αθήνα
ΑΝΤΙΚΑΛΗΤΟΣ	(74): Παπακωνσταντίνου Ελένη, δικηγόρος, Κουμπάρη 2, 106 74 Αθήνα

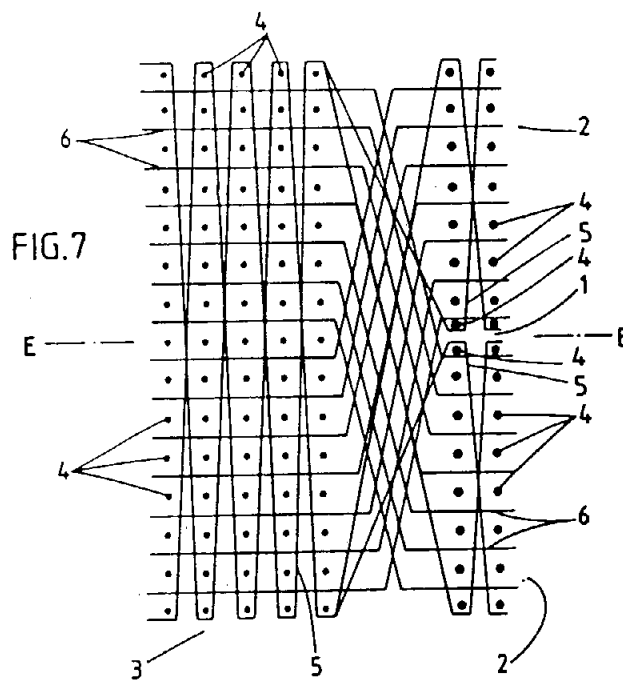
πίεσεως και μιας βαλβίδας αποκατάστασης/διακοπής για επιλογή της λειτουργικής καταστάσεως της πηγής. Κατά προτίμηση ο συλλέκτης αναμειξεως δρα σαν παραλληλιστής, ο οποίος αποφεύγει την ανάγκη για εφαρμογή περιστρεφόμενου υποστρώματος.

ΠΕΡΙΛΗΨΗ (57)

Συγκρότημα πηγών προσαρμοσμένο για παροχή μιας ή περισσότερων μεταλλικών οργανικών ενώσεων σε ένα θάλαμο αντιδράσεως ΜΒΕ όπου το συγκρότημα πηγής περιλαμβάνει συλλέκτης αναμειξεως, ο οποίος έχει ένα ή περισσότερους συνδετήρες εισόδου για παροχή των μεταλλικών οργανικών ενώσεων. Έκαστος συνδετήρας εισόδου περιλαμβάνει βαλβίδα αντιστάσεως για καθορισμό ρυθμού ροής ατμού της μεταλλικής οργανικής ενώσεως υπό προρυθμισμένης μεταβολής

ΑΡΙΘΜΟΣ ΕΥΡΩΠΑΪΚΟΥ Δ.Ε.	(11): 3002062
ΑΡΙΘ. ΕΛΛΗΝΙΚΗΣ ΚΑΤΑΘΕΣΗΣ	(21): 910400728
ΗΜΕΡ. ΕΛΛΗΝΙΚΗΣ ΚΑΤΑΘΕΣΗΣ	(22): 06.06.91
ΑΡΙΘ./ΗΜΕΡ. ΔΗΜΟΣΙΕΥΣΗΣ	
ΕΥΡΩΠΑΪΚΟΥ ΔΙΠΛΩΜΑΤΟΣ	(87): 0 309 658/05.06.91
ΑΡΙΘ./ΗΜΕΡ. ΚΑΤΑΘΕΣΗΣ	
ΕΥΡΩΠΑΪΚΗΣ ΑΙΤΗΣΗΣ	(86): 88110602.5/02.07.88
ΤΙΤΛΟΣ ΕΦΕΥΡΕΣΗΣ	(54): Προ εκμαγείο που αποτελείται από ύφασμα σε πολλές στρώσεις
ΔΙΚΑΙΟΥΧΟΣ	(73): Vorwerk & Co. Interholding GMBH Muehlenweg 17-37 D-5600 Wuppertal 2 Γερμανία
ΣΥΜΒΑΤΙΚΕΣ ΠΡΟΤΕΡΑΙΟΤΗΤΕΣ	(30): 1) 3812909/18.04.88/Γερμανία 2) 3732555/26.09.87/Γερμανία
ΕΦΕΥΡΕΤΗΣ	(72): Boettger Wolfgang
ΕΙΔΙΚΟΣ ΠΛΗΡΕΞΟΥΣΙΟΣ	(74): Σταμνά Σπυριδούλα, δικηγόρος, Κουμπάρη 2, 106 74 Αθήνα
ΑΝΤΙΚΑΛΗΤΟΣ	(74): Παπακωνσταντίνου Ελένη, δικηγόρος, Κουμπάρη 2, 106 74 Αθήνα

τείνει δια την βελτιστοποίηση της αντοχής της δομής του υφάσματος υπό απλή κατασκευή το περιθώριο (1) να υφάινεται δι' απλής αλλαγής διευθύνσεως των νημάτων στημονίου (5) γύρω από τα νήματα υφάδιου (4) που ευρίσκονται σε μεσαία θέση.

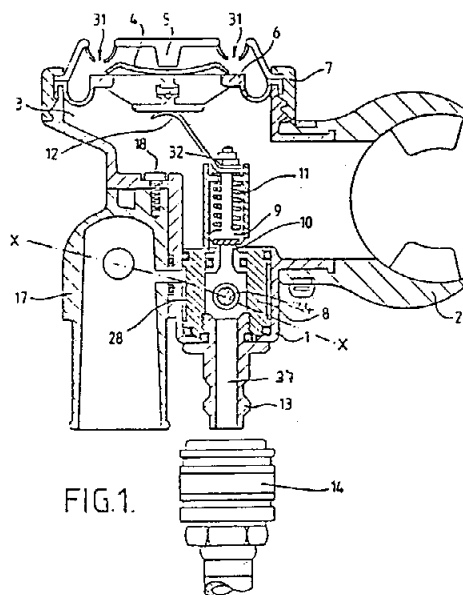


ΠΕΡΙΛΗΨΗ (57)

Η εφεύρεση αφορά ένα προ-εκμαγείο που αποτελείται από ένα ύφασμα σε πολλές στρώσεις που σχηματίζεται από νήματα υφάδιου, στημονίου και βασικά νήματα στημονίου (4 ή αντίστοιχα 5 ή αντίστοιχα 6) δια την κατασκευή συνθετικών σωμάτων από συνθετική ύλη που έχουν ενισχυθεί με ίνες, το οποίον ύφασμα από πολλές στρώσεις έχει ένα περιθώριο (1) ανοικτό προς τα άκρα δια τον σχηματισμό δια ανεξάρτητα μεταξύ τους αναδιπλούμενα σκέλη υφάσματος (2) και προ-

ΑΡΙΘΜΟΣ ΕΥΡΩΠΑΪΚΟΥ Δ.Ε. (11): 3002063
ΑΡΙΘ. ΕΛΛΗΝΙΚΗΣ ΚΑΤΑΘΕΣΗΣ (21): 910400729
ΗΜΕΡ. ΕΛΛΗΝΙΚΗΣ ΚΑΤΑΘΕΣΗΣ (22): 06.06.91
ΑΡΙΘ./ΗΜΕΡ. ΔΗΜΟΣΙΕΥΣΗΣ
ΕΥΡΩΠΑΪΚΟΥ ΔΙΠΛΩΜΑΤΟΣ (87): 0 278 598/05.06.91
ΑΡΙΘ./ΗΜΕΡ. ΚΑΤΑΘΕΣΗΣ
ΕΥΡΩΠΑΪΚΗΣ ΑΙΤΗΣΗΣ (86): 88300316.2/15.01.88
ΤΙΤΛΟΣ ΕΦΕΥΡΕΣΗΣ (54): Αυτόνομος αναπνευστική συσκευή καταδύσεως
ΔΙΚΑΙΟΥΧΟΣ (73): Apeks Marine Equipment Limited
 Unit 4 Watery Lane Industrial Estate
 Darwen Lancashire BB2 3EB
 Μεγ. Βρετανία
ΣΥΜΒΑΤΙΚΕΣ ΠΡΟΤΕΡΑΙΟΤΗΤΕΣ (30): 8701165/20.01.87/Μεγ.Βρετανία
ΕΦΕΥΡΕΤΗΣ (72): Smith Ainscough Kenneth
ΕΙΔΙΚΟΣ ΠΛΗΡΕΞΟΥΣΙΟΣ (74): Σταμνά Σπυριδούλα, δικηγόρος,
 Κουμπάρη 2, 106 74 Αθήνα
ΑΝΤΙΚΛΗΤΟΣ (74): Παπακωνσταντίνου Ελένη, δικηγόρος,
 Κουμπάρη 2, 106 74 Αθήνα

(ii) βαλβίδα ανάγκης χρήσης (9) για τον έλεγχο της τροφοδότησης αέρος εκ της δεξαμενής προς τον θάλαμο αέρος,
 (iii) διάταξη ανταποκρινομένη στην πίεση, κατά προτίμηση διάφραγμα (6), που συνδέεται λειτουργικώς μετά της βαλβίδος ανάγκης χρήσης, η δε σύνδεση κατά προτίμηση γίνεται δια μοχλού (12),
 (iv) δεύτερο σώμα βαλβίδος (17) που ενσωματώνει ακροστόμιο με βαλβίδα (15), το δε δεύτερο σώμα δύναται να συνδέεται με διάταξη άντωσης (πλευστότητας) κατά προτίμηση ένδυμα (φορεσιά) και επικοινωνεί μέσω της βαλβίδος-μέσου (24) με αέρα περιεχόμενο στην δεξαμενή.



ΠΕΡΙΛΗΨΗ (57)

Αναπνευστική συσκευή για αυτόνομη κατάδυση, που περιλαμβάνει δεξαμενή πεπιεσμένου αέρος, βαλβίδα εισαγωγής για την τροφοδότηση αέρος προς ένα ακροστόμιο, μια δε βαλβίς εκπνοής της συσκευής δύναται να συνδέεται με μια διάταξη άντωσης (πλευστότητας), χαρακτηρίζεται δε εκ του ότι η συσκευή περιλαμβάνει (i) πρώτο σώμα βαλβίδος (1) που ενσωματώνει ένα πρώτο ακροστόμιο (2), το οποίο επικοινωνεί με θάλαμο αέρος (3) εντός του σώματος της βαλβίδος, ο δε θάλαμος προβλέπεται με βαλβίδα εκπνοής (4) για τον εκπνεόμενο αέρα,

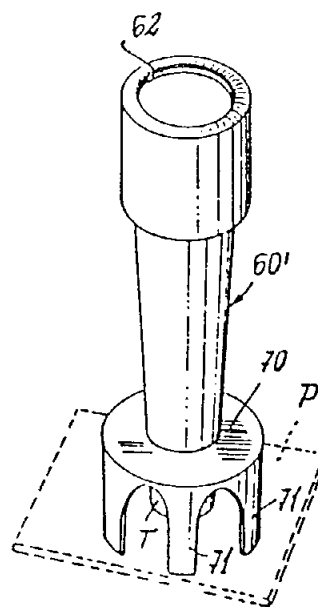
ΑΡΙΘΜΟΣ ΕΥΡΩΠΑΪΚΟΥ Δ.Ε. (11): 3002064
ΑΡΙΘ. ΕΛΛΗΝΙΚΗΣ ΚΑΤΑΘΕΣΗΣ (21): 910400730
ΗΜΕΡ. ΕΛΛΗΝΙΚΗΣ ΚΑΤΑΘΕΣΗΣ (22): 06.06.91
ΑΡΙΘ./ΗΜΕΡ. ΔΗΜΟΣΙΕΥΣΗΣ
ΕΥΡΩΠΑΪΚΟΥ ΔΙΠΛΩΜΑΤΟΣ (87): 0 364 839/05.06.91
ΑΡΙΘ./ΗΜΕΡ. ΚΑΤΑΘΕΣΗΣ
ΕΥΡΩΠΑΪΚΗΣ ΑΙΤΗΣΗΣ (86): 89118647.0/06.10.89
ΤΙΤΛΟΣ ΕΦΕΥΡΕΣΗΣ (54): Σύριγγα με προστατευόμενη βελόνα
ΔΙΚΑΙΟΥΧΟΣ (73): GI.BI.EFFE. S.R.L.
 Via Anelio Saffi 21
 I-20123 Μιλάνο, Ιταλία
ΣΥΜΒΑΤΙΚΕΣ ΠΡΟΤΕΡΑΙΟΤΗΤΕΣ (30): 2234588/18.10.88/Ιταλία
ΕΦΕΥΡΕΤΗΣ (72): Lo Duca Carmelo
ΕΙΔΙΚΟΣ ΠΛΗΡΕΞΟΥΣΙΟΣ (74): Σταμνά Σπυριδούλα, δικηγόρος,
 Κουμπάρη 2, 106 74 Αθήνα
ΑΝΤΙΚΛΗΤΟΣ (74): Παπακωνσταντίνου Ελένη, δικηγόρος,
 Κουμπάρη 2, 106 74 Αθήνα

για να το κρατά σε μια όρθια θέση με το άνοιγμα της κοιλότητας προς τα επάνω όταν το αναφερόμενο κάλυμμα απομακρύνεται από την βελόνα και αφήνεται σε ένα επίπεδο στήριξης.

ΠΕΡΙΛΗΨΗ (57)

Σύριγγα για ιατρική χρήση τύπου μιας χρήσεως που παρέχεται με ένα κοίλο κάλυμμα που μπορεί να τεθεί επάνω από την βελόνα για την προστασία της μετά από την διεξαγωγή της ένεσης; η εσωτερική επιφάνεια του καλύμματος κοντά στο άνοιγμά του και η εξωτερική επιφάνεια του κολλάρου για την σύνδεση της βελόνας στην σύριγγα έχουν ένα ουσιαστικά συμπληρωματικό σχήμα. Κοντά στο άνοιγμα της κοιλότητας του καλύμματος, μέλη (48,61) παρέχονται που σταθερά πιάνουν το κολλάρο της βελόνας όταν εξωθείται μέσα στην κοιλότητα του καλύμματος.

Κατά προτίμηση, το κάλυμμα περιλαμβάνει μια βάση στήριξης (70,71)

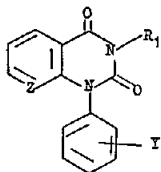


ΑΡΙΘΜΟΣ ΕΥΡΩΠΑΪΚΟΥ Δ.Ε. (11): 3002065	
ΑΡΙΘ. ΕΛΛΗΝΙΚΗΣ ΚΑΤΑΘΕΣΗΣ (21): 910400735	
ΗΜΕΡ. ΕΛΛΗΝΙΚΗΣ ΚΑΤΑΘΕΣΗΣ (22): 06.06.91	
ΑΡΙΘ./ΗΜΕΡ. ΔΗΜΟΣΙΕΥΣΗΣ	
ΕΥΡΩΠΑΪΚΟΥ ΔΙΠΛΩΜΑΤΟΣ (87): 0 260 817/15.05.91	
ΑΡΙΘ./ΗΜΕΡ. ΚΑΤΑΘΕΣΗΣ	
ΕΥΡΩΠΑΪΚΗΣ ΑΙΤΗΣΗΣ (86): 87307311.8/19.08.87	
ΤΙΤΛΟΣ ΕΦΕΥΡΕΣΗΣ (54): Κιναζολινοδιόνες και πυριδοπυριμιδινοδιόνες	
ΔΙΚΑΙΟΥΧΟΣ (73): Pfizer Inc. 235 East 42nd street New York, N.Y. 10017 Η.Π.Α.	
ΣΥΜΒΑΤΙΚΕΣ ΠΡΟΤΕΡΑΙΟΤΗΤΕΣ (30): 1) ΡCT/86/01718/21.08.86/Η.Π.Α. 2) 76976/23.07.87/Η.Π.Α.	
ΕΦΕΥΡΕΤΗΣ (72): Lowe John Adams III	
ΕΙΔΙΚΟΣ ΠΛΗΡΕΞΟΥΣΙΟΣ (74): Σταμνά Σπυριδούλα, δικηγόρος, Κουμπάρη 2, 106 74 Αθήνα	
ΑΝΤΙΚΛΗΤΟΣ (74): Παπακωνσταντίνου Ελένη, δικηγόρος, Κουμπάρη 2, 106 74 Αθήνα	

και τα φαρμακευτικώς αποδεκτά άλατα οξυπροσθήκης αυτών, όπου το R₁ είναι υδρογόνο, αλκύλιο με 1 έως 3 άτομα άνθρακα,κυκλοπεντυλμεθύλιο,κυκλοεξυλμεθύλιο,νορβονυλμεθύλιο,[2.2.2]δικυκλοοκυλμεθύλιο, ή βενζύλιο, το φαινύλιο του βενζυλίου είναι κατ' επιλογήν υποκατεστημένο από αλογόνο,τριφθορομεθύλιο,νιτρο,καρβοξυ ή CO₂ M⁺ όπου το M⁺ είναι ένα φαρμακευτικώς αποδεκτό κατιόν· το Y είναι καρβοξυ,καρβοαλκοξυ, όπου η αλκοξυ έχει 1 έως 6 άτομα άνθρακα,καρβοβενζυλοξυ,καρβοξαμιδο,N-ακυλκαρβοξαμιδο όπου το αλκύλιο έχει 1 έως 6 άτομα άνθρακα, ή CO₂ M⁺ όπου το M⁺ είναι όπως ορίστηκε παραπάνω· και το Z είναι N ή CH, υπό τον όρο ότι όταν το Z είναι CH τότε το R₁ είναι βενζύλιο, και όταν το Z είναι CH, το Y μπορεί να είναι επίσης τετραζολύλιο κατ' επιλογήν υποκατεστημένο από μια ομάδα εκλεγόμενη από αλκύλιο με 1 έως 3 άτομα άνθρακα και βενζύλιο.

ΠΕΡΙΛΗΨΗ (57)

Εδώ περιγράφονται κιναζολινοδιόνες και πυριδοπυριμιδινοδιόνες, ωφέλιμες ως αντικαταθλιπτικοί, αντιφλεγμονώδεις, αντιασθματικοί και αναλγητικοί παράγοντες του τύπου:



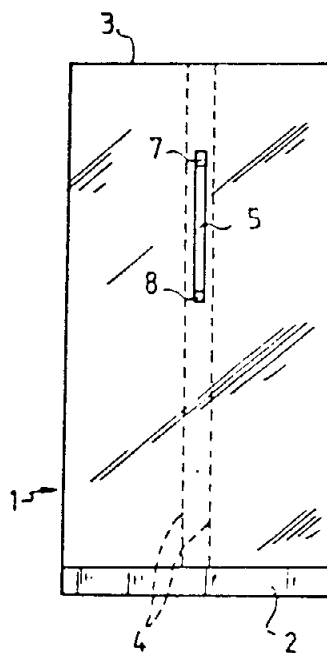
ΑΡΙΘΜΟΣ ΕΥΡΩΠΑΪΚΟΥ Δ.Ε. (11): 3002066	
ΑΡΙΘ. ΕΛΛΗΝΙΚΗΣ ΚΑΤΑΘΕΣΗΣ (21): 910400736	
ΗΜΕΡ. ΕΛΛΗΝΙΚΗΣ ΚΑΤΑΘΕΣΗΣ (22): 06.06.91	
ΑΡΙΘ./ΗΜΕΡ. ΔΗΜΟΣΙΕΥΣΗΣ	
ΕΥΡΩΠΑΪΚΟΥ ΔΙΠΛΩΜΑΤΟΣ (87): 0 274 827/08.05.91	
ΑΡΙΘ./ΗΜΕΡ. ΚΑΤΑΘΕΣΗΣ	
ΕΥΡΩΠΑΪΚΗΣ ΑΙΤΗΣΗΣ (86): 87310088.7/16.11.87	
ΤΙΤΛΟΣ ΕΦΕΥΡΕΣΗΣ (54): Μέθοδος δια παραγωγής αφρώδους ελαστομερούς συνθέσεως	
ΔΙΚΑΙΟΥΧΟΣ (73): Uniroyal Chemical Company, Inc. World Headquarters, Middlebury Connecticut 06749, Η.Π.Α.	
ΣΥΜΒΑΤΙΚΕΣ ΠΡΟΤΕΡΑΙΟΤΗΤΕΣ (30): 948219/31.12.86/Η.Π.Α.	
ΕΦΕΥΡΕΤΗΣ (72): 1) Hunter Byron A. 2) Hansen Lee D. 3) Rowland Donald G.	
ΕΙΔΙΚΟΣ ΠΛΗΡΕΞΟΥΣΙΟΣ (74): Σταμνά Σπυριδούλα, δικηγόρος, Κουμπάρη 2, 106 74 Αθήνα	
ΑΝΤΙΚΛΗΤΟΣ (74): Παπακωνσταντίνου Ελένη, δικηγόρος, Κουμπάρη 2, 106 74 Αθήνα	

θερμάνσεως του τοιούτου μίγματος εις μεταξύ περίπου 130°C και περίπου 170°C επί χρονικόν διάστημα επαρκές να αφροποιήση και να βουλκανίση το τοιούτον μίγμα.

ΠΕΡΙΛΗΨΗ (57)

Παράγονται αφρώδεις ελαστομερείς συνθέσεις δια μεθόδου η οποία διαλαμβάνει τας βαθμίδας (Α) σχηματισμόν μίγματος το οποίον περιλαμβάνει (i) αφρώσιμον, βουλκανίσιμον ελαστομερές· (2) παράγοντα βουλκανισμού· και (3) σύνθεσιν παράγοντος διογκώσεως συνισταμένην ουσιαδώς (i) εξ αζωδικαρβοναμιδίου και (ii) εκ τουλάχιστον ενός μέλους εκλεγόμενου εκ της ομάδος της συνισταμένης εξ άλατος ψευδαργύρου οργανικών οξέων C₁-C₆ και καρβοξαμιδίων C₁-C₆· και (B)

ΑΡΙΘΜΟΣ ΕΥΡΩΠΑΪΚΟΥ Δ.Ε. (11): 3002067
ΑΡΙΘ. ΕΛΛΗΝΙΚΗΣ ΚΑΤΑΘΕΣΗΣ (21): 910400737
ΗΜΕΡ. ΕΛΛΗΝΙΚΗΣ ΚΑΤΑΘΕΣΗΣ (22): 06.06.91
ΑΡΙΘ./ΗΜΕΡ. ΔΗΜΟΣΙΕΥΣΗΣ
ΕΥΡΩΠΑΪΚΟΥ ΔΙΠΛΩΜΑΤΟΣ (87): 0 270 455/08.05.91
ΑΡΙΘ./ΗΜΕΡ. ΚΑΤΑΘΕΣΗΣ
ΕΥΡΩΠΑΪΚΗΣ ΑΙΤΗΣΗΣ (86): 87402701.4/30.11.87
ΤΙΤΛΟΣ ΕΦΕΥΡΕΣΗΣ (54): Σάκος από πλαστικό υλικό με ταινία κλεισίματος με κόλλα
ΔΙΚΑΙΟΥΧΟΣ (73): Wavin B.V.
 Händellaan 251
 NL-8031 Em Zwolle, Ολλανδία
ΣΥΜΒΑΤΙΚΕΣ ΠΡΟΤΕΡΑΙΟΤΗΤΕΣ (30): 8616748/01.12.86/Γαλλία
ΕΦΕΥΡΕΤΗΣ (72): Mahieux Jean
ΕΙΔΙΚΟΣ ΠΛΗΡΕΞΟΥΣΙΟΣ (74): Σταμνά Σπυριδούλα, δικηγόρος,
 Κουμπάρη 2, 106 74 Αθήνα
ΑΝΤΙΚΛΗΤΟΣ (74): Παπακωνσταντίνου Ελένη, δικηγόρος,
 Κουμπάρη 2, 106 74 Αθήνα



ΠΕΡΙΛΗΨΗ (57)

Σάκος από πλαστικό υλικό κυρίως σάκος φυσαρμόνικα (με πτυχώσεις) που είναι εφοδιασμένος με μια συγκολλητική ταινία κλεισίματος (5), της οποίας ένα μέρος του άκρου (7) είναι στερεωμένο κατά τρόπο μόνιμο επί του αναφερθέντος σάκου ενώ το άλλο της μέρος είναι στερεωμένο κατά κινητό τρόπο δια καταλλήλου κόλλας χαρακτηριζόμενος εκ του ότι η συγκολλητική ταινία (5) είναι τοποθετημένη κατά μήκος μεταξύ του πυθμένος (2) του σάκου (1) και του ανωτέρου ανοίγματος (3) εις τρόπον ώστε να μπορεί να αποκολλάται εκ των κάτω προς τα άνω εφαρμογή κυρίως σε σάκους δια την συλλογή οικιακών απορριμάτων.

ΑΡΙΘΜΟΣ ΕΥΡΩΠΑΪΚΟΥ Δ.Ε. (11): 3002068
ΑΡΙΘ. ΕΛΛΗΝΙΚΗΣ ΚΑΤΑΘΕΣΗΣ (21): 910400738
ΗΜΕΡ. ΕΛΛΗΝΙΚΗΣ ΚΑΤΑΘΕΣΗΣ (22): 06.06.91
ΑΡΙΘ./ΗΜΕΡ. ΔΗΜΟΣΙΕΥΣΗΣ
ΕΥΡΩΠΑΪΚΟΥ ΔΙΠΛΩΜΑΤΟΣ (87): 0 243 011/02.05.91
ΑΡΙΘ./ΗΜΕΡ. ΚΑΤΑΘΕΣΗΣ
ΕΥΡΩΠΑΪΚΗΣ ΑΙΤΗΣΗΣ (86): 87302689.2/27.03.87
ΤΙΤΛΟΣ ΕΦΕΥΡΕΣΗΣ (54): Ηλεκτρονικός μετρητής κλίσεως
ΔΙΚΑΙΟΥΧΟΣ (73): The Stanley Works
 1000 Stanley Drive
 New Britain, Connecticut
 06050, Η.Π.Α.
ΣΥΜΒΑΤΙΚΕΣ ΠΡΟΤΕΡΑΙΟΤΗΤΕΣ (30): 8607786/27.03.86/Μ.Βρετανία
ΕΦΕΥΡΕΤΗΣ (72): 1) Ryan Paul Thomas
 2) Davis Kelvin Roger
 3) Wyatt-Milligton Charles William
ΕΙΔΙΚΟΣ ΠΛΗΡΕΞΟΥΣΙΟΣ (74): Σταμνά Σπυριδούλα, δικηγόρος,
 Κουμπάρη 2, 106 74 Αθήνα
ΑΝΤΙΚΛΗΤΟΣ (74): Παπακωνσταντίνου Ελένη, δικηγόρος,
 Κουμπάρη 2, 106 74 Αθήνα

Η τάσις στο τερματικό Β στη συνέχεια προσαρμόζεται ούτως ώστε η τάσις εις το κοινό ηλεκτρόδιο D την οποίαν αισθανόμεθα δια του αγωγίμου υγρού 17 να ρυθμίζεται ώστε να είναι μηδέν. Η αναλογία τάσεων στα τερματικά Α και Β στη συνέχεια συσχετίζεται με την θέση του αγωγίμου υγρού 17 σε σχέση προς την τροχιά της τάσεως 11 και έτσι με την κλίση της κάψουλας σε σχέση προς την οριζοντία. Σε μια εναλλακτική διάταξη μετρήσεως οι ρόλοι των τροχιών αντιστάσεως 11,13 αναστρέφονται ώστε να επιτρέψουν στο αισθητήριο όργανο να μετρήσει γωνίες εις μια διαφορετική περιοχή γωνιών.

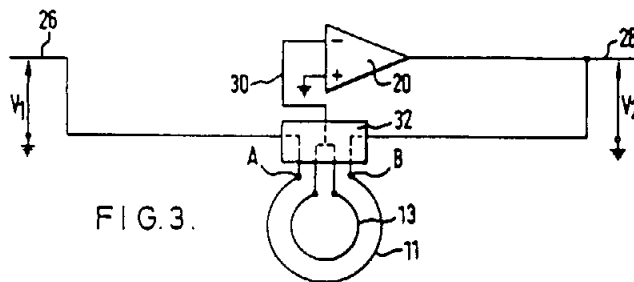


FIG. 3.

ΠΕΡΙΛΗΨΗ (57)

Αποκαλύπτεται ένα αισθητήριο κλίσεως το οποίο περιλαμβάνει μια κάψουλα 15 η οποία περιέχει ένα αγώγιμο υλικό 17 το οποίον σχηματίζει ένα υγρό εκκρεμές και έχει μια πρώτη και μια δεύτερη τροχιά αντιστάσεως 11,13. Σε μια πρώτη διάταξη μετρήσεως τα τερματικά Α,Β της τροχιάς 11 είναι συνδεδεμένα με θετικές και αρνητικές τάσεις αντιστοίχως και τα τερματικά C,D της τροχιάς αντιστάσεως 13 είναι συνδεδεμένα μεταξύ των δια να σχηματίζουν ένα αισθητήριο ηλεκτρόδιο.

ΑΡΙΘΜΟΣ ΕΥΡΩΠΑΪΚΟΥ Δ.Ε. (11): 3002069
ΑΡΙΘ. ΕΛΛΗΝΙΚΗΣ ΚΑΤΑΘΕΣΗΣ (21): 910400739
ΗΜΕΡ. ΕΛΛΗΝΙΚΗΣ ΚΑΤΑΘΕΣΗΣ (22): 06.06.91
ΑΡΙΘ./ΗΜΕΡ. ΔΗΜΟΣΙΕΥΣΗΣ
ΕΥΡΩΠΑΪΚΟΥ ΔΙΠΛΩΜΑΤΟΣ (87): 0 260 979/15.05.91
ΑΡΙΘ./ΗΜΕΡ. ΚΑΤΑΘΕΣΗΣ
ΕΥΡΩΠΑΪΚΗΣ ΑΙΤΗΣΗΣ (86): 87308260.6/17.09.87
ΤΙΤΛΟΣ ΕΦΕΥΡΕΣΗΣ (54): Παρόγωγα σακχαρόζης
ΔΙΚΑΙΟΥΧΟΣ (73): Tate & Lyle Public Limited Company
 Sugar Quay Lower Thames Street
 London, EC3R 6DQ, Μ. Βρετανία
ΣΥΜΒΑΤΙΚΕΣ ΠΡΟΤΕΡΑΙΟΤΗΤΕΣ (30): 8622345/17.09.86/Μ. Βρετανία
ΕΦΕΥΡΕΤΗΣ (72): Simpson Phillip John
ΕΙΔΙΚΟΣ ΠΛΗΡΕΞΟΥΣΙΟΣ (74): Σταμνά Σπυριδούλα, δικηγόρος,
 Κουμπάρη 2, 106 74 Αθήνα
ΑΝΤΙΚΛΗΤΟΣ (74): Παπακωνσταντίνου Ελένη, δικηγόρος,
 Κουμπάρη 2, 106 74 Αθήνα

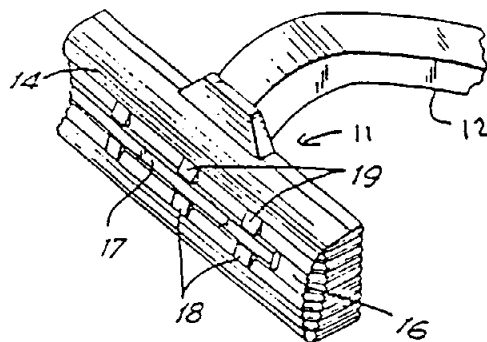
ΠΕΡΙΛΗΨΗ (57)

Οι 6-ακυλικοί εστέρες της σακχαρόζης, ενδιάμεσα «κλειδιά» για την παρασκευή της σουκραλόζης, μπορούν να παρασκευαστούν με την υποβολή ενός 4,6-ορθοακυλικού αλκυλεστέρα της σακχαρόζης σε ήπια υδατική όξινη υδρόλυση για την παροχή ενός μίγματος των 4- και 6-ακυλικών εστέρων της σακχαρόζης και ακολούθως με την κατεργασία του μίγματος με μια βάση για την μετατροπή του 4-ακυλικού εστέρα σε 6-ακυλικό εστέρα.

Οι νέοι 4,6-ορθοακυλικοί αλκυλεστέρες της σακχαρόζης παρασκευάζονται κατά την αντίδραση σακχαρόζης σε διάλυμα ή αιώρημα εντός ενός αδρανούς οργανικού διαλύτη με έναν ορθοακυλικό τριαλκυλεστέρα παρουσία ενός όξινου καταλύτη.

ΑΡΙΘΜΟΣ ΕΥΡΩΠΑΪΚΟΥ Δ.Ε. (11): 3002070
ΑΡΙΘ. ΕΛΛΗΝΙΚΗΣ ΚΑΤΑΘΕΣΗΣ (21): 910400740
ΗΜΕΡ. ΕΛΛΗΝΙΚΗΣ ΚΑΤΑΘΕΣΗΣ (22): 06.06.91
ΑΡΙΘ./ΗΜΕΡ. ΔΗΜΟΣΙΕΥΣΗΣ
ΕΥΡΩΠΑΪΚΟΥ ΔΙΠΛΩΜΑΤΟΣ (87): 0 275 616/22.05.91
ΑΡΙΘ./ΗΜΕΡ. ΚΑΤΑΘΕΣΗΣ
ΕΥΡΩΠΑΪΚΗΣ ΑΙΤΗΣΗΣ (86): 87300583.9/23.01.87
ΤΙΤΛΟΣ ΕΦΕΥΡΕΣΗΣ (54): Φυσίγιο ξυραφιού με βοήθημα ξυρίσματος και μέθοδος παραγωγής
ΔΙΚΑΙΟΥΧΟΣ (73): Warner-Lambert Company
 201 Tabor Road, Morris Plains
 New Jersey 07950, Η.Π.Α.
ΣΥΜΒΑΤΙΚΕΣ ΠΡΟΤΕΡΑΙΟΤΗΤΕΣ (30): —
ΕΦΕΥΡΕΤΗΣ (72): 1) Motta Vincent C.
 2) Ferraro Frank A.
ΕΙΔΙΚΟΣ ΠΛΗΡΕΞΟΥΣΙΟΣ (74): Σταμνά Σπυριδούλα, δικηγόρος,
 Κουμπάρη 2, 106 74 Αθήνα
ΑΝΤΙΚΛΗΤΟΣ (74): Παπακωνσταντίνου Ελένη, δικηγόρος,
 Κουμπάρη 2, 106 74 Αθήνα

τις αναφερθείσες μονάδες (27,28,29) μέσα στην αναφερθείσα διαμόρφωση (16) για συγκράτηση εντός αυτής.



ΠΕΡΙΛΗΨΗ (57)

Μια μέθοδος προσαρμογής μιας μονάδος βοηθήματος ξυρίσματος (1) σε μια κεφαλή ξυραφιού (11) περιλαμβάνει τα βήματα: παραγωγή ένα αρκετού μήκους (26) βοηθήμα ξυρίσματος· διαχωρισμός του ολικού μήκους του βοηθήματος ξυρίσματος σε ένα αριθμό ανεξαρτήτων μονάδων βοηθήματος ξυρίσματος (27,28,29)· παροχή μιας κεφαλής ξυρίσματος (11), η οποία έχει μια διαμόρφωση υποδοχής μονάδος βοηθήματος ξυρίσματος (16)· και τροφοδότηση μιας τουλάχιστον από

ΑΡΙΘΜΟΣ ΕΥΡΩΠΑΪΚΟΥ Δ.Ε. (11):	3002071
ΑΡΙΘ. ΕΛΛΗΝΙΚΗΣ ΚΑΤΑΘΕΣΗΣ (21):	910400741
ΗΜΕΡ. ΕΛΛΗΝΙΚΗΣ ΚΑΤΑΘΕΣΗΣ (22):	06.06.91
ΑΡΙΘ./ΗΜΕΡ. ΔΗΜΟΣΙΕΥΣΗΣ	
ΕΥΡΩΠΑΪΚΟΥ ΔΙΠΛΩΜΑΤΟΣ (87):	0 240 654/29.05.91
ΑΡΙΘ./ΗΜΕΡ. ΚΑΤΑΘΕΣΗΣ	
ΕΥΡΩΠΑΪΚΗΣ ΑΙΤΗΣΗΣ (86):	87100930.4/23.01.87
ΤΙΤΛΟΣ ΕΦΕΥΡΕΣΗΣ (54):	Συνθέσεις χαλκίνου αγωγού
ΔΙΚΑΙΟΥΧΟΣ (73):	E.I. Du Pont de Nemours & Co. 1007 Market Street Wilmington, Delaware 19898 Η.Π.Α.
ΣΥΜΒΑΤΙΚΕΣ ΠΡΟΤΕΡΑΙΟΤΗΤΕΣ (30):	823657/29.01.86/Η.Π.Α.
ΕΦΕΥΡΕΤΗΣ (72):	Siuta Vincent Paul
ΕΙΔΙΚΟΣ ΠΛΗΡΕΞΟΥΣΙΟΣ (74):	Σταμνά Σπυριδούλα, δικηγόρος, Κουμπάρη 2, 106 74 Αθήνα
ΑΝΤΙΚΛΗΤΟΣ (74):	Παπακωνσταντίνου Ελένη, δικηγόρος, Κουμπάρη 2, 106 74 Αθήνα

ΠΕΡΙΛΗΨΗ (57)

Ένας αγωγός από χαλκό που δεν έχει υποστεί φρύξη, και κατάλληλης σύνθεσης για υπερεκτύπωση επί χαλκού που αποτελείται κυρίως από:

- 10-50% κατά βάρος λεπτότατα διαχωρισμένων σωματιδίων χαλκού,
- 90-50% κατά βάρος χονδρά σωματίδια χαλκού,
- 0,2-2% κατά βάρος μη ανάγωγα οξειδία βαρέων μετάλλων,
- 0-1% δύστηκτο πυρίμαχο μέταλλο, και
- 0-5% ένα μεγάλης επιφάνειας εύγενές μέταλλο, όλα τα σωματίδια είναι διασκορπισμένα σε οργανικό μέσο.

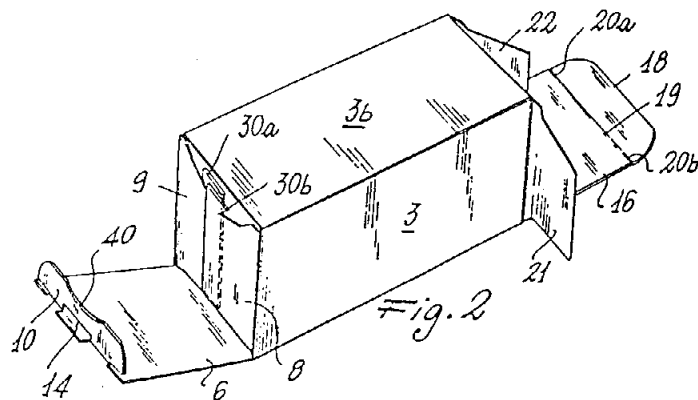
ΑΡΙΘΜΟΣ ΕΥΡΩΠΑΪΚΟΥ Δ.Ε. (11):	3002072
ΑΡΙΘ. ΕΛΛΗΝΙΚΗΣ ΚΑΤΑΘΕΣΗΣ (21):	910400742
ΗΜΕΡ. ΕΛΛΗΝΙΚΗΣ ΚΑΤΑΘΕΣΗΣ (22):	06.06.91
ΑΡΙΘ./ΗΜΕΡ. ΔΗΜΟΣΙΕΥΣΗΣ	
ΕΥΡΩΠΑΪΚΟΥ ΔΙΠΛΩΜΑΤΟΣ (87):	0 276 075/29.05.91
ΑΡΙΘ./ΗΜΕΡ. ΚΑΤΑΘΕΣΗΣ	
ΕΥΡΩΠΑΪΚΗΣ ΑΙΤΗΣΗΣ (86):	88300231.3/12.01.88
ΤΙΤΛΟΣ ΕΦΕΥΡΕΣΗΣ (54):	Μέθοδος παραγωγής χαρακτήρων, συμβόλων, σχεδίων σε διαμορφωμένα σε καλούπι αντικείμενα αποτελούμενα από θερμοπλαστική ρητίνη
ΔΙΚΑΙΟΥΧΟΣ (73):	Polyplastics Co. Ltd 3-13 Azuchicho, 2-Chome Chuo-Ku, Osaka-Shi Osaka, Ιαπωνία
ΣΥΜΒΑΤΙΚΕΣ ΠΡΟΤΕΡΑΙΟΤΗΤΕΣ (30):	12117/87,21.01.87, Ιαπωνία
ΕΦΕΥΡΕΤΗΣ (72):	Fukui Kiichiro
ΕΙΔΙΚΟΣ ΠΛΗΡΕΞΟΥΣΙΟΣ (74):	Σταμνά Σπυριδούλα, δικηγόρος, Κουμπάρη 2, 106 74 Αθήνα
ΑΝΤΙΚΛΗΤΟΣ (74):	Παπακωνσταντίνου Ελένη, δικηγόρος, Κουμπάρη 2, 106 74 Αθήνα

πραγματοποιείται κατόπιν βαφή εμποτισμού στην επιφάνεια διαμορφωμένου αντικείμενου τουλάχιστον στην περιφερειακή περιοχή του καλυμμένου μέρους της επιφάνειας δια χρησιμοποίησης βαφής εξαχνώσεως και αφαιρείται ακολούθως το κάλυμμα, οπότε αποκαλύπτονται οι χαρακτήρες κλπ.

ΠΕΡΙΛΗΨΗ (57)

Μέθοδος παραγωγής χαρακτήρων, συμβόλων ή σχεδίων σε διαμορφωμένο σε καλούπι αντικείμενο από θερμοπλαστική ρητίνη χαρακτηριζόμενη εκ του ότι για παραγωγή των χαρακτήρων κλπ στο διαμορφωμένο αντικείμενο εφαρμόζεται πρώτα κάλυμμα μη διαπερατό από βαφή στο μέρος εκείνο της επιφάνειας του διαμορφωμένου αντικείμενου το οποίο αντιστοιχεί στους προς παραγωγή χαρακτήρες κλπ, ενώ

ΑΡΙΘΜΟΣ ΕΥΡΩΠΑΪΚΟΥ Δ.Ε. (11): 3002073
ΑΡΙΘ. ΕΛΛΗΝΙΚΗΣ ΚΑΤΑΘΕΣΗΣ (21): 910400743
ΗΜΕΡ. ΕΛΛΗΝΙΚΗΣ ΚΑΤΑΘΕΣΗΣ (22): 06.06.91
ΑΡΙΘ./ΗΜΕΡ. ΔΗΜΟΣΙΕΥΣΗΣ
ΕΥΡΩΠΑΪΚΟΥ ΔΙΠΛΩΜΑΤΟΣ (87): 0 318 750/29.05.91
ΑΡΙΘ./ΗΜΕΡ. ΚΑΤΑΘΕΣΗΣ
ΕΥΡΩΠΑΪΚΗΣ ΑΙΤΗΣΗΣ (86): 88118938.5/14.11.88
ΤΙΤΛΟΣ ΕΦΕΥΡΕΣΗΣ (54): Κατασκευή κτιίου με αυξημένη αντίσταση στο άνοιγμα της βάσης
ΔΙΚΑΙΟΥΧΟΣ (73): GI.BI.EFFE. S.R.L.
 Via Anrelio Saffi 21
 I-20123 Milan, Ιταλία
ΣΥΜΒΑΤΙΚΕΣ ΠΡΟΤΕΡΑΙΟΤΗΤΕΣ (30): 2280587/27.11.87/Ιταλία
ΕΦΕΥΡΕΤΗΣ (72): Lo Duca Carmelo
ΕΙΔΙΚΟΣ ΠΛΗΡΕΞΟΥΣΙΟΣ (74): Σταμνά Σπυριδούλα, δικηγόρος, Κουμπάρη 2, 106 74 Αθήνα
ΑΝΤΙΚΛΗΤΟΣ (74): Παπακωνσταντίνου Ελένη, δικηγόρος, Κουμπάρη 2, 106 74 Αθήνα

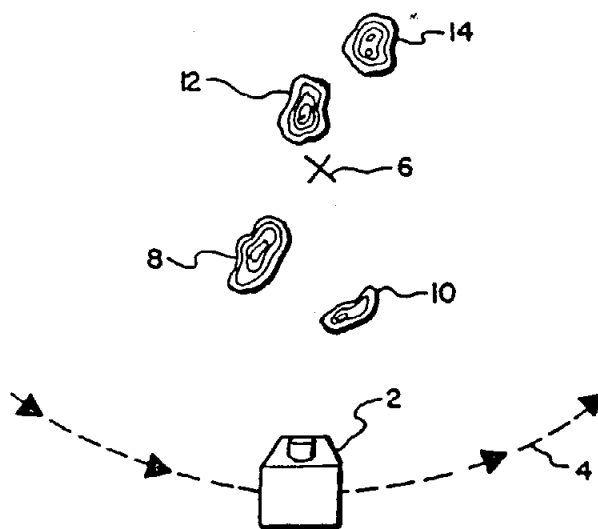


ΠΕΡΙΛΗΨΗ (57)

Μια κατασκευή κτιίου με αυξημένη αντίσταση στο άνοιγμα της βάσης του εξ αιτίας του βάρους των περιεχομένων του έχει στην γλώσσα κλεισίματος (10) της βάσης του μια σχηματισμένη εγκοπή (13), η οποία όταν το κτιίο είναι κλειστό σχηματίζει μια σχισμή (14) παράλληλη και παρακείμενη προς την γραμμή αναδίπλωσης (11) της εν λόγω γλώσσας. Από κάθε μια από τις σχετικές προς το κτιίο γλώσσας κλεισίματος (8,9), σε αντιστοιχία με την εν λόγω σχισμή, προεξέχει ένα δόντι (31), το οποίο εκτείνεται για να ακουμπήσει το εσωτερικό πλευρικό τοίχωμα (3β) του κτιίου, με το πλάτος των εν λόγω δοντιών να είναι μόλις μικρότερο από το μήκος της σχισμής.

ΑΡΙΘΜΟΣ ΕΥΡΩΠΑΪΚΟΥ Δ.Ε. (11): 3002074
ΑΡΙΘ. ΕΛΛΗΝΙΚΗΣ ΚΑΤΑΘΕΣΗΣ (21): 910400744
ΗΜΕΡ. ΕΛΛΗΝΙΚΗΣ ΚΑΤΑΘΕΣΗΣ (22): 06.06.91
ΑΡΙΘ./ΗΜΕΡ. ΔΗΜΟΣΙΕΥΣΗΣ
ΕΥΡΩΠΑΪΚΟΥ ΔΙΠΛΩΜΑΤΟΣ (87): 0 325 019/29.05.91
ΑΡΙΘ./ΗΜΕΡ. ΚΑΤΑΘΕΣΗΣ
ΕΥΡΩΠΑΪΚΗΣ ΑΙΤΗΣΗΣ (86): 88301941.6/04.03.88
ΤΙΤΛΟΣ ΕΦΕΥΡΕΣΗΣ (54): Γυαλιά θεατή και μέθοδος 3 διαστάσεων χαμηλής διαφοράς
ΔΙΚΑΙΟΥΧΟΣ (73): Beard Terry D.
 1407 North View Drive
 Westlake Village, California
 91362, Η.Π.Α.
ΣΥΜΒΑΤΙΚΕΣ ΠΡΟΤΕΡΑΙΟΤΗΤΕΣ (30): 154068/09.02.88/Η.Π.Α.
ΕΦΕΥΡΕΤΗΣ (72): Beard Terry D.
ΕΙΔΙΚΟΣ ΠΛΗΡΕΞΟΥΣΙΟΣ (74): Σταμνά Σπυριδούλα, δικηγόρος, Κουμπάρη 2, 106 74 Αθήνα
ΑΝΤΙΚΛΗΤΟΣ (74): Παπακωνσταντίνου Ελένη, δικηγόρος, Κουμπάρη 2, 106 74 Αθήνα

τα σε μήκη κύματος αφαιρεθέντα από τις αιχμές ενέργειας τηλεόρασης. Το αποτέλεσμα είναι ουσιασώς μεγαλύτερη αποτελεσματική διαφορά οπτικής πυκνότητας μεταξύ των δύο φακών όταν θεάται η τηλεόραση από εκείνη στο κανονικό φως περιβάλλοντος. Αυτό παράγει ένα πολύ αισθητό αποτέλεσμα 3 διαστάσεων για σκηνές τηλεόρασης με την κανονική κίνηση, ενώ αποφεύγεται το προηγούμενο αποτέλεσμα «νεκρού ματιού» το συνδεδεμένο με πολύ μεγάλη διαφορά πυκνότητας στο κανονικό φως. Περαιτέρω ενίσχυση επιτυγχάνεται με παροχή του σκοτεινότερου φακού (18) με υψηλότερη μεταδοτικότητα στη κυανή και ερυθρά περιοχή από εκείνη στη κίτρινη ή πράσινη περιοχή.

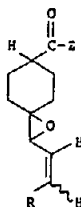


ΠΕΡΙΛΗΨΗ (57)

Αποκαλύπτεται μέθοδος για δημιουργία αποτελέσματος τηλεόρασης 3 διαστάσεων στην οποία εγγράφεται μία σκηνή με μία σχετικά πλάγια κίνηση μεταξύ της σκηνής και του μηχανισμού εγγραφής (2). Η εγγραφή παίζεται και θεάται μέσω ζευγούς γυαλιών θεατή (46) στο οποίο ο ένας των φακών (18) είναι σκοτεινότερος και έχει φασματική μετάδοση χαρακτηριζόμενη από μειωμένη μεταδοτικότητα σε μία τουλάχιστον, και κατά προτίμηση και στις τρεις κυματοζώνες ακτινικής ενέργειας αιχμής τηλεόρασης. Ο φωτεινότερος φακός (20) αφ' ετέρου, έχει φασματική μετάδοση χαρακτηριζόμενη από μειωμένη μεταδοτικότη-

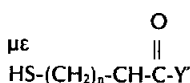
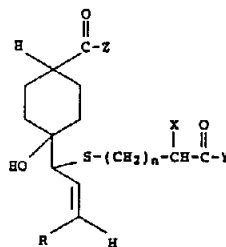
ΑΡΙΘΜΟΣ ΕΥΡΩΠΑΪΚΟΥ Δ.Ε. (11): 3002075
ΑΡΙΘ. ΕΛΛΗΝΙΚΗΣ ΚΑΤΑΘΕΣΗΣ (21): 910400745
ΗΜΕΡ. ΕΛΛΗΝΙΚΗΣ ΚΑΤΑΘΕΣΗΣ (22): 06.06.91
ΑΡΙΘ./ΗΜΕΡ. ΔΗΜΟΣΙΕΥΣΗΣ
ΕΥΡΩΠΑΪΚΟΥ ΔΙΠΛΩΜΑΤΟΣ (87): 0 270 843/06.03.91
ΑΡΙΘ./ΗΜΕΡ. ΚΑΤΑΘΕΣΗΣ
ΕΥΡΩΠΑΪΚΗΣ ΑΙΤΗΣΗΣ (86): 87116316.8/05.11.87
ΤΙΤΛΟΣ ΕΦΕΥΡΕΣΗΣ (54): 4-υδρόξυ-4-(υποκατεστημένο αλκενυλ)-κυκλο-εξάνο καρβοξυλικό οξύ
ΔΙΚΑΙΟΥΧΟΣ (73): Merrell Dow Pharmaceuticals Inc. 2110 East Galbraith Road Cincinnati, Ohio 45215 Η.Π.Α.
ΣΥΜΒΑΤΙΚΕΣ ΠΡΟΤΕΡΑΙΟΤΗΤΕΣ (30): 928759/07.11.86/Η.Π.Α.
ΕΦΕΥΡΕΤΗΣ (72): 1) Cregge Robert J. 2) Lentz Nelsen L.
ΕΙΔΙΚΟΣ ΠΛΗΡΕΞΟΥΣΙΟΣ (74): Σταμνά Σπυριδούλα, δικηγόρος, Κουμπάρη 2, 106 74 Αθήνα
ΑΝΤΙΚΛΗΤΟΣ (74): Παπακωνσταντίνου Ελένη, δικηγόρος, Κουμπάρη 2, 106 74 Αθήνα

ΠΕΡΙΛΗΨΗ (57)
 Οι ενώσεις του τύπου:



στον οποίο το n είναι ακέραιος αριθμός από 0 ως 2· το R είναι αλκύλιο με ευθεία αλυσίδα από 6 ως 15 άτομα άνθρακα· το X είναι υδρογόνο ή, όταν το n είναι 1 ή 2, το X μπορεί να είναι -NH₂· το Y είναι υδροξύλιο, -O-(C₁-C₄)αλκύλιο, -NH₂, -NH (C₁-C₄)αλκύλιο, -N-(C₁-C₄)αλκύλιο)₂ ή -NH-CH-COOH

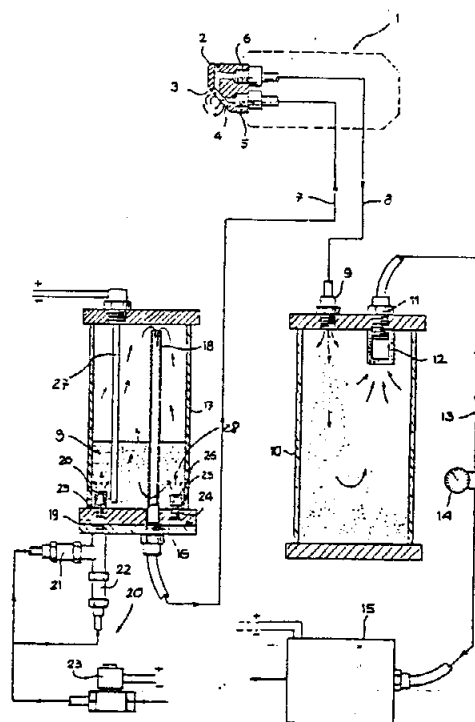
όπου το R' είναι υδρογόνο, αλκύλιο με 1 ως 4 άτομα άνθρακα, ή βενζύλιο· και το Z είναι υδροξύλιο, -O-(C₁-C₄)αλκύλιο, -NH₂, -NH-(C₁-C₄)αλκύλιο ή -N-(C₁-C₄)αλκύλιο)₂, μπορούν να χρησιμοποιηθούν σε φαρμακευτικές συνθέσεις. Οι ενώσεις παρασκευάζονται κατά την αντίδραση της:



ΑΡΙΘΜΟΣ ΕΥΡΩΠΑΪΚΟΥ Δ.Ε. (11): 3002076
ΑΡΙΘ. ΕΛΛΗΝΙΚΗΣ ΚΑΤΑΘΕΣΗΣ (21): 910400746
ΗΜΕΡ. ΕΛΛΗΝΙΚΗΣ ΚΑΤΑΘΕΣΗΣ (22): 06.06.91
ΑΡΙΘ./ΗΜΕΡ. ΔΗΜΟΣΙΕΥΣΗΣ
ΕΥΡΩΠΑΪΚΟΥ ΔΙΠΛΩΜΑΤΟΣ (87): 0 324 448/27.03.91
ΑΡΙΘ./ΗΜΕΡ. ΚΑΤΑΘΕΣΗΣ
ΕΥΡΩΠΑΪΚΗΣ ΑΙΤΗΣΗΣ (86): 89100404.6/11.01.89
ΤΙΤΛΟΣ ΕΦΕΥΡΕΣΗΣ (54): Συσκευή πρόκλησης μικρο-διαβρώσεων, ειδικά επί του ανθρωπίνου ιστού και γενικά επί προσφωμεμένων και μη διαπνεομένων σωματιών
ΔΙΚΑΙΟΥΧΟΣ (73): L.I.C.A. Di Rosso & C.S.N.C. Corso Susa 36 I-100040 Caselette (Torino) Ιταλία
ΣΥΜΒΑΤΙΚΕΣ ΠΡΟΤΕΡΑΙΟΤΗΤΕΣ (30): 6700688/11.01.88/Ιταλία
ΕΦΕΥΡΕΤΗΣ (72): Rosso Luciano
ΕΙΔΙΚΟΣ ΠΛΗΡΕΞΟΥΣΙΟΣ (74): Σταμνά Σπυριδούλα, δικηγόρος, Κουμπάρη 2, 106 74 Αθήνα
ΑΝΤΙΚΛΗΤΟΣ (74): Παπακωνσταντίνου Ελένη, δικηγόρος, Κουμπάρη 2, 106 74 Αθήνα

ΠΕΡΙΛΗΨΗ (57)
 Συσκευή για την πρόκληση μικρο-διαβρώσεων ειδικά επί ανθρωπίνου ιστού, αποτελούμενη από μια χειρολαβή (1) μ' ένα άνοιγμα (4) που προορίζεται να τοποθετηθεί επί της προς θεραπεία επιφάνειας και από μέσα μετρουμένης παροχής αναγωγικών ουσιών (S) σ' ένα αερομεταφορέα προς το άνοιγμα (4) της χειρολαβής (1). Τα μέσα παροχής περιλαμβάνουν μόνο μια πηγή κενού (15) συνδεδεμένη με τη

χειρολαβή για την αναρρόφηση των αναγωγικών ουσιών (S) προς το άνοιγμα (4) της χειρολαβής (1).



ΑΡΙΘΜΟΣ ΕΥΡΩΠΑΪΚΟΥ Δ.Ε. (11): 3002077
ΑΡΙΘ. ΕΛΛΗΝΙΚΗΣ ΚΑΤΑΘΕΣΗΣ (21): 910400747
ΗΜΕΡ. ΕΛΛΗΝΙΚΗΣ ΚΑΤΑΘΕΣΗΣ (22): 06.06.91
ΑΡΙΘ./ΗΜΕΡ. ΔΗΜΟΣΙΕΥΣΗΣ
ΕΥΡΩΠΑΪΚΟΥ ΔΙΠΛΩΜΑΤΟΣ (87): 0 252 828/27.03.91
ΑΡΙΘ./ΗΜΕΡ. ΚΑΤΑΘΕΣΗΣ
ΕΥΡΩΠΑΪΚΗΣ ΑΙΤΗΣΗΣ (86): 87401571.2/03.07.87
ΤΙΤΛΟΣ ΕΦΕΥΡΕΣΗΣ (54): Σύνθετος κύλινδρος κατεργασίας από χάλυβα για διάταξη εν θερμώ και κλωβός ελάσεως φέρων την εφαρμογή
ΔΙΚΑΙΟΥΧΟΣ (73): Chavanne Ketin
 Immenble Elysees La defense
 19-29 Le Parris, la defense 4
 92800 Puteaux, Γαλλία
ΣΥΜΒΑΤΙΚΕΣ ΠΡΟΤΕΡΑΙΟΤΗΤΕΣ (30): 8610216/11.07.86/Γαλλία
ΕΦΕΥΡΕΤΗΣ (72): 1) Werquin Jean-Claude
 2) Rocquet Jacques Pierre
ΕΙΔΙΚΟΣ ΠΛΗΡΕΞΟΥΣΙΟΣ (74): Σταμνά Σπι-ριδούλα, δικηγόρος, Κουμπάρη 2, 106 74 Αθήνα
ΑΝΤΙΚΛΗΤΟΣ (74): Παπακωνσταντίνου Ελένη, δικηγόρος, Κουμπάρη 2, 106 74 Αθήνα

εξωτερικής ζώνης κατεργασίας περιέχει μεταξύ 1,0 και 1,8% κατά βάρος άνθρακα, μεταξύ 5 και 8% κατά βάρος χρώμιο, μεταξύ 3 και 8% κατά βάρος μολυβδένιο, και το άθροισμα των περιεκτικότητων σε χρώμιο και μολυβδένιο του χάλυβα να είναι μεταξύ 8 και 15% κατά βάρος, ενώ το υπόλοιπο αποτελείται από σίδηρο και στοιχεία που υπάρχουν συνήθως.

ΠΕΡΙΛΗΨΗ (57)

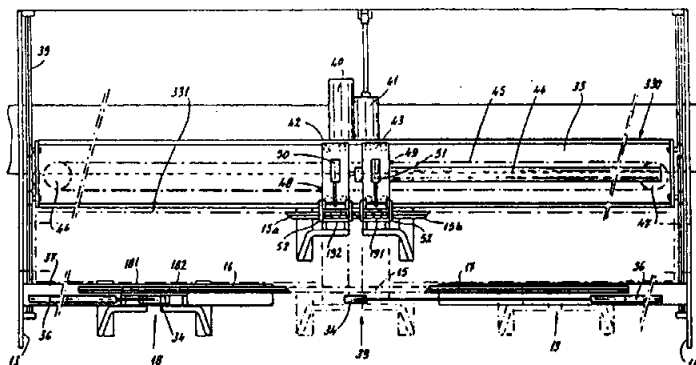
Η παρούσα εφεύρεση είναι σχετική με ένα σύνθετο κύλινδρο κατεργασίας από χάλυβα, κυρίως για κλωβούς φινιρίσματος μιας διατάξεως ελάσεως χαλυβδίνων ταινιών εν θερμώ ή για κλωβούς τετραπλών κυλίνδρων βαρέων ελασμάτων του οποίου η εξωτερική ζώνη κατεργασίας είναι κατασκευασμένη από χρωμιο-μολυβδενιούχο χάλυβα, χαρακτηριζόμενο από το ότι ο χρωμιο-μολυβδενιούχος χάλυβας της

ΑΡΙΘΜΟΣ ΕΥΡΩΠΑΪΚΟΥ Δ.Ε. (11): 3002078
ΑΡΙΘ. ΕΛΛΗΝΙΚΗΣ ΚΑΤΑΘΕΣΗΣ (21): 910400749
ΗΜΕΡ. ΕΛΛΗΝΙΚΗΣ ΚΑΤΑΘΕΣΗΣ (22): 06.06.91
ΑΡΙΘ./ΗΜΕΡ. ΔΗΜΟΣΙΕΥΣΗΣ
ΕΥΡΩΠΑΪΚΟΥ ΔΙΠΛΩΜΑΤΟΣ (87): 0 286 547/24.04.91
ΑΡΙΘ./ΗΜΕΡ. ΚΑΤΑΘΕΣΗΣ
ΕΥΡΩΠΑΪΚΗΣ ΑΙΤΗΣΗΣ (86): 88420084.1/08.03.88
ΤΙΤΛΟΣ ΕΦΕΥΡΕΣΗΣ (54): Εγκαταστάσεις παροχής τεμαχίων λευκών ειδών δια μηχανή λευκάνσεως
ΔΙΚΑΙΟΥΧΟΣ (73): Jean Michel S.A.
 62 Blvd. Pierpont Morgan
 F-73100 Aix-Les-Bains-Γαλλία
ΣΥΜΒΑΤΙΚΕΣ ΠΡΟΤΕΡΑΙΟΤΗΤΕΣ (30): 8703582/09.03.87/Γαλλία
ΕΦΕΥΡΕΤΗΣ (72): Baboz Michel
ΕΙΔΙΚΟΣ ΠΛΗΡΕΞΟΥΣΙΟΣ (74): Σταμνά Σπιριδούλα, δικηγόρος, Κουμπάρη 2, 106 74 Αθήνα
ΑΝΤΙΚΛΗΤΟΣ (74): Παπακωνσταντίνου Ελένη, δικηγόρος, Κουμπάρη 2, 106 74 Αθήνα

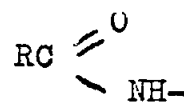
έμπροσθεν της μηχανής και πολύ άνωθεν του μεταφορέως. Σε μια ενδιάμεση θέση (330), το σεντόνι απομακρύνεται αναμένοντας την απελευθέρωση της εισόδου του μεταφορέως.

ΠΕΡΙΛΗΨΗ (57)

Εγκατάσταση η οποία προορίζεται δια το πιάσιμο τεμαχίων λευκών ειδών σε μια μηχανή λευκάνσεως π.χ. ένα σιδερωτήριο σεντονιών. Επί πλέον των συνήθων θέσεων φορτίσεως που υποβαστάζονται από μια ακίνητη δοκό τοποθετημένη αντιθέτως προς την είσοδο του αξονικού μεταφορέως, προβλέπουμε μια κινητή δοκό (33), η οποία μπορεί να μετατίθεται αξονικά και η οποία μπορεί να παραλαμβάνει εναλλακτικώς το φορτίο άλλων θέσεων (18,19) οι οποίες κανονικά είναι διατεταγμένες επί παρακαμπτηρίων οδών (16,17) που είναι τοποθετημένες



ΑΡΙΘΜΟΣ ΕΥΡΩΠΑΪΚΟΥ Δ.Ε. (11):	3002079
ΑΡΙΘ. ΕΛΛΗΝΙΚΗΣ ΚΑΤΑΘΕΣΗΣ (21):	910400750
ΗΜΕΡ. ΕΛΛΗΝΙΚΗΣ ΚΑΤΑΘΕΣΗΣ (22):	06.06.91
ΑΡΙΘ./ΗΜΕΡ. ΔΗΜΟΣΙΕΥΣΗΣ	
ΕΥΡΩΠΑΪΚΟΥ ΔΙΠΛΩΜΑΤΟΣ (87):	0 257 939/24.04.91
ΑΡΙΘ./ΗΜΕΡ. ΚΑΤΑΘΕΣΗΣ	
ΕΥΡΩΠΑΪΚΗΣ ΑΙΤΗΣΗΣ (86):	87307201.1/14.08.87
ΤΙΤΛΟΣ ΕΦΕΥΡΕΣΗΣ (54):	Παράγωγα πλατίνης και μέθοδοι θεραπευτικής αγωγής του καρκίνου
ΔΙΚΑΙΟΥΧΟΣ (73):	Efamol Holdings Plc Efamol House, Woodbridge Meadows, Guilford Surrey GU1 1BA, Μ. Βρετανία
ΣΥΜΒΑΤΙΚΕΣ ΠΡΟΤΕΡΑΙΟΤΗΤΕΣ (30):	8620917/29.08.86/Μ. Βρετανία
ΕΦΕΥΡΕΤΗΣ (72):	Davidson Bruce Clement
ΕΙΔΙΚΟΣ ΠΛΗΡΕΞΟΥΣΙΟΣ (74):	Σταμνά Σπυριδούλα, δικηγόρος, Κουμπάρη 2, 106 74 Αθήνα
ΑΝΤΙΚΛΗΤΟΣ (74):	Παπακωνσταντίνου Ελένη, δικηγόρος, Κουμπάρη 2, 106 74 Αθήνα

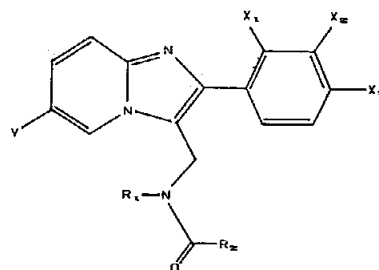


όπου το R είναι μια ομάδα υδρογονάνθρακος, που πρέπει να έχει 10 έως 30 άτομα άνθρακος. Τα παράγωγα είναι χρήσιμα δια την αγωγή του καρκίνου.

ΠΕΡΙΛΗΨΗ (57)

Παράγωγα μετάλλων της ομάδος της πλατίνης, ιδιαίτερως της ίδιας της πλατίνης, όπου το μέταλλον είναι συνδεδεμένο, με ένα ή περισσότερα φαρμακευτικώς παραδεκτά στεροειδή, υπόλοιπα λιπαρού οξέος, ή άλλα λιπόφιλα υπόλοιπα που υποβοηθούν την μεταφορά του μετάλλου μέσω των κυτταρικών μεμβρανών εις το σώμα, και ιδιαίτερως ομάδες αμινών λιπαρών οξέων ή αμιδών λιπαρών οξέων $\text{RCH}_2\text{-NH-}$ ή

ΑΡΙΘΜΟΣ ΕΥΡΩΠΑΪΚΟΥ Δ.Ε. (11):	3002080
ΑΡΙΘ. ΕΛΛΗΝΙΚΗΣ ΚΑΤΑΘΕΣΗΣ (21):	910400751
ΗΜΕΡ. ΕΛΛΗΝΙΚΗΣ ΚΑΤΑΘΕΣΗΣ (22):	06.06.91
ΑΡΙΘ./ΗΜΕΡ. ΔΗΜΟΣΙΕΥΣΗΣ	
ΕΥΡΩΠΑΪΚΟΥ ΔΙΠΛΩΜΑΤΟΣ (87):	0 234 970/17.04.91
ΑΡΙΘ./ΗΜΕΡ. ΚΑΤΑΘΕΣΗΣ	
ΕΥΡΩΠΑΪΚΗΣ ΑΙΤΗΣΗΣ (86):	8740075.5/14.01.87
ΤΙΤΛΟΣ ΕΦΕΥΡΕΣΗΣ (54):	Παράγωγα ακυλαμινομεθύλ-3-ιμιδαζο[1,2-α] πυριδινών, παρασκευή τους και εφαρμογή τους στη θεραπευτική
ΔΙΚΑΙΟΥΧΟΣ (73):	Synthelabo 58 rue de la Glacière F-75013 Paris, Γαλλία
ΣΥΜΒΑΤΙΚΕΣ ΠΡΟΤΕΡΑΙΟΤΗΤΕΣ (30):	1) 8600836/22.01.86/Γαλλία 2) 8601553/05.02.86/Γαλλία
ΕΦΕΥΡΕΤΗΣ (72):	1) George Pascal 2) Giron Claudie 3) Froissant Jacques
ΕΙΔΙΚΟΣ ΠΛΗΡΕΞΟΥΣΙΟΣ (74):	Σταμνά Σπυριδούλα, δικηγόρος, Κουμπάρη 2, 106 74 Αθήνα
ΑΝΤΙΚΛΗΤΟΣ (74):	Παπακωνσταντίνου Ελένη, δικηγόρος, Κουμπάρη 2, 106 74 Αθήνα

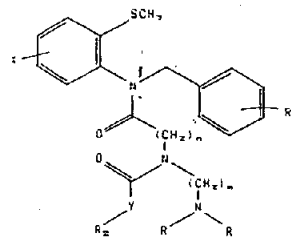


στον οποίο το R_1 είναι το υδρογόνο ή μια αλκυλομάδα ή βενζυλομάδα και το R_2 είναι αλκυλομάδα, αλκενυλομάδα, φαινυλομάδα ή βενζυλομάδα ή ακόμα τα R_1 και R_2 σχηματίζουν αλειφατική άλυσσο, τα X_1, X_2 και X_3 είναι καθένα υδρογόνο ή αλογόνο ή αλκυλομάδα, μεθοξυομάδα, αλκυλθειοομάδα, μεθυλοσουλφονυλομάδα, τριφθορομεθυλομάδα, καρβοξυομάδα, κυανομάδα, νιτρομάδα, αμινομάδα ή αμινοκαρβονυλομάδα, και το Y είναι υδρογόνο ή αλογόνο ή μεθυλομάδα, τριφθορομεθυλομάδα, καρβοξυομάδα, κυανομάδα, αμινομάδα ή αμινοκαρβονυλομάδα. Εφαρμογή στην θεραπευτική.

ΠΕΡΙΛΗΨΗ (57)

Ενώσεις με γενικό τύπο (I)

ΑΡΙΘΜΟΣ ΕΥΡΩΠΑΪΚΟΥ Δ.Ε. (11): 3002081
ΑΡΙΘ. ΕΛΛΗΝΙΚΗΣ ΚΑΤΑΘΕΣΗΣ (21): 910400752
ΗΜΕΡ. ΕΛΛΗΝΙΚΗΣ ΚΑΤΑΘΕΣΗΣ (22): 06.06.91
ΑΡΙΘ./ΗΜΕΡ. ΔΗΜΟΣΙΕΥΣΗΣ
ΕΥΡΩΠΑΪΚΟΥ ΔΙΠΛΩΜΑΤΟΣ (87): 0 252 810/17.04.91
ΑΡΙΘ./ΗΜΕΡ. ΚΑΤΑΘΕΣΗΣ
ΕΥΡΩΠΑΪΚΗΣ ΛΙΤΗΣΗΣ (86): 87401523.3/01.07.87
ΤΙΤΛΟΣ ΕΦΕΥΡΕΣΗΣ (54): [(Διμεθυλαμινο)-2-αιθυλ][[(μεθυλ-
 θειο)-2-φαινύλ](φαινυλμεθυλ)αμι-
 νο]-2-οξο-2-αιθύλ]καρβαμικοί εστέ-
 ρες ή ουρίες, η παρασκευή τους
 και η εφαρμογή τους στη θερα-
 πευτική



ΔΙΚΑΙΟΥΧΟΣ (73): Synthelabo
 58 rue de la Glacière
 F-75013 Paris, Γαλλία
ΣΥΜΒΑΤΙΚΕΣ ΠΡΟΤΕΡΑΙΟΤΗΤΕΣ (30): 8609887/08.07.86/Γαλλία
ΕΦΕΥΡΕΤΗΣ (72): 1) Beeley Nigel
 2) Cremer Gérard
ΕΙΔΙΚΟΣ ΠΛΗΡΕΞΟΥΣΙΟΣ (74): Σταμνά Σπυριδούλα, δικηγόρος,
 Κουμπάρη 2, 106 74 Αθήνα
ΑΝΤΙΚΛΗΤΟΣ (74): Παπακωνσταντίνου Ελένη, δικηγό-
 ρος, Κουμπάρη 2, 106 74 Αθήνα

στον οποίο
 - το Χ παριστά άτομο υδρογόνου ή αλογόνου ή ομάδα μεθυλθιο-,
 - το Υ παριστά άτομο οξυγόνου ή ομάδα NH,
 - το R₁ παριστά άτομο υδρογόνου, ένα ή δύο άτομα αλογόνου ή τρι-
 φθορομεθυλομάδες, μεθύλιο, μεθοξυομάδα, κυανομάδα, νιτρομάδα,
 μεθοξυκαρβονυλομάδα, μεθυλενοδιαξυομάδα συνδεδεμένη με δύο
 συνεχόμενα άτομα άνθρακα του βενζολικού πυρήνα που την φέρει, ή
 ακόμα συμπυκνωμένη βενζομάδα που σχηματίζει με τον βενζολικό
 πυρήνα που την φέρει μια ομάδα α-ναφθυλ ή β-ναφθυλ,
 - το R₂ παριστά αλκυλομάδα ή αλκενυλομάδα C₁-C₃ γραμμική ή δια-
 κλαδωμένη ενδεχομένως υποκαταστημένη από άτομα αλογόνου, ή
 μεθοξυομάδα, ή κυκλοπροπυλμεθυλομάδα, ή ακόμα φαινυλομάδα
 ενδεχομένως υποκαταστημένη από ένα ή δύο άτομα αλογόνου ή
 μεθυλομάδες,
 - το n παριστά τον αριθμό 1 ή 2 και
 - το m παριστά τον αριθμό 2 ή 3.
 Εφαρμογή στην θεραπευτική.

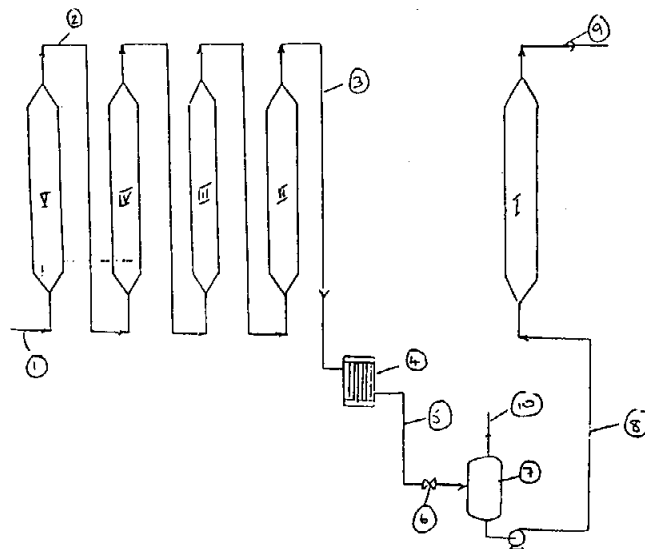
ΠΕΡΙΛΗΨΗ (57)

Ενώσεις με γενικό τύπο I

ΑΡΙΘΜΟΣ ΕΥΡΩΠΑΪΚΟΥ Δ.Ε. (11): 3002082
ΑΡΙΘ. ΕΛΛΗΝΙΚΗΣ ΚΑΤΑΘΕΣΗΣ (21): 910400753
ΗΜΕΡ. ΕΛΛΗΝΙΚΗΣ ΚΑΤΑΘΕΣΗΣ (22): 06.06.91
ΑΡΙΘ./ΗΜΕΡ. ΔΗΜΟΣΙΕΥΣΗΣ
ΕΥΡΩΠΑΪΚΟΥ ΔΙΠΛΩΜΑΤΟΣ (87): 0 224 338/10.04.91
ΑΡΙΘ./ΗΜΕΡ. ΚΑΤΑΘΕΣΗΣ
ΕΥΡΩΠΑΪΚΗΣ ΛΙΤΗΣΗΣ (86): 86308390.3/28.10.86
ΤΙΤΛΟΣ ΕΦΕΥΡΕΣΗΣ (54): Διαδικασία επεξεργασίας δια την
 ανάκτηση πτητικών συστατικών α-
 πό καφέ κατά την εκχύλιση

τικά καφέ, το πέρασμα του διαχωρισθέντος εκχυλίσματος καφέ χωρίς
 την προσθήκη επιπλέον υγρού εκχύλισης σ' αυτό μέσω μιας τουλάχισ-
 στον επιπλέον στήλης εκχύλισης για την απόκτηση ενός εκχυλίσματος
 καφέ και την συμπύκνωση των δι' αναφλέξεως διαχωρισθέντων
 ατμών για την παραγωγή ενός συστατικού ενισχυτικού γεύσεως και/ή
 αρώματος.

ΔΙΚΑΙΟΥΧΟΣ (73): General Foods Limited
 Banbury Oxfordshire
 OX16 7QU, Μεγ. Βρετανία
ΣΥΜΒΑΤΙΚΕΣ ΠΡΟΤΕΡΑΙΟΤΗΤΕΣ (30): 8528012/13.11.85/Μ. Βρετανία
ΕΦΕΥΡΕΤΗΣ (72): 1) Lascelles Le Gay John
 2) Rowan William
ΕΙΔΙΚΟΣ ΠΛΗΡΕΞΟΥΣΙΟΣ (74): Σταμνά Σπυριδούλα, δικηγόρος,
 Κουμπάρη 2, 106 74 Αθήνα
ΑΝΤΙΚΛΗΤΟΣ (74): Παπακωνσταντίνου Ελένη, δικηγό-
 ρος, Κουμπάρη 2, 106 74 Αθήνα



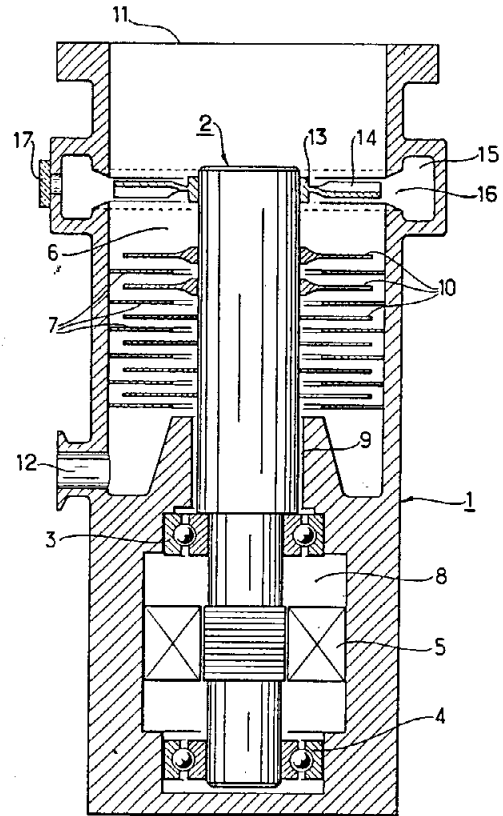
ΠΕΡΙΛΗΨΗ (57)

Μια διαδικασία επεξεργασίας για την ανάκτηση των πτητικών συστα-
 τικών καφέ από καφέ κατά την εκχύλιση ψημένου και αλεσμένου καφέ
 με ένα υγρό εκχύλισης, η οποία διαδικασία επεξεργασίας περιλαμβά-
 νει το πέρασμα τουλάχιστον ενός τμήματος του εκχυλίσματος καφέ
 του αποκτώμενου από μια στήλη εκχύλισης, η οποία είναι άλλη από
 την τελευταία μιας συστοιχίας στηλών εκχύλισης σε ένα δοχείο δια-
 χωρισμού δι' αναφλέξεως απ' όπου διαχωρίζονται τα πτητικά συστα-

ΑΡΙΘΜΟΣ ΕΥΡΩΠΑΪΚΟΥ Δ.Ε. (11): 3002083
ΑΡΙΘ. ΕΛΛΗΝΙΚΗΣ ΚΑΤΑΘΕΣΗΣ (21): 910400754
ΗΜΕΡ. ΕΛΛΗΝΙΚΗΣ ΚΑΤΑΘΕΣΗΣ (22): 06.06.91
ΑΡΙΘ./ΗΜΕΡ. ΔΗΜΟΣΙΕΥΣΗΣ
ΕΥΡΩΠΑΪΚΟΥ ΔΙΠΛΩΜΑΤΟΣ (87): 0 280 984/10.04.91
ΑΡΙΘ./ΗΜΕΡ. ΚΑΤΑΘΕΣΗΣ
ΕΥΡΩΠΑΪΚΗΣ ΑΙΤΗΣΗΣ (86): 88102560.5/22.02.88
ΤΙΤΛΟΣ ΕΦΕΥΡΕΣΗΣ (54): Περιστροφική αντλία κενού
ΔΙΚΑΙΟΥΧΟΣ (73): Alcatel Cit
 12, Rue de la Baume
 75008 Paris, Γαλλία
ΣΥΜΒΑΤΙΚΕΣ ΠΡΟΤΕΡΑΙΟΤΗΤΕΣ (30): 8702490/25.02.87/Γαλλία
ΕΦΕΥΡΕΤΗΣ (72): Saulgeot Claude
ΕΙΔΙΚΟΣ ΠΛΗΡΕΞΟΥΣΙΟΣ (74): Σταμνά Σπυριδούλα, δικηγόρος,
 Κουμπάρη 2, 106 74 Αθήνα
ΑΝΤΙΚΛΗΤΟΣ (74): Παπακωνσταντίνου Ελένη, δικηγόρος,
 Κουμπάρη 2, 106 74 Αθήνα

ΠΕΡΙΛΗΨΗ (57)

Περιστροφική αντλία κενού, η οποία περιλαμβάνει ένα στάτορα (1) και ένα ρότορα (δρομέα) (2) που ο δρομέας παρασύρεται σε περιστροφή εις το εσωτερικό του στάτορος και ο στάτωρ περιλαμβάνει μια είσοδο αναρροφήσεως (11) και μια οπή εξόδου απωθήσεως (12) χαρακτηριζόμενη εκ του ότι ο δρομέας φέρει εις την πλευρά αναρροφήσεως τουλάχιστον ένα τροχό (13) εφοδιασμένο με κεκλιμένα πτερύγια (14) εις τρόπον ώστε να εκτοξεύει ακτινικά πιθανά στερεά τεμαχίδια, τα οποία αναρροφώνται προς ένα δακτυλιοειδή ακίνητο υποδοχέα συλλογής (15), ο οποίος περιλαμβάνει ένα κυκλικό άνοιγμα (16), το οποίο εκβάλλει στην κοιλότητα (6) του στάτορος και ευρίσκεται εις το επίπεδο εκτοξεύσεως των αναφερθέντων τεμαχιδίων από τα αναφερθέντα πτερύγια (14).



ΑΡΙΘΜΟΣ ΕΥΡΩΠΑΪΚΟΥ Δ.Ε. (11): 3002084
ΑΡΙΘ. ΕΛΛΗΝΙΚΗΣ ΚΑΤΑΘΕΣΗΣ (21): 910400755
ΗΜΕΡ. ΕΛΛΗΝΙΚΗΣ ΚΑΤΑΘΕΣΗΣ (22): 06.06.91
ΑΡΙΘ./ΗΜΕΡ. ΔΗΜΟΣΙΕΥΣΗΣ
ΕΥΡΩΠΑΪΚΟΥ ΔΙΠΛΩΜΑΤΟΣ (87): 0 296 078/29.05.91
ΑΡΙΘ./ΗΜΕΡ. ΚΑΤΑΘΕΣΗΣ
ΕΥΡΩΠΑΪΚΗΣ ΑΙΤΗΣΗΣ (86): 88420194.8/14.06.88
ΤΙΤΛΟΣ ΕΦΕΥΡΕΣΗΣ (54): Νέα βιοϋλικά με βάση μίγματα κολλαγόνου, κίτοζάνης και γλυκοζαμινογλυκανίων, μέθοδος παρασκευής τους και εφαρμογές τους στην ιατρική του ανθρώπου
ΔΙΚΑΙΟΥΧΟΣ (73): Centre National de la Recherche Scientifique (CNRS)
 15, Quai Anatole France
 F-75007 Paris, Γαλλία
ΣΥΜΒΑΤΙΚΕΣ ΠΡΟΤΕΡΑΙΟΤΗΤΕΣ (30): 8708752/15.06.87/Γαλλία
ΕΦΕΥΡΕΤΗΣ (72): 1) Collombel Christian
 2) Damour Odile
 3) Gagnieu Christian
 4) Poinsignon Frederique
 5) Echinard Christian
 6) Marichy Jacques
ΕΙΔΙΚΟΣ ΠΛΗΡΕΞΟΥΣΙΟΣ (74): Σταμνά Σπυριδούλα, δικηγόρος,
 Κουμπάρη 2, 106 74 Αθήνα
ΑΝΤΙΚΛΗΤΟΣ (74): Παπακωνσταντίνου Ελένη, δικηγόρος,
 Κουμπάρη 2, 106 74 Αθήνα

ΠΕΡΙΛΗΨΗ (57)

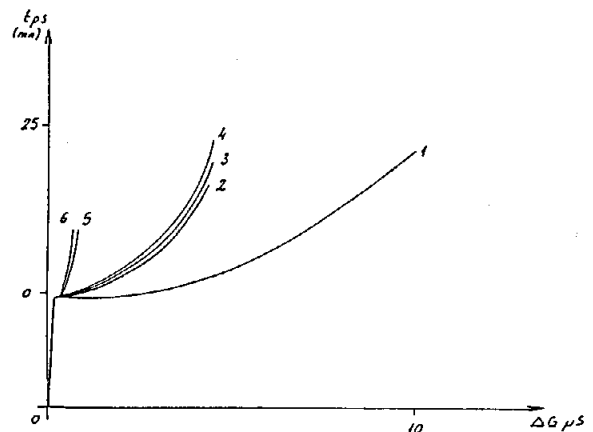
Αυτό το βιοϋλικό περιέχει τουλάχιστον μια ένωση που αποτελείται

από ένα συνδυασμό κολλαγόνου, ακετυλιούχου κίτοζάνης με βαθμό ακετυλίωσης που περιλαμβάνεται μεταξύ 10 και 40%, και γλυκοζαμινογλυκανίων.

Βρίσκει εφαρμογές στην ορθοπεδική και την πλαστική χειρουργική και στην πραγματοποίηση εξωκυτταρικών μητρώων για την αναγέννηση των νευρικών κυττάρων και των οστών καθώς και βιοσυμβατών περιβλημάτων.

Μια ειδική εφαρμογή είναι η πραγματοποίηση ενός τεχνητού δέρματος που αποτελείται ουσιαστικά από μια δερμική στοιβάδα τύπου βελούδου που λαμβάνεται από βιοϋλικά όπως αυτά που περιγράφονται παραπάνω.

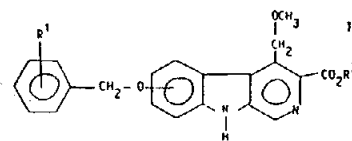
Η μέθοδος παρασκευής αυτής της δερμικής στοιβάδας συνίσταται στην προσθήκη ενός διαλύματος κολλαγόνου σε κίτοζάνη στη συνέχεια στην προσθήκη στο διάλυμα κολλαγόνου-κίτοζάνης ενός μίγματος χονδροϊτίνων 4- και 6-θεικών.



ΑΡΙΘΜΟΣ ΕΥΡΩΠΑΪΚΟΥ Δ.Ε. (11): 3002085	
ΑΡΙΘ. ΕΛΛΗΝΙΚΗΣ ΚΑΤΑΘΕΣΗΣ (21): 910400757	
ΗΜΕΡ. ΕΛΛΗΝΙΚΗΣ ΚΑΤΑΘΕΣΗΣ (22): 07.06.91	
ΑΡΙΘ./ΗΜΕΡ. ΔΗΜΟΣΙΕΥΣΗΣ	
ΕΥΡΩΠΑΪΚΟΥ ΔΙΠΛΩΜΑΤΟΣ (87): 0 239 667/02.05.91	
ΑΡΙΘ./ΗΜΕΡ. ΚΑΤΑΘΕΣΗΣ	
ΕΥΡΩΠΑΪΚΗΣ ΑΙΤΗΣΗΣ (86): 86115006.8/29.10.86	
ΤΙΤΛΟΣ ΕΦΕΥΡΕΣΗΣ (54): 5 ή 6-υποκατεστημένοι 3-καρβονικοί εστέρες β-καρβολίνης	
ΔΙΚΑΙΟΥΧΟΣ (73): Schering Aktiengesellschaft Berlin und Bergkamen, Müller- strasse, 170/178 Postfach 65 03 11 D-1000 Berlin 65, Γερμανία	
ΣΥΜΒΑΤΙΚΕΣ ΠΡΟΤΕΡΑΙΟΤΗΤΕΣ (30): 3609699/20.03.86/Γερμανία	
ΕΦΕΥΡΕΤΗΣ (72): 1) Honoré Tage Dr. 2) Biere Helmut Dr. 3) Huth Andreas Dr. 4) Rahtz Dieter Dr. 5) Schmiechen Ralph Dr. 6) Seidelmann Dieter Dr. 7) Kehr Wolfgang Dr. 8) Schneider Herbert Hans Dr. 9) Engelstoft Mogens Dr. 10) Hansen Bondo John Dr. 11) Wätjen Frank Dr.	
ΕΙΔΙΚΟΣ ΠΛΗΡΕΞΟΥΣΙΟΣ (74): Γιώτη-Μάνθου Ελένη, δικηγόρος, Στουρνάρα 37, 106 82 Αθήνα	
ΑΝΤΙΚΛΗΤΟΣ (74): Βαγιανός Γεώργιος, δικηγόρος, Στουρνάρα 37, 106 82 Αθήνα	

ΠΕΡΙΛΗΨΗ (57)

5- ή 6-υποκατεστημένοι 3-καρβονικοί εστέρες β-καρβολίνης του γενικού τύπου I



στον οποίο το

R¹ σημαίνει υδρογόνο, νιτρίλο, αλογόνο, χαμηλού μοριακού βάρους αλκύλιο, χαμηλού μοριακού βάρους αλκοξύ και το R³ σημαίνει μία διακλαδισμένη ομάδα C₃₋₆-αλκυλίου, η οποία σε δεδομένη περίπτωση υποκαθίσταται με αλογόνο ή μία ομάδα C₃₋₆-κυκλοαλκυλίου, η οποία σε δεδομένη περίπτωση υποκαθίσταται υπό μεθυλίου, είναι πολύτιμα φάρμακα.

ΑΡΙΘΜΟΣ ΕΥΡΩΠΑΪΚΟΥ Δ.Ε. (11): 3002086	
ΑΡΙΘ. ΕΛΛΗΝΙΚΗΣ ΚΑΤΑΘΕΣΗΣ (21): 910400764	
ΗΜΕΡ. ΕΛΛΗΝΙΚΗΣ ΚΑΤΑΘΕΣΗΣ (22): 07.06.91	
ΑΡΙΘ./ΗΜΕΡ. ΔΗΜΟΣΙΕΥΣΗΣ	
ΕΥΡΩΠΑΪΚΟΥ ΔΙΠΛΩΜΑΤΟΣ (87): 0 262 681/24.04.91	
ΑΡΙΘ./ΗΜΕΡ. ΚΑΤΑΘΕΣΗΣ	
ΕΥΡΩΠΑΪΚΗΣ ΑΙΤΗΣΗΣ (86): 87114368.1/01.10.87	
ΤΙΤΛΟΣ ΕΦΕΥΡΕΣΗΣ (54): Αντι-φλεγμονώδης σύνθεση κρέμας	
ΔΙΚΑΙΟΥΧΟΣ (73): Schering Corporation 2000 Galloping Hill Road Kenilworth, New Jersey 07033 Η.Π.Α.	
ΣΥΜΒΑΤΙΚΕΣ ΠΡΟΤΕΡΑΙΟΤΗΤΕΣ (30): 914227/02.10.86/Η.Π.Α.	
ΕΦΕΥΡΕΤΗΣ (72): 1) Munayyer Farah Joseph 2) Sequeira Joel August	
ΕΙΔΙΚΟΣ ΠΛΗΡΕΞΟΥΣΙΟΣ (74): Ευαγγέλου Βάσω, δικηγόρος, Πα- νεπιστημίου 42, 106 79 Αθήνα	
ΑΝΤΙΚΛΗΤΟΣ (74): Ευαγγέλου Βάσω, δικηγόρος, Πα- νεπιστημίου 42, 106 79 Αθήνα	

ΠΕΡΙΛΗΨΗ (57)

Περιγράφεται κομψή, σταθερή, αυτο-διατηρούμενη σύνθεση κρέμας η οποία περιέχει φουροϊκή μομεταζόνη (mometasone furcoate), 9α- 21-διχλωρο-16α-μεθυλο- 1,4 - πρεγναδιόνη - 11β, 17α-διολο-3,20 -διόνη - 17 - (2 - φουροϊκή), χρήσιμη ως τοπικό αντι-φλεγμονώδες προϊόν.

ΑΡΙΘΜΟΣ ΕΥΡΩΠΑΪΚΟΥ Δ.Ε.	(11): 3002087
ΑΡΙΘ. ΕΛΛΗΝΙΚΗΣ ΚΑΤΑΘΕΣΗΣ	(21): 910400765
ΗΜΕΡ. ΕΛΛΗΝΙΚΗΣ ΚΑΤΑΘΕΣΗΣ	(22): 07.06.91
ΑΡΙΘ./ΗΜΕΡ. ΔΗΜΟΣΙΕΥΣΗΣ	
ΕΥΡΩΠΑΪΚΟΥ ΔΙΠΛΩΜΑΤΟΣ	(87): 0 279 716/17.04.91
ΑΡΙΘ./ΗΜΕΡ. ΚΑΤΑΘΕΣΗΣ	
ΕΥΡΩΠΑΪΚΗΣ ΑΙΤΗΣΗΣ	(86): 88400088.6/18.01.88
ΤΙΤΛΟΣ ΕΦΕΥΡΕΣΗΣ	(54): Μέθοδος της Ν-Ωμέγα-τριφθοριο-ακετυλιώσεως των αλφα, κεκορεσμένων αλειφατικών μονοκαρβοξυλικών ωμέγα διαμινοξέων
ΔΙΚΑΙΟΥΧΟΣ	(73): Rhone-Poulenc Chimie 25 quai Paul Doumer F-92408 Courbevoie Cédex Γαλλία
ΣΥΜΒΑΤΙΚΕΣ ΠΡΟΤΕΡΑΙΟΤΗΤΕΣ	(30): 8701031/26.01.87/Γαλλία
ΕΦΕΥΡΕΤΗΣ	(72): 1) Aviron-Violet Paul 2) Cervals Christian
ΕΙΔΙΚΟΣ ΠΛΗΡΕΞΟΥΣΙΟΣ	(74): Ευαγγέλου Βάσω, δικηγόρος, Πανεπιστημίου 42, 106 79 Αθήνα
ΑΝΤΙΚΛΗΤΟΣ	(74): Ευαγγέλου Βάσω, δικηγόρος, Πανεπιστημίου 42, 106 79 Αθήνα

ΠΕΡΙΛΗΨΗ (57)

Η εφεύρεση αφορά μία μέθοδο της Ν-ω-τριφθοριοακετυλιώσεως των κεκορεσμένων αλειφατικών μονοκαρβοξυλικών α-ω διαμινοξέων με την βοήθεια ενός τριφθοροξικού αλκυλίου ευθύγραμμου ή διακλαδισμένου σε C₁-C₄.

Η εκλεκτική περιοχή που λαμβάνεται είναι μεγαλύτερη των 90%.

Η μέθοδος αυτή δύναται να χρησιμοποιηθεί για την παρασκευή της Ν-ε τριφθοροξικής λυσίνης.

ΑΡΙΘΜΟΣ ΕΥΡΩΠΑΪΚΟΥ Δ.Ε.	(11): 3002088
ΑΡΙΘ. ΕΛΛΗΝΙΚΗΣ ΚΑΤΑΘΕΣΗΣ	(21): 910400766
ΗΜΕΡ. ΕΛΛΗΝΙΚΗΣ ΚΑΤΑΘΕΣΗΣ	(22): 07.06.91
ΑΡΙΘ./ΗΜΕΡ. ΔΗΜΟΣΙΕΥΣΗΣ	
ΕΥΡΩΠΑΪΚΟΥ ΔΙΠΛΩΜΑΤΟΣ	(87): 0 275 802/29.05.91
ΑΡΙΘ./ΗΜΕΡ. ΚΑΤΑΘΕΣΗΣ	
ΕΥΡΩΠΑΪΚΗΣ ΑΙΤΗΣΗΣ	(86): 87420337.5/14.12.87
ΤΙΤΛΟΣ ΕΦΕΥΡΕΣΗΣ	(54): Μέθοδος λήψεως φιλμς από πολυεστέρα με επένδυση πολυβινυλιδενοχλωριδίου, και νέα σύνθετα φιλμς τα οποία λαμβάνονται με τον τρόπο αυτόν
ΔΙΚΑΙΟΥΧΟΣ	(73): Rhone-Poulenc Films 25, quai Paul Doumer F-92408 Courbevoie Γαλλία
ΣΥΜΒΑΤΙΚΕΣ ΠΡΟΤΕΡΑΙΟΤΗΤΕΣ	(30): 8700823/21.01.87/Γαλλία
ΕΦΕΥΡΕΤΗΣ	(72): Grosjean Pierre
ΕΙΔΙΚΟΣ ΠΛΗΡΕΞΟΥΣΙΟΣ	(74): Ευαγγέλου Βάσω, δικηγόρος, Πανεπιστημίου 42, 106 79 Αθήνα
ΑΝΤΙΚΛΗΤΟΣ	(74): Ευαγγέλου Βάσω, δικηγόρος, Πανεπιστημίου 42, 106 79 Αθήνα

πολυεστερικού φιλμ, ενός στρώματος ασαταριού πρόσφυσης βάσεως σουλφονωμένου συμπολυεστέρος.
Τα λαμβανόμενα σύνθετα φιλμς χρησιμοποιούνται στον τομέα της συσκευασίας.

ΠΕΡΙΛΗΨΗ (57)

Η εφευρεσιτεχνία αφορά μέθοδο λήψεως σύνθετων φιλμς από πολυεστέρα τα οποία φέρουν, στην μία τουλάχιστον όψη τους, στρώμα επένδυσης από πολυβινυλιδενοχλωρίδιο που παρουσιάζει βελτιωμένη πρόσφυση επί των πολυεστερικών φιλμς-υποστρωμάτων και η οποία μέθοδος συνίσταται στην εναπόθεση με συνεκβολή, επί του

ΑΡΙΘΜΟΣ ΕΥΡΩΠΑΪΚΟΥ Δ.Ε.	(11): 3002089
ΑΡΙΘ. ΕΛΛΗΝΙΚΗΣ ΚΑΤΑΘΕΣΗΣ	(21): 910400767
ΗΜΕΡ. ΕΛΛΗΝΙΚΗΣ ΚΑΤΑΘΕΣΗΣ	(22): 07.06.91
ΑΡΙΘ./ΗΜΕΡ. ΔΗΜΟΣΙΕΥΣΗΣ	
ΕΥΡΩΠΑΪΚΟΥ ΔΙΠΛΩΜΑΤΟΣ	(87): 0 284 473/29.05.91
ΑΡΙΘ./ΗΜΕΡ. ΚΑΤΑΘΕΣΗΣ	
ΕΥΡΩΠΑΪΚΗΣ ΑΙΤΗΣΗΣ	(86): 88400513.3/04.03.88
ΤΙΤΛΟΣ ΕΦΕΥΡΕΣΗΣ	(54): Μέθοδος παρασκευής σιλυλιωμένων ακεταλών κετενίων
ΔΙΚΑΙΟΥΧΟΣ	(73): Rhone-Poulenc Chimie 25 quai Paul Doumer F-92408 Courbevoie Cédex Γαλλία
ΣΥΜΒΑΤΙΚΕΣ ΠΡΟΤΕΡΑΙΟΤΗΤΕΣ	(30): 8703695/13.03.87/Γαλλία
ΕΦΕΥΡΕΤΗΣ	(72): Ferlut Jean-Serge
ΕΙΔΙΚΟΣ ΠΛΗΡΕΞΟΥΣΙΟΣ	(74): Ευαγγέλου Βάσω, δικηγόρος, Πανεπιστημίου 42, 106 79 Αθήνα
ΑΝΤΙΚΛΗΤΟΣ	(74): Ευαγγέλου Βάσω, δικηγόρος, Πανεπιστημίου 42, 106 79 Αθήνα

ΠΕΡΙΛΗΨΗ (57)

Η παρούσα εφεύρεσις αφορά μία μέθοδο παρασκευής σιλυλιωμένων ακεταλών κετενίων δια συμπυκνώσεως αλκυλο ή αρυλοαλογονοσιλανίων με α-αλογονοεστέρες.

Οι ενώσεις που είναι το προϊόν της μεθόδου συμφώνως προς την παρούσαν εφεύρεσιν είναι χρήσιμες ως καταλύτης πολυμερισμού.

ΑΡΙΘΜΟΣ ΕΥΡΩΠΑΪΚΟΥ Δ.Ε.	(11): 3002090
ΑΡΙΘ. ΕΛΛΗΝΙΚΗΣ ΚΑΤΑΘΕΣΗΣ	(21): 910400768
ΗΜΕΡ. ΕΛΛΗΝΙΚΗΣ ΚΑΤΑΘΕΣΗΣ	(22): 07.06.91
ΑΡΙΘ./ΗΜΕΡ. ΔΗΜΟΣΙΕΥΣΗΣ	
ΕΥΡΩΠΑΪΚΟΥ ΔΙΠΛΩΜΑΤΟΣ	(87): 0 322 633/22.05.91
ΑΡΙΘ./ΗΜΕΡ. ΚΑΤΑΘΕΣΗΣ	
ΕΥΡΩΠΑΪΚΗΣ ΑΙΤΗΣΗΣ	(86): 88120795.5/13.12.88
ΤΙΤΛΟΣ ΕΦΕΥΡΕΣΗΣ	(54): Μερκάπτο-ακυλάμινο οξέα αντι-υπερτασικά
ΔΙΚΑΙΟΥΧΟΣ	(73): Schering Corporation 2000 Galloping Hill Road Kenilworth, New Jersey 07033 Η.Π.Α.
ΣΥΜΒΑΤΙΚΕΣ ΠΡΟΤΕΡΑΙΟΤΗΤΕΣ	(30): 133669/16.12.87/Η.Π.Α.
ΕΦΕΥΡΕΤΗΣ	(72): 1) Haslagner Martin F. 2) Nenstadt Bernard Ray 3) Smith Elizabeth Melva
ΕΙΔΙΚΟΣ ΠΛΗΡΕΞΟΥΣΙΟΣ	(74): Ευαγγέλου Βάσω, δικηγόρος, Πανεπιστημίου 42, 106 79 Αθήνα
ΑΝΤΙΚΛΗΤΟΣ	(74): Ευαγγέλου Βάσω, δικηγόρος, Πανεπιστημίου 42, 106 79 Αθήνα

ΠΕΡΙΛΗΨΗ (57)

Αποκαλύπτονται νέα μερκαπτο-ακυλαμινο οξέα τα οποία είναι χρήσιμα δια την θεραπευτικήν αγωγήν της υπερτάσεως και συνδυασμοί μερκαπτο-ακυλαμινο οξέων και κολπικών νατριοδιουρητικών παραγόντων ή παρεμποδιστών του ενζύμου μετατροπής της αγγειοτενσίνης, τα οποία είναι χρήσιμα δια την θεραπευτικήν αγωγήν της υπερτάσεως.

ΑΡΙΘΜΟΣ ΕΥΡΩΠΑΪΚΟΥ Δ.Ε. (11): 3002091
ΑΡΙΘ. ΕΛΛΗΝΙΚΗΣ ΚΑΤΑΘΕΣΗΣ (21): 910400769
ΗΜΕΡ. ΕΛΛΗΝΙΚΗΣ ΚΑΤΑΘΕΣΗΣ (22): 07.06.91
ΑΡΙΘ./ΗΜΕΡ. ΔΗΜΟΣΙΕΥΣΗΣ
ΕΥΡΩΠΑΪΚΟΥ ΔΙΠΛΩΜΑΤΟΣ (87): 0 259 203/10.04.91
ΑΡΙΘ./ΗΜΕΡ. ΚΑΤΑΘΕΣΗΣ
ΕΥΡΩΠΑΪΚΗΣ ΑΙΤΗΣΗΣ (86): 87401793.2/31.07.87
ΤΙΤΛΟΣ ΕΦΕΥΡΕΣΗΣ (54): Σοκολατούχο γάλα
ΔΙΚΑΙΟΥΧΟΣ (73): Rhone-Poulenc Chimie
 25, quai Paul Doumer
 F-92408 Courbevoie Cédex
 Γαλλία
ΣΥΜΒΑΤΙΚΕΣ ΠΡΟΤΕΡΑΙΟΤΗΤΕΣ (30): 8612153/28.08.86/Γαλλία
ΕΦΕΥΡΕΤΗΣ (72): 1) Schuppiser Jean-Luc
 2) Coutant Antoine
 3) Bozzetto Jean-Claude
ΕΙΔΙΚΟΣ ΠΛΗΡΕΞΟΥΣΙΟΣ (74): Ευαγγέλου Βάσω, δικηγόρος, Πανεπιστημίου 42, 106 79 Αθήνα
ΑΝΤΙΚΛΗΤΟΣ (74): Ευαγγέλου Βάσω, δικηγόρος, Πανεπιστημίου 42, 106 79 Αθήνα

ΠΕΡΙΛΗΨΗ (57)

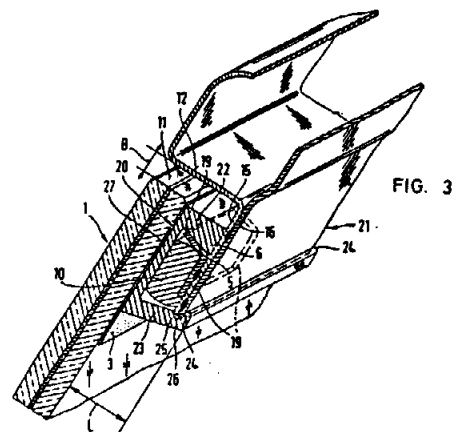
Το σοκολατούχο γάλα σταθεροποιείται για μεγάλο χρονικό διάστημα ενάντια στον διαχωρισμό των κόκκων κακάο με την προσθήκη ελαφρών δόσεων ενός μίγματος κόμμεως ξανθάνης και μίας γαλακτομανάνης.

ΑΡΙΘΜΟΣ ΕΥΡΩΠΑΪΚΟΥ Δ.Ε. (11): 3002092
ΑΡΙΘ. ΕΛΛΗΝΙΚΗΣ ΚΑΤΑΘΕΣΗΣ (21): 910400770
ΗΜΕΡ. ΕΛΛΗΝΙΚΗΣ ΚΑΤΑΘΕΣΗΣ (22): 07.06.91
ΑΡΙΘ./ΗΜΕΡ. ΔΗΜΟΣΙΕΥΣΗΣ
ΕΥΡΩΠΑΪΚΟΥ ΔΙΠΛΩΜΑΤΟΣ (87): 0 303 844/22.05.91
ΑΡΙΘ./ΗΜΕΡ. ΚΑΤΑΘΕΣΗΣ
ΕΥΡΩΠΑΪΚΗΣ ΑΙΤΗΣΗΣ (86): 88111680.0/20.07.88
ΤΙΤΛΟΣ ΕΦΕΥΡΕΣΗΣ (54): Φυσητήρ (εμφυσητήρ) δια την χορήγηση φαρμάκων υπό μορφήν κόνεως η οποία έχει προηγουμένως δοσομετρηθεί εντός καλύμματος
ΔΙΚΑΙΟΥΧΟΣ (73): Miat S.p.a.
 Via Cesare Correnti 1
 1-20123 Milan, Ιταλία
ΣΥΜΒΑΤΙΚΕΣ ΠΡΟΤΕΡΑΙΟΤΗΤΕΣ (30): 2166887/17.08.87/Ιταλία
ΕΦΕΥΡΕΤΗΣ (72): Cocozza Salvatore
ΕΙΔΙΚΟΣ ΠΛΗΡΕΞΟΥΣΙΟΣ (74): Ευαγγέλου Βάσω, δικηγόρος, Πανεπιστημίου 42, 106 79 Αθήνα
ΑΝΤΙΚΛΗΤΟΣ (74): Ευαγγέλου Βάσω, δικηγόρος, Πανεπιστημίου 42, 106 79 Αθήνα

ναντι καρφίδες (πέιρους) (18, 19) γνωστού είδους για την διάτρηση του επικαλύμματος (15), όπου το αναφερθέν επικάλυμμα (15) είναι τοποθετημένο εντός μίας καταλλήλου υποδοχής (έδρας) (14). Η τελευταία προβλέπεται εντός ενός κατασκευαστικού εξαρτήματος (13) το οποίο μπορεί να περιστρέφεται περίξ του αναφερθέντος κορμού της υποδοχής (6). Το αναφερθέν δυνάμενο να περιστρέφεται κατασκευαστικό εξάρτημα μπορεί να πάρει τουλάχιστον δύο διαφορετικές θέσεις: μία πρώτη θέση όπου το επικάλυμμα (15) μπορεί να τρυπηθεί αξονικά από τις ανωτέρω αναφερθείσες απέναντι ουσιαστικά οριζόντιες καρφίδες (18, 19) και σε μία δεύτερα θέση εστραμμένη κατά 90° ως προς την αναφερθείσα πρώτη θέση όπου οι απέναντι οπές που έχουν διατηρηθεί εντός του καλύμματος 15 είναι ομαξονικές με την αναφερθείσα αύλακα εξαγωγής αέρος (8).

ΠΕΡΙΛΗΨΗ (57)

Ένας φυσητήρ για την χορήγηση προηγουμένως δοσομετρηθέντων φαρμάκων κόνεως που περιέχονται εντός καλύμματος, ο οποίος περιλαμβάνει ένα κορμό (6) ο οποίος έχει ένα άνοιγμα εισαγωγής αέρος (7) και μία ουσιαστικά κατακόρυφο αύλακα εξαγωγής (8) δια τον αέρα ο οποίος μεταφέρει την πούδρα του φαρμάκου, και μία διάταξη με απέ-



ΑΡΙΘΜΟΣ ΕΥΡΩΠΑΪΚΟΥ Δ.Ε. (11): 3002093
ΑΡΙΘ. ΕΛΛΗΝΙΚΗΣ ΚΑΤΑΘΕΣΗΣ (21): 910400771
ΗΜΕΡ. ΕΛΛΗΝΙΚΗΣ ΚΑΤΑΘΕΣΗΣ (22): 07.06.91
ΑΡΙΘ./ΗΜΕΡ. ΔΗΜΟΣΙΕΥΣΗΣ
ΕΥΡΩΠΑΪΚΟΥ ΔΙΠΛΩΜΑΤΟΣ (87): 0 307 317/17.04.91
ΑΡΙΘ./ΗΜΕΡ. ΚΑΤΑΘΕΣΗΣ
ΕΥΡΩΠΑΪΚΗΣ ΑΙΤΗΣΗΣ (86): 88402266.6/08.09.88
ΤΙΤΛΟΣ ΕΦΕΥΡΕΣΗΣ (54): Παράθυρον αυτοκινήτου
ΔΙΚΑΙΟΥΧΟΣ (73): Saint Gobain Vitrage International
 Les Miroirs 18, avenue d'Alsace
 F-92400 Courbevoie, Γαλλία
ΣΥΜΒΑΤΙΚΕΣ ΠΡΟΤΕΡΑΙΟΤΗΤΕΣ (30): 3730345/10.09.87/Γερμανία
ΕΦΕΥΡΕΤΗΣ (72): Kunert Heinz
ΕΙΔΙΚΟΣ ΠΛΗΡΕΞΟΥΣΙΟΣ (74): Ευαγγέλου Βάσω, δικηγόρος, Πανεπιστημίου 42, 106 79 Αθήνα
ΑΝΤΙΚΛΗΤΟΣ (74): Ευαγγέλου Βάσω, δικηγόρος, Πανεπιστημίου 42, 106 79 Αθήνα

φώματος και να συγκρατηθεί εκεί κατά την διάρκειαν στερεοποίησης του κορδονιού με κόλα 10.

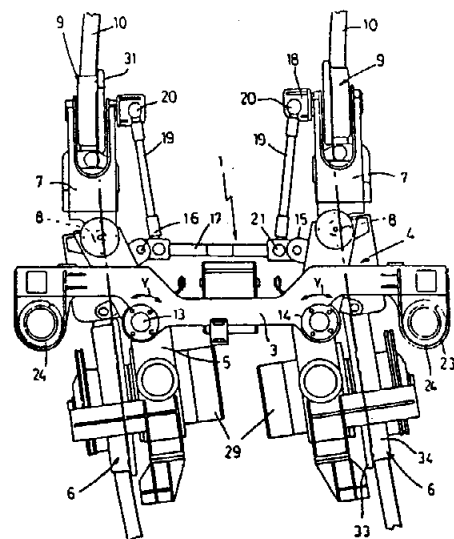
ΠΕΡΙΛΗΨΗ (57)

Το αντικείμενον της εφευρέσεως είναι ένα παράθυρο αυτοκινήτου εις το οποίον ο υαλοπίνακας 1 είναι εφοδιασμένος κατά μήκος του οριζοντίου ανωτέρου ή κατωτέρου άκρου του με ένα προφίλ εις σχήμα νευρώσεως (πτερυγίου) 4 που κατευθύνεται κατακόρυφα εις την επιφάνειαν του υαλοπίνακος. Η νεύρωσις (πτερύγιον) 4 περιλαμβάνει μίαν επιφάνειαν στηρίξεως 5 η οποία συνεργάζεται με ένα στοιχείον στηρίξεως 7, στερεωμένου επί της λαμαρίνας-συγκρατήσεως 2 που κατευθύνεται ουσιαστικά κατακορύφως προς το επίπεδον του υαλοπίνακος. Ο υαλοπίνακας 1 ο οποίος είναι εφοδιασμένος με την νεύρωσιν 4 μπορεί τοιουτοτρόπως ο ίδιος να τοποθετηθεί δι' απλής τοποθέτησεως της νευρώσεως 4 επί του στοιχείου στηρίξεως 7 εντός του κου-

ΑΡΙΘΜΟΣ ΕΥΡΩΠΑΪΚΟΥ Δ.Ε. (11): 3002094
ΑΡΙΘ. ΕΛΛΗΝΙΚΗΣ ΚΑΤΑΘΕΣΗΣ (21): 910400772
ΗΜΕΡ. ΕΛΛΗΝΙΚΗΣ ΚΑΤΑΘΕΣΗΣ (22): 10.06.91
ΑΡΙΘ./ΗΜΕΡ. ΔΗΜΟΣΙΕΥΣΗΣ
ΕΥΡΩΠΑΪΚΟΥ ΔΙΠΛΩΜΑΤΟΣ (87): 0 291 491/13.03.91
ΑΡΙΘ./ΗΜΕΡ. ΚΑΤΑΘΕΣΗΣ
ΕΥΡΩΠΑΪΚΗΣ ΑΙΤΗΣΗΣ (86): 88870090.3/11.05.88
ΤΙΤΛΟΣ ΕΦΕΥΡΕΣΗΣ (54): Διάταξη οδηγήσεως και υποστηρίξεως ενός σιδηροδρομικού οχήματος
ΔΙΚΑΙΟΥΧΟΣ (73): S.A. Constructions Ferroviaires et Metalliques
 Rue Royale 30
 B-1000 Bruxelles, Βέλγιο
ΣΥΜΒΑΤΙΚΕΣ ΠΡΟΤΕΡΑΙΟΤΗΤΕΣ (30): 8700527/13.05.87/Βέλγιο
ΕΦΕΥΡΕΤΗΣ (72): 1) De Ro Michel
 2) Hecq Pierre
ΕΙΔΙΚΟΣ ΠΛΗΡΕΞΟΥΣΙΟΣ (74): Ήτα Βασιλική, δικηγόρος, Πανεπιστημίου 42, 106 79 Αθήνα
ΑΝΤΙΚΛΗΤΟΣ (74): Φρυδά-Λαδά Έλλη, δικηγόρος, Πανεπιστημίου 42, 106 79 Αθήνα

η διάταξη να ακολουθεί καλύτερα τις καμπύλες της γραμμής. Το πρώτο μέρος της δοκού (4) είναι ένα διαμήκες σκελετικό στέλεχος (8) αρθρωμένο στην τραβέρσα (3) με μία άρθρωση (12). Φέρει ένα κινητήριο τροχό (6).

Το δεύτερο μέρος της δοκού (4) είναι ένας κατευθυντήριος βραχίονας (7) που προεκτείνει το διαμήκες σκελετικό στέλεχος (5) και συνδέεται με αυτό μέσω άξονα περιστροφής ουσιαστικώς κατακορύφου (8). Ο κατευθυντήριος αυτός βραχίονας (7) φέρει τροχό οδηγήσεως (9).



ΠΕΡΙΛΗΨΗ (57)

Η διάταξη οδηγήσεως και υποστηρίξεως (1) ενός σιδηροδρομικού οχήματος σύμφωνα με την εφεύρεση, είναι φορείο με ανεξάρτητους τροχούς που περιλαμβάνει μία τραβέρσα (3) και δύο δοκούς (4) συναρμολογημένους κατά τρόπο που να στρέφονται περί άξονα και να κλίνουν σε σχέση με την τραβέρσα (3). Οι δοκοί αυτοί (4) αποτελούνται από δύο μέρη συνδεδεμένα μεταξύ τους με μία άρθρωση, συνιστάμενη από άξονα περιστροφής ουσιαστικώς κατακορύφου (8), έτσι ώστε να μπορεί

ΑΡΙΘΜΟΣ ΕΥΡΩΠΑΪΚΟΥ Δ.Ε. (11): 3002095
ΑΡΙΘ. ΕΛΛΗΝΙΚΗΣ ΚΑΤΑΘΕΣΗΣ (21): 910400773
ΗΜΕΡ. ΕΛΛΗΝΙΚΗΣ ΚΑΤΑΘΕΣΗΣ (22): 10.06.91
ΑΡΙΘ./ΗΜΕΡ. ΔΗΜΟΣΙΕΥΣΗΣ
ΕΥΡΩΠΑΪΚΟΥ ΔΙΠΛΩΜΑΤΟΣ (87): 0 272 548/22.05.91
ΑΡΙΘ./ΗΜΕΡ. ΚΑΤΑΘΕΣΗΣ
ΕΥΡΩΠΑΪΚΗΣ ΑΙΤΗΣΗΣ (86): 87118265.5/09.12.87
ΤΙΤΛΟΣ ΕΦΕΥΡΕΣΗΣ (54): Μέθοδος δια την λήψιν οξειδίου τριδυνάμου σιδήρου και αλάτων αμμωνίου και συσκευή δια την διεξαγωγήν της μεθόδου αυτής
ΔΙΚΑΙΟΥΧΟΣ (73): Quimica Sudamericana S.A.
 Av. Rigolleau 2036
 1884 Berazategui Prov.
 de Buenos Aires (Ar)
 Argentina
ΣΥΜΒΑΤΙΚΕΣ ΠΡΟΤΕΡΑΙΟΤΗΤΕΣ (30): 306206/17.12.86/Αργεντινή
ΕΦΕΥΡΕΤΗΣ (72): 1) Nupieri Helio
 2) Escolar Luis
ΕΙΔΙΚΟΣ ΠΛΗΡΕΞΟΥΣΙΟΣ (74): Ήτα Βασιλική, δικηγόρος, Πανεπιστημίου 42, 106 79 Αθήνα
ΑΝΤΙΚΛΗΤΟΣ (74): Φρυδά-Λαδά Έλλη, δικηγόρος, Πανεπιστημίου 42, 106 79 Αθήνα

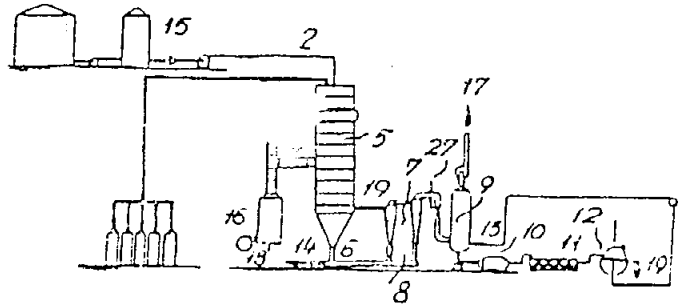
ΠΕΡΙΛΗΨΗ (57)

Παρασκευάζονται οξείδιον τριδυνάμου σιδήρου και άλατα αμμωνίου από υδατικά διαλύματα άλατος σιδήρου (π.χ. υγρά βιομηχανικά απόβλητα) και από αέριον αμμωνία.

Εντός ενός δοχείου αντιδράσεως (5) ένα υδατικόν διάλυμα (2) το οποίον περιέχει άλας σιδήρου αντιδρά ως νέφος ή ψέκασμα με ένα

ρεύμα-NH₃ (9). Η ποσότης του NH₃ είναι τουλάχιστον στοιχειομετρική σε σχέση προς τα αντίστοιχα άλατα σιδήρου και το ελεύθερον οξύ. Μετά οξειδωσιν και ξήρανσιν του προϊόντος αντιδράσεως δια των οξειδωτικών αερίων (3) και (4) εις θερμοκρασίαν άνω της θερμοκρασίας εξαχνώσεως και/ή αποσυνθέσεως του άλατος αμμωνίου (κατά προτίμησιν 350-600° C), το οξείδιον τριδυνάμου σιδήρου διαχωρίζεται (14) και το άλας αμμωνίου ανακτάται δια κατακλισμού (27) δια συνδυασμό με μία στήλη πλύσεως απορροφητού (19) και ένα κρυσταλλωτήριον (11).

Εις την περίπτωσιν ενός κατακορύφου δοχείου αντιδράσεως τα αέρια κατά προτίμησιν εισάγονται οριζοντίως και εφασπτομενικά δια να προκαλούν τον σχηματισμόν μιας κυκλικής κινήσεως των αερίων. Κατάλληλα διαλύματα των αποβλήτων βασίζονται επί υδροχλωρικού ή θειικού οξέος και περιέχουν χλωριούχα και θειικά άλατα σιδήρου. Το λαμβανόμενον οξείδιον τριδυνάμου σιδήρου είναι τύπου πηγμένου και έχει διαφορετικές σκιές ιώδους.



ΑΡΙΘΜΟΣ ΕΥΡΩΠΑΪΚΟΥ Δ.Ε. (11): 3002096
ΑΡΙΘ. ΕΛΛΗΝΙΚΗΣ ΚΑΤΑΘΕΣΗΣ (21): 910400774
ΗΜΕΡ. ΕΛΛΗΝΙΚΗΣ ΚΑΤΑΘΕΣΗΣ (22): 10.06.91
ΑΡΙΘ./ΗΜΕΡ. ΔΗΜΟΣΙΕΥΣΗΣ
ΕΥΡΩΠΑΪΚΟΥ ΔΙΠΛΩΜΑΤΟΣ (87): 0 255 176/13.03.91
ΑΡΙΘ./ΗΜΕΡ. ΚΑΤΑΘΕΣΗΣ
ΕΥΡΩΠΑΪΚΗΣ ΑΙΤΗΣΗΣ (86): 87201396.6/21.07.87
ΤΙΤΛΟΣ ΕΦΕΥΡΕΣΗΣ (54): Ταινία συνθετικού υλικού με υψηλό συντελεστή ελαστικότητας εφοδιασμένη με επίχρισμα και μέθοδος για την παραγωγή της
ΔΙΚΑΙΟΥΧΟΣ (73): Stamicarbon B.V.
 Mijlweg 1
 NL-6167 AC Geleen
 The Netherlands
ΣΥΜΒΑΤΙΚΕΣ ΠΡΟΤΕΡΑΙΟΤΗΤΕΣ (30): —
ΕΦΕΥΡΕΤΗΣ (72): 1) Leonardus Van der Heiden Hendrikus
 2) Hendricus Johannes Josef Rutten
ΕΙΔΙΚΟΣ ΠΛΗΡΕΞΟΥΣΙΟΣ (74): Παλάζη Αναστασία, δικηγόρος, Λ. Κηφισίας 293, 145 61 Κηφισιά
ΑΝΤΙΚΛΗΤΟΣ (74): Φειδίας Κυπρής/Κώστας Κυπρής, Λ. Κηφισίας 293, 145 61 Κηφισιά

πήξης από ένα διάλυμα του πολυεθυλενίου ακολουθούμενη από τέντωμα και επεξεργασία βελτίωσης της πρόσφυσης.

Οι αποκτώμενες ταινίες είναι κατάλληλες σαν μαγνητικές ταινίες, π.χ. σε εφαρμογές ακουστικές, οπτικές και ηλεκτρονικών υπολογιστών.

ΠΕΡΙΛΗΨΗ (57)

Ταινία αποτελούμενη από ένα στήριγμα εξαιρετικά υψηλού μοριακού πολυεθυλενίου που έχει ψηλό συντελεστή και μικρό πάχος και ένα επίστρωμα ρητίνης πολυεθερ-ουρεθάνης.

Το χρησιμοποιούμενο στήριγμα παράγεται δια θερμοανάστροφης

ΑΡΙΘΜΟΣ ΕΥΡΩΠΑΪΚΟΥ Δ.Ε.	(11): 3002097
ΑΡΙΘ. ΕΛΛΗΝΙΚΗΣ ΚΑΤΑΘΕΣΗΣ	(21): 910400775
ΗΜΕΡ. ΕΛΛΗΝΙΚΗΣ ΚΑΤΑΘΕΣΗΣ	(22): 10.06.91
ΑΡΙΘ./ΗΜΕΡ. ΔΗΜΟΣΙΕΥΣΗΣ	
ΕΥΡΩΠΑΪΚΟΥ ΔΙΠΛΩΜΑΤΟΣ	(87): 0 241 975/13.03.91
ΑΡΙΘ./ΗΜΕΡ. ΚΑΤΑΘΕΣΗΣ	
ΕΥΡΩΠΑΪΚΗΣ ΑΙΤΗΣΗΣ	(86): 87200597.0/31.03.87
ΤΙΤΛΟΣ ΕΦΕΥΡΕΣΗΣ	(54): Μέθοδος δια την παρασκευή οργανικών θειοθειικών ενώσεων
ΔΙΚΑΙΟΥΧΟΣ	(73): Shell Internationale Research Maatschappij B.V. Carel Van Bylandtlaan 30 NL-2596 HR Den Haag, Ολλανδία
ΣΥΜΒΑΤΙΚΕΣ ΠΡΟΤΕΡΑΙΟΤΗΤΕΣ	(30): 8608052/02.04.86/M. Βρετανία
ΕΦΕΥΡΕΤΗΣ	(72): Bassett Jean-Marie
ΕΙΔΙΚΟΣ ΠΛΗΡΕΞΟΥΣΙΟΣ	(74): Σταμνά Σπυριδούλα, δικηγόρος, Κουμπάρη 2, 106 74 Αθήνα
ΑΝΤΙΚΛΗΤΟΣ	(74): Παπακωνσταντίνου Ελένη, δικηγόρος, Κουμπάρη 2, 106 74 Αθήνα

μία αζωτούχο βάση ή το Μ παριστά το ισοδύναμο ενός συμπλόκου κατιόντος νικελίου ή κοβαλτίου με μια αμίνη, η οποία μέθοδος περιλαμβάνει αντίδραση μιας διθειόλης του γενικού τύπου



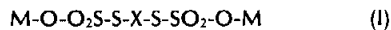
όπου το Χ είναι όπως ορίσθη ανωτέρω με σύμπλοκο ένωση τριοξειδίου του θείου-βάσεως του τύπου



όπου το Α είναι μια αζωτούχο βάση η οποία εκλέγεται από ενδεχομένως υποκατεστημένη πυριδίνη, ενδεχομένως υποκατεστημένη κινολίνη και τριτοταγείς αμίνες του τύπου $\text{NR}^1\text{R}^2\text{R}^3$ όπου τα R^1 , R^2 και R^3 εκλέγονται ανεξαρτήτως από C_{1-20} αλκυλφαινυλ και βενζυλομάδες, προς παραγωγή μιας ενώσεως του τύπου I, όπου το Μ παριστά ένα μονοσθενές ιόν AH^+ , το οποίο ενδεχομένως ακολουθείται από αντίδραση με ένα υδροξείδιο αλκαλιμετάλλου προς παραγωγή μιας ενώσεως του τύπου I, όπου το Μ παριστά ένα αλκαλιμέταλλο ενδεχομένως ακολουθούμενη από τη μετατροπή της ενώσεως του τύπου I, στον οποίο το Μ παριστά ένα αλκαλιμέταλλο σε μια άλλη ένωση του τύπου I στην οποία το Μ είναι όπως ορίσθη ανωτέρω.

ΠΕΡΙΛΗΨΗ (57)

Η εφεύρεση δίδει μια μέθοδο δια την παρασκευή μιας ενώσεως του γενικού τύπου

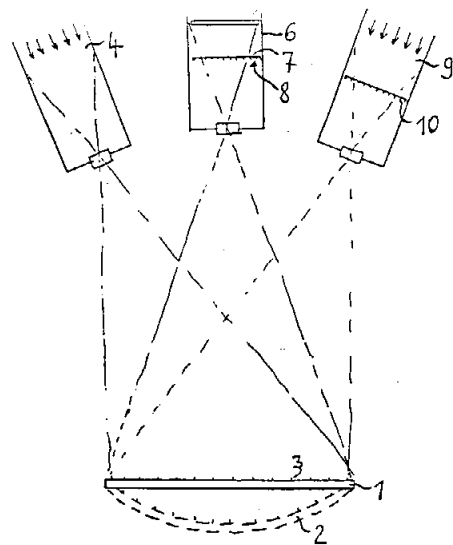


όπου το Χ παριστά ένα αλκυλενορικό και το Μ παριστά ένα μονοσθενές μέταλλο, το ισοδύναμο ενός πολυσθενούς μετάλλου, ένα μονοσθενές ιόν το οποίο προέρχεται από την προσθήκη ενός πρωτονίου σε μια αζωτούχο βάση ή το ισοδύναμο ενός πολυσθενούς ιόντος που προέρχεται από προσθήκη δύο ή περισσότερων πρωτονίων σε

ΑΡΙΘΜΟΣ ΕΥΡΩΠΑΪΚΟΥ Δ.Ε.	(11): 3002098
ΑΡΙΘ. ΕΛΛΗΝΙΚΗΣ ΚΑΤΑΘΕΣΗΣ	(21): 910400776
ΗΜΕΡ. ΕΛΛΗΝΙΚΗΣ ΚΑΤΑΘΕΣΗΣ	(22): 10.06.91
ΑΡΙΘ./ΗΜΕΡ. ΔΗΜΟΣΙΕΥΣΗΣ	
ΕΥΡΩΠΑΪΚΟΥ ΔΙΠΛΩΜΑΤΟΣ	(87): 0 275 982/10.04.91
ΑΡΙΘ./ΗΜΕΡ. ΚΑΤΑΘΕΣΗΣ	
ΕΥΡΩΠΑΪΚΗΣ ΑΙΤΗΣΗΣ	(86): 88100699.3/19.01.88
ΤΙΤΛΟΣ ΕΦΕΥΡΕΣΗΣ	(54): Διάταξη αναλύσεως δια μετρήσεως συμβολής των παραμορφώσεων ενός σώματος
ΔΙΚΑΙΟΥΧΟΣ	(73): Communauté Européenne de l'Énergie Atomique (Euratom) Batiment Jean Monnet-DG XIII/A1 Plateau du Kitchberg, L-2920 Luxembourg, Λουξεμβούργο
ΣΥΜΒΑΤΙΚΕΣ ΠΡΟΤΕΡΑΙΟΤΗΤΕΣ	(30): 86742/20.01.87/Λουξεμβούργο
ΕΦΕΥΡΕΤΗΣ	(72): 1) Pirodda Luciano 2) Albertini Carlo 3) Montagnani Mario
ΕΙΔΙΚΟΣ ΠΛΗΡΕΞΟΥΣΙΟΣ	(74): Σταμνά Σπυριδούλα, δικηγόρος, Κουμπάρη 2, 106 74 Αθήνα
ΑΝΤΙΚΛΗΤΟΣ	(74): Παπακωνσταντίνου Ελένη, δικηγόρος, Κουμπάρη 2, 106 74 Αθήνα

επαλληλία ενός πλέγματος (3), το οποίο έχει χαραχθεί επί της επιφανείας ενός αναλυμένου σώματος (1) με ένα οπτικό πλέγμα (8) και επιτρέπει να λάβουμε εναλλασσόμενες ταινίες που κάνουν νερά με πληροφορίες περί της παραμορφώσεως του σώματος (1) εις το επίπεδο.

Το δεύτερο σύστημα πραγματοποιεί μια επαλληλία μιας εικόνας ενός οπτικού πλέγματος (10) που προβάλλεται επί της επιφανείας του σώματος (1) με ένα οπτικό πλέγμα (8) και επιτρέπει να δημιουργήσουμε με τις εναλλασσόμενες δέσμες (που κάνουν νερά) πληροφορίες περί των παραμορφώσεων εκτός του επιπέδου (2) του σώματος (1).

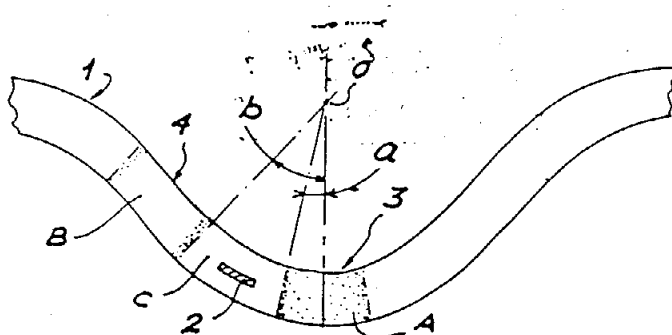


ΠΕΡΙΛΗΨΗ (57)

Η εφεύρεση αφορά μια διάταξη αναλύσεως δια μετρήσεως συμβολής των παραμορφώσεων ενός σώματος, η οποία περιλαμβάνει τη συνεργασία δύο συστημάτων αναλύσεως, τα οποία λειτουργούν σε δύο διαφορετικά μήκη κύματος. Το πρώτο σύστημα πραγματοποιεί μια

ΑΡΙΘΜΟΣ ΕΥΡΩΠΑΪΚΟΥ Δ.Ε. (11): 3002099
ΑΡΙΘ. ΕΛΛΗΝΙΚΗΣ ΚΑΤΑΘΕΣΗΣ (21): 910400777
ΗΜΕΡ. ΕΛΛΗΝΙΚΗΣ ΚΑΤΑΘΕΣΗΣ (22): 10.06.91
ΑΡΙΘ./ΗΜΕΡ. ΔΗΜΟΣΙΕΥΣΗΣ
ΕΥΡΩΠΑΪΚΟΥ ΔΙΠΛΩΜΑΤΟΣ (87): 0 293 301/10.04.91
ΑΡΙΘ./ΗΜΕΡ. ΚΑΤΑΘΕΣΗΣ
ΕΥΡΩΠΑΪΚΗΣ ΑΙΤΗΣΗΣ (86): 88401287.3/26.05.88
ΤΙΤΛΟΣ ΕΦΕΥΡΕΣΗΣ (54): Πλάκα καλύψεως με προφίλ με βάση υδραυλική κωνία οπλισμένη με διαμήκεις ταινίες (στεφάνες)
ΔΙΚΑΙΟΥΧΟΣ (73): Redco S.A.
 B-2920 Kapelle-Op-Den-Bos, Βέλγιο
ΣΥΜΒΑΤΙΚΕΣ ΠΡΟΤΕΡΑΙΟΤΗΤΕΣ (30): 8707424/27.05.87/Γαλλία
ΕΦΕΥΡΕΤΗΣ (72): 1) Tostain Georges
 2) Cochet François
ΕΙΔΙΚΟΣ ΠΛΗΡΕΞΟΥΣΙΟΣ (74): Σταμνά Σπυριδούλα, δικηγόρος, Κουμπάρη 2, 106 74 Αθήνα
ΑΝΤΙΚΛΗΤΟΣ (74): Παπακωνσταντίνου Ελένη, δικηγόρος, Κουμπάρη 2, 106 74 Αθήνα

του κύματος (3) περιλαμβανομένης μεταξύ ενός κεντρικού τμήματος (Α) και ενός ενδιαμέσου τμήματος (Β), όπου η ζώνη αυτή αντιστοιχεί σε ένα κυκλικό τομέα, ο οποίος περιορίζεται από δύο ακτίνες που σχηματίζουν γωνίες τουλάχιστον 10° και κατ' ανώτατο 45° με τον μέσο άξονα της κοιλότητας του κύματος.



ΠΕΡΙΛΗΨΗ (57)

Η εφεύρεση αφορά μία πλάκα καλύψεως με προφίλ (1) η οποία περιλαμβάνει ένα υλικό με βάση υδραυλική κωνία οπλισμένο εσωτερικώς με επιμήκεις ταινίες (2). Αυτή επιτρέπει να αποφεύγουμε σε περίπτωση θραύσεως της πλακός λόγω τυχαίου υπερβάλλοντος φορτίου να πέφτουν τα σπασμένα τεμάχια αποφευγομένων των προβλημάτων διαμήκων ρωγμών που συναντώνται όταν οι ταινίες τοποθετούνται εντός της κοιλότητας του κύματος. Προς το σκοπό αυτό κάθε ταινία (2) είναι διατεταγμένη εξ' ολοκλήρου εντός μιας ζώνης (C) της κοιλότητας

ΑΡΙΘΜΟΣ ΕΥΡΩΠΑΪΚΟΥ Δ.Ε. (11): 3002100
ΑΡΙΘ. ΕΛΛΗΝΙΚΗΣ ΚΑΤΑΘΕΣΗΣ (21): 910400778
ΗΜΕΡ. ΕΛΛΗΝΙΚΗΣ ΚΑΤΑΘΕΣΗΣ (22): 10.06.91
ΑΡΙΘ./ΗΜΕΡ. ΔΗΜΟΣΙΕΥΣΗΣ
ΕΥΡΩΠΑΪΚΟΥ ΔΙΠΛΩΜΑΤΟΣ (87): 0 310 489/03.04.91
ΑΡΙΘ./ΗΜΕΡ. ΚΑΤΑΘΕΣΗΣ
ΕΥΡΩΠΑΪΚΗΣ ΑΙΤΗΣΗΣ (86): 88402425.8/27.09.88
ΤΙΤΛΟΣ ΕΦΕΥΡΕΣΗΣ (54): Απορροφητική δομή συσκευασίας
ΔΙΚΑΙΟΥΧΟΣ (73): Kaysersberg S.A.
 Route de Lapoutroie
 F-68240 Kaysersberg
 Γαλλία
ΣΥΜΒΑΤΙΚΕΣ ΠΡΟΤΕΡΑΙΟΤΗΤΕΣ (30): 8713410/29.09.87/Γαλλία
ΕΦΕΥΡΕΤΗΣ (72): Pierre Michel
ΕΙΔΙΚΟΣ ΠΛΗΡΕΞΟΥΣΙΟΣ (74): Σταμνά Σπυριδούλα, δικηγόρος, Κουμπάρη 2, 106 74 Αθήνα
ΑΝΤΙΚΛΗΤΟΣ (74): Παπακωνσταντίνου Ελένη, δικηγόρος, Κουμπάρη 2, 106 74 Αθήνα

τερικό του οποίου διανέμεται ο αναφερμένος παράγοντας υδροαντίδρασης.

ΠΕΡΙΛΗΨΗ (57)

Η εφεύρεση αφορά το πεδίο της συσκευασίας και αποβλέπει στη διατήρηση μακρίας διάρκειας προϊόντων διατροφής, συγκεκριμένα με μεταβολή της ατμόσφαιρας του περιβάλλοντος τους, με μέσο μια απορροφητική δομή η οποία περιέχει προϊόντα υδροαντίδρασης. Η δομή αντικείμενο της εφεύρεσης απορροφάει τα υγρά, εφιδρώσεις ή συμπυκνώματα και δημιουργεί ένα ενεργό στοιχείο διαμέσου αντίδρασης του παράγοντα με το υγρό.

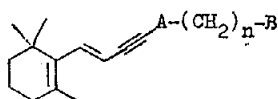
Χαρακτηρίζεται από το ότι αποτελείται τουλάχιστον από ένα στρώμα σχηματισμένο διαμέσου αερωτικής (αεραυλικής) οδού, ενός μίγματος ουσιαστικά ινώδους υδρόφιλων υλών και υδρόφοβων υλών στο εσω-

ΑΡΙΘΜΟΣ ΕΥΡΩΠΑΪΚΟΥ Δ.Ε.	(11): 3002101
ΑΡΙΘ. ΕΛΛΗΝΙΚΗΣ ΚΑΤΑΘΕΣΗΣ	(21): 910400780
ΗΜΕΡ. ΕΛΛΗΝΙΚΗΣ ΚΑΤΑΘΕΣΗΣ	(22): 10.06.91
ΑΡΙΘ./ΗΜΕΡ. ΔΗΜΟΣΙΕΥΣΗΣ	
ΕΥΡΩΠΑΪΚΟΥ ΔΙΠΛΩΜΑΤΟΣ	(87): 0272921/24.04.91
ΑΡΙΘ./ΗΜΕΡ. ΚΑΤΑΘΕΣΗΣ	
ΕΥΡΩΠΑΪΚΗΣ ΑΙΤΗΣΗΣ	(86): 87311318.7/22.12.87
ΤΙΤΛΟΣ ΕΦΕΥΡΕΣΗΣ	(54): Λιθουλυτεροαρρωματικά οξέα έχοντας παρόμοια με ρητινοϊκό οξύ ενεργότητα
ΔΙΚΑΙΟΥΧΟΣ	(73): Allergan Inc., 2525 Dupont Drive, Irvine California 97213-9534, Η.Π.Α.
ΣΥΜΒΑΤΙΚΕΣ ΠΡΟΤΕΡΑΙΟΤΗΤΕΣ	(30): 946749/24.12.86/Η.Π.Α.
ΕΦΕΥΡΕΤΗΣ	(72): Chandraratna Roshantha A.S.
ΕΙΔΙΚΟΣ ΠΛΗΡΕΞΟΥΣΙΟΣ	(74): Σταμνά Σπυριδούλα, δικηγόρος, Κουμπάρη 2, Αθήνα 106 74
ΑΝΤΙΚΛΗΤΟΣ	(74): Παπακωνσταντίνου Ελένη, δικηγόρος, Κουμπάρη 2, Αθήνα 106 74

αμίδια και φαρμακευτικά αποδεκτά αλάτια, -CHO είναι τα παράγωγά του ακετάλης, -COR₁ και τα παράγωγα του κετάλης όπου R₁ είναι -(CH₂)_nCH₃ όπου n καθορίζεται όπως παραπάνω ή -CH₂OH και τα παράγωγα του αιθέρα και ακυλεστέρα ή φαρμακευτικά αποδεκτά αλάτι.

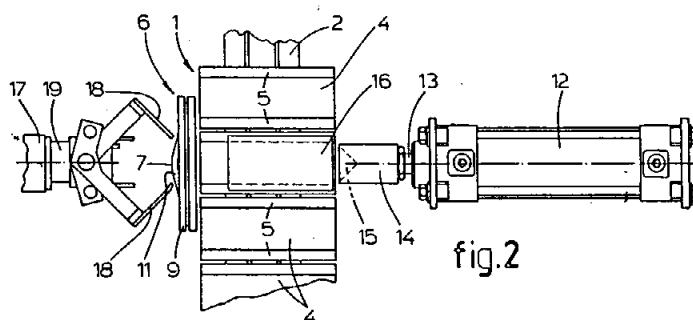
ΠΕΡΙΛΗΨΗ (57)

Ενεργότητα παρόμοια ρητινοειδούς γίνεται φανερή σε ενώσεις του τύπου:



όπου Α είναι πυριδύλιο, φουρύλιο, θειενύλιο, πυριδαζινύλιο, πυριμιδινύλιο ή πυραζινύλιο· n είναι 0-5 και Β είναι Η-COOH και εστέρες του,

ΑΡΙΘΜΟΣ ΕΥΡΩΠΑΪΚΟΥ Δ.Ε.	(11): 3002102
ΑΡΙΘ. ΕΛΛΗΝΙΚΗΣ ΚΑΤΑΘΕΣΗΣ	(21): 910400781
ΗΜΕΡ. ΕΛΛΗΝΙΚΗΣ ΚΑΤΑΘΕΣΗΣ	(22): 10.06.91
ΑΡΙΘ./ΗΜΕΡ. ΔΗΜΟΣΙΕΥΣΗΣ	
ΕΥΡΩΠΑΪΚΟΥ ΔΙΠΛΩΜΑΤΟΣ	(87): 0278122/02.05.91
ΑΡΙΘ./ΗΜΕΡ. ΚΑΤΑΘΕΣΗΣ	
ΕΥΡΩΠΑΪΚΗΣ ΑΙΤΗΣΗΣ	(86): 87202239.7/16.11.87
ΤΙΤΛΟΣ ΕΦΕΥΡΕΣΗΣ	(54): Συσκευή δια τον διαχωρισμό των οστών από το κρέας των σκελών πουλερικών ή τεμαχιδίων αυτών
ΔΙΚΑΙΟΥΧΟΣ	(73): Machinefabriek Meyn B.V., Noordeinde 68, NL-1511 AE Oostzaan, Ολλανδία
ΣΥΜΒΑΤΙΚΕΣ ΠΡΟΤΕΡΑΙΟΤΗΤΕΣ	(30): 8700213/28.01.87/Ολλανδία
ΕΦΕΥΡΕΤΗΣ	(72): Van den Heuvel Johannes
ΕΙΔΙΚΟΣ ΠΛΗΡΕΞΟΥΣΙΟΣ	(74): Σταμνά Σπυριδούλα, δικηγόρος, Κουμπάρη 2, Αθήνα 106 74
ΑΝΤΙΚΛΗΤΟΣ	(74): Παπακωνσταντίνου Ελένη, δικηγόρος, Κουμπάρη 2, Αθήνα 106 74



ΠΕΡΙΛΗΨΗ (57)

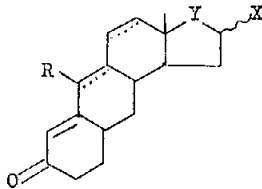
Δίδεται μια συσκευή δια τον διαχωρισμό των οστών και του κρέατος των σκελών πουλερικών ή τεμαχίων αυτών η οποία περιλαμβάνει μια διάταξη απογυμνώσεως (6) με ένα άνοιγμα (7) δια την δίοδο μέσω αυτής του οστού και με ένα τμήμα ακμής (8) το οποίο περιβάλλει το αναφερθέν άνοιγμα (7) δια τη συγκράτηση του κρέατος. Η διάταξη απογυμνώσεως (6) περιλαμβάνει κατά προτίμηση ένα πλαίσιο συσφίξεως (9) το οποίον υποβαστάζει δια συσφίξεως επ' αυτού μια μεμβράνη (11) με ένα κεντρικό κυκλικό άνοιγμα (7) δια την απόρριψη μέσω αυτού του οστού.

ΑΡΙΘΜΟΣ ΕΥΡΩΠΑΪΚΟΥ Δ.Ε. (11): 3002103
ΑΡΙΘ. ΕΛΛΗΝΙΚΗΣ ΚΑΤΑΘΕΣΗΣ (21): 910400782
ΗΜΕΡ. ΕΛΛΗΝΙΚΗΣ ΚΑΤΑΘΕΣΗΣ (22): 10.06.91
ΑΡΙΘ./ΗΜΕΡ. ΔΗΜΟΣΙΕΥΣΗΣ
ΕΥΡΩΠΑΪΚΟΥ ΔΙΠΛΩΜΑΤΟΣ (87): 0301907/17.04.91
ΑΡΙΘ./ΗΜΕΡ. ΚΑΤΑΘΕΣΗΣ
ΕΥΡΩΠΑΪΚΗΣ ΑΙΤΗΣΗΣ (86): 88307058.3/29.07.88
ΤΙΤΛΟΣ ΕΦΕΥΡΕΣΗΣ (54): Νέα υποκατεστημένα ανθραστεροειδή παράγωγα, παρασκευή και χρήσις αυτών
ΔΙΚΑΙΟΥΧΟΣ (73): Shionogi & Co. LTD., 1-8, Doshomachi 3-chome chuo-ku, Osaka, Ιαπωνία
ΣΥΜΒΑΤΙΚΕΣ ΠΡΟΤΕΡΑΙΟΤΗΤΕΣ ΕΦΕΥΡΕΤΗΣ (30): 193608/87, 31.07.87, Ιαπωνία
(72): 1) Takeda Ken' Ichi 2) Horibe Isao
ΕΙΔΙΚΟΣ ΠΛΗΡΕΞΟΥΣΙΟΣ (74): Σταμνά Σπυριδούλα, δικηγόρος, Κουμπάρη 2, Αθήνα 106 74
ΑΝΤΙΚΛΗΤΟΣ (74): Παπακωνσταντίνου Ελένη, δικηγόρος, Κουμπάρη 2, Αθήνα 106 74

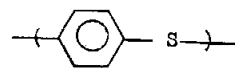
στον οποίο το R είναι υδρογόνο ή κατώτερο αλκύλιο· το X είναι υδρογόνο, κατώτερο αλκύλιο, αλογόνο, υδροξυ, υδροξυμεθύλιο ή αλογονομεθύλιο· το Y είναι C=O, CH=OR' ή OH-C...R'', όπου το R' είναι υδρογόνο, κατώτερο αλκύλιο, κυκλοαλκύλιο το οποίο μπορεί να έχει έναν ακόρεστο δεσμό ή έναν υποκαταστάτη, ή αλειφατικό κατώτερο αλκύλιο το οποίο μπορεί να έχει καρβοξυ ή τον κατώτερο αλκυλεστέρα και στο τέλος· το R'' είναι κατώτερο αλκύλιο ή κατώτερο αλκινύλιο· ή διακεκομμένη γραμμή υποδηλώνει την παρουσία ή την απουσία διπλού δεσμού· και η κυματοειδής γραμμή υποδηλώνει α ή β απεικόνιση· η κεταλικά παράγωγα αυτών αποτελεσματικά κατά των ανδρογόνου-εξαρτημένων ασθενειών, π.χ. της υπερτροφίας του προστάτη, και του καρκίνου του προστάτη.

ΠΕΡΙΛΗΨΗ (57)

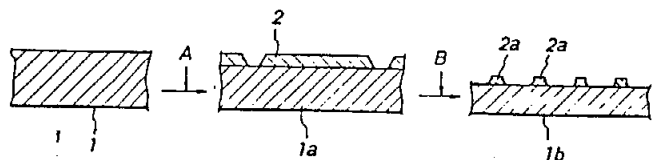
Εδώ περιγράφονται υποκατεστημένα ανθραστεροειδή παράγωγα παριστούμενα από τον ακόλουθο τύπο



ΑΡΙΘΜΟΣ ΕΥΡΩΠΑΪΚΟΥ Δ.Ε. (11): 3002104
ΑΡΙΘ. ΕΛΛΗΝΙΚΗΣ ΚΑΤΑΘΕΣΗΣ (21): 910400783
ΗΜΕΡ. ΕΛΛΗΝΙΚΗΣ ΚΑΤΑΘΕΣΗΣ (22): 10.06.91
ΑΡΙΘ./ΗΜΕΡ. ΔΗΜΟΣΙΕΥΣΗΣ
ΕΥΡΩΠΑΪΚΟΥ ΔΙΠΛΩΜΑΤΟΣ (87): 0268489/08.05.91
ΑΡΙΘ./ΗΜΕΡ. ΚΑΤΑΘΕΣΗΣ
ΕΥΡΩΠΑΪΚΗΣ ΑΙΤΗΣΗΣ (86): 87310240.4/19.11.87
ΤΙΤΛΟΣ ΕΦΕΥΡΕΣΗΣ (54): Εύκολα-ολισθαίνουσα μεμβράνη πολυαρυλενοθειοαιθέρος και μέθοδος παραγωγής αυτής
ΔΙΚΑΙΟΥΧΟΣ (73): Kureha Kagaku Kogyo Kabushiki Kaisha, 1-9-11, Nihonbashi Horidome-Cho, Chuo-Ku, Tokyo 103, Ιαπωνία
ΣΥΜΒΑΤΙΚΕΣ ΠΡΟΤΕΡΑΙΟΤΗΤΕΣ ΕΦΕΥΡΕΤΗΣ (30): 276999/86, 20.11.86, Ιαπωνία
(72): 1) Kawakami Yukichika 2) Shiiki Zenya
ΕΙΔΙΚΟΣ ΠΛΗΡΕΞΟΥΣΙΟΣ (74): Σταμνά Σπυριδούλα, δικηγόρος, Κουμπάρη 2, Αθήνα 106 74
ΑΝΤΙΚΛΗΤΟΣ (74): Παπακωνσταντίνου Ελένη, δικηγόρος, Κουμπάρη 2, Αθήνα 106 74



δεν περιέχει σημαντική ποσότητα πούδρας λιπαντικού και έχει μια τουλάχιστον επιφάνεια με αριθμητικό μέσο όρο τραχύτητας Ra από 2 έως 200 νανόμετρα και συντελεστή δυναμικής τριβής μκ από 0.1 έως 0.6.



ΠΕΡΙΛΗΨΗ (57)

Μια μεμβράνη πολυαρυλενοθειοαιθέρος η οποία ολισθαίνει εύκολα δια υλικά μαγνητικής καταγραφής, δια μεμβράνες πυκνωτών, δια μεμβράνες μονωτών, για ταινίες εκτυπώσεως και για φωτογραφικές μεμβράνες περιλαμβάνει ως βασική ρητίνη, ένα πολυαρυλενοθειοαιθέρα ο οποίος αποτελείται κυρίως από επαναλαμβανόμενες μονάδες του τύπου:

ΑΡΙΘΜΟΣ ΕΥΡΩΠΑΪΚΟΥ Δ.Ε. (11): 3002105	
ΑΡΙΘ. ΕΛΛΗΝΙΚΗΣ ΚΑΤΑΘΕΣΗΣ (21): 910400784	
ΗΜΕΡ. ΕΛΛΗΝΙΚΗΣ ΚΑΤΑΘΕΣΗΣ (22): 10.06.91	
ΑΡΙΘ./ΗΜΕΡ. ΔΗΜΟΣΙΕΥΣΗΣ	
ΕΥΡΩΠΑΪΚΟΥ ΔΙΠΛΩΜΑΤΟΣ (87): 0234012/08.05.91	
ΑΡΙΘ./ΗΜΕΡ. ΚΑΤΑΘΕΣΗΣ	
ΕΥΡΩΠΑΪΚΗΣ ΑΙΤΗΣΗΣ (86): 86116754.2/02.12.86	
ΤΙΤΛΟΣ ΕΦΕΥΡΕΣΗΣ (54): Μια μέθοδος παραγωγής ανασυστημένου καλαμαριού	
ΔΙΚΑΙΟΥΧΟΣ (73): Pescanova S.A., Apartado 424, ES-36080 Vigo (Pontevedra), Ισπανία	
ΣΥΜΒΑΤΙΚΕΣ ΠΡΟΤΕΡΑΙΟΤΗΤΕΣ (30): 552332/24.02.86/Ισπανία	
ΕΦΕΥΡΕΤΗΣ (72): Irisarri Castro Jose	
ΕΙΔΙΚΟΣ ΠΛΗΡΕΞΟΥΣΙΟΣ (74): Σταμνά Σπυριδούλα, δικηγόρος, Κουμπάρη 2, Αθήνα 106 74	
ΑΝΤΙΚΛΗΤΟΣ (74): Παπακωνσταντίνου Ελένη, δικηγόρος, Κουμπάρη 2, Αθήνα 106 74	

Τέλος εμβαπτίζεται σε ζύμη για τηγάνισμα ή κοπανισμένη φρυγανιά, τηγανίζεται και ψύχεται.

ΠΕΡΙΛΗΨΗ (57)

Η μέθοδος για την παραγωγή ανασυστημένου καλαμαριού προτείνεται από την εφεύρεση η οποία συνίσταται στη συμπίεση σε διαμορφώσεις σχήματος δακτυλίου, του φαγώσιμου προϊόντος του κεφαλοποδός, μετά από το πλύσιμο και το ψιλοτεμάχισμά του, ενώνοντας τα διάφορα κομμάτια που αποτελούν το δακτύλιο με την ίδια τη δύναμη συνοχής της πρωτεΐνης του μαλακίου σε μια υπό το μηδέν θερμοκρασία.

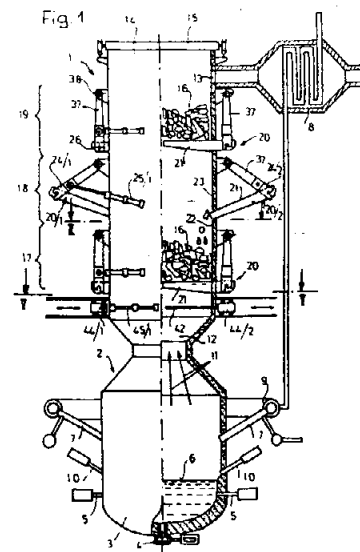
Κατά τη διάρκεια του ψιλοτεμαχισμού μπορεί να προστεθούν πρόσθετα συμπίεσης κατά προτίμηση ενσωματωμένα σε ένα αλάτι, αλγινικά αλάτια και μίγμα πάγου.

ΑΡΙΘΜΟΣ ΕΥΡΩΠΑΪΚΟΥ Δ.Ε. (11): 3002106	
ΑΡΙΘ. ΕΛΛΗΝΙΚΗΣ ΚΑΤΑΘΕΣΗΣ (21): 910400786	
ΗΜΕΡ. ΕΛΛΗΝΙΚΗΣ ΚΑΤΑΘΕΣΗΣ (22): 10.06.91	
ΑΡΙΘ./ΗΜΕΡ. ΔΗΜΟΣΙΕΥΣΗΣ	
ΕΥΡΩΠΑΪΚΟΥ ΔΙΠΛΩΜΑΤΟΣ (87): 0291701/15.05.91	
ΑΡΙΘ./ΗΜΕΡ. ΚΑΤΑΘΕΣΗΣ	
ΕΥΡΩΠΑΪΚΗΣ ΑΙΤΗΣΗΣ (86): 88106150/18.04.88	
ΤΙΤΛΟΣ ΕΦΕΥΡΕΣΗΣ (54): Προθερμαντήρας υλικού τροφοδοσίας για την προθέρμανση υλικού τροφοδοσίας ενός μεταλλουργικού συγκροτήματος τήξεως	
ΔΙΚΑΙΟΥΧΟΣ (73): Kortec AG., Baarerstrasse 21, CH-6300 Zug (CH)	
ΣΥΜΒΑΤΙΚΕΣ ΠΡΟΤΕΡΑΙΟΤΗΤΕΣ (30): 3713369/21.04.87/Γερμανία	
ΕΦΕΥΡΕΤΗΣ (72): Weber Ralph	
ΕΙΔΙΚΟΣ ΠΛΗΡΕΞΟΥΣΙΟΣ (74): Ζαχαράτου Μαριάννα, δικηγόρος, Βασ. Σοφίας 6, 106 74 Αθήνα	
ΑΝΤΙΚΛΗΤΟΣ (74): Ταβλαρίδης Πλάτων, Τσιμικάλης Αθανάσιος, Καλονάρου Χαρ., Βασ. Σοφίας 6, 106 74 Αθήνα	

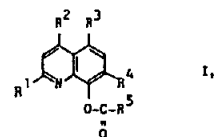
ΠΕΡΙΛΗΨΗ (57)

Προθερμαντήρας υλικού τροφοδοσίας (1) για την προθέρμανση υλικού τροφοδοσίας (16) ενός μεταλλουργικού συγκροτήματος τήξεως (2), με ένα κάδο (14) για την ανάληψη του υλικού τροφοδοσίας που θα προθερμανθεί (16), ο οποίος είναι εφοδιασμένος με μία σχάρα (20) από μεμονωμένες σε απόσταση μεταξύ τους διατεταγμένες ράβδους της σχάρας (21), οι οποίες μέσω ανοιγμάτων διελεύσεως (22) οδηγούνται προς τα έξω στο τοίχωμα του κάδου (23) και εδράζονται κατά ομάδες σε φέρουσες δοκούς (24/1, 24/2), οι οποίες με ένα μηχανισμό λειτουργίας (25/1, 25/2) μπορούν να κινούνται μεταξύ μιας κλειστής θέσεως, στην οποία οι ράβδοι της σχάρας (21) προεξέχουν στο εσωτερικό του κάδου (14) και μιας θέσεως εκφορτίσεως, στην οποία οι ράβδοι (21)

αποσύρονται προς τα πίσω από το εσωτερικό του κάδου. Για να καταστεί δυνατή η αντικατάσταση των επί μέρους ράβδων της σχάρας (21) κατά τη διάρκεια της λειτουργίας του προθερμαντήρα (1) και για να μειωθεί η παρεμπόδιση της ανασύρσεως των ράβδων (21) από το εσωτερικό του κάδου προς την ανοικτή θέση εκφορτίσεως από κομμάτια του υλικού τροφοδοσίας που σφηνώνουν μεταξύ τους, οι ράβδοι της σχάρας (21) εδράζονται στην φέρουσα δοκό (24) σε ένα οριζόντιο άξονα ώστε να μπορούν να στρέφονται και προσαρμόζονται στις θέσεις διελεύσεως στα στηρίγματα, του κάδου. Μέσω άκρων ελέγχου στη κάτω πλευρά των ράβδων (21) μπορούν αυτές κατά την κίνηση αποσύρσεως προς τα έξω να μετατοπίζονται με μία κίνηση ταλαντώσεως.



ΑΡΙΘΜΟΣ ΕΥΡΩΠΑΪΚΟΥ Δ.Ε. (11):	3002107
ΑΡΙΘ. ΕΛΛΗΝΙΚΗΣ ΚΑΤΑΘΕΣΗΣ (21):	910400787
ΗΜΕΡ. ΕΛΛΗΝΙΚΗΣ ΚΑΤΑΘΕΣΗΣ (22):	10.06.91
ΑΡΙΘ./ΗΜΕΡ. ΔΗΜΟΣΙΕΥΣΗΣ	
ΕΥΡΩΠΑΪΚΟΥ ΔΙΠΛΩΜΑΤΟΣ (87):	0254866/13.03.91
ΑΡΙΘ./ΗΜΕΡ. ΚΑΤΑΘΕΣΗΣ	
ΕΥΡΩΠΑΪΚΗΣ ΑΙΤΗΣΗΣ (86):	87108948.8/23.06.87
ΤΙΤΛΟΣ ΕΦΕΥΡΕΣΗΣ (54):	Παράγωγα κινολινών, μέθοδος παρασκευής τους, μικροβιοκτόνα που τα περιέχουν και χρήση τους στην καταπολέμηση βακτηριδίων και μυκήτων
ΔΙΚΑΙΟΥΧΟΣ (73):	BASF Aktiengesellschaft, Carl-Bosch-Strasse 38 D-6700 Ludwigshafen (DE)
ΣΥΜΒΑΤΙΚΕΣ ΠΡΟΤΕΡΑΙΟΤΗΤΕΣ ΕΦΕΥΡΕΤΗΣ (30):	3621540/27.06.86/Γερμανία
(72):	1) Hamprecht Gerhard 2) Theobald Hans 3) Spiegler Wolfgang 4) Richarz Winfried 5) Ammermann Eberhard 6) Pommer Ernst-Heinrich
ΕΙΔΙΚΟΣ ΠΛΗΡΕΞΟΥΣΙΟΣ (74):	Ζαχαράτου Μαριάννα, δικηγόρος, Β. Σοφίας 6, 106 74 Αθήνα
ΑΝΤΙΚΛΗΤΟΣ (74):	Ταβλαρίδης Πλάτων, Τσιμικάλης Αθανάσιος, Καλονάρου Χ., Β. Σοφίας 6, 106 74 Αθήνα



στον οποίο τα R¹, R², R³ και R⁴ σημαίνουν υδρογόνο, μεθύλιο, αλογόνο ή νιτρομάδα, το R⁵ σημαίνει μια ενδεχομένως υποκατεστημένη ρίζα θειοφαινίου, πυρρολίου, οξαζόλης, θειαζόλης, ιμιδαζόλης, ισοξαζόλης, ισοθειαζόλης, πυραζόλης, θειαδιαζόλης, οξαδιαζόλης, τριαζόλης ή υποκατεστημένου φουρανίου και μικροβιοκτόνα που τα περιέχουν.

ΠΕΡΙΛΗΨΗ (57)

Παράγωγα κινολινών του γενικού τύπου I

ΑΡΙΘΜΟΣ ΕΥΡΩΠΑΪΚΟΥ Δ.Ε. (11):	3002108
ΑΡΙΘ. ΕΛΛΗΝΙΚΗΣ ΚΑΤΑΘΕΣΗΣ (21):	910400791
ΗΜΕΡ. ΕΛΛΗΝΙΚΗΣ ΚΑΤΑΘΕΣΗΣ (22):	10.06.91
ΑΡΙΘ./ΗΜΕΡ. ΔΗΜΟΣΙΕΥΣΗΣ	
ΕΥΡΩΠΑΪΚΟΥ ΔΙΠΛΩΜΑΤΟΣ (87):	0266113/15.05.91
ΑΡΙΘ./ΗΜΕΡ. ΚΑΤΑΘΕΣΗΣ	
ΕΥΡΩΠΑΪΚΗΣ ΑΙΤΗΣΗΣ (86):	87309255.5/20.10.87
ΤΙΤΛΟΣ ΕΦΕΥΡΕΣΗΣ (54):	Ακεταμινοφαίνιο ξηρανθέν δια ψεκασμού
ΔΙΚΑΙΟΥΧΟΣ (73):	American Home Products Corporation, 685, Third Avenue N. York, N. York 10017, Η.Π.Α.
ΣΥΜΒΑΤΙΚΕΣ ΠΡΟΤΕΡΑΙΟΤΗΤΕΣ ΕΦΕΥΡΕΤΗΣ (30):	921557/21.10.86/Η.Π.Α.
(72):	1) Blank, Robert George 2) Mody, Dhiraj Shantilal 3) Agism, Gary Robert 4) Kenny, Richard John
ΕΙΔΙΚΟΣ ΠΛΗΡΕΞΟΥΣΙΟΣ (74):	Ζαχαράτου Μαριάννα, δικηγόρος, Β. Σοφίας 6, 106 74 Αθήνα
ΑΝΤΙΚΛΗΤΟΣ (74):	Ταβλαρίδης Π., Τσιμικάλης Α., Καλονάρου Χ., Β. Σοφίας 6, 106 74 Αθήνα

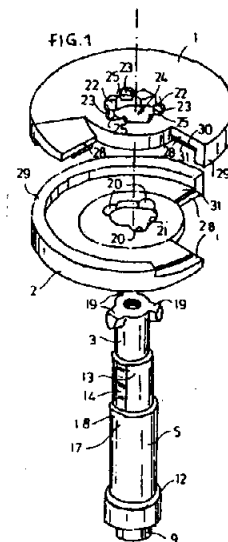
διαλυόμενες μορφές δόσεως, χάπια που μπορεί κανείς να τα μασήσει, και τα παρόμοια.

ΠΕΡΙΛΗΨΗ (57)

Μορφή θεραπευτικής σκόνης, γευστικής ουδέτερης, ακεταμινοφαινίου λαμβάνεται με ξήρανση, δια ψεκασμού, αιωρήματος ακεταμινοφαινίου σε διάλυμα συμπολυμερούς, κατιονικού χαρακτήρος, βάσεως μεθακρυλικού διμεθυλαμινοαιθυλεστέρος και ουδετέρων εστέρων του μεθακρυλικού οξέος. Η σκόνη μπορεί να διαμορφωθεί σε ταχέως

ΑΡΙΘΜΟΣ ΕΥΡΩΠΑΪΚΟΥ Δ.Ε. (11): 3002109
ΑΡΙΘ. ΕΛΛΗΝΙΚΗΣ ΚΑΤΑΘΕΣΗΣ (21): 910400794
ΗΜΕΡ. ΕΛΛΗΝΙΚΗΣ ΚΑΤΑΘΕΣΗΣ (22): 10.06.91
ΑΡΙΘ./ΗΜΕΡ. ΔΗΜΟΣΙΕΥΣΗΣ
ΕΥΡΩΠΑΪΚΟΥ ΔΙΠΛΩΜΑΤΟΣ (87): 0271782/08.05.91
ΑΡΙΘ./ΗΜΕΡ. ΚΑΤΑΘΕΣΗΣ
ΕΥΡΩΠΑΪΚΗΣ ΑΙΤΗΣΗΣ (86): 87117931/04.12.87
ΤΙΤΛΟΣ ΕΦΕΥΡΕΣΗΣ (54): Εντατήρας Ελατηρίων
ΔΙΚΑΙΟΥΧΟΣ (73): Klann Horst, Terra-Wohnpark 12, D-7730 Villingen-Schwenningen 24, DE
ΣΥΜΒΑΤΙΚΕΣ ΠΡΟΤΕΡΑΙΟΤΗΤΕΣ (30): 1) 3642355/11.12.86/Γερμανία
 2) 3720018/16.06.87/Γερμανία
ΕΦΕΥΡΕΤΗΣ (72): Klann Horst
ΕΙΔΙΚΟΣ ΠΛΗΡΕΞΟΥΣΙΟΣ (74): Ζαχαράτου Μαριάννα, δικηγόρος, Β. Σοφίας 6, 106 74 Αθήνα
ΑΝΤΙΚΛΗΤΟΣ (74): Ταβλαρίδης Πλάτων, Τσιμικάλης Αθανάσιος, Καλονάρου Χ., δικηγόροι, Β. Σοφίας 6, 106 74 Αθήνα

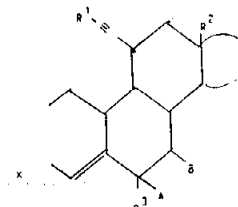
αποτελείται από ένα κοχλιωτό σωλήνα (3), ο οποίος βρίσκεται σε σύνδεση σταθερή έναντι στροφής με τον οδηγό σωλήνα (5), αλλά είναι κινητός κατά την αξονική κατεύθυνση τηλεσκοπικά. Ο κοχλιωτός σωλήνας (3) έχει στο άκρο του, το απομακρυσμένο από την κεφαλή της ατράκτου, τρεις τουλάχιστο σφηνοειδείς ακτινικούς δακτύλους, οι οποίοι μπορεί να εμπλέκονται, ώστε να είναι ασφαλείς έναντι στροφής, σε εσοχές της εξωτερικής πλευράς (25) της πλάκας πίεσης (1). Για να μη μπορούν αυτοί οι ακτινικοί δακτύλοι (19) να επικαθίζονται κοντά στις εσοχές (25) επί της εξωτερικής πλευράς της πλάκας πίεσης (1), διαμορφώνονται οι περιφέρειες των εσοχών (25) και οι περιφερειακές ζώνες των ενδιάμεσα κειμένων ακτινικών διευρύνσεων με τη μορφή κεκλιμένου επιπέδου.



ΠΕΡΙΛΗΨΗ (57)

Ο χρησιμοποιούμενος για την τάνυση μεγάλων ελικοειδών ελατηρίων, κυρίως ελατηρίων οχημάτων, εντατήρας ελατηρίων αποτελείται από δύο λυόμενες, δισκοειδείς πλάκες πίεσης (1, 2), με ένα κάθε φορά κεντρικό άνοιγμα διελεύσεως (24, 21) καθώς και από μια φέρουσα κεφαλή ατράκτου με έλασμα προσαρμογής κλειδιού (9) κοχλιωτή άτρακτο (4), η οποία εδράζεται στρεφόμενη, μέσω ενός αξονικού εδράνου, σε ένα κυλινδρικό οδηγό σωλήνα (5). Το τελευταίο φέρει ένα δακτυλιοειδή ώμο (12), για την στήριξη της μιας πλάκας πίεσης (2). Προς τούτο ο εντατήρας ελατηρίων

ΑΡΙΘΜΟΣ ΕΥΡΩΠΑΪΚΟΥ Δ.Ε. (11): 3002110
ΑΡΙΘ. ΕΛΛΗΝΙΚΗΣ ΚΑΤΑΘΕΣΗΣ (21): 900401114
ΗΜΕΡ. ΕΛΛΗΝΙΚΗΣ ΚΑΤΑΘΕΣΗΣ (22): 03.07.91
ΑΡΙΘ./ΗΜΕΡ. ΔΗΜΟΣΙΕΥΣΗΣ
ΕΥΡΩΠΑΪΚΟΥ ΔΙΠΛΩΜΑΤΟΣ (87): 0277089/12.06.91
ΑΡΙΘ./ΗΜΕΡ. ΚΑΤΑΘΕΣΗΣ
ΕΥΡΩΠΑΪΚΗΣ ΑΙΤΗΣΗΣ (86): 88730017.6/22.01.88
ΤΙΤΛΟΣ ΕΦΕΥΡΕΣΗΣ (54): II β-αλκινυλ-εστρένια και II β-αλκινυλ-εστραδιένια, η παρασκευή τους και φαρμακευτικά σκευάσματα που τα περιέχουν
ΔΙΚΑΙΟΥΧΟΣ (73): Schering Aktiengesellschaft Berlin und Bergkamen, Muller Strasse 170/178, Postfach 650311 D-1000 Berlin 65, Γερμανία
ΣΥΜΒΑΤΙΚΕΣ ΠΡΟΤΕΡΑΙΟΤΗΤΕΣ (30): 3702383/23.01.87/Γερμανία
ΕΦΕΥΡΕΤΗΣ (72): 1) Ottow, Eckhard, Dr.
 2) Bardenhagen, Jürgen Dr.
 3) Beier, Sybille, Dr.
 4) Wiechert, Rudolf
 5) Neef, Günter
 6) Elger, Walter
 7) Handerson, David
ΕΙΔΙΚΟΣ ΠΛΗΡΕΞΟΥΣΙΟΣ (74): Ελένη Γιώτη-Μάνθου, δικηγόρος, Στουρνάρα 37, 106 82 Αθήνα
ΑΝΤΙΚΛΗΤΟΣ (74): Γεώργιος Βαγιανός, δικηγόρος, Στουρνάρα 37, 106 82 Αθήνα



όπου τα

A και B παριστούν από κοινού έναν δεύτερο δεσμό μεταξύ των ατόμων άνθρακος 6 και 7 ή εκάστοτε ένα άτομο υδρογόνου, το X παριστά ένα άτομο υδρογόνου, δύο άτομα υδρογόνου ή την ομαδοποίηση υδροξυμίμο Ν₂ΟΗ, το Z παριστά την ρίζα ενός 5σκελούς ή 6σκελούς δακτυλίου, ο οποίος σε δεδομένη περίπτωση υποκαθίσταται και σε δεδομένη περίπτωση είναι ακόρεστος, το

R¹ παριστά μία ρίζα βινυλίου ή κυκλο-1-αλκενυλίου· μία ομάδα φαινυλίου, ναφθυλίου ή έναν 5σκελή ή 6σκελή αρωματικό δακτύλιο, με τουλάχιστον ένα άτομο αζώτου, οξυγόνου ή θείου· μία ρίζα βινυλίου ή κυκλο-1-αλκενυλίου, μία ομάδα φαινυλίου, ναφθυλίου ή έναν 5σκελή ή 6σκελή αρωματικό δακτύλιο με τουλάχιστον ένα άτομο αζώτου, οξυγόνου ή θείου, υποκατεστημένου από 1-3 άτομα αλογόνου, 1-3 ομάδες C₁-C₄-αλκυλίου, μία ομάδα C₁-C₄-O-αλκυλίου, C₂-C₁₀-αλκενυλίου, C₁-C₄-ακυλίου, C₁-C₄-O-ακυλίου, μία σε δεδομένη περίπτωση υπό μίας ή δύο ομάδων C₁-C₄-αλκυλίου υποκατεστημένη αμινομάδα, μία ρίζα φαινυλίου, νίτρο, υδροξύ, καρβοξύ, κυανιδίου ή COOR⁴ με το R⁴ στην σημασία μιας ομάδας C₁-C₄-αλκυλίου, η οποία σε δεδομένη περίπτωση είναι υποκατεστημένη από μία σε δεδομένη περίπτωση με μία ρίζα C₁-C₄-αλκυλίου, C₁-C₄-O-αλκυλίου, αλογόνου ή φαινυλίου υποκατεστημένη ομάδα φαινυλίου, το R² παριστά μία ομάδα μεθυλίου ή αιθυλίου, το R³ παριστά ένα άτομο υδρογόνου, ένα άτομο χλωρίου ή μία ομάδα μεθυλίου.

Οι νέες ενώσεις διαθέτουν πολύτιμες φαρμακολογικές ιδιότητες.

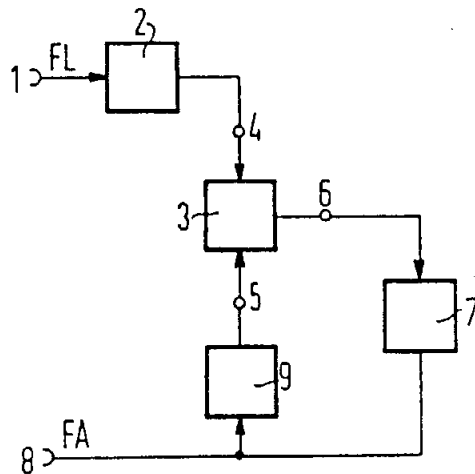
ΠΕΡΙΛΗΨΗ (57)

Περιγράφονται νέα 11β-υποκατεστημένα στεροειδή του γενικού τύπου 1

ΑΡΙΘΜΟΣ ΕΥΡΩΠΑΪΚΟΥ Δ.Ε. (11): 3002111
ΑΡΙΘ. ΕΛΛΗΝΙΚΗΣ ΚΑΤΑΘΕΣΗΣ (21): 900401180
ΗΜΕΡ. ΕΛΛΗΝΙΚΗΣ ΚΑΤΑΘΕΣΗΣ (22): 12.06.91
ΑΡΙΘ./ΗΜΕΡ. ΔΗΜΟΣΙΕΥΣΗΣ
ΕΥΡΩΠΑΪΚΟΥ ΔΙΠΛΩΜΑΤΟΣ (87): 0266588/29.05.91
ΑΡΙΘ./ΗΜΕΡ. ΚΑΤΑΘΕΣΗΣ
ΕΥΡΩΠΑΪΚΗΣ ΑΙΤΗΣΗΣ (86): 87114958.9/13.10.87
ΤΙΤΛΟΣ ΕΦΕΥΡΕΣΗΣ (54): Κύκλωμα ρυθμίσεως φάσεων
ΔΙΚΑΙΟΥΧΟΣ (73): Siemens Aktiengesellschaft
 Berlin und München,
 Wittelsbacherplatz 2,
 D-8000 München 2, Γερμανία
ΣΥΜΒΑΤΙΚΕΣ ΠΡΟΤΕΡΑΙΟΤΗΤΕΣ (30): 3635641/20.10.86/Γερμανία
ΕΦΕΥΡΕΤΗΣ (72): 1) Sonntag, Fritz
 2) Lang Herman
ΕΙΔΙΚΟΣ ΠΛΗΡΕΞΟΥΣΙΟΣ (74): Ελένη Γιώτη-Μάνθου, δικηγόρος,
 Στουρνάρα 37, 106 82 Αθήνα
ΑΝΤΙΚΛΗΤΟΣ (74): Γεώργιος Στ. Βαγιανός, δικηγόρος,
 Στουρνάρα 37, 106 82 Αθήνα

ΠΕΡΙΛΗΨΗ (57)

Κύκλωμα ρυθμίσεως φάσεων (PLL), το οποίο μετασχηματίζει έναν παλμό κενού στην είσοδό του (1) σε έναν χωρίς κενό παλμό με ελάχιστη διαταραχή σήματος σε μία έξοδο (8), με έναν διευκρινιστή φάσεων (3), με δύο όμοιους διαιρέτες συχνότητας (2, 9) και ένα κύκλωμα ρυθμιστού και ταλαντωτού (7). Αυτό περιέχει έναν ταλαντωτή κρυστάλλου (15), ο οποίος δίδει μία βοηθητική συχνότητα (FH), και έναν αρθροιστικό αριθμητή (11), ο οποίος παράγει ένα περαιτέρω σήμα με μία συχνότητα (FX): Προς τούτο συνδέεται μια είσοδος οδηγίσεως του αθροιστικού αριθμητή (11) με την έξοδο (6) του διευκρινιστού



φάσεως (3), μία δεύτερη συνδέεται με την έξοδο του ταλαντωτή κρυστάλλου (15). Η βοηθητική συχνότητα (FH) και η περαιτέρω συχνότητα (FX) εφαρμόζονται εκάστοτε σε μία είσοδο της πύλης Exklusiv-ODER (13), που την προσθέτει με τακτική αναπόλωση. Ένας διαιρέτης συχνότητας (12) αποκτά από αυτή την αθροιστική συχνότητα (FH+FX) την συχνότητα (FA) του παλμού. Πολλά κυκλώματα ρυθμίσεως φάσεων (PLL) μπορούν να λειτουργούν με έναν κοινό ταλαντωτή κρυστάλλου (15). Το γεγονός αυτό έχει μεγάλο ενδιαφέρον για συσκευές υπερθέτου ψηφιακού σήματος.

ΑΡΙΘΜΟΣ ΕΥΡΩΠΑΪΚΟΥ Δ.Ε. (11): 3002112
ΑΡΙΘ. ΕΛΛΗΝΙΚΗΣ ΚΑΤΑΘΕΣΗΣ (21): 910400565
ΗΜΕΡ. ΕΛΛΗΝΙΚΗΣ ΚΑΤΑΘΕΣΗΣ (22): 12.06.91
ΑΡΙΘ./ΗΜΕΡ. ΔΗΜΟΣΙΕΥΣΗΣ
ΕΥΡΩΠΑΪΚΟΥ ΔΙΠΛΩΜΑΤΟΣ (87): 0235547/03.04.91
ΑΡΙΘ./ΗΜΕΡ. ΚΑΤΑΘΕΣΗΣ
ΕΥΡΩΠΑΪΚΗΣ ΑΙΤΗΣΗΣ (86): 87100971.8/23.01.87
ΤΙΤΛΟΣ ΕΦΕΥΡΕΣΗΣ (54): Χρησιμοποίηση ενός στερεού καταλύτη για την παρασκευή χλωροφθοροϋδρογονανθράκων
ΔΙΚΑΙΟΥΧΟΣ (73): Hoechst Aktiengesellschaft
 Postfach 80 03 20,
 D-6230 Frankfurt am Main 80,
 Γερμανία
ΣΥΜΒΑΤΙΚΕΣ ΠΡΟΤΕΡΑΙΟΤΗΤΕΣ (30): 3603103/01.02.86/Γερμανία
ΕΦΕΥΡΕΤΗΣ (72): 1) Müller Thomas, Dr.
 2) Siegemund, Günther, Dr.
ΕΙΔΙΚΟΣ ΠΛΗΡΕΞΟΥΣΙΟΣ (74): Ελένη Γιώτη-Μάνθου, δικηγόρος,
 Στουρνάρα 37, 106 82 Αθήνα
ΑΝΤΙΚΛΗΤΟΣ (74): Γεώργιος Σ. Βαγιανός, δικηγόρος,
 Στουρνάρα 37, 106 82 Αθήνα

μαγνησίου εξ 1:(3.10⁻³ έως 1,5):(0 έως 2,6), όπου η γραμμομοριακή αναλογία άλατος σιδήρου: (άλατος χαλκού και/ή μαγνησίου) ανέρχεται σε 1:(0 έως 210), εντός υδατικού περιβάλλοντος μέχρι την ρύθμιση της ισορροπίας της αντιδράσεως στους 5 έως 95°C, ξηραίνεται το μείγμα της αντιδράσεως, προστίθενται εφ' όσον είναι επιθυμητό αδρανείς περιεχόμενες ουσίες, ακολουθεί τεμαχισμός και σε δεδομένη περίπτωση χημική αντίδραση με υδροφθόριο. Περιγράφεται περαιτέρω ο ληφθείς καταλύτης και μία μέθοδος για την καταλυτική φθορίωση χλωροφθορίου υπό χρησιμοποίηση του καταλύτου.

ΠΕΡΙΛΗΨΗ (57)

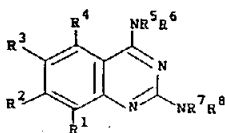
Περιγράφεται μία μέθοδος για την παρασκευή φθορο-χλωρο-υδρογονανθράκων, κατά την οποία αναμιγνύονται σχολαστικώς οξείδιο του μαγνησίου, υδροξείδιο του μαγνησίου ή ανθρακικό μαγνήσιο με ένα υδατοδιαλυτό άλας σιδήρου και σε δεδομένη περίπτωση ένα υδατοδιαλυτό άλας χαλκού και/ή μαγνησίου σε γραμμομοριακή αναλογία άλατος μαγνησίου: σιδήρου:χαλκού και/ή

ΑΡΙΘΜΟΣ ΕΥΡΩΠΑΪΚΟΥ Δ.Ε. (11):	3002113
ΑΡΙΘ. ΕΛΛΗΝΙΚΗΣ ΚΑΤΑΘΕΣΗΣ (21):	910400808
ΗΜΕΡ. ΕΛΛΗΝΙΚΗΣ ΚΑΤΑΘΕΣΗΣ (22):	12.06.91
ΑΡΙΘ./ΗΜΕΡ. ΔΗΜΟΣΙΕΥΣΗΣ	
ΕΥΡΩΠΑΪΚΟΥ ΔΙΠΛΩΜΑΤΟΣ (87):	0322133/22.05.91
ΑΡΙΘ./ΗΜΕΡ. ΚΑΤΑΘΕΣΗΣ	
ΕΥΡΩΠΑΪΚΗΣ ΑΙΤΗΣΗΣ (86):	88311461.3/02.12.88
ΤΙΤΛΟΣ ΕΦΕΥΡΕΣΗΣ (54):	Παράγωγα Κιναζολίνης
ΔΙΚΑΙΟΥΧΟΣ (73):	Smithkline Beecham Intercredit B.V., 28-34 Blaak, P.O. Box 2, 3000 DG Rotterdam, Ολλανδία
ΣΥΜΒΑΤΙΚΕΣ ΠΡΟΤΕΡΑΙΟΤΗΤΕΣ (30):	1) 8728336/03.12.87/M. Βρετανία 2) 8820184/25.08.88/M. Βρετανία
ΕΦΕΥΡΕΤΗΣ (72):	1) Ife, Robert John 2) Brown, Thomas Henry 3) Leach, Colin Andrew
ΕΙΔΙΚΟΣ ΠΛΗΡΕΞΟΥΣΙΟΣ (74):	Σταμνά Σπυριδούλα, δικηγόρος, Κουμπάρη 2, Αθήνα 106 74
ΑΝΤΙΚΛΗΤΟΣ (74):	Παπακωνσταντίνου Ελένη, δικηγό- ρος, Κουμπάρη 2, Αθήνα 106 74

στον οποίο
τα R¹ έως R⁴ είναι όμοια ή διαφορετικά και το καθένα είναι υδρογόνο, C₁₋₄ αλκύλιο, C₁₋₄ αλκοξύ, φαινύλιο, C₁₋₄ αλκυλθείο, C₁₋₄ αλκανούλιο, αμινο, C₁₋₆ αλκυλαμινο, δι-C₁₋₄ αλκυλαμινο, αλογόνο ή τριφθορομεθύλιο, προβλεπομένου ότι τουλάχιστον δύο από τα R¹ έως R⁴ είναι υδρογόνα· τα R⁵ και R⁶ είναι όμοια ή διαφορετικά και το καθένα είναι υδρογόνο, C₁₋₄ αλκύλιο, (CH₂)_nAr στο οποίο το n είναι 0 έως 4 και το Ar είναι μια κατ' επιλογήν υποκατεστημένη ομάδα φαινυλίου, ή τα R⁵ και R⁶ μαζί με το άτομο αζώτου προς το οποίο προσκολλούνται σχηματίζουν έναν κορεσμένο ή ακόρεστο καρβοκυκλικό δακτύλιο· και τα R⁷ και R⁸ είναι όμοια ή διαφορετικά και το καθένα είναι υδρογόνο C₁₋₄ αλκύλιο, (CH₂)_nAr¹ στο οποίο το n είναι 0 έως 4 και το Ar¹ είναι μια κατ' επιλογήν υποκατεστημένη ομάδα φαινυλίου, ή τα R⁷ και R⁸ μαζί με το άτομο αζώτου προς το οποίο προσκολλούνται σχηματίζουν έναν κορεσμένο ή ακόρεστο καρβοκυκλικό δακτύλιο· και τα φαρμακευτικώς αποδεκτά άλατα αυτών, μέθοδοι για την παρασκευή αυτών, φαρμακευτικές συνθέσεις περιέχουσες αυτά και η θεραπευτική χρήση αυτών ως αναστολείς της απέκκρισης γαστρικών οξέων.

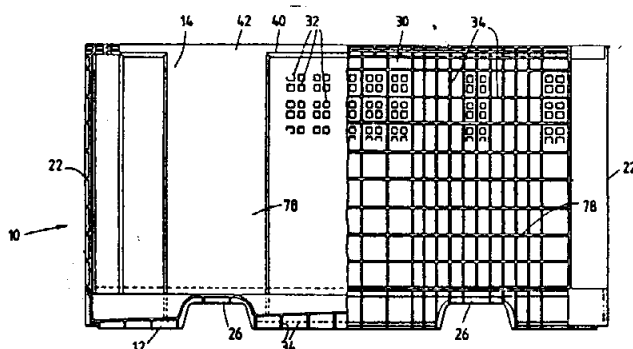
ΠΕΡΙΛΗΨΗ (57)

Εδώ περιγράφονται ενώσεις του τύπου (I)



ΑΡΙΘΜΟΣ ΕΥΡΩΠΑΪΚΟΥ Δ.Ε. (11):	3002114
ΑΡΙΘ. ΕΛΛΗΝΙΚΗΣ ΚΑΤΑΘΕΣΗΣ (21):	910400809
ΗΜΕΡ. ΕΛΛΗΝΙΚΗΣ ΚΑΤΑΘΕΣΗΣ (22):	12.06.91
ΑΡΙΘ./ΗΜΕΡ. ΔΗΜΟΣΙΕΥΣΗΣ	
ΕΥΡΩΠΑΪΚΟΥ ΔΙΠΛΩΜΑΤΟΣ (87):	0271228/29.05.91
ΑΡΙΘ./ΗΜΕΡ. ΚΑΤΑΘΕΣΗΣ	
ΕΥΡΩΠΑΪΚΗΣ ΑΙΤΗΣΗΣ (86):	87310011.9/12.11.87
ΤΙΤΛΟΣ ΕΦΕΥΡΕΣΗΣ (54):	Ένα δοχείο
ΔΙΚΑΙΟΥΧΟΣ (73):	1) Boyce, Graham John, Uplands Orchard Wellington Heath Ledbury Herefordshire HR8 1NF, Αγγλία 2) Preece, Graham Keith, The Highlands 88, Agiestone Hill, Hereford HR1 1JJ, Αγγλία
ΣΥΜΒΑΤΙΚΕΣ ΠΡΟΤΕΡΑΙΟΤΗΤΕΣ (30):	8627485/17.11.86/M. Βρετανία
ΕΦΕΥΡΕΤΗΣ (72):	Moore, James Naldrett
ΕΙΔΙΚΟΣ ΠΛΗΡΕΞΟΥΣΙΟΣ (74):	Σταμνά Σπυριδούλα, δικηγόρος, Κουμπάρη 2, Αθήνα 106 74
ΑΝΤΙΚΛΗΤΟΣ (74):	Παπακωνσταντίνου Ελένη, δικηγό- ρος, Κουμπάρη 2, Αθήνα 106 74

λούκι (24 και 26) μέχρι την άνω στεφάνη (42) του δοχείου 10. Σαν αποτέλεσμα, όταν η στοιβαξη τέτοιων δοχείων (10) ανυψώνεται με περνοφόρο ανυψωτικό όχημα, η προς τα άνω ώθηση μεταδίδεται προς τα άνω διαμέσου των εν λόγω περιοχών (78) των διαφορετικών δοχείων (10) στην στοιβαξη.

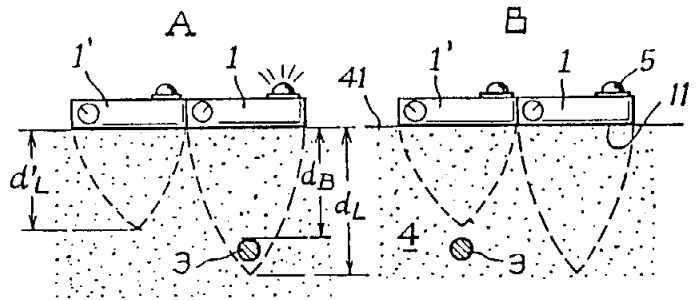


ΠΕΡΙΛΗΨΗ (57)

Ένα δοχείο (10), το οποίο έχει μια βάση (12) και μια πληθώρα πλευρικών τοιχωμάτων (14). Η βάση (12) είναι εφοδιασμένη με λούκια (24 και 26), τα οποία επιτρέπουν την εμπλοκή των πηρουινιών ενός περνοφόρου ανυψωτικού οχήματος και την ανύψωση του δοχείου (10). Τα πλευρικά τοιχώματα (14) είναι ενισχυμένα σε περιοχές (78), οι οποίες είναι σχετικές με τα λούκια (24 και 26) και κάθε μια εκ των οποίων εκτείνεται σε μια προς τα άνω κατεύθυνση από το σχετικό

ΑΡΙΘΜΟΣ ΕΥΡΩΠΑΪΚΟΥ Δ.Ε. (11):	3002115
ΑΡΙΘ. ΕΛΛΗΝΙΚΗΣ ΚΑΤΑΘΕΣΗΣ (21):	910400810
ΗΜΕΡ. ΕΛΛΗΝΙΚΗΣ ΚΑΤΑΘΕΣΗΣ (22):	12.06.91
ΑΡΙΘ./ΗΜΕΡ. ΔΗΜΟΣΙΕΥΣΗΣ	
ΕΥΡΩΠΑΪΚΟΥ ΔΙΠΛΩΜΑΤΟΣ (87):	0279731/29.05.91
ΑΡΙΘ./ΗΜΕΡ. ΚΑΤΑΘΕΣΗΣ	
ΕΥΡΩΠΑΪΚΗΣ ΑΙΤΗΣΗΣ (86):	88400264.3/05.02.88
ΤΙΤΛΟΣ ΕΦΕΥΡΕΣΗΣ (54):	Μέθοδος ελέγχου μεταλλικών αντικειμένων εντός, μη μεταλλικού υλικού και κυρίως σιδήρων οπλισμού μπετόν-αρμέ
ΔΙΚΑΙΟΥΧΟΣ (73):	Centre d' Etudes et de Recherches de L'Industrie du Beton Manufacture (CERIB), B.P. 59, Epernon, Γαλλία
ΣΥΜΒΑΤΙΚΕΣ ΠΡΟΤΕΡΑΙΟΤΗΤΕΣ ΕΦΕΥΡΕΤΗΣ (30):	8701427/05.02.87/Γαλλία
(72):	1) Teyssier, Jean-Christophe 2) Rogerie, Jean-Yves 3) Faucon, Philippe
ΕΙΔΙΚΟΣ ΠΛΗΡΕΞΟΥΣΙΟΣ (74):	Σταμνά Σπυριδούλα, δικηγόρος, Κουμπάρη 2, Αθήνα 106 74
ΑΝΤΙΚΛΗΤΟΣ (74):	Παπακωνσταντίνου Ελένη, δικηγόρος, Κουμπάρη 2, Αθήνα 106 74

δείκτου (5) με τον οποίο είναι εφοδιασμένος ο ανιχνευτής (1) ανάβει. Δια μια ρύθμιση σε τιμή $d_L < d_B$ ο δείκτης σβήνει.

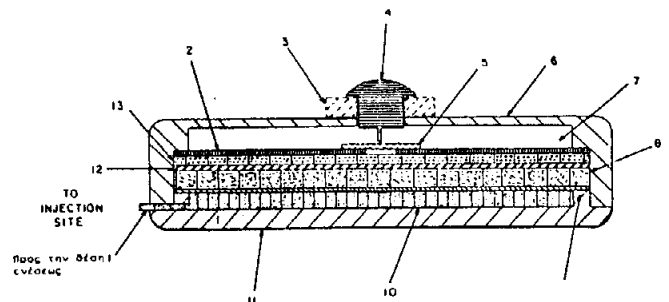


ΠΕΡΙΛΗΨΗ (57)

Η εφεύρεση αφορά μια μέθοδο ελέγχου της παρουσίας και του βάθους ενός μεταλλικού αντικειμένου κυρίως ενός σιδήρου οπλισμού (3) εις την περιοχή ενός συγκροτήματος μπετόν αρμέ (4). Χρησιμοποιούμε έναν ανιχνευτή ανιχνεύσεως της αποστάσεως (1) του οποίου η απόσταση ανιχνεύσεως μπορεί να ρυθμίζεται. Όταν αυτός ρυθμίζεται σε μια τιμή (d_L) μεγαλύτερα του σωστού βάθους (d_B), του

ΑΡΙΘΜΟΣ ΕΥΡΩΠΑΪΚΟΥ Δ.Ε. (11):	3002116
ΑΡΙΘ. ΕΛΛΗΝΙΚΗΣ ΚΑΤΑΘΕΣΗΣ (21):	910400811
ΗΜΕΡ. ΕΛΛΗΝΙΚΗΣ ΚΑΤΑΘΕΣΗΣ (22):	12.06.91
ΑΡΙΘ./ΗΜΕΡ. ΔΗΜΟΣΙΕΥΣΗΣ	
ΕΥΡΩΠΑΪΚΟΥ ΔΙΠΛΩΜΑΤΟΣ (87):	0259013/05.06.91
ΑΡΙΘ./ΗΜΕΡ. ΚΑΤΑΘΕΣΗΣ	
ΕΥΡΩΠΑΪΚΗΣ ΑΙΤΗΣΗΣ (86):	87306903.3/04.08.87
ΤΙΤΛΟΣ ΕΦΕΥΡΕΣΗΣ (54):	Φορητή διάταξη ωσμωτικής εγχύσεως ελεγχόμενης απελευθερώσεως
ΔΙΚΑΙΟΥΧΟΣ (73):	Pharmetrix Corporation, 1030 Hamilton Court, Menlo Park California 94025, Η.Π.Α.
ΣΥΜΒΑΤΙΚΕΣ ΠΡΟΤΕΡΑΙΟΤΗΤΕΣ ΕΦΕΥΡΕΤΗΣ (30):	892991/04.08.86/Η.Π.Α.
(72):	1) Baker, Richard W. 2) Shrock, Paul 3) Helm, Verne
ΕΙΔΙΚΟΣ ΠΛΗΡΕΞΟΥΣΙΟΣ (74):	Σταμνά Σπυριδούλα, δικηγόρος, Κουμπάρη 2, Αθήνα 106 74
ΑΝΤΙΚΛΗΤΟΣ (74):	Παπακωνσταντίνου Ελένη, δικηγόρος, Κουμπάρη 2, Αθήνα 106 74

από μια άκαμπτο ημιπερατή μεμβράνη (12) και καλύπτονται από ένα λεπτό τεντωμένο φύλλο σφραγίσεως (5), (β) ένα θάλαμο (10) ο οποίος περιέχει φάρμακο και ο οποίος διαχωρίζεται από το σύνολο αναρροφήσεως ρευστού από ένα αδιαπέρατο ελαστικό διάφραγμα (9), το οποίο δεν παρουσιάζει διαφυγές το οποίο εκτείνεται εντός του θαλάμου (10) ο οποίος περιέχει το φάρμακο κατά τη χρησιμοποίησή και κινεί το φάρμακο μέσω μιας οπής διανομής (1) υπό σταθερά ταχύτητα, και (γ) μια διάταξη ενεργοποιήσεως (4) η οποία θραύει το φύλλο σφραγίσεως (5) που περιεγράφη στο (α) ανωτέρω και προκαλεί την έναρξη της ωσμωτικής δράσεως της διατάξεως. Η ωσμωτική διάταξη γεμίζεται με φάρμακο υπό μορφή διαλύματος ή εναιωρήματος κατά τη διάρκεια της παραγωγής και ημπορεί να φυλάσσεται χωρίς αλλοίωση των περιεχομένων ή παρατεταμένα χρονικά διαστήματα.



ΠΕΡΙΛΗΨΗ (57)

Μια φορητή διάταξη ωσμωτικής διαχύσεως ελεγχόμενης απελευθερώσεως, η οποία ημπορεί να ενεργοποιηθεί κατά βούληση από τον χρησιμοποιούντα, περιλαμβάνει ένα άκαμπτο περίβλημα (6) το οποίο περιέχει:

(α) ένα σύνολο αναρροφήσεως ρευστού, το οποίο περιλαμβάνει ένα θάλαμο, ο οποίος περιέχει διαλύτη (7) και ένα θάλαμο ο οποίος περιέχει ένωση-διαλυτώσεως (8)· οι δύο θάλαμοι (7, 8) διαχωρίζονται

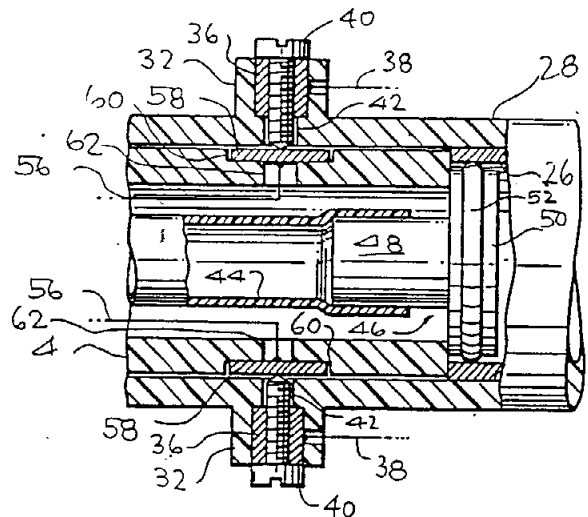
ΑΡΙΘΜΟΣ ΕΥΡΩΠΑΪΚΟΥ Δ.Ε. (11): 3002117
ΑΡΙΘ. ΕΛΛΗΝΙΚΗΣ ΚΑΤΑΘΕΣΗΣ (21): 910400813
ΗΜΕΡ. ΕΛΛΗΝΙΚΗΣ ΚΑΤΑΘΕΣΗΣ (22): 12.06.91
ΑΡΙΘ./ΗΜΕΡ. ΔΗΜΟΣΙΕΥΣΗΣ
ΕΥΡΩΠΑΪΚΟΥ ΔΙΠΛΩΜΑΤΟΣ (87): 0300763/05.06.91
ΑΡΙΘ./ΗΜΕΡ. ΚΑΤΑΘΕΣΗΣ
ΕΥΡΩΠΑΪΚΗΣ ΑΙΤΗΣΗΣ (86): 88306652.4/20.07.88
ΤΙΤΛΟΣ ΕΦΕΥΡΕΣΗΣ (54): Εξοπλισμός για την παροχή ρευστών
ΔΙΚΑΙΟΥΧΟΣ (73): Nomix Manufacturing Company Limited
 Portland Building Portland Street,
 Stampile Hill Bristol BS16 4PS
 Μ. Βρετανία
ΣΥΜΒΑΤΙΚΕΣ ΠΡΟΤΕΡΑΙΟΤΗΤΕΣ (30): 8717046/20.07.87/Μ. Βρετανία
ΕΦΕΥΡΕΤΗΣ (72): 1) Gill, David Charles
 2) Pressey, Garry Kenneth
ΕΙΔΙΚΟΣ ΠΛΗΡΕΞΟΥΣΙΟΣ (74): Σταμνά Σπυριδούλα, δικηγόρος,
 Κουμπάρη 2, Αθήνα 106 74
ΑΝΤΙΚΛΗΤΟΣ (74): Παπακωνσταντίνου Ελένη, δικηγόρος,
 Κουμπάρη 2, Αθήνα 106 74

ΠΕΡΙΛΗΨΗ (57)

Δύο εξαρτήματα, ως επί παραδείγματι ο στηρικτικός σωλήν (4) και η χειροσυσκευή μιας λογχοειδούς διάταξης παροχής υγρού ζιζανιοκτόνου αλληλοσυνδέονται κατά τρόπο παρέχοντα ηλεκτρική σύνδεση μεταξύ αγωγών (56, 38) στον σωλήνα (4) και στην χειροσυσκευή (2) αντιστοίχως. Παρέχεται επίσης επικοινωνία ρευστού μεταξύ του ευκάμπτου σωλήνος (44) στον σωλήνα (4) και της διάταξης διέλευσης (26) της χειροσυσκευής (2). Οι αγωγοί (56) επί του σωλήνος (4)

συνδέονται με δύο θερματικές πλάκες (58) κείμενες επί της εξωτερικής επιφανείας του σωλήνος (4). Οι εν λόγω θερματικές πλάκες (58) κινούν σε θέσεις αντικείμενες πλήμνες (32) επί χιτωνίου (28) προβλεπομένου επί της χειροσυσκευής, όταν ο σωλήν (4) ωθείται εντός του χιτωνίου (28). Κοχλίες (40) συνδέοντες αντιτριβικούς δακτυλίους (36) δεχομένους στις πλήμνες (32) εν συνεχεία κοχλιώνονται σε επαφή με τις θερματικές πλάκες (58) για την στερέωση του σωλήνος (4) στην θέση του. Οι κοχλίες (40) επίσης συμπληρώνουν το ηλεκτρικό κύκλωμα μεταξύ των αγωγών (56, 38).

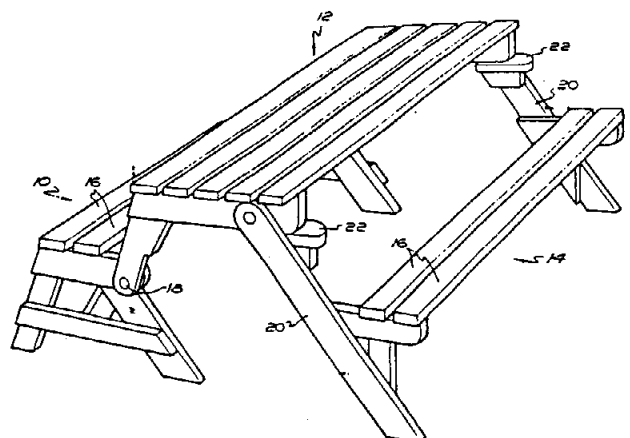
Ένα εκ των εξαρτημάτων περιλαμβάνει βαλβίδα (16, Εικών 5), που περιλαμβάνει μέλος λειτουργίας (110). Η μετατόπιση του μέλους λειτουργίας έναντι της δράσης ελατηρίου (122) όχι μόνον ανοίγει την βαλβίδα, αλλ' επίσης κινητοποιεί ηλεκτρικό διακόπτη (140).



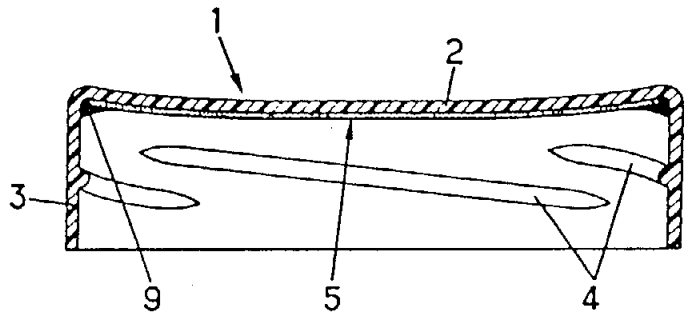
ΑΡΙΘΜΟΣ ΕΥΡΩΠΑΪΚΟΥ Δ.Ε. (11): 3002118
ΑΡΙΘ. ΕΛΛΗΝΙΚΗΣ ΚΑΤΑΘΕΣΗΣ (21): 910400815
ΗΜΕΡ. ΕΛΛΗΝΙΚΗΣ ΚΑΤΑΘΕΣΗΣ (22): 12.06.91
ΑΡΙΘ./ΗΜΕΡ. ΔΗΜΟΣΙΕΥΣΗΣ
ΕΥΡΩΠΑΪΚΟΥ ΔΙΠΛΩΜΑΤΟΣ (87): 0257809/24.04.91
ΑΡΙΘ./ΗΜΕΡ. ΚΑΤΑΘΕΣΗΣ
ΕΥΡΩΠΑΪΚΗΣ ΑΙΤΗΣΗΣ (86): 87306641.9/28.07.87
ΤΙΤΛΟΣ ΕΦΕΥΡΕΣΗΣ (54): Επίπλωση κήπου
ΔΙΚΑΙΟΥΧΟΣ (73): Bogg, Geoffrey Michael,
 6 Styrrup Court Main Street,
 Styrrup Doncaster DN11 8NA, Μ.
 Βρετανία
ΣΥΜΒΑΤΙΚΕΣ ΠΡΟΤΕΡΑΙΟΤΗΤΕΣ (30): 8619052/05.08.86/Μ. Βρετανία
ΕΦΕΥΡΕΤΗΣ (72): Bogg, Geoffrey Michael
ΕΙΔΙΚΟΣ ΠΛΗΡΕΞΟΥΣΙΟΣ (74): Σταμνά Σπυριδούλα, δικηγόρος,
 Κουμπάρη 2, Αθήνα 106 74
ΑΝΤΙΚΛΗΤΟΣ (74): Παπακωνσταντίνου Ελένη, δικηγόρος,
 Κουμπάρη 2, Αθήνα 106 74

ΠΕΡΙΛΗΨΗ (57)

Ένα κομμάτι επίπλωσης κήπου, το οποίο ενσωματώνει ένα κάθισμα ή καθίσματα. Με σκοπό το να μπορεί το κομμάτι επίπλωσης να είναι ιδιαίτερα χρήσιμο, αυτό έχει την δυνατότητα του να μετατρέπεται από ένα τραπέζι (12) με πάγκους (10 και 14) στις αντίθετες πλευρές του σε ένα κάθισμα κήπου, με το τμήμα τράπεζας (12) σε μια μερικώς ανεστραμμένη κατάσταση να γίνεται η πλάτη του καθίσματος.



ΑΡΙΘΜΟΣ ΕΥΡΩΠΑΪΚΟΥ Δ.Ε. (11): 3002119
ΑΡΙΘ. ΕΛΛΗΝΙΚΗΣ ΚΑΤΑΘΕΣΗΣ (21): 910400816
ΗΜΕΡ. ΕΛΛΗΝΙΚΗΣ ΚΑΤΑΘΕΣΗΣ (22): 12.06.91
ΑΡΙΘ./ΗΜΕΡ. ΔΗΜΟΣΙΕΥΣΗΣ
ΕΥΡΩΠΑΪΚΟΥ ΔΙΠΛΩΜΑΤΟΣ (87): 0280168/24.04.91
ΑΡΙΘ./ΗΜΕΡ. ΚΑΤΑΘΕΣΗΣ
ΕΥΡΩΠΑΪΚΗΣ ΑΙΤΗΣΗΣ (86): 88102279.2/17.02.88
ΤΙΤΛΟΣ ΕΦΕΥΡΕΣΗΣ (54): Ελικοειδής διάταξη στεγανού πω-
 ματισμού για δοχεία που περιέ-
 χουν προϊόντα που πρέπει να
 κρατηθούν μακριά από οξυγόνο
ΔΙΚΑΙΟΥΧΟΣ (73): Rical S.A., Z.I. de Longvic, F-21600
 Longvic, Γαλλία
ΣΥΜΒΑΤΙΚΕΣ ΠΡΟΤΕΡΑΙΟΤΗΤΕΣ (30): 8702163/19.02.87/Γαλλία
ΕΦΕΥΡΕΤΗΣ (72): Obadia, Jacques
ΕΙΔΙΚΟΣ ΠΛΗΡΕΞΟΥΣΙΟΣ (74): Σταμνά Σπυριδούλα, δικηγόρος,
 Κουμπάρη 2, Αθήνα 106 74
ΑΝΤΙΚΛΗΤΟΣ (74): Παπακωνσταντίνου Ελένη, δικηγό-
 ρος, Κουμπάρη 2, Αθήνα 106 74



ΠΕΡΙΛΗΨΗ (57)

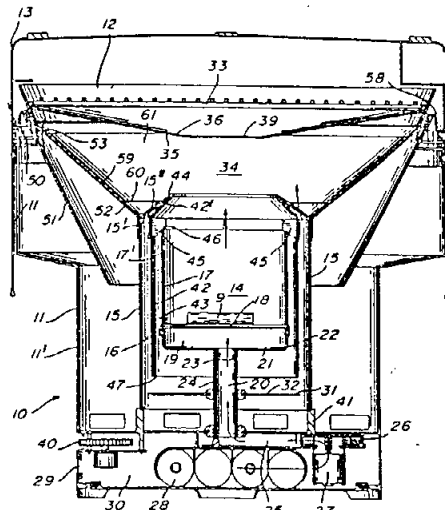
Διάταξη πωματισμού που περιλαμβάνει ένα ελικοειδές περιβλήμα (1) από ψεκαζόμενο θερμοπλαστικό υλικό, διαπερατό από το οξυγόνο του οποίου η βάση (πυθμένας) (2) επικαλύπτεται εσωτερικά μ' ένα φύλλο συμπλέγματος (5) μη διαπερατού από το οξυγόνο που περιλαμβάνει ένα στρώμα χάρτου (6) κι ένα στρώμα (5) από PVC και που συγκολλάται στην βάση χάρις στο γεγονός του ψεκασμού του περιβλήματος (1) επί του φύλλου (5) στην πλευρά του χάρτου ενώ ένας αρμός από πλαστισόλ (PLASTISOL) (9) έχει κολληθεί επί του φύλλου (5), στην πλευρά του PVC, σε τρόπο που να συγκολλάται πάνω σ' αυτό μετά από στερεοποίηση.

ΑΡΙΘΜΟΣ ΕΥΡΩΠΑΪΚΟΥ Δ.Ε. (11): 3002120
ΑΡΙΘ. ΕΛΛΗΝΙΚΗΣ ΚΑΤΑΘΕΣΗΣ (21): 910400819
ΗΜΕΡ. ΕΛΛΗΝΙΚΗΣ ΚΑΤΑΘΕΣΗΣ (22): 12.06.91
ΑΡΙΘ./ΗΜΕΡ. ΔΗΜΟΣΙΕΥΣΗΣ
ΕΥΡΩΠΑΪΚΟΥ ΔΙΠΛΩΜΑΤΟΣ (87): 0302685/13.03.91
ΑΡΙΘ./ΗΜΕΡ. ΚΑΤΑΘΕΣΗΣ
ΕΥΡΩΠΑΪΚΗΣ ΑΙΤΗΣΗΣ (86): 88307075.7/01.08.88
ΤΙΤΛΟΣ ΕΦΕΥΡΕΣΗΣ (54): Συσκευή ψησίματος (Barbecue-
 ψησταριά)
ΔΙΚΑΙΟΥΧΟΣ (73): 1) Patenaude, Jean-Pierre, 69
 Trillium, Dollard des Ormeaux,
 Quebec, Καναδάς
 2) Patenaude Gilles-Joseph,
 1275 Robin, Montreal, Quebec
 H2L 1W8, Καναδάς
ΣΥΜΒΑΤΙΚΕΣ ΠΡΟΤΕΡΑΙΟΤΗΤΕΣ (30): 543692/04.08.87/Καναδάς
ΕΦΕΥΡΕΤΗΣ (72): 1) Patenaude, Jean-Pierre
 2) Patenaude, Gilles-Joseph
ΕΙΔΙΚΟΣ ΠΛΗΡΕΞΟΥΣΙΟΣ (74): Σταμνά Σπυριδούλα, δικηγόρος,
 Κουμπάρη 2, Αθήνα 106 74
ΑΝΤΙΚΛΗΤΟΣ (74): Παπακωνσταντίνου Ελένη, δικηγό-
 ρος, Κουμπάρη 2, Αθήνα 106 74

ΠΕΡΙΛΗΨΗ (57)

Μια συσκευή ψησίματος (Barbecue) 10 αποτελείται από ένα περιβλή-
 μα 11 μ' ένα χιτώνιο 17, που ορίζει ένα θάλαμο καύσεως 14,
 στερεωμένο στο κέντρο του και σε απόσταση από το πλευρικό
 τοίχωμα 11' του περιβλήματος 11. Μια ασπίδα θωρακίσεως έναντι της
 θερμότητας 15 περιβάλλει το χιτώνιο 17, σε απόσταση απ' αυτό. Μια

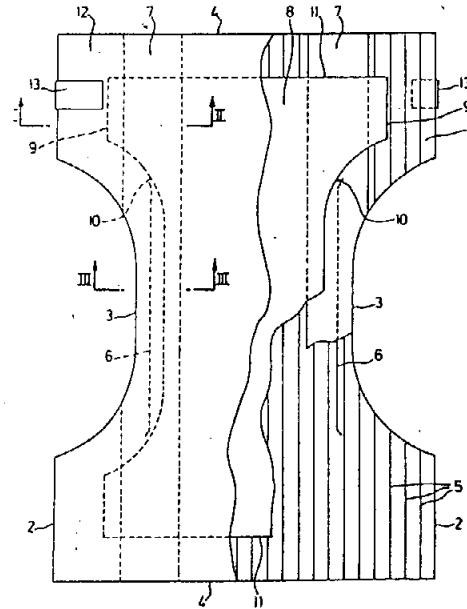
μετρητική πλάκα αέρος 18 είναι τοποθετημένη στο θάλαμο καύσεως
 14 και διαθέτει οπές σ' ένα τουλάχιστον τμήμα της για τη διέλευση του
 αέρα υπό πίεση που θα δημιουργήσει την πρωτεύουσα ζώνη
 καύσεως. Ο αέρας προωθείται υπό πίεση στο κάτω μέρος της
 μετρητικής πλάκας 18 από ένα ηλεκτροκίνητο ανεμιστήρα 26. Το
 χιτώνιο 17 διαθέτει ένα άνω ανοικτό άκρο σε απόσταση από το
 ανοικτό άνω άκρο του περιβλήματος 11 όπου στηρίζεται μια σχάρα
 ψησίματος 33. Προκαλείται επίσης η ροή αέρα μεταξύ του χιτωνίου 17
 και της ασπίδας θωρακίσεως 15 για την παροχή του αέρα αυτού στην
 επιφάνεια του άνω μέρους του χιτωνίου 17 όπου αναμινύεται με τα
 θερμά καυσάερα της πρωτεύουσας ζώνης καύσεως, δημιουργου-
 μένης έτσι μιας δευτερεύουσας ζώνης καύσεως 34 άνω από το θάλαμο
 καύσεως 14 και κάτω από τη σχάρα ψησίματος 33.



ΑΡΙΘΜΟΣ ΕΥΡΩΠΑΪΚΟΥ Δ.Ε. (11): 3002121
ΑΡΙΘ. ΕΛΛΗΝΙΚΗΣ ΚΑΤΑΘΕΣΗΣ (21): 910400820
ΗΜΕΡ. ΕΛΛΗΝΙΚΗΣ ΚΑΤΑΘΕΣΗΣ (22): 12.06.91
ΑΡΙΘ./ΗΜΕΡ. ΔΗΜΟΣΙΕΥΣΗΣ
ΕΥΡΩΠΑΪΚΟΥ ΔΙΠΛΩΜΑΤΟΣ (87): 0270979/15.05.91
ΑΡΙΘ./ΗΜΕΡ. ΚΑΤΑΘΕΣΗΣ
ΕΥΡΩΠΑΪΚΗΣ ΑΙΤΗΣΗΣ (86): 87117733.3/01.12.87
ΤΙΤΛΟΣ ΕΦΕΥΡΕΣΗΣ (54): Στρώσις κυλόττας με επιμήκη ελαστικά και μέθοδος παραγωγής κατά συνεχή τρόπο τέτοιων στρώσεων κυλόττων
ΔΙΚΑΙΟΥΧΟΣ (73): Peaudouce, 59 Rue de la Vignette F-59126 Linselles, Γαλλία
ΣΥΜΒΑΤΙΚΕΣ ΠΡΟΤΕΡΑΙΟΤΗΤΕΣ ΕΦΕΥΡΕΤΗΣ (30): 8616844/02.12.86/Γαλλία
ΕΙΔΙΚΟΣ ΠΛΗΡΕΞΟΥΣΙΟΣ (72): Villez, Yves
ΑΝΤΙΚΛΗΤΟΣ (74): Σταμνά Σπυριδούλα, δικηγόρος, Κουμπάρη 2, Αθήνα 106 74
ΑΝΤΙΚΛΗΤΟΣ (74): Παπακωνσταντίνου Ελένη, δικηγόρος, Κουμπάρη 2, Αθήνα 106 74

μαξιλαριού (8) επί του αδιαβρόχου φύλλου (1), εις τρόπον ώστε να προσκολληθεί επί του τελευταίου αυτού και επί των ταινιών (7) γύρω από το απορροφητικό μαξιλάρι (8).

Εφαρμογή: κυρίως σε στρώσεις-κυλόττων που περιλαμβάνουν ένα απορροφητικό μαξιλάρι που περιέχει κοκκώδη υπεραπορροφητικά υλικά.



ΠΕΡΙΛΗΨΗ (57)

Στρώσεις-κυλόττας επί της οποίας είναι τοποθετημένες δύο ταινίες ευλύγιστου φύλλου (7) οι οποίες είναι αδιαπέραστες από τα υγρά (αδιαβρόχες) καθ' όλο το μήκος της στρώσεως της κυλόττας άνωθεν των ελαστικών στοιχείων (6) που είναι στερεωμένα δια επικολήσεως σε εντεταμένη κατάσταση επί της εσωτερικής επιφανείας του αδιαβρόχου από τα υγρά εξωτερικού φύλλου (1) επί της αναφερθείσης επιφανείας που είναι εφοδιασμένη με διαμήκεις γραμμές κόλλας (5). Το εσωτερικό φύλλο (12) το οποίο είναι διαπερατό από τα υγρά έχει επαληφθεί με κόλλα και έχει εφαρμοσθεί άνωθεν απορροφητικό

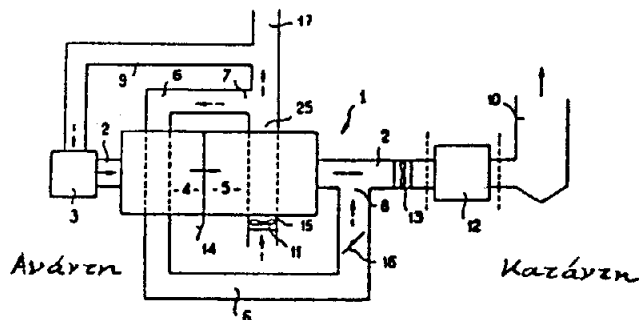
ΑΡΙΘΜΟΣ ΕΥΡΩΠΑΪΚΟΥ Δ.Ε. (11): 3002122
ΑΡΙΘ. ΕΛΛΗΝΙΚΗΣ ΚΑΤΑΘΕΣΗΣ (21): 910400019
ΗΜΕΡ. ΕΛΛΗΝΙΚΗΣ ΚΑΤΑΘΕΣΗΣ (22): 13.06.91
ΑΡΙΘ./ΗΜΕΡ. ΔΗΜΟΣΙΕΥΣΗΣ
ΕΥΡΩΠΑΪΚΟΥ ΔΙΠΛΩΜΑΤΟΣ (87): 0299743/12.06.91
ΑΡΙΘ./ΗΜΕΡ. ΚΑΤΑΘΕΣΗΣ
ΕΥΡΩΠΑΪΚΗΣ ΑΙΤΗΣΗΣ (86): 88306416.4/13.07.88
ΤΙΤΛΟΣ ΕΦΕΥΡΕΣΗΣ (54): Ανάκτησις ακρυλικού οξέος και/ή ακρυλικού αιθυλεστέρος από μαύρο οξύ
ΔΙΚΑΙΟΥΧΟΣ (73): Hoechst Celanese Corporation Route 202-206 North Somerville N.J. 08876, Η.Π.Α.
ΣΥΜΒΑΤΙΚΕΣ ΠΡΟΤΕΡΑΙΟΤΗΤΕΣ ΕΦΕΥΡΕΤΗΣ (30): 73782/14.07.87/Η.Π.Α.
ΕΙΔΙΚΟΣ ΠΛΗΡΕΞΟΥΣΙΟΣ (72): 1) Dougherty, Edward F.
 2) Paul, James L.
ΑΝΤΙΚΛΗΤΟΣ (74): Κιλιμίρης Αναστάσιος, δικηγόρος, Υψηλάντου 38, Αθήνα
ΑΝΤΙΚΛΗΤΟΣ (74): Κιλιμίρης Αναστάσιος, δικηγόρος, Υψηλάντου 38, Αθήνα

ΠΕΡΙΛΗΨΗ (57)

Το μαύρο οξύ ή το υπόλοιπο θειϊκού οξέος που λαμβάνεται κατά την παραγωγή ακρυλικού αιθυλεστέρος δι' αντιδράσεως αιθυλενίου και ακρυλικού οξέος παρουσία θειϊκού οξέος θερμαίνεται και αποσπάξει παρουσία ενός διαλύτου δι' ανάκτηση του ακρυλικού οξέος και του ακρυλικού αιθυλεστέρος.

ΑΡΙΘΜΟΣ ΕΥΡΩΠΑΪΚΟΥ Δ.Ε. (11): 3002123
ΑΡΙΘ. ΕΛΛΗΝΙΚΗΣ ΚΑΤΑΘΕΣΗΣ (21): 910400032
ΗΜΕΡ. ΕΛΛΗΝΙΚΗΣ ΚΑΤΑΘΕΣΗΣ (22): 13.06.91
ΑΡΙΘ./ΗΜΕΡ. ΔΗΜΟΣΙΕΥΣΗΣ
ΕΥΡΩΠΑΪΚΟΥ ΔΙΠΛΩΜΑΤΟΣ (87): 0246964/12.06.91
ΑΡΙΘ./ΗΜΕΡ. ΚΑΤΑΘΕΣΗΣ
ΕΥΡΩΠΑΪΚΗΣ ΑΙΤΗΣΗΣ (86): 87401118.2/19.05.87
ΤΙΤΛΟΣ ΕΦΕΥΡΕΣΗΣ (54): Μέθοδος και εγκατάσταση για την ξήρανση των καπναερίων πριν από την εκκένωσή τους
ΔΙΚΑΙΟΥΧΟΣ (73): Gaz de France
 23, rue Philibert Delorme
 F-75017 Paris, Γαλλία
ΣΥΜΒΑΤΙΚΕΣ ΠΡΟΤΕΡΑΙΟΤΗΤΕΣ (30): 8607304/22.05.86/Γαλλία
ΕΦΕΥΡΕΤΗΣ (72): 1) Cordier
 2) Pelloux-Prayer, Dominique
ΕΙΔΙΚΟΣ ΠΛΗΡΕΞΟΥΣΙΟΣ (74): Κιλιμίρης Αναστάσιος, δικηγόρος,
 Υψηλάντου 38, Αθήνα
ΑΝΤΙΚΛΗΤΟΣ (74): Κιλιμίρης Αναστάσιος, δικηγόρος,
 Υψηλάντου 38, Αθήνα

μερικώς αφυδατωμένα, αναμιγνύονται με τον εν λόγω ανακυκλούμενο αέρα που καταλήγει στο (8).
 Η ευρεσιτεχνία εφαρμόζεται στην ξήρανση καπναερίων που παράγονται κατά την διάρκεια χημικών αντιδράσεων, όπως είναι, ιδίως, οι αντιδράσεις καύσεως.



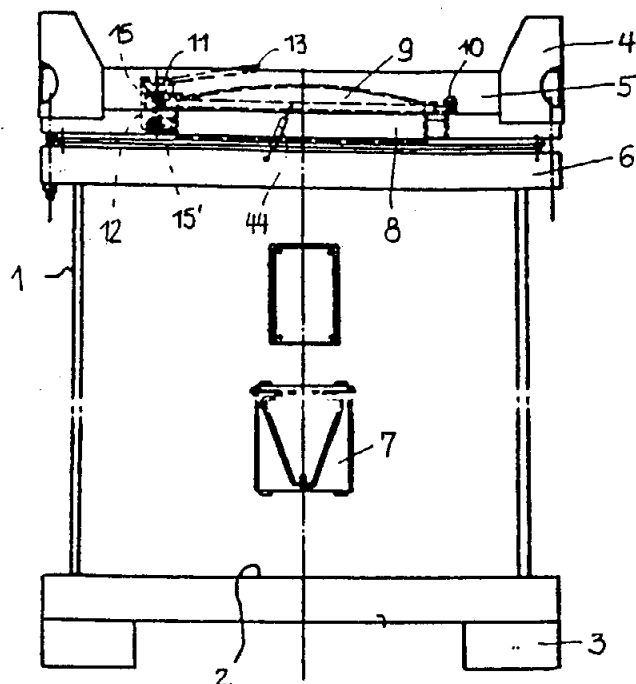
ΠΕΡΙΛΗΨΗ (57)

Η ευρεσιτεχνία αφορά μέθοδο και εγκατάσταση για την ξήρανση των καπναερίων πριν από την εκκένωσή τους.

Σύμφωνα με την ευρεσιτεχνία, γίνεται κυκλοφορία (στο 5) ρεύματος εξωτερικού αέρα, με θερμο-εναλλαγή με τα καπναέρια πλησίον της εξαγωγής τους από τον θάλαμο (3) στον οποίο έχουν παραχθεί, επανακυκλοφορεί (στο 6) και αποστέλλεται προς την καπνοδόχο (10) εκκένωσης μέρος, τουλάχιστον, του εν λόγω ρεύματος εξωτερικού αέρα, ο οποίος μόλις έχει θερμανθεί, και τα εν λόγω καπναέρια,

ΑΡΙΘΜΟΣ ΕΥΡΩΠΑΪΚΟΥ Δ.Ε. (11): 3002124
ΑΡΙΘ. ΕΛΛΗΝΙΚΗΣ ΚΑΤΑΘΕΣΗΣ (21): 910400279
ΗΜΕΡ. ΕΛΛΗΝΙΚΗΣ ΚΑΤΑΘΕΣΗΣ (22): 13.06.91
ΑΡΙΘ./ΗΜΕΡ. ΔΗΜΟΣΙΕΥΣΗΣ
ΕΥΡΩΠΑΪΚΟΥ ΔΙΠΛΩΜΑΤΟΣ (87): 0314998/12.06.91
ΑΡΙΘ./ΗΜΕΡ. ΚΑΤΑΘΕΣΗΣ
ΕΥΡΩΠΑΪΚΗΣ ΑΙΤΗΣΗΣ (86): 88117579.8/21.10.88
ΤΙΤΛΟΣ ΕΦΕΥΡΕΣΗΣ (54): Δοχείο
ΔΙΚΑΙΟΥΧΟΣ (73): Edelhoff Polytechnik GmbH & Co.
 Heckenkamp 31
 D-5860 Iserlohn 5, Γερμανία
ΣΥΜΒΑΤΙΚΕΣ ΠΡΟΤΕΡΑΙΟΤΗΤΕΣ (30): 8714700/04.11.87/Γερμανία
ΕΦΕΥΡΕΤΗΣ (72): Brosch, Wilfried
ΕΙΔΙΚΟΣ ΠΛΗΡΕΞΟΥΣΙΟΣ (74): Βόζεμπεργκ-Βρετού Ιλεάνα, δικηγόρος,
 Σκουφά 60Α, Αθήνα 106 80
ΑΝΤΙΚΛΗΤΟΣ (74): Βόζεμπεργκ-Βρετός Θεόδωρος, δικηγόρος,
 Σκουφά 60Α, Αθήνα 106 80

σύστημα εισροής αέρος (Z) του καλύμματος, παρουσιάζει το σύστημα εισροής αέρος (Z) προς προστασίαν του χρήστου, εις περιπτώσιν δημιουργίας υποπίεσεως εντός του δοχείου (1) μίαν ασφάλειαν παρεμποδίσεως της μεταθέσεως του συστήματος ασφαλίσεως (12) εις την θέσιν απασφαλίσεως η οποία ασφάλεια δύναται να ληφθεί κατά βούλησιν τη βοηθεία συστήματος εξαιρεισμού (38', 29').



ΠΕΡΙΛΗΨΗ (57)

Εις δοχείον συλλογής απορριμμάτων δια ρευστά ή ημίρευστα απορρίματα μεθ' ενός τουλάχιστον δυναμένου να ανυψωθεί και ενός τουλάχιστον στοιχείου σφραγίσεως ελαστικώς ασφαλισμένου καλύμματος (9), μεθ' ενός τουλάχιστον συστήματος ασφαλίσεως (12) μεταξύ του καλύμματος (9) και του δοχείου (1) το οποίον δύναται να μετατεθεί από μιας θέσεως απασφαλίσεως και μιας θέσεως ασφαλίσεως του καλύμματος, μετά στοιχείων αναστολής (24) και βάσεων αναστολής (23, 23') τα οποία κατά τον χειρισμόν του συστήματος ασφαλίσεως (12) μετατίθενται εν σχέσει προς άλλα, και αποτελούν

ΑΡΙΘΜΟΣ ΕΥΡΩΠΑΪΚΟΥ Δ.Ε.	(11): 3002125
ΑΡΙΘ. ΕΛΛΗΝΙΚΗΣ ΚΑΤΑΘΕΣΗΣ	(21): 910400296
ΗΜΕΡ. ΕΛΛΗΝΙΚΗΣ ΚΑΤΑΘΕΣΗΣ	(22): 13.06.91
ΑΡΙΘ./ΗΜΕΡ. ΔΗΜΟΣΙΕΥΣΗΣ	
ΕΥΡΩΠΑΪΚΟΥ ΔΙΠΛΩΜΑΤΟΣ	(87): 0252870/12.06.91
ΑΡΙΘ./ΗΜΕΡ. ΚΑΤΑΘΕΣΗΣ	
ΕΥΡΩΠΑΪΚΗΣ ΑΙΤΗΣΗΣ	(86): 87630120.1/02.07.87
ΤΙΤΛΟΣ ΕΦΕΥΡΕΣΗΣ	(54): Επιχρίσματα πλάσματος ανθεκτικά στην εκτριβή
ΔΙΚΑΙΟΥΧΟΣ	(73): Battelle Memorial Institute 505, King Avenue, Columbus Ohio 43201-2963, Η.Π.Α.
ΣΥΜΒΑΤΙΚΕΣ ΠΡΟΤΕΡΑΙΟΤΗΤΕΣ	(30): 883620/09.07.86/Η.Π.Α.
ΕΦΕΥΡΕΤΗΣ	(72): 1) Sliemers, Francis A. 2) Nandi, Uma S. 3) Behrer, Philip C. 4) Nance, George P.
ΕΙΔΙΚΟΣ ΠΛΗΡΕΞΟΥΣΙΟΣ	(74): Κιλιμίρης Αναστάσιος, δικηγόρος, Υψηλάντου 38, Αθήνα
ΑΝΤΙΚΛΗΤΟΣ	(74): Κιλιμίρης Αναστάσιος, δικηγόρος, Υψηλάντου 38, Αθήνα

μεθοξιομάδες, αιθοξυ-ομάδες, και μίγματά τους. Η επίχριση πλάσματος εφαρμόζεται υπό συνθήκες επίχρισης πλάσματος και επί χρόνο κατάλληλα για τον σχηματισμό επιχρίσματος ανθεκτικού στην εκτριβή που να έχει αρκετό πάχος ώστε να παρουσιάζει αντίσταση στην εκτριβή κατά Taber λιγότερη από 10% ανάπτυξη θολώματος μετά από 100 κύκλους. Η αντίσταση στην εκτριβή μερικών από τα περιγραφόμενα επιχρίσματα είναι λιγότερη από 5% ανάπτυξη μετά από 1000 κύκλους.

ΠΕΡΙΛΗΨΗ (57)

Περιγράφονται βελτιωμένα επιχρίσματα πλάσματος ανθεκτικά στην εκτριβή προσαρμοσμένα για την επίχριση υποστρωμάτων, συμπεριλαμβανομένων πολυμερικών υποστρωμάτων, υάλου και μετάλλου. Η μέθοδος της επίχρισης, με πλάσμα, υποστρωμάτων περιλαμβάνει τον περιορισμό, το μονομερές να είναι σιλάνιο, δισιλοξάνη, σιλαζάνη ή δισιλαζάνη και να είναι υποκατεστημένο με τουλάχιστον μια αλκοξυομάδα ανά άτομο πυριτίου, και όπου η αλκοξυομάδα εκλέγεται από

ΑΡΙΘΜΟΣ ΕΥΡΩΠΑΪΚΟΥ Δ.Ε.	(11): 3002126
ΑΡΙΘ. ΕΛΛΗΝΙΚΗΣ ΚΑΤΑΘΕΣΗΣ	(21): 910400663
ΗΜΕΡ. ΕΛΛΗΝΙΚΗΣ ΚΑΤΑΘΕΣΗΣ	(22): 13.06.91
ΑΡΙΘ./ΗΜΕΡ. ΔΗΜΟΣΙΕΥΣΗΣ	
ΕΥΡΩΠΑΪΚΟΥ ΔΙΠΛΩΜΑΤΟΣ	(87): 0273334/12.06.91
ΑΡΙΘ./ΗΜΕΡ. ΚΑΤΑΘΕΣΗΣ	
ΕΥΡΩΠΑΪΚΗΣ ΑΙΤΗΣΗΣ	(86): 87118908.0/19.12.87
ΤΙΤΛΟΣ ΕΦΕΥΡΕΣΗΣ	(54): Μέθοδος για την παρασκευή ικανών να ρέουν σταθερών συμπυκνωμάτων υπεροξέων δια συνεκτικοποιητικής κοκκοποίησης
ΔΙΚΑΙΟΥΧΟΣ	(73): Henkel Kommanditgesellschaft auf Aktien Postfach 1100 Henkelstrasse 67 4000 Düsseldorf-Holthausen Γερμανία
ΣΥΜΒΑΤΙΚΕΣ ΠΡΟΤΕΡΑΙΟΤΗΤΕΣ	(30): 3644564/27.12.86/Γερμανία
ΕΦΕΥΡΕΤΗΣ	(72): 1) Jacobs Jochen 2) Witthaus Martin
ΕΙΔΙΚΟΣ ΠΛΗΡΕΞΟΥΣΙΟΣ	(74): Τσιμικάλης Αθ., δικηγόρος, Βασ. Σοφίας 6, Αθήνα 106 74
ΑΝΤΙΚΛΗΤΟΣ	(74): Ταβλαρίδης Π., ή Τσιμικάλης Αθαν., ή Καλονόρου Χαρ., δικηγόροι, Βασ. Σοφίας 6, Αθήνα 106 74

συνεκτικοποιηθούν με 5 έως 50% κατά βάρος ενός υδατοδιαλυτού ή διασπειρωμένου εντός του ύδατος άλατος ή μίγματος αλάτων το οποίο παρουσιάζει σε υδατικό διάλυμα 1% τιμή ΡΗ 5 έως 9,5 και το προϊόν συνεκτικοποίησης στη συνέχεια το κατατεμαχίζουμε σε μέσο μέγεθος τεμαχιδίων 0,1 έως 2 χλστμ. Η χρησιμοποιούμενη μέθοδος δεν πρέπει να υπερβεί σημαντικά την οριακή πίεση στην οποία δεν παρουσιάζεται άλλη συμπύκνωση και κατά τη χρησιμοποίηση πιεστηρίου με έλαστρο πρέπει να ανέρχεται σε 0,2 έως 0,7 τόνους/εκ μήκους ελάστρου. Περαιτέρω το πορώδες των τεμαχιδίων το οποίο μετράται σε ένα πορωδόμετρο υδραργύρου πρέπει να είναι μικρότερο του 10%.

ΠΕΡΙΛΗΨΗ (57)

Ικανά να ρέουν συμπυκνώματα υπεροξέων υπό μορφήν τεμαχιδίων τα οποία εν μίγματι είναι μέσα πλύσεως ή αντίστοιχα ισχυρά αλκάλεια δεν υφίστανται απώλεια δραστηκότητας παρασκευάζονται αν 50 έως 95% κατά βάρος των οργανικών υπεροξέων των αλάτων των

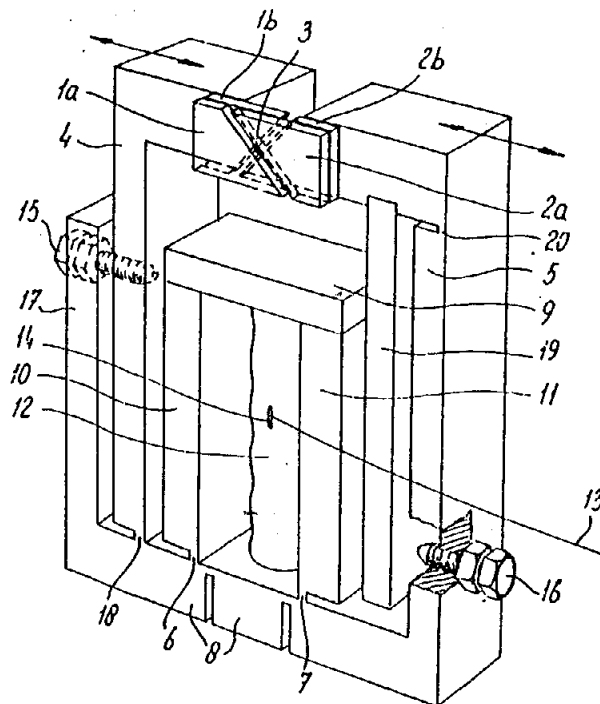
ΑΡΙΘΜΟΣ ΕΥΡΩΠΑΪΚΟΥ Δ.Ε. (11):	3002127
ΑΡΙΘ. ΕΛΛΗΝΙΚΗΣ ΚΑΤΑΘΕΣΗΣ (21):	910400706
ΗΜΕΡ. ΕΛΛΗΝΙΚΗΣ ΚΑΤΑΘΕΣΗΣ (22):	13.06.91
ΑΡΙΘ./ΗΜΕΡ. ΔΗΜΟΣΙΕΥΣΗΣ	
ΕΥΡΩΠΑΪΚΟΥ ΔΙΠΛΩΜΑΤΟΣ (87):	0268383/12.06.91
ΑΡΙΘ./ΗΜΕΡ. ΚΑΤΑΘΕΣΗΣ	
ΕΥΡΩΠΑΪΚΗΣ ΑΙΤΗΣΗΣ (86):	87309256.3/20.10.87
ΤΙΤΛΟΣ ΕΦΕΥΡΕΣΗΣ (54):	Ξηρανθείσα δια σπραιΐυ ακεταμινοφαΐνη
ΔΙΚΑΙΟΥΧΟΣ (73):	American Home Products Corporation 685 Third Avenue New York, New York 10017, Η.Π.Α.
ΣΥΜΒΑΤΙΚΕΣ ΠΡΟΤΕΡΑΙΟΤΗΤΕΣ ΕΦΕΥΡΕΤΗΣ (30):	921556/21.10.86/Η.Π.Α.
(72):	1) Blank Robert George 2) Mody Dhiraj Shantilal 3) Agism Gary Robert 4) Kenny Richard John
ΕΙΔΙΚΟΣ ΠΛΗΡΕΞΟΥΣΙΟΣ (74):	Ξανθόπουλος-Καλονάρου Χαρ., δικηγόρος, Βασ. Σοφίας 6, 106 74 Αθήνα
ΑΝΤΙΚΛΗΤΟΣ (74):	Ταβλαρίδης Π., Τσιμικάλης Αθαν., Καλονάρου Χαρ., δικηγόροι, Βασ. Σοφίας 6, 106 74 Αθήνα

τροποποιηθεί σε ταχέως διαλυόμενες μορφές χορήγησης, μασώμενα δισκία και παρόμοια.

ΠΕΡΙΛΗΨΗ (57)

Μία θεραπευτική —ουδέτερη στη γεύση— μορφή σε κόνη της ακεταμινοφαΐνης, με την ξήρανση δια σπραιΐυ ενός εναιωρήματος ακεταμινοφαΐνης σε ένα διάλυμα αιθυλ σελλουλόζης σε ένα οργανικό διαλύτη ειδικό για την αιθυλσελλουλόζη. Η κόνη δύναται να

ΑΡΙΘΜΟΣ ΕΥΡΩΠΑΪΚΟΥ Δ.Ε. (11):	3002128
ΑΡΙΘ. ΕΛΛΗΝΙΚΗΣ ΚΑΤΑΘΕΣΗΣ (21):	910400731
ΗΜΕΡ. ΕΛΛΗΝΙΚΗΣ ΚΑΤΑΘΕΣΗΣ (22):	13.06.91
ΑΡΙΘ./ΗΜΕΡ. ΔΗΜΟΣΙΕΥΣΗΣ	
ΕΥΡΩΠΑΪΚΟΥ ΔΙΠΛΩΜΑΤΟΣ (87):	0280375/12.06.91
ΑΡΙΘ./ΗΜΕΡ. ΚΑΤΑΘΕΣΗΣ	
ΕΥΡΩΠΑΪΚΗΣ ΑΙΤΗΣΗΣ (86):	88200328.8/23.02.88
ΤΙΤΛΟΣ ΕΦΕΥΡΕΣΗΣ (54):	Συνεχώς μεταβαλλόμενο μικροδιάφραγμα
ΔΙΚΑΙΟΥΧΟΣ (73):	Stichting Voor de Technische Wetenschappen Van Vollenhovevnlaan 661, P.O. Box 3021 NL-3502 GA Utrecht, Ολλανδία
ΣΥΜΒΑΤΙΚΕΣ ΠΡΟΤΕΡΑΙΟΤΗΤΕΣ ΕΦΕΥΡΕΤΗΣ (30):	8700496/27.02.87/Ολλανδία
(72):	Brakenhoff Godefridus Jacobus
ΕΙΔΙΚΟΣ ΠΛΗΡΕΞΟΥΣΙΟΣ (74):	Σταμνά Σπυριδούλα, δικηγόρος, Κουμπάρη 2, Αθήνα 106 74
ΑΝΤΙΚΛΗΤΟΣ (74):	Παπακωνσταντίνου Ελένη, δικηγόρος, Κουμπάρη 2, Αθήνα 106 74



ΠΕΡΙΛΗΨΗ (57)

Ένα συνεχώς μεταβαλλόμενο μικροδιάφραγμα έχει μια οπή (3) της οποίας το σχήμα της διατομής παραμένει το ίδιο, όταν η οπή γίνεται μεγαλύτερη ή μικρότερη. Η οπή είναι σχήματος ρόμβου και ορίζεται από δύο υποδοχές με κάθε μια τοποθετημένη σε μια ξεχωριστή λάμα διαφράγματος (1α, 1β, 2α, 2β). Κάθε μια απ' αυτές τις λάμες είναι στερεωμένη επάνω ή σχηματίζει τμήμα ενός σκέλους μετάδοσης κίνησης (4, 5, 30, 31). Αυτά τα σκέλη μπορούν να μετατοπίζονται συμμετρικά το ένα σε σχέση με το άλλο.

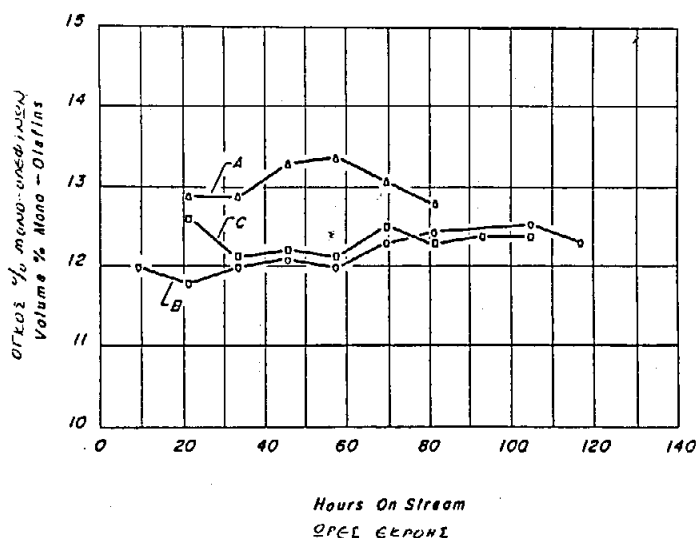
ΑΡΙΘΜΟΣ ΕΥΡΩΠΑΪΚΟΥ Δ.Ε. (11):	3002129
ΑΡΙΘ. ΕΛΛΗΝΙΚΗΣ ΚΑΤΑΘΕΣΗΣ (21):	910400732
ΗΜΕΡ. ΕΛΛΗΝΙΚΗΣ ΚΑΤΑΘΕΣΗΣ (22):	13.06.91
ΑΡΙΘ./ΗΜΕΡ. ΔΗΜΟΣΙΕΥΣΗΣ	
ΕΥΡΩΠΑΪΚΟΥ ΔΙΠΛΩΜΑΤΟΣ (87):	0226961/12.06.91
ΑΡΙΘ./ΗΜΕΡ. ΚΑΤΑΘΕΣΗΣ	
ΕΥΡΩΠΑΪΚΗΣ ΑΙΤΗΣΗΣ (86):	86117250.0/11.12.86
ΤΙΤΛΟΣ ΕΦΕΥΡΕΣΗΣ (54):	5-Αμινο και 5-υδρόξυ-6, 8-διφθοροκινολόνες ως αντιβακτηριακοί παράγοντες
ΔΙΚΑΙΟΥΧΟΣ (73):	Warner-Lambert Company 201 Tabor Road Moris Plains, New Jersey 07950, Η.Π.Α.
ΣΥΜΒΑΤΙΚΕΣ ΠΡΟΤΕΡΑΙΟΤΗΤΕΣ (30):	1) 808122/12.12.85/Η.Π.Α. 2) 918568/20.10.86/Η.Π.Α.
ΕΦΕΥΡΕΤΗΣ (72):	1) Trehan Ashok K. 2) Sanchez Joseph P.
ΕΙΔΙΚΟΣ ΠΛΗΡΕΞΟΥΣΙΟΣ (74):	Σταμνά Σπυριδούλα, δικηγόρος, Κουμπάρη 2, Αθήνα 106 74
ΑΝΤΙΚΛΗΤΟΣ (74):	Παπακωνσταντίνου Ελένη, δικηγόρος, Κουμπάρη 2, Αθήνα 106 74

ΠΕΡΙΛΗΨΗ (57)

Εδώ περιγράφονται νέα 7-πιπεραζινο παράγωγα των 5-αμινο και 5-υδροξυ-1-κυκλοπροπυλ-1,4-διϋδρο-4-οξοκινολινο-3-καρβοξυλικών οξέων ως αντιβακτηριακοί παράγοντες και μέθοδοι παρασκευής αυτών και σχηματισμού φαρμακευτικών σκευασμάτων, και η χρησιμοποίηση αυτών για τη θεραπεία των βακτηριακών μολύνσεων.

ΑΡΙΘΜΟΣ ΕΥΡΩΠΑΪΚΟΥ Δ.Ε. (11):	3002130
ΑΡΙΘ. ΕΛΛΗΝΙΚΗΣ ΚΑΤΑΘΕΣΗΣ (21):	910400733
ΗΜΕΡ. ΕΛΛΗΝΙΚΗΣ ΚΑΤΑΘΕΣΗΣ (22):	13.06.91
ΑΡΙΘ./ΗΜΕΡ. ΔΗΜΟΣΙΕΥΣΗΣ	
ΕΥΡΩΠΑΪΚΟΥ ΔΙΠΛΩΜΑΤΟΣ (87):	0307520/12.06.91
ΑΡΙΘ./ΗΜΕΡ. ΚΑΤΑΘΕΣΗΣ	
ΕΥΡΩΠΑΪΚΗΣ ΑΙΤΗΣΗΣ (86):	87308086.5/14.09.87
ΤΙΤΛΟΣ ΕΦΕΥΡΕΣΗΣ (54):	Καταλύτης επιλεκτικής υδρογόνωσης με μεγάλο ποσοστό μακροπόρων
ΔΙΚΑΙΟΥΧΟΣ (73):	UOP 25 East Algonquin Road Des Plaines Illinois 60017-5017, Η.Π.Α.
ΣΥΜΒΑΤΙΚΕΣ ΠΡΟΤΕΡΑΙΟΤΗΤΕΣ (30):	—
ΕΦΕΥΡΕΤΗΣ (72):	1) Gattuso Mark J. 2) Ellig Daniel L.
ΕΙΔΙΚΟΣ ΠΛΗΡΕΞΟΥΣΙΟΣ (74):	Σταμνά Σπυριδούλα, δικηγόρος, Κουμπάρη 2, Αθήνα 106 74
ΑΝΤΙΚΛΗΤΟΣ (74):	Παπακωνσταντίνου Ελένη, δικηγόρος, Κουμπάρη 2, Αθήνα 106 74

πόρους με διαμέτρους μικρότερες από 150 Angstrom, και περισσότερο από 60% του συνολικού όγκου πόρων, παρουσιαζόμενου σε πόρους με διαμέτρους μεγαλύτερες από 600 Angstrom.



ΠΕΡΙΛΗΨΗ (57)

Καταλύτης ειδικά χρησιμοποιούμενος για επιλεκτική υδρογόνωση Διολεφινικών Υδρογονανθράκων, παρουσία Μονοολεφινικών Υδρογονανθράκων, που περιέχει: φορέα Αλουμίνιας, από 0,05 έως 1,5% βάρους θείου, και από 1,0 έως 25% βάρους Νικέλιο. Ο φορέας έχει υψηλό ποσοστό μεγάλων πόρων, με συνολικό όγκο πόρων από 1,4 έως 3 cm³/g, και έκταση επιφάνειας μεγαλύτερη από 150m²/g, με μικρότερο από 25% του συνολικού όγκου πόρων παρουσιαζόμενου σε

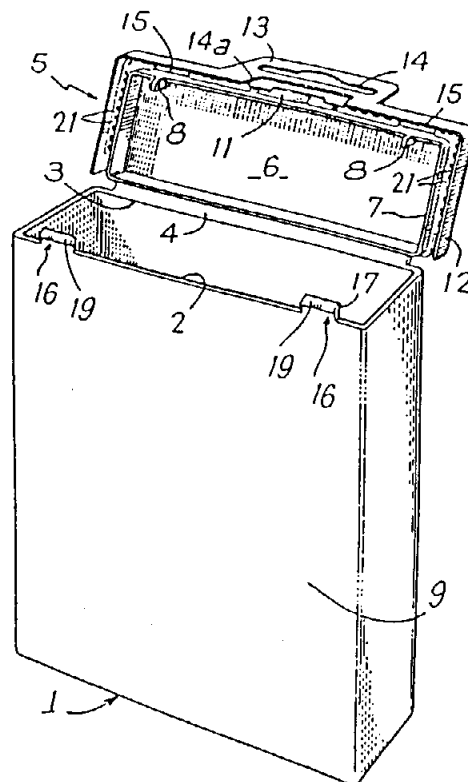
ΑΡΙΘΜΟΣ ΕΥΡΩΠΑΪΚΟΥ Δ.Ε. (11): 3002131
ΑΡΙΘ. ΕΛΛΗΝΙΚΗΣ ΚΑΤΑΘΕΣΗΣ (21): 910400734
ΗΜΕΡ. ΕΛΛΗΝΙΚΗΣ ΚΑΤΑΘΕΣΗΣ (22): 13.06.91
ΑΡΙΘ./ΗΜΕΡ. ΔΗΜΟΣΙΕΥΣΗΣ
ΕΥΡΩΠΑΪΚΟΥ ΔΙΠΛΩΜΑΤΟΣ (87): 0264129/12.06.91
ΑΡΙΘ./ΗΜΕΡ. ΚΑΤΑΘΕΣΗΣ
ΕΥΡΩΠΑΪΚΗΣ ΑΙΤΗΣΗΣ (86): 87115084.3/15.10.87
ΤΙΤΛΟΣ ΕΦΕΥΡΕΣΗΣ (54): Μέθοδος για την παρασκευή της 2,6-δι-τριτ-βουτυλ-4-μερκαπτο-φαινόλης
ΔΙΚΑΙΟΥΧΟΣ (73): Merrell Dow Pharmaceuticals Inc. 2110 E. Galbraith Road Cincinnati Ohio 45215, Η.Π.Α.
ΣΥΜΒΑΤΙΚΕΣ ΠΡΟΤΕΡΑΙΟΤΗΤΕΣ (30): 920813/17.10.86/Η.Π.Α.
ΕΦΕΥΡΕΤΗΣ (72): Krauss Richard C.
ΕΙΔΙΚΟΣ ΠΛΗΡΕΞΟΥΣΙΟΣ (74): Σταμνά Σπυριδούλα, δικηγόρος, Κουμπάρη 2, Αθήνα 106 74
ΑΝΤΙΚΛΗΤΟΣ (74): Παπακωνσταντίνου Ελένη, δικηγόρος, Κουμπάρη 2, Αθήνα 106 74

ΠΕΡΙΛΗΨΗ (57)

Σε μια μέθοδο για την παρασκευή της 2,6-δι-τριτ-βουτυλ-4-μερκαπτο-φαινόλης κατά την αναγωγή με Zn/οξύ του δις (3,5-δι-τριτ-βουτυλ-4-υδροξυφαινυλ)πολυ σουλφιδίου η προσθήκη καταλυτικών ποσοτήτων μολύβδου στο αντιδραστήριο ψευδαργύρου έχει ως αποτέλεσμα την ουσιαστική βελτίωση της μεθόδου.

ΑΡΙΘΜΟΣ ΕΥΡΩΠΑΪΚΟΥ Δ.Ε. (11): 3002132
ΑΡΙΘ. ΕΛΛΗΝΙΚΗΣ ΚΑΤΑΘΕΣΗΣ (21): 910400748
ΗΜΕΡ. ΕΛΛΗΝΙΚΗΣ ΚΑΤΑΘΕΣΗΣ (22): 13.06.91
ΑΡΙΘ./ΗΜΕΡ. ΔΗΜΟΣΙΕΥΣΗΣ
ΕΥΡΩΠΑΪΚΟΥ ΔΙΠΛΩΜΑΤΟΣ (87): 0284509/12.06.91
ΑΡΙΘ./ΗΜΕΡ. ΚΑΤΑΘΕΣΗΣ
ΕΥΡΩΠΑΪΚΗΣ ΑΙΤΗΣΗΣ (86): 88400698.2/23.03.88
ΤΙΤΛΟΣ ΕΦΕΥΡΕΣΗΣ (54): Σκεύος με αρθρωτό κάλυμμα και ταινία ασφαλείας
ΔΙΚΑΙΟΥΧΟΣ (73): Laboratoires Junat 12, cour St Eloi 75012 Paris, Γαλλία
ΣΥΜΒΑΤΙΚΕΣ ΠΡΟΤΕΡΑΙΟΤΗΤΕΣ (30): 8704093/24.03.87/Γαλλία
ΕΦΕΥΡΕΤΗΣ (72): Veyseyre Claude
ΕΙΔΙΚΟΣ ΠΛΗΡΕΞΟΥΣΙΟΣ (74): Σταμνά Σπυριδούλα, δικηγόρος, Κουμπάρη 2, Αθήνα 106 74
ΑΝΤΙΚΛΗΤΟΣ (74): Παπακωνσταντίνου Ελένη, δικηγόρος, Κουμπάρη 2, Αθήνα 106 74

μενη από το κάλυμμα (5), για να εξασφαλίσει την συγκράτηση του καλύμματος (5) πάνω στο σκεύος σε θέση κλειστή και δύσκολα ανοιγόμενη.



ΠΕΡΙΛΗΨΗ (57)

Αυτό το σκεύος με αρθρωτό κάλυμμα και με αφαιρούμενη ταινία (12) ασφαλείας περιλαμβάνει επί μιας προεξοχής συγκρατήσεως (16) τουλάχιστον μία πρώτη διαμόρφωση προορισμένη να συνεργάζεται με μία συμπληρωματική διαμόρφωση που προβλέπεται επί του καλύμματος (5) για την εξασφάλιση της συγκρατήσεως του καλύμματος (5) πάνω στο σκεύος σε θέση κλειστή αλλά εύκολα ανοιγόμενη και τουλάχιστον μία δεύτερη διαμόρφωση (19) προορισμένη να συνεργάζεται με μία συμπληρωματική διαμόρφωση που προβλέπεται επί της αφαιρούμενης ταινίας (12), η οποία είναι ενιαία και αποσπώ-

ΑΡΙΘΜΟΣ ΕΥΡΩΠΑΪΚΟΥ Δ.Ε.	(11): 3002133
ΑΡΙΘ. ΕΛΛΗΝΙΚΗΣ ΚΑΤΑΘΕΣΗΣ	(21): 910400758
ΗΜΕΡ. ΕΛΛΗΝΙΚΗΣ ΚΑΤΑΘΕΣΗΣ	(22): 13.06.91
ΑΡΙΘ./ΗΜΕΡ. ΔΗΜΟΣΙΕΥΣΗΣ	
ΕΥΡΩΠΑΪΚΟΥ ΔΙΠΛΩΜΑΤΟΣ	(87): 0236272/12.06.91
ΑΡΙΘ./ΗΜΕΡ. ΚΑΤΑΘΕΣΗΣ	
ΕΥΡΩΠΑΪΚΗΣ ΑΙΤΗΣΗΣ	(86): 87810108.8/26.02.87
ΤΙΤΛΟΣ ΕΦΕΥΡΕΣΗΣ	(54): Μυκητοκτόνος χρησιμοποίηση ενός παραγώγου κυανοπυρόλης
ΔΙΚΑΙΟΥΧΟΣ	(73): Ciba-Geigy AG Klybeckstrasse 141, CH-4002 Basel, Ελβετία
ΣΥΜΒΑΤΙΚΕΣ ΠΡΟΤΕΡΑΙΟΤΗΤΕΣ	(30): 865/86,04.03.86, Ελβετία
ΕΦΕΥΡΕΤΗΣ	(72): 1) Stanb Theodor Dr. 2) Dahmen Heide 3) Nyfeler Robert Dr. 4) Williams Robert J.
ΕΙΔΙΚΟΣ ΠΛΗΡΕΞΟΥΣΙΟΣ	(74): Ελένη Γιώτη-Μάνθου, δικηγόρος, Στουρνάρα 37, 106 82 Αθήνα
ΑΝΤΙΚΛΗΤΟΣ	(74): Γεώργιος Βαγιανός, δικηγόρος, Στουρνάρα 37, 106 82 Αθήνα

ΠΕΡΙΛΗΨΗ (57)

Η 3-κυανο-4-(2,3-διχλωροφαινυλο)-πυρόλη είναι κατάλληλη για την καταπολέμηση φυτοπαθογόνων μικροοργανισμών και σαφώς υπερέχει στην επίδραση έναντι σκευασμάτων παρόμοιας δομής. Η ένωση μπορεί να χρησιμοποιηθεί μόνη ή στην μορφή μέσων για την έγκαιρη σπόρων σποράς.

ΑΡΙΘΜΟΣ ΕΥΡΩΠΑΪΚΟΥ Δ.Ε.	(11): 3002134
ΑΡΙΘ. ΕΛΛΗΝΙΚΗΣ ΚΑΤΑΘΕΣΗΣ	(21): 910400779
ΗΜΕΡ. ΕΛΛΗΝΙΚΗΣ ΚΑΤΑΘΕΣΗΣ	(22): 13.06.91
ΑΡΙΘ./ΗΜΕΡ. ΔΗΜΟΣΙΕΥΣΗΣ	
ΕΥΡΩΠΑΪΚΟΥ ΔΙΠΛΩΜΑΤΟΣ	(87): 0296999/12.06.91
ΑΡΙΘ./ΗΜΕΡ. ΚΑΤΑΘΕΣΗΣ	
ΕΥΡΩΠΑΪΚΗΣ ΑΙΤΗΣΗΣ	(86): 88420208.6/21.06.88
ΤΙΤΛΟΣ ΕΦΕΥΡΕΣΗΣ	(54): Μέθοδος και εγκατάστασις αυτομάτου φινιρίσματος ευλυγίστων υλικών και κυρίως δερμάτων ή γουναρικών ολόκληρων ή προηγούμενων κοπέντων
ΔΙΚΑΙΟΥΧΟΣ	(73): Centre Technique Cuir Chaussure Maroquinerie, 4, Rue Hermann Frenkel, F-69007 Lyon, Γαλλία
ΣΥΜΒΑΤΙΚΕΣ ΠΡΟΤΕΡΑΙΟΤΗΤΕΣ	(30): 8709163/23.06.87/Γαλλία
ΕΦΕΥΡΕΤΗΣ	(72): 1) Cavend Gerard 2) Vitteau Bernard 3) Vulliermet Bernard
ΕΙΔΙΚΟΣ ΠΛΗΡΕΞΟΥΣΙΟΣ	(74): Σταμνά Σπυριδούλα, δικηγόρος, Κουμπάρη 2, Αθήνα 106 74
ΑΝΤΙΚΛΗΤΟΣ	(74): Παπακωνσταντίνου Ελένη, δικηγόρος, Κουμπάρη 2, Αθήνα 106 74

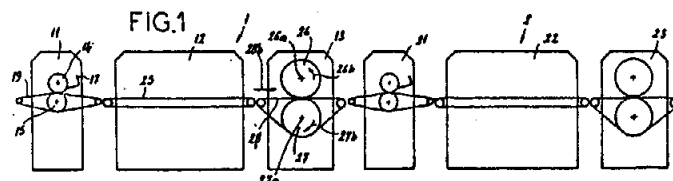
ελεγχόμενης ποσότητας ενός προϊόντος φινιρίσματος (16) που περιλαμβάνει 90 έως 100% φωτοπολυμεριζόμενη δραστική ουσία σε αναλογία 5 έως 35 γρ/μ² τοποθετημένου προϊόντος δια δίοδου εις την μηχανή εκτυπώσεως (11, 21).

— Φωτοπολυμερισμό του προϊόντος φινιρίσματος (16)

— Διεξαγωγή δι' εργασίας στιλβώσεως ή θρομβώσεως (κοκκοποίησης), όπου τα διάφορα αυτά στάδια περιλαμβάνονται έως ότου επιτύχουμε το επιθυμητό φινίρισμα.

Το χρησιμοποιούμενο προϊόν φινιρίσματος (16) είναι ένα προϊόν το οποίο μπορεί να φωτοπολυμερισθεί με υπεριώδη ακτινοβολία και περιλαμβάνει ακόρεστα προπολυμερή, υγρά μονομερή καθώς και φωτοκαταλύτες ενάρξεως.

Η εγκατάσταση φινιρίσματος περιλαμβάνει τουλάχιστον ένα συγκρότημα αποτελούμενο από μια μηχανή συνεχούς εκτυπώσεως (11, 21) ένα κλίβανο υπεριώδους ακτινοβολίας (12, 22) και μια μηχανή στιλβώσεως και θρομβώσεως (κοκκοποίησης) (13, 23) όπου οι διάφορες αυτές μηχανές είναι διατεταγμένες εις τρόπον ώστε να επιτυγχάνεται συνεχής μεταφορά των τεμαχίων (12) από την μια μηχανή στην άλλη.



ΠΕΡΙΛΗΨΗ (57)

Αυτή η μέθοδος φινιρίσματος περιλαμβάνει τα ακόλουθα στάδια που γίνονται κατά συνεχή τρόπο:

— Εφαρμογή στο τεμάχιο (18) με τη βοήθεια μιας μηχανής συνεχούς εκτυπώσεως (11, 21) του τύπου των χιλίων σημείων μιας μικρής

ΑΡΙΘΜΟΣ ΕΥΡΩΠΑΪΚΟΥ Δ.Ε.	(11): 3002135
ΑΡΙΘ. ΕΛΛΗΝΙΚΗΣ ΚΑΤΑΘΕΣΗΣ	(21): 910400805
ΗΜΕΡ. ΕΛΛΗΝΙΚΗΣ ΚΑΤΑΘΕΣΗΣ	(22): 13.06.91
ΑΡΙΘ./ΗΜΕΡ. ΔΗΜΟΣΙΕΥΣΗΣ	
ΕΥΡΩΠΑΪΚΟΥ ΔΙΠΛΩΜΑΤΟΣ	(87): 0272684/12.06.91
ΑΡΙΘ./ΗΜΕΡ. ΚΑΤΑΘΕΣΗΣ	
ΕΥΡΩΠΑΪΚΗΣ ΑΙΤΗΣΗΣ	(86): 87119048.4/22.12.87
ΤΙΤΛΟΣ ΕΦΕΥΡΕΣΗΣ	(54): Παράγωγα των N-(Μεθυλοσουλφονυλοφαινυλαιθυλ)-2-προπεναμιδίων και χρήση αυτών ως αντιβιοτικά
ΔΙΚΑΙΟΥΧΟΣ	(73): Zambon S.p.A., Via della Chimica, 9 I-36100 Vicenza, Ιταλία
ΣΥΜΒΑΤΙΚΕΣ ΠΡΟΤΕΡΑΙΟΤΗΤΕΣ	(30): 2282686/23.12.86/Ιταλία
ΕΦΕΥΡΕΤΗΣ	(72): 1) Della Bella, Davide 2) Jommi, Giancarlo 3) Fantucci, Mario 4) Chiarino, Dario
ΕΙΔΙΚΟΣ ΠΛΗΡΕΞΟΥΣΙΟΣ	(74): Σταμνά Σπυριδούλα, δικηγόρος, Κουμπάρη 2, Αθήνα 106 74
ΑΝΤΙΚΛΗΤΟΣ	(74): Παπακωνσταντίνου Ελένη, δικηγόρος, Κουμπάρη 2, Αθήνα 106 74

ΠΕΡΙΛΗΨΗ (57)

Εδώ περιγράφεται η ένωση N-[(1S, 2R)-1-φθορομεθυλ-2-υδροξυ-2-(4-μεθυλοσουλφονυλο-φαινυλ)-αιθυλ]-2-προπεναμίδιο και τα παράγωγα αυτής στην οποία η υδροξυ στη θέση 2 είναι εστεροποιημένη με μόνο ή δικαρβοξυλικό οξύ ή με ένα αμινοξύ. Αυτές οι ενώσεις έχουν αντιβιοτική δραστηριότητα και είναι ωφέλιμες στην ιατρική και κτηνιατρική θεραπεία.

ΑΡΙΘΜΟΣ ΕΥΡΩΠΑΪΚΟΥ Δ.Ε.	(11): 3002136
ΑΡΙΘ. ΕΛΛΗΝΙΚΗΣ ΚΑΤΑΘΕΣΗΣ	(21): 910400806
ΗΜΕΡ. ΕΛΛΗΝΙΚΗΣ ΚΑΤΑΘΕΣΗΣ	(22): 13.06.91
ΑΡΙΘ./ΗΜΕΡ. ΔΗΜΟΣΙΕΥΣΗΣ	
ΕΥΡΩΠΑΪΚΟΥ ΔΙΠΛΩΜΑΤΟΣ	(87): 0249364/12.06.91
ΑΡΙΘ./ΗΜΕΡ. ΚΑΤΑΘΕΣΗΣ	
ΕΥΡΩΠΑΪΚΗΣ ΑΙΤΗΣΗΣ	(86): 87304757.5/29.05.87
ΤΙΤΛΟΣ ΕΦΕΥΡΕΣΗΣ	(54): Διπλός καταλύτης διαδοχικής μεθόδου παραγωγής Σορβιτόλης από διάλυμα υδρολυθέντος αμύλου
ΔΙΚΑΙΟΥΧΟΣ	(73): Pfizer Inc., 235 East 24nd Street New York, N.Y. 10017, Η.Π.Α.
ΣΥΜΒΑΤΙΚΕΣ ΠΡΟΤΕΡΑΙΟΤΗΤΕΣ	(30): 870462/04.06.86/Η.Π.Α.
ΕΦΕΥΡΕΤΗΣ	(72): 1) Gauthier, George James 2) Miceli, John Dennis
ΕΙΔΙΚΟΣ ΠΛΗΡΕΞΟΥΣΙΟΣ	(74): Σταμνά Σπυριδούλα, δικηγόρος, Κουμπάρη 2, Αθήνα 106 74
ΑΝΤΙΚΛΗΤΟΣ	(74): Παπακωνσταντίνου Ελένη, δικηγόρος, Κουμπάρη 2, Αθήνα 106 74

ΠΕΡΙΛΗΨΗ (57)

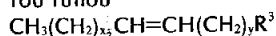
Μια μέθοδος για παραγωγή σορβιτόλης από διάλυμα 50-98,5 D.E. υδρολυθέντος αμύλου με υδρογόνωση υπεράνω καταλύτη Ni σε pH από 3-7, θερμοκρασία 120-160°C και πίεση 500-2000 psig (35-140 bars) έως ότου η τιμή του επαγωγικού σακχάρου φτάσει κάτω των 5% για απομάκρυνση του καταλύτη Ni, οξύνιση, σε pH 1,0-2,5 και υδρογόνωση του προκύπτοντος διαλύματος υπεράνω καταλύτη Ru σε θερμοκρασία 100-180°C και πίεση 500-2000 psig έως ότου η λήψη του υδρογόνου γίνει ουσιαστικά πλήρης, και απομάκρυνση του καταλύτη Ru.

ΑΡΙΘΜΟΣ ΕΥΡΩΠΑΪΚΟΥ Δ.Ε. (11): 3002137	
ΑΡΙΘ. ΕΛΛΗΝΙΚΗΣ ΚΑΤΑΘΕΣΗΣ (21): 910400807	
ΗΜΕΡ. ΕΛΛΗΝΙΚΗΣ ΚΑΤΑΘΕΣΗΣ (22): 13.06.91	
ΑΡΙΘ./ΗΜΕΡ. ΔΗΜΟΣΙΕΥΣΗΣ	
ΕΥΡΩΠΑΪΚΟΥ ΔΙΠΛΩΜΑΤΟΣ (87): 0271983/12.06.91	
ΑΡΙΘ./ΗΜΕΡ. ΚΑΤΑΘΕΣΗΣ	
ΕΥΡΩΠΑΪΚΗΣ ΑΙΤΗΣΗΣ (86): 87309459.3/27.10.87	
ΤΙΤΛΟΣ ΕΦΕΥΡΕΣΗΣ (54): Διαδερμικά συνθέσεις επαυξάνου- σαι την ροήν	
ΔΙΚΑΙΟΥΧΟΣ (73): Pfizer Inc., 235 East 24nd Street, New York, N.Y. 10017, Η.Π.Α.	
ΣΥΜΒΑΤΙΚΕΣ ΠΡΟΤΕΡΑΙΟΤΗΤΕΣ (30): 925641/31.10.86/Η.Π.Α.	
ΕΦΕΥΡΕΤΗΣ (72): 1) Francoeur, Michael Lee 2) Potts, Russell Owen	
ΕΙΔΙΚΟΣ ΠΛΗΡΕΞΟΥΣΙΟΣ (74): Σταμνά Σπυριδούλα, δικηγόρος, Κουμπάρη 2, Αθήνα 106 74	
ΑΝΤΙΚΛΗΤΟΣ (74): Παπακωνσταντίνου Ελένη, δικηγό- ρος, Κουμπάρη 2, Αθήνα 106 74	

ομάς (C₁-C₄), τα x και y είναι από 10 έως 16· μέθοδοι δια την χρήσιν των εις θεραπευτικήν αγωγήν διαφόρων νόσων εις άνθρωπον ή μικρότερον ζώον δια διαδερμικής χορηγήσεως της ρηθείσης συνθέσεως.

ΠΕΡΙΛΗΨΗ (57)

Διαδερμική φαρμακευτική σύνθεσις επαυξάνουσα την ροήν δια διαδερμικής χορηγήσεως εις υπό νοσηλείαν άνθρωπον ή μικρότερον ζώον, η οποία περιλαμβάνει ασφαλή και αποτελεσματικήν ποσότητα φαρμακευτικής δραστικής ενώσεως ήπρο-φάρμακον αυτής, διαλύτην υδατικής αιθανόλης περιέχοντα από 15 έως 75% αιθανόλην κατ' όγκον, και μέσον επαυξήσεως της διεισδύσεως εκλεγόμενον εξ ωρισμένων 1-αλκυλαζακυκλο-επτα-2-ονών και ενώσεων cis-ολεφίνης του τύπου



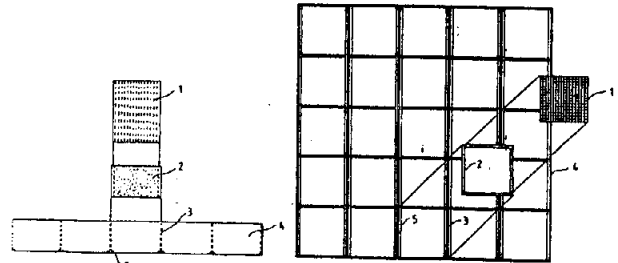
ένθα το R³ είναι CH₂OH, CH₂NH₂ ή COR₄ και το R⁴ είναι OH ή αλκοξυ

ΑΡΙΘΜΟΣ ΕΥΡΩΠΑΪΚΟΥ Δ.Ε. (11): 3002138	
ΑΡΙΘ. ΕΛΛΗΝΙΚΗΣ ΚΑΤΑΘΕΣΗΣ (21): 910400812	
ΗΜΕΡ. ΕΛΛΗΝΙΚΗΣ ΚΑΤΑΘΕΣΗΣ (22): 13.06.91	
ΑΡΙΘ./ΗΜΕΡ. ΔΗΜΟΣΙΕΥΣΗΣ	
ΕΥΡΩΠΑΪΚΟΥ ΔΙΠΛΩΜΑΤΟΣ (87): 0246112/12.06.91	
ΑΡΙΘ./ΗΜΕΡ. ΚΑΤΑΘΕΣΗΣ	
ΕΥΡΩΠΑΪΚΗΣ ΑΙΤΗΣΗΣ (86): 87304344.2/15.05.87	
ΤΙΤΛΟΣ ΕΦΕΥΡΕΣΗΣ (54): Παρασκευή Διαμινο-, και Διαλκυ- λαμινο-Βενζολοδιολίων	
ΔΙΚΑΙΟΥΧΟΣ (73): The Dow Chemical Company, 2030 Dow Center Abbott Road, P.O. Box 1967, Midland, MI48640, Η.Π.Α.	
ΣΥΜΒΑΤΙΚΕΣ ΠΡΟΤΕΡΑΙΟΤΗΤΕΣ (30): 864063/16.05.86/Η.Π.Α.	
ΕΦΕΥΡΕΤΗΣ (72): 1) Inbasekaran, Muthian N. 2) Strom, Robert M.	
ΕΙΔΙΚΟΣ ΠΛΗΡΕΞΟΥΣΙΟΣ (74): Σταμνά Σπυριδούλα, δικηγόρος, Κουμπάρη 2, Αθήνα 106 74	
ΑΝΤΙΚΛΗΤΟΣ (74): Παπακωνσταντίνου Ελένη, δικηγό- ρος, Κουμπάρη 2, Αθήνα 106 74	

ΠΕΡΙΛΗΨΗ (57)

Η προκειμένη ευρεσιτεχνία παρουσιάζει μία μέθοδο παρασκευής Διαμινο-, και Διαλκυλαμινο-βενζολοδιολίων, με μεγάλη απόδοση, με Υδρογόνωση των αντιστοιχων προϊόντων βενζοκινόνης, παρουσία ενός διαλύτη και ενός καταλύτη που περιέχει ευγενές μέταλλο.

ΑΡΙΘΜΟΣ ΕΥΡΩΠΑΪΚΟΥ Δ.Ε. (11): 3002139
ΑΡΙΘ. ΕΛΛΗΝΙΚΗΣ ΚΑΤΑΘΕΣΗΣ (21): 910400814
ΗΜΕΡ. ΕΛΛΗΝΙΚΗΣ ΚΑΤΑΘΕΣΗΣ (22): 13.06.91
ΑΡΙΘ./ΗΜΕΡ. ΔΗΜΟΣΙΕΥΣΗΣ
ΕΥΡΩΠΑΪΚΟΥ ΔΙΠΛΩΜΑΤΟΣ (87): 0239752/12.06.91
ΑΡΙΘ./ΗΜΕΡ. ΚΑΤΑΘΕΣΗΣ
ΕΥΡΩΠΑΪΚΗΣ ΑΙΤΗΣΗΣ (86): 87101706.7/07.02.87
ΤΙΤΛΟΣ ΕΦΕΥΡΕΣΗΣ (54): Διάταξη για τη συγκράτηση μονο- λιθικών καταλυτών
ΔΙΚΑΙΟΥΧΟΣ (73): Degussa Aktiengesellschaft, Weissfrauenstrasse 9, D-6000 Frankfurt am Main 1, Γερμανία
ΣΥΜΒΑΤΙΚΕΣ ΠΡΟΤΕΡΑΙΟΤΗΤΕΣ (30): 8605649 U/01.03.86/Γερμανία
ΕΦΕΥΡΕΤΗΣ (72): 1) Brand, Reinhold, Dr. 2) Engler, Bernd, Dr. 3) Kleine-Möllhoff, Peter 4) Koberstein, Edgar, Dr.
ΕΙΔΙΚΟΣ ΠΛΗΡΕΞΟΥΣΙΟΣ (74): Σταμνά Σπυριδούλα, δικηγόρος, Κουμπάρη 2, Αθήνα 106 74
ΑΝΤΙΚΛΗΤΟΣ (74): Παπακωνσταντίνου Ελένη, δικηγό- ρος, Κουμπάρη 2, Αθήνα 106 74



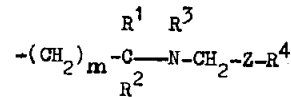
Εκ. Διάταξη για τη συγκράτηση μονολιθικών καταλυτών
Fig: Vorrichtung zur Halterung von Monolithkatalysatoren

ΠΕΡΙΛΗΨΗ (57)

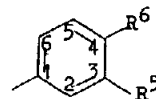
Αντικείμενο της καινοτομίας είναι μια διάταξη για τη συγκράτηση κεραμικών καταλυτικών μονολίθων ιδιαίτερα τετραγωνικής διατομής, καθώς και για τη σύμπτυξη μερικών απ' αυτούς σε ένα πακέτο. Αυτή αποτελείται από ένα ελαστικό μανδύα που φέρεται στο ένα από τα πέρατα των μονολίθων και κασσετίνα που παρουσιάζει διαμερίσματα για την υποδοχή με σύμπληξη μορφής του τμήματος των μονολίθων, που είναι εφοδιασμένο με το μανδύα.

ΑΡΙΘΜΟΣ ΕΥΡΩΠΑΪΚΟΥ Δ.Ε. (11): 3002140
ΑΡΙΘ. ΕΛΛΗΝΙΚΗΣ ΚΑΤΑΘΕΣΗΣ (21): 910400817
ΗΜΕΡ. ΕΛΛΗΝΙΚΗΣ ΚΑΤΑΘΕΣΗΣ (22): 13.06.91
ΑΡΙΘ./ΗΜΕΡ. ΔΗΜΟΣΙΕΥΣΗΣ
ΕΥΡΩΠΑΪΚΟΥ ΔΙΠΛΩΜΑΤΟΣ (87): 0364123/12.06.91
ΑΡΙΘ./ΗΜΕΡ. ΚΑΤΑΘΕΣΗΣ
ΕΥΡΩΠΑΪΚΗΣ ΑΙΤΗΣΗΣ (86): 89309697.4/22.09.89
ΤΙΤΛΟΣ ΕΦΕΥΡΕΣΗΣ (54): Ανταγωνιστές Μουσκαρινικών υπο- δοχέων
ΔΙΚΑΙΟΥΧΟΣ (73): Pfizer Inc., 235 East 42nd Street, New York, N.Y. 10017, Η.Π.Α.
ΣΥΜΒΑΤΙΚΕΣ ΠΡΟΤΕΡΑΙΟΤΗΤΕΣ (30): 8823203/04.10.88/Μ. Βρετανία
ΕΦΕΥΡΕΤΗΣ (72): 1) Cross, Peter Edward, Dr. 2) Mackenzie, Alexander Roderick, Dr.
ΕΙΔΙΚΟΣ ΠΛΗΡΕΞΟΥΣΙΟΣ (74): Σταμνά Σπυριδούλα, δικηγόρος, Κουμπάρη 2, Αθήνα 106 74
ΑΝΤΙΚΛΗΤΟΣ (74): Παπακωνσταντίνου Ελένη, δικηγό- ρος, Κουμπάρη 2, Αθήνα 106 74

και τα φαρμακευτικός αποδεκτά άλατα αυτής, όπου το Y είναι -CH₂CH₂-, -CH=CH-, -CH₂S-, -CH₂O-, -O- ή -S- και το X είναι μια ομάδα του τύπου:



όπου το m είναι 1 ή 2
καθένα από τα R¹ και R² ανεξαρτήτως H ή C₁-C₄ αλκύλιο ή μαζί παριστάνουν -(CH₂)_n- όπου το n είναι ένας ακέραιος αριθμός από 2 έως 5 το R³ είναι H ή C₁-C₄ αλκύλιο
το Z είναι ένας άμεσος δεσμός, -CH₂-, -(CH₂)₂-, -CH₂O- ή -CH₂S- και το R⁴ είναι πυριδύλιο, πυραζινύλιο, θειενύλιο ή μια ομάδα του τύπου



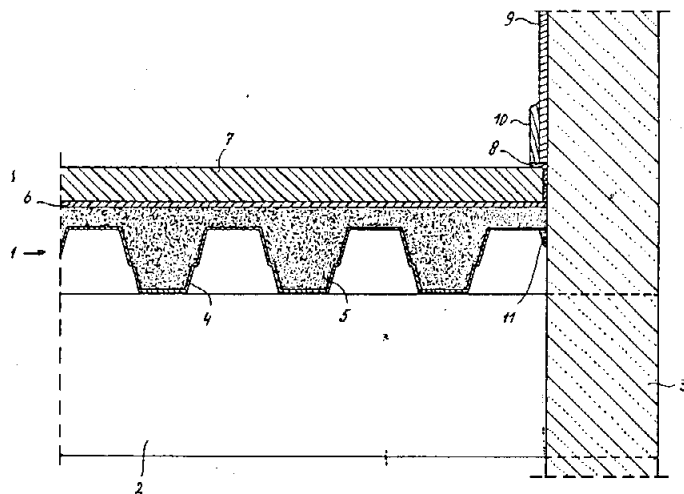
όπου καθένα από τα R⁵ και R⁶ εκλέγεται ανεξαρτήτως από H, C₁-C₄ αλκύλιο, C₁-C₄ αλκοξυ, αλογόνο, -CF₃, -CN, -(CH₂)_pNR⁷R⁸, -OCO(C₁-C₄ αλκύλιο), -CO(C₁-C₄ αλκύλιο), -CH(OH)(C₁-C₄ αλκύλιο), -C(OH)(C₁-C₄ αλκύλιο)₂, -SO₂NH₂, -NHSO₂(C₁-C₄ αλκύλιο), -(CH₂)_pOH, -(CH₂)_pCOO(C₁-C₄ αλκύλιο), -(CH₂)_pCONR⁷R⁸ ή τα R⁵ και R⁶ παριστάνουν μαζί -(CH₂)_p-, -O(CH₂)_p- ή -O(CH₂)_t- όπου στην τελευταία ομάδα το άτομο οξυγόνου συνδέεται στη θέση 3- ή 4- του δακτυλίου του βενζολίου
καθένα από τα R⁷ και R⁸ είναι ανεξαρτήτως H ή C₁-C₄ αλκύλιο
το p είναι 0, 1 ή 2
το q είναι 3, 4 ή 5
το r είναι 1, 2 ή 3 και
το t είναι 2, 3 ή 4.

ΠΕΡΙΛΗΨΗ (57)

Μια ένωση του τύπου (IA) ή (IB) ωφέλιμη στην αγωγή παθήσεων συνδεομένων με την αλλοιωμένη κινητικότητα ή/και τον τόνο των λείων μυών, όπως το σύνδρομο των ευαιρέθιστων εντέρων, του τύπου:



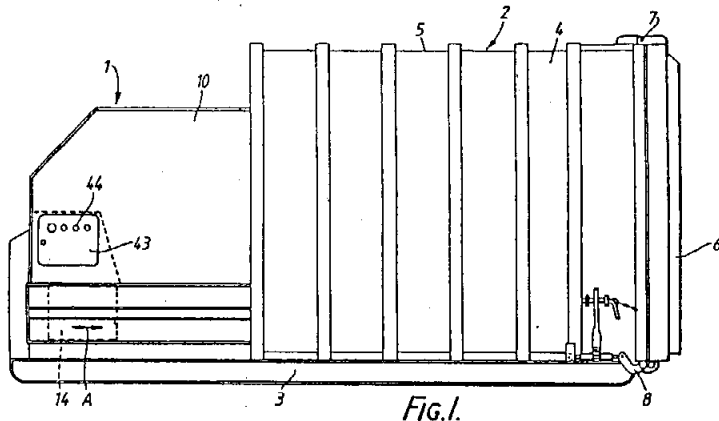
ΑΡΙΘΜΟΣ ΕΥΡΩΠΑΪΚΟΥ Δ.Ε. (11): 3002141
ΑΡΙΘ. ΕΛΛΗΝΙΚΗΣ ΚΑΤΑΘΕΣΗΣ (21): 910400818
ΗΜΕΡ. ΕΛΛΗΝΙΚΗΣ ΚΑΤΑΘΕΣΗΣ (22): 13.06.91
ΑΡΙΘ./ΗΜΕΡ. ΔΗΜΟΣΙΕΥΣΗΣ
ΕΥΡΩΠΑΪΚΟΥ ΔΙΠΛΩΜΑΤΟΣ (87): 0337525/12.06.91
ΑΡΙΘ./ΗΜΕΡ. ΚΑΤΑΘΕΣΗΣ
ΕΥΡΩΠΑΪΚΗΣ ΑΙΤΗΣΗΣ (86): 89200613.1/09.03.89
ΤΙΤΛΟΣ ΕΦΕΥΡΕΣΗΣ (54): Σύνθετη κατασκευή δαπέδου και μέθοδος για την παραγωγή αυτής
ΔΙΚΑΙΟΥΧΟΣ (73): Stichting Istaned, Stationsweg 184, NL-3931 EW Woudenberg Ολλανδία
ΣΥΜΒΑΤΙΚΕΣ ΠΡΟΤΕΡΑΙΟΤΗΤΕΣ (30): 8800611/11.03.88/Ολλανδία
ΕΦΕΥΡΕΤΗΣ (72): Abain, Maarten Alexis Maria
ΕΙΔΙΚΟΣ ΠΛΗΡΕΞΟΥΣΙΟΣ (74): Σταμνά Σπυριδούλα, δικηγόρος, Κουμπάρη 2, Αθήνα 106 74
ΑΝΤΙΚΛΗΤΟΣ (74): Παπακωνσταντίνου Ελένη, δικηγόρος, Κουμπάρη 2, Αθήνα 106 74



ΠΕΡΙΛΗΨΗ (57)

Σύνθετη κατασκευή δαπέδου η οποία περιλαμβάνει τμήμα μεταλλικού φορέα (4) γεμισμένου με αντι-ηχητικό κοκκώδες υλικό (5) επί του οποίου τοποθετείται ελαστικό παραμορφώσιμο στρώμα διαχωρισμού (6) τελειωνόμενη με στρώμα καλύψεως (7).

ΑΡΙΘΜΟΣ ΕΥΡΩΠΑΪΚΟΥ Δ.Ε. (11): 3002142
ΑΡΙΘ. ΕΛΛΗΝΙΚΗΣ ΚΑΤΑΘΕΣΗΣ (21): 910400564
ΗΜΕΡ. ΕΛΛΗΝΙΚΗΣ ΚΑΤΑΘΕΣΗΣ (22): 17.06.91
ΑΡΙΘ./ΗΜΕΡ. ΔΗΜΟΣΙΕΥΣΗΣ
ΕΥΡΩΠΑΪΚΟΥ ΔΙΠΛΩΜΑΤΟΣ (87): 0316025/24.04.91
ΑΡΙΘ./ΗΜΕΡ. ΚΑΤΑΘΕΣΗΣ
ΕΥΡΩΠΑΪΚΗΣ ΑΙΤΗΣΗΣ (86): 88202035.7/19.09.88
ΤΙΤΛΟΣ ΕΦΕΥΡΕΣΗΣ (54): Δοχείον απορριμάτων
ΔΙΚΑΙΟΥΧΟΣ (73): Kiggen Beheer B.V. Den Engelsman 1 NL-6026 RB Maarheeze, Ολλανδία
ΣΥΜΒΑΤΙΚΕΣ ΠΡΟΤΕΡΑΙΟΤΗΤΕΣ (30): 8702673/09.11.87/Ολλανδία
ΕΦΕΥΡΕΤΗΣ (72): Evers, Rudolf Johannes E.M.
ΕΙΔΙΚΟΣ ΠΛΗΡΕΞΟΥΣΙΟΣ (74): Ελένη Γιώτη-Μάνθου, δικηγόρος, Στουρνάρα 37, 106 82 Αθήνα
ΑΝΤΙΚΛΗΤΟΣ (74): Γεώργιος Στ. Βαγιανός, δικηγόρος, Στουρνάρα 37, 106 82 Αθήνα

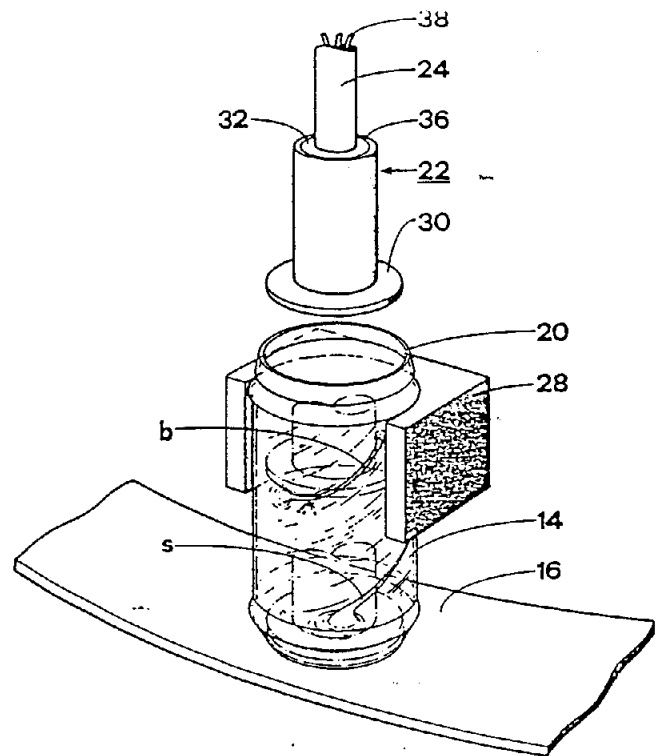


ΠΕΡΙΛΗΨΗ (57)

Η εφεύρεση σχετίζεται με έναν περιέκτη για απορρίματα, εφοδιασμένο με μια κεφαλή συμπίεσης (14), τοποθετημένη κοντά στο ένα άκρο του περιέκτη, η οποία εν λόγω κεφαλή συμπίεσης (14) μπορεί να κινείται παλινδρομικά με την βοήθεια ενός τουλάχιστον υδραυλικού ρυθμιστικού κυλίνδρου κοντά σε ένα άνοιγμα εισαγωγής για τα απορρίματα, το οποίο βρίσκεται υψηλότερα στον περιέκτη από την κεφαλή συμπίεσης. Μία κινητήρια μονάδα (38) για τον ρυθμιστικό κύλινδρο, εφοδιασμένη με κινητήρα (40), αντλία, δεξαμενή υγρού (39) και μονάδα ελέγχου (42), είναι τοποθετημένη σε ολισθητήρα (41), ο οποίος είναι κινητά τοποθετημένος σε έναν περικλειστο χώρο (32), ο οποίος αποτελεί μέρος του περιέκτη.

ΑΡΙΘΜΟΣ ΕΥΡΩΠΑΪΚΟΥ Δ.Ε. (11): 3002143
ΑΡΙΘ. ΕΛΛΗΝΙΚΗΣ ΚΑΤΑΘΕΣΗΣ (21): 910400821
ΗΜΕΡ. ΕΛΛΗΝΙΚΗΣ ΚΑΤΑΘΕΣΗΣ (22): 17.06.91
ΑΡΙΘ./ΗΜΕΡ. ΔΗΜΟΣΙΕΥΣΗΣ
ΕΥΡΩΠΑΪΚΟΥ ΔΙΠΛΩΜΑΤΟΣ (87): 0263271/17.04.91
ΑΡΙΘ./ΗΜΕΡ. ΚΑΤΑΘΕΣΗΣ
ΕΥΡΩΠΑΪΚΗΣ ΑΙΤΗΣΗΣ (86): 87111839.4/15.08.87
ΤΙΤΛΟΣ ΕΦΕΥΡΕΣΗΣ (54): Διάταξη για τον έλεγχο κοίλων γυάλινων δοχείων
ΔΙΚΑΙΟΥΧΟΣ (73): Elpatronic AG., Baarerstrasse 117, CH-6300 Zug, Ελβετία
ΣΥΜΒΑΤΙΚΕΣ ΠΡΟΤΕΡΑΙΟΤΗΤΕΣ (30): 4054/86, 10.10.86/ Ελβετία
ΕΦΕΥΡΕΤΗΣ (72): Bogatzki, Hans-Ulrich
ΕΙΔΙΚΟΣ ΠΛΗΡΕΞΟΥΣΙΟΣ (74): Γιώτη-Μάνθου Ελένη, δικηγόρος, Στουρνάρα 37, 106 82 Αθήνα
ΑΝΤΙΚΑΛΗΤΟΣ (74): Βαγιανός Γεώργιος, δικηγόρος, Στουρνάρα 37, 106 82 Αθήνα

σημαντικά συχνότερα ελαττώματα στην μορφή στυλίσκων πυθμένος απ' ότι σαν ελαττώματα στην μορφή αιωρών.



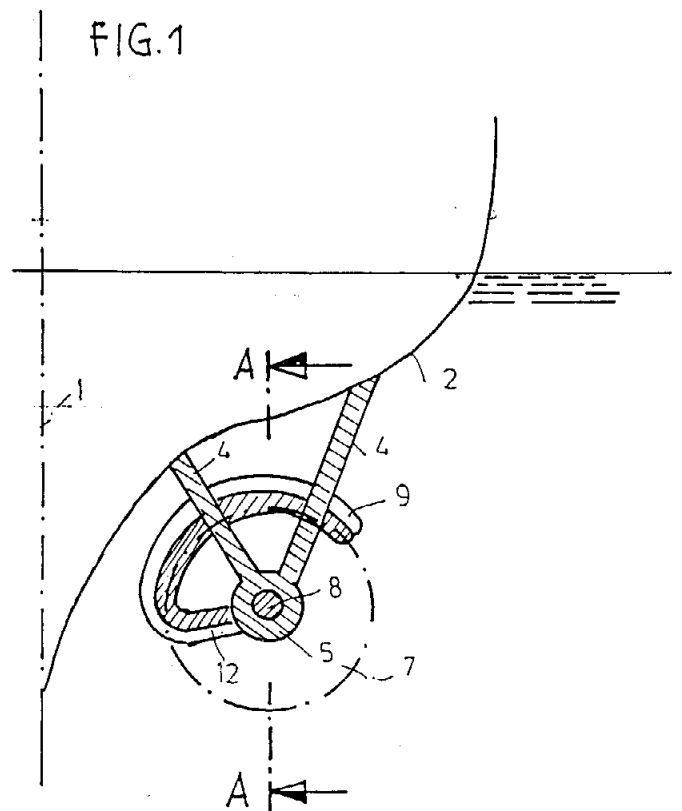
ΠΕΡΙΛΗΨΗ (57)

Η διάταξη εμφανίζει ένα στοιχείο αισθητήρα (22), το οποίο είναι τοποθετημένο σε μια παλινδρομικά κινούμενη ράβδο (24), με την βοήθεια της οποίας μπορεί να κινηθεί στο εσωτερικό ενός γυάλινου δοχείου (14) μέχρις εγγύς του πυθμένος. Το στοιχείο αισθητήρα εφοδιάζεται κάτω με έναν κινητά αναρτημένο δίσκο (30). Όταν ο δίσκος (30) έλθει στο εσωτερικό του δοχείου σε επαφή με ένα εμπόδιο στην μορφή μιας υάλινης ίνας (αίωρα ή στυλίσκος πυθμένα), αποκλίνει της πορείας του και ενεργοποιεί έναν διακόπτη προσεγγίσεως, ο οποίος δίδει ένα σήμα, με την βοήθεια του οποίου ενεργοποιείται μία διάταξη απορρίψεως. Η διάταξη χρησιμεύει ιδιαίτερα για τον έλεγχο δοχείων με ευρύ στόμιο, στα οποία είναι

ΑΡΙΘΜΟΣ ΕΥΡΩΠΑΪΚΟΥ Δ.Ε. (11): 3002144
ΑΡΙΘ. ΕΛΛΗΝΙΚΗΣ ΚΑΤΑΘΕΣΗΣ (21): 910400822
ΗΜΕΡ. ΕΛΛΗΝΙΚΗΣ ΚΑΤΑΘΕΣΗΣ (22): 18.06.91
ΑΡΙΘ./ΗΜΕΡ. ΔΗΜΟΣΙΕΥΣΗΣ
ΕΥΡΩΠΑΪΚΟΥ ΔΙΠΛΩΜΑΤΟΣ (87): 0265645/20.03.91
ΑΡΙΘ./ΗΜΕΡ. ΚΑΤΑΘΕΣΗΣ
ΕΥΡΩΠΑΪΚΗΣ ΑΙΤΗΣΗΣ (86): 87113375.7/12.09.87
ΤΙΤΛΟΣ ΕΦΕΥΡΕΣΗΣ (54): Επιφάνεια ελέγχου ροής
ΔΙΚΑΙΟΥΧΟΣ (73): Schneekluth Herbert, An Adamshäuschen 6 W-5100 Aachen (DE)
ΣΥΜΒΑΤΙΚΕΣ ΠΡΟΤΕΡΑΙΟΤΗΤΕΣ (30): 3633689/03.10.86/Γερμανία
ΕΦΕΥΡΕΤΗΣ (72): Schneekluth Herbert
ΕΙΔΙΚΟΣ ΠΛΗΡΕΞΟΥΣΙΟΣ (74): Ζαχαράτου Μαριάννα, δικηγόρος, Βασ. Σοφίας 6, 106 74 Αθήνα
ΑΝΤΙΚΑΛΗΤΟΣ (74): Π. Ταβλαρίδης, Α. Τσιμικάλης, Χ. Καλονάρου, Βασ. Σοφίας 6, 106 74 Αθήνα

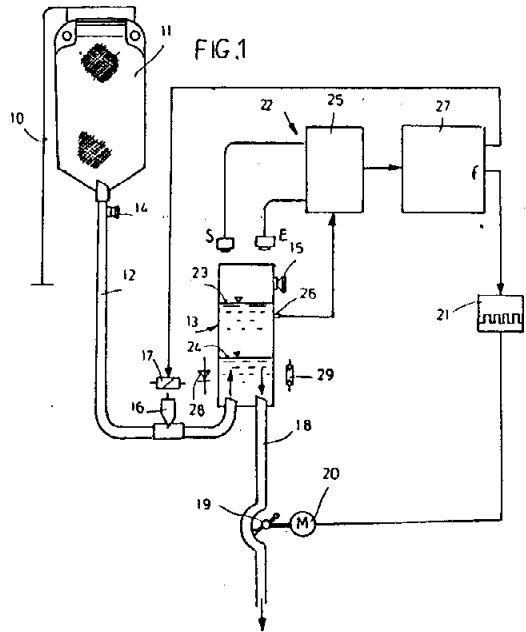
ΠΕΡΙΛΗΨΗ (57)

Η διάταξη αφορά σε μια επιφάνεια ελέγχου ροής (9), για έλικες πλοίων, τουλάχιστο για διπλή έλικα, στην οποία η κάθε μια προπέλα συγκρατείται μέσω υποστηριγμάτων (5). Σ' αυτή προβλέπεται, τουλάχιστο στον τομέα μεταξύ των βραχιών των υποστηριγμάτων, να διατάσσεται μια διαμορφούμενη σε σχήμα τόξου επιφάνεια ελέγχου. Αυτή η επιφάνεια ελέγχου έχει μια γραμμή σκελετού συγκλίνουσα προς τα πίσω, προς τον άξονα της έλικας (8) και η ακμή εξόδου έχει μια απόσταση προς τον άξονα της έλικας της τάξεως του 70% έως 130% της ακτίνας της έλικας. Σε αυτό το τοξοειδές τμήμα της επιφάνειας ελέγχου συνδέεται, στην πλευρά την εστραμένη προς το σώμα του πλοίου, ένα σχεδόν οριζόντιο ακτινικό τμήμα.



ΑΡΙΘΜΟΣ ΕΥΡΩΠΑΪΚΟΥ Δ.Ε. (11): 3002145
ΑΡΙΘ. ΕΛΛΗΝΙΚΗΣ ΚΑΤΑΘΕΣΗΣ (21): 910400824
ΗΜΕΡ. ΕΛΛΗΝΙΚΗΣ ΚΑΤΑΘΕΣΗΣ (22): 18.06.91
ΑΡΙΘ./ΗΜΕΡ. ΔΗΜΟΣΙΕΥΣΗΣ
ΕΥΡΩΠΑΪΚΟΥ ΔΙΠΛΩΜΑΤΟΣ (87): 0266590/24.04.91
ΑΡΙΘ./ΗΜΕΡ. ΚΑΤΑΘΕΣΗΣ
ΕΥΡΩΠΑΪΚΗΣ ΑΙΤΗΣΗΣ (86): 87114998.5/14.10.87
ΤΙΤΛΟΣ ΕΦΕΥΡΕΣΗΣ (54): Διάταξη μεταγίσεως
ΔΙΚΑΙΟΥΧΟΣ (73): B. Braun Melsungen AG., Carl-Braun Strasse, 3508 Melsungen, DE
ΣΥΜΒΑΤΙΚΕΣ ΠΡΟΤΕΡΑΙΟΤΗΤΕΣ (30): 3637771/06.11.86/Γερμανία
ΕΦΕΥΡΕΤΗΣ (72): 1) Mauerer Erich
 2) Mengel Reiner
ΕΙΔΙΚΟΣ ΠΛΗΡΕΞΟΥΣΙΟΣ (74): Ζαχαράτου Μαριάννα, δικηγόρος, Βασ. Σοφίας 6, 106 74 Αθήνα
ΑΝΤΙΚΛΗΤΟΣ (74): Π. Ταβλαρίδης, Α. Τσιμικάλης, Χ. Καλονάρου, Βασ. Σοφίας 6, 106 74 Αθήνα

πληρώσεως (23) μέχρι την κάτω στάθμη (24). Αμέσως μετά γίνεται η επαναπλήρωση του δοχείου μετρήσεως (13) εντός ενός χρόνου πληρώσεως, ενώ η αντλία (19) μπορεί να συνεχίσει να λειτουργεί ή να σταματήσει. Ο θάλαμος μετρήσεως (13), συμπεριλαμβανομένων των συνδεομένων με αυτόν εύκαμπτων σωλήνων (12, 18), διαμορφώνεται ως απορριπτόμενη μονάδα μιας χρήσεως.

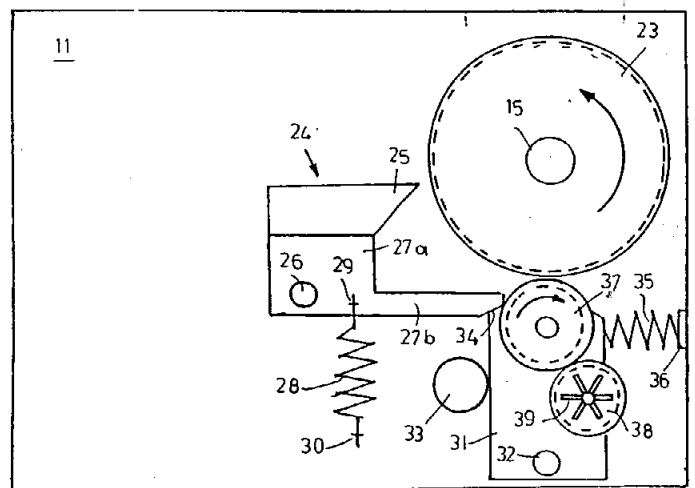


ΠΕΡΙΛΗΨΗ (57)

Το υγρό μεταγίσεως ρέει από ένα δοχείο αποθηκέυσεως υγρού (11) μέσω μιας στραγγαλιστικής βαλβίδας (16) σε ένα θάλαμο μετρήσεως (13) στον οποίο η ύπαρξη μιας προκαθορισμένης άνω στάθμης πληρώσεως (23) και μιας προκαθορισμένης κάτω στάθμης (24) αναγνωρίζεται από έναν ανιχνευτή στάθμης (22). Η αντλία εύκαμπτου σωλήνα (19) καταθλίβει το υγρό από το θάλαμο μετρήσεως (13) προς τον ασθενή. Για να ρυθμισθεί η ταχύτητα στροφής της αντλίας (19) ανάλογα με τον προβλεπόμενο ρυθμό μεταγίσεως, καθορίζεται εκείνος ο χρόνος, ο οποίος χρειάζεται με κλειστή στραγγαλιστική βαλβίδα (16) για να καταθλιβεί το υγρό από την άνω στάθμη

ΑΡΙΘΜΟΣ ΕΥΡΩΠΑΪΚΟΥ Δ.Ε. (11): 3002146
ΑΡΙΘ. ΕΛΛΗΝΙΚΗΣ ΚΑΤΑΘΕΣΗΣ (21): 910400825
ΗΜΕΡ. ΕΛΛΗΝΙΚΗΣ ΚΑΤΑΘΕΣΗΣ (22): 18.06.91
ΑΡΙΘ./ΗΜΕΡ. ΔΗΜΟΣΙΕΥΣΗΣ
ΕΥΡΩΠΑΪΚΟΥ ΔΙΠΛΩΜΑΤΟΣ (87): 0265724/08.05.91
ΑΡΙΘ./ΗΜΕΡ. ΚΑΤΑΘΕΣΗΣ
ΕΥΡΩΠΑΪΚΗΣ ΑΙΤΗΣΗΣ (86): 87114624.7-2315/07.10.87
ΤΙΤΛΟΣ ΕΦΕΥΡΕΣΗΣ (54): Ελατηριωτή μετάδοση βαρούλκου για το φορείο μιας συσκευής με ασφάλεια αποκλίσεως
ΔΙΚΑΙΟΥΧΟΣ (73): B. Braun Melsungen AG., Carl-Braun Strasse, W-3508 Melsungen, Γερμανία
ΣΥΜΒΑΤΙΚΕΣ ΠΡΟΤΕΡΑΙΟΤΗΤΕΣ (30): 3636948/30.10.86/Γερμανία
ΕΦΕΥΡΕΤΗΣ (72): Dold, Michael Robert
ΕΙΔΙΚΟΣ ΠΛΗΡΕΞΟΥΣΙΟΣ (74): Ζαχαράτου Μαριάννα, δικηγόρος, Βασ. Σοφίας 6, 106 74 Αθήνα
ΑΝΤΙΚΛΗΤΟΣ (74): Π. Ταβλαρίδης, Α. Τσιμικάλης, Χ. Καλονάρου, δικηγόροι, Βασ. Σοφίας 6, 106 74 Αθήνα

τον πρώτο οδοντωτό τροχό (23), ο οποίος συγκρατείται στη θέση ασφαλίσεως από ένα κινητό φορέα (31) και ότι στον φορέα (31) τοποθετείται ένας δεύτερος οδοντωτός τροχός (37), ο οποίος συνεργάζεται με τον πρώτο (23) και ο φορέας (31) αποκλίνει εφασπτομενικά προς αυτόν για την απελευθέρωση του μανδάλου (24), σε περιπτώσεις αυξημένου αριθμού στροφών του πρώτου τροχού (23). Μ' αυτό τον τρόπο εμποδίζεται μια υπερτάχυνση του άξονα εξόδου (15), σε περίπτωση θραύσεως του άξονα ή κάποιας άλλης αιτίας και μπορούν να διαπιστωθούν έγκαιρα, με δοκιμή με το χέρι της ασφάλειας υπερταχύσεως, ανωμαλίες λειτουργίας.

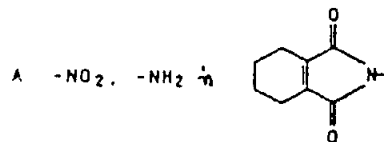


ΠΕΡΙΛΗΨΗ (57)

Η εφεύρεση αναφέρεται σε μια ελατηριωτή μετάδοση βαρούλκου για το φορείο μιας συσκευής, με ένα άξονα εξόδου κινήσεως (15), ευρισκόμενο υπό τάση από ένα ελατήριο και ένα ρυθμιστή ταχύτητας (17), ο οποίος επενεργεί επί του άξονα εξόδου (15) μέσω μιας τουλάχιστο ενδιάμεσης μεταδόσεως (18, 19). Σ' αυτή είναι ουσιώδες, ότι με τον άξονα εξόδου (15) συνδέεται σταθερά ένας πρώτος τροχός οδοντωτός (23), ότι προβλέπεται ένας στρεφόμενος μάνδαλος (24) για

ΑΡΙΘΜΟΣ ΕΥΡΩΠΑΪΚΟΥ Δ.Ε. (11):	3002147
ΑΡΙΘ. ΕΛΛΗΝΙΚΗΣ ΚΑΤΑΘΕΣΗΣ (21):	910400826
ΗΜΕΡ. ΕΛΛΗΝΙΚΗΣ ΚΑΤΑΘΕΣΗΣ (22):	18.06.91
ΑΡΙΘ./ΗΜΕΡ. ΔΗΜΟΣΙΕΥΣΗΣ	
ΕΥΡΩΠΑΪΚΟΥ ΔΙΠΛΩΜΑΤΟΣ (87):	0240659/20.03.91
ΑΡΙΘ./ΗΜΕΡ. ΚΑΤΑΘΕΣΗΣ	
ΕΥΡΩΠΑΪΚΗΣ ΑΙΤΗΣΗΣ (86):	87101378.5/02.02.87
ΤΙΤΛΟΣ ΕΦΕΥΡΕΣΗΣ (54):	N-υποκατεστημένες 3,4,5,6-τετραϋδροφθαλιμίδες και προκαταρκτικά προϊόντα τους
ΔΙΚΑΙΟΥΧΟΣ (73):	BASF Aktiengesellschaft Carl-Bosch-Strasse 38 6700 Ludwigshafen
ΣΥΜΒΑΤΙΚΕΣ ΠΡΟΤΕΡΑΙΟΤΗΤΕΣ ΕΦΕΥΡΕΤΗΣ (30):	3603789/07.02.86/Γερμανία
(72):	1) Plath, Peter 2) Elcken Karl 3) Goetz Norbert 4) Wild Jochen Dr. 5) Meyer Norbert 6) Würzer Bruno
ΕΙΔΙΚΟΣ ΠΛΗΡΕΞΟΥΣΙΟΣ (74):	Ζαχαράτου Μαριάννα, Βασ. Σοφίας 6, 106 74 Αθήνα
ΑΝΤΙΚΛΗΤΟΣ (74):	Π. Ταβλαρίδης, Α. Τσιμικάλης, Χ. Καλονάρου, Βασ. Σοφίας 6, 106 74 Αθήνα

στον οποίο οι υποκαταστάτες έχουν την ακόλουθη σημασία:



σε αντιστοιχία με τις ενώσεις Ia, Ib και Ic το B -CH₂-, -CH₂-CHR¹-, -CH₂-CHR¹-CH₂-, -CH=, -CH=CR¹- ή -CH=CR¹-CH=, όπου η ρίζα R¹ σημαίνει -H, -Cl, -Br ή -CH₃,

το D εκάστοτε σύμφωνα με την τελική ομάδα B-CH ή =C,

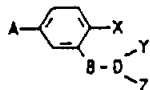
το X -H, -Cl ή -Br,

το Y -H, C₁-C-αλκύλιο, -Cl, -Br, -CN, CONH₂ ή -CO₂R², όπου η ρίζα R² σημαίνει H, C₁-C₆-αλκύλιο, C₅-C₆-κυκλοαλκύλιο, C₁-C₄-αλκοξυ-C₂-C₄-αλκύλιο, C₂-C₄-αλκυλομερκαπτο-C₂-C₄-αλκύλιο, προπαργύλιο, βενζύλιο, α-φαινυλαιθύλιο, α-φαινυλοπροπύλιο, υποκατεστημένο δια F ή Cl μέχρι και τρεις φορές C₂-C₄-αλκύλιο ή υποκατεστημένο δια -CH₃ ή -Cl αλλύλιο

όπου οι ρίζες R³ και R⁴ σημαίνουν H και C₁-C₄-αλκύλιο ή από κοινού σχηματίζουν 5- ή 6-μελή κυκλοαλειφατικό δακτύλιο, των οποίων η ανθρακική αλυσίδα μπορεί να διακόπτεται από άτομο οξυγόνου.

ΠΕΡΙΛΗΨΗ (57)

N-υποκατεστημένες 3, 4, 5, 6-τετραϋδροφθαλιμίδες και τα προκαταρκτικά προϊόντα τους του τύπου I

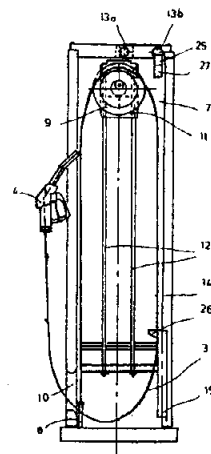


ΑΡΙΘΜΟΣ ΕΥΡΩΠΑΪΚΟΥ Δ.Ε. (11):	3002148
ΑΡΙΘ. ΕΛΛΗΝΙΚΗΣ ΚΑΤΑΘΕΣΗΣ (21):	910400827
ΗΜΕΡ. ΕΛΛΗΝΙΚΗΣ ΚΑΤΑΘΕΣΗΣ (22):	18.06.91
ΑΡΙΘ./ΗΜΕΡ. ΔΗΜΟΣΙΕΥΣΗΣ	
ΕΥΡΩΠΑΪΚΟΥ ΔΙΠΛΩΜΑΤΟΣ (87):	0369089/24.04.91
ΑΡΙΘ./ΗΜΕΡ. ΚΑΤΑΘΕΣΗΣ	
ΕΥΡΩΠΑΪΚΗΣ ΑΙΤΗΣΗΣ (86):	88710045.1-2312/15.11.86
ΤΙΤΛΟΣ ΕΦΕΥΡΕΣΗΣ (54):	Διάταξη για την τροφοδότηση καυσίμων σε οχήματα
ΔΙΚΑΙΟΥΧΟΣ (73):	Scheidt & Bachmann GmbH, Breite Strasse 132, W-4050 Mönchengladbach 2/Γερμανία
ΣΥΜΒΑΤΙΚΕΣ ΠΡΟΤΕΡΑΙΟΤΗΤΕΣ ΕΦΕΥΡΕΤΗΣ (30):	—
(72):	1) Braumann Gerd 2) Brandts Klaus
ΕΙΔΙΚΟΣ ΠΛΗΡΕΞΟΥΣΙΟΣ (74):	Ζαχαράτου Μαριάννα, δικηγόρος, Βασ. Σοφίας 6, 106 74 Αθήνα
ΑΝΤΙΚΛΗΤΟΣ (74):	Π. Ταβλαρίδης, Α. Τσιμικάλης, Χ. Καλονάρου, δικηγόροι, Βασ. Σοφίας 6, 106 74 Αθήνα

ΠΕΡΙΛΗΨΗ (57)

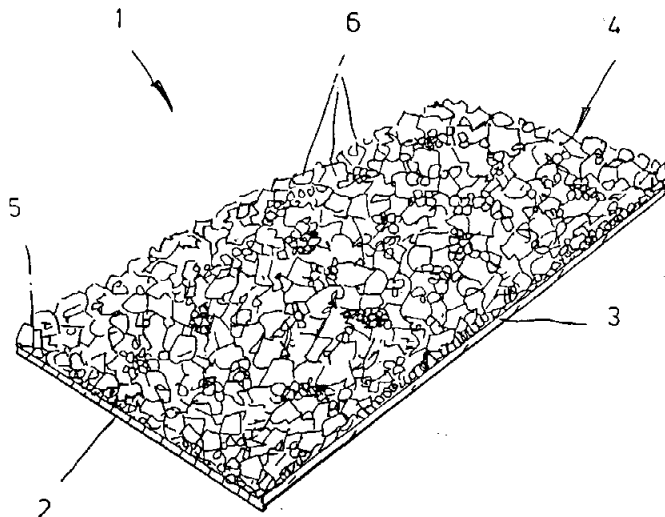
Αντικείμενο της εφευρέσεως είναι μια διάταξη, για την τροφοδότηση καυσίμων σε οχήματα, με ένα ελαστικό σωλήνα τροφοδοσίας (3), εφοδιασμένο με μια βαλβίδα ακροστομίου (4) (πιστόλι τροφοδοσίας), ο οποίος κατά το χρόνο που δεν χρησιμοποιείται μπορεί να μαζεύεται κατά ένα σημαντικό τμήμα του μήκους του σε μια θήκη (7) και κατά τον ανεφοδιασμό οχημάτων μέσω της βαλβίδας ακροστομίου (4) μπορεί να εξέρχεται προς τα έξω από τη θήκη (7), με την αντίθεση μιας δυνάμεως ανασύρσεως, σε μια εκάστοτε απαιτούμενη θέση χρησιμοποίησεως. Για να επιτευχθεί, ώστε ο ελαστικός σωλήνας τροφοδοσίας να επικάθεται ελεύθερα επί του πατώματος στη θέση χρησιμοποίησεως, μεταξύ της εξόδου του από τη θήκη και μιας θέσεως κάτω από

το στηριζόμενο στο σωλήνα του στομίου πληρώσεως της δεξαμενής του προς ανεφοδιασμό οχήματος ακροστόμιο, απελευθερώνεται ο ελαστικός σωλήνας (3) στην εκάστοτε θέση χρησιμοποίησεως από τη δύναμη ανασύρσεως. Αυτό επιτυγχάνεται μέσω ενός μηχανισμού ασφαλίσεως (25), ο οποίος με την επίτευξη της εκάστοτε θέσεως χρησιμοποίησεως εμποδίζει αυτομάτως μια κίνηση επιστροφής του ελαστικού σωλήνα (3) και του οποίου η δράση ασφαλίσεως για την επιστροφή του σωλήνα (3) εντός της θήκης (7) μπορεί να αναστέλλεται μέσω της μόνιμα διατιθέμενης δυνάμεως ανασύρσεως, εφ' όσον ο σωλήνας ευρίσκεται τραβηγμένος από τη θήκη. Ο μηχανισμός ασφαλίσεως (25) ενεργεί κυρίως επί μιας τροχαλίας αλλαγής κατευθύνσεως (13B), για την οδήγηση ενός βάρους (15), το οποίο δημιουργεί τη δύναμη ανασύρσεως την ενεργούσα επί του σωλήνα τροφοδοσίας (3).



ΑΡΙΘΜΟΣ ΕΥΡΩΠΑΪΚΟΥ Δ.Ε. (11): 3002149
ΑΡΙΘ. ΕΛΛΗΝΙΚΗΣ ΚΑΤΑΘΕΣΗΣ (21): 910400828
ΗΜΕΡ. ΕΛΛΗΝΙΚΗΣ ΚΑΤΑΘΕΣΗΣ (22): 18.06.91
ΑΡΙΘ./ΗΜΕΡ. ΔΗΜΟΣΙΕΥΣΗΣ
ΕΥΡΩΠΑΪΚΟΥ ΔΙΠΛΩΜΑΤΟΣ (87): 0304711/27.03.91
ΑΡΙΘ./ΗΜΕΡ. ΚΑΤΑΘΕΣΗΣ
ΕΥΡΩΠΑΪΚΗΣ ΑΙΤΗΣΗΣ (86): 88112828.4/06.08.88
ΤΙΤΛΟΣ ΕΦΕΥΡΕΣΗΣ (54): Ανασταλτικό της βλάστησης επί-
στρωμα εδάφους υπό τη μορφή
λωρίδας οδοστρώματος
ΔΙΚΑΙΟΥΧΟΣ (73): 1) Sotralentz S.A., 24 rue de
Professeur-Froehlich,
67320 Drulingen, France
2) Jacob Christian, 9 rue Jean
Mentelin, 67200 Strasbourg France
ΣΥΜΒΑΤΙΚΕΣ ΠΡΟΤΕΡΑΙΟΤΗΤΕΣ (30): 8711703/17.08.87/Γαλλία
ΕΦΕΥΡΕΤΗΣ (72): Jacob Christian
ΕΙΔΙΚΟΣ ΠΛΗΡΕΞΟΥΣΙΟΣ (74): Ζαχαράτου Μαριάννα, δικηγόρος,
Βασ. Σοφίας 6, 106 74 Αθήνα
ΑΝΤΙΚΛΗΤΟΣ (74): Π. Ταβλαρίδης, Α. Τσιμικάλης, Χ.
Καλονάρου, δικηγόρος, Βασ. Σο-
φίας 6, 106 74 Αθήνα

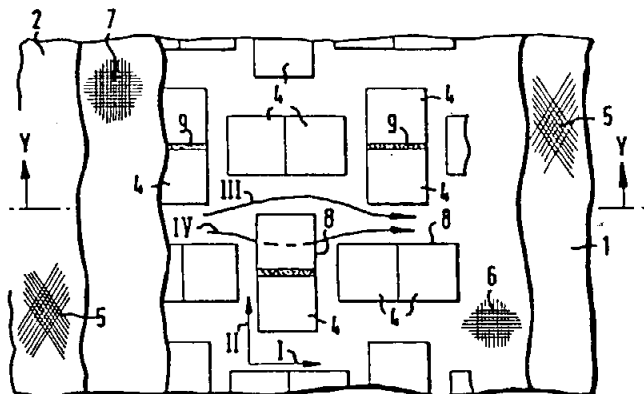
ασφάλισης από τον άνεμο (4) από ειδικώς βαρύ υλικό επίστρωσης (6)
επί του πλαστικού φύλλου (2).



ΠΕΡΙΛΗΨΗ (57)

Το επίστρωμα εδάφους (1) παρουσιάζει ένα φύλλο εκ πλαστικού (2) από πολυουρεθάνη ή πολυαιθυλένιο. Επί της επιφανείας του πλαστικού φύλλου (2) είναι αποτεθειμένη μια βιτυμιούχος (ασφαλτούχος) προστατευτική στιβάδα (3) έναντι του ηλιακού φωτός, ιδίως των υπεριωδών ακτίνων. Η προστατευτική στιβάδα (3) χρησιμεύει ταυτόχρονα ως συγκολλητική στιβάδα και σταθεροποιεί μια στιβάδα

ΑΡΙΘΜΟΣ ΕΥΡΩΠΑΪΚΟΥ Δ.Ε. (11): 3002150
ΑΡΙΘ. ΕΛΛΗΝΙΚΗΣ ΚΑΤΑΘΕΣΗΣ (21): 910400830
ΗΜΕΡ. ΕΛΛΗΝΙΚΗΣ ΚΑΤΑΘΕΣΗΣ (22): 19.06.91
ΑΡΙΘ./ΗΜΕΡ. ΔΗΜΟΣΙΕΥΣΗΣ
ΕΥΡΩΠΑΪΚΟΥ ΔΙΠΛΩΜΑΤΟΣ (87): 0281689/08.05.91
ΑΡΙΘ./ΗΜΕΡ. ΚΑΤΑΘΕΣΗΣ
ΕΥΡΩΠΑΪΚΗΣ ΑΙΤΗΣΗΣ (86): 87200485.8/13.03.87
ΤΙΤΛΟΣ ΕΦΕΥΡΕΣΗΣ (54): Αντιπυρική πλαστική κατασκευή
ΔΙΚΑΙΟΥΧΟΣ (73): Shell Internationale Research
Maatschappij B.V., Carel Van
Bylandtlaan 30, NL-2596 Hr Den
Haag, Ολλανδία
ΣΥΜΒΑΤΙΚΕΣ ΠΡΟΤΕΡΑΙΟΤΗΤΕΣ (30): —
ΕΦΕΥΡΕΤΗΣ (72): Guiton, Jeremy David Lehardy
ΕΙΔΙΚΟΣ ΠΛΗΡΕΞΟΥΣΙΟΣ (74): Σταμνά Σπυριδούλα, δικηγόρος,
Κουμπάρη 2, 106 74 Αθήνα
ΑΝΤΙΚΛΗΤΟΣ (74): Παπακωνσταντίνου Ελένη, δικηγό-
ρος, Κουμπάρη 2, 106 74 Αθήνα

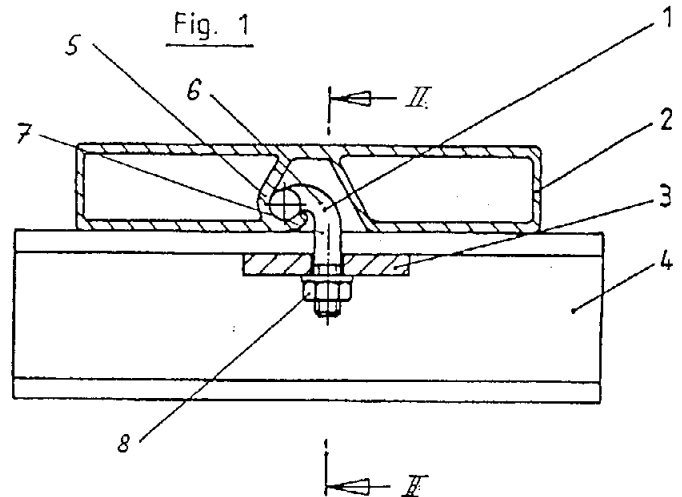


ΠΕΡΙΛΗΨΗ (57)

Μια αντιπυρική πλαστική δομική κατασκευή η οποία περιλαμβάνει ένα ζευγάρι παράλληλων τοιχωμάτων, (1, 2) όπου το κενό (3) μεταξύ των τοιχωμάτων γεμίζεται με μια σειρά από αμοιβαία κατανομημένα στοιχεία αντιστηριγμάτων, (4) παρέχοντας ως εκ τούτου ένα διάδρομο ροής για κάποιο ψυκτικό ρευστό σε όλο το εν λόγω κενό (3).

ΑΡΙΘΜΟΣ ΕΥΡΩΠΑΪΚΟΥ Δ.Ε. (11): 3002151
ΑΡΙΘ. ΕΛΛΗΝΙΚΗΣ ΚΑΤΑΘΕΣΗΣ (21): 910400831
ΗΜΕΡ. ΕΛΛΗΝΙΚΗΣ ΚΑΤΑΘΕΣΗΣ (22): 19.06.91
ΑΡΙΘ./ΗΜΕΡ. ΔΗΜΟΣΙΕΥΣΗΣ
ΕΥΡΩΠΑΪΚΟΥ ΔΙΠΛΩΜΑΤΟΣ (87): 0335857/02.05.91
ΑΡΙΘ./ΗΜΕΡ. ΚΑΤΑΘΕΣΗΣ
ΕΥΡΩΠΑΪΚΗΣ ΑΙΤΗΣΗΣ (86): 89890054.3/22.02.89
ΤΙΤΛΟΣ ΕΦΕΥΡΕΣΗΣ (54): Σύνδεσμος μεταξύ τουλάχιστον δύο προφίλ ή ελασμάτων διαμορφωμένων σε προφίλ
ΔΙΚΑΙΟΥΧΟΣ (73): Austria Metall Aktiengesellschaft, Wohllebengasse 9, A-1040 Wien, Αυστρία
ΣΥΜΒΑΤΙΚΕΣ ΠΡΟΤΕΡΑΙΟΤΗΤΕΣ (30): 844/88, 30.03.88, Αυστρία
ΕΦΕΥΡΕΤΗΣ (72): Springer Franz
ΕΙΔΙΚΟΣ ΠΛΗΡΕΞΟΥΣΙΟΣ (74): Σταμνά Σπυριδούλα, δικηγόρος, Κουμπάρη 2, 106 74 Αθήνα
ΑΝΤΙΚΛΗΤΟΣ (74): Παπακωνσταντίνου Ελένη, δικηγόρος, Κουμπάρη 2, 106 74 Αθήνα

πρώτο προφίλ ή έλασμα διαμορφωμένο σε προφίλ και το διασυνδεδετικό τμήμα (1) παρουσιάζει ένα κεκαμμένο άκρο (5) μορφής αγκίστρου, με το οποίο αγκιστρώνεται στην παρειά (5) με διατομή μορφής αγκίστρου και με το άλλο άκρο του, που είναι περίπου κυλινδρικό, στερεώνεται στην οπλή συσφίγξως (3).

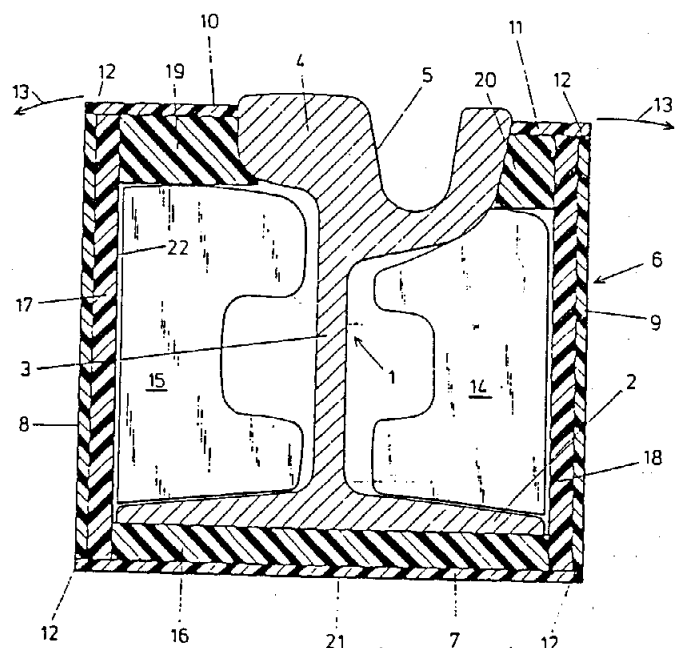


ΠΕΡΙΛΗΨΗ (57)

Σύνδεσμος μεταξύ τουλάχιστον δύο προφίλ (2, 4) ή ελασμάτων διαμορφωμένων σε προφίλ, όπου το ένα από τα δύο συνδεδεμένα μεταξύ τους προφίλ (2) παρουσιάζει μια παρειά (5) με διατομή αγκίστρου περίπου κάθετη στην επιφάνεια του άλλου προφίλ (4) ή ελασματος διαμορφωμένου σε προφίλ, αυτό το άλλο προφίλ (4) ή έλασμα διαμορφωμένο σε προφίλ με μια απλή συσφίγξως (3), η οποία με το ένα σκέλος της επικάθεται σε μια επιφάνεια παράλληλη προς την κοινή επιφάνεια επαφής των δύο προφίλ (2, 4) ή ελασμάτων διαμορφωμένων σε προφίλ, στηρίζεται με το δεύτερο σκέλος στο

ΑΡΙΘΜΟΣ ΕΥΡΩΠΑΪΚΟΥ Δ.Ε. (11): 3002152
ΑΡΙΘ. ΕΛΛΗΝΙΚΗΣ ΚΑΤΑΘΕΣΗΣ (21): 910400833
ΗΜΕΡ. ΕΛΛΗΝΙΚΗΣ ΚΑΤΑΘΕΣΗΣ (22): 19.06.91
ΑΡΙΘ./ΗΜΕΡ. ΔΗΜΟΣΙΕΥΣΗΣ
ΕΥΡΩΠΑΪΚΟΥ ΔΙΠΛΩΜΑΤΟΣ (87): 0308876/20.03.91
ΑΡΙΘ./ΗΜΕΡ. ΚΑΤΑΘΕΣΗΣ
ΕΥΡΩΠΑΪΚΗΣ ΑΙΤΗΣΗΣ (86): 88115420.7/21.09.88
ΤΙΤΛΟΣ ΕΦΕΥΡΕΣΗΣ (54): Διάταξη για την ελαστική έδραση σιδηροτροχιών
ΔΙΚΑΙΟΥΧΟΣ (73): Getzner-Chemie Gesellschaft m.b.H., Herrenau 5, 6700 Bludenz-Bürs Αυστρία
ΣΥΜΒΑΤΙΚΕΣ ΠΡΟΤΕΡΑΙΟΤΗΤΕΣ (30): 2445/87, 25.09.87, Αυστρία
ΕΦΕΥΡΕΤΗΣ (72): 1) Beigl, Gert
 2) Burtscher, Peter
 3) Dietrich, Martin
 4) Hampl, Norbert
 5) Kohler, Karl Albert
 6) Konzett, Karl
 7) Rüdissler, Karl-Heinz
ΕΙΔΙΚΟΣ ΠΛΗΡΕΞΟΥΣΙΟΣ (74): Σταμνά Σπυριδούλα, δικηγόρος, Κουμπάρη 2, 106 74 Αθήνα
ΑΝΤΙΚΛΗΤΟΣ (74): Παπακωνσταντίνου Ελένη, δικηγόρος, Κουμπάρη 2, 106 74 Αθήνα

διαμόρφωση διπλού κελύφους: το εξωτερικό κέλυφος (21) αποτελείται από μια δύσκαμπτη ελαστομερή πολυουρεθάνη, το εσωτερικό κέλυφος (22) αποτελείται από ένα συμπιεστό κατ' όγκο κυψελώδες υλικό. Τα δύο κελύφη είναι συνδεδεμένα για τον σχηματισμό ενός δομικού στοιχείου σάντουιτς. Μια διάταξη αυτού του είδους είναι εύκολη να μετατοπίζεται πριν από την οριστική τοποθέτηση και προσφέρει εν τούτοις μια μεγάλη ηχομόνωση σώματος.



ΠΕΡΙΛΗΨΗ (57)

Η διάταξη αποτελείται από ένα σώμα προφίλ (6) από πολλά τμήματα, η ουσιαστικά μορφής U, το οποίο έχει κατασκευασθεί από ελαστικό υλικό. Τα τοιχώματα, που σχηματίζουν το σώμα προφίλ (6), έχουν

ΑΡΙΘΜΟΣ ΕΥΡΩΠΑΪΚΟΥ Δ.Ε. (11):	3002153
ΑΡΙΘ. ΕΛΛΗΝΙΚΗΣ ΚΑΤΑΘΕΣΗΣ (21):	910400834
ΗΜΕΡ. ΕΛΛΗΝΙΚΗΣ ΚΑΤΑΘΕΣΗΣ (22):	19.06.91
ΑΡΙΘ./ΗΜΕΡ. ΔΗΜΟΣΙΕΥΣΗΣ	
ΕΥΡΩΠΑΪΚΟΥ ΔΙΠΛΩΜΑΤΟΣ (87):	0255461/10.04.91
ΑΡΙΘ./ΗΜΕΡ. ΚΑΤΑΘΕΣΗΣ	
ΕΥΡΩΠΑΪΚΗΣ ΑΙΤΗΣΗΣ (86):	87500048.1/03.07.87
ΤΙΤΛΟΣ ΕΦΕΥΡΕΣΗΣ (54):	Βελτιωμένα προσροφητικά αντιδραστικά για τη συντήρηση συγκομισμένων φυτικών προϊόντων
ΔΙΚΑΙΟΥΧΟΣ (73):	Velasco Perez, José, Calle Sanchidrian 65, Pozuelo de Alarcon, E-28023 Madrid, Ισπανία
ΣΥΜΒΑΤΙΚΕΣ ΠΡΟΤΕΡΑΙΟΤΗΤΕΣ (30):	1) 8600704/30.07.86/Ισπανία 2) 8700899/30.03.87/Ισπανία
ΕΦΕΥΡΕΤΗΣ (72):	1) Blanco Alvarez, Jesus 2) Avila Garcia, Pedro
ΕΙΔΙΚΟΣ ΠΛΗΡΕΞΟΥΣΙΟΣ (74):	Σταμνά Σπυριδούλα, δικηγόρος, Κουμπάρη 2, 106 74 Αθήνα
ΑΝΤΙΚΛΗΤΟΣ (74):	Παπακωνσταντίνου Ελένη, δικηγόρος, Κουμπάρη 2, 106 74 Αθήνα

φυτικά προϊόντα και καρπούς, μέσω της επαφής της ατμόσφαιρας που κυκλοφορεί το φυτικό με τα αντιδραστικά προσροφητικά της εφευρέσεως.

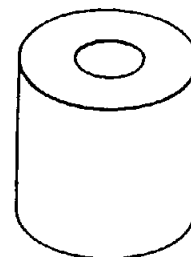
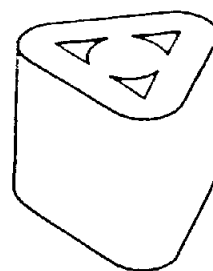
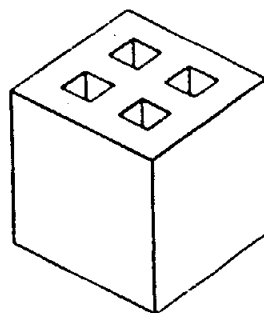
ΠΕΡΙΛΗΨΗ (57)

Περιγράφονται νέα αντιδραστικά προσροφητικά με βάση σιπολίθου, σε τρόπο υποστηρίγματος, και ενός οξειδωτικού αιτίου, κατά προτίμηση περμαγγανικού του καλίου.

Περιγράφεται και η μέθοδος παρασκευής των άνω αντιδραστικών προσροφητικών, καθώς και μία μέθοδος διατήρησης φυτικών προϊόντων και καρπών συγκομισμένων. Η αυτή μέθοδος διατήρησης περιλαμβάνει την οξείδωση σε CO₂ του αιθυλενίου γεννημένου από τα

ΑΡΙΘΜΟΣ ΕΥΡΩΠΑΪΚΟΥ Δ.Ε. (11):	3002154
ΑΡΙΘ. ΕΛΛΗΝΙΚΗΣ ΚΑΤΑΘΕΣΗΣ (21):	910400536
ΗΜΕΡ. ΕΛΛΗΝΙΚΗΣ ΚΑΤΑΘΕΣΗΣ (22):	19.06.91
ΑΡΙΘ./ΗΜΕΡ. ΔΗΜΟΣΙΕΥΣΗΣ	
ΕΥΡΩΠΑΪΚΟΥ ΔΙΠΛΩΜΑΤΟΣ (87):	0417722/20.03.91
ΑΡΙΘ./ΗΜΕΡ. ΚΑΤΑΘΕΣΗΣ	
ΕΥΡΩΠΑΪΚΗΣ ΑΙΤΗΣΗΣ (86):	0417722/20.03.91
ΤΙΤΛΟΣ ΕΦΕΥΡΕΣΗΣ (54):	Καταλύτης για καταλυτική οξείδωση σε αέριο φάση ολεφινών προς ακόρεστες αλδεΐδες
ΔΙΚΑΙΟΥΧΟΣ (73):	DEGUSSA AG, Weissfrauenstrasse 9, W-6000 Frankfurt AM Main 1, Γερμανία
ΣΥΜΒΑΤΙΚΕΣ ΠΡΟΤΕΡΑΙΟΤΗΤΕΣ (30):	3930533/13.09.89/Γερμανία
ΕΦΕΥΡΕΤΗΣ (72):	Böck, Wolfgang
ΕΙΔΙΚΟΣ ΠΛΗΡΕΞΟΥΣΙΟΣ (74):	Σταμνά Σπυριδούλα, δικηγόρος, Κουμπάρη 2, 106 74 Αθήνα
ΑΝΤΙΚΛΗΤΟΣ (74):	Παπακωνσταντίνου Ελένη, δικηγόρος, Κουμπάρη 2, 106 74 Αθήνα

της λαμβάνεται με ένα ειδικό τρόπο παραγωγής, που είναι επίσης αντικείμενο της ευρεσιτεχνίας.



ΠΕΡΙΛΗΨΗ (57)

Παρουσιάζεται ένας Καταλύτης που χρησιμοποιείται προς παρασκευή ακορέστων Αλδεϊδών με οξείδωση ενός αερίου περιέχοντος μοριακό Οξυγόνο, στον οποίο η δραστική μάζα, που περιέχει τουλάχιστον τα στοιχεία Mo, Bi, P και O, όπως και φορέα περιέχοντα Si, είναι στην μορφή ενός σώματος Καταλύτη με ορισμένες σχέσεις μεταξύ εξωτερικής επιφάνειας και όγκου και έχει καθορισμένη διάσπαση, ποσότητα πόρων, πυκνότητα, ειδική εξωτερική επιφάνεια, αντοχή θραύσεως, φθορά, και διαπερατότητα από αέρα. Ο Καταλύ-

ΑΡΙΘΜΟΣ ΕΥΡΩΠΑΪΚΟΥ Δ.Ε. (11):	3002155
ΑΡΙΘ. ΕΛΛΗΝΙΚΗΣ ΚΑΤΑΘΕΣΗΣ (21):	910400837
ΗΜΕΡ. ΕΛΛΗΝΙΚΗΣ ΚΑΤΑΘΕΣΗΣ (22):	19.06.91
ΑΡΙΘ./ΗΜΕΡ. ΔΗΜΟΣΙΕΥΣΗΣ	
ΕΥΡΩΠΑΪΚΟΥ ΔΙΠΛΩΜΑΤΟΣ (87):	0293006/12.06.91
ΑΡΙΘ./ΗΜΕΡ. ΚΑΤΑΘΕΣΗΣ	
ΕΥΡΩΠΑΪΚΗΣ ΑΙΤΗΣΗΣ (86):	88108537.7/27.05.88
ΤΙΤΛΟΣ ΕΦΕΥΡΕΣΗΣ (54):	Ουσίες στηριζόμενες σε μη φυσικά κηραμίδια, και παρασκευάσματα εξ αυτών
ΔΙΚΑΙΟΥΧΟΣ (73):	Mect Corporation, 1-1, Nishishinjuku 2-Chome Shinjuku-Ku Tokyo 163, Ιαπωνία
ΣΥΜΒΑΤΙΚΕΣ ΠΡΟΤΕΡΑΙΟΤΗΤΕΣ ΕΦΕΥΡΕΤΗΣ (30):	132696/87, 28.05.87, Ιαπωνία
(72):	1) Fujita, Shuji 2) Yoshimura, Shoji 3) Ito, Masayoshi 4) Shitori, Yoshiyasu 5) Ogawa, Tomoya
ΕΙΔΙΚΟΣ ΠΛΗΡΕΞΟΥΣΙΟΣ (74):	Σταμνά Σπυριδούλα, δικηγόρος, Κουμπάρη 2, 106 74 Αθήνα
ΑΝΤΙΚΛΗΤΟΣ (74):	Παπακωνσταντίνου Ελένη, δικηγόρος, Κουμπάρη 2, 106 74 Αθήνα

δεικτών Όγκων, ή Μοριακών δεικτών, και παρασκευάζονται π.χ. υποκειμένης μιας Χειροίσομερούς ουσίας, αντιπροσωπευμένης υπό του ακόλουθου Τύπου:



σε αποσκετάλωση.

ΠΕΡΙΛΗΨΗ (57)

Παρουσιάζονται νέες ουσίες βασιζόμενες σε μη φυσικά Κηραμίδια, π.χ. (2S, 3S)-2-Τετρακοσιαναμιδο-δεκαοκτανό-1,3-διόλη, που είναι χρήσιμες σαν ενδιάμεσα στην παρασκευή των Κηραμιδικών μερών στην παρασκευή των Γλυκολιπιδίων και Γαγγλιοσιτών, γνωστών σαν

ΑΡΙΘΜΟΣ ΕΥΡΩΠΑΪΚΟΥ Δ.Ε. (11):	3002156
ΑΡΙΘ. ΕΛΛΗΝΙΚΗΣ ΚΑΤΑΘΕΣΗΣ (21):	910400843
ΗΜΕΡ. ΕΛΛΗΝΙΚΗΣ ΚΑΤΑΘΕΣΗΣ (22):	19.06.91
ΑΡΙΘ./ΗΜΕΡ. ΔΗΜΟΣΙΕΥΣΗΣ	
ΕΥΡΩΠΑΪΚΟΥ ΔΙΠΛΩΜΑΤΟΣ (87):	0417723/20.03.91
ΑΡΙΘ./ΗΜΕΡ. ΚΑΤΑΘΕΣΗΣ	
ΕΥΡΩΠΑΪΚΗΣ ΑΙΤΗΣΗΣ (86):	90117465.6/11.09.90
ΤΙΤΛΟΣ ΕΦΕΥΡΕΣΗΣ (54):	Μέθοδος παρασκευής ακρολεϊνης, με καταλυτική οξειδωση προπανίων, σε αέριο φάση
ΔΙΚΑΙΟΥΧΟΣ (73):	DEGUSSA AG, Weisfrauenstrasse 9, W-6000 Frankfurt AM Main 1, Γερμανία
ΣΥΜΒΑΤΙΚΕΣ ΠΡΟΤΕΡΑΙΟΤΗΤΕΣ ΕΦΕΥΡΕΤΗΣ (30):	3930534/13.09.89/Γερμανία
(72):	Böck, Wolfgang
ΕΙΔΙΚΟΣ ΠΛΗΡΕΞΟΥΣΙΟΣ (74):	Σταμνά Σπυριδούλα, δικηγόρος, Κουμπάρη 2, 106 74 Αθήνα
ΑΝΤΙΚΛΗΤΟΣ (74):	Παπακωνσταντίνου Ελένη, δικηγόρος, Κουμπάρη 2, 106 74 Αθήνα

κές συνθήκες και σε μία σειρά ουσιαστών Φυσικοχημικών Παραμέτρων, ρυθμιζόμενης μιας ειδικής επιβαρύνσεως από 2-8 mol Προπανίου/dm³ γεμίσματος Καταλύτη/ώραν.

ΠΕΡΙΛΗΨΗ (57)

Αντικείμενο της ευρεσιτεχνίας είναι μέθοδος παρασκευής Ακρολεϊνης με καταλυτική οξειδωση Προπανίου, σε αέριο φάση, με ατμοσφαιρικό αέρα, παρουσία υδρατμού, και αδρανούς αερίου ή των εξερχομένων από την αντίδραση αερίων, ενώ τα χρησιμοποιούμενα αρχικά υλικά, που ευρίσκονται σε προκαθορισμένη σχέση βαρών, στους 300-380°C, και σε πίεση 1,4-2,2 bar, διοχετεύονται επάνω από ένα καταλύτη περιέχοντα τον συνδυασμό στοιχείων MoFeCoNiBiP(As)K(Rb,Cs)SmSiO, στην μορφή ενός γεμίσματος από χωριστά τεμάχια, και όπου τα σώματα του Καταλύτη ανταποκρίνονται σε συγκεκριμένες γεωμετρι-

ΑΡΙΘΜΟΣ ΕΥΡΩΠΑΪΚΟΥ Δ.Ε. (11): 3002157
ΑΡΙΘ. ΕΛΛΗΝΙΚΗΣ ΚΑΤΑΘΕΣΗΣ (21): 900400950
ΗΜΕΡ. ΕΛΛΗΝΙΚΗΣ ΚΑΤΑΘΕΣΗΣ (22): 20.06.91
ΑΡΙΘ./ΗΜΕΡ. ΔΗΜΟΣΙΕΥΣΗΣ
ΕΥΡΩΠΑΪΚΟΥ ΔΙΠΛΩΜΑΤΟΣ (87): 0320531/19.06.91
ΑΡΙΘ./ΗΜΕΡ. ΚΑΤΑΘΕΣΗΣ
ΕΥΡΩΠΑΪΚΗΣ ΑΙΤΗΣΗΣ (86): 87118810.8/18.12.87
ΤΙΤΛΟΣ ΕΦΕΥΡΕΣΗΣ (54): Μέσο ή συμπύκνωμα για την συντήρηση ξύλου και κατεργασμένου ξύλου
ΔΙΚΑΙΟΥΧΟΣ (73): Desowag Materialschutz GmbH
Rosstrasse 76, Postfach 320220,
D-4000 Düsseldorf 30, Γερμανία
ΣΥΜΒΑΤΙΚΕΣ ΠΡΟΤΕΡΑΙΟΤΗΤΕΣ (30): —
ΕΦΕΥΡΕΤΗΣ (72): Grüning, Rainer
Metzner, Wolfgang
ΕΙΔΙΚΟΣ ΠΛΗΡΕΞΟΥΣΙΟΣ (74): Ελένη Γιώτη-Μάνθου, δικηγόρος,
Αθήνα 106 82, Στουρνάρα 37
ΑΝΤΙΚΛΗΤΟΣ (74): Γεώργιος Στ. Βαγιανός, δικηγόρος,
Αθήνα 106 82, Στουρνάρα 37

τουλάχιστον ένα μέσο αραίωσης και/ή τουλάχιστον έναν γαλακτωματοποιητή και/ή ένα διαβρεκτικό μέσο ή ένα μείγμα τούτων.

ΠΕΡΙΛΗΨΗ (57)

Το μέσο ή το συμπύκνωμα συντήρησης ξύλου περιέχει 0,001-5% βάρους 1-[[2-(2,4-διχλωροφαινυλο)-1,3-διοξολανο-2-υλο]μεθυλο]-1H-1,2,4-τριαζόλης, 0,3-3% βάρους 0,0-δισουλφο-0(3,5,6-τριχλωρο-2-πυριδυλο)-θειοφωσφορικού οξέος, 0,0-δισουλφο-0-(α-κυανοβενζυλιδανο-αμινο)-θειοφωσφορικού εστέρος, 0-αιθυλο-0-(2,4-διχλωροφαινυλο)-5-n-προπυλοδιθειοφωσφορικού εστέρος και/ή 0,0-δισουλφο-0-(1,6-διϋδρο-6-οξο-1-φαινυλο-3-πυριδαζινυλο)-θειοφωσφορικού εστέρος και πλέον των 75% βάρους ενός μείγματος, αποτελούμενου από

ΑΡΙΘΜΟΣ ΕΥΡΩΠΑΪΚΟΥ Δ.Ε. (11): 3002158
ΑΡΙΘ. ΕΛΛΗΝΙΚΗΣ ΚΑΤΑΘΕΣΗΣ (21): 900401061
ΗΜΕΡ. ΕΛΛΗΝΙΚΗΣ ΚΑΤΑΘΕΣΗΣ (22): 20.06.91
ΑΡΙΘ./ΗΜΕΡ. ΔΗΜΟΣΙΕΥΣΗΣ
ΕΥΡΩΠΑΪΚΟΥ ΔΙΠΛΩΜΑΤΟΣ (87): 0302195/19.06.91
ΑΡΙΘ./ΗΜΕΡ. ΚΑΤΑΘΕΣΗΣ
ΕΥΡΩΠΑΪΚΗΣ ΑΙΤΗΣΗΣ (86): 88108940.3/03.06.88
ΤΙΤΛΟΣ ΕΦΕΥΡΕΣΗΣ (54): Μέθοδος παρασκευής ναφθακενίων
ΔΙΚΑΙΟΥΧΟΣ (73): American Cyanamid Company
1937 West Main Street
P.O. Box 60
Stamford, Connecticut 06904-0060,
Η.Π.Α.
ΣΥΜΒΑΤΙΚΕΣ ΠΡΟΤΕΡΑΙΟΤΗΤΕΣ (30): 80733/03.08.87/Η.Π.Α.
ΕΦΕΥΡΕΤΗΣ (72): Essenfeld, Amy P.
ΕΙΔΙΚΟΣ ΠΛΗΡΕΞΟΥΣΙΟΣ (74): Ιλέανα Βόζεμπεργκ-Βρετού, δικηγόρος,
Σκουφά 60Α, Αθήνα 106 80
ΑΝΤΙΚΛΗΤΟΣ (74): Θεόδωρος Βόζεμπεργκ-Βρετός, δικηγόρος,
Σκουφά 60Α, Αθήνα 106 80

ΠΕΡΙΛΗΨΗ (57)

Περιγράφεται μέθοδος παρασκευής υποκατεστημένου ναφθακενίου κατά την οποίαν 1,3-διφαινυλο-προπαργυλική αλκοόλη αντιδρά μετά αλογονούχου αλκενυλο-σουλφονυλίου, το προκύπτον προϊόν της αντιδράσεως θερμαίνεται παρουσία ασθενούς αμινικής βάσεως και ανακτάται το παραγόμενο υποκατεστημένο ναφθακένιο.

ΑΡΙΘΜΟΣ ΕΥΡΩΠΑΪΚΟΥ Δ.Ε. (11): 3002159	(ε) μία ποσότητα αναστολής διαβρώσεως εξ ενός τουλάχιστον αναστολέως διαβρώσεως, και
ΑΡΙΘ. ΕΛΛΗΝΙΚΗΣ ΚΑΤΑΘΕΣΗΣ (21): 900401201	(ζ) έναν μεταλλικό απενεργοποιητή.
ΗΜΕΡ. ΕΛΛΗΝΙΚΗΣ ΚΑΤΑΘΕΣΗΣ (22): 20.06.91	
ΑΡΙΘ./ΗΜΕΡ. ΔΗΜΟΣΙΕΥΣΗΣ	
ΕΥΡΩΠΑΪΚΟΥ ΔΙΠΛΩΜΑΤΟΣ (87): 0273460/19.06.91	
ΑΡΙΘ./ΗΜΕΡ. ΚΑΤΑΘΕΣΗΣ	
ΕΥΡΩΠΑΪΚΗΣ ΑΙΤΗΣΗΣ (86): 87119397.5/30.12.87	
ΤΙΤΛΟΣ ΕΦΕΥΡΕΣΗΣ (54): Ρευστό (υγρό) μεταφοράς ενεργείας	
ΔΙΚΑΙΟΥΧΟΣ (73): Union Carbide Corporation, 39 Old Ridgebury Road, Danbury Connecticut 06817, Η.Π.Α.	
ΣΥΜΒΑΤΙΚΕΣ ΠΡΟΤΕΡΑΙΟΤΗΤΕΣ (30): 947878/30.12.86/Η.Π.Α.	
ΕΦΕΥΡΕΤΗΣ (72): Lewis, Walter Ensign Francis	
ΕΙΔΙΚΟΣ ΠΛΗΡΕΞΟΥΣΙΟΣ (74): Γιώτη-Μάνθου Ελένη, δικηγόρος, Στουρνάρα 37, 106 82 Αθήνα	
ΑΝΤΙΚΛΗΤΟΣ (74): Βαγιανός Γεώργιος, δικηγόρος, Στουρνάρα 37, 106 82 Αθήνα	

ΠΕΡΙΛΗΨΗ (57)

Ένα ρευστό μεταφοράς ενεργείας ύδατος-γλυκόλης, το οποίο έχει ιξώδες από περίπου 10 έως 200 centistokes στους 40°C, το οποίο αποτελείται από:

(α) 30 έως 40% περίπου βάρους σε σχέση προς το συνολικό βάρος του ρευστού, ύδατος,

(β) διαιθυλενογλυκόλη,

(γ) περίπου 0,8 έως περίπου 5,0 βάρους, σε σχέση προς το συνολικό βάρος του ρευστού, ενός αλειφατικού καρβοξυλικού οξέος, που περιέχει 9 έως 12 άτομα άνθρακος,

(δ) έναν υδατοδιαλυτό πολυμερικό παράγοντα ελέγχου του ιξώδους,

ΑΡΙΘΜΟΣ ΕΥΡΩΠΑΪΚΟΥ Δ.Ε. (11): 3002160	την ορμόνη ή το βιο-ενεργό μόριο, ή να προκαλέσει συστηματική ανοσοανταπόκριση εις το ανοσογόνο (ανοσοποιητή). Η εφεύρεση δίδει επίσης μια μέθοδο δια την παραγωγή του συμπλόκου. Περαιτέρω η εφεύρεση δίδει φάρμακα τα οποία περιέχουν το σύμπλοκο.
ΑΡΙΘ. ΕΛΛΗΝΙΚΗΣ ΚΑΤΑΘΕΣΗΣ (21): 910400298	
ΗΜΕΡ. ΕΛΛΗΝΙΚΗΣ ΚΑΤΑΘΕΣΗΣ (22): 20.06.91	
ΑΡΙΘ./ΗΜΕΡ. ΔΗΜΟΣΙΕΥΣΗΣ	
ΕΥΡΩΠΑΪΚΟΥ ΔΙΠΛΩΜΑΤΟΣ (87): 0220030/19.06.91	
ΑΡΙΘ./ΗΜΕΡ. ΚΑΤΑΘΕΣΗΣ	
ΕΥΡΩΠΑΪΚΗΣ ΑΙΤΗΣΗΣ (86): 86307849.9/10.10.86	
ΤΙΤΛΟΣ ΕΦΕΥΡΕΣΗΣ (54): Συστήματα χορήγησης από του στόματος	
ΔΙΚΑΙΟΥΧΟΣ (73): Biotechnology Australia PTY Ltd, 28 Barcoo Street, East Roseville, NSW 2069, Αυστραλία	
ΣΥΜΒΑΤΙΚΕΣ ΠΡΟΤΕΡΑΙΟΤΗΤΕΣ (30): 2838/85, 10.10.85, Αυστραλία	
ΕΦΕΥΡΕΤΗΣ (72): 1) Russell-Jones, Gregory John 2) De Aizpurna, Henry James 3) Howe, Peter Allan 4) Burge, Geoffery Lewis	
ΕΙΔΙΚΟΣ ΠΛΗΡΕΞΟΥΣΙΟΣ (74): Κιλιμίρης Αναστάσιος, δικηγόρος, Υψηλάντου 38, Αθήνα	
ΑΝΤΙΚΛΗΤΟΣ (74): Κιλιμίρης Αναστάσιος, δικηγόρος, Υψηλάντου 38, Αθήνα	

ΠΕΡΙΛΗΨΗ (57)

Η παρούσα εφεύρεσις αφορά ένα σύμπλοκο ενός φαρμάκου, ορμόνης, βιοενεργού πεπτιδίου ή ανοσογόνου με το φέρον μόριο βιταμίνης Β12 και μια μέθοδο χορηγήσεως του αναφερθέντος συμπλόκου εις τα έντερα ενός ξενίζοντος σπονδυλωτού δια να χορηγηθεί το σύμπλοκο στην κυκλοφορία του ξενίζοντος, τοιούτο-τρόπως να προκαλέσει φαρμακολογική ανταπόκριση στο φάρμακο,

ΑΡΙΘΜΟΣ ΕΥΡΩΠΑΪΚΟΥ Δ.Ε. (11): **3002161**
ΑΡΙΘ. ΕΛΛΗΝΙΚΗΣ ΚΑΤΑΘΕΣΗΣ (21): 910400338
ΗΜΕΡ. ΕΛΛΗΝΙΚΗΣ ΚΑΤΑΘΕΣΗΣ (22): 20.06.91
ΑΡΙΘ./ΗΜΕΡ. ΔΗΜΟΣΙΕΥΣΗΣ
ΕΥΡΩΠΑΪΚΟΥ ΔΙΠΛΩΜΑΤΟΣ (87): 0235971/19.06.91
ΑΡΙΘ./ΗΜΕΡ. ΚΑΤΑΘΕΣΗΣ
ΕΥΡΩΠΑΪΚΗΣ ΑΙΤΗΣΗΣ (86): 87301102.7/09.02.87
ΤΙΤΛΟΣ ΕΦΕΥΡΕΣΗΣ (54): Γάλα εμπλουτισμένο με ασβέστιο
ΔΙΚΑΙΟΥΧΟΣ (73): Borden Inc.
180 East Broad Street
Columbus Ohio 43215, Η.Π.Α.
ΣΥΜΒΑΤΙΚΕΣ ΠΡΟΤΕΡΑΙΟΤΗΤΕΣ (30): 827892/10.02.86/Η.Π.Α.
ΕΦΕΥΡΕΤΗΣ (72): 1) Nelson Catherine
2) Crowley Dennis
3) Weatherford Wayne
ΕΙΔΙΚΟΣ ΠΛΗΡΕΞΟΥΣΙΟΣ (74): Ήτα Χρ. Βασιλική, δικηγόρος,
Πανεπιστημίου 42, Αθήνα 106 79
ΑΝΤΙΚΛΗΤΟΣ (74): Φρυδά-Λαδά Έλλη, δικηγόρος,
Πανεπιστημίου 42, Αθήνα 106 79

κόμμεων, και εξασφαλίσεως ομοιομόρφου κατανομής των προστιθε-
μένων υλικών εντός του γάλακτος.

ΠΕΡΙΛΗΨΗ (57)

Η παρούσα εφεύρεσις αναφέρεται εις γάλα εμπλουτισμένον με ασβέστιον και γάλα εμπλουτισμένον με φωσφόρον το οποίον χαρακτηρίζεται εις τας προτιμωμένας υλοποιήσεις προοριζομένας δια κατανάλωσιν ως ποτόν υπό ελαχίστου κατακαθίσματος της πηγής ασβεστίου, αποδεκτού αρώματος και αποδεκτών ιζώδους και αισθήσεως εις το στόμα.

Παρασκευάζεται δια της προσθήκης μιας αδιαλύτου εις το ύδωρ ενώσεως ασβεστίου, καραγενίνης (CARRAGEENEN) και κόμμεος γουάρ (GUAR GUM) εις νωπόν γάλα, επιτελέσεως ενυδατώσεως των

ΑΡΙΘΜΟΣ ΕΥΡΩΠΑΪΚΟΥ Δ.Ε. (11): **3002162**
ΑΡΙΘ. ΕΛΛΗΝΙΚΗΣ ΚΑΤΑΘΕΣΗΣ (21): 910400626
ΗΜΕΡ. ΕΛΛΗΝΙΚΗΣ ΚΑΤΑΘΕΣΗΣ (22): 20.06.91
ΑΡΙΘ./ΗΜΕΡ. ΔΗΜΟΣΙΕΥΣΗΣ
ΕΥΡΩΠΑΪΚΟΥ ΔΙΠΛΩΜΑΤΟΣ (87): 0328507/19.06.91
ΑΡΙΘ./ΗΜΕΡ. ΚΑΤΑΘΕΣΗΣ
ΕΥΡΩΠΑΪΚΗΣ ΑΙΤΗΣΗΣ (86): 89870026.5/10.02.89
ΤΙΤΛΟΣ ΕΦΕΥΡΕΣΗΣ (54): Μέθοδος κατασκευής καταλυτών
οι οποίοι περιέχουν ένα μέταλλο
της ομάδος της πλατίνης και χρή-
σεις αυτών
ΔΙΚΑΙΟΥΧΟΣ (73): Fina Research S.A.
52, rue de l'Industrie
B-1040 Bruxelles, Βέλγιο
ΣΥΜΒΑΤΙΚΕΣ ΠΡΟΤΕΡΑΙΟΤΗΤΕΣ (30): 1) 8800157/11.02.88/Βέλγιο
2) 8800158/11.02.88/Βέλγιο
ΕΦΕΥΡΕΤΗΣ (72): 1) Declippeleir Georges
2) Baumann Ofstad Elizabeth
3) Krisle Stelnar
ΕΙΔΙΚΟΣ ΠΛΗΡΕΞΟΥΣΙΟΣ (74): Κιλιμίρης Αναστάσιος, δικηγόρος,
Υψηλάντου 38, Αθήνα
ΑΝΤΙΚΛΗΤΟΣ (74): Κιλιμίρης Αναστάσιος, δικηγόρος,
Υψηλάντου 38, Αθήνα

πλατίνης σε δύο βαθμίδες, η μια εκ των οποίων ακολουθείται από όπτηση και αναγωγή, ενώ η δεύτερα ακολουθείται από όπτηση. Ο καταλύτης μπορεί να χρησιμοποιηθεί δια την αφυδρογόνωση αλειφατικών υδρογονανθράκων, που έχουν 3 έως 6 άτομα άνθρακος.

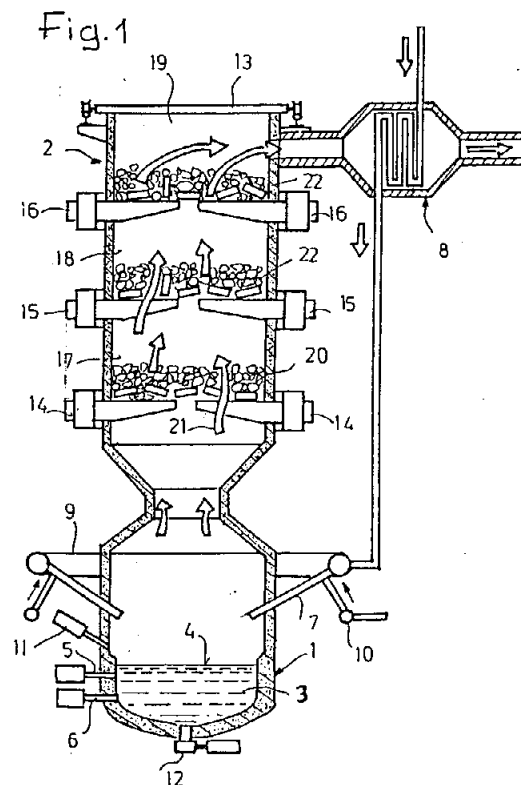
ΠΕΡΙΛΗΨΗ (57)

Περιγράφεται μια μέθοδος δια την παρασκευή ενός καταλύτου, ο οποίος περιέχει τουλάχιστον ένα μέταλλο της ομάδος της πλατίνης αποτεθημένο επί ενός φορέως αλουμίνας, όπου η αναφερθείσα μέθοδος συνίσταται στην απόθεση του μετάλλου επί της ομάδος της

ΑΡΙΘΜΟΣ ΕΥΡΩΠΑΪΚΟΥ Δ.Ε. (11): 3002163
ΑΡΙΘ. ΕΛΛΗΝΙΚΗΣ ΚΑΤΑΘΕΣΗΣ (21): 910400790
ΗΜΕΡ. ΕΛΛΗΝΙΚΗΣ ΚΑΤΑΘΕΣΗΣ (22): 20.06.91
ΑΡΙΘ./ΗΜΕΡ. ΔΗΜΟΣΙΕΥΣΗΣ
ΕΥΡΩΠΑΪΚΟΥ ΔΙΠΛΩΜΑΤΟΣ (87): 0311978/19.06.91
ΑΡΙΘ./ΗΜΕΡ. ΚΑΤΑΘΕΣΗΣ
ΕΥΡΩΠΑΪΚΗΣ ΑΙΤΗΣΗΣ (86): 88116862.9/11.10.88
ΤΙΤΛΟΣ ΕΦΕΥΡΕΣΗΣ (54): Μέθοδος για την προσαγωγή θερμικής ενέργειας σε ένα τήγμα μετάλλου
ΔΙΚΑΙΟΥΧΟΣ (73): KORTEC AG, Baarerstrasse 21, CH-6300 Zug/CH
ΣΥΜΒΑΤΙΚΕΣ ΠΡΟΤΕΡΑΙΟΤΗΤΕΣ (30): 3735150/16.10.87/Γερμανία
ΕΦΕΥΡΕΤΗΣ (72): 1) Weber Ralph
 2) Wells William
ΕΙΔΙΚΟΣ ΠΛΗΡΕΞΟΥΣΙΟΣ (74): Ζαχαράτου Μαριάννα, δικηγόρος, Βασ. Σοφίας 6, 106 74 Αθήνα
ΑΝΤΙΚΛΗΤΟΣ (74): Ταβλαρίδης Πλάτων, Τσιμικάλης Αθανάσιος, Καλονάρου Χαρ., δικηγόρος, Βασ. Σοφίας 6, 106 74 Αθήνα

ΠΕΡΙΛΗΨΗ (57)

Σε ένα κάδο τήξεως δεχόμενο ένα μεταλλικό τήγμα, εισάγονται στερεός άνθρακας και προς τήξη στερεά μεταλλικά υλικά, κατά προτίμηση σκράπ χάλυβας και μέσω ακροφυσίων ή επιμήκων σωλήνων μορφής κονταριού εμφυσάται οξυγόνο εντός του τήγματος. Μία καλύτερη εκμετάλλευση του άνθρακα επιτυγχάνεται με το ότι, αυτός τροφοδοτείται στον κάδο συσκευασίας σε δοχεία από φύλλο μετάλλου και αυτά κατά την εμφύσηση οξυγόνου με υπερκείμενα αυτών στερεά μεταλλικά υλικά πιέζονται μέσα στο τήγμα.



ΑΡΙΘΜΟΣ ΕΥΡΩΠΑΪΚΟΥ Δ.Ε. (11): 3002164
ΑΡΙΘ. ΕΛΛΗΝΙΚΗΣ ΚΑΤΑΘΕΣΗΣ (21): 910400792
ΗΜΕΡ. ΕΛΛΗΝΙΚΗΣ ΚΑΤΑΘΕΣΗΣ (22): 20.06.91
ΑΡΙΘ./ΗΜΕΡ. ΔΗΜΟΣΙΕΥΣΗΣ
ΕΥΡΩΠΑΪΚΟΥ ΔΙΠΛΩΜΑΤΟΣ (87): 0312706/19.06.91
ΑΡΙΘ./ΗΜΕΡ. ΚΑΤΑΘΕΣΗΣ
ΕΥΡΩΠΑΪΚΗΣ ΑΙΤΗΣΗΣ (86): 88111114/12.07.88
ΤΙΤΛΟΣ ΕΦΕΥΡΕΣΗΣ (54): Μέθοδος παρασκευής επιστρώματος και χρησιμοποίησή του
ΔΙΚΑΙΟΥΧΟΣ (73): C. Voigt Söhne GmbH & Co., Wartburgstrasse 34, W-4620 Castrop-Rauxel, D.E.
ΣΥΜΒΑΤΙΚΕΣ ΠΡΟΤΕΡΑΙΟΤΗΤΕΣ (30): 3735305/17.10.87/Γερμανία
ΕΦΕΥΡΕΤΗΣ (72): Klein Rudolf
ΕΙΔΙΚΟΣ ΠΛΗΡΕΞΟΥΣΙΟΣ (74): Ζαχαράτου Μαριάννα, δικηγόρος, Βασ. Σοφίας 6, 106 74 Αθήνα
ΑΝΤΙΚΛΗΤΟΣ (74): Ταβλαρίδης Π., Τσιμικάλης Α., Καλονάρου Χ., Β. Σοφίας 6, 106 74 Αθήνα

ΠΕΡΙΛΗΨΗ (57)

Η εφεύρεση αφορά μια νέα μέθοδο παρασκευής επιστρώματος με βάση μια χυτευμένη μάζα πολυουρεθάνης. Προς τούτο αναμιγνύεται ένα υγρό προπολυμερές πολυουρεθάνης με περιεκτικότητα σε ισοκυανικό εστέρα από 2,5 ως 8,5% με νερό, μέσο που δεσμεύει το διοξείδιο του άνθρακα, μέσο που προσροφά ύδωρ και ενδεχομένως περαιτέρω πληρωτικά και πρόσθετα υλικά, το μίγμα χυτεύεται εντός του χρόνου επεξεργασίας του επί υποστρώματος και εκεί σκληραίνει σε θερμοκρασία περιβάλλοντος.

ΑΡΙΘΜΟΣ ΕΥΡΩΠΑΪΚΟΥ Δ.Ε.	(11): 3002165
ΑΡΙΘ. ΕΛΛΗΝΙΚΗΣ ΚΑΤΑΘΕΣΗΣ	(21): 910400793
ΗΜΕΡ. ΕΛΛΗΝΙΚΗΣ ΚΑΤΑΘΕΣΗΣ	(22): 20.06.91
ΑΡΙΘ./ΗΜΕΡ. ΔΗΜΟΣΙΕΥΣΗΣ	
ΕΥΡΩΠΑΪΚΟΥ ΔΙΠΛΩΜΑΤΟΣ	(87): 0303851/19.06.91
ΑΡΙΘ./ΗΜΕΡ. ΚΑΤΑΘΕΣΗΣ	
ΕΥΡΩΠΑΪΚΗΣ ΑΙΤΗΣΗΣ	(86): 88111829.3/22.07.88
ΤΙΤΛΟΣ ΕΦΕΥΡΕΣΗΣ	(54): Μέθοδος εκκίνησης εξαερωτήρα
ΔΙΚΑΙΟΥΧΟΣ	(73): Rheinbraun Aktiengesellschaft, Stüttgenweg 2, W-5000 Köln 41, DE
ΣΥΜΒΑΤΙΚΕΣ ΠΡΟΤΕΡΑΙΟΤΗΤΕΣ ΕΦΕΥΡΕΤΗΣ	(30): 3727146/14.08.87/Γερμανία (72): 1) Brungel, Norbert Dr. 2) Schumacher, Hermann-Josef
ΕΙΔΙΚΟΣ ΠΛΗΡΕΞΟΥΣΙΟΣ	(74): Μαριάννα Ζαχαράτου, δικηγόρος, Βασ. Σοφίας 6, 106 74 Αθήνα
ΑΝΤΙΚΛΗΤΟΣ	(74): Ταβλαρίδης Π., Τσιμικάλης Α., Καλονάρου Χ., Βασ. Σοφίας 6, 106 74 Αθήνα

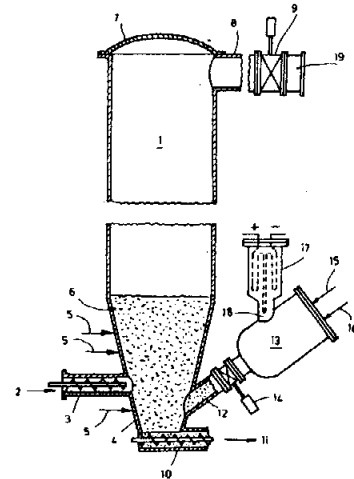
ΠΕΡΙΛΗΨΗ (57)

Κατά την εκκίνηση ενός εξαερωτήρα για την εξαέρωση καυσίμου που περιέχει άνθρακα με μέσα εξαέρωσης που περιέχουν οξυγόνο εντός της ροώδους κλίνης θερμαίνεται ο αδρανοποιημένος και αεροστεγώς δοκιμασμένος εξαερωτήρας πρώτα άνευ πίεσεως με καυστήρες θέρμανσης.

Σκοπός είναι η απλοποίηση της τοποθέτησης σε λειτουργία του εξαερωτήρα και συγχρόνως η εξοικονόμηση ενέργειας.

Αυτό το πρόβλημα θα επιλυθεί όταν πληρωθεί ο εξαερωτήρας (1) με αδρανές, αεριώδες μέσον και φθάσει σε υπερπίεση και, μετά από εξασφάλιση του αεροστεγούς, αναφλεγεί ένα καύσιμο μίγμα αερίων (15) εντός θαλάμου καύσης (13), ο οποίος συνδέεται με το κατώτερο μέρος (4) του εξαερωτήρα (1) με την βοήθεια μιας διάταξης που λειτουργεί υπό πίεση (17) και θα υποστεί καύση με διατήρηση της

υπερπίεσης εντός του εξαερωτήρα (1) τουλάχιστον επί τόσο διάστημα, μέχρις ότου η θερμοκρασία εντός του εξαερωτήρα (1) να αντιστοιχεί στη θερμοκρασία εξαέρωσης. Συγχρόνως παρέχεται μια διάταξη, η οποία είναι εφοδιασμένη με σταθερής πίεσεως θάλαμο καύσης (13) για την καύση του καυσίμου μίγματος αερίων (15) με τη βοήθεια της υπό πίεση λειτουργούσας διάταξης αναφλέξεως (17) και η οποία είναι ενωμένη με το κάτω τμήμα (4) του εξαερωτήρα (1) τουλάχιστον από καιρού εις καιρόν. Η σύνδεση λαμβάνει χώραν μέσω ανοιγόμενης δικλείδας (14). Ο θάλαμος καύσης (13) είναι τοποθετημένος κατά τον επιμήκη άξονα του εξαερωτήρα (1) σε οξεία γωνία.

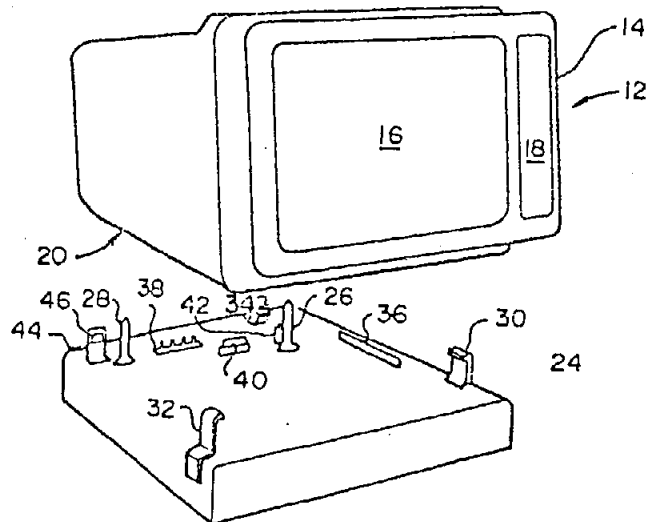


ΑΡΙΘΜΟΣ ΕΥΡΩΠΑΪΚΟΥ Δ.Ε.	(11): 3002166
ΑΡΙΘ. ΕΛΛΗΝΙΚΗΣ ΚΑΤΑΘΕΣΗΣ	(21): 910400832
ΗΜΕΡ. ΕΛΛΗΝΙΚΗΣ ΚΑΤΑΘΕΣΗΣ	(22): 20.06.91
ΑΡΙΘ./ΗΜΕΡ. ΔΗΜΟΣΙΕΥΣΗΣ	
ΕΥΡΩΠΑΪΚΟΥ ΔΙΠΛΩΜΑΤΟΣ	(87): 0246154/19.06.91
ΑΡΙΘ./ΗΜΕΡ. ΚΑΤΑΘΕΣΗΣ	
ΕΥΡΩΠΑΪΚΗΣ ΑΙΤΗΣΗΣ	(86): 87401067.1/12.05.87
ΤΙΤΛΟΣ ΕΦΕΥΡΕΣΗΣ	(54): Χωρίς καλωδίωση συγκρότημα ηλεκτρονικού υπολογιστή
ΔΙΚΑΙΟΥΧΟΣ	(73): Digital Equipment Corporation, 146 Main Street, Maynard, MA 01754, Η.Π.Α.
ΣΥΜΒΑΤΙΚΕΣ ΠΡΟΤΕΡΑΙΟΤΗΤΕΣ ΕΦΕΥΡΕΤΗΣ	(30): 862007/12.05.86/Η.Π.Α. (72): 1) Hwang, Hewon 2) Killian, John C., Jr. 3) Lewis, Jeffrey M. 4) Samarov, Victor M.
ΕΙΔΙΚΟΣ ΠΛΗΡΕΞΟΥΣΙΟΣ	(74): Σταμνά Σπυριδούλα, δικηγόρος, Κουμπάρη 2, 106 74 Αθήνα
ΑΝΤΙΚΛΗΤΟΣ	(74): Παπακωνσταντίνου Ελένη, δικηγόρος, Κουμπάρη 2, 106 74 Αθήνα

ΠΕΡΙΛΗΨΗ (57)

Μονάδα επεκτάσεως (24) η οποία προσθέτει λειτουργίες σε μία κύρια μονάδα ηλεκτρονικού υπολογιστή (12) συνδέεται προς αυτήν χωρίς καλωδίωση. Η κύρια μονάδα (12) κείται επί της μονάδας επεκτάσεως, και οι ηλεκτρικές συνδέσεις μεταξύ των δύο μονάδων γίνονται ως εκ τούτου αυτομάτως με συμπληρωματικούς συνδετήρες (36, 134) στην άνω επιφάνεια (22) της μονάδας επεκτάσεως και στην κάτω επιφάνεια (20) της κύριας μονάδας. Για εξασφάλιση εμπλοκής των συνδετήρων,

τους οποίους δε μπορεί να βλέπει ο χρήστης όταν τοποθετείται η κύρια μονάδα (12) στη μονάδα επεκτάσεως (24) προβλέπονται πείροι τοποθετήσεως (26, 28) στην άνω επιφάνεια (22) της μονάδας επεκτάσεως (24), και οδηγοί επιφάνειας (52, 60) οδηγούν τους πείρους (26, 28) στην κατάλληλη θέση καθώς χαμηλώνεται η κύρια μονάδα. Οι δύο μονάδες (12, 24) τοποθετούνται ως εκ τούτου ορθώς σχετικά μεταξύ των. Για εξυπηρέτηση ανοχών στη τοποθέτηση των συνδετήρων εντός της μονάδας, ο συνδετήρας (36) στη μονάδα επεκτάσεως (24) επιτρέπεται να κινείται ελαφρώς σχετικά προς τη κύρια μονάδα (12), και περαιτέρω οδηγοί επιφάνειας (66) οδηγούν τον συνδετήρα (36) στη μονάδα επεκτάσεως (24) σε εμπλοκή με τον συνδετήρα (134) στη κύρια μονάδα (12).



ΑΡΙΘΜΟΣ ΕΥΡΩΠΑΪΚΟΥ Δ.Ε.	(11): 3002167
ΑΡΙΘ. ΕΛΛΗΝΙΚΗΣ ΚΑΤΑΘΕΣΗΣ	(21): 910400841
ΗΜΕΡ. ΕΛΛΗΝΙΚΗΣ ΚΑΤΑΘΕΣΗΣ	(22): 20.06.91
ΑΡΙΘ./ΗΜΕΡ. ΔΗΜΟΣΙΕΥΣΗΣ	
ΕΥΡΩΠΑΪΚΟΥ ΔΙΠΛΩΜΑΤΟΣ	(87): 0243178/19.06.91
ΑΡΙΘ./ΗΜΕΡ. ΚΑΤΑΘΕΣΗΣ	
ΕΥΡΩΠΑΪΚΗΣ ΑΙΤΗΣΗΣ	(86): 87303548.9/22.04.87
ΤΙΤΛΟΣ ΕΦΕΥΡΕΣΗΣ	(54): Μία ανόργανη μήτρα μυελού οστών/κολλαγόνου προς αποκατάσταση ελαττώματος οστού
ΔΙΚΑΙΟΥΧΟΣ	(73): Collagen Corporation, 2500 Faber Place, Palo Alto, California 94303, Η.Π.Α.
ΣΥΜΒΑΤΙΚΕΣ ΠΡΟΤΕΡΑΙΟΤΗΤΕΣ	(30): 855004/22.04.86/Η.Π.Α.
ΕΦΕΥΡΕΤΗΣ	(72): 1) Piez, Karl 2) Parg, Jack
ΕΙΔΙΚΟΣ ΠΛΗΡΕΞΟΥΣΙΟΣ	(74): Σταμνά Σπυριδούλα, δικηγόρος, Κουμπάρη 2, 106 74 Αθήνα
ΑΝΤΙΚΛΗΤΟΣ	(74): Παπακωνσταντίνου Ελένη, δικηγόρος, Κουμπάρη 2, 106 74 Αθήνα

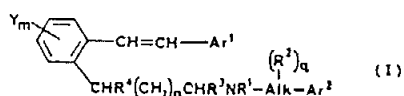
ΠΕΡΙΛΗΨΗ (57)

Μια μέθοδος και σύνθεση για την αποκατάσταση ελαττωμάτων οστού χρησιμοποιεί μια μήτρα η οποία αποτελείται από μυελό οστού εκτεταμένη και ισχυροποιημένη με ένα μίγμα ανασυστημένου ινιδικού κολλαγόνου και ανόργανου φωσφορικού ασβεστίου.

ΑΡΙΘΜΟΣ ΕΥΡΩΠΑΪΚΟΥ Δ.Ε.	(11): 3002168	<p>ενταύθα και τα Ar¹ και Ar² είναι αρωματικά είδη, περιλαμβανομένων των αλάτων και των παραγώγων αμμωνίου του τύπου (I) για τη θεραπεία της στηθάγχης, της υπέρτασης και των καρδιακών αρρυθμιών. Οι φαρμακευτικές συνθέσεις, οι μέθοδοι χρήσεως και παρασκευής και τα νέα ενδιάμεσα αποτελούν επίσης μέρος της παρούσας εφεύρεσης.</p>
ΑΡΙΘ. ΕΛΛΗΝΙΚΗΣ ΚΑΤΑΘΕΣΗΣ	(21): 910400842	
ΗΜΕΡ. ΕΛΛΗΝΙΚΗΣ ΚΑΤΑΘΕΣΗΣ	(22): 20.06.91	
ΑΡΙΘ./ΗΜΕΡ. ΔΗΜΟΣΙΕΥΣΗΣ		
ΕΥΡΩΠΑΪΚΟΥ ΔΙΠΛΩΜΑΤΟΣ	(87): 0250254/19.06.91	
ΑΡΙΘ./ΗΜΕΡ. ΚΑΤΑΘΕΣΗΣ		
ΕΥΡΩΠΑΪΚΗΣ ΑΙΤΗΣΗΣ	(86): 87305453.0/19.06.87	
ΤΙΤΛΟΣ ΕΦΕΥΡΕΣΗΣ	(54): CIS και TRANS Στιλβένια και συνθέσεις αυτών για τη θεραπεία της υπέρτασης	
ΔΙΚΑΙΟΥΧΟΣ	(73): McNeilab, Inc., Springhouse Pennsylvania 19477 Η.Π.Α.	
ΣΥΜΒΑΤΙΚΕΣ ΠΡΟΤΕΡΑΙΟΤΗΤΕΣ	(30): 876628/20.06.86/Η.Π.Α.	
ΕΦΕΥΡΕΤΗΣ	(72): Carson, John Robert	
ΕΙΔΙΚΟΣ ΠΛΗΡΕΞΟΥΣΙΟΣ	(74): Σταμνά Σπυριδούλα, δικηγόρος, Κουμπάρη 2, 106 74 Αθήνα	
ΑΝΤΙΚΛΗΤΟΣ	(74): Παπακωνσταντίνου Ελένη, δικηγόρος, Κουμπάρη 2, 106 74 Αθήνα	

ΠΕΡΙΛΗΨΗ (57)

Εδώ περιγράφονται στιλβένια του τύπου (I):



στον οποίο τα Y, m, R¹, R², q, Alk, R³, n και R⁴ είναι όπως ορίζονται

ΑΡΙΘΜΟΣ ΕΥΡΩΠΑΪΚΟΥ Δ.Ε.	(11): 3002169
ΑΡΙΘ. ΕΛΛΗΝΙΚΗΣ ΚΑΤΑΘΕΣΗΣ	(21): 910400844
ΗΜΕΡ. ΕΛΛΗΝΙΚΗΣ ΚΑΤΑΘΕΣΗΣ	(22): 20.06.91
ΑΡΙΘ./ΗΜΕΡ. ΔΗΜΟΣΙΕΥΣΗΣ	
ΕΥΡΩΠΑΪΚΟΥ ΔΙΠΛΩΜΑΤΟΣ	(87): 0282250/19.06.91
ΑΡΙΘ./ΗΜΕΡ. ΚΑΤΑΘΕΣΗΣ	
ΕΥΡΩΠΑΪΚΗΣ ΑΙΤΗΣΗΣ	(86): 88301954.9/07.03.88
ΤΙΤΛΟΣ ΕΦΕΥΡΕΣΗΣ	(54): Υγρό το οποίο αυξάνει (διεγείρει) τη συγκομιδή
ΔΙΚΑΙΟΥΧΟΣ	(73): American Colloid Company, One North Arlington 1500 West Shure Drive, Arlington Heights Illinois 60004, Η.Π.Α.
ΣΥΜΒΑΤΙΚΕΣ ΠΡΟΤΕΡΑΙΟΤΗΤΕΣ	(30): 1) 23614/09.03.87/Η.Π.Α. 2) 150761/16.02.88/Η.Π.Α.
ΕΦΕΥΡΕΤΗΣ	(72): Alexander William
ΕΙΔΙΚΟΣ ΠΛΗΡΕΞΟΥΣΙΟΣ	(74): Σταμνά Σπυριδούλα, δικηγόρος, Κουμπάρη 2, 106 74 Αθήνα
ΑΝΤΙΚΛΗΤΟΣ	(74): Παπακωνσταντίνου Ελένη, δικηγόρος, Κουμπάρη 2, 106 74 Αθήνα

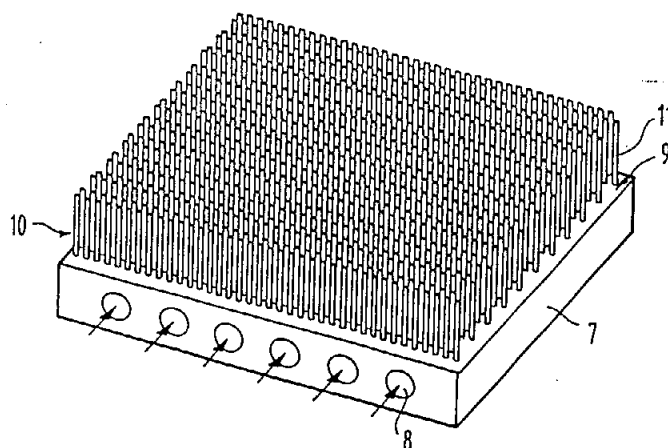
τάλλου χουμικού οξέος στο μέσο αναπτύξεως ή το μέσο βλαστήσεως του σπόρου, της γεωργικής ή της κηπευτικής συγκομιδής, παρουσιάζει σε βελτιωμένες αποδόσεις στη συγκομιδή και όσο αφορά το μέγεθος εκάστου καρπού και όσο αφορά τον αριθμό των καρπών ανά φυτό.

ΠΕΡΙΛΗΨΗ (57)

Μια μέθοδος βελτιώσεως των αποδόσεων γεωργικής και κηπευτικής συγκομιδής δια χρησιμοποίησεως ενός μίγματος το οποίο περιλαμβάνει ένα υδατοδιαλυτό άλας αλκαλιμετάλλου χουμικού οξέος (χοϊκού οξέος) και ένα θρεπτικό συστατικό φυτού, συμπεριλαμβανομένων θρεπτικών συστατικών φυτού όπως του αζώτου και/ή του φωσφόρου και/ή του καλίου και/ή είτε του φωσφορικού ασβεστίου ή του ασκορβικού οξέος. Η προσθήκη ενός υγρού μίγματος που περιέχει το θρεπτικό συστατικό του φυτού και ένα υδατοδιαλυτό άλας αλκαλιμε-

ΑΡΙΘΜΟΣ ΕΥΡΩΠΑΪΚΟΥ Δ.Ε.	(11): 3002170
ΑΡΙΘ. ΕΛΛΗΝΙΚΗΣ ΚΑΤΑΘΕΣΗΣ	(21): 910400852
ΗΜΕΡ. ΕΛΛΗΝΙΚΗΣ ΚΑΤΑΘΕΣΗΣ	(22): 20.06.91
ΑΡΙΘ./ΗΜΕΡ. ΔΗΜΟΣΙΕΥΣΗΣ	
ΕΥΡΩΠΑΪΚΟΥ ΔΙΠΛΩΜΑΤΟΣ	(87): 0280940/27.03.91
ΑΡΙΘ./ΗΜΕΡ. ΚΑΤΑΘΕΣΗΣ	
ΕΥΡΩΠΑΪΚΗΣ ΑΙΤΗΣΗΣ	(86): 88102002.8/11.02.88
ΤΙΤΛΟΣ ΕΦΕΥΡΕΣΗΣ	(54): Σκεδαστής-Συλλέκτης ενός πυρηνικού αντιδραστήρα Συντήξεως του τύπου Tokamak
ΔΙΚΑΙΟΥΧΟΣ	(73): Communauté Européenne de l'Energie Atomique (Euratom), Bâtiment Jean Monnet-DG XIII/A1 Plateau du Kirchberg, L-2920 Luxembourg
ΣΥΜΒΑΤΙΚΕΣ ΠΡΟΤΕΡΑΙΟΤΗΤΕΣ	(30): 86778/16.02.87/Λουξεμβούργο
ΕΦΕΥΡΕΤΗΣ	(72): Matera Roberto
ΕΙΔΙΚΟΣ ΠΛΗΡΕΞΟΥΣΙΟΣ	(74): Σταμνά Σπυριδούλα, δικηγόρος, Κουμπάρη 2, 106 74 Αθήνα
ΑΝΤΙΚΛΗΤΟΣ	(74): Παπακωνσταντίνου Ελένη, δικηγόρος, Κουμπάρη 2, 106 74 Αθήνα

λήλων ινών (11) ενός διαθλαστικού υλικού όπως είναι το βολφράμιο ή ένα κράμα βολφραμίου μ' ένα τμήμα του μήκους αυτών των ινών να είναι εμφυτευμένο μέσα στο υλικό της πλάκας (7) διαφυγής ενώ το υπόλοιπο αυτών των ινών απλώνεται μέσα στο πάχος του στρώματος ιοντικής προστασίας.



ΠΕΡΙΛΗΨΗ (57)

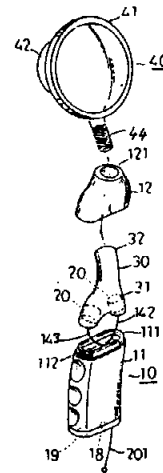
Η εφεύρεση αφορά έναν σκεδαστή-συλλέκτη ενός πυρηνικού αντιδραστήρα συντήξεως του τύπου ΤΟΚΑΜΑΚ. Αυτός ο σκεδαστής-συλλέκτης συνίσταται από μια πλάκα διαφυγής θερμότητας (7) και από ένα στρώμα ιοντικής προστασίας (10), το οποίο επικαλύπτει την εν λόγω πλάκα και την προστατεύει ενάντια στην ιοντική ροή που δεσπόζει μέσα στον αντιδραστήρα. Σύμφωνα με την εφεύρεση, το στρώμα ιοντικής προστασίας περιλαμβάνει μια πλειονότητα παρα-

ΑΡΙΘΜΟΣ ΕΥΡΩΠΑΪΚΟΥ Δ.Ε. (11): 3002171
ΑΡΙΘ. ΕΛΛΗΝΙΚΗΣ ΚΑΤΑΘΕΣΗΣ (21): 910400853
ΗΜΕΡ. ΕΛΛΗΝΙΚΗΣ ΚΑΤΑΘΕΣΗΣ (22): 20.06.91
ΑΡΙΘ./ΗΜΕΡ. ΔΗΜΟΣΙΕΥΣΗΣ
ΕΥΡΩΠΑΪΚΟΥ ΔΙΠΛΩΜΑΤΟΣ (87): 0295318/08.05.91
ΑΡΙΘ./ΗΜΕΡ. ΚΑΤΑΘΕΣΗΣ
ΕΥΡΩΠΑΪΚΗΣ ΑΙΤΗΣΗΣ (86): 87108732.6/17.06.87
ΤΙΤΛΟΣ ΕΦΕΥΡΕΣΗΣ (54): Ηλεκτρονική Στηθοσκοπική Συσκευή
ΔΙΚΑΙΟΥΧΟΣ (73): Shue, Ming-Jeng, No. 14, Lane 8 chung-I St. Taichung City, Ταϊβάν
ΣΥΜΒΑΤΙΚΕΣ ΠΡΟΤΕΡΑΙΟΤΗΤΕΣ (30): —
ΕΦΕΥΡΕΤΗΣ (72): Shue, Ming-Jeng
ΕΙΔΙΚΟΣ ΠΛΗΡΕΞΟΥΣΙΟΣ (74): Σταμνά Σπυριδούλα, δικηγόρος, Κουμπάρη 2, 106 74 Αθήνα
ΑΝΤΙΚΛΗΤΟΣ (74): Παπακωνσταντίνου Ελένη, δικηγόρος, Κουμπάρη 2, 106 74 Αθήνα

ΠΕΡΙΛΗΨΗ (57)

Μια ηλεκτρονική στηθοσκοπική συσκευή που περιλαμβάνει: μια διάταξη περιβλήματος (10) με ένα κύριο κορμό (11) ο οποίος περιέχει εγκατεστημένους ηλεκτρικά εντός αυτού ένα πλήθος διακοπών (16, 202) και ρευματοδοτών (18, 19)· μια διάταξη ενισχύσεως ακουστικού σήματος (140) αποτελούμενη ουσιαστικά από μια διάταξη κυκλώματος προενισχύσεως (211), ένα χαμηλό φίλτρο διόδου (212) και μια διάταξη ελέγχου όγκου (203) τοποθετημένη στον κύριο κορμό (11) και ηλεκτρικά συνδεδεμένη με τους διακόπτες (16, 202) και τους ρευματοδότες (18, 19)· μια παροχή μπαταρίας (15) η οποία μπορεί να αντικαθίσταται, προβλέπεται στον κύριο κορμό (11) και είναι συνδεδεμένη ηλεκτρικά με την διάταξη ενισχύσεως του ακουστικού σήματος (140)· μια διάταξη καθοδογήσεως του ακουστικού κύματος (30, 30') η οποία έχει μορφοτροπίες (20, 20') τοποθετημένους εις αυτήν δια την μετατροπή του ακουστικού κύματος σε ένα ηλεκτρικό σήμα και

τοποθετημένη στο άνω μέρος του κυρίου κορμού (11) και ηλεκτρικά συνδεδεμένη με τη διάταξη ενισχύσεως του ακουστικού σήματος (140)· μια ασύρματη διάταξη μεταδόσεως ραδιοκύματος (141) επίσης τοποθετημένη στο κύριο κορμό (11) δια την λήψη των ηλεκτρικών σημάτων και την μετάδοση αυτών ως ραδιοσημάτων· ένα ανώτερο κάλυμα (12) συνδεδεμένο στο άνω άκρο του κυρίου κορμού περίξ της διατάξεως καθοδογήσεως του ακουστικού κύματος (30, 30') και μια διάταξη επαφής με το σώμα (40) συνδεδεμένη δια να επικοινωνεί με τη διάταξη οδήγησεως του ακουστικού κύματος (30, 30')· τοιουτοτρόπως είναι δυνατόν να διεξαχθεί στηθοσκοπήσις δι' ενός ακουστικού/μικροφώνου και/ή μαγνητοφώνου δια την ακριβή διάγνωση και εκτός τούτου είναι δυνατόν να διεξαχθεί μια στηθοσκοπήσις ή μια διδασκαλία σε ομάδα παρά τη νοσοκομειακή κλίνη, δια συνδέσεως της ασυρμάτου διατάξεως μεταδόσεως ραδιοκυμάτων (141) η οποία καθιστά δυνατή τη λήψη σημάτων ραδιοκυμάτων από άτομα που ευρίσκονται σε απομακρυσμένη θέση.

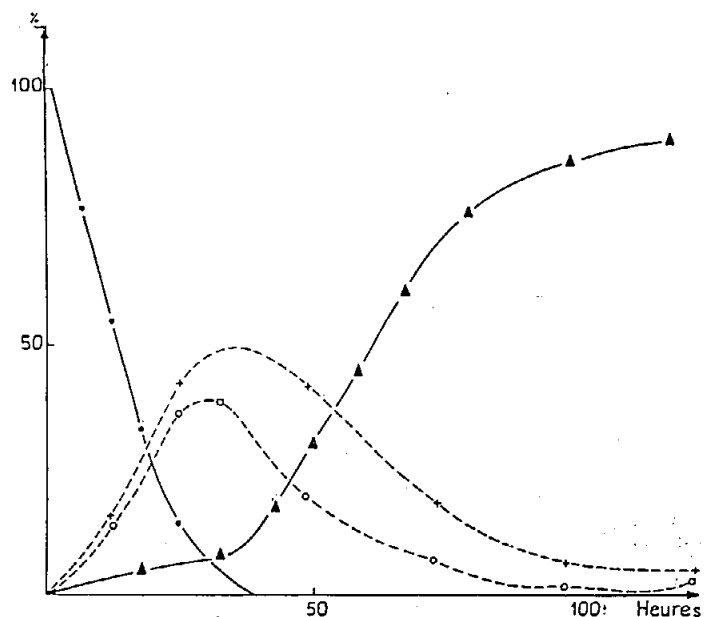


ΑΡΙΘΜΟΣ ΕΥΡΩΠΑΪΚΟΥ Δ.Ε. (11): 3002172
ΑΡΙΘ. ΕΛΛΗΝΙΚΗΣ ΚΑΤΑΘΕΣΗΣ (21): 910400854
ΗΜΕΡ. ΕΛΛΗΝΙΚΗΣ ΚΑΤΑΘΕΣΗΣ (22): 20.06.91
ΑΡΙΘ./ΗΜΕΡ. ΔΗΜΟΣΙΕΥΣΗΣ
ΕΥΡΩΠΑΪΚΟΥ ΔΙΠΛΩΜΑΤΟΣ (87): 0325534/02.05.91
ΑΡΙΘ./ΗΜΕΡ. ΚΑΤΑΘΕΣΗΣ
ΕΥΡΩΠΑΪΚΗΣ ΑΙΤΗΣΗΣ (86): 89400150.2/19.01.89
ΤΙΤΛΟΣ ΕΦΕΥΡΕΣΗΣ (54): Μέθοδος σύνθεσης μονονιτρικών γλυκερυλίου διαμέσου βιομετατροπής της νιτρογλυκερίνης
ΔΙΚΑΙΟΥΧΟΣ (73): Société Nationale des Poudres et Explosifs, 12, Quai Henri IV, F-75181 Paris Cedex 04, Γαλλία
ΣΥΜΒΑΤΙΚΕΣ ΠΡΟΤΕΡΑΙΟΤΗΤΕΣ (30): 8800603/20.01.88/Γαλλία
ΕΦΕΥΡΕΤΗΣ (72): 1) Ducrocq Claire
 2) Lecolier Serge
 3) Lenfant Maryse
 4) Servy Claudine
 5) Wimmer Eric
ΕΙΔΙΚΟΣ ΠΛΗΡΕΞΟΥΣΙΟΣ (74): Σταμνά Σπυριδούλα, δικηγόρος, Κουμπάρη 2, 106 74 Αθήνα
ΑΝΤΙΚΛΗΤΟΣ (74): Παπακωνσταντίνου Ελένη, δικηγόρος, Κουμπάρη 2, 106 74 Αθήνα

ΠΕΡΙΛΗΨΗ (57)

Η παρούσα εφεύρεση αφορά μια μέθοδο παρασκευής ενός μονονιτρικού αλατιού γλυκερυλίου ή ενός μίγματος μονονιτρικών γλυκερυλίου που χαρακτηρίζεται από το ότι περιλαμβάνει ένα στάδιο

βιομετατροπής σε μονονιτρικό (α') γλυκερυλίου με ένα επιλεγμένο μικροοργανισμό από την ομάδα που αποτελείται από ζυμομύκητες, μύκητες και πρωτόζωα κατά προτίμηση ένα στάδιο βιομετατροπής με μύκητες.



ΑΡΙΘΜΟΣ ΕΥΡΩΠΑΪΚΟΥ Δ.Ε. (11): 3002173

ΑΡΙΘ. ΕΛΛΗΝΙΚΗΣ ΚΑΤΑΘΕΣΗΣ (21): 910400855

ΗΜΕΡ. ΕΛΛΗΝΙΚΗΣ ΚΑΤΑΘΕΣΗΣ (22): 20.06.91

ΑΡΙΘ./ΗΜΕΡ. ΔΗΜΟΣΙΕΥΣΗΣ

ΕΥΡΩΠΑΪΚΟΥ ΔΙΠΛΩΜΑΤΟΣ (87): 0259220/20.03.91

ΑΡΙΘ./ΗΜΕΡ. ΚΑΤΑΘΕΣΗΣ

ΕΥΡΩΠΑΪΚΗΣ ΑΙΤΗΣΗΣ (86): 87401923.5/24.08.87

ΤΙΤΛΟΣ ΕΦΕΥΡΕΣΗΣ

(54): Γεννήτρια αρνητικών ιόντων σε αεριώδες μέσο, μεγάλης ισχύος, με διαμόρφωση ηλεκτρικού πεδίου υψηλής εντάσεως

ΔΙΚΑΙΟΥΧΟΣ

(73): Breton Jacques Leon Georges, 9, Avenue de Gradignan F-33600 Pessac Gironde, Γαλλία

ΣΥΜΒΑΤΙΚΕΣ ΠΡΟΤΕΡΑΙΟΤΗΤΕΣ (30): 8612448/29.08.86/Γαλλία

ΕΦΕΥΡΕΤΗΣ (72): Breton Jacques Leon Georges

ΕΙΔΙΚΟΣ ΠΛΗΡΕΞΟΥΣΙΟΣ (74): Σταμνά Σπυριδούλα, δικηγόρος, Κουμπάρη 2, 106 74 Αθήνα

ΑΝΤΙΚΑΛΗΤΟΣ

(74): Παπακωνσταντίνου Ελένη, δικηγόρος, Κουμπάρη 2, 106 74 Αθήνα

ΠΕΡΙΛΗΨΗ (57)

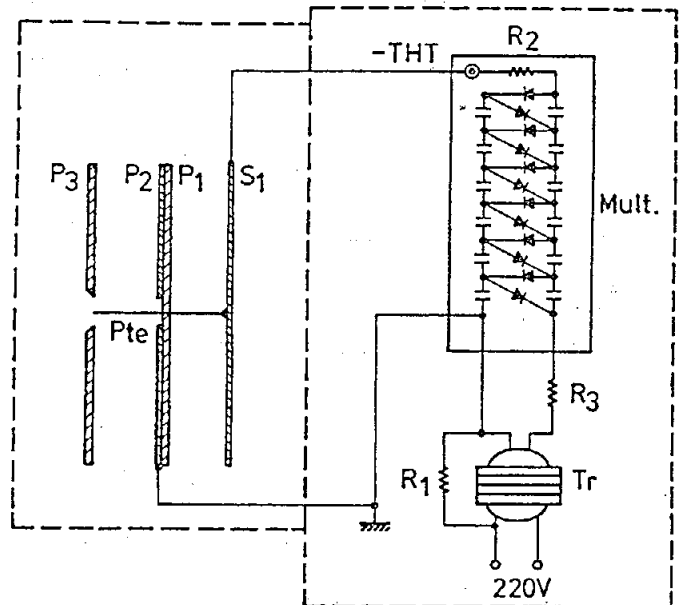
α) Γεννήτρια αρνητικών ιόντων σε αεριώδες μέσο μεγάλης ισχύος, με διαμόρφωση ηλεκτρικού πεδίου υψηλής εντάσεως;

β) Γεννήτρια που περιλαμβάνει δύο αυτόνομα υπο-σύνολα:

— μια πηγή πολύ υψηλής συνεχούς αρνητικής τάσεως (THT) κατάλληλη για να αποδίδει το ρεύμα που είναι απαραίτητο στο δεύτερο υπο-σύνολο;

— μία οπτικο ηλεκτρονική ομάδα που περιλαμβάνει βελόνες εκπομπής ηλεκτρονίων (Pte) και τα διαφορετικά αναπόσπαστα στοιχεία

(S1, P1, P2, P3) που δημιουργούν την διαμόρφωση του ηλεκτρικού πεδίου που είναι απαραίτητο για το προς επίτευξη αποτέλεσμα.



ΑΡΙΘΜΟΣ ΕΥΡΩΠΑΪΚΟΥ Δ.Ε. (11): 3002174

ΑΡΙΘ. ΕΛΛΗΝΙΚΗΣ ΚΑΤΑΘΕΣΗΣ (21): 910400295

ΗΜΕΡ. ΕΛΛΗΝΙΚΗΣ ΚΑΤΑΘΕΣΗΣ (22): 21.06.91

ΑΡΙΘ./ΗΜΕΡ. ΔΗΜΟΣΙΕΥΣΗΣ

ΕΥΡΩΠΑΪΚΟΥ ΔΙΠΛΩΜΑΤΟΣ (87): 0317112/19.06.91

ΑΡΙΘ./ΗΜΕΡ. ΚΑΤΑΘΕΣΗΣ

ΕΥΡΩΠΑΪΚΗΣ ΑΙΤΗΣΗΣ (86): 88310225.3/31.10.88

ΤΙΤΛΟΣ ΕΦΕΥΡΕΣΗΣ

(54): Αναμίκτης χρώματος

ΔΙΚΑΙΟΥΧΟΣ

(73): Imperial Chemical Industries PLC
Imperial Chemical House Millbank
London SW1P 3JF, Μ. Βρετανία
1) 8726800/16.11.87/Μ. Βρετανία
2) 8810410/03.05.88/Μ. Βρετανία
3) 8820823/05.09.88/Μ. Βρετανία

ΣΥΜΒΑΤΙΚΕΣ ΠΡΟΤΕΡΑΙΟΤΗΤΕΣ (30):

ΕΦΕΥΡΕΤΗΣ (72): 1) Cane, Michael Roger

2) Groves, Michael Howard

ΕΙΔΙΚΟΣ ΠΛΗΡΕΞΟΥΣΙΟΣ (74): Κιλιμίρης Αναστάσιος, δικηγόρος, Υψηλάντου 38, Αθήνα

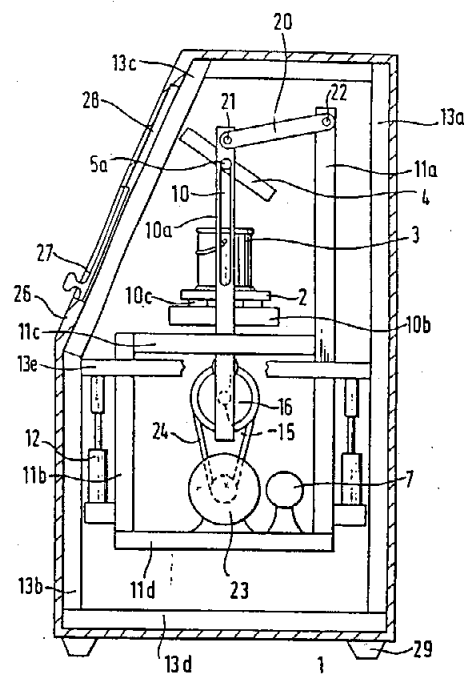
ΑΝΤΙΚΑΛΗΤΟΣ

(74): Κιλιμίρης Αναστάσιος, δικηγόρος, Υψηλάντου 38, Αθήνα

ΠΕΡΙΛΗΨΗ (57)

Ένας αναμίκτης χρώματος (1) προς χρήση σε εργασίες επί τόπου αναμίξεως χρωμάτων στο κατάστημα πωλήσεως περιλαμβάνει εξέδρα (2) και στοιχείο πακτώσεως (4) που δέχονται δονούμενο δοχείο χρώματος (3), όπου ο αναμίκτης εφοδιάζεται με αισθητήρα της αντιστάσεως προς την κάθοδο του στοιχείου πακτώσεως (4a ή 34) και αισθητήρα του στοιχείου πακτώσεως (34), οι οποίοι δεν επιτρέπουν την έναρξη της αναμίξεως έως ότου πακτωθεί το δοχείο και το στοιχείο

πακτώσεως ευρίσκεται σε προκαθορισμένη θέση επιλεγόμενη λόγω του γεγονότος ότι αυτή είναι η θέση που πρέπει να καταλάβει το στοιχείο πακτώσεως εφ' όσον τούτο πρόκειται να συγκρατήσει σταθερά το δοχείο είτε απ' ευθείας είτε μέσω κάψας, από την οποία αποβάλλεται η χρωστική ουσία.



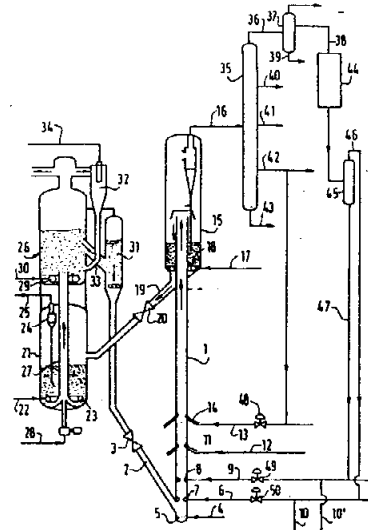
ΑΡΙΘΜΟΣ ΕΥΡΩΠΑΪΚΟΥ Δ.Ε. (11):	3002175
ΑΡΙΘ. ΕΛΛΗΝΙΚΗΣ ΚΑΤΑΘΕΣΗΣ (21):	910400858
ΗΜΕΡ. ΕΛΛΗΝΙΚΗΣ ΚΑΤΑΘΕΣΗΣ (22):	24.06.91
ΑΡΙΘ./ΗΜΕΡ. ΔΗΜΟΣΙΕΥΣΗΣ	
ΕΥΡΩΠΑΪΚΟΥ ΔΙΠΛΩΜΑΤΟΣ (87):	0323297/19.06.91
ΑΡΙΘ./ΗΜΕΡ. ΚΑΤΑΘΕΣΗΣ	
ΕΥΡΩΠΑΪΚΗΣ ΑΙΤΗΣΗΣ (86):	88403153.5/12.12.88
ΤΙΤΛΟΣ ΕΦΕΥΡΕΣΗΣ (54):	Μέθοδος και διάταξη μετατροπής υδρογονανθράκων εντός ρευστοποιημένου λίκνου
ΔΙΚΑΙΟΥΧΟΣ (73):	Compagnie de Raffinage et de Distribution Total France, 84, rue de Villiers, F-92300 Levallois Petter (FR)
ΣΥΜΒΑΤΙΚΕΣ ΠΡΟΤΕΡΑΙΟΤΗΤΕΣ ΕΦΕΥΡΕΤΗΣ (30):	8718375/30.12.87/Γαλλία
(72):	1) Mauleon, Jean-Louis 2) Sigand, Jean-Bernard 3) Courcelle, Jean-Claude
ΕΙΔΙΚΟΣ ΠΛΗΡΕΞΟΥΣΙΟΣ (74):	Παπακώστα-Αναγνωστοπούλου Παν., Μαυροκορδάτου 7, Αθήνα
ΑΝΤΙΚΑΛΗΤΟΣ (74):	Κιόρτσας Βασίλειος, Μαυροκορδάτου 7, Αθήνα

ΠΕΡΙΛΗΨΗ (57)

Η εφεύρεση αφορά μίαν μέθοδο μετατροπής πετρελαϊκών υδρογονανθράκων, παρουσία τεμαχιδίων καταλύτου εις ρευστοποιημένη φάση, εντός μιας σωληνοειδούς ζώνης αντιδράσεως με ροή ουσιαστικά ανερχομένη ή κατερχομένη, όπου η μέθοδος αυτή περιλαμβάνει τουλάχιστον ένα στάδιον πυρολύσεως ατμών τουλάχιστον ενός κλάσματος ελαφρών υδρογονανθράκων, και ένα στάδιον καταλυτικής πυρολύσεως τουλάχιστον ενός κλάσματος βαρέων υδρογονανθράκων.

Η πυρόλυσις ατμών πραγματοποιείται δι' επαφής, εντός ενός ρευστοποιημένου λίκνου τεμαχιδίων καταλύτου, των αναφερθέντων λεφαρών υδρογονανθράκων και μιας ποσότητος ατμού ύδατος ίσης τουλάχιστον προς το 20% κατά βάρος ενώ η προκύπτουσα θερμοκρασία περιλαμβάνεται μεταξύ 650 και 850°C.

Η καταλυτική πυρόλυση των βαρέων υδρογονανθράκων πραγματοποιείται δι' εγχύσεως εντός του εναιωρήματος του καταλύτου των εξερχομένων ρευστών από το τμήμα άνωθεν της ζώνης αντιδράσεως, εις τρόπον ώστε η θερμοκρασία του μίγματος να περιλαμβάνεται μεταξύ 500 και 650°C και ακολούθως να φθάνη εις μίαν θερμοκρασίαν περιλαμβανομένην μεταξύ 475 και 550°C.

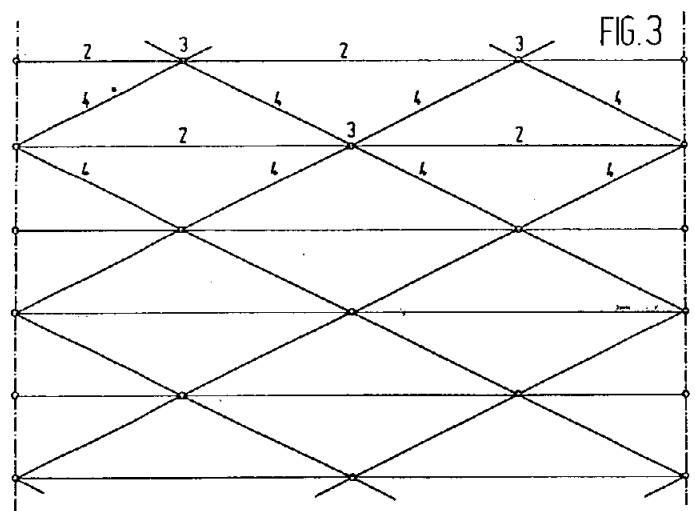


ΑΡΙΘΜΟΣ ΕΥΡΩΠΑΪΚΟΥ Δ.Ε. (11):	3002176
ΑΡΙΘ. ΕΛΛΗΝΙΚΗΣ ΚΑΤΑΘΕΣΗΣ (21):	910400859
ΗΜΕΡ. ΕΛΛΗΝΙΚΗΣ ΚΑΤΑΘΕΣΗΣ (22):	24.06.91
ΑΡΙΘ./ΗΜΕΡ. ΔΗΜΟΣΙΕΥΣΗΣ	
ΕΥΡΩΠΑΪΚΟΥ ΔΙΠΛΩΜΑΤΟΣ (87):	0260248/29.05.91
ΑΡΙΘ./ΗΜΕΡ. ΚΑΤΑΘΕΣΗΣ	
ΕΥΡΩΠΑΪΚΗΣ ΑΙΤΗΣΗΣ (86):	87890006.7/14.01.87
ΤΙΤΛΟΣ ΕΦΕΥΡΕΣΗΣ (54):	Κρεμαστή φέρουσα κατασκευή στέγης
ΔΙΚΑΙΟΥΧΟΣ (73):	Beer Manfred, Boznergasse 10, A-2340 Mödling (N.O.) ΑΤ
ΣΥΜΒΑΤΙΚΕΣ ΠΡΟΤΕΡΑΙΟΤΗΤΕΣ ΕΦΕΥΡΕΤΗΣ (30):	2406/86, 08.09.06, Αυστρία
(72):	Beer Manfred
ΕΙΔΙΚΟΣ ΠΛΗΡΕΞΟΥΣΙΟΣ (74):	Παπακώστα-Αναγνωστοπούλου Παναγιώτα, δικηγόρος, Μαυροκορδάτου 7, Αθήνα
ΑΝΤΙΚΑΛΗΤΟΣ (74):	Κιόρτσας Βασίλειος, Μαυροκορδάτου 7, Αθήνα

ελαφρότερες αλυσίδες κατασκευής και είναι στερεωμένες με τα άκρα τους επί της οικοδομής (1).

ΠΕΡΙΛΗΨΗ (57)

Για να αποφευχθούν ταλαντώσεις κρεμαστών φερούσων κατασκευών σκεπής σαν αποτέλεσμα των ανέμων, προτείνεται μια κρεμαστή φέρουσα κατασκευή στέγης η οποία αποτελείται από αλυσίδες φέρουσας κατασκευής από μέλη αλυσίδας (2) της μορφής ράβδων με ασθενέστερη διατομή, τα οποία είναι μεταξύ τους συνδεδεμένα στα σημεία άρθρωσης (3) και τα οποία είναι στερεωμένα με τα άκρα τους επί της οικοδομής. Τα σημεία άρθρωσης (3) γειτνιαζόντων αλυσίδων φέρουσας κατασκευής είναι συνδεδεμένα μέσω μελών αλυσίδας (4) με ισχυρότερη διατομή, έτσι ώστε να δημιουργούνται περαιτέρω βαρύτερες αλυσίδες κατασκευής οι οποίες κείνται πλάγια προς



ΑΡΙΘΜΟΣ ΕΥΡΩΠΑΪΚΟΥ Δ.Ε. (11):	3002177
ΑΡΙΘ. ΕΛΛΗΝΙΚΗΣ ΚΑΤΑΘΕΣΗΣ (21):	910400861
ΗΜΕΡ. ΕΛΛΗΝΙΚΗΣ ΚΑΤΑΘΕΣΗΣ (22):	24.06.91
ΑΡΙΘ./ΗΜΕΡ. ΔΗΜΟΣΙΕΥΣΗΣ	
ΕΥΡΩΠΑΪΚΟΥ ΔΙΠΛΩΜΑΤΟΣ (87):	0271141/12.06.91
ΑΡΙΘ./ΗΜΕΡ. ΚΑΤΑΘΕΣΗΣ	
ΕΥΡΩΠΑΪΚΗΣ ΑΙΤΗΣΗΣ (86):	87202318.9/25.11.87
ΤΙΤΛΟΣ ΕΦΕΥΡΕΣΗΣ (54):	Μέθοδος δια την επένδυση μεταλλικών επιφανειών με πολυολεφίνες
ΔΙΚΑΙΟΥΧΟΣ (73):	Enimont Anic S.r.l., Via Ruggero Settimo 55, I-90139 Palermo (IT)
ΣΥΜΒΑΤΙΚΕΣ ΠΡΟΤΕΡΑΙΟΤΗΤΕΣ ΕΦΕΥΡΕΤΗΣ (30):	2263986/11.12.86/Ιταλία
(72):	1) Bocalon Gianfranco 2) Pelacani Alberto 3) Tiganì Giuseppe 4) Brancaccio Aldo
ΕΙΔΙΚΟΣ ΠΛΗΡΕΞΟΥΣΙΟΣ (74):	Παπακώστα-Αναγνωστοπούλου Παναγιώτα, διοικηγός, Μαυροκορδάτου 7, Αθήνα
ΑΝΤΙΚΛΗΤΟΣ (74):	Κιόρτσης Βασίλειος, Μαυροκορδάτου 7, Αθήνα

C) Θερμική κατεργασία της επιφανείας η οποία δημιουργείται εις την βαθμίδα (β)

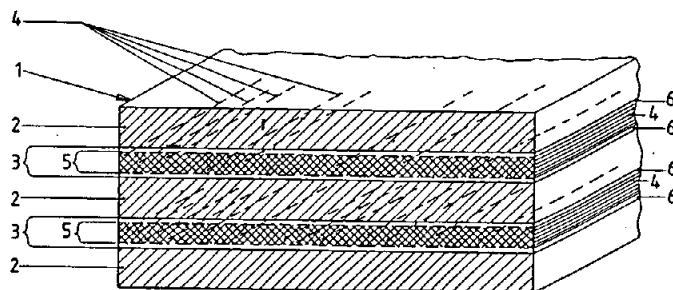
D) κατεργασία της τοιουτοτρόπως κατηργασμένης επιφανείας με μια σύνθεση με βάση την πολυολεφίνη, η οποία περιέχει ζεολίθους και αιθάλη.

ΠΕΡΙΛΗΨΗ (57)

Μια στεγανή και μακράς διάρκειας πρόσφυσις πολυολεφινών μεταλλικών υποστρωμάτων πραγματοποιείται δια μιας μεθόδου η οποία περιλαμβάνει τις ακόλουθες τέσσερις βαθμίδες διαδικασίας οι οποίες διεξάγονται διαδοχικά, α) μηχανικό καθαρισμό της μεταλλικής επιφανείας
β) κατεργασία της μεταλλικής επιφανείας με ένα διάλυμα ύδατος-αλκόολης το οποίον περιέχει τουλάχιστον ένα αλκόξυ-σιλάνιο και βορικό οξύ.

ΑΡΙΘΜΟΣ ΕΥΡΩΠΑΪΚΟΥ Δ.Ε. (11):	3002178
ΑΡΙΘ. ΕΛΛΗΝΙΚΗΣ ΚΑΤΑΘΕΣΗΣ (21):	910400862
ΗΜΕΡ. ΕΛΛΗΝΙΚΗΣ ΚΑΤΑΘΕΣΗΣ (22):	25.06.91
ΑΡΙΘ./ΗΜΕΡ. ΔΗΜΟΣΙΕΥΣΗΣ	
ΕΥΡΩΠΑΪΚΟΥ ΔΙΠΛΩΜΑΤΟΣ (87):	0312151/27.03.91
ΑΡΙΘ./ΗΜΕΡ. ΚΑΤΑΘΕΣΗΣ	
ΕΥΡΩΠΑΪΚΗΣ ΑΙΤΗΣΗΣ (86):	88202179.3/03.10.88
ΤΙΤΛΟΣ ΕΦΕΥΡΕΣΗΣ (54):	Έλασμα από μεταλλικά φύλλα και συνθετικό υλικό ενισχυμένο με συνεχή νήματα από γυαλί
ΔΙΚΑΙΟΥΧΟΣ (73):	Akzo N.V., Velperweg 76, 6824 BM Arnhem, Netherland
ΣΥΜΒΑΤΙΚΕΣ ΠΡΟΤΕΡΑΙΟΤΗΤΕΣ ΕΦΕΥΡΕΤΗΣ (30):	8702453/14.10.87/Ολλανδία
(72):	1) Voogesang Laurens Boudewijn 2) Roebroeks Gerardus Hubertus
ΕΙΔΙΚΟΣ ΠΛΗΡΕΞΟΥΣΙΟΣ (74):	Ξανθοπούλου-Καλονάρου Χαρ., διοικηγός, Βασ. Σοφίας 6, 106 74 Αθήνα
ΑΝΤΙΚΛΗΤΟΣ (74):	Π. Ταβλαρίδης, Α. Τσιμικάλης, Χ. Καλονάρου, Βασ. Σοφίας 6, 106 74 Αθήνα

κ.β. Al_2O_3 και 7-19% κ.β. MgO. Κατά προτίμηση, έχουν ακαμψία τουλάχιστον 4 PCa και επιμήκυνση κατά την θραύση τουλάχιστον 4%. Το θερμοπλαστικό υλικό μπορεί να είναι άμορφη ρητίνη με $T_g < 140^\circ C$, όπως π.χ. πολυ-αρυλικά πολυ(αιθερο)σουλφόνες, πολυαιθερο-ιμίδια ή πολυ-π-φαινυλενο-αιθέρες, ή ημι-κρυσταλλική ή παρα-κρυσταλλική ρητίνη με κρυσταλλικό σημείο τήξεως $> 170^\circ C$, όπως πολυ-φαινυλενο-σουλφίδια, πολυ-αιθερο-κετόνες, ή υγρά κρυσταλλικά πολυμερή.



ΠΕΡΙΛΗΨΗ (57)

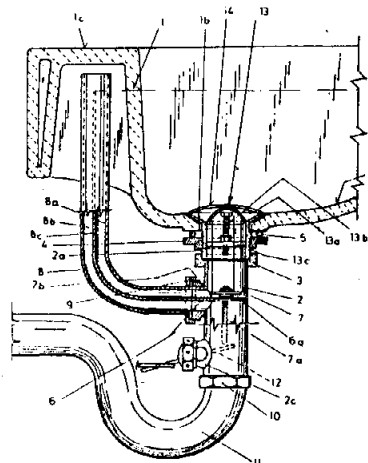
Έλασμα που παρουσιάζει βελτιωμένη συμπεριφορά αμβλείας εγκοπής έτσι ώστε να είναι κατάλληλο προς χρήση ως κατασκευαστικό υλικό στην αεροπορία και στην διαστημική. Περιλαμβάνει ενδιάμεση στοιβάδα (3) από θερμοπλαστικό υλικό ενισχυμένο με συνεχή νήματα από γυαλί (4) που έχουν συντελεστή ελαστικότητας τουλάχιστον 80 GPa. Τα νήματα από γυαλί αποτελούνται από 58-69% κ.β. SiO_2 18-29%

ΑΡΙΘΜΟΣ ΕΥΡΩΠΑΪΚΟΥ Δ.Ε.	(11): 3002179
ΑΡΙΘ. ΕΛΛΗΝΙΚΗΣ ΚΑΤΑΘΕΣΗΣ	(21): 910400863
ΗΜΕΡ. ΕΛΛΗΝΙΚΗΣ ΚΑΤΑΘΕΣΗΣ	(22): 25.06.91
ΑΡΙΘ./ΗΜΕΡ. ΔΗΜΟΣΙΕΥΣΗΣ	
ΕΥΡΩΠΑΪΚΟΥ ΔΙΠΛΩΜΑΤΟΣ	(87): 0305572/22.05.91
ΑΡΙΘ./ΗΜΕΡ. ΚΑΤΑΘΕΣΗΣ	
ΕΥΡΩΠΑΪΚΗΣ ΑΙΤΗΣΗΣ	(86): 87112857.5/03.09.87
ΤΙΤΛΟΣ ΕΦΕΥΡΕΣΗΣ	(54): Συγκρότημα εξαρτημάτων αποχετεύσεως
ΔΙΚΑΙΟΥΧΟΣ	(73): Keramag Keramische Werke Aktiengesellschaft, Sandstrasse 17, 4030 Ratingen 1, Germany
ΣΥΜΒΑΤΙΚΕΣ ΠΡΟΤΕΡΑΙΟΤΗΤΕΣ	(30): —
ΕΦΕΥΡΕΤΗΣ	(72): Baltés Helmut
ΕΙΔΙΚΟΣ ΠΛΗΡΕΞΟΥΣΙΟΣ	(74): Ξανθοπούλου-Καλονάρου Χαρίκλεια, δικηγόρος, Βασ. Σοφίας 6, 106 74 Αθήνα
ΑΝΤΙΚΛΗΤΟΣ	(74): Π. Ταβλαρίδης, Α. Τσιμικάλης, Χ. Καλονάρου, Βασ. Σοφίας 6, 106 74 Αθήνα

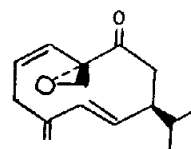
ΠΕΡΙΛΗΨΗ (57)

Η εφεύρεση αφορά ένα συγκρότημα εξαρτημάτων αποχετεύσεως για νιπτήρες, λεκάνες, πλυντήρια, ντουζιέρες, μπανιέρες ή παρόμοια δοχεία υποδοχής 1, με ένα σωλήνα απαγωγής 2, εγκαθιστάμενο με στεγανότητα στο άνοιγμα απαγωγής τούτων 1B και συνδεδεμένο στο σιφώνιο προστασίας από οσμές 11 και με ένα σώμα βαλβίδας 7, τοποθετούμενο στο σωλήνα απαγωγής 2 και ενεργοποιούμενο μέσω μιας συνδετικής ράβδου ή κάποιου παρόμοιου μέσου. Η τοποθετημένη στο εσωτερικό του σωλήνα απαγωγής 2 έδρα της βαλβίδας 6α

διαχωρίζει μια δίοδο ανόδου 8α, συνδεδεμένη πάνω από την έδρα της βαλβίδας 6α, στο σωλήνα απαγωγής 2 από μια δίοδο υπερχειλίσεως 8B, συνδεδεμένη στο σωλήνα απαγωγής 2, κάτω από την έδρα της βαλβίδας 6α. Η δίοδος ανόδου 8α και η δίοδος υπερχειλίσεως 8B τοποθετούνται πλευρικά, εξωτερικώς του συγκεκριμένου δοχείου υποδοχής 1 και συνδέονται μεταξύ τους σε ένα ύψος, κείμενο πάνω από τη μέγιστη στάθμη πληρώσεως του δοχείου υποδοχής 1. Ένα διαχωριστικό τείχος 8C, διαχωρίζον τις δύο διόδους 8α και 8B μεταξύ τους, καθορίζει την μέγιστη στάθμη πληρώσεως στο δοχείο υποδοχής 1. Για να μην αναδύονται κατάλοιπα ακαθαρσιών από το σωλήνα απαγωγής 2 στο δοχείο υποδοχής 1, ο σωλήνας απαγωγής 2 στο άνω άκρο είναι εφοδιασμένος με μια βαλβίδα μη επιστροφής 13.



ΑΡΙΘΜΟΣ ΕΥΡΩΠΑΪΚΟΥ Δ.Ε.	(11): 3002180
ΑΡΙΘ. ΕΛΛΗΝΙΚΗΣ ΚΑΤΑΘΕΣΗΣ	(21): 910400864
ΗΜΕΡ. ΕΛΛΗΝΙΚΗΣ ΚΑΤΑΘΕΣΗΣ	(22): 25.06.91
ΑΡΙΘ./ΗΜΕΡ. ΔΗΜΟΣΙΕΥΣΗΣ	
ΕΥΡΩΠΑΪΚΟΥ ΔΙΠΛΩΜΑΤΟΣ	(87): 0274030/12.06.91
ΑΡΙΘ./ΗΜΕΡ. ΚΑΤΑΘΕΣΗΣ	
ΕΥΡΩΠΑΪΚΗΣ ΑΙΤΗΣΗΣ	(86): 87117030.4/19.11.87
ΤΙΤΛΟΣ ΕΦΕΥΡΕΣΗΣ	(54): Περιπλανόνη Α, μέθοδος για την παρασκευή αυτής και η χρησιμοποίησή της για την καταπολέμηση των κατσαριδών
ΔΙΚΑΙΟΥΧΟΣ	(73): BASF Aktiengesellschaft, Carl-Bosch-Strasse 38, D-6700 Ludwigshafen, DE
ΣΥΜΒΑΤΙΚΕΣ ΠΡΟΤΕΡΑΙΟΤΗΤΕΣ	(30): 3639941/22.11.86/Γερμανία
ΕΦΕΥΡΕΤΗΣ	(72): 1) Krieg Wolfgang Dr. 2) Hofmeister Peter 3) Neudert Reinhard Dr. 4) Hauptmann Hagen
ΕΙΔΙΚΟΣ ΠΛΗΡΕΞΟΥΣΙΟΣ	(74): Ξανθοπούλου-Καλονάρου Χαρ., δικηγόρος, Βασ. Σοφίας 6, 106 74 Αθήνα
ΑΝΤΙΚΛΗΤΟΣ	(74): Π. Ταβλαρίδης, Α. Τσιμικάλης, Χ. Καλονάρου, Βασ. Σοφίας 6, 106 74 Αθήνα



(I)

η παρασκευή της και η χρησιμοποίησή της δια την καταπολέμηση κατσαριδών.

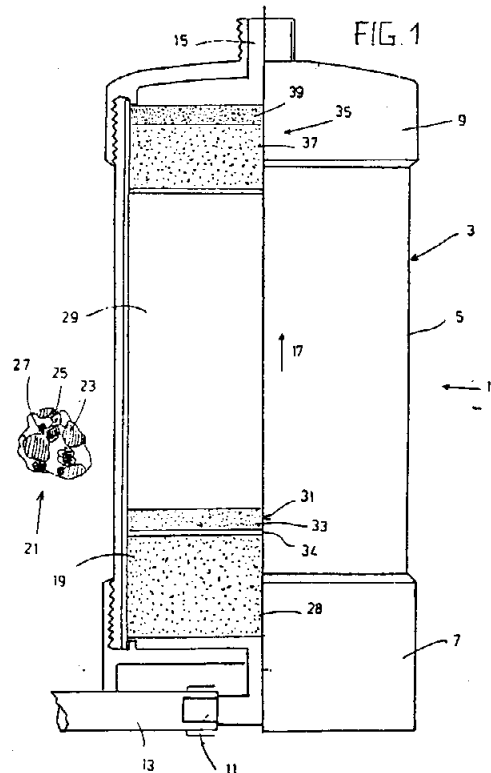
ΠΕΡΙΛΗΨΗ (57)

Συνθετικά παρασκευασθείσα περιπλανόνη Α του τύπου I

ΑΡΙΘΜΟΣ ΕΥΡΩΠΑΪΚΟΥ Δ.Ε. (11): 3002181
ΑΡΙΘ. ΕΛΛΗΝΙΚΗΣ ΚΑΤΑΘΕΣΗΣ (21): 910400865
ΗΜΕΡ. ΕΛΛΗΝΙΚΗΣ ΚΑΤΑΘΕΣΗΣ (22): 25.06.91
ΑΡΙΘ./ΗΜΕΡ. ΔΗΜΟΣΙΕΥΣΗΣ
ΕΥΡΩΠΑΪΚΟΥ ΔΙΠΛΩΜΑΤΟΣ (87): 0253132/12.06.91
ΑΡΙΘ./ΗΜΕΡ. ΚΑΤΑΘΕΣΗΣ
ΕΥΡΩΠΑΪΚΗΣ ΑΙΤΗΣΗΣ (86): 87108269.9/09.06.87
ΤΙΤΛΟΣ ΕΦΕΥΡΕΣΗΣ (54): Φίλτρο για τον καθαρισμό νερού του δικτύου
ΔΙΚΑΙΟΥΧΟΣ (73): Busch Michael, Walkmühlstrasse 11, 6204 Taunusstein (DE)
ΣΥΜΒΑΤΙΚΕΣ ΠΡΟΤΕΡΑΙΟΤΗΤΕΣ (30): 3624414/18.07.86/Γερμανία
ΕΦΕΥΡΕΤΗΣ (72): 1) Busch Erich
 2) Busch Michael
ΕΙΔΙΚΟΣ ΠΛΗΡΕΞΟΥΣΙΟΣ (74): Ξανθοπούλου-Καλονάρου Χαρίκλεια, δικηγόρος, Βασ. Σοφίας 6, 106 74 Αθήνα
ΑΝΤΙΚΛΗΤΟΣ (74): Π. Ταβλαρίδης, Α. Τσιμικάλης, Χ. Καλονάρου, Βασ. Σοφίας 6, 106 74 Αθήνα

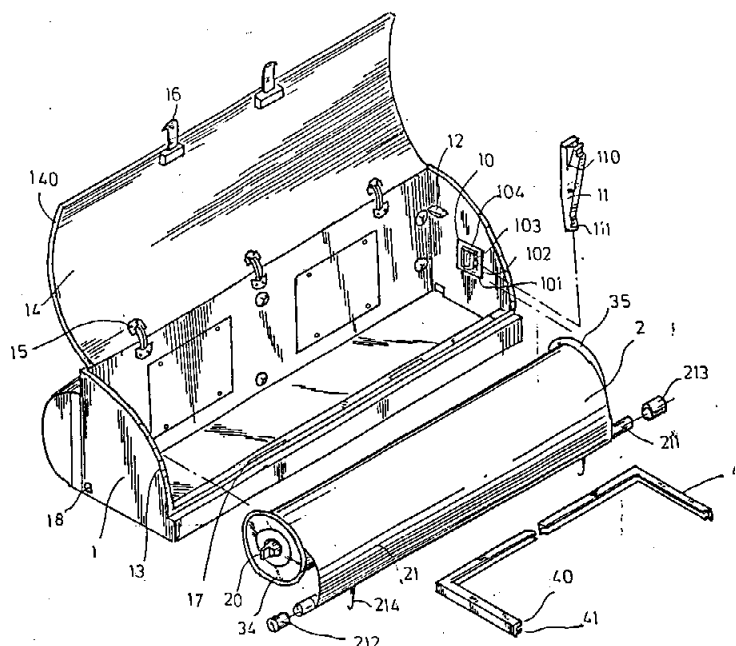
ΠΕΡΙΛΗΨΗ (57)

Φίλτρο για τον καθαρισμό νερού του δικτύου πόλεως, με μερικά στρώματα διαφόρων υλικών διηθήσεως, χαρακτηριζόμενο από ένα στοιχείο φίλτρου προσροφήσεως, το οποίο αποτελείται από ένα αυτοφερόμενο σώμα συγκεντρώσεως ουσιών με λεπτά τεμαχισμένο μέσο προσροφήσεως, θερμοπλαστικό τεχνητό συνδετικό μέσο και με ένα λεπτά τεμαχισμένο ολιγοδυναμικό μέσο και το οποίο είναι διαμορφωμένο ως μηχανικό λειτουργικό φίλτρο.



ΑΡΙΘΜΟΣ ΕΥΡΩΠΑΪΚΟΥ Δ.Ε. (11): 3002182
ΑΡΙΘ. ΕΛΛΗΝΙΚΗΣ ΚΑΤΑΘΕΣΗΣ (21): 910400868
ΗΜΕΡ. ΕΛΛΗΝΙΚΗΣ ΚΑΤΑΘΕΣΗΣ (22): 25.06.91
ΑΡΙΘ./ΗΜΕΡ. ΔΗΜΟΣΙΕΥΣΗΣ
ΕΥΡΩΠΑΪΚΟΥ ΔΙΠΛΩΜΑΤΟΣ (87): 0305579/27.03.91
ΑΡΙΘ./ΗΜΕΡ. ΚΑΤΑΘΕΣΗΣ
ΕΥΡΩΠΑΪΚΗΣ ΑΙΤΗΣΗΣ (86): 87112943.3/04.09.87
ΤΙΤΛΟΣ ΕΦΕΥΡΕΣΗΣ (54): Ένα σύστημα καλύμματος αυτοκινήτου
ΔΙΚΑΙΟΥΧΟΣ (73): Su, Yung-Fr, No. 28, Lane 9 Ming Yu Road, Kang San Chen Kaohsiung Hsien/TW
ΣΥΜΒΑΤΙΚΕΣ ΠΡΟΤΕΡΑΙΟΤΗΤΕΣ (30): —
ΕΦΕΥΡΕΤΗΣ (72): Su, Yung-Fr
ΕΙΔΙΚΟΣ ΠΛΗΡΕΞΟΥΣΙΟΣ (74): Ξανθοπούλου-Καλονάρου Χαρίκλεια, δικηγόρος, Βασ. Σοφίας 6, 106 74 Αθήνα
ΑΝΤΙΚΛΗΤΟΣ (74): Π. Ταβλαρίδης, Α. Τσιμικάλης, Χ. Καλονάρου, Βασ. Σοφίας 6, 106 74 Αθήνα

ένα δίσκο τυλίγματος 7 και ένα ρολό 71 από χωριζόμενα καλύμματα και που είναι αναρτημένα στη διάταξη στήριξης 10 στη θήκη ελατηρίου 1 για εύκολη τοποθέτηση και αφαίρεση ώστε να μπορούν να χρησιμοποιηθούν ανάλογα με τον καιρό για προστασία από τις ακτίνες του ήλιου, βροχή ή χιόνι όταν το αυτοκίνητο είναι σταθμευμένο καθώς και για απομάκρυνση του αέρα όταν κινείται.



ΠΕΡΙΛΗΨΗ (57)

Ένα σύστημα καλύμματος αυτοκινήτου περιλαμβάνει μια θήκη ελατηρίου 1 που έχει ένα καπάκι με μεντεσέδες 14 στη κορυφή και δύο διατάξεις στήριξης άξονα 10 στις δύο πλευρές, ένα συσκευασμένο ρολό καλύμματος αυτοκινήτου 2 αποτελούμενο από ένα περιελίκτη 33, πλαίσιο 5 και καναβάτσο 6 και που αναρτάται στη διάταξη στήριξης 10 της θήκης ελατηρίου 1 ώστε να εκτυλίσσεται εύκολα, και ένα αφαιρούμενο ρολό καλύμματος αυτοκινήτου 73 που αποτελείται από

ΑΡΙΘΜΟΣ ΕΥΡΩΠΑΪΚΟΥ Δ.Ε. (11): 3002183
ΑΡΙΘ. ΕΛΛΗΝΙΚΗΣ ΚΑΤΑΘΕΣΗΣ (21): 910400870
ΗΜΕΡ. ΕΛΛΗΝΙΚΗΣ ΚΑΤΑΘΕΣΗΣ (22): 25.06.91
ΑΡΙΘ./ΗΜΕΡ. ΔΗΜΟΣΙΕΥΣΗΣ
ΕΥΡΩΠΑΪΚΟΥ ΔΙΠΛΩΜΑΤΟΣ (87): 0304131/02.05.91
ΑΡΙΘ./ΗΜΕΡ. ΚΑΤΑΘΕΣΗΣ
ΕΥΡΩΠΑΪΚΗΣ ΑΙΤΗΣΗΣ (86): 88201753.6/16.08.88
ΤΙΤΛΟΣ ΕΦΕΥΡΕΣΗΣ (54): Προϊόν περιέχον βρώσιμο λίπος και μέθοδος παρασκευής του
ΔΙΚΑΙΟΥΧΟΣ (73): Unilever N.V., Burgemeester s'Jacobplein 1, P.O. BOX 76, NL-3000 DK Rotterdam
ΣΥΜΒΑΤΙΚΕΣ ΠΡΟΤΕΡΑΙΟΤΗΤΕΣ (30): 1) 8701952/19.08.87/Ολλανδία 2) 8807206/25.03.88/Μ. Βρετανία
ΕΦΕΥΡΕΤΗΣ (72): 1) Cain Frederick William 2) Wesdorp Leendert Hendrik
ΕΙΔΙΚΟΣ ΠΛΗΡΕΞΟΥΣΙΟΣ (74): Ξανθοπούλου-Καλονάρου Χαρίκλεια, δικηγόρος, Βασ. Σοφίας 6, 106 74 Αθήνα
ΑΝΤΙΚΛΗΤΟΣ (74): Πλ. Ταβλαρίδης, Α. Τσιμικάλης, Χαρ. Καλονάρου, Βασ. Σοφίας 6, 106 74 Αθήνα

ΠΕΡΙΛΗΨΗ (57)

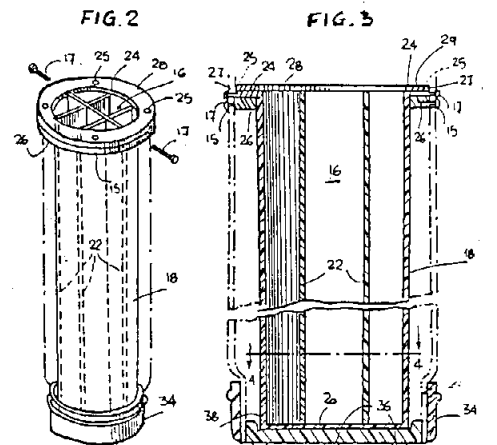
Η παρούσα ευρεσιτεχνία αναφέρεται σε προϊόντα περιέχοντα βρώσιμο λίπος, ειδικότερα αλείμματα, τα οποία περιλαμβάνουν τουλάχιστον 5% σκληρής πρώτης ύλης άπεπτων πολυεστέρων πολυολών με λιπαρά οξέα, ενώ η φάση του λίπους χαρακτηρίζεται από μία, τουλάχιστον καμπύλη DSC με δύο κορυφές. Η ευρεσιτεχνία περαιτέρω αναφέρεται σε μέθοδο παρασκευής τέτοιων προϊόντων.

ΑΡΙΘΜΟΣ ΕΥΡΩΠΑΪΚΟΥ Δ.Ε. (11): 3002184
ΑΡΙΘ. ΕΛΛΗΝΙΚΗΣ ΚΑΤΑΘΕΣΗΣ (21): 910400871
ΗΜΕΡ. ΕΛΛΗΝΙΚΗΣ ΚΑΤΑΘΕΣΗΣ (22): 25.06.91
ΑΡΙΘ./ΗΜΕΡ. ΔΗΜΟΣΙΕΥΣΗΣ
ΕΥΡΩΠΑΪΚΟΥ ΔΙΠΛΩΜΑΤΟΣ (87): 0274014/24.04.91
ΑΡΙΘ./ΗΜΕΡ. ΚΑΤΑΘΕΣΗΣ
ΕΥΡΩΠΑΪΚΗΣ ΑΙΤΗΣΗΣ (86): 87115613.9/23.10.87
ΤΙΤΛΟΣ ΕΦΕΥΡΕΣΗΣ (54): Περιστροφική ένθετη θήκη μπαστουινιών για σάκκο γκολφ
ΔΙΚΑΙΟΥΧΟΣ (73): Antonious Anthony J., 205 East Jorja Road Unit 16503, Towson Maryland 21204, USA
ΣΥΜΒΑΤΙΚΕΣ ΠΡΟΤΕΡΑΙΟΤΗΤΕΣ (30): 942675/17.12.86/Η.Π.Α.
ΕΦΕΥΡΕΤΗΣ (72): Antonious Anthony J.
ΕΙΔΙΚΟΣ ΠΛΗΡΕΞΟΥΣΙΟΣ (74): Ξανθοπούλου-Καλονάρου Χαρ., δικηγόρος, Βασ. Σοφίας 6, 106 74 Αθήνα
ΑΝΤΙΚΛΗΤΟΣ (74): Πλ. Ταβλαρίδης, Α. Τσιμικάλης, Χαρ. Καλονάρου, δικηγόροι, Βασ. Σοφίας 6, 106 74 Αθήνα

ΠΕΡΙΛΗΨΗ (57)

Η εφεύρεση αφορά ένα σύστημα σάκκων γκολφ που να δέχεται και να μεταφέρει ένα πλήθος μπαστουινιών γκολφ. Ο σάκκος γκολφ περιλαμβάνει ένα επίμηκες εξωτερικό περίβλημα, ένα επίμηκες ένθετο (16) για να δέχεται και να κρατά ένα πλήθος μπαστουινιών γκολφ, το εν λόγω ένθετο (16) είναι τοποθετημένο μέσα στο εν λόγω εξωτερικό περίβλημα και μέσα σύνδεσης για τη διασύνδεση του εν λόγω ένθετου και το εν λόγω εξωτερικό περίβλημα κατά τρόπο που να επιτρέπει το

εν λόγω ένθετο να περιστρέφεται γύρω από τον κατά μήκος άξονα του σε σχέση προς το εν λόγω εξωτερικό περίβλημα, όπου ο χρήστης του σάκκου γκολφ μπορεί επιλεκτικά να περιστρέψει το ένθετο ώστε να μπορεί εύκολα να ανασύρει ή τοποθετήσει ένα μπαστούνι στο εν λόγω ένθετο. Τα εν λόγω μέσα σύνδεσης περιλαμβάνουν ένα δακτυλιοειδές στήριγμα (26) που περιλαμβάνεται στο εν λόγω εξωτερικό περίβλημα και μία δακτυλιοειδή φλάντζα συναρμολόγησης (24) που περιλαμβάνεται στο εν λόγω ένθετο (16), η οποία φλάντζα συναρμολόγησης (24) συνεργάζεται και στηρίζεται κατά τρόπο που να μπορεί να περιστρέφεται πάνω στο εν λόγω στήριγμα (26).

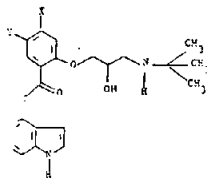


ΑΡΙΘΜΟΣ ΕΥΡΩΠΑΪΚΟΥ Δ.Ε. (11): 3002185	
ΑΡΙΘ. ΕΛΛΗΝΙΚΗΣ ΚΑΤΑΘΕΣΗΣ (21): 900400513	
ΗΜΕΡ. ΕΛΛΗΝΙΚΗΣ ΚΑΤΑΘΕΣΗΣ (22): 26.06.91	
ΑΡΙΘ./ΗΜΕΡ. ΔΗΜΟΣΙΕΥΣΗΣ	
ΕΥΡΩΠΑΪΚΟΥ ΔΙΠΛΩΜΑΤΟΣ (87): 0275221/17.04.91	
ΑΡΙΘ./ΗΜΕΡ. ΚΑΤΑΘΕΣΗΣ	
ΕΥΡΩΠΑΪΚΗΣ ΑΙΤΗΣΗΣ (86): 88400036.5/08.01.88	
ΤΙΤΛΟΣ ΕΦΕΥΡΕΣΗΣ (54): Νέα παράγωγα της Ν-(1Η-ινδολο-4-υλ)-βενζαμίδης καθώς και των αλάτων τους, η εφαρμογή τους ως φάρμακα και οι συνθέσεις οι οποίες τα περιλαμβάνουν	
ΔΙΚΑΙΟΥΧΟΣ (73): Roussel-Uclaf 35, Boulevard des Invalides, F-75007 Παρίσι, Γαλλία	
ΣΥΜΒΑΤΙΚΕΣ ΠΡΟΤΕΡΑΙΟΤΗΤΕΣ ΕΦΕΥΡΕΤΗΣ (30): 8700151/09.01.87/Γαλλία (72): 1) Clemence, Francois 2) Guillaume, Jacques 3) Hamon, Gilles	
ΕΙΔΙΚΟΣ ΠΛΗΡΕΞΟΥΣΙΟΣ (74): Βαγιάνος Στ. Γεώργιος, δικηγόρος, Στουρνάρα 37, Αθήνα 106 82	
ΑΝΤΙΚΛΗΤΟΣ (74): Παπατσώρης Δημήτριος, δικηγόρος, Στουρνάρα 37, Αθήνα 106 82	

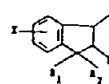
όπου ένας από τους υποκαταστάτες Χ ή Υ παριστά (C₁-C₃)-αλκύλιο, (C₁-C₃)-αλκοξύ, χλώριο, βρώμιο, νίτρο ή αμίνο, σε δεδομένη περίπτωση υποκατεστημένο από αλειφατικό (C₂-C₅)-ακύλιο ή δύο (C₁-C₅)-αλκύλια και ο άλλος υποκαταστάτης παριστά υδρογόνο, ενώ εξυπακούεται, ότι το Υ δεν παριστά μεθοξύ και το Χ δεν παριστά χλώριο, καθώς και τα άλατα προσθήκης τους με οξέα. Τα προϊόντα (I) έχουν αντιαρρυθμικές ιδιότητες και ορισμένες έχουν αντι-ασβεστοποιητικές ιδιότητες.

ΠΕΡΙΛΗΨΗ (57)

Η εφεύρεση αφορά σε προϊόντα του τύπου (I)

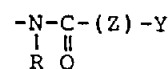


ΑΡΙΘΜΟΣ ΕΥΡΩΠΑΪΚΟΥ Δ.Ε. (11): 3002186	
ΑΡΙΘ. ΕΛΛΗΝΙΚΗΣ ΚΑΤΑΘΕΣΗΣ (21): 900400514	
ΗΜΕΡ. ΕΛΛΗΝΙΚΗΣ ΚΑΤΑΘΕΣΗΣ (22): 26.06.91	
ΑΡΙΘ./ΗΜΕΡ. ΔΗΜΟΣΙΕΥΣΗΣ	
ΕΥΡΩΠΑΪΚΟΥ ΔΙΠΛΩΜΑΤΟΣ (87): 0272982/17.04.91	
ΑΡΙΘ./ΗΜΕΡ. ΚΑΤΑΘΕΣΗΣ	
ΕΥΡΩΠΑΪΚΗΣ ΑΙΤΗΣΗΣ (86): 87402891.3/17.12.87	
ΤΙΤΛΟΣ ΕΦΕΥΡΕΣΗΣ (54): Νέα παράγωγα του ινδανίου, η μέθοδος παρασκευής τους και τα νέα ενδιάμεσα λαμβανόμενα τοιουτοτρόπως, η εφαρμογή τους ως φάρμακα και οι συνθέσεις οι οποίες τα περιλαμβάνουν	
ΔΙΚΑΙΟΥΧΟΣ (73): Roussel-Uclaf 35, Boulevard des Invalides F-75007, Παρίσι, Γαλλία	
ΣΥΜΒΑΤΙΚΕΣ ΠΡΟΤΕΡΑΙΟΤΗΤΕΣ ΕΦΕΥΡΕΤΗΣ (30): 8618026/23.12.86/Γαλλία (72): 1) Clemence, Francois 2) Le Martret, Odile 3) Fortin Michel 4) Delevallée Françoise	
ΕΙΔΙΚΟΣ ΠΛΗΡΕΞΟΥΣΙΟΣ (74): Βαγιάνος Στ. Γεώργιος, δικηγόρος, Στουρνάρα 37, Αθήνα 106 82	
ΑΝΤΙΚΛΗΤΟΣ (74): Παπατσώρης Δημήτριος, δικηγόρος, Στουρνάρα 37, Αθήνα 106 82	

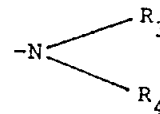


(II)

όπου το Χ παριστά Η, αλογόνο, αλκοϋλιο, (C₁-C₃) αλκοξύ, τα R₂ και R₁ παριστούν Η, (C₁-C₃) αλκοϋλιο, ο ένας από τους υποκαταστάτες Α ή Β είναι



και ο άλλος είναι

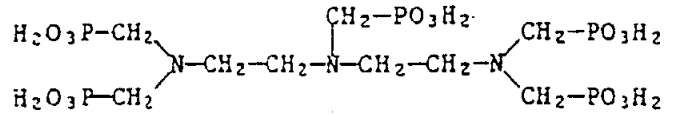


όπου το R παριστά Η ή (C₁-C₃) αλκοϋλιο.

ΠΕΡΙΛΗΨΗ (57)

Η εφεύρεση αφορά στα προϊόντα

ΑΡΙΘΜΟΣ ΕΥΡΩΠΑΪΚΟΥ Δ.Ε. (11):	3002187
ΑΡΙΘ. ΕΛΛΗΝΙΚΗΣ ΚΑΤΑΘΕΣΗΣ (21):	910400601
ΗΜΕΡ. ΕΛΛΗΝΙΚΗΣ ΚΑΤΑΘΕΣΗΣ (22):	26.06.91
ΑΡΙΘ./ΗΜΕΡ. ΔΗΜΟΣΙΕΥΣΗΣ	
ΕΥΡΩΠΑΪΚΟΥ ΔΙΠΛΩΜΑΤΟΣ (87):	0265381/29.05.91
ΑΡΙΘ./ΗΜΕΡ. ΚΑΤΑΘΕΣΗΣ	
ΕΥΡΩΠΑΪΚΗΣ ΑΙΤΗΣΗΣ (86):	87810583.2/09.10.87
ΤΙΤΛΟΣ ΕΦΕΥΡΕΣΗΣ (54):	Μέθοδος απολύμανσης μαλακών φακών επαφής με σταθεροποιημένο διάλυμα υπεροξειδίου του υδρογόνου
ΔΙΚΑΙΟΥΧΟΣ (73):	Ciba-Geigy AG Klybeckstrasse 141, CH-4002 Basel, Ελβετία
ΣΥΜΒΑΤΙΚΕΣ ΠΡΟΤΕΡΑΙΟΤΗΤΕΣ (30):	917947/14.10.86/Η.Π.Α.
ΕΦΕΥΡΕΤΗΣ (72):	Tsao, Fu-Pao
ΕΙΔΙΚΟΣ ΠΛΗΡΕΞΟΥΣΙΟΣ (74):	Ελένη Γιώτη-Μάνθου, δικηγόρος, Στουρνάρα 37, 106 82 Αθήνα
ΑΝΤΙΚΛΗΤΟΣ (74):	Γεώργιος Στ. Βαγιανός, δικηγόρος, Στουρνάρα 37, 106 82 Αθήνα



ή ένα φυσιολογικώς συμβατό άλας του, και με μία βελτιωμένη μέθοδο απολύμανσης μαλακού φακού επαφής με ένα τέτοιο διάλυμα.

ΠΕΡΙΛΗΨΗ (57)

Η παρούσα εφεύρεση σχετίζεται με ένα σταθεροποιημένο υδατικό διάλυμα υπεροξειδίου του υδρογόνου για χρήση στην απολύμανση μαλακού φακού επαφής, το οποίο έχει περιεκτικότητα σε υπεροξείδιο υδρογόνου από περίπου 0,5 έως περίπου 6% κατά βάρος υπεροξειδίου του υδρογόνου, όπου το σταθεροποιημένο διάλυμα περιέχει από περίπου 0,003 έως περίπου 0,03 κατά βάρος διαιθυλενοτριαμινοπεντα(μεθυλενοφωσφονικό οξύ) του τύπου

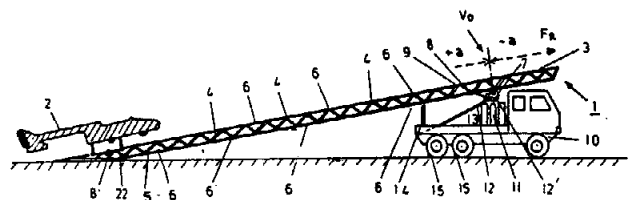
ΑΡΙΘΜΟΣ ΕΥΡΩΠΑΪΚΟΥ Δ.Ε. (11):	3002188
ΑΡΙΘ. ΕΛΛΗΝΙΚΗΣ ΚΑΤΑΘΕΣΗΣ (21):	910400869
ΗΜΕΡ. ΕΛΛΗΝΙΚΗΣ ΚΑΤΑΘΕΣΗΣ (22):	26.06.91
ΑΡΙΘ./ΗΜΕΡ. ΔΗΜΟΣΙΕΥΣΗΣ	
ΕΥΡΩΠΑΪΚΟΥ ΔΙΠΛΩΜΑΤΟΣ (87):	0320035/19.06.91
ΑΡΙΘ./ΗΜΕΡ. ΚΑΤΑΘΕΣΗΣ	
ΕΥΡΩΠΑΪΚΗΣ ΑΙΤΗΣΗΣ (86):	88202615.6/22.11.88
ΤΙΤΛΟΣ ΕΦΕΥΡΕΣΗΣ (54):	Διάταξη για την επιτάχυνση σωμάτων ιδιαίτερος κινητός καταπέλτης για βλήματα
ΔΙΚΑΙΟΥΧΟΣ (73):	Το Δημόσιο της Ελβετικής Ομοσπονδίας (Schweizerische Eidgenossenschaft) εκπροσωπούμενο από την Ομοσπονδιακή Αεροπορική Βιομηχανία Emmen του Τμήματος Εξοπλισμού (vertreten durch das Eidgenössisches Flugzeugwerk Emmen der Gruppe Für Rüstungsdienste), CH-6032 Emmen, Switzerland
ΣΥΜΒΑΤΙΚΕΣ ΠΡΟΤΕΡΑΙΟΤΗΤΕΣ (30):	4815/87, 10.12.87, Ελβετία
ΕΦΕΥΡΕΤΗΣ (72):	Monkewitz Martin Dr.
ΕΙΔΙΚΟΣ ΠΛΗΡΕΞΟΥΣΙΟΣ (74):	Ξανθοπούλου-Καλονάρου Χαρ., δικηγόρος, Βασ. Σοφίας 6, 106 74 Αθήνα
ΑΝΤΙΚΛΗΤΟΣ (74):	Πλ. Ταβλαρίδης, Α. Τσιμικάλης, Χαρ. Καλονάρου, δικηγόροι, Βασ. Σοφίας 6, 106 74 Αθήνα

ΠΕΡΙΛΗΨΗ (57)

Για την επιτάχυνση σωμάτων κατά μήκος μιας οδηγού τροχιάς τυλιγόταν στο άκρο τους επί ενός κυλινδρικού τυμπάνου ένα σχοινί έλξεως. Κατά την απεμπλοκή γίνονταν ζημιές στο σχοινί και τη γειτονική περιοχή του περιστρεφόμενου σχοινού.

Μια διάταξη, σύμφωνα με την εφεύρεση, χρησιμεύει κυρίως για την εκτόξευση με καταπέλτη βλημάτων ή ιπταμένων σωμάτων (2). Ένα τύμπανο περιτυλίξεως (7') κινούμενο με υδραυλικές μηχανές (7) τοποθετείται κάτω από τη θέση της μέγιστης ταχύτητας επί της τροχιάς (V₀) του βλήματος ή αεροσκάφους (2) και το εξωθεί κατά μήκος της επιμήκουσ τροχιάς (1) προς την ταχύτητα αναχωρήσεώς του. Η συνδεόμενη με ένα φορείο ή οχηματίδιο μεταφοράς (22) επίπεδη ταινία (8) προκαλεί εκεί στο τύμπανο περιτυλίξεως (7') μια αναστροφή διευθύνσεως στροφής (στο D2), έτσι ώστε το φορείο (22) να φρενάρει σε πολύ βραχύ δρόμο.

Η διάταξη μπορεί να συναρμολογείται επί ενός ελαφρού φορτηγού οχήματος (10) και να παίρνει κίνηση ηλεκτροϋδραυλικώς από τους συσσωρευτές του οχήματος.

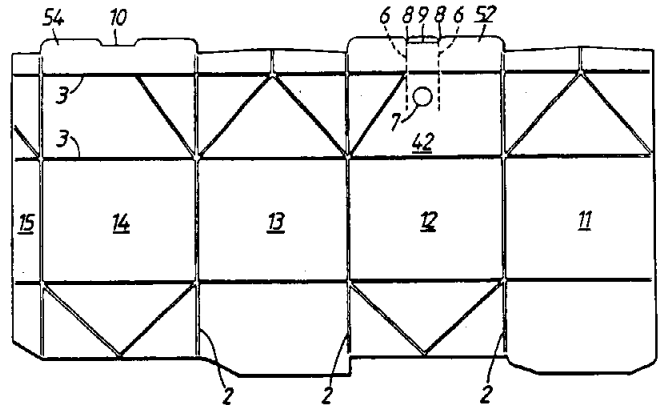


ΑΡΙΘΜΟΣ ΕΥΡΩΠΑΪΚΟΥ Δ.Ε. (11): 3002189
ΑΡΙΘ. ΕΛΛΗΝΙΚΗΣ ΚΑΤΑΘΕΣΗΣ (21): 910400875
ΗΜΕΡ. ΕΛΛΗΝΙΚΗΣ ΚΑΤΑΘΕΣΗΣ (22): 26.06.91
ΑΡΙΘ./ΗΜΕΡ. ΔΗΜΟΣΙΕΥΣΗΣ
ΕΥΡΩΠΑΪΚΟΥ ΔΙΠΛΩΜΑΤΟΣ (87): 0278625/03.04.91
ΑΡΙΘ./ΗΜΕΡ. ΚΑΤΑΘΕΣΗΣ
ΕΥΡΩΠΑΪΚΗΣ ΑΙΤΗΣΗΣ (86): 88300628.0/26.01.88
ΤΙΤΛΟΣ ΕΦΕΥΡΕΣΗΣ (54): Κουτί και τρόπος συσκευασίας
ΔΙΚΑΙΟΥΧΟΣ (73): Elopak Limited
 Gunnels Wood Road
 Stevenage, Hertfordshire, Αγγλία
ΣΥΜΒΑΤΙΚΕΣ ΠΡΟΤΕΡΑΙΟΤΗΤΕΣ (30): 8701647/26.01.87/Αγγλία
ΕΦΕΥΡΕΤΗΣ (72): Morley Eric
ΕΙΔΙΚΟΣ ΠΛΗΡΕΞΟΥΣΙΟΣ (74): Προκοπίου Δημήτριος, δικηγόρος,
 Ηρακλείου 6, Αθήνα 106 73
 Σακελλαρίδης Ιωάννης, δικηγόρος,
 Ηρακλείου 6, Αθήνα 106 73

ΠΕΡΙΛΗΨΗ (57)

Ένα φύλλο από χαρτόνι για την κατασκευή ενός κουτιού που έχει στόμιο και καταλήγει σε μια λωρίδα στην κορυφή, το οποίο κουτί αποτελείται από χαρτόνι και επικαλύπτεται και στις δύο πλευρές με θερμοπλαστικό υλικό και παρέχεται με ένα σύστημα για να υποδέχεται καλαμάκι, περιλαμβανομένης και μιας λωρίδος σχισίματος που τοποθετείται στο κέντρο των υπο-χωρισμάτων 42 και 52 του τελειώματος της κορυφής και περιορίζεται από δυο εγκοπές 6. Οι εγκοπές 6 διεισδύουν μόνον εν μέρει στο πάχος του χαρτονιού από την εξωτερική επιφάνεια του κουτιού. Μια κλειστή κυκλική θηλειά χάραξης 7 σχηματίζεται στην εσωτερική επιφάνεια των υπο-χωρισμάτων 42 του κουτιού σε μια θέση μεταξύ των γραμμών 6, η οποία θηλειά διεισδύει μόνον εν μέρει στο χαρτόνι

από αυτήν την επιφάνεια. Στο ελεύθερο άκρο του υπο-χωρίσματος 52 σχηματίζονται δυο εγκοπές 8 που οδηγούν στις γραμμές 6. Οι βάσεις των εγκοπών 8 έχουν μια τρίτη χαραγμένη γραμμή 9 που διέρχεται μεταξύ τους, η οποία εισδύει μόνον εν μέρει στο χαρτόνι από την εσωτερική επιφάνεια του κουτιού. Σχηματισμένη κεντρικά στο ελεύθερο άκρο του μεθεπομένου υπο-χωρίσματος 54 σφραγίσματος της κορυφής, ευρίσκεται μια εσοχή 10 η βάση της οποίας είναι ίσια και ευθυγραμμίζεται με την γραμμή 9.

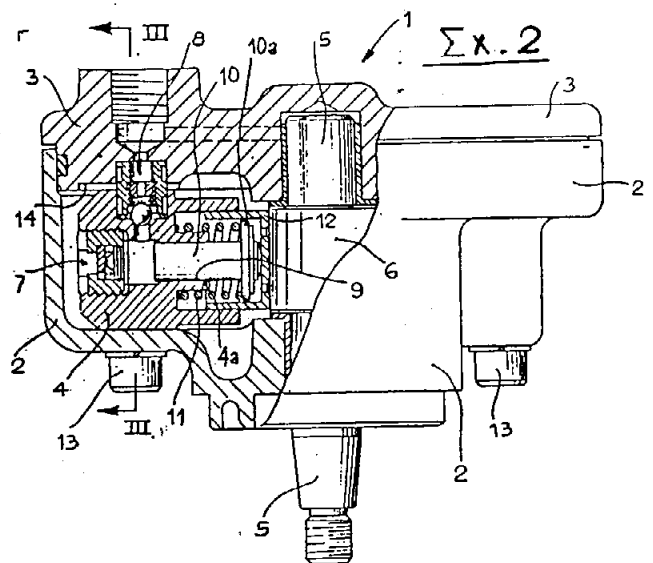


ΑΡΙΘΜΟΣ ΕΥΡΩΠΑΪΚΟΥ Δ.Ε. (11): 3002190
ΑΡΙΘ. ΕΛΛΗΝΙΚΗΣ ΚΑΤΑΘΕΣΗΣ (21): 910400876
ΗΜΕΡ. ΕΛΛΗΝΙΚΗΣ ΚΑΤΑΘΕΣΗΣ (22): 26.06.91
ΑΡΙΘ./ΗΜΕΡ. ΔΗΜΟΣΙΕΥΣΗΣ
ΕΥΡΩΠΑΪΚΟΥ ΔΙΠΛΩΜΑΤΟΣ (87): 0304743/08.05.91
ΑΡΙΘ./ΗΜΕΡ. ΚΑΤΑΘΕΣΗΣ
ΕΥΡΩΠΑΪΚΗΣ ΑΙΤΗΣΗΣ (86): 88113147.8/12.08.88
ΤΙΤΛΟΣ ΕΦΕΥΡΕΣΗΣ (54): Ακτινική αντλία με έμβολο
ΔΙΚΑΙΟΥΧΟΣ (73): Weber S.r.l.
 Corso Marconi, 20
 10125 Torino, Ιταλία
ΣΥΜΒΑΤΙΚΕΣ ΠΡΟΤΕΡΑΙΟΤΗΤΕΣ (30): 5360987/25.08.87/Ιταλία
ΕΦΕΥΡΕΤΗΣ (72): De Mattheaies, Sisto Luigi
ΕΙΔΙΚΟΣ ΠΛΗΡΕΞΟΥΣΙΟΣ (74): Προκοπίου Δημήτριος, δικηγόρος,
 Ηρακλείου 6, Αθήνα 106 73
 Σακελλαρίδης Ιωάννης, δικηγόρος,
 Ηρακλείου 6, Αθήνα 106 73

είναι κινητό, έτσι ώστε η επαφή ανάμεσα στον κύλινδρο (4) και σε τουλάχιστον ένα μέλος (3) του σώματος (2, 3) της αντλίας, περιορίζεται στις επιφάνειες έξω από το κεντρικό τμήμα του κυλίνδρου (4).

ΠΕΡΙΛΗΨΗ (57)

Η αντλία περιλαμβάνει μια πλειάδα κυλίνδρων (4) τοποθετημένων ακτινωτά σε σχήμα αστέρος γύρω από έναν άξονα (5) με ένα εκκεντρο (6) σε ένα σώμα (2, 3) σχηματιζόμενο από πρώτα και δεύτερα μέλη (2, 3) ενωμένα μεταξύ τους με κοχλίες (13). Κάθε κύλινδρος (4) συσφίγγεται στη θέση του ανάμεσα στο πρώτο και δεύτερο στοιχεία (2, 3) του σώματος ανάμεσα σε ένα ζεύγος των αναφερθέντων κοχλίων (13). Οι απέναντι επιφάνειες κάθε κυλίνδρου (4) και τουλάχιστον ένα (3) από τα μέλη (2, 3) του σώματος της αντλίας τοποθετούνται σε αντιστοιχία με ένα κεντρικό τμήμα του κυλίνδρου (4), στο οποίο σχηματίζεται ο θάλαμος (9), στον οποίο το συνδεδεμένο έμβολο (10)



ΑΡΙΘΜΟΣ ΕΥΡΩΠΑΪΚΟΥ Δ.Ε. (11): 3002191	A	Si	Mg
ΑΡΙΘ. ΕΛΛΗΝΙΚΗΣ ΚΑΤΑΘΕΣΗΣ (21): 900401165	B	0,5	0,1
ΗΜΕΡ. ΕΛΛΗΝΙΚΗΣ ΚΑΤΑΘΕΣΗΣ (22): 27.06.91	C	0,5	0,2
ΑΡΙΘ./ΗΜΕΡ. ΔΗΜΟΣΙΕΥΣΗΣ	D	1,3	0,5
ΕΥΡΩΠΑΪΚΟΥ ΔΙΠΛΩΜΑΤΟΣ (87): 0259232/26.06.91	Cu 0,1-0,5	1,3	0,1
ΑΡΙΘ./ΗΜΕΡ. ΚΑΤΑΘΕΣΗΣ	Mn 0-0,2		
ΕΥΡΩΠΑΪΚΗΣ ΑΙΤΗΣΗΣ (86): 87420190.8/02.07.87	Ti 0-0,1		
ΤΙΤΛΟΣ ΕΦΕΥΡΕΣΗΣ (54): Μίγμα αλουμινίου λεβητοποιίας συγκολλούμενον και μέθοδος παρασκευής του	Fe 0-0,35		
ΔΙΚΑΙΟΥΧΟΣ (73): Pechiney Rhenalu 6, Place de l'Iris Tour Manhattan La Defense 2 F-92400 Courbevoie, Γαλλία	Αλλά έκαστον < του 0,05 Σύνολο < του 0,15 Υπόλοιπο A1.		
ΣΥΜΒΑΤΙΚΕΣ ΠΡΟΤΕΡΑΙΟΤΗΤΕΣ ΕΦΕΥΡΕΤΗΣ (30): 8610028/07.07.86/Γαλλία (72): 1) Constant, Didier 2) Gutmann, Gilbert	H περιοχή παρασκευής περιλαμβάνει την χύτευση ημισυνεχή ή συνεχή με καλούπι, μίαν ενδεχομένην ομοιογενειοποίηση, ένα μετασχηματισμό εν θερμώ στην περιοχή των 270 έως 340C, έναν ενδεχόμενον μετασχηματισμό εν ψυχρώ, μια θέση σε πλήρη διάλυση, και μια θέση σε μορφή δι' εξαλάσεως, στραντζαρίσματος, αφίδωσης κλπ., και μια επαναφορά.		
ΕΙΔΙΚΟΣ ΠΛΗΡΕΞΟΥΣΙΟΣ (74): Κιλιμύρης Αναστάσιος, δικηγόρος, Υψηλάντου 38, Αθήνα 115 21			
ΑΝΤΙΚΛΗΤΟΣ (74): Κιλιμύρης Αναστάσιος, δικηγόρος, Υψηλάντου 38, Αθήνα 115 21			

ΠΕΡΙΛΗΨΗ (57)

Μείγμα αλουμινίου λεβητοποιίας επιδεκτικό συγκολλήσεως και μέθοδος παρασκευής του.

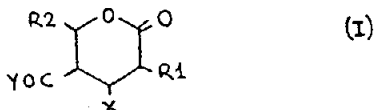
Η εφεύρεσις αναφέρεται σε ένα μείγμα Α1 λεβητοποιίας συγκολλούμενον, περιέχον κυρίως Si, Mg & Cu καθώς και την μέθοδο παρασκευής του.

Αυτό το μείγμα περιλαμβάνει (% του βάρους) περιεκτικότητες Si & Mg περιλαμβανόμενες από το τραπέζιο των συντεταγμένων:

ΑΡΙΘΜΟΣ ΕΥΡΩΠΑΪΚΟΥ Δ.Ε. (11): 3002192	όπου το R1 είναι υδρογόνο ή άλκυλο, το R2 είναι άλκυλο προαιρετικώς υποκατεστημένο με μία ή περισσότερες αλκόξυ ομάδες ή άτομα αλογόνου, το X είναι μία ομάδα του τύπου -OR3, όπου το R3 είναι άλκυλο, κυκλοάλκυλο ή αρυλάλκυλο, το X είναι μία ομάδα του τύπου -NHCVR4 όπου το V είναι οξυγόνο ή θείο, το R4 είναι υδρογόνο, άλκυλο, κυκλοάλκυλο (αι οποίαι άλκυλο και κυκλοάλκυλο ομάδες δύνανται να είναι υποκατεστημένες), αλκένυλο, άρυλο, αρυλάλκυλο, άμινο, μονο- ή δι-αλκυλάμινο ή μία ομάδα του τύπου -OR5 όπου το R5 είναι προαιρετικώς υποκατεστημένη άλκυλο, άρυλο ή αρυλάλκυλο, το X είναι μία ομάδα του τύπου -NHSO2R4a, όπου το R4a είναι άλκυλο, άρυλο ή μια ομάδα του τύπου -CH2COR4b, όπου το R4b είναι άλκυλο ή άρυλο, το Y είναι προαιρετικά υποκατεστημένη αλκόξυ, κυκλοαλκόξυ, αρυλαλκόξυ ή μία ομάδα του τύπου -NA6R7 όπου το R6 είναι υδρογόνο ή άλκυλο και το R7 είναι άλκυλο, κυκλοάλκυλο (αι οποίαι άλκυλο και κυκλοάλκυλο ομάδες δύνανται να είναι υποκατεστημένες), άρυλο ή αρυλάλκυλο ή το R7 είναι μια ομάδα του τύπου -COOR8 όπου το R8 είναι άλκυλο· οι ενώσεις της εφεύρεσης είναι χρήσιμες σαν ενδιάμεσα για την σύνθεση αντιβιοτικών της β-λακτάμης.
ΑΡΙΘ. ΕΛΛΗΝΙΚΗΣ ΚΑΤΑΘΕΣΗΣ (21): 900401230	
ΗΜΕΡ. ΕΛΛΗΝΙΚΗΣ ΚΑΤΑΘΕΣΗΣ (22): 27.06.91	
ΑΡΙΘ./ΗΜΕΡ. ΔΗΜΟΣΙΕΥΣΗΣ	
ΕΥΡΩΠΑΪΚΟΥ ΔΙΠΛΩΜΑΤΟΣ (87): 0230771/26.06.91	
ΑΡΙΘ./ΗΜΕΡ. ΚΑΤΑΘΕΣΗΣ	
ΕΥΡΩΠΑΪΚΗΣ ΑΙΤΗΣΗΣ (86): 86310018.6/22.12.86	
ΤΙΤΛΟΣ ΕΦΕΥΡΕΣΗΣ (54): Παράγωγα πυρανίου	
ΔΙΚΑΙΟΥΧΟΣ (73): Imperial Chemical Industries PLC Imperial Chemical House, Millbank, London Swip3JF M. Βρετανία	
ΣΥΜΒΑΤΙΚΕΣ ΠΡΟΤΕΡΑΙΟΤΗΤΕΣ ΕΦΕΥΡΕΤΗΣ (30): 8531638/23.12.85/M. Βρετανία (72): 1) Bayles, Richard William 2) Flynn, Anthony Patrick 3) Turner, Ralph William	
ΕΙΔΙΚΟΣ ΠΛΗΡΕΞΟΥΣΙΟΣ (74): Αναστάσιος Κιλιμύρης, δικηγόρος, Υψηλάντου 38, Αθήνα	
ΑΝΤΙΚΛΗΤΟΣ (74): Αναστάσιος Κιλιμύρης, δικηγόρος, Υψηλάντου 38, Αθήνα	

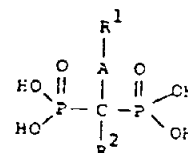
ΠΕΡΙΛΗΨΗ (57)

Περιγράφονται ενώσεις του τύπου I



ΑΡΙΘΜΟΣ ΕΥΡΩΠΑΪΚΟΥ Δ.Ε.	(11): 3002193
ΑΡΙΘ. ΕΛΛΗΝΙΚΗΣ ΚΑΤΑΘΕΣΗΣ	(21): 910400088
ΗΜΕΡ. ΕΛΛΗΝΙΚΗΣ ΚΑΤΑΘΕΣΗΣ	(22): 27.06.91
ΑΡΙΘ./ΗΜΕΡ. ΔΗΜΟΣΙΕΥΣΗΣ	
ΕΥΡΩΠΑΪΚΟΥ ΔΙΠΛΩΜΑΤΟΣ	(87): 0243173/26.06.91
ΑΡΙΘ./ΗΜΕΡ. ΚΑΤΑΘΕΣΗΣ	
ΕΥΡΩΠΑΪΚΗΣ ΑΙΤΗΣΗΣ	(86): 87303542.2/22.04.87
ΤΙΤΛΟΣ ΕΦΕΥΡΕΣΗΣ	(54): Νέες ενώσεις διφωσφονικού οξέος, μέθοδοι παρασκευής τους και φαρμακευτική σύνθεση που περιέχει τις ενώσεις αυτές
ΔΙΚΑΙΟΥΧΟΣ	(73): Fujisawa Pharmaceutical Co. Ltd. 3, Doshomachi 4-Chome Higashi-Ku Osaka-Shi, Osaka 541, Ιαπωνία
ΣΥΜΒΑΤΙΚΕΣ ΠΡΟΤΕΡΑΙΟΤΗΤΕΣ	(30): 1) 8610019/24.04.86/Μ. Βρετανία 2) 8619074/05.08.86/Μ. Βρετανία 3) 8705347/06.03.87/Μ. Βρετανία
ΕΦΕΥΡΕΤΗΣ	(72): 1) Oku, Teruo 2) Todo, Eishiro 3) Kasahara, Chiyoshi 4) Nakamura, Katsuya 5) Kayakiri, Hiroshi 6) Hashimoto, Masashi
ΕΙΔΙΚΟΣ ΠΛΗΡΕΞΟΥΣΙΟΣ	(74): Κιλιμίρης Αναστάσιος, δικηγόρος, Υψηλάντου 38, Αθήνα 115 21
ΑΝΤΙΚΛΗΤΟΣ	(74): Πατρινού-Κιλιμίρη Άννα, δικηγόρος, Υψηλάντου 38, Αθήνα 115 21

ΠΕΡΙΛΗΨΗ (57)
Ένωση του τύπου

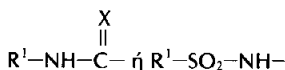


όπου R¹-Α- είναι ομάδα του τύπου:

$$\begin{array}{c} \text{X} \quad \text{O} \\ \parallel \quad \parallel \\ \text{R}^1\text{-NH-C-} \quad \text{R}^1\text{-C-NH-} \quad \text{ή} \quad \text{R}^1\text{-SO}_2\text{-NH-} \end{array}$$
 όπου: R¹ είναι αρύλιο ή ετεροκυκλική ομάδα, καθεμία από τις οποίες μπορεί να είναι υποκατεστημένη με υποκαταστάτη (ή υποκαταστάτες) εκλεγόμενο από την ομάδα την αποτελούμενη από κατώτερο αλκύλιο, κατώτερη αλκοξυ-ομάδα, κατώτερη αλκυλοθειοομάδα, αλογόνο (κατώτερο) αλκύλιο, ακύλιο, ακυλαμινομάδα και αλογόνο, ή κατώτερο αλκύλιο το οποίο μπορεί να είναι υποκατεστημένο με ετεροκυκλική ομάδα προαιρετικώς υποκατεστημένη με ακύλιο και X είναι Ο ή S, και

R² είναι υδρογόνο ή κατώτερο αλκύλιο, υπό την προϋπόθεση ότι, όταν το R¹ είναι κατώτερο αλκύλιο, τότε:

R¹-Α- είναι ομάδα του τύπου:



όπου R¹ και X είναι, το καθένα ό,τι ορίσθηκε ανωτέρω, και φαρμακευτικώς παραδεκτά άλατά τους, μέθοδοι παρασκευής τους και φαρμακευτικές συνθέσεις οι οποίες τα περιέχουν.

ΑΡΙΘΜΟΣ ΕΥΡΩΠΑΪΚΟΥ Δ.Ε.	(11): 3002194
ΑΡΙΘ. ΕΛΛΗΝΙΚΗΣ ΚΑΤΑΘΕΣΗΣ	(21): 910400701
ΗΜΕΡ. ΕΛΛΗΝΙΚΗΣ ΚΑΤΑΘΕΣΗΣ	(22): 27.06.91
ΑΡΙΘ./ΗΜΕΡ. ΔΗΜΟΣΙΕΥΣΗΣ	
ΕΥΡΩΠΑΪΚΟΥ ΔΙΠΛΩΜΑΤΟΣ	(87): 0281679/26.06.91
ΑΡΙΘ./ΗΜΕΡ. ΚΑΤΑΘΕΣΗΣ	
ΕΥΡΩΠΑΪΚΗΣ ΑΙΤΗΣΗΣ	(86): 87118288.7/10.12.87
ΤΙΤΛΟΣ ΕΦΕΥΡΕΣΗΣ	(54): Χαμηλού μοριακού βάρους χουμινικά αλκάλια μέθοδος παρασκευής τους και χρησιμοποίησή
ΔΙΚΑΙΟΥΧΟΣ	(73): Rütgerswerke Aktiengesellschaft Mainzer Landstrasse 217 6000 Frankfurt am Main 1 Γερμανία
ΣΥΜΒΑΤΙΚΕΣ ΠΡΟΤΕΡΑΙΟΤΗΤΕΣ	(30): 3707909/12.03.87/Γερμανία
ΕΦΕΥΡΕΤΗΣ	(72): 1) Senbert Bernhard 2) Beilhart Helmut 3) Fickert Werner 4) Jeromin Günter 5) Spitaler Ulrich
ΕΙΔΙΚΟΣ ΠΛΗΡΕΞΟΥΣΙΟΣ	(74): Ξανθοπούλου-Καλονάρου Χαρ., δικηγόρος, Βασ. Σοφίας 6, 106 74 Αθήνα
ΑΝΤΙΚΛΗΤΟΣ	(74): Ταβλαρίδης Π., Τσιμικάλης Αθαν., Καλονάρου Χαρ., δικηγόροι, Βασ. Σοφίας 6, 106 74 Αθήνα

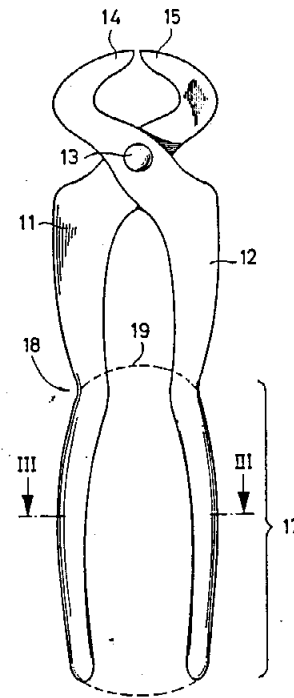
άλατα αλκαλίων ή αμμωνίου χουμινικών οξέων με χαμηλό μοριακό βάρος. Λαμβάνονται κατά το σχηματισμό ιλύος προϊόντων που περιέχουν χουμίνη εντός αλκαλικού ή αμμωνιακού υδατικού διαλύματος, δια του διαχωρισμού του προκύπτοντος εναιωρήματος από τα χονδροειδή στερεά και απαλλαγής δια φυγοκεντρίσεως από τις λεπτότατα στερεά και υψηλού μοριακού βάρους χουμινικά άλατα, εξουδετερώσεως του έτσι ληφθέντος διαλύματος και ρυθμίσεως του pH σε μια τιμή εντός της περιοχής 6,2 ως 7,2 και ακόμη μια φορά καθαρισμού δια φυγοκεντρίσεως και διαχωρισμού από αυτό το διάλυμα ενός κλάσματος χαμηλού μοριακού βάρους.

ΠΕΡΙΛΗΨΗ (57)

Η εφεύρεση αναφέρεται σε χαρακτηριζόμενα ως χουμινικά αλκάλια

ΑΡΙΘΜΟΣ ΕΥΡΩΠΑΪΚΟΥ Δ.Ε. (11):	3002195
ΑΡΙΘ. ΕΛΛΗΝΙΚΗΣ ΚΑΤΑΘΕΣΗΣ (21):	910400723
ΗΜΕΡ. ΕΛΛΗΝΙΚΗΣ ΚΑΤΑΘΕΣΗΣ (22):	27.06.91
ΑΡΙΘ./ΗΜΕΡ. ΔΗΜΟΣΙΕΥΣΗΣ	
ΕΥΡΩΠΑΪΚΟΥ ΔΙΠΛΩΜΑΤΟΣ (87):	0227031/26.06.91
ΑΡΙΘ./ΗΜΕΡ. ΚΑΤΑΘΕΣΗΣ	
ΕΥΡΩΠΑΪΚΗΣ ΑΙΤΗΣΗΣ (86):	86117592.5/17.12.86
ΤΙΤΛΟΣ ΕΦΕΥΡΕΣΗΣ (54):	Πένσα τύπου Beiss
ΔΙΚΑΙΟΥΧΟΣ (73):	SWG Schraubenwerk Gaisbach GMBH & Co. KG. AM Bahnhof 50 D-7112 Waldenburg, Γερμανία
ΣΥΜΒΑΤΙΚΕΣ ΠΡΟΤΕΡΑΙΟΤΗΤΕΣ (30):	3545755/21.12.85/Γερμανία
ΕΦΕΥΡΕΤΗΣ (72):	1) Solf Johannes 2) Bayer Gerhard 3) Eckert Peter
ΕΙΔΙΚΟΣ ΠΛΗΡΕΞΟΥΣΙΟΣ (74):	Προκοπίου Δημήτριος, δικηγόρος, Ηρακλείου 6, 106 73 Αθήνα
ΑΝΤΙΚΛΗΤΟΣ (74):	Σακελλαρίδης Ιωάννης, δικηγόρος, Ηρακλείου 6, 106 73 Αθήνα

και επειδή οι χειρολαβές (11, 12) παρουσιάζουν στον τομέα των επιφανειών επαφής με το χέρι μία εγκάρσια τομή σε σχήμα έλλειψης. Το πλεονέκτημα της κατασκευής αυτής του τμήματος λαβής της πένσας τύπου BEISS βρίσκεται στο γεγονός, ότι για όλες τις περιπτώσεις χρήσης οι χειρολαβές (11, 12) είναι προσαρμοσμένες με πολύ ιδανικό τρόπο στην ανατομία και ανθρωπομετρία του ανθρώπινου χεριού.



ΠΕΡΙΛΗΨΗ (57)

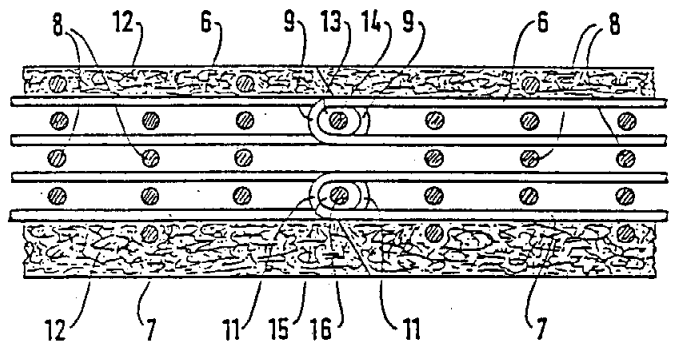
Για τον χρήστη μίας πένσας τύπου BEISS με δύο χειρολαβές (11, 12) και από μία λαβίδα σε κάθε χειρολαβή (14, 15), οι οποίες ενώνονται μεταξύ τους με μία άρθρωση (13), γίνεται καλύτερη και αποτελεσματικότερη με τη βοήθεια μιας εργονομικής κατασκευής των χειρολαβών (11, 12). Αυτό επιτυγχάνεται επειδή οι χειρολαβές (11, 12) βρίσκονται η μία απέναντι από την άλλη στο κάτω άκρο της πένσας με μορφή έλλειψης, επειδή οι χειρολαβές κατά μήκος των επιφανειών επαφής με την παλάμη και με τα δάχτυλα έχουν κατασκευαστεί σε σχήμα έλλειψης

ΑΡΙΘΜΟΣ ΕΥΡΩΠΑΪΚΟΥ Δ.Ε. (11):	3002196
ΑΡΙΘ. ΕΛΛΗΝΙΚΗΣ ΚΑΤΑΘΕΣΗΣ (21):	910400835
ΗΜΕΡ. ΕΛΛΗΝΙΚΗΣ ΚΑΤΑΘΕΣΗΣ (22):	27.06.91
ΑΡΙΘ./ΗΜΕΡ. ΔΗΜΟΣΙΕΥΣΗΣ	
ΕΥΡΩΠΑΪΚΟΥ ΔΙΠΛΩΜΑΤΟΣ (87):	0251873/26.06.91
ΑΡΙΘ./ΗΜΕΡ. ΚΑΤΑΘΕΣΗΣ	
ΕΥΡΩΠΑΪΚΗΣ ΑΙΤΗΣΗΣ (86):	87401409.5/22.06.87
ΤΙΤΛΟΣ ΕΦΕΥΡΕΣΗΣ (54):	Πίλημα ανοικτό για υγρό τμήμα (μηχανής κατασκευής χάρτου)
ΔΙΚΑΙΟΥΧΟΣ (73):	Cofpa Compagnie des Feutres pour Papeteries et des tissus Industriels, Route de Vars F-16160 Le Gond Pontounre, Γαλλία
ΣΥΜΒΑΤΙΚΕΣ ΠΡΟΤΕΡΑΙΟΤΗΤΕΣ (30):	8609273/26.06.86/Γαλλία
ΕΦΕΥΡΕΤΗΣ (72):	Dufour, Marcel
ΕΙΔΙΚΟΣ ΠΛΗΡΕΞΟΥΣΙΟΣ (74):	Σταμνά Σ., δικηγόρος, Κουμπάρη 2, 106 74 Αθήνα
ΑΝΤΙΚΛΗΤΟΣ (74):	Παπακωνσταντίνου Ελένη, δικηγόρος, Κουμπάρη 2, 106 74 Αθήνα

άκρο (10), οι θηλειές (9, 11) των δύο άκρων (10) συνδέονται μεταξύ των, το οποίο χαρακτηρίζεται από το ότι ο καμβάς (1) αποτελείται από ν ζεύγη στρώσεων με $v > 1$, κάθε ζεύγος στρώσεων (2, 3, 4, 5) καταλήγον σε καθένα εκ των άκρων (10) σε θηλειές (9, 11), ευρισκόμενες άνωθεν ή κάτωθεν εκείνων του ζεύγους στρώσεων (2, 3, 4, 5) το οποίο ευρίσκεται άνωθεν αντιστοίχως. Οι θηλειές (9, 11) των άκρων (10) αλληλοεισάγονται αντιστοίχως οι μεν εντός των δε ώστε να δημιουργηθούν ν ξεχωριστά κανάλια (σωλήνες) (13, 15) ευρισκόμενα το ένα άνωθεν του άλλου μέσα στα οποία τοποθετούνται ράβδοι (κάλαμοι) (14, 16). Το πίλημα σύμφωνα με την εφεύρεση επιτρέπει να αποφευχθεί το σημάδεμα του φύλλου χάρτου και οι δονήσεις της μηχανής. Επιπλέον παρουσιάζει μια καλή αντοχή σε εφελκυσμό.

ΠΕΡΙΛΗΨΗ (57)

Πίλημα ανοικτό χρησιμοποιούμενο στο τμήμα πιεστηρίου μιας μηχανής κατασκευής χάρτου περιέχον έναν υφανθέντα καμβά (1) ο οποίος περιλαμβάνει πολλές στρώσεις (2, 3, 4, 5) νημάτων (6, 7) εκτεινόμενων προς τη διεύθυνση κατά μήκος της φοράς του πηλήματος τα οποία έχουν υφανθεί με νήματα (8) εκτεινόμενα προς μία διεύθυνση εγκάρσιως της φοράς του πηλήματος. Ενώ τα τελευταία νήματα (6, 7) εκτεινόμενα προς τη διεύθυνση κατά μήκος της φοράς του πηλήματος καταλήγουν σε θηλειές (9, 11) σε κάθε



ΑΡΙΘΜΟΣ ΕΥΡΩΠΑΪΚΟΥ Δ.Ε.	(11): 3002197
ΑΡΙΘ. ΕΛΛΗΝΙΚΗΣ ΚΑΤΑΘΕΣΗΣ	(21): 910400839
ΗΜΕΡ. ΕΛΛΗΝΙΚΗΣ ΚΑΤΑΘΕΣΗΣ	(22): 27.06.91
ΑΡΙΘ./ΗΜΕΡ. ΔΗΜΟΣΙΕΥΣΗΣ	
ΕΥΡΩΠΑΪΚΟΥ ΔΙΠΛΩΜΑΤΟΣ	(87): 0243629/26.06.91
ΑΡΙΘ./ΗΜΕΡ. ΚΑΤΑΘΕΣΗΣ	
ΕΥΡΩΠΑΪΚΗΣ ΑΙΤΗΣΗΣ	(86): 87103421.1/10.03.87
ΤΙΤΛΟΣ ΕΦΕΥΡΕΣΗΣ	(54): Καταλύτες πυρόλυσης με εμπλουτισμό οκτανίων
ΔΙΚΑΙΟΥΧΟΣ	(73): W.R. Grace & Co. - Conn., Grace Plaza, 1114 Avenue of the Americas, New York, New York, 10036, Η.Π.Α.
ΣΥΜΒΑΤΙΚΕΣ ΠΡΟΤΕΡΑΙΟΤΗΤΕΣ	(30): 842519/21.03.86/Η.Π.Α.
ΕΦΕΥΡΕΤΗΣ	(72): 1) Edwards, Grant Campbell 2) Peters, Alan Winthrop
ΕΙΔΙΚΟΣ ΠΛΗΡΕΞΟΥΣΙΟΣ	(74): Σταμνά Σπυριδούλα, δικηγόρος, Κουμπάρη 2, 106 74 Αθήνα
ΑΝΤΙΚΛΗΤΟΣ	(74): Παπακωνσταντίνου Ελένη, δικηγόρος, Κουμπάρη 2, 106 74 Αθήνα

ΠΕΡΙΛΗΨΗ (57)

Οι καταλύτες πυρόλυσης που παρέχουν γαζολίνη με υψηλότερα οκτάνια από τους κατά συνθήκη καταλύτες, γίνονται με ζεόλιθους μεγάλων πόρων, όπως ο Βήτα οζεόλιθος, και ο ζεόλιθος ZSM-20 στη Η΄ μορφή χαμηλού νατρίου. Αυτοί οι ζεόλιθοι ανακατεύονται σε ένα καλούπι που περιέχει τουλάχιστον ένα συνδετικό υλικό και σχηματίζονται σε σωματίδια καταλύτη. Οι καταλύτες αυτοί είναι ειδικά κατάλληλοι να χρησιμοποιούνται για υγρή καταλυτική πυρόλυση.

ΑΡΙΘΜΟΣ ΕΥΡΩΠΑΪΚΟΥ Δ.Ε.	(11): 3002198
ΑΡΙΘ. ΕΛΛΗΝΙΚΗΣ ΚΑΤΑΘΕΣΗΣ	(21): 910400845
ΗΜΕΡ. ΕΛΛΗΝΙΚΗΣ ΚΑΤΑΘΕΣΗΣ	(22): 27.06.91
ΑΡΙΘ./ΗΜΕΡ. ΔΗΜΟΣΙΕΥΣΗΣ	
ΕΥΡΩΠΑΪΚΟΥ ΔΙΠΛΩΜΑΤΟΣ	(87): 0252846/26.06.91
ΑΡΙΘ./ΗΜΕΡ. ΚΑΤΑΘΕΣΗΣ	
ΕΥΡΩΠΑΪΚΗΣ ΑΙΤΗΣΗΣ	(86): 87401609.0/08.07.87
ΤΙΤΛΟΣ ΕΦΕΥΡΕΣΗΣ	(54): Καταλύτης σύνθεσης της μεθανόλης και εφαρμογή του στην σύνθεση της μεθανόλης
ΔΙΚΑΙΟΥΧΟΣ	(73): Sollac, Immeuble Elysées, La Défense 29 Le Parvis, F-92800 Puteaux, Γαλλία
ΣΥΜΒΑΤΙΚΕΣ ΠΡΟΤΕΡΑΙΟΤΗΤΕΣ	(30): 8609908/08.07.86/Γαλλία
ΕΦΕΥΡΕΤΗΣ	(72): 1) Cordier, Jean Armand 2) Petit, Francis Paul
ΕΙΔΙΚΟΣ ΠΛΗΡΕΞΟΥΣΙΟΣ	(74): Σταμνά Σπυριδούλα, δικηγόρος, Κουμπάρη 2, 106 74 Αθήνα
ΑΝΤΙΚΛΗΤΟΣ	(74): Παπακωνσταντίνου Ελένη, δικηγόρος, Κουμπάρη 2, 106 74 Αθήνα

ΠΕΡΙΛΗΨΗ (57)

Η εφεύρεση είναι σχετική με ένα καταλύτη σύνθεσης της μεθανόλης, χαρακτηριζόμενο από το ότι περιέχει χαλκό⁽¹⁾ και ψευδάργυρο⁽¹¹⁾ και λαμβάνεται με μια μέθοδο χημικής ή ηλεκτροχημικής οξειδοαναγωγής.

Χάρης σ' αυτόν τον καταλύτη, μπορεί να παρασκευαστεί, με καλή απόδοση, μεθανόλη μεγάλης καθαρότητας ξεκινώντας από μυρμηκικό μεθύλιο, ή με υδροσυμπύκνωση CO ή CO₂.

ΑΡΙΘΜΟΣ ΕΥΡΩΠΑΪΚΟΥ Δ.Ε. (11):	3002199
ΑΡΙΘ. ΕΛΛΗΝΙΚΗΣ ΚΑΤΑΘΕΣΗΣ (21):	910400848
ΗΜΕΡ. ΕΛΛΗΝΙΚΗΣ ΚΑΤΑΘΕΣΗΣ (22):	27.06.91
ΑΡΙΘ./ΗΜΕΡ. ΔΗΜΟΣΙΕΥΣΗΣ	
ΕΥΡΩΠΑΪΚΟΥ ΔΙΠΛΩΜΑΤΟΣ (87):	0304730/26.06.91
ΑΡΙΘ./ΗΜΕΡ. ΚΑΤΑΘΕΣΗΣ	
ΕΥΡΩΠΑΪΚΗΣ ΑΙΤΗΣΗΣ (86):	88113031.4/11.08.88
ΤΙΤΛΟΣ ΕΦΕΥΡΕΣΗΣ (54):	Φαρμακευτικόν μέσον περιέχον άλας Ν-αλκυλοσκοπολαμινίου και νιτρογλυκερίνη, μέθοδος παρασκευής του, και χρήση του
ΔΙΚΑΙΟΥΧΟΣ (73):	G. Pohl-Boskama GmbH & Co., Kieler Strasse 11, D-2214 Hohenlockstedt, Γερμανία
ΣΥΜΒΑΤΙΚΕΣ ΠΡΟΤΕΡΑΙΟΤΗΤΕΣ ΕΦΕΥΡΕΤΗΣ (30):	3728563/27.08.87/Γερμανία
(72):	1) Dunzendorfer, Uno, Dr. Med. 2) Cholcha, Walter, Dr.
ΕΙΔΙΚΟΣ ΠΛΗΡΕΞΟΥΣΙΟΣ (74):	Σταμνά Σπυριδούλα, δικηγόρος, Κουμπάρη 2, 106 74 Αθήνα
ΑΝΤΙΚΛΗΤΟΣ (74):	Παπακωνσταντίνου Ελένη, δικηγόρος, Κουμπάρη 2, 106 74 Αθήνα

συνδιασμό δραστικών ουσιών από άλας Ν-Αλκυλοσκοπολαμινίου, κατά προτίμησιν Βρωμίδιο Ν-Βουτυλοσκοπολαμινίου, και Νιτρογλυκερίνης. Το φαρμακευτικό αυτό μέσον μπορεί π.χ. να χορηγηθεί σε μορφή Κάψουλας μαλακής Ζελατίνης, Κάψουλας για χρήση από του Ορθού, Αλοιφών, Εμπλάστρων, Δισκίων Σακχαροπήκτων ή Καταποτίων. Είναι κατάλληλο κυρίως για αγωγή σε πόνους Κωλικών στην περιοχή των ουροφόρων οδών, της Χοληδόχου κύστεως και των Χοληφόρων οδών. Η επίδρασις του αναγγελομένου φαρμακευτικού μέσου, είναι συγκρίσιμη με αυτές των παρασκευασμάτων συνδιασμών με βάση την Μεταμιζόλη, και ως εκ τούτου είναι δυνατόν να χρησιμοποιηθεί σαν υποκατάστατον αυτών, λόγω των δημιουργουμένων παρενεργειών εκ των παρασκευασμάτων των συνδιασμών τούτων.

ΠΕΡΙΛΗΨΗ (57)

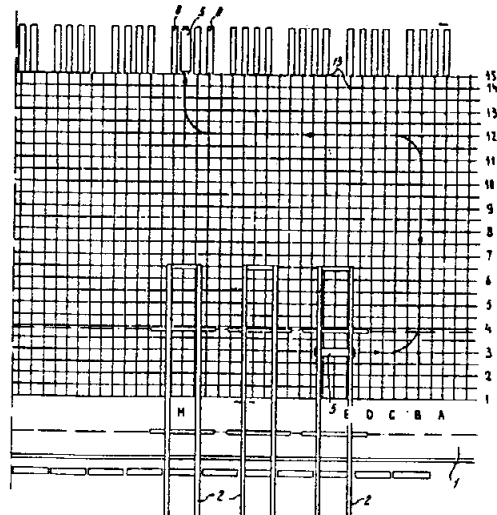
Παρουσιάζεται φαρμακευτικόν μέσον το οποίον χαρακτηρίζεται από

ΑΡΙΘΜΟΣ ΕΥΡΩΠΑΪΚΟΥ Δ.Ε. (11):	3002200
ΑΡΙΘ. ΕΛΛΗΝΙΚΗΣ ΚΑΤΑΘΕΣΗΣ (21):	910400891
ΗΜΕΡ. ΕΛΛΗΝΙΚΗΣ ΚΑΤΑΘΕΣΗΣ (22):	27.06.91
ΑΡΙΘ./ΗΜΕΡ. ΔΗΜΟΣΙΕΥΣΗΣ	
ΕΥΡΩΠΑΪΚΟΥ ΔΙΠΛΩΜΑΤΟΣ (87):	0302569/15.05.91
ΑΡΙΘ./ΗΜΕΡ. ΚΑΤΑΘΕΣΗΣ	
ΕΥΡΩΠΑΪΚΗΣ ΑΙΤΗΣΗΣ (86):	88201671.0/02.08.88
ΤΙΤΛΟΣ ΕΦΕΥΡΕΣΗΣ (54):	Σύστημα αποθήκευσης και μεταφόρτωσης για κοντέινερ
ΔΙΚΑΙΟΥΧΟΣ (73):	Europe Container Terminus B.V. Seattleweg 7 P.O. Box 7400 NL-3000 HK Rotterdam, Ολλανδία
ΣΥΜΒΑΤΙΚΕΣ ΠΡΟΤΕΡΑΙΟΤΗΤΕΣ ΕΦΕΥΡΕΤΗΣ (30):	8701823/03.08.87/Ολλανδία
(72):	1) Nooijen, Franciscus Johannes Anthonius Maria 2) Nagel, Anko Norman
ΕΙΔΙΚΟΣ ΠΛΗΡΕΞΟΥΣΙΟΣ (74):	Σταμνά Σπυριδούλα, δικηγόρος, Κουμπάρη 2, 106 74 Αθήνα
ΑΝΤΙΚΛΗΤΟΣ (74):	Παπακωνσταντίνου Ελένη, δικηγόρος, Κουμπάρη 2, 106 74 Αθήνα

ΠΕΡΙΛΗΨΗ (57)

Ένα σύστημα αποθήκευσης και μεταφόρτωσης για κοντέινερ, το οποίο περιλαμβάνει, μία αποβάθρα με γερανούς αποβάθρας για το φόρτωμα και ξεφόρτωμα πλοίων για μεταφορά κοντέινερ τα οποία είναι αγκυροβολημένα στην εν λόγω αποβάθρα, ένα σταθμό αποθήκευσης κοντέινερ ο οποίος είναι εφοδιασμένος με μία σειρά από γερανογέφυρες οι οποίες είναι τοποθετημένες η μία πλάι στην άλλη, ένα αριθμό οχημάτων μη καθοδηγούμενων από σιδηροτροχιές για την μεταφορά κοντέινερ μεταξύ των γερανών αποβάθρας και των γερανογεφυρών, και μέσα για τον αυτόματο έλεγχο των οχημάτων. Τα οχήματα πρέπει να έχουν την δυνατότητα να ακολουθούν ένα πολύ μεγάλο αριθμό διαδρομών και να καθιστούν το σύστημα κατάλληλο γι' αυτά τα μέσα αυτόματου ελέγχου για κάθε όχημα τα οποία περιλαμβάνουν ένα ελεύθερα προγραμματιζόμενο σύστημα επιλογής διαδρομών το οποίο μπορεί να οδηγήσει το όχημα κατά μήκος θέσεων προγραμματισμένων εκ των προτέρων στην περιοχή της αποβάθρας χωρίς καθοδήγηση, με κάθε όχημα να είναι εφοδιασμένο με μέσα

πλοήγησης τέτοια όπως, ηλεκτρονικούς μετατροπείς επιτάχυνσης, ηλεκτρονικούς μετατροπείς γωνίας οδήγησης, κωδικοποιητές, έναν αισθητή τύπου ραντάρ, ένα γυροσκόπιο ακτίνων λέιζερ, ή συνδυασμούς αυτών με σκοπό τον προσδιορισμό της ακολουθούμενης διαδρομής και την σύγκρισή της με την διαδρομή που έπρεπε να ακολουθηθεί· επιπλέον, ένα δίκτυο αναφοράς από αναμεταδότες και/ή επαγωγικά σύρματα και/ή μεταλλικές λάμες τοποθετείται μέσα, επάνω ή κάτω από την μετάλλωση της περιοχής της αποβάθρας και κάθε όχημα είναι εφοδιασμένο με μία ή περισσότερες μονάδες εκπομπής-λήψης οι οποίες, σε συνδυασμό με το εν λόγω δίκτυο αναφοράς, μπορούν να προσδιορίζουν την θέση του οχήματος και να μεταδίδουν σήματα στα μέσα ελέγχου του οχήματος για την διόρθωση της θέσης του οχήματος. Τα οχήματα εκτελούν μία σειρά εργασιών χρησιμοποιώντας το δικό τους ευφυές σύστημα, αλλά η θέση των οχημάτων μπορεί να ελέγχεται και να διορθώνεται μέσω της αλληλεπίδρασης μεταξύ του δικτύου αναφοράς και των μονάδων εκπομπής-λήψης επί των οχημάτων.



ΑΡΙΘΜΟΣ ΕΥΡΩΠΑΪΚΟΥ Δ.Ε. (11):	3002201
ΑΡΙΘ. ΕΛΛΗΝΙΚΗΣ ΚΑΤΑΘΕΣΗΣ (21):	910400877
ΗΜΕΡ. ΕΛΛΗΝΙΚΗΣ ΚΑΤΑΘΕΣΗΣ (22):	27.06.91
ΑΡΙΘ./ΗΜΕΡ. ΔΗΜΟΣΙΕΥΣΗΣ	
ΕΥΡΩΠΑΪΚΟΥ ΔΙΠΛΩΜΑΤΟΣ (87):	0311124/10.04.91
ΑΡΙΘ./ΗΜΕΡ. ΚΑΤΑΘΕΣΗΣ	
ΕΥΡΩΠΑΪΚΗΣ ΑΙΤΗΣΗΣ (86):	88116701.9/07.10.88
ΤΙΤΛΟΣ ΕΦΕΥΡΕΣΗΣ (54):	Θεραπευτική λάμπα για βιολογική τόνωση με πολωμένο φως
ΔΙΚΑΙΟΥΧΟΣ (73):	Harrier GmbH Gesellschaft für den Vertrieb Medizinischer und Technischer Geräte Prälat-Zistl-Strasse 6 F-8000 München 2, Γερμανία
ΣΥΜΒΑΤΙΚΕΣ ΠΡΟΤΕΡΑΙΟΤΗΤΕΣ (30):	1) 3733905/07.10.87/Γερμανία 2) 88115249/16.09.88/Ευρωπαϊκό
ΕΦΕΥΡΕΤΗΣ (72):	1) Krebsler, Werner 2) Lantos, Michael 3) Kolta, Peter
ΕΙΔΙΚΟΣ ΠΛΗΡΕΞΟΥΣΙΟΣ (74):	Σταμνά Σπυριδούλα, δικηγόρος, Κουμπάρη 2, Αθήνα 106 74
ΑΝΤΙΚΛΗΤΟΣ (74):	Παπακωνσταντίνου Ελένη, δικηγόρος, Κουμπάρη 2, Αθήνα 106 74

φωτεινή πηγή, με έναν πολωτή (4) να είναι τοποθετημένος στην διαδρομή φωτός για να δίνει πολωμένο φως εξόδου, το οποίο έχει μια διατομή τουλάχιστον 100 cm².

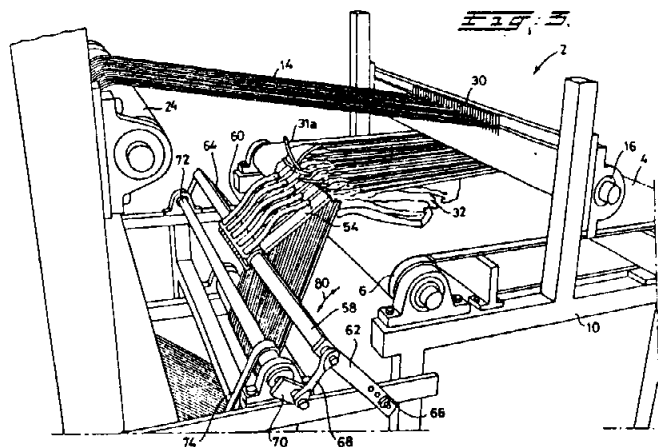
Η λάμπα επιπλέον περιλαμβάνει έναν πρώτο σωλήνα (3) με έναν πρώτο άξονα να συμπίπτει με τον άξονα περιστροφής της παραβολοειδούς επιφάνειας, τον ανακλαστήρα (5) με μια φωτεινή πηγή να είναι στερεωμένη στον πρώτο σωλήνα (3) έτσι ώστε να παρέχεται μια σφραγισμένη σύνδεση ανάμεσά τους, έναν δεύτερο σωλήνα (2) με ένα δεύτερο άξονα, ο οποίος διαγράφει μια γωνία μεταξύ των 110° και 120° με τον πρώτο άξονα, οι σωλήνες έχουν ουσιαστικά ίσες και κυκλικές διατομές και είναι συνδεδεμένοι μεταξύ τους για να σχηματίσουν ένα ενιαίο στέγαστρο, και οι δύο σωλήνες είναι κομμένοι με ένα επίπεδο να εκτείνεται κάθετο προς ένα επίπεδο οριζόμενο από τους πρώτο και δεύτερο άξονες, το τέμνον επίπεδο διαγράφει ουσιαστικά την ίδια γωνία με τον πρώτο και δεύτερο άξονα, απ' όπου ορίζεται ένα άνοιγμα με ένα περίγραμμα ελλειπτικής γραμμής, ένα μέσο εκτροπής φωτός (4) κατά προτίμηση ο πολωτής κλείνει το άνοιγμα για το εκτρέπον φως, το οποίο φθάνει από τον πρώτο σωλήνα (3) προς την αξονική κατεύθυνση του δεύτερου σωλήνα (2), το μέσο (4) περιλαμβάνει ένα έλασμα κλεισίματος από ένα θερμοαγώγιμο υλικό και έχει μια αυξημένη οπίσθια επιφάνεια (25) απορρόφησης θερμότητας, μια διαφανής πλάκα (7) είναι τοποθετημένη στο μετωπιαίο τμήμα του δεύτερου σωλήνα για να κλείνει και να σφραγίζει τον εσωτερικό του χώρο και μέσο απορρόφησης στατικής θερμότητας, το οποίο είναι σε επαφή με τον ανακλαστήρα (5) για την παροχή της θερμοκρασίας λειτουργίας για την φωτεινή πηγή.

ΠΕΡΙΛΗΨΗ (57)

Μια θεραπευτική λάμπα (1) για βιολογική τόνωση με πολωμένο φως, η οποία περιλαμβάνει μια φωτεινή πηγή με μια ισχύ ουσιαστικά μεταξύ 30W και 300W, έναν ανακλαστήρα (5) με μια περιστροφική παραβολοειδή ανακλώσα το φως επιφάνεια τοποθετημένη πίσω από την φωτεινή πηγή έτσι ώστε η εστία να συμπίπτει ουσιαστικά με την

ΑΡΙΘΜΟΣ ΕΥΡΩΠΑΪΚΟΥ Δ.Ε. (11):	3002202
ΑΡΙΘ. ΕΛΛΗΝΙΚΗΣ ΚΑΤΑΘΕΣΗΣ (21):	910400878
ΗΜΕΡ. ΕΛΛΗΝΙΚΗΣ ΚΑΤΑΘΕΣΗΣ (22):	27.06.91
ΑΡΙΘ./ΗΜΕΡ. ΔΗΜΟΣΙΕΥΣΗΣ	
ΕΥΡΩΠΑΪΚΟΥ ΔΙΠΛΩΜΑΤΟΣ (87):	0319090/22.05.91
ΑΡΙΘ./ΗΜΕΡ. ΚΑΤΑΘΕΣΗΣ	
ΕΥΡΩΠΑΪΚΗΣ ΑΙΤΗΣΗΣ (86):	88202695.8/25.11.88
ΤΙΤΛΟΣ ΕΦΕΥΡΕΣΗΣ (54):	Συσκευή εξοστεώσεως για αφαίρεση πλευρών από κοιλιά
ΔΙΚΑΙΟΥΧΟΣ (73):	CCM Beheer B.V. 7, Duivendijk NL-5672 AD Nueven, Ολλανδία
ΣΥΜΒΑΤΙΚΕΣ ΠΡΟΤΕΡΑΙΟΤΗΤΕΣ (30):	8702872/30.11.87/Ολλανδία
ΕΦΕΥΡΕΤΗΣ (72):	1) Hoorn van der, Rudolf Johannes Gerardus 2) Jaspers, Martinus Jacobus 3) Bak, Johannes Joris Thomas
ΕΙΔΙΚΟΣ ΠΛΗΡΕΞΟΥΣΙΟΣ (74):	Σταμνά Σπυριδούλα, δικηγόρος, Κουμπάρη 2, Αθήνα 106 74
ΑΝΤΙΚΛΗΤΟΣ (74):	Παπακωνσταντίνου Ελένη, δικηγόρος, Κουμπάρη 2, Αθήνα 106 74

την ίδια διεύθυνση όπως η επιφάνεια στηρίξεως (4, 4a), και όπου ένας μηχανισμός επικρουστήρα (53, 53a) ευρίσκεται μπροστά στον κύλινδρο οδηγώσεως (6, 6a) και καλύπτει το μέρος της κοιλιάς (32) το οποίο πρόκειται να εξοστεωθεί, κινούμενος με παλινδρομική κίνηση κατά τη διεύθυνση του οδηγού κυλίνδρου, και ο οποίος ενεργεί επί των πλευρών (31) τα οποία προεξέχουν από τη κοιλιά.



ΠΕΡΙΛΗΨΗ (57)

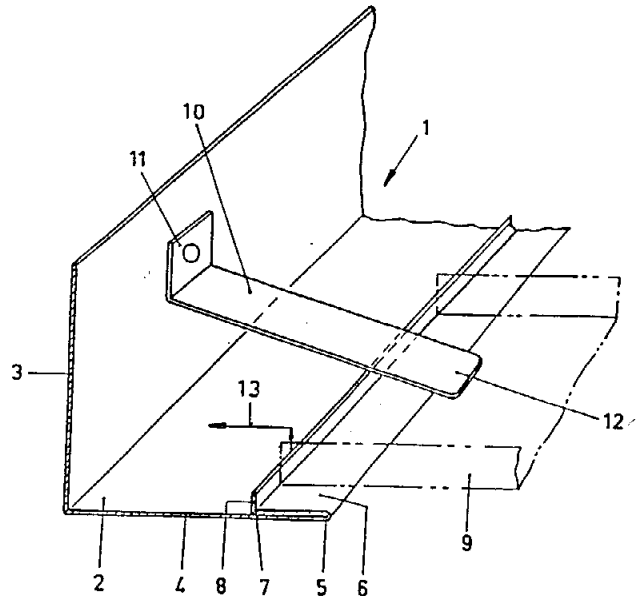
Συσκευή εξοστεώσεως, για αφαίρεση πλευρών από κοιλιά (32), με μία εύκαμπτη και κινήσιμη επιφάνεια στηρίξεως (4, 4a), οδηγούμενη άνω κυλίνδρου οδηγώσεως (6, 6a), για στήριξη της κοιλιάς (32) η οποία πρόκειται να υποστεί επεξεργασία, όπου ένας αριθμός σχοινιών (14) είναι τοποθετημένα παραπλεύρως αλλήλων άνω αυτής τα οποία σχηματίζουν μία οξεία γωνία με τη ρηθείσα επιφάνεια (4, 4a) οδηγούμενα άνω του ρηθέντος κυλίνδρου (6, 6a) και κινούμενα κατά

ΑΡΙΘΜΟΣ ΕΥΡΩΠΑΪΚΟΥ Δ.Ε. (11): 3002203
ΑΡΙΘ. ΕΛΛΗΝΙΚΗΣ ΚΑΤΑΘΕΣΗΣ (21): 910400879
ΗΜΕΡ. ΕΛΛΗΝΙΚΗΣ ΚΑΤΑΘΕΣΗΣ (22): 27.06.91
ΑΡΙΘ./ΗΜΕΡ. ΔΗΜΟΣΙΕΥΣΗΣ
ΕΥΡΩΠΑΪΚΟΥ ΔΙΠΛΩΜΑΤΟΣ (87): 0271075/27.03.91
ΑΡΙΘ./ΗΜΕΡ. ΚΑΤΑΘΕΣΗΣ
ΕΥΡΩΠΑΪΚΗΣ ΑΙΤΗΣΗΣ (86): 87118226.7/09.12.87
ΤΙΤΛΟΣ ΕΦΕΥΡΕΣΗΣ (54): Προφίλ συνδέσεως δια ξύλινη επένδυση τοίχων και στεγών
ΔΙΚΑΙΟΥΧΟΣ (73): 1) Richter-System GmbH & Co. KG
 Flughafenstrasse 10
 D-6103 Griesheim, Γερμανία
 2) Kaefer Isoliertechnik GmbH & Co. KG
 Bürgermeister-Smidt Strasse 70
 D-2800 Bremen 1, Γερμανία
ΣΥΜΒΑΤΙΚΕΣ ΠΡΟΤΕΡΑΙΟΤΗΤΕΣ (30): 3642337/11.12.86/Γερμανία
ΕΦΕΥΡΕΤΗΣ (72): Οι εφευρέτες δεν θέλησαν να κατονομαστούν
ΕΙΔΙΚΟΣ ΠΛΗΡΕΞΟΥΣΙΟΣ (74): Σταμνά Σπυριδούλα, δικηγόρος, Κουμπάρη 2, Αθήνα 106 74
ΑΝΤΙΚΛΗΤΟΣ (74): Παπακωνσταντίνου Ελένη, δικηγόρος, Κουμπάρη 2, Αθήνα 106 74

ΠΕΡΙΛΗΨΗ (57)

Ένα προφίλ συνδέσεως (1) δια ξυλινη επένδυση (πανώ) τοίχων και οροφών (9) παρουσιάζει ένα σκέλος στερεώσεως (3) και ένα σκέλος τοποθετήσεως (4) το οποίον διακλαδίζεται ακριβώς από αυτό. Εις το ελεύθερον άκρον (5) του σκέλους επιθέσεως (4) είναι μια περιφερειακή λωρίς (6) αναδιπλωμένη κατά 180°. Εις την εσωτερικήν της ακμή (7)

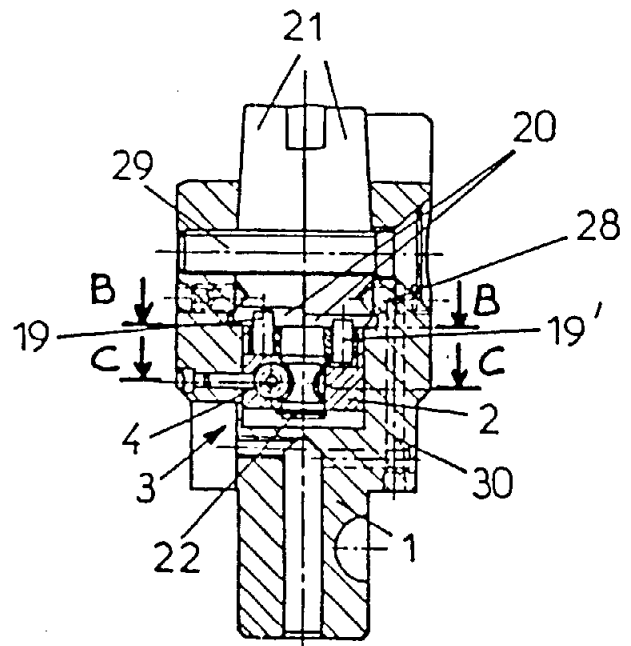
σχηματίζει γωνία αναδιπλώσεως μια στενή λωρίς αναδιπλώσεως υπό γωνίαν (8). Φυλλωτά ελατήρια συγκρατήσεως (10), τα οποία είναι στερεωμένα εις το σκέλος στερεώσεως (3) πιέζουν προς την εσωτερική πλευρά του πανώ τοίχου και στέγης (9). Οι αναδιπλωθείσες υπό γωνίαν λωρίδες (8) παρεμποδίζουν την κατά μήκος μεταθέσει του πανώ τοίχου και οροφής (9). Δια να τοποθετηθούν και δια να εξαχθούν τα πανώ τοίχου και οροφής (9) ανασηκώνονται εναντίον της δυνάμεως των φυλλωτών ελατηρίων συγκρατήσεως (10) και μετατίθενται κατά την διαμήκη διεύθυνσιν.



ΑΡΙΘΜΟΣ ΕΥΡΩΠΑΪΚΟΥ Δ.Ε. (11): 3002204
ΑΡΙΘ. ΕΛΛΗΝΙΚΗΣ ΚΑΤΑΘΕΣΗΣ (21): 910400880
ΗΜΕΡ. ΕΛΛΗΝΙΚΗΣ ΚΑΤΑΘΕΣΗΣ (22): 27.06.91
ΑΡΙΘ./ΗΜΕΡ. ΔΗΜΟΣΙΕΥΣΗΣ
ΕΥΡΩΠΑΪΚΟΥ ΔΙΠΛΩΜΑΤΟΣ (87): 0234171/27.03.91
ΑΡΙΘ./ΗΜΕΡ. ΚΑΤΑΘΕΣΗΣ
ΕΥΡΩΠΑΪΚΗΣ ΑΙΤΗΣΗΣ (86): 86440089.0/16.10.86
ΤΙΤΛΟΣ ΕΦΕΥΡΕΣΗΣ (54): Κεφαλή αναστόμωσης
ΔΙΚΑΙΟΥΧΟΣ (73): Pfalzgraf, Emile
 7, rue de Neuwiller
 F-67330 Bouxwiller, Γαλλία
ΣΥΜΒΑΤΙΚΕΣ ΠΡΟΤΕΡΑΙΟΤΗΤΕΣ (30): 1) 8600814/16.01.86/Γαλλία
 2) 8611293/01.08.86/Γαλλία
ΕΦΕΥΡΕΤΗΣ (72): Pfalzgraf, Emile
ΕΙΔΙΚΟΣ ΠΛΗΡΕΞΟΥΣΙΟΣ (74): Σταμνά Σπυριδούλα, δικηγόρος, Κουμπάρη 2, Αθήνα 106 74
ΑΝΤΙΚΛΗΤΟΣ (74): Παπακωνσταντίνου Ελένη, δικηγόρος, Κουμπάρη 2, Αθήνα 106 74

ΠΕΡΙΛΗΨΗ (57)

Η παρούσα εφεύρεση αναφέρεται σε μια κεφαλή αναστόμωσης (λείανσης επιφανειών). Αναστομωτική κεφαλή που χαρακτηρίζεται από το ότι αποτελείται βασικά από ένα κορμό (1) στεραίωσης μέσα σ' ένα συνδετικό υποστήριγμα, από ένα πλαίσιο (2) υποδοχής κινούμενων τεμαχίων συνδεδεμένο με δυνατότητα αξωνικής μετατόπισης μέσα στο σώμα (1), από μιά διάταξη (3) ακτινικής ρύθμισης των εργαλείων, και από ένα μέσο (4) ενεργοποίησης της διάταξης (3), με την ρυθμιστική διάταξη (3) και το μέσο ενεργοποίησης (4) να συγκρατούνται μέσα στο πλαίσιο (2).



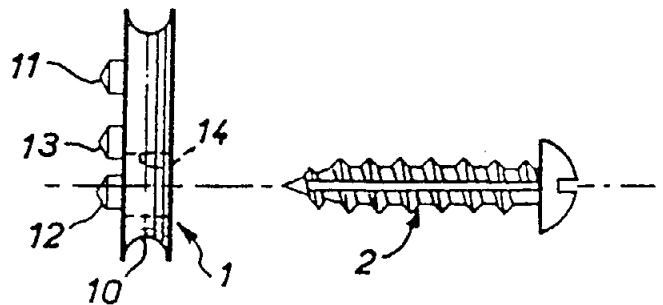
ΑΡΙΘΜΟΣ ΕΥΡΩΠΑΪΚΟΥ Δ.Ε. (11):	3002205
ΑΡΙΘ. ΕΛΛΗΝΙΚΗΣ ΚΑΤΑΘΕΣΗΣ (21):	910400881
ΗΜΕΡ. ΕΛΛΗΝΙΚΗΣ ΚΑΤΑΘΕΣΗΣ (22):	27.06.91
ΑΡΙΘ./ΗΜΕΡ. ΔΗΜΟΣΙΕΥΣΗΣ	
ΕΥΡΩΠΑΪΚΟΥ ΔΙΠΛΩΜΑΤΟΣ (87):	0279129/27.03.91
ΑΡΙΘ./ΗΜΕΡ. ΚΑΤΑΘΕΣΗΣ	
ΕΥΡΩΠΑΪΚΗΣ ΑΙΤΗΣΗΣ (86):	87402410.2/26.10.87
ΤΙΤΛΟΣ ΕΦΕΥΡΕΣΗΣ (54):	Διάταξη στερέωσης επί ενός οστού μιας προσθήκης συνδέσμων ή τενόντων εφοδιασμένη με ακραίους βρόχους
ΔΙΚΑΙΟΥΧΟΣ (73):	1) Cerol Bandeira, Maria de Lourdes 5, allée des Mouille Boeufs F-92290 Chatenay Malabry, Γαλλία 2) Porges, Antoine 19, avenue Raymond Poincaré F-75116 Παρίσι, Γαλλία
ΣΥΜΒΑΤΙΚΕΣ ΠΡΟΤΕΡΑΙΟΤΗΤΕΣ ΕΦΕΥΡΕΤΗΣ (30):	8614984/28.10.86/Γαλλία
(72):	1) Cerol Bandeira, Maria de Lourdes 2) Porges, Antoine
ΕΙΔΙΚΟΣ ΠΛΗΡΕΞΟΥΣΙΟΣ (74):	Σταμνά Σπυριδούλα, δικηγόρος, Κουμπάρη 2, Αθήνα 106 74
ΑΝΤΙΚΛΗΤΟΣ (74):	Παπακωνσταντίνου Ελένη, δικηγόρος, Κουμπάρη 2, Αθήνα 106 74

ΠΕΡΙΛΗΨΗ (57)

Η διάταξη στερέωσης προορίζεται να στερεώσει πάνω σ' ένα οστό μια προσθήκη συνδέσμων ή τενόντων που αποτελείται από ένα σπειροειδές νήμα νηματίων μιας ίνας πολυακρυλαμιδίου που είναι εφοδιασμένο με ακραίους βρόχους. Η διάταξη περιλαμβάνει μια τροχαλία (1)

με μια υποδοχή (10) προσαρμοσμένη να δέχεται τον ακραίο βρόχο της προσθήκης και μια κλασική αυτοδιατρητική βίδα (2). Η τροχαλία (1) περιλαμβάνει πάνω στην πλευρά της που προορίζεται να έλθει σ' επαφή με το οστό, κωνικές ακίδες (11, 12, 13). Η τροχαλία (1) διασχίζεται παράλληλα με τον άξονά της από μια δίοδο μετατοπισμένου κέντρου (14) για την βίδα (2).

Κατά την τοποθέτηση της προσθήκης, εισάγουμε την τροχαλία (1) μέσα σ' έναν ακραίο βρόχο, κάνουμε την βίδα (2) να εισέλθει μέσα στην δίοδο (14) και την σφηνώνουμε μέσα στο οστό χωρίς να την ακινητοποιήσουμε. Κάνουμε τότε την τροχαλία (1) να περιστραφεί γύρω από την βίδα (2) για να προσδώσουμε στην προσθήκη μια κατάλληλη τάση και σφίγγουμε την βίδα (2) σε βάθος ώστε οι ακίδες (11, 12, 123) να ενσωματωθούν μέσα στο οστό.



ΑΡΙΘΜΟΣ ΕΥΡΩΠΑΪΚΟΥ Δ.Ε. (11):	3002206
ΑΡΙΘ. ΕΛΛΗΝΙΚΗΣ ΚΑΤΑΘΕΣΗΣ (21):	910400884
ΗΜΕΡ. ΕΛΛΗΝΙΚΗΣ ΚΑΤΑΘΕΣΗΣ (22):	27.06.91
ΑΡΙΘ./ΗΜΕΡ. ΔΗΜΟΣΙΕΥΣΗΣ	
ΕΥΡΩΠΑΪΚΟΥ ΔΙΠΛΩΜΑΤΟΣ (87):	0272223/29.05.91
ΑΡΙΘ./ΗΜΕΡ. ΚΑΤΑΘΕΣΗΣ	
ΕΥΡΩΠΑΪΚΗΣ ΑΙΤΗΣΗΣ (86):	87830046.6/05.02.87
ΤΙΤΛΟΣ ΕΦΕΥΡΕΣΗΣ (54):	Παράγωγο 4-οξο-1, 3-βενζοδιοξάνη
ΔΙΚΑΙΟΥΧΟΣ (73):	Farmaceutici Caber S.p.A. Via Mazzini, 7 I-56100 Pisa, Ιταλία
ΣΥΜΒΑΤΙΚΕΣ ΠΡΟΤΕΡΑΙΟΤΗΤΕΣ ΕΦΕΥΡΕΤΗΣ (30):	—
(72):	Torre, Alberto
ΕΙΔΙΚΟΣ ΠΛΗΡΕΞΟΥΣΙΟΣ (74):	Σταμνά Σπυριδούλα, δικηγόρος, Κουμπάρη 2, Αθήνα 106 74
ΑΝΤΙΚΛΗΤΟΣ (74):	Παπακωνσταντίνου Ελένη, δικηγόρος, Κουμπάρη 2, Αθήνα 106 74

ΠΕΡΙΛΗΨΗ (57)

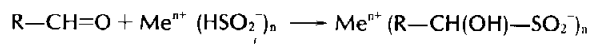
Η παρούσα εφεύρεση αναφέρεται στην 2-μεθυλο-2[2-(καρβοξυμεθυλο-αμινο-καρβονυλο)αιθυλο]θειο-4-οξο-βενζοδιοξάνη-1,3 και στα φαρμακευτικά αποδεκτά οργανικά και ανόργανα άλατά της, την διαδικασία για την παρασκευή τους με αντίδραση ακετυλοσαλικυλοϋλοχλωριδίου, N-(2-μερκαπτοπροπιονυλο)γλυκίνης, και πυριδίνης και φαρμακευτικών ενώσεων οι οποίες τα περιέχουν.

ΑΡΙΘΜΟΣ ΕΥΡΩΠΑΪΚΟΥ Δ.Ε. (11):	3002207
ΑΡΙΘ. ΕΛΛΗΝΙΚΗΣ ΚΑΤΑΘΕΣΗΣ (21):	910400885
ΗΜΕΡ. ΕΛΛΗΝΙΚΗΣ ΚΑΤΑΘΕΣΗΣ (22):	27.06.91
ΑΡΙΘ./ΗΜΕΡ. ΔΗΜΟΣΙΕΥΣΗΣ	
ΕΥΡΩΠΑΪΚΟΥ ΔΙΠΛΩΜΑΤΟΣ (87):	0263090/08.05.91
ΑΡΙΘ./ΗΜΕΡ. ΚΑΤΑΘΕΣΗΣ	
ΕΥΡΩΠΑΪΚΗΣ ΑΙΤΗΣΗΣ (86):	87850295.4/01.10.87
ΤΙΤΛΟΣ ΕΦΕΥΡΕΣΗΣ (54):	Επεξεργασία μολυσμένων με υδράργυρο λιμνών
ΔΙΚΑΙΟΥΧΟΣ (73):	Boliden Mineral AB S-93200 Skelleftehamn, Σουηδία
ΣΥΜΒΑΤΙΚΕΣ ΠΡΟΤΕΡΑΙΟΤΗΤΕΣ (30):	8604211/03.10.86/Σουηδία
ΕΦΕΥΡΕΤΗΣ (72):	1) Paulsson, Karin Marianne 2) Björnberg, Arne
ΕΙΔΙΚΟΣ ΠΛΗΡΕΞΟΥΣΙΟΣ (74):	Σταμνά Σπυριδούλα, δικηγόρος, Κουμπάρη 2, Αθήνα 106 74
ΑΝΤΙΚΛΗΤΟΣ (74):	Παπακωνσταντίνου Ελένη, δικηγόρος, Κουμπάρη 2, Αθήνα 106 74

ΠΕΡΙΛΗΨΗ (57)

Η παρούσα εφεύρεση αναφέρεται σε μια μέθοδο για επεξεργασία λιμνών με σελήνιο με την πρόθεση της μείωσης του περιεχόμενου υδραργύρου των ψαριών, και χαρακτηρίζεται από την παροχή σεληνίου στην λίμνη υπό την μορφή ενός άλατος σεληνίου ενσωματωμένου σ' ένα φέρον υλικό ικανό να διοχετεύει το σελήνιο στο περιβάλλον νερό με έναν σημαντικά συνεχή και ελεγχόμενο τρόπο. Το φέρον υλικό είναι κατά προτίμηση ένα βιολογικά αποσυντιθέμενο υλικό ελαστικής βάσεως ή βάσεως σιλικόνης. Κατά προτίμηση διατηρείται ένα αποτελεσματικό επίπεδο σεληνίου κάτω των 10 μg.

ΑΡΙΘΜΟΣ ΕΥΡΩΠΑΪΚΟΥ Δ.Ε. (11):	3002208
ΑΡΙΘ. ΕΛΛΗΝΙΚΗΣ ΚΑΤΑΘΕΣΗΣ (21):	910400886
ΗΜΕΡ. ΕΛΛΗΝΙΚΗΣ ΚΑΤΑΘΕΣΗΣ (22):	27.06.91
ΑΡΙΘ./ΗΜΕΡ. ΔΗΜΟΣΙΕΥΣΗΣ	
ΕΥΡΩΠΑΪΚΟΥ ΔΙΠΛΩΜΑΤΟΣ (87):	0278515/12.06.91
ΑΡΙΘ./ΗΜΕΡ. ΚΑΤΑΘΕΣΗΣ	
ΕΥΡΩΠΑΪΚΗΣ ΑΙΤΗΣΗΣ (86):	88102037.4/11.02.88
ΤΙΤΛΟΣ ΕΦΕΥΡΕΣΗΣ (54):	Μέσα απομακρύνσεως χλωραμίνης
ΔΙΚΑΙΟΥΧΟΣ (73):	Tetra Werke Dr. rer. nat. Ulrich Baensch GmbH Herrenteich 78 D-4520 Melle 1, Γερμανία
ΣΥΜΒΑΤΙΚΕΣ ΠΡΟΤΕΡΑΙΟΤΗΤΕΣ (30):	3704295/12.02.87/Γερμανία
ΕΦΕΥΡΕΤΗΣ (72):	Ritter, Günter
ΕΙΔΙΚΟΣ ΠΛΗΡΕΞΟΥΣΙΟΣ (74):	Σταμνά Σπυριδούλα, δικηγόρος, Κουμπάρη 2, Αθήνα 106 74
ΑΝΤΙΚΛΗΤΟΣ (74):	Παπακωνσταντίνου Ελένη, δικηγόρος, Κουμπάρη 2, Αθήνα 106 74



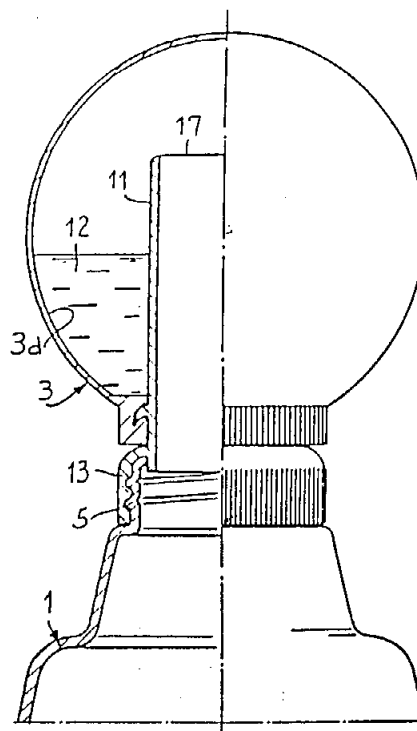
εις την οποίαν Me^{n+} σημαίνει ένα μονο-, έως τρι-σθενές Μεταλλικό Κατιόν, και όταν $n = 1$, μπορεί επίσης να είναι Υδρογόνο, ως επίσης και τα προπολυμερισμένα με Αμμωνία, τα αντίστοιχα Αμινο-, Ιμινο-, ή Νιτριλο-Σουλφινικά, μόνα τους και/ή σε μίγματα μεταξύ τους, και/ή σε μίγμα με τις κατάλληλες Αλδεΐδες. Ακόμα περιγράφεται και η χρήση τους για την επεξεργασία νερού, κυρίως για επεξεργασία ποσίμου, γλυκού ή θαλασσινού, για ανάπτυξη και συντήρηση υδροβίων ζώων σε Ευδρεία, λίμνες, δεξαμενές, σε συστήματα κυκλοφορίας ή δοχεία μεταφοράς.

ΠΕΡΙΛΗΨΗ (57)

Η ευρεσιτεχνία αφορά Μέσον ταχείας απομακρύνσεως ενώσεων ενεργού Χλωρίου, κυρίως Χλωραμίνης, με ταυτόχρονο ή ξεχωριστή δέσμευση της ελευθερουμένης, ή της ήδη ενυπαρχούσης Αμμωνίας, και δέσμευση Ιόντων βαρέων μετάλλων, τα οποία Μέσα περιέχουν Υδροξυ-σουλφινικά, που μπορούν να χαρακτηριστούν σαν προπολυμερή Υδρογόνο-σουλφοξυικών Ανιόντων με Αλειφατικές, Αρωματικές ή Ετεροκυκλικές Μονο-, ή Δι-Αλδεΐδες, συμφώνως προς την γενική εξίσωση

ΑΡΙΘΜΟΣ ΕΥΡΩΠΑΪΚΟΥ Δ.Ε. (11):	3002209
ΑΡΙΘ. ΕΛΛΗΝΙΚΗΣ ΚΑΤΑΘΕΣΗΣ (21):	910400887
ΗΜΕΡ. ΕΛΛΗΝΙΚΗΣ ΚΑΤΑΘΕΣΗΣ (22):	27.06.91
ΑΡΙΘ./ΗΜΕΡ. ΔΗΜΟΣΙΕΥΣΗΣ	
ΕΥΡΩΠΑΪΚΟΥ ΔΙΠΛΩΜΑΤΟΣ (87):	0285466/12.06.91
ΑΡΙΘ./ΗΜΕΡ. ΚΑΤΑΘΕΣΗΣ	
ΕΥΡΩΠΑΪΚΗΣ ΑΙΤΗΣΗΣ (86):	88400444.1/26.02.88
ΤΙΤΛΟΣ ΕΦΕΥΡΕΣΗΣ (54):	Διάταξη δοσομετρικής και διανομής ενός ρευστού προϊόντος
ΔΙΚΑΙΟΥΧΟΣ (73):	Union Générale de Savonnerie 150, rue Gallieni F-92100 Boulogne Billancourt, Γαλλία
ΣΥΜΒΑΤΙΚΕΣ ΠΡΟΤΕΡΑΙΟΤΗΤΕΣ ΕΦΕΥΡΕΤΗΣ (30):	8702942/04.03.87/Γαλλία
(72):	1) D'Hooghe, Martial 2) Perrette, Claude 3) Goffinet, Pierre
ΕΙΔΙΚΟΣ ΠΛΗΡΕΞΟΥΣΙΟΣ (74):	Σταμνά Σπυριδούλα, δικηγόρος, Κουμπάρη 2, Αθήνα 106 74
ΑΝΤΙΚΛΗΤΟΣ (74):	Παπακωνσταντίνου Ελένη, δικηγόρος, Κουμπάρη 2, Αθήνα 106 74

άκρο με το να είναι τοποθετημένο στο πιο υψηλό σημείο όταν η διάταξη αναρτάται κατακόρυφα κάτω από το συνδετικό μέσο, βρίσκεται στο επίπεδο που καθορίζει μέσα στο δοχείο (3), την δόση (12) του προϊόντος που είναι για διανομή.



ΠΕΡΙΛΗΨΗ (57)

Η διάταξη περιλαμβάνει ένα δοχείο που προβλέπεται να χωρέσει μια δόση προϊόντος και συνδέεται μ' έναν καταδυόμενο σωλήνα πληρώσεως.

Σύμφωνα με την εφεύρεση, η διάταξη είναι εφοδιασμένη μ' ένα συνδετικό μέσο (13) του σωλήνα (11) επί μιας δεξαμενής όπως είναι μια φιάλη (1), ένα μπιτόνι..., ενώ ο καταδυόμενος σωλήνας φέρει τουλάχιστον ένα άνοιγμα πληρώσεως και διανομής (17) του οποίου το

ΑΡΙΘΜΟΣ ΕΥΡΩΠΑΪΚΟΥ Δ.Ε. (11):	3002210
ΑΡΙΘ. ΕΛΛΗΝΙΚΗΣ ΚΑΤΑΘΕΣΗΣ (21):	910400889
ΗΜΕΡ. ΕΛΛΗΝΙΚΗΣ ΚΑΤΑΘΕΣΗΣ (22):	27.06.91
ΑΡΙΘ./ΗΜΕΡ. ΔΗΜΟΣΙΕΥΣΗΣ	
ΕΥΡΩΠΑΪΚΟΥ ΔΙΠΛΩΜΑΤΟΣ (87):	0237213/17.04.91
ΑΡΙΘ./ΗΜΕΡ. ΚΑΤΑΘΕΣΗΣ	
ΕΥΡΩΠΑΪΚΗΣ ΑΙΤΗΣΗΣ (86):	87301423.7/19.02.87
ΤΙΤΛΟΣ ΕΦΕΥΡΕΣΗΣ (54):	Επενδεδυμένο φύλλο προσανατολισμένης πολυμερούς μεμβράνης
ΔΙΚΑΙΟΥΧΟΣ (73):	Mobil Oil Corporation 3225 Gallows Road Fairfax, Virginia 22037, Η.Π.Α.
ΣΥΜΒΑΤΙΚΕΣ ΠΡΟΤΕΡΑΙΟΤΗΤΕΣ ΕΦΕΥΡΕΤΗΣ (30):	837116/07.03.86/Η.Π.Α.
(72):	1) Liu, Leland Li-Jen 2) Touhsaent, Robert Edward
ΕΙΔΙΚΟΣ ΠΛΗΡΕΞΟΥΣΙΟΣ (74):	Σταμνά Σπυριδούλα, δικηγόρος, Κουμπάρη 2, Αθήνα 106 74
ΑΝΤΙΚΛΗΤΟΣ (74):	Παπακωνσταντίνου Ελένη, δικηγόρος, Κουμπάρη 2, Αθήνα 106 74

θερμότητας στρώσις παράγεται από σφραγιζόμενο δια θερμότητας συμπολυμερές ή από μίγμα συμπολυμερών σφραγιζόμενο δια θερμότητας μίγμα ομοπολυμερών και σφραγιζόμενο δια θερμότητας μίγμα τουλάχιστον ενός συμπολυμερούς και τουλάχιστον ενός ομοπολυμερούς και

γ) μια στρώσις επενδύσεως εφαρμοζομένη στην ανωτέρα επιφάνεια της στρώσεως πυρήνος (α) ή όπου έχει εφαρμοσθεί επ' αυτού σφραγιζομένη δια θερμότητας στρώσις (β) εις την τεθειμένη επιφάνεια της στρώσεως (β), ενώ η στρώσις επενδύσεως προέρχεται από ένα ενδιάμεσο πολυμερές το οποίο λαμβάνεται από το ενδιάμεσο πολυμερισμό 5 έως 15 μερών βάρους ενός αλφα-βήτα μονοαιθυλενικά ακορέστου καρβοξυλικού οξέος, το οποίον εκλέγεται από ακρυλικό οξύ, μεθακρυλικό οξύ και μίγματα αυτών περίπου 85 έως περίπου 100 μέρη βάρους ουδετέρων μονομερών εστέρων.

ΠΕΡΙΛΗΨΗ (57)

Δίδεται ένα επενδεδυμένο φύλλο προσανατολισμένης πολυμερούς μεμβράνης το οποίον περιλαμβάνει:

α) μια προσανατολισμένη στρώση πυρήνος που έχει μια ανωτέρα επιφάνεια και μια κατωτέρα επιφάνεια, όπου η στρώση του πυρήνος είναι κατασκευασμένη από ομοπολυμερές πολυπροπυλένιο

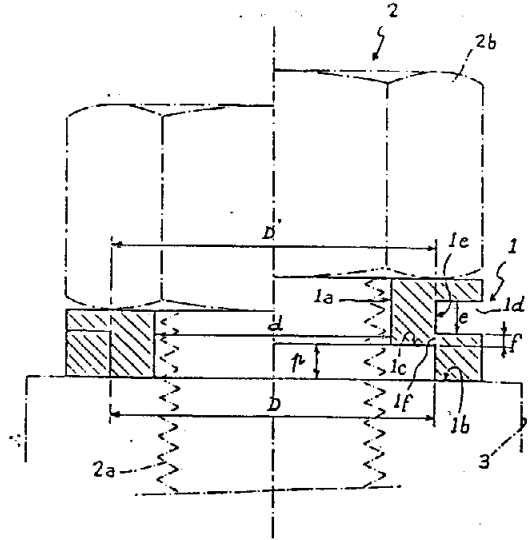
β) μια προσανατολισμένη στρώση, η οποία σφραγίζεται με θερμότητα εις την κατωτέρα επιφάνεια και ενδεχομένως εις την ανωτέρα επιφάνεια της στρώσεως του πυρήνος (α), όπου η σφραγιζομένη δια

ΑΡΙΘΜΟΣ ΕΥΡΩΠΑΪΚΟΥ Δ.Ε. (11): 3002211
ΑΡΙΘ. ΕΛΛΗΝΙΚΗΣ ΚΑΤΑΘΕΣΗΣ (21): 910400890
ΗΜΕΡ. ΕΛΛΗΝΙΚΗΣ ΚΑΤΑΘΕΣΗΣ (22): 27.06.91
ΑΡΙΘ./ΗΜΕΡ. ΔΗΜΟΣΙΕΥΣΗΣ
ΕΥΡΩΠΑΪΚΟΥ ΔΙΠΛΩΜΑΤΟΣ (87): 0315501/24.04.91
ΑΡΙΘ./ΗΜΕΡ. ΚΑΤΑΘΕΣΗΣ
ΕΥΡΩΠΑΪΚΗΣ ΑΙΤΗΣΗΣ (86): 88402575.0/12.10.88
ΤΙΤΛΟΣ ΕΦΕΥΡΕΣΗΣ (54): Παράκυκλος παραμορφώσιμος, που ειδικά επιτρέπει να προκαθορισθεί η ελαχίστη δύναμη σύσφιξης ενός περικοχλίου ή κοχλία
ΔΙΚΑΙΟΥΧΟΣ (73): Etablissements Caillaud 28, rue Ernest Renan F-92130 Issy-les-Moulineaux, Γαλλία
ΣΥΜΒΑΤΙΚΕΣ ΠΡΟΤΕΡΑΙΟΤΗΤΕΣ (30): 8715235/03.11.87/Γαλλία
ΕΦΕΥΡΕΤΗΣ (72): Calmettes, Lionel
ΕΙΔΙΚΟΣ ΠΛΗΡΕΞΟΥΣΙΟΣ (74): Σταμνά Σπυριδούλα, δικηγόρος, Κουμπάρη 2, Αθήνα 106 74
ΑΝΤΙΚΛΗΤΟΣ (74): Παπακωνσταντίνου Ελένη, δικηγόρος, Κουμπάρη 2, Αθήνα 106 74

ΠΕΡΙΛΗΨΗ (57)

Παράκυκλος παραμορφώσιμος, που ειδικά επιτρέπει να προκαθορισθεί η δύναμη σύσφιξης ενός περικοχλίου συναρμολογούμενου σε κοχλία ή ενός κοχλίου συνεργαζόμενου με σπειροτομημένη οπή. Παρουσιάζει σε μια από τις όψεις του (1b), κατά προτίμηση σ' εκείνη που προορίζεται να έρθει να στηριχθεί πάνω σ' ένα από τα προς σύσφιξη τεμάχια, ένα φραιζωτό κυκλικό κοιλώμα (1c) ομόκεντρο της κεντρικής διάτρησης (1a), του οποίου η εξωτερική διάμετρος (D) είναι σημαντικά μεγαλύτερη από εκείνη της κεντρικής διάτρησης και του

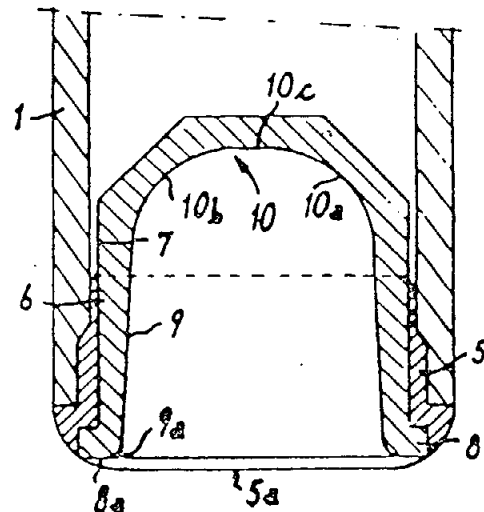
οποίου το βάθος (ρ) είναι κατά προτίμηση παραπλήσιο του πλάτους του δακτύλιου που έχει περισαφτεί (κ. φραιζαριστεί). Ο παράκυκλος διαθέτει, επί πλέον, στην παράπλευρη επιφάνειά του, μια ορατή αυλάκωση (1d) της οποίας ο κυλινδρικός πυθμένας (1e) είναι επίσης ομόκεντρος της κεντρικής διάτρησης (1a) και παρουσιάζει μια διάμετρο (D') το πολύ ίση προς την εξωτερική διάμετρο (D) του φραιζωτού κυκλικού κοιλώματος και κατά προτίμηση παραπλήσια προς την εξωτερική αυτή διάμετρο, ενώ το πάχος (e) της εν λόγω αυλάκωσης είναι όσο το δυνατό παραπλήσιο προς το βάθος (ρ) του φραιζωτού κοιλώματος.



ΑΡΙΘΜΟΣ ΕΥΡΩΠΑΪΚΟΥ Δ.Ε. (11): 3002212
ΑΡΙΘ. ΕΛΛΗΝΙΚΗΣ ΚΑΤΑΘΕΣΗΣ (21): 910400892
ΗΜΕΡ. ΕΛΛΗΝΙΚΗΣ ΚΑΤΑΘΕΣΗΣ (22): 27.06.91
ΑΡΙΘ./ΗΜΕΡ. ΔΗΜΟΣΙΕΥΣΗΣ
ΕΥΡΩΠΑΪΚΟΥ ΔΙΠΛΩΜΑΤΟΣ (87): 0329908/22.05.91
ΑΡΙΘ./ΗΜΕΡ. ΚΑΤΑΘΕΣΗΣ
ΕΥΡΩΠΑΪΚΗΣ ΑΙΤΗΣΗΣ (86): 88400449.0/26.02.88
ΤΙΤΛΟΣ ΕΦΕΥΡΕΣΗΣ (54): Αναπήρας με ενσωματωμένο μηχανισμό αποσβέσεως
ΔΙΚΑΙΟΥΧΟΣ (73): Mazelie Yves Les Remparts du Vieux Château F-02460 La Ferte Milon, Γαλλία
ΣΥΜΒΑΤΙΚΕΣ ΠΡΟΤΕΡΑΙΟΤΗΤΕΣ (30): —
ΕΦΕΥΡΕΤΗΣ (72): Mazelie, Yves
ΕΙΔΙΚΟΣ ΠΛΗΡΕΞΟΥΣΙΟΣ (74): Σταμνά Σπυριδούλα, δικηγόρος, Κουμπάρη 2, Αθήνα 106 74
ΑΝΤΙΚΛΗΤΟΣ (74): Παπακωνσταντίνου Ελένη, δικηγόρος, Κουμπάρη 2, Αθήνα 106 74

ΠΕΡΙΛΗΨΗ (57)

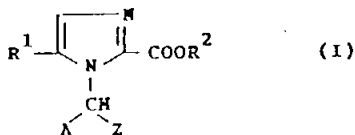
Αποσβεστήρας για αναπήρα και αναπήρας στον οποίο εφαρμόζεται που χαρακτηρίζονται από έναν θύλακο (6) που παρουσιάζει ένα εσωτερικό τοίχωμα εκ περιστροφής (9) που καταλήγει σε θόλο (10) με το εν λόγω εσωτερικό τοίχωμα (9, 10) του εν λόγω θύλακου να είναι λείο και να παρουσιάζει ένα στόμιο του οποίου η διάμετρος αντιστοιχεί σ' αυτήν ενός τσιγάρου και με τον εν λόγω θύλακο να είναι στέρεα συνδεδεμένος με την βάση του σώματος (1) του αναπήρα.



ΑΡΙΘΜΟΣ ΕΥΡΩΠΑΪΚΟΥ Δ.Ε. (11):	3002213
ΑΡΙΘ. ΕΛΛΗΝΙΚΗΣ ΚΑΤΑΘΕΣΗΣ (21):	910400895
ΗΜΕΡ. ΕΛΛΗΝΙΚΗΣ ΚΑΤΑΘΕΣΗΣ (22):	27.06.91
ΑΡΙΘ./ΗΜΕΡ. ΔΗΜΟΣΙΕΥΣΗΣ	
ΕΥΡΩΠΑΪΚΟΥ ΔΙΠΛΩΜΑΤΟΣ (87):	0240050/26.06.91
ΑΡΙΘ./ΗΜΕΡ. ΚΑΤΑΘΕΣΗΣ	
ΕΥΡΩΠΑΪΚΗΣ ΑΙΤΗΣΗΣ (86):	87200390.0/04.03.87
ΤΙΤΛΟΣ ΕΦΕΥΡΕΣΗΣ (54):	Μέθοδος δια την καταπολέμησην ζιζανίων
ΔΙΚΑΙΟΥΧΟΣ (73):	Janssen Pharmaceutica N.V. Turnhoutseweg 30 B-2340 Beerse, Βέλγιο
ΣΥΜΒΑΤΙΚΕΣ ΠΡΟΤΕΡΑΙΟΤΗΤΕΣ (30):	1) 838067/10.03.86/Η.Π.Α. 2) 944694/19.12.86/Η.Π.Α.
ΕΦΕΥΡΕΤΗΣ (72):	1) Van Gestel, Josef Frans Elisabetha 2) Lutz, William R. 3) Van Lommen, Guy Rosalia Eugène 4) Fischer, Hanspeter 5) Schroven, Marc Francis Josephine 6) Thummel, Rudolph C.
ΕΙΔΙΚΟΣ ΠΛΗΡΕΞΟΥΣΙΟΣ (74):	Σταμνά Σπυριδούλα, δικηγόρος, Κουμπάρη 2, Αθήνα 106 74
ΑΝΤΙΚΛΗΤΟΣ (74):	Παπακωνσταντίνου Ελένη, δικηγόρος, Κουμπάρη 2, Αθήνα 106 74

ΠΕΡΙΛΗΨΗ (57)

Μέθοδος καταπολέμησης ζιζανίων, δια χρησιμοποίησης 5-ιμιδαζο-λοκαρβοξυλικού οξέος του τύπου



ΑΡΙΘΜΟΣ ΕΥΡΩΠΑΪΚΟΥ Δ.Ε. (11):	3002214
ΑΡΙΘ. ΕΛΛΗΝΙΚΗΣ ΚΑΤΑΘΕΣΗΣ (21):	910400896
ΗΜΕΡ. ΕΛΛΗΝΙΚΗΣ ΚΑΤΑΘΕΣΗΣ (22):	27.06.91
ΑΡΙΘ./ΗΜΕΡ. ΔΗΜΟΣΙΕΥΣΗΣ	
ΕΥΡΩΠΑΪΚΟΥ ΔΙΠΛΩΜΑΤΟΣ (87):	0262569/12.06.91
ΑΡΙΘ./ΗΜΕΡ. ΚΑΤΑΘΕΣΗΣ	
ΕΥΡΩΠΑΪΚΗΣ ΑΙΤΗΣΗΣ (86):	87113877.2/23.09.87
ΤΙΤΛΟΣ ΕΦΕΥΡΕΣΗΣ (54):	Ευαίσθητο σε πίεση υλικό αποτυπώσεως
ΔΙΚΑΙΟΥΧΟΣ (73):	Feldmühle Aktiengesellschaft Fritz-Vomfelde-Platz 4 D-4000 Düsseldorf 11, Γερμανία
ΣΥΜΒΑΤΙΚΕΣ ΠΡΟΤΕΡΑΙΟΤΗΤΕΣ (30):	3633116/30.09.86/Γερμανία
ΕΦΕΥΡΕΤΗΣ (72):	1) Hilterhaus, Bodo 2) Hunger, Günther
ΕΙΔΙΚΟΣ ΠΛΗΡΕΞΟΥΣΙΟΣ (74):	Σταμνά Σπυριδούλα, δικηγόρος, Κουμπάρη 2, Αθήνα 106 74
ΑΝΤΙΚΛΗΤΟΣ (74):	Παπακωνσταντίνου Ελένη, δικηγόρος, Κουμπάρη 2, Αθήνα 106 74

ΠΕΡΙΛΗΨΗ (57)

Σε ένα Πιεζοευαίσθητο υλικό αποτυπώσεως, οι μικροκάψουλες περιέχουν μία Τριφαινυλομεθανολευκο-χρωστική ουσία, που είναι διαλυμένη σε ένα διαλύτη από τουλάχιστον 80 Μ.Β. % φυτικά, ζωικά ή Παραφινικά έλαια, και που τα τοιχώματα της κάψουλας είναι από ένα υλικό, που προ του σχηματισμού της κάψουλας ήτο υδατοδιαλυτό ή υδατοδιασπειρώμενο.

ΑΡΙΘΜΟΣ ΕΥΡΩΠΑΪΚΟΥ Δ.Ε.	(11): 3002215
ΑΡΙΘ. ΕΛΛΗΝΙΚΗΣ ΚΑΤΑΘΕΣΗΣ	(21): 910400799
ΗΜΕΡ. ΕΛΛΗΝΙΚΗΣ ΚΑΤΑΘΕΣΗΣ	(22): 28.06.91
ΑΡΙΘ./ΗΜΕΡ. ΔΗΜΟΣΙΕΥΣΗΣ	
ΕΥΡΩΠΑΪΚΟΥ ΔΙΠΛΩΜΑΤΟΣ	(87): 0288747/29.05.91
ΑΡΙΘ./ΗΜΕΡ. ΚΑΤΑΘΕΣΗΣ	
ΕΥΡΩΠΑΪΚΗΣ ΑΙΤΗΣΗΣ	(86): 88104745.0/24.03.88
ΤΙΤΛΟΣ ΕΦΕΥΡΕΣΗΣ	(54): Προϊόν προσθήκης γαλακτικού ασβεστίου-γλυκερίνης, μέθοδος για την παρασκευή του, ως και η χρήση του
ΔΙΚΑΙΟΥΧΟΣ	(73): Hoechst Aktiengesellschaft, Postfach 80 03 20, D-6230 Frankfurt am Main 80, Γερμανία
ΣΥΜΒΑΤΙΚΕΣ ΠΡΟΤΕΡΑΙΟΤΗΤΕΣ	(30): 3710177/27.03.87/Γερμανία
ΕΦΕΥΡΕΤΗΣ	(72): 1) Reul, Bernhard 2) Petri, Walter
ΕΙΔΙΚΟΣ ΠΛΗΡΕΞΟΥΣΙΟΣ	(74): Γιώτη-Μάνθου Ελένη, δικηγόρος, Στουρνάρα 37, 106 82 Αθήνα
ΑΝΤΙΚΛΗΤΟΣ	(74): Βαγιανός Γεώργιος, δικηγόρος, Στουρνάρα 37, 106 82 Αθήνα

ΠΕΡΙΛΗΨΗ (57)

Περιγράφονται το προϊόν προσθήκης γαλακτικού ασβεστίου-γλυκερίνης, μία μοριακή ένωση από 1 γραμμομόριο γαλακτικού ασβεστίου και 2 γραμμομορίων γλυκερίνης, ως και μία μέθοδος για την παρασκευή του. Το προϊόν προσθήκης μπορεί να χρησιμοποιηθεί σαν δότης ασβεστίου ή σαν βοηθητική ουσία στην φαρμακευτική, την παρασκευή καλλυντικών και την παραγωγή τροφίμων.

ΑΡΙΘΜΟΣ ΕΥΡΩΠΑΪΚΟΥ Δ.Ε.	(11): 3002216
ΑΡΙΘ. ΕΛΛΗΝΙΚΗΣ ΚΑΤΑΘΕΣΗΣ	(21): 910400910
ΗΜΕΡ. ΕΛΛΗΝΙΚΗΣ ΚΑΤΑΘΕΣΗΣ	(22): 01.07.91
ΑΡΙΘ./ΗΜΕΡ. ΔΗΜΟΣΙΕΥΣΗΣ	
ΕΥΡΩΠΑΪΚΟΥ ΔΙΠΛΩΜΑΤΟΣ	(87): 0258558/24.04.91
ΑΡΙΘ./ΗΜΕΡ. ΚΑΤΑΘΕΣΗΣ	
ΕΥΡΩΠΑΪΚΗΣ ΑΙΤΗΣΗΣ	(86): 87109186.4/26.06.87
ΤΙΤΛΟΣ ΕΦΕΥΡΕΣΗΣ	(54): Καλλυντικό μέσον, ιδίως δε μέσον περιποίησης δέρματος που δεσμεύει την υγρασία
ΔΙΚΑΙΟΥΧΟΣ	(73): Fribad Cosmetics GmbH Ruhrstr. 7 D-7570 Baden-Baden, Γερμανία
ΣΥΜΒΑΤΙΚΕΣ ΠΡΟΤΕΡΑΙΟΤΗΤΕΣ	(30): 5627313/12.08.86/Γερμανία
ΕΦΕΥΡΕΤΗΣ	(72): Feger, Marlene
ΕΙΔΙΚΟΣ ΠΛΗΡΕΞΟΥΣΙΟΣ	(74): Βόζεμπεργκ-Βρετού Ιλεάνα, δικηγόρος, Σκουφά 60Α, 106 80 Αθήνα
ΑΝΤΙΚΛΗΤΟΣ	(74): Βόζεμπεργκ-Βρετός Θεόδωρος, δικηγόρος, Σκουφά 60Α, 106 80 Αθήνα

ποιητές και στον γαλακτωματοποιητή προστίθεται μόνο ένα ποσοστό ≤ 1%. Το καλλυντικό τούτο μέσον διατίθεται σε δύο χωριστές φάσεις, δηλαδή σαν ένα γαλάκτωμα O/W που κατακαθίζει σε μία υδατική φάση, και αναταράσσεται πριν από την εφαρμογή του. Με την προσθήκη μιας ουσίας με αυξημένο συντελεστή προστασίας έναντι του φωτός, το παρασκεύασμα τούτο μπορεί να χρησιμοποιείται σαν μέσον ηλιοπροστασίας ακόμα και από πρόσωπα που συνήθως είναι αλλεργικά έναντι τούτων.

ΠΕΡΙΛΗΨΗ (57)

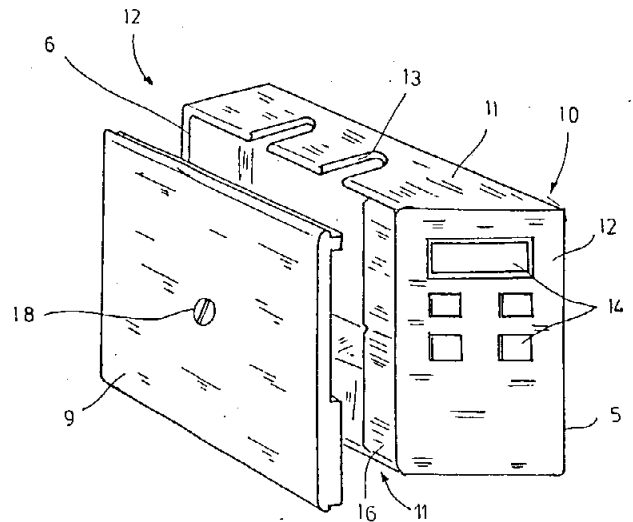
Καλλυντικά μέσα, ιδίως δε μέσον ενυδατώσεως του δέρματος, βασιζόμενα σε ένα γαλάκτωμα O/W (ελαίου εντός ύδατος), έχουν ενεργούς παράγοντες ενυδατώσεως, τουλάχιστον ένα γαλακτωματοποιητή με κυρίως υδρόφιλες ομάδες, διατηρητικές ουσίες και άλλες προσθήκες, όπως αλκοόλη, γλυκόλη, εστέρες λιπαρού οξέος, άρωμα και παρόμοια. Για την βελτίωση της δράσεως ενυδατώσεως και περιποίησης καταργούνται οι συνήθεις χρησιμοποιούμενοι σταθερο-

ΑΡΙΘΜΟΣ ΕΥΡΩΠΑΪΚΟΥ Δ.Ε. (11):	3002217
ΑΡΙΘ. ΕΛΛΗΝΙΚΗΣ ΚΑΤΑΘΕΣΗΣ (21):	910400918
ΗΜΕΡ. ΕΛΛΗΝΙΚΗΣ ΚΑΤΑΘΕΣΗΣ (22):	01.07.91
ΑΡΙΘ./ΗΜΕΡ. ΔΗΜΟΣΙΕΥΣΗΣ	
ΕΥΡΩΠΑΪΚΟΥ ΔΙΠΛΩΜΑΤΟΣ (87):	0298217/03.04.91
ΑΡΙΘ./ΗΜΕΡ. ΚΑΤΑΘΕΣΗΣ	
ΕΥΡΩΠΑΪΚΗΣ ΑΙΤΗΣΗΣ (86):	88107197.1/05.05.88
ΤΙΤΛΟΣ ΕΦΕΥΡΕΣΗΣ (54):	Μονάδα κινήσεως για μια κουρτίνα από πολλά φύλλα ή κάτι παρόμοιο
ΔΙΚΑΙΟΥΧΟΣ (73):	Rademacher Willi Buschkamp 7 4292 Rhede, Γερμανία
ΣΥΜΒΑΤΙΚΕΣ ΠΡΟΤΕΡΑΙΟΤΗΤΕΣ (30):	3722631/09.07.87/Γερμανία
ΕΦΕΥΡΕΤΗΣ (72):	Rademacher, Willi
ΕΙΔΙΚΟΣ ΠΛΗΡΕΞΟΥΣΙΟΣ (74):	Καλονάρου Χαρ., δικηγόρος, Βασ. Σοφίας 6, 106 74 Αθήνα
ΑΝΤΙΚΛΗΤΟΣ (74):	Ταβλαρίδης Πλ., Τσιμικάλης Αθ., Καλονάρου Χ., δικηγόροι, Βασ. Σοφίας 6, 106 74 Αθήνα

ΠΕΡΙΛΗΨΗ (57)

Μια μονάδα κινήσεως για μια κουρτίνα από πολλά φύλλα ή κάτι παρόμοιο, όπου τα φύλλα της κουρτίνας μπορούν να κινούνται μέσω ενός στοιχείου έλξεως και κυρίως μιας αλυσίδας έλξεως, με μια κυρίως από πλαστικό αποτελούμενη θήκη (5), ένα τοποθετούμενο στη θήκη (5) ηλεκτροκινητήρα κινήσεως και με ένα μικρό οδοντωτό τροχό μεταδόσεως κινήσεως (πινιόν), εμπλεκόμενο με τον ηλεκτροκινητήρα κινήσεως, ενδεχομένως, μέσω ενός ενδιάμεσου παρεμβαλλόμενου μηχανισμού υποβιβασμού, ή με κάποιο παρόμοιο μηχανισμό, στην οποία η θήκη (5) φέρει ένα εμπρόσθιο τείχωμα (10) και συνδέοντα το

εμπρόσθιο (9) με το οπίσθιο (10) τειχώματα, πλευρικά (11) και μετωπικά (12) τειχώματα, το στοιχείο έλξεως εισέρχεται μέσω ενός ανοίγματος (13), εντός της θήκης και εμπλέκεται στον μικρό οδοντωτό τροχό κινήσεως και στην οποία προβλέπεται ένας μηχανισμός κυκλωμάτων και διακοπών ελέγχου (14), για τον ηλεκτροκινητήρα κινήσεως, μπορεί να επανεφοδιάζεται, αναλόγως των απαιτήσεων, φθηνά, απλά και ευέλικτα και σε περίπτωση ανάγκης να γίνεται χειρισμός με το χέρι και ευκολία της κουρτίνας των φύλλων, ώστε το άνοιγμα (13) της θήκης (5) να διατάσσεται σε ένα πλευρικό τείχωμα (11) και, κατά προτίμηση, στο απέναντι κείμενο τείχωμα (11) να διατάσσεται ένα άλλο αντίστοιχο άνοιγμα και ο μηχανισμός κυκλωμάτων και διακοπών ελέγχου (14) ή ένα τμήμα λήψεως αυτού, να τοποθετείται εντός ή επί της θήκης (5).



ΑΡΙΘΜΟΣ ΕΥΡΩΠΑΪΚΟΥ Δ.Ε. (11):	3002218
ΑΡΙΘ. ΕΛΛΗΝΙΚΗΣ ΚΑΤΑΘΕΣΗΣ (21):	910400867
ΗΜΕΡ. ΕΛΛΗΝΙΚΗΣ ΚΑΤΑΘΕΣΗΣ (22):	01.07.91
ΑΡΙΘ./ΗΜΕΡ. ΔΗΜΟΣΙΕΥΣΗΣ	
ΕΥΡΩΠΑΪΚΟΥ ΔΙΠΛΩΜΑΤΟΣ (87):	0299141/26.06.91
ΑΡΙΘ./ΗΜΕΡ. ΚΑΤΑΘΕΣΗΣ	
ΕΥΡΩΠΑΪΚΗΣ ΑΙΤΗΣΗΣ (86):	88104796.3/25.03.88
ΤΙΤΛΟΣ ΕΦΕΥΡΕΣΗΣ (54):	Μηχανισμός συγκρατήσεως εργαλείου για την αυτόματη αντικατάσταση εργαλείων
ΔΙΚΑΙΟΥΧΟΣ (73):	Axa-Entwicklungs-Und, Maschinenbaugesellschaft Für, Produktionstechnische Anlagen Und, Geräte MBH, Münsterstrasse 57 4437 Schöppingen, Γερμανία
ΣΥΜΒΑΤΙΚΕΣ ΠΡΟΤΕΡΑΙΟΤΗΤΕΣ (30):	3712820/15.04.87/Γερμανία
ΕΦΕΥΡΕΤΗΣ (72):	1) Kappelhof Heinrich 2) Wolf Gottfried
ΕΙΔΙΚΟΣ ΠΛΗΡΕΞΟΥΣΙΟΣ (74):	Ξανθοπούλου-Καλονάρου Χαρ., δικηγόρος, Β. Σοφίας 6, 106 74 Αθήνα
ΑΝΤΙΚΛΗΤΟΣ (74):	Π. Ταβλαρίδης, Α. Τσιμικάλης, Χ. Καλονάρου, δικηγόροι, Β. Σοφίας 6, 106 74 Αθήνα

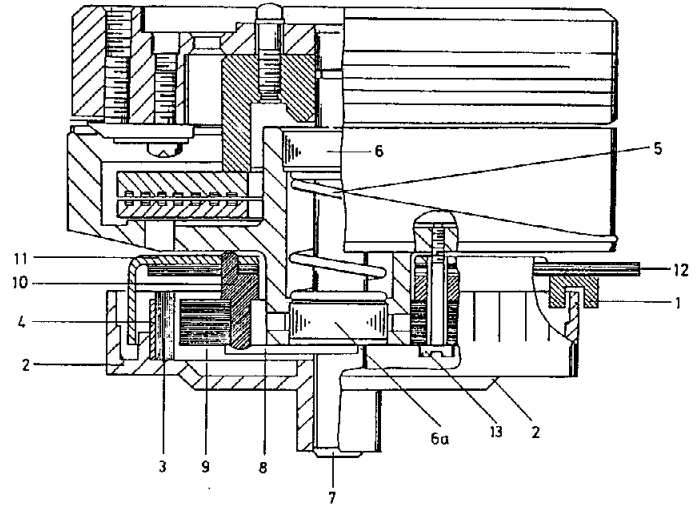
ΠΕΡΙΛΗΨΗ (57)

Η εφεύρεση αφορά σε ένα μηχανισμό συγκρατήσεως εργαλείου για την αυτόματη αντικατάσταση εργαλείων σε μια εργαλειομηχανή, εκτυπωτική διαπίεσης μηχανή ή άλλη παρόμοια μηχανή, όπου η μηχανή φέρει μια άτρακτο, η οποία στο ελεύθερο άκρο της έχει ένα μηχανισμό τάσεως για ένα εργαλείο, διαμορφωμένο ως σιαγώνα τάσεως (φωλεά συσφίξεως ή τσοκ), το οποίο εργαλείο, μέσω ενός μηχανισμού αντικαταστάσεως εργαλείου μπορεί να προσάγεται ή να απομακρύνεται, όπου οδηγείται εντός της άτρακτου μια ράβδος

έλξεως ενεργοποιούσα το τσοκ με αξονική μετατόπιση και όπου το εργαλείο φέρει κάθε φορά, προς την πλευρά της άτρακτου, μια κεφαλή συγκρατήσεως εργαλείου με ένα ανεστραμμένο κωλουροκωνικό κώνο κεντρώσεως, ο οποίος, για τη στερέωση του εργαλείου επί της άτρακτου, μπορεί να πιάνεται από το τσοκ στη θέση στερεώσεώς του, με μια κωνική εσωτερική επιφάνεια. Ο νέος μηχανισμός συγκρατήσεως εργαλείου, κατά την εφεύρεση, χαρακτηρίζεται από το ότι, το τσοκ (7) είναι εφοδιασμένο με τουλάχιστο μια ανοικτή προς τη μια πλευρά εσοχή (72), σχήματος T, από το ότι το άκρο της άτρακτου (2') φέρει, τουλάχιστο από τη μια πλευρά, μια εσοχή σχήματος T ή ορθογωνίου (22) και από το ότι, οι εσοχές (72, 22) μπορούν να τοποθετούνται μεταξύ τους σε ευθυγραμμία, διευκολύνουσα μια εισδοχή και απομάκρυνση της κεφαλής του εργαλείου (1) από την πλευρά, από το τσοκ (7) και το άκρο της άτρακτου (2'). Με την εφεύρεση απλοποιείται και επιτυγχάνεται η αντικατάσταση του εργαλείου.

ΑΡΙΘΜΟΣ ΕΥΡΩΠΑΪΚΟΥ Δ.Ε. (11): 3002219
ΑΡΙΘ. ΕΛΛΗΝΙΚΗΣ ΚΑΤΑΘΕΣΗΣ (21): 910400911
ΗΜΕΡ. ΕΛΛΗΝΙΚΗΣ ΚΑΤΑΘΕΣΗΣ (22): 01.07.91
ΑΡΙΘ./ΗΜΕΡ. ΔΗΜΟΣΙΕΥΣΗΣ
ΕΥΡΩΠΑΪΚΟΥ ΔΙΠΛΩΜΑΤΟΣ (87): 0233540/03.04.91
ΑΡΙΘ./ΗΜΕΡ. ΚΑΤΑΘΕΣΗΣ
ΕΥΡΩΠΑΪΚΗΣ ΑΙΤΗΣΗΣ (86): 87101442.9/03.02.87
ΤΙΤΛΟΣ ΕΦΕΥΡΕΣΗΣ (54): Διάταξη και κύκλωμα για την ηλεκτρονική μεταγωγή πηνίων διέγερσης
ΔΙΚΑΙΟΥΧΟΣ (73): Deutsche Thomson-Brandt GmbH
 Postfach 2060
 D-7730 Villingen-Schwenningen, Γερμανία
ΣΥΜΒΑΤΙΚΕΣ ΠΡΟΤΕΡΑΙΟΤΗΤΕΣ (30): 3604238/11.02.86/Γερμανία
ΕΦΕΥΡΕΤΗΣ (72): 1) Uhde, Dietmar
 2) Gleim, Günter
 3) Schandl, Hartmut
 4) Hoch, Peter
 5) Lehmann, Rüdiger
ΕΙΔΙΚΟΣ ΠΛΗΡΕΞΟΥΣΙΟΣ (74): Σταθάκης Αντώνιος, δικηγόρος,
 Σταδίου 49B, 105 59 Αθήνα
ΑΝΤΙΚΛΗΤΟΣ (74): Σταθάκης Αντώνιος, δικηγόρος,
 Σταδίου 49B, 105 59 Αθήνα

τοποθετηθεί διαγραμμίσεις (23) οπτικά αναγνωρίσιμες σε σταθερή αντιστοιχία προς τους μαγνήτες (3), οι οποίες μέσω ενός ανιχνευτή (1) μετατρέπονται σε σήματα. Από τα σήματα αυτά υπολογίζεται η θέση της φάσης και το χρονικό σημείο της μεταγωγής σε ένα κύκλωμα και αποδίδονται κατόπιν με τη μορφή της τάσης μεταγωγής στα πηνία διέγερσης.



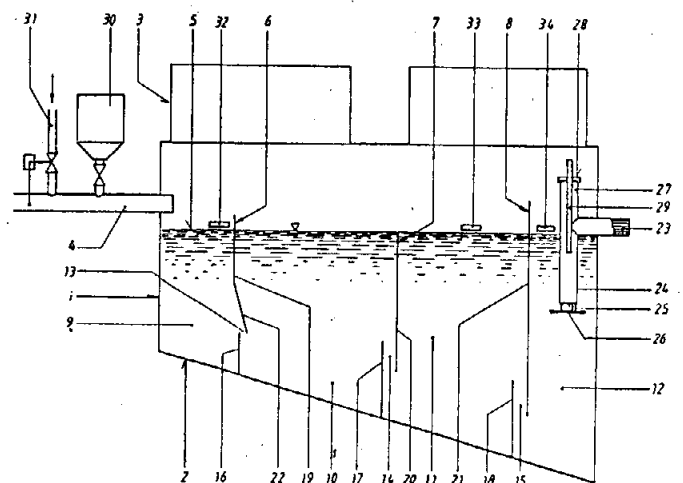
ΠΕΡΙΛΗΨΗ (57)

Η εφεύρεση αφορά μια διάταξη και ένα κύκλωμα για την ηλεκτρονική μεταγωγή των πηνίων διέγερσης ενός πολυπολικού κινητήρα συνεχούς ρεύματος, ο οποίος διαθέτει παραμένοντες μαγνήτες. Στην περίμετρο του περιστρεφόμενου τμήματος του κινητήρα (2) έχουν

ΑΡΙΘΜΟΣ ΕΥΡΩΠΑΪΚΟΥ Δ.Ε. (11): 3002220
ΑΡΙΘ. ΕΛΛΗΝΙΚΗΣ ΚΑΤΑΘΕΣΗΣ (21): 910400912
ΗΜΕΡ. ΕΛΛΗΝΙΚΗΣ ΚΑΤΑΘΕΣΗΣ (22): 01.07.91
ΑΡΙΘ./ΗΜΕΡ. ΔΗΜΟΣΙΕΥΣΗΣ
ΕΥΡΩΠΑΪΚΟΥ ΔΙΠΛΩΜΑΤΟΣ (87): 0228520/03.04.91
ΑΡΙΘ./ΗΜΕΡ. ΚΑΤΑΘΕΣΗΣ
ΕΥΡΩΠΑΪΚΗΣ ΑΙΤΗΣΗΣ (86): 06114414.5/17.10.86
ΤΙΤΛΟΣ ΕΦΕΥΡΕΣΗΣ (54): Διαχωρισμός ιδίως λίπους από λύματα
ΔΙΚΑΙΟΥΧΟΣ (73): 1) Bauer, Herbert
 Kirchstrasse 1
 D-6452 Hainburg/Hessen, Γερμανία
 2) Bauer, Rita
 Kirchstrasse 1
 D-6452 Hainburg/Hessen
 Γερμανία
ΣΥΜΒΑΤΙΚΕΣ ΠΡΟΤΕΡΑΙΟΤΗΤΕΣ (30): 1) 3600312/08.01.86/Γερμανία
 2) 3604011/08.02.86/Γερμανία
ΕΦΕΥΡΕΤΗΣ (72): 1) Seelbach, Robert
 2) Bauer, Herbert
 3) Nenninger, Manfred
ΕΙΔΙΚΟΣ ΠΛΗΡΕΞΟΥΣΙΟΣ (74): Παλάζη Αναστασία, δικηγόρος,
 Λεωφ. Κηφισίας 293, 145 61 Κηφισιά
ΑΝΤΙΚΛΗΤΟΣ (74): Κυπρής Φειδίας και/ή Κυπρής
 Κώστας, δικηγόροι, Λεωφ. Κηφισίας
 293, 145 61 Κηφισιά

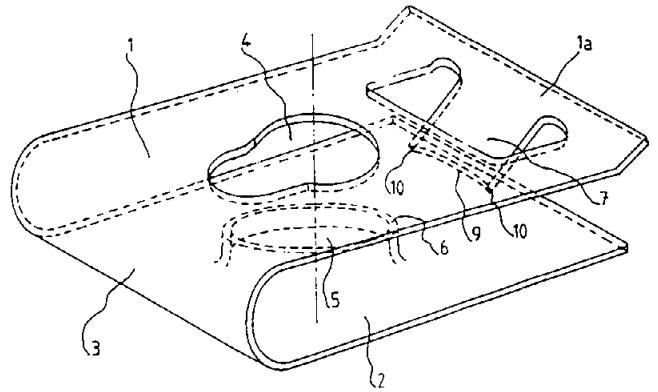
ΠΕΡΙΛΗΨΗ (57)

Ένα δοχείο (1) που αναφέρεται σε μια εισροή (4) και μια εκροή (23). Το δοχείο είναι χωρισμένο με διαχωριστικά τοιχώματα (6, 7, 8) σε πολλούς θαλάμους (9-12) που επικοινωνούν μέσω οπών (13, 14, 15). Μέσω μιας δοσομετρικής ρύθμισης (3) προσθέτονται βακτήρια οξειδωσης του λίπους των λυμάτων. Αυτά οξειδώνουν το λίπος μέσα στο δοχείο (1). Το οξειδωμένο λίπος οδηγείται μέσα στο δοχείο (1) μέσω οπών (32, 33, 34).



ΑΡΙΘΜΟΣ ΕΥΡΩΠΑΪΚΟΥ Δ.Ε. (11):	3002221
ΑΡΙΘ. ΕΛΛΗΝΙΚΗΣ ΚΑΤΑΘΕΣΗΣ (21):	910400913
ΗΜΕΡ. ΕΛΛΗΝΙΚΗΣ ΚΑΤΑΘΕΣΗΣ (22):	01.07.91
ΑΡΙΘ./ΗΜΕΡ. ΔΗΜΟΣΙΕΥΣΗΣ	
ΕΥΡΩΠΑΪΚΟΥ ΔΙΠΛΩΜΑΤΟΣ (87):	0326481/17.04.91
ΑΡΙΘ./ΗΜΕΡ. ΚΑΤΑΘΕΣΗΣ	
ΕΥΡΩΠΑΪΚΗΣ ΑΙΤΗΣΗΣ (86):	89400196.5/24.01.89
ΤΙΤΛΟΣ ΕΦΕΥΡΕΣΗΣ (54):	Περικόχλιο με μορφή λαβής και σύγκρατηση ή στέρεα σύνδεση αντικειμένων με τη βοήθεια αυτού του περικοχλίου
ΔΙΚΑΙΟΥΧΟΣ (73):	Rapid S.A. 251 Boulevard Pereire F-75852 Paris, Cédex 17, Γαλλία
ΣΥΜΒΑΤΙΚΕΣ ΠΡΟΤΕΡΑΙΟΤΗΤΕΣ ΕΦΕΥΡΕΤΗΣ (30):	8800946/27.01.88/Γαλλία
ΕΙΔΙΚΟΣ ΠΛΗΡΕΞΟΥΣΙΟΣ (72):	Dubost, Dominique
(74):	Παλάζη Αναστασία, δικηγόρος, Λεωφ. Κηφισίας 293, 145 61 Κηφισιά
ΑΝΤΙΚΛΗΤΟΣ (74):	Κυπρής Φειδίας και/ή Κυπρής Κώστας, δικηγόροι, Λεωφ. Κηφισίας 293, 145 61 Κηφισιά

όπως επίσης και ο άξονας 6 κατά μήκος του διάμεσου άξονα του περικόχλιου.
Το συγκεκριμένο περικόχλιο μπορεί να προσαρμοστεί στην άκρη της επιφάνειας, για παράδειγμα από συνθετικό υλικό στην οποία σχηματίζεται προεκβάλλον στόμιο δηλαδή μικρού μεγέθους εγκοπή.

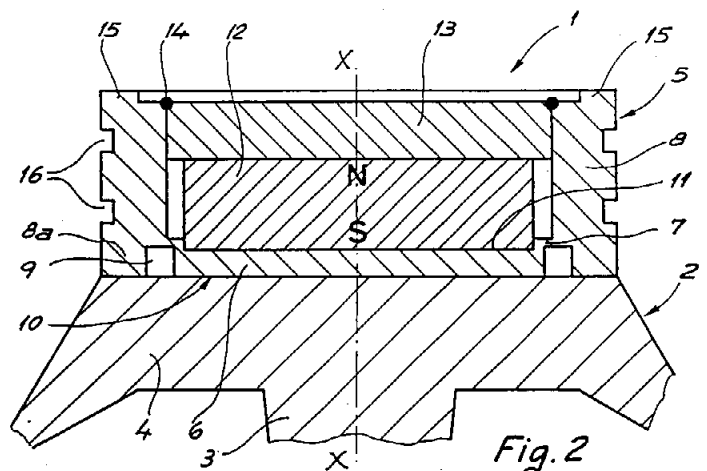


ΠΕΡΙΛΗΨΗ (57)

Το περικόχλιο αυτό παρουσιάζεται με το γενικό σχήμα U, ο ένας βραχίονας του 1 περιλαμβάνει άνοιγμα 4 με το οποίο συνεργεί ελίκωμα κοχλία, ο δεύτερος δε βραχίονας 2 διαθέτει στόμιο 5 σχηματίζοντας άξονα 6 προτεταμένο προς το εσωτερικό του U, ενώ στο ελεύθερο άκρο 1a του βραχίονα 1 σχηματίζεται γλωττίδα 7 προτεταμένη και αυτή προς το εσωτερικό του U, αναπτύσσεται δε

ΑΡΙΘΜΟΣ ΕΥΡΩΠΑΪΚΟΥ Δ.Ε. (11):	3002222
ΑΡΙΘ. ΕΛΛΗΝΙΚΗΣ ΚΑΤΑΘΕΣΗΣ (21):	910400914
ΗΜΕΡ. ΕΛΛΗΝΙΚΗΣ ΚΑΤΑΘΕΣΗΣ (22):	01.07.91
ΑΡΙΘ./ΗΜΕΡ. ΔΗΜΟΣΙΕΥΣΗΣ	
ΕΥΡΩΠΑΪΚΟΥ ΔΙΠΛΩΜΑΤΟΣ (87):	0289892/17.04.91
ΑΡΙΘ./ΗΜΕΡ. ΚΑΤΑΘΕΣΗΣ	
ΕΥΡΩΠΑΪΚΗΣ ΑΙΤΗΣΗΣ (86):	88106541.1/23.04.88
ΤΙΤΛΟΣ ΕΦΕΥΡΕΣΗΣ (54):	Μαγνητική συσκευή συναρμογής με κύρια εφαρμογή στην οδοντοπροσθετική
ΔΙΚΑΙΟΥΧΟΣ (73):	Comadur S.A. Chemin des Tourelles 17 CH-2400 Le Locle, Ελβετία
ΣΥΜΒΑΤΙΚΕΣ ΠΡΟΤΕΡΑΙΟΤΗΤΕΣ ΕΦΕΥΡΕΤΗΣ (30):	8706228/30.04.87/Γαλλία
ΕΙΔΙΚΟΣ ΠΛΗΡΕΞΟΥΣΙΟΣ (72):	Schwab, Michel
(74):	Παλάζη Αναστασία, δικηγόρος, Λεωφ. Κηφισίας 293, 145 61 Κηφισιά
ΑΝΤΙΚΛΗΤΟΣ (74):	Κυπρής Φειδίας και/ή Κυπρής Κώστας, δικηγόροι, Λεωφ. Κηφισίας 293, 145 61 Κηφισιά

γραμμές συγκεντρώνονται στη βάση 8a του τοιχώματος 8 του θαλάμου 5.
Χρησιμοποιείται για τη σύγκρατηση οδοντικών προθέσεων.

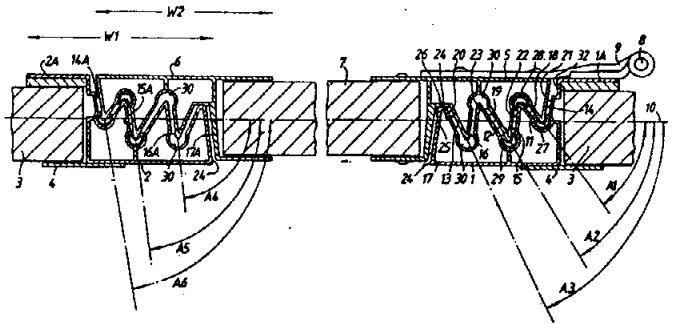


ΠΕΡΙΛΗΨΗ (57)

Η συσκευή αυτή αποτελείται από θήκη 1, η οποία περιέχει τεχνητό μαγνήτη 12 τοποθετημένο σε θάλαμο 5 ο οποίος κλείνει με επιπώματιο 13. Το επιπώματιο και ο θάλαμος είναι από σιδηρομαγνητικό υλικό. Ο πυθμένας 6 του θαλάμου και το διαχωριστικό του τοίχωμα 8 συνδέονται με λεπτή περιφερειακή μεμβράνη 7 σχηματίζοντας κορέσιμη ζώνη, υψηλής μαγνητικής αντίστασης. Οι μαγνητικές

ΑΡΙΘΜΟΣ ΕΥΡΩΠΑΪΚΟΥ Δ.Ε. (11): 3002223	
ΑΡΙΘ. ΕΛΛΗΝΙΚΗΣ ΚΑΤΑΘΕΣΗΣ (21): 910400915	
ΗΜΕΡ. ΕΛΛΗΝΙΚΗΣ ΚΑΤΑΘΕΣΗΣ (22): 01.07.91	
ΑΡΙΘ./ΗΜΕΡ. ΔΗΜΟΣΙΕΥΣΗΣ	
ΕΥΡΩΠΑΪΚΟΥ ΔΙΠΛΩΜΑΤΟΣ (87): 0269206/02.05.91	
ΑΡΙΘ./ΗΜΕΡ. ΚΑΤΑΘΕΣΗΣ	
ΕΥΡΩΠΑΪΚΗΣ ΑΙΤΗΣΗΣ (86): 87307628.5/28.08.87	
ΤΙΤΛΟΣ ΕΦΕΥΡΕΣΗΣ (54):	Επισφράγιση πόρτας για τον αποκλεισμό ηλεκτρομαγνητικών επεμβάσεων
ΔΙΚΑΙΟΥΧΟΣ (73):	The Marconi Company Limited The Grove Warren Lane Stanmore Middlesex HA7 4LY Μ. Βρετανία
ΣΥΜΒΑΤΙΚΕΣ ΠΡΟΤΕΡΑΙΟΤΗΤΕΣ ΕΦΕΥΡΕΤΗΣ (30):	8621034/30.08.86/Μ. Βρετανία
(72):	1) Henderson, William Iain Mackie 2) Morrison, David John 3) Smith, Moira 4) Thornley, David John 5) Leask, Samuel Hall 6) Mattheus, Christopher F.
ΕΙΔΙΚΟΣ ΠΛΗΡΕΞΟΥΣΙΟΣ (74):	Παλάζη Αναστασία, δικηγόρος, Λεωφ. Κηφισίας 293, 145 61 Κηφισιά
ΑΝΤΙΚΛΗΤΟΣ (74):	Κυπρής Φειδίας και/ή Κυπρής Κώστας, δικηγόροι, Λεωφ. Κηφισίας 293, 145 61 Κηφισιά

ηλεκτρομαγνητικής επέμβασης έχει συνεργαζόμενες κεκλιμένες όψεις στο χείλος της πόρτας και στο σκελετό της πόρτας που σχηματίζουν ένα συστρεμμένο πέρασμα το οποίο εμποδίζει τη μεταβίβαση ηλεκτρομαγνητικής επέμβασης γύρω από τα άκρα της πόρτας όταν αυτή είναι κλειστή. Οι κεκλιμένες όψεις (11, 12, 13) στην πόρτα που βλέπουν αντίθετα από τον μεντεσέ αυξάνουν προοδευτικά την κλίση τους για να μεγιστοποιήσουν το μήκος του περάσματος χωρίς να εμποδίζουν την κίνηση ανοίγματος της πόρτας.



ΠΕΡΙΛΗΨΗ (57)

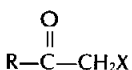
Ένα σύνολο πόρτας που παρέχει ένα επισφράγισμα κατά της

ΑΡΙΘΜΟΣ ΕΥΡΩΠΑΪΚΟΥ Δ.Ε. (11): 3002224	
ΑΡΙΘ. ΕΛΛΗΝΙΚΗΣ ΚΑΤΑΘΕΣΗΣ (21): 910400387	
ΗΜΕΡ. ΕΛΛΗΝΙΚΗΣ ΚΑΤΑΘΕΣΗΣ (22): 02.07.91	
ΑΡΙΘ./ΗΜΕΡ. ΔΗΜΟΣΙΕΥΣΗΣ	
ΕΥΡΩΠΑΪΚΟΥ ΔΙΠΛΩΜΑΤΟΣ (87): 0253487/03.04.91	
ΑΡΙΘ./ΗΜΕΡ. ΚΑΤΑΘΕΣΗΣ	
ΕΥΡΩΠΑΪΚΗΣ ΑΙΤΗΣΗΣ (86): 87304963.9/04.06.87	
ΤΙΤΛΟΣ ΕΦΕΥΡΕΣΗΣ (54):	Ενεργοποιημένη λευκαντική σύνθεση
ΔΙΚΑΙΟΥΧΟΣ (73):	The Clorox Company 1221 Broadway Oakland California 94612, Η.Π.Α.
ΣΥΜΒΑΤΙΚΕΣ ΠΡΟΤΕΡΑΙΟΤΗΤΕΣ ΕΦΕΥΡΕΤΗΣ (30):	872252/09.06.86/Η.Π.Α.
(72):	1) Wiersema, Richard J. 2) Stanislawski, Anna G.
ΕΙΔΙΚΟΣ ΠΛΗΡΕΞΟΥΣΙΟΣ (74):	Σιώτου Κατερίνα, δικηγόρος, Σωκράτους 73, Αθήνα
ΑΝΤΙΚΛΗΤΟΣ (74):	Σιώτου Κατερίνα, δικηγόρος, Σωκράτους 73, Αθήνα

όπου R είναι ένας υποκαταστάτης που έχει τουλάχιστον ένα άτομο άνθρακα και X είναι ένα λειτουργικό τμήμα ή ομάδα. Τα προτιμώμενα υποστρώματα περιλαμβάνουν γλυκερίδια, παράγωγα αιθυλενικής γλυκόλης και παράγωγα προπυλενικής γλυκόλης. Το σύστημα εφαρμόζεται για χρήση σε συνθήκες πλύσεως και χαμηλής και υψηλής θερμοκρασίας. Σε μία εφαρμογή, χρησιμοποιείται ένα ένζυμο λιπάσης με αδιάλυτο υπόστρωμα και ένα γαλακτωματοποιητικό μέσο. Σε μία άλλη εφαρμογή ένα ένζυμο εστεράσης και/ή λιπάσης, ένα γλυκεριδικό υπόστρωμα και ένα υπεροξειδίο του υδρογόνου παράγουν ένα υπεροξύ με ενεγό οξυγόνο από ένα υπεροξύ από τουλάχιστον περίπου 0,5 ppm. Περιγράφονται επίσης λευκαντικές μέθοδοι και ιδιότητες αφαιρέσεως λεκέδων.

ΠΕΡΙΛΗΨΗ (57)

Ένα σύστημα υπερδρόλυσης ή ενεργοποιημένου οξειδωτικού για in situ δημιουργία υπεροξέος σε υδατικά διαλύματα που περιέχει ένα ένζυμο εστεράσης ή λιπάσης, μία πηγή υπεροξειδίου του υδρογόνου και ένα λειτουργικό εστερικό υπόστρωμα που έχει τη δομή:

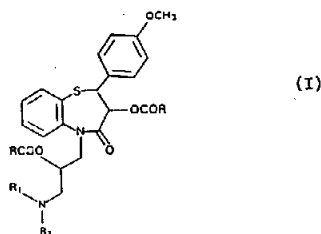


ΑΡΙΘΜΟΣ ΕΥΡΩΠΑΪΚΟΥ Δ.Ε. (11): 3002225	
ΑΡΙΘ. ΕΛΛΗΝΙΚΗΣ ΚΑΤΑΘΕΣΗΣ (21): 910400920	
ΗΜΕΡ. ΕΛΛΗΝΙΚΗΣ ΚΑΤΑΘΕΣΗΣ (22): 02.07.91	
ΑΡΙΘ./ΗΜΕΡ. ΔΗΜΟΣΙΕΥΣΗΣ	
ΕΥΡΩΠΑΪΚΟΥ ΔΙΠΛΩΜΑΤΟΣ (87): 0242265/29.05.91	
ΑΡΙΘ./ΗΜΕΡ. ΚΑΤΑΘΕΣΗΣ	
ΕΥΡΩΠΑΪΚΗΣ ΑΙΤΗΣΗΣ (86): 87400750.3/06.04.87	
ΤΙΤΛΟΣ ΕΦΕΥΡΕΣΗΣ (54): Παράγωγα βενζοθειαζεπίνης-1,5, η παρασκευή τους και η θεραπευτική τους εφαρμογή	
ΔΙΚΑΙΟΥΧΟΣ (73): Synthelabo 58, rue de Glacière F-75013 Paris, Γαλλία	
ΣΥΜΒΑΤΙΚΕΣ ΠΡΟΤΕΡΑΙΟΤΗΤΕΣ (30): 8605346/15.04.86/Γαλλία	
ΕΦΕΥΡΕΤΗΣ (72): 1) Muller, Jean-Claude 2) Dumas, André	
ΕΙΔΙΚΟΣ ΠΛΗΡΕΞΟΥΣΙΟΣ (74): Σταμνά Σπυριδούλα, δικηγόρος, Κουμπάρη 2, Αθήνα 106 74	
ΑΝΤΙΚΛΗΤΟΣ (74): Παπακωνσταντίνου Ελένη, δικηγόρος, Κουμπάρη 2, Αθήνα 106 74	

στον οποίο το R αναπαριστά το υδρογόνο ή μια αλκυλομάδα με C₁-C₄, ευθύγραμμη ή διακλαδισμένη, και R₁ και R₂, ξεχωριστά αναπαριστούν το καθένα μια ευθύγραμμη ή διακλαδισμένη αλκυλομάδα με C₁-C₄ ή καλύτερα R₁ και R₂, μαζί αναπαριστούν μια ομάδα τετραμεθυλενίου ή πενταμεθυλενίου. Εφαρμογή στη θεραπευτική.

ΠΕΡΙΛΗΨΗ (57)

Ένωση του γενικού τύπου (1)

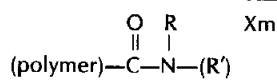


ΑΡΙΘΜΟΣ ΕΥΡΩΠΑΪΚΟΥ Δ.Ε. (11): 3002226	
ΑΡΙΘ. ΕΛΛΗΝΙΚΗΣ ΚΑΤΑΘΕΣΗΣ (21): 910400921	
ΗΜΕΡ. ΕΛΛΗΝΙΚΗΣ ΚΑΤΑΘΕΣΗΣ (22): 02.07.91	
ΑΡΙΘ./ΗΜΕΡ. ΔΗΜΟΣΙΕΥΣΗΣ	
ΕΥΡΩΠΑΪΚΟΥ ΔΙΠΛΩΜΑΤΟΣ (87): 0223192/19.06.91	
ΑΡΙΘ./ΗΜΕΡ. ΚΑΤΑΘΕΣΗΣ	
ΕΥΡΩΠΑΪΚΗΣ ΑΙΤΗΣΗΣ (86): 86115665.1/11.11.86	
ΤΙΤΛΟΣ ΕΦΕΥΡΕΣΗΣ (54): Φαρμακευτική σύνθεση που έχει θρομβολυτική ενεργότητα	
ΔΙΚΑΙΟΥΧΟΣ (73): 1) Leuven Research & Development V.Z.W. Benedenstraat 59A Groot Begijnhof B-3000 Leuven, Βέλγιο 2) Collen, Désiré José Schoonzichtlaan 20 B-3009 Winksele-Herent, Βέλγιο	
ΣΥΜΒΑΤΙΚΕΣ ΠΡΟΤΕΡΑΙΟΤΗΤΕΣ (30): 8503097/11.11.85/Ολλανδία	
ΕΦΕΥΡΕΤΗΣ (72): Collen, Désiré José	
ΕΙΔΙΚΟΣ ΠΛΗΡΕΞΟΥΣΙΟΣ (74): Σταμνά Σπυριδούλα, δικηγόρος, Κουμπάρη 2, Αθήνα 106 74	
ΑΝΤΙΚΛΗΤΟΣ (74): Παπακωνσταντίνου Ελένη, δικηγόρος, Κουμπάρη 2, Αθήνα 106 74	

ΠΕΡΙΛΗΨΗ (57)

Ενεργοποιητές πλασμινογόνου τύπου ιστού και ενεργοποιητές πλασμινογόνου τύπου ουροκινάσης εμφανίζονται να έχουν συνεργιστική δράση in vivo όταν χορηγούνται μαζί ως θρομβολυτικοί παράγοντες. Αυτό μπορεί να χρησιμοποιηθεί σε φαρμακευτικές συνθέσεις και σε μεθόδους για την παρασκευή και χρήση τους.

ΑΡΙΘΜΟΣ ΕΥΡΩΠΑΪΚΟΥ Δ.Ε. (11): 3002227	
ΑΡΙΘ. ΕΛΛΗΝΙΚΗΣ ΚΑΤΑΘΕΣΗΣ (21): 910400924	
ΗΜΕΡ. ΕΛΛΗΝΙΚΗΣ ΚΑΤΑΘΕΣΗΣ (22): 02.07.91	
ΑΡΙΘ./ΗΜΕΡ. ΔΗΜΟΣΙΕΥΣΗΣ	
ΕΥΡΩΠΑΪΚΟΥ ΔΙΠΛΩΜΑΤΟΣ (87): 0238729/05.06.91	
ΑΡΙΘ./ΗΜΕΡ. ΚΑΤΑΘΕΣΗΣ	
ΕΥΡΩΠΑΪΚΗΣ ΑΙΤΗΣΗΣ (86): 86118128.7/30.12.86	
ΤΙΤΛΟΣ ΕΦΕΥΡΕΣΗΣ (54): Αλκοξυλιωμένα/κατιονικά τροποποιημένα περιέχοντα αμιδη πολυμερή και μέθοδοι παραγωγής των πολυμερών	
ΔΙΚΑΙΟΥΧΟΣ (73): Nalco Chemical Company One Nalco Center Naperville Illinois 60566-1024 Η.Π.Α.	
ΣΥΜΒΑΤΙΚΕΣ ΠΡΟΤΕΡΑΙΟΤΗΤΕΣ (30): 831963/24.02.86/Η.Π.Α.	
ΕΦΕΥΡΕΤΗΣ (72): Fong, Dodd Wing	
ΕΙΔΙΚΟΣ ΠΛΗΡΕΞΟΥΣΙΟΣ (74): Σταμνά Σπυριδούλα, δικηγόρος, Κουμπάρη 2, Αθήνα 106 74	
ΑΝΤΙΚΛΗΤΟΣ (74): Παπακωνσταντίνου Ελένη, δικηγόρος, Κουμπάρη 2, Αθήνα 106 74	



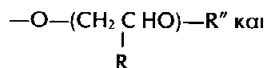
Yn

όπου: το R εκλέγεται από ομάδες υδρογόνου και κατωτέρου αλκυλ (C₁-C₄);

το R' είναι μια πολυσθενής ομάς που γεφυρώνει υδρογονάνθρακα και περιέχει 1-20 άτομα άνθρακος

το X είναι μια δραστική ομάς τριτοταγούς αμίνης ή ένα άλας τεταρτοταγούς αμμωνίου

το Y εκλέγεται από OR" και/ή



όπου το R" εκλέγεται από ομάδες υδρογόνου, αλκυλ ομάδες, αρυλ αλκυλ, αρυλ ομάδες;

το q = 0-50

το m = 0-24 και

το n = 0-24, υπό τον όρον ότι το άθροισμα m + n είναι τουλάχιστον 1.

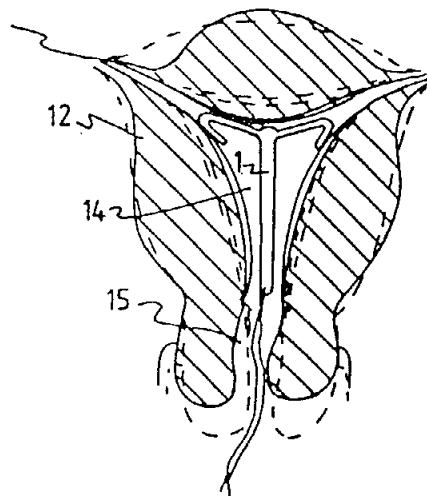
Ανακοινώνονται επίσης οι μέθοδοι δημιουργίας τροποποιημένων πολυμερών που έχουν την ανωτέρω δραστική ομάδα.

ΠΕΡΙΛΗΨΗ (57)

Εκκρεμή περιέχοντα αμιδη-πολυμερή μπορούν να τροποποιηθούν κατά τέτοιο τρόπο ώστε να επιτύχουμε υποκατεστημένες εκκρεμείς αμιδικές ομάδες που περιγράφονται από την δομή

ΑΡΙΘΜΟΣ ΕΥΡΩΠΑΪΚΟΥ Δ.Ε. (11): 3002228	
ΑΡΙΘ. ΕΛΛΗΝΙΚΗΣ ΚΑΤΑΘΕΣΗΣ (21): 910400927	
ΗΜΕΡ. ΕΛΛΗΝΙΚΗΣ ΚΑΤΑΘΕΣΗΣ (22): 02.07.91	
ΑΡΙΘ./ΗΜΕΡ. ΔΗΜΟΣΙΕΥΣΗΣ	
ΕΥΡΩΠΑΪΚΟΥ ΔΙΠΛΩΜΑΤΟΣ (87): 0274794/02.05.91	
ΑΡΙΘ./ΗΜΕΡ. ΚΑΤΑΘΕΣΗΣ	
ΕΥΡΩΠΑΪΚΗΣ ΑΙΤΗΣΗΣ (86): 87202529.1/15.12.87	
ΤΙΤΛΟΣ ΕΦΕΥΡΕΣΗΣ (54): Συσκευή προοριζόμενη για τοποθέτηση στη μήτρα	
ΔΙΚΑΙΟΥΧΟΣ (73): Kurz, Karl-Heinz Kaiser Wilhelm Ring 22 D-4000 Düsseldorf, Γερμανία	
ΣΥΜΒΑΤΙΚΕΣ ΠΡΟΤΕΡΑΙΟΤΗΤΕΣ (30): 8603216/17.12.86/Ολλανδία	
ΕΦΕΥΡΕΤΗΣ (72): kurz, Karl-Heinz	
ΕΙΔΙΚΟΣ ΠΛΗΡΕΞΟΥΣΙΟΣ (74): Σταμνά Σπυριδούλα, δικηγόρος, Κουμπάρη 2, Αθήνα 106 74	
ΑΝΤΙΚΛΗΤΟΣ (74): Παπακωνσταντίνου Ελένη, δικηγόρος, Κουμπάρη 2, Αθήνα 106 74	

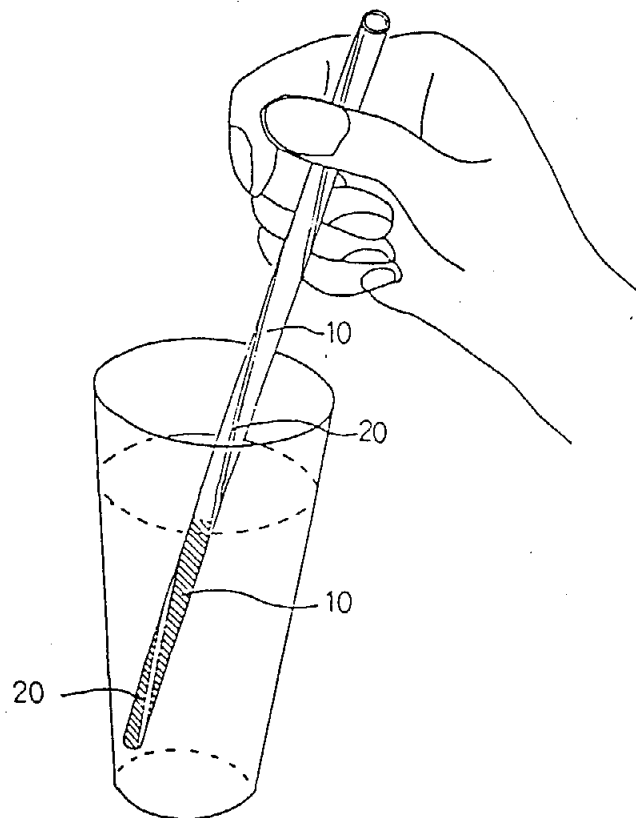
πρώτο τμήμα και ένα δεύτερο τμήμα ή προέκταση, και ένα κεκαμμένο κομμάτι μεταξύ των, τα τρία τμήματα κάθε βραχίονα σχηματίζουν ένα τόξο με τα σκέλη του τόξου και σχηματίζονται από το πρώτο τμήμα και το δεύτερο τμήμα ή προέκταση ενός βραχίονα, με τα τμήματα να είναι με συμβατό τρόπο συνδεδεμένα μεταξύ τους μέσω ενός κεκαμμένου κομματιού. Η κατεύθυνση του πρώτου τμήματος πλησίον του κεκαμμένου κομματιού κοιτά οριζόντια ή προς τα άνω.



ΠΕΡΙΛΗΨΗ (57)

Μια συσκευή η οποία προορίζεται για τοποθέτηση στην μήτρα (12) επί της οποίας μπορούν να προσκολληθούν ορισμένες ουσίες όπως μέταλλα, μεταλλικά ιόντα, ορμόνες ή θεραπευτικές ουσίες οι οποίες πρόκειται να είναι δραστικές μέσα στην μήτρα για κάποιον ορισμένο χρόνο. Η συσκευή περιλαμβάνει έναν κορμό (1) με σταθερούς ή εύκαμπτους βραχίονες (2, 3) να προεξέχουν και επί των δύο πλευρών του κορμού πλησίον ή επί ενός άκρου του, και το άκρο του καθενός από τους δύο βραχίονες είναι κεκαμμένο κατά μια γωνία μεγαλύτερη από 90° έτσι ώστε τα άκρα να κοιτούν προς τον κορμό. Οι βραχίονες κατ' αυτόν τον τρόπο αποτελούνται από τρία τμήματα, δηλαδή ένα

ΑΡΙΘΜΟΣ ΕΥΡΩΠΑΪΚΟΥ Δ.Ε.	(11): 3002229
ΑΡΙΘ. ΕΛΛΗΝΙΚΗΣ ΚΑΤΑΘΕΣΗΣ	(21): 910400930
ΗΜΕΡ. ΕΛΛΗΝΙΚΗΣ ΚΑΤΑΘΕΣΗΣ	(22): 02.07.91
ΑΡΙΘ./ΗΜΕΡ. ΔΗΜΟΣΙΕΥΣΗΣ	
ΕΥΡΩΠΑΪΚΟΥ ΔΙΠΛΩΜΑΤΟΣ	(87): 0284735/03.04.91
ΑΡΙΘ./ΗΜΕΡ. ΚΑΤΑΘΕΣΗΣ	
ΕΥΡΩΠΑΪΚΗΣ ΑΙΤΗΣΗΣ	(86): 88101670.3/05.02.88
ΤΙΤΛΟΣ ΕΦΕΥΡΕΣΗΣ	(54): Διάταξη για τη λήψη ποτών, όπως καλαμάκι για πόση, κύπελλο ή τα τοιαύτα
ΔΙΚΑΙΟΥΧΟΣ	(73): Yoshiyuki Corporation 5-10, Shimoochiai 1-chome Shinjuku-Ku, Tokyo, Ιαπωνία
ΣΥΜΒΑΤΙΚΕΣ ΠΡΟΤΕΡΑΙΟΤΗΤΕΣ	(30): 1) 35835/87, 13.03.87, Ιαπωνία 2) 171691/87, 09.07.87, Ιαπωνία
ΕΦΕΥΡΕΤΗΣ	(72): Yoshiyuki, Hidawa
ΕΙΔΙΚΟΣ ΠΛΗΡΕΞΟΥΣΙΟΣ	(74): Σταμνά Σπυριδούλα, δικηγόρος, Κουμπάρη 2, Αθήνα 106 74
ΑΝΤΙΚΛΗΤΟΣ	(74): Παπακωνσταντίνου Ελένη, δικηγόρος, Κουμπάρη 2, Αθήνα 106 74



ΠΕΡΙΛΗΨΗ (57)

Ένα καλαμάκι για πόση, μεταβλητού χρώματος, κατασκευάζεται από ένα υλικό βασικού σώματος, το οποίο είναι από ένα μίγμα από μια συνθετική ρητίνη και από ένα ενεργό υλικό μεταβλητού χρώματος αναστρέψιμο εξαρτημένου από τη θερμοκρασία. Αυτό αλλάζει το χρώμα του, όταν χρησιμοποιείται για πόση ενός ποτού με μια άλλη θερμοκρασία απ' εκείνη της θερμοκρασίας του δωματίου.

ΑΡΙΘΜΟΣ ΕΥΡΩΠΑΪΚΟΥ Δ.Ε.	(11): 3002230
ΑΡΙΘ. ΕΛΛΗΝΙΚΗΣ ΚΑΤΑΘΕΣΗΣ	(21): 910400933
ΗΜΕΡ. ΕΛΛΗΝΙΚΗΣ ΚΑΤΑΘΕΣΗΣ	(22): 02.07.91
ΑΡΙΘ./ΗΜΕΡ. ΔΗΜΟΣΙΕΥΣΗΣ	
ΕΥΡΩΠΑΪΚΟΥ ΔΙΠΛΩΜΑΤΟΣ	(87): 0333315/12.06.91
ΑΡΙΘ./ΗΜΕΡ. ΚΑΤΑΘΕΣΗΣ	
ΕΥΡΩΠΑΪΚΗΣ ΑΙΤΗΣΗΣ	(86): 89301256.7/09.02.89
ΤΙΤΛΟΣ ΕΦΕΥΡΕΣΗΣ	(54): Αζακυκλικές ενώσεις, διαδικασίες επεξεργασίας για την παρασκευή τους και την φαρμακευτική τους χρήση
ΔΙΚΑΙΟΥΧΟΣ	(73): Dr. Lo. Zambelletti S.p.A. Via Zambelletti I-20021 Baranzate Milano, Ιταλία
ΣΥΜΒΑΤΙΚΕΣ ΠΡΟΤΕΡΑΙΟΤΗΤΕΣ	(30): 8803259/12.02.88/M. Βρετανία
ΕΦΕΥΡΕΤΗΣ	(72): 1) Vecchietti, Vittorio 2) Giordani, Antonio
ΕΙΔΙΚΟΣ ΠΛΗΡΕΞΟΥΣΙΟΣ	(74): Σταμνά Σπυριδούλα, δικηγόρος, Κουμπάρη 2, Αθήνα 106 74
ΑΝΤΙΚΛΗΤΟΣ	(74): Παπακωνσταντίνου Ελένη, δικηγόρος, Κουμπάρη 2, Αθήνα 106 74

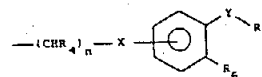
στον οποίο

τα R_1 και R_2 είναι ανεξάρτητα υδρογόνα, ομάδες αλκυλίων C_{1-6} , αλκενυλίων C_{2-6} , κυκλοαλκυλίων C_{3-6} ή κυκλοαλκυλοαλκυλίων C_{4-12} ή μαζί σχηματίζουν μια C_{2-8} διακλαδωμένης ή ευθείας αλύσου ομάδα πολυμεθυλενίου ή αλκενυλενίου κατ' επιλογή υποκαθιστώμενης με ένα ετερο-άτομο, με την προϋπόθεση ότι τα R_1 και R_2 δεν είναι ταυτόχρονα υδρογόνο·

το R_3 είναι υδρογόνο, αλκάλιο C_{1-6} , κατά προτίμηση μεθύλιο ή αιθύλιο, ή φαινύλιο ή το R_3 μαζί με το R_1 σχηματίζουν μια ομάδα $-(CH_2)_3-$ ή $-(CH_2)_4-$

το p είναι 1, 2, 3 ή 4, και

το R είναι μια ομάδα του τύπου II



στον οποίο η ομάδα $-(CHR_4)_n-X-$ είναι στην μετα- ή παρά- θέση σε σχέση με το YR_5 , το R_4 είναι υδρογόνο ή αλκάλιο C_{1-6} , κατά προτίμηση υδρογόνο·

το n είναι 0, 1 ή 2, κατά προτίμηση 1·

το X είναι ένας κατευθείαν δεσμός, ή O , S ή NR_a στο οποίο το R_a είναι υδρογόνο ή αλκάλιο C_{1-6} , και είναι κατά προτίμηση ένας κατευθείαν δεσμός·

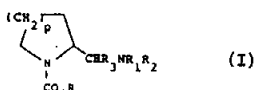
το Y είναι $C=O$, $CHOH$, $-S=O$ ή $-SO_2$ ·

κάθε ένα από τα R_5 και R_6 είναι αλκάλιο C_{1-6} , ή τα R_5 και R_6 είναι συνδεδεμένα μαζί και το R_5 αντιπροσωπεύει το $-(Z)_m-$ όπου το m είναι 0 ή 1 και το Z είναι O , S ή NR_7 όπου το R_7 είναι υδρογόνο ή αλκάλιο C_{1-6} και το R_6 αντιπροσωπεύει το $-(CH_2)_q-$ όπου το q είναι ένας ακέραιος από το 1 έως το 4, κατά προτίμηση 2 ή 3, και στο οποίο

μια ή περισσότερες από τις ομάδες $-(CH_2)-$ κατ' επιλογήν υποκαθιστάται με μια ομάδα αλκυλίου C_{1-6} , είναι χρήσιμη για την θεραπεία του πόνου.

ΠΕΡΙΛΗΨΗ (57)

Μια ένωση, ή ένας ασταθής διαλύτης ή άλας της, του τύπου (I)



ΑΡΙΘΜΟΣ ΕΥΡΩΠΑΪΚΟΥ Δ.Ε.	(11): 3002231
ΑΡΙΘ. ΕΛΛΗΝΙΚΗΣ ΚΑΤΑΘΕΣΗΣ	(21): 910400934
ΗΜΕΡ. ΕΛΛΗΝΙΚΗΣ ΚΑΤΑΘΕΣΗΣ	(22): 02.07.91
ΑΡΙΘ./ΗΜΕΡ. ΔΗΜΟΣΙΕΥΣΗΣ	
ΕΥΡΩΠΑΪΚΟΥ ΔΙΠΛΩΜΑΤΟΣ	(87): 0282609/12.06.91
ΑΡΙΘ./ΗΜΕΡ. ΚΑΤΑΘΕΣΗΣ	
ΕΥΡΩΠΑΪΚΗΣ ΑΙΤΗΣΗΣ	(86): 87103773.5/16.03.87
ΤΙΤΛΟΣ ΕΦΕΥΡΕΣΗΣ	(54): Βελτιωτικό της παρεμποδίσεως εξανθήματος
ΔΙΚΑΙΟΥΧΟΣ	(73): Asahi Denka Kogyo Kabushiki Kaisha 2-35, 7-chome Higashiogu Arakawa-ku, Tokyo 116, Ιαπωνία
ΣΥΜΒΑΤΙΚΕΣ ΠΡΟΤΕΡΑΙΟΤΗΤΕΣ	
ΕΦΕΥΡΕΤΗΣ	(30): — (72): 1) Maruzeni, Shouji 2) Yanagihara, Toshimichi
ΕΙΔΙΚΟΣ ΠΛΗΡΕΞΟΥΣΙΟΣ	(74): Σταμνά Σπυριδούλα, δικηγόρος, Κουμπάρη 2, Αθήνα 106 74
ΑΝΤΙΚΛΗΤΟΣ	(74): Παπακωνσταντίνου Ελένη, δικηγόρος, Κουμπάρη 2, Αθήνα 106 74

σιάζει σημαντικά μεγάλη επίδραση δια την παρεμπόδιση του εξανθήματος σε σοκολάτες.

ΠΕΡΙΛΗΨΗ (57)

Το βελτιωτικό παρεμποδίσεως του εξανθήματος της παρούσης εφευρέσεως περιλαμβάνει μια ελαιούχο σύνθεση και περιέχει 80 έως 99% (κατά βάρος) το αυτό εφαρμόζεται και στη συνέχεια) λίπους (λιπών) και/ή ελαίου (ελαίων), που περιέχουν 5% ή περισσότερο ομάδα (ομάδες) λιπαρών οξέων που έχουν 20 ή περισσότερα άτομα άνθρακος και παρουσιάζει στερεά λιπαρά περιεχόμενα 10% ή περισσότερα και 5% ή περισσότερο σε 20°C και 25°C, αντιστοίχως και αυξανόμενο σημείο τήξεως 25°C ή περισσότερο και 1 έως 20% πολυεστέρα (πολυεστέρες) γλυκερίνης λιπαρού οξέος. Αυτό παρου-

ΑΡΙΘΜΟΣ ΕΥΡΩΠΑΪΚΟΥ Δ.Ε.	(11): 3002232
ΑΡΙΘ. ΕΛΛΗΝΙΚΗΣ ΚΑΤΑΘΕΣΗΣ	(21): 910400936
ΗΜΕΡ. ΕΛΛΗΝΙΚΗΣ ΚΑΤΑΘΕΣΗΣ	(22): 02.07.91
ΑΡΙΘ./ΗΜΕΡ. ΔΗΜΟΣΙΕΥΣΗΣ	
ΕΥΡΩΠΑΪΚΟΥ ΔΙΠΛΩΜΑΤΟΣ	(87): 0245653/29.05.91
ΑΡΙΘ./ΗΜΕΡ. ΚΑΤΑΘΕΣΗΣ	
ΕΥΡΩΠΑΪΚΗΣ ΑΙΤΗΣΗΣ	(86): 87105221.3/08.04.87
ΤΙΤΛΟΣ ΕΦΕΥΡΕΣΗΣ	(54): Παραγωγή υψηλού (Z, Z) περιχομένου 1, 5, 9-δεκατετρατριενίου
ΔΙΚΑΙΟΥΧΟΣ	(73): Phillips Petroleum Company 5th and Keeler Bartlesville Oklahoma 74004, Η.Π.Α.
ΣΥΜΒΑΤΙΚΕΣ ΠΡΟΤΕΡΑΙΟΤΗΤΕΣ	
ΕΦΕΥΡΕΤΗΣ	(30): 851987/14.04.86/Η.Π.Α. (72): 1) Drake, Charles Alfred 2) Welch, Melvin Bruce
ΕΙΔΙΚΟΣ ΠΛΗΡΕΞΟΥΣΙΟΣ	(74): Σταμνά Σπυριδούλα, δικηγόρος, Κουμπάρη 2, Αθήνα 106 74
ΑΝΤΙΚΛΗΤΟΣ	(74): Παπακωνσταντίνου Ελένη, δικηγόρος, Κουμπάρη 2, Αθήνα 106 74

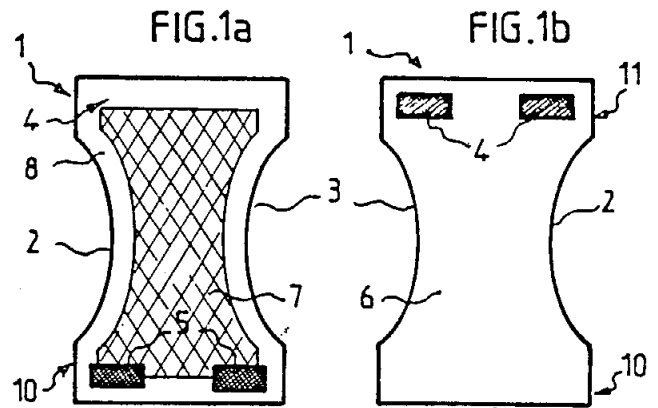
πρόδρομος για την παρασκευή της ουσίας GOSSYPURE, γνωστής ουσίας σεξουαλικής έλξης εντόμων.

ΠΕΡΙΛΗΨΗ (57)

Μέθοδος παραγωγής υψηλού περιεχομένου CIS 1, 5, 9-δεκατετρατριενίου παρέχεται, η οποία περιλαμβάνει κατάργηση της αναλογίας 1,5 κυκλοοκταδιενίου και 1-εξενίου με την παρουσία ενός καταλύτη, ο οποίος συνίσταται ουσιαστικά από οξειδίο μολυβδαινίου πάνω σε ένα μεγάλης καθαρότητας, μεγάλης περιοχής επιφάνειας, μεγάλου όγκου πόρων, υπόστρωμα διοξειδίου πυριτίου. Η υψηλού περιεχομένου CIS 1, 5, 9 δεκατετρατριενίου που προκύπτει είναι ένας χρήσιμος

ΑΡΙΘΜΟΣ ΕΥΡΩΠΑΪΚΟΥ Δ.Ε. (11): 3002233
ΑΡΙΘ. ΕΛΛΗΝΙΚΗΣ ΚΑΤΑΘΕΣΗΣ (21): 910400940
ΗΜΕΡ. ΕΛΛΗΝΙΚΗΣ ΚΑΤΑΘΕΣΗΣ (22): 02.07.91
ΑΡΙΘ./ΗΜΕΡ. ΔΗΜΟΣΙΕΥΣΗΣ
ΕΥΡΩΠΑΪΚΟΥ ΔΙΠΛΩΜΑΤΟΣ (87): 0330793/03.04.91
ΑΡΙΘ./ΗΜΕΡ. ΚΑΤΑΘΕΣΗΣ
ΕΥΡΩΠΑΪΚΗΣ ΑΙΤΗΣΗΣ (86): 88440057.3/04.07.88
ΤΙΤΛΟΣ ΕΦΕΥΡΕΣΗΣ (54): Στρώσις κυλόττας
ΔΙΚΑΙΟΥΧΟΣ (73): Celatose Société Anonyme
 47, rue de Bradford
 59200 Tourcoing (Nord), Γαλλία
ΣΥΜΒΑΤΙΚΕΣ ΠΡΟΤΕΡΑΙΟΤΗΤΕΣ (30): 8803142/04.03.88/Γαλλία
ΕΦΕΥΡΕΤΗΣ (72): Bruneau, Jean-Pierre
ΕΙΔΙΚΟΣ ΠΛΗΡΕΞΟΥΣΙΟΣ (74): Βαχαβιόλος Γεώργιος, δικηγόρος,
 Σολωμού 62, Αθήνα 104 32
ΑΝΤΙΚΛΗΤΟΣ (74): Βαχαβιόλος Γεώργιος, δικηγόρος,
 Σολωμού 62, Αθήνα 104 32

ζώνες (4, 5) στο επίπεδο του εμπροσθίου μέρους των (11) και του οπισθίου (10). Οι αναφερθείσες αυτές ζώνες συνεργάζονται είτε μαζί είτε απ' ευθείας με τα κατώτερα φύλλα (8) και/ή το εξωτερικό φύλλο (6) δια να εξασφαλίσουν το κλείσιμο και την συγκράτηση της στρώσεως της κυλόττας (1) και δια να αποφύγουμε την χρησιμοποίηση της διατάξεως κλεισίματος που τοποθετείται επί της στρώσεως.



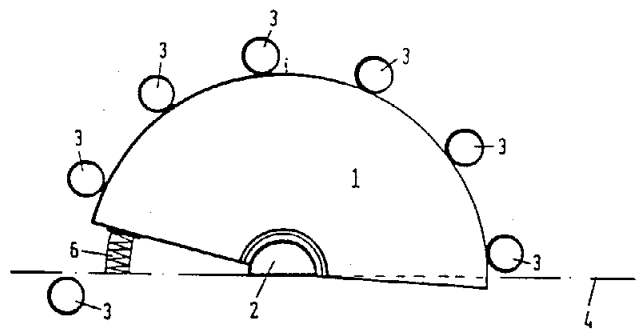
ΠΕΡΙΛΗΨΗ (57)

Η εφεύρεση αφορά μια στρώση κυλόττας η οποία εφαρμόζεται κυρίως στον τομέα της βρεφικής υγιεινής και/ή της ιατρικής υγιεινής. Η αναφερθείσα στρώσις κυλόττας (1) αποτελείται από ένα οπίσθιο τμήμα (10) και από ένα εμπρόσθιο τμήμα (11) ενωμένα δια ενός κεντρικού τμήματος που αποτελεί τον καβάλο (παρεμβάλλεται μεταξύ των ποδιών) (2, 3) και παρουσιάζει τουλάχιστον ένα εξωτερικό φύλλο (6) στεγανό και ένα εσωτερικό φύλλο (8) διαπερατό και το οποίον γίνεται άνετα δεκτόν μεταξύ των οποίων είναι τοποθετημένο κυρίως ένα απορροφητικό στρώμα (7).

Συμφώνως προς την εφεύρεση τα αναφερθέντα φύλλα εξωτερικό (6) και/ή εσωτερικό (8) παρουσιάζουν μια ή περισσότερες συγκολλητικές

ΑΡΙΘΜΟΣ ΕΥΡΩΠΑΪΚΟΥ Δ.Ε. (11): 3002234
ΑΡΙΘ. ΕΛΛΗΝΙΚΗΣ ΚΑΤΑΘΕΣΗΣ (21): 900401150
ΗΜΕΡ. ΕΛΛΗΝΙΚΗΣ ΚΑΤΑΘΕΣΗΣ (22): 03.07.91
ΑΡΙΘ./ΗΜΕΡ. ΔΗΜΟΣΙΕΥΣΗΣ
ΕΥΡΩΠΑΪΚΟΥ ΔΙΠΛΩΜΑΤΟΣ (87): 0278550/10.04.91
ΑΡΙΘ./ΗΜΕΡ. ΚΑΤΑΘΕΣΗΣ
ΕΥΡΩΠΑΪΚΗΣ ΑΙΤΗΣΗΣ (86): 88200083.9/19.01.88
ΤΙΤΛΟΣ ΕΦΕΥΡΕΣΗΣ (54): Μέθοδος και συσκευή για κοπή σε φέτες τυριού, καθώς και φέτες που επιτυγχάνονται με τη χρήση της μεθόδου αυτής
ΔΙΚΑΙΟΥΧΟΣ (73): DMV-Campina B.V.
 P.O. Box 13
 NL-5462 GE Veghel, Ολλανδία
ΣΥΜΒΑΤΙΚΕΣ ΠΡΟΤΕΡΑΙΟΤΗΤΕΣ (30): 8700126/20.01.87/Ολλανδία
ΕΦΕΥΡΕΤΗΣ (72): Geers, Robert
ΕΙΔΙΚΟΣ ΠΛΗΡΕΞΟΥΣΙΟΣ (74): Κιλιμίρης Αναστάσιος, δικηγόρος,
 Υψηλάντου 38, Αθήνα 115 21
ΑΝΤΙΚΛΗΤΟΣ (74): Κιλιμίρης Αναστάσιος, δικηγόρος,
 Υψηλάντου 38, Αθήνα 115 21

κλιμακωτά κατά καθορισμένη, και ρυθμιζόμενη γωνία, ενώ μετά από κάθε γωνιακή μετατόπιση, κόβεται σφηνοειδής φέτα που έχει μέγιστο πάχος 5 χιλιοστά.



ΠΕΡΙΛΗΨΗ (57)

Μέθοδος για τεμαχισμό σε φέτες στρογγυλών τυριών, όπου κυλινδρικό τμήμα κόβεται από το κέντρο του τυριού και το υπόλοιπο δακτυλιοειδές κομμάτι τυριού διαιρείται σε σφηνοειδή τεμάχια με ακτινικές τομές διαμέσου του κεντρικού άξονα του τυριού. Πριν ή μετά την κοπή του κεντρικού κυλινδρικού κομματιού, το τυρί διαιρείται σε τουλάχιστο δύο τεμάχια, και το καθένα πιέζεται με την όψη της οπής έναντι ημι-κυλινδρικού οδηγού και περιστρέφεται

ΑΡΙΘΜΟΣ ΕΥΡΩΠΑΪΚΟΥ Δ.Ε. (11):	3002235
ΑΡΙΘ. ΕΛΛΗΝΙΚΗΣ ΚΑΤΑΘΕΣΗΣ (21):	900401203
ΗΜΕΡ. ΕΛΛΗΝΙΚΗΣ ΚΑΤΑΘΕΣΗΣ (22):	03.07.91
ΑΡΙΘ./ΗΜΕΡ. ΔΗΜΟΣΙΕΥΣΗΣ	
ΕΥΡΩΠΑΪΚΟΥ ΔΙΠΛΩΜΑΤΟΣ (87):	0249913/17.04.91
ΑΡΙΘ./ΗΜΕΡ. ΚΑΤΑΘΕΣΗΣ	
ΕΥΡΩΠΑΪΚΗΣ ΑΙΤΗΣΗΣ (86):	87108552.8/13.06.87
ΤΙΤΛΟΣ ΕΦΕΥΡΕΣΗΣ (54):	Επιλεκτική παραγωγή παρα-αρωματικών ενώσεων
ΔΙΚΑΙΟΥΧΟΣ (73):	Union Carbide Corporation, 39 Old Ridgebury Road, Danbury, Connecticut 06817, Η.Π.Α.
ΣΥΜΒΑΤΙΚΕΣ ΠΡΟΤΕΡΑΙΟΤΗΤΕΣ (30):	874661/16.06.86/Η.Π.Α.
ΕΦΕΥΡΕΤΗΣ (72):	1) Pellet, Regis Joseph 2) Long, Cary Norman 3) Rabo, Julie Anthony
ΕΙΔΙΚΟΣ ΠΛΗΡΕΞΟΥΣΙΟΣ (74):	Γιώτη-Μάνθου Ελένη, δικηγόρος, Στουρνάρα 37, 106 82 Αθήνα
ΑΝΤΙΚΛΗΤΟΣ (74):	Βαγιανός Γεώργιος, δικηγόρος, Στουρνάρα 37, 106 82 Αθήνα

ΠΕΡΙΛΗΨΗ (57)

Η αλκυλίωση αρωματικών ενώσεων πραγματοποιούμενη με την χρησιμοποίηση ενός μέσου αλκυλίωσης, ήτοι μεθανόλης, και νέοι καταλύτες αλκυλίωσης που περιέχουν μη ζεολιθικά μοριακά σείστρα.

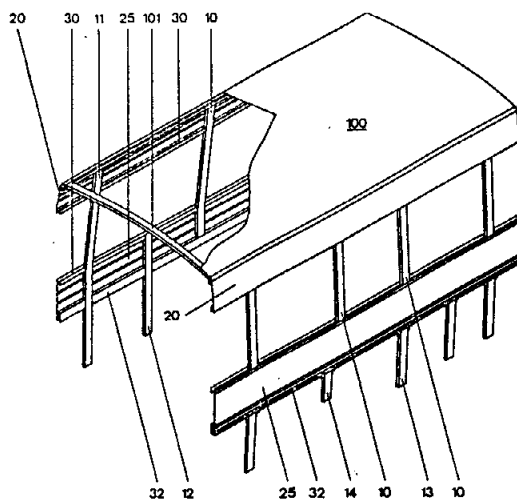
ΑΡΙΘΜΟΣ ΕΥΡΩΠΑΪΚΟΥ Δ.Ε. (11):	3002236
ΑΡΙΘ. ΕΛΛΗΝΙΚΗΣ ΚΑΤΑΘΕΣΗΣ (21):	900401232
ΗΜΕΡ. ΕΛΛΗΝΙΚΗΣ ΚΑΤΑΘΕΣΗΣ (22):	03.07.91
ΑΡΙΘ./ΗΜΕΡ. ΔΗΜΟΣΙΕΥΣΗΣ	
ΕΥΡΩΠΑΪΚΟΥ ΔΙΠΛΩΜΑΤΟΣ (87):	0302017/17.04.91
ΑΡΙΘ./ΗΜΕΡ. ΚΑΤΑΘΕΣΗΣ	
ΕΥΡΩΠΑΪΚΗΣ ΑΙΤΗΣΗΣ (86):	88810503.8/22.07.88
ΤΙΤΛΟΣ ΕΦΕΥΡΕΣΗΣ (54):	Σκελετός πλευρικού τοιχώματος οχήματος
ΔΙΚΑΙΟΥΧΟΣ (73):	1) Aluisse-Lonza-Services A.G. Feldegstrasse 4, CH-8034, Zürich, Ελβετία 2) Karl Kässbohrer Fahrzeugwerke GMBH Peter-Schmid-Strasse 13 D-7900 ULM (Donau), Γερμανία
ΣΥΜΒΑΤΙΚΕΣ ΠΡΟΤΕΡΑΙΟΤΗΤΕΣ (30):	2947/87, 31.07.97, Ελβετία
ΕΦΕΥΡΕΤΗΣ (72):	1) Waldeck, Klaus-Dieter 2) Stangl, Gerhard 3) Mack, Kurt
ΕΙΔΙΚΟΣ ΠΛΗΡΕΞΟΥΣΙΟΣ (74):	Αναστάσιος Κιλιμίρης, δικηγόρος, Υψηλάντου 38, Αθήνα
ΑΝΤΙΚΛΗΤΟΣ (74):	Αναστάσιος Κιλιμίρης, δικηγόρος, Υψηλάντου 38, Αθήνα

ΠΕΡΙΛΗΨΗ (57)

Σε ένα σκελετό ενός πλευρικού τοιχώματος σχήματος αποτελούμενο από εξελασμένα προφίλες τεμάχια ελαφρού μετάλλου για οχήματα μεταφοράς προσώπων κινούμενα σε δρόμους και τροχιές, με συνεχή προφίλες τεμάχια πλευρικού τοιχώματος 25, μεταξύ των περιοχών των θυρών, και με προφίλες στύλους 10 που διατρέχουν εγκάρσια προς τούτα, εξασφαλίζεται μια μεγάλη εγκάρσια αντοχή και τοιχοτοτρόπως μία ασφάλεια κατά την όδευση, ιδίως στην περίπτωση δυστυχήματος

με συνέπειες αναποδογύρισμα ή κρούση, με την βοήθεια μιας τριμερούς προφίλες συνδέσεως από προφίλες στύλους 10 και προφίλες τεμάχια στέγης 20 και πλευρικού τοιχώματος 25, το οποίο τελευταίο δεν παρουσιάζει τρυπήματα (διανοίξεις) και συνεπώς ζώνες εξασθενίσεως, και με την βοήθεια μιας πρόσθετης τετραμερούς προφίλες συνδέσεως και προφίλες τεμάχια πλευρικού τοιχώματος 25, από αντίστοιχες άνω και κάτω ζώνες και από αντίστοιχους προφίλες στύλους 10 που συνδέουν τούτα.

Είναι δυνατή η χρησιμοποίησης εξελασμένων προφίλες τεμαχίων χωρίς προηγούμενη επεξεργασία, πράγμα που εξασφαλίζει μία απλή κατασκευή του σκελετού. Σε περίπτωση επισκευών, μπορούν να εναλλάσσονται εύκολα τα τμήματα τούτα λόγω χρησιμοποίησης συνδέσεως συσφίξεως 50.



ΑΡΙΘΜΟΣ ΕΥΡΩΠΑΪΚΟΥ Δ.Ε. (11):	3002237
ΑΡΙΘ. ΕΛΛΗΝΙΚΗΣ ΚΑΤΑΘΕΣΗΣ (21):	910400301
ΗΜΕΡ. ΕΛΛΗΝΙΚΗΣ ΚΑΤΑΘΕΣΗΣ (22):	03.07.91
ΑΡΙΘ./ΗΜΕΡ. ΔΗΜΟΣΙΕΥΣΗΣ	
ΕΥΡΩΠΑΪΚΟΥ ΔΙΠΛΩΜΑΤΟΣ (87):	0273472/19.06.91
ΑΡΙΘ./ΗΜΕΡ. ΚΑΤΑΘΕΣΗΣ	
ΕΥΡΩΠΑΪΚΗΣ ΑΙΤΗΣΗΣ (86):	87202237.1/16.11.87
ΤΙΤΛΟΣ ΕΦΕΥΡΕΣΗΣ (54):	Υδατικές απορρυπαντικές ενώσεις που περιέχουν ως διαλύτη μονοεξυλαιθέρα της διαιθυλενογλυκόλης
ΔΙΚΑΙΟΥΧΟΣ (73):	The Procter & Gamble Company One Procter & Gamble Plaza Cincinnati, Ohio 45202 (VS)
ΣΥΜΒΑΤΙΚΕΣ ΠΡΟΤΕΡΑΙΟΤΗΤΕΣ (30):	933823/24.11.86/Η.Π.Α.
ΕΦΕΥΡΕΤΗΣ (72):	Kacher, Mark Leslie
ΕΙΔΙΚΟΣ ΠΛΗΡΕΞΟΥΣΙΟΣ (74):	Κιλιμίρης Αναστάσιος, δικηγόρος, Υψηλάντου 38, Αθήνα
ΑΝΤΙΚΑΛΗΤΟΣ (74):	Κιλιμίρης Αναστάσιος, δικηγόρος, Υψηλάντου 38, Αθήνα

ΠΕΡΙΛΗΨΗ (57)

Υδατικές απορρυπαντικές ενώσεις που περιέχουν ένα οργανικό συνθετικό απορρυπαντικό, έναν υδατοδιαλυτό ενισχυτή της απορρύπανσης και μονοεξυλαιθέρα της διαιθυλενογλυκόλης ως διαλύτη.

ΑΡΙΘΜΟΣ ΕΥΡΩΠΑΪΚΟΥ Δ.Ε. (11):	3002238
ΑΡΙΘ. ΕΛΛΗΝΙΚΗΣ ΚΑΤΑΘΕΣΗΣ (21):	910400954
ΗΜΕΡ. ΕΛΛΗΝΙΚΗΣ ΚΑΤΑΘΕΣΗΣ (22):	03.07.91
ΑΡΙΘ./ΗΜΕΡ. ΔΗΜΟΣΙΕΥΣΗΣ	
ΕΥΡΩΠΑΪΚΟΥ ΔΙΠΛΩΜΑΤΟΣ (87):	0291040/08.05.91
ΑΡΙΘ./ΗΜΕΡ. ΚΑΤΑΘΕΣΗΣ	
ΕΥΡΩΠΑΪΚΗΣ ΑΙΤΗΣΗΣ (86):	88107601.2/11.05.88
ΤΙΤΛΟΣ ΕΦΕΥΡΕΣΗΣ (54):	Μέθοδος συναρμολόγησης ενός δρομέως ατμοστροβίλου που αποτελείται από δίσκους σφιγμένους επί ενός άξονος και από ένα δίχαλο που επιτρέπει την αναφερθείσα συναρμολόγηση
ΔΙΚΑΙΟΥΧΟΣ (73):	Gec Alsthom S.A. 38 Avenue Kléber F-75784 Paris Cédex 16, Γαλλία
ΣΥΜΒΑΤΙΚΕΣ ΠΡΟΤΕΡΑΙΟΤΗΤΕΣ (30):	8706784/14.05.87/Γαλλία
ΕΦΕΥΡΕΤΗΣ (72):	Fleury Daniel
ΕΙΔΙΚΟΣ ΠΛΗΡΕΞΟΥΣΙΟΣ (74):	Σταμνά Σπυριδούλα, δικηγόρος, Κουμπάρη 2, Αθήνα 106 74
ΑΝΤΙΚΑΛΗΤΟΣ (74):	Παπακωνσταντίνου Ελένη, δικηγόρος, Κουμπάρη 2, Αθήνα 106 74

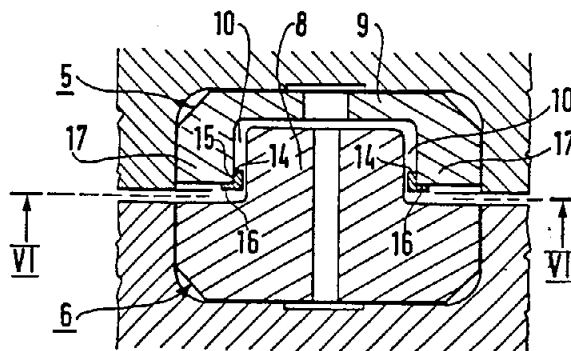
ΠΕΡΙΛΗΨΗ (57)

Μέθοδος συναρμολόγησης ενός δρομέως ατμοστροβίλου που αποτελείται από σφιγμένους δίσκους (2) επί ενός άξονος, όπου οι αναφερθέντες δίσκοι (2) είναι εφοδιασμένοι με κοιλότητες (4) οι οποίες παρουσιάζουν μια επιφάνεια εντός της οποίας τοποθετούνται θηλυκά πόνια (5) μέσα στις αναφερθείσες κοιλότητες (4) ενός δίσκου (2) και αρσενικά πόνια (6) μέσα στις κοιλότητες (4) που ευρίσκονται απέναντι και ανήκουν εις τον γειτονικό δίσκο (2), σφίγγουμε κάθε ένα από τους δίσκους αυτούς (2) τοποθετώντας αρσενικά πόνια (6) εις τα θηλυκά πόνια (5), η οποία χαρακτηρίζεται εκ του ότι διατάσσονται μέσα

τηρήσεως αποστάσεως (παρεμβύσματα) (12) εντός των θηλυκών πονιών (5) πριν εισαγάγουμε τα αρσενικά πόνια (6) εντός των θηλυκών πονιών (5) εις τρόπον ώστε τα αρσενικά πόνια (6) να μη βρίσκονται σ' επαφή με τα θηλυκά πόνια (5) και ακολούθως αφαιρούμε τα μέσα τηρήσεως αποστάσεως (12).

Ένα δίχαλο το οποίο επιτρέπει την εφαρμογή της μεθόδου συμφώνως προς την εφεύρεση στην οποία το αρσενικό πόνι (6) περιλαμβάνει μια σφήνα (8) και δύο παράλληλα τοιχώματα προς τον άξονα του δρομέως τα οποία απέχουν κατά c και το θηλυκό πόνι (5) έχει μια αυλάκωση (10) συμπληρωματική με δύο παράλληλα τοιχώματα προς τα τοιχώματα του σφηνός (8) που απέχουν κατά $a + 2d$, η οποία χαρακτηρίζεται εκ του ότι περιλαμβάνει μια μανσέτα (χειρίδα) (13) με δύο δόντια (14) πάχους ελαφρά μικρότερου από το d των οποίων τα εξωτερικά άκρα (15) απέχουν κατά $a + 2d$ και τα οποία μπορούν να τοποθετηθούν επί των τοιχωμάτων της αυλακώσεως (10).

Διατηρούντες σε απόσταση τα πόνια τα οποία συνεργάζονται κατά τη συναρμολόγηση και τα πειράματα υπερβολικής ταχύτητας αποφεύγουμε τη διάβρωση υπό τάση κατά την λειτουργία.



ΑΡΙΘΜΟΣ ΕΥΡΩΠΑΪΚΟΥ Δ.Ε. (11): 3002239
ΑΡΙΘ. ΕΛΛΗΝΙΚΗΣ ΚΑΤΑΘΕΣΗΣ (21): 910400941
ΗΜΕΡ. ΕΛΛΗΝΙΚΗΣ ΚΑΤΑΘΕΣΗΣ (22): 03.07.91
ΑΡΙΘ./ΗΜΕΡ. ΔΗΜΟΣΙΕΥΣΗΣ
ΕΥΡΩΠΑΪΚΟΥ ΔΙΠΛΩΜΑΤΟΣ (87): 0266923/12.06.91
ΑΡΙΘ./ΗΜΕΡ. ΚΑΤΑΘΕΣΗΣ
ΕΥΡΩΠΑΪΚΗΣ ΑΙΤΗΣΗΣ (86): 87309025.2/13.10.87
ΤΙΤΛΟΣ ΕΦΕΥΡΕΣΗΣ (54): Κιβώτιο
ΔΙΚΑΙΟΥΧΟΣ (73): Gallaher Limited

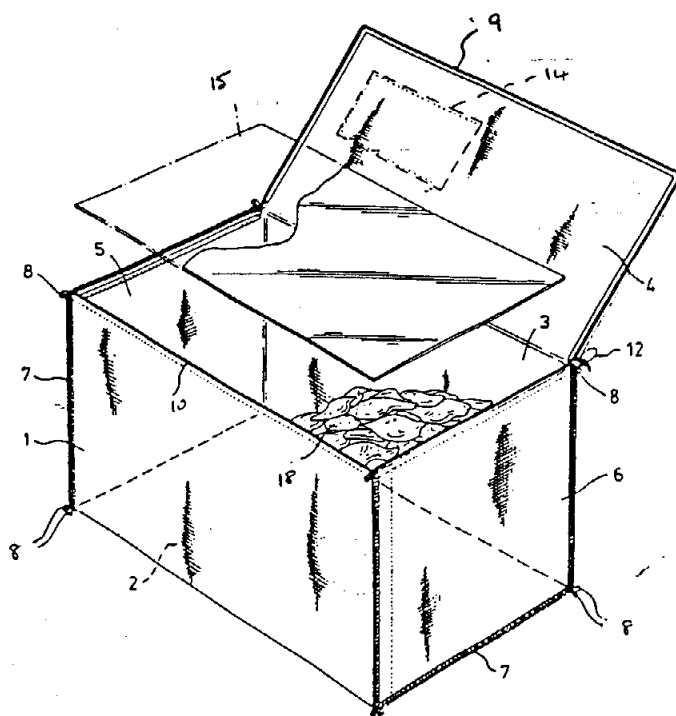
Members Hill, Brooklands Road,
 Weybridge, Surrey, KT13 0QU, Μ.
 Βρετανία

ΣΥΜΒΑΤΙΚΕΣ ΠΡΟΤΕΡΑΙΟΤΗΤΕΣ (30): 1) 8624480/13.10.86/Μ. Βρετανία
 2) 8700705/13.01.87/Μ. Βρετανία
 3) 8721745/16.09.87/Μ. Βρετανία

ΕΦΕΥΡΕΤΗΣ (72): Baker Barry Phillip
ΕΙΔΙΚΟΣ ΠΛΗΡΕΞΟΥΣΙΟΣ (74): Κιλιμίρης Αναστάσιος, δικηγόρος,
 Υψηλάντου 38, Αθήνα 115 21
ΑΝΤΙΚΛΗΤΟΣ (74): Κιλιμίρης Αναστάσιος, δικηγόρος,
 Υψηλάντου 38, Αθήνα 115 21

ΠΕΡΙΛΗΨΗ (57)

Ένα δοχείο για τη μεταφορά συμπιεσμένου σώματος από καπνό (18) αποτελείται από ορθογωνικό κατώτερο, ανώτερο, μετωπικό, οπίσθιο και δύο πλευρικά τοιχώματα (2, 4, 1, 3, 5, 6), τα οποία διαμορφώνονται από εύκαμπτα φύλλα που δεν διατηρούν το σχήμα τους, όπως πλεκτό πολυπροπυλένιο. Το ανώτερο τοίχωμα (4) συνδέεται με φερμουάρ (9, 10, 11, 12) κατά μήκος τριών ακμών του προς τις προσκείμενες ανώτερες ακμές των γειτονικών τοιχωμάτων.



ΑΡΙΘΜΟΣ ΕΥΡΩΠΑΪΚΟΥ Δ.Ε. (11): 3002240
ΑΡΙΘ. ΕΛΛΗΝΙΚΗΣ ΚΑΤΑΘΕΣΗΣ (21): 910400950
ΗΜΕΡ. ΕΛΛΗΝΙΚΗΣ ΚΑΤΑΘΕΣΗΣ (22): 03.07.91
ΑΡΙΘ./ΗΜΕΡ. ΔΗΜΟΣΙΕΥΣΗΣ
ΕΥΡΩΠΑΪΚΟΥ ΔΙΠΛΩΜΑΤΟΣ (87): 0249816/15.05.91
ΑΡΙΘ./ΗΜΕΡ. ΚΑΤΑΘΕΣΗΣ
ΕΥΡΩΠΑΪΚΗΣ ΑΙΤΗΣΗΣ (86): 87108093.3/04.06.87
ΤΙΤΛΟΣ ΕΦΕΥΡΕΣΗΣ (54): Βελτιωμένος σιδηροδρομικός συρμός οδικών σχημάτων και εξαρτήματα γι' αυτόν

ΔΙΚΑΙΟΥΧΟΣ (73): Railmaster system, Inc.
 26th and state street
 Chicago Heights, Illinois 60441,
 Η.Π.Α.

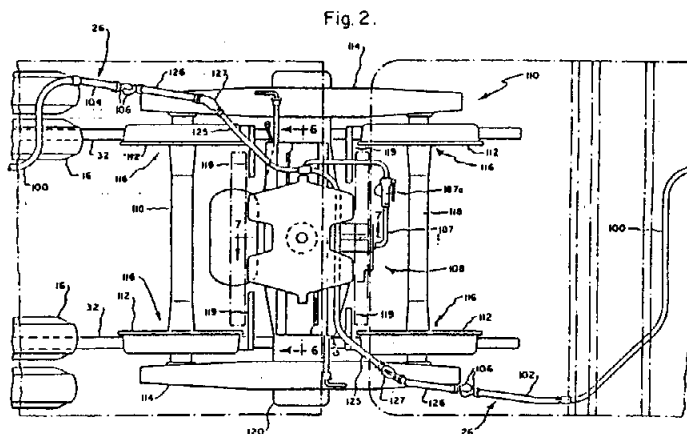
ΣΥΜΒΑΤΙΚΕΣ ΠΡΟΤΕΡΑΙΟΤΗΤΕΣ (30): 876248/19.06.86/Η.Π.Α.
ΕΦΕΥΡΕΤΗΣ (72): Wicks, Harry O.
 Riefler, Monte P.

ΕΙΔΙΚΟΣ ΠΛΗΡΕΞΟΥΣΙΟΣ (74): Σταμνά Σπυριδούλα, δικηγόρος,
 Κουμπάρη 2, Αθήνα 106 74
ΑΝΤΙΚΛΗΤΟΣ (74): Παπακωνσταντίνου Ελένη, δικηγόρος,
 Κουμπάρη 2, Αθήνα 106 74

ΠΕΡΙΛΗΨΗ (57)

Ένας βελτιωμένος σιδηροδρομικός συρμός ρυμουλκούμενων οδικών οχημάτων. Τα ρυμουλκούμενα οδικά οχήματα είναι διασυνδεδεμένα μεταξύ τους και τα παρακείμενα άκρα τους υποστηρίζονται αποκλειστικά από συγκροτήματα σιδηροδρομικών οχημάτων. Κάθε ρυμουλκούμενο όχημα είναι εφοδιασμένο με ένα τμήμα συνδέσιμο με ένα αντίστοιχο τμήμα του συγκροτήματος σιδηροδρομικού οχήματος. Κάθε συγκρότημα σιδηροδρομικού οχήματος περιλαμβάνει έναν

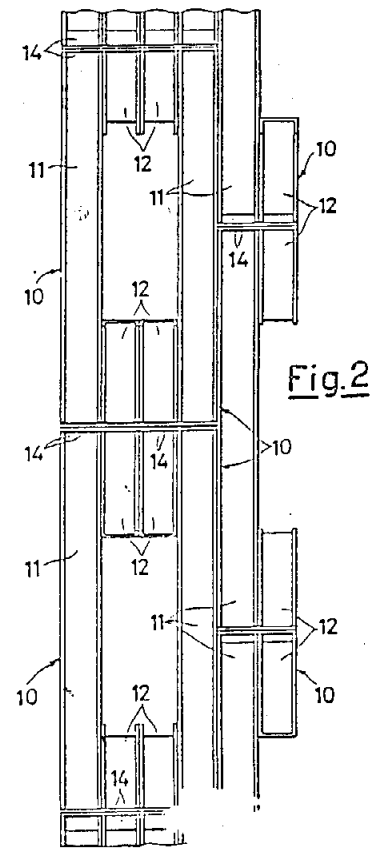
μηχανισμό προσαρμογής συνδέσεων στηριζόμενο επί ενός διαμήκως εκτεινόμενου υποστηρίγματος ενός σιδηροδρομικού οχήματος, με το συγκρότημα να είναι ουσιαστικά συμμετρικό περί έναν κατακόρυφα μετατοπιζόμενο πείρο ζεύξης φερόμενο από τον μηχανισμό προσαρμογής έτσι ώστε το συγκρότημα σιδηροδρομικού οχήματος να μπορεί να διασυνδεθεί με ρυμουλκούμενα οχήματα διατιθέμενα και προς τις δύο πλευρές του συγκροτήματος σιδηροδρομικού οχήματος. Επιπρόσθετα, βελτιωμένα μέσα υδραυλικής μετατόπισης παρέχονται για την μετατόπιση του κατακόρυφου πείρου ζεύξης του φερόμενου από τον μηχανισμό προσαρμογής συνδέσεων.



ΑΡΙΘΜΟΣ ΕΥΡΩΠΑΪΚΟΥ Δ.Ε. (11): 3002241
ΑΡΙΘ. ΕΛΛΗΝΙΚΗΣ ΚΑΤΑΘΕΣΗΣ (21): 910400953
ΗΜΕΡ. ΕΛΛΗΝΙΚΗΣ ΚΑΤΑΘΕΣΗΣ (22): 03.07.91
ΑΡΙΘ./ΗΜΕΡ. ΔΗΜΟΣΙΕΥΣΗΣ
ΕΥΡΩΠΑΪΚΟΥ ΔΙΠΛΩΜΑΤΟΣ (87): 0273502/02.05.91
ΑΡΙΘ./ΗΜΕΡ. ΚΑΤΑΘΕΣΗΣ
ΕΥΡΩΠΑΪΚΗΣ ΑΙΤΗΣΗΣ (86): 87202425.2/07.12.87
ΤΙΤΛΟΣ ΕΦΕΥΡΕΣΗΣ (54): Διαμορφωτικό δομικό στοιχείο για την υποστήριξη εκσκαφών εντός βράχου
ΔΙΚΑΙΟΥΧΟΣ (73): CBK S.R.L.
 via Cantù 13
 I-22036 Erba Como, Ιταλία
ΣΥΜΒΑΤΙΚΕΣ ΠΡΟΤΕΡΑΙΟΤΗΤΕΣ (30): 2402086U/12.12.86/Ιταλία
ΕΦΕΥΡΕΤΗΣ (72): Arnoldi Luigi
ΕΙΔΙΚΟΣ ΠΛΗΡΕΞΟΥΣΙΟΣ (74): Σταμνά Σπυριδούλα, δικηγόρος, Κουμπάρη 2, Αθήνα 106 74
ΑΝΤΙΚΛΗΤΟΣ (74): Παπακωνσταντίνου Ελένη, δικηγόρος, Κουμπάρη 2, Αθήνα 106 74

ΠΕΡΙΛΗΨΗ (57)

Το δομικό διαμορφωτικό στοιχείο (10) για την υποστήριξη βραχωδών εκσκαφών έχει καμπυλωτό σχήμα με διατομή υπό μορφή U και ωτίδες (11, 12) κατευθυνόμενες προς το κέντρο καμπυλότητας. Πλήθος στοιχείων (10) δύνανται να συναρμολογούνται μεταξύ των προς τον σκοπό της παροχής τύπου επένδυσης κατάλληλου για οιαδήποτε γεωλογική συνθήκη, δι' εντομών (15) προβλεπομένων τόσο επί των ωτίδων (11, 12), όσο και επί των ενισχυτικών πλακών (14) των στοιχείων (10).

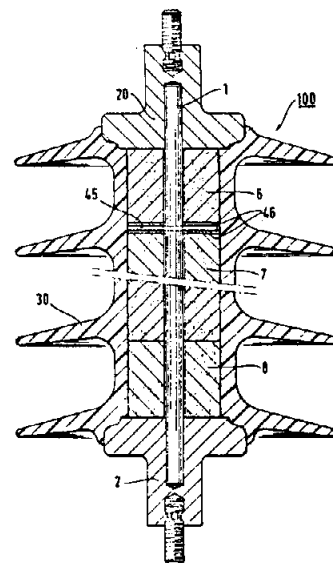


ΑΡΙΘΜΟΣ ΕΥΡΩΠΑΪΚΟΥ Δ.Ε. (11): 3002242
ΑΡΙΘ. ΕΛΛΗΝΙΚΗΣ ΚΑΤΑΘΕΣΗΣ (21): 910400955
ΗΜΕΡ. ΕΛΛΗΝΙΚΗΣ ΚΑΤΑΘΕΣΗΣ (22): 03.07.91
ΑΡΙΘ./ΗΜΕΡ. ΔΗΜΟΣΙΕΥΣΗΣ
ΕΥΡΩΠΑΪΚΟΥ ΔΙΠΛΩΜΑΤΟΣ (87): 0281945/08.05.91
ΑΡΙΘ./ΗΜΕΡ. ΚΑΤΑΘΕΣΗΣ
ΕΥΡΩΠΑΪΚΗΣ ΑΙΤΗΣΗΣ (86): 88103272.6/03.03.88
ΤΙΤΛΟΣ ΕΦΕΥΡΕΣΗΣ (54): Μέθοδος κατασκευής ενός αλεξικέρανου και αλεξικέρανου που λαμβάνεται μ' αυτήν τη μέθοδο
ΔΙΚΑΙΟΥΧΟΣ (73): Sediver, Société Européenne d'Isolateurs en verre et Composite
 10 Quai Paul-Doumer, F-92441 Courbevoie, Γαλλία
ΣΥΜΒΑΤΙΚΕΣ ΠΡΟΤΕΡΑΙΟΤΗΤΕΣ (30): 8703049/06.03.87/Γαλλία
ΕΦΕΥΡΕΤΗΣ (72): Parraud René
 Thuillier Denis
ΕΙΔΙΚΟΣ ΠΛΗΡΕΞΟΥΣΙΟΣ (74): Σταμνά Σπυριδούλα, δικηγόρος, Κουμπάρη 2, Αθήνα 106 74
ΑΝΤΙΚΛΗΤΟΣ (74): Παπακωνσταντίνου Ελένη, δικηγόρος, Κουμπάρη 2, Αθήνα 106 74

ΠΕΡΙΛΗΨΗ (57)

Η παρούσα εφεύρεση αφορά μια μέθοδο κατασκευής ενός αλεξικέρανου (100) που περιλαμβάνει δύο ακραία σιδηρά τεμάχια (2, 20) και από τα δύο μέρη ενός κυλινδρικού πυρήνα αυστηρά κυλινδρικού που σχηματίζεται από μια επισώρευση σφαιριδίων (6, 7, 8) από υλικό τύπου βαρίστορ που είναι διατρυπημένα από οπές με τις οποίες περνάνε πάνω σε μια κεντρική ράβδο (1) από στρωματοποιημένο υλικό. Θέτουμε σε συμπίεση με την μεσολάβηση της εν λόγω ράβδου (1) το

σύνολο της εν λόγω επισώρευσης πάνω σε δύο πλευρές απέναντι στα εν λόγω σιδηρά τεμάχια (2, 20), γεμίζουμε τον χώρο που περιλαμβάνεται ανάμεσα στην ράβδο (1) και στα εν λόγω σφαιρίδια (6, 7, 8) με χύσιμο ή ψεκασμό ενός μονωτικού υλικού με το έτσι κατασκευασμένο σύνολο να είναι τέλεια άκαμπτο και επιχύνουμε πάνω στο εν λόγω σύνολο μια επένδυση από ελαστομερές (30) τύπου EPDM τέλεια συγκολλητικής σε όλες τις επιφάνειες του πυρήνα και των σιδηρών τεμαχίων που επικαλύπτει.



ΑΡΙΘΜΟΣ ΕΥΡΩΠΑΪΚΟΥ Δ.Ε. (11): 3002243
ΑΡΙΘ. ΕΛΛΗΝΙΚΗΣ ΚΑΤΑΘΕΣΗΣ (21): 910400956
ΗΜΕΡ. ΕΛΛΗΝΙΚΗΣ ΚΑΤΑΘΕΣΗΣ (22): 03.07.91
ΑΡΙΘ./ΗΜΕΡ. ΔΗΜΟΣΙΕΥΣΗΣ
ΕΥΡΩΠΑΪΚΟΥ ΔΙΠΛΩΜΑΤΟΣ (87): 0280388/03.04.91
ΑΡΙΘ./ΗΜΕΡ. ΚΑΤΑΘΕΣΗΣ
ΕΥΡΩΠΑΪΚΗΣ ΑΙΤΗΣΗΣ (86): 88300387.3/19.01.88
ΤΙΤΛΟΣ ΕΦΕΥΡΕΣΗΣ (54): Βαλβίδα αραιώσεως ρευστού
ΔΙΚΑΙΟΥΧΟΣ (73): Rumen Chemie AG
 Postgasse Nr. 21
 CH-8750 Glarus, Ελβετία
ΣΥΜΒΑΤΙΚΕΣ ΠΡΟΤΕΡΑΙΟΤΗΤΕΣ (30): 1) 8702031/29.01.87/Μ. Βρετανία
 2) 8716286/10.07.87/Μ. Βρετανία
ΕΦΕΥΡΕΤΗΣ (72): Wood, Timothy Michael
ΕΙΔΙΚΟΣ ΠΛΗΡΕΞΟΥΣΙΟΣ (74): Σταμνά Σπυριδούλα, δικηγόρος,
 Κουμπάρη 2, Αθήνα 106 74
ΑΝΤΙΚΛΗΤΟΣ (74): Παπακωνσταντίνου Ελένη, δικηγόρος,
 Κουμπάρη 2, Αθήνα 106 74

ΠΕΡΙΛΗΨΗ (57)

Μία βαλβίδα αραιώσεως αραιώνει ένα συμπύκνωμα ρευστής τροφής με νερό, για να δώσει μία αραιωμένη τροφή για διατροφή χοιριδίων. Η βαλβίδα έχει ένα έμβολο (20) το οποίο παλινδρομεί μέσα σε ένα θάλαμο αναμίξεως (66), στον οποίο εισάγονται μέσω χωριστών βαλβίδων (48, 70) στο νερό και το συμπύκνωμα ρευστής τροφής. Η πίεση του ύδατος κινεί το έμβολο (20) σε μια διαδρομή φορτίσεως, κατά την διάρκεια της οποίας νερό και συμπύκνωμα ρευστής τροφής εισάγονται στον θάλαμο αναμίξεως (66). Ένα ελατήριο αλλαγής κατευθύνσεως (60) αναγκάζει το έμβολο (20) να αλλάξει από μία διαδρομή φορτίσεως σε μία διαδρομή παροχής, κατά την διάρκεια της

οποίας παρέχεται αραιωμένη τροφή, το έμβολο (20) υφίσταται εναλλασσόμενες διαδρομές φορτίσεως και παροχής κινούμενο από την πίεση του εισερχόμενου ύδατος.

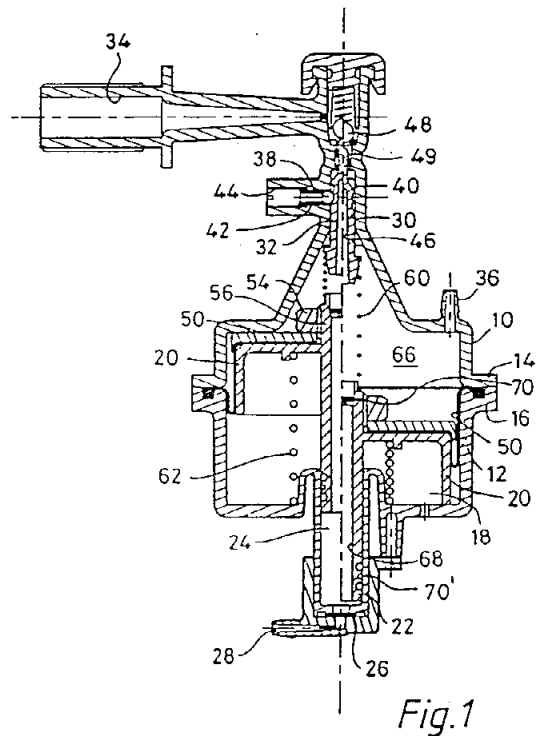


Fig.1

ΑΡΙΘΜΟΣ ΕΥΡΩΠΑΪΚΟΥ Δ.Ε. (11): 3002244
ΑΡΙΘ. ΕΛΛΗΝΙΚΗΣ ΚΑΤΑΘΕΣΗΣ (21): 900400948
ΗΜΕΡ. ΕΛΛΗΝΙΚΗΣ ΚΑΤΑΘΕΣΗΣ (22): 04.07.91
ΑΡΙΘ./ΗΜΕΡ. ΔΗΜΟΣΙΕΥΣΗΣ
ΕΥΡΩΠΑΪΚΟΥ ΔΙΠΛΩΜΑΤΟΣ (87): 0229899/03.07.91
ΑΡΙΘ./ΗΜΕΡ. ΚΑΤΑΘΕΣΗΣ
ΕΥΡΩΠΑΪΚΗΣ ΑΙΤΗΣΗΣ (86): 86115068.8/30.10.86
ΤΙΤΛΟΣ ΕΦΕΥΡΕΣΗΣ (54): Χρώμα βαφής επιφανειών
ΔΙΚΑΙΟΥΧΟΣ (73): Desowag Materialschutz GmbH
 Rosstrasse 76, Postfach 320220
 D-4000 Düsseldorf 30, Γερμανία
ΣΥΜΒΑΤΙΚΕΣ ΠΡΟΤΕΡΑΙΟΤΗΤΕΣ (30): 3600503/10.01.86/Γερμανία
ΕΦΕΥΡΕΤΗΣ (72): 1) Coletz, Peter
 2) Nacziuzki, Luzian
ΕΙΔΙΚΟΣ ΠΛΗΡΕΞΟΥΣΙΟΣ (74): Ελένη Γιώτη-Μάνθου, δικηγόρος,
 Στουρνάρα 37, 106 82 Αθήνα
ΑΝΤΙΚΛΗΤΟΣ (74): Γεώργιος Στ. Βαγιανός, δικηγόρος,
 Στουρνάρα 37, 106 82 Αθήνα

0,1 έως 3% βάρους, επί το προτιμώτερο 0,6 έως 2% βάρους, ως και σε μία μέθοδο για την παρασκευή αυτού του χρώματος βαφής επιφανειών.

ΠΕΡΙΛΗΨΗ (57)

Η προκειμένη εφεύρεση αφορά σε ένα χρώμα βαφής επιφανειών, του οποίου η περιεκτικότητα στερεού σώματος είναι μεγαλύτερη από 38% βάρους, επί το προτιμώτερο μεγαλύτερο από 44% βάρους, όπου η αναλογία βαρών συνδετικής ουσίας προς την χρωστική ή τις χρωστικές ουσίες και/ή την ουσία ή τις ουσίες πλήρωσης είναι 1:1 έως 1:3, επί το προτιμώτερο 1:1, 1 έως 1:2,3, η αναλογία βάρους της συνδετικής ουσίας προς τον περιεχόμενο στο χρώμα βαφής επιφανειών βαρέως πτητικού οργανικού-χημικού διαλύτου ή μείγματος διαλυτών ανέρχεται σε 20:1 έως 1,8:1, επί το προτιμώτερο 5:1 έως 2:1 και το ποσοστό βάρους σε τενσίδιο ή μείγμα τενσιδίων ανέρχεται σε

ΑΡΙΘΜΟΣ ΕΥΡΩΠΑΪΚΟΥ Δ.Ε. (11):	3002245
ΑΡΙΘ. ΕΛΛΗΝΙΚΗΣ ΚΑΤΑΘΕΣΗΣ (21):	910400213
ΗΜΕΡ. ΕΛΛΗΝΙΚΗΣ ΚΑΤΑΘΕΣΗΣ (22):	04.07.91
ΑΡΙΘ./ΗΜΕΡ. ΔΗΜΟΣΙΕΥΣΗΣ	
ΕΥΡΩΠΑΪΚΟΥ ΔΙΠΛΩΜΑΤΟΣ (87):	0230670/03.07.91
ΑΡΙΘ./ΗΜΕΡ. ΚΑΤΑΘΕΣΗΣ	
ΕΥΡΩΠΑΪΚΗΣ ΑΙΤΗΣΗΣ (86):	86118121.2/29.12.86
ΤΙΤΛΟΣ ΕΦΕΥΡΕΣΗΣ (54):	Νέος ξενιστής E. Coli και χρήσις αυτού
ΔΙΚΑΙΟΥΧΟΣ (73):	Suntory Limited 1-40 Dojimahama 2-chome kita-ku Osaka-shi Osaka-fu 530, Ιαπωνία
ΣΥΜΒΑΤΙΚΕΣ ΠΡΟΤΕΡΑΙΟΤΗΤΕΣ (30):	295140/85, 27.12.85, Ιαπωνία
ΕΦΕΥΡΕΤΗΣ (72):	1) Sugimura, Keiji 2) Sugimoto, Shunji 3) Shirasawa, Hounai
ΕΙΔΙΚΟΣ ΠΛΗΡΕΞΟΥΣΙΟΣ (74):	Ιλεάνα Βόζεμπεργκ-Βρετού, Σκουφά 60Α, 106 80 Αθήνα
ΑΝΤΙΚΛΗΤΟΣ (74):	Θεόδωρος Βόζεμπεργκ-Βρετός, Σκουφά 60Α, 106 80 Αθήνα

Το τοιούτον E. Coli χρησιμεύει εις την δημιουργίαν προϊόντος μεταμορφώσεως δυναμένου να εκφράσει εξωγενή πρωτεΐνη ή πολυπεπίδιον.

Η εκφραζομένη υπό του προϊόντος μεταμορφώσεως πρωτεΐνη ή το πολυπεπίδιον δύναται να διαχωρισθεί και να υποστεί καθαρισμόν με λίαν μικρόν βαθμόν αποσυνθέσεως.

ΠΕΡΙΛΗΨΗ (57)

Περιγράφεται E. Coli το οποίον παρουσιάζει ανεπάρκειαν δραστηρότητος πρωτεάσης, η οποία δραστηρότης δεν αναστέλλεται υπό φθωροφωσφορικού διίσοπροπυλίου, φθοριούχου, φαινυλο-μεθυλοσουλφονυλίου, Ν-α-τοσύλο-L-λυσύλο-χλωρο-μεθυλο-κετόνης, Ν-τοσύλο-L-φαινυλαλανίνο-χλωρομεθυλο-κετόνης, αιθυλενο διαμινο τετραοξεικού οξέος, λευπεπτινης, αντιπαίνης, α₂-μακροσφαιρίνης ή χυμοστατίνης, και αναστέλλεται υπό χλωριούχου ψευδαργύρου και χλωριούχου χαλκού.

ΑΡΙΘΜΟΣ ΕΥΡΩΠΑΪΚΟΥ Δ.Ε. (11):	3002246
ΑΡΙΘ. ΕΛΛΗΝΙΚΗΣ ΚΑΤΑΘΕΣΗΣ (21):	910400319
ΗΜΕΡ. ΕΛΛΗΝΙΚΗΣ ΚΑΤΑΘΕΣΗΣ (22):	04.07.91
ΑΡΙΘ./ΗΜΕΡ. ΔΗΜΟΣΙΕΥΣΗΣ	
ΕΥΡΩΠΑΪΚΟΥ ΔΙΠΛΩΜΑΤΟΣ (87):	0331808/03.07.91
ΑΡΙΘ./ΗΜΕΡ. ΚΑΤΑΘΕΣΗΣ	
ΕΥΡΩΠΑΪΚΗΣ ΑΙΤΗΣΗΣ (86):	88120671.8/10.12.88
ΤΙΤΛΟΣ ΕΦΕΥΡΕΣΗΣ (54):	Μέθοδος ανοσοδοκιμασίας και συγκρότημα (κιτ) για τον προσδιορισμό της ομάδας αίματος
ΔΙΚΑΙΟΥΧΟΣ (73):	Biotest AG. Flughafenstrasse 4 D-6000 Frankfurt am Main 73, Γερμανία
ΣΥΜΒΑΤΙΚΕΣ ΠΡΟΤΕΡΑΙΟΤΗΤΕΣ (30):	3802452/28.01.88/Γερμανία
ΕΦΕΥΡΕΤΗΣ (72):	Uthemann Horst
ΕΙΔΙΚΟΣ ΠΛΗΡΕΞΟΥΣΙΟΣ (74):	Γιώτη-Μάνθου Ελένη, δικηγόρος, Στουρνάρα 37, Αθήνα 106 82
ΑΝΤΙΚΛΗΤΟΣ (74):	Βαγιανός Γεώργιος, δικηγόρος, Στουρνάρα 37, Αθήνα 106 82

νονται τα αντισώματα αρχικά σαν ρεζερβουάρ αντιδραστηρίου επί της επιφανείας του φορέως και διαλύονται κατά πρώτο κατά την εκτέλεση του τεστ δια της προσθήκης του αιωρήματος ερυθρών αιμοσφαιρίων και έτσι έρχονται και σε επαφή με την επιφάνεια φορέως, και σύντομο χρόνο μετά την επαφή γίνεται ο προσδιορισμός, όπου η πυκνότητα των αντισωμάτων δεν πρέπει να είναι μεγαλύτερη απ' ότι είναι απαραίτητη, για να σχηματισθεί επί της επιφανείας του φορέως ένα αμετάβλητο ή ακινητοποιημένο στρώμα των μορίων των αντισωμάτων, που να μπορεί να δεσμεύει ειδικά ερυθρά αιμοσφαίρια, και να μην αρκεί για να προκαλέσει μία αντίδραση συγκολλησεως.

ΠΕΡΙΛΗΨΗ (57)

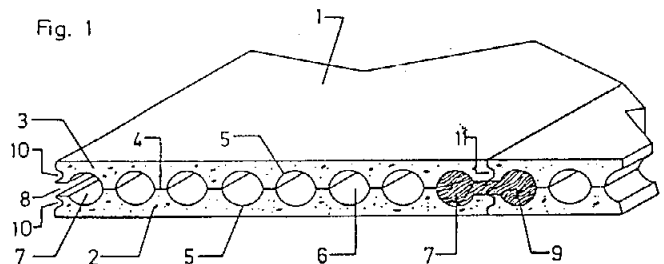
Μέθοδος για τον προσδιορισμό της ομάδας αίματος με την βοήθεια της μεθόδου στερεάς φάσεως υπό χρησιμοποίηση εξειδικευμένων στις ομάδες αίματος αντισωμάτων και ενός φορέως, στην επιφάνεια του οποίου μπορούν να δεσμευθούν τα αντισώματα αμετάβλητα, λαμβάνεται με το ότι φέρεται σε επαφή ένα διάλυμα του αντισώματος του τύπου IgM (α) είτε ταυτόχρονα με το προς προσδιορισμό εναιώρημα ερυθρών αιμοσφαιρίων με την επιφάνεια του φορέως ή (β) επιξηραί-

ΑΡΙΘΜΟΣ ΕΥΡΩΠΑΪΚΟΥ Δ.Ε.	(11): 3002247
ΑΡΙΘ. ΕΛΛΗΝΙΚΗΣ ΚΑΤΑΘΕΣΗΣ	(21): 910400424
ΗΜΕΡ. ΕΛΛΗΝΙΚΗΣ ΚΑΤΑΘΕΣΗΣ	(22): 04.07.91
ΑΡΙΘ./ΗΜΕΡ. ΔΗΜΟΣΙΕΥΣΗΣ	
ΕΥΡΩΠΑΪΚΟΥ ΔΙΠΛΩΜΑΤΟΣ	(87): 0285538/03.07.91
ΑΡΙΘ./ΗΜΕΡ. ΚΑΤΑΘΕΣΗΣ	
ΕΥΡΩΠΑΪΚΗΣ ΑΙΤΗΣΗΣ	(86): 88500026.5/15.03.88
ΤΙΤΛΟΣ ΕΦΕΥΡΕΣΗΣ	(54): Πίνακας (φάτνωμα) μεσοτοιχίας για εσωτερικό χωρισμό κτιρίων σε διαμερίσματα. Μέθοδος και μηχανήμα κατασκευής του
ΔΙΚΑΙΟΥΧΟΣ	(73): Spravik S.A. 15, Del Torno E-22420 Almunia de San Juan (Huesca), Ισπανία
ΣΥΜΒΑΤΙΚΕΣ ΠΡΟΤΕΡΑΙΟΤΗΤΕΣ	(30): 8700786/20.03.87/Ισπανία
ΕΦΕΥΡΕΤΗΣ	(72): Marco Gracia, Virgilio
ΕΙΔΙΚΟΣ ΠΛΗΡΕΞΟΥΣΙΟΣ	(74): Ιλεάνα Βόζεμπεργκ-Βρετού, δικηγόρος, Σκουφά 60Α, 106 80 Αθήνα
ΑΝΤΙΚΛΗΤΟΣ	(74): Θεόδωρος Βόζεμπεργκ-Βρετός, δικηγόρος, Σκουφά 60Α, 106 80 Αθήνα

ΠΕΡΙΛΗΨΗ (57)

Η εφεύρεση αποτελείται από ένα διαχωριστικό φάτνωμα κατασκευασμένο από δύο ελαφρά μισά φαντώματα αποτελούμενα από δονούμενο σκυρόδεμα, που αποκτώνται χωριστά. Δύο τελείως περαιωμένες και έτοιμες για βάψιμο όψεις αποκτώνται κατόπιν της σχετικής επαφής τους με την πλάκα της μήτρας δονήσεως. Τα δύο μισά φαντώματα

γίνονται συμπαγή στις αδρές οπίσθιες πλευρές τους, επί των οποίων σχηματίζονται κανάλια με την χρήση μιας κατάλληλης μήτρας. Στις συμπίπτουσες μεταξύ τους υπό μορφή «όψεως προς όψη» πλευρές στο περατωμένο φάντωμα, τα κανάλια τούτα σχηματίζουν διαμήκως εσωτερικές διαμερείς οπές διόδου. Περαιτέρω, στην μήτρα δονήσεως δημιουργούνται μία προξέχουσα διαμήκης ράβδωσις στο ένα πλευρικό τους χείλος (ακμή) και μία εκβάθυνση στο άλλο, και οι δύο δε αυτές με διατομή μορφής τραπεζίου ώστε να επιτρέπεται να ενώνονται μεταξύ τους γειτονικά φαντώματα με σύνδεση τύπου γλωσσίδας και αύλακας, καθώς και διαμήκεις σχισμές στις δύο πλευρικές ακμές του έτοιμου φαντώματος, για να εισάγεται το συνδετικό υλικό μεταξύ γειτονικών φαντωμάτων. Το φάντωμα χρησιμοποιείται για την κατασκευήν διαχωρισμάτων, ενισχύσεων και ψευδοοροφών.



ΑΡΙΘΜΟΣ ΕΥΡΩΠΑΪΚΟΥ Δ.Ε.	(11): 3002248
ΑΡΙΘ. ΕΛΛΗΝΙΚΗΣ ΚΑΤΑΘΕΣΗΣ	(21): 910400486
ΗΜΕΡ. ΕΛΛΗΝΙΚΗΣ ΚΑΤΑΘΕΣΗΣ	(22): 04.07.91
ΑΡΙΘ./ΗΜΕΡ. ΔΗΜΟΣΙΕΥΣΗΣ	
ΕΥΡΩΠΑΪΚΟΥ ΔΙΠΛΩΜΑΤΟΣ	(87): 0274285/03.07.91
ΑΡΙΘ./ΗΜΕΡ. ΚΑΤΑΘΕΣΗΣ	
ΕΥΡΩΠΑΪΚΗΣ ΑΙΤΗΣΗΣ	(86): 87400040.9/09.01.87
ΤΙΤΛΟΣ ΕΦΕΥΡΕΣΗΣ	(54): Βαλβίδα για δοχείο κενού
ΔΙΚΑΙΟΥΧΟΣ	(73): Vacu-o-leader International S.A.L. Societe de droit Libanais Chebli Bldg. P.O. Box 90410, Jounieh, Λίβανος
ΣΥΜΒΑΤΙΚΕΣ ΠΡΟΤΕΡΑΙΟΤΗΤΕΣ	(30): —
ΕΦΕΥΡΕΤΗΣ	(72): Beghini Gino
ΕΙΔΙΚΟΣ ΠΛΗΡΕΞΟΥΣΙΟΣ	(74): Κιλιμίρης Αναστάσιος, δικηγόρος, Υψηλάντου 38, Αθήνα 115 21
ΑΝΤΙΚΛΗΤΟΣ	(74): Κιλιμίρης Αναστάσιος, δικηγόρος, Υψηλάντου 38, Αθήνα 115 21

ΠΕΡΙΛΗΨΗ (57)

Βαλβίδα κενού για δοχείο, πραγματοποιούμενη σε ένα ενιαίο τεμάχιο πλαστικής ύλης φέρουσα μία βάση (1) ορόζουσα ένα στόμιο (2) και ένα εμφρακτικό (3) προοριζόμενο να φράξει το εν λόγω στόμιο (2) και στερεωμένο στην εν λόγω βάση με ένα γλωσσίδιο συνδέσεως (4) ενωμένο με την περιφέρεια της εν λόγω βάσης.

Σύμφωνα με την εφεύρεση, αυτή η βαλβίδα χαρακτηρίζεται από το ότι η εν λόγω βάση (1) φέρει μία περιφερειακή ζώνη (5) με προορισμό να συγκολληθῆ στο εν λόγω δοχείο και από το ότι το τμήμα της εν λόγω περιφερειακής ζώνης (5), καλυπτόμενο από το εν λόγω γλωσσίδιο συνδέσεως, διπλωμένο όταν το εμφρακτικό στεγάζεται στο εν λόγω

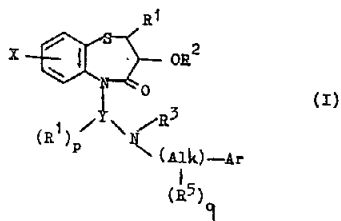
στόμιο (2), φέρει ένα κενό (24) που επιτρέπει την στέγαση τουλάχιστον μερικώς του αντίστοιχου τμήματος (4A) του ως άνω γλωσσιδίου συνδέσεως (4).

ΑΡΙΘΜΟΣ ΕΥΡΩΠΑΪΚΟΥ Δ.Ε. (11):	3002249
ΑΡΙΘ. ΕΛΛΗΝΙΚΗΣ ΚΑΤΑΘΕΣΗΣ (21):	910400829
ΗΜΕΡ. ΕΛΛΗΝΙΚΗΣ ΚΑΤΑΘΕΣΗΣ (22):	04.07.91
ΑΡΙΘ./ΗΜΕΡ. ΔΗΜΟΣΙΕΥΣΗΣ	
ΕΥΡΩΠΑΪΚΟΥ ΔΙΠΛΩΜΑΤΟΣ (87):	0256888/03.07.91
ΑΡΙΘ./ΗΜΕΡ. ΚΑΤΑΘΕΣΗΣ	
ΕΥΡΩΠΑΪΚΗΣ ΑΙΤΗΣΗΣ (86):	87307316.7/19.08.87
ΤΙΤΛΟΣ ΕΦΕΥΡΕΣΗΣ (54):	Αγγειοδιαστολείς βενζοθειαζεπίνης εχούσης υποκατάσταση Αραλκυ- λίου
ΔΙΚΑΙΟΥΧΟΣ (73):	McNeilab Inc., Welsh and Mckean Roads, Spring House, Pennsylvania 19477-0776, Η.Π.Α.
ΣΥΜΒΑΤΙΚΕΣ ΠΡΟΤΕΡΑΙΟΤΗΤΕΣ (30):	898298/20.08.86/Η.Π.Α.
ΕΦΕΥΡΕΤΗΣ (72):	Carson, John Robert
ΕΙΔΙΚΟΣ ΠΛΗΡΕΞΟΥΣΙΟΣ (74):	Σταμνά Σπυριδούλα, δικηγόρος, Κουμπάρη 2, Αθήνα 106 74
ΑΝΤΙΚΛΗΤΟΣ (74):	Παπακωνσταντίνου Ελένη, δικηγό- ρος, Κουμπάρη 2, Αθήνα 106 74

για την θεραπεία της στηθάγχης ή της υπέρτασης ή την προφύλαξη των θηλαστικών από καρδιακές προσβολές, ειδικότερα στην χρήση αυτών ως στεφανιαίων αγγειοδιαστολέων.

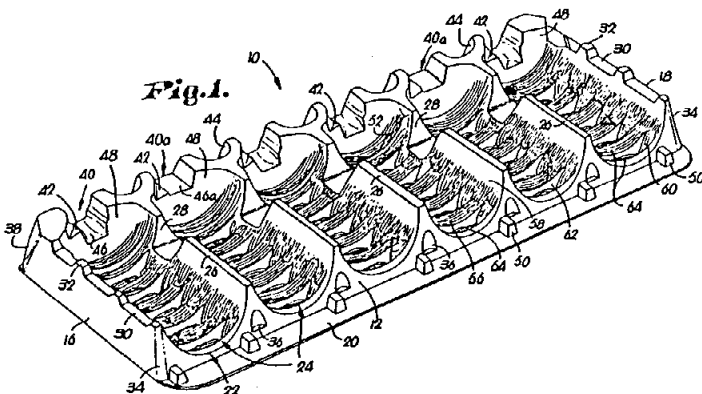
ΠΕΡΙΛΗΨΗ (57)

Εδώ περιγράφονται Ν-αμινοαλκυλ 1,5-βενζοθειαζεπίνες με τον ακόλουθο τύπο (I):



ΑΡΙΘΜΟΣ ΕΥΡΩΠΑΪΚΟΥ Δ.Ε. (11):	3002250
ΑΡΙΘ. ΕΛΛΗΝΙΚΗΣ ΚΑΤΑΘΕΣΗΣ (21):	910400838
ΗΜΕΡ. ΕΛΛΗΝΙΚΗΣ ΚΑΤΑΘΕΣΗΣ (22):	04.07.91
ΑΡΙΘ./ΗΜΕΡ. ΔΗΜΟΣΙΕΥΣΗΣ	
ΕΥΡΩΠΑΪΚΟΥ ΔΙΠΛΩΜΑΤΟΣ (87):	0257177 Α2/03.07.91
ΑΡΙΘ./ΗΜΕΡ. ΚΑΤΑΘΕΣΗΣ	
ΕΥΡΩΠΑΪΚΗΣ ΑΙΤΗΣΗΣ (86):	87101728.1/09.02.87
ΤΙΤΛΟΣ ΕΦΕΥΡΕΣΗΣ (54):	Στηρίγματα σφηνώσεως λαμπτή- ρων φθορισμού
ΔΙΚΑΙΟΥΧΟΣ (73):	Lawrence Paper Company, 2801 Lake View Road, Lawrence Kansas 66044, Η.Π.Α.
ΣΥΜΒΑΤΙΚΕΣ ΠΡΟΤΕΡΑΙΟΤΗΤΕΣ (30):	895507/11.08.86/Η.Π.Α.
ΕΦΕΥΡΕΤΗΣ (72):	Creaden David
ΕΙΔΙΚΟΣ ΠΛΗΡΕΞΟΥΣΙΟΣ (74):	Παπαχαράλμπους Αικατερίνη, Αριστοτέλους 85, Αθήνα
ΑΝΤΙΚΛΗΤΟΣ (74):	Παπαχαράλμπους Αικατερίνη, Αριστοτέλους 85, Αθήνα

ουσιαστικούς ομοιόμορφον χώρον προσβάσεως μεταξύ των επιμέρους στηριγμάτων, προς εύκολον μηχανικήν κατανομήν. Εις τους δεχομένους τους λαμπτήρας υποδοχείς προβλέπονται εναλλάξ, καθέτως εις απόστασιν απ' αλλήλων προς τα άνω και κάτω τοξοτά, κατά στρώματα τμήματα συγκρατήσεως των λαμπτήρων, ούτω δε ένα και μόνον στήριγμα δύναται να συγκρατήσει και να στηρίξει μαλακά ζεύγος στρωμάτων λαμπτήρων εντός χαρτοκιβωτίου μεταφοράς. Η κατασκευή του στηρίγματος σφηνώσεως παρέχει υψηλόν βαθμόν προστασίας εις τους συσκευασθέντας λαμπτήρας και δύναται μετ' ασφαλείας να απορροφήσει ενδεχομένως καταστρεπτικές κρούσεις άνευ θραύσεως των λαμπτήρων.

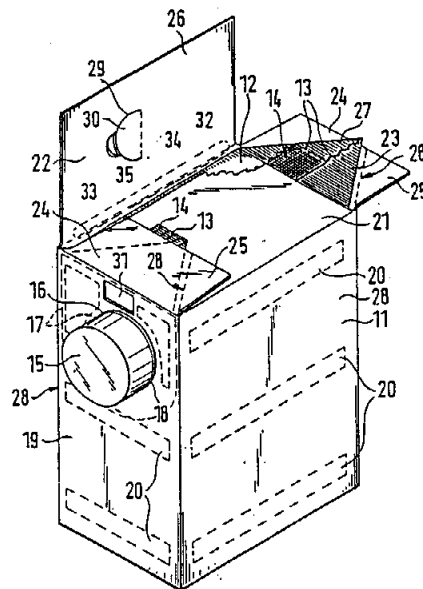


ΠΕΡΙΛΗΨΗ (57)

Χυτά στηρίγματα σφηνώσεως δια την συσκευασίαν ευθραύστων επιμήκων λαμπτήρων φθορισμού σχεδιάζονται δι' αυτόματον κατανομήν κατά την συσκευασίαν και παρέχουν προστασίαν από της θραύσεως τουλάχιστον ισαξίαν προς την παρεχομένην από των συμβατικών στηριγμάτων εκ πρεσαριστού χαρτοπολυτού. Εις τας προτιμωμένας μορφάς το στήριγμα σφηνώσεως παράγεται εκ φύλλου χλωριούχου πολυβινυλίου (πάχους 0,014 ιντσών) και περιλαμβάνει πλήθος παραπλεύρως αλλήλων διατεταγμένων υποδοχών δια τους λαμπτήρας ομού μετά διαζωμάτων οπισθίου χείλους και εμπροσθίου μεσοζύγους. Το χείλος φέρει εγκαρσίως κατανεμημένας ορθίας ακίδας οι οποίαι εν συνεργασία μετά των διαζωμάτων των μεσοζύγων, δια των οποίων παρεμποδίζεται ώστε τα στηρίγματα να μη φωλεάζουν πλήρως, εις τρόπον ώστε μια στοιβάς στηριγμάτων να παρουσιάζει

ΑΡΙΘΜΟΣ ΕΥΡΩΠΑΪΚΟΥ Δ.Ε. (11): 3002251
ΑΡΙΘ. ΕΛΛΗΝΙΚΗΣ ΚΑΤΑΘΕΣΗΣ (21): 910400840
ΗΜΕΡ. ΕΛΛΗΝΙΚΗΣ ΚΑΤΑΘΕΣΗΣ (22): 04.07.91
ΑΡΙΘ./ΗΜΕΡ. ΔΗΜΟΣΙΕΥΣΗΣ
ΕΥΡΩΠΑΪΚΟΥ ΔΙΠΛΩΜΑΤΟΣ (87): 0273102/03.07.91
ΑΡΙΘ./ΗΜΕΡ. ΚΑΤΑΘΕΣΗΣ
ΕΥΡΩΠΑΪΚΗΣ ΑΙΤΗΣΗΣ (86): 87110947.6/28.07.87
ΤΙΤΛΟΣ ΕΦΕΥΡΕΣΗΣ (54): Δοχείο μεταφοράς και παρακαταθήκης για συμπυκνώματα ποτών ή τα τοιαύτα
ΔΙΚΑΙΟΥΧΟΣ (73): 1) Carl Edelman Verpackungstechnik GmbH, Paradiesstrasse 20, D-7920 Heidenheim/Brenz, Γερμανία
 2) The Cola-Cola Company, Coca-Cola-Plaza, Atlanta Georgia 30301, Η.Π.Α.
ΣΥΜΒΑΤΙΚΕΣ ΠΡΟΤΕΡΑΙΟΤΗΤΕΣ (30): 932294/19.11.86/Η.Π.Α.
ΕΦΕΥΡΕΤΗΣ (72): 1) Heuberger Erich
 2) Knörrich Wolf-Dieter
 3) Dziallas, Joachim W.
ΕΙΔΙΚΟΣ ΠΛΗΡΕΞΟΥΣΙΟΣ (74): Σταμνά Σπυριδούλα, δικηγόρος, Κουμπάρη 2, Αθήνα 106 74
ΑΝΤΙΚΛΗΤΟΣ (74): Παπακωνσταντίνου Ελένη, δικηγόρος, Κουμπάρη 2, Αθήνα 106 74

χώματα (19), όπως επίσης το κάλυμμα και ο πυθμένας (22) είναι διατεταγμένα έναντι αλλήλων παράλληλα, του οποίου το στενότερο πλευρικό τοίχωμα (19), το οποίο έχει το στόμιο απολήψεως και συνδέσεως και το πλευρικό τοίχωμα που είναι απέναντι απ' αυτό σχηματίζουν με το κάλυμμα ή αντίστοιχα τον πυθμένα μια γωνία περίπου 93° ή αντίστοιχα 87° και στο οποίο αμφότερα τα τμήματα του τοιχώματος μορφής τριγώνου του τριγωνικού άκρου του εσωτερικού σάκκου (23), που βρίσκονται στο επίπεδο του πυθμένα ή αντίστοιχα του καλύμματος του συσκευασίας, σφραγίζονται ή συγκολλούνται μεταξύ τους.



ΠΕΡΙΛΗΨΗ (57)

Δοχείο μεταφοράς και παρακαταθήκης για συμπυκνώματα ποτών ή τα τοιαύτα για την παρασκευή ενός ποτού έτοιμου προς πόση, μέσω ενός αυτόματου μηχανήματος παρασκευής ποτών, σε μορφή μιας συσκευασίας εσωτερικού σάκκου, του οποίου αμφότερα τα στενά πλευρικά τοί-

ΑΡΙΘΜΟΣ ΕΥΡΩΠΑΪΚΟΥ Δ.Ε. (11): 3002252
ΑΡΙΘ. ΕΛΛΗΝΙΚΗΣ ΚΑΤΑΘΕΣΗΣ (21): 910400847
ΗΜΕΡ. ΕΛΛΗΝΙΚΗΣ ΚΑΤΑΘΕΣΗΣ (22): 04.07.91
ΑΡΙΘ./ΗΜΕΡ. ΔΗΜΟΣΙΕΥΣΗΣ
ΕΥΡΩΠΑΪΚΟΥ ΔΙΠΛΩΜΑΤΟΣ (87): 0355418/03.07.91
ΑΡΙΘ./ΗΜΕΡ. ΚΑΤΑΘΕΣΗΣ
ΕΥΡΩΠΑΪΚΗΣ ΑΙΤΗΣΗΣ (86): 89113422.3/21.07.89
ΤΙΤΛΟΣ ΕΦΕΥΡΕΣΗΣ (54): Μέθοδος επεξεργασίας αποβλήτων που περιέχουν κυανιούχα και τοξικά μέταλλα, με χρησιμοποίηση υπεροξειδίου υδρογόνου και τριμερκαπτοτρίαζίνης
ΔΙΚΑΙΟΥΧΟΣ (73): Degussa Aktiengesellschaft, Weissfrauenstrasse 9, D-6000 Frankfurt am Main, Γερμανία
ΣΥΜΒΑΤΙΚΕΣ ΠΡΟΤΕΡΑΙΟΤΗΤΕΣ (30): 233576/18.08.88/Η.Π.Α.
ΕΦΕΥΡΕΤΗΣ (72): 1) Griffiths, Andrew
 2) Norcross, Roy
 3) Scherer, Gerhard
 4) Merz, Friedrich Wilhelm
 5) Gos, Stephen
ΕΙΔΙΚΟΣ ΠΛΗΡΕΞΟΥΣΙΟΣ (74): Σταμνά Σπυριδούλα, δικηγόρος, Κουμπάρη 2, Αθήνα 106 74
ΑΝΤΙΚΛΗΤΟΣ (74): Παπακωνσταντίνου Ελένη, δικηγόρος, Κουμπάρη 2, Αθήνα 106 74

οξειδωθή τουλάχιστον σημαντική ποσότητα Κυανιούχων στα απόβλητα, παρουσία αρκετής ποσότητας Τριμερκαπτοτρίαζίνης, για να αντιδράση με σημαντική ποσότητα των υπαρχόντων στα απόβλητα βαρέων μετάλλων, και κατακάθισμα των αναφερθέντων μεταλλικών στοιχείων.

ΠΕΡΙΛΗΨΗ (57)

Μέθοδος επεξεργασίας υδατικών αποβλήτων που περιέχουν Κυανιούχα και τοξικά βαρέα μέταλλα, κατά την οποία τα απόβλητα έρχονται σε επαφή με ποσότητα Υπεροξειδίου Υδρογόνου αρκετή για να

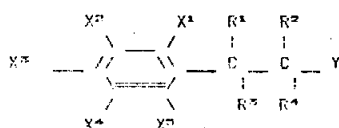
ΑΡΙΘΜΟΣ ΕΥΡΩΠΑΪΚΟΥ Δ.Ε. (11):	3002253
ΑΡΙΘ. ΕΛΛΗΝΙΚΗΣ ΚΑΤΑΘΕΣΗΣ (21):	910400849
ΗΜΕΡ. ΕΛΛΗΝΙΚΗΣ ΚΑΤΑΘΕΣΗΣ (22):	04.07.91
ΑΡΙΘ./ΗΜΕΡ. ΔΗΜΟΣΙΕΥΣΗΣ	
ΕΥΡΩΠΑΪΚΟΥ ΔΙΠΛΩΜΑΤΟΣ (87):	0321208/03.07.91
ΑΡΙΘ./ΗΜΕΡ. ΚΑΤΑΘΕΣΗΣ	
ΕΥΡΩΠΑΪΚΗΣ ΑΙΤΗΣΗΣ (86):	88311823.4/14.12.88
ΤΙΤΛΟΣ ΕΦΕΥΡΕΣΗΣ (54):	Πρόοδοι που αναφέρονται στον έλεγχο των πουλιών
ΔΙΚΑΙΟΥΧΟΣ (73):	National Research Development Corporation, 101 Newington Causeway, London SE1 6 BU M. Βρετανία
ΣΥΜΒΑΤΙΚΕΣ ΠΡΟΤΕΡΑΙΟΤΗΤΕΣ (30):	8729109/14.12.87/M. Βρετανία
ΕΦΕΥΡΕΤΗΣ (72):	1) Greig-Smith, Peter William 2) Wilson, Michael Frank
ΕΙΔΙΚΟΣ ΠΛΗΡΕΞΟΥΣΙΟΣ (74):	Σταμνά Σπυριδούλα, δικηγόρος, Κουμπάρη 2, Αθήνα 106 74
ΑΝΤΙΚΛΗΤΟΣ (74):	Παπακωνσταντίνου Ελένη, δικηγόρος, Κουμπάρη 2, Αθήνα 106 74

όπου X_1 και X_5 είναι κάθε ένα χωριστά επιλεγμένο από υδρογόνο και C_{1-4} αλκύλιο, αλογόνο και αλογονοϋποκατάστατα C_{1-4} αλκυλομάδων. Τα X_2, X_3, X_4 είναι κάθε ένα χωριστά επιλεγμένο από H και C_{1-4} αλκύλια, υδροξύλιο, C_{1-4} αλκόξυ και φαινοόξυ ομάδες. Τα R_1 και R_2 είναι κάθε ένα χωριστά επιλεγμένα από H και R_{1-4} αλκυλομάδες. Το κάθε ένα από τα R_3 και R_4 είναι ένα H ή μαζί αποτελούν τον δεύτερο δεσμό ενός άνθρακα-προς-άνθρακα διπλό δεσμό που ενώνει τα $-CR_1R_3-$ και $-CR_2R_4-$.

Το Y είναι υδροξυμεθύλιο, φορμύλιο, κυάνο, καρβαμύλιο, καρβαμύλιο N-αντικατεστημένο από ένα ή δύο αλκυλομάδες της ιδίας ή διαφόρων C_{1-4} , καρβόξυ ή καρβοξυλικών εστέρων ή καρβοξυλικών αλάτων είναι η τιμή των απωστικών των πτηνών.

ΠΕΡΙΛΗΨΗ (57)

Ενώσεις του τύπου (I)



ΑΡΙΘΜΟΣ ΕΥΡΩΠΑΪΚΟΥ Δ.Ε. (11):	3002254
ΑΡΙΘ. ΕΛΛΗΝΙΚΗΣ ΚΑΤΑΘΕΣΗΣ (21):	910400850
ΗΜΕΡ. ΕΛΛΗΝΙΚΗΣ ΚΑΤΑΘΕΣΗΣ (22):	04.07.91
ΑΡΙΘ./ΗΜΕΡ. ΔΗΜΟΣΙΕΥΣΗΣ	
ΕΥΡΩΠΑΪΚΟΥ ΔΙΠΛΩΜΑΤΟΣ (87):	0236230/03.07.91
ΑΡΙΘ./ΗΜΕΡ. ΚΑΤΑΘΕΣΗΣ	
ΕΥΡΩΠΑΪΚΗΣ ΑΙΤΗΣΗΣ (86):	87400460.9/03.03.87
ΤΙΤΛΟΣ ΕΦΕΥΡΕΣΗΣ (54):	Υδατικά αιωρήματα που περιέχουν τουλάχιστον μία ένωση επιλεγμένη, μεταξύ των 6,7-διυδρο-βενζοκινολιζινο-καρβοξυλικών οξέων, και οι εφαρμογές τους στην αγωγή των φυτών
ΔΙΚΑΙΟΥΧΟΣ (73):	Riker Laboratories, Inc., 19901 Nordhoff Street, Northridge California, Η.Π.Α.
ΣΥΜΒΑΤΙΚΕΣ ΠΡΟΤΕΡΑΙΟΤΗΤΕΣ (30):	8602976/04.03.86/Γαλλία
ΕΦΕΥΡΕΤΗΣ (72):	1) Moreau, Claude 2) Chevalier, René 3) Lagain, Daniel
ΕΙΔΙΚΟΣ ΠΛΗΡΕΞΟΥΣΙΟΣ (74):	Σταμνά Σπυριδούλα, δικηγόρος, Κουμπάρη 2, Αθήνα 106 74
ΑΝΤΙΚΛΗΤΟΣ (74):	Παπακωνσταντίνου Ελένη, δικηγόρος, Κουμπάρη 2, Αθήνα 106 74

χαρακτηριζόμενα από το ότι περιέχουν σημαντική ποσότητα μιας τέτοιας ένωσης κρυσταλλωμένης σε μορφή αδιάλυτων βελονών και το ότι εμφανίζουν pH μικρότερο ή ίσο με 7, αυτά τα αιωρήματα όντας ιδιαίτερα αποτελεσματικά στην καταπολέμηση, στο φυτικό βασίλειο των βακτηριδίων gram⁻ και gram⁺.

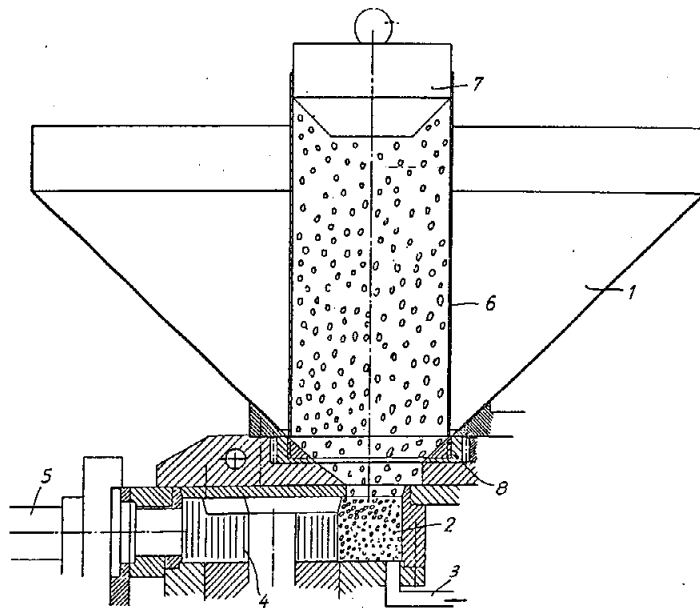
ΠΕΡΙΛΗΨΗ (57)

Η εφεύρεση αφορά σε υδατικά αιωρήματα που περιέχουν τουλάχιστον μία ένωση επιλεγμένη μεταξύ των 6,7-διυδροβενζοκινολιζινο-καρβοξυλικών οξέων, ιδιαίτερα το [1H-5H] διυδρο-6,7-φθορο-9 μεθυλ-5 οξο-1 βενζο [i, j] κινολιζινοκαρβοξυλικό-2 οξύ, αιωρήματα

ΑΡΙΘΜΟΣ ΕΥΡΩΠΑΪΚΟΥ Δ.Ε. (11): 3002255
ΑΡΙΘ. ΕΛΛΗΝΙΚΗΣ ΚΑΤΑΘΕΣΗΣ (21): 910400851
ΗΜΕΡ. ΕΛΛΗΝΙΚΗΣ ΚΑΤΑΘΕΣΗΣ (22): 04.07.91
ΑΡΙΘ./ΗΜΕΡ. ΔΗΜΟΣΙΕΥΣΗΣ
ΕΥΡΩΠΑΪΚΟΥ ΔΙΠΛΩΜΑΤΟΣ (87): 0235520/03.07.91
ΑΡΙΘ./ΗΜΕΡ. ΚΑΤΑΘΕΣΗΣ
ΕΥΡΩΠΑΪΚΗΣ ΑΙΤΗΣΗΣ (86): 87500557.5/16.01.87
ΤΙΤΛΟΣ ΕΦΕΥΡΕΣΗΣ (54): Διάταξη για την πλήρωση με ένα υλικό πληρώσεως, που είναι παραμορφώσιμο και είναι δυνατό να ρέει
ΔΙΚΑΙΟΥΧΟΣ (73): Frey, Albert, Fischerstrasse 21, D-7922 Herbrechtingen, Γερμανία
ΣΥΜΒΑΤΙΚΕΣ ΠΡΟΤΕΡΑΙΟΤΗΤΕΣ ΕΦΕΥΡΕΤΗΣ (30): 3605896/24.02.86/Γερμανία (72): Frey Albert
ΕΙΔΙΚΟΣ ΠΛΗΡΕΞΟΥΣΙΟΣ (74): Σταμνά Σπυριδούλα, δικηγόρος, Κουμπάρη 2, Αθήνα 106 74
ΑΝΤΙΚΑΛΗΤΟΣ (74): Παπακωνσταντίνου Ελένη, δικηγόρος, Κουμπάρη 2, Αθήνα 106 74

ΠΕΡΙΛΗΨΗ (57)

Περιγράφεται μια διάταξη πλήρωσης υπολειμματικής ποσότητας, κατά την οποία χρησιμοποιείται στη θέση μιας χοάνης πλήρωσης ένας κυλινδρικός σωλήνας πλήρωσης, στον οποίο προβλέπεται μια διάταξη καλύμματος, η οποία μετακινείται συγχρόνως κατά τη διάρκεια της διαδικασίας πλήρωσης με βάση τη διαφορά πίεσης μεταξύ ατμόσφαιρας και κενού και εξασφαλίζει το να είναι δυνατή συνεχώς και πλήρως η επεξεργασία του συνόλου της ποσότητας του υπολείμματος.



ΑΡΙΘΜΟΣ ΕΥΡΩΠΑΪΚΟΥ Δ.Ε. (11): 3002256
ΑΡΙΘ. ΕΛΛΗΝΙΚΗΣ ΚΑΤΑΘΕΣΗΣ (21): 910400866
ΗΜΕΡ. ΕΛΛΗΝΙΚΗΣ ΚΑΤΑΘΕΣΗΣ (22): 04.07.91
ΑΡΙΘ./ΗΜΕΡ. ΔΗΜΟΣΙΕΥΣΗΣ
ΕΥΡΩΠΑΪΚΟΥ ΔΙΠΛΩΜΑΤΟΣ (87): 0252366/03.07.91
ΑΡΙΘ./ΗΜΕΡ. ΚΑΤΑΘΕΣΗΣ
ΕΥΡΩΠΑΪΚΗΣ ΑΙΤΗΣΗΣ (86): 87109056.9/24.06.87
ΤΙΤΛΟΣ ΕΦΕΥΡΕΣΗΣ (54): Μέσα προστασίας του ξύλου που περιέχουν ενώσεις χαλκού και οργανοψευδαργύρου
ΔΙΚΑΙΟΥΧΟΣ (73): Dr. Wolman GmbH, Postfach 1160, 7573 Sinzheim, Γερμανία
ΣΥΜΒΑΤΙΚΕΣ ΠΡΟΤΕΡΑΙΟΤΗΤΕΣ ΕΦΕΥΡΕΤΗΣ (30): 3621361/26.06.86/Γερμανία (72): 1) Goettsche Reimer 2) Marx Hans-Norbert 3) Borck Hans-Volker
ΕΙΔΙΚΟΣ ΠΛΗΡΕΞΟΥΣΙΟΣ (74): Ξανθοπούλου-Καλονάρου Χαρ., δικηγόρος, Β. Σοφίας 6, 106 74 Αθήνα
ΑΝΤΙΚΑΛΗΤΟΣ (74): Π. Ταβλαρίδης, Α. Τσιμικάλης, Χ. Καλονάρου, δικηγόροι, Β. Σοφίας 6, 106 74 Αθήνα

ΠΕΡΙΛΗΨΗ (57)

Μέσο προστασίας του ξύλου που περιέχει μια ένωση χαλκού, μια ένωση τριβουτυλοψευδαργύρου, μια αλκανολαμίνη και ένα γαλακτωματοποιητή και μέθοδος προστασίας του ξύλου με αυτό το μέσον προστασίας.

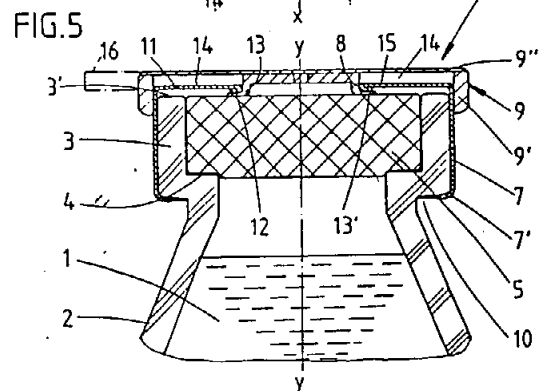
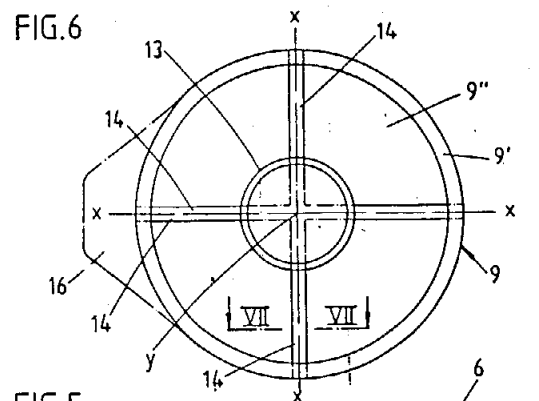
ΑΡΙΘΜΟΣ ΕΥΡΩΠΑΪΚΟΥ Δ.Ε. (11):	3002257
ΑΡΙΘ. ΕΛΛΗΝΙΚΗΣ ΚΑΤΑΘΕΣΗΣ (21):	910400872
ΗΜΕΡ. ΕΛΛΗΝΙΚΗΣ ΚΑΤΑΘΕΣΗΣ (22):	04.07.91
ΑΡΙΘ./ΗΜΕΡ. ΔΗΜΟΣΙΕΥΣΗΣ	
ΕΥΡΩΠΑΪΚΟΥ ΔΙΠΛΩΜΑΤΟΣ (87):	0270848/03.07.91
ΑΡΙΘ./ΗΜΕΡ. ΚΑΤΑΘΕΣΗΣ	
ΕΥΡΩΠΑΪΚΗΣ ΑΙΤΗΣΗΣ (86):	87116459.6/07.11.87
ΤΙΤΛΟΣ ΕΦΕΥΡΕΣΗΣ (54):	Μέσα προστασίας του ξύλου
ΔΙΚΑΙΟΥΧΟΣ (73):	Dr. Wolman GmbH, Dr. Wolman-Strasse 31-33, 7573 Sinzheim, Γερμανία
ΣΥΜΒΑΤΙΚΕΣ ΠΡΟΤΕΡΑΙΟΤΗΤΕΣ (30):	3639063/14.11.86/Γερμανία
ΕΦΕΥΡΕΤΗΣ (72):	1) Goettsche Reimer 2) Marx Hans-Norbert 3) Hettler Wendelin
ΕΙΔΙΚΟΣ ΠΛΗΡΕΞΟΥΣΙΟΣ (74):	Ξανθοπούλου-Καλονάρου Χαρ., δικηγόρος, Β. Σοφίας 6, 106 74 Αθήνα
ΑΝΤΙΚΛΗΤΟΣ (74):	Πλ. Ταβλαρίδης, Α. Τσιμικάλης, Χαρ. Καλονάρου, δικηγόροι, Β. Σοφίας 6, 106 74 Αθήνα

ΠΕΡΙΛΗΨΗ (57)

Μέσα προστασίας του ξύλου με βάση μια ένωση του χαλκού και ένα αλειφατικό καρβονικό οξύ, τα οποία επιπροσθέτως περιέχουν μια πολυαμίνη και μέθοδος για την προστασία του ξύλου με αυτά τα μέσα.

ΑΡΙΘΜΟΣ ΕΥΡΩΠΑΪΚΟΥ Δ.Ε. (11):	3002258
ΑΡΙΘ. ΕΛΛΗΝΙΚΗΣ ΚΑΤΑΘΕΣΗΣ (21):	910400882
ΗΜΕΡ. ΕΛΛΗΝΙΚΗΣ ΚΑΤΑΘΕΣΗΣ (22):	04.07.91
ΑΡΙΘ./ΗΜΕΡ. ΔΗΜΟΣΙΕΥΣΗΣ	
ΕΥΡΩΠΑΪΚΟΥ ΔΙΠΛΩΜΑΤΟΣ (87):	0291658/03.07.91
ΑΡΙΘ./ΗΜΕΡ. ΚΑΤΑΘΕΣΗΣ	
ΕΥΡΩΠΑΪΚΗΣ ΑΙΤΗΣΗΣ (86):	88104448.1/21.03.88
ΤΙΤΛΟΣ ΕΦΕΥΡΕΣΗΣ (54):	Καλύπτρα σφραγίσεως για φιάλες εγχύσεως ή μεταγίσεως
ΔΙΚΑΙΟΥΧΟΣ (73):	Pohl GmbH & Co, KG Hertzstrasse 12 D-7500 Karlsruhe, Γερμανία
ΣΥΜΒΑΤΙΚΕΣ ΠΡΟΤΕΡΑΙΟΤΗΤΕΣ (30):	3715175/07.05.87/Γερμανία
ΕΦΕΥΡΕΤΗΣ (72):	Von Schuckmann, Alfred
ΕΙΔΙΚΟΣ ΠΛΗΡΕΞΟΥΣΙΟΣ (74):	Σταμνά Σπυριδούλα, δικηγόρος, Κουμπάρη 2, 106 74 Αθήνα
ΑΝΤΙΚΛΗΤΟΣ (74):	Παπακωνσταντίνου Ελένη, δικηγόρος, Κουμπάρη 2, 106 74 Αθήνα

σμού (X-X) του καλύμματος από συνθετικό υλικό (9) διαμορφωμένη δια εκλεπτύνσεως του υλικού.

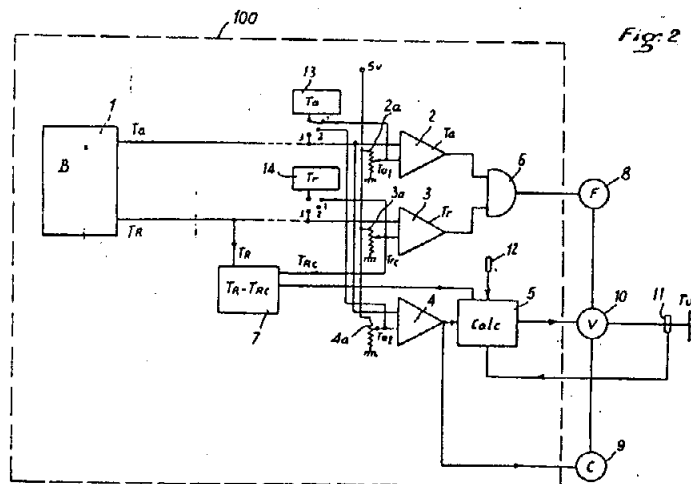


ΠΕΡΙΛΗΨΗ (57)

Η εφεύρεση αφορά σε μια καλύπτρα σφραγίσεως (6) για φιάλες εγχύσεως και μεταγίσεως (2) με έναν λαιμό με προεξέχοντα προς τα έξω χείλη (3) της φιάλης (2) που τον πιάνει από κάτω μια καλύπτρα με πτυσσόμενα χείλη (7), η οποία έχει ένα διάτρημα (8), το οποίο κλείεται μ' ένα κάλυμμα από συνθετικό υλικό (9) κατά τέτοιο τρόπο, ώστε μια δακτυλιοειδής ζώνη (13) του κυκλικού καλύμματος από συνθετικό υλικό (9) να πιάνει από κάτω το χείλος του διατρήματος (8), όπου για την επίτευξη ενός πολύ στεγανού αλλά με σχετικά μικρές δυνάμεις δυναμένου να αφαιρείται καλύμματος-προσαρμογής προβλέπεται τουλάχιστον μια ακτινικά διατεταγμένη γραμμή υποχρεωτικού λυγι-

ΑΡΙΘΜΟΣ ΕΥΡΩΠΑΪΚΟΥ Δ.Ε. (11): 3002259
ΑΡΙΘ. ΕΛΛΗΝΙΚΗΣ ΚΑΤΑΘΕΣΗΣ (21): 910400883
ΗΜΕΡ. ΕΛΛΗΝΙΚΗΣ ΚΑΤΑΘΕΣΗΣ (22): 04.07.91
ΑΡΙΘ./ΗΜΕΡ. ΔΗΜΟΣΙΕΥΣΗΣ
ΕΥΡΩΠΑΪΚΟΥ ΔΙΠΛΩΜΑΤΟΣ (87): 0320395/03.07.91
ΑΡΙΘ./ΗΜΕΡ. ΚΑΤΑΘΕΣΗΣ
ΕΥΡΩΠΑΪΚΗΣ ΑΙΤΗΣΗΣ (86): 88403128.7/09.12.88
ΤΙΤΛΟΣ ΕΦΕΥΡΕΣΗΣ (54): Μέθοδος και διάταξη ραντίσματος καλλιεργιών που επιτρέπει μια προστασία των καλλιεργημένων φυτών
ΔΙΚΑΙΟΥΧΟΣ (73): 1) Ayme de la Chevrelière, Charles Gournay F-79110 Chef Boutoune, Γαλλία
 2) Ducrot, Jean Kechiloo, RN 10 F-64122 Urrugne, Γαλλία
ΣΥΜΒΑΤΙΚΕΣ ΠΡΟΤΕΡΑΙΟΤΗΤΕΣ (30): 8717145/09.12.87/Γαλλία
ΕΦΕΥΡΕΤΗΣ (72): 1) Ayme de la Chevrelière, Charles 2) Ducrot, Jean
ΕΙΔΙΚΟΣ ΠΛΗΡΕΞΟΥΣΙΟΣ (74): Σταμνά Σπυριδούλα, δικηγόρος, Κουμπάρη 2, 106 74 Αθήνα
ΑΝΤΙΚΛΗΤΟΣ (74): Παπακωνσταντίνου Ελένη, δικηγόρος, Κουμπάρη 2, 106 74 Αθήνα

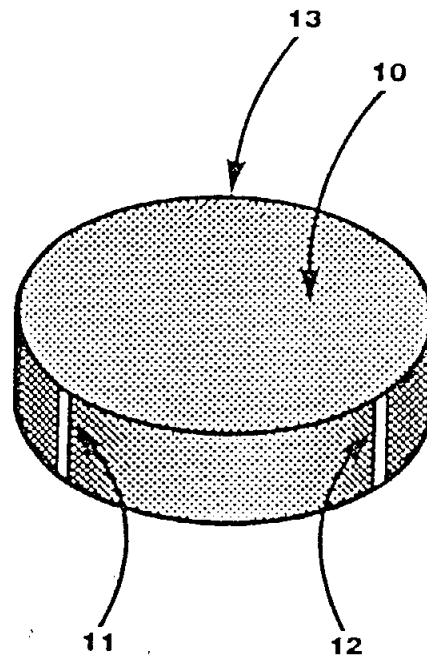
την θερμοκρασία του περιβάλλοντος και την θερμοκρασία του σημείου δρόσου, ένα συγκρότημα συγκριτών 2, 3 και 4 που επιτρέπει την έναρξη του ραντίσματος και στη συνέχεια της θερμάνσεως του νερού σε συνάρτηση με τη θερμοκρασία του περιβάλλοντος, και ένα σύστημα ρυθμίσεως της θερμοκρασίας του νερού ραντίσματος που περιλαμβάνει έναν υπολογιστή.



ΠΕΡΙΛΗΨΗ (57)

Μέθοδος και διάταξη ραντίσματος για την προστασία των καλλιεργιών από τα φαινόμενα μιας πτώσης της θερμοκρασίας του περιβάλλοντος, με τη δημιουργία και διατήρηση δρόσου και ενδεχομένως πάχνης. Η διάταξη περιλαμβάνει ένα κιβώτιο δρόσου 1 που μετράει

ΑΡΙΘΜΟΣ ΕΥΡΩΠΑΪΚΟΥ Δ.Ε. (11): 3002260
ΑΡΙΘ. ΕΛΛΗΝΙΚΗΣ ΚΑΤΑΘΕΣΗΣ (21): 910400888
ΗΜΕΡ. ΕΛΛΗΝΙΚΗΣ ΚΑΤΑΘΕΣΗΣ (22): 04.07.91
ΑΡΙΘ./ΗΜΕΡ. ΔΗΜΟΣΙΕΥΣΗΣ
ΕΥΡΩΠΑΪΚΟΥ ΔΙΠΛΩΜΑΤΟΣ (87): 0294993/03.07.91
ΑΡΙΘ./ΗΜΕΡ. ΚΑΤΑΘΕΣΗΣ
ΕΥΡΩΠΑΪΚΗΣ ΑΙΤΗΣΗΣ (86): 88304974.4/01.06.88
ΤΙΤΛΟΣ ΕΦΕΥΡΕΣΗΣ (54): Ένα κοινό ελεγχόμενο με ρυθμό μηδενικής τάξης σύστημα παροχής φαρμάκου
ΔΙΚΑΙΟΥΧΟΣ (73): Pfizer Inc. 235 East 42nd Street New York, N.Y. 10017, Η.Π.Α.
ΣΥΜΒΑΤΙΚΕΣ ΠΡΟΤΕΡΑΙΟΤΗΤΕΣ (30): 61925/11.06.87/Η.Π.Α.
ΕΦΕΥΡΕΤΗΣ (72): Ranade, Gautam Ramchandra
ΕΙΔΙΚΟΣ ΠΛΗΡΕΞΟΥΣΙΟΣ (74): Σταμνά Σπυριδούλα, δικηγόρος, Κουμπάρη 2, 106 74 Αθήνα
ΑΝΤΙΚΛΗΤΟΣ (74): Παπακωνσταντίνου Ελένη, δικηγόρος, Κουμπάρη 2, 106 74 Αθήνα



ΠΕΡΙΛΗΨΗ (57)

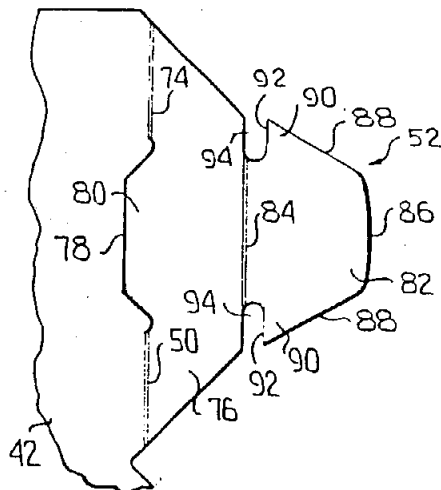
Μια συσκευή για την, με μηδενικής τάξης ρυθμό, απελευθέρωση των βιολογικά ενεργών ουσιών μέσα σ' ένα ρευστό μέσο, η οποία περιλαμβάνει ένα κυλινδρικό δίσκιο ή σβώλο καλυμμένο με ένα μηδιαπερατό τοίχωμα ή επικάλυψη από το οποίο έχουν αφαιρεθεί λωρίδες του εν λόγω τοιχώματος ή επικάλυψης.

ΑΡΙΘΜΟΣ ΕΥΡΩΠΑΪΚΟΥ Δ.Ε.	(11): 3002261
ΑΡΙΘ. ΕΛΛΗΝΙΚΗΣ ΚΑΤΑΘΕΣΗΣ	(21): 910400897
ΗΜΕΡ. ΕΛΛΗΝΙΚΗΣ ΚΑΤΑΘΕΣΗΣ	(22): 04.07.91
ΑΡΙΘ./ΗΜΕΡ. ΔΗΜΟΣΙΕΥΣΗΣ	
ΕΥΡΩΠΑΪΚΟΥ ΔΙΠΛΩΜΑΤΟΣ	(87): 0233078/03.07.91
ΑΡΙΘ./ΗΜΕΡ. ΚΑΤΑΘΕΣΗΣ	
ΕΥΡΩΠΑΪΚΗΣ ΑΙΤΗΣΗΣ	(86): 87301143.1/10.02.87
ΤΙΤΛΟΣ ΕΦΕΥΡΕΣΗΣ	(54): Νέα διάταξη ασφαλίσεως
ΔΙΚΑΙΟΥΧΟΣ	(73): Federal Paper Board Co. Inc 75 Chestnut Ridge Road Montvale, New Jersey 07645, Η.Π.Α.
ΣΥΜΒΑΤΙΚΕΣ ΠΡΟΤΕΡΑΙΟΤΗΤΕΣ	(30): 828547/12.02.86/Η.Π.Α.
ΕΦΕΥΡΕΤΗΣ	(72): 1) Sutherland, Robert L. 2) Brown, William M.
ΕΙΔΙΚΟΣ ΠΛΗΡΕΞΟΥΣΙΟΣ	(74): Σταμνά Σπυριδούλα, δικηγόρος, Κουμπάρη 2, 106 74 Αθήνα
ΑΝΤΙΚΛΗΤΟΣ	(74): Παπακωνσταντίνου Ελένη, δικηγόρος, Κουμπάρη 2, 106 74 Αθήνα

ΠΕΡΙΛΗΨΗ (57)

Το παρόν αναφέρεται σε διάταξη ασφαλίσεως προσαρμοσμένη ιδιαίτερα για χρησιμοποίηση ασφαλίσεως μαζί φύλλων κλεισίματος κιβωτίων από χαρτόνι και παρομοίων ειδών. Η διάταξη ασφαλίσεως χρησιμοποιεί συνηθισμένου βασικού τύπου ασφάλιση, η οποία περιλαμβάνει ένα πρωτεύον ωτίον ασφαλίσεως (80) και ένα δευτερεύον ωτίον ασφαλίσεως (82). Το πρωτεύον ωτίον ασφαλίσεως εμπλέκει εγκοπή (54) η οποία έχει σαν μέρος της περιφερειακής συνοριακής γραμμής ένα πρωτεύοντα ώμο ασφαλίσεως ευθείας γραμμής (56). Το νέο χαρακτηριστικό της διατάξεως ασφαλίσεως είναι μια διάταξη για λήψη του δευτερεύοντος ωτίου (82). Η διάταξη αυτή είναι της μορφής γραμμής εγκοπής (60) η οποία θα καθορίζει ένα άνοιγμα δια του σχετικού φύλλου κλεισίματος και θα καθορίζει επίσης ένα δευτερεύον ωτίον ασφαλίσεως (64) για εμπλοκή πέραν μιας διχάλας (90) στο δευτερεύον ωτίον ασφαλίσεως (82). Το φύλλο

κλεισίματος στο οποίο σχηματίζονται η εγκοπή (54) και η εγκοπή γραμμής (60) είναι εφοδιασμένο πλησίον της εγκοπής γραμμής είτε με ένα άνοιγμα είτε με ένα αρθρωτό πτυσσόμενο φύλλο ασφαλίσεως (70) ενώ μεταξύ της εγκοπής (54) και του ανοίγματος ή του πτυσσόμενου φύλλου ασφαλίσεως (70) υπάρχει μια στενή λωρίδα. Όταν μια μύτη (86) του δευτερεύοντος ωτίου ασφαλίσεως (82) εμπλέκει το φύλλο μεταξύ της στενής λωρίδας και της γραμμής εγκοπής (60), το φύλλο κυρτώνει τοπικά δια συστροφής της στενής λωρίδας, η οποία διευκολύνει το άνοιγμα του φύλλου κατά μήκος της γραμμής εγκοπής (60) ούτως ώστε να δέχεται αυτομάτως τη μύτη του δευτερεύοντος ωτίου ασφαλίσεως.



ΑΡΙΘΜΟΣ ΕΥΡΩΠΑΪΚΟΥ Δ.Ε.	(11): 3002262
ΑΡΙΘ. ΕΛΛΗΝΙΚΗΣ ΚΑΤΑΘΕΣΗΣ	(21): 910400926
ΗΜΕΡ. ΕΛΛΗΝΙΚΗΣ ΚΑΤΑΘΕΣΗΣ	(22): 04.07.91
ΑΡΙΘ./ΗΜΕΡ. ΔΗΜΟΣΙΕΥΣΗΣ	
ΕΥΡΩΠΑΪΚΟΥ ΔΙΠΛΩΜΑΤΟΣ	(87): 0254397/03.07.91
ΑΡΙΘ./ΗΜΕΡ. ΚΑΤΑΘΕΣΗΣ	
ΕΥΡΩΠΑΪΚΗΣ ΑΙΤΗΣΗΣ	(86): 87304377.2/18.05.87
ΤΙΤΛΟΣ ΕΦΕΥΡΕΣΗΣ	(54): Μηχανισμός κεφαλής που μπορεί να αφαιρείται δια ηλεκτροκίνητη βούρτσα καθαρισμού
ΔΙΚΑΙΟΥΧΟΣ	(73): Bausch & Lomb Oral Care Division Inc. 1726 Montreal Circle 14 Tucker Georgia 30084, Η.Π.Α.
ΣΥΜΒΑΤΙΚΕΣ ΠΡΟΤΕΡΑΙΟΤΗΤΕΣ	(30): 891274/20.07.86/Η.Π.Α.
ΕΦΕΥΡΕΤΗΣ	(72): 1) Graham, Cleve A. 2) Trenary, John
ΕΙΔΙΚΟΣ ΠΛΗΡΕΞΟΥΣΙΟΣ	(74): Σταμνά Σπυριδούλα, δικηγόρος, Κουμπάρη 2, 106 74 Αθήνα
ΑΝΤΙΚΛΗΤΟΣ	(74): Παπακωνσταντίνου Ελένη, δικηγόρος, Κουμπάρη 2, 106 74 Αθήνα

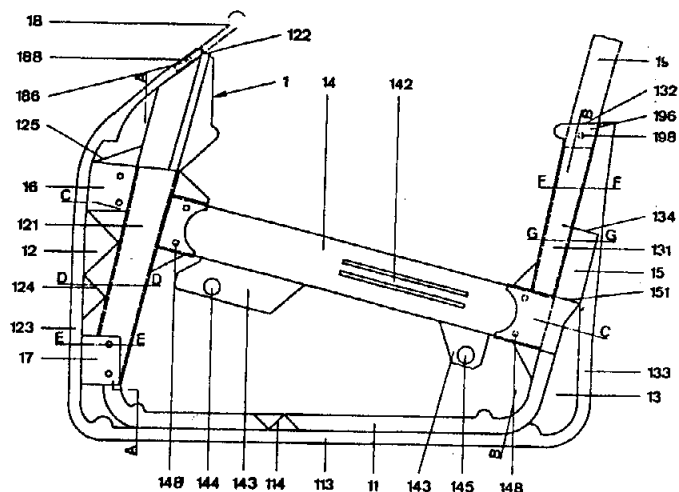
προς τα έξω βραχίονες (184) και προς τα μέσα εκτεινόμενους πόδας (186) στο κατώτερο άκρο του κολάρου (180) και μια οδοντωτή ράβδος (170) εις το ανώτερο άκρο. Η οδοντωτή ράβδος (170) δεσμεύει περιστρεφόμενους οδοντωτούς τροχούς (130) που περιέχουν τούφες νημάτων (138). Ο άξων κινήσεως βάσεως (30) ορίζει ένα λαιμό (38) και μια κορυφή (36) εις το ανώτερο άκρο (32) η οποία εισχωρεί εντός του κολάρου (180). Ένα σωληνιόμορφο εξάρτημα (χειρίς) (190) το οποίο συγκρατείται εντός του μηχανισμού κεφαλής (184) από τις εσωτερικές διαστάσεις του κοίλου περιβλήματος (13) δέχεται τους προς τα έξω ακτινωτά διατεταγμένους βραχίονες (184) και τους συμπιέζει επί της αιχμής (36) του άξονος κινήσεως βάσεως (30) αναγκάζοντας τον πόδα (186) να δεσμεύσει τον λαιμό (38). Μετά την μανδάλωση επί του μηχανισμού κεφαλής (14), η αξονική κίνηση του άξονος κινήσεως βάσεως (30) προκαλεί την περιστροφή και την αντίθετο περιστροφή των οδοντωτών τροχών (130) και των τουφών (138) που είναι συναρμολογημένες με τους οδοντωτούς τροχούς. Η απομανδάλωση των αξόνων επιτυγχάνεται δια έλξεως του μηχανισμού κεφαλής (14) εκτός της βάσεως (12). Η περιστροφική κίνηση των τουφών (138) είναι χρήσιμη δια τον καθαρισμό επιφανειών, όπως τα δόντια.

ΠΕΡΙΛΗΨΗ (57)

Δίδεται μια συσκευή καθαρισμού (10) δια τη μετάδοση ηλεκτρικής κινήσεως σε ένα κινούμενο εξάρτημα το οποίο έχει ένα μηχανισμό κεφαλής που μπορεί να αφαιρείται (14) ο οποίος περιέχεται εντός ενός κοίλου περιβλήματος (13). Μια λαμβάνουσα κίνηση βάσης (12) η οποία περιλαμβάνει ένα άξονα κινήσεως βάσεως (30) που είναι μανδαλωμένη (συνδεδεμένη) επί του άξονος κινήσεως κεφαλής (170) του μηχανισμού κεφαλής ο οποίος μπορεί να αφαιρείται (14) εις ανταπόκριση προς την αξονική κίνηση του άξονος κινήσεως βάσεως (30) εντός του περιβλήματος (13). Ο μηχανισμός κεφαλής (14) περιλαμβάνει ένα κολάρο (180) το οποίο έχει ακτινωτά διατεταγμένη

ΑΡΙΘΜΟΣ ΕΥΡΩΠΑΪΚΟΥ Δ.Ε. (11):	3002263
ΑΡΙΘ. ΕΛΛΗΝΙΚΗΣ ΚΑΤΑΘΕΣΗΣ (21):	910400942
ΗΜΕΡ. ΕΛΛΗΝΙΚΗΣ ΚΑΤΑΘΕΣΗΣ (22):	04.07.91
ΑΡΙΘ./ΗΜΕΡ. ΔΗΜΟΣΙΕΥΣΗΣ	
ΕΥΡΩΠΑΪΚΟΥ ΔΙΠΛΩΜΑΤΟΣ (87):	0274985/03.07.91
ΑΡΙΘ./ΗΜΕΡ. ΚΑΤΑΘΕΣΗΣ	
ΕΥΡΩΠΑΪΚΗΣ ΑΙΤΗΣΗΣ (86):	87810697.0/26.11.87
ΤΙΤΛΟΣ ΕΦΕΥΡΕΣΗΣ (54):	Θύρα οχήματος
ΔΙΚΑΙΟΥΧΟΣ (73):	Alusuisse-Lonza Services AG Feldeggstrasse 4, CH-8034 Zurich, Ελβετία
ΣΥΜΒΑΤΙΚΕΣ ΠΡΟΤΕΡΑΙΟΤΗΤΕΣ (30):	4944/86, 11.12.86, Ελβετία
ΕΦΕΥΡΕΤΗΣ (72):	1) Widrig Jakob 2) Wulff Gunther
ΕΙΔΙΚΟΣ ΠΛΗΡΕΞΟΥΣΙΟΣ (74):	Κιλιμίρης Αναστάσιος, δικηγόρος, Υψηλάντου 38, Αθήνα 115 21
ΑΝΤΙΚΛΗΤΟΣ (74):	Κιλιμίρης Αναστάσιος, δικηγόρος, Υψηλάντου 38, Αθήνα 115 21

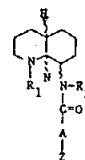
συγκροτήματος 1 αποτελείται από ένα προφίλε τεμάχιο κάτω ζώνης 11, με σκέλη 12, 13 που κατευθύνονται στην μία πλευρά προς τα άνω και σχηματίζουν τουλάχιστον μερικώς ένα κοίλο πλαίσιο 121, 131, όπου τα σκέλη συνδέονται μεταξύ τους σε μία απόσταση από το προφίλε τεμάχιο κάτω ζώνης μέσω μιας τουλάχιστον αντηρίδας 14. Πλεονεκτικά, το προφίλε τεμάχιο κάτω ζώνης 11 και τα σκέλη 12, 13 αποτελούνται από ένα χυτό τεμάχιο κράματος αλουμινίου, στο οποίο χυτεύεται μερικώς μια αντηρίδα 14 αποτελούμενη από ένα κοίλο προφίλε τεμάχιο κιβωτιοειδούς διατομής κατασκευαζόμενο από εξωθούμενο πρεσσαριστό κράμα αλουμινίου. Μια τέτοια θύρα είναι ελαφρά, παρουσιάζει μεγάλη αντοχή και μπορεί να κατασκευάζεται με μικρό κόστος.



ΠΕΡΙΛΗΨΗ (57)

Σε μία θύρα οχήματος που έχει ένα εξωτερικό τοίχωμα, ένα εσωτερικό τοίχωμα και ένα φορέα συγκροτήματος διασασσόμενο μεταξύ εξωτερικού και εσωτερικού τοιχώματος, ο οποίος εφοδιάζεται προ της προσαγωγής του εξωτερικού και του εσωτερικού τοιχώματος με περαιτέρω τμήματα θύρας, ιδίως δε με μία διάταξη ανυψώσεως παραθύρου, και που χρησιμεύει σαν βάση στερεώσεως για δύο τουλάχιστον γίγλυμους θύρας καθώς και για μια τουλάχιστον διάταξη μανδαλώσεως στην πλευρά της θύρας, κινητοποιήσιμη μέσω ενός κλείστρου θύρας, που συνεργάζεται εκάστοτε με μία αντίστοιχη διάταξη μανδαλώσεως στην πλευρά του πλαισίου του οχήματος, και ενδεχομένως περιλαμβάνει ένα πλαίσιο παραθύρου, ο φορέας

ΑΡΙΘΜΟΣ ΕΥΡΩΠΑΪΚΟΥ Δ.Ε. (11):	3002264
ΑΡΙΘ. ΕΛΛΗΝΙΚΗΣ ΚΑΤΑΘΕΣΗΣ (21):	900401171
ΗΜΕΡ. ΕΛΛΗΝΙΚΗΣ ΚΑΤΑΘΕΣΗΣ (22):	05.07.91
ΑΡΙΘ./ΗΜΕΡ. ΔΗΜΟΣΙΕΥΣΗΣ	
ΕΥΡΩΠΑΪΚΟΥ ΔΙΠΛΩΜΑΤΟΣ (87):	0258095/12.06.91
ΑΡΙΘ./ΗΜΕΡ. ΚΑΤΑΘΕΣΗΣ	
ΕΥΡΩΠΑΪΚΗΣ ΑΙΤΗΣΗΣ (86):	87401733.8/24.07.87
ΤΙΤΛΟΣ ΕΦΕΥΡΕΣΗΣ (54):	Νέα παράγωγα δεκαϋδροκινολεϊνης, μέθοδος παρασκευής αυτών και τα λαμβανόμενα νέα ενδιάμεσα, εφαρμογή αυτών ως φαρμάκων και φαρμακευτικές συνθέσεις περιέχουσες αυτά
ΔΙΚΑΙΟΥΧΟΣ (73):	ROUSSEL-UCLAF 35 Boulevard des Invalides F-75007 Paris, Γαλλία
ΣΥΜΒΑΤΙΚΕΣ ΠΡΟΤΕΡΑΙΟΤΗΤΕΣ (30):	1) 8611620/12.08.1986/Γαλλία 2) 8709747/09.07.1987/Γαλλία
ΕΦΕΥΡΕΤΗΣ (72):	1) Clemence, Francois 2) Le Martet, Odile 3) Devallée, Françoise 4) Fortin, Michel
ΕΙΔΙΚΟΣ ΠΛΗΡΕΞΟΥΣΙΟΣ (74):	Ελένη Γιώτη-Μάνθου, δικηγόρος, Στουρνάρα 37, 106 82 Αθήνα
ΑΝΤΙΚΛΗΤΟΣ (74):	Γεώργιος Στ. Βαγιανός, δικηγόρος, Στουρνάρα 37, 106 82 Αθήνα



(1)

όπου το R₁ είναι αλκούλιο (C₁-C₅), το R₂ είναι H, αλκούλιο (C₁-C₅), το A είναι άλυσος (CH₂)_n, όπου το n είναι ακέραιος αριθμός από 0 έως 5, ή -CH₂-O ή μία άλυσος αλκοϋλενίου, υποκατεστημένη υπό αλκοϋλίου, με συνολικά 2 έως 8 άτομα άνθρακος, το Z είναι φαινύλιο σε δεδομένη περίπτωση υποκατεστημένο υπό ναφθυλίου, ένα ινδενύλιο, έναν ετερομονοκυκλο, ο οποίος έχει 5 ή 6 σκέλη ή έναν ετερόκυκλο, όπου όλες αυτές οι ρίζες μπορούν να υποκαθίστανται, ενώ εξυπακούεται ότι εφ' όσον το Z παριστά φαινύλιο υποκατεστημένο σε όρθο υπό ενός αλκοξυ, το A δεν μπορεί να παριστά (CH₂)_n, όπου n είναι 0, υπό όλες τις εναντιομερείς και πιθανές διαστεροεϊσομερείς μορφές τους και υπό την μορφή των αλάτων τους προσθήκης με οξέα ή τα άλατα τεταρτοταγούς αμμωνίου, την μέθοδο παρασκευής τους και τα ενδιάμεσα παρασκευής, την εφαρμογή τους ως φάρμακα και τις συνθέσεις που τα περιλαμβάνουν.

ΠΕΡΙΛΗΨΗ (57)

Η εφεύρεση αφορά στις νέες ενώσεις:

ΑΡΙΘΜΟΣ ΕΥΡΩΠΑΪΚΟΥ Δ.Ε. (11): 3002265	
ΑΡΙΘ. ΕΛΛΗΝΙΚΗΣ ΚΑΤΑΘΕΣΗΣ (21): 900401233	
ΗΜΕΡ. ΕΛΛΗΝΙΚΗΣ ΚΑΤΑΘΕΣΗΣ (22): 05.07.91	
ΑΡΙΘ./ΗΜΕΡ. ΔΗΜΟΣΙΕΥΣΗΣ	
ΕΥΡΩΠΑΪΚΟΥ ΔΙΠΛΩΜΑΤΟΣ (87): 0296988/03.07.91	
ΑΡΙΘ./ΗΜΕΡ. ΚΑΤΑΘΕΣΗΣ	
ΕΥΡΩΠΑΪΚΗΣ ΑΙΤΗΣΗΣ (86): 88420152.6/06.05.88	
ΤΙΤΛΟΣ ΕΦΕΥΡΕΣΗΣ (54): Ύφασμα διάτρητο (με αζούρ), επιχρισμένο με επιβραδυντικό φωτιάς	
ΔΙΚΑΙΟΥΧΟΣ (73): Taraflex, Societé Anonyme Boulevard Garibaldi F-69170 Tarare, Γαλλία	
ΣΥΜΒΑΤΙΚΕΣ ΠΡΟΤΕΡΑΙΟΤΗΤΕΣ (30): 8709278/26.06.87/Γαλλία	
ΕΦΕΥΡΕΤΗΣ (72): 1) Boussaud, Jacques 2) Viel, Maurice	
ΕΙΔΙΚΟΣ ΠΛΗΡΕΞΟΥΣΙΟΣ (74): Αναστάσιος Κιλιμίρης, δικηγόρος, Υψηλάντου 38, Αθήνα	
ΑΝΤΙΚΛΗΤΟΣ (74): Αναστάσιος Κιλιμίρης, δικηγόρος, Υψηλάντου 38, Αθήνα	

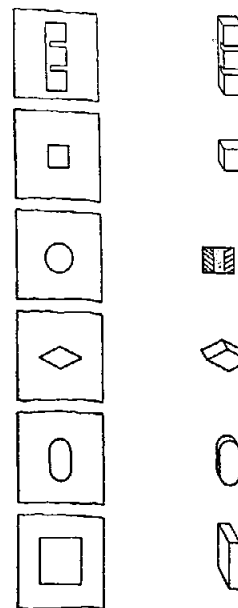
ΠΕΡΙΛΗΨΗ (57)

Ύφασμα διάτρητο (με αζούρ), επιχρισμένο με επιβραδυντικό φωτιάς και το οποίο σχηματίζεται από νήματα καρδιάς καλυμμένα με πλαστικοποιημένο περίβλημα PVC που έχει υποστεί κατεργασία επιβραδυντικού φωτιάς. Το νήμα της καρδιάς είναι νήμα από βινυλάλη (vinylal).

Εφαρμογή: Διάτρητα υφάσματα επιχρισμένα με επιβραδυντικό φωτιάς, για χώρους προοριζόμενους για υποδοχή κοινού.

ΑΡΙΘΜΟΣ ΕΥΡΩΠΑΪΚΟΥ Δ.Ε. (11): 3002266	
ΑΡΙΘ. ΕΛΛΗΝΙΚΗΣ ΚΑΤΑΘΕΣΗΣ (21): 910400958	
ΗΜΕΡ. ΕΛΛΗΝΙΚΗΣ ΚΑΤΑΘΕΣΗΣ (22): 05.07.91	
ΑΡΙΘ./ΗΜΕΡ. ΔΗΜΟΣΙΕΥΣΗΣ	
ΕΥΡΩΠΑΪΚΟΥ ΔΙΠΛΩΜΑΤΟΣ (87): 0227050/10.04.91	
ΑΡΙΘ./ΗΜΕΡ. ΚΑΤΑΘΕΣΗΣ	
ΕΥΡΩΠΑΪΚΗΣ ΑΙΤΗΣΗΣ (86): 86117669.1/18.12.86	
ΤΙΤΛΟΣ ΕΦΕΥΡΕΣΗΣ (54): Μέθοδος παρασκευής φαρμακοτεχνικών μορφών εφ' άπαξ χορηγήσεως καθώς και φαρμακοτεχνικές μορφές παραγόμενες από την εν λόγω μέθοδο	
ΔΙΚΑΙΟΥΧΟΣ (73): Capsoid Pharma GmbH Im Brühl 4 D-7128 Lauffen A.N., Γερμανία	
ΣΥΜΒΑΤΙΚΕΣ ΠΡΟΤΕΡΑΙΟΤΗΤΕΣ (30): 3545090/19.12.85/Γερμανία	
ΕΦΕΥΡΕΤΗΣ (72): 1) Pins, Heinrich 2) Schmitz, Christiane	
ΕΙΔΙΚΟΣ ΠΛΗΡΕΞΟΥΣΙΟΣ (74): Δαλαμάγκα-Καλογήρου Μαργ., δικηγόρος, Σίνα 14, Αθήνα 106 72	
ΑΝΤΙΚΛΗΤΟΣ (74): Δαλαμάγκα-Καλογήρου Μαργ., δικηγόρος, Σίνα 14, Αθήνα 106 72	

μετατρέπεται σε φαρμακοτεχνική μορφή, και μια σύμφωνα με τη συνταγή μάζα με περιοχή μαλακώματος πάνω από τη θερμοκρασία του σώματος θερμαίνεται σε θερμοκρασία υψηλότερη από τη θερμοκρασία του σώματος και, κάτω από την επίδραση πίεσης, δοσομετράται με ιξώδες υψηλότερο από 3.000 mPa.s., καθώς και οι φαρμακοτεχνικές μορφές που παράγονται με τη μέθοδο αυτή. Τα προϊόντα αυτά αποκτώνται με απλό και οικονομικό τρόπο και είναι καλής ποιότητας.



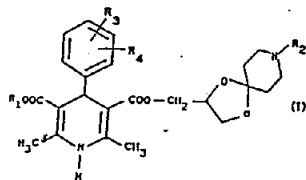
ΠΕΡΙΛΗΨΗ (57)

Περιγράφεται μέθοδος για την παρασκευή εφ' άπαξ δοσομετρημένων φαρμακευτικών μορφών, σύμφωνα με την οποία μία μάζα-φορέας που έχει πλαστική σύσταση σε αυξημένη θερμοκρασία και περιέχει δραστικές ουσίες και συνήθη έκδοχα, τοποθετείται σε ακίνητο ή σε κινητό υπόστρωμα ή εισάγεται σε μπλίστερ από φύλλο ή σε κούλους χώρους και, με τον τρόπο αυτόν, η σύμφωνα με τη συνταγή μάζα

ΑΡΙΘΜΟΣ ΕΥΡΩΠΑΪΚΟΥ Δ.Ε. (11): 3002267	
ΑΡΙΘ. ΕΛΛΗΝΙΚΗΣ ΚΑΤΑΘΕΣΗΣ (21): 910400959	
ΗΜΕΡ. ΕΛΛΗΝΙΚΗΣ ΚΑΤΑΘΕΣΗΣ (22): 05.07.91	
ΑΡΙΘ./ΗΜΕΡ. ΔΗΜΟΣΙΕΥΣΗΣ	
ΕΥΡΩΠΑΪΚΟΥ ΔΙΠΛΩΜΑΤΟΣ (87): 0240398/15.05.91	
ΑΡΙΘ./ΗΜΕΡ. ΚΑΤΑΘΕΣΗΣ	
ΕΥΡΩΠΑΪΚΗΣ ΑΙΤΗΣΗΣ (86): 87400598.6/18.03.87	
ΤΙΤΛΟΣ ΕΦΕΥΡΕΣΗΣ (54):	Ασύμμετρα παράγωγα του 1,4-διυδροπυριδινό-3,5 δикаρβοξυλικού οξέος, διαδικασίες παραγωγής και χρήση στη θεραπευτική
ΔΙΚΑΙΟΥΧΟΣ (73):	Fournier Innovation et Synergie 38, Avenue Hoche F-75008 Paris, Γαλλία
ΣΥΜΒΑΤΙΚΕΣ ΠΡΟΤΕΡΑΙΟΤΗΤΕΣ (30):	8604685/02.04.86/Γαλλία
ΕΦΕΥΡΕΤΗΣ (72):	1) Robin, Jacques 2) Pruneau, Didier 3) Bellamy, Francois
ΕΙΔΙΚΟΣ ΠΛΗΡΕΞΟΥΣΙΟΣ (74):	Μαρινάκη-Μπρούσαλη Αργυρώ, δικηγόρος, Τζαβέλλα 24, Αθήνα 106 81
ΑΝΤΙΚΛΗΤΟΣ (74):	Κοσκινά Μαρία, Νικηταρά 8-10, Αθήνα 106 78

ΠΕΡΙΛΗΨΗ (57)

Η παρούσα εφεύρεση αφορά νέους ασύμμετρους εστέρες παράγωγα του 1,4-διυδροπυριδινό-3,5 δикаρβοξυλικού οξέος του τύπου



όπου το R₁ αντιπροσωπεύει αλκυλική ομάδα με C₁-C₄, το R₂ αντιπροσωπεύει αλκυλική ομάδα με C₁-C₄, βενζυλική ομάδα, βενζοϋλική ομάδα ή φαινυλική ομάδα ενδεχομένως αντικατεστημένη από μία ή από περισσότερες ομάδες αλκόξυ με C₁-C₄, κυάνο, νίτρο, υδρόξυ, τριφθορομεθυλίου ή από ένα ή από περισσότερα άτομα αλογόνου, το R₃ και το R₄ είναι πανομοιότυπα ή διαφορετικά και αντιπροσωπεύουν το καθ' ένα ένα άτομο υδρογόνου, μία νιτρο-ομάδα ή ένα άτομο χλώριο, τα οπτικά τους ισομερή και διαστερεοϊσομερή καθώς και τα αντίστοιχα άλατα προσθήκης.

Οι νέοι αυτοί εστέρες χρησιμοποιούνται στη θεραπευτική, ιδίως σαν αντιυπερτασικοί παράγοντες.

ΑΡΙΘΜΟΣ ΕΥΡΩΠΑΪΚΟΥ Δ.Ε. (11): 3002268	
ΑΡΙΘ. ΕΛΛΗΝΙΚΗΣ ΚΑΤΑΘΕΣΗΣ (21): 910400964	
ΗΜΕΡ. ΕΛΛΗΝΙΚΗΣ ΚΑΤΑΘΕΣΗΣ (22): 08.07.91	
ΑΡΙΘ./ΗΜΕΡ. ΔΗΜΟΣΙΕΥΣΗΣ	
ΕΥΡΩΠΑΪΚΟΥ ΔΙΠΛΩΜΑΤΟΣ (87): 0244018/05.06.91	
ΑΡΙΘ./ΗΜΕΡ. ΚΑΤΑΘΕΣΗΣ	
ΕΥΡΩΠΑΪΚΗΣ ΑΙΤΗΣΗΣ (86): 87200744.8/17.04.87	
ΤΙΤΛΟΣ ΕΦΕΥΡΕΣΗΣ (54):	Παράγωγα αμινοθειαζόλης και οξαζολίου
ΔΙΚΑΙΟΥΧΟΣ (73):	Akzo N.V. Velperweg 76 NL-6824 BM Arnhem, Ολλανδία
ΣΥΜΒΑΤΙΚΕΣ ΠΡΟΤΕΡΑΙΟΤΗΤΕΣ (30):	8610432/29.04.86/M. Βρετανία
ΕΦΕΥΡΕΤΗΣ (72):	Rae, Duncan Robertson Gibson, Samuel George
ΕΙΔΙΚΟΣ ΠΛΗΡΕΞΟΥΣΙΟΣ (74):	Θεοδώρου Ν. Απόστολος, δικηγόρος, Ακαδημίας 88, Αθήνα
ΑΝΤΙΚΛΗΤΟΣ (74):	Μασούλας Β. Αθανάσιος, δικηγόρος, Ακαδημίας 88, Αθήνα

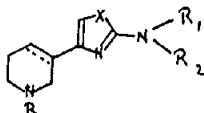
κατά τον οποίο τύπο:

το R παριστάνει υδρογόνο, μία χαμηλότερη αλκυλομάδα με ένα έως τέσσερα άτομα άνθρακος, μια χαμηλότερη αλκενυλομάδα, ένα φαινυλοαλκύλιο (1-4 C), ένα φουρανυλοαλκύλιο (1-4 C) ή μία ομάδα θειενυλοαλκυλίου (1-4 C),

το X παριστάνει θείο ή οξυγόνο, τα R₁ και R₂ παριστάνουν υδρογόνο ή αλκύλιο (1-4 C), και η εστιγμένη γραμμή παριστάνει ένα προαιρετικό επιπλέον δεσμό, καθώς και με φαρμακευτικώς αποδεκτά όξινα άλατα προσθήκης τούτων που παρουσιάζουν μία δυναμική δράση έναντι δοπαμίνης (potent dopamine-against activity).

ΠΕΡΙΛΗΨΗ (57)

Η παρούσα εφεύρεση σχετίζεται με νέα παράγωγα αμινοθειαζόλης και αμινοοξαζολίου του γενικού χημικού τύπου:



ΑΡΙΘΜΟΣ ΕΥΡΩΠΑΪΚΟΥ Δ.Ε. (11):	3002269
ΑΡΙΘ. ΕΛΛΗΝΙΚΗΣ ΚΑΤΑΘΕΣΗΣ (21):	910400965
ΗΜΕΡ. ΕΛΛΗΝΙΚΗΣ ΚΑΤΑΘΕΣΗΣ (22):	08.07.91
ΑΡΙΘ./ΗΜΕΡ. ΔΗΜΟΣΙΕΥΣΗΣ	
ΕΥΡΩΠΑΪΚΟΥ ΔΙΠΛΩΜΑΤΟΣ (87):	0231040/10.04.91
ΑΡΙΘ./ΗΜΕΡ. ΚΑΤΑΘΕΣΗΣ	
ΕΥΡΩΠΑΪΚΗΣ ΑΙΤΗΣΗΣ (86):	87200036.9/14.01.87
ΤΙΤΛΟΣ ΕΦΕΥΡΕΣΗΣ (54):	Φαρμακευτικό παρασκεύασμα για την απόκτηση ενός πολύ παχύρρευστου (ιξώδους) ενυδατωμένου κολλοειδούς πηκτώματος ή αιωρήματος
ΔΙΚΑΙΟΥΧΟΣ (73):	Akzo N.V. Velperweg 76 NL-6824 BM, Arnhem, Ολλανδία
ΣΥΜΒΑΤΙΚΕΣ ΠΡΟΤΕΡΑΙΟΤΗΤΕΣ (30):	8600155/24.01.86/Ολλανδία
ΕΦΕΥΡΕΤΗΣ (72):	Kwee, Bobby Liep Siang Egberink, Johannes Gerhardus Joseph
ΕΙΔΙΚΟΣ ΠΛΗΡΕΞΟΥΣΙΟΣ (74):	Θεοδώρου Ν. Απόστολος, δικηγόρος, Ακαδημίας 88, Αθήνα
ΑΝΤΙΚΑΛΗΤΟΣ (74):	Μασούλας Β. Αθανάσιος, δικηγόρος, Ακαδημίας 88, Αθήνα

κολλοειδές πήκτωμα ή το αιώρημα περιέχει τουλάχιστον ένα φάρμακο, ένα πολυμερές, που είναι αδιάλυτο ή ελάχιστα διαλυτό εντός νερού αλλά έχει την ικανότητα να διογκώνεται στο νερό, και ένα υδροδιαλυτό παράγοντα πυκνώσεως σε σχετικά χαμηλή ποσότητα.

ΠΕΡΙΛΗΨΗ (57)

Η εφεύρεση σχετίζεται με ένα φαρμακευτικό παρασκεύασμα για την απόκτηση ενός πολύ παχύρρευστου (ιξώδους) ενυδατωμένου κολλοειδούς πηκτώματος ή ενός πολύ παχύρρευστου (ιξώδους) αιωρήματος που είναι κατάλληλο για να εισάγεται δια μέσου μιας σύριγγας εγχύσεως εντός κοιλοτήτων του σώματος, και το οποίο ενυδατωμένο

ΑΡΙΘΜΟΣ ΕΥΡΩΠΑΪΚΟΥ Δ.Ε. (11):	3002270
ΑΡΙΘ. ΕΛΛΗΝΙΚΗΣ ΚΑΤΑΘΕΣΗΣ (21):	910400966
ΗΜΕΡ. ΕΛΛΗΝΙΚΗΣ ΚΑΤΑΘΕΣΗΣ (22):	08.07.91
ΑΡΙΘ./ΗΜΕΡ. ΔΗΜΟΣΙΕΥΣΗΣ	
ΕΥΡΩΠΑΪΚΟΥ ΔΙΠΛΩΜΑΤΟΣ (87):	0231816/29.05.91
ΑΡΙΘ./ΗΜΕΡ. ΚΑΤΑΘΕΣΗΣ	
ΕΥΡΩΠΑΪΚΗΣ ΑΙΤΗΣΗΣ (86):	87100792.8/21.01.87
ΤΙΤΛΟΣ ΕΦΕΥΡΕΣΗΣ (54):	Φαρμακευτικές μορφές παρασκευασμάτων για σταθεροποίηση ιντερφερόνης Α.
ΔΙΚΑΙΟΥΧΟΣ (73):	Dr. Karl Thomae GmbH Postfach 1755 D-7950 Biberach (Riss), Γερμανία
ΣΥΜΒΑΤΙΚΕΣ ΠΡΟΤΕΡΑΙΟΤΗΤΕΣ (30):	3603444/05.02.86/Γερμανία
ΕΦΕΥΡΕΤΗΣ (72):	Franz, Helmut
ΕΙΔΙΚΟΣ ΠΛΗΡΕΞΟΥΣΙΟΣ (74):	Σταμνά Σπυριδούλα, δικηγόρος, Κουμπάρη 2, 106 74 Αθήνα
ΑΝΤΙΚΑΛΗΤΟΣ (74):	Παπακωνσταντίνου Ελένη, δικηγόρος, Κουμπάρη 2, 106 74 Αθήνα

δρον συστατικό περιέχουν κατά προτίμηση IFN-άλφα υψηλής καθαρότητας, που έχει παραχθεί από ανασύνταξη DNA.

ΠΕΡΙΛΗΨΗ (57)

Αντικείμενο της προκειμένης ευρεσιτεχνίας είναι φαρμακευτικές μορφές παρασκευασμάτων για τοπική χρήση, προς σταθεροποίηση της σε αυτά περιεχομένης δραστικής ουσίας ανθρωπίνης Ιντερφερόνης άλφα (IFN-άλφα), ενώ σαν φορέας της δραστικής ουσίας και σαν σταθεροποιητής της δραστικής ουσίας, χρησιμοποιείται μία νέα σύνθεση, που παρέχει ειδικά στην θεραπευτική δραστική IFN-άλφα, μία ιδιαίτερη σταθερότητα. Λεπτομερώς η ευρεσιτεχνία αναφέρεται σε μορφές Παρασκευασμάτων, οι οποίες γενικά συνίστανται από Υδροξυαιθυλοκυτταρίνη και Ζελατίνη, και που σαν θεραπευτικώς

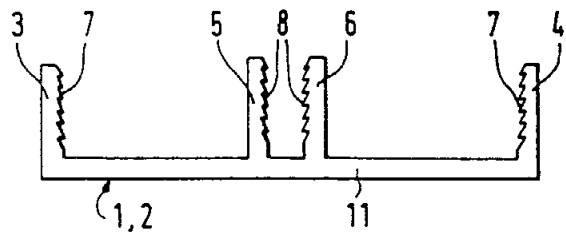
ΑΡΙΘΜΟΣ ΕΥΡΩΠΑΪΚΟΥ Δ.Ε.	(11): 3002271
ΑΡΙΘ. ΕΛΛΗΝΙΚΗΣ ΚΑΤΑΘΕΣΗΣ	(21): 910400967
ΗΜΕΡ. ΕΛΛΗΝΙΚΗΣ ΚΑΤΑΘΕΣΗΣ	(22): 08.07.91
ΑΡΙΘ./ΗΜΕΡ. ΔΗΜΟΣΙΕΥΣΗΣ	
ΕΥΡΩΠΑΪΚΟΥ ΔΙΠΛΩΜΑΤΟΣ	(87): 0264487/12.06.91
ΑΡΙΘ./ΗΜΕΡ. ΚΑΤΑΘΕΣΗΣ	
ΕΥΡΩΠΑΪΚΗΣ ΑΙΤΗΣΗΣ	(86): 86116596.7/28.11.86
ΤΙΤΛΟΣ ΕΦΕΥΡΕΣΗΣ	(54): Τροφή επεξεργασίας σόγιας
ΔΙΚΑΙΟΥΧΟΣ	(73): Asama Chemical Co., Ltd. 20-3 Nihonbashi-Kodenmacho Chuo-Ku, Tokyo, Ιαπωνία
ΣΥΜΒΑΤΙΚΕΣ ΠΡΟΤΕΡΑΙΟΤΗΤΕΣ	(30): 219146/86, 19.09.86, Ιαπωνία
ΕΦΕΥΡΕΤΗΣ	(72): Yajima, Mizuo
ΕΙΔΙΚΟΣ ΠΛΗΡΕΞΟΥΣΙΟΣ	(74): Σταμνά Σπυριδούλα, δικηγόρος, Κουμπάρη 2, 106 74 Αθήνα
ΑΝΤΙΚΛΗΤΟΣ	(74): Παπακωνσταντίνου Ελένη, δικηγόρος, Κουμπάρη 2, 106 74 Αθήνα

ΠΕΡΙΛΗΨΗ (57)

Μια επεξεργασμένη τροφή σόγιας περιλαμβάνει σόγια ή επεξεργασμένη σόγια και ιχθυέλαιο που περιέχει πολυακόρεστο λιπαρό οξύ, όπως έλαιο από σαρδέλλα, έλαιο μουρουνέλαιο, έλαιο από σκουμπρί, σολομό και ένα είδος χελιδονόψαρου (*scombresox saurus*).

ΑΡΙΘΜΟΣ ΕΥΡΩΠΑΪΚΟΥ Δ.Ε.	(11): 3002272
ΑΡΙΘ. ΕΛΛΗΝΙΚΗΣ ΚΑΤΑΘΕΣΗΣ	(21): 910400968
ΗΜΕΡ. ΕΛΛΗΝΙΚΗΣ ΚΑΤΑΘΕΣΗΣ	(22): 08.07.91
ΑΡΙΘ./ΗΜΕΡ. ΔΗΜΟΣΙΕΥΣΗΣ	
ΕΥΡΩΠΑΪΚΟΥ ΔΙΠΛΩΜΑΤΟΣ	(87): 0292836/29.05.91
ΑΡΙΘ./ΗΜΕΡ. ΚΑΤΑΘΕΣΗΣ	
ΕΥΡΩΠΑΪΚΗΣ ΑΙΤΗΣΗΣ	(86): 88107861.2/17.05.88
ΤΙΤΛΟΣ ΕΦΕΥΡΕΣΗΣ	(54): Κυλινδρικό κοίλο σώμα από προφίλ συνθετικού υλικού, που έχουν περιελιχθεί σε μορφή κοχλιωτής γραμμής
ΔΙΚΑΙΟΥΧΟΣ	(73): Vobau Artur Baston Gesellschaft für Vorrichtungsbau mit Beschränkter Haftung In den Mühlwiesen D-6653 Blieskastel-Breitfurt Γερμανία
ΣΥΜΒΑΤΙΚΕΣ ΠΡΟΤΕΡΑΙΟΤΗΤΕΣ	(30): 3717418/23.05.87/Γερμανία
ΕΦΕΥΡΕΤΗΣ	(72): 1) Baston, Artur 2) Baston, Karl-Heinz
ΕΙΔΙΚΟΣ ΠΛΗΡΕΞΟΥΣΙΟΣ	(74): Σταμνά Σπυριδούλα, δικηγόρος, Κουμπάρη 2, 106 74 Αθήνα
ΑΝΤΙΚΛΗΤΟΣ	(74): Παπακωνσταντίνου Ελένη, δικηγόρος, Κουμπάρη 2, 106 74 Αθήνα

μετατοπισμένο κατά μισό πλάτος προφίλ. Κατώτερο και ανώτερο προφίλ (1, 2) έχουν μια διατομή περίπου μορφής E με δύο εξωτερικά σκέλη (3, 4) και δύο μεσαία σκέλη (5, 6), όπου ή έναντι αλλήλων απόσταση των δύο μεσαίων σκελών (5, 6) ανταποκρίνεται στο πάχος των δύο εξωτερικών σκελών (3, 4). Οι έναντι αλλήλων εστραμμένες επιφάνειες (7, 8) αμφοτέρων των εξωτερικών σκελών (3, 4) και αμφοτέρων των μεσαίων σκελών (5, 6) έχουν διαμορφωθεί σε προφίλ μορφής οδόντος πριονιού, έτσι ώστε να προκύπτει μια μη δυνάμενη να λύεται σύνδεση μέσω συνδέσμου μορφής μεταξύ του κατώτερου προφίλ (1) και του ανώτερου προφίλ (2). Το κατώτερο προφίλ (1) και το ανώτερο προφίλ (2) μπορούν να αποτελούνται από διαφορετικά συνθετικά υλικά.



ΠΕΡΙΛΗΨΗ (57)

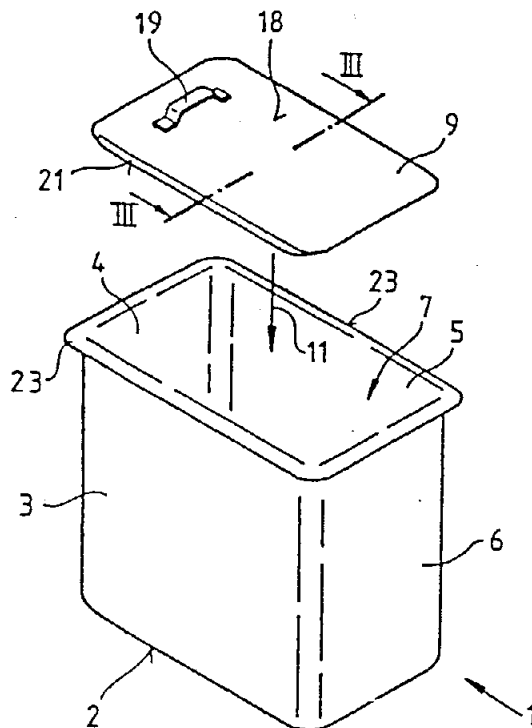
Για την κατασκευή ενός κυλινδρικού κοίλου σώματος με κοίλο τοίχωμα π.χ. ενός σωλήνα ή δοχείου περιελίσσεται κατ' αρχήν ένα κατώτερο προφίλ σε μια περόνη σε μορφή κοχλιωτής γραμμής. Πάνω στο κατώτερο προφίλ (1) περιελίσσεται ένα ανώτερο προφίλ (2)

ΑΡΙΘΜΟΣ ΕΥΡΩΠΑΪΚΟΥ Δ.Ε. (11):	3002273
ΑΡΙΘ. ΕΛΛΗΝΙΚΗΣ ΚΑΤΑΘΕΣΗΣ (21):	91040000973
ΗΜΕΡ. ΕΛΛΗΝΙΚΗΣ ΚΑΤΑΘΕΣΗΣ (22):	08.07.91
ΑΡΙΘ./ΗΜΕΡ. ΔΗΜΟΣΙΕΥΣΗΣ	
ΕΥΡΩΠΑΪΚΟΥ ΔΙΠΛΩΜΑΤΟΣ (87):	0250911/03.07.91
ΑΡΙΘ./ΗΜΕΡ. ΚΑΤΑΘΕΣΗΣ	
ΕΥΡΩΠΑΪΚΗΣ ΑΙΤΗΣΗΣ (86):	87108052.9/04.06.87
ΤΙΤΛΟΣ ΕΦΕΥΡΕΣΗΣ (54):	Συσκευή για την φύλαξη νωπού κρέατος
ΔΙΚΑΙΟΥΧΟΣ (73):	Vesten AG Dorfplatz 9, CH-6370 Stans, Ελβετία
ΣΥΜΒΑΤΙΚΕΣ ΠΡΟΤΕΡΑΙΟΤΗΤΕΣ ΕΦΕΥΡΕΤΗΣ (30):	8617814U/03.07.86/Γερμανία
(72):	1) Aemig, René 2) Jansen, Diedrik
ΕΙΔΙΚΟΣ ΠΛΗΡΕΞΟΥΣΙΟΣ (74):	Σταμνά Σπυριδούλα, δικηγόρος, Κουμπάρη 2, 106 74 Αθήνα
ΑΝΤΙΚΛΗΤΟΣ (74):	Παπακωνσταντίνου Ελένη, δικηγόρος, Κουμπάρη 2, 106 74 Αθήνα

ΠΕΡΙΛΗΨΗ (57)

Συσκευή δια την φύλαξη και ωρίμανση νωπού κρέατος υπό μηχανική πίεση υπαγορευόμενη με έξοδο δια της πίεσεως του ιδίου του υγρού του κρέατος κατά την διαδικασία πίεσεως, αποτελούμενη εξ ενός δοχείου (1) με ένα ανοικτό επάνω εσωτερικό χώρο δια την υποδοχή του κρέατος, ένα κάλυμμα (9) το οποίο εντίθεται από επάνω εις τον εσωτερικό χώρο του δοχείου (7), του οποίου η επιφάνειά είναι κατά τι μικρότερα από την επιφάνεια διατομής του εσωτερικού χώρου του δοχείου (7), καθώς επίσης από μία εγκατάσταση φορτίσεως δια πίεσεως πιέζουσα το κάλυμμα (9) εις τον εσωτερικό χώρο του δοχείου, όπου το δοχείο (1) αποτελείται από ένα υλικό, το οποίο παρουσιάζει

μία τέτοια ελαστικότητα όπως επίσης ένα τέτοιο συντελεστή θερμικής αγωγιμότητας, ώστε οι υπαγορευόμενες υπό της θερμοκρασίας αλλαγές όγκου του κρέατος να εξισορροπούνται δια συρρικνώσεως ή διαστολής του δοχείου (1).

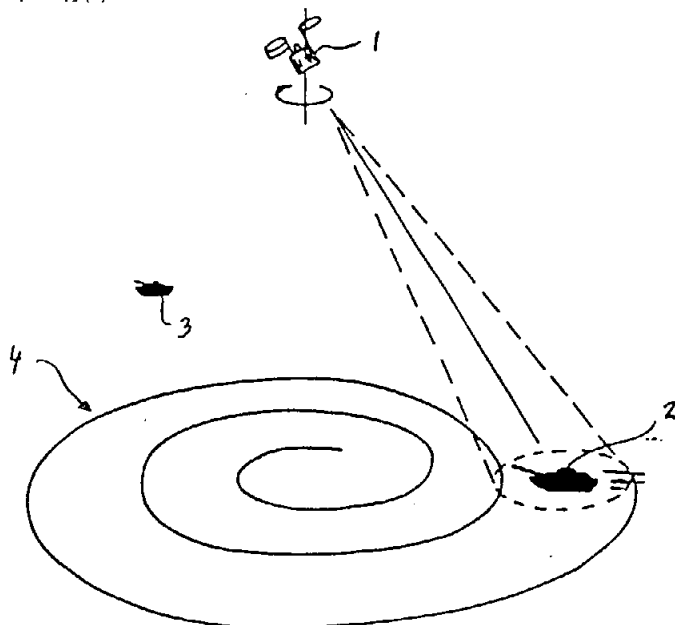


ΑΡΙΘΜΟΣ ΕΥΡΩΠΑΪΚΟΥ Δ.Ε. (11):	3002274
ΑΡΙΘ. ΕΛΛΗΝΙΚΗΣ ΚΑΤΑΘΕΣΗΣ (21):	9104000974
ΗΜΕΡ. ΕΛΛΗΝΙΚΗΣ ΚΑΤΑΘΕΣΗΣ (22):	08.07.91
ΑΡΙΘ./ΗΜΕΡ. ΔΗΜΟΣΙΕΥΣΗΣ	
ΕΥΡΩΠΑΪΚΟΥ ΔΙΠΛΩΜΑΤΟΣ (87):	0252036/15.05.91
ΑΡΙΘ./ΗΜΕΡ. ΚΑΤΑΘΕΣΗΣ	
ΕΥΡΩΠΑΪΚΗΣ ΑΙΤΗΣΗΣ (86):	87850087.5/17.03.87
ΤΙΤΛΟΣ ΕΦΕΥΡΕΣΗΣ (54):	Αυτοκατευθυνόμενο σύστημα εκρηκτικού μηχανισμού
ΔΙΚΑΙΟΥΧΟΣ (73):	Aktiebolaget Bofors S-691 80 Bofors, Σουηδία
ΣΥΜΒΑΤΙΚΕΣ ΠΡΟΤΕΡΑΙΟΤΗΤΕΣ ΕΦΕΥΡΕΤΗΣ (30):	8601423/27.03.86/Σουηδία
(72):	1) Persson, Per-Olof 2) Albrektsson, Kjell 3) Axinger, Jan 4) Fixell, Jan-Olof 5) Hyvärinen, Jari
ΕΙΔΙΚΟΣ ΠΛΗΡΕΞΟΥΣΙΟΣ (74):	Σταμνά Σπυριδούλα, δικηγόρος, Κουμπάρη 2, 106 74 Αθήνα
ΑΝΤΙΚΛΗΤΟΣ (74):	Παπακωνσταντίνου Ελένη, δικηγόρος, Κουμπάρη 2, 106 74 Αθήνα

ΠΕΡΙΛΗΨΗ (57)

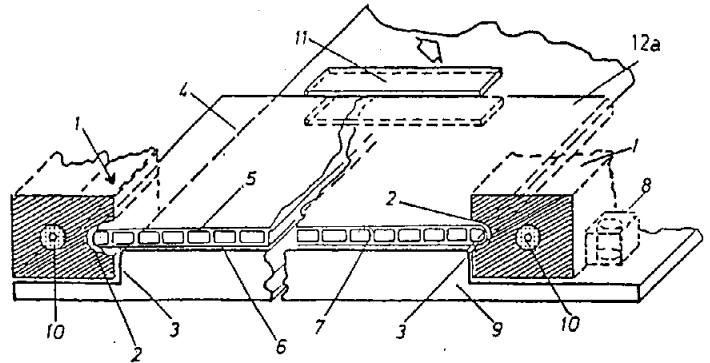
Η αποκάλυψη αναφέρεται σε σύστημα εκρηκτικού μηχανισμού τοποθετημένο για να διαχωρίζεται από αεροναυτικό σώμα, επί παραδείγματι μια χαλύβδινη βολιδοθήκη φορέα εκρηκτικών βλημάτων ή παρόμοια διάταξη άνω περιοχής στόχου, όπου το σύστημα εκρηκτικού μηχανισμού περιλαμβάνει ουσιαστικά μια κεφαλή (5) ένα ανιχνευτή στόχου (6) και μια διάταξη η οποία προσδίδει στο σύστημα εκρηκτικού μηχανισμού περιστροφή για σάρωση της περιοχής του στόχου κατά ένα ελικοειδές σχήμα (4) κατά τη διάρκεια της πτώσεως του συστήματος εκρηκτικού μηχανισμού προς την περιοχή στόχου. Ο ανιχνευτής στόχου (6) είναι τοποθετημένος, με δυνατότητα περιστρο-

φής, σε φέρουσα άτρακτο (12α) παράλληλη προς την γραμμή συμμετρίας (5α) της κεφαλής για να επιτρέπεται προς τα έξω ενεργοποίηση του ανιχνευτή στόχου (6) από μια συνεπτυγμένη θέση όπου ο οπτικός άξονας του ανιχνευτή στόχου συμπίπτει με τη γραμμή συμμετρίας (5α) της κεφαλής προς μία ενεργοποιημένη θέση όπου ο οπτικός άξονας του ανιχνευτή στόχου είναι παράλληλος προς τη γραμμή συμμετρίας (5α) της κεφαλής, ούτως ώστε να επιτρέπεται ελεύθερη θέα σαρώσεως για τον ανιχνευτή στόχου (6) πέραν της κεφαλής (5).



ΑΡΙΘΜΟΣ ΕΥΡΩΠΑΪΚΟΥ Δ.Ε. (11): 3002275
ΑΡΙΘ. ΕΛΛΗΝΙΚΗΣ ΚΑΤΑΘΕΣΗΣ (21): 910400976
ΗΜΕΡ. ΕΛΛΗΝΙΚΗΣ ΚΑΤΑΘΕΣΗΣ (22): 08.07.91
ΑΡΙΘ./ΗΜΕΡ. ΔΗΜΟΣΙΕΥΣΗΣ
ΕΥΡΩΠΑΪΚΟΥ ΔΙΠΛΩΜΑΤΟΣ (87): 0288584/24.04.91
ΑΡΙΘ./ΗΜΕΡ. ΚΑΤΑΘΕΣΗΣ
ΕΥΡΩΠΑΪΚΗΣ ΛΙΤΗΣΗΣ (86): 86830392.6/30.12.86
ΤΙΤΛΟΣ ΕΦΕΥΡΕΣΗΣ (54): Θερμοεπεξεργασία θερμοπλαστικών δίσκων με πολλαπλές ραβδώσεις
ΔΙΚΑΙΟΥΧΟΣ (73): Karton Spa
 Via S. Michele, No. 15
 33070 Caneva (Pordenone), Ιταλία
ΣΥΜΒΑΤΙΚΕΣ ΠΡΟΤΕΡΑΙΟΤΗΤΕΣ (30): —
ΕΦΕΥΡΕΤΗΣ (72): Bressan Matteo
ΕΙΔΙΚΟΣ ΠΛΗΡΕΞΟΥΣΙΟΣ (74): Προκοπίου Δημήτριος, δικηγόρος, Ηρακλείτου 6, Αθήνα
ΑΝΤΙΚΛΗΤΟΣ (74): Σακελλαρίδης Ιωάννης, δικηγόρος, Ηρακλείτου 6, Αθήνα

κυψελών, που σχηματίζονται ανάμεσα στα τοιχώματα (5, 6, 7) της εξωθούμενης κυψελιδικής δομής, εμποδίζοντας την είσοδο ξένων σωμάτων και αυξάνοντας την αντοχή των δίσκων (4) και των τελικών προϊόντων, χάρη στη δημιουργία σφραγισμένων θαλάμων αέρος.



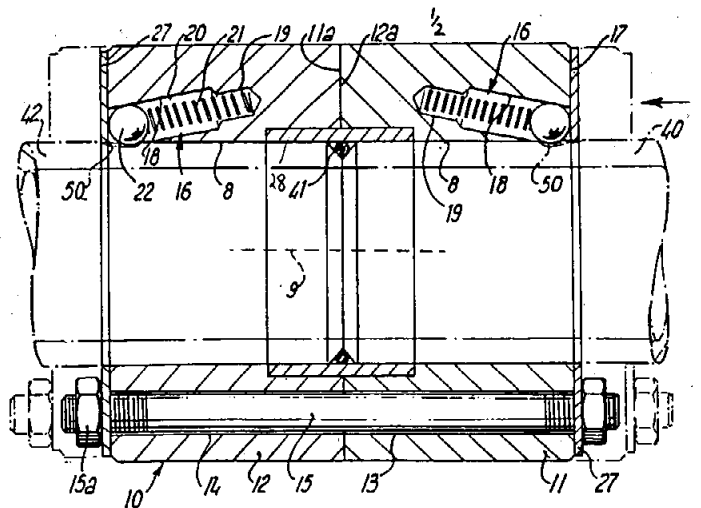
ΠΕΡΙΛΗΨΗ (57)

Η μέθοδος της εφευρέσεως επιτρέπει τον περιμετρικό και επιφανειακό θερμικό σχηματισμό (3, 12a) των τμημάτων (3-7, 12) των δίσκων προς επεξεργασία, με τη βοήθεια μηχανισμού ολισθήσεως (11) και μηχανισμού διαμορφώσεως (1, 13, 14, 15, 21) κατάλληλης ταχύτητας, συνδεδεμένων με μηχανισμό θερμάνσεως που παράγει ελεγχόμενη θερμοκρασία.

Οι ως άνω αναφερόμενες λειτουργίες, που πραγματοποιούνται στους δίσκους (4), οι οποίοι υπόκεινται σε επεξεργασία κοντά στο σημείο τήξεως του προπυλενίου, επιτρέπουν το πλήρες κλείσιμο των

ΑΡΙΘΜΟΣ ΕΥΡΩΠΑΪΚΟΥ Δ.Ε. (11): 3002276
ΑΡΙΘ. ΕΛΛΗΝΙΚΗΣ ΚΑΤΑΘΕΣΗΣ (21): 910400977
ΗΜΕΡ. ΕΛΛΗΝΙΚΗΣ ΚΑΤΑΘΕΣΗΣ (22): 08.07.91
ΑΡΙΘ./ΗΜΕΡ. ΔΗΜΟΣΙΕΥΣΗΣ
ΕΥΡΩΠΑΪΚΟΥ ΔΙΠΛΩΜΑΤΟΣ (87): 0241195/17.04.91
ΑΡΙΘ./ΗΜΕΡ. ΚΑΤΑΘΕΣΗΣ
ΕΥΡΩΠΑΪΚΗΣ ΛΙΤΗΣΗΣ (86): 87302723.9/30.03.87
ΤΙΤΛΟΣ ΕΦΕΥΡΕΣΗΣ (54): Σφιγκτήρες και σύνδεσμοι
ΔΙΚΑΙΟΥΧΟΣ (73): 1) Walmsley, Owen
 4 Glenmore
 Clayton-Le-Woods Chorley
 Lancashire, M. Βρετανία
 2) Emmett, Robert
 65 Chequers Avenue
 Lancaster
 Lancashire, M. Βρετανία
ΣΥΜΒΑΤΙΚΕΣ ΠΡΟΤΕΡΑΙΟΤΗΤΕΣ (30): 8608073/02.04.86/M. Βρετανία
ΕΦΕΥΡΕΤΗΣ (72): Walmsley, Owen
ΕΙΔΙΚΟΣ ΠΛΗΡΕΞΟΥΣΙΟΣ (74): Προκοπίου Δημήτριος, δικηγόρος, Ηρακλείτου 6, Αθήνα
ΑΝΤΙΚΛΗΤΟΣ (74): Σακελλαρίδης Ιωάννης, δικηγόρος, Ηρακλείτου 6, Αθήνα

μαζί με τη βοήθεια περιστροφικών κοχλιών (15a) σε καρφιά (15) και οι σφαίρες (22) αυλακώνουν μέσα στους σωλήνες (40, 42) στο (50). Οι κοιλότητες (18) μπορούσαν να είναι στην εξωτερική πλευρά των τμημάτων (11, 12) για να συλλαμβάνουν ένα εξωτερικό σωλήνα. Οι σφαίρες (22) μπορούν να κινούνται αξονικά και ακτινωτά στις εσοχές (16) για να σχηματίζουν τοπικά ωοειδές σχήμα και να συλλαμβάνουν τις επιφάνειες (18) πάνω από ένα τόξο της περιφέρειας των σφαιρών (22). Τα τμήματα (11, 12) δεν χρειάζεται να είναι σωληνοειδή και το ένα τμήμα θα μπορούσε να είναι κλειστό για να δημιουργείται ένα ακραίο κάλυμμα του σωλήνα μέσα στον άλλο.

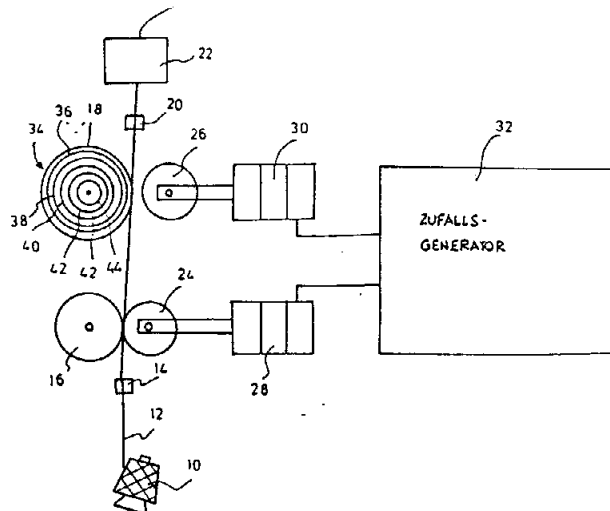


ΠΕΡΙΛΗΨΗ (57)

Ένας σύνδεσμος (10) για σωλήνες (40, 42) έχει δύο σωληνοειδή τμήματα (11, 12) το καθένα με τρεις γωνιακά τοποθετημένες κεκλιμένες σχισμές (18), που διατέμνουν την εσωτερική επιφάνεια (8) των τμημάτων και περιέχουν σφαίρες (22) που συνδέονται με κεκλιμένες ακραίες επιφάνειες (18) και στερεώνονται με κλίση αξονικά με αντίστοιχα ελατήρια (21), όπου κατά τη χρήση τα τμήματα σύρονται

ΑΡΙΘΜΟΣ ΕΥΡΩΠΑΪΚΟΥ Δ.Ε. (11): 3002277
ΑΡΙΘ. ΕΛΛΗΝΙΚΗΣ ΚΑΤΑΘΕΣΗΣ (21): 910400917
ΗΜΕΡ. ΕΛΛΗΝΙΚΗΣ ΚΑΤΑΘΕΣΗΣ (22): 09.07.91
ΑΡΙΘ./ΗΜΕΡ. ΔΗΜΟΣΙΕΥΣΗΣ
ΕΥΡΩΠΑΪΚΟΥ ΔΙΠΛΩΜΑΤΟΣ (87): 0295668/12.06.91
ΑΡΙΘ./ΗΜΕΡ. ΚΑΤΑΘΕΣΗΣ
ΕΥΡΩΠΑΪΚΗΣ ΑΙΤΗΣΗΣ (86): 88109583.0/16.06.88
ΤΙΤΛΟΣ ΕΦΕΥΡΕΣΗΣ (54): Διάταξη για την παραγωγή τυχαία τοποθετούμενων και/ή διαμορφωμένων αισθητικών αποτελεσμάτων σε μια κλωστή υφάνσεως
ΔΙΚΑΙΟΥΧΟΣ (73): Eno-Electronic GmbH
 Hagenstrasse 14-18
 4460 Nordhorn, Γερμανία
ΣΥΜΒΑΤΙΚΕΣ ΠΡΟΤΕΡΑΙΟΤΗΤΕΣ (30): 3720106/16.06.87/Γερμανία
ΕΦΕΥΡΕΤΗΣ (72): Aalderink Friedrich
ΕΙΔΙΚΟΣ ΠΛΗΡΕΞΟΥΣΙΟΣ (74): Καλονόρου Χαρίκλεια, δικηγόρος, Βασ. Σοφίας 6, 106 74 Αθήνα
ΑΝΤΙΚΛΗΤΟΣ (74): Ταβλαρίδης Πλ., Τσιμικάλης Αθ., Καλονόρου Χ., δικηγόροι, Βασ. Σοφίας 6, 106 74 Αθήνα

Τα ράουλα συμπίεσης (24, 26) ενεργοποιούνται με ένα το καθένα μαγνήτη έλξεως-ώσεως (28, 30) άμεσα. Οι μαγνήτες έλξεως-ώσεως (28, 30) ελέγχονται στην κίνηση έλξεως-ώσεως από μία ηλεκτρονική τυχαία γεννήτρια (32). Το δεύτερο ράουλο (18) σχηματίζει ένα τμήμα (μία βαθμίδα) ενός κλιμακωτού ράουλου (36) με ράουλα-βαθμίδες διαφορετικών διαμέτρων, από τα οποία, το καθένα συνενεργάζεται με ένα νήμα και ένα ράουλο συμπίεσης ξεχωριστά, ελεγχόμενο από ένα μαγνήτη έλξεως-ώσεως.



ΠΕΡΙΛΗΨΗ (57)

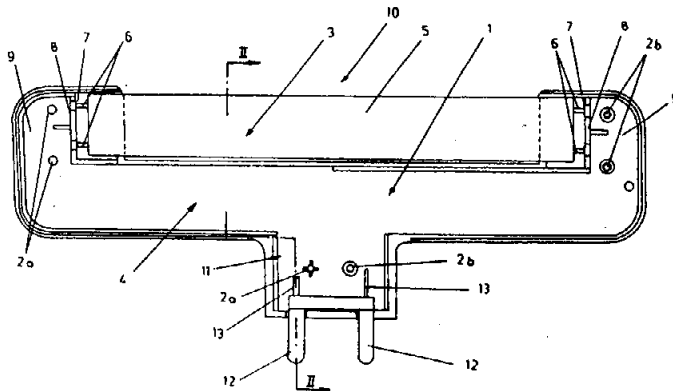
Σε μία κλωστή δημιουργούνται τυχαίως διατασσόμενα και/ή διαμορφωμένα αισθητικά αποτελέσματα. Τα νήματα τροφοδοτούνται με ένα μηχανισμό τροφοδοσίας με μεταβλητή ταχύτητα τροφοδοσίας, σε μία διάταξη αισθητικών αποτελεσμάτων (22). Ο μηχανισμός τροφοδοσίας περιλαμβάνει ένα πρώτο και ένα δεύτερο ράουλο (16, 18), τα οποία περιστρέφονται με διαφορετικές περιφερειακές ταχύτητες. Ένα νήμα μπορεί να συμπιέζεται, κατά βούληση, στο ένα ή στο άλλο ράουλο (16, 18) μέσω ράουλων συμπίεσης (24, 26).

ΑΡΙΘΜΟΣ ΕΥΡΩΠΑΪΚΟΥ Δ.Ε. (11): 3002278
ΑΡΙΘ. ΕΛΛΗΝΙΚΗΣ ΚΑΤΑΘΕΣΗΣ (21): 910400981
ΗΜΕΡ. ΕΛΛΗΝΙΚΗΣ ΚΑΤΑΘΕΣΗΣ (22): 09.07.91
ΑΡΙΘ./ΗΜΕΡ. ΔΗΜΟΣΙΕΥΣΗΣ
ΕΥΡΩΠΑΪΚΟΥ ΔΙΠΛΩΜΑΤΟΣ (87): 0233529/10.04.91
ΑΡΙΘ./ΗΜΕΡ. ΚΑΤΑΘΕΣΗΣ
ΕΥΡΩΠΑΪΚΗΣ ΑΙΤΗΣΗΣ (86): 87101328.0/31.01.87
ΤΙΤΛΟΣ ΕΦΕΥΡΕΣΗΣ (54): Λυχνία φωτιστικού υλικού
ΔΙΚΑΙΟΥΧΟΣ (73): Korte-Licht Inh. Heinrich Korte
 Grosswolder Strasse 60-62
 D-2957 Ihrhove, Γερμανία
ΣΥΜΒΑΤΙΚΕΣ ΠΡΟΤΕΡΑΙΟΤΗΤΕΣ (30): 3603264/03.02.86/Γερμανία
ΕΦΕΥΡΕΤΗΣ (72): 1) Korte Heinrich
 2) Spix Theo
ΕΙΔΙΚΟΣ ΠΛΗΡΕΞΟΥΣΙΟΣ (74): Καλονόρου Χαρίκλεια, δικηγόρος, Βασ. Σοφίας 6, Αθήνα 106 74
ΑΝΤΙΚΛΗΤΟΣ (74): Ταβλαρίδης Π., ή Τσιμικάλης Αθαν., ή Καλονόρου Χαρικ., Β. Σοφίας 6, Αθήνα 106 74

συνδέσεως είναι διαμορφωμένο εις ένα περίβλημα, το οποίον φέρει τον σωλήνα λυχνίας φωτιστικού υλικού. Κατά προτίμηση διαμορφώνεται το στοιχείο συνδέσεως σαν ένα σώμα ρευματολήπτου δικτύου με προεξέχουσες κατά την μία πλευρά επαφές συνδέσεως οι οποίες συνδέονται ηλεκτρικώς αγώγιμα με τον σωλήνα λυχνίας φωτιστικού υλικού και είναι διαμορφωμένη η απέναντι των επαφών συνδέσεως περιοχή του ρευματολήπτου δικτύου σαν περίβλημα.

ΠΕΡΙΛΗΨΗ (57)

Η εφεύρεση αναφέρεται εις μία λυχνία φωτιστικού υλικού με ένα σωλήνα λυχνίας φωτιστικού υλικού και με ένα στοιχείο συνδέσεως δια την σύνδεση με μία πηγή ρεύματος. Εις την εφεύρεση τίθεται βασικώς η αποστολή να δημιουργήσει μία λυχνία φωτιστικού υλικού, η οποία να δύναται να συνδέεται εις διαφόρους χώρους κατά απλόν τρόπον εις την τάση δικτύου και να δύναται να διατάσσεται με επαρκή συγκράτηση. Η αποστολή επιλύεται συμφώνως προς την εφεύρεση με μία λυχνία φωτιστικού υλικού, η οποία χαρακτηρίζεται εκ του ότι το στοιχείο



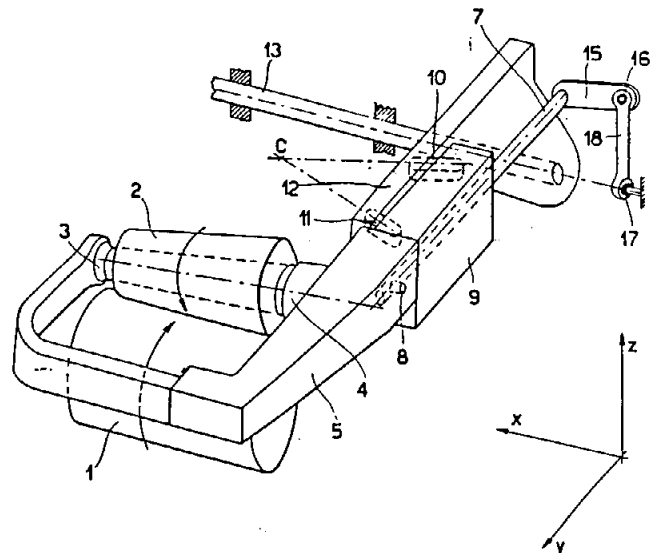
ΑΡΙΘΜΟΣ ΕΥΡΩΠΑΪΚΟΥ Δ.Ε. (11): 3002279
ΑΡΙΘ. ΕΛΛΗΝΙΚΗΣ ΚΑΤΑΘΕΣΗΣ (21): 910400982
ΗΜΕΡ. ΕΛΛΗΝΙΚΗΣ ΚΑΤΑΘΕΣΗΣ (22): 09.07.91
ΑΡΙΘ./ΗΜΕΡ. ΔΗΜΟΣΙΕΥΣΗΣ
ΕΥΡΩΠΑΪΚΟΥ ΔΙΠΛΩΜΑΤΟΣ (87): 0217419/10.04.91
ΑΡΙΘ./ΗΜΕΡ. ΚΑΤΑΘΕΣΗΣ
ΕΥΡΩΠΑΪΚΗΣ ΑΙΤΗΣΗΣ (86): 86113836.0/06.10.86
ΤΙΤΛΟΣ ΕΦΕΥΡΕΣΗΣ (54): Περιορισμός της δυσλειτουργίας σε επεμβάσεις αγγειοπλαστικής
ΔΙΚΑΙΟΥΧΟΣ (73): See/Shell Biotechnology, Inc.
 2139 Pontius Avenue
 Los Angeles, California 90025
 Η.Π.Α.
ΣΥΜΒΑΤΙΚΕΣ ΠΡΟΤΕΡΑΙΟΤΗΤΕΣ (30): 1) 784160/04.10.85/Η.Π.Α.
 2) 848233/04.04.86/Η.Π.Α.
ΕΦΕΥΡΕΤΗΣ (72): 1) Shell, William Elson
 2) See, Jackie R.
ΕΙΔΙΚΟΣ ΠΛΗΡΕΞΟΥΣΙΟΣ (74): Καλονάρου Χαρίκλεια, δικηγόρος,
 Βασ. Σοφίας 6, Αθήνα 106 74
ΑΝΤΙΚΛΗΤΟΣ (74): Ταβλαρίδης Π., ή Τσιμικάλης Αθαν.,
 ή Καλονάρου Χαρικ., Βασ. Σοφίας 6, Αθήνα 106 74

αποτέλεσμα. Ένας προσσκευασμένος συνδυασμός των συστατικών προσφέρεται για την πλήρη χορήγηση του προσταγλαδινικού παραγώγου, προ, κατά τη διάρκεια και μετά την επέμβαση της αγγειοπλαστικής.

ΠΕΡΙΛΗΨΗ (57)

Μια σύνθεση για τον περιορισμό της δυσλειτουργίας σε επεμβάσεις αγγειοπλαστικής, αποτελείται από επιλεγμένη ποσότητα φορέας και ενός προσταγλαδινικού παραγώγου μεταφερόμενου σε προσδιορισμένη ποσότητα. Ο φορέας δεν αλλοιώνει το προσταγλαδινικό παράγωγο και το απελευθερώνει σε ρυθμό ικανό να διαστέλλει τα αιμοφόρα αγγεία και κατ' αυτό τον τρόπο να παράγει το επιθυμητό

ΑΡΙΘΜΟΣ ΕΥΡΩΠΑΪΚΟΥ Δ.Ε. (11): 3002280
ΑΡΙΘ. ΕΛΛΗΝΙΚΗΣ ΚΑΤΑΘΕΣΗΣ (21): 910400983
ΗΜΕΡ. ΕΛΛΗΝΙΚΗΣ ΚΑΤΑΘΕΣΗΣ (22): 09.07.91
ΑΡΙΘ./ΗΜΕΡ. ΔΗΜΟΣΙΕΥΣΗΣ
ΕΥΡΩΠΑΪΚΟΥ ΔΙΠΛΩΜΑΤΟΣ (87): 0272721/03.07.91
ΑΡΙΘ./ΗΜΕΡ. ΚΑΤΑΘΕΣΗΣ
ΕΥΡΩΠΑΪΚΗΣ ΑΙΤΗΣΗΣ (86): 87202274.4/20.11.87
ΤΙΤΛΟΣ ΕΦΕΥΡΕΣΗΣ (54): Βραχίων υποβαστάξεως πηνίου με ρύθμιση της μεταδόσεως κινήσεως μεταξύ του κυλίνδρου και του πηνίου
ΔΙΚΑΙΟΥΧΟΣ (73): Savio Spa
 Via Udine 105
 I-33170 Pordenone, Ιταλία
ΣΥΜΒΑΤΙΚΕΣ ΠΡΟΤΕΡΑΙΟΤΗΤΕΣ (30): 2252086/01.12.86/Ιταλία
ΕΦΕΥΡΕΤΗΣ (72): 1) Colli, Luigi
 2) de Benedet, Sergio
 3) Bertoli, Luciano
ΕΙΔΙΚΟΣ ΠΛΗΡΕΞΟΥΣΙΟΣ (74): Παπακώστα-Αναγνωστοπούλου Παναγιώτα, δικηγόρος, Μαυροκορδάτου 7, Αθήνα
ΑΝΤΙΚΛΗΤΟΣ (74): Κιόρτσης Βασίλειος, δικηγόρος, Μαυροκορδάτου 7, Αθήνα



ΠΕΡΙΛΗΨΗ (57)

Ένας βραχίων υποβαστάξεως πηνίου με ρύθμιση της μεταδόσεως κινήσεως μεταξύ του κυλίνδρου και του πηνίου δια την παρεμπόδιση δημιουργίας αυλακώσεων δια μιας κινήσεως ταλαντώσεως μεταξύ του πηνίου και του κυλίνδρου η οποία προσδιορίζεται από την ταλάντωση του βραχίονος και εις το οριζόντιο και εις το κατακόρυφο επίπεδο.

ΑΡΙΘΜΟΣ ΕΥΡΩΠΑΪΚΟΥ Δ.Ε. (11): 3002281	
ΑΡΙΘ. ΕΛΛΗΝΙΚΗΣ ΚΑΤΑΘΕΣΗΣ (21): 910400984	
ΗΜΕΡ. ΕΛΛΗΝΙΚΗΣ ΚΑΤΑΘΕΣΗΣ (22): 09.07.91	
ΑΡΙΘ./ΗΜΕΡ. ΔΗΜΟΣΙΕΥΣΗΣ	
ΕΥΡΩΠΑΪΚΟΥ ΔΙΠΛΩΜΑΤΟΣ (87): 0244902/19.06.91	
ΑΡΙΘ./ΗΜΕΡ. ΚΑΤΑΘΕΣΗΣ	
ΕΥΡΩΠΑΪΚΗΣ ΑΙΤΗΣΗΣ (86): 87200771.1/23.04.87	
ΤΙΤΛΟΣ ΕΦΕΥΡΕΣΗΣ (54): Υδατικός πολτός άνθρακος και σχετικές μέθοδοι παρασκευής	
ΔΙΚΑΙΟΥΧΟΣ (73): Eniicerche SpA Corso Venezia 16 I-20121, Milan, Ιταλία	
ΣΥΜΒΑΤΙΚΕΣ ΠΡΟΤΕΡΑΙΟΤΗΤΕΣ (30): 2029586/02.05.86/Ιταλία	
ΕΦΕΥΡΕΤΗΣ (72): 1) Meli Salvatore 2) Pasarini Nello 3) Vettor Antonio	
ΕΙΔΙΚΟΣ ΠΛΗΡΕΞΟΥΣΙΟΣ (74): Παπακώστα-Αναγνωστοπούλου Παναγιώτα, δικηγόρος, Μαυροκορδάτου 7, Αθήνα	
ΑΝΤΙΚΛΗΤΟΣ (74): Κιόρτσης Βασίλειος, δικηγόρος, Μαυροκορδάτου 7, Αθήνα	

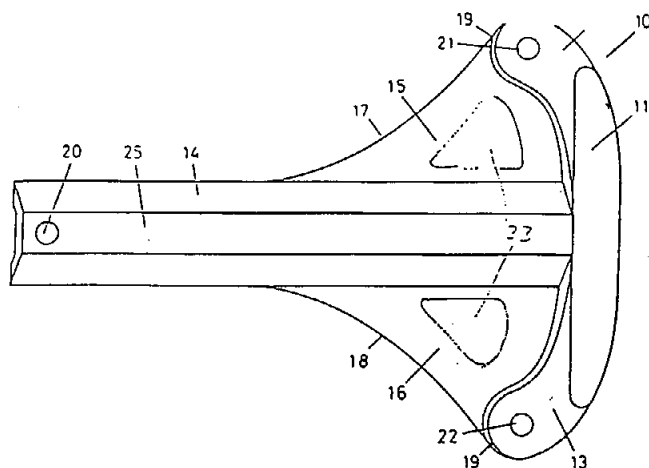
αυτού συνίσταται εις το ότι επί της επιφανείας του άνθρακος που αποτελείται από τεμαχίδια με κοκκομετρική σύσταση όχι μεγαλύτερα των 300 μΜ, υπάρχει ένα βαρύ υγρό το οποίο λαμβάνεται δια αποστάξεως λιθανθρακοπίσης ή ενός πετρελαίου κινήσεως που προέρχεται από ορυκτέλαιο σε ποσότητα που περιλαμβάνεται εντός της περιοχής από 0,1 έως 2% κατά βάρος σε σχέση προς τον ίδιο άνθρακα.

ΠΕΡΙΛΗΨΗ (57)

Αποκαλύπτεται ένας υδατικός πολτός άνθρακος μαζί με τις σχετικές μεθόδους παραγωγής αυτού, όπου ο αναφερθείς υδατικός πολτός άνθρακος έχει περιεκτικότητα που περιλαμβάνεται εκτός της περιοχής από 60 έως 80% κατά βάρος και περιέχει ένα πολυηλεκτρολύτη ο οποίος εκλέγεται από μονοσθενή κατιονικά άλατα πολυμερισθέντων ναφθαλινοσουλφονικών οξέων, όπου το χαρακτηριστικό του πολτού

ΑΡΙΘΜΟΣ ΕΥΡΩΠΑΪΚΟΥ Δ.Ε. (11): 3002282	
ΑΡΙΘ. ΕΛΛΗΝΙΚΗΣ ΚΑΤΑΘΕΣΗΣ (21): 910401057	
ΗΜΕΡ. ΕΛΛΗΝΙΚΗΣ ΚΑΤΑΘΕΣΗΣ (22): 19.07.91	
ΑΡΙΘ./ΗΜΕΡ. ΔΗΜΟΣΙΕΥΣΗΣ	
ΕΥΡΩΠΑΪΚΟΥ ΔΙΠΛΩΜΑΤΟΣ (87): 0343112/17.07.91	
ΑΡΙΘ./ΗΜΕΡ. ΚΑΤΑΘΕΣΗΣ	
ΕΥΡΩΠΑΪΚΗΣ ΑΙΤΗΣΗΣ (86): 89810352.8/12.05.89	
ΤΙΤΛΟΣ ΕΦΕΥΡΕΣΗΣ (54): Λίθος τοίχου	
ΔΙΚΑΙΟΥΧΟΣ (73): Steiner Silidur AG Niederfeld CH-8450 Andelfingen, Ελβετία	
ΣΥΜΒΑΤΙΚΕΣ ΠΡΟΤΕΡΑΙΟΤΗΤΕΣ (30): 1899188/19.05.88/Ελβετία	
ΕΦΕΥΡΕΤΗΣ (72): Wingler, Bernard	
ΕΙΔΙΚΟΣ ΠΛΗΡΕΞΟΥΣΙΟΣ (74): Σταμνά Σπυριδούλα, δικηγόρος, Κουμπάρη 2, 106 74 Αθήνα	
ΑΝΤΙΚΛΗΤΟΣ (74): Παπακωνσταντίνου Ελένη, δικηγόρος, Κουμπάρη 2, 106 74 Αθήνα	

και στο ελεύθερο πέρας της ράβδου αγκυρώσεως (14) υπάρχουν οπές (20), οι οποίες χρησιμεύουν για την ένθεση ράβδων οπλισμού. Έτσι οι λίθοι του τοίχου μπορούν όντας σε σύνδεση να διατάσσονται κατά στρώσεις και να συγκρατούνται ο ένας κάτω από τον άλλο.



ΠΕΡΙΛΗΨΗ (57)

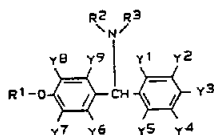
Για το σχηματισμό τοίχων εν ξηρώ για υψηλά πρηνή ή αναβαθμούς εδάφους έχει προβλεφθεί ένας λίθος τοίχου από άμμο ή από χαλίκι, τα οποία συνδέονται με τσιμέντο ή συνθετικό υλικό. Αυτός ο λίθος τοίχου έχει μια ασπίδα (10) με ένα εμπρόσθιο επίπεδο τοίχωμα (11) στο οποίο συνδέονται πλευρικά τα τμήματα των πτερυγίων (12, 13) τα οποία κάμπτονται προς τα πίσω. Στο μέσο της ασπίδας (10) είναι διατεταγμένη μια ράβδος αγκυρώσεως (14). Τοιχώματα δαπέδου (15, 16) υπάρχουν μεταξύ ασπίδας (10) και ράβδου αγκυρώσεως (14). Αυτά τα τοιχώματα δαπέδου (15, 16) έχουν διαμορφωμένες στα πλάγια κυρτές μετωπικές επιφάνειες (17, 18). Επί των τμημάτων των πτερυγίων (12, 13)

ΑΡΙΘΜΟΣ ΕΥΡΩΠΑΪΚΟΥ Δ.Ε.	(11): 3002283
ΑΡΙΘ. ΕΛΛΗΝΙΚΗΣ ΚΑΤΑΘΕΣΗΣ	(21): 910400603
ΗΜΕΡ. ΕΛΛΗΝΙΚΗΣ ΚΑΤΑΘΕΣΗΣ	(22): 10.07.91
ΑΡΙΘ./ΗΜΕΡ. ΔΗΜΟΣΙΕΥΣΗΣ	
ΕΥΡΩΠΑΪΚΟΥ ΔΙΠΛΩΜΑΤΟΣ	(87): 0287882/02.05.91
ΑΡΙΘ./ΗΜΕΡ. ΚΑΤΑΘΕΣΗΣ	
ΕΥΡΩΠΑΪΚΗΣ ΑΙΤΗΣΗΣ	(86): 88105352.4/02.04.88
ΤΙΤΛΟΣ ΕΦΕΥΡΕΣΗΣ	(54): Σύνθεση πεπτιδαμιδίων με τη βοήθεια μεθόδου στερεών φάσεων υπό χρησιμοποίηση ασταθών εναντι οξέων συνδεδετικών (αγκυρωτικών) ομάδων
ΔΙΚΑΙΟΥΧΟΣ	(73): Hoechst Aktiengesellschaft Postfach 80 03 20 D-6230 Frankfurt am Main Γερμανία
ΣΥΜΒΑΤΙΚΕΣ ΠΡΟΤΕΡΑΙΟΤΗΤΕΣ	(30): 3711866/08.04.87/Γερμανία
ΕΦΕΥΡΕΤΗΣ	(72): 1) Breipohl, Gerhard, Dr. 2) Knothe, Jochen, Dr. 3) Stüber, Werner, Dr.
ΕΙΔΙΚΟΣ ΠΛΗΡΕΞΟΥΣΙΟΣ	(74): Ελένη Γιώτη-Μάνθου, δικηγόρος, Στουρνάρα 37, 106 82 Αθήνα
ΑΝΤΙΚΛΗΤΟΣ	(74): Γεώργιος Σ. Βαγιάνος, δικηγόρος, Στουρνάρα 37, 106 82 Αθήνα

στον οποίο το R¹ σημαίνει (C₁-C₆)-αλκύλιο ή σε δεδομένη περίπτωση υποκατεστημένο (C₆-C₁₄)-αρύλιο, το R² σημαίνει υδρογόνο ή μία ρίζα αμινοξέος, η οποία προστατεύεται με μία ασθενώς οξίνως ή αλκαλικώς αποσπώμενη ομάδα προστασίας αμινο, το R³ σημαίνει υδρογόνο ή (C₁-C₄)-αλκύλιο, τα Y¹-Y⁹ σημαίνουν ίδιες ή διαφορετικές ρίζες υδρογόνου, (C₁-C₄)-αλκυλίου, (C₁-C₄)-αλκοξυ ή —O—(CH₂)_n—COOH, (με n = 1 έως 6), όπου μία των ριζών αυτών είναι —O—(CH₂)_n—COOH. Περιγράφονται μέθοδοι για την παρασκευή τους ως και η σύνθεση πεπτιδαμιδίων με την βοήθεια μεθόδου στερεών φάσεων με την χρησιμοποίηση αυτών των νέων ενώσεων (Spacer).

ΠΕΡΙΛΗΨΗ (57)

Η εφεύρεση αφορά σε νέες ενώσεις του τύπου



ΑΡΙΘΜΟΣ ΕΥΡΩΠΑΪΚΟΥ Δ.Ε.	(11): 3002284
ΑΡΙΘ. ΕΛΛΗΝΙΚΗΣ ΚΑΤΑΘΕΣΗΣ	(21): 910400650
ΗΜΕΡ. ΕΛΛΗΝΙΚΗΣ ΚΑΤΑΘΕΣΗΣ	(22): 10.07.91
ΑΡΙΘ./ΗΜΕΡ. ΔΗΜΟΣΙΕΥΣΗΣ	
ΕΥΡΩΠΑΪΚΟΥ ΔΙΠΛΩΜΑΤΟΣ	(87): 0252487/08.05.91
ΑΡΙΘ./ΗΜΕΡ. ΚΑΤΑΘΕΣΗΣ	
ΕΥΡΩΠΑΪΚΗΣ ΑΙΤΗΣΗΣ	(86): 87109766.3/07.07.87
ΤΙΤΛΟΣ ΕΦΕΥΡΕΣΗΣ	(54): Έτοιμες συσκευασίες που περιέχουν συνδυασμούς φαρμάκων για χρονικά κλιμακούμενη χρήση
ΔΙΚΑΙΟΥΧΟΣ	(73): Hoechst Aktiengesellschaft Postfach 800320, D-6230 Frankfurt am Main 80, Γερμανία
ΣΥΜΒΑΤΙΚΕΣ ΠΡΟΤΕΡΑΙΟΤΗΤΕΣ	(30): 3623331/11.07.86/Γερμανία
ΕΦΕΥΡΕΤΗΣ	(72): 1) Weithmann Klaus Ulrich 2) Seiffge Dirk
ΕΙΔΙΚΟΣ ΠΛΗΡΕΞΟΥΣΙΟΣ	(74): Γιώτη-Μάνθου Ελένη, δικηγόρος, Στουρνάρα 37, Αθήνα 106 82
ΑΝΤΙΚΛΗΤΟΣ	(74): Βαγιάνος Γεώργιος, δικηγόρος, Στουρνάρα 37, Αθήνα 106 82

ΠΕΡΙΛΗΨΗ (57)

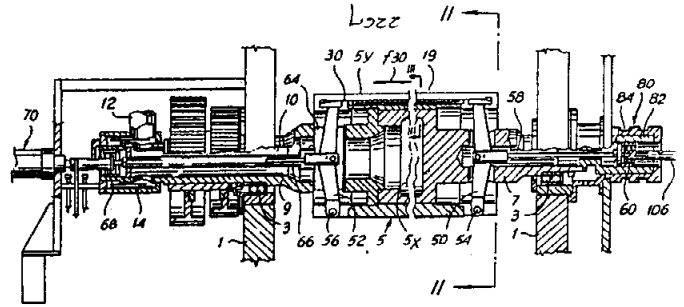
Έτοιμες συσκευασίες, χαρακτηριζόμενες από το γεγονός, ότι περιέχουν θαλάμους με τουλάχιστον δύο στερεές, μη μηχανικά συνδεδεμένες μονάδες δοσολογίας διαφόρων φαρμάκων.

ΑΡΙΘΜΟΣ ΕΥΡΩΠΑΪΚΟΥ Δ.Ε. (11):	3002285
ΑΡΙΘ. ΕΛΛΗΝΙΚΗΣ ΚΑΤΑΘΕΣΗΣ (21):	910400801
ΗΜΕΡ. ΕΛΛΗΝΙΚΗΣ ΚΑΤΑΘΕΣΗΣ (22):	10.07.91
ΑΡΙΘ./ΗΜΕΡ. ΔΗΜΟΣΙΕΥΣΗΣ	
ΕΥΡΩΠΑΪΚΟΥ ΔΙΠΛΩΜΑΤΟΣ (87):	0309018/22.05.91
ΑΡΙΘ./ΗΜΕΡ. ΚΑΤΑΘΕΣΗΣ	
ΕΥΡΩΠΑΪΚΗΣ ΑΙΤΗΣΗΣ (86):	88201837.7/29.08.88
ΤΙΤΛΟΣ ΕΦΕΥΡΕΣΗΣ (54):	Κύλινδρος τροφοδοτήσεως και κοπής με αναρροφητική λειτουργία και με ολισθητικό κλείστρο για μηχανές επανατυλίξεως ρόλλων χαρτιού
ΔΙΚΑΙΟΥΧΟΣ (73):	Perini Navi S.p.A., Viale Carducci, 427, 1-55100 Lucca, Ιταλία
ΣΥΜΒΑΤΙΚΕΣ ΠΡΟΤΕΡΑΙΟΤΗΤΕΣ ΕΦΕΥΡΕΤΗΣ (30):	947687/01.09.87/Ιταλία
ΕΙΔΙΚΟΣ ΠΛΗΡΕΞΟΥΣΙΟΣ (72):	Biagiotti, Guglielmo
(74):	Γιώτη-Μάνθου Ελένη, δικηγόρος, Στουρνάρα 37, 106 82 Αθήνα
ΑΝΤΙΚΛΗΤΟΣ (74):	Βαγιανός Γεώργιος, δικηγόρος, Στουρνάρα 37, 106 82 Αθήνα

ΠΕΡΙΛΗΨΗ (57)

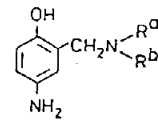
Κύλινδρος (5) τροφοδοτήσεως και κοπής ρόλλων χαρτιού για μηχανές επανατυλίξεως, ιδίως στην χαρτοβιομηχανία, περιλαμβάνει ένα μέσο συγκρατήσεως που λειτουργεί με αναρρόφηση και το οποίο συγκρατεί προσωρινά, επάνω στην επιφάνεια του κυλίνδρου, ένα τουλάχιστον άκρο του κομμένου χαρτιού· στον κύλινδρο (5) υπάρχει ένα ευθύγραμμο, ταινιοειδές κλείστρο (30), εκτεινόμενο παράλληλα προς τον άξονα του κυλίνδρου· μπορεί να κινείται κατά τον άξονα και έχει οπές, οι οποίες συνεργάζονται με οπές στην κλίνη ή την επιφάνεια,

επάνω στην οποία ολισθαίνει το κλείστρο. Η διάταξη αυτή ανοίγει και κλείνει μία επικοινωνία ανάμεσα σε μία κοιλότητα υπό κενό (5X), μέσα στον κύλινδρο (5), και την επιφάνεια του κυλίνδρου, με περιορισμένη μετατόπιση του κλείστρου.



ΑΡΙΘΜΟΣ ΕΥΡΩΠΑΪΚΟΥ Δ.Ε. (11):	3002286
ΑΡΙΘ. ΕΛΛΗΝΙΚΗΣ ΚΑΤΑΘΕΣΗΣ (21):	910400985
ΗΜΕΡ. ΕΛΛΗΝΙΚΗΣ ΚΑΤΑΘΕΣΗΣ (22):	10.07.91
ΑΡΙΘ./ΗΜΕΡ. ΔΗΜΟΣΙΕΥΣΗΣ	
ΕΥΡΩΠΑΪΚΟΥ ΔΙΠΛΩΜΑΤΟΣ (87):	0226072/10.04.91
ΑΡΙΘ./ΗΜΕΡ. ΚΑΤΑΘΕΣΗΣ	
ΕΥΡΩΠΑΪΚΗΣ ΑΙΤΗΣΗΣ (86):	86116230.3/22.11.86
ΤΙΤΛΟΣ ΕΦΕΥΡΕΣΗΣ (54):	Μέσον για την οξειδωτική βαφή της κόμης με βάση 4-αμινο-2-αμινομεθυλο-φαινόλες
ΔΙΚΑΙΟΥΧΟΣ (73):	Wella AG Berliner Allee 65 6100 Darmstadt, Γερμανία
ΣΥΜΒΑΤΙΚΕΣ ΠΡΟΤΕΡΑΙΟΤΗΤΕΣ ΕΦΕΥΡΕΤΗΣ (30):	3543345/07.12.85/Γερμανία
ΕΙΔΙΚΟΣ ΠΛΗΡΕΞΟΥΣΙΟΣ (72):	1) Clausen, Thomas 2) Konrad, Eugen
(74):	Τουλάμογλου-Βόζεμπεργκ Ελισάβετ, δικηγόρος, Σκουφά 60Α, Αθήνα 106 80
ΑΝΤΙΚΛΗΤΟΣ (74):	Βόζεμπεργκ-Βρετός Θεόδωρος, δικηγόρος, Σκουφά 60Α, Αθήνα 106 80

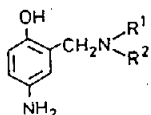
όπου τα R (1) και R (2) είναι, ανεξάρτητα αλλήλων, υδρογόνο, αλκύλιο, υδροξυαλκύλιο, αμινο-αλκύλιο, μονο ή δι-αλκυλαμινοαλκύλιο, ακυλαμινο-αλκύλιο, αρυλο- ή αλκυλο-σουλφοναμινοαλκύλιο, καρβαμιδοαλκύλιο, ακύλιο, αρυλο- ή αλκυλοσουλφονύλιο ή καρβαμούλιο, όπου η ρίζα (το υπόλοιπο) αλκυλίου περιέχει εκάστοτε 1 έως 4 άτομα άνθρακα, είτε δια των R (1) και R (2) σχηματίζεται ένας ετεροκυκλικός μη αρωματικός πενταμελής ή εξάμελής πυρήνας (δακτύλιος), ο οποίος επιπροσθέτως μπορεί να περιέχει μία οξο-ομάδα, ή άλατα τούτων, σαν ουσίες εμφανίσεως. Αντικείμενο της δηλώσεως είναι περαιτέρω οι νέες ουσίες εμφανίσεως του γενικού τύπου (XII),



όπου το R (A) είναι υδρογόνο, αλκύλιο, υδροξυαλκύλιο, αμινο-αλκύλιο, μονο ή διαγκυλαμινοαλκύλιο, ακυλαμινοαλκύλιο, αρυλο- ή αλκυλο-σουλφοναμινο-αλκύλιο, καρβαμούλιο, καρβαμιδοαλκύλιο, ακύλιο -ή αλκυλο-σουλφονύλιο (όπου οι ρίζες αλκυλίου περιέχουν εκάστοτε 1 έως 4 άτομα άνθρακος), και όπου το R (B) είναι αμινοαλκύλιο, μονο -ή διαγκυλαμινο-αλκύλιο, ακυλαμινοαλκύλιο, αρυλο- ή αλκυλο-σουλφοναμινο-αλκύλιο, καρβαμούλιο, καρβαμιδοαλκύλιο, ακύλιο, αρυλο- ή αλκυλοσουλφονύλιο (όπου οι ρίζες αλκυλίου περιέχουν εκάστοτε 1 έως 4 άτομα άνθρακος). Οι ουσίες εμφανίσεως του τύπου (I), ενώ διατηρούν την ίδια καλή διαγωγή από χρωματική όψη, έχουν φυσιολογικά καλύτερες ιδιότητες από ότι η ρ-αμινοφαινόλη που χρησιμοποιείται κυρίως μέχρι τώρα για βαφές στην ερυθρά περιοχή.

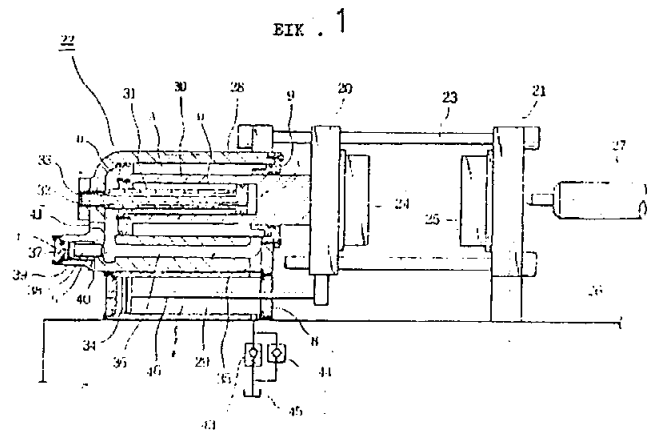
ΠΕΡΙΛΗΨΗ (57)

Μέσον για την οξειδωτική βαφή της κόμης με βάση 4-αμινο-2-αμινομεθυλο-φαινόλες του γενικού τύπου (I),



ΑΡΙΘΜΟΣ ΕΥΡΩΠΑΪΚΟΥ Δ.Ε. (11):	3002287
ΑΡΙΘ. ΕΛΛΗΝΙΚΗΣ ΚΑΤΑΘΕΣΗΣ (21):	910400991
ΗΜΕΡ. ΕΛΛΗΝΙΚΗΣ ΚΑΤΑΘΕΣΗΣ (22):	10.07.91
ΑΡΙΘ./ΗΜΕΡ. ΔΗΜΟΣΙΕΥΣΗΣ	
ΕΥΡΩΠΑΪΚΟΥ ΔΙΠΛΩΜΑΤΟΣ (87):	0281329/10.04.91
ΑΡΙΘ./ΗΜΕΡ. ΚΑΤΑΘΕΣΗΣ	
ΕΥΡΩΠΑΪΚΗΣ ΑΙΤΗΣΗΣ (86):	88301669.3/26.02.88
ΤΙΤΛΟΣ ΕΦΕΥΡΕΣΗΣ (54):	Σύστημα σύσφιξης καλουπιών
ΔΙΚΑΙΟΥΧΟΣ (73):	Nissei Jushi Kogyo Kabushiki Kaisha 2110, Ooaza Mindmijo Sakaki- Machi Hanishina-gun Nagano-Ken Ιαπωνία
ΣΥΜΒΑΤΙΚΕΣ ΠΡΟΤΕΡΑΙΟΤΗΤΕΣ (30):	1) 45982/87, 28.02.87, Ιαπωνία 2) 67606/87, 20.03.87, Ιαπωνία
ΕΦΕΥΡΕΤΗΣ (72):	1) Takada, Minoru Nissei Jushi Koyo 2) Kabushiki Kaisha
ΕΙΔΙΚΟΣ ΠΛΗΡΕΞΟΥΣΙΟΣ (74):	Ήτα Χρ. Βασιλική, δικηγόρος, Πα- νεπιστημίου 42, Αθήνα 106 79
ΑΝΤΙΚΛΗΤΟΣ (74):	Φρυδά-Λαδά Έλλη, δικηγόρος, Πα- νεπιστημίου 42, Αθήνα 106 79

(διαχωρισμένοι με τμήμα πιστονιού του εμπρόσθιου σύσφιξης) και ο εμπρόσθιος θάλαμος (Ε) του κυλίνδρου στηρίξεως συνδέονται δια μέσου της διόδου ορυκτελαίου (36) που ρυθμίζεται με βαλβίδα (37, 38). Η επιφάνεια του οπίσθιου θαλάμου (Β) του κυλίνδρου συσφίξεως που δέχεται αποτελεσματική πίεση ουσιαστικά ισούται με το άθροισμα της επιφάνειας του εμπρόσθιου θαλάμου (Α) του κυλίνδρου συσφίξεως που δέχεται αποτελεσματική πίεση και της επιφάνειας του εμπρόσθιου θαλάμου (Ε) του κυλίνδρου στηρίξεως.



ΠΕΡΙΛΗΨΗ (57)

Το σύστημα σύσφιξης καλουπιών περιλαμβάνει το έμβολο σύσφιξης (30) του οποίου το εμπρόσθιο άκρο συνδέεται με μια κινητή πλάκα (20) μηχανής χύτευσης καλουπιών δι εγχύσεως και το οποίο ολισθαίνοντας προσαρμόζεται εντός του κυλίνδρου συσφίξεως (28). Ο κύλινδρος στηρίξεως (29) έχει παράλληλο διάταξη προς τον κύλινδρο συσφίξεως (28). Το πιστόνι στηρίξεως (34) ολισθαίνει εντός του κυλίνδρου στηρίξεως και συνδέεται με την κινητή πλάκα (20). Ο εμπρόσθιος θάλαμος (Α) και ο οπίσθιος θάλαμος (Β) του κυλίνδρου συσφίξεως

ΑΡΙΘΜΟΣ ΕΥΡΩΠΑΪΚΟΥ Δ.Ε. (11):	3002288
ΑΡΙΘ. ΕΛΛΗΝΙΚΗΣ ΚΑΤΑΘΕΣΗΣ (21):	910400993
ΗΜΕΡ. ΕΛΛΗΝΙΚΗΣ ΚΑΤΑΘΕΣΗΣ (22):	10.07.91
ΑΡΙΘ./ΗΜΕΡ. ΔΗΜΟΣΙΕΥΣΗΣ	
ΕΥΡΩΠΑΪΚΟΥ ΔΙΠΛΩΜΑΤΟΣ (87):	0230932/02.05.91
ΑΡΙΘ./ΗΜΕΡ. ΚΑΤΑΘΕΣΗΣ	
ΕΥΡΩΠΑΪΚΗΣ ΑΙΤΗΣΗΣ (86):	87100549.2/16.01.87
ΤΙΤΛΟΣ ΕΦΕΥΡΕΣΗΣ (54):	Μέθοδος για την παραγωγή σταθε- ρού παρασκευάσματος νικοραντι- λίου
ΔΙΚΑΙΟΥΧΟΣ (73):	Chugai Seiyaku Kabushiki Kaisha 5-1, 5-Chome, Uikima Kita-Ku Tokyo, Ιαπωνία
ΣΥΜΒΑΤΙΚΕΣ ΠΡΟΤΕΡΑΙΟΤΗΤΕΣ (30):	1) 7722/86, 17.01.86, Ιαπωνία 2) 61856/86, 19.03.86, Ιαπωνία
ΕΦΕΥΡΕΤΗΣ (72):	1) Iida, Yoshimitsu 2) Sumida, Shuji
ΕΙΔΙΚΟΣ ΠΛΗΡΕΞΟΥΣΙΟΣ (74):	Ήτα Χρ. Βασιλική, δικηγόρος, Πανεπιστημίου 42, Αθήνα 106 79
ΑΝΤΙΚΛΗΤΟΣ (74):	Φρυδά-Λαδά Έλλη, δικηγόρος, Πανεπιστημίου 92, Αθήνα 106 79

θάγχης. Παρουσιάζει όμως αστάθεια παρουσία υγρασίας και εξαιτίας των συμπιεστικών δυνάμεων που εξασκούνται κατά την δισκιοποίηση και ως εκ τούτου έχει παρουσιαστεί ανάγκη για παραγωγή σταθερού παρασκευάσματος νικοραντιλίου.

ΠΕΡΙΛΗΨΗ (57)

Περιγράφεται μέθοδος δια την παραγωγή σταθερού παρασκευάσματος νικοραντιλίου με κεκορεσμένο ανώτερο αλειφατικό οξύ ή κεκορεσμένη ανώτερη αλκοόλη τα οποία αμφότερα είναι στερεά σε συνήθεις θερμοκρασίες και προαιρετικά με ένα οργανικό οξύ όπως φουμαρικό οξύ, οξαλικό οξύ, σαλικυλικό οξύ, τρυγικό οξύ ή γλουταρικό οξύ.

Το νικοραντίλιο χρησιμεύει σαν θεραπευτικό ποικίλων ειδών στη-

ΑΡΙΘΜΟΣ ΕΥΡΩΠΑΪΚΟΥ Δ.Ε. (11): 3002289	
ΑΡΙΘ. ΕΛΛΗΝΙΚΗΣ ΚΑΤΑΘΕΣΗΣ (21): 900401040	
ΗΜΕΡ. ΕΛΛΗΝΙΚΗΣ ΚΑΤΑΘΕΣΗΣ (22): 11.07.91	
ΑΡΙΘ./ΗΜΕΡ. ΔΗΜΟΣΙΕΥΣΗΣ	
ΕΥΡΩΠΑΪΚΟΥ ΔΙΠΛΩΜΑΤΟΣ (87): 0284339/10.07.91	
ΑΡΙΘ./ΗΜΕΡ. ΚΑΤΑΘΕΣΗΣ	
ΕΥΡΩΠΑΪΚΗΣ ΑΙΤΗΣΗΣ (86): 88302487.9/22.03.88	
ΤΙΤΛΟΣ ΕΦΕΥΡΕΣΗΣ (54): Σύμπλοκα φυτικών θρεπτικών στοιχείων	
ΔΙΚΑΙΟΥΧΟΣ (73): Actagro, Inc. 4111 N. Golden State Blvd. Fresno CA 93722, Η.Π.Α.	
ΣΥΜΒΑΤΙΚΕΣ ΠΡΟΤΕΡΑΙΟΤΗΤΕΣ (30): 29500/23.03.87/Η.Π.Α.	
ΕΦΕΥΡΕΤΗΣ (72): John R. Marihart	
ΕΙΔΙΚΟΣ ΠΛΗΡΕΞΟΥΣΙΟΣ (74): Ιλέανα Βόζεμπεργκ-Βρετού, δικηγόρος, Σκουφά 60Α, Αθήνα 106 80	
ΑΝΤΙΚΛΗΤΟΣ (74): Θεόδωρος Βόζεμπεργκ-Βρετός, δικηγόρος, Σκουφά 60Α, Αθήνα 106 80	

λήψιν του σταθερού τελικού προϊόντος. Οι συνθέσεις ιχνοστοιχείων παρουσιάζουν βελτιωμένη παραλαβή υπό των φυτών τόσο όταν προστίθενται εις το έδαφος όσον και όταν προστίθενται εις το φύλλωμα. Επίσης οι συνθέσεις είναι ιδιαίτερας σταθεραί και κατάλληλοι προς εφαρμογήν εις σταγονομετρικά συστήματα αρδύσεως.

ΠΕΡΙΛΗΨΗ (57)

Παρασκευάζονται υγραί συνθέσεις ιχνοστοιχείων δια του συνδυασμού εκχυλίσματος φουλδικού οξέος προερχομένου εξ ορυκτού λεοναρδίτου μετά μεταλλικού άλατος, υδροξυ-οξέος και/ή άλατος υδροξυ-οξέος και αμμωνίας. Το εκχύλισμα ορυκτού λεοναρδίτου λαμβάνεται δια συνδυασμού μετά καταλλήλου συντασσομένης ομάδος, ενώ ο εν συνεχεία συνδυασμός μετά του μεταλλικού άλατος και του υδροξυ-οξέος/άλατος επιτυγχάνεται εντός θερμινόμενου υδατικού μέσου. Μετά τον σχηματισμόν του επιθυμούμενου μεταλλικού συμπλόκου η σύνθεσις συνδυάζεται μετά ανύδρου αμμωνίας συνήθως δια διαβιβάσεως αυτής δια του μίγματος αντιδράσεως, προς

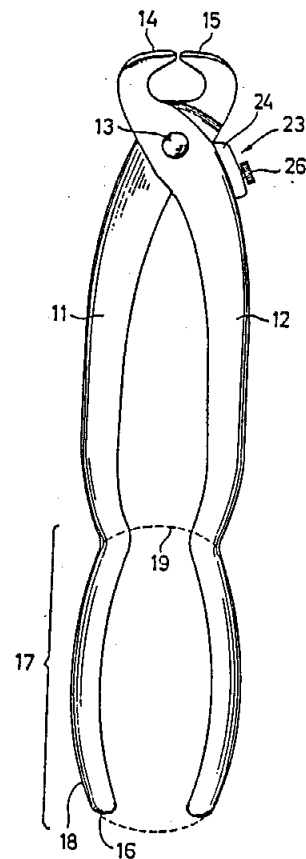
ΑΡΙΘΜΟΣ ΕΥΡΩΠΑΪΚΟΥ Δ.Ε. (11): 3002290	
ΑΡΙΘ. ΕΛΛΗΝΙΚΗΣ ΚΑΤΑΘΕΣΗΣ (21): 910400332	
ΗΜΕΡ. ΕΛΛΗΝΙΚΗΣ ΚΑΤΑΘΕΣΗΣ (22): 11.07.91	
ΑΡΙΘ./ΗΜΕΡ. ΔΗΜΟΣΙΕΥΣΗΣ	
ΕΥΡΩΠΑΪΚΟΥ ΔΙΠΛΩΜΑΤΟΣ (87): 0223033/10.07.91	
ΑΡΙΘ./ΗΜΕΡ. ΚΑΤΑΘΕΣΗΣ	
ΕΥΡΩΠΑΪΚΗΣ ΑΙΤΗΣΗΣ (86): 86113714.9/03.10.86	
ΤΙΤΛΟΣ ΕΦΕΥΡΕΣΗΣ (54): Μέθοδος για την σύγχρονη ξήρανση και κοκκοποίηση εκχυλισματικών υλών από απολευκωματομένο μοσχαρίσιο αίμα, κοκκώδες προϊόν που λαμβάνεται σύμφωνα με αυτή τη μέθοδο και χρησιμοποίησή του για την παρασκευή φαρμακευτικών παρασκευασμάτων	
ΔΙΚΑΙΟΥΧΟΣ (73): Hormon-Chemie München GmbH Freisinger Landstrasse 74 D-8000 München 45, Γερμανία	
ΣΥΜΒΑΤΙΚΕΣ ΠΡΟΤΕΡΑΙΟΤΗΤΕΣ (30): 3535536/04.10.85/Γερμανία	
ΕΦΕΥΡΕΤΗΣ (72): 1) Klug Otto 2) Schlünken Heinrich 3) Siegel Dietmar	
ΕΙΔΙΚΟΣ ΠΛΗΡΕΞΟΥΣΙΟΣ (74): Ραζή-Βαγιακάκου Ρένα, δικηγόρος, Πανεπιστημίου 64, Αθήνα	
ΑΝΤΙΚΛΗΤΟΣ (74): Ραζή-Βαγιακάκου Ρένα, δικηγόρος, Πανεπιστημίου 64, Αθήνα	

ταυτόχρονη απόκτηση της ξηράς ουσίας από υδατικά διαλύματα εκχυλισματικών υλών από απολευκωματομένο μοσχαρίσιο αίμα και στην παρασκευή κοκκώδους προϊόντος συμπίεσιμου προς στερεές μορφές φαρμάκων, το οποίο περιέχει τουλάχιστον 50% κατά βάρος εκχυλισματικές ύλες υπολογιζόμενες επί του συνολικού βάρους μετά την ξήρανση του κοκκώδους προϊόντος, συγκολλητικό μέσον και φαρμακευτικώς αποδεκτά πληρωτικά και φορείς, δια ψεκασμού υδατικού διαλύματος των εκχυλισματικών υλών και του συγκολλητικού μέσου επί των πληρωτικών και φορέων και κοκκοποίησης του υλικού μίγματος σε καθορισμένη περιεκτικότητα σε νερό εντός της ρωώδους κλίνης. Μετά την ξήρανση λαμβάνεται συμπιέσιμο κοκκώδες προϊόν, το οποίο χρησιμοποιείται για την παρασκευή στερεών μορφών φαρμάκων με υψηλή σταθερότητα και σταθερή ποιότητα.

ΠΕΡΙΛΗΨΗ (57)

Η εφεύρεση αναφέρεται σε μέθοδο ρωώδους κλίνης για την

ΑΡΙΘΜΟΣ ΕΥΡΩΠΑΪΚΟΥ Δ.Ε. (11): 3002291
ΑΡΙΘ. ΕΛΛΗΝΙΚΗΣ ΚΑΤΑΘΕΣΗΣ (21): 910400874
ΗΜΕΡ. ΕΛΛΗΝΙΚΗΣ ΚΑΤΑΘΕΣΗΣ (22): 11.07.91
ΑΡΙΘ./ΗΜΕΡ. ΔΗΜΟΣΙΕΥΣΗΣ
ΕΥΡΩΠΑΪΚΟΥ ΔΙΠΛΩΜΑΤΟΣ (87): 0227032/10.07.91
ΑΡΙΘ./ΗΜΕΡ. ΚΑΤΑΘΕΣΗΣ
ΕΥΡΩΠΑΪΚΗΣ ΑΙΤΗΣΗΣ (86): 86117593.3/17.12.86
ΤΙΤΛΟΣ ΕΦΕΥΡΕΣΗΣ (54): Πένσα ή τανάλια τύπου rabbit
ΔΙΚΑΙΟΥΧΟΣ (73): SWG Schraubenwerk
 Gaisbach GmbH & Co. KG
 Am Bahnhof 50
 D-7112 Waldenburg, Γερμανία
ΣΥΜΒΑΤΙΚΕΣ ΠΡΟΤΕΡΑΙΟΤΗΤΕΣ (30): 3545756/21.12.85/Γερμανία
ΕΦΕΥΡΕΤΗΣ (72): 1) Kern, Peter
 2) Solf, Johannes
 3) Bayer, Gerhard
 4) Eckert, Peter
ΕΙΔΙΚΟΣ ΠΛΗΡΕΞΟΥΣΙΟΣ (74): Προκοπίου Δημήτριος, δικηγόρος,
 Ηρακλείτου 6, Αθήνα 106 73
ΑΝΤΙΚΛΗΤΟΣ (74): Σακελλαρίδης Ιωάννης, δικηγόρος,
 Ηρακλείτου 6, Αθήνα 106 73

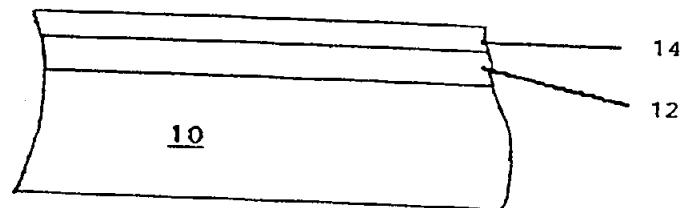


ΠΕΡΙΛΗΨΗ (57)

Μία πένσα τύπου Rabbitz, η οποία έχει χειρολαβές (11, 12), που ενώνονται μεταξύ τους με μία βίδα (13) και στο επάνω μέρος κάθε χειρολαβής υπάρχει ένα δόντι (14, 15). Σύμφωνα με την εφεύρεση έχει επινοηθεί μία χειρολαβή (17) στο σχήμα και στο μέγεθος της ανθρώπινης παλάμης, έτσι ώστε να σχηματίζεται μία έλλειψη (19) στην εξωτερική περιφέρεια (18) των χειρολαβών (11, 12). Οι χειρολαβές αυτού του τύπου Rabbitz είναι διαχωρισμένες από το υπόλοιπο τμήμα της πένσας με μία κύρτωση που μπορεί εύκολα να παρατηρηθεί.

ΑΡΙΘΜΟΣ ΕΥΡΩΠΑΪΚΟΥ Δ.Ε. (11): 3002292
ΑΡΙΘ. ΕΛΛΗΝΙΚΗΣ ΚΑΤΑΘΕΣΗΣ (21): 910400893
ΗΜΕΡ. ΕΛΛΗΝΙΚΗΣ ΚΑΤΑΘΕΣΗΣ (22): 11.07.91
ΑΡΙΘ./ΗΜΕΡ. ΔΗΜΟΣΙΕΥΣΗΣ
ΕΥΡΩΠΑΪΚΟΥ ΔΙΠΛΩΜΑΤΟΣ (87): 0239750/10.07.91
ΑΡΙΘ./ΗΜΕΡ. ΚΑΤΑΘΕΣΗΣ
ΕΥΡΩΠΑΪΚΗΣ ΑΙΤΗΣΗΣ (86): 87101621.8/06.02.87
ΤΙΤΛΟΣ ΕΦΕΥΡΕΣΗΣ (54): Μέθοδος για την κατασκευή ενός προεντεταμένου και/ή κεκαμμένου υαλοπίνακα με επιστρωση λευκοχρύσου ή τα τοιαύτα
ΔΙΚΑΙΟΥΧΟΣ (73): Flachglas Aktiengesellschaft
 Otto-seeling-Promenade 10-14
 D-8510 Furth, Γερμανία
ΣΥΜΒΑΤΙΚΕΣ ΠΡΟΤΕΡΑΙΟΤΗΤΕΣ (30): 1) 3606580/28.02.86/Γερμανία
 2) 3611844/09.04.86/Γερμανία
ΕΦΕΥΡΕΤΗΣ (72): 1) Groth, Rolf
 2) Schmitte, Franz-Josef
ΕΙΔΙΚΟΣ ΠΛΗΡΕΞΟΥΣΙΟΣ (74): Σταμνά Σπυριδούλα, δικηγόρος,
 Κουμπάρη 2, 106 74 Αθήνα
ΑΝΤΙΚΛΗΤΟΣ (74): Παπακωνσταντίνου Ελένη, δικηγόρος,
 Κουμπάρη 2, 106 74 Αθήνα

τμήμα τουλάχιστον ενός απ' αυτά τα μέταλλα σε ένα τέτοιο πάχος, ώστε η διαπερατότητα του φωτός της υφισταμένης σύνδεσης του υαλοφορέα με τη μεταλλική στρώση να ανέρχεται μεταξύ του 10 και 90%, ιδιαιτέρως μεταξύ του 30 και 90% εκείνης του μεμονωμένου υαλοφορέα και διεξάγεται μια θερμική διαδικασία προέντασης και/ή κάμψης στον αέρα σε μια θερμοκρασία 580°C έως 680°C, κατά προτίμηση 600°C έως 650°C χαρακτηριζόμενη από το ότι: η μεταλλική στρώση φέρεται επί του ουσιαστικώς επίπεδου υαλοφορέα πριν από την θερμική διαδικασία προέντασης και/ή κάμψης και ότι επί της πλευράς της μεταλλικής στρώσεως που είναι αντικειμένη στον υαλοφορέα φέρεται πριν από τη θερμική διαδικασία προέντασης και/ή κάμψης μια προστατευτική στρώση οξειδίου από ή με ένα περιεχόμενο υπερσχύον τουλάχιστον σε ένα οξείδιο μετάλλου ή στενά μικτό οξείδιο μετάλλων κατά προτίμηση από την ομάδα Bi, In, Ni, Sb, Sn, Ta, Ti και Zn πάχους από 2 έως 20 nm.

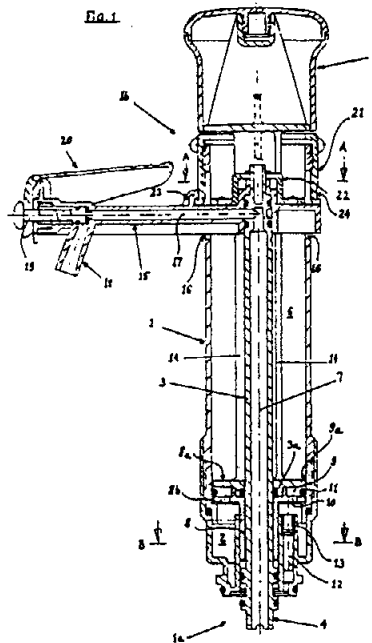


ΠΕΡΙΛΗΨΗ (57)

Μέθοδος για την κατασκευή ενός προεντεταμένου και/ή κεκαμμένου υαλοπίνακα από πυριτική ύαλο νατρίου, ασβεστίου με μειωμένη διάβαση για την ηλιακή ακτινοβολία, κατά την οποία τουλάχιστον επί μιας πλευράς ενός διαφανούς υαλοφορέα φέρεται μια μεταλλική στρώση από λευκόχρυσο, ιρίδιο ή ενδεχομένως ρόδιο, κράματα αυτών των μετάλλων ή από κράματα μετάλλων με ένα υπερσχύον

ΑΡΙΘΜΟΣ ΕΥΡΩΠΑΪΚΟΥ Δ.Ε. (11): 3002293
ΑΡΙΘ. ΕΛΛΗΝΙΚΗΣ ΚΑΤΑΘΕΣΗΣ (21): 910400894
ΗΜΕΡ. ΕΛΛΗΝΙΚΗΣ ΚΑΤΑΘΕΣΗΣ (22): 11.07.91
ΑΡΙΘ./ΗΜΕΡ. ΔΗΜΟΣΙΕΥΣΗΣ
ΕΥΡΩΠΑΪΚΟΥ ΔΙΠΛΩΜΑΤΟΣ (87): 0283797/10.07.91
ΑΡΙΘ./ΗΜΕΡ. ΚΑΤΑΘΕΣΗΣ
ΕΥΡΩΠΑΪΚΗΣ ΑΙΤΗΣΗΣ (86): 88103359.1/04.03.88
ΤΙΤΛΟΣ ΕΦΕΥΡΕΣΗΣ (54): Κωνικό ακροφύσιο
ΔΙΚΑΙΟΥΧΟΣ (73): Romneya Trading Co. Ltd
 70/71 New Boud Street
 London W1Y 9DE, Μ. Βρετανία
ΣΥΜΒΑΤΙΚΕΣ ΠΡΟΤΕΡΑΙΟΤΗΤΕΣ (30): 3709334/21.03.87/Γερμανία
ΕΦΕΥΡΕΤΗΣ (72): Hubbard, Digby
ΕΙΔΙΚΟΣ ΠΛΗΡΕΞΟΥΣΙΟΣ (74): Σταμνά Σπυριδούλα, δικηγόρος,
 Κουμπάρη 2, 106 74 Αθήνα
ΑΝΤΙΚΛΗΤΟΣ (74): Παπακωνσταντίνου Ελένη, δικηγόρος,
 Κουμπάρη 2, 106 74 Αθήνα

(17), ο οποίος έχει σχηματιστεί δι' αφαιρέσεως υλικού από έναν αναβολέα (15), ο οποίος είναι διατεταγμένος ουσιαστικά σε ορθή γωνία ως προς τον δίαυλο διέλευσης για υγρό (7) και είναι εφοδιασμένος με βαλβίδα αποφράξεως (19) και με δυναμένη έτσι να κλείεται εκροή (18). Το έμβολο (8), το οποίο αποκλείει το χώρο πίεσης (2) είναι συνδεδεμένο με μια λαβή (5) μέσω ράβδων εμβόλου (14) με τις οποίες το έμβολο (8) ενεργοποιείται ανεξάρτητα από τη ράβδο ανοίγματος βαλβίδας (3).

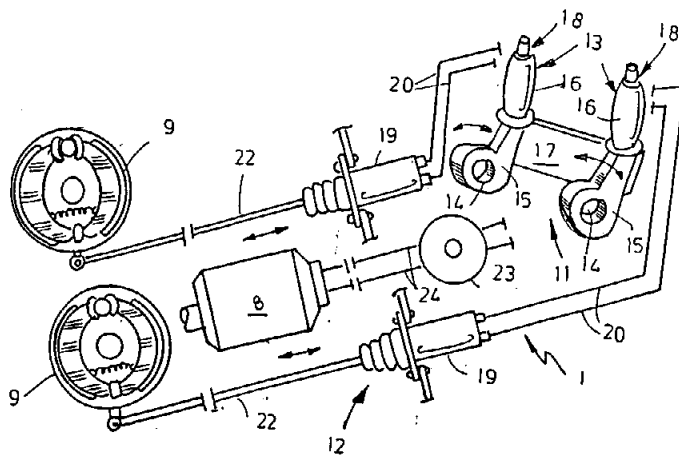


ΠΕΡΙΛΗΨΗ (57)

Θα περιγραφεί ένα κωνικό ακροφύσιο για οικιακή χρήση, στο οποίο μια δυναμένη να μετατοπίζεται αξονικά ράβδος ανοίγματος βαλβίδας (3) με στοιχείο ανοίγματος βαλβίδας (4) οδηγείται διαμέσου ενός ουσιαστικώς κυλινδρικού περιβλήματος (1), το οποίο περικλείει ένα χώρο πίεσης (2), και φέρεται μέσα σ' ένα έμβολο (8), το οποίο είναι διατεταγμένο στην κατώτερη περιοχή του περιβλήματος (1) και περιορίζει τον εδώ ευρισκόμενο χώρο πίεσης (2). Η ράβδος ανοίγματος βαλβίδας (3) είναι ταυτόχρονα κατακόρυφος αγωγός και έχει ένα διαμπερή δίαυλο διέλευσης για υγρό (7), ο οποίος στο ένα άκρο εκβάλλει από το στοιχείο ανοίγματος βαλβίδας (4) προς τα έξω και στο απέναντι άκρο μεταβαίνει σε δίαυλο υγρού

ΑΡΙΘΜΟΣ ΕΥΡΩΠΑΪΚΟΥ Δ.Ε. (11): 3002294
ΑΡΙΘ. ΕΛΛΗΝΙΚΗΣ ΚΑΤΑΘΕΣΗΣ (21): 910400916
ΗΜΕΡ. ΕΛΛΗΝΙΚΗΣ ΚΑΤΑΘΕΣΗΣ (22): 11.07.91
ΑΡΙΘ./ΗΜΕΡ. ΔΗΜΟΣΙΕΥΣΗΣ
ΕΥΡΩΠΑΪΚΟΥ ΔΙΠΛΩΜΑΤΟΣ (87): 0240941/10.07.91
ΑΡΙΘ./ΗΜΕΡ. ΚΑΤΑΘΕΣΗΣ
ΕΥΡΩΠΑΪΚΗΣ ΑΙΤΗΣΗΣ (86): 87104904.5/02.04.87
ΤΙΤΛΟΣ ΕΦΕΥΡΕΣΗΣ (54): Διάταξη οδήγησης καθαριστήρων για επιστρωμένες επιφάνειες
ΔΙΚΑΙΟΥΧΟΣ (73): Idroplina S.r.l.
 Via Don Milani 28
 I-43012 Sanguinazo di Fontanellato
 (Parma), Ιταλία
ΣΥΜΒΑΤΙΚΕΣ ΠΡΟΤΕΡΑΙΟΤΗΤΕΣ (30): 2146086U/08.04.86/Ιταλία
ΕΦΕΥΡΕΤΗΣ (72): Torta, Nello
ΕΙΔΙΚΟΣ ΠΛΗΡΕΞΟΥΣΙΟΣ (74): Καλονάρου Χαρίκλεια, δικηγόρος,
 Βασ. Σοφίας 6, 106 74 Αθήνα
ΑΝΤΙΚΛΗΤΟΣ (74): Ταβλαρίδης Πλ., Τσιμικάλης Αθ.,
 Καλονάρου Χ., δικηγόροι, Βασ. Σοφίας 6, 106 74 Αθήνα

(12) που είναι ανεξάρτητο από τις κινήσεις των χειρομοχλών (13) και που έχει τουλάχιστον δύο κουμπιά ελέγχου (21α) τοποθετημένα πάνω στα άκρα των χειρομοχλών (13) και που ενεργοποιούνται με το χέρι, δύο ηλεκτρομαγνήτες (19) ηλεκτρικά συνδεδεμένους στα εν λόγω κουμπιά ελέγχου (21α), και δύο φρένα (9) για τους κινητήριους τροχούς (6) που ενεργοποιούνται επιλεκτικά από τους ηλεκτρομαγνήτες (19).



ΠΕΡΙΛΗΨΗ (57)

Η εφεύρεση αφορά σε μία διάταξη οδήγησης καθαριστήρων για επιστρωμένες επιφάνειες, ενός τύπου που συνήθως αναφέρονται σαν αυτοκίνητες-βούρτσες και περιλαμβάνει ένα πρώτο σύνολο ελέγχου της εμπρόσθιας κίνησης (11) που έχει τουλάχιστον δύο χειροκίνητους χειρομοχλούς (13) κινούμενους εμπρός-πίσω σε μία γωνιακή διεύθυνση, έναν ηλεκτροκινητήρα (8) που ελέγχεται από την κίνηση του χειρομοχλού (13) και δύο κινητήριους τροχούς (6) που κινούνται από τον ηλεκτροκινητήρα (8) και ένα δεύτερο σύνολο ελέγχου οδήγησης

ΑΡΙΘΜΟΣ ΕΥΡΩΠΑΪΚΟΥ Δ.Ε. (11): 3002295
ΑΡΙΘ. ΕΛΛΗΝΙΚΗΣ ΚΑΤΑΘΕΣΗΣ (21): 910400949
ΗΜΕΡ. ΕΛΛΗΝΙΚΗΣ ΚΑΤΑΘΕΣΗΣ (22): 11.07.91
ΑΡΙΘ./ΗΜΕΡ. ΔΗΜΟΣΙΕΥΣΗΣ
ΕΥΡΩΠΑΪΚΟΥ ΔΙΠΛΩΜΑΤΟΣ (87): 0275793/10.01.91
ΑΡΙΘ./ΗΜΕΡ. ΚΑΤΑΘΕΣΗΣ
ΕΥΡΩΠΑΪΚΗΣ ΑΙΤΗΣΗΣ (86): 87402986.1/24.12.87
ΤΙΤΛΟΣ ΕΦΕΥΡΕΣΗΣ (54): Διάταξη για λυόμενη στερέωση σε εργαλειοδέτη ενός πλακιδίου κοπής

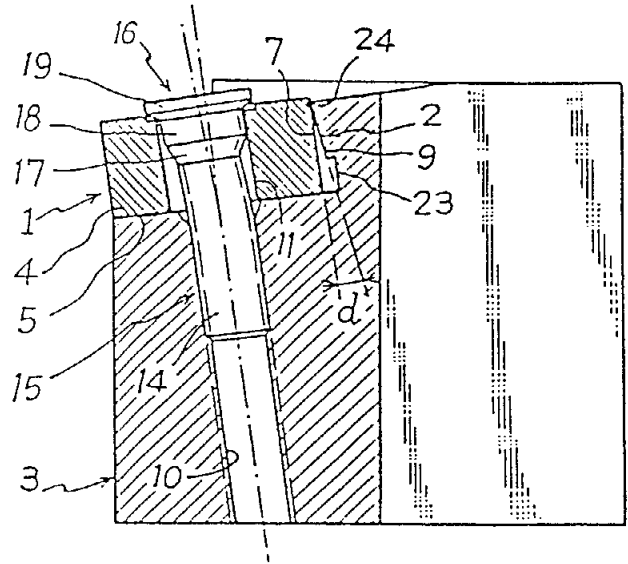
ΔΙΚΑΙΟΥΧΟΣ (73): Société Industrielle d'electrometallurgie
 1, rue Villaret de Joyeuse
 75784 Paris, Cédex 17, Γαλλία
ΣΥΜΒΑΤΙΚΕΣ ΠΡΟΤΕΡΑΙΟΤΗΤΕΣ (30): 8618348/30.12.86/Γαλλία
ΕΦΕΥΡΕΤΗΣ (72): Viellet Guy
ΕΙΔΙΚΟΣ ΠΛΗΡΕΞΟΥΣΙΟΣ (74): Σταμνά Σπυριδούλα, δικηγόρος, Κουμπάρη 2, 106 74 Αθήνα
ΑΝΤΙΚΛΗΤΟΣ (74): Παπακωνσταντίνου Ελένη, δικηγόρος, Κουμπάρη 2, 106 74 Αθήνα

ΠΕΡΙΛΗΨΗ (57)

Η διάταξη διαθέτει ένα κοχλία (15) του οποίου το κοχλιωτομημένο στέλεχος (14) κατάλληλο να κοχλιωθεί σε σπειροτομημένη οπή (10) του εργαλειοδέτη (3) διασχίζει μια έκκεντρη κυλινδρική οπή (11) του πλακιδίου (1).

Σύμφωνα με την ευρεσιτεχνία, η κεφαλή (16) του κοχλία (15) διαθέτει από το στέλεχος (14) και πέρα μια έδρα κολουροκωνική (17) μια έδρα κυλινδρική και μια πατούρα (19) που προορίζονται να συνεργασθούν με το χείλος του τοιχώματος της έκκεντρης οπής (11) του πλακιδίου για

να πιέσουν τα πλευρά (7) αυτού πάνω στις παράπλευρες επιφάνειες αντιστήριξης (9) του εργαλειοδέτη (3) και τη βάση (4) του εν λόγω πλακιδίου πάνω στην επιφάνεια έδρασης (5) του εν λόγω εργαλειοδέτη.



ΑΡΙΘΜΟΣ ΕΥΡΩΠΑΪΚΟΥ Δ.Ε. (11): 3002296
ΑΡΙΘ. ΕΛΛΗΝΙΚΗΣ ΚΑΤΑΘΕΣΗΣ (21): 910400951
ΗΜΕΡ. ΕΛΛΗΝΙΚΗΣ ΚΑΤΑΘΕΣΗΣ (22): 11.07.91
ΑΡΙΘ./ΗΜΕΡ. ΔΗΜΟΣΙΕΥΣΗΣ
ΕΥΡΩΠΑΪΚΟΥ ΔΙΠΛΩΜΑΤΟΣ (87): 0232156/10.07.91
ΑΡΙΘ./ΗΜΕΡ. ΚΑΤΑΘΕΣΗΣ
ΕΥΡΩΠΑΪΚΗΣ ΑΙΤΗΣΗΣ (86): 87300889.0/02.02.87
ΤΙΤΛΟΣ ΕΦΕΥΡΕΣΗΣ (54): Μήτρα διελάσεως
ΔΙΚΑΙΟΥΧΟΣ (73): Cadbury Limited
 Bournville
 Birmingham B30 2LU, Μ. Βρετανία
ΣΥΜΒΑΤΙΚΕΣ ΠΡΟΤΕΡΑΙΟΤΗΤΕΣ (30): 8602950/06.02.86/Μ. Βρετανία
ΕΦΕΥΡΕΤΗΣ (72): Groen, John William
ΕΙΔΙΚΟΣ ΠΛΗΡΕΞΟΥΣΙΟΣ (74): Σταμνά Σπυριδούλα, δικηγόρος, Κουμπάρη 2, 106 74 Αθήνα
ΑΝΤΙΚΛΗΤΟΣ (74): Παπακωνσταντίνου Ελένη, δικηγόρος, Κουμπάρη 2, 106 74 Αθήνα

ΠΕΡΙΛΗΨΗ (57)

Μια μήτρα διελάσεως για την παραγωγή κοίλων διελασμένων τεμαχίων από υλικό δυσκόλο ταχείας στερεοποιήσεως όπως η σοκολάτα, αποτελείται από ένα εξωτερικό τμήμα μήτρας (13) στερεωμένο στο άκρο ενός σωλήνος παροχετεύσεως (12). Το εξωτερικό τμήμα μήτρας (13) έχει μια κεντρική οπή (16) μέσα στην οποία τοποθετείται ένα εσωτερικό τμήμα μήτρας με μια πληθώρα εγχυτήρων αέρος (17) σ' απόσταση μεταξύ τους. Κατά τη διέλαση η σοκολάτα προωθείται δια των οπών (16) και περιβάλλει τους εγχυτήρες (17) για την παραγωγή ενός διελασμένου τεμαχίου που διαθέτει μια πληθώρα διαμήκων διόδων. Ένα ρευστό, π.χ., αέρας

προωθείται δια των εγχυτήρων (17) προς τις διαμήκεις διόδους για την αποτροπή της καταρρεύσεως των διόδων προτού πήξει η σοκολάτα. Δυνατόν να πραγματοποιείται μια σχετική περιστροφή μεταξύ του εξωτερικού και του εσωτερικού τμήματος της μήτρας.

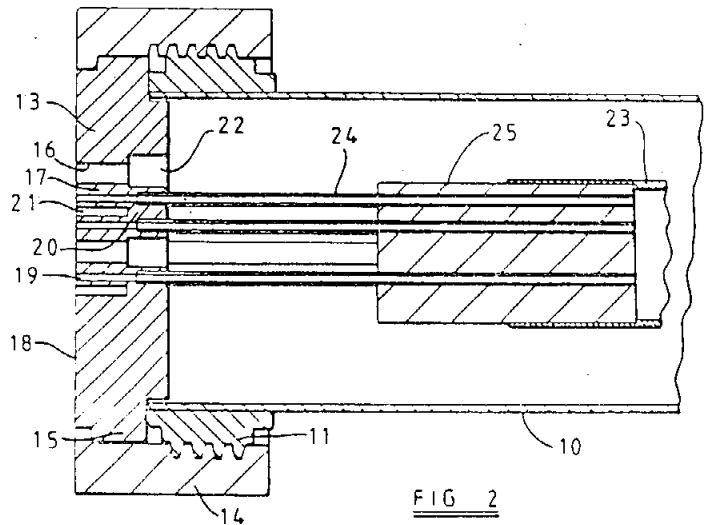


FIG 2

ΑΡΙΘΜΟΣ ΕΥΡΩΠΑΪΚΟΥ Δ.Ε. (11):	3002297
ΑΡΙΘ. ΕΛΛΗΝΙΚΗΣ ΚΑΤΑΘΕΣΗΣ (21):	910400994
ΗΜΕΡ. ΕΛΛΗΝΙΚΗΣ ΚΑΤΑΘΕΣΗΣ (22):	11.07.91
ΑΡΙΘ./ΗΜΕΡ. ΔΗΜΟΣΙΕΥΣΗΣ	
ΕΥΡΩΠΑΪΚΟΥ ΔΙΠΛΩΜΑΤΟΣ (87):	0290096/17.04.91
ΑΡΙΘ./ΗΜΕΡ. ΚΑΤΑΘΕΣΗΣ	
ΕΥΡΩΠΑΪΚΗΣ ΑΙΤΗΣΗΣ (86):	88200860.0/03.05.88
ΤΙΤΛΟΣ ΕΦΕΥΡΕΣΗΣ (54):	Μέθοδος για την παρασκευή βενζαλδεϋδης στη φάση αερίου
ΔΙΚΑΙΟΥΧΟΣ (73):	Stamicarbon B.V. Mijnweg 1 NL-6167 AC Geleen, Ολλανδία
ΣΥΜΒΑΤΙΚΕΣ ΠΡΟΤΕΡΑΙΟΤΗΤΕΣ (30):	8701063/06.05.87/Ολλανδία
ΕΦΕΥΡΕΤΗΣ (72):	1) Van Geem, Paul Christian 2) Janssen, Ludovicus Hubertus Wilhelmus
ΕΙΔΙΚΟΣ ΠΛΗΡΕΞΟΥΣΙΟΣ (74):	Παλάζη Αναστασία, δικηγόρος, Λεωφ. Κηφισίας 293, Κηφισιά 145 61
ΑΝΤΙΚΛΗΤΟΣ (74):	Κύπρης Φειδίας και ή Κύπρης Κώστας, Λεωφ. Κηφισίας 293, Κηφισιά 145 61

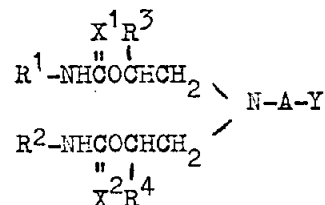
άλματος και ενός άλματος από το οποίο σχηματίζεται ένας όξινος φορέας,
β) κατοπινή απανθράκωση σε θερμοκρασία ανάμεσα στους 300 και 700° Κ.
γ) ακολουθούμενη από αναγωγή με ένα μίγμα αερίου που περιέχει υδρογόνο. Κατά προτίμηση ο καταλύτης περιέχει οξειδία αργιλίου, ζirkονίου, τιτανίου, αφνίου και/ή νιοβίου.

ΠΕΡΙΛΗΨΗ (57)

Η εφεύρεση αναφέρεται στην παρασκευή βενζαλδεϋδης δι' υδρογόνωσης ενός αντιστοίχου βενζοϊκού οξέος σε αέριο φάση με τη βοήθεια ενός καταλύτη που περιέχει μαγνήσιο, πάνω σ' έναν όξινο φορέα. Η εφεύρεση χαρακτηρίζεται από το ότι γίνεται χρήση καταλύτη που παρασκευάστηκε από:

α) καθίζηση, σε ένα pH ανάμεσα στο 7 και το 10, ενός μαγνητικού

ΑΡΙΘΜΟΣ ΕΥΡΩΠΑΪΚΟΥ Δ.Ε. (11):	3002298
ΑΡΙΘ. ΕΛΛΗΝΙΚΗΣ ΚΑΤΑΘΕΣΗΣ (21):	910400995
ΗΜΕΡ. ΕΛΛΗΝΙΚΗΣ ΚΑΤΑΘΕΣΗΣ (22):	11.07.91
ΑΡΙΘ./ΗΜΕΡ. ΔΗΜΟΣΙΕΥΣΗΣ	
ΕΥΡΩΠΑΪΚΟΥ ΔΙΠΛΩΜΑΤΟΣ (87):	0278621/12.06.91
ΑΡΙΘ./ΗΜΕΡ. ΚΑΤΑΘΕΣΗΣ	
ΕΥΡΩΠΑΪΚΗΣ ΑΙΤΗΣΗΣ (86):	88300596.9/26.01.88
ΤΙΤΛΟΣ ΕΦΕΥΡΕΣΗΣ (54):	Παράγωγα υποκατεστημένης αμίνης, η παραγωγή των και η χρήση των
ΔΙΚΑΙΟΥΧΟΣ (73):	Takeda Chemical Industries, Ltd 3-6, Doshomachi 2-chome, chuo-ku Osaka 541, Ιαπωνία
ΣΥΜΒΑΤΙΚΕΣ ΠΡΟΤΕΡΑΙΟΤΗΤΕΣ (30):	1) 26816/87, 06.02.87, Ιαπωνία 2) 322510/87, 18.12.87, Ιαπωνία 3) 331568/87, 25.12.87, Ιαπωνία
ΕΦΕΥΡΕΤΗΣ (72):	1) Tsushima, Susumu 2) Takatani, Muneo 3) Hirata, Minoru
ΕΙΔΙΚΟΣ ΠΛΗΡΕΞΟΥΣΙΟΣ (74):	Σταμνά Σπυριδούλα, δικηγόρος, Κουμπάρη 2, 106 74 Αθήνα
ΑΝΤΙΚΛΗΤΟΣ (74):	Παπακωνσταντίνου Ελένη, δικηγόρος, Κουμπάρη 2, 106 74 Αθήνα



όπου τα R¹ και R² παριστούν έκαστον ένα ακυκλικό υπόλοιπο υδρογονάνθρακος ή ένα αλεικυκλικό υπόλοιπο υδρογονάνθρακος, το οποίο περιέχει ενδεχομένως ετεροάτομα (ετεροάτομο)· το Α παριστά μια αλυσίδα άνθρακος η οποία έχει δύο ή περισσότερα άτομα άνθρακος, και ενδεχομένως περιέχει αιθερικό δεσμό ή δεσμό σουλφιδίου, η οποία ημπορεί να είναι υποκατεστημένη και η οποία ημπορεί μόνη της να σχηματίζει ένα δακτύλιο· τα Χ¹ και Χ² παριστούν έκαστο ένα άτομο οξυγόνου ή άτομο θείου· το Υ παριστά μια αμινοομάδα ή ένα οργανικό υπόλοιπο το οποίο είναι συνδεδεμένο μέσω ενός ατόμου αζώτου το οποίο ημπορεί να σχηματίζει ένα δακτύλιο δια συνδυασμού με ένα άτομο άνθρακος το οποίο αποτελεί το Α· και τα άλατα αυτών έχουν αντι-αρρυθμική δραστικότητα και είναι χρήσιμα δια την πρόληψη και την αγωγή μιας ποικιλίας αρρυθμιών.

ΠΕΡΙΛΗΨΗ (57)

Παράγωγα υποκατεστημένης αμίνης τα οποία παρουσιάζονται στον τύπο:

ΑΡΙΘΜΟΣ ΕΥΡΩΠΑΪΚΟΥ Δ.Ε. (11):	3002299
ΑΡΙΘ. ΕΛΛΗΝΙΚΗΣ ΚΑΤΑΘΕΣΗΣ (21):	910400996
ΗΜΕΡ. ΕΛΛΗΝΙΚΗΣ ΚΑΤΑΘΕΣΗΣ (22):	11.07.91
ΑΡΙΘ./ΗΜΕΡ. ΔΗΜΟΣΙΕΥΣΗΣ	
ΕΥΡΩΠΑΪΚΟΥ ΔΙΠΛΩΜΑΤΟΣ (87):	0233849/19.06.91
ΑΡΙΘ./ΗΜΕΡ. ΚΑΤΑΘΕΣΗΣ	
ΕΥΡΩΠΑΪΚΗΣ ΑΙΤΗΣΗΣ (86):	87850029.7/29.01.87
ΤΙΤΛΟΣ ΕΦΕΥΡΕΣΗΣ (54):	Σύνθεση πρεζνανολόνης που περιέχει ένα σταθερό γαλάκτωμα ελαίου σε ύδωρ
ΔΙΚΑΙΟΥΧΟΣ (73):	Kabi Pharmacia AB S-11287 Stockholm, Σουηδία
ΣΥΜΒΑΤΙΚΕΣ ΠΡΟΤΕΡΑΙΟΤΗΤΕΣ (30):	8600632/13.02.86/Σουηδία
ΕΦΕΥΡΕΤΗΣ (72):	Jeppsson, Roland Ingolf
ΕΙΔΙΚΟΣ ΠΛΗΡΕΞΟΥΣΙΟΣ (74):	Σταμνά Σπυριδούλα, δικηγόρος, Κουμπάρη 2, 106 74 Αθήνα
ΑΝΤΙΚΛΗΤΟΣ (74):	Παπακωνσταντίνου Ελένη, δικηγόρος, Κουμπάρη 2, 106 74 Αθήνα

ΠΕΡΙΛΗΨΗ (57)

Μία σύνθεση για ενδοφλέβια χορήγηση 3-α-υδροξυ-5-β-πρεγναν-20-όνης (πρεγνανολόνης) που περιέχει ένα σταθερό γαλάκτωμα ελαίου σε ύδωρ, ικανή να αποστειρωθεί σε αυτόκλειστο, σε ποσότητα από 0.1 έως 1.0 g πρεγνανολόνης.

ΑΡΙΘΜΟΣ ΕΥΡΩΠΑΪΚΟΥ Δ.Ε. (11):	3002300
ΑΡΙΘ. ΕΛΛΗΝΙΚΗΣ ΚΑΤΑΘΕΣΗΣ (21):	910400997
ΗΜΕΡ. ΕΛΛΗΝΙΚΗΣ ΚΑΤΑΘΕΣΗΣ (22):	11.07.91
ΑΡΙΘ./ΗΜΕΡ. ΔΗΜΟΣΙΕΥΣΗΣ	
ΕΥΡΩΠΑΪΚΟΥ ΔΙΠΛΩΜΑΤΟΣ (87):	0284074/17.04.91
ΑΡΙΘ./ΗΜΕΡ. ΚΑΤΑΘΕΣΗΣ	
ΕΥΡΩΠΑΪΚΗΣ ΑΙΤΗΣΗΣ (86):	88104763.3/24.03.88
ΤΙΤΛΟΣ ΕΦΕΥΡΕΣΗΣ (54):	Μέθοδος παρασκευής ενός υλικού από υδροξυλοαπατίτη
ΔΙΚΑΙΟΥΧΟΣ (73):	Ewers, Rolf, Prof. Dr. Dr. Liebhartstalstrasse 28, A-1160 Wien, Αυστρία
ΣΥΜΒΑΤΙΚΕΣ ΠΡΟΤΕΡΑΙΟΤΗΤΕΣ (30):	3709897/26.03.87/Γερμανία
ΕΦΕΥΡΕΤΗΣ (72):	1) Ewers, Rolf, Prof. Dr. Dr. 2) Simons, Bruno, Dr. 3) Kasperk, Christian, Dr.
ΕΙΔΙΚΟΣ ΠΛΗΡΕΞΟΥΣΙΟΣ (74):	Σταμνά Σπυριδούλα, δικηγόρος, Κουμπάρη 2, 106 74 Αθήνα
ΑΝΤΙΚΛΗΤΟΣ (74):	Παπακωνσταντίνου Ελένη, δικηγόρος, Κουμπάρη 2, 106 74 Αθήνα

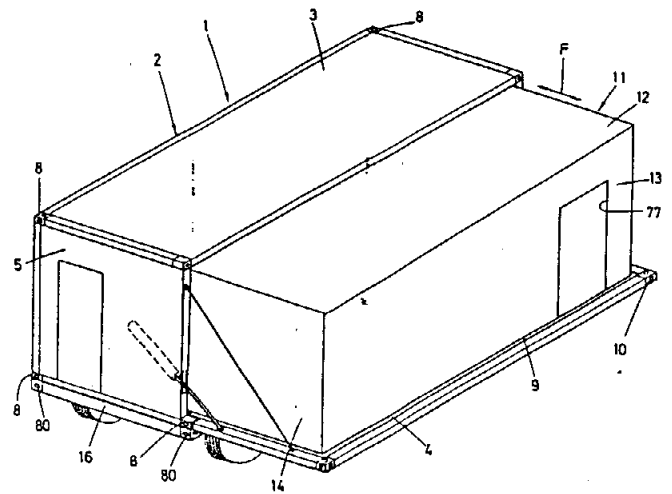
προσαρμογή του υλικού σε διάφορες περιοχές χρήσεως, σαν υποκαταστάτου σκληρού πλέγματος και ακόμα η παρασκευή επεξεργασίμων συμπιεσμένων μοσχευμάτων.

ΠΕΡΙΛΗΨΗ (57)

Περιγράφεται μέθοδος παρασκευής ενός υλικού Υδροξυλοαπατίτη με υδροθερμική αντίδραση, όπου σαν πρώτη ύλη χρησιμεύει ένας σκελετός Ασβεστίτη καθαρισμένος από οργανικές ύλες. Η αντίδραση γίνεται με κεκορεσμένους υδατμούς, κατά προτίμηση σε περιοχή θερμοκρασιών μεταξύ 100 και 250°C. Η επίδραση στην αντίδραση ή στη συγκέντρωση λαθών στο υλικό γίνεται κατά προτίμηση με προσθήκη ιόντων F⁻. Επιπροσθέτως, περιγράφεται η

ΑΡΙΘΜΟΣ ΕΥΡΩΠΑΪΚΟΥ Δ.Ε. (11):	3002301
ΑΡΙΘ. ΕΛΛΗΝΙΚΗΣ ΚΑΤΑΘΕΣΗΣ (21):	910400998
ΗΜΕΡ. ΕΛΛΗΝΙΚΗΣ ΚΑΤΑΘΕΣΗΣ (22):	11.07.91
ΑΡΙΘ./ΗΜΕΡ. ΔΗΜΟΣΙΕΥΣΗΣ	
ΕΥΡΩΠΑΪΚΟΥ ΔΙΠΛΩΜΑΤΟΣ (87):	0371540/02.05.91
ΑΡΙΘ./ΗΜΕΡ. ΚΑΤΑΘΕΣΗΣ	
ΕΥΡΩΠΑΪΚΗΣ ΑΙΤΗΣΗΣ (86):	89202926.5/20.11.89
ΤΙΤΛΟΣ ΕΦΕΥΡΕΣΗΣ (54):	Φορητό κατασκευαστικό στοιχείο σχήματος εμπορευματοκιβωτίου Parteurosa, S.A. 37, rue Notre-Dame Luxembourg, Λουξεμβούργο
ΔΙΚΑΙΟΥΧΟΣ (73):	8801343/28.11.88/Βέλγιο
ΣΥΜΒΑΤΙΚΕΣ ΠΡΟΤΕΡΑΙΟΤΗΤΕΣ ΕΦΕΥΡΕΤΗΣ (30):	—
ΕΙΔΙΚΟΣ ΠΛΗΡΕΞΟΥΣΙΟΣ (74):	Σταμνά Σπυριδούλα, δικηγόρος, Κουμπάρη 2, 106 74 Αθήνα
ΑΝΤΙΚΛΗΤΟΣ (74):	Παπακωνσταντίνου Ελένη, δικηγόρος, Κουμπάρη 2, 106 74 Αθήνα

σεως στην οποία ο αρθρωμένος πίνακας σχηματίζει ένα δάπεδο για την εσωτερική δομή.



ΠΕΡΙΛΗΨΗ (57)

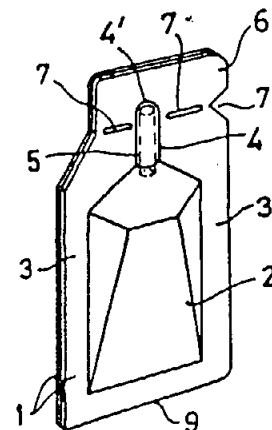
Φορητό κατασκευαστικό στοιχείο σχήματος εμπορευματοκιβωτίου (1) αποτελούμενο από ένα τουλάχιστον αρθρωμένο πίνακα (4) δυνάμενο να περιστραφεί από μια θέση κλεισίματος σε μια θέση ανοίγματος ανεπτυγμένη προς τα έξω, καθώς κι ' από μια τουλάχιστον εσωτερική δομή (11) ανοικτή προς τα κάτω που διαθέτει ένα άνω πίνακα (12), ένα εμπρόσθιο πίνακα (13) και δύο τουλάχιστον πλευρικούς πίνακες (14) και παρουσιάζει ένα οπίσθιο άνοιγμα απέναντι στο εν λόγω εμπρόσθιο πίνακα, η κατασκευή αυτή υποστηριζόμενη προσθαφαιρετά από το εμπορευματοκιβώτιο προς μια κατεύθυνση (F) μεταξύ μιας θέσεως συμπτώξεως στο εσωτερικό του κιβωτίου και μιας θέσεως προεκτά-

ΑΡΙΘΜΟΣ ΕΥΡΩΠΑΪΚΟΥ Δ.Ε. (11):	3002302
ΑΡΙΘ. ΕΛΛΗΝΙΚΗΣ ΚΑΤΑΘΕΣΗΣ (21):	910400999
ΗΜΕΡ. ΕΛΛΗΝΙΚΗΣ ΚΑΤΑΘΕΣΗΣ (22):	11.07.91
ΑΡΙΘ./ΗΜΕΡ. ΔΗΜΟΣΙΕΥΣΗΣ	
ΕΥΡΩΠΑΪΚΟΥ ΔΙΠΛΩΜΑΤΟΣ (87):	0299562/08.05.91
ΑΡΙΘ./ΗΜΕΡ. ΚΑΤΑΘΕΣΗΣ	
ΕΥΡΩΠΑΪΚΗΣ ΑΙΤΗΣΗΣ (86):	88201379.0/01.07.88
ΤΙΤΛΟΣ ΕΦΕΥΡΕΣΗΣ (54):	Ένα δοχείο διανομής για ένα υγρό ή μορφής πηκτώματος υλικό Heijenga, Berend
ΔΙΚΑΙΟΥΧΟΣ (73):	HSM 17, Hagengracht NL-7607 EC Almelo, Ολλανδία
ΣΥΜΒΑΤΙΚΕΣ ΠΡΟΤΕΡΑΙΟΤΗΤΕΣ ΕΦΕΥΡΕΤΗΣ (30):	8701700/17.07.87/Ολλανδία
ΕΙΔΙΚΟΣ ΠΛΗΡΕΞΟΥΣΙΟΣ (74):	Σταμνά Σπυριδούλα, δικηγόρος, Κουμπάρη 2, 106 74 Αθήνα
ΑΝΤΙΚΛΗΤΟΣ (74):	Παπακωνσταντίνου Ελένη, δικηγόρος, Κουμπάρη 2, 106 74 Αθήνα

ται η διανομή των περιεχομένων του εν λόγω χώρου πλήρωσης, ο οποίος χαρακτηρίζεται από το ότι η συνδέουσα ραφή μεταξύ των λεπτών μεταλλικών φύλλων (1) κοντά στον εν λόγω σωλήνα (5) είναι εφοδιασμένη με ένα προσχηματισμένο τμήμα καναλιού (4) στο οποίο είναι στερεωμένος ο εν λόγω σωλήνας (5) με ένα στεγανό σε υγρά τρόπο, όπου το εν λόγω κανάλι (4) εκτείνεται (4') πέραν του άκρου του εν λόγω σωλήνα (5) κα μέσα στο τμήμα λαβής (6), από το ότι ο εν λόγω σωλήνας (5) είναι κατασκευασμένος από ένα άκαμπτο ελαστικό στην πίεση υλικό, και από το ότι η διάμετρος της οπής (10) του εν λόγω σωλήνα (5), εξαρτώμενης από το ιξώδες και την επιφανειακή τάση των περιεχομένων (8) σε σχέση με το υλικό του σωλήνα είναι, από την μια, τόσο μικρή ώστε τα περιεχόμενα (8) όταν το δοχείο είναι κλειστό θα συγκρατούνται έξω από την οπή (10) του εν λόγω σωλήνα (5) από την επιφανειακή τάση, και, από την άλλη, η διάμετρος του ανοίγματος (10) του εν λόγω σωλήνα (5) είναι τόσο μεγάλη ώστε, εκεί μέσα, δεν παρατηρούνται φαινόμενα τριχοειδών αγγείων τα οποία θα μεγάλωναν την διείσδυση των περιεχομένων (8) εκεί μέσα.

ΠΕΡΙΛΗΨΗ (57)

Ένα δοχείο διανομής για ένα υγρό ή μορφής πηκτώματος υλικό, αποτελούμενο από δύο φύλλα μεταλλικού υλικού, τα άκρα του οποίου είναι διασυνδεδεμένα μέσω μιας στεγανής σε υγρά, συνδέουσας ραφής, η οποία περικλείει εκεί μέσα ένα χώρο πλήρωσης, όπου το εσωτερικό του χώρου πλήρωσης επικοινωνεί με ένα σωλήνα στερεωμένο στην εν λόγω συνδέουσα ραφή, και όπου ο εν λόγω σωλήνας σχηματίζει ένα στόμιο εξόδου, και τα εν λόγω μεταλλικά φύλλα προεκτείνονται πέραν του τέλους αυτού σωλήνα για να σχηματίσουν μια λαβή, και είναι εκεί διασυνδεδεμένα με στεγανό σε υγρά τρόπο με σκοπό το κλείσιμο του στομίου διανομής του εν λόγω σωλήνα, με τουλάχιστον ένα τμήμα των προτεταμένων αυτών τμημάτων μεταλλικών φύλλων να είναι προσαρμοσμένο ώστε να χαλαρώνει με σκοπό την αποκάλυψη του στομίου διανομής του εν λόγω σωλήνα έτσι ώστε να επιτρέπε-



ΑΡΙΘΜΟΣ ΕΥΡΩΠΑΪΚΟΥ Δ.Ε. (11): 3002303
ΑΡΙΘ. ΕΛΛΗΝΙΚΗΣ ΚΑΤΑΘΕΣΗΣ (21): 910401001
ΗΜΕΡ. ΕΛΛΗΝΙΚΗΣ ΚΑΤΑΘΕΣΗΣ (22): 11.07.91
ΑΡΙΘ./ΗΜΕΡ. ΔΗΜΟΣΙΕΥΣΗΣ
ΕΥΡΩΠΑΪΚΟΥ ΔΙΠΛΩΜΑΤΟΣ (87): 0279988/24.04.91
ΑΡΙΘ./ΗΜΕΡ. ΚΑΤΑΘΕΣΗΣ
ΕΥΡΩΠΑΪΚΗΣ ΑΙΤΗΣΗΣ (86): 87310819.5/09.12.87
ΤΙΤΛΟΣ ΕΦΕΥΡΕΣΗΣ (54): Ψηφιακό σύστημα ελέγχου ελάχιστου ορίου (Κατωφλίου) χρώματος

ΔΙΚΑΙΟΥΧΟΣ (73): Enzymatics, INC.
 355 Business Center Drive, Horsham, Pennsylvania 19044, Η.Π.Α.

ΣΥΜΒΑΤΙΚΕΣ ΠΡΟΤΕΡΑΙΟΤΗΤΕΣ (30): 1) 942414/16.02.86/Η.Π.Α.
 2) 75817/20.07.87/Η.Π.Α.

ΕΦΕΥΡΕΤΗΣ (72): 1) Palmer, John L.
 2) Timmerman, Marsha W.

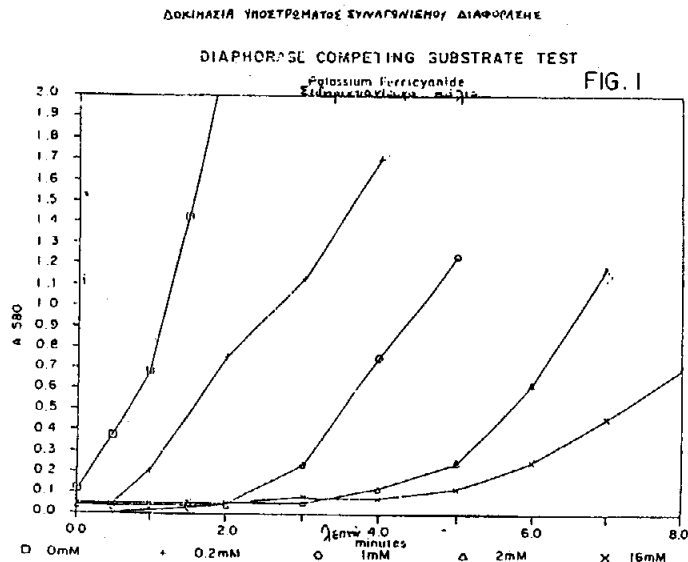
ΕΙΔΙΚΟΣ ΠΛΗΡΕΞΟΥΣΙΟΣ (74): Σταμνά Σπυριδούλα, δικηγόρος, Κουμπάρη 2, 10674 Αθήνα

ΑΝΤΙΚΛΗΤΟΣ (74): Παπακωνσταντίνου Ελένη, δικηγόρος, Κουμπάρη 2, 10674 Αθήνα

ΠΕΡΙΛΗΨΗ (57)

Ένα σύστημα δια την ψηφιακή ποσοτική χρωματομετρική ανάλυση NAD(P)H και βιολογικών υγρών και οργανικών ενώσεων οι οποίες παράγουν NAD(P)H όταν αντιδρούν με μια ειδική δεϋδρογενάση. Λαμβάνει χώρα μια αναγωγή χρωμογόνου η οποία εξαρτάται από NAD(P)H, η οποία έχει ως συνέπεια μια ορατή μεταβολή χρώματος. Χρησιμοποιείται μια γνωστή ποσότητα ενός συναγωνιστικού αντιδρώντος σώματος δια το NAD(P)H η οποία παρεμποδίζει το χρωμογό-

νο να αντιδράσει και να μεταβάλλει το χρώμα έως ότου καταναλωθεί το αντιδρών σώμα, η ποσότητα του οποίου αντιστοιχεί στην ελάχιστη συγκέντρωση NAD(P)H ή της ενώσεως η οποία αντιδρά δια να παραγάγει το NAD(P)H. Αποκαλύπτονται επίσης αναλίσκωμενες διατάξεις και μέθοδοι χρησιμοποίησεως.



ΑΡΙΘΜΟΣ ΕΥΡΩΠΑΪΚΟΥ Δ.Ε. (11): 3002304
ΑΡΙΘ. ΕΛΛΗΝΙΚΗΣ ΚΑΤΑΘΕΣΗΣ (21): 910401002
ΗΜΕΡ. ΕΛΛΗΝΙΚΗΣ ΚΑΤΑΘΕΣΗΣ (22): 11.07.91
ΑΡΙΘ./ΗΜΕΡ. ΔΗΜΟΣΙΕΥΣΗΣ
ΕΥΡΩΠΑΪΚΟΥ ΔΙΠΛΩΜΑΤΟΣ (87): 0306406/24.04.91
ΑΡΙΘ./ΗΜΕΡ. ΚΑΤΑΘΕΣΗΣ
ΕΥΡΩΠΑΪΚΗΣ ΑΙΤΗΣΗΣ (86): 88402195.7/31.08.88
ΤΙΤΛΟΣ ΕΦΕΥΡΕΣΗΣ (54): Διάταξη διηθήσεως αέρος η οποία περιλαμβάνει στερεά τεμαχίδια εν εναιωρήσει

ΔΙΚΑΙΟΥΧΟΣ (73): Thomann, Odile Odette Marie
 123bis, Boulevard Exelmans
 F-75016 Paris, Γαλλία

ΣΥΜΒΑΤΙΚΕΣ ΠΡΟΤΕΡΑΙΟΤΗΤΕΣ (30): 8712206/02.09.87/Γαλλία

ΕΦΕΥΡΕΤΗΣ (72): Thomann, Odile Odette Marie

ΕΙΔΙΚΟΣ ΠΛΗΡΕΞΟΥΣΙΟΣ (74): Σταμνά Σπυριδούλα, δικηγόρος, Κουμπάρη 2, 10674 Αθήνα

ΑΝΤΙΚΛΗΤΟΣ (74): Παπακωνσταντίνου Ελένη, δικηγόρος, Κουμπάρη 2, 10674 Αθήνα

ΠΕΡΙΛΗΨΗ (57)

Διάταξη διηθήσεως αέρος η οποία περιλαμβάνει στερεά τεμαχίδια εν εναιωρήσει, χαρακτηριζόμενη εκ του ότι αποτελείται από προφίλ σχήματος στέγης που είναι προσανατολισμένα από το άνοιγμά τους, κατά την διεύθυνση ροής του προς διήθηση αέρος, όπου τα προφίλ αυτά (1) είναι διατεταγμένα εις πολλά παράλληλα επίπεδα τοποθετημένα το ένα όπισθεν του άλλου (A, B, C, D), ενώ τα προφίλ των διαφόρων επιπέδων είναι απομεκρυσμένα από τα προφίλ των γειτονικών επιπέδων.

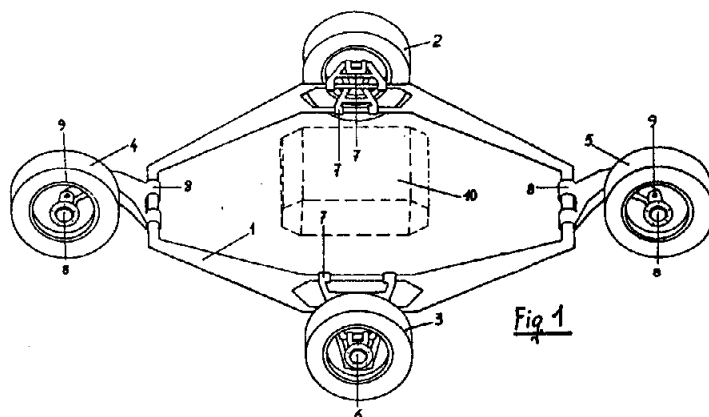
ΑΡΙΘΜΟΣ ΕΥΡΩΠΑΪΚΟΥ Δ.Ε.	(11): 3002305
ΑΡΙΘ. ΕΛΛΗΝΙΚΗΣ ΚΑΤΑΘΕΣΗΣ	(21): 910401003
ΗΜΕΡ. ΕΛΛΗΝΙΚΗΣ ΚΑΤΑΘΕΣΗΣ	(22): 11.07.91
ΑΡΙΘ./ΗΜΕΡ. ΔΗΜΟΣΙΕΥΣΗΣ	
ΕΥΡΩΠΑΪΚΟΥ ΔΙΠΛΩΜΑΤΟΣ	(87): 0280431/24.04.91
ΑΡΙΘ./ΗΜΕΡ. ΚΑΤΑΘΕΣΗΣ	
ΕΥΡΩΠΑΪΚΗΣ ΑΙΤΗΣΗΣ	(86): 88301022.5/08.02.88
ΤΙΤΛΟΣ ΕΦΕΥΡΕΣΗΣ	(54): Μυκητοκτόνα μίγματα με προ-χλωράζ
ΔΙΚΑΙΟΥΧΟΣ	(73): Schering Agrochemicals Limited Hauxton Cambridge CB2 5HU, Μ. Βρετανία
ΣΥΜΒΑΤΙΚΕΣ ΠΡΟΤΕΡΑΙΟΤΗΤΕΣ	(30): 8702814/07.02.87/Μ. Βρετανία
ΕΦΕΥΡΕΤΗΣ	(72): Williams, Robin John
ΕΙΔΙΚΟΣ ΠΛΗΡΕΞΟΥΣΙΟΣ	(74): Σταμνά Σπυριδούλα, δικηγόρος, Κουμπάρη 2, 106 74 Αθήνα
ΑΝΤΙΚΛΗΤΟΣ	(74): Παπακωνσταντίνου Ελένη, δικηγό- ρος, Κουμπάρη 2, 106 74 Αθήνα

ΠΕΡΙΛΗΨΗ (57)

Εδώ περιγράφεται μια μυκητοκτόνος σύνθεση περιλαμβάνουσα προ-χλωράζ ή ένα μεταλλικό σύμπλοκο αυτού και φλουσιλαζόλιο. Το μίγμα έχει νέες συνεργιστικές ιδιότητες.

ΑΡΙΘΜΟΣ ΕΥΡΩΠΑΪΚΟΥ Δ.Ε.	(11): 3002306
ΑΡΙΘ. ΕΛΛΗΝΙΚΗΣ ΚΑΤΑΘΕΣΗΣ	(21): 910401004
ΗΜΕΡ. ΕΛΛΗΝΙΚΗΣ ΚΑΤΑΘΕΣΗΣ	(22): 11.07.91
ΑΡΙΘ./ΗΜΕΡ. ΔΗΜΟΣΙΕΥΣΗΣ	
ΕΥΡΩΠΑΪΚΟΥ ΔΙΠΛΩΜΑΤΟΣ	(87): 0254974/15.05.91
ΑΡΙΘ./ΗΜΕΡ. ΚΑΤΑΘΕΣΗΣ	
ΕΥΡΩΠΑΪΚΗΣ ΑΙΤΗΣΗΣ	(86): 87110270.3/16.07.87
ΤΙΤΛΟΣ ΕΦΕΥΡΕΣΗΣ	(54): Ρομβοειδές γεωμετρικό σχήμα ενός αυτοκινήτου οχήματος
ΔΙΚΑΙΟΥΧΟΣ	(73): Marino, Silvio Via Debbio no. 108 I-19020 Bolano (SP), Ιταλία
ΣΥΜΒΑΤΙΚΕΣ ΠΡΟΤΕΡΑΙΟΤΗΤΕΣ	(30): 1670886/30.07.86/Ιταλία
ΕΦΕΥΡΕΤΗΣ	(72): Marino, Silvio
ΕΙΔΙΚΟΣ ΠΛΗΡΕΞΟΥΣΙΟΣ	(74): Σταμνά Σπυριδούλα, δικηγόρος, Κουμπάρη 2, 106 74 Αθήνα
ΑΝΤΙΚΛΗΤΟΣ	(74): Παπακωνσταντίνου Ελένη, δικηγό- ρος, Κουμπάρη 2, 106 74 Αθήνα

ράβδος καθοδήγησης (18) είναι συναρμολογημένη εις την προέκταση του φέροντος άξονος (34) επί του οποίου είναι συναρμολογημένοι οι τροχοί.

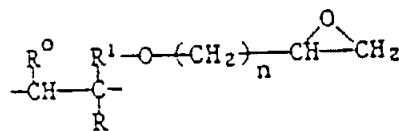


ΠΕΡΙΛΗΨΗ (57)

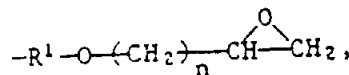
Το δίπλωμα ευρεσιτεχνίας αυτό καλύπτει ένα αυτοκίνητο όχημα με ρομβοειδές σχήμα, το οποίο αποτελείται από ένα φέρον πλαίσιο ή σασί (1), ένα κεντρικό σύστημα οδήγησης (10) τραπεζοειδείς ταλαντούμενες αναρτήσεις (7) δια τους κεντρικούς τροχούς (2, 3) αναρτήσεις (8) σχήματος L τύπου επιπλέοντος βραχίονος δια τους εμπροσθίους (4) και οπισθίους (5) τροχούς.

Και οι τέσσερις τροχοί (2, 3, 4, 5) είναι κινητήριοι τροχοί, ενώ οι εμπρόσθιοι (4) και οι οπίσθιοι (5) τροχοί καθοδηγούνται από ένα μόνο κιβώτιο ταχυτήτων (14). Η καθοδήγηση των τροχών (4,5) διεξάγεται δι' ενός πείρου οδήγησης (9) επί ενός επιπλέοντος βραχίονος (8) ενώ η

ΑΡΙΘΜΟΣ ΕΥΡΩΠΑΪΚΟΥ Δ.Ε. (11): 3002307
ΑΡΙΘ. ΕΛΛΗΝΙΚΗΣ ΚΑΤΑΘΕΣΗΣ (21): 910400649
ΗΜΕΡ. ΕΛΛΗΝΙΚΗΣ ΚΑΤΑΘΕΣΗΣ (22): 12.07.91
ΑΡΙΘ./ΗΜΕΡ. ΔΗΜΟΣΙΕΥΣΗΣ
ΕΥΡΩΠΑΪΚΟΥ ΔΙΠΛΩΜΑΤΟΣ (87): 0276631/29.05.91
ΑΡΙΘ./ΗΜΕΡ. ΚΑΤΑΘΕΣΗΣ
ΕΥΡΩΠΑΪΚΗΣ ΑΙΤΗΣΗΣ (86): 87810731.7/09.12.87
ΤΙΤΛΟΣ ΕΦΕΥΡΕΣΗΣ (54): Διαβρέξιμος φακός επαφής με τροποποιημένη επιφάνεια, κατασκευασμένος από υδρόφοβο πολυμερές που περιέχει οξιράνιο
ΔΙΚΑΙΟΥΧΟΣ (73): Ciba-Geigy AG, Klybeckstrasse 141, CH-4002 Basel Ελβετία
ΣΥΜΒΑΤΙΚΕΣ ΠΡΟΤΕΡΑΙΟΤΗΤΕΣ ΕΦΕΥΡΕΤΗΣ (30): 941906/15.12.86/Η.Π.Α. (72): 1) Goldenberg Merrill 2) Müller Karl Friedrich
ΕΙΔΙΚΟΣ ΠΛΗΡΕΞΟΥΣΙΟΣ (74): Γιώτη-Μάνθου Ελένη, δικηγόρος, Στουρνάρα 37, Αθήνα 106 82
ΑΝΤΙΚΑΛΗΤΟΣ (74): Βαγιάνος Γεώργιος, δικηγόρος, Στουρνάρα 37, Αθήνα 106 82



όπου R είναι υδρογόνο ή μεθύλιο· R¹ είναι καρβονύλιο ή κατώτερο αλκυλένιο· n είναι 1 έως 4· και R^ο είναι υδρογόνο ή



με μία δραστική υδατοδιαλυτή πυρηνόφιλη ουσία που επιλέγεται από οργανική αμίνη, αλκοόλη, θειόλη, ουρία ή θειουρία, ή θειώδες, όξινο θειώδες ή θειοθειικό άλας, και η χρήση αυτού με την τοποθέτησή του στον οφθαλμό ασθενούς που έχει την ανάγκη του για την διόρθωση ανωμαλιών της οράσεως διαθλαστικής φύσεως.

ΠΕΡΙΛΗΨΗ (57)

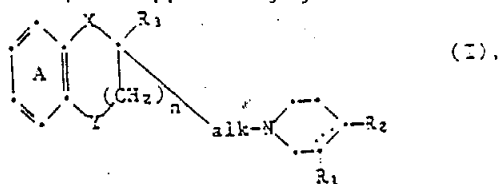
Φακός επαφής, ο οποίος έχει μια διαβρέξιμη επιφάνεια στο εν χρήσει οφθαλμικό υδατικό περιβάλλον του, κατασκευασμένος από υδρόφοβο πολυμερές προσθήκης, στον σκελετό του οποίου είναι ενσωματωμένες μεταξύ περίπου 0,5 και περίπου 30% κατά βάρος μονάδες υποκατεστημένες με οξιράνιο, όπου οι εσωτερικές επιφάνειες του εν λόγω φακού περιέχουν μια προσδίδουσα υδροφιλικότητα αποτελεσματική ποσότητα προϊόντος αντιδράσεως των εν λόγω υποκατεστημένων με οξιράνιο μονάδων του τύπου I

ΑΡΙΘΜΟΣ ΕΥΡΩΠΑΪΚΟΥ Δ.Ε. (11): 3002308
ΑΡΙΘ. ΕΛΛΗΝΙΚΗΣ ΚΑΤΑΘΕΣΗΣ (21): 910400907
ΗΜΕΡ. ΕΛΛΗΝΙΚΗΣ ΚΑΤΑΘΕΣΗΣ (22): 12.07.91
ΑΡΙΘ./ΗΜΕΡ. ΔΗΜΟΣΙΕΥΣΗΣ
ΕΥΡΩΠΑΪΚΟΥ ΔΙΠΛΩΜΑΤΟΣ (87): 0252005/10.07.91
ΑΡΙΘ./ΗΜΕΡ. ΚΑΤΑΘΕΣΗΣ
ΕΥΡΩΠΑΪΚΗΣ ΑΙΤΗΣΗΣ (86): 87810350.6/22.06.87
ΤΙΤΛΟΣ ΕΦΕΥΡΕΣΗΣ (54): Υδρογονωμένες ενώσεις 1-βενζο-οξακυκλοαλκυλο-πυριдиноκαρβονικών οξέων
ΔΙΚΑΙΟΥΧΟΣ (73): Ciba-Geigy AG, Klybeckstrasse 141, CH-4002 Basel, Ελβετία
ΣΥΜΒΑΤΙΚΕΣ ΠΡΟΤΕΡΑΙΟΤΗΤΕΣ ΕΦΕΥΡΕΤΗΣ (30): 2588/86, 26.06.86, Ελβετία (72): Fröstl, Wolfgang
ΕΙΔΙΚΟΣ ΠΛΗΡΕΞΟΥΣΙΟΣ (74): Γιώτη-Μάνθου Ελένη, δικηγόρος, Στουρνάρα 37, Αθήνα 106 82
ΑΝΤΙΚΑΛΗΤΟΣ (74): Βαγιάνος Γεώργιος, δικηγόρος, Στουρνάρα 37, Αθήνα 106 82

όπου ή το R₁ σημαίνει καρβοξύ, χαμηλού μοριακού βάρους (χ.μ.β.) αλκοξυκαρβονύλιο, καρβαμύλιο, N-(χ.μ.β.)-αλκυλοκαρβαμύλιο, N, N-δι-(χ.μ.β.)-αλκυλοκαρβαμύλιο ή σε δεδομένη περίπτωση ακυλιωμένο υδροξυμεθύλιο και το R₂ παριστά υδρογόνο, μία σε δεδομένη περίπτωση αιθεροποιημένη ή ακυλιωμένη ομάδα υδροξύ ή μία σε δεδομένη περίπτωση ακυλιωμένη αμινομάδα ή το R₁ σημαίνει υδρογόνο και το R₂ παριστά καρβοξύ, χ.μ.β.-αλκοξυκαρβονύλιο, καρβαμύλιο, N-χ.μ.β.-αλκυλοκαρβαμύλιο, N, N-δι-χ.μ.β.-αλκυλοκαρβαμύλιο ή σε δεδομένη περίπτωση ακυλιωμένο υδροξυμεθύλιο, το R₃ σημαίνει υδρογόνο ή χ.μ.β.-αλκύλιο, το alk σημαίνει χ.μ.β.-αλκυλένιο ή χ.μ.β.-αλκυλιδένιο, ο δακτύλιος A δεν είναι υποκατεστημένος ή είναι υποκατεστημένος άπαξ ή πολλακίς υπό υδροξύ, χ.μ.β.-αλκοξύ, χ.μ.β.-αλκανοϋλοξύ, αλογόνου, χ.μ.β.-αλκυλίου και/ή τριφθορομεθυλίου, η διακεκομμένη γραμμή σκοπό έχει να εκφράσει, ότι υπάρχει ένας απλός ή ένας διπλός δεσμός και ή τα X και Y σημαίνουν εκάστοτε ένα άτομο οξυγόνου και το n παριστά 1 ή το X παριστά μια ομάδα μεθυλενίου, το Y σημαίνει ένα άτομο οξυγόνου και το n παριστά 1 ή το X παριστά ένα άτομο οξυγόνου, το Y σημαίνει μία ομάδα μεθυλενίου και το n παριστά 1 ή το X παριστά έναν απ' ευθείας δεσμό, το Y παριστά ένα άτομο οξυγόνου και το n παριστά 2, και στα ταυτομερή και/ή άλατά τους. Οι ενώσεις αυτές μπορούν να χρησιμοποιηθούν σαν φαρμακευτικές δραστικές ουσίες και μπορούν να παρασκευαστικά κατά ουσιαστικά γνωστό τρόπο.

ΠΕΡΙΛΗΨΗ (57)

Η εφεύρεση αφορά σε νέες υδρογονωμένες ενώσεις 1-βενζοοξα-κυκλοαλκυλοπυριдиноκαρβονικού οξέος του τύπου



ΑΡΙΘΜΟΣ ΕΥΡΩΠΑΪΚΟΥ Δ.Ε. (11): 3002309
ΑΡΙΘ. ΕΛΛΗΝΙΚΗΣ ΚΑΤΑΘΕΣΗΣ (21): 910401007
ΗΜΕΡ. ΕΛΛΗΝΙΚΗΣ ΚΑΤΑΘΕΣΗΣ (22): 12.07.91
ΑΡΙΘ./ΗΜΕΡ. ΔΗΜΟΣΙΕΥΣΗΣ
ΕΥΡΩΠΑΪΚΟΥ ΔΙΠΛΩΜΑΤΟΣ (87): 0314539/24.04.91
ΑΡΙΘ./ΗΜΕΡ. ΚΑΤΑΘΕΣΗΣ
ΕΥΡΩΠΑΪΚΗΣ ΑΙΤΗΣΗΣ (86): 88402558.6/11.10.88
ΤΙΤΛΟΣ ΕΦΕΥΡΕΣΗΣ (54): Ελαστική κλίνη ακινητοποιημένης ακαμψίας στη διεύθυνση της τάσης ενός καλωδίου βυθισμένου σε ελαστικό υλικό

ΔΙΚΑΙΟΥΧΟΣ (73): Caoutchouc Manufacture et Plastiques
 143 bis, rue Yves le Coz
 F-78005 Versailles, Γαλλία

ΣΥΜΒΑΤΙΚΕΣ ΠΡΟΤΕΡΑΙΟΤΗΤΕΣ (30): 8714897/28.10.87/Γαλλία
ΕΦΕΥΡΕΤΗΣ (72): 1) De Fontenay Etienne
 2) Parisot Patrick

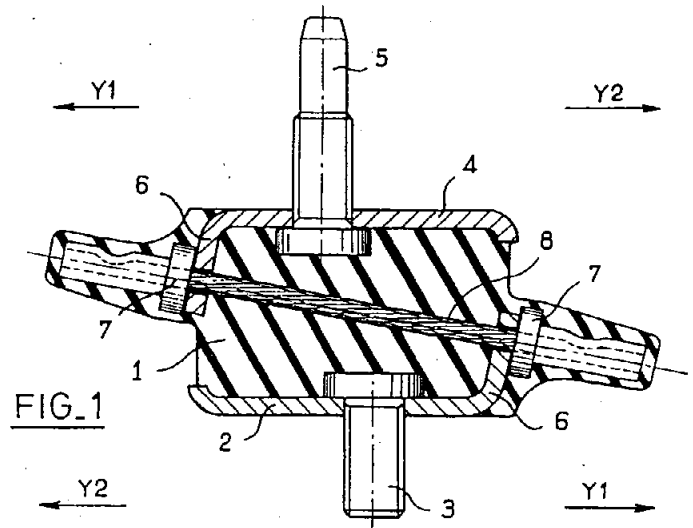
ΕΙΔΙΚΟΣ ΠΛΗΡΕΞΟΥΣΙΟΣ (74): Κιλιμίρης Αναστάσιος, δικηγόρος, Υψηλάντου 38, Αθήνα

ΑΝΤΙΚΛΗΤΟΣ (74): Κιλιμίρης Αναστάσιος, δικηγόρος, Υψηλάντου 38, Αθήνα

ΠΕΡΙΛΗΨΗ (57)

Η παρούσα εφεύρεση αναφέρεται στα συστήματα απορροφήσεως των κραδασμών στα αυτοκίνητα οχήματα, είτε μεταξύ αμαξώματος και εμπροσθίου συστήματος τροχών, είτε και κυρίως οπισθίου συστήματος τροχών. Και τούτο ιδίως για τους κραδασμούς που προκαλούνται είτε από την ανάρτηση είτε από το σύστημα διεύθυνσεως.

Για το σκοπό αυτό της αντικραδασμικής μόνωσης χρησιμοποιούνται τεταμένα χαλύβδινα καλώδια (συρματόσχοινα) εμποτισμένα σε μία σύνθεση ελαστικού υλικού και στερεωμένα με γωνιακούς σφιγκτήρες. Όπως είναι ευνόητον το σύστημα της εφεύρεσης παρουσιάζει το μεγάλο πλεονέκτημα να προσφέρει ακαμψία προς μία προνομιούχο διεύθυνση την παράλληλη προς τους άξονες των μεταλλικών καλωδίων.



ΑΡΙΘΜΟΣ ΕΥΡΩΠΑΪΚΟΥ Δ.Ε. (11): 3002310
ΑΡΙΘ. ΕΛΛΗΝΙΚΗΣ ΚΑΤΑΘΕΣΗΣ (21): 910401014
ΗΜΕΡ. ΕΛΛΗΝΙΚΗΣ ΚΑΤΑΘΕΣΗΣ (22): 15.07.91
ΑΡΙΘ./ΗΜΕΡ. ΔΗΜΟΣΙΕΥΣΗΣ
ΕΥΡΩΠΑΪΚΟΥ ΔΙΠΛΩΜΑΤΟΣ (87): 0254072/17.04.91
ΑΡΙΘ./ΗΜΕΡ. ΚΑΤΑΘΕΣΗΣ
ΕΥΡΩΠΑΪΚΗΣ ΑΙΤΗΣΗΣ (86): 87109219.3/26.06.87
ΤΙΤΛΟΣ ΕΦΕΥΡΕΣΗΣ (54): Κυκλωματική διάταξη για την μετατόπιση της φάσης ενός σήματος

ΔΙΚΑΙΟΥΧΟΣ (73): Deutsche Thomson-Brandt GmbH
 Hermann-Schwer-Strasse 3
 Postfach 2060
 D-7730 Villingen-Schwenningen, Γερμανία

ΣΥΜΒΑΤΙΚΕΣ ΠΡΟΤΕΡΑΙΟΤΗΤΕΣ (30): 3624854/23.07.86/Γερμανία
ΕΦΕΥΡΕΤΗΣ (72): Pery, Antoine

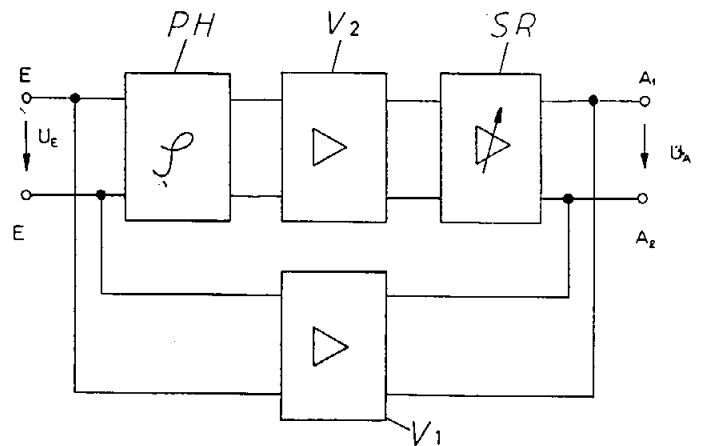
ΕΙΔΙΚΟΣ ΠΛΗΡΕΞΟΥΣΙΟΣ (74): Σταθάκης Αντώνιος, δικηγόρος, Σταδίου 49B 105 59 Αθήνα

ΑΝΤΙΚΛΗΤΟΣ (74): Σταθάκης Αντώνιος, δικηγόρος, Σταδίου 49B 105 59 Αθήνα

ΠΕΡΙΛΗΨΗ (57)

Σε μία κυκλωματική διάταξη για τη μετατόπιση της φάσης ενός σήματος (U_E), αυτό το σήμα (U_E) οδηγείται σε δύο διακλαδώσεις σε παράλληλη σύνδεση. Σε μία απ' τις δύο διακλαδώσεις έχουν προβλεφθεί μέσα (SR), για τη ρύθμιση του πλάτους και για την αναστροφή του προσήμου του σήματος (U_E). Εκτός αυτού σε μία απ' τις δύο διακλαδώσεις είναι τοποθετημένο ένα κύκλωμα μετατόπισης της φάσης (PH).

Το παρόν αποτελεί ακριβή μετάφραση από τα γερμανικά, του κειμένου της περιγραφής, αξιώσεως και περιλήψεως του υπ' αριθμόν 0254072 Ευρωπαϊκού Διπλώματος, την οποία βεβαιώ.



ΑΡΙΘΜΟΣ ΕΥΡΩΠΑΪΚΟΥ Δ.Ε. (11):	3002311
ΑΡΙΘ. ΕΛΛΗΝΙΚΗΣ ΚΑΤΑΘΕΣΗΣ (21):	910401015
ΗΜΕΡ. ΕΛΛΗΝΙΚΗΣ ΚΑΤΑΘΕΣΗΣ (22):	15.07.91
ΑΡΙΘ./ΗΜΕΡ. ΔΗΜΟΣΙΕΥΣΗΣ	
ΕΥΡΩΠΑΪΚΟΥ ΔΙΠΛΩΜΑΤΟΣ (87):	0268801/08.05.91
ΑΡΙΘ./ΗΜΕΡ. ΚΑΤΑΘΕΣΗΣ	
ΕΥΡΩΠΑΪΚΗΣ ΑΙΤΗΣΗΣ (86):	87114949.8/13.10.87
ΤΙΤΛΟΣ ΕΦΕΥΡΕΣΗΣ (54):	Σύμπλοκα διοξίμης ιχνοθετημένα δια τεχνητίου -99m και κυτίο κατάλληλο για ιχνοθέτηση με τεχνητίο-99m
ΔΙΚΑΙΟΥΧΟΣ (73):	E.R. Squibb & Sons, Inc. Lawrenceville-Princeton Road Princeton, N.J. 08540, Η.Π.Α.
ΣΥΜΒΑΤΙΚΕΣ ΠΡΟΤΕΡΑΙΟΤΗΤΕΣ (30):	918434/14.10.86/Η.Π.Α.
ΕΦΕΥΡΕΤΗΣ (72):	1) Juri, Pedro N. 2) Treher, Elizabeth Noah 3) Feld, Thomas Aquinas
ΕΙΔΙΚΟΣ ΠΛΗΡΕΞΟΥΣΙΟΣ (74):	Αργυριάδου Κορίννα, δικηγόρος, Σίνα 14, 106 72 Αθήνα
ΑΝΤΙΚΛΗΤΟΣ (74):	Μεταλληνού-Γάφου Μαργαρίτα, Σίνα 14, 106 72 Αθήνα

ΠΕΡΙΛΗΨΗ (57)

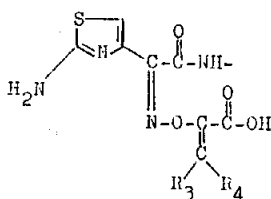
Περιγράφονται σύμπλοκα διοξίμης, τα οποία έχουν ιχνοθετηθεί δια τεχνητίου-99m, τα οποία είναι χρήσιμα για την απεικόνιση του μυοκαρδίου, του εγκεφάλου και του ηπατοχολικού συστήματος σε ανθρώπους και άλλα θηλαστικά είδη.

ΑΡΙΘΜΟΣ ΕΥΡΩΠΑΪΚΟΥ Δ.Ε. (11):	3002312
ΑΡΙΘ. ΕΛΛΗΝΙΚΗΣ ΚΑΤΑΘΕΣΗΣ (21):	910401016
ΗΜΕΡ. ΕΛΛΗΝΙΚΗΣ ΚΑΤΑΘΕΣΗΣ (22):	15.07.91
ΑΡΙΘ./ΗΜΕΡ. ΔΗΜΟΣΙΕΥΣΗΣ	
ΕΥΡΩΠΑΪΚΟΥ ΔΙΠΛΩΜΑΤΟΣ (87):	0229012/12.06.91
ΑΡΙΘ./ΗΜΕΡ. ΚΑΤΑΘΕΣΗΣ	
ΕΥΡΩΠΑΪΚΗΣ ΑΙΤΗΣΗΣ (86):	87100056.8/05.01.87
ΤΙΤΛΟΣ ΕΦΕΥΡΕΣΗΣ (54):	Μονοσουλφακτάμες
ΔΙΚΑΙΟΥΧΟΣ (73):	E.R. Squibb & Sons Inc. Lawrenceville-Princeton Road Princeton, N.J. 08540-4000, Η.Π.Α.
ΣΥΜΒΑΤΙΚΕΣ ΠΡΟΤΕΡΑΙΟΤΗΤΕΣ (30):	816475/06.01.86/Η.Π.Α.
ΕΦΕΥΡΕΤΗΣ (72):	Sundeen, Joseph Edward
ΕΙΔΙΚΟΣ ΠΛΗΡΕΞΟΥΣΙΟΣ (74):	Μαργαρίτα Μεταλληνού-Γάφου, δικηγόρος, Σίνα 14, 106 72 Αθήνα
ΑΝΤΙΚΛΗΤΟΣ (74):	Αργυριάδου Κορίννα, δικηγόρος, Σίνα 14, 106 72 Αθήνα

στον οποίο τα R₃ και R₄ είναι το καθένα ανεξάρτητα υδρογόνο ή αλκυλ.

ΠΕΡΙΛΗΨΗ (57)

Αντιβακτηριακή δραστηριότητα επιδεικνύεται από αντιβιοτικά μονοκυκλικής β-λακτάμης που έχουν στην 1-θέση μια -O-SO₂H ενεργοποιητική ομάδα και στην 3-θέση μία ακυλαμινοομάδα του τύπου



ΑΡΙΘΜΟΣ ΕΥΡΩΠΑΪΚΟΥ Δ.Ε. (11): 3002313
ΑΡΙΘ. ΕΛΛΗΝΙΚΗΣ ΚΑΤΑΘΕΣΗΣ (21): 910401017
ΗΜΕΡ. ΕΛΛΗΝΙΚΗΣ ΚΑΤΑΘΕΣΗΣ (22): 15.07.91
ΑΡΙΘ./ΗΜΕΡ. ΔΗΜΟΣΙΕΥΣΗΣ
ΕΥΡΩΠΑΪΚΟΥ ΔΙΠΛΩΜΑΤΟΣ (87): 0228978/17.04.91
ΑΡΙΘ./ΗΜΕΡ. ΚΑΤΑΘΕΣΗΣ
ΕΥΡΩΠΑΪΚΗΣ ΑΙΤΗΣΗΣ (86): 86450026.9/22.12.86
ΤΙΤΛΟΣ ΕΦΕΥΡΕΣΗΣ (54): Συνθέσεις προς θεραπευτική χρήση οι οποίες περιέχουν οργανοπυριτούχες ενώσεις
ΔΙΚΑΙΟΥΧΟΣ (73): 1) Le Ribault, Loic
 23, Chemin des Dames
 F-33260 La Teste-Du-Buch, Γαλλία
 2) Bonnaval-Lamothe, Michel
 Cote-Belle
 F-33410 Cadillac sur Garonne,
 Γαλλία
 3) Nardou, Rene
 32, Allee Emile Pereire F-33120
 Arcachon, Γαλλία
ΣΥΜΒΑΤΙΚΕΣ ΠΡΟΤΕΡΑΙΟΤΗΤΕΣ (30): 8519204/23.12.85/Γαλλία
ΕΦΕΥΡΕΤΗΣ (72): Le Ribault, Loic
ΕΙΔΙΚΟΣ ΠΛΗΡΕΞΟΥΣΙΟΣ (74): Σταμνά Σπυριδούλα, δικηγόρος,
 Κουμπάρη 2, 106 74 Αθήνα
ΑΝΤΙΚΛΗΤΟΣ (74): Παπακωνσταντίνου Ελένη, δικηγόρος,
 Κουμπάρη 2, 106 74 Αθήνα

ΠΕΡΙΛΗΨΗ (57)

Η εφεύρεση αφορά μία σύνθεση, προς θεραπευτική χρησιμοποίηση κυρίως χρήσιμον δια την θεραπευτική αγωγή του άσθματος, και αλλεργικών γενικών φαινομένων, της ιγμορίτιδος, του έρπητος και της ικκής ηπατίτιδος, του έρπητος ζωστήρος και ικκών ασθενειών, χαρακτηριζόμενη εκ του ότι περιλαμβάνει εντός υδατικού διαλύματος

(1) τουλάχιστον μία οργανο-πυριτούχο ένωση η οποία αντιστοιχεί εις έναν οιονδήποτε των δύο τύπων:



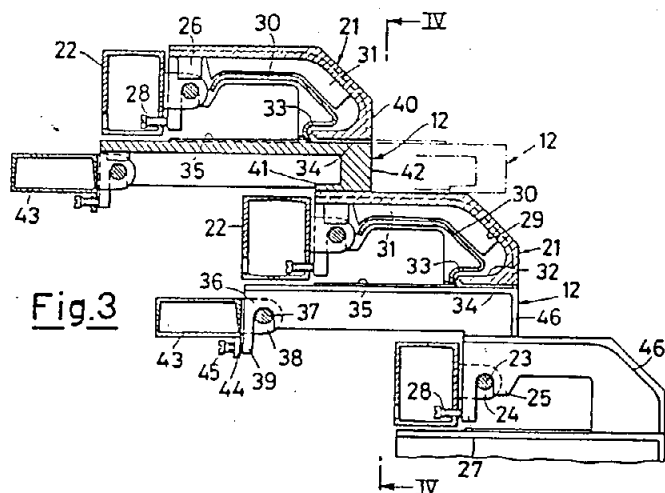
εις τους οποίους:

- το n είναι ένας ακέραιος αριθμός περιλαμβανόμενος μεταξύ 1 και 1000 και κατά προτίμηση μεταξύ 1 και 50·
 - τα p, q, r είναι ακέραιοι αριθμοί περιλαμβανόμενοι μεταξύ 0 και 1000 και κατά προτίμηση μεταξύ 0 και 60·
 - τα R και R' παριστούν ανεξαρτήτως το ένα του άλλου μία αλειφατική γραμμική διακλαδισμένη ή κυκλική ομάδα, κεκορεσμένη ή μη κεκορεσμένη και περιλαμβάνουσα ενδεχομένως ετεροάτομα ή αρωματοποιημένη, ετεροαρωματική, αρυλαειφατική ή ετεροαρυλαειφατική, ενδεχομένως υποκατεστημένες δια δραστικών ομάδων·
 - ενώ το R μπορεί να είναι επίσης OH, OR ή OSiR₃·
 - το Σ είναι R ή H ή SiR₃·
 - το Σ' εκλέγεται μεταξύ R και ειδικότερα CH₃ ή Or ή OSiR₃, (όπου το R είναι όπως ωρίσθη ανωτέρω) ή τα άλατα αλκαλυμετάλλων, ή τα άλατα δια προσθήκης ενός φαρμακευτικώς παραδεκτού οξέος, της αναφερθείσης ενώσεως, όπου η (οι) οργανοπυριτούχος (-ες) ένωση(-εις) χρησιμοποιείται (-ούνται) σε περιεκτικότητα που κυμαίνεται από 10⁻⁵ έως 10⁻¹ ατομόγραμμα πυριτίου ανά λίτρον και ειδικότερα από 10⁻⁴ έως 10⁻² ατομόγραμμα ανά λίτρον ύδατος, και
- (2) υποθειώδες νάτριον (Na₂S₂O₃·5H₂O) ή μαγνήσιο όπου η αναλογία του (1) ως προς (2) είναι από 5 έως 50 γρ. υποθειώδους άλατος δια 1 λίτρον οργανοπυριτούχου διαλύματος και κατά προτίμηση περίπου 20 γρ./λίτρον οργανοπυριτούχου διαλύματος.
 Εφαρμογή κυρίως δια την θεραπευτική αγωγή των αλλεργικών φαινομένων.

ΑΡΙΘΜΟΣ ΕΥΡΩΠΑΪΚΟΥ Δ.Ε. (11): 3002314
ΑΡΙΘ. ΕΛΛΗΝΙΚΗΣ ΚΑΤΑΘΕΣΗΣ (21): 91041019
ΗΜΕΡ. ΕΛΛΗΝΙΚΗΣ ΚΑΤΑΘΕΣΗΣ (22): 15.07.91
ΑΡΙΘ./ΗΜΕΡ. ΔΗΜΟΣΙΕΥΣΗΣ
ΕΥΡΩΠΑΪΚΟΥ ΔΙΠΛΩΜΑΤΟΣ (87): 0286156/22.05.91
ΑΡΙΘ./ΗΜΕΡ. ΚΑΤΑΘΕΣΗΣ
ΕΥΡΩΠΑΪΚΗΣ ΑΙΤΗΣΗΣ (86): 88200488.0/17.03.88
ΤΙΤΛΟΣ ΕΦΕΥΡΕΣΗΣ (54): Εσχάρα με ωθητάς δια την καύση στερεών υλικών
ΔΙΚΑΙΟΥΧΟΣ (73): S.p.A. Forni ED Impianti Industriali
 Ingg. de Bartolomeis
 Via Settembrini 7, I-20124 Milan,
 Ιταλία
ΣΥΜΒΑΤΙΚΕΣ ΠΡΟΤΕΡΑΙΟΤΗΤΕΣ (30): 1981987/24.03.87/Ιταλία
ΕΦΕΥΡΕΤΗΣ (72): Malisani Primo
ΕΙΔΙΚΟΣ ΠΛΗΡΕΞΟΥΣΙΟΣ (74): Σταμνά Σπυριδούλα, δικηγόρος,
 Κουμπάρη 2, 106 74 Αθήνα
ΑΝΤΙΚΛΗΤΟΣ (74): Παπακωνσταντίνου Ελένη, δικηγόρος,
 Κουμπάρη 2, 106 74 Αθήνα

ΠΕΡΙΛΗΨΗ (57)

Εσχάρα η οποία μπορεί να περιλαμβάνει ακίνητα στοιχεία (21) τα οποία υποβαστάζουν ένα υλικό με μια σχετικά μεγάλη έκταση επιφανείας και κινούμενα στοιχεία (12) τα οποία προσφέρουν μια σχετικά μικρή επιφάνεια επαφής εις το υλικό. Αύλακες αέρος (29) προβλέπονται εκτός των ακινήτων στοιχείων (21) δια την ψύξιν των ακινήτων στοιχείων (21) και δια την τροφοδοσία καυσίγντου αέρος εις τας εξόδους (33). Προεξοχές (35) προβλεπόμενες εις το άνω μέρος των κινουμένων στοιχείων (12) αφήνουν ελεύθερες τις εξόδους (33) εις την θέσιν ακινησίας των κινουμένων στοιχείων (12).



ΑΡΙΘΜΟΣ ΕΥΡΩΠΑΪΚΟΥ Δ.Ε. (11):	3002315
ΑΡΙΘ. ΕΛΛΗΝΙΚΗΣ ΚΑΤΑΘΕΣΗΣ (21):	910401023
ΗΜΕΡ. ΕΛΛΗΝΙΚΗΣ ΚΑΤΑΘΕΣΗΣ (22):	16.07.91
ΑΡΙΘ./ΗΜΕΡ. ΔΗΜΟΣΙΕΥΣΗΣ	
ΕΥΡΩΠΑΪΚΟΥ ΔΙΠΛΩΜΑΤΟΣ (87):	0261387/08.05.91
ΑΡΙΘ./ΗΜΕΡ. ΚΑΤΑΘΕΣΗΣ	
ΕΥΡΩΠΑΪΚΗΣ ΑΙΤΗΣΗΣ (86):	87111916.0/18.08.87
ΤΙΤΛΟΣ ΕΦΕΥΡΕΣΗΣ (54):	Μέσον και μέθοδος μόνιμης διαμόρφωσης της κόμης
ΔΙΚΑΙΟΥΧΟΣ (73):	Wella AG Berliner Allee 65 W-6100 Darmstadt, Γερμανία
ΣΥΜΒΑΤΙΚΕΣ ΠΡΟΤΕΡΑΙΟΤΗΤΕΣ (30):	3631991/20.09.86/Γερμανία
ΕΦΕΥΡΕΤΗΣ (72):	1) Hartmann, Peter 2) Koehler, Joachim, Dr. 3) Konrad, Eugen
ΕΙΔΙΚΟΣ ΠΛΗΡΕΞΟΥΣΙΟΣ (74):	Ελισσάβετ Ζουλάμογλου-Βόζεμπεργκ, δικηγόρος, Σκουφά 60Α, 106 80 Αθήνα
ΑΝΤΙΚΛΗΤΟΣ (74):	Θεόδωρος Βόζεμπεργκ-Βρετός, δικηγόρος, Σκουφά 60Α, 106 80 Αθήνα

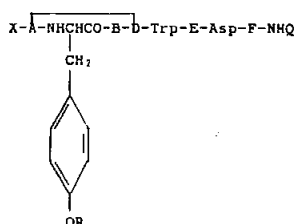
ΠΕΡΙΛΗΨΗ (57)

Αντικείμενο της εφεύρεσης είναι ένα μέσον διαμόρφωσης που έχει σαν βάση έναν εστέρα θειογλυκολικού οξέος με μία περιεκτικότητα σε κυστεαμίνη ή σε ένα άλας της, καθώς και μία μέθοδος για την μόνιμη διαμόρφωση της κόμης με την χρησιμοποίηση του μέσου τούτου. Το μέσον κατά την εφεύρεση κάνει δυνατή μία προστατευτική και ταυτόχρονα αποτελεσματική διαμόρφωση της κόμης χωρίς να κατασαρώνονται υπερβολικά οι κορυφές των τριχών.

ΑΡΙΘΜΟΣ ΕΥΡΩΠΑΪΚΟΥ Δ.Ε. (11):	3002316
ΑΡΙΘ. ΕΛΛΗΝΙΚΗΣ ΚΑΤΑΘΕΣΗΣ (21):	910400138
ΗΜΕΡ. ΕΛΛΗΝΙΚΗΣ ΚΑΤΑΘΕΣΗΣ (22):	17.07.91
ΑΡΙΘ./ΗΜΕΡ. ΔΗΜΟΣΙΕΥΣΗΣ	
ΕΥΡΩΠΑΪΚΟΥ ΔΙΠΛΩΜΑΤΟΣ (87):	0283365/10.07.91
ΑΡΙΘ./ΗΜΕΡ. ΚΑΤΑΘΕΣΗΣ	
ΕΥΡΩΠΑΪΚΗΣ ΑΙΤΗΣΗΣ (86):	88400459.9/29.02.88
ΤΙΤΛΟΣ ΕΦΕΥΡΕΣΗΣ (54):	Νέα πεπτιδία παράγωγα της CCK8, η παρασκευή τους και οι φαρμακευτικές συνθέσεις που τα περιέχουν
ΔΙΚΑΙΟΥΧΟΣ (73):	Institut National de la santé et de la Recherche Medicale (INSERM) 101, rue de Tolbiac, F-75654 Paris Cédex 13, Γαλλία
ΣΥΜΒΑΤΙΚΕΣ ΠΡΟΤΕΡΑΙΟΤΗΤΕΣ (30):	8702770/02.03.87/Γαλλία
ΕΦΕΥΡΕΤΗΣ (72):	Charpentier, Bruno Roques, Bernard Pierre
ΕΙΔΙΚΟΣ ΠΛΗΡΕΞΟΥΣΙΟΣ (74):	Βούρου Τριανταφυλλιά, δικηγόρος, Πανεπιστημίου 64, Αθήνα
ΑΝΤΙΚΛΗΤΟΣ (74):	Ρόζη-Βαγιακάκου Ρένα, δικηγόρος, Πανεπιστημίου 64, Αθήνα

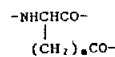
ΠΕΡΙΛΗΨΗ (57)

Πεπτιδία του τύπου:

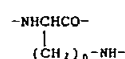


στον οποίο το X = H ή μία ρίζα προστατευτική της λειτουργικής ομάδας αμίνης, το R = H ή SO₃H, τα A και D είναι:

— είτε διαφορετικά και αντιπροσωπεύουν το ένα μία ρίζα

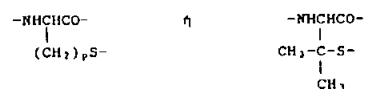


και το άλλο μία ρίζα



τα m και n περιλαμβάνονται μεταξύ 1 και 5, εννοούμενου ότι τα A και D σχηματίζουν ένα δακτύλιο με αμίδωση των πλευρικών αλύσεων αυτών,

— είτε ταυτόσημα ή διαφορετικά και αντιπροσωπεύουν το ένα τις ακόλουθες ρίζες



με p = 1 ή 2, εννοούμενου ότι τα A και D σχηματίζουν ένα δακτύλιο με οξειδωτική γέφυρα μεταξύ των ατόμων θείου, τα B και E = Met, NLe, Leu, Ser, Thr, allo-Thr ή Cys ή Hcy της οποίας οι ομάδες OH ή SH είναι ελεύθερες ή προστατευμένες, το F = δεσμός σθένους ή Phe, Tyr(OCH₃) ή Cha, το Q = H ή αλκούλ (1 έως 6 C), φαινυλ ή φαινυλαλκούλ, αυτές δε οι ρίζες είναι μη υποκατεστημένες ή υποκατεστημένες από άτομα φθορίου, τα δε αμινοξέα είναι D, L ή DL.

Τα προϊόντα αυτά είναι χρήσιμα ιδιαίτερα σαν νευροψυχότροπα.

ΑΡΙΘΜΟΣ ΕΥΡΩΠΑΪΚΟΥ Δ.Ε. (11):	3002317
ΑΡΙΘ. ΕΛΛΗΝΙΚΗΣ ΚΑΤΑΘΕΣΗΣ (21):	910400394
ΗΜΕΡ. ΕΛΛΗΝΙΚΗΣ ΚΑΤΑΘΕΣΗΣ (22):	18.07.91
ΑΡΙΘ./ΗΜΕΡ. ΔΗΜΟΣΙΕΥΣΗΣ	
ΕΥΡΩΠΑΪΚΟΥ ΔΙΠΛΩΜΑΤΟΣ (87):	0246652/17.07.91
ΑΡΙΘ./ΗΜΕΡ. ΚΑΤΑΘΕΣΗΣ	
ΕΥΡΩΠΑΪΚΗΣ ΑΙΤΗΣΗΣ (86):	87107416.7/21.05.87
ΤΙΤΛΟΣ ΕΦΕΥΡΕΣΗΣ (54):	Υδατικές συνταγές στεροειδούς για ρινική χορήγηση
ΔΙΚΑΙΟΥΧΟΣ (73):	Syntex Pharmaceuticals International Limited Rosebank Building, Bermudiana Road Hamilton/BM, Η.Π.Α.
ΣΥΜΒΑΤΙΚΕΣ ΠΡΟΤΕΡΑΙΟΤΗΤΕΣ (30):	866171/22.05.86/Η.Π.Α.
ΕΦΕΥΡΕΤΗΣ (72):	1) Benjamin, Eric Joel 2) Anik, Shabbir Trabji 3) Lin, Ya-Yun Tracy
ΕΙΔΙΚΟΣ ΠΛΗΡΕΞΟΥΣΙΟΣ (74):	Βούρου Τριαντάφυλλιά, δικηγόρος, Πανεπιστημίου 64, Αθήνα
ΑΝΤΙΚΛΗΤΟΣ (74):	Ρένα Ραζή-Βαγιακάκου, δικηγόρος, Πανεπιστημίου 64, Αθήνα

αποτελεσματική ποσότητα ενός σταθεροποιητού, μία αποτελεσματική ποσότητα ενός αντιοξειδωτικού, νερό και παράγοντα ρυθμιστικό του pH, αρκετό για να ρυθμίσει το pH του προκύπτοντος διαλύματος μεταξύ περίπου 3,5 και περίπου 7.

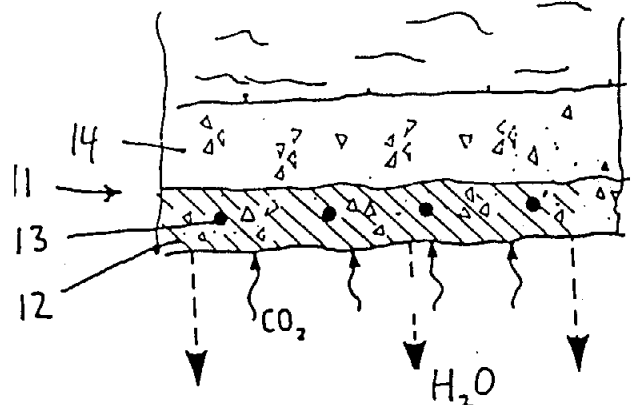
ΠΕΡΙΛΗΨΗ (57)

Μη δηκτική υδατική συνταγή αντιφλεγμονώδους στεροειδούς κατάλληλη για ενδορινική χορήγηση περιλαμβάνει: ένα αντιφλεγμονώδες στεροειδές σε ποσότητα μεταξύ περίπου 0,01% και περίπου 0,05% (β/ο), προπυλενογλυκόλη σε ποσότητα μεταξύ περίπου 2% και περίπου 10% (β/ο), PEG 400 σε ποσότητα μεταξύ περίπου 10% και περίπου 25% (β/ο), polysorbate 20 σε ποσότητα περίπου μεταξύ 1% και περίπου 4% (β/ο), μία αποτελεσματική ποσότητα συντηρητικού, μία

ΑΡΙΘΜΟΣ ΕΥΡΩΠΑΪΚΟΥ Δ.Ε. (11):	3002318
ΑΡΙΘ. ΕΛΛΗΝΙΚΗΣ ΚΑΤΑΘΕΣΗΣ (21):	910400411
ΗΜΕΡ. ΕΛΛΗΝΙΚΗΣ ΚΑΤΑΘΕΣΗΣ (22):	18.07.91
ΑΡΙΘ./ΗΜΕΡ. ΔΗΜΟΣΙΕΥΣΗΣ	
ΕΥΡΩΠΑΪΚΟΥ ΔΙΠΛΩΜΑΤΟΣ (87):	0221744/17.04.91
ΑΡΙΘ./ΗΜΕΡ. ΚΑΤΑΘΕΣΗΣ	
ΕΥΡΩΠΑΪΚΗΣ ΑΙΤΗΣΗΣ (86):	86308318.4/29.03.90
ΤΙΤΛΟΣ ΕΦΕΥΡΕΣΗΣ (54):	Μέθοδος για αποκατάσταση στρωμάτων τσιμέντου, όπου έχει σχηματισθεί ανθράκωση
ΔΙΚΑΙΟΥΧΟΣ (73):	Norwegian Concrete Technologies Holtet 45, N-1320 Stabekk, Νορβηγία
ΣΥΜΒΑΤΙΚΕΣ ΠΡΟΤΕΡΑΙΟΤΗΤΕΣ (30):	854311/29.10.85/Νορβηγία
ΕΦΕΥΡΕΤΗΣ (72):	John B. Miller
ΕΙΔΙΚΟΣ ΠΛΗΡΕΞΟΥΣΙΟΣ (74):	Σοφία Ζόμπα Κωλέττη Οικονόμου, Τζώρτζ 34, 106 82 Αθήνα
ΑΝΤΙΚΛΗΤΟΣ (74):	Σοφία Ζόμπα Κωλέττη Οικονόμου, Τζώρτζ 34, 106 82 Αθήνα

Καλύπτεται η επιφάνεια του τσιμέντου που είναι εκτεθειμένη στο τσιμέντο με λεπτό στρώμα αερίου και νερού, ώστε το στρώμα του τσιμέντου που έχει προκληθεί ανθράκωση να τροφοδοτείται με νερό καθόλη την διάρκεια της επαναφοράς της απαιτούμενης αλκαλικότητας.

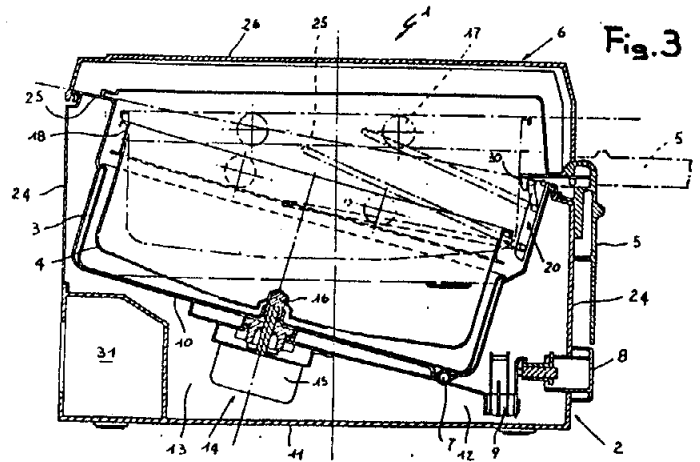
Τοιοιουτρόπως σταματάει η περαιτέρω οξείδωση και αποκτά το στρώμα του τσιμέντου που έχει υποστεί ανθράκωση την απαιτούμενη αλκαλικότητα δια της εγχύσεως νερού με αλκαλούχο διάλυμα και της διατηρήσεως της υγρασίας σε επίπεδο πάνω από 90%, σχετικά με την υγρασία.



ΠΕΡΙΛΗΨΗ (57)

Η εφεύρεση αφορά μέθοδο αποκατάστασης των στρωμάτων τσιμέντου στα οποία έχει προκληθεί ανθράκωση. Ειδικότερα για κατασκευές από ενισχυμένο τσιμέντο (μπετόν αρμέ) τούβλα, κτίρια, κολώνες, αποβάθρες και τοίχους αντιστήριξης από τούβλα. Ο κύριος σκοπός της εφεύρεσης είναι να δημιουργηθεί μία μέθοδος αποκατάστασης των στρωμάτων τσιμέντου εκεί όπου υπάρχει ανθράκωση. Τούτο χωρίς εκτεταμένες επισκευές και ενοχλήσεις γύρω και δίπλα από τις περιοχές που μας ενδιαφέρουν.

ΑΡΙΘΜΟΣ ΕΥΡΩΠΑΪΚΟΥ Δ.Ε. (11): 3002319
ΑΡΙΘ. ΕΛΛΗΝΙΚΗΣ ΚΑΤΑΘΕΣΗΣ (21): 910400555
ΗΜΕΡ. ΕΛΛΗΝΙΚΗΣ ΚΑΤΑΘΕΣΗΣ (22): 18.07.91
ΑΡΙΘ./ΗΜΕΡ. ΔΗΜΟΣΙΕΥΣΗΣ
ΕΥΡΩΠΑΪΚΟΥ ΔΙΠΛΩΜΑΤΟΣ (87): 0263084/17.07.91
ΑΡΙΘ./ΗΜΕΡ. ΚΑΤΑΘΕΣΗΣ
ΕΥΡΩΠΑΪΚΗΣ ΑΙΤΗΣΗΣ (86): 87830348.6/01.10.87
ΤΙΤΛΟΣ ΕΦΕΥΡΕΣΗΣ (54): Συσκευή για το τηγάνισμα τροφών, ιδίως οικιακής χρήσης
ΔΙΚΑΙΟΥΧΟΣ (73): De' Longhi S.p.A.
 Via L. Seitz 47
 I-31100 Treviso, Ιταλία
ΣΥΜΒΑΤΙΚΕΣ ΠΡΟΤΕΡΑΙΟΤΗΤΕΣ (30): 8258086/03.10.86/Ιταλία
ΕΦΕΥΡΕΤΗΣ (72): De' Longhi, Giuseppe
ΕΙΔΙΚΟΣ ΠΛΗΡΕΞΟΥΣΙΟΣ (74): Τριανταφυλλιά Βούρου, Πανεπιστημίου 64, Αθήνα
ΑΝΤΙΚΛΗΤΟΣ (74): Ρένα Ραζή-Βαγιακάκου, Πανεπιστημίου 64, Αθήνα



ΠΕΡΙΛΗΨΗ (57)

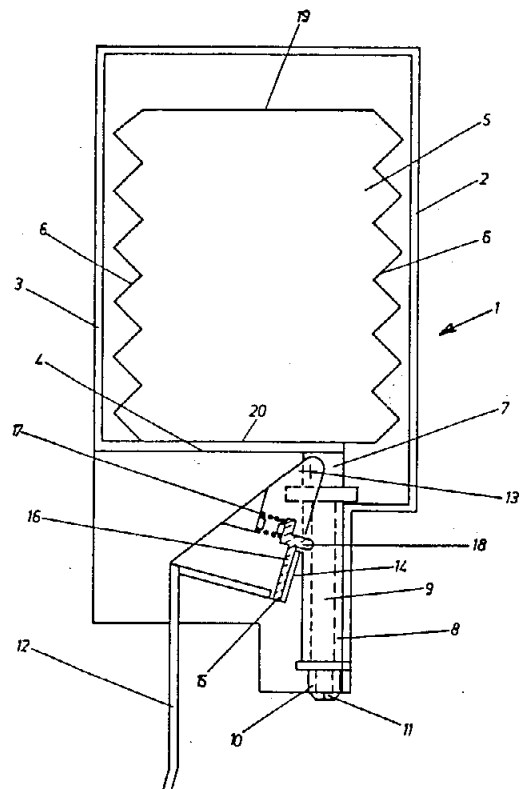
Η συσκευή τηγανίσματος τροφών, ιδίως για οικιακή χρήση, περιλαμβάνει ένα σώμα στήριξης 2 μιας δεξαμενής 3, που έχει τον πυθμένα της 10 ουσιαστικά σε κλίση ως προς τη βάση τοποθέτησης (ηρεμίας) 11 του σώματος στήριξης και που είναι κατάλληλη για να περιέχει το λάδι ψησίματος της τροφής, ένα καλάθι 4 σε αφαιρετή προσαρμογή (συσχετισμό) μέσα στη δεξαμενή και εφοδιασμένο με μια λαβή σύλληψης για να συλλαμβάνεται αυτό, ένα κάλυμμα 6 για το στεγανό κλείσιμο της δεξαμενής, και περαιτέρω μέσα 7, 8, 9 για τη θέρμανση του λαδιού επί προκαθοριζόμενο χρόνο και μέχρι μιας προκαθοριζόμενης θερμοκρασίας.

ΑΡΙΘΜΟΣ ΕΥΡΩΠΑΪΚΟΥ Δ.Ε. (11): 3002320
ΑΡΙΘ. ΕΛΛΗΝΙΚΗΣ ΚΑΤΑΘΕΣΗΣ (21): 910400556
ΗΜΕΡ. ΕΛΛΗΝΙΚΗΣ ΚΑΤΑΘΕΣΗΣ (22): 18.07.91
ΑΡΙΘ./ΗΜΕΡ. ΔΗΜΟΣΙΕΥΣΗΣ
ΕΥΡΩΠΑΪΚΟΥ ΔΙΠΛΩΜΑΤΟΣ (87): 0275836/17.07.91
ΑΡΙΘ./ΗΜΕΡ. ΚΑΤΑΘΕΣΗΣ
ΕΥΡΩΠΑΪΚΗΣ ΑΙΤΗΣΗΣ (86): 87830404.7/12.11.87
ΤΙΤΛΟΣ ΕΦΕΥΡΕΣΗΣ (54): Διανομέας που μοιράζει υγρό σαπούνι
ΔΙΚΑΙΟΥΧΟΣ (73): Amco S.p.A.
 Via S. Veniero 14
 I-20148 Milan, Ιταλία
ΣΥΜΒΑΤΙΚΕΣ ΠΡΟΤΕΡΑΙΟΤΗΤΕΣ (30): 2056687/21.01.87/Ιταλία
ΕΦΕΥΡΕΤΗΣ (72): Gabrielli Luigi
ΕΙΔΙΚΟΣ ΠΛΗΡΕΞΟΥΣΙΟΣ (74): Τριανταφυλλιά Βούρου, Πανεπιστημίου 64, Αθήνα
ΑΝΤΙΚΛΗΤΟΣ (74): Ρένα Ραζή-Βαγιακάκου, Πανεπιστημίου 65, Αθήνα

ακοντεών) που έχει ένα πτυχωτό πλευρικό τοίχωμα 6, έτσι ώστε ο υποδοχέας 5 να έχει τόσο άκαμπτο όσο και εύκαμπτο χαρακτήρα.

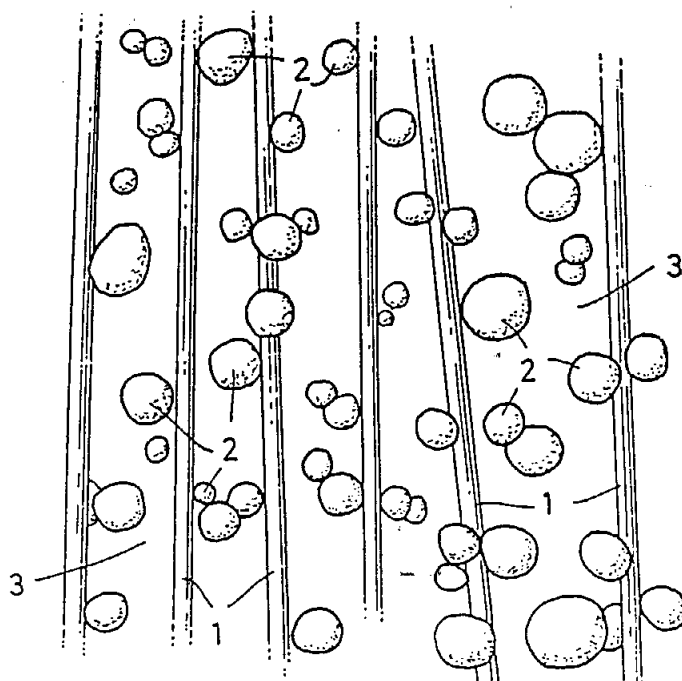
ΠΕΡΙΛΗΨΗ (57)

Ένας διανομέας που μοιράζει υγρό σαπούνι, ο οποίος περιλαμβάνει μία θήκη 1 για να στηρίζει και να καλύπτει έναν υποδοχέα τύπου φυσιγγίου 5, όπου ο υποδοχέας αυτός 5 έχει μία σύνδεση σωλήνα εξόδου 7 στην οποία συνδέεται ένας σωλήνας 8 εφοδιαζόμενος με έναν εσωτερικό αγωγό 9, ο οποίος εσωτερικός αγωγός 9 εξοπλίζεται σε ένα άκρο εξόδου του 10 με μία βαλβίδα μιας κατεύθυνσης 11, που μπορεί να λειτουργεί κατόπιν της δράσεως ενός μοχλού 12, όπου ο υποδοχέας αυτός τύπου φυσιγγίου 5 είναι ένας διαστελλόμενος υποδοχέας ή ένας υποδοχέας τύπου «κονσερτίνας» (εξαγωγικού



ΑΡΙΘΜΟΣ ΕΥΡΩΠΑΪΚΟΥ Δ.Ε. (11): 3002321
ΑΡΙΘ. ΕΛΛΗΝΙΚΗΣ ΚΑΤΑΘΕΣΗΣ (21): 910400901
ΗΜΕΡ. ΕΛΛΗΝΙΚΗΣ ΚΑΤΑΘΕΣΗΣ (22): 18.07.91
ΑΡΙΘ./ΗΜΕΡ. ΔΗΜΟΣΙΕΥΣΗΣ
ΕΥΡΩΠΑΪΚΟΥ ΔΙΠΛΩΜΑΤΟΣ (87): 0222399/17.07.91
ΑΡΙΘ./ΗΜΕΡ. ΚΑΤΑΘΕΣΗΣ
ΕΥΡΩΠΑΪΚΗΣ ΑΙΤΗΣΗΣ (86): 86115748.5/12.11.86
ΤΙΤΛΟΣ ΕΦΕΥΡΕΣΗΣ (54): Ενισχυτικό υλικό και μέθοδος παρασκευής του
ΔΙΚΑΙΟΥΧΟΣ (73): Kölzer, Klaus Kurt
 Benrather Schlossufer 65b,
 D-4000 Düsseldorf, Γερμανία
ΣΥΜΒΑΤΙΚΕΣ ΠΡΟΤΕΡΑΙΟΤΗΤΕΣ (30): 3540537/15.11.85/Γερμανία
ΕΦΕΥΡΕΤΗΣ (72): Kölzer, Klaus Kurt
ΕΙΔΙΚΟΣ ΠΛΗΡΕΞΟΥΣΙΟΣ (74): Γιώτη-Μάνθου Ελένη, δικηγόρος,
 Στουρνάρα 37, Αθήνα 106 82
ΑΝΤΙΚΛΗΤΟΣ (74): Βαγιανός Γεώργιος, δικηγόρος,
 Στουρνάρα 37, Αθήνα 106 82

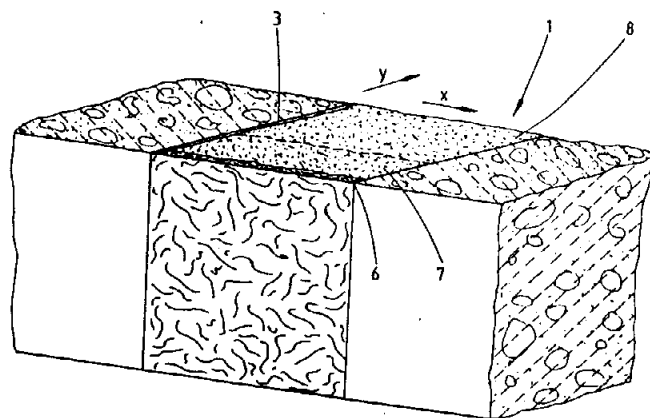
στους ενδιάμεσους χώρους των ινών και το ούτω λαμβανόμενο υλικό εκτίθεται κατά την απαραίτητη διάρκεια σε μία για την διαδικασία διογκώσεως της προβαθμίδος απαραίτητη θερμοκρασία. Το ενισχυτικό υλικό μπορεί να χρησιμοποιηθεί για την παρασκευή ελαφρών πολυστρωματικών προϊόντων σκληρού πλαστικού (ντουροπλάστη).



ΠΕΡΙΛΗΨΗ (57)

Η εφεύρεση αφορά σε ένα ενισχυτικό υλικό για σκληρά πλαστικά (ντουροπλάστες) και μία μέθοδος για την παρασκευή του με εναπόθεση ουσιών πληρώσεως κοίλων σωματιδίων στους ενδιάμεσους χώρους των ινών ενός υφάσματος, πλεκτού ή στρώσεως από ίνες με υψηλό μέτρο ελαστικότητας. Με την εναπόθεση των ουσιών πληρώσεως κοίλων σωματιδίων, των οποίων η διάμετρος σωματιδίου κυμαίνεται μεταξύ 20 και 300 μm, μπορεί να ρυθμισθεί η ικανότητα απορροφήσεως για υγρές σκληρυνόμενες ρητίνες σε μία επιθυμητή τιμή. Στην σύμφωνη με την εφεύρεση μέθοδο φέρεται η μη διογκωμένη προβαθμίδα μίας ουσίας πληρώσεως κοίλων σωματιδίων

ΑΡΙΘΜΟΣ ΕΥΡΩΠΑΪΚΟΥ Δ.Ε. (11): 3002322
ΑΡΙΘ. ΕΛΛΗΝΙΚΗΣ ΚΑΤΑΘΕΣΗΣ (21): 910400922
ΗΜΕΡ. ΕΛΛΗΝΙΚΗΣ ΚΑΤΑΘΕΣΗΣ (22): 18.07.91
ΑΡΙΘ./ΗΜΕΡ. ΔΗΜΟΣΙΕΥΣΗΣ
ΕΥΡΩΠΑΪΚΟΥ ΔΙΠΛΩΜΑΤΟΣ (87): 0312937/17.07.91
ΑΡΙΘ./ΗΜΕΡ. ΚΑΤΑΘΕΣΗΣ
ΕΥΡΩΠΑΪΚΗΣ ΑΙΤΗΣΗΣ (86): 88117173.0/15.10.88
ΤΙΤΛΟΣ ΕΦΕΥΡΕΣΗΣ (54): Στοιχείο στεγανοποίησης
ΔΙΚΑΙΟΥΧΟΣ (73): Irbit Research & Consulting AG
 Rue Saint Pierre 24
 CH-1701 Fribourg, Ελβετία
ΣΥΜΒΑΤΙΚΕΣ ΠΡΟΤΕΡΑΙΟΤΗΤΕΣ (30): 3735779/22.10.87/Γερμανία
ΕΦΕΥΡΕΤΗΣ (72): Οι εφευρέτες δεν θέλησαν να κατονομαστούν
ΕΙΔΙΚΟΣ ΠΛΗΡΕΞΟΥΣΙΟΣ (74): Σταμνά Σπυριδούλα, δικηγόρος,
 Κουμπάρη 2, 106 74 Αθήνα
ΑΝΤΙΚΛΗΤΟΣ (74): Παπακωνσταντίνου Ελένη, δικηγόρος,
 Κουμπάρη 2, 106 74 Αθήνα



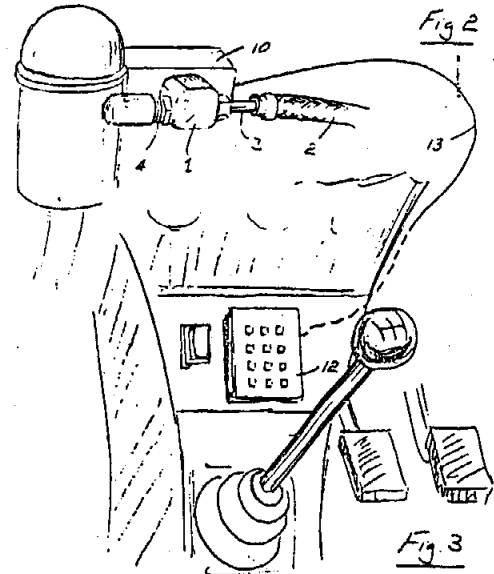
ΠΕΡΙΛΗΨΗ (57)

Η εφεύρεση αφορά σε ένα στοιχείο στεγανοποίησης (1) για μια στεγανοποίηση ιδιαίτερα σε τοίχους, ρωγμές τοίχων ή τα τοιαύτα, που υπόκεινται σε απαιτήσεις πυροπροστασίας, όπου για οικονομικότερη δυνατότητα παραγωγής και επεξεργασίας και ταυτόχρονα υψηλή ασφάλεια πυροπροστασίας προτείνεται το να αποτελείται το στοιχείο στεγανοποίησης από μια προσυμπίεσμένη βραδείας επανάκαμψης (επανασυμπίεσης) λωρίδα αφρώδους υλικού (2) εμποτισμένη κατά προτίμηση από μια βάση χλωροπαραφίνης/νεοπρενίου η οποία (λωρίδα) διαπερνάται με θερμοεκτονούμενη θερμοδιαστελλομένη μάζα σε ουσιαστικώς ομοιόμορφη κατανομή.

ΑΡΙΘΜΟΣ ΕΥΡΩΠΑΪΚΟΥ Δ.Ε. (11): 3002323
ΑΡΙΘ. ΕΛΛΗΝΙΚΗΣ ΚΑΤΑΘΕΣΗΣ (21): 910400923
ΗΜΕΡ. ΕΛΛΗΝΙΚΗΣ ΚΑΤΑΘΕΣΗΣ (22): 18.07.91
ΑΡΙΘ./ΗΜΕΡ. ΔΗΜΟΣΙΕΥΣΗΣ
ΕΥΡΩΠΑΪΚΟΥ ΔΙΠΛΩΜΑΤΟΣ (87): 0232974/17.07.91
ΑΡΙΘ./ΗΜΕΡ. ΚΑΤΑΘΕΣΗΣ
ΕΥΡΩΠΑΪΚΗΣ ΑΙΤΗΣΗΣ (86): 87300221.6/12.01.87
ΤΙΤΛΟΣ ΕΦΕΥΡΕΣΗΣ (54): Μια διάταξη εναντίον της κλοπής η οποία διακόπτει το καύσιμο
ΔΙΚΑΙΟΥΧΟΣ (73): Sheeran, Patrick
 25 Bachelors Walk
 Dublin 1, Ιρλανδία
ΣΥΜΒΑΤΙΚΕΣ ΠΡΟΤΕΡΑΙΟΤΗΤΕΣ (30): 71/86, 10.01.86, Ιρλανδία
ΕΦΕΥΡΕΤΗΣ (72): Gosker, Brendan Gerard
ΕΙΔΙΚΟΣ ΠΛΗΡΕΞΟΥΣΙΟΣ (74): Σταμνά Σπυριδούλα, δικηγόρος,
 Κουμπάρη 2, 106 74 Αθήνα
ΑΝΤΙΚΛΗΤΟΣ (74): Παπακωνσταντίνου Ελένη, δικηγόρος,
 Κουμπάρη 2, 106 74 Αθήνα

παρεμπόδιση παραβίασεως του κορμού της βαλβίδος και/ή του κυκλώματος 15.

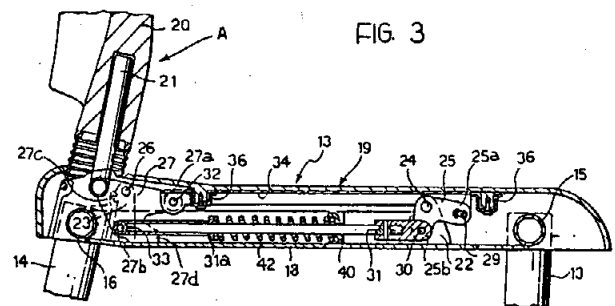
Το κύκλωμα 15 περιλαμβάνει ένα ενσωματωμένο ανιχνευτή σειράς 16, ένα ρυθμιστή τάσεως 15 και συνδυασμένους πυκνωτές διηθήσεως θορύβου C2 και C3. Η βαλβίδα 1 λειτουργεί με τον ηλεκτρονόμο 20, ο οποίος τίθεται σε ενέργεια από τον ανιχνευτή σειράς 16 μέσω ενός τρανζίστορ Q1 (ημιαγωγού) όταν εισέρχονται τα ορθά σήματα εισόδου στα χρησιμοποιήσεως του ηλεκτρολογίου 12.



ΠΕΡΙΛΗΨΗ (57)

Μια διάταξη εναντίον της κλοπής, η οποία διακόπτει το καύσιμο για ένα αυτοκίνητο περιλαμβάνει μια βαλβίδα ελέγχου καυσίμου 1 δια συναρμολόγηση στη γραμμή καυσίμου του αυτοκινήτου 2. Μια διάταξη ελέγχου δια την λειτουργία της βαλβίδος 1 περιλαμβάνει μια τοπική διάταξη ελέγχου 10 που αποτελείται από ένα ηλεκτρονικό κύκλωμα 15 συναρμολογημένο στον κορμό της βαλβίδος και ένα απομακρυσμένο ηλεκτρολόγιο 12 μέσω του οποίου ο χρησιμοποιών δίδει μια κωδικοποιημένη σειρά σημάτων εισόδου δια να λειτουργήσει η βαλβίδα 1. Το ηλεκτρονικό κύκλωμα 15 και ο κορμός της βαλβίδος έχουν ενκαψωλωθεί με μια ένωση εποξυρητίνης προς

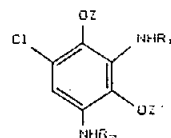
ΑΡΙΘΜΟΣ ΕΥΡΩΠΑΪΚΟΥ Δ.Ε. (11): 3002324
ΑΡΙΘ. ΕΛΛΗΝΙΚΗΣ ΚΑΤΑΘΕΣΗΣ (21): 910400932
ΗΜΕΡ. ΕΛΛΗΝΙΚΗΣ ΚΑΤΑΘΕΣΗΣ (22): 18.07.91
ΑΡΙΘ./ΗΜΕΡ. ΔΗΜΟΣΙΕΥΣΗΣ
ΕΥΡΩΠΑΪΚΟΥ ΔΙΠΛΩΜΑΤΟΣ (87): 0249584/17.07.91
ΑΡΙΘ./ΗΜΕΡ. ΚΑΤΑΘΕΣΗΣ
ΕΥΡΩΠΑΪΚΗΣ ΑΙΤΗΣΗΣ (86): 87830209.0/01.06.87
ΤΙΤΛΟΣ ΕΦΕΥΡΕΣΗΣ (54): Καρέκλα με αρθρούμενη πλάτη
ΔΙΚΑΙΟΥΧΟΣ (73): Pro-Cord s.r.l.
 Via Pratello n. 9
 I-40122 Bologna, Ιταλία
ΣΥΜΒΑΤΙΚΕΣ ΠΡΟΤΕΡΑΙΟΤΗΤΕΣ (30): 5352386/12.06.86/Ιταλία
ΕΦΕΥΡΕΤΗΣ (72): Piretti, Giancarlo
ΕΙΔΙΚΟΣ ΠΛΗΡΕΞΟΥΣΙΟΣ (74): Σταμνά Σπυριδούλα, δικηγόρος,
 Κουμπάρη 2, 106 74 Αθήνα
ΑΝΤΙΚΛΗΤΟΣ (74): Παπακωνσταντίνου Ελένη, δικηγόρος,
 Κουμπάρη 2, 106 74 Αθήνα



ΠΕΡΙΛΗΨΗ (57)

Η καρέκλα σύμφωνα με την εφεύρεση προβλέπεται με κάθισμα (19) συνδεδεμένο στην κατασκευή στηρίξεως (18) της καρέκλας μ' ένα ή περισσότερα αρθρούμενα παραλληλόγραμμα, τα οποία αποτελούνται από ζεύγη συνδετικών ράβδων αρθρωμένων στο κάθισμα (19) και στην κατασκευή στηρίξεως (18). Η κατασκευή της πλάτης της καρέκλας συνδέεται ακάμπτως σε μια ράβδο τουλάχιστον εκ των συνδετικών ράβδων, ώστε να επιτρέπεται στο κάθισμα (19) να ανυψώνεται όταν ωθείται η πλάτη καρέκλας (20) προς τα οπίσω. Γίνεται επίσης πρόβλεψη για ελαστικά μέσα (42) τα οποία είναι σχεδιασμένα για αντίδραση προς την προς τα οπίσω κίνηση της πλάτης καρέκλας (20).

ΑΡΙΘΜΟΣ ΕΥΡΩΠΑΪΚΟΥ Δ.Ε.	(11): 3002325
ΑΡΙΘ. ΕΛΛΗΝΙΚΗΣ ΚΑΤΑΘΕΣΗΣ	(21): 910400935
ΗΜΕΡ. ΕΛΛΗΝΙΚΗΣ ΚΑΤΑΘΕΣΗΣ	(22): 18.07.91
ΑΡΙΘ./ΗΜΕΡ. ΔΗΜΟΣΙΕΥΣΗΣ	
ΕΥΡΩΠΑΪΚΟΥ ΔΙΠΛΩΜΑΤΟΣ	(87): 0295474/17.07.91
ΑΡΙΘ./ΗΜΕΡ. ΚΑΤΑΘΕΣΗΣ	
ΕΥΡΩΠΑΪΚΗΣ ΑΙΤΗΣΗΣ	(86): 88108493.3/27.05.88
ΤΙΤΛΟΣ ΕΦΕΥΡΕΣΗΣ	(54): Νέες χλωρομεταφαινουλενοδιαμίνες, η χρήση τους ως ζευκτικές στην βαφή οξειδώσεως των κερατινικών ινών, συνθέσεις βαφής μαλλιών που περιέχουν αυτές τις ενώσεις και μέθοδος βαφής που χρησιμοποιεί αυτές τις συνθέσεις
ΔΙΚΑΙΟΥΧΟΣ	(73): L'Oreal 14, rue Royale F-75008 Paris, Γαλλία
ΣΥΜΒΑΤΙΚΕΣ ΠΡΟΤΕΡΑΙΟΤΗΤΕΣ	(30): 86904/29.05.87/Λουξεμβούργο
ΕΦΕΥΡΕΤΗΣ	(72): 1) Junino, Alex 2) Vandenbossche, Jean-Jacques 3) Borowiak, Hervé 4) Lang, Gérard
ΕΙΔΙΚΟΣ ΠΛΗΡΕΞΟΥΣΙΟΣ	(74): Σταμνά Σπυριδούλα, δικηγόρος, Κουμπάρη 2, 10674 Αθήνα
ΑΝΤΙΚΛΗΤΟΣ	(74): Παπακωνσταντίνου Ελένη, δικηγόρος, Κουμπάρη 2, 10674 Αθήνα



(1)

στον οποίο τα Z και Z' παριστούν ανεξάρτητα το ένα από το άλλο μία αλκυλική ρίζα με 1 έως 4 άτομα άνθρακα, ή υδροξυαλκυλική ρίζα με 2 έως 4 άτομα άνθρακα, τα R₁ και R₂ παριστούν ανεξάρτητα το ένα από το άλλο ένα άτομο υδρογόνου, μια αλκυλική ρίζα με 1 έως 4 άτομα άνθρακα ή μονο- ή πολυυδροξυαλκυλική ρίζα με 2 ή 3 άτομα άνθρακα και τα άλατα προσθήκης τους με ένα οξύ, και την χρήση τους σαν ζευκτικές για την βαφή οξειδώσεως των κερατινικών ινών, ιδιαίτερα των ανθρώπινων μαλλιών. Αυτές οι ενώσεις προσδίδουν κατά εκπληκτικό τρόπο, όταν συνδυαστούν με παραφαινουλενοδιαμίνες, αποχρώσεις μεζ έως ανοιχτό καφέ ή πορφυρές λιγότερο ή περισσότερο κόκκινες, σύμφωνα με την υποκατάσταση της ομάδος 5-αμινο του χλωροβενζολίου.

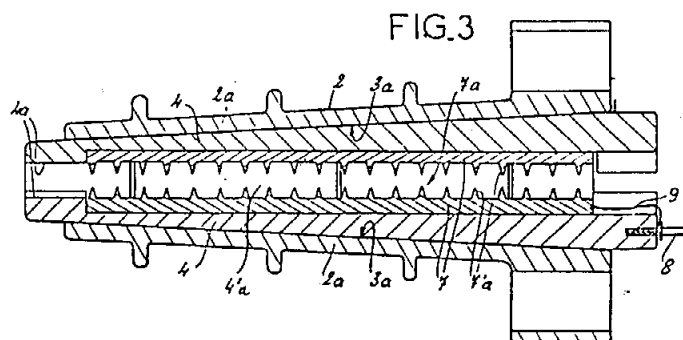
ΠΕΡΙΛΗΨΗ (57)

Η εφεύρεση αφορά ενώσεις με τύπο:

ΑΡΙΘΜΟΣ ΕΥΡΩΠΑΪΚΟΥ Δ.Ε.	(11): 3002326
ΑΡΙΘ. ΕΛΛΗΝΙΚΗΣ ΚΑΤΑΘΕΣΗΣ	(21): 910400937
ΗΜΕΡ. ΕΛΛΗΝΙΚΗΣ ΚΑΤΑΘΕΣΗΣ	(22): 18.07.91
ΑΡΙΘ./ΗΜΕΡ. ΔΗΜΟΣΙΕΥΣΗΣ	
ΕΥΡΩΠΑΪΚΟΥ ΔΙΠΛΩΜΑΤΟΣ	(87): 0269533/17.07.91
ΑΡΙΘ./ΗΜΕΡ. ΚΑΤΑΘΕΣΗΣ	
ΕΥΡΩΠΑΪΚΗΣ ΑΙΤΗΣΗΣ	(86): 87420302.9/04.11.87
ΤΙΤΛΟΣ ΕΦΕΥΡΕΣΗΣ	(54): Σφινκτήρας τέρματος για μονωμένο ηλεκτρικό αγωγό εφοδιασμένον με φέρον καλώδιο επίσης μονωμένο
ΔΙΚΑΙΟΥΧΟΣ	(73): Malico Z.I. de Mayencin Rue des Essarts F-38610 Gieres, Γαλλία
ΣΥΜΒΑΤΙΚΕΣ ΠΡΟΤΕΡΑΙΟΤΗΤΕΣ	(30): 8616027/06.11.86/Γαλλία
ΕΦΕΥΡΕΤΗΣ	(72): Lienart, Jean-Pierre
ΕΙΔΙΚΟΣ ΠΛΗΡΕΞΟΥΣΙΟΣ	(74): Σταμνά Σπυριδούλα, δικηγόρος, Κουμπάρη 2, 10674 Αθήνα
ΑΝΤΙΚΛΗΤΟΣ	(74): Παπακωνσταντίνου Ελένη, δικηγόρος, Κουμπάρη 2, 10674 Αθήνα

εκείνου της εκκοίλωσης (3) της θήκης (2) και κατάλληλου να σφηνώνεται δι' ολισθήσεως μέσα σ' αυτήν.

Τουλάχιστον ένα τμήμα επίμηκες του τοιχώματος της κοιλότητας (4α) του κεντρικού πυρήνα (4) που προβλέπεται για την εγκατάσταση του φέροντος καλωδίου (5α) του αγωγού (5) και κατά προτίμηση, καθένα από τα δύο επιμήκη τμήματα διαμετρικώς αντίθετα αυτής της κοιλότητας, αποτελείται από μια μικρή μεταλλική ράβδο (7) ένθετη στο τοίχωμα αυτό και της οποίας η ελεύθερη επιφάνεια διαθέτει μια οδόντωση (7α).

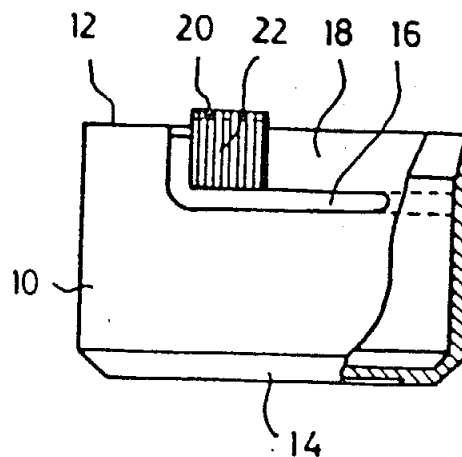


ΠΕΡΙΛΗΨΗ (57)

Ο σφινκτήρας αυτός είναι του τύπου του αποτελούμενου από μια σχιστή θήκη (2) διαθέτουσα ένα όργανο πρόσδεσης (6) και μια εκκοίλωση κωνική (3) μικρής κλίσεως στην οποίαν έχει συναρμολογηθεί για να ολισθαίνει ένας συμπιέσιμος πυρήνας (4) που διαθέτει μια κοιλότητα (4α) για την εγκατάσταση του ηλεκτρικού αγωγού ή του φέροντος καλωδίου του, εξωτερικού σχήματος συμπληρωματικού

ΑΡΙΘΜΟΣ ΕΥΡΩΠΑΪΚΟΥ Δ.Ε. (11): 3002327
ΑΡΙΘ. ΕΛΛΗΝΙΚΗΣ ΚΑΤΑΘΕΣΗΣ (21): 910400952
ΗΜΕΡ. ΕΛΛΗΝΙΚΗΣ ΚΑΤΑΘΕΣΗΣ (22): 18.07.91
ΑΡΙΘ./ΗΜΕΡ. ΔΗΜΟΣΙΕΥΣΗΣ
ΕΥΡΩΠΑΪΚΟΥ ΔΙΠΛΩΜΑΤΟΣ (87): 0337072/17.07.91
ΑΡΙΘ./ΗΜΕΡ. ΚΑΤΑΘΕΣΗΣ
ΕΥΡΩΠΑΪΚΗΣ ΑΙΤΗΣΗΣ (86): 89102405.1/11.02.89
ΤΙΤΛΟΣ ΕΦΕΥΡΕΣΗΣ (54): Διάταξη για τον χωρισμό σε μερίδες μέσου διατροφής διαμορφωμένου σε μορφή λουκάνικου
ΔΙΚΑΙΟΥΧΟΣ (73): Effem GmbH
 Eitzer Strasse
 D-2810 Verden/Aller, Γερμανία
ΣΥΜΒΑΤΙΚΕΣ ΠΡΟΤΕΡΑΙΟΤΗΤΕΣ (30): 3812336/14.04.88/Γερμανία
ΕΦΕΥΡΕΤΗΣ (72): Horntrich Guenther
ΕΙΔΙΚΟΣ ΠΛΗΡΕΞΟΥΣΙΟΣ (74): Σταμνά Σπυριδούλα, δικηγόρος, Κουμπάρη 2, 106 74 Αθήνα
ΑΝΤΙΚΛΗΤΟΣ (74): Παπακωνσταντίνου Ελένη, δικηγόρος, Κουμπάρη 2, 106 74 Αθήνα

είναι εφοδιασμένο με μια μύτη κοπής (20) εστραμμένη με κατεύθυνση προς το εσωτερικό του σώματος (10) και ευρισκομένη περίπου στο επίπεδο του χείλους (12) του σώματος (10).



ΠΕΡΙΛΗΨΗ (57)

Διάταξη για το χωρισμό σε μερίδες ενός μέσου διατροφής σε μορφή λουκάνικου χαρακτηριζόμενη από ένα σώμα (10) ουσιαστικώς συμμετρικό ως προς άξονα περιστροφής, μορφής καλύπτρας από ελαστικά καμπτόμενο υλικό, με ένα τμήμα (18) που εκτείνεται σε αφόρτιστη κατάσταση επαπτομενικώς στο σώμα (10), το οποίο (τμήμα 18) σχηματίζεται από μια σχισμή (16) μορφής περίπου 1, η οποία κατευθύνεται από το χείλος (12) του σώματος προς το δάπεδο (14) του σώματος (10) και στη συνέχεια ουσιαστικώς παράλληλα ως προς το χείλος (12) και το δάπεδο (14) του σώματος (10), το οποίο (τμήμα 18)

ΑΡΙΘΜΟΣ ΕΥΡΩΠΑΪΚΟΥ Δ.Ε. (11): 3002328
ΑΡΙΘ. ΕΛΛΗΝΙΚΗΣ ΚΑΤΑΘΕΣΗΣ (21): 910400957
ΗΜΕΡ. ΕΛΛΗΝΙΚΗΣ ΚΑΤΑΘΕΣΗΣ (22): 18.07.91
ΑΡΙΘ./ΗΜΕΡ. ΔΗΜΟΣΙΕΥΣΗΣ
ΕΥΡΩΠΑΪΚΟΥ ΔΙΠΛΩΜΑΤΟΣ (87): 0283362/17.07.91
ΑΡΙΘ./ΗΜΕΡ. ΚΑΤΑΘΕΣΗΣ
ΕΥΡΩΠΑΪΚΗΣ ΑΙΤΗΣΗΣ (86): 88400432.6/24.02.88
ΤΙΤΛΟΣ ΕΦΕΥΡΕΣΗΣ (54): Το 2-(βενζυδρυσουλφονυλ)ακεταμίδιο, μέθοδος παρασκευής του και εφαρμογή του στην θεραπευτική
ΔΙΚΑΙΟΥΧΟΣ (73): Laboratoire 1, Lafon
 19 Avenue du Professeur Cadiot
 F-94701 Maisons Alfort, Γαλλία
ΣΥΜΒΑΤΙΚΕΣ ΠΡΟΤΕΡΑΙΟΤΗΤΕΣ (30): 8702586/26.02.87/Γαλλία
ΕΦΕΥΡΕΤΗΣ (72): Lafon Louis
ΕΙΔΙΚΟΣ ΠΛΗΡΕΞΟΥΣΙΟΣ (74): Σταμνά Σπυριδούλα, δικηγόρος, Κουμπάρη 2, 106 74 Αθήνα
ΑΝΤΙΚΛΗΤΟΣ (74): Παπακωνσταντίνου Ελένη, δικηγόρος, Κουμπάρη 2, 106 74 Αθήνα

ΠΕΡΙΛΗΨΗ (57)

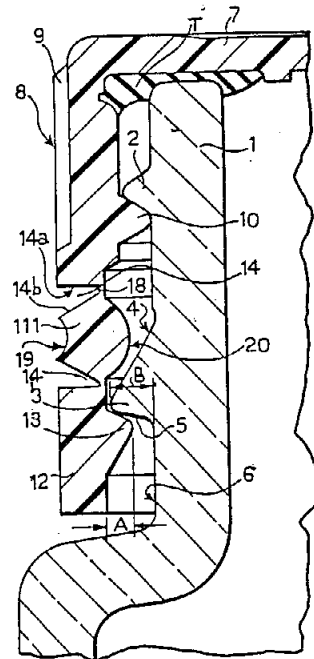
Η παρούσα εφεύρεση έχει ως αντικείμενο το 2-(βενζυδρυσουλφονυλ)ακεταμίδιο, την μέθοδο παρασκευής του και την εφαρμογή του στην θεραπευτική.

ΑΡΙΘΜΟΣ ΕΥΡΩΠΑΪΚΟΥ Δ.Ε. (11): 3002329	
ΑΡΙΘ. ΕΛΛΗΝΙΚΗΣ ΚΑΤΑΘΕΣΗΣ (21): 910400969	
ΗΜΕΡ. ΕΛΛΗΝΙΚΗΣ ΚΑΤΑΘΕΣΗΣ (22): 18.07.91	
ΑΡΙΘ./ΗΜΕΡ. ΔΗΜΟΣΙΕΥΣΗΣ	
ΕΥΡΩΠΑΪΚΟΥ ΔΙΠΛΩΜΑΤΟΣ (87): 0323967/17.07.91	
ΑΡΙΘ./ΗΜΕΡ. ΚΑΤΑΘΕΣΗΣ	
ΕΥΡΩΠΑΪΚΗΣ ΑΙΤΗΣΗΣ (86): 87906085.3/22.09.87	
ΤΙΤΛΟΣ ΕΦΕΥΡΕΣΗΣ (54): Δύσκαμπτος υποδοχέας, ιδιαίτέρως από ύαλον, ο οποίος έχει κοχλιωτή διάταξη κλείστρου	
ΔΙΚΑΙΟΥΧΟΣ (73): Alplast S.p.A. Regione Calvini, Strada San Damiano, 90 I-14016 Tigliore d'Asti (Asti), Ιταλία	
ΣΥΜΒΑΤΙΚΕΣ ΠΡΟΤΕΡΑΙΟΤΗΤΕΣ (30): 1) 5386886/24.09.86/Ιταλία 2) 5365087/16.09.87/Ιταλία	
ΕΦΕΥΡΕΤΗΣ (72): Margaria, Mario	
ΕΙΔΙΚΟΣ ΠΛΗΡΕΞΟΥΣΙΟΣ (74): Σταμνά Σπυριδούλα, δικηγόρος, Κουμπάρη 2, 106 74 Αθήνα	
ΑΝΤΙΚΛΗΤΟΣ (74): Παπακωνσταντίνου Ελένη, δικηγόρος, Κουμπάρη 2, 106 74 Αθήνα	

ΠΕΡΙΛΗΨΗ (57)

Το στόμιο (1) ενός ακάμπτου υποδοχέως, ιδία από ύαλο, ο οποίος έχει μια διάταξη κλείστρου και ημπορεί να χρησιμοποιείται δια προϊόντα τροφίμων τα οποία προορίζονται να υποβληθούν σε θερμική κατεργασία εντός του υποδοχέως δια την συντήρησίν των, εφοδιάζεται με μια δακτυλιοειδή νεύρωση (3) τριγωνικού προφίλ (εγκάρσιας τομής) κάτωθεν του σπειρώματος (2). Επί του στομίου (1) κοχλιώνεται ένα πλαστικό άκαμπτο πώμα (κάψουλα) το οποίο έχει μια πλαστική

στεγανωτική επένδυση (7) από υδρύαλο (στόκο) επί της εσωτερικής επιφάνειας της στέγης (7) του (άνω μέρους) και περιλαμβάνει εις την περιφερειακή ποδιά του (8) μια αποσχιζόμενη ταινία (11, 111, 211) δια το άνοιγμα. Το κατώτερο μέρος (12) της κυλινδρικής ποδιάς (8) της κάψουλας (πώματα) αποτελεί μια σφραγίδα ασφαλείας και έχει μια εσωτερική δακτυλιοειδή νεύρωση (13) δεσμεύσεως (πιασίματος) η οποία πιάνει δια σφιγίματος (αποτόμου δαγκώματος) κάτωθεν της δακτυλιοειδούς νευρώσεως (3) του στομίου (1).



ΑΡΙΘΜΟΣ ΕΥΡΩΠΑΪΚΟΥ Δ.Ε. (11): 3002330	
ΑΡΙΘ. ΕΛΛΗΝΙΚΗΣ ΚΑΤΑΘΕΣΗΣ (21): 910401008	
ΗΜΕΡ. ΕΛΛΗΝΙΚΗΣ ΚΑΤΑΘΕΣΗΣ (22): 18.07.91	
ΑΡΙΘ./ΗΜΕΡ. ΔΗΜΟΣΙΕΥΣΗΣ	
ΕΥΡΩΠΑΪΚΟΥ ΔΙΠΛΩΜΑΤΟΣ (87): 0288819/17.07.91	
ΑΡΙΘ./ΗΜΕΡ. ΚΑΤΑΘΕΣΗΣ	
ΕΥΡΩΠΑΪΚΗΣ ΑΙΤΗΣΗΣ (86): 88105851.5/13.04.88	
ΤΙΤΛΟΣ ΕΦΕΥΡΕΣΗΣ (54): Μέθοδος για την παρασκευή διαλυτοδθειοκαρβαμικών ενώσεων πολυσθενών μετάλλων	
ΔΙΚΑΙΟΥΧΟΣ (73): C.F. Spiess & Sohn GmbH & Co. Chemische Fabrik D-6719 Kleinkarlbach, Γερμανία	
ΣΥΜΒΑΤΙΚΕΣ ΠΡΟΤΕΡΑΙΟΤΗΤΕΣ (30): 3714436/30.04.87/Γερμανία	
ΕΦΕΥΡΕΤΗΣ (72): 1) Spiess, Wolfram, Dr. 2) Himmlreich, Rolf	
ΕΙΔΙΚΟΣ ΠΛΗΡΕΞΟΥΣΙΟΣ (74): Κιλιμήρης Αναστάσιος, δικηγόρος, Υψηλάντου 38, Αθήνα	
ΑΝΤΙΚΛΗΤΟΣ (74): Κιλιμήρης Αναστάσιος, δικηγόρος, Υψηλάντου 38, Αθήνα	

ΠΕΡΙΛΗΨΗ (57)

Απ' ευθείας παρασκευή διαλυτοδθειοκαρβαμικών ενώσεων πολυσθενών μετάλλων δι' αντιδράσεως του οξειδίου ενός πολυσθενούς μετάλλου με μία δευτεροταγή αμίνη και διθειάνθρακα υπό θερμάνσιν εις 50 έως 95°C και απομάκρυνσι του προκύπτοντος ύδατος αντιδράσεως.

Κατάλληλα οξείδια μετάλλων είναι κυρίως οξείδιον του μολύβδου, οξείδιον του ψευδαργύρου, οξείδιον ΙΙ-χαλκού, οξείδιον ΙΙΙ-σιδήρου,

οξείδιον ΙΙΙ-νικελίου, οξείδιον αντιμμωνίου-ΙΙΙ και διοξείδιον του μαγγανίου.

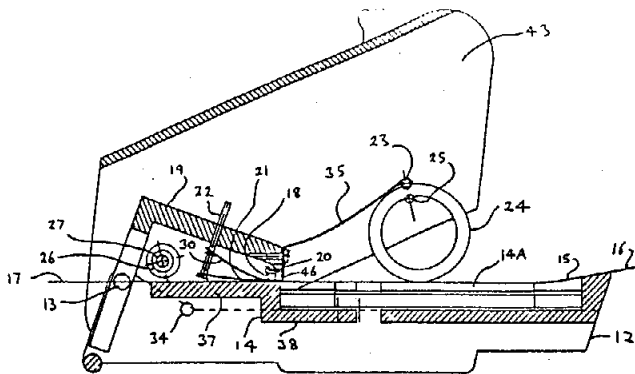
Αυτή διεξάγεται σκοπίμως εντός ενός διαλύτου δια την διαλυτοδθειοκαρβαμική ένωση του μετάλλου, ο οποίος σχηματίζει με το ύδωρ ένα αζεότροπον, προκειμένου να απομακρύνωμε το ύδωρ αντιδράσεως με τον διαλύτη.

ΑΡΙΘΜΟΣ ΕΥΡΩΠΑΪΚΟΥ Δ.Ε. (11): 3002331
ΑΡΙΘ. ΕΛΛΗΝΙΚΗΣ ΚΑΤΑΘΕΣΗΣ (21): 910401018
ΗΜΕΡ. ΕΛΛΗΝΙΚΗΣ ΚΑΤΑΘΕΣΗΣ (22): 18.07.91
ΑΡΙΘ./ΗΜΕΡ. ΔΗΜΟΣΙΕΥΣΗΣ
ΕΥΡΩΠΑΪΚΟΥ ΔΙΠΛΩΜΑΤΟΣ (87): 0267744/17.07.91
ΑΡΙΘ./ΗΜΕΡ. ΚΑΤΑΘΕΣΗΣ
ΕΥΡΩΠΑΪΚΗΣ ΑΙΤΗΣΗΣ (86): 87309818.0/05.11.87
ΤΙΤΛΟΣ ΕΦΕΥΡΕΣΗΣ (54): Συσκευή σχίσης
ΔΙΚΑΙΟΥΧΟΣ (73): British Telecommunications PLC
 British Telecom Centre
 81 Newgate Street
 London EC1A 7AJ, Μ. Βρετανία
ΣΥΜΒΑΤΙΚΕΣ ΠΡΟΤΕΡΑΙΟΤΗΤΕΣ (30): 1) 8626786/10.11.86/Μ. Βρετανία
 2) 8723794/09.10.87/Μ. Βρετανία
ΕΦΕΥΡΕΤΗΣ (72): Brisco, Robert John
ΕΙΔΙΚΟΣ ΠΛΗΡΕΞΟΥΣΙΟΣ (74): Σταμνά Σπυριδούλα, δικηγόρος,
 Κουμπάρη 2, 106 74 Αθήνα
ΑΝΤΙΚΛΗΤΟΣ (74): Παπακωνσταντίνου Ελένη, δικηγόρος,
 Κουμπάρη 2, 106 74 Αθήνα

ΠΕΡΙΛΗΨΗ (57)

Συσκευή για σχίσση μιας οπτικής ίνας περιλαμβάνει δύο χειροκίνητες συνδεδεμένες με άρθρωση σιαγόνες (11 και 12). Η οπτική ίνα (15) υποστηρίζεται κατά μήκος της κάτω σιαγόνας (12) και κρατείται με ελαστικούς σφικτήρες (24) και (27) στην άνω σιαγόνα (11) όταν οι σιαγόνες κλείνουν. Μια λεπίδα (18) συνδέεται ελαστικώς στην άνω σιαγόνα σε ένα σύστημα συνδέσεως σχήματος παραλληλογράμμου (20) και προεκβάλλει πέραν ενός μέλους αναστολής (21) κατά ένα ποσόν ουσιαστικά ίσο προς το επιδιωκόμενο βάθος της παρείσδυσης της λεπίδας μέσα στην ίνα. Κλείσιμο των σιαγόνων φέρει την λεπίδα σε

επαφή με την ίνα την οποία χαράσσει σε ένα βάθος που περιορίζεται από το μέλος αναστολής (21) επί της άνω σιαγόνας (11) το οποίο ακουμπά στην άνω επιφάνεια της ίνας (15) και με την υποχώρηση της λεπίδας (18). Η ελαστική βάση (20) της λεπίδας (18) είναι τέτοια ώστε η μέγιστη δύναμη η οποία μπορεί να εφαρμοσθεί στην λεπίδα είναι η ισοδύναμος που απαιτείται για να παραχθεί μια χαραγή του επιθυμητού βάθους. Μετά περαιτέρω κλείσιμο των σιαγόνων εφαρμόζει μια τάση κατά την διεύθυνση του μήκους εις την ίνα για να προκαλέσει σχίσση.

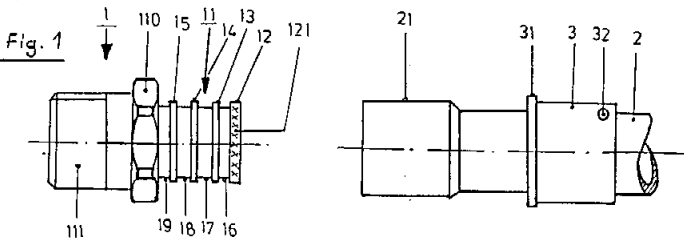


ΑΡΙΘΜΟΣ ΕΥΡΩΠΑΪΚΟΥ Δ.Ε. (11): 3002332
ΑΡΙΘ. ΕΛΛΗΝΙΚΗΣ ΚΑΤΑΘΕΣΗΣ (21): 910401028
ΗΜΕΡ. ΕΛΛΗΝΙΚΗΣ ΚΑΤΑΘΕΣΗΣ (22): 18.07.91
ΑΡΙΘ./ΗΜΕΡ. ΔΗΜΟΣΙΕΥΣΗΣ
ΕΥΡΩΠΑΪΚΟΥ ΔΙΠΛΩΜΑΤΟΣ (87): 0245599/19.06.91
ΑΡΙΘ./ΗΜΕΡ. ΚΑΤΑΘΕΣΗΣ
ΕΥΡΩΠΑΪΚΗΣ ΑΙΤΗΣΗΣ (86): 87102959.7/02.03.87
ΤΙΤΛΟΣ ΕΦΕΥΡΕΣΗΣ (54): Διμερής μεταλλικός σύνδεσμος συσφιξέως
ΔΙΚΑΙΟΥΧΟΣ (73): Rehau AG & Co
 Rheniumhaus
 8673 Rehau, Γερμανία
ΣΥΜΒΑΤΙΚΕΣ ΠΡΟΤΕΡΑΙΟΤΗΤΕΣ (30): 3608843/17.03.86/Γερμανία
ΕΦΕΥΡΕΤΗΣ (72): —
ΕΙΔΙΚΟΣ ΠΛΗΡΕΞΟΥΣΙΟΣ (74): Τσιμικάλης Αθανάσιος, δικηγόρος,
 Βασ. Σοφίας 6, 106 74 Αθήνα
ΑΝΤΙΚΛΗΤΟΣ (74): Πλ. Ταβλαρίδης ή Α. Τσιμικάλης ή
 Χαρ. Καλονάρου, Βασ. Σοφίας 6,
 106 74 Αθήνα

ΠΕΡΙΛΗΨΗ (57)

Η εφεύρεση αποτελείται από ένα μεταλλικό σύνδεσμο συσφιξέως για σωλήνες και εύκαμπτους σωλήνες από πλαστικό υλικό. Έχει ένα κομμάτι συνδέσεως (1) διαμορφωμένο ως σωληνωτό δακτύλιο, το οποίο παρουσιάζει μια περιοχή εισδοχής (11) εγκαθιστάμενη στο άκρο του σωλήνα (21). Εκτός αυτού διατίθεται ένας παράλληλα προς τον άξονα του σωλήνα, ολισθαίνων δακτύλιος (3) ο οποίος ολισθαίνει πάνω από το άκρο του σωλήνα (21) με την εγκατεστημένη περιοχή εισδοχής (11) και με αυτό τον τρόπο δημιουργεί την σύνδεση

συσφιξέως. Ως ουσιαστικό για την εφεύρεση θεωρείται εδώ, ότι ολόκληρη η περιοχή εισδοχής (11) παρουσιάζει εκτεινόμενες περιφερειακά στην εξωτερική περιφέρεια επιπεδωμένες προς τα έξω νευρώσεις (12, 13, 14, 15), με διατεταγμένες μεταξύ δύο γειτονικών νευρώσεων εσοχές μορφής αυλακώσεως (16, 17, 18, 19). Το άκρο του σωλήνα (21) είναι διευρυμένο μέχρι την περιφέρεια των νευρώσεων (12, 13, 14, 15) και η εσωτερική διάμετρος του ολισθαίνοντος δακτυλίου (3) είναι μικρότερη από την εξωτερική διάμετρο του διευρυμένου άκρου του σωλήνα (21).



ΑΡΙΘΜΟΣ ΕΥΡΩΠΑΪΚΟΥ Δ.Ε. (11):	3002333
ΑΡΙΘ. ΕΛΛΗΝΙΚΗΣ ΚΑΤΑΘΕΣΗΣ (21):	910401032
ΗΜΕΡ. ΕΛΛΗΝΙΚΗΣ ΚΑΤΑΘΕΣΗΣ (22):	18.07.91
ΑΡΙΘ./ΗΜΕΡ. ΔΗΜΟΣΙΕΥΣΗΣ	
ΕΥΡΩΠΑΪΚΟΥ ΔΙΠΛΩΜΑΤΟΣ (87):	0240083/02.05.91
ΑΡΙΘ./ΗΜΕΡ. ΚΑΤΑΘΕΣΗΣ	
ΕΥΡΩΠΑΪΚΗΣ ΑΙΤΗΣΗΣ (86):	87200585.5/27.03.87
ΤΙΤΛΟΣ ΕΦΕΥΡΕΣΗΣ (54):	Άχρρες κετιμίνες παρασκευή τους και χρήση τους ως παραγόντων σχηματισμού σταυροειδών δεσμών
ΔΙΚΑΙΟΥΧΟΣ (73):	Akzo N.V. Velperweg 76 NL-6824 BM Arnhem, Ολλανδία
ΣΥΜΒΑΤΙΚΕΣ ΠΡΟΤΕΡΑΙΟΤΗΤΕΣ (30):	8600847/03.04.86/Ολλανδία
ΕΦΕΥΡΕΤΗΣ (72):	1) Pilaszek Wincenty Lampertus 2) Bartels Tamme
ΕΙΔΙΚΟΣ ΠΛΗΡΕΞΟΥΣΙΟΣ (74):	Αθ. Α. Τσιμικάλης, δικηγόρος, Βασ. Σοφίας 6, 106 74 Αθήνα
ΑΝΤΙΚΛΗΤΟΣ (74):	Πλ. Ταβλαρίδης ή Α. Τσιμικάλης ή Χαρ. Καλονάρου, Βασ. Σοφίας 6, 106 74 Αθήνα

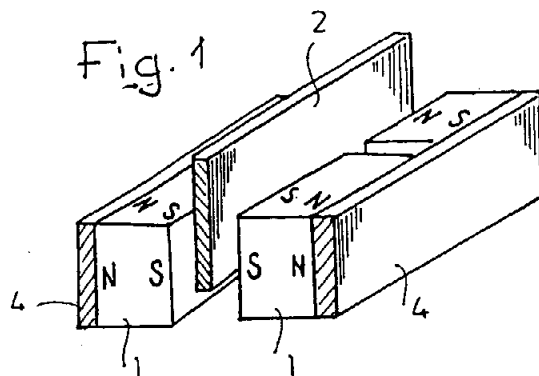
γή και δευτεροταγή αμινομάδα και περιέχει τουλάχιστον 3 άτομα άνθρακος σε ευθύγραμμη αλυσίδα μεταξύ και των δυο αμινομάδων, και κετόνης που περιέχει όχι περισσότερα από 8 άτομα άνθρακος και έχει μεθυλενομάδες γειτονικές με την καρβονυλομάδα. Η ευρεσιτεχνία αναφέρεται επίσης, σε μέθοδο παρασκευής της κετιμίνης και στη χρήση της κετιμίνης σε σύνθεση η οποία μπορεί να υποστεί βουλκανισμό.

ΠΕΡΙΛΗΨΗ (57)

Η ευρεσιτεχνία αναφέρεται σε άχρη κετιμίνη ή σε σύμπλοκο εγκλεισμού της, που παρουσιάζει εξαιρετική σταθερότητα στο χρώμα και μπορεί να χρησιμοποιηθεί ως παράγοντας σχηματισμού σταυροειδών δεσμών σε, δυνάμενη να υποστεί βουλκανισμό, σύνθεση επιχρίσεως, εμποτισμού, σφραγίσματος ή συγκολλησεως και όπου η κετιμίνη είναι το σύμπλοκο εγκλεισμού πολυαμίνης που έχει πρωτοτα-

ΑΡΙΘΜΟΣ ΕΥΡΩΠΑΪΚΟΥ Δ.Ε. (11):	3002334
ΑΡΙΘ. ΕΛΛΗΝΙΚΗΣ ΚΑΤΑΘΕΣΗΣ (21):	910401034
ΗΜΕΡ. ΕΛΛΗΝΙΚΗΣ ΚΑΤΑΘΕΣΗΣ (22):	18.07.91
ΑΡΙΘ./ΗΜΕΡ. ΔΗΜΟΣΙΕΥΣΗΣ	
ΕΥΡΩΠΑΪΚΟΥ ΔΙΠΛΩΜΑΤΟΣ (87):	0356370/08.05.91
ΑΡΙΘ./ΗΜΕΡ. ΚΑΤΑΘΕΣΗΣ	
ΕΥΡΩΠΑΪΚΗΣ ΑΙΤΗΣΗΣ (86):	89710065.7/23.02.87
ΤΙΤΛΟΣ ΕΦΕΥΡΕΣΗΣ (54):	Σύστημα μαγνητικής δυνάμεως μεταφοράς φορτίων με μικρή τριβή
ΔΙΚΑΙΟΥΧΟΣ (73):	Schusfer, Peter Prinzegehenstrasse 41 D-8201 Raubling, Γερμανία
ΣΥΜΒΑΤΙΚΕΣ ΠΡΟΤΕΡΑΙΟΤΗΤΕΣ (30):	1) 3606459/27.02.86/Γερμανία 2) 3635258/16.10.86/Γερμανία
ΕΦΕΥΡΕΤΗΣ (72):	Schuster, Peter
ΕΙΔΙΚΟΣ ΠΛΗΡΕΞΟΥΣΙΟΣ (74):	Τσιμικάλης Αθανάσιος, δικηγόρος, Βασ. Σοφίας 6, 106 74 Αθήνα
ΑΝΤΙΚΛΗΤΟΣ (74):	Πλ. Ταβλαρίδης ή Α. Τσιμικάλης ή Χ. Καλονάρου, Βασ. Σοφίας 6, 106 74 Αθήνα

μεταφοράς και ταυτόχρονα εναλλάξ προσανατολισμένους πόλους, των οποίων οι εκάστοτε εξωτερικοί πόλοι βραχυκυκλώνονται μέσω μιας σιδηρομαγνητικής πλάκας, ενώ προβλέπονται διάκενα αέρα μεταξύ των μαγνητών, κάτω του ενός από τον άλλο και μαγνητών και φέροντος ελάσματος. Τα φορτία στερεώνονται στο σύστημα αυτό στους μαγνήτες. Είναι ουσιώδες σε αυτό ότι, οι απέναντι κείμενοι πόλοι, σε σχέση με το τείχωμα του ελάσματος (2) των μαγνητών (1), παρουσιάζουν κάθε φορά ίδιο προσανατολισμό μαγνητών (N-N, S-S) (αρχή της απώσεως). Έτσι λαμβάνει χώρα μία οριζόντια ροή μαγνητικών γραμμών, η οποία με τους απωθούμενους και σε σχέση με το τείχωμα του ελάσματος απέναντι κείμενους μαγνητικούς πόλους, οδηγούν σε μία μεγάλη συμπύκνωση μαγνητικών γραμμών και έτσι σε ένα υψηλό βαθμό αποδόσεως.



ΠΕΡΙΛΗΨΗ (57)

Η εφεύρεση αναφέρεται σε ένα σύστημα μαγνητικής δυνάμεως για την χωρίς τριβή μεταφορά φορτίων με τουλάχιστον ένα από ελαφρομαγνητικό υλικό φέρον έλασμα, στερεωμένο σε ένα τοπικά σταθερό φορέα, το οποίο έχει τουλάχιστον ένα εγκάρσια προσανατολισμένο τείχωμα και με τουλάχιστον δύο, σε σχέση με το τείχωμα του ελάσματος απέναντι κείμενα ζεύγη μαγνητών, κατά την κατεύθυνση μεταφοράς πίσω τ'ένα από το άλλο, με κάθετα προς την κατεύθυνση

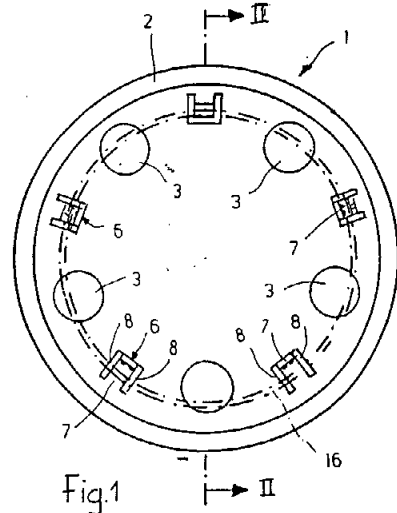
ΑΡΙΘΜΟΣ ΕΥΡΩΠΑΪΚΟΥ Δ.Ε. (11): 3002335
ΑΡΙΘ. ΕΛΛΗΝΙΚΗΣ ΚΑΤΑΘΕΣΗΣ (21): 910401035
ΗΜΕΡ. ΕΛΛΗΝΙΚΗΣ ΚΑΤΑΘΕΣΗΣ (22): 18.07.91
ΑΡΙΘ./ΗΜΕΡ. ΔΗΜΟΣΙΕΥΣΗΣ
ΕΥΡΩΠΑΪΚΟΥ ΔΙΠΛΩΜΑΤΟΣ (87): 0287803/24.04.91
ΑΡΙΘ./ΗΜΕΡ. ΚΑΤΑΘΕΣΗΣ
ΕΥΡΩΠΑΪΚΗΣ ΑΙΤΗΣΗΣ (86): 88103976.2/14.03.88
ΤΙΤΛΟΣ ΕΦΕΥΡΕΣΗΣ (54): Διακοσμητικό κάλυμα τροχού για μια ζάντα αυτοκινήτου
ΔΙΚΑΙΟΥΧΟΣ (73): Leichtmetall-Auto-Zubehör Walter H.S.
 Albrecht GmbH & Co. KG
 Kochstrasse 56
 4150 Krefeld, Γερμανία
ΣΥΜΒΑΤΙΚΕΣ ΠΡΟΤΕΡΑΙΟΤΗΤΕΣ (30): 1) 8705840/22.04.87/Γερμανία
 2) 3732587/28.09.87/Γερμανία
ΕΦΕΥΡΕΤΗΣ (72): Leimkühler Dieter
ΕΙΔΙΚΟΣ ΠΛΗΡΕΞΟΥΣΙΟΣ (74): Τσιμικάλης Αθανάσιος, δικηγόρος,
 Βασ. Σοφίας 6, 106 74 Αθήνα
ΑΝΤΙΚΛΗΤΟΣ (74): Πλ. Ταβλαρίδης ή Α. Τσιμικάλης ή
 Χ. Καλονάρου, Βασ. Σοφίας 6,
 106 74 Αθήνα

ΠΕΡΙΛΗΨΗ (57)

Η εφεύρεση αφορά σε ένα διακοσμητικό κάλυμα τροχού (1) για μία ζάντα τροχού αυτοκινήτου με περιφερειακή εσωτερική αναβαθμίδα (4), αποτελούμενο από ένα κυκλικό δίσκο (2) ο οποίος στην εσωτερική του πλευρά φέρει κατά την περιφέρεια κατανεμημένες μερικές προεξοχές (6) με εγκοπές μορφής στοάς (7), οι οποίες στηρίζονται με ένα τμήμα ευρισκόμενο εκτός της εγκοπής (7) στην εσωτερική

αναβαθμίδα (4) της ζάντας του τροχού και από ένα μεταλλικό δακτύλιο στηρίξεως (16) ο οποίος συγκρατείται στις προεξοχές (6) και εκτείνει τα στοιχεία αγκιστρώσεως (9) έναντι της εσωτερικής αναβαθμίδας (4).

Για να απλοποιηθεί η κατασκευή και η συναρμολόγηση τέτοιων διακοσμητικών καλυμμάτων (1) και να αποφευχθούν χαράξεις επί της ζάντας, πρέπει τα στοιχεία αγκιστρώσεως (9) να αποτελούνται από πλαστικό υλικό και να φέρουν ένα συγκρατητήρα μορφής πλάκας (11), δυνάμενο να εισέρχεται εντός της εγκοπής και ένα εξόγκωμα αγκιστρώσεως (10) συνδεδεμένο με αυτόν σε ένα ενιαίο κομμάτι. Επί πλέον, πρέπει να προβλέπονται τόσο στην περιοχή του εξογκώματος (10) όσο και στην περιοχή των προεξοχών (6) εγκοπές (15) ανοικτές προς το κέντρο του δίσκου για την υποδοχή του δακτυλίου στηρίξεως (16).

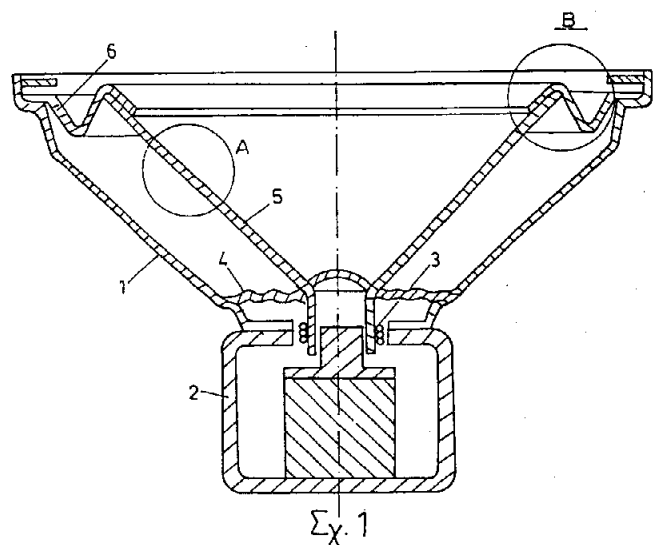


ΑΡΙΘΜΟΣ ΕΥΡΩΠΑΪΚΟΥ Δ.Ε. (11): 3002336
ΑΡΙΘ. ΕΛΛΗΝΙΚΗΣ ΚΑΤΑΘΕΣΗΣ (21): 910401039
ΗΜΕΡ. ΕΛΛΗΝΙΚΗΣ ΚΑΤΑΘΕΣΗΣ (22): 19.07.91
ΑΡΙΘ./ΗΜΕΡ. ΔΗΜΟΣΙΕΥΣΗΣ
ΕΥΡΩΠΑΪΚΟΥ ΔΙΠΛΩΜΑΤΟΣ (87): 0297572/02.05.91 91/18
ΑΡΙΘ./ΗΜΕΡ. ΚΑΤΑΘΕΣΗΣ
ΕΥΡΩΠΑΪΚΗΣ ΑΙΤΗΣΗΣ (86): 88110444.2/30.06.88
ΤΙΤΛΟΣ ΕΦΕΥΡΕΣΗΣ (54): Μembrάνη για μεγάφωνο
ΔΙΚΑΙΟΥΧΟΣ (73): 1) EWD Elektronik-Werke
 Deutschland GmbH
 W-7730 Villingen-Schwenningen,
 Γερμανία
 2) Elektrotechnik Ehmman G.M.B.H.
 Bernbrunnstrasse 54, W-6953
 Gundelheim-Höchstberg/DE
 Γερμανία
ΣΥΜΒΑΤΙΚΕΣ ΠΡΟΤΕΡΑΙΟΤΗΤΕΣ (30): 1) 3722832/03.07.87/Γερμανία
 2) 3744356/29.12.87/Γερμανία
ΕΦΕΥΡΕΤΗΣ (72): 1) Thiete, Karl-Heinz, Dipl.-Phrs.
 2) Ehmman, Türgen
 3) Harbarth, Klaus, Dipl.-Ing.
ΕΙΔΙΚΟΣ ΠΛΗΡΕΞΟΥΣΙΟΣ (74): Αντώνιος Ι. Σταθάκης, δικηγόρος,
 Σταδίου 49B, 105 59 Αθήνα
ΑΝΤΙΚΛΗΤΟΣ (74): Αντώνιος Ι. Σταθάκης, δικηγόρος,
 Σταδίου 49B, 105 59 Αθήνα

ΠΕΡΙΛΗΨΗ (57)

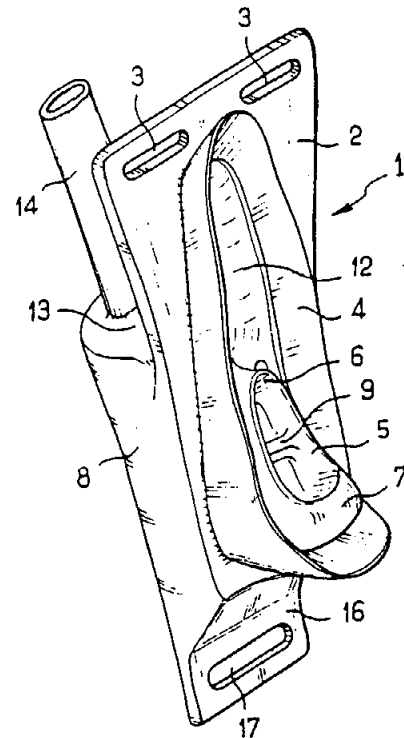
Μια μεμβράνη για ένα μεγάφωνο πρέπει να έχει τέτοια μορφή ώστε να απλοποιείται η κατασκευή και να βελτιώνεται ο ήχος του μεγαφώνου.

Η μεμβράνη (5) αποτελείται από ένα πρώτο συνθετικό φύλλο (5a) για τη σταθεροποίηση της μορφής και ένα δεύτερο συνθετικό φύλλο (5b) επικολλημένο πάνω στο πρώτο που χρησιμεύει στην εξασθένηση των μεμονωμένων ταλαντώσεων. Ειδικότερα κωνική μεμβράνη για μεγάφωνο τηλεοπτικού δέκτη. Το παρόν αποτελεί ακριβή μετάφραση από τα γερμανικά του κειμένου της περιγραφής, των αξιώσεων και της περιλήψεως του υπ' αριθμόν 0 297 572 Ευρωπαϊκού Διπλώματος, την οποία βεβαιώνω.



ΑΡΙΘΜΟΣ ΕΥΡΩΠΑΪΚΟΥ Δ.Ε. (11):	3002337
ΑΡΙΘ. ΕΛΛΗΝΙΚΗΣ ΚΑΤΑΘΕΣΗΣ (21):	910401040
ΗΜΕΡ. ΕΛΛΗΝΙΚΗΣ ΚΑΤΑΘΕΣΗΣ (22):	19.07.91
ΑΡΙΘ./ΗΜΕΡ. ΔΗΜΟΣΙΕΥΣΗΣ	
ΕΥΡΩΠΑΪΚΟΥ ΔΙΠΛΩΜΑΤΟΣ (87):	0314578/29.05.91
ΑΡΙΘ./ΗΜΕΡ. ΚΑΤΑΘΕΣΗΣ	
ΕΥΡΩΠΑΪΚΗΣ ΑΙΤΗΣΗΣ (86):	88402723.6/28.10.88
ΤΙΤΛΟΣ ΕΦΕΥΡΕΣΗΣ (54):	Μόνιμο δοχείο συλλογής ούρων για γυναίκες
ΔΙΚΑΙΟΥΧΟΣ (73):	Kilrush Limited 49 Conduit Street London W1R 9FB Μ. Βρετανία
ΣΥΜΒΑΤΙΚΕΣ ΠΡΟΤΕΡΑΙΟΤΗΤΕΣ (30):	8715093/30.10.87/Γαλλία
ΕΦΕΥΡΕΤΗΣ (72):	Nigay Pierre
ΕΙΔΙΚΟΣ ΠΛΗΡΕΞΟΥΣΙΟΣ (74):	Αργυρώ Μαρινάκη-Μπρούσαλη, δικηγόρος, Τζαβέλλα 24, 106 81 Αθήνα
ΑΝΤΙΚΛΗΤΟΣ (74):	Κοσκινά Μαρία, δικηγόρος, Νικηταρά 8-10, 106 78 Αθήνα

περιοχή συλλογής που πρόσκειται στο επίπεδο τμήμα. Η περιοχή συλλογής περιλαμβάνει μέσα εκκένωσης τα οποία συνδέονται με σύστημα άντλησης.

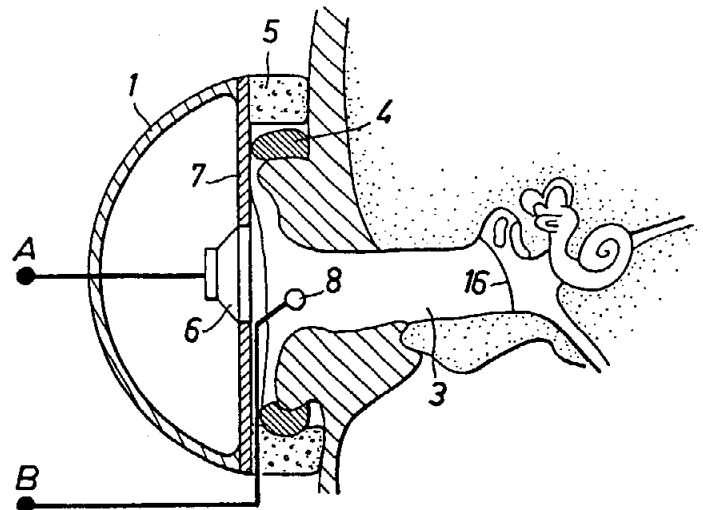


ΠΕΡΙΛΗΨΗ (57)

Το μόνιμο δοχείο αυτό για τη συλλογή ούρων από γυναίκες περιλαμβάνει επίπεδο τμήμα (2) και επιμήκη λοξοκομμένο απαγωγό (5) που προορίζεται για συνεργασία με την ουρήθρα. Το επίπεδο τμήμα περιλαμβάνει ανυψωμένο χείλος (4) διαμορφωμένο κατά τρόπο ώστε να περικλείει τα γεννητικά όργανα της γυναίκας, στην εσωτερική ζώνη του οποίου βρίσκεται ο εν λόγω απαγωγός (5), που περιβάλλεται από αύλακα (10) και, στη μία του πλευρά μόνο, από λεκάνη (12). Ο απαγωγός (5) και ο αύλακας (10) επικοινωνούν με

ΑΡΙΘΜΟΣ ΕΥΡΩΠΑΪΚΟΥ Δ.Ε. (11):	3002338
ΑΡΙΘ. ΕΛΛΗΝΙΚΗΣ ΚΑΤΑΘΕΣΗΣ (21):	910401044
ΗΜΕΡ. ΕΛΛΗΝΙΚΗΣ ΚΑΤΑΘΕΣΗΣ (22):	19.07.91
ΑΡΙΘ./ΗΜΕΡ. ΔΗΜΟΣΙΕΥΣΗΣ	
ΕΥΡΩΠΑΪΚΟΥ ΔΙΠΛΩΜΑΤΟΣ (87):	0237454/08.05.91
ΑΡΙΘ./ΗΜΕΡ. ΚΑΤΑΘΕΣΗΣ	
ΕΥΡΩΠΑΪΚΗΣ ΑΙΤΗΣΗΣ (86):	87430008.0/06.03.87
ΤΙΤΛΟΣ ΕΦΕΥΡΕΣΗΣ (54):	Μέθοδος και διατάξεις δια την εξασθένηση των θορύβων εξωτερικής προελεύσεως που φθάνουν εις το τύμπανο και δια την βελτίωση της κατανοητότητας των ηλεκτροακουστικών επικοινωνιών
ΔΙΚΑΙΟΥΧΟΣ (73):	Centre National de la Recherche Scientifique (CNRS) 15, Quai Anatole France F-75007 Paris, Γαλλία
ΣΥΜΒΑΤΙΚΕΣ ΠΡΟΤΕΡΑΙΟΤΗΤΕΣ (30):	8603394/07.03.86/Γαλλία
ΕΦΕΥΡΕΤΗΣ (72):	1) Carme, Christian 2) Roure, Alain
ΕΙΔΙΚΟΣ ΠΛΗΡΕΞΟΥΣΙΟΣ (74):	Σταμνά Σπυριδούλα, δικηγόρος, Κουμπάρη 2, 106 74 Αθήνα
ΑΝΤΙΚΛΗΤΟΣ (74):	Παπακωνσταντίνου Ελένη, δικηγόρος, Κουμπάρη 2, 106 74 Αθήνα

εκάστου αυτού ένα μέσο παθητικής εξασθένησεως που περιορίζει μίαν κοιλότητα (10). Περιλαμβάνει επί πλέον και ένα μέσο ενεργητικής εξασθένησεως που αποτελείται από ένα μεγάφωνο (6) τοποθετημένο στο εσωτερικό της κοιλότητας (10) και ένα μικρόφωνο (8) τοποθετημένο εις τον ακουστικό αγωγό ή εις την είσοδο αυτού που είναι συνδεδεμένα μεταξύ των δια ενός ενισχυτού με σταθερή θήκη (11) και δι' ενός αναλογικού δραστικού φίλτρου (12) πολυνομιακού τύπου, του οποίου οι παθητικές συνιστώσες έχουν υπολογισθεί ώστε να κατασκευάζεται αναλόγως της προσδιοριζομένης μεταφοράς. Μια εφαρμογή είναι η κατασκευή κρανών ηχητικής μονώσεως που είναι εφοδιασμένα μ' ένα ενσωματωμένο μεγάφωνο που επιτρέπει μια ηλεκτρο-ακουστική επικοινωνία.



ΠΕΡΙΛΗΨΗ (57)

Η εφεύρεση έχει σαν σκοπό μεθόδους και διατάξεις δια την εξασθένηση των εξωτερικών θορύβων που φθάνουν στο τύμπανο επιτρεπομένης μιας επικοινωνίας δι' ηλεκτρο-ακουστικής οδού. Μια διάταξη συμφώνως προς την εφεύρεση περιλαμβάνει περίξ

ΑΡΙΘΜΟΣ ΕΥΡΩΠΑΪΚΟΥ Δ.Ε. (11): 3002339
ΑΡΙΘ. ΕΛΛΗΝΙΚΗΣ ΚΑΤΑΘΕΣΗΣ (21): 910401045
ΗΜΕΡ. ΕΛΛΗΝΙΚΗΣ ΚΑΤΑΘΕΣΗΣ (22): 19.07.91
ΑΡΙΘ./ΗΜΕΡ. ΔΗΜΟΣΙΕΥΣΗΣ
ΕΥΡΩΠΑΪΚΟΥ ΔΙΠΛΩΜΑΤΟΣ (87): 0306425/15.05.91
ΑΡΙΘ./ΗΜΕΡ. ΚΑΤΑΘΕΣΗΣ
ΕΥΡΩΠΑΪΚΗΣ ΑΙΤΗΣΗΣ (86): 88430020.3/22.07.88
ΤΙΤΛΟΣ ΕΦΕΥΡΕΣΗΣ (54): Μέθοδοι και διατάξεις δια το μηχανικό δέσιμο ενός πλήθους μικρών πολύτιμων λίθων επί μιας επιπέδου επιφανείας ενός κοσμήματος
ΔΙΚΑΙΟΥΧΟΣ (73): Diamant Applications S.A.
Rue de la croix-velre la zolad
F-34100 Montreiller, Γαλλία
ΣΥΜΒΑΤΙΚΕΣ ΠΡΟΤΕΡΑΙΟΤΗΤΕΣ (30): 8711662/14.08.87/Γαλλία
ΕΦΕΥΡΕΤΗΣ (72): 1) Magnien, Emile
2) Plautreaux, Alain
ΕΙΔΙΚΟΣ ΠΛΗΡΕΞΟΥΣΙΟΣ (74): Σταμνά Σπυριδούλα, δικηγόρος,
Κουμπάρη 2, 10674 Αθήνα
ΑΝΤΙΚΛΗΤΟΣ (74): Παπακωνσταντίνου Ελένη, δικηγόρος,
Κουμπάρη 2, 10674 Αθήνα

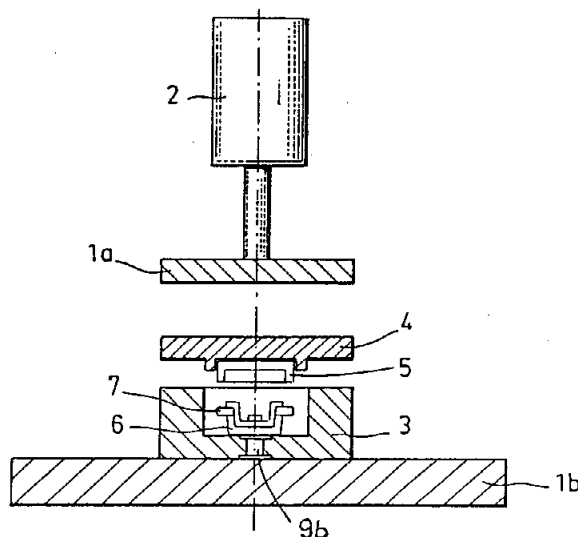
ΠΕΡΙΛΗΨΗ (57)

Η εφεύρεση έχει ως αντικείμενο μεθόδους και διατάξεις δια το μηχανικό δέσιμο ενός πλήθους μικρών πολύτιμων λίθων επί μιας επιπέδου επιφανείας ενός κοσμήματος.

Η συμφώνως προς την εφεύρεση διάταξη περιλαμβάνει ένα κάδο (3) τον οποίον τοποθετούμε επί ενός κατωτέρου δίσκου (1b) ενός πιεστηρίου ή μιας τραπεζής. Περιλαμβάνει ένα κάλυμμα (4) εφοδιασμένο με μέσα τα οποία δεσμεύονται εντός του κάδου (3) κεντρώνον-

τας το δίσκο σε σχέση προς τον κάδο. Αυτή περιλαμβάνει ένα υποστήριγμα δεσίματος του κοσμήματος (5) το οποίο είναι τοποθετημένο στο δάπεδο του κάδου και το οποίο έχει κεντρωθεί σε σχέση προς αυτό δια πλήκτρων κεντρώσεως και το οποίο φέρει ένα δέσιμο (7) του κοσμήματος. Τα εργαλεία (5) δια την ενασφήνωση των λίθων που πρόκειται να δεθούν και ενδεχομένως τη μεταφορά των λίθων δι' αναρροφήσεως είναι στερεωμένα κάτωθεν του δίσκου (4) επί του οποίου ακουμπά με τον ανώτερο δίσκο (1a) που τίθεται σε κίνηση από ένα κοχλία (2).

Μια εφαρμογή είναι η παραγωγή σειράς κοσμημάτων τα οποία περιλαμβάνουν επίπεδες επιφάνειες στολισμένες με ένα πλήθος μπριγιαντιών.



ΑΡΙΘΜΟΣ ΕΥΡΩΠΑΪΚΟΥ Δ.Ε. (11): 3002340
ΑΡΙΘ. ΕΛΛΗΝΙΚΗΣ ΚΑΤΑΘΕΣΗΣ (21): 910401052
ΗΜΕΡ. ΕΛΛΗΝΙΚΗΣ ΚΑΤΑΘΕΣΗΣ (22): 19.07.91
ΑΡΙΘ./ΗΜΕΡ. ΔΗΜΟΣΙΕΥΣΗΣ
ΕΥΡΩΠΑΪΚΟΥ ΔΙΠΛΩΜΑΤΟΣ (87): 0275670/24.04.91
ΑΡΙΘ./ΗΜΕΡ. ΚΑΤΑΘΕΣΗΣ
ΕΥΡΩΠΑΪΚΗΣ ΑΙΤΗΣΗΣ (86): 87311083.7/16.12.87
ΤΙΤΛΟΣ ΕΦΕΥΡΕΣΗΣ (54): Μέθοδος και συσκευή δια την παραγωγή ετικεττών
ΔΙΚΑΙΟΥΧΟΣ (73): Instance, David John
Guirila Hall
Sellindge, Kent, M. Βρετανία
ΣΥΜΒΑΤΙΚΕΣ ΠΡΟΤΕΡΑΙΟΤΗΤΕΣ (30): 8630545/22.12.86/M. Βρετανία
ΕΦΕΥΡΕΤΗΣ (72): Instance, David John
ΕΙΔΙΚΟΣ ΠΛΗΡΕΞΟΥΣΙΟΣ (74): Σταμνά Σπυριδούλα, δικηγόρος,
Κουμπάρη 2, 10674 Αθήνα
ΑΝΤΙΚΛΗΤΟΣ (74): Παπακωνσταντίνου Ελένη, δικηγόρος,
Κουμπάρη 2, 10674 Αθήνα

ΠΕΡΙΛΗΨΗ (57)

Μια μέθοδος δια την παραγωγή μιας σειράς αυτοκόλλητων ετικεττών επί ενός μήκους ετικεττών απελευθερώσεως (παραδόσεως) η οποία μέθοδος περιλαμβάνει τις βαθμίδες:

(a) εφαρμογή μιας στρώσεως κόλλας ευαισθήτου έναντι πίεσεως σε μια επιφάνεια ενός μήκους υλικού απελευθερώσεως (παραδόσεως):

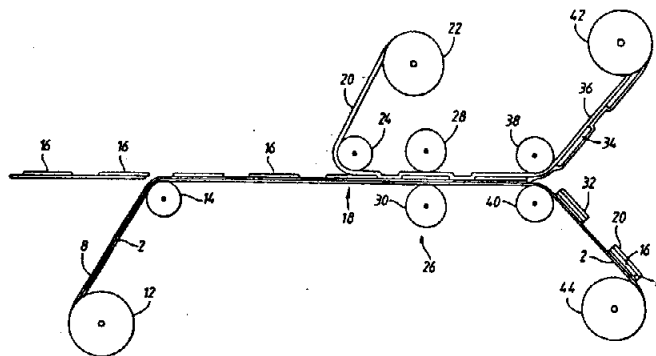
(b) εφαρμογή μιας σειράς επί μέρους ετικεττών επί της στρώσεως της κόλλας που είναι ευαίσθητος έναντι πίεσεως, ούτως ώστε να συγκολληθούν οι ετικέτες με το υλικό απελευθερώσεως:

(c) κοπή κάθε μιας από τις ετικέτες και της στρώσεως της κόλλας που είναι ευαίσθητος έναντι πίεσεως έως το υλικό απελευθερώσεως δια να

σχηματισθούν τοιουτοτρόπως οι επιθυμητές αυτοκόλλητες ετικέτες και:

(d) απομάκρυνση των υπολειμμάτων των εφαρμοσθεισών ετικεττών και των υπολειμμάτων της ευαισθήτου έναντι πίεσεως κόλλας που περιβάλλουν τις αυτοκόλλητες ετικέτες από το υλικό απελευθερώσεως.

Η παρούσα εφεύρεση δίδει επίσης μια συσκευή δια την παραγωγή τέτοιων αυτοκόλλητων ετικεττών.



ΑΡΙΘΜΟΣ ΕΥΡΩΠΑΪΚΟΥ Δ.Ε. (11):	3002341
ΑΡΙΘ. ΕΛΛΗΝΙΚΗΣ ΚΑΤΑΘΕΣΗΣ (21):	910401056
ΗΜΕΡ. ΕΛΛΗΝΙΚΗΣ ΚΑΤΑΘΕΣΗΣ (22):	19.07.91
ΑΡΙΘ./ΗΜΕΡ. ΔΗΜΟΣΙΕΥΣΗΣ	
ΕΥΡΩΠΑΪΚΟΥ ΔΙΠΛΩΜΑΤΟΣ (87):	0238994/17.07.91
ΑΡΙΘ./ΗΜΕΡ. ΚΑΤΑΘΕΣΗΣ	
ΕΥΡΩΠΑΪΚΗΣ ΑΙΤΗΣΗΣ (86):	87103943.4/18.03.87
ΤΙΤΛΟΣ ΕΦΕΥΡΕΣΗΣ (54):	Μέθοδος για την παρασκευή θειικής δερματάνης με μεγάλη καθαρότητα και φαρμακευτικές συνθέσεις περιέχουσες αυτήν
ΔΙΚΑΙΟΥΧΟΣ (73):	Mediolanum Farmaceutici Srl. via S. Giuseppe Cottolengo 31 I-20100 Milano, Ιταλία
ΣΥΜΒΑΤΙΚΕΣ ΠΡΟΤΕΡΑΙΟΤΗΤΕΣ (30):	1986486/25.03.86/Ιταλία
ΕΦΕΥΡΕΤΗΣ (72):	1) Del Bono, Rinaldo 2) De Ambrosi, Luigi 3) Ferrari, Gianni 4) Rugarli, Pier Luigi 5) Pagella, Pier Giuseppe
ΕΙΔΙΚΟΣ ΠΛΗΡΕΞΟΥΣΙΟΣ (74):	Σ. Σταμνά, δικηγόρος, Κουμπάρη 2, 106 74 Αθήνα
ΑΝΤΙΚΛΗΤΟΣ (74):	Παπακωνσταντίνου Ελένη, δικηγόρος, Κουμπάρη 2, 106 74 Αθήνα

αυτών είτε ως έχουν είτε με την μορφή κόνεως, β) τον μικρομερισμό σε σωματίδια με διάμετρο του ενός μικρού, του περιέχοντος τους MPS υλικού με ένα υδατικό διάλυμα CaCl₂, γ) την πέψη του ομογενούς μίγματος του περιλαμβανόντος την πρώτη ύλη και το CaCl₂ με πρωτεολυτικά ένζυμα σε αλκαλικό πεχά και σε χαμηλή θερμοκρασία, δ) τον οξυνισμό την θέρμανση και τη διήθηση του προϊόντος της πέψης ε) την κατεργασία του διηθήματος με άλατα του τεταρτοταγούς αμμωνίου ικανά να συμπλοκοποιηθούν με αυτό και συνεπώς την εκλεκτική κατακρήμνιση είτε μονής της DS είτε όλων των MPS, στ) την ανάκτηση και τον καθαρισμό της DS είτε απ' ευθείας από το σύμπλοκο αμμωνιακού άλατος που περιέχει αυτήν είτε από το λαμβανόμενο σύμπλοκο από το μίγμα των συμπλόκων αμμωνιακού άλατος με όλους τους MPS με κλασματική διαλυτόλυση με ακετόνη.

ΠΕΡΙΛΗΨΗ (57)

Εδώ περιγράφεται μια μέθοδος για την παρασκευή της θειικής δερματάνης (DS) με φαρμακευτική καθαρότητα από ζωικούς οργανισμούς πλούσιους σε βλεννοπολυσακχαρίτες (MPS), η οποία περιλαμβάνει: α) την σταθεροποίηση φρέσκων οργάνων με την κατάψυξη

ΑΡΙΘΜΟΣ ΕΥΡΩΠΑΪΚΟΥ Δ.Ε. (11):	3002342
ΑΡΙΘ. ΕΛΛΗΝΙΚΗΣ ΚΑΤΑΘΕΣΗΣ (21):	910401058
ΗΜΕΡ. ΕΛΛΗΝΙΚΗΣ ΚΑΤΑΘΕΣΗΣ (22):	19.07.91
ΑΡΙΘ./ΗΜΕΡ. ΔΗΜΟΣΙΕΥΣΗΣ	
ΕΥΡΩΠΑΪΚΟΥ ΔΙΠΛΩΜΑΤΟΣ (87):	0348653/02.05.91
ΑΡΙΘ./ΗΜΕΡ. ΚΑΤΑΘΕΣΗΣ	
ΕΥΡΩΠΑΪΚΗΣ ΑΙΤΗΣΗΣ (86):	89108820.5/17.05.89
ΤΙΤΛΟΣ ΕΦΕΥΡΕΣΗΣ (54):	Κουβούκλιο ντουζιέρας με κεντρική στήλη ελέγχου
ΔΙΚΑΙΟΥΧΟΣ (73):	Cesana S.P.A. Via Vi Monti No 2 I-20123 Milano, Ιταλία
ΣΥΜΒΑΤΙΚΕΣ ΠΡΟΤΕΡΑΙΟΤΗΤΕΣ (30):	2112988/28.06.88/Ιταλία
ΕΦΕΥΡΕΤΗΣ (72):	Cesana, Giargio
ΕΙΔΙΚΟΣ ΠΛΗΡΕΞΟΥΣΙΟΣ (74):	Σ. Σταμνά, δικηγόρος, Κουμπάρη 2, 106 74 Αθήνα
ΑΝΤΙΚΛΗΤΟΣ (74):	Παπακωνσταντίνου Ελένη, δικηγόρος, Κουμπάρη 2, 106 74 Αθήνα

εν λόγω κολώνα (20) επίσης να εξυπηρετεί σαν μια στήριξη για τη μονάδα ανάμειξης ή τους ξεχωριστούς κρουνοί (23), και στην οποία ο ψεκαστήρας νερού (24) είναι στερεωμένος στο πλαίσιο του κουβουκλίου (16, 18, 20) και «κοιτά» προς το εσωτερικό του κουβουκλίου ενάντια στους τοίχους (10, 11) του δωματίου στο οποίο είναι εγκατεστημένη η ντουζιέρα.

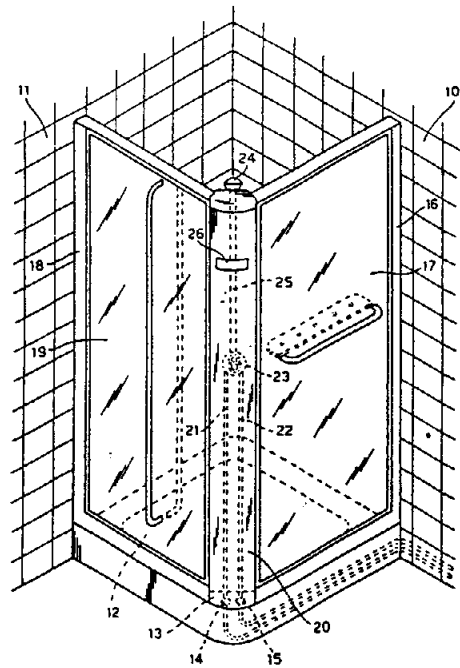


Fig. 1

ΠΕΡΙΛΗΨΗ (57)

Ένα κουβούκλιο ντουζιέρας του τύπου ο οποίος περιλαμβάνει μία βάση ντουζιέρας (12), ένα περιφερειακό πλαίσιο (16, 18) τοποθετημένο κατά μήκος τουλάχιστον δύο συνεχόμενων πλευρών της βάσης της ντουζιέρας (12) και πλαίσια (17, 18) τα οποία ορίζει μία πόρτα εισόδου, και τουλάχιστον ένας ψεκαστήρας νερού (24) είναι συνδεδεμένος με σωλήνες κρύου και ζεστού νερού (21, 22) διαμέσου μιας μονάδας ανάμειξης (23), ή διαμέσου ξεχωριστών κρουνοί, στο οποίο το πλαίσιο κουβουκλίου περιλαμβάνει μία κεντρική κολώνα (20), η οποία στεγάζει τους σωλήνες ζεστού και κρύου νερού (21, 22), η οποία παρέχεται στη γωνία μεταξύ των εν λόγω τοιχωμάτων (17, 18), με την

ΑΡΙΘΜΟΣ ΕΥΡΩΠΑΪΚΟΥ Δ.Ε. (11):	3002343
ΑΡΙΘ. ΕΛΛΗΝΙΚΗΣ ΚΑΤΑΘΕΣΗΣ (21):	910401059
ΗΜΕΡ. ΕΛΛΗΝΙΚΗΣ ΚΑΤΑΘΕΣΗΣ (22):	23.07.91
ΑΡΙΘ./ΗΜΕΡ. ΔΗΜΟΣΙΕΥΣΗΣ	
ΕΥΡΩΠΑΪΚΟΥ ΔΙΠΛΩΜΑΤΟΣ (87):	0260183/02.05.91
ΑΡΙΘ./ΗΜΕΡ. ΚΑΤΑΘΕΣΗΣ	
ΕΥΡΩΠΑΪΚΗΣ ΑΙΤΗΣΗΣ (86):	87401962.3/02.09.87
ΤΙΤΛΟΣ ΕΦΕΥΡΕΣΗΣ (54):	Σύνθετα υλικά με βάση μια μήτρα θερμοσκληρυνόμενης ρητίνης τα οποία είναι οπλισμένα με κυτταρινικές ασυνεχείς ίνες και μέθοδος παραγωγής
ΔΙΚΑΙΟΥΧΟΣ (73):	La Cellulose du Pin 352, bd du Président Wilson F-33200 Bordeaux, Γαλλία
ΣΥΜΒΑΤΙΚΕΣ ΠΡΟΤΕΡΑΙΟΤΗΤΕΣ ΕΦΕΥΡΕΤΗΣ (30):	8612414/04.09.86/Γαλλία
(72):	1) Pommier, Jean-Claude 2) Roustis, Joel
ΕΙΔΙΚΟΣ ΠΛΗΡΕΞΟΥΣΙΟΣ (74):	Βάσω Δ. Ευαγγέλου, δικηγόρος, Μαυροκορδάτου 5, Αθήνα
ΑΝΤΙΚΛΗΤΟΣ (74):	Βάσω Δ. Ευαγγέλου, δικηγόρος, Μαυροκορδάτου 5, Αθήνα

ελάττωση της περιεκτικότητας σε ύδωρ έως μίας μηδενικής τιμής ή σχεδόν μηδενικής τιμής.

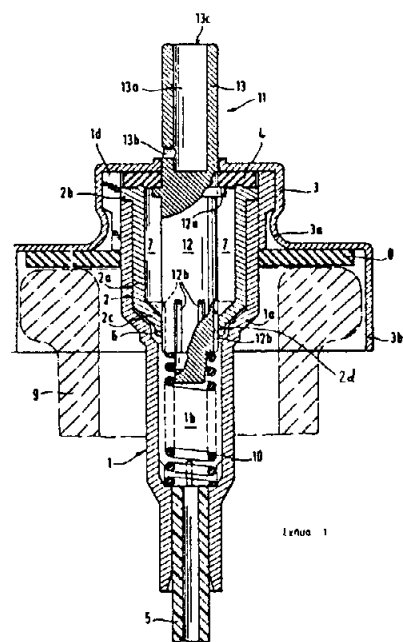
ΠΕΡΙΛΗΨΗ (57)

Η εφεύρεση αφορά μια μέθοδο παραγωγής ενός συνθέτου υλικού το οποίο περιλαμβάνει μία μήτρα με βάση θερμοσκληρυνόμενη ρητίνη και έναν οπλισμό με βάση κυτταρινικές ασυνεχείς ίνες καθώς και το λαμβανόμενο σύνθετο υλικό.

Συμφώνως προς την εφεύρεση, πραγματοποιούμε μία προκαταρκτική κατεργασία του κυτταρινικού οπλισμού που συνίσταται εις την

ΑΡΙΘΜΟΣ ΕΥΡΩΠΑΪΚΟΥ Δ.Ε. (11):	3002344
ΑΡΙΘ. ΕΛΛΗΝΙΚΗΣ ΚΑΤΑΘΕΣΗΣ (21):	910401060
ΗΜΕΡ. ΕΛΛΗΝΙΚΗΣ ΚΑΤΑΘΕΣΗΣ (22):	23.07.91
ΑΡΙΘ./ΗΜΕΡ. ΔΗΜΟΣΙΕΥΣΗΣ	
ΕΥΡΩΠΑΪΚΟΥ ΔΙΠΛΩΜΑΤΟΣ (87):	0255438/08.05.91
ΑΡΙΘ./ΗΜΕΡ. ΚΑΤΑΘΕΣΗΣ	
ΕΥΡΩΠΑΪΚΗΣ ΑΙΤΗΣΗΣ (86):	87401747.8/27.07.87
ΤΙΤΛΟΣ ΕΦΕΥΡΕΣΗΣ (54):	Δοσιμετρική βαλβίδα
ΔΙΚΑΙΟΥΧΟΣ (73):	SoFAB Société Française d'Aerosols et de Bouchage 104, rue Voltaire BP 33 F-80130 Friville-Escarbotin, Γαλλία
ΣΥΜΒΑΤΙΚΕΣ ΠΡΟΤΕΡΑΙΟΤΗΤΕΣ ΕΦΕΥΡΕΤΗΣ (30):	8611018/30.07.86/Γαλλία
(72):	1) Bougamont, Jean-Louis 2) Behar, Alain
ΕΙΔΙΚΟΣ ΠΛΗΡΕΞΟΥΣΙΟΣ (74):	Βάσω Δ. Ευαγγέλου, δικηγόρος, Μαυροκορδάτου 5, Αθήνα
ΑΝΤΙΚΛΗΤΟΣ (74):	Βάσω Δ. Ευαγγέλου, δικηγόρος, Μαυροκορδάτου 5, Αθήνα

επιτρέπει την διαμόρφωση του όγκου του θαλάμου (7) της δεξαμενής (αποθήκης), και ένα οπίσθιο άνοιγμα (6), τα οποία αναφέρθησαν και αποτελούνται από ένα ημιάκαμπο πλαστικό υλικό, όπου το άνοιγμα βρίσκεται σε άμεσο γειτνίαση με ένα άνοιγμα (1α) του κάρτερ, όπου η εισαγωγή του υγρού μέχρι πληρώσεως πραγματοποιούνται δια βοηθητικής οδού (1d).



ΠΕΡΙΛΗΨΗ (57)

Η εφεύρεση έχει ως αντικείμενο μία δοσιμετρική βαλβίδα η οποία περιλαμβάνει έναν κορμό ο οποίος συνίσταται από ένα κάρτερ (1) κυλινδρικό από άκαμπο υλικό το οποίο είναι κλειστό με μία χοάνη (3), όπου δύο ανοίγματα με στεγανούς συνδέσμους δημιουργούν μία αποθήκη στο εσωτερικό της οποίας μετακινείται μία τροφοδοτική διάταξη (11) εφοδιασμένα με ένα ολισθαίνοντα διανεμητή που καθοδηγείται εις τα άκρα αυτού, όπου ένα ελατήριο επαναφοράς (10) τοποθετημένο κάτωθεν επαναφέρει προς την χοάνη.

Η βαλβίδα έχει ένα συνεσφιγμένο εναλλασσόμενο ντουί (2) που

ΑΡΙΘΜΟΣ ΕΥΡΩΠΑΪΚΟΥ Δ.Ε. (11):	3002345
ΑΡΙΘ. ΕΛΛΗΝΙΚΗΣ ΚΑΤΑΘΕΣΗΣ (21):	910401061
ΗΜΕΡ. ΕΛΛΗΝΙΚΗΣ ΚΑΤΑΘΕΣΗΣ (22):	23.07.91
ΑΡΙΘ./ΗΜΕΡ. ΔΗΜΟΣΙΕΥΣΗΣ	
ΕΥΡΩΠΑΪΚΟΥ ΔΙΠΛΩΜΑΤΟΣ (87):	0286551/29.05.91
ΑΡΙΘ./ΗΜΕΡ. ΚΑΤΑΘΕΣΗΣ	
ΕΥΡΩΠΑΪΚΗΣ ΑΙΤΗΣΗΣ (86):	88420098.1/24.03.88
ΤΙΤΛΟΣ ΕΦΕΥΡΕΣΗΣ (54):	Συνθέσεις Καουτσούκ EPDM και/ή EPR και σιλικονών
ΔΙΚΑΙΟΥΧΟΣ (73):	1) Rhone-Poulenc Chimie 25, quai Paul Doumer F-92408 Converbevoise, Cédex, Γαλλία 2) Compagnie De Raffinage et de Distribution Total/France 84, rue de Villiers F-92300 Levallois- Perret, Γαλλία
ΣΥΜΒΑΤΙΚΕΣ ΠΡΟΤΕΡΑΙΟΤΗΤΕΣ (30):	8704591/30.03.87/Γαλλία
ΕΦΕΥΡΕΤΗΣ (72):	1) Lemoine, Guy 2) Lucas, Robert 3) Sofia, Meyer
ΕΙΔΙΚΟΣ ΠΛΗΡΕΞΟΥΣΙΟΣ (74):	Βάσω Δ. Ευαγγέλου, δικηγόρος, Μαυροκορδάτου 5, Αθήνα
ΑΝΤΙΚΛΗΤΟΣ (74):	Βάσω Δ. Ευαγγέλου, δικηγόρος, Μαυροκορδάτου 5, Αθήνα

δωτικό παράγοντα με δευτεροταγή αμινική ομάδα, ένα έλαιον διοργανοπολυσιλοξάνης, ένα υλικόν πληρώσεως και ένα υπεροξειδίων.

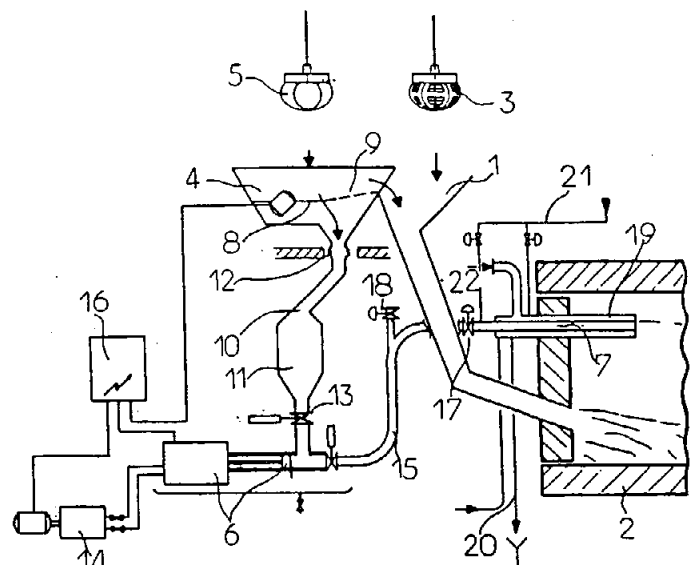
Οι συνθέσεις συμφώνως προς την εφεύρεσιν μπορούν να χρησιμοποιηθούν ιδιαίτερως εις την βιομηχανίαν αυτοκινήτων δια την κατασκευή σωλήνων υψηλών θερμοκρασιών, συνδέσμων και ιμάντων.

ΠΕΡΙΛΗΨΗ (57)

Η παρούσα εφεύρεση αφορά μίαν σύνθεση καουτσούκ EPDM και/ή EPR - σιλικόνης με βελτιωμένη θερμική αντοχή που περιλαμβάνουν ένα άλας ψευδαργύρου μίας 2-μερκαπτοβενζιμιδαζόλης, ένα αντιοξει-

ΑΡΙΘΜΟΣ ΕΥΡΩΠΑΪΚΟΥ Δ.Ε. (11):	3002346
ΑΡΙΘ. ΕΛΛΗΝΙΚΗΣ ΚΑΤΑΘΕΣΗΣ (21):	91041063
ΗΜΕΡ. ΕΛΛΗΝΙΚΗΣ ΚΑΤΑΘΕΣΗΣ (22):	23.07.91
ΑΡΙΘ./ΗΜΕΡ. ΔΗΜΟΣΙΕΥΣΗΣ	
ΕΥΡΩΠΑΪΚΟΥ ΔΙΠΛΩΜΑΤΟΣ (87):	0265346/24.04.91
ΑΡΙΘ./ΗΜΕΡ. ΚΑΤΑΘΕΣΗΣ	
ΕΥΡΩΠΑΪΚΗΣ ΑΙΤΗΣΗΣ (86):	87402382.3/22.10.87
ΤΙΤΛΟΣ ΕΦΕΥΡΕΣΗΣ (54):	Διάταξις καύσεως βιομηχανικών απορριμάτων
ΔΙΚΑΙΟΥΧΟΣ (73):	1) Tunzini Nessi Entreprises d'equipements 250, Route de l'Empereur F-92508 Rueil Malmaison, Γαλλία 2) Sedibex 3, rue DuFay F-76100 Rouen, Γαλλία
ΣΥΜΒΑΤΙΚΕΣ ΠΡΟΤΕΡΑΙΟΤΗΤΕΣ (30):	8614705/23.10.86/Γαλλία
ΕΦΕΥΡΕΤΗΣ (72):	1) Bernard, Jean 1) Faugnant, Jean-Claude
ΕΙΔΙΚΟΣ ΠΛΗΡΕΞΟΥΣΙΟΣ (74):	Βάσω Δ. Ευαγγέλου, δικηγόρος, Μαυροκορδάτου 5, Αθήνα
ΑΝΤΙΚΛΗΤΟΣ (74):	Βάσω Δ. Ευαγγέλου, δικηγόρος, Μαυροκορδάτου 5, Αθήνα

απορριμάτων σε ένα στερεό μέρος και σε ένα υγρό μέρος. Το στερεό μέρος εισάγεται εντός του φούρνου κατακαύσεως (2) δια του κοσκίνου (1) τροφοδοσίας δια στερεών υλικών. Το υγρό μέρος εκτοξεύσεως εντός του κλιβάνου (2) δια μιας αντλίας εγχύσεως (6) και μιας κοίλης ράβδου εγχύσεως (7).



ΠΕΡΙΛΗΨΗ (57)

Η εφεύρεσις αφορά την κατεργασία βιομηχανικών πολτωδών απορριμάτων τα οποία δεν μπορούν να αντληθούν.

Αυτή προτείνει τον χονδρικό διαχωρισμό με την βοήθεια ενός δονουμένου ταξινομητού (κοσκίνου) (4) των πολτωδών αυτών

ΑΡΙΘΜΟΣ ΕΥΡΩΠΑΪΚΟΥ Δ.Ε. (11): 3002347
ΑΡΙΘ. ΕΛΛΗΝΙΚΗΣ ΚΑΤΑΘΕΣΗΣ (21): 910401065
ΗΜΕΡ. ΕΛΛΗΝΙΚΗΣ ΚΑΤΑΘΕΣΗΣ (22): 23.07.91
ΑΡΙΘ./ΗΜΕΡ. ΔΗΜΟΣΙΕΥΣΗΣ
ΕΥΡΩΠΑΪΚΟΥ ΔΙΠΛΩΜΑΤΟΣ (87): 0266279/02.05.91
ΑΡΙΘ./ΗΜΕΡ. ΚΑΤΑΘΕΣΗΣ
ΕΥΡΩΠΑΪΚΗΣ ΑΙΤΗΣΗΣ (86): 87420255.9/24.09.87
ΤΙΤΛΟΣ ΕΦΕΥΡΕΣΗΣ (54): Άκαμπτο πολυμερές υπόστρωμα δια οπτικό δίσκο και οπτικοί δίσκοι οι οποίοι λαμβάνονται από το αναφερθέν υπόστρωμα

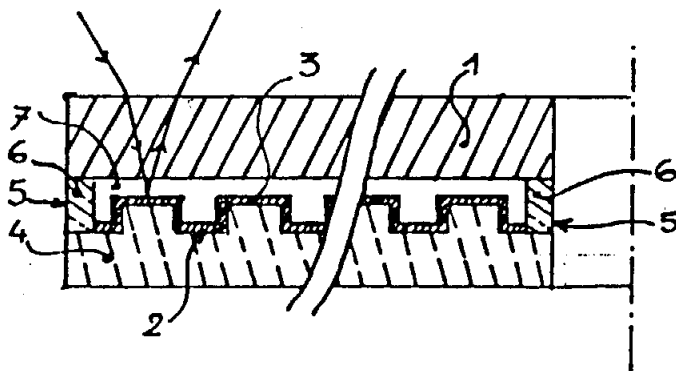
ΔΙΚΑΙΟΥΧΟΣ (73): Rhone-Poulenc Chimie
 25, quai Paul Doumer
 F-92408 Courbevoie Cedex, Γαλλία

ΣΥΜΒΑΤΙΚΕΣ ΠΡΟΤΕΡΑΙΟΤΗΤΕΣ ΕΦΕΥΡΕΤΗΣ (30): 8613715/29.09.86/Γαλλία
 (72): 1) Bonnebat, Claude
 2) Morin, Alain
 3) Quentin, Jean-Pierre

ΕΙΔΙΚΟΣ ΠΛΗΡΕΞΟΥΣΙΟΣ (74): Βάσω Δ. Ευαγγέλου, δικηγόρος, Μαυροκορδάτου 5, Αθήνα

ΑΝΤΙΚΛΗΤΟΣ (74): Βάσω Δ. Ευαγγέλου, δικηγόρος, Μαυροκορδάτου 5, Αθήνα

Συμφώνως προς την παρούσα εφεύρεση το υπόστρωμα (4) χαρακτηρίζεται εκ του ότι αφ' ενός το πολυμερές το οποίο χρησιμεύει δια την κατασκευή του ανήκει στην οικογένεια των θερμοτρόπων πολυμερών και αφ' ετέρου ότι παρασκευάζεται δι' υποβολής του θερμοτρόπου πολυμερούς σε μία διαδικασία χυτεύσεως δι' εγχύσεως εντός ενός καλουπιού το οποίο είναι εφοδιασμένο με ένα σύστημα κεντρικής εγχύσεως του πολυμερούς υλικού.



ΠΕΡΙΛΗΨΗ (57)

Η παρούσα εφεύρεση αφορά ένα υπόστρωμα (4) από πολυμερές άκαμπτο υλικό το οποίο είναι κυκλικό και χαραγμένο δια δίσκο οπτικής καταγραφής ή αναγνώσεως και τους λαμβανόμενους οπτικούς δίσκους δια συνδυασμού προς το υπόστρωμα (4) του οποίου έχει αποθεθεί μία ευαίσθητος στρώσις ανακλαστικής καταγραφής (3), μιας επιφανείας εισόδου (1) μέσω της οποίας διέρχεται η δέσμη λέιζερ.

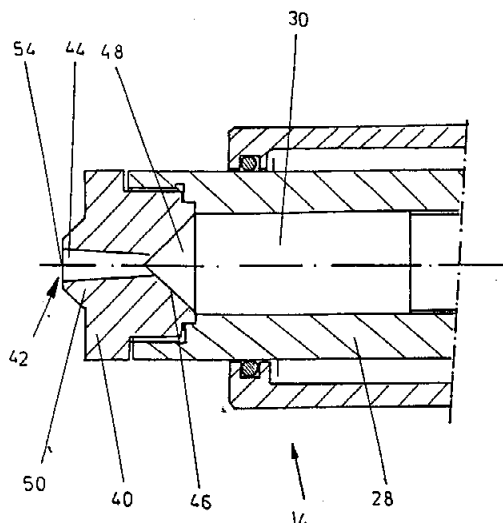
ΑΡΙΘΜΟΣ ΕΥΡΩΠΑΪΚΟΥ Δ.Ε. (11): 3002348
ΑΡΙΘ. ΕΛΛΗΝΙΚΗΣ ΚΑΤΑΘΕΣΗΣ (21): 910400980
ΗΜΕΡ. ΕΛΛΗΝΙΚΗΣ ΚΑΤΑΘΕΣΗΣ (22): 24.07.91
ΑΡΙΘ./ΗΜΕΡ. ΔΗΜΟΣΙΕΥΣΗΣ
ΕΥΡΩΠΑΪΚΟΥ ΔΙΠΛΩΜΑΤΟΣ (87): 0287001/24.04.91
ΑΡΙΘ./ΗΜΕΡ. ΚΑΤΑΘΕΣΗΣ
ΕΥΡΩΠΑΪΚΗΣ ΑΙΤΗΣΗΣ (86): 88105685.7/09.04.88
ΤΙΤΛΟΣ ΕΦΕΥΡΕΣΗΣ (54): Διάταξη για την χύτευση
ΔΙΚΑΙΟΥΧΟΣ (73): Landschuter Werkzeugbau Alfred Steinl GmbH & Co. K.G.
 Liebigstrasse 5, 8300 Landshut, Γερμανία

ΣΥΜΒΑΤΙΚΕΣ ΠΡΟΤΕΡΑΙΟΤΗΤΕΣ ΕΦΕΥΡΕΤΗΣ (30): —
 (72): —

ΕΙΔΙΚΟΣ ΠΛΗΡΕΞΟΥΣΙΟΣ (74): Καλονάρου Χαρίκλεια, δικηγόρος, Βασ. Σοφίας 6, Αθήνα 106 74

ΑΝΤΙΚΛΗΤΟΣ (74): Ταβλαρίδης Π., ή Τσιμικάλης Αθαν., ή Καλονάρου Χαρικ., Βασ. Σοφίας 6, Αθήνα 106 74

μονάδα πλαστικοποίησης και η μονάδα εγχύσεως σταθερά μεταξύ τους, σε μία κεφαλή εγχύσεως. Η έξοδος του εξελαστού εκβάλλει περίπου κατ' ορθή γωνία στο κανάλι εγχύσεως. Στην περιοχή του στομιού εκβολής προβλέπεται μία βαλβίδα αποφράξεως επιστρέφουσας ροής, η οποία είναι διαμορφωμένη ως βαλβίδα μη επιστροφής με σφαιρίδιο. Έχει διαπιστωθεί ως μειονέκτημα σ' αυτή τη διάταξη, ότι μετά από κάθε κύκλο εγχύσεως μένουν πίσω υπόλοιπα υλικών στη βαλβίδα μη επιστροφής και στις όχι ασήμαντες διαδρομές του καναλιού, μεταξύ της μονάδας εγχύσεως και του καλουπιού μορφοποιήσεως, τα οποία οδηγούν σε σφάλματα πληρώσεως κατά τις χυτεύσεις σε καλούπια.



ΠΕΡΙΛΗΨΗ (57)

Η εφεύρεση αφορά σε μία διάταξη για τη χύτευση σε καλούπια υλικών, κυρίως ελαστικού, καουτσούκ ή παρομοίων, με μία μονάδα πλαστικοποίησης, η οποία έχει μία έξοδο εξελαστού και με μία μονάδα εγχύσεως, η οποία φέρει ένα έμβολο εγχύσεως και ένα κανάλι με ένα άνοιγμα εξόδου, στο οποίο μπορεί να συνδεθεί η έξοδος του εξελαστού για την πλήρωση της μονάδας εγχύσεως και το οποίο μετά από απεμπλοκή από τη μονάδα πλαστικοποίησης μπορεί να εμπλακεί με το καλούπι μορφοποιήσεως για τη διαδικασία χυτεύσεως. Σε μία γνωστή διάταξη για τη χύτευση σε καλούπια συνδέονται, η

ΑΡΙΘΜΟΣ ΕΥΡΩΠΑΪΚΟΥ Δ.Ε. (11):	3002349
ΑΡΙΘ. ΕΛΛΗΝΙΚΗΣ ΚΑΤΑΘΕΣΗΣ (21):	910401027
ΗΜΕΡ. ΕΛΛΗΝΙΚΗΣ ΚΑΤΑΘΕΣΗΣ (22):	24.07.91
ΑΡΙΘ./ΗΜΕΡ. ΔΗΜΟΣΙΕΥΣΗΣ	
ΕΥΡΩΠΑΪΚΟΥ ΔΙΠΛΩΜΑΤΟΣ (87):	0270138/29.05.91
ΑΡΙΘ./ΗΜΕΡ. ΚΑΤΑΘΕΣΗΣ	
ΕΥΡΩΠΑΪΚΗΣ ΑΙΤΗΣΗΣ (86):	87201920.3/07.10.87
ΤΙΤΛΟΣ ΕΦΕΥΡΕΣΗΣ (54):	Νέα υποκατεστημένα παράγωγα ενώσεων της 2-φαινυλ-ιμινο-οξαζολιδίνης οι οποίες έχουν ζιζανιοκτόνο δράση
ΔΙΚΑΙΟΥΧΟΣ (73):	Duphar international research B.V. C.J. van Houtenlaan 36 NL-1381 CP Weesp/NL, Ολλανδία
ΣΥΜΒΑΤΙΚΕΣ ΠΡΟΤΕΡΑΙΟΤΗΤΕΣ ΕΦΕΥΡΕΤΗΣ (30):	8602786/04.11.86/Ολλανδία
(72):	1) Wellinga, Kobus 2) Eussen, Jacobus H.H.
ΕΙΔΙΚΟΣ ΠΛΗΡΕΞΟΥΣΙΟΣ (74):	Αθ. Α. Τσιμικάλης, δικηγόρος, Βασ. Σοφίας 6, Αθήνα 106 74
ΑΝΤΙΚΛΗΤΟΣ (74):	Πλ. Ταβλαρίδης ή Α. Τσιμικάλης ή Χ. Καλονάρου, δικηγόροι, Βασ. Σοφίας 6, Αθήνα 106 74

όπου

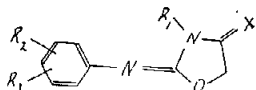
R είναι μία υποκατεστημένη ή μη υποκατεστημένη ομάδα αλκυλίου, που έχει 1-6 άτομα άνθρακος ή ένα αλκενυλίο ή μία αλκυλινική ομάδα που έχει 2-6 άτομα άνθρακος.

R είναι ένα άτομο αλογόνου, μία νιτροομάδα, μία κυανοομάδα, ένα υποκατεστημένο ή μη υποκατεστημένο βενζύλιο, φαινύλιο, φαινοξυ, φαινύλθιο, φαινύλσουλφονύλ, φαινύλσουλφονύλ ή φαινυλσουλφοξυ ομάδα, η μία αλογονομένη ή μη αλογονομένη αλκυλ, αλκόξυ, αλκυλθιο, αλκύλσουλφινύλ, αλκυλσουλφονύλ ή αλκυλσουλφονυλοξυ ομάδα που έχει 1-4 άτομα άνθρακος.

R είναι ένα άτομο υδρογόνου, ένα άτομο αλογόνου ή μία αλκυλομάδα που έχει 1-4 άτομα άνθρακος και X είναι 0 ή S ή ένα άλας του παραγώγου αυτού με ένα οργανικό ή ανόργανο οξύ

ΠΕΡΙΛΗΨΗ (57)

Η εφεύρεση σχετίζεται με ένα ζιζανιοκτόνο και/ή αλγοκτόνο δραστικό παράγωγο του γενικού τύπου

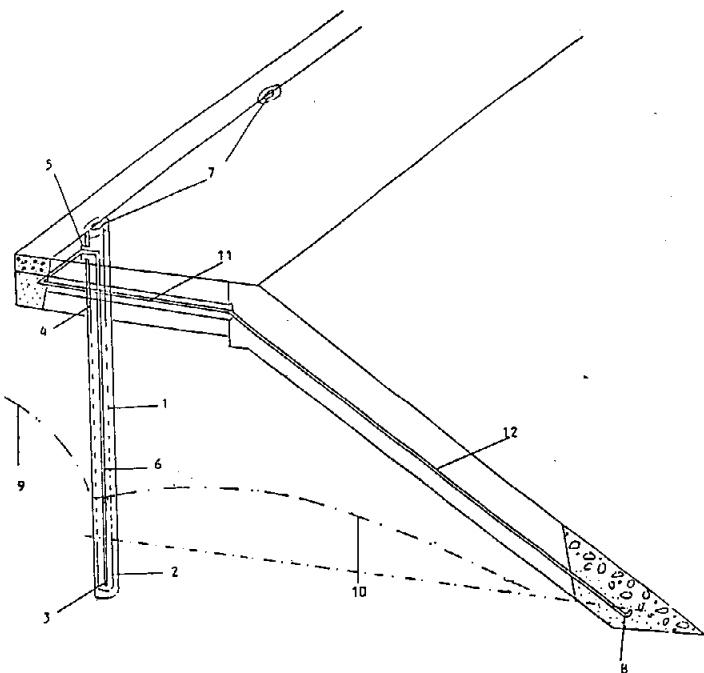


ΑΡΙΘΜΟΣ ΕΥΡΩΠΑΪΚΟΥ Δ.Ε. (11):	3002350
ΑΡΙΘ. ΕΛΛΗΝΙΚΗΣ ΚΑΤΑΘΕΣΗΣ (21):	910401066
ΗΜΕΡ. ΕΛΛΗΝΙΚΗΣ ΚΑΤΑΘΕΣΗΣ (22):	24.07.91
ΑΡΙΘ./ΗΜΕΡ. ΔΗΜΟΣΙΕΥΣΗΣ	
ΕΥΡΩΠΑΪΚΟΥ ΔΙΠΛΩΜΑΤΟΣ (87):	0230918/24.04.91
ΑΡΙΘ./ΗΜΕΡ. ΚΑΤΑΘΕΣΗΣ	
ΕΥΡΩΠΑΪΚΗΣ ΑΙΤΗΣΗΣ (86):	87100467.7/15.01.87
ΤΙΤΛΟΣ ΕΦΕΥΡΕΣΗΣ (54):	Εγκαταστάσεις για την αποστράγγιση του εδάφους σε βάθος
ΔΙΚΑΙΟΥΧΟΣ (73):	Hydrogeo 1, Place des Platenes F-71150 Fontaines, Γαλλία
ΣΥΜΒΑΤΙΚΕΣ ΠΡΟΤΕΡΑΙΟΤΗΤΕΣ ΕΦΕΥΡΕΤΗΣ (30):	8600899/20.01.86/Γαλλία
(72):	Gress, Jean-Claude
ΕΙΔΙΚΟΣ ΠΛΗΡΕΞΟΥΣΙΟΣ (74):	Απόστολος Ν. Θεοδώρου, δικηγόρος, Ακαδημίας 88, Αθήνα
ΑΝΤΙΚΛΗΤΟΣ (74):	Αθανάσιος Β. Μασούδας, δικηγόρος, Ακαδημίας 88, Αθήνα

ΠΕΡΙΛΗΨΗ (57)

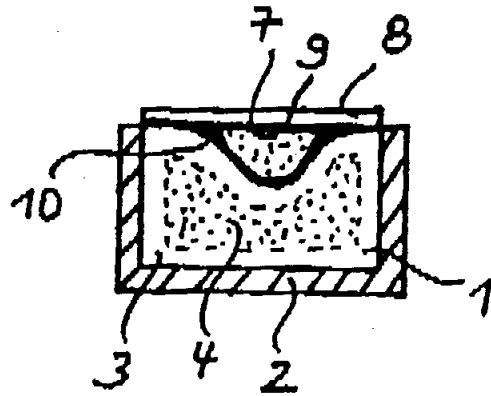
Κάθε οχετός (κανάλι αποχετεύσεως) περιλαμβάνει ένα σωλήνα εφοδιασμένο με διατρήσεις στο κεντρικό τμήμα του 1, με παρειές στερεές (πλήρεις), και που είναι φραγμένος (πυγματισμένος) στο κάτω τμήμα του έτσι ώστε να σχηματίζεται ένα κύπελλο (λεκάνη) 2, και με στερεές (πλήρεις) και ανοικτές παρειές στο άνω τμήμα του 4. Ένας σωλήνας εκσιφωνισμού 6 βυθίζεται στο κάτω τμήμα του 3 μόνιμα μέσα στο κύπελλο 2, ανεβαίνει μέσα στον σωλήνα 1 ώστε να εξέλθει δια μέσου ενός πλευρικού αγωγού 5 και κατεβαίνει πάλι προς μία έξοδο εξαγωγής 8. Η έξοδος 8 ευρίσκεται στην ίδια στάθμη με το άνω χείλος του κυπέλλου 2, έτσι ώστε το άκρο 3 του σωλήνα 6 να είναι πάντοτε

βυθισμένο, και ώστε ο σίφωνας να μην μπορεί να αποενεργοποιηθεί ακόμα και σε περίοδο ξηρασίας και να μην χρειάζεται καμία παρεμβολή.



ΑΡΙΘΜΟΣ ΕΥΡΩΠΑΪΚΟΥ Δ.Ε. (11):	3002351
ΑΡΙΘ. ΕΛΛΗΝΙΚΗΣ ΚΑΤΑΘΕΣΗΣ (21):	910401067
ΗΜΕΡ. ΕΛΛΗΝΙΚΗΣ ΚΑΤΑΘΕΣΗΣ (22):	24.07.91
ΑΡΙΘ./ΗΜΕΡ. ΔΗΜΟΣΙΕΥΣΗΣ	
ΕΥΡΩΠΑΪΚΟΥ ΔΙΠΛΩΜΑΤΟΣ (87):	0301328/24.04.91
ΑΡΙΘ./ΗΜΕΡ. ΚΑΤΑΘΕΣΗΣ	
ΕΥΡΩΠΑΪΚΗΣ ΑΙΤΗΣΗΣ (86):	88111305.4-2309/14.07.88
ΤΙΤΛΟΣ ΕΦΕΥΡΕΣΗΣ (54):	Μέθοδος για την επιδιόρθωση φθαρμένων λωριδοειδών στεγανωτικών εξαρτημάτων
ΔΙΚΑΙΟΥΧΟΣ (73):	Bock, Karsten Alfred Sonsbecker Weg 25 W-4005 Meersbusch 2/Γερμανία
ΣΥΜΒΑΤΙΚΕΣ ΠΡΟΤΕΡΑΙΟΤΗΤΕΣ (30):	3725025/29.07.87/Γερμανία
ΕΦΕΥΡΕΤΗΣ (72):	Bock, Karsten Alfred
ΕΙΔΙΚΟΣ ΠΛΗΡΕΞΟΥΣΙΟΣ (74):	Αθ. Α. Τσιμικάλης, δικηγόρος, Βασ. Σοφίας 6, 106 74 Αθήνα
ΑΝΤΙΚΛΗΤΟΣ (74):	Πλ. Ταβλαρίδης ή Α. Τσιμικάλης, ή Χ. Καλονάρου, δικηγόροι, Βασ. Σοφίας 6, 106 74 Αθήνα

Το υλικό πλήρωσης κατασκευάζεται έτσι ώστε οι διαστάσεις του ανταποκρίνονται στο βαθούλωμα του φθαρμένου στεγανωτικού.



ΠΕΡΙΛΗΨΗ (57)

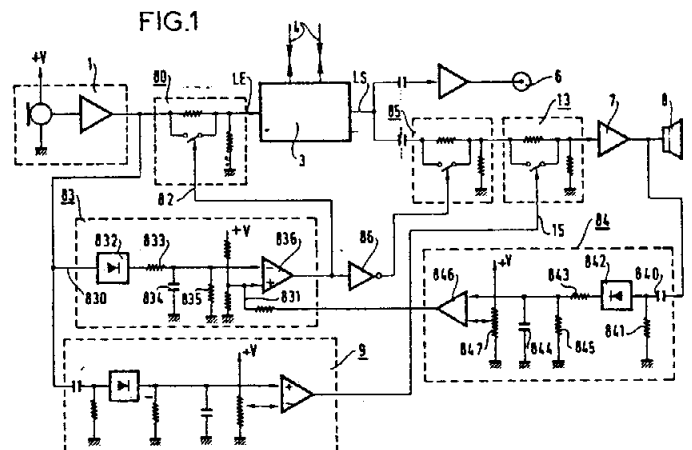
Περιγράφεται μέθοδος για την επιδιόρθωση φθαρμένων στεγανωτικών εξαρτημάτων από λωριδοειδή ελαστομερή/στεγανωτικών με μορφή αφρώδους υλικού ίδια για μπουκαπόρτες πλοίων. Τέτοια στεγανωτικά εμφανίζουν μετά από μακριά χρήση μία μόνιμη παραμόρφωση με τη μορφή μιας βαθουλώματος ενός αυλακιού ή κάτι παρόμοιο. Αυτό το βαθούλωμα πληρούται με ένα υλικό πλήρωσης το οποίο διατάσσεται επάνω σε ένα κατάλληλο υπόστρωμα υλικό πλήρωσης και υπόστρωμα κολλώνται με το στεγανωτικό εξάρτημα.

ΑΡΙΘΜΟΣ ΕΥΡΩΠΑΪΚΟΥ Δ.Ε. (11):	3002352
ΑΡΙΘ. ΕΛΛΗΝΙΚΗΣ ΚΑΤΑΘΕΣΗΣ (21):	910401068
ΗΜΕΡ. ΕΛΛΗΝΙΚΗΣ ΚΑΤΑΘΕΣΗΣ (22):	24.07.91
ΑΡΙΘ./ΗΜΕΡ. ΔΗΜΟΣΙΕΥΣΗΣ	
ΕΥΡΩΠΑΪΚΟΥ ΔΙΠΛΩΜΑΤΟΣ (87):	0280105/15.05.91
ΑΡΙΘ./ΗΜΕΡ. ΚΑΤΑΘΕΣΗΣ	
ΕΥΡΩΠΑΪΚΗΣ ΑΙΤΗΣΗΣ (86):	88101780.0/08.02.88
ΤΙΤΛΟΣ ΕΦΕΥΡΕΣΗΣ (54):	Διάταξη εναντίον του αποτελέσματος Larsen δια τηλεφωνικού θαλάμου
ΔΙΚΑΙΟΥΧΟΣ (73):	Alcatel business systems 12, Rue de la Baume F-75008 Paris, Γαλλία
ΣΥΜΒΑΤΙΚΕΣ ΠΡΟΤΕΡΑΙΟΤΗΤΕΣ (30):	8701650/10.02.87/Γαλλία
ΕΦΕΥΡΕΤΗΣ (72):	1) Abraham, Denis 2) Cnataignon, Andre 3) Mauraie, Claude
ΕΙΔΙΚΟΣ ΠΛΗΡΕΞΟΥΣΙΟΣ (74):	Σ. Σταμνά, δικηγόρος, Κουμπάρη 2, 106 74 Αθήνα
ΑΝΤΙΚΛΗΤΟΣ (74):	Παπακωνσταντίνου Ελένη, δικηγόρος, Κουμπάρη 2, 106 74 Αθήνα

ο οποίος δέχεται σε μια είσοδο (831) μια τιμή ρυθμίσεως του παρεχομένου ελαχίστου ορίου δια μιας γεννητριάς ελαχίστου ορίου επιπέδου (84) η οποία λειτουργεί από ένα σήμα διεγέρσεως του μεγαφώνου (8) και σε μια άλλη είσοδο (83) το σήμα εξόδου του μικροφώνου (1). Ο δεύτερος αυτός καθοδηγούμενος εξασθενητής (80), ο οποίος τίθεται σε ενέργεια όταν το σήμα του μικροφώνου (1) διέλθει κάτωθεν ενός αναλογικού μεταβλητού ελαχίστου ορίου εις το επίπεδο του σήματος διεγέρσεως του μεγαφώνου (8) ενισχύει την αποτελεσματικότητα της διατάξεως εναντίον του αποτελέσματος LARSEN και βελτιώνει την ακουστική υποκειμενική άνεση του τηλεφωνικού θαλάμου. Το αποτέλεσμα της βελτιώνεται δια της παρουσίας ενός τρίτου καθοδηγούμενου εξασθενητού (83), ο οποίος παρεμβάλλεται εμπροσθεν του ενισχυτού (7) του μεγαφώνου (8) και καθοδηγείται εν αντιθέσει προς αυτόν.

ΠΕΡΙΛΗΨΗ (57)

Η διάταξη εναντίον το αποτελέσματος LARSEN περιλαμβάνει ένα πρώτο καθοδηγούμενο εξασθενητή (13) τοποθετημένο εμπροσθεν του ενισχυτού (7) του μεγαφώνου (8) και ελεγχόμενο από έναν ανιχνευτή ταλαντώσεως (9) εις την έξοδο του μικροφώνου (1). Αυτή συμπληρώνεται από ένα δεύτερο καθοδηγούμενο εξασθενητή (80), ο οποίος παρεμβάλλεται στην έξοδο του μικροφώνου (1) και καθοδηγείται από έναν ανιχνευτή επιπέδου με μεταβλητό ελάχιστο όριο (83), ο

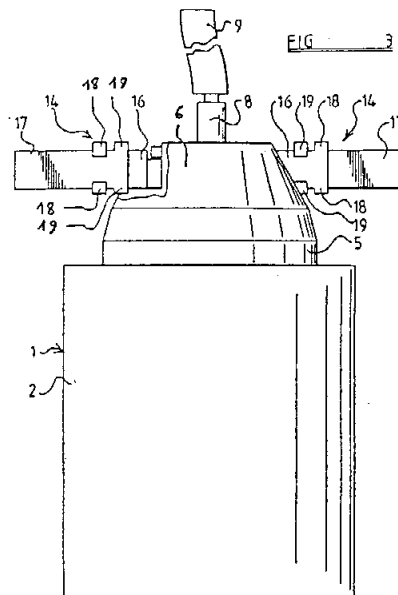


ΑΡΙΘΜΟΣ ΕΥΡΩΠΑΪΚΟΥ Δ.Ε. (11): 3002353
ΑΡΙΘ. ΕΛΛΗΝΙΚΗΣ ΚΑΤΑΘΕΣΗΣ (21): 910401074
ΗΜΕΡ. ΕΛΛΗΝΙΚΗΣ ΚΑΤΑΘΕΣΗΣ (22): 24.07.91
ΑΡΙΘ./ΗΜΕΡ. ΔΗΜΟΣΙΕΥΣΗΣ
ΕΥΡΩΠΑΪΚΟΥ ΔΙΠΛΩΜΑΤΟΣ (87): 0236552/24.04.91
ΑΡΙΘ./ΗΜΕΡ. ΚΑΤΑΘΕΣΗΣ
ΕΥΡΩΠΑΪΚΗΣ ΑΙΤΗΣΗΣ (86): 86115579.4/10.11.86
ΤΙΤΛΟΣ ΕΦΕΥΡΕΣΗΣ (54): Βομβίδιο πυρομαχικών συγκροτήματος βομβιδίων με μέσα για εξασθένηση ρυθμού περιδίνησης
ΔΙΚΑΙΟΥΧΟΣ (73): The state of Israel, ministry of defence, Israel military industries 64 Sderoth Bialik, P.O. Box 1044 Ramat Hasharon 47 100, Ισραήλ
ΣΥΜΒΑΤΙΚΕΣ ΠΡΟΤΕΡΑΙΟΤΗΤΕΣ ΕΦΕΥΡΕΤΗΣ (30): 77377/18.12.85/Ισραήλ (72): 1) Rosenberg, Avraham 2) Ziner, Carol
ΕΙΔΙΚΟΣ ΠΛΗΡΕΞΟΥΣΙΟΣ (74): Σ. Σταμνά, δικηγόρος, Κουμπάρη 2, 106 74 Αθήνα
ΑΝΤΙΚΛΗΤΟΣ (74): Παπακωνσταντίνου Ελένη, δικηγόρος, Κουμπάρη 2, 106 74 Αθήνα

ΠΕΡΙΛΗΨΗ (57)

Βομβίδιο πυρομαχικών ομάδας βομβιδίων το οποίον έχει μηχανισμό καψουλίου πυροδοτήσεως και πείρου επικρουστήρα (8) στο οπίσθιο τμήμα (3) είναι ήδη γνωστό. Στο οπίσθιο τμήμα (3) είναι συναρμολογημένα τηλεσκοπικά πτερύγια (14) σε μια κεντρο-συμμετρική διάταξη και προσηρμοσμένα για περιστροφή από μια διπλωμένη σε μια αδίπλωτη θέση. Προβλέπονται μέσα συγκρατητήρα (13), τα οποία

συνεργάζονται με τον πείρον επικρουστήρα (8) κατά ένα τέτοιο τρόπο ώστε στη θέση ασφαλίσεως του πείρου επικρουστήρα (8) τα πτερύγια (14) να είναι τοποθετημένα στη διπλωμένη θέση, τα οποία μέσα συγκρατητήρα (13) είναι προσαρμοσμένα για να απορρίπτονται κατά την εισολκή του πείρου επικρουστήρα (8). Επίσης προβλέπονται μέσα ανασχέσεως (20) για αναχαίτηση των πτερυγίων σε μian επιθυμητή θέση. Όταν κατά την λειτουργία εκβάλλεται το βομβίδιο από το βλήμα φορτίου αυτού τα τηλεσκοπικά πτερύγια (14) ξεδιπλώνονται και εκτείνονται, οπότε ο ρυθμός περιδίνησης του βομβιδίου μειώνεται βαθμιαίως.

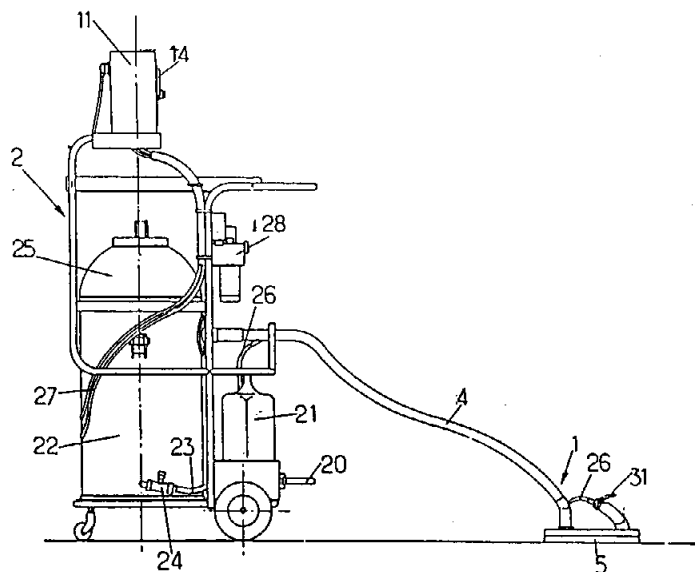


ΑΡΙΘΜΟΣ ΕΥΡΩΠΑΪΚΟΥ Δ.Ε. (11): 3002354
ΑΡΙΘ. ΕΛΛΗΝΙΚΗΣ ΚΑΤΑΘΕΣΗΣ (21): 900401106
ΗΜΕΡ. ΕΛΛΗΝΙΚΗΣ ΚΑΤΑΘΕΣΗΣ (22): 25.07.91
ΑΡΙΘ./ΗΜΕΡ. ΔΗΜΟΣΙΕΥΣΗΣ
ΕΥΡΩΠΑΪΚΟΥ ΔΙΠΛΩΜΑΤΟΣ (87): 0230391/24.07.91
ΑΡΙΘ./ΗΜΕΡ. ΚΑΤΑΘΕΣΗΣ
ΕΥΡΩΠΑΪΚΗΣ ΑΙΤΗΣΗΣ (86): 87400103.5/16.01.87
ΤΙΤΛΟΣ ΕΦΕΥΡΕΣΗΣ (54): Εγκατάστασις εκτελέσεως εντοπισμένων ηλεκτρολυτικών επεξεργασιών σε επιφάνειες
ΔΙΚΑΙΟΥΧΟΣ (73): Selectrons Ltd. 38 Walkers Road, Moons Moat North Reddich Worcs B98 9HD Μ. Βρετανία
ΣΥΜΒΑΤΙΚΕΣ ΠΡΟΤΕΡΑΙΟΤΗΤΕΣ ΕΦΕΥΡΕΤΗΣ (30): 8600563/16.01.86/Γαλλία (72): Bonnardel, Roland
ΕΙΔΙΚΟΣ ΠΛΗΡΕΞΟΥΣΙΟΣ (74): Κιλιμίρης Αναστάσιος, δικηγόρος, Υψηλάντου 38, Αθήνα
ΑΝΤΙΚΛΗΤΟΣ (74): Κιλιμίρης Αναστάσιος, δικηγόρος, Υψηλάντου 38, Αθήνα

ΠΕΡΙΛΗΨΗ (57)

Εγκατάστασις για την πραγματοποίηση εντοπισμένων ηλεκτρολυτικών επεξεργασιών σε επιφάνειες, του τύπου εκείνου που περιλαμβάνει μια δεξαμενή ηλεκτρολύτη 22 και μέσα αντήσεως 19 κατάλληλα να αποστέλλουν τον ηλεκτρολύτη σε μια ανοδική διάταξη εξοπλισμού 1, ικανή να τίθεται σε επαφή με μία επιφάνειά του προς επεξεργασία τεμαχίου P, όπου ένας λεπτός χώρος ροής ηλεκτρολύτη διευθετείται τότε στην διάταξη αυτήν εξοπλισμού, μεταξύ της επιφανείας της ανό-

δου 5 και της προς επεξεργασία επιφανείας, όπου η άνοδος 5 και το τεμάχιο P συνδέονται στους ακροδέκτες μιας πηγής 3 συνεχούς τάσεως, χαρακτηριζόμενη από το ότι η εγκατάστασις περιλαμβάνει μέσα αναρροφήσεως 4,25 συνδεδεμένα στην διάταξη εξοπλισμού 1 για να επαναφέρουν τον ηλεκτρολύτη στην δεξαμενή 22, αφού διασχίσει τον χώρο (διάστημα) ροής.



ΑΡΙΘΜΟΣ ΕΥΡΩΠΑΪΚΟΥ Δ.Ε. (11): 3002355	
ΑΡΙΘ. ΕΛΛΗΝΙΚΗΣ ΚΑΤΑΘΕΣΗΣ (21): 900401141	
ΗΜΕΡ. ΕΛΛΗΝΙΚΗΣ ΚΑΤΑΘΕΣΗΣ (22): 25.07.91	
ΑΡΙΘ./ΗΜΕΡ. ΔΗΜΟΣΙΕΥΣΗΣ	
ΕΥΡΩΠΑΪΚΟΥ ΔΙΠΛΩΜΑΤΟΣ (87): 0247951/24.07.91	
ΑΡΙΘ./ΗΜΕΡ. ΚΑΤΑΘΕΣΗΣ	
ΕΥΡΩΠΑΪΚΗΣ ΑΙΤΗΣΗΣ (86): 87420125.4/12.05.87	
ΤΙΤΛΟΣ ΕΦΕΥΡΕΣΗΣ (54): Μέθοδος και συσκευή αποσύνθεσης του υγρού νιτρικού λευκαργίλου για την παραγωγή αλουμίνιας	
ΔΙΚΑΙΟΥΧΟΣ (73): Aluminium Pechiney Immeuble Balzac-10 Place des Vosges La Defense 5, 92400 Courbevoie, Γαλλία	
ΣΥΜΒΑΤΙΚΕΣ ΠΡΟΤΕΡΑΙΟΤΗΤΕΣ ΕΦΕΥΡΕΤΗΣ (30): 8607149/15.05.86/Γαλλία (72): 1) Grobelny, Henri 2) Chantriaux, Eric	
ΕΙΔΙΚΟΣ ΠΛΗΡΕΞΟΥΣΙΟΣ (74): Κιλιμίρης Αναστάσιος, δικηγόρος, Υψηλάντου 38, Αθήνα	
ΑΝΤΙΚΛΗΤΟΣ (74): Κιλιμίρης Αναστάσιος, δικηγόρος, Υψηλάντου 38, Αθήνα	

ΠΕΡΙΛΗΨΗ (57)

Μέθοδος και συσκευή συνεχούς αποσύνθεσης ενός υγρού νιτρικού λευκαργίλου υπερκεκορεσμένου που σχηματίζει μια αιώρηση με την παρουσία εναύσματος από τριυδροξείδιον του αλουμινίου χαρακτηριζόμενον από:

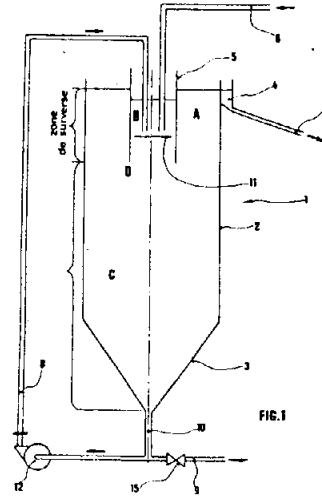
- α) Η επαφή μέσα στον ταξινομητή αναλυτή μη ταρασσόμενον μιας ροής τροφοδοσίας συνισταμένης από την αιώρησην με μια ροή ανακύκλωσης αφαιρούμενη από την ζώνη υπέκχυσης του αποσυνθέτη.
- β) Η σύγχρονος αναρρόφησης μέσα στην ίδια ζώνη υπέκχυσης μιας ροής παραγωγής.

γ) Η εξαγωγή από την υπερχειλίση του ταξινομήντος αποσυνθέτη μιας ροής υπερχειλίσης.

δ) Η δέουσα ρύθμισης συναρτήσει της παροχής ροής τροφοδοσίας και παροχής ροής ανακύκλωσης της ταχύτητας εκροής των αιωρημάτων μέσα στη ζώνη υπέκχυσης και η ταχύτης άνωσης των αιωρημάτων μέσα στη ζώνη υπερχειλίσης.

Η συσκευή ονομάζεται ταξινομών αποσυνθετής και περιλαμβάνει: α) ένα δοχείον (1) κυλινδοκωνικών εφοδιασμένο στο άνω κυλινδρικό μέρος (2) με μια υπερχειλίση (4) μαζί με την ζώνη τροφοδοσίας και ηρεμίας (β) και στο κάτω κωνικό μέρος (3) κείμενο μέσα στη ζώνη υπέκχυσης (C) μια σωλήνωση αναρρόφησης (10) συνδεδεμένης κι αυτής με μια σωλήνωση εξόδου της ροής παραγωγής (9).

β) Μέσα μεταφοράς της ροής ανακύκλωσης στη ζώνη υπέκχυσης (C) μέχρι τη ζώνη τροφοδοσίας και ηρεμίας (β).



ΑΡΙΘΜΟΣ ΕΥΡΩΠΑΪΚΟΥ Δ.Ε. (11): 3002356	
ΑΡΙΘ. ΕΛΛΗΝΙΚΗΣ ΚΑΤΑΘΕΣΗΣ (21): 900401161	
ΗΜΕΡ. ΕΛΛΗΝΙΚΗΣ ΚΑΤΑΘΕΣΗΣ (22): 26.07.91	
ΑΡΙΘ./ΗΜΕΡ. ΔΗΜΟΣΙΕΥΣΗΣ	
ΕΥΡΩΠΑΪΚΟΥ ΔΙΠΛΩΜΑΤΟΣ (87): 0288397/24.07.91	
ΑΡΙΘ./ΗΜΕΡ. ΚΑΤΑΘΕΣΗΣ	
ΕΥΡΩΠΑΪΚΗΣ ΑΙΤΗΣΗΣ (86): 88420122.9/19.04.88	
ΤΙΤΛΟΣ ΕΦΕΥΡΕΣΗΣ (54): Μέθοδος και συσκευή ελέγχου των προσθηκών στερεού ηλεκτρολύτη μέσα στους κάδους ηλεκτρόλυσης για την παραγωγή αλουμινίου»	
ΔΙΚΑΙΟΥΧΟΣ (73): Aluminium Pechiney 23, rue Balzac, F-75008, Paris Cédex 08, Γαλλία	
ΣΥΜΒΑΤΙΚΕΣ ΠΡΟΤΕΡΑΙΟΤΗΤΕΣ ΕΦΕΥΡΕΤΗΣ (30): 8705874/21.04.87/Γαλλία (72): 1) Sulmont, Benoit 2) Paternoga, Alain	
ΕΙΔΙΚΟΣ ΠΛΗΡΕΞΟΥΣΙΟΣ (74): Κιλιμίρης Αναστάσιος, δικηγόρος, Υψηλάντου 38, 115 21 Αθήνα	
ΑΝΤΙΚΛΗΤΟΣ (74): Κιλιμίρης Αναστάσιος, δικηγόρος, Υψηλάντου 38, 115 21 Αθήνα	

ΠΕΡΙΛΗΨΗ (57)

Η εφεύρεση αφορά μια μέθοδο ελέγχου των προσθηκών στερεού ηλεκτρολύτη μέσα σε ένα κάδο παραγωγής αλουμινίου με ηλεκτρόλυση διαλυμένης αλουμίνιας μέσα σε κρυσταλλικό τετηγμένο λουτρό κατά την μέθοδο Hall-Heroult.

Κατ' αυτήν την μέθοδο:

- Ορίζουμε μιαν προκαθορισμένη τιμή HBC του ύψους του λουτρού (3).

— Προσδιορίζουμε περιοδικώς την στάθμη του λουτρού μέσα στον κάδο από το σημείο PF σταθερού ύψους και γνωστού ως προς το καθοδικό ανθρακικό υπόστρωμα (1).

— Εξάγουμε το ολικό ύψος HT του στρώματος του λουτρού της ηλεκτρόλυσης HB και το κάλυμμα HM υγρού αλουμινίου.

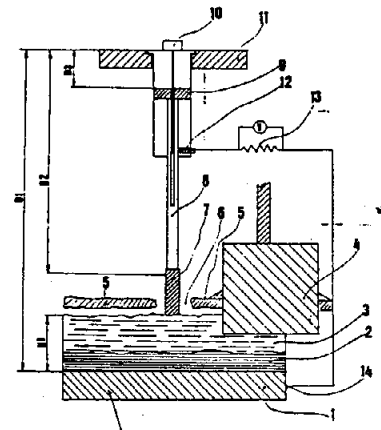
— Προσδιορίζουμε το πάχος Hm του καλύμματος υγρού αλουμινίου (2) επί του καθοδικού υποστρώματος (1),

— Εξ' ου εξάγουμε το ύψος HB του στρώματος λουτρού (3), $HB = HT - HM$.

— Συγκρίνουμε το HB με την προκαθορισθείσα τιμή HBC.

Εάν αυτή η σύγκρισις φανερώσει ένα έλλειμμα λουτρού ενεργοποιούμε μια προσθήκη λουτρού αλέσεως από ένα μέσον αποθήκευσης μέσω μιας τουλάχιστον οπής ανοιχθείσης επί της κόρας του στερεοποιημένου ηλεκτρολύτη που καλύπτει κανονικά τον κάδο.

Εάν αυτή η σύγκρισις φανερώνει ένα πλεόνασμα λουτρού, ενεργοποιούμε ένα συναγερμό, που καλεί ένα χειρισμό εκροής του λουτρού.



ΑΡΙΘΜΟΣ ΕΥΡΩΠΑΪΚΟΥ Δ.Ε. (11): 3002357
ΑΡΙΘ. ΕΛΛΗΝΙΚΗΣ ΚΑΤΑΘΕΣΗΣ (21): 900401218
ΗΜΕΡ. ΕΛΛΗΝΙΚΗΣ ΚΑΤΑΘΕΣΗΣ (22): 25.07.91
ΑΡΙΘ./ΗΜΕΡ. ΔΗΜΟΣΙΕΥΣΗΣ
ΕΥΡΩΠΑΪΚΟΥ ΔΙΠΛΩΜΑΤΟΣ (87): 0244077/24.07.91
ΑΡΙΘ./ΗΜΕΡ. ΚΑΤΑΘΕΣΗΣ
ΕΥΡΩΠΑΪΚΗΣ ΑΙΤΗΣΗΣ (86): 87302345.1/18.03.87
ΤΙΤΛΟΣ ΕΦΕΥΡΕΣΗΣ (54): Σουλφίδια περιεχόμενα από υποκατεστημένο φαινυλο-2-ακρυλικό οξύ

ΔΙΚΑΙΟΥΧΟΣ (73): Imperial Chemical Industries PLC
 Imperial Chemical House
 Millbank London SW1P3JF, Μ. Βρετανία

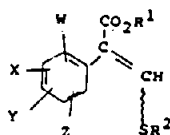
ΣΥΜΒΑΤΙΚΕΣ ΠΡΟΤΕΡΑΙΟΤΗΤΕΣ ΕΦΕΥΡΕΤΗΣ (30): 8609455/17.04.86/Μ. Βρετανία
 (72): 1) Anthony, Vivienne Margaret
 2) Clongh, John Martin
 3) De Fraine, Paul
 4) Codfrey, Christopher Richard Ayles
 5) Tapolczay, David Jozsef
 6) Wiggins, Thomas Eugene

ΕΙΔΙΚΟΣ ΠΛΗΡΕΞΟΥΣΙΟΣ (74): Αναστάσιος Κιλιμίρης, δικηγόρος, Υψηλάντου 38, Αθήνα

ΑΝΤΙΚΛΗΤΟΣ (74): Αναστάσιος Κιλιμίρης, δικηγόρος, Υψηλάντου 38, Αθήνα

ΠΕΡΙΛΗΨΗ (57)

Ενώσεις του τύπου:



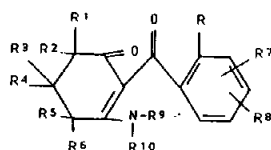
και στερεοϊσομερή των ενώσεων αυτών, όπου R¹ και R², τα οποία είναι όμοια ή διαφορετικά, είναι προαιρετικώς υποκατεστημένα αλκύλια, τα W, X, Y και Z, τα οποία είναι όμοια ή διαφορετικά, είναι υδρογόνο, αλογόνο, υδροξύλιο, προαιρετικώς υποκατεστημένο αλκύλιο, προαιρετικώς υποκατεστημένο κυκλοαλκύλιο, προαιρετικώς υποκατεστημένο κυκλοαλκυλαλκύλιο, προαιρετικώς υποκατεστημένο αραλκύλιο, προαιρετικώς υποκατεστημένο αρυλοξυ-αλκύλιο, προαιρετικώς υποκατεστημένο αλκενύλιο, προαιρετικώς υποκατεστημένο αρύλιο, προαιρετικώς υποκατεστημένο αλκυνύλιο, προαιρετικώς υποκατεστημένη αμινομάδα, προαιρετικώς υποκατεστημένη αρυλοξω-ομάδα, προαιρετικώς υποκατεστημένο ετεροαρυλαλκύλιο, προαιρετικώς υποκατεστημένο ετεροαρυλοξυαλκύλιο, προαιρετικώς υποκατεστημένη ακυλαμινομάδα, νιτρο-ομάδα, κυανο-ομάδα, -OR³, -SR³, -CO₂R⁴, -CONR⁵, -R⁶, -COR⁷, -CR⁸=NR⁹, -N=CR¹⁰R¹¹, -SOR¹² ή -SO₂R¹³, ή δύο οποιαδήποτε από τα W, X, Y και Z, σε γειτονικές θέσεις επί του δακτυλίου του φαινυλίου, ενώνονται, προαιρετικώς, για να σχηματίσουν προαιρετικώς υποκατεστημένο συμπυκνωμένο δακτύλιο, είτε αρωματικό είτε αλειφατικό, που περιέχει, προαιρετικώς, ένα ή περισσότερα ετεροάτομα, R³ είναι προαιρετικώς υποκατεστημένο αλκύλιο ή κυκλοαλκύλιο που περιέχει προαιρετικώς ετερο-άτομο στον δακτύλιο του κυκλοαλκυλίου, προαιρετικώς υποκατεστημένο αλκενύλιο, προαιρετικώς υποκατεστημένο αρύλιο, προαιρετικώς υποκατεστημένο αραλκύλιο, προαιρετικώς υποκατεστημένο ακύλιο, ή προαιρετικώς υποκατεστημένο ετερο-αρύλιο, R⁴, R⁵, R⁶, R⁷, R⁸, R¹⁰ και R¹¹, τα οποία είναι όμοια ή διαφορετικά, είναι υδρογόνο ή προαιρετικώς υποκατεστημένο αλκύλιο, προαιρετικώς υποκατεστημένο κυκλοαλκύλιο, προαιρετικώς υποκατεστημένο αλκενύλιο, προαιρετικώς υποκατεστημένο αλκυνύλιο, προαιρετικώς υποκατεστημένο αρύλιο, προαιρετικώς υποκατεστημένο ετεροαρύλιο, ή προαιρετικώς υποκατεστημένο αραλκύλιο, και R⁹, R¹² και R¹³ είναι προαιρετικώς υποκατεστημένο αλκύλιο ή προαιρετικώς υποκατεστημένο ετερο-αρύλιο.

Οι ενώσεις είναι χρήσιμες ως μυκητοκτόνα και εντομοκτόνα καθώς και για την ρύθμιση της ανάπτυξης των φυτών.

ΑΡΙΘΜΟΣ ΕΥΡΩΠΑΪΚΟΥ Δ.Ε. (11): 3002358
ΑΡΙΘ. ΕΛΛΗΝΙΚΗΣ ΚΑΤΑΘΕΣΗΣ (21): 910400322
ΗΜΕΡ. ΕΛΛΗΝΙΚΗΣ ΚΑΤΑΘΕΣΗΣ (22): 25.07.91
ΑΡΙΘ./ΗΜΕΡ. ΔΗΜΟΣΙΕΥΣΗΣ
ΕΥΡΩΠΑΪΚΟΥ ΔΙΠΛΩΜΑΤΟΣ (87): 0249813/24.07.91
ΑΡΙΘ./ΗΜΕΡ. ΚΑΤΑΘΕΣΗΣ
ΕΥΡΩΠΑΪΚΗΣ ΑΙΤΗΣΗΣ (86): 87108081.8/04.06.87
ΤΙΤΛΟΣ ΕΦΕΥΡΕΣΗΣ (54): Ορισμένες υποκατεστημένες 3-αμινο-2-βενζοϊλλκυκλοεξ-2-ενόνες
ΔΙΚΑΙΟΥΧΟΣ (73): Stauffer Chemical Company
 Westport Connecticut 06881, Η.Π.Α.
ΣΥΜΒΑΤΙΚΕΣ ΠΡΟΤΕΡΑΙΟΤΗΤΕΣ ΕΦΕΥΡΕΤΗΣ (30): 872079/09.06.86/Η.Π.Α.
 (72): Knudsen Christopher Glade
ΕΙΔΙΚΟΣ ΠΛΗΡΕΞΟΥΣΙΟΣ (74): Βόζεμπεργκ-Βρετού Ιλεάνα, δικηγόρος, Σκουφά 60Α, Αθήνα 106 80
ΑΝΤΙΚΛΗΤΟΣ (74): Βόζεμπεργκ-Βρετός Θεόδωρος, δικηγόρος, Σκουφά 60Α, Αθήνα 106 80

ΠΕΡΙΛΗΨΗ (57)

Μία ένωση του τύπου

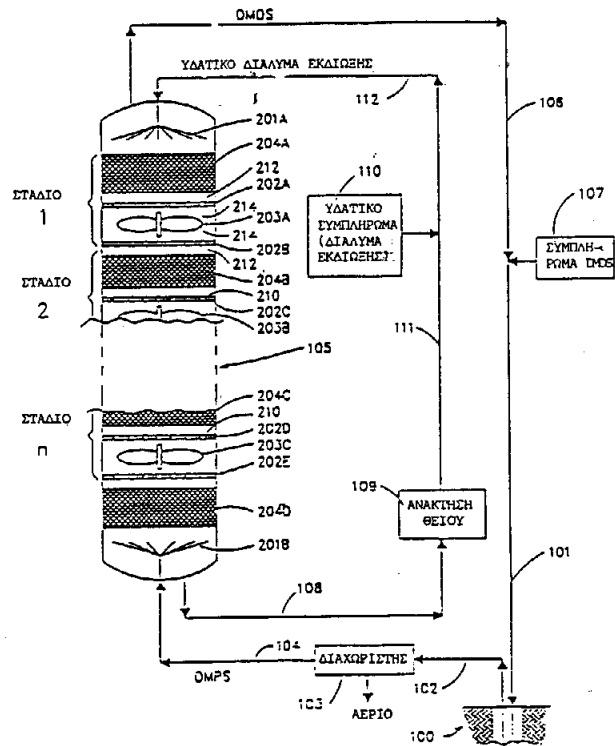


όπου
 το R είναι αλογόνο, C₁-C₂ αλκύλ, νιτρο, κυανο, C₁-C₂ αλοαλκύλ ή

RaSO_n- όπου το n είναι 0 ή 2 και το Ra είναι C₁-C₂ αλκύλ, το R¹ είναι υδρογόνο ή C₁-C₄ αλκύλ, το R² είναι υδρογόνο ή C₁-C₄ αλκύλ, ή τα R¹ και R² μαζί είναι αλκυλένο που έχει 2 έως 5 άτομα άνθρακα, το R³ είναι υδρογόνο ή C₁-C₄ αλκύλ, το R⁴ είναι υδρογόνο ή C₁-C₄ αλκύλ, ή τα R³ και R⁴ μαζί είναι όξο, το R⁵ είναι υδρογόνο ή C₁-C₄ αλκύλ, το R⁶ είναι υδρογόνο ή C₁-C₄ αλκύλ, και τα R⁷ και R⁸ ανεξαρτήτως είναι (1) υδρογόνο, (2) αλογόνο, (3) C₁-C₄ αλκύλ, (4) C₁-C₄ αλκόξυ, (5) τριφθορομεθύξυ, (6) κυανο, (7) νίτρο, (8) C₁-C₄ αλοαλκύλ, (9) R^bSO_n- όπου το n είναι ακέραιος 0, 1 ή 2, και το R^b είναι (α) C₁-C₄ αλκύλ, (β) C₁-C₄ αλκυλ υποκατεστημένο με αλογόνο ή κύανο, (γ) φαινυλ, ή (δ) βενζυλ, (10) -NR^a όπου τα R^a και R^d ανεξαρτήτως είναι υδρογόνο ή C₁-C₄ αλκύλ, (11) R^cC(O)- όπου το R^c είναι C₁-C₄ αλκύλ ή C₁-C₄ αλκόξυ, (12) SO₂NR^d όπου τα R^c και R^d είναι όπως ορίσθηκαν, ή (13) -N(R^c)C(O)R^d όπου τα R^c και R^d είναι όπως ορίσθηκαν, το R⁹ είναι υδρογόνο ή C₁-C₄ αλκύλ, το R¹⁰ είναι (α) υδρογόνο, (β) C₁-C₆ αλκύλ, (γ) C₄-C₆ κυκλοαλκύλ, (δ) υποκατεστημένο C₁-C₆ αλκύλ, (ε) φαινύλ, (ζ) υποκατεστημένο φαινύλ, (η) C₁-C₆ αλκόξυ, (θ) βενζυλ, (ι) φαιναιθύλ, (κ) C₁-C₄ αλκύλ-C(O)-, (λ) C₁-C₄ αλκυόξυ-C(O)-, C₂-C₆ αλκενύλ, ή (μ) C₂-C₆ αλκυνύλ, και τα R⁹ και R¹⁰ μαζί σχηματίζουν έναν ετεροκυκλικό δακτύλιο με το άτομο του αζώτου προς το οποίο είναι συνδεδεμένα, που περιέχουν 0, 1 ή 2 επιπλέον ετεροάτομα (άζωτο, θείο ή οξυγόνο).

ΑΡΙΘΜΟΣ ΕΥΡΩΠΑΪΚΟΥ Δ.Ε. (11): 3002359
ΑΡΙΘ. ΕΛΛΗΝΙΚΗΣ ΚΑΤΑΘΕΣΗΣ (21): 910400393
ΗΜΕΡ. ΕΛΛΗΝΙΚΗΣ ΚΑΤΑΘΕΣΗΣ (22): 25.07.91
ΑΡΙΘ./ΗΜΕΡ. ΔΗΜΟΣΙΕΥΣΗΣ
ΕΥΡΩΠΑΪΚΟΥ ΔΙΠΛΩΜΑΤΟΣ (87): 0250794/24.07.91
ΑΡΙΘ./ΗΜΕΡ. ΚΑΤΑΘΕΣΗΣ
ΕΥΡΩΠΑΪΚΗΣ ΑΙΤΗΣΗΣ (86): 87106810.2/11.05.87
ΤΙΤΛΟΣ ΕΦΕΥΡΕΣΗΣ (54): Μέθοδος για απομάκρυνση θείου από οργανικά πολυσουλφίδια
ΔΙΚΑΙΟΥΧΟΣ (73): Atochem North America, INC.
 Three Parkway
 Philadelphia, Pennsylvania 19102,
 Η.Π.Α.
ΣΥΜΒΑΤΙΚΕΣ ΠΡΟΤΕΡΑΙΟΤΗΤΕΣ (30): 878163/25.06.86/Η.Π.Α.
ΕΦΕΥΡΕΤΗΣ (72): 1) Hsing-Gau Yen, Jeffrey
 2) Tuszyński, William Joseph
 3) Carroll, Glen Thomas
 4) Srinivas, Vijay Raju
ΕΙΔΙΚΟΣ ΠΛΗΡΕΞΟΥΣΙΟΣ (74): Βούρου Τριανταφυλλιά, δικηγόρος,
 Πανεπιστημίου 64, Αθήνα
ΑΝΤΙΚΛΗΤΟΣ (74): Ρένα Ραζή-Βαγιακάκου, Πανεπιστημίου
 65, Αθήνα

τικού διαλύματος εκδιώξης, η οποία διαχωρίζεται από την οργανική φάση πολυσουλφιδίου.



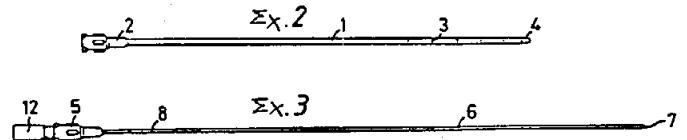
ΠΕΡΙΛΗΨΗ (57)

Μέθοδος και πολυβάθμιος, συνεχούς ροής κατ' αντίθετη διεύθυνση εκχυλιστήρας για απομάκρυνση θείου από ένα οργανικό πολυσουλφίδιο, με αντίδραση με ένα υδατικό διάλυμα εκδιώξης τουλάχιστον ενός θειούχου άλατος ή/και υδροθειούχου άλατος σε ένα πολυ-βάθμιο, συνεχές, κατ' αντίθετη διεύθυνση ροής σύστημα αντίδρασης, όπου το θείο εκδιώκεται από το πολυσουλφίδιο εντός της φάσης υδα-

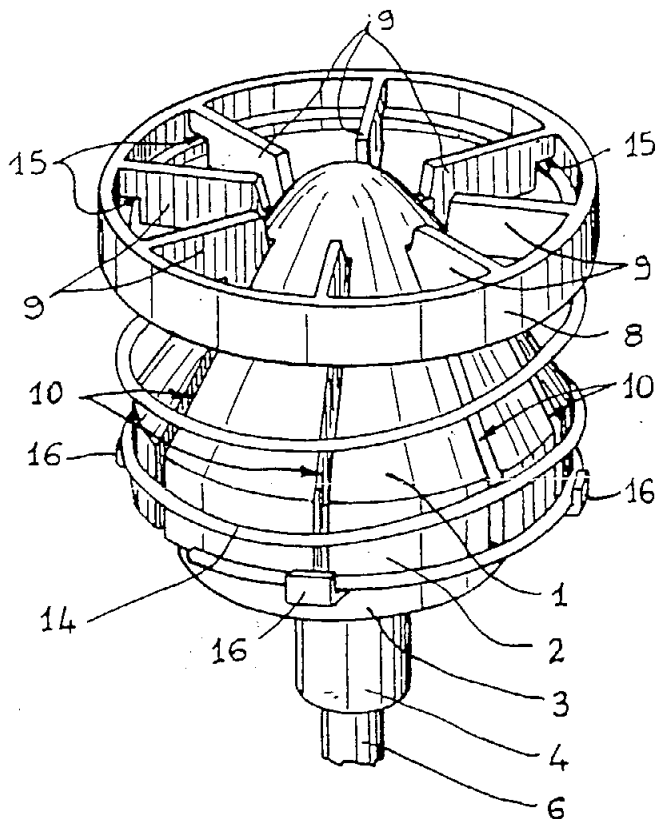
ΑΡΙΘΜΟΣ ΕΥΡΩΠΑΪΚΟΥ Δ.Ε. (11): 3002360
ΑΡΙΘ. ΕΛΛΗΝΙΚΗΣ ΚΑΤΑΘΕΣΗΣ (21): 910400622
ΗΜΕΡ. ΕΛΛΗΝΙΚΗΣ ΚΑΤΑΘΕΣΗΣ (22): 25.07.91
ΑΡΙΘ./ΗΜΕΡ. ΔΗΜΟΣΙΕΥΣΗΣ
ΕΥΡΩΠΑΪΚΟΥ ΔΙΠΛΩΜΑΤΟΣ (87): 0310224/24.07.91
ΑΡΙΘ./ΗΜΕΡ. ΚΑΤΑΘΕΣΗΣ
ΕΥΡΩΠΑΪΚΗΣ ΑΙΤΗΣΗΣ (86): 88306853.8/26.07.88
ΤΙΤΛΟΣ ΕΦΕΥΡΕΣΗΣ (54): Συγκρότημα καθετήρος και θήκης
ΔΙΚΑΙΟΥΧΟΣ (73): H.G. Wallace Limited
 Whitehall Road
 Colchester Essex CO2 8JH, Μ. Βρετανία
ΣΥΜΒΑΤΙΚΕΣ ΠΡΟΤΕΡΑΙΟΤΗΤΕΣ (30): 8721637/15.09.87/Μ. Βρετανία
ΕΦΕΥΡΕΤΗΣ (72): Wallace, Henry George
ΕΙΔΙΚΟΣ ΠΛΗΡΕΞΟΥΣΙΟΣ (74): Κιλιμήρης Αναστάσιος, δικηγόρος,
 Υψηλάντου 38, Αθήνα 115 21
ΑΝΤΙΚΛΗΤΟΣ (74): Κιλιμήρης Αναστάσιος, δικηγόρος,
 Υψηλάντου 38, Αθήνα 115 21

ΠΕΡΙΛΗΨΗ (57)

Η ευρεσιτεχνία παρέχει συγκρότημα καθετήρος (6) και θήκης (1) συνεργαζόμενων μεταξύ τους, και όπου ο καθετήρας (6) είναι εφοδιασμένος με ορατές βαθμολογήσεις (8) επί της επιφανείας του καθετήρος (6) και σε γειτονία με τον αφαλό του (5). Ο καθετήρας (6) συνεργάζεται με την θήκη (1) η οποία είναι εφοδιασμένη με βαθμολογήσεις (3) σε γειτονία με το άκρο της (4). Η σύμφωνα με την ευρεσιτεχνία ρύθμιση επιτρέπει την με ακρίβεια τοποθέτηση μικρών βιολογικών σωματιδίων, όπως ενός ανθρώπινου εμβρύου, μέσα σε κατάλληλες σωματικές κοιλότητες.



ΑΡΙΘΜΟΣ ΕΥΡΩΠΑΪΚΟΥ Δ.Ε. (11): 3002361
ΑΡΙΘ. ΕΛΛΗΝΙΚΗΣ ΚΑΤΑΘΕΣΗΣ (21): 910400634
ΗΜΕΡ. ΕΛΛΗΝΙΚΗΣ ΚΑΤΑΘΕΣΗΣ (22): 25.07.91
ΑΡΙΘ./ΗΜΕΡ. ΔΗΜΟΣΙΕΥΣΗΣ
ΕΥΡΩΠΑΪΚΟΥ ΔΙΠΛΩΜΑΤΟΣ (87): 0317449/24.07.91
ΑΡΙΘ./ΗΜΕΡ. ΚΑΤΑΘΕΣΗΣ
ΕΥΡΩΠΑΪΚΗΣ ΑΙΤΗΣΗΣ (86): 88420378.7/09.11.88
ΤΙΤΛΟΣ ΕΦΕΥΡΕΣΗΣ (54): Αυτόματη μηχανή που στίβει εσπεριδοειδή
ΔΙΚΑΙΟΥΧΟΣ (73): Santos S.A.
 140-150 Avenue Roger Salengro
 F-69120 Vaulx en Velin, Γαλλία
ΣΥΜΒΑΤΙΚΕΣ ΠΡΟΤΕΡΑΙΟΤΗΤΕΣ (30): 8715961/13.11.87/Γαλλία
ΕΦΕΥΡΕΤΗΣ (72): Bertrand Michel
ΕΙΔΙΚΟΣ ΠΛΗΡΕΞΟΥΣΙΟΣ (74): Κιλιμίρης Αναστάσιος, δικηγόρος,
 Υψηλάντου 38, Αθήνα 115 21
ΑΝΤΙΚΛΗΤΟΣ (74): Κιλιμίρης Αναστάσιος, δικηγόρος,
 Υψηλάντου 38, Αθήνα 115 21



ΠΕΡΙΛΗΨΗ (57)

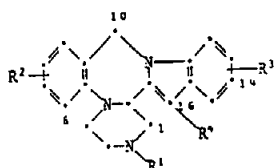
Η συσκευή περιλαμβάνει έναν εκχυτήρα αποτελούμενο από μία κυκλική εσχάρα (8) της οποίας οι ακτινωτοί βραχίονες (9) εμπλέκονται σε ολίσθηση εντός των σχισμών (10) χαραγμένων στο σώμα (1) υπό μορφή θόλου για να επιτρέψουν την κάθοδο της εν λόγω εσχάρας της οποίας η επαναφορά διενεργείται από ένα ελικοειδές ελατήριο (14) τοποθετημένου μεταξύ του στηρίγματος (2) του σώματος (1) και των προαναφερθέντων βραχιόνων (9).

ΑΡΙΘΜΟΣ ΕΥΡΩΠΑΪΚΟΥ Δ.Ε. (11): 3002362
ΑΡΙΘ. ΕΛΛΗΝΙΚΗΣ ΚΑΤΑΘΕΣΗΣ (21): 910400909
ΗΜΕΡ. ΕΛΛΗΝΙΚΗΣ ΚΑΤΑΘΕΣΗΣ (22): 25.07.91
ΑΡΙΘ./ΗΜΕΡ. ΔΗΜΟΣΙΕΥΣΗΣ
ΕΥΡΩΠΑΪΚΟΥ ΔΙΠΛΩΜΑΤΟΣ (87): 0266308/24.07.91
ΑΡΙΘ./ΗΜΕΡ. ΚΑΤΑΘΕΣΗΣ
ΕΥΡΩΠΑΪΚΗΣ ΑΙΤΗΣΗΣ (86): 87810557.6/25.09.87
ΤΙΤΛΟΣ ΕΦΕΥΡΕΣΗΣ (54): Παράγωγα Ινδολο-πυραζινο-βενζο-διαζεπίνης
ΔΙΚΑΙΟΥΧΟΣ (73): Ciba-Geigy AG.
 Klybeckstrasse 141,
 CH-4002 Basel, Ελβετία
ΣΥΜΒΑΤΙΚΕΣ ΠΡΟΤΕΡΑΙΟΤΗΤΕΣ (30): 914028/01.10.86/Η.Π.Α.
ΕΦΕΥΡΕΤΗΣ (72): Wasley, Jan W.F.
ΕΙΔΙΚΟΣ ΠΛΗΡΕΞΟΥΣΙΟΣ (74): Γιώτη-Μάνθου Ελένη, δικηγόρος,
 Στουρνάρα 37, Αθήνα 106 82
ΑΝΤΙΚΛΗΤΟΣ (74): Βαγιανός Γεώργιος, δικηγόρος,
 Στουρνάρα 37, Αθήνα 106 82

στον οποίο το R¹ σημαίνει υδρογόνο, χαμηλού μοριακού βάρους αλκύλιο, C₃-C₇-αλκενύλιο, C₃-C₇-αλκινύλιο, 3σκελές έως 7σκελές κυκλοαλκύλιο, ή C₂-C₇-αλκύλιο, το οποίο υποκαθίσταται από έναν υποκαταστάτη επιλεγόμενο από την ομάδα αποτελούμενη από υδροξύ, N-μονο-χ.μ.β.-αλκυλαμίνο και N,N-δι-χ.μ.β.-αλκυλαμίνο ή στον οποίο το R¹ σημαίνει χαμηλού μοριακού βάρους (χ.μ.β.) αλκύλιο, το οποίο υποκαθίσταται από έναν υποκαταστάτη από την ομάδα που αποτελείται από 3σκελές έως 7σκελές κυκλοαλκύλιο, καρβοξύ, χ.μ.β.-αλκοξυκαρβονύλιο, καρβαμοϋλιο, N-μονο-χ.μ.β.-αλκυλοκαρβαμοϋλιο, N, N-δι-χ.μ.β.-αλκυλοκαρβαμοϋλιο και χ.μ.β.-αλκανοϋλιο ή στον οποίο το R¹ σημαίνει χ.μ.β.-αλκύλιο, το οποίο υποκαθίσταται υπό φαινυλίου ή βενζοϋλίου, όπου εκάστη αυτών των ριζών φαινυλίου ή βενζοϋλίου δεν υποκαθίσταται ή υποκαθίσταται από μέχρι και τρεις υποκαταστάτες που επιλέγονται από την ομάδα που αποτελείται από χ.μ.β.-αλκύλιο, χ.μ.β.-αλκοξύ, χ.μ.β.-αλκυλοθείο, αλογόνο και τριφθορομεθύλιο στον οποίο τα R² και R³ παριστούν υδρογόνο, χ.μ.β.-αλκύλιο, υδροξύ, χ.μ.β.-αλκοξύ, αλογόνο ή τριφθορομεθύλιο και το R⁴ παριστά υδρογόνο, χ.μ.β.-αλκύλιο, υδροξύ-χ.μ.β.-αλκύλιο, καρβοξύ, χ.μ.β.-αλκοξυκαρβοϋλιο, καρβαμοϋλιο, N-μονο- ή N,N-δι-χ.μ.β.-αλκυλοκαρβαμοϋλιο ή φορμύλιο· σε άλατα και 2-N-οξειδία αυτών των ενώσεων. Οι ενώσεις αυτές χρησιμοποιούνται σαν ανταγωνιστές αποδέκτη οροτονίνης-2.

ΠΕΡΙΛΗΨΗ (57)

Η εφεύρεση αφορά σε παράγωγα 1, 3, 4, 16b-τετραϋδρο-2H, 10H-ινδολο[2, 1-c]-πυραζινο-[1, 2-a][1, 4] βενζοδιαζεπίνης του τύπου I,



(I)

ΑΡΙΘΜΟΣ ΕΥΡΩΠΑΪΚΟΥ Δ.Ε. (11): 3002363
ΑΡΙΘ. ΕΛΛΗΝΙΚΗΣ ΚΑΤΑΘΕΣΗΣ (21): 910400919
ΗΜΕΡ. ΕΛΛΗΝΙΚΗΣ ΚΑΤΑΘΕΣΗΣ (22): 25.07.91
ΑΡΙΘ./ΗΜΕΡ. ΔΗΜΟΣΙΕΥΣΗΣ
ΕΥΡΩΠΑΪΚΟΥ ΔΙΠΛΩΜΑΤΟΣ (87): 0346645/24.07.91
ΑΡΙΘ./ΗΜΕΡ. ΚΑΤΑΘΕΣΗΣ
ΕΥΡΩΠΑΪΚΗΣ ΑΙΤΗΣΗΣ (86): 89109136.5/20.05.89
ΤΙΤΛΟΣ ΕΦΕΥΡΕΣΗΣ (54): Χρησιμοποίηση σκληρυνόμενου κράματος χαλκού
ΔΙΚΑΙΟΥΧΟΣ (73): KM-Kabelmetal Aktiengesellschaft
Kloster strasse 29
D-4500 Osnabrück, Γερμανία
ΣΥΜΒΑΤΙΚΕΣ ΠΡΟΤΕΡΑΙΟΤΗΤΕΣ (30): 3820203/14.06.88/Γερμανία
ΕΦΕΥΡΕΤΗΣ (72): Gravemann, Horst
ΕΙΔΙΚΟΣ ΠΛΗΡΕΞΟΥΣΙΟΣ (74): Σταμνά Σπυρ., δικηγόρος, Κουμπάρη 2, 106 74 Αθήνα
ΑΝΤΙΚΛΗΤΟΣ (74): Παπακωνσταντίνου Ελένη, δικηγόρος, Κουμπάρη 2, 106 74 Αθήνα

πρόσθετο περιεκτικότητα Ζιρκονίου, παραμερίζεται η ευαισθησία σε απότομες θερμικές μεταβολές, των μέχρι σήμερα χρησιμοποιούμενων κραμάτων.

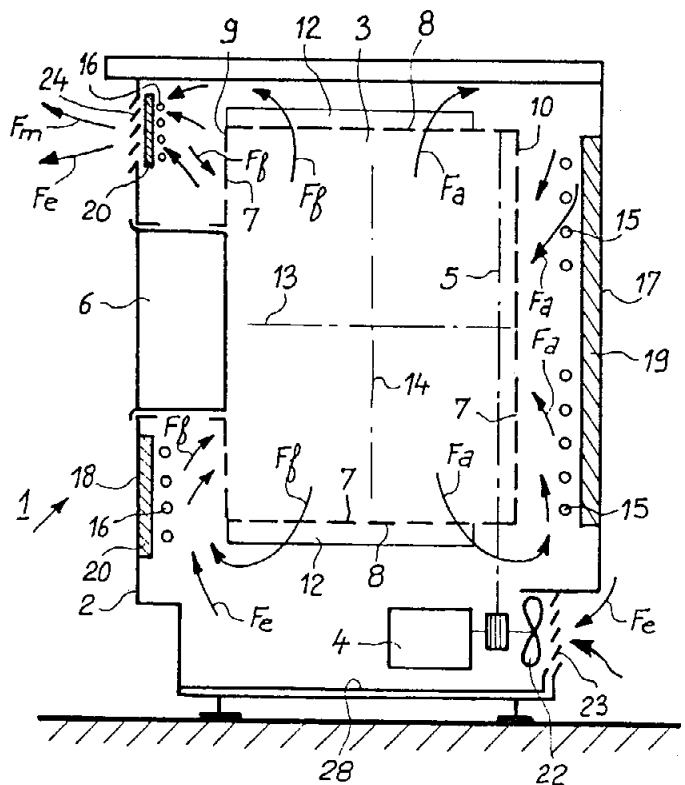
ΠΕΡΙΛΗΨΗ (57)

Για τη κατασκευή καλουπιών τα οποία κατά την χύτευση υπόκεινται σε συνεχή επίδραση εναλλασσόμενων θερμοκρασιών, π.χ. τεμαχίων πλαϊνών ανορθωμάτων χυτηρίων διπλής χυτεύσεως, ή για τροχούς χυτεύσεως, χρειάζονται υλικά μεγάλης θερμικής αγωγιμότητας, τα οποία να είναι ανθεκτικά σε δημιουργία ρωγμών κατά τις απότομες θερμικές εναλλαγές, και επιπροσθέτως να παρέχουν μεγάλη θερμική αντοχή. Σύμφωνα με την ευρεσιτεχνία, για την χρήση αυτή προτείνεται ένα κράμα Χαλκού που παράλληλα με 1,6 έως 2,4% Νικέλιο, 0,5 έως 0,8% Πυρίτιο, περιέχει και ενίοτε μέχρι 0,4% Χρώμιο, και/ή μέχρι 0,2% Σίδηρο και ακόμα 0,01 έως 0,20% Ζιρκόνιο. Επηρεαζόμενη από την

ΑΡΙΘΜΟΣ ΕΥΡΩΠΑΪΚΟΥ Δ.Ε. (11): 3002364
ΑΡΙΘ. ΕΛΛΗΝΙΚΗΣ ΚΑΤΑΘΕΣΗΣ (21): 910400925
ΗΜΕΡ. ΕΛΛΗΝΙΚΗΣ ΚΑΤΑΘΕΣΗΣ (22): 25.07.91
ΑΡΙΘ./ΗΜΕΡ. ΔΗΜΟΣΙΕΥΣΗΣ
ΕΥΡΩΠΑΪΚΟΥ ΔΙΠΛΩΜΑΤΟΣ (87): 0265332/24.07.91
ΑΡΙΘ./ΗΜΕΡ. ΚΑΤΑΘΕΣΗΣ
ΕΥΡΩΠΑΪΚΗΣ ΑΙΤΗΣΗΣ (86): 87402318.7/16.10.87
ΤΙΤΛΟΣ ΕΦΕΥΡΕΣΗΣ (54): Συσκευή με περιστρεφόμενο τύμπανο που στεγνώνει ρούχα με κυκλοφορία αέρος
ΔΙΚΑΙΟΥΧΟΣ (73): Ciapem
137, rue de Gerland
F-69007 Lyon, Γαλλία
ΣΥΜΒΑΤΙΚΕΣ ΠΡΟΤΕΡΑΙΟΤΗΤΕΣ (30): 8614526/20.10.86/Γαλλία
ΕΦΕΥΡΕΤΗΣ (72): Burgel, Christian
ΕΙΔΙΚΟΣ ΠΛΗΡΕΞΟΥΣΙΟΣ (74): Σταμνά Σπυρ., δικηγόρος, Κουμπάρη 2, 106 74 Αθήνα
ΑΝΤΙΚΛΗΤΟΣ (74): Παπακωνσταντίνου Ελένη, δικηγόρος, Κουμπάρη 2, 106 74 Αθήνα

ΠΕΡΙΛΗΨΗ (57)

Συσκευή με περιστρεφόμενο τύμπανο που στεγνώνει ρούχα με κυκλοφορία αέρος χαρακτηριζόμενη από το ότι περιλαμβάνει μέσα (7, 12) που δημιουργούν μέσα στο τύμπανο για τα ρούχα, γύρω από το πλευρικό του τοίχωμα και τα εμπρόσθια και οπίσθια τοιχώματά του, και ως προς το εγκάρσιο διάμεσο επίπεδό του, τουλάχιστον δύο κινήσεις ή συμμετρικά ρεύματα αέρος στεγνώματος (Fa, Ff), το ένα (Fa) εξερχόμενο ακτινικά από το πλευρικό τοίχωμα και επιστρέφον αξονικά από το οπίσθιο τοίχωμα και το άλλο (Ff) εξερχόμενο ακτινικά από το πλευρικό τοίχωμα και επιστρέφον αξονικά από το εμπρόσθιο τοίχωμα αυτού του τυμπάνου.



ΑΡΙΘΜΟΣ ΕΥΡΩΠΑΪΚΟΥ Δ.Ε.	(11): 3002365
ΑΡΙΘ. ΕΛΛΗΝΙΚΗΣ ΚΑΤΑΘΕΣΗΣ	(21): 910400928
ΗΜΕΡ. ΕΛΛΗΝΙΚΗΣ ΚΑΤΑΘΕΣΗΣ	(22): 25.07.91
ΑΡΙΘ./ΗΜΕΡ. ΔΗΜΟΣΙΕΥΣΗΣ	
ΕΥΡΩΠΑΪΚΟΥ ΔΙΠΛΩΜΑΤΟΣ	(87): 0322643/24.07.91
ΑΡΙΘ./ΗΜΕΡ. ΚΑΤΑΘΕΣΗΣ	
ΕΥΡΩΠΑΪΚΗΣ ΑΙΤΗΣΗΣ	(86): 88120884.7/14.12.88
ΤΙΤΛΟΣ ΕΦΕΥΡΕΣΗΣ	(54): Φαρμακευτικά μέσα που περιέχουν συνδυασμούς Ιντερφερόνης και 1—Δεσοξυιπεριδινόζών, μέθοδος παρασκευής των και χρήσεως
ΔΙΚΑΙΟΥΧΟΣ	(73): Bayer AG D-5090 Leverkusen 1 Bayerwerk, Γερμανία
ΣΥΜΒΑΤΙΚΕΣ ΠΡΟΤΕΡΑΙΟΤΗΤΕΣ	(30): 3743749/23.12.87/Γερμανία
ΕΦΕΥΡΕΤΗΣ	(72): 1) Paessens, Arnold 2) Schüller, Matthias
ΕΙΔΙΚΟΣ ΠΛΗΡΕΞΟΥΣΙΟΣ	(74): Σταμνά Σπυριδούλα, δικηγόρος, Κουμπάρη 2, 106 74 Αθήνα
ΑΝΤΙΚΛΗΤΟΣ	(74): Παπακωνσταντίνου Ελένη, δικηγόρος, Κουμπάρη 2, 106 74 Αθήνα

ΠΕΡΙΛΗΨΗ (57)

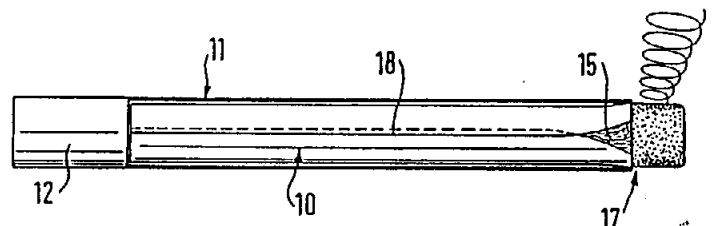
Η ευρεσιτεχνία αφορά Φαρμακευτικά μέσα περιέχοντα σε συνδυασμό Ιντερφερόνη και Ν-υποκατεστημένα παράγωγα της 1-Δεσοξυ-νογιρομυκίνης και της 1-Δεσοξυ-μαννονογιομυκίνης, μέθοδο παρασκευής τους και χρησιμοποίησή τους σαν φαρμακευτικά μέσα προς θεραπευτική αγωγή σε ασθένειες από ιούς, κυρίως ιούς Retro.

ΑΡΙΘΜΟΣ ΕΥΡΩΠΑΪΚΟΥ Δ.Ε.	(11): 3002366
ΑΡΙΘ. ΕΛΛΗΝΙΚΗΣ ΚΑΤΑΘΕΣΗΣ	(21): 910400929
ΗΜΕΡ. ΕΛΛΗΝΙΚΗΣ ΚΑΤΑΘΕΣΗΣ	(22): 25.07.91
ΑΡΙΘ./ΗΜΕΡ. ΔΗΜΟΣΙΕΥΣΗΣ	
ΕΥΡΩΠΑΪΚΟΥ ΔΙΠΛΩΜΑΤΟΣ	(87): 0275414/24.07.91
ΑΡΙΘ./ΗΜΕΡ. ΚΑΤΑΘΕΣΗΣ	
ΕΥΡΩΠΑΪΚΗΣ ΑΙΤΗΣΗΣ	(86): 87117499.1/26.11.87
ΤΙΤΛΟΣ ΕΦΕΥΡΕΣΗΣ	(54): Προϊόν καπνού για την ιδιοκατασκευή από το χρήστη ενός τσιγάρου, ιδιαίτερα ενός τσιγάρου φίλτρου
ΔΙΚΑΙΟΥΧΟΣ	(73): Efka-Werke Fritz Kiehn GmbH Industriestrasse 1 Postfach 1257 7218 Trossingen, Γερμανία
ΣΥΜΒΑΤΙΚΕΣ ΠΡΟΤΕΡΑΙΟΤΗΤΕΣ	(30): 1) 3644047/22.12.86/Γερμανία 2) 3700420/08.01.87/Γερμανία
ΕΦΕΥΡΕΤΗΣ	(72): 1) Ruppert, Heinrich 2) Gätschmann, Klaus G.
ΕΙΔΙΚΟΣ ΠΛΗΡΕΞΟΥΣΙΟΣ	(74): Σταμνά Σπυριδούλα, δικηγόρος, Κουμπάρη 2, 106 74 Αθήνα
ΑΝΤΙΚΛΗΤΟΣ	(74): Παπακωνσταντίνου Ελένη, δικηγόρος, Κουμπάρη 2, 106 74 Αθήνα

ΠΕΡΙΛΗΨΗ (57)

Προϊόν καπνού για την ιδιοκατασκευή από το χρήστη ενός τσιγάρου, ιδιαίτερα ενός τσιγάρου φίλτρου, αποτελούμενου από μια μορφοσταθερή μερίδα καπνού (10) προσαρμοζόμενη στην πλήρωση καπνού ενός έτοιμου τσιγάρου, του οποίου η επιφάνεια του μανδύα προσδιο-

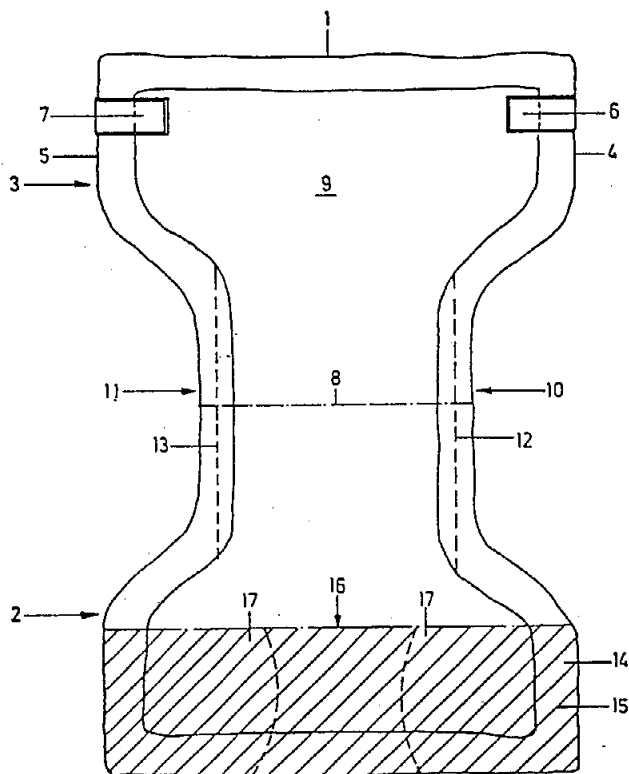
ρίζεται από ένα περίβλημα (13), το οποίο αποτελείται από υλικό που μπορεί να το καπνίσει κανείς πλήρως, εν τούτοις είναι διαπερατό από τον αέρα έτσι ώστε η μερίδα του καπνού να είναι δυνατόν να την καπνίσει κανείς αφού πρώτα περιβληθεί σφικτά η επιφάνεια του μανδύα με τσιγαρόχαρτο ή τα παρόμοια, όπου η διάμετρος της μερίδας του καπνού (10) είναι μικρότερη —κατά προτίμηση μόνο λίγο— από την εσωτερική διάμετρο του περιβλήματος από τσιγαρόχαρτο ή τα παρόμοια ιδιαίτερα ενός προκατασκευασμένου κυλίνδρου από τσιγαρόχαρτο (11). Για την ευκολότερη τοποθέτηση της μερίδας του καπνού (10) μέσα στο περίβλημα από τσιγαρόχαρτο και για την εξασφάλιση μιας σφικτής επαφής της μερίδας του καπνού (10) μέσα στο ίδιο, η τελευταία είναι διαμορφωμένη έτσι ώστε κατά τη χρήση, ενώ συντελείται ακτινική εκτόνωση και σφικτή επαφή στο τσιγαρόχαρτο και στα παρόμοια, να αυξάνει αυτόματα η διάμετρος της μερίδας του καπνού (10) και μάλιστα τουλάχιστον στην περιοχή της ζώνης πυρακτώσεως (17) και προοδευτικά μ' αυτήν κατά το κάπνισμα του τσιγάρου.



ΑΡΙΘΜΟΣ ΕΥΡΩΠΑΪΚΟΥ Δ.Ε. (11): 3002367
ΑΡΙΘ. ΕΛΛΗΝΙΚΗΣ ΚΑΤΑΘΕΣΗΣ (21): 910400931
ΗΜΕΡ. ΕΛΛΗΝΙΚΗΣ ΚΑΤΑΘΕΣΗΣ (22): 25.07.91
ΑΡΙΘ./ΗΜΕΡ. ΔΗΜΟΣΙΕΥΣΗΣ
ΕΥΡΩΠΑΪΚΟΥ ΔΙΠΛΩΜΑΤΟΣ (87): 0287767/24.07.91
ΑΡΙΘ./ΗΜΕΡ. ΚΑΤΑΘΕΣΗΣ
ΕΥΡΩΠΑΪΚΗΣ ΑΙΤΗΣΗΣ (86): 88102356.8/18.02.88
ΤΙΤΛΟΣ ΕΦΕΥΡΕΣΗΣ (54): Φασκιά μιας χρήσεως
ΔΙΚΑΙΟΥΧΟΣ (73): Koester KG
 Industriestrasse 2
 D-8602 Altendorf, Γερμανία
ΣΥΜΒΑΤΙΚΕΣ ΠΡΟΤΕΡΑΙΟΤΗΤΕΣ (30): 3709125/23.03.87/Γερμανία
ΕΦΕΥΡΕΤΗΣ (72): Lemke, Wolfgang
ΕΙΔΙΚΟΣ ΠΛΗΡΕΞΟΥΣΙΟΣ (74): Σταμνά Σπυριδούλα, δικηγόρος,
 Κουμπάρη 2, 106 74 Αθήνα
ΑΝΤΙΚΛΗΤΟΣ (74): Παπακωνσταντίνου Ελένη, δικηγόρος,
 Κουμπάρη 2, 106 74 Αθήνα

ΠΕΡΙΛΗΨΗ (57)

Σε μία φασκιά μιας χρήσεως περιλαμβάνουσα ένα λεπτό φύλλο εκ συνθετικής ύλης που δεν είναι διαπερατό από την υγρασία, και το οποίο είναι εφοδιασμένο εις την εσωτερική πλευρά με ένα απορροφητικό παραγέμισμα, όπου εις τις πλάγιες ακμές ενός οπισθίου τμήματος είναι στερεωμένες ταινίες κόλλας, οι οποίες κατά την εφαρμογή της φασκιάς μπορούν να κολληθούν με δυνατότητα λύσεως εις την εξωτερική πλευρά ενός προσθίου τμήματος, όπου το εξωτερικό λεπτό φύλλο εκ συνθετικής ύλης ενισχύεται εις την περιοχή κολλησεως του προσθίου τμήματος, προβλέπεται δια την αύξηση της ανέσεως να το φέρουν κατά φθινή κατασκευή όπως η ενίσχυση τοποθετείται υπό την μορφή μιας λείας στρώσεως εις την εσωτερική πλευρά (14) του λεπτού φύλλου εκ συνθετικής ύλης (1) του προσθίου τμήματος (2).



ΑΡΙΘΜΟΣ ΕΥΡΩΠΑΪΚΟΥ Δ.Ε. (11): 3002368
ΑΡΙΘ. ΕΛΛΗΝΙΚΗΣ ΚΑΤΑΘΕΣΗΣ (21): 910400938
ΗΜΕΡ. ΕΛΛΗΝΙΚΗΣ ΚΑΤΑΘΕΣΗΣ (22): 25.07.91
ΑΡΙΘ./ΗΜΕΡ. ΔΗΜΟΣΙΕΥΣΗΣ
ΕΥΡΩΠΑΪΚΟΥ ΔΙΠΛΩΜΑΤΟΣ (87): 0235546/24.07.91
ΑΡΙΘ./ΗΜΕΡ. ΚΑΤΑΘΕΣΗΣ
ΕΥΡΩΠΑΪΚΗΣ ΑΙΤΗΣΗΣ (86): 87100967.6/23.01.87
ΤΙΤΛΟΣ ΕΦΕΥΡΕΣΗΣ (54): Χρησιμοποίησις ευτήκτου κράματος για συγκόλληση κεραμικών τεμαχίων
ΔΙΚΑΙΟΥΧΟΣ (73): Degussa Aktiengesellschaft
 Weissfrauenstrasse 9
 D-6000 Frankfurt am Main 1, Γερμανία
ΣΥΜΒΑΤΙΚΕΣ ΠΡΟΤΕΡΑΙΟΤΗΤΕΣ (30): 3605170/19.02.86/Γερμανία
ΕΦΕΥΡΕΤΗΣ (72): 1) Böhm, Wolfgang
 2) Hauselt, Jürgen
 3) Weise, Wolfgang
 4) Malikowski, Willi
ΕΙΔΙΚΟΣ ΠΛΗΡΕΞΟΥΣΙΟΣ (74): Σταμνά Σπυριδούλα, δικηγόρος,
 Κουμπάρη 2, 106 74 Αθήνα
ΑΝΤΙΚΛΗΤΟΣ (74): Παπακωνσταντίνου Ελένη, δικηγόρος,
 Κουμπάρη 2, 106 74 Αθήνα

ΠΕΡΙΛΗΨΗ (57)

Περιγράφεται η χρησιμοποίησις ευτήκτων κραμάτων για συγκόλληση κεραμικών τεμαχίων χωρίς προηγούμενη επιμετάλλωση. Είναι δε αυτά από 86 έως 99% Μόλυβδο ή Κασσίτερο, 0 έως 13% Άργυρο και/ή Χαλκό, 0 έως 10% Ινδίου, και 1 έως 10% Τιτάνιο και/ή Ζιρκόνιο και/ή Άφνιο.

ΑΡΙΘΜΟΣ ΕΥΡΩΠΑΪΚΟΥ Δ.Ε. (11): 3002369
ΑΡΙΘ. ΕΛΛΗΝΙΚΗΣ ΚΑΤΑΘΕΣΗΣ (21): 910400963
ΗΜΕΡ. ΕΛΛΗΝΙΚΗΣ ΚΑΤΑΘΕΣΗΣ (22): 25.07.91
ΑΡΙΘ./ΗΜΕΡ. ΔΗΜΟΣΙΕΥΣΗΣ
ΕΥΡΩΠΑΪΚΟΥ ΔΙΠΛΩΜΑΤΟΣ (87): 0346676/24.07.91
ΑΡΙΘ./ΗΜΕΡ. ΚΑΤΑΘΕΣΗΣ
ΕΥΡΩΠΑΪΚΗΣ ΑΙΤΗΣΗΣ (86): 89109701.6/30.05.89
ΤΙΤΛΟΣ ΕΦΕΥΡΕΣΗΣ (54): Ιμάντας μεταδόσεως κινήσεως
ΔΙΚΑΙΟΥΧΟΣ (73): Pirelli Trasmissioni Industriali S.p.A.
 Piazzale Cadorna, 5, I-20123 Milan,
 Ιταλία
ΣΥΜΒΑΤΙΚΕΣ ΠΡΟΤΕΡΑΙΟΤΗΤΕΣ (30): 2098788/16.06.88/Ιταλία
ΕΦΕΥΡΕΤΗΣ (72): 1) Di Giacomo, Tommaso
 2) Arces, Domenico
ΕΙΔΙΚΟΣ ΠΛΗΡΕΞΟΥΣΙΟΣ (74): Γιώτη-Μάνθου Ελένη, δικηγόρος,
 Στουρνάρα 37, Αθήνα 106 82
ΑΝΤΙΚΛΗΤΟΣ (74): Βαγιάνος Γεώργιος, δικηγόρος,
 Στουρνάρα 37, Αθήνα 106 82

ΠΕΡΙΛΗΨΗ (57)

Ιμάντας (1) από ελαστομερές υλικό για την μετάδοση δυνάμεων, με δύο τουλάχιστον τροχαλίες, ο οποίος εν λόγω ιμάντας σχηματίζεται από ένα εξωτερικό τμήμα (2) υπό έλξη, ένα εσωτερικό τμήμα (3) υπό συμπίεση και ένα τμήμα (4) που παρεντίθεται ανάμεσα στα προηγούμενα και έχει σκοπό την μεταφορά του φορτίου.

Ο ιμάντας είναι εφοδιασμένος, στο τμήμα που εργάζεται υπό συμπίεση, με δύο τουλάχιστον πλάγιες, αντικρουστές και συγκλίνουσες επιφάνειες (6, 7), καταλήγει για την μετάδοση δυνάμεων τριβής στις αντίστοιχες επιφάνειες των τροχαλιών.

Ο ιμάντας περιλαμβάνει ακόμα μεγάλο αριθμό εγκάρσια κατευθυνο-

μένων κοιλοτήτων (9) στο τμήμα υπό συμπίεση. Η σειρά των εγκάρσιων κοιλοτήτων (9) και προεξοχών (8) που προκύπτουν από τις εγκάρσιες κοιλοτήτες οριοθετείται από μία κυματοειδή κατατομή.

Ο λόγος (αναλογία) ανάμεσα στην απόσταση ή βήμα (p) και το βάθος (h) των εγκάρσιων κοιλοτήτων περιλαμβάνεται ανάμεσα στο 8 και το 20 και ο λόγος ανάμεσα στην ακτίνα καμπυλότητας (r) των εγκάρσιων κοιλοτήτων και το βάρος (h) των κοιλοτήτων περιλαμβάνεται ανάμεσα στο 3 και το 6.

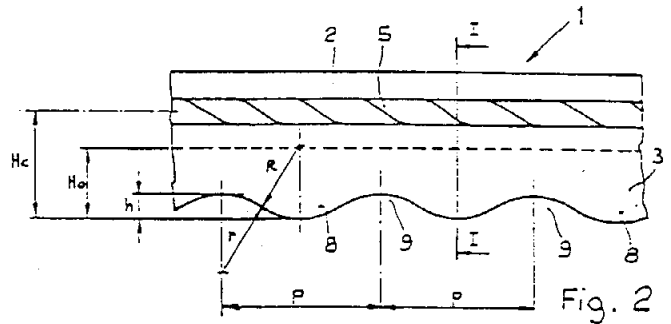


Fig. 2

ΑΡΙΘΜΟΣ ΕΥΡΩΠΑΪΚΟΥ Δ.Ε. (11): 3002370
ΑΡΙΘ. ΕΛΛΗΝΙΚΗΣ ΚΑΤΑΘΕΣΗΣ (21): 910400970
ΗΜΕΡ. ΕΛΛΗΝΙΚΗΣ ΚΑΤΑΘΕΣΗΣ (22): 25.07.91
ΑΡΙΘ./ΗΜΕΡ. ΔΗΜΟΣΙΕΥΣΗΣ
ΕΥΡΩΠΑΪΚΟΥ ΔΙΠΛΩΜΑΤΟΣ (87): 0275952/24.07.91
ΑΡΙΘ./ΗΜΕΡ. ΚΑΤΑΘΕΣΗΣ
ΕΥΡΩΠΑΪΚΗΣ ΑΙΤΗΣΗΣ (86): 88100607.6/18.01.88
ΤΙΤΛΟΣ ΕΦΕΥΡΕΣΗΣ (54): Μέθοδος για την παρασκευή της 2,6-δι-τριτ.-βουτυλ-4-μερκαπτοφαινόλης και της 4, 4'-ισοπροπυλιδενοδιθειο-δισ-(2,6-δι-τριτ.-βουτυλοφαινόλης)
ΔΙΚΑΙΟΥΧΟΣ (73): Merrell Dow Pharmaceuticals Inc.
 2110 E. Galbraith Road
 Cincinnati Ohio 45215, Η.Π.Α.
ΣΥΜΒΑΤΙΚΕΣ ΠΡΟΤΕΡΑΙΟΤΗΤΕΣ (30): 5510/20.01.87/Η.Π.Α.
ΕΦΕΥΡΕΤΗΣ (72): 1) Laskovics, F. Marck
 2) Bargeron, Kim G.
ΕΙΔΙΚΟΣ ΠΛΗΡΕΞΟΥΣΙΟΣ (74): Σταμνά Σπυριδούλα, δικηγόρος,
 Κουμπάρη 2, Αθήνα 106 74
ΑΝΤΙΚΛΗΤΟΣ (74): Παπακωνσταντίνου Ελένη, δικηγόρος,
 Κουμπάρη 2, Αθήνα 106 74

ΠΕΡΙΛΗΨΗ (57)

Η παρούσα εφεύρεση αφορά μια βελτίωση σε μια μέθοδο για την παρασκευή της 2,6-δι-τριτ.-βουτυλ-4 μερκαπτοφαινόλης και της 4, 4'-ισοπροπυλιδενοδιθειο-δισ-(2,6-δι-τριτ.-βουτυλοφαινόλης) η οποία περιλαμβάνει την αναγωγή του δισ (3,5-δι-τριτ.-βουτυλ-4-υδροξυφαινόλ) πολυσουλφιδίου με αέριο υδρογόνο παρουσία μιας καταλυτικής ποσότητας ενός καταλύτη κοβαλτίου-μολυβδαινίου.

ΑΡΙΘΜΟΣ ΕΥΡΩΠΑΪΚΟΥ Δ.Ε.	(11): 3002371
ΑΡΙΘ. ΕΛΛΗΝΙΚΗΣ ΚΑΤΑΘΕΣΗΣ	(21): 910400971
ΗΜΕΡ. ΕΛΛΗΝΙΚΗΣ ΚΑΤΑΘΕΣΗΣ	(22): 25.07.91
ΑΡΙΘ./ΗΜΕΡ. ΔΗΜΟΣΙΕΥΣΗΣ	
ΕΥΡΩΠΑΪΚΟΥ ΔΙΠΛΩΜΑΤΟΣ	(87): 0231057/24.07.91
ΑΡΙΘ./ΗΜΕΡ. ΚΑΤΑΘΕΣΗΣ	
ΕΥΡΩΠΑΪΚΗΣ ΑΙΤΗΣΗΣ	(86): 87300098.8/07.01.87
ΤΙΤΛΟΣ ΕΦΕΥΡΕΣΗΣ	(54): Ένα υλικό υποκαταστάσεως της επιφανείας του εδάφους
ΔΙΚΑΙΟΥΧΟΣ	(73): En-Tout-Cas Plc Syston Leicester LE7 8NP Αγγλία
ΣΥΜΒΑΤΙΚΕΣ ΠΡΟΤΕΡΑΙΟΤΗΤΕΣ	(30): 8600735/14.01.86/Αγγλία
ΕΦΕΥΡΕΤΗΣ	(72): 1) Hawkins, Paul 2) Dachtler, John David
ΕΙΔΙΚΟΣ ΠΛΗΡΕΞΟΥΣΙΟΣ	(74): Σταμνά Σπυριδούλα, δικηγόρος, Κουμπάρη 2, Αθήνα 106 74
ΑΝΤΙΚΛΗΤΟΣ	(74): Παπακωνσταντίνου Ελένη, δικηγό- ρος, Κουμπάρη 2, Αθήνα 106 74

ΠΕΡΙΛΗΨΗ (57)

Η εφεύρεση αφορά ένα υλικό υποκαταστάσεως της επιφανείας του εδάφους δια την επιστροφή ως επιφάνεια για σπορά (αθλήματα) π.χ. ενός στίβου ιπποδρομιών. Το υλικό μπορεί να είναι μια άμμος ή άλλο λεπτό κοκκώδες υλικό με ένα συνδετικό υλικό το οποίο περιλαμβάνει ένα πολυμερές υλικό διεσπαρμένο ή διαλελυμένο εντός ενός ελαίου, το οποίο κατά προτίμηση είναι ένα μαλακό γράσσο στις συνήθεις θερμοκρασίες του κλίματος. Μετά την τοποθέτηση, η επιφάνεια μπορεί να συντηρείται με περιοδικό τσουγκράνισμα (σκάλισμα). Κατάλληλα πολυμερή υλικά είναι π.χ. αιθυλενιοξικός βινυλεστήρ e.v.a., κολυστρένιο, νάυλον ή πολυβινυλοχλωρίδιο.

ΑΡΙΘΜΟΣ ΕΥΡΩΠΑΪΚΟΥ Δ.Ε.	(11): 3002372
ΑΡΙΘ. ΕΛΛΗΝΙΚΗΣ ΚΑΤΑΘΕΣΗΣ	(21): 910400972
ΗΜΕΡ. ΕΛΛΗΝΙΚΗΣ ΚΑΤΑΘΕΣΗΣ	(22): 25.07.91
ΑΡΙΘ./ΗΜΕΡ. ΔΗΜΟΣΙΕΥΣΗΣ	
ΕΥΡΩΠΑΪΚΟΥ ΔΙΠΛΩΜΑΤΟΣ	(87): 0283616/24.07.91
ΑΡΙΘ./ΗΜΕΡ. ΚΑΤΑΘΕΣΗΣ	
ΕΥΡΩΠΑΪΚΗΣ ΑΙΤΗΣΗΣ	(86): 87304279.0/14.05.87
ΤΙΤΛΟΣ ΕΦΕΥΡΕΣΗΣ	(54): Καταλύτες υδρογονώσεως ροδίου
ΔΙΚΑΙΟΥΧΟΣ	(73): Plurichemie Anstalt P.O. Box 34722 FL-9490 Vaduz, Λιχτενσταϊν
ΣΥΜΒΑΤΙΚΕΣ ΠΡΟΤΕΡΑΙΟΤΗΤΕΣ	(30): 76061/25.03.87/Πορτογαλία
ΕΦΕΥΡΕΤΗΣ	(72): 1) Heggie, William 2) Page, Philip Ronald 3) Villax, Ivan 4) Chatak, Indira 5) Hursthouse, Michael Barry
ΕΙΔΙΚΟΣ ΠΛΗΡΕΞΟΥΣΙΟΣ	(74): Σταμνά Σπυριδούλα, δικηγόρος, Κουμπάρη 2, Αθήνα 106 74
ΑΝΤΙΚΛΗΤΟΣ	(74): Παπακωνσταντίνου Ελένη, δικηγό- ρος, Κουμπάρη 2, Αθήνα 106 74

αλάτων δια προσθήκης οξέος αλάτων 6-δεμεθυλ-6-δεοξυ-6-μεθυλενο-5-υδροξυτετρακυκλίνης (μεθακυκλίνης) προς παρασκευή α-6-δεοξυ-τετρακυκλίνης (δοξουκυκλίνης).

ΠΕΡΙΛΗΨΗ (57)

Η παρούσα εφεύρεση αφορά σύμπλοκα τα οποία παρασκευάζονται δι' αντιδράσεως τρινιτρικού ροδίου με μια κατάλληλο υδραζίνη και μια κατάλληλο τριτοταγή φωσφίνη, ειδικότερα ενώσεις δινιτρικού δι[μυδροξυ-N¹:N²]-δισ[δισ-(τριφαινυλοφωσφίνο)ροδίου (I) και δινιτρικού με -3-καρβοπενταζανο-N¹, N⁴:N², N³ -δισ[δισ(τριφαινυλοφωσφίνο)ροδίου (I)] οι οποίες είναι ομοιογενείς καταλύτες υδρογονώσεως και την εφαρμογή τους εις την υδρογόνωση της εξωκυκλικής μεθυλενομάδος

ΑΡΙΘΜΟΣ ΕΥΡΩΠΑΪΚΟΥ Δ.Ε.	(11): 3002373
ΑΡΙΘ. ΕΛΛΗΝΙΚΗΣ ΚΑΤΑΘΕΣΗΣ	(21): 910400975
ΗΜΕΡ. ΕΛΛΗΝΙΚΗΣ ΚΑΤΑΘΕΣΗΣ	(22): 25.07.91
ΑΡΙΘ./ΗΜΕΡ. ΔΗΜΟΣΙΕΥΣΗΣ	
ΕΥΡΩΠΑΪΚΟΥ ΔΙΠΛΩΜΑΤΟΣ	(87): 0303770/24.07.91
ΑΡΙΘ./ΗΜΕΡ. ΚΑΤΑΘΕΣΗΣ	
ΕΥΡΩΠΑΪΚΗΣ ΑΙΤΗΣΗΣ	(86): 88106804.3/28.04.88
ΤΙΤΛΟΣ ΕΦΕΥΡΕΣΗΣ	(54): Κυκλική πριονωτή πλάκα με αποσβεστικούς ήλους θορύβου
ΔΙΚΑΙΟΥΧΟΣ	(73): Firma Heinrich Mummehoff Leimholer Mühle 1-5 D-5608 Radevormwald 1, Γερμανία
ΣΥΜΒΑΤΙΚΕΣ ΠΡΟΤΕΡΑΙΟΤΗΤΕΣ	(30): 8711116U/15.08.87/Γερμανία
ΕΦΕΥΡΕΤΗΣ	(72): Mummehoff, Heinrich
ΕΙΔΙΚΟΣ ΠΛΗΡΕΞΟΥΣΙΟΣ	(74): Σταμνά Σπυριδούλα, δικηγόρος, Κουμπάρη 2, Αθήνα 106 74
ΑΝΤΙΚΛΗΤΟΣ	(74): Παπακωνσταντίνου Ελένη, δικηγόρος, Κουμπάρη 2, Αθήνα 106 74

ΠΕΡΙΛΗΨΗ (57)

Κυκλική πριονωτή πλάκα (2) αποτελούμενη από μια στελεχική πλάκα (4) μορφής κυκλικού δίσκου με στοιχεία κοπής (6) διατεταγμένα σε κατανομή στην εξωτερική περίμετρο καθώς και με ουσιαστικά απτινικά διατεταγμένες εγκοπές κυκλικού τομέα (8) με ανοικτά άκρα στην εξωτερική περίμετρο της στελεχικής πλάκας (4) όπου κάθε εγκοπή κυκλικού τομέα (8) στην πλευρά της που είναι αντικείμενη στην εξωτερική περίμετρο καταλήγει στη βάση οδόντος (10), όπου η στελεχική πλάκα (4) στην εξωτερική περιοχή της περιμέτρου διαπερνάται από ήλους (12), οι οποίοι είναι διατεταγμένοι τουλάχιστον μέσα σε ένα τμηματικό πλήθος των εγκοπών κυκλικού τομέα (8) ή άμεσα στη συνέχεια της βάσης του οδόντος των (10).

ΑΡΙΘΜΟΣ ΕΥΡΩΠΑΪΚΟΥ Δ.Ε.	(11): 3002374	δε μεταξύ 3 και 8 προς παραγωγή πολυμερών σουλφομεθυλοπολυακρυλαμίδης. Παρέχονται πολυμερή σουλφομεθυλο-πολυακρυλαμίδης τα οποία παρουσιάζουν εξαιρετικές ιδιότητες ως π.χ. ως μέσα κατεργασίας ύδατος, διασπαρτικών δια γεωτρήσεις και ως κροκιδωτικά.
ΑΡΙΘ. ΕΛΛΗΝΙΚΗΣ ΚΑΤΑΘΕΣΗΣ	(21): 910400987	
ΗΜΕΡ. ΕΛΛΗΝΙΚΗΣ ΚΑΤΑΘΕΣΗΣ	(22): 25.07.91	
ΑΡΙΘ./ΗΜΕΡ. ΔΗΜΟΣΙΕΥΣΗΣ		
ΕΥΡΩΠΑΪΚΟΥ ΔΙΠΛΩΜΑΤΟΣ	(87): 0225596/24.07.91	
ΑΡΙΘ./ΗΜΕΡ. ΚΑΤΑΘΕΣΗΣ		
ΕΥΡΩΠΑΪΚΗΣ ΑΙΤΗΣΗΣ	(86): 86116788.0/03.12.86	
ΤΙΤΛΟΣ ΕΦΕΥΡΕΣΗΣ	(54): Μέθοδος παραγωγής πολυμερών σουλφομεθυλοπολυακρυλαμίδης και μονάς σουλφομεθυλαμίδης περιέχουσα πολυμερή	
ΔΙΚΑΙΟΥΧΟΣ	(73): Nalco Chemical Tompany One Nalco Center Naperville Illinois 60566-1024 Η.Π.Α.	
ΣΥΜΒΑΤΙΚΕΣ ΠΡΟΤΕΡΑΙΟΤΗΤΕΣ	(30): 804036/03.12.85/Η.Π.Α.	
ΕΦΕΥΡΕΤΗΣ	(72): 1) Fong, Dodd W. 2) Kowalski, David J.	
ΕΙΔΙΚΟΣ ΠΛΗΡΕΞΟΥΣΙΟΣ	(74): Βρετού-Βόζεμπεργκ Ιλεάνα, δικηγόρος, Σκουφά 60Α, Αθήνα 106 80	
ΑΝΤΙΚΛΗΤΟΣ	(74): Βόζεμπεργκ-Βρετός Θεόδωρος, δικηγόρος, Σκουφά 60Α, Αθήνα 106 80	

ΠΕΡΙΛΗΨΗ (57)

Πολυακρυλαμίδη αντιδρά μετά φορμαδεϋδης και υποθειώδους εις θερμοκρασίαν 110°-250°C και κατά προτίμησιν εις αρχικόν pH του μίγματος αντιδράσεως μικρότερου του περίπου 12 κατά προτίμησιν

ΑΡΙΘΜΟΣ ΕΥΡΩΠΑΪΚΟΥ Δ.Ε. (11):	3002375
ΑΡΙΘ. ΕΛΛΗΝΙΚΗΣ ΚΑΤΑΘΕΣΗΣ (21):	910400988
ΗΜΕΡ. ΕΛΛΗΝΙΚΗΣ ΚΑΤΑΘΕΣΗΣ (22):	25.07.91
ΑΡΙΘ./ΗΜΕΡ. ΔΗΜΟΣΙΕΥΣΗΣ	
ΕΥΡΩΠΑΪΚΟΥ ΔΙΠΛΩΜΑΤΟΣ (87):	0235530/24.07.91
ΑΡΙΘ./ΗΜΕΡ. ΚΑΤΑΘΕΣΗΣ	
ΕΥΡΩΠΑΪΚΗΣ ΑΙΤΗΣΗΣ (86):	87100734.0/20.01.87
ΤΙΤΛΟΣ ΕΦΕΥΡΕΣΗΣ (54):	Τροφή φυτού και μέθοδος για τη χρήση του
ΔΙΚΑΙΟΥΧΟΣ (73):	CPC International Inc. International Plaza, P.O. Box 8000 Englewood Cliffs, New Jersey 07632, Η.Π.Α.
ΣΥΜΒΑΤΙΚΕΣ ΠΡΟΤΕΡΑΙΟΤΗΤΕΣ (30):	823857/29.01.86/Η.Π.Α.
ΕΦΕΥΡΕΤΗΣ (72):	Kinnersley, Alan M. Henderson, Wayne E.
ΕΙΔΙΚΟΣ ΠΛΗΡΕΞΟΥΣΙΟΣ (74):	Ζουλάμογλου-Βόζεμπεργκ Ελισάβετ, δικηγόρος, Σκουφά 60Α, Αθήνα 106 80
ΑΝΤΙΚΛΗΤΟΣ (74):	Βόζεμπεργκ-Βρετός Θεόδωρος, δικηγόρος, Σκουφά 60Α, Αθήνα 106 80

ΠΕΡΙΛΗΨΗ (57)

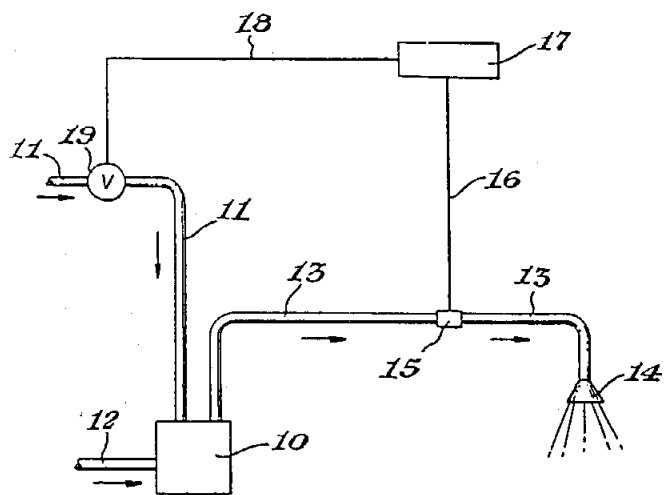
Μία τροφή φυτού με ανώτερες ιδιότητες προαγωγής ανάπτυξης που περιλαμβάνει μίγμα νερού διαβροχής και άλλων πηγών αζώτου, φωσφόρου και καλίου. Η βέλτιστη αναλογία νερού διαβροχής και άλλων υλικών στην τροφή φυτού, προσδιορίζεται με ανάλυση της απόκρισης ανάπτυξης με χρήση της τεχνικής μεθοδολογίας απόκρισης επιφάνειας.

ΑΡΙΘΜΟΣ ΕΥΡΩΠΑΪΚΟΥ Δ.Ε. (11):	3002376
ΑΡΙΘ. ΕΛΛΗΝΙΚΗΣ ΚΑΤΑΘΕΣΗΣ (21):	910401000
ΗΜΕΡ. ΕΛΛΗΝΙΚΗΣ ΚΑΤΑΘΕΣΗΣ (22):	25.07.91
ΑΡΙΘ./ΗΜΕΡ. ΔΗΜΟΣΙΕΥΣΗΣ	
ΕΥΡΩΠΑΪΚΟΥ ΔΙΠΛΩΜΑΤΟΣ (87):	0246797/24.07.91
ΑΡΙΘ./ΗΜΕΡ. ΚΑΤΑΘΕΣΗΣ	
ΕΥΡΩΠΑΪΚΗΣ ΑΙΤΗΣΗΣ (86):	87304176.8/11.05.87
ΤΙΤΛΟΣ ΕΦΕΥΡΕΣΗΣ (54):	Μέθοδος και συσκευή για έλεγχο της πυκνότητας αφρού
ΔΙΚΑΙΟΥΧΟΣ (73):	The Dow Chemical Company 2030 Dow Center Abbott Road P.O. Box 1967 Midland, MI 48640, Η.Π.Α.
ΣΥΜΒΑΤΙΚΕΣ ΠΡΟΤΕΡΑΙΟΤΗΤΕΣ (30):	866175/22.05.86/Η.Π.Α.
ΕΦΕΥΡΕΤΗΣ (72):	1) Kotoye, Femi O. 2) Kernstock, John M.
ΕΙΔΙΚΟΣ ΠΛΗΡΕΞΟΥΣΙΟΣ (74):	Σταμνά Σπυριδούλα, δικηγόρος, Κουμπάρη 2, Αθήνα 106 74
ΑΝΤΙΚΛΗΤΟΣ (74):	Παπακωνσταντίνου Ελένη, δικηγόρος, Κουμπάρη 2, Αθήνα 106 74

ΠΕΡΙΛΗΨΗ (57)

Η πυκνότητα αφρού ελέγχεται με μέτρηση της ηλεκτρικής αγωγιμότητας του αφρού και ρύθμιση της πυκνότητάς του σε ανταπόκριση προς τη μετρούμενη ηλεκτρική αγωγιμότητα. Η συσκευή για εκτέλεση της μεθόδου αυτής περιλαμβάνει μέσο (10) για παραγωγή αφρού συνδεδεμένο με εγκεκλεισμένον δρόμον (13) προς μίαν έξοδο εφαρμογής (14). Ένας ανιχνευτής ηλεκτρικής αγωγιμότητας (15) είναι τοποθετημένος εντός του δρόμου (13), ο οποίος ανιχνευτής συνδέεται

ηλεκτρονικώς (16) προς ένα μέσο μεταφράσεως (17). Το μέσο μεταφράσεως (17) συνδέεται (18) προς μέσο ελέγχου ροής ρευστού (19) οπότε, με ανταπόκριση προς το λαμβανόμενο σήμα από τον ανιχνευτή αγωγιμότητας (15), το μέσο μεταφράσεως (17) παρέχει σήμα προς το μέσο ελέγχου ροής αερίου (19) για μεταβολή της παροχής αερίου προς το μέσο (10) για παραγωγή αφρού. Η εφεύρεση παρέχει ακριβή μέθοδο ελέγχου της πυκνότητας του αφρού εντός στενής περιοχής, οπότε έτσι δίδει την δυνατότητα για εφαρμογή της ελάχιστης ποσότητας αφρού της αναγκαίας για επίτευξη των επιθυμητών φυσικών ιδιοτήτων.



ΑΡΙΘΜΟΣ ΕΥΡΩΠΑΪΚΟΥ Δ.Ε. (11): 3002377
ΑΡΙΘ. ΕΛΛΗΝΙΚΗΣ ΚΑΤΑΘΕΣΗΣ (21): 910401005
ΗΜΕΡ. ΕΛΛΗΝΙΚΗΣ ΚΑΤΑΘΕΣΗΣ (22): 25.07.91
ΑΡΙΘ./ΗΜΕΡ. ΔΗΜΟΣΙΕΥΣΗΣ
ΕΥΡΩΠΑΪΚΟΥ ΔΙΠΛΩΜΑΤΟΣ (87): 0334083/24.07.91
ΑΡΙΘ./ΗΜΕΡ. ΚΑΤΑΘΕΣΗΣ
ΕΥΡΩΠΑΪΚΗΣ ΑΙΤΗΣΗΣ (86): 89103844.0/04.03.89
ΤΙΤΛΟΣ ΕΦΕΥΡΕΣΗΣ (54): Λυσοφιλικό Ιφωσφαμιδίου-Mesna, και μέθοδος παρασκευής του
ΔΙΚΑΙΟΥΧΟΣ (73): Asta Pharma Aktiengesellschaft
Weismullerstrasse 45
D-6000 Frankfurt am Main 1
Γερμανίας
ΣΥΜΒΑΤΙΚΕΣ ΠΡΟΤΕΡΑΙΟΤΗΤΕΣ (30): 3809337/19.03.88/Γερμανία
ΕΦΕΥΡΕΤΗΣ (72): 1) Sauerbier, Dieter
2) Isaac, Otto, Dr.
3) Brade, Wolfgang Peter, Dr.
ΕΙΔΙΚΟΣ ΠΛΗΡΕΞΟΥΣΙΟΣ (74): Σταμνά Σπυριδούλα, δικηγόρος,
Κουμπάρη 2, Αθήνα 106 74
ΑΝΤΙΚΛΗΤΟΣ (74): Παπακωνσταντίνου Ελένη, δικηγόρος,
Κουμπάρη 2, Αθήνα 106 74

ΠΕΡΙΛΗΨΗ (57)

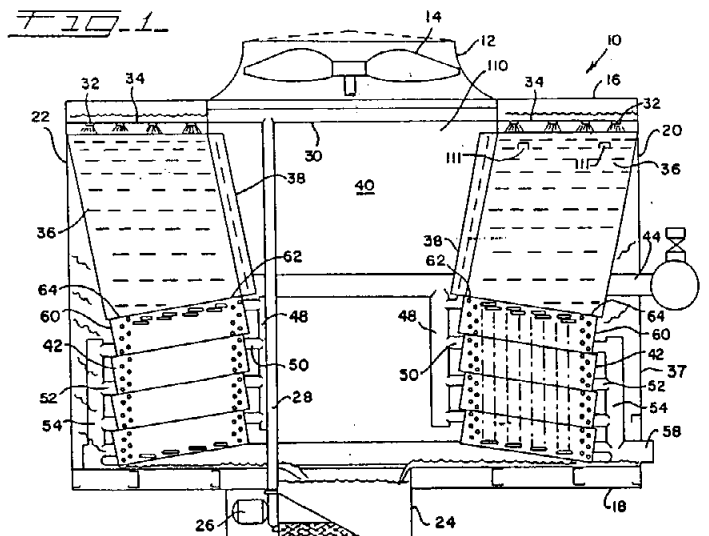
Λυσοφιλικό Ιφωσφαμιδίου-Mesna, συνιστάμενο κυρίως από Ιφωσφαμίδιο, 0,1-1,0 Μ.Β. Mesna, και 0,1 έως 17 Μ.Β. Εξίτη.

ΑΡΙΘΜΟΣ ΕΥΡΩΠΑΪΚΟΥ Δ.Ε. (11): 3002378
ΑΡΙΘ. ΕΛΛΗΝΙΚΗΣ ΚΑΤΑΘΕΣΗΣ (21): 910401006
ΗΜΕΡ. ΕΛΛΗΝΙΚΗΣ ΚΑΤΑΘΕΣΗΣ (22): 25.07.91
ΑΡΙΘ./ΗΜΕΡ. ΔΗΜΟΣΙΕΥΣΗΣ
ΕΥΡΩΠΑΪΚΟΥ ΔΙΠΛΩΜΑΤΟΣ (87): 0236634/24.07.91
ΑΡΙΘ./ΗΜΕΡ. ΚΑΤΑΘΕΣΗΣ
ΕΥΡΩΠΑΪΚΗΣ ΑΙΤΗΣΗΣ (86): 86310091.3/23.12.86
ΤΙΤΛΟΣ ΕΦΕΥΡΕΣΗΣ (54): Συσκευή ψύξεως
ΔΙΚΑΙΟΥΧΟΣ (73): Baltimore Aircoil Company, INC.
7595 Montevideo
Jessup Maryland 20794, Η.Π.Α.
ΣΥΜΒΑΤΙΚΕΣ ΠΡΟΤΕΡΑΙΟΤΗΤΕΣ (30): 813489/26.12.85/Η.Π.Α.
ΕΦΕΥΡΕΤΗΣ (72): Gates, Robert E.
ΕΙΔΙΚΟΣ ΠΛΗΡΕΞΟΥΣΙΟΣ (74): Σταμνά Σπυριδούλα, δικηγόρος,
Κουμπάρη 2, Αθήνα 106 74
ΑΝΤΙΚΛΗΤΟΣ (74): Παπακωνσταντίνου Ελένη, δικηγόρος,
Κουμπάρη 2, Αθήνα 106 74

ΠΕΡΙΛΗΨΗ (57)

Κλειστού κυκλώματος ψύκτης εξατμιστικού ρευστού/εξατμιστικός συμπυκνωτής (10) ο οποίος χρησιμοποιεί σχέση εγκάρσιας ροής νερού-ροής αέρα όπου ένα σύστημα κυκλοφορίας εξατμιστικού υγρού περιλαμβάνει συγκρότημα ακροφυσίων κατανομής υγρού (32) συναρμολογημένο άνω μίας δέσμης (36) φύλλων πληρώσεως. Κλειστού κυκλώματος ανταλλάκτης θερμότητας ψύξεως ρευστού/συμπυκνώσεως υπό τη μορφή συγκροτήματος ελικοειδούς σωλήνα (42) στηρίζεται κάτω της δέσμης (36) φύλλων πληρώσεως. Έκαστος ανταλλάκτης θερμότητας (42) περιλαμβάνει πλήθος κυκλωμάτων παραλλήλων ελικοειδών σωλήνων ή ανεξάρτητων συναρμολογήσιμων μονάδων παραλλήλων ελικοειδών σωλήνων (60), όπου η είσοδος (48) εκάστου κυκλώματος ελικοειδών σωλήνων (60) ευρίσκεται σε υψηλότερη στάθμη πλησίον της πλευράς εξόδου αέρα του ανταλλάκτη θερμότητας, και όπου ο συλλέκτης εξόδου ρευστού (54) εκάστου κυκλώματος ελικοειδούς σωλήνα (60) ευρίσκεται στη κατώτατη στάθμη πλησίον της πλευράς εισόδου αέρα (37) του ανταλλάκτη

θερμότητας (42). Η διάταξη εξασφαλίζει όπως το πλέον ψυχρό υγρό το οποίο πέφτει από τη δέσμη φύλλων πληρώσεως (36) να εφάπτεται στη περιοχή του συγκροτήματος ελικοειδούς σωλήνα (42) η οποία περιλαμβάνει το πλέον ψυχρό ρευστό και όπως ο πλέον ψυχρός αέρας ο οποίος εισέρχεται στην είσοδο αέρα (37) να εφάπτεται στο τμήμα συγκροτήματος ελικοειδούς σωλήνα το οποίο περιλαμβάνει το πλέον ψυχρό ρευστό. Έκαστο συγκρότημα ελικοειδούς σωλήνα (42) περιλαμβάνει ένα πλήθος ιδιαίτερων κυκλωμάτων ελικοειδών σωλήνων (60) έκαστο των οποίων έχει προς τα κάτω κεκλιμένους ευθείς δρόμους (104, 106) συνδεόμενους σε κάμπεις επιστροφής (98, 102) για εξασφάλιση του πλήρους περάσματος και αποχτεύσεως (αποστραγγίσεως) του εκεί ευρισκόμενου ρευστού.



ΑΡΙΘΜΟΣ ΕΥΡΩΠΑΪΚΟΥ Δ.Ε. (11): 3002379
ΑΡΙΘ. ΕΛΛΗΝΙΚΗΣ ΚΑΤΑΘΕΣΗΣ (21): 910401012
ΗΜΕΡ. ΕΛΛΗΝΙΚΗΣ ΚΑΤΑΘΕΣΗΣ (22): 25.07.91
ΑΡΙΘ./ΗΜΕΡ. ΔΗΜΟΣΙΕΥΣΗΣ
ΕΥΡΩΠΑΪΚΟΥ ΔΙΠΛΩΜΑΤΟΣ (87): 0252237/03.07.91
ΑΡΙΘ./ΗΜΕΡ. ΚΑΤΑΘΕΣΗΣ
ΕΥΡΩΠΑΪΚΗΣ ΑΙΤΗΣΗΣ (86): 87106521.5/06.05.87
ΤΙΤΛΟΣ ΕΦΕΥΡΕΣΗΣ (54): Ζιζανιοκτόνα μέσα
ΔΙΚΑΙΟΥΧΟΣ (73): Hoechst Aktiengesellschaft
 Postfach 80 03 20
 D-6230 Frankfurt am Main 80,
 Γερμανία

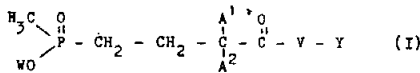
ΣΥΜΒΑΤΙΚΕΣ ΠΡΟΤΕΡΑΙΟΤΗΤΕΣ (30): 3615711/09.05.86/Δανία
ΕΦΕΥΡΕΤΗΣ (72): 1) Mildenerger, Helmar, Dr.
 2) Bauer, Klaus, Dr.
 3) Bieringer, Hermann, Dr.
 4) Willms, Lothar, Dr.
 5) Langelüddeke, Peter, Dr.

ΕΙΔΙΚΟΣ ΠΛΗΡΕΞΟΥΣΙΟΣ (74): Ελένη Γιώτη-Μάνθου, δικηγόρος,
 Στουρνάρα 37, 106 82 Αθήνα

ΑΝΤΙΚΑΛΗΤΟΣ (74): Γεώργιος Βαγιανός, δικηγόρος,
 Στουρνάρα 37, 106 82 Αθήνα

ΠΕΡΙΛΗΨΗ (57)

Αντικείμενο της εφευρέσεως είναι ζιζανιοκτόνα μέσα, τα οποία περιέχουν μία δραστική ουσία του τύπου I,



ΑΡΙΘΜΟΣ ΕΥΡΩΠΑΪΚΟΥ Δ.Ε. (11): 3002380
ΑΡΙΘ. ΕΛΛΗΝΙΚΗΣ ΚΑΤΑΘΕΣΗΣ (21): 910401054
ΗΜΕΡ. ΕΛΛΗΝΙΚΗΣ ΚΑΤΑΘΕΣΗΣ (22): 25.07.91
ΑΡΙΘ./ΗΜΕΡ. ΔΗΜΟΣΙΕΥΣΗΣ
ΕΥΡΩΠΑΪΚΟΥ ΔΙΠΛΩΜΑΤΟΣ (87): 0235891/24.07.91
ΑΡΙΘ./ΗΜΕΡ. ΚΑΤΑΘΕΣΗΣ
ΕΥΡΩΠΑΪΚΗΣ ΑΙΤΗΣΗΣ (86): 87300431.1/19.01.87
ΤΙΤΛΟΣ ΕΦΕΥΡΕΣΗΣ (54): Σύνολον συσφίξεως
ΔΙΚΑΙΟΥΧΟΣ (73): British Telecommunications P.L.C.
 British Telecom Centre 81
 Newgate Street, London EC1A 7AJ,
 Αγγλία

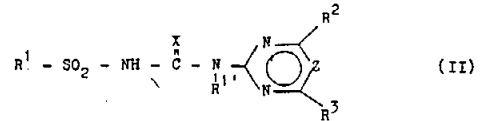
ΣΥΜΒΑΤΙΚΕΣ ΠΡΟΤΕΡΑΙΟΤΗΤΕΣ (30): 8601278/20.01.86/Αγγλία
ΕΦΕΥΡΕΤΗΣ (72): Jenkins, Peter David
ΕΙΔΙΚΟΣ ΠΛΗΡΕΞΟΥΣΙΟΣ (74): Σταμνά Σπυριδούλα, δικηγόρος,
 Κουμπάρη 2, Αθήνα 106 74

ΑΝΤΙΚΑΛΗΤΟΣ (74): Παπακωνσταντίνου Ελένη, δικηγόρος,
 Κουμπάρη 2, Αθήνα 106 74

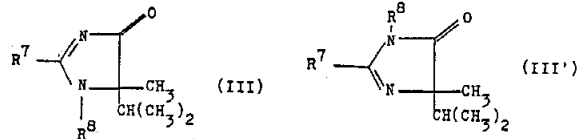
ΠΕΡΙΛΗΨΗ (57)

Ένα σύνολον συσφίξεως δια την στερέωσιν των άκρων επιμήκων στοιχείων τα οποία φέρουν φορτίον εφελκυσμού περιλαμβάνει ένα ζεύγος δακτυλίων 1, 2 οι οποίοι έχουν συμπληρωματικά λοξοτομημένες επιφάνειες 6,7. Όταν συναρμολογούνται ο ένας δακτύλιος 1 εδράζεται ομοαξονικά εντός του άλλου δακτυλίου 2 και τα στοιχεία 4 συσφίγγονται μεταξύ της λοξοτομημένων επιφανειών. Η εξωτερική λοξοτομημένη επιφάνεια 6 του εσωτερικού δακτυλίου 1 έχει εκτραχυνθή και εισχωρεί εις την επιφάνεια των στοιχείων 4 ούτως ώστε το φορτίον επί των στοιχείων να δρα κατά προτίμησιν δια να έλκη τον

όπου το A¹ σημαίνει H και το A² σημαίνει NH₂ ή τα A¹, A² σημαίνουν από κοινού ένα άτομο οξυγόνου, το V σημαίνει O ή NH, το Y σημαίνει, στην περίπτωση που το V σημαίνει O, υδρογόνο ή αλκάλιο ή, στην περίπτωση που το V σημαίνει NH, μία ρίζα των τύπων —CH(CH₃)—COOH ή —CH(CH₃)—CONH—CH—[CH₂CH(CH₃)₂—COOH, και το W σημαίνει υδρογόνο, ή το άλας της, σε συνδυασμό με μία ένωση του τύπου II,

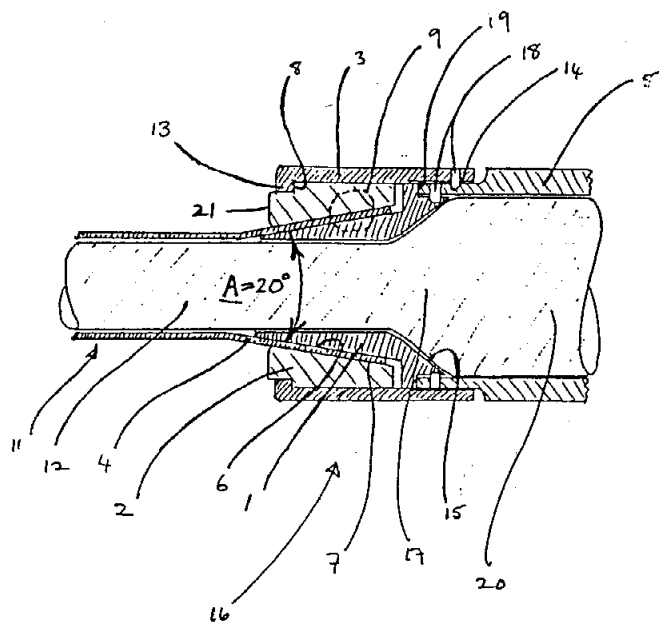


στον οποίο το R¹ σημαίνει αλκάλιο, αλκενύλιο, αλκινύλιο, τα οποία μπορεί να είναι αλογονωμένα, (δι)αλκυλαμίνo, N-αλκυλοσουλφονυλο-N-αλκυλαμίνo, όπου οι ρίζες αλκυλίου μπορεί να είναι αλογονωμένες, μία (υποκατεστημένη) ρίζα φαινυλίου, βενζυλίου, φαινοξυ, πυραζολυλίου ή θιενυλίου, το R^{1'} σημαίνει H, αλκάλιο ή αλκενύλιο, τα R², R³ σημαίνει (υποκατεστημένο) αλκάλιο, (υποκατεστημένο) αλκοξύ, αλκενύλιο, αλκινύλιο, αλκενυλοξύ, αλκινυλοξύ ή αλογόνο, το X σημαίνει O, S ή NR⁶ και το Z σημαίνει CH ή N, ως και τα αλάτά της, ή με μία ένωση του τύπου III ή III' ή τα αλάτά της



όπου το R⁷ σημαίνει μία ρίζα (υποκατεστημένου) φαινυλίου, πυριδυλίου ή κινολυλίου και το R⁸ σημαίνει H, μία ρίζα των τύπων —CONH(αλκύλιο), —OCO, —CO(αλκύλιο). Αυτά περιέχουν πλεονεκτικές επιδράσεις κατά μονοετών και πολυετών ζιζανίων.

δακτύλιον 1 περισσότερο σφικτά προς την εσωτερική λοξοτομημένη επιφάνεια 7 του εξωτερικού δακτυλίου 2. Ένα εξωτερικόν κολάρo 3 δεσμεύει τον εξωτερικό δακτύλιο 2 με μια φλάντζα 13 δια να συγκρατή το σύνολον. Το σύνολον χρησιμοποιείται ειδικά ως σφικτήρας θωρακίσεως δια ένα υποβρύχιο καλώδιον τηλεπικοινωνιών.



ΑΡΙΘΜΟΣ ΕΥΡΩΠΑΪΚΟΥ Δ.Ε. (11): 3002381
ΑΡΙΘ. ΕΛΛΗΝΙΚΗΣ ΚΑΤΑΘΕΣΗΣ (21): 910401055
ΗΜΕΡ. ΕΛΛΗΝΙΚΗΣ ΚΑΤΑΘΕΣΗΣ (22): 25.07.91
ΑΡΙΘ./ΗΜΕΡ. ΔΗΜΟΣΙΕΥΣΗΣ
ΕΥΡΩΠΑΪΚΟΥ ΔΙΠΛΩΜΑΤΟΣ (87): 0241847/24.07.91
ΑΡΙΘ./ΗΜΕΡ. ΚΑΤΑΘΕΣΗΣ
ΕΥΡΩΠΑΪΚΗΣ ΑΙΤΗΣΗΣ (86): 87105142.1/07.04.87
ΤΙΤΛΟΣ ΕΦΕΥΡΕΣΗΣ (54): Χρήσιμοποίηση καρβοξυλικών οξέων σε φαρμακευτικά παρασκευάσματα προοριζόμενα για τοπικές χρήσεις
ΔΙΚΑΙΟΥΧΟΣ (73): Heinrich Mack Nachf
Postfach 2064
7918 Illertissen, Γερμανία
ΣΥΜΒΑΤΙΚΕΣ ΠΡΟΤΕΡΑΙΟΤΗΤΕΣ (30): 361387/18.04.86/Γερμανία
ΕΦΕΥΡΕΤΗΣ (72): Fries, Walter
ΕΙΔΙΚΟΣ ΠΛΗΡΕΞΟΥΣΙΟΣ (74): Σταμνά Σπυριδούλα, δικηγόρος,
Κουμπάρη 2, Αθήνα 106 74
ΑΝΤΙΚΛΗΤΟΣ (74): Παπακωνσταντίνου Ελένη, δικηγόρος,
Κουμπάρη 2, Αθήνα 106 74

ΠΕΡΙΛΗΨΗ (57)

Η ευρεσιτεχνία αφορά χρησιμοποίηση ενός ανεκτού από το δέρμα, Αλειφατικού ή Αρωματικού Καρβοξυλικού οξέος, σε φαρμακευτικά παρασκευάσματα που περιέχουν Εστέρα Νιτρικού οξέος και προορίζονται για εξωτερική χρήση, προς αποτροπή ή περιορισμό ανεπιθυμήτου χρωματισμού του ιματισμού.

ΑΡΙΘΜΟΣ ΕΥΡΩΠΑΪΚΟΥ Δ.Ε. (11): 3002382
ΑΡΙΘ. ΕΛΛΗΝΙΚΗΣ ΚΑΤΑΘΕΣΗΣ (21): 910401062
ΗΜΕΡ. ΕΛΛΗΝΙΚΗΣ ΚΑΤΑΘΕΣΗΣ (22): 25.07.91
ΑΡΙΘ./ΗΜΕΡ. ΔΗΜΟΣΙΕΥΣΗΣ
ΕΥΡΩΠΑΪΚΟΥ ΔΙΠΛΩΜΑΤΟΣ (87): 0340070/24.07.91
ΑΡΙΘ./ΗΜΕΡ. ΚΑΤΑΘΕΣΗΣ
ΕΥΡΩΠΑΪΚΗΣ ΑΙΤΗΣΗΣ (86): 89401038.8/14.04.89
ΤΙΤΛΟΣ ΕΦΕΥΡΕΣΗΣ (54): Μέθοδος συνδέσεως χλωριούχου τριδυνάμου σιδήρου
ΔΙΚΑΙΟΥΧΟΣ (73): Atochem
4 & 8, Cours Michelet la Difence 10
F-92800 Puteaux, Γαλλία
ΣΥΜΒΑΤΙΚΕΣ ΠΡΟΤΕΡΑΙΟΤΗΤΕΣ (30): 8805799/29.04.88/Γαλλία
ΕΦΕΥΡΕΤΗΣ (72): 1) Clair, Rene
2) Gallet, Aloin
ΕΙΔΙΚΟΣ ΠΛΗΡΕΞΟΥΣΙΟΣ (74): Βάσω Δ. Ευαγγέλου, δικηγόρος,
Μαυροκορδάτου 5, Αθήνα
ΑΝΤΙΚΛΗΤΟΣ (74): Βάσω Δ. Ευαγγέλου, δικηγόρος,
Μαυροκορδάτου 5, Αθήνα

ΠΕΡΙΛΗΨΗ (57)

Η εφεύρεσις αφορά μία μέθοδο συνθέσεως χλωριούχου τριδυνάμου σιδήρου που συνίσταται εις την εισαγωγήν του χλωριούχου τριδυνάμου σιδήρου εις το άνω μέρος ενός κατακορύφου αντιδραστήρος, εις την διοχέτευσιν χλωρίου εις την βάση του αντιδραστήρος και εις την εισαγωγήν ενός πλαγίου ρεύματος χλωριούχου τριδυνάμου σιδήρου. Η μέθοδος αυτή επιτρέπει να μειατρέψουμε όλο το χλωριούχο τριδύναμο σίδηρο χρησιμοποιώντας την στοιχειομετρική ποσότητα χλωρίου.

ΑΡΙΘΜΟΣ ΕΥΡΩΠΑΪΚΟΥ Δ.Ε.	(11): 3002383
ΑΡΙΘ. ΕΛΛΗΝΙΚΗΣ ΚΑΤΑΘΕΣΗΣ	(21): 910401077
ΗΜΕΡ. ΕΛΛΗΝΙΚΗΣ ΚΑΤΑΘΕΣΗΣ	(22): 25.07.91
ΑΡΙΘ./ΗΜΕΡ. ΔΗΜΟΣΙΕΥΣΗΣ	
ΕΥΡΩΠΑΪΚΟΥ ΔΙΠΛΩΜΑΤΟΣ	(87): 0295384/24.07.91
ΑΡΙΘ./ΗΜΕΡ. ΚΑΤΑΘΕΣΗΣ	
ΕΥΡΩΠΑΪΚΗΣ ΑΙΤΗΣΗΣ	(86): 88106109.7/16.04.88
ΤΙΤΛΟΣ ΕΦΕΥΡΕΣΗΣ	(54): Μέθοδος μείωσης της τάσεως προς συσσωμάτωση ενώσεων ενεργού οξυγόνου σε μορφή τεμαχιδίων
ΔΙΚΑΙΟΥΧΟΣ	(73): Degussa Aktiengesellschaft Weisfrauenfrasse 9 D-6000 Frankfurt am Main Γερμανία
ΣΥΜΒΑΤΙΚΕΣ ΠΡΟΤΕΡΑΙΟΤΗΤΕΣ	(30): 3720277/19.06.87/Γερμανία
ΕΦΕΥΡΕΤΗΣ	(72): Ruhs, Alexander, Dr.
ΕΙΔΙΚΟΣ ΠΛΗΡΕΞΟΥΣΙΟΣ	(74): Σταμνά Σπυριδούλα, δικηγόρος, Κουμπάρη 2, Αθήνα 106 74
ΑΝΤΙΚΛΗΤΟΣ	(74): Παπακωνσταντίνου Ελένη, δικηγόρος, Κουμπάρη 2, Αθήνα 106 74

ποσότητα υδατικού διαλύματος περιέχοντος μία ή περισσότερες, προσκείμενες σε σχηματισμό χειλικών δεσμών, ενώσεις φωσφορικού οξέος, που η σχέση βαρών της ενώσεως ενεργού Οξυγόνου προς την ένωση Φωσφορικού οξέος, να είναι 100:0,1 έως 100:10, κατά προτίμηση 100:1 έως 100:3, και στη συνέχεια ξήρανση.

Σαν ένωση ενεργού Οξυγόνου, χρησιμοποιείται τελείως ιδιαίτερα Υπερανθρακικών Νάτριο, και σαν ενώσεις Φωσφορικού οξέος 1-Υδροξυαιθανο-1, 1-διφωσφορικό οξύ, σαν υδατικό διάλυμα 3-30 Μ.Β.%. Κατά προτίμηση χρησιμοποιείται υγρό άλας Υπερανθρακικού Νατρίου σε έκπλυση με το διάλυμα αυτό, απαλλαγή από το εν περισσειά διάλυμα και ξήρανση. Με τον τρόπο αυτό επεξεργασμένο Υπερανθρακικό δεν έχει, παρά μόλις κάποιες τάσεις για συσσωμάτωση, και παρουσιάζει μεγάλη σταθερότητα ενεργού Οξυγόνου.

ΠΕΡΙΛΗΨΗ (57)

Διάφορες ενώσεις ενεργού Οξυγόνου σε μορφή τεμαχιδίων, κυρίως Υπερανθρακικό Νάτριο, έχουν την τάση κατά την αποθήκευση να συσσωματώνονται, πράγμα που δυσκολεύει την ευκολία χρησιμοποίησής τους. Θέμα της ευρεσιτεχνίας είναι να μειωθεί η τάση αυτή προς συσσωμάτωση, με μία απλή μέθοδο, ενώ να παραμένει γενικά η περιεκτικότητάς σε ενεργό Οξυγόνο ανεπηρέαστη. Η μέθοδος περιλαμβάνει την θέση σε επαφή της ενώσεως ενεργού Οξυγόνου, με μία τέτοια

ΑΡΙΘΜΟΣ ΕΥΡΩΠΑΪΚΟΥ Δ.Ε.	(11): 3002384
ΑΡΙΘ. ΕΛΛΗΝΙΚΗΣ ΚΑΤΑΘΕΣΗΣ	(21): 910401079
ΗΜΕΡ. ΕΛΛΗΝΙΚΗΣ ΚΑΤΑΘΕΣΗΣ	(22): 25.07.91
ΑΡΙΘ./ΗΜΕΡ. ΔΗΜΟΣΙΕΥΣΗΣ	
ΕΥΡΩΠΑΪΚΟΥ ΔΙΠΛΩΜΑΤΟΣ	(87): 0266222/24.07.91
ΑΡΙΘ./ΗΜΕΡ. ΚΑΤΑΘΕΣΗΣ	
ΕΥΡΩΠΑΪΚΗΣ ΑΙΤΗΣΗΣ	(86): 87309645.7/30.10.87
ΤΙΤΛΟΣ ΕΦΕΥΡΕΣΗΣ	(54): Μέθοδος δια την παρασκευήν, 4,6-διαμινο-1,3-βενζολοδιόλης μεγάλης καθαρότητας
ΔΙΚΑΙΟΥΧΟΣ	(73): The Dow Chemical Company 2030 Dow Center abbott road P.O. Box 1967, Midland, MI 48640, Η.Π.Α.
ΣΥΜΒΑΤΙΚΕΣ ΠΡΟΤΕΡΑΙΟΤΗΤΕΣ	(30): 925358/30.10.86/Η.Π.Α.
ΕΦΕΥΡΕΤΗΣ	(72): Lysenko, Zenon
ΕΙΔΙΚΟΣ ΠΛΗΡΕΞΟΥΣΙΟΣ	(74): Σταμνά Σπυριδούλα, δικηγόρος, Κουμπάρη 2, Αθήνα 106 74
ΑΝΤΙΚΛΗΤΟΣ	(74): Παπακωνσταντίνου Ελένη, δικηγόρος, Κουμπάρη 2, Αθήνα 106 74

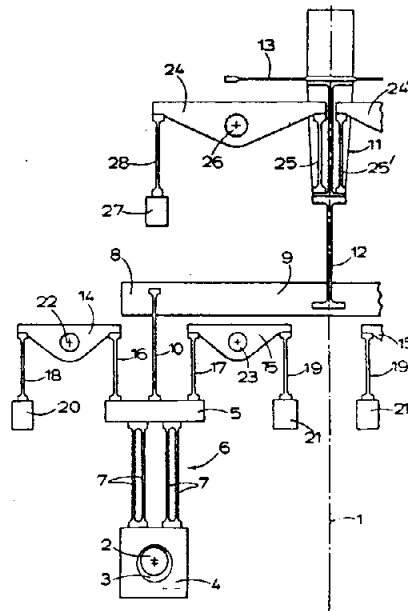
φής της εις το (β) παραχθείσης 4,6-δινιτρο-2-αλογονο-1,3-βενζολοδιόλης μετά παράγοντος υδρογονώσεως, παρουσία διαλύτου και τινος καταλύτου, υπ' συνθήκας αντιδράσεως τοιαύτας ώστε να παραχθή 4,6-διαμινο-1,3-βενζολοδιόλη. Η 4,6-διαμινο-1,3-βενζολοδιόλη είναι χρήσιμος εις την παρασκευήν πολυβενζοξαζολών μεγάλου μοριακού βάρους.

ΠΕΡΙΛΗΨΗ (57)

Παρασκευάζεται 4,6-δινιτρο-1,3-βενζολοδιόλη μεγάλης καθαρότητας, δια (α) επαφής 1,2,3-τριαλογονοβενζολίου μετά παράγοντος νιτρώσεως και τινος οξέος, υπό συνθήκας αντιδράσεως τοιαύτας ώστε να παραχθή 1,2,3-τριαλογονο-4,6-δινιτροβενζόλιον· (β) επαφής του εις (α) παρασκευασθέντος 1,2,3-τριαλογονο-4,6-δινιτροβενζολίου μετά τινος αλειφατικής αλκοόλης και τινος βάσεως, υπό συνθήκας τοιαύτας ώστε να παραχθή 4,6-δινιτρο-2-αλογονο-1,3-βενζολοδιόλη· (γ) επα-

ΑΡΙΘΜΟΣ ΕΥΡΩΠΑΪΚΟΥ Δ.Ε. (11): 3002385
ΑΡΙΘ. ΕΛΛΗΝΙΚΗΣ ΚΑΤΑΘΕΣΗΣ (21): 910401080
ΗΜΕΡ. ΕΛΛΗΝΙΚΗΣ ΚΑΤΑΘΕΣΗΣ (22): 25.07.91
ΑΡΙΘ./ΗΜΕΡ. ΔΗΜΟΣΙΕΥΣΗΣ
ΕΥΡΩΠΑΪΚΟΥ ΔΙΠΛΩΜΑΤΟΣ (87): 0274233/24.07.91
ΑΡΙΘ./ΗΜΕΡ. ΚΑΤΑΘΕΣΗΣ
ΕΥΡΩΠΑΪΚΗΣ ΑΙΤΗΣΗΣ (86): 87310783.3/08.12.87
ΤΙΤΛΟΣ ΕΦΕΥΡΕΣΗΣ (54): Σύντηξη διατριβής
ΔΙΚΑΙΟΥΧΟΣ (73): Allwood, Searle & Timney (Holdings) Limited
 Bath house, Bath Street, Walsall
 West Midlands, WS1 3DB, Αγγλία
ΣΥΜΒΑΤΙΚΕΣ ΠΡΟΤΕΡΑΙΟΤΗΤΕΣ (30): 1) 8629390/09.12.86/Αγγλία
 2) 8706581/19.03.87/Αγγλία
ΕΦΕΥΡΕΤΗΣ (72): Searle, John Gilbert
ΕΙΔΙΚΟΣ ΠΛΗΡΕΞΟΥΣΙΟΣ (74): Σταμνά Σπυριδούλα, δικηγόρος,
 Κουμπάρη 2, Αθήνα 106 74
ΑΝΤΙΚΛΗΤΟΣ (74): Παπακωνσταντίνου Ελένη, δικηγόρος,
 Κουμπάρη 2, Αθήνα 106 74

δυνάμενα να παλινδρομούν στοιχεία (5,5'). Τα στοιχεία αυτά πάλι είναι συνεζευγμένα με ευλύγιστα ελασμάτα (10,10') στα αντίθετα άκρα (8,8') ενός διωστήρος που μπορεί να ταλαντώνεται (9,101). Ένα κεντρικό μέρος του σώματος είναι συνδεδεμένο με το εύκαμπτο έλασμα (12) με το έμβολο. Τα εκκέντρα περιστρέφονται με την ίδια ταχύτητα. Όταν και του εμβόλου, αλλά όταν είναι εκτός φάσεως ο διωστήρ ταλαντώνεται και το έμβολο παραμένει ακίνητο. Μία διάταξη προσαρμογής καθιστά δυνατόν να μεταβάλλεται γρήγορα η φάση των εκκέντρων ενώ αυτά περιστρέφονται.



ΠΕΡΙΛΗΨΗ (57)

Σε μία μέθοδο συντήξεως δια τριβής δύο κατασκευαστικών τεμαχίων μεταξύ των, το ένα κατασκευαστικό τεμάχιο παλινδρομεί ενώ το άλλο πιέζεται επ' αυτού. Όταν παραχθεί επαρκής θερμότης τριβής, διακόπτεται η σχετική κίνηση και τα κατασκευαστικά τεμάχια συντήκονται. Η εφεύρεση δίδει μία συσκευή η οποία περιλαμβάνει ένα μηχανισμό διεξαγωγής της παλινδρομήςσεως ενός εμβόλου (11) και ελαττώσεως της διαδρομής παλινδρομήςσεως ταχέως στο μηδέν. Ο μηχανισμός περιλαμβάνει περιστρεφόμενα εκκέντρα (3,3') με ολισθητήρες (4,4') συνδεδεμένους δι' ευλυγίστων ελασμάτων (7,7') προς

ΑΡΙΘΜΟΣ ΕΥΡΩΠΑΪΚΟΥ Δ.Ε. (11): 3002386
ΑΡΙΘ. ΕΛΛΗΝΙΚΗΣ ΚΑΤΑΘΕΣΗΣ (21): 910401092
ΗΜΕΡ. ΕΛΛΗΝΙΚΗΣ ΚΑΤΑΘΕΣΗΣ (22): 29.07.91
ΑΡΙΘ./ΗΜΕΡ. ΔΗΜΟΣΙΕΥΣΗΣ
ΕΥΡΩΠΑΪΚΟΥ ΔΙΠΛΩΜΑΤΟΣ (87): 0271709/08.05.91
ΑΡΙΘ./ΗΜΕΡ. ΚΑΤΑΘΕΣΗΣ
ΕΥΡΩΠΑΪΚΗΣ ΑΙΤΗΣΗΣ (86): 87116513.0/09.11.87
ΤΙΤΛΟΣ ΕΦΕΥΡΕΣΗΣ (54): Άλας της δικλοφαινάκης με μια οργανική βάση και φαρμακευτικές συνθέσεις περιέχουσαι αυτό
ΔΙΚΑΙΟΥΧΟΣ (73): Altergon S.A.
 Via Dogana Vecchia 2
 CH-6903 Lugano, Ελβετία
ΣΥΜΒΑΤΙΚΕΣ ΠΡΟΤΕΡΑΙΟΤΗΤΕΣ (30): 2232086/13.11.86/Ιταλία
ΕΦΕΥΡΕΤΗΣ (72): 1) Ziggiotti, Antonio
 2) Michele di Schiena
ΕΙΔΙΚΟΣ ΠΛΗΡΕΞΟΥΣΙΟΣ (74): Σταμνά Σπυριδούλα, δικηγόρος,
 Κουμπάρη 2, Αθήνα. 106 74
ΑΝΤΙΚΛΗΤΟΣ (74): Παπακωνσταντίνου Ελένη, δικηγόρος,
 Κουμπάρη 2, Αθήνα 106 74

τικών συνθέσεων κατά προτίμηση σε κοκκώδη μορφή διαλυομένη εντός ύδατος για χορήγηση από του στόματος.

ΠΕΡΙΛΗΨΗ (57)

Το άλας της δικλοφαινάκης με μια κυκλική οργανική βάση παρασκευάζεται με τη διάλυση της δικλοφαινάκης εντός ενός καταλλήλου οργανικού διαλύτη, την πρόσθεση της αναφερθείσας οργανικής βάσης, την αντίδραση των δύο συστατικών, την απομάκρυνση του διαλύτη και την κρυστάλλωση του λαμβανομένου προϊόντος. Το αναφερθέν άλας είναι υδατοδιαλυτό σε βαθμό από 20% W/V έως άνω του 50% W/V και χρησιμοποιείται για την παρασκευή φαρμακευ-

ΑΡΙΘΜΟΣ ΕΥΡΩΠΑΪΚΟΥ Δ.Ε. (11):	3002387
ΑΡΙΘ. ΕΛΛΗΝΙΚΗΣ ΚΑΤΑΘΕΣΗΣ (21):	910400624
ΗΜΕΡ. ΕΛΛΗΝΙΚΗΣ ΚΑΤΑΘΕΣΗΣ (22):	26.07.91
ΑΡΙΘ./ΗΜΕΡ. ΔΗΜΟΣΙΕΥΣΗΣ	
ΕΥΡΩΠΑΪΚΟΥ ΔΙΠΛΩΜΑΤΟΣ (87):	0277497/15.05.91
ΑΡΙΘ./ΗΜΕΡ. ΚΑΤΑΘΕΣΗΣ	
ΕΥΡΩΠΑΪΚΗΣ ΑΙΤΗΣΗΣ (86):	88100353.7/13.01.88
ΤΙΤΛΟΣ ΕΦΕΥΡΕΣΗΣ (54):	Πλαίσιο επικάλυψης παραθύρων στέγης, θυρών ή παρομοίων
ΔΙΚΑΙΟΥΧΟΣ (73):	1) Vereinigte Aluminium-Werke Aktiengesellschaft Berlin-Bonn Postfach 2468 Georg-von-Boeseler-Strasse 25 W-5300 Bonn 1, Γερμανία 2) Braun GmbH & Co. Siemensstrasse 5 W-7315 Weilheim/Teck, Γερμανία
ΣΥΜΒΑΤΙΚΕΣ ΠΡΟΤΕΡΑΙΟΤΗΤΕΣ ΕΦΕΥΡΕΤΗΣ (30): 8701605U/03.02.87/Γερμανία	
	(72): 1) Schatz, Wolfgang 2) Schneider, Helmut
ΕΙΔΙΚΟΣ ΠΛΗΡΕΞΟΥΣΙΟΣ (74):	Βούρου Τριανταφυλλιά, δικηγόρος, Πανεπιστημίου 64, Αθήνα
ΑΝΤΙΚΛΗΤΟΣ (74):	Ραζή-Βαγιακάκου Ρένα, δικηγόρος, Πανεπιστημίου 64, Αθήνα

ΠΕΡΙΛΗΨΗ (57)

Για να επιτυγχάνεται μια υδατοστεγανή μετάβαση μεταξύ του πλαισίου επικάλυψης ενός παραθύρου στέγης και της στέγης αυτής, χρησιμοποιούνται μολύβδινα κράσπεδα (περίγυροι). Το υλικό εκτυλίσσεται τότε από μεγαλύτερους ρόλλους από το πλαίσιο προς τα κάτω και κατόπιν απλώνεται έτσι ώστε να προσαρμόζεται προς τη μορφή των κεραμιδιών της στέγης.

Προς τούτο, το υλικό πιέζεται με μια πτυχή («τσάκισμα») εντός της εκβαθύνσεως των κεραμιδιών, οπότε δημιουργούνται πολλές φορές ρήγματα στο μολύβδινο κράσπεδο δια των οποίων μπορεί να διεισδύει νερό. Επειδή το μολύβδινο κράσπεδο εκτίθεται άμεσα στις ατμοσφαιρικές συνθήκες, ο μολύβδος αποσυντίθεται από τις συνθήκες αυτές με την πάροδο των ετών, έτσι ώστε απ' αρχής να πρέπει να επιλέγεται ένα μεγαλύτερο πάχος από ότι είναι απαραίτητο. Εκτός από τούτο, το μολύβδινο κράσπεδο που έχει αποσυντεθεί από τις καιρικές

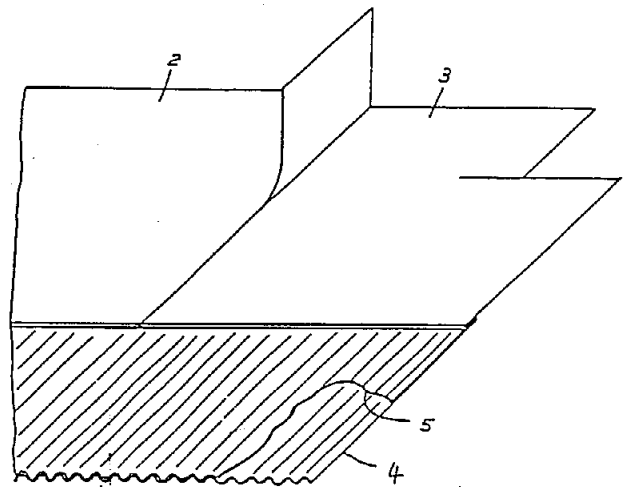
συνθήκες παρουσιάζει άσκημη εμφάνιση και υπάρχει στη στέγη σαν ένα ξένο σώμα.

Το νέο επικαλυπτικό πλαίσιο για παράθυρα, θύρες ή παρόμοια διαμορφώνεται έτσι ώστε να μειώνεται ο κίνδυνος ρηγμάτων στο μολύβδινο κράσπεδο και να γίνεται δυνατή μια μόνιμη καλαίσθητη εμφάνιση, με ταυτόχρονη παρεμπόδιση των εκπτώσεων του μολύβδου λόγω ατμοσφαιρικών συνθηκών.

Ένας άλλος σκοπός είναι να αποφεύγονται οι βλαπτικές εκπτώσεις του μολύβδου λόγω ατμοσφαιρικών συνθηκών και τσιτουτρόπως να βελτιώνεται η προστασία του περιβάλλοντος σε περιπτώσεις επικάλυψης στέγης, προσώπων και βοηθητικών υλικών για τη στεγανοποίηση των μεταβατικών (ενδιάμεσων) σημείων στις συνδέσεις μεταξύ στέγης, τοίχων και γωνιών.

Το επικαλυπτικό πλαίσιο των παραθύρων στέγης, των θυρών ή των παρομοίων αποτελείται από μια ακρώρεια και από ένα στηθαίο, καθώς και από δύο αυλακωτά ελάσματα και από ένα μολύβδινο κράσπεδο, που επικαλύπτονται με μια τουλάχιστον στρώση αλουμινίου.

Επικαλυπτικά πλαίσια παραθύρων στέγης, θυρών ή παρόμοιων καθώς και μολύβδινες ταινίες κάθε είδους για επικάλυψης στέγης και επενδύσεις προσώπων, ή βοηθητικά υλικά για στέγες και τοίχους.



ΑΡΙΘΜΟΣ ΕΥΡΩΠΑΪΚΟΥ Δ.Ε. (11):	3002388
ΑΡΙΘ. ΕΛΛΗΝΙΚΗΣ ΚΑΤΑΘΕΣΗΣ (21):	900401187
ΗΜΕΡ. ΕΛΛΗΝΙΚΗΣ ΚΑΤΑΘΕΣΗΣ (22):	29.07.91
ΑΡΙΘ./ΗΜΕΡ. ΔΗΜΟΣΙΕΥΣΗΣ	
ΕΥΡΩΠΑΪΚΟΥ ΔΙΠΛΩΜΑΤΟΣ (87):	0249728/17.07.91
ΑΡΙΘ./ΗΜΕΡ. ΚΑΤΑΘΕΣΗΣ	
ΕΥΡΩΠΑΪΚΗΣ ΑΙΤΗΣΗΣ (86):	87106430.9/04.05.87
ΤΙΤΛΟΣ ΕΦΕΥΡΕΣΗΣ (54):	Σταθερή σύνθεση υδατικού συμπυκνωμένου εναιωρήματος
ΔΙΚΑΙΟΥΧΟΣ (73):	American Cyanamid Company 1937 West Main Street P.O. Box 60 Stamford, Connecticut 06904-0060, Η.Π.Α.
ΣΥΜΒΑΤΙΚΕΣ ΠΡΟΤΕΡΑΙΟΤΗΤΕΣ ΕΦΕΥΡΕΤΗΣ (30): 867108/23.05.86/Η.Π.Α.	
	(72): 1) Kimpara, Masaomi 2) Kawai, Kaiki 3) Tobe, Yukiya
ΕΙΔΙΚΟΣ ΠΛΗΡΕΞΟΥΣΙΟΣ (74):	Ιλεάνα Βόζεμπεργκ-Βρετού, δικηγόρος, Σκουφά 60Α, 106 80 Αθήνα
ΑΝΤΙΚΛΗΤΟΣ (74):	Θεόδωρος Βόζεμπεργκ-Βρετός, δικηγόρος, Σκουφά 60Α, 106 80 Αθήνα

ΠΕΡΙΛΗΨΗ (57)

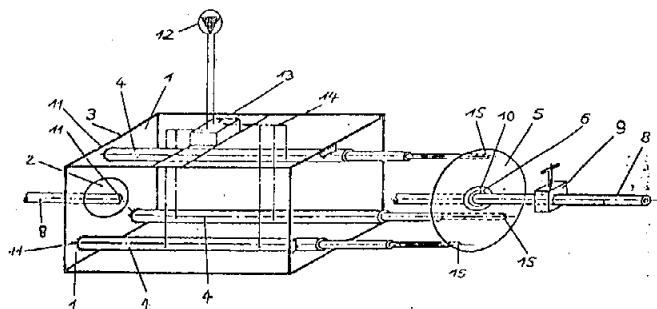
Σταθερές υδατικές flowable συνθέσεις που περιλαμβάνουν περίπου 10% έως περίπου 60,0% ζιζανιοκτόνο, περίπου 1,0% έως 10,0% λιγνινο σουλφονικό νάτριο ή ασβέστιο, περίπου 0,05% έως 0,5% πυκνωτικό παράγοντα, περίπου 0,05% έως 1,0% ξιζότροπο παράγοντα, περίπου 0,1% έως 1,0% αντισηπτικό παράγοντα και αρκετό νερό μέχρι συνόλου της σύνθεσης 100%.

Οι συνθέσεις είναι ιδιαίτερα αποτελεσματικές για παρασκευή σταθερών συμπυκνωμάτων υδατικού εναιωρήματος ζιζανιοκτόνων με σημεία τήξεως λιγότερο από 60°C, ειδικά πεντιμεθαλίνης.

Οι ξιζότροποι παράγοντες κατάλληλοι για χρήση στις συνθέσεις της παρούσης εφεύρεσης περιλαμβάνουν αργίλλους και παράγωγα σίλικας, με προτιμώμενο τον μετά νατρίου μονμοριλλονίτη, για συμπυκνώματα εναιωρήματος πεντιμεθαλίνης.

ΑΡΙΘΜΟΣ ΕΥΡΩΠΑΪΚΟΥ Δ.Ε. (11): 3002389
ΑΡΙΘ. ΕΛΛΗΝΙΚΗΣ ΚΑΤΑΘΕΣΗΣ (21): 910401095
ΗΜΕΡ. ΕΛΛΗΝΙΚΗΣ ΚΑΤΑΘΕΣΗΣ (22): 29.07.91
ΑΡΙΘ./ΗΜΕΡ. ΔΗΜΟΣΙΕΥΣΗΣ
ΕΥΡΩΠΑΪΚΟΥ ΔΙΠΛΩΜΑΤΟΣ (87): 0346267/29.05.91
ΑΡΙΘ./ΗΜΕΡ. ΚΑΤΑΘΕΣΗΣ
ΕΥΡΩΠΑΪΚΗΣ ΑΙΤΗΣΗΣ (86): 89730068.7/14.03.89
ΤΙΤΛΟΣ ΕΦΕΥΡΕΣΗΣ (54): Συσκευή έλξεως σωλήνων
ΔΙΚΑΙΟΥΧΟΣ (73): Berliner wasser-betriebe
 Eigenbetrieb von Berlin
 Hohenzoller damm 45
 W-1000 Berlin 31, Γερμανία
ΣΥΜΒΑΤΙΚΕΣ ΠΡΟΤΕΡΑΙΟΤΗΤΕΣ (30): 3819820/08.06.88/Γερμανία
ΕΦΕΥΡΕΤΗΣ (72): 1) Haas, Dietmar
 2) Gaebelein, Wilhelm, Dr.
 3) König, Karl-Heinz
 4) Beyer, Klaus, Dr.
ΕΙΔΙΚΟΣ ΠΛΗΡΕΞΟΥΣΙΟΣ (74): Σταμνά Σπυριδούλα, δικηγόρος,
 Κουμπάρη 2, Αθήνα 106 74
ΑΝΤΙΚΛΗΤΟΣ (74): Παπακωνσταντίνου Ελένη, δικηγόρος,
 Κουμπάρη 2, Αθήνα 106 74

αντιδράσεως της οποίας είναι ένα στοιχείο συσφίξεως 9 που τοποθετείται στερεά στο σωλήνα 8.

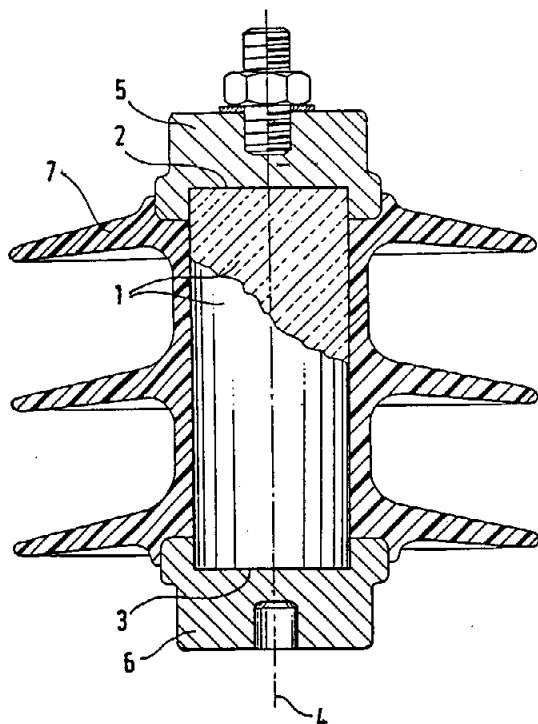


ΠΕΡΙΛΗΨΗ (57)

Η εφεύρεση αφορά σε μια συσκευή εξαγωγής σωλήνων για την αντικατάσταση των σωλήνων 8 από τα κοινοτικά δίκτυα αγωγών τροφοδοτήσεως. Για να μειώσουμε στο ελάχιστο τον αριθμό των λειτουργικών αποτυχιών προβλέπεται για τη μεταβίβαση των δυνάμεων εξαγωγής στο σωλήνα 8 μια σύνδεση μορφής αντί της μέχρι τώρα συνήθους δυναμικής σύνδεσης. Για τον σκοπό αυτό συναρμολογείται στους κυλίνδρους εργασίας 4 μια πλάκα πίεσεως 5. Η έδραση

ΑΡΙΘΜΟΣ ΕΥΡΩΠΑΪΚΟΥ Δ.Ε. (11): 3002390
ΑΡΙΘ. ΕΛΛΗΝΙΚΗΣ ΚΑΤΑΘΕΣΗΣ (21): 910401096
ΗΜΕΡ. ΕΛΛΗΝΙΚΗΣ ΚΑΤΑΘΕΣΗΣ (22): 29.07.91
ΑΡΙΘ./ΗΜΕΡ. ΔΗΜΟΣΙΕΥΣΗΣ
ΕΥΡΩΠΑΪΚΟΥ ΔΙΠΛΩΜΑΤΟΣ (87): 0274674/08.05.91
ΑΡΙΘ./ΗΜΕΡ. ΚΑΤΑΘΕΣΗΣ
ΕΥΡΩΠΑΪΚΗΣ ΑΙΤΗΣΗΣ (86): 87118254.9/09.12.87
ΤΙΤΛΟΣ ΕΦΕΥΡΕΣΗΣ (54): Μέθοδος κατασκευής ενός αλεξικέραυτου και αλεξικέραυνο το οποίο κατασκευάζεται δια της μεθόδου αυτής
ΔΙΚΑΙΟΥΧΟΣ (73): Sediver, Société européenne d'isolateurs en verre et composite
 10 quai Paul-Doumer
 F-92411 Courbevoie, Γαλλία
ΣΥΜΒΑΤΙΚΕΣ ΠΡΟΤΕΡΑΙΟΤΗΤΕΣ (30): 8617424/12.12.86/Γαλλία
ΕΦΕΥΡΕΤΗΣ (72): 1) Parrand, René
 2) Thuiller, Denis
ΕΙΔΙΚΟΣ ΠΛΗΡΕΞΟΥΣΙΟΣ (74): Σταμνά Σπυριδούλα, δικηγόρος,
 Κουμπάρη 2, Αθήνα 106 74
ΑΝΤΙΚΛΗΤΟΣ (74): Παπακωνσταντίνου Ελένη, δικηγόρος,
 Κουμπάρη 2, Αθήνα 106 74

περίβλημα (7) από ελαστομερές υλικό στο πλάγιο τοίχωμα αυτού (του πυρήνος) και σε ένα μέρος των αναφερθέντων ειδικώς κατασκευασμένων σιδηρών τεμαχίων.

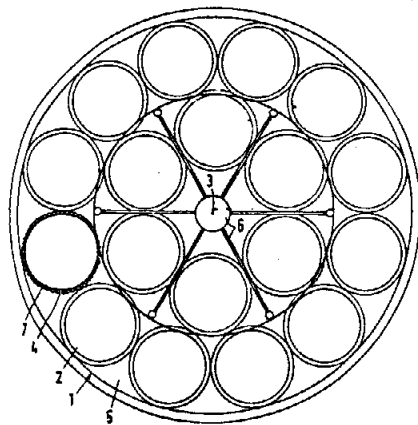


ΠΕΡΙΛΗΨΗ (57)

Μέθοδος κατασκευής ενός αλεξικέραυτου συμφώνως προς την οποία εκκινούμε από έναν κεντρικό πυρήνα (1) από οξειδίο ψευδαργύρου, συναρμολογούμε δύο μεταλλικά ειδικά κατασκευασμένα σιδηρά τεμάχια (5,6) επί των άκρων αυτού και συναρμολογούμε ένα

ΑΡΙΘΜΟΣ ΕΥΡΩΠΑΪΚΟΥ Δ.Ε. (11):	3002391
ΑΡΙΘ. ΕΛΛΗΝΙΚΗΣ ΚΑΤΑΘΕΣΗΣ (21):	910401097
ΗΜΕΡ. ΕΛΛΗΝΙΚΗΣ ΚΑΤΑΘΕΣΗΣ (22):	29.07.91
ΑΡΙΘ./ΗΜΕΡ. ΔΗΜΟΣΙΕΥΣΗΣ	
ΕΥΡΩΠΑΪΚΟΥ ΔΙΠΛΩΜΑΤΟΣ (87):	0222689/15.05.91
ΑΡΙΘ./ΗΜΕΡ. ΚΑΤΑΘΕΣΗΣ	
ΕΥΡΩΠΑΪΚΗΣ ΑΙΤΗΣΗΣ (86):	86730170.7/23.10.86
ΤΙΤΛΟΣ ΕΦΕΥΡΕΣΗΣ (54):	Κατοπτρικό τηλεσκόπιο
ΔΙΚΑΙΟΥΧΟΣ (73):	1) Hügenell, Herman Maxdorf Strasse 47 W-6715 Lambsheim, Γερμανία 2) Angstenberger, Karl Friedrich Dipl.-Ing. Albechf-Dürer-Ring 29 W-6710 Frankenthal, Γερμανία
ΣΥΜΒΑΤΙΚΕΣ ΠΡΟΤΕΡΑΙΟΤΗΤΕΣ (30):	3538208/23.10.85/Γερμανία
ΕΦΕΥΡΕΤΗΣ (72):	Hügenell, Herman
ΕΙΔΙΚΟΣ ΠΛΗΡΕΞΟΥΣΙΟΣ (74):	Σταμνά Σπυριδούλα, δικηγόρος, Κουμπάρη 2, Αθήνα 106 74
ΑΝΤΙΚΛΗΤΟΣ (74):	Παπακωνσταντίνου Ελένη, δικηγόρος, Κουμπάρη 2, Αθήνα 106 74

τους διαφόρους φακούς πρέπει οι επί μέρους τομείς κατόπτρων και τα έδρανα των τομέων κατόπτρων κατά την δομήν τους και κατά την κατασκευήν τους να διαμορφώνονται απλά και φθηνά και να τοποθετούνται κατά τοιούτον τρόπον ώστε εις την περίπτωση των μεγίστων δυνατών επιφανειών του πρωτεύοντος κατόπτρου 1 να αποφεύγονται επιφάνειες σκιάσεως των θαλάμων παρατηρήσεως και του συνόλου ράβδων συγκρατήσεως 6 του σωλήνος. Προς τούτο προβλέπει η εφεύρεση ότι οι τομείς κατόπτρων αποτελούνται από κατοπτρικά σώματα 2 σχήματος κυκλικών δίσκων των οποίων οι επιφάνειες έχουν λειανθεί από κοινού δια την διαμόρφωση του απαιτουμένου παραβολοειδούς σχήματος του πρωτεύοντος κατόπτρου 1 και μεταξύ των επί μέρους κατοπτρικών σωμάτων 2 σχηματίζονται ελεύθερες επιφάνειες 4,5 δια τις εδράσεις 7 του κατοπτρικού σώματος 2 και δια τα σύνολα ράβδων συγκρατήσεως 6 ή αντιστοίχως δια τις επιφάνειες σκιάσεως αυτών.

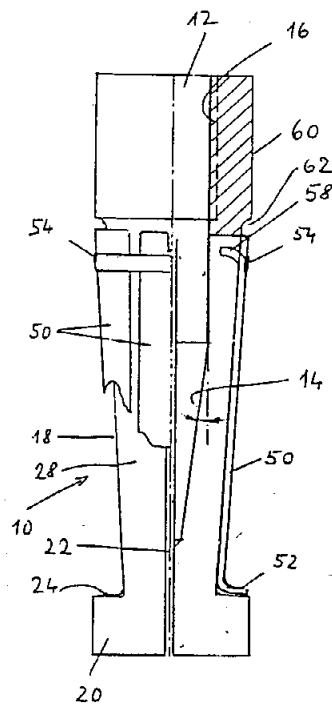


ΠΕΡΙΛΗΨΗ (57)

Εις ένα κατοπτρικό τηλεσκόπιο με ένα πρωτεύον κάτοπτρο 1 το οποίο είναι τοποθετημένο εντός ενός εσωτερικού σωλήνος από μεμονωμένους, ρυθμιζομένους τομείς κατόπτρων οι οποίοι εδράζονται επί κυκλικών τροχιών, που εκτείνονται ομοκέντρως προς τον κεντρικό άξονα του σωλήνος, με κινούμενο εις το κεντρικό άξονα επί ενός συνόλου ράβδων συγκρατήσεως 6 δευτερεύοντα κάτοπτρα ή κάτοπτρα αλλαγής διεύθυνσεως και με θαλάμους παρατηρήσεως δια

ΑΡΙΘΜΟΣ ΕΥΡΩΠΑΪΚΟΥ Δ.Ε. (11):	3002392
ΑΡΙΘ. ΕΛΛΗΝΙΚΗΣ ΚΑΤΑΘΕΣΗΣ (21):	910401036
ΗΜΕΡ. ΕΛΛΗΝΙΚΗΣ ΚΑΤΑΘΕΣΗΣ (22):	30.07.91
ΑΡΙΘ./ΗΜΕΡ. ΔΗΜΟΣΙΕΥΣΗΣ	
ΕΥΡΩΠΑΪΚΟΥ ΔΙΠΛΩΜΑΤΟΣ (87):	0290654 B1/15.05.91
ΑΡΙΘ./ΗΜΕΡ. ΚΑΤΑΘΕΣΗΣ	
ΕΥΡΩΠΑΪΚΗΣ ΑΙΤΗΣΗΣ (86):	87106995.7/14.05.87
ΤΙΤΛΟΣ ΕΦΕΥΡΕΣΗΣ (54):	Τόρμος διανοίξεως για προσαρμοστή αγκύρωση εντός μιας τυφλής οπής
ΔΙΚΑΙΟΥΧΟΣ (73):	Mächtle GmbH Jahnstrasse 4 W-7015 Korntal-Münchingen, Γερμανία
ΣΥΜΒΑΤΙΚΕΣ ΠΡΟΤΕΡΑΙΟΤΗΤΕΣ (30):	—
ΕΦΕΥΡΕΤΗΣ (72):	1) Mächtle Daniel 2) Valenta Günter
ΕΙΔΙΚΟΣ ΠΛΗΡΕΞΟΥΣΙΟΣ (74):	Μαντέκα Ιωάννα, δικηγόρος, Αιόλου 102 Αθήνα
ΑΝΤΙΚΛΗΤΟΣ (74):	Μαρούλης Πραξιτέλης, δικηγόρος, Κάνιγγος 24, Αθήνα 106 82

εμπρός, κατά την διεύθυνση προς την αναβαθμίδα αυτήν. Για την σύνδεση στο οπίσθιο άκρο του περιβλήματος διανοίξεως 10 χρησιμεύει ένας οδηγός σωλήνας 30 για ένα πείρο τοποθετήσεως 40, ώστε να προωθείται το σώμα διανοίξεως 26, όπου ο οδηγός σωλήνας φέρει ένα εξωτερικό τεμάχιο κρούσεως 36 και ο πείρος τοποθετήσεως φέρει ένα εξωτερικό τεμάχιο κρούσεως (42).

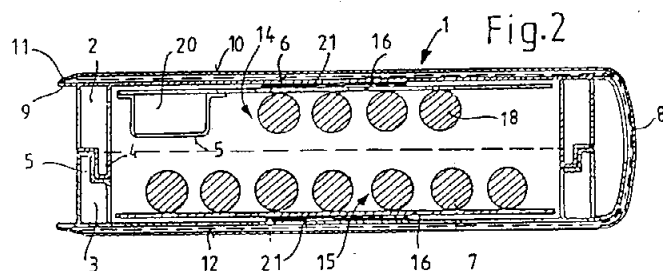


ΠΕΡΙΛΗΨΗ (57)

Τόρμος διανοίξεως για αγκύρωση εντός μίας οπής με οπίσθια τομή, αποτελούμενος από ένα περίβλημα διανοίξεως 10 με μία προς τα εμπρός βαθμιαία κωνικά διατρέχουσα οπή 12, 14 για την οδήγηση ενός σώματος διανοίξεως 26, και με ελασμάτια 28 σχηματισμένα στον πρόσθιο τομέα του περιβλήματος δια μέσου διαμήκων σχισμών, τα οποία ελασμάτια έχουν στο πρόσθιο άκρο μία αναβαθμίδα οπίσθιας τομής 20 και στην εξωτερική τους πλευρά εκτείνονται κωνικά προς τα

ΑΡΙΘΜΟΣ ΕΥΡΩΠΑΪΚΟΥ Δ.Ε. (11): 3002393
ΑΡΙΘ. ΕΛΛΗΝΙΚΗΣ ΚΑΤΑΘΕΣΗΣ (21): 910401099
ΗΜΕΡ. ΕΛΛΗΝΙΚΗΣ ΚΑΤΑΘΕΣΗΣ (22): 30.07.91
ΑΡΙΘ./ΗΜΕΡ. ΔΗΜΟΣΙΕΥΣΗΣ
ΕΥΡΩΠΑΪΚΟΥ ΔΙΠΛΩΜΑΤΟΣ (87): 0315935/08.05.91
ΑΡΙΘ./ΗΜΕΡ. ΚΑΤΑΘΕΣΗΣ
ΕΥΡΩΠΑΪΚΗΣ ΛΙΤΗΣΗΣ (86): 88118533.4/08.11.88
ΤΙΤΛΟΣ ΕΦΕΥΡΕΣΗΣ (54): Συσκευασία με κουτί και περιεχόμενο
ΔΙΚΑΙΟΥΧΟΣ (73): Fan Development Co.
Room 2607 Walk Tal House
Wang Fuk Court Tal Po.
N.T.(H.K.), Γερμανία
ΣΥΜΒΑΤΙΚΕΣ ΠΡΟΤΕΡΑΙΟΤΗΤΕΣ (30): 3738395/12.11.87/Γερμανία
ΕΦΕΥΡΕΤΗΣ (72): —
ΕΙΔΙΚΟΣ ΠΛΗΡΕΞΟΥΣΙΟΣ (74): Παναγιώτα Παπακώστα-Αναγνωστοπούλου, Μαυροκορδάτου 7, Αθήνα
ΑΝΤΙΚΛΗΤΟΣ (74): Βασίλειος Κιόρτσης, δικηγόρος, Μαυροκορδάτου 7, Αθήνα

τεμάχιο χρησιμοποίησης (18, 19, 20), όπου οι εξωτερικές διαστάσεις του ενθέματος (16) είναι προσαρμοσμένες προς τις εσωτερικές διαστάσεις του πλαισίου (2, 3). Επί πλέον είναι επιθυμητόν το κουτί της συσκευασίας να κατασκευάζεται με πολύ φθηνή τιμή. Τούτο επιτυγχάνεται εάν ως κουτί του ενθέματος (16) που είναι εφοδιασμένο με τα τεμάχια χρησιμοποίησης (18, 19, 20) χρησιμοποιήσουμε το κουτί (1) δια μία βιντεοκασέττα. Επειδή πωλούνται πάρα πολλές βιντεοκασέττες το κουτί για τις βιντεοκασέττες κατασκευάζεται πολύ φθηνά.



ΠΕΡΙΛΗΨΗ (57)

Υπάρχει μία συσκευασία με ένα κουτί εις την οποίαν δύο πλαίσια (2, 3) καλύπτονται έκαστον από μίαν πλευράν με ένα κάλυμμα (6, 7) και οι πλευρές χωρίς καλύμματα των δύο πλαισίων (2, 3) όταν το κουτί (1) είναι κλειστό ακουμπούν η μία επάνω εις την άλλην, και με ένα περιεχόμενο (14, 15) εντός του οποίου είναι τοποθετημένο τουλάχιστον εις ένα από τα πλαίσια (2, 3) ένα ένθεμα (16) που ομοιάζει με πλάκες, το οποίο είναι εφοδιασμένο με ένα πλήθος διατάξεων στερεώσεως (17) και εις τις οποίες εκάστοτε είναι στερεωμένο ένα

ΑΡΙΘΜΟΣ ΕΥΡΩΠΑΪΚΟΥ Δ.Ε. (11): 3002394
ΑΡΙΘ. ΕΛΛΗΝΙΚΗΣ ΚΑΤΑΘΕΣΗΣ (21): 910401100
ΗΜΕΡ. ΕΛΛΗΝΙΚΗΣ ΚΑΤΑΘΕΣΗΣ (22): 30.07.91
ΑΡΙΘ./ΗΜΕΡ. ΔΗΜΟΣΙΕΥΣΗΣ
ΕΥΡΩΠΑΪΚΟΥ ΔΙΠΛΩΜΑΤΟΣ (87): 0244027/10.07.91
ΑΡΙΘ./ΗΜΕΡ. ΚΑΤΑΘΕΣΗΣ
ΕΥΡΩΠΑΪΚΗΣ ΛΙΤΗΣΗΣ (86): 87200772.9/23.04.87
ΤΙΤΛΟΣ ΕΦΕΥΡΕΣΗΣ (54): Μέθοδος δια την σύνθεση αλλυλιωμένων παραγώγων 2,2,6,6-тетρα-αλκυλοπιπεριδινολών
ΔΙΚΑΙΟΥΧΟΣ (73): Enichem Synthesis S.p.A.
Via Ruggero Settimo 55
I-90139 Palermo, Ιταλία
ΣΥΜΒΑΤΙΚΕΣ ΠΡΟΤΕΡΑΙΟΤΗΤΕΣ (30): 2029686/02.05.86/Ιταλία
ΕΦΕΥΡΕΤΗΣ (72): 1) Pallini, Luciano
2) Costanzi, Silvestro
3) Gussoni, Damiano
ΕΙΔΙΚΟΣ ΠΛΗΡΕΞΟΥΣΙΟΣ (74): Παναγιώτα Παπακώστα-Αναγνωστοπούλου, Μαυροκορδάτου 7, Αθήνα
ΑΝΤΙΚΛΗΤΟΣ (74): Βασίλειος Κιόρτσης, Μαυροκορδάτου 7, Αθήνα

φάσεως. Τα προϊόντα τα οποία λαμβάνονται τοιουτοτρόπως υπό αποδόσεις μεγαλύτερες του 90% είναι χρήσιμα ως σταθεροποιητές δια πολυμερή ή ως ενδιάμεσες ουσίες δια τοιαύτα προϊόντα.

ΠΕΡΙΛΗΨΗ (57)

Αποκαλύπτεται μία μέθοδος δια τη σύνθεση 4-αλλυλοξυ-2,2,6,6-тетρααλκυλοπιπεριδινικών παραγώγων δι' εκκινήσεως από τις αντίστοιχες 2,2,6,6-тетρααλκυλοπιπεριδινόλες και από ένα αλλυλαλογονίδιο, η οποία χαρακτηρίζεται εκ του ότι η αντίδραση λαμβάνει χώρα εν απουσία ύδατος και παρουσία λεπτής υποδιηρημένου υδροξειδίου αλκυλο-μετάλλου και μικρών ποσοτήτων ενός καταλύτου μεταφοράς

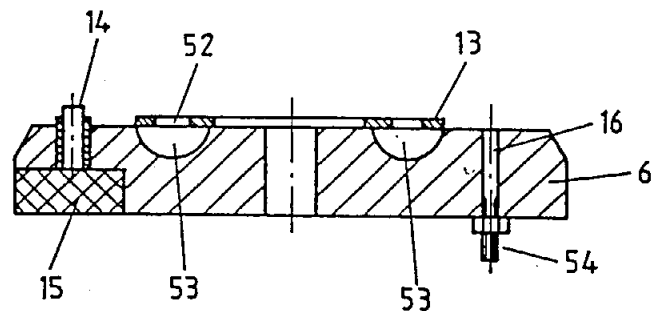
ΑΡΙΘΜΟΣ ΕΥΡΩΠΑΪΚΟΥ Δ.Ε. (11):	3002395
ΑΡΙΘ. ΕΛΛΗΝΙΚΗΣ ΚΑΤΑΘΕΣΗΣ (21):	910401101
ΗΜΕΡ. ΕΛΛΗΝΙΚΗΣ ΚΑΤΑΘΕΣΗΣ (22):	30.07.91
ΑΡΙΘ./ΗΜΕΡ. ΔΗΜΟΣΙΕΥΣΗΣ	
ΕΥΡΩΠΑΪΚΟΥ ΔΙΠΛΩΜΑΤΟΣ (87):	0293024/03.07.91 (91/27)
ΑΡΙΘ./ΗΜΕΡ. ΚΑΤΑΘΕΣΗΣ	
ΕΥΡΩΠΑΪΚΗΣ ΑΙΤΗΣΗΣ (86):	88200764.4/21.04.88
ΤΙΤΛΟΣ ΕΦΕΥΡΕΣΗΣ (54):	Προσθήκες ρευστοποιήσεως και διασποράς δια διασπορές άνθρακος-ύδατος
ΔΙΚΑΙΟΥΧΟΣ (73):	Eniricerca S.p.A. Corso Venezia 16 I-20121 Milan, Ιταλία
ΣΥΜΒΑΤΙΚΕΣ ΠΡΟΤΕΡΑΙΟΤΗΤΕΣ (30):	2067187/26.05.87/Ιταλία
ΕΦΕΥΡΕΤΗΣ (72):	1) Platone, Edoardo 2) Prevedello, Aldo 3) Ransa, Riccardo
ΕΙΔΙΚΟΣ ΠΛΗΡΕΞΟΥΣΙΟΣ (74):	Παναγιώτα Παπακώστα-Αναγνωστοπούλου, Μαυροκορδάτου 7, Αθήνα
ΑΝΤΙΚΛΗΤΟΣ (74):	Βασίλειος Κιόρτσης, δικηγόρος, Μαυροκορδάτου 7, Αθήνα

ΠΕΡΙΛΗΨΗ (57)

Μία προσθήκη ρευστοποιήσεως και διασποράς δια μίγματα άνθρακος-ύδατος, που αποτελούνται από μία αιθοξυλιωθείσα ένωση εγκλίσεως είτε φυσικών χοϊκών οξέων είτε χοϊκών οξέων τα οποία προέρχονται από μερική οξείδωση άνθρακος.

ΑΡΙΘΜΟΣ ΕΥΡΩΠΑΪΚΟΥ Δ.Ε. (11):	3002396
ΑΡΙΘ. ΕΛΛΗΝΙΚΗΣ ΚΑΤΑΘΕΣΗΣ (21):	910401103
ΗΜΕΡ. ΕΛΛΗΝΙΚΗΣ ΚΑΤΑΘΕΣΗΣ (22):	30.07.91
ΑΡΙΘ./ΗΜΕΡ. ΔΗΜΟΣΙΕΥΣΗΣ	
ΕΥΡΩΠΑΪΚΟΥ ΔΙΠΛΩΜΑΤΟΣ (87):	0285557/03.07.91
ΑΡΙΘ./ΗΜΕΡ. ΚΑΤΑΘΕΣΗΣ	
ΕΥΡΩΠΑΪΚΗΣ ΑΙΤΗΣΗΣ (86):	88810151.6/10.03.88
ΤΙΤΛΟΣ ΕΦΕΥΡΕΣΗΣ (54):	Μηχανισμός για το λύσιμο εργαλείων που είναι στερεωμένα πάνω σε μια συσκευή χειρισμού
ΔΙΚΑΙΟΥΧΟΣ (73):	Erowa AG Winkelstrasse 8 CH-5734 Reinach (CH), Ελβετία
ΣΥΜΒΑΤΙΚΕΣ ΠΡΟΤΕΡΑΙΟΤΗΤΕΣ (30):	3710472/30.03.87/Γερμανία
ΕΦΕΥΡΕΤΗΣ (72):	Obrist, Basil
ΕΙΔΙΚΟΣ ΠΛΗΡΕΞΟΥΣΙΟΣ (74):	Αναστασία Παλάζη, δικηγόρος, Λεωφ. Κηφισίας 293, 145 61 Κηφισιά
ΑΝΤΙΚΛΗΤΟΣ (74):	Φειδίας Κυπρής και/ή Κώστας Κυπρής, Λεωφ. Κηφισίας 293, 145 61 Κηφισιά

πλευρά 9, στην οποία εφαρμόζεται στερεωμένη η συσκευή λήψης 2 όπως και μια πλειάδα καναλιών 10 και ηλεκτρικών επαφών 11 οι οποίες απολήγουν μέσα στην ελεύθερη μετωπική πλευρά. Η συσκευή λήψης 2 έχει ένα επιφανειακό τμήμα πάνω στην ελεύθερη μετωπική πλευρά 9 του οργάνου ζεύξης 1 το οποίο είναι εφοδιασμένο με ορισμένα αντίστοιχα κανάλια 16 και ηλεκτρικές επαφές 14. Στην περιοχή αυτού του επιφανειακού τμήματος είναι μία σταθερή πλάκα κέντρωσης 13 στην κατεύθυνση των αξόνων ελαστικότητας ελατηρίου και στην κατεύθυνση της περιμέτρου, η οποία βρίσκεται να αντιστοιχεί προς τα επί του επιστομίου κέντρωσης 47 του οργάνου ζεύξης οριζόμενα ανοίγματα, τα οποία συμπιπτούν μέσω της στερεωμένης συσκευής λήψης του κωνικού συντετμημένου μέρους του, επί του επιστομίου κέντρωσης, τουλάχιστον εν μέρει.



ΠΕΡΙΛΗΨΗ (57)

Ο μηχανισμός για το λύσιμο εργαλείων που είναι στερεωμένα πάνω σε μια συσκευή χειρισμού, παραδείγματος χάριν, σ' ένα βιομηχανικό ρομπότ, περιλαμβάνει μία συσκευή λήψης 2 και ένα όργανο ζεύξης 1 πάνω στη συσκευή χειρισμού μέσα στο οποίο εφαρμόζοντας η συσκευή λήψης 2 μανδαλώνει και στερεώνεται με δυνατότητα αποσύνδεσης. Το όργανο ζεύξης 1 περιέχει μία ελεύθερη μετωπική

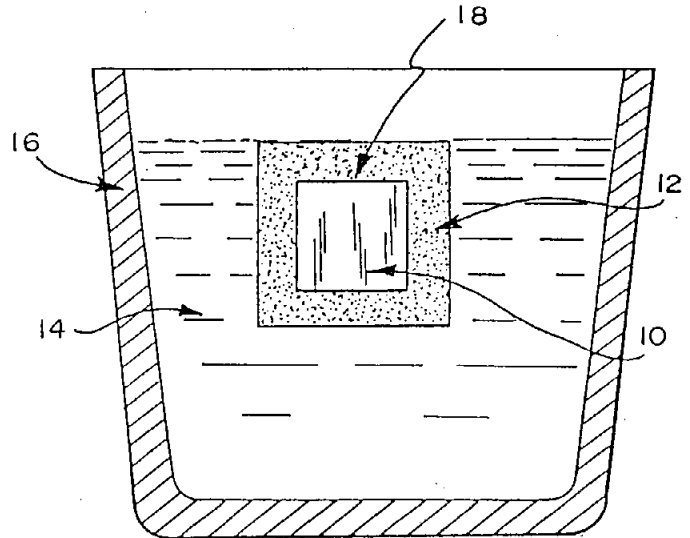
ΑΡΙΘΜΟΣ ΕΥΡΩΠΑΪΚΟΥ Δ.Ε. (11): 3002397
ΑΡΙΘ. ΕΛΛΗΝΙΚΗΣ ΚΑΤΑΘΕΣΗΣ (21): 910401104
ΗΜΕΡ. ΕΛΛΗΝΙΚΗΣ ΚΑΤΑΘΕΣΗΣ (22): 30.07.91
ΑΡΙΘ./ΗΜΕΡ. ΔΗΜΟΣΙΕΥΣΗΣ
ΕΥΡΩΠΑΪΚΟΥ ΔΙΠΛΩΜΑΤΟΣ (87): 0239520/02.05.91
ΑΡΙΘ./ΗΜΕΡ. ΚΑΤΑΘΕΣΗΣ
ΕΥΡΩΠΑΪΚΗΣ ΑΙΤΗΣΗΣ (86): 87630032.8/05.03.87
ΤΙΤΛΟΣ ΕΦΕΥΡΕΣΗΣ (54): Μέθοδος δια την παρασκευή αυτο-υποβασταζόμενων σωμάτων και προϊόντα κατασκευαζόμενα δι' αυτής

ΔΙΚΑΙΟΥΧΟΣ (73): Lanxide technology Company L.P.
 Trelee Industrial Park
 Newark Delaware 19711, Η.Π.Α.
ΣΥΜΒΑΤΙΚΕΣ ΠΡΟΤΕΡΑΙΟΤΗΤΕΣ (30): 837448/07.03.86/Η.Π.Α.
ΕΦΕΥΡΕΤΗΣ (72): 1) Aghajanian, Michael
 2) Newkirk, Marc S.
ΕΙΔΙΚΟΣ ΠΛΗΡΕΞΟΥΣΙΟΣ (74): Σταμνά Σπυριδούλα, δικηγόρος,
 Κουμπάρη 2, Αθήνα 106 74
ΑΝΤΙΚΑΛΗΤΟΣ (74): Παπακωνσταντίνου Ελένη, δικηγόρος,
 Κουμπάρη 2, Αθήνα 106 74

ΠΕΡΙΛΗΨΗ (57)

Αυτοϋποβασταζόμενα σώματα παράγονται δια διαποτίσεως δια αντιδραστήριου μιας πηγής βορίου με ένα συγγενές μέταλλο με συνέπεια συνήθως ένα σύνθετο σώμα το οποίο περιέχει ένα βορίδιο συγγενικού μετάλλου και μέταλλο. Η μάζα η οποία πρόκειται να διαποτισθεί μπορεί να περιέχει ένα ή περισσότερα αδρανή υλικά πληρώσεως αναμεμιγμένα με την πηγή βορίου δια να παραγάγουν ένα σύνθετο σώμα δια διαποτίσεως αντιδραστήριου, το οποίο

σύνθετο σώμα περιλαμβάνει μια μήτρα μετάλλου και βορίδιο συγγενούς μετάλλου η οποία περικλείει το υλικό πληρώσεως. Οι σχετικές ποσότητες των αντιδρώντων σωμάτων και οι συνθήκες της μεθόδου μπορούν να μεταβάλλονται ή να ελέγχονται δια να δώσουν ένα σώμα το οποίο περιέχει διάφορες εκατοστιαίες αναλογίες όγκου κεραμικού υλικού μετάλλου και/ή εκατοστιαίες αναλογίες πορώδους.



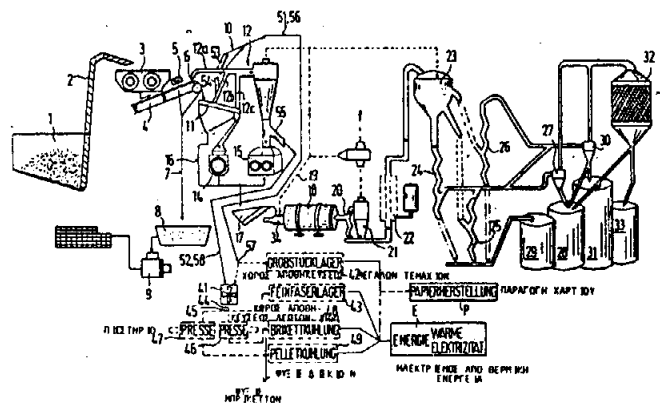
ΑΡΙΘΜΟΣ ΕΥΡΩΠΑΪΚΟΥ Δ.Ε. (11): 3002398
ΑΡΙΘ. ΕΛΛΗΝΙΚΗΣ ΚΑΤΑΘΕΣΗΣ (21): 910401105
ΗΜΕΡ. ΕΛΛΗΝΙΚΗΣ ΚΑΤΑΘΕΣΗΣ (22): 30.07.91
ΑΡΙΘ./ΗΜΕΡ. ΔΗΜΟΣΙΕΥΣΗΣ
ΕΥΡΩΠΑΪΚΟΥ ΔΙΠΛΩΜΑΤΟΣ (87): 0243747/08.05.91
ΑΡΙΘ./ΗΜΕΡ. ΚΑΤΑΘΕΣΗΣ (86): 87105208.0/08.04.87
ΤΙΤΛΟΣ ΕΦΕΥΡΕΣΗΣ (54): Μέθοδος και μηχανική διάταξη δια την προετοιμασία απορριμάτων νοικοκυριού εργαστηρίου και άλλων

ΔΙΚΑΙΟΥΧΟΣ (73): Organ-Faser technology Company N.V.
 de Ruyterkade 62 P.O. Box 812
 Curacao, Αντιλλών
ΣΥΜΒΑΤΙΚΕΣ ΠΡΟΤΕΡΑΙΟΤΗΤΕΣ (30): 3614325/28.04.86/Γερμανία
ΕΦΕΥΡΕΤΗΣ (72): Frel, Josef
ΕΙΔΙΚΟΣ ΠΛΗΡΕΞΟΥΣΙΟΣ (74): Σταμνά Σπυριδούλα, δικηγόρος,
 Κουμπάρη 2, Αθήνα 106 74
ΑΝΤΙΚΑΛΗΤΟΣ (74): Παπακωνσταντίνου Ελένη, δικηγόρος,
 Κουμπάρη 2, Αθήνα 106 74

ΠΕΡΙΛΗΨΗ (57)

Μία μέθοδος δια την προετοιμασία απορριμάτων οικειών, επιχειρήσεων και άλλων επί τω σκοπώ της αποκτήσεως ενός υλικού ινών και/ή κόκκων, κατά την οποία το υλικό απορριμάτων υποβάλλεται εις μία κατάτμηση (3), εις ένα μαγνητικό διαχωρισμό (5), μία ρύθμιση (19), εις μία ξήρανση (18) και εις μία κλασμάτωση (23), όπου το ελαφρόν κλάσμα το οποίον προκύπτει εις την ρύθμιση διεξαχθείσα εν συνεχεία

προς το μαγνητικό διαχωρισμό (5) υποβάλλεται εις μία τέμνουσα με το προκύπτον βαρύ φορτίο εις μία κατά προτίμηση κοκκώδη εξάτμηση (15, 16) και εν συνεχεία τα δύο προϊόντα κατατμήσεως οδηγούνται πάλι μαζί, ξηραίνονται και κλασματώνονται εις υλικά ινών και κόκκου, θα πρέπει να απλουστευθεί και ιδιαίτερως θα πρέπει να μειώνεται η δαπάνη. Αυτό επιτυγχάνεται δια του ότι προ του κόπτοντος οργάνου κατατμήσεως (15) διακλαδίζεται τουλάχιστον ένα μερικό τμήμα ή το συνολικό ρεύμα (51, 52) του ελαφρού κλάσματος και αμέσως και/ή μετά την κατάτμηση προσάγεται εις μία άλλη μονάδα κατατμήσεως (41) της επαναχρησιμοποιήσεως. Εκτός τούτου προτείνεται μία μηχανική διάταξη δια την διεξαγωγή της μεθόδου.



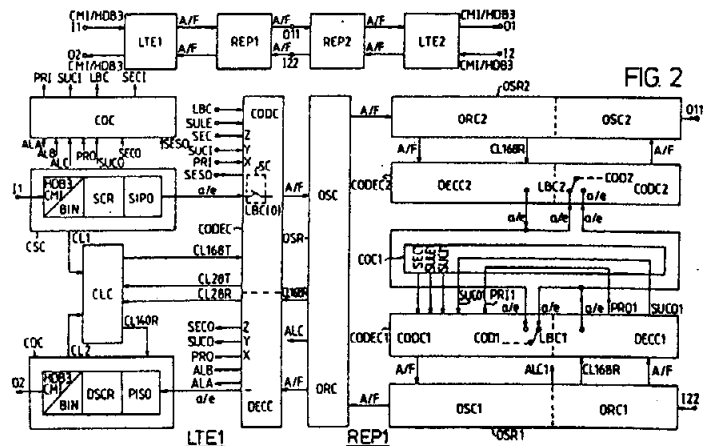
ΑΡΙΘΜΟΣ ΕΥΡΩΠΑΪΚΟΥ Δ.Ε. (11): 3002399
ΑΡΙΘ. ΕΛΛΗΝΙΚΗΣ ΚΑΤΑΘΕΣΗΣ (21): 910401106
ΗΜΕΡ. ΕΛΛΗΝΙΚΗΣ ΚΑΤΑΘΕΣΗΣ (22): 30.07.91
ΑΡΙΘ./ΗΜΕΡ. ΔΗΜΟΣΙΕΥΣΗΣ
ΕΥΡΩΠΑΪΚΟΥ ΔΙΠΛΩΜΑΤΟΣ (87): 0249284/02.05.91
ΑΡΙΘ./ΗΜΕΡ. ΚΑΤΑΘΕΣΗΣ
ΕΥΡΩΠΑΪΚΗΣ ΑΙΤΗΣΗΣ (86): 87201054.1/05.06.87
ΤΙΤΛΟΣ ΕΦΕΥΡΕΣΗΣ (54): Σύστημα μεταδόσεως δεδομένων το οποίο χρησιμοποιεί μετατροπή κώδικα

ΔΙΚΑΙΟΥΧΟΣ (73): Alcatel N.V.
 Strawinskylaan 537
 NL-1077 Amsterdam, Ολλανδία
ΣΥΜΒΑΤΙΚΕΣ ΠΡΟΤΕΡΑΙΟΤΗΤΕΣ (30): 2060994/13.06.86/Βέλγιο
ΕΦΕΥΡΕΤΗΣ (72): 1) Witters, Hugo Frans Josef
 2) Wonfers, Joannes Clementinus Anna Maria
ΕΙΔΙΚΟΣ ΠΛΗΡΕΞΟΥΣΙΟΣ (74): Σταμνά Σπυριδούλα, δικηγόρος, Κουμπάρη 2, Αθήνα 106 74
ΑΝΤΙΚΛΗΤΟΣ (74): Παπακωνσταντίνου Ελένη, δικηγόρος, Κουμπάρη 2, Αθήνα 106 74

ΠΕΡΙΛΗΨΗ (57)

Σύστημα μεταδόσεως δεδομένων για μετάδοση δεδομένων σε καλώδιο και σε δύο διευθύνσεις μεταξύ τερματικών σταθμών (LTE1/2) και μέσω σταθμών επανάληψης (REP 1/2). Έκαστος τερματικός σταθμός έχει ένα εκπομπό/δέκτη (CODEC) και έκαστος σταθμός επανάληψης έχει ένα δέκτη/εκπομπό (CODEC 1/2) για κάθε διεύθυνση. Έκαστος σταθμός έχει τη δυνατότητα να μετατρέπει λέξεις δεδομένων των 5 μπιτς και βοηθητικές πληροφορίες σε προκαθορισμέ-

νες λέξεις δεδομένων των 6 μπιτς και να εξαγάγει βοηθητικές πληροφορίες από τις λέξεις αυτές των 6 μπιτς. Στην περίπτωση ρήξεως καλωδίου ο δέκτης για τη μια διεύθυνση σε ένα σταθμό επανάληψης συνδέεται προς τον δέκτη για την άλλη διεύθυνση.

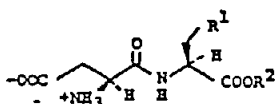


ΑΡΙΘΜΟΣ ΕΥΡΩΠΑΪΚΟΥ Δ.Ε. (11): 3002400
ΑΡΙΘ. ΕΛΛΗΝΙΚΗΣ ΚΑΤΑΘΕΣΗΣ (21): 900401099
ΗΜΕΡ. ΕΛΛΗΝΙΚΗΣ ΚΑΤΑΘΕΣΗΣ (22): 31.07.91
ΑΡΙΘ./ΗΜΕΡ. ΔΗΜΟΣΙΕΥΣΗΣ
ΕΥΡΩΠΑΪΚΟΥ ΔΙΠΛΩΜΑΤΟΣ (87): 0284084/26.06.91
ΑΡΙΘ./ΗΜΕΡ. ΚΑΤΑΘΕΣΗΣ
ΕΥΡΩΠΑΪΚΗΣ ΑΙΤΗΣΗΣ (86): 88104825/25.03.88
ΤΙΤΛΟΣ ΕΦΕΥΡΕΣΗΣ (54): Εντόνωσ γλυκοί αλκυλεστέρες της L-ασπαρτυλο-3-(δικυκλοαλκυλ)-L-αλανίνης

ΔΙΚΑΙΟΥΧΟΣ (73): The Coca-Cola Company
 310 North Avenue Atlanta
 Georgia 30313, Η.Π.Α.
ΣΥΜΒΑΤΙΚΕΣ ΠΡΟΤΕΡΑΙΟΤΗΤΕΣ (30): 32129/27.03.87/Η.Π.Α.
ΕΦΕΥΡΕΤΗΣ (72): 1) Iacobucci, Guillermo A.
 2) Sweeny, James G.
 3) King, Georg A., III
ΕΙΔΙΚΟΣ ΠΛΗΡΕΞΟΥΣΙΟΣ (74): Κιλιμίρης Αναστάσιος, δικηγόρος, Υψηλάντου 38, Αθήνα
ΑΝΤΙΚΛΗΤΟΣ (74): Κιλιμίρης Αναστάσιος, δικηγόρος, Υψηλάντου 38, Αθήνα

ΠΕΡΙΛΗΨΗ (57)

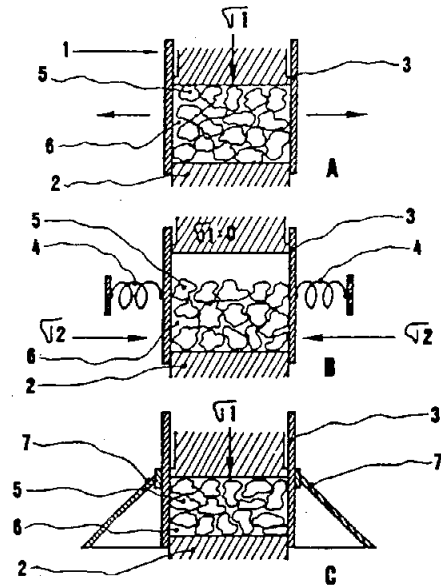
Η παρούσα εφεύρεση αναφέρεται σε αλκυλεστέρες της L-ασπαρτυλο-3-(δικυκλοαλκυλ)-L-αλανίνης που έχουν έντονη γλυκαντική ικανότητα, του τύπου:



όπου το R¹ είναι ένας υποκατεστημένος ή μη υποκατεστημένος δικυκλοαλκυλικός δακτύλιος, του εν λόγω δακτυλίου έχοντος 7 έως 8 άτομα άνθρακα, το ευρισκόμενο στη 2-θέση του δακτυλίου άτομο άνθρακα συνδέεται με το αντιστοιχούν στην αλανίνη τμήμα, τα δύο άτομα άνθρακα του δακτυλίου που είναι γειτονικά προς τον ευρισκόμενο στην 2-θέση άνθρακα είναι το καθένα υποκατεστημένο με υδρογόνο ή κατώτερο αλκύλιο, ο ολικός αριθμός των αλκυλομάδων που συνδέονται με τους γειτονικούς άνθρακες είναι μικρότερος από τρία και το R² είναι μεθύλιο. Προτιμούνται ιδιαίτερα τα με διάταξη «2R» εναντιομερή της ομάδας R¹. Σε προτιμώμενα υποδείγματα της εφευρέσεως, το R¹ είναι ένας βορνυλικός, καμφανυλικός, νορβορνυλικός, 1-μεθυλονορβορνυλικός, 3-μεθυλονορβορνυλικός, 7,7-διμεθυλονορβορνυλικός, δικυκλο (2,2,2) οκτυλικός ή πιναυλικός δακτύλιος. Οι ενώσεις της εφευρέσεως, ή εδώδιμα αλάτα τους, μπορούν να χρησιμοποιηθούν για γλύκανση εδώδινων προϊόντων όπως τρόφιμα και ποτά.

ΑΡΙΘΜΟΣ ΕΥΡΩΠΑΪΚΟΥ Δ.Ε. (11): 3002401
ΑΡΙΘ. ΕΛΛΗΝΙΚΗΣ ΚΑΤΑΘΕΣΗΣ (21): 910400292
ΗΜΕΡ. ΕΛΛΗΝΙΚΗΣ ΚΑΤΑΘΕΣΗΣ (22): 01.08.91
ΑΡΙΘ./ΗΜΕΡ. ΔΗΜΟΣΙΕΥΣΗΣ
ΕΥΡΩΠΑΪΚΟΥ ΔΙΠΛΩΜΑΤΟΣ (87): 0 264 337/31.07.91
ΑΡΙΘ./ΗΜΕΡ. ΚΑΤΑΘΕΣΗΣ
ΕΥΡΩΠΑΪΚΗΣ ΑΙΤΗΣΗΣ (86): 87420258.3/28.09.87
ΤΙΤΛΟΣ ΕΦΕΥΡΕΣΗΣ (54): Μέθοδος και συσκευή μορφοποίησης ανθρακούχων όγκων δια πολυαξονικής συμπίεσης
ΔΙΚΑΙΟΥΧΟΣ (73): Aluminium Pechiney
 23, rue Balzac
 F-75008 Paris Cédex 08
 Γαλλία
ΣΥΜΒΑΤΙΚΕΣ ΠΡΟΤΕΡΑΙΟΤΗΤΕΣ (30): 8613779/30.09.86/Γαλλία
ΕΦΕΥΡΕΤΗΣ (72): 1) Biarez Jean
 2) Vanvoren Claude
 3) Coste Benoit
 4) Keime François
ΕΙΔΙΚΟΣ ΠΛΗΡΕΞΟΥΣΙΟΣ (74): Κιλιμίρης Αναστάσιος, δικηγόρος,
 Υψηλάντου 38, Αθήνα
ΑΝΤΙΚΛΗΤΟΣ (74): Κιλιμίρης Αναστάσιος, δικηγόρος,
 Υψηλάντου 38, Αθήνα

Ο ανθρακούχος πολτός εισάγεται σε μία μήτρα της οποίας ορισμένα τοιχώματα μπορούν να μετατοπισθούν ως προς την αρχική τους θέση και από το ότι ασκούμε διαδοχικά στον εν λόγω πολτό τουλάχιστον μία συμπίεση σ(1) ως προς τον άξονα Αη, κατόπιν τουλάχιστον μία συμπίεση σ(1) ως προς τον άξονα Αη+1 διάφορον του Αη. Κατόπιν τουλάχιστον μία συμπίεση σ(1) ως προς τον άξονα Αη+2 διάφορον του άξονα Αη+1 και ούτω καθ' εξής επαναληπτικώς. Κάθε συμπίεση σ(1) ασκείται μετά τη λήξη τουλάχιστον μερική της συμπίεσης σ(1-1). Η εφαρμογή αυτής της μεθόδου αυξάνει αισθητώς την πυκνότητα των ανθρακούχων όγκων.



ΠΕΡΙΛΗΨΗ (57)

Η εφεύρεση αφορά μία μέθοδο μορφοποίησης δια συμπίεσης ανθρακούχων όγκων αποτελουμένων από πολτό άνθρακος με βάση ανθρακούχο σύμμιγμα όπως κωκ, ανθρακίτης, γραφίτης, ενός οργανικού συνδετικού υπό μορφή κόκκων όπως η πίσσα και ενδεχομένως πρόσθετα.

ΑΡΙΘΜΟΣ ΕΥΡΩΠΑΪΚΟΥ Δ.Ε. (11): 3002402
ΑΡΙΘ. ΕΛΛΗΝΙΚΗΣ ΚΑΤΑΘΕΣΗΣ (21): 910400620
ΗΜΕΡ. ΕΛΛΗΝΙΚΗΣ ΚΑΤΑΘΕΣΗΣ (22): 01.08.91
ΑΡΙΘ./ΗΜΕΡ. ΔΗΜΟΣΙΕΥΣΗΣ
ΕΥΡΩΠΑΪΚΟΥ ΔΙΠΛΩΜΑΤΟΣ (87): 0 345 855/31.07.91
ΑΡΙΘ./ΗΜΕΡ. ΚΑΤΑΘΕΣΗΣ
ΕΥΡΩΠΑΪΚΗΣ ΑΙΤΗΣΗΣ (86): 89201340.0/25.05.89
ΤΙΤΛΟΣ ΕΦΕΥΡΕΣΗΣ (54): Μη-αφρώδες φύλλο κατάλληλο ως προσκολλητικό
ΔΙΚΑΙΟΥΧΟΣ (73): Schreiner Luchtvaart Groep B.V.
 Verbeekstraat 10-12
 NL-2332 Ca Leiden, Ολλανδία
ΣΥΜΒΑΤΙΚΕΣ ΠΡΟΤΕΡΑΙΟΤΗΤΕΣ (30): 8801354/26.05.88/Ολλανδία
ΕΦΕΥΡΕΤΗΣ (72): Benkers Adriaan
ΕΙΔΙΚΟΣ ΠΛΗΡΕΞΟΥΣΙΟΣ (74): Κιλιμίρης Αναστάσιος, δικηγόρος,
 Υψηλάντου 38, 115 21 Αθήνα
ΑΝΤΙΚΛΗΤΟΣ (74): Κιλιμίρης Αναστάσιος, δικηγόρος,
 Υψηλάντου 38, 115 21 Αθήνα

ΠΕΡΙΛΗΨΗ (57)

Η ευρεσιτεχνία απευθύνεται σε μη-αφρώδες φύλλο μιας τουλάχιστον θερμοπλαστικής ρητίνης και όπου το εν λόγω φύλλο μπορεί να χρησιμεύσει ως προσκολλητικό όταν μαλακώσει και έχει τουλάχιστον έναν παράγοντα διογκώσεως, καθώς και στην χρησιμοποίησή του για την παρασκευή ελασμάτων.

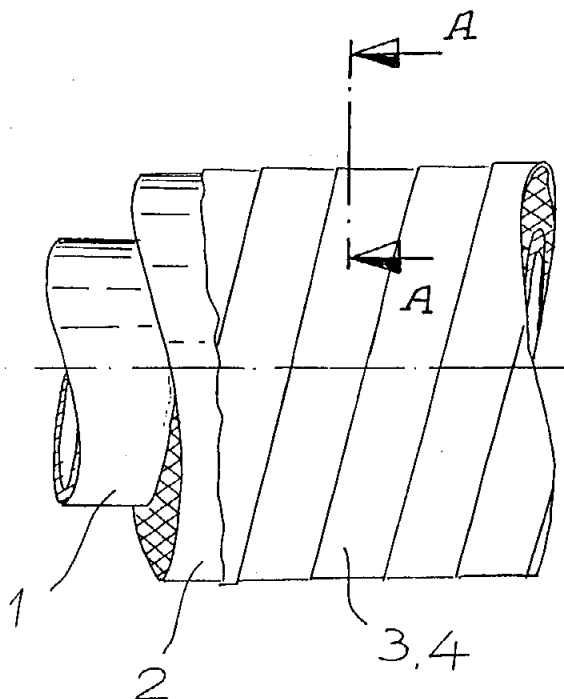
ΑΡΙΘΜΟΣ ΕΥΡΩΠΑΪΚΟΥ Δ.Ε. (11):	3002403
ΑΡΙΘ. ΕΛΛΗΝΙΚΗΣ ΚΑΤΑΘΕΣΗΣ (21):	910401009
ΗΜΕΡ. ΕΛΛΗΝΙΚΗΣ ΚΑΤΑΘΕΣΗΣ (22):	01.08.91
ΑΡΙΘ./ΗΜΕΡ. ΔΗΜΟΣΙΕΥΣΗΣ	
ΕΥΡΩΠΑΪΚΟΥ ΔΙΠΛΩΜΑΤΟΣ (87):	0 307 052/31.07.91
ΑΡΙΘ./ΗΜΕΡ. ΚΑΤΑΘΕΣΗΣ	
ΕΥΡΩΠΑΪΚΗΣ ΑΙΤΗΣΗΣ (86):	88201928.4/07.09.88
ΤΙΤΛΟΣ ΕΦΕΥΡΕΣΗΣ (54):	Μπύρα χωρίς αλκοόλη
ΔΙΚΑΙΟΥΧΟΣ (73):	Heineken Technisch Beheer B.V. 2E Weteringplantsoen 21 NL-1017 ZD Amsterdam, Ολλανδία
ΣΥΜΒΑΤΙΚΕΣ ΠΡΟΤΕΡΑΙΟΤΗΤΕΣ (30):	8702126/08.09.87/Ολλανδία
ΕΦΕΥΡΕΤΗΣ (72):	1) De Kort Adrianus Hubertus Maria 2) Van Eerde Paul
ΕΙΔΙΚΟΣ ΠΛΗΡΕΞΟΥΣΙΟΣ (74):	Κιλιμίρης Αναστάσιος, δικηγόρος, Υψηλάντου 38, Αθήνα
ΑΝΤΙΚΛΗΤΟΣ (74):	Κιλιμίρης Αναστάσιος, δικηγόρος, Υψηλάντου 38, Αθήνα

ΠΕΡΙΛΗΨΗ (57)

Η ευρεσιτεχνία αναφέρεται σε μύρα χωρίς αλκοόλη η οποία περιλαμβάνει μη ζυμωθέν γλεύκος που έχει επανασυσταθεί με νερό από γλεύκος σε σκόνη, και διοξείδιο του άνθρακος, και όπου το εν λόγω γλεύκος σε σκόνη είναι γλεύκος το οποίο έχει ξηρανθεί δια ψεκασμού.

ΑΡΙΘΜΟΣ ΕΥΡΩΠΑΪΚΟΥ Δ.Ε. (11):	3002404
ΑΡΙΘ. ΕΛΛΗΝΙΚΗΣ ΚΑΤΑΘΕΣΗΣ (21):	910401030
ΗΜΕΡ. ΕΛΛΗΝΙΚΗΣ ΚΑΤΑΘΕΣΗΣ (22):	01.08.91
ΑΡΙΘ./ΗΜΕΡ. ΔΗΜΟΣΙΕΥΣΗΣ	
ΕΥΡΩΠΑΪΚΟΥ ΔΙΠΛΩΜΑΤΟΣ (87):	0 339 591/31.07.91
ΑΡΙΘ./ΗΜΕΡ. ΚΑΤΑΘΕΣΗΣ	
ΕΥΡΩΠΑΪΚΗΣ ΑΙΤΗΣΗΣ (86):	89107505.3/26.04.88
ΤΙΤΛΟΣ ΕΦΕΥΡΕΣΗΣ (54):	Τμήμα σωληνωτού αγωγού με ένα χιτώνιο από ένα μονωτικό υλικό και ένα επ' αυτού περιτυλιγμένο περίβλημα προστασίας
ΔΙΚΑΙΟΥΧΟΣ (73):	Isg Isolierchemie GmbH & Co. Kunststoff KG Postfach 1410 W-4352 Herten Γερμανία
ΣΥΜΒΑΤΙΚΕΣ ΠΡΟΤΕΡΑΙΟΤΗΤΕΣ (30):	3814488/29.04.88/Γερμανία
ΕΦΕΥΡΕΤΗΣ (72):	Vogelsang Rolf
ΕΙΔΙΚΟΣ ΠΛΗΡΕΞΟΥΣΙΟΣ (74):	Αθ. Τσιμικάλης, δικηγόρος, Βασ. Σοφίας 6, 106 74 Αθήνα
ΑΝΤΙΚΛΗΤΟΣ (74):	Πλ. Ταβλαρίδης, Αθ. Τσιμικάλης, Χαρ. Καλονόρου, δικηγόροι, Βασ. Σοφίας 6, 106 74 Αθήνα

από ένα συνδιασμό του ινώδους υφάσματος (3) και ενός πλέγματος ανοικτού βρόχου (4) από πλαστικό μονό σύρμα, όπου οι ίνες (5) του ινώδους υφάσματος (3) έχουν τραβηχτεί μέσω των βρόχων του πλέγματος (4) και μ' αυτό τον τρόπο το ινώδες ύφασμα (3) και το πλέγμα (4) είναι ενωμένα. Ο συνδιασμός περιτυλίγεται με το πλέγμα (4) προς τα έξω επί του χιτωνίου (2) από μονωτικό υλικό.

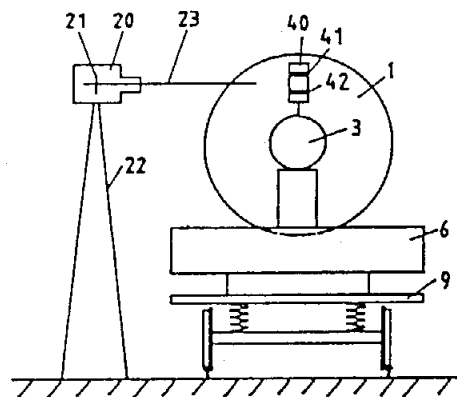


ΠΕΡΙΛΗΨΗ (57)

Τμήμα σωληνωτού αγωγού (1) από χάλυβα ή χυτοσίδηρο με ένα χιτώνιο (2) από ένα μονωτικό υλικό και ένα επ' αυτού περιτυλιγμένο περίβλημα προστασίας, όπου το περίβλημα προστασίας φέρει ένα ινώδες ύφασμα (3) από πλαστικές ίνες. Το περίβλημα προστασίας αποτελείται

ΑΡΙΘΜΟΣ ΕΥΡΩΠΑΪΚΟΥ Δ.Ε. (11): 3002405
ΑΡΙΘ. ΕΛΛΗΝΙΚΗΣ ΚΑΤΑΘΕΣΗΣ (21): 910401049
ΗΜΕΡ. ΕΛΛΗΝΙΚΗΣ ΚΑΤΑΘΕΣΗΣ (22): 01.08.91
ΑΡΙΘ./ΗΜΕΡ. ΔΗΜΟΣΙΕΥΣΗΣ
ΕΥΡΩΠΑΪΚΟΥ ΔΙΠΛΩΜΑΤΟΣ (87): 0 349 057/31.07.91
ΑΡΙΘ./ΗΜΕΡ. ΚΑΤΑΘΕΣΗΣ
ΕΥΡΩΠΑΪΚΗΣ ΑΙΤΗΣΗΣ (86): 89201629.6/21.06.89
ΤΙΤΛΟΣ ΕΦΕΥΡΕΣΗΣ (54): Συσκευή ζυγίσσεως για την μέτρηση του βάρους ενός φορτίου
ΔΙΚΑΙΟΥΧΟΣ (73): Hoogovens Groep B.V.
P.O. Box 10.000
1970 Ca Ijmuiden, Ολλανδία
ΣΥΜΒΑΤΙΚΕΣ ΠΡΟΤΕΡΑΙΟΤΗΤΕΣ (30): 8801656/30.06.88/Ολλανδία
ΕΦΕΥΡΕΤΗΣ (72): 1) Molenaar Ronald Nicolas
2) Vermeij Johannes
ΕΙΔΙΚΟΣ ΠΛΗΡΕΞΟΥΣΙΟΣ (74): Σταμνά Σπυριδούλα, δικηγόρος, Κουμπάρη 2, 106 74 Αθήνα
ΑΝΤΙΚΛΗΤΟΣ (74): Παπακωνσταντίνου Ελένη, δικηγόρος, Κουμπάρη 2, 106 74 Αθήνα

ροφορίας το μέσο μέτρησης περιλαμβάνει μέσα ηλεκτρικής παρατήρησης (20) για την χωρίς επαφή παρατήρηση της θέσης του αντικειμένου αναφοράς (40). Το μέσο ηλεκτρικής παρατήρησης (20) είναι ελεύθερο από το όχημα.

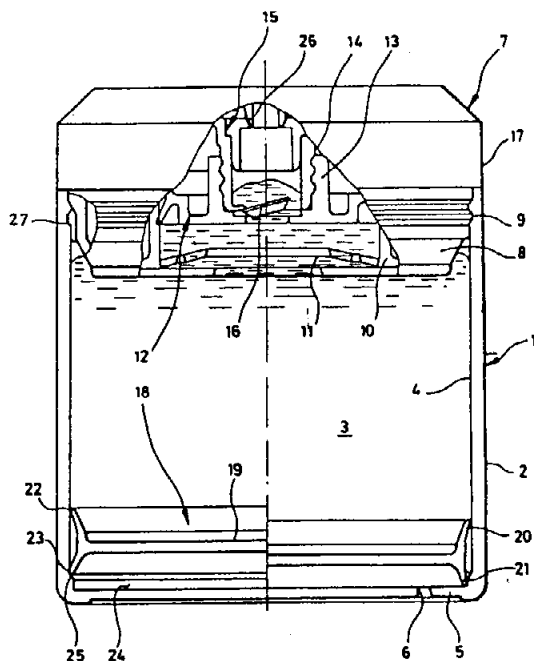


ΠΕΡΙΛΗΨΗ (57)

Για την μέτρηση του βάρους ενός φορτίου ενός μεταφορέα φορτίου (1) τουλάχιστον ενός οχήματος, ο οποίος μεταφορέας φορτίου (1) στηρίζεται από τουλάχιστον μια μονάδα ελατηρίων (10) σε μια κινητή υποκατασκευή του οχήματος, παρέχεται συσκευή ζυγίσσεως με μέσα (20,40) για την μέτρηση της ελαστικής παραμόρφωσης της μονάδας ελατηρίων ή των μονάδων ελατηρίου κάτω από το φορτίο. Τα μέσα μετρήσεως περιλαμβάνουν ένα αντικείμενο αναφοράς (40) τοποθετημένο επάνω στον μεταφορέα φορτίου (1). Για την αποφυγή τρωτού εξοπλισμού στο όχημα και για την βελτίωση της αποκτούμενης πλη-

ΑΡΙΘΜΟΣ ΕΥΡΩΠΑΪΚΟΥ Δ.Ε. (11): 3002406
ΑΡΙΘ. ΕΛΛΗΝΙΚΗΣ ΚΑΤΑΘΕΣΗΣ (21): 910401050
ΗΜΕΡ. ΕΛΛΗΝΙΚΗΣ ΚΑΤΑΘΕΣΗΣ (22): 01.08.91
ΑΡΙΘ./ΗΜΕΡ. ΔΗΜΟΣΙΕΥΣΗΣ
ΕΥΡΩΠΑΪΚΟΥ ΔΙΠΛΩΜΑΤΟΣ (87): 0 263 995/31.07.91
ΑΡΙΘ./ΗΜΕΡ. ΚΑΤΑΘΕΣΗΣ
ΕΥΡΩΠΑΪΚΗΣ ΑΙΤΗΣΗΣ (86): 87113646/17.09.87
ΤΙΤΛΟΣ ΕΦΕΥΡΕΣΗΣ (54): Μέθοδος για την πλήρωση μιας διάταξης χορηγήσεως με προϊόντα μορφής πάστας καθώς και διάταξη χορηγήσεως για προϊόντα μορφής πάστας
ΔΙΚΑΙΟΥΧΟΣ (73): Josef Wischerath GMBH & Co. KG
Fueckweg 9
D-5000 Koln 40 (Lövenich)
Γερμανία
ΣΥΜΒΑΤΙΚΕΣ ΠΡΟΤΕΡΑΙΟΤΗΤΕΣ (30): 3634878/13.10.86/Γερμανία
ΕΦΕΥΡΕΤΗΣ (72): Lordscheidt Willy
ΕΙΔΙΚΟΣ ΠΛΗΡΕΞΟΥΣΙΟΣ (74): Σταμνά Σπυριδούλα, δικηγόρος, Κουμπάρη 2, 106 74 Αθήνα
ΑΝΤΙΚΛΗΤΟΣ (74): Παπακωνσταντίνου Ελένη, δικηγόρος, Κουμπάρη 2, 106 74 Αθήνα

μένος (5) του δοχείου προβλέπεται ένας χώρος εξισορροπήσεως (24), έτσι ώστε κατά την πλήρωση μιας διάταξης χορηγήσεως (1) με συνήθεις εγκαταστάσεις πλήρωσεως να εξισορροπείται μια υπερπλήρωση, η οποία θα οδηγούσε σε μια ανεπιθύμητη εξώθηση του προϊόντος διαμέσου του τμήματος της κεφαλής (7), δια μιας εκτοπίσεως του εμβόλου υποχωρήσεως (18) στο χώρο εξισορροπήσεως (24).



ΠΕΡΙΛΗΨΗ (57)

Μια διάταξη χορηγήσεως (1) για προϊόντα μορφής πάστας παρουσιάζει ένα δοχείο (2), ένα τμήμα κεφαλής (7) και ένα έμβολο υποχωρήσεως (18). Το τμήμα κεφαλής (7) επιτίθεται επί του ενός πέρατος του δοχείου (2) κατά τρόπο στεγανοποιητικό, ενώ το άλλο πέρασ του δοχείου (2) είναι κλεισμένο με ένα σταθερό τοίχωμα πυθμένος (5). Μεταξύ του εμβόλου υποχωρήσεως (18) και του τοιχώματος του πυθ-

ΑΡΙΘΜΟΣ ΕΥΡΩΠΑΪΚΟΥ Δ.Ε.	(11): 3002407
ΑΡΙΘ. ΕΛΛΗΝΙΚΗΣ ΚΑΤΑΘΕΣΗΣ	(21): 910401051
ΗΜΕΡ. ΕΛΛΗΝΙΚΗΣ ΚΑΤΑΘΕΣΗΣ	(22): 01.08.91
ΑΡΙΘ./ΗΜΕΡ. ΔΗΜΟΣΙΕΥΣΗΣ	
ΕΥΡΩΠΑΪΚΟΥ ΔΙΠΛΩΜΑΤΟΣ	(87): 0 276 381/31.07.91
ΑΡΙΘ./ΗΜΕΡ. ΚΑΤΑΘΕΣΗΣ	
ΕΥΡΩΠΑΪΚΗΣ ΑΙΤΗΣΗΣ	(86): 87116207.9/04.11.87
ΤΙΤΛΟΣ ΕΦΕΥΡΕΣΗΣ	(54): Μέθοδος για την κατασκευή στρώσεων σκληρού υλικού σε μεταλλικά υπόβαθρα
ΔΙΚΑΙΟΥΧΟΣ	(73): Degussa AG Weissfrauenstrasse 9 D-6000 Frankfurt am Main 1 Γερμανία
ΣΥΜΒΑΤΙΚΕΣ ΠΡΟΤΕΡΑΙΟΤΗΤΕΣ	(30): 3702690/30.01.87/Γερμανία
ΕΦΕΥΡΕΤΗΣ	(72): 1) Mürle Ulrich 2) Starz Karl-Anton 3) Szuczyk Andreas 4) Nauber Jurgen
ΕΙΔΙΚΟΣ ΠΛΗΡΕΞΟΥΣΙΟΣ	(74): Σταμνά Σπυριδούλα, δικηγόρος, Κουμπάρη 2, 106 74 Αθήνα
ΑΝΤΙΚΛΗΤΟΣ	(74): Παπακωνσταντίνου Ελένη, δικηγόρος, Κουμπάρη 2, 106 74 Αθήνα

πόρους και υπόλοιπο σκληρό υλικό ή κατ' αντιστοιχία συγκολλητική ουσία παίρνει κανείς κατά την θέρμανση προϊόντα διάσπασης που δεν είναι διαβρωτικά και συντελείται ένα καλό ψήσιμο του συνθετικού υλικού, όπου το συνθετικό υλικό πρέπει να αποτελείται από αιθυλένιο-οξικό βινύλιο, καουτσούκ-αιθυλενίου-προπυλενίου και/ή καουτσούκ βουτυλίου.

ΠΕΡΙΛΗΨΗ (57)

Περιγράφεται μια μέθοδος για να φέρονται στρώσεις σκληρού υλικού σε μεταλλικά υπόβαθρα, χρησιμοποιώντας μορφοποιημένα σώματα συνθετικού υλικού, τα οποία περιέχουν κόνη σκληρού υλικού και συγκολλητικής κόνης. Με τα μορφοποιημένα σώματα, που περιέχουν εκτός από συνθετικό υλικό 5 έως 40% κατ' όγκο με 5 έως 40% κατ' όγκο

ΑΡΙΘΜΟΣ ΕΥΡΩΠΑΪΚΟΥ Δ.Ε.	(11): 3002408
ΑΡΙΘ. ΕΛΛΗΝΙΚΗΣ ΚΑΤΑΘΕΣΗΣ	(21): 910401053
ΗΜΕΡ. ΕΛΛΗΝΙΚΗΣ ΚΑΤΑΘΕΣΗΣ	(22): 01.08.91
ΑΡΙΘ./ΗΜΕΡ. ΔΗΜΟΣΙΕΥΣΗΣ	
ΕΥΡΩΠΑΪΚΟΥ ΔΙΠΛΩΜΑΤΟΣ	(87): 0 269 571/31.07.91
ΑΡΙΘ./ΗΜΕΡ. ΚΑΤΑΘΕΣΗΣ	
ΕΥΡΩΠΑΪΚΗΣ ΑΙΤΗΣΗΣ	(86): 87810681.4/20.11.87
ΤΙΤΛΟΣ ΕΦΕΥΡΕΣΗΣ	(54): Συνθέσεις τσίχλας οι οποίες έχουν διαδοχική απελευθέρωση οξέων
ΔΙΚΑΙΟΥΧΟΣ	(73): Warner-Lambert Company 201 Tabor Road, Morris Plains New Jersey 07950, Η.Π.Α.
ΣΥΜΒΑΤΙΚΕΣ ΠΡΟΤΕΡΑΙΟΤΗΤΕΣ	(30): 934752/25.11.86/Η.Π.Α.
ΕΦΕΥΡΕΤΗΣ	(72): 1) Glass Michael 2) Faust Steven 3) Dombroski Amy 4) Hoholick Joseph
ΕΙΔΙΚΟΣ ΠΛΗΡΕΞΟΥΣΙΟΣ	(74): Σταμνά Σπυριδούλα, δικηγόρος, Κουμπάρη 2, 106 74 Αθήνα
ΑΝΤΙΚΛΗΤΟΣ	(74): Παπακωνσταντίνου Ελένη, δικηγόρος, Κουμπάρη 2, 106 74 Αθήνα

ΠΕΡΙΛΗΨΗ (57)

Σύνθεση τσίχλας η οποία έχει παρατεταμένο χυμώδες και άρωμα δια της ενσωματώσεως προαναμεμιγμένου μίγματος οξέων, τα οποία έχουν διαφορετικούς συντελεστές οργανικού/υδατικού μερισμού ούτως ώστε να έχουν διαδοχικούς ρυθμούς απελευθέρωσης κατά τη διάρκεια μασήματος.

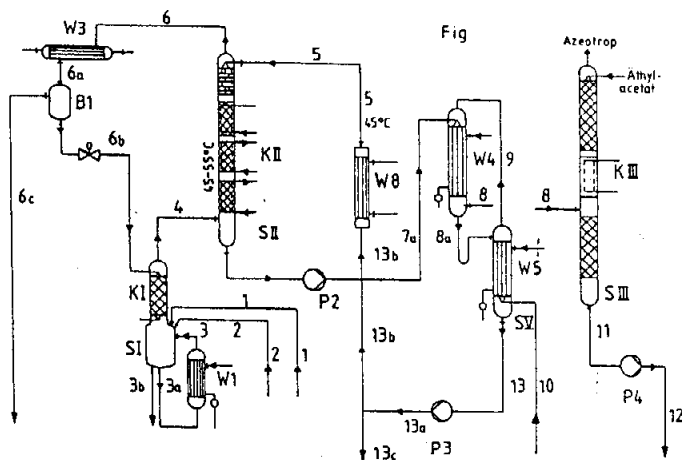
ΑΡΙΘΜΟΣ ΕΥΡΩΠΑΪΚΟΥ Δ.Ε. (11): 3002409
ΑΡΙΘ. ΕΛΛΗΝΙΚΗΣ ΚΑΤΑΘΕΣΗΣ (21): 910401071
ΗΜΕΡ. ΕΛΛΗΝΙΚΗΣ ΚΑΤΑΘΕΣΗΣ (22): 01.08.91
ΑΡΙΘ./ΗΜΕΡ. ΔΗΜΟΣΙΕΥΣΗΣ
ΕΥΡΩΠΑΪΚΟΥ ΔΙΠΛΩΜΑΤΟΣ (87): 0 296 328/31.07.91
ΑΡΙΘ./ΗΜΕΡ. ΚΑΤΑΘΕΣΗΣ
ΕΥΡΩΠΑΪΚΗΣ ΑΙΤΗΣΗΣ (86): 88106179.0/19.04.88
ΤΙΤΛΟΣ ΕΦΕΥΡΕΣΗΣ (54): Μέθοδος παρασκευής υπεροξεικού οξέος

ΔΙΚΑΙΟΥΧΟΣ (73): Degussa Aktiengesellschaft
ΣΥΜΒΑΤΙΚΕΣ ΠΡΟΤΕΡΑΙΟΤΗΤΕΣ (30): 3720562/22.06.87/Γερμανία
ΕΦΕΥΡΕΤΗΣ (72): 1) Böhme Georg
 2) Hofen Willi
 3) Prescher Dünter, Dr.
 4) Siegmeier Rainer, Dr.

ΕΙΔΙΚΟΣ ΠΛΗΡΕΞΟΥΣΙΟΣ (74): Σταμνά Σπυριδούλα, δικηγόρος, Κουμπάρη 2, 106 74 Αθήνα
ΑΝΤΙΚΛΗΤΟΣ (74): Παπακωνσταντίνου Ελένη, δικηγόρος, Κουμπάρη 2, 106 74 Αθήνα

ΠΕΡΙΛΗΨΗ (57)

Για ασφαλή παρασκευή υπεροξεικού οξέος μέσα σε ένα οργανικό διαλύτη, κατά την παρασκευή το υδατικό υπεροξεικό οξύ του υλικού του αποστακτήρα, κρατιέται σε μία καθορισμένη σταθερή κατάσταση, από όπου το δημιουργούμενο ρεύμα ατμών από υπεροξεικό και οξεικό οξύ και νερό, απορροφάται από ένα οργανικό φωσφορικό με 1 έως 10 άτομα άνθρακος. Το με τον τρόπο αυτό αποκτώμενο διάλυμα, με αποδέσμευση με μία ένωση χαμηλότερου σημείου βρασμού, π.χ. αλκυλεστέρα, μεταπηδά μέσα στον, με χαμηλότερο σημείον βρασμού, διαλύτη.



ΑΡΙΘΜΟΣ ΕΥΡΩΠΑΪΚΟΥ Δ.Ε. (11): 3002410
ΑΡΙΘ. ΕΛΛΗΝΙΚΗΣ ΚΑΤΑΘΕΣΗΣ (21): 910401072
ΗΜΕΡ. ΕΛΛΗΝΙΚΗΣ ΚΑΤΑΘΕΣΗΣ (22): 01.08.91
ΑΡΙΘ./ΗΜΕΡ. ΔΗΜΟΣΙΕΥΣΗΣ
ΕΥΡΩΠΑΪΚΟΥ ΔΙΠΛΩΜΑΤΟΣ (87): 0 290 229/31.07.91
ΑΡΙΘ./ΗΜΕΡ. ΚΑΤΑΘΕΣΗΣ
ΕΥΡΩΠΑΪΚΗΣ ΑΙΤΗΣΗΣ (86): 88304007.3/04.05.88
ΤΙΤΛΟΣ ΕΦΕΥΡΕΣΗΣ (54): Φαρμακευτικές συνθέσεις

ΔΙΚΑΙΟΥΧΟΣ (73): Smith Kline & French Laboratories Limited Mundells
 Welwyn Garden City, Hertfordshire AL7 1EY, Αγγλία

ΣΥΜΒΑΤΙΚΕΣ ΠΡΟΤΕΡΑΙΟΤΗΤΕΣ (30): 1) 8710965/08.05.87/Αγγλία
 2) 8710966/08.05.87/Αγγλία

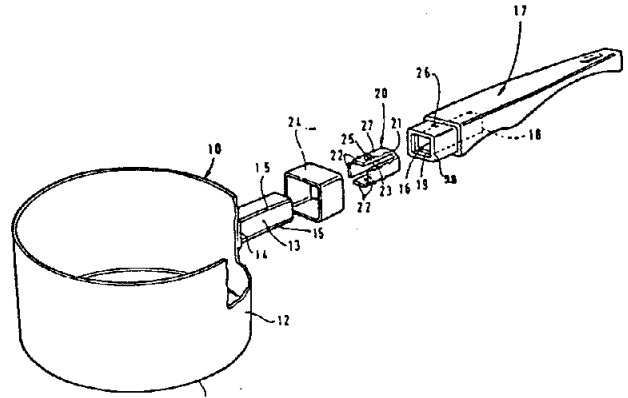
ΕΦΕΥΡΕΤΗΣ (72): Plarmain Kevin Edward
ΕΙΔΙΚΟΣ ΠΛΗΡΕΞΟΥΣΙΟΣ (74): Σταμνά Σπυριδούλα, δικηγόρος, Κουμπάρη 2, 106 74 Αθήνα
ΑΝΤΙΚΛΗΤΟΣ (74): Παπακωνσταντίνου Ελένη, δικηγόρος, Κουμπάρη 2, 106 74 Αθήνα

ΠΕΡΙΛΗΨΗ (57)

Η εφεύρεση παρέχει ένα φαρμακευτικό κοκκίο που περιλαμβάνει cimetidine και 2-20% (β/β) σε σχέση με την cimetidine ενός συμπολυμερούς εστέρων διμεθυλαμινοαιθυλ μεθακρυλικού και ουδέτερου μεθακρυλικού οξέων. Συνθέσεις της εφεύρεσης αυτής έχουν καλή γεύση και καλά χαρακτηριστικά διάλυσης.

ΑΡΙΘΜΟΣ ΕΥΡΩΠΑΪΚΟΥ Δ.Ε. (11): 3002411
ΑΡΙΘ. ΕΛΛΗΝΙΚΗΣ ΚΑΤΑΘΕΣΗΣ (21): 910401075
ΗΜΕΡ. ΕΛΛΗΝΙΚΗΣ ΚΑΤΑΘΕΣΗΣ (22): 01.08.91
ΑΡΙΘ./ΗΜΕΡ. ΔΗΜΟΣΙΕΥΣΗΣ
ΕΥΡΩΠΑΪΚΟΥ ΔΙΠΛΩΜΑΤΟΣ (87): 0 228 560/31.07.91
ΑΡΙΘ./ΗΜΕΡ. ΚΑΤΑΘΕΣΗΣ
ΕΥΡΩΠΑΪΚΗΣ ΑΙΤΗΣΗΣ (86): 86116197/21.11.86
ΤΙΤΛΟΣ ΕΦΕΥΡΕΣΗΣ (54): Αντικείμενο με μια χειρολαβή και μέθοδος για την σύνδεση μιας χειρολαβής σε ένα αντικείμενο
ΔΙΚΑΙΟΥΧΟΣ (73): Hemo Limited
 Wolverhampton road
 Oldbury Warley, Midlands B69 4RJ
 Αγγλία
ΣΥΜΒΑΤΙΚΕΣ ΠΡΟΤΕΡΑΙΟΤΗΤΕΣ (30): 8529115/26.11.85/Αγγλία
ΕΦΕΥΡΕΤΗΣ (72): 1) Day John Anthony
 2) Messenger Roger Michael
ΕΙΔΙΚΟΣ ΠΛΗΡΕΞΟΥΣΙΟΣ (74): Σταμνά Σπυριδούλα, δικηγόρος,
 Κουμπάρη 2, 106 74 Αθήνα
ΑΝΤΙΚΛΗΤΟΣ (74): Παπακωνσταντίνου Ελένη, δικηγόρος,
 Κουμπάρη 2, 106 74 Αθήνα

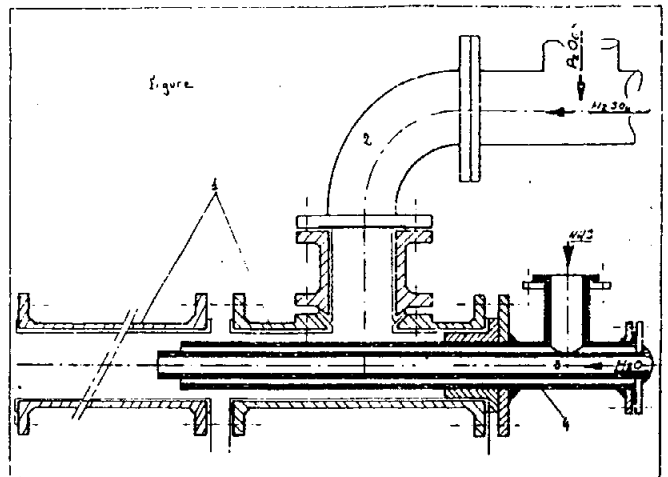
τα μέσα εκτεινόμενα δόντια που εμπλέκονται με το προς τα έξω εκτεινόμενο μέλος (13) του σώματος (10), για την συγκράτηση του προς τα έξω προεξέχοντος μέλους (13) στην εσοχή (16), όπου τουλάχιστον μερικά από τα δόντια είναι τοποθετημένα σε αποστάσεις διαμήκως κατά το μήκος του μέλους (13).



ΠΕΡΙΛΗΨΗ (57)

Ένα αντικείμενο όπως ένα τεμάχιο μιας οικιακής συσκευής όπως μια κατσαρόλα, περιλαμβάνει ένα σώμα (10) και μια χειρολαβή (17), το σώμα (10) έχοντας ένα επίμηκες μέλος (13) που προεξέχει προς τα έξω από εκεί, στο οποίο συνδέεται η χειρολαβή (17), η χειρολαβή (17) έχοντας μια εσωτερική εσοχή (16) που παραλαμβάνει ένα στοιχείο συγκράτησης (20), το στοιχείο συγκράτησης (20) όντας ασφαλισμένο από τράβηγμα από την εσοχή (16) και έχοντας τουλάχιστον δύο προς

ΑΡΙΘΜΟΣ ΕΥΡΩΠΑΪΚΟΥ Δ.Ε. (11): 3002412
ΑΡΙΘ. ΕΛΛΗΝΙΚΗΣ ΚΑΤΑΘΕΣΗΣ (21): 910401108
ΗΜΕΡ. ΕΛΛΗΝΙΚΗΣ ΚΑΤΑΘΕΣΗΣ (22): 01.08.91
ΑΡΙΘ./ΗΜΕΡ. ΔΗΜΟΣΙΕΥΣΗΣ
ΕΥΡΩΠΑΪΚΟΥ ΔΙΠΛΩΜΑΤΟΣ (87): 0 272 183/02.05.91
ΑΡΙΘ./ΗΜΕΡ. ΚΑΤΑΘΕΣΗΣ
ΕΥΡΩΠΑΪΚΗΣ ΑΙΤΗΣΗΣ (86): 87402801.2/10.12.87
ΤΙΤΛΟΣ ΕΦΕΥΡΕΣΗΣ (54): Τελειοποιημένος σωληνοειδής αντιδραστήρας για την παρασκευή φωσφορικών αλάτων αμμωνίου που περιέχουν θειϊκό αμμώνιο
ΔΙΚΑΙΟΥΧΟΣ (73): Soferti
 143 Route d'Espagne
 31057 Toulouse, Γαλλία
ΣΥΜΒΑΤΙΚΕΣ ΠΡΟΤΕΡΑΙΟΤΗΤΕΣ (30): 862922/18.12.86/Ελλάδα
ΕΦΕΥΡΕΤΗΣ (72): 1) Belis Dimitrios
 2) Chinal Pierre
 3) Priat Jean Francois
ΕΙΔΙΚΟΣ ΠΛΗΡΕΞΟΥΣΙΟΣ (74): Ιωάννης Κατράς, δικηγόρος, Ακαδημίας 88, 106 78 Αθήνα
ΑΝΤΙΚΛΗΤΟΣ (74): Αθανάσιος Μασούλας, δικηγόρος, Ακαδημίας 88, 106 78 Αθήνα

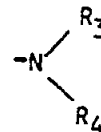


ΠΕΡΙΛΗΨΗ (57)

Σωληνοειδής αντιδραστήρας για την παρασκευή φωσφορικών αλάτων αμμωνίου που περιέχουν θειϊκό αμμώνιο, ο οποίος εφοδιάζεται στην κεφαλή του με ένα αγωγό τροφοδοτήσεως του φωσφορικού οξέως και του θειϊκού οξέως και με δύο αξονικούς συγκεντρικούς αγωγούς, όπου ο εσωτερικός αγωγός 3 χρησιμεύει για την τροφοδότηση με νερό και/ή με ύδατα πλύσεως, ενώ ο εξωτερικός αγωγός 4 χρησιμεύει για την τροφοδότηση με υγρό αμμωνιακό υλικό (αμμωνία).

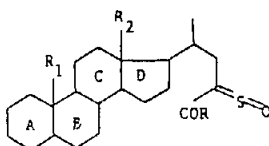
ΑΡΙΘΜΟΣ ΕΥΡΩΠΑΪΚΟΥ Δ.Ε. (11):	3002413
ΑΡΙΘ. ΕΛΛΗΝΙΚΗΣ ΚΑΤΑΘΕΣΗΣ (21):	900401167
ΗΜΕΡ. ΕΛΛΗΝΙΚΗΣ ΚΑΤΑΘΕΣΗΣ (22):	02.08.91
ΑΡΙΘ./ΗΜΕΡ. ΔΗΜΟΣΙΕΥΣΗΣ	
ΕΥΡΩΠΑΪΚΟΥ ΔΙΠΛΩΜΑΤΟΣ (87):	0 275 728/29.05.91
ΑΡΙΘ./ΗΜΕΡ. ΚΑΤΑΘΕΣΗΣ	
ΕΥΡΩΠΑΪΚΗΣ ΑΙΤΗΣΗΣ (86):	87402739.4/03.12.87
ΤΙΤΛΟΣ ΕΦΕΥΡΕΣΗΣ (54):	Νέα στεροειδή προϊόντα φέροντα στη θέση 23 μία ρίζα σουλφινυλίου, μέθοδος παρασκευής αυτών, εφαρμογή αυτών για την παρασκευή προϊόντων της σειράς των 20-κετοπρεγνανών και ενδιάμεσα της εφαρμογής αυτής
ΔΙΚΑΙΟΥΧΟΣ (73):	Roussel-Uclaf 35, boulevard des Invalides F-75007 Paris, Γαλλία
ΣΥΜΒΑΤΙΚΕΣ ΠΡΟΤΕΡΑΙΟΤΗΤΕΣ ΕΦΕΥΡΕΤΗΣ (30):	8617050/05.12.86/Γαλλία
(72):	1) Vwat Michel 2) Buendia Jean
ΕΙΔΙΚΟΣ ΠΛΗΡΕΞΟΥΣΙΟΣ (74):	Γιώτη-Μάνθου Ελένη, δικηγόρος, Στουρνάρα 37, 106 82 Αθήνα
ΑΝΤΙΚΛΗΤΟΣ (74):	Βαγιανός Γεώργιος, δικηγόρος, Στουρνάρα 37, 106 82 Αθήνα

όπου το R₁ είναι υδρογόνο ή μεθύλιο, το R₂ είναι μεθύλιο ή αιθύλιο, οι πυρήνες A, B, C και D φέρουν σε δεδομένη περίπτωση έναν ή περισσότερους διπλούς δεσμούς και σε δεδομένη περίπτωση υποκαθίστανται από μία ή περισσότερες λειτουργίες ή από ένα ή περισσότερα άτομα ή ρίζες, το R είναι αλογόνο, υδροξύ, αλκοξύ, αραλκοξύ, αλκυλοθείο, αρυλοθείο, αραλκυλοθείο ή



ΠΕΡΙΛΗΨΗ (57)

Η εφεύρεση αφορά στις ενώσεις (I):



ΑΡΙΘΜΟΣ ΕΥΡΩΠΑΪΚΟΥ Δ.Ε. (11):	3002414
ΑΡΙΘ. ΕΛΛΗΝΙΚΗΣ ΚΑΤΑΘΕΣΗΣ (21):	900401168
ΗΜΕΡ. ΕΛΛΗΝΙΚΗΣ ΚΑΤΑΘΕΣΗΣ (22):	02.08.91
ΑΡΙΘ./ΗΜΕΡ. ΔΗΜΟΣΙΕΥΣΗΣ	
ΕΥΡΩΠΑΪΚΟΥ ΔΙΠΛΩΜΑΤΟΣ (87):	0 275 729/08.05.91
ΑΡΙΘ./ΗΜΕΡ. ΚΑΤΑΘΕΣΗΣ	
ΕΥΡΩΠΑΪΚΗΣ ΑΙΤΗΣΗΣ (86):	87402740.2/03.12.87
ΤΙΤΛΟΣ ΕΦΕΥΡΕΣΗΣ (54):	Νέα στεροειδή προϊόντα φέροντα στη θέση 23, μία κετονική ρίζα, μέθοδος παρασκευής αυτών, εφαρμογή αυτών για την παρασκευή προϊόντων της σειράς των 20-κετοπρεγνανών και ενδιάμεσα της εφαρμογής αυτής
ΔΙΚΑΙΟΥΧΟΣ (73):	Roussel-Uclaf 35, boulevard des Invalides F-75007 Paris, Γαλλία
ΣΥΜΒΑΤΙΚΕΣ ΠΡΟΤΕΡΑΙΟΤΗΤΕΣ ΕΦΕΥΡΕΤΗΣ (30):	8617051/05.12.86/Γαλλία
(72):	1) Vivat Michel 2) Buendia Jean
ΕΙΔΙΚΟΣ ΠΛΗΡΕΞΟΥΣΙΟΣ (74):	Γιώτη-Μάνθου Ελένη, δικηγόρος, Στουρνάρα 37, 106 82 Αθήνα
ΑΝΤΙΚΛΗΤΟΣ (74):	Βαγιανός Γεώργιος, δικηγόρος, Στουρνάρα 37, 106 82 Αθήνα

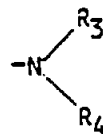
όπου το

R₁ είναι υδρογόνο ή μεθύλιο, το

R₂ είναι μεθύλιο ή αιθύλιο,

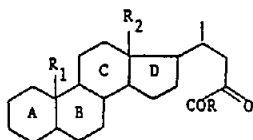
οι πυρήνες A, B, C και D φέρουν σε δεδομένη περίπτωση έναν ή περισσότερους διπλούς δεσμούς και σε δεδομένη περίπτωση υποκαθίστανται από μία ή περισσότερες συναρτήσεις ή από ένα ή περισσότερα άτομα ή ρίζες, το

R είναι αλογόνο, υδροξύ, αλκοξύ, αραλκοξύ, αλκυλοθείο, αρυλοθείο, αραλκυλοθείο ή



ΠΕΡΙΛΗΨΗ (57)

Η εφεύρεση αφορά στις ενώσεις:



ΑΡΙΘΜΟΣ ΕΥΡΩΠΑΪΚΟΥ Δ.Ε. (11): 3002415	
ΑΡΙΘ. ΕΛΛΗΝΙΚΗΣ ΚΑΤΑΘΕΣΗΣ (21): 900401169	
ΗΜΕΡ. ΕΛΛΗΝΙΚΗΣ ΚΑΤΑΘΕΣΗΣ (22): 02.08.91	
ΑΡΙΘ./ΗΜΕΡ. ΔΗΜΟΣΙΕΥΣΗΣ	
ΕΥΡΩΠΑΪΚΟΥ ΔΙΠΛΩΜΑΤΟΣ (87): 0 281 439/12.06.91	
ΑΡΙΘ./ΗΜΕΡ. ΚΑΤΑΘΕΣΗΣ	
ΕΥΡΩΠΑΪΚΗΣ ΑΙΤΗΣΗΣ (86): 88400240.3/02.02.88	
ΤΙΤΛΟΣ ΕΦΕΥΡΕΣΗΣ (54): Νέοι εστέρες κυκλοπροπανοκαρβοξυλικών οξέων συγγενών προς το πυρεθρικό οξύ, μέθοδος παρασκευής αυτών και εφαρμογή τους στον αγώνα κατά των παρασίτων	
ΔΙΚΑΙΟΥΧΟΣ (73): Roussel-Uclaf 35, boulevard des Invalides F-75007 Paris, Γαλλία	
ΣΥΜΒΑΤΙΚΕΣ ΠΡΟΤΕΡΑΙΟΤΗΤΕΣ (30): 8701458/06.02.87/Γαλλία	
ΕΦΕΥΡΕΤΗΣ (72): 1) Cadiergue Joseph 2) Demassey Jacques 3) Demoute Jean-Pierre 4) Tessier Jean	
ΕΙΔΙΚΟΣ ΠΛΗΡΕΞΟΥΣΙΟΣ (74): Γιώτη-Μάνθου Ελένη, δικηγόρος, Στουρνάρα 37, 106 82 Αθήνα	
ΑΝΤΙΚΛΗΤΟΣ (74): Βαγιανός Γεώργιος, δικηγόρος, Στουρνάρα 37, 106 82 Αθήνα	

ΠΕΡΙΛΗΨΗ (57)

Οι ενώσεις του τύπου I:

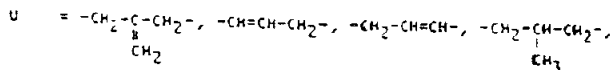
όπου το
 X παριστά άτομο υδρογόνου, φθορίου, χλωρίου ή βρωμίου, το
 R παριστά ρίζα αλκυλίου, αρυλίου ή ετεροκυκλική ρίζα, το
 Z παριστά άτομο υδρογόνου, ρίζα CH₃, C≡N ή C≡CH και το
 Y παριστά άτομο υδρογόνου, ρίζα αλκυλίου, -(CH₂)_m-O-αλκυλίου, -(CH₂)_m-S-αλκυλίου, (CH₂)_m-N-(αλκυλίου)₂ ή Si(αλκυλίου)₃.
 Οι ενώσεις του τύπου I παρουσιάζουν ενδιαφέρουσες εντομοκτόνες ιδιότητες.

ΑΡΙΘΜΟΣ ΕΥΡΩΠΑΪΚΟΥ Δ.Ε. (11): 3002416	
ΑΡΙΘ. ΕΛΛΗΝΙΚΗΣ ΚΑΤΑΘΕΣΗΣ (21): 900401170	
ΗΜΕΡ. ΕΛΛΗΝΙΚΗΣ ΚΑΤΑΘΕΣΗΣ (22): 02.08.91	
ΑΡΙΘ./ΗΜΕΡ. ΔΗΜΟΣΙΕΥΣΗΣ	
ΕΥΡΩΠΑΪΚΟΥ ΔΙΠΛΩΜΑΤΟΣ (87): 0 284 461/12.06.91	
ΑΡΙΘ./ΗΜΕΡ. ΚΑΤΑΘΕΣΗΣ	
ΕΥΡΩΠΑΪΚΗΣ ΑΙΤΗΣΗΣ (86): 88400446.6/26.02.88	
ΤΙΤΛΟΣ ΕΦΕΥΡΕΣΗΣ (54): Νέα παράγωγα του γλουταμινικού οξέος, άλατα αυτών, μέθοδος παρασκευής των, εφαρμογή των ως φαρμάκων και συνθέσεις που περιέχουν αυτά	
ΔΙΚΑΙΟΥΧΟΣ (73): Roussel-Uclaf 35, boulevard des Invalides F-75007 Paris, Γαλλία	
ΣΥΜΒΑΤΙΚΕΣ ΠΡΟΤΕΡΑΙΟΤΗΤΕΣ (30): 8702547/26.02.87/Γαλλία	
ΕΦΕΥΡΕΤΗΣ (72): 1) Agouridas Constantin 2) Fauveau Patrick 3) Damais Chantal	
ΕΙΔΙΚΟΣ ΠΛΗΡΕΞΟΥΣΙΟΣ (74): Γιώτη-Μάνθου Ελένη, δικηγόρος, Στουρνάρα 37, 106 82 Αθήνα	
ΑΝΤΙΚΛΗΤΟΣ (74): Βαγιανός Γεώργιος, δικηγόρος, Στουρνάρα 37, 106 82 Αθήνα	

υπό μορφή ισομερών διαχωριζομένων ή μειγμάτων, όπου το R₁ = H, αμινοξύ ή πεπτίδιο του οποίου η αμίνη σε δεδομένη περίπτωση εστεροποιείται, ρίζα ενός C₆-C₂₄ αλειφατικού οξέος κεκορεσμένου ή μη, το R₃ = OH, C₁-C₅-αλκοξύ, αμινοξύ του οποίου η αμίνη σε δεδομένη περίπτωση υποκαθίσταται υπό C₁-C₅-αλκυλίου, το R₅ = C₁-C₅-αλκύλιο



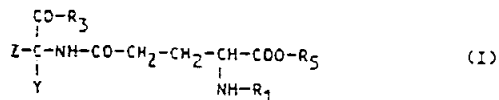
R₂ = H, αμινοξύ ή πεπτίδιο, το
 R₄ = OH, C₁-C₅-αλκοξύ, αμινοξύ του οποίου η αμίνη σε δεδομένη περίπτωση υποκαθίσταται υπό C₁-C₅-αλκυλίου,



X και Y = H ή δεσμός με U,
 η μέθοδος παρασκευής τους, η εφαρμογή τους ως φαρμάκων και οι συνθέσεις που τα περιέχουν.

ΠΕΡΙΛΗΨΗ (57)

Νέα παράγωγα του γλουταμινικού οξέος και τα άλατά τους με τα οξέα του τύπου (I):

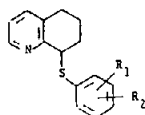


ΑΡΙΘΜΟΣ ΕΥΡΩΠΑΪΚΟΥ Δ.Ε. (11):	3002417
ΑΡΙΘ. ΕΛΛΗΝΙΚΗΣ ΚΑΤΑΘΕΣΗΣ (21):	900401172
ΗΜΕΡ. ΕΛΛΗΝΙΚΗΣ ΚΑΤΑΘΕΣΗΣ (22):	02.08.91
ΑΡΙΘ./ΗΜΕΡ. ΔΗΜΟΣΙΕΥΣΗΣ	
ΕΥΡΩΠΑΪΚΟΥ ΔΙΠΛΩΜΑΤΟΣ (87):	0 254 611/12.06.91
ΑΡΙΘ./ΗΜΕΡ. ΚΑΤΑΘΕΣΗΣ	
ΕΥΡΩΠΑΪΚΗΣ ΑΙΤΗΣΗΣ (86):	87401466.5/25.06.87
ΤΙΤΛΟΣ ΕΦΕΥΡΕΣΗΣ (54):	Νέα παράγωγα υποκατεστημένων 8-φαινυλοθειετοετραϊδροκινολεϊνών και άλατα αυτών, παρασκευή αυτών ως φαρμάκων και συνθέσεις που περιέχουν αυτά
ΔΙΚΑΙΟΥΧΟΣ (73):	Roussel-Uclaf 35, boulevard des Invalides F-75007 Paris, Γαλλία
ΣΥΜΒΑΤΙΚΕΣ ΠΡΟΤΕΡΑΙΟΤΗΤΕΣ ΕΦΕΥΡΕΤΗΣ (30):	8615563/25.06.86/Μ.Βρετανία
(72):	1) Clements-Jewery Stephen 2) Kennewell Peter David 3) Westwood Robert
ΕΙΔΙΚΟΣ ΠΛΗΡΕΞΟΥΣΙΟΣ (74):	Γιώτη-Μάνθου Ελένη, δικηγόρος, Στουρνάρα 37, 106 82 Αθήνα
ΑΝΤΙΚΛΗΤΟΣ (74):	Βαγιανός Γεώργιος, δικηγόρος, Στουρνάρα 37, 106 82 Αθήνα

στον οποίο τα R₁ και R₂ είναι όμοια ή διαφορετικά και παριστούν υδρογόνο, αλογόνο, αλκοξύ (C₁-C₆), αλκανοϋλοξύ (C₁-C₆), αλκοξυκαρβονϋλιο (C₂-C₆), υδροξύ, νίτρο, αμίνο, καρβοξύ, κυάνο, αμινοσουλφονϋλιο, αλκοξύ (C₁-C₆) σε δεδομένη περίπτωση υποκατεστημένο υπό OH, ή, εάν τα R₁ και R₂ συνδέονται με 2 γειτονικά άτομα άνθρακος, τότε σχηματίζουν με αυτά ένα φαινϋλιο, καθώς και τα άλατά τους με οξέα, την παρασκευή τους, την εφαρμογή τους σαν φάρμακα, κυρίως αντιαλλεργικά, καθώς και τις συνθέσεις που τα περιέχουν.

ΠΕΡΙΛΗΨΗ (57)

Η εφεύρεση αφορά σε νέες 8-φαινυλοθειετοετραϊδροκινολεϊνες του τύπου (I):



(1)

ΑΡΙΘΜΟΣ ΕΥΡΩΠΑΪΚΟΥ Δ.Ε. (11):	3002418
ΑΡΙΘ. ΕΛΛΗΝΙΚΗΣ ΚΑΤΑΘΕΣΗΣ (21):	900401198
ΗΜΕΡ. ΕΛΛΗΝΙΚΗΣ ΚΑΤΑΘΕΣΗΣ (22):	02.08.91
ΑΡΙΘ./ΗΜΕΡ. ΔΗΜΟΣΙΕΥΣΗΣ	
ΕΥΡΩΠΑΪΚΟΥ ΔΙΠΛΩΜΑΤΟΣ (87):	0 313 087/29.05.91
ΑΡΙΘ./ΗΜΕΡ. ΚΑΤΑΘΕΣΗΣ	
ΕΥΡΩΠΑΪΚΗΣ ΑΙΤΗΣΗΣ (86):	88117602.8/21.10.88
ΤΙΤΛΟΣ ΕΦΕΥΡΕΣΗΣ (54):	Μέθοδος για την ελάττωση της διαστρώσεως κατά τον πολυμερισμό των α-ολεφινών
ΔΙΚΑΙΟΥΧΟΣ (73):	Union Carbide Corporation 39 Old Ridgebury Road Danbury, Connecticut 06817 Η.Π.Α.
ΣΥΜΒΑΤΙΚΕΣ ΠΡΟΤΕΡΑΙΟΤΗΤΕΣ ΕΦΕΥΡΕΤΗΣ (30):	111450/22.10.87/Η.Π.Α.
(72):	1) Eisinger Ronald Steven 2) Goode Mark Gregory 3) Hasenberg Daniel Mark
ΕΙΔΙΚΟΣ ΠΛΗΡΕΞΟΥΣΙΟΣ (74):	Γιώτη-Μάνθου Ελένη, δικηγόρος, Στουρνάρα 37, 106 82 Αθήνα
ΑΝΤΙΚΛΗΤΟΣ (74):	Βαγιανός Γεώργιος, δικηγόρος, Στουρνάρα 37, 106 82 Αθήνα

ρεύματος ανακυκλώσεως στον αντιδραστήρα σε σημείο πριν από την ψύξη του ρεύματος ανακυκλώσεως.

ΠΕΡΙΛΗΨΗ (57)

Μέθοδος ελαττώσεως της φυλλοποίησης κατά την διάρκεια πολυμερισμού αερίου φάσεως των α-ολεφινών με την χρησιμοποίηση καταλυτών που ρέπουν στο να προκαλούν φυλλοποίηση, όπου το αεριώδες ρεύμα τροφοδοσίας που περιέχει μονομερές, συμμοномерές, υδρογόνο και αδρανές αέριο, εισάγεται στον αντιδραστήρα μέσω του

ΑΡΙΘΜΟΣ ΕΥΡΩΠΑΪΚΟΥ Δ.Ε. (11): 3002419
ΑΡΙΘ. ΕΛΛΗΝΙΚΗΣ ΚΑΤΑΘΕΣΗΣ (21): 900401205
ΗΜΕΡ. ΕΛΛΗΝΙΚΗΣ ΚΑΤΑΘΕΣΗΣ (22): 02.08.91
ΑΡΙΘ./ΗΜΕΡ. ΔΗΜΟΣΙΕΥΣΗΣ
ΕΥΡΩΠΑΪΚΟΥ ΔΙΠΛΩΜΑΤΟΣ (87): 0 293 622/17.07.91
ΑΡΙΘ./ΗΜΕΡ. ΚΑΤΑΘΕΣΗΣ
ΕΥΡΩΠΑΪΚΗΣ ΑΙΤΗΣΗΣ (86): 88107215.1/05.05.88
ΤΙΤΛΟΣ ΕΦΕΥΡΕΣΗΣ (54): Μέθοδος για την παρασκευή θειϊκού βαρίου με χημειοενεργό επιφάνεια
ΔΙΚΑΙΟΥΧΟΣ (73): Metallgesellschaft A.G.
Reuterweg 14, Postfach 3724
D-6000 Frankfurt/M. 1
Γερμανία
ΣΥΜΒΑΤΙΚΕΣ ΠΡΟΤΕΡΑΙΟΤΗΤΕΣ (30): 3718277/30.05.87/Γερμανία
ΕΦΕΥΡΕΤΗΣ (72): 1) Aderhold Clemens, Dr.
2) Röhrborn Hans-Joachim, Dr.
ΕΙΔΙΚΟΣ ΠΛΗΡΕΞΟΥΣΙΟΣ (74): Γιώτη-Μάνθου Ελένη, δικηγόρος,
Στουρνάρα 37, 106 82 Αθήνα
ΑΝΤΙΚΛΗΤΟΣ (74): Βαγιανός Γεώργιος, δικηγόρος,
Στουρνάρα 37, 106 82 Αθήνα

ιόντα βαρίου δυνάμενες να ιζηματοποιηθούν και δυσδιάλυτες ενώσεις βαρίου.

Το ενεργό προϊόν που περιέχει ξένα ιόντα υποβάλλεται για τον εκάστοτε προβλεπόμενο σκοπό χρήσεως σε μία κατάλληλη εκ των υστέρων αγωγή.

ΠΕΡΙΛΗΨΗ (57)

Περιγράφεται μία μέθοδος για την παρασκευή θειϊκού βαρίου με χημειοενεργό επιφάνεια δια κατακρημνίσεως ιόντων βαρίου με την βοήθεια θειϊκών ιόντων εντός υδατικού περιβάλλοντος.

Για να διατεθεί θειϊκό βάριο σαν ουσία πληρώσεως με λειτουργικές ιδιότητες, εκτελείται η κατακρημνιση (συνιζηματοποίηση) παρουσία πρόσθετων ανιόντων υδατοδιαλυτών ενώσεων που σχηματίζουν με

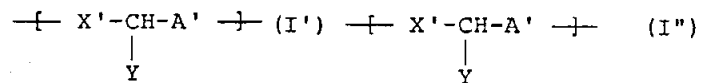
ΑΡΙΘΜΟΣ ΕΥΡΩΠΑΪΚΟΥ Δ.Ε. (11): 3002420
ΑΡΙΘ. ΕΛΛΗΝΙΚΗΣ ΚΑΤΑΘΕΣΗΣ (21): 910400114
ΗΜΕΡ. ΕΛΛΗΝΙΚΗΣ ΚΑΤΑΘΕΣΗΣ (22): 02.08.91
ΑΡΙΘ./ΗΜΕΡ. ΔΗΜΟΣΙΕΥΣΗΣ
ΕΥΡΩΠΑΪΚΟΥ ΔΙΠΛΩΜΑΤΟΣ (87): 0 288 895/24.07.91
ΑΡΙΘ./ΗΜΕΡ. ΚΑΤΑΘΕΣΗΣ
ΕΥΡΩΠΑΪΚΗΣ ΑΙΤΗΣΗΣ (86): 88106348.1/21.04.88
ΤΙΤΛΟΣ ΕΦΕΥΡΕΣΗΣ (54): Φαρμακευτικό παρασκευάσμα (τυποποίηση)
ΔΙΚΑΙΟΥΧΟΣ (73): Kali-Chemie Pharma GmbH
Hans-Böckler-Allee 20
Postfach 220 D-3000
Hannover 1, Γερμανία
ΣΥΜΒΑΤΙΚΕΣ ΠΡΟΤΕΡΑΙΟΤΗΤΕΣ (30): 3714402/30.04.87/Γερμανία
ΕΦΕΥΡΕΤΗΣ (72): 1) Block Jürgen
2) Feichio Lutz
3) Sobe Alwin
4) Wischniewski Martin
ΕΙΔΙΚΟΣ ΠΛΗΡΕΞΟΥΣΙΟΣ (74): Γιώτη-Μάνθου Ελένη, δικηγόρος,
Στουρνάρα 37, 106 82 Αθήνα
ΑΝΤΙΚΛΗΤΟΣ (74): Βαγιανός Γεώργιος, δικηγόρος,
Στουρνάρα 37, 106 82 Αθήνα

ΠΕΡΙΛΗΨΗ (57)

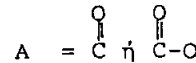
Περιγράφονται φαρμακευτικά παρασκευάσματα, τα οποία περιέχουν εκτός μίας στεφανιαίως ενεργού δραστικής ουσίας από την ομάδα νιτρικών αλάτων ισοσορβιδίου ή διϋδροπυριδινών σαν διαλύτη έναν αλκυλενογλυκολαιθέρα.

ΑΡΙΘΜΟΣ ΕΥΡΩΠΑΪΚΟΥ Δ.Ε. (11): 3002421
ΑΡΙΘ. ΕΛΛΗΝΙΚΗΣ ΚΑΤΑΘΕΣΗΣ (21): 910400241
ΗΜΕΡ. ΕΛΛΗΝΙΚΗΣ ΚΑΤΑΘΕΣΗΣ (22): 02.08.91
ΑΡΙΘ./ΗΜΕΡ. ΔΗΜΟΣΙΕΥΣΗΣ
ΕΥΡΩΠΑΪΚΟΥ ΔΙΠΛΩΜΑΤΟΣ (87): 0 310 011/24.07.91
ΑΡΙΘ./ΗΜΕΡ. ΚΑΤΑΘΕΣΗΣ
ΕΥΡΩΠΑΪΚΗΣ ΑΙΤΗΣΗΣ (86): 88115953.7/28.09.88
ΤΙΤΛΟΣ ΕΦΕΥΡΕΣΗΣ (54): Σκληρυντικές ουσίες και η χρήση τους
ΔΙΚΑΙΟΥΧΟΣ (73): Hoechst Aktiengesellschaft
 Postfach 80 03 20
 D-6230 Frankfurt am Main 80
 Γερμανία
ΣΥΜΒΑΤΙΚΕΣ ΠΡΟΤΕΡΑΙΟΤΗΤΕΣ (30): 3733182/01.10.87/Γερμανία
ΕΦΕΥΡΕΤΗΣ (72): 1) Kubillus Uwe, Dr.
 2) Brindörpe Gerhard, Dr.
 3) Plum Helmut, Dr.
ΕΙΔΙΚΟΣ ΠΛΗΡΕΞΟΥΣΙΟΣ (74): Γιώτη-Μάνθου Ελένη, δικηγόρος,
 Στουρνάρα 37, 106 82 Αθήνα
ΑΝΤΙΚΛΗΤΟΣ (74): Βαγιανός Γεώργιος, δικηγόρος,
 Στουρνάρα 37, 106 82 Αθήνα

ή δομικές μονάδες του τύπου (I') ή (I'')



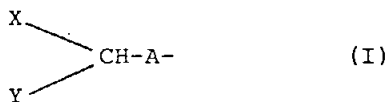
στον οποίο σημαίνουν:



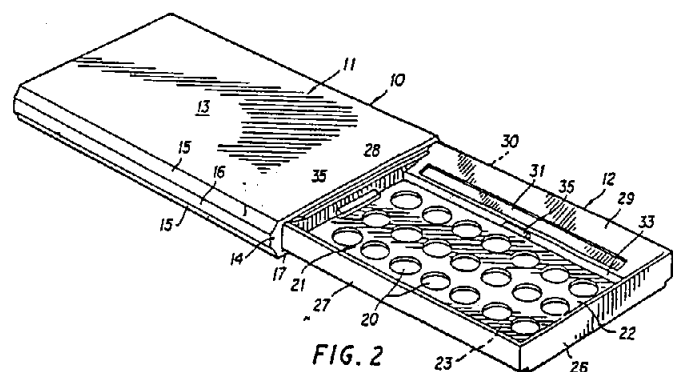
X, Y = είναι όμοια ή διαφορετικά R¹-C, CO₂R¹, CN, NO₂, CONH₂, CONR¹H, CONR¹R¹, όπου οι ρίζες R¹ μπορούν να είναι όμοιες ή διαφορετικές και παριστούν μία ρίζα υδρογονάνθρακος, επί το προτιμώτερο μία ρίζα αλκυλίου με 1 έως 12 άτομα C, η οποία μπορεί να διακόπτεται υπό οξυγόνου ή μία ρίζα αλκυλίου, με τον περιορισμό, ότι μόνο μία των δύο ριζών X, Y μπορεί να παριστά την ομάδα NO₂.

ΠΕΡΙΛΗΨΗ (57)

Η εφεύρεση αφορά σε ένα συστατικό σκληρύνσεως (A) με ενεργούς ομάδες CH, χαρακτηριζόμενο από το γεγονός, ότι περιέχουν τουλάχιστον στον δύο ομάδες του τύπου (I)



ΑΡΙΘΜΟΣ ΕΥΡΩΠΑΪΚΟΥ Δ.Ε. (11): 3002422
ΑΡΙΘ. ΕΛΛΗΝΙΚΗΣ ΚΑΤΑΘΕΣΗΣ (21): 910400756
ΗΜΕΡ. ΕΛΛΗΝΙΚΗΣ ΚΑΤΑΘΕΣΗΣ (22): 02.08.91
ΑΡΙΘ./ΗΜΕΡ. ΔΗΜΟΣΙΕΥΣΗΣ
ΕΥΡΩΠΑΪΚΟΥ ΔΙΠΛΩΜΑΤΟΣ (87): 0 232 674/02.05.91
ΑΡΙΘ./ΗΜΕΡ. ΚΑΤΑΘΕΣΗΣ
ΕΥΡΩΠΑΪΚΗΣ ΑΙΤΗΣΗΣ (86): 86730210.1/17.12.86
ΤΙΤΛΟΣ ΕΦΕΥΡΕΣΗΣ (54): Περιέκτης για δισκία
ΔΙΚΑΙΟΥΧΟΣ (73): Berlex Laboratories, Inc.
 300 Fairfield Road
 Wayne, New Jersey 07470
 Η.Π.Α.
ΣΥΜΒΑΤΙΚΕΣ ΠΡΟΤΕΡΑΙΟΤΗΤΕΣ (30): 810620/19.12.85/Η.Π.Α.
ΕΦΕΥΡΕΤΗΣ (72): Kelly Thomas K.
ΕΙΔΙΚΟΣ ΠΛΗΡΕΞΟΥΣΙΟΣ (74): Γιώτη-Μάνθου Ελένη, δικηγόρος,
 Στουρνάρα 37, 106 82 Αθήνα
ΑΝΤΙΚΛΗΤΟΣ (74): Βαγιανός Γεώργιος, δικηγόρος,
 Στουρνάρα 37, 106 82 Αθήνα



ΠΕΡΙΛΗΨΗ (57)

Περιέκτης δισκίων, ο οποίος έχει κάλυμμα και ολισθαίνοντα δίσκο, χρησιμοποιείται για την παροχή και διανομή δισκίων ελέγχου γεννήσεων για κύκλο είτε είκοσι μίας, είτε είκοσι οκτώ ημερών. Κάτω από κανονικές συνθήκες, ο δίσκος δεν ολισθαίνει τελείως έξω από το κάλυμμα και σταθεροποιείται σε σχέση με αυτό όταν είναι ανοικτός. Η θήκη μοιάζει με κασετίνα καλλυντικών και μπορεί να επαναχρησιμοποιηθεί, γιατί όταν ένα φύλλο με φυσαλίδες («μπλίστερ») καταναλωθεί, είναι δυνατό να τοποθετηθεί εύκολα ένα νέο φύλλο «μπλίστερ».

ΑΡΙΘΜΟΣ ΕΥΡΩΠΑΪΚΟΥ Δ.Ε.	(11): 3002423
ΑΡΙΘ. ΕΛΛΗΝΙΚΗΣ ΚΑΤΑΘΕΣΗΣ	(21): 910400906
ΗΜΕΡ. ΕΛΛΗΝΙΚΗΣ ΚΑΤΑΘΕΣΗΣ	(22): 02.08.91
ΑΡΙΘ./ΗΜΕΡ. ΔΗΜΟΣΙΕΥΣΗΣ	
ΕΥΡΩΠΑΪΚΟΥ ΔΙΠΛΩΜΑΤΟΣ	(87): 0 273 862/10.07.91
ΑΡΙΘ./ΗΜΕΡ. ΚΑΤΑΘΕΣΗΣ	
ΕΥΡΩΠΑΪΚΗΣ ΑΙΤΗΣΗΣ	(86): 87810705.1/30.11.87
ΤΙΤΛΟΣ ΕΦΕΥΡΕΣΗΣ	(54): Εξωπαρασιτοκτόνος μη υδατική υγρή σύνθεση προοριζόμενη για έκχυση
ΔΙΚΑΙΟΥΧΟΣ	(73): Ciba-Geigy AG. Klybeckstrasse 141 CH-4002 Basel, Ελβετία
ΣΥΜΒΑΤΙΚΕΣ ΠΡΟΤΕΡΑΙΟΤΗΤΕΣ ΕΦΕΥΡΕΤΗΣ	(30): 4865/86,05.12.86,Ελβετία (72): 1) Metzner Helmut 2) Steiner Theodor 3) Mayer Peter
ΕΙΔΙΚΟΣ ΠΛΗΡΕΞΟΥΣΙΟΣ	(74): Γιώτη-Μάνθου Ελένη, δικηγόρος, Στουρνάρα 37, 106 82 Αθήνα
ΑΝΤΙΚΛΗΤΟΣ	(74): Βαγιανός Γεώργιος, δικηγόρος, Στουρνάρα 37, 106 82 Αθήνα

ΠΕΡΙΛΗΨΗ (57)

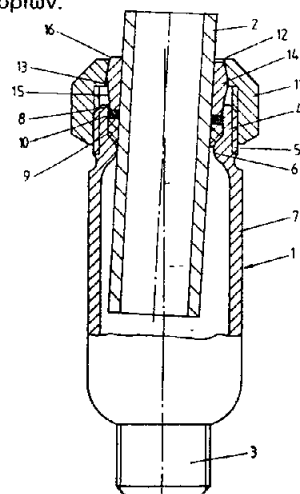
Περιγράφεται ένα μη υδατικό υγρό σκεύασμα Pour-on εξωπαρασιτοκτόνων δραστικών ουσιών για χρησιμοποίηση σε ωφέλιμα ζώα, το οποίο χαρακτηρίζεται από το γεγονός, ότι εκτός της δραστικής ουσίας ή του μείγματος δραστικών ουσιών περιέχει σαν κύριο συστατικό διακετοναλκοόλη και σε δεδομένη περίπτωση σαν δευτερεύον συστατικό μία ή περισσότερες χρήσιμες για τον επιδιωκόμενο σκοπό, άλλες βοθητικές ουσίες παρασκευής σκευασμάτων. Περαιτέρω περιγράφεται η παρασκευή και η χρήση τους.

ΑΡΙΘΜΟΣ ΕΥΡΩΠΑΪΚΟΥ Δ.Ε.	(11): 3002424
ΑΡΙΘ. ΕΛΛΗΝΙΚΗΣ ΚΑΤΑΘΕΣΗΣ	(21): 910401110
ΗΜΕΡ. ΕΛΛΗΝΙΚΗΣ ΚΑΤΑΘΕΣΗΣ	(22): 02.08.91
ΑΡΙΘ./ΗΜΕΡ. ΔΗΜΟΣΙΕΥΣΗΣ	
ΕΥΡΩΠΑΪΚΟΥ ΔΙΠΛΩΜΑΤΟΣ	(87): 0 285 753/29.05.91
ΑΡΙΘ./ΗΜΕΡ. ΚΑΤΑΘΕΣΗΣ	
ΕΥΡΩΠΑΪΚΗΣ ΑΙΤΗΣΗΣ	(86): 880101144.9-2311/27.01.88
ΤΙΤΛΟΣ ΕΦΕΥΡΕΣΗΣ	(54): Λυόμενη σύνδεση σωλήνων
ΔΙΚΑΙΟΥΧΟΣ	(73): Gebo-Armaturen G.M.B.H. Am Damm 4, W-5830 Schwelm, Γερμανία
ΣΥΜΒΑΤΙΚΕΣ ΠΡΟΤΕΡΑΙΟΤΗΤΕΣ ΕΦΕΥΡΕΤΗΣ	(30): 8705043/04.04.87/Γερμανία (72): 1) Damm Heinz 2) Rose Heinrich
ΕΙΔΙΚΟΣ ΠΛΗΡΕΞΟΥΣΙΟΣ	(74): Χαρ. Ξανθοπούλου - Καλονάρου, δικηγόρος, Βασ. Σοφίας 6, 106 74 Αθήνα
ΑΝΤΙΚΛΗΤΟΣ	(74): Πλ. Ταβλαρίδης ή Α. Τσιμικάλης ή Χαρ. Καλονάρου, δικηγόρος, Βασ. Σοφίας 6, 106 74 Αθήνα

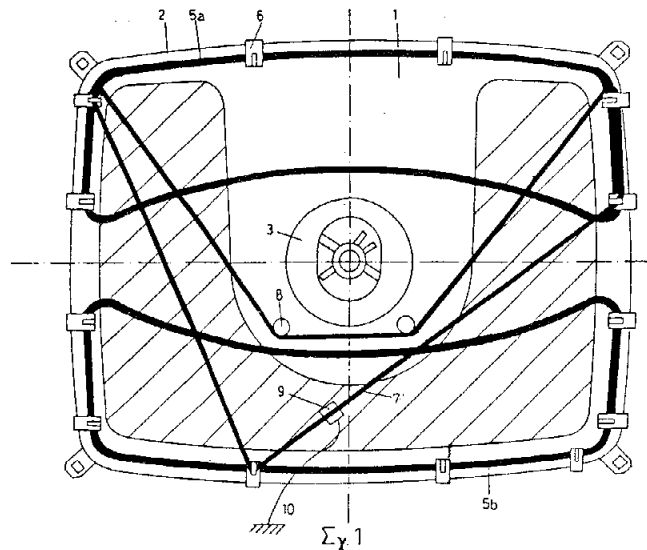
ΠΕΡΙΛΗΨΗ (57)

Η λυόμενη σύνδεση σωλήνων περιλαμβάνει μια δύσκαμπτη μούφα (1), στην οποία, στο ένα τουλάχιστον άκρο της, μπορεί να εισάγεται ολισθαίνον ένα λείο άκρο σωλήνα (2), όπου η μούφα (1), σε αυτό το άκρο, φέρει ένα ακραίο στοιχείο λαιμού (4) και σε συνέχεια τούτου ένα μεσαίο τμήμα (7), μεγαλύτερο σε διατομή. Σε ένα εξωτερικό σπείρωμα (5) του λαιμού (4), εδράζεται ένα συσφικτικό περικόχλιο (11), το οποίο πρόσκειται σε ένα περικλείοντα το άκρο του σωλήνα (2) και φέροντα αξονική εγκοπή μεταλλικό δακτύλιο συσφίξεως (14), ο οποίος με τη μετωπική του πλευρά επενεργεί επί ενός μεταλλικού δακτυλίου πίεσεως (10). Σε αυτόν προεδράζεται ένας εξ ελαστικού δακτύλιος στεγανότητας (9), ο οποίος συμπιέζεται και παραμορφώνεται επί μιας περι-

φερειακής προεξοχής (6) μορφής εξογκώματος, στο εσωτερικό του λαιμού (4). Ο δακτύλιος συσφίξεως (14) στην εξωτερική του πλευρά, από το μέσο του προς την κατεύθυνση του ενός μετωπικού άκρου διαμορφώνεται κωνικός και προς την κατεύθυνση προς το αντίθετο μετωπικό άκρο σφαιρικός. Στην επιλεγμένη θέση προσαρμογής βρίσκεται κάθε φορά, μια από τις δύο εξωτερικές επιφάνειες (15 ή 16) σε επαφή πίεσεως με το συσφικτικό περικόχλιο (11), του οποίου η εσωτερική επιφάνεια στηρίζεται προσαρμόζεται στην κωνική επιφάνεια του συσφικτικού δακτυλίου (14). Σε εκείνη τη θέση προσαρμογής, στην οποία οι κωνικές επιφάνειες του συσφικτικού δακτυλίου (14) και του συσφικτικού περικοχλίου (11) βρίσκονται η μια πάνω στην άλλη, λαμβάνει κανείς μια δύσκαμπτη σύνδεση μεταξύ του άκρου του σωλήνα (2) και της μούφας (1) και στην άλλη, την κατά 180° γυρισμένη θέση προσαρμογής του συσφικτικού δακτυλίου (14), μια σύνδεση με δυνατότητα αποκοχλίσεως εντός ορίων.



ΑΡΙΘΜΟΣ ΕΥΡΩΠΑΪΚΟΥ Δ.Ε. (11): 3002425
ΑΡΙΘ. ΕΛΛΗΝΙΚΗΣ ΚΑΤΑΘΕΣΗΣ (21): 910401111
ΗΜΕΡ. ΕΛΛΗΝΙΚΗΣ ΚΑΤΑΘΕΣΗΣ (22): 02.08.91
ΑΡΙΘ./ΗΜΕΡ. ΔΗΜΟΣΙΕΥΣΗΣ
ΕΥΡΩΠΑΪΚΟΥ ΔΙΠΛΩΜΑΤΟΣ (87): 0 248 367/05.06.91 (91/23)
ΑΡΙΘ./ΗΜΕΡ. ΚΑΤΑΘΕΣΗΣ
ΕΥΡΩΠΑΪΚΗΣ ΑΙΤΗΣΗΣ (86): 87107852.3/30.05.87
ΤΙΤΛΟΣ ΕΦΕΥΡΕΣΗΣ (54): Ιμάντας επαφής για ηλεκτρικά αγώγιμο επίστρωμα
ΔΙΚΑΙΟΥΧΟΣ (73): EWD Electronic-Werke Deutschland GmbH
W-7730 Villingen-Schwenningen
Γερμανία
ΣΥΜΒΑΤΙΚΕΣ ΠΡΟΤΕΡΑΙΟΤΗΤΕΣ (30): 1) 3618948/05.06.86/Γερμανία
2) 3715474/08.05.87/Γερμανία
ΕΦΕΥΡΕΤΗΣ (72): Goseberg Walter, Dipl.-Ing.
ΕΙΔΙΚΟΣ ΠΛΗΡΕΞΟΥΣΙΟΣ (74): Αντώνιος Ι. Σταθάκης, δικηγόρος,
Σταδίου 49B, 105 59 Αθήνα
ΑΝΤΙΚΛΗΤΟΣ (74): Αντώνιος Ι. Σταθάκης, δικηγόρος,
Σταδίου 49B, 105 59 Αθήνα



ΠΕΡΙΛΗΨΗ (57)

Ιμάντας επαφής για ηλεκτρικά αγώγιμο επίστρωμα (4), ειδικότερα ιμάντας γείωσης της λυχνίας οθόνης ενός τηλεοπτικού δέκτη. Σύμφωνα με την εφεύρεση ο ιμάντας είναι κατασκευασμένος σαν ελαστική κορδέλλα (7) με ηλεκτρικά αγώγιμη μη μονωμένη επιφάνεια. Το πλέγμα από ίνες περιλαμβάνει λαστιχένια νήματα σε κατά μήκος διεύθυνση και χάλκινα σύρματα καθώς και υφασμάτινες ίνες σε κατά πλάτος διεύθυνση. Μ' αυτόν τον τρόπο μειώνονται τα έξοδα για την κατασκευή του ιμάντα και για την τοποθέτησή του πάνω στην λυχνία της οθόνης.

ΑΡΙΘΜΟΣ ΕΥΡΩΠΑΪΚΟΥ Δ.Ε. (11): 3002426
ΑΡΙΘ. ΕΛΛΗΝΙΚΗΣ ΚΑΤΑΘΕΣΗΣ (21): 910401114
ΗΜΕΡ. ΕΛΛΗΝΙΚΗΣ ΚΑΤΑΘΕΣΗΣ (22): 02.08.91
ΑΡΙΘ./ΗΜΕΡ. ΔΗΜΟΣΙΕΥΣΗΣ
ΕΥΡΩΠΑΪΚΟΥ ΔΙΠΛΩΜΑΤΟΣ (87): 0 289 204/17.07.91
ΑΡΙΘ./ΗΜΕΡ. ΚΑΤΑΘΕΣΗΣ
ΕΥΡΩΠΑΪΚΗΣ ΑΙΤΗΣΗΣ (86): 88303560.2/20.04.88
ΤΙΤΛΟΣ ΕΦΕΥΡΕΣΗΣ (54): Φαρμακευτικές συνθέσεις οι οποίες περιέχουν άλας λιθίου
ΔΙΚΑΙΟΥΧΟΣ (73): Efamol Holdings PLC
Efamol House Woodbridge Meadows
Guildford Surrey GU1 1BA
Μεγάλη Βρετανία
ΣΥΜΒΑΤΙΚΕΣ ΠΡΟΤΕΡΑΙΟΤΗΤΕΣ (30): 1) 8709892/27.04.87/Μ.Βρετανία
2) 8719988/25.08.87/Μ.Βρετανία
3) 8802016/29.01.88/Μ.Βρετανία
ΕΦΕΥΡΕΤΗΣ (72): Horrobin David Frederick
ΕΙΔΙΚΟΣ ΠΛΗΡΕΞΟΥΣΙΟΣ (74): Σταμνά Σπυριδούλα, δικηγόρος,
Κουμπάρη 2, 106 74 Αθήνα
ΑΝΤΙΚΛΗΤΟΣ (74): Παπακωνσταντίνου Ελένη, δικηγόρος,
Κουμπάρη 2, 106 74 Αθήνα

ΠΕΡΙΛΗΨΗ (57)

Η εφεύρεση δίδει φαρμακευτικές και απολυμαντικές συνθέσεις οι οποίες περιέχουν άλατα λιθίου C₁₈₋₂₂ πολυκεκορεσμένων λιπαρών οξέων. Οι συνθέσεις μπορούν να χρησιμοποιηθούν δια την αγωγή καταστάσεων που έχουν ανάγκη θεραπείας λιθίου και/ή πολυκεκορεσμένων λιπαρών οξέων, κατά την παρεντερική διατροφή ή σε συμπληρώματα τροφών ή δια την επιφανειακή απολύμανση δια την καταπολέμηση μεταδόσεως ασθενειών από ιούς.

ΑΡΙΘΜΟΣ ΕΥΡΩΠΑΪΚΟΥ Δ.Ε. (11): 3002427

ΑΡΙΘ. ΕΛΛΗΝΙΚΗΣ ΚΑΤΑΘΕΣΗΣ (21): 910401115

ΗΜΕΡ. ΕΛΛΗΝΙΚΗΣ ΚΑΤΑΘΕΣΗΣ (22): 02.08.91

ΑΡΙΘ./ΗΜΕΡ. ΔΗΜΟΣΙΕΥΣΗΣ

ΕΥΡΩΠΑΪΚΟΥ ΔΙΠΛΩΜΑΤΟΣ (87): 0 276 585/02.05.91

ΑΡΙΘ./ΗΜΕΡ. ΚΑΤΑΘΕΣΗΣ

ΕΥΡΩΠΑΪΚΗΣ ΑΙΤΗΣΗΣ (86): 87400210.8/30.04.87

ΤΙΤΛΟΣ ΕΦΕΥΡΕΣΗΣ (54): Διάταξη για την θέρμανση ενός λουτρού, ειδικά ενός λουτρού γαλβανισμού

ΔΙΚΑΙΟΥΧΟΣ (73): 1) Gaz de France
23, rue Philibert Delorme
F-75017 Paris, Γαλλία
2) Societé Civile Bretsurf
Rue Clarine Mustad
Duclair (Saine Maritime)
Γαλλία

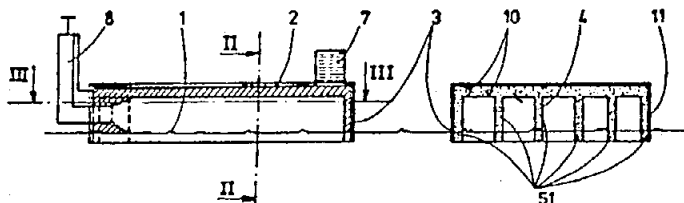
ΣΥΜΒΑΤΙΚΕΣ ΠΡΟΤΕΡΑΙΟΤΗΤΕΣ (30): —

ΕΦΕΥΡΕΤΗΣ (72): Ballin Claude

ΕΙΔΙΚΟΣ ΠΛΗΡΕΞΟΥΣΙΟΣ (74): Σταμνά Σπυριδούλα, δικηγόρος,
Κουμπάρη 2, 106 74 Αθήνα

ΑΝΤΙΚΛΗΤΟΣ (74): Παπακωνσταντίνου Ελένη, δικηγόρος,
Κουμπάρη 2, 106 74 Αθήνα

μάνσεως (8) που βγάζουν μέσα στο κανάλι (5) για την θέρμανση της επιφάνειας του λουτρού (1): η εφεύρεση αναφέρεται σε μια διάταξη θέρμανσης λουτρού, ειδικά ενός λουτρού γαλβανισμού.



ΠΕΡΙΛΗΨΗ (57)

Διάταξη θερμάνσεως ενός λουτρού, ειδικά ενός λουτρού γαλβανισμού που χαρακτηρίζεται από το ότι αποτελείται από ένα καπάκι (2) του οποίου η κάτω πλευρά προορίζεται για να έρθει επάνω στην επιφάνεια ενός λουτρού (1) περιλαμβάνει τουλάχιστον ένα κανάλι ανοικτό (5) κατά την κατεύθυνση του λουτρού (1) και τουλάχιστον μέσα θερ-

ΑΡΙΘΜΟΣ ΕΥΡΩΠΑΪΚΟΥ Δ.Ε. (11): 3002428

ΑΡΙΘ. ΕΛΛΗΝΙΚΗΣ ΚΑΤΑΘΕΣΗΣ (21): 910401116

ΗΜΕΡ. ΕΛΛΗΝΙΚΗΣ ΚΑΤΑΘΕΣΗΣ (22): 02.08.91

ΑΡΙΘ./ΗΜΕΡ. ΔΗΜΟΣΙΕΥΣΗΣ

ΕΥΡΩΠΑΪΚΟΥ ΔΙΠΛΩΜΑΤΟΣ (87): 0 289 305/17.07.91

ΑΡΙΘ./ΗΜΕΡ. ΚΑΤΑΘΕΣΗΣ

ΕΥΡΩΠΑΪΚΗΣ ΑΙΤΗΣΗΣ (86): 883038440/28.04.88

ΤΙΤΛΟΣ ΕΦΕΥΡΕΣΗΣ (54): Βαρούλκο άγκυρας ελεύθερης πτώσεως

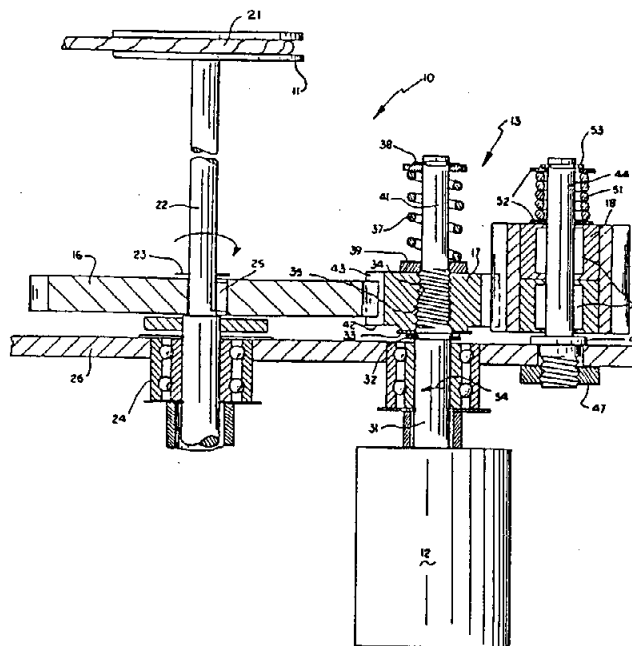
ΔΙΚΑΙΟΥΧΟΣ (73): Campbell Hausfeld/Scott Fetzer Co.
100 Production Drive
Harrison, Ohio 45030
Η.Π.Α.

ΣΥΜΒΑΤΙΚΕΣ ΠΡΟΤΕΡΑΙΟΤΗΤΕΣ (30): 45604/01.05.87/Η.Π.Α.

ΕΦΕΥΡΕΤΗΣ (72): Santos Jose

ΕΙΔΙΚΟΣ ΠΛΗΡΕΞΟΥΣΙΟΣ (74): Σταμνά Σπυριδούλα, δικηγόρος,
Κουμπάρη 2, 106 74 Αθήνα

ΑΝΤΙΚΛΗΤΟΣ (74): Παπακωνσταντίνου Ελένη, δικηγόρος,
Κουμπάρη 2, 106 74 Αθήνα



ΠΕΡΙΛΗΨΗ (57)

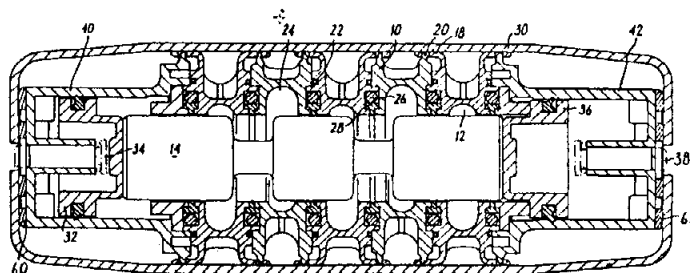
Ηλεκτροκίνητο βαρούλκο άγκυρας, το οποίον έχει κινητήρα (12), ο οποίος αντιστρέφει τη διεύθυνση για έλεγχο τυλίξεως και ξετυλίξεως καλωδίου (21) και μηχανισμό μετατοπίσεως (13) ανταποκρινόμενοι σε αλλαγές στη διεύθυνση κινητήρα, ο οποίος ασφαλίζει και απασφαλίζει κατ' επιλογή την τροχαλία καλωδίου (11) έναντι περιστροφής κατά μίαν διεύθυνση ξετυλίγματος.

ΑΡΙΘΜΟΣ ΕΥΡΩΠΑΪΚΟΥ Δ.Ε. (11): 3002429	
ΑΡΙΘ. ΕΛΛΗΝΙΚΗΣ ΚΑΤΑΘΕΣΗΣ (21): 910401118	
ΗΜΕΡ. ΕΛΛΗΝΙΚΗΣ ΚΑΤΑΘΕΣΗΣ (22): 02.08.91	
ΑΡΙΘ./ΗΜΕΡ. ΔΗΜΟΣΙΕΥΣΗΣ	
ΕΥΡΩΠΑΪΚΟΥ ΔΙΠΛΩΜΑΤΟΣ (87): 0 305 252/05.06.91	
ΑΡΙΘ./ΗΜΕΡ. ΚΑΤΑΘΕΣΗΣ	
ΕΥΡΩΠΑΪΚΗΣ ΑΙΤΗΣΗΣ (86): 88402011.6/02.08.88	
ΤΙΤΛΟΣ ΕΦΕΥΡΕΣΗΣ (54): Πνευματικός ή ηλεκτροπνευματικός διανεμητής πολλαπλής δράσεως	
ΔΙΚΑΙΟΥΧΟΣ (73): Joucomatic S.A. 32, avenue Albert-Ier F-92506 Reuil-Malmaison Γαλλία	
ΣΥΜΒΑΤΙΚΕΣ ΠΡΟΤΕΡΑΙΟΤΗΤΕΣ (30): 8711192/06.08.87/Γαλλία	
ΕΦΕΥΡΕΤΗΣ (72): 1) Boniface Jean-Claude 2) Valet Thierry 3) Juhel Bernard	
ΕΙΔΙΚΟΣ ΠΛΗΡΕΞΟΥΣΙΟΣ (74): Σταμνά Σπυριδούλα, δικηγόρος, Κουμπάρη 2, 106 74 Αθήνα	
ΑΝΤΙΚΑΛΗΤΟΣ (74): Παπακωνσταντίνου Ελένη, δικηγόρος, Κουμπάρη 2, 106 74 Αθήνα	

ΠΕΡΙΛΗΨΗ (57)

Πνευματικός ή ηλεκτροπνευματικός διανεμητής πολλαπλής δράσεως τύπου σύρτου (δικλείδος) χαρακτηριζόμενος εκ του ότι είναι κατασκευασμένος δια συναρμολογήσεως εις ευθυγραμμίαν και δια μανταλώσεως του ενός κατόπιν του άλλου ομοίων κατασκευαστικών τεμαχίων (10) τα οποία περιλαμβάνουν έκαστον οδούς διόδου (16) δια το ρευστόν καθοδηγήσεως και τουλάχιστον μίαν οπή (11) που ακουμβά

επί της βάσεως που είναι συνδεδεμένη με την καθοδηγούμενη διάταξη δια του διανεμητού καθώς και μίαν κεντρική κυλινδρική οπή (12) μέσω της οποίας ημπορεί να ολισθαίνει ο σύρτης διανομής (14), ενώ σύνδεσμοι στεγανότητας (22) παρεμβάλλονται μεταξύ των αναφερθέντων κατασκευαστικών τεμαχίων που συναρμολογούνται τοιουτοτρόπως, όπου αυτά προστατεύονται δι' ενός εξωτερικού περιβλήματος (30), που σχηματίζει οπλισμού και όπου τα άκρα του σώματος του τοιουτοτρόπως κατασκευασμένου διανεμητού καλύπτονται με την βοήθειαν καλυμμάτων (40, 42) τα οποία υποδέχονται αντιστοίχως τα όργανα καθοδηγήσεως (32) του σύρτου (14) και επαναφοράς (36) του τελευταίου αυτού.



ΑΡΙΘΜΟΣ ΕΥΡΩΠΑΪΚΟΥ Δ.Ε. (11): 3002430	
ΑΡΙΘ. ΕΛΛΗΝΙΚΗΣ ΚΑΤΑΘΕΣΗΣ (21): 910401119	
ΗΜΕΡ. ΕΛΛΗΝΙΚΗΣ ΚΑΤΑΘΕΣΗΣ (22): 02.08.91	
ΑΡΙΘ./ΗΜΕΡ. ΔΗΜΟΣΙΕΥΣΗΣ	
ΕΥΡΩΠΑΪΚΟΥ ΔΙΠΛΩΜΑΤΟΣ (87): 0 220 889/12.06.91	
ΑΡΙΘ./ΗΜΕΡ. ΚΑΤΑΘΕΣΗΣ	
ΕΥΡΩΠΑΪΚΗΣ ΑΙΤΗΣΗΣ (86): 86308038.8/16.10.86	
ΤΙΤΛΟΣ ΕΦΕΥΡΕΣΗΣ (54): Μέθοδος κατεργασίας καφέ και προϊόν	
ΔΙΚΑΙΟΥΧΟΣ (73): General foods limited Banbury Oxfordshire, OX16 7QU Μεγ. Βρετανία	
ΣΥΜΒΑΤΙΚΕΣ ΠΡΟΤΕΡΑΙΟΤΗΤΕΣ (30): 8525725/18.10.85/M. Βρετανία	
ΕΦΕΥΡΕΤΗΣ (72): 1) Lascelles Le Gay John 2) Hampron Kim Suzanne	
ΕΙΔΙΚΟΣ ΠΛΗΡΕΞΟΥΣΙΟΣ (74): Σταμνά Σπυριδούλα, δικηγόρος, Κουμπάρη 2, 106 74 Αθήνα	
ΑΝΤΙΚΑΛΗΤΟΣ (74): Παπακωνσταντίνου Ελένη, δικηγόρος, Κουμπάρη 2, 106 74 Αθήνα	

ΠΕΡΙΛΗΨΗ (57)

Η παρασκευή ενός ουσιαστικά ομοιογενούς ξηραμένου με ψύξη, προϊόντος καφέ πραγματοποιείται:

- i) αναμιγνύοντας ένα εκχύλισμα καφέ σε μια θερμοκρασία από 0° μέχρι 20°C με από 10 μέχρι 60% κατά βάρος ψημένων και αλεσμένων σωματιδίων καφέ στη βάση του βάρους των δύο συστατικών καφέ, τα αναφερμένα σωματίδια έχοντας ένα μέγεθος σωματιδίου έτσι που το 98% κατά βάρος του αλεσμένου καφέ να περνάει από πλέγμα (κόσκινο) 75 μικρών μες.
- ii) υποβάλλοντας το μίγμα του σταδίου (i) σε ομογενοποίηση.

iii) περνώντας το ομογενοποιημένο μίγμα του σταδίου (ii) σε μια δεξαμενή ανάμιξης και προσθήκη σ' αυτή τουλάχιστον ενός ισοδύναμου βάρους εκχυλίσματος καφέ σε μια θερμοκρασία της τάξης από μείον 5 μέχρι 30°C και από 20 μέχρι 40% κατά βάρος των ψηγμένων ψιλοκομμένων σωματιδίων καφέ στη βάση του βάρους του ομογενοποιημένου εκχυλίσματος και του εκχυλίσματος καφέ.

iv) ψύχοντας το μίγμα του σταδίου (iii)

v) αλέθοντας το ψυγμένο προϊόν καφέ

vi) κοσκινίζοντας το αλεσμένο ψυγμένο προϊόν καφέ από το στάδιο v) και vii) υποβάλλοντας τα ψυγμένα σωματίδια ενός καταλλήλου μεγέθους σε ξήρανση με ψύξη.

ΑΡΙΘΜΟΣ ΕΥΡΩΠΑΪΚΟΥ Δ.Ε.	(11): 3002431
ΑΡΙΘ. ΕΛΛΗΝΙΚΗΣ ΚΑΤΑΘΕΣΗΣ	(21): 910401120
ΗΜΕΡ. ΕΛΛΗΝΙΚΗΣ ΚΑΤΑΘΕΣΗΣ	(22): 02.08.91
ΑΡΙΘ./ΗΜΕΡ. ΔΗΜΟΣΙΕΥΣΗΣ	
ΕΥΡΩΠΑΪΚΟΥ ΔΙΠΛΩΜΑΤΟΣ	(87): 0 283 065/29.05.91
ΑΡΙΘ./ΗΜΕΡ. ΚΑΤΑΘΕΣΗΣ	
ΕΥΡΩΠΑΪΚΗΣ ΑΙΤΗΣΗΣ	(86): 88200265.2/12.02.88
ΤΙΤΛΟΣ ΕΦΕΥΡΕΣΗΣ	(54): Συνδυασμοί των FU και BVU ως παράγοντες κατά του αδενοκαρκινώματος
ΔΙΚΑΙΟΥΧΟΣ	(73): Stichting Rega V.Z.W. Minderbroedersstraat 10 B-3000 Leuven, Βελγίου
ΣΥΜΒΑΤΙΚΕΣ ΠΡΟΤΕΡΑΙΟΤΗΤΕΣ	(30): 8700366/13.02.87/Ολλανδία
ΕΦΕΥΡΕΤΗΣ	(72): 1) De Clercq Erik 2) Iigo Masaaki
ΕΙΔΙΚΟΣ ΠΛΗΡΕΞΟΥΣΙΟΣ	(74): Σταμνά Σπυριδούλα, δικηγόρος, Κουμπάρη 2, 106 74 Αθήνα
ΑΝΤΙΚΛΗΤΟΣ	(74): Παπακωνσταντίνου Ελένη, δικηγόρος, Κουμπάρη 2, 106 74 Αθήνα

ΠΕΡΙΛΗΨΗ (57)

Η αντινεοπλασματική δραστικότητα της 5-φλουορουρακίλης και των προδρόμων αυτής κατά των αδενοκαρκινωμάτων μπορεί να ενισχυθεί χωρίς την αντίστοιχη αύξηση της τοξικότητας με τον συνδυασμό αυτών των ενώσεων με την (E)-5-(2-βρωμοβινυλ)ουρακίλη ή ενός προδρόμου αυτής. Οι συνθέσεις έχουν τη μορφή μοναδιαίας σύνθεσης ή δύο ξεχωριστών συνθέσεων.

ΑΡΙΘΜΟΣ ΕΥΡΩΠΑΪΚΟΥ Δ.Ε.	(11): 3002432
ΑΡΙΘ. ΕΛΛΗΝΙΚΗΣ ΚΑΤΑΘΕΣΗΣ	(21): 910401121
ΗΜΕΡ. ΕΛΛΗΝΙΚΗΣ ΚΑΤΑΘΕΣΗΣ	(22): 02.08.91
ΑΡΙΘ./ΗΜΕΡ. ΔΗΜΟΣΙΕΥΣΗΣ	
ΕΥΡΩΠΑΪΚΟΥ ΔΙΠΛΩΜΑΤΟΣ	(87): 0 305 668/19.06.91
ΑΡΙΘ./ΗΜΕΡ. ΚΑΤΑΘΕΣΗΣ	
ΕΥΡΩΠΑΪΚΗΣ ΑΙΤΗΣΗΣ	(86): 88110072.1/24.06.88
ΤΙΤΛΟΣ ΕΦΕΥΡΕΣΗΣ	(54): Μέθοδος παρασκευής συμπυκνώματος αρωματικών, καταλλήλου για χρήση σαν πρόσθετου σε καύσιμα για εξαεριστάς
ΔΙΚΑΙΟΥΧΟΣ	(73): Krupp Koppers GmbH Altendorfer Strasse 120 D-4300 Essen 1, Γερμανία
ΣΥΜΒΑΤΙΚΕΣ ΠΡΟΤΕΡΑΙΟΤΗΤΕΣ	(30): 3726449/08.08.87/Γερμανία
ΕΦΕΥΡΕΤΗΣ	(72): 1) Prensner Gerhard, Dr. 2) Emmrich Gerd 3) Schulze Martin
ΕΙΔΙΚΟΣ ΠΛΗΡΕΞΟΥΣΙΟΣ	(74): Σταμνά Σπυριδούλα, δικηγόρος, Κουμπάρη 2, 106 74 Αθήνα
ΑΝΤΙΚΛΗΤΟΣ	(74): Παπακωνσταντίνου Ελένη, δικηγόρος, Κουμπάρη 2, 106 74 Αθήνα

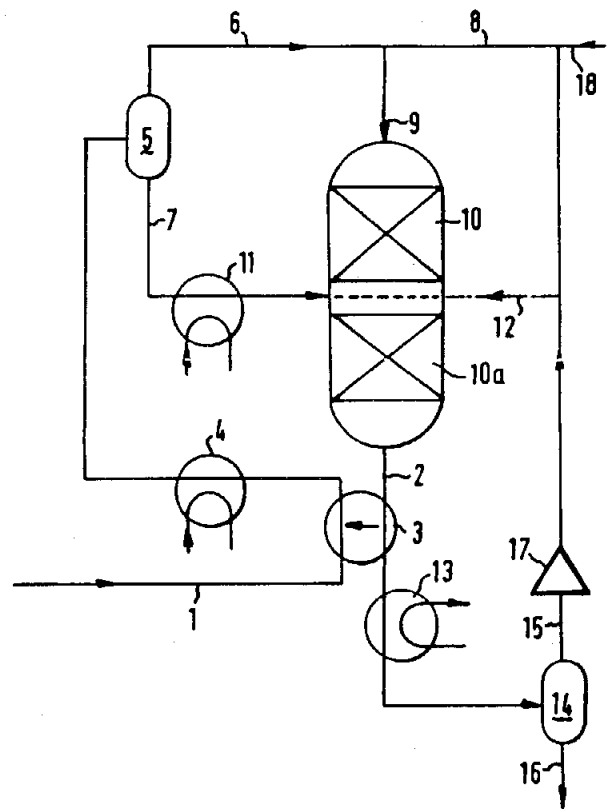
στική απόσταση, κατά την οποία γίνεται η υπόλοιπη επεξεργασία σύμφωνα με την μέθοδο της DE-OS 36 12 384. Το υπόλειμμα της αποστάξεως από την προαπόσταξη, προστίθεται αντιθέτως στο συμπύκνωμα Αρωματικών που παίζει ρόλο προσθέτου συστατικού.

ΠΕΡΙΛΗΨΗ (57)

Η ευρεσιτεχνία αφορά μια μορφή της στην DE-OS 36 12 384 περιγραφόμενης μεθόδου για την παρασκευή ενός συμπυκνώματος Αρωματικών, καταλλήλου για χρησιμοποίηση σαν προσθέτου συστατικού σε καύσιμα για εξαεριστάς. Κατ' αυτήν το αρχικό μίγμα Υδρογονανθράκων υφίσταται μία προαπόσταξη κατά την οποία διαχωρίζονται τα συστατικά που βράζουν μέχρι τους 169°C και προστίθενται σε εκχυλι-

ΑΡΙΘΜΟΣ ΕΥΡΩΠΑΪΚΟΥ Δ.Ε. (11): 3002433
ΑΡΙΘ. ΕΛΛΗΝΙΚΗΣ ΚΑΤΑΘΕΣΗΣ (21): 910401126
ΗΜΕΡ. ΕΛΛΗΝΙΚΗΣ ΚΑΤΑΘΕΣΗΣ (22): 05.08.91
ΑΡΙΘ./ΗΜΕΡ. ΔΗΜΟΣΙΕΥΣΗΣ
ΕΥΡΩΠΑΪΚΟΥ ΔΙΠΛΩΜΑΤΟΣ (87): 0 256 604/19.06.91
ΑΡΙΘ./ΗΜΕΡ. ΚΑΤΑΘΕΣΗΣ
ΕΥΡΩΠΑΪΚΗΣ ΑΙΤΗΣΗΣ (86): 87201533.4/12.08.87
ΤΙΤΛΟΣ ΕΦΕΥΡΕΣΗΣ (54): Μέθοδος δια τον ισομερισμό μη διακλαδισμένων υδρογονανθράκων
ΔΙΚΑΙΟΥΧΟΣ (73): Shell Internationale Research Maatschaappij B.V.
 Carel van Bylandtlaan 30
 NL-2596 H.R Den Haag, Ολλανδία
ΣΥΜΒΑΤΙΚΕΣ ΠΡΟΤΕΡΑΙΟΤΗΤΕΣ (30): 8619784/14.08.86/Μ.Βρεταννία
ΕΦΕΥΡΕΤΗΣ (72): Sil Swan Tiong
ΕΙΔΙΚΟΣ ΠΛΗΡΕΞΟΥΣΙΟΣ (74): Σταμνά Σπυριδούλα, δικηγόρος, Κουμπάρη 2, 106 74 Αθήνα
ΑΝΤΙΚΛΗΤΟΣ (74): Παπακωνσταντίνου Ελένη, δικηγόρος, Κουμπάρη 2, 106 74 Αθήνα

απομάκρυνση του προϊόντος από την ζώνη η οποία ευρίσκεται στο πλέον απομεμακρυσμένο κατώτερο σημείο.



ΠΕΡΙΛΗΨΗ (57)

Μια μέθοδος δια τον ισομερισμό μη-διακλαδισμένων υδρογονανθράκων δια διαχωρισμού ενός τροφοδοτικού μίγματος το οποίο περιέχει διαφόρους μη διακλαδισμένους υδρογονάνθρακες (π.χ. C₅-C₇ κ-παραφίνες) σε δύο τουλάχιστον κλάσματα τα οποία έχουν διαφορετικό μέσο μοριακό βάρος, εισαγωγής εκάστου κλάσματος χωριστά δια να αυξήσει το μέσο μοριακό βάρος περαιτέρω προς τα κάτω εντός μιας σειράς ζωνών ισομερισμού που λειτουργούν υπό συνθήκες ισομερισμού παρουσία υδρογόνου και ενός καταλύτου ισομερισμού και

ΑΡΙΘΜΟΣ ΕΥΡΩΠΑΪΚΟΥ Δ.Ε. (11): 3002434
ΑΡΙΘ. ΕΛΛΗΝΙΚΗΣ ΚΑΤΑΘΕΣΗΣ (21): 910401130
ΗΜΕΡ. ΕΛΛΗΝΙΚΗΣ ΚΑΤΑΘΕΣΗΣ (22): 06.08.91
ΑΡΙΘ./ΗΜΕΡ. ΔΗΜΟΣΙΕΥΣΗΣ
ΕΥΡΩΠΑΪΚΟΥ ΔΙΠΛΩΜΑΤΟΣ (87): 0 313 318/12.06.91
ΑΡΙΘ./ΗΜΕΡ. ΚΑΤΑΘΕΣΗΣ
ΕΥΡΩΠΑΪΚΗΣ ΑΙΤΗΣΗΣ (86): 88309773.5/26.04.89
ΤΙΤΛΟΣ ΕΦΕΥΡΕΣΗΣ (54): Ανοσοδοκιμασία
ΔΙΚΑΙΟΥΧΟΣ (73): The Wellcome Foundation Limited
 Unicorn House 160 Euston Road
 London NW1 2BP (GB),
 Μ. Βρεταννία
ΣΥΜΒΑΤΙΚΕΣ ΠΡΟΤΕΡΑΙΟΤΗΤΕΣ (30): 8724549/20.10.87/Μ.Βρεταννία
ΕΦΕΥΡΕΤΗΣ (72): Cooms Robin Royston Amos
ΕΙΔΙΚΟΣ ΠΛΗΡΕΞΟΥΣΙΟΣ (74): Αθ. Α. Τσιμικάλης, δικηγόρος, Βασ. Σοφίας 6, 106 74 Αθήνα
ΑΝΤΙΚΛΗΤΟΣ (74): Πλ. Ταβλαρίδης ή Α. Τσιμικάλης ή Χ. Καλονάρου, δικηγόρος, Βασ. Σοφίας 6, 106 74 Αθήνα

αντιγόνο (5) προς το οποίο είναι ειδικό το εν λόγω αντίσωμα (α), (3) στην περίπτωση δοκιμασίας για το εν λόγω αντίσωμα (α) (3) ή με το δείγμα στην περίπτωση δοκιμασίας για το εν λόγω αντιγόνο (β) και (iii) τον καθορισμό του κατά πόσον λαμβάνει χώραν αιμοσυγκόλληση.

ΠΕΡΙΛΗΨΗ (57)

Μέθοδος δοκιμασίας δείγματος για (α) αντίσωμα (3) ειδικό προς προκαθορισμένο αντιγόνο που έχει πολλαπλά επίτοπα ή (β) προκαθορισμένο αντιγόνο που έχει πολλαπλά επίτοπα, η οποία περιλαμβάνει:
 (i) την επαφή μη συγκολλησίμων βόδιων ερυθρών αιμοσφαιρίων (1) με τα οποία είναι συνδεδεμένοι παράγων δέσμευσης ανοσοσφαιρίνης (2) με το δείγμα στην περίπτωση δοκιμασίας για το εν λόγω αντίσωμα (α) (3) ή με αντίσωμα ειδικό προς το εν λόγω αντιγόνο (β) στην περίπτωση δοκιμασίας για το εν λόγω αντιγόνο (β),
 (ii) την επαφή των έτσι κατεργασθέντων ερυθρών αιμοσφαιρίων με

ΑΡΙΘΜΟΣ ΕΥΡΩΠΑΪΚΟΥ Δ.Ε. (11): 3002435
ΑΡΙΘ. ΕΛΛΗΝΙΚΗΣ ΚΑΤΑΘΕΣΗΣ (21): 910401131
ΗΜΕΡ. ΕΛΛΗΝΙΚΗΣ ΚΑΤΑΘΕΣΗΣ (22): 06.08.91
ΑΡΙΘ./ΗΜΕΡ. ΔΗΜΟΣΙΕΥΣΗΣ
ΕΥΡΩΠΑΪΚΟΥ ΔΙΠΛΩΜΑΤΟΣ (87): 0 239 835/12.06.91
ΑΡΙΘ./ΗΜΕΡ. ΚΑΤΑΘΕΣΗΣ
ΕΥΡΩΠΑΪΚΗΣ ΑΙΤΗΣΗΣ (86): 87103199.3-2113/06.03.87
ΤΙΤΛΟΣ ΕΦΕΥΡΕΣΗΣ (54): Μέθοδοι και διάταξη για την αμφίπλευρη επίστρωση υγρών, παστωδών ή αφρωδών μαζών επί τροχιών υλικού

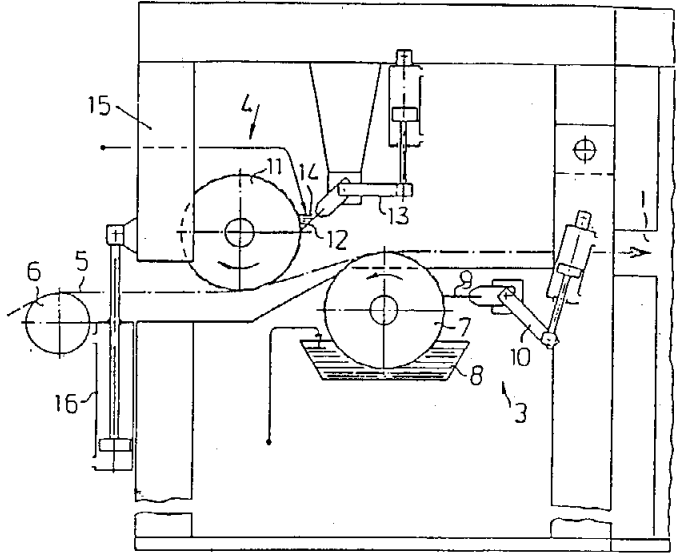
ΔΙΚΑΙΟΥΧΟΣ (73): VITS-Maschinenbau GmbH
Winkelsweg 172
W-4018 Langenfeld DE
Γερμανία

ΣΥΜΒΑΤΙΚΕΣ ΠΡΟΤΕΡΑΙΟΤΗΤΕΣ (30): 3610943/02.04.86/Γερμανία
ΕΦΕΥΡΕΤΗΣ (72): 1) Von Kwiatkowski Kurt, Dr.
2) Durr Wolfram
3) Mörte Heinrich
4) Schmidt Rainer

ΕΙΔΙΚΟΣ ΠΛΗΡΕΞΟΥΣΙΟΣ (74): Αθ. Τσιμικάλης, δικηγόρος, Βασ. Σοφίας 6, 106 74 Αθήνα

ΑΝΤΙΚΛΗΤΟΣ (74): Πλ. Ταβλαρίδης ή Α. Τσιμικάλης ή Χ. Καλονάρου, δικηγόρος, Βασ. Σοφίας 6, 106 74 Αθήνα

και στις μάζες επιστρώσεως, προβλέπεται, η επίστρωση να γίνεται μέσω ενός ζεύγους κυλίνδρων σχήματος 5,7,11, υπό μια γωνία επαφής με την τροχιά υλικού, μόλις επαρκούσα για την επίστρωση, με ουσιαστικά ευθεία οδήγηση της τροχιάς υλικού. Οι δύο κύλινδροι επιστρώσεως 7,11 είναι τοποθετημένοι, όσο το δυνατόν πολύ κοντά ο ένας στον άλλο και αμέσως προ της εισόδου του ξηραντήρα I. Για να καταστεί δυνατή μια ανεμπόδιση έλξη της τροχιάς του υλικού, μπορεί ο ένας τουλάχιστο από τους κυλίνδρους επιστρώσεως II να οδηγείται προς τα έξω από τη θέση λειτουργίας του.



ΠΕΡΙΛΗΨΗ (57)

Η εφεύρεση αναφέρεται σε μια μέθοδο και μια διάταξη για την αμφίπλευρη επίστρωση υγρών, παστωδών ή αφρωδών μαζών επί τροχιών υλικού. Για να αποφύγουμε βλαβερές επιπτώσεις στη τροχιά υλικού

ΑΡΙΘΜΟΣ ΕΥΡΩΠΑΪΚΟΥ Δ.Ε. (11): 3002436
ΑΡΙΘ. ΕΛΛΗΝΙΚΗΣ ΚΑΤΑΘΕΣΗΣ (21): 910400500
ΗΜΕΡ. ΕΛΛΗΝΙΚΗΣ ΚΑΤΑΘΕΣΗΣ (22): 07.08.91
ΑΡΙΘ./ΗΜΕΡ. ΔΗΜΟΣΙΕΥΣΗΣ
ΕΥΡΩΠΑΪΚΟΥ ΔΙΠΛΩΜΑΤΟΣ (87): 0 307 718/15.05.91
ΑΡΙΘ./ΗΜΕΡ. ΚΑΤΑΘΕΣΗΣ
ΕΥΡΩΠΑΪΚΗΣ ΑΙΤΗΣΗΣ (86): 88114182.4/31.08.88
ΤΙΤΛΟΣ ΕΦΕΥΡΕΣΗΣ (54): Δικτυωτή δομή με προσαρμοζόμενα στοιχεία

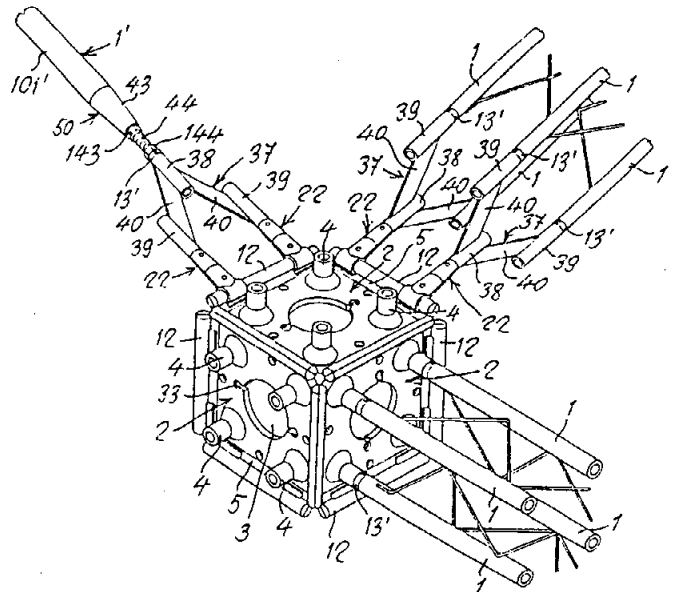
ΔΙΚΑΙΟΥΧΟΣ (73): Quattrocchio S.R.L.
Via Isonzo 51
I-15100 Alessandria,
Ιταλία

ΣΥΜΒΑΤΙΚΕΣ ΠΡΟΤΕΡΑΙΟΤΗΤΕΣ (30): 31087/18.09.87/Ιταλία
ΕΦΕΥΡΕΤΗΣ (72): 1) De Pas Jonathan
2) D'Urbino Donato
3) Lomazzi Paolo

ΕΙΔΙΚΟΣ ΠΛΗΡΕΞΟΥΣΙΟΣ (74): Ήτα Βασιλική, δικηγόρος, Πανεπιστημίου 42, 106 79 Αθήνα

ΑΝΤΙΚΛΗΤΟΣ (74): Φρυδά-Λαδά Έλλη, δικηγόρος, Πανεπιστημίου 42, 106 79 Αθήνα

σαρτηθούν δια συνδετικών συγκρατητήρων (22) εις μίαν διηυρημένην κορνίζαν προσαρτήσεως (12) σχηματιζομένην κατά μήκος μιας άκρης μεταξύ δύο ορθογώνιως συνδεομένων πλακών συνδέσεως (2), και η οποία σύγκειται από αλληλοσυμπληρούμενα ραβδία (6) των ωτίδων ταιριάσματος (5) αυτών των πλακών (2). Τοιοιουτρόπως, από ένα κόμβον δικτυώματος σχηματιζόμενον από δύο ή περισσότερας πλάκας συνδέσεως (2), ραβδοί (1,1') δύνανται να επεκταθούν προς τα έξω είτε ορθογώνιως προς τας πλάκας (2) είτε κεκλιμένα εν σχέσει προς τας ρηθείσας πλάκας.

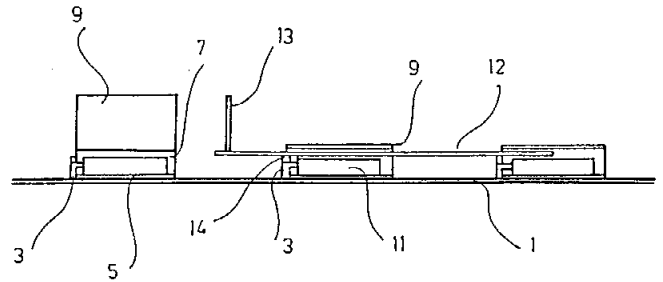


ΠΕΡΙΛΗΨΗ (57)

Εις μίαν δικτυωτήν δομήν με προσαρμοζόμενα στοιχεία συγκεκριμένη από ραβδούς (1,1') και πλάκας συνδέσεως (2) αι οποίαι δύνανται να συνδεθούν ορθογώνιως η μία με την άλλην, αι ραβδοί (1,1') δύνανται να προσαρτηθούν δια διευρυνομένων συνδετικών πείρων (13,13') εις σωληνοειδείς ομφαλούς συζεύξεως (4) διατιθεμένους επί της προσθίας επιφανείας εκάστης πλάκας συνδέσεως (2) κατ' ορθάς γωνίας με αυτήν. Επί πλέον, αι ραβδοί (1,1') του δικτυώματος δύνανται να προ-

ΑΡΙΘΜΟΣ ΕΥΡΩΠΑΪΚΟΥ Δ.Ε. (11): 3002437
ΑΡΙΘ. ΕΛΛΗΝΙΚΗΣ ΚΑΤΑΘΕΣΗΣ (21): 910401137
ΗΜΕΡ. ΕΛΛΗΝΙΚΗΣ ΚΑΤΑΘΕΣΗΣ (22): 07.08.91
ΑΡΙΘ./ΗΜΕΡ. ΔΗΜΟΣΙΕΥΣΗΣ
ΕΥΡΩΠΑΪΚΟΥ ΔΙΠΛΩΜΑΤΟΣ (87): 0 254 908/08.05.91
ΑΡΙΘ./ΗΜΕΡ. ΚΑΤΑΘΕΣΗΣ
ΕΥΡΩΠΑΪΚΗΣ ΑΙΤΗΣΗΣ (86): 87109644.2/04.07.87
ΤΙΤΛΟΣ ΕΦΕΥΡΕΣΗΣ (54): Μέθοδος για την ανόρθωση και το σφράγισμα ενός πτυσσόμενου κιβωτίου καθώς και διάταξη για την υλοποίησή της
ΔΙΚΑΙΟΥΧΟΣ (73): 1) 4P Nicolaus Kempten GmbH
Ulmer Strasse 18
8960 Kempten, Γερμανία
2) Wilhelm Fischer Spezialmaschinenfabrik GmbH
Weidacher Strasse 1-3
8968 Durach, Γερμανία
ΣΥΜΒΑΤΙΚΕΣ ΠΡΟΤΕΡΑΙΟΤΗΤΕΣ (30): 3623354/11.07.86/Γερμανία
ΕΦΕΥΡΕΤΗΣ (72): Fischer Wilhelm
ΕΙΔΙΚΟΣ ΠΛΗΡΕΞΟΥΣΙΟΣ (74): Αθ. Α. Τσιμικάλης, δικηγόρος, Βασ. Σοφίας 6, 106 74 Αθήνα
ΑΝΤΙΚΑΛΗΤΟΣ (74): Πλ. Ταβλαρίδης ή Α. Τσιμικάλης ή Χ. Καλονάρου, Βασ. Σοφίας 6, 106 74 Αθήνα

τις γραμμές αναδιπλώσεως. Το τμήμα χαρτονιού, με την κλειστή του πλευρά του πυθμένα (5) προς τα κάτω, μεταφέρεται με μια διάταξη, όπου οι πλευρές των τοιχωμάτων και της οροφής (7,9) αναδιπλώνονται προς τα άνω και απέναντι αλλήλων. Για τη στήριξη των πλευρών της οροφής (9) προβλέπεται μια σταθερή πλάκα ολισθήσεως (12), η οποία εδράζεται από πάνω προς τη μια πλευρά και μετά την αναδίπλωση των πλευρών της οροφής μπαίνει στο σχήματος περιβλήματος πτυσσόμενο κιβώτιο. Στη διάταξη μεταφοράς προβλέπονται στηρίγματα ακολουθούντα την κίνηση (14), τα οποία πιάνουν στην κάτω πλευρά της πλάκας ολισθήσεως και τη στηρίζουν προς τα κάτω.



ΠΕΡΙΛΗΨΗ (57)

Μέθοδος και διάταξη για την ανόρθωση και το σφράγισμα ενός πτυσσόμενου κιβωτίου από ένα μονομερές τμήμα χαρτονιού, το οποίο παρουσιάζει, πυθμένα, τοιχώματα και οροφή, τα οποία συνδέονται με

ΑΡΙΘΜΟΣ ΕΥΡΩΠΑΪΚΟΥ Δ.Ε. (11): 3002438
ΑΡΙΘ. ΕΛΛΗΝΙΚΗΣ ΚΑΤΑΘΕΣΗΣ (21): 900401100
ΗΜΕΡ. ΕΛΛΗΝΙΚΗΣ ΚΑΤΑΘΕΣΗΣ (22): 08.08.91
ΑΡΙΘ./ΗΜΕΡ. ΔΗΜΟΣΙΕΥΣΗΣ
ΕΥΡΩΠΑΪΚΟΥ ΔΙΠΛΩΜΑΤΟΣ (87): 0 338 927/07.08.91
ΑΡΙΘ./ΗΜΕΡ. ΚΑΤΑΘΕΣΗΣ
ΕΥΡΩΠΑΪΚΗΣ ΑΙΤΗΣΗΣ (86): 89401094.1/19.04.89
ΤΙΤΛΟΣ ΕΦΕΥΡΕΣΗΣ (54): Μέθοδος και διάταξη καταστροφής χημικώς σταθερών αποβλήτων
ΔΙΚΑΙΟΥΧΟΣ (73): Aerospatiale Société Nationale Industrielle Société Anonyme
37, Boulevard de Montmorency
F-75016 Paris, Γαλλία
ΣΥΜΒΑΤΙΚΕΣ ΠΡΟΤΕΡΑΙΟΤΗΤΕΣ (30): 8805389/22.04.89/Γαλλία
ΕΦΕΥΡΕΤΗΣ (72): 1) Pineau Didier Michel Jean Marie
2) Ualy Yves Herve Guillaume
ΕΙΔΙΚΟΣ ΠΛΗΡΕΞΟΥΣΙΟΣ (74): Κιλιμίρης Αναστάσιος, δικηγόρος, Υψηλάντου 38, Αθήνα
ΑΝΤΙΚΑΛΗΤΟΣ (74): Κιλιμίρης Αναστάσιος, δικηγόρος, Υψηλάντου 38, Αθήνα

ΠΕΡΙΛΗΨΗ (57)

Ο καυστήρας (1) είναι τύπου πλάσματος τόξου μη μεταφερομένου. Το ακροστόμιο (3) του εν λόγω καυστήρα (1) κατευθύνεται προς ένα στόμιο (8), έτσι ώστε ο άξονας (4) του εν λόγω ακροστομίου και ο άξονας (6) του εν λόγω στομίου να συμπίπτουν τουλάχιστον κατά προσέγγιση και η ροή (20) των εν λόγω αποβλήτων διέρχεται διαμέσου του εν λόγω στομίου (8), έτσι ώστε να προωθούνται στον εν λόγω καυστήρα (1).

ΑΡΙΘΜΟΣ ΕΥΡΩΠΑΪΚΟΥ Δ.Ε. (11):	3002439
ΑΡΙΘ. ΕΛΛΗΝΙΚΗΣ ΚΑΤΑΘΕΣΗΣ (21):	910400277
ΗΜΕΡ. ΕΛΛΗΝΙΚΗΣ ΚΑΤΑΘΕΣΗΣ (22):	08.08.91
ΑΡΙΘ./ΗΜΕΡ. ΔΗΜΟΣΙΕΥΣΗΣ	
ΕΥΡΩΠΑΪΚΟΥ ΔΙΠΛΩΜΑΤΟΣ (87):	0 314 165/07.08.91
ΑΡΙΘ./ΗΜΕΡ. ΚΑΤΑΘΕΣΗΣ	
ΕΥΡΩΠΑΪΚΗΣ ΑΙΤΗΣΗΣ (86):	88118003.8/28.10.88
ΤΙΤΛΟΣ ΕΦΕΥΡΕΣΗΣ (54):	Μέθοδος για την παραγωγή πολυαιθυλενίου με ευρεία και/ή δίτροπο κατανομή μοριακών βαρών
ΔΙΚΑΙΟΥΧΟΣ (73):	Union Carbide Corporation 39 Old Ridgebury Road, Danbury Connecticut 06817, Η.Π.Α.
ΣΥΜΒΑΤΙΚΕΣ ΠΡΟΤΕΡΑΙΟΤΗΤΕΣ (30):	114040/29.10.87/Η.Π.Α.
ΕΦΕΥΡΕΤΗΣ (72):	1) Samuels Sari-Beth 2) Karol Frederick John
ΕΙΔΙΚΟΣ ΠΛΗΡΕΞΟΥΣΙΟΣ (74):	Γιώτη-Μάνθου Ελένη, δικηγόρος, Στουρνάρα 37, 106 82 Αθήνα
ΑΝΤΙΚΛΗΤΟΣ (74):	Βαγιανός Γεώργιος, δικηγόρος, Στουρνάρα 37, 106 82 Αθήνα

ΠΕΡΙΛΗΨΗ (57)

Μία μέθοδος για την παραγωγή ενός ομοπολυμερούς ή συμπολυμερούς αιθυλενίου που περιλαμβάνει διαβίβαση αιθυλενίου μετά ή άνευ τουλάχιστον ενός συμμονομερούς α-ολεφίνης, σε επαφή με ένα σύστημα μικτού καταλύτου υπό συνθήκες πολυμερισμού· το αναφερθέν σύστημα μικτού καταλύτου περιλαμβάνει:

(α) το προϊόν αντιδράσεως (i) ενός αλογονιδίου του βαναδίου του τύπου VX_3 , όπου το Χ είναι χλώριο, βρώμιο ή ιώδιο και κάθε ένα Χ είναι το ίδιο ή διαφορετικό· (ii) ενός τροποποιητή του τύπου BX_3 ή $AlR_{(3-a)}$,

όπου το Χ είναι: όπως ορίστηκε ανωτέρω· το R είναι ρίζα αλκυλίου που έχει 1 έως 14 άτομα άνθρακος· κάθε R είναι το ίδιο ή διαφορετικό· το α είναι 0, 1 ή 2 και (iii) ενός δότη ηλεκτρονίων, που είναι μία βάση Lewis σε υγρή κατάσταση, στην οποία είναι διαλυτά το αλογονίδιο του βαναδίου και ο τροποποιητής·

(β) ένα από τα ακόλουθα:

(i) ένα σύμπλοκο που έχει τον τύπο $ZrMg_aX_b-(ED)_y$, όπου το Χ είναι ό,τι ορίστηκε ανωτέρω· το ED είναι ένας δότης ηλεκτρονίων, ο οποίος είναι μία βάση Lewis σε υγρή κατάσταση, στην οποία είναι διαλυτές οι πρόδρομοι ενώσεις του συμπλόκου· το β είναι ένας αριθμός από 1 έως 3· το γ είναι ένας θετικός αριθμός ίσος ή μικρότερος του $4+2β$ · και το δ είναι ένας αριθμός από 4 έως 10· ή

(ii) μία οξύ ένωση του βαναδίου που έχει τον τύπο VOX_3 , VOX_2 , VOX ή VO_2X , όπου το Χ είναι όπως ορίστηκε ανωτέρω ή $VO(OR)_3$, όπου το R είναι μία μονοσθενής ρίζα υδρογονάνθρακος, η οποία έχει 2 έως 10 άτομα άνθρακος και κάθε R μπορεί να είναι το ίδιο ή διαφορετικό, όπου το αλογονίδιο του βαναδίου και η οξύ ένωση του βαναδίου φέρονται επί υποστρώματος·

(γ) έναν συγκαταλύτη ακυλαργιλίου υδρογονάνθρακος· και (δ) έναν προωθητή αλογονάνθρακος, ο οποίος έχει τον τύπο $R_eCX_{(4-e)}$, όπου το R είναι υδρογόνο ή μία ρίζα αλκυλίου άνευ υποκαταστάτου ή με υποκαταστάτη αλογόνου, η οποία έχει 1 έως 6 άτομα άνθρακος, κάθε R είναι το ίδιο ή διαφορετικό· το Χ είναι χλώριο, βρώμιο, ιώδιο ή φθόριο· κάθε Χ είναι το ίδιο ή διαφορετικό· και το ε είναι 0, 1 ή 2 υπό την προϋπόθεση, ότι εάν δεν υπάρχει φθόριο, τότε το ε είναι 2.

ΑΡΙΘΜΟΣ ΕΥΡΩΠΑΪΚΟΥ Δ.Ε. (11):	3002440
ΑΡΙΘ. ΕΛΛΗΝΙΚΗΣ ΚΑΤΑΘΕΣΗΣ (21):	910400303
ΗΜΕΡ. ΕΛΛΗΝΙΚΗΣ ΚΑΤΑΘΕΣΗΣ (22):	08.08.91
ΑΡΙΘ./ΗΜΕΡ. ΔΗΜΟΣΙΕΥΣΗΣ	
ΕΥΡΩΠΑΪΚΟΥ ΔΙΠΛΩΜΑΤΟΣ (87):	0 250 340/07.08.91
ΑΡΙΘ./ΗΜΕΡ. ΚΑΤΑΘΕΣΗΣ	
ΕΥΡΩΠΑΪΚΗΣ ΑΙΤΗΣΗΣ (86):	87420150.2/12.06.87
ΤΙΤΛΟΣ ΕΦΕΥΡΕΣΗΣ (54):	Μέθοδος ατομικού μαρκαρίσματος, προεψημένων ανόδων παραγωγής αλουμινίου
ΔΙΚΑΙΟΥΧΟΣ (73):	Aluminium Pechiney 23, Rue Balzac F-75008 Paris Cédex Γαλλία
ΣΥΜΒΑΤΙΚΕΣ ΠΡΟΤΕΡΑΙΟΤΗΤΕΣ (30):	8609554/19.06.86/Γαλλία
ΕΦΕΥΡΕΤΗΣ (72):	1) Vanvoren Claude 2) Jonville Christian
ΕΙΔΙΚΟΣ ΠΛΗΡΕΞΟΥΣΙΟΣ (74):	Κιλιμίρης Αναστάσιος, δικηγόρος, Υψηλάντου 38, Αθήνα
ΑΝΤΙΚΛΗΤΟΣ (74):	Κιλιμίρης Αναστάσιος, δικηγόρος, Υψηλάντου 38, Αθήνα

κάθε ανόδου ή σμέσως μετά κάνουμε στο πάνω μέρος κάθε ανόδου ένα πλήθος εκτυπωμάτων, σε κοίλωμα η εν αναγλύφω των οποίων το σύνολο αποτελεί μια ψηφιακή κωδικοποίηση του αριθμού ταυτότητας κάθε ανόδου.

Αυτό το μαρκάρισμα μπορεί να γίνει σε δυαδικό κώδικα, το επίπεδο αναφοράς της ζώνης της ανόδου που φέρει το μαρκάρισμα αντιστοιχεί στο δυαδικό ψηφίο 0 ή 1 και ένα κοίλωμα ή μια προεξοχή εν αναγλύφω αντιστοιχεί στο άλλο δυαδικό ψηφίο 1 ή 0, ή στο τριαδικό κωδικό σύστημα, ένα τριαδικό ψηφίο (0, 1 ή 2) παρίσταται με το επίπεδο αναφοράς της ζώνης της ανόδου που φέρει το μαρκάρισμα, το δεύτερο τριαδικό παρίσταται με ένα κοίλωμα βάθους Η, και το τρίτο τριαδικό ψηφίο παρίσταται με ένα κοίλωμα βάθους αισθητώς μεγαλύτερου του Η, όπως 2Η.

ΠΕΡΙΛΗΨΗ (57)

Η εφεύρεση αφορά μια μέθοδο μαρκαρίσματος ατομικού των προεψημένων ανόδων για την παραγωγή αλουμινίου με ηλεκτρόδια σύμφωνα με τη μέθοδο Hall-Heroult, αυτό το μαρκάρισμα παραμένει ευανάγνωστο από το στάδιο σχηματισμού της ανόδου δια συμπίεσης εν θερμώ του ανθρακούχου πολτού έως την τελική φάση ανάκτησης των συστατικών του υπολείματος της χρησιμοποιημένης ανόδου, που αποσύρθηκε από τον κάδο ηλεκτρόλυσης. Κατά τη συμπαγοποίηση

ΑΡΙΘΜΟΣ ΕΥΡΩΠΑΪΚΟΥ Δ.Ε. (11):	3002441
ΑΡΙΘ. ΕΛΛΗΝΙΚΗΣ ΚΑΤΑΘΕΣΗΣ (21):	910400530
ΗΜΕΡ. ΕΛΛΗΝΙΚΗΣ ΚΑΤΑΘΕΣΗΣ (22):	08.08.91
ΑΡΙΘ./ΗΜΕΡ. ΔΗΜΟΣΙΕΥΣΗΣ	
ΕΥΡΩΠΑΪΚΟΥ ΔΙΠΛΩΜΑΤΟΣ (87):	0 316 656/07.08.91
ΑΡΙΘ./ΗΜΕΡ. ΚΑΤΑΘΕΣΗΣ	
ΕΥΡΩΠΑΪΚΗΣ ΑΙΤΗΣΗΣ (86):	88118241.4/02.11.88
ΤΙΤΛΟΣ ΕΦΕΥΡΕΣΗΣ (54):	Βελτιωμένη μέθοδος δια την ευλύγιστον παραγωγής εξαιρετικής ποιότητας πετρελαίου εσωτερικής καύσεως
ΔΙΚΑΙΟΥΧΟΣ (73):	Agip Petroli S.p.A. Via Laurentina 449 I-00142 Roma, Ιταλία
ΣΥΜΒΑΤΙΚΕΣ ΠΡΟΤΕΡΑΙΟΤΗΤΕΣ (30):	2268387/18.11.87/Ιταλία
ΕΦΕΥΡΕΤΗΣ (72):	Callera Gilberto
ΕΙΔΙΚΟΣ ΠΛΗΡΕΞΟΥΣΙΟΣ (74):	Παναγιώτα Παπακώστα-Αναγνωστοπούλου, δικηγόρος, Μαυροκορδάτου 7, Αθήνα
ΑΝΤΙΚΛΗΤΟΣ (74):	Βασίλειος Κιόρτσης, δικηγόρος, Μαυροκορδάτου 7, Αθήνα

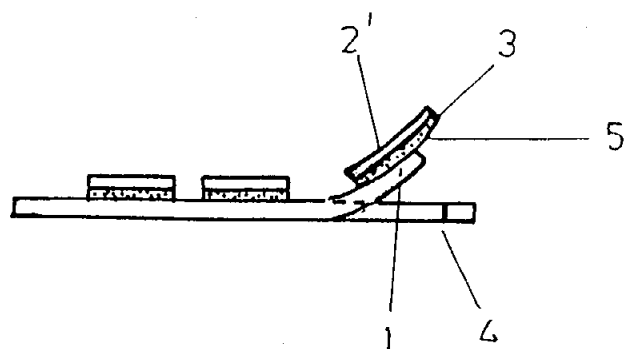
χόμενον υγρόν από το στάδιον της αποκηρώσεως και υποβολή των αποθεμάτων αυτών συγχρόνως εις την καταλυτικήν αποθείωσιν.

ΠΕΡΙΛΗΨΗ (57)

Μία βελτιωμένη μέθοδος δια την ευλύγιστον παραγωγής εξαιρετικής ποιότητας πετρελαίου εσωτερικής καύσεως από δύο ακάθαρτα αποθέματα πετρελαίου εσωτερικής καύσεως τα οποία προέρχονται από την πρωτεύουσα κλασμάτωσιν που συνίσταται εις υποβολήν του βαρέως ακαθάρτου αποθέματος πετρελαίου εσωτερικής καύσεως δια καταλυτικήν αποκήρωσιν παρουσία υδρογόνου, δια προσθήκης ελαφροτέρου αποθέματος πετρελαίου εσωτερικής καύσεως εις το πραγματικό ξε-

ΑΡΙΘΜΟΣ ΕΥΡΩΠΑΪΚΟΥ Δ.Ε. (11):	3002442
ΑΡΙΘ. ΕΛΛΗΝΙΚΗΣ ΚΑΤΑΘΕΣΗΣ (21):	910400978
ΗΜΕΡ. ΕΛΛΗΝΙΚΗΣ ΚΑΤΑΘΕΣΗΣ (22):	08.08.91
ΑΡΙΘ./ΗΜΕΡ. ΔΗΜΟΣΙΕΥΣΗΣ	
ΕΥΡΩΠΑΪΚΟΥ ΔΙΠΛΩΜΑΤΟΣ (87):	0 284 963/07.08.91
ΑΡΙΘ./ΗΜΕΡ. ΚΑΤΑΘΕΣΗΣ	
ΕΥΡΩΠΑΪΚΗΣ ΑΙΤΗΣΗΣ (86):	88104579.3/22.03.88
ΤΙΤΛΟΣ ΕΦΕΥΡΕΣΗΣ (54):	Βοήθημα αποκολλήσεως και χρησιμοποίησή του
ΔΙΚΑΙΟΥΧΟΣ (73):	Lts Lohmann Therapie-Systeme Gmbh & Co. KG Irlicherstrasse 55, W-5450 Neuwied 12, Γερμανία
ΣΥΜΒΑΤΙΚΕΣ ΠΡΟΤΕΡΑΙΟΤΗΤΕΣ (30):	3711256/03.04.87/Γερμανία
ΕΦΕΥΡΕΤΗΣ (72):	Anhäuser Dieter
ΕΙΔΙΚΟΣ ΠΛΗΡΕΞΟΥΣΙΟΣ (74):	Καλονάρου Χαρίκλεια, δικηγόρος, Βασ. Σοφίας 6, 106 74 Αθήνα
ΑΝΤΙΚΛΗΤΟΣ (74):	Ταβλαρίδης Π., ή Τσιμικάλης Αθαν., ή Καλονάρου Χαρικ., Βασ. Σοφίας 6, 106 74 Αθήνα

ντος υλικού (1) με μία συνιστώσα δυνάμειωσ κατά διεύθυνση κάθετη προς την επιφάνεια επαφής του υποστρώματος, να μπορεί να κόμπεται ένα τμήμα του φέροντος υλικού, με επ' αυτού κολλημένο τμήμα του υποστρώματος, περιοριζόμενο από τη γραμμή κοπής ή την οδηγό γραμμή αποκοπής, κατά τη διεύθυνση του υποστρώματος ή των υποστρωμάτων, οπότε τουλάχιστον ένα τμήμα του υποστρώματος (2), στην παρυφή του τη γειτονική της κοπής ή της οδηγού γραμμής αποκοπής (4), αποκολλάται από το φέρον υλικό (1) και έτσι σχηματίζεται ένα τμήμα λαβής (5) στο υπόστρωμα (2) για την πλήρη αποκόλλησή του.



ΠΕΡΙΛΗΨΗ (57)

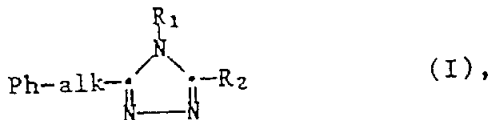
Η εφεύρεση αφορά σε ένα βοήθημα αποκολλήσεως για υποστρώματα (2) επικολλούμενα επί ενός επιφανειακού, εύκαμπτου φέροντος υλικού (1) και αποκολλούμενα μηχανικώς, σε μορφή κοπών ή οδηγών γραμμών αποκοπής (4) στο φέρον υλικό (1) όπου προβλέπεται, τουλάχιστον στην επιφάνεια επαφής του φέροντος υλικού (1), για κάθε υπόστρωμα (2) χωριστά, μία μη ευθύγραμμη κοπή ή οδηγός γραμμή αποκοπής (4) κατά τέτοιο τρόπο, ώστε με τη χρήση πιέσεως επί του φέρο-

ΑΡΙΘΜΟΣ ΕΥΡΩΠΑΪΚΟΥ Δ.Ε. (11): 3002443
ΑΡΙΘ. ΕΛΛΗΝΙΚΗΣ ΚΑΤΑΘΕΣΗΣ (21): 910401013
ΗΜΕΡ. ΕΛΛΗΝΙΚΗΣ ΚΑΤΑΘΕΣΗΣ (22): 08.08.91
ΑΡΙΘ./ΗΜΕΡ. ΔΗΜΟΣΙΕΥΣΗΣ
ΕΥΡΩΠΑΪΚΟΥ ΔΙΠΛΩΜΑΤΟΣ (87): 0 267 147/07.08.91
ΑΡΙΘ./ΗΜΕΡ. ΚΑΤΑΘΕΣΗΣ
ΕΥΡΩΠΑΪΚΗΣ ΑΙΤΗΣΗΣ (86): 87810579.0/07.10.87
ΤΙΤΛΟΣ ΕΦΕΥΡΕΣΗΣ (54): Παράγωγα αραλκυλο-4H-1,2,4-τριαζόλης
ΔΙΚΑΙΟΥΧΟΣ (73): Ciba-Geigy AG
 Klybeckstrasse 141
 CH-4002 Basel, Ελβετία
ΣΥΜΒΑΤΙΚΕΣ ΠΡΟΤΕΡΑΙΟΤΗΤΕΣ (30): 4035/86,09.10.86,Ελβετία
ΕΦΕΥΡΕΤΗΣ (72): Allgeier Hans, Dr.
ΕΙΔΙΚΟΣ ΠΛΗΡΕΞΟΥΣΙΟΣ (74): Ελένη Γιώτη-Μάνθου, δικηγόρος,
 Στουρνάρα 37, 106 82 Αθήνα
ΑΝΤΙΚΛΗΤΟΣ (74): Γεώργιος Βαγιανός, δικηγόρος,
 Στουρνάρα 37, 106 82 Αθήνα

στά χαμηλού μοριακού βάρους αλκυλιδένιο, το R₁ είναι υδρογόνο ή χαμηλού μοριακού βάρους αλκύλιο και το R₂ παριστά σε δεδομένη περίπτωση υπό χαμηλού μοριακού βάρους αλκύλιο ή χαμηλού μοριακού βάρους αλκανοϋλίου υποκατεστημένο καρβαμύλιο, και στα άλατά τους, ως και σε δεδομένη περίπτωση στα ταυτομερή τους και τα άλατά τους. Οι ενώσεις αυτές μπορούν να χρησιμοποιηθούν σαν φαρμακευτικές δραστικές ουσίες.

ΠΕΡΙΛΗΨΗ (57)

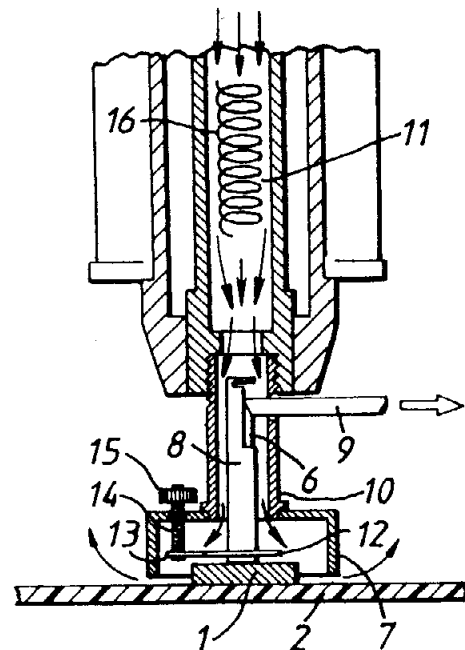
Η εφεύρεση αφορά σε παράγωγα αραλκυλο-4H-1,2,4-τριαζόλης, ιδιαίτερος σε 5-φαινυλο-χ.μ.β.-αλκυλο-4H-1,2,4-καρβοξαμίδια του τύπου



όπου το Ph σημαίνει υπό χαμηλού μοριακού βάρους αλκύλιο, αλογό-νου και/ή τριφθορομεθυλίου υποκατεστημένο φαινύλιο, το alk παρι-

ΑΡΙΘΜΟΣ ΕΥΡΩΠΑΪΚΟΥ Δ.Ε. (11): 3002444
ΑΡΙΘ. ΕΛΛΗΝΙΚΗΣ ΚΑΤΑΘΕΣΗΣ (21): 910401026
ΗΜΕΡ. ΕΛΛΗΝΙΚΗΣ ΚΑΤΑΘΕΣΗΣ (22): 08.08.91
ΑΡΙΘ./ΗΜΕΡ. ΔΗΜΟΣΙΕΥΣΗΣ
ΕΥΡΩΠΑΪΚΟΥ ΔΙΠΛΩΜΑΤΟΣ (87): 0 233 018/07.08.91
ΑΡΙΘ./ΗΜΕΡ. ΚΑΤΑΘΕΣΗΣ
ΕΥΡΩΠΑΪΚΗΣ ΑΙΤΗΣΗΣ (86): 87300791.8/29.01.87
ΤΙΤΛΟΣ ΕΦΕΥΡΕΣΗΣ (54): Σύστημα συγκολλήσεως μετάλλων
ΔΙΚΑΙΟΥΧΟΣ (73): The General Electric Company, p.l.c.
 1 Stanhope Gate, London
 W1A 1EH (GB), Μ. Βρετανία
ΣΥΜΒΑΤΙΚΕΣ ΠΡΟΤΕΡΑΙΟΤΗΤΕΣ (30): 1) 8602504/01.02.86/Μ.Βρετανία
 2) 8617240/15.07.86/Μ.Βρετανία
ΕΦΕΥΡΕΤΗΣ (72): Claydon Robert Charles
ΕΙΔΙΚΟΣ ΠΛΗΡΕΞΟΥΣΙΟΣ (74): Αναστασία Παλάζη, δικηγόρος,
 Λεωφ. Κηφισίας 293, 145 61 Κηφισία
ΑΝΤΙΚΛΗΤΟΣ (74): Φειδίας Κυπρής και/ή Κώστας Κυ-
 πρής, Λεωφ. Κηφισίας 293, 145 61
 Κηφισία

σης το απομακρύνει αυτόματα το εξάρτημα από τον πίνακα τυπωμένων κυκλωμάτων 2.



ΠΕΡΙΛΗΨΗ (57)

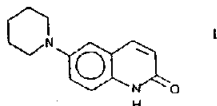
Η συσκευή για την αφαίρεση κολλημένων εξαρτημάτων 1 από ένα πίνακα τυπωμένων κυκλωμάτων 2 έχει ένα σύστημα ανύψωσης διακενού που αποτελείται από δύο ομόκεντρους σωλήνες (6, 8). Ο εξωτερικός σωλήνας 8 γλιστρά ελεύθερα και κάθεται πάνω από το εξάρτημα 1 και, όταν τεθεί σε λειτουργία το κενό, ασκεί πάνω του μία δύναμη. Διοχετεύεται ζεστό αέριο από ένα αγωγό 10 που περιβάλλει το σύστημα ανύψωσης μέσα σ' ένα περίφραγμα (7, 18) που περιβάλλει το εξάρτημα 1 και όταν αυτό το αέριο λιώσει το καλώϊ 5 το σύστημα ανύψω-

ΑΡΙΘΜΟΣ ΕΥΡΩΠΑΪΚΟΥ Δ.Ε. (11): 3002445
ΑΡΙΘ. ΕΛΛΗΝΙΚΗΣ ΚΑΤΑΘΕΣΗΣ (21): 910401029
ΗΜΕΡ. ΕΛΛΗΝΙΚΗΣ ΚΑΤΑΘΕΣΗΣ (22): 08.08.91
ΑΡΙΘ./ΗΜΕΡ. ΔΗΜΟΣΙΕΥΣΗΣ
ΕΥΡΩΠΑΪΚΟΥ ΔΙΠΛΩΜΑΤΟΣ (87): 0 272 910/07.08.91
ΑΡΙΘ./ΗΜΕΡ. ΚΑΤΑΘΕΣΗΣ
ΕΥΡΩΠΑΪΚΗΣ ΑΙΤΗΣΗΣ (86): 87311275.9/22.12.87
ΤΙΤΛΟΣ ΕΦΕΥΡΕΣΗΣ (54): Ένωση κινολίνης
ΔΙΚΑΙΟΥΧΟΣ (73): The Wellcome Foundation Limited
183-193 Euston Road
London NW1 2BP
Μ. Βρετανία
ΣΥΜΒΑΤΙΚΕΣ ΠΡΟΤΕΡΑΙΟΤΗΤΕΣ (30): 8630702/23.12.86/Μ.Βρετανία
ΕΦΕΥΡΕΤΗΣ (72): Phillips Arthur Page
ΕΙΔΙΚΟΣ ΠΛΗΡΕΞΟΥΣΙΟΣ (74): Αθ. Α. Τσιμικάλης, δικηγόρος, Βασ.
Σοφίας 6, 106 74 Αθήνα
ΑΝΤΙΚΛΗΤΟΣ (74): Ταβλαρίδης Πλ. ή Τσιμικάλης Αθ. ή
Καλονάρου Χαρ., Βασ. Σοφίας 6,
106 74 Αθήνα

ΠΕΡΙΛΗΨΗ (57)

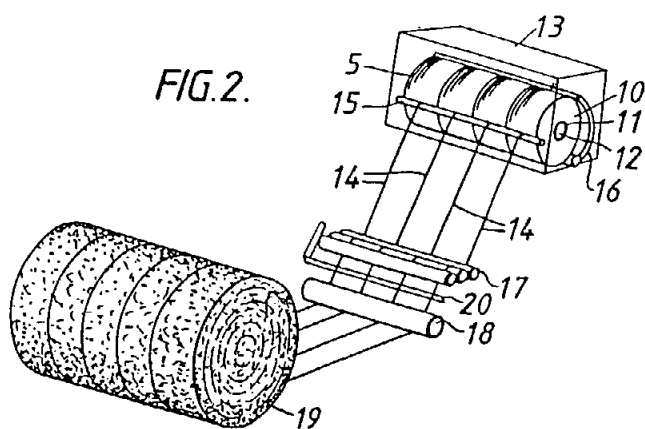
Η παρούσα ευρεσιτεχνία αφορά την ένωση του τύπου (I)

και άλατα της.



ΑΡΙΘΜΟΣ ΕΥΡΩΠΑΪΚΟΥ Δ.Ε. (11): 3002446
ΑΡΙΘ. ΕΛΛΗΝΙΚΗΣ ΚΑΤΑΘΕΣΗΣ (21): 910401033
ΗΜΕΡ. ΕΛΛΗΝΙΚΗΣ ΚΑΤΑΘΕΣΗΣ (22): 08.08.91
ΑΡΙΘ./ΗΜΕΡ. ΔΗΜΟΣΙΕΥΣΗΣ
ΕΥΡΩΠΑΪΚΟΥ ΔΙΠΛΩΜΑΤΟΣ (87): 0 290 180/07.08.91
ΑΡΙΘ./ΗΜΕΡ. ΚΑΤΑΘΕΣΗΣ
ΕΥΡΩΠΑΪΚΗΣ ΑΙΤΗΣΗΣ (86): 8303723.6-2313/06.04.88
ΤΙΤΛΟΣ ΕΦΕΥΡΕΣΗΣ (54): Σύστημα και μέθοδος για συσκευασία σε μεγάλα δέματα άχυρου, σανού και σχετικών υλικών
ΔΙΚΑΙΟΥΧΟΣ (73): Bridon PLC
Carr Hill, Doncaster
Yorkshire DN4 8DG/GB
Μ. Βρετανία
ΣΥΜΒΑΤΙΚΕΣ ΠΡΟΤΕΡΑΙΟΤΗΤΕΣ (30): 8710148/29.04.87/Μ.Βρετανία
ΕΦΕΥΡΕΤΗΣ (72): Yeardley John Kenneth
ΕΙΔΙΚΟΣ ΠΛΗΡΕΞΟΥΣΙΟΣ (74): Αθ. Α. Τσιμικάλης, δικηγόρος, Βασ.
Σοφίας 6, 106 74 Αθήνα
ΑΝΤΙΚΛΗΤΟΣ (74): Ταβλαρίδης Πλ. ή Τσιμικάλης Αθ. ή
Καλονάρου Χαρ., Βασ. Σοφίας 6,
106 74 Αθήνα

τος. Το υλικό περιτυλίγματος περιλαμβάνει ένα σύστημα σπάγγων για μηχανήμα δεμάτων (5) που έχει πολλούς σπάγγους σε καρούλια τοποθετημένα στον ίδιο άξονα δίπλα-δίπλα σε έναν κοινό φορέα (12) από όπου κατά τη χρήση τα άκρα μπορούν να ανασύρωνται ταυτόχρονα από τις θέσεις που απέχουν μεταξύ τους κατά μήκος του φορέα για να περιτυλίξουν το δέμα.



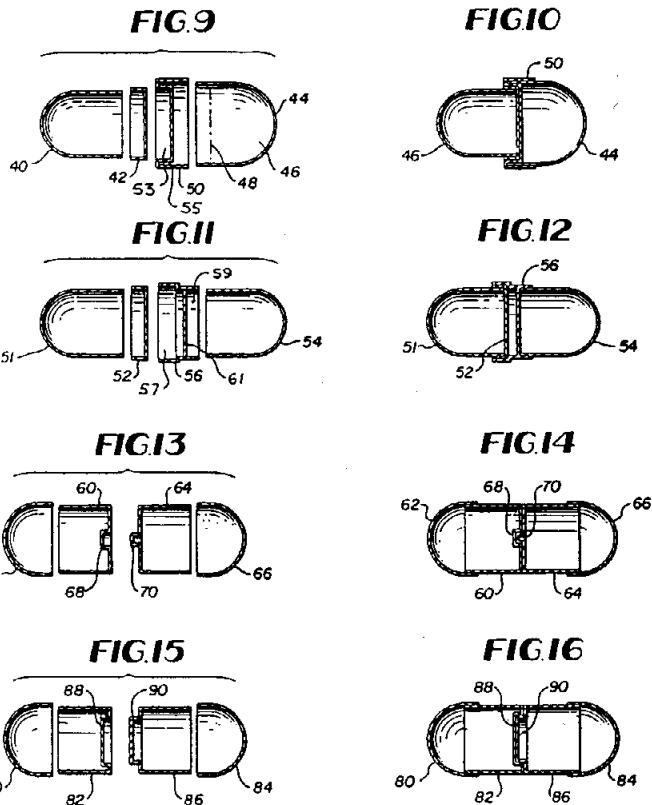
ΠΕΡΙΛΗΨΗ (57)

Παρουσιάζεται μία μέθοδος για συσκευασία σε δέματα άχυρου, σανού και σχετικών υλικών, τροφοδοτώντας υλικό περιτυλίγματος (14) γύρω από ένα κυλινδρικό δέμα (19) ώστε να συγκρατεί ενωμένο το δέμα, στην οποία μέθοδο το υλικό περιτυλίγματος αποτελείται από πολλούς σπάγγους (14) που ταυτόχρονα περιτυλίγουν το δέμα σε θέσεις που να απέχουν μεταξύ τους κατά μήκος του άξονα του δέμα-

ΑΡΙΘΜΟΣ ΕΥΡΩΠΑΪΚΟΥ Δ.Ε. (11): 3002447
ΑΡΙΘ. ΕΛΛΗΝΙΚΗΣ ΚΑΤΑΘΕΣΗΣ (21): 910401041
ΗΜΕΡ. ΕΛΛΗΝΙΚΗΣ ΚΑΤΑΘΕΣΗΣ (22): 08.08.91
ΑΡΙΘ./ΗΜΕΡ. ΔΗΜΟΣΙΕΥΣΗΣ
ΕΥΡΩΠΑΪΚΟΥ ΔΙΠΛΩΜΑΤΟΣ (87): 0 274 345/07.08.91
ΑΡΙΘ./ΗΜΕΡ. ΚΑΤΑΘΕΣΗΣ
ΕΥΡΩΠΑΪΚΗΣ ΑΙΤΗΣΗΣ (86): 87810649/10.11.87
ΤΙΤΛΟΣ ΕΦΕΥΡΕΣΗΣ (54): Διαιρέσιμη κάψουλα
ΔΙΚΑΙΟΥΧΟΣ (73): Warner-Lambert Company
 201 Tabor Road, Morris Plains
 New Jersey 07950, Η.Π.Α.
ΣΥΜΒΑΤΙΚΕΣ ΠΡΟΤΕΡΑΙΟΤΗΤΕΣ (30): 930601/13.11.86/Η.Π.Α.
ΕΦΕΥΡΕΤΗΣ (72): 1) Goodhart Frank William
 2) Jan Chaur-Ming
ΕΙΔΙΚΟΣ ΠΛΗΡΕΞΟΥΣΙΟΣ (74): Σταμνά Σπυριδούλα, δικηγόρος,
 Κουμπάρη 2, 106 74 Αθήνα
ΑΝΤΙΚΛΗΤΟΣ (74): Παπακωνσταντίνου Ελένη, δικηγόρος,
 Κουμπάρη 2, 106 74 Αθήνα

ΠΕΡΙΛΗΨΗ (57)

Κάψουλα (20) η οποία είναι διαιρέσιμη σε μονάδες ακριβούς ιδιαίτερης δόσεως από τον χρήστη αποτελείται από τουλάχιστον πρώτη και δεύτερη μονάδες κάψουλας (24, 22), όπου εκάστη είναι κυλινδρική περί διαμήκη άξονα κατά μήκος του κύριου μέρους του μήκους της. Οι μονάδες κάψουλας ενώνονται, με δυνατότητα αποσυνδέσεως, κατά τέτοιο τρόπο ώστε οι διαμήκεις άξονες των δύο μονάδων κάψουλας να είναι κατά προσέγγιση συγγραμμικοί. Οι μονάδες κάψουλας μπορεί να ενώνονται, με δυνατότητα αποσυνδέσεως, με κόλλα, με περίζωση, ή με μέσο μηχανικής ασφαλίσεως, και η κάψουλα μπορεί να αποτελείται από δύο ή περισσότερες μονάδες.

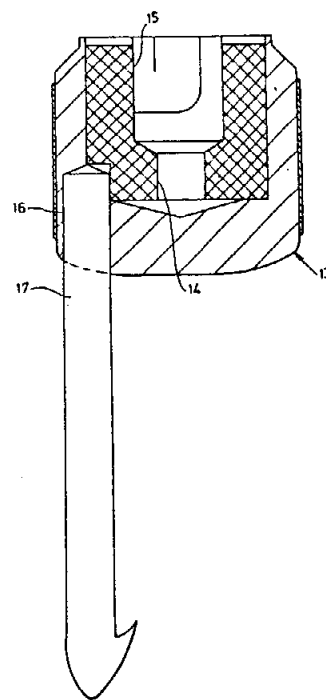


ΑΡΙΘΜΟΣ ΕΥΡΩΠΑΪΚΟΥ Δ.Ε. (11): 3002448
ΑΡΙΘ. ΕΛΛΗΝΙΚΗΣ ΚΑΤΑΘΕΣΗΣ (21): 910401042
ΗΜΕΡ. ΕΛΛΗΝΙΚΗΣ ΚΑΤΑΘΕΣΗΣ (22): 08.08.91
ΑΡΙΘ./ΗΜΕΡ. ΔΗΜΟΣΙΕΥΣΗΣ
ΕΥΡΩΠΑΪΚΟΥ ΔΙΠΛΩΜΑΤΟΣ (87): 0 298 337/07.08.91
ΑΡΙΘ./ΗΜΕΡ. ΚΑΤΑΘΕΣΗΣ
ΕΥΡΩΠΑΪΚΗΣ ΑΙΤΗΣΗΣ (86): 88110255.2/28.06.88
ΤΙΤΛΟΣ ΕΦΕΥΡΕΣΗΣ (54): Διάταξη για την απομάκρυνση του λίθου των οδόντων
ΔΙΚΑΙΟΥΧΟΣ (73): Bayer AG
 D-5090 Leverkusen 1
 Bayerwerk, Γερμανία
ΣΥΜΒΑΤΙΚΕΣ ΠΡΟΤΕΡΑΙΟΤΗΤΕΣ (30): 3722787/10.07.87/Γερμανία
ΕΦΕΥΡΕΤΗΣ (72): 1) Schulz Hans Hermann, Dr.
 2) Massel Hans Dieter
 3) Stotzem Karl-Josef
ΕΙΔΙΚΟΣ ΠΛΗΡΕΞΟΥΣΙΟΣ (74): Σταμνά Σπυριδούλα, δικηγόρος,
 Κουμπάρη 2, 106 74 Αθήνα
ΑΝΤΙΚΛΗΤΟΣ (74): Παπακωνσταντίνου Ελένη, δικηγόρος,
 Κουμπάρη 2, 106 74 Αθήνα

ΠΕΡΙΛΗΨΗ (57)

Σε μια ορισμένη διάταξη για την απομάκρυνση του λίθου των οδόντων σε οδοντιατρικές εφαρμογές, η οποία αποτελείται ουσιαστικά από ένα τεμάχιο φερόμενο από το χέρι, με ένα μέσα σ' αυτό διατεταγμένο όργανο επεξεργασίας, εκτελεί το όργανο επεξεργασίας (17) κατά μήκος ταλαντώσεις με μια συχνότητα από 15 έως 150 Hz, κατά προτίμηση 40 έως 85 Hz και με ένα εύρος από 0,1 χιλ. του μέτρου έως 2 χιλ. του μέτρου, κατά προτίμηση 0,3 χιλ. του μέτρου έως 0,6 χιλ. του

μέτρου. Το όργανο επεξεργασίας (17) είναι κατά προτίμηση πλευρικά μετατοπισμένο ως προς τον άξονα του συγκρατητήρα (1) μορφής ράβδου, ο οποίος εκτελεί κατά μήκος ταλαντώσεις.



ΑΡΙΘΜΟΣ ΕΥΡΩΠΑΪΚΟΥ Δ.Ε. (11):	3002449
ΑΡΙΘ. ΕΛΛΗΝΙΚΗΣ ΚΑΤΑΘΕΣΗΣ (21):	910401043
ΗΜΕΡ. ΕΛΛΗΝΙΚΗΣ ΚΑΤΑΘΕΣΗΣ (22):	08.08.91
ΑΡΙΘ./ΗΜΕΡ. ΔΗΜΟΣΙΕΥΣΗΣ	
ΕΥΡΩΠΑΪΚΟΥ ΔΙΠΛΩΜΑΤΟΣ (87):	0 264 117/07.08.91
ΑΡΙΘ./ΗΜΕΡ. ΚΑΤΑΘΕΣΗΣ	
ΕΥΡΩΠΑΪΚΗΣ ΑΙΤΗΣΗΣ (86):	87115010.8/14.10.87
ΤΙΤΛΟΣ ΕΦΕΥΡΕΣΗΣ (54):	Σκόνη δυναμωτικού ποτού
ΔΙΚΑΙΟΥΧΟΣ (73):	Oy Sinebrychoff A.B. Mallas Katou 1 SF-0120 Helsinki Φινλανδία
ΣΥΜΒΑΤΙΚΕΣ ΠΡΟΤΕΡΑΙΟΤΗΤΕΣ (30):	1) 864178/16.10.86/Φινλανδία 2) 947369/29.12.86/Η.Π.Α.
ΕΦΕΥΡΕΤΗΣ (72):	1) Prinkila Helena Marjatta 2) Rajunen Esko Juhani
ΕΙΔΙΚΟΣ ΠΛΗΡΕΞΟΥΣΙΟΣ (74):	Σταμνά Σπυριδούλα, δικηγόρος, Κουμπάρη 2, 106 74 Αθήνα
ΑΝΤΙΚΛΗΤΟΣ (74):	Παπακωνσταντίνου Ελένη, δικηγόρος, Κουμπάρη 2, 106 74 Αθήνα

ΠΕΡΙΛΗΨΗ (57)

Μια σκόνη δυναμωτικού ποτού περιλαμβάνοντας ως κύρια συστατικά μακρίας αλυσίδας πολυμερές γλυκόζης, χλωριούχο νάτριο, χλωριούχο μαγνήσιο και οξύ φρούτων.

Η αναφερμένη σκόνη δυναμωτικού ποτού μπορεί επίσης να περιλαμβάνει ένα γλυκαντικό, αρώματα και χρωστικές ουσίες.

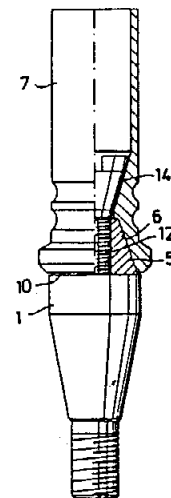
Ένα ποτό παρασκευασμένο από την αναφερμένη σκόνη δυναμωτικού ποτού, έχει ένα pH 5.2 μέχρι 5.8.

ΑΡΙΘΜΟΣ ΕΥΡΩΠΑΪΚΟΥ Δ.Ε. (11):	3002450
ΑΡΙΘ. ΕΛΛΗΝΙΚΗΣ ΚΑΤΑΘΕΣΗΣ (21):	910401046
ΗΜΕΡ. ΕΛΛΗΝΙΚΗΣ ΚΑΤΑΘΕΣΗΣ (22):	08.08.91
ΑΡΙΘ./ΗΜΕΡ. ΔΗΜΟΣΙΕΥΣΗΣ	
ΕΥΡΩΠΑΪΚΟΥ ΔΙΠΛΩΜΑΤΟΣ (87):	0 288 444/07.08.91
ΑΡΙΘ./ΗΜΕΡ. ΚΑΤΑΘΕΣΗΣ	
ΕΥΡΩΠΑΪΚΗΣ ΑΙΤΗΣΗΣ (86):	88850134.3/19.04.88
ΤΙΤΛΟΣ ΕΦΕΥΡΕΣΗΣ (54):	Μία διάταξη για την στερέωση μιας οδοντικής προσθήκης
ΔΙΚΑΙΟΥΧΟΣ (73):	Astra Meditec AB Box 14 S-43121 Molndal Σουηδία
ΣΥΜΒΑΤΙΚΕΣ ΠΡΟΤΕΡΑΙΟΤΗΤΕΣ (30):	8701655/22.04.87/Σουηδία
ΕΦΕΥΡΕΤΗΣ (72):	Soderberg Per Olof
ΕΙΔΙΚΟΣ ΠΛΗΡΕΞΟΥΣΙΟΣ (74):	Σταμνά Σπυριδούλα, δικηγόρος, Κουμπάρη 2, 106 74 Αθήνα
ΑΝΤΙΚΛΗΤΟΣ (74):	Παπακωνσταντίνου Ελένη, δικηγόρος, Κουμπάρη 2, 106 74 Αθήνα

ΠΕΡΙΛΗΨΗ (57)

Μία διάταξη για την στερέωση μιας οδοντικής πρόσθεσης, η οποία διάταξη περιλαμβάνει ως μέρη της ένα στοιχείο απόστασης (1) για αγκύρωση μέσα στο κόκκαλο της γνάθου ενός ασθενούς και μια υποδοχή (7) για στερέωση στο προσθετικό τμήμα, με την οποία η υποδοχή ακουμπάει στο στοιχείο απόστασης μέσω μιας εξωτερικής κωνικής επιφάνειας στήριξης (5) που παρέχεται στο ένα από τα αναφερμένα μέρη, η οποία επιφάνεια στήριξης θα ακουμπήσει επάνω σε μια εσωτερική κωνική επιφάνεια στήριξης (6) που παρέχεται στο άλλο από τα αναφερμένα μέρη. Η διάταξη χαρακτηρίζεται από το ότι ένας ώμος ή

φλάντζα παρέχεται στο μέρος που έχει την εξωτερική κωνική επιφάνεια στήριξης, ο οποίος ώμος ή φλάντζα έχει μια επίπεδη επιφάνεια (8) κατευθυνόμενη ακτινικά γύρω από την περιφέρεια της επιφάνειας στήριξης, και από το ότι μια τελική επιφάνεια (9) παρέχεται στο μέρος που έχει την εσωτερική κωνική επιφάνεια στήριξης, που κατευθύνεται ακτινικά γύρω από την περιφέρεια της αναφερμένης επιφάνειας στήριξης, όπου η επίπεδη επιφάνεια (8) και η τελική επιφάνεια (9) έχουν μια αξονική θέση στο αντίστοιχο τμήμα ώστε να σχηματίζεται ένα μικρό παράλληλο κενό (10) μεταξύ τους όταν ακουμπούν οι επιφάνειες στήριξης η μια επάνω στην άλλη. Το κενό επιτρέπει τον έλεγχο της σωστής παραλαβής των κωνικών επιφανειών της μιας επάνω στην άλλη.



ΑΡΙΘΜΟΣ ΕΥΡΩΠΑΪΚΟΥ Δ.Ε. (11): 3002451
ΑΡΙΘ. ΕΛΛΗΝΙΚΗΣ ΚΑΤΑΘΕΣΗΣ (21): 910401048
ΗΜΕΡ. ΕΛΛΗΝΙΚΗΣ ΚΑΤΑΘΕΣΗΣ (22): 08.08.91
ΑΡΙΘ./ΗΜΕΡ. ΔΗΜΟΣΙΕΥΣΗΣ
ΕΥΡΩΠΑΪΚΟΥ ΔΙΠΛΩΜΑΤΟΣ (87): 0 263 781/07.08.91
ΑΡΙΘ./ΗΜΕΡ. ΚΑΤΑΘΕΣΗΣ
ΕΥΡΩΠΑΪΚΗΣ ΑΙΤΗΣΗΣ (86): 87810330.8/10.06.87
ΤΙΤΛΟΣ ΕΦΕΥΡΕΣΗΣ (54): Τσίκλα χαμηλής υγρασίας χωρίς ζάχαρη, γεμισμένη στο κέντρον
ΔΙΚΑΙΟΥΧΟΣ (73): Warner-Lambert Company
201 Tabor road, Morris Plains
New Jersey 07950, Η.Π.Α.
ΣΥΜΒΑΤΙΚΕΣ ΠΡΟΤΕΡΑΙΟΤΗΤΕΣ (30): 905373/08.09.86/Η.Π.Α.
ΕΦΕΥΡΕΤΗΣ (72): 1) Glass Michael
2) Hoholick Joseph
3) Orlandi Daniel A.
ΕΙΔΙΚΟΣ ΠΛΗΡΕΞΟΥΣΙΟΣ (74): Σταμνά Σπυριδούλα, δικηγόρος,
Κουμπάρη 2, 106 74 Αθήνα
ΑΝΤΙΚΛΗΤΟΣ (74): Παπακωνσταντίνου Ελένη, δικηγόρος,
Κουμπάρη 2, 106 74 Αθήνα

ένα ιξώδες από περίπου 22,000 έως περίπου 85,000 centipoises, σε 25°C, και περιέχει ένα φυσικό ή συνθετικό κόμμι, ένα συγκρατητή υγρασίας γλυκερίνης, και ένα πρόσθετο υδατοδιαλυτό συγκρατητή υγρασίας.

ΠΕΡΙΛΗΨΗ (57)

Η προκειμένη ανακοίνωση αναφέρεται σε κεντρικά γεμισμένη τσίκλα χωρίς ζάχαρη, χαμηλής υγρασίας, και σε μέθοδο παραγωγής της στην οποία ένα κεντρικό γέμισμα χαμηλής υγρασίας, είναι ενσωματωμένο σε κοιλότητα μέσα σε ένα ουσιωδώς άνυδρο κέλυφος από Κόμμι. Η ανακαλυφθείσα κεντρικά γεμισμένη τσίκλα έχει αυξημένες ιδιότητες μη παλαιώσεως, και επεκτεινομένη διάρκεια ζωής. Το ρευστό κεντρικό γέμισμα έχει περιεκτικότητα σε νερό από περίπου 6% έως περίπου 8%, αναγόμενο στο συνολικό βάρος του ρευστού κεντρικού γεμίματος,

ΑΡΙΘΜΟΣ ΕΥΡΩΠΑΪΚΟΥ Δ.Ε. (11): 3002452
ΑΡΙΘ. ΕΛΛΗΝΙΚΗΣ ΚΑΤΑΘΕΣΗΣ (21): 91041064
ΗΜΕΡ. ΕΛΛΗΝΙΚΗΣ ΚΑΤΑΘΕΣΗΣ (22): 08.08.91
ΑΡΙΘ./ΗΜΕΡ. ΔΗΜΟΣΙΕΥΣΗΣ
ΕΥΡΩΠΑΪΚΟΥ ΔΙΠΛΩΜΑΤΟΣ (87): 0 292 407/31.07.91
ΑΡΙΘ./ΗΜΕΡ. ΚΑΤΑΘΕΣΗΣ
ΕΥΡΩΠΑΪΚΗΣ ΑΙΤΗΣΗΣ (86): 88420115.3/07.04.88
ΤΙΤΛΟΣ ΕΦΕΥΡΕΣΗΣ (54): Μέθοδος παρασκευής πολυδιοργανοσιλοξάνης με άκρα σιλανόλης
ΔΙΚΑΙΟΥΧΟΣ (73): Rhone-Poulenc Chimie
25, quai Paul Doumer
F-92408 Courbevoie Cédex
Γαλλία
ΣΥΜΒΑΤΙΚΕΣ ΠΡΟΤΕΡΑΙΟΤΗΤΕΣ (30): 8705645/16.04.87/Γαλλία
ΕΦΕΥΡΕΤΗΣ (72): 1) Billet Lucien
2) Lebrun Jean-Jacques
ΕΙΔΙΚΟΣ ΠΛΗΡΕΞΟΥΣΙΟΣ (74): Βάσω Δ. Ευαγγέλου, δικηγόρος,
Μαυροκορδάτου 5, Αθήνα
ΑΝΤΙΚΛΗΤΟΣ (74): Βάσω Δ. Ευαγγέλου, δικηγόρος,
Μαυροκορδάτου 5, Αθήνα

κνωση δια προσθήκης μίας πολυσιλοξάνης η οποία εκλέγεται μεταξύ κυκλοπολυδιοργανοσιλοξάνων και πολυδιοργανοσιλοξάνων με άκρα διοργανοαμινισιλυλίου.

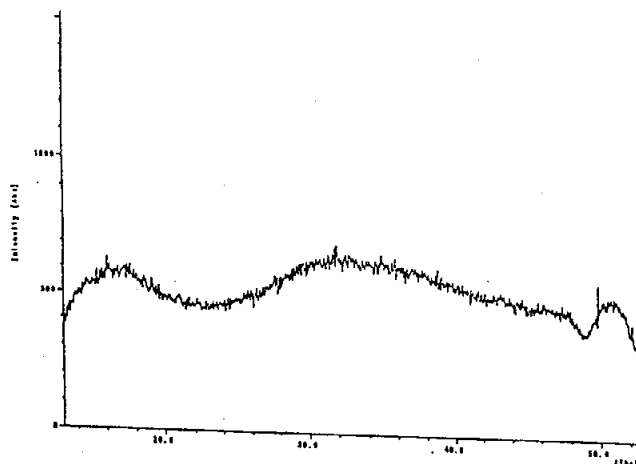
Η συμφώνως προς την εφεύρεση μέθοδος επιτρέπει να λάβουμε έλαια ή κόμματα πολυδιοργανοσιλοξάνων με άκρα σιλανόλης τα οποία μπορεί να χρησιμοποιηθούν κυρίως δια την παραγωγή συνθέσεων σιλικονών, οι οποίες μπορούν να υποστούν βαλκανισμό προς ελαστομερές.

ΠΕΡΙΛΗΨΗ (57)

Η παρούσα εφεύρεση αφορά μία μέθοδο παρασκευής πολυδιοργανοσιλοξάνης με άκρα σιλανόλης. Συμφώνως προς την μέθοδο της εφευρέσεως επιτυγχάνουμε πολυσυμπύκνωση εντός της μάζης εις θερμοκρασία 70-200°C ενός ελαίου πολυδιοργανοσιλοξάνης με άκρα σιλανόλης με ιξώδες 10-4.000 mPa.s παρουσία υπερφθοριομεθανοσουλφονικού οξέος υπό απομάκρυνση του σχηματιζόμενου ύδατος. Διακόπτουμε ακαριαίως την πολυσυμπύ-

ΑΡΙΘΜΟΣ ΕΥΡΩΠΑΪΚΟΥ Δ.Ε.	(11): 3002453
ΑΡΙΘ. ΕΛΛΗΝΙΚΗΣ ΚΑΤΑΘΕΣΗΣ	(21): 910401078
ΗΜΕΡ. ΕΛΛΗΝΙΚΗΣ ΚΑΤΑΘΕΣΗΣ	(22): 08.08.91
ΑΡΙΘ./ΗΜΕΡ. ΔΗΜΟΣΙΕΥΣΗΣ	
ΕΥΡΩΠΑΪΚΟΥ ΔΙΠΛΩΜΑΤΟΣ	(87): 0 328 768/07.08.91
ΑΡΙΘ./ΗΜΕΡ. ΚΑΤΑΘΕΣΗΣ	
ΕΥΡΩΠΑΪΚΗΣ ΑΙΤΗΣΗΣ	(86): 88121063.7/16.12.88
ΤΙΤΛΟΣ ΕΦΕΥΡΕΣΗΣ	(54): Μέθοδος συνεχούς παραγωγής κόκκων υπερβορικού νατρίου
ΔΙΚΑΙΟΥΧΟΣ	(73): Degussa Aktiengesellschaft Weissfrauenstrasse 9 D-6000 Frankfurt am Main 1 Γερμανία
ΣΥΜΒΑΤΙΚΕΣ ΠΡΟΤΕΡΑΙΟΤΗΤΕΣ	(30): 3804509/13.02.88/Γερμανία
ΕΦΕΥΡΕΤΗΣ	(72): 1) Bertsch-Frank Birgit, Dr. 2) Müller Klaus, Dr. 3) Lieser Thomas, Dr.
ΕΙΔΙΚΟΣ ΠΛΗΡΕΞΟΥΣΙΟΣ	(74): Σταμνά Σπυριδούλα, δικηγόρος, Κουμπάρη 2, 106 74 Αθήνα
ΑΝΤΙΚΛΗΤΟΣ	(74): Παπακωνσταντίνου Ελένη, δικηγόρος, Κουμπάρη 2, 106 74 Αθήνα

σταση κοκκοποιήσεως, και κοκκοποιούνται παρουσία ελευθέρου και/ή υπερβορικού-κρυσταλλικού νερού, και ενίοτε αν είναι επιθυμητό, ξηρανομένων και των κόκκων. Τα γενικά σε άμορφη κατάσταση, αρχικά τεμαχίδια, μετατρέπονται σε κόκκους με τουλάχιστον ημικρυσταλλική μορφή, και σημαντικά καλύτερευμένη την σταθερότητα αποθηκεύσεως. Σαν πλεονέκτημα είναι η διαδικασία μέσα σε ξηραντήρα διαχύσεως περιέχοντος επίπεδο στροβιλισμού, ή σε μία στεγανοποιημένη εγκατάσταση κοκκοποιήσεως. Η μέθοδος είναι κατάλληλη για παραγωγή κόκκων υπερβορικού με περισσότερο από 10 M.B.% σε ενεργό οξυγόνο, κυρίως κόκκων μονοϋδρικού υπερβορικού με 14-16 M.B.%.



ΠΕΡΙΛΗΨΗ (57)

Η ξήρανσις διαχύσεως ενός διαλύματος που περιέχει υπεροξειδίο υδρογόνου και μεταβορικού νατρίου, είναι γενικά γνωστή. Τα προϊόντα αυτά είναι πολύ λεπτά και άμορφα, έχουν δε μία ανεπιθύμητη αστάθεια αποθηκεύσεως.

Σύμφωνα με την ευρεσιτεχνία αίρονται τα μειονεκτήματα αυτά, ενόσω τα αρχικά τεμαχίδια που λαμβάνονται με ξήρανση διαχύσεως, αμέσως μετά που αφήνουν την περιοχή ξηράνσεως, οδηγούνται σε εγκατά-

ΑΡΙΘΜΟΣ ΕΥΡΩΠΑΪΚΟΥ Δ.Ε.	(11): 3002454
ΑΡΙΘ. ΕΛΛΗΝΙΚΗΣ ΚΑΤΑΘΕΣΗΣ	(21): 910401122
ΗΜΕΡ. ΕΛΛΗΝΙΚΗΣ ΚΑΤΑΘΕΣΗΣ	(22): 08.08.91
ΑΡΙΘ./ΗΜΕΡ. ΔΗΜΟΣΙΕΥΣΗΣ	
ΕΥΡΩΠΑΪΚΟΥ ΔΙΠΛΩΜΑΤΟΣ	(87): 0 264 888/07.08.91
ΑΡΙΘ./ΗΜΕΡ. ΚΑΤΑΘΕΣΗΣ	
ΕΥΡΩΠΑΪΚΗΣ ΑΙΤΗΣΗΣ	(86): 87115282.3/19.10.87
ΤΙΤΛΟΣ ΕΦΕΥΡΕΣΗΣ	(54): Σταθεροποιημένες συνθέσεις φαρμάκων
ΔΙΚΑΙΟΥΧΟΣ	(73): Warner-Lambert Company 201 Tabor Road, Morris Plains New Jersey 07950, Η.Π.Α.
ΣΥΜΒΑΤΙΚΕΣ ΠΡΟΤΕΡΑΙΟΤΗΤΕΣ	(30): 921931/20.10.86/Η.Π.Α.
ΕΦΕΥΡΕΤΗΣ	(72): 1) Murthy Kuchi Sury 2) Reisch Robert George, Jr. 3) Fawzi Mahdi Bakir 4) Waldman Frak Stanley 5) Harris Michael Ray 6) Hokanson Gerard Clifford
ΕΙΔΙΚΟΣ ΠΛΗΡΕΞΟΥΣΙΟΣ	(74): Σταμνά Σπυριδούλα, δικηγόρος, Κουμπάρη 2, 106 74 Αθήνα
ΑΝΤΙΚΛΗΤΟΣ	(74): Παπακωνσταντίνου Ελένη, δικηγόρος, Κουμπάρη 2, 106 74 Αθήνα

ΠΕΡΙΛΗΨΗ (57)

Η κυκλοποίηση και υδρόλυση ορισμένων αναστολέων του ACE ελαχιστοποιείται όταν στη σύνθεση περιλαμβάνεται σταθεροποιητής και τουλάχιστον ένα λιπαντικό και/ή έκδοχο.

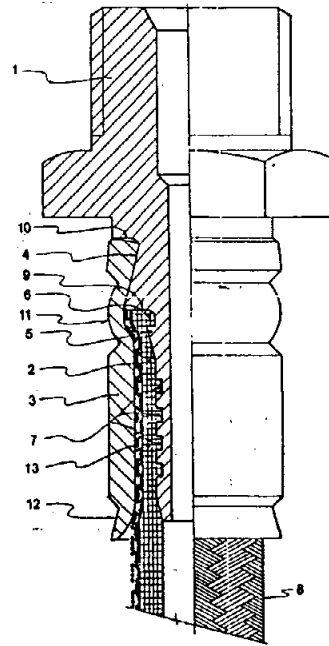
ΑΡΙΘΜΟΣ ΕΥΡΩΠΑ-ΪΚΟΥ Δ.Ε. (11): 3002455
ΑΡΙΘ. ΕΛΛΗΝΙΚΗΣ ΚΑΤΑΘΕΣΗΣ (21): 910401127
ΗΜΕΡ. ΕΛΛΗΝΙΚΗΣ ΚΑΤΑΘΕΣΗΣ (22): 08.08.91
ΑΡΙΘ./ΗΜΕΡ. ΔΗΜΟΣΙΕΥΣΗΣ
ΕΥΡΩΠΑ-ΪΚΟΥ ΔΙΠΛΩΜΑΤΟΣ (87): 0 258 524/07.08.91
ΑΡΙΘ./ΗΜΕΡ. ΚΑΤΑΘΕΣΗΣ
ΕΥΡΩΠΑ-ΪΚΗΣ ΑΙΤΗΣΗΣ (86): 87103944.2/18.03.87
ΤΙΤΛΟΣ ΕΦΕΥΡΕΣΗΣ (54): Σύνδεση εύκαμπτου σωλήνα κατάλληλη για χρήση με ρευστά υψηλής πίεσης
ΔΙΚΑΙΟΥΧΟΣ (73): Allegri Cesare S.p.A.
 Via Venezia 6
 I-20099 Sesto San Giovanni (MI), Ιταλία
ΣΥΜΒΑΤΙΚΕΣ ΠΡΟΤΕΡΑΙΟΤΗΤΕΣ (30): 2125786/25.07.86/Ιταλία
ΕΦΕΥΡΕΤΗΣ (72): Allegri Cesare
ΕΙΔΙΚΟΣ ΠΛΗΡΕΞΟΥΣΙΟΣ (74): Σταμνά Σπυριδούλα, δικηγόρος, Κουμπάρη 2, 106 74 Αθήνα
ΑΝΤΙΚΛΗΤΟΣ (74): Παπακωνσταντίνου Ελένη, δικηγόρος, Κουμπάρη 2, 106 74 Αθήνα

ΠΕΡΙΛΗΨΗ (57)

Μια σύνδεση εύκαμπτου σωλήνα που αποτελείται από ένα μεταλλικό σύνδεσμο και ένα εξωτερικό μεταλλικό χιτώνιο που σφίγγει τον σωλήνα επάνω στον αναφερόμενο μεταλλικό σύνδεσμο, και που είναι σε θέση να αντέχει πολύ υψηλή πίεση εξαιτίας των ειδικών γεωμετρικών χαρακτηριστικών του αναφερόμενου σύνδεσμου και του αναφερόμενου χιτωνίου.

Η σύνδεση σύμφωνα με την εφεύρεση βρίσκει ιδιαίτερα πλεονεκτική εφαρμογή με εύκαμπτους σωλήνες πολυτετραφθοροαιθυλενίου που

έχουν μια εσωτερική διάμετρο που κυμαίνεται από 3.4 ως 29 mm και ένα λείο εσωτερικό τοίχωμα και μπορεί να χρησιμοποιηθεί ειδικά σε απαιτητικές διατάξεις όπως συστήματα υδραυλικής πέδησης για μοτοσυκλέτες και αυτοκίνητα αγώνων και χημικό και φαρμακευτικό εξοπλισμό που χρησιμοποιεί ρευστά σε μια πίεση ως 1050 ατμόσφαιρες.



ΑΡΙΘΜΟΣ ΕΥΡΩΠΑ-ΪΚΟΥ Δ.Ε. (11): 3002456
ΑΡΙΘ. ΕΛΛΗΝΙΚΗΣ ΚΑΤΑΘΕΣΗΣ (21): 910401155
ΗΜΕΡ. ΕΛΛΗΝΙΚΗΣ ΚΑΤΑΘΕΣΗΣ (22): 08.08.91
ΑΡΙΘ./ΗΜΕΡ. ΔΗΜΟΣΙΕΥΣΗΣ
ΕΥΡΩΠΑ-ΪΚΟΥ ΔΙΠΛΩΜΑΤΟΣ (87): 0 300 913/10.07.91
ΑΡΙΘ./ΗΜΕΡ. ΚΑΤΑΘΕΣΗΣ
ΕΥΡΩΠΑ-ΪΚΗΣ ΑΙΤΗΣΗΣ (86): 88401898.7/21.07.88
ΤΙΤΛΟΣ ΕΦΕΥΡΕΣΗΣ (54): Διάταξη εξομάλυνσεως-συνεκτικοποιήσεως και/ή αποξέσεως κυρίως δια τα άκρα ταινιών επενδύσεως οδών
ΔΙΚΑΙΟΥΧΟΣ (73): Colas Société Anonyme
 39 rue du Colisée
 F-75008 Paris, Γαλλία
ΣΥΜΒΑΤΙΚΕΣ ΠΡΟΤΕΡΑΙΟΤΗΤΕΣ (30): 8710400/22.07.87/Γαλλία
ΕΦΕΥΡΕΤΗΣ (72): Reymonet Jean-Pierre
ΕΙΔΙΚΟΣ ΠΛΗΡΕΞΟΥΣΙΟΣ (74): Σταμνά Σπυριδούλα, δικηγόρος, Κουμπάρη 2, 106 74 Αθήνα
ΑΝΤΙΚΛΗΤΟΣ (74): Παπακωνσταντίνου Ελένη, δικηγόρος, Κουμπάρη 2, 106 74 Αθήνα

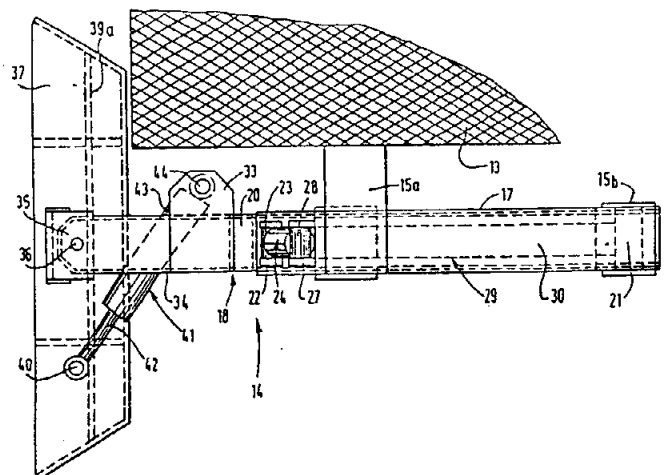
ΠΕΡΙΛΗΨΗ (57)

Η διάταξη (14) περιλαμβάνει ένα άκαμπτο πλαίσιο (15a, 15b, 17) μετατιθέμενο κατά μήκος ίσο από μια μηχανή η οποία τοποθετεί μια ταινία υλικού, ένα ξέστρο (37) δια την εξομάλυνση και συνεκτικοποίηση ενός άκρου της ταινίας ή δια να αποξέει περιθωριακά το υλικό της ταινίας που τοποθετείται και να το επαναφέρει επ' αυτής ως ένα επίμηκες εξόγκωμα και μέσα συνδέσεως και κινήσεων τα οποία συνδέουν το ξέστρο (37) με το πλαίσιο και εξασφαλίζουν τις κατακόρυφες εγκάρ-

σιες και υπό κλίσην μεταθέσεις του ξέστρου (37) σε σχέση προς το πλαίσιο, και την διεύθυνση μεταθέσεως αυτού.

Τα μέσα αυτά κινήσεως περιλαμβάνουν κατά προτίμηση υδραυλικούς κοχλίες διπλής ενεργείας των οποίων ο ένας (29) είναι ένας κοχλίας συστολής-διαστολής ενός τηλεσκοπικού πλευρικού βραχίονος (18). Ένας κοχλίας (24) καθοδηγεί τις κατακόρυφες μεταθέσεις του τηλεσκοπικού βραχίονος (18) που είναι συναρμολογημένος με δυνατότητα περιστροφής επί του πλαισίου. Οι κοχλίες λειτουργούν σε διαδοχικό κύκλο που καθοδηγείται από ένα προγραμματιζόμενο αυτόματο. Τουλάχιστον η εγκάρσια πορεία του ξέστρου (37) εν μέρει τουλάχιστον εξαρτάται από το μέτρο της πλαγίας θέσεως του προς σχηματισμό συνδέσμου ή του προς εξομάλυνση και προς συνεκτικοποίηση άκρου.

Εφαρμογή δια την τοποθέτηση ταινιών επενδύσεως οδών.



ΑΡΙΘΜΟΣ ΕΥΡΩΠΑΪΚΟΥ Δ.Ε. (11): 3002457
ΑΡΙΘ. ΕΛΛΗΝΙΚΗΣ ΚΑΤΑΘΕΣΗΣ (21): 910401156
ΗΜΕΡ. ΕΛΛΗΝΙΚΗΣ ΚΑΤΑΘΕΣΗΣ (22): 08.08.91
ΑΡΙΘ./ΗΜΕΡ. ΔΗΜΟΣΙΕΥΣΗΣ
ΕΥΡΩΠΑΪΚΟΥ ΔΙΠΛΩΜΑΤΟΣ (87): 0 275 708/08.05.91
ΑΡΙΘ./ΗΜΕΡ. ΚΑΤΑΘΕΣΗΣ
ΕΥΡΩΠΑΪΚΗΣ ΑΙΤΗΣΗΣ (86): 87311486.2/29.12.87
ΤΙΤΛΟΣ ΕΦΕΥΡΕΣΗΣ (54): Μέθοδος θεραπείας ανανάδων με σκοπό την παρεμπόδιση του ανοίγματος των ανθών του ανανά
ΔΙΚΑΙΟΥΧΟΣ (73): 1) Obrero Faustino P. P.O. Box 1833 Metro Manilla, Φιλιππίνες 2) Schnitzler Wilfred H. P.O. Box 1833 Metro Manilla, Φιλιππίνες
ΣΥΜΒΑΤΙΚΕΣ ΠΡΟΤΕΡΑΙΟΤΗΤΕΣ (30): 948236/31.12.86/Η.Π.Α.
ΕΦΕΥΡΕΤΗΣ (72): 1) Obrero Faustino P. 2) Schnitzler Wilfred H.
ΕΙΔΙΚΟΣ ΠΛΗΡΕΞΟΥΣΙΟΣ (74): Σταμνά Σπυριδούλα, δικηγόρος, Κουμπάρη 2, 106 74 Αθήνα
ΑΝΤΙΚΛΗΤΟΣ (74): Παπακωνσταντίνου Ελένη, δικηγόρος, Κουμπάρη 2, 106 74 Αθήνα

ΠΕΡΙΛΗΨΗ (57)

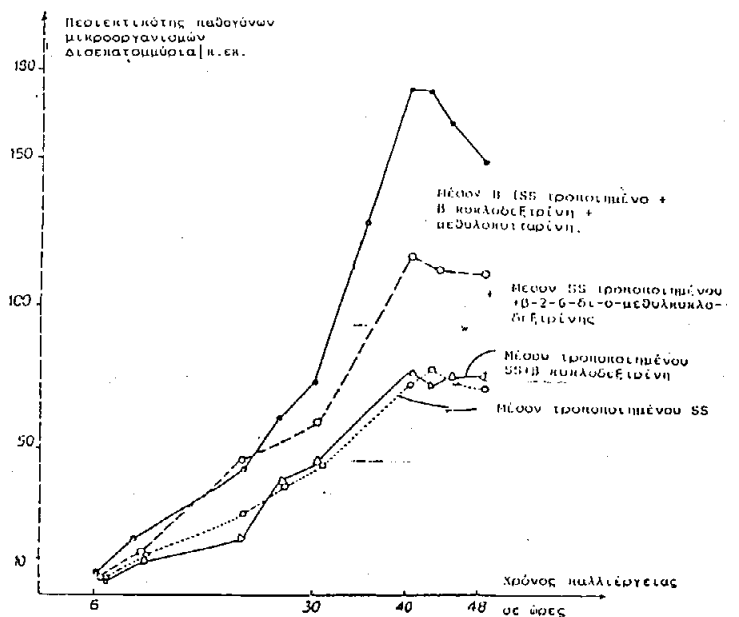
Τα φυτά ανανά θεραπεύονται χημικά στο χωράφι με αποτελεσματικές ποσότητες ενός υδατικού διαλύματος ενός μη-ιοντικού ή ανιοντικού επιφανειακά ενεργού αντιδραστηρίου για να παρεμποδισθεί το άνοιγμα των ανθών του ανανά, έτσι ώστε να μειωθεί η ευπάθεια του φυτού του ανανά σε ασθένειες του φρούτου του.

ΑΡΙΘΜΟΣ ΕΥΡΩΠΑΪΚΟΥ Δ.Ε. (11): 3002458
ΑΡΙΘ. ΕΛΛΗΝΙΚΗΣ ΚΑΤΑΘΕΣΗΣ (21): 910401157
ΗΜΕΡ. ΕΛΛΗΝΙΚΗΣ ΚΑΤΑΘΕΣΗΣ (22): 08.08.91
ΑΡΙΘ./ΗΜΕΡ. ΔΗΜΟΣΙΕΥΣΗΣ
ΕΥΡΩΠΑΪΚΟΥ ΔΙΠΛΩΜΑΤΟΣ (87): 0 239 504/12.06.91
ΑΡΙΘ./ΗΜΕΡ. ΚΑΤΑΘΕΣΗΣ
ΕΥΡΩΠΑΪΚΗΣ ΑΙΤΗΣΗΣ (86): 87400697.6/27.03.87
ΤΙΤΛΟΣ ΕΦΕΥΡΕΣΗΣ (54): Νέα βακτηριακά καλλιεργητικά που ανήκουν εις το είδος bordetella τα οποία περιέχουν αιθεροποιημένα παράγωγα D-γλυκόζης και η εφαρμογή αυτών
ΔΙΚΑΙΟΥΧΟΣ (73): Pasteur-Merieux Sérums et Vaccins 58 avenue Leclerc F-69007 Lyon, Γαλλία
ΣΥΜΒΑΤΙΚΕΣ ΠΡΟΤΕΡΑΙΟΤΗΤΕΣ (30): 8604440/27.03.86/Γαλλία
ΕΦΕΥΡΕΤΗΣ (72): 1) Quentin-Millet Marie-José B.J. 2) Arminjon François 3) Donikian Roupen Robert
ΕΙΔΙΚΟΣ ΠΛΗΡΕΞΟΥΣΙΟΣ (74): Σταμνά Σπυριδούλα, δικηγόρος, Κουμπάρη 2, 106 74 Αθήνα
ΑΝΤΙΚΛΗΤΟΣ (74): Παπακωνσταντίνου Ελένη, δικηγόρος, Κουμπάρη 2, 106 74 Αθήνα

ΠΕΡΙΛΗΨΗ (57)

Συνθέσεις καλλιεργητικού μέσου βακτηριδίων που ανήκουν εις το γένος bordetella, η οποία περιλαμβάνει τα αναγκαία συστατικά βάσεως δια την καλλιέργειαν αυτήν, καθώς και κυκλοδεξτρίνη ή τα παράγωγα αυτής, χαρακτηριζόμενη εκ του γεγονότος ότι η αναφερ-

θείσα σύνθεση περιέχει επί πλέον ένα τουλάχιστον αιθεροποιημένο παράγωγον ενός πολυμερούς D-γλυκόζης το οποίον έχει μοριακό βάρος τουλάχιστον ίσο προς 2000· και μέθοδος καλλιέργειας βακτηριδίων του γένους bordetella με ένα τέτοιο μέσον καλλιέργειας.



ΑΡΙΘΜΟΣ ΕΥΡΩΠΑΪΚΟΥ Δ.Ε.	(11):	3002459
ΑΡΙΘ. ΕΛΛΗΝΙΚΗΣ ΚΑΤΑΘΕΣΗΣ	(21):	910401158
ΗΜΕΡ. ΕΛΛΗΝΙΚΗΣ ΚΑΤΑΘΕΣΗΣ	(22):	08.08.91
ΑΡΙΘ./ΗΜΕΡ. ΔΗΜΟΣΙΕΥΣΗΣ		
ΕΥΡΩΠΑΪΚΟΥ ΔΙΠΛΩΜΑΤΟΣ	(87):	0 317 917/19.06.91
ΑΡΙΘ./ΗΜΕΡ. ΚΑΤΑΘΕΣΗΣ		
ΕΥΡΩΠΑΪΚΗΣ ΑΙΤΗΣΗΣ	(86):	88119248.8/18.11.88
ΤΙΤΛΟΣ ΕΦΕΥΡΕΣΗΣ	(54):	Μέθοδος δια την παραγωγήν διαιτητικών και/ή προστατευτικών των οδόντων σοκολατών άνευ σακχάρου
ΔΙΚΑΙΟΥΧΟΣ	(73):	Sudzucken Aktiengesellschaft Mannheim/Ochsenfurt Maximilianstrasse 10 D-6800 Mannheim 1, Γερμανία
ΣΥΜΒΑΤΙΚΕΣ ΠΡΟΤΕΡΑΙΟΤΗΤΕΣ	(30):	3739999/25.11.87/Γερμανία
ΕΦΕΥΡΕΤΗΣ	(72):	1) Keml Thomas 2) Bollinger Hartmut
ΕΙΔΙΚΟΣ ΠΛΗΡΕΞΟΥΣΙΟΣ	(74):	Σταμνά Σπυριδούλα, δικηγόρος, Κουμπάρη 2, 106 74 Αθήνα
ΑΝΤΙΚΛΗΤΟΣ	(74):	Παπακωνσταντίνου Ελένη, δικηγόρος, Κουμπάρη 2, 106 74 Αθήνα

ΠΕΡΙΛΗΨΗ (57)

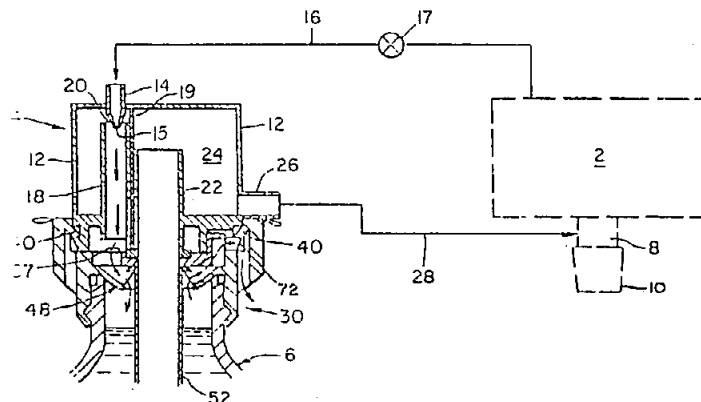
Μέθοδος δια την παραγωγήν διαιτητικών και/ή προστατευτικών των οδόντων σοκολατών άνευ σακχάρου υπό προηγουμένη ξεχωριστή παρασκευή μιας μάζας crumb άνευ σακχάρου και την περαιτέρω επεξεργασία αυτής υπό προσθήκην κατά τα λοιπά συνήθων συστατικών σοκολάτας.

ΑΡΙΘΜΟΣ ΕΥΡΩΠΑΪΚΟΥ Δ.Ε.	(11):	3002460
ΑΡΙΘ. ΕΛΛΗΝΙΚΗΣ ΚΑΤΑΘΕΣΗΣ	(21):	910400992
ΗΜΕΡ. ΕΛΛΗΝΙΚΗΣ ΚΑΤΑΘΕΣΗΣ	(22):	09.08.91
ΑΡΙΘ./ΗΜΕΡ. ΔΗΜΟΣΙΕΥΣΗΣ		
ΕΥΡΩΠΑΪΚΟΥ ΔΙΠΛΩΜΑΤΟΣ	(87):	0 236 633/08.05.91
ΑΡΙΘ./ΗΜΕΡ. ΚΑΤΑΘΕΣΗΣ		
ΕΥΡΩΠΑΪΚΗΣ ΑΙΤΗΣΗΣ	(86):	86309997.4/22.12.86
ΤΙΤΛΟΣ ΕΦΕΥΡΕΣΗΣ	(54):	Μηχανή διανομής ποτών
ΔΙΚΑΙΟΥΧΟΣ	(73):	Isoworth Limited 1210 Lincoln Road, Werrington Peterborough PE4 6ND Μεγ. Βρετανία
ΣΥΜΒΑΤΙΚΕΣ ΠΡΟΤΕΡΑΙΟΤΗΤΕΣ	(30):	8603227/10.02.86/Μεγ. Βρετανία
ΕΦΕΥΡΕΤΗΣ	(72):	Scott Alistair
ΕΙΔΙΚΟΣ ΠΛΗΡΕΞΟΥΣΙΟΣ	(74):	Ήτα Χρ. Βασιλική, δικηγόρος, Πανεπιστημίου 42, 106 79 Αθήνα
ΑΝΤΙΚΛΗΤΟΣ	(74):	Φρυδά-Λαδά Έλλη, δικηγόρος, Πανεπιστημίου 42, 106 79 Αθήνα

ΠΕΡΙΛΗΨΗ (57)

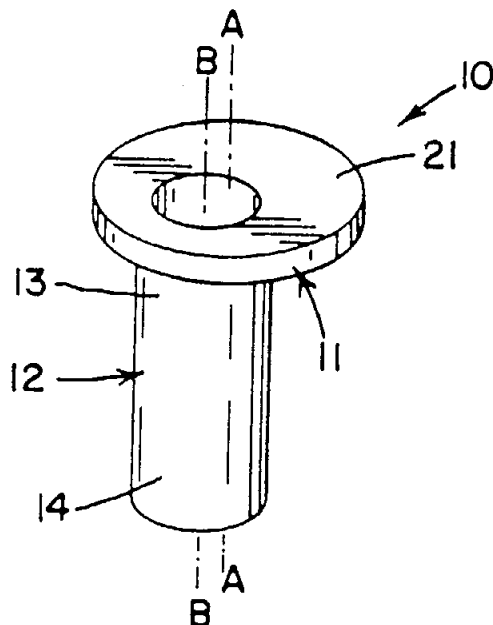
Η μηχανή παρασκευής αρωματισμένων αεριούχων αναψυκτικών περιλαμβάνει τμήμα εισπύσεως αερίου (2) και τμήμα παροχής συμπυκνωμένου διαλύματος (4). Το τελευταίο περιλαμβάνει θάλαμο μέτρησης (24) προς μέτρηση της ποσότητας συμπυκνωμένου διαλύματος που διαβιβάζεται προς παρασκευήν κάθε ποτού. Το συμπυκνωμένο διάλυμα διοχετεύεται από την φιάλη παροχής (6) εντός του θαλάμου μετρήσεως (24) δια δημιουργίας ελαττωμένης πίεσης εντός αυτού δια χρήσεως της διατάξεως Venturi (20) δια μέσου της οποίας το υπό πίεση αέριο διοξειδίου του άνθρακος διαβιβάζεται. Το προερχόμενο από την διάταξη Venturi (20) αέριο κατευθύνεται προς τα κάτω εντός του ανώ-

τερου τμήματος της φιάλης συμπυκνωμένου διαλύματος η οποία περιλαμβάνει διάταξη διαφραγμάτων (48) η οποία αποτρέπει την άμεση πρόσπτωση του αερίου αυτού επί της επιφάνειας του συμπυκνωμένου διαλύματος και η οποία είναι κατασκευασμένη εις τρόπον ώστε το εισερχόμενο στη φιάλη (6) αέριο να διαβιβάζεται στην διεξόδο αερίου (72) μόνον δια μέσου του διάκενου υπεράνω του συμπυκνωμένου διαλύματος με αποτέλεσμα να αποτρέπεται η ανεπιθύμητη εκροή συμπυκνωμένου διαλύματος δια της διεξόδου.



ΑΡΙΘΜΟΣ ΕΥΡΩΠΑΪΚΟΥ Δ.Ε. (11): 3002461
ΑΡΙΘ. ΕΛΛΗΝΙΚΗΣ ΚΑΤΑΘΕΣΗΣ (21): 910400899
ΗΜΕΡ. ΕΛΛΗΝΙΚΗΣ ΚΑΤΑΘΕΣΗΣ (22): 12.08.91
ΑΡΙΘ./ΗΜΕΡ. ΔΗΜΟΣΙΕΥΣΗΣ
ΕΥΡΩΠΑΪΚΟΥ ΔΙΠΛΩΜΑΤΟΣ (87): 0 297 497/05.06.91
ΑΡΙΘ./ΗΜΕΡ. ΚΑΤΑΘΕΣΗΣ
ΕΥΡΩΠΑΪΚΗΣ ΑΙΤΗΣΗΣ (86): 88110261.0/28.06.88
ΤΙΤΛΟΣ ΕΦΕΥΡΕΣΗΣ (54): Τυφλόν στοιχείον στερεώσεως
ΔΙΚΑΙΟΥΧΟΣ (73): The B.F. Goodrich Company
 3925 Embassy Parkway
 Akron, Ohio 44313, Η.Π.Α.
ΣΥΜΒΑΤΙΚΕΣ ΠΡΟΤΕΡΑΙΟΤΗΤΕΣ (30): 68308/01.07.87/Η.Π.Α.
ΕΦΕΥΡΕΤΗΣ (72): Phillips Ronald Wayne II
ΕΙΔΙΚΟΣ ΠΛΗΡΕΞΟΥΣΙΟΣ (74): Παπαχαραλάμπους Αικ., δικηγόρος,
 Αριστοτέλους 85, Αθήνα
ΑΝΤΙΚΛΗΤΟΣ (74): Παπαχαραλάμπους Αικ., δικηγόρος,
 Αριστοτέλους 85, Αθήνα

στερεώσεως όταν κοχλιωθεί και αποκοχλιωθεί κοχλίας εις την κεντρικήν μετασπειρώματος οπήν. Η μετά ωτίδος κεφαλή εκτείνεται εγκάρσιως και η άνω επιφάνεια αυτής είναι ίση μετά της άνω επιφανείας της δομικής πλακάς.



ΠΕΡΙΛΗΨΗ (57)

Τυφλόν στοιχείον στερεώσεως (10) εις εν τεμάχιον, έχον κεφαλήν (11) και σωληνωτόν σώμα (12) το οποίον σώμα έχει κεντρικήν οπήν μετά σπειρώματος (15) και παραμορφούμενον τμήμα. Η κεφαλή έχει τμήμα κυλινδρικής ωτίδος (11) με κεντρικόν άξονα Α-Α. Η οπή του σωληνωτού σώματος έχει άξονα Β-Β ο οποίος είναι έκκεντρος ως προς τον κεντρικόν άξονα. Η κεφαλή μετά ωτίδος (11) εφαρμόζει εντός υποδοχής (20) εντός δομικής πλακάς (19) προς την οποίαν πρόκειται να συνδεθεί το στοιχείον στερεώσεως κατά τρόπον ώστε ράβδος έλξεως να δυνηθεί να αναστρέψει το σωληνωτόν σώμα προς ασφάλισιν ενός υποστάντος λυγισμόν τμήματος (25) του σωληνωτού σώματος προς την δομικήν πλάκα και να παρεμποδίσει την στροφήν του στοιχείου

ΑΡΙΘΜΟΣ ΕΥΡΩΠΑΪΚΟΥ Δ.Ε. (11): 3002462
ΑΡΙΘ. ΕΛΛΗΝΙΚΗΣ ΚΑΤΑΘΕΣΗΣ (21): 910400898
ΗΜΕΡ. ΕΛΛΗΝΙΚΗΣ ΚΑΤΑΘΕΣΗΣ (22): 12.08.91
ΑΡΙΘ./ΗΜΕΡ. ΔΗΜΟΣΙΕΥΣΗΣ
ΕΥΡΩΠΑΪΚΟΥ ΔΙΠΛΩΜΑΤΟΣ (87): 0 222 207/29.05.91
ΑΡΙΘ./ΗΜΕΡ. ΚΑΤΑΘΕΣΗΣ
ΕΥΡΩΠΑΪΚΗΣ ΑΙΤΗΣΗΣ (86): 86114465.7/18.10.86
ΤΙΤΛΟΣ ΕΦΕΥΡΕΣΗΣ (54): Μέθοδος ενσωματώσεως συνεισάκτου εις πολυμερές και προϊόν παραγόμενον δι' αυτής
ΔΙΚΑΙΟΥΧΟΣ (73): The B.F. Goodrich Company
 500 South Main Street
 Akron, Ohio 44318, Η.Π.Α.
ΣΥΜΒΑΤΙΚΕΣ ΠΡΟΤΕΡΑΙΟΤΗΤΕΣ (30): 789671/21.10.85/Η.Π.Α.
ΕΦΕΥΡΕΤΗΣ (72): 1) Beres Alan Robert
 2) Huvard Gary Stephen
 3) Korsmeyer Richard William
ΕΙΔΙΚΟΣ ΠΛΗΡΕΞΟΥΣΙΟΣ (74): Παπαχαραλάμπους Αικ., δικηγόρος,
 Αριστοτέλους 85, Αθήνα
ΑΝΤΙΚΛΗΤΟΣ (74): Παπαχαραλάμπους Αικ., δικηγόρος,
 Αριστοτέλους 85, Αθήνα

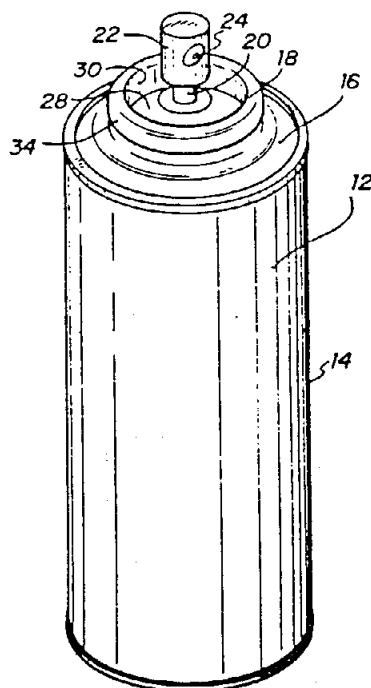
την εφεύρεσιν εις επαφήν μετά του πολυμερούς υπό πίεσιν μέχρις ότου η επιθυμούμενη ποσότης διαλύματος έχει απορροφηθεί εντός του πολυμερούς. Το πεπιεσμένον υγρόν εκλύεται ακολούθως εκ του πολυμερούς, και παραμένει το συνεισάκτον ως εγχυθέν εντός του πολυμερούς.

ΠΕΡΙΛΗΨΗ (57)

Περιγράφεται μέθοδος για την έγχυσιν συνεισάκτου εντός πολυμερούς δια της χρησιμοποίησεως υγρού, το οποίον κανονικώς είναι αέριον εις θερμοκρασίαν δωματίου και πίεσιν. Το συνεισάκτον δέον να παρουσιάζει βαθμόν διαλυτότητος εντός του υπό πίεσιν υγρού και το διάλυμα πεπιεσμένου υγρού και συνεισάκτου δέον να παρουσιάζει βαθμόν διαλυτότητος εντός του πολυμερούς. Το διάλυμα του κανονικώς αεριώδους υγρού και του συνεισάκτου φέρεται, συμφώνως προς

ΑΡΙΘΜΟΣ ΕΥΡΩΠΑΪΚΟΥ Δ.Ε. (11): 3002463
ΑΡΙΘ. ΕΛΛΗΝΙΚΗΣ ΚΑΤΑΘΕΣΗΣ (21): 910401179
ΗΜΕΡ. ΕΛΛΗΝΙΚΗΣ ΚΑΤΑΘΕΣΗΣ (22): 12.08.91
ΑΡΙΘ./ΗΜΕΡ. ΔΗΜΟΣΙΕΥΣΗΣ
ΕΥΡΩΠΑΪΚΟΥ ΔΙΠΛΩΜΑΤΟΣ (87): 0 246 598/07.08.91
ΑΡΙΘ./ΗΜΕΡ. ΚΑΤΑΘΕΣΗΣ
ΕΥΡΩΠΑΪΚΗΣ ΑΙΤΗΣΗΣ (86): 87107213.8/18.05.87
ΤΙΤΛΟΣ ΕΦΕΥΡΕΣΗΣ (54): Πώμα βαλβίδας για δοχεία αερολύ-
 ματος
ΔΙΚΑΙΟΥΧΟΣ (73): S.C. Johnson & Son, Inc.
 1525 Howe Street, Racine
 Wisconsin 53403, Η.Π.Α.
ΣΥΜΒΑΤΙΚΕΣ ΠΡΟΤΕΡΑΙΟΤΗΤΕΣ (30): 864381/19.05.86/Η.Π.Α.
ΕΦΕΥΡΕΤΗΣ (72): 1) Kimball James F.
 2) Kohler Karl A.
ΕΙΔΙΚΟΣ ΠΛΗΡΕΞΟΥΣΙΟΣ (74): Ιλεάνα Βόζεμπεργκ-Βρετού, δικη-
 γόρος, Σκουφά 60Α, 106 80 Αθήνα
ΑΝΤΙΚΛΗΤΟΣ (74): Θεόδωρος Βόζεμπεργκ-Βρετός, δικη-
 γόρος, Σκουφά 60Α, 106 80 Αθήνα

βαλβίδας, ώστε να εμποδίζεται η έδρασις της φλάντζας επί του κυκλι-
 κού σχήματος δακτυλίου.



ΠΕΡΙΛΗΨΗ (57)

Ένα πώμα (κύπελλο) βαλβίδας για χρήση σε ένα διανομέα αερολύμα-
 τος διαμορφώνεται έτσι ώστε να παρέχει ένα χαρακτηριστικό αντιπιθέ-
 μενο στην έδραση. Σε μία (ορισμένη) κατασκευή, εκτυπώνονται ρυτι-
 δώσεις στα πλευρικά τοιχώματα ενός πώματος βαλβίδας για να εμπο-
 δίζεται η έδρασις της φλάντζας του πώματος βαλβίδας επί του κυκλι-
 κού σχήματος δακτυλίου, γύρω από την περιπέτεια ενός ανοίγματος
 στο ένα άκρο του διανομέα αερολύματος. Σε μία δεύτερη κατασκευή,
 τοποθετούνται συγκρατητικές διατάξεις στο ένα χείλος (ακμή) της φλά-
 ντζας στο οποίο καταλήγουν τα πλευρικά τοιχώματα του πώματος

ΑΡΙΘΜΟΣ ΕΥΡΩΠΑΪΚΟΥ Δ.Ε. (11): 3002464
ΑΡΙΘ. ΕΛΛΗΝΙΚΗΣ ΚΑΤΑΘΕΣΗΣ (21): 910400625
ΗΜΕΡ. ΕΛΛΗΝΙΚΗΣ ΚΑΤΑΘΕΣΗΣ (22): 13.08.91
ΑΡΙΘ./ΗΜΕΡ. ΔΗΜΟΣΙΕΥΣΗΣ
ΕΥΡΩΠΑΪΚΟΥ ΔΙΠΛΩΜΑΤΟΣ (87): 0 303 130/15.05.91
ΑΡΙΘ./ΗΜΕΡ. ΚΑΤΑΘΕΣΗΣ
ΕΥΡΩΠΑΪΚΗΣ ΑΙΤΗΣΗΣ (86): 88112401.0/30.07.88
ΤΙΤΛΟΣ ΕΦΕΥΡΕΣΗΣ (54): Δομικό στοιχείο
ΔΙΚΑΙΟΥΧΟΣ (73): 1) Vereinigte Aluminium-Werke
 Aktiengesellschaft
 Berlin-Bonn Postfach 2468
 Georg-von-Boeselager-strasse 25
 D-5300, Bonn 1, Γερμανία
 2) Schönfeld Hans Victor
 Kirchbergstrasse 10
 3180 Wolfsburg 27/Hattorf
 Γερμανία
 3) Hohrenk Ernst, jun.
 Veltheimer Strasse 3
 3302 Cremlingen, Γερμανία
ΣΥΜΒΑΤΙΚΕΣ ΠΡΟΤΕΡΑΙΟΤΗΤΕΣ (30): 3726503/08.08.87/Γερμανία
ΕΦΕΥΡΕΤΗΣ (72): 1) Schönfeld Hans Victor
 2) Hohrenk Ernst, jun.
ΕΙΔΙΚΟΣ ΠΛΗΡΕΞΟΥΣΙΟΣ (74): Βούρου Τριανταφυλλιά, δικηγόρος,
 Πανεπιστημίου 64, Αθήνα
ΑΝΤΙΚΛΗΤΟΣ (74): Ραζή-Βαγιακάκου Ρένα, δικηγόρος,
 Πανεπιστημίου 64, Αθήνα

λούμενο από έναν εξωτερικό σωλήνα 2 και από έναν εσωτερικό σωλή-
 να 3 διατασσόμενο συγκεντρικά προς αυτόν. Ο εσωτερικός σωλήνας 3
 στηρίζεται ως προς τον εξωτερικό σωλήνα 2 δια μέσου κορμών 5 και
 επιτυγχάνει τοιουτοτρόπως πολύ υψηλή σταθερότητα (ευστάθεια).
 Μεταξύ των κορμών 5 διατάσσονται διαμήκως διατρέχουσες αύλακες
 6 καλυπτόμενες προς τα έξω για την παραλαβή επίπεδων δομικών
 στοιχείων 18, 21, 23. Οι αύλακες 6 που είναι κλειστές από τον εξωτερικό
 σωλήνα 2 του δομικού στοιχείου 1, μπορεί κάθε μία ανάλογα με τις
 ανάγκες να απελευθερώνεται κατόπιν θραύσεως των τομέων εξωτερι-
 κού σωλήνα 10 κατά μήκος των εγκοπών θεληματικής θραύσεως τους
 12. Στις αύλακες αυτές προβλέπεται η τοποθέτηση επίπεδων δομικών
 στοιχείων 18, 21, 23, όπως π.χ. πλακών τοίχου ή προσόψεως, υαλοπινά-
 κων ή παρόμοιων. Το μορφής προφίλε σωλήνα δομικό στοιχείο μπο-
 ρεί να κλείνεται στα άκρα του δια μέσου τεμαχίων κλείστρου 15 ή να
 συνδέεται δια τμημάτων ζεύξεως με άλλους υπό κατ' αρέσκεια γωνίες
 συνδεόμενους προφίλε σωλήνες για την κατασκευή μεγάλων αιθου-
 σών, περιπτέρων ή παρόμοιων.

ΠΕΡΙΛΗΨΗ (57)

Η εφεύρεση ασχολείται με ένα σωληνοειδές δομικό στοιχείο 1, αποτε-

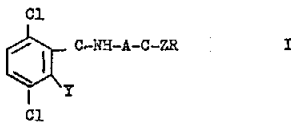
ΑΡΙΘΜΟΣ ΕΥΡΩΠΑΪΚΟΥ Δ.Ε. (11): 3002465	
ΑΡΙΘ. ΕΛΛΗΝΙΚΗΣ ΚΑΤΑΘΕΣΗΣ (21): 910401183	
ΗΜΕΡ. ΕΛΛΗΝΙΚΗΣ ΚΑΤΑΘΕΣΗΣ (22): 13.08.91	
ΑΡΙΘ./ΗΜΕΡ. ΔΗΜΟΣΙΕΥΣΗΣ	
ΕΥΡΩΠΑΪΚΟΥ ΔΙΠΛΩΜΑΤΟΣ (87): 0 255 800/17.07.91	
ΑΡΙΘ./ΗΜΕΡ. ΚΑΤΑΘΕΣΗΣ	
ΕΥΡΩΠΑΪΚΗΣ ΑΙΤΗΣΗΣ (86): 87870412.4/21.07.87	
ΤΙΤΛΟΣ ΕΦΕΥΡΕΣΗΣ (54): Παράγωγα βενζοϋδροξαμικού οξέος	
ΔΙΚΑΙΟΥΧΟΣ (73): Sandoz AG Lichstrasse 35 CH-4002 Basel Ελβετία	
ΣΥΜΒΑΤΙΚΕΣ ΠΡΟΤΕΡΑΙΟΤΗΤΕΣ (30): 1) 892987/04.08.86/Η.Π.Α. 2) 907348/12.09.86/Η.Π.Α.	
ΕΦΕΥΡΕΤΗΣ (72): Williams John W.	
ΕΙΔΙΚΟΣ ΠΛΗΡΕΞΟΥΣΙΟΣ (74): Σταμνά Σπυριδούλα, δικηγόρος, Κουμπάρη 2, 106 74 Αθήνα	
ΑΝΤΙΚΛΗΤΟΣ (74): Παπακωνσταντίνου Ελένη, δικηγόρος, Κουμπάρη 2, 106 74 Αθήνα	

όπου το Y είναι OCH₃ ή Cl

το A είναι Ο-αλκυλένιο με 1 έως 5 άτομα άνθρακος, Ο-αλκυλένιο με 3 έως 6 άτομα άνθρακος εις το οποίον η ακορεστώτης δεν ευρίσκεται πλησίον του ατόμου οξυγόνου αυτού, ή ΝΗ-αλκυλένιο εις το οποίον το αλκυλένιον έχει 1 έως 5 άτομα άνθρακος και το COZR είναι μια όξινη δραστική ομάδα ή σχηματίζει ωρισμένες δραστικές ομάδες εστέρος ή διεστέρος και τις μορφές μονο- και δι-άλατος αυτών.

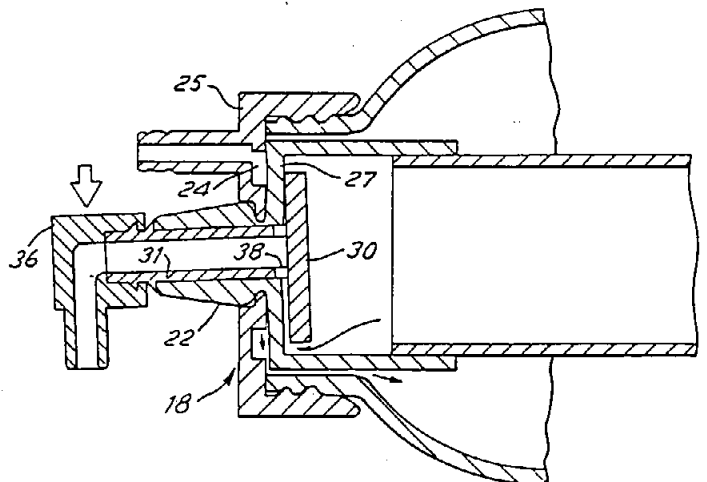
ΠΕΡΙΛΗΨΗ (57)

Η εφεύρεσις αφορά ζιζανιοκτόνους ενώσεις του γενικού τύπου I



ΑΡΙΘΜΟΣ ΕΥΡΩΠΑΪΚΟΥ Δ.Ε. (11): 3002466	
ΑΡΙΘ. ΕΛΛΗΝΙΚΗΣ ΚΑΤΑΘΕΣΗΣ (21): 910401187	
ΗΜΕΡ. ΕΛΛΗΝΙΚΗΣ ΚΑΤΑΘΕΣΗΣ (22): 13.08.91	
ΑΡΙΘ./ΗΜΕΡ. ΔΗΜΟΣΙΕΥΣΗΣ	
ΕΥΡΩΠΑΪΚΟΥ ΔΙΠΛΩΜΑΤΟΣ (87): 0 260 085/31.07.91	
ΑΡΙΘ./ΗΜΕΡ. ΚΑΤΑΘΕΣΗΣ	
ΕΥΡΩΠΑΪΚΗΣ ΑΙΤΗΣΗΣ (86): 87307868/07.09.87	
ΤΙΤΛΟΣ ΕΦΕΥΡΕΣΗΣ (54): Μία βαλβίς δια την διανομή ρευστού από έναν υποδοχέα	
ΔΙΚΑΙΟΥΧΟΣ (73): Cmb Foodcan PLC Woodside, Perry Wood Walk Worcester WR5 1EQ, Ηνωμένο Βασίλειο	
ΣΥΜΒΑΤΙΚΕΣ ΠΡΟΤΕΡΑΙΟΤΗΤΕΣ (30): 8621937/11.09.86/Μ.Βρετανία	
ΕΦΕΥΡΕΤΗΣ (72): Ball Martin Frank	
ΕΙΔΙΚΟΣ ΠΛΗΡΕΞΟΥΣΙΟΣ (74): Σταμνά Σπυριδούλα, δικηγόρος, Κουμπάρη 2, 106 74 Αθήνα	
ΑΝΤΙΚΛΗΤΟΣ (74): Παπακωνσταντίνου Ελένη, δικηγόρος, Κουμπάρη 2, 106 74 Αθήνα	

και ένα τμήμα κοίλου στελέχους (31) το οποίον εκτείνεται μέσω του παρεμβύσματος ώστε να προεξέχει αυτό ούτως ώστε μετά την κλίση της ράβδου της βαλβίδος εν σχέσει προς το κατασκευαστικό τεμάχιο κλείστρου, η φλάντζα της ράβδου της βαλβίδος να αποχωρίζεται από το κάτω πλευρό της φλάντζας του παρεμβύσματος δια να αποκαλύπτει μια ακτινική οπή εις το τμήμα στελέχους μέσω της οποίας μπορεί να διέλθει πιεσιμένο υγρό εντός του κοίλου τμήματος στελέχους δια διανομή. Μια στοά (24) προβλέπεται μεταξύ του παρεμβύσματος της φλάντζας της ράβδου της βαλβίδος δια να εισάγει αέριο πίεσεως μέσω του κατασκευαστικού τεμαχίου κλείστρου εντός του υποδοχέως όταν η ράβδος της βαλβίδος είναι κεκλιμένη.



ΠΕΡΙΛΗΨΗ (57)

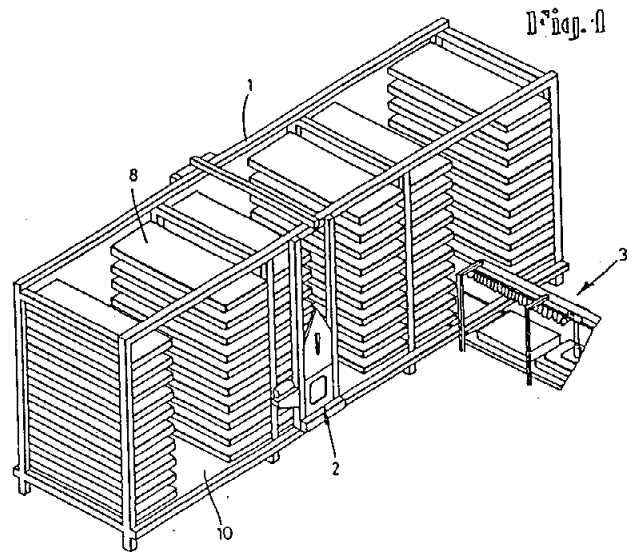
Η βαλβίς περιλαμβάνει ένα κατασκευαστικό τεμάχιο (20) προσαρμοσμένο δια να συνδέεται με τον υποδοχέα (21), όπου το αναφερθέν κατασκευαστικό τεμάχιο κλείστρου διαμορφώνει ένα άνοιγμα μέσω αυτού. Ένα κοίλο παρέμβυσμα (22) από εύκαμπτο υλικό το οποίον έχει ένα τμήμα φλάντζας (27) εις την μια πλευρά του κατασκευαστικού τεμαχίου κλείστρου και ένα σωληνοειδές τμήμα (28) εκτείνεται μέσω του ανοίγματος εις το κατασκευαστικό τεμάχιο κλείστρου. Μια ράβδος βαλβίδος (23) η οποία έχει στο ένα άκρο μια φλάντζα (30) συνδεδεμένη με το κάτω πλευρό της φλάντζας του παρεμβύσματος

ΑΡΙΘΜΟΣ ΕΥΡΩΠΑΪΚΟΥ Δ.Ε. (11): 3002467
ΑΡΙΘ. ΕΛΛΗΝΙΚΗΣ ΚΑΤΑΘΕΣΗΣ (21): 910401199
ΗΜΕΡ. ΕΛΛΗΝΙΚΗΣ ΚΑΤΑΘΕΣΗΣ (22): 13.08.91
ΑΡΙΘ./ΗΜΕΡ. ΔΗΜΟΣΙΕΥΣΗΣ
ΕΥΡΩΠΑΪΚΟΥ ΔΙΠΛΩΜΑΤΟΣ (87): 0 281 955/15.05.91
ΑΡΙΘ./ΗΜΕΡ. ΚΑΤΑΘΕΣΗΣ
ΕΥΡΩΠΑΪΚΗΣ ΑΙΤΗΣΗΣ (86): 88103329.4/04.03.88
ΤΙΤΛΟΣ ΕΦΕΥΡΕΣΗΣ (54): Εγκαταστάσις αποθηκείσεως μακρού υλικού
ΔΙΚΑΙΟΥΧΟΣ (73): Dornieden Heinz
 Deipe stegge 225
 D-4420 Coesfeld, Γερμανία
ΣΥΜΒΑΤΙΚΕΣ ΠΡΟΤΕΡΑΙΟΤΗΤΕΣ (30): 3707655/10.03.87/Γερμανία
ΕΦΕΥΡΕΤΗΣ (72): Dornieden Heinz
ΕΙΔΙΚΟΣ ΠΛΗΡΕΞΟΥΣΙΟΣ (74): Σταμνά Σπυριδούλα, δικηγόρος,
 Κουμπάρη 2, 106 74 Αθήνα
ΑΝΤΙΚΛΗΤΟΣ (74): Παπακωνσταντίνου Ελένη, δικηγόρος,
 Κουμπάρη 2, 106 74 Αθήνα

ΠΕΡΙΛΗΨΗ (57)

Εις εγκαταστάσεις αποθηκείσεως μακρού υλικού μέχρι τούδε δεν ήτο δυνατό να αφαιρέσουμε χωριστά από τα κιβώτια υλικού τεμάχια μακρού υλικού μέσω μόνο των υπάρχοντων προωθητικών διατάξεων (εγκαταστάσεων).

Η εφεύρεση προτείνει μία εγκατάσταση αποθηκείσεως μακρού υλικού στην οποία ένα ή περισσότερα κιβώτια υλικού είναι διαμορφωμένα, ούτως ώστε αφενός να είναι δυνατή μια ασφαλής αποθήκευση του μακρού υλικού και αφ' ετέρου να διασφαλίζεται επίσης η αφαίρεση μιας μεμονωμένης μακράς ράβδου δια της υπάρχουσας προωθητικής διατάξεως.

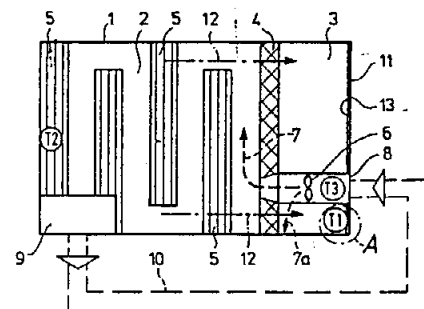


ΑΡΙΘΜΟΣ ΕΥΡΩΠΑΪΚΟΥ Δ.Ε. (11): 3002468
ΑΡΙΘ. ΕΛΛΗΝΙΚΗΣ ΚΑΤΑΘΕΣΗΣ (21): 910401141
ΗΜΕΡ. ΕΛΛΗΝΙΚΗΣ ΚΑΤΑΘΕΣΗΣ (22): 14.08.91
ΑΡΙΘ./ΗΜΕΡ. ΔΗΜΟΣΙΕΥΣΗΣ
ΕΥΡΩΠΑΪΚΟΥ ΔΙΠΛΩΜΑΤΟΣ (87): 0 260 629B1/15.05.91
ΑΡΙΘ./ΗΜΕΡ. ΚΑΤΑΘΕΣΗΣ
ΕΥΡΩΠΑΪΚΗΣ ΑΙΤΗΣΗΣ (86): 87113369.0/12.09.87
ΤΙΤΛΟΣ ΕΦΕΥΡΕΣΗΣ (54): Συσκευή συσσώρευσης θερμικής ενέργειας και διαδικασία ρύθμισης θερμοκρασίας δωματίου
ΔΙΚΑΙΟΥΧΟΣ (73): 1) Tekmar Angewandte Elektronik GmbH & Co. KG
 Dückerstrasse 4 W-4300 Essen 1, Γερμανία
 2) KKW Kulmbacher Klimagerate Werk GmbH
 Am Goldeneh Feld 18
 W-8650 Kulmbach, Γερμανία
ΣΥΜΒΑΤΙΚΕΣ ΠΡΟΤΕΡΑΙΟΤΗΤΕΣ (30): 3631525/17.09.86/Γερμανία
ΕΦΕΥΡΕΤΗΣ (72): 1) Latarins Hans
 2) Kaim Leo
ΕΙΔΙΚΟΣ ΠΛΗΡΕΞΟΥΣΙΟΣ (74): Κατερίνα Σιώτου, Σωκράτους 73, Αθήνα
ΑΝΤΙΚΛΗΤΟΣ (74): Κατερίνα Σιώτου, Σωκράτους 73, Αθήνα

ΠΕΡΙΛΗΨΗ (57)

Στο περίβλημα (1) της συσκευής συσσώρευσης θερμικής ενέργειας έχουν τοποθετηθεί συμπληρωματικά στον πυρήνα συσσώρευσης (5) και στον ανεμιστήρα (6) που ανακυκλώνει τον αέρα του δωματίου

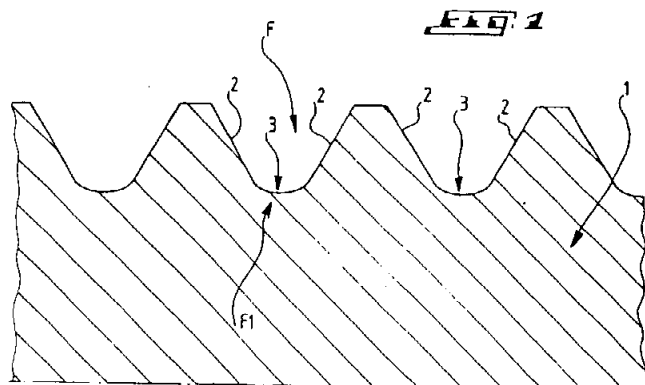
μέσω του πυρήνα συσσώρευσης, στοιχεία ρύθμισης και μέτρησης της θερμοκρασίας, τα οποία είναι απαραίτητα για αυτό το σκοπό. Ένας πρώτος μετρητής θερμοκρασίας (T1) είναι έτσι τοποθετημένος μακριά από ένα πυρήνα συσσώρευσης (5) μέσα στον εσωτερικό χώρο του περιβλήματος. Αυτός ο μετρητής θερμοκρασίας (T1) επηρεάζεται από τη θερμοκρασία δωματίου. Ένας δεύτερος μετρητής θερμοκρασίας (T2) είναι απομακρυσμένος από τον πρώτο μετρητή θερμοκρασίας (T1) και είναι μέσα στο περίβλημα (1) έτσι τοποθετημένος ώστε επηρεάζεται σε πρώτη γραμμή από τη θερμοκρασία του πυρήνα συσσώρευσης. Και οι δύο μετρητές θερμοκρασίας είναι ενωμένοι με μία διάταξη ελέγχου και διόρθωσης, η οποία από τις ενδείξεις που προέρχονται από τους δύο μετρητές θερμοκρασίας δίνει μία ένδειξη που παρουσιάζεται από τους μετρητές θερμοκρασίας και αντιπροσωπεύει την πραγματική τιμή της θερμοκρασίας δωματίου και η οποία συγκρίνεται με την επιθυμητή τιμή θερμοκρασίας. Η ένδειξη αυτή τουλάχιστον ρυθμίζει τη θέση σε λειτουργία του ανεμιστήρα (6). Ένας τρίτος μετρητής θερμοκρασίας (T3) είναι τοποθετημένος στο ρεύμα του αέρα που προέρχεται από τον ανεμιστήρα και αναλαμβάνει τη ρύθμιση της θερμοκρασίας δωματίου όταν τεθεί σε λειτουργία ο ανεμιστήρας (σχ. 1).



ΑΡΙΘΜΟΣ ΕΥΡΩΠΑΪΚΟΥ Δ.Ε. (11): 3002469
ΑΡΙΘ. ΕΛΛΗΝΙΚΗΣ ΚΑΤΑΘΕΣΗΣ (21): 910401205
ΗΜΕΡ. ΕΛΛΗΝΙΚΗΣ ΚΑΤΑΘΕΣΗΣ (22): 14.08.91
ΑΡΙΘ./ΗΜΕΡ. ΔΗΜΟΣΙΕΥΣΗΣ
ΕΥΡΩΠΑΪΚΟΥ ΔΙΠΛΩΜΑΤΟΣ (87): 0 321 346/29.05.91
ΑΡΙΘ./ΗΜΕΡ. ΚΑΤΑΘΕΣΗΣ
ΕΥΡΩΠΑΪΚΗΣ ΑΙΤΗΣΗΣ (86): 88403195.6/15.12.88
ΤΙΤΛΟΣ ΕΦΕΥΡΕΣΗΣ (54): Ελικοφόρο στοιχείο με μορφή κοχλία και συναρμολόγηση αντικειμένου με τη βοήθεια του συγκεκριμένου στοιχείου
ΔΙΚΑΙΟΥΧΟΣ (73): Simmonds S.A.
 5 rue Michelet
 F-92152 Suresnes Cédex
 Γαλλία
ΣΥΜΒΑΤΙΚΕΣ ΠΡΟΤΕΡΑΙΟΤΗΤΕΣ (30): 8717774/18.12.87/Γαλλία
ΕΦΕΥΡΕΤΗΣ (72): Frère Jacques Jean-Claude
ΕΙΔΙΚΟΣ ΠΛΗΡΕΞΟΥΣΙΟΣ (74): Αναστασία Παλάζη, δικηγόρος, Λεωφ. Κηφισίας 293, 145 61 Κηφισιά
ΑΝΤΙΚΛΗΤΟΣ (74): Φειδίας και/ή Κώστας Κυπρής, δικηγόρος, Λεωφ. Κηφισίας 293, 145 61 Κηφισιά

κυκλικό τόξο μεγαλύτερης ακτίνας (r_2) το οποίο εφάπτεται στα δύο κυκλικά τόξα (4).

Το ελικοφόρο αυτό στοιχείο επιτρέπει την ασφαλή συναρμολόγηση διαφόρων μηχανικών τεμαχίων, εμφανίζει δε αισθητά μειωμένο ποσοστό εντάσεων σε σχέση με τα κλασσικά ελικώματα.



ΠΕΡΙΛΗΨΗ (57)

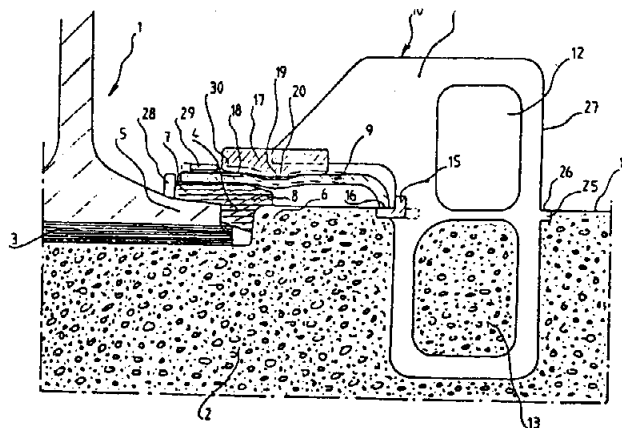
Η παρούσα εφεύρεση αναφέρεται σε τελειοποιημένο ελικοφόρο στοιχείο με μορφή κοχλία.

Το συγκεκριμένο ελικοφόρο στοιχείο διαθέτει ελικώμα (F) του οποίου η βάση (3) σχηματίζεται από δύο κυκλικά τόξα (4) ίσης ακτίνας (r_1) τα οποία εφάπτονται στις πλευρές (2) του ελικώματος (F) και από μεσαίο

ΑΡΙΘΜΟΣ ΕΥΡΩΠΑΪΚΟΥ Δ.Ε. (11): 3002470
ΑΡΙΘ. ΕΛΛΗΝΙΚΗΣ ΚΑΤΑΘΕΣΗΣ (21): 910401206
ΗΜΕΡ. ΕΛΛΗΝΙΚΗΣ ΚΑΤΑΘΕΣΗΣ (22): 14.08.91
ΑΡΙΘ./ΗΜΕΡ. ΔΗΜΟΣΙΕΥΣΗΣ
ΕΥΡΩΠΑΪΚΟΥ ΔΙΠΛΩΜΑΤΟΣ (87): 0 283 355/15.05.91
ΑΡΙΘ./ΗΜΕΡ. ΚΑΤΑΘΕΣΗΣ
ΕΥΡΩΠΑΪΚΗΣ ΑΙΤΗΣΗΣ (86): 88400412.8/23.02.88
ΤΙΤΛΟΣ ΕΦΕΥΡΕΣΗΣ (54): Ελαστική συναρμογή σιδηροτροχιάς σε υποστήριγμα χωρίς διαδικασία κοχλίωσης και η εφαρμογή αυτής
ΔΙΚΑΙΟΥΧΟΣ (73): Promorall
 3 Avenue Hoche
 F-75008 Paris
 Γαλλία
ΣΥΜΒΑΤΙΚΕΣ ΠΡΟΤΕΡΑΙΟΤΗΤΕΣ (30): 1) 8702368/24.02.87/Γαλλία
 2) 8714029/12.10.87/Γαλλία
ΕΦΕΥΡΕΤΗΣ (72): Garnier Jacques
ΕΙΔΙΚΟΣ ΠΛΗΡΕΞΟΥΣΙΟΣ (74): Αναστασία Παλάζη, δικηγόρος, Λεωφ. Κηφισίας 293, 145 61 Κηφισιά
ΑΝΤΙΚΛΗΤΟΣ (74): Φειδίας και/ή Κώστας Κυπρής, δικηγόρος, Λεωφ. Κηφισίας 293, 145 67 Κηφισιά

ασκήσει πίεση στο πέδιλο της σιδηροτροχιάς δια μέσου παρεμβαλλόμενου στοιχείου και να συνεργεί με στοιχείο διατήρησης προσαρμοσμένου στο υποστήριγμα. Χαρακτηριστικό είναι ότι το ελατήριο αποτελείται από έλασμα 9,33, το οποίο στηρίζεται στο πέδιλο της σιδηροτροχιάς δια μέσου παρεμβαλλόμενου στοιχείου 4,43, πάνω στο οποίο στηρίζεται καθέτως το στοιχείο διατήρησης 10,31, ώστε να επιτρέπει την εισαγωγή του παρεμβαλλόμενου στοιχείου και του ελάσματος κάτω από το στοιχείο διατήρησης με κατεύθυνση παράλληλη προς τη σιδηροτροχιά.

Η συγκεκριμένη μέθοδος εφαρμόζεται στην εγκατάσταση σιδηροτροχιών, στην κατασκευή για παράδειγμα σιδηροδρομικών γραμμών.



ΠΕΡΙΛΗΨΗ (57)

Η παρούσα εφεύρεση αναφέρεται σε ελαστική συναρμογή σιδηροτροχιάς σε υποστήριγμα και στη διαδικασία εφαρμογής της.

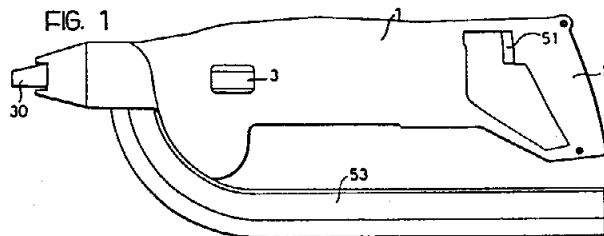
Η συγκεκριμένη διάταξη συναρμογής περιλαμβάνει ελατήριο ικανό να

ΑΡΙΘΜΟΣ ΕΥΡΩΠΑΪΚΟΥ Δ.Ε. (11): 3002471
ΑΡΙΘ. ΕΛΛΗΝΙΚΗΣ ΚΑΤΑΘΕΣΗΣ (21): 910401210
ΗΜΕΡ. ΕΛΛΗΝΙΚΗΣ ΚΑΤΑΘΕΣΗΣ (22): 14.08.91
ΑΡΙΘ./ΗΜΕΡ. ΔΗΜΟΣΙΕΥΣΗΣ
ΕΥΡΩΠΑΪΚΟΥ ΔΙΠΛΩΜΑΤΟΣ (87): 0 274 710/15.05.91
ΑΡΙΘ./ΗΜΕΡ. ΚΑΤΑΘΕΣΗΣ
ΕΥΡΩΠΑΪΚΗΣ ΑΙΤΗΣΗΣ (86): 87118827.2/18.12.87
ΤΙΤΛΟΣ ΕΦΕΥΡΕΣΗΣ (54): Φορητή τανάλια κινούμενη με κινητήρα για τη σύσφιξη συνδετήρων ή παρόμοιων στοιχείων
ΔΙΚΑΙΟΥΧΟΣ (73): 1) Agostini Raffaele Via Del Greto 2/3 40133 Bologna, Ιταλία 2) Prioli Lorenzo Via Scacciani 2 I-61100 Pesaro, Ιταλία
ΣΥΜΒΑΤΙΚΕΣ ΠΡΟΤΕΡΑΙΟΤΗΤΕΣ (30): 361586/18.12.86/Ιταλία
ΕΦΕΥΡΕΤΗΣ (72): 1) Agostini Raffaele 2) Prioli Lorenzo 3) Gurini Armando
ΕΙΔΙΚΟΣ ΠΛΗΡΕΞΟΥΣΙΟΣ (74): Αθ. Α. Τσιμικάλης, δικηγόρος, Βασ. Σοφίας 6, 106 74 Αθήνα
ΑΝΤΙΚΛΗΤΟΣ (74): Πλ. Ταβλαρίδης ή Α. Τσιμικάλης ή Χ. Καλονάρου, δικηγόροι, Βασ. Σοφίας 6, 106 74 Αθήνα

ΠΕΡΙΛΗΨΗ (57)

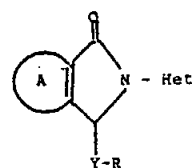
Οι εσοχές (32) στις οποίες, οι μορφές C συνδετήρες, εγκαθίζονται προ της συσφίξεως, ανοίγονται στα τμήματα (30) των ακραίων μερών των σιαγόνων (6,7) των διατεταγμένων επί της φέρουσας πλάκας (4), τα

οποία εκτείνονται πάνω στην κάτω πλευρά (31) της φέρουσας πλάκας (4). Κάτω από την φέρουσα πλάκα (4) ευρίσκεται μία πλάκα ωθήσεως (37) για την μεταβίβαση των συνδετήρων (34) από μία αποθήκη τροφοδοσίας (53) στις εσοχές (32). Λόγω αυτής της συγκροτήσεως μπορεί η πλάκα ωθήσεως (37) να σταματά στην πλέον προωθημένη προς την κατεύθυνση των εσοχών (32) θέση της, έτσι ώστε η εμπρόσθια μετωπική πλευρά της (38) χρησιμεύει ως αναστολέας στηρίξεως, ο οποίος εμποδίζει μία υποχώρηση της πλάτης (39) του συνδετήρα, όταν αυτός συμπιέζεται μεταξύ των άκρων (30) των σιαγόνων συσφίξεως (6,7). Για τη στροφή των σιαγόνων συσφίξεως (6,7) και τη μετατόπιση της πλάκας ωθήσεως (37) προβλέπονται ράβδοι (18,40) μετατοπιζόμενες εμπρός-πίσω, οι οποίες είναι διαμορφωμένες ως ράβδοι εμβόλων υδραυλικών μονάδων έργου (20,43) διπλής ενεργείας ή μπορούν να φέρουν τις οδοντωτές ράβδους (54,55) οι οποίες βρίσκονται σε εμπλοκή με οδοντωτούς άξονες (56,57) που εδράζονται επί μιας ατράκτου (58) χωρίς δυνατότητα στροφής ή αξονικής μετακινήσεως, η οποία παίρνει κίνηση από ένα μη αναστρεφόμενο κινητήρα εναλλασσομένου ρεύματος. Οι οδοντωτοί άξονες (56,57) μπορούν να συνδέονται με την άτρακτο (58) ώστε να στρέφονται σταθερά μαζί ή να αποσυμπλέκονται απ' αυτή, οπότε προβλέπεται ένα όργανο εμπλοκής, που ελέγχεται από ένα ηλεκτρομαγνητικό όργανο ελέγχου (62).



ΑΡΙΘΜΟΣ ΕΥΡΩΠΑΪΚΟΥ Δ.Ε. (11): 3002472
ΑΡΙΘ. ΕΛΛΗΝΙΚΗΣ ΚΑΤΑΘΕΣΗΣ (21): 910400231
ΗΜΕΡ. ΕΛΛΗΝΙΚΗΣ ΚΑΤΑΘΕΣΗΣ (22): 16.08.91
ΑΡΙΘ./ΗΜΕΡ. ΔΗΜΟΣΙΕΥΣΗΣ
ΕΥΡΩΠΑΪΚΟΥ ΔΙΠΛΩΜΑΤΟΣ (87): 0 274 929/14.08.91
ΑΡΙΘ./ΗΜΕΡ. ΚΑΤΑΘΕΣΗΣ
ΕΥΡΩΠΑΪΚΗΣ ΑΙΤΗΣΗΣ (86): 87402706.3/01.12.87
ΤΙΤΛΟΣ ΕΦΕΥΡΕΣΗΣ (54): Νέα παράγωγα πυρρολίου, η παρασκευή τους και οι φαρμακευτικές συνθέσεις που τα περιέχουν
ΔΙΚΑΙΟΥΧΟΣ (73): Rhone-Poulenc Sante 20, avenue Raymond Aron F-92160 Antony, Γαλλία
ΣΥΜΒΑΤΙΚΕΣ ΠΡΟΤΕΡΑΙΟΤΗΤΕΣ (30): 8616794/02.12.86/Γαλλία
ΕΦΕΥΡΕΤΗΣ (72): 1) Bourzat Jean-Dominique 2) Capet Marc 3) Cotrel Claude 4) Labaudimiere Richard 5) Pitchen Philippe 6) Roussel Gérard
ΕΙΔΙΚΟΣ ΠΛΗΡΕΞΟΥΣΙΟΣ (74): Ρένα Ραζή-Βαγιακάκου, δικηγόρος, Πανεπιστημίου 64, Αθήνα
ΑΝΤΙΚΛΗΤΟΣ (74): Ρένα Ραζή-Βαγιακάκου, δικηγόρος, Πανεπιστημίου 64, Αθήνα

$Y=O,S$ ή NH , το $Het=$ ναφθυριδινύλ ή κινολύλ μη υποκατεστημένο ή υποκατεστημένο από αλογόνο, αλκυλ (1 έως 4 C), αλκυλόξυ (1 έως 4 C), αλκυλθειο (1 έως 4 C), CN ή CF_3 και το $R =$ αλκενύλ (3 έως 10 C), ή αλκυλ μη υποκατεστημένο ή υποκατεστημένο από αλκυλόξυ, αλκυλθειο, κυκλοαλκυλ, αλκυλκαρβονύλ, κυκλοαλκυλκαρβονύλ ή κυκλοαλκυλκαρβαμούλ του οποίου τα τμήματα κυκλοαλκυλ περιέχουν 3 έως 6 C, NH_2 , αλκυλάμινο, διαλκυλάμινο, αλκυλκαρβονυλάμινο, πιπεραζινύλ-1 ή 2, πιπεριδύλ, πιπεριδίνο, μορφολίνο, αζετιλινύλ-1, πυρρολιδινύλ, καρβαμούλ, αλκυλκαρβαμούλ, διαλκυλκαρβαμούλ, (πιπεραζινύλ-1)καρβονύλ, πιπεριδινοκαρβονύλ, πιπεριδυλκαρβονύλ, (πυρρολιδινύλ-1)καρβονύλ, μορφολινοκαρβονύλ, αμινοαλκυλκαρβαμούλ, αλκυλαμινοαλκυλκαρβαμούλ, διαλκυλαμινοαλκυλκαρβαμούλ, αλκυλόξυαλκυλκαρβαμούλ, φαινύλ, πυριδύλ, ιμιδαζολύλ-1, ή το $R =$ πυρρολιδινύλ-2 ή 3, πιπεριδύλ-2,3 ή 4, εννοούμενου ότι οι ρίζες πιπεραζινύλ, πιπεριδίνο, πιπεριδύλ, πυρρολιδινύλ, αζετιδινύλ μπορούν να είναι μη υποκατεστημένες ή υποκατεστημένες σε οποιαδήποτε θέση από αλκυλ, OH , αλκυλκαρβαμούλ, βενζύλ, υδροξυαλκυλ είτε να σχηματίζουν i) μετά του ατόμου του αζώτου του δακτυλίου μια ομάδα λακτάμης ή ii) με ένα άνθρακα του δακτυλίου, ένα υπόλειμμα σπироδιοξολάνο-2 και ότι οι ρίζες αλκυλ περιέχουν, άνευ ιδιαίτερως μνείας, 1 έως 10 C.



(I)

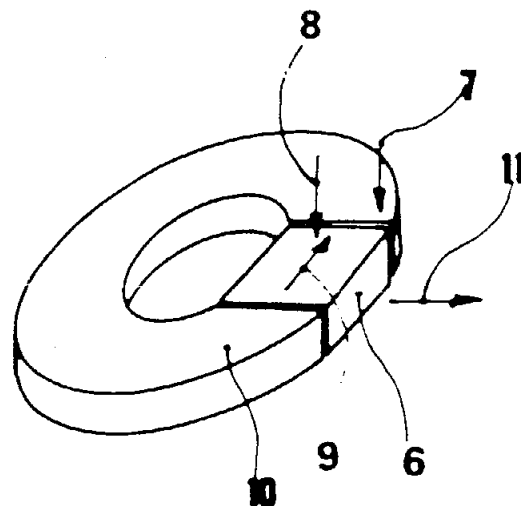
ΠΕΡΙΛΗΨΗ (57)

Παράγωγα του συντακτικού τύπου (I) στον οποίο το A σχηματίζει μετά του πυρρολίου ένα δακτύλιο ισοϊνδολίνης, διϋδρο-6,7 5H-πύρρολο [3,4-b] πυραζίνης, τετραϋδρο-2,3,6,7 5H-οξαθεινίου [1,4][1,3-c] πυρρολίου ή τετραϋδρο-2,3,6,7 5H-διθεινίου [1,4][2,3-c] πυρρολίου, το

Τα προϊόντα του τύπου (I) είναι χρήσιμα σαν αγχολυτικά.

ΑΡΙΘΜΟΣ ΕΥΡΩΠΑΪΚΟΥ Δ.Ε.	(11): 3002473
ΑΡΙΘ. ΕΛΛΗΝΙΚΗΣ ΚΑΤΑΘΕΣΗΣ	(21): 910400447
ΗΜΕΡ. ΕΛΛΗΝΙΚΗΣ ΚΑΤΑΘΕΣΗΣ	(22): 16.08.91
ΑΡΙΘ./ΗΜΕΡ. ΔΗΜΟΣΙΕΥΣΗΣ	
ΕΥΡΩΠΑΪΚΟΥ ΔΙΠΛΩΜΑΤΟΣ	(87): 0 290 360/14.08.91
ΑΡΙΘ./ΗΜΕΡ. ΚΑΤΑΘΕΣΗΣ	
ΕΥΡΩΠΑΪΚΗΣ ΑΙΤΗΣΗΣ	(86): 88420148.4/05.05.88
ΤΙΤΛΟΣ ΕΦΕΥΡΕΣΗΣ	(54): Μέθοδος διαχωρισμού δια διηθήσεως εγκλεισμάτων τα οποία περιέχονται εντός υγρού μεταλλικού λουτρού
ΔΙΚΑΙΟΥΧΟΣ	(73): Aluminium Pechiney Immeuble Balzac, 10 Place des Vosges-La Défense 5 92400 Courbevoie, Γαλλία
ΣΥΜΒΑΤΙΚΕΣ ΠΡΟΤΕΡΑΙΟΤΗΤΕΣ	(30): 8706879/07.05.87/Γαλλία
ΕΦΕΥΡΕΤΗΣ	(72): 1) Conti Calogero 2) Meyer Jean-Luc 3) Riquet Jean-Pierre 4) Netter Pierre
ΕΙΔΙΚΟΣ ΠΛΗΡΕΞΟΥΣΙΟΣ	(74): Κιλιμίρης Αναστάσιος, δικηγόρος, Υψηλάντου 38, Αθήνα
ΑΝΤΙΚΛΗΤΟΣ	(74): Κιλιμίρης Αναστάσιος, δικηγόρος, Υψηλάντου 38, Αθήνα

Αυτή επιτρέπει να ελαττώσουμε σημαντικά το συνολικό αριθμό και τη διάσταση των εγκλεισμάτων εις τρόπον ώστε τα λαμβανόμενα προϊόντα δια στερεοποίησης ενός τέτοιου λουτρού να παρουσιάζουν μια πολύ καλή καταλληλότητα δια μετασχηματισμό.



ΠΕΡΙΛΗΨΗ (57)

Η εφεύρεση αφορά μια μέθοδο διαχωρισμού δια διηθήσεως εγκλεισμάτων τα οποία περιέχονται εντός ενός υγρού μεταλλικού λουτρού. Η μέθοδος αυτή συνίσταται στην εφαρμογή εις το μέσο διηθήσεως (6) εντός πεδίου ηλεκτρομαγνητικών δυνάμεων (9).

ΑΡΙΘΜΟΣ ΕΥΡΩΠΑΪΚΟΥ Δ.Ε.	(11): 3002474
ΑΡΙΘ. ΕΛΛΗΝΙΚΗΣ ΚΑΤΑΘΕΣΗΣ	(21): 910401031
ΗΜΕΡ. ΕΛΛΗΝΙΚΗΣ ΚΑΤΑΘΕΣΗΣ	(22): 16.08.91
ΑΡΙΘ./ΗΜΕΡ. ΔΗΜΟΣΙΕΥΣΗΣ	
ΕΥΡΩΠΑΪΚΟΥ ΔΙΠΛΩΜΑΤΟΣ	(87): 0 262 965/14.08.91
ΑΡΙΘ./ΗΜΕΡ. ΚΑΤΑΘΕΣΗΣ	
ΕΥΡΩΠΑΪΚΗΣ ΑΙΤΗΣΗΣ	(86): 87308702.7-2214/01.10.87
ΤΙΤΛΟΣ ΕΦΕΥΡΕΣΗΣ	(54): Υπόστρωμα για πινάκες τυπωμένων κυκλωμάτων
ΔΙΚΑΙΟΥΧΟΣ	(73): Junkosha Co. LTD Setagaya-Ku Tokyo 156/IP 25-25, Miyasaka 2-Chome Ιαπωνία
ΣΥΜΒΑΤΙΚΕΣ ΠΡΟΤΕΡΑΙΟΤΗΤΕΣ	(30): 235839/86.03.10.86, Ιαπωνία
ΕΦΕΥΡΕΤΗΣ	(72): Suzuki Masahiro
ΕΙΔΙΚΟΣ ΠΛΗΡΕΞΟΥΣΙΟΣ	(74): Αθ. Α. Τσιμικάλης, δικηγόρος, Βασ. Σοφίας 6, 106 74 Αθήνα
ΑΝΤΙΚΛΗΤΟΣ	(74): Πλ. Ταβλαρίδης ή Α. Τσιμικάλης ή Χ. Καλονάρου, δικηγόροι, Βασ. Σοφίας 6, 106 74 Αθήνα

ΠΕΡΙΛΗΨΗ (57)

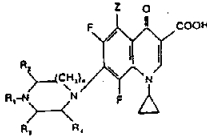
Ένα υπόστρωμα για πινάκες τυπωμένων κυκλωμάτων πάνω στο οποίο είναι στερεωμένη μία σύνθετη μεταλλική στρώση (4,5) σε τουλάχιστον μία επιφάνεια ενός εύκαμπτου διηλεκτρικού υποστρώματος (2,3) και όπου η σύνθετη μεταλλική στρώση περιλαμβάνει μία εσωτερική στρώση αλουμινίου (4) και μία εξωτερική στρώση χαλκού (5). Λόγω της σχετικά μεγάλης επιμήκυνσης της στρώσης αλουμινίου, όταν κάμπτεται ο πίνακας τυπωμένου κυκλώματος το κύκλωμα που υπάρχει πάνω σε αυτόν δεν παθαίνει ρωγμές.

ΑΡΙΘΜΟΣ ΕΥΡΩΠΑΪΚΟΥ Δ.Ε. (11):	3002475
ΑΡΙΘ. ΕΛΛΗΝΙΚΗΣ ΚΑΤΑΘΕΣΗΣ (21):	910401047
ΗΜΕΡ. ΕΛΛΗΝΙΚΗΣ ΚΑΤΑΘΕΣΗΣ (22):	16.08.91
ΑΡΙΘ./ΗΜΕΡ. ΔΗΜΟΣΙΕΥΣΗΣ	
ΕΥΡΩΠΑΪΚΟΥ ΔΙΠΛΩΜΑΤΟΣ (87):	0 221 463/14.08.91
ΑΡΙΘ./ΗΜΕΡ. ΚΑΤΑΘΕΣΗΣ	
ΕΥΡΩΠΑΪΚΗΣ ΑΙΤΗΣΗΣ (86):	86114748.6/23.10.86
ΤΙΤΛΟΣ ΕΦΕΥΡΕΣΗΣ (54):	Νέα παράγωγα κινολίνης και μέθοδοι παρασκευής αυτών
ΔΙΚΑΙΟΥΧΟΣ (73):	Dainippon Pharmaceutical Co., LTD. 25, Doshomachi 3-chome higashi-KU Osaka-541, Ιαπωνία
ΣΥΜΒΑΤΙΚΕΣ ΠΡΟΤΕΡΑΙΟΤΗΤΕΣ (30):	1) 242257/85,29.10.85,Ιαπωνία 2) 285323/85,17.12.85,Ιαπωνία 3) 32627/86,17.02.86,Ιαπωνία
ΕΦΕΥΡΕΤΗΣ (72):	1) Miyamoto Teruyuki 2) Egawa Hiroshi 3) Nakamura Skinichi
ΕΙΔΙΚΟΣ ΠΛΗΡΕΞΟΥΣΙΟΣ (74):	Σταμνά Σπυριδούλα, δικηγόρος, Κουμπάρη 2, 106 74 Αθήνα
ΑΝΤΙΚΛΗΤΟΣ (74):	Παπακωνσταντίνου Ελένη, δικηγόρος, Κουμπάρη 2, 106 74 Αθήνα

στον οποίο το Z είναι μια ομάδα αμινο ή ένα άτομο αλογόνο, το R₁ είναι ένα άτομο υδρογόνου ή μια ομάδα μεθυλίου ή αιθυλίου, το R₂ είναι ένα άτομο υδρογόνου ή μια ομάδα μεθυλίου ή φθορομεθυλίου τα R₃ και R₄ είναι όμοια ή διαφορετικά και το καθένα παριστάνει ένα άτομο υδρογόνου ή μια ομάδα μεθυλίου, και το n είναι 1 ή 2' και τους εστέρες αυτού και τα άλατα αυτού και σε μεθόδους για την παρασκευή αυτών. Αυτές οι ενώσεις δείχνουν εξαιρετική αντιβακτηριακή δραστηριότητα και είναι ωφέλιμοι αντιβακτηριακοί παράγοντες.

ΠΕΡΙΛΗΨΗ (57)

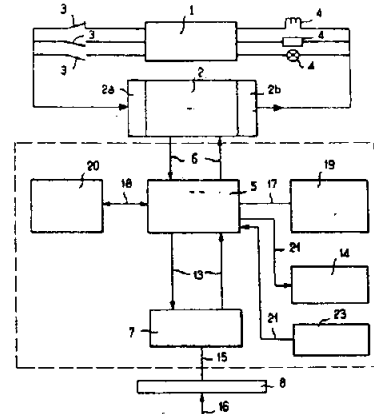
Η παρούσα εφεύρεση αναφέρεται σε ένα νέο παράγωγο της κινολίνης του τύπου



ΑΡΙΘΜΟΣ ΕΥΡΩΠΑΪΚΟΥ Δ.Ε. (11):	3002476
ΑΡΙΘ. ΕΛΛΗΝΙΚΗΣ ΚΑΤΑΘΕΣΗΣ (21):	910401069
ΗΜΕΡ. ΕΛΛΗΝΙΚΗΣ ΚΑΤΑΘΕΣΗΣ (22):	16.08.91
ΑΡΙΘ./ΗΜΕΡ. ΔΗΜΟΣΙΕΥΣΗΣ	
ΕΥΡΩΠΑΪΚΟΥ ΔΙΠΛΩΜΑΤΟΣ (87):	0 232 636/14.08.91
ΑΡΙΘ./ΗΜΕΡ. ΚΑΤΑΘΕΣΗΣ	
ΕΥΡΩΠΑΪΚΗΣ ΑΙΤΗΣΗΣ (86):	86402587.9/21.11.86
ΤΙΤΛΟΣ ΕΦΕΥΡΕΣΗΣ (54):	Διάταξη επικουρική για την συντήρηση μιας ηλεκτρομηχανικής εγκαταστάσεως που περιλαμβάνει αυτόματα μέσα ελέγχου και χειρισμού
ΔΙΚΑΙΟΥΧΟΣ (73):	1) Spie Batignolles Tour Anjon 33 Quaide Dion-Boutton, F-92814 Puteaux Γαλλία 2) R.A.T.P.-Regie Autarome des transports parisiens 53 Ter, quai des Grands-Augustins F-75006 Paris, Γαλλία
ΣΥΜΒΑΤΙΚΕΣ ΠΡΟΤΕΡΑΙΟΤΗΤΕΣ (30):	8517690/29.11.85/Γαλλία
ΕΦΕΥΡΕΤΗΣ (72):	1) Chanvin Jean-Louis 2) Cote Anseime 3) Menou Georges
ΕΙΔΙΚΟΣ ΠΛΗΡΕΞΟΥΣΙΟΣ (74):	Σταμνά Σπυριδούλα, δικηγόρος, Κουμπάρη 2, 106 74 Αθήνα
ΑΝΤΙΚΛΗΤΟΣ (74):	Παπακωνσταντίνου Ελένη, δικηγόρος, Κουμπάρη 2, 106 74 Αθήνα

μηχανικής εγκαταστάσεως (1). Αυτή η διάταξη περιλαμβάνει μία μονάδα διαχειρίσεως (5) συνδεδεμένη 'αφ' ενός με τα αυτόματα μέσα ελέγχου και χειρισμού (2, 3, 4) και αφ' ετέρου με το δημόσιο τηλεφωνικό δίκτυο (8) μέσω ενός διαμορφωτού - αποδιαμορφωτού (modem) (7) συμβατού προς αυτό το δημόσιο τηλεφωνικό δίκτυο, ο διαμορφωτής - αποδιαμορφωτής αυτός συνδεδεμένος με τη μονάδα διαχειρίσεως (5) μέσω μιας σειριακής συνδέσεως ή τυποποιημένου βρόχου ρεύματος (13) τεσσάρων αγωγών, το προαναφερθέν τηλεφωνικό δίκτυο συνδεδεμένο με τουλάχιστον ένα εξωτερικό τερματικό οπτικοηλεκτρονικό σταθμό επιτηρήσεως (12) εφοδιασμένο με ένα πληκτρολόγιο (10), με μία οθόνη οπτικής παρακολούθησεως (9) και με έναν εκτυπωτή (11), ο τερματικός οπτικοηλεκτρονικός αυτός σταθμός έχων τη δυνατότητα να επερωτά εξ αποστάσεως τη μονάδα διαχειρίσεως (5) μέσω του δημοσίου τηλεφωνικού δικτύου.

Χρήση κυρίως για την εξ αποστάσεως επιτήρηση ηλεκτρομηχανικών εγκαταστάσεων που οδηγούνται από προγραμματιζόμενη βιομηχανική μονάδα ελέγχου (PLC) ή ερμάριο ελέγχου και χειρισμού με ηλεκτρονόμους.

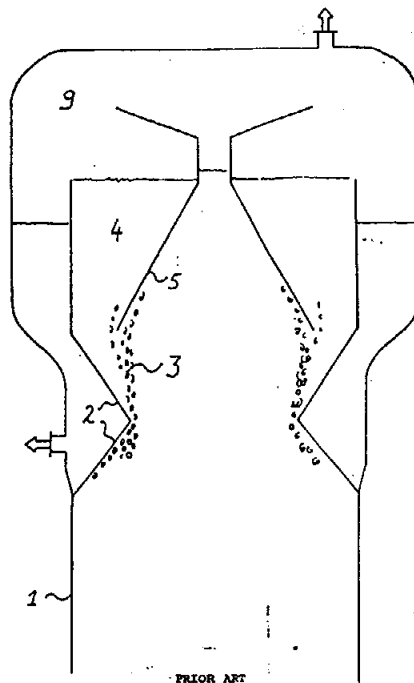


ΠΕΡΙΛΗΨΗ (57)

Η επικουρική διάταξη για τη συντήρηση μιας ηλεκτρομηχανικής εγκαταστάσεως (1), η οποία περιλαμβάνει αυτόματα μέσα ελέγχου και χειρισμού (2, 3, 4) επιτρέπει την εξ αποστάσεως επιτήρηση της ηλεκτρο-

ΑΡΙΘΜΟΣ ΕΥΡΩΠΑΪΚΟΥ Δ.Ε. (11): 3002477
ΑΡΙΘ. ΕΛΛΗΝΙΚΗΣ ΚΑΤΑΘΕΣΗΣ (21): 910401070
ΗΜΕΡ. ΕΛΛΗΝΙΚΗΣ ΚΑΤΑΘΕΣΗΣ (22): 16.08.91
ΑΡΙΘ./ΗΜΕΡ. ΔΗΜΟΣΙΕΥΣΗΣ
ΕΥΡΩΠΑΪΚΟΥ ΔΙΠΛΩΜΑΤΟΣ (87): 0 311 215/14.08.91
ΑΡΙΘ./ΗΜΕΡ. ΚΑΤΑΘΕΣΗΣ
ΕΥΡΩΠΑΪΚΗΣ ΑΙΤΗΣΗΣ (86): 88202223.9/06.10.88
ΤΙΤΛΟΣ ΕΦΕΥΡΕΣΗΣ (54): Βελτιωμένη διαδικασία και μηχανήματα ρευστοποιημένης κλίνης
ΔΙΚΑΙΟΥΧΟΣ (73): Gist-Brocades N.V.
 Wateringseweg 1
 P.O. Box 1
 NL-2611 XT Delft
 Ολλανδία
ΣΥΜΒΑΤΙΚΕΣ ΠΡΟΤΕΡΑΙΟΤΗΤΕΣ (30): 87201930/08.10.87/Ευρωπαϊκό
ΕΦΕΥΡΕΤΗΣ (72): 1) Lourens Pieter Adriaan
 2) Zoetemeijer Robert Jan
ΕΙΔΙΚΟΣ ΠΛΗΡΕΞΟΥΣΙΟΣ (74): Σταμνά Σπυριδούλα, δικηγόρος,
 Κουμπάρη 2, 106 74 Αθήνα
ΑΝΤΙΚΛΗΤΟΣ (74): Παπακωνσταντίνου Ελένη, δικηγόρος,
 Κουμπάρη 2, 106 74 Αθήνα

αγωγούς να δίνουν το υγρό πλησίον του πυθμένα του αντιδραστήρα με μια ταχύτητα εξόδου των 0.5-4 m/s, κατά προτίμηση 1-2 m/s.

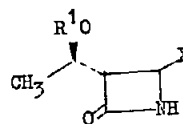


ΠΕΡΙΛΗΨΗ (57)

Η παρούσα εφεύρεση αναφέρεται σε μια διαδικασία για τον αναερόβιο καθαρισμό αποβλήτων υδάτων που περιλαμβάνει μια διαδικασία ρευστοποιημένης κλίνης στην οποία εφαρμόζεται κοκκιώδης ιλύς. Επιπλέον κοινολογείται ένα μηχανήμα για τον καθαρισμό των αποβλήτων υδάτων με την χρησιμοποίηση ενός αντιδραστήρα ρευστοποιημένης κλίνης όπου υπάρχει μια διάταξη εισαγωγής υγρού που σχηματίζεται από ένα ή περισσότερους αγωγούς (σωλήνες) εισαγωγής, με τους

ΑΡΙΘΜΟΣ ΕΥΡΩΠΑΪΚΟΥ Δ.Ε. (11): 3002478
ΑΡΙΘ. ΕΛΛΗΝΙΚΗΣ ΚΑΤΑΘΕΣΗΣ (21): 910401073
ΗΜΕΡ. ΕΛΛΗΝΙΚΗΣ ΚΑΤΑΘΕΣΗΣ (22): 16.08.91
ΑΡΙΘ./ΗΜΕΡ. ΔΗΜΟΣΙΕΥΣΗΣ
ΕΥΡΩΠΑΪΚΟΥ ΔΙΠΛΩΜΑΤΟΣ (87): 0 282 241/14.08.91
ΑΡΙΘ./ΗΜΕΡ. ΚΑΤΑΘΕΣΗΣ
ΕΥΡΩΠΑΪΚΗΣ ΑΙΤΗΣΗΣ (86): 88301908.5/04.03.88
ΤΙΤΛΟΣ ΕΦΕΥΡΕΣΗΣ (54): Ενώσεις β-λακτάμης και μέθοδοι παρασκευής αυτών
ΔΙΚΑΙΟΥΧΟΣ (73): 1) Tamura Yasumitsu
 9-24 Sakasegawa 2-Chome
 Takarazuka Hyogo PREF.
 Ιαπωνία
 2) Shiohagi & Co. LTD
 12, Posho-Machi 3-Chome Higashi-KU, Osaka 541, Ιαπωνία
ΣΥΜΒΑΤΙΚΕΣ ΠΡΟΤΕΡΑΙΟΤΗΤΕΣ (30): 52816/87,06.03.87, Ιαπωνία
ΕΦΕΥΡΕΤΗΣ (72): 1) Tamura Yasumitsu
 2) Nichi Koishi
 3) Haruta Junichi
ΕΙΔΙΚΟΣ ΠΛΗΡΕΞΟΥΣΙΟΣ (74): Σταμνά Σπυριδούλα, δικηγόρος,
 Κουμπάρη 2, 106 74 Αθήνα
ΑΝΤΙΚΛΗΤΟΣ (74): Παπακωνσταντίνου Ελένη, δικηγόρος,
 Κουμπάρη 2, 106 74 Αθήνα

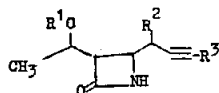
(στον οποίο το OR¹ είναι μια προστατευμένη ή μη-προστατευμένη ομάδα υδροξυλίου· το R² είναι C₁-C₄ αλκύλιο ή αρύλιο· το R³ είναι υδρογόνο ή τρι-υποκατεστημένο σιλύλιο, παρασκευάζονται από ενώσεις αζετιδίνης του τύπου,



(στον οποίο το OR¹ είναι όπως ορίστηκε παραπάνω· το X είναι μια ηλεκτραρνητική αποχωρούσα ομάδα) παρασκευάζονται από την αντίδραση α) με στανυλαλλένια του τύπου R² CH=C=CH-SnR₃ (όπου το R² είναι όπως ορίστηκε παραπάνω και το R⁷ είναι C₁₋₄ αλκύλιο ή φαινύλιο ή β) με μια μεταλλική ένωση του τύπου R²=CH(M)C≡CH (όπου το R² είναι όπως ορίστηκε παραπάνω και το M είναι Mg, αλογόνο, Li ή μια εστερική ομάδα τιτανικού ή βορικού οξέος) για την απόδοση της αναφερθείσας ένωσης β-λακτάμης στην οποία το R³ είναι υδρογόνο). Οι β-λακτάμες είναι ωφέλιμες στην παρασκευή των 1β-μεθυλοκαρβαπένεμ ενώσεων.

ΠΕΡΙΛΗΨΗ (57)

Οι νέες ενώσεις β-λακτάμης του τύπου:

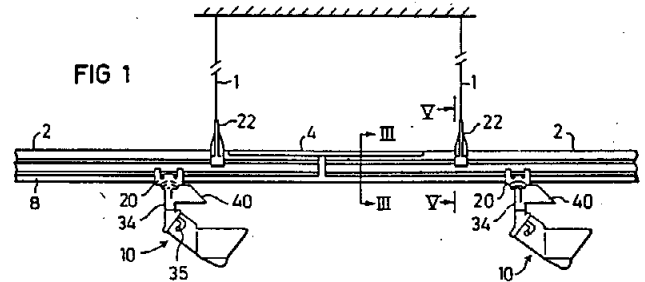


ΑΡΙΘΜΟΣ ΕΥΡΩΠΑΪΚΟΥ Δ.Ε. (11): 3002479
ΑΡΙΘ. ΕΛΛΗΝΙΚΗΣ ΚΑΤΑΘΕΣΗΣ (21): 910401081
ΗΜΕΡ. ΕΛΛΗΝΙΚΗΣ ΚΑΤΑΘΕΣΗΣ (22): 16.08.91
ΑΡΙΘ./ΗΜΕΡ. ΔΗΜΟΣΙΕΥΣΗΣ
ΕΥΡΩΠΑΪΚΟΥ ΔΙΠΛΩΜΑΤΟΣ (87): 0 287 500A1/14.08.91(91/33)
ΑΡΙΘ./ΗΜΕΡ. ΚΑΤΑΘΕΣΗΣ
ΕΥΡΩΠΑΪΚΗΣ ΑΙΤΗΣΗΣ (86): 88630068.0/14.04.88
ΤΙΤΛΟΣ ΕΦΕΥΡΕΣΗΣ (54): Σύστημα παροχής νερού αναρτημένου τύπου για ορνιθοτροφεία
ΔΙΚΑΙΟΥΧΟΣ (73): Plasson Maagan Michael Industries Limited, Kibbutz Maagan Michael D.N. Menashe 37805, Ισραήλ
ΣΥΜΒΑΤΙΚΕΣ ΠΡΟΤΕΡΑΙΟΤΗΤΕΣ (30): 82252/17.04.87/Ισραήλ
ΕΦΕΥΡΕΤΗΣ (72): Uri Ehud
ΕΙΔΙΚΟΣ ΠΛΗΡΕΞΟΥΣΙΟΣ (74): Κιλιμίρης Αναστάσιος, δικηγόρος, Υψηλάντου 38, Αθήνα
ΑΝΤΙΚΛΗΤΟΣ (74): Κιλιμίρης Αναστάσιος, δικηγόρος, Υψηλάντου 38, Αθήνα

ΠΕΡΙΛΗΨΗ (57)

Σύστημα παροχής νερού τύπου αναρτήσεως για πουλερικά, που περιλαμβάνει πολλά άκαμπτα επιμήκη μέλη αναρτήσεως 2 που καθένα σχηματίζεται στην μία πλευρά με ένα διαμήκως εκτεινόμενο τομέα υποδοχής 2a, που δέχεται ένα σωλήνα παροχής νερού 8 για να παρέχεται νερό σε διατάξεις ποτίσματος πουλερικών 10 αναρτημένες από αυτόν, και που σχηματίζεται στην απέναντι πλευρά του με ένα συνεχή διαμήκως εκτεινόμενο τομέα φλάντζας 2β για να αυξάνεται η αντοχή σε κάμψη του συστήματος παροχής νερού, και πολλά μέλη γεφυρώσεως 4 που καθένα γεφυρώνει τα άκρα δύο γειτονικών μελών αναρτήσεως 2 και τα στερεώνει μεταξύ τους, με την βοήθεια συνδετήρων 6

που διέρχονται δια των μελών γεφυρώσεως 4 και δια των άκρων των μελών αναρτήσεως 2. Ο τομέας φλάντζας 2β κάθε μέλους αναρτήσεως 2 σχηματίζεται με ένα ζεύγος διαμήκως εκτεινόμενων νευρώσεων 12,14 στις απέναντι όψεις του. Το σύστημα περιλαμβάνει περαιτέρω πολλούς αναρτήρες 22 που δέχονται ολισθητά τις νευρώσεις 12,14 για να στηρίζεται το σύστημα παροχής νερού υπό ανάρτηση σε οποιαδήποτε επιθυμητά σημεία του.



ΑΡΙΘΜΟΣ ΕΥΡΩΠΑΪΚΟΥ Δ.Ε. (11): 3002480
ΑΡΙΘ. ΕΛΛΗΝΙΚΗΣ ΚΑΤΑΘΕΣΗΣ (21): 910401082
ΗΜΕΡ. ΕΛΛΗΝΙΚΗΣ ΚΑΤΑΘΕΣΗΣ (22): 16.08.91
ΑΡΙΘ./ΗΜΕΡ. ΔΗΜΟΣΙΕΥΣΗΣ
ΕΥΡΩΠΑΪΚΟΥ ΔΙΠΛΩΜΑΤΟΣ (87): 0 292 220 A2/14.08.91
ΑΡΙΘ./ΗΜΕΡ. ΚΑΤΑΘΕΣΗΣ
ΕΥΡΩΠΑΪΚΗΣ ΑΙΤΗΣΗΣ (86): 88304417.4/16.05.88
ΤΙΤΛΟΣ ΕΦΕΥΡΕΣΗΣ (54): Προφυλακτικό
ΔΙΚΑΙΟΥΧΟΣ (73): Kabushiki Kaisha Ueno Seiyaku Oyo Kenkyujo, 2-31, Koraibashi Higashi-Ku Osaka-shi Osaka-Fu Ιαπωνία
ΣΥΜΒΑΤΙΚΕΣ ΠΡΟΤΕΡΑΙΟΤΗΤΕΣ (30): 122734/87,20.05.87, Ιαπωνία
ΕΦΕΥΡΕΤΗΣ (72): 1) Ueno Ryuzo
 2) Ueno Ryuzi
ΕΙΔΙΚΟΣ ΠΛΗΡΕΞΟΥΣΙΟΣ (74): Κιλιμίρης Αναστάσιος, δικηγόρος, Υψηλάντου 38, Αθήνα
ΑΝΤΙΚΛΗΤΟΣ (74): Κιλιμίρης Αναστάσιος, δικηγόρος, Υψηλάντου 38, Αθήνα

ΠΕΡΙΛΗΨΗ (57)

Προφυλακτικό που έχει επίστρωμα από παχύ υλικό που περιλαμβάνει ένα πολυσακχαρίτη που επελέγη από την ομάδα που συνίσταται από θειική δεξτράνη, φαρμακευτικής αποδεκτά άλατα της θειικής δεξτράνης, υαλουρονικό οξύ και φαρμακευτικής αποδεκτά άλατα αυτού.

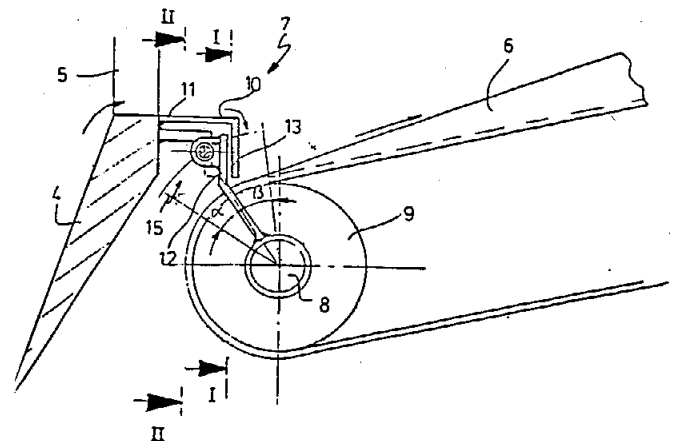
ΑΡΙΘΜΟΣ ΕΥΡΩΠΑΪΚΟΥ Δ.Ε.	(11): 3002481
ΑΡΙΘ. ΕΛΛΗΝΙΚΗΣ ΚΑΤΑΘΕΣΗΣ	(21): 910401093
ΗΜΕΡ. ΕΛΛΗΝΙΚΗΣ ΚΑΤΑΘΕΣΗΣ	(22): 16.08.91
ΑΡΙΘ./ΗΜΕΡ. ΔΗΜΟΣΙΕΥΣΗΣ	
ΕΥΡΩΠΑΪΚΟΥ ΔΙΠΛΩΜΑΤΟΣ	(87): 0 242 057/14.08.91
ΑΡΙΘ./ΗΜΕΡ. ΚΑΤΑΘΕΣΗΣ	
ΕΥΡΩΠΑΪΚΗΣ ΑΙΤΗΣΗΣ	(86): 87302239.6/16.03.87
ΤΙΤΛΟΣ ΕΦΕΥΡΕΣΗΣ	(54): Πλάκες ποσοτικού προσδιορισμού αντισωμάτων που απευθύνονται εις αλυσίδα σακχάρων και παραγωγή αυτών
ΔΙΚΑΙΟΥΧΟΣ	(73): Yamashina Ikuo 2 Shimogamohigashimori Mae-Cho Sakyo-Ku, Kyoto-Shi Kyoto, Ιαπωνία
ΣΥΜΒΑΤΙΚΕΣ ΠΡΟΤΕΡΑΙΟΤΗΤΕΣ	(30): 57772/86,14.03.86,Ιαπωνία
ΕΦΕΥΡΕΤΗΣ	(72): Yamashina Ikuo
ΕΙΔΙΚΟΣ ΠΛΗΡΕΞΟΥΣΙΟΣ	(74): Σταμνά Σπυριδούλα, δικηγόρος, Κουμπάρη 2, 106 74 Αθήνα
ΑΝΤΙΚΛΗΤΟΣ	(74): Παπακωνσταντίνου Ελένη, δικηγόρος, Κουμπάρη 2, 106 74 Αθήνα

σμούς αντισωμάτων που απευθύνεται εις αλυσίδα σακχάρων και επί πλέον η οποία καθιστά δυνατή την παρασκευή υβριδωμάτων που παράγουν αντισώματα που απευθύνονται εις αλυσίδες σακχάρων και μίαν μέθοδο δια την παραγωγήν αυτών.

ΠΕΡΙΛΗΨΗ (57)

Δίδεται μία πλάκα ποσοτικού προσδιορισμού αντισωμάτων που απευθύνεται εις αλυσίδα σακχάρων επί της οποίας στερεώνεται ως στερεά φάσις ένα γλυκοπεπτιδίου τύπου - μυκίνης παρουσία μίας αλκυλενοδιαλδεύδης και ενός βασικού πολυπεπτιδίου ή βασικού συνθετικού πολυμερούς ή επί της οποίας στερεώνεται ένα γλυκοπεπτιδίου τύπου - ορού ως στερεά φάσις δι' ακυλίωσης με ένα ανώτερον λιπαρόν οξύ· η οποία πλάκα καθιστά δυνατούς ποσοτικούς προσδιορι-

ΑΡΙΘΜΟΣ ΕΥΡΩΠΑΪΚΟΥ Δ.Ε.	(11): 3002482
ΑΡΙΘ. ΕΛΛΗΝΙΚΗΣ ΚΑΤΑΘΕΣΗΣ	(21): 910401102
ΗΜΕΡ. ΕΛΛΗΝΙΚΗΣ ΚΑΤΑΘΕΣΗΣ	(22): 16.08.91
ΑΡΙΘ./ΗΜΕΡ. ΔΗΜΟΣΙΕΥΣΗΣ	
ΕΥΡΩΠΑΪΚΟΥ ΔΙΠΛΩΜΑΤΟΣ	(87): 0 250 750/14.08.91(91/33)
ΑΡΙΘ./ΗΜΕΡ. ΚΑΤΑΘΕΣΗΣ	
ΕΥΡΩΠΑΪΚΗΣ ΑΙΤΗΣΗΣ	(86): 87105792.3/18.04.87
ΤΙΤΛΟΣ ΕΦΕΥΡΕΣΗΣ	(54): Μηχανισμός παραδόσεως δια ακατέργαστα μεταλλεύματα ιδιαίτερα δι' όργανα υπαιθρίου λατομίας O & K Orenstein & Koppel AG. Brunsbütteler Damm 144-208 W-1000 Berlin 20/DE, Γερμανία
ΔΙΚΑΙΟΥΧΟΣ	(73): Sagner Rolf
ΣΥΜΒΑΤΙΚΕΣ ΠΡΟΤΕΡΑΙΟΤΗΤΕΣ	(30): 3621769/28.06.86/Γερμανία
ΕΦΕΥΡΕΤΗΣ	(72): Sagner Rolf
ΕΙΔΙΚΟΣ ΠΛΗΡΕΞΟΥΣΙΟΣ	(74): Παναγιώτα Παπακώστα-Αναγνωστοπούλου, Μαυροκορδάτου 7, Αθήνα
ΑΝΤΙΚΛΗΤΟΣ	(74): Βασίλειος Κιόρτσης, δικηγόρος, Μαυροκορδάτου 7, Αθήνα



ΠΕΡΙΛΗΨΗ (57)

Ιδιαίτερα εις ένα όργανο αποκτήσεως ημερησίας εργασίας προτείνεται να συλληφθεί μία εγκατάσταση δια την παράδοση του έργου μεταλλευμάτων, η οποία παρεμποδίζει αποτελεσματικώς μία πώση του υλικού επί του εδάφους. Εις την περιοχή παραδόσεως προβλέπεται ως εκ τούτου ένα πολλαπλώς εν είδει ολισθητήρος διαμορφωμένο στοιχείο (7), το οποίον δύναται να εκτελεί όλες τις κινήσεις του οργάνου αποκτήσεως (1).

ΑΡΙΘΜΟΣ ΕΥΡΩΠΑΪΚΟΥ Δ.Ε. (11): 3002483
ΑΡΙΘ. ΕΛΛΗΝΙΚΗΣ ΚΑΤΑΘΕΣΗΣ (21): 910401123
ΗΜΕΡ. ΕΛΛΗΝΙΚΗΣ ΚΑΤΑΘΕΣΗΣ (22): 16.08.91
ΑΡΙΘ./ΗΜΕΡ. ΔΗΜΟΣΙΕΥΣΗΣ
ΕΥΡΩΠΑΪΚΟΥ ΔΙΠΛΩΜΑΤΟΣ (87): 0 268 369/14.08.91
ΑΡΙΘ./ΗΜΕΡ. ΚΑΤΑΘΕΣΗΣ
ΕΥΡΩΠΑΪΚΗΣ ΑΙΤΗΣΗΣ (86): 87309018.7/13.10.87
ΤΙΤΛΟΣ ΕΦΕΥΡΕΣΗΣ (54): Γεφυρωμένα δικυκλικά ιμίδια ως
αγχολυτικά και αντικαταθλιπτικά
ΔΙΚΑΙΟΥΧΟΣ (73): Pfizer Inc.
235, East 42nd street
New York, N.Y. 10017
Η.Π.Α.
ΣΥΜΒΑΤΙΚΕΣ ΠΡΟΤΕΡΑΙΟΤΗΤΕΣ (30): ΡCT86/02224,21.10.86,Η.Π.Α.
ΕΦΕΥΡΕΤΗΣ (72): Bright Gene Michael
ΕΙΔΙΚΟΣ ΠΛΗΡΕΞΟΥΣΙΟΣ (74): Σταμνά Σπυριδούλα, δικηγόρος,
Κουμπάρη 2, 106 74 Αθήνα
ΑΝΤΙΚΛΗΤΟΣ (74): Παπακωνσταντίνου Ελένη, δικηγό-
ρος, Κουμπάρη 2, 106 74 Αθήνα

ΠΕΡΙΛΗΨΗ (57)

Μια σειρά γεφυρωμένων δικυκλικών ιμιδίων εχόντων μια ομάδα 4-(4-[2-πυριμιδινυλ]-1-πιπεραζινυλ)βουτυλίου προσαρτημένη στο ιμιδικό άζωτο είναι ωφέλιμη στην ανακούφιση των συμπτωμάτων του άγχους και της κατάθλιψης.

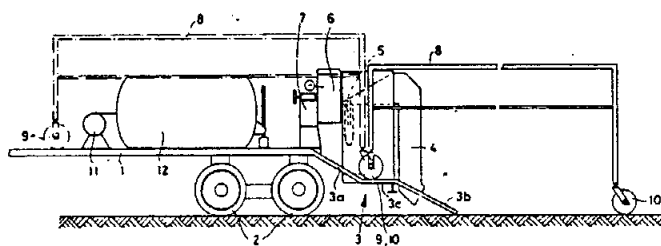
ΑΡΙΘΜΟΣ ΕΥΡΩΠΑΪΚΟΥ Δ.Ε. (11): 3002484
ΑΡΙΘ. ΕΛΛΗΝΙΚΗΣ ΚΑΤΑΘΕΣΗΣ (21): 910401124
ΗΜΕΡ. ΕΛΛΗΝΙΚΗΣ ΚΑΤΑΘΕΣΗΣ (22): 16.08.91
ΑΡΙΘ./ΗΜΕΡ. ΔΗΜΟΣΙΕΥΣΗΣ
ΕΥΡΩΠΑΪΚΟΥ ΔΙΠΛΩΜΑΤΟΣ (87): 0 226 755/14.08.91
ΑΡΙΘ./ΗΜΕΡ. ΚΑΤΑΘΕΣΗΣ
ΕΥΡΩΠΑΪΚΗΣ ΑΙΤΗΣΗΣ (86): 86114873.2/27.10.86
ΤΙΤΛΟΣ ΕΦΕΥΡΕΣΗΣ (54): 5-ετεροκυκλικές-3H-1,2,4-τριαζολο-
3-θειόνες και η χρήση αυτών ως
αντικαταθλιπτικά
ΔΙΚΑΙΟΥΧΟΣ (73): Merrell Dow Pharmaceuticals Inc.
2110 E. Galbraith Road
Cincinnati, Ohio 45215
Η.Π.Α.
ΣΥΜΒΑΤΙΚΕΣ ΠΡΟΤΕΡΑΙΟΤΗΤΕΣ (30): 792367/29.10.85/Η.Π.Α.
ΕΦΕΥΡΕΤΗΣ (72): 1) Kane John M.
2) Miller Francis P.
ΕΙΔΙΚΟΣ ΠΛΗΡΕΞΟΥΣΙΟΣ (74): Σταμνά Σπυριδούλα, δικηγόρος,
Κουμπάρη 2, 106 74 Αθήνα
ΑΝΤΙΚΛΗΤΟΣ (74): Παπακωνσταντίνου Ελένη, δικηγό-
ρος, Κουμπάρη 2, 106 74 Αθήνα

ΠΕΡΙΛΗΨΗ (57)

Η παρούσα εφεύρεση αναφέρεται σε νέες 5-R_n-(Het)-2,4-διακυλ-3H-1,2,4-τριαζολο-3-θειόνες, στα ενδιάμεσα αυτών και στις μεθόδους παρασκευής τους, και την χρησιμοποίηση αυτών ως αντικαταθλιπτικά.

ΑΡΙΘΜΟΣ ΕΥΡΩΠΑΪΚΟΥ Δ.Ε. (11):	3002485
ΑΡΙΘ. ΕΛΛΗΝΙΚΗΣ ΚΑΤΑΘΕΣΗΣ (21):	910401125
ΗΜΕΡ. ΕΛΛΗΝΙΚΗΣ ΚΑΤΑΘΕΣΗΣ (22):	16.08.91
ΑΡΙΘ./ΗΜΕΡ. ΔΗΜΟΣΙΕΥΣΗΣ	
ΕΥΡΩΠΑΪΚΟΥ ΔΙΠΛΩΜΑΤΟΣ (87):	0 340 845/14.08.91
ΑΡΙΘ./ΗΜΕΡ. ΚΑΤΑΘΕΣΗΣ	
ΕΥΡΩΠΑΪΚΗΣ ΑΙΤΗΣΗΣ (86):	89201071.1/25.04.89
ΤΙΤΛΟΣ ΕΦΕΥΡΕΣΗΣ (54):	Κινητό συγκρότημα εκτόξευσης χονδροκόκκου άμμου (αμμοβολής) απηλλαγμένης κονιορτού
ΔΙΚΑΙΟΥΧΟΣ (73):	Gritstraal-En Hoogwerkerverhuurbedrijf Gerb. V. Ginkel B.V. Broekstraat 18 NL-6675 BE Valburg, Ολλανδία
ΣΥΜΒΑΤΙΚΕΣ ΠΡΟΤΕΡΑΙΟΤΗΤΕΣ (30):	8801189/06.05.88/Ολλανδία
ΕΦΕΥΡΕΤΗΣ (72):	Van Ginkel Willem
ΕΙΔΙΚΟΣ ΠΛΗΡΕΞΟΥΣΙΟΣ (74):	Σταμνά Σπυριδούλα, δικηγόρος, Κουμπάρη 2, 106 74 Αθήνα
ΑΝΤΙΚΛΗΤΟΣ (74):	Παπακωνσταντίνου Ελένη, δικηγόρος, Κουμπάρη 2, 106 74 Αθήνα

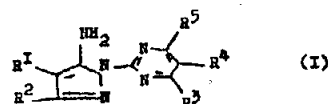
εμπρόσθιοι τροχοί του κιβωτοειδούς θαλάμου (8) στηρίζονται επί της εξέδρας φόρτωσης (1), οι δε οπίσθιοι τροχοί επί του επικλινούς επιπέδου (3), με το οπίσθιο τοίχωμα του κιβωτοειδούς θαλάμου (8) άνωθεν του συγκροτήματος επεξεργασίας αέρος, ενώ κατά την χρήση οι εμπρόσθιοι τροχοί του κιβωτοειδούς θαλάμου (8) στηρίζονται επί του επικλινούς επιπέδου (3), οι δε οπίσθιοι τροχοί επί της προς εκτόξευση προοριζόμενης επιφάνειας, το δε εμπρόσθιο τοίχωμα συνδέεται με το συγκρότημα επεξεργασίας αέρος κατά στεγανοποιητικό τρόπο, ενώ τα άλλα τοιχώματα του κιβωτοειδούς θαλάμου συνδέονται κατά στεγανοποιητικό τρόπο με την προοριζόμενη να υπαχθεί σε εκτόξευση επιφάνεια.



ΠΕΡΙΛΗΨΗ (57)

Συγκρότημα εκτόξευσης χονδροκόκκου άμμου (αμμοβολής) απηλλαγμένης κονιορτού, που περιλαμβάνει όχημα κινούμενο επί των οδών με επίπεδη εξέδρα φόρτωσης (1) και επικλινές επίπεδο (3) στο οπίσθιο άκρο της εξέδρας φόρτωσης (1), δια της χειρός μετατοπιζόμενο κιβωτοειδή θάλαμο (8) υποστηριζόμενο υπό τροχών (9,10), εντός του οποίου δύναται να διεξάγεται η εκτόξευση, ως και συγκρότημα επεξεργασίας αέρος (4,5,6), που προσαρμόζεται στην εξέδρα φόρτωσης (1) άνωθεν του επικλινούς επιπέδου (3), κατά δε την μεταφορά οι

ΑΡΙΘΜΟΣ ΕΥΡΩΠΑΪΚΟΥ Δ.Ε. (11):	3002486
ΑΡΙΘ. ΕΛΛΗΝΙΚΗΣ ΚΑΤΑΘΕΣΗΣ (21):	910401133
ΗΜΕΡ. ΕΛΛΗΝΙΚΗΣ ΚΑΤΑΘΕΣΗΣ (22):	16.08.91
ΑΡΙΘ./ΗΜΕΡ. ΔΗΜΟΣΙΕΥΣΗΣ	
ΕΥΡΩΠΑΪΚΟΥ ΔΙΠΛΩΜΑΤΟΣ (87):	0 293 743/14.08.91
ΑΡΙΘ./ΗΜΕΡ. ΚΑΤΑΘΕΣΗΣ	
ΕΥΡΩΠΑΪΚΗΣ ΑΙΤΗΣΗΣ (86):	88108360.4-2101/26.05.88
ΤΙΤΛΟΣ ΕΦΕΥΡΕΣΗΣ (54):	Υποκατεστημένες 5-αμινο-πυραζόλες και μυκητοκτόνα περιέχοντα αυτές υποκατεστημένες 5-αμινο-πυραζόλες
ΔΙΚΑΙΟΥΧΟΣ (73):	BASF Aktiengesellschaft Carl-Bosch-Strasse 38 W-6700 Ludwigshafen DE Γερμανία
ΣΥΜΒΑΤΙΚΕΣ ΠΡΟΤΕΡΑΙΟΤΗΤΕΣ (30):	3718526/03.06.87/Γερμανία
ΕΦΕΥΡΕΤΗΣ (72):	1) Graf Herman 2) Schuetz Frank 3) Ammerman Eberhard 4) Sauter Hubert 5) Pommer Ernst-Heinrich
ΕΙΔΙΚΟΣ ΠΛΗΡΕΞΟΥΣΙΟΣ (74):	Αθ. Α. Τσιμικάλης, δικηγόρος, Βασ. Σοφίας 6, 106 74 Αθήνα
ΑΝΤΙΚΛΗΤΟΣ (74):	Πλ. Ταβλαρίδης ή Α. Τσιμικάλης ή Χ. Καλονάρου, δικηγόροι, Βασ. Σοφίας 6, 106 74 Αθήνα



εις τον οποίον σημαίνουν το R¹ αλκύλιο, αλκοξυαλκύλιο ή εις δεομένην περίπτωσηι υποκατεστημένο αρυλοξυαλκύλιο, τα R², R³, R⁵ υδρογόνο ή αλκύλιο και το R⁴ υδρογόνο, αλκύλιο ή αλκοξυαλκύλιο, μέθοδος για την παρασκευήν τους και μυκητοκτόνα περιέχοντα αυτές.

ΠΕΡΙΛΗΨΗ (57)

Υποκατεστημένες 5-αμινο-πυραζόλες και μυκητοκτόνα περιέχοντα αυτές υποκατεστημένες 5-αμινο-πυραζόλες του τύπου

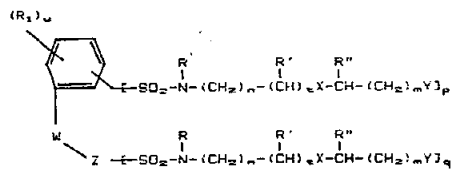
ΑΡΙΘΜΟΣ ΕΥΡΩΠΑΪΚΟΥ Δ.Ε. (11): 3002487
ΑΡΙΘ. ΕΛΛΗΝΙΚΗΣ ΚΑΤΑΘΕΣΗΣ (21): 910401135
ΗΜΕΡ. ΕΛΛΗΝΙΚΗΣ ΚΑΤΑΘΕΣΗΣ (22): 16.08.91
ΑΡΙΘ./ΗΜΕΡ. ΔΗΜΟΣΙΕΥΣΗΣ
ΕΥΡΩΠΑΪΚΟΥ ΔΙΠΛΩΜΑΤΟΣ (87): 0 248 047/19.06.91
ΑΡΙΘ./ΗΜΕΡ. ΚΑΤΑΘΕΣΗΣ
ΕΥΡΩΠΑΪΚΗΣ ΑΙΤΗΣΗΣ (86): 86906829-6-2116/04.12.86
ΤΙΤΛΟΣ ΕΦΕΥΡΕΣΗΣ (54): Φάρμακο με αντικαρκινική δράση
ΔΙΚΑΙΟΥΧΟΣ (73): Max-Planck Gesellschaft zur Förderung der Wissenschaften e.V.
 Bunsenstrasse 10
 W-3400 Göttingen DE
 Γερμανία
ΣΥΜΒΑΤΙΚΕΣ ΠΡΟΤΕΡΑΙΟΤΗΤΕΣ (30): 1) 3542893/04.12.85/Γερμανία
 2) 3606631/28.02.86/Γερμανία
ΕΦΕΥΡΕΤΗΣ (72): Eilbot Hansjörg
ΕΙΔΙΚΟΣ ΠΛΗΡΕΞΟΥΣΙΟΣ (74): Αθ. Α. Τσιμικάλης, δικηγόρος, Βασ. Σοφίας 6, 106 74 Αθήνα
ΑΝΤΙΚΛΗΤΟΣ (74): Πλ. Ταβλαρίδης ή Α. Τσιμικάλης ή Χ. Καλονάρου, δικηγόροι, Βασ. Σοφίας 6, 106 74 Αθήνα

κολλοειδούς διασποράς το οποίον παρουσιάζει μικρό οπαλισμό. Υπό ασηπτικές συνθήκες στη συνέχεια διηθείται μικροβιοκρατώς μέσω ενός φίλτρου μεμβράνης εύρους ανοίγματος 0,22 μικρομέτρων και γεμίζεται υπό ατμόσφαιρα αζώτου εντός φιαλών ενέσεως των 100 εκ³ σε ποσότητα 40 εκ³. Οι φιάλες σφραγίζονται με πώματα λυοφιλοποίησης και υφίστανται λυοφιλοποίηση εντός μιας καταλλήλου εγκαταστάσεως. Μετά την ξήρανση διοχετεύομε αποστειρωμένο ξηρό άζωτο και σφραγίζομε τις φιάλες εντός της εγκαταστάσεως. Οι φιάλες ασφαλιζονται με ένα κάλυμα των χειλέων. Δια την ενδοφλέβιο εφαρμογή το προϊόν λυοφιλοποίησης αποκαθίσταται εντός 100 εκ³ ύδατος δια σκοπούς ενέσεως. Μια φιάλη περιέχει 500 χλστγρ εξαδεκυλοφωσφοχολίνη.

ΠΕΡΙΛΗΨΗ (57)

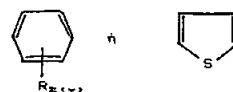
Παράδειγμα δια ένα προϊόν λυοφιλοποίησης:
 Εντός 3 λίτρων ύδατος δια σκοπούς ενέσεως διαλύονται υπό διοχέτευση αζώτου 500 γρ μαννίτου διασπείρονται 50 γρ εξαδεκυλοφωσφοχολίνης με τη βοήθεια μιας συσκευής ομοιογενοποίησης πολλών στροφών και γεμίζεται με ύδωρ δια σκοπούς ενέσεως σε 4 λίτρα. Η γαλακτώδης αυτή διασπορά μετατρέπεται δια κατεργασίας με υπερήχους ή με τη βοήθεια ενός ομοιογενοποιητού διασπάσεως σε ένα σύστημα

ΑΡΙΘΜΟΣ ΕΥΡΩΠΑΪΚΟΥ Δ.Ε. (11): 3002488
ΑΡΙΘ. ΕΛΛΗΝΙΚΗΣ ΚΑΤΑΘΕΣΗΣ (21): 910401154
ΗΜΕΡ. ΕΛΛΗΝΙΚΗΣ ΚΑΤΑΘΕΣΗΣ (22): 16.08.91
ΑΡΙΘ./ΗΜΕΡ. ΔΗΜΟΣΙΕΥΣΗΣ
ΕΥΡΩΠΑΪΚΟΥ ΔΙΠΛΩΜΑΤΟΣ (87): 0 238 401/14.08.91
ΑΡΙΘ./ΗΜΕΡ. ΚΑΤΑΘΕΣΗΣ
ΕΥΡΩΠΑΪΚΗΣ ΑΙΤΗΣΗΣ (86): 87400556.4/12.03.87
ΤΙΤΛΟΣ ΕΦΕΥΡΕΣΗΣ (54): Νέα σουλφοναμίδια παράγωγα διαρυλμεθανίων και οι μέθοδοι παρασκευής τους και οι φαρμακευτικές συνθέσεις που τα περιέχουν
ΔΙΚΑΙΟΥΧΟΣ (73): Sanofi
 40, Avenue George V
 F-75008 Paris, Γαλλία
ΣΥΜΒΑΤΙΚΕΣ ΠΡΟΤΕΡΑΙΟΤΗΤΕΣ (30): 8603537/12.03.86/Γαλλία
ΕΦΕΥΡΕΤΗΣ (72): 1) Roger Pierre
 2) Fournier Jean-Paul
 3) Martin Alain
 4) Choay Jean
ΕΙΔΙΚΟΣ ΠΛΗΡΕΞΟΥΣΙΟΣ (74): Σταμνά Σπυριδούλα, δικηγόρος, Κουμπάρη 2, 106 74 Αθήνα
ΑΝΤΙΚΛΗΤΟΣ (74): Παπακωνσταντίνου Ελένη, δικηγόρος, Κουμπάρη 2, 106 74 Αθήνα



στον οποίο:

- το W παριστά C=O, CH₂, ή CHOH,
- το Z παριστά



- τα R₁ και R₂ παριστούν ιδιαίτερα Cl ή F,
 - τα R, R' και R'' παριστούν ιδιαίτερα H,
 - το X παριστά ιδιαίτερα CH₂,
 - το Y παριστά ιδιαίτερα COOH,
 - τα u και v είναι δύο ακέραιοι αριθμοί από 0 έως 2,
 - τα p και q έχουν την τιμή 0 ή 1,
 - τα n και m είναι δύο ακέραιοι αριθμοί από 0 έως 10 και το t είναι ίσο με 0 ή 1,
 - ο συνολικός αριθμός ατόμων άνθρακα της αλύσου (CH₂)_n-(CH)_u-X-CH-(CH₂)_m-Y είναι από 2 έως 20, καθώς και τα φυσιολογικώς αποδεκτά άλατά τους που λαμβάνονται με οργανικά ή ανόργανα οξέα.
- Αυτές οι ενώσεις είναι χρήσιμες για την παρασκευή φαρμάκων που ιδιαίτερα έχουν αντι-φλεγμονώδεις ιδιότητες.

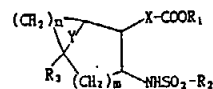
ΠΕΡΙΛΗΨΗ (57)

Η εφεύρεση έχει σαν αντικείμενο νέες ενώσεις που απαντούν στον τύπο I

ΑΡΙΘΜΟΣ ΕΥΡΩΠΑΪΚΟΥ Δ.Ε. (11):	3002489
ΑΡΙΘ. ΕΛΛΗΝΙΚΗΣ ΚΑΤΑΘΕΣΗΣ (21):	910401163
ΗΜΕΡ. ΕΛΛΗΝΙΚΗΣ ΚΑΤΑΘΕΣΗΣ (22):	15.08.91
ΑΡΙΘ./ΗΜΕΡ. ΔΗΜΟΣΙΕΥΣΗΣ	
ΕΥΡΩΠΑΪΚΟΥ ΔΙΠΛΩΜΑΤΟΣ (87):	0 226 346/14.08.91
ΑΡΙΘ./ΗΜΕΡ. ΚΑΤΑΘΕΣΗΣ	
ΕΥΡΩΠΑΪΚΗΣ ΑΙΤΗΣΗΣ (86):	86309016.3/18.11.86
ΤΙΤΛΟΣ ΕΦΕΥΡΕΣΗΣ (54):	Παράγωγα δικυκλικών σουλφοναμιδών
ΔΙΚΑΙΟΥΧΟΣ (73):	Shionogi & Co., LTD 1-8, Doshomachi 3-Chome Chuo-Ku, Osaka, Ιαπωνία
ΣΥΜΒΑΤΙΚΕΣ ΠΡΟΤΕΡΑΙΟΤΗΤΕΣ (30):	1) 259154/85,18.11.85,Ιαπωνία 2) 30130/86,13.02.86,Ιαπωνία 3) 115599/86,19.05.86,Ιαπωνία 4) 129011/86,03.06.86,Ιαπωνία 5) 169257/86,17.07.86,Ιαπωνία
ΕΦΕΥΡΕΤΗΣ (72):	1) Watanabe Fumihiko 2) Narisada Masayuki 3) Ohtani Mitsuaki 4) Hagishita Sanji 5) Tsuru Tatsuo 6) Seno Kaoru 7) Tsushima Tadaniko 8) Kamata Susumu 9) Kawada Kenji 10) Haga Nobuhiro
ΕΙΔΙΚΟΣ ΠΛΗΡΕΞΟΥΣΙΟΣ (74):	Σταμνά Σπυριδούλα, δικηγόρος, Κουμπάρη 2, 106 74 Αθήνα
ΑΝΤΙΚΛΗΤΟΣ (74):	Παπακωνσταντίνου Ελένη, δικηγόρος, Κουμπάρη 2, 106 74 Αθήνα

ΠΕΡΙΛΗΨΗ (57)

Παράγωγα δικυκλικών Σουλφοναμιδών, αντιπροσωπευόμενα από τον τύπο:



όπου

R₁ είναι Υδρογόνο ή κατώτερο Αλκύλιο

R₂ είναι Αλκύλιο, υποκατεστημένο ή μη Αρύλιο, Αραλκύλιο ή Ετεροκυκλικό

R₃ είναι Υδρογόνο ή Μεθύλιο,

X είναι Αλκυλένιο ή Αλκενυλένιο, το οποίο μπορεί να είναι υποκατεστημένο με άτομο ή άτομα Φθορίου και μπορεί να περιέχει στην αλυσίδα ένα Οξυγόνο, Θείο και/ή Φαινυλένιο

Y είναι ευθύγραμμο ή διακλαδωμένο Αλκυλένιο ή Αλκενυλένιο Οξυγόνο ή Θείο

n είναι 0 ή 1 και

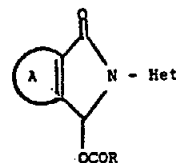
m είναι 0, 1 ή 2,

ή ακόμα τα άλατα εκ των ουσιών αυτών.

Οι ουσίες χρησιμοποιούνται σαν Αντιθρομβωτικά, Αντιαγγειοσταλτικά και Αντιβρογχοσυσταλτικά.

ΑΡΙΘΜΟΣ ΕΥΡΩΠΑΪΚΟΥ Δ.Ε. (11):	3002490
ΑΡΙΘ. ΕΛΛΗΝΙΚΗΣ ΚΑΤΑΘΕΣΗΣ (21):	910400274
ΗΜΕΡ. ΕΛΛΗΝΙΚΗΣ ΚΑΤΑΘΕΣΗΣ (22):	16.08.91
ΑΡΙΘ./ΗΜΕΡ. ΔΗΜΟΣΙΕΥΣΗΣ	
ΕΥΡΩΠΑΪΚΟΥ ΔΙΠΛΩΜΑΤΟΣ (87):	0 271 404/14.08.91
ΑΡΙΘ./ΗΜΕΡ. ΚΑΤΑΘΕΣΗΣ	
ΕΥΡΩΠΑΪΚΗΣ ΑΙΤΗΣΗΣ (86):	87402708.9/01.12.87
ΤΙΤΛΟΣ ΕΦΕΥΡΕΣΗΣ (54):	Νέα παράγωγα πυρρολίου, παρασκευή τους και φαρμακευτικές συνθέσεις που τα περιέχουν
ΔΙΚΑΙΟΥΧΟΣ (73):	Rhône-Poulenc Santé 20, avenue Raymond Aron F-92160 Antony, Γαλλία
ΣΥΜΒΑΤΙΚΕΣ ΠΡΟΤΕΡΑΙΟΤΗΤΕΣ (30):	8616796/02.12.86/Γαλλία
ΕΦΕΥΡΕΤΗΣ (72):	1) Bourzat Jean-Dominique 2) Capet Marc 3) Cotrel Claude 4) Labaudinière Richard 5) Pitchen Philippe 6) Roussel Gérard
ΕΙΔΙΚΟΣ ΠΛΗΡΕΞΟΥΣΙΟΣ (74):	Ραζή-Βαγιακάκου Ρένα, δικηγόρος, Πανεπιστημίου 64, Αθήνα
ΑΝΤΙΚΛΗΤΟΣ (74):	Ραζή-Βαγιακάκου Ρένα, δικηγόρος, Πανεπιστημίου 64, Αθήνα

ριδινύλιο, πυριδύλιο ή κινολύλιο μη υποκατεστημένα ή υποκατεστημένα δι' αλογόνου, αλκυλίου (1 ως 4 C), αλκυλοξυ (1 ως 4 C), αλκυλθειο (1 ως 4 C) ή CF₃ και R = αλκενύλιο (3 ως 10 C) σε ευθεία ή διακλαδισμένη αλυσίδα ή αλκύλιο μη υποκατεστημένο ή υποκατεστημένο δι' αλκυλοξυ, αλκυλθειο, κυκλοαλκυλίου (3 ως 6 C), NH₂, αλκυλαμινο, διαλκυλαμινο, αλκυλκαρβονυλαμινο (των οποίων το τμήμα αμινο είναι ενδεχομένως υποκατεστημένο με αλκύλιο), πιπεραζινύλιο-1 ή 2, πιπεριδύλιο, πιπεριδινό, μορφολινό, πυρρολιδινύλιο, αζετιδινύλιο-1, καρβαμολίο, αλκυλοκαρβαμοϋλίο, διαλκυλοκαρβαμολίο, (πιπεραζινυλ-1) καρβονύλιο, πιπεριδινόκαρβονύλιο, (πυρρολιδινυλ-1) καρβονύλιο, φαινύλιο, πυριδύλιο, ιμιδαζολύλιο-1 ή ακόμη R = πυρρολιδινύλιο-2 ή 3, πιπεριδύλιο-2,3 ή 4, όπου εννοείται ότι οι ρίζες αλκυλίου είναι σε ευθεία ή διακλαδισμένη αλυσίδα και περιέχουν, εκτός ειδικής μνείας, 1 ως 10 C και οι ρίζες πιπεραζινυλίου, πιπεριδινό, πιπεριδυλίου, πυρρολιδινυλίου και αζετιδινυλίου μπορούν να είναι μη υποκατεστημένες ή υποκατεστημένες σε οποιαδήποτε θέση δι' αλκυλίου, αλκυλκαρβονυλίου, βενζυλίου ή υδροξυαλκυλίου ή ακόμη να σχηματίζουν με το άτομο αζώτου του δακτυλίου λακταμική ομάδα, καθώς και όταν υπάρχουν, τα φαρμακευτικώς αποδεκτά άλατά τους και τα οπτικά ισομερή των προϊόντων του τύπου (I).



(I)

Τα προϊόντα του τύπου (I) χρησιμεύουν ως αγχολυτικά.

ΠΕΡΙΛΗΨΗ (57)

Νέα παράγωγα του τύπου (I) στον οποίο το Α σχηματίζει με τον πυρρολικό δακτύλιο πυρήνα ισοίνδολίνης, διϋδρο-6,7 5H-πυρρολο[3,4-b]πυραζίνης, τετραϋδρο-2,3,6,7 5H-οξαθεινο-[1,4][2,3C] πυρρολίου ή τετραϋδρο-2,3,6,7 5H-διθεινο-[1,4][2,3 C] πυρρολίου και Het = ναφθυ-

ΑΡΙΘΜΟΣ ΕΥΡΩΠΑΪΚΟΥ Δ.Ε.	(11): 3002491
ΑΡΙΘ. ΕΛΛΗΝΙΚΗΣ ΚΑΤΑΘΕΣΗΣ	(21): 910400647
ΗΜΕΡ. ΕΛΛΗΝΙΚΗΣ ΚΑΤΑΘΕΣΗΣ	(22): 16.08.91
ΑΡΙΘ./ΗΜΕΡ. ΔΗΜΟΣΙΕΥΣΗΣ	
ΕΥΡΩΠΑΪΚΟΥ ΔΙΠΛΩΜΑΤΟΣ	(87): 0 330 616/05.06.91
ΑΡΙΘ./ΗΜΕΡ. ΚΑΤΑΘΕΣΗΣ	
ΕΥΡΩΠΑΪΚΗΣ ΑΙΤΗΣΗΣ	(86): 89810124.1/16.02.89
ΤΙΤΛΟΣ ΕΦΕΥΡΕΣΗΣ	(54): Διαβρέξιμος, εύκαμπτος, διαπερατός από οξυγόνο φακός επαφής, που περιέχει μονάδες σκελετού από τεμαχοσυμπολυμερές πολυσιλοξάνης-πολυοξυαλκυλενίου και χρήση αυτών
ΔΙΚΑΙΟΥΧΟΣ	(73): Ciba-Geigy AG Klybeckstrasse 141 CH-4002 Basel Ελβετία
ΣΥΜΒΑΤΙΚΕΣ ΠΡΟΤΕΡΑΙΟΤΗΤΕΣ	(30): 160624/26.02.88/Η.Π.Α.
ΕΦΕΥΡΕΤΗΣ	(72): 1) Robertson J. Richard 2) Su Kai Chiang
ΕΙΔΙΚΟΣ ΠΛΗΡΕΞΟΥΣΙΟΣ	(74): Γιώτη-Μάνθου Ελένη, δικηγόρος, Στουρνάρα 37, 106 82 Αθήνα
ΑΝΤΙΚΛΗΤΟΣ	(74): Βαγιανός Γεώργιος, δικηγόρος, Στουρνάρα 37, 106 82 Αθήνα

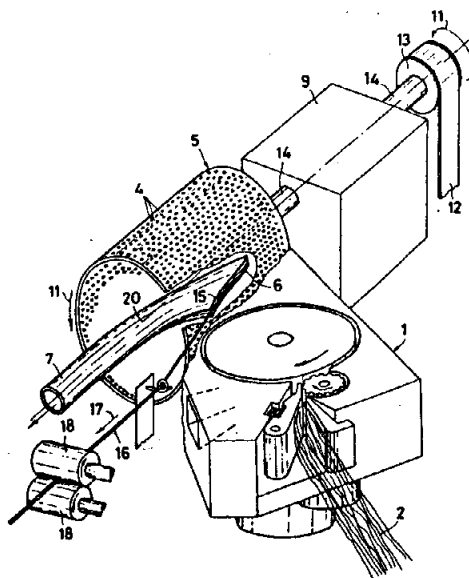
σφορο μείγμα επιθυμητών ιδιοτήτων, στις οποίες περιλαμβάνονται: α) Μεγάλη διαπερατότητα από το οξυγόνο, β) καλή διαβρεξιμότητα, γ) ευκαμψία και δ) οπτική διαύγεια, στο εν χρήσει οφθαλμικό περιβάλλον. Επίσης αποκαλύπτονται η κατασκευή αυτών και μέθοδοι αγωγής των ελαττωμάτων της οράσεως, καθώς και τα πολυμερή, τα οποία μπορούν να χρησιμοποιηθούν για τις εν λόγω οφθαλμικές διατάξεις.

ΠΕΡΙΛΗΨΗ (57)

Η εφεύρεση αυτή σχετίζεται με οφθαλμικές διατάξεις, όπως φακούς επαφής και ενδοφθαλμικά εμφυτεύματα, και ιδιαίτερα με φακούς επαφής, από τεμαχο-συμπολυμερές που περιέχει μονάδες πολυσιλοξάνης και πολυοξυαλκυλενοξειδίου, οι οποίες διατάξεις έχουν ένα πρό-

ΑΡΙΘΜΟΣ ΕΥΡΩΠΑΪΚΟΥ Δ.Ε.	(11): 3002492
ΑΡΙΘ. ΕΛΛΗΝΙΚΗΣ ΚΑΤΑΘΕΣΗΣ	(21): 910400677
ΗΜΕΡ. ΕΛΛΗΝΙΚΗΣ ΚΑΤΑΘΕΣΗΣ	(22): 24.05.91
ΑΡΙΘ./ΗΜΕΡ. ΔΗΜΟΣΙΕΥΣΗΣ	
ΕΥΡΩΠΑΪΚΟΥ ΔΙΠΛΩΜΑΤΟΣ	(87): 0 234 620/20.03.91
ΑΡΙΘ./ΗΜΕΡ. ΚΑΤΑΘΕΣΗΣ	
ΕΥΡΩΠΑΪΚΗΣ ΑΙΤΗΣΗΣ	(86): 87200135.9/29.01.87
ΤΙΤΛΟΣ ΕΦΕΥΡΕΣΗΣ	(54): Περιστροφικό κλωστικό στοιχείο για κλώσιμο ελευθέρου άκρου διατριβής
ΔΙΚΑΙΟΥΧΟΣ	(73): SAVIO S.p.A. Via Udine 105 I-33170 Pordenone (IT) Ιταλία
ΣΥΜΒΑΤΙΚΕΣ ΠΡΟΤΕΡΑΙΟΤΗΤΕΣ	(30): 1955186/26.02.86/Ιταλία
ΕΦΕΥΡΕΤΗΣ	(72): 1) Nerli Giovanni 2) Grego Francesco 3) Bottos Roberto 4) Ferro Francesco
ΕΙΔΙΚΟΣ ΠΛΗΡΕΞΟΥΣΙΟΣ	(74): Παπακώστα - Αναγνωστοπούλου Παναγιώτα, δικηγόρος, Μαυροκορδάτου 7, Αθήνα
ΑΝΤΙΚΛΗΤΟΣ	(74): Κιόρτσης Βασίλειος, δικηγόρος, Μαυροκορδάτου 7, Αθήνα

το οποίο φέρει εσωτερικά απορροφητικό αγωγό (7) καθορίζοντα την επιμήκη εγκοπή (6), η άκρη της οποίας συνιστά την αρχική γραμμή της διαμόρφωσης του νήματος, είναι κατάλληλα επικλινές σε σχέση με την γενέτειρα του ίδιου σταθερού κοίλου στοιχείου, λειτουργούντος προς τη διεύθυνση της περιστροφής του σταθερού στοιχείου και προς την διεύθυνση της εξαγωγής του νήματος. Επίσης προβλέπεται το κάλυμμα (21) για τον παρασυρόμενο αέρα από την περιστροφή του σταθερού στοιχείου, το οποίο μπορεί να έχει κυλινδρικό σχήμα, σχήμα κούλουρου κώνου ή οποιοδήποτε άλλο σταθερού περιστροφικού σχήματος.



ΠΕΡΙΛΗΨΗ (57)

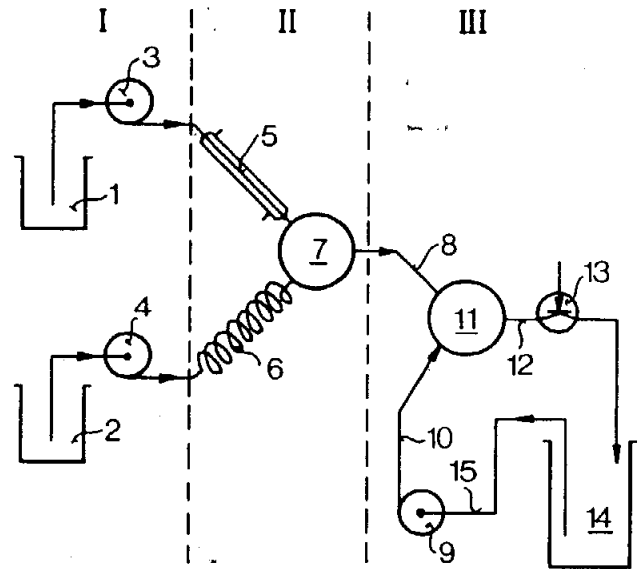
Περιστροφικό κλωστικό στοιχείο, ικανό να διατηρεί τις ίνες τεντωμένες κατά την διάρκεια της κλωστικής λειτουργίας σε μία κλωστική διαδικασία ελευθέρου άκρου δια της τριβής, αποτελούμενο από ένα σταθερό, κοίλο, μειωμένου πάχους στοιχείο (5) με διάτρητη επιφάνεια (1),

ΑΡΙΘΜΟΣ ΕΥΡΩΠΑΪΚΟΥ Δ.Ε. (11): 3002493
ΑΡΙΘ. ΕΛΛΗΝΙΚΗΣ ΚΑΤΑΘΕΣΗΣ (21): 910400708
ΗΜΕΡ. ΕΛΛΗΝΙΚΗΣ ΚΑΤΑΘΕΣΗΣ (22): 03.06.91
ΑΡΙΘ./ΗΜΕΡ. ΔΗΜΟΣΙΕΥΣΗΣ
ΕΥΡΩΠΑΪΚΟΥ ΔΙΠΛΩΜΑΤΟΣ (87): 0 278 284/22.05.91
ΑΡΙΘ./ΗΜΕΡ. ΚΑΤΑΘΕΣΗΣ
ΕΥΡΩΠΑΪΚΗΣ ΑΙΤΗΣΗΣ (86): 88100886.6/22.01.88
ΤΙΤΛΟΣ ΕΦΕΥΡΕΣΗΣ (54): Κονιόμορφα διασπειρόμενα σε νερό παρασκευάσματα καροτινοειδών και μέθοδος παρασκευής τους
ΔΙΚΑΙΟΥΧΟΣ (73): BASF Aktiengesellschaft
 Carl-Bosch-Strasse 38
 6700 Ludwigshafen, Γερμανία
ΣΥΜΒΑΤΙΚΕΣ ΠΡΟΤΕΡΑΙΟΤΗΤΕΣ (30): 3702030/24.01.87/Γερμανία
ΕΦΕΥΡΕΤΗΣ (72): 1) Horn Dieter
 2) Lueddecke Erik
 3) Schaefer Peter
ΕΙΔΙΚΟΣ ΠΛΗΡΕΞΟΥΣΙΟΣ (74): Ξανθοπούλου - Καλονάρου Χαρίκλεια, δικηγόρος, Βασ. Σοφίας 6, 106 74 Αθήνα
ΑΝΤΙΚΑΛΗΤΟΣ (74): Ταβλαρίδης Π., Τσιμικάλης Αθαν., Καλονάρου Χαρίκλεια, δικηγόροι, Βασ. Σοφίας 6, 106 74 Αθήνα

ΠΕΡΙΛΗΨΗ (57)

Παρασκευή κονιόμορφων διασπειρόμενων σε νερό παρασκευασμάτων καροτινοειδών, στα οποία το καροτινοειδές είναι διαλυμένο εντός εδωδίου ελαίου και το ελαιώδες διάλυμα υφίσταται υπό την μορφή μικρών σταγονιδίων, κατά την οποία διαλύεται ταχέως ένα καροτινοειδές, εντός πτητικού, αναμιξιμού με νερό, οργανικού διαλύτη σε θε-

μοκρασίες μεταξύ 50 και 240°C, από κοινού με το 1,5 ως 20-πλάσιο της ποσότητας κατά βάρος ενός εδωδίου ελαίου, υπολογιζόμενης επί του καροτινοειδούς εδωδίου ελαίου, καθώς και ενός γαλακτωματοποιητή, ενδεχομένως υπό αυξημένη πίεση, από το λαμβανόμενο διάλυμα μοριακής διασποράς μεταφέρεται στην υδατική φάση το υδρόφιλο συστατικό του διαλύτη δι' αμέσου αναμίξεως με υδατικό διάλυμα προστατευτικού κολλοειδούς σε θερμοκρασίες μεταξύ 0°C και 50°C, όπου η υδρόφοβος ελαιώδης φάση, η οποία περιέχει διαλυμένο το καροτινοειδές, προκύπτει ως μικροδιασπαρμένη φάση και το λαμβανόμενο μίγμα εκ δύο φάσεων απελευθερώνεται κατ' αφ' εαυτού γνωστό τρόπο από τον διαλύτη και το νερό.

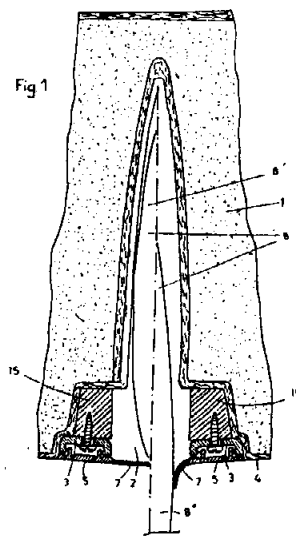


ΑΡΙΘΜΟΣ ΕΥΡΩΠΑΪΚΟΥ Δ.Ε. (11): 3002494
ΑΡΙΘ. ΕΛΛΗΝΙΚΗΣ ΚΑΤΑΘΕΣΗΣ (21): 910400709
ΗΜΕΡ. ΕΛΛΗΝΙΚΗΣ ΚΑΤΑΘΕΣΗΣ (22): 03.06.91
ΑΡΙΘ./ΗΜΕΡ. ΔΗΜΟΣΙΕΥΣΗΣ
ΕΥΡΩΠΑΪΚΟΥ ΔΙΠΛΩΜΑΤΟΣ (87): 0 310 686/03.04.91
ΑΡΙΘ./ΗΜΕΡ. ΚΑΤΑΘΕΣΗΣ
ΕΥΡΩΠΑΪΚΗΣ ΑΙΤΗΣΗΣ (86): 87113760.0/21.09.87
ΤΙΤΛΟΣ ΕΦΕΥΡΕΣΗΣ (54): Στεγανοποίηση δια των χειλέων δια το κιβώτιο καρίνας μιας σανίδας ιστιοπλοίας
ΔΙΚΑΙΟΥΧΟΣ (73): Schütz-Werke GmbH & Co. KG
 Bahnhofstrasse 25
 5418 Selfers, Γερμανία
ΣΥΜΒΑΤΙΚΕΣ ΠΡΟΤΕΡΑΙΟΤΗΤΕΣ (30): —
ΕΦΕΥΡΕΤΗΣ (72): Schütz Udo
ΕΙΔΙΚΟΣ ΠΛΗΡΕΞΟΥΣΙΟΣ (74): Καλονάρου Χαρ., δικηγόρος, Βασ. Σοφίας 6, 106 74 Αθήνα
ΑΝΤΙΚΑΛΗΤΟΣ (74): Ταβλαρίδης Π., Τσιμικάλης Αθαν., Καλονάρου Χαρίκλεια, δικηγόροι, Βασ. Σοφίας 6, 106 74 Αθήνα

παρουσιάζει μία εξωτερική ζώνη σφηνώσεως (6) εκ μιας σκληρής συνθετικής ύλης, π.χ. πολυβινυλοχλωρίδιο, και μιας εσωτερικής ζώνης σχηματισμού ένα στεγανό χείλος (7) εξ ελαστικής συνθετικής ύλης, π.χ. πολυουρεθάνης. Τα δύο στεγανά χείλη (7) της στεγανοποίησης δια των χειλέων σχηματίζουν μία ελαστική και πυκνή φραγή του ανοίγματος κιβωτίου καρίνας (2) εις την κλειστή (8') και εις την ανοικτή θέση (8'') της καρίνας (8').

ΠΕΡΙΛΗΨΗ (57)

Η στεγανοποίηση δια των χειλέων δια το κιβώτιον καρίνας μιας σανίδας ιστιοπλοίας (1) παρουσιάζει δύο εκατέρωθεν του ανοίγματος κιβωτίου καρίνας (2) κειμένους εις το σώμα σανίδων φέροντες πήχεις (3) όπως επίσης δύο κλειόντες με το προφίλ (4) του υπό το ύδωρ σκάφους επικαλυπτικούς πήχεις (5) διαμορφωμένους ως πήχεις σφηνώσεως δια την σφηνώση εις τους φέροντες πήχεις (3). Οι επικαλυπτικοί πήχεις (5) αποτελούνται εξ ενός επιπέδου προφίλ ράβδου το οποίο

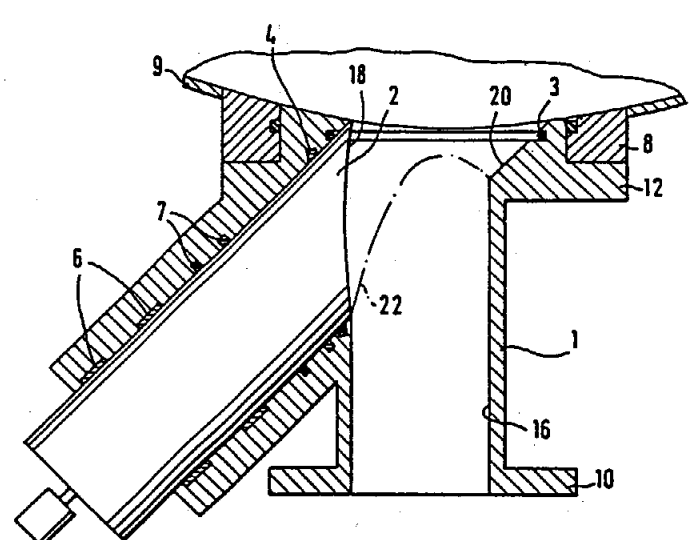


ΑΡΙΘΜΟΣ ΕΥΡΩΠΑΪΚΟΥ Δ.Ε. (11): 3002495
ΑΡΙΘ. ΕΛΛΗΝΙΚΗΣ ΚΑΤΑΘΕΣΗΣ (21): 900400528
ΗΜΕΡ. ΕΛΛΗΝΙΚΗΣ ΚΑΤΑΘΕΣΗΣ (22): 27.07.90
ΑΡΙΘ./ΗΜΕΡ. ΔΗΜΟΣΙΕΥΣΗΣ
ΕΥΡΩΠΑΪΚΟΥ ΔΙΠΛΩΜΑΤΟΣ (87): 0 293 570/23.05.90
ΑΡΙΘ./ΗΜΕΡ. ΚΑΤΑΘΕΣΗΣ
ΕΥΡΩΠΑΪΚΗΣ ΑΙΤΗΣΗΣ (86): 88105139.5/30.03.88
ΤΙΤΛΟΣ ΕΦΕΥΡΕΣΗΣ (54): Βαλβίδα φραγής
ΔΙΚΑΙΟΥΧΟΣ (73): Titus Hans Joachim
 Andreas-Hofer-Strasse 14
 A-6330 Kufstein/AT
ΣΥΜΒΑΤΙΚΕΣ ΠΡΟΤΕΡΑΙΟΤΗΤΕΣ (30): 3717239/22.05.87/Γερμανία
ΕΦΕΥΡΕΤΗΣ (72): Titus Hans Joachim, Dipl.-Ing.
ΕΙΔΙΚΟΣ ΠΛΗΡΕΞΟΥΣΙΟΣ (74): Μπαντέκα Ιωάννα, δικηγόρος, Αιόλου 102, Αθήνα
ΑΝΤΙΚΛΗΤΟΣ (74): Μαρούλης Πραξιτέλης, Κάνιγγος 24, 106 82 Αθήνα

ΠΕΡΙΛΗΨΗ (57)

Βαλβίδα φραγής για ρευστά και άλλες ύλες για στερέωση στη φλάντζα εξαγωγής ενός δοχείου, με ένα κυλινδρικό σώμα βαλβίδας 2, το οποίο εκτείνεται με κλίση οξυγώνια ως προς την κάθετο δια μέσου της ενσωματωμένης βαλβίδας και του οποίου η κυλινδρική οδήγηση (14) καταλήγει στο πάνω μέρος της ελλειπτικής οπής (άνοιγμα) (12), όπου επίσης η μετωπική επιφάνεια (18) του σώματος της βαλβίδας παρουσιάζει ένα ελλειπτικό διάγραμμα. Στο κάτω μέρος των οδηγών (14 οδήγησης) είναι συνδεδεμένος ένας κάθετος κυλινδρικός σωλήνας καθόδου (16) και το σώμα της βαλβίδας (2) θα περιστραφεί με το μέσο χειρισμού (κοχλία) κατά 180° ως προς την εμποδιζόμενη από τη δίοδο της βαλβίδας θέση κλεισίματος και κατά μέχρι που να ανοίξει πλήρως ο άξονας

μετατοπίζεται. Αντίθετα με το φαινόμενο κλεισίματος εμποδίζεται η ακμή της περιμέτρου του σώματος της βαλβίδας από το να φθάσει το σημείο κλεισίματος και αφήνει ελεύθερο το δακτύλιο στεγανοποίησης (3) και την επιφάνεια στεγανοποίησης (20).

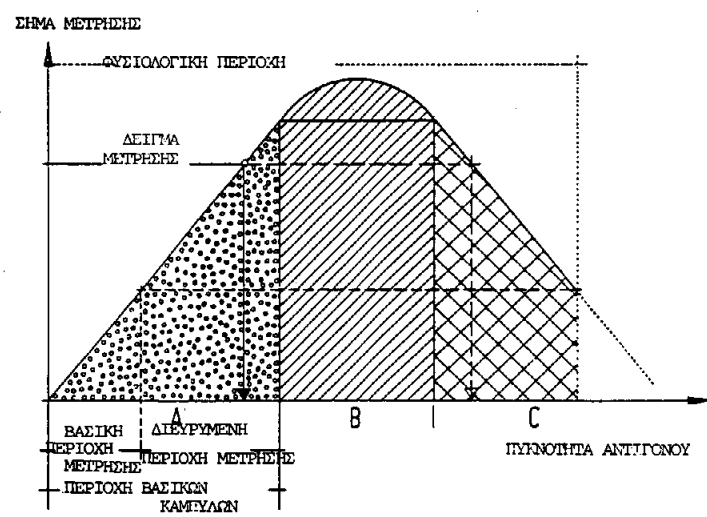


ΑΡΙΘΜΟΣ ΕΥΡΩΠΑΪΚΟΥ Δ.Ε. (11): 3002496
ΑΡΙΘ. ΕΛΛΗΝΙΚΗΣ ΚΑΤΑΘΕΣΗΣ (21): 910400903
ΗΜΕΡ. ΕΛΛΗΝΙΚΗΣ ΚΑΤΑΘΕΣΗΣ (22): 16.08.91
ΑΡΙΘ./ΗΜΕΡ. ΔΗΜΟΣΙΕΥΣΗΣ
ΕΥΡΩΠΑΪΚΟΥ ΔΙΠΛΩΜΑΤΟΣ (87): 0 263 401/12.06.91
ΑΡΙΘ./ΗΜΕΡ. ΚΑΤΑΘΕΣΗΣ
ΕΥΡΩΠΑΪΚΗΣ ΑΙΤΗΣΗΣ (86): 87114166.9/29.09.87
ΤΙΤΛΟΣ ΕΦΕΥΡΕΣΗΣ (54): Ανοσομετρική μέθοδος προσδιορισμού
ΔΙΚΑΙΟΥΧΟΣ (73): Hoechst Aktiengesellschaft
 Postfach 80 03 20
 D-6230 Frankfurt am Main 80
 Γερμανία
ΣΥΜΒΑΤΙΚΕΣ ΠΡΟΤΕΡΑΙΟΤΗΤΕΣ (30): 3633497/02.10.86/Γερμανία
ΕΦΕΥΡΕΤΗΣ (72): 1) Schnorr Gerd
 2) Strecker Helmut
 3) Molz Peter
 4) Simons Guido
 5) Skrzypczyk Heinz Jürgen
ΕΙΔΙΚΟΣ ΠΛΗΡΕΞΟΥΣΙΟΣ (74): Γιώτη-Μάνθου Ελένη, δικηγόρος, Στουρνάρα 37, 106 82 Αθήνα
ΑΝΤΙΚΛΗΤΟΣ (74): Βασιανός Γεώργιος, δικηγόρος, Στουρνάρα 37, 106 82 Αθήνα

ΠΕΡΙΛΗΨΗ (57)

Μέθοδος ανοσομετρικού προσδιορισμού για μία αντιγόνο ουσία που εμφανίζει τουλάχιστον δύο θέσεις δεσμεύσεως αντισωμάτων, κατά την οποία επωάζεται ένα υγρό δείγμα που περιέχει την αντιγόνο ουσία (α) με ένα επί μίας στερεάς φάσεως κινητοποιημένο, μη σημειωμένο,

για το (α) ειδικό αντίσωμα (b) και ένα περαιτέρω για (α) ειδικό, σημειωμένο αντίσωμα (c) τμηματικά ή σε μία φάση, όπου σχηματίζεται ένα συνδεδεμένο με την στερεά φάση τριοδικό σύμπλοκο από (α), (b) και (c), που εκπέμπει ένα αποδεικνυόμενο σήμα αντίστοιχο προς την ποσότητα του (α), και στην προκειμένη περίπτωση σε μία πρώτη μέτρηση προσδιορίζεται η πυκνότητα αντιγόνου επί της συνολικής περιοχής μετρήσεως, αποτελούμενης από περιοχή βασικής μετρήσεως και μία διευρυμένη περιοχή μετρήσεως και στην συνέχεια το δείγμα, για το οποίο διαπιστώθηκε μία πυκνότητα αντιγόνου στην διευρυμένη περιοχή μετρήσεως, μετά την αύξηση της ποσότητας του αντιγόνου και/ή ενός ισοδύναμου αντιγόνου σε μία δεύτερη μέτρηση.



ΑΡΙΘΜΟΣ ΕΥΡΩΠΑΪΚΟΥ Δ.Ε. (11): 3002497
ΑΡΙΘ. ΕΛΛΗΝΙΚΗΣ ΚΑΤΑΘΕΣΗΣ (21): 910400908
ΗΜΕΡ. ΕΛΛΗΝΙΚΗΣ ΚΑΤΑΘΕΣΗΣ (22): 16.08.91
ΑΡΙΘ./ΗΜΕΡ. ΔΗΜΟΣΙΕΥΣΗΣ
ΕΥΡΩΠΑΪΚΟΥ ΔΙΠΛΩΜΑΤΟΣ (87): 0 267 150/17.07.91
ΑΡΙΘ./ΗΜΕΡ. ΚΑΤΑΘΕΣΗΣ
ΕΥΡΩΠΑΪΚΗΣ ΑΙΤΗΣΗΣ (86): 87810603.8/19.10.87
ΤΙΤΛΟΣ ΕΦΕΥΡΕΣΗΣ (54): Καταπολέμηση εξωπαρασίτων
ΔΙΚΑΙΟΥΧΟΣ (73): Ciba-Geigy AG.
Klybeckstrasse 141
CH-4002, Basel, Ελβετία
ΣΥΜΒΑΤΙΚΕΣ ΠΡΟΤΕΡΑΙΟΤΗΤΕΣ (30): 4221/86,23.10.86,Ελβετία
ΕΦΕΥΡΕΤΗΣ (72): 1) Graf Jean-François
2) Hässlin Hans Walter
3) Schuurman Hessel Johannes
4) Steiner Theodor
5) Wieland Bruno
ΕΙΔΙΚΟΣ ΠΛΗΡΕΞΟΥΣΙΟΣ (74): Γιώτη-Μάνθου Ελένη, δικηγόρος,
Στουρνάρα 37, 106 82 Αθήνα
ΑΝΤΙΚΛΗΤΟΣ (74): Βαγιανός Γεώργιος, δικηγόρος,
Στουρνάρα 37, 106 82 Αθήνα

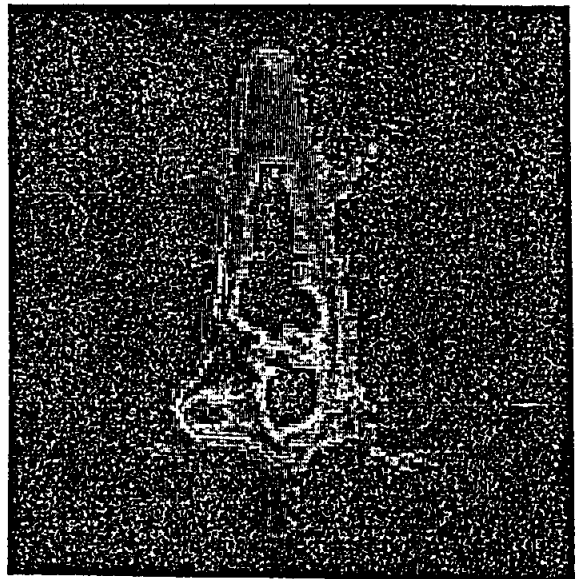
ΠΕΡΙΛΗΨΗ (57)

Η προκειμένη εφεύρεση αφορά σε μία μέθοδο για την καταπολέμηση εξωπαρασίτων σε ωφέλιμα ζώα με την χρησιμοποίηση μεταχειρισμένου υγρού αγωγής, στην οποία οδηγούνται ζώα δια λουτρού ζώων/διόδων ψεκασμού, στο οποίο υπάρχει μία υδατική διασπορά ενός ενθέτου σε μικροκαψάκια εξωπαρασιτοκτόνου και με τον τρόπο αυτό επιτυγχάνεται ένας ομοιόμορφος διαμοιρασμός της δραστικής ουσίας επί των ζώων.

ΑΡΙΘΜΟΣ ΕΥΡΩΠΑΪΚΟΥ Δ.Ε. (11): 3002498
ΑΡΙΘ. ΕΛΛΗΝΙΚΗΣ ΚΑΤΑΘΕΣΗΣ (21): 910400960
ΗΜΕΡ. ΕΛΛΗΝΙΚΗΣ ΚΑΤΑΘΕΣΗΣ (22): 16.08.91
ΑΡΙΘ./ΗΜΕΡ. ΔΗΜΟΣΙΕΥΣΗΣ
ΕΥΡΩΠΑΪΚΟΥ ΔΙΠΛΩΜΑΤΟΣ (87): 0 251 046/26.06.91
ΑΡΙΘ./ΗΜΕΡ. ΚΑΤΑΘΕΣΗΣ
ΕΥΡΩΠΑΪΚΗΣ ΑΙΤΗΣΗΣ (86): 87108753.2/19.06.87
ΤΙΤΛΟΣ ΕΦΕΥΡΕΣΗΣ (54): Διαγνωστικό μέσο για σπινθηρογραφική παράσταση κακοήθων όγκων
ΔΙΚΑΙΟΥΧΟΣ (73): Hoechst Aktiengesellschaft
Postfach 80 03 20, D-6230
Frankfurt am Main 80, Γερμανία
ΣΥΜΒΑΤΙΚΕΣ ΠΡΟΤΕΡΑΙΟΤΗΤΕΣ (30): 3621570/27.06.86/Γερμανία
ΕΦΕΥΡΕΤΗΣ (72): —
ΕΙΔΙΚΟΣ ΠΛΗΡΕΞΟΥΣΙΟΣ (74): Γιώτη-Μάνθου Ελένη, δικηγόρος,
Στουρνάρα 37, 106 82 Αθήνα
ΑΝΤΙΚΛΗΤΟΣ (74): Βαγιανός Γεώργιος, δικηγόρος,
Στουρνάρα 37, 106 82 Αθήνα

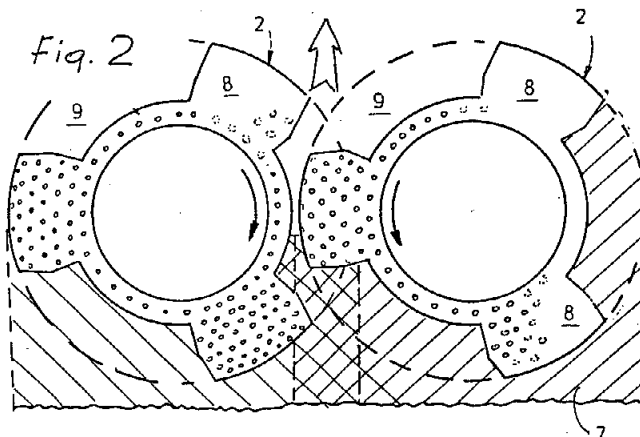
ΠΕΡΙΛΗΨΗ (57)

Διαγνωστικό μέσο για την σπινθηρογραφική παράσταση κακοήθων όγκων, το οποίο περιέχει ένα ραδιονουκλίδιο, το οποίο συνδέεται με την βοήθεια μίας ουσίας σχηματισμού συμπλόκων στην ληφθείσα δια της ενζυματικής κατεργασίας της μουρεΐνης ουσία.



ΑΡΙΘΜΟΣ ΕΥΡΩΠΑΪΚΟΥ Δ.Ε. (11): 3002499
ΑΡΙΘ. ΕΛΛΗΝΙΚΗΣ ΚΑΤΑΘΕΣΗΣ (21): 910400979
ΗΜΕΡ. ΕΛΛΗΝΙΚΗΣ ΚΑΤΑΘΕΣΗΣ (22): 16.08.91
ΑΡΙΘ./ΗΜΕΡ. ΔΗΜΟΣΙΕΥΣΗΣ
ΕΥΡΩΠΑΪΚΟΥ ΔΙΠΛΩΜΑΤΟΣ (87): 0 254 833/14.08.91
ΑΡΙΘ./ΗΜΕΡ. ΚΑΤΑΘΕΣΗΣ
ΕΥΡΩΠΑΪΚΗΣ ΑΙΤΗΣΗΣ (86): 87107428.2/22.05.87
ΤΙΤΛΟΣ ΕΦΕΥΡΕΣΗΣ (54): Μια συσκευή περιστρεφόμενων βουρτσών καθαρισμού για καθαριστήρες επιστρωμένων επιφανειών
ΔΙΚΑΙΟΥΧΟΣ (73): Idroplina S.r.l.
 Via Don Milani 28
 I-43012 Sanguinaro di Fontanellato
 Parma, Ιταλία
ΣΥΜΒΑΤΙΚΕΣ ΠΡΟΤΕΡΑΙΟΤΗΤΕΣ (30): 2269486U/31.07.86/Ιταλία
ΕΦΕΥΡΕΤΗΣ (72): Torta Nello
ΕΙΔΙΚΟΣ ΠΛΗΡΕΞΟΥΣΙΟΣ (74): Καλονάρου Χαρίκλεια, δικηγόρος,
 Βασ. Σοφίας 6, 106 74 Αθήνα
ΑΝΤΙΚΛΗΤΟΣ (74): Ταβλαρίδης Π., ή Τσιμικάλης Αθαν.,
 ή Καλονάρου Χαρίκλεια, Βασ. Σοφίας 6, 106 74 Αθήνα

βούρτσας (2) και που έχει τουλάχιστον ένα ζεύγος βουρτσών (2) διευθετημένο με τους αντίστοιχους τους άξονες περιστροφής (4) ώστε να συγκλίνουν προς μία διεύθυνση πέραν από την προς καθαρισμό επιφάνεια (7) οι βούρτσες (2) περιστρέφονται προς μία διεύθυνση ώστε να δημιουργούν, στις περιοχές ελάχιστης απόστασης μεταξύ των βουρτσών (2) επαπτομενικές ταχύτητες που, κατά μέσον όρο, κατευθύνονται αντίθετα από τη διεύθυνση της ευθείας κίνησης των εν λόγω καθαριστήρων.



ΠΕΡΙΛΗΨΗ (57)

Η εφεύρεση αφορά μία συσκευή περιστρεφόμενων βουρτσών καθαρισμού για καθαριστήρες επιστρωμένων επιφανειών, της οποίας οι βούρτσες (2) βρίσκονται σε κάθετη ευθεία προς την διεύθυνση κίνησης του καθαριστήρα και έχουν περιφερειακά μέρη που σχηματίζουν μία κανονική διαδοχή προεξοχών (8) και εσοχών (9), οι προεξοχές (8) κάθε βούρτσας (2) προσαρμόζονται μέσα στις εσοχές (9) της άλλης

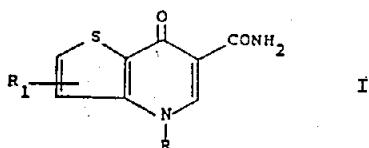
ΑΡΙΘΜΟΣ ΕΥΡΩΠΑΪΚΟΥ Δ.Ε. (11): 3002500
ΑΡΙΘ. ΕΛΛΗΝΙΚΗΣ ΚΑΤΑΘΕΣΗΣ (21): 910401211
ΗΜΕΡ. ΕΛΛΗΝΙΚΗΣ ΚΑΤΑΘΕΣΗΣ (22): 19.08.91
ΑΡΙΘ./ΗΜΕΡ. ΔΗΜΟΣΙΕΥΣΗΣ
ΕΥΡΩΠΑΪΚΟΥ ΔΙΠΛΩΜΑΤΟΣ (87): 0 269 295/26.06.91
ΑΡΙΘ./ΗΜΕΡ. ΚΑΤΑΘΕΣΗΣ
ΕΥΡΩΠΑΪΚΗΣ ΑΙΤΗΣΗΣ (86): 87309788.5/05.11.87
ΤΙΤΛΟΣ ΕΦΕΥΡΕΣΗΣ (54): Θεραπευτικά μέσα
ΔΙΚΑΙΟΥΧΟΣ (73): The Boots Company PLC.
 1 Theme road West
 Nottingham NG2 3AA,
 Αγγλία
ΣΥΜΒΑΤΙΚΕΣ ΠΡΟΤΕΡΑΙΟΤΗΤΕΣ (30): 8627698/20.11.86/Αγγλία
ΕΦΕΥΡΕΤΗΣ (72): Davies Roy Victor
ΕΙΔΙΚΟΣ ΠΛΗΡΕΞΟΥΣΙΟΣ (74): Αικατερίνη Νταβατζίκου, δικηγόρος,
 Κουμπάρη 2, 106 74 Αθήνα
ΑΝΤΙΚΛΗΤΟΣ (74): Παπακωνσταντίνου Ελένη, δικηγόρος,
 Κουμπάρη 2, 106 74 Αθήνα

στον οποίο το R είναι κατώτερο αλκύλιο, και το R₁ είναι υδρογόνο, κατώτερο αλκύλιο, κατώτερη αλκοξυ, αλογόνο, τριφθορομεθύλιο ή φαινύλιο κατ' επιλογήν υποκατεστημένο από έναν ή δύο υποκαταστάτες εκλεγμένους από αλογόνο, κατώτερο αλκύλιο, κατώτερη αλκοξυ, και τριφθορομεθύλιο.

Οι ενώσεις είναι ωφέλιμες στην αγωγή καρδιαγγειακών παθήσεων. Επίσης περιγράφονται φαρμακευτικές συνθέσεις περιλαμβάνουσες τις νέες ενώσεις και τις μεθόδους παρασκευής των νέων ενώσεων.

ΠΕΡΙΛΗΨΗ (57)

Εδώ περιγράφονται νέες 7(4H)-θειενο [3,2-b]πυριδίνονες του τύπου I



ΕΥΡΕΤΗΡΙΟ ΕΥΡΩΠΑΪΚΩΝ Δ.Ε. ΣΥΜΦΩΝΑ ΜΕ ΤΟΝ ΑΡΙΘΜΟ ΔΗΜΟΣΙΕΥΣΗΣ

ΑΡ./ΗΜ. ΔΗΜ. Ε.Δ. (87)	ΔΙΚΑΙΟΥΧΟΣ (73)	ΤΙΤΛΟΣ ΕΦΕΥΡΕΣΗΣ (54)	ΑΡ.ΕΥΡ.Δ.Ε. (11)
0217419/10.04.91	SEE/SHELL BIOTECHNOLOGY, INC.	Περιορισμός της δυσλειτουργίας σε επεμβάσεις αγγειοπλαστικής	3002279
0220030/19.06.91	BIOTECHNOLOGY AUSTRALIA PTY. LTD	Συστήματα χορήγησης από του στόματος	3002160
0220050/06.03.91	KEUTENEDJIAN UBIRAJARA	Συσκευή για τον καθαρισμό του αέρος δι' υπεριώδους ακτινοβολίας	3002052
0220132/06.03.91	SANDOZ AG	Χορηγητές αερολύματος ολικής απελευθέρωσης με χρονική καθυστέρηση	3002021
0220889/12.06.91	GENERAL FOODS LIMITED	Μέθοδος κατεργασίας καφέ και προϊόν	3002430
0221463/14.08.91	DAINIPPON PHARMACEUTICAL CO., LTD.	Νέα παράγωγα κινολίνης και μέθοδοι παρασκευής αυτών	3002475
0221744/17.04.91	NORWEGIAN CONCRETE TECHNOLOGIES	Μέθοδος για αποκατάσταση στρωμάτων τσιμέντου, όπου έχει σχηματισθεί ανθράκωση	3002318
0222207/29.05.91	THE B.F. GOODRICH COMPANY	Μέθοδος ενσωματώσεως συνεισάκτου εις πολυμερές και προϊόν παραγόμενον δι' αυτής	3002462
0222399/17.07.91	KOLZER KLAUS KURT	Ενισχυτικό υλικό και μέθοδος παρασκευής του	3002321
0222663/29.05.91	NORSOLOR S.A.	Τεμάχια αποκτώμενα από ένα στρωματοποιημένο υλικό και μέθοδος παραγωγής τους	3002023
0222689/15.05.91	1) HUGENELL, HERMAN 2) ANGSTENBERGER, KARL FRIEDRICH DIPL.-ING.	Κατοπτρικό τηλεσκόπιο	3002391
0222693/17.04.91	SHERING AG	Νέα παράγωγα 3-οξαδιαζολο-β-καρβολίνης και 3-καρβονικής β-καρβολίνης, η παρασκευή και η χρησιμοποίησή τους σαν φάρμακα	3002051
0222709/22.05.91	SORIN BIOMEDICA S.P.A.	Διάταξη ελέγχου για συσκευή καθαρισμού αίματος	3002015
0223033/10.07.91	HORMON-CHEMIE MUNCHEN GMBH	Μέθοδος για την σύγχρονη ξήρανση και κοκκοποίηση εκχυλισματικών υλών από απολευκωματομένο μοσχαρίσιο αίμα, κοκκώδες προϊόν που λαμβάνεται σύμφωνα με αυτή τη μέθοδο και χρησιμοποίησή του για την παρασκευή φαρμακευτικών παρασκευασμάτων	3002290
0223192/19.06.91	1) LEUVEN RESEARCH & DEVELOPMENT V.Z.W. 2) COLLEN DESIRE, JOSE	Φαρμακευτική σύνθεση που έχει θρομβολυτική ενεργότητα	3002226
0224338/10.04.91	GENERAL FOODS LTD	Διαδικασία επεξεργασίας δια την ανάκτηση πτητικών συστατικών από καφέ κατά την εκχύλιση	3002082
0225596/24.07.91	NALCO CHEMICAL COMPANY	Μέθοδος παραγωγής πολυμερών σουλφομεθυλοπολυακρυλαμίδης και μονάς σουλφομεθυλαμίδης περιέχουσα πολυμερή	3002374
0226072/10.04.91	WELLA AG.	Μέσον για την οξειδωτική βαφή της κόμης με βάση 4-αμινο-2-αμινομεθυλο-φαινόλες	3002286
0226251/08.05.91	GEOTECHNICS HOLLAND B.V.	Διάταξη για εισαγωγή φυτιλιού αποστραγγίσεως εντός του εδάφους	3002019
0226346/14.08.91	SHIONOGI & CO., LTD.	Παράγωγα δικυκλικών σουλφοναμιδών	3002489
0226755/14.08.91	MERREL DOW PHARMACEUTICALS INC.	5-ετεροκυκλικές-3H-1,2,4, τριαζολο-3—θειόνες και η χρήση αυτών ως αντικαταθλιπτικά	3002484

ΑΡ./ΗΜ. ΔΗΜ. Ε.Δ. (87)	ΔΙΚΑΙΟΥΧΟΣ (73)	ΤΙΤΛΟΣ ΕΦΕΥΡΕΣΗΣ (54)	ΑΡ.ΕΥΡ.Δ.Ε. (11)
0226961/12.06.91	WARNER-LAMBERT COMPANY	5-αμινο και 5-υδροξυ-6,8-διφθοροκινολόνες ως αντιβακτηριακοί παράγοντες	3002129
0226973/06.03.91	WELLA AG.	4-δισ(2'-υδροξυαιθυλο)αμινο-1-(3'-υδροξυπροπυλο)αμινο-2-νιτροβενζόλη, μέθοδος για την παρασκευή αυτού ως και μέσα δια την βαφήν της κόμης	3002006
0227031/26.06.91	SWG SCHRAUBENWERK GAISBACH GMBH & CO KG	Πένσα τύπου Beiss	3002195
0227032/10.07.91	SWG SCHRAUBENWERK GAISBACH GMBH & CO. KG	Πένσα ή τανάλια τύπου Rabitz	3002291
0227050/10.04.91	CAPSOID PHARMA GMBH	Μέθοδος παρασκευής φαρμακοτεχνικών μορφών εφ' άπαξ χορηγήσεως καθώς και φαρμακοτεχνικές μορφές παραγόμενες από την εν λόγω μέθοδο	3002266
0228520/03.04.91	1) BAUER HERBERT 2) BAUER RITA	Διαχωρισμός ιδίως λίπους από λύματα	3002220
0228560/31.07.91	HEMO LIMITED	Αντικείμενο με μια χειρολαβή και μέθοδος για την σύνδεση μιας χειρολαβής σε ένα αντικείμενο	3002411
0228978/17.04.91	1) LE RIBAUT, LOIC 2) BONNAVAL-LAMOTHE, MICHEL 3) NARDOU, RENE	Συνθέσεις προς θεραπευτική χρήση οι οποίες περιέχουν οργανο-πυριτούχες ενώσεις	3002313
0229012/12.06.91	E.R. SQUIBB & SONS INC.	Μονοσουλφακτάμες	3002312
0229331/27.03.91	GEC ALSTHOM S.A.	Ηλεκτρικά μονωτική ταινία η οποία περιέχει μίκα και αντιπυρική κόλλα και κυρίως δι' ηλεκτρικά καλώδια ή για καλώδια με οπτικές ίνες	3002041
0229899/03.07.91	DESOWAG MATERIALSCHUTZ GMBH	Χρώμα βαφής επιφανειών	3002244
0230391/24.07.91	SELECTRONS LTD.	Εγκατάστασις εκτελέσεως εντοπισμένων ηλεκτρολυτικών επεξεργασιών σε επιφάνειες	3002354
0230670/03.07.91	SUNTORY LTD	Νέος ξενιστής E. Coli και χρήσις αυτού	3002245
0230771/26.06.91	IMPERIAL CHEMICAL INDUSTRIES PLC.	Παράγωγα πυρανίου	3002192
0230918/24.04.91	HYDROGEO	Εγκατάστασις για την αποστράγγιση του εδάφους σε βάθος	3002350
0230932/02.05.91	CHUGAI SEIYAKU KABUSHIKI KAISHA	Μέθοδος για την παραγωγή σταθερού παρασκευάσματος νικοραντιλίου	3002288
0231040/10.04.91	AKZO N.V.	Φαρμακευτικό παρασκεύασμα για την απόκτηση ενός πολύ παχύρευστου (ιξώδους) ενυδατωμένου κολλοειδούς πηκτώματος ή αραιώματος	3002269
0231057/24.07.91	EN-TOUT-CAS PLC	Ένα υλικό υποκαταστάσεως της επιφανείας του εδάφους	3002371
0231816/29.05.91	DR. KARL THOMAE GMBH	Φαρμακευτικές μορφές παρασκευασμάτων για σταθεροποίηση ιντερφερόνης Α.	3002270
0232156/10.07.91	CADBURY LIMITED	Μήτρα διελάσεως	3002296
0232636/14.08.91	1) SPIE BATIGNOLLES 2) R.A.T.P.-REGIE AUTONOME DES TRANSPORTS PARISIENS	Διάταξη επικουρική για την συντήρηση μιας ηλεκτρομηχανικής εγκαταστάσεως που περιλαμβάνει αυτόματα μέσα ελέγχου και χειρισμού	3002476

<i>ΑΡ./ΗΜ. ΔΗΜ. Ε.Δ. (87)</i>	<i>ΔΙΚΑΙΟΥΧΟΣ (73)</i>	<i>ΤΙΤΛΟΣ ΕΦΕΥΡΕΣΗΣ (54)</i>	<i>ΑΡ.ΕΥΡ.Δ.Ε. (11)</i>
0232674/02.05.91	BERLEX LABORATORIES INC.	Περιέκτης για δισκία	3002422
0232974/17.07.91	SHEERAN PATRICK	Μια διάταξη εναντίον της κλοπής η οποία διακόπτει το καύσιμο	3002323
0233018/07.08.91	THE GENERAL ELECTRIC COMPANY, P.L.C.	Σύστημα συγκολλήσεως μετάλλων	3002444
0233078/03.07.91	FEDERAL PAPER BOARD CO. INC	Νέα διάταξη ασφαλίσεως	0302261
0233529/10.04.91	KORTE-LICHT INH. HEINRICH KORTE	Λυχνία φωτιστικού υλικού	3002278
0233540/03.04.91	DEUTSCHE THOMSON-BRANDT GMBH	Διάταξη και κύκλωμα για την ηλεκτρονική μεταγωγή πηνίων διέγερσης	3002219
0233849/19.06.91	KABI PHARMACIA AB	Σύνθεση πρεγνανολόνης που περιέχει ένα σταθερό γαλάκτωμα ελαίου σε ύδωρ	3002299
0234012/08.05.91	PESCANOVA S.A.	Μια μέθοδος παραγωγής ανασυστημένου καλαμαριού	3002105
0234171/27.03.91	PFALZGRAF EMILE	Κεφαλή αναστόμωσης	3002204
0234620/20.03.91	SAVIO S.P.A.	Περιστροφικό κλωστικό στοιχείο για κλώσιμο ελευθέρου άκρου δια τριβής	3002492
0234940/17.04.91	HETEROCHEMICAL CORPORATION	Νέα παράγωγα στηριζόμενα επί προσαγωγών πυριδομεναδιόνης και χρήσεις αυτών	3002011
0234970/17.04.91	SYNTHELABO	Παράγωγα ακυλαμινομεθυλ-3 ιμιδαζο [1,2-Α] πυριδινίων, παρασκευή τους και εφαρμογή τους στη θεραπευτική	3002080
0235520/03.07.91	FREY ALBERT	Διάταξη για την πλήρωση με ένα υλικό πληρώσεως, που είναι παραμορφώσιμο και είναι δυνατό να ρέει	3002255
0235530/24.07.91	CPC INTERNATIONAL INC.	Τροφή φυτού και μέθοδος για τη χρήση του	3002375
0235546/24.07.91	DEGUSSA AG	Χρησιμοποιήσις ευτήκτου κράματος για συγκόλληση κεραμικών τεμαχίων	3002368
0235547/03.04.91	HOECHST AG	Χρησιμοποίηση ενός στερεού καταλύτη για την παρασκευή χλωροφθοροϋδρογονανθράκων	3002112
0235891/24.07.91	BRITISH TELECOMMUNICATIONS PLC.	Σύνολον συσφίξεως	3002380
0235971/19.06.91	BORDEN, INC.	Γάλα εμπλουτισμένο με ασβέστιο	3002161
0236230/03.07.91	RIKER LABORATORIES INC.	Υδατικά αιωρήματα που περιέχουν τουλάχιστον μια ένωση επιλεγμένη μεταξύ των 6,7-διυδροβενζοκινολιζινο-καρβοξυλικών οξέων, και οι εφαρμογές τους στην αγωγή των φυτών	3002254
0236272/12.06.91	CIBA-GEIGY AG	Μυκητοκτόνος χρησιμοποίηση ενός παραγώγου κυανοπυρρόλης	3002133
0236552/24.04.91	THE STATE OF ISRAEL, MINISTRY OF DEFENCE, ISRAEL MILITARY INDUSTRIES	Βομβίδιο πυρομαχικών συγκροτήματος βομβιδίων με μέσα για εξασθένιση ρυθμού περιδίνησης	3002353
0236633/08.05.91	ISOWORTH LIMITED	Μηχανή διανομής ποτών	3002460
0236634/24.07.91	BALTIMORE AIRCOIL COMPANY, INC.	Συσκευή ψύξεως	3002378
0237082/29.05.91	SYNTEX (U.S.A.) INC	3,5-δισυποκατεστημένες 4,5-διϋδροϊσοξαζόλες ως αναστολείς της τρανσγλουταμινάσης	3002022

ΑΡ./ΗΜ. ΔΗΜ. Ε.Δ. (87)	ΔΙΚΑΙΟΥΧΟΣ (73)	ΤΙΤΛΟΣ ΕΦΕΥΡΕΣΗΣ (54)	ΑΡ.ΕΥΡ.Δ.Ε. (11)
0237213/17.04.91	MOBIL OIL CORPORATION	Επενδεδυμένο φύλλο προσανατολισμένης πολυμερούς μεμβράνης	3002210
0237454/08.05.91	CENTRE NATIONAL DE LA RECHERCHE SCIENTIFIQUE (CNRS)	Μέθοδοι και διατάξεις δια την εξασθένιση των θορύβων εξωτερικής προελεύσεως που φθάνουν εις το τύμπανο και δια την βελτίωση της κατανοητότητας των ηλεκτρο-ακουστικών επικοινωνιών	3002338
0238401/14.08.91	SANOFI	Νέα σουλφοναμίδια παράγωγα διαρυλμεθανίων και οι μέθοδοι παρασκευής τους και οι φαρμακευτικές συνθέσεις που τα περιέχουν	3002488
0238729/05.06.91	NALCO CHEMICAL COMPANY	Αλκοξυλιωμένα/κατιονικά τροποποιημένα περιέχοντα αμίδη πολυμερή και μέθοδοι παραγωγής των πολυμερών	3002227
0238994/17.07.91	MEDIOLANUM FARMACEUTICI SRL	Μέθοδος δια την παρασκευή θειϊκής δερματάνης με μεγάλη καθαρότητα και φαρμακευτικές συνθέσεις περιέχουσες αυτήν	3002341
0239504/12.06.91	PASTEUR-MERIEUX SERUMS ET VACCINS	Νέα βακτηριακά καλλιεργητικά που ανήκουν εις το είδος Bordetella τα οποία περιέχουν αιθεροποιημένα παράγωγα d-γλυκόζης και η εφαρμογή αυτών	3002458
0239520/02.05.91	LANXIDE TECHNOLOGY COMPANY L.P.	Μέθοδος δια την παρασκευή αυτοϋποβασταζόμενων σωμάτων και προϊόντα κατασκευαζόμενα δι' αυτής	3002397
0239667/02.05.91	SCHERING AG	5 ή 6-υποκατεστημένοι 3-καρβονικοί εστέρες β-καρβολίνης	3002085
0239750/10.07.91	FLACHGLAS AG	Μέθοδος για την κατασκευή ενός προεντεταμένου και/ή κεκαμμένου υαλοπίνακα με επίστρωση λευκοχρύσου ή τα τοιαύτα	3002292
0239752/12.06.91	DEGUSSA AG	Διάταξη για τη συγκράτηση μονοιθικών καταλυτών	3002139
0239835/12.06.91	VITS-MASCHINENBAU GMBH	Μέθοδος και διάταξη, για την αμφίπλευρη επίστρωση υγρών, παστωδών ή αφρωδών μαζών επί τροχιών υλικού	3002435
0240050/26.06.91	JANSSEN PHARMACEUTICA N.V.	Μέθοδος δια την καταπολέμησιν ζιζανίων	3002213
0240083/02.05.91	AKZO N.V.	Άχρες κετιμίνες, παρασκευή τους και χρήση τους ως παραγόντων σχηματισμού σταυροειδών δεσμών	3002333
0240398/15.05.91	FOURNIER INNOVATION ET SYNERGIE	Ασύμμετρα παράγωγα του 1,4-διυδροπυριδινό-3,5 δικαρβοξυλικού οξέος, διαδικασίες παραγωγής και χρήση στη θεραπευτική	3002267
0240654/29.05.91	E.I. DU PONT DE NEMOURS AND COMPANY	Συνθέσεις χάλκινου αγωγού	3002071
0240659/20.03.91	BASF AG	N-υποκατεστημένες 3,4,5,6,-τετραϊδροφθαλιμίδες και προκαταρκτικά προϊόντα τους	3002147
0240941/10.07.91	IDROPLINA S.R.L.	Διάταξη οδήγησης καθαριστήρων για επιστρωμένες επιφάνειες	3002294

ΑΡ./ΗΜ. ΔΗΜ. Ε.Δ. (87)	ΔΙΚΑΙΟΥΧΟΣ (73)	ΤΙΤΛΟΣ ΕΦΕΥΡΕΣΗΣ (54)	ΑΡ.ΕΥΡ.Δ.Ε. (11)
0241195/17.04.91	1) WALMSLEY OWEN 2) EMMETT ROBERT	Σφιγκτήρες και σύνδεσμοι	3002276
0241847/24.07.91	HEINRICH MACK NACHF	Χρησιμοποίηση καρβοξυλικών οξέων σε φαρμακευτικά παρασκευάσματα προοριζόμενα για τοπικές χρήσεις	3002381
0241975/13.03.91	SHELL INTERNATIONALE RESEARCH MAATSCHAPPIJ B.V.	Μέθοδος δια την παρασκευή οργανικών θειοθειικών ενώσεων	3002097
0242001/06.03.91	GIST-BROCADES N.V.	Μέθοδος βιομηχανικής παρασκευής Η-(σουλφονυλομεθυλο) φορμαδίων και σουλφονυλομεθυλισοκυανιδίων	3002050
0242057/14.08.91	YAMASHINA, IKUO	Πλάκες ποσοτικού προσδιορισμού αντισωμάτων που απευθύνονται εις αλυσίδα σακχάρων και παραγωγή αυτών	3002481
0242265/29.05.91	SYNTHELABO	Παράγωγα βενζοθειαζεπίνης-1,5, η παρασκευή τους και η θεραπευτική τους εφαρμογή	3002225
0243011/02.05.91	THE STANLEY WORKS	Ηλεκτρονικός μετρητής κλίσεως	3002068
0243173/26.06.91	FUJISAWA PHARMACEUTICAL CO., LTD.	Νέες ενώσεις διφωσφονικού οξέος, μέθοδοι παρασκευής τους και φαρμακευτική σύνθεση που περιέχει τις ενώσεις αυτές	3002193
0243178/19.06.91	COLLAGEN CORPORATION	Μία ανόργανη μήτρα μυελού οστών/κολλαγόνου προς αποκατάσταση ελαττώματος οστού	3002167
0243629/26.06.91	W.R. GRACE & CO.-CONN.	Καταλύτες πυρόλυσης με εμπλουτισμό οκτανίων	3002197
0243747/08.05.91	ORGAN-FASER TECHNOLOGY COMPANY N.V.	Μέθοδος και μηχανική διάταξη δια την προετοιμασία απορριμάτων νοικοκυριού, εργαστηρίου και άλλων	3002398
0244018/05.06.91	AKZO N.V.	Παράγωγα αμινοθειαζόλης και οξαζολίου	3002268
0244027/10.07.91	ENICHEM SYNTHESIS S.P.A.	Μέθοδος δια την σύνθεση αλληλιωμένων παραγώνων 2,2,6,6-τετρααλκυλοπιπεριδινολών	3002394
0244077/24.07.91	IMPERIAL CHEMICAL INDUSTRIES PLC.	Σουλφίδια προερχόμενα από υποκατεστημένο φαινυλο-2-ακρυλικό οξύ	3002357
0244902/19.06.91	ENIRICERCHE S.P.A.	Υδατικός πολτός άνθρακος και σχετικές μέθοδοι παρασκευής	3002281
0245599/19.06.91	REHAU AG & CO	Διμερής μεταλλικός σύνδεσμος συσφίξεως	3002332
0245653/29.05.91	PHILLIPS PETROLEUM COMPANY	Παραγωγή υψηλού (Z,Z) περιεχομένου 1,5,9-δεκατετρατριενίου	3002232
0246112/12.06.91	THE DOW CHEMICAL COMPANY	Παρασκευή διαμινο-, και διαλκυλαμινο-βενζολοδιολών	3002138
0246154/19.06.91	DIGITAL EQUIPMENT CORPORATION	Χωρίς καλωδίωση συγκρότημα ηλεκτρονικού υπολογιστή	3002166
0246598/07.08.91	S.C. JOHNSON & SON, INC.	Πώμα βαλβίδας για δοχεία αερολύματος	3002463
0246652/17.07.91	SYNTEX PHARMACEUTICALS INTERNATIONAL LIMITED	Υδατικές συνταγές στεροειδούς για ρινική χορήγηση	3002317
0246797/24.07.91	THE DOW CHEMICAL COMPANY	Μέθοδος και συσκευή για έλεγχο της πυκνότητας αφρού	3002376

ΑΡ./ΗΜ. ΔΗΜ. Ε.Δ. (87)	ΔΙΚΑΙΟΥΧΟΣ (73)	ΤΙΤΛΟΣ ΕΦΕΥΡΕΣΗΣ (54)	ΑΡ.ΕΥΡ.Δ.Ε. (11)
0246964/12.06.91	GAZ DE FRANCE	Μέθοδος και εγκατάσταση για την ξήρανση των καπναερίων πριν από την εκκένωσή τους	3002123
0247951/24.07.91	ALUMINIUM PECHINEY	Μέθοδος και συσκευή αποσύνθεσης του υγρού νιτρικού λευκαργίλου για την παραγωγή αλουμίνιας	3002355
0248047/19.06.91	MAX-PLANCK GESELLSCHAFT FÜR FÖRDERUNG DER WISSENSCHAFTEN E.V.	Φάρμακο με αντικαρκινική δράση	3002487
0248367/05.06.91	EWD, ELECTRONIC-WERKE DEUTSCHLAND GMBH	Ιμάντας επαφής για ηλεκτρικά αγώγιμο επίστρωμα	3002425
0249284/02.05.91	ALCATEL N.V.	Σύστημα μεταδόσεως δεδομένων το οποίο χρησιμοποιεί μετατροπή κώδικα	3002399
0249364/12.06.91	PFIZER INC.	Διπλός καταλύτης διαδοχικής μεθόδου παραγωγής σορβιτόλης από διάλυμα υδρολυθέντος αμύλου	3002136
0249584/17.07.91	PRO-CORD S.R.L.	Καρέκλα με αρθρούμενη πλάτη	3002324
0249728/17.07.91	AMERICAN CYANAMID COMPANY	Σταθερή σύνθεση υδατικού συμπυκνωμένου εναιωρήματος	3002388
0249813/24.07.91	STAUFFER CHEMICAL COMPANY	Ορισμένες υποκατεστημένες 3-αμινο-2-βενζοϋλκυκλοεξ-2-ενόνες	3002358
0249816/15.05.91	RAILMASTER SYSTEM, INC.	Βελτιωμένος σιδηροδρομικός συρμός οδικών οχημάτων και εξαρτήματα γι' αυτόν	3002240
0249913/17.04.91	UNION CARBIDE CORPORATION	Επιλεκτική παραγωγή παρα-αρωματικών ενώσεων	3002235
0250033/20.03.91	R.E.I.N. S.P.A.	Διαδικασία για την κατασκευή κυρτών τοίχων ξεκινώντας με ένα επίπεδο προκατασκευασμένο πλαίσιο σχηματισμένο από τρισδιάστατη μεταλλική θωράκιση με αφρώδη πλαστική γέμιση	3002013
0250254/19.06.91	MCNEILAB INC.	CIS και TRANS στιλβένια και συνθέσεις αυτών για τη θεραπεία της υπέρτασης	3002168
0250340/07.08.91	ALUMINIUM PECHINEY	Μέθοδος ατομικού μαρκαρίσματος, προεξημένων ανόδων παραγωγής αλουμινίου	3002440
0250750/14.08.91	O. & K. ORENSTEIN & KOPPEL AG.	Μηχανισμός παραδόσεως δια ακατέργαστα μεταλλεύματα ιδιαίτερα δια όργανα υπαιθρίου λατομίας	3002482
0250794/24.07.91	ATOCHEM NORTH AMERICA, INC.	Μέθοδος για απομάκρυνση θείου από οργανικά πολυσουλφίδια	3002359
0250911/03.07.91	VESTEN AG	Συσκευή για τη φύλαξη νωπού κρέατος	3002273
0251046/26.06.91	HOECHST AG.	Διαγνωστικό μέσο για σπινθηρογραφική παράσταση κακοήθων όγκων	3002498
0251873/26.06.91	COFPA COMPAGNIE DES FEUTRES POUR PAPETERIES ET DES TISSUS INDUSTRIELS	Πίλημα ανοικτό για υγρό τμήμα (μηχανής κατασκευής χάρτου)	3002196
0252005/10.07.91	CIBA-GEIGY AG.	Υδρογονωμένες ενώσεις 1-βενζοοξακυκλοαλλο-πυριδινό-καρβονικών οξέων	3002308

ΑΡ./ΗΜ. ΔΗΜ. Ε.Δ. (87)	ΔΙΚΑΙΟΥΧΟΣ (73)	ΤΙΤΛΟΣ ΕΦΕΥΡΕΣΗΣ (54)	ΑΡ.ΕΥΡ.Δ.Ε. (11)
0252036/15.05.91	AKTIEBOLAGET BOFORS	Αυτοκατευθυνόμενο σύστημα εκρηκτικού μηχανισμού	3002274
0252237/03.07.91	HOECHST AG.	Ζιζανιοκτόνα μέσα	3002379
0252366/03.07.91	DR. WOLMAN GMBH	Μέσα προστασίας του ξύλου που περιέχουν ενώσεις χαλκού και οργανοψευδαργύρου	3002256
0252487/08.05.91	HOECHST AG	Έτοιμες συσκευασίες που περιέχουν συνδυασμούς φαρμάκων για χρονικά κλιμακούμενη χρήση	3002284
0252810/17.04.91	SYNTHELABO	[(διμεθυλάμινο)-2 αιθυλ] [[[μεθυλθειο)-2-φαινυλ] (φαινυλμεθυλ)αμινο]-2-οξο-2 αιθυλ] καρβαμικοί εστέρες ή ουρίες, η παρασκευή τους και η εφαρμογή τους στην θεραπευτική	3002081
0252828/27.03.91	CHAVANNE KETIN	Σύνθετος κύλινδρος κατεργασίας από χάλυβα για διάταξη εν θερμώ & κλωβός ελάσεως φέρων την εφαρμογή	3002077
0252846/26.06.91	SOLLAC	Καταλύτης σύνθεσης της μεθανόλης και εφαρμογή του στην σύνθεση της μεθανόλης	3002198
0252870/12.06.91	BATTELLE MEMORIAL INSTITUTE	Επιχρίσματα πλάσματος ανθεκτικά στην εκτριβή	3002125
0253132/12.06.91	BUSCH MICHAEL	Φίλτρο για τον καθαρισμό νερού του δικτύου	3002181
0253329/29.05.91	EISAI CO., LTD.	Σύνθεση ένεσης κεφαλοσπορίνης	3002026
0253487/03.04.91	THE CLOROX COMPANY	Ενεργοποιημένη λευκαντική σύνθεση	3002224
0254072/17.04.91	DEUTSCHE THOMSON-BRANDT GMBH	Κυκλωματική διάταξη για την μετατόπιση της φάσης ενός σήματος	3002310
0254397/03.07.91	BAUSCH & LOMB ORAL CARE DIVISION INC.	Μηχανισμός κεφαλής που μπορεί να αφαιρεθεί δια ηλεκτροκίνητη βούρτσα καθαρισμού	3002262
0254611/12.06.91	ROUSSEL-UCLAF	Νέα παράγωγα υποκατεστημένων 8-φαινυλοθειοτετραϋδροκινολεινών και άλατα αυτών, παρασκευή αυτών ως φαρμάκων και συνθέσεις που περιέχουν αυτά	3002417
0254776/03.06.91	GILARDINI S.P.A.	Φίλτρο για λιπαντικά μηχανών εσωτερικής καύσης με ένα απόθεμα προσθετικών	3002046
0254833/14.08.91	IDROPLINA S.R.L.	Μια συσκευή περιστρεφόμενων βουρτσών καθαρισμού για καθαριστήρες επιστρωμένων επιφανειών	3002499
0254866/13.03.91	BASF AG	Παράγωγα κινολινών, μέθοδος παρασκευής τους, μικροβιοκτόνα που τα περιέχουν και χρήση τους στην καταπολέμηση βακτηριδίων και μυκήτων	3002107
0254908/08.05.91	1) 4P NICOLAUS KEMPTEN GMBH 2) WILHELM FISCHER SPEZIALMASCHINENFABRIK GMBH	Μέθοδος για την ανόρθωση και το σφράγισμα ενός πτυσσόμενου κιβωτίου καθώς και διάταξη για την υλοποίησή της	3002437
0254971/02.05.91	ZAMBON S.P.A.	Μέθοδος παρασκευής καρβοξυλικού οξέος	3002020
0254974/15.05.91	MARINO, SILVIO	Ρομβοειδές γεωμετρικό σχήμα ενός αυτοκινήτου οχήματος	3002306

ΑΡ./ΗΜ. ΔΗΜ. Ε.Δ. (87)	ΔΙΚΑΙΟΥΧΟΣ (73)	ΤΙΤΛΟΣ ΕΦΕΥΡΕΣΗΣ (54)	ΑΡ.ΕΥΡ.Δ.Ε. (11)
0255098/29.05.91	SYNTEX (U.S.A.) INC.	Νέα παράγωγα 8-(κατωτέρου αλκυλ)δικυκλο [4.2.0]οκτανίου με πολύτιμες θεραπευτικές ιδιότητες	3002024
0255176/13.03.91	STAMICARBON B.V.	Ταινία συνθετικού υλικού με υψηλό συντελεστή ελαστικότητας εφοδιασμένη με επίχρισμα και μέθοδος για την παραγωγή της	3002096
0255243/29.05.91	SHIONOGI SEIYAKU KABUSHIKI KAISHA	Αζολο-παράγωγα χρήσιμα για τον έλεγχο ασθενειών των φυτών	3002027
0255438/08.05.91	SOFAB SOCIETE FRANCAISE D'AEROSOLS ET DE BOUCHAGE	Δοοιμετρική βαλβίδα	3002344
0255461/10.04.91	VELASCO PEREZ JOSE	Βελτιωμένα προσροφητικά αντιδραστικά για τη συντήρηση συγκομισμένων φυτικών προϊόντων	3002153
0255494/20.03.91	BLUSEI S.P.A.	Μοναδικής χρήσης υποδοχείς αυτοθέρμανσης για υγρά ή και στερεά	3002012
0255800/17.07.91	SANDOZ AG	Παράγωγα βενζοϋδροξαμικού οξέος	3002465
0256604/19.06.91	SHELL INTERNATIONALE RESEARCH MAATSCHAAPPIJ B.V.	Μέθοδος δια τον ισομερισμό μη διακλαδισμένων υδρογονανθράκων	3002433
0256888/03.07.91	MCNEILAB INC.	Αγγειοδιαστολείς βενζοθειαζεπίνης εχούσης υποκατάσταση αραλκυλίου	3002249
0257177/03.07.91	LAWRENCE PAPER COMPANY	Στηρίγματα σφηνώσεως λαμπτήρων φθορισμού	3002250
0257809/24.04.91	BOGG GEOFFREY MICHAEL	Επίπλωση κήπου	3002118
0257939/24.04.91	EFAMOL HOLDINGS PLC	Παράγωγα πλατίνης και μέθοδοι θεραπευτικής αγωγής του καρκίνου	3002079
0258018/06.03.91	SEA-LAND SERVICE INC.	Ελαστικός προφυλακτήρ εναντίον πιτσιλίσματος (ψεκάσματος) δια οχήματα	3002042
0258095/12.06.91	ROUSSEL-UCLAF	Νέα παράγωγα δεκαϋδροκινολεΐνης, μέθοδος παρασκευής αυτών και τα λαμβανόμενα νέα ενδιάμεσα, εφαρμογή αυτών ως φαρμάκων και φαρμακευτικές συνθέσεις περιέχουσες αυτά	3002264
0258524/07.08.91	ALLEGRI CESARE S.P.A.	Σύνδεση εύκαμπτου σωλήνα κατάλληλη για χρήση με ρευστά υψηλής πίεσεως	3002455
0258558/24.04.91	FRIBAD COSMETICS GMBH	Καλλυντικό μέσον, ιδίως δε μέσον περιποίησης δέρματος που δεσμεύει την υγρασία	3002216
0259013/05.06.91	PHARMETRIX CORPORATION	Φορητή διάταξη ωσμωτικής εγχύσεως ελεγχόμενης απελευθερώσεως	3002116
0259203/10.04.91	RHONE-POULENC CHIMIE	Σοκολατούχο γάλα	3002091
0259220/20.03.91	BRETON JACQUES LEON GEORGES	Γεννήτρια αρνητικών ιόντων σε αεριώδες μέσο, μεγάλης ισχύος, με διαμόρφωση ηλεκτρικού πεδίου υψηλής εντάσεως	3002173
0259232/26.06.91	PECHINEY RHENALU	Μίγμα αλουμινίου λεβητοποιίας συγκολλούμενον και μέθοδος παρασκευής του	3002191
0260085/31.07.91	CMB FOODCAN PLC	Μια βαλβίς δια την διανομή ρευστού από έναν υποδοχέα	3002466

ΑΡ./ΗΜ. ΔΗΜ. Ε.Δ. (87)	ΔΙΚΑΙΟΥΧΟΣ (73)	ΤΙΤΛΟΣ ΕΦΕΥΡΕΣΗΣ (54)	ΑΡ.ΕΥΡ.Δ.Ε. (11)
0260183/02.05.91	LA CELLULOSE DU PIN	Σύνθετα υλικά με βάση μια μήτρα θερμοσκληρυνόμενης ρητίνης τα οποία είναι οπλισμένα με κυτταρινικές ασυνεχείς ίνες και μέθοδος παραγωγής	3002343
0260248/29.05.91	BEER MANFRED	Κρεμαστή φέρουσα κατασκευή στέγης	3002176
0260629/15.05.91	1) TEKMAR ANGEWANDTE ELEKTRONIK GMBH & CO KG. 2) KKW KULMBACHER KLIMAGERATE WERK GMBH	Συσκευή συσσώρευσης θερμικής ενέργειας και διαδικασία ρύθμισης θερμοκρασίας δωματίου	3002468
0260817/15.05.91	PFIZER INC.	Κιναζολινοδιόνες και πυριδοπυριμιδινοδιόνες	3002065
0260979/15.05.91	TATE & LYLE PLC	Παράγωγα σακχαρόζης	3002069
0261387/08.05.91	WELLA AG	Μέσον και μέθοδος μόνιμης διαμόρφωσης της κόμης	3002315
0262569/12.06.91	FELDMUHLE AG	Ευαίσθητο σε πίεση υλικό αποτυπώσεως	3002214
0262681/24.04.91	SCHERING CORPORATION	Αντι-φλεγμονώδης σύνθεση κρέμας	3002086
0262965/14.08.91	JUNKOSHA CO. LTD	Υπόστρωμα για πίνακες τυπωμένων κυκλωμάτων	3002474
0263084/17.07.91	DE'LONGHI S.P.A.	Συσκευή για το τηγάνισμα τροφών, ιδίως οικιακής χρήσης	3002319
0263090/08.05.91	BOLIDEN MINERAL AB	Επεξεργασία μολυσμένων με υδράργυρο λιμνών	3002207
0263257/03.04.91	FIAT FERROVIARIA SAVIGLIANO S.P.A.	Συσκευή για τους ελιγμούς και την πραγματοποίηση μετρήσεων σε οχήματα που κινούνται σε ράγες	3002008
0263271/17.04.91	ELPATRONIC AG.	Διάταξη για τον έλεγχο κοίλων γυάλινων δοχείων	3002143
0263401/12.06.91	HOECHST AG	Ανοσομετρική μέθοδος προσδιορισμού	3002496
0263450/29.05.91	BECTON DICKINSON & COMPANY	Συσκευή αναρρόφησης	3002036
0263749/29.05.91	SOCIETE NATIONALE DES POUDRES ET EXPLOSIFS	Μέθοδος κατασκευής επιστρώσεων με ακτινοδίκτύωση	3002058
0263781/07.08.91	WARNER-LAMBERT COMPANY	Τσίκλα χαμηλής υγρασίας χωρίς ζάχαρη, γεμισμένη στο κέντρο	3002451
0263995/31.07.91	JOSEF WISCHERATH GMBH & CO. KG	Μέθοδος για την πλήρωση μιας διάταξης χορηγήσεως για προϊόντα μορφής πάστας	3002406
0264117/07.08.91	OY SINEBRYCHOFF AB	Σκόνη δυναμωτικού ποτού	3002449
0264129/12.06.91	MERRELL DOW PHARMACEUTICALS INC.	Μέθοδος για την παρασκευή της 2,6-δι-τριτ-βουτυλ-4-μερκαπτοφαινόλης	3002131
0264337/31.07.91	ALUMINIUM PECHINEY	Μέθοδος και συσκευή μορφοποίησης ανθρακούχων όγκων δια πολυαξονικής συμπίεσης	3002401
0264487/12.06.91	ASAMA CHEMICAL CO., LTD	Τροφή επεξεργασμένης σόγιας	3002271
0264524/05.06.91	KANEBO LTD.	Κολπικό υπόθετο	3002053
0264888/07.08.91	WARNER-LAMBERT COMPANY	Σταθεροποιημένες συνθέσεις φαρμάκων	3002454
0264981/24.04.91	N.V. BAKAERT S.A.	Ενισχυτική ταινία για ελαστικά επίσωτρα	3002044
0265332/24.07.91	CIAPEM	Συσκευή με περιστρεφόμενο τύμπανο που στεγνώνει ρούχα με κυκλοφορία αέρος	3002364

ΑΡ./ΗΜ. ΔΗΜ. Ε.Δ. (87)	ΔΙΚΑΙΟΥΧΟΣ (73)	ΤΙΤΛΟΣ ΕΦΕΥΡΕΣΗΣ (54)	ΑΡ.ΕΥΡ.Δ.Ε. (11)
0265346/24.04.91	1) TUNZINI NESSI ENTREPRISES 2) SEDIBEX	Διάταξις καύσεως βιομηχανικών απορριμάτων	3002346
0265381/29.05.91	CIBA-GEIGY AG.	Μέθοδος απολυμάνσεως μαλακών φακών επαφής, με σταθεροποιημένο διάλυμα υπεροξειδίου του υδρογόνου	3002187
0265645/20.03.91	SCHNEEKLUTH HERBERT	Επιφάνεια ελέγχου ροής	3002144
0265724/08.05.91	B. BRAUN MELSUNGEN AG	Ελατηριωτή μετάδοση βαρούλκου για το φορείο μιας συσκευής με ασφάλεια αποκλίσεως	3002146
0266113/15.05.91	AMERICAN HOME PRODUCTS CORPORATION	Ακεταμινοφαίνιο ξηρανθέν δια ψεκασμού	3002108
0266222/24.07.91	THE DOW CHEMICAL COMPANY	Μέθοδος δια την παρασκευήν, 4, 6-διαμινο-1, 3-βενζολοδιόλης μεγάλης καθαρότητας	3002384
0266279/02.05.91	RHONE-POULENC CHIMIE	Άκαμπτο πολυμερές υπόστρωμα δια οπτικό δίσκο και οπτικοί δίσκοι οι οποίοι λαμβάνονται από το αναφερθέν υπόστρωμα	3002347
0266308/24.07.91	CIBA-GEIGY AG	Παράγωγα ινδολο-πυραζινο-βενζοδιαζεπίνης	3002362
0266588/29.05.91	SIEMENS AG	Κύκλωμα ρυθμίσεως φάσεων	3002111
0266590/24.04.91	B. BRAUN MELSUNGEN AG	Διάταξη μεταγγίσεως	3002145
0266923/12.06.91	GALLAHER LIMITED	Κιβώτιο	3002239
0267147/07.08.91	CIBA-GEIGY AG	Παράγωγα αραλκυλο-4Η-1,2,4-Τριαζόλης	3002443
0267150/17.07.91	CIBA-GEIGY AG	Καταπολέμηση εξωπαρασίτων	3002497
0267744/17.07.91	BRITISH TELECOMMUNICATIONS PLC	Συσκευή σχίσσης	3002331
0268369/14.08.91	PFIZER INC.	Γεφυρωμένα δικυκλικά ιμίδια ως αγχολυτικά και αντικαταθλιπτικά	3002483
0268383/12.06.91	AMERICAN HOME PRODUCTS CORPORATION	Ξηρανθείσα δια σπραιϊύ ακεταμινοφαίνη	3002127
0268489/08.05.91	KUREHA KAGAKU KOGYO KABUSHIKI KAISHA	Εύκολα-ολισθαίνουσα μεμβράνη πολυαρυλενοθειοαιθέρος και μέθοδος παραγωγής αυτής	3002104
0268801/08.05.91	E.R. SQUIBB & SONS, INC.	Σύμπλοκα διοξίμης ιχνοθετημένα δια τεχνητίου-99Μ και κυτίο κατάλληλο για ιχνοθέτηση με τεχνητίο-99Μ	3002311
0268883/13.03.91	ZOLLER-KIPPER GMBH	Μηχανισμός αναλήψεως και αποθέσεως ή αποθέσεως για την εκκένωση δοχείων, ιδιαιτέρως δοχείων απορριμάτων σε ένα συγκεντρωτικό δοχείο	3002038
0269206/02.05.91	THE MARCONI COMPANY LIMITED	Επισφράγισμα πόρτας για τον αποκλεισμό ηλεκτρομαγνητικών επεμβάσεων	3002223
0269256/15.05.91	PFIZER HOSPITAL PRODUCTS GROUP INC.	Μέθοδος για το σχηματισμό επιφανείας εσωτερικής ανάπτυξης ιστού επί χειρουργικών εμφυτευμάτων	3002017
0269268/06.03.91	SURGICRAFT LTD.	Συσκευές στερέωσης σπονδυλικής στήλης, κλπ.	3002043
0269295/26.06.91	THE BOOTS COMPANY PLC.	Θεραπευτικά μέσα	3002500
0269533/17.07.91	MALICO	Σφιγκτήρας τέρματος για μονωμένο ηλεκτρικό αγωγό εφοδιασμένον με φέρον καλώδιο επίσης μονωμένο	3002326

ΑΡ./ΗΜ. ΔΗΜ. Ε.Δ. (87)	ΔΙΚΑΙΟΥΧΟΣ (73)	ΤΙΤΛΟΣ ΕΦΕΥΡΕΣΗΣ (54)	ΑΡ.ΕΥΡ.Δ.Ε. (11)
0269545/05.06.91	BAR ILAN UNIVERSITY	Πρόσθετα τροφής	3002055
0269571/31.07.91	WARNER-LAMBERT COMPANY	Συνθέσεις τσίχλας οι οποίες έχουν διαδοχική απελευθέρωση οξέων	3002408
0270138/29.05.91	DUPHAR INTERNATIONAL RESEARCH B.V.	Νέα υποκατεστημένα παράγωγα ενώσεων της 2-φαινυλ-ιμινο-οξαζολιδίνης οι οποίες έχουν ζιζανιοκτόνο δράση	3002349
0270176/08.05.91	SAVIO S.P.A.	Μέθοδος και διάταξη τροφοδοσίας διαφόρων τύπων καρουλιών (μπομπίνες) σε μια αυτόματο μηχανή περιτυλίξεως μπομπινών	3002003
0270455/08.05.91	WAVIN B.V.	Σάκκος από πλαστικό υλικό με ταινία κλεισίματος με κόλλα	3002067
0270843/06.03.91	MERRELL DOW PHARMACEUTICALS INC.	4-υδρόξυ-4-(υποκατεστημένο αλκενυλ)-κυκλοεξανο καρβοξυλικό οξύ	3002075
0270848/03.07.91	DR. WOLMAN GMBH	Μέσα προστασίας του ξύλου	3002257
0270979/15.05.91	PEAUDOUCE S.A.	Στρώσις κυλόττας με επιμήκη ελαστικά και μέθοδος παραγωγής κατά συνεχή τρόπο τέτοιων στρώσεων κυλοττών	3002121
0271075/27.03.91	1) RICHTER-SYSTEM GMBH & CO. KG 2) KAEFER ISOLIERTECHNIK GMBH & CO. KG	Προφίλ συνδέσεως δια ξύλινη επένδυση τοίχων και στεγών	3002203
0271134/20.03.91	R.E.I.N. S.P.A.	Διαδικασία για την μόνωση προσώπων υπαρχόντων κτιρίων και προκατασκευασμένα προς χρήση πλαίσια κατά την εφαρμογή της εν λόγω διαδικασίας	3002014
0271141/12.06.91	ENIMONT ANIC S.R.L.	Μέθοδος δια την επένδυση μεταλλικών επιφανειών με πολυολεφίνες	3002177
0271228/29.05.91	1) BOYCE GRAHAM JOHN 2) PREECE GRAHAM KEITH	Ένα δοχείο	3002114
0271404/14.08.91	RHONE-POULENC SANTE	Νέα παράγωγα πυρρολίου, παρασκευή τους και φαρμακευτικές συνθέσεις που τα περιέχουν	3002490
0271709/08.05.91	ALTERGON S.A.	Άλας της δικλοφαινάκης με μια οργανική βάση και φαρμακευτικές συνθέσεις περιέχουσαι αυτό	3002386
0271782/08.05.91	KLANN HORST	Εντατήρας ελατηρίων	3002109
0271983/12.06.91	PFIZER INC	Διαδερμικά συνθέσεις επαυξάνουσαι την ροήν	3002137
0272183/02.05.91	SOFERTI	Τελειοποιημένος σωληνοειδής αντιδραστήρας για την παρασκευή φωσφορικών αλάτων αμμωνίου που περιέχουν θειικό αμμώνιο	3002412
0272200/05.06.91	KRONE AG	Πήχης συνδέσεως δια την τεχνική τηλεπικοινωνιακών συστημάτων	3002059
0272223/29.05.91	FARMACEUTICI CABER S.P.A.	Παράγωγο 4-οξο-1,3-βενζοδιοξάνη	3002206
0272548/22.05.91	QUIMICA SUDAMERICANA S.A.	Μέθοδος δια την λήψιν οξειδίου, τριδυνάμου σιδήρου και αλάτων αμμωνίου και συσκευή δια την διεξαγωγήν της μεθόδου αυτής	3002095

<i>ΑΡ./ΗΜ. ΔΗΜ. Ε.Δ. (87)</i>	<i>ΔΙΚΑΙΟΥΧΟΣ (73)</i>	<i>ΤΙΤΛΟΣ ΕΦΕΥΡΕΣΗΣ (54)</i>	<i>ΑΡ.ΕΥΡ.Δ.Ε. (11)</i>
0272684/12.06.91	ZAMBON S.P.A.	Παράγωγα των ν-(μεθυλοσουλφονυλοφαινυλαιθυλ)-2-προπεναμιδίων και χρήση αυτών ως αντιβιοτικά	3002135
0272721/03.07.91	SAVIO SPA	Βραχίων υποβαστάξεως πηνίου με ρύθμιση της μεταδόσεως κινήσεως μεταξύ του κυλίνδρου και του πηνίου	3002280
0272910/07.08.91	THE WELLCOME FOUNDATION LIMITED	Ένωση κινολίνης	3002445
0272921/24.04.91	ALLERGAN INC.	Αιθυλυλετεροαρωματικά οξέα έχοντας παρόμοια με ρητινοϊκό οξύ ενεργότητα	3002101
0272982/17.04.91	ROUSSEL-UCLAF	Νέα παράγωγα του ινδανίου, η μέθοδος παρασκευής τους και τα νέα ενδιάμεσα λαμβανόμενα τοιουτοτρόπως, η εφαρμογή τους ως φάρμακα και οι συνθέσεις οι οποίες τα περιλαμβάνουν	3002186
0273102/03.07.91	1) CARL EDELMANN VERPACKUNGSTECHNIC GMBH 2) THE COCA-COLA COMPANY	Δοχείο μεταφοράς και παρακαταθήκης για συμπυκνώματα ποτών ή τα τοιαύτα	3002251
0273334/12.06.91	HENKEL KGAA	Μέθοδος για την παρασκευή ικανών να ρέουν σταθερών συμπυκνωμάτων υπεροξέων δια συνεκτικοποιητικής κοκκοποίησης	3002126
0273460/19.06.91	UNION CARBIDE CORPORATION	Ρευστό (υγρό) μεταφοράς ενεργείας	3002159
0273472/19.06.91	THE PROCTER & GAMBLE COMPANY	Υδατικές απορρυπαντικές ενώσεις που περιέχουν ως διαλύτη μονο-εξυλαιθέρα της διαιθυλενο-γλυκόλης	3002237
0273502/02.05.91	CBK S.R.L.	Διαμορφωτικό δομικό στοιχείο για την υποστήριξη εκσκαφών εντός βράχου	3002241
0273862/10.07.91	CIBA-GEIGY AG.	Εξωπαρασιτοκτόνος μη υδατική υγρή σύνθεση προοριζόμενη για έκχυση	3002423
0274014/24.04.91	ANTONIOUS ANTHONY J.	Περιστροφική ένθετη θήκη μπαστουινών για σάκκο γκολφ	3002184
0274030/12.06.91	BASF AG	Περιπλανόνη Α, μέθοδος δια την παρασκευή αυτής και η χρησιμοποίησή της δια την καταπολέμηση των κατσαρίδων	3002180
0274233/24.07.91	ALLWOOD SEARLE & TIMNEY (HOLDINGS) LIMITED	Σύντηξη δια τριβής	3002385
0274285/03.07.91	VACU-O-LEADER INTERNATIONAL S.A.L. SOCIETE DE DROIT LIBANAIS	Βαλβίδα για δοχείο κενού	3002248
0274345/07.08.91	WARNER-LAMBERT COMPANY	Διαιρέσιμη κάψουλα	3002447
0274443/29.05.91	FARMITALIA CARLO ERBA S.R.L.	Παράγωγα ετεροαρυλ 3-οξο-προπανονιτριλίου και διαδικασία για την παρασκευή τους	3002032
0274674/08.05.91	S.E.D.I.V.E.R., SOCIETE EUROPEENNE D'ISOLATEURS EN RERRE ET COMPOSITE	Μέθοδος κατασκευής ενός αλεξικέραυτου και αλεξικέραυνο το οποίο κατασκευάζεται δια της μεθόδου αυτής	3002390
0274710/15.05.91	1) AGOSTINI RAFFAELE 2) PRIOLI LORENZO	Φορητή τανάλια κινούμενη με κινητήρα για τη σύσφιξη συνδετήρων ή παρόμοιων στοιχείων	3002471

ΑΡ./ΗΜ. ΔΗΜ. Ε.Δ. (87)	ΔΙΚΑΙΟΥΧΟΣ (73)	ΤΙΤΛΟΣ ΕΦΕΥΡΕΣΗΣ (54)	ΑΡ.ΕΥΡ.Δ.Ε. (11)
0274794/02.05.91	KURZ, KARL-HEINZ	Συσκευή προοριζόμενη για τοποθέτηση στη μήτρα	3002228
0274827/08.05.91	UNIROYAL CHEMICAL COMPANY INC.	Μέθοδος δια παραγωγήν αφρώδους ελαστομερούς συνθέσεως	3002066
0274929/14.08.91	RHONE-POULENC SANTE	Νέα παράγωγα του πυρρολίου, η παρασκευή τους και οι φαρμακευτικές συνθέσεις που τα περιέχουν	3002472
0274985/03.07.91	ALUSUISSE-LONZA SERVICES AG	Θύρα οχήματος	3002263
0275221/17.04.91	ROUSSEL-UCLAF	Νέα παράγωγα της N-(1H-ινδολο-4-υλο)-βενζαμίδης καθώς και των αλάτων τους, η εφαρμογή τους ως φάρμακα και οι συνθέσεις οι οποίες τα περιλαμβάνουν	3002185
0275414/24.07.91	EFKA-WERKE FRITZ KIEHN GMBH	Προϊόν καπνού για την ιδιοκατασκευή από το χρήστη ενός τσιγάρου, ιδιαίτερα ενός τσιγάρου φίλτρου	3002366
0275616/22.05.91	WARNER-LAMBERT COMPANY	Φυσίγγιο ξυραφιού με βοήθημα ξυρίσματος και μέθοδος παραγωγής	3002070
0275670/24.04.91	INSTANCE DAVID JOHN	Μέθοδος και συσκευή δια την παραγωγή ετικετών	3002340
0275708/08.05.91	1) OBRERO FAUSTINO P. 2) SCHNITZLER WILFRED H.	Μέθοδος θεραπείας ανανάδων με σκοπό την παρεμπόδιση του ανοίγματος των ανθών του ανανά	3002457
0275728/29.05.91	ROUSSEL-UCLAF	Νέα στεροειδή προϊόντα φέροντα στην θέση 23 μια ρίζα σουλφινυλίου, μέθοδος παρασκευής αυτών, εφαρμογή αυτών για την παρασκευή προϊόντων της σειράς των 20-κετοπρεγνανών και ενδιάμεσα της εφαρμογής αυτής	3002413
0275729/08.05.91	ROUSSEL-UCLAF	Νέα στεροειδή προϊόντα φέροντα στην θέση 23, μια κετονική ρίζα, μέθοδος παρασκευής αυτών, εφαρμογή αυτών για την παρασκευή προϊόντων της σειράς των 20-κετοπρεγνανών και ενδιάμεσα της εφαρμογής αυτής	3002414
0275793/10.01.91	SOCIETE INDUSTRIELLE D'ELECTROMETALLURGIE	Διάταξη για λυόμενη στερέωση σε εργαλειοδέτη ενός πλακιδίου κοπής	3002295
0275802/29.05.91	RHONE-POULENC FILMS	Μέθοδος λήψεως φιλμ από πολυεστέρα με επένδυση πολυβινυλιδενοχλωριδίου, και νέα σύνθετα φιλμ τα οποία λαμβάνονται με τον τρόπο αυτόν	3002088
0275836/17.07.91	AMCO S.P.A.	Διανομέας που μοιράζει υγρό σαπούνι	3002320
0275952/24.07.91	MERRELL DOW PHARMACEUTICALS INC.	Μέθοδος για την παρασκευή της 2,6-δι-τρίτ-βουτυλ-4-μερκαπτοφαινόλης και της 4,4'-ισοπροπυλιδενοδιθειο-διο-(2,6-δι-τρίτ-βουτυλοφαινόλης)	3002370
0275982/10.04.91	"EURATOM" COMMUNAUTE EUROPEENNE DE L'ENERGIE ATOMIQUE	Διάταξη αναλύσεως δια μετρήσεως συμβολής των παραμορφώσεων ενός σώματος	3002098

ΑΡ./ΗΜ. ΔΗΜ. Ε.Δ. (87)	ΔΙΚΑΙΟΥΧΟΣ (73)	ΤΙΤΛΟΣ ΕΦΕΥΡΕΣΗΣ (54)	ΑΡ.ΕΥΡ.Δ.Ε. (11)
0276075/29.05.91	POLYPLASTICS CO. LTD.	Μέθοδος παραγωγής χαρακτήρων, συμβόλων, σχεδίων σε διαμορφωμένα σε καλούπι αντικείμενα αποτελούμενα από θερμοπλαστική ρητίνη	3002072
0276381/31.07.91	DEGUSSA AG.	Μέθοδος για την κατασκευή στρώσεων σκληρού υλικού σε μεταλλικά υπόβαθρα	3002407
0276413/06.03.91	HESSE KURT	Όχημα παιχνίδι	3002047
0276585/02.05.91	1) GAZ DE FRANCE 2) SOCIETE CIVILE BRETSURF	Διάταξη για τη θέρμανση ενός λουτρού, ειδικά ενός λουτρού γαλβανισμού	3002427
0276631/29.05.91	CIBA-GEIGY AG	Διαβρέξιμος φακός επαφής με τροποποιημένη επιφάνεια, κατασκευασμένος από υδρόφοβο πολυμερές που περιέχει οξιδράνιο	3002307
0277089/12.06.91	SCHERING AG.	11βητα-αλκινυλ-εστρένια και 11βητα-αλκινυλ-εστραδιένια, η παρασκευή τους και φαρμακευτικά σκευάσματα που τα περιέχουν	3002110
0277497/15.05.91	1) VEREINIGTE ALUMINIUM-WERKE AG 2) BRAUN GMBH & CO.	Πλαίσιο επικάλυψης παραθύρων στέγης, θυρών ή παρομοίων	3002387
0278050/08.05.91	KABELMETAL ELECTRO GMBH	Σύνδεση με συνδετικό δακτύλιο (μούφα) για θερμικά μονωμένους σωληνωτούς αγωγούς	3002039
0278112/02.05.91	MACHINEFABRIEK MEYN B.V.	Συσκευή δια τον διαχωρισμό των οστών από το κρέας των σκελών πουλερικών ή τεμαχιδίων αυτών	3002102
0278284/12.05.91	BASF AG	Κονιόμορφα διασπειρόμενα σε νερό παρασκευάσματα καροτινοειδών και μέθοδος παρασκευής τους	3002493
0278515/12.06.91	TETRA WERKE DR. RER. NAT. ULRICH BAENSCH GMBH	Μέσα απομακρύνσεως χλωραμίνης	3002208
0278550/10.04.91	DMV-CAMPINA B.V.	Μέθοδος και συσκευή για κοπή σε φέτες τυριού, καθώς και φέτες που επιτυγχάνονται με τη χρήση της μεθόδου αυτής	3002234
0278561/08.05.91	SAVIO S.P.A.	Βελτιωμένη άτρακτος δια αυτόματα πλαίσια κλώσεως ή πλαίσια συστροφής	3002002
0278598/05.06.91	APEKS MARINE EQUIPMENT LTD	Αυτόνομος αναπνευστική συσκευή καταδύσεως	3002063
0278621/12.06.91	TAKEDA CHEMICAL INDUSTRIES, LTD	Παράγωγα υποκατεστημένης αμίνης, η παραγωγή των και η χρήση των	3002298
0278625/03.04.91	ELOPAK LIMITED	Κουτί και τρόπος συσκευασίας	3002189
0278907/29.05.91	CIBA-GEIGY AG	Νέες κυκλοεξανοδιόνες	3002031
0279129/27.03.91	1) CEROL BANDEIRA MARIA DE LOYRDES 2) PORGES ANTOINE	Διάταξη στερέωσης επί ενός οστού μιας προσθήκης συνδέσμων ή τενόντων εφοδιασμένη με ακραίους βρόχους	3002205
0279716/17.04.91	RHONE-POULENC CHIMIE	Μέθοδος της Ν-ωμέγα-τριφθοριοακετυλιώσεως των άλφα, κεκορεσμένων αλειφατικών μονοκαρβοξυλικών ωμέγα διαμινοξέων	3002087

ΑΡ./ΗΜ. ΔΗΜ. Ε.Δ. (87)	ΔΙΚΑΙΟΥΧΟΣ (73)	ΤΙΤΛΟΣ ΕΦΕΥΡΕΣΗΣ (54)	ΑΡ.ΕΥΡ.Δ.Ε. (11)
0279731/29.05.91	CENTRE D'ETUDES ET DE RECHERCHES DE L'INDUSTRIE DU BETON MANUFACTURE (CERIB)	Μέθοδος ελέγχου μεταλλικών αντικειμένων εντός μη μεταλλικού υλικού και κυρίως σιδήρων οπλισμού μπετόν-αρμέ	3002115
0279988/24.04.91	ENZYMATICS, INC.	Ψηφιακό σύστημα ελέγχου ελάχιστου ορίου (κατωφλίου) χρώματος	3002303
0280105/15.05.91	ALCATEL BUSINESS SYSTEMS	Διάταξη εναντίον του αποτελέσματος LARSEN δια τηλεφωνικού θαλάμου	3002352
0280168/24.04.91	RICAL S.A.	Ελικοειδής διάταξη στεγανού πωματισμού για δοχεία που περιέχουν προϊόντα που πρέπει να κρατηθούν μακριά από οξυγόνο	3002119
0280212/29.05.91	BOEHRINGER MANNHEIM GMBH	Ένζυμα τροποποιημένα με πολυουρεθάνη	3002028
0280375/12.06.91	STICHTING VOOR DE TECHNISCHE WETENSCHAPPEN	Συνεχώς μεταβαλλόμενο μικροδιάφραγμα	3002128
0280388/03.04.91	RUMEN CHEMIE AG	Βαλβίδα αραιώσεως ρευστού	3002243
0280431/24.04.91	SCHERING AGROCHEMICALS LIMITED	Μυκητοκτόνα μίγματα με προχλωράζ	3002305
0280453/08.05.91	KALINA ALEXANDER I.	Κύκλος ισχύος άμεσης τροφοδοσίας	3002018
0280940/27.03.91	EURATOM (COMMUNAUTE EUROPEENNE DE L'ENERGIE ATOMIQUE)	Σκεδαστής-συλλέκτης ενός πυρηνικού αντιδραστήρα συντήξεως του τύπου Tokamak	3002170
0280984/10.04.91	ALCATEL CIT	Περιστροφική αντλία κενού	3002083
0281329/10.04.91	NISSEI JUSHI KOGYO KABUSHIKI KAISHA	Σύστημα σύσφιξης καλουπιών	3002287
0281439/12.06.91	ROUSSEL-UCLAF	Νέοι εστέρες κυκλοπροπανοκαρβοξυλικών οξέων συγγενών προς το πυρεθρικό οξύ, μέθοδος παρασκευής αυτών και εφαρμογή τους στον αγώνα κατά των παρασίτων	3002415
0281679/26.06.91	RUTGERSWERKE AG	Χαμηλού μοριακού βάρους χουμινικά αλκάλια μέθοδος παρασκευής τους και χρησιμοποίηση	3002194
0281689/08.05.91	SHELL INTERNATIONALE RESEARCH MAATSCHAPPIJ B.V.	Αντιπυρική πλαστική κατασκευή	3002150
0281945/08.05.91	SEDIVER, SOCIETE EUROPEENNE D'ISOLATEURS EN VERRE ET COMPOSITE	Μέθοδος κατασκευής ενός αλεξικέρανου και αλεξικέραυνο που λαμβάνεται μ' αυτήν τη μέθοδο	3002242
0281955/15.05.91	DORNIEDEN, HEINZ	Εγκατάστασις αποθηκείσεως μακρού υλικού	3002467
0282241/14.08.91	1) TAMURA YASUMITSU 2) SHIONOGI & CO. LTD	Ενώσεις β-λακτάμης και μέθοδοι παρασκευής αυτών	3002478
0282250/19.06.91	AMERICAN COLLOID COMPANY	Υγρό το οποίο αυξάνει (διεγείρει) τη συγκομιδή	3002169
0282609/12.06.91	ASAHI DENKA KOGYO KABUSHIKI KAISHA	Βελτιωτικό της παρεμποδίσεως εξανθήματος	3002231
0283065/29.05.91	STICHTING REGA V.Z.W.	Συνδυασμοί των FU & BVU ως παράγοντες κατά του αδενοκαρκινώματος	3002431
0283355/15.05.91	PROMORALL	Ελαστική συναρμογή σιδηροτροχιάς σε υποστήριγμα χωρίς διαδικασία κοχλίωσης και η εφαρμογή αυτής	3002470

ΑΡ./ΗΜ. ΔΗΜ. Ε.Δ. (87)	ΔΙΚΑΙΟΥΧΟΣ (73)	ΤΙΤΛΟΣ ΕΦΕΥΡΕΣΗΣ (54)	ΑΡ.ΕΥΡ.Δ.Ε. (11)
0283362/17.07.91	LABORATOIRE L. LAFON	Το 2-(βενζυδροϋλσουλφονυλ)ακεταμίδιο, μέθοδος παρασκευής του και εφαρμογή του στην θεραπευτική	3002328
0283365/10.07.91	INSTITUT NATIONAL DE LA SANTE ET DE LA RECHERCHE MEDICALE (INSERM)	Νέα πεπτιδία παραγωγής της CCK8, η παρασκευή τους και οι φαρμακευτικές συνθέσεις που τα περιέχουν	3002316
0283616/24.07.91	PLURICHEMIE ANSTALT	Καταλύτες υδρογονώσεως ροδίου	3002372
0283797/10.07.91	ROMNEYA TRADING CO. LTD	Κωνικό ακροφύσιο	3002293
0284074/17.04.91	EWERS ROLF, PROF. DR. DR.	Μέθοδος παρασκευής ενός υλικού από υδροξυλοαπατίτη	3002300
0284084/26.06.91	THE COCA-COLA COMPANY	Εντόνως γλυκοί αλκυλεστέρες της L-ασπαρτυλο-3-(δικυκλοαλκυλ)-L-αλανίνης	3002400
0284339/10.07.91	ACTAGRO INC.	Σύμπλοκα φυτικών θρεπτικών στοιχείων	3002289
0284407/29.05.91	THE WELLCOME FOUNDATION LTD	Συνθέσεις ρυθμιζόμενης έκλυσης	3002030
0284461/12.06.91	ROUSSEL-UCLAF	Νέα παράγωγα του γλουταμινικού οξέος, άλατα αυτών, μέθοδος παρασκευής των, εφαρμογή των ως φαρμάκων και συνθέσεις που περιέχουν αυτά	3002416
0284473/29.05.91	RHONE-POULENC CHIMIE	Μέθοδος παρασκευής σιλυλιωμένων ακεταλών κετενίων	3002089
0284509/12.06.91	LABORATOIRES JUVAT	Σκεύος με αρθρωτό κάλυμμα και ταινία ασφαλείας	3002132
0284709/10.04.91	DR. VIKTOR VANICEK GMBH	Ανεμιστήρας εξαερισμού με αντιστρέψιμη περιστροφική κατεύθυνση	3002007
0284735/03.04.91	YOSHIYUKI CORPORATION	Διάταξη για τη λήψη ποτών, καλαμάκι για πόση, κύπελλο ή τα τοιαύτα	3002229
0284963/07.08.91	LTS LOHMANN THERAPIE-SYSTEME GMBH & CO. KG	Βοήθημα αποκολλήσεως και χρησιμοποίησή του	3002442
0285190/10.04.91	AGIP PETROLI S.P.A.	Διάταξη για την έγχυση σε μηχανές εσωτερικής καύσεως καυσίμων γαλακτωμάτων με εύκολα μεταβαλλόμενη αναλογία γαλακτώματος	3002001
0285466/12.06.91	UNION GENERALE DE SAVONNERIE	Διάταξη δοσομετρήσεως και διανομής ενός ρευστού προϊόντος	3002209
0285538/03.07.91	SPAVIK, S.A.	Πίνακας (φάτνωμα) μεσοτοιχίας για εσωτερικό χωρισμό κτιρίων σε διαμερίσματα. Μέθοδος και μηχανήμα κατασκευής του	3002247
0285557/03.07.91	EROWA AG.	Μηχανισμός για το λύσιμο εργαλείων που είναι στερεωμένα πάνω σε μια συσκευή χειρισμού	3002396
0285753/29.05.91	GEBO-ARMATUREN GMBH	Λυόμενη σύνδεση σωλήνων	3002424
0286156/22.05.91	S.P.A. FORNI ED IMPIANTI INDUSTRIALI INGG. DE BARTOLOMEIS	Εσχάρα με ωθητάς δια την καύση στερεών υλικών	3002314
0286274/05.06.91	BRITISH TELECOMMUNICATIONS PLC	Πηγή αντιδραστηρίων για κατάταξη κατά ορισμένη τάξη μοριακής δέσμης	3002061

ΑΡ./ΗΜ. ΔΗΜ. Ε.Δ. (87)	ΔΙΚΑΙΟΥΧΟΣ (73)	ΤΙΤΛΟΣ ΕΦΕΥΡΕΣΗΣ (54)	ΑΡ.ΕΥΡ.Δ.Ε. (11)
0286480/29.05.91	MANUFACTURE D'APPAREILLAGE ELECTRIQUE DE CAHORS	Μονωτικός εξοπλισμός στύλων στήριξης ηλεκτρικών γραμμών και μέθοδος παραγωγής του	3002034
0286547/24.04.91	JEAN MICHEL S.A.	Εγκαταστάσεις παροχής τεμαχίων λευκών ειδών δια μηχανή λευκάνσεως	3002078
0286551/29.05.91	1) RHONE-POULENC CHIMIE 2) COMPAGNIE DE RAFFINAGE ET DE DISTRIBUTION TOTAL FRANCE	Συνθέσεις καουτσούκ EPDM και/ή EPR και σιλι- κονών	3002345
0287001/24.04.91	LANDSCHUTER WERKZEUGBAU ALFRED STEINL GMBH & CO. KG	Διάταξη για την χύτευση	3002348
0287421/05.06.91	1) ATOCHEM 2) OXYSYNTHESE	Μέθοδος κυκλικής παραγωγής υπεροξειδίου του υδρογόνου	3002057
0287500/14.08.91	PLASSON MAAGGAN MICAHIEL INDUSTRIES LIMITED	Σύστημα παροχής νερού αναρτημένου τύπου για ορνιθοτροφεία	3002479
0287767/24.07.91	KOESTER KG	Φασκιά μιας χρήσεως	3002367
0287803/24.04.91	LEICHTMETALL-AUTO-ZUBEHOR WALTER H.S. ALBRECHT GMBH & CO. KG	Διακοσμητικό κάλυμμα τροχού για μια ζάντα αυτοκινήτου	3002335
0287882/02.05.91	HOECHST AG	Σύνθεση πεπτιδαμιδίων με τη βοήθεια μεθόδου στερεών φάσεων υπό χρησιμοποίηση ασταθών έναντι οξέων συνδετικών (αγκυρωτικών) ομάδων	3002283
0288397/24.07.91	ALUMINIUM PECHINEY	Μέθοδος και συσκευή ελέγχου των προσθηκών στερεού ηλεκτρολύτη μέσα στους κάδους η- λεκτρόλυσης για την παραγωγή αλουμινίου	3002356
0288444/07.08.91	ASTRA MEDITEC AB	Μια διάταξη για την στερέωση μιας οδοντικής προσθήκης	3002450
0288584/24.04.91	KARTON S.P.A.	Θερμοεπεξεργασία θερμοπλαστικών δίσκων με πολλαπλές ραβδώσεις	3002275
0288747/29.05.91	HOECHST AG	Προϊόν προσθήκης γαλακτικού ασβεστίου-γλυ- κερίνης, μέθοδος για την παρασκευή του, ως και η χρήση του	3002215
0288819/17.07.91	C.F. SPIESS & SOHN GMBH & CO. CHEMISCHE FABRIK	Μέθοδος για την παρασκευή διαλυτοδιθειο- καρβαμικών ενώσεων πολυσθενών μετάλλων	3002330
0288895/24.07.91	KALI-CHEMIE PHARMA GMBH	Φαρμακευτικό παρασκεύασμα (τυποποίηση)	3002420
0289204/17.07.91	EFAMOL HOLDINGS PLC	Φαρμακευτικές συνθέσεις οι οποίες περιέχουν άλας λιθίου	3002426
0289305/17.07.91	CAMPBELL HAUSFELD/SCOTT FETZER COMPANY	Βαρούλκο άγκυρας ελεύθερης πτώσεως	3002428
0289892/17.04.91	COMADUR SA	Μαγνητική συσκευή συναρμογής με κύρια εφαρμογή στην οδοντοπροσθετική	3002222
0290082/24.04.91	N.V. BEKAERT S.A.	Συμπαγής δομή χαλύβδινου κορδονιού	3002005
0290096/17.04.91	STAMICARBON B.V.	Μέθοδος για την παρασκευή βενζαλδεΐδης στη φάση αερίου	3002297
0290180/07.08.91	BRIDON PLC	Σύστημα και μέθοδος για συσκευασία με μεγάλα δέματα άχυρου, σανού και σχετικών υλικών	3002446

ΑΡ./ΗΜ. ΔΗΜ. Ε.Δ. (87)	ΔΙΚΑΙΟΥΧΟΣ (73)	ΤΙΤΛΟΣ ΕΦΕΥΡΕΣΗΣ (54)	ΑΡ.ΕΥΡ.Δ.Ε. (11)
0290229/31.07.91	SMITH KLINE & FRENCH LABORATORIES LIMITED	Φαρμακευτικές συνθέσεις	3002410
0290360/14.08.91	ALUMINIUM PECHINEY	Μέθοδος διαχωρισμού δια διηθήσεως εγκλεισμάτων τα οποία περιέχονται εντός υγρού μεταλλικού λουτρού	3002473
0290654/15.05.91	MACHTLE GMBH	Τόρμος διανοίξεως για προσαρμοστή αγκύρωση εντός μιας τυφλής οπής	3002392
0290804/15.05.91	ALBERT BOECKER GMBH & CO KG	Οδηγός σιδηροτροχιά για τη συστοιχία τροχίσκων παραλαβής φορτίου εδραζομένη σε ένα μέσο παραλαβής φορτίου ενός κεκλιμένου αναβατορίου	3002016
0291040/08.05.91	GEC ALSTHOM SA	Μέθοδος συναρμολογήσεως ενός δρομέως ατμοστροβίλου που αποτελείται από δίσκους σφιγμένους επί ενός άξονος και από ένα δίχαλο που επιτρέπει την αναφερθείσα συναρμολόγηση	3002238
0291491/13.03.91	CONSTRUCTIONS FERROVIAIRES ET METALLIQUES S.A.	Διάταξη οδηγήσεως & υποστηρίξεις ενός σιδηροδρομικού οχήματος	3002094
0291658/03.07.91	POHL GMBH & CO. KG	Καλύπτρα σφραγίσεως για φιάλες εγχύσεως ή μεταγγίσεως	3002258
0291700/29.05.91	ALBERT BOECKER GMBH & CO KG	Κεκαμμένο αναβατόριο φορτίων με διάταξη κινήσεως διπλής κατευθύνσεως για τον ελκόμενο με σχοινί ολισθητήρα	3002035
0291701/15.05.91	KORTEC AG	Προθερμαντήρας υλικού τροφοδοσίας για την προθέρμανση υλικού τροφοδοσίας ενός μεταλλουργικού συγκροτήματος τήξεως	3002106
0292220/14.08.91	KABUSHIKI KAISHA UENO SEIYAKU OYO KENKYUJO	Προφυλακτικό	3002480
0292407/31.07.91	RHONE-POULENC CHIMIE	Μέθοδος παρασκευής πολυδιοργανοσιλοξάνης με άκρα σιλανόλης	3002452
0292787/27.03.91	KOOSE, RUDOLF	Επιστοιβαζόμενος κωνικός περιέκτης (δοχείο) με ενισχυμένα τοιχώματα	3002049
0292836/29.05.91	VOBAU ARTUR BASTON GESELLSCHAFT FÜR VORRICHTUNGSBAU MIT BESCHRANKTER HAFTUNG	Κυλινδρικό κοίλο σώμα από προφίλ συνθετικού υλικού, που έχουν περιελιχθεί σε μορφή κοχλιωτής γραμμής	3002272
0293006/12.06.91	MECT CORPORATION	Ουσίες στηριζόμενες σε μη φυσικά κηραμίδια, και παρασκευάσματα εξ αυτών	3002155
0293024/03.07.91	ENIRICERCHÉ S.P.A.	Προσθήκες ρευστοποιήσεως και διασποράς δια διασπορές άνθρακος-ύδατος	3002395
0293301/10.04.91	REDCO S.A.	Πλάκα καλύψεως με προφίλ με βάση υδραυλική κονία οπλισμένη με διαμήκεις ταινίες (στεφάνες)	3002099
0293570/23.05.90	TITUS HANS JOACHIM, DIPL.-ING.	Βαλβίδα φραγής	3002495
0293622/17.07.91	METALLGESELLSCHAFT AG.	Μέθοδος για την παρασκευή θειικού βαρίου με χημειοενεργό επιφάνεια	3002419

ΑΡ./ΗΜ. ΔΗΜ. Ε.Δ. (87)	ΔΙΚΑΙΟΥΧΟΣ (73)	ΤΙΤΛΟΣ ΕΦΕΥΡΕΣΗΣ (54)	ΑΡ.ΕΥΡ.Δ.Ε. (11)
0293743/14.08.91	BASF AG	Υποκατεστημένες 5-αμινο-πυραζόλες και μυκητοκτόνα περιέχοντα αυτές υποκατεστημένες 5-αμινο-πυραζόλες	3002486
0293983/15.05.91	METALLGESELLSCHAFT AG.	Μέθοδος αναλύσεως μεταλλικών σωματιδίων	3002025
0294993/03.07.91	PFIZER INC.	Ένα κοινό ελεγχόμενο με ρυθμό μηδενικής τάξης σύστημα παροχής φαρμάκου	3002260
0295318/08.05.91	SHUE MING-JENG	Ηλεκτρονική στηθοσκοπική συσκευή	3002171
0295319/24.04.91	SAUERESSIG GMBH & CO.	Κύλινδρος χαμηλής πίεσεως αποτελούμενος από ένα πυρήνα και ένα περίβλημα συνδεδεμένο με αυτόν ως λυόμενο	3002040
0295384/24.07.91	DEGUSSA AG	Μέθοδος μειώσεως της τάσεως προς συσσωμάτωσιν ενώσεων ενεργού οξυγόνου σε μορφή τεμαχιδίων	3002383
0295474/17.07.91	L'OREAL	Νέες χλωρομεταφαινολενοδιαμίνες, η χρήση τους ως ζευκτικές στην βαφή οξειδώσεως των κερατινικών ινών, συνθέσεις βαφής μαλλιών που περιέχουν αυτές τις ενώσεις και μέθοδος βαφής που χρησιμοποιεί αυτές τις συνθέσεις	3002325
0295668/12.06.91	ENO-ELECTRONIC GMBH	Διάταξη για την παραγωγή τυχαία τοποθετημένων και/ή διαμορφωμένων αισθητικών αποτελεσμάτων σε μια κλωστή υφάνσεως	3002277
0295841/29.05.91	TAKEDA CHEMICAL INDUSTRIES LTD.	Νέος εστέρας ασκορβικού οξέος	3002033
0296078/29.05.91	CENTRE NATIONAL DE LA RECHERCHE SCIENTIFIQUE (CNRS)	Νέα βιοϋλικά με βάση μίγματα κολλαγόνου, κιτοζάνης & γλυκοζαμινογλυκανίων, μέθοδος παρασκευής τους και εφαρμογές τους στην ιατρική του ανθρώπου	3002084
0296280/03.04.91	1) OVER CHRISTA MARIA 2) OVER HELMUT	Φορείς στηρίξεως για πλαίσια παραθύρων ή παρομοίων	3002004
0296328/31.07.91	DEGUSSA AG.	Μέθοδος παρασκευής υπεροξεικού οξέος	3002409
0296988/03.07.91	BATTARAFLEX, S.A.	Ύφασμα διάτρητο (με αζούρ), επιχρισμένο με επιβραδυντικό φωτιάς	3002265
0296999/12.06.91	CENTRE TECHNIQUE CUIR CHAUSSURE MAROQUINERIE	Μέθοδος και εγκατάστασις αυτομάτου φινιρίσματος ευλυγίστων υλικών και κυρίως δερμάτων ή γουναρικών ολόκληρων ή προηγούμενων κοπέντων	3002134
0297497/05.06.91	THE B.F. GOORICH COMPANY	Τυφλόν στοιχείον στερεώσεως	3002461
0297572/02.05.91	1) EWD ELEKTRONIC-WERKE DEUTSCHLAND GMBH 2) ELEKTROTECHNIK EHMANN GMBH	Μεμβράνη για μεγάφωνο	3002336
0298217/03.04.91	RADEMACHER WILLI	Μονάδα κινήσεως για μια κουαρτίνα από πολλά φύλλα ή κάτι παρόμοιο	3002217
0298337/07.08.91	BAYER AG	Διάταξη για την απομάκρυνση του λίθου των οδόντων	3002448
0299141/26.06.91	AXA-ENTWICKLUNGS-UND MASCHINENBAUGESELLSCHAFT FUR PRODUKTIONSTECHNISCHE ANLAGEN UND GERATE MGH	Μηχανισμός συγκρατήσεως εργαλείου για την αυτόματη αντικατάσταση εργαλείων	3002218

ΑΡ./ΗΜ. ΔΗΜ. Ε.Δ. (87)	ΔΙΚΑΙΟΥΧΟΣ (73)	ΤΙΤΛΟΣ ΕΦΕΥΡΕΣΗΣ (54)	ΑΡ.ΕΥΡ.Δ.Ε. (11)
0299562/08.05.91	HSM	Ένα δοχείο διανομής για ένα υγρό ή μορφής πηκτώματος υλικό	3002302
0299743/12.06.91	HOECHST CELANESE CORPORATION	Ανάκτησις ακρυλικού οξέος και/ή ακρυλικού αιθυλεστέρος από μαύρο οξύ	3002122
0300763/05.06.91	NOMIX MANUFACTURING CO LTD.	Εξοπλισμός για την παροχή ρευστών	3002117
0300913/10.07.91	COLAS S.A.	Διάταξις εξομαλύνσεως-συνεκτικοποίησης και/ή αποξέσεως κυρίως δια τα άκρα ταινιών επενδύσεως οδών	3002456
0301328/24.04.91	BOCK KARSTEN ALFRED	Μέθοδος για την επιδιόρθωση φθαρμένων λοριδοειδών στεγανωτικών εξαρτημάτων	3002351
0301907/17.04.91	SHIONOGI & CO LTD.	Νέα υποκατεστημένα ανθραστεροειδή παράγωγα, παρασκευή και χρήση αυτών	3002103
0302017/17.04.91	1) ALUSUISSE-LONZA SERVICES AG. 2) KARL KASSBOHRER FAMRZEUGWERKE GMBH	Σκελετός πλευρικού τοιχώματος οχήματος	3002236
0302195/19.06.91	AMERICAN CYANAMID COMPANY	Μέθοδος παρασκευής ναφθακενίων	3002158
0302569/15.05.91	EUROPE CONTAINER TERMINUS B.V.	Σύστημα αποθήκευσης και μεταφόρτωσης για κοντέϊνερ	3002200
0302685/13.03.91	1) PATENAUE JEAN-PIERRE 2) PATENAUE GILLES-JOSEPH	Συσκευή ψησίματος (Barbecue-Ψησταριά)	3002120
0303130/15.05.91	1) VEREINIGTE ALUMINIUM-WERKE AG 2) SCHONFELD, HANS VICTOR 3) HOHRENK, ERNST JUN.	Δοξικό στοιχείο	3002464
0303770/24.07.91	FIRMA HEINRICH MUMMENHOFF	Κυκλική πριονωτή πλάκα με αποσβεστικούς ήλους θορύβου	3002373
0303844/22.05.91	MIAT S.P.A.	Φυσητήρ (εμφυσητήρ) δια την χορήγηση φαρμάκων υπό μορφήν κόνεως η οποία έχει προηγουμένως δοσομετρηθεί εντός καλύμματος	3002092
0303851/19.06.91	RHEINBRAUN AG	Μέθοδος εκκίνησης εξαιρεωτήρα	3002165
0304131/02.05.91	UNILEVER NV	Προϊόν περιέχον βρώσιμο λίπος και μέθοδος παρασκευής του	3002183
0304385/29.05.91	SIDEL	Διάταξη για την θερμική επεξεργασία του λαιμού ενός προπλάσματος	3002045
0304711/27.03.91	1) SOTRALENTZ S.A. 2) JACOB CHRISTIAN	Ανασταλτικό της βλάστησης επίστρωμα εδάφους υπό την μορφή λωρίδας οδοστρώματος	3002149
0304730/26.06.91	G. POHL-BOSKAMP GMBH & CO	Φαρμακευτικόν μέσον περιέχον άλας ν-αλκυλοσκοπολαμινίου και νιτρογλυκερίνη, μέθοδος παρασκευής του και χρήση του	3002199
0304743/08.05.91	WEBER S.R.L.	Ακτινωτή αντλία με έμβολο	3002190
0305252/05.06.91	JOUCOMATIC S.A.	Πνευματικός ή ηλεκτροπνευματικός διανεμητής πολλαπλής δράσεως	3002429
0305572/22.05.91	KERAMAG KERAMISCHE WERKE AG	Συγκρότημα εξαρτημάτων αποχετεύσεως	3002179
0305579/27.03.91	SU, YUNG-FR	Ένα σύστημα καλύμματος αυτοκινήτου	3002182
0305668/19.06.91	KRUPP KOPPERS GMBH	Μέθοδος παρασκευής συμπυκνώματος αρωματικών, καταλλήλου για χρήση σαν πρόσθετου σε καύσιμα για εξαιρεωτάς	3002432
0306406/24.04.91	THOMANN, ODILE ODETTE MARIE	Διάταξη διηθήσεως αέρος η οποία περιλαμβάνει στερεά τεμαχίδια εν εναιωρήσει	3002304

ΑΡ./ΗΜ. ΔΗΜ. Ε.Δ. (87)	ΔΙΚΑΙΟΥΧΟΣ (73)	ΤΙΤΛΟΣ ΕΦΕΥΡΕΣΗΣ (54)	ΑΡ.ΕΥΡ.Δ.Ε. (11)
0306425/15.05.91	DIAMANT APPLICATIONS S.A.	Μέθοδοι και διατάξεις δια το μηχανικό δέσιμο ενός πλήθους μικρών πολύτιμων λίθων επί μιας επιπέδου επιφανείας ενός κοσμήματος	3002339
0307052/31.07.91	HEINEKEN TECHNISCH BEHEER B.V.	Μπύρα χωρίς αλκοόλη	3002403
0307317/17.04.91	SAINT GOBAIN VITRAGE INTERNATIONAL	Παράθυρον αυτοκινήτου	3002093
0307520/12.06.91	UOP	Καταλύτης επιλεκτικής υδρογονώσεως με μεγάλο ποσοστό μακροπόρων	3002130
0307718/15.05.91	QUATTROCCHIO S.R.L.	Δικτυωτή δομή με προσαρμοζόμενα στοιχεία	3002436
0308876/20.03.91	GETZNER-CHEMIE GMBH	Διάταξη για την ελαστική έδραση σιδηροτροχιών	3002152
0309018/22.05.91	PERINI NAVI S.P.A.	Κύλινδρος τροφοδοτήσεως και κοπής με αναρροφητική λειτουργία και με ολισθητικό κλείστρο για μηχανές επανατυλίξεως ρολλών χαρτιού	3002285
0309658/05.06.91	VORWERK & CO INTERHOLING GMBH	Προ εκμαγείο που αποτελείται από ύφασμα σε πολλές στρώσεις	3002062
0310011/24.07.91	HOECHST AG.	Σκληρυντικές ουσίες και η χρήση τους	3002421
0310224/24.07.91	H.G. WALLACE LTD.	Συγκρότημα καθέτηρος και θήκης	3002360
0310489/03.04.91	KAYSERSBERG S.A.	Απορροφητική δομή συσκευασίας	3002100
0310686/03.04.91	SCHUTZ-WERKE GMBH & CO. KG	Στεγανοποίηση δια των χειλέων δια το κιβώτιο καρίνας μιας σανίδας ιστιοπλοίας	3002494
0311124/10.04.91	HARRIER GMBH GESELLSCHAFT FUR DEN VERTRIEB MEDIZINISCHER UND TECHNISCHER GERATE	Θεραπευτική λάμπα για βιολογική τόνωση με πολωμένο φως	3002201
0311215/14.08.91	GIST-BROCADES N.V.	Βελτιωμένη διαδικασία και μηχανήμα ρευστοποιημένης κλίνης	3002477
0311978/19.06.91	KORTEC AG	Μέθοδος για την προσαγωγή θερμικής ενέργειας σε ένα τήγμα μετάλλου	3002163
0312151/27.03.91	AKZO N.V.	Έλασμα από μεταλλικά φύλλα και συνθετικό υλικό ενισχυμένο με συνεχή νήματα από γυαλί	3002178
0312428/05.06.91	COMPAGNIE DE RAFFINAGE ET DE DISTRIBUTION TOTAL FRANCE	Διάταξις εγχύσεως ενός φορτίου υδρογονανθράκων εντός ενός αντιδραστήρος καταλυτικής πυρολύσεως	3002054
0312473/06.03.91	GRANDCLEMENT JEAN-CLAUDE	Τεμάχια ξύλου επιμήκη κυρίως για την κατασκευή και/ή την διακόσμηση των οικοδομών	3002048
0312706/19.06.91	C. VOIGT SOHNE GMBH & CO	Μέθοδος παρασκευής επιστρώματος και χρησιμοποίησή του	3002164
0312937/17.07.91	IRBIT RESEARCH & CONSULTING AG	Στοιχείο στεγανοποίησης	3002322
0313087/29.05.91	UNION CARBIDE CORPORATION	Μέθοδος για την ελάττωση της διαστρώσεως κατά τον πολυμερισμό των Α-ολεφινών	3002418
0313318/12.06.91	THE WELLCOME FOUNDATION LTD.	Ανοσοδοκιμασία	3002434
0314165/07.08.91	UNION CARBIDE CORPORATION	Μέθοδος για την παραγωγή πολυαιθυλενίου με ευρεία και/ή δίτροπο κατανομή μοριακών βαρών	3002439

ΑΡ./ΗΜ. ΔΗΜ. Ε.Δ. (87)	ΔΙΚΑΙΟΥΧΟΣ (73)	ΤΙΤΛΟΣ ΕΦΕΥΡΕΣΗΣ (54)	ΑΡ.ΕΥΡ.Δ.Ε. (11)
0314539/24.04.91	CAOUTCHOUC MANUFACTURE ET PLASTIQUES	Ελαστική κλίνη ακινοτοποιημένης ακαμψίας στη διεύθυνση της τάσης ενός καλωδίου βυθισμένου σε ελαστικό υλικό	3002309
0314578/29.05.91	KILRUSH LIMITED	Μόνιμο δοχείο συλλογής για γυναίκες	3002337
0314998/12.06.91	EDELHOFF POLYTECHNIK GMBH & CO.	Δοχείον	3002124
0315501/24.04.91	ETABLISSEMENTS CAILLAU	Παράκυκλος παραμορφώσιμος, που ειδικά επιτρέπει να προκαθορισθεί η ελαχίστη δύναμη σύσφιξης ενός περικοχλίου ή κοχλία	3002211
0315935/08.05.91	FAN DEVELOPMENT CO.	Συσκευασία με κουτί και περιεχόμενο	3002393
0316025/24.04.91	KIGGEN BEHEER B.V.	Δοχείον απορριμάτων	3002142
0316656/07.08.91	AGIP PETROLI S.P.A.	Βελτιωμένη μέθοδος δια την ευλύγιστον παραγωγήν εξαιρετικής ποιότητας πετρελαίου εσωτερικής καύσεως	3002441
0316759/29.05.91	HENKEL KGAA	Δοχείον αποθηκείσεως παχύρευστων μαζών	3002037
0317112/19.06.91	IMPERIAL CHEMICAL INDUSTRIES PLC.	Αναμίκτης χρώματος	3002174
0317448/24.04.91	GRANGER MAURICE	Μέσο καθοδηγήσεως της λεπίδος κοπής δια μια συσκευή συγχρόνου διανομής και κοπής ταινιών περιτυλιγμένου υλικού	3002009
0317449/24.07.91	SANTOS S.A.	Αυτόματη μηχανή που στίβει εσπεριδοειδή	3002361
0317917/19.06.91	SUDZUCKER AG.	Μέθοδος δια την παραγωγή διαιτητικών και/ή προστατευτικών των οδόντων σοκολατών άνευ σακχάρου	3002459
0318750/29.05.91	GI.BI.EFFE. S.R.L.	Κατασκευή κυτίου με αυξημένη αντίσταση στο άνοιγμα της βάσης	3002073
0319090/22.05.91	CCM BEHEER B.V.	Συσκευή εξοστεώσεως για αφαίρεση πλευρών από κοιλιά	3002202
0320035/19.06.91	SCHWEIZERISCHE EIDGENOSSENSCHAFT	Διάταξη για την επιτάχυνση σωμάτων ιδιαιτέρως κινητός καταπέλτης για βλήματα	3002188
0320395/03.07.91	1) AYME DE LA CHEVRELIERE CHARLES 2) DUCROT JEAN	Μέθοδος και διάταξη ραντίσματος καλλιεργιών που επιτρέπει μια προστασία των καλλιεργημένων φυτών	3002259
0320531/19.06.91	DESOWAG MATERIALSCHUTZ GMBH	Μέσο ή συμπύκνωμα για την συντήρηση ξύλου και κατεργασμένου ξύλου	3002157
0321208/03.07.91	NATIONAL RESEARCH DEVELOPMENT CORPORATION	Πρόοδοι που αναφέρονται στον έλεγχο των πουλιών	3002253
0321346/29.05.91	SIMMONDS S.A.	Ελικοφόρο στοιχείο με μορφή κοχλία και συναρμολόγηση αντικειμένου με τη βοήθεια του συγκεκριμένου στοιχείου	3002469
0321762/06.03.91	ELOPAK SYSTEMS AG.	Δοχείο επίπεδης κορυφής και μορφοτεμάχιο για την κατασκευή του	3002056
0322133/22.05.91	SMITHKLINE BEECHAM INTERCREDIT B.V.	Παράγωγα κιναζολίνης	3002113

ΑΡ./ΗΜ. ΔΗΜ. Ε.Δ. (87)	ΔΙΚΑΙΟΥΧΟΣ (73)	ΤΙΤΛΟΣ ΕΦΕΥΡΕΣΗΣ (54)	ΑΡ.ΕΥΡ.Δ.Ε. (11)
0322633/22.05.91	SCHERING CORPORATION	Μερκάπτο-ακυλάμινο οξέα αντιυπερτασικά	3002090
0322643/24.07.91	BAYER AG	Φαρμακευτικά μέσα που περιέχουν συνδυασμούς ιντερφερόνης και 1-δεσοξυπιπεριδινοζών, μέθοδος παρασκευής των και χρήσεως	3002365
0323297/19.06.91	COMPAGNIE DE RAFFINAGE ET DE DISTRIBUTION TOTAL FRANCE	Μέθοδος και διάταξη μετατροπής υδρογονανθράκων εντός ρευστοποιημένου λίκνου	3002175
0323967/17.07.91	ALPLAST S.P.A.	Δύσκαμπτος υποδοχεύς, ιδιαιτέρως από ύαλον, ο οποίος έχει κοχλιωτή διάταξη κλειστρου	3002329
0324448/27.03.91	L.I.C.A. DI ROSSO & CO SNC	Συσκευή προκλήσεως μικρο-διαβρώσεων, ειδικά επί του ανθρωπίνου ιστού και γενικά επί προσφυσμένων και μη διαπνεομένων σωμάτων	3002076
0325019/29.05.91	BEARD TERRY D.	Γυαλιά θεατή και μέθοδος 3 διαστάσεων χαμηλής διαφοράς	3002074
0325534/02.05.91	SOCIETE NATIONALE DES POUDRES ET EXPLOSIFS	Μέθοδος σύνθεσης μονονιτρικών γλυκερυλίου διαμέσου βιομετατροπής της νιτρογλυκερίνης	3002172
0326481/17.04.91	RAPID S.A.	Περικόχλιο με μορφή λαβής και συγκράτηση ή στέρεα σύνδεση αντικειμένων με τη βοήθεια αυτού του περικοχλίου	3002221
0328507/19.06.91	FINA RESEARCH S.A.	Μέθοδος κατασκευής καταλυτών οι οποίοι περιέχουν ένα μέταλλο της ομάδος της πλατίνης και χρήσεις αυτών	3002162
0328768/07.08.91	DEGUSSA AG	Μέθοδος συνεχούς παραγωγής κόκκων υπερβορικού νατρίου	3002453
0329908/22.05.91	MAZELIE YVES	Αναπτήρας με ενσωματωμένο μηχανισμό αποσβέσεως	3002212
0330167/05.06.91	KRONES AG HERMANN KRONSEDER MASCHINENFABRIK	Μέθοδος για την επικάλυψη ενός συρρικνωμένου κελύφους επί του άκρου φραγής ενός δοχείου και η αντίστοιχος μηχανική διάταξη	3002060
0330616/05.06.91	CIBA-GEIGY AG	Διαβρέξιμος, εύκαμπτος, διαπερατός από οξυγόνο φακός επαφής, που περιέχει μονάδες σκελετού από τεμαχοσυμπολυμερές πολυσιλοξάνης-πολυοξυαλκυλενίου και χρήση αυτών	3002491
0330793/03.04.91	CELATOSE SOCIETE ANONYME	Στρώσις κυλόττας	3002233
0331808/03.07.91	BIOTEST AG.	Μέθοδος ανοσοδοκιμασίας και συγκρότημα (KIT) για τον προσδιορισμό της ομάδας αίματος	3002246
0333315/12.06.91	DR. LO. ZAMBELETTI S.P.A.	Αζακυκλικές ενώσεις, διαδικασίες επεξεργασίας για την παρασκευή τους και την φαρμακευτική τους χρήση	3002230
0333526/03.04.91	LES ROBINETS PRESTO	Τελειοποιήσεις στους κρουνοί με καθυστέρηση κλεισίματος	3002010
0334083/24.07.91	ASTA PHARMA AG.	Λυοφιλικό ιφωσφαμιδίου-Mesna, και μέθοδος παρασκευής του	3002377
0335857/02.05.91	AUSTRIA METALL AG	Σύνδεσμος μεταξύ τουλάχιστον δύο προφίλ ή ελασμάτων διαμορφωμένων σε προφίλ	3002151

ΑΡ./ΗΜ. ΔΗΜ. Ε.Δ. (87)	ΔΙΚΑΙΟΥΧΟΣ (73)	ΤΙΤΛΟΣ ΕΦΕΥΡΕΣΗΣ (54)	ΑΡ.ΕΥΡ.Δ.Ε. (11)
0337072/17.07.91	EFFEM GMBH	Διάταξη για τον χωρισμό σε μερίδες μέσου διατροφής διαμορφωμένου σε μορφή λουκά- νικου	3002327
0337525/12.06.91	STICHTING INSTANED	Σύνθετη κατασκευή δαπέδου και μέθοδος για την παραγωγή αυτής	3002141
0338927/07.08.91	AEROSPATIALE SOCIETE NATIONALE INDUSTRIELLE S.A.	Μέθοδος και διάταξη καταστροφής χημικών σταθερών αποβλήτων	3002438
0339591/31.07.91	ISG ISOLIERCHEMIE GMBH & CO. KUNSTSTOFF KG	Τμήμα σωληνωτού αγωγού με ένα χιτώνιο από ένα μονωτικό υλικό και ένα επ' αυτού πεπιτυ- λιγμένο περίβλημα προστασίας	3002404
0340070/24.07.91	ATOCHEM	Μέθοδος συνδέσεως χλωριούχου τριδυνάμου σιδήρου	3002382
0340845/14.08.91	GRITSTRAAL-EN HOOGWERKERVERHUURBEDRIJF GERB. V. GINKEL B.V.	Κινητό συγκρότημα εκτόξευσης χονδροκόκκου άμμου (αμμοβολής) απηλλαγμένης κονιορτού	3002485
0343112/17.07.91	STEINER SILIDUR AG	Λίθος τοίχου	3002282
0345855/31.07.91	SCHREINER LUCHTVAART GROEP B.V.	Μη-αφρώδες φύλλο κατάλληλο ως προσκολλη- τικό	3002402
0346267/29.05.91	BERLINER WASSER-BETRIEBE EIGENBETRIED VON BERLIN	Συσκευή έλξεως σωλήνων	3002389
0346645/24.07.91	KM-KABELMETAL AG	Χρησιμοποίηση σκληρυνόμενου κράματος χαλκού	3002363
0346676/24.07.91	PIRELLI TRASMISSIONI INDUSTRIALI S.P.A.	Ιμάντας μεταδόσεως κινήσεως	3002369
0348653/02.05.91	CESANA S.P.A.	Κουβούκλιο ντουζιέρας με κεντρική στήλη ελέγχου	3002342
0349057/31.07.91	HOOGOVS GROEP B.V.	Συσκευή ζυγίσεως για την μέτρηση του βάρους ενός φορτίου	3002405
0352353/08.05.91	INTRACON HG IMBH	Ένθετον οπής χοάνης δια το κλείστρον μιας χοάνης αποχύσεως	3002029
0355418/03.07.91	DEGUSSA AG	Μέθοδος επεξεργασίας αποβλήτων που περιέ- χουν κυανιούχα και τοξικά μέταλλα, με χρησιμο- ποίηση υπεροξειδίου υδρογόνου και τριμερκα- πτοτρίαζίνης	3002252
0356370/08.05.9	SCHUSTER PETER	Σύστημα μαγνητικής δυνάμεως μεταφοράς φορτίων με μικρή τριβή	3002334
0364123/12.06.91	PFIZER INC.	Ανταγωνιστές μουσκαρινικών υποδοχέων	3002140
0364839/05.06.91	GI.BI.EFFE. S.R.L.	Σύριγγα με προστατευόμενη βελόνα	3002064
0369089/24.04.91	SCHEIDT & BACHMANN GMBH	Διάταξη για την τροφοδότηση καυσίμων σε οχή- ματα	3002148
0371540/02.05.91	PARTEUROSΑ S.A.	Φορητό κατασκευαστικό στοιχείο σχήματος εμπορευματοκιβωτίου	3002301

ΕΥΡΕΤΗΡΙΟ ΕΥΡΩΠΑΪΚΩΝ Δ.Ε. ΣΥΜΦΩΝΑ ΜΕ ΤΗΝ ΑΛΦΑΒΗΤΙΚΗ ΣΕΙΡΑ ΤΩΝ ΔΙΚΑΙΟΥΧΩΝ

ΔΙΚΑΙΟΥΧΟΣ (73)	ΤΙΤΛΟΣ ΕΦΕΥΡΕΣΗΣ (54)	ΑΡ./ΗΜ.ΔΗΜ.Ε.Δ. (87)	ΑΡ.ΕΥΡ.Δ.Ε. (11)
4P NICOLAUS KEMPTEN GMBH	Μέθοδος για την ανόρθωση και το σφράγισμα ενός πτυσσόμενου κιβωτίου καθώς και διάταξη για την υλοποίησή της	0254908/08.05.91	3002437
ACTAGRO INC.	Σύμπλοκα φυτικών θρεπτικών στοιχείων	0284339/10.07.91	3002289
AEROSPATIALE SOCIETE NATIONALE INDUSTRIELLE S.A.	Μέθοδος και διάταξη καταστροφής χημικώς σταθερών αποβλήτων	0338927/07.08.91	3002438
AGIP PETROLI S.P.A.	Βελτιωμένη μέθοδος δια την ευλύγιστον παραγωγήν εξαιρετικής ποιότητας πετρελαίου εσωτερικής καύσεως	0316656/07.08.91	3002441
AGIP PETROLI S.P.A.	Διάταξη για την έγχυση σε μηχανές εσωτερικής καύσεως καυσίμων γαλακτωμάτων με εύκολα μεταβαλλόμενη αναλογία γαλακτώματος	0285190/10.04.91	3002001
AGOSTINI RAFFAELE	Φορητή τανάλια κινούμενη με κινητήρα για τη σύσφιξη συνδετήρων ή παρόμοιων στοιχείων	0274710/15.05.91	3002471
AKTIEBOLAGET BOFORS	Αυτοκατευθυνόμενο σύστημα εκρηκτικού μηχανισμού	025036/15.05.91	3002274
AKZO N.V.	Έλασμα από μεταλλικά φύλλα και συνθετικό υλικό ενισχυμένο με συνεχή νήματα από γυαλί	0312151/27.03.91	3002178
AKZO N.V.	Παράγωγα αμινοθειαζόλης και οξαζολίου	0244018/05.06.91	3002268
AKZO N.V.	Φαρμακευτικό παρασκεύασμα για την απόκτηση ενός πολύ παχύρευστου (ιξώδους) ενυδατωμένου κολλοειδούς πηκτώματος ή αιωρήματος	0231040/10.04.91	3002269
AKZO N.V.	Άχρωες κετιμίνες, παρασκευή τους και χρήση τους ως παραγόντων σχηματισμού σταυροειδών δεσμών	0240083/02.05.91	3002333
ALBERT BOECKER GMBH & CO KG	Κεκαμμένο αναβατήριο φορτίων με διάταξη κινήσεως διπλής κατευθύνσεως για τον ελκόμενο με σχοινί ολισθητήρα	0291700/29.05.91	3002035
ALBERT BOECKER GMBH & CO KG	Οδηγός σιδηροτροχιά για τη συστοιχία τροχίσκων παραλαβής φορτίου εδραζομένη σε ένα μέσο παραλαβής φορτίου ενός κεκλιμένου αναβατηρίου	0290804/15.05.91	3002016
ALCATEL BUSINESS SYSTEMS	Διάταξη εναντίον του αποτελέσματος Larsen δια τηλεφωνικού θαλάμου	0280105/15.05.91	3002352
ALCATEL CIT	Περιστροφική αντλία κενού	0280984/10.04.91	3002083
ALCATEL N.V.	Σύστημα μεταδόσεως δεδομένων το οποίο χρησιμοποιεί μετατροπή κώδικα	0249284/02.05.91	3002399
ALLEGRI CESARE S.P.A.	Σύνδεση εύκαμπτου σωλήνα κατάλληλη για χρήση με ρευστά υψηλής πίεσεως	0258524/07.08.91	3002455
ALLERGAN INC.	Αιθυνυλετεροαρωματικά οξέα έχοντας παρόμοια με ρητινοϊκό οξύ ενεργότητα	0272921/24.04.91	3002101
ALLWOOD SEARLE & TIMNEY (HOLDINGS) LIMITED	Σύντηξη δια τριβής	0274233/24.07.91	3002385

ΔΙΚΑΙΟΥΧΟΣ (73)	ΤΙΤΛΟΣ ΕΦΕΥΡΕΣΗΣ (54)	ΑΡ./ΗΜ.ΔΗΜ.Ε.Δ. (87)	ΑΡ.ΕΥΡ.Δ.Ε. (11)
ALPLAST S.P.A.	Δύσκαμπτος υποδοχείς, ιδιαιτέρως από υάλον, ο οποίος έχει κοχλιωτή διάταξη κλειστρού	0323967/17.07.91	3002329
ALTERGON S.A.	Άλας της δικλοφαινάκης με μια οργανική βάση και φαρμακευτικές συνθέσεις περιέχουσαι αυτό	0271709/08.05.91	3002386
ALUMINIUM PECHINEY	Μέθοδος και συσκευή αποσύνθεσης του υγρού νιτρικού λευκαργίλου για την παραγωγή αλουμίνιας	0247951/24.07.91	3002355
ALUMINIUM PECHINEY	Μέθοδος και συσκευή ελέγχου των προσθηκών στερεού ηλεκτρολύτη μέσα στους κάδους ηλεκτρόλυσης για την παραγωγή αλουμινίου	0288397/24.07.91	3002356
ALUMINIUM PECHINEY	Μέθοδος και συσκευή μορφοποίησης ανθρακούχων όγκων δια πολυαξονικής συμπίεσης	0264337/31.07.91	3002401
ALUMINIUM PECHINEY	Μέθοδος ατομικού μαρκαρίσματος, προεψημένων ανόδων παραγωγής αλουμινίου	0250340/07.08.91	3002440
ALUMINIUM PECHINEY	Μέθοδος διαχωρισμού δια διηθήσεως εγκλεισμάτων τα οποία περιέχονται εντός υγρού μεταλλικού λουτρού	0290360/14.08.91	3002473
ALUSUISSE-LONZA SERVICES AG.	Θύρα οχήματος	0274985/03.07.91	3002263
ALUSUISSE-LONZA SERVICES AG.	Σκελετός πλευρικού τοιχώματος οχήματος	0302017/17.04.91	3002236
AMCO S.P.A.	Διανομέας που μοιράζει υγρό σαπούνι	0275836/17.07.91	3002320
AMERICAN COLLOID COMPANY	Υγρό το οποίο αυξάνει (διεγείρει) τη συγκομιδή	0282250/19.06.91	3002169
AMERICAN CYANAMID COMPANY	Μέθοδος παρασκευής ναφθακενίων	0302195/19.06.91	3002158
AMERICAN CYANAMID COMPANY	Σταθερή σύνθεση υδατικού συμπυκνωμένου εναιωρήματος	0249728/17.07.91	3002388
AMERICAN HOME PRODUCTS CORPORATION	Ακεταμινοφαίνιο ξηρανθέν δια ψεκασμού	0266113/15.05.91	3002108
AMERICAN HOME PRODUCTS CORPORATION	Ξηρανθείσα δια σπραιΐυ ακεταμινοφαίνη	0268383/12.06.91	3002127
ANGSTENBERGER, KARL FRIEDRICH DIPL.-ING.	Κατοπτρικό τηλεσκόπιο	0222689/15.05.91	3002391
ANTONIOUS ANTHONY J.	Περιστροφική ένθετη θήκη μπαστουινίων για σάκκο γκολφ	0274014/24.04.91	3002184
APEKS MARINE EQUIPMENT LTD	Αυτόνομος αναπνευστική συσκευή καταδύσεως	0278598/05.06.91	3002063
ASAHI DENKA KOGYO KABUSHIKI KAISHA	Βελτιωτικό της παρεμποδίσεως εξανθήματος	0282609/12.06.91	3002231
ASAMA CHEMICAL CO., LTD	Τροφή επεξεργασμένης σόγιας	0264487/12.06.91	3002271
ASTA PHARMA AG.	Λυοφιλικό ιφωσφαμιδίου-mesna, και μέθοδος παρασκευής του	0334083/24.07.91	3002377
ASTRA MEDITEC AB	Μια διάταξη για την στερέωση μιας οδοντικής προσθήκης	0288444/07.08.91	3002450
ATOCHEM	Μέθοδος συνδέσεως χλωριούχου τριδυνάμου σιδήρου	0340070/24.07.91	3002382
ATOCHEM NORTH AMERICA, INC.	Μέθοδος για απομάκρυνση θείου από οργανικά πολυσουλφίδια	0250794/24.07.91	3002359

ΔΙΚΑΙΟΥΧΟΣ (73)	ΤΙΤΛΟΣ ΕΦΕΥΡΕΣΗΣ (54)	ΑΡ./ΗΜ.ΔΗΜ.Ε.Δ. (87)	ΑΡ.ΕΥΡ.Δ.Ε. (11)
ATOCHEM	Μέθοδος κυκλικής παραγωγής υπεροξειδίου του υδρογόνου	0287421/05.06.91	3002057
AUSTRIA METALL AG	Σύνδεσμος μεταξύ τουλάχιστον δυο προφίλ ή ελασμάτων διαμορφωμένων σε προφίλ	0335857/02.05.91	3002151
AXA-ENTWICKLUNGS-UND MASCHINENBAUGESELLSCHAFT FUR PRODUKTIONSTECHNISCHE ANLAGEN UND GERATE MBH	Μηχανισμός συγκρατήσεως εργαλείου για την αυτόματη αντικατάσταση εργαλείων	0299141/26.06.91	3002218
AYME DE LA CHEVRELIERE CHARLES	Μέθοδος και διάταξη ραντίσματος καλλιεργιών που επιτρέπει μια προστασία των καλλιεργημέ-	0320395/03.07.91	3002259
B. BRAUN MELSUNGEN AG	Διάταξη μεταγίσεως	0266590/24.04.91	3002145
B. BRAUN MELSUNGEN AG	Ελατηριώτη μετάδοση βαρούλκου για το φορέο μια συσκευής με ασφάλεια αποκλίσεως	0265724/08.05.91	3002146
BALTIMORE AIRCOIL COMPANY, INC.	Συσκευή ψύξεως	0236634/24.07.91	3002378
BAR ILAN UNIVERSITY	Πρόσθετα τροφής	0269545/05.06.91	3002055
BASF AG	Κονιόμορφα διασπειρόμενα σε νερό παρασκευάσματα καροτινοειδών και μέθοδος παρασκευής τους	0278284/22.05.91	3002493
BASF AG	Παράγωγα κινολινών, μέθοδος παρασκευής τους, μικροβιοκτόνα που τα περιέχουν και χρήση τους στην καταπολέμηση βακτηριδίων και μυκήτων	0254866/13.03.91	3002107
BASF AG	N-Υποκατεστημένες 3, 4, 5, 6-τετραϋδροφθαλιμίδες και προκαταρκτικά προϊόντα τους	0240659/20.03.91	3002147
BASF AG	Περιπλανόνη Α, μέθοδος δια την παρασκευή αυτής και η χρησιμοποίησή της δια την καταπολέμηση των κατσαρίδων	0274030/12.06.91	3002180
BASF AG.	Υποκατεστημένες 5-αμινο-πυραζόλες και μυκητοκτόνα περιέχοντα αυτές υποκατεστημένες 5-αμινο-πυραζόλες	0293743/14.08.91	3002486
BAT TARAFLEX, S.A.	Ύφασμα διάτρητο (με αζούρ), επιχρισμένο με επιβραδυντικό φωτιάς	0296988/03.07.91	3002265
BATTELLE MEMORIAL INSTITUTE	Επιχρίσματα πλάσματος ανθεκτικά στην εκτριβή	0252870/12.06.91	3002125
BAUER HERBERT	Διαχωρισμός ιδίως λίπους από λύματα	0228520/03.04.91	3002220
BAUER RITA	Διαχωρισμός ιδίως λίπους από λύματα	0228520/03.04.91	3002220
BAUSCH & LOMB ORAL CARE DIVISION INC.	Μηχανισμός κεφαλής που μπορεί να αφαιρείται δια ηλεκτροκίνητη βούρτσα καθαρισμού	0254397/03.07.91	3002262
BAYER AG:	Φαρμακευτικά μέσα που περιέχουν συνδυασμούς ιντερφερόνης και 1-δεσοξυπιπεριδινοζών μέθοδος παρασκευής των και χρήσεως	0322643/24.07.91	3002365
BAYER AG	Διάταξη για την απομάκρυνση του λίθου των οδόντων	0298337/07.08.91	3002448

ΔΙΚΑΙΟΥΧΟΣ (73)	ΤΙΤΛΟΣ ΕΦΕΥΡΕΣΗΣ (54)	ΑΡ./ΗΜ.ΔΗΜ.Ε.Δ. (87)	ΑΡ.ΕΥΡ.Δ.Ε. (11)
BEARD TERRY D.	Γυαλιά θεατή και μέθοδος 3 διαστάσεων χαμηλής διαφοράς	0325019/29.05.91	3002074
BECTON DICKINSON & COMPANY	Συσκευή αναρρόφησης	0263450/29.05.91	3002036
BEER MANFRED	Κρεμαστή φέρουσα κατασκευή στέγης	0260248/29.05.91	3002176
BERLEX LABORATORIES INC.	Περιέκτης για δισκία	0232674/02.05.91	3002422
BERLINER WASSER-BETRIEBE EIGENBETRIED VON BERLIN	Συσκευή έλξης σωλήνων	0346267/29.05.91	3002389
BIOTECHNOLOGY AUSTRALIA PTY. LTD	Συστήματα χορήγησης από του στόματος	0220030/19.06.91	3002160
BIOTEST AG.	Μέθοδος ανοσοδοκιμασίας και συγκρότημα (KIT) για τον προσδιορισμό της ομάδας αίματος	0331808/03.07.91	3002246
BLUSEI S.P.A.	Μοναδικής χρήσης υποδοχείς αυτοθέρμανσης για υγρά ή και στερεά	0255494/20.03.91	3002012
BOCK KARSTEN ALFRED	Μέθοδος για την επιδιόρθωση φθαρμένων λωριδοειδών στεγανωτικών εξαρτημάτων	0301328/24.04.91	3002351
BOEHRINGER MANNHEIM GMBH	Ένζυμα τροποποιημένα με πολυουρεθάνη	0280212/29.05.91	3002028
BOGG GEOFFREY MICHAEL	Επίπλωση κήπου	0257809/24.04.91	3002118
BOLIDEN MINERAL AB	Επεξεργασία μολυσμένων με υδράργυρο λιμνών	0263090/08.05.91	3002207
BONNAVAL-LAMOTHE, MICHEL	Συνθέσεις προς θεραπευτική χρήση οι οποίες περιέχουν οργανο-πυριτούχες ενώσεις	0228978/17.04.91	3002313
BORDEN, INC.	Γάλα εμπλουτισμένο με ασβέστιο	0235971/19.06.91	3002161
BOYCE GRAHAM JOHN	Ένα δοχείο	0271228/29.05.91	3002114
BRAUN GMBH & CO	Πλαίσιο επικάλυψης παραθύρων στέγης, θυρών ή παρομοίων	0277497/15.05.91	3002387
BRETON JACQUES LEON GEORGES	Γεννήτρια αρνητικών ιόντων σε αεριώδες μέσο, μεγάλης ισχύος, με διαμόρφωση ηλεκτρικού πεδίου υψηλής εντάσεως	0259220/20.03.91	3002173
BRIDON PLC	Σύστημα και μέθοδος για συσκευασία σε μεγάλα δέματα άχυρου, σανού και σχετικών υλικών	0290180/07.08.91	3002446
BRITISH TELECOMMUNICATIONS PLC	Πηγή αντιδραστηρίων για κατάταξη κατά ορισμένη τάξη μοριακής δέσμης	0286274/05.06.91	3002061
BRITISH TELECOMMUNICATIONS PLC	Συσκευή σχίσσης	0267744/17.07.91	3002331
BRITISH TELECOMMUNICATIONS PLC	Σύνολον συσφίξεως	0235891/24.07.91	3002380
BUSCH MICHAEL	Φίλτρο για τον καθαρισμό νερού του δικτύου	0253132/12.06.91	3002181
C.F. SPIESS & SOHN GMBH & CO. CHEMISCHE FABRIK	Μέθοδος για την παρασκευή διαλυτοδιθειοκαρβαμικών ενώσεων πολυσθενών μετάλλων	0288819/17.07.91	3002330
C. VOIGT SOHNE GMBH & CO	Μέθοδος παρασκευής επιστρώματος και χρησιμοποίησή του	0312706/19.06.91	3002164
CADBURY LIMITED	Μήτρα διελάσεως	0232156/10.07.91	3002296
CAMPBELL HAUSFELD/SCOTT FETZER COMPANY	Βαρούλκο άγκυρας ελεύθερης πτώσεως	0289305/17.07.91	3002428

ΔΙΚΑΙΟΥΧΟΣ (73)	ΤΙΤΛΟΣ ΕΦΕΥΡΕΣΗΣ (54)	ΑΡ./ΗΜ.ΔΗΜ.Ε.Δ. (87)	ΑΡ.ΕΥΡ.Δ.Ε. (11)
CAOUCHOUC MANUFACTURE ET PLASTIQUES	Ελαστική κλίνη ακινητοποιημένης ακαμψίας στη διεύθυνση της τάσης ενός καλωδίου βυθισμένου σε ελαστικό υλικό	0314539/24.04.91	3002309
CAPSOID PHARMA GMBH	Μέθοδος παρασκευής φαρμακοτεχνικών μορφών εφ' άπαξ χορηγήσεως καθώς και φαρμακοτεχνικές μορφές παραγόμενες από την εν λόγω μέθοδο	0227050/10.04.91	3002266
CARL EDELMANN VERPACKUNGSTECHNIC GMBH	Δοχείο μεταφοράς και παρακαταθήκης για συμπυκνώματα ποτών ή τα τοιαύτα	0273102/03.07.91	3002251
CBK S.R.L.	Διαμορφωτικό δομικό στοιχείο για την υποστήριξη εκσκαφών ενός βράχου	0273502/02.05.91	3002241
CCM BEHEER B.V.	Συσκευή εξοστεώσεως για αφαίρεση πλευρών από κοιλιά	0319090/22.05.91	3002202
CELATOSE SOCIETE ANONYME	Στρώσις κυλόπτας	0330793/03.04.91	3002233
CENTRE D'ETUDES ET DE RECHERCHES DE L'INDUSTRIE DU BETON MANUFACTURE (CERIB)	Μέθοδος ελέγχου μεταλλικών αντικειμένων εντός μη μεταλλικού υλικού και κυρίως σιδήρων οπλισμού μπετόν-αρμέ	0279731/29.05.91	3002115
CENTRE NATIONAL DE LA RECHERCHE SCIENTIFIQUE (CNRS)	Νέα βιοϋλικά με βάση μίγματα κολλαγόνου, κιτοζάνης και γλυκοζαμινογλυκανίων, μέθοδος παρασκευής τους και εφαρμογές τους στην ιατρική του ανθρώπου	0296078/29.05.91	3002084
CENTRE NATIONAL DE LA RECHERCHE SICENTIFIQUE (CNRS)	Μέθοδοι και διατάξεις δια την εξασθένιση των θορύβων εξωτερικής προελεύσεως που φθάνουν εις το τύμπανο και δια την βελτίωση της κατανοητότητας των ηλεκτρο-ακουστικών επικοινωνιών	0237454/08.05.91	3002338
CENTRE TECHNIQUE CUIR CHAUSSURE MAROQUINERIE	Μέθοδος και εγκατάστασις αυτομάτου φινιρίσματος ευλυγίστων υλικών και κυρίως δερμάτων ή γουναρικών ολόκληρων ή προηγουμένων κοπέντων	0296999/12.06.91	3002134
CEROL BANDEIRA MARIA DE LOYRDES	Διάταξη στερέωσης επί ενός οστού μιας προσθήκης συνδέσμων ή τενόντων εφοδιασμένη με ακραίους βρόχους	0279129/27.03.91	3002205
CESANA S.P.A.	Κουβούκλιο ντουζιέρας με κεντρική στήλη ελέγχου	0348653/02.05.91	3002342
CHAVANNE KETIN	Σύνθετος κύλινδρος κατεργασίας από χάλυβα για διάταξη εν θερμώ & κλωβός ελάσεως φέρων την εφαρμογή	0252828/27.03.91	3002077
CHUGAI SEIYAKU KABUSHIKI KAISHA	Μέθοδος για την παραγωγή σταθερού παρασκευάσματος νικοραντιλίου	0230932/02.05.91	3002288
CIAPEM	Συσκευή με περιστρεφόμενο τύμπανο που στεγνώνει ρούχα με κυκλοφορία αέρος	0265332/24.07.91	3002364
CIBA-GEIGY AG	Διαβρέξιμος, εύκαμπτος, διαπερατός από οξυγόνο φακός επαφής, που περιέχει μονάδες σκελετού από τεμαχοσυνπολυμερές πολυσιλοξάνης-πολυοξυαλκυλενίου και χρήση αυτών	0330616/05.06.91	3002491

ΔΙΚΑΙΟΥΧΟΣ (73)	ΤΙΤΛΟΣ ΕΦΕΥΡΕΣΗΣ (54)	ΑΡ./ΗΜ.ΔΗΜ.Ε.Δ. (87)	ΑΡ.ΕΥΡ.Δ.Ε. (11)
CIBA-GEIGY AG	Νέες κυκλοξεανοδιόνες	0278907/29.05.91	3002031
CIBA-GEIGY AG	Διαβρέξιμος φακός επαφής με τροποποιημένη επιφάνεια, κατασκευασμένος από υδρόφοβο πολυμερές που περιέχει οξιράνιο	0276631/29.05.91	3002307
CIBA-GEIGY AG	Μυκητοκτόνος χρησιμοποίηση ενός παραγώγου κυανοπυρρόλης	0236272/12.06.91	3002133
CIBA-GEIGY AG	Παράγωγα αρακκυλο-4Η-1, 2, 4-τριαζόλης	0267147/07.08.91	3002443
CIBA-GEIGY AG	Μέθοδος απολυμάνσεως μαλακών φακών επαφής, με σταθεροποιημένο διάλυμα υπεροξειδίου του υδρογόνου	0265381/29.05.91	3002187
CIBA-GEIGY AG	Εξωπαρασιτοκτόνος μη υδατική υγρή σύνθεση προοριζόμενη για έκχυση	0273862/10.07.91	3002423
CIBA-GEIGY AG	Υδρογονωμένες ενώσεις 1-βενζοοξακυκλοακυλο-πυριδινό-καρβονικών οξέων	0252005/10.07.91	3002308
CIBA-GEIGY AG	Καταπολέμηση εξωπαρασίτων	0267150/17.07.91	3002397
CIBA-GEIGY AG	Παράγωγα ινδόλο-πυραζινο-βενζοδιαζεπίνης	0266308/24.07.91	3002362
CMB FOODCAN PLC	Μια βαλβίς δια την διανομή ρευστού από έναν υποδοχέα	0260085/31.07.91	3002466
COFPA COMPAGNIE DES FEUTRES POUR PAPETERIES ET DES TISSUS INDUSTRIELS	Πίλημα ανοικτό για υγρό τμήμα (μηχανής κατασκευής χάρτου)	0251873/26.06.91	3002196
COLAS S.A.	Διάταξις εξομαλύνσεως-συνεκτικοποιήσεως και/ή αποξέσεως κυρίως δια τα άκρα ταινιών επενδύσεως οδών	0300913/10.07.91	3002456
COLLAGEN CORPORATION	Μία ανόργανη μήτρα μυελού οστών/κολλαγόνου προς αποκατάσταση ελαττώματος οστού	0243178/19.06.91	3002167
COLLEN DESIRE JOSE	Φαρμακευτική σύνθεση που έχει θρομβολυτική ενεργότητα	0223192/19.06.91	3002226
COMADUR S.A.	Μαγνητική συσκευή συναρμογής με κύρια εφαρμογή στην οδοντοπροσθετική	0289892/17.04.91	3002222
COMPAGNIE DE RAFFINAGE ET DE DISTRIBUTION TOTAL FRANCE	Διάταξις εγχύσεως ενός φορτίου υδρογονανθράκων εντός ενός αντιδραστήρος καταλυτικής πυρολύσεως	0312428/05.06.91	3002054
COMPAGNIE DE RAFFINAGE ET DE DISTRIBUTION TOTAL FRANCE	Μέθοδος και διάταξη μετατροπής υδρογονανθράκων εντός ρευστοποιημένου λίκνου	0323297/19.6.91	3002175
COMPAGNIE DE RAFFINAGE ET DE DISTRIBUTION TOTAL FRANCE	Συνθέσεις καουτσούκ EPDM και/ή EPR και σιλικονών	0286551/29.05.91	3002345
CONSTRUCTIONS FERROVIAIRES ET METALLIQUES S.A.	Διάταξη οδηγήσεως και υποστηρίξεως ενός σιδηροδρομικού οχήματος	0291491/13.03.91	3002094
CPC INTERNATIONAL INC.	Τροφή φυτού και μέθοδος για τη χρήση του	0235530/24.07.91	3002375
DAINIPPON PHARMACEUTICAL CO., LTD	Νέα παράγωγα κινολίνης και μέθοδοι παρασκευής αυτών	0221463/14.08.91	3002475
DE' LONGHI S.P.A.	Συσκευή για το τηγάνισμα τροφών, ιδίως οικιακής χρήσης	0263084/17.07.91	3002319

ΔΙΚΑΙΟΥΧΟΣ (73)	ΤΙΤΛΟΣ ΕΦΕΥΡΕΣΗΣ (54)	ΑΡ./ΗΜ.ΔΗΜ.Ε.Δ. (87)	ΑΡ.ΕΥΡ.Δ.Ε. (11)
DEGUSSA AG	Διάταξη για τη συγκράτηση μονολιθικών καταλυτών	0239752/12.06.91	3002139
DEGUSSA AG	Μέθοδος επεξεργασίας αποβλήτων που περιέχουν κυανιούχα και τοξικά μέταλλα, με χρησιμοποίηση υπεροξειδίου υδρογόνου και τριμερκαπτοτρίαζίνης	0355418/03.07.91	3002252
DEGUSSA AG	Χρησιμοποιήσις ευτήκτου κράματος για συγκόλληση κεραμικών τεμαχίων	0235546/24.07.91	3002368
DEGUSSA AG	Μέθοδος μείωσης της τάσεως προς συσσωμάτωσιν ενώσεων ενεργού οξυγόνου σε μορφή τεμαχιδίων	0295384/24.07.91	3002383
DEGUSSA AG	Μέθοδος συνεχούς παραγωγής κόκκων υπερβορικού νατρίου	0328768/07.08.91	3002453
DEGUSSA AG	Μέθοδος για την κατασκευή στρώσεων σκληρού υλικού σε μεταλλικά υπόβαθρα	0276381/31.07.91	3002407
DEGUSSA AG	Μέθοδος παρασκευής υπεροξεικού οξέως	0296328/31.07.91	3002409
DESOWAG MATERIALSCHUTZ GMBH	Χρώμα βαφής επιφανειών	0229899/03.07.91	3002244
DESOWAG MATERIALSCHUTZ GMBH	Μέσο ή συμπύκνωμα για την συντήρηση ξύλου και κατεργασμένου ξύλου	0320531/19.06.91	3002157
DEUTSCHE THOMSON-BRANDT GMBH	Διάταξη και κύκλωμα για την ηλεκτρονική μεταγωγή πηνίων διέγερσης	0233540/03.04.91	3002219
DEUTSCHE THOMSON-BRANDT GMBH	Κυκλωματική διάταξη για την μετατόπιση της φάσης ενός σήματος	0254072/17.04.91	3002310
DIAMANT APPLICATIONS S.A.	Μέθοδοι και διατάξεις δια το μηχανικό δέσιμο ενός πλήθους μικρών πολύτιμων λίθων επί μιας επιπέδου επιφανείας ενός κοσμήματος	0306425/15.05.91	3002339
DIGITAL EQUIPMENT CORPORATION	Χωρίς καλωδίωση συγκρότημα ηλεκτρονικού υπολογιστή	0246154/19.06.91	3002166
DMV-CAMPINA B.V.	Μέθοδος και συσκευή για κοπή σε φέτες τυριού, καθώς και φέτες που επιτυγχάνονται με τη χρήση της μεθόδου αυτής	0278550/10.04.91	3002234
DORNIEDEN, HEINZ	Εγκαταστάσις αποθηκείσεως μακρού υλικού	0281955/15.05.91	3002467
DR. LO. ZAMBELETTI S.P.A.	Αζακυκλικές ενώσεις, διαδικασίες επεξεργασίας για την παρασκευή τους και την φαρμακευτική τους χρήση	0333315/12.06.91	3002230
DR. KARL THOMAE GMBH	Φαρμακευτικές μορφές παρασκευασμάτων για σταθεροποίηση ιντερφερόνης Α.	0231816/29.05.91	3002270
DR. VIKTOR VANICEK GMBH	Ανεμιστήρας εξαερισμού με αντιστρέψιμη περιστροφική κατεύθυνση	0284709/10.04.91	3002007
DR. WOLMAN GMBH	Μέσα προστασίας του ξύλου που περιέχουν ενώσεις χαλκού και οργανοψευδαργύρου	0252366/03.07.91	3002256
DR. WOLMAN GMBH	Μέσα προστασίας του ξύλου	0270848/03.07.91	3002257
DUCROT JEAN	Μέθοδος και διάταξη ραντίσματος καλλιεργιών που επιτρέπει μια προστασία των καλλιεργημένων φυτών	0320395/03.07.91	3002259

ΔΙΚΑΙΟΥΧΟΣ (73)	ΤΙΤΛΟΣ ΕΦΕΥΡΕΣΗΣ (54)	ΑΡ./ΗΜ.ΔΗΜ.Ε.Δ. (87)	ΑΡ.ΕΥΡ.Δ.Ε. (11)
DUPHAR INTERNATIONAL RESERCH B.V.	Νέα υποκατεστημένα παράγωγα ενώσεων της 2-φαινυλ-ιμινο-οξαζολιδίνης οι οποίες έχουν ζιζανιονκτόνο δράση	0270138/29.05.91	3002349
E.R. SQUIBB & SONS INC.	Μονοσουλφακτάμες	0229012/12.06.91	3002312
E.I. DU PONT DE NEMOURS AND COMPANY	Συνθέσεις χάλκινου αγωγού	0240654/29.05.91	3002071
E.R. SQUIBB & SONS, INC.	Σύμπλοκα διοξίμης ιχνοθετημένα δια τεχνη- τίου-99Μ και κυτίο κατάλληλο για ιχνοθέτηση με τεχνητίο-99Μ	0268801/08.05.91	3002311
EDELHOFF POLYTECHNIK GMBH & CO	Δοχείον	0314998/12.06.91	3002124
EFAMOL HOLDINGS PLC	Παράγωγα πλατίνης και μέθοδοι θεραπευτικής αγωγής του καρκίνου	0257939/24.04.91	3002079
EFAMOL HOLDINGS PLC	Φαρμακευτικές συνθέσεις οι οποίες περιέχουν άλας λιθίου	0289204/17.07.91	3002426
EFFEM GMBH	Διάταξη για τον χωρισμό σε μερίδες μέσου δια- τροφής διαμορφωμένου σε μορφή λουκάνικου	0337072/17.07.91	3002327
EFKA-WERKE FRITZ KIEHN GMBH	Προϊόν καπνού για την ιδιοκατασκευή από το χρήστη ενός τσιγάρου, ιδιαίτερα ενός τσιγάρου φίλτρου	0275414/24.07.91	3002366
EISAI CO., LTD	Σύνθεση ένεσης κεφαλοσπορίνης	0253329/29.05.91	3002026
ELEKTROTECHNIC EHMANN GMBH	Μεμβράνη για μεγάφωνο	0297572/02.05.91	3002336
ELOPAK LIMITED	Κουτί και τρόπος συσκευασίας	0278625/03.04.91	3002189
ELOPAK SYSTEMS AG.	Δοχείο επίπεδης κορυφής και μορφοτεμάχιο για την κατασκευή του	0321762/06.03.91	3002056
ELPATRONIC AG.	Διάταξη για τον έλεγχο κοίλων γυάλινων δο- χείων	0263271/17.04.91	3002143
EMMETT ROBERT	Σφιγκτήρες και σύνδεσμοι	0241195/17.04.91	3002276
EN-TOUT-CAS PLC	Ένα υλικό υποκαταστάσεως της επιφανείας του εδάφους	0231057/24.07.91	3002371
ENICHEM SYNTHESIS S.P.A.	Μέθοδος για την σύνθεση αλλυλιωμένων παρα- γώνγων 2,2,6,6-τετρααλκυλοπιπεριδινολών	0244027/10.07.91	3002394
ENIMONT ANIC S.R.L.	Μέθοδος δια την επένδυση μεταλλικών επιφα- νειών με πολυολεφίνες	0271141/12.06.91	3002177
ENIRICERCHE S.P.A.	Υδατικός πολτός άνθρακος και σχετικές μέθοδοι παρασκευής	0244902/19.06.91	3002281
ENIRICERCHE S.P.A.	Προσθήκες ρευστοποιήσεως και διασποράς δια διασπορές άνθρακος-ύδατος	0293024/03.07.91	3002395
ENO-ELECTRONIC GMBH	Διάταξη για την παραγωγή τυχαία τοποθετη- μένων και/η διαμορφωμένων αισθητικών αποτε- λεσμάτων σε μια κλωστή υφάνσεως	0295668/12.06.91	3002277
ENZYMATICS, INC.	Ψηφιακό σύστημα ελέγχου ελάχιστου ορίου (κατωφλίου) χρώματος	0279988/24.04.91	3002303

ΔΙΚΑΙΟΥΧΟΣ (73)	ΤΙΤΛΟΣ ΕΦΕΥΡΕΣΗΣ (54)	ΑΡ./ΗΜ.ΔΗΜ.Ε.Δ. (87)	ΑΡ.ΕΥΡ.Δ.Ε. (11)
EROWA AG.	Μηχανισμός για το λύσιμο εργαλείων που είναι στερεωμένα πάνω σε μια συσκευή χειρισμού	0285557/03.07.91	3002396
ETABLISSEMENTS CAILLAU	Παράκυκλος παραμορφώσιμος, που ειδικά επιτρέπει να προκαθορισθεί η ελαχίστη δύναμη σύσφιξης ενός περικοχλίου ή κοχλία	0315501/24.04.91	3002211
EURATOM (COMMUNAUTE EUROPEENE DE L'ENERGIE ATOMIQUE)	Σκεδαστής-συλλέκτης ενός πυρηνικού αντιδραστήρα συντήξεως του τύπου TOKAMAK	0280940/27.03.91	3002170
"EURATOM" COMMUNAUTE EUROPEENNE DE L'ENERGIE ATOMIQUE	Διάταξη αναλύσεως δια μετρήσεως συμβολής των παραμορφώσεων ενός σώματος	0275982/10.04.91	3002098
EUROPE CONTAINER TERMINUS B.V.	Σύστημα αποθήκευσης και μεταμόρφωσης για κοντέινερ	0302569/15.05.91	3002200
EWD ELEKTRONIC-WERKE DEUTSCHLAND GMBH	Μεμβράνη για μεγάφωνο	0297572/02.05.91	3002336
EWD, ELECTRONIC-WERKE DEUTSCHLAND GMBH	Ιμάντας επαφής για ηλεκτρικά αγωγίμο επίστρωμα	0248367/05.06.91	3002425
EWERS ROLF, PROF. DR. DR.	Μέθοδος παρασκευής ενός υλικού από υδροξυλοαπατίτη	0284074/17.04.91	3002300
FAN DEVELOPMENT CO.	Συσκευασία με κουτί και περιεχόμενο	0315935/08.05.91	3002393
FARMACEUTICI CABER S.P.A.	Παράγωγο 4-οξο-1, 3-βενζοδιοξάνη	0272223/29.05.91	3002206
FARMITALIA CARLO ERBA S.R.L.	Παράγωγα ετεροαρυλ 3-οξο-προπανονιτριλίου και διαδικασία για την παρασκευή τους	0274443/29.05.91	3002032
FEDERAL PAPER BOARD CO. INC	Νέα διάταξη ασφαλίσεως	0233078/03.07.91	3002261
FELDMUHLE AG	Ευαίσθητο σε πίεση υλικό αποτυπώσεως	0262569/12.06.91	3002214
FIAT FERROVIARIA SAVIGLIANO S.P.A.	Συσκευή για τους ελιγμούς και την πραγματοποίηση μετρήσεων σε οχήματα που κινούνται σε ράγες	0263257/03.04.91	3002008
FINA RESEARCH S.A.	Μέθοδος κατασκευής καταλυτών οι οποίοι περιέχουν ένα μέταλλο της ομάδος της πλατίνας και χρήσεις αυτών	0328507/19.06.91	3002162
FIRMA HEINRICH MUMMENHOFF	Κυκλική πριονωτή πλάκα με αποσβεστικούς ήλους θορύβου	0303770/24.07.91	3002373
FLACHGLAS AG	Μέθοδος για την κατασκευή ενός προεντεταμένου και/ή κεκαμμένου υαλοπίνακα με επίστρωση λευκοχρύσου ή τα τοιαύτα	0239750/10.07.91	3002292
FOURNIER INNOVATION ET SYNERGIE	Ασύμμετρα παράγωγα του 1,4-διυδροπυριδινό-3,5 δικαρβοξυλικού οξέος, διαδικασίες παραγωγής και χρήση στη θεραπευτική	0240398/15.05.91	3002267
FREY ALBERT	Διάταξη για την πλήρωση με ένα υλικό πλήρωσεως, που είναι παραμορφώσιμο και είναι δυνατό να ρέει	0235520/03.07.91	3002255
FRIBAD COSMETICS GMBH	Καλλυντικό μέσον, ιδίως δε μέσον περιποίησης δέρματος που δεσμεύει την υγρασία	0258558/24.04.91	3002216
FUJISAWA PHARMACEUTICAL CO., LTD	Νέες ενώσεις διφωσφονικού οξέος, μέθοδοι παρασκευής τους και φαρμακευτική σύνθεση που περιέχει τις ενώσεις αυτές	0243173/26.06.91	3002193

ΔΙΚΑΙΟΥΧΟΣ (73)	ΤΙΤΛΟΣ ΕΦΕΥΡΕΣΗΣ (54)	ΑΡ./ΗΜ.ΔΗΜ.Ε.Δ. (87)	ΑΡ.ΕΥΡ.Δ.Ε. (11)
G. POHL-BOSKAMP GMBH & CO	Φαρμακευτικόν μέσον περιέχον άλας Ν-αλκυλοσκοπολαμινίου και νιτρογλυκερίνη, μέθοδος παρασκευής του και χρήση του	0304730/26.06.91	3002199
GALLAHER LIMITED	Κιβώτιο	0266923/12.06.91	3002239
GAZ DE FRANCE	Μέθοδος και εγκατάσταση για την ξήρανση των καπναερίων πριν από την εκκένωσή τους	0246964/12.06.91	3002123
GAZ DE FRANCE	Διάταξη για τη θέρμανση ενός λουτρού, ειδικά ενός λουτρού γαλβανισμού	0276585/02.05.91	3002427
GEBO-ARMATUREN GMBH	Λυόμενη σύνδεση σωλήνων	0285753/29.05.91	3002424
GEC ALSTHOM S.A.	Ηλεκτρικά μονωτική ταινία η οποία περιέχει μία και αντιπυρική κόλλα και κυρίως δι' ηλεκτρικά καλώδια ή για καλώδια με οπτικές ίνες	0229331/27.03.91	3002041
GEC ALSTHOM SA	Μέθοδος συναρμολογήσεως ενός δρομέως ατμοστροβίλου που αποτελείται από δίσκους σφιγμένους επί ενός άξονος και από ένα δίχαλο που επιτρέπει την αναφερθείσα συναρμολόγηση	0291040/08.05.91	3002238
GENERAL FOODS LIMITED	Μέθοδος κατεργασίας καφέ και προϊόν	0220889/12.06.91	3002430
GENERAL FOODS LTD	Διαδικασία επεξεργασίας δια την ανάκτηση πτητικών συστατικών από καφέ κατά την εκχύλιση	0224338/10.04.91	3002082
GEOTECHNICS HOLLAND B.V.	Διάταξη για εισαγωγή φυτιλιού αποστραγγίσεως εντός του εδάφους	0226251/08.05.91	3002019
GETZNER-CHEMIE GMBH	Διάταξη για την ελαστική έδραση σιδηροτροχιών	0308876/20.03.91	3002152
GI.BI.EFFE. S.R.L.	Σύριγγα με προστατευόμενη βελόνα	0364839/05.06.91	3002064
GI.BI.EFFE. S.R.L.	Κατασκευή κυτίου με αυξημένη αντίσταση στο άνοιγμα της βάσης	0318750/29.05.91	3002073
GILARDINI S.P.A.	Φίλτρο για λιπαντικά μηχανών εσωτερικής καύσης με ένα απόθεμα προσθετικών	0254776/03.06.91	3002046
GIST-BROCADES N.V.	Μέθοδος βιομηχανικής παρασκευής Η-(σουλφονυλομεθυλο) φορμαμίδίων και σουλφονυλομεθυλισοκυανιδίων	0242001/06.03.91	3002050
GIST-BROCADES N.V.	Βελτιωμένη διαδικασία και μηχανήμα ρευστοποιημένης κλίνης	0311215/14.08.91	3002477
GRANDCLEMENT JEAN-CLAUDE	Τεμάχια ξύλου επιμήκη κυρίως για την κατασκευή και/ή την διακόσμηση των οικοδομών	0312473/06.03.91	3002048
GRANGER MAURICE	Μέσο καθοδήγησης της λεπίδος κοπής δια μια συσκευή συγχρόνου διανομής και κοπής ταινιών περιτυλιγμένου υλικού	0317448/24.04.91	3002009
GRITSTRAAL-EN HOOGWERKERVERHUURBEDRIJF GERB. V. GINKEL B.V.	Κινητό συγκρότημα εκτόξευσης χονδροκόκκου άμμου (αμοβολής) απηλλαγμένης κονιορτού	0340845/14.08.91	3002485
H.G. WALLACE LTD.	Συγκρότημα καθετήρος και θήκης	0310224/24.07.91	3002360

ΔΙΚΑΙΟΥΧΟΣ (73)	ΤΙΤΛΟΣ ΕΦΕΥΡΕΣΗΣ (54)	ΑΡ./ΗΜ.ΔΗΜ.Ε.Δ. (87)	ΑΡ.ΕΥΡ.Δ.Ε. (11)
HARRIER GMBH GESELLSCHAFT FUR DEN VERTRIEB MEDIZINISCHER UND TECHNISCHER GERATE	Θεραπευτική λάμπα για βιολογική τόνωση με πολωμένο φως	0311124/10.04.91	3002201
HEINEKEN TECHNISCH BEHEER B.V.	Μπίρα χωρίς αλκοόλη	0307052/31.07.91	3002403
HEINRICH MACK NACHF	Χρησιμοποίηση καρβοξυλικών οξέων σε φαρμακευτικά παρασκευάσματα προοριζόμενα για τοπικές χρήσεις	0241847/24.07.91	3002381
HEMO LIMITED	Αντικείμενο με μια χειρολαβή και μέθοδος για την σύνδεση μιας χειρολαβής σε ένα αντικείμενο	0228560/31.07.91	3002411
HENKEL KGAA	Μέθοδος για την παρασκευή ικανών να ρέουν σταθερών συμπυκνωμάτων υπεροξέων δια συνεκτικοποιητικής κοκκοποίησης	0273334/12.06.91	3002126
HENKEL KGAA	Δοχείο αποθηκείωσης παχύρευστων μαζών	0316759/29.05.91	3002037
HESSE KURT	Όχημα παιχνίδι	0276413/06.03.91	3002047
HETEROCHEMICAL CORPORATION	Νέα παράγωγα στηριζόμενα επί προσαγωγών πυριδομεναδιόνης και χρήσεις αυτών	0234940/17.04.91	3002011
HOECHST AG	Χρησιμοποίηση ενός στερεού καταλύτη για την παρασκευή χλωροφθοροϋδρογονανθράκων	0235547/03.04.91	3002112
HOECHST AG	Σύνθεση πεπτιδαμιδίων με τη βοήθεια μεθόδου στερεών φάσεων υπό χρησιμοποίηση ασταθών έναντι οξέων συνδετικών (αγκυρωτικών) ομάδων	0287882/02.05.91	3002283
HOECHST AG	Έτοιμες συσκευασίες που περιέχουν συνδυασμούς φαρμάκων για χρονικά κλιμακούμενη χρήση	0252487/08.05.91	3002284
HOECHST AG	Προϊόν προσθήκης γαλακτικού ασβεστίου-γλυκερίνης, μέθοδος για την παρασκευή του, ως και η χρήση του	0288747/29.05.91	3002215
HOECHST AG	Ανοσομετρική μέθοδος προσδιορισμού	0263401/12.06.91	3002496
HOECHST AG	Σκληρυντικές ουσίες και η χρήση τους	0310011/24.07.91	3002421
HOECHST AG	Διαγνωστικό μέσο για σπινθηρογραφική παράσταση κακοήθων όγκων	0251046/26.06.91	3002498
HOECHST AG	Ζιζανιοκτόνα μέσα	0252237/03.07.91	3002379
HOECHST CELANESE CORPORATION	Ανάκτησις ακρυλικού οξέος και/ή ακρυλικού αιθυλεστέρος από μαύρο οξύ	0299743/12.06.91	3002122
HOHRENK, ERNST JUN.	Δομικό στοιχείο	0303130/15.05.91	3002464
HOOGOVENS GROEP B.V.	Συσκευή ζυγίσεως για την μέτρηση του βάρους ενός φορτίου	0349057/31.07.91	3002405
HORMON-CHEMIE MUNCHEN GMBH	Μέθοδος για την σύγχρονη ξήρανση και κοκκοποίηση εκχυλισματικών υλών από απολευκματωμένο μοσχάρισιο αίμα, κοκκώδες προϊόν που λαμβάνεται σύμφωνα με αυτή τη μέθοδο και χρησιμοποίησή του για την παρασκευή φαρμακευτικών παρασκευασμάτων	0223033/10.07.91	3002290

ΔΙΚΑΙΟΥΧΟΣ (73)	ΤΙΤΛΟΣ ΕΦΕΥΡΕΣΗΣ (54)	ΑΡ./ΗΜ.ΔΗΜ.Ε.Δ. (87)	ΑΡ.ΕΥΡ.Δ.Ε. (11)
HSM	Ένα δοχείο διανομής για ένα υγρό ή μορφής πηκτώματος υλικό	0299562/08.05.91	3002302
HUGENELL, HERMAN	Κατοπτρικό τηλεσκόπιο	0222689/15.05.91	3002391
HYDROGEO	Εγκαταστάσεις για την αποστράγγιση του εδάφους σε βάθος	0230918/24.04.91	3002350
IDROPLINA S.R.L.	Διάταξη οδήγησης καθαριστήρων για επιστρωμένες επιφάνειες	0240941/10.07.91	3002294
IDROPLINA S.R.L.	Μια συσκευή περιστρεφόμενων βουρτσών καθαρισμού για καθαριστήρες επιστρωμένων επιφανειών	0254833/14.08.91	3002499
IMPERIAL CHEMICAL INDUSTRIES PLC.	Σουλφίδια προερχόμενα από υποκατεστημένο φαινυλο-2-ακρυλικό οξύ	0244077/24.07.91	3002357
IMPERIAL CHEMICAL INDUSTRIES PLC.	Παράγωγα πυρανίου	0230771/26.06.91	3002192
IMPERIAL CHEMICAL INDUSTRIES PLC.	Αναμίκτης χρώματος	0317112/19.06.91	3002174
INSTANCE DAVID JOHN	Μέθοδος και συσκευή δια την παραγωγή ετικετών	0275670/24.04.91	3002340
INSTITUT NATIONAL DE LA SANTE ET DE LA RECHERCHE MEDICALE (INSERM)	Νέα πεπτίδια παράγωγα της CCK8, η παρασκευή τους και οι φαρμακευτικές συνθέσεις που τα περιέχουν	0283365/10.07.91	3002316
INTRACON HG IMBH	Ένθετον οπής χοάνης δια το κλείστρον μιας χοάνης αποχύσεως	0352353/08.05.91	3002029
IRBIT RESEARCH & CONSULTING AG	Στοιχείο στεγανοποίησης	0312937/17.07.91	3002322
ISG ISOLIERCHEMIE GMBH & CO. KUNSTSTOFF KG	Τμήμα σωληνωτού αγωγού με ένα χιτώνιο από ένα μονωτικό υλικό και ένα επ' αυτού περιτυλιγμένο περίβλημα προστασίας	0339591/31.07.91	3002404
ISOWORTH LIMITED	Μηχανή διανομής ποτών	0236633/08.05.91	3002460
JACOB CHRISTIAN	Ανασταλτικό της βλάστησης επίστρωμα εδάφους υπό την μορφή λωρίδας οδοστρώματος	0304711/27.03.91	3002149
JANSSEN PHARMACEUTICA N.V.	Μέθοδος δια την καταπολέμηση ζιζανίων	0240050/26.26.91	3002213
JEAN MICHEL S.A.	Εγκαταστάσεις παροχής τεμαχίων λευκών ειδών δια μηχανή λευκάνσεως	0286547/24.04.91	3002078
JOSEF WISCHERATH GMBH & CO. KG	Μέθοδος για την πλήρωση μιας διάταξης χορηγήσεως με προϊόντα μορφής πάστας καθώς και διάταξη χορηγήσεως για προϊόντα μορφής πάστας	0263995/31.07.91	3002406
JOUCOMATIC S.A.	Πνευματικός ή ηλεκτροπνευματικός διανεμητής πολλαπλής δράσεως	0305252/05.06.91	3002429
JUNKOSHA CO. LTD	Υπόστρωμα για πίνακες τυπωμένων κυκλωμάτων	0262965/14.08.91	3002474
KABELMETAL ELECTRO GMBH	Σύνδεση με συνδετικό δακτύλιο (μούφα) για για θερμικά μονωμένους σωληνωτούς αγωγούς	0278050/08.05.91	3002039

ΔΙΚΑΙΟΥΧΟΣ (73)	ΤΙΤΛΟΣ ΕΦΕΥΡΕΣΗΣ (54)	ΑΡ./ΗΜ.ΔΗΜ.Ε.Δ. (87)	ΑΡ.ΕΥΡ.Δ.Ε. (11)
KABI PHARMACIA AB	Σύνθεση πρεγνανολόνης που περιέχει ένα σταθερό γαλάκτωμα ελαίου σε ύδωρ	0233849/19.06.91	3002299
KABUSHIKI KAISHA UENO SEIYAKU OYO KENKYUJO	Προφυλακτικό	0292220/14.08.91	3002480
KAEFER ISOLIERTECHNIK GMBH & CO KG.	Προφίλ συνδέσεως δια ξύλινη επένδυση τοίχων και στεγών	0271075/27.03.91	3002203
KALI-CHEMIE PHARMA GMBH	Φαρμακευτικό παρασκεύασμα (τυποποίηση)	0288895/24.07.91	3002420
KALINA ALEXANDER I.	Κύκλος ισχύος άμεσης τροφοδοσίας	0280453/08.05.91	3002018
KANEBO LTD.	Κολπικό υπόθετο	0264524/05.06.91	3002053
KARL KASSBOHRER FAMRZEUGWERKE GMBH	Σκελετός πλευρικού τοιχώματος οχήματος	0302017/17.04.91	3002236
KARTON S.P.A.	Θερμοεπεξεργασία θερμοπλαστικών δίσκων με πολλαπλές ραβδώσεις	0288584/24.04.91	3002275
KAYSERSBERG S.A.	Απορροφητική δομή συσκευασίας	0310489/03.04.91	3002100
KERAMAG KERAMISCHE WERKE AG	Συγκρότημα εξαρτημάτων αποχετεύσεως	0305572/22.05.91	3002179
KEUTENEDJIAN UBIRAJARA	Συσκευή για τον καθαρισμό του αέρος δι' υπεριώδους ακτινοβολίας	0220050/06.03.91	3002052
KIGGEN BEHEER B.V.	Δοχείο απορριμμάτων	0316025/24.04.91	3002142
KILRUSH LIMITED	Μόνιμο δοχείο συλλογής για γυναίκες	0314578/29.05.91	3002337
KKW KULMBACHER KLIMAGERATE WERK GMBH	Συσκευή συσσώρευσης θερμικής ενέργειας και διαδικασία ρύθμισης θερμοκρασίας δωματίου	0260629/15.05.91	3002468
KLANN HORST	Εντατήρας ελατηρίων	0271782/08.05.91	3002109
KM-KABELMETAL AG	Χρησιμοποίηση σκληρυνόμενου κράματος χαλκού	0346645/24.07.91	3002363
KOESTER KG	Φασκιά μιας χρήσεως	0287767/24.07.91	3002367
KOLZER KLAUS KURT	Ενισχυτικό υλικό και μέθοδος παρασκευής του	0222399/17.07.91	3002321
KOOSE, RUDOLF	Επιστοιβαζόμενος κωνικός περιέκτης (δοχείο) με ενισχυμένα τοιχώματα	0292787/27.03.91	3002049
KORTE-LICHT INH. HEINRICH KORTE	Λυχνία φωτιστικού υλικού	0233529/10.04.91	3002278
KORTEC AG	Προθερμαντήρας υλικού τροφοδοσίας για την προθέρμανση υλικού τροφοδοσίας ενός μεταλλουργικού συγκροτήματος τήξεως	0291701/15.05.91	3002106
KORTEC AG	Μέθοδος για την προσαγωγή θερμικής ενέργειας σε ένα τήγμα μετάλλου	0311978/19.06.91	3002163
KRONE AG	Πήχης συνδέσεως δια την τεχνική τηλεπικοινωνιακών συστημάτων	0272200/05.06.91	3002059
KRONES AG HERMANN KRONSEDER MASCHINENFABRIK	Μέθοδος για την επικάθηση ενός συρρικνωμένου κελύφους επί του άκρου φραγής ενός δοχείου και η αντίστοιχος μηχανική διάταξη	0330167/05.06.91	3002060

ΔΙΚΑΙΟΥΧΟΣ (73)	ΤΙΤΛΟΣ ΕΦΕΥΡΕΣΗΣ (54)	ΑΡ./ΗΜ.ΔΗΜ.Ε.Δ. (87)	ΑΡ.ΕΥΡ.Δ.Ε. (11)
KRUPP KOPPERS GMBH	Μέθοδος παρασκευής συμπυκνώματος αρωματικών, καταλλήλου για χρήση σαν πρόσθετου σε καύσιμα για εξεριστάς	0305668/19.06.91	3002432
KUREHA KAGAKU KOGYO KABUSHIKI KAISHA	Εύκολα-ολισθαίνουσα μεμβράνη πολυαρυλενοθειοαιθέρος και μέθοδος παραγωγής αυτής	0268489/08.05.91	3002104
KURZ, KARL-HEINZ	Συσκευή προοριζόμενη για τοποθέτηση στη μήτρα	0274794/02.05.91	3002228
L'OREAL	Νέες χλωρομεταφαινουλενοδιαμίνες, η χρήση τους ως ζευκτήρες στην βαφή οξειδώσεως των κερατινικών ινών, συνθέσεις βαφής μαλλιών που περιέχουν αυτές τις ενώσεις και μέθοδος βαφής που χρησιμοποιεί αυτές τις συνθέσεις	0295474/17.07.91	3002325
L.I.C.A. DI ROSSO & CO SNC	Συσκευή προκλήσεως μικρο-διαβρώσεων, ειδικά επί του ανθρωπίνου ιστού και γενικά επί προσφυσμένων και μη διαπνεομένων σωμάτων	0324448/27.03.91	3002076
LA CELLULOSE DU PIN	Σύνθετα υλικά με βάση μια μήτρα θερμοσκληρυνόμενης ρητίνης τα οποία είναι οπλισμένα με κυτταρινικές ασυνεχείς ίνες και μέθοδος παραγωγής	0260183/02.05.91	3002343
LABORATOIRE L. LAFON	Το 2-(βενζυδρυλσουλφονυλ)ακεταμίδιο, μέθοδος παρασκευής του και εφαρμογή του στην θεραπευτική	0283362/17.07.91	3002328
LABORATOIRES JUVAT	Σκεύος με αρθρωτό κάλυμμα και ταινία ασφαλείας	0284509/12.06.91	3002132
LANDSCHUTER WERKZEUGBAU ALFRED STEINL GMBH & CO. KG	Διάταξη για την χύτευση	0287001/24.04.91	3002348
LANXIDE TECHNOLOGY COMPANY L.P.	Μέθοδος δια την παρασκευή αυτοϋποβασταζόμενων σωμάτων και προϊόντα κατασκευαζόμενα δι' αυτής	0239520/02.05.91	3002397
LAWRENCE PAPER COMPANY	Στηρίγματα σφηνώσεως λαμπτήρων φθορισμού	0257177/03.07.91	3002250
LE RIBAUT, LOIC	Συνθέσεις προς θεραπευτική χρήση οι οποίες περιέχουν οργανο-πυριτούχες ενώσεις	0228978/17.04.91	3002313
LEICHTMETALL-AUTO-ZUBEHÖR WALTER H.S. ALBRECHT GMBH & CO. KG	Διακοσμητικό κάλυμα τροχού για μια ζάντα αυτοκινήτου	0287803/24.04.91	3002335
LES ROBINETS PRESTO	Τελειοποιήσεις στους κρουνοί με καθυστέρηση κλεισίματος	0333526/03.04.91	3002010
LEUVEN RESEARCH & DEVELOPMENT V.Z.W.	Φαρμακευτική σύνθεση που έχει θρομβολυτική ενεργότητα	0223192/19.06.91	3002226
LTS LOHMANN THERAPIE-SYSTEME GMBH & CO. KG	Βοήθημα αποκολλήσεως και χρησιμοποίησή του	0284963/07.08.91	3002442
MACHINEFABRIEK MEYN B.V.	Συσκευή δια τον διαχωρισμό των οστών από το κρέας των σκελών πουλερικών ή τεμαχιδίων αυτών	0278122/02.05.91	3002102

ΔΙΚΑΙΟΥΧΟΣ (73)	ΤΙΤΛΟΣ ΕΦΕΥΡΕΣΗΣ (54)	ΑΡ./ΗΜ.ΔΗΜ.Ε.Δ. (87)	ΑΡ.ΕΥΡ.Δ.Ε. (11)
MACHTLE GMBH	Τόρμος διανοίξεως για προσαρμοστή αγκύρωση εντός μιας τυφλής οπής	0290654/15.05.91	3002392
MALICO	Σφιγκτήρας τέρματος για μονωμένο ηλεκτρικό αγωγό εφοδιασμένον με φέρον καλώδιο επίσης μονωμένο	0269533/17.07.91	3002326
MANUFACTURE D'APPAREILLAGE ELECTRIQUE DE CAHORS	Μονωτικός εξοπλισμός στύλων στήριξης ηλεκτρικών γραμμών και μέθοδος παραγωγής του	0286480/29.05.91	3002034
MARINO, SILVIO	Ρομβοειδές γεωμετρικό σχήμα ενός αυτοκινήτου οχήματος	0254974/15.05.91	3002306
MAX-PLANCK GESELLSCHAFT FÜR FÖRDERUNG DER WISSENSCHAFTEN E.V.	Φάρμακο με αντικαρκινική δράση	0248047/19.06.91	3002487
MAZELIE YVES	Αναπτήρας με ενσωματωμένο μηχανισμό αποσβέσεως	0329908/22.05.91	3002212
MCNEILAB INC.	Αγγειοδιαστολείς βενζοθειαζεπίνης εχούσης υποκατάσταση αραλκυλίου	0256888/03.07.91	3002249
MCNEILAB INC.	CIS και TRANS σπιλβένια και συνθέσεις αυτών για τη θεραπεία της υπέρτασης	0250254/19.06.91	3002168
MECT CORPORATION	Ουσίες στηριζόμενες σε μη φυσικά κηραμίδια, και παρασκευάσματα εξ αυτών	0293006/12.06.91	3002155
MEDIOLANUM FARMACEUTICI SRL	Μέθοδος δια την παρασκευή θειϊκής δερματάνης με μεγάλη καθαρότητα και φαρμακευτικές συνθέσεις περιέχουσες αυτήν	0238994/17.07.91	3002341
MERRELL DOW PHARMACEUTICALS INC.	Μέθοδος για την παρασκευή της 2,6-Δι-Τριτ-Βουτυλ-4-Μερκαπτοφαινόλης	0264129/12.06.91	3002131
MERRELL DOW PHARMACEUTICALS INC.	4-Υδρόξυ-4-(υποκατεστημένο αλκενυλ)-κυκλοεξανο καρβοξυλικό οξύ	0270843/06.03.91	3002075
MERRELL DOW PHARMACEUTICALS INC.	Μέθοδος για την παρασκευή της 2,6-Δι-Τριτ-Βουτυλ-4-Μερκαπτοφαινόλης και της 4,4-Ισοπροπυλιδενοδιθειο-Δισ-(2,6-Δι-Τριτ-Βουτυλοφαινόλης)	0275952/24.07.91	3002370
MERRELL DOW PHARMACEUTICALS INC.	5-Ετεροκυκλικές-3H-1, 2, 4-Τριαζολο-3-Θειόνες και η χρήση αυτών ως αντικαταθλιπτικά	0226755/14.08.91	3002484
METALLGESELLSCHAFT AG.	Μέθοδος αναλύσεως μεταλλικών σωματιδίων	0293983/15.05.91	3002025
METALLGESELLSCHAFT AG.	Μέθοδος για την παρασκευή θειϊκού βαρίου με χημειοενεργό επιφάνεια	0293622/17.07.91	3002419
MIAT S.P.A.	Φυσητήρ (εμφυσητήρ) για την χορήγηση φαρμάκων υπό μορφήν κόνεως η οποία έχει προηγουμένως δοσομετρηθεί εντός καλύμματος	0303844/22.05.91	3002092
MOBIL OIL CORPORATION	Επενδεδυμένο φύλλο προσανατολισμένης πολυμερούς μεμβράνης	0237213/17.04.91	3002210
N.V. BEKAERT S.A.	Ενισχυτική ταινία για ελαστικά επίσωτρα	0264981/24.04.91	3002044
N.V. BEKAERT S.A.	Συμπαγής δομή χαλύβδινου κορδονιού	0290082/24.04.91	3002005

ΔΙΚΑΙΟΥΧΟΣ (73)	ΤΙΤΛΟΣ ΕΦΕΥΡΕΣΗΣ (54)	ΑΡ./ΗΜ.ΔΗΜ.Ε.Δ. (87)	ΑΡ.ΕΥΡ.Δ.Ε. (11)
NALCO CHEMICAL COMPANY	Αλκοξυλιωμένα/κατιονικά τροποποιημένα περιέχοντα αμίδη πολυμερή και μέθοδος παραγωγής των πολυμερών	0238729/05.06.91	3002227
NALCO CHEMICAL COMPANY	Μέθοδος παραγωγής πολυμερών σουλφομεθυλοπολυακρυλαμίδης και μονάς σουλφομεθυλαμίδης περιέχουσα πολυμερή	0225596/24.07.91	3002374
NARDOU RENE	Συνθέσεις προς θεραπευτική χρήση οι οποίες περιέχουν οργανο-πυριτούχες ενώσεις	0228978/17.04.91	3002313
NATIONAL RESERCH DEVELOPMENT CORPORATION	Πρόοδοι που αναφέρονται στον έλεγχο των πουλιών	0321208/03.07.91	3002253
NISSEI JUSHI KOGYO KABUSHIKI KAISHA	Σύστημα σύσφιξης καλουπιών	0281329/10.04.91	3002287
NOMIX MANUFACTURING CO LTD.	Εξοπλισμός για την παροχή ρευστών	0300763/05.06.91	3002117
NORSOLOR S.A.	Τεμάχια αποκτώμενα από ένα στρωματοποιημένο υλικό και μέθοδος παραγωγής τους	0222663/29.05.91	3002023
NORWEGIAN CONCRETE TECHNOLOGIES	Μέθοδος για αποκατάσταση στρωμάτων τσιμέντου, όπου έχει σχηματισθεί ανθράκωση	0221744/17.04.91	3002318
O. & K. ORENSTEIN & KOPPEL AG.	Μηχανισμός παραδόσεως δια ακατέργαστα μεταλλεύματα ιδιαίτερα δια όργανα υπαιθρίου λατομίας	0250750/14.08.91	3002482
OBRERO FAUSTINO P.	Μέθοδος θεραπείας ανανάδων με σκοπό την παρεμπόδιση του ανοίγματος των ανθών του ανανά	0275708/08.05.91	3002457
ORGAN-FASER TECHNOLOGY COMPANY N.V.	Μέθοδος και μηχανική διάταξη δια την προετοιμασία απορριμμάτων νοικοκυριού, εργαστηρίου και άλλων	0243747/08.05.91	3002398
OVER CHRISTA MARIA	Φορείς στηρίξεως για πλαίσια παραθύρων ή παρομοίων	0296280/03.04.91	3002004
OVER HELMUT	Φορείς στηρίξεως για πλαίσια παραθύρων ή παρομοίων	0296280/03.04.91	3002004
OXYSYNTHESE	Μέθοδος κυκλικής παραγωγής υπεροξειδίου του υδρογόνου	0287421/05.06.91	3002057
OY SINEBRYCHOFF AB	Σκόνη δυναμωτικού ποτού	0264117/07.08.91	3002449
PARTEUROSA S.A.	Φορητό κατασκευαστικό στοιχείο σχήματος εμπορευματοκιβωτίου	0371540/02.05.91	3002301
PASTEUR-MERIEUX SERUMS ET VACCINS	Νέα βακτηριακά καλλιεργητικά που ανήκουν εις το είδος Bordetella τα οποία περιέχουν αιθεροποιημένα παράγωγα D-γλυκόζης και η εφαρμογή αυτών	0239504/12.06.91	3002458
PATENAUDE GILLES-JOSEPH	Συσκευή ψησίματος (Barbecue-ψησταριά)	0302685/13.03.91	3002120
PATENAUDE JEAN-PIERRE	Συσκευή ψησίματος (Barbecue-ψησταριά)	0302685/13.03.91	3002120
PEAUDOUCE S.A.	Στρώσις κυλόττας με επιμήκη ελαστικά και μέθοδος παραγωγής κατά συνεχή τρόπο τέτοιων στρώσεων κυλοττών	0270979/15.05.91	3002121

ΔΙΚΑΙΟΥΧΟΣ (73)	ΤΙΤΛΟΣ ΕΦΕΥΡΕΣΗΣ (54)	ΑΡ./ΗΜ.ΔΗΜ.Ε.Δ. (87)	ΑΡ.ΕΥΡ.Δ.Ε. (11)
PECHINEY RHENALU	Μίγμα αλουμινίου λεβητοποιίας συγκολλούμενον και μέθοδος παρασκευής του	0259232/26.06.91	3002191
PERINI NAVI S.P.A.	Κύλινδρος τροφοδοτήσεως και κοπής με αναρροφητική λειτουργία και με ολισθητικό κλείστρο για μηχανές επανατυλίξεως ρόλλων χαρτιού	0309018/22.05.91	3002285
PESCANOVA S.A.	Μία μέθοδος παραγωγής ανασυστημένου καλαμαριού	0234012/08.05.91	3002105
PFALZGRAF EMILE	Κεφαλή αναστόμωσης	0234171/27.03.91	3002204
PFIZER HOSPITAL PRODUCTS GROUP INC.	Μέθοδος για το σχηματισμό επιφανείας εσωτερικής ανάπτυξης ιστού επί χειρουργικών εμφυτευμάτων	0269256/15.05.91	3002017
PFIZER INC.	Διαδερμικαί συνθέσεις επαυξάνουσai την ροήν	0271983/12.06.91	3002137
PFIZER INC.	Ένα κοινό ελεγχόμενο με ρυθμό μηδενικής τάξης σύστημα παροχής φαρμάκου	0294993/03.07.91	3002260
PFIZER INC.	Κιναζολινοδιόνες και πυριδοπυριμιδινοδιόνες	0260817/15.05.91	3002065
PFIZER INC.	Διπλός καταλύτης διαδοχικής μεθόδου παραγωγής σορβιτόλης από διάλυμα υδρολυθέντος αμύλου	0249364/12.06.91	3002136
PFIZER INC.	Ανταγωνιστές μουσκαρινικών υποδοχέων	0364123/12.06.91	3002140
PFIZER INC.	Γεφυρωμένα δικυκλικά ιμίδια ως αγχολυτικά και αντικαταθλιπτικά	0268369/14.08.91	3002483
PHARMETRIX CORPORATION	Φορητή διάταξη ωσμωτικής εγχύσεως ελεγχόμενης απελευθερώσεως	0259013/05.06.91	3002116
PHILLIPS PETROLEUM COMPANY	Παραγωγή υψηλού (Z,Z) περιεχομένου 1,5,9-δεκατετρατριενίου	0245653/29.05.91	3002232
PIRELLI TRASMISSIONI INDUSTRIALI S.P.A.	Ιμάντας μεταδόσεως κινήσεως	0346676/24.07.91	3002369
PLASSON MAAGAN MICHAEL INDUSTRIES LIMITED	Σύστημα παροχής νερού αναρτημένου τύπου για ορνιθοτροφεία	0287500/14.08.91	3002479
PLURICHEMIE ANSTALT	Καταλύτες υδρογονώσεως ροδίου	0283616/24.07.91	3002372
POHL GMBH & CO. KG	Καλύπτρα σφραγίσεως για φιάλες εγχύσεως ή μεταγγίσεως	0291658/03.07.91	3002258
POLYPLASTICS CO. LTD.	Μέθοδος παραγωγής χαρακτήρων, συμβόλων, σχεδίων σε διαμορφωμένα σε καλούπι αντικείμενα αποτελούμενα από θερμοπλαστική ρητίνη	0276075/29.05.91	3002072
PORGES ANTOINE	Διάταξη στερέωσης επί ενός οστού μιας προσθήκης συνδέσμων ή τενόντων εφοδιασμένη με ακραίους βρόχους	0279129/27.03.91	3002205
PREECE GRAHAM KEITH	Ένα δοχείο	0271228/29.05.91	3002114
PRIOLI LORENZO	Φορητή τανάλια κινούμενη με κινητήρα για τη σύσφιξη συνδετήρων ή παρόμοιων στοιχείων	0274710/15.05.91	3002471
PRO-CORD S.R.L.	Καρέκλα με αρθρούμενη πλάτη	0249584/17.07.91	3002324

ΔΙΚΑΙΟΥΧΟΣ (73)	ΤΙΤΛΟΣ ΕΦΕΥΡΕΣΗΣ (54)	ΑΡ./ΗΜ.ΔΗΜ.Ε.Δ. (87)	ΑΡ.ΕΥΡ.Δ.Ε. (11)
PROMORALL	Ελαστική συναρμογή σιδηροτροχιάς σε υποστήριγμα χωρίς διαδικασία κοχλίωσης και η εφαρμογή αυτής	0283355/15.05.91	3002470
QUATTROCCHIO S.R.L.	Δικτυωτή δομή με προσαρμοζόμενα στοιχεία	0307718/15.05.91	3002436
QUIMICA SUDAMERICANA S.A.	Μέθοδος για την λήψιν οξειδίου, τριδυνάμου σιδήρου και αλάτων αμμωνίου και συσκευή δια την διεξαγωγήν της μεθόδου αυτής	0272548/22.05.91	3002095
R.A.T.P.-REGIE AUTONOME DES TRANSPORTS PARISIENS	Διάταξη επικουρική για την συντήρηση μιας ηλεκτρομηχανικής εγκαταστάσεως που περιλαμβάνει αυτόματα μέσα ελέγχου και χειρισμού	0232636/14.08.91	3002476
R.E.I.N. S.P.A.	Διαδικασία για την κατασκευή κυρτών τοίχων ξεκινώντας με ένα επίπεδο προκατασκευασμένο πλαίσιο σχηματισμένο από τρισδιάστατη μεταλλική θωράκιση με αφρώδη πλαστική γέμιση	0250033/20.03.91	3002013
R.E.I.N. S.P.A.	Διαδικασία για την μόνωση προσόψεων υπαρχόντων κτιρίων και προκατασκευασμένα προς χρήση πλαίσια κατά την εφαρμογή της εν λόγω διαδικασίας	0271134/20.03.91	3002014
RADEMACHER WILLI	Μονάδα κινήσεως για μια κουρτίνα από πολλά φύλλα ή κάτι παρόμοια	0298217/03.04.91	3002217
RAILMASTER SYSTEM, INC.	Βελτιωμένος σιδηροδρομικός συρμός οδικών οχημάτων και εξαρτήματα γι' αυτόν	0249816/15.05.91	3002240
RAPID S.A.	Περικόχλιο με μορφή λαβής και συγκράτηση ή στέρεα σύνδεση αντικειμένων με τη βοήθεια αυτού του περικοχλίου	0326481/17.04.91	3002221
REDCO S.A.	Πλάκα καλύψεως με προφίλ με βάση υδραυλική κόνια οπλισμένη με διαμήκεις ταινίες (στεφάνες)	0293301/10.04.91	3002099
REHAU AG & CO	Διμερής μεταλλικός σύνδεσμος συσφίξεως	0245599/19.06.91	3002332
RHEINBRAUN AG	Μέθοδος εκκίνησης εξαερωτήρα	0303851/19.06.91	3002165
RHONE-POULENC CHIMIE	Μέθοδος της Ν-ωμέγα-τριφθοριοακετυλιώσεως των άλφα, κεκορεσμένων αλειφατικών μονοκαρβοξυλικών ωμέγα διαμινοξέων	0279716/17.04.91	3002087
RHONE-POULENC CHIMIE	Μέθοδος παρασκευής σιλυλιωμένων ακεταλών κετενίων	0284473/29.05.91	3002089
RHONE-POULENC CHIMIE	Σοκολατούχο γάλα	0259203/10.04.91	3002091
RHONE-POULENC CHIMIE	Μέθοδος παρασκευής πολυδιοργανοσιλοξάνης με άκρα σιλανόλης	0292407/31.07.91	3002452
RHONE-POULENC CHIMIE	Άκαμπτο πολυμερές υπόστρωμα δια οπτικό δίσκο και οπτικοί δίσκοι οι οποίοι λαμβάνονται από το αναφερθέν υπόστρωμα	0266279/02.05.91	3002347
RHONE-POULENC CHIMIE	Συνθέσεις καουτσούκ EPDM και/ή EPR και σιλικονών	0286551/29.05.91	3002345
RHONE-POULENC FILMS	Μέθοδος λήψεως φιλμ από πολυεστέρα με επένδυση πολυβινυλιδενοχλωριδίου, και νέα σύνθετα φιλμ τα οποία λαμβάνονται με τον τρόπο αυτόν	0275802/29.05.91	3002088

ΔΙΚΑΙΟΥΧΟΣ (73)	ΤΙΤΛΟΣ ΕΦΕΥΡΕΣΗΣ (54)	ΑΡ./ΗΜ.ΔΗΜ.Ε.Δ. (87)	ΑΡ.ΕΥΡ.Δ.Ε. (11)
RHONE-POULENC SANTE	Νέα παράγωγα του πυρρολίου, η παρασκευή τους και οι φαρμακευτικές συνθέσεις που τα περιέχουν	0274929/14.08.91	3002472
RHONE-POULENC SANTE	Νέα παράγωγα πυρρολίου, παρασκευή τους και φαρμακευτικές συνθέσεις που τα περιέχουν	0271404/14.08.91	3002490
RICAL S.A.	Ελικοειδής διάταξη στεγανού πωματισμού για δοχεία που περιέχουν προϊόντα που πρέπει να κρατηθούν μακριά από οξυγόνο	0280168/24.04.91	3002119
RICHTER-SYSTEM GMBH & CO. KG	Προφίλ συνδέσεως δια ξύλινη επένδυση τοίχων και στεγών	0271075/27.03.91	3002203
RIKER LABORATORIES INC.	Υδατικά αιωρήματα που περιέχουν τουλάχιστον μια ένωση επιλεγμένη μεταξύ των 6,7-διυδροβενζοκινολιζινο-καρβοξυλικών οξέων, και οι εφαρμογές τους στην αγωγή των φυτών	0236230/03.07.91	3002254
ROMNEYA TRADING CO. LTD	Κωνικό ακροφύσιο	0283797/10.07.91	3002293
ROUSSEL-UCLAF	Νέα παράγωγα της N-(1H-ινδολο-4-υλο)—βενζαμίδης καθώς και των αλάτων τους, η εφαρμογή τους ως φάρμακα και οι συνθέσεις οι οποίες τα περιλαμβάνουν	0275221/17.04.91	3002185
ROUSSEL-UCLAF	Νέα παράγωγα του ινδανίου, η μέθοδος παρασκευής τους και τα νέα ενδιάμεσα λαμβανόμενα τοιουτοτρόπως, η εφαρμογή τους ως φάρμακα και οι συνθέσεις οι οποίες τα περιλαμβάνουν	0272982/17.04.91	3002186
ROUSSEL-UCLAF	Νέα στεροειδή προϊόντα φέροντα στην θέση 23 μια ρίζα σουλφινυλίου, μέθοδος παρασκευής αυτών, εφαρμογή αυτών για την παρασκευή προϊόντων της σειράς των 20-κετοπρεγνανών & ενδιάμεσα της εφαρμογής αυτής	0275728/29.05.91	3002413
ROUSSEL-UCLAF	Νέα στεροειδή προϊόντα φέροντα στην θέση 23, μια κετονική ρίζα, μέθοδος παρασκευής αυτών, εφαρμογή αυτών για την παρασκευή προϊόντων της σειράς των 20-κετοπρεγνανών και ενδιάμεσα της εφαρμογής αυτής	0275729/08.05.91	3002414
ROUSSEL-UCLAF	Νέοι εστέρες κυκλοπροπανοκαρβοξυλικών οξέων συγγενών προς το πυρεθρικό οξύ, μέθοδος παρασκευής αυτών και εφαρμογή τους στον αγώνα κατά των παρασίτων	0281439/12.06.91	3002415
ROUSSEL-UCLAF	Νέα παράγωγα του γλουταμινικού οξέος, άλατα αυτών, μέθοδος παρασκευής των, εφαρμογή των ως φαρμάκων & συνθέσεις που περιέχουν αυτά	0284461/12.06.91	3002416
ROUSSEL-UCLAF	Νέα παράγωγα δεκαϋδροκινολεΐνης, μέθοδος παρασκευής αυτών και τα λαμβανόμενα νέα ενδιάμεσα, εφαρμογή αυτών ως φαρμάκων και φαρμακευτικές συνθέσεις περιέχουσες αυτά	0258095/12.06.91	3002264
ROUSSEL-UCLAF	Νέα παράγωγα υποκατεστημένων 8-φαινυλοθειοτετραϋδροκινολεΐνών και άλατα αυτών, παρασκευή αυτών ως φαρμάκων και συνθέσεις που περιέχουν αυτά	0254611/12.06.91	3002417

ΔΙΚΑΙΟΥΧΟΣ (73)	ΤΙΤΛΟΣ ΕΦΕΥΡΕΣΗΣ (54)	ΑΡ./ΗΜ.ΔΗΜ.Ε.Δ. (87)	ΑΡ.ΕΥΡ.Δ.Ε. (11)
RUMEN CHEMIE AG	Βαλβίδα αραιώσεως ρευστού	0280388/03.04.91	3002243
RUTGERSWERKE AG	Χαμηλού μοριακού βάρους χουμινικά αλκάλια μέθοδος παρασκευής τους και χρησιμοποίηση	0281679/26.06.91	3002194
S.C. JOHNSON & SON, INC.	Πώμα βαλβίδας για δοχεία αερολύματος	0246598/07.08.91	3002463
S.E.D.I.V.E.R., SOCIETE EUROPEENNE D'ISOLATEURS EN RERRE ET COMPOSITE	Μέθοδος κατασκευής ενός αλεξικέρανου και αλεξικέρανο το οποίο κατασκευάζεται δια της μεθόδου αυτής	0274674/08.05.91	3002390
S.P.A. FORNI ED IMPIANTI INDUSTRIALI INGG. DE BARTOLOMEIS	Εσχάρα με ωθητάς δια την καύση στερεών υλικών	0286156/22.05.91	3002314
SAINT GOBAIN VITRAGE INTERNATIONAL	Παράθυρον αυτοκινήτου	0307317/17.04.91	3002093
SANDOZ AG	Χορηγητές αερολύματος ολικής απελευθέρωσης με χρονική καθυστέρηση	0220132/06.03.91	3002021
SANDOZ AG	Παράγωγα βενζοϋδροξαμικού οξέος	0255800/17.07.91	3002465
SANOFI	Νέα σουλφοναμίδια παράγωγα διαρυλμεθανίων και οι μέθοδοι παρασκευής τους και οι φαρμακευτικές συνθέσεις που τα περιέχουν	0238401/14.08.91	3002488
SANTOS S.A.	Αυτόματη μηχανή που στίβει εσπεριδοειδή	0317449/24.07.91	3002361
SAUERESSIG GMBH & CO.	Κύλινδρος χαμηλής πίεσεως αποτελούμενος από ένα πυρήνα και ένα περίβλημα συνδεδεμένο με αυτόν ως λυόμενο	0295319/24.04.91	3002040
SAVIO S.P.A.	Βελτιωμένη άτρακτος δια αυτόματα πλαίσια κλώσεως ή πλαίσια συστροφής	0278561/08.05.91	3002002
SAVIO S.P.A.	Μέθοδος και διάταξη τροφοδοσίας διαφόρων τύπων καρουλίων (μπομπίνας) σε μια αυτόματο μηχανή περιτυλίξεως μπομπινών	0270176/08.05.91	3002003
SAVIO S.P.A.	Περιστροφικό κλωστικό στοιχείο για κλώσιμο ελευθέρου άκρου δια τριβής	0234620/20.03.91	3002492
SAVIO S.P.A.	Βραχίων υποβαστάξεως πηνίου με ρύθμιση της μεταδόσεως κινήσεως μεταξύ του κυλίνδρου και του πηνίου	0272721/03.07.91	3002280
SCHEIDT & BACHMANN GMBH	Διάταξη για την τροφοδότηση καυσίμων σε οχήματα	0369089/24.04.91	3002148
SCHERING AG	Νέα παράγωγα 3-οξαδιαζολο-β-καρβολίνης και 3-καρβονικής β-καρβολίνης, η παρασκευή και η χρησιμοποίησή τους σαν φάρμακα	0222693/17.04.91	3002051
SCHERING AG	5 ή 6-υποκατεστημένοι 3-καρβονικοί εστέρες β-καρβολίνης	0239667/02.05.91	3002085
SCHERING AG	11βητα-αλκινυλ-εστρένια & 11βητα-αλκινυλ-εστραδιένια, η παρασκευή τους & φαρμακευτικά σκευάσματα που τα περιέχουν	0277089/12.06.91	3002110
SCHERING AGROCHEMICALS LIMITED	Μυκητοκτόνα μίγματα με προχλωράζ	0280431/24.04.91	3002305
SCHERING CORPORATION	Αντι-φλεγμονώδης σύνθεση κρέμας	0262681/24.04.91	3002086

ΔΙΚΑΙΟΥΧΟΣ (73)	ΤΙΤΛΟΣ ΕΦΕΥΡΕΣΗΣ (54)	ΑΡ./ΗΜ.ΔΗΜ.Ε.Δ. (87)	ΑΡ.ΕΥΡ.Δ.Ε. (11)
SCHERING CORPORATION	Μερκάπτο-ακυλάμινο οξέα αντιυπερτασικά	0322633/22.05.91	3002090
SCHNEEKLUTH HERBERT	Επιφάνεια ελέγχου ροής	0265645/20.03.91	3002144
SCHNITZLER WILFRED H.	Μέθοδος θεραπείας ανανάδων με σκοπό την παρεμπόδιση του ανοίγματος των ανθών του ανανά	0275708/08.05.91	3002457
SCHONFELD, HANS VICTOR	Δομικό στοιχείο	0303130/15.05.91	3002464
SCHREINER LUCHTVAART GROEP B.V.	Μη-αφρώδες φύλλο κατάλληλο ως προσκολλητικό	0345855/31.07.91	3002402
SCHUSTER PETER	Σύστημα μαγνητικής δυνάμεως μεταφοράς φορτίων με μικρή τριβή	0356370/08.05.91	3002334
SCHUTZ-WERKE GMBH & CO. KG	Στεγανοποίηση δια των χειλέων δια το κιβώτιο καρίνας μιας σανίδας ιστιοπλοίας	0310686/03.04.91	3002494
SCHWEIZERISCHE EIDGENOSSENSCHAFT	Διάταξη για την επιτάχυνση σωμάτων ιδιαίτε- ως κινητός καταπέλτης για βλήματα	0320035/19.06.91	3002188
SEA-LAND SERVICE INC.	Ελαστικός προφυλακτήρ εναντίον πιτσιλίσμα- τος (ψεκάζματος) δια οχήματα	0258018/06.03.91	3002042
SEDIBEX	Διάταξις καύσεως βιομηχανικών απορριμμάτων	0265346/24.04.91	3002346
SEDIVER, SOCIETE EUROPEENEE D'ISOLATEURS EN VERRE ET COMPOSITE	Μέθοδος κατασκευής ενός αλεξικέραυνου και αλεξικέραυνο που λαμβάνεται μ' αυτήν τη μέθοδο	0281945/08.05.91	3002242
SEE/SHELL BIOTECHNOLOGY, INC.	Περιορισμός της δυσλειτουργίας σε επεμβάσεις αγγειοπλαστικής	0217419/10.04.91	3002279
SELECTRONS LTD.	Εγκατάστασις εκτελέσεως εντοπισμένων ηλεκτρολυτικών επεξεργασιών σε επιφάνειες	0230391/24.07.91	3002354
SHEERAN PATRICK	Μια διάταξη εναντίον της κλοπής η οποία δια- κόπτει το καύσιμο	0232974/17.07.91	3002323
SHELL INTERNATIONALE RESEARCH MAATSCHAPPIJ B.V.	Αντιπυρική πλαστική κατασκευή	0281689/08.05.91	3002150
SHELL INTERNATIONALE RESEARCH MAATSCHAPPIJ B.V.	Μέθοδος δια την παρασκευή οργανικών θειο- θειϊκών ενώσεων	0241975/13.03.91	3002097
SHELL INTERNATIONALE RESEARCH MAATSCHAPPIJ B.V.	Μέθοδος δια τον ισομερισμό μη διακλαδισμέ- νων υδρογονανθράκων	0256604/19.06.91	3002433
SHIONOGI & CO., LTD.	Νέα υποκατεστημένα ανθραστεροειδή παρά- γωγα, παρασκευή και χρήση αυτών	0301907/17.04.91	3002103
SHIONOGI & CO., LTD.	Παράγωγα δικυκλικών σουλφοναμιδίων	0226346/14.08.91	3002489
SHIONOGI & CO., LTD.	Ενώσεις β-λακτάμης και μέθοδοι παρασκευής αυτών	0282241/14.08.91	3002478
SHIONOGI SEIYAKU KABUSHIKI KAISHA	Αζολο-παράγωγα χρήσιμα για τον έλεγχο ασθε- νιών των φυτών	0255243/29.05.91	3002027
SHUE MING-JENG	Ηλεκτρονική στηθοσκοπική συσκευή	0295318/08.05.91	3002171
SIDEL	Διάταξη για την θερμική επεξεργασία του λαι- μού ενός προπλάσματος	0304385/29.05.91	3002045
SIEMENS AG	Κύκλωμα ρυθμίσεως φάσεων	0266588/29.05.91	3002111

ΔΙΚΑΙΟΥΧΟΣ (73)	ΤΙΤΛΟΣ ΕΦΕΥΡΕΣΗΣ (54)	ΑΡ./ΗΜ.ΔΗΜ.Ε.Δ. (87)	ΑΡ.ΕΥΡ.Δ.Ε. (11)
SIMMONDS S.A.	Ελικοφόρο στοιχείο με μορφή κοχλία και συναρμολόγηση αντικειμένου με τη βοήθεια του συγκεκριμένου στοιχείου	0321346/29.05.91	3002469
SMITH KLINE & FRENCH LABORATORIES LIMITED	Φαρμακευτικές συνθέσεις	0290229/31.07.91	3002410
SMITHKLINE BEECHAM INTERCREDIT B.V.	Παράγωγα κιναζολίνης	0322133/22.05.91	3002113
SOCIETE CIVILE BRETSURF	Διάταξη για τη θέρμανση ενός λουτρού, ειδικά ενός λουτρού γαλβανισμού	0276585/02.05.91	3002427
SOCIETE INDUSTRIELLE D'ELECTROMETALLURGIE	Διάταξη για λυόμενη στερέωση σε εργαλειοδέτη ενός πλακιδίου κοπής	0275793/10.01.91	3002295
SOCIETE NATIONALE DES POUDRES ET EXPLOSIFS	Μέθοδος κατασκευής επιστρώσεων με ακτινοδίκτύωση	0263749/29.05.91	3002058
SOCIETE NATIONALE DES POUDRES ET EXPOSIFS	Μέθοδος σύνθεσης μονονιτρικών γλυκερυλίου διαμέσου βιομετατροπής της νιτρογλυκερίνης	0325534/02.05.91	3002172
SOFAB SOCIETE FRANCAISE D'AEROSOLS ET DE BOUCHAGE	Δοσιμετρική βαλβίδα	0255438/08.05.91	3002344
SOFERTI	Τελειοποιημένος σωληνοειδής αντιδραστήρας για την παρασκευή φωσφορικών αλάτων αμμωνίου που περιέχουν θειικό αμμώνιο	0272183/02.05.91	3002412
SOLLAC	Καταλύτης σύνθεσης της μεθανόλης και εφαρμογή του στην σύνθεση της μεθανόλης	0252846/26.06.91	3002198
SORIN BIOMEDICA S.P.A.	Διάταξη ελέγχου για συσκευή καθαρισμού αίματος	0222709/22.05.91	3002015
SOTRALENTZ S.A.	Ανασταλτικό της βλάστησης επίστρωμα εδάφους υπό την μορφή λωρίδας οδοστρώματος	0304711/27.03.91	3002149
SPAVIK, S.A.	Πίνακας (φάνωμα) μεσοτοιχίας για εσωτερικό χωρισμό κτιρίων σε διαμερίσματα. Μέθοδος και μηχανήμα κατασκευής του	0285538/03.07.91	3002247
SPIE BATIGNOLLES	Διάταξη επικουρική για την συντήρηση μιας ηλεκτρομηχανικής εγκατάστασης που περιλαμβάνει αυτόματα μέσα ελέγχου και χειρισμού	0232636/14.08.91	3002476
STAMICARBON B.V.	Ταινία συνθετικού υλικού με υψηλό συντελεστή ελαστικότητας εφοδιασμένη με επίχρισμα και μέθοδος για την παραγωγή της	0255176/13.03.91	3002096
STAMICARBON B.V.	Μέθοδος για την παρασκευή βενζαλδεϋδης στη φάση αερίου	0290096/17.04.91	3002297
STAUFFER CHEMICAL COMPANY	Ορισμένες υποκατεστημένες 3-αμινο-2-βενζοϋλκυκλοεξ-2-ενόνες	0249813/24.07.91	3002358
STEINER SILIDUR AG	Λίθος τοίχου	0343112/17.07.91	3002282
STICHTING INSTANED	Σύνθετη κατασκευή δαπέδου και μέθοδος για την παραγωγή αυτής	0337525/12.06.91	3002141
STICHTING REGA V.Z.W.	Συνδίσσμοι των FU & BVU ως παράγοντες κατά του αδενοκαρκινώματος	0283065/29.05.91	3002431
STICHTING VOOR DE TECHNISCHE WETENSCHAPPEN	Συνεχώς μεταβαλλόμενο μικροδιάφραγμα	0280375/12.06.91	3002128
SU, YUNG-FR	Ένα σύστημα καλύμματος αυτοκινήτου	0305579/27.03.91	3002182

ΔΙΚΑΙΟΥΧΟΣ (73)	ΤΙΤΛΟΣ ΕΦΕΥΡΕΣΗΣ (54)	ΑΡ./ΗΜ.ΔΗΜ.Ε.Δ. (87)	ΑΡ.ΕΥΡ.Δ.Ε. (11)
SUDZUCKER AG.	Μέθοδος δια την παραγωγή διαιτητικών και/ή προστατευτικών των οδόντων σοκολατών άνευ σακχάρου	0317917/19.06.91	3002459
SUNTORY LTD	Νέος ξενιστής E. Coli και χρήσις αυτού	0230670/03.07.91	3002245
SURGICRAFT LTD.	Συσκευές στερέωσης σπονδυλικής στήλης, κλπ.	0269268/06.03.91	3002043
SWG SCHRAUBENWERK GAISBACH GMBH & CO KG	Πένσα τύπου Beiss	0227031/26.06.91	3002195
SWG Schraubenwerk Gaisbach GMBH & CO. KG	Πένσα ή τανάλια τύπου Rabitz	0227032/10.07.91	3002291
SYNTEX (U.S.A) INC.	Νέα παράγωγα 8-(κατώτερου αλκυλ)δικυκλο [4.2.0]οκτανίου με πολύτιμες θεραπευτικές ιδιότητες	0255098/29.05.91	3002024
SYNTEX (U.S.A.) INC.	3,5-δισυποκατεστημένες 4,5-διυδροϊσοξάζολες ως αναστολείς της τρανσγλουταμινάσης	0237082/29.05.91	3002022
SYNTEX PHARMACEUTICALS INTERNATIONAL LIMITED	Υδατικές συνταγές στεροειδούς για ρινική χορήγηση	0246652/17.07.91	3002317
SYNTHELABO	Παράγωγα ακυλαμινομεθυλ-3 ιμιδαζο [1,2-A] πυριδινών, παρασκευή τους και εφαρμογή τους στη θεραπευτική	02349K70/17.04.91	3002080
SYNTHELABO	[Διμεθυλάμινο]-2 αιθυλ] [[[μεθυλθειο]-2-φαινυλ] (φαινυλμεθυλ)αμινο]-2-οξο-2 αιθυλ] καρβαμικοί εστέρες ή ουρίες, η παρασκευή τους και η εφαρμογή τους στη θεραπευτική	0252810/17.04.91	3002081
SYNTHELABO	Παράγωγα βενζοθειαζεπίνης-1,5, η παρασκευή τους και η θεραπευτική τους εφαρμογή	0242265/29.05.91	3002225
TAKEDA CHEMICAL INDUSTRIES LTD.	Νέος εστέρας ασκορβικού οξέος	0295841/29.05.91	3002033
TAKEDA CHEMICAL INDUSTRIES, LTD	Παράγωγα υποκατεστημένης αμίνης, η παραγωγή των και η χρήση των	0278621/12.06.91	3002298
TAMURA YASUMITSU	Ενώσεις β-λακτάμης και μέθοδοι παρασκευής αυτών	0282241/14.08.91	3002478
TATE & LYLE PLC	Παράγωγα σακχαρόζης	0260979/15.05.91	3002069
TEKMAR ANGEWANDTE ELEKTRONIK GMBH & CO KG.	Συσκευή συσσώρευσης θερμικής ενέργειας και διαδικασία ρύθμισης θερμοκρασίας δωματίου	0260629/15.05.91	3002468
TETRA WERKE DR. RER. NAT. ULRICH BAENSCH GMBH	Μέσα απομακρύνσεως χλωραμίνης	0278515/12.06.91	3002208
THE B.F. GOODRICH COMPANY	Τυφλόν στοιχείον στερεώσεως	0297497/05.06.91	3002461
THE B.F. GOODRICH COMPANY	Μέθοδος ενσωματώσεως συνεισάκτου εις πολυμερές και προϊόν παραγόμενον δι' αυτής	0222207/29.05.91	3002462
THE BOOTS COMPANY PLC.	Θεραπευτικά μέσα	0269295/26.06.91	3002500
THE CLOROX COMPANY	Ενεργοποιημένη λευκαντική σύνθεση	0253487/03.04.91	3002224
THE COCA-COLA COMPANY	Δοχείο μεταφοράς και παρακαταθήκης για συμπυκνώματα ποτών ή τα τοιαύτα	0273102/03.07.91	3002251
THE COCA-COLA COMPANY	Εντόνως γλυκοί αλκυλεστέρες της L-ασπαρτυλο-3-(δικυκλοαλκυλ)-L-αλανίνης	0284084/26.06.91	3002400
THE DOW CHEMICAL COMPANY	Παρασκευή διαμινο-, και διαλκυλαμινο-βενζο-λοδιολών	0246112/12.06.91	3002138

ΔΙΚΑΙΟΥΧΟΣ (73)	ΤΙΤΛΟΣ ΕΦΕΥΡΕΣΗΣ (54)	ΑΡ./ΗΜ.ΔΗΜ.Ε.Δ. (87)	ΑΡ.ΕΥΡ.Δ.Ε. (11)
THE DOW CHEMICAL COMPANY	Μέθοδος και συσκευή για έλεγχο της πυκνότητας αφρού	0246797/24.07.91	3002376
THE DOW CHEMICAL COMPANY	Μέθοδος δια την παρασκευήν 4,6-διαμινο-1,3-βενζολοδιόλης μεγάλης καθαρότητας	0266222/24.07.91	3002384
THE GENERAL ELECTRIC COMPANY, P.L.C.	Σύστημα συγκολλήσεως μετάλλων	0233018/07.08.91	3002444
THE MARCONI COMPANY LIMITED	Επισφράγισμα πόρτας για τον αποκλεισμό ηλεκτρομαγνητικών επεμβάσεων	0269206/02.05.91	3002223
THE PROCTER & GAMBLE COMPANY	Υδατικές απορρυπαντικές ενώσεις που περιέχουν ως διαλύτη μονο-εξυλαιθέρα της διαιθυλενο-γλυκόλης	0273472/19.06.91	3002237
THE STANLEY WORKS	Ηλεκτρονικός μετρητής κλίσεως	0243011/02.05.91	3002068
THE STATE OF ISRAEL, MINISTRY OF DEFENCE, ISRAEL MILITARY INDUSTRIES	Βομβίδιο πυρομαχικών συγκροτήματος βομβιδίων με μέσα για εξασθένιση ρυθμού περιδίνησης	0236552/24.04.91	3002353
THE WELLCOME FOUNDATION LIMITED	Ένωση κινολίνης	0272910/07.08.91	3002445
THE WELLCOME FOUNDATION LTD	Συνθέσεις ρυθμιζόμενης έκλυσης	0284407/29.05.91	3002030
THE WELLCOME FOUNDATION LTD	Ανοσοδοκιμασία	0313318/12.06.91	3002434
THOMANN, ODILE ODETTE MARIE	Διάταξη διηθήσεως αέρος η οποία περιλαμβάνει στερεά τεμαχίδια εν εναιωρήσει	0306406/24.04.91	3002304
TITUS HANS JOACHIM, DIPL.-ING.	Βαλβίδα φραγής	0293570/23.05.90	3002495
TUNZINI NESSI ENTREPRISES D'EQUIPEMENTS	Διάταξις καύσεως βιομηχανικών απορριμάτων	0265346/24.04.91	3002346
UNILEVER NV	Προϊόν περιέχον βρώσιμο λίπος και μέθοδος παρασκευής του	0304131/02.05.91	3002183
UNION CARBIDE CORPORATION	Μέθοδος για την ελάττωση της διαστρώσεως κατά τον πολυμερισμό των α-ολεφινών	0313087/29.05.91	3002418
UNION CARBIDE CORPORATION	Ρευστό (υγρό) μεταφοράς ενεργείας	0273460/19.06.91	3002159
UNION CARBIDE CORPORATION	Επιλεκτική παραγωγή παρα-αρωματικών ενώσεων	0249913/17.04.91	3002235
UNION CARBDIE CORPORATION	Μέθοδος για την παραγωγή πολυαιθυλενίου με ευρεία και/ή δίτροπο κατανομή μοριακών βαρών	0314165/07.08.91	3002439
UNION GENERALE DE SAVONNERIE	Διάταξη δοσομετρήσεως και διανομής ενός ρευστού προϊόντος	0285466/12.06.91	3002209
UNIROYAL CHEMICAL COMPANY INC.	Μέθοδος δια παραγωγήν αφρώδους ελαστομερούς συνθέσεως	0274827/08.05.91	3002066
UOP	Καταλύτης επιλεκτικής υδρογονώσεως με μεγάλο ποσοστό μακροπόρων	0307520/12.06.91	3002130
VACU-O-LEADER INTERNATIONAL S.A.L. SOCIETE DE DROIT LIBANAIS	Βαλβίδα για δοχείο κενού	0274285/03.07.91	3002248
VELASCO PEREZ JOSE	Βελτιωμένα προσροφητικά αντιδραστικά για τη συντήρηση συγκομισμένων φυτικών προϊόντων	0255461/10.04.91	3002153
VEREINIGTE ALUMINIUM-WERKE AG	Πλαίσιο επικαλύψεως παραθύρων στέγης, θυρών ή παρομοίων	0277497/15.05.91	3002387
VEREINIGTE ALUMINIUM-WERKE AG	Δομικό στοιχείο	0303130/15.05.91	3002464

ΔΙΚΑΙΟΥΧΟΣ (73)	ΤΙΤΛΟΣ ΕΦΕΥΡΕΣΗΣ (54)	ΑΡ./ΗΜ.ΔΗΜ.Ε.Δ. (87)	ΑΡ.ΕΥΡ.Δ.Ε. (11)
VESTEN AG	Συσκευή για τη φύλαξη νωπού κρέατος	0250911/03.07.91	300223
VITS-MASCHINENBAU GMBH	Μέθοδος και διάταξη, για την αμφίπλευρη επί- στρωση υγρών, παστωδών ή αφρωδών μαζών επί τροχιών υλικού	0239835/12.06.91	3002435
VOBAU ARTUR HAFTUNG BASTON GESELLSCHAFT FUR VORRICHTUNGSBAU MIT BESCHRANKTER	Κυλινδρικό κοίλο σώμα από προφίλ συνθετικού υλικού, που έχουν περιελιχθεί σε μορφή κο- χλιωτής γραμμής	0292836/29.05.91	3002272
VORWERK & CO INTERHOLING GMBH	Προ εκμαγείο που αποτελείται από ύφασμα- σε πολλές στρώσεις	0309658/05.06.91	3002062
W.R. GRACE & CO.-CONN.	Καταλύτες πυρόλυσης με εμπλουτισμό οκτανίων	0243629/26.06.91	3002197
WALMSLEY OWEN	Σφιγκτήρες και σύνδεσμοι	0241195/17.04.91	3002276
WARNER-LAMBERT COMPANY	5-αμινο και 5-υδροξυ-6,8-διφθοροκινολόνες ως αντιβακτηριακοί παράγοντες	0226961/12.06.91	3002129
WARNER-LAMBERT COMPANY	Φυσίγγιο ξυραφιού με βοήθημα ξυρίσματος και μέθοδος παραγωγής	0275616/22.05.91	3002070
WARNER-LAMBERT COMPANY	Διαιρέσιμη κάψουλα	0274345/07.08.91	3002447
WARNER-LAMBERT COMPANY	Τσίκλα χαμηλής υγρασίας χωρίς ζάχαρη, γεμι- σμένη στο κέντρον	0263781/07.08.91	3002451
WARNER-LAMBERT COMPANY	Συνθέσεις τσίχλας οι οποίες έχουν διαδοχική απελευθέρωση οξέων	0269571/31.07.91	3002408
WARNER-LAMBERT COMPANY	Σταθεροποιημένες συνθέσεις φαρμάκων	0264888/07.08.91	3002454
WAVIN B.V.	Σάκκος από πλαστικό υλικό με ταινία κλεισίμα- τος με κόλλα	0270455/08.05.91	3002067
WEBER S.R.L.	Ακτινωτή αντλία με έμβολο	0304743/08.05.91	3002190
WELLA AG	4-δισ(2'-υδροξυαιθυλο)αμινο-1-(3'-υδροξυπρο- πυλο)αμινο-2-νιτροβενζόλη, μέθοδος για την πα- ρασκευή αυτού ως και μέσα δια την βαφήν της κόμης	0226973/06.03.91	3002006
WELLA AG	Μέσον και μέθοδος μόνιμης διαμόρφωσης της κόμης	0261387/08.05.91	3002315
WELLA AG	Μέσον για την οξειδωτική βαφή της κόμης με βάση 4-αμινο-2-αμινομεθυλο-φαινόλες	0226072/10.04.91	3002286
WILHELM FISCHER SPEZIALMASCHINENFABRIK GMBH	Μέθοδος για την ανόρθωση και το σφράγισμα ενός πτυσσόμενου κιβωτίου καθώς και διάταξη για την υλοποίησή της	0254908/08.05.91	3002437
YAMASHINA, IKUO	Πλάκες ποσοτικού προσδιορισμού αντισωμά- των που απευθύνονται εις αλυσίδα σακχάρων και παραγωγή αυτών	0242057/14.08.91	3002481
YOSHIYUKI CORPORATION	Διάταξη για τη λήψη ποτών, όπως καλαμάκι για πόση, κύπελλο ή τα τοιαύτα	0284735/03.04.91	3002229
ZAMBON S.P.A.	Μέθοδος παρασκευής καρβοξυλικού οξέος	0254971/02.05.91	3002020

ΔΙΚΑΙΟΥΧΟΣ (73)	ΤΙΤΛΟΣ ΕΦΕΥΡΕΣΗΣ (54)	ΑΡ./ΗΜ.ΔΗΜ.Ε.Δ. (87)	ΑΡ.ΕΥΡ.Δ.Ε. (11)
ZAMBON S.P.A.	Παράγωγα των N-(μεθυλοσουλφονυλοφαινυλαιθυλ)-2-προπεναμιδίων και χρήση αυτών ως αντιβιοτικά	0272684/12.06.91	3002135
ZOLLER-KIPPER GMBH	Μηχανισμός αναλήψεως και αποθέσεως ή αποθέσεως για την εκκένωση δοχείων, ιδιαίτερος δοχείων απορριμάτων σε ένα συγκεντρωτικό δοχείο	0268883/13.03.91	3002038

**ΜΕΡΟΣ Γ΄
ΜΕΤΑΒΟΛΕΣ**

ΕΥΡΩΠΑΪΚΑ ΔΙΠΛΩΜΑΤΑ ΕΥΡΕΣΙΤΕΧΝΙΑΣ

ΑΡ. ΑΙΤ.Ε.Δ.Ε.	ΜΕΤΑΒΙΒΑΣΕΙΣ
910400118	Η εταιρεία "Henkel Kommanditgesellschaft auf Aktien" μεταβίβασε όλα τα δικαιώματα που απορρέουν από την υπ' αριθμ. 910400118 αίτηση για κατάθεση μετάφρασης Ευρωπαϊκού Δ.Ε. στην εταιρεία "Sandvik Prosses GmbH" που εδρεύει στο Salierstrasse 38, D-7012 Fellbagh, Γερμανία
910401730	Η εταιρεία "Ladlebase Limited" (λόγω αλλαγής επωνυμίας από την εταιρεία "Warwick International Group PLC") μεταβίβασε όλα τα δικαιώματα που απορρέουν από την υπ' αριθμ. 910401730 αίτηση για κατάθεση μετάφρασης Ευρωπαϊκού Δ.Ε. στην εταιρεία "Warwick International Group Limited" που εδρεύει στο Wortley Moor Road, Leeds, LS12, 4JE, Αγγλία
910401848	Η εταιρεία "Kabushiki Kaisha Veno Seiyaku Oyo Kenkyujo" μεταβίβασε όλα τα δικαιώματα που απορρέουν από την υπ' αριθμ. 910401848 αίτηση για κατάθεση μετάφρασης Ευρωπαϊκού Δ.Ε. στην εταιρεία "R. Tech Veno, Ltd" που εδρεύει στο 4-8, 2-Chome, Koraihashi, Chuo-Ku, Osaka-shi, Osaka-fu, Ιαπωνία
ΑΡ. ΑΙΤ.Ε.Δ.Ε.	ΠΑΡΑΙΤΗΣΗ
3000447	Η εταιρεία "Bayer AG" παραιτείται απ' όλα τα δικαιώματα που απορρέουν από τον υπ' αριθμ. 3000447 πιστοποιητικό κατάθεσης μετάφρασης Ευρωπαϊκού Δ.Ε.
ΑΡ. ΑΙΤ.Δ.Ε.	ΑΛΛΑΓΗ ΕΠΩΝΥΜΙΑΣ
910401730	Η δικαιούχος εταιρεία "Warwick International Group PLC" της υπ' αριθμ. 910401730 αίτησης για κατάθεση μετάφρασης Ευρωπαϊκού Δ.Ε. μετέβαλε την επωνυμία της σε: "Ladlebase Limited"
920400655	Η συνδικαιούχος εταιρεία "Gerland Stowe Woodward" της υπ' αριθμ. 920400655 αίτησης για κατάθεση μετάφρασης Ευρωπαϊκού Δ.Ε. μετέβαλε την επωνυμία της σε: "Stowe Woodward France"
ΑΡ. ΑΙΤ.Ε.Δ.Ε.	ΑΛΛΑΓΗ ΔΙΕΥΘΥΝΣΗΣ
920400655	Η εταιρεία "Stowe Woodward France" άλλαξε την διεύθυνσή της από: Avenue Lionel-Terray, Z.I., Meyzien (Rhône), Γαλλία, σε: Rue Jean-Jaures, Z.I., Meyzien (Rhône), Γαλλία
ΑΡ. ΑΙΤ.Ε.Δ.Ε.	ΜΕΤΑΒΙΒΑΣΕΙΣ
920401191	Επίσης κοινοποιήθηκε στον Ο.Β.Ι. η παρακάτω μεταβίβαση που συντελέστηκε κατά την Ευρωπαϊκή φάση ενώπιον του Ε.Γ.Δ.Ε. Η εταιρεία "Plastical B.V." μεταβίβασε όλα τα δικαιώματα που απορρέουν από την υπ' αριθμ. 920401191 αίτηση για κατάθεση μετάφρασης Ευρωπαϊκού Δ.Ε. στον Walraven Rob, που κατοικεί στο Molenveld 5, NL-5446 BL Wanroij, Ολλανδία
ΑΡ. Ε.Δ.Ε.	ΔΙΟΡΘΩΣΕΙΣ
3000003	Εκ παραδρομής, δεν δημοσιεύτηκε στο ΕΔΒΙ 2/92 η παρακάτω αλλαγή επωνυμίας: Η δικαιούχος εταιρεία "Melitta-Werke Bentz & Sohn" του υπ' αριθμ. 3000003 πιστοποιητικού κατάθεσης μετάφρασης Ευρωπαϊκού Δ.Ε. μετέβαλε την επωνυμία της σε: "Melitta Haushalt sprodukte GmbH & Co K.G. "
3000172	Εκ παραδρομής, δεν δημοσιεύτηκε στο ΕΔΒΙ 3/92 η παρακάτω μεταβίβαση: Η εταιρεία "Finoport Stevedoring B.V." μεταβίβασε όλα τα δικαιώματα που απορρέουν από τον υπ' αριθμ. 3000172 πιστοποιητικό κατάθεσης μετάφρασης Ευρωπαϊκού Δ.Ε. στην εταιρεία "Selectiebedrijf Kooi Beheer B.V.", που εδρεύει στο Molen 25, NL-9077 ZV Vruwenparochie, Ολλανδία
3000177	Εκ παραδρομής, δεν δημοσιεύτηκαν στο ΕΔΒΙ 5/92 η παρακάτω αλλαγή επωνυμίας και συγχώνευση εταιρειών Η δικαιούχος εταιρεία "A/S Ferrosan" του υπ' αριθμ. 3000177 πιστοποιητικού κατάθεσης μετάφρασης Ευρωπαϊκού Δ.Ε. μετέβαλε την επωνυμία της σε: "Ferrosan Holding A/S"
3000177	Η εταιρεία "Ferrosan Holding A/S" & δικαιούχος του υπ' αριθμ. 3000177 πιστοποιητικού κατάθεσης μετάφρασης Ευρωπαϊκού Δ.Ε. συγχωνεύθηκε με την εταιρεία "Novo Nordisk A/S" που εδρεύει στο Novo Alle, DK-2880 Bagsvaerd, Δανία

ΣΥΝΔΡΟΜΕΣ ΓΙΑ ΤΟ ΕΔΒΙ

— Τέλος αγοράς του Ειδικού Δελτίου Βιομηχανικής Ιδιοκτησίας ανά τεύχος	δρχ.	700
— Συνδρομές εσωτερικού (για ένα έτος)	δρχ.	7000
— Συνδρομές εξωτερικού (για ένα έτος)	δρχ.	14000

(άρθρο 4, παρ. 3 ν. 1733/1987)

Κάθε ενδιαφερόμενος μπορεί να προμηθεύεται το ΕΔΒΙ ή να ζητήσει να γίνει συνδρομητής από τον:

Οργανισμό Βιομηχανικής Ιδιοκτησίας (ΟΒΙ)

Αρτέμιδος & Επιδάουρου

151 25 Παράδεισος Αμαρουσίου

τηλ.: 6828231

SUBSCRIPTION FOR THE INDUSTRIAL PROPERTY BULLETIN

— Purchase fee per issue	GRD	700
— Subscription: domestic (one year)	GRD	7000
— Subscription: foreign (one year)	GRD	14000

(art. 4, par. 3, law 1733/1987)

For bulletin purchasing or subscription information, please contact:

Industrial Property Organisation (OBI)

Artemidos & Epidavrou str,

151 25 Paradissos Amaroussiou

Athens - Greece

tel.: (00301) 6828231

