



ΟΡΓΑΝΙΣΜΟΣ
ΒΙΟΜΗΧΑΝΙΚΗΣ
ΙΔΙΟΚΤΗΣΙΑΣ

ΕΙΔΙΚΟ ΔΕΛΤΙΟ ΒΙΟΜΗΧΑΝΙΚΗΣ ΙΔΙΟΚΤΗΣΙΑΣ

ΜΑΡΤΙΟΣ 1993



ΟΡΓΑΝΙΣΜΟΣ
ΒΙΟΜΗΧΑΝΙΚΗΣ
ΙΔΙΟΚΤΗΣΙΑΣ

Αρτέμιδος & Επιδαύρου
115 25 Παράδεισος Αμαρουσίου

ΤΕΛΕΞ: 222164 OBI GR
ΤΕΛΕΦΑΞ: 6819231
ΤΗΛΕΦΩΝΑ
ΓΕΝΙΚΕΣ ΠΛΗΡΟΦΟΡΙΕΣ

ΚΑΤΑΘΕΣΕΙΣ & ΤΕΛΗ: 6828232
ΕΞΕΤΑΣΗ: 68282332
ΝΟΜΙΚΑ ΘΕΜΑΤΑ: 6828236
ΠΛΗΡΟΦΟΡΗΣΗ ΑΠΟ ΔΕ & ΠΥΧ: 6828231

Σχεδίαση σήματος OBI, εξωφύλλου και επιμέλεια
έκδοσης ΕΔΒΙ:
Εριφύλη Μανούσου



INDUSTRIAL
PROPERTY
ORGANISATION

Artemidos & Epidavrou Str.
GR 115 25 Paradissos Amaroussiou Athens, Greece

TELEX: 222164 OBI GR
TELEFAX: 6819231
TELEPHONES
GENERAL INFORMATION

RECEIVING OFFICE & FEES: (00301) 6828231
EXAMINATION: (00301) 6828232
LEGAL MATTERS: (00301) 6828236
INFORMATION ON PATENTS AND UTILITY
MODELS: (00301) 6828231

OBI emblem, bulletin's cover design and editorial
supervision:
Erifili Manoussou

© Δημοσίευση και Έκδοση:
Οργανισμός Βιομηχανικής Ιδιοκτησίας (ΟΒΙ)

Εκτύπωση:
Γραφικές Τέχνες: ΛΥΧΝΟΣ ΕΠΕ
Πλ. Θεάτρου 24-105 52 Αθήνα - τηλ. 3214766

Ημερομηνία έκδοσης: 7 Ιουνίου 1993

© Published and Edited by:
Industrial Property Organisation (OBI)

Printed by:
Graphic Arts: LICHNOS LTD.
24, Pl. Theatrou-105 52 Athens-tel. 3214766

Publication date: 7 June 1993

ΜΑΡΤΙΟΣ 1993

ΠΕΡΙΕΧΟΜΕΝΑ

	Σελ.
Ανάλυση κωδικών αριθμών	3
Συντμήσεις	3
ΤΕΥΧΟΣ Α΄	
ΕΘΝΙΚΟ	
ΜΕΡΟΣ Α΄	
ΕΘΝΙΚΕΣ ΑΙΤΗΣΕΙΣ	
— Αιτήσεις Διπλωμάτων Ευρεσιτεχνίας	7
— Ευρετήριο αιτήσεων Δ.Ε. σύμφωνα με την ημερομηνία κατάθεσης	15
— Ευρετήριο αιτήσεων Δ.Ε. σύμφωνα με την αλφαβητική σειρά των καταθετών	16
— Αιτήσεις Πιστοποιητικών Υποδείγματος Χρησιμότητας	17
— Ευρετήριο αιτήσεων Π.Υ.Χ. σύμφωνα με την ημερομηνία κατάθεσης	20
— Ευρετήριο αιτήσεων Π.Υ.Χ. σύμφωνα με την αλφαβητική σειρά των καταθετών	21
ΜΕΡΟΣ Β΄	
ΔΙΠΛΩΜΑΤΑ ΕΥΡΕΣΙΤΕΧΝΙΑΣ ΚΑΙ ΠΙΣΤΟΠΟΙΗΤΙΚΑ ΥΠΟΔΕΙΓΜΑΤΟΣ ΧΡΗΣΙΜΟΤΗΤΑΣ	
— Διπλώματα Ευρεσιτεχνίας	22
— Ευρετήριο Δ.Ε. σύμφωνα με την ημερομηνία κατάθεσης	37
— Ευρετήριο Δ.Ε. σύμφωνα με την αλφαβητική σειρά των δικαιούχων	39
— Πιστοποιητικά Υποδείγματος Χρησιμότητας	41
— Ευρετήριο Π.Υ.Χ. σύμφωνα με την ημερομηνία κατάθεσης	47
— Ευρετήριο Π.Υ.Χ. σύμφωνα με την αλφαβητική σειρά των δικαιούχων	48
ΜΕΡΟΣ Γ΄	
ΜΕΤΑΒΟΛΕΣ	
Αιτήσεις Διπλωμάτων Ευρεσιτεχνίας	49
— Αλλαγή διεύθυνσης	49
— Μεταβιβάσεις	49
— Παραιτήσεις	49
— Αλλαγή Επωνυμίας	49
— Αλλαγή Έδρας	49
— Άδεια Εκμετάλλευσης	49
Διπλώματα ευρεσιτεχνίας	50
— Διορθώσεις	50
ΤΕΥΧΟΣ Β΄	
ΕΥΡΩΠΑΪΚΟ	
ΜΕΡΟΣ Α΄	
ΜΕΤΑΦΡΑΣΕΙΣ ΕΥΡΩΠΑΪΚΩΝ ΑΙΤΗΣΕΩΝ	
— Ανακοίνωση για κατάθεση μετάφρασης των αξιώσεων Ευρωπαϊκών Αιτήσεων Δ.Ε.	55
— Ευρετήριο Ευρωπαϊκών αιτήσεων σύμφωνα με τον αριθμό δημοσίευσης	57
— Ευρετήριο Ευρωπαϊκών αιτήσεων σύμφωνα με την αλφαβητική σειρά των δικαιούχων	58

MARCH 1993

CONTENTS

	Page
INID Codes	3
Abbreviations	3
PART A	
NATIONAL PROTECTION TITLES	
CHAPTER 1	
NATIONAL APPLICATIONS	
— Patent Applications	7
— Patent Application Index by filing date	15
— Patent Application Index in alphabetical order of the patentee	16
— Utility Model Applications	17
— Utility Model Application Index by filing date	20
— Utility Model Application Index in alphabetical order of the applicants	21
CHAPTER 2	
PATENTS AND UTILITY MODELS	
— Patents	22
— Patent Index by filing date	37
— Patent Index in alphabetical order of the patentee	39
— Utility Models	41
— Utility Model Index by filing date	47
— Utility Model Index in alphabetical order of the patentee	48
CHAPTER 3	
MODIFICATIONS	
Patents Applications	49
— Change of the patentee's address	49
— Assignments	49
— Surrenders	49
— Change of the patentee's name	49
— Change of the patentee's address	49
— Contractual patent licences	49
Patents	50
— Corrections	50
PART B	
EUROPEAN PATENTS	
CHAPTER 1	
TRANSLATIONS OF EUROPEAN PATENT APPLICATIONS	
— Notification concerning the translation of the European patents applications claims	55
— Index by publication number of the European applications patents	57
— Index in alphabetical order of the patentee	58

ΜΕΡΟΣ Β΄	
ΕΥΡΩΠΑΪΚΑ ΔΙΠΛΩΜΑΤΑ ΕΥΡΕΣΙΤΕΧΝΙΑΣ	
— Ανακοίνωση για κατάθεση μετάφρασης Ευρωπαϊκών Δ.Ε.	59
— Ευρετήριο Ευρωπαϊκών Δ.Ε. σύμφωνα με τον αριθμό δημοσίευσης	309
— Ευρετήριο Ευρωπαϊκών Δ.Ε. σύμφωνα με την αλφαβητική σειρά των δικαιούχων	334

ΜΕΡΟΣ Γ΄	
ΜΕΤΑΒΟΛΕΣ	
Ευρωπαϊκά Διπλώματα Ευρεσιτεχνίας	362
— Μεταβιβάσεις	362
— Μεταβίβαση	362
— Παραίτηση	375
— Αλλαγή Νομικής Μορφής	362
Κοινοποιήσεις	362
— Μεταβίβαση	362
— Αλλαγή Διεύθυνσης	363
— Διορθώσεις	363
Συνδρομές για το ΕΔΒΙ	365

CHAPTER 2	
EUROPEAN PATENTS	
— Notification concerning the translation of the European patents	59
— Index by publication number of the European patents	309
— Index in alphabetical order of the patentee	334

CHAPTER 3	
MODIFICATIONS	
European Patents	362
— Assignments	362
— Assignment	362
— Surrender	375
— Change of legal status	362
Communications	362
— Assignment	362
— Change of the patentee address	363
— Corrections	363
Subscription to the Industrial Property Bulletin	365

ΚΩΔΙΚΟΙ ΑΡΙΘΜΟΙ ΤΕΥΧΟΣ Α΄ ΕΘΝΙΚΟ	INID CODES PART A NATIONAL PROTECTION TITLES
(11) Αριθμός Δ.Ε.	(11) Patent No
(11) Αριθμός Π.Υ.Χ.	(11) Utility Model No
(21) Αριθμός Αίτησης Δ.Ε.	(21) Patent application No
(21) Αριθμός Αίτησης Π.Υ.Χ.	(21) Utility Model Application No
(22) Ημερομηνία κατάθεσης	(22) Filing date
(30) Συμβατικές προτεραιότητες	(30) Priority
(47) Ημερομηνία απονομής	(47) Date of grant
(51) Διεθνής Ταξινόμηση	(51) International Patent Classification
(54) Τίτλος εφεύρεσης	(54) Invention title
(57) Περίληψη	(57) Abstract
(61) Τροποποίηση στο κύριο Δ.Ε.	(61) Addition to the patent
(71) Καταθέτης	(71) Applicant
(72) Εφευρέτης	(72) Inventor
(73) Δικαιούχος	(73) Patentee
(74) Ειδικός Πληρεξούσιος	(74) Attorney
(74) Αντίκλητος	(74) Representative
ΤΕΥΧΟΣ Β΄ ΕΥΡΩΠΑΪΚΟ	PART B EUROPEAN PATENTS
(11) Αριθμός Ευρωπαϊκού Δ.Ε.	(11) European Patent No
(21) Αριθμός Ελληνικής κατάθεσης	(21) Greek application No
(22) Ημερομηνία Ελληνικής κατάθεσης	(22) Greek application filing date
(30) Προτεραιότητα	(30) Priority
(54) Τίτλος εφεύρεσης	(54) Invention title
(57) Περίληψη	(57) Abstract
(71) Καταθέτης	(71) Applicant
(72) Εφευρέτης	(72) Inventor
(73) Δικαιούχος	(73) Patentee
(74) Ειδικός πληρεξούσιος	(74) Attorney
(74) Αντίκλητος	(74) Representative
(86) Αριθμ./ημερ. κατάθεσης Ευρωπαϊκής αίτησης	(86) European application No/European application filing date
(87) Αριθμ./ημερ. δημοσίευσης Ευρωπαϊκής αίτησης	(87) EP Publication No/date

ΣΥΝΤΜΗΣΕΙΣ

ΟΒΙ: Οργανισμός Βιομηχανικής Ιδιοκτησίας
 ΕΔΒΙ: Δελτίο Βιομηχανικής Ιδιοκτησίας
 ΔΕΒΙ: Δελτίο Εμπορικής και Βιομηχανικής Ιδιοκτησίας
 Δ.Ε.: Δίπλωμα Ευρεσιτεχνίας
 ΠΥΧ: Πιστοποιητικό Υποδείγματος Χρησιμότητας
 Δ.Σ.: Διοικητικό Συμβούλιο
 ΑΡ./ΗΜ.ΔΗΜ.Ε.Α. (87): Αριθμός/ημερομηνία δημοσίευσης
 ευρωπαϊκής αίτησης
 ΑΡ.ΕΛΛ.ΚΑΤ. (21): Αριθμός Ελληνικής Κατάθεσης
 ΑΡ.ΑΙΤ.ΠΥΧ.: Αριθμός αίτησης πιστοποιητικού υποδείγματος
 χρησιμότητας
 ΕΓΔΕ: Ευρωπαϊκό Γραφείο Διπλωμάτων Ευρεσιτεχνίας
 ΕΡΟ: European Patent Office



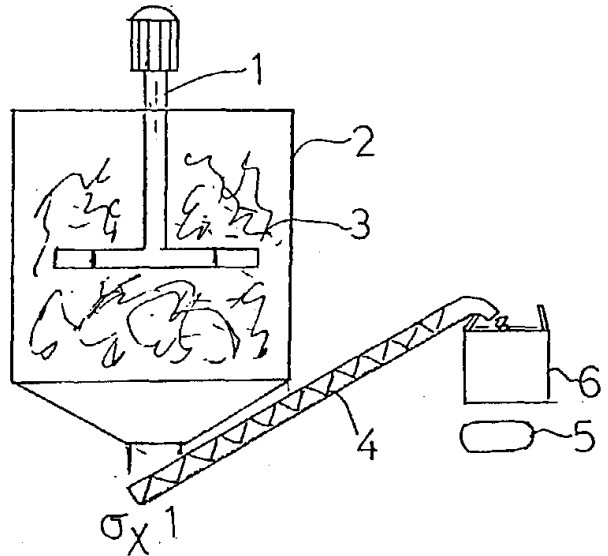
ΤΕΥΧΟΣ Α΄
ΕΘΝΙΚΟ



ΜΕΡΟΣ Α' ΕΘΝΙΚΕΣ ΑΙΤΗΣΕΙΣ

ΑΙΤΗΣΕΙΣ ΔΙΠΛΩΜΑΤΩΝ ΕΥΡΕΣΙΤΕΧΝΙΑΣ

ΑΡΙΘΜΟΣ ΑΙΤΗΣΗΣ Δ.Ε.	(21): 910100344
ΤΙΤΛΟΣ ΕΦΕΥΡΕΣΗΣ	(54): Παραγωγική διαδικασία παρασκευής και συσκευασίας έτοιμης λάσπης και οικοδομικών υλικών σε υγρά και ξηρά κατάσταση
ΚΑΤΑΘΕΤΗΣ	(71): Αθανασιάδης Αναστάσιος Εθνικής Αμύνης 33 Θεσ/νίκη ΤΚ 546 21
ΗΜΕΡΟΜΗΝΙΑ ΚΑΤΑΘΕΣΗΣ	(22): 09.08.91
ΣΥΜΒΑΤΙΚΕΣ ΠΡΟΤΕΡΑΙΟΤΗΤΕΣ	(30): —
ΤΡΟΠΟΠΟΙΗΣΗ ΣΤΟ ΚΥΡΙΟ Δ.Ε.	(61): —
ΕΦΕΥΡΕΤΗΣ	(72): Αθανασιάδης Αναστάσιος
ΕΙΔΙΚΟΣ ΠΛΗΡΕΞΟΥΣΙΟΣ	(74): —
ΑΝΤΙΚΛΗΤΟΣ	(74): —



ΠΕΡΙΛΗΨΗ (57)

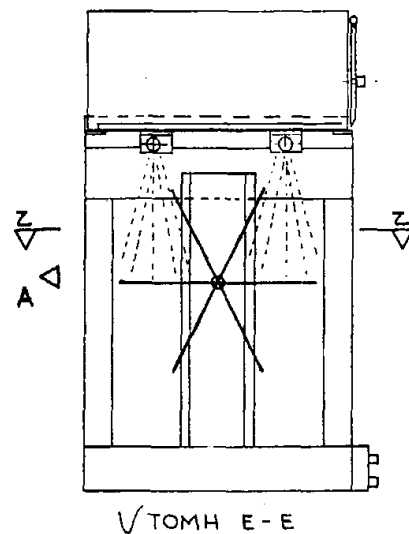
Είναι μία παραγωγική διαδικασία παρασκευής και συσκευασίας έτοιμης λάσπης και οικοδομικών υλικών σε υγρά και ξηρά κατάσταση. Η παραγωγή επιτυγχάνεται με την χρησιμοποίηση ενός μεγάλου αναδευτήρα(μίξερ) -1- μέσα σε μία χοάνη -2- όπου ρίχνονται τα διάφορα υλικά -3- και στην συνέχεια αφού ανακατευθούν καλά με την βοήθεια ενός ατέρμονα κοχλία -4- οδηγούνται στους μικρούς -5- ή τους μεγάλους σάκους -6-.

ΑΡΙΘΜΟΣ ΑΙΤΗΣΗΣ Δ.Ε.	(21): 910100345
ΤΙΤΛΟΣ ΕΦΕΥΡΕΣΗΣ	(54): Ηλεκτρική βιτρίνα αξονοπεριστροφικής κινήσεως δι' ακτινωτών καρφιών ψησίματος λουκάνικου
ΚΑΤΑΘΕΤΗΣ	(71): Αντωνόπουλος Γεώργιος του Ηλία Πάρνηθος 2, Αγ. Ιωάννης Ρέντη 182-33
ΗΜΕΡΟΜΗΝΙΑ ΚΑΤΑΘΕΣΗΣ	(22): 09.08.91
ΣΥΜΒΑΤΙΚΕΣ ΠΡΟΤΕΡΑΙΟΤΗΤΕΣ	(30): —
ΤΡΟΠΟΠΟΙΗΣΗ ΣΤΟ ΚΥΡΙΟ Δ.Ε.	(61): —
ΕΦΕΥΡΕΤΗΣ	(72): Αντωνόπουλος Γεώργιος
ΕΙΔΙΚΟΣ ΠΛΗΡΕΞΟΥΣΙΟΣ	(74): —
ΑΝΤΙΚΛΗΤΟΣ	(74): —

και ο πελάτης (καταναλωτής) ελέγχει την ποιότητά του κατά το ψήσιμο. Η βιτρίνα μπορεί να ψήνει και συναφή με το λουκάνικο παρασκευάσματα.

ΠΕΡΙΛΗΨΗ (57)

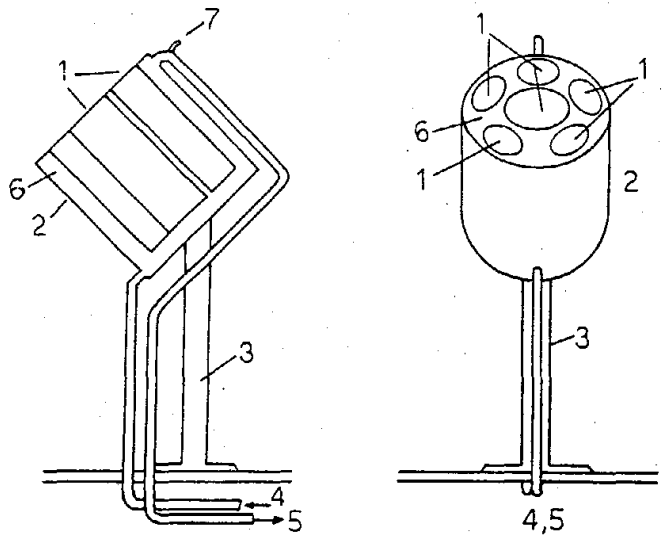
Κατασκευή παραλληλόγραμμη βιτρίνας διαστάσεων μήκους από 15 εκατοστών έως ένα μέτρο, πλάτους ομοίως και ύψους από 30 εκατοστά έως ενάμισι μέτρο, ανοξείδωτη αλουμινένια γαλβανισμένη ή σιδερένια και χρωματισμένη με ή χωρίς θερμοθάλαμο συντήρησης όρτου και παρασκευασμάτων και τζάμι ή κρύσταλλο στις 4 πλευρές αυτής. Η συσκευή φέρει άξονα περιστρεφόμενο με ηλεκτρικό ρεύμα ο οποίος έχει καρφιά (από 8 έως 100) για την τοποθέτηση του λουκάνικου προς ψήσιμο, επίσης φέρει μία έως τέσσερες λυχνίες ιωδίνης πυρακτώσεως και φωτισμού, διακόπτη ανοιγοκλεισίματος με ρεοστάτη ρυθμιστή τάσης από 2000 WATT έως 8000, 220 ρεύμα ή 110 ή 12 VOLT, μοτέρ περιστροφής άξονος υποδοχής λουκάνικου. Στη συσκευή ψήνεται λουκάνικο σε ποσότητα και σε πολύ σύντομο χρόνο χωρίς να μεσολαβεί το χέρι του πωλητή. Το προϊόν είναι υγιεινό



ΑΡΙΘΜΟΣ ΑΙΤΗΣΗΣ Δ.Ε. (21): 910100350
ΤΙΤΛΟΣ ΕΦΕΥΡΕΣΗΣ (54): Σύστημα τεχνητής ψύξης ποτών
ΚΑΤΑΘΕΤΗΣ (71): Σταματάκης Βασίλειος Ph.D.
 Γεννηματά 10-12, Αμπελόκηποι
 Αθήνα
ΗΜΕΡΟΜΗΝΙΑ ΚΑΤΑΘΕΣΗΣ (22): 12.08.91
ΣΥΜΒΑΤΙΚΕΣ ΠΡΟΤΕΡΑΙΟΤΗΤΕΣ (30): —
ΤΡΟΠΟΠΟΙΗΣΗ ΣΤΟ ΚΥΡΙΟ Δ.Ε. (61): —
ΕΦΕΥΡΕΤΗΣ (72): Σταματάκης Βασίλειος
ΕΙΔΙΚΟΣ ΠΛΗΡΕΞΟΥΣΙΟΣ (74): —
ΑΝΤΙΚΛΗΤΟΣ (74): Σταματάκης Μιχάλης, Γεννηματά
 10-12, Αμπελόκηποι, Αθήνα

ΠΕΡΙΛΗΨΗ (57)

Σύστημα τεχνητής ψύξης ποτών κατά το οποίο κατασκευάζεται ένας εναλλάκτης θερμότητας που μοιάζει με σαμπανιέρα και στον οποίο μπορούν να τοποθετηθούν ποτά. Ο εναλλάκτης αυτός ψύχεται με τη βοήθεια μιας συνηθισμένης ψυκτικής εγκατάστασης. Το σύστημα μπορεί να εφαρμοστεί δίπλα από τραπέζια εστιατορίων ή όπου αλλού κρίνεται χρήσιμο.

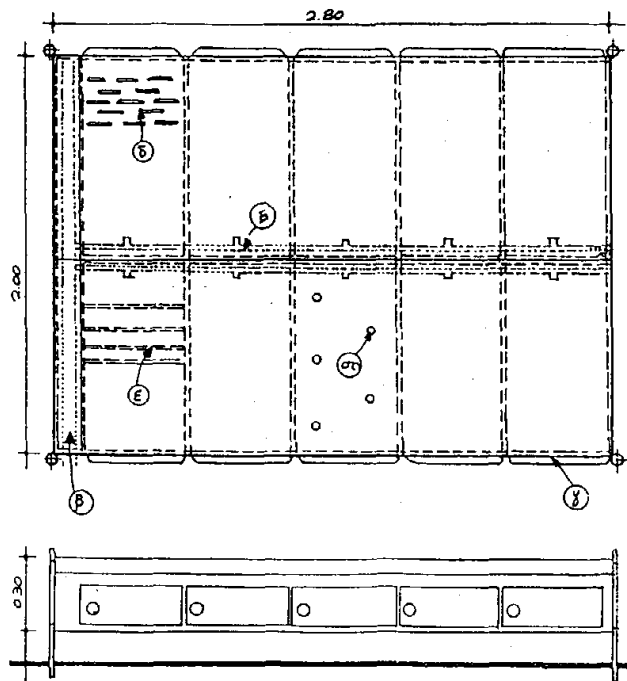


Σχῆμα 1

ΑΡΙΘΜΟΣ ΑΙΤΗΣΗΣ Δ.Ε. (21): 910100358
ΤΙΤΛΟΣ ΕΦΕΥΡΕΣΗΣ (54): Κυψέλη μελισσών
ΚΑΤΑΘΕΤΗΣ (71): Κράλης Νικόλαος του Βησσαρίωνα
 Λόρδου Βύρωνος 136, Βόλος
ΗΜΕΡΟΜΗΝΙΑ ΚΑΤΑΘΕΣΗΣ (22): 19.08.91
ΣΥΜΒΑΤΙΚΕΣ ΠΡΟΤΕΡΑΙΟΤΗΤΕΣ (30): —
ΤΡΟΠΟΠΟΙΗΣΗ ΣΤΟ ΚΥΡΙΟ Δ.Ε. (61): —
ΕΦΕΥΡΕΤΗΣ (72): Κράλης Νικόλαος
ΕΙΔΙΚΟΣ ΠΛΗΡΕΞΟΥΣΙΟΣ (74): —
ΑΝΤΙΚΛΗΤΟΣ (74): —

ΠΕΡΙΛΗΨΗ (57)

Πρόκειται για μια πολυδύναμη κυψέλη οριζόντιας ανάπτυξης μελισσοσημνών που κατασκευάζεται όπως φαίνεται στο συνημμένο σχέδιο Νο 1 με διαστάσεις 2,00 X 2,80 X 0,30 μ.
 Η κυψέλη αυτή διαθέτει: τέσσερα πόδια στήριξης με δυνατότητα προσαρμογής σε ανώμαλο έδαφος (Σχ. 1-α) σύστημα αυτόματης τροφοδότησης για τα σμήνη χρονικής διάρκειας 5-7 ημερών (Σχ. 2-β) Σε μόνιμη βάση σίτες πρόπολης (Σχ. 2-δ)
 Συρταρωτούς πάτους για τον εύκολο καθαρισμό της κυψέλης (Σχ. 2-γ)
 Οι πάτοι αυτοί φέρουν από 5 οπές για τον αερισμό της κυψέλης (Σχ. 2-στ) και τέλος 26 πλαίσια ανάπτυξης του σμήνους.
 Η κυψέλη που περιγράψαμε κατασκευάζεται από ξύλο ή από μεταλλικό σκελετό και ξύλο.



ΑΡΙΘΜΟΣ ΑΙΤΗΣΗΣ Δ.Ε.	(21): 910100364
ΤΙΤΛΟΣ ΕΦΕΥΡΕΣΗΣ	(54): Μέθοδος αυτομάτου δρομολογήσεως, πλοηγήσεως, προστασίας και πληροφόρησης οδηγών οχημάτων
ΚΑΤΑΘΕΤΗΣ	(71): Αναγνωστόπουλος Π. Π. Ράλλη 19 17778 Αθήνα
ΗΜΕΡΟΜΗΝΙΑ ΚΑΤΑΘΕΣΗΣ	(22): 28.08.91
ΣΥΜΒΑΤΙΚΕΣ ΠΡΟΤΕΡΑΙΟΤΗΤΕΣ	(30): —
ΤΡΟΠΟΠΟΙΗΣΗ ΣΤΟ ΚΥΡΙΟ Δ.Ε.	(61): —
ΕΦΕΥΡΕΤΗΣ	(72): Αναγνωστόπουλος Π.
ΕΙΔΙΚΟΣ ΠΛΗΡΕΞΟΥΣΙΟΣ	(74): —
ΑΝΤΙΚΛΗΤΟΣ	(74): —

ΠΕΡΙΛΗΨΗ (57)

Η εφεύρεση αναφέρεται σε μέθοδο δρομολογήσεως (ήτοι χαράξεως της πορείας του οχήματος προς καθορισμένο στόχο), πλοηγήσεως (ήτοι ευρέσεως και επιβεβαιώσεως της θέσεως του οχήματος κάθε στιγμή επί του οδικού δικτύου και καθοδηγήσεως του οδηγού για την πορεία και τους χειρισμούς που πρέπει να ακολουθηθή), προστασίας (ήτοι ελέγχου της καταστάσεως του οχήματος και της φυσικής καταστάσεως του οδηγού, ελέγχου των συνθηκών οδηγήσεως και ορθότητας των εκτελουμένων χειρισμών και ειδοποιήσεως ή επεμβάσεως σε περίπτωση κινδύνου) και πληροφόρησης (ήτοι παροχής πληροφοριών πάσης φύσεως οι οποίες ενδιαφέρουν τον οδηγό κατά την κίνησή του), η οποία χαρακτηρίζεται από την παροχή προς τον οδηγό ενός πλήθους υπηρεσιών που εξυπηρετούν τις ανάγκες του κατά την κίνηση του οχήματος (υπηρεσίες δρομολογήσεως, πλοηγήσεως, προστασίας και πληροφόρησης) με την χρήση περιορισμένου αριθμού συσκευών και μόνο με την επεξεργασία των ενδείξεών τους, οι οποίες συσκευές τοποθετούνται:

1. Επί του οχήματος (συσκευές μετρήσεως και προστασίας)
2. Επί του οδηγού (συσκευές πληροφόρησης)

3. Στον περιβάλλοντα χώρο (συσκευές πληροφόρησης) και οι οποίες συνδέονται και ελέγχονται από σύστημα επεξεργασίας δεδομένων τοποθετημένο επί του οχήματος με τρόπον ώστε το σύστημα επεξεργασίας, λαμβάνοντας τις ενδείξεις των συσκευών αυτών, επί τη βάσει κριτηρίων τα οποία είναι ενσωματωμένα στον προγραμματισμό του και επί τη βάσει δεδομένων τα οποία καταχωρούνται στην μονάδα μνήμης του,

* αναγνωρίζει το οδικό δίκτυο και τις συνθήκες που επικρατούν σε κάθε σημείο του (σήμανση, χώρους και κτίσματα εκατέρωθεν, τοπογραφία κ.λ.π.)

* ευρίσκει και επιβεβαιώνει την θέση του οχήματος κάθε στιγμή επί του οδικού δικτύου

* αναγνωρίζει την κατάσταση του οχήματος και την φυσική κατάσταση του οδηγού

* αναγνωρίζει τις άμεσες και μελλοντικές ανάγκες του οδηγού σε προστασία και πληροφόρηση

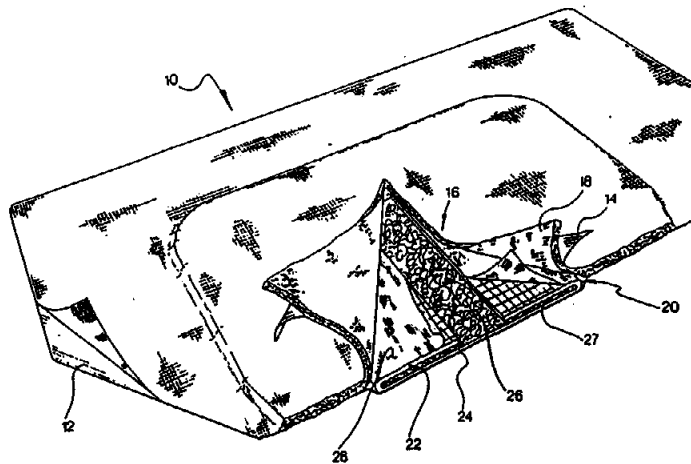
και επί τη βάσει των στοιχείων αυτών προσφέρει πλήθος υπηρεσιών προς τον οδηγό για ανάγκες δρομολογήσεως, πλοηγήσεως, προστασίας και πληροφόρησης.

ΑΡΙΘΜΟΣ ΑΙΤΗΣΗΣ Δ.Ε.	(21): 920100297
ΤΙΤΛΟΣ ΕΦΕΥΡΕΣΗΣ	(54): Νέο απορρίψιμο μετά την χρήση απορροφητικό προϊόν
ΚΑΤΑΘΕΤΗΣ	(71): Johnson & Johnson Inc. 2155 Boulevard Pie IX Montréal, Quebec, H1V 2E4 Καναδάς
ΗΜΕΡΟΜΗΝΙΑ ΚΑΤΑΘΕΣΗΣ	(22): 08.07.92
ΣΥΜΒΑΤΙΚΕΣ ΠΡΟΤΕΡΑΙΟΤΗΤΕΣ	(30): 739,936/02.08.91/Η.Π.Α.
ΤΡΟΠΟΠΟΙΗΣΗ ΣΤΟ ΚΥΡΙΟ Δ.Ε.	(61): —
ΕΦΕΥΡΕΤΗΣ	(72): Levesque Yvon
ΕΙΔΙΚΟΣ ΠΛΗΡΕΞΟΥΣΙΟΣ	(74): Πανίδου Αλεξάνδρα, δικηγόρος, Κουμπάρη 2, 106 74 Αθήνα
ΑΝΤΙΚΛΗΤΟΣ	(74): Παπακωνσταντίνου Ελένη, δικηγόρος, Κουμπάρη 2, 106 74 Αθήνα

ΠΕΡΙΛΗΨΗ (57)

Μια σύνθετη απορροφητική κατασκευή ικανή για εξαιρετικά σύντομο χρόνο διείσδυσης υγρού, καλά κατάλληλη για χρήση ως απορροφητικός πυρήνας σε απορρίψιμα μετά την χρήση απορροφητικά προϊόντα όπως απορρίψιμοι φάκελλοι ενηλίκων, πάνες, ταμπόν ελέγχου της ακράτειας, σερβιέτες υγείας, επιδέσεις πληγών, και επιδέσμους. Η σύνθετη απορροφητική κατασκευή περιλαμβάνει ένα σε υψηλό βαθμό απορροφητικό φύλλο μεταφοράς υγρού που έχει ένα χαμηλό βαθμό συγκράτησης υγρού και μια σε στρώσεις, τριχοειδούς αναρρόφησης δεξαμενή που έχει ένα υψηλό βαθμό συγκράτησης υγρού σε στενή επικοινωνία υγρού με το φύλλο μεταφοράς υγρού για να τραβάει υγρό από εκεί υπό την επενέργεια της τριχοειδούς δράσης. Η σε στρώσεις δεξαμενή περιλαμβάνει υπερθεμένα στρώματα, με το

στρώμα το πλησιέστερο προς το φύλλο μεταφοράς του υγρού να παρέχεται με ένα φρέαρ κατανομής υγρού. Ένα σε υψηλό βαθμό πορώδες και υδρόφιλο στοιχείο απόστασης παρεμβάλλεται μεταξύ των στρωμάτων της δεξαμενής εγκαθιστώντας μια περιοχή υψηλού κενού όγκου που σχηματίζει μια επέκταση του φρέατος απορρόφησης υγρού μεταξύ των στρωμάτων της δεξαμενής. Η εφεύρεση περιλαμβάνει επίσης μια μέθοδο για την παροχή μιας γρήγορης απορρόφησης υγρού σε ένα απορρίψιμο μετά την χρήση απορροφητικό προϊόν.



ΑΡΙΘΜΟΣ ΑΙΤΗΣΗΣ Δ.Ε. (21): 920100298
ΤΙΤΛΟΣ ΕΦΕΥΡΕΣΗΣ (54): Διάταξη στερεώσεως βελονών
ΚΑΤΑΘΕΤΗΣ (71): Ethicon, Inc.
 U.S. Route 22
 Somerville, NJ 08876
 Η.Π.Α.

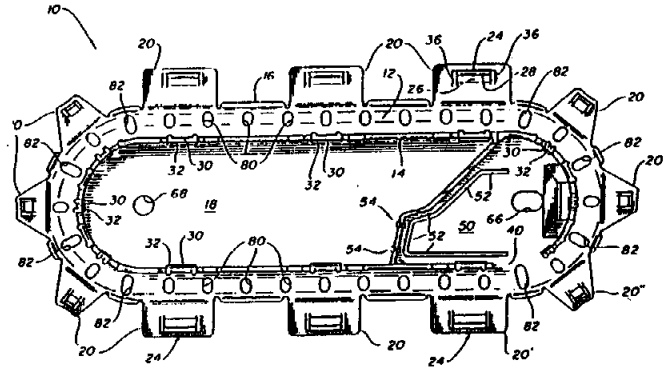
ΗΜΕΡΟΜΗΝΙΑ ΚΑΤΑΘΕΣΗΣ (22): 08.07.92
ΣΥΜΒΑΤΙΚΕΣ ΠΡΟΤΕΡΑΙΟΤΗΤΕΣ (30): 751,039/28.08.91/Η.Π.Α.
ΤΡΟΠΟΠΟΙΗΣΗ ΣΤΟ ΚΥΡΙΟ Δ.Ε. (61): —
ΕΦΕΥΡΕΤΗΣ (72): Alpern Marvin
ΕΙΔΙΚΟΣ ΠΛΗΡΕΞΟΥΣΙΟΣ (74): Πανίδου Αλεξάνδρα, δικηγόρος,
 Κουμπάρη 2, 106 74 Αθήνα

ΑΝΤΙΚΛΗΤΟΣ (74): Παπακωνσταντίνου Ελένη, δικηγόρος,
 Κουμπάρη 2, 106 74 Αθήνα

της διατάξεως στερεώσεως βελονών είναι ένα διαμορφώσιμο σε καλούπι θερμοπλαστικό. Η διάταξη στερεώσεως βελονών είναι φθινητή στη κατασκευή και επιτρέπει σε βελόνα ευρείας περιοχής διαμέτρων να κρατείται απλά και στερεά.

ΠΕΡΙΛΗΨΗ (57)

Διάταξη στερεώσεως βελονών για μια συσκευασία η οποία κρατά μια ή περισσότερες χειρουργικές βελόνες και ράμματα η οποία έχει μια γενικής επίπεδη βάση και δύο συγγραμμικά τοιχώματα τα οποία είναι κάθετα στη βάση. Ένα αποκεκομμένο τμήμα πλησίον του ενός άκρου του πρώτου τοιχώματος χωρίζει ένα ακραίο τμήμα του τοιχώματος από τη βάση και χωρίζει όλα εκτός εντός τμήματος κορυφής του ακραίου τμήματος από το υπόλοιπο του τοιχώματος. Το δεύτερο τοίχωμα χωρίζεται από το ακραίο τμήμα με ένα διάκενο. Το ακραίο τμήμα και το τμήμα κορυφής του πρώτου τοιχώματος σχηματίζουν μίαν άρθρωση η οποία επιτρέπει σε μια βελόνη να συγκρατείται στο διάκενο μεταξύ των τοιχωμάτων. Σε μίαν εναλλακτική ενσωμάτωση, και τα δύο τοιχώματα έχουν αποκεκομμένα τμήματα και προκύπτουσες αρθρώσεις, έτσι επιτρέπεται στη διάταξη στερεώσεως βελονών να συγκρατεί βελόνες μεγαλύτερης διαμέτρου. Κατά προτίμηση, το υλικό

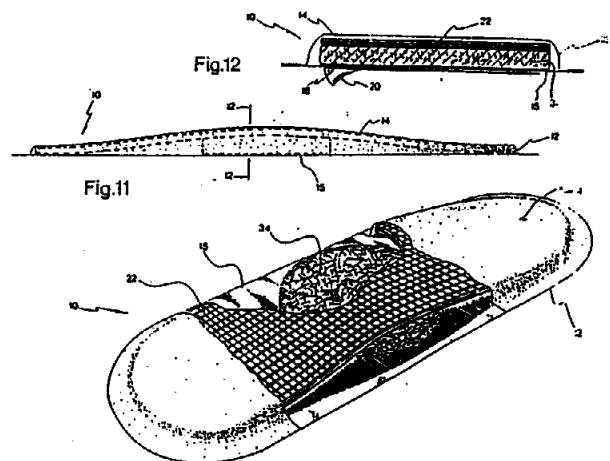


ΑΡΙΘΜΟΣ ΑΙΤΗΣΗΣ Δ.Ε. (21): 920100299
ΤΙΤΛΟΣ ΕΦΕΥΡΕΣΗΣ (54): Μέθοδος για την ενίσχυση αποδοχής από μέρος του κοινού ενός απορρίψιμου μετά την χρήση απορροφητικού πυρήνα και το προϊόν που προκύπτει
ΚΑΤΑΘΕΤΗΣ (71): Johnson & Johnson Inc.
 2155 Boulevard Pie IX
 Montreal, Quebec HIV 2E4
 Καναδάς

ΗΜΕΡΟΜΗΝΙΑ ΚΑΤΑΘΕΣΗΣ (22): 08.07.92
ΣΥΜΒΑΤΙΚΕΣ ΠΡΟΤΕΡΑΙΟΤΗΤΕΣ (30): 07/739,935/02.08.91/Η.Π.Α.
ΤΡΟΠΟΠΟΙΗΣΗ ΣΤΟ ΚΥΡΙΟ Δ.Ε. (61): —
ΕΦΕΥΡΕΤΗΣ (72): 1) Murji Zulfikar
 2) Ramacieri Patricia
ΕΙΔΙΚΟΣ ΠΛΗΡΕΞΟΥΣΙΟΣ (74): Πανίδου Αλεξάνδρα, δικηγόρος,
 Κουμπάρη 2, 106 74 Αθήνα

ΑΝΤΙΚΛΗΤΟΣ (74): Παπακωνσταντίνου Ελένη, δικηγόρος,
 Κουμπάρη 2, 106 74 Αθήνα

ρεση επίσης επεκτείνεται σε μια μέθοδο για την επαύξηση (ενίσχυση) της αποδοχής από μέρος του κοινού ενός απορρίψιμου μετά την χρήση απορροφητικού προϊόντος με ένα υπερ-λεπτό απορροφητικό πυρήνα με εφοδιασμό του διαθέσιμου απορροφητικού προϊόντος με ένα στρώμα όγκου υλικού πληρωτή (πληρωτικού υλικού).



ΠΕΡΙΛΗΨΗ (57)

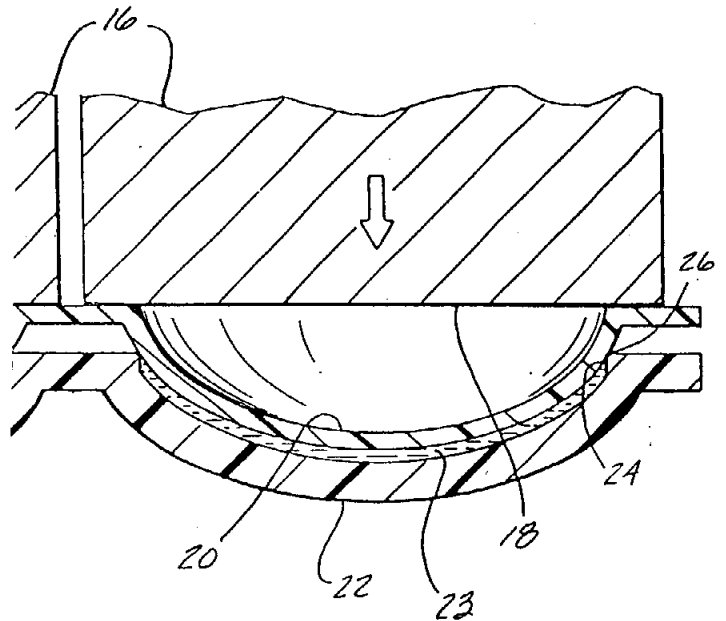
Ένα απορρίψιμο μετά την χρήση (διαθέσιμο) απορροφητικό προϊόν, όπως μια σερβιέττα υγείας, μια πάνα, ένας φάκελλος ενηλίκων, ένα ταμπόν ακράτειας ή μια επίδεση πληγής, που περιλαμβάνει ένα υπερ-λεπτό απορροφητικό πυρήνα κι ένα στρώμα όγκου ενός υλικού πληρωτή παρακαίμενο στον υπερ-λεπτό απορροφητικό πυρήνα, που δίνει την ψευδαίσθηση ενός απορροφητικού προϊόντος με ένα παχύ απορροφητικό ταμπόν, με σκοπό την παροχή ενός κάποιου βαθμού ψυχολογικής άνεσης και ασφάλειας σε ένα φέροντα με κάποια στάση προβληματισμού προς τα υπερ-λεπτά απορροφητικά προϊόντα. Η εφεύ-

ΑΡΙΘΜΟΣ ΑΙΤΗΣΗΣ Δ.Ε. (21): 920100324
ΤΙΤΛΟΣ ΕΦΕΥΡΕΣΗΣ (54): Συσκευή και μέθοδος δια τη σύντηξη με δυνατότητα απελευθέρωσης εντός καλουπιών τεμαχίων φακών

ΚΑΤΑΘΕΤΗΣ (71): Johnson & Johnson Vision Products, Inc., 4500 Salisbury Road Suite 300, Jacksonville FL 32216, Η.Π.Α.

ΗΜΕΡΟΜΗΝΙΑ ΚΑΤΑΘΕΣΗΣ (22): 21.07.92
ΣΥΜΒΑΤΙΚΕΣ ΠΡΟΤΕΡΑΙΟΤΗΤΕΣ (30): 746,396/16.08.91/Η.Π.Α.
ΤΡΟΠΟΠΟΙΗΣΗ ΣΤΟ ΚΥΡΙΟ Δ.Ε. (61): —
ΕΦΕΥΡΕΤΗΣ (72): Galas Stephen
ΕΙΔΙΚΟΣ ΠΛΗΡΕΞΟΥΣΙΟΣ (74): Σταμνά Σπυρ., δικηγόρος, Κουμπάρη 2, 106 74 Αθήνα
ΑΝΤΙΚΛΗΤΟΣ (74): Παπακωνσταντίνου Ελένη, δικηγόρος, Κουμπάρη 2, 106 74 Αθήνα

μής ενεργείας δια να μαλακύνεται ή να τήκεται και ακολούθως να συντήκεται το περιφερειακό ακραίο τμήμα συναρμολογήσεως των τεμαχίων καλουπιού φακών.



ΠΕΡΙΛΗΨΗ (57)

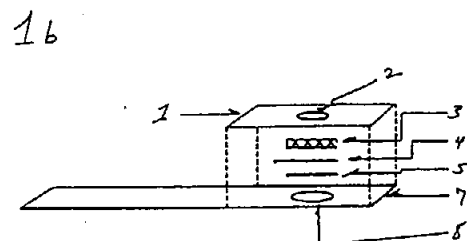
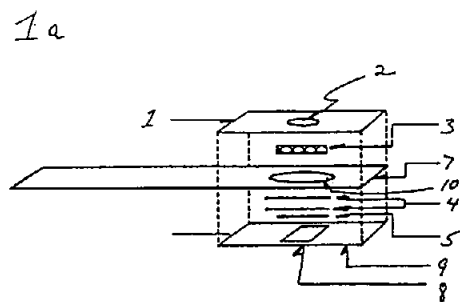
Αποκαλύπτονται μια μέθοδος και μια συσκευή δια την στερέωση τεμαχίων καλουπιού με δυνατότητα απελευθέρωσης τα οποία χρησιμοποιούνται δια την χύτευση τεχνητών φακών δι' οφθαλμούς, π.χ. υδροφίλων φακών επαφής. Η συσκευή περιλαμβάνει μια διάταξη κατευθυνομένης ενεργείας όπως ένα σύστημα υπερηχητικής συγκολλησεως τροποποιημένη ούτως ώστε το κέρας παροχής να είναι κοίλο ώστε να εισχωρεί εντός του εξωτερικού κοίλου τμήματος ενός από τα τεμάχια καλουπιού και να έχει ένα αυχένα ώστε να εδράζεται επί της φλάντζας του αναφερθέντος τεμαχίου και τοιοιτοτρόπως να την κεντρώνει. Η μέθοδος περιλαμβάνει εφαρμογή της κατευθυνομένης ενεργείας όπως είναι υπερηχητικές δονήσεις, μέσω του κέρατος εκπο-

ΑΡΙΘΜΟΣ ΑΙΤΗΣΗΣ Δ.Ε. (21): 920100325
ΤΙΤΛΟΣ ΕΦΕΥΡΕΣΗΣ (54): Επινόημα και μέθοδος διεξαγωγής βιολογικών δοκιμασιών περιέχοντας σύστημα μοριακής διαλογής

ΚΑΤΑΘΕΤΗΣ (71): Ortho Pharmaceutical Corporation U.S. Route 202, P.O. Box 300 Raritan, New Jersey 08869-0602 Η.Π.Α.

ΗΜΕΡΟΜΗΝΙΑ ΚΑΤΑΘΕΣΗΣ (22): 21.07.92
ΣΥΜΒΑΤΙΚΕΣ ΠΡΟΤΕΡΑΙΟΤΗΤΕΣ (30): 739,639/02.08.91/Η.Π.Α.
ΤΡΟΠΟΠΟΙΗΣΗ ΣΤΟ ΚΥΡΙΟ Δ.Ε. (61): —
ΕΦΕΥΡΕΤΗΣ (72): 1) Edward M. Poto
 2) Arthur W. Costaris
 3) Susar Reeves Armington
 4) Manuel F. Santiago
ΕΙΔΙΚΟΣ ΠΛΗΡΕΞΟΥΣΙΟΣ (74): Σταμνά Σπυριδούλα, δικηγόρος, Κουμπάρη 2, 106 74 Αθήνα
ΑΝΤΙΚΛΗΤΟΣ (74): Παπακωνσταντίνου Ελένη, δικηγόρος, Κουμπάρη 2, 106 74 Αθήνα

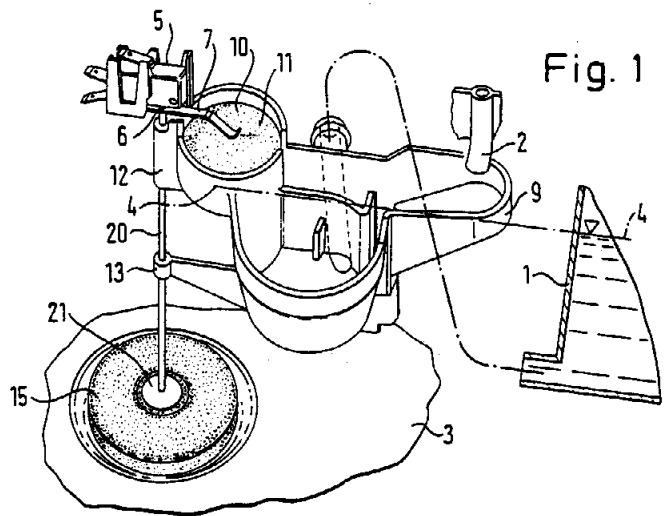
σύστημα ανίχνευσης για παρόμοιο αναλύτη. Το επινόημα και μέθοδος της εφεύρεσης είναι προσαρμοσμένα για την ανίχνευση και σε ορισμένες περιπτώσεις ποσοτικά και ημι-ποσοτικά να μετρούν, έναν αναλύτη που βρίσκεται σε ένα βιολογικό υγρό έτσι που να παρατηρείται μια αλλαγή χρώματος όταν το αναφερμένο υγρό έρχεται σε επαφή με το παραγέμισμα μεμβράνης αντιδραστήριου περιέχοντας το σύστημα ανίχνευσης. Το σύστημα είναι ιδιαίτερα κατάλληλο σε επινοήματα ανίχνευσης γλυκόζης ή χοληστερόλης όπου η παρουσία σωματιδιακού υλικού στο βιολογικό δείγμα, πιο συγκεκριμένα ερυθροκύτταρα θα ήταν εμπόδιο στα αναλυτικά αποτελέσματα.



ΠΕΡΙΛΗΨΗ (57)

Περιγράφεται εδώ ένα επινόημα και μέθοδος διεξαγωγής βιολογικών δοκιμασιών, περιλαμβάνοντας τη χρήση ενός μοριακού συστήματος εξέτασης (διαλογής) προς απομάκρυνση μολυντικών ουσιών από ένα βιολογικό δείγμα. Το μοριακό σύστημα εξέτασης (διαλογής) περιλαμβάνει ένα αρχικό υδρόφιλο στρώμα διαλογής, τουλάχιστο ένα τελικό υδρόφιλο σύστημα διαλογής (εξέτασης) και ένα παραγέμισμα μεμβράνης αντιδραστήριου με τουλάχιστον μια υδρόφιλη μικροπορώδη μεμβράνη έχοντας ενσωματωμένη σ' αυτή ένα χρωματομετρικό

ΑΡΙΘΜΟΣ ΑΙΤΗΣΗΣ Δ.Ε. (21): 920100343
ΤΙΤΛΟΣ ΕΦΕΥΡΕΣΗΣ (54): Οικιακή συσκευή παροχής νερού
ΚΑΤΑΘΕΤΗΣ (71): Bosch-Siemens Hausgeräte GmbH
Hochstrasse 17
D-8000 München 80
Γερμανία
ΗΜΕΡΟΜΗΝΙΑ ΚΑΤΑΘΕΣΗΣ (22): 29.07.92
ΣΥΜΒΑΤΙΚΕΣ ΠΡΟΤΕΡΑΙΟΤΗΤΕΣ (30): G9109548.4/01.08.91/Γερμανία
ΤΡΟΠΟΠΟΙΗΣΗ ΣΤΟ ΚΥΡΙΟ Δ.Ε. (61): —
ΕΦΕΥΡΕΤΗΣ (72): 1) Dipl. Ing. (FH) Helmut Jerg
2) Siegfried Treide
ΕΙΔΙΚΟΣ ΠΛΗΡΕΞΟΥΣΙΟΣ (74): Ελένη Γιώτη-Μάνθου, δικηγόρος,
Στουρνάρα 37, 106 82 Αθήνα
ΑΝΤΙΚΛΗΤΟΣ (74): Γεώργιος Βαγιανός, δικηγόρος,
Στουρνάρα 37, 106 82 Αθήνα

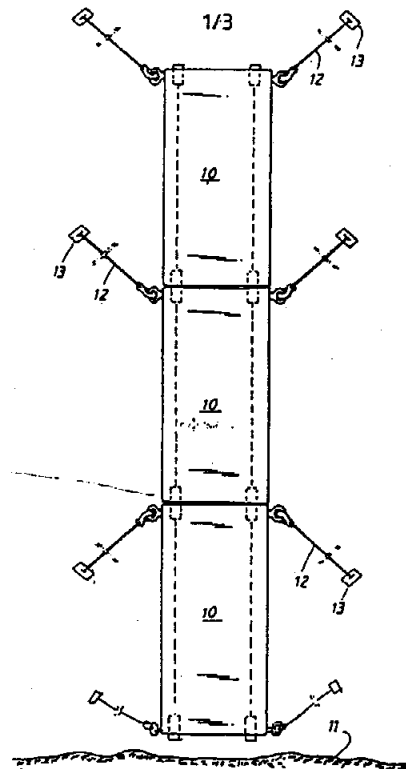


ΠΕΡΙΛΗΨΗ (57)

Σε μια οικιακή συσκευή παροχής νερού, με ένα δοχείο (1) για υγρό, το οποίο μπορεί να γεμίζει με τη βοήθεια μιας τοποθετημένης σε ένα αγωγό υγρού (2), ηλεκτρομαγνητικά καθοδηγούμενης βαλβίδας, καθώς και με τουλάχιστον ένα ακόμα δοχείο (3, 8), όπου σε κάθε δοχείο (1, 3, 8) είναι τοποθετημένος ένας αισθητήρας στάθμης (10, 10', 10'', 15, 15, 15'', 16), ο οποίος επηρεάζεται από τη στάθμη του υγρού στο κάθε δοχείο (1, 3) και ο οποίος ενεργοποιεί ένα διακόπτη (5, 5', 5''), οι αισθητήρες στάθμης, όπως είναι ήδη γνωστό, είναι σχεδιασμένοι ως πλωτήρες (10, 10', 10'', 15, 15', 15'', 16) και ο διακόπτης (5, 5', 5''), για την επίτευξη μικρότερης δαπάνης, ενεργοποιείται από τους πλωτήρες (10, 10', 10'', 15, 15', 15'', 16) ανεξάρτητα από τον καθένα.

ΑΡΙΘΜΟΣ ΑΙΤΗΣΗΣ Δ.Ε. (21): 920100344
ΤΙΤΛΟΣ ΕΦΕΥΡΕΣΗΣ (54): Πλωτή κατασκευή για χρήση ως κυματοθραύστης (μώλος)
ΚΑΤΑΘΕΤΗΣ (71): 1) Ulf Helgesson
Ångsvägen 21, S-450 30
Brastad, Σουηδία
2) Björn Helgesson
Lycke 743, S-450 30
Brastad, Σουηδία
ΗΜΕΡΟΜΗΝΙΑ ΚΑΤΑΘΕΣΗΣ (22): 29.07.92
ΣΥΜΒΑΤΙΚΕΣ ΠΡΟΤΕΡΑΙΟΤΗΤΕΣ (30): 739,903/02.08.91/Η.Π.Α.
ΤΡΟΠΟΠΟΙΗΣΗ ΣΤΟ ΚΥΡΙΟ Δ.Ε. (61): —
ΕΦΕΥΡΕΤΗΣ (72): 1) Ulf Helgesson
2) Björn Helgesson
ΕΙΔΙΚΟΣ ΠΛΗΡΕΞΟΥΣΙΟΣ (74): Σταμνά Σ., δικηγόρος, Κουμπάρη
2, 106 74 Αθήνα
ΑΝΤΙΚΛΗΤΟΣ (74): Παπακωνσταντίνου Ελένη, δικηγόρος,
Κουμπάρη 2, 106 74 Αθήνα

ελαστικότητα του υλικού επιλέγεται, ώστε να παραμένει περιθώριο μεταξύ των συναντούμενων ακμών δύο αντιπαρτιθεμένων μονάδων.



ΠΕΡΙΛΗΨΗ (57)

Η πλωτή κατασκευή, που είναι κατάλληλη για χρήση ως κυματοθραύστης, συνίσταται από δύο τουλάχιστον μονάδες μετατόπισης, έχουν δε επίμηκες σχήμα και είναι διατεταγμένες σε σειρές. Εκάστη μονάδα είναι μία συμβατική κιβωτοειδής κατασκευή από ενισχυμένο σκυρόδεμα. Οι μονάδες συνδέονται μεταξύ τους με σύρματα διερχόμενα μέσω αγωγών προβλεπόμενων στην κορυφή των διαμήκων πλευρών των μονάδων. Σώματα από ελαστικό υλικό προσαρμόζονται εντός εγκοπών, στα άκρα των αγωγών, τα δε σύρματα διέρχονται επίσης μέσω των εν λόγω σωμάτων. Κατά την ανέγερση της κατασκευής τα σύρματα θα υπαχθούν σε τάνυση, το δε μήκος των σωμάτων και η

ΑΡΙΘΜΟΣ ΑΙΤΗΣΗΣ Δ.Ε.	(21): 920100345
ΤΙΤΛΟΣ ΕΦΕΥΡΕΣΗΣ	(54): Ιξωδοελαστική σύνθεση οδοντοκοσμητικού
ΚΑΤΑΘΕΤΗΣ	(71): Colgate-Palmolive Company 300 Park Avenue, New York New York 10022, Η.Π.Α.
ΗΜΕΡΟΜΗΝΙΑ ΚΑΤΑΘΕΣΗΣ	(22): 31.07.92
ΣΥΜΒΑΤΙΚΕΣ ΠΡΟΤΕΡΑΙΟΤΗΤΕΣ	(30): 07/738,766/01.08.91/Η.Π.Α.
ΤΡΟΠΟΠΟΙΗΣΗ ΣΤΟ ΚΥΡΙΟ Δ.Ε.	(61): —
ΕΦΕΥΡΕΤΗΣ	(72): 1) Michael Prencipe 2) Gary A. Durga
ΕΙΔΙΚΟΣ ΠΛΗΡΕΞΟΥΣΙΟΣ	(74): Βόζεμπεργκ-Βρετού Ιλεάνα, δικηγόρος, Σκουφά 60Α, 106 80 Αθήνα
ΑΝΤΙΚΑΛΗΤΟΣ	(74): Βόζεμπεργκ-Βρετός Θεόδωρος, δικηγόρος, Σκουφά 60Α, 106 80 Αθήνα

ΠΕΡΙΛΗΨΗ (57)

Σύνθεση οδοντόπαστας ή οδοντικής πηκτής που περιέχει μία ποσότητα συνθετικού γραμμικώς ιξωδοελαστικού εγκάρσια συνδεδεμένου πολυμερικού πυκνωτικού παράγοντα, ειδικώς εγκάρσια συνδεδεμένου συμπολυμερούς μεθυλ βινυλαιθέρα/μηλεϊνικού ανυδρίτη, αποτελεσματικού για να καθιστά τη σύνθεση γραμμικώς ιξωδοελαστική και μία μέθοδος προαγωγής στοματικής υγιεινής με εφαρμογή αποτελεσματικής ποσότητας της σύνθεσης στην οδοντική επιφάνεια.

ΑΡΙΘΜΟΣ ΑΙΤΗΣΗΣ Δ.Ε.	(21): 920100358
ΤΙΤΛΟΣ ΕΦΕΥΡΕΣΗΣ	(54): Όργανο συρραφής χειρουργικής αναστομώσεως
ΚΑΤΑΘΕΤΗΣ	(71): Ethicon, Inc. U.S. Route 33, Somerville New Jersey 08876, Η.Π.Α.
ΗΜΕΡΟΜΗΝΙΑ ΚΑΤΑΘΕΣΗΣ	(22): 11.08.92
ΣΥΜΒΑΤΙΚΕΣ ΠΡΟΤΕΡΑΙΟΤΗΤΕΣ	(30): 749,393/23.08.91/Η.Π.Α.
ΤΡΟΠΟΠΟΙΗΣΗ ΣΤΟ ΚΥΡΙΟ Δ.Ε.	(61): —
ΕΦΕΥΡΕΤΗΣ	(72): 1) Ronald Brinkerhoff 2) Rudolph Nobis 3) Helmut Wolf 4) Federico Bilotti 5) William Fox 6) Mark Zeiner 7) David Allen 8) Richard Smith 9) Jerome Reckelhoff 10) Philip Churchill 11) Richard Grant 12) Roger Hildwein 13) David Hughett 14) Clifton Coles 15) Thompson Lawrence
ΕΙΔΙΚΟΣ ΠΛΗΡΕΞΟΥΣΙΟΣ	(74): Σταμνά Σ., δικηγόρος, Κουμπάρη 2, 106 74 Αθήνα
ΑΝΤΙΚΑΛΗΤΟΣ	(74): Παπακωνσταντίνου Ελένη, δικηγόρος, Κουμπάρη 2, 106 74 Αθήνα

καμπυλωμένης ατράκτου σε ένα συγκρότημα κεφαλής ενεργοποιητή και περιλαμβάνει ένα βελτιωμένο μηχανισμό ενεργοποιητή για μετάδοση των απαιτούμενων δυνάμεων λειτουργίας και κινήσεων από το συγκρότημα κεφαλής ενεργοποιητή μέσω της καμπυλωμένης ατράκτου σε ένα αμόνι και οδηγό συνδετήρων του συγκροτήματος κεφαλής συρραφής. Το συγκρότημα κεφαλής συρραφής περιλαμβάνει ένα διαμήκως κινητό τροκάρ στερεωμένο με δυνατότητα αποσπάσεως, με ένα ή περισσότερους σφιγκτήρες συγκρατητήρα στην κοίλη άτρακτο του αμονιού. Όταν αποσύρεται το τροκάρ, η άτρακτος αμονιού ολισθαίνει εντός ενός κεντρικού σωλήνα στηρίξεως ο οποίος ευθυγραμμίζει το αμόνι αξονικά και περιφερειακά με τον συγκρατητήρα συνδετήρων στο συγκρότημα κεφαλής συρραφής. Οι σφιγκτήρες συγκρατητήρα ασφαλιζονται επί του τροκάρ με τον σωλήνα στηρίξεως και μεταδίδουν τάση από το τροκάρ στο αμόνι χωρίς φορτίο τάσεως στην άτρακτο αμονιού. Ο μηχανισμός ενεργοποιητή επιτρέπει ρύθμιση του διακένου αμονιού για παραγωγή ενός επιθυμητού ύψους συνδετήρα και αποκλείει ενεργοποίηση του συγκροτήματος κεφαλής συνδετήρων, εάν το διάκενο αμονιού ευρίσκεται εκτός προκαθορισμένης περιοχής. Επίσης, ο μηχανισμός ενεργοποιητή προσαρμόζεται και για προώθηση και για απόσυρση του οδηγού συνδετήρων σχετικά προς τον συγκρατητήρα συνδετήρων στο συγκρότημα κεφαλής συρραφής. Περαιτέρω, παρέχεται μια βελτιωμένη διάταξη για σύνδεση της ατράκτου στηρίξεως, στο συγκρότημα κεφαλής συρραφής και στο συγκρότημα κεφαλής ενεργοποιητή.

ΠΕΡΙΛΗΨΗ (57)

Παρέχεται όργανο χειρουργικής συρραφής για εκτέλεση λειτουργίας συρραφής κυκλικής αναστομώσεως. Το χειρουργικό όργανο περιλαμβάνει συγκρότημα κεφαλής συρραφής συναρμολογημένο δια μιας

ΑΡΙΘΜΟΣ ΑΙΤΗΣΗΣ Δ.Ε. (21): 920100359
ΤΙΤΛΟΣ ΕΦΕΥΡΕΣΗΣ (54): Μέθοδος και εγκατάσταση δια τη διεξαγωγή της μεθόδου δια τη λειτουργία μιας διατάξεως παραγωγής ατμού

ΚΑΤΑΘΕΤΗΣ (71): EVT Energie-und Verfahrenstechnik GmbH, Augsburg Strasse 712 7000 Stuttgart 61, Γερμανία

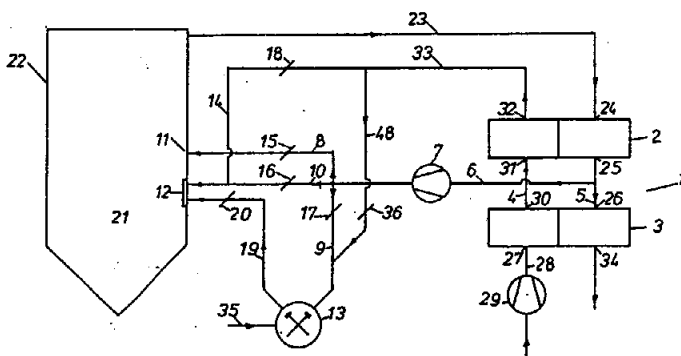
ΗΜΕΡΟΜΗΝΙΑ ΚΑΤΑΘΕΣΗΣ (22): 14.08.92
ΣΥΜΒΑΤΙΚΕΣ ΠΡΟΤΕΡΑΙΟΤΗΤΕΣ (30): P4127999.9/23.08.91/Γερμανία
ΤΡΟΠΟΠΟΙΗΣΗ ΣΤΟ ΚΥΡΙΟ Δ.Ε. (61): —
ΕΦΕΥΡΕΤΗΣ (72): 1) Werner Kessel
2) Hellmuth Bruggemann
3) Ewald Burkle

ΕΙΔΙΚΟΣ ΠΛΗΡΕΞΟΥΣΙΟΣ (74): Κιλιμίρης Κων/νος, δικηγόρος, Υψηλάντου 38, 115 21 Αθήνα
ΑΝΤΙΚΛΗΤΟΣ (74): Κιλιμίρης Αναστάσιος, δικηγόρος, Υψηλάντου 38, 115 21 Αθήνα

ΠΕΡΙΛΗΨΗ (57)

Η εφεύρεση αφορά μία μέθοδο και μία εγκατάσταση δια τη λειτουργία ενός ατμοπαραγωγού συγκροτήματος, το οποίο είναι εφοδιασμένο με μία εν συνεχεία συνδεδεμένη από την θερμαινόμενη από τα καυσαέρια εγκατάσταση δια θερμάνσεως αέρος καθώς και μία εστία καύσεως κόνεως άνθρακος πτωχή εις ΝΟ_x, ιδιαίτερος δια την κατάπαυση προξηρανθέντος λιγνίτου, όπου μετά την εγκατάσταση ατμοπαραγωγής, παραλαμβάνεται ένα μέρος καυσαερίου και οδηγείται εις την εστία, όπου οδηγείται το καυσαέριο από την διάταξη ατμοπαραγωγής την εγκατάσταση προθερμαντήρος αέρος η οποία αποτελείται από δύο αναγεννητικούς προθερμαντήρες αέρος και εις τον πρώτο

αναγεννητικό προθερμαντήρος αέρος που είναι τοποθετημένος κατά τη διεύθυνση ροής του καυσαερίου ψύχεται και ακολούθως ένα επιμέρους ρεύμα οδηγείται εις τον δεύτερο από την πλευρά των καυσαερίων συνδεδεμένων μεταγενεστέρως, αναγεννητικό προθερμαντήρα αέρος του οποίου τα τμήματα που καταπονούνται με καυσαέριο είναι κατασκευασμένα από ανθεκτικό έναντι διαβρώσεως υλικό ψύχεται περαιτέρω και απάγεται και οδηγείται εις το υπόλοιπο ρεύμα του καυσαερίου της καύσεως. Η θερμοκρασία του καυσαερίου, ελαττώνεται τόσο ώστε να επιτευχθεί μία αύξηση του βαθμού αποδόσεως και τοιούτοτρόπως μία αύξηση της οικονομικότητας της εγκαταστάσεως. Περαιτέρω είναι δυνατόν να καεί προξηρανθείς λιγνίτης με μεγάλη περιεκτικότητα θείου χωρίς να προκληθούν βλάβες διαβρώσεως εις την εγκατάστασιν προθερμαντήρος αέρος.



ΑΡΙΘΜΟΣ ΑΙΤΗΣΗΣ Δ.Ε. (21): 920100362
ΤΙΤΛΟΣ ΕΦΕΥΡΕΣΗΣ (54): Χειρουργικές βελόνες με αποτέλεσμα μνήμης του σχήματος

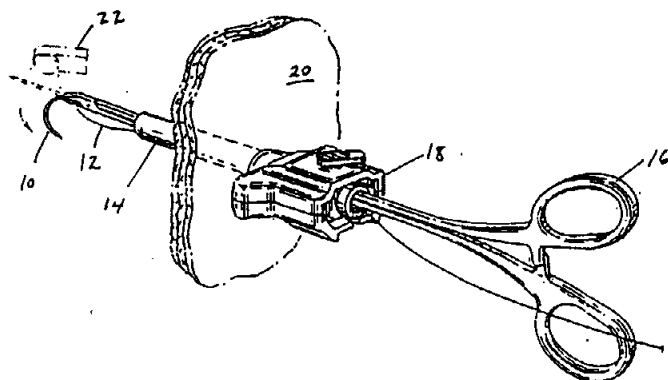
ΚΑΤΑΘΕΤΗΣ (71): Ethicon, Inc.
U.S. Route 22, Somerville NJ, Η.Π.Α.

ΗΜΕΡΟΜΗΝΙΑ ΚΑΤΑΘΕΣΗΣ (22): 20.08.92
ΣΥΜΒΑΤΙΚΕΣ ΠΡΟΤΕΡΑΙΟΤΗΤΕΣ (30): 751,903/29.08.91/Η.Π.Α.
ΤΡΟΠΟΠΟΙΗΣΗ ΣΤΟ ΚΥΡΙΟ Δ.Ε. (61): —
ΕΦΕΥΡΕΤΗΣ (72): 1) Bendel P. Lee
2) McJames C. William
3) McGregor Walter
4) Tannhauser J. Robert

ΕΙΔΙΚΟΣ ΠΛΗΡΕΞΟΥΣΙΟΣ (74): Πανίδου Αλεξάνδρα, δικηγόρος, Κουμπάρη 2, 106 74 Αθήνα
ΑΝΤΙΚΛΗΤΟΣ (74): Παπακωνσταντίνου Ελένη, δικηγόρος, Κουμπάρη 2, 106 74 Αθήνα

ΠΕΡΙΛΗΨΗ (57)

Χειρουργικές βελόνες κατασκευάζονται από ένα κράμα με μνήμη σχήματος. Το κράμα έχει κατάσταση χαμηλής θερμοκρασίας στην οποία η βελόνη μπορεί να μορφοποιηθεί σε ένα επίμηκες σχήμα δια να διέλθει μέσω ενός επιμήκους σωλήνος και κατάσταση υψηλής θερμοκρασίας στην οποία η βελόνη σχηματίζει ένα τόξο. Η βελόνη είναι ιδιαίτερος κατάλληλη δια να χρησιμοποιηθεί εις την ενδοσκοπική χειρουργική. Μια βελόνη η οποία έχει ένα καμπύλο σχήμα αναμνήσεως ευθυγραμμίζεται και διέρχεται σε μια χειρουργική θέση μέσω ενός καθετήρος. Αυτή ακολούθως αποκτά το αρχικό της καμπύλο σχήμα δια θερμάνσεως εις την χειρουργική θέση. Μετά τη χρησιμοποίηση τραβιέται εκτός του καθετήρος.



ΕΥΡΕΤΗΡΙΟ ΑΙΤΗΣΕΩΝ Δ.Ε. ΣΥΜΦΩΝΑ ΜΕ ΤΗΝ ΗΜΕΡΟΜΗΝΙΑ ΚΑΤΑΘΕΣΗΣ

ΚΑΤΑΘΕΣΗ (22)	ΚΑΤΑΘΕΤΗΣ (71)	ΤΙΤΛΟΣ ΕΦΕΥΡΕΣΗΣ (54)	ΑΡ.ΑΙΤ. (21)
09/08/91	ΑΘΑΝΑΣΙΑΔΗΣ ΑΝΑΣΤΑΣΙΟΣ	Παραγωγική διαδικασία παρασκευής και συσκευασίας έτοιμης λάσπης και οικοδομικών υλικών σε υγρά και ξηρά κατάσταση	910100344
09/08/91	ΑΝΤΩΝΟΠΟΥΛΟΣ ΓΕΩΡΓΙΟΣ	Ηλεκτρική βιτρίνα αξονοπεριστροφικής κινήσεως δι' ακτινωτών καρφιών ψησίματος λουκάνικου	910100345
12/08/91	ΣΤΑΜΑΤΑΚΗΣ ΒΑΣΙΛΕΙΟΣ	Σύστημα τεχνητής ψύξης ποτών	910100350
19/08/91	ΚΡΑΛΗΣ ΝΙΚΟΛΑΟΣ	Κυψέλη μελισσών	910100358
28/08/91	ΑΝΑΓΝΩΣΤΟΠΟΥΛΟΣ ΠΑΝΑΓΙΩΤΗΣ	Μέθοδος αυτομάτου δρομολογήσεως, πλοηγήςσεως, προστασίας και πληροφόρησης οδηγών οχημάτων	910100364
29/05/92	COLGATE-PALMOLIVE COMPANY	Σύνθεση υδατικού υγρού απορρυπαντικού, έχουσα ένα πολυμερικό πυκνωτικό	920100229
08/07/92	JOHNSON & JOHNSON INC.	Νέο απορρίψιμο μετά την χρήση απορροφητικό προϊόν	920100297
08/07/92	ETHICON INC.	Διάταξη στερεώσεως βελονών	920100298
08/07/92	JOHNSON & JOHNSON INC.	Μέθοδος για την ενίσχυση αποδοχής από μέρους του κοινού ενός απορρίψιμου μετά την χρήση απορροφητικού πυρήνα και το προϊόν που προκύπτει	920100299
21/07/92	JOHNSON & JOHNSON VISION PRODUCTS, INC.	Μέθοδος και συσκευή δια τη σύντηξη με δυνατότητα απελευθερώσεως εντός καλουπιών τεμαχιών φακών	920100324
21/07/92	ORTHO PHARMACEUTICAL CORPORATION	Επινόημα και μέθοδος διεξαγωγής βιολογικών δοκιμασιών περιέχοντας σύστημα μοριακής διαλογής	920100325
21/07/92	MEDIVIR AG	Ενώσεις και μέθοδοι αναστολής του HIV και των σχετικών ιών	920100326
29/07/92	BOSCH-SIEMENS HAUSGERÄTE GMBH	Οικιακή συσκευή παροχής νερού	920100343
29/07/92	1) HELGESSON BJÖRN 2) HELGESSON ULF	Πλωτή κατασκευή για χρήση ως κυματοθραύστης (μώλος)	920100344
31/07/92	COLGATE-PALMOLIVE COMPANY	Ιξωδοελαστική σύνθεση οδοντοκοσμητικού	920100345
11/08/92	ETHICON INC.	Όργανο συρραφής χειρουργικής αναστομώσεως	920100358
14/08/92	EVT ENERGIE UND VERF. GMBH	Μέθοδος και εγκατάσταση δια τη διεξαγωγή της μεθόδου δια τη λειτουργία μιας διατάξεως παραγωγής ατμού	920100359
20/08/92	ETHICON INC.	Χειρουργικές βελόνες με αποτέλεσμα μνήμης του σχήματος	920100362

ΕΥΡΕΤΗΡΙΟ ΑΙΤΗΣΕΩΝ Δ.Ε. ΣΥΜΦΩΝΑ ΜΕ ΤΗΝ ΑΛΦΑΒΗΤΙΚΗ ΣΕΙΡΑ ΤΩΝ ΚΑΤΑΘΕΤΩΝ

ΚΑΤΑΘΕΤΗΣ (71)	ΤΙΤΛΟΣ ΕΦΕΥΡΕΣΗΣ (54)	ΚΑΤΑΘΕΣΗ (22)	ΑΡ.ΑΙΤ. (21)
BOSCH-SIEMENS HAUSGERÄTE GMBH	Οικιακή συσκευή παροχής νερού	29/07/92	920100343
COLGATE-PALMOLIVE COMPANY	Σύνθεση υδατικού υγρού απορρυπαντικού, έχουσα ένα πολυμερικό πυκνωτικό	29/05/92	920100229
COLGATE-PALMOLIVE COMPANY	Ιξωδοελαστική σύνθεση οδοντοκοσμητικού	31/07/92	920100345
ETHICON INC.	Διάταξη στερεώσεως βελονών	08/07/92	920100298
ETHICON INC.	Όργανο συρραφής χειρουργικής αναστομώσεως	11/08/92	920100358
ETHICON INC.	Χειρουργικές βελόνες με αποτέλεσμα μνήμης του σχήματος	20/08/92	920100362
EVT ENERGIE UND VERF. GMBH	Μέθοδος και εγκατάσταση δια τη διεξαγωγή της μεθόδου δια τη λειτουργία μιας διατάξεως παραγωγής ατμού	14/08/92	920100359
HELGESSION BJORN	Πλωτή κατασκευή για χρήση ως κυματοθραύστης (μύλος)	29/07/92	920100344
HELGESSION ULF	Πλωτή κατασκευή για χρήση ως κυματοθραύστης (μύλος)	29/07/92	920100344
JOHNSON & JOHNSON INC.	Νέο απορρίψιμο μετά την χρήση απορροφητικό προϊόν	08/07/92	920100297
JOHNSON & JOHNSON INC.	Μέθοδος για την ενίσχυση αποδοχής από μέρους του κοινού ενός απορρίψιμου μετά την χρήση απορροφητικού πυρήνα και το προϊόν που προκύπτει	08/07/92	920100299
JOHNSON & JOHNSON VISION PRODUCTS, INC.	Μέθοδος και συσκευή δια τη σύντηξη με δυνατότητα απελευθερώσεως εντός καλουπιών τεμαχίων φακών	21/07/92	920100324
MEDIVIR AG	Ενώσεις και μέθοδοι αναστολής του HIV και των σχετικών ιών	21/07/92	920100326
ORTHO PHARMACEUTICAL CORPORATION	Επινόημα και μέθοδος διεξαγωγής βιολογικών δοκιμασιών περιέχοντας σύστημα μοριακής διαλογής	21/07/92	920100325
ΑΘΑΝΑΣΙΑΔΗΣ ΑΝΑΣΤΑΣΙΟΣ	Παραγωγική διαδικασία παρασκευής και συσκευασίας έτοιμης λάσπης και οικοδομικών υλικών σε υγρά και ξηρά κατάσταση	09/08/91	910100344
ΑΝΑΓΝΩΣΤΟΠΟΥΛΟΣ ΠΑΝΑΓΙΩΤΗΣ	Μέθοδος αυτομάτου δρομολογήσεως, πλοηγήσεως, προστασίας και πληροφορήσεως οδηγών οχημάτων	28/08/91	910100364
ΑΝΤΩΝΟΠΟΥΛΟΣ ΓΕΩΡΓΙΟΣ	Ηλεκτρική βιτρίνα αξονοπεριστροφικής κινήσεως δι' ακτινωτών καρφίων ψησίματος λουκάνικου	09/08/91	910100345
ΚΡΑΛΗΣ ΝΙΚΟΛΑΟΣ	Κυψέλη μελισσών	19/08/91	910100358
ΣΤΑΜΑΤΑΚΗΣ ΒΑΣΙΛΕΙΟΣ	Σύστημα τεχνητής ψύξης ποτών	12/08/91	910100350

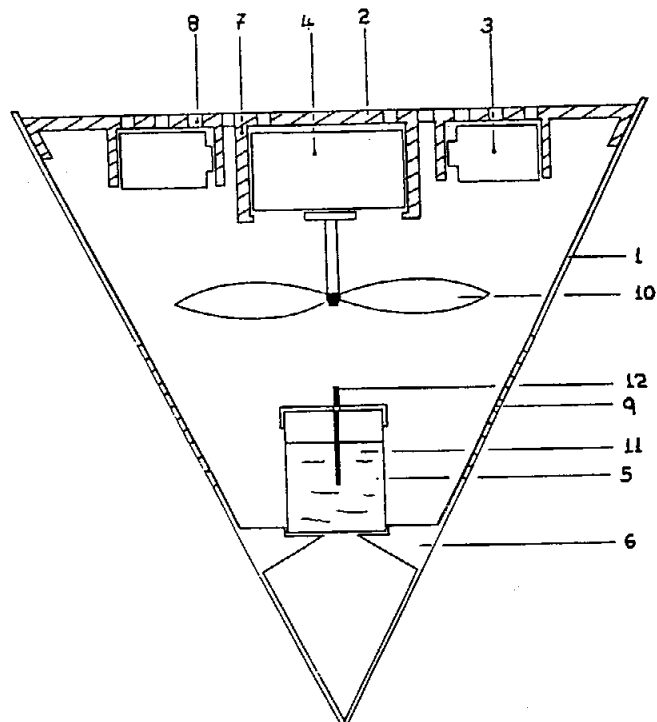
ΑΙΤΗΣΕΙΣ ΠΙΣΤΟΠΟΙΗΤΙΚΩΝ ΥΠΟΔΕΙΓΜΑΤΟΣ ΧΡΗΣΙΜΟΤΗΤΑΣ

ΑΡΙΘΜΟΣ ΑΙΤΗΣΗΣ Π.Υ.Χ.	(21): 910200280
ΤΙΤΛΟΣ ΕΦΕΥΡΕΣΗΣ	(54): Μαγνητικά σκουλαρίκια
ΚΑΤΑΘΕΤΗΣ	(71): Μωραϊτίδης Γρηγόριος Κουρτίδου 70, Κ. Πατήσια 111 45, Αθήνα
ΗΜΕΡΟΜΗΝΙΑ ΚΑΤΑΘΕΣΗΣ	(22): 01.08.91
ΣΥΜΒΑΤΙΚΕΣ ΠΡΟΤΕΡΑΙΟΤΗΤΕΣ	(30): —
ΕΦΕΥΡΕΤΗΣ	(72): Μωραϊτίδης Γρηγόριος
ΕΙΔΙΚΟΣ ΠΛΗΡΕΞΟΥΣΙΟΣ	(74): —
ΑΝΤΙΚΛΗΤΟΣ	(74): Μωραϊτίδης Ιωάννης, Μηλιαράκη 30, Κ. Πατήσια 111 45

ΠΕΡΙΛΗΨΗ (57)

Σκουλαρίκια χρυσά ή ασημένια στα οποία χρησιμοποιείται η ελκτική δύναμη δύο μαγνητών στο κάθε ένα σκουλαρίκι για να συγκρατούνται στο αυτί. Το πλεονέκτημα αυτής της εφεύρεσης είναι ότι δεν χρειάζεται κάποιος να έχει τρυπημένα αυτιά για να φορέσει μικρά σκουλαρίκια.

ΑΡΙΘΜΟΣ ΑΙΤΗΣΗΣ Π.Υ.Χ.	(21): 910200286
ΤΙΤΛΟΣ ΕΦΕΥΡΕΣΗΣ	(54): Συσκευή απόσμησης χώρου
ΚΑΤΑΘΕΤΗΣ	(71): Παλούμπης Ανδρέας Ολυμπίας 7, Πάτρα
ΗΜΕΡΟΜΗΝΙΑ ΚΑΤΑΘΕΣΗΣ	(22): 30.08.91
ΣΥΜΒΑΤΙΚΕΣ ΠΡΟΤΕΡΑΙΟΤΗΤΕΣ	(30): —
ΕΦΕΥΡΕΤΗΣ	(72): Παλούμπης Ανδρέας
ΕΙΔΙΚΟΣ ΠΛΗΡΕΞΟΥΣΙΟΣ	(74): —
ΑΝΤΙΚΛΗΤΟΣ	(74): —



ΠΕΡΙΛΗΨΗ (57)

Συσκευή απόσμησης χώρου που αποτελείται από κινητήρα (4) με έλικα (10), δοχείο (5) που περιέχει αποσμητικό υγρό (11) και έχει σχήμα τριγωνικού πρίσματος με βάσεις ισοσκελή τρίγωνα.

Οι παράπλευρες επιφάνειες (14) που είναι ορθογώνια παραλληλόγραμμα φέρουν οπές (9) για την είσοδο του αέρα, ενώ για την έξοδο του αέρα προβλέπονται οπές (8) στο σκέπαστρο (2) της συσκευής. Για τη συγκράτηση του κινητήρα και των ηλεκτρικών στηλών προβλέπονται προεξοχές (7) στην εξωτερική κάτω πλευρά του σκέπαστρου (2).

ΑΡΙΘΜΟΣ ΑΙΤΗΣΗΣ Π.Υ.Χ.	(21): 920200078	χονται από το άνοιγμα των πλευρών του επάνω πετάλου και στερεώνονται με πεταλούδα, με βάση τη κλειστή πλευρά του πετάλου που αποτελεί τη βάση.
ΤΙΤΛΟΣ ΕΦΕΥΡΕΣΗΣ	(54): Εξάρτημα για το καλούπωμα κολώνας	
ΚΑΤΑΘΕΤΗΣ	(71): 1) Παναγιώτης Γράμμης του Μιχαήλ Ολυμπίας 1, Ν. Ιωνίας Αττικής Αθήνα 2) Ανέστης Ανταρλής του Ευστρατίου Σιττάκης 98, Περισσός Αττικής Αθήνα	
ΗΜΕΡΟΜΗΝΙΑ ΚΑΤΑΘΕΣΗΣ	(22): 05.08.91	
ΣΥΜΒΑΤΙΚΕΣ ΠΡΟΤΕΡΑΙΟΤΗΤΕΣ ΕΦΕΥΡΕΤΗΣ	(30): — (72): 1) Παναγιώτης Γράμμης 2) Ανέστης Ανταρλής	
ΕΙΔΙΚΟΣ ΠΛΗΡΕΞΟΥΣΙΟΣ	(74): Μαρία Μαστοράκη του Ελευθερίου, Πειραιώς 4, Αθήνα	
ΑΝΤΙΚΛΗΤΟΣ	(74): Μαρία Μαστοράκη του Ελευθερίου, Πειραιώς 4, Αθήνα	

ΠΕΡΙΛΗΨΗ (57)

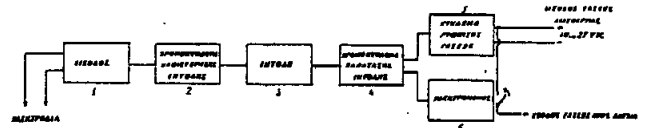
Εξάρτημα για το καλούπωμα της κολώνας, αποτελούμενο από ένα πέταλο μεταλλικό, με άνοιγμα των πλευρών του 15 εκ. με εγκοπή στη κλειστή πλευρά του, το ένα εκ τούτων που υπάρχουν στο σχέδιο, το δε δεύτερο αποτελούμενο από δύο πέταλα, κάθετα τοποθετούμενο το ένα πάνω στο άλλο, από την ανοιχτή του πλευρά, στη πλάγια πλευρά του άλλου (συνδεδεμένα αναπόσπαστα το ένα με το άλλο). Στην μεν πρώτη περίπτωση οι λάμες ή το σύρμα καλουπώματος της κολώνας, διέρχονται από την εγκοπή που υπάρχει στη κλειστή πλευρά του και στερεώνεται μετά από αυτή, στη δε δεύτερη περίπτωση διέρ-

ΑΡΙΘΜΟΣ ΑΙΤΗΣΗΣ Π.Υ.Χ.	(21): 920200079	χονται από το άνοιγμα των πλευρών του επάνω πετάλου και στερεώνονται με πεταλούδα, με βάση τη κλειστή πλευρά του πετάλου που αποτελεί τη βάση.
ΤΙΤΛΟΣ ΕΦΕΥΡΕΣΗΣ	(54): Υδραυλική μηχανή παραγωγής ηλεκτρικού ρεύματος με νερό	
ΚΑΤΑΘΕΤΗΣ	(71): Καρδισάς Βασίλειος Γερακίνας 6 Νιγρίτα Σερρών	
ΗΜΕΡΟΜΗΝΙΑ ΚΑΤΑΘΕΣΗΣ	(22): 12.08.91	
ΣΥΜΒΑΤΙΚΕΣ ΠΡΟΤΕΡΑΙΟΤΗΤΕΣ ΕΦΕΥΡΕΤΗΣ	(30): — (72): Καρδισάς Βασίλειος	
ΕΙΔΙΚΟΣ ΠΛΗΡΕΞΟΥΣΙΟΣ	(74): —	
ΑΝΤΙΚΛΗΤΟΣ	(74): —	

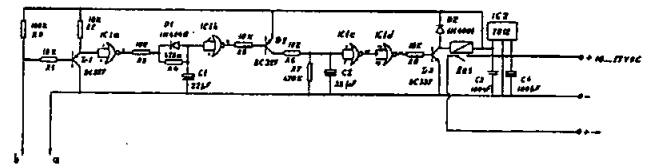
ΠΕΡΙΛΗΨΗ (57)

Η Υδραυλική Μηχανή Παραγωγής Ηλεκτρικού Ρεύματος αποτελείται από «έμβολα» οποιουδήποτε σχήματος μπορεί να περικλείσει όγκο εντός αυτού και να πιεσθή προς τα έξω η μία πλευρά του ή τμήμα του χωρίς απώλεια των εγκλωβισμένων εντός ποσοτήτων νερού, και πολλαπλασιάζει την πίεση που δέχεται η κινητή επιφάνεια του «εμβόλου» με τον υποπολλαπλασιασμό της διαμέτρου της «οπής εκτόνωσης» σε αναλογία (π.χ. 8 προς 1) της πιεζόμενης κινητής επιφάνειας του «εμβόλου» και αυτό επιτυγχάνεται με την βύθιση του «εμβόλου» κάτω από την επιφάνεια της θάλασσας ή αντιστρέφοντάς το και τοποθετώντας το επί επιφανειακής πλωτής εξέδρας ή τοποθετώντας τα «έμβολα» εντός ειδικού «πέλματος» σε ήδη υπάρχουσες υδατοπτώσεις επί της επιφάνειας γης. Πλεονέκτημα της εφεύρεσης είναι το μηδαμινό κόστος λειτουργίας του συστήματος η ανανεώσιμη πηγή ενέργειας που χρησιμοποιεί σε συνδυασμό με τις δυνατότητες πολύ μεγάλης παραγωγής ρεύματος και η μηδενική ατμοσφαιρική ρύπανση από την λειτουργία του συστήματος.

ΑΡΙΘΜΟΣ ΑΙΤΗΣΗΣ Π.Υ.Χ. (21): 920200080
ΤΙΤΛΟΣ ΕΦΕΥΡΕΣΗΣ (54): Ανιχνευτής στάθμης νερού με ηλεκτρονικό διακόπτη αντλίας
ΚΑΤΑΘΕΤΗΣ (71): Σταματιάδης Γ. Θεμιστοκλής
 Γράμμου 88, Μοσχάτο
 183 45 Αθήνα
ΗΜΕΡΟΜΗΝΙΑ ΚΑΤΑΘΕΣΗΣ (22): 13.08.91
ΣΥΜΒΑΤΙΚΕΣ ΠΡΟΤΕΡΑΙΟΤΗΤΕΣ (30): —
ΕΦΕΥΡΕΤΗΣ (72): Σταματιάδης Γ. Θεμιστοκλής
ΕΙΔΙΚΟΣ ΠΛΗΡΕΞΟΥΣΙΟΣ (74): —
ΑΝΤΙΚΛΗΤΟΣ (74): Σαριδάκης Γεώργιος, Γράμμου 88,
 Μοσχάτο 183 45 Αθήνα



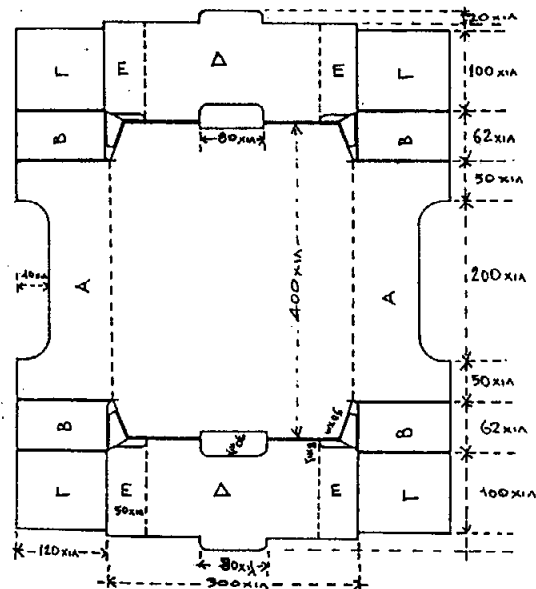
ΕΙΚΟΝΑ 1



ΠΕΡΙΛΗΨΗ (57)

Ανιχνευτής στάθμης νερού με ηλεκτρονικό διακόπτη αντλίας χωρίς κινητά μέρη αποτελούμενος από δύο ηλεκτρόδια, ηλεκτρονικό κύκλωμα, ρυθμιστή τάσεως και ηλεκτρονόμο. Όταν εμβαπτισθούν τα ηλεκτρόδια σε νερό πρέπει να παραμείνουν ορισμένο χρόνο εμβαπτισμένα για να δώσει ο ηλεκτρονόμος εντολή στην αντλία να εκκινήσει αλλιώς η εντολή απορρίπτεται. Όσον χρόνο τα ηλεκτρόδια παραμένουν εμβαπτισμένα ο ηλεκτρονόμος είναι διεγερμένος και η αντλία λειτουργεί. Όταν τα ηλεκτρόδια πάψουν να βρέχονται (κάθοδος στάθμης νερού λόγω άντλησης) ο ηλεκτρονόμος παραμένει διεγερμένος για ορισμένο χρόνο για το τέλει άδειασμά του χώρου από το νερό.

ΑΡΙΘΜΟΣ ΑΙΤΗΣΗΣ Π.Υ.Χ. (21): 920200082
ΤΙΤΛΟΣ ΕΦΕΥΡΕΣΗΣ (54): Καφασάκι από χαρτόνι για φρούτα και λαχανικά
ΚΑΤΑΘΕΤΗΣ (71): 1) Άγγελος Ευάγγελος
 Δαβάκη 2, Καλλιθέα
 2) Καρφόπουλος Παναγιώτης
 Ξενοφώντος 64, Καλλιθέα
ΗΜΕΡΟΜΗΝΙΑ ΚΑΤΑΘΕΣΗΣ (22): 19.08.91
ΣΥΜΒΑΤΙΚΕΣ ΠΡΟΤΕΡΑΙΟΤΗΤΕΣ (30): —
ΕΦΕΥΡΕΤΗΣ (72): 1) Άγγελος Ευάγγελος
 2) Καρφόπουλος Παναγιώτης
ΕΙΔΙΚΟΣ ΠΛΗΡΕΞΟΥΣΙΟΣ (74): Αρμυρα Κωνσταντία, δικηγόρος,
 Ναυαρίνου 22, Αθήνα
ΑΝΤΙΚΛΗΤΟΣ (74): —



ΚΑΤΟΥΗ ΧΑΡΤΟΤΕΛΛΑΡΟΥ ΦΡΟΥΤΩΝ & ΛΑΧΑΝΙΚΩΝ
 ΚΑΙΜΑΚΑ 1 προς 5

ΠΕΡΙΛΗΨΗ (57)

Το καφασάκι για φρούτα και λαχανικά είναι κατασκευασμένο από 3φυλλο ή 5φυλλο χαρτόνι οντουλέ. Το χαρτόνι είναι έτσι τσακισμένο, ώστε με μία απλή κίνηση να σηκώνονται τα 2 ακριανά τμήματά του, σχηματίζοντας την βάση του καφασιού με 4 αναδιπλώσεις στις γωνίες της βάσεως.

Αυτές οι αναδιπλώσεις δίνουν στο καφάσι μεγάλη αντοχή. Οι δε γλώσσες που προεξέχουν δυνατότητα θηλυκώματος σε περίπτωση στοιβασίας. Πλεονέκτημα της εφεύρεσης αυτής είναι ότι το καφασάκι μπορεί να σχηματισθεί και να κλειστεί με πέντε απλές κινήσεις κουμπωτό ή με κολλητική μηχανή ή να είναι ραμμένο. Δεν απορροφά εύκολα υγρά, αντέχει σε στοιβασία και είναι θερμομονωτικό.

ΕΥΡΕΤΗΡΙΟ ΑΙΤΗΣΕΩΝ Π.Υ.Χ. ΣΥΜΦΩΝΑ ΜΕ ΤΗΝ ΗΜΕΡΟΜΗΝΙΑ ΚΑΤΑΘΕΣΗΣ

ΚΑΤΑΘΕΣΗ (22)	ΚΑΤΑΘΕΤΗΣ (71)	ΤΙΤΛΟΣ ΕΦΕΥΡΕΣΗΣ (54)	ΑΡ.ΑΙΤ. (21)
01/08/91	ΜΩΡΑ-Ι-ΤΙΔΗΣ ΓΡΗΓΟΡΙΟΣ	Μαγνητικά σκουλαρίκια	910200280
05/08/91	1) ΑΝΤΑΡΛΗΣ ΑΝΕΣΤΗΣ 2) ΓΡΑΜΜΗΣ ΠΑΝΑΓΙΩΤΗΣ	Εξαρτήματα για το καλούπωμα κολώνας	920200078
12/08/91	ΚΑΡΔΙΤΣΑΣ ΒΑΣΙΛΕΙΟΣ	Υδραυλική μηχανή παραγωγής ηλεκτρικού ρεύματος με νερό	920200079
13/08/91	ΣΤΑΜΑΤΙΑΔΗΣ ΘΕΜΙΣΤΟΚΛΗΣ	Ανιχνευτής στάθμης νερού με ηλεκτρονικό διακόπτη αντλίας	920200080
19/08/91	1) ΑΓΓΕΛΟΣ ΕΥΑΓΓΕΛΟΣ 2) ΚΑΡΦΟΠΟΥΛΟΣ ΠΑΝΑΓΙΩΤΗΣ	Καφασάκι από χαρτόνι για φρούτα και λαχανικά	920200082
30/08/91	ΠΑΛΟΥΜΠΗΣ ΑΝΔΡΕΑΣ	Συσκευή απόσμησης χώρου	910200286

ΕΥΡΕΤΗΡΙΟ ΑΙΤΗΣΕΩΝ Π.Υ.Χ. ΣΥΜΦΩΝΑ ΜΕ ΤΗΝ ΑΛΦΑΒΗΤΙΚΗ ΣΕΙΡΑ ΤΩΝ ΚΑΤΑΘΕΤΩΝ

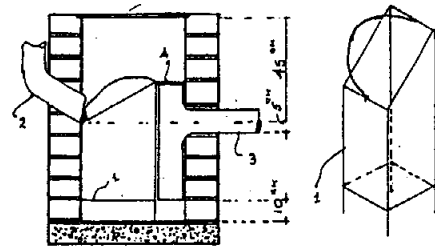
ΚΑΤΑΘΕΤΗΣ (71)	ΤΙΤΛΟΣ ΕΦΕΥΡΕΣΗΣ (54)	ΚΑΤΑΘΕΣΗ (22)	ΑΡ.ΑΙΤ. (21)
ΑΓΓΕΛΟΣ ΕΥΑΓΓΕΛΟΣ	Καφασάκι από χαρτόνι για φρούτα και λαχανικά	19/08/91	920200082
ΑΝΤΑΡΛΗΣ ΑΝΕΣΤΗΣ	Εξαρτήματα για το καλούπωμα κολώνας	05/08/91	920200078
ΓΡΑΜΜΗΣ ΠΑΝΑΓΙΩΤΗΣ	Εξαρτήματα για το καλούπωμα κολώνας	05/08/91	920200078
ΚΑΡΔΙΤΣΑΣ ΒΑΣΙΛΕΙΟΣ	Υδραυλική μηχανή παραγωγής ηλεκτρικού ρεύματος με νερό	12/08/91	920200079
ΚΑΡΦΟΠΟΥΛΟΣ ΠΑΝΑΓΙΩΤΗΣ	Καφασάκι από χαρτόνι για φρούτα και λαχανικά	19/08/91	920200082
ΜΩΡΑ-Ι-ΤΙΔΗΣ ΓΡΗΓΟΡΙΟΣ	Μαγνητικά σκουλαρίκια	01/08/91	910200280
ΠΑΛΟΥΜΠΗΣ ΑΝΔΡΕΑΣ	Συσκευή απόσμησης χώρου	30/08/91	910200286
ΣΤΑΜΑΤΙΑΔΗΣ ΘΕΜΙΣΤΟΚΛΗΣ	Ανιχνευτής στάθμης νερού με ηλεκτρονικό διακόπτη αντλίας	13/08/91	920200080

ΜΕΡΟΣ Β'
ΔΙΠΛΩΜΑΤΑ ΕΥΡΕΣΙΤΕΧΝΙΑΣ ΚΑΙ ΠΙΣΤΟΠΟΙΗΤΙΚΑ ΥΠΟΔΕΙΓΜΑΤΟΣ ΧΡΗΣΙΜΟΤΗΤΑΣ

ΔΙΠΛΩΜΑΤΑ ΕΥΡΕΣΙΤΕΧΝΙΑΣ

ΑΡΙΘΜΟΣ Δ.Ε.	(11): 1001167
ΑΡΙΘΜΟΣ ΑΙΤΗΣΗΣ Δ.Ε.	(21): 900100664
ΤΙΤΛΟΣ ΕΦΕΥΡΕΣΗΣ	(54): Μέθοδος υγιεινούς διαθέσεως οικιακών λυμάτων στο έδαφος
ΔΙΕΘΝΗΣ ΤΑΞΙΝΟΜΗΣΗ	(51): E03F 1/00 C02F 3/04
ΔΙΚΑΙΟΥΧΟΣ	(73): Δημητριάδης Κωνσταντίνος του Δημητρίου Πολυτεχνείου 8, 104 33 Αθήνα
ΗΜΕΡΟΜΗΝΙΑ ΚΑΤΑΘΕΣΗΣ	(22): 03.09.90
ΗΜΕΡΟΜΗΝΙΑ ΑΠΟΝΟΜΗΣ	(47): 02.03.93
ΣΥΜΒΑΤΙΚΕΣ ΠΡΟΤΕΡΑΙΟΤΗΤΕΣ	(30): —
ΤΡΟΠΟΠΟΙΗΣΗ ΣΤΟ ΚΥΡΙΟ Δ.Ε.	(61): —
ΕΦΕΥΡΕΤΗΣ	(72): Δημητριάδης Κωνσταντίνος του Δημητρίου
ΕΙΔΙΚΟΣ ΠΛΗΡΕΞΟΥΣΙΟΣ	(74): —
ΑΝΤΙΚΛΗΤΟΣ	(74): Δημητριάδου Ισμήνη, Μεγίστης 8, 113 61 Αθήνα

1) Ο πρώτος αποχετεύει τα λύματα του αποχωρητηρίου και ουρητηρίου (A1).
2) Ο δεύτερος τα λύματα του νιπτήρα, λουτρού, μπιντέ, ντους και πλυντηρίου (A2) και
3) Ο τρίτος τα λύματα του νεροχύτου της κουζίνας (A3).
Με την ανωτέρω προτεινομένη μέθοδο επιτυγχάνεται αφ' ενός μεν η μη ρύπανση των θαλασσών, λιμνών, ποταμών κλπ. από τα λύματα των παρακτίων κτισμάτων αφού η διάθεση αυτών γίνεται με υγιεινή μέθοδο στο έδαφος ως υπόγειος άρδευσις, αφ' ετέρου δε η μηδενική δαπάνη μεταφοράς αυτών στα κέντρα Βιολογικού καθαρισμού. Αν όμως οι εδαφολογικές συνθήκες δεν επιτρέπουν την τέτοια διάθεση των λυμάτων των αποχωρητηρίων και ουρητηρίων στο έδαφος και δημιουργούνται ως εκ τούτου κίνδυνοι δημόσιας υγείας, τότε πάλι η μεταφορά αυτών σε κέντρα Βιολογικού καθαρισμού είναι μειωμένης αξίας αφού ο μεταφερόμενος όγκος λυμάτων είναι 15% έως 20% του ολικού όγκου ο οποίος θα μεταφέρετο αν δεν εφαρμόζετο η ανωτέρω μέθοδος.

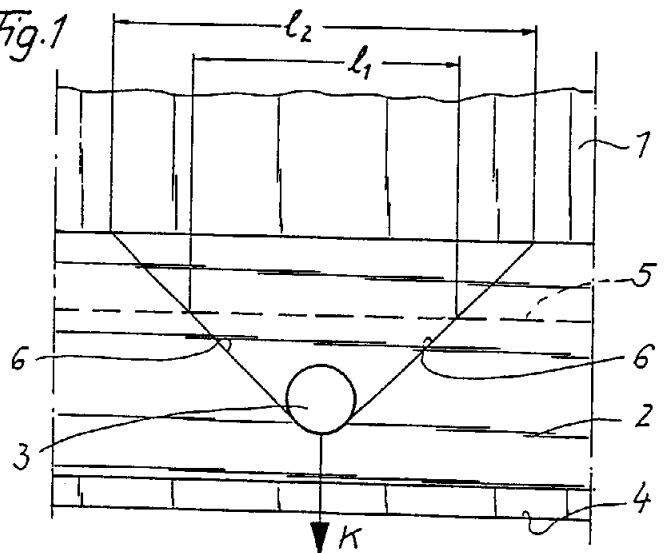


ΠΕΡΙΛΗΨΗ (57)

Με την προτεινομένη μέθοδο χωρίζουμε τα οικιακά λύματα κτισμάτων ανεγερθέντων με το πανταχόθεν ελεύθερο σύστημα σε τρεις ανεξάρτητους κλάδους αποχετεύσεως ως κάτωθι:

ΑΡΙΘΜΟΣ Δ.Ε.	(11): 1001168
ΑΡΙΘΜΟΣ ΑΙΤΗΣΗΣ Δ.Ε.	(21): 920100094
ΤΙΤΛΟΣ ΕΦΕΥΡΕΣΗΣ	(54): Αδιάβροχο κάλυμμα με διάτρητες λωρίδες ενισχύσεως άκρων
ΔΙΕΘΝΗΣ ΤΑΞΙΝΟΜΗΣΗ	(51): B60J 7/10
ΔΙΚΑΙΟΥΧΟΣ	(73): Ewald Dörken GmbH & Co. KG Wetterstr. 58 04 Herdecke, Γερμανία
ΗΜΕΡΟΜΗΝΙΑ ΚΑΤΑΘΕΣΗΣ	(22): 11.03.92
ΗΜΕΡΟΜΗΝΙΑ ΑΠΟΝΟΜΗΣ	(47): 02.03.93
ΣΥΜΒΑΤΙΚΕΣ ΠΡΟΤΕΡΑΙΟΤΗΤΕΣ	(30): P4114802.9-27/07.05.91/Γερμανία
ΤΡΟΠΟΠΟΙΗΣΗ ΣΤΟ ΚΥΡΙΟ Δ.Ε.	(61): —
ΕΦΕΥΡΕΤΗΣ	(72): 1) Dieter Jablonka 2) Klaus Urban 3) Gerhard Marschitschek 4) Dirk Jürgensen
ΕΙΔΙΚΟΣ ΠΛΗΡΕΞΟΥΣΙΟΣ	(74): Καλονάρου Χαρίκλεια, δικηγόρος, Νεοφ. Βάμβα 1, 106 74 Αθήνα
ΑΝΤΙΚΛΗΤΟΣ	(74): Τσιμικάλης Αθανάσιος, δικηγόρος, Νεοφ. Βάμβα 1, 106 74 Αθήνα

Fig.1



ΠΕΡΙΛΗΨΗ (57)

Για να δημιουργηθεί ένα κάλυμμα με διάτρητη λωρίδα ενισχύσεως άκρων, στο οποίο η μεταβίβαση δυνάμεων εμφανιζομένων στην περιοχή των οπών, στην επιφάνεια του καλύματος, γίνεται σε βελτιωμένο βαθμό, έτσι ώστε να μειώνεται το λεγόμενο «φαινόμενο του φερμουάρ» ή να αναχαιτίζεται, προτείνεται, οι οπές (3) της λωρίδας ενισχύσεως άκρων (2) να είναι τοποθετημένες εκκέντρα στην ίδια και μετατοπισμένες προς την άκρη του καλύματος (4), τη γειτονική στη λωρίδα ενισχύσεως άκρων (2).

ΑΡΙΘΜΟΣ Δ.Ε.	(11): 1001169
ΑΡΙΘΜΟΣ ΑΙΤΗΣΗΣ Δ.Ε.	(21): 890100697
ΤΙΤΛΟΣ ΕΦΕΥΡΕΣΗΣ	(54): Τρόπος στήριξης επιτραπέζιας κορνίζας
ΔΙΕΘΝΗΣ ΤΑΞΙΝΟΜΗΣΗ	(51): A47G 1/14
ΔΙΚΑΙΟΥΧΟΣ	(73): Βεκρής Αντώνιος του Παντελή Αγίου Δημητρίου 163 Άγιος Δημήτριος Αττικής
ΗΜΕΡΟΜΗΝΙΑ ΚΑΤΑΘΕΣΗΣ	(22): 27.10.89
ΗΜΕΡΟΜΗΝΙΑ ΑΠΟΝΟΜΗΣ	(47): 02.03.93
ΣΥΜΒΑΤΙΚΕΣ ΠΡΟΤΕΡΑΙΟΤΗΤΕΣ	(30): —
ΤΡΟΠΟΠΟΙΗΣΗ ΣΤΟ ΚΥΡΙΟ Δ.Ε.	(61): —
ΕΦΕΥΡΕΤΗΣ	(72): Βεκρής Αντώνιος
ΕΙΔΙΚΟΣ ΠΛΗΡΕΞΟΥΣΙΟΣ	(74): Βαρχαλαμάς Γεώργιος, δικηγόρος, Αιόλου 94, Αθήνα
ΑΝΤΙΚΛΗΤΟΣ	(74): Βαρχαλαμάς Γεώργιος, δικηγόρος, Αιόλου 94, Αθήνα

ΠΕΡΙΛΗΨΗ (57)

Η επιτραπέζια κορνίζα στηρίζεται στη βάση της, δηλαδή στη πλευρά της που ακουμπά στο χώρο που την τοποθετούμε, και έχει στήριγμά της μεταλλικό έλασμα που τοποθετείται κάθετα σε υπάρχουσα εσοχή της βάσης της κορνίζας. Η κορνίζα έχει εσοχή και στη μία πλάγια πλευρά της έτσι ώστε να μπορεί να στηθεί όρθια ή στο πλάι, ανάλογα με την εσοχή στην οποία θα βάλουμε το στήριγμα.

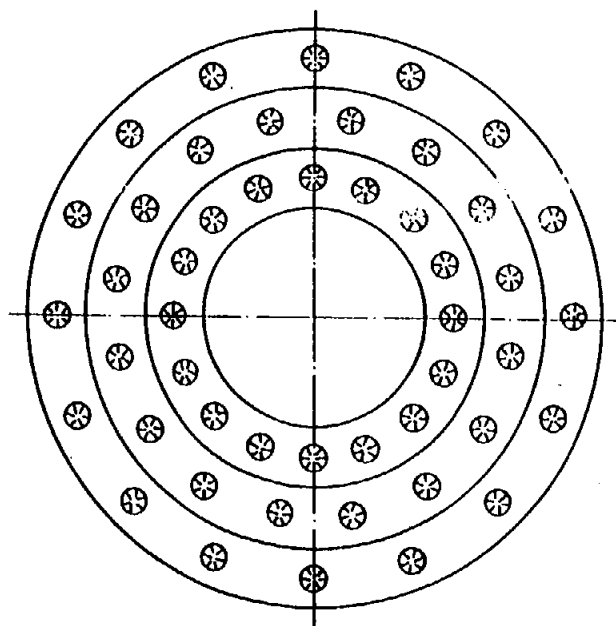
ΑΡΙΘΜΟΣ Δ.Ε.	(11): 1001170
ΑΡΙΘΜΟΣ ΑΙΤΗΣΗΣ Δ.Ε.	(21): 920100031
ΤΙΤΛΟΣ ΕΦΕΥΡΕΣΗΣ	(54): Στεφανοθήκη λουλουδιών
ΔΙΕΘΝΗΣ ΤΑΞΙΝΟΜΗΣΗ	(51): A01G 5/04
ΔΙΚΑΙΟΥΧΟΣ	(73): Φρέρης Μάρκος Πάρνηθος 14 Χαλάνδρι 152 34
ΗΜΕΡΟΜΗΝΙΑ ΚΑΤΑΘΕΣΗΣ	(22): 30.01.92
ΗΜΕΡΟΜΗΝΙΑ ΑΠΟΝΟΜΗΣ	(47): 04.03.93
ΣΥΜΒΑΤΙΚΕΣ ΠΡΟΤΕΡΑΙΟΤΗΤΕΣ	(30): —
ΤΡΟΠΟΠΟΙΗΣΗ ΣΤΟ ΚΥΡΙΟ Δ.Ε.	(61): —
ΕΦΕΥΡΕΤΗΣ	(72): Φρέρης Μάρκος
ΕΙΔΙΚΟΣ ΠΛΗΡΕΞΟΥΣΙΟΣ	(74): —
ΑΝΤΙΚΛΗΤΟΣ	(74): Χελιώτη Μαρία, σύζυγος Μάρκου Φρέρη, Πάρνηθος 14, 152 34 Χαλάνδρι

ΠΕΡΙΛΗΨΗ (57)

Στεφανοθήκη λουλουδιών κυκλικής επιφάνειας, διαμέτρου ελευθέρως επιλογής, με ελεύθερη κυκλική οπή στο κέντρο ομόκεντρες κυκλικές νευρώσεις και πολλές κυκλικές οπές-υποδοχές-κοτσανιών λουλουδιών με χτένια.

Τα χτένια με την ελαστικότητά τους δέχονται ευχερώς τα κοτσάνια των λουλουδιών ενώ ταυτόχρονα έχουν την ικανότητα συσφίξεως και συγκράτησής των.

Το πλεονέκτημα της εφεύρεσης αυτής είναι ότι με τη στεφανοθήκη αυτή μπορεί ο οποιοσδήποτε να κατασκευάσει στεφάνι με φυσικά λουλούδια της αρεσκείας του σε ελάχιστο χρόνο απλά τοποθετώντας τα λουλούδια στις υποδοχές.



ΑΡΙΘΜΟΣ Δ.Ε.	(11): 1001171
ΑΡΙΘΜΟΣ ΑΙΤΗΣΗΣ Δ.Ε.	(21): 900100587
ΤΙΤΛΟΣ ΕΦΕΥΡΕΣΗΣ	(54): Περιστροφικοκοκκοποιήσεις και επιστρώσεις καλύψεως γεύσεως για παρασκευή μασήσιμων δισκίων
ΔΙΕΘΝΗΣ ΤΑΞΙΝΟΜΗΣΗ	(51): A61K 9/50 A61K 9/20
ΔΙΚΑΙΟΥΧΟΣ	(73): McNeil-PPC, Inc. Camp Hill Road, Fort Washington PA 19034, New Jersey, Η.Π.Α.
ΗΜΕΡΟΜΗΝΙΑ ΚΑΤΑΘΕΣΗΣ	(22): 03.08.90
ΗΜΕΡΟΜΗΝΙΑ ΑΠΟΝΟΜΗΣ	(47): 04.03.93
ΣΥΜΒΑΤΙΚΕΣ ΠΡΟΤΕΡΑΙΟΤΗΤΕΣ	(30): 389,645/04.08.89/Η.Π.Α.
ΤΡΟΠΟΠΟΙΗΣΗ ΣΤΟ ΚΥΡΙΟ Δ.Ε.	(61): —
ΕΦΕΥΡΕΤΗΣ	(72): 1) Edward J. Roche 2) Joseph P. Reo
ΕΙΔΙΚΟΣ ΠΛΗΡΕΞΟΥΣΙΟΣ	(74): Δ. Καρατζά, δικηγόρος, Κουμπάρη 2, 106 74 Αθήνα
ΑΝΤΙΚΛΗΤΟΣ	(74): Ελένη Παπακωνσταντίνου, δικηγόρος, Κουμπάρη 2, 106 74 Αθήνα

ΠΕΡΙΛΗΨΗ (57)

Μασήσιμα φαρμακευτικά δισκία τα οποία κατασκευάζονται από επιστρωμένους περιστροφικόκοκκους φαρμάκου όπου οι περιστροφικόκοκοι σχηματίζονται από μίγμα κοκκοποίησης φαρμάκου, π.χ. ιμπροπροφέν, πολυβινυλοπυρρολιδόνης και λαυρυλικού θειϊκού νατρίου και οι περιστροφικόκοκοι και επιστρώνονται με υδροξυαιθυλοκυτταρίνη ή μίγμα υδροξυαιθυλοκυτταρίνης και υδροξυπροπυλομεθυλοκυτταρίνης και μια διαδικασία για παρασκευή τέτοιων δισκίων και μια μέθοδος παροχής καλύψεως γεύσεως φαρμάκων με χρησιμοποίηση επιστρωμένων περιστροφικόκοκκων σε δισκίο.

ΑΡΙΘΜΟΣ Δ.Ε.	(11): 1001172
ΑΡΙΘΜΟΣ ΑΙΤΗΣΗΣ Δ.Ε.	(21): 900100286
ΤΙΤΛΟΣ ΕΦΕΥΡΕΣΗΣ	(54): Μικροσωματίδια της μεμβράνης αιμοπεταλίων
ΔΙΕΘΝΗΣ ΤΑΞΙΝΟΜΗΣΗ	(51): A61K 35/14
ΔΙΚΑΙΟΥΧΟΣ	(73): PRP, INC., εταιρεία οργανωμένη και λειτουργούσα κατά τους νόμους της Πολιτείας Delaware, με έδρα εις 45 Border Street, West Newton, Massachusetts 02165, U.S.A.
ΗΜΕΡΟΜΗΝΙΑ ΚΑΤΑΘΕΣΗΣ	(22): 17.04.90
ΗΜΕΡΟΜΗΝΙΑ ΑΠΟΝΟΜΗΣ	(47): 04.03.93
ΣΥΜΒΑΤΙΚΕΣ ΠΡΟΤΕΡΑΙΟΤΗΤΕΣ	(30): 07/337,916/14.04.89/Η.Π.Α.
ΤΡΟΠΟΠΟΙΗΣΗ ΣΤΟ ΚΥΡΙΟ Δ.Ε.	(61): —
ΕΦΕΥΡΕΤΗΣ	(72): Dr. Francis C. Chao
ΕΙΔΙΚΟΣ ΠΛΗΡΕΞΟΥΣΙΟΣ	(74): Ιλεάνα Βόζεμπεργκ-Βρετού, δικηγόρος, Σκουφά 60Α, 106 80 Αθήνα
ΑΝΤΙΚΛΗΤΟΣ	(74): Θεόδωρος Βόζεμπεργκ-Βρετός, δικηγόρος, Σκουφά 60Α, 106 80 Αθήνα

ΠΕΡΙΛΗΨΗ (57)

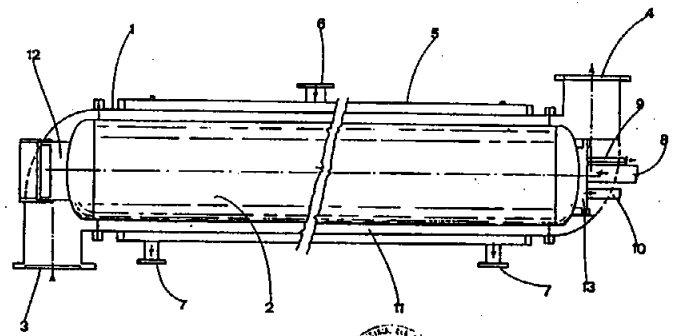
Παρέχεται θερμικώς κατεργασθέν, ιϊκώς αδρανοποιηθέν κλάσμα μικροσωματιδίων μεμβράνης αιμοπεταλίων. Τα μικροσωματίδια δύναται να παρασκευασθούν εξ αιμοπεταλίων ληξιάσης ημερομηνίας. Το κλάσμα μικροσωματιδίων είναι ουσιαστικώς ελεύθερον σκιωδών αιμοπεταλίων και δύναται να χρησιμοποιηθεί ως φαρμακευτικόν παρασκεύασμα εις μεταγίσεις.

ΑΡΙΘΜΟΣ Δ.Ε.	(11): 1001173
ΑΡΙΘΜΟΣ ΑΙΤΗΣΗΣ Δ.Ε.	(21): 910100047
ΤΙΤΛΟΣ ΕΦΕΥΡΕΣΗΣ	(54): Μέθοδος απομόνωσης των ουρσολικού και ολεανολικού οξέων από τα φύλλα της <i>Olea europaea</i>
ΔΙΕΘΝΗΣ ΤΑΞΙΝΟΜΗΣΗ ΔΙΚΑΙΟΥΧΟΣ	(51): A61K 35/78 (73): Καλλιμάνης Γεώργιος του Δημητρίου Πρωτέως 16, Αθήνα
ΗΜΕΡΟΜΗΝΙΑ ΚΑΤΑΘΕΣΗΣ	(22): 30.01.91
ΗΜΕΡΟΜΗΝΙΑ ΑΠΟΝΟΜΗΣ	(47): 05.03.93
ΣΥΜΒΑΤΙΚΕΣ ΠΡΟΤΕΡΑΙΟΤΗΤΕΣ	(30): —
ΤΡΟΠΟΠΟΙΗΣΗ ΣΤΟ ΚΥΡΙΟ Δ.Ε.	(61): —
ΕΦΕΥΡΕΤΗΣ	(72): Καλλιμάνης Γεώργιος του Δημητρίου
ΕΙΔΙΚΟΣ ΠΛΗΡΕΞΟΥΣΙΟΣ	(74): Γιώτη-Μάνθου Ελένη, δικηγόρος, Στουρνάρα 37, 106 82 Αθήνα
ΑΝΤΙΚΛΗΤΟΣ	(74): Βαγιανός Γεώργιος, δικηγόρος, Στουρνάρα 37, 106 82 Αθήνα

ΠΕΡΙΛΗΨΗ (57)

Μέθοδος απομόνωσης ουρσολικού και ολεανολικού οξέων στηριζόμενη στην εκχύλιση με αιθυλική αλκοόλη, κατεργασία με απεσταγμένο ύδωρ των εκχυλισμάτων, διήθηση και παραλαβή του ιζήματος, κατεργασία με πετρελαϊκό αιθέρα και απομόνωση του ουρσολικού οξέος, χρωματογραφία επί στήλης με υγρά εκλούσεως τολουένιο: αιθυλαιθέρα σε σχέση 5:2 και παραλαβή του ολεανολικού οξέος.

ΑΡΙΘΜΟΣ Δ.Ε.	(11): 1001174
ΑΡΙΘΜΟΣ ΑΙΤΗΣΗΣ Δ.Ε.	(21): 900100611
ΤΙΤΛΟΣ ΕΦΕΥΡΕΣΗΣ	(54): Εναλλάκτης θερμότητας για τομάτες
ΔΙΕΘΝΗΣ ΤΑΞΙΝΟΜΗΣΗ ΔΙΚΑΙΟΥΧΟΣ	(51): F28D 7/10 A23B 7/005 (73): Rossi & Catelli S.P.A. Via Traversetolo, 2/A 43100 Parma, Italy
ΗΜΕΡΟΜΗΝΙΑ ΚΑΤΑΘΕΣΗΣ	(22): 16.08.90
ΗΜΕΡΟΜΗΝΙΑ ΑΠΟΝΟΜΗΣ	(47): 08.03.93
ΣΥΜΒΑΤΙΚΕΣ ΠΡΟΤΕΡΑΙΟΤΗΤΕΣ	(30): 40144 A/89,29.09.89,Italy
ΤΡΟΠΟΠΟΙΗΣΗ ΣΤΟ ΚΥΡΙΟ Δ.Ε.	(61): —
ΕΦΕΥΡΕΤΗΣ	(72): Catelli Camillo
ΕΙΔΙΚΟΣ ΠΛΗΡΕΞΟΥΣΙΟΣ	(74): Κιλιμύρης Αναστάσιος, δικηγόρος, Υψηλάντου 38, Αθήνα
ΑΝΤΙΚΛΗΤΟΣ	(74): Κιλιμύρης Αναστάσιος, δικηγόρος, Υψηλάντου 38, Αθήνα

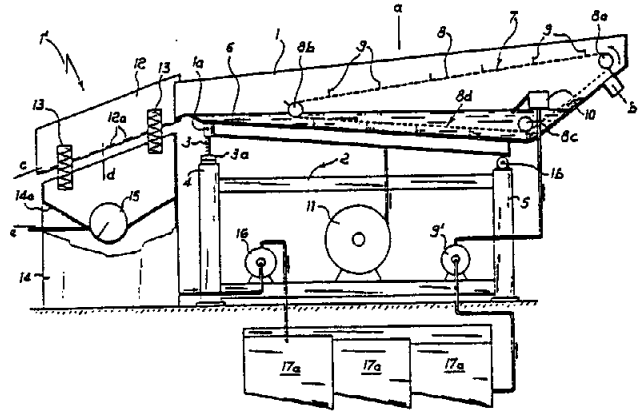


ΠΕΡΙΛΗΨΗ (57)

Ο αναφερθείς εναλλάκτης θερμότητας περιλαμβάνει ένα κυλινδρικό δοχείο εφοδιασμένο με στόμιο εισόδου και εξόδου για την τομάτα, εσωτερικά του οποίου ένα θερμαντικό σώμα, επίσης κυλινδρικό, είναι ομοαξονικά διατεταγμένο, και εξωτερικά του οποίου ένα θερμαντικό κέλυφος επίσης ομοαξονικό είναι διατεταγμένο· μεταξύ του εσωτερικού θερμαντικού σώματος και του κυλινδρικού δοχείου ένα δακτυλιοειδές κοίλο ή διάκενο είναι καθορισμένο, διαμέσου του οποίου η τεμαχισμένη, κομένη ή με άλλο τρόπο συντεθλιμμένη τομάτα περνά από ένα στόμιο εισόδου προς το στόμιο εξόδου και θερμαίνεται από το εσωτερικό θερμαντικό σώμα και το εξωτερικό θερμαντικό κέλυφος.

ΑΡΙΘΜΟΣ Δ.Ε.	(11): 1001175
ΑΡΙΘΜΟΣ ΑΙΤΗΣΗΣ Δ.Ε.	(21): 900100791
ΤΙΤΛΟΣ ΕΦΕΥΡΕΣΗΣ	(54): Μηχανισμός συνεχούς κύκλου για την πλύση ελαίων με αυτόματο διαχωρισμό στερεών ακαθαρσιών και φύλλων
ΔΙΕΘΝΗΣ ΤΑΞΙΝΟΜΗΣΗ ΔΙΚΑΙΟΥΧΟΣ	(51): A23N 12/02 (73): Nuova M.A.I.P. Machine Agricole Industriali Pieralisi SPA Viale Cavallotti 30 JESI (Ancona), Italy
ΗΜΕΡΟΜΗΝΙΑ ΚΑΤΑΘΕΣΗΣ	(22): 05.11.90
ΗΜΕΡΟΜΗΝΙΑ ΑΠΟΝΟΜΗΣ	(47): 08.03.93
ΣΥΜΒΑΤΙΚΕΣ ΠΡΟΤΕΡΑΙΟΤΗΤΕΣ	(30): 22282 A/89,07.11.89, Ιταλία
ΤΡΟΠΟΠΟΙΗΣΗ ΣΤΟ ΚΥΡΙΟ Δ.Ε.	(61): —
ΕΦΕΥΡΕΤΗΣ	(72): Pieralisi Gennaro
ΕΙΔΙΚΟΣ ΠΛΗΡΕΞΟΥΣΙΟΣ	(74): Σταμνά Σ., δικηγόρος, Κουμπάρη 2, 106 74 Αθήνα
ΑΝΤΙΚΛΗΤΟΣ	(74): Παπακωνσταντίνου Ελένη, δικηγόρος, Κουμπάρη 2, 106 74 Αθήνα

πορείας εκκενώσεως, μέσα δονήσεως κατάλληλα για την εκκένωση των ελαίων, που προωθούνται προς την ακόλουθη επεξεργασία και για τον διαχωρισμό αυτών από τυχόν εναπομένοντα φύλλα, που τελευταία συλλέγονται και εκβάλλονται, ενώ το ύδωρ κινήσεως επανακυκλοφορεί μετά την επεξεργασία καθαρισμού.

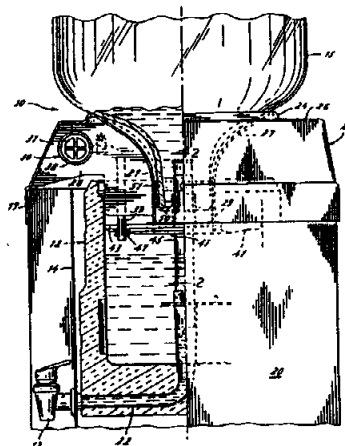


ΠΕΡΙΛΗΨΗ (57)

Μηχανισμός για το συνεχές πλύσιμο ελαίων με αυτόματο διαχωρισμό των ξένων σωμάτων και των φύλλων, που περιλαμβάνει δεξαμενή πλύσεως εξοπλισμένη με μέσα για την ρύθμιση της κλίσεως και με μέσα για την συλλογή και αφαίρεση στερεών υπολειμμάτων, που κατακάθονται επί της βάσεως της εν λόγω δεξαμενής, μέσα για την ελεγχόμενη τροφοδότηση αέρος και ύδατος αντιστοίχως, κατάλληλα για την δημιουργία μίγματος των ελαίων και κυκλοφορίας του ύδατος, που ωθεί τις ελιές προς το στόμιο εξαγωγής, επίσης δε προβλέπεται, επί της

ΑΡΙΘΜΟΣ Δ.Ε.	(11): 1001176
ΑΡΙΘΜΟΣ ΑΙΤΗΣΗΣ Δ.Ε.	(21): 890100655
ΤΙΤΛΟΣ ΕΦΕΥΡΕΣΗΣ	(54): Φορέας δοχείου υγρού και σύστημα υγιεινής διανομής του υγρού
ΔΙΕΘΝΗΣ ΤΑΞΙΝΟΜΗΣΗ ΔΙΚΑΙΟΥΧΟΣ	(51): B67D 3/00 (73): Elkay Manufacturing Company 2222 Camden Court, Oak Brook Illinois 6052, Η.Π.Α.
ΗΜΕΡΟΜΗΝΙΑ ΚΑΤΑΘΕΣΗΣ	(22): 13.10.89
ΗΜΕΡΟΜΗΝΙΑ ΑΠΟΝΟΜΗΣ	(47): 10.03.93
ΣΥΜΒΑΤΙΚΕΣ ΠΡΟΤΕΡΑΙΟΤΗΤΕΣ	(30): 257,627/14.10.88/Η.Π.Α.
ΤΡΟΠΟΠΟΙΗΣΗ ΣΤΟ ΚΥΡΙΟ Δ.Ε.	(61): —
ΕΦΕΥΡΕΤΗΣ	(72): 1) Henry E. Baker 2) John B. Baker 3) David H. Baker 4) Peter K. Baker 5) Edward H. Doñselman 6) Ronald C. Katz
ΕΙΔΙΚΟΣ ΠΛΗΡΕΞΟΥΣΙΟΣ	(74): Σταμνά Σπυριδούλα, δικηγόρος, Κουμπάρη 2, Αθήνα
ΑΝΤΙΚΛΗΤΟΣ	(74): Παπακωνσταντίνου Ελένη, δικηγόρος, Κουμπάρη 2, Αθήνα

παρέχεται με μια ακτινικά προς το εσωτερικό εκτεινόμενη εσοχή που περιλαμβάνει ένα εξωτερικό χιτώνιο και ένα εσωτερικό τμήμα πώματος σε ένα σώμα διαμορφωμένο με μια εύθραυστη σύνδεση μεταξύ τους. Ένας τροφοδοτικός σωλήνας έχει κατάλληλες διαστάσεις για την με ώθηση εισαγωγή του μέσα στην εσοχή για το σπάσιμο της εύθραυστης σύνδεσης και την απομάκρυνση του τμήματος πώματος από το χιτώνιο για να επιτρέψει το άδειασμα του υγρού από το δοχείο. Μια διάταξη συναρμολόγησης παρέχεται επίσης για τοποθέτηση στο άνω τμήμα ενός κιβωτίου και καθορίζει μια δακτυλιοειδή στεφάνη για την στήριξη του αντεστραμμένου δοχείου εκεί επάνω και ορίζει επίσης ένα κωνικό τμήμα εισόδου που εκτείνεται προς τα κάτω και προς τα μέσα από την δακτυλιοειδή στεφάνη για την παραλαβή του αντεστραμμένου δοχείου εκεί μέσα.



ΠΕΡΙΛΗΨΗ (57)

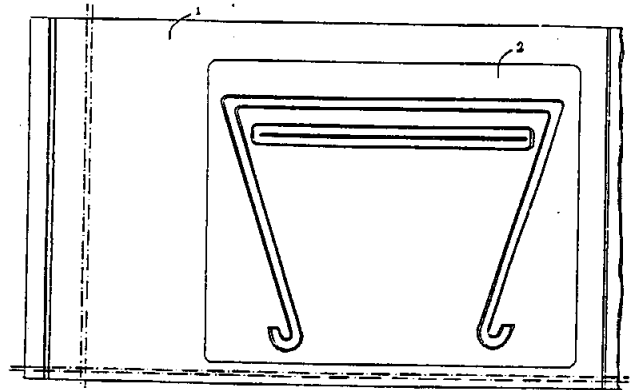
Κοινολογείται ένα σύστημα υγιεινής διανομής υγρού που έχει ένα κάλυμμα για να κλείνει το άνοιγμα σε ένα αντεστραμμένο δοχείο υγρού. Το κάλυμμα έχει ένα τμήμα σκεπάσματος για να σκεπάσει και να κλείνει στεγανά το άνοιγμα και ένα τμήμα δακτυλιοειδούς περιζώματος που εκτείνεται αξονικά μακριά από το σκέπασμα για να περιβάλλει ένα τμήμα του λαιμού του δοχείου. Το τμήμα σκευάσματος

ΑΡΙΘΜΟΣ Δ.Ε.	(11): 1001177
ΑΡΙΘΜΟΣ ΑΙΤΗΣΗΣ Δ.Ε.	(21): 890100266
ΤΙΤΛΟΣ ΕΦΕΥΡΕΣΗΣ	(54): Κλειστός σάκος με σχισμή υποδοχής υλικών
ΔΙΕΘΝΗΣ ΤΑΞΙΝΟΜΗΣΗ ΔΙΚΑΙΟΥΧΟΣ	(51): (73): Κακατέλης Στέφανος 28ης Οκτωβρίου 67 Ασβεστοχώρι, Θεσσαλονίκη
ΗΜΕΡΟΜΗΝΙΑ ΚΑΤΑΘΕΣΗΣ	(22): 20.04.89
ΗΜΕΡΟΜΗΝΙΑ ΑΠΟΝΟΜΗΣ	(47): 10.03.93
ΣΥΜΒΑΤΙΚΕΣ ΠΡΟΤΕΡΑΙΟΤΗΤΕΣ	(30): —
ΤΡΟΠΟΠΟΙΗΣΗ ΣΤΟ ΚΥΡΙΟ Δ.Ε.	(61): —
ΕΦΕΥΡΕΤΗΣ	(72): Κακατέλης Στέφανος
ΕΙΔΙΚΟΣ ΠΛΗΡΕΞΟΥΣΙΟΣ	(74): —
ΑΝΤΙΚΛΗΤΟΣ	(74): Πάλογος Νικόλαος, Αλεξίουπόλεως 53, Αργυρούπολη, Αθήνα

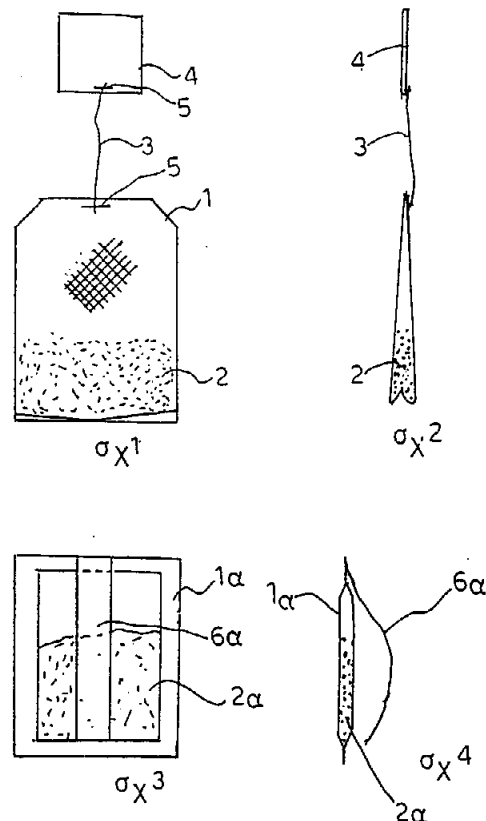
Στο εσωτερικό του σάκου και στα χείλη της σχισμής επί της παρειάς που βρίσκεται αυτή επικολλάται θυλάκιο (τσέπη) από νάυλον ανεξάρτητο του σάκου και διαμπερές ως προς τη σχισμή. Κατά την πλήρωση το συσκευασμένο υλικό πιέζει το θυλάκιο (τσέπη) επί της παρειάς του σάκου και κλείνει. Παραδείγματος χάρη: Για τη μεταφορά ασβεστοπολτού σήμερα χρησιμοποιούνται σάκοι οι οποίοι κλείνουν με μεταλλικό σύρμα με αποτέλεσμα το υψηλό κόστος της συσκευασίας, την δαπάνη και την επισφαλή μεταφορά. Με την εφεύρεση καταργείται το δέσιμο οπότε εκλείπουν τα παρελκόμενα (χρόνος-εργατικά) διότι ο πολτός με την πλήρωση συμπιέζει τις παρείες του θύλακα στην παρειά του σάκου που βρίσκεται

ΠΕΡΙΛΗΨΗ (57)

Η εφεύρεση αναφέρεται σε σάκο νάυλον συσκευασίας υλικών. Σάκοι νάυλον τέτοιου τύπου είναι γνωστοί και χρησιμοποιούνται για τη συσκευασία υλικών πολτοποιημένων ή κρυσταλλικών. Οι σάκοι αυτοί έχουν είσοδο κάποια πλευρά της περιμέτρου τους και αφού πληρώνονται με το προς συσκευασία υλικό, σφραγίζονται με περίδεση του λαιμού με σύρμα μεταλλικό κ.λ.π. Τα ανωτέρω έχουν σαν συνέπεια την επισφαλή μεταφορά τους και το υψηλό κόστος συσκευασίας. Πλεονέκτημα της εφεύρεσης αυτής είναι: το σφράγισμα του σάκου ταυτόχρονα με την πλήρωση του και επίσης την δυνατότητα αδειάσματος του περιεχόμενου εν μέρει με απλή διάνοιξη της σχισμής χωρίς την καταστροφή του σάκου. Ο κλειστός σάκος με σχισμή υποδοχής υλικών σύμφωνα με την παρούσα εφεύρεση έχει το χαρακτηριστικό ότι είναι κλειστός περιμετρικά και η τροφοδοσία γίνεται από σχισμή που διαμορφώνεται στη μια παρειά αυτού.



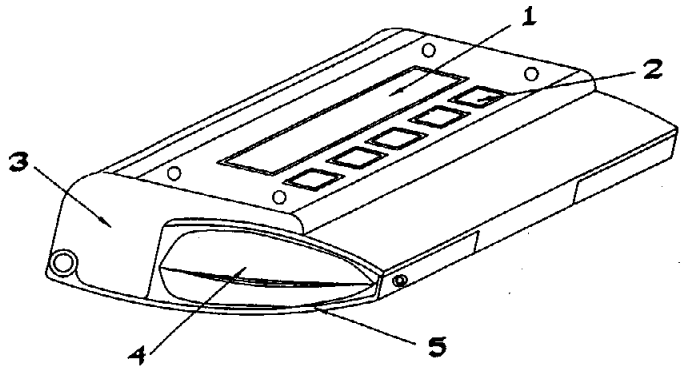
ΑΡΙΘΜΟΣ Δ.Ε.	(11): 1001178
ΑΡΙΘΜΟΣ ΑΙΤΗΣΗΣ Δ.Ε.	(21): 920100137
ΤΙΤΛΟΣ ΕΦΕΥΡΕΣΗΣ	(54): Ατομική συσκευασία καφέ
ΔΙΕΘΝΗΣ ΤΑΞΙΝΟΜΗΣΗ ΔΙΚΑΙΟΥΧΟΣ	(51): B65D 81/00 (73): Ρούνης Δημήτριος Σόλωνος 45 546 44 Θεσ/νίκη
ΗΜΕΡΟΜΗΝΙΑ ΚΑΤΑΘΕΣΗΣ	(22): 31.03.92
ΗΜΕΡΟΜΗΝΙΑ ΑΠΟΝΟΜΗΣ	(47): 11.03.93
ΣΥΜΒΑΤΙΚΕΣ ΠΡΟΤΕΡΑΙΟΤΗΤΕΣ	(30): —
ΤΡΟΠΟΠΟΙΗΣΗ ΣΤΟ ΚΥΡΙΟ Δ.Ε.	(61): —
ΕΦΕΥΡΕΤΗΣ	(72): Ρούνης Δημήτριος
ΕΙΔΙΚΟΣ ΠΛΗΡΕΞΟΥΣΙΟΣ	(74): —
ΑΝΤΙΚΛΗΤΟΣ	(74): —



ΠΕΡΙΛΗΨΗ (57)

Είναι μια ατομική συσκευασία καφέδων φίλτρου ειδικά π.χ. γαλλικού, εσπρέσο, καπουτσίνο και γενικά καφέδων που χρησιμοποιούν ζεστό νερό ή βράσιμο για την παρασκευή τους π.χ. στιγμιαίος νες καφέ, ελληνικός κλπ, για ατομική χρήση. Θεμελιώδες στοιχείο είναι το φακελάκι ή σακουλάκι -1-, -1α-, -1γ- που κατασκευάζεται από πορώδες χαρτί για να διεισδύει μέσα το νερό και να προκαλείται η εκχύλιση του καφέ. Τα πλεονεκτήματα της εφεύρεσης αυτής είναι ότι ο καφές παρασκευάζεται εύκολα διότι δεν απαιτεί ειδικά φίλτρα ή μηχανές για την παρασκευή καφέδων φίλτρου κ.λ.π. Δύνανται δε να προσφερθεί σε μεγάλη ποικιλία συνδυασμών (σε ατομική συσκευασία αεροστεγώς κλεισμένη, πολλές ατομικές συσκευασίες μαζί, σε πλαστικό εμπεριέκτη, με σκόνη γάλακτος ή/και ζάχαρη).

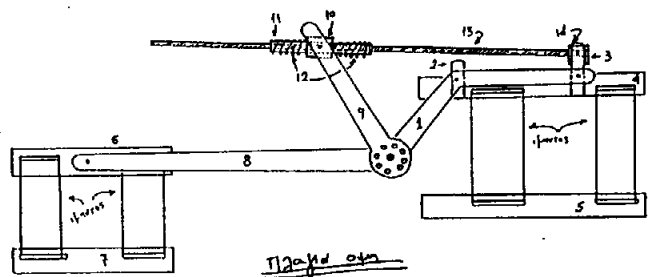
ΑΡΙΘΜΟΣ Δ.Ε.	(11): 1001179
ΑΡΙΘΜΟΣ ΑΙΤΗΣΗΣ Δ.Ε.	(21): 920100089
ΤΙΤΛΟΣ ΕΦΕΥΡΕΣΗΣ	(54): Φορητή γραμμική περισταλτική αντλία
ΔΙΕΘΝΗΣ ΤΑΞΙΝΟΜΗΣΗ	(51): A61M 5/142 F04B 43/08 F04B 9/04
ΔΙΚΑΙΟΥΧΟΣ	(73): "Micrel" Κέντρο Εφαρμογών μικροηλεκτρονικών διατάξεων Ε.Π.Ε. Αμυκλών 30, Κ. Χαλάνδρι
ΗΜΕΡΟΜΗΝΙΑ ΚΑΤΑΘΕΣΗΣ	(22): 10.03.92
ΗΜΕΡΟΜΗΝΙΑ ΑΠΟΝΟΜΗΣ	(47): 11.03.93
ΣΥΜΒΑΤΙΚΕΣ ΠΡΟΤΕΡΑΙΟΤΗΤΕΣ	(30): —
ΤΡΟΠΟΠΟΙΗΣΗ ΣΤΟ ΚΥΡΙΟ Δ.Ε.	(61): —
ΕΦΕΥΡΕΤΗΣ	(72): Τσουκαλής Αλέξανδρος
ΕΙΔΙΚΟΣ ΠΛΗΡΕΞΟΥΣΙΟΣ	(74): —
ΑΝΤΙΚΛΗΤΟΣ	(74): —



ΠΕΡΙΛΗΨΗ (57)

Φορητή Γραμμική Περισταλτική αντλία φέρουσα ένασφαιρους τριβείς επάνω στα δάκτυλα συμπίεσεως ενός σωλήνα σιλικόνης και έχοντας ειδική μορφή εκκεντροφόρου άξονα με τρία καμπύλα τμήματα ανά εκκεντρο τμήμα του εκκεντροφόρου και με συγκεκριμένη απόσταση των μέσων που φέρνουν σε επαφή τον σωλήνα και τα δάκτυλα, από τα δάκτυλα.

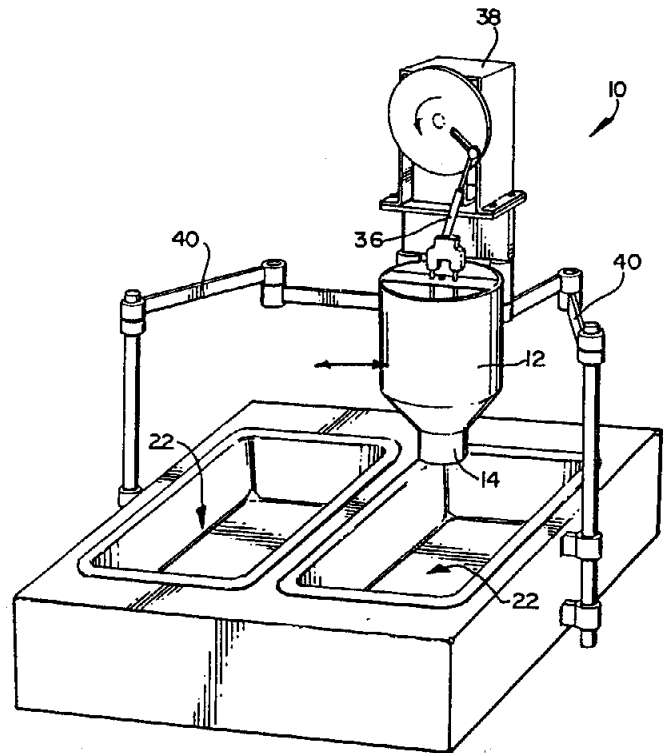
ΑΡΙΘΜΟΣ Δ.Ε.	(11): 1001180
ΑΡΙΘΜΟΣ ΑΙΤΗΣΗΣ Δ.Ε.	(21): 920100072
ΤΙΤΛΟΣ ΕΦΕΥΡΕΣΗΣ	(54): Όργανο συνεχούς μηχανικής διάταξης για την άρθρωση του γόνατος και του αγκώνα
ΔΙΕΘΝΗΣ ΤΑΞΙΝΟΜΗΣΗ	(51): A61H 1/02
ΔΙΚΑΙΟΥΧΟΣ	(73): Λαδόπουλος Βασίλειος Νεφέλης 11 118 53 Αθήνα
ΗΜΕΡΟΜΗΝΙΑ ΚΑΤΑΘΕΣΗΣ	(22): 20.02.92
ΗΜΕΡΟΜΗΝΙΑ ΑΠΟΝΟΜΗΣ	(47): 15.03.93
ΣΥΜΒΑΤΙΚΕΣ ΠΡΟΤΕΡΑΙΟΤΗΤΕΣ	(30): —
ΤΡΟΠΟΠΟΙΗΣΗ ΣΤΟ ΚΥΡΙΟ Δ.Ε.	(61): —
ΕΦΕΥΡΕΤΗΣ	(72): Λαδόπουλος Βασίλειος
ΕΙΔΙΚΟΣ ΠΛΗΡΕΞΟΥΣΙΟΣ	(74): —
ΑΝΤΙΚΛΗΤΟΣ	(74): Κλώνη-Σκέντζου Ευανθία, Λοκρίδος 7, 114 74



ΠΕΡΙΛΗΨΗ (57)

Όργανο συνεχούς μηχανικής διάταξης για την άρθρωση του αγκώνα και του γόνατος με τη βοήθεια κοχλίας και ελατηρίου. Αποτελείται από δύο τμήματα που σταθεροποιούνται στο άκρο και ένα κινητό που ελέγχει κάθε φορά τη θέση των δύο άλλων έτσι ώστε να επιτευχθεί η κίνηση στην άρθρωση. Τα πλεονεκτήματα αυτού του οργάνου είναι ότι μπορεί να κινήσει την άρθρωση είτε προς έκταση είτε προς κάμψη με απόλυτο έλεγχο, όσον αφορά τη διεύθυνση-μέτρο-φορά της δύναμης που χρησιμοποιεί. Η μεταβολή της δύναμης διάταξης σε συνάρτηση με το χρόνο είναι μικρή και ο χρόνος ανάμεσα σε δύο διαδοχικές ρυθμίσεις είναι μεγαλύτερος των ως τώρα γνωστών.

ΑΡΙΘΜΟΣ Δ.Ε.	(11): 1001181
ΑΡΙΘΜΟΣ ΑΙΤΗΣΗΣ Δ.Ε.	(21): 890100500
ΤΙΤΛΟΣ ΕΦΕΥΡΕΣΗΣ	(54): Πρέσα φορμαρίσματος για ζύμες ή άλλα είδη ζαχαροπλαστικής
ΔΙΕΘΝΗΣ ΤΑΞΙΝΟΜΗΣΗ ΔΙΚΑΙΟΥΧΟΣ	(51): A21C 11/16 (73): Georgiadis John 600 Servaas Street Pretoria West, Transvaal Province Δημοκρατία Νοτίου Αφρικής
ΗΜΕΡΟΜΗΝΙΑ ΚΑΤΑΘΕΣΗΣ	(22): 08.08.89
ΗΜΕΡΟΜΗΝΙΑ ΑΠΟΝΟΜΗΣ	(47): 18.03.93
ΣΥΜΒΑΤΙΚΕΣ ΠΡΟΤΕΡΑΙΟΤΗΤΕΣ	(30): 88/61.35, 18.08.88, Δημ.κ. Ν. Αφρικής
ΤΡΟΠΟΠΟΙΗΣΗ ΣΤΟ ΚΥΡΙΟ Δ.Ε.	(61): —
ΕΦΕΥΡΕΤΗΣ	(72): Georgiadis John
ΕΙΔΙΚΟΣ ΠΛΗΡΕΞΟΥΣΙΟΣ	(74): Παπαχαράλαμπος Αικ., δικηγόρος, Αριστοτέλους 85, Αθήνα
ΑΝΤΙΚΛΗΤΟΣ	(74): Παπαχαράλαμπος Αικ., δικηγόρος, Αριστοτέλους 85, Αθήνα



ΠΕΡΙΛΗΨΗ (57)

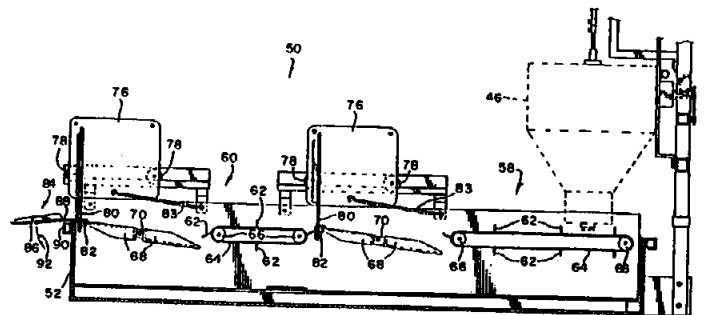
Η εφεύρεση αυτή σχετίζεται με ένα μηχάνημα διαμορφώσεως προοριζόμενο ιδίως για τον μετασχηματισμό τροφών, όπως γλυκισμάτων, κιμάδων και ούτω καθεξής, σε σχήμα δακτυλιοειδούς λουκουμά, το οποίο μηχάνημα περιλαμβάνει ένα σκεύος που περιέχει μία τροφή, ένα έμβολο οδηγούμενο για παλινδρομική κίνηση και ένα κοπτικό μέλος στην τροχιά του εμβόλου.

ΑΡΙΘΜΟΣ Δ.Ε.	(11): 1001182
ΑΡΙΘΜΟΣ ΑΙΤΗΣΗΣ Δ.Ε.	(21): 910100156
ΤΙΤΛΟΣ ΕΦΕΥΡΕΣΗΣ	(54): Συσκευή μαγειρικής
ΔΙΕΘΝΗΣ ΤΑΞΙΝΟΜΗΣΗ ΔΙΚΑΙΟΥΧΟΣ	(51): A21B 5/08 F16H 27/00 (73): Georgiadis John 600 Servaas Street, Pretoria West Transvaal Province, Δημ. Νοτίου Αφρικής
ΗΜΕΡΟΜΗΝΙΑ ΚΑΤΑΘΕΣΗΣ	(22): 12.04.91
ΗΜΕΡΟΜΗΝΙΑ ΑΠΟΝΟΜΗΣ	(47): 18.03.93
ΣΥΜΒΑΤΙΚΕΣ ΠΡΟΤΕΡΑΙΟΤΗΤΕΣ	(30): 90/2833, 12.04.90, Νότιος Αφρική
ΤΡΟΠΟΠΟΙΗΣΗ ΣΤΟ ΚΥΡΙΟ Δ.Ε.	(61): —
ΕΦΕΥΡΕΤΗΣ	(72): Georgiadis John
ΕΙΔΙΚΟΣ ΠΛΗΡΕΞΟΥΣΙΟΣ	(74): Παπαχαράλαμπος Αικ., δικηγόρος, Αριστοτέλους 85, 104 34 Αθήνα
ΑΝΤΙΚΛΗΤΟΣ	(74): Παπαχαράλαμπος Αικ., δικηγόρος, Αριστοτέλους 85, 104 34 Αθήνα

το φορείον κατά τας διαδοχικές περιστροφάς του στροφείως εις διαφόρους θέσεις εν σχέσει προς το πλαίσιον. Το πλαίσιον φέρει πλήθος αναστολέων δια των οποίων κρατείται το φορείον εις τας διαφόρους θέσεις μεθ' εκάστην προώθησιν υπό του στροφείως. Συσκευή μαγειρικής προοριζομένη προς χρήση μετά του μηχανισμού προώθησεως κατά βαθμίδας περιλαμβάνει σκεύος περιέχον το υλικόν μαγειρικής. Πρώτη και δευτέρα θέσις μαγειρικής προβλέπονται διαδοχικώς εντός του σκεύους. Μέσα προώθησεως προωθούν κατά την λειτουργίαν τα εντός του υλικού μαγειρικής πλέοντα τρόφιμα εντός του σκεύους. Μέσα ανατροπής μεταξύ της πρώτης και της δευτέρας θέσεως μαγειρικής λειτουργούν προς ανατροπήν των τροφίμων ώστε ταύτα να υφίστανται έψησιν επ' αμφοτέρων των πλευρών των εις την πρώτην και την δευτέραν θέσιν μαγειρικής καθώς προωθούνται υπό των μέσων προώθησεως.

ΠΕΡΙΛΗΨΗ (57)

Μηχανισμός προώθησεως κατά βαθμίδας περιλαμβάνει πλαίσιον φορείον τοποθετημένον κατά τρόπον ώστε να δύναται να μετατεθεί επί του πλαισίου και στροφέα τοποθετημένον κατά τρόπον ώστε να δύναται να περιστραφεί επί του φορείου. Ο στροφέως φέρει εγκάρσιον πείρον εκτεινόμενον παραλλήλως προς τον άξονα περιστροφής και συνεργαζόμενον διαδοχικώς μετά πλήθους αξονίσκων διατεταγμένων εις απόστασιν απ' αλλήλων επί του πλαισίου ούτω δε προωθείται



ΑΡΙΘΜΟΣ Δ.Ε.	(11): 1001183
ΑΡΙΘΜΟΣ ΑΙΤΗΣΗΣ Δ.Ε.	(21): 920100065
ΤΙΤΛΟΣ ΕΦΕΥΡΕΣΗΣ	(54): Εντομοαπωθητικά N-αρυλο και N-κυκλοαλκυλο-νεοαλκαναμιδίου
ΔΙΕΘΝΗΣ ΤΑΞΙΝΟΜΗΣΗ	(51): C07C 233/07 A01N 37/18 C07C 233/06
ΔΙΚΑΙΟΥΧΟΣ	(73): Colgate-Palmolive Company 300 Park Avenue, New York N.Y. 10022, Η.Π.Α.
ΗΜΕΡΟΜΗΝΙΑ ΚΑΤΑΘΕΣΗΣ	(22): 19.02.92
ΗΜΕΡΟΜΗΝΙΑ ΑΠΟΝΟΜΗΣ	(47): 18.03.93
ΣΥΜΒΑΤΙΚΕΣ ΠΡΟΤΕΡΑΙΟΤΗΤΕΣ	(30): 657,707/19.02.91/Η.Π.Α.
ΤΡΟΠΟΠΟΙΗΣΗ ΣΤΟ ΚΥΡΙΟ Δ.Ε.	(61): —
ΕΦΕΥΡΕΤΗΣ	(72): Steltenkamp J. Robert
ΕΙΔΙΚΟΣ ΠΛΗΡΕΞΟΥΣΙΟΣ	(74): Βόζεμπεργκ-Βρετού Ιλεάνα, δικηγόρος, Σκουφά 60Α, 106 80 Αθήνα
ΑΝΤΙΚΛΗΤΟΣ	(74): Βόζεμπεργκ-Βρετός Θεόδωρος, δικηγόρος, Σκουφά 60Α, 106 80 Αθήνα

νων Αμερικανικών, Γερμανικών κατασαρίδων και κατασαρίδων oriental, και είναι επίσης αποτελεσματικά έναντι κουνουπιών (τόσο Anopheles όσο και Aedes), μαύρων μυγών και σαρακιών του ξύλου και σε κάποια έκταση έναντι ελαφοτσιμπουριών. Μπορεί αυτά να εφαρμόζονται σε περιοχές, τοποθεσίες και αντικείμενα που επιθυμείται να διατηρούνται χωρίς τέτοια έντομα, με εφαρμογές άμεσες ή διαλυμάτων ή γαλακτωμάτων αυτών, κατά προτίμηση με ψεκασμό ή σε συνθέσεις απορρυπαντικού ή άλλα προϊόντα που θα εφαρμόζονται σε τέτοιες περιοχές, κ.λ.π. Επειδή τα περιγραφέντα νεοαλκαναμιδία είναι επιθυμητά ουσιώδη προς τις επιφάνειες και συνήθως είναι σε υγρή κατάσταση δίνουν μακροχρόνια αποθητικότητα σε τέτοιες περιοχές, κ.λ.π. και δοκιμές έχουν δείξει ότι αυτά διαρκούν επαρκώς για μακρύ χρονικό διάστημα.

ΠΕΡΙΛΗΨΗ (57)

N-μονοϋποκατεστημένα νεοαλκαναμιδία 11 έως 14 ατόμων άνθρακα, όπου ο υποκαταστάτης επί του αμιδο αζώτου είναι κυκλικός (αρωματικός ή κυκλοαλειφατικός όπως αρυλ ή κυκλοαλκυλ) και τουλάχιστον με πέντε άτομα άνθρακα, έχουν ανακαλυφθεί να είναι εντομοαπωθητικά υπό τον όρο ότι οποιοδήποτε αρωματικός υποκαταστάτης είναι N-υποκατεστημένος στην ορθο-θέση και ότι όταν η νεοαλκανουίλο ομάδα είναι πιβαλοϋλ ο ολικός αριθμός ατόμων άνθρακα στο N-κυκλικό νεοαλκαναμιδίο είναι τουλάχιστον 12. Τέτοια νεοαλκαναμιδία είναι χρήσιμα σαν απωθητικά έναντι κατασαρίδων συμπεριλαμβανομέ-

ΑΡΙΘΜΟΣ Δ.Ε.	(11): 1001184
ΑΡΙΘΜΟΣ ΑΙΤΗΣΗΣ Δ.Ε.	(21): 910100346
ΤΙΤΛΟΣ ΕΦΕΥΡΕΣΗΣ	(54): Σταθεροποιημένες υγρές συνθέσεις επεξεργασίας ινών και δέρματος
ΔΙΕΘΝΗΣ ΤΑΞΙΝΟΜΗΣΗ	(51): A61K 7/48 A61K 7/06
ΔΙΚΑΙΟΥΧΟΣ	(73): Colgate-Palmolive Company 300 Park Avenue, New York N.Y. 10022, Η.Π.Α.
ΗΜΕΡΟΜΗΝΙΑ ΚΑΤΑΘΕΣΗΣ	(22): 12.08.91
ΗΜΕΡΟΜΗΝΙΑ ΑΠΟΝΟΜΗΣ	(47): 18.03.93
ΣΥΜΒΑΤΙΚΕΣ ΠΡΟΤΕΡΑΙΟΤΗΤΕΣ	(30): 568,283/16.08.90/Η.Π.Α.
ΤΡΟΠΟΠΟΙΗΣΗ ΣΤΟ ΚΥΡΙΟ Δ.Ε.	(61): —
ΕΦΕΥΡΕΤΗΣ	(72): 1) Patel Amrit M. 2) Robbins Clarence R.
ΕΙΔΙΚΟΣ ΠΛΗΡΕΞΟΥΣΙΟΣ	(74): Βόζεμπεργκ-Βρετού Ιλεάνα, δικηγόρος, Σκουφά 60Α, 106 80 Αθήνα
ΑΝΤΙΚΛΗΤΟΣ	(74): Βόζεμπεργκ-Βρετός Θεόδωρος, δικηγόρος, Σκουφά 60Α, 106 80 Αθήνα

σαμπουάν, αρωματιστικά σαμπουάν, συνθέσεις ρύθμισης της κόμης, συνθέσεις στερεώματος κόμης, αντιπυριδικά παρασκευάσματα, συνθέσεις μαλακώματος ίνας, αντιστατικές συνθέσεις, απορρυπαντικά, καθαριστικά δέρματος, λοσιόν δέρματος και αντιηλιακά.

ΠΕΡΙΛΗΨΗ (57)

Υγρές συνθέσεις περιποίησης ίνας και δέρματος που περιλαμβάνουν επιφανειοδραστικό, αδιάλυτο στο νερό υλικό επεξεργασίας, νερό και αλκοόλη μακράς αλύσου ή παράγωγο αυτής, που σταθεροποιεί το υγρό έτσι ώστε να επιτρέπει φύλαξη σε αυξημένες θερμοκρασίες όπως αυτές που μπορεί να φθάσουν κατά τη διάρκεια της φύλαξης σε θερμότερα κλίματα και η οποία επίσης βοηθά να κάνει τα υλικά περιποίησης ίνας και δέρματος περισσότερο ουσιαστικά στις ίνες και το δέρμα. Μεταξύ των διαφόρων τύπων συνθέσεων που ευεργετούνται είναι

ΑΡΙΘΜΟΣ Δ.Ε.	(11): 1001185
ΑΡΙΘΜΟΣ ΑΙΤΗΣΗΣ Δ.Ε.	(21): 910100139
ΤΙΤΛΟΣ ΕΦΕΥΡΕΣΗΣ	(54): Οδοντόβουρτσα αφαιρέσεως οδοντικής πλάκας
ΔΙΕΘΝΗΣ ΤΑΞΙΝΟΜΗΣΗ ΔΙΚΑΙΟΥΧΟΣ	(51): A46B 9/04 (73): Colgate-Palmolive Company 300 Park Avenue, New York New York 10022, Η.Π.Α.
ΗΜΕΡΟΜΗΝΙΑ ΚΑΤΑΘΕΣΗΣ	(22): 29.03.91
ΗΜΕΡΟΜΗΝΙΑ ΑΠΟΝΟΜΗΣ	(47): 22.03.93
ΣΥΜΒΑΤΙΚΕΣ ΠΡΟΤΕΡΑΙΟΤΗΤΕΣ	(30): 501,454/29.03.90/Η.Π.Α.
ΤΡΟΠΟΠΟΙΗΣΗ ΣΤΟ ΚΥΡΙΟ Δ.Ε.	(61): —
ΕΦΕΥΡΕΤΗΣ	(72): 1) John P. Curtis 2) Kedar N. Rustogi 3) John C. Crawford 4) James H. Kemp 5) Thomas E. Mintel 6) Bert D. Heinzelman 7) Donald R. Lamond 8) Laura H. Edelman
ΕΙΔΙΚΟΣ ΠΛΗΡΕΞΟΥΣΙΟΣ	(74): Ιλεάνα Βόζεμπεργκ-Βρετού, δικηγόρος, Σκουφά 60Α, 106 80 Αθήνα
ΑΝΤΙΚΛΗΤΟΣ	(74): Θεόδωρος Βόζεμπεργκ-Βρετός, δικηγόρος, Σκουφά 60Α, 106 80 Αθήνα

σειρές της πρώτης και της δεύτερης ομάδας εναλλάσσονται μεταξύ τους κατά μήκος του διαμήκου άξονα της κεφαλής. Στην πρώτη ομάδα οι δύο πλευρικά εξώτατοι θύσανοι κάθε σειράς κλίνουν (γέρνουν) πλευρικά προς την αντίστοιχη πλησιέστερή τους πλευρά της κεφαλής, η δε κλίσις αυτή είναι περίπου 12° (μοιρών). Ο κεντρικός θύσανος κάθε μιας από την δεύτερη ομάδα εκτείνεται περίπου κάθετα προς τα άνω από την κεφαλή. Οι πλευρικά εξώτατοι θύσανοι της δεύτερης ομάδας κλίνουν πλευρικά προς τα μέσα ο ένας προς τον άλλο κατά περίπου 8°. Οι θύσανοι καθορίζουν τρεις λειτουργικές ομάδες θυσάνων. Η διευθέτησις των θυσάνων είναι τέτοια ώστε η δράσις καθαρισμού να είναι ουσιαστικά ανεξάρτητη από κάθε ειδική τεχνική βουρτσίσματος που χρησιμοποιεί ο χρήστης.

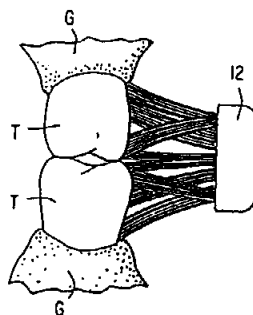


FIG. 2a

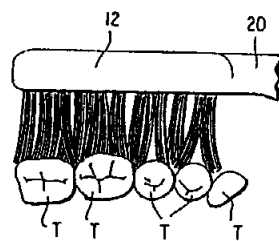


FIG. 3a

ΠΕΡΙΛΗΨΗ (57)

Μία οδοντόβουρτσα που περιλαμβάνει μία κεφαλή η οποία έχει μία επίπεδη επιφάνεια στρεφόμενη προς τα άνω, η δε κεφαλή αυτή ενώνεται με μία λαβή. Οι θύσανοι των τριών διατάσσονται σε δύο ομάδες σειρών, όπου κάθε σειρά εκτείνεται εγκάρσια προς την κεφαλή. Οι

ΑΡΙΘΜΟΣ Δ.Ε.	(11): 1001186
ΑΡΙΘΜΟΣ ΑΙΤΗΣΗΣ Δ.Ε.	(21): 910100148
ΤΙΤΛΟΣ ΕΦΕΥΡΕΣΗΣ	(54): Οδοντόβουρτσα
ΔΙΕΘΝΗΣ ΤΑΞΙΝΟΜΗΣΗ ΔΙΚΑΙΟΥΧΟΣ	(51): A46B 9/04 (73): Colgate-Palmolive Company 300 Park Avenue, New York New York 10022, Η.Π.Α.
ΗΜΕΡΟΜΗΝΙΑ ΚΑΤΑΘΕΣΗΣ	(22): 29.03.91
ΗΜΕΡΟΜΗΝΙΑ ΑΠΟΝΟΜΗΣ	(47): 22.03.93
ΣΥΜΒΑΤΙΚΕΣ ΠΡΟΤΕΡΑΙΟΤΗΤΕΣ	(30): 501,992/29.03.90/Η.Π.Α. 636,802/02.01.91/Η.Π.Α.
ΤΡΟΠΟΠΟΙΗΣΗ ΣΤΟ ΚΥΡΙΟ Δ.Ε.	(61): —
ΕΦΕΥΡΕΤΗΣ	(72): 1) John P. Curtis 2) Kedar N. Rustogi 3) John C. Crawford 4) James H. Kemp 5) Thomas E. Mintel 6) Bert D. Heinzelman 7) Donald R. Lamond 8) Laura H. Edelman
ΕΙΔΙΚΟΣ ΠΛΗΡΕΞΟΥΣΙΟΣ	(74): Ιλεάνα Βόζεμπεργκ-Βρετού, δικηγόρος, Σκουφά 60Α, 106 80 Αθήνα
ΑΝΤΙΚΛΗΤΟΣ	(74): Θεόδωρος Βόζεμπεργκ-Βρετός, δικηγόρος, Σκουφά 60Α, 106 80 Αθήνα

βραχύτεροι. Οι ακρότατοι θύσανοι κάθε σειράς του δεύτερου είδους γέρνουν (κλίνουν) πλευρικά προς τα έξω κατά περίπου 12°. Οι θύσανοι της τρίτης ομάδας ευρίσκονται πλησιέστερα προς το άκρο της κεφαλής το πιο απομακρυσμένο από την λαβή και αποκλίνουν μεταξύ τους. Σε μία κατασκευή, κάθε θύσανος του τρίτου είδους γέρνει πλευρικά κατά γωνία περίπου 30° και προς τα εμπρός κατά περίπου 14°. Σε μία πρώτη κατασκευή, κάθε σειρά της πρώτης ομάδας περιλαμβάνει ένα μοναδικό ευρύ θύσανο. Σε μία δεύτερη κατασκευή, κάθε σειρά της πρώτης ομάδας έχει πολλούς πλευρικά απέχοντες στρογγυλούς θυσάνους. Σε μία τρίτη κατασκευή, κάθε σειρά της πρώτης ομάδας περιλαμβάνει πολλούς πλευρικά απέχοντες τετράπλευρους θυσάνους. Όλοι οι θύσανοι μπορεί επίσης να θεωρούνται ότι καθορίζουν τέσσερις λειτουργικές ομάδες θυσάνων, όπου κάθε μία από τις τέσσερις αυτές ομάδες πραγματοποιεί μία ειδική λειτουργία κατά το βούρτσισμα. Η διάταξη και ο προσανατολισμός των θυσάνων αποδίδουν μία ομοιόμορφη δράση καθαρισμού, ουσιαστικά ανεξάρτητη από την διεύθυνση ή από την μέθοδο του βουρτσίσματος.

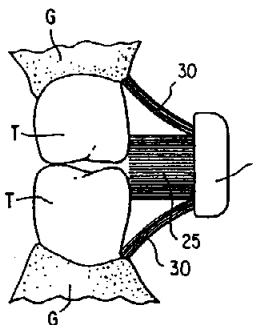


FIG 3a

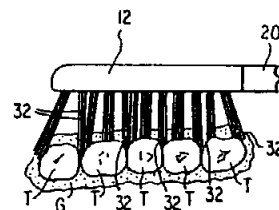


FIG. 4a

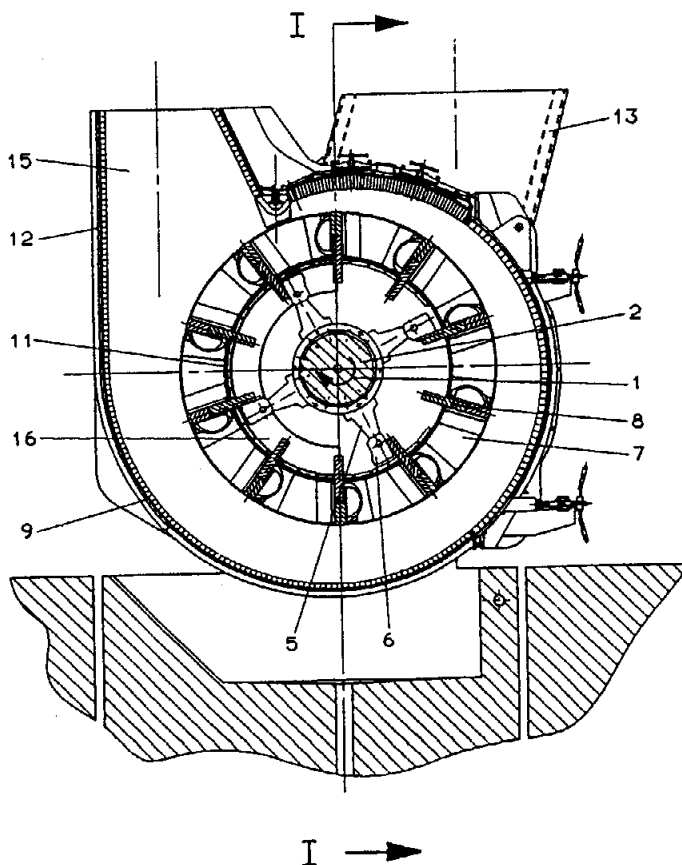
ΠΕΡΙΛΗΨΗ (57)

Μία οδοντόβουρτσα, οι θύσανοι της οποίας περιλαμβάνουν τρεις χωριστές ομάδες σειρών, όπου κάθε σειρά προσανατολίζεται εγκάρσια προς τον διαμήκη άξονα της κεφαλής. Οι θύσανοι της πρώτης ομάδας είναι οι βραχύτεροι. Οι θύσανοι της πρώτης ομάδας είναι οι

ΑΡΙΘΜΟΣ Δ.Ε.	(11): 1001187
ΑΡΙΘΜΟΣ ΑΙΤΗΣΗΣ Δ.Ε.	(21): 920100191
ΤΙΤΛΟΣ ΕΦΕΥΡΕΣΗΣ	(54): Σφυρόμυλος με φυσητήρα
ΔΙΕΘΝΗΣ ΤΑΞΙΝΟΜΗΣΗ	(51): B02C 13/10 B02C 13/08
ΔΙΚΑΙΟΥΧΟΣ	(73): Deutsche Babcock Energie-und Umwelttechnik AG Duisburger Str. 375 4200 Oberhausen 1, Γερμανία
ΗΜΕΡΟΜΗΝΙΑ ΚΑΤΑΘΕΣΗΣ	(22): 12.05.92
ΗΜΕΡΟΜΗΝΙΑ ΑΠΟΝΟΜΗΣ	(47): 22.03.93
ΣΥΜΒΑΤΙΚΕΣ ΠΡΟΤΕΡΑΙΟΤΗΤΕΣ	(30): P4121065.4/26.06.91/Γερμανία
ΤΡΟΠΟΠΟΙΗΣΗ ΣΤΟ ΚΥΡΙΟ Δ.Ε.	(61): —
ΕΦΕΥΡΕΤΗΣ	(72): Werner Heitmüller
ΕΙΔΙΚΟΣ ΠΛΗΡΕΞΟΥΣΙΟΣ	(74): Πανίδου Αλεξάνδρα, δικηγόρος, Κουμπάρη 2, 106 74 Αθήνα
ΑΝΤΙΚΛΗΤΟΣ	(74): Παπακωνσταντίνου Ελένη, δικηγόρος, Κουμπάρη 2, 106 74 Αθήνα

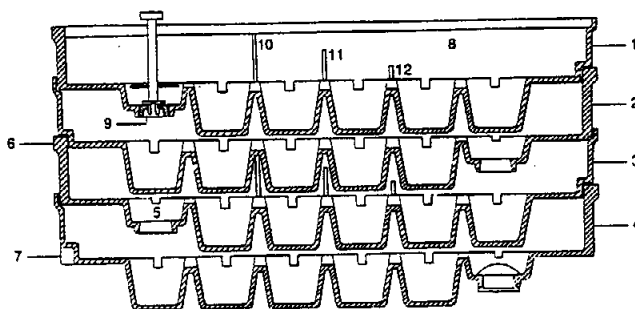
ΠΕΡΙΛΗΨΗ (57)

Είς το μεσαίον τμήμα του περιβλήματος (11) ενός σφυροτύλου με φυσητήρα είναι τοποθετημένο επί της πλευράς που ευρίσκεται απέναντι εις το πλευρικόν στόμιον εισαγωγής (13) ένα δακτυλιοειδές τεμάχιο (16) το οποίον εκτείνεται κατ' ανώτατον με 180 μοίρες. Το δακτυλιοειδές τεμάχιο (16) εισχωρεί εις το περιγραφόμενον από τις κεφαλές σφυριών (6) κατά την περιστροφήν του άξονος (2) χώρον του μεσαίου τμήματος του περιβλήματος (11), σχήμα 2.



ΑΡΙΘΜΟΣ Δ.Ε.	(11): 1001188
ΑΡΙΘΜΟΣ ΑΙΤΗΣΗΣ Δ.Ε.	(21): 920100303
ΤΙΤΛΟΣ ΕΦΕΥΡΕΣΗΣ	(54): Σπονδυλωτός, αυτόνομα αυτοπληροούμενος, παρασκευαστής παγοκύβων
ΔΙΕΘΝΗΣ ΤΑΞΙΝΟΜΗΣΗ	(51): F25C 1/24
ΔΙΚΑΙΟΥΧΟΣ	(73): Σταυρακάκης Γεώργιος του Εμμανουήλ Μ. Αλεξάνδρου 94, 136 71 Θρακομακεδόνες
ΗΜΕΡΟΜΗΝΙΑ ΚΑΤΑΘΕΣΗΣ	(22): 09.07.92
ΗΜΕΡΟΜΗΝΙΑ ΑΠΟΝΟΜΗΣ	(47): 22.03.93
ΣΥΜΒΑΤΙΚΕΣ ΠΡΟΤΕΡΑΙΟΤΗΤΕΣ	(30): —
ΤΡΟΠΟΠΟΙΗΣΗ ΣΤΟ ΚΥΡΙΟ Δ.Ε.	(61): —
ΕΦΕΥΡΕΤΗΣ	(72): Σταυρακάκης Γεώργιος
ΕΙΔΙΚΟΣ ΠΛΗΡΕΞΟΥΣΙΟΣ	(74): —
ΑΝΤΙΚΛΗΤΟΣ	(74): Μαλικούτη Αικατερίνη, Πάρνωνος 14, 152 64 Χαλάνδρι

Η συσκευή προορίζεται για την παρασκευή παγοκύβων σε κάθε είδους ηλεκτρικό ψυγείο (με κατάψυξη), καταψύκτη ή παρόμοιες συσκευές.



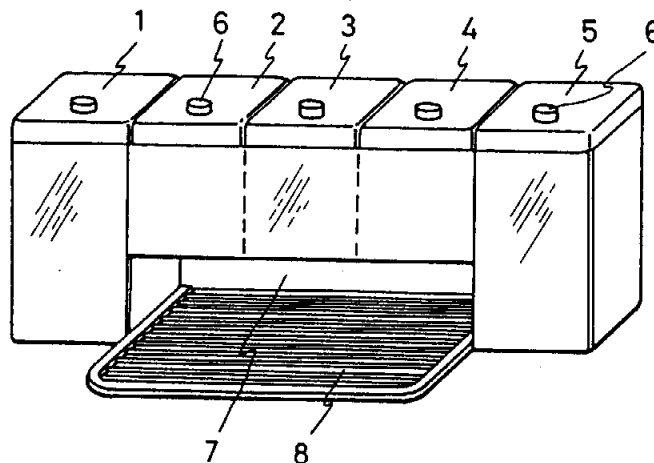
Σχέδιο 2 (ΤΟΜΗ Α - Α)

ΠΕΡΙΛΗΨΗ (57)

Με τη συσκευή αυτή επιτυγχάνεται η παρασκευή μεγάλου αριθμού παγοκύβων, με εύκολο τρόπο και σε σχετικά μικρό χώρο. Η συσκευή χαρακτηρίζεται από το ότι αποτελείται από μία σπονδυλωτή στήλη δύο ή περισσότερων παγολεκάνων (1,2,3,4), έχει μία δεξαμενή (8) στην κορυφή της από την οποία, με την αφαίρεση ενός πώματος (9), γεμίζουν αυτόματα όλες οι κοιλότητες, όλων των παγολεκάνων, μέσω «καταρρακτών», που δημιουργούνται διαδοχικά, από το στόμιο εκροής (5) που έχει κάθε παγολεκάνη, χωρίς τη μεσολάβηση του χρήστη.

ΑΡΙΘΜΟΣ Δ.Ε.	(11): 1001189
ΑΡΙΘΜΟΣ ΑΙΤΗΣΗΣ Δ.Ε.	(21): 900100607
ΤΙΤΛΟΣ ΕΦΕΥΡΕΣΗΣ	(54): Εντοιχισμένη συσκευή διανομής υγρού σάπυνης, σάπυνης και κρέμας
ΔΙΕΘΝΗΣ ΤΑΞΙΝΟΜΗΣΗ	(51): A47K 5/06 A47K 5/12 A47K 5/18
ΔΙΚΑΙΟΥΧΟΣ	(73): Manoplast S.L. Pol. Ind. Partida de Torres, 28 Villajoyosa (Alicante), Ισπανία
ΗΜΕΡΟΜΗΝΙΑ ΚΑΤΑΘΕΣΗΣ	(22): 13.08.90
ΗΜΕΡΟΜΗΝΙΑ ΑΠΟΝΟΜΗΣ	(47): 22.03.93
ΣΥΜΒΑΤΙΚΕΣ ΠΡΟΤΕΡΑΙΟΤΗΤΕΣ	(30): 8902617/14.08.89/Ισπανία
ΤΡΟΠΟΠΟΙΗΣΗ ΣΤΟ ΚΥΡΙΟ Δ.Ε.	(61): —
ΕΦΕΥΡΕΤΗΣ	(72): Antonio Ruiberriz de Torres
ΕΙΔΙΚΟΣ ΠΛΗΡΕΞΟΥΣΙΟΣ	(74): Καρατζά Δ., δικηγόρος, Κουμπάρη 2, 106 74 Αθήνα
ΑΝΤΙΚΛΗΤΟΣ	(74): Παπακωνσταντίνου Ελένη, δικηγόρος, Κουμπάρη 2, 106 74 Αθήνα

Η συσκευή διανομής συμπληρώνεται με κάτω ράφια (8) για αντικείμενα περιποιησέως, το οποίο είναι τοποθετημένο επί κοίλου τμήματος πυθμένος αυτής ταύτης της συσκευής διανομής.



ΠΕΡΙΛΗΨΗ (57)

Η εφεύρεση αναφέρεται σε χειροκίνητη συσκευή διανομής, που περιέχει διαφόρους τύπους προϊόντων, ως οι υγροί σάπυνες, οι κρέμες, οι σάπυνες, κλπ. περιλαμβάνει δε πλήθος ανεξαρτήτων διαμερισμάτων (1,2,3,4,5), έκαστο των οποίων θα προβλέπεται με το αντίστοιχο στόμιο εξαγωγής αυτού και το αντίστοιχο στόμιο εκροής αυτού, ως επίσης και συσκευή προς παροχή δόσεων του επιθυμητού προϊόντος, υφίσταται δε μια συσκευή δι' έκαστο διαμέρισμα, η δε εν λόγω συσκευή κείται εντός οπής (6) του άνω τμήματος.

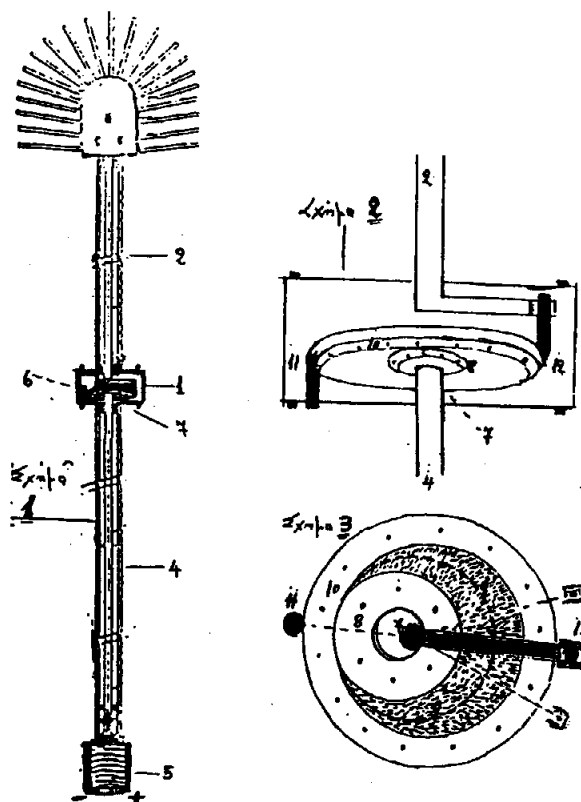
ΑΡΙΘΜΟΣ Δ.Ε.	(11): 1001190
ΑΡΙΘΜΟΣ ΑΙΤΗΣΗΣ Δ.Ε.	(21): 900100049
ΤΙΤΛΟΣ ΕΦΕΥΡΕΣΗΣ	(54): Μηχάνημα ελαιosuλλογής ταλαντευόμενης βεντάλιας με πλαστικά δάκτυλα
ΔΙΕΘΝΗΣ ΤΑΞΙΝΟΜΗΣΗ	(51): A01D 46/24
ΔΙΚΑΙΟΥΧΟΣ	(73): Κωνσταντουδάκης Α. Γεώργιος Αχαρνών 343, Αθήνα
ΗΜΕΡΟΜΗΝΙΑ ΚΑΤΑΘΕΣΗΣ	(22): 29.01.90
ΗΜΕΡΟΜΗΝΙΑ ΑΠΟΝΟΜΗΣ	(47): 22.03.93
ΣΥΜΒΑΤΙΚΕΣ ΠΡΟΤΕΡΑΙΟΤΗΤΕΣ	(30): —
ΤΡΟΠΟΠΟΙΗΣΗ ΣΤΟ ΚΥΡΙΟ Δ.Ε.	(61): 80451/24.09.84
ΕΦΕΥΡΕΤΗΣ	(72): Κωνσταντουδάκης Α. Γεώργιος
ΕΙΔΙΚΟΣ ΠΛΗΡΕΞΟΥΣΙΟΣ	(74): —
ΑΝΤΙΚΛΗΤΟΣ	(74): —

ΠΕΡΙΛΗΨΗ (57)

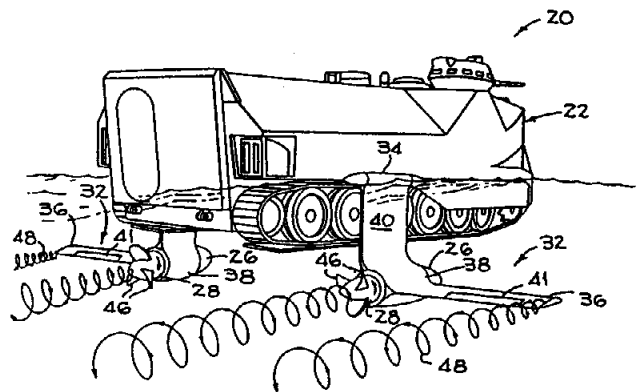
Με τον νέο μηχανισμό, με το σύνθετο έκκεντρο με τα δύο προσαριστά ρουλεμάν του ενός εντός του μεγαλύτερου, ο άξονας που φέρνει στην κεφαλή του την ταλαντευόμενη βεντάλια, ευθυγραμμίζεται με τον περιστρεφόμενο άξονα και τον κινητήρα. Ο μηχανισμός αυτός βρίσκεται μέσα σε πολύ μικρό κιβώτιο και είναι απλούστερος στην κατασκευή και στην λειτουργία.

Αυτή η κατ' ευθεία τοποθέτηση συντελεί στην μεγάλη ελάττωση των κραδασμών του ελαιοραβδιστικού.

Μπορεί το μικρό κιβώτιο με τον μηχανισμό του σύνθετου έκκεντρου κ.λ.π., να τοποθετηθεί κοντά - άμεσα στον κινητήρα. Μπορεί ακόμη να τοποθετηθεί πολύ κοντά στην βεντάλια εφ' όσον κατασκευασθεί πολύ μικρό από βιομηχανία.



ΑΡΙΘΜΟΣ Δ.Ε.	(11): 1001191
ΑΡΙΘΜΟΣ ΑΙΤΗΣΗΣ Δ.Ε.	(21): 900100737
ΤΙΤΛΟΣ ΕΦΕΥΡΕΣΗΣ	(54): Μέθοδος και συσκευή προώθησης δι' ασυμμετρικού υδροολισθητήρα
ΔΙΕΘΝΗΣ ΤΑΞΙΝΟΜΗΣΗ ΔΙΚΑΙΟΥΧΟΣ	(51): B63B 1/24 (73): FMC Corporation 200 East Randolph Drive Chicago, Illinois 60601 Η.Π.Α.
ΗΜΕΡΟΜΗΝΙΑ ΚΑΤΑΘΕΣΗΣ	(22): 09.10.90
ΗΜΕΡΟΜΗΝΙΑ ΑΠΟΝΟΜΗΣ	(47): 22.03.93
ΣΥΜΒΑΤΙΚΕΣ ΠΡΟΤΕΡΑΙΟΤΗΤΕΣ	(30): 421,485/13.10.90/Η.Π.Α.
ΤΡΟΠΟΠΟΙΗΣΗ ΣΤΟ ΚΥΡΙΟ Δ.Ε.	(61): —
ΕΦΕΥΡΕΤΗΣ	(72): 1) Christopher David Barry 2) Bryan Duffty
ΕΙΔΙΚΟΣ ΠΛΗΡΕΞΟΥΣΙΟΣ	(74): Σταμνά Σ., δικηγόρος, Κουμπάρη 2, 106 74 Αθήνα
ΑΝΤΙΚΛΗΤΟΣ	(74): Παπακωνσταντίνου Ελένη, δικηγόρος, Κουμπάρη 2, 106 74 Αθήνα



ΠΕΡΙΛΗΨΗ (57)

Αποκαλύπτεται σύστημα ασυμμετρικώς διατεταγμένου υδροολισθητήρα και έλικας για βελτίωση της ταχύτητας και της ανώσεως πλωτού μέσου όπως είναι ένα αμφίβιον όχημα. Όταν το όχημα προωθείται δια του νερού με έλικες, κατώρευμα νερού από την άνω επιφάνεια των ασυμμετρικώς διατεταγμένων υδροολισθητήρων τέμνεται με προς τα άνω κινούμενα πτερύγια έλικας τα οποία βελτιώνουν τη ταχύτητα, άνωση και απόδοση του πλωτού μέσου.

ΑΡΙΘΜΟΣ Δ.Ε.	(11): 1001192
ΑΡΙΘΜΟΣ ΑΙΤΗΣΗΣ Δ.Ε.	(21): 910100329
ΤΙΤΛΟΣ ΕΦΕΥΡΕΣΗΣ	(54): Νέα μέθοδος παρασκευής γαλακτώματος παραφινελαίου εντός ύδατος το οποίο περιέχει σορβίτη εις κατάλληλον ποσότητα εξασφαλίζουσα συνεργιστικήν δράσιν
ΔΙΕΘΝΗΣ ΤΑΞΙΝΟΜΗΣΗ ΔΙΚΑΙΟΥΧΟΣ	(51): A61K 9/08, A61K 47/26 A61K 31/01, A61K 31/70 (73): "SANTA" Ν. Μπαλάνος ABEE Λεωφ. Δημοκρατίας 145 136 71 Μενίδι Αττικής
ΗΜΕΡΟΜΗΝΙΑ ΚΑΤΑΘΕΣΗΣ	(22): 29.07.91
ΗΜΕΡΟΜΗΝΙΑ ΑΠΟΝΟΜΗΣ	(47): 23.03.93
ΣΥΜΒΑΤΙΚΕΣ ΠΡΟΤΕΡΑΙΟΤΗΤΕΣ	(30): —
ΤΡΟΠΟΠΟΙΗΣΗ ΣΤΟ ΚΥΡΙΟ Δ.Ε.	(61): —
ΕΦΕΥΡΕΤΗΣ	(72): 1) Πάσχος Στρατής 2) Μπαλάνος Νικόλαος
ΕΙΔΙΚΟΣ ΠΛΗΡΕΞΟΥΣΙΟΣ	(74): —
ΑΝΤΙΚΛΗΤΟΣ	(74): Παπακωνσταντίνου Ελένη, δικηγόρος, Κουμπάρη 2, 106 74 Αθήνα

οποίον γαλάκτωμα περιέχει και 7-14% β/β σορβίτην.

Το σκεύασμα λόγω της ασυνήθως υψηλής του περιεκτικότητας, εις τα δρώντα συστατικά, παρουσιάζει έντονο συνεργιστική δράση ως υπακτικό κατάλληλον και δια διαβητικούς.

ΠΕΡΙΛΗΨΗ (57)

Νέα μέθοδος παρασκευής γαλακτώματος παραφινελαίου εντός ύδατος το οποίον περιέχει σορβίτην εις κατάλληλον ποσότητα εξασφαλίζουσα συνεργιστικήν δράσιν.

Δίδεται μία νέα μέθοδος δια της οποίας επιτυγχάνεται η παρασκευή ενός γαλακτώματος παραφινελαίου, σε αναλογία 79-85% β/β εντός ύδατος περιεχομένου σε αναλογία 6,5% β/β και κατ' ανώτατον, το

ΑΡΙΘΜΟΣ Δ.Ε.	(11): 1001193	θεση συμπυκνωμένου υγρού απορρυπαντικού και η ενσωμάτωση αλκανολαμιδίου πριν από την προσθήκη αλκυλ βενζολοσουλφονικού οξέος επαρκώς χαμηλώνει το ιξώδες του μίγματος για να επιτρέψει επεξεργασία χρησιμοποιώντας συνηθισμένη συσκευή ανάμιξης χαμηλής διάτμησης.
ΑΡΙΘΜΟΣ ΑΙΤΗΣΗΣ Δ.Ε.	(21): 910100472	
ΤΙΤΛΟΣ ΕΦΕΥΡΕΣΗΣ	(54): Μέθοδος παρασκευής συμπυκνωμένων υγρών απορρυπαντικών που περιέχουν αλκυλβενζολοσουλφονικό μαγνήσιο και αλκανολαμίδιο	
ΔΙΕΘΝΗΣ ΤΑΞΙΝΟΜΗΣΗ ΔΙΚΑΙΟΥΧΟΣ	(51): (73): Colgate-Palmolive Company 300 Park Avenue, New York NY 10022, Η.Π.Α.	
ΗΜΕΡΟΜΗΝΙΑ ΚΑΤΑΘΕΣΗΣ	(22): 21.11.91	
ΗΜΕΡΟΜΗΝΙΑ ΑΠΟΝΟΜΗΣ	(47): 23.03.93	
ΣΥΜΒΑΤΙΚΕΣ ΠΡΟΤΕΡΑΙΟΤΗΤΕΣ	(30): 1) 616,497/21.11.90/Η.Π.Α. 2) 691,668/25.04.91/Η.Π.Α.	
ΤΡΟΠΟΠΟΙΗΣΗ ΣΤΟ ΚΥΡΙΟ Δ.Ε.	(61): —	
ΕΦΕΥΡΕΤΗΣ	(72): 1) Gary Joseph Jakubicki 2) Carl Schwarz 3) Alp John Uray	
ΕΙΔΙΚΟΣ ΠΛΗΡΕΞΟΥΣΙΟΣ	(74): Ιλεάνα Βόζεμπεργκ-Βρετού, δικηγόρος, Σκουφά 60Α, Αθήνα	
ΑΝΤΙΚΛΗΤΟΣ	(74): Θεόδωρος Βόζεμπεργκ-Βρετός, δικηγόρος, Σκουφά 60Α, Αθήνα	

ΠΕΡΙΛΗΨΗ (57)

Μέθοδος για την βιομηχανική κατασκευή μιας σύνθεσης συμπυκνωμένου υγρού απορρυπαντικού που περιέχει πάνω από 40% στερεά συστατικά συμπεριλαμβανομένου αλκυλ βενζόλο σουλφονικού μαγνησίου και ενός συστατικού αλκανολαμιδίου προσφέρει μείωση στο ιξώδες κατά την διάρκεια της βιομηχανικής κατασκευής και κατά την ψύξη της σύνθεσης. Η προσθήκη αλάτων και υδροτρόπων στην σύν-

ΑΡΙΘΜΟΣ Δ.Ε.	(11): 1001194	Σύνθεση συμπυκνωμένου υγρού απορρυπαντικού που περιέχει αλκυλ βενζόλο σουλφονικό και μαγνήσιο
ΑΡΙΘΜΟΣ ΑΙΤΗΣΗΣ Δ.Ε.	(21): 910100471	
ΤΙΤΛΟΣ ΕΦΕΥΡΕΣΗΣ	(54): Σύνθεση συμπυκνωμένου υγρού απορρυπαντικού που περιέχει αλκυλ βενζόλο σουλφονικό και μαγνήσιο	
ΔΙΕΘΝΗΣ ΤΑΞΙΝΟΜΗΣΗ ΔΙΚΑΙΟΥΧΟΣ	(51): (73): Colgate-Palmolive Company 300 Park Avenue, New York NY 10022, Η.Π.Α.	
ΗΜΕΡΟΜΗΝΙΑ ΚΑΤΑΘΕΣΗΣ	(22): 21.11.91	
ΗΜΕΡΟΜΗΝΙΑ ΑΠΟΝΟΜΗΣ	(47): 23.03.93	
ΣΥΜΒΑΤΙΚΕΣ ΠΡΟΤΕΡΑΙΟΤΗΤΕΣ	(30): 616,496/21.11.90/Η.Π.Α.	
ΤΡΟΠΟΠΟΙΗΣΗ ΣΤΟ ΚΥΡΙΟ Δ.Ε.	(61): —	
ΕΦΕΥΡΕΤΗΣ	(72): 1) Gary J. Jakubicki 2) Dirk Warschewski	
ΕΙΔΙΚΟΣ ΠΛΗΡΕΞΟΥΣΙΟΣ	(74): Ιλεάνα Βόζεμπεργκ-Βρετού, δικηγόρος, Σκουφά 60Α, Αθήνα	
ΑΝΤΙΚΛΗΤΟΣ	(74): Θεόδωρος Βόζεμπεργκ-Βρετός, δικηγόρος, Σκουφά 60Α, Αθήνα	

ΠΕΡΙΛΗΨΗ (57)

Περιγράφεται μία συμπυκνωμένη σύνθεση υγρού απορρυπαντικού ελαφρού τύπου. Η σύνθεση η οποία παρέχει ανώτερο κόψιμο λίπους και διάρκεια αφρού, περιέχει ένα επιφανειοδραστικό μίγμα αλκυλ βενζολοσουλφονικού μαγνησίου, αλκυλ αιθοξυ θειϊκού και προαιρετικά αλκυλ θειϊκού. Η σύνθεση επίσης περιέχει μία πηγή ιόντος μαγνησίου σε μία ποσότητα έτσι ώστε η γραμμομοριακή αναλογία ολικού ιόντος μαγνησίου προς αλκυλ βενζολοσουλφονικό κυμαίνεται από περίπου 0.65:1.0 έως 1.0:1.0.

ΑΡΙΘΜΟΣ Δ.Ε. (11): 1001195
ΑΡΙΘΜΟΣ ΑΙΤΗΣΗΣ Δ.Ε. (21): 900100406
ΤΙΤΛΟΣ ΕΦΕΥΡΕΣΗΣ (54): Μέθοδος για την παρασκευή μιας φαρμακευτικής σύνθεσης για την θεραπεία των ασθενειών του αυτόματου ανοσοποιητικού συστήματος

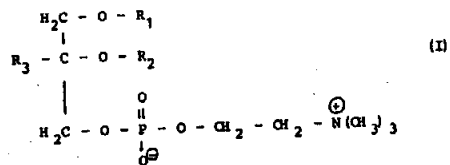
ΔΙΕΘΝΗΣ ΤΑΞΙΝΟΜΗΣΗ ΔΙΚΑΙΟΥΧΟΣ (51): A61K 31/685
(73): Max-Planck-Gesellschaft für Förderung der Wissenschaften e.V.
Bunsenstrasse 10, D-3400 Göttingen, Δ. Γερμανία

ΗΜΕΡΟΜΗΝΙΑ ΚΑΤΑΘΕΣΗΣ (22): 29.05.90
ΗΜΕΡΟΜΗΝΙΑ ΑΠΟΝΟΜΗΣ (47): 29.03.93
ΣΥΜΒΑΤΙΚΕΣ ΠΡΟΤΕΡΑΙΟΤΗΤΕΣ (30): P39 18 082.4/02.06.89/Δ. Γερμανία
ΤΡΟΠΟΠΟΙΗΣΗ ΣΤΟ ΚΥΡΙΟ Δ.Ε. (61): —
ΕΦΕΥΡΕΤΗΣ (72): 1) Dr. Manuel Modolell
2) Prof. Dr. Gerhard Munder

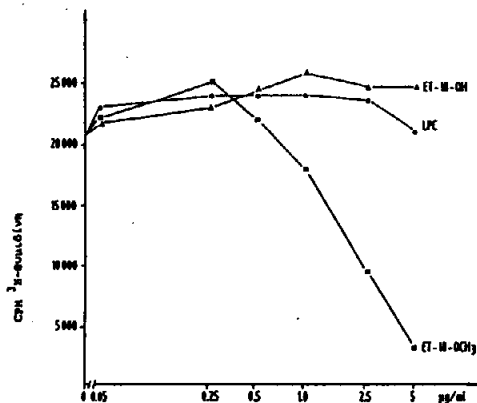
ΕΙΔΙΚΟΣ ΠΛΗΡΕΞΟΥΣΙΟΣ (74): Ζαχαράτου Μαριάννα, δικηγόρος, Βασ. Σοφίας 6, 106 74 Αθήνα
ΑΝΤΙΚΑΗΤΟΣ (74): Ταβλαρίδης Πλ., Τσιμικάλης Αθαν., Καλονάρου Χαρ., δικηγόροι, Βασ. Σοφίας 6, 106 74 Αθήνα

ΠΕΡΙΛΗΨΗ (57)

Η παρούσα εφεύρεση προμηθεύει μία διαδικασία για την παρασκευή μιας φαρμακευτικής σύνθεσης για την θεραπεία αυτοανώσων νοσημάτων, με εξαίρεση την σκλήρυνση κατά πλάκας, όπου χρησιμοποιούνται προϊόντα του γενικού τύπου:



στον οποίο R₁ είναι μία ρίζα αλκυλίου περιέχουσα 12 έως 18 άτομα άνθρακος, R₂ είναι μία ρίζα αλκυλίου περιέχουσα μέχρι 8 άτομα άνθρακος και R₃ είναι ένα άτομο υδρογόνου ή μία ρίζα αλκυλίου περιέχουσα μέχρι 3 άτομα άνθρακος.



ΕΥΡΕΤΗΡΙΟ Δ.Ε. ΣΥΜΦΩΝΑ ΜΕ ΤΗΝ ΗΜΕΡΟΜΗΝΙΑ ΚΑΤΑΘΕΣΗΣ

ΚΑΤΑΘΕΣΗ (22)	ΔΙΚΑΙΟΥΧΟΣ (73)	ΤΙΤΛΟΣ ΕΦΕΥΡΕΣΗΣ (54)	ΑΡ.Δ.Ε. (11)
20/04/89	ΚΑΚΑΤΕΛΗΣ ΣΤΕΦΑΝΟΣ	Κλειστός σάκκος με σχισμή υποδοχής υλικών	1001177
08/08/89	GEORGIADIS JOHN	Πρέσσα φορμαρίσματος για ζύμες ή άλλα είδη ζαχαροπλαστικής	1001181
13/10/89	ELKAY MANUFACTURING COMPANY	Φορέας δοχείου υγρού & σύστημα υγιεινής διανομής του υγρού	1001176
27/10/89	ΒΕΚΡΗΣ ΑΝΤΩΝΙΟΣ	Τρόπος στήριξης επιτραπέζιας κορνίζας	1001169
29/01/90	ΚΩΝΣΤΑΝΤΟΥΔΑΚΗΣ ΓΕΩΡΓΙΟΣ Α.	Μηχάνημα ελαιοσυλλογής ταλαντευόμενης βεντάλιας με πλαστικά δάκτυλα	1001190
17/04/90	PRP INC.	Μικροσωματίδια της μεμβράνης αιμοπεταλίων	1001172
29/05/90	MAX-PLANCK-GESELLSCHAFT ZUR E.	Μέθοδος για την παρασκευή μιας φαρμακευτικής σύνθεσης για την θεραπεία των ασθενειών του αυτόματου ανοσοποιητικού συστήματος	1001195
03/08/90	MCNEIL-PPC INC.	Περιστροφοκοκκοποιήσεις και επιστρώσεις καλύψεως γεύσεως για παρασκευή μασήσιμων δισκίων	1001171
13/08/90	ΜΑΥΑΡΛΑΣΤ S.L.	Εντοιχισμένη συσκευή διανομής υγρού σάπωνος, σάπωνος και κρέμας	1001189
16/08/90	ROSSI & CATELLI S.P.A.	Εναλλάκτης θερμότητας για τομάτες	1001174
03/09/90	ΔΗΜΗΤΡΙΑΔΗΣ ΚΩΝ/ΝΟΣ	Μέθοδος υγιεινούς διαθέσεως οικιακών λυμάτων στο έδαφος	1001167
09/10/90	FMC CORPORATION	Μέθοδος και συσκευή προωθήσεως δι' ασυμμετρικού υδρολισθητήρα	1001191
05/11/90	NUOVA M.A.I.P SPA	Μηχανισμός συνεχούς κύκλου για την πλύση ελαίων με αυτόματο διαχωρισμό των στερεών ακαθαρσιών και φύλλων	1001175
30/01/91	ΚΑΛΛΙΜΑΝΗΣ ΓΕΩΡΓΙΟΣ	Μέθοδος απομόνωσης των, ουρσολικού και ολεανολικού, οξέων από τα φύλλα της olea eurpea	1001173
29/03/91	COLGATE-PALMOLIVE COMPANY	Οδοντόβουρτσα αφαιρέσεως οδοντικής πλάκας	1001185
29/03/91	COLGATE-PALMOLIVE COMPANY	Οδοντόβουρτσα	1001186
12/04/91	GEORGIADIS JOHN	Συσκευή μαγειρικής	1001182
29/07/91	SANTA-ΜΠΑΛΑΝΟΣ Ν. ΑΒΕΕ	Νέα μέθοδος παρασκευής γαλακτώματος παραφινελαίου εντός ύδατος το οποίο περιέχει σορβίτη εις κατάλληλον ποσότητα εξασφαλίζουσα συνεργιστικήν δράσιν	1001192
12/08/91	COLGATE-PALMOLIVE COMPANY	Σταθεροποιημένες υγρές συνθέσεις επεξεργασίας ινών και δέρματος	1001184
21/11/91	COLGATE-PALMOLIVE COMPANY	Μέθοδος παρασκευής συμπυκνωμένων υγρών απορρυπαντικών που περιέχουν αλκυλ-βενζολο σουλφονικο-μαγνήσιο και αλκανολαμίδιο	1001193
21/11/91	COLGATE-PALMOLIVE COMPANY	Σύνθεση συμπυκνωμένου υγρού απορρυπαντικού που περιέχει αλκυλ-βενζολο σουλφονικό και μαγνήσιο	1001194
30/01/92	ΦΡΕΡΗΣ ΜΑΡΚΟΣ	Στεφανοθήκη λουλουδιών	1001170

ΚΑΤΑΘΕΣΗ (22)	ΔΙΚΑΙΟΥΧΟΣ (73)	ΤΙΤΛΟΣ ΕΦΕΥΡΕΣΗΣ (54)	ΑΡ.Δ.Ε. (11)
19/02/92	COLGATE-PALMOLIVE COMPANY	Εντομοαπωθητικά N-αρυλο και N-κυκλοαλκυλο-νεοαλκαναμιδίου	1001183
20/02/92	ΛΑΔΟΠΟΥΛΟΣ ΒΑΣΙΛΕΙΟΣ	Όργανο συνεχούς μηχανικής διάταξης για την άρθρωση του γόνατος και του αγκώνα	1001180
10/03/92	MICREL-KENTRON ΕΦΑΡΜΟΓΩΝ ΜΙΚΡΟ	Φορητή γραμμική περισταλτική αντλία	1001179
11/03/92	EWALD DÖRKEN GMBH & CO KG.	Αδιάβροχο κάλυμμα με διάτρητες λωρίδες ενισχύσεως άκρων	1001168
31/03/92	ΡΟΥΝΗΣ ΔΗΜΗΤΡΙΟΣ	Ατομική συσκευασία καφέ	1001178
12/05/92	DEUTSCHE BABCOCK ENERGIE & UMW	Σφυρόμυλος με φυσητήρα	1001187
09/07/92	ΣΤΑΥΡΑΚΑΚΗΣ ΓΕΩΡΓΙΟΣ	Σπονδυλωτός, αυτόνομα αυτοπληρούμενος παρασκευαστής παγοκύβων	1001188

ΕΥΡΕΤΗΡΙΟ Δ.Ε. ΣΥΜΦΩΝΑ ΜΕ ΤΗΝ ΑΛΦΑΒΗΤΙΚΗ ΣΕΙΡΑ ΤΩΝ ΔΙΚΑΙΟΥΧΩΝ

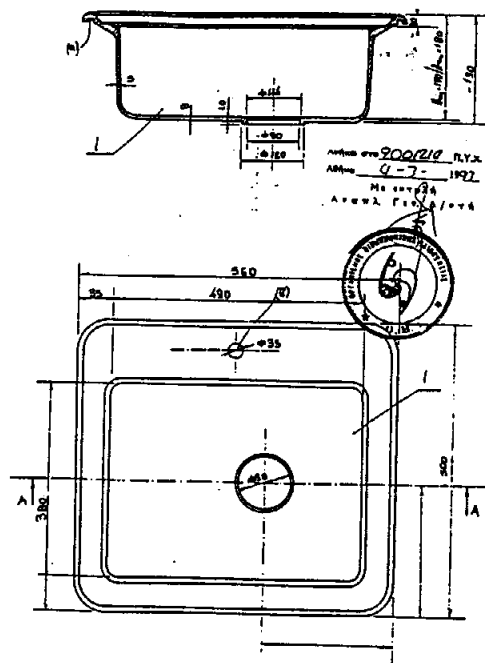
ΔΙΚΑΙΟΥΧΟΣ (73)	ΤΙΤΛΟΣ ΕΦΕΥΡΕΣΗΣ (54)	ΚΑΤΑΘΕΣΗ (22)	ΑΡ.Δ.Ε. (11)
COLGATE-PALMOLIVE COMPANY	Οδοντόβουρτσα αφαιρέσεως οδοντικής πλάκας	29/03/91	1001185
COLGATE-PALMOLIVE COMPANY	Οδοντόβουρτσα	29/03/91	1001186
COLGATE-PALMOLIVE COMPANY	Σταθεροποιημένες υγρές συνθέσεις επεξεργασίας ινών και δέρματος	12/08/91	1001184
COLGATE-PALMOLIVE COMPANY	Σύνθεση συμπυκνωμένου υγρού απορρυπαντικού που περιέχει αλκυλ-βενζολο σουλφονικό και μαγνήσιο	21/11/91	1001194
COLGATE-PALMOLIVE COMPANY	Μέθοδος παρασκευής συμπυκνωμένων υγρών απορρυπαντικών που περιέχουν αλκυλ-βενζολο σουλφονικό-μαγνήσιο και αλκανολαμίδιο	21/11/91	1001193
COLGATE-PALMOLIVE COMPANY	Εντομοαπωθητικά N-αρυλο και N-κυκλοαλκυλο-νεο-αλκαναμιδίου	19/02/92	1001183
DEUTSCHE BABCOCK ENERGIE & UMW	Σφυρόμυλος με φουσητήρα	12/05/92	1001187
ELKAY MANUFACTURING COMPANY	Φορέας δοχείου υγρού & σύστημα υγιεινής διανομής του υγρού	13/10/89	1001176
EWALD DÖRKEN GMBH & CO KG.	Αδιάβροχο κάλυμμα με διάτρητες λωρίδες ενισχύσεως άκρων	11/03/92	1001168
FMC CORPORATION	Μέθοδος και συσκευή προωθήσεως δι' ασυμμετρικού υδρολισθητήρα	09/10/90	1001191
GEORGIADIS JOHN	Πρέσσα φορμαρίσματος για ζύμες ή άλλα είδη ζαχαροπλαστικής	08/08/89	1001181
GEORGIADIS JOHN	Συσκευή μαγειρικής	12/04/91	1001182
MAVAPLAST S.L.	Εντοιχισμένη συσκευή διανομής υγρού σάπωνος, σάπωνος και κρέμας	13/08/90	1001189
MAX-PLANCK-GESELLSCHAFT ZUR E.	Μέθοδος για την παρασκευή μιας φαρμακευτικής σύνθεσης για την θεραπεία των ασθενειών του αυτόματου ανοσοποιητικού συστήματος	29/05/90	1001195
MCNEIL-PPC INC.	Περιστροφοκοκκοποιήσεις και επιστρώσεις καλύψεως γεύσεως για παρασκευή μασήσιμων δισκίων	03/08/90	1001171
MICREL-KENTRON ΕΦΑΡΜΟΓΩΝ ΜΙΚΡΟ	Φορητή γραμμική περισταλτική αντλία	10/03/92	1001179
NUOVA M.A.I.P SPA	Μηχανισμός συνεχούς κύκλου για την παύση ελαιών με αυτόματο διαχωρισμό των στερεών ακαθαρσιών και φύλλων	05/11/90	1001175
PRP INC.	Μικροσωματίδια της μεμβράνης αιμοπεταλίων	17/04/90	1001172
ROSSI & CATELLI S.P.A.	Εναλλάκτης θερμότητας για τομάτες	16/08/90	1001174
ΣΑΝΤΑ-ΜΠΑΛΑΝΟΣ Ν. ΑΒΕΕ	Νέα μέθοδος παρασκευής γαλακτώματος παραφινελαίου εντός ύδατος το οποίο περιέχει σορβίτη εις κατάλληλον ποσότητα εξασφαλίζουσα συνεργιστική δράσιν	29/07/91	1001192
ΒΕΚΡΗΣ ΑΝΤΩΝΙΟΣ	Τρόπος στήριξης επιτραπέζιας κορνίζας	27/10/89	1001169
ΔΗΜΗΤΡΙΑΔΗΣ ΚΩΝ/ΝΟΣ	Μέθοδος υγιεινούς διαθέσεως οικιακών λυμάτων στο έδαφος	03/09/90	1001167

ΔΙΚΑΙΟΥΧΟΣ (73)	ΤΙΤΛΟΣ ΕΦΕΥΡΕΣΗΣ (54)	ΚΑΤΑΘΕΣΗ (22)	ΑΡ.Δ.Ε. (11)
ΚΑΚΑΤΕΛΗΣ ΣΤΕΦΑΝΟΣ	Κλειστός σάκκος με σχισμή υποδοχής υλικών	20/04/89	1001177
ΚΑΛΛΙΜΑΝΗΣ ΓΕΩΡΓΙΟΣ	Μέθοδος απομόνωσης των ουρσολικού και ολεανολικού, οξέων από τα φύλλα της olea europa	30/01/91	1001173
ΚΩΝΣΤΑΝΤΟΥΔΑΚΗΣ ΓΕΩΡΓΙΟΣ Α.	Μηχάνημα ελαιοσυλλογής ταλαντευόμενης βεντάλιας με πλαστικά δάκτυλα	29/01/90	1001190
ΛΑΔΟΠΟΥΛΟΣ ΒΑΣΙΛΕΙΟΣ	Όργανο συνεχούς διάτασης για την άρθρωση του γόνατος και του αγκώνα	20/02/92	1001180
ΡΟΥΝΗΣ ΔΗΜΗΤΡΙΟΣ	Ατομική συσκευασία καφέ	31/03/92	1001178
ΣΤΑΥΡΑΚΑΚΗΣ ΓΕΩΡΓΙΟΣ	Σπονδυλωτός, αυτόνομα αυτοπληρούμενος παρασκευαστής παγοκύβων	09/07/92	1001188
ΦΡΕΡΗΣ ΜΑΡΚΟΣ	Στεφανοθήκη λουλουδιών	30/01/92	1001170

ΠΙΣΤΟΠΟΙΗΤΙΚΑ ΥΠΟΔΕΙΓΜΑΤΟΣ ΧΡΗΣΙΜΟΤΗΤΑΣ

ΑΡΙΘΜΟΣ Π.Υ.Χ.	(11): 2001219
ΑΡΙΘΜΟΣ ΑΙΤΗΣΗΣ Π.Υ.Χ.	(21): 920200331
ΤΙΤΛΟΣ ΕΦΕΥΡΕΣΗΣ	(54): Ένθετοι άθραυστοι νεροχύτες
ΔΙΚΑΙΟΥΧΟΣ	(73): Τσακίρογλου Αντώνιος
ΗΜΕΡΟΜΗΝΙΑ ΚΑΤΑΘΕΣΗΣ	(22): 27.10.92
ΗΜΕΡΟΜΗΝΙΑ ΑΠΟΝΟΜΗΣ	(47): 04.03.93
ΣΥΜΒΑΤΙΚΕΣ ΠΡΟΤΕΡΑΙΟΤΗΤΕΣ ΕΦΕΥΡΕΤΗΣ	(30): — (72): Τσακίρογλου Αντώνιος Καπαδοκίας 35 Καλαμαριά Τ.Κ. 55134 Θεσσαλονίκη
ΕΙΔΙΚΟΣ ΠΛΗΡΕΞΟΥΣΙΟΣ ΑΝΤΙΚΛΗΤΟΣ	(74): —

κ 5 παρουσιάζονται πέντε νέα σχήματα μ' όλες τις βασικές διαστάσεις και τις λειτουργικές ιδιαιτερότητές τους.

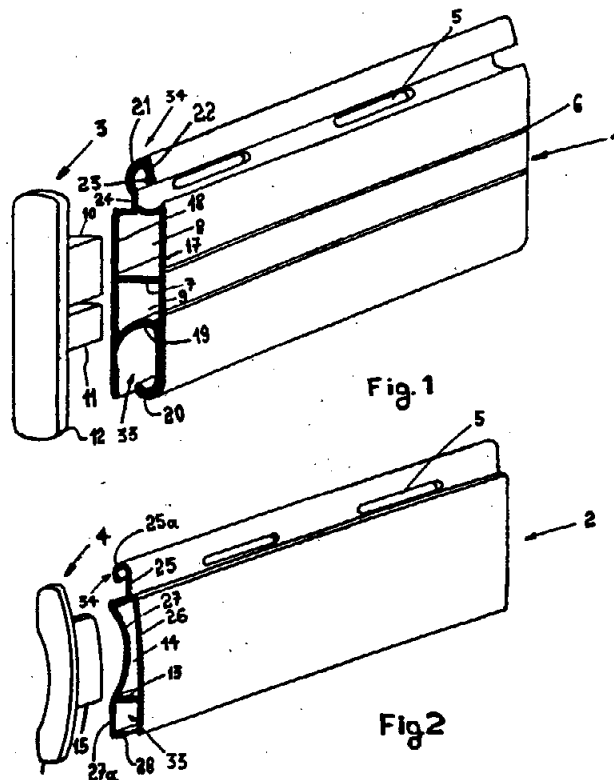


ΠΕΡΙΛΗΨΗ (57)

Οι νεροχύτες αυτοί σύμφωνα με την παρούσα εφεύρεση έχουν το χαρακτηριστικό γνώρισμα ότι λόγω της νέας μεθοδολογίας κατασκευής των, καθώς και της χρήσης του καταλλήλου υλικού -μακρύνο υαλοπήλημα και ίνες άνθρακος για την επιστροφή του καλουπιού- χύτευση των τεχνητών ρητινών υπό πίεση στο καλούπι το οποίο ευρίσκεται υπό κενό αέρος 95% έχει σαν συνέπεια να προσδίδεται στον νεροχύτε βελτιωμένες φυσικές και χημικές ιδιότητες. Εξ' αιτίας αυτών των ιδιοτήτων ο νεροχύτες καθίσταται σχεδόν άθραυστος, να αντέχει σε θερμοκρασία μέχρι 230 C, δεν προσβάλλεται από χημικά οργανικά οξέα, έχει μικρό ίδιο βάρος λόγω του μικρού πάχους των τοιχωμάτων, παρουσιάζει άριστη επιφάνεια και δεν εμφανίζει φυσαλίδες παγιδευμένες στην δομή του υλικού. Στα σχέδια 1,2,3,4

ΑΡΙΘΜΟΣ Π.Υ.Χ.	(11): 2001220
ΑΡΙΘΜΟΣ ΑΙΤΗΣΗΣ Π.Υ.Χ.	(21): 930200047
ΤΙΤΛΟΣ ΕΦΕΥΡΕΣΗΣ	(54): Ρολλό ασφαλείας αλουμινίου με προφίλ γάντζου και αγγιστροειδούς θήλακος συνδεσμολογίας περσίδων
ΔΙΚΑΙΟΥΧΟΣ	(73): Λιανός Δημήτριος Αχιλλέως 1 Άλιμος Αττικής
ΗΜΕΡΟΜΗΝΙΑ ΚΑΤΑΘΕΣΗΣ	(22): 04.11.92
ΗΜΕΡΟΜΗΝΙΑ ΑΠΟΝΟΜΗΣ	(47): 05.03.93
ΣΥΜΒΑΤΙΚΕΣ ΠΡΟΤΕΡΑΙΟΤΗΤΕΣ ΕΦΕΥΡΕΤΗΣ	(30): — (72): Λιανός Δημήτριος
ΕΙΔΙΚΟΣ ΠΛΗΡΕΞΟΥΣΙΟΣ ΑΝΤΙΚΛΗΤΟΣ	(74): —

σε ελαστικά πέλματα τοποθετημένα σε θέσεις των οδηγών του κασσώματος.



ΠΕΡΙΛΗΨΗ (57)

Στην εφεύρεση περιγράφονται ρολλά ασφαλείας αλουμινίου, των οποίων οι περσίδες συναρμολογούνται από τυποποιημένα προφίλ, όπως τα εικονιζόμενα στα συνοδευτικά Σχήματα 1 και 2, που χαρακτηρίζονται από το γεγονός ότι έκαστο απολήγει σε ένα άκρο γάντζου ασφαλίσεως και στο άλλο άκρο σε αγγιστροειδή θήλακα υποδοχής του γάντζου, όπου κατά την συναρμολόγηση των περσίδων του ρολού σύρεται διαδοχικά ο γάντζος ασφαλίσεως μίας περσίδας εντός του αγγιστροειδούς θήλακος υποδοχής της αμέσως γειτονικής περσίδας. Πλευρικά οι συναρμολογημένες περσίδες ασφαλιζονται με πλαστικό πώμα πλευρικής ασφαλίσεως που εισάγεται και σύρεται εντός ειδικά διαμορφωμένης θέσεως των εκατέρωθεν οδηγών του κασσώματος, ενώ οι επιφάνειες των ρολλών εφάπτονται, χωρίς να τραυματίζονται,

ΑΡΙΘΜΟΣ Π.Υ.Χ.	(11): 2001221
ΑΡΙΘΜΟΣ ΑΙΤΗΣΗΣ Π.Υ.Χ.	(21): 930200049
ΤΙΤΛΟΣ ΕΦΕΥΡΕΣΗΣ	(54): Μπάρα τοποθετούμενη σε ισόπεδες διαβάσεις αυτοκινητόδρομου, που είναι για τους πεζούς
ΔΙΚΑΙΟΥΧΟΣ	(73): Χριστόφορος Ψωμάς Κεραμάτες, Άρτα
ΗΜΕΡΟΜΗΝΙΑ ΚΑΤΑΘΕΣΗΣ	(22): 22.10.92
ΗΜΕΡΟΜΗΝΙΑ ΑΠΟΝΟΜΗΣ	(47): 08.03.93
ΣΥΜΒΑΤΙΚΕΣ ΠΡΟΤΕΡΑΙΟΤΗΤΕΣ	(30): —
ΕΦΕΥΡΕΤΗΣ	(72): Χριστόφορος Ψωμάς
ΕΙΔΙΚΟΣ ΠΛΗΡΕΞΟΥΣΙΟΣ	(74): —
ΑΝΤΙΚΛΗΤΟΣ	(74): —

ΠΕΡΙΛΗΨΗ (57)

Μπάρα για τους αυτοκινητόδρομους αποτελούμενη από μια σωληνοειδή ράβδο που είναι εξοπλισμένη με ενσωματωμένα δόντια. Στη μια άκρη της μπάρας έχει έναν άξονα ενσωματωμένο ένας οδοντωτός τροχός. Με την τοποθέτηση της μπάρας στον δρόμο, η βάση έχει στις δύο άκρες της δύο δαχτυλίδια για να αποφεύγεται η τριβή λόγω του ανεβοκατεβάσματος. Την ανύψωση των δοντιών, επιτυγχάνει ένας ηλεκτρικός ρελέ αυτόματος διακόπτης, την δε πτώση των δοντιών, την επιτυγχάνουν δύο ή και περισσότερα ελατήρια κατάλληλα στη μπάρα και στο δρόμο.

Η μπάρα είναι εφοδιασμένη με φοσφορίζοντα αυτοκόλλητα και καλύπτονται τα δόντια της, με μαλακό μέταλλο. Πλεονέκτημα της μπάρας είναι το υποχρεωτικό σταμάτημα των τροχοφόρων που εξασφαλίζει στους πεζούς την ασφαλή διέλευσή τους. Ένα ακόμα πλεονέκτημα της μπάρας, μπορεί να χρησιμοποιηθεί και σαν τέλειο σύστημα συναγερμού, ενσωματώνοντας μια σειρήνα, καθώς και εκ του ότι η μπάρα είναι ενσωματωμένη στο δρόμο.

ΑΡΙΘΜΟΣ Π.Υ.Χ.	(11): 2001222
ΑΡΙΘΜΟΣ ΑΙΤΗΣΗΣ Π.Υ.Χ.	(21): 920200067
ΤΙΤΛΟΣ ΕΦΕΥΡΕΣΗΣ	(54): Ορυκτοβάμβακας/πετροβάμβακας
ΔΙΚΑΙΟΥΧΟΣ	(73): Μερτίκας Ανάργυρος του Γεωργίου Φιλελλήνων 12 185 36 Πειραιάς
ΗΜΕΡΟΜΗΝΙΑ ΚΑΤΑΘΕΣΗΣ	(22): 25.02.91
ΗΜΕΡΟΜΗΝΙΑ ΑΠΟΝΟΜΗΣ	(47): 10.03.93
ΣΥΜΒΑΤΙΚΕΣ ΠΡΟΤΕΡΑΙΟΤΗΤΕΣ	(30): —
ΕΦΕΥΡΕΤΗΣ	(72): Μερτίκας Ανάργυρος του Γεωργίου
ΕΙΔΙΚΟΣ ΠΛΗΡΕΞΟΥΣΙΟΣ	(74): —
ΑΝΤΙΚΛΗΤΟΣ	(74): Κορακίτης Δημήτρης του Ιωάννη, Φιλελλήνων 12, 185 36 Πειραιάς

κτρικών σταθμών, κτιριακές εγκαταστάσεις όλων των ειδών και στη Ναυπηγική.

Η χημική σύσταση του προϊόντος είναι:

- 1) SiO₂ 40-50%
- 2) Al₂O₃ 3-10%
- 3) MgO 31-39%
- 4) CaO 0-2%
- 5) Fe₂O₃ + FeO 5-11%
- 6) K₂O 0-1,5%
- 7) Na₂O 0-1,8%
- 8) TiO₂ 0-1,5%
- 9) ΛΟΙΠΑ 0-6%
- 10) ACIDITY MODUL 1,2-1,6%

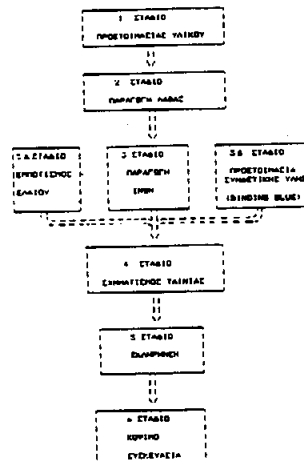
ΠΕΡΙΛΗΨΗ (57)

Η παρούσα εφεύρεση αναφέρεται στη μέθοδο παραγωγής ορυκτοβάμβακα-πετροβάμβακα.

Το προϊόν αυτό έχει τις ιδιότητες του άκαυστου, θερμομονωτικού, ηχομονωτικού και μη υδρόφιλου υλικού. Οι πρώτες ύλες ομάδας Σερπεντίνης, Χαλαζίτου, Βασάλτης, Διαβάσης, Σκωρία υψικαμίνου, Σιδήρου σε καθορισμένες αναλογίες και η χρήση συνδετικής κόλλας που εξασφαλίζει πέραν των 1000 °C εξασφαλίζουν ένα προϊόν που το σημείο τήξεώς του υπερβαίνει τους 1200 °C.

Ο ορυκτοβάμβακας - πετροβάμβακας παραγόμενος σε διάφορες μορφές μπορεί να χρησιμοποιηθεί βάσει των απαιτήσεων Διεθνών κανονισμών πυρασφάλειας, θερμομόνωσης και ηχομόνωσης στην ξηρά και στη θάλασσα όπως σε βιομηχανικές εγκαταστάσεις, μονάδες και δίκτυα μεταφοράς θερμικής ενέργειας, εγκαταστάσεις θερμοηλε-

ΣΤΑΔΙΑ ΟΜΙΛΩΣΗΣ ΚΑΙ ΟΜΙΛΩΣΙΑΣ ΤΩΝ ΟΜΟΛΟΓΩΝ ΟΡΥΚΤΩΝ ΒΑΜΒΑΚΩΝ - ΠΕΤΡΟΒΑΜΒΑΚΩΝ



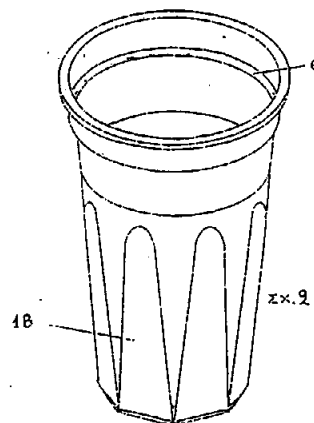
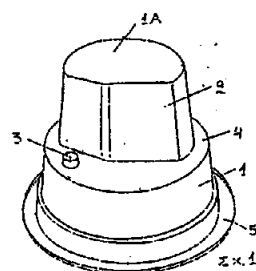
ΑΡΙΘΜΟΣ Π.Υ.Χ.	(11): 2001223
ΑΡΙΘΜΟΣ ΑΙΤΗΣΗΣ Π.Υ.Χ.	(21): 930200064
ΤΙΤΛΟΣ ΕΦΕΥΡΕΣΗΣ	(54): Πλαστικό κύπελλο μιας χρήσης για παρασκευή στιγμιαίου καφέ και άλλων ροφημάτων
ΔΙΚΑΙΟΥΧΟΣ	(73): Σοπέογλου Αλέξανδρος Αλοπης 67, Κ. Πετράλωνα 11853 Αθήνα
ΗΜΕΡΟΜΗΝΙΑ ΚΑΤΑΘΕΣΗΣ	(22): 09.11.92
ΗΜΕΡΟΜΗΝΙΑ ΑΠΟΝΟΜΗΣ	(47): 11.03.93
ΣΥΜΒΑΤΙΚΕΣ ΠΡΟΤΕΡΑΙΟΤΗΤΕΣ	(30): —
ΕΦΕΥΡΕΤΗΣ	(72): Σοπέογλου Αλέξανδρος
ΕΙΔΙΚΟΣ ΠΛΗΡΕΞΟΥΣΙΟΣ	(74): —
ΑΝΤΙΚΛΗΤΟΣ	(74): —

ΠΕΡΙΛΗΨΗ (57)

Πλαστικό κύπελλο μιας χρήσης, για παρασκευή στιγμιαίου καφέ και άλλων ροφημάτων με επιθυμητές αναλογίες υλικών, που αποτελείται από ένα κυπελλοειδές καπάκι (1Α) και την βάση (1Β). Το καπάκι (1Α) είναι ειδικά σχεδιασμένο έτσι ώστε να δύναται να χωρισθεί σε δύο οριζόντιες θήκες, η μια επάνω στην άλλη εντός των οποίων τοποθετούνται τα χρησιμοποιούμενα υλικά για τον καφέ ή το ρόφημα.

Επίσης επί του καπακιού υπάρχει το στόμιο αναρρόφησης και εκροής ροφήματος το οποίο χρησιμεύει τρυπώντας το μ' ένα καλαμάκι να δυνάμεθα να πιούμε τον καφέ μας με κλειστό κύπελλο, χωρίς να έχουμε τον φόβο να χυθεί το υγρό περιεχόμενό του.

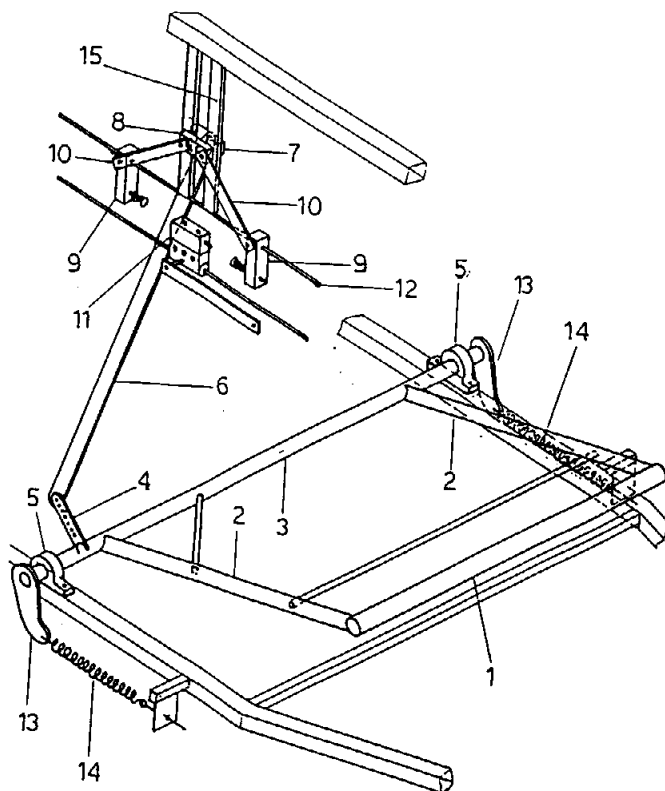
Η βάση (1Β) είναι και αυτή έτσι σχεδιασμένη ώστε ανεξάρτητα με το υπόλοιπο σχήμα της, που μπορεί να είναι οποιοδήποτε σχήμα επιθυμούμε, με την βοήθεια ειδικής πατούρας να δυνάμεθα θερμοσυγκολλώντας μια μεμβράνη να συσκευάσουμε νερό εντός της και να το προμηθεύσουμε και με νερό όπου χρειάζεται.



ΑΡΙΘΜΟΣ Π.Υ.Χ.	(11): 2001224
ΑΡΙΘΜΟΣ ΑΙΤΗΣΗΣ Π.Υ.Χ.	(21): 910200080
ΤΙΤΛΟΣ ΕΦΕΥΡΕΣΗΣ	(54): Μηχανισμός τυλίγματος εύκαμπτου σωλήνα ποτιστικού συγκροτήματος
ΔΙΚΑΙΟΥΧΟΣ	(73): Χριστοφόρος Σαββίδης και Σία Ο.Ε. 1ο χλμ. Λαγκαδά-Σόχου
ΗΜΕΡΟΜΗΝΙΑ ΚΑΤΑΘΕΣΗΣ	(22): 28.03.91
ΗΜΕΡΟΜΗΝΙΑ ΑΠΟΝΟΜΗΣ	(47): 17.03.93
ΣΥΜΒΑΤΙΚΕΣ ΠΡΟΤΕΡΑΙΟΤΗΤΕΣ	(30): —
ΕΦΕΥΡΕΤΗΣ	(72): 1) Σαββίδης Χριστόφορος 2) Σαββίδης Νικόλαος
ΕΙΔΙΚΟΣ ΠΛΗΡΕΞΟΥΣΙΟΣ	(74): Ατζέμης Φάνης, δικηγόρος, Ακαδημίας 57, Αθήνα
ΑΝΤΙΚΛΗΤΟΣ	(74): Καραμπάτσης Τριαντάφυλλος, Λ. Σοφού 10, Θεσσαλονίκη

ΠΕΡΙΛΗΨΗ (57)

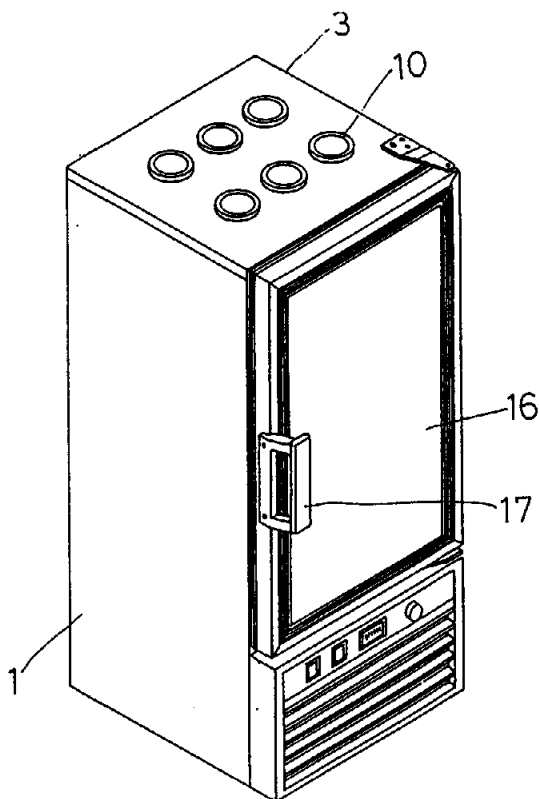
Είναι ένας μηχανισμός που κατά το τυλίγμα του εύκαμπτου σωλήνα ποτίσματος σε σπείρες στο τύμπανο, ρυθμίζει την ταχύτητα τυλίγματος, έτσι ώστε να είναι καθ' όλη την διάρκεια του ποτίσματος σταθερή με αποτέλεσμα την απρόσκοπτη περιτύλιξη. Ο μηχανισμός αποτελείται από ένα σύστημα αξόνων και μοχλών αρ. σχ. 1 έως 4 και εδράζεται στα ρουλεμάν αρ. σχ. 5 και εξαρτημάτων αρ. σχ. 6 έως 14.



ΑΡΙΘΜΟΣ Π.Υ.Χ. (11): 2001225
ΑΡΙΘΜΟΣ ΑΙΤΗΣΗΣ Π.Υ.Χ. (21): 920200208
ΤΙΤΛΟΣ ΕΦΕΥΡΕΣΗΣ (54): Ψυγείο - μπαρ
ΔΙΚΑΙΟΥΧΟΣ (73): Μαράμης Νίκος
 ΒΙΠΕ Θέρμης
 57001 Θεσσαλονίκη
ΗΜΕΡΟΜΗΝΙΑ ΚΑΤΑΘΕΣΗΣ (22): 24.06.92
ΗΜΕΡΟΜΗΝΙΑ ΑΠΟΝΟΜΗΣ (47): 17.03.93
ΣΥΜΒΑΤΙΚΕΣ ΠΡΟΤΕΡΑΙΟΤΗΤΕΣ (30): —
ΕΦΕΥΡΕΤΗΣ (72): Μαράμης Νίκος
ΕΙΔΙΚΟΣ ΠΛΗΡΕΞΟΥΣΙΟΣ (74): —
ΑΝΤΙΚΛΗΤΟΣ (74): —

ΠΕΡΙΛΗΨΗ (57)

Είναι ένα ψυγείο-μπαρ που χρησιμοποιείται τόσο για την ψύξη ποτηριών και γλυκών στο εσωτερικό του καθώς και φιαλών ποτών σε εξωτερικές θήκες. Κατασκευάζεται σε 3 τύπους και συγκεκριμένα ο Α' τύπος φέρει πόρτα-βιτρίνα, ο Β' τύπος φέρει βιτρίνα και στην πόρτα και στην πλάτη και τέλος ο Γ' φέρει βιτρίνες και στις 4 πλευρές.



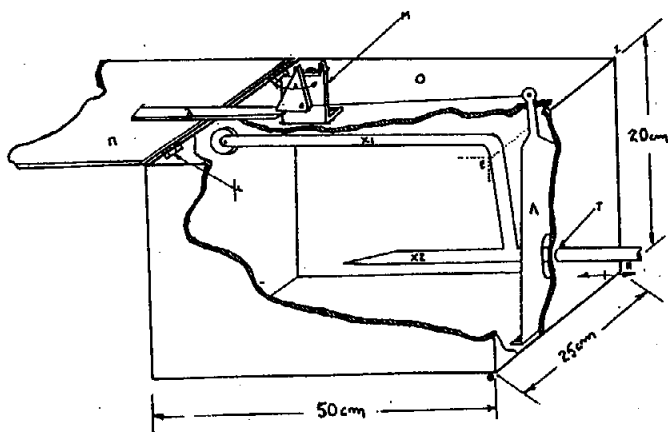
ΑΡΙΘΜΟΣ Π.Υ.Χ. (11): 2001226
ΑΡΙΘΜΟΣ ΑΙΤΗΣΗΣ Π.Υ.Χ. (21): 920200357
ΤΙΤΛΟΣ ΕΦΕΥΡΕΣΗΣ (54): Διάταξη παιχνιδιού-κουνελοφωλιά
ΔΙΚΑΙΟΥΧΟΣ (73): Δρόσος Πέτρος
 Φανερωμένης 9, Αίγινα
ΗΜΕΡΟΜΗΝΙΑ ΚΑΤΑΘΕΣΗΣ (22): 27.11.92
ΗΜΕΡΟΜΗΝΙΑ ΑΠΟΝΟΜΗΣ (47): 17.03.93
ΣΥΜΒΑΤΙΚΕΣ ΠΡΟΤΕΡΑΙΟΤΗΤΕΣ (30): —
ΕΦΕΥΡΕΤΗΣ (72): Δρόσος Πέτρος
ΕΙΔΙΚΟΣ ΠΛΗΡΕΞΟΥΣΙΟΣ (74): —
ΑΝΤΙΚΛΗΤΟΣ (74): Μαγγίνα Ελένη, Μέριστος, Αίγινα

ΠΕΡΙΛΗΨΗ (57)

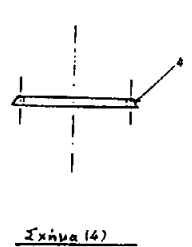
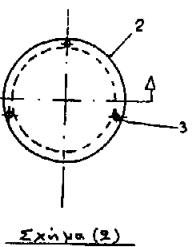
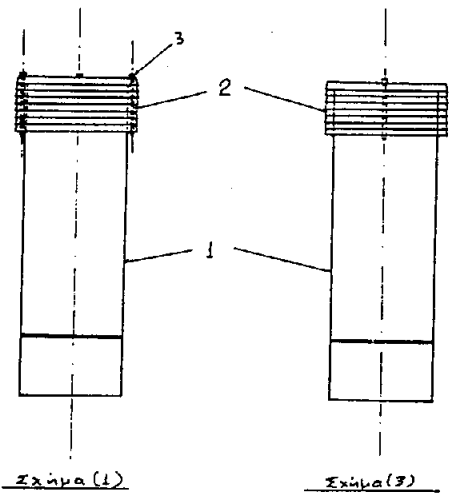
Η κουνελοφωλιά αποτελείται από μια ομάδα φωλιές, κυκλικώς διατεταγμένες και τοποθετημένες επάνω σε μια υπερυψωμένη κυκλική βάση, της οποίας το κέντρο καταλήγει μια σωλήνα που αποτελεί το πέρασμα του κουνελιού στο κέντρο του παιχνιδιού, με τη βοήθεια εύκαμπτης μεταλλικής ράβδου που καταλήγει σε φλάντζα.

Η φλάντζα παραμένει εις το κέντρο, διότι φράζει την είσοδο κατά την διάρκεια του παιχνιδιού.

Ο παίχτης προσπαθεί με ανάλογους χειρισμούς να προσελκύσει το κουνέλι, μετακινώντας κατά βούληση την τροφή μέσα ή έξω από την φωλιά και την κατάλληλη στιγμή, με ανάλογο χειρισμό να το αιχμαλωτίσει δια την απόκτηση του επάθλου.



ΑΡΙΘΜΟΣ Π.Υ.Χ. (11): 2001227
ΑΡΙΘΜΟΣ ΑΙΤΗΣΗΣ Π.Υ.Χ. (21): 930200004
ΤΙΤΛΟΣ ΕΦΕΥΡΕΣΗΣ (54): Στατική αντιανεμική κεφαλή
ΔΙΚΑΙΟΥΧΟΣ (73): Διαμαντής Κων/νος του Αθανασίου
 Υψηλάντου 61, Καρδίτσα
ΗΜΕΡΟΜΗΝΙΑ ΚΑΤΑΘΕΣΗΣ (22): 31.07.92
ΗΜΕΡΟΜΗΝΙΑ ΑΠΟΝΟΜΗΣ (47): 24.03.93
ΣΥΜΒΑΤΙΚΕΣ ΠΡΟΤΕΡΑΙΟΤΗΤΕΣ (30): —
ΕΦΕΥΡΕΤΗΣ (72): Διαμαντής Κων/νος του Αθανασίου
ΕΙΔΙΚΟΣ ΠΛΗΡΕΞΟΥΣΙΟΣ (74): —
ΑΝΤΙΚΛΗΤΟΣ (74): Πουρίκα Μαρία, Υψηλάντου 61, Καρδίτσα

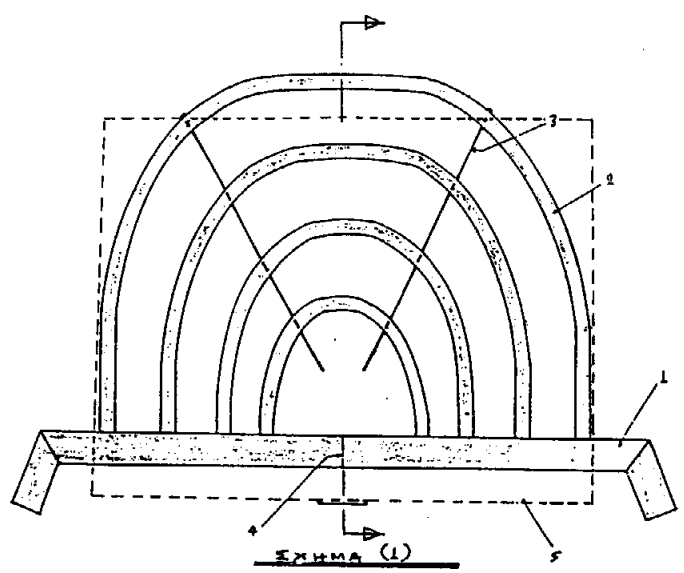


ΠΕΡΙΛΗΨΗ (57)

Στατική αντιανεμική κεφαλή που αποτελείται από λεπιδωτούς διάτρητους μεταλλικούς δίσκους και το δίσκο επικάλυψης (2 και 4) συναρμολογούμενα μεταξύ τους με κοχλίες (3) με επικόλληση του πρώτου λεπιδωτού διάτρητου δίσκου στο μεταλλικό σωλήνα (1).

Οι λεπιδωτοί διάτρητοι μεταλλικοί δίσκοι λόγω του κυρτού σχήματός που φέρουν στη στεφάνη και τη σωστή απόσταση που έχουν μεταξύ τους, απαγάγουν τους καπνούς των καμινάδων δημιουργώντας υποπίεση με την πνοή του ανέμου και δεν επιτρέπουν την είσοδο των ομβρίων υδάτων μέσα σ' αυτές.

ΑΡΙΘΜΟΣ Π.Υ.Χ. (11): 2001228
ΑΡΙΘΜΟΣ ΑΙΤΗΣΗΣ Π.Υ.Χ. (21): 930200005
ΤΙΤΛΟΣ ΕΦΕΥΡΕΣΗΣ (54): Μετατροπέας θερμότητας
ΔΙΚΑΙΟΥΧΟΣ (73): Διαμαντής Κων/νος
 Υψηλάντου 61, Καρδίτσα
ΗΜΕΡΟΜΗΝΙΑ ΚΑΤΑΘΕΣΗΣ (22): 31.07.92
ΗΜΕΡΟΜΗΝΙΑ ΑΠΟΝΟΜΗΣ (47): 24.03.93
ΣΥΜΒΑΤΙΚΕΣ ΠΡΟΤΕΡΑΙΟΤΗΤΕΣ (30): —
ΕΦΕΥΡΕΤΗΣ (72): Διαμαντής Κων/νος
ΕΙΔΙΚΟΣ ΠΛΗΡΕΞΟΥΣΙΟΣ (74): —
ΑΝΤΙΚΛΗΤΟΣ (74): Πουρίκα Μαρία, Υψηλάντου 61, Καρδίτσα

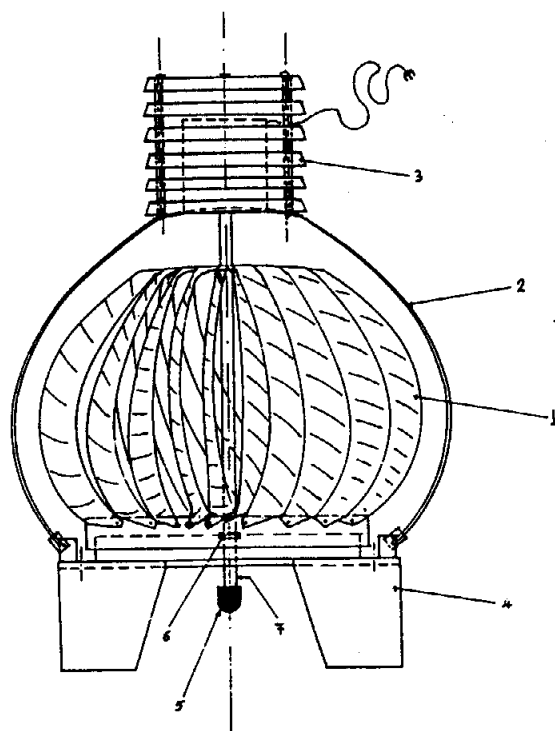


ΠΕΡΙΛΗΨΗ (57)

Ο μετατροπέας θερμότητας αποτελείται από κεντρικό σωλήνα (1) με διάφραγμα (4), από σωλήνες (2), που μπορεί να είναι διαφόρων ειδών και μεγεθών. Πάνω σ' αυτούς τοποθετούνται τα αναμμένα ξύλα του τζακιού και έτσι θερμαίνεται ο εισερχόμενος αέρας μέσα στους σωλήνες με τον φυσητήρα.

Ο μετατροπέας θερμότητας στηρίζεται πάνω σε σιδερένια πόδια και κάτω από αυτόν τοποθετείται και μία σχάρα να παραλαμβάνει τη στάχτη.

ΑΡΙΘΜΟΣ Π.Υ.Χ. (11): 2001229
ΑΡΙΘΜΟΣ ΑΙΤΗΣΗΣ Π.Υ.Χ. (21): 930200006
ΤΙΤΛΟΣ ΕΦΕΥΡΕΣΗΣ (54): Απορροφητήρας ηλεκτροαιολικός με βάση ρυθμιζόμενη
ΔΙΚΑΙΟΥΧΟΣ (73): Διαμαντής Κωνσταντίνος
 Υψηλάντου 61, Καρδίτσα
ΗΜΕΡΟΜΗΝΙΑ ΚΑΤΑΘΕΣΗΣ (22): 31.07.92
ΗΜΕΡΟΜΗΝΙΑ ΑΠΟΝΟΜΗΣ (47): 24.03.93
ΣΥΜΒΑΤΙΚΕΣ ΠΡΟΤΕΡΑΙΟΤΗΤΕΣ (30): —
ΕΦΕΥΡΕΤΗΣ (72): Διαμαντής Κωνσταντίνος
ΕΙΔΙΚΟΣ ΠΛΗΡΕΞΟΥΣΙΟΣ (74): —
ΑΝΤΙΚΛΗΤΟΣ (74): Πούρικα Μαρία, Υψηλάντου 61, Καρδίτσα

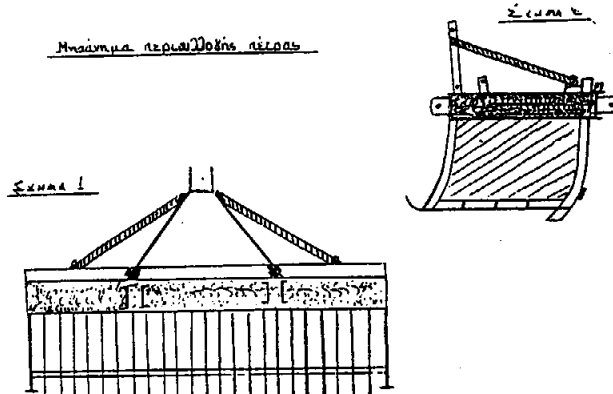


ΠΕΡΙΛΗΨΗ (57)

Ηλεκτροαιολικός απορροφητήρας με μεταλλική ρυθμιζόμενη βάση (4), που αποτελείται από τα αιολικά μεταλλικά πτερόγυια (1) που προσαρμίζονται πάνω σ' ένα άξονα μεταλλικό (7) και περιστρέφονται στα ρουλεμάν (5) και (6), από την κεφαλή (3) κατασκευασμένη από μεταλλικούς κυκλικούς δίσκους όπου περιέχεται ο ηλεκτροκινητήρας και που στηρίζονται στην μεταλλική βάση (2).

Η στήριξη του ηλεκτροκινητήρα και η ρυθμιζόμενη βάση καθιστούν βελτιωμένη την κατασκευή του ηλεκτροαιολικού απορροφητήρα για την σωστή τοποθέτηση και την καλή απορροφητικότητα του κατασκευαζόμενου αντικειμένου.

ΑΡΙΘΜΟΣ Π.Υ.Χ. (11): 2001230
ΑΡΙΘΜΟΣ ΑΙΤΗΣΗΣ Π.Υ.Χ. (21): 920200346
ΤΙΤΛΟΣ ΕΦΕΥΡΕΣΗΣ (54): Μηχάνημα περισυλλογής πέτρας
ΔΙΚΑΙΟΥΧΟΣ (73): Καλαμπακιώτης Γεώργιος του Κων-
 σταντίνου
 Βελεστίνο, Βόλος
ΗΜΕΡΟΜΗΝΙΑ ΚΑΤΑΘΕΣΗΣ (22): 17.11.92
ΗΜΕΡΟΜΗΝΙΑ ΑΠΟΝΟΜΗΣ (47): 31.03.93
ΣΥΜΒΑΤΙΚΕΣ ΠΡΟΤΕΡΑΙΟΤΗΤΕΣ (30): —
ΕΦΕΥΡΕΤΗΣ (72): Καλαμπακιώτης Γεώργιος
ΕΙΔΙΚΟΣ ΠΛΗΡΕΞΟΥΣΙΟΣ (74): —
ΑΝΤΙΚΛΗΤΟΣ (74): —



ΠΕΡΙΛΗΨΗ (57)

Είναι ένα μηχάνημα για την περισυλλογή της πέτρας που αποτελείται από ένα σιδερένιο πλαίσιο, στο πίσω μέρος του οποίου υπάρχουν κατακόρυφες λάμες που σχηματίζουν ημικύκλιο και βρίσκονται σε απόσταση η μια από την άλλη τέτοια ώστε να περισυλλέγονται οι πέτρες που θέλουμε. Έχει αριστερά και δεξιά δύο πλευρές για να συγκρατούν τις πέτρες, στο κάτω μέρος των οποίων υπάρχουν λάμες για να εμποδίζουν το μηχάνημα να πηγαίνει βαθιά στο χώμα. Το μηχάνημα έλκεται από γεωργικό ελκυστήρα και καθαρίζει το έδαφος από τις πέτρες περνώντας σε ορισμένο βάθος.

ΕΥΡΕΤΗΡΙΟ Π.Υ.Χ. ΣΥΜΦΩΝΑ ΜΕ ΤΗΝ ΗΜΕΡΟΜΗΝΙΑ ΚΑΤΑΘΕΣΗΣ

ΚΑΤΑΘΕΣΗ (22)	ΔΙΚΑΙΟΥΧΟΣ (73)	ΤΙΤΛΟΣ ΕΦΕΥΡΕΣΗΣ (54)	ΑΡ.ΠΥΧ. (11)
25/02/91	ΜΕΡΤΙΚΑΣ ΑΝΑΡΓΥΡΟΣ	Ορυκτοβάμβακας/πετροβάμβακας	2001222
28/03/91	ΣΑΒΒΙΔΗΣ ΧΡΙΣΤΟΦΟΡΟΣ & ΣΙΑ Ο.Ε.	Μηχανισμός τυλίγματος εύκαμπτου σωλήνα ποτιστικού συγκροτήματος	2001224
24/06/92	ΜΑΡΑΜΗΣ ΝΙΚΟΣ	Ψυγείο-μπαρ	2001225
31/07/92	ΔΙΑΜΑΝΤΗΣ ΚΩΝ/ΝΟΣ	Στατική αντιανεμική κεφαλή	2001227
31/07/92	ΔΙΑΜΑΝΤΗΣ ΚΩΝ/ΝΟΣ	Μετατροπέας θερμότητας	2001228
31/07/92	ΔΙΑΜΑΝΤΗΣ ΚΩΝ/ΝΟΣ	Απορροφητήρας ηλεκτροαιολικός με βάση ρυθμιζόμενη	2001229
22/10/92	ΨΩΜΑΣ ΧΡΙΣΤΟΦΟΡΟΣ	Μπάρα τοποθετούμενη σε ισόπεδες διαβάσεις αυτοκινητόδρομου, που είναι για τους πεζούς	2001221
27/10/92	ΤΣΑΚΙΡΟΓΛΟΥ ΑΝΤΩΝΙΟΣ	Ένθετοι άθραυστοι νεροχύτες	2001219
04/11/92	ΛΙΑΝΟΣ ΔΗΜΗΤΡΙΟΣ	Ρολλό ασφαλείας αλουμινίου με προφίλ γάντζου και αγγιστροειδούς θήλακος συνδεσμολογίας περσίδων	2001220
09/11/92	ΣΟΠΕΟΓΛΟΥ ΑΛΕΞΑΝΔΡΟΣ	Πλαστικό κύπελλο μιας χρήσης για παρασκευή στιγμιαίου καφέ και άλλων ροφημάτων	2001223
17/11/92	ΚΑΡΑΜΠΑΚΙΩΤΗΣ ΓΕΩΡΓΙΟΣ	Μηχάνημα περισυλλογής πέτρας	2001230
27/11/92	ΔΡΟΣΟΣ ΠΕΤΡΟΣ	Διάταξη παιχνιδιού-κουνελοφωλιά	2001226

ΕΥΡΕΤΗΡΙΟ Π.Υ.Χ. ΣΥΜΦΩΝΑ ΜΕ ΤΗΝ ΑΛΦΑΒΗΤΙΚΗ ΣΕΙΡΑ ΤΩΝ ΔΙΚΑΙΟΥΧΩΝ

ΔΙΚΑΙΟΥΧΟΣ (73)	ΤΙΤΛΟΣ ΕΦΕΥΡΕΣΗΣ (54)	ΚΑΤΑΘΕΣΗ (22)	ΑΡ.ΠΥΧ (11)
ΔΙΑΜΑΝΤΗΣ ΚΩΝ/ΝΟΣ	Στατική αντιανεμική κεφαλή	31/07/92	2001227
ΔΙΑΜΑΝΤΗΣ ΚΩΝ/ΝΟΣ	Μετατροπέας θερμότητας	31/07/92	2001228
ΔΙΑΜΑΝΤΗΣ ΚΩΝ/ΝΟΣ	Απορροφητήρας ηλεκτροαιολικός με βάση ρυθμιζόμενη	31/07/92	2001229
ΔΡΟΣΟΣ ΠΕΤΡΟΣ	Διάταξη παιχνιδιού-κουνελοφωλιά	27/11/92	2001226
ΚΑΡΑΜΠΑΚΙΩΤΗΣ ΓΕΩΡΓΙΟΣ	Μηχάνημα περισυλλογής πέτρας	17/11/92	2001230
ΛΙΑΝΟΣ ΔΗΜΗΤΡΙΟΣ	Ρολλό ασφαλείας αλουμινίου με προφίλ γάντζου και αγγιστροειδούς θήλακος συνδεσμολογίας περσίδων	04/11/92	2001220
ΜΑΡΑΜΗΣ ΝΙΚΟΣ	Ψυγείο-μπαρ	24/06/92	2001225
ΜΕΡΤΙΚΑΣ ΑΝΑΡΓΥΡΟΣ	Ορυκτοβάμβακας/πετροβάμβακας	25/02/91	2001222
ΣΑΒΒΙΔΗΣ ΧΡΙΣΤΟΦΟΡΟΣ & ΣΙΑ Ο.Ε.	Μηχανισμός τυλίγματος εύκαμπτου σωλήνα ποτιστικού συγκροτήματος	28/03/91	2001224
ΣΟΠΕΟΓΛΟΥ ΑΛΕΞΑΝΔΡΟΣ	Πλαστικό κύπελλο μιας χρήσης για παρασκευή στιγμιαίου καφέ και άλλων ροφημάτων	09/11/92	2001223
ΤΣΑΚΙΡΟΓΛΟΥ ΑΝΤΩΝΙΟΣ	Ένθετοι άθραυστοι νεροχύτες	27/10/92	2001219
ΨΩΜΑΣ ΧΡΙΣΤΟΦΟΡΟΣ	Μπάρα τοποθετούμενη σε ισόπεδες διαβάσεις αυτοκινητόδρομου, που είναι για τους πεζούς	22/10/92	2001221

**ΜΕΡΟΣ Γ΄
ΜΕΤΑΒΟΛΕΣ**

ΑΙΤΗΣΕΙΣ ΔΙΠΛΩΜΑΤΩΝ ΕΥΡΕΣΙΤΕΧΝΙΑΣ	
ΑΡ. ΑΙΤ.Δ.Ε.	ΑΛΛΑΓΗ ΔΙΕΥΘΥΝΣΗΣ
890100232	Ο Παναγιώτης Αναγνωστόπουλος, δικαιούχος της υπ' αριθμ. 890100232 αίτησης για Δ.Ε. άλλαξε την διεύθυνση του από: Βελισσαρίου 1, Χολαργός, σε: Π. Ράλλη 19, 177 78 Αθήνα
ΑΡ. Δ.Ε.	ΜΕΤΑΒΙΒΑΣΕΙΣ
850428	Η εταιρεία "General Dynamics Corporation" μεταβίβασε όλα τα δικαιώματα που απορρέουν από το δίπλωμα 850428 στην εταιρεία "Hughes Missile Systems Company" που εδρεύει στο 8433 Fallbrook Avenue, Canoga Park, California 91304-0445, Η.Π.Α. η οποία είναι οργανωμένη & υφισταμένη κατά τους νόμους της Πολιτείας Delaware των Η.Π.Α.
861151	Η εταιρεία "General Dynamics Corporation" μεταβίβασε όλα τα δικαιώματα που απορρέουν από το δίπλωμα 861151 στην εταιρεία "Hughes Missile Systems Company" που εδρεύει στο 8433 Fallbrook Avenue, Canoga Park, California 91304-0445, Η.Π.Α. η οποία είναι οργανωμένη & υφισταμένη κατά τους νόμους της Πολιτείας Delaware των Η.Π.Α.
862628	Η εταιρεία "Texaco Services Deutschland GmbH" (λόγω αλλαγής επωνυμίας από την εταιρεία "Texaco Technology Europe (Hamburg) GmbH") μεταβίβασε όλα τα δικαιώματα που απορρέουν από το δίπλωμα 862628 στην εταιρεία "RWE-DEA Aktiengesellschaft für Mineraloel und Chemie" που εδρεύει στο Uberseering 40, D-W-2000 Hamburg 60, Γερμανία.
870842	Η εταιρεία "Unisheff Ventures Limited" μεταβίβασε όλα τα δικαιώματα που απορρέουν από το δίπλωμα 870842 στην εταιρεία "Solder Products Manufacturing Limited" που εδρεύει στο Royds Mills Windsor Street Sheffield S4 7WB, Αγγλία.
ΑΡ. Δ.Ε.	ΠΑΡΑΙΤΗΣΕΙΣ
78116	Η εταιρεία "Troponwerke GmbH & Co. KG" παραιτείται απ' όλα τα δικαιώματα που απορρέουν από το δίπλωμα 78116.
78117	Η εταιρεία "Troponwerke GmbH & Co. KG" παραιτείται απ' όλα τα δικαιώματα που απορρέουν από το δίπλωμα 78117.
78118	Η εταιρεία "Troponwerke GmbH & Co. KG" παραιτείται απ' όλα τα δικαιώματα που απορρέουν από το δίπλωμα 78116.
78119	Η εταιρεία "Troponwerke GmbH & Co. KG" παραιτείται απ' όλα τα δικαιώματα που απορρέουν από το δίπλωμα 78119.
78454	Η εταιρεία "Bayer AG" παραιτείται απ' όλα τα δικαιώματα που απορρέουν από το δίπλωμα 78454.
81924	Η εταιρεία "Bayer AG" παραιτείται απ' όλα τα δικαιώματα που απορρέουν από το δίπλωμα 81924.
850719	Η εταιρεία "Bayer AG" παραιτείται απ' όλα τα δικαιώματα που απορρέουν από το δίπλωμα 850719.
ΑΡ. Δ.Ε.	ΑΛΛΑΓΗ ΕΠΩΝΥΜΙΑΣ
862628	Η δικαιούχος εταιρεία του διπλώματος 862628 "Texaco Technology Europe (Hamburg) GmbH" μετέβαλε την επωνυμία της σε: "Texaco Services Deutschland GmbH".
ΑΡ. Δ.Ε.	ΑΛΛΑΓΗ ΕΔΡΑΣ
862628	Η εταιρεία "Texaco Technology Europe (Hamburg) GmbH" δικαιούχος του διπλώματος 862628 άλλαξε την έδρα της από: D-W-2102 Hamburg 93, Alte Schleuse 23, σε: D-W-2000 Hamburg 11, Baumwall 5, Γερμανία.
ΑΡ. Δ.Ε.	ΑΔΕΙΑ ΕΚΜΕΤΑΛΛΕΥΣΗΣ
1000833	Ο δικαιούχος του Δ.Ε. 1000833, Πέτρος Ρίζος, κάτοικος Αθηνών σύμφωνα με το άρθρο 12 § 5,6 του Ν. 1733/87, συναινεί στην παραχώρηση άδειας εκμετάλλευσης με ή χωρίς αποκλειστικότητα έναντι αποζημίωσης.

ΔΙΠΛΩΜΑΤΑ ΕΥΡΕΣΙΤΕΧΝΙΑΣ

ΔΙΟΡΘΩΣΕΙΣ

Εκ παραδρομής στο ΕΔΒΙ 9/92 παρελήφθηκε η παρακάτω παραίτηση:

Ο κ. Μπαμπαλούκας Ιωάννης παραιτείται απ' όλα τα δικαιώματα που απορρέουν από το δίπλωμα τροποποίησης 1000300.

Στο ΕΔΒΙ 06/92 με ημ/νία έκδοσης 8 Οκτωβρίου 1992 σελ. 45, στη δημοσίευση του υπ' αρ. 1000692 ΔΕ, εκ παραδρομής παρελήφθηκε το παρακάτω σχέδιο. Για την τιληρότητα της δημοσίευσης, παρατίθενται και τα υπόλοιπα στοιχεία του διπλώματος:

ΑΡΙΘΜΟΣ Δ.Ε.	(11): 1000692
ΑΡΙΘΜΟΣ ΑΙΤΗΣΗΣ Δ.Ε.	(21): 890100628
ΤΙΤΛΟΣ ΕΦΕΥΡΕΣΗΣ	(54): Ηλεκτρικό στοιχείο θερμάνσεως νερού
ΔΙΕΘΝΗΣ ΤΑΞΙΝΟΜΗΣΗ	(51): F24H 1/22
ΔΙΚΑΙΟΥΧΟΣ	(73): Ζωΐτσας Ηρακλής, Μάρνης 52, Αθήνα
ΗΜΕΡΟΜΗΝΙΑ ΚΑΤΑΘΕΣΗΣ	(22): 02.10.89
ΗΜΕΡΟΜΗΝΙΑ ΑΠΟΝΟΜΗΣ	(47): 23.06.92
ΣΥΜΒΑΤΙΚΕΣ ΠΡΟΤΕΡΑΙΟΤΗΤΕΣ	(30): —
ΤΡΟΠΟΠΟΙΗΣΗ ΣΤΟ ΚΥΡΙΟ Δ.Ε.	(61): —
ΕΦΕΥΡΕΤΗΣ	(72): Ζωΐτσας Ηρακλής
ΕΙΔΙΚΟΣ ΠΛΗΡΕΞΟΥΣΙΟΣ	(74): —
ΑΝΤΙΚΛΗΤΟΣ	(74): —

ΠΕΡΙΛΗΨΗ (57)

Ηλεκτρικό στοιχείο θέρμανσης νερού (18), που αποτελείται από σωλήνα (4), που εσωτερικά του φέρει ηλεκτρική αντίσταση (1), επιτρέποντας την κυκλοφορία του νερού στον χώρο (3), που θερμαίνεται κατά την κίνησή του. Η σωλήνα είναι κεκαμένη σε σπειροειδή κυκλική διάταξη (18), στο άκρον του (19 και 20), συνδέεται η ηλεκτρική αντίσταση, με την παροχή του ρεύματος. Το θερμαντικό στοιχείο (18), συνδέεται με θερμαντικά σώματα νερού (23), για την θέρμανση χώρου. Για την καλή λειτουργία συνδέεται με κυκλοφορητή (21), με δοχείο διαστολής (5). Για την αυτόματη λειτουργία του, συνδέεται και αυτόματος διακόπτης (33), κυκλοφορητής (28), θερμοστάτης χώρου (32), θερμοστάτης αντίστασης (29), υδροστάτης (27), και δευτερεύοντα όργανα όπως: ωρομετρητής (24) και ενδεικτική λυχνία (25).

ΤΕΥΧΟΣ Β΄
ΕΥΡΩΠΑΪΚΟ

ΜΕΡΟΣ Α'
ΜΕΤΑΦΡΑΣΕΙΣ ΕΥΡΩΠΑΪΚΩΝ ΑΙΤΗΣΕΩΝ

ΑΝΑΚΟΙΝΩΣΗ ΓΙΑ ΚΑΤΑΘΕΣΗ ΜΕΤΑΦΡΑΣΗΣ ΤΩΝ ΑΞΙΩΣΕΩΝ ΕΥΡΩΠΑΪΚΩΝ ΑΙΤΗΣΕΩΝ Δ.Ε.

ΑΡΙΘ. ΕΛΛΗΝΙΚΗΣ ΚΑΤΑΘΕΣΗΣ (21): 920300097	ΗΜΕΡ. ΕΛΛΗΝΙΚΗΣ ΚΑΤΑΘΕΣΗΣ (22): 07.06.93	ΗΜΕΡ. ΕΛΛΗΝΙΚΗΣ ΚΑΤΑΘΕΣΗΣ (22): 07.06.93
ΗΜΕΡ. ΕΛΛΗΝΙΚΗΣ ΚΑΤΑΘΕΣΗΣ (22): 07.06.93	ΑΡΙΘ./ΗΜΕΡ. ΔΗΜΟΣΙΕΥΣΗΣ (87): 0 254 226/27.01.88	ΑΡΙΘ./ΗΜΕΡ. ΔΗΜΟΣΙΕΥΣΗΣ (87): 0 520 462/30.12.92
ΑΡΙΘ./ΗΜΕΡ. ΔΗΜΟΣΙΕΥΣΗΣ (87): 0 254 226/27.01.88	ΑΡΙΘ./ΗΜΕΡ. ΚΑΤΑΘΕΣΗΣ (86): 87110395.8/17.07.87	ΑΡΙΘ./ΗΜΕΡ. ΚΑΤΑΘΕΣΗΣ (86): 92110767.8/26.06.92
ΕΥΡΩΠΑΪΚΗΣ ΑΙΤΗΣΗΣ (86): 87110395.8/17.07.87	ΕΥΡΩΠΑΪΚΗΣ ΑΙΤΗΣΗΣ (54): Συνδυασμός φίσας και πρίζας για την σύνδεση ηλεκτρικών λαμπτήρων και συσκευών	ΕΥΡΩΠΑΪΚΗΣ ΑΙΤΗΣΗΣ (54): Κωδικοποιητές ομιλίας βασιζόμενη στην τεχνική ανάλυσεως μέσω συνθέσεως
ΑΡΙΘ./ΗΜΕΡ. ΚΑΤΑΘΕΣΗΣ (71): Brufield Investments Limited Ibex House 61-65 Baker Street Weybridge Surrey KT138AH Μ. Βρεταννία	ΤΙΤΛΟΣ ΕΦΕΥΡΕΣΗΣ (74): Δημόπουλος Αριστέιδης, δικηγόρος, Κοραή 3, 105 64 Αθήνα	ΤΙΤΛΟΣ ΕΦΕΥΡΕΣΗΣ (74): Ραζή-Βαγιακάκου Ρένα, δικηγόρος, Πανεπιστημίου 64, Αθήνα
ΚΑΤΑΘΕΤΗΣ (71): Brufield Investments Limited Ibex House 61-65 Baker Street Weybridge Surrey KT138AH Μ. Βρεταννία		ΚΑΤΑΘΕΤΗΣ (71): SIP, Societa Italiana per l'Esercizio Delle Telecomunicazioni P.A. Via san Dalmazzo 15 I-10122 Torino, Ιταλία
ΣΥΜΒΑΤΙΚΕΣ ΠΡΟΤΕΡΑΙΟΤΗΤΕΣ (30): DE/3624875/23.07.86/Γερμανία		ΣΥΜΒΑΤΙΚΕΣ ΠΡΟΤΕΡΑΙΟΤΗΤΕΣ (30): 910493/28.06.91/Ιταλία
ΕΙΔΙΚΟΣ ΠΛΗΡΕΞΟΥΣΙΟΣ (74): Ματθαίου Αλίκη, δικηγόρος, Κοραή 3, 105 64 Αθήνα		ΕΙΔΙΚΟΣ ΠΛΗΡΕΞΟΥΣΙΟΣ (74): Ραζή-Βαγιακάκου Ρένα, δικηγόρος, Πανεπιστημίου 64, Αθήνα
ΑΝΤΙΚΛΗΤΟΣ (74): Δημόπουλος Αριστέιδης, δικηγόρος, Κοραή 3, 105 64 Αθήνα		ΑΝΤΙΚΛΗΤΟΣ (74): Ραζή-Βαγιακάκου Ρένα, δικηγόρος, Πανεπιστημίου 64, Αθήνα
<hr/>		
ΑΡΙΘ. ΕΛΛΗΝΙΚΗΣ ΚΑΤΑΘΕΣΗΣ (21): 930300031	ΗΜΕΡ. ΕΛΛΗΝΙΚΗΣ ΚΑΤΑΘΕΣΗΣ (22): 07.06.93	ΑΡΙΘ. ΕΛΛΗΝΙΚΗΣ ΚΑΤΑΘΕΣΗΣ (21): 930300034
ΗΜΕΡ. ΕΛΛΗΝΙΚΗΣ ΚΑΤΑΘΕΣΗΣ (22): 07.06.93	ΑΡΙΘ./ΗΜΕΡ. ΔΗΜΟΣΙΕΥΣΗΣ (87): 0 504 191/23.09.92	ΗΜΕΡ. ΕΛΛΗΝΙΚΗΣ ΚΑΤΑΘΕΣΗΣ (22): 07.06.93
ΑΡΙΘ./ΗΜΕΡ. ΔΗΜΟΣΙΕΥΣΗΣ (87): 0 504 191/23.09.92	ΑΡΙΘ./ΗΜΕΡ. ΚΑΤΑΘΕΣΗΣ (86): 91900012.5/07.12.90	ΑΡΙΘ./ΗΜΕΡ. ΔΗΜΟΣΙΕΥΣΗΣ (87): 0 492 459/01.07.92
ΕΥΡΩΠΑΪΚΗΣ ΑΙΤΗΣΗΣ (86): 91900012.5/07.12.90	ΕΥΡΩΠΑΪΚΗΣ ΑΙΤΗΣΗΣ (54): Μέθοδος και σύνθεση δια την θεραπευτική αγωγή μολύνσεως θηλαστικών από HIV	ΕΥΡΩΠΑΪΚΗΣ ΑΙΤΗΣΗΣ (86): 91121836.0/19.12.91
ΑΡΙΘ./ΗΜΕΡ. ΚΑΤΑΘΕΣΗΣ (71): GSF-Forschungszentrum für Umwelt und Gesundheit GmbH Ingolstädter Landstrasse 1 W-8042 Neuherberg, Γερμανία	ΤΙΤΛΟΣ ΕΦΕΥΡΕΣΗΣ (74): Παπαπαναγιώτου Άννα, δικηγόρος, Κουμπάρη 2, 106 74 Αθήνα	ΕΥΡΩΠΑΪΚΗΣ ΑΙΤΗΣΗΣ (54): Σύστημα για την ενσωματωμένη κωδικοποίηση σημάτων ομιλίας
ΚΑΤΑΘΕΤΗΣ (71): GSF-Forschungszentrum für Umwelt und Gesundheit GmbH Ingolstädter Landstrasse 1 W-8042 Neuherberg, Γερμανία		ΤΙΤΛΟΣ ΕΦΕΥΡΕΣΗΣ (71): SIP, Societa Italiana Per l'Esercizio Delle Telecomunicazioni P.A. Via San Dalmazzo 15 I-10122 Torino, Ιταλία
ΣΥΜΒΑΤΙΚΕΣ ΠΡΟΤΕΡΑΙΟΤΗΤΕΣ (30): 3940526/07.12.89/Γερμανία		ΣΥΜΒΑΤΙΚΕΣ ΠΡΟΤΕΡΑΙΟΤΗΤΕΣ (30): 6802990/20.12.90/Ιταλία
ΕΙΔΙΚΟΣ ΠΛΗΡΕΞΟΥΣΙΟΣ (74): Παπαπαναγιώτου Άννα, δικηγόρος, Κουμπάρη 2, 106 74 Αθήνα		ΕΙΔΙΚΟΣ ΠΛΗΡΕΞΟΥΣΙΟΣ (74): Ραζή-Βαγιακάκου Ρένα, δικηγόρος, Πανεπιστημίου 64, Αθήνα
ΑΝΤΙΚΛΗΤΟΣ (74): Παπακωνσταντίνου Ελένη, δικηγόρος, Κουμπάρη 2, 106 74 Αθήνα		ΑΝΤΙΚΛΗΤΟΣ (74): Ραζή-Βαγιακάκου Ρένα, δικηγόρος, Πανεπιστημίου 64, Αθήνα
<hr/>		
ΑΡΙΘ. ΕΛΛΗΝΙΚΗΣ ΚΑΤΑΘΕΣΗΣ (21): 930300032	ΗΜΕΡ. ΕΛΛΗΝΙΚΗΣ ΚΑΤΑΘΕΣΗΣ (22): 07.06.93	ΑΡΙΘ. ΕΛΛΗΝΙΚΗΣ ΚΑΤΑΘΕΣΗΣ (21): 930300037
ΗΜΕΡ. ΕΛΛΗΝΙΚΗΣ ΚΑΤΑΘΕΣΗΣ (22): 07.06.93	ΑΡΙΘ./ΗΜΕΡ. ΔΗΜΟΣΙΕΥΣΗΣ (87): 0 508 758/14.10.92	ΗΜΕΡ. ΕΛΛΗΝΙΚΗΣ ΚΑΤΑΘΕΣΗΣ (22): 07.06.93
ΑΡΙΘ./ΗΜΕΡ. ΔΗΜΟΣΙΕΥΣΗΣ (87): 0 508 758/14.10.92	ΑΡΙΘ./ΗΜΕΡ. ΚΑΤΑΘΕΣΗΣ (86): 92303132.2/08.04.92	ΑΡΙΘ./ΗΜΕΡ. ΔΗΜΟΣΙΕΥΣΗΣ (87): 0 516 768/09.07.92
ΕΥΡΩΠΑΪΚΗΣ ΑΙΤΗΣΗΣ (86): 92303132.2/08.04.92	ΕΥΡΩΠΑΪΚΗΣ ΑΙΤΗΣΗΣ (54): Προσταθεροποιημένη προστατευτική στρώσις χρωμίου προς ελάττωσιν του σχηματισμού ακτινοβολίας	ΕΥΡΩΠΑΪΚΗΣ ΑΙΤΗΣΗΣ (86): 91916568.8/21.09.91
ΑΡΙΘ./ΗΜΕΡ. ΚΑΤΑΘΕΣΗΣ (71): Electric Power Research Institute 3412 Hillview Avenue P.O. Box 10412, Palo Alto California 94303, Η.Π.Α.	ΤΙΤΛΟΣ ΕΦΕΥΡΕΣΗΣ (74): Παπαπαναγιώτου Άννα, δικηγόρος, Κουμπάρη 2, 106 74 Αθήνα	ΕΥΡΩΠΑΪΚΗΣ ΑΙΤΗΣΗΣ (54): Μια μέθοδος για την χύτευση μικροκυτταρικών ειδών από ελαστομερή πολυουρεθάνη και μικροκυτταρικές ελαστομερείς πολυουρεθάνες που παράγονται με τη μέθοδο αυτή
ΚΑΤΑΘΕΤΗΣ (71): Electric Power Research Institute 3412 Hillview Avenue P.O. Box 10412, Palo Alto California 94303, Η.Π.Α.		ΤΙΤΛΟΣ ΕΦΕΥΡΕΣΗΣ (71): C.O.I.M. Chimica Organica Industriale Milanese S.p.A. Via Turati 7 I-20121 Milano, Ιταλία
ΣΥΜΒΑΤΙΚΕΣ ΠΡΟΤΕΡΑΙΟΤΗΤΕΣ (30): 682613/09.04.91/Η.Π.Α.		ΣΥΜΒΑΤΙΚΕΣ ΠΡΟΤΕΡΑΙΟΤΗΤΕΣ (30): 22534/24.12.90/Ιταλία
ΕΙΔΙΚΟΣ ΠΛΗΡΕΞΟΥΣΙΟΣ (74): Παπαπαναγιώτου Άννα, δικηγόρος, Κουμπάρη 2, 106 74 Αθήνα		ΕΙΔΙΚΟΣ ΠΛΗΡΕΞΟΥΣΙΟΣ (74): Παπαπαναγιώτου Άννα, δικηγόρος, Κουμπάρη 2, 106 74 Αθήνα
ΑΝΤΙΚΛΗΤΟΣ (74): Παπακωνσταντίνου Ελένη, δικηγόρος, Κουμπάρη 2, 106 74 Αθήνα		ΑΝΤΙΚΛΗΤΟΣ (74): Παπακωνσταντίνου Ελένη, δικηγόρος, Κουμπάρη 2, 106 74 Αθήνα

ΑΡΙΘ. ΕΛΛΗΝΙΚΗΣ ΚΑΤΑΘΕΣΗΣ (21): **930300033**

ΑΡΙΘ. ΕΛΛΗΝΙΚΗΣ ΚΑΤΑΘΕΣΗΣ (21): 930300038
ΗΜΕΡ. ΕΛΛΗΝΙΚΗΣ ΚΑΤΑΘΕΣΗΣ (22): 07.06.93
ΑΡΙΘ./ΗΜΕΡ. ΔΗΜΟΣΙΕΥΣΗΣ
ΕΥΡΩΠΑΪΚΗΣ ΑΙΤΗΣΗΣ (87): 0 511 116/28.10.92
ΑΡΙΘ./ΗΜΕΡ. ΚΑΤΑΘΕΣΗΣ
ΕΥΡΩΠΑΪΚΗΣ ΑΙΤΗΣΗΣ (86): 92402185.1/24.04.92
ΤΙΤΛΟΣ ΕΦΕΥΡΕΣΗΣ (54): Αντιγόνα αναγνωριζόμενα από τα αντισώματα της ρευματοειδούς πολυαρθρίτιδας την προστασία τους και τις εφαρμογές τους

ΚΑΤΑΘΕΤΗΣ (71): Clonatec S.A.
60, Rue de Wattignies
75580 Paris Cédex 12
Γαλλία

ΣΥΜΒΑΤΙΚΕΣ ΠΡΟΤΕΡΑΙΟΤΗΤΕΣ (30): 1) 9104983/26.04.91/Γαλλία
2) 9111727/24.09.91/Γαλλία

ΕΙΔΙΚΟΣ ΠΛΗΡΕΞΟΥΣΙΟΣ (74): Τσιμικάλης Αθανάσιος, δικηγόρος, Νεοφ. Βάμβα 1, 10674 Αθήνα

ΑΝΤΙΚΛΗΤΟΣ (74): Καλονάρου Χαρίκλεια, δικηγόρος, Νεοφ. Βάμβα 1, 10674 Αθήνα

ΑΡΙΘ. ΕΛΛΗΝΙΚΗΣ ΚΑΤΑΘΕΣΗΣ (21): 930300039
ΗΜΕΡ. ΕΛΛΗΝΙΚΗΣ ΚΑΤΑΘΕΣΗΣ (22): 07.06.93
ΑΡΙΘ./ΗΜΕΡ. ΔΗΜΟΣΙΕΥΣΗΣ
ΕΥΡΩΠΑΪΚΗΣ ΑΙΤΗΣΗΣ (87): 0 527 867/24.02.93
ΑΡΙΘ./ΗΜΕΡ. ΚΑΤΑΘΕΣΗΣ
ΕΥΡΩΠΑΪΚΗΣ ΑΙΤΗΣΗΣ (86): 91909230.4/10.05.91
ΤΙΤΛΟΣ ΕΦΕΥΡΕΣΗΣ (54): Διαβρεγμένο πολυμερές που μπορεί να απορροφήσει ύδωρ και χρήση για την κατασκευή ειδών υγιεινής

ΚΑΤΑΘΕΤΗΣ (71): Chemische Fabrik Stockhausen GmbH, Bäkerpfad 25, D-4150 Krefeld, Γερμανία

ΣΥΜΒΑΤΙΚΕΣ ΠΡΟΤΕΡΑΙΟΤΗΤΕΣ (30): P4015085.2/11.05.90/Γερμανία

ΕΙΔΙΚΟΣ ΠΛΗΡΕΞΟΥΣΙΟΣ (74): Γιώτη-Μάνθου Ελένη, δικηγόρος, Στουρνάρα 37, 10682 Αθήνα

ΑΝΤΙΚΛΗΤΟΣ (74): Βαγιανός Γεώργιος, δικηγόρος, Στουρνάρα 37, 10682 Αθήνα

ΑΡΙΘ. ΕΛΛΗΝΙΚΗΣ ΚΑΤΑΘΕΣΗΣ (21): 930300040
ΗΜΕΡ. ΕΛΛΗΝΙΚΗΣ ΚΑΤΑΘΕΣΗΣ (22): 07.06.93
ΑΡΙΘ./ΗΜΕΡ. ΔΗΜΟΣΙΕΥΣΗΣ
ΕΥΡΩΠΑΪΚΗΣ ΑΙΤΗΣΗΣ (87): 0 430 521/05.06.91
ΑΡΙΘ./ΗΜΕΡ. ΚΑΤΑΘΕΣΗΣ
ΕΥΡΩΠΑΪΚΗΣ ΑΙΤΗΣΗΣ (86): 90312556.5/19.11.90
ΤΙΤΛΟΣ ΕΦΕΥΡΕΣΗΣ (54): Μηχανισμοί απόπλυσης
ΚΑΤΑΘΕΤΗΣ (71): American Standard Inc.
1114 Avenue of the Americas
New York, N.Y. 10036-7701
Η.Π.Α.

ΣΥΜΒΑΤΙΚΕΣ ΠΡΟΤΕΡΑΙΟΤΗΤΕΣ (30): 440363/30.11.89/Η.Π.Α.

ΕΙΔΙΚΟΣ ΠΛΗΡΕΞΟΥΣΙΟΣ (74): Σταμνά Σπίριδούλα, δικηγόρος, Κουμπάρη 2, 10674 Αθήνα

ΑΝΤΙΚΛΗΤΟΣ (74): Παπακωνσταντίνου Ελένη, δικηγόρος, Κουμπάρη 2, 10674 Αθήνα

ΑΡΙΘ. ΕΛΛΗΝΙΚΗΣ ΚΑΤΑΘΕΣΗΣ (21): 930300041
ΗΜΕΡ. ΕΛΛΗΝΙΚΗΣ ΚΑΤΑΘΕΣΗΣ (22): 07.06.93
ΑΡΙΘ./ΗΜΕΡ. ΔΗΜΟΣΙΕΥΣΗΣ
ΕΥΡΩΠΑΪΚΗΣ ΑΙΤΗΣΗΣ (87): 0 524 918/27.01.93
ΑΡΙΘ./ΗΜΕΡ. ΚΑΤΑΘΕΣΗΣ
ΕΥΡΩΠΑΪΚΗΣ ΑΙΤΗΣΗΣ (86): 92870108.5/24.07.92
ΤΙΤΛΟΣ ΕΦΕΥΡΕΣΗΣ (54): Συσκευασία με δυνατότητα στιβασίας καθ' ύψος για υγρά ή κονιοποιημένα προϊόντα, με σταθερό στόμιο

ΚΑΤΑΘΕΤΗΣ (71): S.A. INCOPLAS N.V.
Rue de la Charité, 6A
B-1040 Bruxelles,
Βέλγιο

ΣΥΜΒΑΤΙΚΕΣ ΠΡΟΤΕΡΑΙΟΤΗΤΕΣ (30): 9100700/25.07.91/Βέλγιο

ΕΙΔΙΚΟΣ ΠΛΗΡΕΞΟΥΣΙΟΣ (74): Σταμνά Σπιριδούλα, δικηγόρος, Κουμπάρη 2, 10674 Αθήνα

ΑΝΤΙΚΛΗΤΟΣ (74): Παπακωνσταντίνου Ελένη, δικηγόρος, Κουμπάρη 2, 10674 Αθήνα

ΕΥΡΕΤΗΡΙΟ ΣΥΜΦΩΝΑ ΜΕ ΤΟΝ ΑΡΙΘΜΟ ΔΗΜΟΣΙΕΥΣΗΣ ΤΗΣ ΕΥΡΩΠΑΪΚΗΣ ΑΙΤΗΣΗΣ

ΑΡ./ΗΜ. ΔΗΜ. Ε.Α. (87)	ΚΑΤΑΘΕΤΗΣ (71)	ΤΙΤΛΟΣ ΕΦΕΥΡΕΣΗΣ (54)	ΑΡ.ΕΛΛ.ΚΑΤ. (21)
0254226/27.01.88	BRUFIELD INVESTMENTS LTD.	Συνδυασμός φίσας και πρίζας για την σύνδεση ηλεκτρικών λαμπτήρων και συσκευών	920300097
0430521/05.06.91	AMERICAN STANDARD INC.	Μηχανισμοί απόπλυσης	930300040
0492459/01.07.92	S I P, SOCIETA ITALIANA PER L'ESERCIZIO	Σύστημα για την ενσωματωμένη κωδικοποίηση σημάτων ομιλίας	930300034
0504191/23.09.92	GSF G.M.B.H	Μέθοδος και σύνθεση δια την θεραπευτική αγωγή μολύνσεως θηλαστικών από HIV	930300031
0508758/14.10.92	ELECTRIC POWER RESEARCH INSTITUTE	Προσταθεροποιημένη προστατευτική στρώσις χρωμίου προς ελάττωσιν του σχηματισμού ακτινοβολίας	930300032
0511116/28.10.92	CLONATEC S.A.	Αντιγόνα αναγνωριζόμενα από τα αντισώματα της ρευματοειδούς πολυαρθρίτιδας την προστασία τους και τις εφαρμογές τους	930300038
0516768/09.07.92	C.O.I.M.-CHIMICA ORGANICA INDUSTRIALE MILANESE S.P.A.	Μια μέθοδος για την χύτευση μικροκυτταρικών ειδών από ελαστομερή πολυουρεθάνη και μικροκυτταρικές ελαστομερείς πολυουρεθάνες που παράγονται με τη μέθοδο αυτή	930300037
0520462/30.12.92	S I P, SOCIETA ITALIANA PER L'ESERCIZIO	Κωδικοποιητές ομιλίας βασιζόμενοι στην τεχνική αναλύσεως μέσου συνθέσεως	930300033
0524918/27.01.93	INCOPLAS N.V. S.A.	Συσκευασία με δυνατότητα στιβασίας καθ' ύψος για υγρά ή κονιοποιημένα προϊόντα, με σταθερό στόμιο	930300041
0527867/24.02.93	CHEMISCHE FABRIK STOCKHAUSEN GMBH	Διαβρεγμένο πολυμερές που μπορεί να απορροφήσει ύδωρ και χρήση για την κατασκευή ειδών υγιεινής	930300039

ΕΥΡΕΤΗΡΙΟ ΣΥΜΦΩΝΑ ΜΕ ΤΗΝ ΑΛΦΑΒΗΤΙΚΗ ΣΕΙΡΑ ΤΩΝ ΚΑΤΑΘΕΤΩΝ

ΚΑΤΑΘΕΤΗΣ (71)	ΤΙΤΛΟΣ ΕΦΕΥΡΕΣΗΣ (54)	ΑΡ./ΗΜ.ΔΗΜ.Ε.Α. (87)	ΑΡ.ΕΛΛ.ΚΑΤ. (21)
AMERICAN STANDARD INC.	Μηχανισμοί απόπλυσης	0430521/05.06.91	930300040
BRUFIELD INVESTMENTS LTD.	Συνδυασμός φίσας και πρίζας για την σύνδεση ηλεκτρικών λαμπτήρων και συσκευών	0254226/27.01.88	920300097
C.O.I.M.-CHIMICA ORGANICA INDUSTRIALE MILANESE S.P.A.	Μια μέθοδος για την χύτευση μικροκυτταρικών ειδών από ελαστομερή πολυουρεθάνη και μικροκυτταρικές ελαστομερείς πολυουρεθάνες που παράγονται με τη μέθοδο αυτή	0516768/09.07.92	930300037
CHEMISCHE FABRIK STOCKHAUSEN GMBH	Διαβρεγμένο πολυμερές που μπορεί να απορροφήσει ύδωρ και χρήση για την κατασκευή ειδών υγιεινής	0527867/24.02.93	930300039
CLONATEC S.A.	Αντιγόνα αναγνωριζόμενα από τα αντισώματα της ρευματοειδούς πολυαρθρίτιδας την προστασία τους και τις εφαρμογές τους	0511116/28.10.92	930300038
ELECTRIC POWER RESEARCH INSTITUTE	Προσταθεροποιημένη προστατευτική στρώσις χρωμίου προς ελάττωσιν του σχηματισμού ακτινοβολίας	0508758/14.10.92	930300032
GSF G.M.B.H	Μέθοδος και σύνθεση δια την θεραπευτική αγωγή μολύνσεως θηλαστικών από HIV	0504191/23.09.92	930300031
INCOPLAS N.V. S.A.	Συσκευασία με δυνατότητα στιβασίας καθ' ύψος για υγρά ή κονιοποιημένα προϊόντα, με σταθερό στόμιο	0524918/27.01.93	930300041
S I P, SOCIETA ITALIANA PER L'ESERCIZIO	Κωδικοποιητές ομιλίας βασιζόμενοι στην τεχνική αναλύσεως μέσου συνθέσεως	0520462/30.12.92	930300033
S I P, SOCIETA ITALIANA PER L'ESERCIZIO	Σύστημα για την ενσωματωμένη κωδικοποίηση σημάτων ομιλίας	0492459/01.07.92	930300034

ΜΕΡΟΣ Β΄ ΕΥΡΩΠΑΪΚΑ ΔΙΠΛΩΜΑΤΑ ΕΥΡΕΣΙΤΕΧΝΙΑΣ

ΑΝΑΚΟΙΝΩΣΗ ΓΙΑ ΚΑΤΑΘΕΣΗ ΜΕΤΑΦΡΑΣΗΣ ΕΥΡΩΠΑΪΚΩΝ Δ.Ε.

ΑΡΙΘΜΟΣ ΕΥΡΩΠΑΪΚΟΥ Δ.Ε. (11): 3005501
ΑΡΙΘ. ΕΛΛΗΝΙΚΗΣ ΚΑΤΑΘΕΣΗΣ (21): 920401843
ΗΜΕΡ. ΕΛΛΗΝΙΚΗΣ ΚΑΤΑΘΕΣΗΣ (22): 20.08.92
ΑΡΙΘ./ΗΜΕΡ. ΔΗΜΟΣΙΕΥΣΗΣ
ΕΥΡΩΠΑΪΚΟΥ ΔΙΠΛΩΜΑΤΟΣ (87): 0 293 515/05.08.92
ΑΡΙΘ./ΗΜΕΡ. ΚΑΤΑΘΕΣΗΣ
ΕΥΡΩΠΑΪΚΗΣ ΑΙΤΗΣΗΣ (86): 87117680.6/30.11.87
ΤΙΤΛΟΣ ΕΦΕΥΡΕΣΗΣ (54): Διάταξη δια την απομάκρυνση υλικών συγκρατούμενων από εσχάρα και/ή από κόσκινα από ένα υγρό που ρέει εντός μιας υδροροής

ΔΙΚΑΙΟΥΧΟΣ (73): Huber Hans Georg
 Zum Rachtai 8
 D-8434 Berching, Γερμανία

ΣΥΜΒΑΤΙΚΕΣ ΠΡΟΤΕΡΑΙΟΤΗΤΕΣ (30): 3716434/16.05.87/Γερμανία
ΕΦΕΥΡΕΤΗΣ (72): Huber, Hans Georg
ΕΙΔΙΚΟΣ ΠΛΗΡΕΞΟΥΣΙΟΣ (74): Παναγιώτα Παπακώστα-Αναγνωστοπούλου, δικηγόρος, Μαυροκορδάτου 7, Αθήνα

ΑΝΤΙΚΛΗΤΟΣ (74): Βασίλειος Κιόρτσης, Μαυροκορδάτου 7, Αθήνα

ΠΕΡΙΛΗΨΗ (57)

Μια διάταξη δια την απομάκρυνση υλικών που συγκρατούνται σε εσχάρα και/ή σε κόσκινο από ένα υγρό που ρέει μέσα σε μια υδροροή, είναι εφοδιασμένη με μια εσχάρα (7) σε σχήμα κυλινδρικού μανδύου που εμβαπτίζεται εν μέρει εντός του υγρού και είναι τοποθετημένη

ακίνητη λοξά και φθάνει έως τον πυθμένα της υδροροής η οποία παρουσιάζει διαμπερείς ράβδους (8) καθ' όλο το υλικό της εσχάρας και μεταξύ αυτών σχηματίζονται κατά μήκος ανοίγματα (10). Η εσχάρα (7) καταλήγει σε μια κατευθυνόμενη λοξά προς τα άνω και οδηγούσα σε μια θέση απορρίψεως και διαμορφωμένη σαν διάταξη προωθητικού κοχλίου (13) με περίβλημα (12), άξονα (15) και προωθητική έλικα (16) διαμορφωμένη έκταση προωθήσεως δια το υλικό που συγκρατείται επί της εσχάρας, ενώ η προωθητική έλιξ (16) κινουμένη κατά μήκος των ράβδων της εσχάρας (8) παραλαμβάνει το υλικό που συγκρατείται επί της εσχάρας, το προωθεί προς τα άνω και έτσι καθαρίζει συνεχώς την εσχάρα. Οι ράβδοι εσχάρας (8) παρουσιάζουν τριγωνικού ή τραπεζοειδούς περίπου σχήματος διατομή με στρογγυλεμένες ακμές και είναι διατεταγμένες ούτως ώστε η πλευρά τριγώνου ή τραπεζίου της διατομής να δεικνύει εφασπτομενικά προς τη διεύθυνση περιστροφής της προωθητικής έλικας (16) και κατά τα λοιπά παρουσιάζουν σε μια στενωπότη θέση του κατά μήκος ανοίγματος (10) όσο το δυνατόν μικρότερα ακτίνα και στη συνέχεια μια δυσαναλόγως διαπλατινομένη ελεύθερα διατομή του επιμήκους ανοίγματος κατά τη διεύθυνση ροής του υγρού. Οι ράβδοι εσχάρας (8) που σχηματίζουν τα επιμήκη ανοίγματα (10) είναι συνδεδεμένα μεταξύ των έξωθεν δια ράβδων στηρίξεως (9).

ΑΡΙΘΜΟΣ ΕΥΡΩΠΑΪΚΟΥ Δ.Ε. (11): 3005502
ΑΡΙΘ. ΕΛΛΗΝΙΚΗΣ ΚΑΤΑΘΕΣΗΣ (21): 920401844
ΗΜΕΡ. ΕΛΛΗΝΙΚΗΣ ΚΑΤΑΘΕΣΗΣ (22): 20.08.92
ΑΡΙΘ./ΗΜΕΡ. ΔΗΜΟΣΙΕΥΣΗΣ
ΕΥΡΩΠΑΪΚΟΥ ΔΙΠΛΩΜΑΤΟΣ (87): 0 345224/10.06.92
ΑΡΙΘ./ΗΜΕΡ. ΚΑΤΑΘΕΣΗΣ
ΕΥΡΩΠΑΪΚΗΣ ΑΙΤΗΣΗΣ (86): 89810408.8/31.05.89
ΤΙΤΛΟΣ ΕΦΕΥΡΕΣΗΣ (54): Μέθοδος τροφοδοσίας ενός μονοφασικού κινητήρος βηματισμού δια τεμάχια ωρολογιοποιίας

ΔΙΚΑΙΟΥΧΟΣ (73): DETRA S.A.
 35, Rue Scholl
 CH-2504 Biemme, Ελβετία

ΣΥΜΒΑΤΙΚΕΣ ΠΡΟΤΕΡΑΙΟΤΗΤΕΣ (30): 2073/88, 01.06.88, Ελβετία
ΕΦΕΥΡΕΤΗΣ (72): 1) Tu, Mai Xuan
 2) Schwab, Michel

ΕΙΔΙΚΟΣ ΠΛΗΡΕΞΟΥΣΙΟΣ (74): Παναγιώτα Παπακώστα-Αναγνωστοπούλου, δικηγόρος, Μαυροκορδάτου 7, Αθήνα

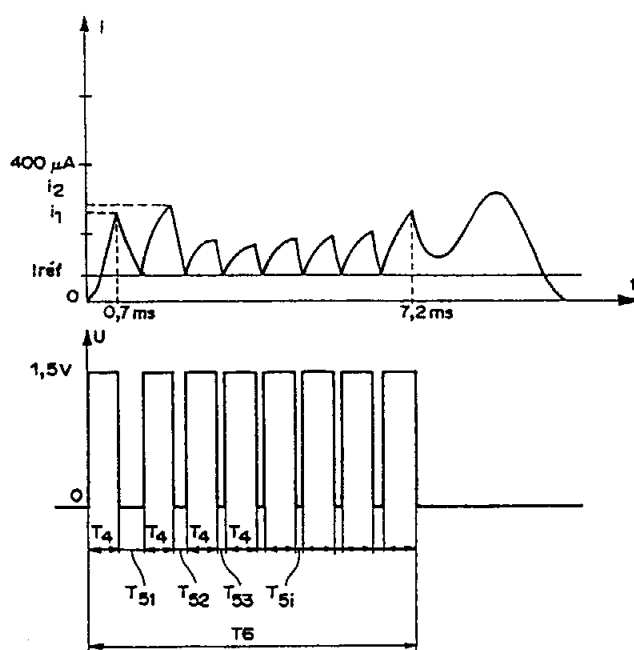
ΑΝΤΙΚΛΗΤΟΣ (74): Βασίλειος Κιόρτσης, Μαυροκορδάτου 7, Αθήνα

ΠΕΡΙΛΗΨΗ (57)

Μέθοδος τροφοδοσίας ενός μονοφασικού κινητήρος βηματισμού δια τεμάχια ωρολογιοποιίας η οποία είναι προσαρμοσμένη δια να δίδει στον κινητήρα τμηματικούς παλμούς τάσεως διάρκειας T_6 μεταβαλλόμενους αναλόγως των συνθηκών φορτίου και αναλόγως της τάσεως τροφοδοσίας του κινητήρος, χαρακτηριζόμενη εκ του ότι κάθε ένας από τους αναφερθέντες τμηματικούς παλμούς τάσεως αποτελείται

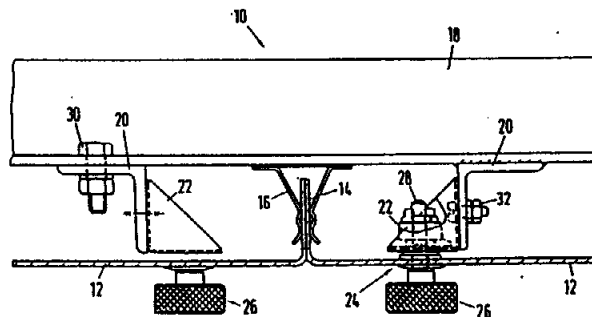
από μια σειρά επί μέρους παλμών τάσεως της ίδιας πολικότητας και σταθεράς διάρκειας T_4 και εις του ότι τα χρονικά διαστήματα T_{5i} τα οποία διαχωρίζουν τους αναφερθέντες αυτούς επί μέρους παλμούς τάσεως μεταβάλλονται αναλόγως των συνθηκών φορτίου και αναλόγως της τάσεως τροφοδοσίας του κινητήρος.

Η εφεύρεση εφαρμόζεται σε κινητήρες δια τεμάχια ωρολογιοποιίας.



ΑΡΙΘΜΟΣ ΕΥΡΩΠΑΪΚΟΥ Δ.Ε. (11): 3005503
ΑΡΙΘ. ΕΛΛΗΝΙΚΗΣ ΚΑΤΑΘΕΣΗΣ (21): 920401845
ΗΜΕΡ. ΕΛΛΗΝΙΚΗΣ ΚΑΤΑΘΕΣΗΣ (22): 20.08.92
ΑΡΙΘ./ΗΜΕΡ. ΔΗΜΟΣΙΕΥΣΗΣ
ΕΥΡΩΠΑΪΚΟΥ ΔΙΠΛΩΜΑΤΟΣ (87): 0 387 421/22.07.92
ΑΡΙΘ./ΗΜΕΡ. ΚΑΤΑΘΕΣΗΣ
ΕΥΡΩΠΑΪΚΗΣ ΑΙΤΗΣΗΣ (86): 89123729.9/22.12.89
ΤΙΤΛΟΣ ΕΦΕΥΡΕΣΗΣ (54): Επένδυση τοίχων και/ή στέγης και ιδιαίτερα δια πλοία
ΔΙΚΑΙΟΥΧΟΣ (73): G+H Montage GmbH
 Westendstrasse 17
 D-6700 Ludwigshafen, Γερμανία
ΣΥΜΒΑΤΙΚΕΣ ΠΡΟΤΕΡΑΙΟΤΗΤΕΣ (30): 8903124U/14.03.89/Γερμανία
ΕΦΕΥΡΕΤΗΣ (72): 1) Kientze, Peter
 2) Günther, Horst
ΕΙΔΙΚΟΣ ΠΛΗΡΕΞΟΥΣΙΟΣ (74): Παναγιώτα Παπακώστα-Αναγνωστοπούλου, δικηγόρος, Μαυροκορδάτου 7, Αθήνα
ΑΝΤΙΚΛΗΤΟΣ (74): Βασίλειος Κιόρτσης, Μαυροκορδάτου 7, Αθήνα

(24) τα οποία είναι στερεωμένα επί των κασετών (12) και μπορούμε να τα χειριζόμαστε από έξω ή από την εμπροσθία πλευρά με το χέρι.



ΠΕΡΙΛΗΨΗ (57)

Επένδυση τοίχων και/ή στέγης και ιδιαίτερα δια πλοία με ένα πλήθος κασέτες 12 που γειτνιάζουν η μια με την άλλη οι οποίες στερεώνονται με τις σχηματίζουσες ακμές πλευρές των και/ή με τις επιμήκεις ακμές των 14 και σιδηροτροχιές συσφίξεως 16 οι οποίες από της πλευράς των είναι στερεωμένες επί μιας υποβασταζούσης κατασκευής 18 χαρακτηριζόμενης εκ του ότι μεταξύ των σιδηροτροχιών συσφίξεως 16 προβλέπονται μία ή περισσότερες συγκρατητικές σιδηροτροχιές 20 με εμπόδια προσκρούσεως 22 εις τις οποίες εισχωρούν στοιχεία μανδαλώσεως

ΑΡΙΘΜΟΣ ΕΥΡΩΠΑΪΚΟΥ Δ.Ε. (11): 3005504
ΑΡΙΘ. ΕΛΛΗΝΙΚΗΣ ΚΑΤΑΘΕΣΗΣ (21): 920401846
ΗΜΕΡ. ΕΛΛΗΝΙΚΗΣ ΚΑΤΑΘΕΣΗΣ (22): 25.08.92
ΑΡΙΘ./ΗΜΕΡ. ΔΗΜΟΣΙΕΥΣΗΣ
ΕΥΡΩΠΑΪΚΟΥ ΔΙΠΛΩΜΑΤΟΣ (87): 0 283458/24.06.92
ΑΡΙΘ./ΗΜΕΡ. ΚΑΤΑΘΕΣΗΣ
ΕΥΡΩΠΑΪΚΗΣ ΑΙΤΗΣΗΣ (86): 88870047.3/15.03.88
ΤΙΤΛΟΣ ΕΦΕΥΡΕΣΗΣ (54): Σωματοτροπίνη παρατεταμένης απελευθέρωσης
ΔΙΚΑΙΟΥΧΟΣ (73): Monsanto Company
 800 North Lindbergh Boulevard
 St. Louis, MO 63167, Η.Π.Α.
ΣΥΜΒΑΤΙΚΕΣ ΠΡΟΤΕΡΑΙΟΤΗΤΕΣ (30): 26095/16.03.87/Η.Π.Α.
 146381/03.02.88/Η.Π.Α.
ΕΦΕΥΡΕΤΗΣ (72): 1) Azain, Michael Joseph
 2) Kasser, Thomas Richard
 3) Eigenberg, Kenneth Eugene
 4) Sabacky, Milton Jerome
ΕΙΔΙΚΟΣ ΠΛΗΡΕΞΟΥΣΙΟΣ (74): Αθ. Α. Τσιμικάλης, δικηγόρος, Ν. Βαμβά 1, 106 74 Αθήνα
ΑΝΤΙΚΛΗΤΟΣ (74): Πλ. Ταβλαρίδης, Α. Τσιμικάλης, Χ. Καλονάρου, Ν. Βαμβά 1, 106 74 Αθήνα

σφάλιση της παρατεταμένης απελευθέρωσης μιας αποτελεσματικής δόσης μιας σωματοτροπίνης σε ένα ζώο.

ΠΕΡΙΛΗΨΗ (57)

Ένα σχηματισμένο σωματίδιο προσαρμοσμένο για παρεντερική εμφύτευση αποτελείται από μια στερεά σωματοτροπίνη, η οποία είναι βασικά ελεύθερη δεσμευτού, βασικά ελεύθερη μήτρας και έχει τουλάχιστον μία μη επικαλυμμένη επιφάνεια απελευθέρωσης για την εξα-

ΑΡΙΘΜΟΣ ΕΥΡΩΠΑΪΚΟΥ Δ.Ε.	(11): 3005505
ΑΡΙΘ. ΕΛΛΗΝΙΚΗΣ ΚΑΤΑΘΕΣΗΣ	(21): 920401849
ΗΜΕΡ. ΕΛΛΗΝΙΚΗΣ ΚΑΤΑΘΕΣΗΣ	(22): 25.08.92
ΑΡΙΘ./ΗΜΕΡ. ΔΗΜΟΣΙΕΥΣΗΣ	
ΕΥΡΩΠΑΪΚΟΥ ΔΙΠΛΩΜΑΤΟΣ	(87): 0 334 427/10.05.92
ΑΡΙΘ./ΗΜΕΡ. ΚΑΤΑΘΕΣΗΣ	
ΕΥΡΩΠΑΪΚΗΣ ΑΙΤΗΣΗΣ	(86): 89200656.0/16.03.89
ΤΙΤΛΟΣ ΕΦΕΥΡΕΣΗΣ	(54): Αλκυλοσουλφονυλο-υπεροξυκαρβοξυλικά οξέα και λευκαντικές και απορρυπαντικές συνθέσεις που τα περιέχουν
ΔΙΚΑΙΟΥΧΟΣ	(73): AKZO N.V. Velperweg 76 NL-6824 BM Arnhem, Ολλανδία
ΣΥΜΒΑΤΙΚΕΣ ΠΡΟΤΕΡΑΙΟΤΗΤΕΣ	(30): 88200511/21.03.88/Ευρωπαϊκό
ΕΦΕΥΡΕΤΗΣ	(72): 1) Meijer, John 2) Van den Berg, Rolf Hendrik
ΕΙΔΙΚΟΣ ΠΛΗΡΕΞΟΥΣΙΟΣ	(74): Αθ. Α. Τσιμικάλης, δικηγόρος, Ν. Βαμβά 1, 106 74 Αθήνα
ΑΝΤΙΚΛΗΤΟΣ	(74): Πλ. Ταβλαρίδης, Α. Τσιμικάλης, Χ. Καλονάρου, Ν. Βαμβά 1, 106 74 Αθήνα

ΠΕΡΙΛΗΨΗ (57)

Η παρούσα περιγραφή αναφέρεται σε αλκυλοσουλφονυλο-υπεροξυκαρβοξυλικά οξέα, σε μεθόδους παρασκευής τέτοιων οξέων, και στην χρήση τους ως πρόσθετα σε λευκαντικές, απορρυπαντικές, καθαριστικές και/ή απολυμαντικές συνθέσεις.

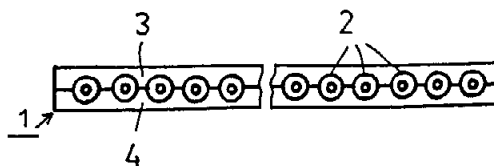
ΑΡΙΘΜΟΣ ΕΥΡΩΠΑΪΚΟΥ Δ.Ε.	(11): 3005506	ανοσοβιολογικής ανεπάρκειας (Acquired Immune Deficiency syndrome-AIDS).
ΑΡΙΘ. ΕΛΛΗΝΙΚΗΣ ΚΑΤΑΘΕΣΗΣ	(21): 920401850	
ΗΜΕΡ. ΕΛΛΗΝΙΚΗΣ ΚΑΤΑΘΕΣΗΣ	(22): 25.08.92	
ΑΡΙΘ./ΗΜΕΡ. ΔΗΜΟΣΙΕΥΣΗΣ		
ΕΥΡΩΠΑΪΚΟΥ ΔΙΠΛΩΜΑΤΟΣ	(87): 0 287 215/17.06.92	
ΑΡΙΘ./ΗΜΕΡ. ΚΑΤΑΘΕΣΗΣ		
ΕΥΡΩΠΑΪΚΗΣ ΑΙΤΗΣΗΣ	(86): 88302233.7/15.03.88	
ΤΙΤΛΟΣ ΕΦΕΥΡΕΣΗΣ	(54): Θεραπευτικοί Νουκλεοζίτες	
ΔΙΚΑΙΟΥΧΟΣ	(73): The Wellcome Foundation Limited 183-193 Euston Road London NW1 2BP, Μ. Βρετανία	
ΣΥΜΒΑΤΙΚΕΣ ΠΡΟΤΕΡΑΙΟΤΗΤΕΣ	(30): 8706176/16.03.87/Μ. Βρετανία 138808/28.12.87/Η.Π.Α.	
ΕΦΕΥΡΕΤΗΣ	(72): 1) Todeout, Janet Litster 2) Freeman, George Andrew 3) Shaver Sammy Ray	
ΕΙΔΙΚΟΣ ΠΛΗΡΕΞΟΥΣΙΟΣ	(74): Αθ. Α. Τσιμικάλης, δικηγόρος, Ν. Βαμβά 1, 106 74 Αθήνα	
ΑΝΤΙΚΛΗΤΟΣ	(74): Πλ. Ταβλαρίδης, Α. Τσιμικάλης, Χ. Καλονάρου, Ν. Βαμβά 1, 106 74 Αθήνα	

ΠΕΡΙΛΗΨΗ (57)

Η 1-(3-αζιδο-2,3-διεσοξυ-β-D-ερυθρο-πενταφουρανοζυλο)-5-μεθυλο-2(1H)-πυριμιδινόνη μπορεί να μετατραπεί, in vivo, σε 3'-αζιδο-3'-δεσοξυθυμιδίνη (ζιδοβουδίνη) και είναι, ως εκ τούτου, χρήσιμη στην ιατρική θεραπεία του ανθρώπου, π.χ. στην θεραπεία ή την προφύλαξη από μολύνσεις από ιό ανοσοβιολογικής ανεπάρκειας στον άνθρωπο (Human Immunodeficiency Virus-HIV) όπως το επίκτητο σύνδρομο

ΑΡΙΘΜΟΣ ΕΥΡΩΠΑΪΚΟΥ Δ.Ε.	(11): 3005507
ΑΡΙΘ. ΕΛΛΗΝΙΚΗΣ ΚΑΤΑΘΕΣΗΣ	(21): 920401851
ΗΜΕΡ. ΕΛΛΗΝΙΚΗΣ ΚΑΤΑΘΕΣΗΣ	(22): 25.08.92
ΑΡΙΘ./ΗΜΕΡ. ΔΗΜΟΣΙΕΥΣΗΣ	
ΕΥΡΩΠΑΪΚΟΥ ΔΙΠΛΩΜΑΤΟΣ	(87): 0 236 800/03.06.92
ΑΡΙΘ./ΗΜΕΡ. ΚΑΤΑΘΕΣΗΣ	
ΕΥΡΩΠΑΪΚΗΣ ΑΙΤΗΣΗΣ	(86): 87102232.3/17.02.87
ΤΙΤΛΟΣ ΕΦΕΥΡΕΣΗΣ	(54): Καλώδιο τηλεπικοινωνιών με αγωγούς φωτεινών κυμάτων
ΔΙΚΑΙΟΥΧΟΣ	(73): Kabelmetal electro GmbH Kabelkamp 20 Postfach 260 3000 Hannover 1, Γερμανία
ΣΥΜΒΑΤΙΚΕΣ ΠΡΟΤΕΡΑΙΟΤΗΤΕΣ	(30): 3607970/11.03.86/Γερμανία 3643886/22.12.86/Γερμανία
ΕΦΕΥΡΕΤΗΣ	(72): 1) Rohner, Peter 2) Ziemek, Gerhard
ΕΙΔΙΚΟΣ ΠΛΗΡΕΞΟΥΣΙΟΣ	(74): Αθ. Α. Τσιμικάλης, δικηγόρος, Ν. Βαμβά 1, 106 74 Αθήνα
ΑΝΤΙΚΛΗΤΟΣ	(74): Πλ. Ταβλαρίδης, Α. Τσιμικάλης, Χ. Καλονάρου, Ν. Βαμβά 1, 106 74 Αθήνα

φωτεινών κυμάτων (2). Οι ταινίες (3, 4) αποτελούνται, κατά προτίμηση, από πλαστικό υλικό, ενισχυμένο με ίνες γυαλιού. Ο ταινιόμορφος αγωγός (1) μπορεί να είναι προσαρμοσμένος ευθυγράμμως ή σε καμπύλη ή να είναι τακτοποιημένος σε περισσότερους του ενός μεμονωμένους ταινιόμορφους αγωγούς ή με τυχαία τοποθέτηση των αγωγών αυτών εντός της ψυχής του καλωδίου των αγωγών φωτεινών κυμάτων.



ΠΕΡΙΛΗΨΗ (57)

Δηλώνεται ένα καλώδιο αγωγών φωτεινών κυμάτων, στην ψυχή του οποίου είναι τοποθετημένος ένας τουλάχιστο ταινιόμορφος αγωγός (1), εντός του οποίου υπάρχουν επί μέρους αγωγοί φωτεινών κυμάτων (2), δίπλα και παράλληλα ο ένας με τον άλλο. Οι αγωγοί φωτεινών κυμάτων (2) είναι επιστρωμένοι μεταξύ δύο ταινιών (3, 4), το υλικό των οποίων έχει τον ίδιο συντελεστή θερμικής διαστολής με τους αγωγούς

ΑΡΙΘΜΟΣ ΕΥΡΩΠΑΪΚΟΥ Δ.Ε.	(11): 3005508
ΑΡΙΘ. ΕΛΛΗΝΙΚΗΣ ΚΑΤΑΘΕΣΗΣ	(21): 920401852
ΗΜΕΡ. ΕΛΛΗΝΙΚΗΣ ΚΑΤΑΘΕΣΗΣ	(22): 25.08.92
ΑΡΙΘ./ΗΜΕΡ. ΔΗΜΟΣΙΕΥΣΗΣ	
ΕΥΡΩΠΑΪΚΟΥ ΔΙΠΛΩΜΑΤΟΣ	(87): 0 291 644/03.06.92
ΑΡΙΘ./ΗΜΕΡ. ΚΑΤΑΘΕΣΗΣ	
ΕΥΡΩΠΑΪΚΗΣ ΑΙΤΗΣΗΣ	(86): 88102905.2/26.02.88
ΤΙΤΛΟΣ ΕΦΕΥΡΕΣΗΣ	(54): Μέσον ρευστοποίησης για ανόργανες κόλλες
ΔΙΚΑΙΟΥΧΟΣ	(73): Rütgerswerke Aktiengesellschaft Mainzer Landstrasse 217 6000 Frankfurt am Main 1, Γερμανία
ΣΥΜΒΑΤΙΚΕΣ ΠΡΟΤΕΡΑΙΟΤΗΤΕΣ	(30): 3717283/22.05.87/Γερμανία
ΕΦΕΥΡΕΤΗΣ	(72): 1) Omran, Jafar, Dr. 2) Swoboda, Siegfried
ΕΙΔΙΚΟΣ ΠΛΗΡΕΞΟΥΣΙΟΣ	(74): Αθ. Α. Τσιμικάλης, δικηγόρος, Ν. Βαμβά 1, 106 74 Αθήνα
ΑΝΤΙΚΛΗΤΟΣ	(74): Πλ. Ταβλαρίδης, Α. Τσιμικάλης, Χ. Καλονάρου, Ν. Βαμβά 1, 106 74 Αθήνα

ΠΕΡΙΛΗΨΗ (57)

Η εφεύρεση αφορά νέα μέσα ρευστοποίησης για ανόργανα υλικά συγκόλλησης με βάση υδατοδιαλυτά προϊόντα συμπύκνωσης ναφθαλίνης ή αλκυλοναφθαλινών με φορλαλδεΐδη. Αυτά χαρακτηρίζονται από το ότι τα προϊόντα συμπύκνωσης περιέχουν ομοσμπυκνωμένη σουλφονωμένη καρβαζόλη.

ΑΡΙΘΜΟΣ ΕΥΡΩΠΑΪΚΟΥ Δ.Ε.	(11): 3005509
ΑΡΙΘ. ΕΛΛΗΝΙΚΗΣ ΚΑΤΑΘΕΣΗΣ	(21): 920401853
ΗΜΕΡ. ΕΛΛΗΝΙΚΗΣ ΚΑΤΑΘΕΣΗΣ	(22): 25.08.92
ΑΡΙΘ./ΗΜΕΡ. ΔΗΜΟΣΙΕΥΣΗΣ	
ΕΥΡΩΠΑΪΚΟΥ ΔΙΠΛΩΜΑΤΟΣ	(87): 0 308 329/03.06.92
ΑΡΙΘ./ΗΜΕΡ. ΚΑΤΑΘΕΣΗΣ	
ΕΥΡΩΠΑΪΚΗΣ ΑΙΤΗΣΗΣ	(86): 88402321.9/15.09.88
ΤΙΤΛΟΣ ΕΦΕΥΡΕΣΗΣ	(54): Τελειοποίηση στις τροφές για την εκτροφή ζώων, και κυρίως στις τροφές για την εκτροφή ασπόνδυλων ζώων, ιδίως σαλιγκαριών
ΔΙΚΑΙΟΥΧΟΣ	(73): Centre National de la Recherche Scientifique 15, quai Anatole France F-75007 Paris, Γαλλία
ΣΥΜΒΑΤΙΚΕΣ ΠΡΟΤΕΡΑΙΟΤΗΤΕΣ ΕΦΕΥΡΕΤΗΣ	(30): 8712940/18.09.87/Γαλλία (72): 1) Gomot, Annette 2) Gomot, Lucien
ΕΙΔΙΚΟΣ ΠΛΗΡΕΞΟΥΣΙΟΣ	(74): Αθ. Α. Τσιμικάλης, δικηγόρος, Ν. Βαμβά 1, 106 74 Αθήνα
ΑΝΤΙΚΛΗΤΟΣ	(74): Πλ. Ταβλαρίδης, Α. Τσιμικάλης, Χ. Καλονάρου, Ν. Βαμβά 1, 106 74 Αθήνα

των εν λόγω ζώων εκτροφής και αποτελεί συγχρόνως συμπλήρωμα ασβεστίου και μαγνησίου, και όπου η ουσία αυτή αποτελείται, κατά τρόπο πρόσφορο, από παρασκευάσμα ασβεστιο-μαγνησιακών φυκών.
Εφαρμογή στην διατροφή των γαστεροπόδων, της οικογενείας των σαλιγκαριών.

ΠΕΡΙΛΗΨΗ (57)

Σύνθετη τροφή για ζώα εκτροφής, κυρίως ασπόνδυλα.
Η σύνθετη τροφή αυτή περιέχει άλευρο δημητριακών και κέικ ελαίου, ανόργανα άλατα, βιταμίνες, αμινοξέα και ιχνοστοιχεία, καθώς και ουσία η οποία περιλαμβάνει παράγοντα επιτάχυνσης της ανάπτυξης

ΑΡΙΘΜΟΣ ΕΥΡΩΠΑΪΚΟΥ Δ.Ε.	(11): 3005510
ΑΡΙΘ. ΕΛΛΗΝΙΚΗΣ ΚΑΤΑΘΕΣΗΣ	(21): 920401854
ΗΜΕΡ. ΕΛΛΗΝΙΚΗΣ ΚΑΤΑΘΕΣΗΣ	(22): 25.08.92
ΑΡΙΘ./ΗΜΕΡ. ΔΗΜΟΣΙΕΥΣΗΣ	
ΕΥΡΩΠΑΪΚΟΥ ΔΙΠΛΩΜΑΤΟΣ	(87): 0 364 617/03.06.92
ΑΡΙΘ./ΗΜΕΡ. ΚΑΤΑΘΕΣΗΣ	
ΕΥΡΩΠΑΪΚΗΣ ΑΙΤΗΣΗΣ	(86): 88117310.8/18.10.88
ΤΙΤΛΟΣ ΕΦΕΥΡΕΣΗΣ	(54): Διάταξη για την απαζώτωση καυσαερίων σταθμών παραγωγής ηλεκτρικής ενέργειας
ΔΙΚΑΙΟΥΧΟΣ	(73): 1) Balcke-Dürr AG Homburger strasse 2 Postfach 1240 4030 Ratingen 1, Γερμανία 2) Veba Kraftwerke Ruhr Aktiengesellschaft Bergmannsglückstrasse 41-43 4650 Gelsenkirchen, Γερμανία
ΣΥΜΒΑΤΙΚΕΣ ΠΡΟΤΕΡΑΙΟΤΗΤΕΣ ΕΦΕΥΡΕΤΗΣ	(30): — (72): 1) Eggers, Hans Jürgen 2) Daschmann, Horst
ΕΙΔΙΚΟΣ ΠΛΗΡΕΞΟΥΣΙΟΣ	(74): Αθ. Α. Τσιμικάλης, δικηγόρος, Ν. Βαμβά 1, 106 74 Αθήνα
ΑΝΤΙΚΛΗΤΟΣ	(74): Πλ. Ταβλαρίδης, Α. Τσιμικάλης, Καλονάρου, Ν. Βαμβά 1, 106 74 Αθήνα

γωγή πρόσθετης θερμότητας, θερμαίνονται μέχρι την απαιτούμενη από τους καταλύτες θερμοκρασία. Γνωστές διατάξεις απαζώτωσης με αναγεννητικούς εναλλάκτες θερμότητας εξοπλισμένες, λειτουργούν με μεγάλες απώλειες διακένων και διαρροών, πράγμα που οδηγεί σε περιορισμούς του δυνάμενου να επιτευχθεί βαθμού απαζώτωσης και επομένως του βαθμού αποδόσεως. Εκτός τούτου η απαίτηση σε χώρο γνωστών διατάξεων απαζώτωσης είναι μεγάλη, πράγμα που απαιτεί δαπανηρά μέτρα θερμομονώσεων, λόγω των ελευθέρων εξωτερικών επιφανειών, ώστε να μην εισάγεται μια χειροτέρευση του βαθμού αποδόσεως, με απώλειες θερμότητας.
Προτείνεται, για την ανταλλαγή θερμότητας μεταξύ ακαθάριστου και καθαρού αερίου να χρησιμοποιείται ένας εναλλάκτης θερμότητας παραλλήλων πλακών (4), που να λειτουργεί με διασταυρούμενη αντίστροφη ροή, στο κανάλι εξόδου του οποίου (9) να διοχετεύεται η πρόσθετη θερμότητα και να γίνεται η εκτόξευση με ακροφύσια (14) της αμμωνίας. Στο τέλος του καναλιού εξόδου (9) είναι τοποθετημένη μια κουκούλα αλλαγής πορείας (16), μεταξύ της εξόδου και της εκ νέου εισόδου των απαζωτωθέντων αερίων της οποίας, εντός του εναλλάκτη (4), τοποθετούνται οι καταλύτες (9α, 9β).

ΠΕΡΙΛΗΨΗ (57)

Διάταξη απαζώτωσης καυσαερίων, προερχομένων από μια εγκατάσταση αποθειώσεως καυσαερίων (ακαθάριστο αέριο), τα οποία παράγονται σε σταθμούς παραγωγής ηλεκτρικής ενέργειας και τα οποία, προ της διοχετεύσεως αμμωνίας, μέσω ακροφυσίων, με εναλλαγή θερμότητας με τα ήδη απαζωτωθέντα αέρια (καθαρά) και με προσα-

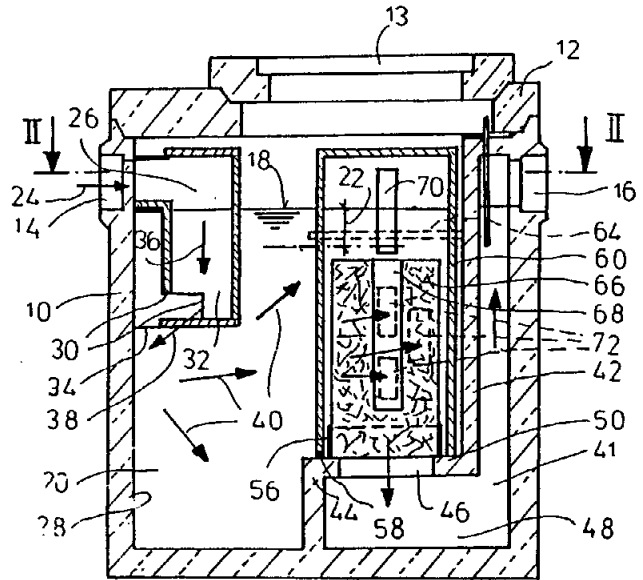
ΑΡΙΘΜΟΣ ΕΥΡΩΠΑΪΚΟΥ Δ.Ε. (11): 3005511
ΑΡΙΘ. ΕΛΛΗΝΙΚΗΣ ΚΑΤΑΘΕΣΗΣ (21): 920401855
ΗΜΕΡ. ΕΛΛΗΝΙΚΗΣ ΚΑΤΑΘΕΣΗΣ (22): 25.08.92
ΑΡΙΘ./ΗΜΕΡ. ΔΗΜΟΣΙΕΥΣΗΣ
ΕΥΡΩΠΑΪΚΟΥ ΔΙΠΛΩΜΑΤΟΣ (87): 0 319 713/27.05.92
ΑΡΙΘ./ΗΜΕΡ. ΚΑΤΑΘΕΣΗΣ
ΕΥΡΩΠΑΪΚΗΣ ΑΙΤΗΣΗΣ (86): 88118392.5/04.11.88
ΤΙΤΛΟΣ ΕΦΕΥΡΕΣΗΣ (54): Διαχωριστήρας συσσωματώσεως
ΔΙΚΑΙΟΥΧΟΣ (73): Zeiss Betonwaren GmbH
 Hohentwielstrasse 3
 7760 Radolfzell, Γερμανία
ΣΥΜΒΑΤΙΚΕΣ ΠΡΟΤΕΡΑΙΟΤΗΤΕΣ (30): 1) 8715165/14.11.87/Γερμανία
 2) 8804317/30.03.88/Γερμανία
 3) 8804819/13.04.88/Γερμανία
ΕΦΕΥΡΕΤΗΣ (72): Zeiss, Paul
ΕΙΔΙΚΟΣ ΠΛΗΡΕΞΟΥΣΙΟΣ (74): Αθ. Α. Τσιμικάλης, δικηγόρος, Ν. Βαμβά 1, 106 74 Αθήνα
ΑΝΤΙΚΛΗΤΟΣ (74): Πλ. Ταβλαρίδης, Α. Τσιμικάλης, Χ. Καλονάρου, Ν. Βαμβά 1, 106 74 Αθήνα

ΠΕΡΙΛΗΨΗ (57)

Διαχωριστήρας συσσωματώσεως για τον καθαρισμό υγρών, με ένα φίλτρο (66), που προκαλεί συσσωμάτωση, τοποθετημένο σε ένα δοχείο υγρού (10) και περιβαλλόμενο από μια θήκη φίλτρου (60). Η διατομή της θήκης του φίλτρου (60) αντιστοιχεί σε ένα κλάσμα της διατομής του δοχείου υγρού (10). Το στόμιο εκροής (16) του δοχείου υγρού (10) επικοινωνεί με μια κατακόρυφη δίοδο (41), με το κάτω άκρο του φίλτρου.

Το φίλτρο (66) έχει ένα κατακόρυφο επίμηκες σχήμα. Σε ένα στόμιο

εκροής (14) του δοχείου του υγρού (10) συνδέεται ένας σωλήνας διοχετεύσεως του υγρού (26), που οδηγεί προς τα κάτω. Αυτή η διάταξη προϋποθέτει ένα μακρό χρόνο παραμονής του υγρού στο δοχείο και συνεπεία τούτου ένα σε βάθος καθαρισμό του υγρού εντός του δοχείου του υγρού (10).



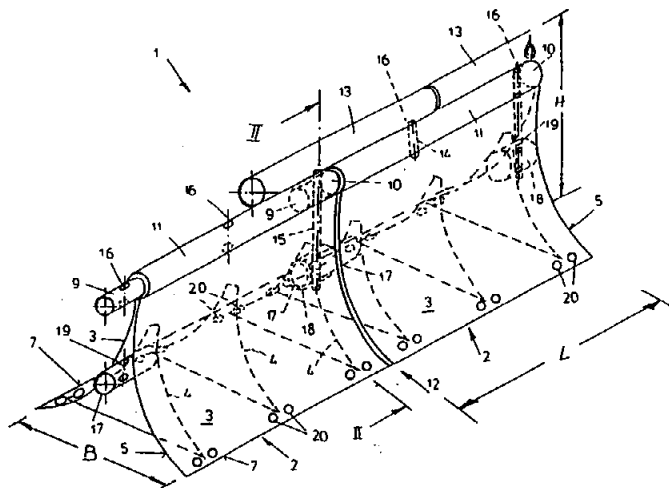
ΑΡΙΘΜΟΣ ΕΥΡΩΠΑΪΚΟΥ Δ.Ε. (11): 3005512
ΑΡΙΘ. ΕΛΛΗΝΙΚΗΣ ΚΑΤΑΘΕΣΗΣ (21): 920401856
ΗΜΕΡ. ΕΛΛΗΝΙΚΗΣ ΚΑΤΑΘΕΣΗΣ (22): 25.08.92
ΑΡΙΘ./ΗΜΕΡ. ΔΗΜΟΣΙΕΥΣΗΣ
ΕΥΡΩΠΑΪΚΟΥ ΔΙΠΛΩΜΑΤΟΣ (87): 0 312 343/03.06.92
ΑΡΙΘ./ΗΜΕΡ. ΚΑΤΑΘΕΣΗΣ
ΕΥΡΩΠΑΪΚΗΣ ΑΙΤΗΣΗΣ (86): 88309578.8/13.10.88
ΤΙΤΛΟΣ ΕΦΕΥΡΕΣΗΣ (54): Προϊόν κατεργασίας μαλλιών
ΔΙΚΑΙΟΥΧΟΣ (73): UNILEVER N.V.
 Burgemeester & Jacobplein 1
 P.O. Box 760
 NL-3000 DK Rotterdam, Ολλανδία
ΣΥΜΒΑΤΙΚΕΣ ΠΡΟΤΕΡΑΙΟΤΗΤΕΣ (30): 8724254/15.10.87/Μ. Βρετανία
ΕΦΕΥΡΕΤΗΣ (72): Saphakkul, Fongchan
ΕΙΔΙΚΟΣ ΠΛΗΡΕΞΟΥΣΙΟΣ (74): Αθ. Α. Τσιμικάλης, δικηγόρος, Ν. Βαμβά 1, 106 74 Αθήνα
ΑΝΤΙΚΛΗΤΟΣ (74): Πλ. Ταβλαρίδης, Α. Τσιμικάλης, Χ. Καλονάρου, Ν. Βαμβά 1, 106 74 Αθήνα

ΠΕΡΙΛΗΨΗ (57)

Υδατικό προϊόν κοντίσιονερ μαλλιών περιλαμβάνει κατιονικό τασιε-νεργό, λιπαρή αλκοόλη που έχει αλκυλομάδα με 8-22 άτομα άνθρακος, βασικό χρώμα, και ουδέτερο χρώμα, και όπου το κατιονικό τασιε-νεργό ευρίσκεται υπό μορφή διασποράς πεταλιών σε υγρά κρυσταλλική φάση, η δε αναλογία βαρών βασικού χρώματος προς ουδέτερο χρώμα είναι από 1:20 έως 1:2.

ΑΡΙΘΜΟΣ ΕΥΡΩΠΑΪΚΟΥ Δ.Ε. (11): 3005513
ΑΡΙΘ. ΕΛΛΗΝΙΚΗΣ ΚΑΤΑΘΕΣΗΣ (21): 920401858
ΗΜΕΡ. ΕΛΛΗΝΙΚΗΣ ΚΑΤΑΘΕΣΗΣ (22): 25.08.92
ΑΡΙΘ./ΗΜΕΡ. ΔΗΜΟΣΙΕΥΣΗΣ
ΕΥΡΩΠΑΪΚΟΥ ΔΙΠΛΩΜΑΤΟΣ (87): 0 414 959/03.06.92
ΑΡΙΘ./ΗΜΕΡ. ΚΑΤΑΘΕΣΗΣ
ΕΥΡΩΠΑΪΚΗΣ ΑΙΤΗΣΗΣ (86): 89119895.4/26.10.89
ΤΙΤΛΟΣ ΕΦΕΥΡΕΣΗΣ (54): Σειρά στοιχείων οδηγού φράκτη
ΔΙΚΑΙΟΥΧΟΣ (73): Spig Schutzplanken-Produktions-Gesellschaft mbH & Co. KG
 Industriegelände "Ueber Prims"
 6612 Schmelz-Limbach, Γερμανία
ΣΥΜΒΑΤΙΚΕΣ ΠΡΟΤΕΡΑΙΟΤΗΤΕΣ (30): 3928793/31.08.89/Γερμανία
ΕΦΕΥΡΕΤΗΣ (72): Schmitt, Kar-Heinz
ΕΙΔΙΚΟΣ ΠΛΗΡΕΞΟΥΣΙΟΣ (74): Αθ. Α. Τσιμικάλης, δικηγόρος, Ν. Βαμβά 1, 106 74 Αθήνα
ΑΝΤΙΚΛΗΤΟΣ (74): Πλ. Ταβλαρίδης, Α. Τσιμικάλης, Χ. Καλονάρου, Ν. Βαμβά 1, 106 74 Αθήνα

από τους σωλήνες συνδέσεως (11) εκτείνονται σωλήνες κορυφαίας ακμής (13) με κατακόρυφα βλήτρα ασφαλίσεως (14, 15). Αυτά διαπερνούν κατακόρυφες εσοχές (16, 19), στους σωλήνες συνδέσεως (11), καθώς και στους βυθιζόμενους πείρους (9) ή τις υποδοχές των πείρων (10) και στους πείρους κεντρώσεως (17) και τους κυλινδρικούς δακτυλίου κεντρώσεως (18).



ΠΕΡΙΛΗΨΗ (57)

Η σειρά στοιχείων οδηγού φράκτη (1) συγκροτείται από πολλά στοιχεία οδηγού φράκτη (2). Κάθε στοιχείο (2) παρουσιάζει δύο φύλλα προσεγγίσεως (3) καμπυλωμένα προς τα μέσα, σε κοίλη μορφή. Αυτά τα στοιχεία είναι ενισχυμένα με εγκάρσιες πλάκες (4) στη στιβαρότητά τους. Κατά μήκος των άνω κατά μήκος ακμών των φύλλων προσεγγίσεως (3) προβλέπονται εμπλεκόμενοι ο ένας μέσα στον άλλο σωλήνες συνδέσεως (11). Κάτω από τους σωλήνες συνδέσεως (11) και μεταξύ των φύλλων προσεγγίσεως (3) είναι τοποθετημένοι πρόσθετοι πείροι κεντρώσεως (17) και κυλινδρικοί δακτύλιοι κεντρώσεως (18). Πάνω

ΑΡΙΘΜΟΣ ΕΥΡΩΠΑΪΚΟΥ Δ.Ε. (11): 3005514
ΑΡΙΘ. ΕΛΛΗΝΙΚΗΣ ΚΑΤΑΘΕΣΗΣ (21): 920401859
ΗΜΕΡ. ΕΛΛΗΝΙΚΗΣ ΚΑΤΑΘΕΣΗΣ (22): 25.08.92
ΑΡΙΘ./ΗΜΕΡ. ΔΗΜΟΣΙΕΥΣΗΣ
ΕΥΡΩΠΑΪΚΟΥ ΔΙΠΛΩΜΑΤΟΣ (87): 0 264 268/27.05.92
ΑΡΙΘ./ΗΜΕΡ. ΚΑΤΑΘΕΣΗΣ
ΕΥΡΩΠΑΪΚΗΣ ΑΙΤΗΣΗΣ (86): 87309066.6/14.10.87
ΤΙΤΛΟΣ ΕΦΕΥΡΕΣΗΣ (54): Υδροφόρες ανόργανες κατασκευές
ΔΙΚΑΙΟΥΧΟΣ (73): UNILEVER N.V.
 Burgemeester & Jacobplein 1
 P.O. Box 760
 3000 DK Rotterdam, Ολλανδία
ΣΥΜΒΑΤΙΚΕΣ ΠΡΟΤΕΡΑΙΟΤΗΤΕΣ (30): 8624872/16.10.86/Μ. Βρετανία
ΕΦΕΥΡΕΤΗΣ (72): Araya, Abraham, Dr.
ΕΙΔΙΚΟΣ ΠΛΗΡΕΞΟΥΣΙΟΣ (74): Αθ. Α. Τσιμικάλης, δικηγόρος, Ν. Βαμβά 1, 106 74 Αθήνα
ΑΝΤΙΚΛΗΤΟΣ (74): Πλ. Ταβλαρίδης, Α. Τσιμικάλης, Χ. Καλονάρου, Ν. Βαμβά 1, 106 74 Αθήνα

Η κατασκευή είναι κατά προτίμηση ανόργανο οξειδίο εκλεγμένο από την ομάδα την αποτελούμενη από αλουμίνα, διοξειδίο του πυριτίου, τιτανία, ζirkονία και μίγματά τους. Η κατασκευή κατά προτίμηση γίνεται από γαλάκτωμα ελαίου-σε-νερό με παράγοντα σιλυλιώσεως στην εσωτερική φάση, έτσι ώστε η κατασκευή να καθίσταται υδρόφοβη.

ΠΕΡΙΛΗΨΗ (57)

Τρι-διάστατη υδρόφοβη ουσιαστικώς ανόργανη πορώδης κατασκευή περιλαμβάνει μυριάδα κοιλοτήτων που επικοινωνούν μεταξύ τους με οπές, όπου η διάμετρος των κοιλοτήτων είναι εντός της περιοχής 0,5-100 μm και η διάμετρος των οπών είναι εντός της περιοχής 0,1-20 μm, ενώ το πορώδες της κατασκευής έχει στενή κατανομή μεγέθους πόρων με τις κοιλοότητες να έχουν όγκο πόρων τουλάχιστον 2cm³/g για μια προκαθορισμένη περιοχή μεγεθών 10μm.

ΑΡΙΘΜΟΣ ΕΥΡΩΠΑΪΚΟΥ Δ.Ε. (11):	3005515
ΑΡΙΘ. ΕΛΛΗΝΙΚΗΣ ΚΑΤΑΘΕΣΗΣ (21):	920401860
ΗΜΕΡ. ΕΛΛΗΝΙΚΗΣ ΚΑΤΑΘΕΣΗΣ (22):	25.08.92
ΑΡΙΘ./ΗΜΕΡ. ΔΗΜΟΣΙΕΥΣΗΣ	
ΕΥΡΩΠΑΪΚΟΥ ΔΙΠΛΩΜΑΤΟΣ (87):	0 388 487/27.05.92
ΑΡΙΘ./ΗΜΕΡ. ΚΑΤΑΘΕΣΗΣ	
ΕΥΡΩΠΑΪΚΗΣ ΑΙΤΗΣΗΣ (86):	89104982.7/20.03.89
ΤΙΤΛΟΣ ΕΦΕΥΡΕΣΗΣ (54):	Μέθοδος δια την απομάκρυνση επιβλαβών υλών από ρυπανθέν έδαφος και εγκατάσταση προς διεξαγωγή αυτής
ΔΙΚΑΙΟΥΧΟΣ (73):	1) Harbauer GmbH & Co KG Heerstrasse 16 1000 Berlin 19 Γερμανία 2) Miljoevern Umwelt-Technik GmbH Bredenscheider strasse 89 4320 Hattingen
ΣΥΜΒΑΤΙΚΕΣ ΠΡΟΤΕΡΑΙΟΤΗΤΕΣ (30):	—
ΕΦΕΥΡΕΤΗΣ (72):	1) Schade, Horst 2) Wilko, Werner
ΕΙΔΙΚΟΣ ΠΛΗΡΕΞΟΥΣΙΟΣ (74):	Αθ. Α. Τσιμικάλης, δικηγόρος, Ν. Βαμβά 1, 106 74 Αθήνα
ΑΝΤΙΚΛΗΤΟΣ (74):	Πλ. Ταβλαρίδης, Α. Τσιμικάλης, Χ. Καλονάρου, Ν. Βαμβά 1, 106 74 Αθήνα

έδαφος εις την οποίαν το έδαφος το οποίο έχει υποστεί προκαταρκτική κάθαρση από τα αδρομερή συστατικά δια κοσκίνισως ή δια θραύσεως υποβάλλεται σε εκχύλιση δια ύδατος πλύσεως το οποίο είναι ανανεμιγμένο με πρόσθετα μέσα, το έδαφος στη συνέχεια χωρίζεται από το ύδωρ πλύσεως, συμπληρώνεται η έκπλυσή του με ύδωρ εκπλύσεως και το ύδωρ εκπλύσεως απαλλάσσεται δια μιας διαδικασίας καθαρισμού από τις επιβλαβείς ύλες που εκχυλίσθηκαν από το έδαφος. Η εφεύρεση προβλέπει ότι η διαδικασία εκχυλίσεως με ύδωρ πλύσεως εις το οποίον είχαν προστεθεί ενδεχομένως και πρόσθετα μέσα διεξάγεται όσο το δυνατόν περισσότερο χωριστά από την διαδικασία εκπλύσεως μιας ή πολλών βαθμίδων και από τη διαδικασία ταξινομήσεως και ότι προ της εκχυλίσεως δια ξηράς ή υγράς μεθόδου ταξινομήσεως διαχωρίζεται ένα λεπτότατο κλάσμα με μέγεθος κόκκων 150 μm και κατά προτίμηση 10 μm και ότι το ξηρανθέν αυτό λεπτότατο κλάσμα υποβάλλεται σε μία απόσταξη σε θερμοκρασία 300 έως κατ' ανώτατο όριο 600°C, και κατά προτίμηση σε απόσταξη υπό κενόν σε μία θερμοκρασία 380°C, καθαρίζεται από τις οργανικές επιβλαβείς ύλες καθώς και από ενώσεις κυανιδίου και υδραργύρου. Αντικείμενο της εφευρέσεως είναι περαιτέρω μία εγκατάσταση δια την διεξαγωγή της μεθόδου.

ΠΕΡΙΛΗΨΗ (57)

Μέθοδος δια την απομάκρυνση επιβλαβών υλών από ρυπανθέν

ΑΡΙΘΜΟΣ ΕΥΡΩΠΑΪΚΟΥ Δ.Ε. (11):	3005516
ΑΡΙΘ. ΕΛΛΗΝΙΚΗΣ ΚΑΤΑΘΕΣΗΣ (21):	920401266
ΗΜΕΡ. ΕΛΛΗΝΙΚΗΣ ΚΑΤΑΘΕΣΗΣ (22):	26.08.92
ΑΡΙΘ./ΗΜΕΡ. ΔΗΜΟΣΙΕΥΣΗΣ	
ΕΥΡΩΠΑΪΚΟΥ ΔΙΠΛΩΜΑΤΟΣ (87):	0 350 072/27.05.92
ΑΡΙΘ./ΗΜΕΡ. ΚΑΤΑΘΕΣΗΣ	
ΕΥΡΩΠΑΪΚΗΣ ΑΙΤΗΣΗΣ (86):	89112492.7/07.07.89
ΤΙΤΛΟΣ ΕΦΕΥΡΕΣΗΣ (54):	Συνθέσεις υδρογονανθράκων για διύλιση, οι οποίες έχουν βελτιωμένη ρευστότητα σε χαμηλές θερμοκρασίες
ΔΙΚΑΙΟΥΧΟΣ (73):	1) S.I.A.C. Società Italiana Additivi per Carburanti S.r.l. Piazza Duca d'Aosta 41-65100 Pescara, Ιταλία 2) Ausimont S.p.A. Foro Buonaparte, 31 I-20121 Milano, Ιταλία
ΣΥΜΒΑΤΙΚΕΣ ΠΡΟΤΕΡΑΙΟΤΗΤΕΣ (30):	2128188/08.07.88/Ιταλία
ΕΦΕΥΡΕΤΗΣ (72):	1) Milani, Federico 2) Santoro, Ettore 3) Canova, Luciano 4) Albizzati, Enrico 5) Falchi, Paolo
ΕΙΔΙΚΟΣ ΠΛΗΡΕΞΟΥΣΙΟΣ (74):	Ελένη Γιώτη-Μάνθου, δικηγόρος, Στουρνάρα 37, 106 82 Αθήνα
ΑΝΤΙΚΛΗΤΟΣ (74):	Γεώργιος Στ. Βαγιανός, δικηγόρος, Στουρνάρα 37, 106 82 Αθήνα

υδρογονάνθρακες από διύλιση βελτιώνεται με την προσθήκη, κατά προτίμηση σε διάλυση, συμπολυμερών ή τριπολυμερών αιθυλενίου/προπυλενίου/(συζυγιακού διένιου), που περιέχουν 20-55% προπυλένιο, προαιρετικά αποδομημένο με θερμική οξειδωση και χαρακτηρίζονται συντακτικώς από τιμές μιας τουλάχιστον από τις παραμέτρους X_2 και X_4 ίσες προς, ή κατώτερες από, περίπου 0,02, πράγμα που είναι ενδεικτικό της απουσίας αντιστροφών των δεσμών του προπυλενίου στην αλυσίδα του πολυμερούς.

ΠΕΡΙΛΗΨΗ (57)

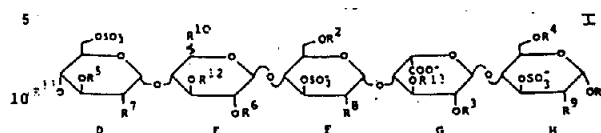
Η σε χαμηλές θερμοκρασίες ρευστότητα συνθέσεων με βάση υγρούς

ΑΡΙΘΜΟΣ ΕΥΡΩΠΑΪΚΟΥ Δ.Ε.	(11): 3005517
ΑΡΙΘ. ΕΛΛΗΝΙΚΗΣ ΚΑΤΑΘΕΣΗΣ	(21): 920401861
ΗΜΕΡ. ΕΛΛΗΝΙΚΗΣ ΚΑΤΑΘΕΣΗΣ	(22): 26.08.92
ΑΡΙΘ./ΗΜΕΡ. ΔΗΜΟΣΙΕΥΣΗΣ	
ΕΥΡΩΠΑΪΚΟΥ ΔΙΠΛΩΜΑΤΟΣ	(87): 0 314 224/27.05.92
ΑΡΙΘ./ΗΜΕΡ. ΚΑΤΑΘΕΣΗΣ	
ΕΥΡΩΠΑΪΚΗΣ ΑΙΤΗΣΗΣ	(86): 88202268.4/11.10.88
ΤΙΤΛΟΣ ΕΦΕΥΡΕΣΗΣ	(54): Εμβόλιο έναντι σηψαιμίας κολοβακτηριδίου-E (E. COLI) σε πουλερικά
ΔΙΚΑΙΟΥΧΟΣ	(73): AKZO N.V. Velperweg 76 NL-6824 BM Arnhem, Ολλανδία
ΣΥΜΒΑΤΙΚΕΣ ΠΡΟΤΕΡΑΙΟΤΗΤΕΣ	(30): 8702536/26.10.87/Ολλανδία
ΕΦΕΥΡΕΤΗΣ	(72): Van den Bosch, Johannes Franciscus
ΕΙΔΙΚΟΣ ΠΛΗΡΕΞΟΥΣΙΟΣ	(74): Θεοδώρου Ν. Απόστολος, δικηγόρος, Ακαδημίας 88, Αθήνα
ΑΝΤΙΚΛΗΤΟΣ	(74): Μασούλας Β. Αθανάσιος, Ακαδημίας 88, Αθήνα

ΠΕΡΙΛΗΨΗ (57)

Η παρούσα εφεύρεση ασχολείται με εμβόλια που είναι αποτελεσματικά για την προστασία πουλερικών έναντι σηψαιμίας (βακτηριδίων) E. COLI, που περιέχουν ή μπορεί να προκαλούν την παραγωγή κροσσών τύπου F11 ή ενός ανοσοποιού τομέα τους, ή αντισωμάτων έναντι τούτων.

ΑΡΙΘΜΟΣ ΕΥΡΩΠΑΪΚΟΥ Δ.Ε.	(11): 3005518
ΑΡΙΘ. ΕΛΛΗΝΙΚΗΣ ΚΑΤΑΘΕΣΗΣ	(21): 920401862
ΗΜΕΡ. ΕΛΛΗΝΙΚΗΣ ΚΑΤΑΘΕΣΗΣ	(22): 26.08.92
ΑΡΙΘ./ΗΜΕΡ. ΔΗΜΟΣΙΕΥΣΗΣ	
ΕΥΡΩΠΑΪΚΟΥ ΔΙΠΛΩΜΑΤΟΣ	(87): 0 301 618/03.06.92
ΑΡΙΘ./ΗΜΕΡ. ΚΑΤΑΘΕΣΗΣ	
ΕΥΡΩΠΑΪΚΗΣ ΑΙΤΗΣΗΣ	(86): 88201383.2/04.07.88
ΤΙΤΛΟΣ ΕΦΕΥΡΕΣΗΣ	(54): Νέοι πεντασακχαρίτες
ΔΙΚΑΙΟΥΧΟΣ	(73): 1) Akzo N.V. Velperweg 76 NL-6824 BM Arnhem, Ολλανδία 2) ELF SANOFI 32-34, Rue Marbeuf F-75008 Paris, Γαλλία
ΣΥΜΒΑΤΙΚΕΣ ΠΡΟΤΕΡΑΙΟΤΗΤΕΣ	(30): 87201383/20.07.87/Ευρωπαϊκό
ΕΦΕΥΡΕΤΗΣ	(72): 1) Van Boeckel, Constant Adriaan Anton 2) Beetz, Tom 3) Petitou, Maurice
ΕΙΔΙΚΟΣ ΠΛΗΡΕΞΟΥΣΙΟΣ	(74): Θεοδώρου Ν. Απόστολος, δικηγόρος, Ακαδημίας 88, Αθήνα
ΑΝΤΙΚΛΗΤΟΣ	(74): Μασούλας Β. Αθανάσιος, Ακαδημίας 88, Αθήνα



Οι πεντασακχαρίτες αυτοί εμφανίζουν αντιθρομβωτική δράση και ειδικότερα έχουν ικανότητα αναπύξεως αντι-Χα δράσεως, αδρανοποιούν τη θρομβίνη μέσω HC-II αλλά δεν ανενεργοποιούν τη θρομβίνη μέσω AT-III.

Η εφεύρεση αναφέρεται επίσης σε νέους τετρασακχαρίτες που μπορούν να χρησιμοποιηθούν ως ενδιάμεσα στη σύνθεση των ανωτέρω πεντασακχαριτών.

ΠΕΡΙΛΗΨΗ (57)

Η παρούσα εφεύρεση αναφέρεται σε νέους πεντασακχαρίτες του τύπου I:

ΑΡΙΘΜΟΣ ΕΥΡΩΠΑΪΚΟΥ Δ.Ε. (11): 3005519
ΑΡΙΘ. ΕΛΛΗΝΙΚΗΣ ΚΑΤΑΘΕΣΗΣ (21): 920400654
ΗΜΕΡ. ΕΛΛΗΝΙΚΗΣ ΚΑΤΑΘΕΣΗΣ (22): 27.08.92
ΑΡΙΘ./ΗΜΕΡ. ΔΗΜΟΣΙΕΥΣΗΣ
ΕΥΡΩΠΑΪΚΟΥ ΔΙΠΛΩΜΑΤΟΣ (87): 0 310 753/26.08.92
ΑΡΙΘ./ΗΜΕΡ. ΚΑΤΑΘΕΣΗΣ
ΕΥΡΩΠΑΪΚΗΣ ΑΙΤΗΣΗΣ (86): 88109273.8/10.06.88
ΤΙΤΛΟΣ ΕΦΕΥΡΕΣΗΣ (54): Στοματικόν παρασκευάσμα κατά της πλακός
ΔΙΚΑΙΟΥΧΟΣ (73): Colgate-Palmolive Company 300 Park Avenue New York, N.Y. 10022-7499, Η.Π.Α.
ΣΥΜΒΑΤΙΚΕΣ ΠΡΟΤΕΡΑΙΟΤΗΤΕΣ (30): 106097/08.10.87/Η.Π.Α.
ΕΦΕΥΡΕΤΗΣ (72): 1) Gaffar, Abdul 2) Esposito, Anthony
ΕΙΔΙΚΟΣ ΠΛΗΡΕΞΟΥΣΙΟΣ (74): Ιλεάνα Βόζεμπεργκ-Βρετού, δικηγόρος, Σκουφά 60Α, 106 80 Αθήνα
ΑΝΤΙΚΛΗΤΟΣ (74): Θεόδωρος Βόζεμπεργκ-Βρετός, δικηγόρος, Σκουφά 60Α, 106 80 Αθήνα

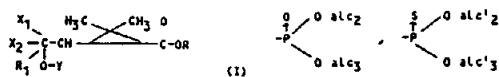
ΠΕΡΙΛΗΨΗ (57)

Το επιφανειακώς ενεργόν υπερ-φθορο-αλκύλιον (PAS) του γενικού τύπου $C_xF_{2x-1}(CH_2)_nS(CH_2)_nCO_2M$ εις τον οποίον x είναι δείκτης ανερχόμενος εις 3-8, έκαστον των n και n' είναι δείκτης της τάξεως του 2-4 και δύνανται να είναι τα αυτά ή ανόμοια και το M είναι υδρογόνον, αλκάλιον ή αμμώνιον παρέχει στοματικήν σύνθεσιν, ως π.χ. οδοντόκρεμαν ή υγρόν εκπλύσεως του στόματος, το οποίον δρα παρεμποδίζον την δημιουργίαν πλακός. Ένα προτιμώμενον PAS είναι το Zonyl FSA, $C_{3-8}F_{7-17}(CH_2)_2S(CH_2)_2COOLi$.

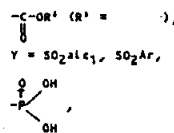
ΑΡΙΘΜΟΣ ΕΥΡΩΠΑΪΚΟΥ Δ.Ε. (11): 3005520
ΑΡΙΘ. ΕΛΛΗΝΙΚΗΣ ΚΑΤΑΘΕΣΗΣ (21): 920400799
ΗΜΕΡ. ΕΛΛΗΝΙΚΗΣ ΚΑΤΑΘΕΣΗΣ (22): 27.08.92
ΑΡΙΘ./ΗΜΕΡ. ΔΗΜΟΣΙΕΥΣΗΣ
ΕΥΡΩΠΑΪΚΟΥ ΔΙΠΛΩΜΑΤΟΣ (87): 0 269 514/26.08.92
ΑΡΙΘ./ΗΜΕΡ. ΚΑΤΑΘΕΣΗΣ
ΕΥΡΩΠΑΪΚΗΣ ΑΙΤΗΣΗΣ (86): 87402605.7/19.11.87
ΤΙΤΛΟΣ ΕΦΕΥΡΕΣΗΣ (54): Νέα παράγωγα του 2,2-διμεθυλοκυκλοπροπανορβοξυλικού οξέος που φέρει στη θέση 3 μια κορεσμένη αλογονούχα αλυσίδα, η μέθοδος και τα ενδιάμεσα της παρασκευής τους, η εφαρμογή τους ως παρασιτοκτόνα και οι συνθέσεις που τα περιλαμβάνουν
ΔΙΚΑΙΟΥΧΟΣ (73): Roussel-Uclaf 35, boulevard des Invalides F-75007 Paris, Γαλλία
ΣΥΜΒΑΤΙΚΕΣ ΠΡΟΤΕΡΑΙΟΤΗΤΕΣ (30): 8616155/20.11.86/Γαλλία
ΕΦΕΥΡΕΤΗΣ (72): 1) Cadiergue, Joseph 2) Demoute, Jean Pierre 3) Tessier, Jean
ΕΙΔΙΚΟΣ ΠΛΗΡΕΞΟΥΣΙΟΣ (74): Ελένη Γιώτη Μάνθου, δικηγόρος, Στουρνάρα 37, 106 82 Αθήνα
ΑΝΤΙΚΛΗΤΟΣ (74): Γεώργιος Στ. Βαγιανός, δικηγόρος, Στουρνάρα 37, 106 82 Αθήνα

ΠΕΡΙΛΗΨΗ (57)

Νέα παράγωγα του 2,2-διμεθυλοκυκλοπροπανορβοξυλικού οξέος που φέρει στη θέση 3 μια κορεσμένη αλογονούχα αλυσίδα, η μέθοδος και τα ενδιάμεσα στάδια της παρασκευής τους, η εφαρμογή τους ως παρασιτοκτόνα και οι συνθέσεις που τα περιλαμβάνουν. Η εφεύρεση έχει ως αντικείμενο τις ενώσεις τύπου (I):

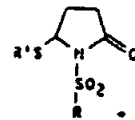


όπου X_1 και $X_2 = Hal$ (Αλογόνο), $-C-A''$ και $R = H$, αλκύλιο ή το $R_1 =$ αλκύλιο, αρύλιο, υπερφθοροαλκύλιο, $C \equiv N$.



υπόλοιπο μιάς αλκοόλης που χρησιμοποιήθηκε στην σύνθεση των πυρεθρινικών εστέρων. Η εφεύρεση έχει εξίσου ως αντικείμενο μία μέθοδο και τα ενδιάμεσα στάδια της παρασκευής των ενώσεων τύπου (I), την εφαρμογή τους ως παρασιτοκτόνα και τις συνθέσεις που τις περικλείουν.

ΑΡΙΘΜΟΣ ΕΥΡΩΠΑΪΚΟΥ Δ.Ε. (11): 3005521
ΑΡΙΘ. ΕΛΛΗΝΙΚΗΣ ΚΑΤΑΘΕΣΗΣ (21): 920401011
ΗΜΕΡ. ΕΛΛΗΝΙΚΗΣ ΚΑΤΑΘΕΣΗΣ (22): 27.08.92
ΑΡΙΘ./ΗΜΕΡ. ΔΗΜΟΣΙΕΥΣΗΣ
ΕΥΡΩΠΑΪΚΟΥ ΔΙΠΛΩΜΑΤΟΣ (87): 0 298 818/26.08.92
ΑΡΙΘ./ΗΜΕΡ. ΚΑΤΑΘΕΣΗΣ
ΕΥΡΩΠΑΪΚΗΣ ΑΙΤΗΣΗΣ (86): 88401588.4/23.06.88
ΤΙΤΛΟΣ ΕΦΕΥΡΕΣΗΣ (54):



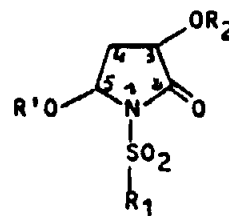
ΔΙΚΑΙΟΥΧΟΣ (73): Roussel-Uclaf
 35, boulevard des Invalides
 F-75007 Paris, Γαλλία
ΣΥΜΒΑΤΙΚΕΣ ΠΡΟΤΕΡΑΙΟΤΗΤΕΣ (30): 2109887/29.06.87/Ιταλία
ΕΦΕΥΡΕΤΗΣ (72): 1) Toja, Emilio
 2) Zirotti, Carlo
 3) Barzaghi, Fernando
 4) Galliani, Giulio
ΕΙΔΙΚΟΣ ΠΛΗΡΕΞΟΥΣΙΟΣ (74): Ελένη Γιώτη-Μάνθου, δικηγόρος,
 Στουρνάρα 37, 106 82 Αθήνα
ΑΝΤΙΚΛΗΤΟΣ (74): Γεώργιος Στ. Βαγιανός, δικηγόρος,
 Στουρνάρα 37, 106 82 Αθήνα

όπου το R' παριστά άτομο υδρογόνου, ρίζα αλκοϋλίου, ρίζα αλκενυλίου, ρίζα ακυλίου ή ρίζα αραλκοϋλίου και το R παριστά ρίζα αρυλίου ή ρίζα ετεροκυκλική αρωματική μονο ή πολυκυκλική, την παρασκευή τους, την εφαρμογή τους ως φάρμακα, τις συνθέσεις που τα περιλαμβάνουν και νέα ενδιάμεσα.

ΠΕΡΙΛΗΨΗ (57)

Η εφεύρεση έχει ως αντικείμενο τις ενώσεις που αντιστοιχούν στο γενικό τύπο (I):

ΑΡΙΘΜΟΣ ΕΥΡΩΠΑΪΚΟΥ Δ.Ε. (11): 3005522
ΑΡΙΘ. ΕΛΛΗΝΙΚΗΣ ΚΑΤΑΘΕΣΗΣ (21): 920401012
ΗΜΕΡ. ΕΛΛΗΝΙΚΗΣ ΚΑΤΑΘΕΣΗΣ (22): 27.08.92
ΑΡΙΘ./ΗΜΕΡ. ΔΗΜΟΣΙΕΥΣΗΣ
ΕΥΡΩΠΑΪΚΟΥ ΔΙΠΛΩΜΑΤΟΣ (87): 0 294 295/26.08.92
ΑΡΙΘ./ΗΜΕΡ. ΚΑΤΑΘΕΣΗΣ
ΕΥΡΩΠΑΪΚΗΣ ΑΙΤΗΣΗΣ (86): 88401355.8/03.06.88
ΤΙΤΛΟΣ ΕΦΕΥΡΕΣΗΣ (54):



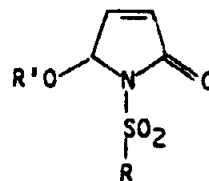
ΔΙΚΑΙΟΥΧΟΣ (73): Roussel-Uclaf
 35, boulevard des Invalides
 F-75007 Paris, Γαλλία
ΣΥΜΒΑΤΙΚΕΣ ΠΡΟΤΕΡΑΙΟΤΗΤΕΣ (30): 2080987/05.06.87/Ιταλία
ΕΦΕΥΡΕΤΗΣ (72): 1) Toja, Emilio
 2) Gorini, Carlo
 3) Barzaghi, Fernando
 4) Galliani, Giulio
ΕΙΔΙΚΟΣ ΠΛΗΡΕΞΟΥΣΙΟΣ (74): Ελένη Γιώτη-Μάνθου, δικηγόρος,
 Στουρνάρα 37, 106 82 Αθήνα
ΑΝΤΙΚΛΗΤΟΣ (74): Γεώργιος Στ. Βαγιανός, δικηγόρος,
 Στουρνάρα 37, 106 82 Αθήνα

όπου τα R' και R₂, ίδια ή διαφορετικά, παριστούν άτομο υδρογόνου, ρίζα αλκοϋλίου γραμμική, διακλαδισμένη ή κυκλική, που περιέχει έως 8 άτομα άνθρακος, ρίζα αλκενυλίου που περιέχει από 2 ως 8 άτομα άνθρακος, ρίζα ακυλίου που περιέχει από 1 ως 6 άτομα άνθρακος ή ρίζα αραλκοϋλίου που περιέχει από 7 ως 15 άτομα άνθρακος, το R₁ παριστά ρίζα αρυλίου που περιέχει έως 14 άτομα άνθρακος ενδεχομένως υποκατεστημένη ή ρίζα ετεροκυκλική αρωματική μονο ή πολυκυκλική ενδεχομένως υποκατεστημένη, την παρασκευή τους, την εφαρμογή τους ως φάρμακα και τις συνθέσεις που τις περιλαμβάνουν.

ΠΕΡΙΛΗΨΗ (57)

Η εφεύρεση έχει ως αντικείμενο τις ενώσεις γενικού τύπου (I):

ΑΡΙΘΜΟΣ ΕΥΡΩΠΑΪΚΟΥ Δ.Ε. (11):	3005523
ΑΡΙΘ. ΕΛΛΗΝΙΚΗΣ ΚΑΤΑΘΕΣΗΣ (21):	920401018
ΗΜΕΡ.-ΕΛΛΗΝΙΚΗΣ ΚΑΤΑΘΕΣΗΣ (22):	27.08.92
ΑΡΙΘ./ΗΜΕΡ. ΔΗΜΟΣΙΕΥΣΗΣ	
ΕΥΡΩΠΑΪΚΟΥ ΔΙΠΛΩΜΑΤΟΣ (87):	0 300 850/26.08.92
ΑΡΙΘ./ΗΜΕΡ. ΚΑΤΑΘΕΣΗΣ	
ΕΥΡΩΠΑΪΚΗΣ ΑΙΤΗΣΗΣ (86):	88401585.0/23.06.88
ΤΙΤΛΟΣ ΕΦΕΥΡΕΣΗΣ (54):	Νέα παράγωγα της 1-αρυλοσουλφονυλο 1,5-διϋδρο 2Η-πυρρολ-2-όνης, η μέθοδος και τα ενδιάμεσα παρασκευής τους, η εφαρμογή τους ως φάρμακα, και οι συνθέσεις που τα περιλαμβάνουν
ΔΙΚΑΙΟΥΧΟΣ (73):	Roussel-Uclaf 35, boulevard des Invalides F-75007 Paris, Γαλλία
ΣΥΜΒΑΤΙΚΕΣ ΠΡΟΤΕΡΑΙΟΤΗΤΕΣ ΕΦΕΥΡΕΤΗΣ (30):	2102987/24.06.87/Ιταλία
(72):	1) Toja, Emilio 2) Gorini, Carlo 3) Barzaghi, Fernando 4) Galliani, Giulio
ΕΙΔΙΚΟΣ ΠΛΗΡΕΞΟΥΣΙΟΣ (74):	Ελένη Γιώτη-Μάνθου, δικηγόρος, Στουρνάρα 37, 106 82 Αθήνα
ΑΝΤΙΚΛΗΤΟΣ (74):	Γεώργιος Στ. Βαγιανός, δικηγόρος, Στουρνάρα 37, 106 82 Αθήνα



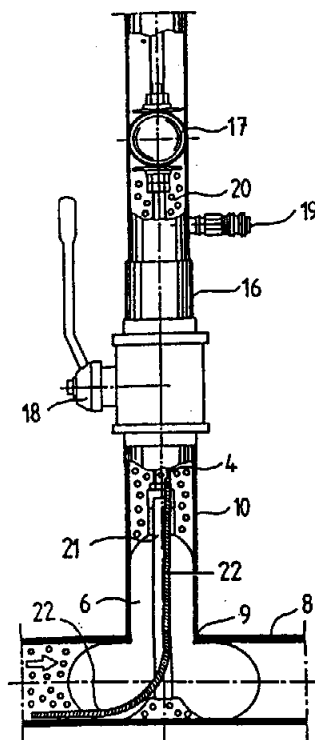
όπου το R' παριστά άτομο υδρογόνου, ρίζα αλκοϋλίου, γραμμική, διακλαδισμένη ή κυκλική που περιέχει ως 8 άτομα άνθρακος, ρίζα αλκενυλίου που περιέχει από 2 ως 8 άτομα άνθρακος, ρίζα ακυλίου που περιέχει από 1 ως 6 άτομα άνθρακος ή ρίζα αραλκοϋλίου που περιέχει από 7 ως 15 άτομα άνθρακος και το R παριστά ρίζα αρυλίου που περιέχει έως 14 άτομα άνθρακος ενδεχομένως υποκατεστημένη ή ρίζα ετεροκυκλική αρωματική μονο ή πολυκυκλική ενδεχομένως υποκατεστημένη, η παρασκευή τους, η εφαρμογή τους ως φάρμακα, οι συνθέσεις που τα περιλαμβάνουν και τα νέα ενδιάμεσα.

ΠΕΡΙΛΗΨΗ (57)

Οι ενώσεις που αντιστοιχούν στο γενικό τύπο (I):

ΑΡΙΘΜΟΣ ΕΥΡΩΠΑΪΚΟΥ Δ.Ε. (11):	3005524
ΑΡΙΘ. ΕΛΛΗΝΙΚΗΣ ΚΑΤΑΘΕΣΗΣ (21):	920401118
ΗΜΕΡ. ΕΛΛΗΝΙΚΗΣ ΚΑΤΑΘΕΣΗΣ (22):	27.08.92
ΑΡΙΘ./ΗΜΕΡ. ΔΗΜΟΣΙΕΥΣΗΣ	
ΕΥΡΩΠΑΪΚΟΥ ΔΙΠΛΩΜΑΤΟΣ (87):	0 294 727/26.08.92
ΑΡΙΘ./ΗΜΕΡ. ΚΑΤΑΘΕΣΗΣ	
ΕΥΡΩΠΑΪΚΗΣ ΑΙΤΗΣΗΣ (86):	88108961.8/04.06.88
ΤΙΤΛΟΣ ΕΦΕΥΡΕΣΗΣ (54):	Κατασκευή κλεισίματος σωληνώσεων
ΔΙΚΑΙΟΥΧΟΣ (73):	WAF GmbH Absperrgerate und Apparatebau Zum Riegel 15 D-6720 Speyer, Γερμανία
ΣΥΜΒΑΤΙΚΕΣ ΠΡΟΤΕΡΑΙΟΤΗΤΕΣ (30):	3719395/11.06.87/Γερμανία 8708203/11.06.87/Γερμανία
ΕΦΕΥΡΕΤΗΣ (72):	1) Selberth, Arno 2) Weiss, Ursula, Dr.
ΕΙΔΙΚΟΣ ΠΛΗΡΕΞΟΥΣΙΟΣ (74):	Προκοπίου Δημήτριος, δικηγόρος, Ηρακλείου 6, 106 73 Αθήνα
ΑΝΤΙΚΛΗΤΟΣ (74):	Σακελλαρίδης Α. Ιωάννης Ηρακλείου 6, 106 73 Αθήνα

σακουλάκι που μπορεί να διπλωθεί και να επιμηκυνθεί. Αυτό το σακουλάκι γεμίζει κάτω από πίεση με νερό, έτσι ώστε να επιμηκυνθεί για να έρθει σε επαφή με τον σωλήνα. Εξωτερικά τοποθετείται ξηρός πάγος πάνω στο σωλήνα, έτσι ώστε να παγώνει το νερό και να σχηματίζει ένα σταθερό όγκο που να μπλοκάρει.



ΠΕΡΙΛΗΨΗ (57)

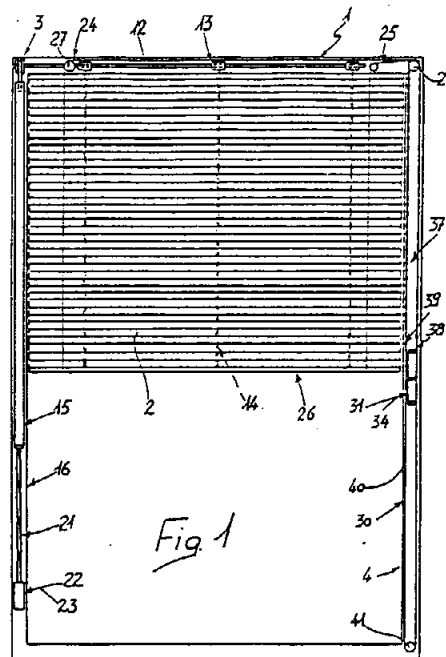
Η εφεύρεση αφορά μια κατασκευή υδραυλικού κλεισίματος σωληνώσεων με ένα σώμα κλεισίματος, το οποίο παρουσιάζει μια τεχνική κατάλληλη για να προσαρμοστεί πάνω σε έναν σωλήνα. Το σώμα κλεισίματος είναι τοποθετημένο σε ένα σωλήνα εισαγωγής και μπορεί να επιμηκυνθεί σε όλες τις πλευρές. Από την αμερικανική πατέντα US-PS 3805 844 είναι γνωστή μια τέτοιου είδους κατασκευή κλεισίματος, κατά την οποία χρησιμοποιείται ένα

ΑΡΙΘΜΟΣ ΕΥΡΩΠΑΪΚΟΥ Δ.Ε. (11): 3005525
ΑΡΙΘ. ΕΛΛΗΝΙΚΗΣ ΚΑΤΑΘΕΣΗΣ (21): 920401323
ΗΜΕΡ. ΕΛΛΗΝΙΚΗΣ ΚΑΤΑΘΕΣΗΣ (22): 27.08.92
ΑΡΙΘ./ΗΜΕΡ. ΔΗΜΟΣΙΕΥΣΗΣ
ΕΥΡΩΠΑΪΚΟΥ ΔΙΠΛΩΜΑΤΟΣ (87): 0 245 811/26.08.92
ΑΡΙΘ./ΗΜΕΡ. ΚΑΤΑΘΕΣΗΣ
ΕΥΡΩΠΑΪΚΗΣ ΑΙΤΗΣΗΣ (86): 87106781.5/11.05.87
ΤΙΤΛΟΣ ΕΦΕΥΡΕΣΗΣ (54): Παραπέτασμα πολλών περυγιών, ιδίως δε ενετική γρίλια
ΔΙΚΑΙΟΥΧΟΣ (73): Finvetro S.r.l.
 Via S. Rocco 16
 35042 Este (Padova), Ιταλία
ΣΥΜΒΑΤΙΚΕΣ ΠΡΟΤΕΡΑΙΟΤΗΤΕΣ (30): 4156886/16.05.86/Ιταλία
ΕΦΕΥΡΕΤΗΣ (72): 1) Rossini, Mauro
 2) Encicliati, Mario
ΕΙΔΙΚΟΣ ΠΛΗΡΕΞΟΥΣΙΟΣ (74): Ιλεάνα Βόζεμπεργκ-Βρετού, δικηγόρος, Σκουφά 60Α, 106 80 Αθήνα
ΑΝΤΙΚΛΗΤΟΣ (74): Θεόδωρος Βόζεμπεργκ-Βρετός, δικηγόρος, Σκουφά 60Α, 106 80 Αθήνα

ΠΕΡΙΛΗΨΗ (57)

Μία ενετική γρίλια (παραπέτασμα) 1 παραλαμβάνεται εντός του σφραγισμένου ενδιάμεσου χώρου 5 που καθορίζεται από δύο γυάλινες επιφάνειες 7,8 ενός γυάλινου κιβωτίου 6, όπου οι γυάλινες επιφάνειες απέχουν μεταξύ τους μέσω ενός πλαισίου εξ αλουμινίου 4 που περιέχει ένα μοριακό κόσκινο 10. Η ενετική γρίλια εφοδιάζεται με μέλη ελέγχου 12-37 που επιτρέπουν την ρύθμιση της συσσωρεύσεως και/ή της κλίσεως των περυγιών της 2 από το έξω μέρος του γυάλινου κιβωτίου 6, χωρίς να μεταβάλλεται η σφράγιση και συνεπώς η

λειτουργικότητά της. Η λειτουργία από το έξω μέρος των μελών ελέγχου εντός του γυάλινου κιβωτίου επιτυγχάνεται για κάθε ρύθμιση με την βοήθεια μαγνητικής ζεύξεως, δια μέσου μιας από τις γυάλινες επιφάνειες του γυάλινου κιβωτίου, μεταξύ ενός πρώτου μαγνήτη 22,32 τοποθετημένου εντός του γυάλινου κιβωτίου και που συνδέεται άμεσα με το σχετικό σύστημα ελέγχου, και ενός δεύτερου εξωτερικού μαγνήτη 23,35.

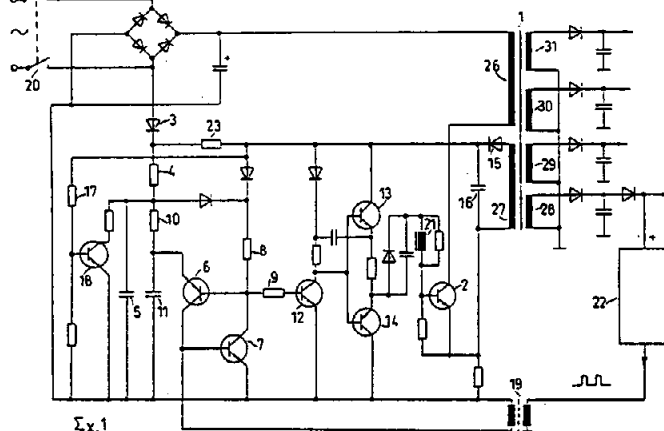


ΑΡΙΘΜΟΣ ΕΥΡΩΠΑΪΚΟΥ Δ.Ε. (11): 3005526
ΑΡΙΘ. ΕΛΛΗΝΙΚΗΣ ΚΑΤΑΘΕΣΗΣ (21): 920401671
ΗΜΕΡ. ΕΛΛΗΝΙΚΗΣ ΚΑΤΑΘΕΣΗΣ (22): 27.08.92
ΑΡΙΘ./ΗΜΕΡ. ΔΗΜΟΣΙΕΥΣΗΣ
ΕΥΡΩΠΑΪΚΟΥ ΔΙΠΛΩΜΑΤΟΣ (87): 0 223 171/26.08.92
ΑΡΙΘ./ΗΜΕΡ. ΚΑΤΑΘΕΣΗΣ
ΕΥΡΩΠΑΪΚΗΣ ΑΙΤΗΣΗΣ (86): 86115541.4/10.11.86
ΤΙΤΛΟΣ ΕΦΕΥΡΕΣΗΣ (54): Ελεγχόμενο τροφοδοτικό
ΔΙΚΑΙΟΥΧΟΣ (73): Deutsche Thomson-Brandt GmbH
 Hermann-Schwer-Strasse 3 Postfach
 1307
 D-7730 Villingen-Schwenningen,
 Γερμανία
ΣΥΜΒΑΤΙΚΕΣ ΠΡΟΤΕΡΑΙΟΤΗΤΕΣ (30): 3540802/16.11.85/Γερμανία
ΕΦΕΥΡΕΤΗΣ (72): 1) Geiger, Erich, Dipl.-Ing.
 2) Hartmann, Uwe, Ing. grad
 3) Lopez, Daniel
ΕΙΔΙΚΟΣ ΠΛΗΡΕΞΟΥΣΙΟΣ (74): Σταθάκης Ι. Αντώνιος, δικηγόρος, Σταδίου 49Β, 105 59 Αθήνα
ΑΝΤΙΚΛΗΤΟΣ (74): Σταθάκης Ι. Αντώνιος, δικηγόρος, Σταδίου 49Β, 105 59 Αθήνα

ΠΕΡΙΛΗΨΗ (57)

Η εφεύρεση αφορά ένα ελεγχόμενο τροφοδοτικό, το οποίο μετά από μία διαδικασία έναυσης, ελέγχεται από ένα διαμορφωτή πλάτους παλμών (22), που τροφοδοτείται με τάση απ' το ελεγχόμενο τροφοδοτικό. Η διαδικασία έναυσης προκαλείται, αφού τεθεί το σύστημα σε λειτουργία, με τη βοήθεια ενός κυκλώματος έναυσης με ταλαντωτή, το οποίο είναι συνδεδεμένο στο δίκτυο. Ο ταλαντωτής έναυσης ταλαντώνει αρχικά με τετραγωνικούς παλμούς με μεγάλη

αναλογίας εφαρμογής και με συχνότητα η οποία είναι χαμηλότερη απ' αυτήν του διαμορφωτή πλάτους παλμών (22). Μέσω του κυκλώματος έναυσης η αναλογία εφαρμοζόμενων παλμών στον ταλαντωτή έναυσης μειώνεται με περίπου ίδια συχνότητα, με αποτέλεσμα ν' αυξάνονται οι τάσεις στο ελεγχόμενο τροφοδοτικό. Ο διαμορφωτής πλάτους παλμών (22) αναλαμβάνει την λειτουργία. Μόλις φτάσουν οι πρώτοι παλμοί από το διαμορφωτή πλάτους παλμών (22), ο ταλαντωτής έναυσης σταματά τη λειτουργία του.

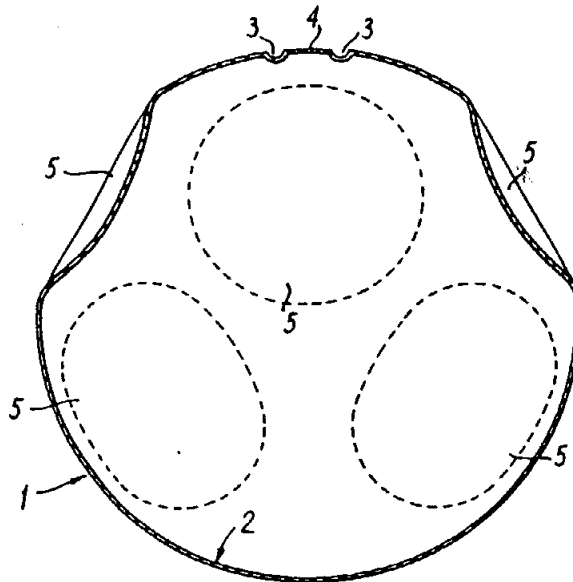


ΑΡΙΘΜΟΣ ΕΥΡΩΠΑΪΚΟΥ Δ.Ε. (11): 3005527
ΑΡΙΘ. ΕΛΛΗΝΙΚΗΣ ΚΑΤΑΘΕΣΗΣ (21): 920401803
ΗΜΕΡ. ΕΛΛΗΝΙΚΗΣ ΚΑΤΑΘΕΣΗΣ (22): 27.08.92
ΑΡΙΘ./ΗΜΕΡ. ΔΗΜΟΣΙΕΥΣΗΣ
ΕΥΡΩΠΑΪΚΟΥ ΔΙΠΛΩΜΑΤΟΣ (87): 0 277 847/26.08.92
ΑΡΙΘ./ΗΜΕΡ. ΚΑΤΑΘΕΣΗΣ
ΕΥΡΩΠΑΪΚΗΣ ΑΙΤΗΣΗΣ (86): 88400021.7/06.01.88
ΤΙΤΛΟΣ ΕΦΕΥΡΕΣΗΣ (54): Σώμα πλήρωσης που προορίζεται να δεχθεί ένα μέσο αποθήκευσης ενέργειας μεγάλης λανθάνουσας θερμότητας τήξης-κρυσταλλοποίησης
ΔΙΚΑΙΟΥΧΟΣ (73): Patry, Jean
 9, Rue Saint-Paul
 F-75004 Paris, Γαλλία
ΣΥΜΒΑΤΙΚΕΣ ΠΡΟΤΕΡΑΙΟΤΗΤΕΣ (30): 8700270/13.01.87/Γαλλία
ΕΦΕΥΡΕΤΗΣ (72): Patry, Jean
ΕΙΔΙΚΟΣ ΠΛΗΡΕΞΟΥΣΙΟΣ (74): Πανίδου Αλεξάνδρα, δικηγόρος, Κουμπάρη 2, 106 74 Αθήνα
ΑΝΤΙΚΛΗΤΟΣ (74): Παπακωνσταντίνου Ελένη, δικηγόρος, Κουμπάρη 2, 106 74 Αθήνα

ΠΕΡΙΛΗΨΗ (57)

Σώμα πλήρωσης που προορίζεται να δεχθεί ένα μέσο αποθήκευσης ενέργειας μεγάλης λανθάνουσας θερμότητας τήξης-κρυσταλλοποίησης, κυρίως νερό, για μια εγκατάσταση αποθήκευσης που περιλαμβάνει μια περιοχή μέσα στην οποία συσσωρεύονται τα εν λόγω σώματα πλήρωσης με το περίβλημα καθενός απ' αυτά τα σώματα πλήρωσης να είναι ολοκληρωτικά γεμάτο με το μέσο αποθήκευσης και διαθέτοντας μια ελαστική δομή, χαρακτηριζόμενο από το ότι το

περίβλημα ή σώμα (1) που το οριοθετεί είναι αυστηρά ελαστικό μ' αυτήν μόνο την ιδιότητα να χρησιμοποιείται ώστε, σε μια αύξηση του όγκου του μέσου αποθήκευσης που είναι αποτέλεσμα μιας αλλαγής φάσης ν' αντιστοιχεί ταυτόχρονα μια ίδια αύξηση του εσωτερικού όγκου του περιβλήματος και από το ότι αυτή η αύξηση του όγκου πραγματοποιείται με την αντιστροφή ενός κυρτού προπλάσματος ή κοιλότητας (5) σε κυρτή μορφή, η οποία μορφή παρουσιάζει κατά προτίμηση μια τέλεια συμμετρία ως προς τον άξονα αντιστροφής.

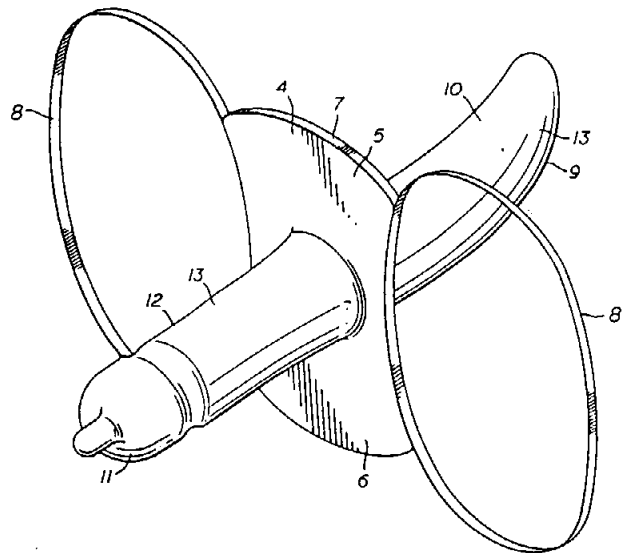


ΑΡΙΘΜΟΣ ΕΥΡΩΠΑΪΚΟΥ Δ.Ε. (11): 3005528
ΑΡΙΘ. ΕΛΛΗΝΙΚΗΣ ΚΑΤΑΘΕΣΗΣ (21): 920401805
ΗΜΕΡ. ΕΛΛΗΝΙΚΗΣ ΚΑΤΑΘΕΣΗΣ (22): 27.08.92
ΑΡΙΘ./ΗΜΕΡ. ΔΗΜΟΣΙΕΥΣΗΣ
ΕΥΡΩΠΑΪΚΟΥ ΔΙΠΛΩΜΑΤΟΣ (87): 0 392 300/26.08.92
ΑΡΙΘ./ΗΜΕΡ. ΚΑΤΑΘΕΣΗΣ
ΕΥΡΩΠΑΪΚΗΣ ΑΙΤΗΣΗΣ (86): 90106221.6/31.03.90
ΤΙΤΛΟΣ ΕΦΕΥΡΕΣΗΣ (54): Χρησιμοποίηση φαρμακευτικών μέσων περιέχοντων τουλάχιστον μια κυτοκίνη, μια συνδισασμένη αντιμετώπιση προνεοπλασματικών οιδημάτων
ΔΙΚΑΙΟΥΧΟΣ (73): Boehringer Ingelheim International GmbH
 Postfach 20
 D-6507 Ingelheim am Rhein
 Γερμανία
ΣΥΜΒΑΤΙΚΕΣ ΠΡΟΤΕΡΑΙΟΤΗΤΕΣ (30): 3911720/11.04.89/Γερμανία
 4005416/21.02.90/Γερμανία
ΕΦΕΥΡΕΤΗΣ (72): Boniver, Jacques, Prof.
ΕΙΔΙΚΟΣ ΠΛΗΡΕΞΟΥΣΙΟΣ (74): Πανίδου Αλεξάνδρα, δικηγόρος, Κουμπάρη 2, 106 74 Αθήνα
ΑΝΤΙΚΛΗΤΟΣ (74): Παπακωνσταντίνου Ελένη, δικηγόρος, Κουμπάρη 2, 106 74 Αθήνα

ΠΕΡΙΛΗΨΗ (57)

Η ευρεσιτεχνία αφορά την χρησιμοποίηση φαρμακευτικού μέσου περιέχοντος τουλάχιστον μια κυτοκίνη, για συνδισασμένη αντιμετώπιση Προνεοπλασματικών οιδημάτων.

ΑΡΙΘΜΟΣ ΕΥΡΩΠΑΪΚΟΥ Δ.Ε. (11): 3005529
ΑΡΙΘ. ΕΛΛΗΝΙΚΗΣ ΚΑΤΑΘΕΣΗΣ (21): 920401806
ΗΜΕΡ. ΕΛΛΗΝΙΚΗΣ ΚΑΤΑΘΕΣΗΣ (22): 27.08.92
ΑΡΙΘ./ΗΜΕΡ. ΔΗΜΟΣΙΕΥΣΗΣ
ΕΥΡΩΠΑΪΚΟΥ ΔΙΠΛΩΜΑΤΟΣ (87): 0 358 373/26.08.92
ΑΡΙΘ./ΗΜΕΡ. ΚΑΤΑΘΕΣΗΣ
ΕΥΡΩΠΑΪΚΗΣ ΑΙΤΗΣΗΣ (86): 89308526.6/23.08.89
ΤΙΤΛΟΣ ΕΦΕΥΡΕΣΗΣ (54): Ενδοκολπική διάταξη
ΔΙΚΑΙΟΥΧΟΣ (73): Quiroz, Roberto
 341 Lucero Lane
 El Paso Texas 79917, Η.Π.Α.
ΣΥΜΒΑΤΙΚΕΣ ΠΡΟΤΕΡΑΙΟΤΗΤΕΣ (30): 240805/06.09.88/Η.Π.Α.
ΕΦΕΥΡΕΤΗΣ (72): Quiroz, Roberto
ΕΙΔΙΚΟΣ ΠΛΗΡΕΞΟΥΣΙΟΣ (74): Πανίδου Αλεξάνδρα, δικηγόρος,
 Κουμπάρη 2, 106 74 Αθήνα
ΑΝΤΙΚΛΗΤΟΣ (74): Παπακωνσταντίνου Ελένη, δικηγόρος,
 Κουμπάρη 2, 106 74 Αθήνα



ΠΕΡΙΛΗΨΗ (57)

Παρουσιάζεται εδώ ενδοκολπική διάταξη για σφράγιση έναντι επαφής με μεταδοσιμες μολύνσεις και νόσους. Η διάταξη είναι ένας ελαστικός περιέκτης. Ο περιέκτης λειτουργεί όμοια όπως η καπότα αλλά μπορεί να καλύπτει τελείως και τα γεννητικά όργανα γυναίκας και τα γεννητικά όργανα άνδρα. Η διάταξη μπορεί να περιλαμβάνει λιπαντική γέλη και το εξωτερικόν αυτής καλύπτεται με λιπαντική γέλη. Η ελαστική φύση της διατάξεως επιτρέπει σ' αυτή να συμμορφώνεται προς τα σχήματα επιφάνειας του κόλπου και του πέους καθώς το πέος διεισδύει και εισάγεται εντός του κόλπου. Η διάταξη είναι εύκολη σε χρήση και τελείως μιας χρήσεως.

ΑΡΙΘΜΟΣ ΕΥΡΩΠΑΪΚΟΥ Δ.Ε. (11): 3005530
ΑΡΙΘ. ΕΛΛΗΝΙΚΗΣ ΚΑΤΑΘΕΣΗΣ (21): 920401807
ΗΜΕΡ. ΕΛΛΗΝΙΚΗΣ ΚΑΤΑΘΕΣΗΣ (22): 27.08.92
ΑΡΙΘ./ΗΜΕΡ. ΔΗΜΟΣΙΕΥΣΗΣ
ΕΥΡΩΠΑΪΚΟΥ ΔΙΠΛΩΜΑΤΟΣ (87): 0 338 978/26.08.92
ΑΡΙΘ./ΗΜΕΡ. ΚΑΤΑΘΕΣΗΣ
ΕΥΡΩΠΑΪΚΗΣ ΑΙΤΗΣΗΣ (86): 89810226.4/22.03.89
ΤΙΤΛΟΣ ΕΦΕΥΡΕΣΗΣ (54): Κάλυψη της γεύσης θυμόλης
ΔΙΚΑΙΟΥΧΟΣ (73): Warner-Lambert Company
 201 Tabor Road
 Morris Plains New Jersey 07950
 Η.Π.Α.
ΣΥΜΒΑΤΙΚΕΣ ΠΡΟΤΕΡΑΙΟΤΗΤΕΣ (30): 175568/31.03.88/Η.Π.Α.
ΕΦΕΥΡΕΤΗΣ (72): 1) Talwar, Anil Kumar
 2) Carlin, Edward James
ΕΙΔΙΚΟΣ ΠΛΗΡΕΞΟΥΣΙΟΣ (74): Πανίδου Αλεξάνδρα, δικηγόρος,
 Κουμπάρη 2, 106 74 Αθήνα
ΑΝΤΙΚΛΗΤΟΣ (74): Παπακωνσταντίνου Ελένη, δικηγόρος,
 Κουμπάρη 2, 106 74 Αθήνα

ΠΕΡΙΛΗΨΗ (57)

Κοινολογείται μια σύνθεση ή ένα τελικό προϊόν που περιέχει θυμόλη όπου η δυσάρεστη, φαρμακευτική ή σκληρή γεύση της θυμόλης έχει καλυφθεί. Η κάλυψη της γεύσης πραγματοποιείται με την χρησιμοποίηση αποτελεσματικών ποσοτήτων αλκοόλης σακχάρου, ή ενός μίγματος αλκοολών σακχάρων και ανηθόλης.

ΑΡΙΘΜΟΣ ΕΥΡΩΠΑΪΚΟΥ Δ.Ε.	(11): 3005531
ΑΡΙΘ. ΕΛΛΗΝΙΚΗΣ ΚΑΤΑΘΕΣΗΣ	(21): 920401813
ΗΜΕΡ. ΕΛΛΗΝΙΚΗΣ ΚΑΤΑΘΕΣΗΣ	(22): 27.08.92
ΑΡΙΘ./ΗΜΕΡ. ΔΗΜΟΣΙΕΥΣΗΣ	
ΕΥΡΩΠΑΪΚΟΥ ΔΙΠΛΩΜΑΤΟΣ	(87): 0 369 079/26.08.92
ΑΡΙΘ./ΗΜΕΡ. ΚΑΤΑΘΕΣΗΣ	
ΕΥΡΩΠΑΪΚΗΣ ΑΙΤΗΣΗΣ	(86): 88310908.4/18.11.88
ΤΙΤΛΟΣ ΕΦΕΥΡΕΣΗΣ	(54): Φαρμακευτικές συνθέσεις με αντι-καρκινική ενεργότητα και μέθοδος για τη θεραπεία του καρκίνου
ΔΙΚΑΙΟΥΧΟΣ	(73): Norsk Hydro A/S Bygdoy Alle 2 N-0257 Oslo 2, Νορβηγία
ΣΥΜΒΑΤΙΚΕΣ ΠΡΟΤΕΡΑΙΟΤΗΤΕΣ	(30): —
ΕΦΕΥΡΕΤΗΣ	(72): 1) Borretzen, Bernt 2) Larsen, Rolf Olaf 3) Dornish, John Michael 4) Oftebro, Reidar 5) Pettersen, Erik Olaf
ΕΙΔΙΚΟΣ ΠΛΗΡΕΞΟΥΣΙΟΣ	(74): Πανίδου Αλεξάνδρα, δικηγόρος, Κουμπάρη 2, 106 74 Αθήνα
ΑΝΤΙΚΛΗΤΟΣ	(74): Παπακωνσταντίνου Ελένη, δικηγόρος, Κουμπάρη 2, 106 74 Αθήνα

μια συνεργητικά αυξημένη κυτταροτοξικότητα για τα ανθρώπινα καρκινικά κύτταρα.

ΠΕΡΙΛΗΨΗ (57)

Η χρήση του L-ασκορβικού οξέος ή ενός φαρμακευτικά αποδεκτού αλατιού του, σε συνδυασμό με 5,6-0-βενζυλιδενό-L-ασκορβικό οξύ ή 5,6-0-βενζυλιδενό-L-ασκορβικό οξύ δευτεριωμένο τουλάχιστο στη θέση-1 της ομάδας αλδεύδης του ημίσεος βενζυλιδενίου, ή ενός φαρμακευτικά αποδεκτού αλατιού παρόμοιων οξέων, καταλήγει σε

ΑΡΙΘΜΟΣ ΕΥΡΩΠΑΪΚΟΥ Δ.Ε.	(11): 3005532
ΑΡΙΘ. ΕΛΛΗΝΙΚΗΣ ΚΑΤΑΘΕΣΗΣ	(21): 920401814
ΗΜΕΡ. ΕΛΛΗΝΙΚΗΣ ΚΑΤΑΘΕΣΗΣ	(22): 27.08.92
ΑΡΙΘ./ΗΜΕΡ. ΔΗΜΟΣΙΕΥΣΗΣ	
ΕΥΡΩΠΑΪΚΟΥ ΔΙΠΛΩΜΑΤΟΣ	(87): 0 330 346/26.08.92
ΑΡΙΘ./ΗΜΕΡ. ΚΑΤΑΘΕΣΗΣ	
ΕΥΡΩΠΑΪΚΗΣ ΑΙΤΗΣΗΣ	(86): 89301263.3/09.02.89
ΤΙΤΛΟΣ ΕΦΕΥΡΕΣΗΣ	(54): Συνδετική ύλη οστών
ΔΙΚΑΙΟΥΧΟΣ	(73): Pfizer Hospital Products Group Inc. 235 East 42nd Street New York New York 10017, Η.Π.Α.
ΣΥΜΒΑΤΙΚΕΣ ΠΡΟΤΕΡΑΙΟΤΗΤΕΣ	(30): 158472/22.02.88/Η.Π.Α.
ΕΦΕΥΡΕΤΗΣ	(72): Arroyo, Nestor A.
ΕΙΔΙΚΟΣ ΠΛΗΡΕΞΟΥΣΙΟΣ	(74): Πανίδου Αλεξάνδρα, δικηγόρος, Κουμπάρη 2, 106 74 Αθήνα
ΑΝΤΙΚΛΗΤΟΣ	(74): Παπακωνσταντίνου Ελένη, δικηγόρος, Κουμπάρη 2, 106 74 Αθήνα

ΠΕΡΙΛΗΨΗ (57)

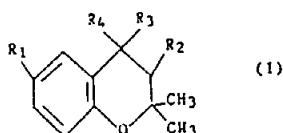
Κοινολογείται μια σύνθεση συνδετικής ύλης οστών που περιλαμβάνει (α) ένα υγρό συστατικό που περιλαμβάνει ένα μονομερές ακρυλικού εστέρα και (β) ένα κονιοποιημένο συστατικό που περιλαμβάνει, με βάση το βάρος του κονιοποιημένου συστατικού, (i) από 0 ως περίπου 20 στα εκατό ενός ομοιοπολυμερούς μεθακρυλικού μεθυλίου, (ii) από περίπου 30 ως περίπου 60 στα εκατό ενός συμπολυμερούς μεθακρυλικού μεθυλίου-στυρολίου, και (iii) από περίπου 30 ως περίπου 60 στα εκατό ενός συμπολυμερούς μεθακρυλικού μεθυλίου-μεθακρυλικού βουτυλίου.

ΑΡΙΘΜΟΣ ΕΥΡΩΠΑΪΚΟΥ Δ.Ε.	(11): 3005533
ΑΡΙΘ. ΕΛΛΗΝΙΚΗΣ ΚΑΤΑΘΕΣΗΣ	(21): 920401819
ΗΜΕΡ. ΕΛΛΗΝΙΚΗΣ ΚΑΤΑΘΕΣΗΣ	(22): 27.08.92
ΑΡΙΘ./ΗΜΕΡ. ΔΗΜΟΣΙΕΥΣΗΣ	
ΕΥΡΩΠΑΪΚΟΥ ΔΙΠΛΩΜΑΤΟΣ	(87): 0 370 902/26.08.92
ΑΡΙΘ./ΗΜΕΡ. ΚΑΤΑΘΕΣΗΣ	
ΕΥΡΩΠΑΪΚΗΣ ΑΙΤΗΣΗΣ	(86): 89403221.8/22.11.89
ΤΙΤΛΟΣ ΕΦΕΥΡΕΣΗΣ	(54): Χρησιμοποίηση παραγώγων της χρωμάνης για την αγωγή των καταθλιπτικών καταστάσεων
ΔΙΚΑΙΟΥΧΟΣ	(73): ELF SANOFI 32-34, Rue Marbeuf F-75008 Paris, Γαλλία
ΣΥΜΒΑΤΙΚΕΣ ΠΡΟΤΕΡΑΙΟΤΗΤΕΣ ΕΦΕΥΡΕΤΗΣ	(30): 8815283/23.11.88/Γαλλία (72): 1) Soubrie, Philippe 2) Roncelet, Martine
ΕΙΔΙΚΟΣ ΠΛΗΡΕΞΟΥΣΙΟΣ	(74): Πανίδου Αλεξάνδρα, δικηγόρος, Κουμπάρη 2, 106 74 Αθήνα
ΑΝΤΙΚΛΗΤΟΣ	(74): Παπακωνσταντίνου Ελένη, δικηγόρος, Κουμπάρη 2, 106 74 Αθήνα

στον οποίο το R₁ παριστά το υδρογόνο, ένα άτομο αλογόνου, μια νιτρική ομάδα, μια ομάδα ακετυλίου, μια ομάδα τριφθορομεθυλίου· το R₂ παριστά μια ομάδα υδροξυλίου και, στην περίπτωση αυτή, το R₃ παριστά ένα άτομο υδρογόνου ή ακόμη τα R₂ και R₃ λαμβανόμενα ομού παριστούν έναν επί πλέον δεσμό μεταξύ των ατόμων άνθρακα που τα φέρουν· το R₄ παριστά μια ομάδα οξο-2 πυρρολιδινυλ-1 ή οξο-2 πιπεριδυλ-1 ή ακόμη μία ετεροκυκλική ομάδα επιλεγόμενη μεταξύ των ομάδων 1H-2-πυριδον-1-υλ, 1H-6-πυριδαζινον-1-υλ, 1H-2-πυριμιδινον-1-υλ, 1H-6-πυριμιδινον-1-υλ, 1H-2-πυραζινον-1-υλ ή 1H-2-θειοπυριδον-1-υλ χωρίς υποκατάσταση ή ενδεχομένως με υποκατάσταση 1 ή 2 φορές από μία ομάδα αλκυλίου (1 έως 4 άτομα άνθρακα), ένα άτομο αλογόνου, μια ομάδα υδροξυλίου, νιτρική, αμίνης, καρβοξυλίου για την παρασκευή ενός φαρμάκου για την αγωγή των καταθλιπτικών καταστάσεων.

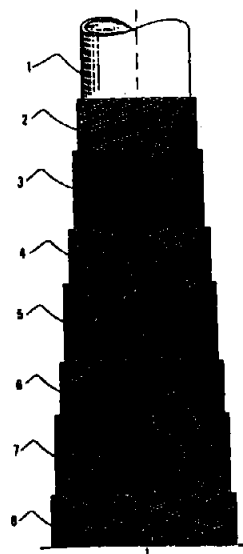
ΠΕΡΙΛΗΨΗ (57)

Η παρούσα εφεύρεση αφορά τη χρησιμοποίηση μιας ενώσεως τύπου:



ΑΡΙΘΜΟΣ ΕΥΡΩΠΑΪΚΟΥ Δ.Ε.	(11): 3005534
ΑΡΙΘ. ΕΛΛΗΝΙΚΗΣ ΚΑΤΑΘΕΣΗΣ	(21): 920401840
ΗΜΕΡ. ΕΛΛΗΝΙΚΗΣ ΚΑΤΑΘΕΣΗΣ	(22): 27.08.92
ΑΡΙΘ./ΗΜΕΡ. ΔΗΜΟΣΙΕΥΣΗΣ	
ΕΥΡΩΠΑΪΚΟΥ ΔΙΠΛΩΜΑΤΟΣ	(87): 0 331 571/26.08.92
ΑΡΙΘ./ΗΜΕΡ. ΚΑΤΑΘΕΣΗΣ	
ΕΥΡΩΠΑΪΚΗΣ ΑΙΤΗΣΗΣ	(86): 89400545.3/28.02.89
ΤΙΤΛΟΣ ΕΦΕΥΡΕΣΗΣ	(54): Σωλήν ο οποίος περιλαμβάνει σύνθετες στρώσεις με διαφορετικό μέτρο ελαστικότητας
ΔΙΚΑΙΟΥΧΟΣ	(73): 1) AEROSPATIALE 37, Boulevard de Montmorency F-75016 Paris, Γαλλία 2) Institut Français du Pétrole 4, Avenue de Bois-Préau F-92502 Rueil-Malmaison, Γαλλία
ΣΥΜΒΑΤΙΚΕΣ ΠΡΟΤΕΡΑΙΟΤΗΤΕΣ ΕΦΕΥΡΕΤΗΣ	(30): 8802560/02.03.88/Γαλλία (72): 1) Odru, Pierre 2) Auberon, Marcel 3) Sparks, Charles 4) Behar, Jacques
ΕΙΔΙΚΟΣ ΠΛΗΡΕΞΟΥΣΙΟΣ	(74): Παναγιώτα Παπακώστα-Αναγνωστοπούλου, δικηγόρος, Μαυροκορδάτου 7, Αθήνα
ΑΝΤΙΚΛΗΤΟΣ	(74): Βασίλειος Κιόρτσης, Μαυροκορδάτου 7, Αθήνα

περιλαμβάνει τουλάχιστον δυο στρώσεις ινών οπλισμού πίεσης ή στρώσεις αντοχής εις την πίεση, οι οποίες έχουν περιτυλιχθεί υπό γωνία τουλάχιστον ίση προς την απόλυτο τιμή εις 70°, σε σχέση προς τον άξονα του σωλήνος, όπου οι δύο στρώσεις έχουν αμφοτέρως ακτινική διαστολή υπό την επίδραση της πίεσης και όπου η μία από τις δύο στρώσεις είναι εσωτερική της άλλης. Η εφεύρεση χαρακτηρίζεται εκ του ότι το περιφερειακό μέτρο ελαστικότητας της εξωτερικής στρώσεως είναι μεγαλύτερο του περιφερειακού μέτρου ελαστικότητας της περιφερειακής στρώσεως.

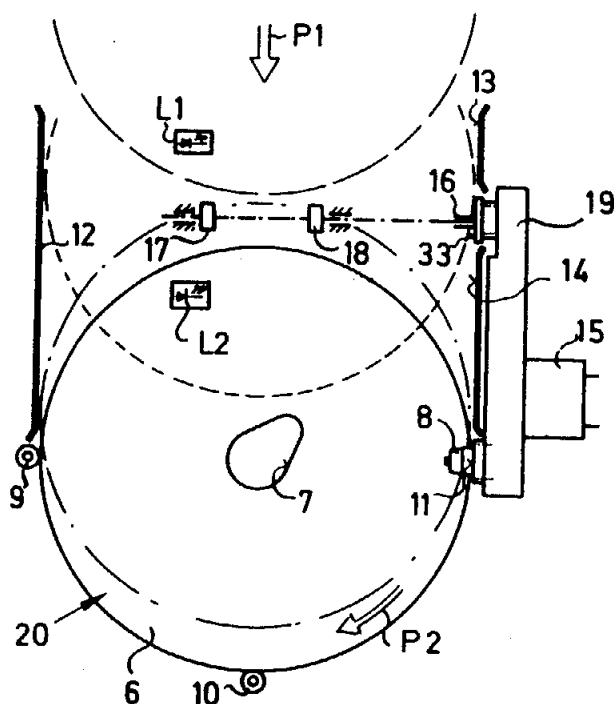


ΠΕΡΙΛΗΨΗ (57)

Σωλήν από σύνθετο υλικό, που αντέχει εις την εσωτερική πίεση και

ΑΡΙΘΜΟΣ ΕΥΡΩΠΑΪΚΟΥ Δ.Ε. (11): 3005535
ΑΡΙΘ. ΕΛΛΗΝΙΚΗΣ ΚΑΤΑΘΕΣΗΣ (21): 920401863
ΗΜΕΡ. ΕΛΛΗΝΙΚΗΣ ΚΑΤΑΘΕΣΗΣ (22): 27.08.92
ΑΡΙΘ./ΗΜΕΡ. ΔΗΜΟΣΙΕΥΣΗΣ
ΕΥΡΩΠΑΪΚΟΥ ΔΙΠΛΩΜΑΤΟΣ (87): 0 291 740/03.06.92
ΑΡΙΘ./ΗΜΕΡ. ΚΑΤΑΘΕΣΗΣ
ΕΥΡΩΠΑΪΚΗΣ ΑΙΤΗΣΗΣ (86): 88106806.8/28.04.88
ΤΙΤΛΟΣ ΕΦΕΥΡΕΣΗΣ (54): Διάταξη δια την αυτόματο τοποθέτηση ενός δίσκου διαγράμματος
ΔΙΚΑΙΟΥΧΟΣ (73): Mannesmann Kienzle Beteiligungsgesellschaft mbH Heinrich-Hertz-Strasse 45 7730 Villingen-Schwenningen, Γερμανία
ΣΥΜΒΑΤΙΚΕΣ ΠΡΟΤΕΡΑΙΟΤΗΤΕΣ (30): 3716486/16.05.87/Γερμανία
ΕΦΕΥΡΕΤΗΣ (72): Norbert Helmschrott
ΕΙΔΙΚΟΣ ΠΛΗΡΕΞΟΥΣΙΟΣ (74): Σ. Σταθάκη-Χατζηβασιλείου, δικηγόρος, Πανεπιστημίου 44, 106 79 Αθήνα
ΑΝΤΙΚΛΗΤΟΣ (74): Σ. Σταθάκη-Χατζηβασιλείου, δικηγόρος, Πανεπιστημίου 44, 106 79 Αθήνα

ράς (17, 18) δια μια κατά την διάμετρο μεταφορά και ένας επί πλέον κύλινδρο μεταφοράς (8) που κινείται από τον ίδιο κινητήρα (15) ο οποίος κινεί ένα προστεθέντα δίσκο διαγράμματος (6) κατά την διεύθυνση περιφερείας και τον κοχλιώνει επί της βελόνης κεντρώσεως και συμπαρασυρμού.



ΠΕΡΙΛΗΨΗ (57)

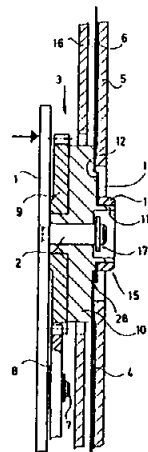
Δια ένα όργανο καταγραφής εις το οποίον σαν φορείς καταγραφής χρησιμοποιούνται δίσκοι διαγράμματος και όπου αυτοί τοποθετούνται μέσω μιας σχισμής στο όργανο καταγραφής και παραλαμβάνονται επί μιας διατάξεως παραλαβής δίσκου διαγράμματος με μια βελόνη κεντρώσεως με έκκεντρο επίθεμα προτείνεται μια απλή διάταξη τοποθετήσεως. Ειδικότερα προβλέπονται πρώτοι κύλινδροι μεταφο-

χωρίς προβλήματα τοποθέτηση των δίσκων διαγραμμάτων. Η διάταξη τοποθετήσεως (3) δίσκων διαγραμμάτων παρουσιάζει ένα σύνολο συμπαρασυρμού (12) το οποίον είναι λίγο μονο ψηλότερο από το πάχος ενός δίσκου διαγράμματος (4), εις την διάταξη συμπαρασυρμού (12) είναι τοποθετημένος ένας δακτυλιοειδής τομέυς (13) ο οποίος δι ενός περιβλήματος (14) το οποίον συμπληρώνει την ακίδα κεντρώσεως (15) είναι στερεωμένος αξονικά. Ο δακτυλιοειδής τομέυς (13) ο οποίος δια μιας κεκαμμένης γλωσσίδος σχηματίζει ένα σπείρωμα εισόδου δια την παραλαβή του δίσκου διαγράμματος (4) δημιουργεί μεταξύ αυτού και της επιφανείας επιθέσεως του δίσκου διαγράμματος επί του φορέως (10) της διατάξεως παραλαβής δίσκου διαγράμματος (3) ένα δακτυλιοειδή χώρο (28) ο οποίος παρεμποδίζει κτυπήματα της ακμής συμπαρασυρμού και του ανοίγματος κεντρώσεως του δίσκου διαγράμματος (4).

ΑΡΙΘΜΟΣ ΕΥΡΩΠΑΪΚΟΥ Δ.Ε. (11): 3005536
ΑΡΙΘ. ΕΛΛΗΝΙΚΗΣ ΚΑΤΑΘΕΣΗΣ (21): 920401864
ΗΜΕΡ. ΕΛΛΗΝΙΚΗΣ ΚΑΤΑΘΕΣΗΣ (22): 27.08.92
ΑΡΙΘ./ΗΜΕΡ. ΔΗΜΟΣΙΕΥΣΗΣ
ΕΥΡΩΠΑΪΚΟΥ ΔΙΠΛΩΜΑΤΟΣ (87): 0 272 586/03.06.92
ΑΡΙΘ./ΗΜΕΡ. ΚΑΤΑΘΕΣΗΣ
ΕΥΡΩΠΑΪΚΗΣ ΑΙΤΗΣΗΣ (86): 87118596.3/15.12.87
ΤΙΤΛΟΣ ΕΦΕΥΡΕΣΗΣ (54): Διάταξη τοποθετήσεως δίσκων διαγράμματος
ΔΙΚΑΙΟΥΧΟΣ (73): Mannesmann Kienzle Beteiligungsgesellschaft mbH Heinrich-Hertz-Strasse-45 7730 Villingen - Schwenningen, Γερμανία
ΣΥΜΒΑΤΙΚΕΣ ΠΡΟΤΕΡΑΙΟΤΗΤΕΣ (30): 3643739/20.12.86/Γερμανία
ΕΦΕΥΡΕΤΗΣ (72): Norbert Helmschrott
ΕΙΔΙΚΟΣ ΠΛΗΡΕΞΟΥΣΙΟΣ (74): Σταματίνα Σταθάκη Χατζηβασιλείου, δικηγόρος, Πανεπιστημίου 44, 106 79 Αθήνα
ΑΝΤΙΚΛΗΤΟΣ (74): Σταματίνα Σταθάκη Χατζηβασιλείου, δικηγόρος, Πανεπιστημίου 44, 106 79 Αθήνα

ΠΕΡΙΛΗΨΗ (57)

Δια ένα όργανο καταγραφής εις το οποίον χρησιμοποιούνται δίσκοι διαγράμματος ως φορείς καταγραφής και αυτοί τοποθετούνται μέσω μιας σχισμής στο όργανο καταγραφής και τοποθετούνται αυτομάτως στην θέση καταγραφής προτείνεται μια διάταξη τοποθετήσεως δίσκων διαγραμμάτων (3) η οποία προφυλάσσει το άνοιγμα κεντρώσεως των δίσκων διαγράμματος καθώς και καθιστά δυνατή, μια



ΑΡΙΘΜΟΣ ΕΥΡΩΠΑΪΚΟΥ Δ.Ε. (11):	3005537
ΑΡΙΘ. ΕΛΛΗΝΙΚΗΣ ΚΑΤΑΘΕΣΗΣ (21):	920401865
ΗΜΕΡ. ΕΛΛΗΝΙΚΗΣ ΚΑΤΑΘΕΣΗΣ (22):	27.08.92
ΑΡΙΘ./ΗΜΕΡ. ΔΗΜΟΣΙΕΥΣΗΣ	
ΕΥΡΩΠΑΪΚΟΥ ΔΙΠΛΩΜΑΤΟΣ (87):	0 259 092/22.07.92
ΑΡΙΘ./ΗΜΕΡ. ΚΑΤΑΘΕΣΗΣ	
ΕΥΡΩΠΑΪΚΗΣ ΑΙΤΗΣΗΣ (86):	87307541.0/26.08.87
ΤΙΤΛΟΣ ΕΦΕΥΡΕΣΗΣ (54):	Υποκατεστημένες εξαυδροαρυλοκινολιζίνες
ΔΙΚΑΙΟΥΧΟΣ (73):	Merck & Co. Inc 126, East Lincoln Avenue P.O. Box 2000 Rahway New Jersey 07065-0900, Η.Π.Α.
ΣΥΜΒΑΤΙΚΕΣ ΠΡΟΤΕΡΑΙΟΤΗΤΕΣ (30):	901485/28.08.86/Η.Π.Α.
ΕΦΕΥΡΕΤΗΣ (72):	1) Baldwin, John J. 2) Vacca, Joseph P. 3) Huff, Joel R. 4) Wiggins, J. Mark 5) De Solms, S. Jane 6) Young, Steven D.
ΕΙΔΙΚΟΣ ΠΛΗΡΕΞΟΥΣΙΟΣ (74):	Πανίδου Αλεξάνδρα, δικηγόρος, Κουμπάρη 2, 106 74 Αθήνα
ΑΝΤΙΚΛΗΤΟΣ (74):	Παπακωνσταντίνου Ελένη, δικηγόρος, Κουμπάρη 2, 106 74 Αθήνα

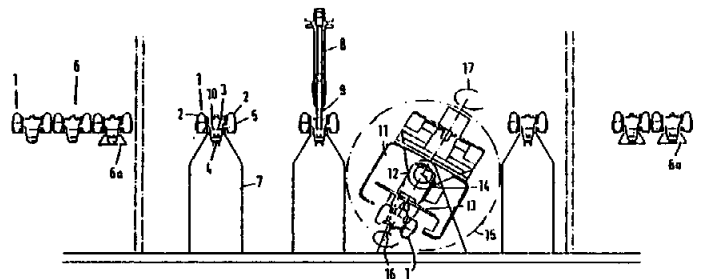
χρησιμοποιούνται δια τη θεραπευτική αγωγή ορισμένων παθολογικών διαταραχών, όπως υπερτάσεως, διαβήτη, διαταραχών που αφορούν τη συσσωμάτωση αιμοπεταλιδίων και παρόμοιων άνευ παρενεργειών που να μπορούν να αποδοθούν εις την επίδραση επί του κεντρικού νευρικού συστήματος.

ΠΕΡΙΛΗΨΗ (57)

Ορισμένες υποκατεστημένες εξαυδροαρυλοκινολιζίνες και φαρμακευτικώς παραδεκτά άλατα αυτών είναι περιφερειακώς εκλεκτικοί ανταγωνιστές του α₂-αδρενοδέκτου. Οι ενώσεις είναι κατάλληλες δια να

ΑΡΙΘΜΟΣ ΕΥΡΩΠΑΪΚΟΥ Δ.Ε. (11):	3005538
ΑΡΙΘ. ΕΛΛΗΝΙΚΗΣ ΚΑΤΑΘΕΣΗΣ (21):	920401866
ΗΜΕΡ. ΕΛΛΗΝΙΚΗΣ ΚΑΤΑΘΕΣΗΣ (22):	27.08.92
ΑΡΙΘ./ΗΜΕΡ. ΔΗΜΟΣΙΕΥΣΗΣ	
ΕΥΡΩΠΑΪΚΟΥ ΔΙΠΛΩΜΑΤΟΣ (87):	0 304 683/17.06.92
ΑΡΙΘ./ΗΜΕΡ. ΚΑΤΑΘΕΣΗΣ	
ΕΥΡΩΠΑΪΚΗΣ ΑΙΤΗΣΗΣ (86):	88112548.8/02.08.88
ΤΙΤΛΟΣ ΕΦΕΥΡΕΣΗΣ (54):	Μέθοδος και διάταξη δια την αφαίρεση πυρήνος από χυτά τεμάχια
ΔΙΚΑΙΟΥΧΟΣ (73):	"F.U.K" Frölich & Klüpfel Drucklufttechnik GmbH & Co. KG Fuchsstrasse 28 D-5600 Wuppertal 2, Γερμανία
ΣΥΜΒΑΤΙΚΕΣ ΠΡΟΤΕΡΑΙΟΤΗΤΕΣ (30):	3728687/27.08.87/Γερμανία
ΕΦΕΥΡΕΤΗΣ (72):	1) Fünfhausen, Dieter 2) Heppel, Günter, Dipl. Kfm. 3) Ruppert, Harry 4) Schmidt, Dieter
ΕΙΔΙΚΟΣ ΠΛΗΡΕΞΟΥΣΙΟΣ (74):	Πανίδου Αλεξάνδρα, δικηγόρος, Κουμπάρη 2, 106 74 Αθήνα
ΑΝΤΙΚΛΗΤΟΣ (74):	Παπακωνσταντίνου Ελένη, δικηγόρος, Κουμπάρη 2, 106 74 Αθήνα

αφυριού πεπιεσμένου αέρος επικρούεται επί ενός τμήματος του τοιχώματος του χυτού τεμαχίου με μια προκαθορισμένη ενέργεια κρούσεως ή επικρούσεως έως ότου δημιουργηθούν ρωγμές εις τον πυρήνα και ο πυρήν κατατεμαχισθεί σε πολλά επί μέρους τεμάχια, οπότε μετά την επίκρουση το χυτό τεμάχιο προωθείται επί μιας δονουμένης τραπέζης και εκεί στερεώνεται δια συσφιξεως ούτως ώστε το χυτό τεμάχιο να καταπονείται επί της δονουμένης τραπέζης με ενέργεια δονήσεως, ούτως ώστε να εκρέει η προστριβείσα απομακρυνόμενη άμμος του καλουπίου από τα ανοίγματα του χυτού τεμαχίου ή θραύσματα από την άμμο του καλουπίου να λειοτριβούνται περισσότερο δια της ενεργείας λειοτριβήσεως και όπου μετά την εκκένωση του χυτού τεμαχίου, το χυτό τεμάχιο απομακρύνεται. Μια διάταξη προς διεξαγωγή της μεθόδου χαρακτηρίζεται από ένα τραπέζι επικρούσεως άνωθεν του οποίου είναι τοποθετημένο ένα σφυρί πεπιεσμένου αέρος με ένα ύπερο (πλήκτρο) καθώς και από μια τράπεζα δονήσεως με μέσα προς παραγωγή ενεργείας δονήσεως και μέσα προς μετάδοση της ενεργείας δονήσεως επί του χυτού τεμαχίου.



ΠΕΡΙΛΗΨΗ (57)

Η εφεύρεση αφορά μια μέθοδο δια την αφαίρεση εσωτερικών πυρήνων από χυτά τεμάχια μετά τη σκλήρυνση του χυτευθέντος μετάλλου, όπου το χυτό τεμάχιο τοποθετείται επί ενός τραπέζιού επικρούσεως και εκεί συγκρατείται και στη συνέχεια με τον ύπερο ενός

ΑΡΙΘΜΟΣ ΕΥΡΩΠΑΪΚΟΥ Δ.Ε.	(11): 3005539
ΑΡΙΘ. ΕΛΛΗΝΙΚΗΣ ΚΑΤΑΘΕΣΗΣ	(21): 920401867
ΗΜΕΡ. ΕΛΛΗΝΙΚΗΣ ΚΑΤΑΘΕΣΗΣ	(22): 27.08.92
ΑΡΙΘ./ΗΜΕΡ. ΔΗΜΟΣΙΕΥΣΗΣ	
ΕΥΡΩΠΑΪΚΟΥ ΔΙΠΛΩΜΑΤΟΣ	(87): 0 287 346/24.06.92
ΑΡΙΘ./ΗΜΕΡ. ΚΑΤΑΘΕΣΗΣ	
ΕΥΡΩΠΑΪΚΗΣ ΑΙΤΗΣΗΣ	(86): 88303313.6/13.04.88
ΤΙΤΛΟΣ ΕΦΕΥΡΕΣΗΣ	(54): Μυκητοκτόνοι συνθέσεις
ΔΙΚΑΙΟΥΧΟΣ	(73): E.I. Du Pont de Nemours and Company 1007 Market Street Wilmington Delaware 19898, Η.Π.Α.
ΣΥΜΒΑΤΙΚΕΣ ΠΡΟΤΕΡΑΙΟΤΗΤΕΣ	(30): 39029/16.04.87/Η.Π.Α.
ΕΦΕΥΡΕΤΗΣ	(72): Tocker, Stanley
ΕΙΔΙΚΟΣ ΠΛΗΡΕΞΟΥΣΙΟΣ	(74): Πανίδου Αλεξάνδρα, δικηγόρος, Κουμπάρη 2, 106 74 Αθήνα
ΑΝΤΙΚΑΛΗΤΟΣ	(74): Παπακωνσταντίνου Ελένη, δικηγόρος, Κουμπάρη 2, 106 74 Αθήνα

ΠΕΡΙΛΗΨΗ (57)

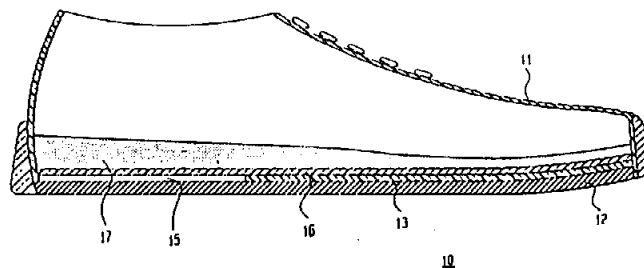
Μυκητοκτόνοι συνθέσεις έχουν μειωμένον ερεθισμόν οφθαλμού, περιλαμβάνουσα εις επί τοις εκατόν κατά βάρος, επί τη βάσει του βάρους της συνθέσεως, 5-50% μυκητοκτόνου αζόλης το οποίον ερεθίζει τον οφθαλμόν εν συνδυασμῷ μετ' αρωματικού υδρογονάνθρακος, 20-40% προπυλενο γλυκόλης, 1-20% λιπαράς αλκοόλης εκούσης τουλάχιστον 10 άτομα άνθρακος, 10-40% επιφανειακῶς δρώσης ουσίας και ολιγώτερον από περίπου 20% αρωματικού υδρογονάνθρακος.

ΑΡΙΘΜΟΣ ΕΥΡΩΠΑΪΚΟΥ Δ.Ε.	(11): 3005540
ΑΡΙΘ. ΕΛΛΗΝΙΚΗΣ ΚΑΤΑΘΕΣΗΣ	(21): 920401868
ΗΜΕΡ. ΕΛΛΗΝΙΚΗΣ ΚΑΤΑΘΕΣΗΣ	(22): 27.08.92
ΑΡΙΘ./ΗΜΕΡ. ΔΗΜΟΣΙΕΥΣΗΣ	
ΕΥΡΩΠΑΪΚΟΥ ΔΙΠΛΩΜΑΤΟΣ	(87): 0 272 082/12.08.92
ΑΡΙΘ./ΗΜΕΡ. ΚΑΤΑΘΕΣΗΣ	
ΕΥΡΩΠΑΪΚΗΣ ΑΙΤΗΣΗΣ	(86): 87311016.7/15.12.87
ΤΙΤΛΟΣ ΕΦΕΥΡΕΣΗΣ	(54): Υπόδημα με μέλος σόλας ομοιάζον με ελατήριο
ΔΙΚΑΙΟΥΧΟΣ	(73): Barry, Daniel T. 1413 Granger Avenue Ann Arbor MI 48104, Η.Π.Α.
ΣΥΜΒΑΤΙΚΕΣ ΠΡΟΤΕΡΑΙΟΤΗΤΕΣ	(30): 942245/15.12.86/Η.Π.Α. 131309/08.12.87/Η.Π.Α.
ΕΦΕΥΡΕΤΗΣ	(72): Barry, Daniel T.
ΕΙΔΙΚΟΣ ΠΛΗΡΕΞΟΥΣΙΟΣ	(74): Πανίδου Αλεξάνδρα, δικηγόρος, Κουμπάρη 2, 106 74 Αθήνα
ΑΝΤΙΚΑΛΗΤΟΣ	(74): Παπακωνσταντίνου Ελένη, δικηγόρος, Κουμπάρη 2, 106 74 Αθήνα

ΠΕΡΙΛΗΨΗ (57)

Παρέχεται υπόδημα το οποίον είναι προσαρμοσμένο για ένα ιδιαίτερο τύπο δραστηριότητας με ένα εύκαμπτον ελαστικό μέλος (13) παρεμβλλόμενο μεταξύ μιας εξωτερικής σόλας (12) και μίας εσωτερικής σόλας (16) για αποθήκευση και απελευθέρωση ενέργειας κατά τη διάρκεια εκάστου βήματος τρεξίματος. Το εύκαμπτο ελαστικό μέλος (13) διατάσσεται για να κάμπτεται στη περιοχή της σφαιρας ποδιού του φέροντος το υπόδημα, οπότε καθώς κάμπτεται το πόδι αποθηκεύεται ενέργεια στο εύκαμπτον ελαστικό μέλος, και καθώς αφήνει το πόδι το έδαφος, το εύκαμπτον ελαστικό μέλος αποκαθίσταται στη

κατάσταση ηρεμίας αυτού ενώ απελευθερώνει την αποθηκευμένη ενέργεια κατά ένα τρόπον ο οποίος βοηθά τη κίνηση τρεξίματος του φέροντος το υπόδημα. Το εύκαμπτο ελαστικό μέλος μπορεί να σχηματίζεται από πολυμερικόν υλικό ενισχυμένο με ίνες, όπως είναι το επόξυ ενισχυμένο με ίνες άνθρακα το οποίον έχει χαρακτηριστικά κατευθυντικής κάμψεως. Ένα πλήθος τέτοιων κατευθυντικών στρωμάτων υλικού μπορεί να συνδέεται το ένα με το άλλο, ούτως ώστε να επιτυγχάνεται ένα επιθυμητό υλικό χαρακτηριστικό κάμψεως το οποίο μπορεί να έχει διαφορετικές διαμήκεις και εγκάρσιες συνιστώσεις. Το χαρακτηριστικό κάμψεως μπορεί να προσαρμόζεται σε διάφορα βάρη φέροντος το υπόδημα και για διάφορες μορφές τρεξίματος καθώς και για διάφορα χαρακτηριστικά επιφανειών τρεξίματος.

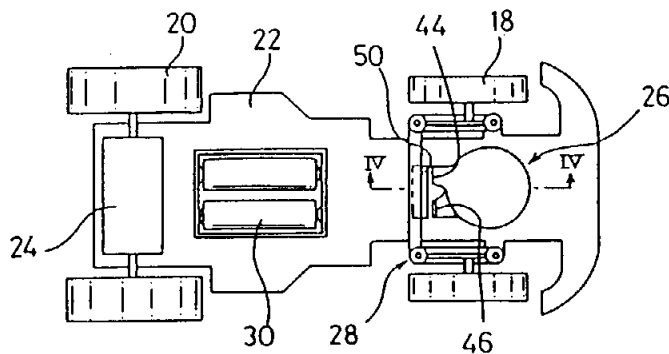


ΑΡΙΘΜΟΣ ΕΥΡΩΠΑΪΚΟΥ Δ.Ε. (11): 3005541
ΑΡΙΘ. ΕΛΛΗΝΙΚΗΣ ΚΑΤΑΘΕΣΗΣ (21): 920401870
ΗΜΕΡ. ΕΛΛΗΝΙΚΗΣ ΚΑΤΑΘΕΣΗΣ (22): 27.08.92
ΑΡΙΘ./ΗΜΕΡ. ΔΗΜΟΣΙΕΥΣΗΣ
ΕΥΡΩΠΑΪΚΟΥ ΔΙΠΛΩΜΑΤΟΣ (87): 0 307 659/05.08.92
ΑΡΙΘ./ΗΜΕΡ. ΚΑΤΑΘΕΣΗΣ
ΕΥΡΩΠΑΪΚΗΣ ΑΙΤΗΣΗΣ (86): 88113563.6/20.08.88
ΤΙΤΛΟΣ ΕΦΕΥΡΕΣΗΣ (54): Μια συσκευή για μετάθεση μιας γραμμής ταχείας κίνησης ενός αγωνιστικού παιχνιδιού
ΔΙΚΑΙΟΥΧΟΣ (73): Nikko Co., Ltd.
 No. 15-15 Kameari 5-chome
 Katsushika-ku, Tokyo, Ιαπωνία
ΣΥΜΒΑΤΙΚΕΣ ΠΡΟΤΕΡΑΙΟΤΗΤΕΣ (30): 227560/87, 12.09.87, Ιαπωνία
ΕΦΕΥΡΕΤΗΣ (72): Ishimoto, Zenichi
ΕΙΔΙΚΟΣ ΠΛΗΡΕΞΟΥΣΙΟΣ (74): Πανίδου Αλεξάνδρα, δικηγόρος,
 Κουμπάρη 2, 106 74 Αθήνα
ΑΝΤΙΚΛΗΤΟΣ (74): Παπακωνσταντίνου Ελένη, δικηγόρος,
 Κουμπάρη 2, 106 74 Αθήνα

ΠΕΡΙΛΗΨΗ (57)

Αποκαλύπτεται μια συσκευή για μετάθεση μιας γραμμής ταχείας κίνησης ενός αγωνιστικού αυτοκινήτου παιχνιδιού σε ένα αγωνιστικό παιχνίδι, στο οποίο ένα ταχέως κινούμενο σώμα (16) το οποίο παίρνει κίνηση από μοτέρ κινείται επι μιας βάσης (10) η οποία έχει μία πληθώρα γραμμών οδηγών (12) σε παράλληλη διάταξη, με το εν λόγω σώμα να έχει ένα στοιχείο οδηγό εμπλεκόμενο με την εν λόγω γραμμή οδηγού όπου το κινούμενο ταχέως σώμα είναι εφοδιασμένο με ένα ηλεκτρομαγνητικό πηνίο (32) για εμπλοκή του στοιχείου οδηγού με και από την γραμμή οδηγό (12), με το εν λόγω ηλεκτρομαγνητικό πηνίο

(32) στα τμήματα πόλων του να είναι εφοδιασμένο με δίχαλα (40, 42) κάθε ένα ενεργοποιούμενο σε μία διαφορετική πολικότητα και προεξέχον παράλληλα προς μία προκαθορισμένη κατεύθυνση για διαμόρφωση ενός ζεύγους τμημάτων μαγνητικών πόλων (44, 46), απέναντι από το οποίο είναι διατεταγμένη μία αιωρούμενη ράβδος (48) για έλεγχο στριψίματος τροχών, περιλαμβανομένου ενός μαγνήτη (50) στο μεσαίο τμήμα του έτσι ώστε να είναι διατεταγμένος παρακείμενα προς τα τμήματα μαγνητικών πόλων.



ΑΡΙΘΜΟΣ ΕΥΡΩΠΑΪΚΟΥ Δ.Ε. (11): 3005542
ΑΡΙΘ. ΕΛΛΗΝΙΚΗΣ ΚΑΤΑΘΕΣΗΣ (21): 920401871
ΗΜΕΡ. ΕΛΛΗΝΙΚΗΣ ΚΑΤΑΘΕΣΗΣ (22): 27.08.92
ΑΡΙΘ./ΗΜΕΡ. ΔΗΜΟΣΙΕΥΣΗΣ
ΕΥΡΩΠΑΪΚΟΥ ΔΙΠΛΩΜΑΤΟΣ (87): 0 311 067/26.08.92
ΑΡΙΘ./ΗΜΕΡ. ΚΑΤΑΘΕΣΗΣ
ΕΥΡΩΠΑΪΚΗΣ ΑΙΤΗΣΗΣ (86): 88116540.1/06.10.88
ΤΙΤΛΟΣ ΕΦΕΥΡΕΣΗΣ (54): Φαρμακευτική σύνθεση για συνδυασμό πιπεριδινιοαλκονόλης-αποσυμφορητικού
ΔΙΚΑΙΟΥΧΟΣ (73): Merrell Dow Pharmaceuticals Inc.
 2110 East Galbraith Road
 Cincinnati Ohio 45215-6300, Η.Π.Α.
ΣΥΜΒΑΤΙΚΕΣ ΠΡΟΤΕΡΑΙΟΤΗΤΕΣ (30): 105939/07.10.87/Η.Π.Α.
 211308/24.06.88/Η.Π.Α.
ΕΦΕΥΡΕΤΗΣ (72): 1) Webb, Norval E.
 2) Hammer, Gregory V.
ΕΙΔΙΚΟΣ ΠΛΗΡΕΞΟΥΣΙΟΣ (74): Πανίδου Αλεξάνδρα, δικηγόρος,
 Κουμπάρη 2, 106 74 Αθήνα
ΑΝΤΙΚΛΗΤΟΣ (74): Παπακωνσταντίνου Ελένη, δικηγόρος,
 Κουμπάρη 2, 106 74 Αθήνα

άλατος αυτού, όπου ο υλικός φορέας της βάσης είναι ένα μίγμα από i) έναν ή περισσότερους φαρμακευτικούς αποδεκτούς υδατοδιαλυτούς μη-ιοντικούς αιθέρες κυτταρίνης σε μία ποσότητα από περίπου 18% έως περίπου 50% κατά βάρος της Σύνθεσης (Α), ii) ένα ή περισσότερα φαρμακευτικά αποδεκτά ανιοντικά επιφανειοδραστικά σε ποσότητα από περίπου 2% έως περίπου 20% κατά βάρος της Σύνθεσης (Α), και iii) ένα ή περισσότερα άλλα φαρμακευτικά αποδεκτά έκδοχα, και β) μια διακριτή ζώνη σχηματιζόμενη από τη Σύνθεση (Β) η οποία περιλαμβάνει ένα δεύτερο υλικό φορέα της βάσης συνδυαζόμενο με μία θεραπευτικώς αποτελεσματική αντιπαραμολική ποσότητα μιας πιπεριδινιοαλκονόλης ή ένα φαρμακευτικώς αποδεκτό άλας αυτής, όπου ο δεύτερος φορέας της βάσης είναι ένα μίγμα από i) ανθρακικό ασβέστιο σε μία ποσότητα από περίπου 0,5% έως περίπου 25% κατά βάρος της Σύνθεσης (Β), ii) ένα ή περισσότερα φαρμακευτικά αποδεκτά μη-ιοντικά επιφανειοδραστικά σε μία ποσότητα από περίπου 1% έως περίπου 10% κατά βάρος της Σύνθεσης (Β) και iii) ένα ή περισσότερα άλλα φαρμακευτικά αποδεκτά έκδοχα, όπου η Σύνθεση (Β) περιλαμβάνει επίσης κατ' επιλογήν μια θεραπευτικώς αποτελεσματική αποσυμφορητική ποσότητα ενός συμπαθητικομιμητικού φαρμάκου, ή ενός φαρμακευτικώς αποδεκτού άλατος αυτού; υπό τον όρο ότι όταν το αναφερθέν φαρμακευτικώς αποδεκτό σκεύασμα έχει την μορφή ενός συμπιεσμένου επιχρισμένου δισκίου η ζώνη του εσωτερικού πυρήνα σχηματίζεται από την Σύνθεση (Α) και η ζώνη του εξωτερικού επιχρισματος σχηματίζεται από τη Σύνθεση (Β).

ΠΕΡΙΛΗΨΗ (57)

Η παρούσα εφεύρεση αναφέρεται σε ένα φαρμακευτικό σκεύασμα με τη μορφή ενός δισκίου πολλαπλής συμπίεσης περιλαμβανούσα:
 α) μία διακριτή ζώνη σχηματιζόμενη από μία Σύνθεση (Α) η οποία περιλαμβάνει έναν υλικό φορέα της βάσης συνδυαζόμενο με μία θεραπευτικώς αποτελεσματική αποσυμφορητική ποσότητα ενός συμπαθητικομιμητικού φαρμάκου, ή ενός φαρμακευτικώς αποδεκτού

ΑΡΙΘΜΟΣ ΕΥΡΩΠΑΪΚΟΥ Δ.Ε. (11): 3005543	
ΑΡΙΘ. ΕΛΛΗΝΙΚΗΣ ΚΑΤΑΘΕΣΗΣ (21): 920401872	
ΗΜΕΡ. ΕΛΛΗΝΙΚΗΣ ΚΑΤΑΘΕΣΗΣ (22): 27.08.92	
ΑΡΙΘ./ΗΜΕΡ. ΔΗΜΟΣΙΕΥΣΗΣ	
ΕΥΡΩΠΑΪΚΟΥ ΔΙΠΛΩΜΑΤΟΣ (87): 0 244 819/12.08.92	
ΑΡΙΘ./ΗΜΕΡ. ΚΑΤΑΘΕΣΗΣ	
ΕΥΡΩΠΑΪΚΗΣ ΑΙΤΗΣΗΣ (86): 87106486.1/05.05.87	
ΤΙΤΛΟΣ ΕΦΕΥΡΕΣΗΣ (54): Βελτιωμένη διαδικασία για την παρασκευή υποκαταστημένων ανθρα[1,9-cd]πυραζολ-6(2H)-ονών	
ΔΙΚΑΙΟΥΧΟΣ (73): Warner-Lambert Company 201 Tabor Road Morris Plains New Jersey 07950, Η.Π.Α.	
ΣΥΜΒΑΤΙΚΕΣ ΠΡΟΤΕΡΑΙΟΤΗΤΕΣ (30): 859673/05.05.86/Η.Π.Α.	
ΕΦΕΥΡΕΤΗΣ (72): 1) Beylin, Vladimir Genukh 2) Showalter, Howard Daniel Hollis 3) Goel, Om Prakash	
ΕΙΔΙΚΟΣ ΠΛΗΡΕΞΟΥΣΙΟΣ (74): Πανίδου Αλεξάνδρα, δικηγόρος, Κουμπάρη 2, 106 74 Αθήνα	
ΑΝΤΙΚΛΗΤΟΣ (74): Παπακωνσταντίνου Ελένη, δικηγόρος, Κουμπάρη 2, 106 74 Αθήνα	

αντιβακτηριδιακή, αντιμυκητική, αντιλευχαιμική και αντιογκική ενεργότητα.

ΠΕΡΙΛΗΨΗ (57)

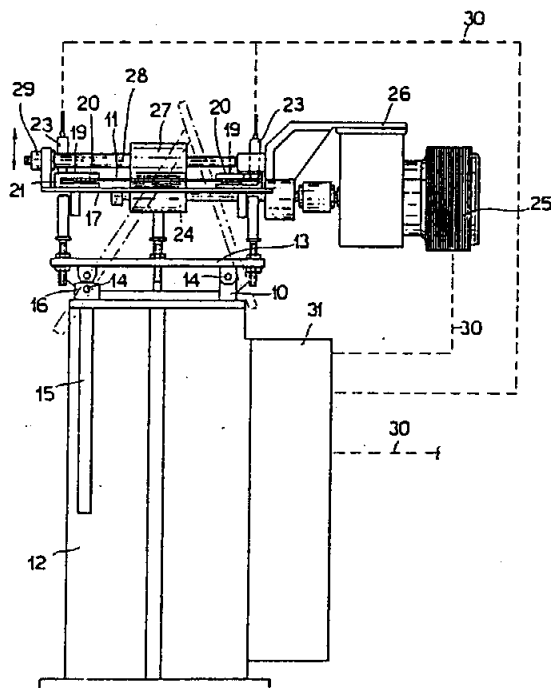
Μια βελτιωμένη διαδικασία για την παραγωγή ανθρα[1,9-cd]-πυραζολ-6(2H)-ονών από 1,4-διχλωρο-5,8-δισυποκαταστημένες 9,10-ανθρακενιοδιόνες. Η διαδικασία παράγει υψηλότερες αποδόσεις με την χρησιμοποίηση ενός νέου συνδυασμού προστατευτικών ομάδων επάνω στις ενώσεις που προβλέπει για ευκολότερη και καθαρότερη χρωματογραφική ανάλυση. Οι ενώσεις που παράγονται έχουν

ΑΡΙΘΜΟΣ ΕΥΡΩΠΑΪΚΟΥ Δ.Ε. (11): 3005544	
ΑΡΙΘ. ΕΛΛΗΝΙΚΗΣ ΚΑΤΑΘΕΣΗΣ (21): 920401873	
ΗΜΕΡ. ΕΛΛΗΝΙΚΗΣ ΚΑΤΑΘΕΣΗΣ (22): 27.08.92	
ΑΡΙΘ./ΗΜΕΡ. ΔΗΜΟΣΙΕΥΣΗΣ	
ΕΥΡΩΠΑΪΚΟΥ ΔΙΠΛΩΜΑΤΟΣ (87): 0 313 142/05.08.92	
ΑΡΙΘ./ΗΜΕΡ. ΚΑΤΑΘΕΣΗΣ	
ΕΥΡΩΠΑΪΚΗΣ ΑΙΤΗΣΗΣ (86): 88202222.1/06.10.88	
ΤΙΤΛΟΣ ΕΦΕΥΡΕΣΗΣ (54): Συσκευή για την σωστή τροφοδοσία συνεχών λωρίδων με ένα διαμορφωμένο πλευρικό περίγραμμα σε μηχανές διαμόρφωσης	
ΔΙΚΑΙΟΥΧΟΣ (73): L.M. Laminati Metallici S.p.A. Via Vittorio Veneto 11 I-21100 Varese, Ιταλία	
ΣΥΜΒΑΤΙΚΕΣ ΠΡΟΤΕΡΑΙΟΤΗΤΕΣ (30): 2232687/19.10.87/Ιταλία	
ΕΦΕΥΡΕΤΗΣ (72): Castiglioni, Giovanni Pietro	
ΕΙΔΙΚΟΣ ΠΛΗΡΕΞΟΥΣΙΟΣ (74): Πανίδου Αλεξάνδρα, δικηγόρος, Κουμπάρη 2, 106 74 Αθήνα	
ΑΝΤΙΚΛΗΤΟΣ (74): Παπακωνσταντίνου Ελένη, δικηγόρος, Κουμπάρη 2, 106 74 Αθήνα	

προκαλούνται από τάσεις, ή μια μη τέλεια αξονικότητα στην τροφοδοτική λωρίδα. Η λωρίδα (11) τροφοδοτείται με ένα ζεύγος από κυλίνδρους (24, 27) που ο ένας κινείται με ένα κινητήρα και λειτουργικά συνδέεται με στοιχεία αισθητηρίων (23) που ανιχνεύουν την μεταβολή στο διαμορφωμένο πλευρικό περίγραμμα της λωρίδας.

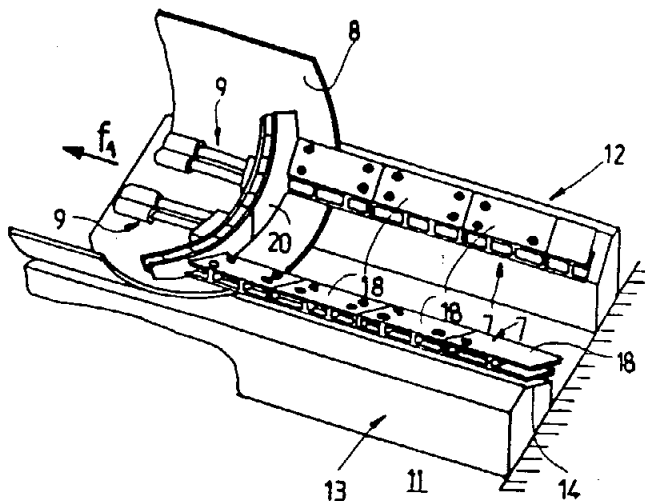
ΠΕΡΙΛΗΨΗ (57)

Μια συσκευή για την σωστή τροφοδοσία συνεχών λωρίδων (11) με ένα διαμορφωμένο πλευρικό περίγραμμα προς μηχανές διαμόρφωσης ή συμπίεσης, όπως πρέσες, με την βοήθεια της οποίας η συνεχής λωρίδα, ενώ ξετυλίγεται από ένα κύλινδρο, μπορεί να τροφοδοτηθεί σε μια μια θέση τέλειας ευθυγράμμισης κάτω από την μήτρα της μηχανής διαμόρφωσης, χάρη στην παρουσία ενός ελέγχου και μιας συνεχούς διόρθωσης των σφαλμάτων τοποθέτησης που



ΑΡΙΘΜΟΣ ΕΥΡΩΠΑΪΚΟΥ Δ.Ε.	(11): 3005545
ΑΡΙΘ. ΕΛΛΗΝΙΚΗΣ ΚΑΤΑΘΕΣΗΣ	(21): 920401874
ΗΜΕΡ. ΕΛΛΗΝΙΚΗΣ ΚΑΤΑΘΕΣΗΣ	(22): 27.08.92
ΑΡΙΘ./ΗΜΕΡ. ΔΗΜΟΣΙΕΥΣΗΣ	
ΕΥΡΩΠΑΪΚΟΥ ΔΙΠΛΩΜΑΤΟΣ	(87): 0 350 375/26.08.92
ΑΡΙΘ./ΗΜΕΡ. ΚΑΤΑΘΕΣΗΣ	
ΕΥΡΩΠΑΪΚΗΣ ΑΙΤΗΣΗΣ	(86): 89401870.4/29.06.89
ΤΙΤΛΟΣ ΕΦΕΥΡΕΣΗΣ	(54): Διάταξη μεταφοράς ενός συγκροτήματος διατηρητριάς στοών μέσω ενός σταθμού ενδιάμεσου σε δύο τμήματα σήραγγας
ΔΙΚΑΙΟΥΧΟΣ	(73): ΜΟΤΝΚΟΚΟΛ Z.I. De Beauchamp B.P. No 8 267 Chaussee Jules Cesar, F-95250 Beauchamp, Γαλλία
ΣΥΜΒΑΤΙΚΕΣ ΠΡΟΤΕΡΑΙΟΤΗΤΕΣ ΕΦΕΥΡΕΤΗΣ	(30): 8809091/05.07.88/Γαλλία (72): Le Chatelier, Mathieu
ΕΙΔΙΚΟΣ ΠΛΗΡΕΞΟΥΣΙΟΣ	(74): Πανίδου Αλεξάνδρα, δικηγόρος, Κουμπάρη 2, 106 74 Αθήνα
ΑΝΤΙΚΛΗΤΟΣ	(74): Παπακωνσταντίνου Ελένη, δικηγόρος, Κουμπάρη 2, 106 74 Αθήνα

χρησιμεύουν για τη στήριξη εμβόλων προώθησης (9) αυτής της διατηρητριάς, ενώ τα τμήματα των διαμήκων ράβδων (7) τα ευρισκόμενα πίσω από την εν λόγω διατηρητρία αποτελούν δια της άνω επιφανείας τους τροchioδρόμους για άμαξες συνοδεύουσες τη διατηρητρία η οποία, εξ άλλου, υποστηρίζεται δια του εξωτερικού του περιβλήματός της.



ΠΕΡΙΛΗΨΗ (57)

Διάταξη για τη μετακίνηση ενός συγκροτήματος διατηρητριάς και τη μεταφορά της μέσω ενός σταθμού, ενδιάμεσου σε δύο τμήματα σήραγγας, χαρακτηριζόμενη από το ότι προβλέπει λυόμενες διαμήκεις δοκούς (7) αποτελούμενες από διαδοχικά τμήματα (8) και διατεταγμένες ανά ομάδες για να αποτελέσουν μία κλίνη κυλίσεως εκ των οποίων τα τελευταία τμήματα είναι τοποθετημένα σε πρόβολο στο εσωτερικό του εξωτερικού περιβλήματος (8) της διατηρητριάς ώστε να

ΑΡΙΘΜΟΣ ΕΥΡΩΠΑΪΚΟΥ Δ.Ε.	(11): 3005546
ΑΡΙΘ. ΕΛΛΗΝΙΚΗΣ ΚΑΤΑΘΕΣΗΣ	(21): 920401875
ΗΜΕΡ. ΕΛΛΗΝΙΚΗΣ ΚΑΤΑΘΕΣΗΣ	(22): 27.08.92
ΑΡΙΘ./ΗΜΕΡ. ΔΗΜΟΣΙΕΥΣΗΣ	
ΕΥΡΩΠΑΪΚΟΥ ΔΙΠΛΩΜΑΤΟΣ	(87): 0 288 104/10.06.92
ΑΡΙΘ./ΗΜΕΡ. ΚΑΤΑΘΕΣΗΣ	
ΕΥΡΩΠΑΪΚΗΣ ΑΙΤΗΣΗΣ	(86): 88200629.9/31.03.88
ΤΙΤΛΟΣ ΕΦΕΥΡΕΣΗΣ	(54): Μέθοδος δια την παρασκευήν δι- σουλφιδίων
ΔΙΚΑΙΟΥΧΟΣ	(73): Shell Internationale Research Maatschappij B.V. Carel Van Bylandtlaan 30 NL-2596 HR Den Haag, Ολλανδία
ΣΥΜΒΑΤΙΚΕΣ ΠΡΟΤΕΡΑΙΟΤΗΤΕΣ ΕΦΕΥΡΕΤΗΣ	(30): 8709060/15.04.87/Μ. Βρετανία (72): 1) Van Kruchten, Eugenè Marie Godfried André 2) Leenaars, Corrie Maria Jeanne
ΕΙΔΙΚΟΣ ΠΛΗΡΕΞΟΥΣΙΟΣ	(74): Πανίδου Αλεξάνδρα, δικηγόρος, Κουμπάρη 2, 106 74 Αθήνα
ΑΝΤΙΚΛΗΤΟΣ	(74): Παπακωνσταντίνου Ελένη, δικηγόρος, Κουμπάρη 2, 106 74 Αθήνα

ΠΕΡΙΛΗΨΗ (57)

Μέθοδος δια την παρασκευήν δι-σουλφιδίων εκ θειολών, η οποία διαλαμβάνει οξειδώσειν της θειόλης εις αλκαλικόν υδατικόν διάλυμα, παρουσία οξισιωδών μη-μιγνυομένου μεθ' ύδατος οργανικού διαλύτου. Η μέθοδος διεξάγεται κατά προτίμησιν παρουσία καταλύτου μεταφοράς φάσεως ή/και μεταλλικού καταλύτου, δεόντως χαλκού, και η οξειδώσεις επιτελείται δι' οξυγόνου ή ιωδίου.

ΑΡΙΘΜΟΣ ΕΥΡΩΠΑΪΚΟΥ Δ.Ε. (11): 3005547
ΑΡΙΘ. ΕΛΛΗΝΙΚΗΣ ΚΑΤΑΘΕΣΗΣ (21): 920401876
ΗΜΕΡ. ΕΛΛΗΝΙΚΗΣ ΚΑΤΑΘΕΣΗΣ (22): 27.08.92
ΑΡΙΘ./ΗΜΕΡ. ΔΗΜΟΣΙΕΥΣΗΣ
ΕΥΡΩΠΑΪΚΟΥ ΔΙΠΛΩΜΑΤΟΣ (87): 0 285 476/27.05.92
ΑΡΙΘ./ΗΜΕΡ. ΚΑΤΑΘΕΣΗΣ
ΕΥΡΩΠΑΪΚΗΣ ΑΙΤΗΣΗΣ (86): 88400546.3/09.03.88
ΤΙΤΛΟΣ ΕΦΕΥΡΕΣΗΣ (54): Λεπτό ηλεκτρόδιο, υποστηριζόμενο επί ηλεκτρονικού αγώγιμου φυλλιδίου και μέθοδος κατασκευής

ΔΙΚΑΙΟΥΧΟΣ (73): 1) Hydro-Quebec
 75, Boulevard Rene Levesque Quest
 Montreal Quebec H22 1A4, Καναδάς
 2) Société Nationale Elf
 Aquitaine, ανώνυμη εταιρία
 Tour Elf 2, Place de la Coupole la
 Défense 6, F-92400 Courbevoie
 Γαλλία

ΣΥΜΒΑΤΙΚΕΣ ΠΡΟΤΕΡΑΙΟΤΗΤΕΣ (30): 531715/11.03.87/Καναδάς
ΕΦΕΥΡΕΤΗΣ (72): 1) Belanger, André
 2) Gauthier Michel
 3) Robitaille Michel

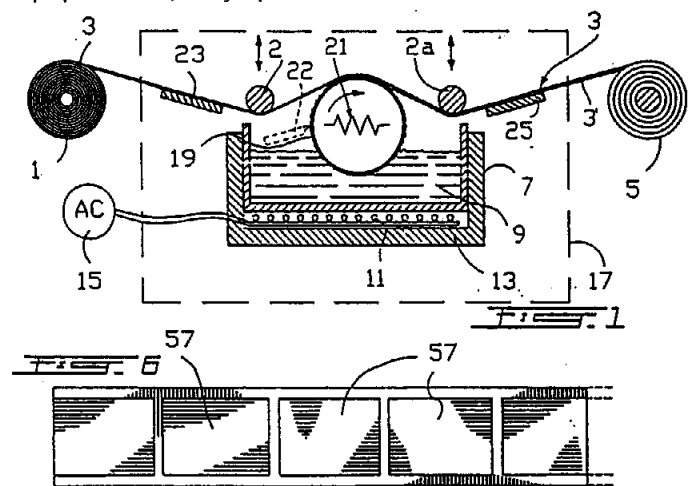
ΕΙΔΙΚΟΣ ΠΛΗΡΕΞΟΥΣΙΟΣ (74): Πανίδου Αλεξάνδρα, δικηγόρος,
 Κουμπάρη 2, 106 74 Αθήνα

ΑΝΤΙΚΛΗΤΟΣ (74): Παπακωνσταντίνου Ελένη, δικηγόρος,
 Κουμπάρη 2, 106 74 Αθήνα

ΠΕΡΙΛΗΨΗ (57)

Μέθοδος κατασκευής λεπτών ηλεκτροδίων, υποστηριζομένων επί ηλεκτρονικού αγώγιμου φυλλιδίου (3), στοιχείου επιλεγμένου μεταξύ του λιθίου (3'), κράματος ή προσμιχθέντος λιθίου, του οποίου το

σημείο τήξεως δεν απέχει περισσότερο από συν πλην 50°C και σταθερού πάχους του στοιχείου, από ένα ρολλό του φυλλιδίου (1) και μίας πηγής του στοιχείου. Σύμφωνα με την εφεύρεση συνιστάται ένα λουτρό (9) του στοιχείου σε τετηγμένη κατάσταση, εκτυλίσσεται συνεχώς το φυλλίδιο, εφαρμόζεται συνεχώς σε μία από τις δύο όψεις του φυλλιδίου, μία σταθερή ποσότητα του στοιχείου σε τετηγμένη κατάσταση, κατά τρόπον ώστε να παράγεται μία ταινία (3') επί του φυλλιδίου της οποίας το πάχος είναι σταθερό και βρίσκεται μεταξύ περίπου 0,1 και περίπου 40 μμ και της οποίας η επιφάνεια είναι ομοιογενής και ομοιόμορφη. Αυτό γίνεται έτσι ώστε να εμποδίζεται το στοιχείο σε τετηγμένη κατάσταση να στερεοποιηθεί με την επαφή με το φυλλίδιο, και προκαλείται η στερεοποίηση του στοιχείου επί του φυλλιδίου μετά το σχηματισμό της ταινίας επί του φυλλιδίου. Ηλεκτρόδιο συνιστώμενο από ένα φυλλίδιο επιχρισμένο από ένα στρώμα λιθίου 0,1 έως 40μμ.



ΑΡΙΘΜΟΣ ΕΥΡΩΠΑΪΚΟΥ Δ.Ε. (11): 3005548
ΑΡΙΘ. ΕΛΛΗΝΙΚΗΣ ΚΑΤΑΘΕΣΗΣ (21): 920401877
ΗΜΕΡ. ΕΛΛΗΝΙΚΗΣ ΚΑΤΑΘΕΣΗΣ (22): 27.08.92
ΑΡΙΘ./ΗΜΕΡ. ΔΗΜΟΣΙΕΥΣΗΣ
ΕΥΡΩΠΑΪΚΟΥ ΔΙΠΛΩΜΑΤΟΣ (87): 0 294 798/26.08.92
ΑΡΙΘ./ΗΜΕΡ. ΚΑΤΑΘΕΣΗΣ
ΕΥΡΩΠΑΪΚΗΣ ΑΙΤΗΣΗΣ (86): 88109178.9/09.06.88
ΤΙΤΛΟΣ ΕΦΕΥΡΕΣΗΣ (54): Μονάδα παροχής οξυγόνου με μια γεννήτρια οξυγόνου για τη συναρμολόγηση σε πητικές συσκευές

ΔΙΚΑΙΟΥΧΟΣ (73): Draegerwerk Aktiengesellschaft
 Moislinger Allee 53-55
 D-2400 Luebeck 1, Γερμανία

ΣΥΜΒΑΤΙΚΕΣ ΠΡΟΤΕΡΑΙΟΤΗΤΕΣ (30): 3719427/11.06.87/Γερμανία
ΕΦΕΥΡΕΤΗΣ (72): 1) Roeling, Holmer, Dipl.-Ing.
 2) Preininger, Siegfried, Dipl. - Ing.
 3) Schulz, Frank, Dipl.-Ing.

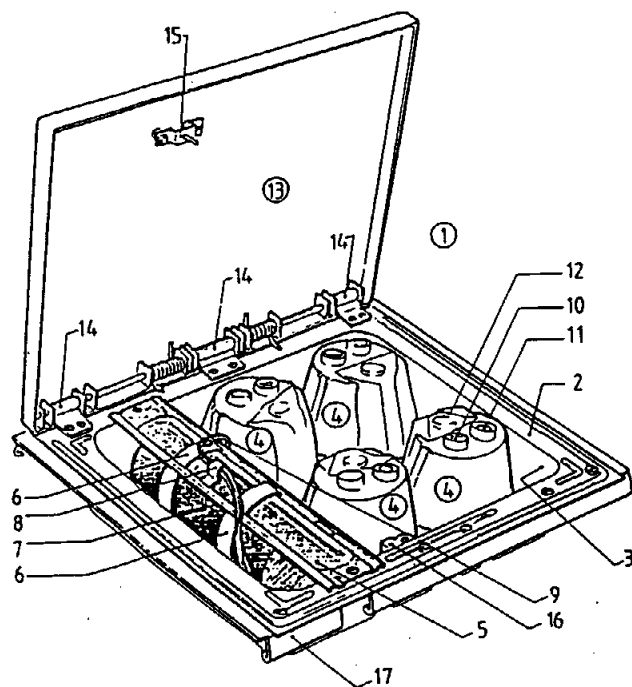
ΕΙΔΙΚΟΣ ΠΛΗΡΕΞΟΥΣΙΟΣ (74): Πανίδου Αλεξάνδρα, δικηγόρος,
 Κουμπάρη 2, 106 74 Αθήνα

ΑΝΤΙΚΛΗΤΟΣ (74): Παπακωνσταντίνου Ελένη, δικηγόρος,
 Κουμπάρη 2, 106 74 Αθήνα

ΠΕΡΙΛΗΨΗ (57)

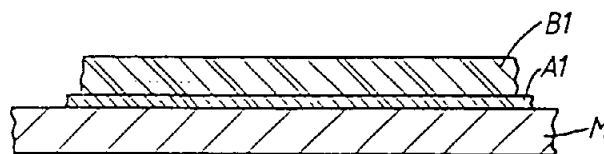
Μια μονάδα παροχής οξυγόνου με μια γεννήτρια οξυγόνου για να τροφοδοτεί μια ή περισσότερες μάσκες οξυγόνου, οι οποίες μαζί με την γεννήτρια παραλαμβάνονται σε ένα δυνάμενο να ανοίγεται περίβλημα, πρέπει να βελτιωθεί κατά τέτοιο τρόπο, ώστε διατηρώντας την ίδια ευστάθεια της όλης διατάξεως να επιτυγχάνεται μια όσο το δυνατόν μεγαλύτερη εξοικονόμηση βάρους, έτσι ώστε να μπορούν επίσης να χρησιμοποιούνται γεννήτριες οξυγόνου για μια παρατεταμένη

διάρκεια χρήσεως. Προς τούτο έχει προβλεφθεί το να στερεώνεται η γεννήτρια οξυγόνου (7) σε ένα διασυνδεδετικό στήριγμα (5), το οποίο είναι συνδεδεμένο με ένα ενισχυτικό πλαίσιο (2) του περιβλήματος (1) κατά τρόπο λυόμενο.



ΑΡΙΘΜΟΣ ΕΥΡΩΠΑΪΚΟΥ Δ.Ε.	(11): 3005549
ΑΡΙΘ. ΕΛΛΗΝΙΚΗΣ ΚΑΤΑΘΕΣΗΣ	(21): 920401878
ΗΜΕΡ. ΕΛΛΗΝΙΚΗΣ ΚΑΤΑΘΕΣΗΣ	(22): 27.08.92
ΑΡΙΘ./ΗΜΕΡ. ΔΗΜΟΣΙΕΥΣΗΣ	
ΕΥΡΩΠΑΪΚΟΥ ΔΙΠΛΩΜΑΤΟΣ	(87): 0 312 305/26.08.92
ΑΡΙΘ./ΗΜΕΡ. ΚΑΤΑΘΕΣΗΣ	
ΕΥΡΩΠΑΪΚΗΣ ΑΙΤΗΣΗΣ	(86): 88309504.4/12.10.88
ΤΙΤΛΟΣ ΕΦΕΥΡΕΣΗΣ	(54): Στρωματοποιημένο φύλλο μετάλλου
ΔΙΚΑΙΟΥΧΟΣ	(73): CMB FOODCAN PLC Woodside Perry Wood Walk Worcester WR5 1EQ, Μ. Βρετανία
ΣΥΜΒΑΤΙΚΕΣ ΠΡΟΤΕΡΑΙΟΤΗΤΕΣ	(30): 8724240/15.10.87/Μ. Βρετανία
ΕΦΕΥΡΕΤΗΣ	(72): 1) Heyes, Peter John 2) Middleton, Nicholas John
ΕΙΔΙΚΟΣ ΠΛΗΡΕΞΟΥΣΙΟΣ	(74): Πανίδου Αλεξάνδρα, δικηγόρος, Κουμπάρη 2, 106 74 Αθήνα
ΑΝΤΙΚΛΗΤΟΣ	(74): Παπακωνσταντίνου Ελένη, δικηγόρος, Κουμπάρη 2, 106 74 Αθήνα

στικής στο στρώμα (B1) να είναι μικρότερη από την συγκέντρωση της λευκής χρωστικής στο στρώμα (A1). Το στρωματοποιημένο φύλλο μετάλλου της εφεύρεσης είναι χρήσιμο για σχηματισμό δοχείων ή διαφόρων συστατικών τους.



ΠΕΡΙΛΗΨΗ (57)

Ένα στρωματοποιημένο φύλλο μετάλλου, όπου το φύλλο μετάλλου έχει προσκολλημένη επάνω σε τουλάχιστον μια από τις κύριες επιφάνειές του μια σύνθετη μεμβράνη που περιλαμβάνει: ένα εσωτερικό στρώμα από ένα θερμοπλαστικό πολυμερές που έχει ενσωματωμένη μια λευκή χρωστική και ένα παράγοντα τόνου για την αντιστάθμιση του φυσικού χρώματος του μεταλλικού φύλλου, και ένα εξωτερικό στρώμα από ένα θερμοπλαστικό υλικό που έχει ενσωματωμένη μια λευκή χρωστική, με την συγκέντρωση της λευκής χρω-

ΑΡΙΘΜΟΣ ΕΥΡΩΠΑΪΚΟΥ Δ.Ε.	(11): 3005550
ΑΡΙΘ. ΕΛΛΗΝΙΚΗΣ ΚΑΤΑΘΕΣΗΣ	(21): 920401881
ΗΜΕΡ. ΕΛΛΗΝΙΚΗΣ ΚΑΤΑΘΕΣΗΣ	(22): 27.08.92
ΑΡΙΘ./ΗΜΕΡ. ΔΗΜΟΣΙΕΥΣΗΣ	
ΕΥΡΩΠΑΪΚΟΥ ΔΙΠΛΩΜΑΤΟΣ	(87): 0 311 035/12.08.92
ΑΡΙΘ./ΗΜΕΡ. ΚΑΤΑΘΕΣΗΣ	
ΕΥΡΩΠΑΪΚΗΣ ΑΙΤΗΣΗΣ	(86): 88116454.5/05.10.88
ΤΙΤΛΟΣ ΕΦΕΥΡΕΣΗΣ	(54): Ιστολογικό μονιμοποιητικό
ΔΙΚΑΙΟΥΧΟΣ	(73): 1) Siegfried, Barry A., Dr. 12212 Foxpoint Drive St. Louis, Missouri, Η.Π.Α. 2) Holland, Eugene A. 204 East Main Washington, Missouri 63090, Η.Π.Α.
ΣΥΜΒΑΤΙΚΕΣ ΠΡΟΤΕΡΑΙΟΤΗΤΕΣ	(30): 107026/09.10.87/Η.Π.Α.
ΕΦΕΥΡΕΤΗΣ	(72): 1) Siegfried, Dr. Barry A. 2) Holland, Eugene A.
ΕΙΔΙΚΟΣ ΠΛΗΡΕΞΟΥΣΙΟΣ	(74): Πανίδου Αλεξάνδρα, δικηγόρος, Κουμπάρη 2, 106 74 Αθήνα
ΑΝΤΙΚΛΗΤΟΣ	(74): Παπακωνσταντίνου Ελένη, δικηγόρος, Κουμπάρη 2, 106 74 Αθήνα

στιμμα. Μπορούν να χρησιμοποιηθούν προαιρετικά ωσμοενεργές ουσίες όπως χλωριούχο νάτριο ως επιθυμητές για τον έλεγχο των δι' ωσμώσεως προκαλούμενων μεταβολών του όγκου των κυττάρων.

ΠΕΡΙΛΗΨΗ (57)

Ένα ιστολογικό μονιμοποιητικό απαλλαγμένο υδραργύρου και φορμαλδεύδης. Το μονιμοποιητικό χρησιμοποιεί συνήθη μη τοξικά συστατικά που περιλαμβάνουν μία ή περισσότερες αλκανόλες, μία ή περισσότερες διόλες και τριόλες όπως η αιθυλενογλυκόλη, και ένα ή περισσότερα οξέα όπως το οξικό και το μηρμυκικό οξύ σε υδατικό διάλυμα. Ένα άλας ενός μεταλλικού ιόντος έχοντος ένα βαθμό οξειδώσεως τουλάχιστον δύο μπορεί να προστεθεί ως προαιρετικό πρό-

ΑΡΙΘΜΟΣ ΕΥΡΩΠΑΪΚΟΥ Δ.Ε.	(11): 3005551
ΑΡΙΘ. ΕΛΛΗΝΙΚΗΣ ΚΑΤΑΘΕΣΗΣ	(21): 920401882
ΗΜΕΡ. ΕΛΛΗΝΙΚΗΣ ΚΑΤΑΘΕΣΗΣ	(22): 27.08.92
ΑΡΙΘ./ΗΜΕΡ. ΔΗΜΟΣΙΕΥΣΗΣ	
ΕΥΡΩΠΑΪΚΟΥ ΔΙΠΛΩΜΑΤΟΣ	(87): 0 326 766/17.06.92
ΑΡΙΘ./ΗΜΕΡ. ΚΑΤΑΘΕΣΗΣ	
ΕΥΡΩΠΑΪΚΗΣ ΑΙΤΗΣΗΣ	(86): 88400275.9/05.02.88
ΤΙΤΛΟΣ ΕΦΕΥΡΕΣΗΣ	(54): Παράγωγα 5-υποκατεστημένης ορ- νιθίνης
ΔΙΚΑΙΟΥΧΟΣ	(73): Merrell Dow Pharmaceuticals Inc. 2110 East Galbraith Road Cincinnati Ohio 45215-6300, Η.Π.Α.
ΣΥΜΒΑΤΙΚΕΣ ΠΡΟΤΕΡΑΙΟΤΗΤΕΣ	(30): —
ΕΦΕΥΡΕΤΗΣ	(72): 1) Gerhart, Fritz E. 2) Seiler, Nikolaus J.
ΕΙΔΙΚΟΣ ΠΛΗΡΕΞΟΥΣΙΟΣ	(74): Πανίδου Αλεξάνδρα, δικηγόρος, Κουμπάρη 2, 106 74 Αθήνα
ΑΝΤΙΚΛΗΤΟΣ	(74): Παπακωνσταντίνου Ελένη, δικηγό- ρος, Κουμπάρη 2, 106 74 Αθήνα

ΠΕΡΙΛΗΨΗ (57)

Η παρούσα εφεύρεσις αναφέρεται εις παράγωγα ορνιθίνης υποκατεστημένα εις την 5 θέσιν δι' R ομάδος, η οποία δύναται να είναι ομάς $-CH_2F$, $-CHF_2$, $-CHClF$, $-C\equiv CH$, $-CH=CH_2$ ή $-CH=C=CH_2$, και τα φαρμακευτικώς αποδεκτά άλατα προσθήκης οξέος αυτών, τα οποία (παράγωγα) είναι ειδικοί αναστολείς OAT και δύνανται να χρησιμοποιηθούν εις την θεραπευτικήν αγωγήν εξαρτωμένων ανεπαρκειών ορνιθίνης.

ΑΡΙΘΜΟΣ ΕΥΡΩΠΑΪΚΟΥ Δ.Ε.	(11): 3005552
ΑΡΙΘ. ΕΛΛΗΝΙΚΗΣ ΚΑΤΑΘΕΣΗΣ	(21): 920401883
ΗΜΕΡ. ΕΛΛΗΝΙΚΗΣ ΚΑΤΑΘΕΣΗΣ	(22): 27.08.92
ΑΡΙΘ./ΗΜΕΡ. ΔΗΜΟΣΙΕΥΣΗΣ	
ΕΥΡΩΠΑΪΚΟΥ ΔΙΠΛΩΜΑΤΟΣ	(87): 0 308 227/22.07.92
ΑΡΙΘ./ΗΜΕΡ. ΚΑΤΑΘΕΣΗΣ	
ΕΥΡΩΠΑΪΚΗΣ ΑΙΤΗΣΗΣ	(86): 88308548.2/15.09.88
ΤΙΤΛΟΣ ΕΦΕΥΡΕΣΗΣ	(54): Βελτιωμένη δοκιμή για λανθάνου- σα αιμορραγία στα κόπρανα
ΔΙΚΑΙΟΥΧΟΣ	(73): Smithkline Diagnostics, Inc. 225 Baypointe Parkway San Jose California 95134-1622 Η.Π.Α.
ΣΥΜΒΑΤΙΚΕΣ ΠΡΟΤΕΡΑΙΟΤΗΤΕΣ	(30): 96995/16.09.87/Η.Π.Α.
ΕΦΕΥΡΕΤΗΣ	(72): 1) Baker, Josefina Tecson 2) Ly, Peter Uy-Vu 3) Olivet, Eli Zion
ΕΙΔΙΚΟΣ ΠΛΗΡΕΞΟΥΣΙΟΣ	(74): Πανίδου Αλεξάνδρα, δικηγόρος, Κουμπάρη 2, 106 74 Αθήνα
ΑΝΤΙΚΛΗΤΟΣ	(74): Παπακωνσταντίνου Ελένη, δικηγό- ρος, Κουμπάρη 2, 106 74 Αθήνα

ΠΕΡΙΛΗΨΗ (57)

Βελτιωμένη δοκιμή λανθάνουσας αιμορραγίας στα κόπρανα η οποία έχει μία μήτρα όπως είναι το χαρτί το εντυπωμένο ή διαποτισμένο με γουαϊάκη. Η βελτίωση περιλαμβάνει την αύξηση της ευαισθησίας με ταυτόχρονη διατήρηση ή βελτίωση της εξειδίκευσης της δοκιμής με επιστράτευση ενός διαλύματος εμφάνισης αλκοολικού υπεροξειδίου το οποίο (διάλυμα) περιέχει έναν ενισχυτικό παράγοντα. Τα ενισχυτικά περιλαμβάνουν ενώσεις φαινολικού τύπου όπως είναι οι εστέρες παραϋδροξυβενζοϊκών οξέων.

ΑΡΙΘΜΟΣ ΕΥΡΩΠΑΪΚΟΥ Δ.Ε.	(11): 3005553
ΑΡΙΘ. ΕΛΛΗΝΙΚΗΣ ΚΑΤΑΘΕΣΗΣ	(21): 920401886
ΗΜΕΡ. ΕΛΛΗΝΙΚΗΣ ΚΑΤΑΘΕΣΗΣ	(22): 27.08.92
ΑΡΙΘ./ΗΜΕΡ. ΔΗΜΟΣΙΕΥΣΗΣ	
ΕΥΡΩΠΑΪΚΟΥ ΔΙΠΛΩΜΑΤΟΣ	(87): 0 288 055/15.07.92
ΑΡΙΘ./ΗΜΕΡ. ΚΑΤΑΘΕΣΗΣ	
ΕΥΡΩΠΑΪΚΗΣ ΑΙΤΗΣΗΣ	(86): 88106401.8/21.04.88
ΤΙΤΛΟΣ ΕΦΕΥΡΕΣΗΣ	(54): Χρήση αναστολέων (ανασταλτών) ODC, δακαρβαζίνης και ιντερφερόνης στη θεραπεία του κακοειδούς μελανώματος
ΔΙΚΑΙΟΥΧΟΣ	(73): Merrell Dow Pharmaceuticals Inc. 2110 East Galbraith Road Cincinnati Ohio 45215-6300, Η.Π.Α.
ΣΥΜΒΑΤΙΚΕΣ ΠΡΟΤΕΡΑΙΟΤΗΤΕΣ	(30): 41891/23.04.87/Η.Π.Α.
ΕΦΕΥΡΕΤΗΣ	(72): Sunkara, Sai P.
ΕΙΔΙΚΟΣ ΠΛΗΡΕΞΟΥΣΙΟΣ	(74): Πανίδου Αλεξάνδρα, δικηγόρος, Κουμπάρη 2, 106 74 Αθήνα
ΑΝΤΙΚΑΛΗΤΟΣ	(74): Παπακωνσταντίνου Ελένη, δικηγόρος, Κουμπάρη 2, 106 74 Αθήνα

ΠΕΡΙΛΗΨΗ (57)

Αυτή η εφεύρεση αναφέρεται στη βελτίωση των επακόλουθων απώλειας πολυαμίνης από τους ανασταλτές δεκαρβοξυλάσης ορνιθίνης, η βελτίωση επιτελούμενη με τη χρήση Ιντερφερόνης και Δακαρβαζίνης σε θεραπεία συνδυασμού με τους αναφερόμενους ανασταλτές.

ΑΡΙΘΜΟΣ ΕΥΡΩΠΑΪΚΟΥ Δ.Ε.	(11): 3005554
ΑΡΙΘ. ΕΛΛΗΝΙΚΗΣ ΚΑΤΑΘΕΣΗΣ	(21): 920401887
ΗΜΕΡ. ΕΛΛΗΝΙΚΗΣ ΚΑΤΑΘΕΣΗΣ	(22): 27.08.92
ΑΡΙΘ./ΗΜΕΡ. ΔΗΜΟΣΙΕΥΣΗΣ	
ΕΥΡΩΠΑΪΚΟΥ ΔΙΠΛΩΜΑΤΟΣ	(87): 0 270 230/22.07.92
ΑΡΙΘ./ΗΜΕΡ. ΚΑΤΑΘΕΣΗΣ	
ΕΥΡΩΠΑΪΚΗΣ ΑΙΤΗΣΗΣ	(86): 87309381.9/23.10.87
ΤΙΤΛΟΣ ΕΦΕΥΡΕΣΗΣ	(54): Αντικείμενο μεταλλουργίας πούδρας με βάση το νικέλιο
ΔΙΚΑΙΟΥΧΟΣ	(73): Crucible Materials Corporation P.O. Box 88 Parkway West & Route 60 Pittsburgh Pennsylvania 15230 Η.Π.Α.
ΣΥΜΒΑΤΙΚΕΣ ΠΡΟΤΕΡΑΙΟΤΗΤΕΣ	(30): 926541/04.11.86/Η.Π.Α.
ΕΦΕΥΡΕΤΗΣ	(72): 1) Stulga, John E. 2) Rizzo, Frank J.
ΕΙΔΙΚΟΣ ΠΛΗΡΕΞΟΥΣΙΟΣ	(74): Πανίδου Αλεξάνδρα, δικηγόρος, Κουμπάρη 2, 106 74 Αθήνα
ΑΝΤΙΚΑΛΗΤΟΣ	(74): Παπακωνσταντίνου Ελένη, δικηγόρος, Κουμπάρη 2, 106 74 Αθήνα

τιτάνιο 0,6 μέγιστο, και το υπόλοιπο νικέλιο. Το αντικείμενο κράματος έχει μία έλλειψη ενδιάμεσων φάσεων σε προηγούμενα όρια σωματιδίων και μπορεί να σκληρυνθεί με τον χρόνο σε ένα ελάχιστο θερμοκρασίας δωματίου μετατοπισμένο κατά 0,2% κρίσιμο σημείο ελαστικότητας των 120.000 psi (8448 Kg/cm²).

ΠΕΡΙΛΗΨΗ (57)

Ένα σκληρυνόμενο με τον χρόνο, ανθεκτικό στην διάβρωση, με βάση το νικέλιο πλήρως πυκνό αντικείμενο από συμπαγοποιημένα προκραματοποιημένα σωματίδια. Το αντικείμενο έχει μια λεπτή, ομοιόμορφα κατανεμημένη γάμμα-κύρια φάση για αντοχή και σκληρότητα. Το κράμα αποτελείται ουσιαστικά από, σε επί τοις εκατό κατά βάρος, άνθρακα 0,05 μέγιστο χρώμιο 15 έως 25, μολυβδένιο 6,5 έως 10, κολόμβιο 4 έως 6,5, σίδηρο 9 μέγιστο, αργίλιο 0,2 έως 0,8, άζωτο 0,05 μέγιστο,

ΑΡΙΘΜΟΣ ΕΥΡΩΠΑΪΚΟΥ Δ.Ε. (11): 3005555
ΑΡΙΘ. ΕΛΛΗΝΙΚΗΣ ΚΑΤΑΘΕΣΗΣ (21): 920401888
ΗΜΕΡ. ΕΛΛΗΝΙΚΗΣ ΚΑΤΑΘΕΣΗΣ (22): 27.08.92
ΑΡΙΘ./ΗΜΕΡ. ΔΗΜΟΣΙΕΥΣΗΣ
ΕΥΡΩΠΑΪΚΟΥ ΔΙΠΛΩΜΑΤΟΣ (87): 0 290 307/08.07.92
ΑΡΙΘ./ΗΜΕΡ. ΚΑΤΑΘΕΣΗΣ
ΕΥΡΩΠΑΪΚΗΣ ΑΙΤΗΣΗΣ (86): 88400934.1/18.04.88
ΤΙΤΛΟΣ ΕΦΕΥΡΕΣΗΣ (54): Ταμπόν από ελαστικό σπόγγο, κυρίως κολπικό ταμπόν
ΔΙΚΑΙΟΥΧΟΣ (73): Augros, Jacques
 Avenue de la Croix Baillet
 F-95400 Villiers Le Bel, Γαλλία
ΣΥΜΒΑΤΙΚΕΣ ΠΡΟΤΕΡΑΙΟΤΗΤΕΣ (30): 8706124/29.04.87/Γαλλία
ΕΦΕΥΡΕΤΗΣ (72): Augros, Jacques
ΕΙΔΙΚΟΣ ΠΛΗΡΕΞΟΥΣΙΟΣ (74): Πανίδου Αλεξάνδρα, δικηγόρος, Κουμπάρη 2, 106 74 Αθήνα
ΑΝΤΙΚΛΗΤΟΣ (74): Παπακωνσταντίνου Ελένη, δικηγόρος, Κουμπάρη 2, 106 74 Αθήνα

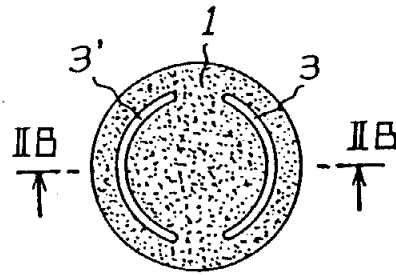


Fig-2A

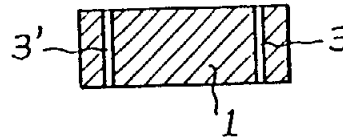


Fig-2B

ΠΕΡΙΛΗΨΗ (57)

Αυτό το ταμπόν, κυρίως κολπικό ταμπόν, φέρει ένα σώμα (1) από ελαστικό αφρό και μία διάταξη συγκρατήσεως με τα δάκτυλα για την τοποθέτηση και την εξαγωγή του ταμπόν· η διάταξη συγκρατήσεως πραγματοποιείται από μία εγκοπή (3, 3') του σώματος του ταμπόν.

ΑΡΙΘΜΟΣ ΕΥΡΩΠΑΪΚΟΥ Δ.Ε. (11): 3005556
ΑΡΙΘ. ΕΛΛΗΝΙΚΗΣ ΚΑΤΑΘΕΣΗΣ (21): 920401890
ΗΜΕΡ. ΕΛΛΗΝΙΚΗΣ ΚΑΤΑΘΕΣΗΣ (22): 27.08.92
ΑΡΙΘ./ΗΜΕΡ. ΔΗΜΟΣΙΕΥΣΗΣ
ΕΥΡΩΠΑΪΚΟΥ ΔΙΠΛΩΜΑΤΟΣ (87): 0 334 779/17.06.92
ΑΡΙΘ./ΗΜΕΡ. ΚΑΤΑΘΕΣΗΣ
ΕΥΡΩΠΑΪΚΗΣ ΑΙΤΗΣΗΣ (86): 89430005.2/16.03.89
ΤΙΤΛΟΣ ΕΦΕΥΡΕΣΗΣ (54): Μέθοδοι και διατάξεις για τη συνολική ανίχνευση της φύσεως των αερίων καύσεων με σκοπό τη βελτιστοποίηση της και εφαρμογές αυτών των διατάξεων
ΔΙΚΑΙΟΥΧΟΣ (73): De Haan, André
 35, Avenue Lemiez
 Hyon Mons, Βέλγιο
ΣΥΜΒΑΤΙΚΕΣ ΠΡΟΤΕΡΑΙΟΤΗΤΕΣ (30): 8803604/21.03.88/16.03.89
ΕΦΕΥΡΕΤΗΣ (72): De Haan, André
ΕΙΔΙΚΟΣ ΠΛΗΡΕΞΟΥΣΙΟΣ (74): Πανίδου Αλεξάνδρα, δικηγόρος, Κουμπάρη 2, 106 74 Αθήνα
ΑΝΤΙΚΛΗΤΟΣ (74): Παπακωνσταντίνου Ελένη, δικηγόρος, Κουμπάρη 2, 106 74 Αθήνα

τερη από 40°C για μία μονοκλινή φθαλοκυανίνη του χαλκού, ώστε να καθίσταται η φθαλοκυανίνη μη ευαίσθητη στον υδρατμό τον περιεχόμενο εντός των αερίων καύσεως.

ΠΕΡΙΛΗΨΗ (57)

Η εφεύρεση έχει σαν αντικείμενο διατάξεις προοριζόμενες να ανιχνεύουν την ολική σύνθεση των αερίων των προερχομένων από μία καύση μέσω ενός ανιχνευτή περιλαμβάνοντος έναν ημιαγωγίμο φλοιό από μία φθαλοκυανίνη μετάλλου ο οποίος αποτίθεται μεταξύ δύο ηλεκτροδίων επί ενός μονωτικού πλακιδίου και ο οποίος τοποθετείται σε επαφή με τα αέρια καύσεως και διατηρείται σε μία θερμοκρασία υψηλότερη από ένα καθορισμένο κατώφλιο για παράδειγμα υψηλό-

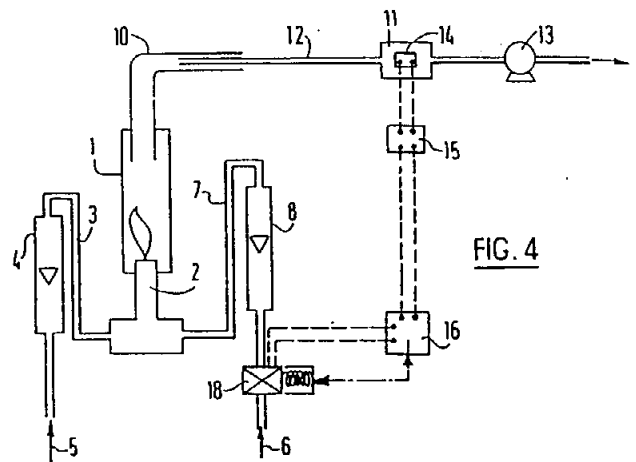


FIG. 4

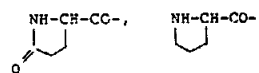
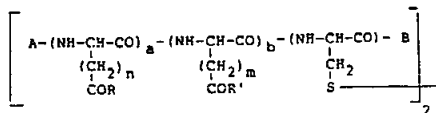
ΑΡΙΘΜΟΣ ΕΥΡΩΠΑΪΚΟΥ Δ.Ε. (11): 3005557
ΑΡΙΘ. ΕΛΛΗΝΙΚΗΣ ΚΑΤΑΘΕΣΗΣ (21): 920401891
ΗΜΕΡ. ΕΛΛΗΝΙΚΗΣ ΚΑΤΑΘΕΣΗΣ (22): 27.08.92
ΑΡΙΘ./ΗΜΕΡ. ΔΗΜΟΣΙΕΥΣΗΣ
ΕΥΡΩΠΑΪΚΟΥ ΔΙΠΛΩΜΑΤΟΣ (87): 0 267 741/24.06.92
ΑΡΙΘ./ΗΜΕΡ. ΚΑΤΑΘΕΣΗΣ
ΕΥΡΩΠΑΪΚΗΣ ΑΙΤΗΣΗΣ (86): 87309806.5/05.11.87
ΤΙΤΛΟΣ ΕΦΕΥΡΕΣΗΣ (54): Πεπτιδικαί ενώσεις
ΔΙΚΑΙΟΥΧΟΣ (73): NYCOMED AS
 Nycoveien 1-2 Postboks 4220 Torshov
 N-0401 Oslo 4, Νορβηγία
ΣΥΜΒΑΤΙΚΕΣ ΠΡΟΤΕΡΑΙΟΤΗΤΕΣ (30): 8626539/06.11.86/Μ. Βρετανία
ΕΦΕΥΡΕΤΗΣ (72): Laerun, Ole Didrik
ΕΙΔΙΚΟΣ ΠΛΗΡΕΞΟΥΣΙΟΣ (74): Πανίδου Αλεξάνδρα, δικηγόρος,
 Κουμπάρη 2, 106 74 Αθήνα
ΑΝΤΙΚΛΗΤΟΣ (74): Παπακωνσταντίνου Ελένη, δικηγό-
 ρος, Κουμπάρη 2, 106 74 Αθήνα

ΠΕΡΙΛΗΨΗ (57)

Περιγράφονται νέα πεπτιδία συνιστάμενα εκ διμερών πεπτιδικών αλύ-
 σων συνδεδεμένων δια γεφύρας δισουλφιδίου.

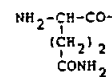
Έχουν την επομένην σύνταξιν:

Τα διμερή έχουν διεγερτικήν επενέργειαν επί αιμ(ατ)οποιήσεως, εν
 αντιθέσει προς την ανασταλτικήν επενέργειαν των μονομερών αναλόγων

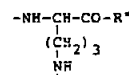
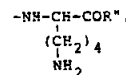


εις την οποίαν όλαι αι μονάδες αμινοξέος είναι εις την L-(στερεοχημι-
 κήν) διάταξιν, το Α παριστά

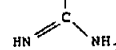
ή άτομον υδρογόνου·



το Β παριστά



ή υδροξυ ομάδα·



τα n και m παριστούν κεχωρισμένως τους ακεραίους αριθμούς 1 ή 2·
 τα a και b παριστούν κεχωρισμένως τους ακεραίους αριθμούς 0 ή 1· τα
 R, R' και R'' παριστούν κεχωρισμένως υδροξυ ομάδα ή αμινο ομάδα·
 και τα φυσιολογικώς αποδεκτά άλατα αυτών·

υπό τον όρον ότι όταν τα Α και Β παριστούν άτομον υδρογόνου και
 υδροξυ ομάδα αντιστοίχως, τα b δύναται να μην παριστά τον ακέ-
 ραιον 0.

ΑΡΙΘΜΟΣ ΕΥΡΩΠΑΪΚΟΥ Δ.Ε. (11): 3005558
ΑΡΙΘ. ΕΛΛΗΝΙΚΗΣ ΚΑΤΑΘΕΣΗΣ (21): 920401895
ΗΜΕΡ. ΕΛΛΗΝΙΚΗΣ ΚΑΤΑΘΕΣΗΣ (22): 27.08.92
ΑΡΙΘ./ΗΜΕΡ. ΔΗΜΟΣΙΕΥΣΗΣ
ΕΥΡΩΠΑΪΚΟΥ ΔΙΠΛΩΜΑΤΟΣ (87): 0 356 256/22.07.92
ΑΡΙΘ./ΗΜΕΡ. ΚΑΤΑΘΕΣΗΣ
ΕΥΡΩΠΑΪΚΗΣ ΑΙΤΗΣΗΣ (86): 89308671.0/25.08.89
ΤΙΤΛΟΣ ΕΦΕΥΡΕΣΗΣ (54): Χημικές συνθέσεις και η χρησιμοποίη-
 σή των ως προσθηκών δια καύ-
 σιμα
ΔΙΚΑΙΟΥΧΟΣ (73): Exxon Chemical Patents Inc.
 200 Park Avenue
 Florham Park New Jersey 07932,
 Η.Π.Α.
ΣΥΜΒΑΤΙΚΕΣ ΠΡΟΤΕΡΑΙΟΤΗΤΕΣ (30): 8820295/26.08.88/Μ. Βρετανία
ΕΦΕΥΡΕΤΗΣ (72): 1) More, Iain
 2) Harper, Iain William
 3) Camarco, Wayne Marc
ΕΙΔΙΚΟΣ ΠΛΗΡΕΞΟΥΣΙΟΣ (74): Πανίδου Αλεξάνδρα, δικηγόρος,
 Κουμπάρη 2, 106 74 Αθήνα
ΑΝΤΙΚΛΗΤΟΣ (74): Παπακωνσταντίνου Ελένη, δικηγό-
 ρος, Κουμπάρη 2, 106 74 Αθήνα

πολυμερούς κηρύθρας μαζί με πολυ-αλκυλεστέρα, αιθέρα, εστέρα/-
 αιθέρα μιας πολυυδροξυμενώσεως.

ΠΕΡΙΛΗΨΗ (57)

Η χρησιμοποίηση ως μιας προσθήκη δια την βελτίωση των ιδιοτήτων
 χαμηλής θερμοκρασίας αποσταγμάτων των καυσίμων που έχουν
 σημείο θολώσεως (θερμοκρασία εμφανίσεως κηρού) άνω του 0°C και
 περιέχουν περισσότερο από 5% κατά βάρος κηρό εις 10°C κάτω του
 σημείου θολώσεως (θερμοκρασία εμφανίσεως κηρού) ενός μίγματος

ΑΡΙΘΜΟΣ ΕΥΡΩΠΑΪΚΟΥ Δ.Ε. (11): 3005559
ΑΡΙΘ. ΕΛΛΗΝΙΚΗΣ ΚΑΤΑΘΕΣΗΣ (21): 920401896
ΗΜΕΡ. ΕΛΛΗΝΙΚΗΣ ΚΑΤΑΘΕΣΗΣ (22): 27.08.92
ΑΡΙΘ./ΗΜΕΡ. ΔΗΜΟΣΙΕΥΣΗΣ
ΕΥΡΩΠΑΪΚΟΥ ΔΙΠΛΩΜΑΤΟΣ (87): 0 367 340/10.06.92
ΑΡΙΘ./ΗΜΕΡ. ΚΑΤΑΘΕΣΗΣ
ΕΥΡΩΠΑΪΚΗΣ ΑΙΤΗΣΗΣ (86): 89202709.5/27.10.89
ΤΙΤΛΟΣ ΕΦΕΥΡΕΣΗΣ (54): Φυσίγγια για ραδιενεργή πηγή
ΔΙΚΑΙΟΥΧΟΣ (73): VAN'T HOOFT, ERIC
 Gezichtslaan 16
 NL-3956 BB Leersum, Ολλανδία
ΣΥΜΒΑΤΙΚΕΣ ΠΡΟΤΕΡΑΙΟΤΗΤΕΣ (30): 263848/28.10.88/Η.Π.Α.
ΕΦΕΥΡΕΤΗΣ (72): 1) Van'T Hooft, Eric
 2) Van Zwol, Libbe
ΕΙΔΙΚΟΣ ΠΛΗΡΕΞΟΥΣΙΟΣ (74): Κιλιμίρης Κ. Αναστάσιος, δικηγόρος,
 Υψηλάντου 38, 115 21 Αθήνα
ΑΝΤΙΚΛΗΤΟΣ (74): Κιλιμίρης Κ. Αναστάσιος, δικηγόρος,
 Υψηλάντου 38, 115 21 Αθήνα

ΠΕΡΙΛΗΨΗ (57)

Προδιαγράφεται φυσίγγιο ραδιενεργού πηγής με δυνατότητα κατευθύνσεως, το οποίο αποτελείται από σωληνοειδές σώμα (1) που περιέχει στο εσωτερικό του πληθώρα ραδιενεργών πηγών (4). Το αναφερθέν σωληνοειδές σώμα (1) έχει ένα πρώτο και ένα δεύτερο άκρο, το οποίο είναι η απόληξη του σωληνοειδούς σώματος. Ένα πώμα (5, 12) έχει επίμηκες τμήμα σφραγίσεως με διάμετρο κατά βάση ίση προς την εσωτερική διάμετρο του αναφερθέντος σωληνοειδούς σώματος (1). Το τμήμα σφραγίσεως τοποθετείται στο εσωτερικό του σωληνοειδούς σώματος μέσω του δευτέρου άκρου αυτού και προσαρτάται προς το δεύτερο άκρο του σωληνοειδούς σώματος. Το πώμα (5, 12) έχει τμήμα

συνδέσεως γειτονικό προς το τμήμα σφραγίσεως, η διάμετρος του οποίου τμήματος συνδέσεως είναι κατά βάση ίση προς την εξωτερική διάμετρο του σωληνοειδούς σώματος. Ένα επίμηκες εύκαμπτο οδηγό καλώδιο (8) συνδέεται προς το τμήμα συνδέσεως του πώματος (5, 12). Με τη διάταξη αυτή μπορούν να τοποθετηθούν στο σωληνοειδές σώμα (1) ραδιενεργές πηγές (4) και αυτό κλείνεται με την εισαγωγή του τμήματος σφραγίσεως του πώματος στο δεύτερο άκρο του σωληνοειδούς σώματος και συναρμογή του τμήματος σφραγίσεως προς το δεύτερο άκρο του σωληνοειδούς σώματος.

FIG.1

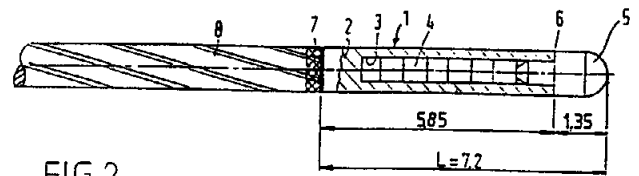
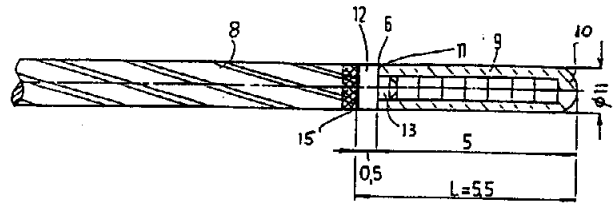


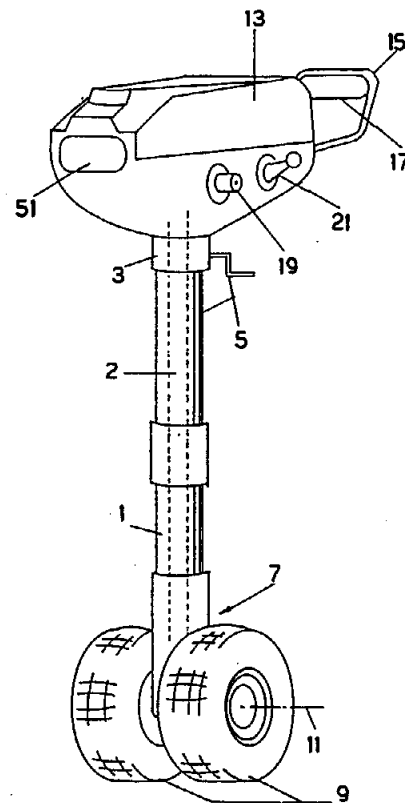
FIG.2



ΑΡΙΘΜΟΣ ΕΥΡΩΠΑΪΚΟΥ Δ.Ε. (11): 3005560
ΑΡΙΘ. ΕΛΛΗΝΙΚΗΣ ΚΑΤΑΘΕΣΗΣ (21): 920401897
ΗΜΕΡ. ΕΛΛΗΝΙΚΗΣ ΚΑΤΑΘΕΣΗΣ (22): 27.08.92
ΑΡΙΘ./ΗΜΕΡ. ΔΗΜΟΣΙΕΥΣΗΣ
ΕΥΡΩΠΑΪΚΟΥ ΔΙΠΛΩΜΑΤΟΣ (87): 0 278 943/03.06.92
ΑΡΙΘ./ΗΜΕΡ. ΚΑΤΑΘΕΣΗΣ
ΕΥΡΩΠΑΪΚΗΣ ΑΙΤΗΣΗΣ (86): 88870012.7/03.02.88
ΤΙΤΛΟΣ ΕΦΕΥΡΕΣΗΣ (54): Σύστημα χειρισμού ρυμουλκούμενου
ΔΙΚΑΙΟΥΧΟΣ (73): Sabro Limited
 50 Stratton Street
 London W1X 5FL, Μ. Βρετανία
ΣΥΜΒΑΤΙΚΕΣ ΠΡΟΤΕΡΑΙΟΤΗΤΕΣ (30): 8700111/12.02.87/Βέλγιο
 8700325/31.03.87/Βέλγιο
ΕΦΕΥΡΕΤΗΣ (72): Sacco, Angelo
ΕΙΔΙΚΟΣ ΠΛΗΡΕΞΟΥΣΙΟΣ (74): Κιλιμίρης Κ. Αναστάσιος, δικηγόρος,
 Υψηλάντου 38, 115 21 Αθήνα
ΑΝΤΙΚΛΗΤΟΣ (74): Κιλιμίρης Κ. Αναστάσιος, δικηγόρος,
 Υψηλάντου 38, 115 21 Αθήνα

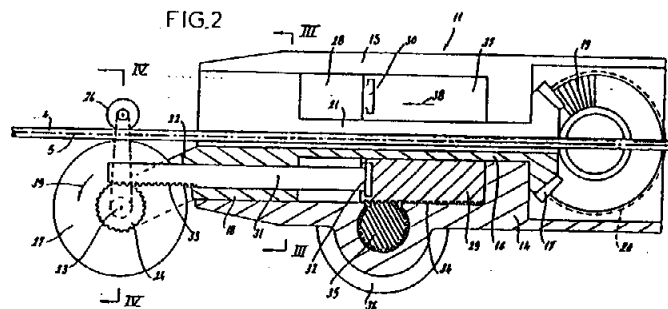
ΠΕΡΙΛΗΨΗ (57)

Μηχανοκίνητο σύστημα διευκόλυνσης των χειρισμών ρυμουλκούμενων οχημάτων αποσπασμένων από το ρυμουλκώ όχημα, που χαρακτηρίζεται από το ότι περιλαμβάνει βασικά ένα βραχίονα (1) υποστηριζόμενο στο τιμόνι της ρυμουλκας και ρυθμιζόμενου ύψους, στο άκρο του οποίου φέρεται τουλάχιστον ένας τροχός (9) ο άξονας του οποίου είναι κάθετος στο βραχίονα 1, τουλάχιστον έναν κινητήρα οδηγησης (13) του εν λόγω τροχού σε περιστροφή γύρω από τον άξονά του και ένα μέσο προσανατολισμού (15) του εν λόγω τροχού (9).



ΑΡΙΘΜΟΣ ΕΥΡΩΠΑΪΚΟΥ Δ.Ε. (11): 3005561
ΑΡΙΘ. ΕΛΛΗΝΙΚΗΣ ΚΑΤΑΘΕΣΗΣ (21): 920401898
ΗΜΕΡ. ΕΛΛΗΝΙΚΗΣ ΚΑΤΑΘΕΣΗΣ (22): 28.08.92
ΑΡΙΘ./ΗΜΕΡ. ΔΗΜΟΣΙΕΥΣΗΣ
ΕΥΡΩΠΑΪΚΟΥ ΔΙΠΛΩΜΑΤΟΣ (87): 0 281 488/01.07.92
ΑΡΙΘ./ΗΜΕΡ. ΚΑΤΑΘΕΣΗΣ
ΕΥΡΩΠΑΪΚΗΣ ΑΙΤΗΣΗΣ (86): 88420045.2/16.02.88
ΤΙΤΛΟΣ ΕΦΕΥΡΕΣΗΣ (54): Στρεφόμενη κεφαλή κάμψεως, για μηχανή κάμψεως σωλήνων
ΔΙΚΑΙΟΥΧΟΣ (73): Eaton Leonard Picot S.A.
160 Rue Joliot Curie
F-69160 Tassin La Demi Lune (Rhône), Γαλλία
ΣΥΜΒΑΤΙΚΕΣ ΠΡΟΤΕΡΑΙΟΤΗΤΕΣ (30): 8702519/17.02.87/Γαλλία
ΕΦΕΥΡΕΤΗΣ (72): 1) Lafrasse, Jean
2) Chastan, Jean-Paul
ΕΙΔΙΚΟΣ ΠΛΗΡΕΞΟΥΣΙΟΣ (74): Πανίδου Αλεξάνδρα, δικηγόρος,
Κουμπάρη 2, 106 74 Αθήνα
ΑΝΤΙΚΛΗΤΟΣ (74): Παπακωνσταντίνου Ελένη, δικηγόρος,
Κουμπάρη 2, 106 74 Αθήνα

του επιπέδου κάμψεως. Άλλα μέσα ελέγχου (29 έως 37) χρησιμεύουν για την ενεργοποίηση των εργαλείων κάμψεως.



ΠΕΡΙΛΗΨΗ (57)

Αυτή η κεφαλή κάμψεως (11) μπορεί να εξοπλίζει μηχανές με μία κεφαλή κάμψεως, ή με δύο κεφαλές κάμψεως.
Μία κεντρική άτρακτος (16) συναρμολογείται στρεφόμενη, περί τον άξονα (5) του προς κάμψη σωλήνα (4), εντός ενός σώματος (14) ακίνητου ως προς την περιστροφή. Μέσα ελέγχου (17, 19, 20) επιτρέπουν τη μεταβολή της γωνιακής θέσεως της άτρακτος (16), της οποίας το εμπρόσθιο τμήμα (18) φέρει εργαλεία κάμψεως (26, 27) τοποθετημένα εμπρός από το σώμα (14), ώστε να μεταβάλλει τον προσανατολισμό

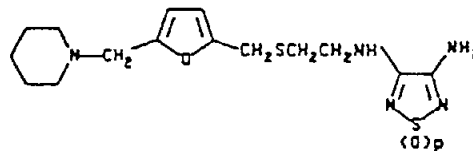
ΑΡΙΘΜΟΣ ΕΥΡΩΠΑΪΚΟΥ Δ.Ε. (11): 3005562
ΑΡΙΘ. ΕΛΛΗΝΙΚΗΣ ΚΑΤΑΘΕΣΗΣ (21): 920401899
ΗΜΕΡ. ΕΛΛΗΝΙΚΗΣ ΚΑΤΑΘΕΣΗΣ (22): 28.08.92
ΑΡΙΘ./ΗΜΕΡ. ΔΗΜΟΣΙΕΥΣΗΣ
ΕΥΡΩΠΑΪΚΟΥ ΔΙΠΛΩΜΑΤΟΣ (87): 0 241 335/03.06.92
ΑΡΙΘ./ΗΜΕΡ. ΚΑΤΑΘΕΣΗΣ
ΕΥΡΩΠΑΪΚΗΣ ΑΙΤΗΣΗΣ (86): 87400592.9/17.03.87
ΤΙΤΛΟΣ ΕΦΕΥΡΕΣΗΣ (54): Ενώσεις 1-υποκατεστημένου συζυγιστικού αλκα-(E,Z)-διενίου και μέθοδος δια την παρασκευήν αυτών
ΔΙΚΑΙΟΥΧΟΣ (73): Shin-Etsu Chemical Co., Ltd
6-1, Otemachi 2-chome
Chiyoda-Ku Tokyo 100, Ιαπωνία
ΣΥΜΒΑΤΙΚΕΣ ΠΡΟΤΕΡΑΙΟΤΗΤΕΣ (30): 61885/86, 19.03.86, Ιαπωνία
ΕΦΕΥΡΕΤΗΣ (72): 1) Yamamoto, Akira
2) Fukumoto, Takehiko
ΕΙΔΙΚΟΣ ΠΛΗΡΕΞΟΥΣΙΟΣ (74): Πανίδου Αλεξάνδρα, δικηγόρος,
Κουμπάρη 2, 106 74 Αθήνα
ΑΝΤΙΚΛΗΤΟΣ (74): Παπακωνσταντίνου Ελένη, δικηγόρος,
Κουμπάρη 2, 106 74 Αθήνα

WITTIG 9-αλογόνο-(E)-2-ενεν-1-άλης, δηλαδή $\text{X}(\text{CH}_2)_6\text{CH}=\text{CHCHO}$, μεθ' ενώσεως φωσφορανυλιδενίου, π.χ. $\text{CH}_3(\text{CH}_2)_2\text{CH}=\text{P}(\text{C}_6\text{H}_5)_3$.

ΠΕΡΙΛΗΨΗ (57)

Η εφεύρεσις παρέχει (προμηθεύει) νέαν ένωσην 1-αλογόνο-(E, Z)-7,9-δωδεκαδιενίου, π.χ. 1-χλωρο-(E, Z)-7,9-δωδεκαδιενίου, η οποία είναι ενδιάμεσος ένωσις δια την παρασκευήν διαφόρων ενώσεων συζυγιστικού διενίου, χρησίμων ως γενετήσιος φερομόνη (PHROMONE=ενδοειδικός χημικός αγγελιοφόρος) εντόμων χρησιμοποιουμένη δια καταπολέμησιν (έλεγχον) εντομο-παρασίτων εις τον αγρόν, και μέθοδος δια την σύνθεσιν τοιαύτης ένωσης. Η μέθοδος διαλαμβάνει αντίδρασιν

ΑΡΙΘΜΟΣ ΕΥΡΩΠΑΪΚΟΥ Δ.Ε.	(11): 3005563
ΑΡΙΘ. ΕΛΛΗΝΙΚΗΣ ΚΑΤΑΘΕΣΗΣ	(21): 920401726
ΗΜΕΡ. ΕΛΛΗΝΙΚΗΣ ΚΑΤΑΘΕΣΗΣ	(22): 31.08.92
ΑΡΙΘ./ΗΜΕΡ. ΔΗΜΟΣΙΕΥΣΗΣ	
ΕΥΡΩΠΑΪΚΟΥ ΔΙΠΛΩΜΑΤΟΣ	(87): 0 341 722/26.08.92
ΑΡΙΘ./ΗΜΕΡ. ΚΑΤΑΘΕΣΗΣ	
ΕΥΡΩΠΑΪΚΗΣ ΑΙΤΗΣΗΣ	(86): 89108509.4/11.05.89
ΤΙΤΛΟΣ ΕΦΕΥΡΕΣΗΣ	(54): Χρήσεις οξειδίων των θειοδιαζόλων δια την παρασκευήν φαρμακευτικής συνθέσεως δια την θεραπείαν ανωμαλιών της γαστροεντερικής κινητικότητος
ΔΙΚΑΙΟΥΧΟΣ	(73): Bristol-Myers Squibb Company 345 Park Avenue New York, New York 10154, Η.Π.Α.
ΣΥΜΒΑΤΙΚΕΣ ΠΡΟΤΕΡΑΙΟΤΗΤΕΣ	(30): 193025/12.05.88/Η.Π.Α.
ΕΦΕΥΡΕΤΗΣ	(72): 1) Gidda, Jaswant S. 2) Monkovic, Ivo
ΕΙΔΙΚΟΣ ΠΛΗΡΕΞΟΥΣΙΟΣ	(74): Ιλεάνα Βόζεμπεργκ-Βρετού, δικηγόρος, Σκουφά 60Α, 106 80 Αθήνα
ΑΝΤΙΚΛΗΤΟΣ	(74): Θεόδωρος Βόζεμπεργκ-Βρετός, δικηγόρος, Σκουφά 60Α - 106 80 Αθήνα



ΠΕΡΙΛΗΨΗ (57)

Η παρούσα εφεύρεσις αφορά εις την χρήσιν θεραπευτικής ποσότητος εκ μίας τουλάχιστον ενώσεως του τύπου εις τον οποίον το r είναι 1 ή 2, ή ενός φαρμακευτικώς αποδεκτού άλατος αυτής, δια την παρασκευήν φαρμακευτικής συνθέσεως δια την θεραπείαν κινητικής ανωμαλίας του γαστροεντερικού αγωγού ως είναι η καθυστέρησις της γαστρικής εκκενώσεως και της γαστρο-οισοφαγικής αναγωγής.

ΑΡΙΘΜΟΣ ΕΥΡΩΠΑΪΚΟΥ Δ.Ε.	(11): 3005564
ΑΡΙΘ. ΕΛΛΗΝΙΚΗΣ ΚΑΤΑΘΕΣΗΣ	(21): 920401900
ΗΜΕΡ. ΕΛΛΗΝΙΚΗΣ ΚΑΤΑΘΕΣΗΣ	(22): 31.08.92
ΑΡΙΘ./ΗΜΕΡ. ΔΗΜΟΣΙΕΥΣΗΣ	
ΕΥΡΩΠΑΪΚΟΥ ΔΙΠΛΩΜΑΤΟΣ	(87): 0 274 856/03.06.92
ΑΡΙΘ./ΗΜΕΡ. ΚΑΤΑΘΕΣΗΣ	
ΕΥΡΩΠΑΪΚΗΣ ΑΙΤΗΣΗΣ	(86): 87310689.2/04.12.87
ΤΙΤΛΟΣ ΕΦΕΥΡΕΣΗΣ	(54): Μικροβιακή αποικοδόμηση αποβλήτων
ΔΙΚΑΙΟΥΧΟΣ	(73): The University of Kent At Canterbury Kent Canterbury CT27NJ Μ. Βρετανία
ΣΥΜΒΑΤΙΚΕΣ ΠΡΟΤΕΡΑΙΟΤΗΤΕΣ	(30): 8629301/08.12.86/Μ. Βρετανία
ΕΦΕΥΡΕΤΗΣ	(72): 1) Knowles Christopher John 2) Wyatt Jeremy Michael
ΕΙΔΙΚΟΣ ΠΛΗΡΕΞΟΥΣΙΟΣ	(74): Άννα Πατρινού-Κιλιμίρη, δικηγόρος, Υψηλάντου 38, 115 21 Αθήνα
ΑΝΤΙΚΛΗΤΟΣ	(74): Άννα Πατρινού-Κιλιμίρη, δικηγόρος, Υψηλάντου 38, 115 21 Αθήνα

περισσότερων μικτών καλλιεργειών από τουλάχιστον κάποιους από τους μικροοργανισμούς σε ένα συνθετικό μίγμα από τουλάχιστον κάποια από τα προσδιορισμένα συστατικά των αποβλήτων και χρησιμοποίηση του προσαρμοσμένου πληθυσμού των μικροοργανισμών, ώστε να ανοργανοποιήσει σημαντικά τα πραγματικά απόβλητα.

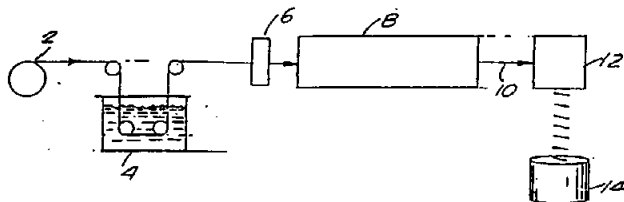
Η παρούσα διαδικασία έχει γενική εφαρμογή, αλλά μία ιδιαίτερη περιοχή χρησιμοποίησης είναι η κατεργασία αποβλήτων από την παραγωγή ακρυλονιτριλίου.

ΠΕΡΙΛΗΨΗ (57)

Η εφεύρεση παρέχει μία μέθοδο για την μικροβιακή αποικοδόμηση των αποβλήτων χαρακτηριζόμενη από το ότι περιλαμβάνει προσδιορισμό του σημαντικού συστατικού (ων) των αποβλήτων, παροχή ενός ή περισσότερων μικροοργανισμών ικανών τουλάχιστον εν μέρει να αποικοδομούν και/ή να βιομεταμορφώνουν και/ή να ανοργανοποιούν κάθε ένα από τα προσδιορισμένα συστατικά των αποβλήτων, προαιρετικά παρέχοντας έναν ή περισσότερους άλλους μικροοργανισμούς ικανούς να ανοργανοποιήσουν περαιτέρω το προϊόν/προϊόντα της βιομεταμόρφωσης ή μερικής αποικοδόμησης, ανάπτυξης μιας ή

ΑΡΙΘΜΟΣ ΕΥΡΩΠΑΪΚΟΥ Δ.Ε. (11): 3005565
ΑΡΙΘ. ΕΛΛΗΝΙΚΗΣ ΚΑΤΑΘΕΣΗΣ (21): 920401901
ΗΜΕΡ. ΕΛΛΗΝΙΚΗΣ ΚΑΤΑΘΕΣΗΣ (22): 31.08.92
ΑΡΙΘ./ΗΜΕΡ. ΔΗΜΟΣΙΕΥΣΗΣ
ΕΥΡΩΠΑΪΚΟΥ ΔΙΠΛΩΜΑΤΟΣ (87): 0 208 873/12.08.92
ΑΡΙΘ./ΗΜΕΡ. ΚΑΤΑΘΕΣΗΣ
ΕΥΡΩΠΑΪΚΗΣ ΑΙΤΗΣΗΣ (86): 86106780.9/17.05.86
ΤΙΤΛΟΣ ΕΦΕΥΡΕΣΗΣ (54): Επιμηκείς κόκκοι μορφοποίησης και μέθοδοι μορφοποίησης δι' εγχύσεως κατά την οποία χρησιμοποιούνται ούτοι
ΔΙΚΑΙΟΥΧΟΣ (73): American Cyanamid Company
 1937 West Main Street
 P.O. Box 60
 Stamford, Connecticut 06904-0060, Η.Π.Α.
ΣΥΜΒΑΤΙΚΕΣ ΠΡΟΤΕΡΑΙΟΤΗΤΕΣ (30): 744363/13.06.85/Η.Π.Α.
ΕΦΕΥΡΕΤΗΣ (72): 1) Luxon, Bruce Arthur
 2) Murthy, Malalut Venkat
ΕΙΔΙΚΟΣ ΠΛΗΡΕΞΟΥΣΙΟΣ (74): Ιλεάνα Βόζεμπεργκ-Βρετού, δικηγόρος, Σκουφά 60Α, 106 80 Αθήνα
ΑΝΤΙΚΑΛΗΤΟΣ (74): Θεόδωρος Βόζεμπεργκ-Βρετός, δικηγόρος, Σκουφά 60Α, 106 80 Αθήνα

των ινών κατά την διάρκεια του κύκλου μορφοποίησης δι' εγχύσεως διατηρούντας τας φυσικάς ιδιότητας και παρέχοντας σημαντικώς καλλιτέραν προστασίαν EMI έναντι των συνθέσεων ρητίνης/ινών ως χρησιμοποιούνται μέχρι τούδε δια την τροφοδότηση των εξοθητών.



ΠΕΡΙΛΗΨΗ (57)

Επιμηκείς κόκκοι εξ ενισχυτικών ινών εκτεινομένων ουσιαστικώς παράλληλως προς αλληλάς και κατά μήκος του κόκκου, ευρισκομένων ουσιαστικώς ομοιομόρφως διεσπαρμένων εντός θερμικώς σταθερού πλαστικού συγκολλητικού υλικού επιτρέποντος την πλήρη διασποράν

ΑΡΙΘΜΟΣ ΕΥΡΩΠΑΪΚΟΥ Δ.Ε. (11): 3005566
ΑΡΙΘ. ΕΛΛΗΝΙΚΗΣ ΚΑΤΑΘΕΣΗΣ (21): 920401902
ΗΜΕΡ. ΕΛΛΗΝΙΚΗΣ ΚΑΤΑΘΕΣΗΣ (22): 31.08.92
ΑΡΙΘ./ΗΜΕΡ. ΔΗΜΟΣΙΕΥΣΗΣ
ΕΥΡΩΠΑΪΚΟΥ ΔΙΠΛΩΜΑΤΟΣ (87): 0 331 930/03.06.92
ΑΡΙΘ./ΗΜΕΡ. ΚΑΤΑΘΕΣΗΣ
ΕΥΡΩΠΑΪΚΗΣ ΑΙΤΗΣΗΣ (86): 89102435.8/13.02.89
ΤΙΤΛΟΣ ΕΦΕΥΡΕΣΗΣ (54): Μέσον δια την σταθεροποίησην της κομμώσεως και την περιποίησην της κόμης
ΔΙΚΑΙΟΥΧΟΣ (73): Wella Aktiengesellschaft
 Berliner Allee 65
 W-6100 Darmstadt, Γερμανία
ΣΥΜΒΑΤΙΚΕΣ ΠΡΟΤΕΡΑΙΟΤΗΤΕΣ (30): 3807915/10.03.88/Γερμανία
ΕΦΕΥΡΕΤΗΣ (72): 1) Gross, Paul
 2) Henze, Hildegard
 3) Lang, Guether, Dr.
 4) Wendel, Harald
 5) Οι υπόλοιποι εφευρέτες παραιτήθηκαν του δικαιώματος ονομασίας τους στην Αίτηση
ΕΙΔΙΚΟΣ ΠΛΗΡΕΞΟΥΣΙΟΣ (74): Ιλεάνα Βόζεμπεργκ-Βρετού, δικηγόρος, Σκουφά 60Α, 106 80 Αθήνα
ΑΝΤΙΚΑΛΗΤΟΣ (74): Θεόδωρος Βόζεμπεργκ-Βρετός, δικηγόρος, Σκουφά 60Α, 106 80 Αθήνα

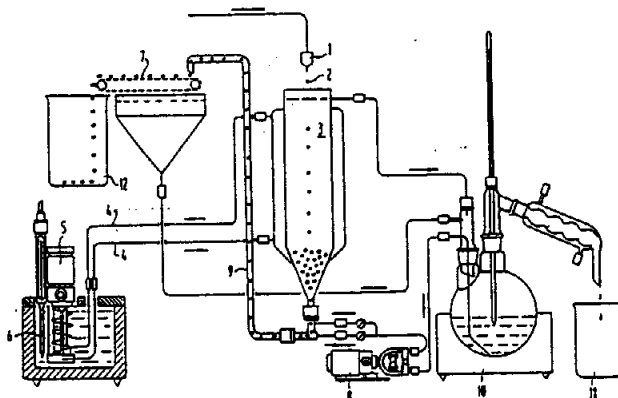
της κόμης με βάση ένα συνεργαζόμενο συνδυασμόν εκ:
 α) 0,1 έως 10,0% κατά βάρος εξ ενός κατιονικού συμπολυμερούς μεθοχλωριούχου βινυλο-ιμιδαζολίου και βινυλοπυρρολιδόνης,
 β) 0,1 έως 5,0% κατά βάρος τετραοξυ-αιθυλενο-δαφνυλικού αιθέρος.
 Δια καταλλήλων δοκιμών δεικνύεται ότι διάφοροι του τετραοξυ-αιθυλενο-δαφνυλικού αιθέρα πολυοξυ-αιθυλενικοί αιθέρες λιπαρών αλκοολών δεν παρουσιάζουν αύξησην της εκ συνεργασίας μετά του συστατικού (α) δραστηριότητός των.

ΠΕΡΙΛΗΨΗ (57)

Μέσον δια την σταθεροποίησην της κομμώσεως και την περιποίησην

ΑΡΙΘΜΟΣ ΕΥΡΩΠΑΪΚΟΥ Δ.Ε. (11): 3005567
ΑΡΙΘ. ΕΛΛΗΝΙΚΗΣ ΚΑΤΑΘΕΣΗΣ (21): 920401903
ΗΜΕΡ. ΕΛΛΗΝΙΚΗΣ ΚΑΤΑΘΕΣΗΣ (22): 31.08.92
ΑΡΙΘ./ΗΜΕΡ. ΔΗΜΟΣΙΕΥΣΗΣ
ΕΥΡΩΠΑΪΚΟΥ ΔΙΠΛΩΜΑΤΟΣ (87): 0 238 407/05.08.92
ΑΡΙΘ./ΗΜΕΡ. ΚΑΤΑΘΕΣΗΣ
ΕΥΡΩΠΑΪΚΗΣ ΑΙΤΗΣΗΣ (86): 87400577.0/16.03.87
ΤΙΤΛΟΣ ΕΦΕΥΡΕΣΗΣ (54): Βιομηχανικές διαδικασίες κατασκευής ριβοσωματικών εμβολίων και λαμβανόμενα ριβοσωματικά εμβόλια
ΔΙΚΑΙΟΥΧΟΣ (73): Pierre Fabre Medicament
45, Place Abel Gance
F-92100 Boulogne, Γαλλία
ΣΥΜΒΑΤΙΚΕΣ ΠΡΟΤΕΡΑΙΟΤΗΤΕΣ ΕΦΕΥΡΕΤΗΣ (30): 8603829/18.03.86/Γαλλία
(72): 1) Dussourd D'Hinterland, Lucien
2) Pinel, Anne-Maria
3) Normier, Gérard
4) Durand, Jacques
ΕΙΔΙΚΟΣ ΠΛΗΡΕΞΟΥΣΙΟΣ (74): Πανίδου Αλεξάνδρα, δικηγόρος,
Κουμπάρη 2, 106 74 Αθήνα
ΑΝΤΙΚΛΗΤΟΣ (74): Παπακωνσταντίνου Ελένη, δικηγόρος,
Κουμπάρη 2, 106 74 Αθήνα

α) επεξεργάζομεθα το υπερκείμενο του απαυγασμένου προϊόντος λύσεως με κετυλτριμεθυλαμμώνιο ή τριχλωροξικό οξύ, και
β) μετά την επεξεργασία, διαχωρίζομε το υπερκείμενο που περιέχει τις καθαρισμένες μεμβρανικές πρωτεογλυκανές από τις καθιζάνουσες προσμίξεις.



ΠΕΡΙΛΗΨΗ (57)

Η εφεύρεση αναφέρεται σε μια διαδικασία παρασκευής μεμβρανικών πρωτεογλυκανών βακτηριδίων που επιλέγονται μεταξύ: Klebsiella, Serratia και Corynebacterium, που χαρακτηρίζεται από το ότι, ξεκινώντας από ένα απαυγασμένο προϊόν λύσεως του αναφερόμενου βακτηριδιακού στελέχους,

ΑΡΙΘΜΟΣ ΕΥΡΩΠΑΪΚΟΥ Δ.Ε. (11): 3005568
ΑΡΙΘ. ΕΛΛΗΝΙΚΗΣ ΚΑΤΑΘΕΣΗΣ (21): 920401904
ΗΜΕΡ. ΕΛΛΗΝΙΚΗΣ ΚΑΤΑΘΕΣΗΣ (22): 31.08.92
ΑΡΙΘ./ΗΜΕΡ. ΔΗΜΟΣΙΕΥΣΗΣ
ΕΥΡΩΠΑΪΚΟΥ ΔΙΠΛΩΜΑΤΟΣ (87): 0 379 112/24.06.92
ΑΡΙΘ./ΗΜΕΡ. ΚΑΤΑΘΕΣΗΣ
ΕΥΡΩΠΑΪΚΗΣ ΑΙΤΗΣΗΣ (86): 90100713.8/15.01.90
ΤΙΤΛΟΣ ΕΦΕΥΡΕΣΗΣ (54): Διαδικασία σχηματισμού κοκκιοποιημένων σωματιδίων ξεκινώντας από μια σκόνη
ΔΙΚΑΙΟΥΧΟΣ (73): Communauté Européenne
De l'Énergie
Atomique (EURATOM)
Bâtiment Jean Monnet Plateau Du
Kirchberg
Boîte Postale 1907 L-1019 Luxembourg,
Λουξεμβούργο
ΣΥΜΒΑΤΙΚΕΣ ΠΡΟΤΕΡΑΙΟΤΗΤΕΣ ΕΦΕΥΡΕΤΗΣ (30): 87434/18.01.89/Λουξεμβούργο
(72): 1) Brambilla, Giovanni
2) Zamorani, Edmondo
ΕΙΔΙΚΟΣ ΠΛΗΡΕΞΟΥΣΙΟΣ (74): Πανίδου Αλεξάνδρα, δικηγόρος,
Κουμπάρη 2, 106 74 Αθήνα
ΑΝΤΙΚΛΗΤΟΣ (74): Παπακωνσταντίνου Ελένη, δικηγόρος,
Κουμπάρη 2, 106 74 Αθήνα

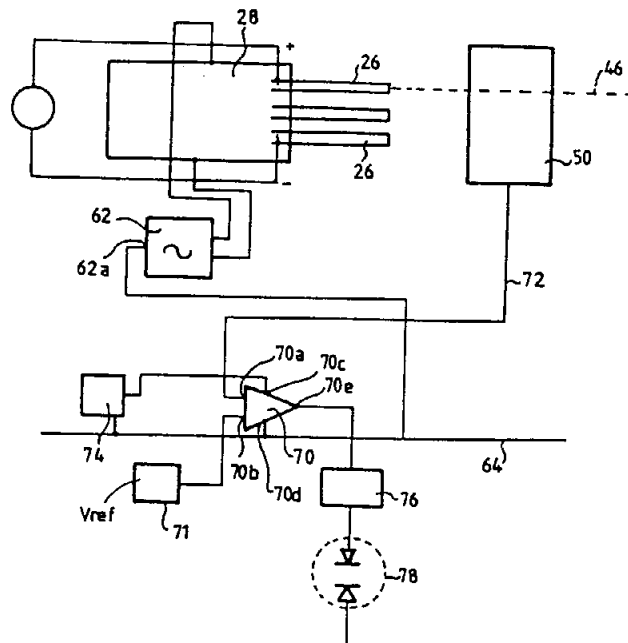
σχηματίζονται να είναι σαφώς μεγαλύτερες από αυτές των κόκκων της σκόνης.

Η διαδικασία αυτή χαρακτηρίζεται από το γεγονός ότι αναμιγνύεται η αναφερόμενη σκόνη με ένα υδατικό διάλυμα μιας κυτταρίνης που επιλέγεται μεταξύ μεθυλ κυτταρίνης, υδροξυπροπυλ μεθυλ κυτταρίνης, αιθερικής υδροξυβουτυλ μεθυλ κυτταρίνης και στην συνέχεια αναγκάζονται να πέσουν οι σταγόνες αυτού του μίγματος μέσα σε ένα υδατικό λουτρό τουλάχιστον ενός αλατιού ή υδροξειδίου μετάλλου που δεν αντιδρά με τα αναφερόμενα σωματίδια.

ΠΕΡΙΛΗΨΗ (57)

Η εφεύρεση αναφέρεται σε μια διαδικασία σχηματισμού κοκκιοποιημένων σωματιδίων ξεκινώντας από μια σκόνη, που είναι αδιάλυτη σε νερό, με τις διαστάσεις των κοκκιοποιημένων σωματιδίων που

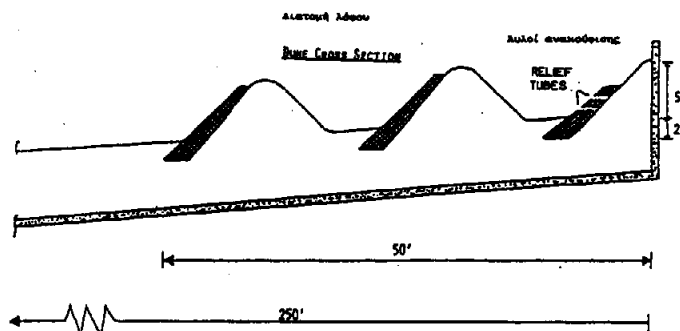
ΑΡΙΘΜΟΣ ΕΥΡΩΠΑΪΚΟΥ Δ.Ε. (11): 3005569
ΑΡΙΘ. ΕΛΛΗΝΙΚΗΣ ΚΑΤΑΘΕΣΗΣ (21): 920401905
ΗΜΕΡ. ΕΛΛΗΝΙΚΗΣ ΚΑΤΑΘΕΣΗΣ (22): 31.08.92
ΑΡΙΘ./ΗΜΕΡ. ΔΗΜΟΣΙΕΥΣΗΣ
ΕΥΡΩΠΑΪΚΟΥ ΔΙΠΛΩΜΑΤΟΣ (87): 0 323 347/10.06.92
ΑΡΙΘ./ΗΜΕΡ. ΚΑΤΑΘΕΣΗΣ
ΕΥΡΩΠΑΪΚΗΣ ΑΙΤΗΣΗΣ (86): 88403333.3/27.12.88
ΤΙΤΛΟΣ ΕΦΕΥΡΕΣΗΣ (54): Διάταξη αναγνώρισης/γραφής για κάρτες μνήμης εφοδιασμένη με μια αντικλεπτική διάταξη
ΔΙΚΑΙΟΥΧΟΣ (73): Schlumberger Industries
 50, Avenue Jean Jaures
 F-92120 Montrouge, Γαλλία
ΣΥΜΒΑΤΙΚΕΣ ΠΡΟΤΕΡΑΙΟΤΗΤΕΣ (30): 8718227/28.12.87/Γαλλία
ΕΦΕΥΡΕΤΗΣ (72): Gervais, Michel
ΕΙΔΙΚΟΣ ΠΛΗΡΕΞΟΥΣΙΟΣ (74): Πανίδου Αλεξάνδρα, δικηγόρος,
 Κουμπάρη 2, 106 74 Αθήνα
ΑΝΤΙΚΛΗΤΟΣ (74): Παπακωνσταντίνου Ελένη, δικηγόρος,
 Κουμπάρη 2, 106 74 Αθήνα



ΠΕΡΙΛΗΨΗ (57)

Για την αποφυγή απόπειρας κλοπής, η διάταξη ανάγνωσης εφοδιάζεται μ' έναν ανιχνευτή λαθραίου αγωγού σύρματος που τοποθετείται στην δίοδο εισαγωγής. Ο ανιχνευτής φέρει μια αγωγό πλάκα (50) τοποθετημένη δια μέσου της δίοδου. Η πλάκα (50) τροφοδοτείται μ' ένα εναλλασσόμενο ρεύμα (62). Όταν ένα λαθραίο αγωγό σύρμα (46) συνδέεται μ' ένα έλασμα επαφής (26) της κεφαλής ανάγνωσης (28) το κύκλωμά ανίχνευσης κλείνει με χωρητική σύζευξη ανάμεσα στο σύρμα (46) και στην πλάκα (50).

ΑΡΙΘΜΟΣ ΕΥΡΩΠΑΪΚΟΥ Δ.Ε. (11): 3005570
ΑΡΙΘ. ΕΛΛΗΝΙΚΗΣ ΚΑΤΑΘΕΣΗΣ (21): 920401906
ΗΜΕΡ. ΕΛΛΗΝΙΚΗΣ ΚΑΤΑΘΕΣΗΣ (22): 31.08.92
ΑΡΙΘ./ΗΜΕΡ. ΔΗΜΟΣΙΕΥΣΗΣ
ΕΥΡΩΠΑΪΚΟΥ ΔΙΠΛΩΜΑΤΟΣ (87): 0 267 034/22.07.92
ΑΡΙΘ./ΗΜΕΡ. ΚΑΤΑΘΕΣΗΣ
ΕΥΡΩΠΑΪΚΗΣ ΑΙΤΗΣΗΣ (86): 87309794.3/05.11.87
ΤΙΤΛΟΣ ΕΦΕΥΡΕΣΗΣ (54): Προστασία παραλιών και αμμόλοφών ενάντια στην φθορά
ΔΙΚΑΙΟΥΧΟΣ (73): Pfizer Inc.
 235 East 42nd Street
 New York N.Y. 10017, Η.Π.Α.
ΣΥΜΒΑΤΙΚΕΣ ΠΡΟΤΕΡΑΙΟΤΗΤΕΣ (30): 928427/07.11.86/Η.Π.Α.
ΕΦΕΥΡΕΤΗΣ (72): 1) Auerbach, Michael H.
 2) Borden, George W.
ΕΙΔΙΚΟΣ ΠΛΗΡΕΞΟΥΣΙΟΣ (74): Πανίδου Αλεξάνδρα, δικηγόρος,
 Κουμπάρη 2, 106 74 Αθήνα
ΑΝΤΙΚΛΗΤΟΣ (74): Παπακωνσταντίνου Ελένη, δικηγόρος,
 Κουμπάρη 2, 106 74 Αθήνα



ΠΕΡΙΛΗΨΗ (57)

Μία διεργασία για την επιβράδυνση και παρεμπόδιση φθοράς ακτής, παραλίας και αμμόλοφου αποκαλύπτεται στην οποία σωματίδια άμμου στερεοποιούνται δι' επαφής με μία υδατική σχηματίζουσα ζελέ σύνθεση. Σε μια προτιμώμενη ενσωμάτωση η υδατική σχηματίζουσα ζελέ σύνθεση περιλαμβάνει μια κατάλληλη ποσότητα μιας υδατοδιαλυτής σχηματίζουσας ζελέ ένωσης συνδυασμένης με ένα κατάλληλο διασταυρωμένα συνδέοντα παράγοντα για την εν λόγω σχηματίζουσα ζελέ ένωση. Αποκαλύπτονται επίσης νέες ανθεκτικές στην φθορά συνθέσεις.

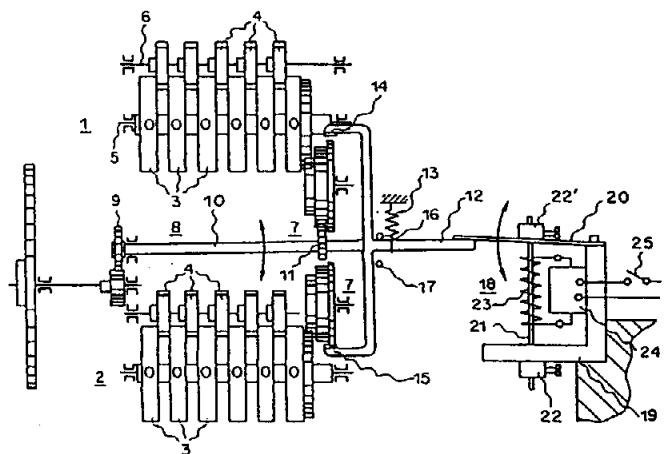
ΑΡΙΘΜΟΣ ΕΥΡΩΠΑΪΚΟΥ Δ.Ε.	(11): 3005571
ΑΡΙΘ. ΕΛΛΗΝΙΚΗΣ ΚΑΤΑΘΕΣΗΣ	(21): 920401907
ΗΜΕΡ. ΕΛΛΗΝΙΚΗΣ ΚΑΤΑΘΕΣΗΣ	(22): 31.08.92
ΑΡΙΘ./ΗΜΕΡ. ΔΗΜΟΣΙΕΥΣΗΣ	
ΕΥΡΩΠΑΪΚΟΥ ΔΙΠΛΩΜΑΤΟΣ	(87): 0 241 210/08.07.92
ΑΡΙΘ./ΗΜΕΡ. ΚΑΤΑΘΕΣΗΣ	
ΕΥΡΩΠΑΪΚΗΣ ΑΙΤΗΣΗΣ	(86): 87302837.7/01.04.87
ΤΙΤΛΟΣ ΕΦΕΥΡΕΣΗΣ	(54): Μετατρεμμένο ένζυμο
ΔΙΚΑΙΟΥΧΟΣ	(73): Beecham Group plc Beecham House Great West Road Brentford Middlesex TW8 9BD, Μ. Βρετανία
ΣΥΜΒΑΤΙΚΕΣ ΠΡΟΤΕΡΑΙΟΤΗΤΕΣ	(30): 8608020/02.04.86/Μ. Βρετανία
ΕΦΕΥΡΕΤΗΣ	(72): 1) Browne, Michael Joseph 2) Robinson, Jeffery Hugh
ΕΙΔΙΚΟΣ ΠΛΗΡΕΞΟΥΣΙΟΣ	(74): Πανίδου Αλεξάνδρα, δικηγόρος, Κουμπάρη 2, 106 74 Αθήνα
ΑΝΤΙΚΑΛΗΤΟΣ	(74): Παπακωνσταντίνου Ελένη, δικηγόρος, Κουμπάρη 2, 106 74 Αθήνα

ΠΕΡΙΛΗΨΗ (57)

Ενός ινωδολυτικά ενεργού ενεργοποιητή πλασμινογόνου που μετατράπηκε με την προσθήκη μιας ή περισσότερων περιοχών δακτύλου.

ΑΡΙΘΜΟΣ ΕΥΡΩΠΑΪΚΟΥ Δ.Ε.	(11): 3005572
ΑΡΙΘ. ΕΛΛΗΝΙΚΗΣ ΚΑΤΑΘΕΣΗΣ	(21): 920401908
ΗΜΕΡ. ΕΛΛΗΝΙΚΗΣ ΚΑΤΑΘΕΣΗΣ	(22): 31.08.92
ΑΡΙΘ./ΗΜΕΡ. ΔΗΜΟΣΙΕΥΣΗΣ	
ΕΥΡΩΠΑΪΚΟΥ ΔΙΠΛΩΜΑΤΟΣ	(87): 0 282 632/05.08.92
ΑΡΙΘ./ΗΜΕΡ. ΚΑΤΑΘΕΣΗΣ	
ΕΥΡΩΠΑΪΚΗΣ ΑΙΤΗΣΗΣ	(86): 87113895.4/23.09.87
ΤΙΤΛΟΣ ΕΦΕΥΡΕΣΗΣ	(54): Διάταξη διπλής μετρήσεως με δύο αριθμητήρες τροχίσκων
ΔΙΚΑΙΟΥΧΟΣ	(73): Landis & Cyr Betriebs AG CH-6301 Zug, Ελβετία
ΣΥΜΒΑΤΙΚΕΣ ΠΡΟΤΕΡΑΙΟΤΗΤΕΣ	(30): 170/87, 19.01.87, Ελβετία
ΕΦΕΥΡΕΤΗΣ	(72): 1) Rimpler, Heinz 2) Behringer, Alfred 3) Partel, Robert
ΕΙΔΙΚΟΣ ΠΛΗΡΕΞΟΥΣΙΟΣ	(74): Πανίδου Αλεξάνδρα, δικηγόρος, Κουμπάρη 2, 106 74 Αθήνα
ΑΝΤΙΚΑΛΗΤΟΣ	(74): Παπακωνσταντίνου Ελένη, δικηγόρος, Κουμπάρη 2, 106 74 Αθήνα

μικρή διαστολή. Αυτό θερμαίνεται από καιρό σε καιρό υπεράνω της ανώτερης θερμοκρασίας μεταβολής (Τα'). Με τη μεταβολή της διαστολής μεταφέρεται η μέτρηση μέσω μιας διατάξεως μεταδόσεως της κίνησης (8) στον έναν αριθμητήρα τροχίσκων (1), όταν η θερμοκρασία του σώματος (21) ευρίσκεται κάτωθεν της κατώτερης θερμοκρασίας μεταβολής (Τα) και στον άλλο αριθμητήρα τροχίσκων (2), όταν η θερμοκρασία του σώματος (21) ευρίσκεται υπεράνω της ανώτερης θερμοκρασίας μεταβολής (Τα'). Σ' εκείνον τον αριθμητήρα τροχίσκων (1, 2), στον οποίον δεν μεταφέρεται καμιά μέτρηση, αναστέλλεται η κίνηση με ένα πιάσιμο (14, 15), που οδηγείται επίσης από το σώμα (21).



ΠΕΡΙΛΗΨΗ (57)

Στο διπλό αριθμητήρα, όπως είναι δυνάμενος επί παραδείγματι να χρησιμοποιείται αυτός στους μετρητές ηλεκτρικής ενέργειας και στα παρόμοια και στις μετρήσεις, που μεταφέρονται κατά επιλεκτικό τρόπο σε έναν από τους δύο αριθμητήρες τροχίσκων (1, 2), λειτουργεί μια διάταξη μεταγωγής (18) μ' ένα σώμα (21), το οποίο αποτελείται από ένα κράμα με θερμικό φαινόμενο μνήμης. Το σώμα (21) λαμβάνει κάτωθεν μιας κατώτερης θερμοκρασίας μεταβολής (Τα) μια μεγάλη διαστολή, επάνω από μια ανώτερη θερμοκρασία μεταβολής (Τα') μια

ΑΡΙΘΜΟΣ ΕΥΡΩΠΑΪΚΟΥ Δ.Ε. (11):	3005573
ΑΡΙΘ. ΕΛΛΗΝΙΚΗΣ ΚΑΤΑΘΕΣΗΣ (21):	920401909
ΗΜΕΡ. ΕΛΛΗΝΙΚΗΣ ΚΑΤΑΘΕΣΗΣ (22):	31.08.92
ΑΡΙΘ./ΗΜΕΡ. ΔΗΜΟΣΙΕΥΣΗΣ	
ΕΥΡΩΠΑΪΚΟΥ ΔΙΠΛΩΜΑΤΟΣ (87):	0 342 084/22.07.92
ΑΡΙΘ./ΗΜΕΡ. ΚΑΤΑΘΕΣΗΣ	
ΕΥΡΩΠΑΪΚΗΣ ΑΙΤΗΣΗΣ (86):	89401160.0/24.04.89
ΤΙΤΛΟΣ ΕΦΕΥΡΕΣΗΣ (54):	Μέθοδος παρασκευής οξικού μεθυλίου από μυρμηκικό μεθύλιο
ΔΙΚΑΙΟΥΧΟΣ (73):	Sollac Immeuble Elysees - La Défense 29, Le Parvis F-92072 Puteaux, Γαλλία
ΣΥΜΒΑΤΙΚΕΣ ΠΡΟΤΕΡΑΙΟΤΗΤΕΣ (30):	8805462/25.04.88/Γαλλία
ΕΦΕΥΡΕΤΗΣ (72):	1) Cordier, Jean-Armand 2) Petit, Francis Paul 3) Castenet, Yves 4) Melloul, Serge 5) Mortreux, André
ΕΙΔΙΚΟΣ ΠΛΗΡΕΞΟΥΣΙΟΣ (74):	Πανίδου Αλεξάνδρα, δικηγόρος, Κουμπάρη 2, 106 74 Αθήνα
ΑΝΤΙΚΛΗΤΟΣ (74):	Παπακωνσταντίνου Ελένη, δικηγόρος, Κουμπάρη 2, 106 74 Αθήνα

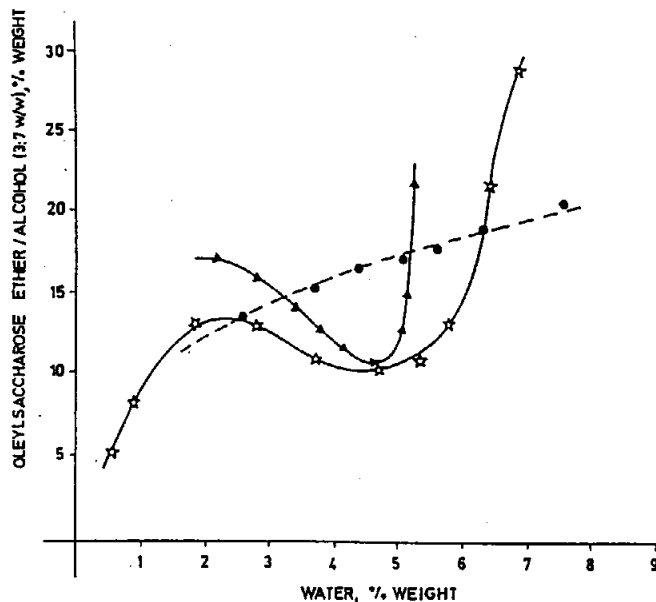
ΠΕΡΙΛΗΨΗ (57)

Η εφεύρεση έχει σαν αντικείμενο μία μέθοδο παρασκευής οξικού μεθυλίου από μυρμηκικό μεθύλιο, χαρακτηριζόμενη από το ότι μετατρέπεται το μυρμηκικό μεθύλιο σε μια θερμοκρασία 170 έως 220°C παρουσία:

a) ενός καταλύτη με βάση το ρόδιο,

b) ενός ιωδιωμένου βελτιωτικού επιλεγόμενου μεταξύ των ιωδιούχων

αλκαλίων ή αλκαλικών γαίων φωσφωρίου ή αμμωνίου και των μιγμάτων ομοιοπολικών ενώσεων του ιωδίου με προσθήκη μιας φωσφίνης ή μιας τριτοταγούς αμίνης,
c) ενός διαλύτη επιλεγόμενου από ένα κυκλικό N-αλκυλ-αμίδιο.



ΑΡΙΘΜΟΣ ΕΥΡΩΠΑΪΚΟΥ Δ.Ε. (11):	3005574
ΑΡΙΘ. ΕΛΛΗΝΙΚΗΣ ΚΑΤΑΘΕΣΗΣ (21):	920401910
ΗΜΕΡ. ΕΛΛΗΝΙΚΗΣ ΚΑΤΑΘΕΣΗΣ (22):	31.08.92
ΑΡΙΘ./ΗΜΕΡ. ΔΗΜΟΣΙΕΥΣΗΣ	
ΕΥΡΩΠΑΪΚΟΥ ΔΙΠΛΩΜΑΤΟΣ (87):	0 284 386/26.08.92
ΑΡΙΘ./ΗΜΕΡ. ΚΑΤΑΘΕΣΗΣ	
ΕΥΡΩΠΑΪΚΗΣ ΑΙΤΗΣΗΣ (86):	88302603.1/24.03.88
ΤΙΤΛΟΣ ΕΦΕΥΡΕΣΗΣ (54):	Νέα χρήση πολυγλουταμικού οξέος για τρόφιμα
ΔΙΚΑΙΟΥΧΟΣ (73):	Takeda Chemical Industries, Ltd. 27, Doshomachi 2-chome Higashi-Ku Osaka-Shi Osaka, 541, Ιαπωνία
ΣΥΜΒΑΤΙΚΕΣ ΠΡΟΤΕΡΑΙΟΤΗΤΕΣ (30):	69805/87, 24.03.87, Ιαπωνία 201511/87, 11.08.87, Ιαπωνία
ΕΦΕΥΡΕΤΗΣ (72):	1) Konno Akira 2) Taguchi, Tetsuya 3) Yamaguchi, Takenobu
ΕΙΔΙΚΟΣ ΠΛΗΡΕΞΟΥΣΙΟΣ (74):	Πανίδου Αλεξάνδρα, δικηγόρος, Κουμπάρη 2, 106 74 Αθήνα
ΑΝΤΙΚΛΗΤΟΣ (74):	Παπακωνσταντίνου Ελένη, δικηγόρος, Κουμπάρη 2, 106 74 Αθήνα

σύσταση, στην περίπτωση των στενόμακρων λωρίδων πάστας, το σώμα και η σφικτή σύσταση αυξάνονται και η διάλυση των στερεών υλικών μέσα στο βραστό νερό μειώνεται.

ΠΕΡΙΛΗΨΗ (57)

Με την προσθήκη πολυγλουταμικού οξέος ή ενός εδώδιμου αλατιού του, στην περίπτωση του ψωμιού και στα πητάκια, ο ψημένος όγκος αυξάνεται, εξασφαλίζεται ένας ελαστικός και λεπτός κόκκος στο ψίχουλο και παρέχεται μια υγρή σύσταση, στην περίπτωση των παξιμαδιών και των μπισκότων, εξασφαλίζονται ένα ελάχιστο αλλαγής των διαστάσεων κατά το ψήσιμο και μια λιγότερο λασπιασμένη

ΑΡΙΘΜΟΣ ΕΥΡΩΠΑΪΚΟΥ Δ.Ε. (11):	3005575
ΑΡΙΘ. ΕΛΛΗΝΙΚΗΣ ΚΑΤΑΘΕΣΗΣ (21):	920401911
ΗΜΕΡ. ΕΛΛΗΝΙΚΗΣ ΚΑΤΑΘΕΣΗΣ (22):	31.08.92
ΑΡΙΘ./ΗΜΕΡ. ΔΗΜΟΣΙΕΥΣΗΣ	
ΕΥΡΩΠΑΪΚΟΥ ΔΙΠΛΩΜΑΤΟΣ (87):	0 399 620/29.07.92
ΑΡΙΘ./ΗΜΕΡ. ΚΑΤΑΘΕΣΗΣ	
ΕΥΡΩΠΑΪΚΗΣ ΑΙΤΗΣΗΣ (86):	90201310.1/23.05.90
ΤΙΤΛΟΣ ΕΦΕΥΡΕΣΗΣ (54):	Υβριδική σύνθεσις καυσίμου ντίζελ (πετρελαιομηχανών)
ΔΙΚΑΙΟΥΧΟΣ (73):	Eniricerche S.p.A. Corso Venezia 16 I-20121 Milan, Ιταλία
ΣΥΜΒΑΤΙΚΕΣ ΠΡΟΤΕΡΑΙΟΤΗΤΕΣ (30):	2065189/26.05.89/Ιταλία
ΕΦΕΥΡΕΤΗΣ (72):	1) Genova, Calogero 2) Blute, Irena 3) Pappa, Rosario
ΕΙΔΙΚΟΣ ΠΛΗΡΕΞΟΥΣΙΟΣ (74):	Παναγιώτα Παπακώστα-Αναγνωστοπούλου, δικηγόρος, Μαυροκορδάτου 7, Αθήνα
ΑΝΤΙΚΑΛΗΤΟΣ (74):	Βασίλειος Κιόρτσης, Μαυροκορδάτου 7, Αθήνα

ΠΕΡΙΛΗΨΗ (57)

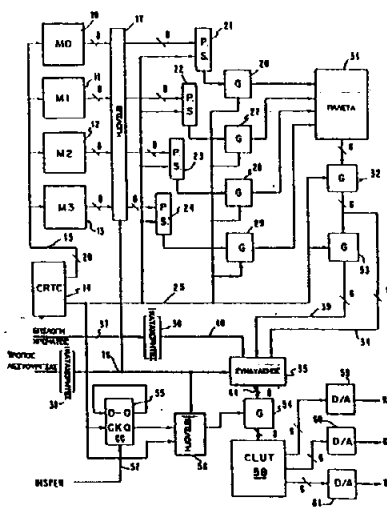
Υβριδική σύνθεση καυσίμου ντίζελ υπό μορφήν ενός σταθερού κατά την πάροδο του χρόνου μικρογαλακτώματος εις μίαν μεγάλην περιοχὴν θερμοκρασιῶν που περιλαμβάνει καύσιμον ντίζελ, ὕδωρ, μια γλυκολιπιδική επιφανειακῶς δραστικὴ οὐσία και μια συνεπιφανειακῶς δραστικὴ οὐσία αλειφατικῆς αλκοόλης.

ΑΡΙΘΜΟΣ ΕΥΡΩΠΑΪΚΟΥ Δ.Ε. (11):	3005576
ΑΡΙΘ. ΕΛΛΗΝΙΚΗΣ ΚΑΤΑΘΕΣΗΣ (21):	920401912
ΗΜΕΡ. ΕΛΛΗΝΙΚΗΣ ΚΑΤΑΘΕΣΗΣ (22):	01.09.92
ΑΡΙΘ./ΗΜΕΡ. ΔΗΜΟΣΙΕΥΣΗΣ	
ΕΥΡΩΠΑΪΚΟΥ ΔΙΠΛΩΜΑΤΟΣ (87):	0 264 603/03.06.92
ΑΡΙΘ./ΗΜΕΡ. ΚΑΤΑΘΕΣΗΣ	
ΕΥΡΩΠΑΪΚΗΣ ΑΙΤΗΣΗΣ (86):	87113100.9/08.09.87
ΤΙΤΛΟΣ ΕΦΕΥΡΕΣΗΣ (54):	Ψηφιακὸ σύστημα παρουσιάσεως ανιχνευτοῦ σαρώσεως
ΔΙΚΑΙΟΥΧΟΣ (73):	International Business Machines Corporation Old Orchard Road Armonk, N.Y. 10504, Η.Π.Α.
ΣΥΜΒΑΤΙΚΕΣ ΠΡΟΤΕΡΑΙΟΤΗΤΕΣ (30):	918249/14.10.86/Η.Π.Α.
ΕΦΕΥΡΕΤΗΣ (72):	1) Morel, Jeanne Ellen 2) Rackley, Darwin Preston 3) Trynosky, Stephen Wayne 4) Wall, William Allan
ΕΙΔΙΚΟΣ ΠΛΗΡΕΞΟΥΣΙΟΣ (74):	Βάσω Δ. Ευαγγέλου, δικηγόρος, Μαυροκορδάτου 5, Αθήνα
ΑΝΤΙΚΑΛΗΤΟΣ (74):	Βάσω Δ. Ευαγγέλου, δικηγόρος, Μαυροκορδάτου 5, Αθήνα

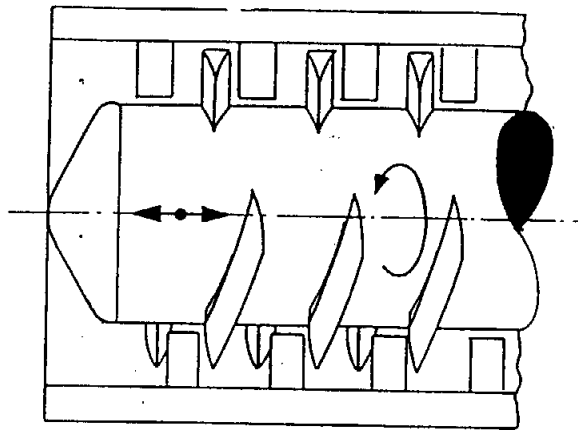
ΠΕΡΙΛΗΨΗ (57)

Ένα σύστημα παρουσιάσεως γραφικῶν ανιχνευτοῦ σαρώσεως, το οποίο λαμβάνει κατεύθυνση εις ὅλα τα σημεία, μπορεί να λειτουργεῖ κατά δύο τρόπους. Εις τον πρώτον τρόπο ἐξάγονται δεδομένα ἀπὸ μίαν διάταξη ἀποθηκεύσεως ἀνανεώσεως ἡ ὁποία εἶναι συνδεδεμένη ἐν σειρά, εἶναι τροποποιημένη και ἔχει εφαρμοσθεῖ ἐν μίᾳ διάταξη παρουσιάσεως σε μίᾳ πρώτη συχνότητι. Κατὰ τον δεύτερο τρόπο ἐξάγονται δεδομένα ἀπὸ τὴν ἀποθήκευση ἀνανεώσεως ἡ ὁποία εἶναι συνδεδεμένη ἐν σειρά και ἐν μέρει τροποποιημένη εις τὴν ἀναφερθεῖσα πρώτη συχνότητι ἀλλὰ ἀκολουθῶς τροποποιεῖται περαιτέρω και

διέρχεται εις τὴν διάταξη παρουσιάσεως σε μίᾳ ὁμοίμορφη υποαρμονικὴ συχνότητι π.χ. το ἥμισυ τῆς πρώτης συχνότητος. Ἡ περαιτέρω τροποποίηση περιλαμβάνει συναρμολόγησι διαδοχικῶν ομάδων bit δεδομένων παρουσιάσεως. Ὡς ἐκ τούτου με τὴν διάταξη ανιχνευτοῦ σαρώσεως, ἡ ὁποία λειτουργεῖ με μίᾳ σταθερὰ ταχύτητα σαρώσεως, ὁ πρώτος τρόπος δίδει μίᾳ υψηλὴν ευκρίνεια στοιχείων τῆς εἰκόνας, ἀλλὰ μίᾳ σχετικὰ χαμηλὴν παρουσίαση ευκρίνειας χρώματος και ὁ δεύτερος τρόπος ἐξασφαλίζει μίᾳ παρουσίαση με ζυγὸ διαιρετέο, π.χ. μισὸ τῆς ευκρίνειας στοιχείων εἰκόνας ἀλλὰ σημαντικὰ μεγαλύτερη ευκρίνεια χρώματος.



ΑΡΙΘΜΟΣ ΕΥΡΩΠΑΪΚΟΥ Δ.Ε. (11): 3005577
ΑΡΙΘ. ΕΛΛΗΝΙΚΗΣ ΚΑΤΑΘΕΣΗΣ (21): 920401913
ΗΜΕΡ. ΕΛΛΗΝΙΚΗΣ ΚΑΤΑΘΕΣΗΣ (22): 01.09.92
ΑΡΙΘ./ΗΜΕΡ. ΔΗΜΟΣΙΕΥΣΗΣ
ΕΥΡΩΠΑΪΚΟΥ ΔΙΠΛΩΜΑΤΟΣ (87): 0 231 674/03.06.92
ΑΡΙΘ./ΗΜΕΡ. ΚΑΤΑΘΕΣΗΣ
ΕΥΡΩΠΑΪΚΗΣ ΑΙΤΗΣΗΣ (86): 86402578.8/20.11.86
ΤΙΤΛΟΣ ΕΦΕΥΡΕΣΗΣ (54): Ελαστομερείς συνθέσεις με βάση πολυαιθεραμίδη και νιτριλοκαουτσούκ και μέθοδος παρασκευής αυτών βιομηχανικώς
ΔΙΚΑΙΟΥΧΟΣ (73): ELF ATOCHEM S.A.
 4 & 8, Cours Michelet La Défense 10
 F-92800 Puteaux, Γαλλία
ΣΥΜΒΑΤΙΚΕΣ ΠΡΟΤΕΡΑΙΟΤΗΤΕΣ (30): 8517474/26.11.85/Γαλλία
ΕΦΕΥΡΕΤΗΣ (72): 1) Jacquemin, Jean-Pierre
 2) Deleens, Gérard
ΕΙΔΙΚΟΣ ΠΛΗΡΕΞΟΥΣΙΟΣ (74): Βάσω Δ. Ευαγγέλου, δικηγόρος,
 Μαυροκορδάτου 5, Αθήνα
ΑΝΤΙΚΛΗΤΟΣ (74): Βάσω Δ. Ευαγγέλου, δικηγόρος,
 Μαυροκορδάτου 5, Αθήνα



ΠΕΡΙΛΗΨΗ (57)

Οι πολυαιθεραμίδες και ειδικότερα η πολυαιθεροεστεροαμίδες, αναμιγνύονται με νιτριλοκαουτσούκ όπως τα συμπολυμερή του 1,3-βουταδιενίου ή ισοπρενίου με το ακρυλονιτρίλιο, δια να δώσουν ελαστομερείς, θερμοπλαστικές ενώσεις οι οποίες μπορούν να εγχέονται ή εξωθούνται και έχουν καλή αντοχή εις την απόξεση, στη διάτμηση και καλή αντοχή στα έλαια και στα λίπη.

ΑΡΙΘΜΟΣ ΕΥΡΩΠΑΪΚΟΥ Δ.Ε. (11): 3005578
ΑΡΙΘ. ΕΛΛΗΝΙΚΗΣ ΚΑΤΑΘΕΣΗΣ (21): 920401914
ΗΜΕΡ. ΕΛΛΗΝΙΚΗΣ ΚΑΤΑΘΕΣΗΣ (22): 01.09.92
ΑΡΙΘ./ΗΜΕΡ. ΔΗΜΟΣΙΕΥΣΗΣ
ΕΥΡΩΠΑΪΚΟΥ ΔΙΠΛΩΜΑΤΟΣ (87): 0 332 513/10.06.92
ΑΡΙΘ./ΗΜΕΡ. ΚΑΤΑΘΕΣΗΣ
ΕΥΡΩΠΑΪΚΗΣ ΑΙΤΗΣΗΣ (86): 89400591.7/03.03.89
ΤΙΤΛΟΣ ΕΦΕΥΡΕΣΗΣ (54): Σταθερόν υδατικών εναιώρημα πυριτικό-αλουμικών ενώσεων
ΔΙΚΑΙΟΥΧΟΣ (73): Rhone-Poulenc Chimie
 25, quai Paul Doumer
 F-92408 Courbevoie Cédex, Γαλλία
ΣΥΜΒΑΤΙΚΕΣ ΠΡΟΤΕΡΑΙΟΤΗΤΕΣ (30): 8803018/09.03.88/Γαλλία
ΕΦΕΥΡΕΤΗΣ (72): 1) Dromard, Adrien
 2) Richard, Claude
ΕΙΔΙΚΟΣ ΠΛΗΡΕΞΟΥΣΙΟΣ (74): Βάσω Δ. Ευαγγέλου, δικηγόρος,
 Μαυροκορδάτου 5, Αθήνα
ΑΝΤΙΚΛΗΤΟΣ (74): Βάσω Δ. Ευαγγέλου, δικηγόρος,
 Μαυροκορδάτου 5, Αθήνα

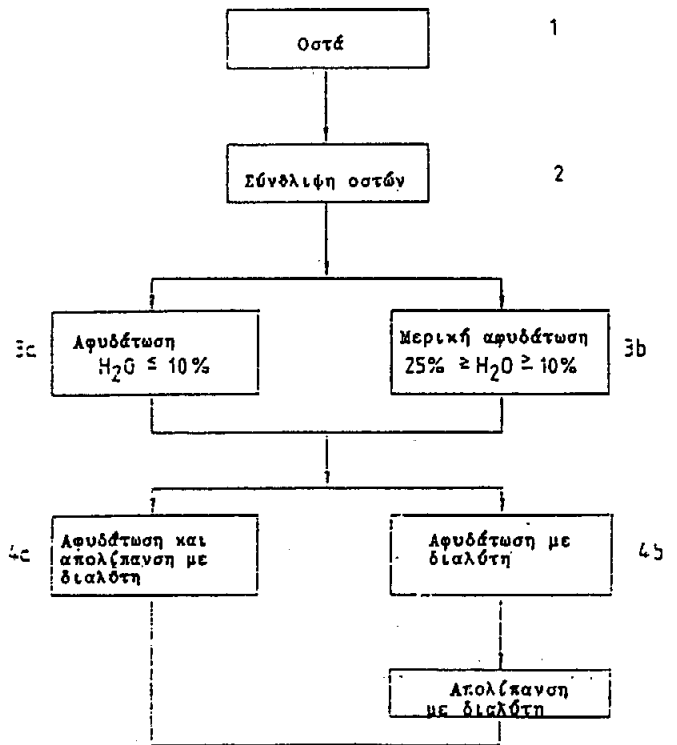
ΠΕΡΙΛΗΨΗ (57)

Υδατικά εναιωρήματα πυριτικό-αλουμινικών ενώσεων που έχουν σταθεροποιηθεί δια ενός βιοκόμμεος, τα οποία μπορούν να χρησιμοποιηθούν εις την χαρτοβιομηχανίαν.

ΑΡΙΘΜΟΣ ΕΥΡΩΠΑΪΚΟΥ Δ.Ε. (11): 3005579
ΑΡΙΘ. ΕΛΛΗΝΙΚΗΣ ΚΑΤΑΘΕΣΗΣ (21): 920401915
ΗΜΕΡ. ΕΛΛΗΝΙΚΗΣ ΚΑΤΑΘΕΣΗΣ (22): 01.09.92
ΑΡΙΘ./ΗΜΕΡ. ΔΗΜΟΣΙΕΥΣΗΣ
ΕΥΡΩΠΑΪΚΟΥ ΔΙΠΛΩΜΑΤΟΣ (87): 0 255 565/17.06.92
ΑΡΙΘ./ΗΜΕΡ. ΚΑΤΑΘΕΣΗΣ
ΕΥΡΩΠΑΪΚΗΣ ΑΙΤΗΣΗΣ (86): 87101136.7/28.01.87
ΤΙΤΛΟΣ ΕΦΕΥΡΕΣΗΣ (54): Σύνθεση για την διέγερση χονδροκυττάρων και οστεοβλαστών (ένωση οστικής υδροξυαπατίτου) μέθοδος για την παραγωγή της και φαρμακευτικά προϊόντα που περιέχουν την εν λόγω σύνθεση
ΔΙΚΑΙΟΥΧΟΣ (73): Robapharm AG
 St. Albanrheinweg 174
 CH-4006 Basel, Ελβετία
ΣΥΜΒΑΤΙΚΕΣ ΠΡΟΤΕΡΑΙΟΤΗΤΕΣ (30): 3626414/05.08.86/Γερμανία
ΕΦΕΥΡΕΤΗΣ (72): Rosenberg, Thea
ΕΙΔΙΚΟΣ ΠΛΗΡΕΞΟΥΣΙΟΣ (74): Ήτα Χ. Βασιλική, δικηγόρος, Πανεπιστημίου 42, Αθήνα
ΑΝΤΙΚΛΗΤΟΣ (74): Λαδά-Φρυδά Έλλη, Πανεπιστημίου 42, Αθήνα

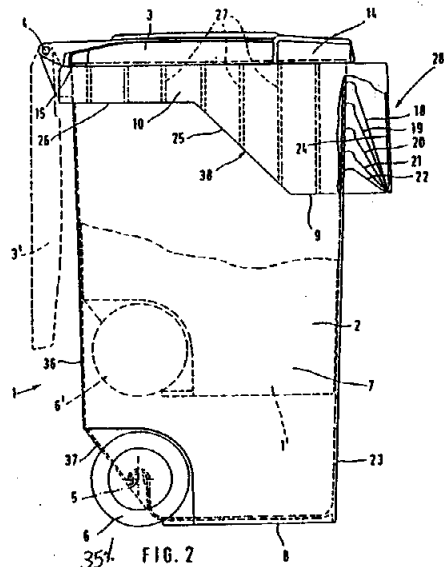
ΠΕΡΙΛΗΨΗ (57)

Περιγράφονται: σύνθεση για την αύξηση των χονδροκυττάρων και των οστεοβλαστών, μέθοδος για την παραγωγή της από οστά εμβρυϊκών έως ηλικίας περίπου 12 μηνών θηλαστικών, και φαρμακευτικά σκευάσματα για την προφύλαξη και την θεραπεία οστεοαρθρίτιδος και οστεοπορώσεως και για την επούλωση οστεϊκών καταγμάτων, κακώσεων των χόνδρων και σκελετικών κακώσεων.



ΑΡΙΘΜΟΣ ΕΥΡΩΠΑΪΚΟΥ Δ.Ε. (11): 3005580
ΑΡΙΘ. ΕΛΛΗΝΙΚΗΣ ΚΑΤΑΘΕΣΗΣ (21): 920400880
ΗΜΕΡ. ΕΛΛΗΝΙΚΗΣ ΚΑΤΑΘΕΣΗΣ (22): 03.09.92
ΑΡΙΘ./ΗΜΕΡ. ΔΗΜΟΣΙΕΥΣΗΣ
ΕΥΡΩΠΑΪΚΟΥ ΔΙΠΛΩΜΑΤΟΣ (87): 0 288 066/02.09.92
ΑΡΙΘ./ΗΜΕΡ. ΚΑΤΑΘΕΣΗΣ
ΕΥΡΩΠΑΪΚΗΣ ΑΙΤΗΣΗΣ (86): 88106422.4/21.04.88
ΤΙΤΛΟΣ ΕΦΕΥΡΕΣΗΣ (54): Δοχείο απορριμμάτων
ΔΙΚΑΙΟΥΧΟΣ (73): Edelhoff M.S.T.S. GmbH
 Bankstrasse 1
 D-4000 Düsseldorf, Γερμανία
ΣΥΜΒΑΤΙΚΕΣ ΠΡΟΤΕΡΑΙΟΤΗΤΕΣ (30): 3713513/22.04.87/Γερμανία
ΕΦΕΥΡΕΤΗΣ (72): Edelhoff, Gustav Dieter
ΕΙΔΙΚΟΣ ΠΛΗΡΕΞΟΥΣΙΟΣ (74): Ιλεάνα Βόζεμπεργκ-Βρετού, δικηγόρος, Σκουφά 60Α, 106 80 Αθήνα
ΑΝΤΙΚΛΗΤΟΣ (74): Θεόδωρος Βόζεμπεργκ-Βρετός, δικηγόρος, Σκουφά 60Α, 106 80 Αθήνα

γημένη κατάστασή του, το δάπεδο του δοχείου 8 σχηματίζεται με ένα λοξό τμήμα τοιχώματος 37 στο οπίσθιο τοίχωμα του δοχείου 36. Στις πλευρικές περιοχές του λοξού τμήματος τοιχώματος 37, ή και του δαπέδου του δοχείου 8, προβλέπονται κιβώτια τροχών σε υποδοχή στα οποία εδράζονται, επί ενός διαμπερούς άξονα ή επί πείρων άξονος που διεισδύουν σε συγκρατήσεις και ευθυγραμμίζονται μεταξύ τους, τροχοί οδεύσεως 6, κατά τρόπον ώστε να κείνται εντός του φανταστικού περιγράμματος του δοχείου δια μέσου του λοξού τμήματος τοιχώματος και των κιβωτίων των τροχών.



ΠΕΡΙΛΗΨΗ (57)

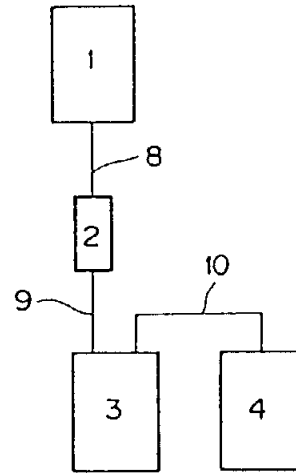
Ένα δοχείο απορριμμάτων 1 αποτελείται από μία βαρελοειδή σκάφη δοχείου 2, που έχει μια κωνική προς το δάπεδο 8 και περίπου ορθογωνική διατομή. Στο οπίσθιο χείλος της σκάφης 2 συνδέεται ένα προσαρμοστό κάλυμμα 3. Στην οπρόσθια περιοχή του χείλους ανοίγματος προβλέπεται μια διάταξη παραλαβής ενός όνυχα συλλήψεως για μια διάταξη ανυψώσεως ανατροπής. Στην περιοχή του δαπέδου διατάσσεται ένα ζεύγος τροχών 6 με ένα ευθυγραμμισμένο άξονα έξω από το μέσον (κέντρο). Για να μπορεί να συσσωρεύεται ένα τέτοιο δοχείο απορριμμάτων ακόμα και κατά την πλήρη συναρμολο-

ΑΡΙΘΜΟΣ ΕΥΡΩΠΑΪΚΟΥ Δ.Ε.	(11): 3005581
ΑΡΙΘ. ΕΛΛΗΝΙΚΗΣ ΚΑΤΑΘΕΣΗΣ	(21): 920400962
ΗΜΕΡ. ΕΛΛΗΝΙΚΗΣ ΚΑΤΑΘΕΣΗΣ	(22): 03.09.92
ΑΡΙΘ./ΗΜΕΡ. ΔΗΜΟΣΙΕΥΣΗΣ	
ΕΥΡΩΠΑΪΚΟΥ ΔΙΠΛΩΜΑΤΟΣ	(87): 0 349 188/02.09.92
ΑΡΙΘ./ΗΜΕΡ. ΚΑΤΑΘΕΣΗΣ	
ΕΥΡΩΠΑΪΚΗΣ ΑΙΤΗΣΗΣ	(86): 89306284.4/22.06.89
ΤΙΤΛΟΣ ΕΦΕΥΡΕΣΗΣ	(54): Μέθοδος διαχωρισμού αίματος στα συστατικά του και μονάδα διαχωριστή συστατικών αίματος
ΔΙΚΑΙΟΥΧΟΣ	(73): Asahi Medical Co., Ltd. 1-1 Uchisaiwaicho 1-chome Chiyoda-Ku Tokio, Ιαπωνία
ΣΥΜΒΑΤΙΚΕΣ ΠΡΟΤΕΡΑΙΟΤΗΤΕΣ	(30): 1) 153464/88, 23.06.88, Ιαπωνία 2) 153465/88, 23.06.88, Ιαπωνία
ΕΦΕΥΡΕΤΗΣ	(72): 1) Kuroda, Toru 2) Nishimura, Takao
ΕΙΔΙΚΟΣ ΠΛΗΡΕΞΟΥΣΙΟΣ	(74): Ρένα Ραζή-Βαγιακάκου, Πανεπιστημίου 64, Αθήνα
ΑΝΤΙΚΛΗΤΟΣ	(74): Ρένα Ραζή-Βαγιακάκου, Πανεπιστημίου 64, Αθήνα

ΠΕΡΙΛΗΨΗ (57)

Διαχωρίζεται αίμα στα συστατικά του ασηπτικώς εντός κλειστού συστήματος πρώτον με την διήθηση πλήρους αίματος από συλλέκτη (1) δια μέσου ηθμού (2) αφαίρεσης λευκοκυττάρων ή αφαίρεσης λευκοκυττάρων και αιμοπεταλίων, για να ληφθεί διηθημένο αίμα, το οποίο διέρχεται και συλλέγεται σε κύρια σακκούλα (3) στεγανά συνδεδεμένη με τον ηθμό (2) δια μέσου σφραγίσμου, δυνάμενου να κόπτεται σωλήνα (9) και που ο σωλήνας (9) σφραγίζεται και κόπτεται για να

αποσυνδεθεί η κύρια σακκούλα (3) από τον ηθμό (2). Η αποσυνδεθείσα κύρια σακκούλα (3) υποβάλλεται σε φυγοκέντρηση για διαχωρισμό του διηθημένου αίματος σε συστατικά αίματος. Το διαχωρισθέν πλάσμα μπορεί να μεταφερθεί δια μέσου σφραγίσμου, δυνάμενου να κόπτεται σωλήνα (10) σε δορυφόρο σακκούλα (4). Η διαδικασία είναι χρήσιμη για την συλλογή χωριστά ερυθροκυττάρων από τα οποία αφαιρέθηκαν τα λευκοκύτταρα, πλάσματος από το οποίο αφαιρέθηκαν τα λευκοκύτταρα, αιμοπεταλίων από τα οποία αφαιρέθηκαν τα λευκοκύτταρα, κλπ., από πλήρες αίμα υγιούς ανθρώπου.



ΑΡΙΘΜΟΣ ΕΥΡΩΠΑΪΚΟΥ Δ.Ε.	(11): 3005582
ΑΡΙΘ. ΕΛΛΗΝΙΚΗΣ ΚΑΤΑΘΕΣΗΣ	(21): 920401142
ΗΜΕΡ. ΕΛΛΗΝΙΚΗΣ ΚΑΤΑΘΕΣΗΣ	(22): 03.09.92
ΑΡΙΘ./ΗΜΕΡ. ΔΗΜΟΣΙΕΥΣΗΣ	
ΕΥΡΩΠΑΪΚΟΥ ΔΙΠΛΩΜΑΤΟΣ	(87): 0 287 690/02.09.92
ΑΡΙΘ./ΗΜΕΡ. ΚΑΤΑΘΕΣΗΣ	
ΕΥΡΩΠΑΪΚΗΣ ΑΙΤΗΣΗΣ	(86): 87105803.8/21.04.87
ΤΙΤΛΟΣ ΕΦΕΥΡΕΣΗΣ	(54): Σταθερά προϊόντα προσθήκης του Z-1-(Π-Β-διμεθυλαμίνο-αιθοξυφαινυλο)-1-(Π-υδροξυφαινυλο)-2-φαινυλο-βουτ-1-ενίου μετά διαλυτικών μέσων
ΔΙΚΑΙΟΥΧΟΣ	(73): Heumann Pharma GmbH & Co. 18-28 Heideloffstrasse D-8500 Nürnberg, Γερμανία
ΣΥΜΒΑΤΙΚΕΣ ΠΡΟΤΕΡΑΙΟΤΗΤΕΣ	(30): —
ΕΦΕΥΡΕΤΗΣ	(72): 1) Grafe, Ingomar, Dr., Dipl.-Chem. 2) Schickaneder, Helmut, Dr., Dipl.-Chem. 3) Jungblut, Peter W., Prof. Dr. Dipl.-Biochem 4) Ahrens, Kurt Henning, Dr.
ΕΙΔΙΚΟΣ ΠΛΗΡΕΞΟΥΣΙΟΣ	(74): Ιλεάνα Βόζεμπεργκ-Βρετού, δικηγόρος, Σκουφά 60Α, 106 80 Αθήνα
ΑΝΤΙΚΛΗΤΟΣ	(74): Θεόδωρος Βόζεμπεργκ-Βρετός, δικηγόρος, Σκουφά 60Α, 106 80 Αθήνα

προϊόντα προσθήκης του Z-1-(π-β-δι-μεθυλαμίνο-αιθοξυφαινύλο)-1-(π-υδροξυ-φαινύλο)-2-φαινυλο-βουτ-1-ενίου και ορισμένων διαλυτικών μέσων τα οποία λόγω των αντι-οιστρογονικών των δραστηριοτήτων δύνανται να χρησιμοποιηθούν εις την θεραπευτική αγωγήν κακοήθων παθήσεων του στήθους και ορμονικώς εξηρημένων όγκων θηλαστικών και να εφαρμοσθούν ίδια δια διαδερμικής χορηγήσεως.

ΠΕΡΙΛΗΨΗ (57)

Η εφεύρεσις αφορά νέα στερεοχημικώς καθαρά και σταθερά

ΑΡΙΘΜΟΣ ΕΥΡΩΠΑΪΚΟΥ Δ.Ε. (11): 3005583
ΑΡΙΘ. ΕΛΛΗΝΙΚΗΣ ΚΑΤΑΘΕΣΗΣ (21): 920401322
ΗΜΕΡ. ΕΛΛΗΝΙΚΗΣ ΚΑΤΑΘΕΣΗΣ (22): 03.09.92
ΑΡΙΘ./ΗΜΕΡ. ΔΗΜΟΣΙΕΥΣΗΣ
ΕΥΡΩΠΑΪΚΟΥ ΔΙΠΛΩΜΑΤΟΣ (87): 0 347 919/02.09.92
ΑΡΙΘ./ΗΜΕΡ. ΚΑΤΑΘΕΣΗΣ
ΕΥΡΩΠΑΪΚΗΣ ΑΙΤΗΣΗΣ (86): 89111403.5/22.06.89
ΤΙΤΛΟΣ ΕΦΕΥΡΕΣΗΣ (54): Μέθοδος παραγωγής ινών αραβοσίτου έχοντας υψηλήν συνολικήν περιεκτικότητα εις διαιτητικές ίνες
ΔΙΚΑΙΟΥΧΟΣ (73): CPC International Inc.
International Plaza P.O. Box 8000
Englewood Cliffs
New Jersey 07632, Η.Π.Α.
ΣΥΜΒΑΤΙΚΕΣ ΠΡΟΤΕΡΑΙΟΤΗΤΕΣ (30): 211188/23.06.88/Η.Π.Α.
ΕΦΕΥΡΕΤΗΣ (72): 1) Deaton, Irving F.
2) Glesfeldt, J.E. Todd
3) Repta, Robert J.
ΕΙΔΙΚΟΣ ΠΛΗΡΕΞΟΥΣΙΟΣ (74): Ιλεάνα Βόζεμπεργκ-Βρετού, δικηγόρος, Σκουφά 60Α, 106 80 Αθήνα
ΑΝΤΙΚΛΗΤΟΣ (74): Θεόδωρος Βόζεμπεργκ-Βρετός, δικηγόρος, Σκουφά 60Α, 106 80 Αθήνα

φυγοκεντρικών περυγοφόρων φίλτρων προς λήψιν προϊόντος έτι υψηλότερας συνολικής περιεκτικότητας εις διαιτητικές ίνες.

ΠΕΡΙΛΗΨΗ (57)

Μέθοδος παραγωγής ινών αραβοσίτου εχόντων υψηλήν συνολικήν περιεκτικότητα εις διαιτητικές ίνες. Αραιόν υδατικών αιώρημα ινών αραβοσίτου λαμβανομένων εκ της εν υγρώ αλέσεως του αραβοσίτου, διαχωρίζεται τη βοήθεια υδρο-κυκλώνας προς λήψιν ινούχου κλάσματος βελτιωμένης συνολικής περιεκτικότητας εις διαιτητικές ίνες. Το τοιούτον ινούχον κλάσμα δύναται ακολούθως να διαβιβασθεί εις

ΑΡΙΘΜΟΣ ΕΥΡΩΠΑΪΚΟΥ Δ.Ε. (11): 3005584
ΑΡΙΘ. ΕΛΛΗΝΙΚΗΣ ΚΑΤΑΘΕΣΗΣ (21): 920401727
ΗΜΕΡ. ΕΛΛΗΝΙΚΗΣ ΚΑΤΑΘΕΣΗΣ (22): 03.09.92
ΑΡΙΘ./ΗΜΕΡ. ΔΗΜΟΣΙΕΥΣΗΣ
ΕΥΡΩΠΑΪΚΟΥ ΔΙΠΛΩΜΑΤΟΣ (87): 0 326 107/02.09.92
ΑΡΙΘ./ΗΜΕΡ. ΚΑΤΑΘΕΣΗΣ
ΕΥΡΩΠΑΪΚΗΣ ΑΙΤΗΣΗΣ (86): 89101278.3/25.01.89
ΤΙΤΛΟΣ ΕΦΕΥΡΕΣΗΣ (54): Αντι-αρθριτικά Β-κυκλοαλκυλο-β-οξο-προπιονιτρίλια
ΔΙΚΑΙΟΥΧΟΣ (73): Bristol-Myers Squibb Company
345 Park Avenue
New York, New York 10154, Η.Π.Α.
ΣΥΜΒΑΤΙΚΕΣ ΠΡΟΤΕΡΑΙΟΤΗΤΕΣ (30): 148540/26.01.88/Η.Π.Α.
ΕΦΕΥΡΕΤΗΣ (72): Han, William T.
ΕΙΔΙΚΟΣ ΠΛΗΡΕΞΟΥΣΙΟΣ (74): Ιλεάνα Βόζεμπεργκ-Βρετού, δικηγόρος, Σκουφά 60Α, 106 80 Αθήνα
ΑΝΤΙΚΛΗΤΟΣ (74): Θεόδωρος Βόζεμπεργκ-Βρετός, δικηγόρος, Σκουφά 60Α, 106 80 Αθήνα

ΠΕΡΙΛΗΨΗ (57)

Εις την παρούσαν περιγράφονται νέα β-κυκλο-αλκυλο-β-οξο-προπιονιτρίλια τα οποία παρουσιάζουν αντι-φλεγμονικήν/αντι-αρθριτικήν δράστικότητα.

ΑΡΙΘΜΟΣ ΕΥΡΩΠΑΪΚΟΥ Δ.Ε. (11): 3005585
ΑΡΙΘ. ΕΛΛΗΝΙΚΗΣ ΚΑΤΑΘΕΣΗΣ (21): 920401838
ΗΜΕΡ. ΕΛΛΗΝΙΚΗΣ ΚΑΤΑΘΕΣΗΣ (22): 03.09.92
ΑΡΙΘ./ΗΜΕΡ. ΔΗΜΟΣΙΕΥΣΗΣ
ΕΥΡΩΠΑΪΚΟΥ ΔΙΠΛΩΜΑΤΟΣ (87): 0 338 386/02.09.92
ΑΡΙΘ./ΗΜΕΡ. ΚΑΤΑΘΕΣΗΣ
ΕΥΡΩΠΑΪΚΗΣ ΑΙΤΗΣΗΣ (86): 89106405.7/11.04.89
ΤΙΤΛΟΣ ΕΦΕΥΡΕΣΗΣ (54): Νέα μέθοδος παρασκευής εστέ- ρων οξαλικού οξέος και αμιδών
ΔΙΚΑΙΟΥΧΟΣ (73): Enichem Anic S.r.l. Via Ruggero Settimo 55 I-90139 Palermo, Ιταλία
ΣΥΜΒΑΤΙΚΕΣ ΠΡΟΤΕΡΑΙΟΤΗΤΕΣ (30): 2027488/21.04.88/Ιταλία
ΕΦΕΥΡΕΤΗΣ (72): 1) Messina, Giuseppe 2) Sechi, Giovanni Matteo 3) Lorenzoni, Loreno 4) Chessa, Giovanna
ΕΙΔΙΚΟΣ ΠΛΗΡΕΞΟΥΣΙΟΣ (74): Παναγιώτα Παπακώστα-Αναγνω- στοπούλου, δικηγόρος, Μαυρο- κορδάτου 7, Αθήνα
ΑΝΤΙΚΑΛΗΤΟΣ (74): Βασίλειος Κιόρτσης, Μαυροκορδά- του 7, Αθήνα

ΠΕΡΙΛΗΨΗ (57)

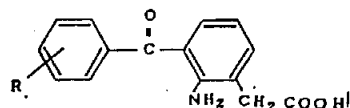
Μία νέα μέθοδος περιγράφεται δια την παρασκευή εστέρων οξαλικού οξέος και αμιδών του γενικού τύπου (I)



στον οποίο
το Z σημαίνει μια $-\text{OR}$ ή $-\text{NR}^1\text{R}^2$ ομάδα, στην οποία το R παριστά υποκατεστημένο ή μη υποκατεστημένο αλκυλ, αλκενυλ, κυκλοαλκυλ, αρυλ ή αρυλ-αλκυλ, το R^1 είναι υδρογόνο ή υποκατεστημένο ή μη υποκατεστημένο αλκυλ, αλκενυλ, κυκλοαλκυλ, αρυλ ή αρυλ-αλκυλ, το R^2 παριστά υποκατεστημένο ή μη υποκατεστημένο αλκυλ, αλκενυλ, κυκλοαλκυλ, αρυλ ή αρυλ-αλκυλ ή τα R^1 και R^2 λαμβανόμενα μαζί με το γειτονικό άτομο αζώτου παριστούν έναν κεκορεσμένο 5-, 6-, 7- ή 8-μελή ετεροκυκλικό δακτύλιο, ο οποίος ημπορεί να περιέχει ένα επιπλέον ετεροάτομο επιλεγμένο από $-\text{O}-$, $-\text{S}-$ και $-\text{N}(\text{H}, \text{αλκυλ})-$ και ενδεχομένως φέρει έναν ή περισσότερους αλκυλ ή αλκενυλοποκαταστάτες και το Z σημαίνει μία $-\text{OR}$ ή $-\text{NR}^1\text{R}^2$ ομάδα, στην οποία τα R, R^1 και R^2 είναι όπως ορίσθη ανωτέρω η μία ομάδα $-\text{NHCOCH}_3$ η οποία περιλαμβάνει την καταλυομένη υπό βάσεως αντίδραση διακετυλοξαμίδης με μία αλκοόλη ROH και/ή μία αμίνη HNR^1R^2 .
Οι ενώσεις του τύπου (I) έχουν πολλές βιομηχανικές εφαρμογές και κυρίως ως ενδιάμεσες ουσίες και ως σταθεροποιητές εις τον τομέα των πολυμερών.

ΑΡΙΘΜΟΣ ΕΥΡΩΠΑΪΚΟΥ Δ.Ε. (11): 3005586
ΑΡΙΘ. ΕΛΛΗΝΙΚΗΣ ΚΑΤΑΘΕΣΗΣ (21): 920401848
ΗΜΕΡ. ΕΛΛΗΝΙΚΗΣ ΚΑΤΑΘΕΣΗΣ (22): 03.09.92
ΑΡΙΘ./ΗΜΕΡ. ΔΗΜΟΣΙΕΥΣΗΣ
ΕΥΡΩΠΑΪΚΟΥ ΔΙΠΛΩΜΑΤΟΣ (87): 0 326 915/02.09.92
ΑΡΙΘ./ΗΜΕΡ. ΚΑΤΑΘΕΣΗΣ
ΕΥΡΩΠΑΪΚΗΣ ΑΙΤΗΣΗΣ (86): 89101237.9/25.01.89
ΤΙΤΛΟΣ ΕΦΕΥΡΕΣΗΣ (54): Μια τοπικά χορηγίσιμη θεραπευ- τική σύνθεση για φλεγμονώδη νό- σο
ΔΙΚΑΙΟΥΧΟΣ (73): 1) Senju Pharmaceutical Co. Ltd. 6-1, Hiranomachi 3-chome Higashi-Ku Osaka, Ιαπωνία 2) A.H. Robins Company, Incorporated 1407 Cummings Drive Richmond Virginia 23220, Η.Π.Α.
ΣΥΜΒΑΤΙΚΕΣ ΠΡΟΤΕΡΑΙΟΤΗΤΕΣ (30): 16683/27.01.88/Ιαπωνία
ΕΦΕΥΡΕΤΗΣ (72): 1) Ogawa, Takahiro 2) Kuribayashi, Yoshikazu 3) Ushio, Kazumichi 4) Ohtori, Akira
ΕΙΔΙΚΟΣ ΠΛΗΡΕΞΟΥΣΙΟΣ (74): Αθ. Α. Τσιμικάλης, δικηγ. Ν. Βαμβά 1, 106 74 Αθήνα
ΑΝΤΙΚΑΛΗΤΟΣ (74): Πλ. Ταβλαρίδης, Α. Τσιμικάλης, Χ. Καλονάρου, Ν. Βαμβά 1, 106 74 Αθήνα

σύνθεση για φλεγμονώδη νόσο η οποία χαρακτηρίζεται εκ του ότι περιλαμβάνει βενζοϋλφαινυλοξικό οξύ του χημικού τύπου:



(όπου R είναι ένα άτομο υδρογόνου ή αλογόνου), ή ένα άλας αυτού, ή το ένυδρο του αναφερθέντος οξέος ή άλατος, σαν δραστικό συστατικό.

Η οφθαλμική σύνθεση σύμφωνα με την εφεύρεση δύναται να θεραπεύσει αποτελεσματικά φλεγμονώδη νόσο του οφθαλμού δια τοπικής εφαρμογής, δεν είναι ερεθιστική στο μάτι και έχει ανώτερο αποτέλεσμα από τα συμβατικά φάρμακα του ίδιου ή παρόμοιου τύπου.

Η υδατική σύνθεση η παρασκευασθείσα σύμφωνα με αυτή την εφεύρεση έχει μία εξαιρετική σταθερότητα και δύναται να χρησιμοποιηθεί κατά πλεονεκτικό τρόπο σαν μία ρινική ή ωτική σύνθεση όπως επίσης και σαν οφθαλμική στη θεραπεία της φλεγμονώδους νόσου του ωτός ή της ρινός.

ΠΕΡΙΛΗΨΗ (57)

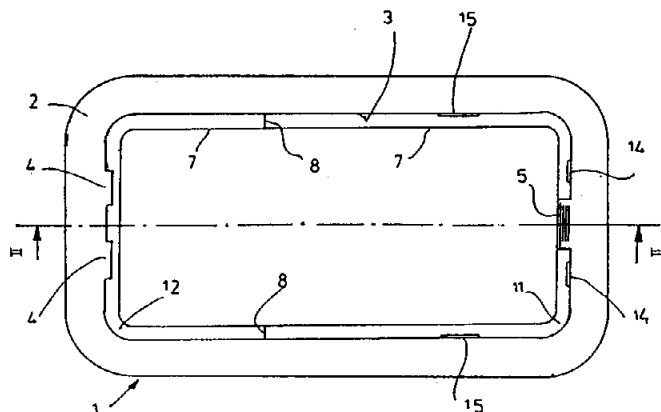
Η εφεύρεση αυτή σχετίζεται με μία τοπικά χορηγίσιμη θεραπευτική

ΑΡΙΘΜΟΣ ΕΥΡΩΠΑΪΚΟΥ Δ.Ε. (11): 3005587
ΑΡΙΘ. ΕΛΛΗΝΙΚΗΣ ΚΑΤΑΘΕΣΗΣ (21): 920401847
ΗΜΕΡ. ΕΛΛΗΝΙΚΗΣ ΚΑΤΑΘΕΣΗΣ (22): 03.09.92
ΑΡΙΘ./ΗΜΕΡ. ΔΗΜΟΣΙΕΥΣΗΣ
ΕΥΡΩΠΑΪΚΟΥ ΔΙΠΛΩΜΑΤΟΣ (87): 0 272 557/29.07.92
ΑΡΙΘ./ΗΜΕΡ. ΚΑΤΑΘΕΣΗΣ
ΕΥΡΩΠΑΪΚΗΣ ΑΙΤΗΣΗΣ (86): 87118396.8/11.12.87
ΤΙΤΛΟΣ ΕΦΕΥΡΕΣΗΣ (54): Ασφαλές για παιδιά καπάκι μιας μεγάλης συσκευασίας
ΔΙΚΑΙΟΥΧΟΣ (73): HENKEL Kommanditgesellschaft auf Aktien
 Postfach 1100 Henkelstrasse 67
 4000 Düsseldorf-Holthausen
 Γερμανία
ΣΥΜΒΑΤΙΚΕΣ ΠΡΟΤΕΡΑΙΟΤΗΤΕΣ (30): 3643599/19.12.86/Γερμανία
ΕΦΕΥΡΕΤΗΣ (72): 1) Künzel, Werner
 2) Vom Hofe, Dieter
ΕΙΔΙΚΟΣ ΠΛΗΡΕΞΟΥΣΙΟΣ (74): Αθ. Α. Τσιμικάλης, δικηγόρος, Ν. Βαμβά 1, 106 74 Αθήνα
ΑΝΤΙΚΛΗΤΟΣ (74): Πλ. Ταβλαρίδης, Α. Τσιμικάλης, Χ. Καλονάρου, Ν. Βαμβά 1, 106 74 Αθήνα

ΠΕΡΙΛΗΨΗ (57)

Το καπάκι μιας στρογγυλής ή πολυγωνικής οικιακής μεγάλης συσκευασίας κατασκευάζεται ως ασφαλές για παιδιά, ανεξάρτητα από την ύπαρξη μιας χειρολαβής μετακινήσεως, όταν αποτελείται από πλαίσιο καπακιού (1), συνδεδεμένο σταθερά με το δοχείο συσκευασίας και από ένα δίσκο καπακιού (10), εγκαθιστάμενο κατά τρόπο που να χαλαρώνει, εντός του καπακιού και όταν είναι εφοδιασμένο στην

εσωτερική περιφέρεια (3) του πλαισίου του καπακιού (1), σε διαμετρικά απέναντι κείμενες θέσεις, με μια σταθερή νεύρωση συγκρατήσεως (4) από τη μια πλευρά και με ένα ελατηριωτό έλασμα ακινητοποιήσεως (5) από την άλλη πλευρά, πάνω από την κλειστή θέση (9) του δίσκου του καπακιού (10) κάθε φορά. Επί πλέον προβλέπεται να είναι εφοδιασμένος ο δίσκος (10), επί της εσωτερικής περιοχής (3) μιας ακμής επικαθίσεως (7), με ένα σκαλοπάτι (8), το οποίο επιτρέπει, ο δίσκος του καπακιού (10), όταν το έλασμα ακινητοποιήσεως (5) είναι στην ουδέτερη θέση, να ταλαντεύεται μεταξύ μιας ανοικτής και μιας κλειστής θέσεως (εικόνα 1).



ΑΡΙΘΜΟΣ ΕΥΡΩΠΑΪΚΟΥ Δ.Ε. (11): 3005588
ΑΡΙΘ. ΕΛΛΗΝΙΚΗΣ ΚΑΤΑΘΕΣΗΣ (21): 920401869
ΗΜΕΡ. ΕΛΛΗΝΙΚΗΣ ΚΑΤΑΘΕΣΗΣ (22): 03.09.92
ΑΡΙΘ./ΗΜΕΡ. ΔΗΜΟΣΙΕΥΣΗΣ
ΕΥΡΩΠΑΪΚΟΥ ΔΙΠΛΩΜΑΤΟΣ (87): 0 280 285/02.09.92
ΑΡΙΘ./ΗΜΕΡ. ΚΑΤΑΘΕΣΗΣ
ΕΥΡΩΠΑΪΚΗΣ ΑΙΤΗΣΗΣ (86): 88102763.5/24.02.88
ΤΙΤΛΟΣ ΕΦΕΥΡΕΣΗΣ (54): Μέθοδος παρασκευής και μόνωσης του (R)-υδροξυ-4-φαινυλοβουτυρικού οξέως και εστέρων
ΔΙΚΑΙΟΥΧΟΣ (73): Merrell Dow Pharmaceuticals Inc.
 2110 E. Galbraith Road
 Cincinnati Ohio 45215, Η.Π.Α.
ΣΥΜΒΑΤΙΚΕΣ ΠΡΟΤΕΡΑΙΟΤΗΤΕΣ (30): 19102/26.02.87/Η.Π.Α.
ΕΦΕΥΡΕΤΗΣ (72): 1) Flynn, Gary A.
 2) Beight, Douglas W.
ΕΙΔΙΚΟΣ ΠΛΗΡΕΞΟΥΣΙΟΣ (74): Πανίδου Αλεξάνδρα, δικηγόρος, Κουμπάρη 2, 106 74 Αθήνα
ΑΝΤΙΚΛΗΤΟΣ (74): Παπακωνσταντίνου Ελένη, δικηγόρος, Κουμπάρη 2, 106 74 Αθήνα

στον οποίο Υ είναι υδρογόνο ή (L)-μινθύλιο η βελτίωση η οποία περιλαμβάνει:

- α) στερεοεκλεκτικά αναγάγοντας 2-οξο-4-φαινυλοβουτυρικό (L)-μινθύλιο ερχομένης σ' επαφή της εν λόγω ένωσης με 5-Αλπικό βοράνιο
- β) στερεοεκλεκτική απομονώνοντας (R)-2-υδροξυ-4-φαινυλοβουτυρικού (L)-μινθύλιου δια κρυστάλλωσης και προαιρετική υδρόλυση του λαμβανόμενου εστέρα, και επί πλέον περιλαμβάνει προαιρετική εστεροποίηση του ούτω λαμβανόμενου οξέως δια συστολής του λεγόμενου οξέως με C₁-C₅ αλκανόλη παρουσία οξέως.

ΠΕΡΙΛΗΨΗ (57)

Εδώ περιλαμβάνεται μια καινοφανής ένωση, 2-οξο-4-φαινυλοβουτυρικών (L)-μινθύλιο και μια βελτιωμένη μέθοδος παρασκευής και απομόνωσης μιας ουσιαστικά καθαρής ένωσης του συντακτικού τύπου (I):

ΤΥΠΟΣ (I) σελίς (1')

ΑΡΙΘΜΟΣ ΕΥΡΩΠΑΪΚΟΥ Δ.Ε. (11):	3005589
ΑΡΙΘ. ΕΛΛΗΝΙΚΗΣ ΚΑΤΑΘΕΣΗΣ (21):	920401879
ΗΜΕΡ. ΕΛΛΗΝΙΚΗΣ ΚΑΤΑΘΕΣΗΣ (22):	03.09.92
ΑΡΙΘ./ΗΜΕΡ. ΔΗΜΟΣΙΕΥΣΗΣ	
ΕΥΡΩΠΑΪΚΟΥ ΔΙΠΛΩΜΑΤΟΣ (87):	0 299 923/02.09.92
ΑΡΙΘ./ΗΜΕΡ. ΚΑΤΑΘΕΣΗΣ	
ΕΥΡΩΠΑΪΚΗΣ ΑΙΤΗΣΗΣ (86):	88810468.4/07.07.88
ΤΙΤΛΟΣ ΕΦΕΥΡΕΣΗΣ (54):	Συνθέσεις μασητικού κόμματος που περιέχουν αναισθητικό
ΔΙΚΑΙΟΥΧΟΣ (73):	Warner-Lambert Company 201 Tabor Road Morris Plains New Jersey 07950, Η.Π.Α.
ΣΥΜΒΑΤΙΚΕΣ ΠΡΟΤΕΡΑΙΟΤΗΤΕΣ (30):	72304/13.07.87/Η.Π.Α.
ΕΦΕΥΡΕΤΗΣ (72):	1) Faust, Steven Michael 2) Cherukuri, Subraman Rao
ΕΙΔΙΚΟΣ ΠΛΗΡΕΞΟΥΣΙΟΣ (74):	Πανίδου Αλεξάνδρα, δικηγόρος, Κουμπάρη 2, 106 74 Αθήνα
ΑΝΤΙΚΛΗΤΟΣ (74):	Παπακωνσταντίνου Ελένη, δικηγόρος, Κουμπάρη 2, 106 74 Αθήνα

προμίγμα να περιλαμβάνει περίπου 50 ως περίπου 80% γλυκαντικού σε πρόσμιξη με ένα αναισθητικό που υπάρχει σε ποσότητα που είναι επαρκής για την παραγωγή μιας αναισθητικής δράσης μέσα στις περιοχές του λαιμού και του στόματος με την μάσηση της σύνθεσης.

ΠΕΡΙΛΗΨΗ (57)

Μια εύγευστη σύνθεση μασητικού κόμματος που είναι ικανή να παρέξει μια αναισθητική δράση στις περιοχές του στόματος και του λαιμού μέσω της ταυτόχρονης απελευθέρωσης ενός τοπικού αναισθητικού και ενός γλυκαντικού, με την αναφερμένη σύνθεση σε βάρος της συνολικής σύνθεσης, που αποτελείται ουσιαστικά από:

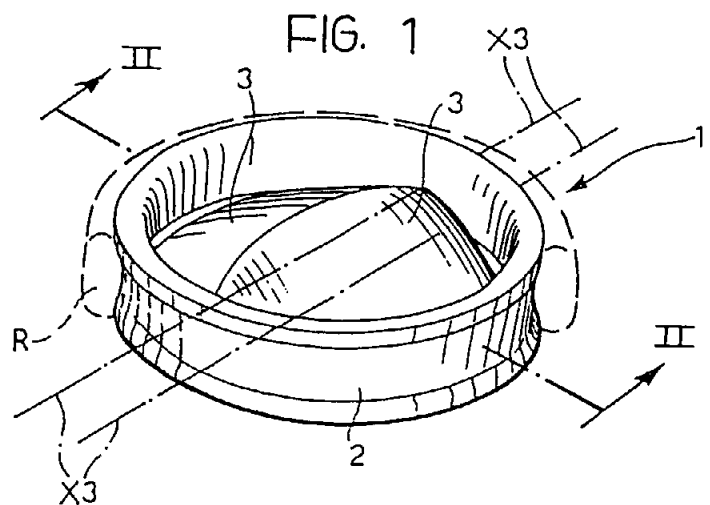
- (α) περίπου 16 ως περίπου 30% βάση κόμματος
- (β) περίπου 0.5 ως περίπου 3% άρωμα και
- (γ) ένα προμίγμα γλυκαντικού και αναισθητικού, με το αναφερόμενο

ΑΡΙΘΜΟΣ ΕΥΡΩΠΑΪΚΟΥ Δ.Ε. (11):	3005590
ΑΡΙΘ. ΕΛΛΗΝΙΚΗΣ ΚΑΤΑΘΕΣΗΣ (21):	920401880
ΗΜΕΡ. ΕΛΛΗΝΙΚΗΣ ΚΑΤΑΘΕΣΗΣ (22):	03.09.92
ΑΡΙΘ./ΗΜΕΡ. ΔΗΜΟΣΙΕΥΣΗΣ	
ΕΥΡΩΠΑΪΚΟΥ ΔΙΠΛΩΜΑΤΟΣ (87):	0 327 790/02.09.92
ΑΡΙΘ./ΗΜΕΡ. ΚΑΤΑΘΕΣΗΣ	
ΕΥΡΩΠΑΪΚΗΣ ΑΙΤΗΣΗΣ (86):	88830543.0/20.12.88
ΤΙΤΛΟΣ ΕΦΕΥΡΕΣΗΣ (54):	Προσθετική βαλβίδα καρδιάς
ΔΙΚΑΙΟΥΧΟΣ (73):	Sorin Biomedica S.p.A. Strada Per Crescentino I-13040 Saluggia (Vercelli), Ιταλία
ΣΥΜΒΑΤΙΚΕΣ ΠΡΟΤΕΡΑΙΟΤΗΤΕΣ (30):	6701088/12.01.88/Ιταλία
ΕΦΕΥΡΕΤΗΣ (72):	1) Bona, Gioachino 2) Rinaldi, Stefano 3) Vallana, Franco
ΕΙΔΙΚΟΣ ΠΛΗΡΕΞΟΥΣΙΟΣ (74):	Πανίδου Αλεξάνδρα, δικηγόρος, Κουμπάρη 2, Αθήνα 106 74
ΑΝΤΙΚΛΗΤΟΣ (74):	Παπακωνσταντίνου Ελένη, δικηγόρος, Κουμπάρη 2, 106 74 Αθήνα

ανοχές κατά μια γενικά αρθρωτή διαμόρφωση που επιτρέπει στα διαφράγματα (3) να περιστρέφονται μεταξύ της ανοικτής θέσης και της κλειστής θέσης.

ΠΕΡΙΛΗΨΗ (57)

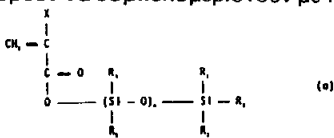
Σε μια προσθετική βαλβίδα καρδιάς που περιλαμβάνει ένα γενικά δακτυλιοειδές όριο (δακτύλιο) (2) και τουλάχιστον δύο διαφράγματα (3) που συναρμολογούνται μέσα στον δακτύλιο έτσι ώστε να επιτρέπεται να περιστρέφονται μεταξύ μιας ανοικτής θέσης και μιας κλειστής θέσης, ο δακτύλιος όριο (2) παρέχεται με τουλάχιστον ένα στοιχείο (9) που προεξέχει προς το εσωτερικό του ίδιου του δακτυλίου, ενώ καθένα από τα διαφράγματα (3) έχει εσοχές (8) που συνεργάζονται με το προεξέχον στοιχείο (9) του δακτυλίου (2) με



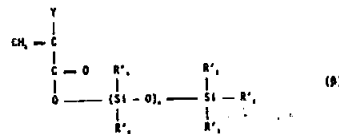
ΑΡΙΘΜΟΣ ΕΥΡΩΠΑΪΚΟΥ Δ.Ε. (11):	3005591
ΑΡΙΘ. ΕΛΛΗΝΙΚΗΣ ΚΑΤΑΘΕΣΗΣ (21):	920401889
ΗΜΕΡ. ΕΛΛΗΝΙΚΗΣ ΚΑΤΑΘΕΣΗΣ (22):	03.09.92
ΑΡΙΘ./ΗΜΕΡ. ΔΗΜΟΣΙΕΥΣΗΣ	
ΕΥΡΩΠΑΪΚΟΥ ΔΙΠΛΩΜΑΤΟΣ (87):	0 297 505/02.09.92
ΑΡΙΘ./ΗΜΕΡ. ΚΑΤΑΘΕΣΗΣ	
ΕΥΡΩΠΑΪΚΗΣ ΑΙΤΗΣΗΣ (86):	88110285.9/28.06.88
ΤΙΤΛΟΣ ΕΦΕΥΡΕΣΗΣ (54):	Υφαλόχρωμα
ΔΙΚΑΙΟΥΧΟΣ (73):	Nippon Oil And Fats Company, Limited 10-1, Yuraku-cho 1-chome Chiyoda-ku Tokyo 100, Ιαπωνία
ΣΥΜΒΑΤΙΚΕΣ ΠΡΟΤΕΡΑΙΟΤΗΤΕΣ (30):	160090/87, 28.06.87, Ιαπωνία 278473/87, 04.11.87, Ιαπωνία
ΕΦΕΥΡΕΤΗΣ (72):	1) Masuoka, Shigeru 2) Honda, Yoshihiro
ΕΙΔΙΚΟΣ ΠΛΗΡΕΞΟΥΣΙΟΣ (74):	Πανίδου Αλεξάνδρα, δικηγόρος, Κουμπάρη 2, 106 74 Αθήνα
ΑΝΤΙΚΛΗΤΟΣ (74):	Παπακωνσταντίνου Ελένη, δικηγόρος, Κουμπάρη 2, 106 74 Αθήνα

ΠΕΡΙΛΗΨΗ (57)

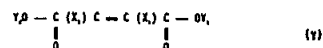
Υφαλόχρωμα που περιέχει σαν ουσιαστικά συστατικά την ουσία που αποτρέπει την προσκόλληση μικροοργανισμών (antifouling) και ένα πολυμερές τουλάχιστον ενός από το μονομερή Α, Α' και Α" που παρίστανται με τους ακόλουθους τύπους (α), (β) και (γ) αντίστοιχα, ή/και ένα συμπολυμερές αποτελούμενο από τουλάχιστον ένα από τα μονομερή Α, Α' και Α" και ένα ή περισσότερα βινυλικά πολυμερίσιμα μονομερή Β που μπορούν να συμπολυμεριστούν με τα εν λόγω μονομερή Α, Α' και Α" :



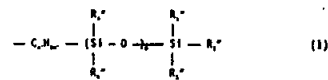
όπου το X είναι άτομο υδρογόνου ή μεθύλιο, το m είναι πραγματικός αριθμός από 1 και πάνω, τα R₁-R₃ είναι το καθένα ομάδα που επιλέγεται από τα αλκύλια, τα αλκοξύλια, το φαινύλιο, τα υποκατεστημένα φαινύλια, το φαινοξύλιο και τα υποκατεστημένα φαινοξύλια, μπορούν δε να είναι ίδια ή διάφορα,



όπου το Y είναι άτομο υδρογόνου ή μεθύλιο, το n είναι 0 ή περισσότερο, τα R'₁-R'₃ είναι το καθένα ομάδα που επιλέγεται από τα αλκύλια, τα αλκοξύλια, το φαινύλιο, τα υποκατεστημένα φαινύλια, το φαινοξύλιο και τα υποκατεστημένα φαινοξύλια, μπορούν δε να είναι ίδια ή διάφορα, και



όπου τα X₁ και X₂ είναι το καθένα άτομο υδρογόνου ή μεθύλιο που μπορεί να είναι είτε σε μορφή cis είτε σε μορφή trans, ένα από τα Y₁ και Y₂ είναι οργανική ομάδα που παρίσταται από τον ακόλουθο γενικό τύπο (1):



όπου το n' είναι ακέραιος 0 ή 1, το p είναι 0 ή παραπάνω τα R₁"-R₅", που μπορούν να είναι ίδια ή διάφορα, είναι καθένα αλκύλιο, αλκοξύλιο, φαινύλιο, υποκατεστημένο φαινύλιο, φαινοξύλιο, υποκατεστημένο φαινοξύλιο ή οργανοσιλοξανική ομάδα, ενώ το άλλο είναι άτομο υδρογόνου, αλκύλιο, φαινύλιο, υποκατεστημένο φαινύλιο ή οργανική ομάδα που παρίσταται από τον τύπο (1).

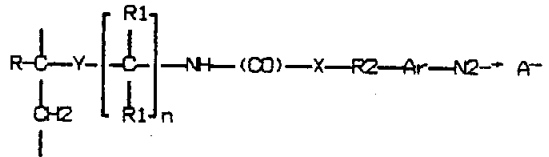
ΑΡΙΘΜΟΣ ΕΥΡΩΠΑΪΚΟΥ Δ.Ε. (11):	3005592
ΑΡΙΘ. ΕΛΛΗΝΙΚΗΣ ΚΑΤΑΘΕΣΗΣ (21):	920401892
ΗΜΕΡ. ΕΛΛΗΝΙΚΗΣ ΚΑΤΑΘΕΣΗΣ (22):	03.09.92
ΑΡΙΘ./ΗΜΕΡ. ΔΗΜΟΣΙΕΥΣΗΣ	
ΕΥΡΩΠΑΪΚΟΥ ΔΙΠΛΩΜΑΤΟΣ (87):	0 315 533/02.09.92
ΑΡΙΘ./ΗΜΕΡ. ΚΑΤΑΘΕΣΗΣ	
ΕΥΡΩΠΑΪΚΗΣ ΑΙΤΗΣΗΣ (86):	88402759.0/03.11.88
ΤΙΤΛΟΣ ΕΦΕΥΡΕΣΗΣ (54):	2-ακρυλοϋλαμινο 2-μεθοξυ οξικό μεθύλιο κρυσταλλοποιημένο καθαρό και διαδικασία απόκτησής του
ΔΙΚΑΙΟΥΧΟΣ (73):	Société Française Hoechst Société Anonyme dite: 3, avenue du Général de Gaulle, F-92800 Puteaux, Γαλλία
ΣΥΜΒΑΤΙΚΕΣ ΠΡΟΤΕΡΑΙΟΤΗΤΕΣ (30):	8715291/04.11.87/Γαλλία
ΕΦΕΥΡΕΤΗΣ (72):	1) Christidis, Yani 2) Sidot, Christian
ΕΙΔΙΚΟΣ ΠΛΗΡΕΞΟΥΣΙΟΣ (74):	Πανίδου Αλεξάνδρα, δικηγόρος, Κουμπάρη 2, 106 74 Αθήνα
ΑΝΤΙΚΛΗΤΟΣ (74):	Παπακωνσταντίνου Ελένη, δικηγόρος, Κουμπάρη 2, 106 74 Αθήνα

ανθρακικό αλκαλιμέταλλο μετά από διήθηση των ανόργανων αλατιών και τέλος από απομόνωση του 2-ακρυλοϋλαμινο 2-μεθοξυ οξικού μεθύλιου καθαρού κρυσταλλοποιημένου με ανάκτηση του συγκεντρωμένου μέσου αντίδρασης υπό κενό με 1,1,1-τριχλωρο αιθάνιο.

ΠΕΡΙΛΗΨΗ (57)

Η εφεύρεση αναφέρεται σε 2-ακρυλοϋλαμινο 2-μεθοξυ οξικό μεθύλιο κρυσταλλοποιημένο καθαρό ως νέο προϊόν και διαδικασία απόκτησής του, που χαρακτηρίζεται από το γεγονός ότι φέρεται σε αντίδραση σε άνυδρο μέσο, άνυδρο κρυσταλλοποιημένο καθαρό ακρυλαμιδογλυκολικό οξύ με μεθανόλη σε παρουσία υδροχλωρίδιου, από το ότι εξουδετερώνεται στην συνέχεια το μέσο της αντίδρασης με όξινο

ΑΡΙΘΜΟΣ ΕΥΡΩΠΑΪΚΟΥ Δ.Ε.	(11): 3005593
ΑΡΙΘ. ΕΛΛΗΝΙΚΗΣ ΚΑΤΑΘΕΣΗΣ	(21): 920401893
ΗΜΕΡ. ΕΛΛΗΝΙΚΗΣ ΚΑΤΑΘΕΣΗΣ	(22): 03.09.92
ΑΡΙΘ./ΗΜΕΡ. ΔΗΜΟΣΙΕΥΣΗΣ	
ΕΥΡΩΠΑΪΚΟΥ ΔΙΠΛΩΜΑΤΟΣ	(87): 0 233 072/02.09.92
ΑΡΙΘ./ΗΜΕΡ. ΚΑΤΑΘΕΣΗΣ	
ΕΥΡΩΠΑΪΚΗΣ ΑΙΤΗΣΗΣ	(86): 87301088.8/09.02.87
ΤΙΤΛΟΣ ΕΦΕΥΡΕΣΗΣ	(54): Σχετικές πρόοδοι με την ευαισθησία των υλικών σε ακτινοβολία
ΔΙΚΑΙΟΥΧΟΣ	(73): E.I. Du Pont de Nemours And Company (εταιρία της Πολ. Delaware) 1007 Market Street Wilmington, Delaware 19898 Η.Π.Α.
ΣΥΜΒΑΤΙΚΕΣ ΠΡΟΤΕΡΑΙΟΤΗΤΕΣ	(30): 8603405/12.02.86/Μ. Βρετανία
ΕΦΕΥΡΕΤΗΣ	(72): 1) Potts, Rodney Martin 2) Pratt, Michael John 3) Fletcher, Keith Malcolm
ΕΙΔΙΚΟΣ ΠΛΗΡΕΞΟΥΣΙΟΣ	(74): Πανίδου Αλεξάνδρα, δικηγόρος, Κουμπάρη 2, 106 74 Αθήνα
ΑΝΤΙΚΛΗΤΟΣ	(74): Παπακωνσταντίνου Ελένη, δικηγόρος, Κουμπάρη 2, 106 74 Αθήνα

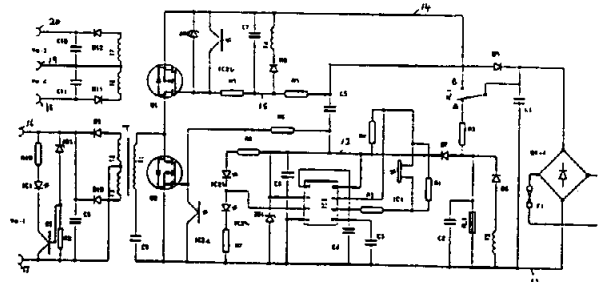


στον οποίο R παριστάνει H, ή CH₃, κάθε R1 που μπορεί να είναι ίδια η διάφορα, παριστάνει H ή αλκύλιο, R2 παριστάνει μια ρίζα με μονό δεσμό ή μια υποκατεστημένη ή μη υποκατεστημένη δισθενής ρίζα. Ar παριστάνει μια υποκατεστημένη ή μη υποκατεστημένη δισθενής ρίζα που παρήχθη από μια αρωματική ή ετεροαρωματική ένωση, X παριστάνει O, S, NH: «A» παριστάνει ένα ανιόν, Y ένα καρβόνυλο, οξυ και "n" είναι ένας ακέραιος αριθμός ίσος ή μεγαλύτερος του 1.

ΠΕΡΙΛΗΨΗ (57)

Υλικά ευαίσθητα σε ακτινοβολία κατάλληλα για την παραγωγή πλακών ευαίσθητων σε ακτινοβολίες για λιθογραφικές εκτυπώσεις βασίζεται σε ένα πολυμερές εκμαγείο που περιλαμβάνει ένα πλήθος συντακτικών μονάδων του τύπου:

ΑΡΙΘΜΟΣ ΕΥΡΩΠΑΪΚΟΥ Δ.Ε.	(11): 3005594
ΑΡΙΘ. ΕΛΛΗΝΙΚΗΣ ΚΑΤΑΘΕΣΗΣ	(21): 920401918
ΗΜΕΡ. ΕΛΛΗΝΙΚΗΣ ΚΑΤΑΘΕΣΗΣ	(22): 03.09.92
ΑΡΙΘ./ΗΜΕΡ. ΔΗΜΟΣΙΕΥΣΗΣ	
ΕΥΡΩΠΑΪΚΟΥ ΔΙΠΛΩΜΑΤΟΣ	(87): 0 277 784/02.09.92
ΑΡΙΘ./ΗΜΕΡ. ΚΑΤΑΘΕΣΗΣ	
ΕΥΡΩΠΑΪΚΗΣ ΑΙΤΗΣΗΣ	(86): 88300793.2/29.01.88
ΤΙΤΛΟΣ ΕΦΕΥΡΕΣΗΣ	(54): Παροχή ηλεκτρικού ρεύματος
ΔΙΚΑΙΟΥΧΟΣ	(73): British Telecommunications Public Limited Company British Telecom Centre, 81 Newgate Street London EC 1A 7AJ, Μ. Βρετανία
ΣΥΜΒΑΤΙΚΕΣ ΠΡΟΤΕΡΑΙΟΤΗΤΕΣ	(30): 8702299/02.02.87/Μ. Βρετανία
ΕΦΕΥΡΕΤΗΣ	(72): Laidler, Graham Anthony
ΕΙΔΙΚΟΣ ΠΛΗΡΕΞΟΥΣΙΟΣ	(74): Πανίδου Αλεξάνδρα, δικηγόρος, Κουμπάρη 2, 106 74 Αθήνα
ΑΝΤΙΚΛΗΤΟΣ	(74): Παπακωνσταντίνου Έλενη, δικηγόρος, Κουμπάρη 2, 106 74 Αθήνα



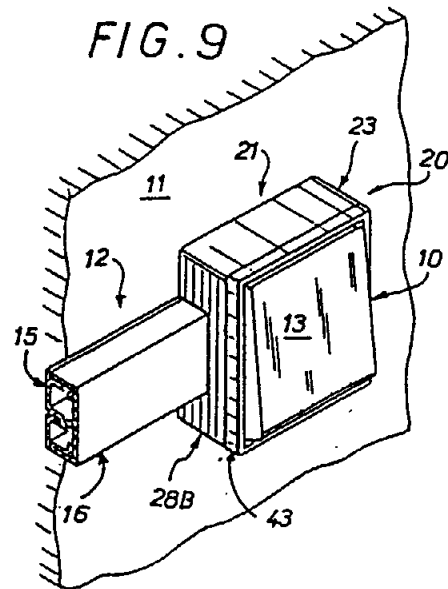
ΠΕΡΙΛΗΨΗ (57)

Η παροχή ηλεκτρικού ρεύματος δέχεται και ανορθώνει την τάση δικτύου με τη χρησιμοποίηση της γέφυρας D1-D4. Αυτή χρησιμοποιείται με ένα ζεύγος TRANSISTORS Q1 και Q2 για την εναλλαγή της παροχής προς το μετασχηματιστή T μέσω του πυκνού C8. Διατίθενται έξοδοι από τις δευτερεύουσες περιελίξεις T2, T6 και T7. Οι πρόσθετες περιελίξεις T4 και T5 παρέχουν εσωτερική πηγή ρεύματος για το σχέδιο κυκλώματος του συστήματος, που περιλαμβάνει οπτική ρύθμιση μέσω των διατάξεων IC1 και οπτικό έλεγχο μετάζευξης με τη χρησιμοποίηση της διάταξης IC2.

ΑΡΙΘΜΟΣ ΕΥΡΩΠΑΪΚΟΥ Δ.Ε. (11): 3005595
ΑΡΙΘ. ΕΛΛΗΝΙΚΗΣ ΚΑΤΑΘΕΣΗΣ (21): 920401920
ΗΜΕΡ. ΕΛΛΗΝΙΚΗΣ ΚΑΤΑΘΕΣΗΣ (22): 03.09.92
ΑΡΙΘ./ΗΜΕΡ. ΔΗΜΟΣΙΕΥΣΗΣ
ΕΥΡΩΠΑΪΚΟΥ ΔΙΠΛΩΜΑΤΟΣ (87): 0 241 325/12.08.92
ΑΡΙΘ./ΗΜΕΡ. ΚΑΤΑΘΕΣΗΣ
ΕΥΡΩΠΑΪΚΗΣ ΑΙΤΗΣΗΣ (86): 87400505.1/09.03.87
ΤΙΤΛΟΣ ΕΦΕΥΡΕΣΗΣ (54): Υποστήριγμα προσαρμογής για ηλεκτρική συσκευή
ΔΙΚΑΙΟΥΧΟΣ (73): Legrand
 128 Avenue du Maréchal de Lattre de Tassigny
 F-87045 Limoges Cédex, Γαλλία
ΣΥΜΒΑΤΙΚΕΣ ΠΡΟΤΕΡΑΙΟΤΗΤΕΣ (30): 8603334/10.03.86/Γαλλία
ΕΦΕΥΡΕΤΗΣ (72): 1) Marcou, Jean-Claude
 2) Buard, Yvon
ΕΙΔΙΚΟΣ ΠΛΗΡΕΞΟΥΣΙΟΣ (74): Πανίδου Αλεξάνδρα, δικηγόρος, Κουμπάρη 2, 106 74 Αθήνα
ΑΝΤΙΚΛΗΤΟΣ (74): Παπακωνσταντίνου Ελένη, δικηγόρος, Κουμπάρη 2, 106 74 Αθήνα

ΠΕΡΙΛΗΨΗ (57)

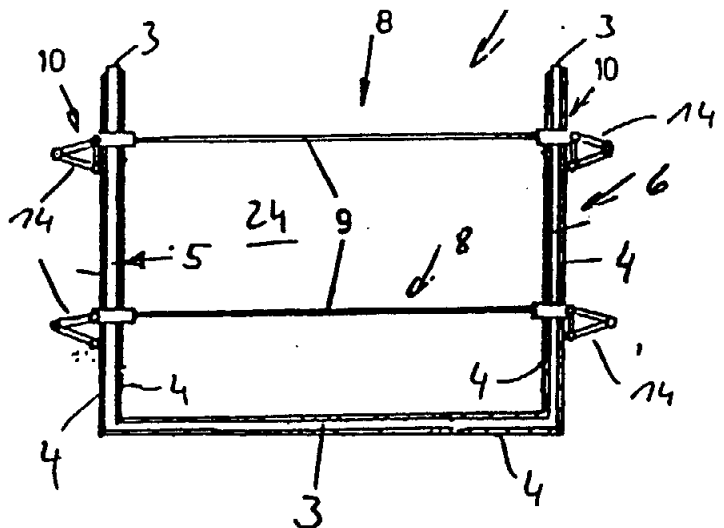
Πρόκειται για ένα υποστήριγμα προσαρμογής για ηλεκτρικές συσκευές, του τύπου που περιλαμβάνει ένα σώμα (21), το οποίο είναι κατάλληλο για την υποδοχή του μηχανισμού μιας τέτοιας ηλεκτρικής συσκευής, και το οποίο περιλαμβάνει και αυτό με τη σειρά του ένα πέλμα (22), και, περιβάλλοντάς το, ένα πλαίσιο (23) του οποίου μια τουλάχιστον από τις πλευρές έχει αφαιρεθεί τουλάχιστον εν μέρει, με μέσα συγκρατήσεως, στην περίμετρο του αντιστοίχου διακένου (26). Σύμφωνα με την εφεύρεση, το σώμα (21) συνοδεύει ένα κάλυμμα



ΑΡΙΘΜΟΣ ΕΥΡΩΠΑΪΚΟΥ Δ.Ε. (11): 3005596
ΑΡΙΘ. ΕΛΛΗΝΙΚΗΣ ΚΑΤΑΘΕΣΗΣ (21): 920401921
ΗΜΕΡ. ΕΛΛΗΝΙΚΗΣ ΚΑΤΑΘΕΣΗΣ (22): 03.09.92
ΑΡΙΘ./ΗΜΕΡ. ΔΗΜΟΣΙΕΥΣΗΣ
ΕΥΡΩΠΑΪΚΟΥ ΔΙΠΛΩΜΑΤΟΣ (87): 0 299 226/02.09.92
ΑΡΙΘ./ΗΜΕΡ. ΚΑΤΑΘΕΣΗΣ
ΕΥΡΩΠΑΪΚΗΣ ΑΙΤΗΣΗΣ (86): 88109695.2/16.06.88
ΤΙΤΛΟΣ ΕΦΕΥΡΕΣΗΣ (54): Καλούπι για την κατασκευή δομικών τμημάτων από σκυρόδεμα
ΔΙΚΑΙΟΥΧΟΣ (73): Peca-Verbundtechnik GmbH
 Dr.-Josef-Hastreiter-Strasse 11
 D-8312 Dingolfing, Γερμανία
ΣΥΜΒΑΤΙΚΕΣ ΠΡΟΤΕΡΑΙΟΤΗΤΕΣ (30): 3723676/17.07.87/Γερμανία
ΕΦΕΥΡΕΤΗΣ (72): Fischer, Willibald
ΕΙΔΙΚΟΣ ΠΛΗΡΕΞΟΥΣΙΟΣ (74): Πανίδου Αλεξάνδρα, δικηγόρος, Κουμπάρη 2, 106 74 Αθήνα
ΑΝΤΙΚΛΗΤΟΣ (74): Παπακωνσταντίνου Ελένη, δικηγόρος, Κουμπάρη 2, 106 74 Αθήνα

Για την εφεύρεση τίθεται κατά βάση το πρόβλημα να διαμορφώσουμε ένα καλούπι του αναφερθέντος είδους κατά τέτοιο τρόπο, ώστε να είναι αυτό ελαφρύ, απλό στο χειρισμό του και να παρουσιάζει μια βελτιωμένη ακαμψία.

Για τη λύση αυτού του προβλήματος προτείνεται από την εφεύρεση να χρησιμοποιούνται στοιχεία ακαμπτοποίησης είδους πλέγματος χώρου ή δικτυωτού φορέα, τα οποία αποτελούνται από τρεις επιμήκεις ράβδους, που σχηματίζονται από δομικούς χάλυβες, εκτείνονται στην κατά μήκος κατεύθυνση του στοιχείου ακαμπτοποίησης και διατάσσονται η μια πλησίον της άλλης σε απόσταση έναντι αλλήλων και πολλές από αυτές τις επιμήκεις ράβδους συνδέονται μεταξύ τους με εγκάρσια στοιχεία φτιαγμένα από δομικό χάλυβα.



ΠΕΡΙΛΗΨΗ (57)

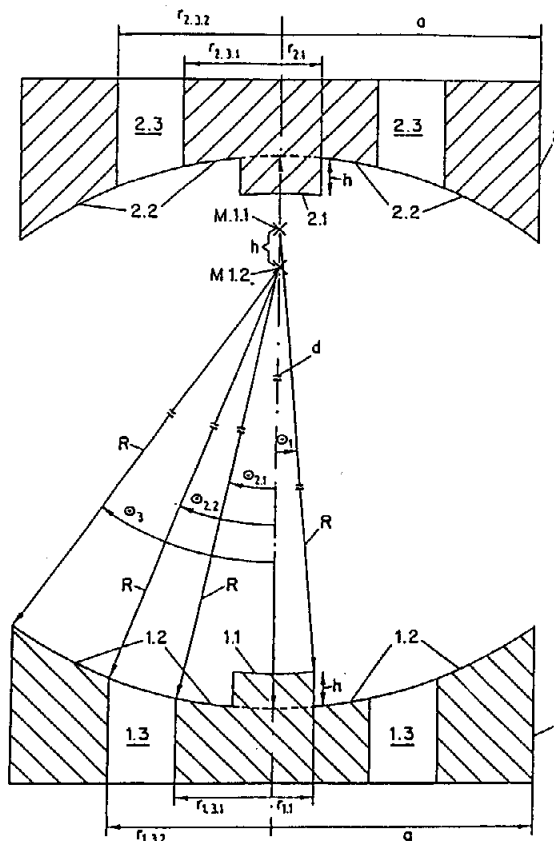
Η εφεύρεση αναφέρεται σε ένα καλούπι (τύπο) για την κατασκευή δομικών τμημάτων από σκυρόδεμα με τουλάχιστον ένα επίπεδο στοιχείο καλουπιού, το οποίο αποτελείται από ένα σύνθετο υλικό με ένα μεταλλικό πλέγμα ως φορέα και τουλάχιστον ένα λεπτό φύλλο προβλεπόμενο επί του φορέα.

Στα γνωστά καλούπια αυτού του είδους επιτυγχάνεται μια ισχυροποίηση της ακαμψίας με το ότι σε σχετικά μικρή εκατέρωθεν απόσταση στην κατά μήκος κατεύθυνση του καλουπιού καθώς και σε μια κατεύθυνση κάθετη προς αυτή διατάσσονται συγκρατητήρες αποστάσεως.

ΑΡΙΘΜΟΣ ΕΥΡΩΠΑΪΚΟΥ Δ.Ε. (11): 3005597
ΑΡΙΘ. ΕΛΛΗΝΙΚΗΣ ΚΑΤΑΘΕΣΗΣ (21): 920401922
ΗΜΕΡ. ΕΛΛΗΝΙΚΗΣ ΚΑΤΑΘΕΣΗΣ (22): 03.09.92
ΑΡΙΘ./ΗΜΕΡ. ΔΗΜΟΣΙΕΥΣΗΣ
ΕΥΡΩΠΑΪΚΟΥ ΔΙΠΛΩΜΑΤΟΣ (87): 0 224 234/03.06.92
ΑΡΙΘ./ΗΜΕΡ. ΚΑΤΑΘΕΣΗΣ
ΕΥΡΩΠΑΪΚΗΣ ΑΙΤΗΣΗΣ (86): 86116277.4/24.11.86
ΤΙΤΛΟΣ ΕΦΕΥΡΕΣΗΣ (54): Ανοικτή, ωσι-οπτική διάταξη συντονισμού για ηλεκτρομαγνητικά κύματα χιλιοστομέτρου και μικρότερα του χιλιοστομέτρου
ΔΙΚΑΙΟΥΧΟΣ (73): Schweizerische Eidgenossenschaft Vertreten Durch den Generalsekretär des Schweizerischen Schulrates CH-8092 Zürich, Ελβετία
ΣΥΜΒΑΤΙΚΕΣ ΠΡΟΤΕΡΑΙΟΤΗΤΕΣ (30): 5096/85, 29.11.85, Ελβετία
ΕΦΕΥΡΕΤΗΣ (72): 1) Isaak, Bernhard
 2) Perrenoud, André
 3) Tran, Minh Quang, Dr.
ΕΙΔΙΚΟΣ ΠΛΗΡΕΞΟΥΣΙΟΣ (74): Πανίδου Αλεξάνδρα, δικηγόρος, Κουμπάρη 2, 106 74 Αθήνα
ΑΝΤΙΚΛΗΤΟΣ (74): Παπακωνσταντίνου Ελένη, δικηγόρος, Κουμπάρη 2, 106 74 Αθήνα

ΠΕΡΙΛΗΨΗ (57)

Αυτή η συσκευή συντονισμού παρουσιάζει δύο έναντι αλλήλων ευρισκόμενα κοίλα κάτοπτρα (1, 2) με περίπου σφαιρική καμπυλότητα. Για ευνοϊκότερη διαμόρφωση ενός μεμονωμένου, επιθυμητού ΤΕΜοορ-τρόπου έναντι ΤΕΜοορ-τρόπων με $q=r\pm 1, r\pm 2, \dots$, στη διάταξη συντονισμού, τα κοίλα κάτοπτρα (1, 2) είναι εφοδιασμένα εκάστοτε με τουλάχιστον δύο βαθμιδωτές κατοπτρικές επιφάνειες (1.1, 1.2, ή αντίστοιχα 2.1, 2.2.) που είναι μετατοπισμένες μεταξύ τους κατά ένα ή περισσότερα πολλαπλάσια ήμισυ μήκη κύματος $\lambda r/2$ του επιθυμητού ΤΕΜοορ-τρόπου.

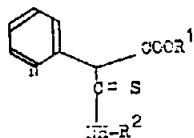


ΑΡΙΘΜΟΣ ΕΥΡΩΠΑΪΚΟΥ Δ.Ε. (11): 3005598
ΑΡΙΘ. ΕΛΛΗΝΙΚΗΣ ΚΑΤΑΘΕΣΗΣ (21): 920401923
ΗΜΕΡ. ΕΛΛΗΝΙΚΗΣ ΚΑΤΑΘΕΣΗΣ (22): 03.09.92
ΑΡΙΘ./ΗΜΕΡ. ΔΗΜΟΣΙΕΥΣΗΣ
ΕΥΡΩΠΑΪΚΟΥ ΔΙΠΛΩΜΑΤΟΣ (87): 0 223 512/08.07.92
ΑΡΙΘ./ΗΜΕΡ. ΚΑΤΑΘΕΣΗΣ
ΕΥΡΩΠΑΪΚΗΣ ΑΙΤΗΣΗΣ (86): 86308650.0/06.11.86
ΤΙΤΛΟΣ ΕΦΕΥΡΕΣΗΣ (54): Παράγωγο του 2-πυριδυλοξικού οξέως, μέθοδος παρασκευής αυτού και φαρμακευτική σύνθεση περιλαμβάνουσα αυτό
ΔΙΚΑΙΟΥΧΟΣ (73): Suntory Limited
 1-40 Dojimahama 2-chome Kita-Ku Osaka-shi Osaka-ku 530, Ιαπωνία
ΣΥΜΒΑΤΙΚΕΣ ΠΡΟΤΕΡΑΙΟΤΗΤΕΣ (30): 248970/85, 08.11.85, Ιαπωνία
ΕΦΕΥΡΕΤΗΣ (72): Okitsu, Mitsuhiro
ΕΙΔΙΚΟΣ ΠΛΗΡΕΞΟΥΣΙΟΣ (74): Πανίδου Αλεξάνδρα, δικηγόρος, Κουμπάρη 2, 106 74 Αθήνα
ΑΝΤΙΚΛΗΤΟΣ (74): Παπακωνσταντίνου Ελένη, δικηγόρος, Κουμπάρη 2, 106 74 Αθήνα

όπου το R^1 παριστάνει αλκύλιο έχον από 1 έως 15 άτομα άνθρακα, αλκενύλιο έχον από 5 έως 20 άτομα άνθρακα ή αραλκύλιο έχον από 7 έως 15 άτομα άνθρακα το R^2 παριστάνει υδρογόνον, γραμμικό ή κυκλικό αλκύλιο, μια ομάδα υδροξυαλκυλίου, αλκενυλίου, αρυλίου, αραλκυλίου ή μια ομάδα $(CH_2)_n-A$ όπου το η παριστάνει έναν ακέραιο αριθμό από 0 έως 3 και το Α παριστάνει μια περιέχουσα-άζωτο ετεροκυκλική ομάδα η οποία μπορεί να είναι υποκατεστημένη από ένα αλκύλιο έχον από 1 έως 10 άτομα άνθρακα ή αραλκύλιο έχον από 7 έως 10 άτομα άνθρακα και ένα φαρμακολογικώς αποδεκτό άλας οξυπροσθήκης αυτού. Η ένωση είναι αποτελεσματική στην αναστολή της απέκκρισης γαστρικών οξέων και στην προστασία του γαστρικού βλεννογόνου έχουσα μικρή τοξικότητα. Συνεπώς είναι ωφέλιμη ως θεραπευτικό μέσο στην πάθηση του πεπτικού έλκους.

ΠΕΡΙΛΗΨΗ (57)

Εδώ περιγράφεται ένα παράγωγο του 2-πυριδυλοξικού οξέος έχον τον τύπον (I)



ΑΡΙΘΜΟΣ ΕΥΡΩΠΑΪΚΟΥ Δ.Ε.	(11): 3005599
ΑΡΙΘ. ΕΛΛΗΝΙΚΗΣ ΚΑΤΑΘΕΣΗΣ	(21): 920401924
ΗΜΕΡ. ΕΛΛΗΝΙΚΗΣ ΚΑΤΑΘΕΣΗΣ	(22): 03.09.92
ΑΡΙΘ./ΗΜΕΡ. ΔΗΜΟΣΙΕΥΣΗΣ	
ΕΥΡΩΠΑΪΚΟΥ ΔΙΠΛΩΜΑΤΟΣ	(87): 0 320 549/29.07.92
ΑΡΙΘ./ΗΜΕΡ. ΚΑΤΑΘΕΣΗΣ	
ΕΥΡΩΠΑΪΚΗΣ ΑΙΤΗΣΗΣ	(86): 87311118.1/17.12.87
ΤΙΤΛΟΣ ΕΦΕΥΡΕΣΗΣ	(54): Σε στρώσεις σωματίδια καταλύτη αφυδρογόνωσης
ΔΙΚΑΙΟΥΧΟΣ	(73): UOP 25 East Algonquin Road Des Plaines Illinois 60017-5017, Η.Π.Α.
ΣΥΜΒΑΤΙΚΕΣ ΠΡΟΤΕΡΑΙΟΤΗΤΕΣ	(30): —
ΕΦΕΥΡΕΤΗΣ	(72): Imai, Tamotsu
ΕΙΔΙΚΟΣ ΠΛΗΡΕΞΟΥΣΙΟΣ	(74): Πανίδου Αλεξάνδρα, δικηγόρος, Κουμπάρη 2, 106 74 Αθήνα
ΑΝΤΙΚΛΗΤΟΣ	(74): Παπακωνσταντίνου Ελένη, δικηγόρος, Κουμπάρη 2, 106 74 Αθήνα

μετάλλου τροποποιητή είναι επιφανειακώς εμποτισμένα έτσι ώστε η μέση συγκέντρωση του επιφανειακώς-εμποτισμένου συστατικού της ομάδας του λευκόχρυσου και του συστατικού μετάλλου τροποποιητή εντός της εξωτερικής στρώσης των 100 μικρών του σωματίδιου είναι η καθεμιά τουλάχιστον διπλάσια της συγκέντρωσης των αντίστοιχων συστατικών στον κεντρικό πυρήνα διαμέτρου 200 μικρών του καταλυτικού σωματίδιου. Το νέο καταλυτικό σύστημα είναι ωφέλιμο ως καταλύτης αφυδρογόνωσης των υδρογονανθράκων.

ΠΕΡΙΛΗΨΗ (57)

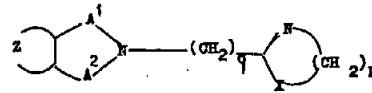
Εδώ περιγράφεται ένα νέο καταλυτικό σύστημα μετατροπής υδρογονανθράκων περιλαμβάνον σωματίδια καταλύτη περιέχοντα ένα συστατικό μετάλλου της ομάδας του λευκόχρυσου, ένα συστατικό μετάλλου τροποποιητή εκλεγόμενο από κασίτερο, γερμάνιο, ρήνιο, και μίγματα αυτών, ένα κατ' επιλογήν συστατικό αλκαλιμετάλλου ή μετάλλου αλκαλικής γαιός, ένα κατ' επιλογήν συστατικό αλογόνου, επί ενός στερού πυρίμαχου υποστρώματος οξειδίου έχοντος μια ισοδύναμη ονομαστική διάμετρο τουλάχιστον 850 μικρών. Το συστατικό μετάλλου της ομάδας του λευκόχρυσου και το συστατικό του

ΑΡΙΘΜΟΣ ΕΥΡΩΠΑΪΚΟΥ Δ.Ε.	(11): 3005600
ΑΡΙΘ. ΕΛΛΗΝΙΚΗΣ ΚΑΤΑΘΕΣΗΣ	(21): 920401926
ΗΜΕΡ. ΕΛΛΗΝΙΚΗΣ ΚΑΤΑΘΕΣΗΣ	(22): 03.09.92
ΑΡΙΘ./ΗΜΕΡ. ΔΗΜΟΣΙΕΥΣΗΣ	
ΕΥΡΩΠΑΪΚΟΥ ΔΙΠΛΩΜΑΤΟΣ	(87): 0 376 605/19.08.92
ΑΡΙΘ./ΗΜΕΡ. ΚΑΤΑΘΕΣΗΣ	
ΕΥΡΩΠΑΪΚΗΣ ΑΙΤΗΣΗΣ	(86): 89313343.9/20.12.89
ΤΙΤΛΟΣ ΕΦΕΥΡΕΣΗΣ	(54): Μέθοδος για την κατασκευή μικροκαψουλών
ΔΙΚΑΙΟΥΧΟΣ	(73): The Mead Corporation 2000 Courthouse Plaza NE Dayton Ohio 45463, Η.Π.Α.
ΣΥΜΒΑΤΙΚΕΣ ΠΡΟΤΕΡΑΙΟΤΗΤΕΣ	(30): 288654/22.12.88/Η.Π.Α.
ΕΦΕΥΡΕΤΗΣ	(72): Schwab, Gerhart
ΕΙΔΙΚΟΣ ΠΛΗΡΕΞΟΥΣΙΟΣ	(74): Πανίδου Αλεξάνδρα, δικηγόρος, Κουμπάρη 2, 106 74 Αθήνα
ΑΝΤΙΚΛΗΤΟΣ	(74): Παπακωνσταντίνου Ελένη, δικηγόρος, Κουμπάρη 2, 106 74 Αθήνα

ΠΕΡΙΛΗΨΗ (57)

Παρασκευάζεται πρώτα ένας χυλός μικροκαψουλών που περιέχει ένα ιοντικό ή πολικό γαλακτωματοποιητή. Ένας απογαλακτωματοποιητής προστίθεται μέσα στον χυλό κάτω από συνθήκες τέτοιες που ο απογαλακτωματοποιητής να αλληλεπιδρά με δυνάμεις Coulomb με τον γαλακτωματοποιητή και ο χυλός να διαχωρίζεται σε μια υδατική φάση και μια φάση πλούσια σε μικροκάψουλες. Οι μικροκάψουλες μετά διαχωρίζονται από τον αναφερόμενο χυλό.

ΑΡΙΘΜΟΣ ΕΥΡΩΠΑΪΚΟΥ Δ.Ε.	(11): 3005601
ΑΡΙΘ. ΕΛΛΗΝΙΚΗΣ ΚΑΤΑΘΕΣΗΣ	(21): 920401927
ΗΜΕΡ. ΕΛΛΗΝΙΚΗΣ ΚΑΤΑΘΕΣΗΣ	(22): 03.09.92
ΑΡΙΘ./ΗΜΕΡ. ΔΗΜΟΣΙΕΥΣΗΣ	
ΕΥΡΩΠΑΪΚΟΥ ΔΙΠΛΩΜΑΤΟΣ	(87): 0 275 639/15.07.92
ΑΡΙΘ./ΗΜΕΡ. ΚΑΤΑΘΕΣΗΣ	
ΕΥΡΩΠΑΪΚΗΣ ΑΙΤΗΣΗΣ	(86): 87310332.9/23.11.87
ΤΙΤΛΟΣ ΕΦΕΥΡΕΣΗΣ	(54): N-υποκατεστημένα κυκλικά αμιδιά, παρασκευή αυτών και φαρμακευτικές συνθέσεις περιλαμβάνουσες αυτά
ΔΙΚΑΙΟΥΧΟΣ	(73): Beecham Group plc. Beecham House Great West Road Brentford Middlesex TW8 9BD Μ. Βρετανία
ΣΥΜΒΑΤΙΚΕΣ ΠΡΟΤΕΡΑΙΟΤΗΤΕΣ	(30): 1) 8628415/27.11.86/Μ. Βρετανία 2) 8705238/06.03.87/Μ. Βρετανία
ΕΦΕΥΡΕΤΗΣ	(72): 1) Berge, John Michael 2) Beeley, Lee James
ΕΙΔΙΚΟΣ ΠΛΗΡΕΞΟΥΣΙΟΣ	(74): Πανίδου Αλεξάνδρα, δικηγόρος, Κουμπάρη 2, 106 74 Αθήνα
ΑΝΤΙΚΛΗΤΟΣ	(74): Παπακωνσταντίνου Ελένη, δικηγόρος, Κουμπάρη 2, 106 74 Αθήνα



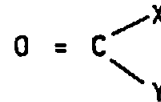
ή ένα φαρμακευτικώς αποδεκτό άλας, εστέρας ή αμίδιο αυτής, ή μια φαρμακευτική αποδεκτή επιδιαλυτωμένη μορφή αυτής, όπου το Z παριστάνει ένα κατάλοιπο ή μια υποκατεστημένη ή μη-υποκατεστημένη αρυλομάδα· το A¹ παριστάνει μια υποκατεστημένη ή μη-υποκατεστημένη ομάδα μεθυλενίου ή μια υποκατεστημένη ή μη-υποκατεστημένη ομάδα αιθυλενίου· το A² παριστάνει μια υποκατεστημένη ή μη-υποκατεστημένη ομάδα μεθυλενίου ή μια υποκατεστημένη ή μη-υποκατεστημένη ομάδα αιθυλενίου· υπό τον όρον ότι τουλάχιστον ένα από τα A¹ ή A² παριστάνει μια υποκατεστημένη ομάδα μεθυλενίου ή μια υποκατεστημένη ομάδα αιθυλενίου· το X παριστάνει O ή NR^o όπου το R^o παριστάνει ένα άτομο υδρογόνου, μια υποκατεστημένη ή μη-υποκατεστημένη αλκυλομάδα, μια υποκατεστημένη ή μη-υποκατεστημένη αρυλομάδα, μια αλκανοϋλομάδα υποκατεστημένη ή μη-υποκατεστημένη στο αλκυλο είδος· ή μια αρυλαλκυλομάδα υποκατεστημένη ή μη-υποκατεστημένη στο αρυλο είδος· το p παριστάνει τον ακέραιο αριθμό 2 ή 3, και το q παριστάνει έναν ακέραιο αριθμό από 1 έως 12· μια μέθοδος για την παρασκευή μιας τέτοιας ένωσης, μιας σύνθεσης περιλαμβάνουσας μια τέτοια ένωση και η χρήση μιας τέτοιας ένωσης στην ιατρική.

ΠΕΡΙΛΗΨΗ (57)

Εδώ περιγράφεται μια ένωση του τύπου (I)

ΑΡΙΘΜΟΣ ΕΥΡΩΠΑΪΚΟΥ Δ.Ε.	(11): 3005602
ΑΡΙΘ. ΕΛΛΗΝΙΚΗΣ ΚΑΤΑΘΕΣΗΣ	(21): 920401928
ΗΜΕΡ. ΕΛΛΗΝΙΚΗΣ ΚΑΤΑΘΕΣΗΣ	(22): 03.09.92
ΑΡΙΘ./ΗΜΕΡ. ΔΗΜΟΣΙΕΥΣΗΣ	
ΕΥΡΩΠΑΪΚΟΥ ΔΙΠΛΩΜΑΤΟΣ	(87): 0 334 984/03.06.92
ΑΡΙΘ./ΗΜΕΡ. ΚΑΤΑΘΕΣΗΣ	
ΕΥΡΩΠΑΪΚΗΣ ΑΙΤΗΣΗΣ	(86): 88105248.4/31.03.88
ΤΙΤΛΟΣ ΕΦΕΥΡΕΣΗΣ	(54): Κολλοειδές διάλυμα πυριτικού οξέος σταθεροποιημένο έναντι του παγετού και η χρησιμοποίησή του ως υγρού για μάζες αποφράξεως με φωσφορική βάση
ΔΙΚΑΙΟΥΧΟΣ	(73): Giuliani Chemie GmbH Giulinistrasse 2 Postfach 150 480 D-6700 Ludwigshafen/Rhein, Γερμανία
ΣΥΜΒΑΤΙΚΕΣ ΠΡΟΤΕΡΑΙΟΤΗΤΕΣ	(30): —
ΕΦΕΥΡΕΤΗΣ	(72): 1) Förster, H.-J., Dr. Dipl.-Chem. 2) Gotzig, Josef, Dr. Dipl. Chem. 3) Brenn, Jörg 4) Tuchsölke, Wolfgang
ΕΙΔΙΚΟΣ ΠΛΗΡΕΞΟΥΣΙΟΣ	(74): Πανίδου Αλεξάνδρα, δικηγόρος, Κουμπάρη 2, 106 74 Αθήνα
ΑΝΤΙΚΛΗΤΟΣ	(74): Παπακωνσταντίνου Ελένη, δικηγόρος, Κουμπάρη 2, 106 74 Αθήνα

του παγετού, το οποίο περιέχει 25 έως 50% κατά βάρος SiO₂ και 2 έως 10% κατά βάρος ουρία και/ή παράγωγα ουρίας του γενικού τύπου



στον οποίον το X και το Y μπορεί να είναι μία NH₂— ή μια NHR—ομάδα και το R σημαίνει ένα αλκυλοπόλοιπο με 1-4 άτομα άνθρακος και η χρησιμοποίησή του στις μάζες αποφράξεως με φωσφορική βάση στην οδοντοτεχνική.

ΠΕΡΙΛΗΨΗ (57)

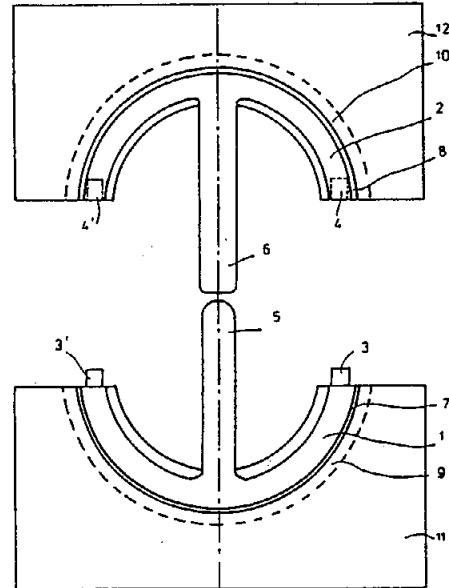
Υδατικό κολλοειδές διάλυμα πυριτικού οξέος σταθεροποιημένο έναντι

ΑΡΙΘΜΟΣ ΕΥΡΩΠΑΪΚΟΥ Δ.Ε. (11): 3005603
ΑΡΙΘ. ΕΛΛΗΝΙΚΗΣ ΚΑΤΑΘΕΣΗΣ (21): 920401929
ΗΜΕΡ. ΕΛΛΗΝΙΚΗΣ ΚΑΤΑΘΕΣΗΣ (22): 03.09.92
ΑΡΙΘ./ΗΜΕΡ. ΔΗΜΟΣΙΕΥΣΗΣ
ΕΥΡΩΠΑΪΚΟΥ ΔΙΠΛΩΜΑΤΟΣ (87): 0 356 363/03.06.92
ΑΡΙΘ./ΗΜΕΡ. ΚΑΤΑΘΕΣΗΣ
ΕΥΡΩΠΑΪΚΗΣ ΑΙΤΗΣΗΣ (86): 89440084.5/09.08.89
ΤΙΤΛΟΣ ΕΦΕΥΡΕΣΗΣ (54): Διάταξη μετεγχειρητικού μηχανισμού για μια πλάγια κωλοστομία (73): Matysiak, Lucien
 32, rue Henri Lebert
 F-68000 Colmar, Γαλλία
ΣΥΜΒΑΤΙΚΕΣ ΠΡΟΤΕΡΑΙΟΤΗΤΕΣ (30): 8810905/10.08.88/Γαλλία
ΕΦΕΥΡΕΤΗΣ (72): Matysiak, Lucien
ΕΙΔΙΚΟΣ ΠΛΗΡΕΞΟΥΣΙΟΣ (74): Ξανθοπούλου-Καλονάρου Χαρ., δικηγόρος, Ν. Βαμβά 1, 106 74 Αθήνα
ΑΝΤΙΚΛΗΤΟΣ (74): Ταβλαρίδης Πλ., Τσιμικάλης Α., Καλονάρου Χ., Ν. Βαμβά 1, 106 74 Αθήνα

ΠΕΡΙΛΗΨΗ (57)

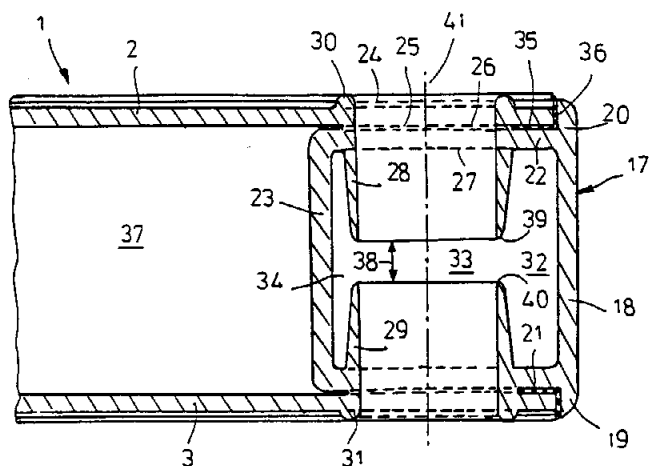
Διάταξη για μετεγχειρητικό εξοπλισμό μιας πλάγιας κωλοστομίας. Η διάταξη αυτή περιλαμβάνει σε συνδυασμό:
 α) δύο ημι-δακτυλίους (1, 2) που τα άκρα τους ενθυλακώνονται μέσω τενόντων (3-3') που είναι τοποθετημένοι στον αρσενικό ημιδακτύλιο (1) και κοιλωμάτων (4-4') που είναι διευθετημένα στο θηλυκό ημιδακτύλιο (2), όπου η άνω όψη κάθε ημι-δακτυλίου έχει στο εξωτερικό χείλος του ένα ανεστραμμένο άκρο (13-14) με κλίση, β) επεκτείνοντας το κέντρο κάθε ημι-δακτυλίου (1-2), υπάρχουν δύο

τμήματα σωλήνα από τα οποία το ένα (5) είναι συμπαγές και επεκτείνει τον αρσενικό ημι-δακτύλιο (1) και το άλλο, που έχει μήκος ίσο με τη διάμετρο του δακτυλίου (1-2), είναι κοίλο και επεκτείνει το θηλυκό ημι-δακτύλιο (2), γ) στη κάτω όψη κάθε ημι-δακτυλίου (1-2), υπάρχει ένας προστατευτικός του δέρματος ημι-δακτύλιος προσκολλημένος (9-10) φαρδύτερος από τον δακτύλιο (1-2), που ξεχειλίζει στα πλάγια, και επεκτείνεται προς τα έξω, από ένα μισό-περιτραχύλιο (11-12) που είναι από ένα υλικό προσκολλημένο μικροπορώδες.



ΑΡΙΘΜΟΣ ΕΥΡΩΠΑΪΚΟΥ Δ.Ε. (11): 3005604
ΑΡΙΘ. ΕΛΛΗΝΙΚΗΣ ΚΑΤΑΘΕΣΗΣ (21): 920401930
ΗΜΕΡ. ΕΛΛΗΝΙΚΗΣ ΚΑΤΑΘΕΣΗΣ (22): 03.09.92
ΑΡΙΘ./ΗΜΕΡ. ΔΗΜΟΣΙΕΥΣΗΣ
ΕΥΡΩΠΑΪΚΟΥ ΔΙΠΛΩΜΑΤΟΣ (87): 0 347 476/02.09.92
ΑΡΙΘ./ΗΜΕΡ. ΚΑΤΑΘΕΣΗΣ
ΕΥΡΩΠΑΪΚΗΣ ΑΙΤΗΣΗΣ (86): 88109810.7/20.06.88
ΤΙΤΛΟΣ ΕΦΕΥΡΕΣΗΣ (54): Σανίδα για ικρίωματα κατασκευών (73): Grund, Gerhard
 Oststrasse 103
 4132 Kamp-Lintfort, Γερμανία
ΣΥΜΒΑΤΙΚΕΣ ΠΡΟΤΕΡΑΙΟΤΗΤΕΣ (30): —
ΕΦΕΥΡΕΤΗΣ (72): Grund, Gerhard
ΕΙΔΙΚΟΣ ΠΛΗΡΕΞΟΥΣΙΟΣ (74): Ξανθοπούλου-Καλονάρου Χαρ., δικηγόρος, Ν. Βαμβά 1, 106 74 Αθήνα
ΑΝΤΙΚΛΗΤΟΣ (74): Ταβλαρίδης Πλ., Τσιμικάλης Α., Καλονάρου Χ., Ν. Βαμβά 1, 106 74 Αθήνα

ελάσματος (1) και του ελάσματος καλύψεως άκρου (17), στην περιοχή των προς σχηματισμό οπών (6, 7, 8, 9), να συντήκεται με τη μέθοδο της μορφοποιήσεως με ροή το ένα με το άλλο και να σχηματίζει κυλινδρικούς δακτυλίους (28, 29).

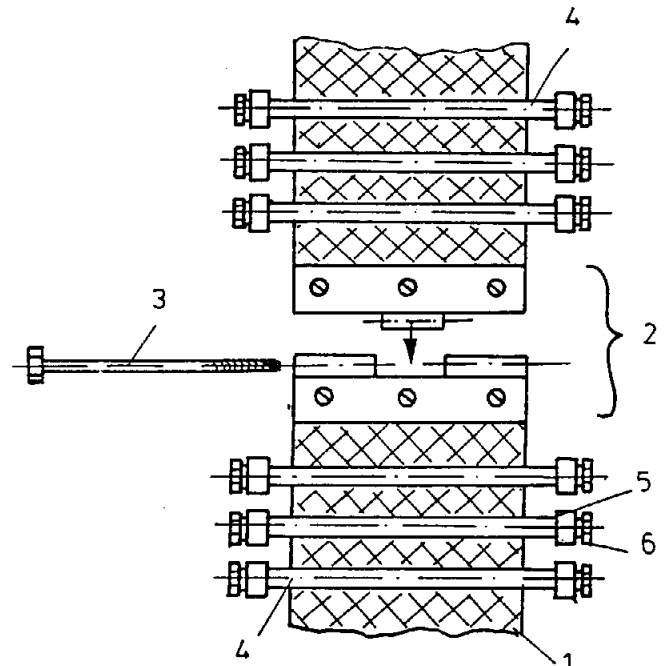


ΠΕΡΙΛΗΨΗ (57)

Για να καταστεί δυνατή η παραγωγή και διάθεση μιας σανίδας για ικρίωματα κατασκευών, με τη μορφή ενός μεταλλικού κοίλου ελάσματος (1) υψηλών καταπονήσεων, κατασκευασζομένου με κατά μήκος εξέλαση, προτείνεται ότι, στα μετωπικά άκρα (12, 13) εισάγεται με ολίσθηση από ένα σε κάθε άκρο έλασμα καλύψεως άκρου (17) και ότι, οι οπές (6, 7, 8, 9), οι οποίες χρησιμεύουν για τη στερέωση με το ικρίωμα κατασκευών σχηματίζονται με τη μέθοδο μορφοποιήσεως με ροή κατά τέτοιο τρόπο, ώστε το μέταλλο του κοίλου μεταλλικού

ΑΡΙΘΜΟΣ ΕΥΡΩΠΑΪΚΟΥ Δ.Ε. (11): 3005605
ΑΡΙΘ. ΕΛΛΗΝΙΚΗΣ ΚΑΤΑΘΕΣΗΣ (21): 920401931
ΗΜΕΡ. ΕΛΛΗΝΙΚΗΣ ΚΑΤΑΘΕΣΗΣ (22): 03.09.92
ΑΡΙΘ./ΗΜΕΡ. ΔΗΜΟΣΙΕΥΣΗΣ
ΕΥΡΩΠΑΪΚΟΥ ΔΙΠΛΩΜΑΤΟΣ (87): 0 292 844/22.07.92
ΑΡΙΘ./ΗΜΕΡ. ΚΑΤΑΘΕΣΗΣ
ΕΥΡΩΠΑΪΚΗΣ ΑΙΤΗΣΗΣ (86): 88107893.5/18.05.88
ΤΙΤΛΟΣ ΕΦΕΥΡΕΣΗΣ (54): Διάταξη για τη λήψη και/ή παράδοση δειγμάτων αερίων
ΔΙΚΑΙΟΥΧΟΣ (73): AMA Apparate Für Mess-und Analysentechnik GmbH
Fichtestrasse 27
4010 Hilden, Γερμανία
ΣΥΜΒΑΤΙΚΕΣ ΠΡΟΤΕΡΑΙΟΤΗΤΕΣ (30): 8707698/29.05.87/Γερμανία
ΕΦΕΥΡΕΤΗΣ (72): Schlutow, Günter
ΕΙΔΙΚΟΣ ΠΛΗΡΕΞΟΥΣΙΟΣ (74): Ξανθοπούλου-Καλονάρου Χαρ., δικηγόρος, Ν. Βαμβά 1, 106 74 Αθήνα
ΑΝΤΙΚΛΗΤΟΣ (74): Ταβλαρίδης Πλ., Τσιμικάλης Α., Καλονάρου Χ., Ν. Βαμβά 1, 106 74 Αθήνα

είναι στερεωμένα τα κυλινδρικά περιβλήματα 4, εγκάρσια προς την κατά μήκος κατεύθυνση της ταινίας.



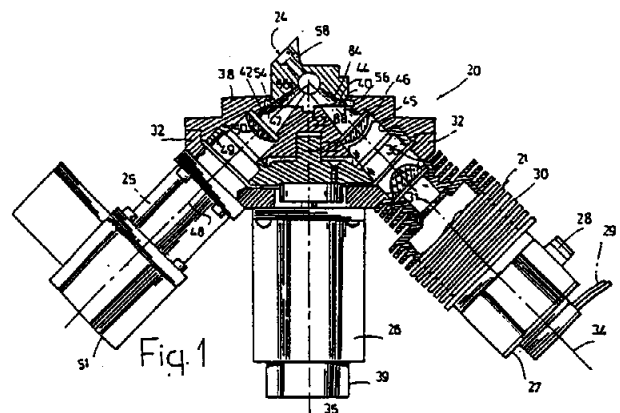
ΠΕΡΙΛΗΨΗ (57)

Η εφεύρεση αναφέρεται σε μια διάταξη λήψεως και/ή παραδόσεως δειγμάτων αερίων με μερικούς σωλήνες προσροφήσεως, οι οποίοι είναι στερεωμένοι επί ενός φορέα, ο ένας δίπλα στον άλλο, όπου οι σωλήνες προσροφήσεως 9 είναι εγκατεστημένοι, ο καθένας, εντός ενός κυλινδρικού περιβλήματος 4, το οποίο φέρει και από τις δυο πλευρές πώματα κλεισίματος 8, δυνάμενα να διατρυπούνται από κοίλες βελόνες και όπου ο φορέας είναι μια ατέρμων ταινία 1, επί της οποίας

ΑΡΙΘΜΟΣ ΕΥΡΩΠΑΪΚΟΥ Δ.Ε. (11): 3005606
ΑΡΙΘ. ΕΛΛΗΝΙΚΗΣ ΚΑΤΑΘΕΣΗΣ (21): 920401932
ΗΜΕΡ. ΕΛΛΗΝΙΚΗΣ ΚΑΤΑΘΕΣΗΣ (22): 03.09.92
ΑΡΙΘ./ΗΜΕΡ. ΔΗΜΟΣΙΕΥΣΗΣ
ΕΥΡΩΠΑΪΚΟΥ ΔΙΠΛΩΜΑΤΟΣ (87): 0 289 861/08.07.92
ΑΡΙΘ./ΗΜΕΡ. ΚΑΤΑΘΕΣΗΣ
ΕΥΡΩΠΑΪΚΗΣ ΑΙΤΗΣΗΣ (86): 88106278.0/20.04.88
ΤΙΤΛΟΣ ΕΦΕΥΡΕΣΗΣ (54): Διάταξη ανιχνευτή για όργανο αναλυτή
ΔΙΚΑΙΟΥΧΟΣ (73): Becton Dickinson and Company
One Becton Drive
Franklin Lakes New Jersey 07417-1880, Η.Π.Α.
ΣΥΜΒΑΤΙΚΕΣ ΠΡΟΤΕΡΑΙΟΤΗΤΕΣ (30): 46953/07.05.87/Η.Π.Α.
ΕΦΕΥΡΕΤΗΣ (72): 1) Smith, Roger E.
2) Smith, Randall, W.
ΕΙΔΙΚΟΣ ΠΛΗΡΕΞΟΥΣΙΟΣ (74): Ξανθοπούλου-Καλονάρου Χαρ., δικηγόρος, Ν. Βαμβά 1, 106 74 Αθήνα
ΑΝΤΙΚΛΗΤΟΣ (74): Ταβλαρίδης Πλ., Τσιμικάλης Α., Καλονάρου Χ., Ν. Βαμβά 1, 106 74 Αθήνα

φωτός να εισέλθει στο δείγμα και προστατεύει το δείγμα από ξένο φως.

Επί πλέον ο σταθμός αναλύσεων επιτρέπει στο φως να διέλθει από το δείγμα προς τον ανιχνευτή φωτός. Πολλά φίλτρα τοποθετούνται επιλεκτικά στη δέσμη φωτός μεταξύ της πηγής φωτός και του δείγματος. Αυτά τα φίλτρα επιτρέπουν σε φως διαφόρων μηκών κύματος να διέλθει ώστε να μπορεί να γίνει επιλεκτική ανάλυση φωτός του δείγματος.

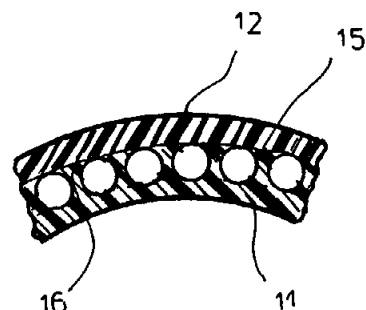


ΠΕΡΙΛΗΨΗ (57)

Μια διάταξη ανιχνευτή προς χρήση με ένα όργανο αναλυτή που περιλαμβάνει μια πηγή φωτός που δίδει μια δέσμη φωτός για ανάλυση μιας ή περισσοτέρων ουσιών σε ένα δείγμα. Περιλαμβάνεται ένας ανιχνευτής για την ανίχνευση του φωτός που σχετίζεται με το προς ανάλυση δείγμα. Ένας σταθμός αναλύσεων επιτρέπει στη δέσμη

ΑΡΙΘΜΟΣ ΕΥΡΩΠΑΪΚΟΥ Δ.Ε. (11): 3005607
ΑΡΙΘ. ΕΛΛΗΝΙΚΗΣ ΚΑΤΑΘΕΣΗΣ (21): 920401933
ΗΜΕΡ. ΕΛΛΗΝΙΚΗΣ ΚΑΤΑΘΕΣΗΣ (22): 03.09.92
ΑΡΙΘ./ΗΜΕΡ. ΔΗΜΟΣΙΕΥΣΗΣ
ΕΥΡΩΠΑΪΚΟΥ ΔΙΠΛΩΜΑΤΟΣ (87): 0 306 389/08.07.92
ΑΡΙΘ./ΗΜΕΡ. ΚΑΤΑΘΕΣΗΣ
ΕΥΡΩΠΑΪΚΗΣ ΑΙΤΗΣΗΣ (86): 88402116.3/17.08.88
ΤΙΤΛΟΣ ΕΦΕΥΡΕΣΗΣ (54): Εφαρμογή μικροκαψουλών στην κατασκευή ενός προφυλακτικού μέσου από ελαστομερές υλικό για προφυλακτικό είτε ανάλογο είδος και η μέθοδος κατασκευής του
ΔΙΚΑΙΟΥΧΟΣ (73): Hutchinson
 2 rue Balzac, 75008 Paris, Γαλλία
ΣΥΜΒΑΤΙΚΕΣ ΠΡΟΤΕΡΑΙΟΤΗΤΕΣ (30): 8711753/20.08.87/Γαλλία
ΕΦΕΥΡΕΤΗΣ (72): 1) Busnel, René Guy
 2) Argy, Gilles
ΕΙΔΙΚΟΣ ΠΛΗΡΕΞΟΥΣΙΟΣ (74): Ξανθοπούλου-Καλονάρου Χαρ., δικηγόρος, Ν. Βαμβά 1, 106 74 Αθήνα
ΑΝΤΙΚΛΗΤΟΣ (74): Ταβλαρίδης Πλ., Τσιμικάλης Α., Καλονάρου Χ., Ν. Βαμβά 1, 106 74 Αθήνα

μήκητες και άλλοι παθογενείς παράγοντες), σπερματοζωάρια, το εν λόγω ενεργό προϊόν ή προϊόντα (13) περικλείεται μέσα στις μικροκάψουλες (14, 15) των οποίων το τοίχωμα σπάζει κάτω από την επίδραση δυνάμεων τριβής και διάτμησης.
 Εφαρμογές: προφυλακτικά, προστατευτικά δακτύλου, γάντια και τα σχετικά.



ΠΕΡΙΛΗΨΗ (57)

Η παρούσα εφεύρεση αναφέρεται σε ένα προφυλακτικό μέσο (10) από ελαστομερές υλικό. Το μέσο αυτό (10) χαρακτηρίζεται από το ότι περιλαμβάνει τουλάχιστο δύο στρώσεις (11, 12) ελαστομερούς υλικού τοποθετημένες η μία πάνω στην άλλη με ενδιάμεση τοποθέτηση μεταξύ των εν λόγω δύο στρώσεων (11, 12) τουλάχιστο ενός ενεργού προϊόντος ή ουσίας (13) για να έλθει σε επαφή με μικρόβια (ιοί,

ΑΡΙΘΜΟΣ ΕΥΡΩΠΑΪΚΟΥ Δ.Ε. (11): 3005608
ΑΡΙΘ. ΕΛΛΗΝΙΚΗΣ ΚΑΤΑΘΕΣΗΣ (21): 920401934
ΗΜΕΡ. ΕΛΛΗΝΙΚΗΣ ΚΑΤΑΘΕΣΗΣ (22): 03.09.92
ΑΡΙΘ./ΗΜΕΡ. ΔΗΜΟΣΙΕΥΣΗΣ
ΕΥΡΩΠΑΪΚΟΥ ΔΙΠΛΩΜΑΤΟΣ (87): 0 301 781/03.06.92
ΑΡΙΘ./ΗΜΕΡ. ΚΑΤΑΘΕΣΗΣ
ΕΥΡΩΠΑΪΚΗΣ ΑΙΤΗΣΗΣ (86): 88306801.7/25.07.88
ΤΙΤΛΟΣ ΕΦΕΥΡΕΣΗΣ (54): Καλλυντική σύνθεση
ΔΙΚΑΙΟΥΧΟΣ (73): Unilever N.V.
 Burgemeester & Jacobplein 1
 P.O. Box 760
 3000 DK Rotterdam, Ολλανδία
ΣΥΜΒΑΤΙΚΕΣ ΠΡΟΤΕΡΑΙΟΤΗΤΕΣ (30): 78425/27.07.87/Η.Π.Α.
ΕΦΕΥΡΕΤΗΣ (72): 1) Nelson, Bruce J.
 2) Melnik, Joseph D.
 3) Schmitt, William H.
ΕΙΔΙΚΟΣ ΠΛΗΡΕΞΟΥΣΙΟΣ (74): Ξανθοπούλου-Καλονάρου Χαρ., δικηγόρος, Ν. Βαμβά 1, 106 74 Αθήνα
ΑΝΤΙΚΛΗΤΟΣ (74): Ταβλαρίδης Πλ., Τσιμικάλης Α., Καλονάρου Χ., Ν. Βαμβά 1, 106 74 Αθήνα

ΠΕΡΙΛΗΨΗ (57)

Ένας παράγων συγκρατήσεως υγρασίας δια μια σύνθεση θεραπευτικής αγωγής του δέρματος η οποία περιλαμβάνει ένα συνεργιστικό συνδυασμό γλυκερίνης και διγλυκερίνης σε αναλογία βάρους από περίπου 90:10 έως περίπου 10:90.

Επίσης αξιούται μια σύνθεση θεραπευτικής αγωγής του δέρματος η οποία περιλαμβάνει από περίπου 1% έως περίπου 30% κατά βάρος παράγοντα συγκρατήσεως υγρασίας.

ΑΡΙΘΜΟΣ ΕΥΡΩΠΑΪΚΟΥ Δ.Ε.	(11): 3005609
ΑΡΙΘ. ΕΛΛΗΝΙΚΗΣ ΚΑΤΑΘΕΣΗΣ	(21): 920401935
ΗΜΕΡ. ΕΛΛΗΝΙΚΗΣ ΚΑΤΑΘΕΣΗΣ	(22): 03.09.92
ΑΡΙΘ./ΗΜΕΡ. ΔΗΜΟΣΙΕΥΣΗΣ	
ΕΥΡΩΠΑΪΚΟΥ ΔΙΠΛΩΜΑΤΟΣ	(87): 0 331 904/08.07.92
ΑΡΙΘ./ΗΜΕΡ. ΚΑΤΑΘΕΣΗΣ	
ΕΥΡΩΠΑΪΚΗΣ ΑΙΤΗΣΗΣ	(86): 89101860.8/03.02.89
ΤΙΤΛΟΣ ΕΦΕΥΡΕΣΗΣ	(54): Μέθοδος και διάταξη λήψεως δειγμάτων από ένα ρεύμα ρέοντος χύμα υλικού
ΔΙΚΑΙΟΥΧΟΣ	(73): 1) Rheinbraun Aktiengesellschaft Stuttgenweg 2 5000 Köln 41, Γερμανία 2) König Reiner Friederweg 14 6236 Eschborn 2, Γερμανία 3) Sieglen, Rolf A. Im Hohlweg 8a 6231 Sulzbach/Taunus
ΣΥΜΒΑΤΙΚΕΣ ΠΡΟΤΕΡΑΙΟΤΗΤΕΣ ΕΦΕΥΡΕΤΗΣ	(30): 3806677/02.03.88/Γερμανία (72): 1) Wolfcum, Erhard 2) Faber Wolfgang 3) König, Reiner 4) Sieglen, Rolf
ΕΙΔΙΚΟΣ ΠΛΗΡΕΞΟΥΣΙΟΣ	(74): Ξανθοπούλου-Καλονάρου Χαρ., δικηγόρος, Ν. Βαμβά 1, 106 74 Αθήνα
ΑΝΤΙΚΛΗΤΟΣ	(74): Ταβλαρίδης Πλ., Τσιμικάλης Α., Καλονάρου Χ., Ν. Βαμβά 1, 106 74 Αθήνα

ΠΕΡΙΛΗΨΗ (57)

Η εφεύρεση αναφέρεται σε μια μέθοδο λήψεως δειγμάτων από ένα ρεύμα ρέοντος χύμα υλικού, για επακολουθούντα προσδιορισμό αντιπροσωπευτικών χημικών και/ή φυσικών χαρακτηριστικών μεγεθών του υποβαλλόμενου σε δειγματοληψία υλικού, με τη μορφή ενός μίγματος από λεπτότερα ή χονδρότερα σωματίδια σκόνης. Κατ' αυτήν ακολουθείται τέτοια διαδικασία, ώστε το μίγμα να αναρροφάται στο εσωτερικό μιας χοάνης μεταγωγής (20), στην οποία το ρεύμα του υλικού μεταφέρεται από μια παραδίδουσα μεταφορική ταινία (10) σε μια άλλη παραλαμβάνουσα μεταφορική ταινία (16). Το αναρροφώμενο μίγμα οδηγείται προς τα έξω από τη χοάνη μεταγωγής (20), ώστε εκεί να διαχωριστεί το απαιτούμενο για την εκτέλεση μιας αντιπροσωπευτικής αναλύσεως κλάσμα κόκκων, από το μίγμα.

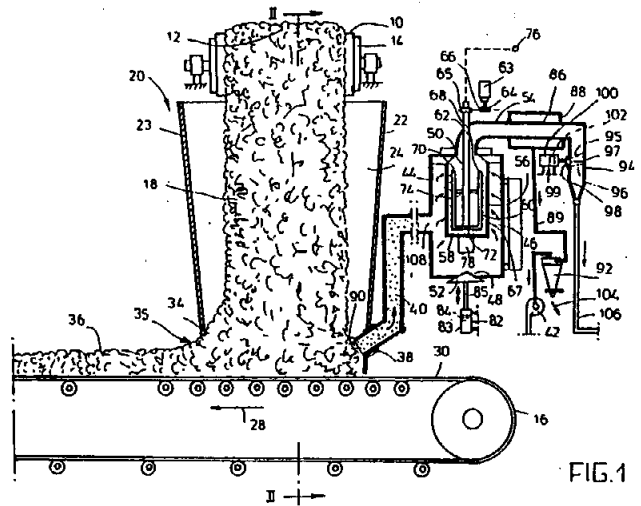


FIG. 1

ΑΡΙΘΜΟΣ ΕΥΡΩΠΑΪΚΟΥ Δ.Ε.	(11): 3005610
ΑΡΙΘ. ΕΛΛΗΝΙΚΗΣ ΚΑΤΑΘΕΣΗΣ	(21): 920401936
ΗΜΕΡ. ΕΛΛΗΝΙΚΗΣ ΚΑΤΑΘΕΣΗΣ	(22): 03.09.92
ΑΡΙΘ./ΗΜΕΡ. ΔΗΜΟΣΙΕΥΣΗΣ	
ΕΥΡΩΠΑΪΚΟΥ ΔΙΠΛΩΜΑΤΟΣ	(87): 0 339 133/03.06.92
ΑΡΙΘ./ΗΜΕΡ. ΚΑΤΑΘΕΣΗΣ	
ΕΥΡΩΠΑΪΚΗΣ ΑΙΤΗΣΗΣ	(86): 88119661.2/25.11.88
ΤΙΤΛΟΣ ΕΦΕΥΡΕΣΗΣ	(54): Τροχή για ράγες
ΔΙΚΑΙΟΥΧΟΣ	(73): MAN GHH Schienenverkehrstechnik GmbH Frankenstrasse 150 8500 Nürnberg 44, Γερμανία
ΣΥΜΒΑΤΙΚΕΣ ΠΡΟΤΕΡΑΙΟΤΗΤΕΣ ΕΦΕΥΡΕΤΗΣ	(30): 3814343/28.04.88/Γερμανία (72): 1) Bongers, Bernd 2) Meurer, Rene 3) Oefner, Walter 4) Rode Klaus 5) Maier, Georg
ΕΙΔΙΚΟΣ ΠΛΗΡΕΞΟΥΣΙΟΣ	(74): Ξανθοπούλου-Καλονάρου Χαρ., δικηγόρος, Ν. Βαμβά 1, 106 74 Αθήνα
ΑΝΤΙΚΛΗΤΟΣ	(74): Ταβλαρίδης Πλ., Τσιμικάλης Α., Καλονάρου Χ., Ν. Βαμβά 1, 106 74 Αθήνα

άκαμπτο τρόπο την πλήμνη (4) με το επισώτρο δίσκο του τροχού συγκροτείται με μέθοδο κατασκευής υλικού ινώδους δεσμού από δύο εξωτερικά στρώματα καλύψεως από υλικό ινώδους δεσμού και από ένα τοποθετούμενο μεταξύ αυτών, μεταβιβάζοντα την καταπόνηση διατμήσεως, ειδικά ελαφρό εσωτερικό πυρήνα, συγκροτείται ο εσωτερικός πυρήνας, κατά την εφεύρεση, από κοίλες κασσετίνες (22) σχήματος τμημάτων δακτυλίων, γεμισμένες με αφρώδες υλικό και από υλικό ινώδους δεσμού, οι οποίες αποτελούνται, η κάθε μια, από στοιχεία ελασμάτων (28), εκτεινόμενα ακτινικά μεταξύ πλήμνης και επισώτρου, κάθετα προς τα στρώματα καλύψεως τοποθετημένα, με ένα προσανατολισμό ινών διασταυρούμενο και κεκλιμένο λοξά προς την κατά μήκος κατεύθυνση του ελάσματος, καθώς και διαμορφωμένα στις κατά μήκος άκρες των στοιχείων ελάσματος, ως ενιαία κομμάτια με καθ' όλη την έκταση ινώδη κατασκευή και κολλημένα, το καθένα, με την εσωτερική πλευρά των στρωμάτων καλύψεως επιφανειακά πλευρικά τειχώματα ελασμάτων (30) και συνδεδεμένες ως ενιαία κομμάτια στα άκρα των στοιχείων ελάσματος και σχηματίζουσες το εξωτερικό ή το εσωτερικό κλείσιμο της άκρης της κασσετίνας προεκτάσεις των στοιχείων ελάσματος (32, 34).

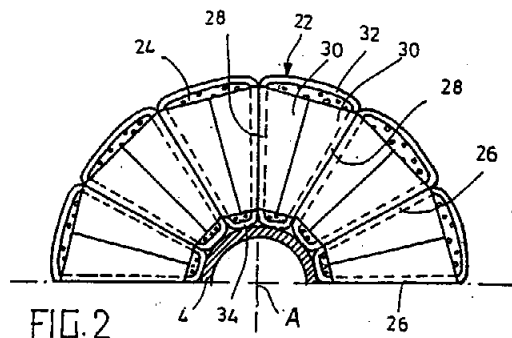


FIG. 2

ΠΕΡΙΛΗΨΗ (57)

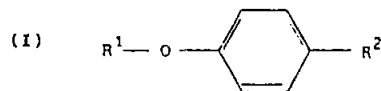
Για να επιτευχθεί μια οικονομική, σε μεγάλη παραγωγή σειράς κατασκευή ενός τροχού για ράγες, με ταυτόχρονη υψηλή κατασκευαστική αντοχή του δίσκου του τροχού, στον οποίο ο συνδέων κατά

ΑΡΙΘΜΟΣ ΕΥΡΩΠΑΪΚΟΥ Δ.Ε.	(11): 3005611
ΑΡΙΘ. ΕΛΛΗΝΙΚΗΣ ΚΑΤΑΘΕΣΗΣ	(21): 920401937
ΗΜΕΡ. ΕΛΛΗΝΙΚΗΣ ΚΑΤΑΘΕΣΗΣ	(22): 03.09.92
ΑΡΙΘ./ΗΜΕΡ. ΔΗΜΟΣΙΕΥΣΗΣ	
ΕΥΡΩΠΑΪΚΟΥ ΔΙΠΛΩΜΑΤΟΣ	(87): 0 310 952/03.06.92
ΑΡΙΘ./ΗΜΕΡ. ΚΑΤΑΘΕΣΗΣ	
ΕΥΡΩΠΑΪΚΗΣ ΑΙΤΗΣΗΣ	(86): 88116150.9/30.09.88
ΤΙΤΛΟΣ ΕΦΕΥΡΕΣΗΣ	(54): Μέθοδος για την παρασκευή α-ραιοθέντων διαλυμάτων υπερκαρβονικών οξέων
ΔΙΚΑΙΟΥΧΟΣ	(73): Henkel Kommanditgesellschaft auf Aktien Postfach 1100, Henkelstrasse 67 4000 Düsseldorf 1, Γερμανία
ΣΥΜΒΑΤΙΚΕΣ ΠΡΟΤΕΡΑΙΟΤΗΤΕΣ	(30): 1) 3734047/08.10.87/Γερμανία 2) 3806403/29.02.88/Γερμανία
ΕΦΕΥΡΕΤΗΣ	(72): Weiss, Albrecht, Dr.
ΕΙΔΙΚΟΣ ΠΛΗΡΕΞΟΥΣΙΟΣ	(74): Ξανθοπούλου-Καλονάρου Χαρ., δικηγόρος, Ν. Βαμβά 1, 106 74 Αθήνα
ΑΝΤΙΚΛΗΤΟΣ	(74): Ταβλαρίδης Πλ., Τσιμικάλης Α., Καλονάρου Χ., Ν. Βαμβά 1, 106 74 Αθήνα

ΠΕΡΙΛΗΨΗ (57)

Σε μια μέθοδο δια την παρασκευήν αραιοθέντων διαλυμάτων υπερκαρβονικών οξέων βελτιώνεται η εκλεκτικότητα. Τούτο επιτυγχάνεται δια του ότι ως υδρολάση χρησιμοποιείται μια πρωτεάση και ότι αν επιθυμούμε, εργαζόμεθα παρουσία επιφανειακώς δραστηκών ουσιών προς εξασφάλιση αλκαλικού περιβάλλοντος.

ΑΡΙΘΜΟΣ ΕΥΡΩΠΑΪΚΟΥ Δ.Ε.	(11): 3005612
ΑΡΙΘ. ΕΛΛΗΝΙΚΗΣ ΚΑΤΑΘΕΣΗΣ	(21): 920401938
ΗΜΕΡ. ΕΛΛΗΝΙΚΗΣ ΚΑΤΑΘΕΣΗΣ	(22): 03.09.92
ΑΡΙΘ./ΗΜΕΡ. ΔΗΜΟΣΙΕΥΣΗΣ	
ΕΥΡΩΠΑΪΚΟΥ ΔΙΠΛΩΜΑΤΟΣ	(87): 0 315 913/10.06.92
ΑΡΙΘ./ΗΜΕΡ. ΚΑΤΑΘΕΣΗΣ	
ΕΥΡΩΠΑΪΚΗΣ ΑΙΤΗΣΗΣ	(86): 88118409.7/04.11.88
ΤΙΤΛΟΣ ΕΦΕΥΡΕΣΗΣ	(54): Παρασκευάσματα τοπικής χρήσης για καταστολή της έκκρισης σμήγματος
ΔΙΚΑΙΟΥΧΟΣ	(73): HENKEL Kommanditgesellschaft auf Aktien Postfach 1100 Henkelstrasse 67 4000 Düsseldorf 1, Γερμανία
ΣΥΜΒΑΤΙΚΕΣ ΠΡΟΤΕΡΑΙΟΤΗΤΕΣ	(30): 3738406/12.11.87/Γερμανία
ΕΦΕΥΡΕΤΗΣ	(72): 1) Möller, Hinrich, Dr. 2) Banduhn, Norbert
ΕΙΔΙΚΟΣ ΠΛΗΡΕΞΟΥΣΙΟΣ	(74): Ξανθοπούλου-Καλονάρου Χαρ., δικηγόρος, Ν. Βαμβά 1, 106 74 Αθήνα
ΑΝΤΙΚΛΗΤΟΣ	(74): Ταβλαρίδης Πλ., Τσιμικάλης Α., Καλονάρου Χ., Ν. Βαμβά 1, 106 74 Αθήνα



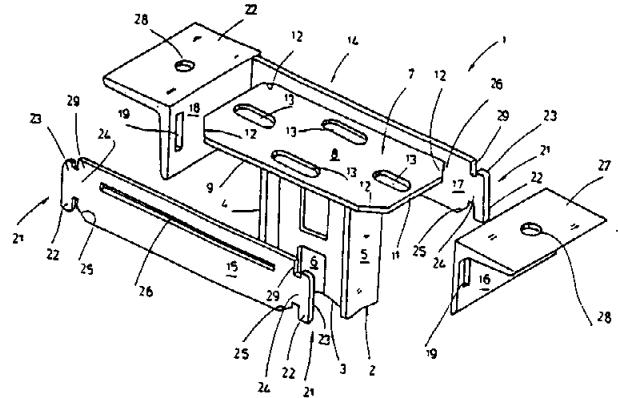
στον οποίο το R¹ είναι κορεσμένη κυκλοαλειφατική αλκυλομάδα με 6-20 άτομα C ή μια ή περισσότερες φορές ακόρεστη, ευθεία, διακλαδισμένη ή κυκλοαλειφατική αλκυλομάδα με 6-20 άτομα C και το R² είναι υδροξυαλκυλομάδα με 1-4 άτομα C υδροξυαλκυλομάδα με 3 ή 4 άτομα C, ομάδα -COOR³, -CH₂-COOR³, -CH₂-CH₂-COOR³ ή -CH=CH-COOR³, είναι κατάλληλα ως σμηγματοκατασταλτικά δραστικά υλικά σε κοσμητικά ή φαρμακευτικά παρασκευάσματα για τοπική εφαρμογή στα μαλλιά και το δέρμα.

ΠΕΡΙΛΗΨΗ (57)

Παράγωγα αλκυλ- και αλκενυλ-αρυλαιθέρων του τύπου 1

ΑΡΙΘΜΟΣ ΕΥΡΩΠΑΪΚΟΥ Δ.Ε. (11): 3005613
ΑΡΙΘ. ΕΛΛΗΝΙΚΗΣ ΚΑΤΑΘΕΣΗΣ (21): 920401939
ΗΜΕΡ. ΕΛΛΗΝΙΚΗΣ ΚΑΤΑΘΕΣΗΣ (22): 03.09.92
ΑΡΙΘ./ΗΜΕΡ. ΔΗΜΟΣΙΕΥΣΗΣ
ΕΥΡΩΠΑΪΚΟΥ ΔΙΠΛΩΜΑΤΟΣ (87): 0 331 796/03.06.92
ΑΡΙΘ./ΗΜΕΡ. ΚΑΤΑΘΕΣΗΣ
ΕΥΡΩΠΑΪΚΗΣ ΑΙΤΗΣΗΣ (86): 88118731.2/10.11.88
ΤΙΤΛΟΣ ΕΦΕΥΡΕΣΗΣ (54): Ενισχυμένος μηχανισμός αναρτήσεων καλωδίων
ΔΙΚΑΙΟΥΧΟΣ (73): RIETH & Co. GmbH
 Stuttgarter Strasse 128
 7312 Kirchheim/Teck, Γερμανία
ΣΥΜΒΑΤΙΚΕΣ ΠΡΟΤΕΡΑΙΟΤΗΤΕΣ (30): 3808145/11.03.88/Γερμανία
ΕΦΕΥΡΕΤΗΣ (72): Mätzler, Eberhard, Dipl.-Ing.
ΕΙΔΙΚΟΣ ΠΛΗΡΕΞΟΥΣΙΟΣ (74): Ξανθοπούλου-Καλονάρου Χαρ.,
 δικηγόρος, Ν. Βαμβά 1, 106 74 Αθήνα
ΑΝΤΙΚΛΗΤΟΣ (74): Ταβλαρίδης Πλ., Τσιμικάλης Α.,
 Καλονάρου Χ., Ν. Βαμβά 1, 106 74 Αθήνα

γόμφων στηρίξεως, προβλέπεται ένα εξάρτημα προσαρμογής (14), το οποίο φέρει ένα εξάρτημα υποδοχής (26) για την πλάκα κεφαλής (7) και το οποίο είναι εφοδιασμένο με ανοίγματα (28) για βλήτρα που πακτώνονται στην κατασκευή του κτιρίου. Η απόσταση των ανοιγμάτων (28) είναι ίση ή μεγαλύτερη από την απαιτούμενη μέση απόσταση γειτονικών γόμφων, οι οποίοι πρέπει να φορτίζονται μέχρι το μέγιστο φορτίο τους.

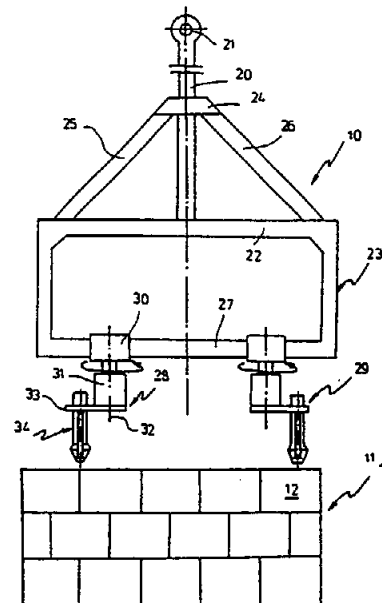


ΠΕΡΙΛΗΨΗ (57)

Ένας μηχανισμός στηρίξεως ή αναρτήσεως καλωδίων, σωλήνων και παρομοίων στοιχείων (1) περιλαμβάνει ραβδόμορφους στύλους (2), οι οποίοι είναι εφοδιασμένοι για τη σύνδεση με προσαρτημένα εξαρτήματα στηρίξεως και στερεώσεως. Στους στύλους (2) καθίζουν ορθογωνικές πλάκες κεφαλής (7) με λοξά κομμένες γωνίες (12), με τις οποίες οι στύλοι μπορούν να πακτώνονται σε φέρουσες κατασκευές κτιρίων. Επειδή οι διαστάσεις των πλακών κεφαλής (7) είναι μικρότερες από την προβλεπόμενη μέση απόσταση για το μέγιστο φορτίο των

ΑΡΙΘΜΟΣ ΕΥΡΩΠΑΪΚΟΥ Δ.Ε. (11): 3005614
ΑΡΙΘ. ΕΛΛΗΝΙΚΗΣ ΚΑΤΑΘΕΣΗΣ (21): 920401940
ΗΜΕΡ. ΕΛΛΗΝΙΚΗΣ ΚΑΤΑΘΕΣΗΣ (22): 03.09.92
ΑΡΙΘ./ΗΜΕΡ. ΔΗΜΟΣΙΕΥΣΗΣ
ΕΥΡΩΠΑΪΚΟΥ ΔΙΠΛΩΜΑΤΟΣ (87): 0 321 915/15.07.92
ΑΡΙΘ./ΗΜΕΡ. ΚΑΤΑΘΕΣΗΣ
ΕΥΡΩΠΑΪΚΗΣ ΑΙΤΗΣΗΣ (86): 88121266.6/20.12.88
ΤΙΤΛΟΣ ΕΦΕΥΡΕΣΗΣ (54): Διάταξη για τη μετατόπιση στοιχείων τοίχου συγκροτούμενων κατά προτίμηση από περισσότερα του ενός μεμονωμένα στοιχεία
ΔΙΚΑΙΟΥΧΟΣ (73): Kasamentbau GmbH & Co. KG
 Maldfeldtstrasse
 2105 Seevetal 1, Γερμανία
ΣΥΜΒΑΤΙΚΕΣ ΠΡΟΤΕΡΑΙΟΤΗΤΕΣ (30): 3743832/23.12.87/Γερμανία
ΕΦΕΥΡΕΤΗΣ (72): Maack, Peter
ΕΙΔΙΚΟΣ ΠΛΗΡΕΞΟΥΣΙΟΣ (74): Ξανθοπούλου-Καλονάρου Χαρ.,
 δικηγόρος, Ν. Βαμβά 1, 106 74 Αθήνα
ΑΝΤΙΚΛΗΤΟΣ (74): Ταβλαρίδης Πλ., Τσιμικάλης Α.,
 Καλονάρου Χ., Ν. Βαμβά 1, 106 74 Αθήνα

φέρουν, το καθένα, ένα πείρο συγκρατήσεως (34), συνεργαζόμενο με μια οπή (13), διανοιγόμενη στην άνω πλευρά του στοιχείου του τοίχου (11), ο οποίος φέρει ένα τμήμα συγκρατήσεως (40, 41...) δυνάμενο να διευρύνεται ακτινικά, καθώς και ένα στοιχείο ενεργοποιήσεως (45), για την ρύθμιση της εκάστοτε θέσεως του τμήματος συγκρατήσεως, από μια θέση απελευθερώσεως, σε μια θέση συγκρατήσεως και αντίστροφα.



ΠΕΡΙΛΗΨΗ (57)

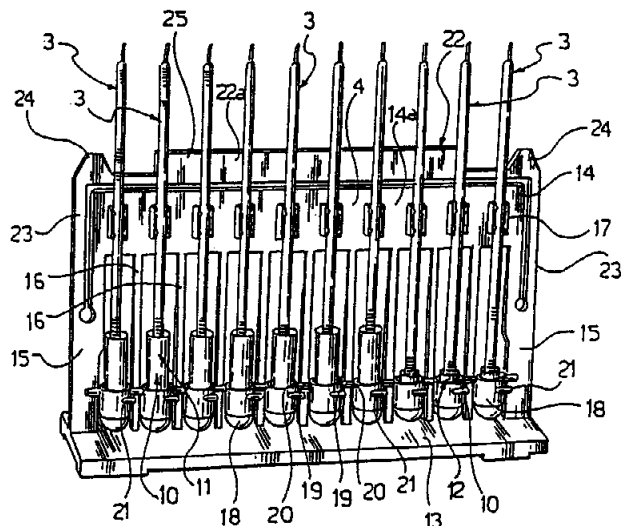
Διάταξη για τη μετατόπιση στοιχείων τοίχου (11), συγκροτούμενων, κατά προτίμηση, από περισσότερα του ενός μεμονωμένα στοιχεία (12), με ένα πλαίσιο, δυνάμενο να προσαρμόζεται σε ένα ανυψωτικό μηχανήμα (10) και ρυθμιζόμενα στοιχεία συγκρατήσεως (28, 29) στο πλαίσιο, τα οποία μπορούν να εμπλέκονται με ένα στοιχείο τοίχου (11), κατά λυόμενο τρόπο, όπου τα στοιχεία συγκρατήσεως (28, 29)

ΑΡΙΘΜΟΣ ΕΥΡΩΠΑΪΚΟΥ Δ.Ε. (11): 3005615
ΑΡΙΘ. ΕΛΛΗΝΙΚΗΣ ΚΑΤΑΘΕΣΗΣ (21): 920401941
ΗΜΕΡ. ΕΛΛΗΝΙΚΗΣ ΚΑΤΑΘΕΣΗΣ (22): 03.09.92
ΑΡΙΘ./ΗΜΕΡ. ΔΗΜΟΣΙΕΥΣΗΣ
ΕΥΡΩΠΑΪΚΟΥ ΔΙΠΛΩΜΑΤΟΣ (87): 0 293 336/03.06.92
ΑΡΙΘ./ΗΜΕΡ. ΚΑΤΑΘΕΣΗΣ
ΕΥΡΩΠΑΪΚΗΣ ΑΙΤΗΣΗΣ (86): 88830178.5/29.04.88
ΤΙΤΛΟΣ ΕΦΕΥΡΕΣΗΣ (54): Εξοπλισμός μετρήσεως της ταχύτητας καθιζήσεως ερυθρών αιμοσφαιρίων με χρήση σιφωνίων
ΔΙΚΑΙΟΥΧΟΣ (73): STA. TE. S.p.A.
 Corso Romita, 79
 I-15100 Alessandria, Ιταλία
ΣΥΜΒΑΤΙΚΕΣ ΠΡΟΤΕΡΑΙΟΤΗΤΕΣ (30): 2166987/25.05.87/Ιταλία
ΕΦΕΥΡΕΤΗΣ (72): Guala, Piergiacomo
ΕΙΔΙΚΟΣ ΠΛΗΡΕΞΟΥΣΙΟΣ (74): Πανίδου Αλεξάνδρα, δικηγόρος, Κουμπάρη 2, 106 74 Αθήνα
ΑΝΤΙΚΛΗΤΟΣ (74): Παπακωνσταντίνου Ελένη, δικηγόρος, Κουμπάρη 2, 106 74 Αθήνα

ΠΕΡΙΛΗΨΗ (57)

Ο εξοπλισμός (1) για τη μέτρηση της ταχύτητας καθιζήσεως των ερυθρών αιμοσφαιρίων του αίματος περιλαμβάνει μια πλειάδα σιφωνίων (3), μία εσχάρα (4) για να συγκρατεί τα εν λόγω σιφώνια (3) σε όρθια θέση, και ένα στοιχείο κλεισίματος (10) για το κάτω άκρο κάθε σιφωνίου (3), όπου η εν λόγω εσχάρα (4) περιλαμβάνει μια βάση (13) επιμήκους σχήματος, έναν πυλώνα (14) στερεά συνδεδεμένο στη βάση (13), μια πλειάδα υποδοχών (17) προσαρμοσμένων για να δέχονται δια δράσεως αρπάγης τα σιφώνια (3) και διαμορφωμένων στον πυλώνα (14), ένα στοιχείο γεφυρώσεως (22) το οποίο συνδυά-

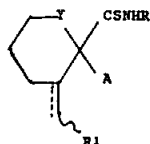
ζεται με τον πυλώνα (14) διασκελίζοντας αυτόν, το οποίο δύναται να κινείται ελαστικά από μία αρχική θέση σε μία θέση εργασίας όπου αυτό έρχεται σε επαφή με τα εν λόγω σιφώνια (3), για να αφαιρέσει ταυτόχρονα τα σιφώνια (3) από τις υποδοχές τους (17) που τα συγκρατούν εν είδει αρπάγης. Ο εξοπλισμός της εφευρέσεως παρέχει το πλεονέκτημα ότι ο διεξάγων τη μέτρηση δεν απαιτείται να έρχεται σε επαφή με το εξεταζόμενο αίμα.



ΑΡΙΘΜΟΣ ΕΥΡΩΠΑΪΚΟΥ Δ.Ε. (11): 3005616
ΑΡΙΘ. ΕΛΛΗΝΙΚΗΣ ΚΑΤΑΘΕΣΗΣ (21): 920401202
ΗΜΕΡ. ΕΛΛΗΝΙΚΗΣ ΚΑΤΑΘΕΣΗΣ (22): 04.09.92
ΑΡΙΘ./ΗΜΕΡ. ΔΗΜΟΣΙΕΥΣΗΣ
ΕΥΡΩΠΑΪΚΟΥ ΔΙΠΛΩΜΑΤΟΣ (87): 0 377 532/29.07.92
ΑΡΙΘ./ΗΜΕΡ. ΚΑΤΑΘΕΣΗΣ
ΕΥΡΩΠΑΪΚΗΣ ΑΙΤΗΣΗΣ (86): 90400016.3/04.01.90
ΤΙΤΛΟΣ ΕΦΕΥΡΕΣΗΣ (54): Παράγωγα θειοφορραμιδίου
ΔΙΚΑΙΟΥΧΟΣ (73): MBL (1991) Limited
 Rainham Road South
 Dagenham Essex RM10 7XS, M. Βρετανία
ΣΥΜΒΑΤΙΚΕΣ ΠΡΟΤΕΡΑΙΟΤΗΤΕΣ (30): 1) 8900295/06.01.89/M. Βρετανία
 2) 8900245/06.01.89/M. Βρετανία
ΕΦΕΥΡΕΤΗΣ (72): 1) Palfreyman, Malcolm Norman
 2) Vicker, Nigel
 3) Walsh, Roger John Aitchison
ΕΙΔΙΚΟΣ ΠΛΗΡΕΞΟΥΣΙΟΣ (74): Ραζή-Βαγιακάκου Ρένα, Πανεπιστημίου 64, Αθήνα
ΑΝΤΙΚΛΗΤΟΣ (74): Ραζή-Βαγιακάκου Ρένα, Πανεπιστημίου 64, Αθήνα

ΠΕΡΙΛΗΨΗ (57)

Παράγωγα θειοφορραμιδίου του τύπου:



όπου:

το R αντιπροσωπεύει αλκυλ, το A αντιπροσωπεύει προαιρετικώς υποκατεστημένη φαινυλ ή ετεροαρωματική ομάδα, το R¹ αντιπροσωπεύει υδρογόνο, αλκυλ, κυανο, καρβοξυλ, φορμυλ, καρβαμοϋλ, αλκοξυ καρβονύλ ή μία ομάδα -(CH₂)_nOR², -(CH₂)_nSR², -(CH₂)_nN(R²)₂, -CH=CHR³, -CH=NOR⁴, -CONHR⁵, ή -COR⁶, το R² αντιπροσωπεύει υδρογόνο, αλκυλ, αλκανοϋλ, αρυλ, αρυλ(CH₂)_n - ή αρυλCO-, ή, όταν συνδέονται προς άζωτο, δύο R² ομάδες μπορεί μαζί να αντιπροσωπεύουν αλκυλένιο, το R³ αντιπροσωπεύει υδρογόνο, αλκυλ, αλκανοϋλ, καρβοξυλ, καρβαμοϋλ, κυανο, αρυλ, αρυλCO-, αρυλ(CH₂)_n-, ή αρυλ(CH₂)_n CO-, το R⁴ αντιπροσωπεύει υδρογόνο, αλκυλ, αρυλ, αρυλ(CH₂)_n-, προαιρετικά υποκατεστημένο αλκυλ, αλκενυλ, αμινο ή καρβαμοϋλ N, N-διυποκατεστημένο από αλκυλένιο, το R₅ αντιπροσωπεύει αλκυλ, αρυλ, ή αρυλ(CH₂)_n - ή ένα υπόλειμμα αξινοξέος, το R⁶ αντιπροσωπεύει αλκυλ, αρυλ ή αρυλ(CH₂)_n-, το αντιπροσωπεύει απλό ή διπλό δεσμό υπό τον όρο ότι όταν το R¹ είναι φορμυλ, το αντιπροσωπεύει ένα διπλό δεσμό, το Y αντιπροσωπεύει αιθυλενο, μεθυλενο, ή ένα άμεσο δεσμό και το n είναι 1 έως 6 και τα άλατα αυτών που έχουν χρήσιμες φαρμακολογικές ιδιότητες.

ΑΡΙΘΜΟΣ ΕΥΡΩΠΑΪΚΟΥ Δ.Ε.	(11): 3005617
ΑΡΙΘ. ΕΛΛΗΝΙΚΗΣ ΚΑΤΑΘΕΣΗΣ	(21): 920401944
ΗΜΕΡ. ΕΛΛΗΝΙΚΗΣ ΚΑΤΑΘΕΣΗΣ	(22): 07.09.92
ΑΡΙΘ./ΗΜΕΡ. ΔΗΜΟΣΙΕΥΣΗΣ	
ΕΥΡΩΠΑΪΚΟΥ ΔΙΠΛΩΜΑΤΟΣ	(87): 0 295 412/05.08.92
ΑΡΙΘ./ΗΜΕΡ. ΚΑΤΑΘΕΣΗΣ	
ΕΥΡΩΠΑΪΚΗΣ ΑΙΤΗΣΗΣ	(86): 88107121.1/04.05.88
ΤΙΤΛΟΣ ΕΦΕΥΡΕΣΗΣ	(54): Προσθήκη ύδατος πυροσβέσεως
ΔΙΚΑΙΟΥΧΟΣ	(73): 1) Von Blücher, Hubert Freitagstrasse 45 D-4000 Dusseldorf, Γερμανία 2) Von Blucher, Hasso Columbusstrasse 58 D-4000 Dusseldorf, Γερμανία 3) De Ruiter, Ernest, Dr. Hohenstrasse 57A D-5090 Leverkusen 3, Γερμανία
ΣΥΜΒΑΤΙΚΕΣ ΠΡΟΤΕΡΑΙΟΤΗΤΕΣ	(30): 3716304/15.05.87/Γερμανία
ΕΦΕΥΡΕΤΗΣ	(72): 1) Von Blucher, Hubert 2) Von Blucher, Hasso 3) De Ruiter, Ernest, Dr.
ΕΙΔΙΚΟΣ ΠΛΗΡΕΞΟΥΣΙΟΣ	(74): Κιλιμίρης Α. Κωνσταντίνος, δικηγόρος, Υψηλάντου 38, 115 21 Αθήνα
ΑΝΤΙΚΛΗΤΟΣ	(74): Κιλιμίρης Αναστάσιος, δικηγόρος, Υψηλάντου 38, 115 21 Αθήνα

ένα υδατοδιαλυτό μέσο διαχωρισμού το οποίο δεν προκαλεί την διόγκωση των τεμαχιδίων του παράγοντος δημιουργίας πήγματος ή αντιστοίχως είναι διεσπαρμένο εντός αυτού. Το μέσο διαχωρισμού είναι κατά προτίμηση μια πολυαιθυλενογλυκόλη και χρησιμοποιείται σε ποσότητα 10 έως 100% κατά βάρος υπολογιζόμενη επί της ποσότητας του παράγοντος δημιουργίας πήγματος.

ΠΕΡΙΛΗΨΗ (57)

Προσθήκη ύδατος πυροσβέσεως η οποία περιέχει ένα εντόνωσ διογκούμενο αδιάλυτο εις το ύδωρ μεγαλοπολυμερές υλικό ως παράγοντα δημιουργίας πήγματος ο οποίος είναι επενδεδυμένος με

ΑΡΙΘΜΟΣ ΕΥΡΩΠΑΪΚΟΥ Δ.Ε.	(11): 3005618
ΑΡΙΘ. ΕΛΛΗΝΙΚΗΣ ΚΑΤΑΘΕΣΗΣ	(21): 920401945
ΗΜΕΡ. ΕΛΛΗΝΙΚΗΣ ΚΑΤΑΘΕΣΗΣ	(22): 07.09.92
ΑΡΙΘ./ΗΜΕΡ. ΔΗΜΟΣΙΕΥΣΗΣ	
ΕΥΡΩΠΑΪΚΟΥ ΔΙΠΛΩΜΑΤΟΣ	(87): 0 334 411/15.07.92
ΑΡΙΘ./ΗΜΕΡ. ΚΑΤΑΘΕΣΗΣ	
ΕΥΡΩΠΑΪΚΗΣ ΑΙΤΗΣΗΣ	(86): 89200469.8/27.02.89
ΤΙΤΛΟΣ ΕΦΕΥΡΕΣΗΣ	(54): Μέθοδος για τον στερεοειδικό πολυμερισμό των άλφα-ολεφινών και καταλυτικό σύστημα χρησιμοποιούμενο για αυτόν τον πολυμερισμό
ΔΙΚΑΙΟΥΧΟΣ	(73): Solvay (Société Anonyme) Rue du Prince Albert, 33 B-1050 Bruxelles, Βέλγιο
ΣΥΜΒΑΤΙΚΕΣ ΠΡΟΤΕΡΑΙΟΤΗΤΕΣ	(30): 8803160/09.03.88/Γαλλία
ΕΦΕΥΡΕΤΗΣ	(72): Fiasse, Paul
ΕΙΔΙΚΟΣ ΠΛΗΡΕΞΟΥΣΙΟΣ	(74): Κιλιμίρης Α. Κωνσταντίνος, δικηγόρος, Υψηλάντου 38, 115 21 Αθήνα
ΑΝΤΙΚΛΗΤΟΣ	(74): Κιλιμίρης Αναστάσιος, δικηγόρος, Υψηλάντου 38, 115 21 Αθήνα

στην οποία το στερεό (1) με βάση σύμπλοκο τριχλωριούχου τιτανίου έχει ενεργοποιηθεί εκ των προτέρων με την επαφή του με έναν προ-ενεργοποιητή που περιλαμβάνει το προϊόν της αντιδράσεως μιας οργανο αργιλικής ενώσεως (α) και μιας ενώσεως (β) που επιλέγεται από τις υδροξυ αρωματικές ενώσεις των οποίων η υδροξυλική ομάδα είναι στερικτικά αποκλεισμένη.

ΠΕΡΙΛΗΨΗ (57)

Μέθοδος για τον πολυμερισμό των α-ολεφινών διενεργούμενη παρουσία ενός καταλυτικού συστήματος που περιλαμβάνει:

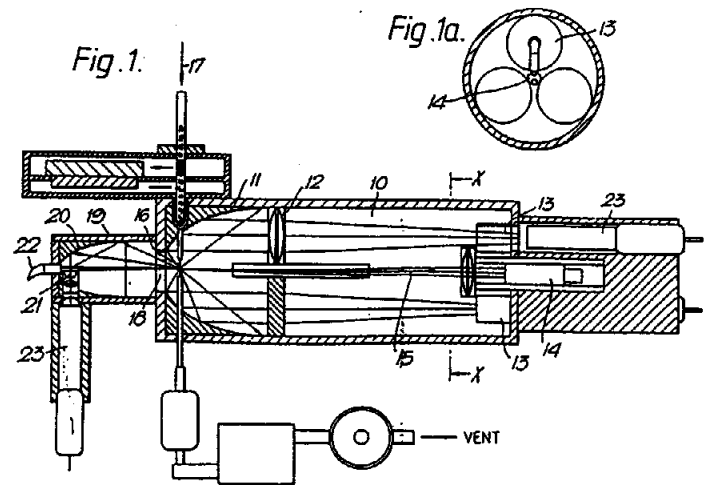
- (1) ένα στερεό με βάση σύμπλοκο τριχλωριούχου τιτανίου,
- (2) μια οργανομεταλλική ένωση των μετάλλων των ομάδων ΙΑ, ΙΙΑ, ΙΙΒ και ΙΙΒ του Περιοδικού Συστήματος.
- (3) μια οργανική ένωση δότη ηλεκτρονίων

ΑΡΙΘΜΟΣ ΕΥΡΩΠΑΪΚΟΥ Δ.Ε. (11): 3005619
ΑΡΙΘ. ΕΛΛΗΝΙΚΗΣ ΚΑΤΑΘΕΣΗΣ (21): 920401946
ΗΜΕΡ. ΕΛΛΗΝΙΚΗΣ ΚΑΤΑΘΕΣΗΣ (22): 07.09.92
ΑΡΙΘ./ΗΜΕΡ. ΔΗΜΟΣΙΕΥΣΗΣ
ΕΥΡΩΠΑΪΚΟΥ ΔΙΠΛΩΜΑΤΟΣ (87): 0 316 172/29.07.92
ΑΡΙΘ./ΗΜΕΡ. ΚΑΤΑΘΕΣΗΣ
ΕΥΡΩΠΑΪΚΗΣ ΑΙΤΗΣΗΣ (86): 88310596.7/10.11.88
ΤΙΤΛΟΣ ΕΦΕΥΡΕΣΗΣ (54): Φορητοί αναλυτές σωματιδίων
ΔΙΚΑΙΟΥΧΟΣ (73): The Secretary of state for Defence in Her Britannic Majesty's Government of the United Kingdom of Great Britain and Northern Ireland Whitehall London SW1A 2HB, Μ. Βρετανία
ΣΥΜΒΑΤΙΚΕΣ ΠΡΟΤΕΡΑΙΟΤΗΤΕΣ (30): 8726305/10.11.87/Μ. Βρετανία
ΕΦΕΥΡΕΤΗΣ (72): 1) Ludlow, Ian Keith
 2) Kaye, Paul Henry
ΕΙΔΙΚΟΣ ΠΛΗΡΕΞΟΥΣΙΟΣ (74): Κιλιμίρης Α. Κωνσταντίνος, δικηγόρος, Υψηλάντου 38, 115 21 Αθήνα
ΑΝΤΙΚΛΗΤΟΣ (74): Κιλιμίρης Αναστάσιος, δικηγόρος, Υψηλάντου 38, 115 21 Αθήνα

ΠΕΡΙΛΗΨΗ (57)

Ένας φορητός αναλυτής σωματιδίων που είναι συνεπτηγμένος και μπορεί να προσδιορίσει το μέγεθος, τη γεωμετρία και τον αριθμό των σωματιδίων σε ένα δείγμα ρευστού. Μια δέσμη λέιζερ τέμνει τη ροή του ρευστού 17 στην κυρία εστία ενός παραβολικού κατόπτρου 11. Το φως σκεδάζεται και συλλέγεται από ανιχνευτές ακτινοβολίας 13 και η ακτινοβολία που σκεδάζεται σε μικρές γωνίες κατευθύνεται προς ένα δεύτερο θάλαμο 19 με ανάκλαση από ένα ελλειψοειδές κατόπτρο 20 προς ένα συλλέκτη της ακτινοβολίας 21. Μονάδες φωτοπολλαπλασια-

στών 23 μετατρέπουν την ακτινοβολία που συλλέγεται σε ηλεκτρικά σήματα για ανάλυση.



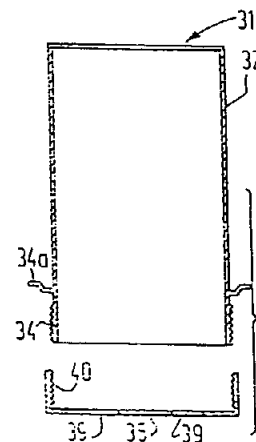
ΑΡΙΘΜΟΣ ΕΥΡΩΠΑΪΚΟΥ Δ.Ε. (11): 3005620
ΑΡΙΘ. ΕΛΛΗΝΙΚΗΣ ΚΑΤΑΘΕΣΗΣ (21): 920401947
ΗΜΕΡ. ΕΛΛΗΝΙΚΗΣ ΚΑΤΑΘΕΣΗΣ (22): 07.09.92
ΑΡΙΘ./ΗΜΕΡ. ΔΗΜΟΣΙΕΥΣΗΣ
ΕΥΡΩΠΑΪΚΟΥ ΔΙΠΛΩΜΑΤΟΣ (87): 0 230 079/12.08.92
ΑΡΙΘ./ΗΜΕΡ. ΚΑΤΑΘΕΣΗΣ
ΕΥΡΩΠΑΪΚΗΣ ΑΙΤΗΣΗΣ (86): 86202328.0/18.12.86
ΤΙΤΛΟΣ ΕΦΕΥΡΕΣΗΣ (54): Πώμα υποδοχέως, ειδικά για υγρά προϊόντα έχει σχεδιασθεί σαν διάταξη διανομής και διαχύσεως και μέθοδος ειδικά δια τη μηχανική πλήση ασπρορούχων δια χρησιμοποίησης του αναφερθέντος πώματος
ΔΙΚΑΙΟΥΧΟΣ (73): The Procter & Gamble Company One Procter & Gamble Plaza Cincinnati Ohio 45202, Η.Π.Α.
ΣΥΜΒΑΤΙΚΕΣ ΠΡΟΤΕΡΑΙΟΤΗΤΕΣ (30): 8519060/23.12.85/Γαλλία
ΕΦΕΥΡΕΤΗΣ (72): 1) Arnau-Munoz, José
 2) Murray, Charles Douglas
ΕΙΔΙΚΟΣ ΠΛΗΡΕΞΟΥΣΙΟΣ (74): Κιλιμίρης Α. Κωνσταντίνος, δικηγόρος, Υψηλάντου 38, 115 21 Αθήνα
ΑΝΤΙΚΛΗΤΟΣ (74): Κιλιμίρης Αναστάσιος, δικηγόρος, Υψηλάντου 38, 115 21 Αθήνα

ΠΕΡΙΛΗΨΗ (57)

Ένα πώμα υποδοχέως περιλαμβάνει σε συνδυασμό
 α) διάταξη (4, 14, 24, 34, 44) γνωστή καθ' εαυτή δια την στερέωση

με δυνατότητα αφαιρέσεως του αναφερθέντος πώματος επί του υποδοχέως

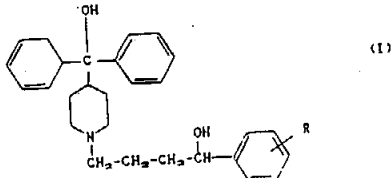
β) διάταξη (5, 15, 25, 35, 45) προβλεπομένη εντός του κορμού του πώματος και καθιστώσα δυνατόν όταν το τελευταίο απομακρυνθεί από τον υποδοχέα να εισάγει μια ορισμένη δόση προϊόντος που περιέχεται στον υποδοχέα εντός του αναφερθέντος σώματος και να την διαχέει προοδευτικά κατά τη διάρκεια της χρησιμοποίησής κατά την πορεία της οποίας η αναφεθείσα ορισμένη δόση καταναλίσκεται και το πώμα διαχωρίζεται δια να ανακτηθεί. Η προτιμωμένη χρησιμοποίηση του πώματος είναι δια την πλύσιν ασπρορούχων δια μηχανής με ένα υγρό απορρυπαντικό. Στην περίπτωση αυτή το πώμα γεμίζεται με μια ορισμένη δόση απορρυπαντικού και τοποθετείται στο τύμπανο της μηχανής μαζί με τα ασπρόρουχα που πρόκειται να πλυθούν.



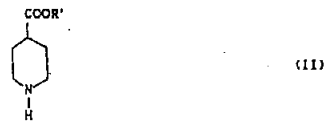
ΑΡΙΘΜΟΣ ΕΥΡΩΠΑΪΚΟΥ Δ.Ε. (11): 3005621
ΑΡΙΘ. ΕΛΛΗΝΙΚΗΣ ΚΑΤΑΘΕΣΗΣ (21): 920401948
ΗΜΕΡ. ΕΛΛΗΝΙΚΗΣ ΚΑΤΑΘΕΣΗΣ (22): 07.09.92
ΑΡΙΘ./ΗΜΕΡ. ΔΗΜΟΣΙΕΥΣΗΣ
ΕΥΡΩΠΑΪΚΟΥ ΔΙΠΛΩΜΑΤΟΣ (87): 0 292 735/19.08.92
ΑΡΙΘ./ΗΜΕΡ. ΚΑΤΑΘΕΣΗΣ
ΕΥΡΩΠΑΪΚΗΣ ΑΙΤΗΣΗΣ (86): 88107024.7/02.05.88
ΤΙΤΛΟΣ ΕΦΕΥΡΕΣΗΣ (54): Μέθοδος παρασκευής αλφα-βενζυλο-4-(υδροξυ-διαφαινυλο-μεθυλο)-1-πιπεριδινυλο Βουτανόλης
ΔΙΚΑΙΟΥΧΟΣ (73): Erregierre Industria Chimica SpA
 Via F. Baracca 57
 San Paolo d'Argon (BG), Ιταλία
ΣΥΜΒΑΤΙΚΕΣ ΠΡΟΤΕΡΑΙΟΤΗΤΕΣ (30): 2067487/26.05.87/Ιταλία
ΕΦΕΥΡΕΤΗΣ (72): Molinari, Egidio
ΕΙΔΙΚΟΣ ΠΛΗΡΕΞΟΥΣΙΟΣ (74): Κιλιμίρης Α. Κωνσταντίνος, δικηγόρος, Υψηλάντου 38, 115 21 Αθήνα
ΑΝΤΙΚΑΛΗΤΟΣ (74): Κιλιμίρης Αναστάσιος, δικηγόρος, Υψηλάντου 38, 115 21 Αθήνα

ΠΕΡΙΛΗΨΗ (57)

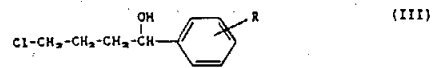
Μέθοδος παρασκευής αλφα-(αλκυλο-φαινυλο)-4-(υδροξυ-διφαινυλο-μεθυλο)-1-πιπεριδινό-βουτανόλης του τύπου (I)



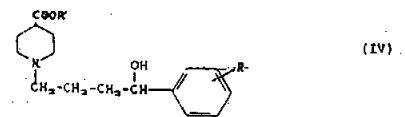
όπου η ρίζα R είναι αλκύλιο με 1 έως 5 άτομα άνθρακος, η οποία μέθοδος συνίσταται στην αντίδραση ενός ισονιπεκοτικού εστέρα του τύπου II



όπου η ρίζα R' είναι ένα C1-5 αλκύλιο ή αρυλαλκύλιο όπως βενζύλιο με 1-(άλκυλοφαινυλο)-4-χλωροβουτανόλη (III)



όπου το R έχει τις ανωτέρω αναφερθείσες σημασίες, σε στοιχειομετρική ποσότητα, μέσα σε οργανικό διαλύτη σε θερμοκρασία βρασμού του διαλύτου υπό κáθετο ψυκτήρα παρουσία ανόργανης βάσεως οπότε λαμβάνεται η ένωση του τύπου (IV)



και στην αντίδραση της ενώσεως (IV) με φαινυλομαγνησιοαλογονίδιο σε στοιχειομετρικές ποσότητες παρουσία οργανικού διαλύτου σε θερμοκρασία μεταξύ 40 και 50°C οπότε λαμβάνεται η ένωση του τύπου (I).

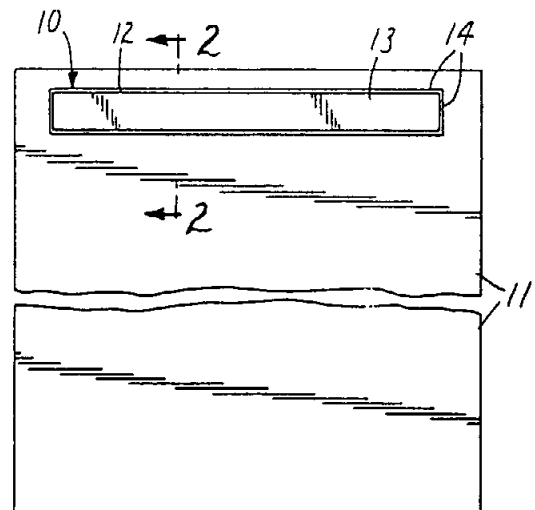
ΑΡΙΘΜΟΣ ΕΥΡΩΠΑΪΚΟΥ Δ.Ε. (11): 3005622
ΑΡΙΘ. ΕΛΛΗΝΙΚΗΣ ΚΑΤΑΘΕΣΗΣ (21): 920401949
ΗΜΕΡ. ΕΛΛΗΝΙΚΗΣ ΚΑΤΑΘΕΣΗΣ (22): 07.09.92
ΑΡΙΘ./ΗΜΕΡ. ΔΗΜΟΣΙΕΥΣΗΣ
ΕΥΡΩΠΑΪΚΟΥ ΔΙΠΛΩΜΑΤΟΣ (87): 0 259 075/26.08.92
ΑΡΙΘ./ΗΜΕΡ. ΚΑΤΑΘΕΣΗΣ
ΕΥΡΩΠΑΪΚΗΣ ΑΙΤΗΣΗΣ (86): 87307431.4/21.08.87
ΤΙΤΛΟΣ ΕΦΕΥΡΕΣΗΣ (54): Πάνα με βελτιωμένη ενισχυμένη επιφάνεια για την υποδοχή αυτοκόλλητης ταινίας προσδέσεως
ΔΙΚΑΙΟΥΧΟΣ (73): Minnesota Mining and Manufacturing Company
 3M Center, P.O. Box 33427
 St. Paul, Minnesota 55133-3427
 Η.Π.Α.
ΣΥΜΒΑΤΙΚΕΣ ΠΡΟΤΕΡΑΙΟΤΗΤΕΣ (30): 903680/04.09.86/Η.Π.Α.
ΕΦΕΥΡΕΤΗΣ (72): 1) Wood, Leigh E.
 2) Miller, John A.
 3) Sipinen, Alan J.
ΕΙΔΙΚΟΣ ΠΛΗΡΕΞΟΥΣΙΟΣ (74): Κιλιμίρης Α. Κωνσταντίνος, δικηγόρος, Υψηλάντου 38, 115 21 Αθήνα
ΑΝΤΙΚΑΛΗΤΟΣ (74): Κιλιμίρης Αναστάσιος, δικηγόρος, Υψηλάντου 38, 115 21 Αθήνα

ΠΕΡΙΛΗΨΗ (57)

Παρέχεται πάνα της μιας χρήσεως, και η οποία περιλαμβάνει εξωτερικό φιλμ (11) αδιάβροχο από τα υγρά και φιλμ (10) δύο στρώσεων ενωμένο με το αδιάβροχο από τα υγρά φιλμ (11) ως ανθεκτική στην αποκόλληση ενισχυμένη επιφάνεια προσδέσεως. Το

φιλμ δύο στρώσεων περιλαμβάνει στρώση ενισχύσεως (13) και στρώση συνδέσεως που δεν είναι κολλώδης σε θερμοκρασία δωματίου.

Η στρώση συνδέσεως (12) συγκρατεί την στρώση ενισχύσεως (13) στο αδιάβροχο από τα υγρά φιλμ με δύναμη μεγαλύτερη από εκείνη που ασκεί η ταινία προσδέσεως, όταν προσκολλάται στο άνω μέρος του φιλμ των δύο στρώσεων.

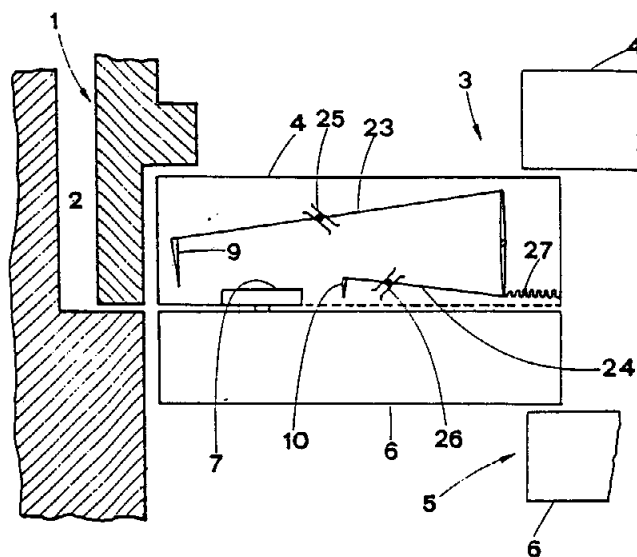


ΑΡΙΘΜΟΣ ΕΥΡΩΠΑΪΚΟΥ Δ.Ε. (11): 3005623
ΑΡΙΘ. ΕΛΛΗΝΙΚΗΣ ΚΑΤΑΘΕΣΗΣ (21): 920401950
ΗΜΕΡ. ΕΛΛΗΝΙΚΗΣ ΚΑΤΑΘΕΣΗΣ (22): 07.09.92
ΑΡΙΘ./ΗΜΕΡ. ΔΗΜΟΣΙΕΥΣΗΣ
ΕΥΡΩΠΑΪΚΟΥ ΔΙΠΛΩΜΑΤΟΣ (87): 0 237 492/26.08.92
ΑΡΙΘ./ΗΜΕΡ. ΚΑΤΑΘΕΣΗΣ
ΕΥΡΩΠΑΪΚΗΣ ΑΙΤΗΣΗΣ (86): 87830037.5/30.01.87
ΤΙΤΛΟΣ ΕΦΕΥΡΕΣΗΣ (54): Διάταξις ελέγχου της κινήσεως ανοίγματος και κλεισίματος για ολισθαίνουσες θύρες ανελκυστήρων
ΔΙΚΑΙΟΥΧΟΣ (73): Selcom S.p.A.
 Strada Comunale di Vedole, 7
 I-43052 Colorno/PR, Ιταλία
ΣΥΜΒΑΤΙΚΕΣ ΠΡΟΤΕΡΑΙΟΤΗΤΕΣ (30): 4000986/07.02.86/Ιταλία
ΕΦΕΥΡΕΤΗΣ (72): Marchiori, Sandro
ΕΙΔΙΚΟΣ ΠΛΗΡΕΞΟΥΣΙΟΣ (74): Κιλιμίρης Α. Κωνσταντίνος, δικηγόρος, Υψηλάντου 38, 115 21 Αθήνα
ΑΝΤΙΚΛΗΤΟΣ (74): Κιλιμίρης Αναστάσιος, δικηγόρος, Υψηλάντου 38, 115 21 Αθήνα

ΠΕΡΙΛΗΨΗ (57)

Η περιγραφόμενη διάταξις χρησιμεύει για τον έλεγχο της κινήσεως ανοίγματος και κλεισίματος για ολισθαίνουσες θύρες ανελκυστήρα, και είναι σχεδιασμένη ώστε να μανδάλώνει την θύρα θαλαμίσκου 3 και την θύρα πλατύσκαλου 5 μεταξύ τους, όταν αυτές τίθενται κατά απόλυτη όψει, έτσι ώστε και οι δύο θύρες να ανοίγουν και να κλείνουν σαν μία μόνο θύρα. Μια τέτοια διάταξις περιλαμβάνει μια προεξέχουσα αρπάγη προσαρμοσμένη στην θύρα πλατύσκαλου 5, και ένα μηχανισμό φερόμενο από την θύρα θαλαμίσκου 3, ο οποίος εμπλέκει

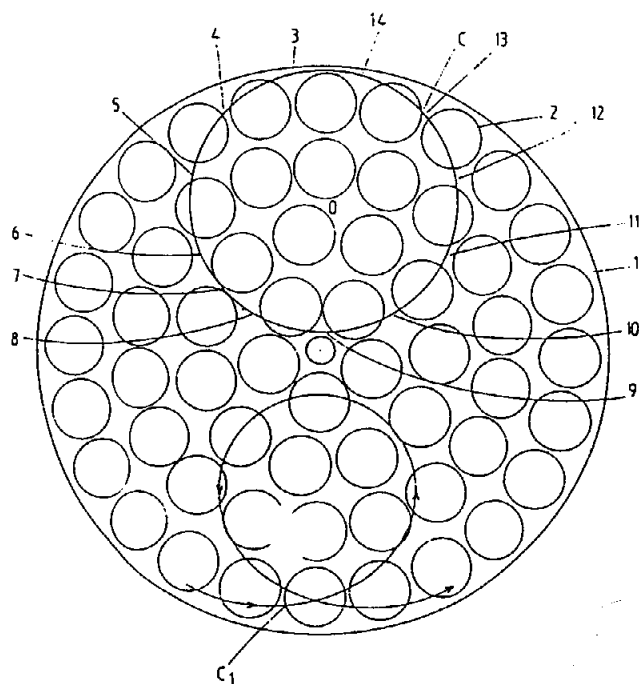
την αρπάγη και την συλλαμβάνει μεταξύ των όρθιων επιφανειών ενός ζεύγους σιαγόνων 9, 10, που μπορεί να έλκονται η μία προς την άλλη και να διανοίγονται εντός ενός οριζόντιου επιπέδου, καθώς και να διατρέχουν οριζόντια υπό ορθές γωνίες ως προς την θύρα πλατύσκαλου, πλησιάζοντας και απομακρυνόμενες από την αρπάγη.



ΑΡΙΘΜΟΣ ΕΥΡΩΠΑΪΚΟΥ Δ.Ε. (11): 3005624
ΑΡΙΘ. ΕΛΛΗΝΙΚΗΣ ΚΑΤΑΘΕΣΗΣ (21): 920401951
ΗΜΕΡ. ΕΛΛΗΝΙΚΗΣ ΚΑΤΑΘΕΣΗΣ (22): 07.09.92
ΑΡΙΘ./ΗΜΕΡ. ΔΗΜΟΣΙΕΥΣΗΣ
ΕΥΡΩΠΑΪΚΟΥ ΔΙΠΛΩΜΑΤΟΣ (87): 0 370 843/15.07.92
ΑΡΙΘ./ΗΜΕΡ. ΚΑΤΑΘΕΣΗΣ
ΕΥΡΩΠΑΪΚΗΣ ΑΙΤΗΣΗΣ (86): 89402889.3/19.10.89
ΤΙΤΛΟΣ ΕΦΕΥΡΕΣΗΣ (54): Δίσκος Λειάνσεως
ΔΙΚΑΙΟΥΧΟΣ (73): LAM-PLAN S.A.
 7, Rue des Jardins
 F-74240 Gaillard, Γαλλία
ΣΥΜΒΑΤΙΚΕΣ ΠΡΟΤΕΡΑΙΟΤΗΤΕΣ (30): 8813919/22.11.88/Γαλλία
ΕΦΕΥΡΕΤΗΣ (72): Broido, Georges
ΕΙΔΙΚΟΣ ΠΛΗΡΕΞΟΥΣΙΟΣ (74): Κιλιμίρης Α. Κωνσταντίνος, δικηγόρος, Υψηλάντου 38, 115 21 Αθήνα
ΑΝΤΙΚΛΗΤΟΣ (74): Κιλιμίρης Αναστάσιος, δικηγόρος, Υψηλάντου 38, 115 21 Αθήνα

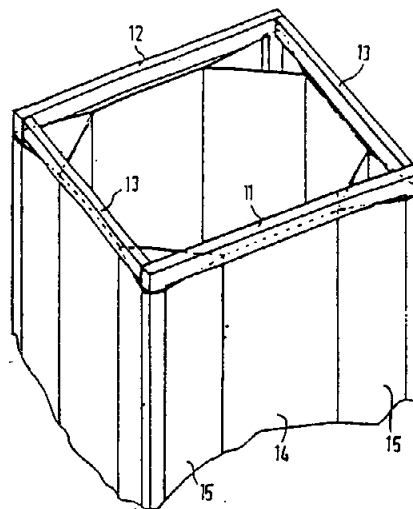
ΠΕΡΙΛΗΨΗ (57)

Τα τόξα (3 έως 13) που αποκόπτονται στα μαλακά τμήματα (1) από κύκλο ακτίνας ίσης περίπου προς το ήμισυ της ακτίνας του δίσκου και του οποίου το κέντρο ευρίσκεται σε απόσταση από αυτό του δίσκου ίση προς το ήμισυ της ακτίνας του δίσκου έχουν μήκος κυμαινόμενο μεταξύ 0,5 και 5 χιλιοστών. Λείανση τεμαχίων.



ΑΡΙΘΜΟΣ ΕΥΡΩΠΑΪΚΟΥ Δ.Ε. (11): 3005625
ΑΡΙΘ. ΕΛΛΗΝΙΚΗΣ ΚΑΤΑΘΕΣΗΣ (21): 920401952
ΗΜΕΡ. ΕΛΛΗΝΙΚΗΣ ΚΑΤΑΘΕΣΗΣ (22): 07.09.92
ΑΡΙΘ./ΗΜΕΡ. ΔΗΜΟΣΙΕΥΣΗΣ
ΕΥΡΩΠΑΪΚΟΥ ΔΙΠΛΩΜΑΤΟΣ (87): 0 347 001/02.09.92
ΑΡΙΘ./ΗΜΕΡ. ΚΑΤΑΘΕΣΗΣ
ΕΥΡΩΠΑΪΚΗΣ ΑΙΤΗΣΗΣ (86): 89201545.4/14.06.89
ΤΙΤΛΟΣ ΕΦΕΥΡΕΣΗΣ (54): Δοχείο που περιλαμβάνει ένα πλαίσιο στηρίξεως και ένα εύκαμπτο μέλος χιτωνίου
ΔΙΚΑΙΟΥΧΟΣ (73): Boots, Gerardus Anthonius Maria Boskriek 72 NL-5401 LP Uden, Ολλανδία
ΣΥΜΒΑΤΙΚΕΣ ΠΡΟΤΕΡΑΙΟΤΗΤΕΣ (30): 8801523/15.06.88/Ολλανδία
ΕΦΕΥΡΕΤΗΣ (72): Boots, Gerardus Anthonius Maria
ΕΙΔΙΚΟΣ ΠΛΗΡΕΞΟΥΣΙΟΣ (74): Κιλιμύρης Α. Κωνσταντίνος, δικηγόρος, Υψηλάντου 38, 115 21 Αθήνα
ΑΝΤΙΚΛΗΤΟΣ (74): Κιλιμύρης Α. Κωνσταντίνος, δικηγόρος, Υψηλάντου 38, 115 21 Αθήνα

τουλάχιστον εύκαμπτα μέλη βρόχου 15, που καθένα εκτείνεται γύρω από ένα ραβδοειδές στοιχείο και συνδέεται με το μέλος χιτωνίου σε δύο θέσεις απέχουσες κατά την περιφερειακή διεύθυνση του μέλους χιτωνίου. Κάθε μέλος βρόχου έχει μήκος, μετρούμενο από μία θέση συνδέσεως με το μέλος χιτωνίου προς την άλλη, που είναι πολλαπλάσιο της περιφέρειας του περικλειόμενου ραβδοειδούς στοιχείου. Η απόσταση μεταξύ των θέσεων συνδέσεως, η μετρούμενη κατά μήκος του μέλους χιτωνίου, είναι πολλαπλάσια της μέγιστης εγκάρσιας διαστάσεως του περικλειόμενου ραβδοειδούς στοιχείου. Η διάταξις είναι τέτοια ώστε τα μέλη βρόχου να διατηρούν πάντοτε το μέλος χιτωνίου εντός της περιφέρειας του πλαισίου, οπωσδήποτε δε όταν το μέλος χιτωνίου περιέχει ουσίες, υλικά, εμπορεύματα ή παρόμοια.



ΠΕΡΙΛΗΨΗ (57)

Παρέχεται ένα δοχείο (υποδοχέας), που περιλαμβάνει ένα πλαίσιο στηρίξεως που περιέχει ραβδοειδή στοιχεία από σχετικά άκαμπτο και σταθερών διαστάσεων υλικό, και ένα εύκαμπτο μέλος χιτωνίου 14 που σχηματίζει ένα υποδοχέα ουσιών, υλικών, εμπορευμάτων και παρομοίων προορισμένων για συσκευασία. Το πλαίσιο στηρίξεως περιλαμβάνει τουλάχιστον τρία περιφερειακά τοιχώματα, ένα τοίχωμα κορυφής και ένα τοίχωμα πυθμένα. Ένα ραβδοειδές στοιχείο προβλέπεται στο μεταβατικό τμήμα ενός περιφερειακού τοιχώματος προς ένα γειτονικό περιφερειακό τοίχωμα. Το μέλος χιτωνίου εφοδιάζεται με τρία

ΑΡΙΘΜΟΣ ΕΥΡΩΠΑΪΚΟΥ Δ.Ε. (11): 3005626
ΑΡΙΘ. ΕΛΛΗΝΙΚΗΣ ΚΑΤΑΘΕΣΗΣ (21): 920401954
ΗΜΕΡ. ΕΛΛΗΝΙΚΗΣ ΚΑΤΑΘΕΣΗΣ (22): 07.09.92
ΑΡΙΘ./ΗΜΕΡ. ΔΗΜΟΣΙΕΥΣΗΣ
ΕΥΡΩΠΑΪΚΟΥ ΔΙΠΛΩΜΑΤΟΣ (87): 0 323 096/12.08.92
ΑΡΙΘ./ΗΜΕΡ. ΚΑΤΑΘΕΣΗΣ
ΕΥΡΩΠΑΪΚΗΣ ΑΙΤΗΣΗΣ (86): 88312007.3/19.12.88
ΤΙΤΛΟΣ ΕΦΕΥΡΕΣΗΣ (54): Αυτή η εφεύρεση αναφέρεται στην παραγωγή αντικειμένων, που συνίσταται από συγκολλημένο μοριακό υλικό, καθώς και σε χημικές συγκολλημένες συνθέσεις επίσης που προορίζονται για χρήση, στα πλαίσια αυτής της εφεύρεσης
ΔΙΚΑΙΟΥΧΟΣ (73): Fosco International Limited 285 Long Acre Nechells Birmingham B7 5JR, M. Βρετανία
ΣΥΜΒΑΤΙΚΕΣ ΠΡΟΤΕΡΑΙΟΤΗΤΕΣ (30): 1) 8730159/24.12.87/M. Βρετανία 2) 8816106/06.07.88/M. Βρετανία
ΕΦΕΥΡΕΤΗΣ (72): 1) Barker, Sidney Alan 2) Baggett, Neil 3) Stevenson, John 4) George, Raymond Douglas 5) De Courcy, David Robert 6) Hammond, Timothy 7) Bradley Martin
ΕΙΔΙΚΟΣ ΠΛΗΡΕΞΟΥΣΙΟΣ (74): Κιλιμύρης Α. Κωνσταντίνος, δικηγόρος, Υψηλάντου 38, 115 21 Αθήνα
ΑΝΤΙΚΛΗΤΟΣ (74): Κιλιμύρης Αναστάσιος, δικηγόρος, Υψηλάντου 38, 115 21 Αθήνα

ΠΕΡΙΛΗΨΗ (57)

Μια χημική σύνθεση συνδετικού προϊόντος για την παραγωγή αντικειμένων συνδεδεμένου μοριακού υλικού, όπως καλούπια χύτευσης ή πυρήνες, που περιλαμβάνει ένα αλκαλικό υδατικό διάλυμα μιας ρητίνης διαλύματος φενολικής αλδεύδης και ενός οξυανιόντος ικανού προς σχηματισμό ενός σταθερού συμπλόκου με τη ρητίνη και το ποσό του αλκάλειως που είναι παρόν στο διάλυμα να είναι επαρκές ώστε να αποτρέψει ουσιαστικά το σχηματισμό σταθερού συμπλόκου. Τα συγκολλημένα προϊόντα παράγονται από μίγματα μοριακού υλικού και η χημική σύνθεση της συνδετικής ύλης δια διαβίβασης αερίου διοξειδίου του άνθρακος δια μέσου των σχηματισμένων προϊόντων, ενώ το οξυανιόν σχηματίζει ένα σταθερό σύμπλοκο με τη ρητίνη και η ρητίνη υφίσταται τη διαδικασία σκλήρυνσης. Το οξυανιόν μπορεί για παράδειγμα να είναι βορικό, κασσιτερικό ή αργιλικό.

ΑΡΙΘΜΟΣ ΕΥΡΩΠΑΪΚΟΥ Δ.Ε. (11): 3005627
ΑΡΙΘ. ΕΛΛΗΝΙΚΗΣ ΚΑΤΑΘΕΣΗΣ (21): 920401955
ΗΜΕΡ. ΕΛΛΗΝΙΚΗΣ ΚΑΤΑΘΕΣΗΣ (22): 07.09.92
ΑΡΙΘ./ΗΜΕΡ. ΔΗΜΟΣΙΕΥΣΗΣ
ΕΥΡΩΠΑΪΚΟΥ ΔΙΠΛΩΜΑΤΟΣ (87): 0 276 199/17.06.92
ΑΡΙΘ./ΗΜΕΡ. ΚΑΤΑΘΕΣΗΣ
ΕΥΡΩΠΑΪΚΗΣ ΑΙΤΗΣΗΣ (86): 88830025.8/21.01.88
ΤΙΤΛΟΣ ΕΦΕΥΡΕΣΗΣ (54): Συσκευή τροφοδότησης σημείων επικολλούμενης ταινίας για δέσιμο εντύπων σε συνέχεια με γραμμοσύρτη

ΔΙΚΑΙΟΥΧΟΣ

(73): 1) Form-Consulta S.r.l.
 Via Argingrosso, 65E
 I-50142 Firenze, Italia
 2) Officina Meccanica Giuseppe Conti
 Via del Parlamento Europeo 21B
 I-50010 Badia a Settimo
 Italia

ΣΥΜΒΑΤΙΚΕΣ ΠΡΟΤΕΡΑΙΟΤΗΤΕΣ (30): 930687/22.01.87/Italia
ΕΦΕΥΡΕΤΗΣ (72): 1) Lari, Brunetto
 2) Mercatali, Luciano

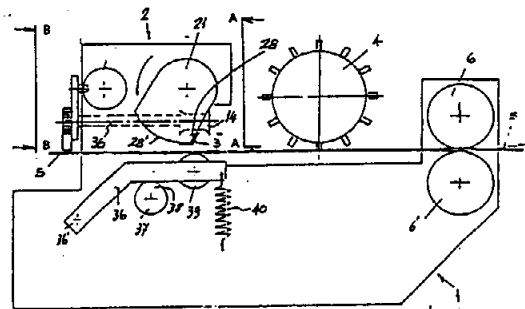
ΕΙΔΙΚΟΣ ΠΛΗΡΕΞΟΥΣΙΟΣ (74): Κιλιμίρης Α., Κωνσταντίνος, δικηγόρος, Υψηλάντου 38, 115 21 Αθήνα

ΑΝΤΙΚΛΗΤΟΣ (74): Κιλιμίρης Αναστάσιος, δικηγόρος, Υψηλάντου 38, 115 21 Αθήνα

ΠΕΡΙΛΗΨΗ (57)

Συσκευή τροφοδότησης σημείων κολλητικής ταινίας βιβλιοδετικής μηχανής εντύπων σε δέσμες σε μία συνεχή διάτρητη ταινία με ένα

οδοντωτό τροχό (4), για την εναπόθεση του προηγούμενου τμήματος κάθε σημείου μέσα σε μία αντίστοιχη τρύπα της προβλεπόμενης διάτρησης στα χείλη των εντύπων σε δέσμες (5) εναποθετημένων σε φάση βιβλιοδέτησης και ένα ζεύγος κυλίνδρων (6) για να κινήσουν τα εν λόγω έντυπα σε δέσμες (5) και να στερώσουν το εν λόγω προηγούμενο τμήμα κάθε σημείου κάτω από το παρακάτω έντυπο, χαρακτηριζόμενη από το ότι περιλαμβάνει ένα ζεύγος κυλίνδρων (14, 15) για την κίνηση της κολλητικής ταινίας (16) προς μια διεύθυνση κάθετη εκείνης της μετατόπισης των εντύπων σε δέσμες, και με μετακίνηση διακοπόμενης λαμβανόμενης μέσω ενός συστήματος με μοχλίσκο (32, 33, 34) σε συνδυασμό με ένα οδοντίο (30) κοσμοδρομικού, μια κεφαλή (21) περιστρεφόμενη κάθετα προς τη φορά μετατόπισης των εντύπων σε δεσμίδες και εφοδιασμένη τουλάχιστον με ένα κοπτικό (28) εκκεντρικό και ένα πιεστικό αντίστοιχο (28') για να εκτελέσει, σε κάθε στροφή, την της κολλητικής ταινίας (16) αποσύροντας ένα σημείο δεσίματος (3) και ούτως να στερέωση, σε συνεργασία με έναν ελαστικό τροχό (39) απέναντι που ανυψώνει τα έντυπα σε δέσμες (5), το πίσω μέρος του εν λόγω σημείου στο παραπάνω έντυπο, μέσα για τη λήψη της περιστροφής της κεφαλής (21) σε συγχρονισμό με τη μετακίνηση των εντύπων σε δέσμες (5) για δέσιμο και μέσα για τη λήψη μιας μετακίνησης της κολλητικής ταινίας (16) σε συγχρονισμό με την περιστροφή της κεφαλής (21).



ΑΡΙΘΜΟΣ ΕΥΡΩΠΑΪΚΟΥ Δ.Ε. (11): 3005628
ΑΡΙΘ. ΕΛΛΗΝΙΚΗΣ ΚΑΤΑΘΕΣΗΣ (21): 920401956
ΗΜΕΡ. ΕΛΛΗΝΙΚΗΣ ΚΑΤΑΘΕΣΗΣ (22): 07.09.92
ΑΡΙΘ./ΗΜΕΡ. ΔΗΜΟΣΙΕΥΣΗΣ
ΕΥΡΩΠΑΪΚΟΥ ΔΙΠΛΩΜΑΤΟΣ (87): 0 304 012/17.06.92
ΑΡΙΘ./ΗΜΕΡ. ΚΑΤΑΘΕΣΗΣ
ΕΥΡΩΠΑΪΚΗΣ ΑΙΤΗΣΗΣ (86): 88113268.2/16.08.88
ΤΙΤΛΟΣ ΕΦΕΥΡΕΣΗΣ (54): Μέθοδος ρυθμίσεως υγρασίας βάμβακος

ΔΙΚΑΙΟΥΧΟΣ

(73): Vinnikov, Lev
 2/8 Oswald Arenia Street
 Beer-Sheva, Ισραήλ

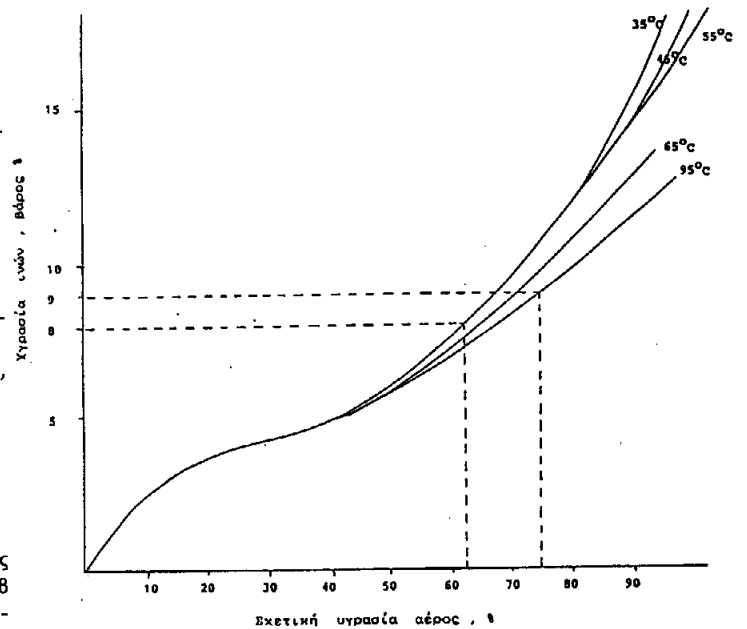
ΣΥΜΒΑΤΙΚΕΣ ΠΡΟΤΕΡΑΙΟΤΗΤΕΣ (30): 83583/18.08.87/Ισραήλ
ΕΦΕΥΡΕΤΗΣ (72): Vinkikov, Lev

ΕΙΔΙΚΟΣ ΠΛΗΡΕΞΟΥΣΙΟΣ (74): Κιλιμίρης Α. Κωνσταντίνος, δικηγόρος, Υψηλάντου 38, 115 21 Αθήνα

ΑΝΤΙΚΛΗΤΟΣ (74): Κιλιμίρης Αναστάσιος, δικηγόρος, Υψηλάντου 38, 115 21 Αθήνα

ΠΕΡΙΛΗΨΗ (57)

Περιγράφεται μια μέθοδος δια την ρύθμιση υγρασίας βάμβακος εις την οποίαν ο βάμβακος φέρεται σε περιεκτικότητα υγρασίας περίπου 8 έως 9% δι' επαφής του με υγρό αέρα ο οποίος έχει απομένουσα σχετική υγρασία μετά την επαφή 65% έως 80% και θερμοκρασία περιλαμβανομένη μεταξύ περίπου 35°C και 95°C.

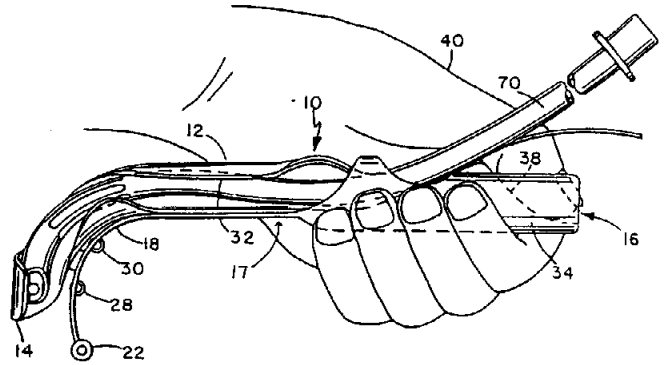


ΑΡΙΘΜΟΣ ΕΥΡΩΠΑΪΚΟΥ Δ.Ε.	(11): 3005629
ΑΡΙΘ. ΕΛΛΗΝΙΚΗΣ ΚΑΤΑΘΕΣΗΣ	(21): 920401958
ΗΜΕΡ. ΕΛΛΗΝΙΚΗΣ ΚΑΤΑΘΕΣΗΣ	(22): 07.09.92
ΑΡΙΘ./ΗΜΕΡ. ΔΗΜΟΣΙΕΥΣΗΣ	
ΕΥΡΩΠΑΪΚΟΥ ΔΙΠΛΩΜΑΤΟΣ	(87): 0 284 335/12.08.92
ΑΡΙΘ./ΗΜΕΡ. ΚΑΤΑΘΕΣΗΣ	
ΕΥΡΩΠΑΪΚΗΣ ΑΙΤΗΣΗΣ	(86): 88302478.8/22.03.88
ΤΙΤΛΟΣ ΕΦΕΥΡΕΣΗΣ	(54): Οδηγός τραχειακού καθετηριασμού
ΔΙΚΑΙΟΥΧΟΣ	(73): Augustine Medical Inc. 10393 West 70th Street, Suite 100 Eden Prairie, Minnesota, Η.Π.Α.
ΣΥΜΒΑΤΙΚΕΣ ΠΡΟΤΕΡΑΙΟΤΗΤΕΣ	(30): 1) 30697/24.03.87/Η.Π.Α. 2) 126567/30.11.87/Η.Π.Α.
ΕΦΕΥΡΕΤΗΣ	(72): Augustine, Scott D.
ΕΙΔΙΚΟΣ ΠΛΗΡΕΞΟΥΣΙΟΣ	(74): Κιλιμίρης Α. Κωνσταντίνος, δικηγόρος, Υψηλάντου 38, 115 21 Αθήνα
ΑΝΤΙΚΛΗΤΟΣ	(74): Κιλιμίρης Αναστάσιος, δικηγόρος, Υψηλάντου 38, 115 21 Αθήνα

ΠΕΡΙΛΗΨΗ (57)

Ένας οδηγός τραχειακού καθετηριασμού περιλαμβάνει ένα σωληνοειδές κατασκευαστικό τεμάχιο, το οποίο έχει ένα καμπύλο εμπρόσθιο άκρο (14) που είναι διαμορφωμένο ώστε να ακολουθεί την καμπυλότητα του οπισθίου μέρους της γλώσσας και του εμπροσθίου μέρους του λαιμού του ασθενούς και ένα οπίσθιο άκρο (16) δια να προβάλλει μέσω του στόματος του ασθενούς και μια εμπροσθία επιφάνεια (18) οδηγήσεως που εκτείνεται κατά ένα μέρος τουλάχιστον του μήκους του κατασκευαστικού τεμαχίου προς το εμπρόσθιο άκρο αυτού δια να οδηγή το κατασκευαστικό τεμάχιο εντός του εμπροσθίου μέρους του

λαιμού σε μια θέση απέναντι προς το άνοιγμα του λάρυγγος. Το σωληνοειδές κατασκευαστικό τεμάχιο έχει μια διαμπερή οπή δια την υποβάσταξη ενός ενδοτραχειακού σωλήνος και η οδηγητήριος επιφάνεια έχει ένα εμπρόσθιο άκρο (20) κοίλου σχήματος δια να δεσμεύει το εμπρόσθιο μέρος της επικροτίδος και να εδράζεται επί του νοεπιγλωττικού συνδέσμου όταν το κατασκευαστικό τεμάχιο τοποθετηθεί ακριβώς. Η σωστή τοποθέτηση μπορεί να διαπιστωθεί δια εξωτερικής ψηλαφίσεως του αυχένος.

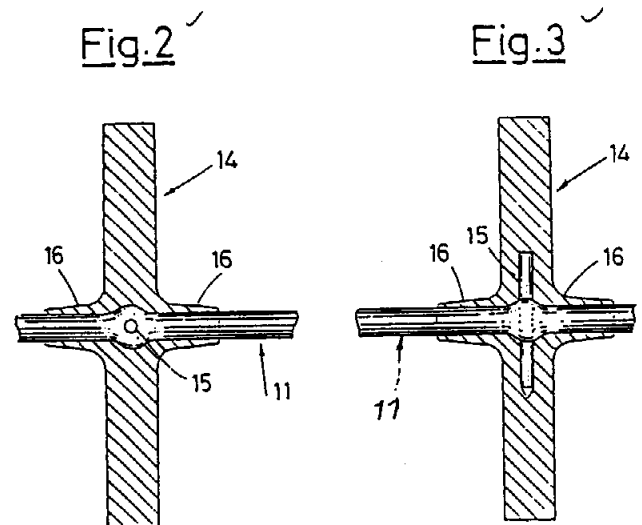


ΑΡΙΘΜΟΣ ΕΥΡΩΠΑΪΚΟΥ Δ.Ε.	(11): 3005630
ΑΡΙΘ. ΕΛΛΗΝΙΚΗΣ ΚΑΤΑΘΕΣΗΣ	(21): 920401959
ΗΜΕΡ. ΕΛΛΗΝΙΚΗΣ ΚΑΤΑΘΕΣΗΣ	(22): 07.09.92
ΑΡΙΘ./ΗΜΕΡ. ΔΗΜΟΣΙΕΥΣΗΣ	
ΕΥΡΩΠΑΪΚΟΥ ΔΙΠΛΩΜΑΤΟΣ	(87): 0 392 580/02.09.92
ΑΡΙΘ./ΗΜΕΡ. ΚΑΤΑΘΕΣΗΣ	
ΕΥΡΩΠΑΪΚΗΣ ΑΙΤΗΣΗΣ	(86): 90200699.8/24.03.90
ΤΙΤΛΟΣ ΕΦΕΥΡΕΣΗΣ	(54): Καλώδιο με ακτινικά στοιχεία για τη μεταφορά υλικών που συμπεριφέρονται ως ρευστά δια μέσου αγωγών
ΔΙΚΑΙΟΥΧΟΣ	(73): Pirovano, Camillo Località Cavigiolo I-22051 Gernusco Lombardone, (Como) Ιταλία
ΣΥΜΒΑΤΙΚΕΣ ΠΡΟΤΕΡΑΙΟΤΗΤΕΣ	(30): 2014789/14.04.89/Ιταλία
ΕΦΕΥΡΕΤΗΣ	(72): Pirovano, Camillo
ΕΙΔΙΚΟΣ ΠΛΗΡΕΞΟΥΣΙΟΣ	(74): Κιλιμίρης Α. Κωνσταντίνος, δικηγόρος, Υψηλάντου 38, 115 21 Αθήνα
ΑΝΤΙΚΛΗΤΟΣ	(74): Κιλιμίρης Αναστάσιος, δικηγόρος, Υψηλάντου 38, 115 21

ΠΕΡΙΛΗΨΗ (57)

Συσκευή για τη μεταφορά υλικών που συμπεριφέρονται ουσιαστικά ως υγρά δια μέσου αγωγών, που περιλαμβάνει ένα καλώδιο (11) που έχει ένα πλήθος από αξονικά προεξέχοντα αλληλοσπένοντα στοιχεία (14) μορφοποιημένα κατά τέτοιο τρόπο ώστε να ενσωματώνουν τα προεξέχοντα άκρα ενός γυρωτικού ήλου (πιρτσίνι) (15) που περνάει ακτινικά δια μέσου της διατομής αυτής του καλωδίου, έτσι ώστε να ενεργεί, σε συνεργασία με τη διόγκωση του καλωδίου την προκαλού-

μενη από τη διεύδυση του πιρτσινιού, ως μέσον για την παρεμπόδιση της ολίσθησης των στοιχείων κατά μήκος του καλωδίου. Τα μορφοποιημένα στοιχεία είναι επίσης εφοδιασμένα, στο σημείο ενσωματώσεώς τους με το καλώδιο, με κωνικά λεπταινόμενες προεκτάσεις (16), ώστε να αποφεύγονται οι έντονες μεταβολές της δυσκαμψίας του καλωδίου που θα μπορούσαν να προκαλέσουν φθορά λόγω κοπώσεως.



ΑΡΙΘΜΟΣ ΕΥΡΩΠΑΪΚΟΥ Δ.Ε. (11):	3005631
ΑΡΙΘ. ΕΛΛΗΝΙΚΗΣ ΚΑΤΑΘΕΣΗΣ (21):	920401961
ΗΜΕΡ. ΕΛΛΗΝΙΚΗΣ ΚΑΤΑΘΕΣΗΣ (22):	07.09.92
ΑΡΙΘ./ΗΜΕΡ. ΔΗΜΟΣΙΕΥΣΗΣ	
ΕΥΡΩΠΑΪΚΟΥ ΔΙΠΛΩΜΑΤΟΣ (87):	0 406 101/12.08.92
ΑΡΙΘ./ΗΜΕΡ. ΚΑΤΑΘΕΣΗΣ	
ΕΥΡΩΠΑΪΚΗΣ ΑΙΤΗΣΗΣ (86):	90401830.6/26.06.90
ΤΙΤΛΟΣ ΕΦΕΥΡΕΣΗΣ (54):	Μέθοδος παραγωγής γαλακτοκομικών προϊόντων με ελατωμένο περιεχόμενο σε στερόλες και προϊόντα που λαμβάνονται δι' αυτής
ΔΙΚΑΙΟΥΧΟΣ (73):	Roquette Frères F-62136 Lestrem, Γαλλία
ΣΥΜΒΑΤΙΚΕΣ ΠΡΟΤΕΡΑΙΟΤΗΤΕΣ (30):	8908730/29.06.89/Γαλλία
ΕΦΕΥΡΕΤΗΣ (72):	1) Graille, Jean 2) Ploch, Daniel 3) Serpelloni, Michel 4) Mentink, Léon
ΕΙΔΙΚΟΣ ΠΛΗΡΕΞΟΥΣΙΟΣ (74):	Κιλιμίρης Α. Κωνσταντίνος, δικηγόρος, Υψηλάντου 38, 115 21 Αθήνα
ΑΝΤΙΚΛΗΤΟΣ (74):	Κιλιμίρης Αναστάσιος, δικηγόρος, Υψηλάντου 38, 115 21 Αθήνα

μορφή γαλακτώματος ελαίου σε νερό, και από το ότι αποτελείται ουσιαστικά από:

- επαφή με το προϊόν εκκίνησης, μίας ποσότητας κυκλοδεξτρίνης, αρκετής για να σχηματιστούν σύμπλοκα εγκλεισμού με τις στερόλες που υπάρχουν στη λιπαρή ουσία, ώστε αυτές να είναι απολήψιμες,
- αντιστροφή του αρχικού γαλακτώματος ελαίου σε νερό, σε γαλάκτωμα νερού σε έλαιο
- αφαίρεση του συνόλου ή μέρους των σχηματιζομένων συμπλόκων.

ΠΕΡΙΛΗΨΗ (57)

Μέθοδος παρασκευής γαλακτοκομικών προϊόντων με μειωμένη περιεκτικότητα σε στερόλες, και ιδιαίτερα σε χοληστερόλη, που χαρακτηρίζεται από το ότι το προϊόν εκκίνησης που χρησιμοποιείται, αποτελείται τουλάχιστον κατά μέρος από κρέμα γάλακτος και έχει τη

ΑΡΙΘΜΟΣ ΕΥΡΩΠΑΪΚΟΥ Δ.Ε. (11):	3005632
ΑΡΙΘ. ΕΛΛΗΝΙΚΗΣ ΚΑΤΑΘΕΣΗΣ (21):	920401962
ΗΜΕΡ. ΕΛΛΗΝΙΚΗΣ ΚΑΤΑΘΕΣΗΣ (22):	07.09.92
ΑΡΙΘ./ΗΜΕΡ. ΔΗΜΟΣΙΕΥΣΗΣ	
ΕΥΡΩΠΑΪΚΟΥ ΔΙΠΛΩΜΑΤΟΣ (87):	0 343 707/19.08.92
ΑΡΙΘ./ΗΜΕΡ. ΚΑΤΑΘΕΣΗΣ	
ΕΥΡΩΠΑΪΚΗΣ ΑΙΤΗΣΗΣ (86):	89201198.2/12.05.89
ΤΙΤΛΟΣ ΕΦΕΥΡΕΣΗΣ (54):	Καταλυτικές συνθέσεις, μέθοδος παρασκευής των και μέθοδος υδρογονώσεως των χλωρο φθωρο αλκενίων με τη βοήθεια αυτών των ενώσεων
ΔΙΚΑΙΟΥΧΟΣ (73):	Solvay (Société Anonyme) Rue du Prince Albert, 33 B-1050 Bruxelles, Βέλγιο
ΣΥΜΒΑΤΙΚΕΣ ΠΡΟΤΕΡΑΙΟΤΗΤΕΣ (30):	8806991/24.05.88/Γαλλία
ΕΦΕΥΡΕΤΗΣ (72):	1) Lerot, Luc 2) Costa, Jean-Louis 3) Wilmet, Vincent 4) Piroton, Joseph
ΕΙΔΙΚΟΣ ΠΛΗΡΕΞΟΥΣΙΟΣ (74):	Κιλιμίρης Α. Κωνσταντίνος, δικηγόρος, Υψηλάντου 38, 115 21 Αθήνα
ΑΝΤΙΚΛΗΤΟΣ (74):	Κιλιμίρης Αναστάσιος, δικηγόρος, Υψηλάντου 38, 115 21 Αθήνα

τερες ενώσεις οι οποίες έχουν επιλεγεί από τα άλατα ενός μετάλλου των αλκαλίων ή των αλκαλικών γαιών.

Η εφεύρεση αναφέρεται επίσης σε μία μέθοδο για την παρασκευή των καταλυτικών αυτών ενώσεως και σε μία μέθοδο υδρογονώσεως με χρήση των καταλυτικών αυτών ενώσεων.

ΠΕΡΙΛΗΨΗ (57)

Η εφεύρεση αφορά σε καταλυτικές συνθέσεις για την υδρογόνωση των χλωρο φθωρο αλκενίων σε φθωρο αλκενία, και η οποία περιλαμβάνει ένα πορώδες υλικό το οποίο έχει διαβραχεί με ένα μέταλλο της VIII ομάδας του περιοδικού συστήματος των στοιχείων και μία ή περισσό-

ΑΡΙΘΜΟΣ ΕΥΡΩΠΑΪΚΟΥ Δ.Ε.	(11): 3005633
ΑΡΙΘ. ΕΛΛΗΝΙΚΗΣ ΚΑΤΑΘΕΣΗΣ	(21): 920401963
ΗΜΕΡ. ΕΛΛΗΝΙΚΗΣ ΚΑΤΑΘΕΣΗΣ	(22): 07.09.92
ΑΡΙΘ./ΗΜΕΡ. ΔΗΜΟΣΙΕΥΣΗΣ	
ΕΥΡΩΠΑΪΚΟΥ ΔΙΠΛΩΜΑΤΟΣ	(87): 0 269 327/05.08.92
ΑΡΙΘ./ΗΜΕΡ. ΚΑΤΑΘΕΣΗΣ	
ΕΥΡΩΠΑΪΚΗΣ ΑΙΤΗΣΗΣ	(86): 87310049.9/13.11.87
ΤΙΤΛΟΣ ΕΦΕΥΡΕΣΗΣ	(54): Οδικό σήμα
ΔΙΚΑΙΟΥΧΟΣ	(73): Minnesota Mining and Manufacturing Company 3M Center P.O. Box 33427 St. Paul, Minnesota 55133, Η.Π.Α.
ΣΥΜΒΑΤΙΚΕΣ ΠΡΟΤΕΡΑΙΟΤΗΤΕΣ	(30): 933739/21.11.86/Η.Π.Α.
ΕΦΕΥΡΕΤΗΣ	(72): Woltman, Henry L.
ΕΙΔΙΚΟΣ ΠΛΗΡΕΞΟΥΣΙΟΣ	(74): Κιλιμίρης Α. Κωνσταντίνος, δικηγόρος, Υψηλάντου 38, 115 21 Αθήνα
ΑΝΤΙΚΛΗΤΟΣ	(74): Κιλιμίρης Αναστάσιος, δικηγόρος, Υψηλάντου 38, 115 21 Αθήνα

γνωστού, αλλά θα είναι ευανάγνωστο λόγω της αυξημένης αναλογίας της αντιθέσεως της ενδείξεως ως προς το φόντο στην ζώνη του ευανάγνωστου.

ΠΕΡΙΛΗΨΗ (57)

Βελτιωμένο οδικό σήμα 2, που περιλαμβάνει μία ανακλαστική («ρετροανακλαστική») φωτεινή περιοχή ενδείξεως και όπου παρέχεται μία έγχρωμη ανακλαστική περιοχή φόντου. Οι ανακλαστικές (ρετροανακλαστικές) ιδιότητες των περιοχών επιλέγονται έτσι ώστε, η αναλογία της ανακλαστικής φωτεινότητας της ενδείξεως ως προς εκείνη του φόντου να είναι σημαντικά μεγαλύτερη σε θέσεις παρατηρήσεως εντός της ζώνης του ευανάγνωστου 8 για το σήμα, από ότι είναι η αναλογία σε θέσεις παρατηρήσεως 12 εκτός της ζώνης του ευανάγνωστου. Το σήμα είναι ευδιάκριτο χάρις στην λαμπρή ρετροανάκλαση και στο διακρινόμενο χρώμα του φόντου έξω από την ζώνη του ευανά-

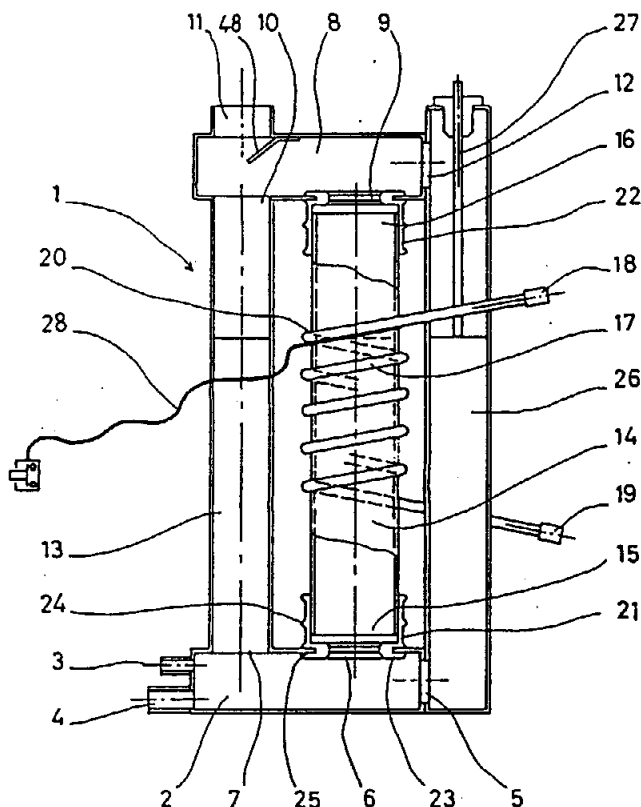
ΑΡΙΘΜΟΣ ΕΥΡΩΠΑΪΚΟΥ Δ.Ε.	(11): 3005634
ΑΡΙΘ. ΕΛΛΗΝΙΚΗΣ ΚΑΤΑΘΕΣΗΣ	(21): 920401964
ΗΜΕΡ. ΕΛΛΗΝΙΚΗΣ ΚΑΤΑΘΕΣΗΣ	(22): 07.09.92
ΑΡΙΘ./ΗΜΕΡ. ΔΗΜΟΣΙΕΥΣΗΣ	
ΕΥΡΩΠΑΪΚΟΥ ΔΙΠΛΩΜΑΤΟΣ	(87): 0 337 248/26.08.92
ΑΡΙΘ./ΗΜΕΡ. ΚΑΤΑΘΕΣΗΣ	
ΕΥΡΩΠΑΪΚΗΣ ΑΙΤΗΣΗΣ	(86): 89105878.6/04.04.89
ΤΙΤΛΟΣ ΕΦΕΥΡΕΣΗΣ	(54): Συγκρότημα φίλτρου αγωγού πεπιεσμένου αέρα
ΔΙΚΑΙΟΥΧΟΣ	(73): 1) Maeda Shell Service Co., Ltd 76-4, Aza-Kanayama, Ikegane-Cho Okazaki-shi, Aichi-ken, Ιαπωνία 2) Maeda Limited 76-4, Aza-Kanayama Ikegane-Cho Okazaki-shi, Aichi-ken, Ιαπωνία
ΣΥΜΒΑΤΙΚΕΣ ΠΡΟΤΕΡΑΙΟΤΗΤΕΣ	(30): 1) 46072/88, 05.04.88, Ιαπωνία 2) 63478/88, 13.05.88, Ιαπωνία
ΕΦΕΥΡΕΤΗΣ	(72): Maeda, Sadao
ΕΙΔΙΚΟΣ ΠΛΗΡΕΞΟΥΣΙΟΣ	(74): Κιλιμίρης Α. Κωνσταντίνος, δικηγόρος, Υψηλάντου 38, 115 21 Αθήνα
ΑΝΤΙΚΛΗΤΟΣ	(74): Κιλιμίρης Αναστάσιος, δικηγόρος, Υψηλάντου 38, 115 21 Αθήνα

αντικείμενες πλευρές ενός εσωτερικού διαχωριστικού τοιχώματος (11) και ένα εσωτερικό σωλήνα (36) τοποθετημένο στον κατώτερο όγκο, κατά τρόπον ώστε να εκτείνεται από το διαχωριστικό τοίχωμα και να συνεργάζεται με το κατώτερο κάλυμα για την οριοθέτηση εσωτερικού χώρου (40) και εξωτερικού χώρου (38), οι οποίοι ευρίσκονται σε επικοινωνία μεταξύ των μέσω κατωτέρου χώρου (42) που διαμορφώνεται κάτω από τον εσωτερικό σωλήνα. Ο κατώτερος όγκος επικοινωνεί με τον ανώτερο όγκο μέσω του εσωτερικού χώρου. Το χιτώνιο έχει θυρίδα εισαγωγής (30) σε επικοινωνία με τον εξωτερικό χώρο, η οποία παραλαμβάνει τον εισερχόμενο πεπιεσμένο αέρα, καθώς και θυρίδα εξαγωγής (32), η οποία επικοινωνεί με τον ανώτερο όγκο για την απομάκρυνση του αέρα. Ο εξωτερικός χώρος πληρώνεται με ένα πρώτο παρέμβυσμα (54). Μια πορώδης κατασκευή (64) τοποθετείται στο εσωτερικό του κατωτέρου χώρου (42) για την παγίδευση σταγονιδίων από τον πεπιεσμένο αέρα που ρέει μέσω του πρώτου παρεμβύσματος. Προβλέπεται μια συσκευή αποχετεύσεως (68, 102) για την αποβολή μάζας σταγονιδίων εκτός των κατωτέρου χώρου. Ένα δεύτερο παρέμβυσμα (72) τοποθετείται στον ανώτερο όγκο για την εξάτμιση σωματιδίων υγρού που παραμένουν στον αέρα, ο οποίος διέσχισε το πρώτο παρέμβυσμα.

ΠΕΡΙΛΗΨΗ (57)

Συσκευή φίλτρου που περιέχει ένα ενδιάμεσο χιτώνιο (10), ένα ανώτερο και ένα κατώτερο κάλυμα (16, 14) που καλύπτουν το ανώτερο και το κατώτερο άκρο του χιτωνίου και συνεργάζονται με το χιτώνιο για την οριοθέτηση ενός ανωτέρου και ενός κατωτέρου όγκου (22, 20) στις

ΑΡΙΘΜΟΣ ΕΥΡΩΠΑΪΚΟΥ Δ.Ε. (11): 3005635
ΑΡΙΘ. ΕΛΛΗΝΙΚΗΣ ΚΑΤΑΘΕΣΗΣ (21): 920401965
ΗΜΕΡ. ΕΛΛΗΝΙΚΗΣ ΚΑΤΑΘΕΣΗΣ (22): 07.09.92
ΑΡΙΘ./ΗΜΕΡ. ΔΗΜΟΣΙΕΥΣΗΣ
ΕΥΡΩΠΑΪΚΟΥ ΔΙΠΛΩΜΑΤΟΣ (87): 0 323 939/17.06.92
ΑΡΙΘ./ΗΜΕΡ. ΚΑΤΑΘΕΣΗΣ
ΕΥΡΩΠΑΪΚΗΣ ΑΙΤΗΣΗΣ (86): 89420006.2/04.01.89
ΤΙΤΛΟΣ ΕΦΕΥΡΕΣΗΣ (54): Γεννήτρια υδρατμού για συσκευή μαγειρέματος
ΔΙΚΑΙΟΥΧΟΣ (73): Société Cooperative de Production Bourgeois
 364 Route des Epinettes,
 F-74210 Faverges, Γαλλία
ΣΥΜΒΑΤΙΚΕΣ ΠΡΟΤΕΡΑΙΟΤΗΤΕΣ (30): 8800513/08.01.88/Γαλλία
ΕΦΕΥΡΕΤΗΣ (72): Violi, Raymond
ΕΙΔΙΚΟΣ ΠΛΗΡΕΞΟΥΣΙΟΣ (74): Σταμνά Σπυριδούλα, δικηγόρος, Κουμπάρη 2, 106 74 Αθήνα
ΑΝΤΙΚΛΗΤΟΣ (74): Παπακωνσταντίνου Ελένη, δικηγόρος, Κουμπάρη 2, 106 74 Αθήνα

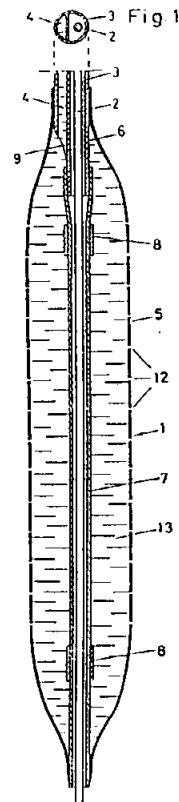


ΠΕΡΙΛΗΨΗ (57)

Η γεννήτρια περιλαμβάνει 3 κατακόρυφους σωλήνες (14, 13, 26), συνδεδεμένες μία κατώτερη σωλήνωση (2) και μία ανώτερη σωλήνωση (8). Ο κεντρικός σωλήνας (14) είναι ένας θερμαντικός σωλήνας, φέρων μία ηλεκτρική αντίσταση (17). Ο δεύτερος σωλήνας (13) είναι ένας σωλήνας επιστροφής, ο οποίος επιτρέπει την επιστροφή του ύδατος από την ανώτερη σωλήνωση (8) προς την κατώτερη σωλήνωση (2). Ο ατμός διαφεύγει από ένα άνοιγμα διαφυγής (11) την ανώτερη σωλήνωση (8). Ο τρίτος σωλήνας (26) περιλαμβάνει ένα αισθητήριο αντιστάσεως (27) το οποίο μετρά τη στάθμη του ύδατος, και επιτρέπει τη ρύθμισή της σε μία ενδιάμεση στάθμη (20).

ΑΡΙΘΜΟΣ ΕΥΡΩΠΑΪΚΟΥ Δ.Ε. (11): 3005636
ΑΡΙΘ. ΕΛΛΗΝΙΚΗΣ ΚΑΤΑΘΕΣΗΣ (21): 920401966
ΗΜΕΡ. ΕΛΛΗΝΙΚΗΣ ΚΑΤΑΘΕΣΗΣ (22): 07.09.92
ΑΡΙΘ./ΗΜΕΡ. ΔΗΜΟΣΙΕΥΣΗΣ
ΕΥΡΩΠΑΪΚΟΥ ΔΙΠΛΩΜΑΤΟΣ (87): 0 338 979/05.08.92
ΑΡΙΘ./ΗΜΕΡ. ΚΑΤΑΘΕΣΗΣ
ΕΥΡΩΠΑΪΚΗΣ ΑΙΤΗΣΗΣ (86): 89810248.8/04.04.89
ΤΙΤΛΟΣ ΕΦΕΥΡΕΣΗΣ (54): Καθετήρας για επαναλειτουργία αγγείων με στενώσεις
ΔΙΚΑΙΟΥΧΟΣ (73): Schneider (EUROPE) AG
 Ackerstrasse 6
 CH-8180 Bülach, Γερμανία
ΣΥΜΒΑΤΙΚΕΣ ΠΡΟΤΕΡΑΙΟΤΗΤΕΣ (30): 1460/88, 20.04.88, Ελβετία
ΕΦΕΥΡΕΤΗΣ (72): Schneider, Ernst, Dr.
ΕΙΔΙΚΟΣ ΠΛΗΡΕΞΟΥΣΙΟΣ (74): Σταμνά Σπυριδούλα, δικηγόρος, Κουμπάρη 2, 106 74 Αθήνα
ΑΝΤΙΚΛΗΤΟΣ (74): Παπακωνσταντίνου Ελένη, δικηγόρος, Κουμπάρη 2, 106 74 Αθήνα

(13), κατ' ευθείαν στον ιστό της στενώσεως (11), ένα μέσον αντιμετώπισης, κυρίως μια ουσία η οποία να διαλύει τον ιστό της στενώσεως (11).



ΠΕΡΙΛΗΨΗ (57)

Σε ένα ελαστικό σωλήνα-φορέα (3), είναι τοποθετημένο ένα διπλωμένο, και διαστελλόμενο μπαλόνι (1), το οποίο με την βοήθεια σύρματος-οδηγού (2), μπορεί να φθάσει π.χ. σε κάποιο απόμακρο σημείο στενώσεως (11), σε ένα αγγείο (10). Για να ξεδιπλωθεί το διπλωμένο μπαλόνι (1), γεμίζεται μέσω αγωγού (4), του σωλήνα-φορέα (3), με ένα υγρό (13) υπό πίεση. Το μπαλόνι (1) έχει ένα μικροπορώδες τοίχωμα (5), διαπερατό από το υγρό (13). Κατά την αντιμετώπιση μιας στενώσεως, ο ιστός του σημείου στενώσεως (11), ωθείται μηχανικά, και συγχρόνως φέρεται μαζί με το υγρό

ΑΡΙΘΜΟΣ ΕΥΡΩΠΑΪΚΟΥ Δ.Ε. (11): 3005637
ΑΡΙΘ. ΕΛΛΗΝΙΚΗΣ ΚΑΤΑΘΕΣΗΣ (21): 920401968
ΗΜΕΡ. ΕΛΛΗΝΙΚΗΣ ΚΑΤΑΘΕΣΗΣ (22): 07.09.92
ΑΡΙΘ./ΗΜΕΡ. ΔΗΜΟΣΙΕΥΣΗΣ
ΕΥΡΩΠΑΪΚΟΥ ΔΙΠΛΩΜΑΤΟΣ (87): 0 275 474/01.07.92
ΑΡΙΘ./ΗΜΕΡ. ΚΑΤΑΘΕΣΗΣ
ΕΥΡΩΠΑΪΚΗΣ ΑΙΤΗΣΗΣ (86): 87118457.8/12.12.87
ΤΙΤΛΟΣ ΕΦΕΥΡΕΣΗΣ (54): Φιλμ χαμηλής δυναμότητας εκπομπής για επεξεργασία υψηλής θερμοκρασίας
ΔΙΚΑΙΟΥΧΟΣ (73): PPG Industries, Inc.
One PPG Place
Pittsburgh Pennsylvania 152 72,
Η.Π.Α.
ΣΥΜΒΑΤΙΚΕΣ ΠΡΟΤΕΡΑΙΟΤΗΤΕΣ (30): 1) 947797/29.12.86/Η.Π.Α.
2) 947799/29.12.86/Η.Π.Α.
ΕΦΕΥΡΕΤΗΣ (72): Finley, James Joseph
ΕΙΔΙΚΟΣ ΠΛΗΡΕΞΟΥΣΙΟΣ (74): Σταμνά Σπυριδούλα, δικηγόρος,
Κουμπάρη 2, 106 74 Αθήνα
ΑΝΤΙΚΛΗΤΟΣ (74): Παπακωνσταντίνου Ελένη, δικηγόρος,
Κουμπάρη 2, 106 74 Αθήνα

ΠΕΡΙΛΗΨΗ (57)

Ένα πολλαπλών στρώσεων, υψηλής περατότητας, χαμηλής δυναμότητας εκπομπής επικαλυμένο αντικείμενο το οποίο μπορεί να υποβληθεί σε επεξεργασία υψηλής θερμοκρασίας όπως είναι η κάμψη, η ανόπτηση, η βαφή, η ελασματοποίηση ή η γυάλινη συγκόλληση αποκαλύπτεται, όπως επίσης η χρήση τέτοιας επικάλυψης ανθεκτικής σε υψηλή θερμοκρασία σε ένα δυνάμενο να θερμαίνεται αντικείμενο για αποαποποίηση, απόψυξη και/ή απόλλειψη της υγρασίας μιας διαφάνειας.

ΑΡΙΘΜΟΣ ΕΥΡΩΠΑΪΚΟΥ Δ.Ε. (11): 3005638
ΑΡΙΘ. ΕΛΛΗΝΙΚΗΣ ΚΑΤΑΘΕΣΗΣ (21): 920401969
ΗΜΕΡ. ΕΛΛΗΝΙΚΗΣ ΚΑΤΑΘΕΣΗΣ (22): 07.09.92
ΑΡΙΘ./ΗΜΕΡ. ΔΗΜΟΣΙΕΥΣΗΣ
ΕΥΡΩΠΑΪΚΟΥ ΔΙΠΛΩΜΑΤΟΣ (87): 0 272 890/15.07.92
ΑΡΙΘ./ΗΜΕΡ. ΚΑΤΑΘΕΣΗΣ
ΕΥΡΩΠΑΪΚΗΣ ΑΙΤΗΣΗΣ (86): 87311180.1/18.12.87
ΤΙΤΛΟΣ ΕΦΕΥΡΕΣΗΣ (54): Μέθοδος συνεργικής θεραπευτικής αγωγής
ΔΙΚΑΙΟΥΧΟΣ (73): Eli Lilly and Company
Lilly Corporate Center
Indianapolis Indiana 46285, Η.Π.Α.
ΣΥΜΒΑΤΙΚΕΣ ΠΡΟΤΕΡΑΙΟΤΗΤΕΣ (30): 945114/22.12.86/Η.Π.Α.
ΕΦΕΥΡΕΤΗΣ (72): Wagner, Jack Fredrick
ΕΙΔΙΚΟΣ ΠΛΗΡΕΞΟΥΣΙΟΣ (74): Σταμνά Σπυριδούλα, δικηγόρος,
Κουμπάρη 2, 106 74 Αθήνα
ΑΝΤΙΚΛΗΤΟΣ (74): Παπακωνσταντίνου Ελένη, δικηγόρος,
Κουμπάρη 2, 106 74 Αθήνα

ΠΕΡΙΛΗΨΗ (57)

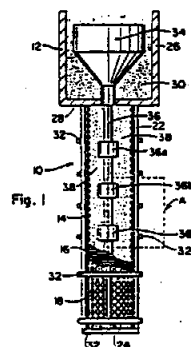
Η συγκέντρωση ενδογενούς ορμόνης ανάπτυξης στη ροή αίματος ενός οικονομικού θηλαστικού αυξάνεται μέσω της ταυτόχρονης χορήγησης ενός οιστρογόνου και ενός παράγοντα απελευθέρωσης ορμόνης ανάπτυξης.

ΑΡΙΘΜΟΣ ΕΥΡΩΠΑΪΚΟΥ Δ.Ε. (11):	3005639
ΑΡΙΘ. ΕΛΛΗΝΙΚΗΣ ΚΑΤΑΘΕΣΗΣ (21):	920401970
ΗΜΕΡ. ΕΛΛΗΝΙΚΗΣ ΚΑΤΑΘΕΣΗΣ (22):	07.09.92
ΑΡΙΘ./ΗΜΕΡ. ΔΗΜΟΣΙΕΥΣΗΣ	
ΕΥΡΩΠΑΪΚΟΥ ΔΙΠΛΩΜΑΤΟΣ (87):	0 262 075/05.08.92
ΑΡΙΘ./ΗΜΕΡ. ΚΑΤΑΘΕΣΗΣ	
ΕΥΡΩΠΑΪΚΗΣ ΑΙΤΗΣΗΣ (86):	87630176.3/03.09.87
ΤΙΤΛΟΣ ΕΦΕΥΡΕΣΗΣ (54):	Μέθοδος τροφοδοσίας από δεξαμενή για την κατασκευή κεραμικών σύνθετων κατασκευών και κατασκευές που γίνονται με αυτήν
ΔΙΚΑΙΟΥΧΟΣ (73):	Lanxide Technology Company LP Tralee Industrial Park Newark Delaware 19711, Η.Π.Α.
ΣΥΜΒΑΤΙΚΕΣ ΠΡΟΤΕΡΑΙΟΤΗΤΕΣ ΕΦΕΥΡΕΤΗΣ (30):	908067/16.09.86/Η.Π.Α.
(72):	1) Newkirk, Mark S. 2) Leshner, H. Daniel 3) Kantner, Robert C. 4) Dwivedi, Ritnesh K.
ΕΙΔΙΚΟΣ ΠΛΗΡΕΞΟΥΣΙΟΣ (74):	Σταμνά Σπυριδούλα, δικηγόρος, Κουμπάρη 2, 106 74 Αθήνα
ΑΝΤΙΚΛΗΤΟΣ (74):	Παπακωνσταντίνου Ελένη, δικηγόρος, Κουμπάρη 2, 106 74 Αθήνα

ΠΕΡΙΛΗΨΗ (57)

Μια μέθοδος για την παραγωγή μιας αυτοφερόμενης κεραμικής σύνθετης κατασκευής που περιλαμβάνει μια κεραμική μήτρα που εγκλείει ένα πληρωτή (38) περιλαμβάνει την οξείδωση ενός μητρικού μετάλλου για τον σχηματισμό ενός πολυκρυσταλλικού υλικού που περιλαμβάνει

το προϊόν αντίδρασης οξείδωσης του μητρικού μετάλλου με ένα οξειδωτικό και, προαιρετικά, ένα ή περισσότερα μεταλλικά συστατικά, και τον πληρωτή (38) ενθμεμένο μέσα στην μήτρα. Η μέθοδος περιλαμβάνει θέρμανση του μητρικού μετάλλου για την παροχή μιας πρώτης πηγής (36) τηγμένου μητρικού μετάλλου και μια δεξαμενή (34) τηγμένου μητρικού μετάλλου και επαφή με την πρώτη πηγή (36) του τηγμένου μητρικού μετάλλου με μια διαπερατή κλίνη πληρωτή (38). Η πρώτη πηγή (36) του τηγμένου μητρικού μετάλλου αντιδρά με το οξειδωτικό για τον σχηματισμό του προϊόντος αντίδρασης οξείδωσης και αναπληρώνεται από την δεξαμενή (34) καθώς η αντίδραση συνεχίζεται για ένα χρόνο επαρκή για την ανάπτυξη του προϊόντος αντίδρασης οξείδωσης ως ένα επιθυμητό όριο και με τον τρόπο αυτό την ένθεση τουλάχιστον ενός τμήματος της κλίνης του πληρωτή (38) μέσα στο προϊόν της αντίδρασης οξείδωσης για τον σχηματισμό της κεραμικής σύνθετης κατασκευής. Η κλίνη του πληρωτή (38) μπορεί να έχει οποιοδήποτε κατάλληλο σχήμα, περιλαμβάνοντας αυτό ενός κοίλου σώματος, το εσωτερικό του οποίου έρχεται σε επαφή με την πρώτη πηγή (36) του τηγμένου μητρικού μετάλλου για την ανάπτυξη του προϊόντος αντίδρασης οξείδωσης μέσα από το διαμορφωμένο, κοίλο σώμα του πληρωτή.



ΑΡΙΘΜΟΣ ΕΥΡΩΠΑΪΚΟΥ Δ.Ε. (11):	3005640
ΑΡΙΘ. ΕΛΛΗΝΙΚΗΣ ΚΑΤΑΘΕΣΗΣ (21):	920401972
ΗΜΕΡ. ΕΛΛΗΝΙΚΗΣ ΚΑΤΑΘΕΣΗΣ (22):	07.09.92
ΑΡΙΘ./ΗΜΕΡ. ΔΗΜΟΣΙΕΥΣΗΣ	
ΕΥΡΩΠΑΪΚΟΥ ΔΙΠΛΩΜΑΤΟΣ (87):	0 322 048/17.06.92
ΑΡΙΘ./ΗΜΕΡ. ΚΑΤΑΘΕΣΗΣ	
ΕΥΡΩΠΑΪΚΗΣ ΑΙΤΗΣΗΣ (86):	88202909.3/16.12.88
ΤΙΤΛΟΣ ΕΦΕΥΡΕΣΗΣ (54):	Φαρμακευτικές συνθέσεις
ΔΙΚΑΙΟΥΧΟΣ (73):	Smith Kline Dauelsberg GmbH Postfach 324 D-3400 Göttingen, Γερμανία
ΣΥΜΒΑΤΙΚΕΣ ΠΡΟΤΕΡΑΙΟΤΗΤΕΣ ΕΦΕΥΡΕΤΗΣ (30):	8730011/23.12.87/Μ. Βρετανία
(72):	1) Gottwald, Eberhard Fritz 2) Osterwald, Hermann Peter 3) Machoczek, Horst Manfred 4) Mayron, David
ΕΙΔΙΚΟΣ ΠΛΗΡΕΞΟΥΣΙΟΣ (74):	Σταμνά Σπυριδούλα, δικηγόρος, Κουμπάρη 2, 106 74 Αθήνα
ΑΝΤΙΚΛΗΤΟΣ (74):	Παπακωνσταντίνου Ελένη, δικηγόρος, Κουμπάρη 2, 106 74 Αθήνα

ΠΕΡΙΛΗΨΗ (57)

Η παρούσα εφεύρεση παρέχει φαρμακευτικήν κοκκώδη σύνθεση η οποία περιλαμβάνει σιμετιδίνη και, ως παράγοντα κοκκοποιήσεως και παράγοντα συγκαλύψεως της γεύσεως, εστέρα πολυυδροξυ ενώσεως και, εκεί όπου είναι επιθυμητόν, εύγεστον φαρμακευτικώς αποδεκτόν γαλακτωματοποιητήν. Ιδιαίτεροι εστέρες είναι εστέρες γλυκερίνης. Τα κοκκία της παρούσης εφευρέσεως δύνανται να χρησιμοποι-

ηθούν εις την παρασκευήν μασωμένων δισκίων τα οποία έχουν καλήν ευγευστότητα και βιοδιαθεσιμότητα.

ΑΡΙΘΜΟΣ ΕΥΡΩΠΑΪΚΟΥ Δ.Ε.	(11): 3005641
ΑΡΙΘ. ΕΛΛΗΝΙΚΗΣ ΚΑΤΑΘΕΣΗΣ	(21): 920401974
ΗΜΕΡ. ΕΛΛΗΝΙΚΗΣ ΚΑΤΑΘΕΣΗΣ	(22): 08.09.92
ΑΡΙΘ./ΗΜΕΡ. ΔΗΜΟΣΙΕΥΣΗΣ	
ΕΥΡΩΠΑΪΚΟΥ ΔΙΠΛΩΜΑΤΟΣ	(87): 0 330 706/10.06.92
ΑΡΙΘ./ΗΜΕΡ. ΚΑΤΑΘΕΣΗΣ	
ΕΥΡΩΠΑΪΚΗΣ ΑΙΤΗΣΗΣ	(86): 88102993.8/29.02.88
ΤΙΤΛΟΣ ΕΦΕΥΡΕΣΗΣ	(54): Μέθοδος για τον σχηματισμό κρυστάλλων αμφοτερικίνης Β σε ζυμό ζυμώσεως
ΔΙΚΑΙΟΥΧΟΣ	(73): E.R. Squibb & Sons, Inc. Lawrenceville - Princeton Road, Princeton, N.J. 08540-4000, Η.Π.Α.
ΣΥΜΒΑΤΙΚΕΣ ΠΡΟΤΕΡΑΙΟΤΗΤΕΣ	(30): —
ΕΦΕΥΡΕΤΗΣ	(72): 1) Ko, Raphael Y. 2) Szarka, Laszlo Joseph
ΕΙΔΙΚΟΣ ΠΛΗΡΕΞΟΥΣΙΟΣ	(74): Μαργαρίτα Μεταλληνού-Γάφου, δικηγόρος, Σίνα 14, 106 72 Αθήνα
ΑΝΤΙΚΛΗΤΟΣ	(74): Αργυριάδου Κορίννα, Σίνα 14, 106 72 Αθήνα

ΠΕΡΙΛΗΨΗ (57)

Μία νέα μέθοδος παρέχεται για τον σχηματισμό κρυστάλλων από αμφοτερικίνη Β κατευθείαν στο ζυμό ζύμωσης, τα οποία κρύσταλλα χωρίζονται εύκολα χωρίς την χρησιμοποίηση δαπανηρών τεχνικών διαχωρισμού με εκλεκτική διάλυση, η οποία μέθοδος περιλαμβάνει μία βαθμίδα άμεσης αυτόλυσης μικροβιακών κυττάρων για την επαγωγή του σχηματισμού κρυστάλλων.

ΑΡΙΘΜΟΣ ΕΥΡΩΠΑΪΚΟΥ Δ.Ε.	(11): 3005642
ΑΡΙΘ. ΕΛΛΗΝΙΚΗΣ ΚΑΤΑΘΕΣΗΣ	(21): 920401975
ΗΜΕΡ. ΕΛΛΗΝΙΚΗΣ ΚΑΤΑΘΕΣΗΣ	(22): 08.09.92
ΑΡΙΘ./ΗΜΕΡ. ΔΗΜΟΣΙΕΥΣΗΣ	
ΕΥΡΩΠΑΪΚΟΥ ΔΙΠΛΩΜΑΤΟΣ	(87): 0 254 428/10.06.92
ΑΡΙΘ./ΗΜΕΡ. ΚΑΤΑΘΕΣΗΣ	
ΕΥΡΩΠΑΪΚΗΣ ΑΙΤΗΣΗΣ	(86): 87305641.0/24.06.87
ΤΙΤΛΟΣ ΕΦΕΥΡΕΣΗΣ	(54): Συσκευασία δοκιμασίας της αποστείρωσης για αιθυλενοξειδίου
ΔΙΚΑΙΟΥΧΟΣ	(73): Edward Weck Inc. Weck Drive P.O. Box 12600 Research Triangle Park North Carolina 27709, Η.Π.Α.
ΣΥΜΒΑΤΙΚΕΣ ΠΡΟΤΕΡΑΙΟΤΗΤΕΣ	(30): 877947/24.06.86/Η.Π.Α.
ΕΦΕΥΡΕΤΗΣ	(72): 1) Zwarun, Andrew Alexander 2) Buglino, Steven T.
ΕΙΔΙΚΟΣ ΠΛΗΡΕΞΟΥΣΙΟΣ	(74): Μαργαρίτα Μεταλληνού-Γάφου, δικηγόρος, Σίνα 14, 106 72 Αθήνα
ΑΝΤΙΚΛΗΤΟΣ	(74): Αργυριάδου Κορίννα, Σίνα 14, 106 72 Αθήνα

ΠΕΡΙΛΗΨΗ (57)

Περιγράφεται μια συσκευασία βιολογικής δοκιμασίας, προσαρμοσμένη για να χρησιμοποιηθεί κατά τον έλεγχο της αποτελεσματικότητας μιας διαδικασίας αποστείρωσης δια αιθυλενοξειδίου. Η συσκευασία δοκιμασίας είναι ένας διαυγής πλαστικός δίσκος που περιέχει μία ευαίσθητη στην αποστείρωση μελάνη η οποία τυπώθηκε πάνω σε μια κάρτα η οποία βλέπει προς την εξωτερική πλευρά του πυθμένα του πλαστικού δίσκου. Επιπλέον περιέχει ο δίσκος μια πλαστική σύριγγα η

οποία περιέχει έναν βιολογικό δείκτη. Πάνω από την πλαστική σύριγγα είναι τοποθετημένο απορροφητικό χαρτί. Ολόκληρη η συσκευασία έχει ένα φύλλο TYVEK το οποίο την σφραγίζει μέχρι την χρήση της. Ο πλαστικός δίσκος συμπεριλαμβάνει ενσωματωμένα κατά την κατασκευή του σε καλούπι μέσα συγκράτησης των διαφόρων στοιχείων σε ειδικές επιθυμητές θέσεις. Συνεπώς περιγράφεται μια διαθέσιμη συσκευασία δοκιμασίας η οποία κατασκευάστηκε ομοιόμορφα και η οποία πρέπει να δώσει σταθερά αποτελέσματα. Αυτή μπορεί να χρησιμοποιηθεί είτε ως συσκευασία δοκιμασίας ρουτίνας για γενικούς σκοπούς, είτε ως συσκευασία δοκιμασίας πρόκλησης για έλεγχο της ισχύος μιας μονάδας αποστείρωσης-ΕΟ.

ΑΡΙΘΜΟΣ ΕΥΡΩΠΑΪΚΟΥ Δ.Ε.	(11): 3005643
ΑΡΙΘ. ΕΛΛΗΝΙΚΗΣ ΚΑΤΑΘΕΣΗΣ	(21): 910402261
ΗΜΕΡ. ΕΛΛΗΝΙΚΗΣ ΚΑΤΑΘΕΣΗΣ	(22): 10.09.92
ΑΡΙΘ./ΗΜΕΡ. ΔΗΜΟΣΙΕΥΣΗΣ	
ΕΥΡΩΠΑΪΚΟΥ ΔΙΠΛΩΜΑΤΟΣ	(87): 0 397 342/09.09.92
ΑΡΙΘ./ΗΜΕΡ. ΚΑΤΑΘΕΣΗΣ	
ΕΥΡΩΠΑΪΚΗΣ ΑΙΤΗΣΗΣ	(86): 90304359.4/24.04.90
ΤΙΤΛΟΣ ΕΦΕΥΡΕΣΗΣ	(54): Καταλύτες
ΔΙΚΑΙΟΥΧΟΣ	(73): Imperial Chemical Industries PLC Imperial Chemical House Millbank London SW1P 3JF, Μ. Βρετανία
ΣΥΜΒΑΤΙΚΕΣ ΠΡΟΤΕΡΑΙΟΤΗΤΕΣ	(30): 8910623/09.05.89/Μ. Βρετανία
ΕΦΕΥΡΕΤΗΣ	(72): 1) King, Frank 2) Fakley, Martin Edward
ΕΙΔΙΚΟΣ ΠΛΗΡΕΞΟΥΣΙΟΣ	(74): Κιλιμίρης Κ. Αναστάσιος, δικηγόρος, Υψηλάντου 38, 115 21 Αθήνα
ΑΝΤΙΚΛΗΤΟΣ	(74): Κιλιμίρης Κ. Αναστάσιος, δικηγόρος, Υψηλάντου 38, 115 21 Αθήνα

μεγέθους κυμαινόμενου από 15 έως 35 nm και λιγότερο από 40% του όγκου των πόρων βρίσκεται υπό μορφήν πόρων διαμέτρου μεγαλύτερα των 35 nm.

ΠΕΡΙΛΗΨΗ (57)

Μορφοποιημένα σωματίδια για χρήση σαν καταλύτης ή πρόδρομος αυτού, ειδικότερα για την διάσπαση υποαλογονωδών ιόντων σε υδατικό διάλυμα, τα οποία αποτελούνται από κονία αργιλικού ασβεστίου και τουλάχιστον ένα οξειδίο μετάλλου Μ, VIII ομάδος, επιλεγμένου μεταξύ νικελίου και κοβαλτίου και των οποίων η περιεκτικότητα στο προαναφερθέν οξειδίο μετάλλου VIII ομάδος (εκπεφρασμένου ως οξειδίο δισθενούς μετάλλου ΜΟ) ανέρχεται σε 10 έως 70% κατά βάρος και των οποίων το ποσοστό πόρων ανέρχεται σε 25 έως 50% στο οποίο τουλάχιστον 30% του όγκου των πόρων βρίσκεται υπό μορφήν πόρων

ΑΡΙΘΜΟΣ ΕΥΡΩΠΑΪΚΟΥ Δ.Ε.	(11): 3005644
ΑΡΙΘ. ΕΛΛΗΝΙΚΗΣ ΚΑΤΑΘΕΣΗΣ	(21): 920401327
ΗΜΕΡ. ΕΛΛΗΝΙΚΗΣ ΚΑΤΑΘΕΣΗΣ	(22): 10.09.92
ΑΡΙΘ./ΗΜΕΡ. ΔΗΜΟΣΙΕΥΣΗΣ	
ΕΥΡΩΠΑΪΚΟΥ ΔΙΠΛΩΜΑΤΟΣ	(87): 0 345 143/09.09.92
ΑΡΙΘ./ΗΜΕΡ. ΚΑΤΑΘΕΣΗΣ	
ΕΥΡΩΠΑΪΚΗΣ ΑΙΤΗΣΗΣ	(86): 89401467.9/30.05.89
ΤΙΤΛΟΣ ΕΦΕΥΡΕΣΗΣ	(54): Μέθοδος πραγματοποίησης μέσα στο έδαφος μιας τομής στεγάνωσης ανθεκτικής σε οξέα και σκυρόδεμα χρήσιμο για τον σκοπό αυτό
ΔΙΚΑΙΟΥΧΟΣ	(73): Sondages Injections Forages "S.I.F." Entreprise Bachy Les Lolonnades-Bat B,4 Rue Sainte-Claire Deville, F-92563 Rueil-Malmaison Cédex, Γαλλία
ΣΥΜΒΑΤΙΚΕΣ ΠΡΟΤΕΡΑΙΟΤΗΤΕΣ	(30): 8807206/31.05.88/Γαλλία
ΕΦΕΥΡΕΤΗΣ	(72): 1) Delmas, Francis Marcel Louis 2) Gandais, Michel Auguste Georges
ΕΙΔΙΚΟΣ ΠΛΗΡΕΞΟΥΣΙΟΣ	(74): Βόζεμπεργκ-Βρετού Ιλεάνα, δικηγόρος, Σκουφά 60Α, 106 80 Αθήνα
ΑΝΤΙΚΛΗΤΟΣ	(74): Βόζεμπεργκ-Βρετός Θεόδωρος, δικηγόρος, Σκουφά 60Α, 106 80 Αθήνα

τοποίησης μιας τομής στεγάνωσης στο έδαφος που θα έρθει σε επαφή με ένα όξινο νερό που εμφανίζει ένα pH ανώτερο του 5,5 σύμφωνα με την οποία δημιουργείται μια τάφρος στο έδαφος και γεμίζεται η τάφρος με ένα μπετόν στεγάνωσης που συμπεριλαμβάνει νερό, μία άργιλο και ένα κοκκώδες υλικό ανθεκτικό σε οξέα με ιδιότητες αυτοδιηθητικές, που χαρακτηρίζεται από το ότι το σκυρόδεμα στεγάνωσης περιέχει επίσης ένα υδατικό διάλυμα πυριτικού νατρίου ή/και καλίου και στερεείται κάθε όξινο υλικού ή υλικού που δημιουργεί οξύ επιδερμικό στο να σχηματίζει με το πυριτικό μια πηκτή πυριτικού οξέος, η δε αναλογία του πυριτικού νατρίου ή/και καλίου που είναι ενσωματωμένο στο σκυρόδεμα στεγάνωσης είναι επαρκής για να δώσει σχηματισμό ενός τοπικού στεγανωτικού φράγματος όταν το τοίχωμα στεγάνωσης τοπικά υποβάλλεται σε διαβροχή από όξινο νερό που προέρχεται από το περιβάλλον έδαφος. Εφαρμογή έχει την προστασία του περιβάλλοντος.

ΠΕΡΙΛΗΨΗ (57)

Η εφεύρεση αφορά την οικοδομική. Αυτή αφορά μια μέθοδο πραγμα-

ΑΡΙΘΜΟΣ ΕΥΡΩΠΑΪΚΟΥ Δ.Ε. (11): 3005645

ΑΡΙΘ. ΕΛΛΗΝΙΚΗΣ ΚΑΤΑΘΕΣΗΣ (21): 920401338

ΗΜΕΡ. ΕΛΛΗΝΙΚΗΣ ΚΑΤΑΘΕΣΗΣ (22): 10.09.92

ΑΡΙΘ./ΗΜΕΡ. ΔΗΜΟΣΙΕΥΣΗΣ

ΕΥΡΩΠΑΪΚΟΥ ΔΙΠΛΩΜΑΤΟΣ (87): 0 258 096/09.09.92

ΑΡΙΘ./ΗΜΕΡ. ΚΑΤΑΘΕΣΗΣ

ΕΥΡΩΠΑΪΚΗΣ ΑΙΤΗΣΗΣ (86): 87401734.6/24.07.87

ΤΙΤΛΟΣ ΕΦΕΥΡΕΣΗΣ

(54): Νέα παράγωγα του ινδάνιου, η μέθοδος παρασκευής τους, τα νέα λαμβανόμενα ενδιάμεσα, η εφαρμογή τους ως φάρμακα και οι φαρμακευτικές συνθέσεις που τα περιλαμβάνουν

ΔΙΚΑΙΟΥΧΟΣ

(73): Roussel-Uclaf
35, boulevard des Invalides,
F-75007 Paris, Γαλλία

ΣΥΜΒΑΤΙΚΕΣ ΠΡΟΤΕΡΑΙΟΤΗΤΕΣ

(30): 8611927/21.08.86/Γαλλία
8709450/03.07.87/Γαλλία

ΕΦΕΥΡΕΤΗΣ

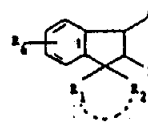
(72): 1) Clemence, François
2) Le Martret, Odile
3) Delevallee, Françoise
4) Fortin, Michel

ΕΙΔΙΚΟΣ ΠΛΗΡΕΞΟΥΣΙΟΣ

(74): Ελένη Γιώτη-Μάνθου, δικηγόρος,
Στουρνάρα 37, 106 82 Αθήνα

ΑΝΤΙΚΛΗΤΟΣ

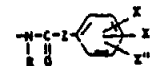
(74): Γεώργιος Στ. Βαγιανός, δικηγόρος,
Στουρνάρα 37, 106 82 Αθήνα



όπου το R_6 είναι H, αλογόνο, αλκύλιο (1 ως 5C), αλκόξυ (1 ως 5C), τα R_1 και R_2 είναι H ή αλκύλιο (1 ως 5C) ή σχηματίζουν ρίζα κυκλοαλκυλίου (3 ως 6C) που περιέχει ένα O, S ή N'

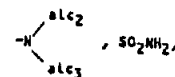
Τα A και B παριστούν:

— είτε



R = H ή αλκύλιο (1 ως 5C), το Z είναι $-CH_2O-$ ή γραμμική αλυσίδα αλκυλενίου $-(CH_2)_n-$ ($n=0$ ως 5) ή διακλαδισμένη (2 ως 8C), τα X, X' και X'' είναι H, αλκύλιο (1 ως 4C), αλκόξυ (1 ως 4C), αλογόνο, OF, CF₃, NO₂, NHalci.

— είτε



τα R_3 και R_4 είναι H ή αλκύλιο (1 ως 5C) ή σχηματίζουν μαζί με το άζωτο με το οποίο συνδέονται ένα ετεροκυκλικό σύνολο με 5 ή 6 τμήματα αλυσίδας που περιλαμβάνει O, N ή S' τα A και B μπορούν να επιλεγούν ταυτόχρονα μέσα απ' τη μια από αυτές τις 2 αμινικές ομάδες, στην παρασκευή τους, στην εφαρμογή τους ως φάρμακα κυρίως κεντρικά αναλγητικά, στις συνθέσεις που τα περιλαμβάνουν και στα νέα λαμβανόμενα ενδιάμεσα.

ΠΕΡΙΛΗΨΗ (57)

Παράγωγα του ινδάνιου, η μέθοδος παρασκευής τους, η εφαρμογή τους ως φάρμακα, οι φαρμακευτικές συνθέσεις που τα περιλαμβάνουν και τα λαμβανόμενα ενδιάμεσα.

Η εφεύρεση αφορά σε νέες ενώσεις τύπου (I) και στα άλατά τους:

ΑΡΙΘΜΟΣ ΕΥΡΩΠΑΪΚΟΥ Δ.Ε. (11): 3005646

ΑΡΙΘ. ΕΛΛΗΝΙΚΗΣ ΚΑΤΑΘΕΣΗΣ (21): 920401481

ΗΜΕΡ. ΕΛΛΗΝΙΚΗΣ ΚΑΤΑΘΕΣΗΣ (22): 10.09.92

ΑΡΙΘ./ΗΜΕΡ. ΔΗΜΟΣΙΕΥΣΗΣ

ΕΥΡΩΠΑΪΚΟΥ ΔΙΠΛΩΜΑΤΟΣ (87): 0 300 897/09.09.92

ΑΡΙΘ./ΗΜΕΡ. ΚΑΤΑΘΕΣΗΣ

ΕΥΡΩΠΑΪΚΗΣ ΑΙΤΗΣΗΣ (86): 88401874.8/20.07.88

ΤΙΤΛΟΣ ΕΦΕΥΡΕΣΗΣ

(54): Διάταξη ελεγχόμενης απελευθέρωσης για συνεχή παροχή δραστικής ουσίας με ελεγχόμενο τρόπο και σύνθεση ενεργών σωματιδίων που περιέχουν τέτοιες διατάξεις

ΔΙΚΑΙΟΥΧΟΣ

(73): Roussel-Uclaf
35, boulevard des Invalides,
F-75007 Paris, Γαλλία

ΣΥΜΒΑΤΙΚΕΣ ΠΡΟΤΕΡΑΙΟΤΗΤΕΣ

(30): 8717168/21.07.87/M. Βρετανία

ΕΦΕΥΡΕΤΗΣ

(72): 1) Stead, James Arnold
2) Nabahi, Shohre

ΕΙΔΙΚΟΣ ΠΛΗΡΕΞΟΥΣΙΟΣ

(74): Γιώτη-Μάνθου Ελένη, δικηγόρος,
Στουρνάρα 37, 106 82 Αθήνα

ΑΝΤΙΚΛΗΤΟΣ

(74): Γεώργιος Στ. Βαγιανός, δικηγόρος,
Στουρνάρα 37, 106 82 Αθήνα

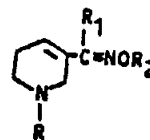
υδροδιαλυτές δραστικές ουσίες, ενώ τουλάχιστον η μια από αυτές τις ουσίες είναι αυτή που επιθυμούμε να απελευθερώσουμε με ελεγχόμενο τρόπο, ενώ ο πυρήνας περιβάλλεται από μεμβράνη ημιδιαπερατής επικάλυψης όπου βρίσκεται (-κονται) διασκορπισμένο (α) ένα υδροδιαλυτό (α) σωματίδιο (α) τέτοιου αριθμού ώστε να δημιουργούν με διάλυση, όταν τοποθετείται η διάταξη σε υδατικό περιβάλλον, ένα ή δύο πόρους που εκτείνονται μέσω της επικάλυψης και επιτρέπουν την επικοινωνία μεταξύ του πυρήνα και του εξωτερικού της διάταξης.

ΠΕΡΙΛΗΨΗ (57)

Διάταξη ελεγχόμενης απελευθέρωσης για συνεχή παροχή δραστικής ουσίας με ελεγχόμενο τρόπο και σύνθεση ενεργών σωματιδίων που περιέχουν τέτοιες διατάξεις.

Η εφεύρεση αφορά σε μια διάταξη ελεγχόμενης απελευθέρωσης που αποτελείται από ένα πυρήνα που περιλαμβάνει μια ή περισσότερες

ΑΡΙΘΜΟΣ ΕΥΡΩΠΑΪΚΟΥ Δ.Ε.	(11): 3005647
ΑΡΙΘ. ΕΛΛΗΝΙΚΗΣ ΚΑΤΑΘΕΣΗΣ	(21): 920401660
ΗΜΕΡ. ΕΛΛΗΝΙΚΗΣ ΚΑΤΑΘΕΣΗΣ	(22): 10.09.92
ΑΡΙΘ./ΗΜΕΡ. ΔΗΜΟΣΙΕΥΣΗΣ	
ΕΥΡΩΠΑΪΚΟΥ ΔΙΠΛΩΜΑΤΟΣ	(87): 0 288 394/09.09.92
ΑΡΙΘ./ΗΜΕΡ. ΚΑΤΑΘΕΣΗΣ	
ΕΥΡΩΠΑΪΚΗΣ ΑΙΤΗΣΗΣ	(86): 88400996.0/22.04.88
ΤΙΤΛΟΣ ΕΦΕΥΡΕΣΗΣ	(54): Νέα παράγωγα της 1, 2, 5, 6-τετραϋδροπυριδίνης, η μέθοδος παρασκευής τους, η εφαρμογή τους ως φάρμακα και οι συνθέσεις που τα περιέχουν
ΔΙΚΑΙΟΥΧΟΣ	(73): Roussel-Uclaf 35, boulevard des Invalides, F-75007 Paris, Γαλλία
ΣΥΜΒΑΤΙΚΕΣ ΠΡΟΤΕΡΑΙΟΤΗΤΕΣ	(30): 2026087/24.04.87/Ιταλία
ΕΦΕΥΡΕΤΗΣ	(72): 1) Galliani, Giulio 2) Barzaghi, Fernando 3) Bonetti, Garla 4) Toja, Emilio
ΕΙΔΙΚΟΣ ΠΛΗΡΕΞΟΥΣΙΟΣ	(74): Γιώτη-Μάνθου Ελένη, δικηγόρος, Στουρνάρα 37, 106 82 Αθήνα
ΑΝΤΙΚΛΗΤΟΣ	(74): Βαγιανός Στ. Γεώργιος, δικηγόρος, Στουρνάρα 37, 106 82 Αθήνα



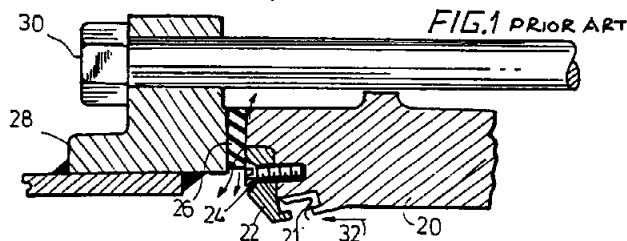
όπου το R παριστά υδρογόνο, υδροξύλιο, αλκύλιο που περιέχει έως 8C, ενδεχομένως υποκατεστημένο από καρβόξυ ή το R παριστά αραλκύλιο που περιέχει έως 10C ή -COOZ, το Z είναι αλκύλιο που περιέχει έως 8C ή αραλκύλιο που περιέχει από 7 ως 10C, το R₁ παριστά αλκύλιο που περιέχει έως 8C, το R₂ παριστά υδρογόνο, αλκύλιο που περιέχει έως 8C, -COalc₁ ή (CH₂)₂N(alc₂)₂, τα alc₁ και alc₂ παριστούν αλκύλιο που περιέχει έως 8C, ενώ εννοείται ότι αν το R παριστά αλκύλιο, το R₂ δεν παριστά υδρογόνο, καθώς και στα άλατα προσθήκης τους με τα οξέα, στη μέθοδο παρασκευής τους, στην εφαρμογή τους ως φάρμακα και στις συνθέσεις που τα περιέχουν.

ΠΕΡΙΛΗΨΗ (57)

Η εφεύρεση αφορά σε νέες ενώσεις (I):

ΑΡΙΘΜΟΣ ΕΥΡΩΠΑΪΚΟΥ Δ.Ε.	(11): 3005648
ΑΡΙΘ. ΕΛΛΗΝΙΚΗΣ ΚΑΤΑΘΕΣΗΣ	(21): 920401857
ΗΜΕΡ. ΕΛΛΗΝΙΚΗΣ ΚΑΤΑΘΕΣΗΣ	(22): 10.09.92
ΑΡΙΘ./ΗΜΕΡ. ΔΗΜΟΣΙΕΥΣΗΣ	
ΕΥΡΩΠΑΪΚΟΥ ΔΙΠΛΩΜΑΤΟΣ	(87): 0 253 794/24.06.92
ΑΡΙΘ./ΗΜΕΡ. ΚΑΤΑΘΕΣΗΣ	
ΕΥΡΩΠΑΪΚΗΣ ΑΙΤΗΣΗΣ	(86): 87870097.0/08.07.87
ΤΙΤΛΟΣ ΕΦΕΥΡΕΣΗΣ	(54): Διάταξη και μέθοδος για την εγκατάσταση και συγκράτηση σφραγισμάτων δικλείδων
ΔΙΚΑΙΟΥΧΟΣ	(73): Fischer Controls International, Inc. 8000 Maryland Avenue Clayton Missouri 63 105, Η.Π.Α.
ΣΥΜΒΑΤΙΚΕΣ ΠΡΟΤΕΡΑΙΟΤΗΤΕΣ	(30): 883699/09.07.86/Η.Π.Α.
ΕΦΕΥΡΕΤΗΣ	(72): 1) Pupillo, Andrew 2) Babcock, John Alan
ΕΙΔΙΚΟΣ ΠΛΗΡΕΞΟΥΣΙΟΣ	(74): Τσιμικάλης Α. Αθ., δικηγόρος, Ν. Βαμβά 1, 106 74 Αθήνα
ΑΝΤΙΚΛΗΤΟΣ	(74): Ταβλαρίδης Πλ., Τσιμικάλης Α., Καλονάρου Χ., Ν. Βαμβά 1, 106 74 Αθήνα

προσιτή εξωτερικά από την επιφάνεια σφράγισης της δικλείδας μέσω μιας διόδου. Ένα δεύτερο περιφερειακό μέλος συγκράτησης εισάγεται μέσα στην εγκοπή δια μέσου της διόδου και εξωθείται μέσα στην αυλάκωση έτσι ώστε και τα δύο μέλη συγκράτησης να συνεργάζονται για να διατηρούν τον δακτύλιο σφράγισης πάνω στην επιφάνεια έδρασης.



ΠΕΡΙΛΗΨΗ (57)

Μία διάταξη για τη συγκράτηση ενός δακτυλίου σφράγισης πάνω σε μία επιφάνεια έδρασης μιας δικλείδας που έχει μία περιφερειακή αυλάκωση στην επιφάνεια έδρασης για να δέχεται τον δακτύλιο σφράγισης. Η αυλάκωση έχει ένα ζεύγος πλαγίων τοιχωμάτων που βρίσκονται αντίθετα το ένα από το άλλο, και που το ένα έχει ένα πρώτο μέλος συγκράτησης που εκτείνεται μέσα στην αυλάκωση. Το αντίθετο πλάγιο τοίχωμα έχει μία περιφερειακή εγκοπή που είναι

ΑΡΙΘΜΟΣ ΕΥΡΩΠΑΪΚΟΥ Δ.Ε. (11):	3005649
ΑΡΙΘ. ΕΛΛΗΝΙΚΗΣ ΚΑΤΑΘΕΣΗΣ (21):	920401884
ΗΜΕΡ. ΕΛΛΗΝΙΚΗΣ ΚΑΤΑΘΕΣΗΣ (22):	10.09.92
ΑΡΙΘ./ΗΜΕΡ. ΔΗΜΟΣΙΕΥΣΗΣ	
ΕΥΡΩΠΑΪΚΟΥ ΔΙΠΛΩΜΑΤΟΣ (87):	0 300 961/09.09.92
ΑΡΙΘ./ΗΜΕΡ. ΚΑΤΑΘΕΣΗΣ	
ΕΥΡΩΠΑΪΚΗΣ ΑΙΤΗΣΗΣ (86):	88810440.3/24.06.88
ΤΙΤΛΟΣ ΕΦΕΥΡΕΣΗΣ (54):	Βελτιωμένη αντι-βακτηριδιακή για στοματική χρήση σύνθεση που περιέχει δις-διγουανίδο εξάνια
ΔΙΚΑΙΟΥΧΟΣ (73):	Warner-Lambert Company 201 Tabor Road Morris Plains New Jersey 07950, Η.Π.Α.
ΣΥΜΒΑΤΙΚΕΣ ΠΡΟΤΕΡΑΙΟΤΗΤΕΣ (30):	68468/30.06.87/Η.Π.Α.
ΕΦΕΥΡΕΤΗΣ (72):	1) Carlin, Edwin James 2) Talwar, Anil Kumar 3) Principe, Linda Thorne 4) Dills, Steven Searight
ΕΙΔΙΚΟΣ ΠΛΗΡΕΞΟΥΣΙΟΣ (74):	Πανίδου Αλεξάνδρα, δικηγόρος, Κουμπάρη 2, 106 74 Αθήνα
ΑΝΤΙΚΛΗΤΟΣ (74):	Παπακωνσταντίνου Ελένη, δικηγόρος, Κουμπάρη 2, 106 74 Αθήνα

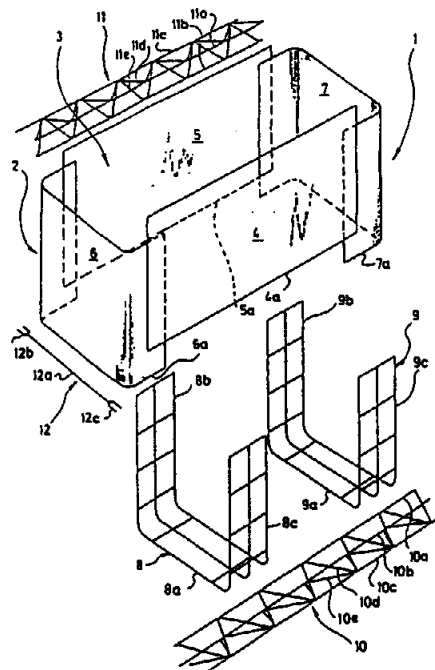
λενίου) σύμπλοκα συμπολυμερή που έχουν ένα HLB από 10 ως 30, ή ένα αιθοξυλιωμένο υδρογονωμένο καστορέλαιο που περιέχει από 10 ως 200 moles προσθεμένου αιθυλενοξειδίου, και σορβιτόλη σε υψηλές συγκεντρώσεις. Η στοματική σύνθεση βρέθηκε να αυξάνει την ενεργότητα της δις-διγουανίδο ενώσεως από 25% ως 150%.

ΠΕΡΙΛΗΨΗ (57)

Η εφεύρεση παρέχει μια αντι-βακτηριδιακή υγρή στοματικής χρήσης σύνθεση ως προϊόν πλύσεως του στόματος που περιλαμβάνει μια αντι-βακτηριδιακή ένωση δις-διγουανιδιοεξανίου, όπως chlorhexidine και παράγωγά της, κάποια μη ιοντικά επιφανειακά ενεργά αντιδραστήρια (παράγοντες) που είναι πολυ(οξυαιθυλενίου)-πολυ(οξυπροπυ-

ΑΡΙΘΜΟΣ ΕΥΡΩΠΑΪΚΟΥ Δ.Ε. (11):	3005650
ΑΡΙΘ. ΕΛΛΗΝΙΚΗΣ ΚΑΤΑΘΕΣΗΣ (21):	920401917
ΗΜΕΡ. ΕΛΛΗΝΙΚΗΣ ΚΑΤΑΘΕΣΗΣ (22):	10.09.92
ΑΡΙΘ./ΗΜΕΡ. ΔΗΜΟΣΙΕΥΣΗΣ	
ΕΥΡΩΠΑΪΚΟΥ ΔΙΠΛΩΜΑΤΟΣ (87):	0 343 396/09.09.92
ΑΡΙΘ./ΗΜΕΡ. ΚΑΤΑΘΕΣΗΣ	
ΕΥΡΩΠΑΪΚΗΣ ΑΙΤΗΣΗΣ (86):	89107676.2/27.04.89
ΤΙΤΛΟΣ ΕΦΕΥΡΕΣΗΣ (54):	Καλούπι
ΔΙΚΑΙΟΥΧΟΣ (73):	Peca-Verbundtechnik GmbH Marienplatz 29 D-8312 Dingolfing, Γερμανία
ΣΥΜΒΑΤΙΚΕΣ ΠΡΟΤΕΡΑΙΟΤΗΤΕΣ (30):	3815858/09.05.88/Γερμανία
ΕΦΕΥΡΕΤΗΣ (72):	Flacher, Willibald
ΕΙΔΙΚΟΣ ΠΛΗΡΕΞΟΥΣΙΟΣ (74):	Πανίδου Αλεξάνδρα, δικηγόρος, Κουμπάρη 2, 106 74 Αθήνα
ΑΝΤΙΚΛΗΤΟΣ (74):	Παπακωνσταντίνου Ελένη, δικηγόρος, Κουμπάρη 2, 106 74 Αθήνα

χρησιμοποιείται για την στήριξη των τοιχωμάτων του καλουπιού (2), τα οποία με κατώτερες ακμές (4a, 5a, 6a, 7a), που δεν έχουν γωνιαστεί, και που κατευθύνονται προς το υπόβαθρο σκυροδετήσεως (13), διατάσσονται στο τμήμα συναρμολογήσεως-υποστηρίξεως (8, 9). Το καλούπι είναι κατάλληλο ιδιαίτερα για την κατασκευή θεμελίων.



ΠΕΡΙΛΗΨΗ (57)

Στα καλούπια των οποίων τα τοιχώματα αποτελούνται από ένα πλέγμα, που είναι καλυμένο με λεπτό φύλλο συνθετικού υλικού, επιτυγχάνεται προς το παρόν η απαραίτητη αντοχή ευστάθειας του καλουπιού με γώνιασμα μορφής L των ακμών των τοιχωμάτων του καλουπιού, που είναι εστραμμένα στο υπόβαθρο σκυροδετήσεως. Αυτό το γώνιασμα όμως απαιτεί ένα επιπρόσθετο βήμα εργασίας και πέραν αυτού απαιτείται σχετικά περισσότερο υλικό. Για να μπορεί το καλούπι (1) να κατασκευάζεται και να συναρμολογείται απλούστερα και οικονομικότερα διατάσσεται ένα τμήμα συναρμολογήσεως-υποστηρίξεως (8, 9) μορφής U στο υπόβαθρο σκυροδετήσεως (13) και

ΑΡΙΘΜΟΣ ΕΥΡΩΠΑΪΚΟΥ Δ.Ε. (11):	3005651
ΑΡΙΘ. ΕΛΛΗΝΙΚΗΣ ΚΑΤΑΘΕΣΗΣ (21):	920401925
ΗΜΕΡ. ΕΛΛΗΝΙΚΗΣ ΚΑΤΑΘΕΣΗΣ (22):	10.09.92
ΑΡΙΘ./ΗΜΕΡ. ΔΗΜΟΣΙΕΥΣΗΣ	
ΕΥΡΩΠΑΪΚΟΥ ΔΙΠΛΩΜΑΤΟΣ (87):	0 251 475/09.09.92
ΑΡΙΘ./ΗΜΕΡ. ΚΑΤΑΘΕΣΗΣ	
ΕΥΡΩΠΑΪΚΗΣ ΑΙΤΗΣΗΣ (86):	87304539.7/21.05.87
ΤΙΤΛΟΣ ΕΦΕΥΡΕΣΗΣ (54):	Μέθοδος και συσκευή καταγραφής και ελέγχου γλυκόζης
ΔΙΚΑΙΟΥΧΟΣ (73):	Becton, Dickinson and Company One Becton Drive Franklin Lakes New Jersey 07417-1880, Η.Π.Α.
ΣΥΜΒΑΤΙΚΕΣ ΠΡΟΤΕΡΑΙΟΤΗΤΕΣ (30):	878560/26.06.86/Η.Π.Α.
ΕΦΕΥΡΕΤΗΣ (72):	Wagner, Daniel B.
ΕΙΔΙΚΟΣ ΠΛΗΡΕΞΟΥΣΙΟΣ (74):	Πανίδου Αλεξάνδρα, δικηγόρος, Κουμπάρη 2, 106 74 Αθήνα
ΑΝΤΙΚΛΗΤΟΣ (74):	Παπακωνσταντίνου Ελένη, δικηγόρος, Κουμπάρη 2, 106 74 Αθήνα

ΠΕΡΙΛΗΨΗ (57)

Μια μέθοδος για την ανίχνευσή του αν το επίπεδο γλυκόζης σε ένα σωματικό υγρό διαφέρει σε σχέση με ένα επίπεδο αναφοράς περιλαμβάνει (α) επαφή ενός σωματικού υγρού που περιέχει γλυκόζη με ένα πρώτο στερεό φορέα που έχει ακινητοποιημένο εκεί επάνω ένα πρώτο συζυγή που περιλαμβάνει ενεργό οξειδάση γλυκόζης και μια φθορίζουσα βαφή, με την φθορίζουσα εκπομπή από την αναφερμένη βαφή να είναι ευαίσθητη σε εξασθένηση οξυγόνου, και με ένα δεύτερο φορέα που έχει ακινητοποιημένο εκεί επάνω ένα δεύτερο υλικό που περιλαμβάνει την ίδια προηγούμενα αναφερμένη φθορίζουσα βαφή όπου η αναφερμένη γλυκόζη οξειδώνεται από το οξυγόνο μέσα στο αναφερμένο υγρό στον αναφερμένο πρώτο συζυγή· (β) εφαρμογή του φωτός διέγερσης στον αναφερμένο πρώτο συζυγή και στο δεύτερο αναφερμένο υλικό· (γ) ανίχνευση της φθορίζουσας εκπομπής από τον

αναφερμένο πρώτο συζυγή και από το αναφερμένο δεύτερο υλικό· (δ) σύγκριση των εντάσεων εκπομπής από τον αναφερμένο πρώτο συζυγή και το αναφερμένο δεύτερο υλικό· και (ε) προσδιορισμό της ύπαρξης μιας διαφοράς επιπέδου γλυκόζης μέσα στο αναφερμένο υγρό όταν η αναφερμένη ένταση της εκπομπής από τον αναφερμένο πρώτο συζυγή είναι διαφορετική από την αναφερμένη ένταση εκπομπής από το αναφερμένο δεύτερο υλικό.

Συσκευή για την καταγραφή και τον έλεγχο της συγκέντρωσης γλυκόζης μέσα σε ένα σωματικό υγρό σύμφωνα με την παραπάνω μέθοδο περιλαμβάνει (α) πρώτο μέσο μετάδοσης του φωτός (12) που έχει ακινητοποιημένο εκεί επάνω τον αναφερμένο πρώτο συζυγή 20· (β) δεύτερο μέσο μετάδοσης του φωτός (14) που έχει ακινητοποιημένο εκεί επάνω το αναφερμένο δεύτερο υλικό (24)· (γ) μέσα για την παροχή φωτός διέγερσης στο αναφερμένο πρώτο υλικό μέσα από το αναφερμένο πρώτο μέσο διάδοσης του φωτός και στο αναφερμένο δεύτερο υλικό μέσα από το αναφερμένο δεύτερο μέσο διάδοσης του φωτός· και (δ) μέσα για την ανίχνευση της εκπομπής φθορισμού από το αναφερμένο πρώτο υλικό μέσα από το αναφερμένο πρώτο μέσο διάδοσης του φωτός και από το αναφερμένο δεύτερο υλικό μέσα από το αναφερμένο δεύτερο μέσο διάδοσης του φωτός.

ΑΡΙΘΜΟΣ ΕΥΡΩΠΑΪΚΟΥ Δ.Ε. (11):	3005652
ΑΡΙΘ. ΕΛΛΗΝΙΚΗΣ ΚΑΤΑΘΕΣΗΣ (21):	920401953
ΗΜΕΡ. ΕΛΛΗΝΙΚΗΣ ΚΑΤΑΘΕΣΗΣ (22):	10.09.92
ΑΡΙΘ./ΗΜΕΡ. ΔΗΜΟΣΙΕΥΣΗΣ	
ΕΥΡΩΠΑΪΚΟΥ ΔΙΠΛΩΜΑΤΟΣ (87):	0 294 131/09.09.92
ΑΡΙΘ./ΗΜΕΡ. ΚΑΤΑΘΕΣΗΣ	
ΕΥΡΩΠΑΪΚΗΣ ΑΙΤΗΣΗΣ (86):	88304905.8/31.05.88
ΤΙΤΛΟΣ ΕΦΕΥΡΕΣΗΣ (54):	Παραγωγή εξανιτροστιλβενίου (HNS)
ΔΙΚΑΙΟΥΧΟΣ (73):	The Secretary of State for Defense in Her Britannic Majesty's Government of the United Kingdom of Great Britain and Northern Ireland Whitehall London WC1A 2HB, Μ. Βρετανία
ΣΥΜΒΑΤΙΚΕΣ ΠΡΟΤΕΡΑΙΟΤΗΤΕΣ (30):	8712834/01.06.87/Μ. Βρετανία
ΕΦΕΥΡΕΤΗΣ (72):	1) Goldin Peter 2) Jayaweera-Bandara, Asoka Manitha 3) Duffin Henry Charles
ΕΙΔΙΚΟΣ ΠΛΗΡΕΞΟΥΣΙΟΣ (74):	Κιλιμίρης Α. Κωνσταντίνος, δικηγόρος, Υψηλάντου 38, 115 21 Αθήνα
ΑΝΤΙΚΛΗΤΟΣ (74):	Κιλιμίρης Αναστάσιος, δικηγόρος, Υψηλάντου 38, 115 21 Αθήνα

αλκαλιμετάλλου. Η χρησιμοποιούμενη ποσότητα ένωσης μετάλλου μεταπτώσεως είναι, τυπικά, τουλάχιστον 1 mole ανά mole TNT. Ιδιαίτερα προτιμώμενη ένωση μετάλλου μεταπτώσεως για χρήση στην παρούσα διεργασία, είναι ο χλωριούχος χαλκός.

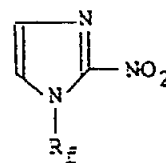
ΠΕΡΙΛΗΨΗ (57)

Μια σχετικά ταχεία μέθοδος παραγωγής HNS από τρινιτρολουόλιο (TNT) με υψηλή απόδοση, περιλαμβάνει την οξειδωση του TNT με μία ένωση μετάλλου μεταπτώσεως, σε περιβάλλον πολικού απρωτικού διαλύτη που περιέχει διαλυμένη βάση, όπως ένα καρβοξυλικό άλας

ΑΡΙΘΜΟΣ ΕΥΡΩΠΑΪΚΟΥ Δ.Ε.	(11): 3005653
ΑΡΙΘ. ΕΛΛΗΝΙΚΗΣ ΚΑΤΑΘΕΣΗΣ	(21): 920401957
ΗΜΕΡ. ΕΛΛΗΝΙΚΗΣ ΚΑΤΑΘΕΣΗΣ	(22): 10.09.92
ΑΡΙΘ./ΗΜΕΡ. ΔΗΜΟΣΙΕΥΣΗΣ	
ΕΥΡΩΠΑΪΚΟΥ ΔΙΠΛΩΜΑΤΟΣ	(87): 0 316 967/09.09.92
ΑΡΙΘ./ΗΜΕΡ. ΚΑΤΑΘΕΣΗΣ	
ΕΥΡΩΠΑΪΚΗΣ ΑΙΤΗΣΗΣ	(86): 88121308.6/10.06.88
ΤΙΤΛΟΣ ΕΦΕΥΡΕΣΗΣ	(54): Παράγωγα νιτροϊμιδαζολίου με φθόριο και ραδιοευαίσθητοποιητής περιέχων αυτά
ΔΙΚΑΙΟΥΧΟΣ	(73): 1) Nishijima, Yasunori President Kyoto University Honmachi Yoshida Sakyo-Ku Kyoto-shi Kyoto-fu, Ιαπωνία 2) Daikin Industries Limited Umeda Center Building 4-12 2-Chome Kita-ku Osaka-shi Osaka-fu, Ιαπωνία
ΣΥΜΒΑΤΙΚΕΣ ΠΡΟΤΕΡΑΙΟΤΗΤΕΣ	(30): 1) 156787/87, 24.06.87, Ιαπωνία 2) 20456/88, 29.01.88, Ιαπωνία
ΕΦΕΥΡΕΤΗΣ	(72): 1) Kagiya, Tsutomu 2) Abe, Mitsuyuki 3) Nishimoto, Selichi 4) Shibamoto, Yuta 5) Shimokawa, Kazuhiro 6) Hisanaga, Yoriso 7) Nakada, Tatsuo 8) Yoshizawa, Toru
ΕΙΔΙΚΟΣ ΠΛΗΡΕΞΟΥΣΙΟΣ	(74): Κιλιμίρης Α. Κωνσταντίνος, δικηγόρος, Υψηλάντου 38, 115 21 Αθήνα
ΑΝΤΙΚΛΗΤΟΣ	(74): Κιλιμίρης Αναστάσιος, δικηγόρος, Υψηλάντου 38, 115 21 Αθήνα

ΠΕΡΙΛΗΨΗ (57)

Παράγωγο 2-νιτροϊμιδαζολίου του τύπου:



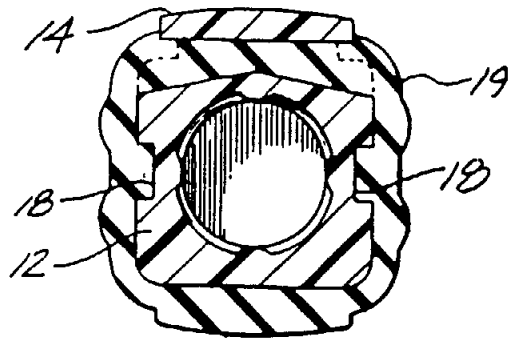
όπου R_i είναι οργανική ομάδα περιέχουσα φθόριο με ένα τουλάχιστον άτομο φθορίου σε άτομο άνθρακος ενωμένο με το άτομο αζώτου του ιμιδαζολικού δακτυλίου ή σε άτομο άνθρακος ενωμένο με το προαναφερθέν άτομο άνθρακος και ραδιοευαίσθητοποιητής περιέχων το προαναφερθέν νιτροϊμιδαζολικό παράγωγο.

ΑΡΙΘΜΟΣ ΕΥΡΩΠΑΪΚΟΥ Δ.Ε.	(11): 3005654
ΑΡΙΘ. ΕΛΛΗΝΙΚΗΣ ΚΑΤΑΘΕΣΗΣ	(21): 920401967
ΗΜΕΡ. ΕΛΛΗΝΙΚΗΣ ΚΑΤΑΘΕΣΗΣ	(22): 10.09.92
ΑΡΙΘ./ΗΜΕΡ. ΔΗΜΟΣΙΕΥΣΗΣ	
ΕΥΡΩΠΑΪΚΟΥ ΔΙΠΛΩΜΑΤΟΣ	(87): 0 267 442/09.09.92
ΑΡΙΘ./ΗΜΕΡ. ΚΑΤΑΘΕΣΗΣ	
ΕΥΡΩΠΑΪΚΗΣ ΑΙΤΗΣΗΣ	(86): 87114865.6/12.10.87
ΤΙΤΛΟΣ ΕΦΕΥΡΕΣΗΣ	(54): Τετραζολυλοκινολινόνες ως αντι-υπερουρικού παράγοντες
ΔΙΚΑΙΟΥΧΟΣ	(73): Merrell Dow Pharmaceuticals Inc. 2110 E. Galbraith Road Cincinnati Ohio 45215, Η.Π.Α.
ΣΥΜΒΑΤΙΚΕΣ ΠΡΟΤΕΡΑΙΟΤΗΤΕΣ	(30): 918405/14.10.86/Η.Π.Α.
ΕΦΕΥΡΕΤΗΣ	(72): Wagner, Steven R.
ΕΙΔΙΚΟΣ ΠΛΗΡΕΞΟΥΣΙΟΣ	(74): Σταμνά Σπυριδούλα, δικηγόρος, Κουμπάρη 2, 106 74 Αθήνα
ΑΝΤΙΚΛΗΤΟΣ	(74): Παπακωνσταντίνου Ελένη, δικηγόρος, Κουμπάρη 2, 106 74 Αθήνα

ΠΕΡΙΛΗΨΗ (57)

Εδώ περιγράφεται μια μέθοδος για την μείωση των επιπέδων του ουρικού οξέος στον ορό, η οποία περιλαμβάνει την χορήγηση μιας 3-(1H-τετραζολ-5-υλο)-4(3H)-κινολινόνης ή των φαρμακευτικώς αποδεκτών αλάτων αυτής.

ΑΡΙΘΜΟΣ ΕΥΡΩΠΑΪΚΟΥ Δ.Ε. (11): 3005655
ΑΡΙΘ. ΕΛΛΗΝΙΚΗΣ ΚΑΤΑΘΕΣΗΣ (21): 920401971
ΗΜΕΡ. ΕΛΛΗΝΙΚΗΣ ΚΑΤΑΘΕΣΗΣ (22): 10.09.92
ΑΡΙΘ./ΗΜΕΡ. ΔΗΜΟΣΙΕΥΣΗΣ
ΕΥΡΩΠΑΪΚΟΥ ΔΙΠΛΩΜΑΤΟΣ (87): 0 353 919/09.09.92
ΑΡΙΘ./ΗΜΕΡ. ΚΑΤΑΘΕΣΗΣ
ΕΥΡΩΠΑΪΚΗΣ ΑΙΤΗΣΗΣ (86): 89307462.5/21.07.89
ΤΙΤΛΟΣ ΕΦΕΥΡΕΣΗΣ (54): Λαβή ξυραφιού
ΔΙΚΑΙΟΥΧΟΣ (73): Warner-Lambert Company
 201 Tabor Road
 Morris Plains New Jersey 07950,
 Η.Π.Α.
ΣΥΜΒΑΤΙΚΕΣ ΠΡΟΤΕΡΑΙΟΤΗΤΕΣ (30): 227930/03.08.88/Η.Π.Α.
ΕΦΕΥΡΕΤΗΣ (72): Burout, Charles J.
ΕΙΔΙΚΟΣ ΠΛΗΡΕΞΟΥΣΙΟΣ (74): Σταμνά Σπυριδούλα, δικηγόρος,
 Κουμπάρη 2, 106 74 Αθήνα
ΑΝΤΙΚΛΗΤΟΣ (74): Παπακωνσταντίνου Ελένη, δικηγό-
 ρος, Κουμπάρη 2, 106 74 Αθήνα



ΠΕΡΙΛΗΨΗ (57)

Μια σύνθετη λαβή ξυραφιού περιλαμβάνει ένα άκαμπτο εσωτερικό πυρήνα (10) θερμοπλαστικού υλικού και μία διαμορφωμένη εύκαμπτη ελαστική στρώση κάλυψης (19). Αυτή η εύκαμπτη στρώση κάλυψης εξ' αιτίας της ευκαμψότητας, συμπιεστικότητας και αρχικής παραμορφωτικότητάς της παρέχει μία άνετη ασφαλή επιφάνεια για τον χρήστη ξυραφιού.

Η λαβή, εξ' αιτίας της δισυνθετικής της φύσης, παρέχει ένα όριο για συμπιεστικότητα όπως επίσης την συμπιεστική εύκαμψότητα την επιθυμητή

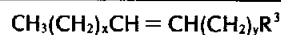
ΑΡΙΘΜΟΣ ΕΥΡΩΠΑΪΚΟΥ Δ.Ε. (11): 3005656
ΑΡΙΘ. ΕΛΛΗΝΙΚΗΣ ΚΑΤΑΘΕΣΗΣ (21): 920401973
ΗΜΕΡ. ΕΛΛΗΝΙΚΗΣ ΚΑΤΑΘΕΣΗΣ (22): 10.09.92
ΑΡΙΘ./ΗΜΕΡ. ΔΗΜΟΣΙΕΥΣΗΣ
ΕΥΡΩΠΑΪΚΟΥ ΔΙΠΛΩΜΑΤΟΣ (87): 0 295 074/09.09.92
ΑΡΙΘ./ΗΜΕΡ. ΚΑΤΑΘΕΣΗΣ
ΕΥΡΩΠΑΪΚΗΣ ΑΙΤΗΣΗΣ (86): 88305218.5/08.06.88
ΤΙΤΛΟΣ ΕΦΕΥΡΕΣΗΣ (54): Περιβαλλοντικά αποδεκτά λιπαντικά σφυρηλατήσεως και μια μέθοδος θερμής σφυρηλατήσεως με την χρησιμοποίηση αυτών
ΔΙΚΑΙΟΥΧΟΣ (73): Castrol Limited
 Burmah House Pipers Way
 Swindon Wiltshire SN3 1RE
 Μ. Βρετανία
ΣΥΜΒΑΤΙΚΕΣ ΠΡΟΤΕΡΑΙΟΤΗΤΕΣ (30): 1) 58971/08.06.87/Η.Π.Α.
 2) 119582/12.11.87/Η.Π.Α.
ΕΦΕΥΡΕΤΗΣ (72): 1) Lum, Andrew
 2) Uribe, Juan
 3) Simmons, Ricardo
ΕΙΔΙΚΟΣ ΠΛΗΡΕΞΟΥΣΙΟΣ (74): Σταμνά Σπυριδούλα, δικηγόρος,
 Κουμπάρη 2, 106 74 Αθήνα
ΑΝΤΙΚΛΗΤΟΣ (74): Παπακωνσταντίνου Ελένη, δικηγό-
 ρος, Κουμπάρη 2, 106 74 Αθήνα

περιέχει καθόλου μόλυβδο, και ποσότητες πολυβουτενίου, γραφίτη, παχυρρευστοποιητικού παράγοντα, ορυκτού ελαίου και, προαιρετικά, αλειφατικού διαλύτη.

ΠΕΡΙΛΗΨΗ (57)

Μια σύνθεση λιπαντικού που είναι περιβαλλοντικά αποδεκτή όταν χρησιμοποιείται με θερμή σφυρηλάτηση κατεργαζόμενων τεμαχίων αλουμινίου περιλαμβάνει μια σύνθεση μεταλλικού σάπωνος που δεν

ΑΡΙΘΜΟΣ ΕΥΡΩΠΑΪΚΟΥ Δ.Ε. (11): 3005657
ΑΡΙΘ. ΕΛΛΗΝΙΚΗΣ ΚΑΤΑΘΕΣΗΣ (21): 920401976
ΗΜΕΡ. ΕΛΛΗΝΙΚΗΣ ΚΑΤΑΘΕΣΗΣ (22): 10.09.92
ΑΡΙΘ./ΗΜΕΡ. ΔΗΜΟΣΙΕΥΣΗΣ
ΕΥΡΩΠΑΪΚΟΥ ΔΙΠΛΩΜΑΤΟΣ (87): 0 331 382/09.09.92
ΑΡΙΘ./ΗΜΕΡ. ΚΑΤΑΘΕΣΗΣ
ΕΥΡΩΠΑΪΚΗΣ ΑΙΤΗΣΗΣ (86): 89301896.0/24.02.89
ΤΙΤΛΟΣ ΕΦΕΥΡΕΣΗΣ (54): Συνθέσεις ενίσχυσης της ροής διαμέσου του δέρματος
ΔΙΚΑΙΟΥΧΟΣ (73): Pfizer Inc.
 235 East 42nd Street
 New York, N.Y. 10017, Η.Π.Α.
ΣΥΜΒΑΤΙΚΕΣ ΠΡΟΤΕΡΑΙΟΤΗΤΕΣ (30): 161926/29.02.88/Η.Π.Α.
ΕΦΕΥΡΕΤΗΣ (72): 1) Potts, Russell Owen
 2) Francoeur, Michael Lee
ΕΙΔΙΚΟΣ ΠΛΗΡΕΞΟΥΣΙΟΣ (74): Πανίδου Αλεξάνδρα, δικηγόρος,
 Κουμπάρη 2, 106 74 Αθήνα
ΑΝΤΙΚΛΗΤΟΣ (74): Παπακωνσταντίνου Ελένη, δικηγόρος,
 Κουμπάρη 2, 106 74 Αθήνα

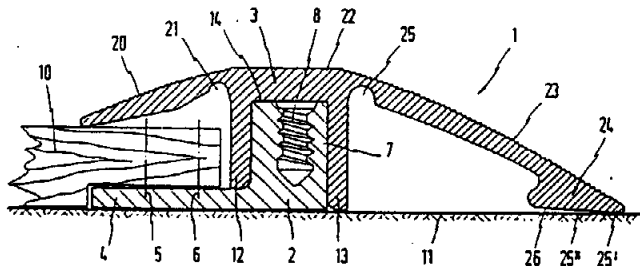


όπου R^3 είναι CH_2OH , CH_2NH_2 ή COR^4 και R^4 είναι OH ή αλκοξύ (C_1-C_4), τα x και y είναι ακέραιοι από 3 έως 13 και το άθροισμα του x και του y είναι από 10 έως 16. Μέθοδοι για τη χρήση τους στην αγωγή διαφόρων ασθενειών στον άνθρωπο ή ένα κατώτερο ζώο με χορήγηση της εν λόγω σύνθεσης δια μέσου του δέρματος.

ΠΕΡΙΛΗΨΗ (57)

Μια φαρμακευτική σύνθεση ενίσχυσης της ροής διαμέσου του δέρματος για χορήγηση διαμέσου του δέρματος σε ανθρώπους ή κατώτερα ζώα που περιλαμβάνει μια ασφαλή και αποτελεσματική ποσότητα μιας φαρμακολογικά ενεργής ουσίας ή ενός προφαρμάκου της, ένα υδατικό σύστημα διαλύτη που περιλαμβάνει από 15 έως 75% κατ' όγκο ενός ή περισσοτέρων διαλυτών που μπορούν να αναμειχθούν με το ύδωρ και ένα ενισχυτή της διείσδυσης που επιλέγεται από ορισμένες 1-αλκυλαζακυκλοεπταν-2-όνες και *cis*-ολεφινικές ενώσεις τύπου:

ΑΡΙΘΜΟΣ ΕΥΡΩΠΑΪΚΟΥ Δ.Ε. (11): 3005658
ΑΡΙΘ. ΕΛΛΗΝΙΚΗΣ ΚΑΤΑΘΕΣΗΣ (21): 920401977
ΗΜΕΡ. ΕΛΛΗΝΙΚΗΣ ΚΑΤΑΘΕΣΗΣ (22): 10.09.92
ΑΡΙΘ./ΗΜΕΡ. ΔΗΜΟΣΙΕΥΣΗΣ
ΕΥΡΩΠΑΪΚΟΥ ΔΙΠΛΩΜΑΤΟΣ (87): 0 321 634/10.06.92
ΑΡΙΘ./ΗΜΕΡ. ΚΑΤΑΘΕΣΗΣ
ΕΥΡΩΠΑΪΚΗΣ ΑΙΤΗΣΗΣ (86): 88103719.6/09.03.88
ΤΙΤΛΟΣ ΕΦΕΥΡΕΣΗΣ (54): Αφαιρούμενο προφίλ γεφυρώσεως δια αρμούς δαπέδων
ΔΙΚΑΙΟΥΧΟΣ (73): Herm. Fried. Kühne GmbH & Co.
 Hintern Bach 10
 W-5090 Altena 1, Γερμανία
ΣΥΜΒΑΤΙΚΕΣ ΠΡΟΤΕΡΑΙΟΤΗΤΕΣ (30): 3743895/23.12.87/Γερμανία
ΕΦΕΥΡΕΤΗΣ (72): Kemper, Hans August
ΕΙΔΙΚΟΣ ΠΛΗΡΕΞΟΥΣΙΟΣ (74): Πανίδου Αλεξάνδρα, δικηγόρος,
 Κουμπάρη 2, 106 74 Αθήνα
ΑΝΤΙΚΛΗΤΟΣ (74): Παπακωνσταντίνου Ελένη, δικηγόρος,
 Κουμπάρη 2, 106 74 Αθήνα



ΠΕΡΙΛΗΨΗ (57)

Δια ενός αφαιρούμενου προφίλ γεφυρώσεως δια αρμούς δαπέδων από πατώματα παρκέττου με διάφορη καθ' ύψος τοποθέτησιν των άκρων του αρμού, το οποίον αποτελείται από ένα βασικόν προφίλ σχήματος-Λ με μια αύλακα συσφίξεως με σπειρώμα, η οποία εισχωρεί εις τον αρμόν, τουλάχιστον ένα πτερύγιον επικαλύψεως που ακουμπά επί ενός μεσαίου τμήματος που επικαλύπτει τον αρμόν και κοχλίες συσφίξεως που έχουν τοποθετηθεί εις την κατωτέραν πλευράν του μεσαίου τμήματος και δύο ράβδους που εισχωρούν εκ των άνω εις την κατακόρυφον τομήν της αύλακος συσφίξεως.

ΑΡΙΘΜΟΣ ΕΥΡΩΠΑΪΚΟΥ Δ.Ε. (11): 3005659
ΑΡΙΘ. ΕΛΛΗΝΙΚΗΣ ΚΑΤΑΘΕΣΗΣ (21): 920401979
ΗΜΕΡ. ΕΛΛΗΝΙΚΗΣ ΚΑΤΑΘΕΣΗΣ (22): 10.09.92
ΑΡΙΘ./ΗΜΕΡ. ΔΗΜΟΣΙΕΥΣΗΣ
ΕΥΡΩΠΑΪΚΟΥ ΔΙΠΛΩΜΑΤΟΣ (87): 0 351 697/10.06.92
ΑΡΙΘ./ΗΜΕΡ. ΚΑΤΑΘΕΣΗΣ
ΕΥΡΩΠΑΪΚΗΣ ΑΙΤΗΣΗΣ (86): 89112696.3/11.07.89
ΤΙΤΛΟΣ ΕΦΕΥΡΕΣΗΣ (54): Κύκλωμα μετατροπής
ΔΙΚΑΙΟΥΧΟΣ (73): Deutsche Thomson-Brandt GmbH
 Hermann-Schwer-Strasse 3 Postfach
 1307
 W-7730 Villingen-Schwenningen
 Γερμανία
ΣΥΜΒΑΤΙΚΕΣ ΠΡΟΤΕΡΑΙΟΤΗΤΕΣ (30): 3824557/20.07.88/Γερμανία
ΕΦΕΥΡΕΤΗΣ (72): 1) Link, Hermann, Dipl.-Ing.
 2) Sturm, Walter, Dipl.-Ing.
ΕΙΔΙΚΟΣ ΠΛΗΡΕΞΟΥΣΙΟΣ (74): Σταθάκης Ι. Αντώνιος, δικηγόρος,
 Σταδίου 49B, 105 59 Αθήνα
ΑΝΤΙΚΛΗΤΟΣ (74): Σταθάκης Ι. Αντώνιος, δικηγόρος,
 Σταδίου 49B, 105 59 Αθήνα

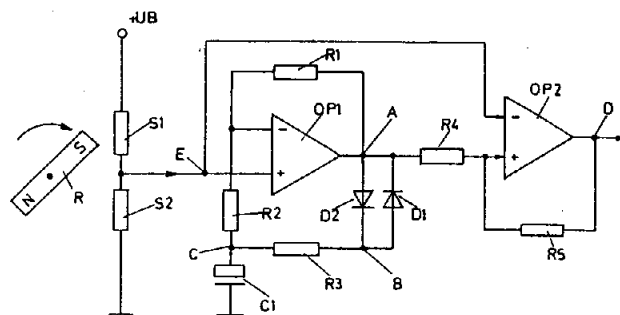
ΠΕΡΙΛΗΨΗ (57)

Κύκλωμα για τη μετατροπή μιας ημιτονοειδούς εναλλασσόμενης τάσης που εμπεριέχει μια συνεχή τάση αντιστάθμισης (DC-Offset), σε μια τετραγωνική τάση.

Σε γνωστά κυκλώματα η τάση αντιστάθμισης απαλείφεται μέσω χωρητικής σύζευξης των σημάτων. Παρουσιάζεται ένα κύκλωμα στο οποίο είναι δυνατή μια μετατροπή μέσω δύο τελεστικών ενισχυτών συνδεδεμένων μεταξύ τους, χωρίς πρόσθετα εξαρτήματα σύζευξης.

Σε έναν τελεστικό ενισχυτή (OP2), που εργάζεται σαν συγκριτής

παρέχεται στην αναστρέφουσα είσοδό του η εναλλασσόμενη τάση (E) που εμπεριέχει την συνεχή τάση αντιστάθμισης. Η μη αναστρέφουσα είσοδος είναι συνδεδεμένη γαλβανικά με την έξοδο ενός τελεστικού ενισχυτή (OP1), που συμπεριφέρεται και σαν ενισχυτής, στην μη αναστρέφουσα είσοδο του οποίου, παρέχεται η εναλλασσόμενη τάση (E) που εμπεριέχει την τάση αντιστάθμισης. Με τη βοήθεια δύο διόδων (D1, D2) που είναι συνδεδεμένες μεταξύ τους αντιπαράλληλα και βρίσκονται στο βρόγχο ανάδρασης του ενισχυτή (OP1) επιτυγχάνεται μια ενίσχυση συνεχούς τάσης της τάξης του $V = 1$, όταν η εναλλασσόμενη τάση φτάσει στην πρώτη της μέγιστη τιμή. Κύκλωμα για την παραγωγή τετραγωνικών τάσεων από εναλλασσόμενη τάση (E) που εμπεριέχει συνεχή τάση αντιστάθμισης (DC-Offset) και παράγεται μέσα σε στατικούς αισθητήρες (S1, S2).



ΑΡΙΘΜΟΣ ΕΥΡΩΠΑΪΚΟΥ Δ.Ε. (11): 3005660
ΑΡΙΘ. ΕΛΛΗΝΙΚΗΣ ΚΑΤΑΘΕΣΗΣ (21): 920401983
ΗΜΕΡ. ΕΛΛΗΝΙΚΗΣ ΚΑΤΑΘΕΣΗΣ (22): 10.09.92
ΑΡΙΘ./ΗΜΕΡ. ΔΗΜΟΣΙΕΥΣΗΣ
ΕΥΡΩΠΑΪΚΟΥ ΔΙΠΛΩΜΑΤΟΣ (87): 0 251 434/01.07.92
ΑΡΙΘ./ΗΜΕΡ. ΚΑΤΑΘΕΣΗΣ
ΕΥΡΩΠΑΪΚΗΣ ΑΙΤΗΣΗΣ (86): 87303175.1/10.04.87
ΤΙΤΛΟΣ ΕΦΕΥΡΕΣΗΣ (54): Αγωγή των μολύνσεων από μύκητες
ΔΙΚΑΙΟΥΧΟΣ (73): Beecham Group P.lc.
 Beecham House, Great West Road
 Brentford Middlesex TW8 9BD, M.
 Βρετανία
ΣΥΜΒΑΤΙΚΕΣ ΠΡΟΤΕΡΑΙΟΤΗΤΕΣ (30): 1) 8615669/26.06.86/M. Βρετανία
 2) 8629641/11.12.86/M. Βρετανία
ΕΦΕΥΡΕΤΗΣ (72): 1) Hunter, Pamela Ann
 2) Berry, Valerie
 3) Orr, Norman Andrew
 4) Oduro, Yeboach, Joshua
ΕΙΔΙΚΟΣ ΠΛΗΡΕΞΟΥΣΙΟΣ (74): Πανίδου Αλεξάνδρα, δικηγόρος,
 Κουμπάρη 2, 106 74 Αθήνα
ΑΝΤΙΚΛΗΤΟΣ (74): Παπακωνσταντίνου Ελένη, δικηγόρος,
 Κουμπάρη 2, 106 74 Αθήνα

ΠΕΡΙΛΗΨΗ (57)

Ορισμένες συνθέσεις των ψευδομονικών οξέων και των αλάτων αυτών έχουν εξαιρετική αντιμυκητιακή δραστηριότητα.

ΑΡΙΘΜΟΣ ΕΥΡΩΠΑΪΚΟΥ Δ.Ε. (11): 3005661	άνθρακα 2,5-5, μαγγάνιο 0,2-1, φώσφορο 0,10 μέγιστο, θείο 0,10 μέγιστο, πυρίτιο 1 μέγιστο, νικέλιο 0,5 μέγιστο, χρώμιο 15-30, μολυβδένιο 2-10, βανάδιο 6-11, άζωτο 0,15 μέγιστο και το υπόλοιπο σίδηρος.
ΑΡΙΘ. ΕΛΛΗΝΙΚΗΣ ΚΑΤΑΘΕΣΗΣ (21): 920401984	Το αντικείμενο έχει μία λεπτή, ομοιόμορφη κατανομή MC και άλλων φάσεων καρβιδίων.
ΗΜΕΡ. ΕΛΛΗΝΙΚΗΣ ΚΑΤΑΘΕΣΗΣ (22): 10.09.92	
ΑΡΙΘ./ΗΜΕΡ. ΔΗΜΟΣΙΕΥΣΗΣ	
ΕΥΡΩΠΑΪΚΟΥ ΔΙΠΛΩΜΑΤΟΣ (87): 0 271 238/12.08.92	
ΑΡΙΘ./ΗΜΕΡ. ΚΑΤΑΘΕΣΗΣ	
ΕΥΡΩΠΑΪΚΗΣ ΑΙΤΗΣΗΣ (86): 87310199.2/19.11.87	
ΤΙΤΛΟΣ ΕΦΕΥΡΕΣΗΣ (54): Αντικείμενα κράματος ανθεκτικά σε φθορά και διάβρωση	
ΔΙΚΑΙΟΥΧΟΣ (73): Crucible Materials Corporation P.O. Box 88 Parkway West & Route 60 Pittsburgh Pennsylvania 152 30, Η.Π.Α.	
ΣΥΜΒΑΤΙΚΕΣ ΠΡΟΤΕΡΑΙΟΤΗΤΕΣ (30): 940658/11.12.86/Η.Π.Α.	
ΕΦΕΥΡΕΤΗΣ (72): 1) Hauser, John J. 2) Stasko, William 3) Pinnow, Kenneth E.	
ΕΙΔΙΚΟΣ ΠΛΗΡΕΞΟΥΣΙΟΣ (74): Πανίδου Αλεξάνδρα, δικηγόρος, Κουμπάρη 2, 106 74 Αθήνα	
ΑΝΤΙΚΛΗΤΟΣ (74): Παπακωνσταντίνου Ελένη, δικηγόρος, Κουμπάρη 2, 106 74 Αθήνα	

ΠΕΡΙΛΗΨΗ (57)

Ένα αντικείμενο κράματος μεταλλουργίας πόδρας το οποίο είχε ένα καλό συνδυασμό αντοχής φθοράς και αντοχής διάβρωσης. Το αντικείμενο επιπλέον χαρακτηρίζεται από μία επιτυγχανόμενη ελάχιστη σκληρότητα μετά από θερμική επεξεργασία των 60 Rc και μία μαρτενσιτική δομή. Το αντικείμενο κατασκευάζεται από προκρματοποιημένα σωματίδια της σύνθεσης, σε επί τοις εκατό κατά βάρος,

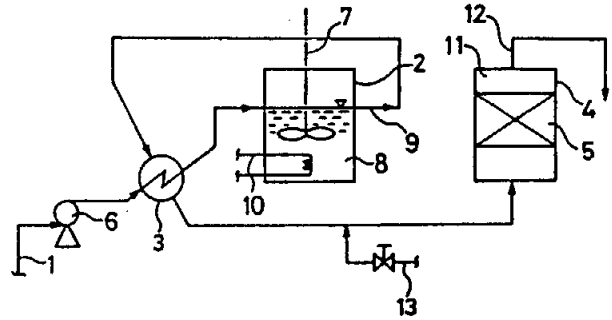
ΑΡΙΘΜΟΣ ΕΥΡΩΠΑΪΚΟΥ Δ.Ε. (11): 3005662	
ΑΡΙΘ. ΕΛΛΗΝΙΚΗΣ ΚΑΤΑΘΕΣΗΣ (21): 920401985	
ΗΜΕΡ. ΕΛΛΗΝΙΚΗΣ ΚΑΤΑΘΕΣΗΣ (22): 10.09.92	
ΑΡΙΘ./ΗΜΕΡ. ΔΗΜΟΣΙΕΥΣΗΣ	
ΕΥΡΩΠΑΪΚΟΥ ΔΙΠΛΩΜΑΤΟΣ (87): 0 336 753/08.07.92	
ΑΡΙΘ./ΗΜΕΡ. ΚΑΤΑΘΕΣΗΣ	
ΕΥΡΩΠΑΪΚΗΣ ΑΙΤΗΣΗΣ (86): 89303401.7/06.04.89	
ΤΙΤΛΟΣ ΕΦΕΥΡΕΣΗΣ (54): Βελτιώσεις εις ή σχετικώς προς παράγωγα προπαναμίνης	
ΔΙΚΑΙΟΥΧΟΣ (73): Eli Lilly and Company Lilly Corporate Center Indianapolis Indiana 46285, Η.Π.Α.	
ΣΥΜΒΑΤΙΚΕΣ ΠΡΟΤΕΡΑΙΟΤΗΤΕΣ (30): 179368/08.04.88/Η.Π.Α.	
ΕΦΕΥΡΕΤΗΣ (72): 1) Robertson, David Wayne 2) Wong, David Taiwai	
ΕΙΔΙΚΟΣ ΠΛΗΡΕΞΟΥΣΙΟΣ (74): Πανίδου Αλεξάνδρα, δικηγόρος, Κουμπάρη 2, 106 74 Αθήνα	
ΑΝΤΙΚΛΗΤΟΣ (74): Παπακωνσταντίνου Ελένη, δικηγόρος, Κουμπάρη 2, 106 74 Αθήνα	

ΠΕΡΙΛΗΨΗ (57)

Η παρούσα εφεύρεσις παρέχει 3-(4-υποκατεστημένες-φαινοξυ)-3-φαινυλο-προπαναμίνης δυναμένης (ικανός) να αναστείλλουν την πρόσληψιν σεροτονίνης.

ΑΡΙΘΜΟΣ ΕΥΡΩΠΑΪΚΟΥ Δ.Ε. (11): 3005663
ΑΡΙΘ. ΕΛΛΗΝΙΚΗΣ ΚΑΤΑΘΕΣΗΣ (21): 920401986
ΗΜΕΡ. ΕΛΛΗΝΙΚΗΣ ΚΑΤΑΘΕΣΗΣ (22): 10.09.92
ΑΡΙΘ./ΗΜΕΡ. ΔΗΜΟΣΙΕΥΣΗΣ
ΕΥΡΩΠΑΪΚΟΥ ΔΙΠΛΩΜΑΤΟΣ (87): 0 342 898/29.07.92
ΑΡΙΘ./ΗΜΕΡ. ΚΑΤΑΘΕΣΗΣ
ΕΥΡΩΠΑΪΚΗΣ ΑΙΤΗΣΗΣ (86): 89304888.4/15.05.89
ΤΙΤΛΟΣ ΕΦΕΥΡΕΣΗΣ (54): Μέθοδος απομάκρυνσης υδραργύρου από έλαια υδρογονανθράκων
ΔΙΚΑΙΟΥΧΟΣ (73): Mitsui Petrochemical Industries, Ltd.
 2-5, Kasumigaseki 3-chome
 Chiyoda-ku
 Tokyo 100, Ιαπωνία
ΣΥΜΒΑΤΙΚΕΣ ΠΡΟΤΕΡΑΙΟΤΗΤΕΣ (30): 1) 118835/88, 16.05.88, Ιαπωνία
 2) 146325/88, 14.06.88, Ιαπωνία
ΕΦΕΥΡΕΤΗΣ (72): 1) Torihata, Takashi
 2) Nisimura, Satoyuki
ΕΙΔΙΚΟΣ ΠΛΗΡΕΞΟΥΣΙΟΣ (74): Πανίδου Αλεξάνδρα, δικηγόρος,
 Κουμπάρη 2, 106 74 Αθήνα
ΑΝΤΙΚΛΗΤΟΣ (74): Παπακωνσταντίνου Ελένη, δικηγόρος,
 Κουμπάρη 2, 106 74 Αθήνα

καταλύτη και μπορεί να χρησιμοποιείται σε διεργασίες καταλυτικής αντίδρασης όπως είναι η υδρογόνωση.

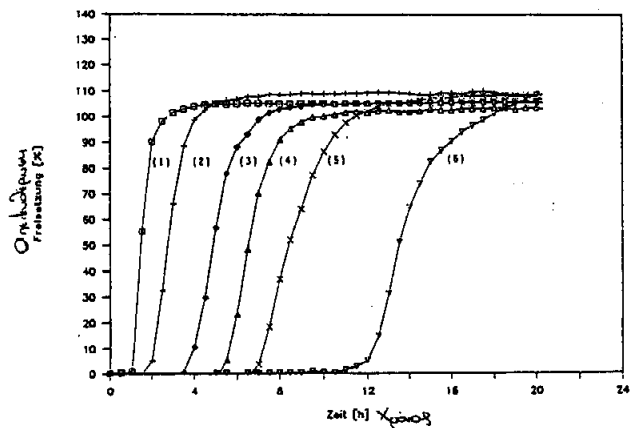


ΠΕΡΙΛΗΨΗ (57)

Ιχνοποσότητες υδραργύρου και/ή ενώσεων του παρούσες σε ένα ακάθαυτο έλαιο υδρογονανθράκων μπορούν να απομακρύνονται επιλεκτικά και αποδοτικά φέρνοντας το ακάθαυτο έλαιο υδρογονανθράκων μετά από θέρμανση σε επαφή με ορισμένα αντιδραστήρια επεξεργασίας περιλαμβανομένων μετάλλων, μεταλλικών κραμμάτων, μεταλλικών ενώσεων και ενεργοποιημένου άνθρακα. Το επεξεργασμένο έλαιο υδρογονανθράκων δεν περιέχει δηλητήρια

ΑΡΙΘΜΟΣ ΕΥΡΩΠΑΪΚΟΥ Δ.Ε. (11): 3005664
ΑΡΙΘ. ΕΛΛΗΝΙΚΗΣ ΚΑΤΑΘΕΣΗΣ (21): 920401987
ΗΜΕΡ. ΕΛΛΗΝΙΚΗΣ ΚΑΤΑΘΕΣΗΣ (22): 10.09.92
ΑΡΙΘ./ΗΜΕΡ. ΔΗΜΟΣΙΕΥΣΗΣ
ΕΥΡΩΠΑΪΚΟΥ ΔΙΠΛΩΜΑΤΟΣ (87): 0 386 440/05.08.92
ΑΡΙΘ./ΗΜΕΡ. ΚΑΤΑΘΕΣΗΣ
ΕΥΡΩΠΑΪΚΗΣ ΑΙΤΗΣΗΣ (86): 90101675.8/28.01.90
ΤΙΤΛΟΣ ΕΦΕΥΡΕΣΗΣ (54): Φάρμακο με ελεγχόμενη χορήγηση δραστικής ουσίας
ΔΙΚΑΙΟΥΧΟΣ (73): Bayer AG
 D-5090 Leverkusen 1
 Bayerwerk, Γερμανία
ΣΥΜΒΑΤΙΚΕΣ ΠΡΟΤΕΡΑΙΟΤΗΤΕΣ (30): 3904093/11.02.89/Γερμανία
ΕΦΕΥΡΕΤΗΣ (72): 1) Bücheler, Manfred, Dipl.-Ing.
 2) Ohm, Andreas, Dr.
 3) Rupp, Roland., Dr.
 4) Schmoll, Josef, DI.
 5) Wollenschläger, Axel, Dr.
ΕΙΔΙΚΟΣ ΠΛΗΡΕΞΟΥΣΙΟΣ (74): Πανίδου Αλεξάνδρα, δικηγόρος,
 Κουμπάρη 2, 106 74 Αθήνα
ΑΝΤΙΚΛΗΤΟΣ (74): Παπακωνσταντίνου Ελένη, δικηγόρος,
 Κουμπάρη 2, 106 74 Αθήνα

ένα πυρήνα που περιέχει δραστική και από ένα μανδύα που περιέχει πολυμερή ουσία και από μία μη δυνάμενη να υποστεί πέψη διαπερατή από το ύδωρ στρώση λάκκας.

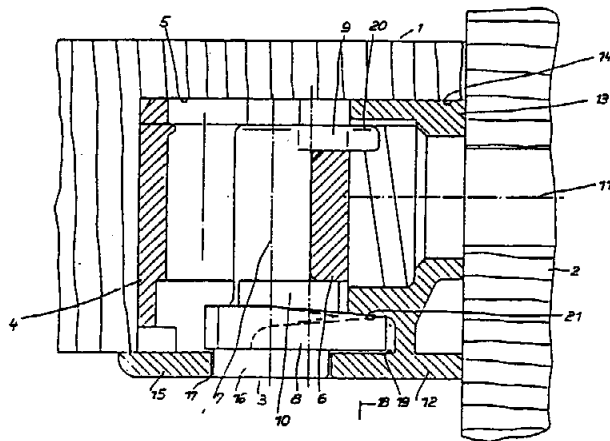


ΠΕΡΙΛΗΨΗ (57)

Η εφεύρεση δίδει ένα νέο σύστημα χορήγησης δραστικής ουσίας υπό μορφή σφαιρίων με το οποίο είναι δυνατόν να καθοδηγείται χρονικά η απελευθέρωση δραστικής ουσίας υπό παλμοειδή μορφή και επίσης να ρυθμίζεται και η εκάστοτε απότομος γωνία κλίσεως αυτής. Τα συμφώνως προς την εφεύρεση σφαιρίδια, αποτελούνται από

ΑΡΙΘΜΟΣ ΕΥΡΩΠΑΪΚΟΥ Δ.Ε. (11): 3005665
ΑΡΙΘ. ΕΛΛΗΝΙΚΗΣ ΚΑΤΑΘΕΣΗΣ (21): 920401988
ΗΜΕΡ. ΕΛΛΗΝΙΚΗΣ ΚΑΤΑΘΕΣΗΣ (22): 10.09.92
ΑΡΙΘ./ΗΜΕΡ. ΔΗΜΟΣΙΕΥΣΗΣ
ΕΥΡΩΠΑΪΚΟΥ ΔΙΠΛΩΜΑΤΟΣ (87): 0 371 234/22.07.92
ΑΡΙΘ./ΗΜΕΡ. ΚΑΤΑΘΕΣΗΣ
ΕΥΡΩΠΑΪΚΗΣ ΑΙΤΗΣΗΣ (86): 89118540.7/06.10.89
ΤΙΤΛΟΣ ΕΦΕΥΡΕΣΗΣ (54): Ειδικώς σιδερένιο εξάρτημα και ιδιαίτερα για ράφια
ΔΙΚΑΙΟΥΧΟΣ (73): Häfele KG
 Postfach 160
 Freudenstädter Strasse 74
 D-7270 Nagold, Γερμανία
ΣΥΜΒΑΤΙΚΕΣ ΠΡΟΤΕΡΑΙΟΤΗΤΕΣ (30): 8813183U/19.10.88/Γερμανία
ΕΦΕΥΡΕΤΗΣ (72): Walz, Rüdiger
ΕΙΔΙΚΟΣ ΠΛΗΡΕΞΟΥΣΙΟΣ (74): Πανίδου Αλεξάνδρα, δικηγόρος, Κουμπάρη 2, 106 74 Αθήνα
ΑΝΤΙΚΛΗΤΟΣ (74): Παπακωνσταντίνου Ελένη, δικηγόρος, Κουμπάρη 2, 106 74 Αθήνα

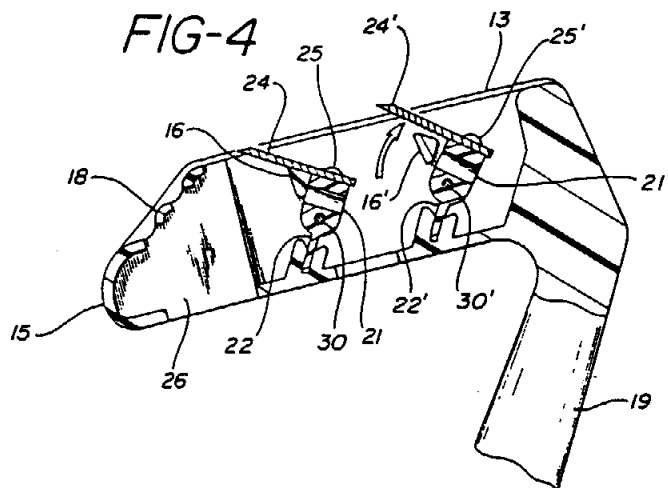
(19) η οποία εκτείνεται εγκάρσιως προς την διεύθυνση εισαγωγής του κατά συρταρωτό τρόπο (18) και εις την συγκρατητική διάταξη (4) εδράζεται με δυνατότητα περιστροφής ένας δίσκος μανδαλώσεως (8) ο οποίος είναι διαμορφωμένος δια να εισχωρεί εντός της εκβαθύνσεως ο οποίος απελευθερώνει το εξάρτημα στερεώσεως (12) εις την απομανδαλωμένη μετά την περιστροφή θέση.



ΠΕΡΙΛΗΨΗ (57)

Δια την στερέωση ραφιών (1) επί τμημάτων τοίχου (2) εισάγεται με πίεση επί του ραφιού (1) μια συγκρατητική διάταξη (4) η οποία με μια αυλάκωση (14) εισάγεται συρταρωτά σε μια σχισμή ή κάτι παρόμοιο επί ενός ως επί το πλείστον σε σχήμα αγκίστρου εξαρτήματος στερεώσεως (12). Σε περίπτωση αποσπώσεως εκ των κάτω είναι δυνατόν το ράφι (1) αθελήτως να ανασυρτηθεί. Δια να δημιουργήσουμε ένα απλής κατασκευής ειδικό σιδερένιο εξάρτημα για ράφια (1) στο οποίον θα αποφεύγεται η ανεπιθύμητος ανασήκωσις, το εξάρτημα στερέωσης (12) παρουσιάζει μια εκβάθυνση υπό μορφήν αυλακώσεως

ΑΡΙΘΜΟΣ ΕΥΡΩΠΑΪΚΟΥ Δ.Ε. (11): 3005666
ΑΡΙΘ. ΕΛΛΗΝΙΚΗΣ ΚΑΤΑΘΕΣΗΣ (21): 920401989
ΗΜΕΡ. ΕΛΛΗΝΙΚΗΣ ΚΑΤΑΘΕΣΗΣ (22): 10.09.92
ΑΡΙΘ./ΗΜΕΡ. ΔΗΜΟΣΙΕΥΣΗΣ
ΕΥΡΩΠΑΪΚΟΥ ΔΙΠΛΩΜΑΤΟΣ (87): 0 312 663/22.07.92
ΑΡΙΘ./ΗΜΕΡ. ΚΑΤΑΘΕΣΗΣ
ΕΥΡΩΠΑΪΚΗΣ ΑΙΤΗΣΗΣ (86): 87310595.1/02.12.87
ΤΙΤΛΟΣ ΕΦΕΥΡΕΣΗΣ (54): Συγκρότημα λεπίδων
ΔΙΚΑΙΟΥΧΟΣ (73): Warner-Lambert Company
 201, Tabor Road
 Morris Plains, New Jersey 07950, Η.Π.Α.
ΣΥΜΒΑΤΙΚΕΣ ΠΡΟΤΕΡΑΙΟΤΗΤΕΣ (30): 211087/109061/Η.Π.Α.
ΕΦΕΥΡΕΤΗΣ (72): Ferraro, Frank A.
ΕΙΔΙΚΟΣ ΠΛΗΡΕΞΟΥΣΙΟΣ (74): Πανίδου Αλεξάνδρα, δικηγόρος, Κουμπάρη 2, 106 74 Αθήνα
ΑΝΤΙΚΛΗΤΟΣ (74): Παπακωνσταντίνου Ελένη, δικηγόρος, Κουμπάρη 2, 106 74 Αθήνα



ΠΕΡΙΛΗΨΗ (57)

Ένα συγκρότημα λεπίδων (10) περιλαμβάνει πρώτη και δεύτερη λεπίδες (24 και 24') οι οποίες στερεώνονται περιστροφικά στο υπόλοιπο του συγκροτήματος (10). Αυτό καθιστά δυνατή την αλλαγή του ανοίγματος κάθε λεπίδας σε απόκριση προς την ποσότητα ξυριστικής δύναμης δημιουργούμενης από τον χρήστη.

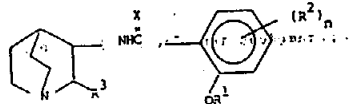
ΑΡΙΘΜΟΣ ΕΥΡΩΠΑΪΚΟΥ Δ.Ε. (11): 3005667
ΑΡΙΘ. ΕΛΛΗΝΙΚΗΣ ΚΑΤΑΘΕΣΗΣ (21): 920401990
ΗΜΕΡ. ΕΛΛΗΝΙΚΗΣ ΚΑΤΑΘΕΣΗΣ (22): 10.09.92
ΑΡΙΘ./ΗΜΕΡ. ΔΗΜΟΣΙΕΥΣΗΣ
ΕΥΡΩΠΑΪΚΟΥ ΔΙΠΛΩΜΑΤΟΣ (87): 0 272 052/08.07.92
ΑΡΙΘ./ΗΜΕΡ. ΚΑΤΑΘΕΣΗΣ
ΕΥΡΩΠΑΪΚΗΣ ΑΙΤΗΣΗΣ (86): 87310859.1/10.12.87
ΤΙΤΛΟΣ ΕΦΕΥΡΕΣΗΣ (54): Αγκολυτικά Ν-(1-αζαδικυκλο [2.2.2]οκτ-3-υλ)-βενζαμίδια και θειοβενζαμίδια
ΔΙΚΑΙΟΥΧΟΣ (73): A.H. ROBINS COMPANY, INCORPORATED (Εταιρεία της Πολιτείας Delaware) 1407 Cummings Drive Richmond Virginia 23220, Η.Π.Α.
ΣΥΜΒΑΤΙΚΕΣ ΠΡΟΤΕΡΑΙΟΤΗΤΕΣ (30): 1) 8629962/16.12.86/Μ. Βρετανία 2) 8709508/22.04.87/Μ. Βρετανία 3) 8717050/20.07.87/Μ. Βρετανία
ΕΦΕΥΡΕΤΗΣ (72): 1) Naylor, Robert John 2) Naylor, Costall, Brenda
ΕΙΔΙΚΟΣ ΠΛΗΡΕΞΟΥΣΙΟΣ (74): Πανίδου Αλεξάνδρα, δικηγόρος, Κουμπάρη 2, 106 74 Αθήνα
ΑΝΤΙΚΛΗΤΟΣ (74): Παπακωνσταντίνου Ελένη, δικηγόρος, Κουμπάρη 2, 106 74 Αθήνα

όπου:

το Χ παριστά το οξυγόνο ή το θείο,
το R¹ παριστά ένα κατώτερο αλκύλιο,
το R² παριστά υδρογόνο, αλογόνο, ρίζα 4,5-βενζολίου, κατωτέρου αλκοξυ, αμίνης, μεθυλαμίνης ή διμεθυλαμίνης,
το R³ παριστά υδρογόνο ή κατώτερο αλκύλιο, και το n είναι 1 ή 2
και τα φαρμακευτικά αποδεκτά άλατα προσθήκης οξέως τους έχουν αγχολυτική δράση. Ειδικότερα, είναι δραστικές κατά του άγχους που επάγεται από την αποτοξίνωση από απορροφηθείσες ουσίες όπως ναρκωτικά (π.χ. κοκαΐνη), αλκοόλ και νικοτίνη.

ΠΕΡΙΛΗΨΗ (57)

Οι ενώσεις γενικού τύπου I:

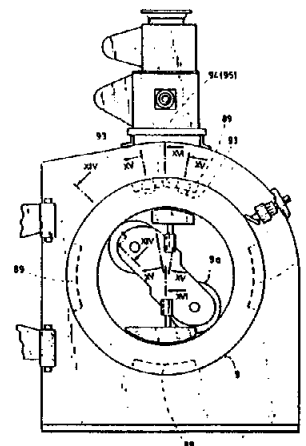


ΑΡΙΘΜΟΣ ΕΥΡΩΠΑΪΚΟΥ Δ.Ε. (11): 3005668
ΑΡΙΘ. ΕΛΛΗΝΙΚΗΣ ΚΑΤΑΘΕΣΗΣ (21): 920401992
ΗΜΕΡ. ΕΛΛΗΝΙΚΗΣ ΚΑΤΑΘΕΣΗΣ (22): 10.09.92
ΑΡΙΘ./ΗΜΕΡ. ΔΗΜΟΣΙΕΥΣΗΣ
ΕΥΡΩΠΑΪΚΟΥ ΔΙΠΛΩΜΑΤΟΣ (87): 0 320 747/09.09.92
ΑΡΙΘ./ΗΜΕΡ. ΚΑΤΑΘΕΣΗΣ
ΕΥΡΩΠΑΪΚΗΣ ΑΙΤΗΣΗΣ (86): 88120319.4/06.09.88
ΤΙΤΛΟΣ ΕΦΕΥΡΕΣΗΣ (54): Πρέσσα σφαιρικών κόκκων
ΔΙΚΑΙΟΥΧΟΣ (73): Bühler AG CH-9240 Uzwil Ελβετία
ΣΥΜΒΑΤΙΚΕΣ ΠΡΟΤΕΡΑΙΟΤΗΤΕΣ (30): 3743037/18.12.87/Γερμανία
ΕΦΕΥΡΕΤΗΣ (72): 1) Groebli, Werner 2) Hegelbach, Hugo 3) Wetzel, Willi
ΕΙΔΙΚΟΣ ΠΛΗΡΕΞΟΥΣΙΟΣ (74): Πανίδου Αλεξάνδρα, δικηγόρος, Κουμπάρη 2, 106 74 Αθήνα
ΑΝΤΙΚΛΗΤΟΣ (74): Παπακωνσταντίνου Ελένη, δικηγόρος, Κουμπάρη 2, 106 74 Αθήνα

υγρού εξυπηρετούμενο όργανο σταματήματος π.χ. μία μεμβράνη (43), που ακουμπά στην εξωτερική επιφάνεια (44), του καλουπιού (9),
b) ότι το καλούπι (9), τουλάχιστον στη μία μετωπική του επιφάνεια είναι εφοδιασμένο με τουλάχιστον ένα προς τα πίσω κομμένο άνοιγμα (22), και ότι ένα όργανο σταματήματος (23a) που φθάνει στο άνοιγμα (22), με επιφάνεια επαφής (23) σε γωνία ως προς τον κατά μήκος άξονα, είναι περιστρεφόμενο κατά προκαθορισμένη γωνία μέσω ενός κυρίως με υγρό κατευθυνόμενου συστήματος ενεργοποίησης (25-32), στο οποίο η επιφάνεια επαφής (23), περιλαμβάνει την οπισθίαν τομήν του ανοίγματος,
c) ότι μέσω, ή αμέσως μετά την βάση (10), και το καλούπι (9), προβλέπονται ομόκεντροι, επαπτόμενοι μεταξύ τους, κυρίως αυτο-μειούμενοι κοχλίες (52).

ΠΕΡΙΛΗΨΗ (57)

Πρέσσα σφαιρικών κόκκων, έχει ένα καλούπι (9) σε σχήμα κοίλου κυλίνδρου, εφοδιασμένο συνήθως ακτινωτά με τρύπες, στου οποίου την εσωτερική επιφάνεια είναι έκκεντρα τοποθετημένος προς αυτήν, τουλάχιστον ένας κυλιόμενος πιεστικός κύλινδρος (9a). Για στερέωση του καλουπιού αυτού (9), σε μία, προς την μεριά της πρέσσας, βάση (10), προβλέπεται μια διάταξη στηρίξεως, η οποία έχει τουλάχιστον μία από τις ακόλουθες χαρακτηριστικές ομάδες,
a) ότι μέσω, ή αμέσως μετά την βάση (10), στην εσωτερική επιφάνεια περιστροφής, προβλέπεται τουλάχιστον ένα συνήθως ακτινωτά, δι-



ΑΡΙΘΜΟΣ ΕΥΡΩΠΑΪΚΟΥ Δ.Ε. (11): 3005669	τουλάχιστον ένα από τα αναφερθέντα γονίδια αντιστάσεως υπό τον έλεγχο των σειρών ελέγχου trpC.
ΑΡΙΘ. ΕΛΛΗΝΙΚΗΣ ΚΑΤΑΘΕΣΗΣ (21): 920401994	
ΗΜΕΡ. ΕΛΛΗΝΙΚΗΣ ΚΑΤΑΘΕΣΗΣ (22): 10.09.92	
ΑΡΙΘ./ΗΜΕΡ. ΔΗΜΟΣΙΕΥΣΗΣ	
ΕΥΡΩΠΑΪΚΟΥ ΔΙΠΛΩΜΑΤΟΣ (87): 0 240 250/01.07.92	
ΑΡΙΘ./ΗΜΕΡ. ΚΑΤΑΘΕΣΗΣ	
ΕΥΡΩΠΑΪΚΗΣ ΑΙΤΗΣΗΣ (86): 87302632.2/26.03.87	
ΤΙΤΛΟΣ ΕΦΕΥΡΕΣΗΣ (54): Ιχνοθέτες αντιστάσεως μυκητών	
ΔΙΚΑΙΟΥΧΟΣ (73): Antibioticos, S.A. Bravo Murillo 38 28018 Madrid, Ισπανία	
ΣΥΜΒΑΤΙΚΕΣ ΠΡΟΤΕΡΑΙΟΤΗΤΕΣ (30): 8607502/26.03.86/Μ. Βρετανία	
ΕΦΕΥΡΕΤΗΣ (72): 1) Sanchez, Florentina Sanchez 2) Susan, Víctor Rubio 3) Carramolino-Fitera, Laura 4) Ortega, Agustin Perez Aranda	
ΕΙΔΙΚΟΣ ΠΛΗΡΕΞΟΥΣΙΟΣ (74): Πανίδου Αλεξάνδρα, δικηγόρος, Κουμπάρη 2, 106 74 Αθήνα	
ΑΝΤΙΚΛΗΤΟΣ (74): Παπακωνσταντίνου Ελένη, δικηγόρος, Κουμπάρη 2, 106 74 Αθήνα	

ΠΕΡΙΛΗΨΗ (57)

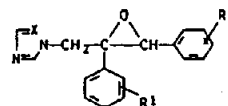
Εις ένα στέλεχος *P. Chrysogenum* που είναι αυθεντικό σε ένα φάρμακο προσδίδεται η αναφερθείσα αντίσταση στο φάρμακο από ένα ετερόλογο DNA, και ειδικότερα από ένα ετερόλογο γονίδιο (γονίδια) υπό τον έλεγχο μιας σειράς (σειρών) ελέγχου *Penicillium*. Η αντοχή στο φάρμακο ειδικώς στις σουλφοναμίδες ή στην τριμεθοπρίμη ή την μεθοτρεξάτη προσδίδεται από ένα γονίδιο που προέρχεται από το πλασμίδιο R388. Ένας φορέας ικανός να προσδίδει αντίσταση εις την μεθοτρεξάτη ή τη σουλφοναμίδη εις το *P. Chrysogenum*, περιλαμβάνει

ΑΡΙΘΜΟΣ ΕΥΡΩΠΑΪΚΟΥ Δ.Ε. (11): 3005670	— ένα μη υγρό υδρόφιλο πυρήνα,
ΑΡΙΘ. ΕΛΛΗΝΙΚΗΣ ΚΑΤΑΘΕΣΗΣ (21): 920401995	— ένα πρώτο στρώμα ή στεφάνη λιπιδικής φύσεως συνδεδεμένο με τον πυρήνα με οποιοπολικούς δεσμούς,
ΗΜΕΡ. ΕΛΛΗΝΙΚΗΣ ΚΑΤΑΘΕΣΗΣ (22): 10.09.92	— ένα δεύτερο εξωτερικό στρώμα ή φυλλίδιο από υδρόφιλα συστατικά συνδεδεμένο με το πρώτο λιπιδικό στρώμα με υδρόφοβες αλληλεπιδράσεις.
ΑΡΙΘ./ΗΜΕΡ. ΔΗΜΟΣΙΕΥΣΗΣ	Αυτός ο σωματιδιακός φορέας είναι ιδιαίτερα χρήσιμος για τη μεταφορά των μορίων με βιολογική δράση.
ΕΥΡΩΠΑΪΚΟΥ ΔΙΠΛΩΜΑΤΟΣ (87): 0 344 040/01.07.92	
ΑΡΙΘ./ΗΜΕΡ. ΚΑΤΑΘΕΣΗΣ	
ΕΥΡΩΠΑΪΚΗΣ ΑΙΤΗΣΗΣ (86): 89401317.6/11.05.89	
ΤΙΤΛΟΣ ΕΦΕΥΡΕΣΗΣ (54): Σωματιδιακός φορέας χρήσιμος ειδικά για τη μεταφορά μορίων με βιολογική δράση και μέθοδος για την παρασκευή του	
ΔΙΚΑΙΟΥΧΟΣ (73): Centre National de la Recherche Scientifique (SNRS) 15, Quai Anatole France F-75007 Paris, Γαλλία	
ΣΥΜΒΑΤΙΚΕΣ ΠΡΟΤΕΡΑΙΟΤΗΤΕΣ (30): 8807110/27.05.88/Γαλλία	
ΕΦΕΥΡΕΤΗΣ (72): 1) Samain, Daniel 2) Bec, Jean-Louis 3) Cohen, Edith 4) Nguyen, Frederique 5) Peyrot, Marianne	
ΕΙΔΙΚΟΣ ΠΛΗΡΕΞΟΥΣΙΟΣ (74): Πανίδου Αλεξάνδρα, δικηγόρος, Κουμπάρη 2, 106 74 Αθήνα	
ΑΝΤΙΚΛΗΤΟΣ (74): Παπακωνσταντίνου Ελένη, δικηγόρος, Κουμπάρη 2, 106 74 Αθήνα	

ΠΕΡΙΛΗΨΗ (57)

Η παρούσα εφεύρεση αφορά ένα σωματιδιακό φορέα χαρακτηριζόμενο από το ότι περιλαμβάνει:

ΑΡΙΘΜΟΣ ΕΥΡΩΠΑΪΚΟΥ Δ.Ε. (11): 3005671
ΑΡΙΘ. ΕΛΛΗΝΙΚΗΣ ΚΑΤΑΘΕΣΗΣ (21): 920401997
ΗΜΕΡ. ΕΛΛΗΝΙΚΗΣ ΚΑΤΑΘΕΣΗΣ (22): 10.09.92
ΑΡΙΘ./ΗΜΕΡ. ΔΗΜΟΣΙΕΥΣΗΣ
ΕΥΡΩΠΑΪΚΟΥ ΔΙΠΛΩΜΑΤΟΣ (87): 0 386 557/10.06.92
ΑΡΙΘ./ΗΜΕΡ. ΚΑΤΑΘΕΣΗΣ
ΕΥΡΩΠΑΪΚΗΣ ΑΙΤΗΣΗΣ (86): 90103616.0/24.02.90
ΤΙΤΛΟΣ ΕΦΕΥΡΕΣΗΣ (54): Τριφθορισμεθυλοφαινολαζολουλομεθυλοξιράνες, μέθοδος για την παρασκευή αυτών και η χρησιμοποίηση αυτών ως μέσου προστασίας των φυτών
ΔΙΚΑΙΟΥΧΟΣ (73): BASF Aktiengesellschaft 6700 Ludwigshafen Carl-Bosch-strasse 38, Γερμανία
ΣΥΜΒΑΤΙΚΕΣ ΠΡΟΤΕΡΑΙΟΤΗΤΕΣ (30): 3907729/10.03.89/Γερμανία
ΕΦΕΥΡΕΤΗΣ (72): 1) Karbach, Stefan, Dr. 2) Seele, Rainer, Dr. 3) Wegner, Guenter, Dr. 4) Smuda, Hubert, Dr. 5) Bireckoven, Bernd, Dr. 6) Lorenz, Gisela, Dr. 7) Ammermann, Eberhard, Dr.
ΕΙΔΙΚΟΣ ΠΛΗΡΕΞΟΥΣΙΟΣ (74): Ξανθοπούλου-Καλονάρου Χαρ., δικηγόρος, Ν. Βαμβά 1, 106 74 Αθήνα
ΑΝΤΙΚΛΗΤΟΣ (74): Ταβλαρίδης Πλ., Τσιμικάλης Α., Καλονάρου Χ., Ν. Βαμβά 1, 106 74 Αθήνα



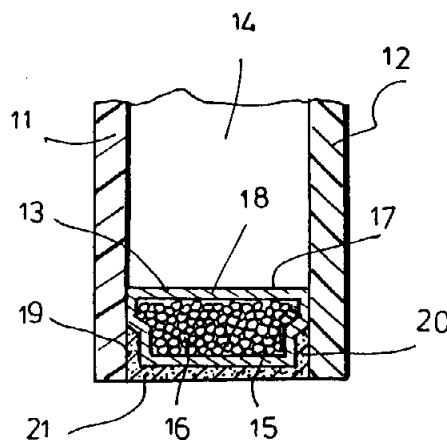
εις τον οποίον
 Το R¹ είναι υδρογόνο, αλογόνο, νίτρο, φαινιλ, φαινοξυ, αλκυλ, αλκοξυ, αλογονοαλκυλ, αλογονοαλκοξυ και επι πλέον όπου το R¹ μαζί με τον πυρήνα φαινυλίου μπορεί να σχηματίζει επίσης και ένα ναφθυλ υπόλοιπο το οποίο δεν είναι υποκατεστημένο ή είναι υποκατεστημένο.
 Το η σημαίνει ένα ακέραιο αριθμό από 1 έως 5, το R² σημαίνει ορθό ή παρα-τριφθοριομεθυλ το X σημαίνει CH ή N και μκητοκτόνα τα οποία περιέχουν 12 ανεκτά υπό των φυτών άλατα δια προσθήκης οξέος αυτών και τα μεταλλικά άλατα αυτών και τις ενώσεις αυτές.

ΠΕΡΙΛΗΨΗ (57)

Τριφθοριομεθυλοφαινολαζολουλομεθοξυράνες, του γενικού τύπου I

ΑΡΙΘΜΟΣ ΕΥΡΩΠΑΪΚΟΥ Δ.Ε. (11): 3005672
ΑΡΙΘ. ΕΛΛΗΝΙΚΗΣ ΚΑΤΑΘΕΣΗΣ (21): 920401998
ΗΜΕΡ. ΕΛΛΗΝΙΚΗΣ ΚΑΤΑΘΕΣΗΣ (22): 10.09.92
ΑΡΙΘ./ΗΜΕΡ. ΔΗΜΟΣΙΕΥΣΗΣ
ΕΥΡΩΠΑΪΚΟΥ ΔΙΠΛΩΜΑΤΟΣ (87): 0 268 836/10.06.92
ΑΡΙΘ./ΗΜΕΡ. ΚΑΤΑΘΕΣΗΣ
ΕΥΡΩΠΑΪΚΗΣ ΑΙΤΗΣΗΣ (86): 87115513.1/22.10.87
ΤΙΤΛΟΣ ΕΦΕΥΡΕΣΗΣ (54): Θερμομονωτική κατασκευή πολλαπλών φύλλων και μέθοδος παραγωγής της
ΔΙΚΑΙΟΥΧΟΣ (73): Products Research and Chemical Corporation 5430 San Ferando Road Glendale, CA 91209, Η.Π.Α.
ΣΥΜΒΑΤΙΚΕΣ ΠΡΟΤΕΡΑΙΟΤΗΤΕΣ (30): 930782/14.11.86/Η.Π.Α.
ΕΦΕΥΡΕΤΗΣ (72): McShane, John
ΕΙΔΙΚΟΣ ΠΛΗΡΕΞΟΥΣΙΟΣ (74): Ξανθοπούλου-Καλονάρου, Χαρ., δικηγόρος, Ν. Βαμβά 1, 106 74 Αθήνα
ΑΝΤΙΚΛΗΤΟΣ (74): Ταβλαρίδης Πλ., Τσιμικάλης Α., Καλονάρου Χ., Ν. Βαμβά 1, 106 74 Αθήνα

ρικές μερκαπτάνες του τύπου HS(RSS)_mRⁿSH όπου το R είναι —C₂H₄—O—CH₂—O—C₂H₄—, το Rⁿ είναι αλκυλοθειοαιθέρας 4 ως 20 ατόμων άνθρακα και η τιμή του m είναι τέτοια ώστε το δισουλφιδικό πολυμερές με τερματικές θειοαιθερικές μερκαπτάνες να έχει μοριακό βάρος μεταξύ περίπου 1000 και περίπου 4000. Επίσης αποκαλύπτονται μέθοδοι χρησιμοποίησης της πολυμερούς σύνθεσης για σφράγιση θερμομονωτικών κατασκευών.



ΠΕΡΙΛΗΨΗ (57)

Θερμομονωτική κατασκευή πολλαπλών φύλλων που έχει τουλάχιστον ένα θάλαμο εφοδιασμένο με διαφανή φύλλα αδιαπεράστα από αέριο αργόν, τα οποία σφραγίζονται στις ακμές με στερό ελαστομερές σκληρυνθείσας πολυμερούς σύνθεσης που έχει πολύ μικρή διαπερατότητα από αέριον αργόν, όπου η πολυμερής σύνθεση περιέχει 90 mol% έως 25mol% δισουλφιδικού πολυμερούς με τερματικές θειοαιθε-

ΑΡΙΘΜΟΣ ΕΥΡΩΠΑΪΚΟΥ Δ.Ε. (11): 3005673	
ΑΡΙΘ. ΕΛΛΗΝΙΚΗΣ ΚΑΤΑΘΕΣΗΣ (21): 920401999	
ΗΜΕΡ. ΕΛΛΗΝΙΚΗΣ ΚΑΤΑΘΕΣΗΣ (22): 10.09.92	
ΑΡΙΘ./ΗΜΕΡ. ΔΗΜΟΣΙΕΥΣΗΣ	
ΕΥΡΩΠΑΪΚΟΥ ΔΙΠΛΩΜΑΤΟΣ (87): 0 245 727/10.06.92	
ΑΡΙΘ./ΗΜΕΡ. ΚΑΤΑΘΕΣΗΣ	
ΕΥΡΩΠΑΪΚΗΣ ΑΙΤΗΣΗΣ (86): 87106374.9/30.04.87	
ΤΙΤΛΟΣ ΕΦΕΥΡΕΣΗΣ (54): Πρόσθετον αρτοποιίας δια φυράματα με ζύμη	
ΔΙΚΑΙΟΥΧΟΣ (73): 1) VK Mühlen Aktiengesellschaft Haulander, Hauptdeich 2 2102 Hamburg 93 2) Kampffmeyer Mühlen GmbH Haulander Hauptdeich 2 2102 Hamburg 93 3) A. Nattermann & Cie GmbH Nattermannallee 1 5000 Koeln 30, Γερμανία	
ΣΥΜΒΑΤΙΚΕΣ ΠΡΟΤΕΡΑΙΟΤΗΤΕΣ (30): 3616597/16.05.86/Γερμανία	
ΕΦΕΥΡΕΤΗΣ (72): Jodlbauer Heinz D. Dr.	
ΕΙΔΙΚΟΣ ΠΛΗΡΕΞΟΥΣΙΟΣ (74): Ξανθοπούλου-Καλονάρου Χαρ., δικηγόρος, Ν. Βαμβά 1, 106 74 Αθήνα	
ΑΝΤΙΚΛΗΤΟΣ (74): Ταβλαρίδης Πλ., Τσιμικάλης Α., Καλονάρου Χ., Ν. Βαμβά 1. 106 74 Αθήνα	

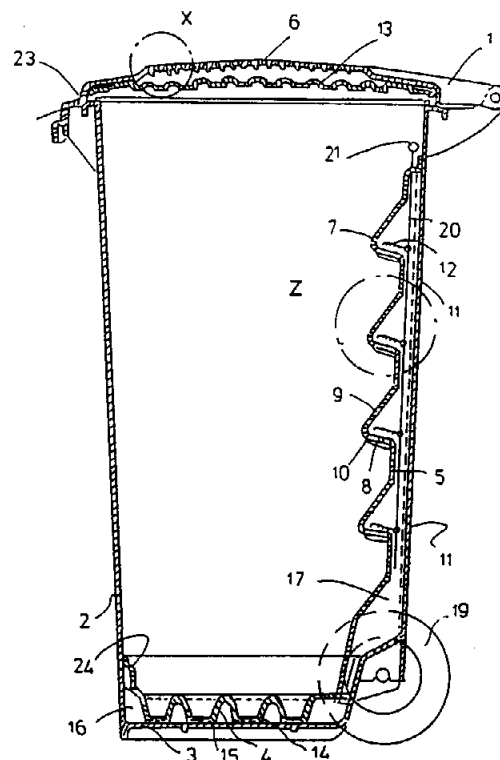
φωσφατιδυλοαιθανολαμίνη είναι μικρότερον του 1 και ενδεχομένως περιέχει επί πλέον συνήθεις προσθήκες και μέθοδος δια την παρασκευήν τέτοιων προσθέτων αρτοποιίας.

ΠΕΡΙΛΗΨΗ (57)

Πρόσθετον αρτοποιίας δια φυράματα με ζύμη το οποίον περιέχει μίαν συνιστώσαν λίπους και/ή αλεύρι ζάχαρι και ένα κλάσμα φωσφολιπιδίων εις το οποίον το ποσοστόν της φωσφατιδυλοχολίνης ως προς την

ΑΡΙΘΜΟΣ ΕΥΡΩΠΑΪΚΟΥ Δ.Ε. (11): 3005674	
ΑΡΙΘ. ΕΛΛΗΝΙΚΗΣ ΚΑΤΑΘΕΣΗΣ (21): 920402000	
ΗΜΕΡ. ΕΛΛΗΝΙΚΗΣ ΚΑΤΑΘΕΣΗΣ (22): 10.09.92	
ΑΡΙΘ./ΗΜΕΡ. ΔΗΜΟΣΙΕΥΣΗΣ	
ΕΥΡΩΠΑΪΚΟΥ ΔΙΠΛΩΜΑΤΟΣ (87): 0 401 578/15.07.92	
ΑΡΙΘ./ΗΜΕΡ. ΚΑΤΑΘΕΣΗΣ	
ΕΥΡΩΠΑΪΚΗΣ ΑΙΤΗΣΗΣ (86): 90109516.6/19.05.90	
ΤΙΤΛΟΣ ΕΦΕΥΡΕΣΗΣ (54): Κάδος συλλογής απορριμάτων με μηχανισμό εξαερισμού	
ΔΙΚΑΙΟΥΧΟΣ (73): Bitsch, Bartholomäus Eckweg 15 6145 Lindenfeld 2, Γερμανία	
ΣΥΜΒΑΤΙΚΕΣ ΠΡΟΤΕΡΑΙΟΤΗΤΕΣ (30): 1) 3939511/29.11.89/Γερμανία 2) 3918304/05.06.89/Γερμανία	
ΕΦΕΥΡΕΤΗΣ (72): Bitsch, Bartholomäus	
ΕΙΔΙΚΟΣ ΠΛΗΡΕΞΟΥΣΙΟΣ (74): Ξανθοπούλου-Καλονάρου Χαρ., δικηγόρος, Ν. Βαμβά 1, 106 74 Αθήνα	
ΑΝΤΙΚΛΗΤΟΣ (74): Ταβλαρίδης Πλ., Τσιμικάλης Α., Καλονάρου Χ., Ν. Βαμβά 1, 106 74 Αθήνα	

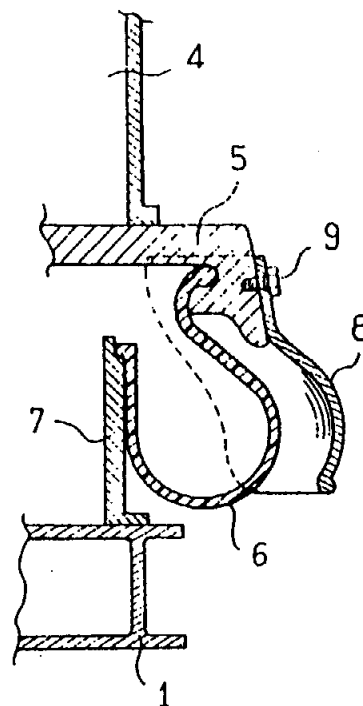
στοιχείο εξαερισμού 5, μορφής αγωγού καπνοδόχου, έτσι ώστε να ευνοούνται αντίστοιχα φαινόμενα σήψευς, με μια κυκλοφορία αέρος.



ΠΕΡΙΛΗΨΗ (57)

Η εφεύρεση αναφέρεται σε ένα δοχείο συγκεντρώσεως απορριμάτων, με ένα άνω καπάκι 1 και με ένα κλειόμενο από το καπάκι κάτω τμήμα 2. Για να μπορεί να γίνεται αποθεματοποίηση και συλλογή σηπομένων απορριμάτων στο δοχείο συγκεντρώσεως, προβλέπεται από την εφεύρεση, ότι στο κάτω τμήμα 2 και σε απόσταση από τον πυθμένα του 3, είναι τοποθετημένος ένας ένθετος πυθμένας 4 και ότι σε ένα τουλάχιστο εσωτερικό τείχωμα του κάτω τμήματος 2 προβλέπεται ένα

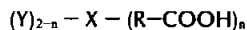
ΑΡΙΘΜΟΣ ΕΥΡΩΠΑΪΚΟΥ Δ.Ε. (11): 3005675
ΑΡΙΘ. ΕΛΛΗΝΙΚΗΣ ΚΑΤΑΘΕΣΗΣ (21): 920402001
ΗΜΕΡ. ΕΛΛΗΝΙΚΗΣ ΚΑΤΑΘΕΣΗΣ (22): 10.09.92
ΑΡΙΘ./ΗΜΕΡ. ΔΗΜΟΣΙΕΥΣΗΣ
ΕΥΡΩΠΑΪΚΟΥ ΔΙΠΛΩΜΑΤΟΣ (87): 0 306 354/09.09.92
ΑΡΙΘ./ΗΜΕΡ. ΚΑΤΑΘΕΣΗΣ
ΕΥΡΩΠΑΪΚΗΣ ΑΙΤΗΣΗΣ (86): 88401384.8/08.06.88
ΤΙΤΛΟΣ ΕΦΕΥΡΕΣΗΣ (54): Προφυλακτήρας μεμβράνης πνευματικής ανάρτησης και μέθοδος κατασκευής του
ΔΙΚΑΙΟΥΧΟΣ (73): Caoutchouc Manufacture et Plastiques
 142 Bis, Rue Yves le Coz
 F-78005 Versailles, Γαλλία
ΣΥΜΒΑΤΙΚΕΣ ΠΡΟΤΕΡΑΙΟΤΗΤΕΣ (30): 8712344/04.09.87/Γαλλία
ΕΦΕΥΡΕΤΗΣ (72): 1) Daignot Bernard
 2) Bechu Jean-Pierre
ΕΙΔΙΚΟΣ ΠΛΗΡΕΞΟΥΣΙΟΣ (74): Κιλιμίρης Κ. Αναστάσιος, δικηγόρος, Υψηλάντου 38, 115 21 Αθήνα
ΑΝΤΙΚΛΗΤΟΣ (74): Κιλιμίρης Κ. Αναστάσιος, δικηγόρος, Υψηλάντου 38, 115 21 Αθήνα



ΠΕΡΙΛΗΨΗ (57)

Προστατευτική θωράκιση (8) κατά των κρούσεων βλημάτων για οχήματα εφοδιασμένα με πνευματικά ανάρτηση παραμορφούμενης μεμβράνης (6), χαρακτηριζόμενη από το ότι αποτελείται από μία πολυστρωματική σύνθεση συνιστάμενη από σύνθετα φύλλα (14), λεπτά, σταυρωτά και εναλλασσόμενα, με βάση μία ελαστομερή σύνθεση ενισχυμένη με κοντές ίνες, προσανατολισμένες κατά την τόνρευση της ελαστομερούς ενισχυμένης σύνθεσης.

ΑΡΙΘΜΟΣ ΕΥΡΩΠΑΪΚΟΥ Δ.Ε. (11): 3005676
ΑΡΙΘ. ΕΛΛΗΝΙΚΗΣ ΚΑΤΑΘΕΣΗΣ (21): 920402002
ΗΜΕΡ. ΕΛΛΗΝΙΚΗΣ ΚΑΤΑΘΕΣΗΣ (22): 10.09.92
ΑΡΙΘ./ΗΜΕΡ. ΔΗΜΟΣΙΕΥΣΗΣ
ΕΥΡΩΠΑΪΚΟΥ ΔΙΠΛΩΜΑΤΟΣ (87): 0 309 434/02.09.92
ΑΡΙΘ./ΗΜΕΡ. ΚΑΤΑΘΕΣΗΣ
ΕΥΡΩΠΑΪΚΗΣ ΑΙΤΗΣΗΣ (86): 88870151.3/20.09.88
ΤΙΤΛΟΣ ΕΦΕΥΡΕΣΗΣ (54): Μέθοδος αποχρωματισμού ρητινωδών πολυμερών
ΔΙΚΑΙΟΥΧΟΣ (73): Fina Research S.A.
 Zone Industrielle C
 B-6520 Senefte (Feluy), Βέλγιο
ΣΥΜΒΑΤΙΚΕΣ ΠΡΟΤΕΡΑΙΟΤΗΤΕΣ (30): 8701055/21.09.87/Βέλγιο
ΕΦΕΥΡΕΤΗΣ (72): 1) Lanza, Emmanuel
 2) Naveau Jean M.M.G.
ΕΙΔΙΚΟΣ ΠΛΗΡΕΞΟΥΣΙΟΣ (74): Κιλιμίρης Κ. Αναστάσιος, δικηγόρος, Υψηλάντου 38, 115 21 Αθήνα
ΑΝΤΙΚΛΗΤΟΣ (74): Κιλιμίρης Κ. Αναστάσιος, δικηγόρος, Υψηλάντου 38, 115 21 Αθήνα



στον οποίο το X είναι S, S-CH₂-S ή (S-S) και τα Y και R είναι αλκυλικές ρίζες που έχουν 1 ως 16 άτομα άνθρακος και το n είναι 1 ή 2.

ΠΕΡΙΛΗΨΗ (57)

Συμπολυμερή βινυλο αρωματικού υδρογονάνθρακα-συζευγμένου διενίου, στα οποία οι αλυσίδες των πολυμερών τερματίζονται με ένα αλκάλιο και τα οποία λαμβάνονται με τον πολυμερισμό εν διαλύσει τουλάχιστον ενός βινυλο αρωματικού υδρογονάνθρακα και ενός συζευγμένου διενίου παρουσία ενός καταλύτη που βασίζεται σε ένα αλκάλιο, αποχρωματίζονται με την επεξεργασία του συμπολυμερούς με ένα καρβοξυλικό οξύ με γενικό τύπο

ΑΡΙΘΜΟΣ ΕΥΡΩΠΑΪΚΟΥ Δ.Ε. (11):	3005677
ΑΡΙΘ. ΕΛΛΗΝΙΚΗΣ ΚΑΤΑΘΕΣΗΣ (21):	920402003
ΗΜΕΡ. ΕΛΛΗΝΙΚΗΣ ΚΑΤΑΘΕΣΗΣ (22):	10.09.92
ΑΡΙΘ./ΗΜΕΡ. ΔΗΜΟΣΙΕΥΣΗΣ	
ΕΥΡΩΠΑΪΚΟΥ ΔΙΠΛΩΜΑΤΟΣ (87):	0 284 180/19.08.92
ΑΡΙΘ./ΗΜΕΡ. ΚΑΤΑΘΕΣΗΣ	
ΕΥΡΩΠΑΪΚΗΣ ΑΙΤΗΣΗΣ (86):	88300709.8/28.01.88
ΤΙΤΛΟΣ ΕΦΕΥΡΕΣΗΣ (54):	Προσταγλανδίνες Ε και παράγοντες εναντίον του έλκους που περιέχουν αυτές
ΔΙΚΑΙΟΥΧΟΣ (73):	Kabushiki Kaisha Ueno Seiyaku Oyo Kenkyujo 2-31 Korabashi Higashi-ku, Osaka-shi, Osaka-fu Ιαπωνία
ΣΥΜΒΑΤΙΚΕΣ ΠΡΟΤΕΡΑΙΟΤΗΤΕΣ (30):	1) 18820/87, 28.01.87, Ιαπωνία 2) 65352/87, 18.03.87, Ιαπωνία
ΕΦΕΥΡΕΤΗΣ (72):	1) Ueno Ryuzo 2) Ueno Ryui 3) Kato Ichie 4) Oda Tomio
ΕΙΔΙΚΟΣ ΠΛΗΡΕΞΟΥΣΙΟΣ (74):	Κιλιμίρης Κ. Αναστάσιος, δικηγόρος, Υψηλάντου 38, 115 21 Αθήνα
ΑΝΤΙΚΑΛΗΤΟΣ (74):	Κιλιμίρης Κ. Αναστάσιος, δικηγόρος, Υψηλάντου 38, 115 21 Αθήνα

ΠΕΡΙΛΗΨΗ (57)

Οι νέες 13, 14-διϋδρο-15-κετοπροσταγλανδίνες Ε της εφευρέσεως έχουν αξιολογικά προληπτικά αποτελέσματα εναντίον των ελκών. Περαιτέρω, οι νέες 13, 14-διϋδρο-15-κετο-προσταγλανδίνες Ε έχουν

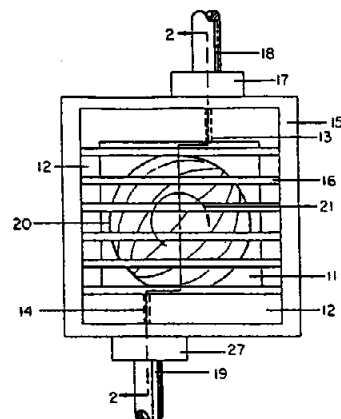
ένα πλεονέκτημα ότι δεν έχουν καμία από τις παρενέργειες τις οποίες έχει εκ φύσεως η προσταγλανδίνη Ε ή είναι δυνατόν να ελαττώσουν σημαντικά τα αποτελέσματα αυτά της προσταγλανδίνης Ε. Ως εκ τούτου, οι νέες 13, 14-διϋδρο-15-κετοπροσταγλανδίνες Ε της εφευρέσεως είναι αποτελεσματικές δια να χρησιμοποιηθούν επί ζώων και επί ανθρώπων δια την θεραπευτική αγωγή και την πρόληψη ελκών όπως το δωδεκαδακτύλου και το γαστρικό έλκος.

ΑΡΙΘΜΟΣ ΕΥΡΩΠΑΪΚΟΥ Δ.Ε. (11):	3005678
ΑΡΙΘ. ΕΛΛΗΝΙΚΗΣ ΚΑΤΑΘΕΣΗΣ (21):	920402004
ΗΜΕΡ. ΕΛΛΗΝΙΚΗΣ ΚΑΤΑΘΕΣΗΣ (22):	10.09.92
ΑΡΙΘ./ΗΜΕΡ. ΔΗΜΟΣΙΕΥΣΗΣ	
ΕΥΡΩΠΑΪΚΟΥ ΔΙΠΛΩΜΑΤΟΣ (87):	0 386 823/12.08.92
ΑΡΙΘ./ΗΜΕΡ. ΚΑΤΑΘΕΣΗΣ	
ΕΥΡΩΠΑΪΚΗΣ ΑΙΤΗΣΗΣ (86):	90200456.3/27.02.90
ΤΙΤΛΟΣ ΕΦΕΥΡΕΣΗΣ (54):	Μέθοδος και μηχανισμός για την εξαγωγή σάρκας φρούτου με πρόσκρουση υγρής ουσίας
ΔΙΚΑΙΟΥΧΟΣ (73):	The Procter & Gamble Company One Procter & Gamble Plaza Cincinnati Ohio 45202, Η.Π.Α.
ΣΥΜΒΑΤΙΚΕΣ ΠΡΟΤΕΡΑΙΟΤΗΤΕΣ (30):	320344/08.03.89/Η.Π.Α.
ΕΦΕΥΡΕΤΗΣ (72):	1) Kock Ronald Wayne 2) Gosselin Peter George 3) Reiboldt Howard Norman
ΕΙΔΙΚΟΣ ΠΛΗΡΕΞΟΥΣΙΟΣ (74):	Κιλιμίρης Κ. Αναστάσιος, δικηγόρος, Υψηλάντου 38, 115 21 Αθήνα
ΑΝΤΙΚΑΛΗΤΟΣ (74):	Κιλιμίρης Κ. Αναστάσιος, δικηγόρος, Υψηλάντου 38, 115 21 Αθήνα

ΠΕΡΙΛΗΨΗ (57)

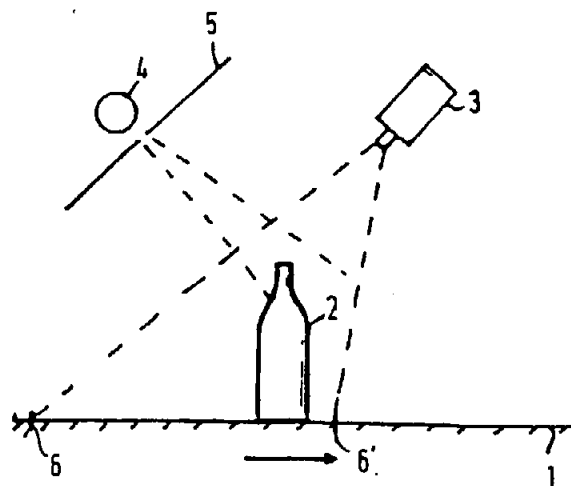
Μέθοδος και μηχανισμοί για την εξαγωγή ολόκληρων juice sacs από εσπεριδοειδή με πρόσκρουση υγρής ουσίας πάνω σε κομμάτια αποφλοιωμένης σάρκας φρούτου. Σε μία μορφή της εφευρέσεως, ένα κομμάτι φρούτου (20) εισέρχεται σε ένα θάλαμο πρόσκρουσης υγρής ουσίας (10) ο οποίος περιλαμβάνει πολλές έκκεντρα τοποθετημένες σπές (13, 14). Υγρή ουσία υπό υψηλή πίεση διαχέεται από τις σπές, προσκρούει στο κομμάτι φρούτου και το περιστρέφει έτσι ώστε οι σάκκοι που περικλείουν τον χυμό (juice sacs) αποκολλούνται από τις ακτινωτές εσωτερικές μεμβράνες του κομματιού. Σε μία άλλη προτιμητέα μορφή της εφευρέσεως πολλοί θάλαμοι πρόσκρουσης

υγρής ουσίας (10) περιλαμβάνονται σε έναν τροχό υψηλής ταχύτητας και συνεχούς κινήσεως. Σε μία ακόμα προτιμητέα μορφή της εφευρέσεως τα κομμάτια φρούτου περνούν μέσα από έναν επικλινή σωλήνα που περιλαμβάνει σπές που διαχέουν υγρή και υπό υψηλή πίεση ουσία. Ο έλεγχος της πίεσης της υγρής ουσίας, του μεγέθους των σπών, του αριθμού των σπών, της κατευθύνσεως των πιδάκων υγρής ουσίας, του χρόνου πρόσκρουσης και του μεγέθους και του σχήματος των κομματιών φρούτου καθορίζει το βαθμό στον οποίο οι σάκκοι που περικλείουν τον χυμό (juice sacs) αποκολλούνται από τις εσωτερικές ακτινωτές μεμβράνες χωρίς να καταστραφούν οι ίδιες οι μεμβράνες. Με την αποφυγή της πρόσμιξης μεμβρανών και τεμαχίων φλοιού που χειροτερεύουν την γεύση, ο χυμός και ο πολτός από τους σάκκους που περικλείουν τον χυμό (juice sacs) που θα προκύψει έχει γεύση πολύ πιο κοντά σε αυτή του φρεσκοσιτισμένου χυμού μετά και από περαιτέρω διαδικασίες και αποθήκευση από ότι οι τρέχοντες χυμοί εμπορίου.



ΑΡΙΘΜΟΣ ΕΥΡΩΠΑΪΚΟΥ Δ.Ε. (11): 3005679
ΑΡΙΘ. ΕΛΛΗΝΙΚΗΣ ΚΑΤΑΘΕΣΗΣ (21): 920402005
ΗΜΕΡ. ΕΛΛΗΝΙΚΗΣ ΚΑΤΑΘΕΣΗΣ (22): 10.09.92
ΑΡΙΘ./ΗΜΕΡ. ΔΗΜΟΣΙΕΥΣΗΣ
ΕΥΡΩΠΑΪΚΟΥ ΔΙΠΛΩΜΑΤΟΣ (87): 0 317 026/26.08.92
ΑΡΙΘ./ΗΜΕΡ. ΚΑΤΑΘΕΣΗΣ
ΕΥΡΩΠΑΪΚΗΣ ΑΙΤΗΣΗΣ (86): 88202567.9/16.11.88
ΤΙΤΛΟΣ ΕΦΕΥΡΕΣΗΣ (54): Μέθοδος μετρήσεως αντικειμένων που παρέχονται σε μια μεταφορική τροχιά κατά τυχαίο σχέδιο
ΔΙΚΑΙΟΥΧΟΣ (73): Heineken Technical Services B.V. 2E Weteringplantsoen 21 NL-1017 ZD Amsterdam, Ολλανδία
ΣΥΜΒΑΤΙΚΕΣ ΠΡΟΤΕΡΑΙΟΤΗΤΕΣ (30): 8702738/17.11.87/Ολλανδία
ΕΦΕΥΡΕΤΗΣ (72): 1) De Hoog, Harry 2) Deen, André 3) Wever, Peter
ΕΙΔΙΚΟΣ ΠΛΗΡΕΞΟΥΣΙΟΣ (74): Κιλιμίρης Κ. Αναστάσιος, δικηγόρος, Υψηλάντου 38, 115 21 Αθήνα
ΑΝΤΙΚΛΗΤΟΣ (74): Κιλιμίρης Κ. Αναστάσιος, δικηγόρος, Υψηλάντου 38, 115 21 Αθήνα

της μεταφορικής τροχιάς. Η επιμήκης εικόνα μετατρέπεται σε δυαδική εικόνα συντιθέμενη από μία σειρά στοιχείων εικόνας που καθένα έχει την δική του γκρίζα τιμή, η οποία δυαδική εικόνα αποκτάται με την εκχώρηση μιας πρώτης λογικής καταστάσεως σε στοιχεία εικόνας που έχουν γκρίζα τιμή μεγαλύτερη από μία προκαθορισμένη οριακή τιμή, και μιας δεύτερης λογικής καταστάσεως σε στοιχεία εικόνας κάτω από την οριακή τιμή. Η εφεύρεσις χαρακτηρίζεται από τον καθόρισμό του εάν ένα αντικείμενο έχει φθάσει στην ζώνη μετρήσεως, εάν το αντικείμενο φθάσει ακολούθως σε ένα ελάχιστο πλάτος στην εικόνα, και εάν το αντικείμενο εγκαταλείψει πάλι την ζώνη μετρήσεως, οπότε παράγεται ένα σήμα μετρήσεως όταν το αντικείμενο εγκαταλείπει την ζώνη μετρήσεως.



ΠΕΡΙΛΗΨΗ (57)

Περιγράφεται μία μέθοδος μετρήσεως, σε πραγματικό χρόνο, αντικειμένων που παρέχονται επί μιας μεταφορικής τροχιάς κατά τυχαίο σχέδιο. Η μέθοδος περιλαμβάνει τον σχηματισμό μιας εικόνας των υπαρχόντων αντικειμένων σε μία ζώνη μετρήσεως, μέσω μιας διατάξεως λήψεως εικόνας, η οποία ζώνη μετρήσεως αντιστοιχεί σε μία περιοδική επιμήκη εικόνα της διατάξεως λήψεως εικόνας, η οποία εικόνα εκτείνεται ουσιαστικά εγκάρσια προς την διεύθυνση κινήσεως

ΑΡΙΘΜΟΣ ΕΥΡΩΠΑΪΚΟΥ Δ.Ε. (11): 3005680
ΑΡΙΘ. ΕΛΛΗΝΙΚΗΣ ΚΑΤΑΘΕΣΗΣ (21): 920402006
ΗΜΕΡ. ΕΛΛΗΝΙΚΗΣ ΚΑΤΑΘΕΣΗΣ (22): 10.09.92
ΑΡΙΘ./ΗΜΕΡ. ΔΗΜΟΣΙΕΥΣΗΣ
ΕΥΡΩΠΑΪΚΟΥ ΔΙΠΛΩΜΑΤΟΣ (87): 0 326 272/09.09.92
ΑΡΙΘ./ΗΜΕΡ. ΚΑΤΑΘΕΣΗΣ
ΕΥΡΩΠΑΪΚΗΣ ΑΙΤΗΣΗΣ (86): 89300419.2/18.01.89
ΤΙΤΛΟΣ ΕΦΕΥΡΕΣΗΣ (54): Συνθέσεις σαμπουάν
ΔΙΚΑΙΟΥΧΟΣ (73): The Procter & Gamble Company One Procter & Gamble Plaza Cincinnati Ohio 45202, Η.Π.Α.
ΣΥΜΒΑΤΙΚΕΣ ΠΡΟΤΕΡΑΙΟΤΗΤΕΣ (30): 148728/26.01.88/Η.Π.Α.
ΕΦΕΥΡΕΤΗΣ (72): McCall, Patrick Columnkille
ΕΙΔΙΚΟΣ ΠΛΗΡΕΞΟΥΣΙΟΣ (74): Κιλιμίρης Κ. Αναστάσιος, δικηγόρος, Υψηλάντου 38, 115 21 Αθήνα
ΑΝΤΙΚΛΗΤΟΣ (74): Κιλιμίρης Κ. Αναστάσιος, δικηγόρος, Υψηλάντου 38, 115 21 Αθήνα

ΠΕΡΙΛΗΨΗ (57)

Αποκαλύπτονται σαμπουάν-λοσιόν θειούχου σεληνίου, που περιέχουν μίγμα κόμπος ξανθάνης και πυριτικού μαγνησίου-αργιλίου ως σύστημα αιωρηματοποίησης.

ΑΡΙΘΜΟΣ ΕΥΡΩΠΑΪΚΟΥ Δ.Ε. (11): 3005681
ΑΡΙΘ. ΕΛΛΗΝΙΚΗΣ ΚΑΤΑΘΕΣΗΣ (21): 920402008
ΗΜΕΡ. ΕΛΛΗΝΙΚΗΣ ΚΑΤΑΘΕΣΗΣ (22): 10.09.92
ΑΡΙΘ./ΗΜΕΡ. ΔΗΜΟΣΙΕΥΣΗΣ
ΕΥΡΩΠΑΪΚΟΥ ΔΙΠΛΩΜΑΤΟΣ (87): 0 310 305/22.07.92
ΑΡΙΘ./ΗΜΕΡ. ΚΑΤΑΘΕΣΗΣ
ΕΥΡΩΠΑΪΚΗΣ ΑΙΤΗΣΗΣ (86): 88308842.9/23.09.88
ΤΙΤΛΟΣ ΕΦΕΥΡΕΣΗΣ (54): Καθαρτικά
ΔΙΚΑΙΟΥΧΟΣ (73): Kabushiki Kaisha Ueno Seiyaku
Oyo Kenkyujo
2-31 Koraibashi
Higashi-ku, Osaka-shi, Osaka-fu,
Ιαπωνία
ΣΥΜΒΑΤΙΚΕΣ ΠΡΟΤΕΡΑΙΟΤΗΤΕΣ (30): 250163/87, 02.10.87, Ιαπωνία
ΕΦΕΥΡΕΤΗΣ (72): 1) Ueno, Ryuzo
2) Ueno, Ryuji
3) Kuno, Sachiko
4) Oda, Tomio
ΕΙΔΙΚΟΣ ΠΛΗΡΕΞΟΥΣΙΟΣ (74): Λέκκας Δ. Παύλος, δικηγόρος, Κά-
νιγγος 2, Αθήνα
ΑΝΤΙΚΛΗΤΟΣ (74): Κιλιμίρης Κ. Αναστάσιος, δικηγό-
ρος, Υψηλάντου 38, 115 21 Αθήνα

ΠΕΡΙΛΗΨΗ (57)

Η παρούσα εφεύρεση αναφέρεται σε καθαρτικά τα οποία περιλαμβάνουν τις 15-κέτο-16-αλόγονο-PCs σαν ένα βασικό συστατικό χωρίς ουσιαστικές παρενέργειες; η καθαρτική δράση θεωρείται ότι παρέχεται μέσω μιας δράσης στον έντερο-αυλό.

ΑΡΙΘΜΟΣ ΕΥΡΩΠΑΪΚΟΥ Δ.Ε. (11): 3005682
ΑΡΙΘ. ΕΛΛΗΝΙΚΗΣ ΚΑΤΑΘΕΣΗΣ (21): 920402010
ΗΜΕΡ. ΕΛΛΗΝΙΚΗΣ ΚΑΤΑΘΕΣΗΣ (22): 10.09.92
ΑΡΙΘ./ΗΜΕΡ. ΔΗΜΟΣΙΕΥΣΗΣ
ΕΥΡΩΠΑΪΚΟΥ ΔΙΠΛΩΜΑΤΟΣ (87): 0 276 559/05.08.92
ΑΡΙΘ./ΗΜΕΡ. ΚΑΤΑΘΕΣΗΣ
ΕΥΡΩΠΑΪΚΗΣ ΑΙΤΗΣΗΣ (86): 87311082.9/16.12.87
ΤΙΤΛΟΣ ΕΦΕΥΡΕΣΗΣ (54): Χρήση κετονικών παραγώγων στη
θεραπεία της κατάθλιψης
ΔΙΚΑΙΟΥΧΟΣ (73): Glaxo Group Limited
Clarges House 6-12 Clarges Street
London W1Y 8DH, Μ. Βρετανία
ΣΥΜΒΑΤΙΚΕΣ ΠΡΟΤΕΡΑΙΟΤΗΤΕΣ (30): 8630071/17.12.86/Μ. Βρετανία
ΕΦΕΥΡΕΤΗΣ (72): Tyers Michael Brian
ΕΙΔΙΚΟΣ ΠΛΗΡΕΞΟΥΣΙΟΣ (74): Λέκκας Δ. Παύλος, δικηγόρος, Κά-
νιγγος 2, Αθήνα
ΑΝΤΙΚΛΗΤΟΣ (74): Κιλιμίρης Κ. Αναστάσιος, δικηγό-
ρος, Υψηλάντου 38, 115 21 Αθήνα

ΠΕΡΙΛΗΨΗ (57)

Η εφεύρεση αναφέρεται στην χρήση της 1,2,3,9-τετραυδρο-9-μεθυλο-3-[(2-μεθυλο-1H-ιμιδαζολο-1-υλο)μεθυλο]-4H-καρβαζολο-4-όνης και τα φαρμακευτικά αποδεκτά άλατα και προϊόντα επιδιαιλυσέως αυτής στην θεραπεία της κατάθλιψης.

ΑΡΙΘΜΟΣ ΕΥΡΩΠΑΪΚΟΥ Δ.Ε.	(11): 3005683
ΑΡΙΘ. ΕΛΛΗΝΙΚΗΣ ΚΑΤΑΘΕΣΗΣ	(21): 920402011
ΗΜΕΡ. ΕΛΛΗΝΙΚΗΣ ΚΑΤΑΘΕΣΗΣ	(22): 10.09.92
ΑΡΙΘ./ΗΜΕΡ. ΔΗΜΟΣΙΕΥΣΗΣ	
ΕΥΡΩΠΑΪΚΟΥ ΔΙΠΛΩΜΑΤΟΣ	(87): 0 366 280/19.08.92
ΑΡΙΘ./ΗΜΕΡ. ΚΑΤΑΘΕΣΗΣ	
ΕΥΡΩΠΑΪΚΗΣ ΑΙΤΗΣΗΣ	(86): 89310039.6/02.10.89
ΤΙΤΛΟΣ ΕΦΕΥΡΕΣΗΣ	(54): Σύνθεση λιπάνσεως
ΔΙΚΑΙΟΥΧΟΣ	(73): Imperial Chemical Industries Plc Imperial Chemical House, Millbank London SW1P 3JF, Μ. Βρετανία
ΣΥΜΒΑΤΙΚΕΣ ΠΡΟΤΕΡΑΙΟΤΗΤΕΣ	(30): 8825073/26.10.88/Μ. Βρετανία
ΕΦΕΥΡΕΤΗΣ	(72): Tury Bernard
ΕΙΔΙΚΟΣ ΠΛΗΡΕΞΟΥΣΙΟΣ	(74): Λέκκας Δ. Παύλος, δικηγόρος, Κάνιγγος 2, Αθήνα
ΑΝΤΙΚΛΗΤΟΣ	(74): Κιλιμίρης Κ. Αναστάσιος, δικηγόρος, Υψηλάντου 38, 115 21 Αθήνα

ομάδες OH και COOH αυτές δύνανται να ενούνται με παρακείμενα άτομα άνθρακος του συστήματος συντηγμένου δακτυλίου. Ευρέθησαν ιδιαίτερα κατάλληλα το 2-ναφθοϊκό νάτριο και το 3-υδρόξυ-2-ναφθοϊκό νάτριο. Το λιπαντικό έχει βελτιωμένη αντοχή στην διάβρωση και η πρόσθεση της ενώσεως δεν έχει σαν αποτέλεσμα την αποικοδόμηση του λιπαντικού.

ΠΕΡΙΛΗΨΗ (57)

Περιγράφεται σύνθεση η οποία περιλαμβάνει (α) ένα άλας ενός μονοσθενούς μετάλλου (Μ) ενός καρβοξυλικού οξέως στο οποίο η COOH ομάς είναι ενωμένη με ένα άτομο δακτυλίου ενός συστήματος συντηγμένου δακτυλίου και (β) ένα λιπαντικό το οποίο είναι ένα πυκνωθέν έλαιο μη-σάπωνος, το οποίο δύνανται να είναι ένα ορυκτέλαιο ή ένα συνθετικό έλαιο όπως είναι το έλαιο σιλικόνης. Το μέταλλο (Μ) δύνανται να είναι νάτριο. Το σύστημα συντηγμένου δακτυλίου είναι κατά προτίμηση ένα συντηγμένο σύστημα δακτυλίου αρωματικού υδρογονάνθρακα όπως είναι το ναφθαλένιο και δύνανται να περιέχει και άλλους υποκαταστάτες όπως επί παραδείγματι μία -OH ομάδα επιπρόσθετα με την COOH ομάδα. Αν το οξύ περιέχει αμφότερες τις

ΑΡΙΘΜΟΣ ΕΥΡΩΠΑΪΚΟΥ Δ.Ε.	(11): 3005684
ΑΡΙΘ. ΕΛΛΗΝΙΚΗΣ ΚΑΤΑΘΕΣΗΣ	(21): 920402013
ΗΜΕΡ. ΕΛΛΗΝΙΚΗΣ ΚΑΤΑΘΕΣΗΣ	(22): 10.09.92
ΑΡΙΘ./ΗΜΕΡ. ΔΗΜΟΣΙΕΥΣΗΣ	
ΕΥΡΩΠΑΪΚΟΥ ΔΙΠΛΩΜΑΤΟΣ	(87): 0 233 059/09.09.92
ΑΡΙΘ./ΗΜΕΡ. ΚΑΤΑΘΕΣΗΣ	
ΕΥΡΩΠΑΪΚΗΣ ΑΙΤΗΣΗΣ	(86): 87301010.2/05.02.87
ΤΙΤΛΟΣ ΕΦΕΥΡΕΣΗΣ	(54): Στοματικές συνθέσεις και μέθοδος
ΔΙΚΑΙΟΥΧΟΣ	(73): The Procter & Gamble Company One Procter & Gamble Plaza Cincinnati, Ohio 45202 Η.Π.Α.
ΣΥΜΒΑΤΙΚΕΣ ΠΡΟΤΕΡΑΙΟΤΗΤΕΣ	(30): 1) 828120/10.02.86/Η.Π.Α. 2) 943889/18.12.86/Η.Π.Α.
ΕΦΕΥΡΕΤΗΣ	(72): 1) Hartlaub Gregory Richard 2) Barbera Melvin Anthony
ΕΙΔΙΚΟΣ ΠΛΗΡΕΞΟΥΣΙΟΣ	(74): Λέκκας Δ. Παύλος, δικηγόρος, Κάνιγγος 2, Αθήνα
ΑΝΤΙΚΛΗΤΟΣ	(74): Κιλιμίρης Κ. Αναστάσιος, δικηγόρος, Υψηλάντου 38, 115 21 Αθήνα

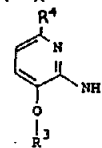
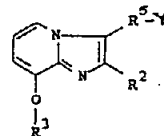
ΠΕΡΙΛΗΨΗ (57)

Περιγράφονται εδώ στοματικές συνθέσεις περιέχουσες πολυμερές ή συμπολυμερές ακρυλικού οξέος, ευδιάλυτη πηγή ιόντων φθορίου και πηγή ιόντων στροντίου.

ΑΡΙΘΜΟΣ ΕΥΡΩΠΑΪΚΟΥ Δ.Ε. (11):	3005685
ΑΡΙΘ. ΕΛΛΗΝΙΚΗΣ ΚΑΤΑΘΕΣΗΣ (21):	92042014
ΗΜΕΡ. ΕΛΛΗΝΙΚΗΣ ΚΑΤΑΘΕΣΗΣ (22):	10.09.92
ΑΡΙΘ./ΗΜΕΡ. ΔΗΜΟΣΙΕΥΣΗΣ	
ΕΥΡΩΠΑΪΚΟΥ ΔΙΠΛΩΜΑΤΟΣ (87):	0 268 989/08.07.92
ΑΡΙΘ./ΗΜΕΡ. ΚΑΤΑΘΕΣΗΣ	
ΕΥΡΩΠΑΪΚΗΣ ΑΙΤΗΣΗΣ (86):	87117018.9/18.11.87
ΤΙΤΛΟΣ ΕΦΕΥΡΕΣΗΣ (54):	Ενώσεις ιμιδαζοπυριδινών και διεργασίες παρασκευής αυτών
ΔΙΚΑΙΟΥΧΟΣ (73):	Fujisawa Pharmaceutical Co., Ltd 3, Doshomachi 4-Chome Higashi-ku, Osaka-Shi, Osaka 541, Ιαπωνία
ΣΥΜΒΑΤΙΚΕΣ ΠΡΟΤΕΡΑΙΟΤΗΤΕΣ (30):	8628262/26.11.86/Μ. Βρετανία 8723439/06.10.87/Μ. Βρετανία
ΕΦΕΥΡΕΤΗΣ (72):	1) Shiokawa Youichi 2) Nagano Masanobu 3) Itani Hiromichi
ΕΙΔΙΚΟΣ ΠΛΗΡΕΞΟΥΣΙΟΣ (74):	Λέκκας Δ. Παύλος, δικηγόρος, Κάνιγγος 2, Αθήνα
ΑΝΤΙΚΛΗΤΟΣ (74):	Κιλιμίρης Κ. Αναστάσιος, δικηγόρος, Υψηλάντου 38, 115 21 Αθήνα

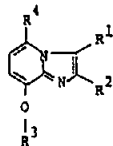
όπου το R¹ είναι κατώτερο αλκυνύλιο, κατώτερο αλκυνολοξυ(κατώτερο)αλκύλιο, ή N,N-δι(κατώτερο)αλκυλαμινο(κατώτερο)αλκύλιο, το R² είναι κατώτερο αλκύλιο, το R³ είναι αρρ(κατώτερο)αλκύλιο, υποκατεστημένο με έναν ή περισσότερους υποκαταστάτες μεταξύ των: κυανο, τριαλογονο(κατώτερο)-αλκύλιο, καρβαμοϋλο, προστατευμένη αμινο, καρβοξυ, προστατευμένη καρβοξυ, υδροξυ, υδροξυ(κατώτερο)αλκύλιο, προστατευμένη υδροξυ(κατώτερο)αλκύλιο, προστατευμένη υδροξυ και προστατευμένη αμινο(κατώτερο)αλκύλιο, ή αρρ(κατώτερο)αλκύλιο υποκατεστημένο με κατώτερο αλκύλιο και έναν ακόμα υποκαταστάτη μεταξύ των υδροξυ(κατώτερο)αλκύλιο, αμινο, N-κατώτερο αλκυλο-N-προστατευμένη αμινο, προστατευμένη αμινο και κατώτερη αλκυλαμινο, και το R⁴ είναι υδρογόνο ή κατώτερο αλκύλιο, και ένα φαρμακευτικά αποδεκτό άλας αυτής, διεργασίες παρασκευής αυτών και φαρμακευτικές συνθέσεις που τις περιέχουν. Η ευρεσιτεχνία περιλαμβάνει επίσης ενδιάμεσα του τύπου

και του τύπου:



ΠΕΡΙΛΗΨΗ (57)

Μία ένωση ιμιδαζοπυριδίνης με τύπο:



ΑΡΙΘΜΟΣ ΕΥΡΩΠΑΪΚΟΥ Δ.Ε. (11):	3005686
ΑΡΙΘ. ΕΛΛΗΝΙΚΗΣ ΚΑΤΑΘΕΣΗΣ (21):	920402015
ΗΜΕΡ. ΕΛΛΗΝΙΚΗΣ ΚΑΤΑΘΕΣΗΣ (22):	10.09.92
ΑΡΙΘ./ΗΜΕΡ. ΔΗΜΟΣΙΕΥΣΗΣ	
ΕΥΡΩΠΑΪΚΟΥ ΔΙΠΛΩΜΑΤΟΣ (87):	0 251 398/12.08.92
ΑΡΙΘ./ΗΜΕΡ. ΚΑΤΑΘΕΣΗΣ	
ΕΥΡΩΠΑΪΚΗΣ ΑΙΤΗΣΗΣ (86):	87201185.3/22.06.87
ΤΙΤΛΟΣ ΕΦΕΥΡΕΣΗΣ (54):	Νέοι αντηλιακοί παράγοντες, αντηλιακές συνθέσεις και μέθοδοι πρόληψης ηλιακών εγκαυμάτων
ΔΙΚΑΙΟΥΧΟΣ (73):	The Procter & Gamble Company One Procter & Gamble Plaza Cincinnati, Ohio 45202, Η.Π.Α.
ΣΥΜΒΑΤΙΚΕΣ ΠΡΟΤΕΡΑΙΟΤΗΤΕΣ (30):	1) 879724/2706.86/Η.Π.Α. 2) 54085/02.06.87/Η.Π.Α.
ΕΦΕΥΡΕΤΗΣ (72):	Sabatelli Anthony D.
ΕΙΔΙΚΟΣ ΠΛΗΡΕΞΟΥΣΙΟΣ (74):	Λέκκας Δ. Παύλος, δικηγόρος, Κάνιγγος 2, Αθήνα
ΑΝΤΙΚΛΗΤΟΣ (74):	Κιλιμίρης Κ. Αναστάσιος, δικηγόρος, Υψηλάντου 38, 115 21 Αθήνα

συστήματα των δύο χρωμοφόρων βρίσκονται σε άμεση συζυγία, σχηματίζοντας έτσι ένα νέο χρωμοφόρο.

Η ευρεσιτεχνία, επίσης αναφέρεται σε αντηλιακές συνθέσεις που περιέχουν τους άνω περιγραφόμενους τύπους αντηλιακών παραγόντων. Επίσης, η ευρεσιτεχνία αναφέρεται σε μεθόδους προστασίας του δέρματος ανθρώπων και ζώων, από τα αποτελέσματα των ακτινοβολιών μήκους κύματος UVA και UVB. Η μέθοδος συνίσταται στην τοπική επικάλυψη του δέρματος με ένα αποτελεσματικό στρώμα μίας αντηλιακής σύνθεσης της ευρεσιτεχνίας.

ΠΕΡΙΛΗΨΗ (57)

Η ευρεσιτεχνία αναφέρεται σε νέες ενώσεις που περιέχουν χρωμοφόρα και χρησιμεύουν σαν αντηλιακοί παράγοντες, διαθέτοντας την ικανότητα απορρόφησης ακτινοβολιών UVA και UVB συγχρόνως. Αυτές οι ενώσεις περιλαμβάνουν έναν ιδιαίτερο τύπο UVA-απορροφητικού χρωμοφόρου, ομοιοπολικά συνδεδεμένου με έναν ιδιαίτερο τύπο UVB-απορροφητικού χρωμοφόρου. Ο ομοιοπολικός δεσμός μεταξύ των χρωμοφόρων τμημάτων είναι τέτοιος, ώστε τα ηλεκτρονιακά

ΑΡΙΘΜΟΣ ΕΥΡΩΠΑΪΚΟΥ Δ.Ε. (11):	3005687
ΑΡΙΘ. ΕΛΛΗΝΙΚΗΣ ΚΑΤΑΘΕΣΗΣ (21):	920402016
ΗΜΕΡ. ΕΛΛΗΝΙΚΗΣ ΚΑΤΑΘΕΣΗΣ (22):	10.09.92
ΑΡΙΘ./ΗΜΕΡ. ΔΗΜΟΣΙΕΥΣΗΣ	
ΕΥΡΩΠΑΪΚΟΥ ΔΙΠΛΩΜΑΤΟΣ (87):	0 255 157/12.08.92
ΑΡΙΘ./ΗΜΕΡ. ΚΑΤΑΘΕΣΗΣ	
ΕΥΡΩΠΑΪΚΗΣ ΑΙΤΗΣΗΣ (86):	87201184.6/22.06.87
ΤΙΤΛΟΣ ΕΦΕΥΡΕΣΗΣ (54):	Νέοι αντηλιακοί παράγοντες, αντηλιακές συνθέσεις και μέθοδοι πρόληψης ηλιακών εγκαυμάτων
ΔΙΚΑΙΟΥΧΟΣ (73):	The Procter & Gamble Company One Procter & Gamble Plaza Cincinnati, Ohio 45202, Η.Π.Α.
ΣΥΜΒΑΤΙΚΕΣ ΠΡΟΤΕΡΑΙΟΤΗΤΕΣ (30):	1) 879725/27.06.86/Η.Π.Α. 2) 54046/02.06.87/Η.Π.Α.
ΕΦΕΥΡΕΤΗΣ (72):	1) Sabatelli Anthony Daniel 2) Spirnak Josephine Ann
ΕΙΔΙΚΟΣ ΠΛΗΡΕΞΟΥΣΙΟΣ (74):	Λέκκας Δ. Παύλος, δικηγόρος, Κάνιγγος 2, Αθήνα
ΑΝΤΙΚΛΗΤΟΣ (74):	Κιλιμήρης Κ. Αναστάσιος, δικηγόρος, Υψηλάντου 38, 115 21 Αθήνα

ΠΕΡΙΛΗΨΗ (57)

Η ευρεσιτεχνία αναφέρεται σε νέους αντηλιακούς παράγοντες που διαθέτουν την ικανότητα απορρόφησης ακτινοβολιών UVA και UVB συγχρόνως. Οι αντηλιακοί παράγοντες περιλαμβάνουν έναν ιδιαίτερο τύπο UVA-απορροφητικού χρωμοφόρου, ομοιοπολικά συνδεδεμένου με έναν ιδιαίτερο τύπο UVB-απορροφητικού χρωμοφόρου. Ο ομοιοπολικός δεσμός μεταξύ των χρωμοφόρων τμημάτων είναι τέτοιος, που

δεν επιτρέπει την άμεση αλληλεπίδραση των ηλεκτρονιακών συστημάτων των δύο τμημάτων.

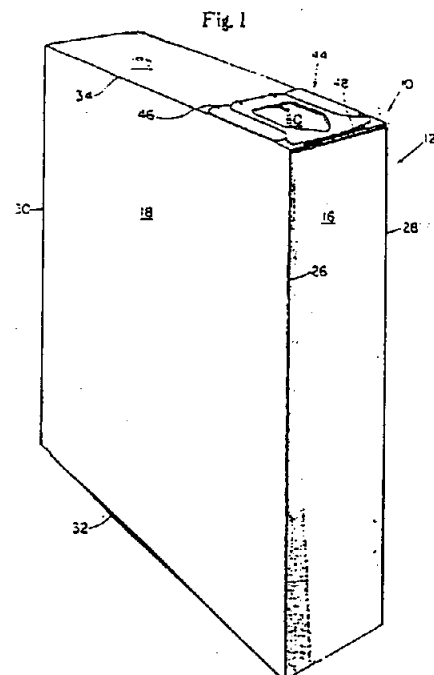
Η ευρεσιτεχνία, επίσης αναφέρεται σε αντηλιακές συνθέσεις που περιέχουν τους άνω περιγραφόμενους τύπους αντηλιακών παραγόντων. Επίσης, η ευρεσιτεχνία αναφέρεται σε μεθόδους προστασίας του δέρματος ανθρώπων και ζώων, από τα αποτελέσματα των ακτινοβολιών μήκους κύματος UVA και UVB. Η μέθοδος συνίσταται στην τοπική επικάλυψη του δέρματος με ένα αποτελεσματικό στρώμα μίας αντηλιακής σύνθεσης της ευρεσιτεχνίας.

ΑΡΙΘΜΟΣ ΕΥΡΩΠΑΪΚΟΥ Δ.Ε. (11):	3005688
ΑΡΙΘ. ΕΛΛΗΝΙΚΗΣ ΚΑΤΑΘΕΣΗΣ (21):	920402017
ΗΜΕΡ. ΕΛΛΗΝΙΚΗΣ ΚΑΤΑΘΕΣΗΣ (22):	10.09.92
ΑΡΙΘ./ΗΜΕΡ. ΔΗΜΟΣΙΕΥΣΗΣ	
ΕΥΡΩΠΑΪΚΟΥ ΔΙΠΛΩΜΑΤΟΣ (87):	0 310 180/29.07.92
ΑΡΙΘ./ΗΜΕΡ. ΚΑΤΑΘΕΣΗΣ	
ΕΥΡΩΠΑΪΚΗΣ ΑΙΤΗΣΗΣ (86):	88202068.8/23.09.88
ΤΙΤΛΟΣ ΕΦΕΥΡΕΣΗΣ (54):	Συσκευασία διανομής
ΔΙΚΑΙΟΥΧΟΣ (73):	The Procter & Gamble Company One Procter & Gamble Plaza Cincinnati Ohio 45202 Η.Π.Α.
ΣΥΜΒΑΤΙΚΕΣ ΠΡΟΤΕΡΑΙΟΤΗΤΕΣ (30):	104203/02.10.87/Η.Π.Α.
ΕΦΕΥΡΕΤΗΣ (72):	Srahni Jr., Milton Daniel
ΕΙΔΙΚΟΣ ΠΛΗΡΕΞΟΥΣΙΟΣ (74):	Λέκκας Δ. Παύλος, δικηγόρος, Κάνιγγος 2, Αθήνα
ΑΝΤΙΚΛΗΤΟΣ (74):	Κιλιμήρης Κ. Αναστάσιος, δικηγόρος, Υψηλάντου 38, 115 21 Αθήνα

ΠΕΡΙΛΗΨΗ (57)

Μία επανακλειόμενη συσκευασία διανομής, που έχει ένα λεπτό πλαστικό εξάρτημα εγκατεστημένο επί μιας περιοχής εντομής στα πτερύγια κλεισίματος ενός χαρτοκιβωτίου άκρου σφραγίσεως. Το εξάρτημα στερεώνεται στο εξωτερικό (τελευταίο διπλωνόμενο) κύριο πτερύγιο. Όταν το χαρτοκιβώτιο είναι σε επιπεδωμένη σωληνωτή μορφή, η διάσταση των πτερυγίων κλεισίματος των εξοπλισμένων με το εξάρτημα ελαχιστοποιείται με την πρόβλεψη μιας δεύτερης περιοχής εντομής στο εσωτερικό (πρώτο διπλωνόμενο) κύριο πτερύγιο, με τέτοια θέση και μέγεθος ώστε να παραλαμβάνεται εκεί ένα προεξέχον άκρο

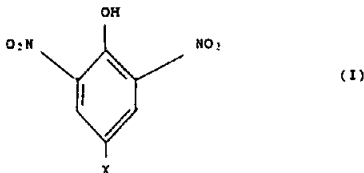
του εξαρτήματος. Η ελαχιστοποίηση της διαστάσεως επιτρέπει την μεταφορά σε πιο συμπαγή μορφή και καθιστά ικανούς τους χειριστές των μηχανών συσκευασίας να τοποθετούν μεγαλύτερους αριθμούς χαρτοκιβωτίων στις χοάνες της μηχανής.



ΑΡΙΘΜΟΣ ΕΥΡΩΠΑΪΚΟΥ Δ.Ε. (11):	3005689
ΑΡΙΘ. ΕΛΛΗΝΙΚΗΣ ΚΑΤΑΘΕΣΗΣ (21):	920402020
ΗΜΕΡ. ΕΛΛΗΝΙΚΗΣ ΚΑΤΑΘΕΣΗΣ (22):	14.09.92
ΑΡΙΘ./ΗΜΕΡ. ΔΗΜΟΣΙΕΥΣΗΣ	
ΕΥΡΩΠΑΪΚΟΥ ΔΙΠΛΩΜΑΤΟΣ (87):	0 352 489/17.06.92
ΑΡΙΘ./ΗΜΕΡ. ΚΑΤΑΘΕΣΗΣ	
ΕΥΡΩΠΑΪΚΗΣ ΑΙΤΗΣΗΣ (86):	89111641.0/27.06.89
ΤΙΤΛΟΣ ΕΦΕΥΡΕΣΗΣ (54):	Χρησιμοποίηση παραγώγων της 2,6-δινιτροφαινόλης στα μέσα βαφής της κόμης
ΔΙΚΑΙΟΥΧΟΣ (73):	WELLA AG Berliner Allee 65 6100 Darmstadt Γερμανία
ΣΥΜΒΑΤΙΚΕΣ ΠΡΟΤΕΡΑΙΟΤΗΤΕΣ (30):	3825163/23.07.88/Γερμανία
ΕΦΕΥΡΕΤΗΣ (72):	1) Clausen Thomas, Dr. 2) Balzer Wolfgang, Dr. 3) Lang Guenther, Dr.
ΕΙΔΙΚΟΣ ΠΛΗΡΕΞΟΥΣΙΟΣ (74):	Βόζεμπεργκ-Βρετού Ιλεάνα, δικηγόρος, Σκουφά 60Α, 106 80 Αθήνα
ΑΝΤΙΚΛΗΤΟΣ (74):	Βόζεμπεργκ-Βρετός Θεόδωρος, δικηγόρος, Σκουφά 60Α, 106 80 Αθήνα

ΠΕΡΙΛΗΨΗ (57)

Χρησιμοποίηση παραγώγου της 2,6-δινιτρο-φαινόλης του γενικού τύπου (I)



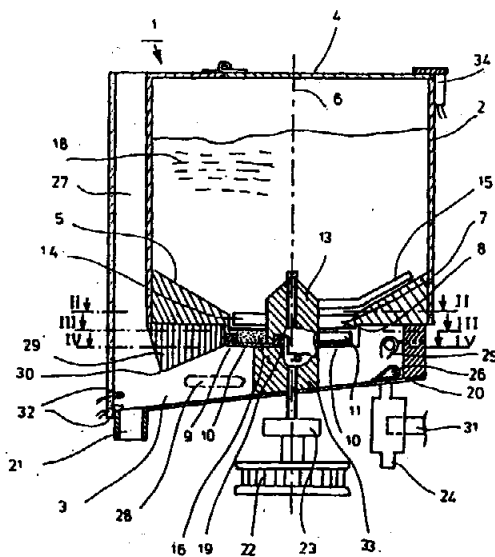
εις τον οποίον το Χ είναι μία των ριζών αλκυλίου (C₁-C₄), μονο-υδροξυ-αλκυλίου (C₁-C₄), υπερφθορο-αλκυλίου (C₁-C₄), αλκοξυλίου (C₁-C₄), μονο-υδροξυ-αλκοξυλίου (C₂-C₄), διυδροξυ-αλκοξυλίου (C₃-C₄), ή αλογόνου, ως χρωστικές εις τα μέσα βαφής της κόμης περιέχοντα μίαν τουλάχιστον ένωση του τύπου (I). Οι χρωστικές του τύπου (I) έχουν καλές φυσιολογικές ιδιότητες και δημιουργούν όλες τις δια την βαφήν απαιτούμενας αποχρώσεις του κιτρίνου από του κυανίζοντος κιτρίνου του λεμονιού, μέσω ενός καθαρού κιτρίνου, μέχρι το ερυθροπορτοκαλλοχρόου.

ΑΡΙΘΜΟΣ ΕΥΡΩΠΑΪΚΟΥ Δ.Ε. (11):	3005690
ΑΡΙΘ. ΕΛΛΗΝΙΚΗΣ ΚΑΤΑΘΕΣΗΣ (21):	920402022
ΗΜΕΡ. ΕΛΛΗΝΙΚΗΣ ΚΑΤΑΘΕΣΗΣ (22):	14.09.92
ΑΡΙΘ./ΗΜΕΡ. ΔΗΜΟΣΙΕΥΣΗΣ	
ΕΥΡΩΠΑΪΚΟΥ ΔΙΠΛΩΜΑΤΟΣ (87):	0 297 371/17.06.92
ΑΡΙΘ./ΗΜΕΡ. ΚΑΤΑΘΕΣΗΣ	
ΕΥΡΩΠΑΪΚΗΣ ΑΙΤΗΣΗΣ (86):	88109737.2/18.06.88
ΤΙΤΛΟΣ ΕΦΕΥΡΕΣΗΣ (54):	Διάταξις δοσιμετήσεως πούδρας
ΔΙΚΑΙΟΥΧΟΣ (73):	Henkel KGaA Postfach 1100 Henkelstrasse 67 4000 Düsseldorf-Holthausen Γερμανία
ΣΥΜΒΑΤΙΚΕΣ ΠΡΟΤΕΡΑΙΟΤΗΤΕΣ (30):	3721381/29.06.87/Γερμανία
ΕΦΕΥΡΕΤΗΣ (72):	1) Saalman Günther 2) Fiks Siegfried
ΕΙΔΙΚΟΣ ΠΛΗΡΕΞΟΥΣΙΟΣ (74):	Τσιμικάλης Αθ. Α., δικηγόρος, Ν. Βάμβα 1, 106 74 Αθήνα
ΑΝΤΙΚΛΗΤΟΣ (74):	Ταβλαρίδης Πλ., Τσιμικάλης Α., Καλονάρου Χ., δικηγόροι, Ν. Βάμβα 1, 106 74 Αθήνα

ΠΕΡΙΛΗΨΗ (57)

Εις μίαν διάταξιν με ένα δοχείον αποθέματος και ένα χώρο ξεβγάλματος δια την αναλογική δοσιμέτρησης κοινομόρφων ιδιαίτερως υλικών καθαρισμού από το δοχείον αποθέματος εις τον χώρο εκπλύσεως δια την τροφοδότηση επαγγελματικών μηχανών ξεβγάλματος ή πλυσίματος δημιουργείται ένα διάλυμα το οποίον καθιστά δυνατή την δοσιμέτρηση ευκόλως ρεόντων όσον επίσης και κοινομόρφων ουσιών καθαρισμού με μεγάλα ή μικρά συσσωματώματα και παρόμοια όπου ακό-

μη και εις διαφορετικήν στάσιν της πούδρας καθαρισμού εις το δοχείον αποθέματος επιτυγχάνεται συνεχώς η ίδια ουσιαστική δοσολογία και επί πλέον αποφεύγεται ο κίνδυνος εισχωρήσεως υγρασίας από τον χώρο εκπλύσεως εις το δοχείον αποθέματος. Τούτο επιτυγχάνεται δια όπών δοσιμετήσεως (9) εις το δάπεδον (8) του δοχείου αποθέματος (2) και δια ενός εκάστοτε πινακίου συλλογής (10) το οποίον είναι τοποθετημένον εις απόστασιν κάτωθεν των όπών δοσιμετήσεως (9) καθώς και μιας μηχανικής διατάξεως απομάσεως (11) η οποία απομάσσει ουσιαστικά τις επιφάνειες του πινακίου και κινείται εις τον χώρο μεταξύ της κατωτέρας πλευράς του δαπέδου (8) και των πινακίων συλλογής (10).

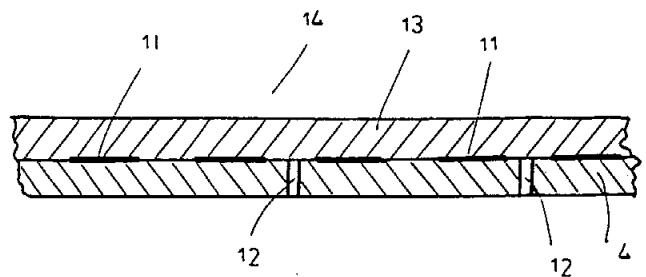


ΑΡΙΘΜΟΣ ΕΥΡΩΠΑΪΚΟΥ Δ.Ε.	(11): 3005691
ΑΡΙΘ. ΕΛΛΗΝΙΚΗΣ ΚΑΤΑΘΕΣΗΣ	(21): 920402023
ΗΜΕΡ. ΕΛΛΗΝΙΚΗΣ ΚΑΤΑΘΕΣΗΣ	(22): 14.09.92
ΑΡΙΘ./ΗΜΕΡ. ΔΗΜΟΣΙΕΥΣΗΣ	
ΕΥΡΩΠΑΪΚΟΥ ΔΙΠΛΩΜΑΤΟΣ	(87): 0 273 277/24.06.92
ΑΡΙΘ./ΗΜΕΡ. ΚΑΤΑΘΕΣΗΣ	
ΕΥΡΩΠΑΪΚΗΣ ΑΙΤΗΣΗΣ	(86): 87118407.3/11.12.87
ΤΙΤΛΟΣ ΕΦΕΥΡΕΣΗΣ	(54): Φαρμακευτική σύνθεση περιλαμβάνουσα 3'-δεσοξυθυμιδιν-2'-ένιο (3'-δεσοξυ-2'-3'-διδεϋδροθυμιδίνη) για την θεραπεία ασθενών που έχουν μολυνθεί από ρετρο-ιό
ΔΙΚΑΙΟΥΧΟΣ	(73): YALE UNIVERSITY 252 Josiah Williard Gibbs 260 Whitney Avenue New Haven, Conn. 06511 Η.Π.Α.
ΣΥΜΒΑΤΙΚΕΣ ΠΡΟΤΕΡΑΙΟΤΗΤΕΣ	(30): 942666/17.12.86/Η.Π.Α.
ΕΦΕΥΡΕΤΗΣ	(72): 1) Lin Tai-Shun 2) Prusoff William H.
ΕΙΔΙΚΟΣ ΠΛΗΡΕΞΟΥΣΙΟΣ	(74): Τσιμικάλης Αθ. Α., δικηγόρος, Ν. Βάμβα 1, 106 74 Αθήνα
ΑΝΤΙΚΛΗΤΟΣ	(74): Ταβλαρίδης Πλ., Τσιμικάλης Α., Καλονάρου Χ., δικηγόροι, Ν. Βάμβα 1, 106 74 Αθήνα

ΠΕΡΙΛΗΨΗ (57)

Αυτή η ευρεσιτεχνία αναφέρεται στην χρήση 3'-δεσοξυθυμιδιν-2'-ενίου (3'-δεσοξυ-2',3'-διδεϋδροθυμιδίνης) για την θεραπεία ασθενών που έχουν μολυνθεί από ρετρο-ιό.

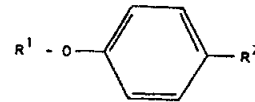
ΑΡΙΘΜΟΣ ΕΥΡΩΠΑΪΚΟΥ Δ.Ε.	(11): 3005692
ΑΡΙΘ. ΕΛΛΗΝΙΚΗΣ ΚΑΤΑΘΕΣΗΣ	(21): 920402024
ΗΜΕΡ. ΕΛΛΗΝΙΚΗΣ ΚΑΤΑΘΕΣΗΣ	(22): 14.09.92
ΑΡΙΘ./ΗΜΕΡ. ΔΗΜΟΣΙΕΥΣΗΣ	
ΕΥΡΩΠΑΪΚΟΥ ΔΙΠΛΩΜΑΤΟΣ	(87): 0 336 169/17.06.92
ΑΡΙΘ./ΗΜΕΡ. ΚΑΤΑΘΕΣΗΣ	
ΕΥΡΩΠΑΪΚΗΣ ΑΙΤΗΣΗΣ	(86): 89104757.3/16.03.89
ΤΙΤΛΟΣ ΕΦΕΥΡΕΣΗΣ	(54): Μέθοδος κατασκευής μίας συσκευασίας
ΔΙΚΑΙΟΥΧΟΣ	(73): 4P Verpackungen Ronsberg GmbH Heinrich Nicolaus strasse 6 8951 Ronsberg, Γερμανία
ΣΥΜΒΑΤΙΚΕΣ ΠΡΟΤΕΡΑΙΟΤΗΤΕΣ	(30): 3809193/18.03.88/Γερμανία
ΕΦΕΥΡΕΤΗΣ	(72): 1) Hera Manfred 2) Hafenmair Hermann 3) Geist Robert 4) Zötl Erwin
ΕΙΔΙΚΟΣ ΠΛΗΡΕΞΟΥΣΙΟΣ	(74): Τσιμικάλης Αθ. Α., δικηγόρος, Ν. Βάμβα 1, 106 74 Αθήνα
ΑΝΤΙΚΛΗΤΟΣ	(74): Ταβλαρίδης Πλ., Τσιμικάλης Α., Καλονάρου Χ., δικηγόροι, Ν. Βάμβα 1, 106 74 Αθήνα



ΠΕΡΙΛΗΨΗ (57)

Μέθοδος κατασκευής μίας συσκευασίας από ένα λεπτό φύλλο (4) ή από κάτι παρόμοιο, η οποία τυπώνεται και για τη διευκόλυνση του ανοίγματός της είναι εφοδιασμένη με μια σειρά οπών (12). Αυτή η σειρά οπών (12) γίνεται στην εκτυπωτική μηχανή και στη συνέχεια σφραγίζεται με μια επάλειψη (13) ή μια επικάλυψη.

ΑΡΙΘΜΟΣ ΕΥΡΩΠΑΪΚΟΥ Δ.Ε. (11):	3005693
ΑΡΙΘ. ΕΛΛΗΝΙΚΗΣ ΚΑΤΑΘΕΣΗΣ (21):	920402025
ΗΜΕΡ. ΕΛΛΗΝΙΚΗΣ ΚΑΤΑΘΕΣΗΣ (22):	14.09.92
ΑΡΙΘ./ΗΜΕΡ. ΔΗΜΟΣΙΕΥΣΗΣ	
ΕΥΡΩΠΑΪΚΟΥ ΔΙΠΛΩΜΑΤΟΣ (87):	0 315 912/17.06.92
ΑΡΙΘ./ΗΜΕΡ. ΚΑΤΑΘΕΣΗΣ	
ΕΥΡΩΠΑΪΚΗΣ ΑΙΤΗΣΗΣ (86):	88118408.9/04.11.88
ΤΙΤΛΟΣ ΕΦΕΥΡΕΣΗΣ (54):	Παρασκευάσματα καταστολής του σμήγματος
ΔΙΚΑΙΟΥΧΟΣ (73):	Henkel Kommanditgesellschaft auf Aktien Henkelstrasse 67 4000 Düsseldorf 1 Γερμανία
ΣΥΜΒΑΤΙΚΕΣ ΠΡΟΤΕΡΑΙΟΤΗΤΕΣ ΕΦΕΥΡΕΤΗΣ (30):	3738405/12.11.87/Γερμανία
(72):	1) Möller Hinrich 2) Wallat Siegfried
ΕΙΔΙΚΟΣ ΠΛΗΡΕΞΟΥΣΙΟΣ (74):	Τσιμικάλης Αθ. Α., δικηγόρος, Ν. Βάμβα 1, 106 74 Αθήνα
ΑΝΤΙΚΛΗΤΟΣ (74):	Ταβλαρίδης Πλ., Τσιμικάλης Α., Καλονάρου Χ., δικηγόροι, Ν. Βάμβα 1, 106 74 Αθήνα



και β) μια ή περισσότερες συνεργικώς δρώσες ενώσεις εκλεγόμενες από
 (β1) αντιοξειδωτικά
 (β2) αντιμικροβιακά δραστικά υλικά
 (β3) αλειφατικές, διακλαδισμένες ή/και μια ή περισσότερες φορές ακόρεστες αλκοόλες με 8-26 άτομα C.
 Οι κατάλληλες ενώσεις του τύπου I είναι αλκοξυβενζυλικές αλκοόλες, αλκοξυβενζοϊκά οξέα, αλκοξυφαινυλαιθανικά οξέα, αλκοξυφαινυλοπροπανικά οξέα, αλκοξυφαινυλοκινναμωμικά οξέα και εστέρες τους. Ιδιαίτερα κατάλληλα αντιοξειδωτικά είναι οι τοκοφερόλες, τριπ.-βουτυλο-υποκατεστημένες φαινόλες και εστέρες γαλλικού οξέος, προτιμώμενα αντιμικροβιακά δραστικά υλικά είναι οι 1-υδροξυ-2-πυριδίνες, 1-υδροξυ-2-πυριδινό-θειόνες, δις-(2-πυριδυλ-1-οξειδίο)-δισουλφίδιο και 1-(4-χλωροφαινοξυ)-1-(1-ιμιδαζολυλ)-3,3-διμεθυλ-2-βουτανόνη, προτιμώμενες αλκοόλες είναι η φυτόλη και φαρνεσόλη.

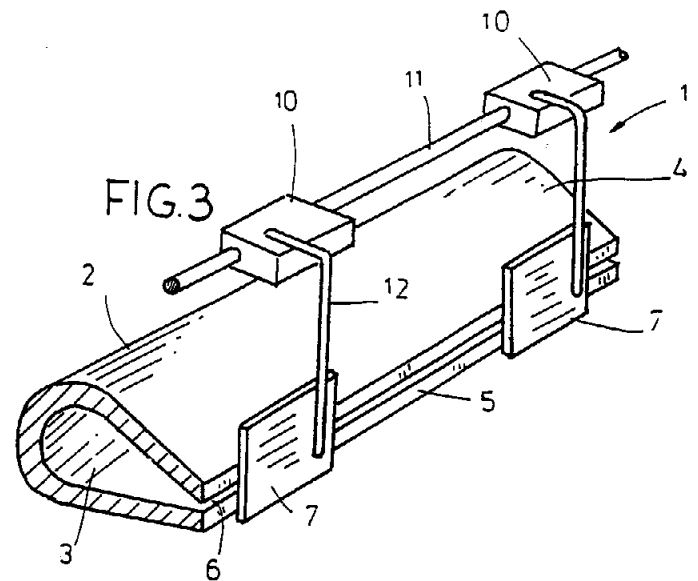
ΠΕΡΙΛΗΨΗ (57)

Σμηγματοκατασταλτικά παρασκευάσματα που περιέχουν

α) μια ή περισσότερες αντισμηματορροϊκές δραστικές ενώσεις του τύπου I

ΑΡΙΘΜΟΣ ΕΥΡΩΠΑΪΚΟΥ Δ.Ε. (11):	3005694
ΑΡΙΘ. ΕΛΛΗΝΙΚΗΣ ΚΑΤΑΘΕΣΗΣ (21):	920402026
ΗΜΕΡ. ΕΛΛΗΝΙΚΗΣ ΚΑΤΑΘΕΣΗΣ (22):	14.09.92
ΑΡΙΘ./ΗΜΕΡ. ΔΗΜΟΣΙΕΥΣΗΣ	
ΕΥΡΩΠΑΪΚΟΥ ΔΙΠΛΩΜΑΤΟΣ (87):	0 278 373/29.07.92
ΑΡΙΘ./ΗΜΕΡ. ΚΑΤΑΘΕΣΗΣ	
ΕΥΡΩΠΑΪΚΗΣ ΑΙΤΗΣΗΣ (86):	88101512.7/03.02.88
ΤΙΤΛΟΣ ΕΦΕΥΡΕΣΗΣ (54):	Ακροφύσιο για τον καθαρισμό και φύσημα συνεχώς κινουμένων εξωτερικών επιφανειών
ΔΙΚΑΙΟΥΧΟΣ (73):	UNITAS S.A. Allee Marconi 16 Luxemburg, Λουξεμβούργο
ΣΥΜΒΑΤΙΚΕΣ ΠΡΟΤΕΡΑΙΟΤΗΤΕΣ ΕΦΕΥΡΕΤΗΣ (30):	3704199/11.02.87/Γερμανία
(72):	Fontaine Paul
ΕΙΔΙΚΟΣ ΠΛΗΡΕΞΟΥΣΙΟΣ (74):	Τσιμικάλης Αθ. Α., δικηγόρος, Ν. Βάμβα 1, 106 74 Αθήνα
ΑΝΤΙΚΛΗΤΟΣ (74):	Ταβλαρίδης Πλ., Τσιμικάλης Α., Καλονάρου Χ., δικηγόροι, Ν. Βάμβα 1, 106 74 Αθήνα

σμένο με ένα επίμηκες στόμιο (4), εκτεινόμενο σε ολόκληρο το μήκος του σώματος βάσεως, το οποίο στην επίπεδη μετωπική του πλευρά περιλαμβάνει μια σχισμή ακροφυσίου (6), από την οποία εκτοξεύεται προς τα έξω το αέριο, περιορίζεται το πλάτος εξόδου της σχισμής του ακροφυσίου (6), από επικαθίζοντα στην μετωπική πλευρά του στομίου (4), λυόμενα στοιχεία επικάλυψης (7), έτσι ώστε να εξέρχεται πιεσμένο αέριο κατευθυνόμενο μόνο, εκεί όπου χρειάζεται.



ΠΕΡΙΛΗΨΗ (57)

Σε ένα ακροφύσιο (1) για την απομάκρυνση με φύσημα περισσευμάτων από μέσα επιστρώσεως, τα οποία μπορούν να ρέουν, από συνεχώς κινούμενες εξωτερικές επιφάνειες, π.χ. από επιφειδαργυρωμένα μεταλλικά φύλλα σε μορφή ταινίας, το οποίο φέρει ένα κόλλο σώμα βάσεως (2), εκτεινόμενο σε ολόκληρο το πλάτος του μηχανισμού επιστρώσεως, εντός του οποίου μπορεί να κατανέμεται εκτοξευόμενο προς τα έξω υπό πίεση ευρισκόμενο αέριο και το οποίο είναι εφοδια-

ΑΡΙΘΜΟΣ ΕΥΡΩΠΑΪΚΟΥ Δ.Ε. (11): 3005695

ΑΡΙΘ. ΕΛΛΗΝΙΚΗΣ ΚΑΤΑΘΕΣΗΣ (21): 920402027

ΗΜΕΡ. ΕΛΛΗΝΙΚΗΣ ΚΑΤΑΘΕΣΗΣ (22): 14.09.92

ΑΡΙΘ./ΗΜΕΡ. ΔΗΜΟΣΙΕΥΣΗΣ

ΕΥΡΩΠΑΪΚΟΥ ΔΙΠΛΩΜΑΤΟΣ (87): 0 332 868/17.06.92

ΑΡΙΘ./ΗΜΕΡ. ΚΑΤΑΘΕΣΗΣ

ΕΥΡΩΠΑΪΚΗΣ ΑΙΤΗΣΗΣ (86): 89102654.4/16.02.89

ΤΙΤΛΟΣ ΕΦΕΥΡΕΣΗΣ

(54): Στρεφόμενος ή/και ολισθαίνων μηχανισμός κλεισίματος για το στόμιο εκροής δοχείου περιέχοντα μεταλλικό τήγμα ως και το σημείο εγκατάστασης του κλειστρου

ΔΙΚΑΙΟΥΧΟΣ

(73): Didier Werke AG
Lessingstrasse 16-18
6200 Wiesbaden, Γερμανία

ΣΥΜΒΑΤΙΚΕΣ ΠΡΟΤΕΡΑΙΟΤΗΤΕΣ (30): 3809071/18.03.88/Γερμανία

ΕΦΕΥΡΕΤΗΣ

(72): Gimpera José

ΕΙΔΙΚΟΣ ΠΛΗΡΕΞΟΥΣΙΟΣ

(74): Τσιμικάλης Αθ. Α., δικηγόρος, Ν. Βάμβα 1, 106 74 Αθήνα

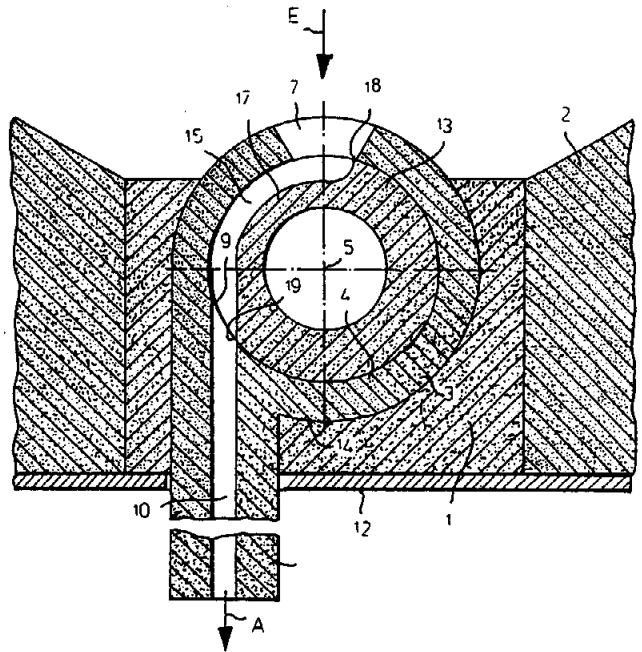
ΑΝΤΙΚΑΛΗΤΟΣ

(74): Ταβλαρίδης Πλ., Τσιμικάλης Α., Καλονάρου Χ., δικηγόροι, Ν. Βάμβα 1, 106 74 Αθήνα

ΠΕΡΙΛΗΨΗ (57)

Το κλείστρο για ένα ιδιαίτερα επίμηκες στόμιο εκροής ενός δοχείου περιέχοντος μεταλλικό τήγμα αποτελείται από ένα σταθερά τοποθετημένο, πυρίμαχο μέρος κλειστρου (3) με ανοίγματα εισροής και εκροής και από ένα στεγανό εν σχέσει προς αυτό, κινητό πυρίμαχο τμήμα κλειστρου (13) με μία δίοδο επικοινωνίας προς το σκοπό επικοινωνίας των ανοιγμάτων εισροής και εκροής στην ανοικτή θέση του

κλειστρου. Προκειμένου να αποφευχθούν ρήγματα στη δίοδο επικοινωνίας το κινητό μέρος του κλειστρου (13) φέρει, ως δίοδο επικοινωνίας τουλάχιστον μία κοιλότητα (15) που εκτείνεται στην εξωτερική επιφάνεια (14) του κινητού μέρους του κλειστρου (13).



ΑΡΙΘΜΟΣ ΕΥΡΩΠΑΪΚΟΥ Δ.Ε. (11): 3005696

ΑΡΙΘ. ΕΛΛΗΝΙΚΗΣ ΚΑΤΑΘΕΣΗΣ (21): 920402028

ΗΜΕΡ. ΕΛΛΗΝΙΚΗΣ ΚΑΤΑΘΕΣΗΣ (22): 14.09.92

ΑΡΙΘ./ΗΜΕΡ. ΔΗΜΟΣΙΕΥΣΗΣ

ΕΥΡΩΠΑΪΚΟΥ ΔΙΠΛΩΜΑΤΟΣ (87): 0 327 823/19.08.92

ΑΡΙΘ./ΗΜΕΡ. ΚΑΤΑΘΕΣΗΣ

ΕΥΡΩΠΑΪΚΗΣ ΑΙΤΗΣΗΣ (86): 89100528.2/13.01.89

ΤΙΤΛΟΣ ΕΦΕΥΡΕΣΗΣ

(54): Προστατευτικό εσώρουχο για την συγκράτηση των υγρών του σώματος

ΔΙΚΑΙΟΥΧΟΣ

(73): Darlington Fabrics Corporation
1359 Broadway
New York, New York 10018
Η.Π.Α.

ΣΥΜΒΑΤΙΚΕΣ ΠΡΟΤΕΡΑΙΟΤΗΤΕΣ (30): 152182/04.02.88/Η.Π.Α.

ΕΦΕΥΡΕΤΗΣ

(72): Rautenberg Leonard J.

ΕΙΔΙΚΟΣ ΠΛΗΡΕΞΟΥΣΙΟΣ

(74): Τσιμικάλης Αθ. Α., δικηγόρος, Ν. Βάμβα 1, 106 74 Αθήνα

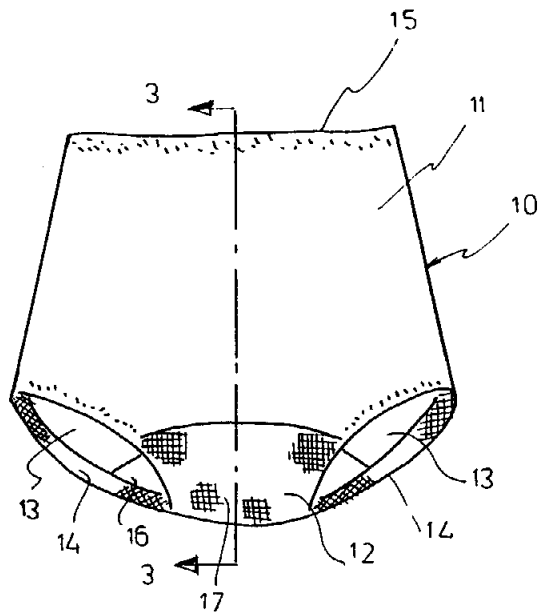
ΑΝΤΙΚΑΛΗΤΟΣ

(74): Ταβλαρίδης Πλ., Τσιμικάλης Α., Καλονάρου Χ., δικηγόροι, Ν. Βάμβα 1, 106 74 Αθήνα

ΠΕΡΙΛΗΨΗ (57)

Ένα ένδυμα που φοριέται στο κατώτερο μέρος του σώματος για τη συγκράτηση υγρών του σώματος που περιλαμβάνει ένα τμήμα σώματος και ένα διχαλωτό τμήμα. Το τμήμα σώματος έχει ένα άνοιγμα για τη μέση και το σώμα με το διχαλωτό τμήμα σχηματίζουν δύο ανοίγματα για τα πόδια. Ένα ελασματοειδές ύφασμα τοποθετείται τουλάχιστο στο διχαλωτό τμήμα για τη συγκράτηση υγρών του σώματος. Το ελασματοειδές ύφασμα είναι αδιαπέραστο από υγρά, έχει δυνατότητα

αναπνοής και είναι ελαστικό. Μία προτιμώμενη μορφή του ελασματοειδούς υφάσματος περιλαμβάνει μία στρώση από θερμοπλαστική μεμβράνη και μία στρώση από υλικό με συνθετικές ίνες. Η στρώση με τη μεμβράνη, όταν φοριέται το ένδυμα, βρίσκεται από την εσωτερική πλευρά.



ΑΡΙΘΜΟΣ ΕΥΡΩΠΑΪΚΟΥ Δ.Ε.	(11): 3005697
ΑΡΙΘ. ΕΛΛΗΝΙΚΗΣ ΚΑΤΑΘΕΣΗΣ	(21): 920402029
ΗΜΕΡ. ΕΛΛΗΝΙΚΗΣ ΚΑΤΑΘΕΣΗΣ	(22): 14.09.92
ΑΡΙΘ./ΗΜΕΡ. ΔΗΜΟΣΙΕΥΣΗΣ	
ΕΥΡΩΠΑΪΚΟΥ ΔΙΠΛΩΜΑΤΟΣ	(87): 0 245 954/29.07.92
ΑΡΙΘ./ΗΜΕΡ. ΚΑΤΑΘΕΣΗΣ	
ΕΥΡΩΠΑΪΚΗΣ ΑΙΤΗΣΗΣ	(86): 87303138.9/10.04.87
ΤΙΤΛΟΣ ΕΦΕΥΡΕΣΗΣ	(54): Χρήση etodolac για τη μείωση της στάθμης του ουρικού οξέος στο αίμα
ΔΙΚΑΙΟΥΧΟΣ	(73): American Home Products Corporation 685 Third Avenue New York, New York 10017 Η.Π.Α.
ΣΥΜΒΑΤΙΚΕΣ ΠΡΟΤΕΡΑΙΟΤΗΤΕΣ	(30): 853069/17.04.86/Η.Π.Α.
ΕΦΕΥΡΕΤΗΣ	(72): Mullane John Francis
ΕΙΔΙΚΟΣ ΠΛΗΡΕΞΟΥΣΙΟΣ	(74): Τσιμικάλης Αθ. Α., δικηγόρος, Ν. Βάμβα 1, 106 74 Αθήνα
ΑΝΤΙΚΑΛΗΤΟΣ	(74): Πλ. Ταβλαρίδης, Αθων. Τσιμικάλης, Χ. Καλονάρου, Ν. Βαμβά 1, 106 74 Αθήνα

ΠΕΡΙΛΗΨΗ (57)

Αποκαλύπτεται μέθοδος για την μείωση της στάθμης του ουρικού οξέος στο αίμα, δια της χορηγήσεως αποτελεσματικής ποσότητας etodolac.

ΑΡΙΘΜΟΣ ΕΥΡΩΠΑΪΚΟΥ Δ.Ε.	(11): 3005698
ΑΡΙΘ. ΕΛΛΗΝΙΚΗΣ ΚΑΤΑΘΕΣΗΣ	(21): 920402030
ΗΜΕΡ. ΕΛΛΗΝΙΚΗΣ ΚΑΤΑΘΕΣΗΣ	(22): 14.09.92
ΑΡΙΘ./ΗΜΕΡ. ΔΗΜΟΣΙΕΥΣΗΣ	
ΕΥΡΩΠΑΪΚΟΥ ΔΙΠΛΩΜΑΤΟΣ	(87): 0 277 931/24.06.92
ΑΡΙΘ./ΗΜΕΡ. ΚΑΤΑΘΕΣΗΣ	
ΕΥΡΩΠΑΪΚΗΣ ΑΙΤΗΣΗΣ	(86): 88870003.6/14.01.88
ΤΙΤΛΟΣ ΕΦΕΥΡΕΣΗΣ	(54): Χυτοσίδηρος υψηλής περιεκτικότητας σε φώσφορο ανθεκτικός στη φθορά
ΔΙΚΑΙΟΥΧΟΣ	(73): Abex Rail S.A. Rue Pierre Semard 9 Vierzon, Γαλλία
ΣΥΜΒΑΤΙΚΕΣ ΠΡΟΤΕΡΑΙΟΤΗΤΕΣ	(30): 8700085/05.02.87/Γερμανία
ΕΦΕΥΡΕΤΗΣ	(72): Dehon Hermann
ΕΙΔΙΚΟΣ ΠΛΗΡΕΞΟΥΣΙΟΣ	(74): Τσιμικάλης Αθ. Α., δικηγόρος, Ν. Βάμβα 1, 106 74 Αθήνα
ΑΝΤΙΚΑΛΗΤΟΣ	(74): Ταβλαρίδης Πλ., Τσιμικάλης Α., Καλονάρου Χ., δικηγόροι, Ν. Βάμβα 1, 106 74 Αθήνα

ΠΕΡΙΛΗΨΗ (57)

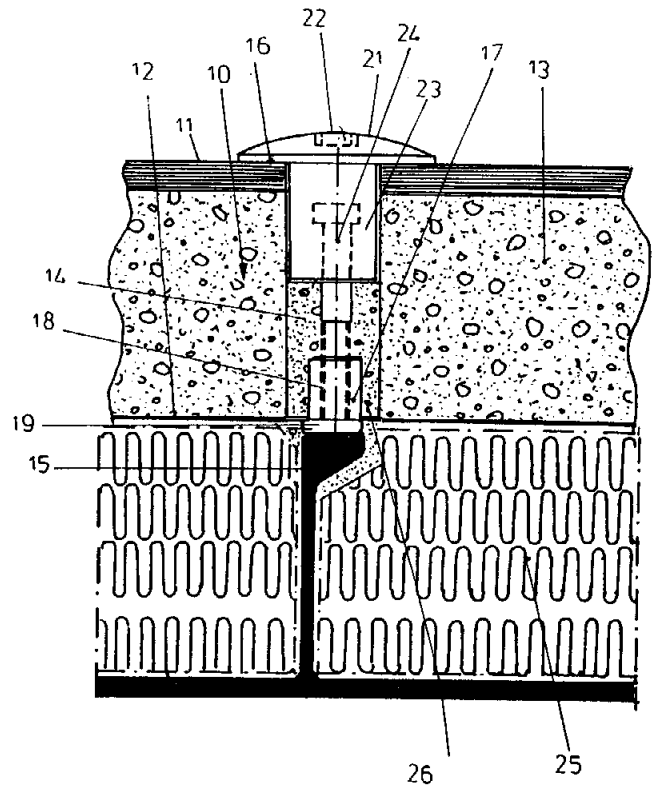
Παράγεται χυτοσίδηρος υψηλής περιεκτικότητας σε φωσφόρο, προοριζόμενος ιδίως για την κατασκευή σιαγόνων φρένων, ο οποίος παρέχει καλή αντίσταση στη φθορά, δι' ενσωματώσεως απ' ευθείας περίπου 10% κ.β. σιδηρο-φωσφόρου σε υγρό χυτοσίδηρο συλλεγόμενο σε χράνη χυτηρίου ή σε αναμίκτη συνδεόμενο με αυτή την χράνη χυτηρίου.

ΑΡΙΘΜΟΣ ΕΥΡΩΠΑΪΚΟΥ Δ.Ε. (11): 3005699
ΑΡΙΘ. ΕΛΛΗΝΙΚΗΣ ΚΑΤΑΘΕΣΗΣ (21): 920402031
ΗΜΕΡ. ΕΛΛΗΝΙΚΗΣ ΚΑΤΑΘΕΣΗΣ (22): 14.09.92
ΑΡΙΘ./ΗΜΕΡ. ΔΗΜΟΣΙΕΥΣΗΣ
ΕΥΡΩΠΑΪΚΟΥ ΔΙΠΛΩΜΑΤΟΣ (87): 0 340 496/17.06.92
ΑΡΙΘ./ΗΜΕΡ. ΚΑΤΑΘΕΣΗΣ
ΕΥΡΩΠΑΪΚΗΣ ΑΙΤΗΣΗΣ (86): 89106577.3/13.04.89
ΤΙΤΛΟΣ ΕΦΕΥΡΕΣΗΣ (54): Τοίχωμα σκάφους
ΔΙΚΑΙΟΥΧΟΣ (73): Perrakis Emmanuel
 Parkstrasse 18
 2000 Hamburg 52
 Γερμανία
ΣΥΜΒΑΤΙΚΕΣ ΠΡΟΤΕΡΑΙΟΤΗΤΕΣ (30): 8805769U/30.04.88/Γερμανία
ΕΦΕΥΡΕΤΗΣ (72): Perrakis Emmanuel
ΕΙΔΙΚΟΣ ΠΛΗΡΕΞΟΥΣΙΟΣ (74): Τσιμικάλης Αθ. Α., δικηγόρος, Ν. Βάμβα 1, 106 74 Αθήνα
 Ταβλαρίδης Πλ., Τσιμικάλης Α., Καλονάρου Χ., δικηγόροι, Ν. Βάμβα 1, 106 74 Αθήνα

ΠΕΡΙΛΗΨΗ (57)

Για τη διαμόρφωση ενός μονωμένου τοιχώματος πλοίου προβλέπεται να γίνεται η στερέωση μέσω ανοιγμάτων 14, στην πλάκα μονώσεως 10. Αυτά τα ανοίγματα 14 είναι διαμορφωμένα για να επιτρέπουν τη διέλευση μιας συσκευής συγκολλησεως, για ένα σώμα περικοχλίου 17, επικολλούμενο με συγκόλληση επί ενός στηρίγματος 15. Στο σώμα του περικοχλίου 17 μπορεί να εγκαθίσταται ένα βλήτρο στερεώσεως 24, το οποίο με μια πλάκα υποδοχής 21, καλύπτουσα το άνοιγμα στερεώσεως 14, φέρει ένα στοιχείο χειρισμού 22, για να συσφίγγεται με κοχλίωση. Επιπλέον η πλάκα υποδοχής 21 συνδέεται με κεντρικό σώμα

23, διεισδύον στο άνοιγμα στερεώσεως 14 με μια ανοχή. Κατά την συναρμολόγηση μπορεί να γεμίζεται το άνοιγμα στερεώσεως με μια στερεοποιούμενη και καθιστάμενη σκληρή μάζα μονώσεως 26.



ΑΡΙΘΜΟΣ ΕΥΡΩΠΑΪΚΟΥ Δ.Ε. (11): 3005700
ΑΡΙΘ. ΕΛΛΗΝΙΚΗΣ ΚΑΤΑΘΕΣΗΣ (21): 920402033
ΗΜΕΡ. ΕΛΛΗΝΙΚΗΣ ΚΑΤΑΘΕΣΗΣ (22): 14.09.92
ΑΡΙΘ./ΗΜΕΡ. ΔΗΜΟΣΙΕΥΣΗΣ
ΕΥΡΩΠΑΪΚΟΥ ΔΙΠΛΩΜΑΤΟΣ (87): 0 298 864/17.06.92
ΑΡΙΘ./ΗΜΕΡ. ΚΑΤΑΘΕΣΗΣ
ΕΥΡΩΠΑΪΚΗΣ ΑΙΤΗΣΗΣ (86): 88401764.1/06.07.88
ΤΙΤΛΟΣ ΕΦΕΥΡΕΣΗΣ (54): Φίλτρο που περιλαμβάνει υλικό το οποίο αποκτάται με λυοφιλοποίηση, μέθοδος παρασκευής και χρησιμοποίηση ιδίως στη γαληνική
ΔΙΚΑΙΟΥΧΟΣ (73): Laboratoire L. Lafon
 19 Avenue du Professeur Cadiot
 F-94701 Maisons Alfort
 Γαλλία
ΣΥΜΒΑΤΙΚΕΣ ΠΡΟΤΕΡΑΙΟΤΗΤΕΣ (30): 1) 8709696/08.07.87/Γαλλία
 2) 8711468/12.08.87/Γαλλία
 3) 8712277/04.09.87/Γαλλία
ΕΦΕΥΡΕΤΗΣ (72): 1) Rey Louis
 2) Ottar Brynjulf
 3) Lafon Louis
ΕΙΔΙΚΟΣ ΠΛΗΡΕΞΟΥΣΙΟΣ (74): Μαρινάκη-Μηρούσαλη Αργυρώ, δικηγόρος, Τζαβέλλα 24, 106 81 Αθήνα
ΑΝΤΙΚΛΗΤΟΣ (74): Μαρινάκη-Μηρούσαλη Αργυρώ, δικηγόρος, Τζαβέλλα 24, 106 81 Αθήνα

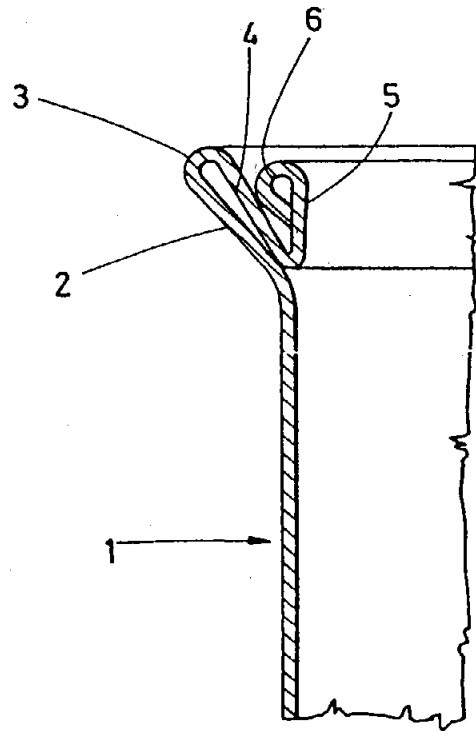
(1) για αέριο που χαρακτηρίζεται από το ότι περιλαμβάνει στοιχείο διήθησης λυοφιλοποιημένο και συμπιεσμένο σε μορφή πορώδους στιβάδας.

Αφορά επίσης τη μέθοδο παρασκευής του φίλτρου αυτού και τη χρησιμοποίησή του στον τομέα του καθαρισμού και της ανάλυσης αερίων, αφ' ενός, και στον τομέα της παρασκευής μικροσωματιδίων, αν παραστεί ανάγκη επικαλυμμένων μικροσωματιδίων δραστικών συστατικών που χρησιμοποιούνται στη θεραπευτική και στην κοσμετολογία, αφ' ετέρου.

ΠΕΡΙΛΗΨΗ (57)

Η παρούσα εφεύρεση αφορά, σαν νέο βιομηχανικό προϊόν ένα φίλτρο

ΑΡΙΘΜΟΣ ΕΥΡΩΠΑΪΚΟΥ Δ.Ε. (11): 3005701
ΑΡΙΘ. ΕΛΛΗΝΙΚΗΣ ΚΑΤΑΘΕΣΗΣ (21): 920402034
ΗΜΕΡ. ΕΛΛΗΝΙΚΗΣ ΚΑΤΑΘΕΣΗΣ (22): 14.09.92
ΑΡΙΘ./ΗΜΕΡ. ΔΗΜΟΣΙΕΥΣΗΣ
ΕΥΡΩΠΑΪΚΟΥ ΔΙΠΛΩΜΑΤΟΣ (87): 0281543/17.06.92
ΑΡΙΘ./ΗΜΕΡ. ΚΑΤΑΘΕΣΗΣ
ΕΥΡΩΠΑΪΚΗΣ ΑΙΤΗΣΗΣ (86): 88870034.1/02.03.88
ΤΙΤΛΟΣ ΕΦΕΥΡΕΣΗΣ (54): Βελτιωμένο άνοιγμα εισόδου για μεταλλικά δοχεία
ΔΙΚΑΙΟΥΧΟΣ (73): Purification Alvarez Sanchez
 Pl. Luis Rigol, 2
 E-08760 Martorell (Barcelona),
 Ισπανία
ΣΥΜΒΑΤΙΚΕΣ ΠΡΟΤΕΡΑΙΟΤΗΤΕΣ (30): 8701016U/06.03.87/Ισπανία
ΕΦΕΥΡΕΤΗΣ (72): Hielga Bravo, Rafael
ΕΙΔΙΚΟΣ ΠΛΗΡΕΞΟΥΣΙΟΣ (74): Κιλιμίρης-Πατρινού Άννα, δικηγόρος,
 Υψηλάντου 38, 115 21 Αθήνα
ΑΝΤΙΚΑΛΗΤΟΣ (74): Κιλιμίρης Αναστάσιος, δικηγόρος,
 Υψηλάντου 38, 115 21 Αθήνα

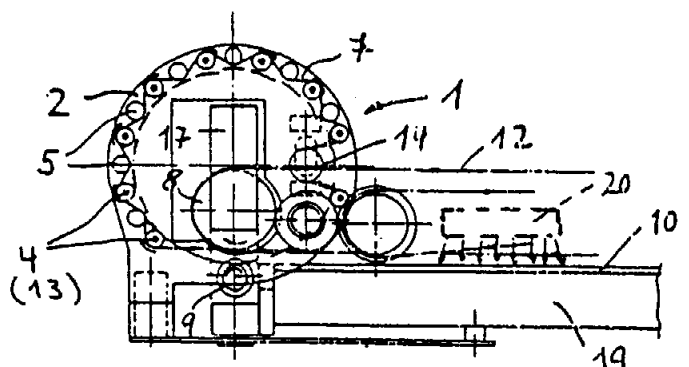


ΠΕΡΙΛΗΨΗ (57)

Περιγράφεται μία δομή στεφάνης μεταλλικών δοχείων που εξασφαλίζει το στεγανό κλείσιμο του δοχείου.

Η εν λόγω δομή αποτελείται από ένα δακτυλιοειδές τοίχωμα που προεξέχει προς τα έξω και προς τα άνω και αναδιπλώνεται στο άνω μέρος, σχηματίζοντας μία στρογγυλευμένη φλάντζα κορυφής 3, και από μία δευτερή δακτυλιοειδή φλάντζα 4 που ενώνεται με την φλάντζα 3, οπότε καθορίζεται μία αναδίπλωση σχήματος V, και από μία όρθια δακτυλιοειδή φλάντζα 5 που καθορίζει το άνοιγμα του μεταλλικού δοχείου σε συνεργασία με την φλάντζα 3.

ΑΡΙΘΜΟΣ ΕΥΡΩΠΑΪΚΟΥ Δ.Ε. (11): 3005702
ΑΡΙΘ. ΕΛΛΗΝΙΚΗΣ ΚΑΤΑΘΕΣΗΣ (21): 920402035
ΗΜΕΡ. ΕΛΛΗΝΙΚΗΣ ΚΑΤΑΘΕΣΗΣ (22): 15.09.92
ΑΡΙΘ./ΗΜΕΡ. ΔΗΜΟΣΙΕΥΣΗΣ
ΕΥΡΩΠΑΪΚΟΥ ΔΙΠΛΩΜΑΤΟΣ (87): 0288797/17.06.92
ΑΡΙΘ./ΗΜΕΡ. ΚΑΤΑΘΕΣΗΣ
ΕΥΡΩΠΑΪΚΗΣ ΑΙΤΗΣΗΣ (86): 88105599.0/08.04.88
ΤΙΤΛΟΣ ΕΦΕΥΡΕΣΗΣ (54): Μηχάνημα για την κατασκευή ενός περιελιγμένου συνθετικού σωλήνα
ΔΙΚΑΙΟΥΧΟΣ (73): Ametex AG
 Eternitstrasse 3
 CH-8867 Niederurnen, Ελβετία
ΣΥΜΒΑΤΙΚΕΣ ΠΡΟΤΕΡΑΙΟΤΗΤΕΣ (30): 1449/87/14.04.87/Ελβετία
ΕΦΕΥΡΕΤΗΣ (72): 1) Keldany, Rachid
 2) Shaw, Keith James
ΕΙΔΙΚΟΣ ΠΛΗΡΕΞΟΥΣΙΟΣ (74): Θεοδώρου Ν. Απόστολος, δικηγόρος,
 Ακαδημίας 88, Αθήνα
ΑΝΤΙΚΑΛΗΤΟΣ (74): Μασούλας Β. Αθανάσιος, Ακαδημίας 88, Αθήνα

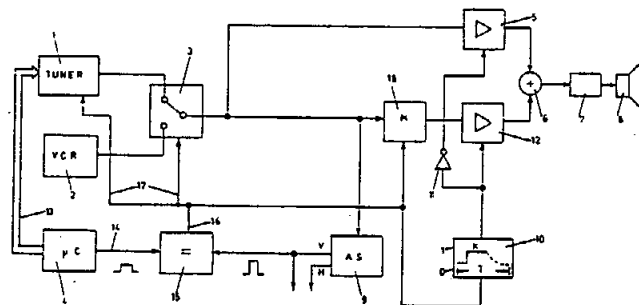


ΠΕΡΙΛΗΨΗ (57)

Το μηχάνημα περιελίξεως σωλήνων έχει ένα τύμπανο περιελίξεως 1 που περιλαμβάνει ένα μανδύα σχηματισμένο από διαμήκη κυλινδρικά στοιχεία 4,5. Ένα μέρος των στοιχείων τούτων, δηλαδή οι περιφερειακοί κύλινδροι 5, κινούνται κινητήρια, συνήθως δια μέσου του κανονικού κινητηρίου συστήματος της διατάξεως (μηχανήματος) περιελίξεως, έτσι ώστε να υποστηρίζουν την κινητοποίηση του σωλήνα ή της ταινίας και την προώθηση του σωλήνα.

ΑΡΙΘΜΟΣ ΕΥΡΩΠΑΪΚΟΥ Δ.Ε. (11): 3005703
ΑΡΙΘ. ΕΛΛΗΝΙΚΗΣ ΚΑΤΑΘΕΣΗΣ (21): 920402038
ΗΜΕΡ. ΕΛΛΗΝΙΚΗΣ ΚΑΤΑΘΕΣΗΣ (22): 16.09.92
ΑΡΙΘ./ΗΜΕΡ. ΔΗΜΟΣΙΕΥΣΗΣ
ΕΥΡΩΠΑΪΚΟΥ ΔΙΠΛΩΜΑΤΟΣ (87): 0306704/17.06.92
ΑΡΙΘ./ΗΜΕΡ. ΚΑΤΑΘΕΣΗΣ
ΕΥΡΩΠΑΪΚΗΣ ΑΙΤΗΣΗΣ (86): 88112666.8/04.08.88
ΤΙΤΛΟΣ ΕΦΕΥΡΕΣΗΣ (54): Κυκλωματική διάταξη σε τηλεοπτικούς δέκτες για τη μεταγωγή στα διάφορα τηλεοπτικά κανάλια χωρίς παράσιτα και παρεμβολές
ΔΙΚΑΙΟΥΧΟΣ (73): Deutsche Thomson-Brandt GmbH
 Hermann-Schwer-Strasse 3 Postfach 1307
 W-7730 Villingen-Schwenningen, Γερμανία
ΣΥΜΒΑΤΙΚΕΣ ΠΡΟΤΕΡΑΙΟΤΗΤΕΣ (30): 3729599/04.09.87/Γερμανία
ΕΦΕΥΡΕΤΗΣ (72): RufRay, Jean-Claude
ΕΙΔΙΚΟΣ ΠΛΗΡΕΞΟΥΣΙΟΣ (74): Σταθάκης Ι. Αντώνιος, δικηγόρος, Σταδίου 49B, 105 59 Αθήνα
ΑΝΤΙΚΛΗΤΟΣ (74): Σταθάκης Ι. Αντώνιος, δικηγόρος, Σταδίου 49B, 105 59 Αθήνα

που λαμβανόταν προηγουμένως και αναπαράγεται σαν σταθερή εικόνα για όσο χρόνο, όσο χρειάζεται να επέλθει ο συγχρονισμός πάνω στο επόμενο σήμα που πρόκειται να αναπαραχθεί. Κατόπιν τούτου αυτό το σήμα απελευθερώνεται και επιτρέπεται η αναπαραγωγή του. 2.3. Τηλεοπτικοί δέκτες.

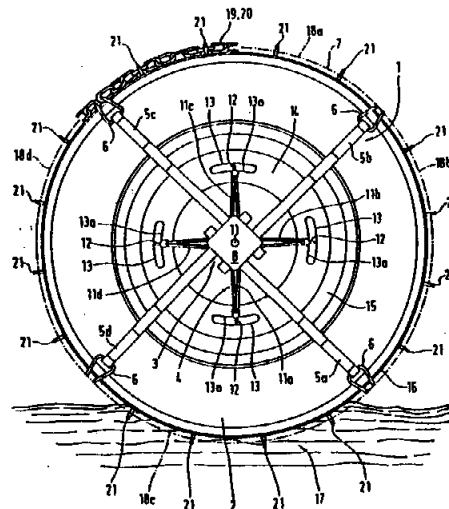


ΠΕΡΙΛΗΨΗ (57)

2.1. Κατά τη μεταγωγή από μία πηγή σημάτων σε μία άλλη κατά την αναπαραγωγή ενός τηλεοπτικού σήματος δημιουργούνται παράσιτα απ' το γεγονός, ότι το σήμα που πρόκειται να αναπαραχθεί δεν είναι ακόμα συγχρονισμένο και έτσι την πρώτη στιγμή δεν μπορεί να σταθεροποιηθεί.
 2.2. Για να αποφευχθεί αυτό, καταχωρείται κατά τη μεταγωγή το σήμα

ΑΡΙΘΜΟΣ ΕΥΡΩΠΑΪΚΟΥ Δ.Ε. (11): 3005704
ΑΡΙΘ. ΕΛΛΗΝΙΚΗΣ ΚΑΤΑΘΕΣΗΣ (21): 920402039
ΗΜΕΡ. ΕΛΛΗΝΙΚΗΣ ΚΑΤΑΘΕΣΗΣ (22): 16.09.92
ΑΡΙΘ./ΗΜΕΡ. ΔΗΜΟΣΙΕΥΣΗΣ
ΕΥΡΩΠΑΪΚΟΥ ΔΙΠΛΩΜΑΤΟΣ (87): 0226131/17.06.92
ΑΡΙΘ./ΗΜΕΡ. ΚΑΤΑΘΕΣΗΣ
ΕΥΡΩΠΑΪΚΗΣ ΑΙΤΗΣΗΣ (86): 86116832.6/03.12.86
ΤΙΤΛΟΣ ΕΦΕΥΡΕΣΗΣ (54): Αλυσίδα για τροχούς οχημάτων για οδήγηση στο χιόνι
ΔΙΚΑΙΟΥΧΟΣ (73): Autotyp S.A.
 Case Postale 53
 Route de Lausanne
 CH-1037 Etagières, Ελβετία
ΣΥΜΒΑΤΙΚΕΣ ΠΡΟΤΕΡΑΙΟΤΗΤΕΣ (30): 3545529/20.12.85/Γερμανία
ΕΦΕΥΡΕΤΗΣ (72): Ilon, Bengt Erland
ΕΙΔΙΚΟΣ ΠΛΗΡΕΞΟΥΣΙΟΣ (74): Παλάζη Αναστασία, δικηγόρος, Κηφισίας 293, 145 61 Αθήνα
ΑΝΤΙΚΛΗΤΟΣ (74): Κυπρής Φειδίας, Κυπρής Κων/νος Κηφισίας 293, 145 61 Αθήνα

μεταξύ τους και οι οποίοι είναι δυνατόν με τη βοήθεια ενός μηχανισμού τεντώματος (4) να ενταθούν σε μια θέση πολύ κοντά στη μεταπική επιφάνεια (15) του τροχού του αυτοκινήτου (2). Για τη βελτίωση της πρόσφυσης μεταξύ της αλυσίδας και του οδοστρώματος κάθε εγκάρσια ράβδος (21) συνδέεται με τα δύο τμήματα της αλυσίδας (19, 20) που βρίσκονται κατά μήκος της περιφέρειας της επιφάνειας κύλισης (16) του τροχού (2) του οχήματος κατά τρόπο ώστε να μην περιστρέφονται. Έτσι τα τμήματα (19, 20) της αλυσίδας αντιδρούν σε κάθε τάση για περιστροφή των εγκαρσίων ράβδων (21) σε σχέση με την όρθια θέση τους όταν οι εγκάρσιες ράβδοι (21) κατά την κίνηση του τροχού βρίσκονται μεταξύ της επιφάνειας κύλισης (21) και του οδοστρώματος (17).



ΠΕΡΙΛΗΨΗ (57)

Η εφεύρεση αφορά μια αλυσίδα για οδήγηση στο χιόνι (7) που αποτελείται από δύο τμήματα (19, 20) που διατρέχουν κατά μήκος την περιφέρεια της επιφάνειας κύλισης (16) του τροχού του αυτοκινήτου (2) όταν η αλυσίδα (7) έχει τοποθετηθεί πάνω στον τροχό του αυτοκινήτου (2). Η αλυσίδα (7) φέρει εγκάρσιες ράβδους (21) που συνδέουν τα τμήματα (19, 20) της αλυσίδας μεταξύ τους και οι οποίες έχουν διεύθυνση κάθετη προς την επιφάνεια κύλισης (16) όταν η αλυσίδα (7) έχει τοποθετηθεί στον τροχό (2) του οχήματος. Επιπλέον η αλυσίδα (7) συνδέεται κατά προτίμηση με βραχίονες (5a-5d) που συνδέονται

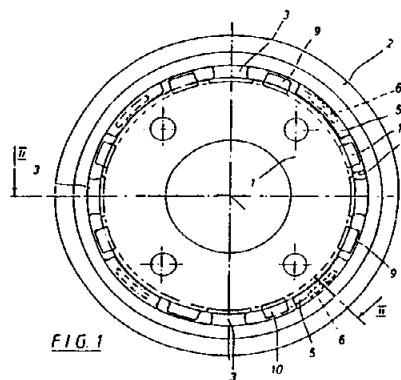
ΑΡΙΘΜΟΣ ΕΥΡΩΠΑΪΚΟΥ Δ.Ε. (11):	3005705
ΑΡΙΘ. ΕΛΛΗΝΙΚΗΣ ΚΑΤΑΘΕΣΗΣ (21):	920402040
ΗΜΕΡ. ΕΛΛΗΝΙΚΗΣ ΚΑΤΑΘΕΣΗΣ (22):	16.09.92
ΑΡΙΘ./ΗΜΕΡ. ΔΗΜΟΣΙΕΥΣΗΣ	
ΕΥΡΩΠΑΪΚΟΥ ΔΙΠΛΩΜΑΤΟΣ (87):	0291942/08.07.92
ΑΡΙΘ./ΗΜΕΡ. ΚΑΤΑΘΕΣΗΣ	
ΕΥΡΩΠΑΪΚΗΣ ΑΙΤΗΣΗΣ (86):	88107915.6/18.05.88
ΤΙΤΛΟΣ ΕΦΕΥΡΕΣΗΣ (54):	Διάταξη αποσβέσεως περιστροφικών ταλαντώσεων και ιδιαίτερως δια κιβώτια ταχυτήτων αυτοκινήτων
ΔΙΚΑΙΟΥΧΟΣ (73):	Clouth Gummiwerke AG Niehler Strasse 92-116 D-5000 Köln 60, Γερμανία
ΣΥΜΒΑΤΙΚΕΣ ΠΡΟΤΕΡΑΙΟΤΗΤΕΣ ΕΦΕΥΡΕΤΗΣ (30):	3716588/18.05.87/Γερμανία
(72):	1) Pulm, Toni 2) Vormald Josef
ΕΙΔΙΚΟΣ ΠΛΗΡΕΞΟΥΣΙΟΣ (74):	Παπακώστα-Αναγνωστοπούλου Παναγιώτα, δικηγόρος, Μαυροκορδάτου 7, Αθήνα
ΑΝΤΙΚΛΗΤΟΣ (74):	Κιόρτσης Βασίλειος, Μαυροκορδάτου 7, Αθήνα

ΠΕΡΙΛΗΨΗ (57)

Οι διατάξεις αποσβέσεως περιστροφικών ταλαντώσεων παρουσιάζουν ένα υποδοχέα (1) που μπορεί να συνδέεται με φλάντζες επί ενός άξονος και έναν επί της περιφέρειάς του υποδοχέως (1) συνδεδεμένο ελαστικά μέσω τριών τουλάχιστον ελαστικών ράβδων (3) δακτύλιο ταλαντώσεως (2) ο οποίος προκαλεί απόσβεση των ταλαντώσεων. Σε μεγάλους αριθμούς στροφών υπάρχει κίνδυνος να μετατεθεί ο δακτύ-

λιος ταλαντώσεως (2) λόγω μιας μικράς ανισοροπίας εκκέντρωσης προς τον υποδοχέα (1). Προς αποφυγήν της ακτινικής αυτής μεταθέσεως εις το άνοιγμα (4) μεταξύ του υποδοχέως (1) και του δακτυλίου ταλαντώσεως (2) είναι τοποθετημένα τουλάχιστον τρία ελαστικά παρεμβύσματα (5) σε ίσες αποστάσεις περίξ της περιμέτρου του υποδοχέως (1), ενώ αφήνεται ένα στενό υπόλοιπο άνοιγμα. Οι διατάξεις αποσβέσεως των περιστροφικών δονήσεων του είδους αυτού προορίζεται ιδιαίτερως δια κιβώτια ταχυτήτων αυτοκινήτων.

Η επακριβής μέτρησις του υπολοίπου αυτού ανοίγματος και προς επίτευξη μιας κατ' επιφάνεια επιθέσεως σε ακτινικές κινήσεις του δακτυλίου ταλαντώσεως έναντι του υποδοχέως τα παρεμβύσματα (5) έχουν υποστεί βουλκανισμό επί του εσωτερικού τοιχώματος του δακτυλίου ταλαντώσεως (2) και εις τα παρεμβύσματα (5) έχουν διαμορφωθεί εγκοπές υπό μορφών φύλακος εντός των οποίων μπορούν να τοποθετούνται επίπεδοι πυρήνες διόδου (6) από σταθερού σχήματος κατασκευαστικό υλικό, ούτως ώστε το παρέμβυσμα (5) φθάνει επιφανειακά έως τον υποδοχέα (1), ούτως ώστε το υπόλοιπο άνοιγμα να είναι μικρότερο των 0,2 χλστμ.

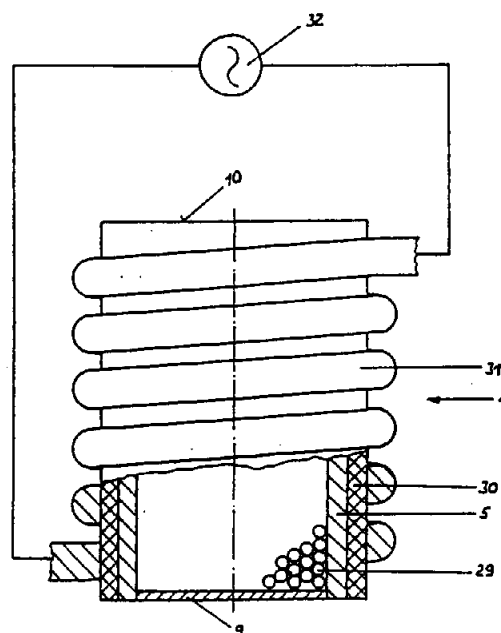


ΑΡΙΘΜΟΣ ΕΥΡΩΠΑΪΚΟΥ Δ.Ε. (11):	3005706
ΑΡΙΘ. ΕΛΛΗΝΙΚΗΣ ΚΑΤΑΘΕΣΗΣ (21):	920402041
ΗΜΕΡ. ΕΛΛΗΝΙΚΗΣ ΚΑΤΑΘΕΣΗΣ (22):	16.09.92
ΑΡΙΘ./ΗΜΕΡ. ΔΗΜΟΣΙΕΥΣΗΣ	
ΕΥΡΩΠΑΪΚΟΥ ΔΙΠΛΩΜΑΤΟΣ (87):	0327653/17.06.92
ΑΡΙΘ./ΗΜΕΡ. ΚΑΤΑΘΕΣΗΣ	
ΕΥΡΩΠΑΪΚΗΣ ΑΙΤΗΣΗΣ (86):	88101794.1/08.02.88
ΤΙΤΛΟΣ ΕΦΕΥΡΕΣΗΣ (54):	Φίλτρον αιθάλης
ΔΙΚΑΙΟΥΧΟΣ (73):	Thomas Josef Heimbach GmbH & Co. An Gut Nazareth 73 D-5160 Düren, Γερμανία
ΣΥΜΒΑΤΙΚΕΣ ΠΡΟΤΕΡΑΙΟΤΗΤΕΣ ΕΦΕΥΡΕΤΗΣ (30):	—
(72):	1) Janssen, Eberhard, Dr. 2) Schäfer, Wolfgang
ΕΙΔΙΚΟΣ ΠΛΗΡΕΞΟΥΣΙΟΣ (74):	Παπακώστα-Αναγνωστοπούλου, Παναγιώτα, δικηγόρος, Μαυροκορδάτου 7, Αθήνα
ΑΝΤΙΚΛΗΤΟΣ (74):	Κιόρτσης Βασίλειος, Μαυροκορδάτου 7, Αθήνα

ΠΕΡΙΛΗΨΗ (57)

Ένα φίλτρον αιθάλης δια τον καθαρισμόν καυσαερίων που περιέχουν αιθάλη και ιδιαίτερως πετρωλεοκινητήρων παρουσιάζει ένα περίβλημα με μια πλευρά εισροής και μια πλευρά εκροής καθώς και ένα μέσον διηθήσεως. Δια την εκπλήρωση του σκοπού διεκρίνεται από μίαν μεγάλη διαπερατότητα με συγχρόνως μεγάλη δραστικότητα διηθήσεως των τεμαχιδίων της αιθάλης και προς τον σκοπόν να αντέχει το υλικόν του εύκολα μια καύση της αιθάλης ακόμη και εις υψηλές θερμοκρα-

σίες, το διηθητικόν μέσον αποτελείται από ένα σωρό μη συμπεπιεσμένον αλλά εντός του περιβλήματος (5, 6, 7, 8) ακινήτως συγκρατουμένων κόκκων διηθήσεως με ανοικτούς πόρους (29) ενώ έκαστος από τους κόκκους διηθήσεως (29) αποτελείται από ένα πλήθος τεμαχιδίων καρβιδίου από μεταλλικά, ή ομοιοπολικά συνδεδεμένων καρβιδίου, των οποίων η συγκράτησις επιτυγχάνεται δια γεφυρών καρβιδίου του ίδιου υλικού καρβιδίου.



ΑΡΙΘΜΟΣ ΕΥΡΩΠΑΪΚΟΥ Δ.Ε. (11): 3005707
ΑΡΙΘ. ΕΛΛΗΝΙΚΗΣ ΚΑΤΑΘΕΣΗΣ (21): 920402042
ΗΜΕΡ. ΕΛΛΗΝΙΚΗΣ ΚΑΤΑΘΕΣΗΣ (22): 16.09.92
ΑΡΙΘ./ΗΜΕΡ. ΔΗΜΟΣΙΕΥΣΗΣ
ΕΥΡΩΠΑΪΚΟΥ ΔΙΠΛΩΜΑΤΟΣ (87): 0331226/12.08.92
ΑΡΙΘ./ΗΜΕΡ. ΚΑΤΑΘΕΣΗΣ
ΕΥΡΩΠΑΪΚΗΣ ΑΙΤΗΣΗΣ (86): 89200361.7/15.02.89
ΤΙΤΛΟΣ ΕΦΕΥΡΕΣΗΣ (54): Κινητήρες διάταξης δια εύκαμπτα μεταφορικά στοιχεία
ΔΙΚΑΙΟΥΧΟΣ (73): SAVIO S.p.A. Via Udine 105 I-33170 Pordenone, Ιταλία
ΣΥΜΒΑΤΙΚΕΣ ΠΡΟΤΕΡΑΙΟΤΗΤΕΣ ΕΦΕΥΡΕΤΗΣ (30): 1964688/04.03.88/Ιταλία (72): 1) Sartoni, Sandro 2) Fontana, Mario 3) Ferrando, Rino
ΕΙΔΙΚΟΣ ΠΛΗΡΕΞΟΥΣΙΟΣ (74): Παπακώστα-Αναγνωστοπούλου, Παναγιώτα, δικηγόρος, Μαυροκορδάτου 7, Αθήνα
ΑΝΤΙΚΛΗΤΟΣ (74): Κιόρτσης Βασίλειος, Μαυροκορδάτου 7, Αθήνα

ΠΕΡΙΛΗΨΗ (57)

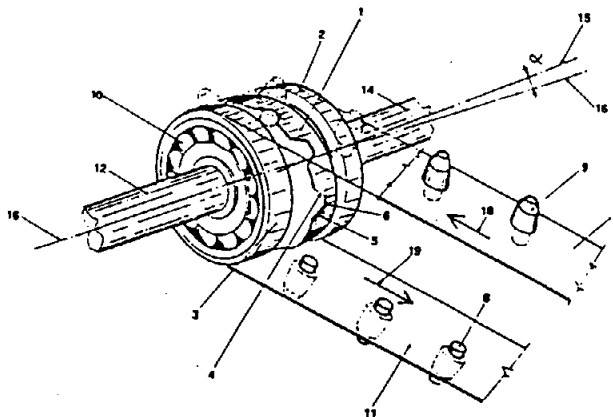
Η παρούσα εφεύρεση δίδει μια κινητήριο διάταξη (1) δια την προώθηση ενός ευκάμπτου μεταφορικού στοιχείου (7) που είναι τοποθετημένο κατά μήκος μια όψεως μηχανής ή χρησιμοποιείται σε εσωτερικά μεταφορικά συστήματα εντός εργοστασίων:

— τουλάχιστον ένα κινητήριο κάλυμα (1,1) εφοδιασμένο με μια μετωπική οδόντωση (5) και ακάμπτως ευθυγραμμισμένο και συνδεδεμένο

με ένα κινητήριο άξονα (14) ο οποίος έχει τον άξονά του κεκλιμένο ως προς τον άξονα περιτυλίξεως (15)

— δύο αδρανείς τροχαλίες (2, 3) απέναντι της μιας και της άλλης πλευράς του κινητηρίου καλύματος (1, 1) δια να περιστρέφονται δια του προκαλούμένου συμπαρασυρμού περίξ του άξονος περιτυλίξεως (16):

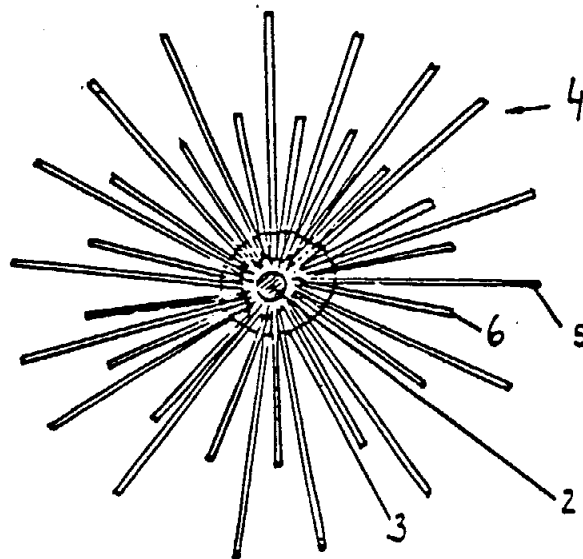
— ένα πλήθος πείρων (8) στερεωμένων εις την εσωτερική επιφάνεια του ευκάμπτου μεταφορικού στοιχείου (7, 11) που απέχουν ο ένας από τον άλλο κατά τη γωνία της μετωπικής οδοντώσεως του κινητηρίου καλύματος όπου οι χώροι των οποίων δεσμεύουν δια του δραστικού των πλευρών τους αναφερθέντες πείρους (8) ένα κάθε φορά δια να καθορίζουν την πραγματική δράση κινήσεως δι' εξαναγκασμού του ευκάμπτου στοιχείου (7, 11) να προωθείται και να περιτυλίσσεται περίξ των αδρανών τροχαλιών (2, 3).



ΑΡΙΘΜΟΣ ΕΥΡΩΠΑΪΚΟΥ Δ.Ε. (11): 3005708
ΑΡΙΘ. ΕΛΛΗΝΙΚΗΣ ΚΑΤΑΘΕΣΗΣ (21): 920402043
ΗΜΕΡ. ΕΛΛΗΝΙΚΗΣ ΚΑΤΑΘΕΣΗΣ (22): 16.09.92
ΑΡΙΘ./ΗΜΕΡ. ΔΗΜΟΣΙΕΥΣΗΣ
ΕΥΡΩΠΑΪΚΟΥ ΔΙΠΛΩΜΑΤΟΣ (87): 0331058/17.06.92
ΑΡΙΘ./ΗΜΕΡ. ΚΑΤΑΘΕΣΗΣ
ΕΥΡΩΠΑΪΚΗΣ ΑΙΤΗΣΗΣ (86): 89103351.6/25.02.89
ΤΙΤΛΟΣ ΕΦΕΥΡΕΣΗΣ (54): Νιφάδα νήματος με τεχνητό νηματοφορέα
ΔΙΚΑΙΟΥΧΟΣ (73): Uniroual Englebert Textilcord S.A. Postfach 11 L-8401 Steinford, Λουξεμβούργο
ΣΥΜΒΑΤΙΚΕΣ ΠΡΟΤΕΡΑΙΟΤΗΤΕΣ ΕΦΕΥΡΕΤΗΣ (30): 3806275/27.02.88/Γερμανία (72): Robert Leon Goerens
ΕΙΔΙΚΟΣ ΠΛΗΡΕΞΟΥΣΙΟΣ (74): Προκοπίου Δημήτριος, δικηγόρος, Ηρακλείου 6, 106 73 Αθήνα
ΑΝΤΙΚΛΗΤΟΣ (74): Σακελλαρίδης Α. Ιωάννης, δικηγόρος, Ηρακλείου 6, 106 73 Αθήνα

ΠΕΡΙΛΗΨΗ (57)

Μια νιφάδα νήματος που αποτελείται από τεχνητό νηματοφορέα, με επενδυτικό μανδύα και ίνες προπαρασκευασμένες και ηλεκτροστατικά τοποθετημένες στον μανδύα, η οποία προορίζεται για χρήση στην νηματουργία. Οι προπαρασκευασμένες ίνες αποτελούνται από πολυεστέρα και πολυαμίδιο και βρίσκονται ομοιόμορφα κατανεμημένες στον νηματοφορέα.



ΑΡΙΘΜΟΣ ΕΥΡΩΠΑΪΚΟΥ Δ.Ε. (11): 3005709	
ΑΡΙΘ. ΕΛΛΗΝΙΚΗΣ ΚΑΤΑΘΕΣΗΣ (21): 900400208	
ΗΜΕΡ. ΕΛΛΗΝΙΚΗΣ ΚΑΤΑΘΕΣΗΣ (22): 17.09.92	
ΑΡΙΘ./ΗΜΕΡ. ΔΗΜΟΣΙΕΥΣΗΣ	
ΕΥΡΩΠΑΪΚΟΥ ΔΙΠΛΩΜΑΤΟΣ (87): 0252505/16.09.92	
ΑΡΙΘ./ΗΜΕΡ. ΚΑΤΑΘΕΣΗΣ	
ΕΥΡΩΠΑΪΚΗΣ ΑΙΤΗΣΗΣ (86): 87109900.8/09.07.87	
ΤΙΤΛΟΣ ΕΦΕΥΡΕΣΗΣ (54): 1-Υδροξυ-3-(N-μεθυλο-N-προπυλαμινο)-προπανο-1, 1-διφωσφονικό οξύ, μέθοδος για την παρασκευή τούτου και φάρμακα, τα οποία περιέχουν αυτή την ένωση	
ΔΙΚΑΙΟΥΧΟΣ (73): Boehringer Mannheim GmbH, Sandhofer Strasse 116, D-6800 Mannheim 31, Γερμανία	
ΣΥΜΒΑΤΙΚΕΣ ΠΡΟΤΕΡΑΙΟΤΗΤΕΣ ΦΕΥΡΕΤΗΣ (30): 3623397/11.07.86/Γερμανία	
(72): 1) Gall, Rudi 2) Bosies, Elmar	
ΕΙΔΙΚΟΣ ΠΛΗΡΕΞΟΥΣΙΟΣ (74): Γιώτη-Μάνθου Ελένη, δικηγόρος, Στουρνάρα 37, 106 82 Αθήνα	
ΑΝΤΙΚΛΗΤΟΣ (74): Παπατσώρης Δημήτριος, δικηγόρος, Στουρνάρα 37, 106 82 Αθήνα	

ένωση, για την φαρμακευτική αγωγή σε περιπτώσεις παθήσεων μεταβολισμού ασβεστίου.

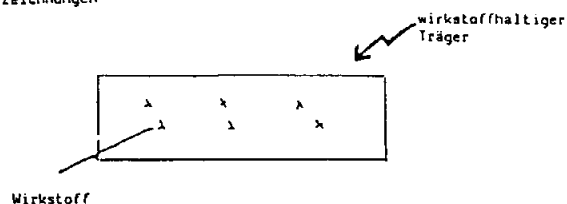
ΠΕΡΙΛΗΨΗ (57)

1-Υδροξυ-3-(N-μεθυλο-N-προπυλαμινο) προπανο-1, 1-διφωσφονικού οξέος, μέθοδος για την παρασκευή τούτου και φάρμακα, τα οποία περιέχουν αυτή την ένωση.
1-Υδροξυ-3-(N-μεθυλο-N-προπυλαμινο)προπανο-1, 1-διφωσφονικό οξύ, εστέρες τούτου και φαρμακολογικά αβλαβή άλατα, μέθοδος για την παρασκευή τους, ως και φάρμακα, τα οποία περιέχουν αυτή την

ΑΡΙΘΜΟΣ ΕΥΡΩΠΑΪΚΟΥ Δ.Ε. (11): 3005710	
ΑΡΙΘ. ΕΛΛΗΝΙΚΗΣ ΚΑΤΑΘΕΣΗΣ (21): 920400837	
ΗΜΕΡ. ΕΛΛΗΝΙΚΗΣ ΚΑΤΑΘΕΣΗΣ (22): 17.09.92	
ΑΡΙΘ./ΗΜΕΡ. ΔΗΜΟΣΙΕΥΣΗΣ	
ΕΥΡΩΠΑΪΚΟΥ ΔΙΠΛΩΜΑΤΟΣ (87): 0 254 196/16.09.92	
ΑΡΙΘ./ΗΜΕΡ. ΚΑΤΑΘΕΣΗΣ	
ΕΥΡΩΠΑΪΚΗΣ ΑΙΤΗΣΗΣ (86): 87110204.2/15.07.87	
ΤΙΤΛΟΣ ΕΦΕΥΡΕΣΗΣ (54): Διάταξη για τη διαδερμική εφαρμογή δραστικών υλικών επί φυτών	
ΔΙΚΑΙΟΥΧΟΣ (73): Celaflor GmbH Konrad Adenauer Strasse 30 D-6507 Ingelheim am Rhein, Γερμανία	
ΣΥΜΒΑΤΙΚΕΣ ΠΡΟΤΕΡΑΙΟΤΗΤΕΣ ΦΕΥΡΕΤΗΣ (30): 3624074/17.07.86/Γ	
(72): 1) Itzel, Hanshelmut, Dr. 2) Zierenberg, Bernd, Dr. 3) Drandarevski, Christo, Dr. 4) Heupt, Wilfried, Dr.	
ΕΙΔΙΚΟΣ ΠΛΗΡΕΞΟΥΣΙΟΣ (74): Ραζή-Βαγιακάκου Ρένα, Πανεπιστημίου 64, Αθήνα	
ΑΝΤΙΚΛΗΤΟΣ (74): Ραζή-Βαγιακάκου Ρένα, Πανεπιστημίου 64, Αθήνα	

1 Blatt Zeichnungen

Fig.: 1



ΠΕΡΙΛΗΨΗ (57)

Η εφεύρεση αφορά διάταξη για την διαδερμική εφαρμογή δραστικών υλικών επί φυτών, καθώς και μέθοδο κατεργασίας φυτών με μυκητοκτόνα, ζιζανιοκτόνα, εντομοκτόνα ή/και ακαρεοκτόνα δραστικά υλικά.

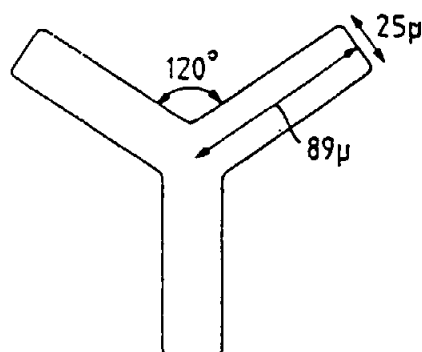
ΑΡΙΘΜΟΣ ΕΥΡΩΠΑΪΚΟΥ Δ.Ε.	(11): 3005711
ΑΡΙΘ. ΕΛΛΗΝΙΚΗΣ ΚΑΤΑΘΕΣΗΣ	(21): 920401273
ΗΜΕΡ. ΕΛΛΗΝΙΚΗΣ ΚΑΤΑΘΕΣΗΣ	(22): 17.09.92
ΑΡΙΘ./ΗΜΕΡ. ΔΗΜΟΣΙΕΥΣΗΣ	
ΕΥΡΩΠΑΪΚΟΥ ΔΙΠΛΩΜΑΤΟΣ	(87): 0297543/17.06.92
ΑΡΙΘ./ΗΜΕΡ. ΚΑΤΑΘΕΣΗΣ	
ΕΥΡΩΠΑΪΚΗΣ ΑΙΤΗΣΗΣ	(86): 88110381.6/29.06.88
ΤΙΤΛΟΣ ΕΦΕΥΡΕΣΗΣ	(54): Μέθοδος απομακρύνσεως οργανικών οσμών και συνθέσεις για χρήση στη μέθοδο αυτή
ΔΙΚΑΙΟΥΧΟΣ	(73): UOP 25 East Algonquin Road, Des Plaines, Illinois 60017-5017, Η.Π.Α.
ΣΥΜΒΑΤΙΚΕΣ ΠΡΟΤΕΡΑΙΟΤΗΤΕΣ	(30): 67977/30.06.87/Η.Π.Α.
ΕΦΕΥΡΕΤΗΣ	(72): 1) Gioffre, Anthony Joseph 2) Marcus, Bonita Kristoffersen
ΕΙΔΙΚΟΣ ΠΛΗΡΕΞΟΥΣΙΟΣ	(74): Γιώτη-Μάνθου Ελένη, δικηγόρος, Στουρνάρα 37, 106 82 Αθήνα
ΑΝΤΙΚΛΗΤΟΣ	(74): Βαγιανός Στ. Γεώργιος, δικηγόρος, Στουρνάρα 37, 106 82 Αθήνα

θεί, με χωρητικότητα για το προσροφηθέν νερό όχι μεγαλύτερα από 10% κατά βάρος όταν μετράται σε 25°C σε πίεση ατμού ύδατος (P/Po) εκ 4,6 torr.

ΠΕΡΙΛΗΨΗ (57)

Οσμές οφειλόμενες σε οργανικά μοριακά είδη απομακρύνονται σε επίπεδα κάτωθεν του οσφρητικού επιπέδου ανιχνεύσεώς τους δια επαφής των ειδών τα οποία παράγουν οσμή με κρυσταλλικό υλικό πυριτικού μοριακού κοσκίνου το οποίο έχει τουλάχιστον περίπου 90% των τετραεδρικών όξειδο μονάδων του ως τετράεδρα SiO₂, τα οποία δεν έχουν ανοίγματα πόρου ονομαστικώς τουλάχιστον 5,5Å° εις διάμετρο, από όπου το αρχικό νερό υδατώσεως έχει κυρίως απομακρυν-

ΑΡΙΘΜΟΣ ΕΥΡΩΠΑΪΚΟΥ Δ.Ε.	(11): 3005712
ΑΡΙΘ. ΕΛΛΗΝΙΚΗΣ ΚΑΤΑΘΕΣΗΣ	(21): 920401582
ΗΜΕΡ. ΕΛΛΗΝΙΚΗΣ ΚΑΤΑΘΕΣΗΣ	(22): 17.09.92
ΑΡΙΘ./ΗΜΕΡ. ΔΗΜΟΣΙΕΥΣΗΣ	
ΕΥΡΩΠΑΪΚΟΥ ΔΙΠΛΩΜΑΤΟΣ	(87): 0301874/17.06.92
ΑΡΙΘ./ΗΜΕΡ. ΚΑΤΑΘΕΣΗΣ	
ΕΥΡΩΠΑΪΚΗΣ ΑΙΤΗΣΗΣ	(86): 88306987.4/29.07.88
ΤΙΤΛΟΣ ΕΦΕΥΡΕΣΗΣ	(54): Κυτταρινική ίνα
ΔΙΚΑΙΟΥΧΟΣ	(73): Courtaulds plc 50 George Street London W1A 2BB, Μ. Βρετανία
ΣΥΜΒΑΤΙΚΕΣ ΠΡΟΤΕΡΑΙΟΤΗΤΕΣ	(30): 8718081/30.07.87/Μ. Βρετανία
ΕΦΕΥΡΕΤΗΣ	(72): 1) Wilkes, Andrew George 2) Bartholomew, Alan John
ΕΙΔΙΚΟΣ ΠΛΗΡΕΞΟΥΣΙΟΣ	(74): Γιώτη-Μάνθου Ελένη, δικηγόρος, Στουρνάρα 37, 106 82 Αθήνα
ΑΝΤΙΚΛΗΤΟΣ	(74): Βαγιανός Στ. Γεώργιος, δικηγόρος, Στουρνάρα 37, 106 82 Αθήνα



ΠΕΡΙΛΗΨΗ (57)

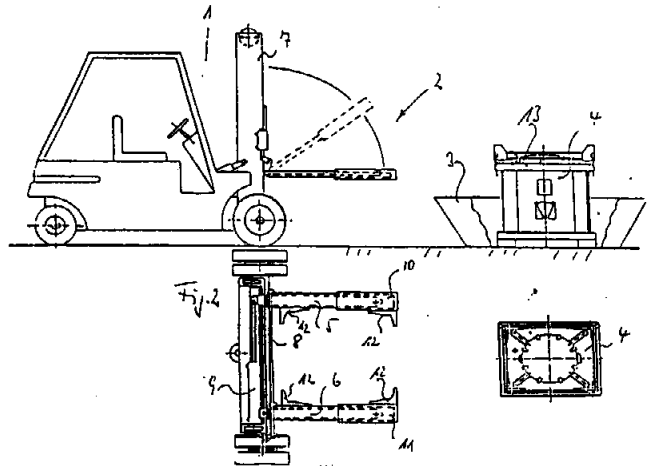
Νήματα βισκόζης, κατά προτίμηση σε μορφή κυτταρόμαλλου, που έχουν decitex μικρότερο από 5,0 και πολυμερή διατομή, όπου τα μέλη έχουν λόγο όψεως μήκους-πλάτους τουλάχιστον 2:1. Παραδείγματα σχημάτων των πολυμελών διατομών είναι: Y, X, H και T. Η ίνα μπορεί να διαμορφωθεί σε υφάσματα υφαντά, μη υφαντά (nonwoven) και πλεκτά, και είναι ιδιαίτερα χρήσιμη για απορροφητικά προϊόντα.

ΑΡΙΘΜΟΣ ΕΥΡΩΠΑΪΚΟΥ Δ.Ε. (11):	3005713
ΑΡΙΘ. ΕΛΛΗΝΙΚΗΣ ΚΑΤΑΘΕΣΗΣ (21):	920401667
ΗΜΕΡ. ΕΛΛΗΝΙΚΗΣ ΚΑΤΑΘΕΣΗΣ (22):	17.09.92
ΑΡΙΘ./ΗΜΕΡ. ΔΗΜΟΣΙΕΥΣΗΣ	
ΕΥΡΩΠΑΪΚΟΥ ΔΙΠΛΩΜΑΤΟΣ (87):	0365865/16.09.92
ΑΡΙΘ./ΗΜΕΡ. ΚΑΤΑΘΕΣΗΣ	
ΕΥΡΩΠΑΪΚΗΣ ΑΙΤΗΣΗΣ (86):	89118130.7/29.09.89
ΤΙΤΛΟΣ ΕΦΕΥΡΕΣΗΣ (54):	Περονοφόρος φορτωτής με πρόσθετη διάταξη για την ανύψωση υποδοχέων ή παρομοίων
ΔΙΚΑΙΟΥΧΟΣ (73):	Edelhoff Polytechnik GmbH & Co. Heckenkamp 31 D-5860 Iserlohn 5, Γερμανία
ΣΥΜΒΑΤΙΚΕΣ ΠΡΟΤΕΡΑΙΟΤΗΤΕΣ (30):	8813516U/27.10.88/Γερμανία
ΕΦΕΥΡΕΤΗΣ (72):	Brosch, Wilfried
ΕΙΔΙΚΟΣ ΠΛΗΡΕΞΟΥΣΙΟΣ (74):	Βόζεμπεργκ-Βρετού Ιλεάνα, Σκουφά 60Α, 106 80 Αθήνα
ΑΝΤΙΚΑΛΗΤΟΣ (74):	Βόζεμπεργκ-Βρετός, Θεόδωρος, δικηγόρος, Σκουφά 60Α, 106 80 Αθήνα

ΠΕΡΙΛΗΨΗ (57)

Ένας περονοφόρος φορτωτής 1 με εγκάρσια μετατοπίσιμες οδοντώσεις 5, 6 σε οδηγούς του φορέα περονών, με την βοήθεια ενός κινητήριου συστήματος 9, και με μία πρόσθετη διάταξη για την ζεύξη υποδοχέων 4 ή παρομοίων, πλεονεκτικά δε για την παραλαβή υποδοχέων 4 για την αποθήκευση επικινδύνων υλικών και ρευστών, πρέπει να διαμορφώνεται έτσι ώστε με αυτόν να μπορεί κατά απλό και αξιόπιστο τρόπο να χρησιμοποιούνται υποδοχείς 4 ευρισκόμενοι ακόμα και σε λεκάνες παραλαβής 3, και να αφαιρούνται και να μεταφέρονται από

αυτές, όταν τα συνηθισμένα στηρίγματα 10, 11 για τις περονωτές οδοντώσεις 5, 6 δεν θα μπορεί να προσεγγίζουν στους υποδοχείς 4. Σύμφωνα με την εφεύρεση, γύρω από την περιοχή ποδός των περονωτών οδοντώσεων 5, 6 προβλέπονται προς τούτο στρεπτά μοχλοειδή στηρίγματα 10, 11, που μέσω μίας κινητήριας διατάξεως 21 μπορεί να χαμηλώνουν από την ανενεργό θέση τους που είναι συμπτυγμένη στο ανυψωτικό ικρίωμα του φορτωτή 1 επί των περονωτών οδοντώσεων 5, 6 και θα μπορεί να συζευγνύονται προσαρμοστά με αυτές, και που στις εσωτερικές πλευρές τους τις στρεφόμενες προς άλληλες ή στις αντίστοιχες περιοχές τους θα έχουν μορφοτεμάχια 12 και/ή τόρμους ή παρόμοια για την προσαρμοστή ζεύξη τους στους υποδοχείς 4.

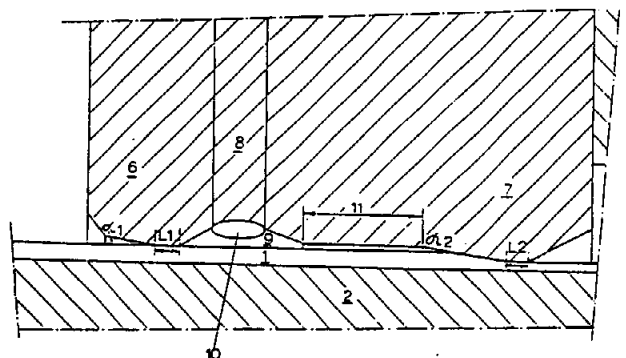


ΑΡΙΘΜΟΣ ΕΥΡΩΠΑΪΚΟΥ Δ.Ε. (11):	3005714
ΑΡΙΘ. ΕΛΛΗΝΙΚΗΣ ΚΑΤΑΘΕΣΗΣ (21):	920401894
ΗΜΕΡ. ΕΛΛΗΝΙΚΗΣ ΚΑΤΑΘΕΣΗΣ (22):	17.09.92
ΑΡΙΘ./ΗΜΕΡ. ΔΗΜΟΣΙΕΥΣΗΣ	
ΕΥΡΩΠΑΪΚΟΥ ΔΙΠΛΩΜΑΤΟΣ (87):	0298560/16.09.92
ΑΡΙΘ./ΗΜΕΡ. ΚΑΤΑΘΕΣΗΣ	
ΕΥΡΩΠΑΪΚΗΣ ΑΙΤΗΣΗΣ (86):	88201402.0/05.07.88
ΤΙΤΛΟΣ ΕΦΕΥΡΕΣΗΣ (54):	Μέθοδος και συσκευή για να εξομαλύνει το τοίχωμα ενός μονοκόμματος κυλινδρικού σώματος, και σώμα το οποίο διαμορφώνεται με τον τρόπο αυτό
ΔΙΚΑΙΟΥΧΟΣ (73):	Hoogovens Groep B.V. P.O. Box 10.000 NL-1970 CA IJmuiden, Ολλανδία
ΣΥΜΒΑΤΙΚΕΣ ΠΡΟΤΕΡΑΙΟΤΗΤΕΣ (30):	8701623/10.07.87/Ολλανδία
ΕΦΕΥΡΕΤΗΣ (72):	Jansen, Egbert
ΕΙΔΙΚΟΣ ΠΛΗΡΕΞΟΥΣΙΟΣ (74):	Πανίδου Αλεξάνδρα, δικηγόρος, Κουμπάρη 2, 106 74 Αθήνα
ΑΝΤΙΚΑΛΗΤΟΣ (74):	Παπακωνσταντίνου Ελένη, δικηγόρος, Κουμπάρη 2, 106 74 Αθήνα

ΠΕΡΙΛΗΨΗ (57)

Κατά την εξομάλυνση του τοιχώματος ενός κυλινδρικού σώματος (2) βαθειάς εξαλάσεως, δύο περιοχές (6, 7) μήτρας μορφής δακτυλίου παρέχουν αντιστοίχως αμέσως διαδοχικές πρώτη και δεύτερη φάσεις ελάττωσης πάχους, οι οποίες λαμβάνουν χώραν ταυτοχρόνως με μια σχετικώς μικρή ελάττωση, η οποία γίνεται κατά την πρώτη φάση και μια σχετικώς μεγάλη μείωση η οποία γίνεται στην δεύτερη φάση. Λιπαντικό εφαρμόζεται εις την εξωτερική επιφάνεια του σώματος δια

μέσου μιας εισόδου (10) μεταξύ των δύο περιοχών (6, 7) μήτρας. Για να επιτευχθεί υψηλή δακτυλιοειδής ποσότης ελάττωσης με χαμηλή εφαρμοζόμενη δύναμη, ο χώρος (9), ο οποίος ορίζεται από τις περιοχές επαφής του σώματος με τις αναφερθείσες περιοχές μήτρας (6, 7) και του τμήματος του σώματος το οποίο βρίσκεται μεταξύ των αναφερθεισών δύο περιοχών επαφής, είναι ερμητικά υδατοστεγής (σφραγισμένος) εκτός από την είσοδο ή τας εισόδους για το αναφερθέν λιπαντικό, και ο αναφερθείς χώρος (9) έχει τέτοια διαμόρφωση και το λιπαντικό εφαρμόζεται δια μέσου της αναφερθείσας εισόδου ή εισόδων σε τέτοια πίεση ώστε επιτυγχάνεται υδροδυναμική λίπανση του σώματος εις την δεύτερη περιοχή μήτρας και της περιοχής μήτρας.



ΑΡΙΘΜΟΣ ΕΥΡΩΠΑΪΚΟΥ Δ.Ε. (11): 3005715
ΑΡΙΘ. ΕΛΛΗΝΙΚΗΣ ΚΑΤΑΘΕΣΗΣ (21): 920401980
ΗΜΕΡ. ΕΛΛΗΝΙΚΗΣ ΚΑΤΑΘΕΣΗΣ (22): 17.09.92
ΑΡΙΘ./ΗΜΕΡ. ΔΗΜΟΣΙΕΥΣΗΣ
ΕΥΡΩΠΑΪΚΟΥ ΔΙΠΛΩΜΑΤΟΣ (87): 0297661/16.09.92
ΑΡΙΘ./ΗΜΕΡ. ΚΑΤΑΘΕΣΗΣ
ΕΥΡΩΠΑΪΚΗΣ ΑΙΤΗΣΗΣ (86): 88201291.7/23.06.88
ΤΙΤΛΟΣ ΕΦΕΥΡΕΣΗΣ (54): [(δικοκλικές ετεροκυκλο) μεθυλο και-ετερο]υποκατεστημένες εξαϋδρο-1H-αζεπίνες και πυρρολιδίνες
ΔΙΚΑΙΟΥΧΟΣ (73): Janssen Pharmaceutica N.V. Turnhoutseweg 30 B-2340 Beerse-Βελγιο
ΣΥΜΒΑΤΙΚΕΣ ΠΡΟΤΕΡΑΙΟΤΗΤΕΣ ΕΦΕΥΡΕΤΗΣ (30): 68515/01.07.87/Η.Π.Α. (72): 1) Janssens, Frans Eduard 2) Diels, Gaston Stanislas Marcella 3) Pille, Geert Marcel Ester
ΕΙΔΙΚΟΣ ΠΛΗΡΕΞΟΥΣΙΟΣ (74): Πανίδου Αλεξάνδρα, δικηγόρος, Κουμπάρη 2, 106 74 Αθήνα
ΑΝΤΙΚΛΗΤΟΣ (74): Παπακωνσταντίνου Ελένη, δικηγόρος, Κουμπάρη 2, 106 74

όπου :

-A¹=A²-A³=A⁴- είναι: -CH=CH-CH=CH-, -N=CH-CH=CH-, -CH=N-CH=CH-
-CH=CH-N=CH-, -CH=CH-CH=N-, -N=CH-N=CH-, ή -CH=N-CH=N-
R¹ είναι υδρογόνο, C₁₋₁₀αλκύλιο, C₃₋₆κυκλοαλκύλιο, Ar¹ ή C₁₋₆ αλκύλιο υποκατεστημένο με μία ή δύο ρίζες Ar¹.

B είναι NR², CH₂, O, S, SO ή SO₂.

R είναι υδρογόνο ή C₁₋₆ αλκύλιο.

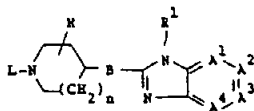
n είναι 0 ή 2.

L είναι υδρογόνο, C₁₋₆ αλκυλοκαρβονύλιο, C₁₋₆ αλκυλοσουλφονύλιο, C₁₋₆ αλκυλοξυκαρβονύλιο, Ar²-C₁₋₆ αλκυλοξυκαρβονύλιο, Ar² - καρβονύλιο, Ar²-σουλφονύλιο, C₃₋₆ κυκλοαλκύλιο, C₂₋₆ αλκενύλιο προαιρετικώς υποκατεστημένο με Ar², C₁₋₁₂ αλκύλιο, ρίζα του τύπου -Alk-R³, -Alk-Y-R⁴, -Alk-Z¹-C(X)-Z²-R⁵, ή -CH₂-CHOH-CH₂-O-R⁶.

τα φαρμακευτικώς παραδεκτά δια προσθήκης οξέος άλατά τους και ενδεχομένως οι στερεοχημικώς ισομερείς μορφές τους, και οι οποίες ενώσεις είναι αντι-αλλεργικοί παράγοντες φαρμακευτικές συνθέσεις περιέχουσες τέτοιες ενώσεις ως δραστικό συστατικό, και μέθοδοι παρασκευής των εν λόγω ενώσεων και φαρμακευτικών συνθέσεων.

ΠΕΡΙΛΗΨΗ (57)

Νέες [(δικοκλικές ετεροκυκλο) μεθυλο και -ετερο] υποκατεστημένες εξαϋδρο-1H-αζεπίνες και πυρρολιδίνες του τύπου :



ΑΡΙΘΜΟΣ ΕΥΡΩΠΑΪΚΟΥ Δ.Ε. (11): 3005716
ΑΡΙΘ. ΕΛΛΗΝΙΚΗΣ ΚΑΤΑΘΕΣΗΣ (21): 920401980
ΗΜΕΡ. ΕΛΛΗΝΙΚΗΣ ΚΑΤΑΘΕΣΗΣ (22): 17.09.92
ΑΡΙΘ./ΗΜΕΡ. ΔΗΜΟΣΙΕΥΣΗΣ
ΕΥΡΩΠΑΪΚΟΥ ΔΙΠΛΩΜΑΤΟΣ (87): 0287509/16.09.92
ΑΡΙΘ./ΗΜΕΡ. ΚΑΤΑΘΕΣΗΣ
ΕΥΡΩΠΑΪΚΗΣ ΑΙΤΗΣΗΣ (86): 88810211.8/30.03.88
ΤΙΤΛΟΣ ΕΦΕΥΡΕΣΗΣ (54): Διάγνωση της παχυσαρκίας που προκαλείται από γενετική ανωμαλία και μέθοδος θεραπευτικής αγωγής της γενετικά προκαλούμενης παχυσαρκίας
ΔΙΚΑΙΟΥΧΟΣ (73): 1) Dana-Farber Cancer Institute 44 Binney Street Boston, MA02115, Η.Π.Α. 2) The Beth Israel Hospital Association 330 Brookline Avenue Boston, MA 02109, Η.Π.Α.
ΣΥΜΒΑΤΙΚΕΣ ΠΡΟΤΕΡΑΙΟΤΗΤΕΣ ΕΦΕΥΡΕΤΗΣ (30): 34203/02.04.87/Η.Π.Α. (72): 1) Flier Jeffrey, S. 2) Spiegelmann, Bruce M.
ΕΙΔΙΚΟΣ ΠΛΗΡΕΞΟΥΣΙΟΣ (74): Πανίδου Αλεξάνδρα, δικηγόρος, Κουμπάρη 2, 106 74
ΑΝΤΙΚΛΗΤΟΣ (74): Παπακωνσταντίνου Ελένη, δικηγόρος, Κουμπάρη 2, 106 74

βολισμούς και κερδίζουν βάρος από υπερβολική ποσότητα φαγητού από τα άτομα που έχουν τάση να κερδίζουν βάρος εξ αιτίας κάποιας γενετικής ανωμαλίας, ανιχνεύοντας το επίπεδο της πρωτεΐνης αδιψίνη στο αίμα ή το επίπεδο του DNA της αδιψίνης στα λευκοκύτταρα. Μέθοδος αγωγής της γενετικής ανωμαλίας του κέρδους βάρους με χορήγηση θεραπευτικών ποσοτήτων αδιψίνης.

ΠΕΡΙΛΗΨΗ (57)

Μέθοδος διαφοροποίησης των ατόμων που έχουν κανονικούς μετα-

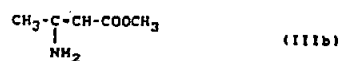
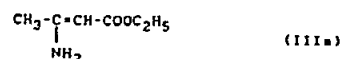
ΑΡΙΘΜΟΣ ΕΥΡΩΠΑΪΚΟΥ Δ.Ε.	(11): 3005717
ΑΡΙΘ. ΕΛΛΗΝΙΚΗΣ ΚΑΤΑΘΕΣΗΣ	(21): 920401981
ΗΜΕΡ. ΕΛΛΗΝΙΚΗΣ ΚΑΤΑΘΕΣΗΣ	(22): 17.09.92
ΑΡΙΘ./ΗΜΕΡ. ΔΗΜΟΣΙΕΥΣΗΣ	
ΕΥΡΩΠΑΪΚΟΥ ΔΙΠΛΩΜΑΤΟΣ	(87): 0368697/16.09.92
ΑΡΙΘ./ΗΜΕΡ. ΚΑΤΑΘΕΣΗΣ	
ΕΥΡΩΠΑΪΚΗΣ ΑΙΤΗΣΗΣ	(86): 89402791.1/10.10.89
ΤΙΤΛΟΣ ΕΦΕΥΡΕΣΗΣ	(54): Μεθυλ-2 τριτοβουτυλ-5 θειοφαινόλη μέθοδος παρασκευής της και εφαρμογή της
ΔΙΚΑΙΟΥΧΟΣ	(73): Société Française Hoechst Tour Roussel 1 Terrasse Bellini F-92800 Puteaux, Γαλλία
ΣΥΜΒΑΤΙΚΕΣ ΠΡΟΤΕΡΑΙΟΤΗΤΕΣ	(30): 8814572/08.11.88/Γαλλία
ΕΦΕΥΡΕΤΗΣ	(72): Christidis, Yani
ΕΙΔΙΚΟΣ ΠΛΗΡΕΞΟΥΣΙΟΣ	(74): Πανίδου Αλεξάνδρα, δικηγόρος, Κουμπάρη 2, 106 74 Αθήνα
ΑΝΤΙΚΛΗΤΟΣ	(74): Παπακωνσταντίνου Ελένη, δικηγόρος, Κουμπάρη 2, 106 74 Αθήνα

ΠΕΡΙΛΗΨΗ (57)

Αυτή η νέα θειοφαινόλη, παρασκευαζόμενη δι' αναγωγής του χλωριούχου τριτοβουτυλ- 4 τολουολισουλφονυλίου -2 με το ζεύγος ψευδαργύρου- θειικού οξέος, μπορεί να χρησιμοποιηθεί ως σταθεροποιητής των πολυμερών του χλωριούχου βινυλίου, ως παράγων μεταφοράς αλύσσου και ως παράγων πεπτονοποιήσεως.

ΑΡΙΘΜΟΣ ΕΥΡΩΠΑΪΚΟΥ Δ.Ε.	(11): 3005718
ΑΡΙΘ. ΕΛΛΗΝΙΚΗΣ ΚΑΤΑΘΕΣΗΣ	(21): 920401982
ΗΜΕΡ. ΕΛΛΗΝΙΚΗΣ ΚΑΤΑΘΕΣΗΣ	(22): 17.09.92
ΑΡΙΘ./ΗΜΕΡ. ΔΗΜΟΣΙΕΥΣΗΣ	
ΕΥΡΩΠΑΪΚΟΥ ΔΙΠΛΩΜΑΤΟΣ	(87): 0319814/16.09.92
ΑΡΙΘ./ΗΜΕΡ. ΚΑΤΑΘΕΣΗΣ	
ΕΥΡΩΠΑΪΚΗΣ ΑΙΤΗΣΗΣ	(86): 88119772.7/28.11.88
ΤΙΤΛΟΣ ΕΦΕΥΡΕΣΗΣ	(54): Μέθοδος παρασκευής ασυμétrων Διϋδροπυριδινών
ΔΙΚΑΙΟΥΧΟΣ	(73): Bayer AG D-5090 Leverkusen 1 Bayerwerk, Γερμανία
ΣΥΜΒΑΤΙΚΕΣ ΠΡΟΤΕΡΑΙΟΤΗΤΕΣ	(30): 3741540/08.12.87/Γερμανία
ΕΦΕΥΡΕΤΗΣ	(72): 1) Naab, Paul, Dr. 2) Lange, Willi 3) Teller, Werner, Dr.
ΕΙΔΙΚΟΣ ΠΛΗΡΕΞΟΥΣΙΟΣ	(74): Πανίδου Αλεξάνδρα, δικηγόρος, Κουμπάρη 2, 106 74 Αθήνα
ΑΝΤΙΚΛΗΤΟΣ	(74): Παπακωνσταντίνου Ελένη, δικηγόρος, Κουμπάρη 2, 106 74 Αθήνα

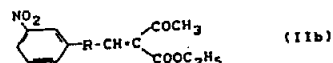
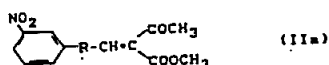
με μία Εναμινο-ένωση των Τύπων (IIIa) ή (IIIb)



χαρακτηριζόμενη εκ του ότι η αντίδραση γίνεται μέσα σε οργανικό διαλύτη, παρουσία καταλυτικών ποσοτήτων οξεικής Διοσοπροπυλαμίνης ή οξεικής Διμεθυλοβενζυλαμίνης.

ΠΕΡΙΛΗΨΗ (57)

Η προκειμένη ευρεσιτεχνία αφορά μία χημικά ιδιόμορφη μέθοδο παρασκευής Νιτρενδιπίνης, με αντίδραση Υλιδενο-ενώσεως του γενικού Τύπου II (IIa), ή (IIb),



ΑΡΙΘΜΟΣ ΕΥΡΩΠΑΪΚΟΥ Δ.Ε. (11): 3005719
ΑΡΙΘ. ΕΛΛΗΝΙΚΗΣ ΚΑΤΑΘΕΣΗΣ (21): 920401991
ΗΜΕΡ. ΕΛΛΗΝΙΚΗΣ ΚΑΤΑΘΕΣΗΣ (22): 17.09.92
ΑΡΙΘ./ΗΜΕΡ. ΔΗΜΟΣΙΕΥΣΗΣ
ΕΥΡΩΠΑΪΚΟΥ ΔΙΠΛΩΜΑΤΟΣ (87): 0305804/16.09.92
ΑΡΙΘ./ΗΜΕΡ. ΚΑΤΑΘΕΣΗΣ
ΕΥΡΩΠΑΪΚΗΣ ΑΙΤΗΣΗΣ (86): 88113323.5/17.08.88
ΤΙΤΛΟΣ ΕΦΕΥΡΕΣΗΣ (54): Υδατοσκληρυνόμενο παρασκευά-
σμα πολυμερούς
ΔΙΚΑΙΟΥΧΟΣ (73): Bayer AG
Konzernverwaltung RP Patentabtei-
lung
D-5090 Leverkusen 1 Bayerwerk,
Γερμανία
ΣΥΜΒΑΤΙΚΕΣ ΠΡΟΤΕΡΑΙΟΤΗΤΕΣ (30): 1) Jansen, Bernhard, Dr.
2) Muller, Hanus Peter, Dr.
3) Richter, Roland, Dr.
4) Mayer, Wolfram, Dr.
ΕΙΔΙΚΟΣ ΠΛΗΡΕΞΟΥΣΙΟΣ (74): Πανίδου Αλεξάνδρα, δικηγόρος,
Κουμπάρη 2, 106 74 Αθήνα
ΑΝΤΙΚΛΗΤΟΣ (74): Παπακωνσταντίνου Ελένη, δικηγό-
ρος, Κουμπάρη 2, 106 74 Αθήνα

ΠΕΡΙΛΗΨΗ (57)

Υδατοσκληρυνόμενα παρασκευάσματα Πολυμερών, για υλικά κατασκευών, που περιέχουν Πρόσθετο τροποποίησης Πολυμερούς του Τύπου Πολυαιθεροπολυσιλοξανο-Πολυουραιθάνης.

ΑΡΙΘΜΟΣ ΕΥΡΩΠΑΪΚΟΥ Δ.Ε. (11): 3005720
ΑΡΙΘ. ΕΛΛΗΝΙΚΗΣ ΚΑΤΑΘΕΣΗΣ (21): 920401993
ΗΜΕΡ. ΕΛΛΗΝΙΚΗΣ ΚΑΤΑΘΕΣΗΣ (22): 17.09.92
ΑΡΙΘ./ΗΜΕΡ. ΔΗΜΟΣΙΕΥΣΗΣ
ΕΥΡΩΠΑΪΚΟΥ ΔΙΠΛΩΜΑΤΟΣ (87): 0353557/16.09.92
ΑΡΙΘ./ΗΜΕΡ. ΚΑΤΑΘΕΣΗΣ
ΕΥΡΩΠΑΪΚΗΣ ΑΙΤΗΣΗΣ (86): 89113417.3/21.07.92
ΤΙΤΛΟΣ ΕΦΕΥΡΕΣΗΣ (54): Τετραϋδρο-1-βενζο-(c, d)-ινδολο-
προπιονικά σουλφοναμίδια
ΔΙΚΑΙΟΥΧΟΣ (73): Bayer AG
D-5090 Leverkusen 1
Bayerwerk, Γερμανία
ΣΥΜΒΑΤΙΚΕΣ ΠΡΟΤΕΡΑΙΟΤΗΤΕΣ (30): 3826371/03.08.88/Γερμανία
ΕΦΕΥΡΕΤΗΣ (72): 1) Böhshagen, Horst, Dr.
2) Rosentreter, Ulrich, Dr.
3) Perzborn, Elizabeth, Dr.
4) Fiedler, Volker-Bernd, Dr.
ΕΙΔΙΚΟΣ ΠΛΗΡΕΞΟΥΣΙΟΣ (74): Πανίδου Αλεξάνδρα, δικηγόρος,
Κουμπάρη 2, 106 74 Αθήνα
ΑΝΤΙΚΛΗΤΟΣ (74): Παπακωνσταντίνου Ελένη, δικηγό-
ρος, Κουμπάρη 2, 106 74 Αθήνα

ΠΕΡΙΛΗΨΗ (57)

Τετραϋδρο-1-βενζο-(c, d)-ινδολο-προπιονικά σουλφοναμίδια, μπορούν να παραχθούν με αντίδραση Τετραϋδρο-1-βενζο-[c, d]-ινδολο-σουλφοναμιδίων, με Ακρυλονιτρίλιο, και στη συνέχεια σαπωνοποίηση. Οι νέες ενώσεις μπορούν να χρησιμοποιηθούν σαν δραστικές ουσίες σε φαρμακευτικά μέσα.

ΑΡΙΘΜΟΣ ΕΥΡΩΠΑΪΚΟΥ Δ.Ε. (11): 3005721
ΑΡΙΘ. ΕΛΛΗΝΙΚΗΣ ΚΑΤΑΘΕΣΗΣ (21): 920402032
ΗΜΕΡ. ΕΛΛΗΝΙΚΗΣ ΚΑΤΑΘΕΣΗΣ (22): 17.09.92
ΑΡΙΘ./ΗΜΕΡ. ΔΗΜΟΣΙΕΥΣΗΣ
ΕΥΡΩΠΑΪΚΟΥ ΔΙΠΛΩΜΑΤΟΣ (87): 0379475/17.06.92
ΑΡΙΘ./ΗΜΕΡ. ΚΑΤΑΘΕΣΗΣ
ΕΥΡΩΠΑΪΚΗΣ ΑΙΤΗΣΗΣ (86): 90890001.2/05.01.90
ΤΙΤΛΟΣ ΕΦΕΥΡΕΣΗΣ (54): Διάταξη ανατροπής για το άδειασμα ενός δοχείου απορριμάτων, κυρίως για απορριματοφόρα οχήματα

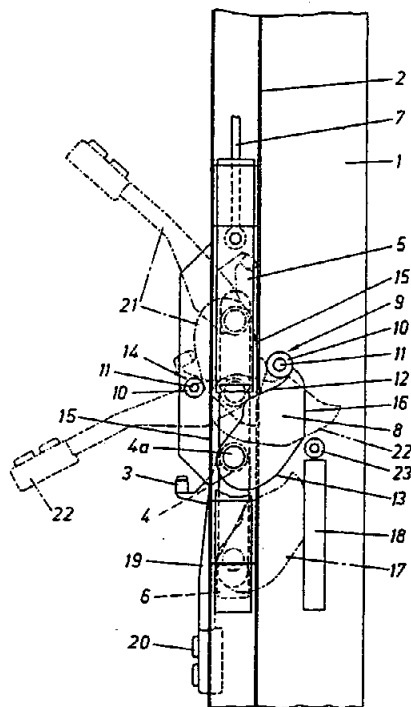
ΔΙΚΑΙΟΥΧΟΣ (73): ALTVATER & Co GmbH
 Bündler Strasse 85
 4900 Herford, Γερμανία

ΣΥΜΒΑΤΙΚΕΣ ΠΡΟΤΕΡΑΙΟΤΗΤΕΣ ΕΦΕΥΡΕΤΗΣ (30): 81/89/18.01.89/Αυστρία
 (72): 1) Lämmerhofer, Rudolf
 2) Kadisch, Gerhard

ΕΙΔΙΚΟΣ ΠΛΗΡΕΞΟΥΣΙΟΣ (74): Τσιμικάλης Α. Αθ., δικηγόρος, Ν. Βάμβα 1, 106 74 Αθήνα

ΑΝΤΙΚΛΗΤΟΣ (74): Ταβλαρίδης Πλ., Τσιμικάλης Α., Καλονάρου Χ., Ν. Βάμβα 1, 106 74 Αθήνα

ένα μηχανισμό στροφής ο οποίος αποτελείται από ένα δίσκο εκκέντρου (8) ο οποίος είναι σταθερά συνδεδεμένος με άξονα ανατροπής (4) με δυνατότητα στροφής, ο οποίος με την ώθηση του άξονα ανατροπής (4) λειτουργεί από κοινού με ένα τουλάχιστον σώμα προσέγγισης (9).



ΠΕΡΙΛΗΨΗ (57)

Προκειμένου να είναι δυνατή η προσαρμογή κατά τρόπο απλό στις ανάγκες του έργου μιας διάταξης ανατροπής για την εκκένωση δοχείων εν σχέσει προς την ανατροπή και το ύψος του έργου προβλέπεται ένας άξονας ανατροπής (4) του δοχείου απορριμάτων, ο οποίος εδράζεται μέσα σε ένα κατακόρυφο οδηγό (2) ενός σασί (1) με τρόπο που να μπορεί να ωθηθεί, με υποδοχές (3) για τον κάδο απορριμάτων, με

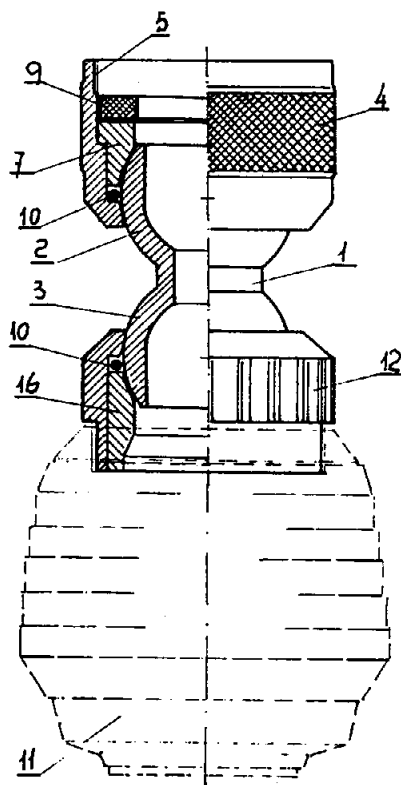
ΑΡΙΘΜΟΣ ΕΥΡΩΠΑΪΚΟΥ Δ.Ε. (11): 3005722
ΑΡΙΘ. ΕΛΛΗΝΙΚΗΣ ΚΑΤΑΘΕΣΗΣ (21): 920402045
ΗΜΕΡ. ΕΛΛΗΝΙΚΗΣ ΚΑΤΑΘΕΣΗΣ (22): 17.09.92
ΑΡΙΘ./ΗΜΕΡ. ΔΗΜΟΣΙΕΥΣΗΣ
ΕΥΡΩΠΑΪΚΟΥ ΔΙΠΛΩΜΑΤΟΣ (87): 0431235/17.06.92
ΑΡΙΘ./ΗΜΕΡ. ΚΑΤΑΘΕΣΗΣ
ΕΥΡΩΠΑΪΚΗΣ ΑΙΤΗΣΗΣ (86): 90101280.7/23.01.90
ΤΙΤΛΟΣ ΕΦΕΥΡΕΣΗΣ (54): Διπλός αρθρωτός σύνδεσμος για μια περιστροφή σε ευρεία περιοχή ενός διανεμητή υγρού σε σχέση με το τροφοδοτικό σωλήνα

ΔΙΚΑΙΟΥΧΟΣ (73): Siroflex S.r.L.
 Via Valverde N. 33
 I-16014 Campomogone (GE), Ιταλία

ΣΥΜΒΑΤΙΚΕΣ ΠΡΟΤΕΡΑΙΟΤΗΤΕΣ ΕΦΕΥΡΕΤΗΣ (30): 1260689/04.12.89/Ιταλία
 (72): Simoni, Giancarlo

ΕΙΔΙΚΟΣ ΠΛΗΡΕΞΟΥΣΙΟΣ (74): Πανίδου Αλεξάνδρα, δικηγόρος, Κουμπάρη 2, 106 74 Αθήνα

ΑΝΤΙΚΛΗΤΟΣ (74): Παπακωνσταντίνου Ελένη, δικηγόρος, Κουμπάρη 2, 106 74 Αθήνα

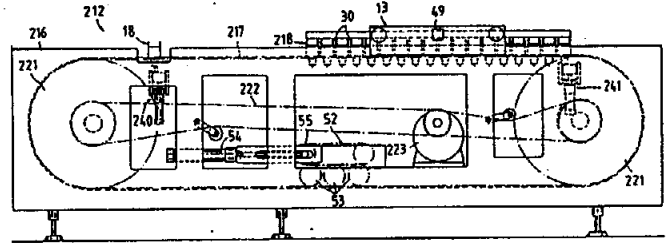


ΠΕΡΙΛΗΨΗ (57)

Ο διπλός αρθρωτός σύνδεσμος αποτελείται από ένα κοίλο τεμάχιο συζεύξεως (1) εξοπλισμένο σε αμφότερα τα άκρα του με σφαιρικές κεφαλές (2, 3) και δύο δακτυλιοειδή περικόχλια (4, 12) για να προσαρμόζονται στις σφαιρικές κεφαλές (2, 3) του κοίλου τεμαχίου συζεύξεως (1) για σύνδεση του τροφοδοτικού σωλήνα ή κρουνού στον διανεμητή (11), ο οποίος μπορεί έτσι να κινείται ή να περιστρέφεται σε μια ευρεία ακτίνα προς την επιθυμητή κατεύθυνση ως προς τον τροφοδοτικό σωλήνα του κρουνού.

ΑΡΙΘΜΟΣ ΕΥΡΩΠΑΪΚΟΥ Δ.Ε. (11):	3005723
ΑΡΙΘ. ΕΛΛΗΝΙΚΗΣ ΚΑΤΑΘΕΣΗΣ (21):	920402046
ΗΜΕΡ. ΕΛΛΗΝΙΚΗΣ ΚΑΤΑΘΕΣΗΣ (22):	17.09.92
ΑΡΙΘ./ΗΜΕΡ. ΔΗΜΟΣΙΕΥΣΗΣ	
ΕΥΡΩΠΑΪΚΟΥ ΔΙΠΛΩΜΑΤΟΣ (87):	0316990/26.08.92
ΑΡΙΘ./ΗΜΕΡ. ΚΑΤΑΘΕΣΗΣ	
ΕΥΡΩΠΑΪΚΗΣ ΑΙΤΗΣΗΣ (86):	88202479.7/07.11.88
ΤΙΤΛΟΣ ΕΦΕΥΡΕΣΗΣ (54):	Συσκευή για τη μεταφορά, συγκέντρωση διαδοχικά και τακτοποίηση προϊόντων ή ετοιμών ειδών σε ομάδες
ΔΙΚΑΙΟΥΧΟΣ (73):	Vortex Systems S.r.L. Via Argine Volano 341/C I-44030 Fassalta di Copparo Ferrara, Ιταλία
ΣΥΜΒΑΤΙΚΕΣ ΠΡΟΤΕΡΑΙΟΤΗΤΕΣ (30):	1) 2264587/13.11.87/Ιταλία 2) 2073088/25.05.88/Ιταλία
ΕΦΕΥΡΕΤΗΣ (72):	Colamussi, Arturo
ΕΙΔΙΚΟΣ ΠΛΗΡΕΞΟΥΣΙΟΣ (74):	Πανίδου Αλεξάνδρα, δικηγόρος, Κουμπάρη 2, 106 74 Αθήνα
ΑΝΤΙΚΛΗΤΟΣ (74):	Παπακωνσταντίνου Ελένη, δικηγόρος, Κουμπάρη 2, 106 74 Αθήνα

230), τοποθετημένων διαδοχικά, και κινουμένων κατά μήκος του ταινιοδρόμου (17) της συσκευής (12). Τα φορεία (30, 230) κινούνται μέσω ενός συνεχούς, κλειστού στοιχείου (80, 120, 220), με το οποίο μπορούν να συνδέονται επιλεκτικά και ελαστικά μέσω στοιχείων τριβής (35, 135, 232), και αποσυμπλέκονται μέσω της απλής εμπλοκής με στοιχεία στάσεως (40, 240).

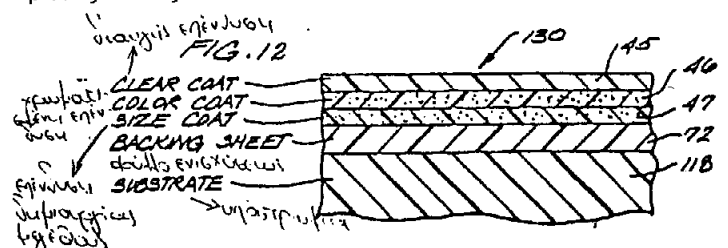


ΠΕΡΙΛΗΨΗ (57)

Συσκευή (12) για τη μεταφορά, συγκέντρωση διαδοχικά και τακτοποίηση προϊόντων (14) ή ετοιμών ειδών (14) σε ομάδες, όπου τα εν λόγω προϊόντα ή έτοιμα είδη τροφοδοτούνται (11, 61, 62, 63, 64) στη συσκευή αυτή επί μίας ή περισσότερων σειρών μέσω μεταφοράς, όπου τα επί μέρους συσκευασμένα είδη (14) ή τα επί μέρους έτοιμα προϊόντα (14) τοποθετούνται με τάξη εντός ανεξαρτήτων φοριών (30,

ΑΡΙΘΜΟΣ ΕΥΡΩΠΑΪΚΟΥ Δ.Ε. (11):	3005724
ΑΡΙΘ. ΕΛΛΗΝΙΚΗΣ ΚΑΤΑΘΕΣΗΣ (21):	920402047
ΗΜΕΡ. ΕΛΛΗΝΙΚΗΣ ΚΑΤΑΘΕΣΗΣ (22):	17.09.92
ΑΡΙΘ./ΗΜΕΡ. ΔΗΜΟΣΙΕΥΣΗΣ	
ΕΥΡΩΠΑΪΚΟΥ ΔΙΠΛΩΜΑΤΟΣ (87):	0285071/08.07.92
ΑΡΙΘ./ΗΜΕΡ. ΚΑΤΑΘΕΣΗΣ	
ΕΥΡΩΠΑΪΚΗΣ ΑΙΤΗΣΗΣ (86):	88104996.9/28.03.88
ΤΙΤΛΟΣ ΕΦΕΥΡΕΣΗΣ (54):	Ξηρά μέθοδος μεταφοράς χρώματος και προϊόν
ΔΙΚΑΙΟΥΧΟΣ (73):	Avery International Corporation 150 North Orange Grove Boulevard Pasadena California 91103, Η.Π.Α.
ΣΥΜΒΑΤΙΚΕΣ ΠΡΟΤΕΡΑΙΟΤΗΤΕΣ (30):	1) 31984/27.03.87/Η.Π.Α. 2) 162917/02.03.88/Η.Π.Α.
ΕΦΕΥΡΕΤΗΣ (72):	1) Spain, Patrick Leon 2) Troug, Keith Lawson
ΕΙΔΙΚΟΣ ΠΛΗΡΕΞΟΥΣΙΟΣ (74):	Πανίδου Αλεξάνδρα, δικηγόρος, Κουμπάρη 2, 106 74 Αθήνα
ΑΝΤΙΚΛΗΤΟΣ (74):	Παπακωνσταντίνου Ελένη, δικηγόρος, Κουμπάρη 2, 106 74 Αθήνα

από το φύλλο χυτεύσεως εις ένα λεπτό, ημι-εύκαμπτο διαμορφώσιμο δια θερμότητας πλαστικό φύλλο φοδραρίσματος δια μεθόδων εν ξηρώ μεταφοράς-επιστρώσεως χρώματος. Το προκύπτον εξέλασμα (στρώση φύλλου) διαμορφούται εν θερμώ προς ένα σύμπλοκο τρισδιάστατο σχήμα του κατασκευαστικού τεμαχίου του κορμού ή του φύλλου του αυτοκινήτου. Το προδιαμορφωμένο εξέλασμα (φύλλον) στη συνέχεια συνδέεται με ένα κάτωθεν αυτού ευρισκόμενο πλαστικό υλικό υπόστρωμα δια μεθόδων εγχύσεως επικάλυψης, π.χ. δια να σχηματισθεί το έτοιμο είδος. Η επένδυση χρώματος έχει επαρκείς ιδιότητες διαστολής και διαρκείας δια να διατηρεί την εξωτερική εμφάνιση του αυτοκινήτου κατά τη διάρκεια της διαμορφώσεως εν θερμώ χωρίς να χαθεί η στιλπνότητος. Η επένδυση χρώματος έχει επαρκές ηχημένο δια να διατηρεί τον απαιτούμενο χρωματισμό χωρίς να καταστρέφονται οι άλλες ιδιότητες της επενδύσεως του χρώματος κατά τη διάρκεια της βαθμίδος θερμοδιαμορφώσεως. Το φύλλο ενισχύσεως (φόδρα) θα απορροφά τα ελαττώματα εις το υλικό υποστρώματος ούτως ώστε η επένδυση χρώματος να διατηρεί τις ιδιότητες εμφανίσεως και διαρκείας κατά τη διάρκεια της βαθμίδος εγχύσεως της επικάλυψης. Το έτοιμο είδος περιλαμβάνει μια επένδυση χρώματος μεγάλης στιλπνότητος άνευ ελαττωμάτων επί του εξωτερικού ενός χυτευθέντος κατασκευαστικού τεμαχίου ή φύλλου πλαστικού κορμού αυτοκινήτου. Συστήματα υπό μορφή διαλύματος χρώματος PVDF/ακρυλικού έχουν αξιολόγως υψηλά επίπεδα στιλπνότητος και δυνατότητας-διακρίσεως-εικόνας.

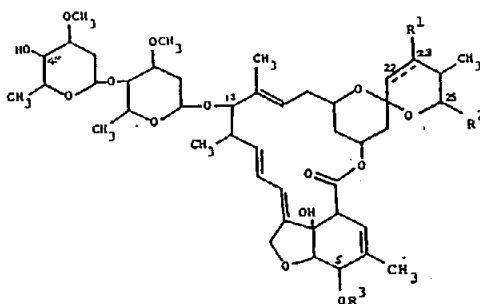


ΑΡΙΘΜΟΣ ΕΥΡΩΠΑΪΚΟΥ Δ.Ε. (11):	3005725
ΑΡΙΘ. ΕΛΛΗΝΙΚΗΣ ΚΑΤΑΘΕΣΗΣ (21):	920402048
ΗΜΕΡ. ΕΛΛΗΝΙΚΗΣ ΚΑΤΑΘΕΣΗΣ (22):	17.09.92
ΑΡΙΘ./ΗΜΕΡ. ΔΗΜΟΣΙΕΥΣΗΣ	
ΕΥΡΩΠΑΪΚΟΥ ΔΙΠΛΩΜΑΤΟΣ (87):	0335541/22.07.92
ΑΡΙΘ./ΗΜΕΡ. ΚΑΤΑΘΕΣΗΣ	
ΕΥΡΩΠΑΪΚΗΣ ΑΙΤΗΣΗΣ (86):	89302680.7/17.03.89
ΤΙΤΛΟΣ ΕΦΕΥΡΕΣΗΣ (54):	Αντιπαρασιτικά παράγωγα αβερμικτινής
ΔΙΚΑΙΟΥΧΟΣ (73):	Pfizer INC Ramsgate Road Sandwich Kent CT13 9NJ, Μ. Βρετανία
ΣΥΜΒΑΤΙΚΕΣ ΠΡΟΤΕΡΑΙΟΤΗΤΕΣ ΕΦΕΥΡΕΤΗΣ (30):	8807280/26.03.88/Μ. Βρετανία
(72):	1) Banks, Bernard Joseph, Dr. 2) Witty, Michael John, Dr.
ΕΙΔΙΚΟΣ ΠΛΗΡΕΞΟΥΣΙΟΣ (74):	Πανίδου Αλεξάνδρα, δικηγόρος, Κουμπάρη 2, 106 74 Αθήνα
ΑΝΤΙΚΛΗΤΟΣ (74):	Παπακωνσταντίνου Ελένη, δικηγόρος, Κουμπάρη 2, 106 74 Αθήνα

στον οποίο η διακεκομμένη γραμμή στη θέση 22-23 παριστάνει ένα κατ' επιλογήν διπλό δεσμό όπου το R¹ είναι H ή OH και η διπλός δεσμός απουσιάζει ή ο διπλός δεσμός υπάρχει και το R¹ απουσιάζει· το R² είναι =CH₂ ή μια ομάδα του τύπου -(X)-C(R³)=CHR⁶, το R³ είναι H ή CH₃, τα R³ και R⁶ είναι αμφοτέρα H· το R⁵ είναι H και το R⁶ είναι C₁-C₃ αλκύλιο· ένα από τα R⁵ και R⁶ είναι H και το άλλο είναι φαινύλιο, ετεροαρύλιο, C₂-C₆ αλκοξυκαρβονύλιο ή υποκατεστημένο φαινύλιο ή ετεροαρύλιο όπου ο αναφερθείς υποκαταστάτης είναι φθόριο, χλώριο, C₁-C₄ αλκύλιο, C₁-C₄ αλκοξυ, C₁-C₄ αλκυλοθειο, υδροξυ(C₁-C₄) αλκύλιο, κυανο, αμινοσουλφονύλιο, C₂-C₆ αλκανοϋλιο, C₂-C₆ αλκοξυκαρβονύλιο, νιτρο, τριφθορομεθύλιο, τριφθορομεθοξυ, αμινο, ή μόνο ή δι-C₁-C₄ αλκυλαμινο· και το X είναι ένας άμεσος δεσμός ή είναι ομάδα αλκυλενίου έχουσα από 2 έως 6 άτομα άνθρακα και η οποία έχει ευθεία ή διακλαδούμενη αλυσίδα· υπό τον όρο ότι τα R⁵ και R⁶ δεν είναι αμφοτέρα υδρογόνα όταν το X είναι -CH(CH₃)CH₂-, είναι αντιπαρασιτικές ουσίες ευρέως φάσματος ωφέλιμες ως ανθελμινθικά, εκτοπαρασιτικά, εντομοκτόνα, ακαρεοκτόνα, και παράγοντες της ανάπτυξης των ζώων.

ΠΕΡΙΛΗΨΗ (57)

Οι αντιπαρασιτικές ενώσεις του τύπου

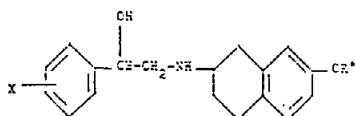


ΑΡΙΘΜΟΣ ΕΥΡΩΠΑΪΚΟΥ Δ.Ε. (11):	3005726
ΑΡΙΘ. ΕΛΛΗΝΙΚΗΣ ΚΑΤΑΘΕΣΗΣ (21):	920402049
ΗΜΕΡ. ΕΛΛΗΝΙΚΗΣ ΚΑΤΑΘΕΣΗΣ (22):	17.09.92
ΑΡΙΘ./ΗΜΕΡ. ΔΗΜΟΣΙΕΥΣΗΣ	
ΕΥΡΩΠΑΪΚΟΥ ΔΙΠΛΩΜΑΤΟΣ (87):	0303545/17.06.92
ΑΡΙΘ./ΗΜΕΡ. ΚΑΤΑΘΕΣΗΣ	
ΕΥΡΩΠΑΪΚΗΣ ΑΙΤΗΣΗΣ (86):	88402094.2/11.08.88
ΤΙΤΛΟΣ ΕΦΕΥΡΕΣΗΣ (54):	Μέθοδος δια την παρασκευή φαινολοσαιοθιολαμινοτετραλινών
ΔΙΚΑΙΟΥΧΟΣ (73):	1) Elf Sanofi, 32-34, Rue Marbeuf 2) Midy S.P.A. F-75008 Paris, Γαλλία
ΣΥΜΒΑΤΙΚΕΣ ΠΡΟΤΕΡΑΙΟΤΗΤΕΣ (30):	1) 8711497/12.08.87/Γαλλία 2) 8807947/14.06.88/Γαλλία 3) 8804219/30.03.88/Γαλλία
ΕΦΕΥΡΕΤΗΣ (72):	1) Boigegrain, Robert 2) Cecchi, Roberto 3) Bonari, Sergio
ΕΙΔΙΚΟΣ ΠΛΗΡΕΞΟΥΣΙΟΣ (74):	Πανίδου Αλεξάνδρα, δικηγόρος, Κουμπάρη 2, 106 74 Αθήνα
ΑΝΤΙΚΛΗΤΟΣ (74):	Παπακωνσταντίνου Ελένη, δικηγόρος, Κουμπάρη 2, 106 74 Αθήνα

εις τον οποίον το X παριστά υδρογόνο ένα αλογόνο, μια τριφθοριομεθυλομάδες κατώτερα αλκυλομάδα και το R⁰ παριστά υδρογόνο ή μίαν υποκατεστημένη μεθυλομάδα δια μιας καρβοξυ ή μιας καρβαλκοξυ κατωτέρας ομάδος δια αντιδράσεως ενός αμυγδαλικού οξέος, μια 2-αμινο-7-υδροξυτετραλίνη, ενδεχομένη αλκυλίωση με ένα αλογόνο οξικό κατώτερο αλκυλεστέρα και δια αναγωγής της αμιδο ομάδος της λαμβανομένης αμυγδαλαμίδης προς μια μεθυλεναμινο ομάδα. Οι ενδιάμεσοι αμυγδαλαμίδες είναι νέες.

ΠΕΡΙΛΗΨΗ (57)

Μέθοδος δια την παρασκευή φαινολοσαιοθιολαμινοτετραλινών του τύπου



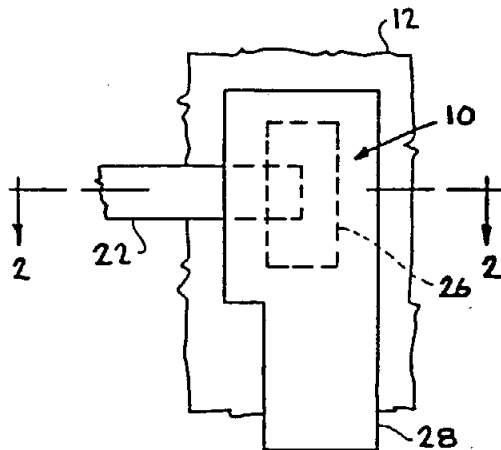
ΑΡΙΘΜΟΣ ΕΥΡΩΠΑΪΚΟΥ Δ.Ε. (11):	3005727
ΑΡΙΘ. ΕΛΛΗΝΙΚΗΣ ΚΑΤΑΘΕΣΗΣ (21):	920402050
ΗΜΕΡ. ΕΛΛΗΝΙΚΗΣ ΚΑΤΑΘΕΣΗΣ (22):	17.09.92
ΑΡΙΘ./ΗΜΕΡ. ΔΗΜΟΣΙΕΥΣΗΣ	
ΕΥΡΩΠΑΪΚΟΥ ΔΙΠΛΩΜΑΤΟΣ (87):	0272051/16.09.92
ΑΡΙΘ./ΗΜΕΡ. ΚΑΤΑΘΕΣΗΣ	
ΕΥΡΩΠΑΪΚΗΣ ΑΙΤΗΣΗΣ (86):	87310857.5/10.12.87
ΤΙΤΛΟΣ ΕΦΕΥΡΕΣΗΣ (54):	Κατασκευή επαφής κατά τα άκρα συνδέσεως μειωμένης επιφάνειας
ΔΙΚΑΙΟΥΧΟΣ (73):	Advanced Micro Devices, Inc. 901 Thompson Place P.O. Box 3453 Sunnyvale, CA 94088, Η.Π.Α.
ΣΥΜΒΑΤΙΚΕΣ ΠΡΟΤΕΡΑΙΟΤΗΤΕΣ (30):	944150/17.12.86/Η.Π.Α.
ΕΦΕΥΡΕΤΗΣ (72):	1) Sander, Craig S. 2) Klein, Richard K. 3) Choi, Tat C.
ΕΙΔΙΚΟΣ ΠΛΗΡΕΞΟΥΣΙΟΣ (74):	Πανίδου Αλεξάνδρα, δικηγόρος, Κουμπάρη 2, 106 74 Αθήνα
ΑΝΤΙΚΛΗΤΟΣ (74):	Παπακωνσταντίνου Ελένη, δικηγόρος, Κουμπάρη 2, 106 74 Αθήνα

ΠΕΡΙΛΗΨΗ (57)

Παρέχεται μια κατασκευή επαφής κατά τα άκρα συνδέσεως μειωμένης επιφάνειας (10'), που είναι ιδιαίτερα κατάλληλη για στατικά RAM κύτταρα τεσσάρων transistors. Σχηματίζεται μια κατασκευή που περιλαμβάνει μιά ενισχυμένη με πρόσμιξη περιοχή οξειδίου τοποθετημένα από επάνω, ένα από τα οποία στρώματα πολυπυριτίου μπορεί να είναι ένα πολυπυρίτιο θύρας. Ένα ανισότροπο με χημικό μέσο φάγωμα πραγματοποιείται μετά διαμέσου όλων των επάνω στρωμάτων περιλαμβάνοντας τα οποιαδήποτε άνω στρώματα πολυπυριτίου που μπορεί να υπάρχουν, αλλά που σταματάει στην ενισχυμένη με πρόσμιξη περιοχή πυριτίου και οποιαδήποτε στρώματα θύρας πολυπυριτίου που μπορεί να υπάρχουν, για τον σχηματισμό μιάς οπής επαφής (26'). Η οπή επαφής πληρώνεται με ένα αγώγιμο βύσμα (32) ενός υλι-

κού όπως βολφράμιο ή πολυπυρίτιο και τρώγεται χημικά στο πίσω μέρος. Σε οποιαδήποτε περίπτωση, γίνεται επαφή μεταξύ όλων των στρωμάτων πολυπυριτίου που υπάρχουν και της ενισχυμένης με πρόσμιξη περιοχής πυριτίου.

Στην ανισότροπη διαδικασία χημικού φάγματος, χρησιμοποιείται ένα δύο σταδίων χημικό φάγωμα. Το πρώτο φάγωμα δεν είναι ειδικό ως προς το υλικό, ξύνοντας όλα τα σχετικά υλικά (πολυπυρίτιο και οξείδιο) με ουσιαστικά τον αυτό ρυθμό και συνεχίζεται μέσα από όλα τα επάνω στρώματα πολυπυριτίου, αλλά τερματίζεται πριν από το φάγωμα της ενισχυμένης με πρόσμιξη περιοχής πυριτίου ή οποιουδήποτε των στρωμάτων πολυπυριτίου θύρας (22). Το δεύτερο φάγωμα είναι ειδικό ως προς το υλικό, ξύνοντας το διοξείδιο του πυριτίου ταχύτερα από τι πολυπυρίτιο ή πυρίτιο, και έτσι σταματώντας στο στρώμα πολυπυριτίου θύρας και στην ενισχυμένη με πρόσμιξη περιοχή πυριτίου.



ΑΡΙΘΜΟΣ ΕΥΡΩΠΑΪΚΟΥ Δ.Ε. (11):	3005728
ΑΡΙΘ. ΕΛΛΗΝΙΚΗΣ ΚΑΤΑΘΕΣΗΣ (21):	920402051
ΗΜΕΡ. ΕΛΛΗΝΙΚΗΣ ΚΑΤΑΘΕΣΗΣ (22):	17.09.92
ΑΡΙΘ./ΗΜΕΡ. ΔΗΜΟΣΙΕΥΣΗΣ	
ΕΥΡΩΠΑΪΚΟΥ ΔΙΠΛΩΜΑΤΟΣ (87):	0318831/09.09.92
ΑΡΙΘ./ΗΜΕΡ. ΚΑΤΑΘΕΣΗΣ	
ΕΥΡΩΠΑΪΚΗΣ ΑΙΤΗΣΗΣ (86):	88119564.8/24.11.88
ΤΙΤΛΟΣ ΕΦΕΥΡΕΣΗΣ (54):	Συνδετήρες ηλεκτρικής ισχύος
ΔΙΚΑΙΟΥΧΟΣ (73):	Inco Limited Royal Trust Tower Toronto- Dominion Centre Toronto Ontario M5K 1N4, Καναδά
ΣΥΜΒΑΤΙΚΕΣ ΠΡΟΤΕΡΑΙΟΤΗΤΕΣ (30):	553333/02.12.87/Καναδά
ΕΦΕΥΡΕΤΗΣ (72):	1) Bell, James Alexander Evert 2) Hope, Douglas Albert 3) Conard, Bruce Randolph 4) Babjak, Juraj
ΕΙΔΙΚΟΣ ΠΛΗΡΕΞΟΥΣΙΟΣ (74):	Πανίδου Αλεξάνδρα, δικηγόρος, Κουμπάρη 2, 106 74 Αθήνα
ΑΝΤΙΚΛΗΤΟΣ (74):	Παπακωνσταντίνου Ελένη, δικηγόρος, Κουμπάρη 2, 106 74 Αθήνα

αύξηση να ξεκινά σε ένα σημείο εσωτερικό και απόμακρο της επιφάνειας επαφής.

ΠΕΡΙΛΗΨΗ (57)

Συνδετήρες ηλεκτρικής ισχύος, κατασκευασμένοι με τουλάχιστον ένα συνθετικό επαφής το οποίο έχει μια επιφάνεια επαφής χρυσού όπου η επιφάνεια επαφής χρυσού δεσμεύεται μεταλλουργικά προς μια υποκείμενη στρώση νικελίου ή κράματος πλούσιου σε νικέλιο. Στην επιφάνεια επαφής ο χρυσός περιέχει ένα σύνολο του περίπου 1-10% κατά βάρος νικέλιο με την ποσότητα νικελίου γενικά να αυξάνει προς την κατεύθυνση από την επιφάνεια προς το υποκείμενο μέταλλο με την

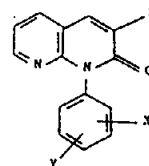
ΑΡΙΘΜΟΣ ΕΥΡΩΠΑΪΚΟΥ Δ.Ε.	(11): 3005729
ΑΡΙΘ. ΕΛΛΗΝΙΚΗΣ ΚΑΤΑΘΕΣΗΣ	(21): 920402052
ΗΜΕΡ. ΕΛΛΗΝΙΚΗΣ ΚΑΤΑΘΕΣΗΣ	(22): 17.09.92
ΑΡΙΘ./ΗΜΕΡ. ΔΗΜΟΣΙΕΥΣΗΣ	
ΕΥΡΩΠΑΪΚΟΥ ΔΙΠΛΩΜΑΤΟΣ	(87): 0246615/26.08.92
ΑΡΙΘ./ΗΜΕΡ. ΚΑΤΑΘΕΣΗΣ	
ΕΥΡΩΠΑΪΚΗΣ ΑΙΤΗΣΗΣ	(86): 87107274.0/19.05.87
ΤΙΤΛΟΣ ΕΦΕΥΡΕΣΗΣ	(54): Μέθοδος και κυτίο για την διάγνωση των φυτικών ασθενειών
ΔΙΚΑΙΟΥΧΟΣ	(73): 1) Union Carbide Diagnostics Inc 2611 Branch Pike Cinnaminson New Jersey, Η.Π.Α. 2) Dnap Diagnostics, Inc. 2611 Branch Pike Cinnaminson New Jersey, Η.Π.Α.
ΣΥΜΒΑΤΙΚΕΣ ΠΡΟΤΕΡΑΙΟΤΗΤΕΣ	(30): 865379/20.05.86/Η.Π.Α.
ΕΦΕΥΡΕΤΗΣ	(72): 1) Lankow, Richard K. 2) Miller, Sally A. 3) Grothaus, G. David 4) Petersen, Frank P. 5) Stocker, Dennis R. 6) Papa, Stephanie L. 7) Donovan, James 8) Malik, Douglas
ΕΙΔΙΚΟΣ ΠΛΗΡΕΞΟΥΣΙΟΣ	(74): Πανίδου Αλεξάνδρα, δικηγόρος, Κουμπάρη 2, 106 74 Αθήνα
ΑΝΤΙΚΛΗΤΟΣ	(74): Παπακωνσταντίνου Ελένη, δικηγόρος, Κουμπάρη 2, 106 74 Αθήνα

κό αντιγόνο. Λαμβάνεται ένα δείγμα του φυτού και τρίβεται μεταξύ πρώτου και δεύτερου ταμπόν εκχύμωσης για την απόσπαση του χυμού από το δείγμα, και την συλλογή του χυμού στο πρώτο ταμπόν. Ο χυμός μεταφέρεται σε ένα υγρό διάλυμα, και το διάλυμα ελέγχεται για το υπό υποψία αντιγόνο. Αυτό μπορεί να γίνει με επαφή του διαλύματος με ένα αντίσωμα σήμανσης και με ένα φορέα που έχει ένα αντίσωμα συγκρατήσεως έτσι ώστε να σχηματισθεί επάνω στον φορέα ένα σύμπλοκο αντισώματος σήμανσεως - αντιγόνου - αντισώματος συγκράτησης όταν το υπό υποψία αντιγόνο ευρίσκεται στο υγρό διάλυμα. Ο φορέας μετά ελέγχεται για το αντίσωμα σήμανσεως. Το κυτίο κατά προτίμηση περιλαμβάνει το πρώτο και δεύτερο ταμπόν, τον φορέα, περιέκτες για την συγκράτηση του υγρού διαλύματος και το αντίσωμα σήμανσεως, και μία διάταξη ή αντιδραστήριο για τον έλεγχο του φορέα για το αντίσωμα σήμανσης.

ΠΕΡΙΛΗΨΗ (57)

Μία μέθοδος και ένα κυτίο για τον έλεγχο ενός φυτού για ένα υποθετι-

ΑΡΙΘΜΟΣ ΕΥΡΩΠΑΪΚΟΥ Δ.Ε.	(11): 3005730
ΑΡΙΘ. ΕΛΛΗΝΙΚΗΣ ΚΑΤΑΘΕΣΗΣ	(21): 920402053
ΗΜΕΡ. ΕΛΛΗΝΙΚΗΣ ΚΑΤΑΘΕΣΗΣ	(22): 17.09.92
ΑΡΙΘ./ΗΜΕΡ. ΔΗΜΟΣΙΕΥΣΗΣ	
ΕΥΡΩΠΑΪΚΟΥ ΔΙΠΛΩΜΑΤΟΣ	(87): 0231709/22.07.92
ΑΡΙΘ./ΗΜΕΡ. ΚΑΤΑΘΕΣΗΣ	
ΕΥΡΩΠΑΪΚΗΣ ΑΙΤΗΣΗΣ	(86): 86402949.1/29.12.86
ΤΙΤΛΟΣ ΕΦΕΥΡΕΣΗΣ	(54): Νέες φαινυλ-ναφθυριδίνες ενεργοποιημένες σε θέση-3, η μέθοδος παρασκευής τους, φάρμακα που τις περιέχουν, ειδικά κατά των ελκών
ΔΙΚΑΙΟΥΧΟΣ	(73): Laboratoires Upsa 1, bis, rue de Docteur Camille Bru F-47000 Agen, Γαλλία
ΣΥΜΒΑΤΙΚΕΣ ΠΡΟΤΕΡΑΙΟΤΗΤΕΣ	(30): 1) 8600102/06.01.86/Γαλλία 2) 8600103/06.01.86/Γαλλία 3) 8600105/06.01.86/Γαλλία
ΕΦΕΥΡΕΤΗΣ	(72): Teulon, Jean-Marie
ΕΙΔΙΚΟΣ ΠΛΗΡΕΞΟΥΣΙΟΣ	(74): Πανίδου Αλεξάνδρα, δικηγόρος, Κουμπάρη 2, 106 74 Αθήνα
ΑΝΤΙΚΛΗΤΟΣ	(74): Παπακωνσταντίνου Ελένη, δικηγόρος, Κουμπάρη 2, 106 74 Αθήνα



στον οποίο:

τα X και Y παριστούν το άτομο του υδρογόνου, ένα αλογόνο, μία ομάδα κατωτέρου αλκυλίου με 1 έως 5 άτομα άνθρακα, ένα τριφθορομεθύλιο, μία αλκοξύ- ομάδα, μία μεθυλθειο- ομάδα, μία νιτρο- ομάδα, μία κυανιο- ομάδα και μπορούν να είναι σε θέση ορθο-, μετα-, παρα- στον αρωματικό δακτύλιο κατά προτίμηση σε θέση μετα- ή παρα-,
το Z είναι μία χαρακτηριστική ομάδα η οποία μπορεί να περιλαμβάνει:
— έναν ακόρεστο δεσμό
— έναν αλκύλθειο— χαρακτήρα με υποκατάσταση ή όχι δια παραγωγών γουανιδίνης, ουρίας ή νιτρο- διαμινο-αιθενίου
— ένα χαρακτήρα αλκυλοσουλφινυλίου
— ένα χαρακτήρα αιθέρα
— ένα χαρακτήρα αλκοόλης εστεροποιημένο ή μη.
— ένα χαρακτήρα κετόνης
— ένα χαρακτήρα οξέος εστεροποιημένο ή μη
— ένα αλογόνο
— ένα χαρακτήρα κυανίου
— ένα χαρακτήρα αμίνης
— ένα χαρακτήρα αμινοξέος ή αμιδοξέος
— ένα χαρακτήρα φωσφορυλίου
— έναν αρωματικό ή ετεροαρωματικό δακτύλιο
και τα φάρμακα που περιέχουν ένα από τα παράγωγα αυτά ή ενδεχομένως ένα από τα άλατά τους προσθήκης μη τοξικών οξέων.

ΠΕΡΙΛΗΨΗ (57)

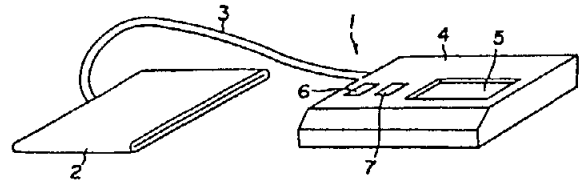
Φαινυλ- ναφθυριδίνες ενεργοποιημένες σε θέση -3 τύπου:

ΑΡΙΘΜΟΣ ΕΥΡΩΠΑΪΚΟΥ Δ.Ε. (11):	3005731
ΑΡΙΘ. ΕΛΛΗΝΙΚΗΣ ΚΑΤΑΘΕΣΗΣ (21):	920402054
ΗΜΕΡ. ΕΛΛΗΝΙΚΗΣ ΚΑΤΑΘΕΣΗΣ (22):	17.09.92
ΑΡΙΘ./ΗΜΕΡ. ΔΗΜΟΣΙΕΥΣΗΣ	
ΕΥΡΩΠΑΪΚΟΥ ΔΙΠΛΩΜΑΤΟΣ (87):	0246571/12.08.92
ΑΡΙΘ./ΗΜΕΡ. ΚΑΤΑΘΕΣΗΣ	
ΕΥΡΩΠΑΪΚΗΣ ΑΙΤΗΣΗΣ (86):	87107057.9/15.05.87
ΤΙΤΛΟΣ ΕΦΕΥΡΕΣΗΣ (54):	Ηλεκτρονικός μετρητής της πίεσεως του αίματος που ενσωματώνει αντισταθμιστική λειτουργία για προσδιορισμούς των συστολικής και διαστολικής πιέσεων του αίματος
ΔΙΚΑΙΟΥΧΟΣ (73):	1) Omron Tateisi Electronics Co. 10, Tsuchido-cho, Hanazono Ukyo-Ku, Kyoto-shi, Kyoto-fu, Ιαπωνία 2) Kai Isao 1-Chome 11-4, Oyamadai Nishi-Tsutsujigaoka Kameoka-shi, Kyoto-fu, Ιαπωνία
ΣΥΜΒΑΤΙΚΕΣ ΠΡΟΤΕΡΑΙΟΤΗΤΕΣ (30):	1) 112381/86/15.05.86/Ιαπωνία 2) 119754/86/23.05.86/Ιαπωνία
ΕΦΕΥΡΕΤΗΣ (72):	1) Miyamaki, Yoshinori 2) Matumoto, Kazuhiro 3) Shirasaki, Osamu
ΕΙΔΙΚΟΣ ΠΛΗΡΕΞΟΥΣΙΟΣ (74):	Πανίδου Αλεξάνδρα, δικηγόρος, Κουμπάρη 2, 106 74 Αθήνα
ΑΝΤΙΚΛΗΤΟΣ (74):	Παπακωνσταντίνου Ελένη, δικηγόρος, Κουμπάρη 2, 106 74 Αθήνα

ΠΕΡΙΛΗΨΗ (57)

Σε ένα ηλεκτρονικό μετρητή πίεσεως αίματος, περιλαμβάνονται μία χειρίδα προσαρμοσμένη για να τοποθετείται γύρω από τον βραχίονα ενός ασθενούς του οποίου πρόκειται να μετρηθεί η πίεση του αίματος,

και που διαμορφώνεται με μία κοιλότητα, μια διάταξη για την δημιουργία πίεσεως μέσα στην κοιλότητα στην χειρίδα, μία διάταξη για την βαθμιαία αποσυμπίεση της κοιλότητας στην χειρίδα, μία διάταξη για την μέτρηση της πίεσεως στην κοιλότητα στην χειρίδα και για την παραγωγή ενός σήματος εξόδου αντιπροσωπευτικού αυτής, μία διάταξη για την ανίχνευση μιάς συνιστώσας παλμικού κύματος μέσα στο σήμα εξόδου που παράγεται από την διάταξη μέτρησης, μία διάταξη για τον προσδιορισμό του πλάτους της έτσι ανιχνευμένης συνιστώσας παλμικού κύματος, μία διάταξη για τον προσδιορισμό των τιμών για την συστολική πίεση του αίματος και την διαστολική πίεση του αίματος, σύμφωνα με το έτσι προσδιορισμένο πλάτος της συνιστώσας παλμικού κύματος και σύμφωνα με το σήμα εξόδου που παράγεται από την διάταξη μέτρησης πίεσεως (αισθητήριο) και μία διάταξη για την πραγματοποίηση αντισταθμίσεως (διορθώσεως) σχετικής με τις τιμές για την συστολική πίεση του αίματος και την διαστολική πίεση του αίματος. Προαιρετικά, το μέσο για την πραγματοποίηση της αντιστάθμισης σε σχέση με τις τιμές για την διαστολική πίεση του αίματος και την συστολική πίεση του αίματος μπορεί να περιλαμβάνει μία διάταξη για τον προσδιορισμό μιας παραμέτρου για την διόρθωση του πλάτους της συνιστώσας παλμικού κύματος όπως προσδιορίστηκε από την διάταξη καθορισμού της σύμφωνα με την παράμετρο διορθώσεως ή μπορεί να περιλαμβάνει μία διάταξη για την πραγματοποίηση μιάς λειτουργίας αριθμητικής διόρθωσης σε τουλάχιστον μία από τις τιμές για την συστολική πίεση του αίματος και για την διαστολική πίεση του αίματος, όπως προσδιορίζονται από την διάταξη προσδιορισμού τους.



ΑΡΙΘΜΟΣ ΕΥΡΩΠΑΪΚΟΥ Δ.Ε. (11):	3005732
ΑΡΙΘ. ΕΛΛΗΝΙΚΗΣ ΚΑΤΑΘΕΣΗΣ (21):	920402055
ΗΜΕΡ. ΕΛΛΗΝΙΚΗΣ ΚΑΤΑΘΕΣΗΣ (22):	17.09.92
ΑΡΙΘ./ΗΜΕΡ. ΔΗΜΟΣΙΕΥΣΗΣ	
ΕΥΡΩΠΑΪΚΟΥ ΔΙΠΛΩΜΑΤΟΣ (87):	0241205/29.07.92
ΑΡΙΘ./ΗΜΕΡ. ΚΑΤΑΘΕΣΗΣ	
ΕΥΡΩΠΑΪΚΗΣ ΑΙΤΗΣΗΣ (86):	87302798.1/31.03.87
ΤΙΤΛΟΣ ΕΦΕΥΡΕΣΗΣ (54):	Ψεκαζόμενη πυράντοχη σύνθεση
ΔΙΚΑΙΟΥΧΟΣ (73):	W.R. Grace & Co. - Conn. Grace Plaza 1114 Avenue of the Americas New York, New York 10036, Η.Π.Α.
ΣΥΜΒΑΤΙΚΕΣ ΠΡΟΤΕΡΑΙΟΤΗΤΕΣ (30):	849232/07.04.86/Η.Π.Α.
ΕΦΕΥΡΕΤΗΣ (72):	1) Shu, Larry S. 2) Payment, Walter R
ΕΙΔΙΚΟΣ ΠΛΗΡΕΞΟΥΣΙΟΣ (74):	Πανίδου Αλεξάνδρα, δικηγόρος, Κουμπάρη 2, 106 74 Αθήνα
ΑΝΤΙΚΛΗΤΟΣ (74):	Παπακωνσταντίνου Ελένη, δικηγόρος, Κουμπάρη 2, 106 74 Αθήνα

ματος και μετά από την πήξη. Στο μέλος παρέχεται εξαιρετική προστασία έναντι της φωτιάς και της θερμότητας παρά την οργανική φύση του συσσωματώματος της πολυστερίνης.

ΠΕΡΙΛΗΨΗ (57)

Πυράντοχες συνθέσεις για χαλύβδινα δομικά μέλη περιλαμβάνουν ενυδατώσιμο τσιμεντοειδές συνδετικό, συσσωμάτωμα τεμαχισμένης πολυστερίνης, παράγοντα συγκράτησης αέρος και ινώδες υλικό. Με προσθήκη νερού, οι συνθέσεις σχηματίζουν υδαρή διαλύματα ψεκάσιμα τα οποία μπορούν να πήγνυνται και τα οποία μπορούν να αντληθούν μέχρι του σημείου εφαρμογής. Τα υδαρή διαλύματα μπορούν να εφαρμοσθούν δια ψεκασμού σε χαλύβδινα δομικά μέλη και να προσκολληθούν στο μέλος στην κατάσταση του υδαρούς διαλύ-

ΑΡΙΘΜΟΣ ΕΥΡΩΠΑΪΚΟΥ Δ.Ε.	(11): 3005733
ΑΡΙΘ. ΕΛΛΗΝΙΚΗΣ ΚΑΤΑΘΕΣΗΣ	(21): 920402056
ΗΜΕΡ. ΕΛΛΗΝΙΚΗΣ ΚΑΤΑΘΕΣΗΣ	(22): 17.09.92
ΑΡΙΘ./ΗΜΕΡ. ΔΗΜΟΣΙΕΥΣΗΣ	
ΕΥΡΩΠΑΪΚΟΥ ΔΙΠΛΩΜΑΤΟΣ	(87): 0295333/15.07.92
ΑΡΙΘ./ΗΜΕΡ. ΚΑΤΑΘΕΣΗΣ	
ΕΥΡΩΠΑΪΚΗΣ ΑΙΤΗΣΗΣ	(86): 87117225.0/23.11.87
ΤΙΤΛΟΣ ΕΦΕΥΡΕΣΗΣ	(54): Ουσιαστικά ανυδρο κρυσταλλικό κεφαδροξιλ και μέθοδος παραγωγής του
ΔΙΚΑΙΟΥΧΟΣ	(73): Rifar S.r.L Via Borromei, 9 20123 Milan, Ιταλία
ΣΥΜΒΑΤΙΚΕΣ ΠΡΟΤΕΡΑΙΟΤΗΤΕΣ	(30): 8714180/17.06.87/Μ. Βρετανία
ΕΦΕΥΡΕΤΗΣ	(72): Marsill, Leonardo
ΕΙΔΙΚΟΣ ΠΛΗΡΕΞΟΥΣΙΟΣ	(74): Πανίδου Αλεξάνδρα, δικηγόρος, Κουμπάρη 2, 106 74 Αθήνα
ΑΝΤΙΚΑΛΗΤΟΣ	(74): Παπακωνσταντίνου Ελένη, δικηγόρος, Κουμπάρη 2, 106 74 Αθήνα

ΠΕΡΙΛΗΨΗ (57)

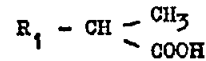
Η εφεύρεση αναφέρεται σε ένα ουσιαστικά άνυδρο κρυσταλλικό κεφαδροξιλ έχοντας ένα περιεχόμενο νερού 0,8% και 3,9%. Παρόμοιο κεφαδροξιλ λαμβάνεται χυλοποιώντας μια ένωση διαλύτη με διαλυόμενη ουσία κεφαδροξιλ διμεθυλακεταμιδίου ή Ν-μεθυλ-2-πυρρολιδόνης με ισοπροπυλαλκοόλη περιέχοντας είτε από περίπου 2% μέχρι 4% νερό ή από περίπου 0,1% μέχρι 4% νερό και από 0% μέχρι περίπου 60% μεθανόλη, σε μια θερμοκρασία της τάξης περίπου +45°C μέχρι +55°C και μετά διήθηση του επιθυμητού κεφαδροξιλ που λήφθηκε με τον τρόπο αυτό.

ΑΡΙΘΜΟΣ ΕΥΡΩΠΑΪΚΟΥ Δ.Ε.	(11): 3005734
ΑΡΙΘ. ΕΛΛΗΝΙΚΗΣ ΚΑΤΑΘΕΣΗΣ	(21): 920402057
ΗΜΕΡ. ΕΛΛΗΝΙΚΗΣ ΚΑΤΑΘΕΣΗΣ	(22): 17.09.92
ΑΡΙΘ./ΗΜΕΡ. ΔΗΜΟΣΙΕΥΣΗΣ	
ΕΥΡΩΠΑΪΚΟΥ ΔΙΠΛΩΜΑΤΟΣ	(87): 0286293/01.07.92
ΑΡΙΘ./ΗΜΕΡ. ΚΑΤΑΘΕΣΗΣ	
ΕΥΡΩΠΑΪΚΗΣ ΑΙΤΗΣΗΣ	(86): 88302757.5/28.03.88
ΤΙΤΛΟΣ ΕΦΕΥΡΕΣΗΣ	(54): Ενώσεις υποκατεστημένης τετραϊδροϊσοκινολίνης, παρασκευή αυτών και φαρμακευτικές συνθέσεις περιέχουσες αυτές
ΔΙΚΑΙΟΥΧΟΣ	(73): Yamanouchi Pharmaceutical Co. Ltd No 3-11 Nihonbashi - Honcho, 2-Chome Chuo-ku, Tokyo, Ιαπωνία
ΣΥΜΒΑΤΙΚΕΣ ΠΡΟΤΕΡΑΙΟΤΗΤΕΣ	(30): 1) 75439/87/27.03.87/Ιαπωνία 2) 129368/87/25.05.87/Ιαπωνία 3) 200562/87/10.08.87/Ιαπωνία 4) 200563/87/10.08.87/Ιαπωνία 5) 226184/87/09.09.87/Ιαπωνία 6) 227398/87/10.09.87/Ιαπωνία 7) 247590/87/29.09.87/Ιαπωνία 8) 254012/87/07.10.87/Ιαπωνία
ΕΦΕΥΡΕΤΗΣ	(72): 1) Tanaka, Akihiro 2) Fujikura, Takashi 3) Tsuzuki, Ryuji 4) Yokota, Masaki 5) Yatsu, Takeyuki
ΕΙΔΙΚΟΣ ΠΛΗΡΕΞΟΥΣΙΟΣ	(74): Πανίδου Αλεξάνδρα, δικηγόρος, Κουμπάρη 2, 106 74 Αθήνα
ΑΝΤΙΚΑΛΗΤΟΣ	(74): Παπακωνσταντίνου Ελένη, δικηγόρος, Κουμπάρη 2, 106 74 Αθήνα

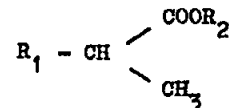
ΠΕΡΙΛΗΨΗ (57)

Οι ενώσεις του τύπου (I) ή τα άλατα αυτών είναι διαστολείς της νεφραγγειακής οδού.

ΑΡΙΘΜΟΣ ΕΥΡΩΠΑΪΚΟΥ Δ.Ε.	(11): 3005735
ΑΡΙΘ. ΕΛΛΗΝΙΚΗΣ ΚΑΤΑΘΕΣΗΣ	(21): 920402058
ΗΜΕΡ. ΕΛΛΗΝΙΚΗΣ ΚΑΤΑΘΕΣΗΣ	(22): 17.09.92
ΑΡΙΘ./ΗΜΕΡ. ΔΗΜΟΣΙΕΥΣΗΣ	
ΕΥΡΩΠΑΪΚΟΥ ΔΙΠΛΩΜΑΤΟΣ	(87): 0233656/08.07.92
ΑΡΙΘ./ΗΜΕΡ. ΚΑΤΑΘΕΣΗΣ	
ΕΥΡΩΠΑΪΚΗΣ ΑΙΤΗΣΗΣ	(86): 87200008.8/06.01.87
ΤΙΤΛΟΣ ΕΦΕΥΡΕΣΗΣ	(54): Μέθοδος για την παρασκευή 2-αρυλοπροπιονικών οξέων
ΔΙΚΑΙΟΥΧΟΣ	(73): 1) Gist-Brocades N.V. Wateringseweg 1 NL-2611 XT Delft, Ολλανδία 2) Shell Internationale Research Maatschappij B.V. Carel Van Bylandtlaan 30 NL-2596 HR Den Haag, Ολλανδία
ΣΥΜΒΑΤΙΚΕΣ ΠΡΟΤΕΡΑΙΟΤΗΤΕΣ	(30): 8600245/07.01.86/M. Βρετανία
ΕΦΕΥΡΕΤΗΣ	(72): 1) Bertola, Mauro Atilio 2) Quax, Wilhelmus Johannes 3) Robertson, Brian William 4) Marx, Arthur Friedrich 5) Van Der Laken, Cornelis Jacobus 6) Koger, Hein Simon 7) Phillips, Gareth Thomas 8) Watts, Peter Douglas
ΕΙΔΙΚΟΣ ΠΛΗΡΕΞΟΥΣΙΟΣ	(74): Πανίδου Αλεξάνδρα, δικηγόρος, Κουμπάρη 2, 106 74 Αθήνα
ΑΝΤΙΚΛΗΤΟΣ	(74): Παπακωνσταντίνου Ελένη, δικηγόρος, Κουμπάρη 2, 106 74 Αθήνα



ή ένα φαρμακευτικώς αποδεκτό άλας ή εστέρας αυτής, όπως ένα άλας αλκαλιμετάλλου ή μετάλλου αλκαλικής γαιός ή ένας πιβαλοϋλεστέρας, όπου το R₁ παριστάνει μια κατ' επιλογήν υποκατεστημένη αρυλομάδα όπως φαινυλίου ή ναφθυλίου κατ' επιλογήν περιλαμβανόμενη σε ένα σύστημα ετεροκυκλικού δακτυλίου ο οποίος είναι κατ' επιλογήν υποκατεστημένος, ή παριστάνει ένα σύστημα ετεροαρωματικού δακτυλίου περιέχον εκτός από τα άτομα άνθρακα ένα ή περισσότερα άτομα εκλεγόμενα από άζωτο, θείο και οξυγόνο, όπου αυτό το σύστημα είναι κατ' επιλογήν υποκατεστημένο, η οποία μέθοδος περιλαμβάνει την υποβολή μιας ένωσης του τύπου:



όπου το R₂ είναι ένα εστερικό κατάλοιπο και κατά προτίμηση μια αλκυλομάδα κατ' επιλογήν υποκατεστημένη, στην δράση ενός μικροοργανισμού έχοντος την ικανότητα στερεοεκλεκτικής υδρόλυσης της ένωσης (II) προς την ένωση (I), έχουσα τουλάχιστον το 80% κατά βάρος σε 5-απεικόνιση και εάν επιθυμείται τη μετατροπή της ένωσης του τύπου (I) σε ένα φαρμακευτικώς αποδεκτό άλας ή εστέρα αυτής.

ΠΕΡΙΛΗΨΗ (57)

Εδώ περιγράφεται μια μέθοδος για την παρασκευή μιας φαρμακευτικώς δραστικής ένωσης σε στερεοειδική μορφή του τύπου

ΑΡΙΘΜΟΣ ΕΥΡΩΠΑΪΚΟΥ Δ.Ε.	(11): 3005736
ΑΡΙΘ. ΕΛΛΗΝΙΚΗΣ ΚΑΤΑΘΕΣΗΣ	(21): 920402059
ΗΜΕΡ. ΕΛΛΗΝΙΚΗΣ ΚΑΤΑΘΕΣΗΣ	(22): 17.09.92
ΑΡΙΘ./ΗΜΕΡ. ΔΗΜΟΣΙΕΥΣΗΣ	
ΕΥΡΩΠΑΪΚΟΥ ΔΙΠΛΩΜΑΤΟΣ	(87): 0342111/05.08.92
ΑΡΙΘ./ΗΜΕΡ. ΚΑΤΑΘΕΣΗΣ	
ΕΥΡΩΠΑΪΚΗΣ ΑΙΤΗΣΗΣ	(86): 89401275.6/05.05.89
ΤΙΤΛΟΣ ΕΦΕΥΡΕΣΗΣ	(54): Διαδικασία για την αύξηση της παραγωγικότητας θηλυκών χοίρων
ΔΙΚΑΙΟΥΧΟΣ	(73): Guyomarc 'H Nutrition Animale Tahlouet en Saint-Nolff F-56250 Elven, Γαλλία
ΣΥΜΒΑΤΙΚΕΣ ΠΡΟΤΕΡΑΙΟΤΗΤΕΣ	(30): 8806215/09.05.88/Γαλλία
ΕΦΕΥΡΕΤΗΣ	(72): Nguyen, Tan Hung
ΕΙΔΙΚΟΣ ΠΛΗΡΕΞΟΥΣΙΟΣ	(74): Πανίδου Αλεξάνδρα, δικηγόρος, Κουμπάρη 2, 106 74 Αθήνα
ΑΝΤΙΚΛΗΤΟΣ	(74): Παπακωνσταντίνου Ελένη, δικηγόρος, Κουμπάρη 2, 106 74 Αθήνα

ΠΕΡΙΛΗΨΗ (57)

Η παρούσα εφεύρεση αναφέρεται σε μία νέα διαδικασία για την αύξηση της παραγωγικότητας θηλυκών χοίρων.

Η διαδικασία σύμφωνα με την εφεύρεση χαρακτηρίζεται από την χορήγηση σε προς αναπαραγωγή θηλυκούς χοίρους, από στοματικής οδού, Bacillus IP 5832 και/ή των σπορίων του.

ΑΡΙΘΜΟΣ ΕΥΡΩΠΑΪΚΟΥ Δ.Ε. (11): 3005737
ΑΡΙΘ. ΕΛΛΗΝΙΚΗΣ ΚΑΤΑΘΕΣΗΣ (21): 920402060
ΗΜΕΡ. ΕΛΛΗΝΙΚΗΣ ΚΑΤΑΘΕΣΗΣ (22): 17.09.92
ΑΡΙΘ./ΗΜΕΡ. ΔΗΜΟΣΙΕΥΣΗΣ
ΕΥΡΩΠΑΪΚΟΥ ΔΙΠΛΩΜΑΤΟΣ (87): 0281242/12.08.92
ΑΡΙΘ./ΗΜΕΡ. ΚΑΤΑΘΕΣΗΣ
ΕΥΡΩΠΑΪΚΗΣ ΑΙΤΗΣΗΣ (86): 88300767.6/29.01.88
ΤΙΤΛΟΣ ΕΦΕΥΡΕΣΗΣ (54): Αλκυλομελατονίνες
ΔΙΚΑΙΟΥΧΟΣ (73): Eli Lilly and Company
Lilly Corporate Center
Indianapolis Indiana 46285, Η.Π.Α.
ΣΥΜΒΑΤΙΚΕΣ ΠΡΟΤΕΡΑΙΟΤΗΤΕΣ (30): 10259/02.02.87/Η.Π.Α.
ΕΦΕΥΡΕΤΗΣ (72): Flaugh, Michael Edward
ΕΙΔΙΚΟΣ ΠΛΗΡΕΞΟΥΣΙΟΣ (74): Πανίδου Αλεξάνδρα, δικηγόρος,
Κουμπάρη 2, 106 74 Αθήνα
ΑΝΤΙΚΛΗΤΟΣ (74): Παπακωνσταντίνου Ελένη, δικηγό-
ρος, Κουμπάρη 2, 106 74 Αθήνα

ΠΕΡΙΛΗΨΗ (57)

Οι β-αλκυλομελατονίνες είναι ωφέλιμες ως αναστολείς της ωορρηξίας.

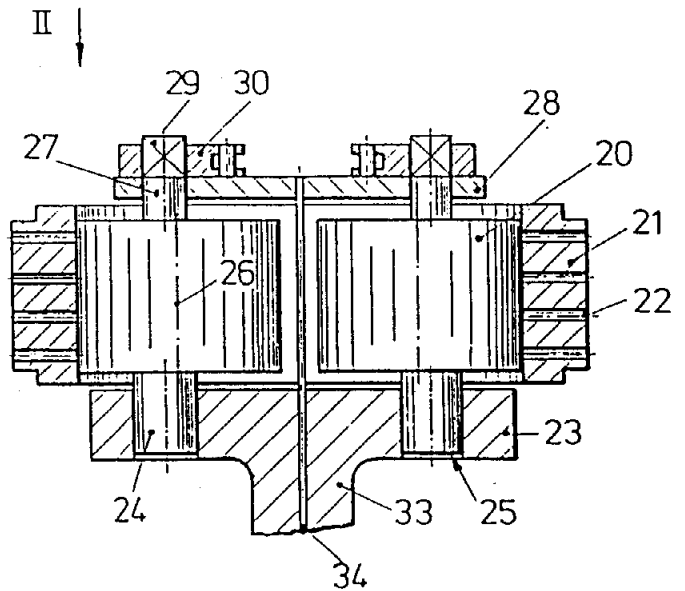
ΑΡΙΘΜΟΣ ΕΥΡΩΠΑΪΚΟΥ Δ.Ε. (11): 3005738
ΑΡΙΘ. ΕΛΛΗΝΙΚΗΣ ΚΑΤΑΘΕΣΗΣ (21): 920402061
ΗΜΕΡ. ΕΛΛΗΝΙΚΗΣ ΚΑΤΑΘΕΣΗΣ (22): 17.09.92
ΑΡΙΘ./ΗΜΕΡ. ΔΗΜΟΣΙΕΥΣΗΣ
ΕΥΡΩΠΑΪΚΟΥ ΔΙΠΛΩΜΑΤΟΣ (87): 0262970/15.07.92
ΑΡΙΘ./ΗΜΕΡ. ΚΑΤΑΘΕΣΗΣ
ΕΥΡΩΠΑΪΚΗΣ ΑΙΤΗΣΗΣ (86): 87308717.5/01.10.87
ΤΙΤΛΟΣ ΕΦΕΥΡΕΣΗΣ (54): Σύνθεση για απορρόφηση υδραργύρου
ΔΙΚΑΙΟΥΧΟΣ (73): EPS Environmental Protection Systems
Limited
3220 Park Place, 666 Burrard Street
Vancouver British Columbia V6C
2X8, Καναδά
ΣΥΜΒΑΤΙΚΕΣ ΠΡΟΤΕΡΑΙΟΤΗΤΕΣ (30): 914805/03.10.86/Η.Π.Α.
ΕΦΕΥΡΕΤΗΣ (72): Roydhouse, Richard H.
ΕΙΔΙΚΟΣ ΠΛΗΡΕΞΟΥΣΙΟΣ (74): Πανίδου Αλεξάνδρα, δικηγόρος,
Κουμπάρη 2, 106 74 Αθήνα
ΑΝΤΙΚΛΗΤΟΣ (74): Παπακωνσταντίνου Ελένη, δικηγό-
ρος, Κουμπάρη 2, 106 74 Αθήνα

ΠΕΡΙΛΗΨΗ (57)

Ατμός υδραργύρου. Η σύνθεση περιλαμβάνει ένα ιοδίδιο και μια πολυυδρική αλκοόλη. Μπορεί να περιλαμβάνει ένα οξύ μειώσεως του Ρh. Περιγράφεται μια μέθοδος απορροφήσεως υδραργύρου η οποία περιλαμβάνει εφαρμογή της ανωτέρω συνθέσεως στην πηγή του υδραργύρου.

ΑΡΙΘΜΟΣ ΕΥΡΩΠΑΪΚΟΥ Δ.Ε. (11): 3005739
ΑΡΙΘ. ΕΛΛΗΝΙΚΗΣ ΚΑΤΑΘΕΣΗΣ (21): 920402062
ΗΜΕΡ. ΕΛΛΗΝΙΚΗΣ ΚΑΤΑΘΕΣΗΣ (22): 17.09.92
ΑΡΙΘ./ΗΜΕΡ. ΔΗΜΟΣΙΕΥΣΗΣ
ΕΥΡΩΠΑΪΚΟΥ ΔΙΠΛΩΜΑΤΟΣ (87): 0371519/22.07.92
ΑΡΙΘ./ΗΜΕΡ. ΚΑΤΑΘΕΣΗΣ
ΕΥΡΩΠΑΪΚΗΣ ΑΙΤΗΣΗΣ (86): 89123917.0/10.01.87
ΤΙΤΛΟΣ ΕΦΕΥΡΕΣΗΣ (54): Πιεστήριο κύβων
ΔΙΚΑΙΟΥΧΟΣ (73): Buehler AG
 CH-9240 Uzwill, Ελβετία
ΣΥΜΒΑΤΙΚΕΣ ΠΡΟΤΕΡΑΙΟΤΗΤΕΣ (30): 287/86/24.01.86/Ελβετία
ΕΦΕΥΡΕΤΗΣ (72): 1) Groebli, Werner
 2) Hegelbach, Hugo
 3) Schaffner, Hanspeter
ΕΙΔΙΚΟΣ ΠΛΗΡΕΞΟΥΣΙΟΣ (74): Πανίδου Αλεξάνδρα, δικηγόρος,
 Κουμπάρη 2, 106 74 Αθήνα
ΑΝΤΙΚΛΗΤΟΣ (74): Παπακωνσταντίνου Ελένη, δικηγόρος,
 Κουμπάρη 2, 106 74 Αθήνα

άξονος (33). Έτσι είναι δυνατόν η απόστασις των κυλίνδρων πίεσεως (20) από το καλούπι πίεσεως (21) να ρυθμίζεται έξωθεν με μεγάλη ακρίβεια.

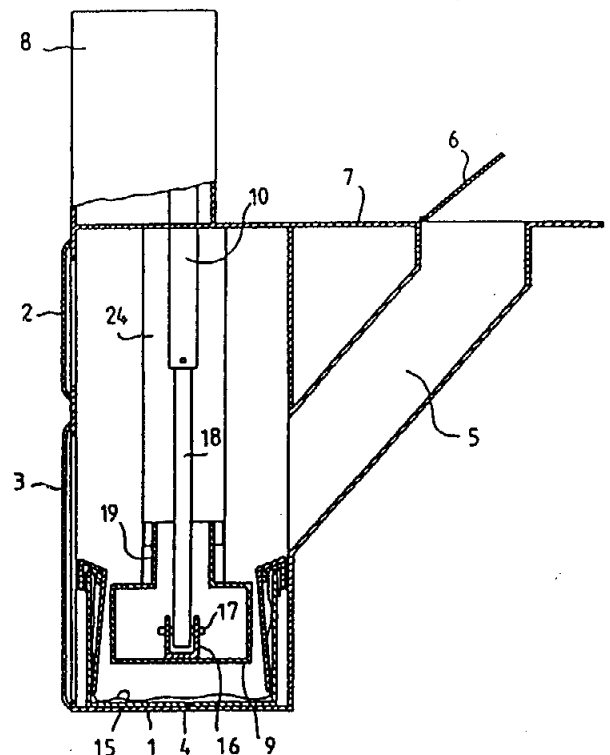


ΠΕΡΙΛΗΨΗ (57)

Επί των εκκέντρων κοχλιοφόρων ήλων (25) δια την έδραση και τοποθέτηση κυλίνδρων πίεσεως (20) σε σχέση προς την εσωτερική επιφάνεια του καλουπιού πίεσεως (21) ενός πιεστηρίου κύβων είναι στερεωμένοι μοχλοί (29). Επί των μοχλών (29) είναι αρθρωτά συνδεδεμένη μια μονάς (31) κυλίνδρου-εμβόλου η οποία είναι εφοδιασμένη καταλληλώς με ένα ρυθμιστή θέσεως του οποίου η διάταξη μετρήσεως θέσεως είναι διαμορφωμένη ως τεμάχιο της διατάξεως μεταθέσεως (30) δια την θέση των κυλίνδρων πίεσεως (20). Η τροφοδότηση της μονάδος (31) του κυλίνδρου εμβόλου με ρευστό, γίνεται μέσω του φέροντος

ΑΡΙΘΜΟΣ ΕΥΡΩΠΑΪΚΟΥ Δ.Ε. (11): 3005740
ΑΡΙΘ. ΕΛΛΗΝΙΚΗΣ ΚΑΤΑΘΕΣΗΣ (21): 920402066
ΗΜΕΡ. ΕΛΛΗΝΙΚΗΣ ΚΑΤΑΘΕΣΗΣ (22): 17.09.92
ΑΡΙΘ./ΗΜΕΡ. ΔΗΜΟΣΙΕΥΣΗΣ
ΕΥΡΩΠΑΪΚΟΥ ΔΙΠΛΩΜΑΤΟΣ (87): 0301926/19.08.92
ΑΡΙΘ./ΗΜΕΡ. ΚΑΤΑΘΕΣΗΣ
ΕΥΡΩΠΑΪΚΗΣ ΑΙΤΗΣΗΣ (86): 88401524.9/17.06.88
ΤΙΤΛΟΣ ΕΦΕΥΡΕΣΗΣ (54): Συγκρότημα συμπίεσεως για οικιακά απορρίματα
ΔΙΚΑΙΟΥΧΟΣ (73): Association Biterroise Pour le Reclassement et la Mise au Travail des Handicapes 10, Rue Evariste Galois F-34500 Beziers, Γαλλία
ΣΥΜΒΑΤΙΚΕΣ ΠΡΟΤΕΡΑΙΟΤΗΤΕΣ (30): 8710960/28.07.87/Γαλλία
ΕΦΕΥΡΕΤΗΣ (72): Bauchard, Hubert
ΕΙΔΙΚΟΣ ΠΛΗΡΕΞΟΥΣΙΟΣ (74): Πανίδου Αλεξάνδρα, δικηγόρος,
 Κουμπάρη 2, 106 74 Αθήνα
ΑΝΤΙΚΛΗΤΟΣ (74): Παπακωνσταντίνου Ελένη, δικηγόρος,
 Κουμπάρη 2, 106 74 Αθήνα

πίεσεως συμπαγοποίησης στην κάτω θέση. Το δοχείο (4) είναι μορφής πρίσματος ορθογωνίου παραλληλεπίπεδου, με το κινητό τοίχωμα να αποτελείται από τον αυτό αριθμό επίπεδων φύλλων με τον αριθμό των όψεων που περιλαμβάνει το δοχείο.

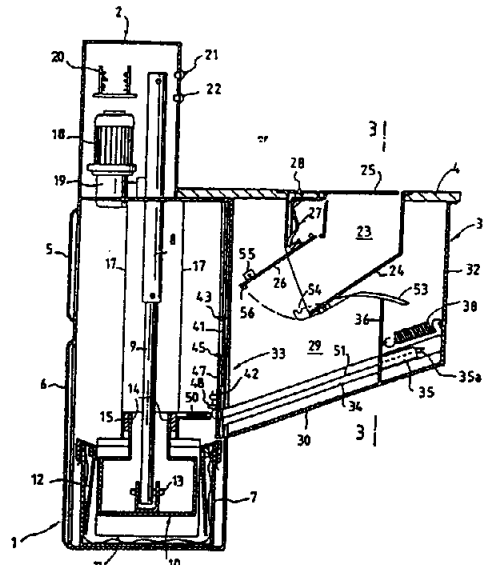


ΠΕΡΙΛΗΨΗ (57)

Συγκρότημα συμπίεσεως (συμπαγοποιήσεως), ειδικά για οικιακά απορρίματα, που αποτελείται από ένα δοχείο (4) που τροφοδοτείται από μία δίοδο εισαγωγής (5), ένα κινητό τοίχωμα με διατομή ελαφρά μειούμενη από τον πυθμένα προς το άνοιγμα, που δημιουργεί στο εσωτερικό διπλά τοιχώματα με το τοίχωμα του δοχείου και ένα έμβολο (9) του οποίου το βάκτρο (18) είναι εφοδιασμένο με μέσα (8) για την με κυκλικό τρόπο μετατόπιση αυτού μεταξύ μίας κάτω θέσης στο εσωτερικό του δοχείου και μίας επάνω θέσης και για την εξάσκηση μίας

ΑΡΙΘΜΟΣ ΕΥΡΩΠΑΪΚΟΥ Δ.Ε.	(11): 3005741
ΑΡΙΘ. ΕΛΛΗΝΙΚΗΣ ΚΑΤΑΘΕΣΗΣ	(21): 920402067
ΗΜΕΡ. ΕΛΛΗΝΙΚΗΣ ΚΑΤΑΘΕΣΗΣ	(22): 17.09.92
ΑΡΙΘ./ΗΜΕΡ. ΔΗΜΟΣΙΕΥΣΗΣ	
ΕΥΡΩΠΑΪΚΟΥ ΔΙΠΛΩΜΑΤΟΣ	(87): 0301927/19.08.92
ΑΡΙΘ./ΗΜΕΡ. ΚΑΤΑΘΕΣΗΣ	
ΕΥΡΩΠΑΪΚΗΣ ΑΙΤΗΣΗΣ	(86): 88401525.6/17.06.88
ΤΙΤΛΟΣ ΕΦΕΥΡΕΣΗΣ	(54): Συμπιεστής απορριμάτων, ειδικότερα οικιακών απορριμάτων
ΔΙΚΑΙΟΥΧΟΣ	(73): Association Biterroise Pour le Rec-lassement et la Mise au Travail des Handicapes 10, Rue Evariste Galois F-34500 Beziers, Γαλλία
ΣΥΜΒΑΤΙΚΕΣ ΠΡΟΤΕΡΑΙΟΤΗΤΕΣ	(30): 8710958/28.07.87/Γαλλία
ΕΦΕΥΡΕΤΗΣ	(72): Bauchard, Hubert
ΕΙΔΙΚΟΣ ΠΛΗΡΕΞΟΥΣΙΟΣ	(74): Πανίδου Αλεξάνδρα, δικηγόρος, Κουμπάρη 2, 106 74 Αθήνα
ΑΝΤΙΚΛΗΤΟΣ	(74): Παπακωνσταντίνου Ελένη, δικηγόρος, Κουμπάρη 2, 106 74 Αθήνα

στο δοχείο με ένα άνοιγμα (33) φρασσόμενο από μία κατακορύφως ολισθαίνουσα θυρίδα (41, 47), ενώ το έμβολο φέρει όργανα οδηγήσεως τα οποία εξασφαλίζουν, κατά τη διάρκεια του κύκλου που αρχίζει σε χαμηλή θέση και περατούται με τη συμπαγοποίηση, το άνοιγμα της θυρίδος και τη σάρωση του σύρτη προς το άνοιγμά του από το πτυάριο κατά την ανύψωση του εμβόλου πέραν από μία ορισμένη θέση της διαδρομής, κατόπιν το κλείσιμο της θυρίδος και την επαναφορά του πτυαρίου κατά την κάθοδο πέραν αυτής της ίδιας θέσεως της διαδρομής.

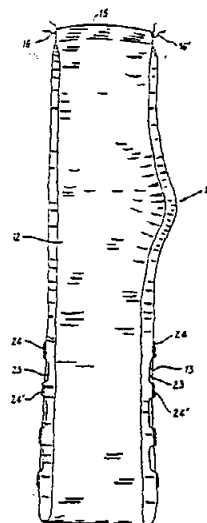


ΠΕΡΙΛΗΨΗ (57)

Συμπιεστής απορριμάτων, ειδικότερα οικιακών απορριμάτων, αποτελούμενος από μία καταπακτή (23) ακολουθούμενη από ένα κεκλιμένο αγωγό εκκενώσεως προς ένα συγκρότημα συμπαγοποίησης (1) του οποίου το έμβολο (10) είναι εφοδιασμένο με μέσα για την περιοδική μετατόπισή του μεταξύ μίας χαμηλής θέσεως στο εσωτερικό ενός δοχείου και μίας υψηλής θέσεως όπως και για την εξάσκιση μίας πιέσεως συμπαγοποίησης σε χαμηλή θέση. Ο κεκλιμένος αγωγός εκκενώσεως συνιστά ένα σύρτη (29) ο οποίος περιλαμβάνει ένα κινητό πτυάριο (36) τοποθετημένο κάτω από την καταπακτή και απολήγον

ΑΡΙΘΜΟΣ ΕΥΡΩΠΑΪΚΟΥ Δ.Ε.	(11): 3005742
ΑΡΙΘ. ΕΛΛΗΝΙΚΗΣ ΚΑΤΑΘΕΣΗΣ	(21): 920402068
ΗΜΕΡ. ΕΛΛΗΝΙΚΗΣ ΚΑΤΑΘΕΣΗΣ	(22): 17.09.92
ΑΡΙΘ./ΗΜΕΡ. ΔΗΜΟΣΙΕΥΣΗΣ	
ΕΥΡΩΠΑΪΚΟΥ ΔΙΠΛΩΜΑΤΟΣ	(87): 0317434/17.06.92
ΑΡΙΘ./ΗΜΕΡ. ΚΑΤΑΘΕΣΗΣ	
ΕΥΡΩΠΑΪΚΗΣ ΑΙΤΗΣΗΣ	(86): 88402888.7/17.11.88
ΤΙΤΛΟΣ ΕΦΕΥΡΕΣΗΣ	(54): Μέθοδος για την κατασκευή μίας κάλτσας του τύπου με δύο στρώματα
ΔΙΚΑΙΟΥΧΟΣ	(73): Devanlay S.A. 28, Rue Jeanne d' Arc F-10080 Troyes, Γαλλία
ΣΥΜΒΑΤΙΚΕΣ ΠΡΟΤΕΡΑΙΟΤΗΤΕΣ	(30): 8716027/19.11.87/Γαλλία
ΕΦΕΥΡΕΤΗΣ	(72): 1) Allaire, Jacky 2) Kozlowskyj, Wasil
ΕΙΔΙΚΟΣ ΠΛΗΡΕΞΟΥΣΙΟΣ	(74): Πανίδου Αλεξάνδρα, δικηγόρος, Κουμπάρη 2, 106 74 Αθήνα
ΑΝΤΙΚΛΗΤΟΣ	(74): Παπακωνσταντίνου Ελένη, δικηγόρος, Κουμπάρη 2, 106 74 Αθήνα

άνω μέρους του δευτέρου στρώματος μέχρι τη μύτη, ενώ η πλεγμένη σωληνοειδής δομή είναι διαρκώς ανηρτημένη από ένα (κυκλικό) άκρο στην κεντρική τράπεζα μεταφοράς, και από το άλλο κυκλικό άκρο, από τον κύλινδρο βελονών κατά τη διάρκεια της εργασίας, διαμορφώνοντας έτσι τα δύο στρώματα (12 και 13) συγκεντρικά και περασμένα το ένα εντός του άλλου, μεταφέρεται η αρχική σειρά σε αναμονή επί της τραπέζης στις βελόνες του κυλίνδρου για την πραγματοποίηση της συνδέσεως των δύο στρωμάτων σε ένα μοναδικό τελικό στρώμα (15).

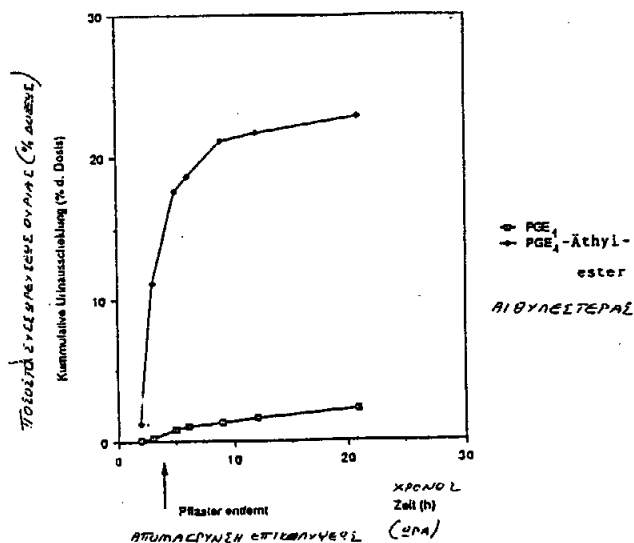


ΠΕΡΙΛΗΨΗ (57)

Μέθοδος για την κατασκευή μίας κάλτσας του τύπου με δύο στρώματα:

μία πρώτη σειρά πλεγμένη από τις βελόνες, και αντιστοιχούσα στο άκρο της μύτης ενός πρώτου στρώματος, μεταφέρεται στην κεντρική τράπεζα μεταφοράς της μηχανής όπου διατηρείται σε αναμονή, συνεχίζεται η πλέξη του πρώτου στρώματος, από τη μύτη προς το άκρο του άνω μέρους, και έπειτα συνεχίζεται η πλέξη από το άκρο του

ΑΡΙΘΜΟΣ ΕΥΡΩΠΑΪΚΟΥ Δ.Ε. (11): 3005743
ΑΡΙΘ. ΕΛΛΗΝΙΚΗΣ ΚΑΤΑΘΕΣΗΣ (21): 920402069
ΗΜΕΡ. ΕΛΛΗΝΙΚΗΣ ΚΑΤΑΘΕΣΗΣ (22): 17.09.92
ΑΡΙΘ./ΗΜΕΡ. ΔΗΜΟΣΙΕΥΣΗΣ
ΕΥΡΩΠΑΪΚΟΥ ΔΙΠΛΩΜΑΤΟΣ (87): 0292643/16.09.92
ΑΡΙΘ./ΗΜΕΡ. ΚΑΤΑΘΕΣΗΣ
ΕΥΡΩΠΑΪΚΗΣ ΑΙΤΗΣΗΣ (86): 88102189.3/15.02.88
ΤΙΤΛΟΣ ΕΦΕΥΡΕΣΗΣ (54): Παράγωγα προσταγλαδίνης E1, και
 φαρμακευτική χρήση τους
ΔΙΚΑΙΟΥΧΟΣ (73): 1) Frölich, Jürgen C., Prof. Dr. Med.
 Röhrriechweg 11
 D-3000 Hannover 71, Γερμανία
 2) Bippi, Herbert, Dipl.-Biol.
 Warburghof 10 B
 D-3000 Hannover 61, Γερμανία
ΣΥΜΒΑΤΙΚΕΣ ΠΡΟΤΕΡΑΙΟΤΗΤΕΣ (30): 3704825/16.02.87/Γερμανία
ΕΦΕΥΡΕΤΗΣ (72): 1) Frölich, Jürgen C., Prof. Dr. Med.
 2) Bippi, Herbert, Dipl.-Biol.
ΕΙΔΙΚΟΣ ΠΛΗΡΕΞΟΥΣΙΟΣ (74): Πανίδου Αλεξάνδρα, δικηγόρος,
 Κουμπάρη 2, 106 74 Αθήνα
ΑΝΤΙΚΛΗΤΟΣ (74): Παπακωνσταντίνου Ελένη, δικηγόρος,
 Κουμπάρη 2, 106 74 Αθήνα



ΠΕΡΙΛΗΨΗ (57)

Περιγράφονται παράγωγα προσταγλαδίνης E1, σαν φαρμακευτικές δραστικές ύλες, και φαρμακευτικά μέσα που περιέχουν τις ενώσεις αυτές, κυρίως για δια του στόματος χορήγηση.

ΑΡΙΘΜΟΣ ΕΥΡΩΠΑΪΚΟΥ Δ.Ε. (11): 3005744
ΑΡΙΘ. ΕΛΛΗΝΙΚΗΣ ΚΑΤΑΘΕΣΗΣ (21): 920402070
ΗΜΕΡ. ΕΛΛΗΝΙΚΗΣ ΚΑΤΑΘΕΣΗΣ (22): 17.09.92
ΑΡΙΘ./ΗΜΕΡ. ΔΗΜΟΣΙΕΥΣΗΣ
ΕΥΡΩΠΑΪΚΟΥ ΔΙΠΛΩΜΑΤΟΣ (87): 0231845/17.06.92
ΑΡΙΘ./ΗΜΕΡ. ΚΑΤΑΘΕΣΗΣ
ΕΥΡΩΠΑΪΚΗΣ ΑΙΤΗΣΗΣ (86): 87101012.0/24.01.87
ΤΙΤΛΟΣ ΕΦΕΥΡΕΣΗΣ (54): Μέθοδος για την παρασκευή αμι-
 δίων καρβονικών οξέων
ΔΙΚΑΙΟΥΧΟΣ (73): F. Hoffmann - La Roche AG
 Postfach 3255
 CH-4002 Basel, Ελβετία
ΣΥΜΒΑΤΙΚΕΣ ΠΡΟΤΕΡΑΙΟΤΗΤΕΣ (30): 487/86/07.02.86/Ελβετία
ΕΦΕΥΡΕΤΗΣ (72): Furlenmeier, Andre, Dr.
ΕΙΔΙΚΟΣ ΠΛΗΡΕΞΟΥΣΙΟΣ (74): Γάψου - Μεταλληνού Μαργαρίτα,
 δικηγόρος, Σίνα 14, 106 72 Αθήνα
ΑΝΤΙΚΛΗΤΟΣ (74): Αργυριάδου Κορίννα, Σίνα 14, 106
 72 Αθήνα

ΠΕΡΙΛΗΨΗ (57)

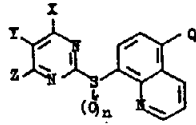
Περιγράφονται μία μέθοδος για την παρασκευή αμιδίων καρβονικών οξέων με ακυλίωση αμινών με 2-βενζοθειαζολυθειοεστέρες καρβονικών οξέων, χαρακτηριζόμενη εκ του ότι η αμίνη φέρεται σε αντίδραση στη μορφή ενός άλατος δια προσθήκης οξέος. Η μέθοδος αυτή παρέχει μεγάλα πλεονεκτήματα, ειδικά όταν η αμίνη στην μορφή της ελεύθερης βάσης δεν είναι ιδιαίτερα σταθερή, περίπτωση συνηθισμένη ιδιαίτερα στα παράγωγα 7-αμινο-κεφαλοσπορίνης. Με την νέα μέθοδο μπορούν να παρασκευασθούν παράγωγα 7-αλκυλαμινο-κεφαλοσπορίνης με καλή απόδοση και μεγάλη καθαρότητα.

ΑΡΙΘΜΟΣ ΕΥΡΩΠΑΪΚΟΥ Δ.Ε.	(11): 3005745
ΑΡΙΘ. ΕΛΛΗΝΙΚΗΣ ΚΑΤΑΘΕΣΗΣ	(21): 920402071
ΗΜΕΡ. ΕΛΛΗΝΙΚΗΣ ΚΑΤΑΘΕΣΗΣ	(22): 17.09.92
ΑΡΙΘ./ΗΜΕΡ. ΔΗΜΟΣΙΕΥΣΗΣ	
ΕΥΡΩΠΑΪΚΟΥ ΔΙΠΛΩΜΑΤΟΣ	(87): 0330329/22.07.92
ΑΡΙΘ./ΗΜΕΡ. ΚΑΤΑΘΕΣΗΣ	
ΕΥΡΩΠΑΪΚΗΣ ΑΙΤΗΣΗΣ	(86): 89301119.7/06.02.89
ΤΙΤΛΟΣ ΕΦΕΥΡΕΣΗΣ	(54): Αντιελκωτικά παράγωγα πυρινιδίνης
ΔΙΚΑΙΟΥΧΟΣ	(73): Pfizer Inc. 235 East 42nd Street New York, N.Y. 10017, Η.Π.Α.
ΣΥΜΒΑΤΙΚΕΣ ΠΡΟΤΕΡΑΙΟΤΗΤΕΣ	(30): 156371/16.02.88/Η.Π.Α.
ΕΦΕΥΡΕΤΗΣ	(72): Santini, Conrad
ΕΙΔΙΚΟΣ ΠΛΗΡΕΞΟΥΣΙΟΣ	(74): Πανίδου Αλεξάνδρα, δικηγόρος, Κουμπάρη 2, 106 74 Αθήνα
ΑΝΤΙΚΛΗΤΟΣ	(74): Παπακωνσταντίνου Ελένη, δικηγόρος, Κουμπάρη 2, 106 74 Αθήνα

ή φαρμακευτικώς αποδεκτόν άλας προσθήκης οξέος αυτών, εις τον οποίον το Q είναι υδρογόνον, φθορο, χλωρο, νιτρο, αμινοομάς, τριφθορομεθύλιον, αλκανοϋλαμινο ομάς δύο έως τεσσάρων ατόμων άνθρακος, αλκοξυ ομάς ενός έως πέντε ατόμων άνθρακος, αλκύλιον ενός έως πέντε ατόμων άνθρακος ή διαλκυλαμινο ομάς, του ρηθέντος αλκυλίου έχοντος εν έως τέσσερα άτομα άνθρακος· το X είναι υδρογόνον, αλκύλιον ενός έως πέντε ατόμων άνθρακος ή αλκοξυ ομάς ενός έως πέντε ατόμων άνθρακος· το Y είναι υδρογόνον, φθορο, χλωρο, βρώμο, αλκοξυ ομάς έως πέντε ατόμων άνθρακος, ή αλκύλιον ενός έως πέντε ατόμων άνθρακος· το Z είναι υδρογόνον, αλκύλιον ενός έως πέντε ατόμων άνθρακος, αλκοξυ ομάς ενός έως πέντε ατόμων άνθρακος, φαινοξυ, βενζυλοξυ, κυκλοαλκυλοξυ ομάς πέντε έως επτά ατόμων άνθρακος, αμινο, αλκυλαμινο, ομάς έχουσα εν έως τέσσερα άτομα άνθρακος, διαλκυλαμινο ομάς, του ρηθέντος αλκυλίου έχοντος εν έως τέσσερα άτομα άνθρακος, ανιλίνο, N-αλκυλανιλίνο ομάς του ρηθέντος αλκυλίου έχοντος εν έως τέσσερα άτομα άνθρακος, βενζυλαμινο, N-αλκυλοβενζυλαμινο ομάς, του ρηθέντος αλκυλίου έχοντος εν έως τέσσερα άτομα άνθρακος, μορφολίνο, πιπεριδίνο ή πυρρολιδίνο ομάς· και το n είναι 1, είναι αναστολείς συστήματος Η⁺/Κ⁺ ΑΤΡάσης και είναι χρήσιμοι εις την θεραπευτικήν αγωγήν ελκών.

ΠΕΡΙΛΗΨΗ (57)

8-(2-Πυριμιδυλοσουλφινυλο)κινολίναι του γενικού τύπου I



ΑΡΙΘΜΟΣ ΕΥΡΩΠΑΪΚΟΥ Δ.Ε.	(11): 3005746
ΑΡΙΘ. ΕΛΛΗΝΙΚΗΣ ΚΑΤΑΘΕΣΗΣ	(21): 920402072
ΗΜΕΡ. ΕΛΛΗΝΙΚΗΣ ΚΑΤΑΘΕΣΗΣ	(22): 22.09.92
ΑΡΙΘ./ΗΜΕΡ. ΔΗΜΟΣΙΕΥΣΗΣ	
ΕΥΡΩΠΑΪΚΟΥ ΔΙΠΛΩΜΑΤΟΣ	(87): 0329959/24.06.92
ΑΡΙΘ./ΗΜΕΡ. ΚΑΤΑΘΕΣΗΣ	
ΕΥΡΩΠΑΪΚΗΣ ΑΙΤΗΣΗΣ	(86): 89101192.6/24.01.89
ΤΙΤΛΟΣ ΕΦΕΥΡΕΣΗΣ	(54): Μέθοδος καθαρισμού
ΔΙΚΑΙΟΥΧΟΣ	(73): Kaiser, Hans - Gerd Germanenstrasse 44 W-5650 Solingen 1, Γερμανία
ΣΥΜΒΑΤΙΚΕΣ ΠΡΟΤΕΡΑΙΟΤΗΤΕΣ	(30): 3802127/26.01.88/Γερμανία
ΕΦΕΥΡΕΤΗΣ	(72): Kaiser, Hans - Gerd
ΕΙΔΙΚΟΣ ΠΛΗΡΕΞΟΥΣΙΟΣ	(74): Ήτα Χρ. Βασιλική, δικηγόρος, Πανεπιστημίου 42, 106 79 Αθήνα
ΑΝΤΙΚΛΗΤΟΣ	(74): Φρυδά-Λαδά Έλλη, Πανεπιστημίου 42, 106 79 Αθήνα

εξτρουίντερς και μηχανές χυτεύσεως δι'εμφυσήσεως δι'επιταχύνσεως της απομάκρυνσης της προηγούμενης ουσίας από την πλαστικοποιητική μονάδα και την περιοχή του ακροφυσίου. Ένα ανάλογο πεδίο χρήσεως είναι, π.χ., στην λειτουργία ζυμωτήρων.

ΠΕΡΙΛΗΨΗ (57)

Η εφεύρεση επιτρέπει τον καθαρισμό δυσπρόσιτων μηχανικών μερών, π.χ. στη μεταφορά και/ή χύτευση υλικών σε πολτώδη κατάσταση, δια προσθήκης ενός ή περισσοτέρων ανόργανων ή οργανικών διαλυτών και ενός ή περισσοτέρων ανόργανων ή οργανικών αλάτων που είναι διαλυτά εκεί, κατά προτίμηση ως διάλυμα, στο προς κατεργασία υλικό. Το σημείο τήξεως του ή των αλάτων είναι πάνω από τη θερμοκρασία κατεργασίας του υλικού. Το σημείο ζέσεως του ή των διαλυτών είναι κάτω από τη θερμοκρασία κατεργασίας του υλικού. Η εφεύρεση ευρίσκει εφαρμογή στην αλλαγή υλικού για κατεργασία σε πλαστικοποιητικές μηχανές, όπως μηχανές χύτευσης δι'εγχύσεως,

ΑΡΙΘΜΟΣ ΕΥΡΩΠΑΪΚΟΥ Δ.Ε.	(11): 3005747
ΑΡΙΘ. ΕΛΛΗΝΙΚΗΣ ΚΑΤΑΘΕΣΗΣ	(21): 920402073
ΗΜΕΡ. ΕΛΛΗΝΙΚΗΣ ΚΑΤΑΘΕΣΗΣ	(22): 22.09.92
ΑΡΙΘ./ΗΜΕΡ. ΔΗΜΟΣΙΕΥΣΗΣ	
ΕΥΡΩΠΑΪΚΟΥ ΔΙΠΛΩΜΑΤΟΣ	(87): 0316834/24.06.92
ΑΡΙΘ./ΗΜΕΡ. ΚΑΤΑΘΕΣΗΣ	
ΕΥΡΩΠΑΪΚΗΣ ΑΙΤΗΣΗΣ	(86): 88118920.3/14.11.88
ΤΙΤΛΟΣ ΕΦΕΥΡΕΣΗΣ	(54): Αλοιφή στεροειδούς
ΔΙΚΑΙΟΥΧΟΣ	(73): E.R. Squibb & Sons, Inc. Lawrenceville - Princeton Road Princeton, N.J. 08540-4000, Η.Π.Α.
ΣΥΜΒΑΤΙΚΕΣ ΠΡΟΤΕΡΑΙΟΤΗΤΕΣ	(30): 120278/13.11.87/Η.Π.Α.
ΕΦΕΥΡΕΤΗΣ	(72): 1) O' Laughlin, Richard L. 2) Panaggio, Andrea 3) Varia, Sailesh Amilal
ΕΙΔΙΚΟΣ ΠΛΗΡΕΞΟΥΣΙΟΣ	(74): Μεταλληνού-Γάφου Μαργαρίτα, δικηγόρος, Σίνα 14, 106 72 Αθήνα
ΑΝΤΙΚΛΗΤΟΣ	(74): Αργυριάδου Κορίννα, Σίνα 14, 106 72 Αθήνα

ΠΕΡΙΛΗΨΗ (57)

Μία κρέμα στεροειδούς η οποία έχει αυξανόμενη φυσική και χημική σταθερότητα σχηματίζεται από (11β, 17α)-17-(αιθυλοθειο)-9α-φθόριο-11β-υδροξυ-17-(μεθυλοθειο)ανδροστα-1, 4-διεν-3-όνη (tipredane) και ένα όχημα που περιέχει ως κύρια συστατικά μονοστεαρική γλυκερίνη με βαθμό οξύτητας μεγαλύτερο του 4, προπυλενογλυκόλη και νερό, μαζί με κιτρικό νάτριο ή κιτρικό κάλιο ως ρυθμιστική του pH ουσία, ένα κέρι λιπαρού οξέος μη-όξινης μακράς αλυσίδας, για να δοθεί η σωστή συνοχή, και μεταδιθειώδες νάτριο ως αντιοξειδωτικό, μαζί με γαλακτωματοποιούς ουσίες, conditioner του δέρματος, μαλακτικές και λιπαντικές ουσίες και άλλα συμβατικά συστατικά συνθέσεως κρέμας.

ΑΡΙΘΜΟΣ ΕΥΡΩΠΑΪΚΟΥ Δ.Ε.	(11): 3005748	lineatella με την μέθοδο της διάχυσης, που περιέχουν ένα μίγμα από Ε5-Δεκεν-1-όλη(I), οξικό άλας του Ε5-Δεκεν-1-υλίου(II) καθώς και Ζ5-Δεκεν-1-όλη(III) και οξικό άλας του Ζ5-Δεκεν-1-υλίου (IV), όπου το ποσοστό των Ζ-ισομερών σε σχέση με το μίγμα (I) μέχρι (IV) φθάνει το ποσοστό μέχρι και 50%. Καθώς επίσης και εφ' όσον υπάρχουν συνηθισμένες επιπρόσθετες ουσίες και βοηθητικά μέσα και μία μέθοδο για την καταπολέμηση του ζυυφίου της ροδακινιάς με την μέθοδο της διάχυσης.
ΑΡΙΘ. ΕΛΛΗΝΙΚΗΣ ΚΑΤΑΘΕΣΗΣ	(21): 920402079	
ΗΜΕΡ. ΕΛΛΗΝΙΚΗΣ ΚΑΤΑΘΕΣΗΣ	(22): 23.09.92	
ΑΡΙΘ./ΗΜΕΡ. ΔΗΜΟΣΙΕΥΣΗΣ		
ΕΥΡΩΠΑΪΚΟΥ ΔΙΠΛΩΜΑΤΟΣ	(87): 0330160/08.07.92	
ΑΡΙΘ./ΗΜΕΡ. ΚΑΤΑΘΕΣΗΣ		
ΕΥΡΩΠΑΪΚΗΣ ΑΙΤΗΣΗΣ	(86): 89103045.4/22.02.89	
ΤΙΤΛΟΣ ΕΦΕΥΡΕΣΗΣ	(54): Μέθοδοι και ουσίες για την καταπολέμηση του ζυυφίου της ροδακινιάς	
ΔΙΚΑΙΟΥΧΟΣ	(73): BASF Aktiengesellschaft Carl-Bosch-Strasse 38 6700 Ludwigshafen, Γερμανία	
ΣΥΜΒΑΤΙΚΕΣ ΠΡΟΤΕΡΑΙΟΤΗΤΕΣ	(30): 3805751/24.02.88/Γερμανία	
ΕΦΕΥΡΕΤΗΣ	(72): 1) Becker, Rainer 2) Mackenroth, Wolfgang 3) Buschmann, Ernst 4) Schuermann, Gregor 5) Seufert, Walter 6) Seppelt, Wolfgang 7) Krieg, Wolfgang 8) Neumann, Ulrich	
ΕΙΔΙΚΟΣ ΠΛΗΡΕΞΟΥΣΙΟΣ	(74): Τσιμικάλης Α. Αθ., δικηγόρος, Ν. Βάμβα 1, 106 74 Αθήνα	
ΑΝΤΙΚΛΗΤΟΣ	(74): Ταβλαρίδης Πλ., Τσιμικάλης Α., Καλονάρου Χ., Ν. Βαμβά 1, 106 74 Αθήνα	

ΠΕΡΙΛΗΨΗ (57)

Ουσίες για την καταπολέμηση του ζυυφίου της ροδακινιάς Anarsia

ΑΡΙΘΜΟΣ ΕΥΡΩΠΑΪΚΟΥ Δ.Ε. (11):	3005749
ΑΡΙΘ. ΕΛΛΗΝΙΚΗΣ ΚΑΤΑΘΕΣΗΣ (21):	920402080
ΗΜΕΡ. ΕΛΛΗΝΙΚΗΣ ΚΑΤΑΘΕΣΗΣ (22):	23.09.92
ΑΡΙΘ./ΗΜΕΡ. ΔΗΜΟΣΙΕΥΣΗΣ	
ΕΥΡΩΠΑΪΚΟΥ ΔΙΠΛΩΜΑΤΟΣ (87):	0302987/15.07.92
ΑΡΙΘ./ΗΜΕΡ. ΚΑΤΑΘΕΣΗΣ	
ΕΥΡΩΠΑΪΚΗΣ ΑΙΤΗΣΗΣ (86):	88102125.7/13.02.88
ΤΙΤΛΟΣ ΕΦΕΥΡΕΣΗΣ (54):	Ουσίες για την παραγωγή διογκώ- μενων μορφωμάτων και ημικατε- ργασμένων προϊόντων και εφαρμο- γή τους στην οικοδομική πυρο- προστασία
ΔΙΚΑΙΟΥΧΟΣ (73):	1) Dr. Wolman GmbH Postfach 1160 7573 Sinzheim, Γερμανία 2) W. Döllken & Co GmbH Ruhrtalstrasse 71 4300 Essen 16, Γερμανία
ΣΥΜΒΑΤΙΚΕΣ ΠΡΟΤΕΡΑΙΟΤΗΤΕΣ (30):	87710011/14.08.87/Ευρωπαϊκό
ΕΦΕΥΡΕΤΗΣ (72):	1) Schwarz, Gabriele 2) Hettler, Wehdelin 3) Stanek, Richard 4) Eschbach, Matthias
ΕΙΔΙΚΟΣ ΠΛΗΡΕΞΟΥΣΙΟΣ (74):	Τσιμικάλης Α. Αθ., δικηγόρος, Ν. Βάμβα 1, 106 74 Αθήνα
ΑΝΤΙΚΛΗΤΟΣ (74):	Ταβλαρίδης Πλ., Τσιμικάλης Α., Καλονάρου Χ., Ν. Βάμβα 1, 106 74 Αθήνα

ΠΕΡΙΛΗΨΗ (57)

Θερμοπλαστικά επεξεργασμένο μείγμα, ειδικά για την παραγωγή μορφωμάτων ή ημικατεργασμένων προϊόντων που αφρίζουν με την επίδραση θερμότητας και δημιουργούν έτσι θερμομονωτικούς σταθερούς αφρούς που περιέχει

A) 5 μέχρι 95% κατά βάρος διογκωμένο γραφίτη,

B) 5 μέχρι 95% κατά βάρος ενός στους 150°C ή λιγότερο θερμοπλαστικά επεξεργασμένου πολυμερούς,

C) 1 μέχρι 30% κατά βάρος ενός μείγματος που από την πλευρά του αποτελείται από τουλάχιστον δύο συστατικά στοιχεία, διαλεγμένα από

a) μέχρι και 70% κατά βάρος ενός φωσφορικού άλατος

b) μέχρι και 70% κατά βάρος μιας ένωσης πολυαμιδίου

c) μέχρι και 70% κατά βάρος μιας πολυσθενούς αλκοόλης, με την αναλογία, ότι το άθροισμα των ποσοστών Α μέχρι C και α μέχρι c είναι αντίστοιχα 100.

ΑΡΙΘΜΟΣ ΕΥΡΩΠΑΪΚΟΥ Δ.Ε. (11):	3005750
ΑΡΙΘ. ΕΛΛΗΝΙΚΗΣ ΚΑΤΑΘΕΣΗΣ (21):	920402081
ΗΜΕΡ. ΕΛΛΗΝΙΚΗΣ ΚΑΤΑΘΕΣΗΣ (22):	23.09.92
ΑΡΙΘ./ΗΜΕΡ. ΔΗΜΟΣΙΕΥΣΗΣ	
ΕΥΡΩΠΑΪΚΟΥ ΔΙΠΛΩΜΑΤΟΣ (87):	0300347/08.07.92
ΑΡΙΘ./ΗΜΕΡ. ΚΑΤΑΘΕΣΗΣ	
ΕΥΡΩΠΑΪΚΗΣ ΑΙΤΗΣΗΣ (86):	88111205.6/13.07.88
ΤΙΤΛΟΣ ΕΦΕΥΡΕΣΗΣ (54):	Μέθοδος για υδρογόνωση μειγμά- των μεθυλεστέρων βουτυρικού οξέος
ΔΙΚΑΙΟΥΧΟΣ (73):	Henkel Kommanditgesellschaft auf Aktien Postfach 1100, Henkelstrasse 67 4000 Düsseldorf-Holthausen, Γερμανία
ΣΥΜΒΑΤΙΚΕΣ ΠΡΟΤΕΡΑΙΟΤΗΤΕΣ (30):	3724257/22.07.87/Γερμανία
ΕΦΕΥΡΕΤΗΣ (72):	1) Fleckenstein, Theo, Dr. 2) Henkel Ko Pohl, Joachim, Dr. 3) Carduck, Franz-Josef, Dr.
ΕΙΔΙΚΟΣ ΠΛΗΡΕΞΟΥΣΙΟΣ (74):	Τσιμικάλης Α. Αθ., δικηγόρος, Ν. Βάμβα 1, 106 74 Αθήνα
ΑΝΤΙΚΛΗΤΟΣ (74):	Ταβλαρίδης Πλ., Τσιμικάλης Α., Καλονάρου Χ., Ν. Βάμβα 1, 106 74 Αθήνα

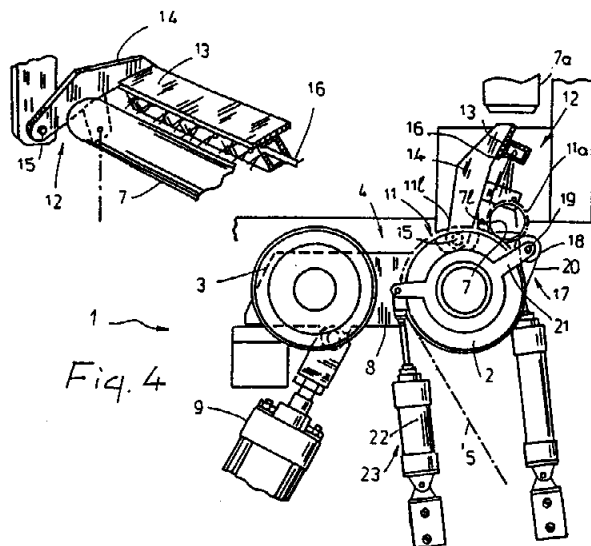
γίες mol υδρογόνου: μείγματος μεθυλεστέρα βουτυρικού οξέος από 10:1 έως 500:1 πάνω από καταλύτες οι οποίοι περιέχουν 30 έως 40% κατά βάρος χαλκό, 23 έως 30% κατά βάρος χρώμιο, 1 έως 10% κατά βάρος μαγγάνιο, 1 έως 10% κατά βάρος πυρίτιο και 1 έως 7% κατά βάρος— % κατά βάρος σε σχέση κάθε φορά με την οξειδωτική μάζα καταλύτη-καθώς επίσης κατά επιθυμία και άλλα μεταβατικά χημικά μεταλλικά στοιχεία στην μορφή των οξειδίων τους και μετά την ασβε-
στίωση των συστατικών που αποτελούν την μάζα καταλύτη με 1 έως 10% κατά βάρος —σε σχέση με τον οξειδωτικό καταλύτη - τουλάχιστον ενός συγκολλητή παράλληλα με 1 έως 10% κατά βάρος γραφίτη μετατράπηκαν σε τεμαχισμένα και/ή κοκκοειδή τυποποιημένα σχήματα και ενεργοποιήθηκαν με υδρογόνο ή αέριο μείγμα που περιέχει υδρογόνο.

ΠΕΡΙΛΗΨΗ (57)

Κατά την καταλυτική υδρογόνωση μειγμάτων μεθυλεστέρων βουτυρικού οξέος αυτά μετατρέπονται συνεχώς μαζί με υδρογόνο σε πιέσεις από 100 έως 300 bar και θερμοκρασίες από 160 έως 270°C και σε αναλο-

ΑΡΙΘΜΟΣ ΕΥΡΩΠΑΪΚΟΥ Δ.Ε. (11): 3005751
ΑΡΙΘ. ΕΛΛΗΝΙΚΗΣ ΚΑΤΑΘΕΣΗΣ (21): 920402082
ΗΜΕΡ. ΕΛΛΗΝΙΚΗΣ ΚΑΤΑΘΕΣΗΣ (22): 23.09.92
ΑΡΙΘ./ΗΜΕΡ. ΔΗΜΟΣΙΕΥΣΗΣ
ΕΥΡΩΠΑΪΚΟΥ ΔΙΠΛΩΜΑΤΟΣ (87): 0374871/19.08.92
ΑΡΙΘ./ΗΜΕΡ. ΚΑΤΑΘΕΣΗΣ
ΕΥΡΩΠΑΪΚΗΣ ΑΙΤΗΣΗΣ (86): 89123529.3/20.12.89
ΤΙΤΛΟΣ ΕΦΕΥΡΕΣΗΣ (54): Συσκευή και μέθοδος για το τύλιγμα μιάς αρχικής ακμής ενός υφάσματος
ΔΙΚΑΙΟΥΧΟΣ (73): La Meccanica Costruzione Macchine Tessili S.p.A.
 Via Provinciale (ang. Via Cascina Spina)
 I-24059 Urgnano (Bergamo), Ιταλία
ΣΥΜΒΑΤΙΚΕΣ ΠΡΟΤΕΡΑΙΟΤΗΤΕΣ (30): 2310888/23.12.88/Ιταλία
ΕΦΕΥΡΕΤΗΣ (72): Gastoldi, Paolino
ΕΙΔΙΚΟΣ ΠΛΗΡΕΞΟΥΣΙΟΣ (74): Τσιμικάλης Α. Αθ., δικηγόρος, Ν. Βάμβα 1, 106 74 Αθήνα
ΑΝΤΙΚΛΗΤΟΣ (74): Ταβλαρίδης Πλ., Τσιμικάλης Α., Καλονάρου Χ., Ν. Βάμβα 1, 106 74 Αθήνα

από την εν λόγω ζώνη λειτουργίας (4) και σε επαφή με την εν λόγω αρχική ακμή (11), μέσα ανύψωσης (12) κατάλληλα για τη περιστροφή της εν λόγω αρχικής ακμής (11) πάνω στο εν λόγω κυλινδρικό στοιχείο (7) στη εν λόγω πρώτη θέση (7β) και μέσα ώθησης (17) κατάλληλα για την κύλιση του εν λόγω κυλινδρικού στοιχείου (7) από την εν λόγω πρώτη θέση (7β) μέχρι την εν λόγω ζώνη λειτουργίας (4). Η μέθοδος περιλαμβάνει ένα πρώτο μερικό προ-τύλιγμα του υφάσματος με τη περιστροφή της εν λόγω αρχικής ακμής (11) πάνω στο εν λόγω κυλινδρικό στοιχείο (7) σε στατική θέση, και ένα επόμενο δεύτερο προ-τύλιγμα με τη βοήθεια της περιστροφής/μετακίνησης του εν λόγω κυλινδρικού στοιχείου (7) από τη εν λόγω πρώτη θέση (7β) προς τη εν λόγω ζώνη λειτουργίας (4).



ΠΕΡΙΛΗΨΗ (57)

Παρουσιάζεται μία συσκευή που περιλαμβάνει: δύο κυλίνδρους περιέλιξης (2, 3) που καθορίζουν μία ζώνη λειτουργίας (4) μεταξύ τους για να σχηματισθεί ένας ρόλος (6) υφάσματος, όπου έξω από την εν λόγω ζώνη λειτουργίας (4) δημιουργείται μία αρχική ακμή (11) του υφάσματος, τροφοδοτικά μέλη (7α) κατάλληλα για τη τοποθέτηση ενός κυλινδρικού στοιχείου (7) μέσα σε μία πρώτη θέση τροφοδοσίας (7β) έξω

ΑΡΙΘΜΟΣ ΕΥΡΩΠΑΪΚΟΥ Δ.Ε. (11): 3005752
ΑΡΙΘ. ΕΛΛΗΝΙΚΗΣ ΚΑΤΑΘΕΣΗΣ (21): 920402083
ΗΜΕΡ. ΕΛΛΗΝΙΚΗΣ ΚΑΤΑΘΕΣΗΣ (22): 23.09.92
ΑΡΙΘ./ΗΜΕΡ. ΔΗΜΟΣΙΕΥΣΗΣ
ΕΥΡΩΠΑΪΚΟΥ ΔΙΠΛΩΜΑΤΟΣ (87): 0268967/24.06.92
ΑΡΙΘ./ΗΜΕΡ. ΚΑΤΑΘΕΣΗΣ
ΕΥΡΩΠΑΪΚΗΣ ΑΙΤΗΣΗΣ (86): 87116866.2/16.11.87
ΤΙΤΛΟΣ ΕΦΕΥΡΕΣΗΣ (54): Κύβος καθαρισμού για δοχείο νερού σε τουαλέτες καθαρισμού με καταιονισμό
ΔΙΚΑΙΟΥΧΟΣ (73): Henkel Kommanditgesellschaft auf Aktien
 Postfach 1100, Henkelstrasse 67
 4000 Düsseldorf - Holthausen,
 Γερμανία
ΣΥΜΒΑΤΙΚΕΣ ΠΡΟΤΕΡΑΙΟΤΗΤΕΣ (30): 3640090/24.11.86/Γερμανία
ΕΦΕΥΡΕΤΗΣ (72): 1) Menke, Ronald
 2) Holdt, Bernd-Dieter
 3) Praus, Gerd
ΕΙΔΙΚΟΣ ΠΛΗΡΕΞΟΥΣΙΟΣ (74): Τσιμικάλης Α. Αθ., δικηγόρος, Ν. Βάμβα 1, 106 74 Αθήνα
ΑΝΤΙΚΛΗΤΟΣ (74): Ταβλαρίδης Πλ., Τσιμικάλης Α., Καλονάρου Χ., Ν. Βάμβα 1, 106 74 Αθήνα

διαλυτό ανόργανο άλας αλκαλίων, καθώς και ενδεχομένως καρβονικά οξέα που συμπλοκοποιούν το ασβέστιο ή τα μετ' αλκαλίων άλατά τους, άρωμα, χρωστική και άλλα επικουρικά. Χαρακτηρίζεται από ιδιαίτερος μακρό χρόνο παραμονής, ομοιόμορφη συμπεριφορά καθαρισμού δια καταιονισμού και υψηλή απόδοση καθαρισμού.

ΠΕΡΙΛΗΨΗ (57)

Ο καθαριστικός κύβος αποτελείται από: 10 ως 30% κατά βάρος μετά νατρίου άλας μονοαλκυλοθειικού εστέρα, 5 ως 40% κ.β. αλκανολαμίδιο λιπαρού οξέος και 15 ως 60% κ.β. υδατο-

ΑΡΙΘΜΟΣ ΕΥΡΩΠΑΪΚΟΥ Δ.Ε. (11): 3005753

ΑΡΙΘ. ΕΛΛΗΝΙΚΗΣ ΚΑΤΑΘΕΣΗΣ (21): 920402084

ΗΜΕΡ. ΕΛΛΗΝΙΚΗΣ ΚΑΤΑΘΕΣΗΣ (22): 23.09.92

ΑΡΙΘ./ΗΜΕΡ. ΔΗΜΟΣΙΕΥΣΗΣ

ΕΥΡΩΠΑΪΚΟΥ ΔΙΠΛΩΜΑΤΟΣ (87): 0257284/24.06.92

ΑΡΙΘ./ΗΜΕΡ. ΚΑΤΑΘΕΣΗΣ

ΕΥΡΩΠΑΪΚΗΣ ΑΙΤΗΣΗΣ (86): 87110309.9/16.07.87

ΤΙΤΛΟΣ ΕΦΕΥΡΕΣΗΣ

(54): Μέθοδος και διάταξη για τον εμπλουτισμό των λυμάτων με προσθετικά που παρεμποδίζουν την δυσσομία και/ή την οξείδωση

ΔΙΚΑΙΟΥΧΟΣ

(73): Kasperski, Erhard
Auf dem Beil 3
4690 Herne 1, Γερμανία

ΣΥΜΒΑΤΙΚΕΣ ΠΡΟΤΕΡΑΙΟΤΗΤΕΣ (30): 3627344/12.08.86/Γερμανία

ΕΦΕΥΡΕΤΗΣ

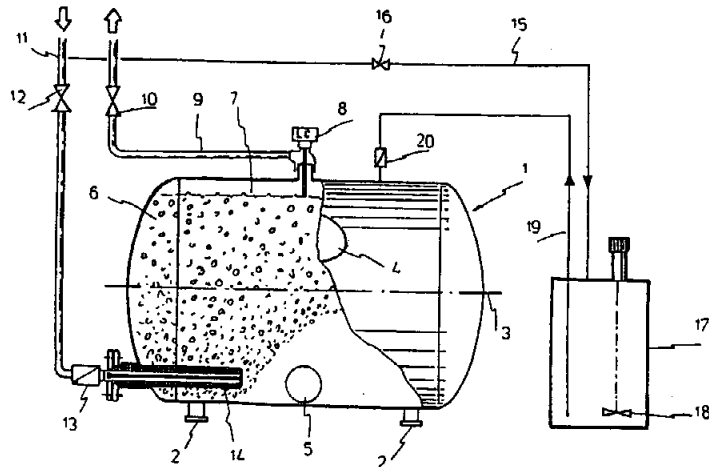
(72): Kasperski, Erhard

ΕΙΔΙΚΟΣ ΠΛΗΡΕΞΟΥΣΙΟΣ

(74): Τσιμικάλης Α. Αθ., δικηγόρος, Ν. Βάμβα 1, 106 74 Αθήνα

ΑΝΤΙΚΛΗΤΟΣ

(74): Ταβλαρίδης Πλ., Τσιμικάλης Α., Καλονάρου Χ., Ν. Βάμβα 1, 106 74 Αθήνα



ΠΕΡΙΛΗΨΗ (57)

Σε μία μέθοδο και μία εγκατάσταση για τον εμπλουτισμό των λυμάτων με προσθετικά που εμποδίζουν τη δυσσομία και/ή την οξείδωση σε ένα πιεστικό δοχείο.

Εισάγεται το προσθετικό από το κάτω μέρος του πιεστικού δοχείου με τη βοήθεια ενός ακροφυσίου ή ενός αγωγού πίεσεως κάτω από μία πίεση υψηλότερη εκείνης του δοχείου πίεσης και διαχέεται ισομερώς.

ΑΡΙΘΜΟΣ ΕΥΡΩΠΑΪΚΟΥ Δ.Ε. (11): 3005754

ΑΡΙΘ. ΕΛΛΗΝΙΚΗΣ ΚΑΤΑΘΕΣΗΣ (21): 920402085

ΗΜΕΡ. ΕΛΛΗΝΙΚΗΣ ΚΑΤΑΘΕΣΗΣ (22): 23.09.92

ΑΡΙΘ./ΗΜΕΡ. ΔΗΜΟΣΙΕΥΣΗΣ

ΕΥΡΩΠΑΪΚΟΥ ΔΙΠΛΩΜΑΤΟΣ (87): 0420042/15.07.92

ΑΡΙΘ./ΗΜΕΡ. ΚΑΤΑΘΕΣΗΣ

ΕΥΡΩΠΑΪΚΗΣ ΑΙΤΗΣΗΣ (86): 90118101.6/20.09.90

ΤΙΤΛΟΣ ΕΦΕΥΡΕΣΗΣ

(54): Στερεά μορφή φαρμάκου με υψηλή περιεκτικότητα σε βεραπαμίλη

ΔΙΚΑΙΟΥΧΟΣ

(73): Knoll AG
Knollstrasse 32
6700 Ludwigshafen, Γερμανία

ΣΥΜΒΑΤΙΚΕΣ ΠΡΟΤΕΡΑΙΟΤΗΤΕΣ (30): 3932378/28.09.89/Γερμανία

ΕΦΕΥΡΕΤΗΣ

(72): 1) Fricke, Helmut, Dr.
2) Moest, Thomas, Dr.
3) Flaig, Ernst, Dr.

ΕΙΔΙΚΟΣ ΠΛΗΡΕΞΟΥΣΙΟΣ

(74): Τσιμικάλης Α. Αθ., δικηγόρος, Ν. Βάμβα 1, 106 74 Αθήνα

ΑΝΤΙΚΛΗΤΟΣ

(74): Ταβλαρίδης Πλ., Τσιμικάλης Α., Καλονάρου Χ., Ν. Βάμβα 1, 106 74 Αθήνα

ΠΕΡΙΛΗΨΗ (57)

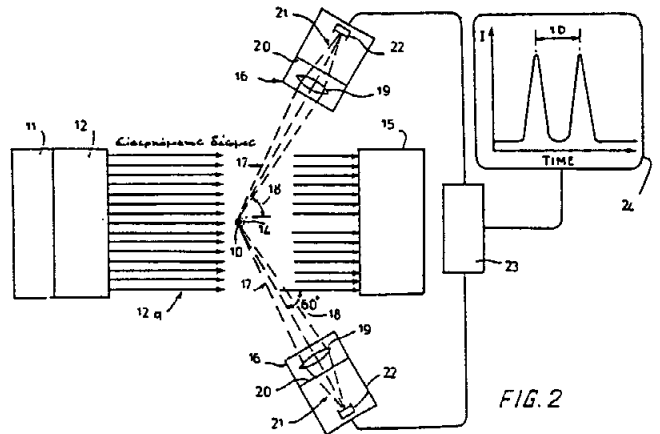
Στερεά μορφή φαρμάκου με περιεκτικότητα σε βεραπαμίλη τουλάχιστον 90% κ.β. και μέθοδος παρασκευής της δια κοκκοποίησης στους 30 ως 50°C με μικρή ποσότητα ύδατος, ξήρανση και ενδεχομένως συνήθους παραγωγής δισκίων ή σφαιριδίων, όπου το ληφθέν όπως περιγράφηκε κοκκώδες προϊόν μετά την ψύξη εφυγραινεται ακόμη μια φορά και συμπυκνώνεται εντός αναμικτήρα κοκκοποίησης στους 30 έως 55°C και ξηραίνεται.

ΑΡΙΘΜΟΣ ΕΥΡΩΠΑΪΚΟΥ Δ.Ε. (11): 3005755
ΑΡΙΘ. ΕΛΛΗΝΙΚΗΣ ΚΑΤΑΘΕΣΗΣ (21): 920402086
ΗΜΕΡ. ΕΛΛΗΝΙΚΗΣ ΚΑΤΑΘΕΣΗΣ (22): 23.09.92
ΑΡΙΘ./ΗΜΕΡ. ΔΗΜΟΣΙΕΥΣΗΣ
ΕΥΡΩΠΑΪΚΟΥ ΔΙΠΛΩΜΑΤΟΣ (87): 0348607/26.08.92
ΑΡΙΘ./ΗΜΕΡ. ΚΑΤΑΘΕΣΗΣ
ΕΥΡΩΠΑΪΚΗΣ ΑΙΤΗΣΗΣ (86): 89105746.5/01.04.89
ΤΙΤΛΟΣ ΕΦΕΥΡΕΣΗΣ (54): Μέτρηση της καμπυλότητας διαφανών και ημιδιαφανών υλικών
ΔΙΚΑΙΟΥΧΟΣ (73): Becton Dickinson and Company One Bektom Drive Franklin Lakes New Jersey 07417-1880 Η.Π.Α.
ΣΥΜΒΑΤΙΚΕΣ ΠΡΟΤΕΡΑΙΟΤΗΤΕΣ (30): 194614/16.05.88/Η.Π.Α.
ΕΦΕΥΡΕΤΗΣ (72): Mersch, Steve
ΕΙΔΙΚΟΣ ΠΛΗΡΕΞΟΥΣΙΟΣ (74): Τσιμικάλης Α. Αθ., δικηγόρος, Ν. Βάμβα 1, 106 74
ΑΝΤΙΚΛΗΤΟΣ (74): Ταβλαρίδης Πλ., Τσιμικάλης Α., Καλονάρου Χ., Ν. Βάμβα 1, 106 74 Αθήνα

ΠΕΡΙΛΗΨΗ (57)

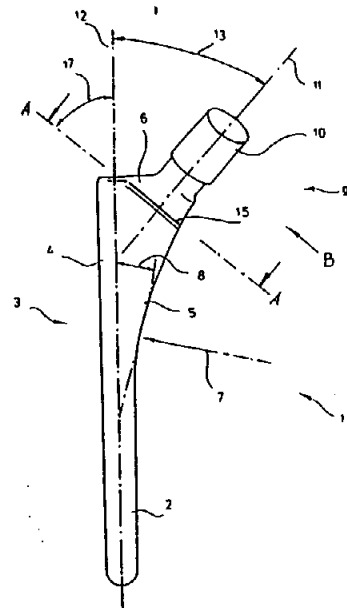
Ένα όργανο και μία μέθοδος για το καθορισμό με μεγάλο βαθμό ακρίβειας της θέσης του εσωτερικού τοιχώματος ενός ημιδιαφανούς ή διαφανούς σωλήνα (10) που περιλαμβάνει μία δέσμη λέιζερ ενός μήκους κύματος για το οποίο το υλικό που πρόκειται να μετρηθεί είναι διαφανές ή ημιδιαφανές και ένα μέσο κατεύθυνσης (12) για τη στόχευση της δέσμης λέιζερ προς τον σωλήνα και κάθετα προς τον άξονα του σωλήνα ενώ κινείται η στοχεύουσα δέσμη εκτελώντας εγκάρσια διερεύνηση του σωλήνα. Ένα μέσο ανίχνευσης του φωτός (16), τοποθετημένο για να δέχεται πολωμένο φως κάθετα προς τον άξονα του σωλήνα το οποίο φως, έχοντας ανακλασθεί από το εσωτερικό τοίχωμα (14) και διαθλασθεί από τον σωλήνα, προκαλεί στο μέσο ανίχνευσης τη δημιουργία σημάτων. Γίνεται επεξεργασία (23) των σημάτων για να

αναλυθεί τότε η δέσμη φωτός ανακλάται από και πότε το φως διαθλάται στο εσωτερικό τοίχωμα (14) του σωλήνα. Το όργανο χρησιμοποιείται επίσης για την εύρεση της θέσης του εσωτερικού τοιχώματος (14) ενός καμπύλου υλικού με γενικά ομοιόμορφο πάχος. Η μέθοδος περιλαμβάνει τις φάσεις της στόχευσης μιας δέσμης λέιζερ από πολωμένο φως κάθετα προς τον άξονα του σωλήνα και που τέμνει το εξωτερικό τοίχωμα του σωλήνα σε ένα ύψος βασικό ίσο με το εσωτερικό τοίχωμα και κάθετα προς τον άξονα του σωλήνα (10) έτσι ώστε το φως λέιζερ που αντανακλάται από ή διαθλάται διαμέσου του εσωτερικού τοιχώματος (14) μπορεί να ανιχνευθεί και να συσχετισθεί με το μεταστατικό σημείο μεταξύ ανάκλασης και διάθλασης σαν ένα μέτρο της ακτίνας καμπυλότητας του εσωτερικού τοιχώματος.



ΑΡΙΘΜΟΣ ΕΥΡΩΠΑΪΚΟΥ Δ.Ε. (11): 3005756
ΑΡΙΘ. ΕΛΛΗΝΙΚΗΣ ΚΑΤΑΘΕΣΗΣ (21): 920402087
ΗΜΕΡ. ΕΛΛΗΝΙΚΗΣ ΚΑΤΑΘΕΣΗΣ (22): 23.09.92
ΑΡΙΘ./ΗΜΕΡ. ΔΗΜΟΣΙΕΥΣΗΣ
ΕΥΡΩΠΑΪΚΟΥ ΔΙΠΛΩΜΑΤΟΣ (87): 0359097/12.08.92
ΑΡΙΘ./ΗΜΕΡ. ΚΑΤΑΘΕΣΗΣ
ΕΥΡΩΠΑΪΚΗΣ ΑΙΤΗΣΗΣ (86): 89116372.7/05.09.89
ΤΙΤΛΟΣ ΕΦΕΥΡΕΣΗΣ (54): Τεχνητό προσθετικό όργανο κεφαλής και κορμού ισχίου
ΔΙΚΑΙΟΥΧΟΣ (73): Baumann, Friedrich Am Kirchberg 2 8858 Neuburg/Donau, Γερμανία
ΣΥΜΒΑΤΙΚΕΣ ΠΡΟΤΕΡΑΙΟΤΗΤΕΣ (30): 3830257/06.09.88/Γερμανία
ΕΦΕΥΡΕΤΗΣ (72): Baumann, Friedrich
ΕΙΔΙΚΟΣ ΠΛΗΡΕΞΟΥΣΙΟΣ (74): Τσιμικάλης Α. Αθ., δικηγόρος, Ν. Βάμβα 1, 106 74
ΑΝΤΙΚΛΗΤΟΣ (74): Ταβλαρίδης Πλ., Τσιμικάλης Α., Καλονάρου Χ., Ν. Βάμβα 1, 106 74 Αθήνα

βώματος του αυχένα του μηρού. Έτσι επιτυγχάνονται μεγάλες επιφάνειες επαφής, με μεγάλη αρχική σταθερότητα και βελτιωμένη οστεώδη ενσωμάτωση. Σε μια άλλη διαμόρφωση του αντικειμένου διαμορφώνεται το άνω τμήμα του κορμού (3) κωνικό και πεπλατυσμένο, ώστε το τεχνητό προσθετικό όργανο της κεφαλής και του κορμού του ισχίου (1) να μη μπορεί να στρέφεται. Αναφέρεται ακόμη το σετ των εργαλείων για τη διάνοιξη της οπής του αυλού του μυελού του μηρού.



ΠΕΡΙΛΗΨΗ (57)

Η εφεύρεση αναφέρεται σε ένα προσθετικό όργανο κεφαλής και κορμού του ισχίου (1), με ένα επιμήκη κορμό (2, 3) για μια εμφύτευση χωρίς συγκολλητική ουσία στον αυλό μυελού του οστού ενός κολοβώματος του αυχένου του μηρού και με μια κεφαλή ισχίου (9), συνδεδεμένη στον κορμό (2, 3) και προεξέχουσα πλευρικά ως προς τον κατά μήκος άξονα (12) του κορμού (2, 3). Κατά την εφεύρεση διαμορφώνεται το κάτω τμήμα του κορμού (2) κυλινδρικό και μπορεί να εμφυτεύεται σε ένα κυλινδρικό διανοιγμένο αυλό μυελού του οστού του κολο-

ΑΡΙΘΜΟΣ ΕΥΡΩΠΑΪΚΟΥ Δ.Ε. (11): 3005757	
ΑΡΙΘ. ΕΛΛΗΝΙΚΗΣ ΚΑΤΑΘΕΣΗΣ (21): 920402088	
ΗΜΕΡ. ΕΛΛΗΝΙΚΗΣ ΚΑΤΑΘΕΣΗΣ (22): 23.09.92	
ΑΡΙΘ./ΗΜΕΡ. ΔΗΜΟΣΙΕΥΣΗΣ	
ΕΥΡΩΠΑΪΚΟΥ ΔΙΠΛΩΜΑΤΟΣ (87): 0255291/24.06.92	
ΑΡΙΘ./ΗΜΕΡ. ΚΑΤΑΘΕΣΗΣ	
ΕΥΡΩΠΑΪΚΗΣ ΑΙΤΗΣΗΣ (86): 87306513.0/23.07.87	
ΤΙΤΛΟΣ ΕΦΕΥΡΕΣΗΣ (54): Μέθοδοι και συσκευή ηλεκτροχημικών μετρήσεων	
ΔΙΚΑΙΟΥΧΟΣ (73): Unilever NV Burgemeester s' Jacobplein 1 P.O. Box 760 NL - 3000 DK Rotterdam, Ολλανδία	
ΣΥΜΒΑΤΙΚΕΣ ΠΡΟΤΕΡΑΙΟΤΗΤΕΣ (30): 8618022/23.07.86/Μ. Βρετανία	
ΕΦΕΥΡΕΤΗΣ (72): 1) Birch, Brian Jeffrey 2) Burns, Ian William	
ΕΙΔΙΚΟΣ ΠΛΗΡΕΞΟΥΣΙΟΣ (74): Τσιμικάλης Α. Αθ., δικηγόρος, Ν. Βάμβα 1, 106 74	
ΑΝΤΙΚΛΗΤΟΣ (74): Ταβλαρίδης Πλ., Τσιμικάλης Α., Καλονάρου Χ., Ν. Βάμβα 1, 106 74 Αθήνα	

ζώνη αντιδράσεως περιλαμβάνει ένα λεπτό στρώμα υγρού αντιδράσεως πάχους μικρότερου των 0,2mm περίπου, που επικαλύπτει το ένα από τα εν λόγω ηλεκτρόδια, και όπου το εν λόγω ηλεκτρόδιο είναι σε θέση να αντιδράσει ηλεκτροχημικώς με οξειδώσιμη ή αναγώγιμη ουσία:

— αντίδραση του εν λόγω συστατικού, εφόσον αυτό υπάρχει, απευθείας ή έμμεσα με αντιδραστήριο redox στην εν λόγω ζώνη, έτσι ώστε να σχηματισθεί στην εν λόγω ζώνη, απευθείας ή έμμεσα, ποσότητα, αντιστοιχούσα, σαν ποσοστό, στο ποσοστό του εν λόγω συστατικού που υπάρχει στην εν λόγω ζώνη, ηλεκτροχημικώς οξειδώσιμη ή αναγώγιμη ουσίας ικανής να αντιδράσει ηλεκτροχημικώς με το εν λόγω ηλεκτρόδιο, και διαφορετικής από το εν λόγω αντιδραστήριο redox και

— ηλεκτροχημική ανίχνευση ή εκτίμηση της ποσότητας της εν λόγω οξειδώσιμης ή αναγώγιμης ουσίας στην εν λόγω ζώνη ως δείκτη του προς μέτρηση ή ανίχνευση εν λόγω συστατικού.

ΠΕΡΙΛΗΨΗ (57)

Μέθοδοι μετρήσεως ή ανιχνεύσεως συστατικού ενός υδατικού υγρού δείγματος, και η οποία μέθοδος περιλαμβάνει:

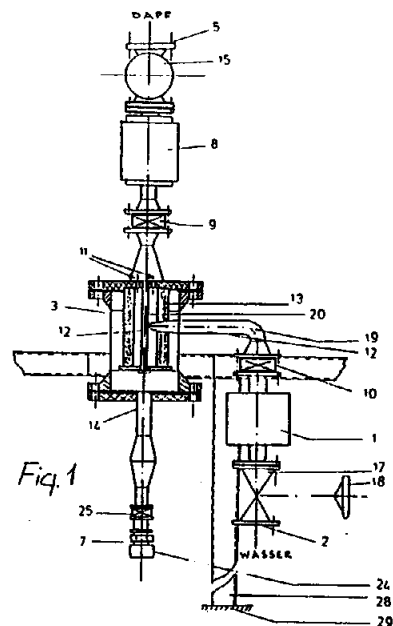
— τοποθέτηση δείγματος, περιέχοντος ενδεχομένως το προς ανάλυση συστατικό, εντός ζώνης αντιδράσεως μέσα σε κελλίο αντιδράσεως, και όπου το εν λόγω κελλίο αντιδράσεως περιλαμβάνει τουλάχιστον δύο ηλεκτρόδια έχοντα αντίσταση η οποία τα καθιστά κατάλληλα για αμπερομετρικές ή βολταμετρικές διαδικασίες, και όπου η εν λόγω

ΑΡΙΘΜΟΣ ΕΥΡΩΠΑΪΚΟΥ Δ.Ε. (11): 3005758	
ΑΡΙΘ. ΕΛΛΗΝΙΚΗΣ ΚΑΤΑΘΕΣΗΣ (21): 920402089	
ΗΜΕΡ. ΕΛΛΗΝΙΚΗΣ ΚΑΤΑΘΕΣΗΣ (22): 23.09.92	
ΑΡΙΘ./ΗΜΕΡ. ΔΗΜΟΣΙΕΥΣΗΣ	
ΕΥΡΩΠΑΪΚΟΥ ΔΙΠΛΩΜΑΤΟΣ (87): 0368110/15.07.92	
ΑΡΙΘ./ΗΜΕΡ. ΚΑΤΑΘΕΣΗΣ	
ΕΥΡΩΠΑΪΚΗΣ ΑΙΤΗΣΗΣ (86): 89120075.0/28.10.89	
ΤΙΤΛΟΣ ΕΦΕΥΡΕΣΗΣ (54): Αναμικτήρας ατμού-νερού	
ΔΙΚΑΙΟΥΧΟΣ (73): Henkel Kommanditgesellschaft auf Aktien Postfach 1100, Henkelstrasse 67 4000 Düsseldorf 1, Γερμανία	
ΣΥΜΒΑΤΙΚΕΣ ΠΡΟΤΕΡΑΙΟΤΗΤΕΣ (30): 3837728/05.11.88/Γερμανία	
ΕΦΕΥΡΕΤΗΣ (72): 1) Lenk, Günter 2) Janas, Peter 3) Ojust, Klaus	
ΕΙΔΙΚΟΣ ΠΛΗΡΕΞΟΥΣΙΟΣ (74): Τσιμικάλης Α. Αθ., δικηγόρος, Ν. Βάμβα 1, 106 74	
ΑΝΤΙΚΛΗΤΟΣ (74): Ταβλαρίδης Πλ., Τσιμικάλης Α., Καλονάρου Χ., Ν. Βάμβα 1, 106 74 Αθήνα	

κρασία του εξερχόμενου νερού και είναι τοποθετημένος στην έξοδο. Σ' αυτόν ο μετρητής παροχής κρατεί ανοικτή μια βαλβίδα ατμού, τοποθετημένη μεταξύ της εισόδου του ατμού και του δοχείου αναμίξεως, μόνο όταν γίνει υπέρβαση ενός ελάχιστου ρεύματος νερού, στην είσοδο του νερού. Ο θερμοσυστοιχίας συνδέεται με ένα μηχανισμό ελέγχου, ο οποίος ρυθμίζει τη θερμοκρασία του νερού στην έξοδο, μέσω της βαλβίδας ατμού, σε μια προκαθορισμένη τιμή. Για τη δημοσίευση με την περίληψη προβλέπεται η εικόνα 1.

ΠΕΡΙΛΗΨΗ (57)

Η εφεύρεση αναφέρεται σε ένα αναμικτήρα ατμού — νερού, με ανά μια είσοδο για υδρατμό και για νερό, με ένα δοχείο αναμίξεως ατμού και νερού και με μια έξοδο αυτού του δοχείου για το θερμό νερό. Για να δημιουργηθεί ένας ασφαλέστερος στη λειτουργία αναμικτήρας, με ευρύτερη, εκτός τούτου, περιοχή χρησιμοποίησεως, προτείνεται ένας μετρητής παροχής, τοποθετημένος μεταξύ της εισόδου του νερού και του δοχείου αναμίξεως και ένας θερμοσυστοιχίας, που μετρά τη θερμο-



ΑΡΙΘΜΟΣ ΕΥΡΩΠΑΪΚΟΥ Δ.Ε. (11): 3005759
ΑΡΙΘ. ΕΛΛΗΝΙΚΗΣ ΚΑΤΑΘΕΣΗΣ (21): 920402090
ΗΜΕΡ. ΕΛΛΗΝΙΚΗΣ ΚΑΤΑΘΕΣΗΣ (22): 23.09.92
ΑΡΙΘ./ΗΜΕΡ. ΔΗΜΟΣΙΕΥΣΗΣ
ΕΥΡΩΠΑΪΚΟΥ ΔΙΠΛΩΜΑΤΟΣ (87): 0331938/15.07.92
ΑΡΙΘ./ΗΜΕΡ. ΚΑΤΑΘΕΣΗΣ
ΕΥΡΩΠΑΪΚΗΣ ΑΙΤΗΣΗΣ (86): 89102668.4/16.02.89
ΤΙΤΛΟΣ ΕΦΕΥΡΕΣΗΣ (54): Διάταξη για την στερέωση με ακρίβεια στη θέση τους πολλών στοιχείων επί ενός κοίλου σώματος
ΔΙΚΑΙΟΥΧΟΣ (73): Balcke - Dürr AG Hombberger strasse 2 Postfach 1240 4030 Ratingen 1, Γερμανία
ΣΥΜΒΑΤΙΚΕΣ ΠΡΟΤΕΡΑΙΟΤΗΤΕΣ (30): 3807817/10.03.88/Γερμανία
ΕΦΕΥΡΕΤΗΣ (72): 1) Krips, Herbert 2) Rodhorsky Miroslav, Dr.
ΕΙΔΙΚΟΣ ΠΛΗΡΕΞΟΥΣΙΟΣ (74): Τσιμικάλης Α. Αθ., δικηγόρος, Ν. Βάμβα 1, 106 74
ΑΝΤΙΚΛΗΤΟΣ (74): Ταβλαρίδης Πλ., Τσιμικάλης Α., Καλονάρου Χ., Ν. Βάμβα 1, 106 74 Αθήνα

ΠΕΡΙΛΗΨΗ (57)

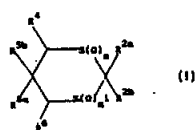
Η εφεύρεση αναφέρεται σε μια διάταξη για τη στερέωση με ακρίβεια

στη θέση τους πολλών εφοδιασμένων κάθε φορά με ένα άνοιγμα στοιχείων (2, 3), επί ενός κοίλου σώματος (1), όπου στην αρχική κατάσταση το άνοιγμα στα στοιχεία (2, 3) είναι μεγαλύτερο από την εκάστοτε θέση στερέωσής του στο κοίλο σώμα (1) και τα στοιχεία (2, 3) προσαρμόζονται στην προκαθορισμένη θέση επί του κοίλου σώματος (1), πριν γίνει η διαδικασία στερέωσης με διευρυση του κοίλου σώματος (1), τουλάχιστο στην περιοχή των θέσεων στερέωσης. Για το σκοπό αυτό τα προς στερέωση στοιχεία (2, 3) εγκαθίστανται σε εσοχές σε καλούπι χωρισμένο σε δύο τουλάχιστο μέρη κατά την αξονική κατεύθυνση, το κοίλο σώμα (1) εισάγεται στα ανοίγματα των στοιχείων (2, 3) και τα στοιχεία μορφής ευθυγραμμίζονται και συγκρατούνται μεταξύ τους με μια περιβάλλουσα αυτό θήκη (6). Το καλούπι το ίδιο υποδιαιρείται σε μερικά αξονικά τμήματα (4), τα οποία είναι διαμορφωμένα με μετωπικές επιφάνειες συναρμογής (4α), εκτεινόμενες αξονικά και προκαλούσες μια ευθυγράμμιση κατά την περιφερειακή κατεύθυνση οδηγές επιφάνειες (4β) και μια κωνική περιβάλλουσα επιφάνεια (4C). Επί της κωνικής περιβάλλουσας επιφάνειας (4C) μπορεί να επικαθίσει με ολίσθηση μια θήκη (6), εφοδιασμένη με μια επιφάνεια κεντρώσεως (6α), για την κέντρωση των τμημάτων του καλουπιού (4).

ΑΡΙΘΜΟΣ ΕΥΡΩΠΑΪΚΟΥ Δ.Ε. (11): 3005760
ΑΡΙΘ. ΕΛΛΗΝΙΚΗΣ ΚΑΤΑΘΕΣΗΣ (21): 920402091
ΗΜΕΡ. ΕΛΛΗΝΙΚΗΣ ΚΑΤΑΘΕΣΗΣ (22): 23.09.92
ΑΡΙΘ./ΗΜΕΡ. ΔΗΜΟΣΙΕΥΣΗΣ
ΕΥΡΩΠΑΪΚΟΥ ΔΙΠΛΩΜΑΤΟΣ (87): 0372816/29.07.92
ΑΡΙΘ./ΗΜΕΡ. ΚΑΤΑΘΕΣΗΣ
ΕΥΡΩΠΑΪΚΗΣ ΑΙΤΗΣΗΣ (86): 89312432.1/29.11.89
ΤΙΤΛΟΣ ΕΦΕΥΡΕΣΗΣ (54): Νέες ετεροκυκλικές παρασιτοκτόνες ενώσεις
ΔΙΚΑΙΟΥΧΟΣ (73): 1) The Wellcome Foundation Limited Unicbrn House 160 Euston Road London NW1 2BP, Μ. Βρετανία 2) The Regents of the University of California 300 Lakeside Drive 22nd Floor Office of the Pre- sident Oakland, California 94612- 3550, Η.Π.Α.
ΣΥΜΒΑΤΙΚΕΣ ΠΡΟΤΕΡΑΙΟΤΗΤΕΣ (30): 8827885/30.11.88/Μ. Βρετανία
ΕΦΕΥΡΕΤΗΣ (72): 1) Larkin, John Patrick 2) Parkin, Donald 3) Palmer, Christopher John 4) Casida, John Edward
ΕΙΔΙΚΟΣ ΠΛΗΡΕΞΟΥΣΙΟΣ (74): Τσιμικάλης Α. Αθ., δικηγόρος, Ν. Βάμβα 1, 106 74
ΑΝΤΙΚΛΗΤΟΣ (74): Ταβλαρίδης Πλ., Τσιμικάλης Α., Καλονάρου Χ., Ν. Βάμβα 1, 106 74 Αθήνα

ΠΕΡΙΛΗΨΗ (57)

Η παρούσα ευρεσιτεχνία παρέχει ενώσεις του τύπου (I):



που περιέχει μεταξύ 9 και 27 άτομα άνθρακος, και όπου m και m' εκλέγονται ανεξαρτήτως από 0, 1 και 2· R^{2a} είναι υδρογόνο, μεθύλιο, ή αιθύλιο· R^{2b} είναι ακετυλένιο ή περιέχει μεταξύ 3 και 18 άτομα άνθρακος και είναι ομάδα R⁷, όπου R⁷ είναι C₁₋₁₃-μη-αρωματική υδροκαρβυλομάδα, προαιρετικώς υποκατεστημένη με κυανο-ομάδα ή C₁₋₄-καρβαλοξυ-ομάδα και/ή με 1 ή 2 υδροξυλομάδες και/ή με 1 έως 5 αλογο-

νο-άτομα που είναι τα ίδια ή διαφορετικά και/ή με 1 έως 3 ομάδες R⁸ που είναι οι ίδιες ή διαφορετικές και καθεμιά περιέχει 1 έως 4 ετεροάτομα, που είναι τα ίδια ή διαφορετικά και εκλέγονται από οξυγόνο, θείο, άζωτο και πυρίτιο, 1 έως 10 άτομα άνθρακος και προαιρετικώς 1 έως 6 άτομα φθορίου ή χλωρίου ή R^{2b} είναι 6-μελής αρωματικός δακτύλιος υποκατεστημένος με κυανο-ομάδα και/ή με 1 έως 3 ομάδες R^{8a} και/ή με ομάδα -C≡CH, -C≡C-R^{7a} ή C≡C-αλογόνο και/ή με 1 έως 5 αλογονο-άτομα και/ή με 1 έως 3· C₁₋₄-αλογονο-αλκυομάδες όπου R^{7a} είναι R^{8a} είναι ομάδες R⁷ και R⁸ όπως ορίσθηκαν προηγουμένως· R⁴ και R⁶ είναι τα ίδια ή διαφορετικά και εκλέγονται από υδρογόνο, μεθύλιο, τριφθορομεθύλιο ή κυανο-ομάδα· R^{2a} είναι ομάδα όπου R⁹ είναι μεθύλιο, αιθύλιο, χλώριο, βρώμιο, μεθοξυ-ομάδα, κυανο-ομάδα, νιτρο-ομάδα, ι, μεθοξυμεθύλιο, C₁₋₄-καρβαλοξυ-ομάδα ή τριφθορομεθύλιο, R¹⁰ είναι χλώριο, μεθύλιο ή τριφθορομεθύλιο ή

είναι

ομάδα όπου R¹² και R¹³ είναι αμφοτέρα υδρογόνο, μεθύλιο, τριφθορομεθύλιο, φθόριο, χλώριο ή βρώμιο ή R¹² είναι υδρογόνο και R¹³ είναι φθόριο, χλώριο ή βρώμιο, ή

είναι 3-μελής ή 4-μελής δακτύλιος, R⁹ είναι οξυγόνο ή ομάδα CR¹⁴R¹⁵ όπου οι ομάδες R¹⁴ και R¹⁵ είναι οι ίδιες ή διαφορετικές και καθεμιά είναι υδρογόνο, φθόριο, χλώριο ή βρώμιο ή μεθύλιο ή αιθύλιο προαιρετικώς υποκατεστημένο με 1 έως 3 άτομα φθορίου, όταν

είναι 3-μελής δακτύλιος, το R¹⁰ είναι ομάδα CR^{14a}R^{15a} όπου R^{14a}, R^{15a} είναι τα ίδια ή διαφορετικά και το καθένα είναι υδρογόνο, φθόριο, χλώριο ή βρώμιο ή μεθύλιο ή αιθύλιο προαιρετικώς υποκατεστημένο με 1 έως 5 άτομα φθορίου, ή όταν

είναι 4-μελής δακτύλιος, το R¹⁰ είναι ομάδα CR^{14a}R^{15a}CR¹⁶R¹⁷ όπου R^{14a}, R^{15a} είναι όπως ορίσθηκαν προηγουμένως, R¹⁶ και R¹⁷ είναι ίδια ή διαφορετικά και το καθένα είναι υδρογόνο, φθόριο, χλώριο, βρώμιο ή μεθύλιο ή αιθύλιο προαιρετικώς υποκατεστημένο με 1 έως 5 άτομα φθορίου, και R¹¹ είναι υδρογόνο, μεθύλιο, τριφθορομεθύλιο, ιώδιο, φθόριο, χλώριο ή βρώμιο· και R^{5b} είναι υδρογόνο ή C₁₋₃-αλκύλιο· υπό την προϋπόθεση ότι R^{2b} δεν είναι προπύλιο ή βουτύλιο και ότι R^{5a} δεν είναι τριτοταγές βουτύλιο ή τριτοταγές αμύλιο· και οι οποίες είναι χρήσιμα παρασιτοκτόνα, μεθόδους παρασκευής τους, παρασιτοκτόνες συνθέσεις που τα περιέχουν, και χρήση τους για τον έλεγχο της προσβολής από παράσιτα.

ΑΡΙΘΜΟΣ ΕΥΡΩΠΑΪΚΟΥ Δ.Ε.	(11): 3005761
ΑΡΙΘ. ΕΛΛΗΝΙΚΗΣ ΚΑΤΑΘΕΣΗΣ	(21): 920402092
ΗΜΕΡ. ΕΛΛΗΝΙΚΗΣ ΚΑΤΑΘΕΣΗΣ	(22): 23.09.92
ΑΡΙΘ./ΗΜΕΡ. ΔΗΜΟΣΙΕΥΣΗΣ	
ΕΥΡΩΠΑΪΚΟΥ ΔΙΠΛΩΜΑΤΟΣ	(87): 0364328/24.06.92
ΑΡΙΘ./ΗΜΕΡ. ΚΑΤΑΘΕΣΗΣ	
ΕΥΡΩΠΑΪΚΗΣ ΑΙΤΗΣΗΣ	(86): 89402703.6/02.10.89
ΤΙΤΛΟΣ ΕΦΕΥΡΕΣΗΣ	(54): Διασπορές αλογονιδίων σπανίων γαιών εντός υδατικού μέσου
ΔΙΚΑΙΟΥΧΟΣ	(73): Rhone-Poulenc Chimie 25, quai Paul Doumer F-92408 Courbevoie Cédex, Γαλλία
ΣΥΜΒΑΤΙΚΕΣ ΠΡΟΤΕΡΑΙΟΤΗΤΕΣ	(30): 8813263/10.10.88/Γαλλία
ΕΦΕΥΡΕΤΗΣ	(72): Segaud, Christian
ΕΙΔΙΚΟΣ ΠΛΗΡΕΞΟΥΣΙΟΣ	(74): Ευαγγέλου Δ. Βάσω, δικηγόρος, Μαυροκορδάτου 5, Αθήνα
ΑΝΤΙΚΛΗΤΟΣ	(74): Ευαγγέλου Δ. Βάσω, δικηγόρος, Μαυροκορδάτου 5, Αθήνα

ΠΕΡΙΛΗΨΗ (57)

Η παρούσα εφεύρεση έχει ως αντικείμενο διασπορές αλογονιδίων σπανίων γαιών εντός υδατικού μέσου και μέθοδο παρασκευής αυτών. Οι διασπορές αλογονιδίων σπανίων γαιών εντός υδατικού μέσου της εφευρέσεως χαρακτηρίζονται εκ του γεγονότος ότι περιλαμβάνουν τουλάχιστον ένα αλογονίδιο σπανίων γαιών και τουλάχιστον ένα παράγοντα διασποράς, ενδεχομένως ένα παράγοντα εναντίον δημιουργίας πηγματος και/ή ένα αντιαφριστικό παράγοντα.

ΑΡΙΘΜΟΣ ΕΥΡΩΠΑΪΚΟΥ Δ.Ε.	(11): 3005762
ΑΡΙΘ. ΕΛΛΗΝΙΚΗΣ ΚΑΤΑΘΕΣΗΣ	(21): 920402093
ΗΜΕΡ. ΕΛΛΗΝΙΚΗΣ ΚΑΤΑΘΕΣΗΣ	(22): 23.09.92
ΑΡΙΘ./ΗΜΕΡ. ΔΗΜΟΣΙΕΥΣΗΣ	
ΕΥΡΩΠΑΪΚΟΥ ΔΙΠΛΩΜΑΤΟΣ	(87): 0292893/01.07.92
ΑΡΙΘ./ΗΜΕΡ. ΚΑΤΑΘΕΣΗΣ	
ΕΥΡΩΠΑΪΚΗΣ ΑΙΤΗΣΗΣ	(86): 88108141.8/20.05.88
ΤΙΤΛΟΣ ΕΦΕΥΡΕΣΗΣ	(54): Λοσιόν στεροειδούς
ΔΙΚΑΙΟΥΧΟΣ	(73): Schering Corporation 2000 Galloping Hill Road Kenilworth, New Jersey 07033, Η.Π.Α.
ΣΥΜΒΑΤΙΚΕΣ ΠΡΟΤΕΡΑΙΟΤΗΤΕΣ	(30): 53172/21.05.87/Η.Π.Α
ΕΦΕΥΡΕΤΗΣ	(72): 1) Sequeira, Joel A. 2) Munayyer, Farah J. 3) Galeos, Rebecca
ΕΙΔΙΚΟΣ ΠΛΗΡΕΞΟΥΣΙΟΣ	(74): Ευαγγέλου Δ. Βάσω, δικηγόρος, Μαυροκορδάτου 5, Αθήνα
ΑΝΤΙΚΛΗΤΟΣ	(74): Ευαγγέλου Δ. Βάσω, δικηγόρος, Μαυροκορδάτου 5, Αθήνα

ΠΕΡΙΛΗΨΗ (57)

Μία βελτιωμένη σύνθεση λοσιόν δια τοπική χορήγηση κορτικοστεροειδών εντός μιάς υδατοαλκοολικής βάσεως η οποία περιέχει προπυλενογλυκόλη.

ΑΡΙΘΜΟΣ ΕΥΡΩΠΑΪΚΟΥ Δ.Ε.	(11): 3005763
ΑΡΙΘ. ΕΛΛΗΝΙΚΗΣ ΚΑΤΑΘΕΣΗΣ	(21): 920402094
ΗΜΕΡ. ΕΛΛΗΝΙΚΗΣ ΚΑΤΑΘΕΣΗΣ	(22): 23.09.92
ΑΡΙΘ./ΗΜΕΡ. ΔΗΜΟΣΙΕΥΣΗΣ	
ΕΥΡΩΠΑΪΚΟΥ ΔΙΠΛΩΜΑΤΟΣ	(87): 0415814/01.07.92
ΑΡΙΘ./ΗΜΕΡ. ΚΑΤΑΘΕΣΗΣ	
ΕΥΡΩΠΑΪΚΗΣ ΑΙΤΗΣΗΣ	(86): 90402291.0/13.08.90
ΤΙΤΛΟΣ ΕΦΕΥΡΕΣΗΣ	(54): Νέοι καταλύτες δια φθορίωση σε υγρά φάση
ΔΙΚΑΙΟΥΧΟΣ	(73): EIF Atochem S.A. 4 & 8, Cours Michelet La Défense 10 F-92800 Puteaux, Γαλλία
ΣΥΜΒΑΤΙΚΕΣ ΠΡΟΤΕΡΑΙΟΤΗΤΕΣ	(30): 8911490/01.09.89/Γαλλία
ΕΦΕΥΡΕΤΗΣ	(72): 1) Laviron, Charles 2) Lantz, André
ΕΙΔΙΚΟΣ ΠΛΗΡΕΞΟΥΣΙΟΣ	(74): Ευαγγέλου Δ. Βάσω, δικηγόρος, Μαυροκορδάτου 5, Αθήνα
ΑΝΤΙΚΛΗΤΟΣ	(74): Ευαγγέλου Δ. Βάσω, δικηγόρος, Μαυροκορδάτου 5, Αθήνα

ΠΕΡΙΛΗΨΗ (57)

Οι καταλύτες συμφώνως προς την εφεύρεση είναι μίγματα ενός τριαλογονιδίου του αντιμονίου και ενός τετρααλογονιδίου του τιτανίου. Οι καταλύτες αυτοί είναι χρήσιμοι δια την φθορίωση σε υγρά φάση αλειφατικών αλογονωμένων υδρογονανθράκων, κυρίως εκείνων που είναι χλωριωμένα παράγωγα αιθανίου και αιθυλενίου.

ΑΡΙΘΜΟΣ ΕΥΡΩΠΑΪΚΟΥ Δ.Ε.	(11): 3005764	βουλκανισμένη κατάσταση έχουν εξαιρετικά μηχανικά και δυναμικά χαρακτηριστικά.
ΑΡΙΘ. ΕΛΛΗΝΙΚΗΣ ΚΑΤΑΘΕΣΗΣ	(21): 920402095	
ΗΜΕΡ. ΕΛΛΗΝΙΚΗΣ ΚΑΤΑΘΕΣΗΣ	(22): 23.09.92	
ΑΡΙΘ./ΗΜΕΡ. ΔΗΜΟΣΙΕΥΣΗΣ		
ΕΥΡΩΠΑΪΚΟΥ ΔΙΠΛΩΜΑΤΟΣ	(87): 0336824/24.06.92	
ΑΡΙΘ./ΗΜΕΡ. ΚΑΤΑΘΕΣΗΣ		
ΕΥΡΩΠΑΪΚΗΣ ΑΙΤΗΣΗΣ	(86): 89400894.5/31.03.89	
ΤΙΤΛΟΣ ΕΦΕΥΡΕΣΗΣ	(54): Μέθοδος παραγωγής πολυχλωροπρενίου	
ΔΙΚΑΙΟΥΧΟΣ	(73): Société Distugil Les Miroirs - défense 3 18, avenue d'Alsace F-92400 Cournevoie, Γαλλία	
ΣΥΜΒΑΤΙΚΕΣ ΠΡΟΤΕΡΑΙΟΤΗΤΕΣ	(30): 8804657/08.04.88/Γαλλία	
ΕΦΕΥΡΕΤΗΣ	(72): 1) Sauterey, François 2) Braniard, Paul 3) Pouillet, Paul	
ΕΙΔΙΚΟΣ ΠΛΗΡΕΞΟΥΣΙΟΣ	(74): Ευαγγέλου Δ. Βάσω, δικηγόρος, Μαυροκορδάτου 5, Αθήνα	
ΑΝΤΙΚΛΗΤΟΣ	(74): Ευαγγέλου Δ. Βάσω, δικηγόρος, Μαυροκορδάτου 5, Αθήνα	

ΠΕΡΙΛΗΨΗ (57)

Μέθοδος πολυμερισμού και χλωροπρενίου σαν υδατικό αλκαλικό γαλάκτωμα παρουσία παραγόντων τροποποιήσεως. Συμφώνως προς την εφεύρεση ο πολυμερισμός διεξάγεται παρουσία τουλάχιστον δύο παραγόντων μεταφοράς αλυσίδας που εκλέγονται μεταξύ δισουλφιδίων ξανθογόνου και πολυσουλφιδίων του δις(ακυλομινοφαινυλίου). Τα λαμβανόμενα πολυμερή παρουσιάζουν καλή γήρανση και σε

ΑΡΙΘΜΟΣ ΕΥΡΩΠΑΪΚΟΥ Δ.Ε. (11):	3005765
ΑΡΙΘ. ΕΛΛΗΝΙΚΗΣ ΚΑΤΑΘΕΣΗΣ (21):	920402100
ΗΜΕΡ. ΕΛΛΗΝΙΚΗΣ ΚΑΤΑΘΕΣΗΣ (22):	23.09.92
ΑΡΙΘ./ΗΜΕΡ. ΔΗΜΟΣΙΕΥΣΗΣ	
ΕΥΡΩΠΑΪΚΟΥ ΔΙΠΛΩΜΑΤΟΣ (87):	0241710/24.06.92
ΑΡΙΘ./ΗΜΕΡ. ΚΑΤΑΘΕΣΗΣ	
ΕΥΡΩΠΑΪΚΗΣ ΑΙΤΗΣΗΣ (86):	87103517.6/11.03.87
ΤΙΤΛΟΣ ΕΦΕΥΡΕΣΗΣ (54):	Άλευρος GUAR
ΔΙΚΑΙΟΥΧΟΣ (73):	Steigerwald Arzneimittelwerk GmbH Havel Strasse 5 W-6100 Darmstadt, Γερμανία
ΣΥΜΒΑΤΙΚΕΣ ΠΡΟΤΕΡΑΙΟΤΗΤΕΣ (30):	3613219/18.04.86/Γερμανία
ΕΦΕΥΡΕΤΗΣ (72):	Roumelliotis Panayiotis, Dr.
ΕΙΔΙΚΟΣ ΠΛΗΡΕΞΟΥΣΙΟΣ (74):	Σιώτου Κατερίνα, δικηγόρος, Νο- ταρά 1, Αθήνα
ΑΝΤΙΚΛΗΤΟΣ (74):	Σιώτου Κατερίνα, δικηγόρος, Νο- ταρά 1, Αθήνα

ΠΕΡΙΛΗΨΗ (57)

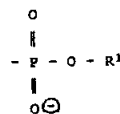
Η εφεύρεση χρησιμοποιεί άλευρο Guar, με διάμετρο κόκκων (σε ποσοστό 90-100% του ολικού βάρους) από 50 μm έως 1500 μm. Η σωστή επιλογή της περιοχής μεγεθών βοηθά στην καλή λήψη του παρασκευάσματος από το στόμα, αμέσως μετά την ανάδευση μέσα στο νερό. Έτσι το παρασκεύασμα λαμβάνεται διαλελυμένο μόνο μέσα στο νερό ή μαζί με φάρμακα ή ακόμα και ως συστατικό.

ΑΡΙΘΜΟΣ ΕΥΡΩΠΑΪΚΟΥ Δ.Ε. (11):	3005766
ΑΡΙΘ. ΕΛΛΗΝΙΚΗΣ ΚΑΤΑΘΕΣΗΣ (21):	920401478
ΗΜΕΡ. ΕΛΛΗΝΙΚΗΣ ΚΑΤΑΘΕΣΗΣ (22):	24.09.92
ΑΡΙΘ./ΗΜΕΡ. ΔΗΜΟΣΙΕΥΣΗΣ	
ΕΥΡΩΠΑΪΚΟΥ ΔΙΠΛΩΜΑΤΟΣ (87):	0331167/22.07.92
ΑΡΙΘ./ΗΜΕΡ. ΚΑΤΑΘΕΣΗΣ	
ΕΥΡΩΠΑΪΚΗΣ ΑΙΤΗΣΗΣ (86):	89103660.0/02.03.89
ΤΙΤΛΟΣ ΕΦΕΥΡΕΣΗΣ (54):	Υποστρώματα για φωσφολιπάσες
ΔΙΚΑΙΟΥΧΟΣ (73):	Boehringer Mannheim GmbH Sandhofer Strasse 112-132, D-6800 Mannheim Waldhof, Γερμανία
ΣΥΜΒΑΤΙΚΕΣ ΠΡΟΤΕΡΑΙΟΤΗΤΕΣ (30):	3807123/04.03.88/Γερμανία
ΕΦΕΥΡΕΤΗΣ (72):	1) Junius, Martina, Dr. rer. nat. 2) Neumann, Ulrich, Dr. rer. nat. 3) Von der Eltz, Herbert, Dr. rer. nat.
ΕΙΔΙΚΟΣ ΠΛΗΡΕΞΟΥΣΙΟΣ (74):	Γιώτη-Μάνθου Ελένη, δικηγόρος, Στουρνάρα 37, 106 82 Αθήνα
ΑΝΤΙΚΛΗΤΟΣ (74):	Βαγιανός Στ. Γεώργιος, δικηγόρος, Στουρνάρα 37, 106 82 Αθήνα

όπου το

A σημαίνει μία ομάδα αλκυλενίου ή αλκενυλίου με 1 έως 16 άτομα C, το

B σημαίνει H ή μία ομάδα αλκυλίου, αλκενυλίου ή ακυλίου με 1 έως 20 άτομα C ή μία σε δεδομένη περίπτωση αλκυλο-υποκατεστημένη ομάδα αρυλίου ή αραλακυλίου με 1 έως 8 άτομα C στην ρίζα αλκυλίου, το X σημαίνει την ρίζα μίας αρωματικής ένωσης υδροξύ ή θειόλης και κάθε Y σημαίνει ανεξαρτήτως αλλήλων -S- ή -O-, το Z σημαίνει $-SO_3^-$ ή

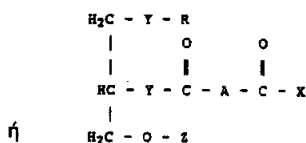


όπου το R¹ μπορεί να είναι ένα άτομο υδρογόνου ή η ομάδα (CH₂)_n-NR₂, στην οποία το n σημαίνει έναν αριθμό από 2 έως 4 και το R² σημαίνει H ή CH₃, ή ινοσιτόλη, ή σερίνη -CH₂-CH-CO₂H

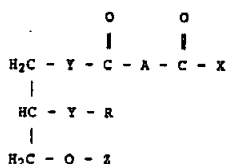
NH₂
ή γλυκερίνη, ως και η χρησιμοποίησή τους.

ΠΕΡΙΛΗΨΗ (57)

Περιγράφονται υποστρώματα φωσφολιπάσης του γενικού τύπου



ή



ΑΡΙΘΜΟΣ ΕΥΡΩΠΑΪΚΟΥ Δ.Ε.	(11): 3005767
ΑΡΙΘ. ΕΛΛΗΝΙΚΗΣ ΚΑΤΑΘΕΣΗΣ	(21): 920401778
ΗΜΕΡ. ΕΛΛΗΝΙΚΗΣ ΚΑΤΑΘΕΣΗΣ	(22): 24.09.92
ΑΡΙΘ./ΗΜΕΡ. ΔΗΜΟΣΙΕΥΣΗΣ	
ΕΥΡΩΠΑΪΚΟΥ ΔΙΠΛΩΜΑΤΟΣ	(87): 0257286/08.07.92
ΑΡΙΘ./ΗΜΕΡ. ΚΑΤΑΘΕΣΗΣ	
ΕΥΡΩΠΑΪΚΗΣ ΑΙΤΗΣΗΣ	(86): 87110367.7/17.07.87
ΤΙΤΛΟΣ ΕΦΕΥΡΕΣΗΣ	(54): Συμπυκνωμένα υδατικά μικρογαλακτώματα
ΔΙΚΑΙΟΥΧΟΣ	(73): Hoechst Aktiengesellschaft Postfach 80 03 20, D-6230 Frankfurt am Main 80, Γερμανία
ΣΥΜΒΑΤΙΚΕΣ ΠΡΟΤΕΡΑΙΟΤΗΤΕΣ	(30): 3624910/23.07.86/Γερμανία
ΕΦΕΥΡΕΤΗΣ	(72): 1) Röchling, Hans, Dr. 2) Albrecht, Konrad, Dr.
ΕΙΔΙΚΟΣ ΠΛΗΡΕΞΟΥΣΙΟΣ	(74): Γιώτη-Μάνθου Ελένη, δικηγόρος, Στουρνάρα 37, 106 82 Αθήνα
ΑΝΤΙΚΛΗΤΟΣ	(74): Βαγιανός Στ. Γεώργιος, δικηγόρος, Στουρνάρα 37, 106 82 Αθήνα

των αμινοξυαιθυλικών αλάτων ή των α-(C₉-C₂₀) αλκυλο-ωδροξυπολυοξυαιθυλενίων με 2 έως 22 Μοί αιθυλενοξειδίου.

ΠΕΡΙΛΗΨΗ (57)

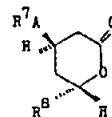
Αντικείμενο της εφεύρεσης είναι μέσα προστασίας των φυτών με βάση μικρογαλακτώματα, χαρακτηριζόμενα από το γεγονός, ότι ως γαλακτωματοποιητές περιέχουν αιθοξυλιωμένες και φωσφορυλιωμένες υπό στυρυλιού υποκατεστημένες φαινόλες, ή τα άλατά τους σε συνδυασμό με έναν ή περισσότερους μη φωσφορυλιωμένους γαλακτωματοποιητές από την ομάδα των θειικών αλάτων (C₁₀-C₁₆) αλκυλομονο-έως -εξαγλυκολαιθέρος, των θειικών αλάτων α-(C₁₄-C₁₉)- αλκενόλης, των σε δεδομένη περίπτωση χλωριωμένων (C₁₃-C₁₈) αλκανοσουλφονικών αλάτων, των δωδεκυλοφαινολοσουλφονικών αλάτων,

ΑΡΙΘΜΟΣ ΕΥΡΩΠΑΪΚΟΥ Δ.Ε.	(11): 3005768
ΑΡΙΘ. ΕΛΛΗΝΙΚΗΣ ΚΑΤΑΘΕΣΗΣ	(21): 920401779
ΗΜΕΡ. ΕΛΛΗΝΙΚΗΣ ΚΑΤΑΘΕΣΗΣ	(22): 24.09.92
ΑΡΙΘ./ΗΜΕΡ. ΔΗΜΟΣΙΕΥΣΗΣ	
ΕΥΡΩΠΑΪΚΟΥ ΔΙΠΛΩΜΑΤΟΣ	(87): 0244832/24.06.92
ΑΡΙΘ./ΗΜΕΡ. ΚΑΤΑΘΕΣΗΣ	
ΕΥΡΩΠΑΪΚΗΣ ΑΙΤΗΣΗΣ	(86): 87106520.7/06.05.87
ΤΙΤΛΟΣ ΕΦΕΥΡΕΣΗΣ	(54): Παρασκευάσματα τα οποία περιέχουν ακόρεστα λιπαρά οξέα για την σύνθεση προσταγλαδινίων και υδροξυλιπαρών οξέων σε βιολογικά συστήματα
ΔΙΚΑΙΟΥΧΟΣ	(73): Hoechst Aktiengesellschaft Postfach 80 03 20, D-6230 Frankfurt am Main 80, Γερμανία
ΣΥΜΒΑΤΙΚΕΣ ΠΡΟΤΕΡΑΙΟΤΗΤΕΣ	(30): 3615710/09.05.86/Γερμανία
ΕΦΕΥΡΕΤΗΣ	(72): Weithmann, Klaus Ulrich, Dr.
ΕΙΔΙΚΟΣ ΠΛΗΡΕΞΟΥΣΙΟΣ	(74): Γιώτη-Μάνθου Ελένη, δικηγόρος, Στουρνάρα 37, 106 82 Αθήνα
ΑΝΤΙΚΛΗΤΟΣ	(74): Βαγιανός Στ. Γεώργιος, δικηγόρος, Στουρνάρα 37, 106 82 Αθήνα

ΠΕΡΙΛΗΨΗ (57)

Η προκειμένη εφεύρεση αφορά σε παρασκευάσματα, που περιέχουν ακόρεστα λιπαρά οξέα, για την σύνθεση προσταγλαδινίων και υδροξυλιπαρών οξέων σε βιολογικά συστήματα, ως και στην χρησιμοποίηση τέτοιων παρασκευασμάτων για την παρασκευή φαρμάκων, τα οποία είναι κατάλληλα για την άρση καταστάσεων έλλειψης προσταγλαδίνης στον άνθρωπο και τα ζώα, π.χ. για την θεραπεία ή αποτροπή παθήσεων της γαστρεντερικής οδού.

ΑΡΙΘΜΟΣ ΕΥΡΩΠΑΪΚΟΥ Δ.Ε. (11): 3005769
ΑΡΙΘ. ΕΛΛΗΝΙΚΗΣ ΚΑΤΑΘΕΣΗΣ (21): 920401780
ΗΜΕΡ. ΕΛΛΗΝΙΚΗΣ ΚΑΤΑΘΕΣΗΣ (22): 24.09.92
ΑΡΙΘ./ΗΜΕΡ. ΔΗΜΟΣΙΕΥΣΗΣ
ΕΥΡΩΠΑΪΚΟΥ ΔΙΠΛΩΜΑΤΟΣ (87): 0244833/24.06.92
ΑΡΙΘ./ΗΜΕΡ. ΚΑΤΑΘΕΣΗΣ
ΕΥΡΩΠΑΪΚΗΣ ΑΙΤΗΣΗΣ (86): 87106522.3/06.05.87
ΤΙΤΛΟΣ ΕΦΕΥΡΕΣΗΣ (54): 4 (R)-υποκατεστημένες 6 (S) - φαι-



όπου τα R⁷, R⁸ και A έχουν τις αναφερθείσες σημασίες, ως και τα αντίστοιχα ανοικτής αλύσου υδροξυκαρβονικά οξέα, τα φαρμακολογικώς ανεκτά άλατα και εστέρες τούτων, μέθοδος για την παρασκευή των ενώσεων αυτών, η χρησιμοποίησή τους και φαρμακευτικά σκευάσματα.

ΔΙΚΑΙΟΥΧΟΣ (73): Hoechst Aktiengesellschaft
Postfach 80 03 20, D-6230 Frankfurt
am Main 80, Γερμανία
ΣΥΜΒΑΤΙΚΕΣ ΠΡΟΤΕΡΑΙΟΤΗΤΕΣ (30): 3615620/09.05.86/Γερμανία
ΕΦΕΥΡΕΤΗΣ (72): 1) Jendralla, Heiner, Dr.
2) Beck, Gerhard, Dr.
3) Wess, Günther, Dr.
4) Kerekjarto, Bela, Dr.
ΕΙΔΙΚΟΣ ΠΛΗΡΕΞΟΥΣΙΟΣ (74): Γιώτη-Μάνθου Ελένη, δικηγόρος,
Στουρνάρα 37, 106 82 Αθήνα
ΑΝΤΙΚΛΗΤΟΣ (74): Βαγιανός Στ. Γεώργιος, δικηγόρος,
Στουρνάρα 37, 106 82 Αθήνα

ΠΕΡΙΛΗΨΗ (57)

Περιγράφονται 4(R)-υποκατεστημένες 6(S)-φαινοξυμεθυλο-, 6(S)-β-φαινυλαιθυλο- και 6(S)-β-στυρυλο-τετραϋδροπιρανο-2-όνες του γενικού τύπου V

ΑΡΙΘΜΟΣ ΕΥΡΩΠΑΪΚΟΥ Δ.Ε. (11): 3005770
ΑΡΙΘ. ΕΛΛΗΝΙΚΗΣ ΚΑΤΑΘΕΣΗΣ (21): 920401919
ΗΜΕΡ. ΕΛΛΗΝΙΚΗΣ ΚΑΤΑΘΕΣΗΣ (22): 24.09.92
ΑΡΙΘ./ΗΜΕΡ. ΔΗΜΟΣΙΕΥΣΗΣ
ΕΥΡΩΠΑΪΚΟΥ ΔΙΠΛΩΜΑΤΟΣ (87): 0 316 067/23.09.92
ΑΡΙΘ./ΗΜΕΡ. ΚΑΤΑΘΕΣΗΣ
ΕΥΡΩΠΑΪΚΗΣ ΑΙΤΗΣΗΣ (86): 88309341.1/07.10.88
ΤΙΤΛΟΣ ΕΦΕΥΡΕΣΗΣ (54): Μέθοδος παραγωγής προϊόντων
ζωικών τροφών
ΔΙΚΑΙΟΥΧΟΣ (73): Favor Parker Limited
The Hall Stoke Ferry
King's Lynn Norfolk PE
M. Βρετανία
ΣΥΜΒΑΤΙΚΕΣ ΠΡΟΤΕΡΑΙΟΤΗΤΕΣ (30): 8724419/19.10.87/M. Βρετανία
ΕΦΕΥΡΕΤΗΣ (72): Holmes, William Brian
ΕΙΔΙΚΟΣ ΠΛΗΡΕΞΟΥΣΙΟΣ (74): Πανίδου Αλεξάνδρα, δικηγόρος,
Κουμπάρη 2, 106 74 Αθήνα
ΑΝΤΙΚΛΗΤΟΣ (74): Παπακωνσταντίνου Ελένη, δικηγόρος,
Κουμπάρη 2, 106 74 Αθήνα

άμεσα ή έμμεσα θα δημιουργούσαν συστατικά μέσα στο εξωθημένο προϊόν που είναι επιβλαβή όταν περιέχονται μέσα σε ένα προϊόν ζωικών τροφών.

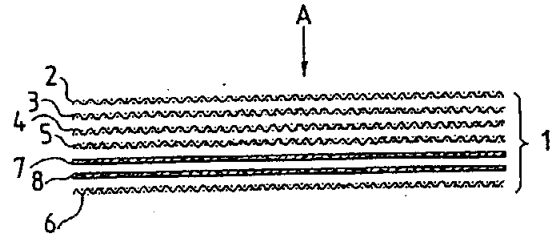
ΠΕΡΙΛΗΨΗ (57)

Η εφεύρεση αυτή αναφέρεται σε μία μέθοδο για την παραγωγή προϊόντων ζωικών τροφών.

Περιγράφεται μία μέθοδος για την παραγωγή προϊόντων ζωικών τροφών με την χρησιμοποίηση σπόρου ραφανίδος όπου σπόρος ραφανίδος αναμιγνύεται μαζί με το είδος *Vicia Faba* (φάβα) σε προκαθορισμένες αναλογίες και το μίγμα εξωθείται σε μία προκαθορισμένη θερμοκρασία για την ουσιαστική αδρανοποίηση των συστατικών μέσα στους σπόρους ραφανίδος και στο αναφερμένο είδος που αλλοιώς

ΑΡΙΘΜΟΣ ΕΥΡΩΠΑΪΚΟΥ Δ.Ε. (11): 3005771
ΑΡΙΘ. ΕΛΛΗΝΙΚΗΣ ΚΑΤΑΘΕΣΗΣ (21): 920401960
ΗΜΕΡ. ΕΛΛΗΝΙΚΗΣ ΚΑΤΑΘΕΣΗΣ (22): 24.09.92
ΑΡΙΘ./ΗΜΕΡ. ΔΗΜΟΣΙΕΥΣΗΣ
ΕΥΡΩΠΑΪΚΟΥ ΔΙΠΛΩΜΑΤΟΣ (87): 0275681/23.09.92
ΑΡΙΘ./ΗΜΕΡ. ΚΑΤΑΘΕΣΗΣ
ΕΥΡΩΠΑΪΚΗΣ ΑΙΤΗΣΗΣ (86): 87311185.0/18.12.87
ΤΙΤΛΟΣ ΕΦΕΥΡΕΣΗΣ (54): Συσκευασία καταλύτου για την οξείδωση της αμμωνίας
ΔΙΚΑΙΟΥΧΟΣ (73): Johnson Matthey Public Limited Company
 New Garden House 78 Hatton Garden
 London EC1N 8JP, Μ. Βρετανία
ΣΥΜΒΑΤΙΚΕΣ ΠΡΟΤΕΡΑΙΟΤΗΤΕΣ (30): 8630728/23.12.86/Μ. Βρετανία
ΕΦΕΥΡΕΤΗΣ (72): Handley, Jack Richard
ΕΙΔΙΚΟΣ ΠΛΗΡΕΞΟΥΣΙΟΣ (74): Κιλιμίρης Α. Κωνσταντίνος, δικηγόρος, Υψηλάντου 38, 115 21 Αθήνα
ΑΝΤΙΚΛΗΤΟΣ (74): Κιλιμίρης Α. Κωνσταντίνος, δικηγόρος, Υψηλάντου 38, 115 21 Αθήνα

υλικά περιλαμβάνουν είτε την αλουμίνα, την πυριτία και το οξείδιο του βορίου είτε το οξείδιο του ζirkονίου με τη μορφή υφάσματος.



ΠΕΡΙΛΗΨΗ (57)

Μια συσκευασία καταλύτου (1) για την παραγωγή νιτρικού οξειδίου με την οξείδωση της αμμωνίας η οποία περιλαμβάνει τουλάχιστον μια στρώση (2, 3, 4, 5, 6) διαμήκων στοιχείων κατασκευασμένων από τουλάχιστον ένα μέταλλο της ομάδας της πλατίνης, ή ένα κράμμα και τουλάχιστον μια στρώση διάτρητων κεραμικών υλικών (7, 8) που έχουν μια επίστρωση από ένα ή περισσότερα μέταλλα της ομάδας της πλατίνης, ή κράμματα ή μείγματά τους. Τα προτιμώμενα κεραμικά

ΑΡΙΘΜΟΣ ΕΥΡΩΠΑΪΚΟΥ Δ.Ε. (11): 3005772
ΑΡΙΘ. ΕΛΛΗΝΙΚΗΣ ΚΑΤΑΘΕΣΗΣ (21): 920402009
ΗΜΕΡ. ΕΛΛΗΝΙΚΗΣ ΚΑΤΑΘΕΣΗΣ (22): 24.09.92
ΑΡΙΘ./ΗΜΕΡ. ΔΗΜΟΣΙΕΥΣΗΣ
ΕΥΡΩΠΑΪΚΟΥ ΔΙΠΛΩΜΑΤΟΣ (87): 0256656/23.09.92
ΑΡΙΘ./ΗΜΕΡ. ΚΑΤΑΘΕΣΗΣ
ΕΥΡΩΠΑΪΚΗΣ ΑΙΤΗΣΗΣ (86): 87306046.1/08.07.87
ΤΙΤΛΟΣ ΕΦΕΥΡΕΣΗΣ (54): Υγρή απορρυπαντική σύνθεση
ΔΙΚΑΙΟΥΧΟΣ (73): The Procter & Gamble Company
 One Procter & Gamble Plaza
 Cincinnati Ohio 45202, Η.Π.Α.
ΣΥΜΒΑΤΙΚΕΣ ΠΡΟΤΕΡΑΙΟΤΗΤΕΣ (30): 884687/11.07.86/Η.Π.Α.
ΕΦΕΥΡΕΤΗΣ (72): Maile, Robert Joseph, Jr.
ΕΙΔΙΚΟΣ ΠΛΗΡΕΞΟΥΣΙΟΣ (74): Λέκκας Δ. Παύλος, δικηγόρος, Κάνιγγος 2, Αθήνα
ΑΝΤΙΚΛΗΤΟΣ (74): Κιλιμίρης Κ. Τάσος, δικηγόρος, Υψηλάντου 38, 115 21 Αθήνα

ΠΕΡΙΛΗΨΗ (57)

Υγρές απορρυπαντικές συνθέσεις που περιλαμβάνουν μίγμα ταυρινικού και σαρκονισινικού τασιενεργών σε συνδυασμό με βοηθητικό τασιενεργό.

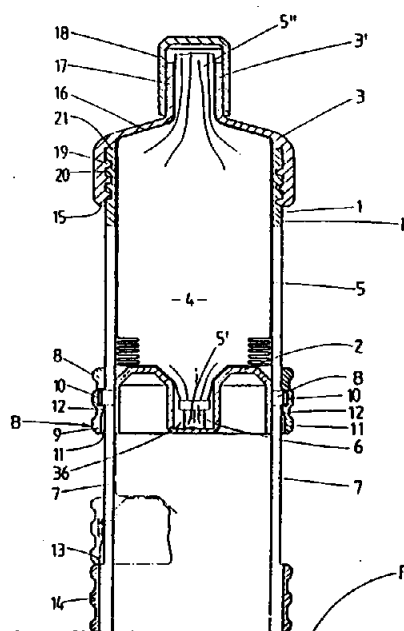
ΑΡΙΘΜΟΣ ΕΥΡΩΠΑΪΚΟΥ Δ.Ε.	(11): 3005773
ΑΡΙΘ. ΕΛΛΗΝΙΚΗΣ ΚΑΤΑΘΕΣΗΣ	(21): 920402012
ΗΜΕΡ. ΕΛΛΗΝΙΚΗΣ ΚΑΤΑΘΕΣΗΣ	(22): 24.09.92
ΑΡΙΘ./ΗΜΕΡ. ΔΗΜΟΣΙΕΥΣΗΣ	
ΕΥΡΩΠΑΪΚΟΥ ΔΙΠΛΩΜΑΤΟΣ	(87): 0285389/23.09.92
ΑΡΙΘ./ΗΜΕΡ. ΚΑΤΑΘΕΣΗΣ	
ΕΥΡΩΠΑΪΚΗΣ ΑΙΤΗΣΗΣ	(86): 88302822.7/30.03.88
ΤΙΤΛΟΣ ΕΦΕΥΡΕΣΗΣ	(54): Συνθέσεις σαμπουάν
ΔΙΚΑΙΟΥΧΟΣ	(73): The Procter & Gamble Company One Procter & Gamble Plaza Cincinnati Ohio 45202, Η.Π.Α.
ΣΥΜΒΑΤΙΚΕΣ ΠΡΟΤΕΡΑΙΟΤΗΤΕΣ	(30): 1) 36656/10.04.87/Η.Π.Α. 2) 33443/01.04.87/Η.Π.Α.
ΕΦΕΥΡΕΤΗΣ	(72): 1) Hutchinson, Neal Kevin 2) Grote, Mark Bernard 3) Dzialo, Kathleen Brown
ΕΙΔΙΚΟΣ ΠΛΗΡΕΞΟΥΣΙΟΣ	(74): Λέκκας Δ. Παύλος, δικηγόρος, Κάνιγ- γος 2, Αθήνα
ΑΝΤΙΚΛΗΤΟΣ	(74): Κιλιμίρης Κ. Τάσος, δικηγόρος, Υψηλάντου 38, 115 21 Αθήνα

ΠΕΡΙΛΗΨΗ (57)

Αποκαλύπτονται σαμπουάν που περιλαμβάνουν ένα συγκεκριμένο μίγμα ανιονικών συνθετικών τασιενεργών, μία αδιάλυτη μη πηκτική σιλικόνη, έναν αιωρηματοποιητή και νερό. Αυτά τα σαμπουάν παρέχουν θαυμάσιο καθαρισμό και φροντίδα, παραμένοντας μαλακά.

ΑΡΙΘΜΟΣ ΕΥΡΩΠΑΪΚΟΥ Δ.Ε.	(11): 3005774
ΑΡΙΘ. ΕΛΛΗΝΙΚΗΣ ΚΑΤΑΘΕΣΗΣ	(21): 920402044
ΗΜΕΡ. ΕΛΛΗΝΙΚΗΣ ΚΑΤΑΘΕΣΗΣ	(22): 24.09.92
ΑΡΙΘ./ΗΜΕΡ. ΔΗΜΟΣΙΕΥΣΗΣ	
ΕΥΡΩΠΑΪΚΟΥ ΔΙΠΛΩΜΑΤΟΣ	(87): 0248278/23.09.92
ΑΡΙΘ./ΗΜΕΡ. ΚΑΤΑΘΕΣΗΣ	
ΕΥΡΩΠΑΪΚΗΣ ΑΙΤΗΣΗΣ	(86): 87107378.9/21.05.87
ΤΙΤΛΟΣ ΕΦΕΥΡΕΣΗΣ	(54): Παροχетеυτική συσκευή για μεμονωμένη απόδοση σε μερίδες από ζύμες ή τα παρόμοια
ΔΙΚΑΙΟΥΧΟΣ	(73): Pohl GmbH & Co. KG Hertzstrasse 12, W-7500 Karlsruhe 21, Γερμανία
ΣΥΜΒΑΤΙΚΕΣ ΠΡΟΤΕΡΑΙΟΤΗΤΕΣ	(30): 1) 3618398/31.05.86/Γερμανία 2) 3618399/31.05.86/Γερμανία 3) 8614744U/31.05.86/Γερμανία 4) 8614745U/31.05.86/Γερμανία
ΕΦΕΥΡΕΤΗΣ	(72): 1) Mettenbrink, Herbert 2) Schuckmann, Alfred Von
ΕΙΔΙΚΟΣ ΠΛΗΡΕΞΟΥΣΙΟΣ	(74): Πανίδου Αλεξάνδρα, δικηγόρος, Κουμπάρη 2, 106 74 Αθήνα
ΑΝΤΙΚΛΗΤΟΣ	(74): Παπακωνσταντίνου Ελένη, δικηγόρος, Κουμπάρη 2, 106 74 Αθήνα

πιστικό πυθμένα (2) για τη μεταφορά του αγαθού προς απόδοση (4), που περιέχεται σ' ένα σάκκο (5), στην κατεύθυνση προς το άνοιγμα αποδόσεως και προτείνεται για την επίτευξη μιας δομικής μορφής εύκολης από τεχνοκατασκευαστικής πλευράς και πλεονεκτικής από πλευράς χρησιμοποιήσεως, το να προβλέπεται εξωτερικά από το σωλήνα του περιβλήματος (1) ένα χειριστήριο ενεργοποίησης (B) για τη μετατόπιση του πιστικού πυθμένας (2).



ΠΕΡΙΛΗΨΗ (57)

Η εφεύρεση αφορά σε παροχетеυτική συσκευή για μεμονωμένη απόδοση σε μερίδες από ζύμες ή τα παρόμοια με ένα σωλήνα περιβλήματος (1), ο οποίος από το ένα πέρασ έχει ένα άνοιγμα αποδόσεως (3'), και το απέναντι σ' αυτό ευρισκόμενο πέρασ είναι εφοδιασμένο με ένα

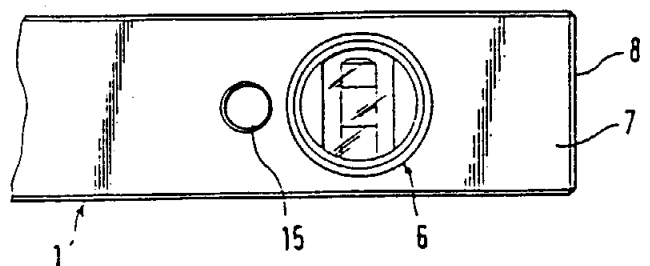
ΑΡΙΘΜΟΣ ΕΥΡΩΠΑΪΚΟΥ Δ.Ε. (11): 3005775	
ΑΡΙΘ. ΕΛΛΗΝΙΚΗΣ ΚΑΤΑΘΕΣΗΣ (21): 920402063	
ΗΜΕΡ. ΕΛΛΗΝΙΚΗΣ ΚΑΤΑΘΕΣΗΣ (22): 24.09.92	
ΑΡΙΘ./ΗΜΕΡ. ΔΗΜΟΣΙΕΥΣΗΣ	
ΕΥΡΩΠΑΪΚΟΥ ΔΙΠΛΩΜΑΤΟΣ (87): 0332281/23.09.92	
ΑΡΙΘ./ΗΜΕΡ. ΚΑΤΑΘΕΣΗΣ	
ΕΥΡΩΠΑΪΚΗΣ ΑΙΤΗΣΗΣ (86): 89200592.7/08.03.89	
ΤΙΤΛΟΣ ΕΦΕΥΡΕΣΗΣ (54): Διαδικασία για την απόκτηση αρωματικών συστατικών και αρωμάτων από τους προδρόμους τους μιας γλυκοσιδικής φύσεως, και αρωματικά συστατικά και αρώματα που λαμβάνονται με τον τρόπο αυτό	
ΔΙΚΑΙΟΥΧΟΣ (73): 1) Gist-Brocades N.V. 2) Institut National de la Recherche Agronomique Wateringseweg 1 NL-2611 XT Delft, Ολλανδία	
ΣΥΜΒΑΤΙΚΕΣ ΠΡΟΤΕΡΑΙΟΤΗΤΕΣ ΕΦΕΥΡΕΤΗΣ (30): 8802961/08.03.88/Γαλλία	
(72): 1) Gunata, Zlya 2) Bitteur, Sylvaine 3) Baumes, Raymond 4) Brillouet, Jean-Marc 5) Tapiero, Claude 6) Bayonove, Claude 7) Cordonnie, Robert	
ΕΙΔΙΚΟΣ ΠΛΗΡΕΞΟΥΣΙΟΣ (74): Πανίδου Αλεξάνδρα, δικηγόρος, Κουμπάρη 2, 106 74 Αθήνα	
ΑΝΤΙΚΛΗΤΟΣ (74): Παπακωνσταντίνου Ελένη, δικηγόρος, Κουμπάρη 2, 106 74 Αθήνα	

ΠΕΡΙΛΗΨΗ (57)

Μιά ενζυματική υδρόλυση ενός γλυκοσιδικού υποστρώματος που περιέχει τουλάχιστον ένα από τους αναφερόμενους προδρόμους πραγματοποιείται με τουλάχιστον ένα ένζυμο που επιλέγεται σύμφωνα με την δομή του αναφερόμενου προδρόμου, για την απελευθέρωση των αντίστοιχων μονογλυκοσιδίων με διάσπαση σε ένα γλυκοσιδικό δεσμό, και, σε ένα δεύτερο στάδιο, μιά ενζυματική υδρόλυση του προϊόντος του πρώτου σταδίου πραγματοποιείται με τουλάχιστον ένα ένζυμο άλλο από ή ταυτόσημο με εκείνο/εκείνα του πρώτου σταδίου και που σχεδιάζονται για να ελευθερώσουν τα αρωματικά συστατικά και αρωματικά με διάσπαση του δεσμού σύνδεσης άγλυκου-υδατάνθρακα. Ένα φυτικό υλικό που προέρχεται από ένα φρούτο όπως σταφύλια ή ένα αρωματικό ή με άνθη φυτό, όπως επίσης και παράγωγά τους και παρα-προϊόντα τους, επιλέγεται ως ένα γλυκοσιδικό υπόστρωμα. Τερπενόλες όπως γερανιόλη, λιναλόλη, νερόλη και τα παρόμοια, πολυόλες τερπενίου και αλκοόλες όπως φαινυλ αιθυλ αλκοόλη και βενζυλαλκοόλη, ή τα παρόμοια, λαμβάνονται, συγκεκριμένα, ως αρωματικά συστατικά ή αρώματα.

ΑΡΙΘΜΟΣ ΕΥΡΩΠΑΪΚΟΥ Δ.Ε. (11): 3005776	
ΑΡΙΘ. ΕΛΛΗΝΙΚΗΣ ΚΑΤΑΘΕΣΗΣ (21): 920402064	
ΗΜΕΡ. ΕΛΛΗΝΙΚΗΣ ΚΑΤΑΘΕΣΗΣ (22): 24.09.92	
ΑΡΙΘ./ΗΜΕΡ. ΔΗΜΟΣΙΕΥΣΗΣ	
ΕΥΡΩΠΑΪΚΟΥ ΔΙΠΛΩΜΑΤΟΣ (87): 0281933/23.09.92	
ΑΡΙΘ./ΗΜΕΡ. ΚΑΤΑΘΕΣΗΣ	
ΕΥΡΩΠΑΪΚΗΣ ΑΙΤΗΣΗΣ (86): 88103233.8/03.03.88	
ΤΙΤΛΟΣ ΕΦΕΥΡΕΣΗΣ (54): Αεροστάθμη	
ΔΙΚΑΙΟΥΧΟΣ (73): Bayerische Mass-Industrie Arno Keller GmbH Rosengasse 12 D-8562 Hersbruck, Η.Π.Α.	
ΣΥΜΒΑΤΙΚΕΣ ΠΡΟΤΕΡΑΙΟΤΗΤΕΣ ΕΦΕΥΡΕΤΗΣ (30): 3707425/07.03.87/Γερμανία	
(72): Dengler, Herbert	
ΕΙΔΙΚΟΣ ΠΛΗΡΕΞΟΥΣΙΟΣ (74): Πανίδου Αλεξάνδρα, δικηγόρος, Κουμπάρη 2, 106 74 Αθήνα	
ΑΝΤΙΚΛΗΤΟΣ (74): Παπακωνσταντίνου Ελένη, δικηγόρος, Κουμπάρη 2, 106 74 Αθήνα	

τητήρα του αλφαδιού είναι διατεταγμένη μία διάταξη μανδαλώσεως δια της οποίας ο συγκρατητήρας του αλφαδιού εδράζεται αξονικά σταθερά, αλλά μέχρι τη στερέωσή του με συγκόλληση είναι δυνάμενος να περιστρέφεται.



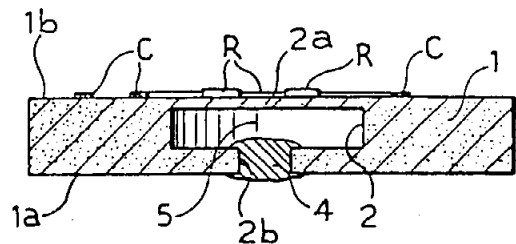
ΠΕΡΙΛΗΨΗ (57)

Η εφεύρεση αναφέρεται σε μία αεροστάθμη με ένα μεταλλικό προφίλ με κυκλικής μορφής παράθυρο, στο οποίο κατά την αξονική κατεύθυνση είναι δυνάμενο να εντίθεται κατά τρόπο που να σχηματίζεται σύνδεσμος μορφής, ένα κυλινδρικό σώμα αλφαδιού για το κατακόρυφο αλφάδι και να στερεώνεται με συγκόλληση, όπου ένας φορέας αλφαδιού εντίθεται στην αξονική κατεύθυνση στο κοίλο προφίλ και παρουσιάζει μία κυλινδρική έδρα, που ευθυγραμμίζεται με αυτό το παράθυρο, για την υποδοχή ενός συγκρατητήρα αλφαδιού, που φέρει το αλφάδι και όπου μεταξύ του φορέα του αλφαδιού και του συγκρα-

ΑΡΙΘΜΟΣ ΕΥΡΩΠΑΪΚΟΥ Δ.Ε. (11): 3005777
ΑΡΙΘ. ΕΛΛΗΝΙΚΗΣ ΚΑΤΑΘΕΣΗΣ (21): 920402065
ΗΜΕΡ. ΕΛΛΗΝΙΚΗΣ ΚΑΤΑΘΕΣΗΣ (22): 24.09.92
ΑΡΙΘ./ΗΜΕΡ. ΔΗΜΟΣΙΕΥΣΗΣ
ΕΥΡΩΠΑΪΚΟΥ ΔΙΠΛΩΜΑΤΟΣ (87): 0338180/23.09.92
ΑΡΙΘ./ΗΜΕΡ. ΚΑΤΑΘΕΣΗΣ
ΕΥΡΩΠΑΪΚΗΣ ΑΙΤΗΣΗΣ (86): 88830166.0/21.04.88
ΤΙΤΛΟΣ ΕΦΕΥΡΕΣΗΣ (54): Ένα αισθητήριο ηλεκτρικής δυνάμεως και/ή παραμορφώσεως, ειδικά για χρησιμοποίηση ως αισθητήριο πίεσεως
ΔΙΚΑΙΟΥΧΟΣ (73): Marelli Autronica S.p.A.
 Via Criziotti 4
 I-20145 Milano, Ιταλία
ΣΥΜΒΑΤΙΚΕΣ ΠΡΟΤΕΡΑΙΟΤΗΤΕΣ (30): —
ΕΦΕΥΡΕΤΗΣ (72): Dell' Acqua, Roberto
ΕΙΔΙΚΟΣ ΠΛΗΡΕΞΟΥΣΙΟΣ (74): Πανίδου Αλεξάνδρα, δικηγόρος, Κουμπάρη 2, 106 74 Αθήνα
ΑΝΤΙΚΛΗΤΟΣ (74): Παπακωνσταντίνου Ελένη, δικηγόρος, Κουμπάρη 2, 106 74 Αθήνα

ηλεκτρικών αγωγών (C) που συνδέονται με το ευαίσθητο στοιχείο ή στοιχεία (R) επίσης εφαρμόζονται στην όψη αυτή (1β) της πλάκας (1) για να επιτρέψουν την σύνδεσή της με κυκλώματα τροφοδοσίας και επεξεργασίας (3). Τα κυκλώματα αυτά (3) μπορούν κατάλληλα να παραχθούν με τεχνολογία υβριδικών κυκλωμάτων παχείας ή λεπτής μεμβράνης στην αυτή όψη (1β) με αυτή που φέρει το στοιχείο ή στοιχεία πιεζοαντιστάσεως (R).

Με σκοπό να μετρηθεί η απόλυτη πίεση, το άνοιγμα της εισόδου (2β) της εσοχής (2) μπορεί να κλεισθεί με μία αεριοστεγανή σφράγιση (4) έτσι ώστε να καθορίσει μία κλειστή κοιλότητα (5) κατά το πάχος της πλάκας (1), στην οποία σχηματίζεται ένα κενό.

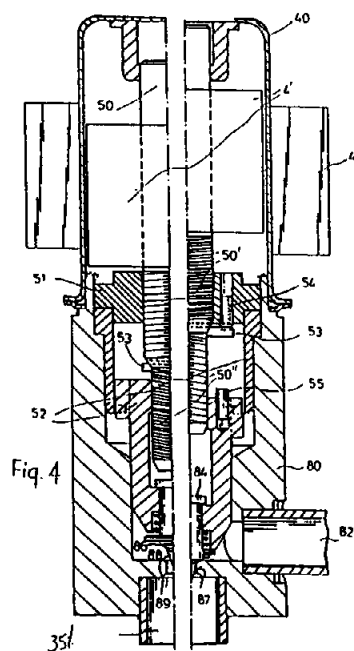


ΠΕΡΙΛΗΨΗ (57)

Το αισθητήριο (σένσορας) περιλαμβάνει μία κατασκευή φορέα που αποτελείται από μία στερεή πλάκα (1) σε μία όψη της οποίας (1α) σχηματίζεται μία εσοχή (2). Το τοίχωμα του πυθμένα (2α) της εσοχής (2) είναι λεπτό και είναι εύκαμπτα παραμορφώσιμο υπό την δράση μιάς προς μέτρηση δυνάμεως ή πίεσεως. Τουλάχιστον ένα ευαίσθητο σε πιεζοαντίσταση στοιχείο (R) που αποτελείται από ένα αντιστάτη παχείας μεμβράνης εφαρμόζεται στην άλλη όψη (1β) της πλάκας (1) σε αντίστοιχη θέση με το τοίχωμα πυθμένα (2α) της εσοχής (2). Μέσα

ΑΡΙΘΜΟΣ ΕΥΡΩΠΑΪΚΟΥ Δ.Ε. (11): 3005778
ΑΡΙΘ. ΕΛΛΗΝΙΚΗΣ ΚΑΤΑΘΕΣΗΣ (21): 920402078
ΗΜΕΡ. ΕΛΛΗΝΙΚΗΣ ΚΑΤΑΘΕΣΗΣ (22): 24.09.92
ΑΡΙΘ./ΗΜΕΡ. ΔΗΜΟΣΙΕΥΣΗΣ
ΕΥΡΩΠΑΪΚΟΥ ΔΙΠΛΩΜΑΤΟΣ (87): 0361539/23.09.92
ΑΡΙΘ./ΗΜΕΡ. ΚΑΤΑΘΕΣΗΣ
ΕΥΡΩΠΑΪΚΗΣ ΑΙΤΗΣΗΣ (86): 89121051.0/29.11.86
ΤΙΤΛΟΣ ΕΦΕΥΡΕΣΗΣ (54): Βαλβίδα εκτονώσεως για τον έλεγχο του ρεύματος του ψυκτικού μέσου προς ένα εξαρτητήρα εγκαταστάσεων ψύξεως ή αντλιών θερμότητας
ΔΙΚΑΙΟΥΧΟΣ (73): Otto Egelhof GmbH & Co
 Stuttgart strasse 60
 7012 Fellbach, Γερμανία
ΣΥΜΒΑΤΙΚΕΣ ΠΡΟΤΕΡΑΙΟΤΗΤΕΣ (30): 3601817/22.01.86/Γερμανία
ΕΦΕΥΡΕΤΗΣ (72): 1) Gras Horst
 2) Blaich, Herbert
ΕΙΔΙΚΟΣ ΠΛΗΡΕΞΟΥΣΙΟΣ (74): Τσιμικάλης Α. Αθ. δικηγόρος, Ν. Βάμβα 1, 106 74 Αθήνα
ΑΝΤΙΚΛΗΤΟΣ (74): Ταβλαρίδης Πλ., Τσιμικάλης Α., Καλονάρου Χ., Ν. Βάμβα 1, 106 74 Αθήνα

μερικώς ανοικτή και γίνεται εύκολα ελεγχόμενη. Επιπροσθέτως ή εναλλακτικώς διατάσσεται μεταξύ σερβοκινητήρα (4) και οργάνου κλεισίματος (84) μια διαφορική κοχλιωτή μετάδοση (50', 51, 50'', 52), για να εξασφαλιστεί ένας ευαίσθητος έλεγχος του οργάνου κλεισίματος (84).



ΠΕΡΙΛΗΨΗ (57)

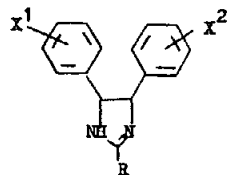
Η έδρα (87) διαθέτει μια οπή, εντός της οποίας εισάγεται το όργανο κλεισίματος (84), με μια κυλινδρική περιοχή (88), της οποίας η διάμετρος είναι κατά τι μικρότερη από τη διάμετρο της οπής στην έδρα (87). Έτσι ενισχύεται η δράση στραγγαλισμού, όταν η βαλβίδα είναι

ΑΡΙΘΜΟΣ ΕΥΡΩΠΑΪΚΟΥ Δ.Ε. (11): 3005779	
ΑΡΙΘ. ΕΛΛΗΝΙΚΗΣ ΚΑΤΑΘΕΣΗΣ (21): 920402101	
ΗΜΕΡ. ΕΛΛΗΝΙΚΗΣ ΚΑΤΑΘΕΣΗΣ (22): 24.09.92	
ΑΡΙΘ./ΗΜΕΡ. ΔΗΜΟΣΙΕΥΣΗΣ	
ΕΥΡΩΠΑΪΚΟΥ ΔΙΠΛΩΜΑΤΟΣ (87): 0363061/22.07.92	
ΑΡΙΘ./ΗΜΕΡ. ΚΑΤΑΘΕΣΗΣ	
ΕΥΡΩΠΑΪΚΗΣ ΑΙΤΗΣΗΣ (86): 89309768.3/26.09.89	
ΤΙΤΛΟΣ ΕΦΕΥΡΕΣΗΣ (54): Παράγωγων ιμιδαζολίνης και παρασκευή αυτού	
ΔΙΚΑΙΟΥΧΟΣ (73): Tanabe Seiyaku Co., Ltd 2-10, Dosho-Machi 3-chome Chuo-Ku Osaka, Ιαπωνία	
ΣΥΜΒΑΤΙΚΕΣ ΠΡΟΤΕΡΑΙΟΤΗΤΕΣ ΕΦΕΥΡΕΤΗΣ (30): 253391/88/06.10.88/Ιαπωνία	
(72): 1) Matsumoto, Kazuo 2) Suzuki, Mamoru 3) Yamamoto, Koza 4) Takata, Isao 5) Iwasawa, Yoshio	
ΕΙΔΙΚΟΣ ΠΛΗΡΕΞΟΥΣΙΟΣ (74): Πανίδου Αλεξάνδρα, δικηγόρος, Κουμπάρη 2, 106 74 Αθήνα	
ΑΝΤΙΚΛΗΤΟΣ (74): Παπακωνσταντίνου Ελένη, δικηγόρος, Κουμπάρη 2, 106 74 Αθήνα	

εις τον οποίον το R είναι ομάς αλογονοφαινυλίου ή ομάς πυριδυλίου και τα X¹ και X² είναι άτομον υδρογόνου ή κατωτέρα αλκοξυ ομάς, ή φαρμακευτικώς αποδεκτόν άλας αυτού το οποίον είναι χρήσιμον ως ανοσοδιαμορφωτής και ως παράγων δια την θεραπείαν ή/και προφύλαξιν ρευματοειδούς αρθρίτιδος πολλαπλής σκληρύνσεως, συστηματικού ερυθρηματώδους λύκου, ρευματικού πυρετού και των παρομοίων, μέθοδος δια παρασκευήν αυτού, και φαρμακευτική σύνθεσις περιέχουσα την ρηθείσαν ένωσησιν ως δραστικόν συστατικόν.

ΠΕΡΙΛΗΨΗ (57)

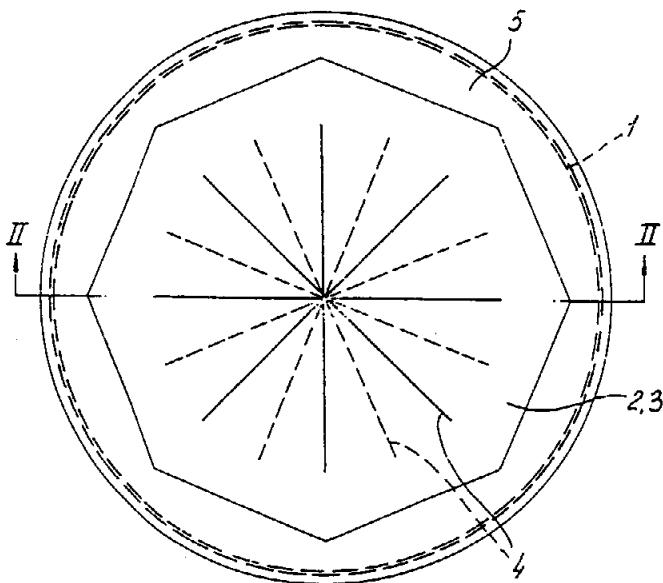
Παράγωγων ιμιδαζολίνης του τύπου



ΑΡΙΘΜΟΣ ΕΥΡΩΠΑΪΚΟΥ Δ.Ε. (11): 3005780	
ΑΡΙΘ. ΕΛΛΗΝΙΚΗΣ ΚΑΤΑΘΕΣΗΣ (21): 920402102	
ΗΜΕΡ. ΕΛΛΗΝΙΚΗΣ ΚΑΤΑΘΕΣΗΣ (22): 24.09.92	
ΑΡΙΘ./ΗΜΕΡ. ΔΗΜΟΣΙΕΥΣΗΣ	
ΕΥΡΩΠΑΪΚΟΥ ΔΙΠΛΩΜΑΤΟΣ (87): 0339729/29.07.92	
ΑΡΙΘ./ΗΜΕΡ. ΚΑΤΑΘΕΣΗΣ	
ΕΥΡΩΠΑΪΚΗΣ ΑΙΤΗΣΗΣ (86): 89201034.9/20.04.89	
ΤΙΤΛΟΣ ΕΦΕΥΡΕΣΗΣ (54): Κάλυμμα (κλειστό) δια δοχείο απορριμάτων	
ΔΙΚΑΙΟΥΧΟΣ (73): Borgerding-Krijger, Elisabeth Josephine Kort Galgewater 6 NL-2312 BR Leiden, Ολλανδία	
ΣΥΜΒΑΤΙΚΕΣ ΠΡΟΤΕΡΑΙΟΤΗΤΕΣ ΕΦΕΥΡΕΤΗΣ (30): 8801133/29.04.88/Ολλανδία	
(72): Borgerding - Krijger, Elisabeth Josephine	
ΕΙΔΙΚΟΣ ΠΛΗΡΕΞΟΥΣΙΟΣ (74): Πανίδου Αλεξάνδρα, δικηγόρος, Κουμπάρη 2, 106 74 Αθήνα	
ΑΝΤΙΚΛΗΤΟΣ (74): Παπακωνσταντίνου Ελένη, δικηγόρος, Κουμπάρη 2, 106 74 Αθήνα	

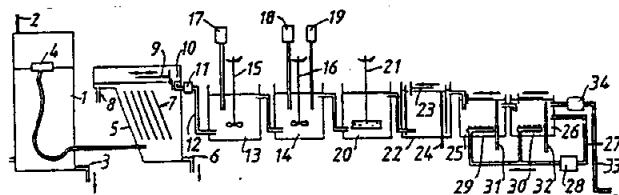
ΠΕΡΙΛΗΨΗ (57)

Ένα κάλυμμα για ένα δοχείο απορριμάτων (1) το οποίον είναι ανοιχτό εντελώς εις την ανώτερα πλευρά που περιέχει δύο κάπως ευλύγιστες πλάκες (2, 3) τοποθετημένες η μια επί της άλλης και εκάστη των οποίων είναι εφοδιασμένη με ακτινικές σχισμές (4) όπου οι σχισμές (4) στις δύο πλάκες (2, 3) είναι κλιμακωτές.



ΑΡΙΘΜΟΣ ΕΥΡΩΠΑΪΚΟΥ Δ.Ε. (11): 3005781
ΑΡΙΘ. ΕΛΛΗΝΙΚΗΣ ΚΑΤΑΘΕΣΗΣ (21): 920402103
ΗΜΕΡ. ΕΛΛΗΝΙΚΗΣ ΚΑΤΑΘΕΣΗΣ (22): 24.09.92
ΑΡΙΘ./ΗΜΕΡ. ΔΗΜΟΣΙΕΥΣΗΣ
ΕΥΡΩΠΑΪΚΟΥ ΔΙΠΛΩΜΑΤΟΣ (87): 0290030/29.07.92
ΑΡΙΘ./ΗΜΕΡ. ΚΑΤΑΘΕΣΗΣ
ΕΥΡΩΠΑΪΚΗΣ ΑΙΤΗΣΗΣ (86): 88107268.0/06.05.88
ΤΙΤΛΟΣ ΕΦΕΥΡΕΣΗΣ (54): Κατεργασία ελαίου/αέρα εκροής
ΔΙΚΑΙΟΥΧΟΣ (73): British Steel plc.
 9 Albert Embankment
 London SE1 7SN, Μ. Βρετανία
ΣΥΜΒΑΤΙΚΕΣ ΠΡΟΤΕΡΑΙΟΤΗΤΕΣ (30): 8710750/07.05.87/Μ. Βρετανία
ΕΦΕΥΡΕΤΗΣ (72): Woodman, Gwilym Leslie
ΕΙΔΙΚΟΣ ΠΛΗΡΕΞΟΥΣΙΟΣ (74): Πανίδου Αλεξάνδρα, δικηγόρος,
 Κουμπάρη 2, 106 74 Αθήνα
ΑΝΤΙΚΛΗΤΟΣ (74): Παπακωνσταντίνου Ελένη, δικηγόρος,
 Κουμπάρη 2, 106 74 Αθήνα

ται καθαρότερο/διαυγέστερο μίγμα για την διαλελυμένου αέρα μονάδα επίπλευσης.
 Συγκεντρώσεις ελαίου από 0,1% έως 25% στην εκροή μπορούν εύκολα να κατεργασθούν και είναι δυνατόν έτσι να ληφθεί νερό ουσιαστικώς απαλλαγμένο ελαίου (ποσοστό ελαίου της τάξεως του 0,01%). Με περαιτέρω κατεργασία, «εξευγενισμό», αυτό μπορεί να μειωθεί κι άλλο, π.χ. στα 0,003%. Επιπλέον, η απαίτηση σε χημικό οξυγόνο της υδάτινης ροής με αυτή την πολύ καθαρισμένη εκροή, μειώνεται κατά ένα παράγοντα σημαντικό (περίπου 8) σε σύγκριση με την μέχρι τώρα πρακτική.

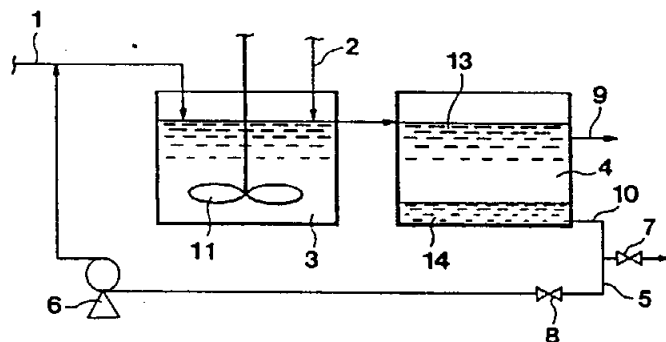


ΠΕΡΙΛΗΨΗ (57)

Μέθοδος διάσπασης εκροής διαλυτού ελαίου, όπου η εκροή αποστέλλεται σε χονδροειδή διαχωριστήρα και στη συνέχεια αναμιγνύεται σε διαδοχικά στάδια με πολυ-ηλεκτρολύτη και παράγοντα πήξεως, η δε προκύπτουσα κροκιδωμένη φάση ελαίου/νερού κατεργάζεται στη συνέχεια σε διαλελυμένου αέρα μονάδα επίπλευσης οπότε διαχωρίζονται και ανακτώνται τα κλάσματα ελαίου και νερού. Είναι δυνατόν να παρέχεται δεξαμενή πήξεως αμέσως κατόπιν των βαθμίδων του αναμίκτη ώστε το μίγμα να παραμένει για ένα χρονικό διάστημα, και δεξαμενή διαύγασης μπορεί να έπεται της δεξαμενής πήξεως, και πάλι για να παρέχεται χρονικό διάστημα παραμονής για το διαχωριζόμενο μίγμα, ενώ το έλαιο που επιπλέει ανακτάται έτσι ώστε να παρέχε-

ΑΡΙΘΜΟΣ ΕΥΡΩΠΑΪΚΟΥ Δ.Ε. (11): 3005782
ΑΡΙΘ. ΕΛΛΗΝΙΚΗΣ ΚΑΤΑΘΕΣΗΣ (21): 920402104
ΗΜΕΡ. ΕΛΛΗΝΙΚΗΣ ΚΑΤΑΘΕΣΗΣ (22): 24.09.92
ΑΡΙΘ./ΗΜΕΡ. ΔΗΜΟΣΙΕΥΣΗΣ
ΕΥΡΩΠΑΪΚΟΥ ΔΙΠΛΩΜΑΤΟΣ (87): 0325486/29.07.92
ΑΡΙΘ./ΗΜΕΡ. ΚΑΤΑΘΕΣΗΣ
ΕΥΡΩΠΑΪΚΗΣ ΑΙΤΗΣΗΣ (86): 89300567.8/20.01.89
ΤΙΤΛΟΣ ΕΦΕΥΡΕΣΗΣ (54): Μέθοδος για την απομάκρυνση υδραργύρου από υδρογονανθρακούχα έλαια
ΔΙΚΑΙΟΥΧΟΣ (73): Mitsui Petrochemical Industries, Ltd
 2-5, Kasumigaseki 3-chome Chioda-Ku Tokyo 100, Ιαπωνία
ΣΥΜΒΑΤΙΚΕΣ ΠΡΟΤΕΡΑΙΟΤΗΤΕΣ (30): 1) 12285/88/22.01.88/Ιαπωνία
 2) 12286/88/22.01.88/Ιαπωνία
 3) 12287/88/22.01.88/Ιαπωνία
 4) 12288/88/22.01.88/Ιαπωνία
 5) 12289/88/22.01.88/Ιαπωνία
 6) 12290/88/22.01.88/Ιαπωνία
ΕΦΕΥΡΕΤΗΣ (72): 1) Torihata, Takashi
 2) Kawashima, Etsuko
ΕΙΔΙΚΟΣ ΠΛΗΡΕΞΟΥΣΙΟΣ (74): Πανίδου Αλεξάνδρα, δικηγόρος,
 Κουμπάρη 2, 106 74 Αθήνα
ΑΝΤΙΚΛΗΤΟΣ (74): Παπακωνσταντίνου Ελένη, δικηγόρος,
 Κουμπάρη 2, 106 74 Αθήνα

μπορεί να διαχωριστεί από το σύστημα αντίδρασης και δεν περιέχει υδράργυρο ή οποιοδήποτε άλλο συστατικό δηλητηριάζον τον καταλύτη έτσι ώστε να μπορεί να χρησιμοποιηθεί σε τυπικές καταλυτικές αντιδράσεις υδρογόνωσης.



ΠΕΡΙΛΗΨΗ (57)

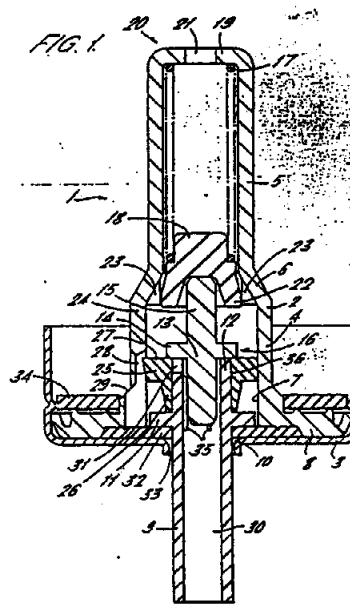
Η εκλεκτική και αποτελεσματική απομάκρυνση υδραργύρου από υδρογονανθρακούχο έλαιο επιτυγχάνεται με την επαφή του ελαίου με μία ένωση χαλκού (I) ή/και κασσιτέρου (II). Το καθαρισμένο έλαιο

ΑΡΙΘΜΟΣ ΕΥΡΩΠΑΪΚΟΥ Δ.Ε. (11): 3005783
ΑΡΙΘ. ΕΛΛΗΝΙΚΗΣ ΚΑΤΑΘΕΣΗΣ (21): 920402105
ΗΜΕΡ. ΕΛΛΗΝΙΚΗΣ ΚΑΤΑΘΕΣΗΣ (22): 24.09.92
ΑΡΙΘ./ΗΜΕΡ. ΔΗΜΟΣΙΕΥΣΗΣ
ΕΥΡΩΠΑΪΚΟΥ ΔΙΠΛΩΜΑΤΟΣ (87): 0265270/05.08.92
ΑΡΙΘ./ΗΜΕΡ. ΚΑΤΑΘΕΣΗΣ
ΕΥΡΩΠΑΪΚΗΣ ΑΙΤΗΣΗΣ (86): 87309364.5/22.10.87
ΤΙΤΛΟΣ ΕΦΕΥΡΕΣΗΣ (54): Συγκρότημα μη στραγγαλιστικής αντλίας εκκένωσης
ΔΙΚΑΙΟΥΧΟΣ (73): Bepak plc
 Bergen Way North Lynn Industrial Estate
 King's Lynn Norfolk, PE30 2JJ,
 Μ. Βρετανία
ΣΥΜΒΑΤΙΚΕΣ ΠΡΟΤΕΡΑΙΟΤΗΤΕΣ (30): 8625491/24.10.86/Μ. Βρετανία
ΕΦΕΥΡΕΤΗΣ (72): Howlett, David John
ΕΙΔΙΚΟΣ ΠΛΗΡΕΞΟΥΣΙΟΣ (74): Πανίδου Αλεξάνδρα, δικηγόρος,
 Κουμπάρη 2, 106 74 Αθήνα
ΑΝΤΙΚΛΗΤΟΣ (74): Παπακωνσταντίνου Ελένη, δικηγόρος,
 Κουμπάρη 2, 106 74 Αθήνα

ΠΕΡΙΛΗΨΗ (57)

Συγκρότημα αντλίας (1) για εμβολοφόρο αντλία ψεκασμού, που περιλαμβάνει έμβολο (16) ολισθηρώς κείμενο εντός κυλίνδρου (4), θάλαμο εναποθήκευσης ρευστού μεταβλητού όγκου (5) σε επικοινωνία με τον κύλινδρο επί της μιάς πλευράς του εμβόλου, μέσο (18) για τη μεταβολή του όγκου του θαλάμου, ελαστικό μέσο (17) που ωθεί το μέσο μεταβολής εντός θέσης αντιστοιχούσας προς τον ελάχιστο όγκο του θαλάμου, διάταξη διέλευσης ροής ρευστού (30, 31) μέσω του εμβόλου, ελαστικό μέλος βαλβίδας (25) που κανονικώς κλείει τη διάταξη διέλευ-

σης και μέσο παραμόρφωσης (23) για την παραμόρφωση του μέλους της βαλβίδας, ώστε να ανοίγει η διάταξη διέλευσης μόνον αφού το έμβολο κινηθεί εν σχέσει προς τον κύλινδρο κατά προκαθορισθείσα έκταση μεγαλύτερα του μηδενός. Το συγκρότημα αντλίας έχει εφαρμογή στη διανομή μετρηθεισών δόσεων φαρμακευτικών προϊόντων και εξασφαλίζει, ότι η διανεμούμενη δόση είναι ανεξάρτητη της εφαρμοζόμενης δακτυλικής πίεσης επί της διάταξης ενεργοποίησης.



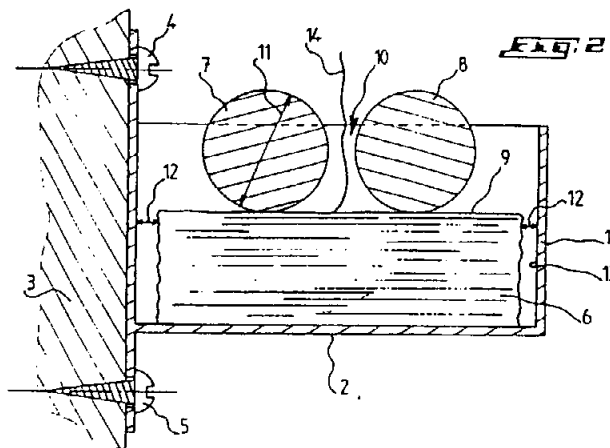
ΑΡΙΘΜΟΣ ΕΥΡΩΠΑΪΚΟΥ Δ.Ε. (11): 3005784
ΑΡΙΘ. ΕΛΛΗΝΙΚΗΣ ΚΑΤΑΘΕΣΗΣ (21): 920402106
ΗΜΕΡ. ΕΛΛΗΝΙΚΗΣ ΚΑΤΑΘΕΣΗΣ (22): 24.09.92
ΑΡΙΘ./ΗΜΕΡ. ΔΗΜΟΣΙΕΥΣΗΣ
ΕΥΡΩΠΑΪΚΟΥ ΔΙΠΛΩΜΑΤΟΣ (87): 0314387/12.08.92
ΑΡΙΘ./ΗΜΕΡ. ΚΑΤΑΘΕΣΗΣ
ΕΥΡΩΠΑΪΚΗΣ ΑΙΤΗΣΗΣ (86): 88309848.5/20.10.88
ΤΙΤΛΟΣ ΕΦΕΥΡΕΣΗΣ (54): Σταθεροποιημένες συνθέσεις περγολίδης
ΔΙΚΑΙΟΥΧΟΣ (73): Eli Lilly and Company
 Lilly Corporate Center
 Indianapolis Indiana 46285, Η.Π.Α.
ΣΥΜΒΑΤΙΚΕΣ ΠΡΟΤΕΡΑΙΟΤΗΤΕΣ (30): 112360/26.11.87/Η.Π.Α.
ΕΦΕΥΡΕΤΗΣ (72): 1) Conine, James William
 2) Stowers, Julian Larry
ΕΙΔΙΚΟΣ ΠΛΗΡΕΞΟΥΣΙΟΣ (74): Πανίδου Αλεξάνδρα, δικηγόρος,
 Κουμπάρη 2, 106 74 Αθήνα
ΑΝΤΙΚΛΗΤΟΣ (74): Παπακωνσταντίνου Ελένη, δικηγόρος,
 Κουμπάρη 2, 106 74 Αθήνα

ΠΕΡΙΛΗΨΗ (57)

Φαρμακευτικές συνθέσεις οι οποίες περιέχουν περγολίδη ή φαρμακευτικώς παραδεκτά άλατα αυτής είναι σταθεροποιημένες έναντι αποσυνθέσεως από το φως δι' ενσωματώσεως εις αυτό ενός παράγοντος σταθεροποίησεως που εκλέγεται από πολυβινυλοπυρρολιδόνη, ηλεκτρική α-τοκοφερόλη και γαλλικό προπυλεστέρα.

ΑΡΙΘΜΟΣ ΕΥΡΩΠΑΪΚΟΥ Δ.Ε.	(11): 3005785
ΑΡΙΘ. ΕΛΛΗΝΙΚΗΣ ΚΑΤΑΘΕΣΗΣ	(21): 920402107
ΗΜΕΡ. ΕΛΛΗΝΙΚΗΣ ΚΑΤΑΘΕΣΗΣ	(22): 24.09.92
ΑΡΙΘ./ΗΜΕΡ. ΔΗΜΟΣΙΕΥΣΗΣ	
ΕΥΡΩΠΑΪΚΟΥ ΔΙΠΛΩΜΑΤΟΣ	(87): 0284486/24.06.92
ΑΡΙΘ./ΗΜΕΡ. ΚΑΤΑΘΕΣΗΣ	
ΕΥΡΩΠΑΪΚΗΣ ΑΙΤΗΣΗΣ	(86): 88400585.1/11.03.88
ΤΙΤΛΟΣ ΕΦΕΥΡΕΣΗΣ	(54): Διάταξη - εξάρτημα διάθεσης χαρτιού κυρίως όταν πρόκειται για χαρτί υγείας
ΔΙΚΑΙΟΥΧΟΣ	(73): Michel, Yvan Bernard Les Seguoiias F-83720 Trans en Provence, Γαλλία
ΣΥΜΒΑΤΙΚΕΣ ΠΡΟΤΕΡΑΙΟΤΗΤΕΣ	(30): 8703476/13.03.87/Γαλλία
ΕΦΕΥΡΕΤΗΣ	(72): Michel, Yvan Bernard
ΕΙΔΙΚΟΣ ΠΛΗΡΕΞΟΥΣΙΟΣ	(74): Παλάζη Αναστασία, δικηγόρος, Κηφισίας 293, 145 61 Κηφισιά
ΑΝΤΙΚΛΗΤΟΣ	(74): Κυπρής Φειδίας & Κων/νος, Κηφισίας 293, 145 61 Κηφισιά

Η εφαρμογή της εφεύρεσης εξαντλείται στη διάθεση-διανομή χαρτιού κυρίως όταν πρόκειται για χαρτί υγείας.

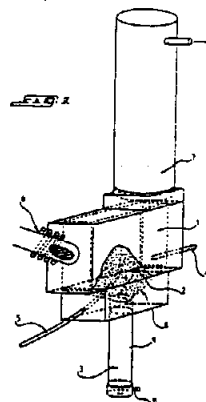


ΠΕΡΙΛΗΨΗ (57)

Η παρούσα εφεύρεση προτείνει διάταξη διάθεσης χαρτιού σε συσκευασία φύλλων (6) διπλωμένων και τοποθετημένων σε θήκη (1) οριζόντιας βάσης (2). Η δεδομένη θήκη (1) περιέχει τουλάχιστο ένα αντικείμενο (7, 8) ελάχιστου προκαθορισμένου βάρους που εκτείνεται ελευθέρως υπεράνω (9) του πακέτου (6) και καλύπτει επιμήκη τμήμα (10) σχεδόν διάμεσου που σχηματίζει σχισμή εξαγωγής για κάθε φύλλο χαρτιού. Η εξαγωγή ενός φύλλου προωθεί αυτομάτως το επόμενο φύλλο προς την σχισμή εξαγωγής.

ΑΡΙΘΜΟΣ ΕΥΡΩΠΑΪΚΟΥ Δ.Ε.	(11): 3005786
ΑΡΙΘ. ΕΛΛΗΝΙΚΗΣ ΚΑΤΑΘΕΣΗΣ	(21): 920402108
ΗΜΕΡ. ΕΛΛΗΝΙΚΗΣ ΚΑΤΑΘΕΣΗΣ	(22): 24.09.92
ΑΡΙΘ./ΗΜΕΡ. ΔΗΜΟΣΙΕΥΣΗΣ	
ΕΥΡΩΠΑΪΚΟΥ ΔΙΠΛΩΜΑΤΟΣ	(87): 0370910/15.07.92
ΑΡΙΘ./ΗΜΕΡ. ΚΑΤΑΘΕΣΗΣ	
ΕΥΡΩΠΑΪΚΗΣ ΑΙΤΗΣΗΣ	(86): 89403235.8/22.11.89
ΤΙΤΛΟΣ ΕΦΕΥΡΕΣΗΣ	(54): Διαδικασία διάσπασης ποσότητας βαρέων υδρογονανθράκων σε απλούστερους υδρογονάνθρακες και διάταξη εφαρμογής της μεθόδου
ΔΙΚΑΙΟΥΧΟΣ	(73): Gaz de France 23, rue Philibert Delorme F-75017 Paris, Γαλλία
ΣΥΜΒΑΤΙΚΕΣ ΠΡΟΤΕΡΑΙΟΤΗΤΕΣ	(30): 8815363/24.11.88/Γαλλία
ΕΦΕΥΡΕΤΗΣ	(72): 1) Amouroyx, Jacques 2) Nkravech, Mehrdad 3) Saint Just, Jacques Jean 4) Vedrenne, Isabelle, Jeanine
ΕΙΔΙΚΟΣ ΠΛΗΡΕΞΟΥΣΙΟΣ	(74): Παλάζη Αναστασία, δικηγόρος, Κηφισίας 293, 145 61 Κηφισιά
ΑΝΤΙΚΛΗΤΟΣ	(74): Κυπρής Φειδίας & Κων/νος, Κηφισίας 293, 145 61 Κηφισιά

χής και στην χρησιμοποίηση (εκρόη) ποσότητας πλάσματος — ο θάλαμος ενέχει αργό αέριο κατά προτίμηση — η οποία και κατευθύνεται προς καθορισμένο τμήμα του υποστρώματος έτσι ώστε να δημιουργείται χώρος αντίδρασης. Δύο τουλάχιστον ζώνες αντίδρασης, διαφορετικής θερμοκρασίας, με τη ζώνη υψηλής θερμοκρασίας όπου κατευθύνεται το πλάσμα στην εισαγωγή βαρέων υδρογονανθράκων στη ζώνη μικρότερης θερμοκρασίας και στην εισαγωγή στη ζώνη υψηλότερης θερμοκρασίας ενός ή περισσότερων απλών αλκανίων ώστε να επιτελείται η διάσπαση των υδρογονανθράκων στο ρευστοποιημένο υπόστρωμα. Το εν λόγω υπόστρωμα εμβαπτίζεται στο χώρο αντίδρασης και καταλύει την διάσπαση, συμβάλλει δε στην απομάκρυνση των παραγομένων προϊόντων προς τη ζώνη της ελάχιστης θερμοκρασίας. Η εφεύρεση βρίσκει εφαρμογές στην χημική και ενεργειακή βιομηχανία.



ΠΕΡΙΛΗΨΗ (57)

Η συγκεκριμένη διαδικασία συνίσταται στη χρησιμοποίηση υποστρώματος σωματιδίων καταλυτικών κατά βάση σε θάλαμο αντίδρασης, στην εισαγωγή αερίου ρευστοποίησης προκαθορισμένης παρο-

ΑΡΙΘΜΟΣ ΕΥΡΩΠΑΪΚΟΥ Δ.Ε.	(11): 3005787
ΑΡΙΘ. ΕΛΛΗΝΙΚΗΣ ΚΑΤΑΘΕΣΗΣ	(21): 920402109
ΗΜΕΡ. ΕΛΛΗΝΙΚΗΣ ΚΑΤΑΘΕΣΗΣ	(22): 24.09.92
ΑΡΙΘ./ΗΜΕΡ. ΔΗΜΟΣΙΕΥΣΗΣ	
ΕΥΡΩΠΑΪΚΟΥ ΔΙΠΛΩΜΑΤΟΣ	(87): 0310999/22.07.92
ΑΡΙΘ./ΗΜΕΡ. ΚΑΤΑΘΕΣΗΣ	
ΕΥΡΩΠΑΪΚΗΣ ΑΙΤΗΣΗΣ	(86): 88116367.9/04.10.88
ΤΙΤΛΟΣ ΕΦΕΥΡΕΣΗΣ	(54): Φαρμακευτική σύνθεση για παράγωγα πιπεριδινιοαλκανόλης
ΔΙΚΑΙΟΥΧΟΣ	(73): Merrell Dow Pharmaceuticals Inc. 2110 East Galbraith Road Cincinnati Ohio 45215-6300, Η.Π.Α.
ΣΥΜΒΑΤΙΚΕΣ ΠΡΟΤΕΡΑΙΟΤΗΤΕΣ	(30): 1) 105928/07.10.87/Η.Π.Α. 2) 117166/04.11.87/Η.Π.Α. 3) 152689/05.02.88/Η.Π.Α.
ΕΦΕΥΡΕΤΗΣ	(72): 1) Domet, Jack 2) Attarchi, Faraneh 3) Shah, Dhiren N.
ΕΙΔΙΚΟΣ ΠΛΗΡΕΞΟΥΣΙΟΣ	(74): Πανίδου Αλεξάνδρα, δικηγόρος, Κουμπάρη 2, 106 74 Αθήνα
ΑΝΤΙΚΛΗΤΟΣ	(74): Παπακωνσταντίνου Ελένη, δικηγόρος, Κουμπάρη 2, 106 74 Αθήνα

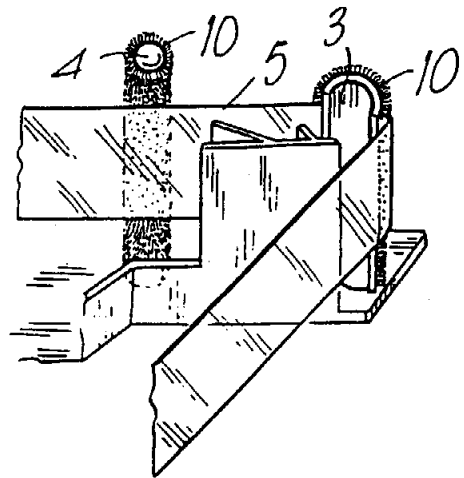
εν λόγω ποσότητα κυμαίνεται από περίπου 0,1% έως περίπου 6% κατά βάρος της σύνθεσης.

ΠΕΡΙΛΗΨΗ (57)

Περιγράφεται μία νέα φαρμακευτική σύνθεση η οποία περιλαμβάνει μια θεραπευτικά αποτελεσματική ποσότητα μιάς πιπεριδινιοαλκανόλης σε συνδυασμό με μια ποσότητα ανθρακικού ασβεστίου όπου η εν λόγω ποσότητα κυμαίνεται από περίπου 2% έως περίπου 50% κατά βάρος της σύνθεσης, και μια ποσότητα ενός φαρμακευτικά αποδεκτού μη-ιονικού ή κατιονικού επιφανειακά ενεργού αντιδραστηρίου όπου η

ΑΡΙΘΜΟΣ ΕΥΡΩΠΑΪΚΟΥ Δ.Ε.	(11): 3005788
ΑΡΙΘ. ΕΛΛΗΝΙΚΗΣ ΚΑΤΑΘΕΣΗΣ	(21): 920402110
ΗΜΕΡ. ΕΛΛΗΝΙΚΗΣ ΚΑΤΑΘΕΣΗΣ	(22): 24.09.92
ΑΡΙΘ./ΗΜΕΡ. ΔΗΜΟΣΙΕΥΣΗΣ	
ΕΥΡΩΠΑΪΚΟΥ ΔΙΠΛΩΜΑΤΟΣ	(87): 0293805/22.07.92
ΑΡΙΘ./ΗΜΕΡ. ΚΑΤΑΘΕΣΗΣ	
ΕΥΡΩΠΑΪΚΗΣ ΑΙΤΗΣΗΣ	(86): 88108622.7/30.05.88
ΤΙΤΛΟΣ ΕΦΕΥΡΕΣΗΣ	(54): Κατασκευή στοιχείου οδηγού εμπλεκομένου σε ολισθαίνουσα επαφή με μία μαγνητική υποστήριξη
ΔΙΚΑΙΟΥΧΟΣ	(73): Bordignon, Abramo Via Palmiro Togliatti, 32 I-20030 Senago Milano, Ιταλία
ΣΥΜΒΑΤΙΚΕΣ ΠΡΟΤΕΡΑΙΟΤΗΤΕΣ	(30): 2074387/01.06.87/Ιταλία
ΕΦΕΥΡΕΤΗΣ	(72): Bordignon, Abramo
ΕΙΔΙΚΟΣ ΠΛΗΡΕΞΟΥΣΙΟΣ	(74): Πανίδου Αλεξάνδρα, δικηγόρος, Κουμπάρη 2, 106 74 Αθήνα
ΑΝΤΙΚΛΗΤΟΣ	(74): Παπακωνσταντίνου Ελένη, δικηγόρος, Κουμπάρη 2, 106 74 Αθήνα

τμήμα, με τα εν λόγω μονονημάτια (10), στο ελεύθερο άκρο, να προσαρμολώνονται για εμπλοκή μέσω επαφής με την εν λόγω μαγνητική υποστήριξη (5).



ΠΕΡΙΛΗΨΗ (57)

Η παρούσα εφεύρεση αναφέρεται σε μια κατασκευή στοιχείου οδηγού (3, 4) εμπλεκόμενη σε ολισθαίνουσα επαφή με μια μαγνητική υποστήριξη (5) η οποία περιλαμβάνει ένα σώμα οδηγό (3, 4) δυνάμενο να διαταχθεί πλησίον μιάς μαγνητικής υποστήριξης (5) και έχει τουλάχιστον ένα από τα τμήματα του στην περιοχή επαφής με την εν λόγω μαγνητική υποστήριξη (5). Το ιδιόρρυθμο της εφεύρεσης ευρίσκεται στο γεγονός ότι περιλαμβάνει τουλάχιστον στο εν λόγω τμήμα, μια πληθώρα μονονημάτων (10) στερεωμένων, σε ένα άκρο, στο εν λόγω

ΑΡΙΘΜΟΣ ΕΥΡΩΠΑΪΚΟΥ Δ.Ε. (11):	3005789
ΑΡΙΘ. ΕΛΛΗΝΙΚΗΣ ΚΑΤΑΘΕΣΗΣ (21):	920402111
ΗΜΕΡ. ΕΛΛΗΝΙΚΗΣ ΚΑΤΑΘΕΣΗΣ (22):	24.09.92
ΑΡΙΘ./ΗΜΕΡ. ΔΗΜΟΣΙΕΥΣΗΣ	
ΕΥΡΩΠΑΪΚΟΥ ΔΙΠΛΩΜΑΤΟΣ (87):	0310580/08.07.92
ΑΡΙΘ./ΗΜΕΡ. ΚΑΤΑΘΕΣΗΣ	
ΕΥΡΩΠΑΪΚΗΣ ΑΙΤΗΣΗΣ (86):	88850312.5/20.09.88
ΤΙΤΛΟΣ ΕΦΕΥΡΕΣΗΣ (54):	Πυροτεχνουργική γόμωση
ΔΙΚΑΙΟΥΧΟΣ (73):	Swedish Ordnance-FFV/Bofors AB S-69180 Karlskoga, Σουηδία
ΣΥΜΒΑΤΙΚΕΣ ΠΡΟΤΕΡΑΙΟΤΗΤΕΣ (30):	8703742/29.09.87/Σουηδία
ΕΦΕΥΡΕΤΗΣ (72):	1) Calsson, Staffan 2) Boberg, Tore 3) Sjöqvist, Conny
ΕΙΔΙΚΟΣ ΠΛΗΡΕΞΟΥΣΙΟΣ (74):	Πανίδου Αλεξάνδρα, δικηγόρος, Κουμπάρη 2, 106 74 Αθήνα
ΑΝΤΙΚΛΗΤΟΣ (74):	Παπακωνσταντίνου Ελένη, δικηγόρος, Κουμπάρη 2, 106 74 Αθήνα

ΠΕΡΙΛΗΨΗ (57)

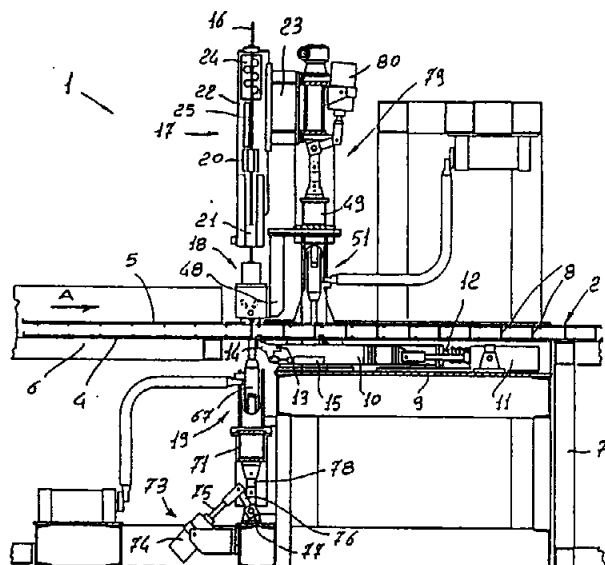
Η περιγραφή είναι σχετική με μία μέθοδο παραγωγής πυροτεχνουργικών γομών δι' αναμίξεως και κοκκοποίησης των περιεχομένων συστατικών εντός ύδατος, σημαντικό πλεονέκτημα από την άποψη της ασφαλείας. Η μέθοδος σύμφωνα με την εφεύρεση καθιστά επίσης δυνατή τη μεταβολή της εκατοστιαίας συγκεντρώσεως των περιεχομένων συστατικών ώστε οι λαμβανόμενες πυροτεχνουργικές γομές να μπορούν να χρησιμοποιηθούν είτε ως γομές επιβραδύνσεως είτε ως εναυσματικές γομές. Δεδομένου ότι, επί πλέον, περιλαμβάνεται ένα ακρυλικό συνδετικό, αυτές θα διαθέτουν ανώτερες ιδιότητες μηχανικής αντοχής.

ΑΡΙΘΜΟΣ ΕΥΡΩΠΑΪΚΟΥ Δ.Ε. (11):	3005790
ΑΡΙΘ. ΕΛΛΗΝΙΚΗΣ ΚΑΤΑΘΕΣΗΣ (21):	920402112
ΗΜΕΡ. ΕΛΛΗΝΙΚΗΣ ΚΑΤΑΘΕΣΗΣ (22):	24.09.92
ΑΡΙΘ./ΗΜΕΡ. ΔΗΜΟΣΙΕΥΣΗΣ	
ΕΥΡΩΠΑΪΚΟΥ ΔΙΠΛΩΜΑΤΟΣ (87):	0308837/19.08.92
ΑΡΙΘ./ΗΜΕΡ. ΚΑΤΑΘΕΣΗΣ	
ΕΥΡΩΠΑΪΚΗΣ ΑΙΤΗΣΗΣ (86):	88115284.7/16.09.88
ΤΙΤΛΟΣ ΕΦΕΥΡΕΣΗΣ (54):	Εξοπλισμός για παραγωγή οικοδομικών πλαισίων
ΔΙΚΑΙΟΥΧΟΣ (73):	Monolite S.r.l. Via G Filippini, 3 I-61032 Fano (Pesaro), Ιταλία
ΣΥΜΒΑΤΙΚΕΣ ΠΡΟΤΕΡΑΙΟΤΗΤΕΣ (30):	361387/22.09.87/Ιταλία
ΕΦΕΥΡΕΤΗΣ (72):	Candiracci, Angelo
ΕΙΔΙΚΟΣ ΠΛΗΡΕΞΟΥΣΙΟΣ (74):	Πανίδου Αλεξάνδρα, δικηγόρος, Κουμπάρη 2, 106 74 Αθήνα
ΑΝΤΙΚΛΗΤΟΣ (74):	Παπακωνσταντίνου Ελένη, δικηγόρος, Κουμπάρη 2, 106 74 Αθήνα

ΠΕΡΙΛΗΨΗ (57)

Ο εξοπλισμός για παραγωγή οικοδομικών πλαισίων για κατασκευή τοιχωμάτων με αντισεισμικά και θερμοακουστικά χαρακτηριστικά μόνωσης, περιλαμβάνει ένα οριζόντιο τραπέζι (6) για συναρμολόγηση ενός πλαισίου (2) σχηματιζόμενου από τουλάχιστον μία στρώση (3) μονωτικού υλικού και από ένα ζεύγος μεταλλικών πλεγμάτων (4, 5) συνδεδεμένων με τις αντικρουστές όψεις της εν λόγω μονωτικής στρώσης, μέσα (10, 11) για προώθηση του εν λόγω πλαισίου βήμα-βήμα σε ένα σταθμό για εισαγωγή, κόψιμο και συγκόλληση στοιχείων σύνδεσης (8) των εν λόγω μεταλλικών πλεγμάτων (4, 5). Ο σταθμός εισαγωγής,

κόπης και συγκόλλησης περιλαμβάνει μέσο (17) προσαρμοσμένο για εισαγωγή των στοιχείων σύνδεσης εγκάρσια προς την μονωτική στρώση, κατώτερο μέσο συγκόλλησης (19) προσαρμοσμένο για συγκόλληση των στοιχείων σύνδεσης, τα οποία περνούν διαμέσου της μονωτικής στρώσης, τα οποία περνούν διαμέσου της μονωτικής στρώσης, με το κατώτερο μεταλλικό πλέγμα του πλαισίου, μέσο (18) για κοπή των στοιχείων σύνδεσης στο ανώτερο μεταλλικό πλέγμα του πλαισίου, και ανώτερο μέσο συγκόλλησης (51) προσαρμοσμένο για συγκόλληση των κομένων στοιχείων σύνδεσης με το ανώτερο μεταλλικό πλέγμα του πλαισίου.

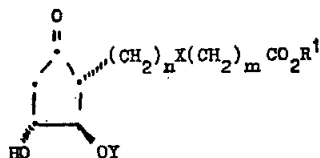


ΑΡΙΘΜΟΣ ΕΥΡΩΠΑΪΚΟΥ Δ.Ε.	(11): 3005791
ΑΡΙΘ. ΕΛΛΗΝΙΚΗΣ ΚΑΤΑΘΕΣΗΣ	(21): 920402113
ΗΜΕΡ. ΕΛΛΗΝΙΚΗΣ ΚΑΤΑΘΕΣΗΣ	(22): 24.09.92
ΑΡΙΘ./ΗΜΕΡ. ΔΗΜΟΣΙΕΥΣΗΣ	
ΕΥΡΩΠΑΪΚΟΥ ΔΙΠΛΩΜΑΤΟΣ	(87): 0268388/22.07.92
ΑΡΙΘ./ΗΜΕΡ. ΚΑΤΑΘΕΣΗΣ	
ΕΥΡΩΠΑΪΚΗΣ ΑΙΤΗΣΗΣ	(86): 87309314.0/21.10.87
ΤΙΤΛΟΣ ΕΦΕΥΡΕΣΗΣ	(54): Αντι-φλεγμονώδεις συνθέσεις
ΔΙΚΑΙΟΥΧΟΣ	(73): Glaxo Group Limited Clarges House 6-12 Clarges Street London W1Y 8DH, Μ. Βρετανία
ΣΥΜΒΑΤΙΚΕΣ ΠΡΟΤΕΡΑΙΟΤΗΤΕΣ ΕΦΕΥΡΕΤΗΣ	(30): 8625325/22.10.86/Μ. Βρετανία (72): 1) Collington, Eric W. 2) Finch, Harry 3) Judd, Duncan B.
ΕΙΔΙΚΟΣ ΠΛΗΡΕΞΟΥΣΙΟΣ	(74): Πανίδου Αλεξάνδρα, δικηγόρος, Κουμπάρη 2, 106 74 Αθήνα
ΑΝΤΙΚΛΗΤΟΣ	(74): Παπακωνσταντίνου Ελένη, δικηγόρος, Κουμπάρη 2, 106 74 Αθήνα

εις τον οποίον
το n είναι 1 ή 2·
το m είναι 2-5 και το X είναι CIS ή TRANS -CH=CH- ή -CH₂CH₂- ή το m είναι 1-4 και το X είναι -CH=C=CH-·
το R¹ είναι φαινύλιον, υποκατεστημένον φαινύλιον ή ναφθύλιον·
το Y είναι υποκατεστημένον ή μη-υποκατεστημένον 3-φαινοξυ-2-υδροξυπροπύλιον,
εις την θεραπείαν ή προφύλαξιν φλεγμονωδών καταστάσεων και δια την αναλγησίαν εις ανθρώπους.
Περιγράφονται επίσης φαρμακευτικά συνθέσεις περιέχουσαι τόσον την (i) όσον και την (ii).

ΠΕΡΙΛΗΨΗ (57)

Περιγράφεται η χρήση τόσον (i) συστηματικού (από του συστήματος) μη-στεροειδούς αντι-φλεγμονώδους φαρμάκου όσον και (ii) ενώσεως του τύπου (1)



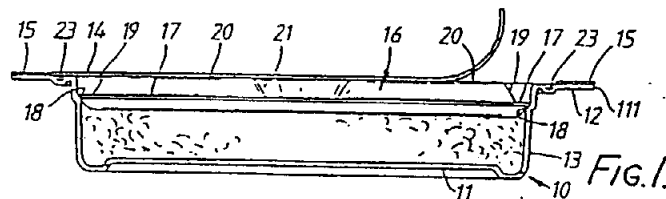
ΑΡΙΘΜΟΣ ΕΥΡΩΠΑΪΚΟΥ Δ.Ε.	(11): 3005792
ΑΡΙΘ. ΕΛΛΗΝΙΚΗΣ ΚΑΤΑΘΕΣΗΣ	(21): 920402114
ΗΜΕΡ. ΕΛΛΗΝΙΚΗΣ ΚΑΤΑΘΕΣΗΣ	(22): 24.09.92
ΑΡΙΘ./ΗΜΕΡ. ΔΗΜΟΣΙΕΥΣΗΣ	
ΕΥΡΩΠΑΪΚΟΥ ΔΙΠΛΩΜΑΤΟΣ	(87): 0326103/15.07.92
ΑΡΙΘ./ΗΜΕΡ. ΚΑΤΑΘΕΣΗΣ	
ΕΥΡΩΠΑΪΚΗΣ ΑΙΤΗΣΗΣ	(86): 89101268.4/25.01.89
ΤΙΤΛΟΣ ΕΦΕΥΡΕΣΗΣ	(54): Φαρμακευτική σύνθεσις δια 4-αρου λιμιδαζολ-2-όνας
ΔΙΚΑΙΟΥΧΟΣ	(73): Merrell Dow Pharmaceuticals Inc. 2110 East Galbraith Road Cincinnati Ohio 45215-6300, Η.Π.Α.
ΕΦΕΥΡΕΤΗΣ	(72): 1) Domet, Jack 2) Danielson, Douglas W.
ΕΙΔΙΚΟΣ ΠΛΗΡΕΞΟΥΣΙΟΣ	(74): Πανίδου Αλεξάνδρα, δικηγόρος, Κουμπάρη 2, 106 74 Αθήνα
ΑΝΤΙΚΛΗΤΟΣ	(74): Παπακωνσταντίνου Ελένη, δικηγόρος, Κουμπάρη 2, 106 74 Αθήνα

ΠΕΡΙΛΗΨΗ (57)

Η παρούσα εφεύρεσις παρέχει υγρήν φαρμακευτικήν σύνδεσιν περιλαμβάνουσα α) αποτελεσματικήν ποσότητα 4-αροϋλιμιδαζολυλ-2-όνης, ή φαρμακευτικώς αποδεκτού άλατος αυτής, και β) μίαν ή περισσότερας φαρμακευτικώς αποδεκτάς μη-ιονικής επιφανειακώς δρώσας ουσίας, εις ποσότητα από περίπου 30% έως περίπου 99% κατά βάρος της συνθέσεως και, προαιρετικώς, περιλαμβάνει περαιτέρω εν ή περισσότερα φαρμακευτικώς αποδεκτά έκδοχα, έτερα από τας μη-ιονικής δρώσας επιφανειακώς ουσίας, εις ολικήν ποσότητα έως περίπου 45% κατά βάρος της συνθέσεως.

ΑΡΙΘΜΟΣ ΕΥΡΩΠΑΪΚΟΥ Δ.Ε. (11): 3005793	
ΑΡΙΘ. ΕΛΛΗΝΙΚΗΣ ΚΑΤΑΘΕΣΗΣ (21): 920402115	
ΗΜΕΡ. ΕΛΛΗΝΙΚΗΣ ΚΑΤΑΘΕΣΗΣ (22): 24.09.92	
ΑΡΙΘ./ΗΜΕΡ. ΔΗΜΟΣΙΕΥΣΗΣ	
ΕΥΡΩΠΑΪΚΟΥ ΔΙΠΛΩΜΑΤΟΣ (87): 0339807/08.07.92	
ΑΡΙΘ./ΗΜΕΡ. ΚΑΤΑΘΕΣΗΣ	
ΕΥΡΩΠΑΪΚΗΣ ΑΙΤΗΣΗΣ (86): 89303244.1/03.04.89	
ΤΙΤΛΟΣ ΕΦΕΥΡΕΣΗΣ (54): Περιέκτες τροφών	
ΔΙΚΑΙΟΥΧΟΣ (73): CMB FOODCAN PLC Woodside Perry Wood Walk Worcester WR5 1ER, Μ. Βρετανία	
ΣΥΜΒΑΤΙΚΕΣ ΠΡΟΤΕΡΑΙΟΤΗΤΕΣ (30): 8808458/11.04.88/Μ. Βρετανία	
ΕΦΕΥΡΕΤΗΣ (72): 1) Bunce, Martin Christopher 2) Helps, David William 3) Jenkins, Leonard Anthony 4) Noke, Adrian Charles	
ΕΙΔΙΚΟΣ ΠΛΗΡΕΞΟΥΣΙΟΣ (74): Πανίδου Αλεξάνδρα, δικηγόρος, Κουμπάρη 2, 106 74 Αθήνα	
ΑΝΤΙΚΛΗΤΟΣ (74): Παπακωνσταντίνου Ελένη, δικηγόρος, Κουμπάρη 2, 106 74 Αθήνα	

βαθμίδα και για παροχή οπών δακτύλου (21) δια των οποίων μπορεί να πιάνεται και να αφαιρείται μετά την αφαίρεση του εξωτερικού καπακιού. Το εσωτερικό καπάκι (16), μπορεί να στηρίζει το εξωτερικό καπάκι (14) συνεπίπεδο με τη φλάντζα (12). Η φλάντζα (12) μπορεί να έχει περιφερειακή αύλακα (23) για σχηματισμό ενός οδηγού για ένα μαχαίρι (24) για αφαίρεση του εξωτερικού καπακιού (14). Η φλάντζα (12) μπορεί επίσης να φέρει οδηγίες θερμάνσεως σε κώδικα αναγνώσιμο από μηχανή. Μια μηχανή λιανικής πωλήσεως η οποία περιλαμβάνει φούρνο μικροκυμάτων (31) μπορεί να προβλέπεται με μέσο για επιλογή ενός περιέκτη από ένα αριθμό στοιβών (34) και με μέσο (51, 52, 53) για ανάγνωση των κωδικοποιημένων οδηγιών θερμάνσεως και ρυθμίσεως της παροχής ενέργειας στον φούρνο μικροκυμάτων (31).



ΠΕΡΙΛΗΨΗ (57)

Περιέκτης τροφών τύπου δίσκου για τροφή η οποία πρέπει να θερμαίνεται ή να επαναθερμαίνεται στον περιέκτη ο οποίος περιλαμβάνει και ένα επίπεδο εξωτερικό καπάκι (14) σφραγισμένο με θέρμανση σε μίαν οριζόντια φλάντζα (12) στον δίσκο (11) και ένα με οπές εσωτερικό καπάκι (16) ουσιαστικά άκαμπτο και κατά προτίμηση διαφανές υλικό το οποίο στηρίζεται σε μια βαθμίδα (18) στο τοίχωμα (13) του δίσκου και είναι σχηματισμένο ούτως ώστε να εκτείνεται άνω της στάθμης της

ΑΡΙΘΜΟΣ ΕΥΡΩΠΑΪΚΟΥ Δ.Ε. (11): 3005794	
ΑΡΙΘ. ΕΛΛΗΝΙΚΗΣ ΚΑΤΑΘΕΣΗΣ (21): 920402116	
ΗΜΕΡ. ΕΛΛΗΝΙΚΗΣ ΚΑΤΑΘΕΣΗΣ (22): 24.09.92	
ΑΡΙΘ./ΗΜΕΡ. ΔΗΜΟΣΙΕΥΣΗΣ	
ΕΥΡΩΠΑΪΚΟΥ ΔΙΠΛΩΜΑΤΟΣ (87): 0393890/12.08.92	
ΑΡΙΘ./ΗΜΕΡ. ΚΑΤΑΘΕΣΗΣ	
ΕΥΡΩΠΑΪΚΗΣ ΑΙΤΗΣΗΣ (86): 90303716.6/06.04.90	
ΤΙΤΛΟΣ ΕΦΕΥΡΕΣΗΣ (54): Ενέσιμοι συνθέσεις περιέχουσι 25-κυκλοεξυλο - αβερμεκτίνη Β1	
ΔΙΚΑΙΟΥΧΟΣ (73): 1) Pfizer Inc. 235 East 42nd Street 2) Pfizer LTD New York, N.Y. 10017, Η.Π.Α.	
ΣΥΜΒΑΤΙΚΕΣ ΠΡΟΤΕΡΑΙΟΤΗΤΕΣ (30): 8908071/11.04.89/Μ. Βρετανία	
ΕΦΕΥΡΕΤΗΣ (72): 1) Wicks, Stephen Richard, Dr. 2) Davison, Edward, Mr.	
ΕΙΔΙΚΟΣ ΠΛΗΡΕΞΟΥΣΙΟΣ (74): Πανίδου Αλεξάνδρα, δικηγόρος, Κουμπάρη 2, 106 74 Αθήνα	
ΑΝΤΙΚΛΗΤΟΣ (74): Παπακωνσταντίνου Ελένη, δικηγόρος, Κουμπάρη 2, 106 74 Αθήνα	

ΠΕΡΙΛΗΨΗ (57)

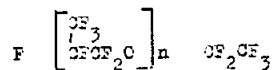
Διάλυμα του αντιπαρασιτικού παράγοντος 25-κυκλοεξυλο-αβερμεκτίνης Β1 εις διαλύτην συνιστάμενον εκ 50-95% σησαμελαίου, του υπολοίπου (όντος) ελαϊκού αιθυλίου, είναι αποτελεσματικόν έναντι παρασίτων, καλώς ανεχόμενον υπό των ζώων, και δύναται να ενιεθθή δια καθιερωμένου (στάνταρτ) εξοπλισμού ενέσεως.

ΑΡΙΘΜΟΣ ΕΥΡΩΠΑΪΚΟΥ Δ.Ε. (11): 3005795
ΑΡΙΘ. ΕΛΛΗΝΙΚΗΣ ΚΑΤΑΘΕΣΗΣ (21): 920402117
ΗΜΕΡ. ΕΛΛΗΝΙΚΗΣ ΚΑΤΑΘΕΣΗΣ (22): 24.09.92
ΑΡΙΘ./ΗΜΕΡ. ΔΗΜΟΣΙΕΥΣΗΣ
ΕΥΡΩΠΑΪΚΟΥ ΔΙΠΛΩΜΑΤΟΣ (87): 0301144/22.07.92
ΑΡΙΘ./ΗΜΕΡ. ΚΑΤΑΘΕΣΗΣ
ΕΥΡΩΠΑΪΚΗΣ ΑΙΤΗΣΗΣ (86): 87308592.2/29.09.87
ΤΙΤΛΟΣ ΕΦΕΥΡΕΣΗΣ (54): Ενώσεις υπερφθοριωμένου πολυ-
προπυλεν-οξειδίου δια μεθόδους
θερμο-μεταφοράς φάσεως ατμού
ΔΙΚΑΙΟΥΧΟΣ (73): E.I. Du Pont de Nemours and
Company
1007 Market Street
Wilmington Delaware 19898, Η.Π.Α.
ΣΥΜΒΑΤΙΚΕΣ ΠΡΟΤΕΡΑΙΟΤΗΤΕΣ (30): 915416/08.10.86/Η.Π.Α.
ΕΦΕΥΡΕΤΗΣ (72): Diahart, Kenneth Thomas
ΕΙΔΙΚΟΣ ΠΛΗΡΕΞΟΥΣΙΟΣ (74): Πανίδου Αλεξάνδρα, δικηγόρος,
Κουμπάρη 2, 106 74 Αθήνα
ΑΝΤΙΚΛΗΤΟΣ (74): Παπακωνσταντίνου Ελένη, δικηγό-
ρος, Κουμπάρη 2, 106 74 Αθήνα

εις την οποίαν το n είναι 9 ή μικρότερον, ως μέσα θερμο-μεταφοράς.

ΠΕΡΙΛΗΨΗ (57)

Μέθοδος θερμο-μεταφοράς φάσεως ατμού η οποία χρησιμοποιεί ολι-
γομερή μικρού μοριακού βάρους πλήρως φθοριωμένου εξαφθορο-
προπυλεν-οξειδίου (HFPO) έχοντα τον τύπον

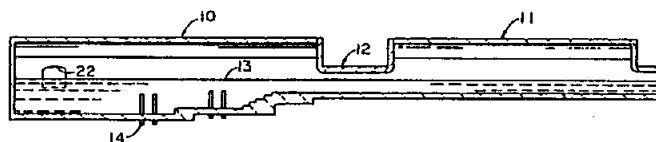


ΑΡΙΘΜΟΣ ΕΥΡΩΠΑΪΚΟΥ Δ.Ε. (11): 3005796
ΑΡΙΘ. ΕΛΛΗΝΙΚΗΣ ΚΑΤΑΘΕΣΗΣ (21): 920402118
ΗΜΕΡ. ΕΛΛΗΝΙΚΗΣ ΚΑΤΑΘΕΣΗΣ (22): 24.09.92
ΑΡΙΘ./ΗΜΕΡ. ΔΗΜΟΣΙΕΥΣΗΣ
ΕΥΡΩΠΑΪΚΟΥ ΔΙΠΛΩΜΑΤΟΣ (87): 0234670/24.06.92
ΑΡΙΘ./ΗΜΕΡ. ΚΑΤΑΘΕΣΗΣ
ΕΥΡΩΠΑΪΚΗΣ ΑΙΤΗΣΗΣ (86): 87300035.0/06.01.87
ΤΙΤΛΟΣ ΕΦΕΥΡΕΣΗΣ (54): Φαρμακευτικό σχήμα συνεχούς
έκλυσης περιέχοντας κόμμα
ξανθάνης
ΔΙΚΑΙΟΥΧΟΣ (73): The Boots Company Plc.
1 Thane Road West
Nottingham NG2 3AA,
Μ. Βρετανία
ΣΥΜΒΑΤΙΚΕΣ ΠΡΟΤΕΡΑΙΟΤΗΤΕΣ (30): 8601204/18.01.86/Μ. Βρετανία
ΕΦΕΥΡΕΤΗΣ (72): 1) Pankhania, Mahendra Govind
2) Melia, Colin David
3) Lampard, John Francis
ΕΙΔΙΚΟΣ ΠΛΗΡΕΞΟΥΣΙΟΣ (74): Πανίδου Αλεξάνδρα, δικηγόρος,
Κουμπάρη 2, 106 74 Αθήνα
ΑΝΤΙΚΛΗΤΟΣ (74): Παπακωνσταντίνου Ελένη, δικηγό-
ρος, Κουμπάρη 2, 106 74 Αθήνα

ΠΕΡΙΛΗΨΗ (57)

Ένα φαρμακευτικό σχήμα συνεχούς έκλυσης περιλαμβάνοντας κόμμα
ξανθάνης, ένα φαρμακευτικά ενεργό συστατικό για παράδειγμα,
ιμπουπροφέν και φλουρμπιπροφέν και άλλα προαιρετικά έκδοχα.

ΑΡΙΘΜΟΣ ΕΥΡΩΠΑΪΚΟΥ Δ.Ε. (11): 3005797
ΑΡΙΘ. ΕΛΛΗΝΙΚΗΣ ΚΑΤΑΘΕΣΗΣ (21): 920402119
ΗΜΕΡ. ΕΛΛΗΝΙΚΗΣ ΚΑΤΑΘΕΣΗΣ (22): 24.09.92
ΑΡΙΘ./ΗΜΕΡ. ΔΗΜΟΣΙΕΥΣΗΣ
ΕΥΡΩΠΑΪΚΟΥ ΔΙΠΛΩΜΑΤΟΣ (87): 0265689/05.08.92
ΑΡΙΘ./ΗΜΕΡ. ΚΑΤΑΘΕΣΗΣ
ΕΥΡΩΠΑΪΚΗΣ ΑΙΤΗΣΗΣ (86): 87114197.4/29.09.87
ΤΙΤΛΟΣ ΕΦΕΥΡΕΣΗΣ (54): Διαδικασία πολλών βαθμίδων και συσκευή για καθαρισμό υάλου ή παρόμοιου προϊόντος
ΔΙΚΑΙΟΥΧΟΣ (73): PPC Industries, Inc.
 One PPC Place
 Pittsburgh Pennsylvania 15272,
 Η.Π.Α.
ΣΥΜΒΑΤΙΚΕΣ ΠΡΟΤΕΡΑΙΟΤΗΤΕΣ ΕΦΕΥΡΕΤΗΣ (30): 914228/02.10.86/Η.Π.Α.
 (72): 1) Knavish, Leonard Arthur
 2) Haskins, David Richard
ΕΙΔΙΚΟΣ ΠΛΗΡΕΞΟΥΣΙΟΣ (74): Πανίδου Αλεξάνδρα, δικηγόρος, Κουμπάρη 2, 106 74 Αθήνα
ΑΝΤΙΚΛΗΤΟΣ (74): Παπακωνσταντίνου Ελένη, δικηγόρος, Κουμπάρη 2, 106 74 Αθήνα



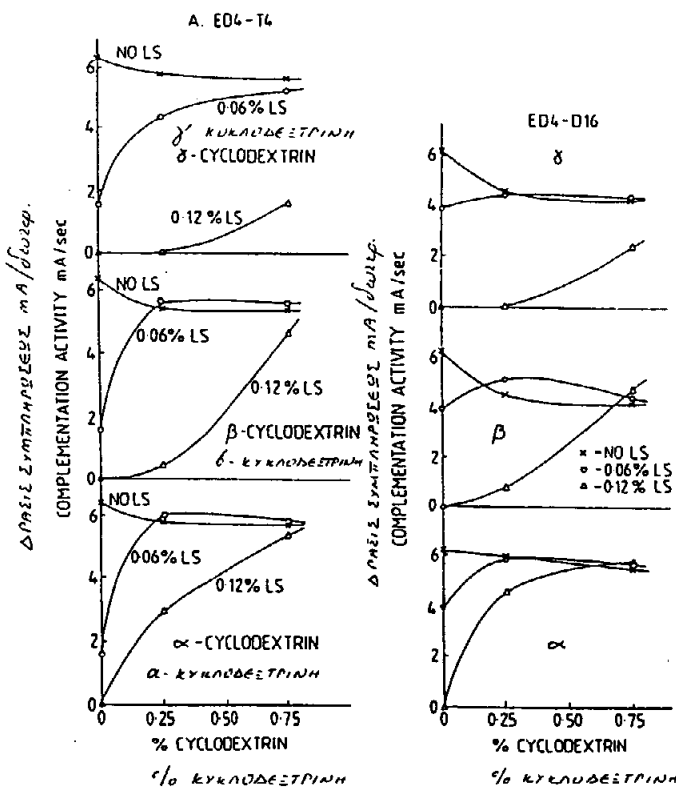
ΠΕΡΙΛΗΨΗ (57)

Σε μια μέθοδο κατασκευής υάλου ή παρόμοιου προϊόντος, όπου τα υλικά παρτίδας υγροποιούνται σε μια διακεκριμένη ζώνη από τη διάταξη καθαρισμού, και όπου το υγροποιημένο υλικό θερμαίνεται σε μίαν ενδιάμεση βαθμίδα πριν τροφοδοτηθεί προς τη διάταξη καθαρισμού. Σε προτιμώμενες ενσωματώσεις η ενδιάμεση βαθμίδα περιλαμβάνει ένα ή περισσότερα κανάλια τα οποία εκτείνονται από τη πλευρά της διατάξεως καθαρισμού.

ΑΡΙΘΜΟΣ ΕΥΡΩΠΑΪΚΟΥ Δ.Ε. (11): 3005798
ΑΡΙΘ. ΕΛΛΗΝΙΚΗΣ ΚΑΤΑΘΕΣΗΣ (21): 920402120
ΗΜΕΡ. ΕΛΛΗΝΙΚΗΣ ΚΑΤΑΘΕΣΗΣ (22): 24.09.92
ΑΡΙΘ./ΗΜΕΡ. ΔΗΜΟΣΙΕΥΣΗΣ
ΕΥΡΩΠΑΪΚΟΥ ΔΙΠΛΩΜΑΤΟΣ (87): 0286367/08.07.92
ΑΡΙΘ./ΗΜΕΡ. ΚΑΤΑΘΕΣΗΣ
ΕΥΡΩΠΑΪΚΗΣ ΑΙΤΗΣΗΣ (86): 88303042.1/06.04.88
ΤΙΤΛΟΣ ΕΦΕΥΡΕΣΗΣ (54): Σταθεροποίηση πεπτιδικών θραυσμάτων της βήτα γαλακτοσιδάσης
ΔΙΚΑΙΟΥΧΟΣ (73): Microgenics Corporation
 2380A Bisso Lane
 Concord California 94520, Η.Π.Α.
ΣΥΜΒΑΤΙΚΕΣ ΠΡΟΤΕΡΑΙΟΤΗΤΕΣ ΕΦΕΥΡΕΤΗΣ (30): 34757/06.04.87/Η.Π.Α.
 (72): 1) Khanna, Pyare L.
 2) Dworschack, Robert
 3) Ruprecht, Phillip
ΕΙΔΙΚΟΣ ΠΛΗΡΕΞΟΥΣΙΟΣ (74): Πανίδου Αλεξάνδρα, δικηγόρος, Κουμπάρη 2, 106 74 Αθήνα
ΑΝΤΙΚΛΗΤΟΣ (74): Παπακωνσταντίνου Ελένη, δικηγόρος, Κουμπάρη 2, 106 74 Αθήνα

ΠΕΡΙΛΗΨΗ (57)

Μέθοδος σταθεροποίησης πεπτιδικών θραυσμάτων β-γαλακτοσιδάσης έναντι της υποβαθμίσεως κατά την αποθήκευση για χρήση σε μία ανίχνευση συμπληρώσεως η οποία περιλαμβάνει την αποθήκευση του πεπτιδικού θραύσματος εντός ενός μέσου αποθηκείσεως περιέχοντος μία ιοντική επιφανειακά ενεργή ουσία ή μία επιφανειακά ενεργή ουσία προερχόμενη από μία ρίζα σακχάρου.

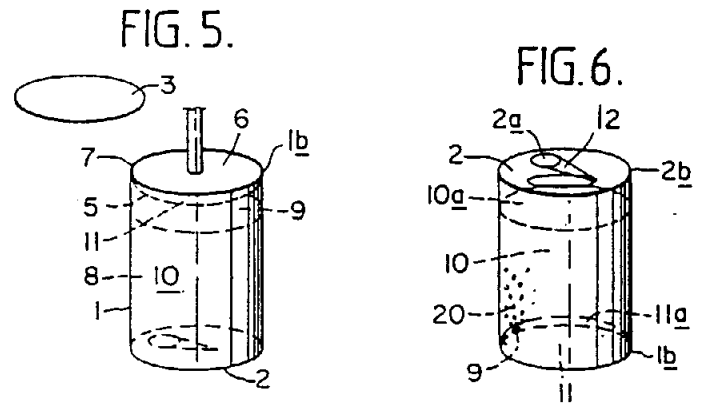


ΑΡΙΘΜΟΣ ΕΥΡΩΠΑΪΚΟΥ Δ.Ε. (11): 3005799
ΑΡΙΘ. ΕΛΛΗΝΙΚΗΣ ΚΑΤΑΘΕΣΗΣ (21): 920402121
ΗΜΕΡ. ΕΛΛΗΝΙΚΗΣ ΚΑΤΑΘΕΣΗΣ (22): 24.09.92
ΑΡΙΘ./ΗΜΕΡ. ΔΗΜΟΣΙΕΥΣΗΣ
ΕΥΡΩΠΑΪΚΟΥ ΔΙΠΛΩΜΑΤΟΣ (87): 0360373/15.07.92
ΑΡΙΘ./ΗΜΕΡ. ΚΑΤΑΘΕΣΗΣ
ΕΥΡΩΠΑΪΚΗΣ ΑΙΤΗΣΗΣ (86): 89303840.6/18.04.89
ΤΙΤΛΟΣ ΕΦΕΥΡΕΣΗΣ (54): Μέθοδος συσκευασίας ποτού
ΔΙΚΑΙΟΥΧΟΣ (73): Arthur Guinness Son & Company (Dublin) Limited
 St. James's Gate
 Dublin 8, Ιρλανδία
ΣΥΜΒΑΤΙΚΕΣ ΠΡΟΤΕΡΑΙΟΤΗΤΕΣ (30): 8821264/12.09.88/Μ. Βρετανία
ΕΦΕΥΡΕΤΗΣ (72): Byrne, William John
ΕΙΔΙΚΟΣ ΠΛΗΡΕΞΟΥΣΙΟΣ (74): Πανίδου Αλεξάνδρα, δικηγόρος, Κουμπάρη 2, 106 74 Αθήνα
ΑΝΤΙΚΛΗΤΟΣ (74): Παπακωνσταντίνου Ελένη, δικηγόρος, Κουμπάρη 2, 106 74 Αθήνα

ΠΕΡΙΛΗΨΗ (57)

Μέθοδος συσκευασίας ποτού που έχει αέριο υπό μορφή διαλύματος μετ' αυτού, κατά την οποία (μέθοδο) ένας υποδοχέας (1) με ανοικτό άνω άκρο πληρώνεται με ποτό μέσω του ανοικτού άνω άκρου. Ο υποδοχέας υπόκειται σε εκκένωση του αέρα και υπάγεται σε πίεση με αέριο επιλεγόμενο από το διοξειδίο του άνθρακα, το άζωτο ή έτερο αδρανές αέριο, ένα δε διαχωριστικό τοίχωμα (4) έχον περιορισμένη οπή (9) τοποθετείται άνωθεν του ποτού και στεγανοποιείται επί του υποδοχέα (1) προς διαμόρφωση πρωτεύοντος θαλάμου (10), εντός του οποίου περιέχεται το ποτό. Ένα τοίχωμα κλεισίματος (3) τοποθετείται επί του διαχωριστικού τοιχώματος (5) και σφραγίζεται επ' αυτού και επί του υποδοχέα για τη διαμόρφωση, με το διαχωριστικό τοίχωμα, του δευτερεύοντος θαλάμου (11). Ο πρωτεύων και δευτερεύων θάλαμος (10, 11) επικοινωνούν μεταξύ των μέσω περιοριστικής οπής (9) στο διαχωριστικό τοίχωμα (5). Το συγκρότημα ανατρέπεται ήδη, ώστε το

ποτό από τον πρωτεύοντα θάλαμο (10) να εισέλθει στο δευτερεύοντα θάλαμο (11), διαμορφώνεται δε ο πρωτεύων χώρος αφρού (10α) στον πρωτεύοντα θάλαμο (10) και ο δευτερεύων χώρος αφρού (11α) διαμορφώνεται στο δευτερεύοντα θάλαμο (11). Αμφότεροι οι εν λόγω χώροι αφρού (10α, 11α) ευρίσκονται υπό πίεση μεγαλύτερη της ατμοσφαιρικής, ώστε, κατά το άνοιγμα του υποδοχέα προς έκθεση του πρωτεύοντα θαλάμου (10) προς το ατμοσφαιρικό περιβάλλον, το ποτό ή και το αέριο στο δευτερεύοντα θάλαμο (11) να εκβάλλεται εντός του ποτού στον πρωτεύοντα θάλαμο (10) για την ανάπτυξη ή επιβόηηση της ανάπτυξης αφρού ή αφρώδους ουσίας επί του ποτού. Η διατήρηση της πίεσης του υποδοχέα με επιλεγέν αέριο κατά προτίμηση γίνεται με την παροχή προσθήκης αερίου υπό μορφή υγρού προ της προσαρμογής και σφράγισης του τοιχώματος κλεισίματος επί του υποδοχέα και είτε προ είτε μετά την προσαρμογή επί του υποδοχέα του διαχωριστικού τοιχώματος.



ΑΡΙΘΜΟΣ ΕΥΡΩΠΑΪΚΟΥ Δ.Ε. (11): 30057800
ΑΡΙΘ. ΕΛΛΗΝΙΚΗΣ ΚΑΤΑΘΕΣΗΣ (21): 920402122
ΗΜΕΡ. ΕΛΛΗΝΙΚΗΣ ΚΑΤΑΘΕΣΗΣ (22): 24.09.92
ΑΡΙΘ./ΗΜΕΡ. ΔΗΜΟΣΙΕΥΣΗΣ
ΕΥΡΩΠΑΪΚΟΥ ΔΙΠΛΩΜΑΤΟΣ (87): 0309705/08.07.92
ΑΡΙΘ./ΗΜΕΡ. ΚΑΤΑΘΕΣΗΣ
ΕΥΡΩΠΑΪΚΗΣ ΑΙΤΗΣΗΣ (86): 88113118.9/12.08.88
ΤΙΤΛΟΣ ΕΦΕΥΡΕΣΗΣ (54): Συσκευή για την αναπαραγωγή δεδομένων
ΔΙΚΑΙΟΥΧΟΣ (73): Deutsche Thomson-Brandt GmbH
 Hermann-Schwer-Strasse 3 Postfach
 1307 W-7730 Villingen - Schwenningen, Γερμανία
ΣΥΜΒΑΤΙΚΕΣ ΠΡΟΤΕΡΑΙΟΤΗΤΕΣ (30): 3732924/30.09.87/Γερμανία
ΕΦΕΥΡΕΤΗΣ (72): Baas, Dieter
ΕΙΔΙΚΟΣ ΠΛΗΡΕΞΟΥΣΙΟΣ (74): Σταθάκης Ι. Αντώνιος, δικηγόρος, Σταδίου 49B, 105 59 Αθήνα
ΑΝΤΙΚΛΗΤΟΣ (74): Σταθάκης Ι. Αντώνιος, δικηγόρος, Σταδίου 49B, 105 59 Αθήνα

ρύθμισης είναι επιβαρυνόμενοι με μία τάση απόκλισης, η οποία μεταβάλλεται ανάλογα με τη θερμοκρασία και τη γήρανση των ρυθμιζόμενων ενισχυτών.

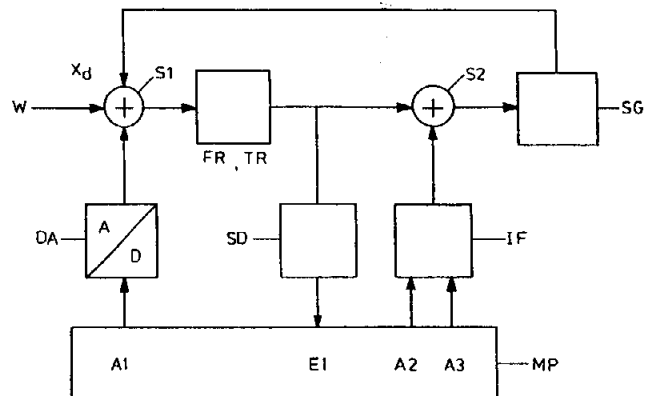
2.2 Για να αντισταθμιστεί η τάση απόκλισης αυτόματα, αποτυπώνονται στο κύκλωμα ρύθμισης παλμοί μέτρησης μεταβαλλόμενης πολικότητας και καταχωρούνται οι χρόνοι, που περνούν μέχρι οι αποκρίσεις των παλμών να υπερβούν μία οριακή τιμή, και συγκρίνονται μεταξύ τους. Μία τάση αντιστάθμισης της τάσης απόκλισης που εφαρμόζεται στην είσοδο του ενισχυτή ελέγχου (FR, TR) μεταβάλλεται συνεχώς, μέχρι οι μεταξύ τους συγκρινόμενοι χρόνοι, για δύο αλληπάλληλες αποκρίσεις παλμών, να είναι ίσοι.

2.3 Συσκευές αναπαραγωγής ψηφιακών δίσκων CD, συσκευές αναπαραγωγής Draw-Disc, οπτικομαγνητικές συσκευές, συσκευές αναπαραγωγής βιντεοδίσκων.

ΠΕΡΙΛΗΨΗ (57)

1. Συσκευή για την αναπαραγωγή δεδομένων, τα οποία μπορούν ν' αναγνωριστούν με τη βοήθεια μιάς διάταξης οπτικής ανάγνωσης χωρίς μηχανική επαφή, από έναν φορέα εγγραφής.

2.1 Τέτοιου είδους συσκευές είναι εξοπλισμένες με ένα κύκλωμα ρύθμισης της εστίασης για να μπορούν να εστιάζουν την ακτίνα φωτός που διαβάζει τα στοιχεία πάνω στον φορέα εγγραφής-καταχώρησης, και με ένα κύκλωμα ρύθμισης πρόσβασης ίχνους, για να μπορούν να οδηγούν την ακτίνα φωτός πάνω στα ίχνη όπου είναι καταχωρημένα τα δεδομένα. Οι ενισχυτές ελέγχου (FR, TR) των δύο κυκλωμάτων



ΑΡΙΘΜΟΣ ΕΥΡΩΠΑΪΚΟΥ Δ.Ε. (11): 3005801	
ΑΡΙΘ. ΕΛΛΗΝΙΚΗΣ ΚΑΤΑΘΕΣΗΣ (21): 920402123	
ΗΜΕΡ. ΕΛΛΗΝΙΚΗΣ ΚΑΤΑΘΕΣΗΣ (22): 24.09.92	
ΑΡΙΘ./ΗΜΕΡ. ΔΗΜΟΣΙΕΥΣΗΣ	
ΕΥΡΩΠΑΪΚΟΥ ΔΙΠΛΩΜΑΤΟΣ (87): 0309719/22.07.92	
ΑΡΙΘ./ΗΜΕΡ. ΚΑΤΑΘΕΣΗΣ	
ΕΥΡΩΠΑΪΚΗΣ ΑΙΤΗΣΗΣ (86): 88113479.5/19.08.88	
ΤΙΤΛΟΣ ΕΦΕΥΡΕΣΗΣ (54): Συσκευή για την αναπαραγωγή δεδομένων	
ΔΙΚΑΙΟΥΧΟΣ (73): Deutsche Thomson-Brandt GmbH Hermann-Schwer-Strasse 3 Postfach 1307 W-7730 Villingen-Schwenningen, Γερμανία	
ΣΥΜΒΑΤΙΚΕΣ ΠΡΟΤΕΡΑΙΟΤΗΤΕΣ (30): 3732997/30.09.87/Γερμανία	
ΕΦΕΥΡΕΤΗΣ (72): Kurz, Arthur	
ΕΙΔΙΚΟΣ ΠΛΗΡΕΞΟΥΣΙΟΣ (74): Σταθάκης Ι. Αντώνιος, δικηγόρος, Σταδίου 49B, 105 59 Αθήνα	
ΑΝΤΙΚΛΗΤΟΣ (74): Σταθάκης Ι. Αντώνιος, δικηγόρος, Σταδίου 49B, 105 59 Αθήνα	

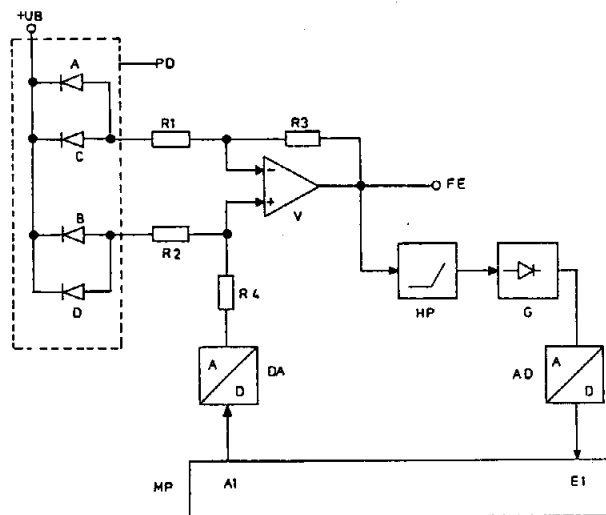
ΠΕΡΙΛΗΨΗ (57)

Συσκευή για την αναπαραγωγή δεδομένων, τα οποία μπορούν να διαβαστούν με τη βοήθεια μιας διάταξης οπτικής ανάγνωσης χωρίς μηχανική επαφή, από έναν φορέα εγγραφής. Τέτοιου είδους συσκευές είναι εξοπλισμένες με ένα κύκλωμα ρύθμισης της εστίασης για να μπορούν να εστιάζουν την ακτίνα φωτός που διαβάζει τα στοιχεία πάνω στον φορέα εγγραφής-καταχώρησης, και με ένα κύκλωμα ρύθμισης πρόσβασης ίχνους, για να μπορούν να οδηγούν την ακτίνα φωτός πάνω στα ίχνη όπου είναι καταχωρημένα τα

δεδομένα. Ο ενισχυτής ελέγχου (FR) του κυκλώματος ρύθμισης της εστίασης είναι επιβαρυνμένος με μία τάση απόκλισης, η οποία μεταβάλλεται ανάλογα με τη θερμοκρασία και τη γήρανση του ρυθμιζόμενου ενισχυτή.

Γιά να μπορέσει ν' αντισταθμιστεί η τάση απόκλισης του ρυθμιζόμενου ενισχυτή (FR) αυτόματα, εφαρμόζεται σε μία είσοδο του ρυθμιζόμενου ενισχυτή (FR) μία τάση αντιστάθμισης της τάσης απόκλισης και μεταβάλλεται συνεχώς μέχρι τα υψίσυχα τμήματα του σήματος σφάλματος εστίασης (FE) να φτάσουν σε ένα ελάχιστο επίπεδο, διότι σ' αυτή την περίπτωση η τάση απόκλισης είναι αντισταθμισμένη ιδανικά.

Συσκευές αναπαραγωγής ψηφιακών δίσκων CD, συσκευές αναπαραγωγής βιντεοδίσκων, συσκευές αναπαραγωγής Draw-Disc, οπτικομαθητικές συσκευές.



ΑΡΙΘΜΟΣ ΕΥΡΩΠΑΪΚΟΥ Δ.Ε. (11): 3005802	
ΑΡΙΘ. ΕΛΛΗΝΙΚΗΣ ΚΑΤΑΘΕΣΗΣ (21): 920402124	
ΗΜΕΡ. ΕΛΛΗΝΙΚΗΣ ΚΑΤΑΘΕΣΗΣ (22): 24.09.92	
ΑΡΙΘ./ΗΜΕΡ. ΔΗΜΟΣΙΕΥΣΗΣ	
ΕΥΡΩΠΑΪΚΟΥ ΔΙΠΛΩΜΑΤΟΣ (87): 0289373/01.07.92	
ΑΡΙΘ./ΗΜΕΡ. ΚΑΤΑΘΕΣΗΣ	
ΕΥΡΩΠΑΪΚΗΣ ΑΙΤΗΣΗΣ (86): 88400734.5/25.03.88	
ΤΙΤΛΟΣ ΕΦΕΥΡΕΣΗΣ (54): Μετατροπέας διαμόρφωσης πλάτους παλμών	
ΔΙΚΑΙΟΥΧΟΣ (73): Telemecanique 43-45 Boulevard Franklin Roosevelt F-92500 Rueil-Malmaison, Γερμανία	
ΣΥΜΒΑΤΙΚΕΣ ΠΡΟΤΕΡΑΙΟΤΗΤΕΣ (30): 8704371/30.03.87/Γαλλία	
ΕΦΕΥΡΕΤΗΣ (72): Cornilleau, Hubert	
ΕΙΔΙΚΟΣ ΠΛΗΡΕΞΟΥΣΙΟΣ (74): Πανίδου Αλεξάνδρα, δικηγόρος, Κουμπάρη 2, 106 74 Αθήνα	
ΑΝΤΙΚΛΗΤΟΣ (74): Παπακωνσταντίνου Ελένη, δικηγόρος, Κουμπάρη 2, 106 74 Αθήνα	

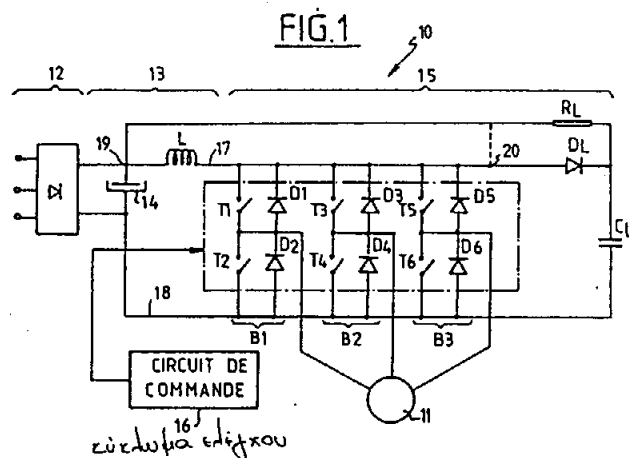
ΠΕΡΙΛΗΨΗ (57)

Μετατροπέας, κυρίως μετατροπέας συχνότητων διαμόρφωσης πλάτους παλμών. Οι απώλειες του μετατροπέα μειώνονται λόγω του ότι περιλαμβάνει:

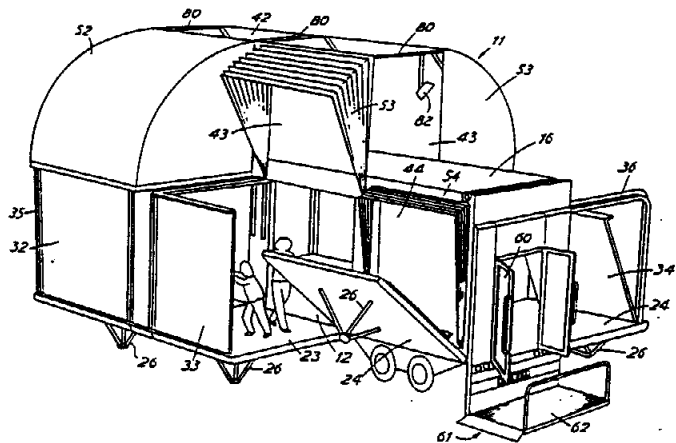
— στον έναν από τους αγωγούς (17, 18) που συνδέει την πηγή συνεχούς τάσης (12) με την διάταξη κυμάτωσης (15), ένα πηνίο αυτεπαγωγής (L) που βοηθά στο να καταστεί αγωγίμο το σύνολο των στατικών διακοπών T1-T6),

— παράλληλα στους βραχίονες (B1-B3) της διάταξης κυμάτωσης, έναν πυκνωτή μεταφοράς (C_L) σε σειρά με μία δίοδο μεταφοράς (D_L) για να

δέχεται την ενέργεια του πηνίου αυτεπαγωγής κατά το μπλοκάρισμα των στατικών διακοπών,
— μία αντίσταση (R_L) εκφόρτισης του πυκνωτή μεταφοράς που συνδέεται με τον αγωγό (17, 18) που συνδέει την πηγή συνεχούς τάσης (12) με την διάταξη κυμάτωσης (15).



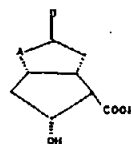
ΑΡΙΘΜΟΣ ΕΥΡΩΠΑΪΚΟΥ Δ.Ε. (11): 3005803
ΑΡΙΘ. ΕΛΛΗΝΙΚΗΣ ΚΑΤΑΘΕΣΗΣ (21): 920402125
ΗΜΕΡ. ΕΛΛΗΝΙΚΗΣ ΚΑΤΑΘΕΣΗΣ (22): 24.09.92
ΑΡΙΘ./ΗΜΕΡ. ΔΗΜΟΣΙΕΥΣΗΣ
ΕΥΡΩΠΑΪΚΟΥ ΔΙΠΛΩΜΑΤΟΣ (87): 0317357/24.06.92
ΑΡΙΘ./ΗΜΕΡ. ΚΑΤΑΘΕΣΗΣ
ΕΥΡΩΠΑΪΚΗΣ ΑΙΤΗΣΗΣ (86): 88310944.9/14.11.88
ΤΙΤΛΟΣ ΕΦΕΥΡΕΣΗΣ (54): Κινητή μονάδα εκθέσεως
ΔΙΚΑΙΟΥΧΟΣ (73): Kamel, Saleh Abdullach
 P.O. Box 250
 Dhahran Airport, 31932,
 Σαουδ. Αραβία
ΣΥΜΒΑΤΙΚΕΣ ΠΡΟΤΕΡΑΙΟΤΗΤΕΣ (30): 1) 8727251/20.11.87/Μ. Βρετανία
 2) 8806078/15.03.88/Μ. Βρετανία
ΕΦΕΥΡΕΤΗΣ (72): Hegedus, Leslie John
ΕΙΔΙΚΟΣ ΠΛΗΡΕΞΟΥΣΙΟΣ (74): Πανίδου Αλεξάνδρα, δικηγόρος,
 Κουμπάρη 2, 106 74 Αθήνα
ΑΝΤΙΚΛΗΤΟΣ (74): Παπακωνσταντίνου Ελένη, δικηγόρος,
 Κουμπάρη 2, 106 74 Αθήνα



ΠΕΡΙΛΗΨΗ (57)

Κινητή μονάδα (11) η οποία περιλαμβάνει ρυμουλκούμενο φορτηγό το οποίο έχει τμήματα πλευρικού τοιχώματος (22-24) τα οποία περιστρέφονται προς τα κάτω για σχηματισμό ενός διηυρημένου δαπέδου και προς τα άνω ολισθήσιμα πλαίσια ή ολισθήσιμους πίνακες (42-44) εκ των οποίων ξεδιπλώνονται τμήματα πλευρικής οροφής π.χ. σκίαστρα (52-54). Μεταξύ των απέναντι πλευρών της οροφής εκτείνονται δακίδες στηρίξεως (80) και από αυτές μπορεί να αναρτάται φωτισμός για τη μονάδα. Τα τμήματα πλευρικής οροφής μπορούν να περιλαμβάνουν περιστρέψιμους πίνακες.

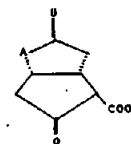
ΑΡΙΘΜΟΣ ΕΥΡΩΠΑΪΚΟΥ Δ.Ε. (11): 3005804
ΑΡΙΘ. ΕΛΛΗΝΙΚΗΣ ΚΑΤΑΘΕΣΗΣ (21): 920402126
ΗΜΕΡ. ΕΛΛΗΝΙΚΗΣ ΚΑΤΑΘΕΣΗΣ (22): 24.09.92
ΑΡΙΘ./ΗΜΕΡ. ΔΗΜΟΣΙΕΥΣΗΣ
ΕΥΡΩΠΑΪΚΟΥ ΔΙΠΛΩΜΑΤΟΣ (87): 0272201/08.07.92
ΑΡΙΘ./ΗΜΕΡ. ΚΑΤΑΘΕΣΗΣ
ΕΥΡΩΠΑΪΚΗΣ ΑΙΤΗΣΗΣ (86): 87730145.7/12.11.87
ΤΙΤΛΟΣ ΕΦΕΥΡΕΣΗΣ (54): Στερεοεξειδικευμένη κετοαναγωγή
 δικυκλοοκτανοδιοκαρβονικών
 εστέρων από μικροοργανισμούς
ΔΙΚΑΙΟΥΧΟΣ (73): Schering Aktiengesellschaft
 Berlin und Bergkamen, Müllerstrasse
 170/178
 Postfach 65 03 11, D-1000 Berlin 65,
 Γερμανία
ΣΥΜΒΑΤΙΚΕΣ ΠΡΟΤΕΡΑΙΟΤΗΤΕΣ (30): 3638759/13.11.86/Γερμανία
ΕΦΕΥΡΕΤΗΣ (72): 1) Petzoldt, Karl, Dr.
 2) Dahl, Helmut, Dr.
 3) Vorbrüggen, Helmut, Prof.
ΕΙΔΙΚΟΣ ΠΛΗΡΕΞΟΥΣΙΟΣ (74): Γιώτη-Μάνθου Ελένη, δικηγόρος,
 Στουρνάρα 37, 106 82 Αθήνα
ΑΝΤΙΚΛΗΤΟΣ (74): Βαγιανός Στ. Γεώργιος, δικηγόρος,
 Στουρνάρα 37, 106 82 Αθήνα



(I) - I.

όπου το

A σημαίνει τις ρίζες -CH₂- ή >CH-COOR, το B σημαίνει οξυγόνο ή την 2 δεσμών ρίζα -O-X-O- με X ως ευθυγράμμου ή διακλαδισμένης αλύσου αλκυλίου με 1 έως 7 άτομα C και το R σημαίνει μία ευθυγράμμου ή διακλαδισμένης αλύσου ομάδα αλκυλίου με 1-6 άτομα C ή βενζύλιο, χαρακτηριζόμενη από το γεγονός, ότι υποβάλλεται μία ρακεμική δικυκλοοκτανοδιόνη του τύπου (±) - II



(II) - II

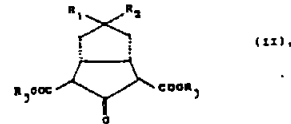
όπου τα A, B και R έχουν την ανωτέρω αναφερθείσα σημασία, σε αγωγή με είδη Rhizopus ή Rhodotoula και για την περίπτωση, που το χρησιμοποιηθέν είδος αναγάγει την μορφή (-) από το ρακεμικό (±) - II, ακολουθεί μία χημική ή μικροβιολογική αναγωγή της αμετάβλητης δικυκλοοκτανοδιόνης του τύπου (+) - II.

ΠΕΡΙΛΗΨΗ (57)

Η εφεύρεση αφορά σε μία μέθοδο για την παρασκευή ενδιάμεσων προϊόντων 3α-υδροξυ-προστακυκλίνης του τύπου (+) - I

ΑΡΙΘΜΟΣ ΕΥΡΩΠΑΪΚΟΥ Δ.Ε. (11): 3005805
ΑΡΙΘ. ΕΛΛΗΝΙΚΗΣ ΚΑΤΑΘΕΣΗΣ (21): 920402127
ΗΜΕΡ. ΕΛΛΗΝΙΚΗΣ ΚΑΤΑΘΕΣΗΣ (22): 24.09.92
ΑΡΙΘ./ΗΜΕΡ. ΔΗΜΟΣΙΕΥΣΗΣ
ΕΥΡΩΠΑΪΚΟΥ ΔΙΠΛΩΜΑΤΟΣ (87): 0272202/01.07.92
ΑΡΙΘ./ΗΜΕΡ. ΚΑΤΑΘΕΣΗΣ
ΕΥΡΩΠΑΪΚΗΣ ΑΙΤΗΣΗΣ (86): 87730146.5/12.11.87
ΤΙΤΛΟΣ ΕΦΕΥΡΕΣΗΣ (54): Μέθοδος για την παρασκευή οπτικά ενεργών δικυκλο[3.3.0] οκτανοδιονοκαρβονικών εστέρων
ΔΙΚΑΙΟΥΧΟΣ (73): Schering Aktiengesellschaft Berlin und Bergkamen, Müllerstrasse 170/178 Postfach 65 03 11, D-1000 Berlin 65, Γερμανία
ΣΥΜΒΑΤΙΚΕΣ ΠΡΟΤΕΡΑΙΟΤΗΤΕΣ ΕΦΕΥΡΕΤΗΣ (30): 3638760/13.11.86/Γερμανία (72): 1) Petzold, Karl, Dr. 2) Skuballa, Werner, Dr.
ΕΙΔΙΚΟΣ ΠΛΗΡΕΞΟΥΣΙΟΣ (74): Γιώτη-Μάνθου Ελένη, δικηγόρος, Στουρνάρα 37, 106 82 Αθήνα
ΑΝΤΙΚΑΛΗΤΟΣ (74): Βαγιανός Στ. Γεώργιος, δικηγόρος, Στουρνάρα 37, 106 82 Αθήνα

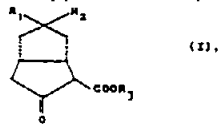
στον οποίο τα R_1 και R_2 παριστούν από κοινού ένα άτομο οξυγόνου ή την ρίζα $-O-X-O-$ με X στην σημασία μίας ευθείας ή διακλαδισμένης αλύσου ομάδας αλκυλενίου με 1-7 άτομα C ή τα R_1 και R_2 παριστούν εκάστοτε την ρίζα OR_4 με R_4 ως ευθυγράμμου ή διακλαδισμένου αλκυλίου με 1-7 άτομα C , και το R_3 παριστά μία ευθυγράμμου ή διακλαδισμένης αλύσου ομάδα αλκυλίου με 1-10 άτομα C , χαρακτηριζόμενη από το γεγονός, ότι σαπωνοποιείται και αποκαρβοξυλιώνεται ένας προστροφικός δικυκλο[3.3.0]-οκτανοδιονοδικαρβονικός διεστέρας του τύπου II



όπου τα R_1 , R_2 και R_3 έχουν τις ανωτέρω αναφερθείσες σημασίες, εναντιοεπιλεκτικά με α -χυμοθρυψίνη.

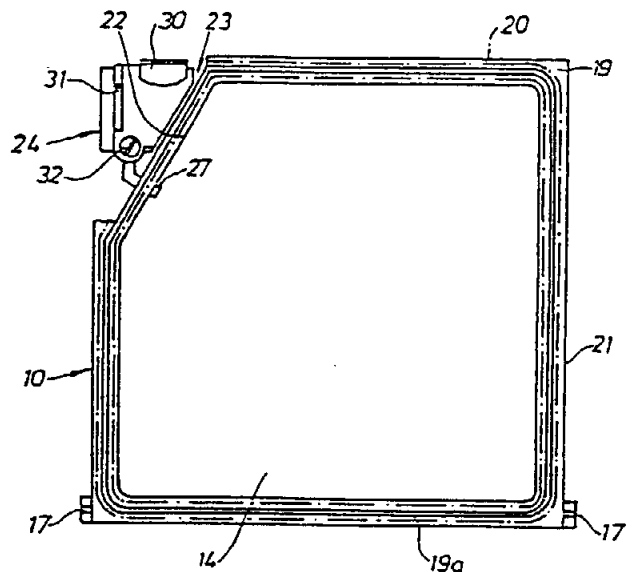
ΠΕΡΙΛΗΨΗ (57)

Η εφεύρεση αφορά σε μία μέθοδο για την παρασκευή οπτικά ενεργών δικυκλο[3.3.0]οκτανοδιονοκαρβονικών εστέρων του τύπου



ΑΡΙΘΜΟΣ ΕΥΡΩΠΑΪΚΟΥ Δ.Ε. (11): 3005806
ΑΡΙΘ. ΕΛΛΗΝΙΚΗΣ ΚΑΤΑΘΕΣΗΣ (21): 920402130
ΗΜΕΡ. ΕΛΛΗΝΙΚΗΣ ΚΑΤΑΘΕΣΗΣ (22): 24.09.92
ΑΡΙΘ./ΗΜΕΡ. ΔΗΜΟΣΙΕΥΣΗΣ
ΕΥΡΩΠΑΪΚΟΥ ΔΙΠΛΩΜΑΤΟΣ (87): 0345233/24.06.92
ΑΡΙΘ./ΗΜΕΡ. ΚΑΤΑΘΕΣΗΣ
ΕΥΡΩΠΑΪΚΗΣ ΑΙΤΗΣΗΣ (86): Διάταξη διανεμητή για ουσία υγρής κατεργασίας σε πλυντήριο πιάτων
ΤΙΤΛΟΣ ΕΦΕΥΡΕΣΗΣ (54): 89850151.5/10.05.89
ΔΙΚΑΙΟΥΧΟΣ (73): Aktiebolaget Electrolux Luxbacken 1 S-105 45 Stockholm, Σουηδία
ΣΥΜΒΑΤΙΚΕΣ ΠΡΟΤΕΡΑΙΟΤΗΤΕΣ ΕΦΕΥΡΕΤΗΣ (30): 8802012/30.05.88/Σουηδία (72): Sundberg, Lars-Erik
ΕΙΔΙΚΟΣ ΠΛΗΡΕΞΟΥΣΙΟΣ (74): Γιώτη-Μάνθου Ελένη, δικηγόρος, Στουρνάρα 37, 106 82 Αθήνα
ΑΝΤΙΚΑΛΗΤΟΣ (74): Βαγιανός Στ. Γεώργιος, δικηγόρος, Στουρνάρα 37, 106 82 Αθήνα

στο ίδιο επίπεδο όπως η περιοχή σφραγίσεως (20), αλλά έξω από αυτή, στην κατεύθυνση της ακτίνας. Η έξοδος (26) του διανεμητή συγκοινωνεί με τον θάλαμο καθαρισμού (14) μέσω σωλήνα (27) ή με κάτι παρόμοιο.

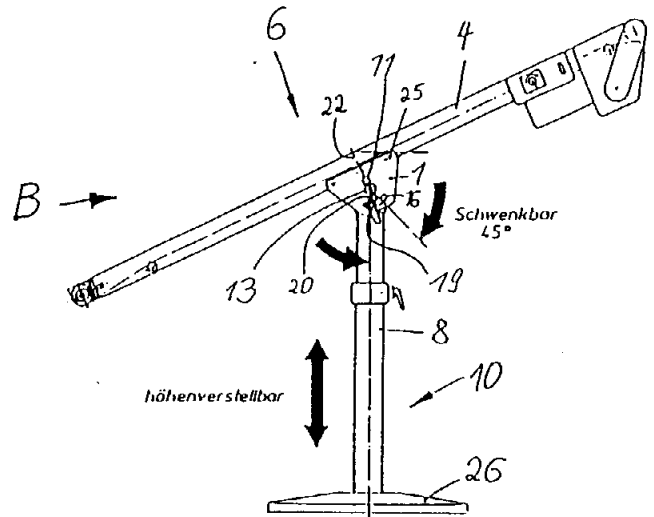


ΠΕΡΙΛΗΨΗ (57)

Ένα πλυντήριο πιάτων περιλαμβάνει ένα κιβώτιο (11) με θάλαμο καθαρισμού (14). Ο θάλαμος κλείνεται με θύρα, η οποία στεγανωτικά συνεργάζεται με μία περιοχή σφραγίσεως (20) διατεταγμένη στο κιβώτιο και περιβάλλουσα τον θάλαμο καθαρισμού. Σε μία εσοχή (23), ή κάτι παρόμοιο, του κιβωτίου (11) είναι ταγμένος ένας διανεμητής (24) για ουσία υγρής κατεργασίας, η οποία εσοχή διαχωρίζεται από τον θάλαμο καθαρισμού (14) και είναι έτσι τοποθετημένη, ώστε ο διανεμητής να είναι προσιτός για επαναπλήρωση με την ουσία κατεργασίας από την πλευρά της θύρας της μηχανής σε μία περιοχή ευρισκόμενη

ΑΡΙΘΜΟΣ ΕΥΡΩΠΑΪΚΟΥ Δ.Ε.	(11): 3005809
ΑΡΙΘ. ΕΛΛΗΝΙΚΗΣ ΚΑΤΑΘΕΣΗΣ	(21): 920401509
ΑΡΙΘ./ΗΜΕΡ. ΔΗΜΟΣΙΕΥΣΗΣ	
ΕΥΡΩΠΑΪΚΟΥ ΔΙΠΛΩΜΑΤΟΣ	(87): 25.09.92
ΑΡΙΘ./ΗΜΕΡ. ΔΗΜΟΣΙΕΥΣΗΣ	
ΕΥΡΩΠΑΪΚΟΥ ΔΙΠΛΩΜΑΤΟΣ	(87): 0381941/09.09.92
ΑΡΙΘ./ΗΜΕΡ. ΚΑΤΑΘΕΣΗΣ	
ΕΥΡΩΠΑΪΚΗΣ ΑΙΤΗΣΗΣ	(86): 90100610.6/12.01.90
ΤΙΤΛΟΣ ΕΦΕΥΡΕΣΗΣ	(54): Βάση για ένα υποστηρικτή φόρδιου δεσμού
ΔΙΚΑΙΟΥΧΟΣ	(73): Helmut Geppert Niederfeld 12 D-5162 Niedertzier-Krauthausen Γερμανία
ΣΥΜΒΑΤΙΚΕΣ ΠΡΟΤΕΡΑΙΟΤΗΤΕΣ	(30): 3903971/10.02.89/Γερμανία
ΕΦΕΥΡΕΤΗΣ	(72): Helmut Geppert
ΕΙΔΙΚΟΣ ΠΛΗΡΕΞΟΥΣΙΟΣ	(74): Προκοπίου Δημήτριος, δικηγόρος, Ηρακλείου 6, 106 73 Αθήνα
ΑΝΤΙΚΛΗΤΟΣ	(74): Σακελλαρίδης Α. Ιωάννης, Ηρακλείου 6, 106 73 Αθήνα

βίδας μπορεί να σταθεροποιηθεί σ' αυτή τη θέση κλίσης. Η βίδα αυτή βρίσκεται σε απόσταση από το αρθρωτό μπουλόνι (13) και διοχετεύεται μέσα από μια επιμήκη οπή (16) στο σχήμα τόξου που έχει σαν κεντρικό σημείο έναν αρθρωτό άξονα. Έτσι καθίσταται με απλό τρόπο δυνατόν να σταθεροποιήσουμε τα μέλη της βάσης (8) σε τέλεια συναρμολόγηση του υποστηρικτή φόρδιου δεσμού (6), έτσι ώστε μια ανεπιθύμητη κλίση για παράδειγμα κατά τη διάρκεια της μεταφοράς να αποκλείεται εντελώς. Αυτό επιτυγχάνεται με μια βάση (10) του είδους αυτού όταν το άνοιγμα είναι διαμορφωμένο σαν επιμήκης οπή (11) ενώ μια άλλη επιμήκης οπή (16) εκτεινόμενη στην ίδια κατεύθυνση και στην ίδια μεσαία γραμμή (22) στο σχήμα τόξου.

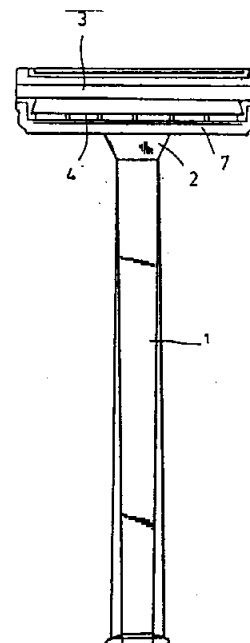


ΠΕΡΙΛΗΨΗ (57)

Η εφεύρεση αφορά μία βάση (10) ενός υποστηρικτή φόρδιου δεσμού (6) με τουλάχιστον μια πεπλατυσμένη επιφάνεια βάσης (1) για την ένωση ενός άκρου του φόρδιου δεσμού (4) ενός υποστηρικτή φόρδιου δεσμού (6) με κάθε ένα μέλος βάσης (10) προσαρμοσμένης στο άκρο ενός φόρδιου δεσμού (4), ενώ το μέλος βάσης (8) μετά βοήθεια ενός αρθρωτού μπουλονιού (13) που έχει διοχετευτεί μέσω ενός ανοίγματος στην πεπλατυσμένη επιφάνεια βάσης (1) μπορεί να χαμηλώσει προς την πεπλατυσμένη επιφάνεια βάσης (1) και με τη βοήθεια μιας

ΑΡΙΘΜΟΣ ΕΥΡΩΠΑΪΚΟΥ Δ.Ε.	(11): 3005810
ΑΡΙΘ. ΕΛΛΗΝΙΚΗΣ ΚΑΤΑΘΕΣΗΣ	(21): 920402135
ΗΜΕΡ. ΕΛΛΗΝΙΚΗΣ ΚΑΤΑΘΕΣΗΣ	(22): 25.09.92
ΑΡΙΘ./ΗΜΕΡ. ΔΗΜΟΣΙΕΥΣΗΣ	
ΕΥΡΩΠΑΪΚΟΥ ΔΙΠΛΩΜΑΤΟΣ	(87): 0348627/05.08.92
ΑΡΙΘ./ΗΜΕΡ. ΚΑΤΑΘΕΣΗΣ	
ΕΥΡΩΠΑΪΚΗΣ ΑΙΤΗΣΗΣ	(86): 89107307.4/22.04.89
ΤΙΤΛΟΣ ΕΦΕΥΡΕΣΗΣ	(54): Μία ξυριστική μονάδα με ενσωματωμένο ένα βοήθημα ξυρίσματος
ΔΙΚΑΙΟΥΧΟΣ	(73): Permatik Celik Ve Plastik Sanayi A.S. Ikitelli Köyü Mehmet Akif Mahalesi Tas, Ocaklari Yolu, No. 9-11-13 Bakirköy Istanbul, Τουρκία
ΣΥΜΒΑΤΙΚΕΣ ΠΡΟΤΕΡΑΙΟΤΗΤΕΣ	(30): 22895/02.05.88/Τουρκία
ΕΦΕΥΡΕΤΗΣ	(72): Amran, Jak Ikitelli Köyü
ΕΙΔΙΚΟΣ ΠΛΗΡΕΞΟΥΣΙΟΣ	(74): Ξανθοπούλου-Καλονάρου Χαρ., δικηγόρος, Ν. Βαμβά 1, 106 74 Αθήνα
ΑΝΤΙΚΛΗΤΟΣ	(74): Ταβλαρίδης Πλ., Τσιμικάλης Α., Καλονάρου Χ., Ν. Βαμβά 1, 106 74 Αθήνα

μέθοδο έγχυσης που καθορίζει μία επιφάνεια επαφής δέρματος που συντίθεται από ένα μίγμα πολυμερώνς αδιαλύτου στο νερό σε ένα ποσό από 50-90% κατά βάρος που είναι πολυαιθυλένιο, θερμοπλαστικό καουτσούκ (με ή χωρίς φίλερ) με ή χωρίς πολυστυρόλιο, πολυαιθυλένιο, πολυπροπυλένιο και πολυακετάλη, ενώ το διαλυτό στο νερό πολυμερές είναι σε ένα ποσό από 9-40% κατά βάρος και η γλυκόλη πολυαιθυλενίου είναι σε ένα ποσό από 1-10% κατά βάρος.

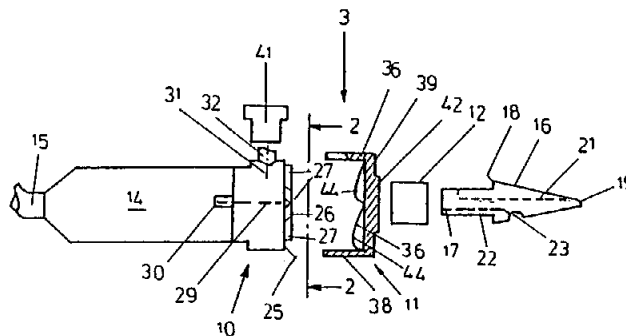


ΠΕΡΙΛΗΨΗ (57)

Μία ξυριστική μονάδα μίας χρήσης που έχει μία ή περισσότερες ξυριστικές λεπίδες (4) που δημιουργεί μία απαλή επιφάνεια πάνω στο δέρμα σαν αποτέλεσμα της τριβής και της επαφής με νερό χωρίς τη χρησιμοποίηση άλλων ξυριστικών βοηθημάτων, όπου η παραγωγή όλης της βάσης (5) και του τμήματος της κεφαλής (7) χρησιμοποιεί μία

ΑΡΙΘΜΟΣ ΕΥΡΩΠΑΪΚΟΥ Δ.Ε. (11): 3005811
ΑΡΙΘ. ΕΛΛΗΝΙΚΗΣ ΚΑΤΑΘΕΣΗΣ (21): 920402136
ΗΜΕΡ. ΕΛΛΗΝΙΚΗΣ ΚΑΤΑΘΕΣΗΣ (22): 25.09.92
ΑΡΙΘ./ΗΜΕΡ. ΔΗΜΟΣΙΕΥΣΗΣ
ΕΥΡΩΠΑΪΚΟΥ ΔΙΠΛΩΜΑΤΟΣ (87): 0342464/16.09.92
ΑΡΙΘ./ΗΜΕΡ. ΚΑΤΑΘΕΣΗΣ
ΕΥΡΩΠΑΪΚΗΣ ΑΙΤΗΣΗΣ (86): 89108231.5/08.05.89
ΤΙΤΛΟΣ ΕΦΕΥΡΕΣΗΣ (54): Κρουνός για ασηπτικό δοχείο
ΔΙΚΑΙΟΥΧΟΣ (73): Fresenius AG
 Gluckensteinweg 5
 6380 Bad Homburg v.d.H., Γερμανία
ΣΥΜΒΑΤΙΚΕΣ ΠΡΟΤΕΡΑΙΟΤΗΤΕΣ (30): 194963/17.05.88/Η.Π.Α.
ΕΦΕΥΡΕΤΗΣ (72): 1) Rautsola, Riku H.
 2) Krütten, Victor
ΕΙΔΙΚΟΣ ΠΛΗΡΕΞΟΥΣΙΟΣ (74): Ξανθόπουλου-Καλονάρου Χαρ.,
 δικηγόρος, Ν. Βάμβα 1, 106 74
 Αθήνα
ΑΝΤΙΚΛΗΤΟΣ (74): Ταβλαρίδης Πλ., Τσιμικάλης Α.,
 Καλονάρου Χ., Ν. Βάμβα 1, 106 74
 Αθήνα

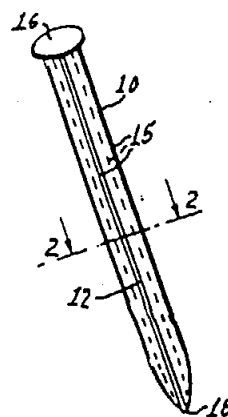
ξύ του σώματος του κρουνού και της ακίδας του διείσδυσης και μπορεί να εισάγεται δια μέσου του τοιχώματος του δοχείου ώστε να συνδέεται κατά συρόμενο τρόπο με την ακίδα. Το ελαστικό τεμάχιο μπορεί κατ' επιλογή να συμπιέζεται κατά μήκος του άξονα του κυλίνδρου του ώστε να εκτονούται μέσα στο δοχείο για να συνδέεται με το τοίχωμα ώστε να σφραγίσει το στόμιο που σχηματίζεται από την ακίδα κατά τη διείσδυση στο τοίχωμα του δοχείου και να ασφαλίσει τον κρουνό στο δοχείο.



ΠΕΡΙΛΗΨΗ (57)

Ένας κρουνός για ασηπτικά δοχεία του τύπου που περιέχουν διαλύματα και, ειδικότερα, διαλύματα για ιατρικές εφαρμογές. Ο κρουνός έχει ένα στρώμα (10), μία ακίδα διείσδυσης του δοχείου (13) που εκτείνεται από το σώμα, μία δίοδο για υγρά (22) που εκτείνεται από την ακίδα δια μέσου του σώματος για τη παροχή υγρού από το δοχείο και μία δίοδο για ρευστά (31) που εκτείνεται από την ακίδα δια μέσου του σώματος για την εισδοχή αέρα αναπλήρωσης στο εσωτερικό του δοχείου. Ένα κυλινδρικό τεμάχιο (12) από ελαστικό υλικό είναι τοποθετημένο μετα-

ΑΡΙΘΜΟΣ ΕΥΡΩΠΑΪΚΟΥ Δ.Ε. (11): 3005812
ΑΡΙΘ. ΕΛΛΗΝΙΚΗΣ ΚΑΤΑΘΕΣΗΣ (21): 920402137
ΗΜΕΡ. ΕΛΛΗΝΙΚΗΣ ΚΑΤΑΘΕΣΗΣ (22): 28.09.92
ΑΡΙΘ./ΗΜΕΡ. ΔΗΜΟΣΙΕΥΣΗΣ
ΕΥΡΩΠΑΪΚΟΥ ΔΙΠΛΩΜΑΤΟΣ (87): 0303753/29.07.92
ΑΡΙΘ./ΗΜΕΡ. ΚΑΤΑΘΕΣΗΣ
ΕΥΡΩΠΑΪΚΗΣ ΑΙΤΗΣΗΣ (86): 87850248.3/18.08.87
ΤΙΤΛΟΣ ΕΦΕΥΡΕΣΗΣ (54): Συνδετήρας σχήματος άστρου
ΔΙΚΑΙΟΥΧΟΣ (73): Star Fasteners International, Inc.
 23, East Charlton Street Suite 2C
 Savannah-GA 31401, Η.Π.Α.
ΣΥΜΒΑΤΙΚΕΣ ΠΡΟΤΕΡΑΙΟΤΗΤΕΣ (30): —
ΕΦΕΥΡΕΤΗΣ (72): 1) Yeager Arthur G.
 2) Potucek Frank R.
ΕΙΔΙΚΟΣ ΠΛΗΡΕΞΟΥΣΙΟΣ (74): Ματθαίου Αλίκη, δικηγόρος, Κοραή
 3, Αθήνα
ΑΝΤΙΚΛΗΤΟΣ (74): Δημόπουλος Αριστείδη, Κοραή 3,
 Αθήνα

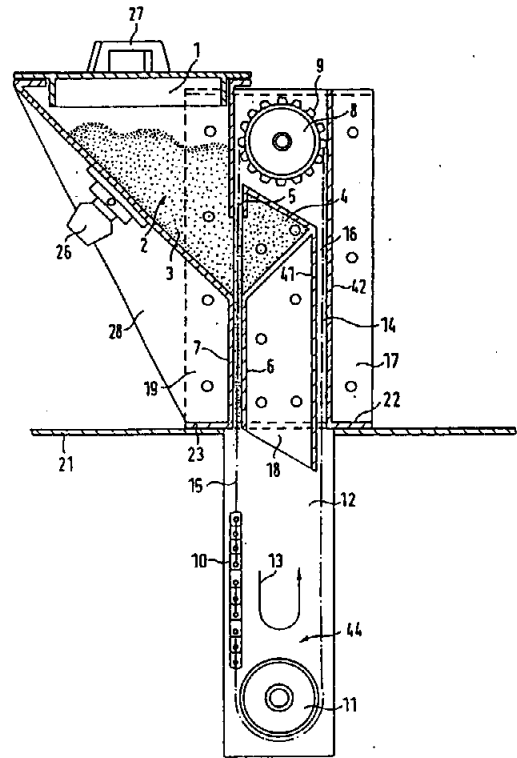


ΠΕΡΙΛΗΨΗ (57)

Ένας συνδετήρας σχήματος αστεριού (10) έχοντας τουλάχιστον πέντε, τοποθετημένα κατά διαστήματα, κατακόρυφα κύπελλα (20) και άκρες γύρω από έναν κεντρικό πυρήνα (12), όπου η περιεχόμενη γωνία είναι ενενήντα μοίρες, ελαττώνοντας το υλικό κατασκευής κατά 50% και αυξάνοντας το εμβαδόν της επιφάνειας κατά 15% σε σύγκριση μ' ένα κοινό κυλινδρικό καρφί ίδιας ακτίνας. Η ισχύς συγκρατήσεως είναι σημαντικά αυξημένη με την συμπίεση πλευρικά και κατακόρυφα εντός των κυπέλλων υποστηριγμάτων ή με την βοήθεια μιας κωνικότητας μικρότερης των δεκατεσσάρων μοιρών.

ΑΡΙΘΜΟΣ ΕΥΡΩΠΑΪΚΟΥ Δ.Ε. (11): 3005813
ΑΡΙΘ. ΕΛΛΗΝΙΚΗΣ ΚΑΤΑΘΕΣΗΣ (21): 920402138
ΗΜΕΡ. ΕΛΛΗΝΙΚΗΣ ΚΑΤΑΘΕΣΗΣ (22): 28.09.92
ΑΡΙΘ./ΗΜΕΡ. ΔΗΜΟΣΙΕΥΣΗΣ
ΕΥΡΩΠΑΪΚΟΥ ΔΙΠΛΩΜΑΤΟΣ (87): 0228586/05.08.02
ΑΡΙΘ./ΗΜΕΡ. ΚΑΤΑΘΕΣΗΣ
ΕΥΡΩΠΑΪΚΗΣ ΑΙΤΗΣΗΣ (86): 86116762.5/02.12.86
ΤΙΤΛΟΣ ΕΦΕΥΡΕΣΗΣ (54): Συσκευή δοσομετρικής παροχής ενός λεπτόκοκκου ή στεγανόμορφου υλικού μέσα σε ένα μείγμα επεξεργασίας
ΔΙΚΑΙΟΥΧΟΣ (73): Ralf F. Piepho Abwassertechnik GmbH Rittergut 2 D-3015 Wennigsen 5, Γερμανία
ΣΥΜΒΑΤΙΚΕΣ ΠΡΟΤΕΡΑΙΟΤΗΤΕΣ (30): 3543585/10.12.85/Γερμανία
ΕΦΕΥΡΕΤΗΣ (72): Ralf F. Piepho
ΕΙΔΙΚΟΣ ΠΛΗΡΕΞΟΥΣΙΟΣ (74): Ματθαίου Αλίκη, δικηγόρος, Κοραή 3, Αθήνα
ΑΝΤΙΚΛΗΤΟΣ (74): Δημόπουλος Αριστείδης, Κοραή 3, Αθήνα

μία ατέρμονα κυψελωτή ταινία, η οποία περιστρέφεται γύρω από έναν κινητήριο τροχό και με τους κλάδους της διέρχεται δια μέσου καναλιών με μικρές ελευθερίες, ενώ το κάτω άκρο είναι ελεύθερο και προσιτό στο ρεύμα εντός του κάδου επεξεργασίας.



ΠΕΡΙΛΗΨΗ (57)

Περιγράφεται μία συσκευή για την δοσομετρική παροχή ενός λεπτόκοκκου ή στεγανόμορφου υλικού μέσα σε ένα μείγμα επεξεργασίας, το οποίο συνήθως είναι βιομηχανικά απόβλητα ή ένα χρησιμοποιημένο γαλάκτωμα, το δε λεπτόκοκκο υλικό είναι ένα διαχωριστικό μέσο συγκείμενο από διάφορες οργανικές και ανόργανες ύλες. Η συσκευή περιλαμβάνει έναν αποθηκευτικό κάδο με το διαχωριστικό μέσον και

ΑΡΙΘΜΟΣ ΕΥΡΩΠΑΪΚΟΥ Δ.Ε. (11): 3005814
ΑΡΙΘ. ΕΛΛΗΝΙΚΗΣ ΚΑΤΑΘΕΣΗΣ (21): 920402139
ΗΜΕΡ. ΕΛΛΗΝΙΚΗΣ ΚΑΤΑΘΕΣΗΣ (22): 28.09.92
ΑΡΙΘ./ΗΜΕΡ. ΔΗΜΟΣΙΕΥΣΗΣ
ΕΥΡΩΠΑΪΚΟΥ ΔΙΠΛΩΜΑΤΟΣ (87): 0274017/29.07.92
ΑΡΙΘ./ΗΜΕΡ. ΚΑΤΑΘΕΣΗΣ
ΕΥΡΩΠΑΪΚΗΣ ΑΙΤΗΣΗΣ (86): 87116068.5/31.10.87
ΤΙΤΛΟΣ ΕΦΕΥΡΕΣΗΣ (54): Αντιστατικό φωτογραφικό φέρον υλικό
ΔΙΚΑΙΟΥΧΟΣ (73): Felix Schoeller Jr. GmbH & Co. KG Burg Gretesch DE-4500 Osnabruck, Γερμανία
ΣΥΜΒΑΤΙΚΕΣ ΠΡΟΤΕΡΑΙΟΤΗΤΕΣ (30): 3700183/06.01.87/Γερμανία
ΕΦΕΥΡΕΤΗΣ (72): 1) Saverin Eckehard 2) Tyrakowski Hans Udo
ΕΙΔΙΚΟΣ ΠΛΗΡΕΞΟΥΣΙΟΣ (74): Ματθαίου Αλίκη, δικηγόρος, Κοραή 3, Αθήνα
ΑΝΤΙΚΛΗΤΟΣ (74): Δημόπουλος Αριστείδης, Κοραή 3, Αθήνα

δ) Μία αζιριδίνη τριπλής λειτουργίας σαν υγραντικό μέσον και μία μέθοδο παρασκευής της

Η αντιστατική οπισθία όψη του φωτογραφικού υλικού της ευρεσιτεχνίας παρουσιάζει μία μικρή συγκέντρωση ρύπων κατά την δίοδο από τους μεταφορικούς κυλίνδρους των μηχανών εμφάνισης, μία υψηλή ανθεκτικότητα σε τριβή και αντοχή σε αλκαλικά διαλύματα εμφάνισης, καλή εκτυπωτικότητα με συνήθη τυπογραφικά χρώματα, καλή υποδοχή γραφής, όπως και καλή συνάφεια κολλητικής ταινίας.

ΠΕΡΙΛΗΨΗ (57)

Η ευρεσιτεχνία αφορά σε ένα φέρον υλικό για φωτογραφικές στρώσεις με μια αντιστατική επίχριση της οπισθίας όψεως, η οποία περιλαμβάνει τέσσερα τουλάχιστον συστατικά:

- Ένα κολλοειδές οξείδιο πυριτίου επεξεργασμένο με αργίλλιο.
- Ένα αλκαλικό άλας ενός οργανικού πολυοξέος
- Μία υδαρή διασπορά συμπολυμερών εξ ακρυλοξυ-αλκυλεστέρων με ένα περιεχόμενο σε ελεύθερες καρποξυλικές ομάδες 1-10% MOL και σε ελεύθερες υδροξυλικές ομάδες 0-20% MOL.

ΑΡΙΘΜΟΣ ΕΥΡΩΠΑΪΚΟΥ Δ.Ε. (11):	3005815
ΑΡΙΘ. ΕΛΛΗΝΙΚΗΣ ΚΑΤΑΘΕΣΗΣ (21):	920400648
ΗΜΕΡ. ΕΛΛΗΝΙΚΗΣ ΚΑΤΑΘΕΣΗΣ (22):	29.09.92
ΑΡΙΘ./ΗΜΕΡ. ΔΗΜΟΣΙΕΥΣΗΣ	
ΕΥΡΩΠΑΪΚΟΥ ΔΙΠΛΩΜΑΤΟΣ (87):	0290792/12.08.92
ΑΡΙΘ./ΗΜΕΡ. ΚΑΤΑΘΕΣΗΣ	
ΕΥΡΩΠΑΪΚΗΣ ΑΙΤΗΣΗΣ (86):	88105697.2/11.04.88
ΤΙΤΛΟΣ ΕΦΕΥΡΕΣΗΣ (54):	Μέθοδος για την παρασκευή προμίγματος διατροφής σε συνθέσεις μαντουραμικής
ΔΙΚΑΙΟΥΧΟΣ (73):	American Cyanamid Company 1937 West Main Street P.O. Box 60 Stamford, CT 06904-0060, Η.Π.Α.
ΣΥΜΒΑΤΙΚΕΣ ΠΡΟΤΕΡΑΙΟΤΗΤΕΣ (30):	49053/12.05.87/Η.Π.Α.
ΕΦΕΥΡΕΤΗΣ (72):	1) Toothill, Richard B. 2) Klothen, Irving 3) Schaaf, Mimi Y.
ΕΙΔΙΚΟΣ ΠΛΗΡΕΞΟΥΣΙΟΣ (74):	Βόζεμπεργκ-Βρετού Ιλεάνα, δικηγόρος, Σκουφά 60Α, 106 80 Αθήνα
ΑΝΤΙΚΛΗΤΟΣ (74):	Βόζεμπεργκ-Βρετός Θεόδωρος, δικηγόρος, Σκουφά 60Α, 106 80 Αθήνα

ΠΕΡΙΛΗΨΗ (57)

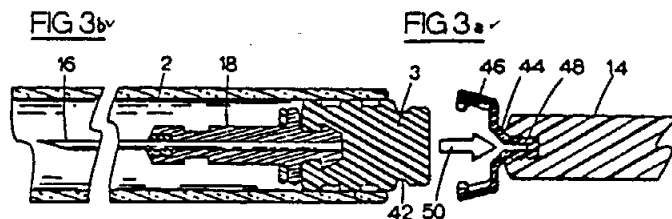
Μέθοδος για την παρασκευή συνθέσεων προμίγματος διατροφής του αντιβιοτικού μαντουραμική, που έχουν βελτιωμένη σταθερότητα του αντιβιοτικού σε αυξημένες θερμοκρασίες και οι σταθερές συνθέσεις προμίγματος διατροφής που παρασκευάζονται με αυτό.

ΑΡΙΘΜΟΣ ΕΥΡΩΠΑΪΚΟΥ Δ.Ε. (11):	3005816
ΑΡΙΘ. ΕΛΛΗΝΙΚΗΣ ΚΑΤΑΘΕΣΗΣ (21):	920400778
ΗΜΕΡ. ΕΛΛΗΝΙΚΗΣ ΚΑΤΑΘΕΣΗΣ (22):	29.09.92
ΑΡΙΘ./ΗΜΕΡ. ΔΗΜΟΣΙΕΥΣΗΣ	
ΕΥΡΩΠΑΪΚΟΥ ΔΙΠΛΩΜΑΤΟΣ (87):	0337252/15.07.92
ΑΡΙΘ./ΗΜΕΡ. ΚΑΤΑΘΕΣΗΣ	
ΕΥΡΩΠΑΪΚΗΣ ΑΙΤΗΣΗΣ (86):	89105894.3/04.04.89
ΤΙΤΛΟΣ ΕΦΕΥΡΕΣΗΣ (54):	Σύριγγα ασφαλείας
ΔΙΚΑΙΟΥΧΟΣ (73):	Habley Medical Technology Corporation 22982 Alcalde Laguna Hills California 92653, Η.Π.Α.
ΣΥΜΒΑΤΙΚΕΣ ΠΡΟΤΕΡΑΙΟΤΗΤΕΣ (30):	181204/13.04.88/Η.Π.Α.
ΕΦΕΥΡΕΤΗΣ (72):	1) Haber, Terry McGovern 2) Foster, Clark Berg
ΕΙΔΙΚΟΣ ΠΛΗΡΕΞΟΥΣΙΟΣ (74):	Βόζεμπεργκ-Βρετού Ιλεάνα, δικηγόρος, Σκουφά 60Α, 106 80 Αθήνα
ΑΝΤΙΚΛΗΤΟΣ (74):	Βόζεμπεργκ-Βρετός Θεόδωρος, δικηγόρος, Σκουφά 60Α, 106 80 Αθήνα

ΠΕΡΙΛΗΨΗ (57)

Μία σύριγγα ασφαλείας 1, όπως μία οδοντοιατρική σύριγγα, που περιλαμβάνει ένα κοίλο κύλινδρο 6, μία απορριψίμη και προγεμιζόμενη φύσιγγα υγρού φαρμάκου 2 παραλαμβανόμενη στο εσωτερικό του κυλίνδρου 6, και μία φέρουσα μία βελόνα πλήμνη 18 που στηρίζει ένα σωληνίσκο βελόνας 16, έτσι ώστε ο σωληνίσκος να εκτεινείται αξονικά από την φύσιγγα 2 και προς τα έξω του κυλίνδρου 6, για την παροχή μίας ενέσεως. Ένα συγκρότημα εμβόλου είναι αξονικά κινητό μέσω της φύσιγγας 2, γιά να εξωθεί πρώτα το φάρμακο από αυτήν και κατό-

πιν να εμπλέκει και να αποσύρει την πλήμνη βελόνας 18 και τον σχετικό σωληνίσκο βελόνας του 16 εντός της φύσιγγας 2, έτσι ώστε η βελόνα 16 να περιβάλλεται πλήρως και να προστατεύεται από την φύσιγγα 2. Μία ολισθαίνουσα μανδάλωσις 2 24 συνδέεται γύρω από ένα άκρο της φύσιγγας φαρμάκου 2 και γειτονεύει με την πλήμνη που φέρει την βελόνα 18, ώστε να ελέγχεται η επανατοποθέτησις της πλήμνης 18 και η αντίστοιχη απόσυρσις του σωληνίσκου 16 διά μέσου της φύσιγγας 2. Η ολισθαίνουσα μανδάλωσις 24 κινείται επιλεκτικά ως προς την φύσιγγα 2, μεταξύ της θέσεως συγκρατήσεως βελόνας και της θέσεως απελευθερώσεως βελόνας, είτε για να αγκυρώνεται η φέρουσα την βελόνα πλήμνη 18, με την βελόνα 16 εκτεινόμενη αξονικά από την φύσιγγα 2 για την παροχή μίας ενέσεως, είτε για να απελευθερώνεται η φέρουσα την βελόνα πλήμνη 18, ώστε να αποσύρεται ο σωληνίσκος 16 εντός της φύσιγγάς του 2 για να επιτρέπεται η ασφαλής απόρριψις (διευθέτησις) της βελόνας 16, ενώ θα αποφεύγεται ένα τυχαίο τρύπημα βελόνας που μπορεί ενδεχομένως να προκαλεί κίνδυνο ζωής.

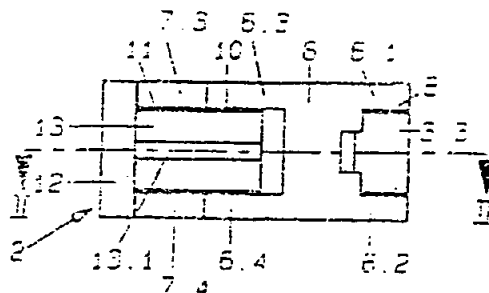


ΑΡΙΘΜΟΣ ΕΥΡΩΠΑΪΚΟΥ Δ.Ε. (11):	3005817
ΑΡΙΘ. ΕΛΛΗΝΙΚΗΣ ΚΑΤΑΘΕΣΗΣ (21):	920402148
ΗΜΕΡ. ΕΛΛΗΝΙΚΗΣ ΚΑΤΑΘΕΣΗΣ (22):	29.09.92
ΑΡΙΘ./ΗΜΕΡ. ΔΗΜΟΣΙΕΥΣΗΣ	
ΕΥΡΩΠΑΪΚΟΥ ΔΙΠΛΩΜΑΤΟΣ (87):	0375024/01.07.92
ΑΡΙΘ./ΗΜΕΡ. ΚΑΤΑΘΕΣΗΣ	
ΕΥΡΩΠΑΪΚΗΣ ΑΙΤΗΣΗΣ (86):	89203149.3/08.12.89
ΤΙΤΛΟΣ ΕΦΕΥΡΕΣΗΣ (54):	Γιγγλυμός θύρας
ΔΙΚΑΙΟΥΧΟΣ (73):	Koninklijke PTT Nederland N.V. P.O. Box 95321 NL-2509 CH The Hague, Ολλανδία
ΣΥΜΒΑΤΙΚΕΣ ΠΡΟΤΕΡΑΙΟΤΗΤΕΣ (30):	8803086/16.12.88/Ολλανδία
ΕΦΕΥΡΕΤΗΣ (72):	Teunissen, Gerardus Maria Clemens
ΕΙΔΙΚΟΣ ΠΛΗΡΕΞΟΥΣΙΟΣ (74):	Λαδά Χρ. Βασιλική, δικηγόρος, Πανεπιστημίου 42, Αθήνα
ΑΝΤΙΚΛΗΤΟΣ (74):	Φρυδά-Λαδά Έλλη, Πανεπιστημίου 42, Αθήνα

ΠΕΡΙΛΗΨΗ (57)

Η εφεύρεση αναφέρεται σε μεντεσέ πόρτας που δίνει τη δυνατότητα στο τέλος της κίνησης της πόρτας για κλείσιμο να είναι μία τέλεια μεταφορική κίνηση μετά από μία ουσιαστικώς περιστροφική κίνηση, και αντιστρόφως κατά την αντίθετη κίνηση όταν ανοίγουμε την πόρτα. Μεταξύ δύο μερών στερεώσεως (1) και (2) για τον τοίχο (17) και την πόρτα (18), αντιστοίχως υπάρχει ένα συνδετικό στέλεχος που αποτελείται από δύο μέρη, ένα πρώτο μέρος του οποίου συνίσταται από ένα παραλληλόγραμμο εξαρτήσεως (γιγγλυμού) που σχηματίζεται από δύο παράλληλους συνδέσμους περιστροφής (6) και (7), οι οποίοι συνδέονται μέσω άξονος περιστροφής αφενός γύρω από εν σχήματι πείρου άξονες (10) και (11) με το μέρος στερεώσεως (2) της πόρτας και

αφετέρου γύρω από εν είδει πείρου άξονες (8) και (9) με ένα συνδετικό στέλεχος (3), το οποίο σχηματίζει το δεύτερο μέρος του συνδετικού στελέχους. Το συνδετικό αυτό στέλεχος (3) συνδέεται περιστρεπτώς με το εκτεινόμενο μέρος του γύρω από εν σχήματι πείρου άξονα (4) με το μέρος στερεώσεως στον τοίχο (1), που περιλαμβάνει ένα καμπύλο δίσκο (14) με στοπ (14.1) και μία σχήματος κυλίνδρου καμπύλη διαδρομή (14.2). Ο περιστροφικός σύνδεσμος (7) περιλαμβάνει ένα κύλινδρο οδηγό (15) ικανό να συνεργεί με τον καμπύλο δίσκο (14) πάνω από την καμπύλη διαδρομή (14.2). Ο κύλινδρος οδηγός (15) είναι τοποθετημένος με τέτοιο τρόπο ώστε μόλις φθάνει την καμπύλη διαδρομή (14.2) ο καμπύλος δίσκος (14) θηλυκώνεται μεταξύ του συνδετικού στελέχους (3) και του κυλίνδρου οδηγού (15) μπορεί να ακολουθήσει μόνο την καμπύλη διαδρομή (14.2), έτσι ώστε η κίνηση του κλεισίματος να μεταπηδάει σε μία πλήρως εξηναγκασμένη μεταφορική κίνηση.



ΑΡΙΘΜΟΣ ΕΥΡΩΠΑΪΚΟΥ Δ.Ε. (11):	3005818
ΑΡΙΘ. ΕΛΛΗΝΙΚΗΣ ΚΑΤΑΘΕΣΗΣ (21):	920402149
ΗΜΕΡ. ΕΛΛΗΝΙΚΗΣ ΚΑΤΑΘΕΣΗΣ (22):	29.09.92
ΑΡΙΘ./ΗΜΕΡ. ΔΗΜΟΣΙΕΥΣΗΣ	
ΕΥΡΩΠΑΪΚΟΥ ΔΙΠΛΩΜΑΤΟΣ (87):	0284039/15.07.92
ΑΡΙΘ./ΗΜΕΡ. ΚΑΤΑΘΕΣΗΣ	
ΕΥΡΩΠΑΪΚΗΣ ΑΙΤΗΣΗΣ (86):	88104643.7/23.03.88
ΤΙΤΛΟΣ ΕΦΕΥΡΕΣΗΣ (54):	Φαρμακευτική σύνθεση βραδείας απελευθερώσεως
ΔΙΚΑΙΟΥΧΟΣ (73):	Chugai Seiyaku Kabushiki Kaisha 5-1, 5-Chome, Ukima Kita-Ku Tokyo, Ιαπωνία
ΣΥΜΒΑΤΙΚΕΣ ΠΡΟΤΕΡΑΙΟΤΗΤΕΣ (30):	69677/88/24.03.87/Ιαπωνία
ΕΦΕΥΡΕΤΗΣ (72):	Iida, Yoshimitsu
ΣΥΜΒΑΤΙΚΕΣ ΠΡΟΤΕΡΑΙΟΤΗΤΕΣ (30):	Ήτα Χρ. Βασιλική, δικηγόρος, Πανεπιστημίου 42, 106 79 Αθήνα
ΑΝΤΙΚΛΗΤΟΣ (74):	Φρυδά-Λαδά Έλλη, Πανεπιστημίου 42, 106 79 Αθήνα

ποιηθεί πρακτικά με όλους τους τύπους των φαρμάκων ανεξάρτητα από το ότι αυτά είναι υδατοδιαλυτά ή ελαφρώς υδατοδιαλυτά, συμπεριλαμβανομένων των υποτασικών, αντιπυρετικών, αναλγητικών, αντιφλεγμονικών, ρυθμιστικών της ανοσίας, αναφερομένων στον φλοιό των επινεφριδίων, ορμονών, αντιδιαβητικού παράγοντος, αγγειοδιασταλτικών, καρδιοτονοτικών, παραγόντων κατά της αρρυθμίας, παραγόντων αντιαρτηριοσκληρωτικών και αντιδότηων.

ΠΕΡΙΛΗΨΗ (57)

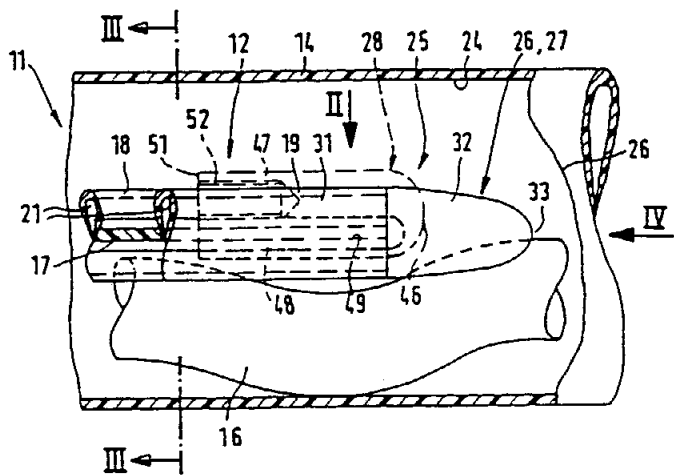
Φαρμακευτικές συνθέσεις βραδείας απελευθερώσεως που περιλαμβάνουν τουλάχιστον ένα από τα ακόλουθα: αδενίνη, κυστίνη και τυροσίνη σε συνδυασμό με μία τουλάχιστον δραστική φαρμακευτική ουσία περιγράφονται. Οι φαρμακευτικές συνθέσεις βραδείας απελευθερώσεως που μπορούν να είναι ταμπλέτες, κοκκία, εμφυτεύματα, κάψουλες, τροχίσκοι κλπ., μπορούν είτε να απελευθερώνουν τις δραστικές ουσίες με την παρέλευση του χρόνου ή να απελευθερώνουν τις δραστικές ουσίες σε καθορισμένο χρόνο μετά την χορήγησή τους. Η φαρμακευτική σύνθεση βραδείας απελευθερώσεως μπορεί να χρησιμοποιηθεί

ΑΡΙΘΜΟΣ ΕΥΡΩΠΑΪΚΟΥ Δ.Ε. (11): 3005819
ΑΡΙΘ. ΕΛΛΗΝΙΚΗΣ ΚΑΤΑΘΕΣΗΣ (21): 920402150
ΗΜΕΡ. ΕΛΛΗΝΙΚΗΣ ΚΑΤΑΘΕΣΗΣ (22): 29.09.92
ΑΡΙΘ./ΗΜΕΡ. ΔΗΜΟΣΙΕΥΣΗΣ
ΕΥΡΩΠΑΪΚΟΥ ΔΙΠΛΩΜΑΤΟΣ (87): 0297631/01.07.92
ΑΡΙΘ./ΗΜΕΡ. ΚΑΤΑΘΕΣΗΣ
ΕΥΡΩΠΑΪΚΗΣ ΑΙΤΗΣΗΣ (86): 88200549.9/16.03.88
ΤΙΤΛΟΣ ΕΦΕΥΡΕΣΗΣ (54): Διάταξη για την μεταγενέστερη τοποθέτηση καλωδίων σε σωλήνες προστασίας καλωδίων
ΔΙΚΑΙΟΥΧΟΣ (73): Kumpf Ursula
 Steinbruchweg 5
 W-7415 Wannweil, Γερμανία
ΣΥΜΒΑΤΙΚΕΣ ΠΡΟΤΕΡΑΙΟΤΗΤΕΣ (30): 8704051U/18.03.87/Γερμανία
ΕΦΕΥΡΕΤΗΣ (72): Kumpf Erich
ΕΙΔΙΚΟΣ ΠΛΗΡΕΞΟΥΣΙΟΣ (74): Πατρινού-Κιλιμήρη, Άννα, δικηγόρος, Υψηλάντου 38, 115 21 Αθήνα
ΑΝΤΙΚΛΗΤΟΣ (74): Κιλιμήρης Αναστάσιος, δικηγόρος, Υψηλάντου 38, 115 21 Αθήνα

ΠΕΡΙΛΗΨΗ (57)

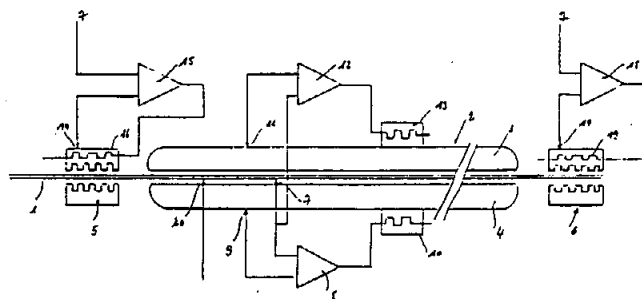
Μία διάταξη (11) για τη μεταγενέστερη τοποθέτηση καλωδίων σε σωλήνες προστασίας καλωδίων (14), οι οποίοι φέρουν ήδη ένα τουλάχιστον καλώδιο (16), έχει ενδιάμεσο χωρίσμα (12), το οποίο εξωθείται στο σωλήνα προστασίας (14), και εφοδιάζεται προς τις δύο πλευρές του μεσαίου τμήματος αυτού με διογκωμένες διαμήκεις ακμές (18, 19), οι οποίες καθορίζουν την καθ' ύψος θέση του χωρίσματος. Για να καταστεί δυνατή η προώθηση του ενδιάμεσου χωρίσματος (12) κατά μεγαλύτερες αποστάσεις με εύκολο και ταχύ τρόπο χάρη στη μειωμένη τριβή μεταξύ του ενδιάμεσου χωρίσματος (12) και των

παραίων του σωλήνα προστασίας ή του ήδη τοποθετημένου καλωδίου, το μεσαίο τμήμα (17) του ενδιάμεσου χωρίσματος (12) εφοδιάζεται στην ανώτερη και κατωτέρα πλευρά του μεσαίου τμήματος (56, 57) κατά την έννοια του μήκους με ενισχύσεις του πάχους υπό μορφή νευρώσεων (58 έως 65).



ΑΡΙΘΜΟΣ ΕΥΡΩΠΑΪΚΟΥ Δ.Ε. (11): 3005820
ΑΡΙΘ. ΕΛΛΗΝΙΚΗΣ ΚΑΤΑΘΕΣΗΣ (21): 920402151
ΗΜΕΡ. ΕΛΛΗΝΙΚΗΣ ΚΑΤΑΘΕΣΗΣ (22): 30.09.92
ΑΡΙΘ./ΗΜΕΡ. ΔΗΜΟΣΙΕΥΣΗΣ
ΕΥΡΩΠΑΪΚΟΥ ΔΙΠΛΩΜΑΤΟΣ (87): 0245200/01.07.92
ΑΡΙΘ./ΗΜΕΡ. ΚΑΤΑΘΕΣΗΣ
ΕΥΡΩΠΑΪΚΗΣ ΑΙΤΗΣΗΣ (86): 87810203.7/03.04.87
ΤΙΤΛΟΣ ΕΦΕΥΡΕΣΗΣ (54): Μέθοδος σταθεροποίησης της θερμοκρασίας τουλάχιστον ενός τομέα ενός επιμήκους σώματος στερεάς μορφής, και συσκευή εφαρμογής της μεθόδου αυτής
ΔΙΚΑΙΟΥΧΟΣ (73): Lavanchy, Gérard André
 12, av. de la Rochelle
 CH-1008 Prilly, Ελβετία
ΣΥΜΒΑΤΙΚΕΣ ΠΡΟΤΕΡΑΙΟΤΗΤΕΣ (30): 1317/86/04.04.86/Ελβετία
ΕΦΕΥΡΕΤΗΣ (72): Lavanchy, Gérard André
ΕΙΔΙΚΟΣ ΠΛΗΡΕΞΟΥΣΙΟΣ (74): Κατράς Ν. Ιωάννης, δικηγόρος, Ακαδημίας 88, Αθήνα
ΑΝΤΙΚΛΗΤΟΣ (74): Μασούλας Β. Αθανάσιος, Ακαδημίας 88, Αθήνα

θερμικής προστασίας 2 η οποία συντίθεται από δύο κελύφη 3 και 4. Το σήμα εξόδου του ενισχυτή 8 χρησιμοποιείται για τον έλεγχο μιας διατάξεως ρυθμίσεως της θερμοκρασίας 10, που συνδέεται σε ένα τουλάχιστον από τα δύο κελύφη του περιβλήματος προστασίας 2. Μία παρόμοια διάταξη καθοδηγήσεως μπορεί να χρησιμοποιείται για τις λαβίδες 5 και 6.



ΠΕΡΙΛΗΨΗ (57)

Η διάταξη της εφευρέσεως περιλαμβάνει μία πρώτη συσκευή λήψεως θερμοκρασίας 7 που εγκαθίσταται σε επαφή με την περιφερειακή επιφάνεια του τομέα του υπό μέτρηση καλωδίου 1. Η συσκευή αυτή λήψεως συνδέεται σε μία είσοδο ενός ενισχυτή καθοδηγήσεως (παρακολουθήσεως) 8, του οποίου η άλλη είσοδος συνδέεται με μία συσκευή λήψεως θερμοκρασίας τοποθετημένη επί ενός περιβλήματος

ΑΡΙΘΜΟΣ ΕΥΡΩΠΑΪΚΟΥ Δ.Ε.	(11): 3005821
ΑΡΙΘ. ΕΛΛΗΝΙΚΗΣ ΚΑΤΑΘΕΣΗΣ	(21): 920402152
ΗΜΕΡ. ΕΛΛΗΝΙΚΗΣ ΚΑΤΑΘΕΣΗΣ	(22): 30.09.92
ΑΡΙΘ./ΗΜΕΡ. ΔΗΜΟΣΙΕΥΣΗΣ	
ΕΥΡΩΠΑΪΚΟΥ ΔΙΠΛΩΜΑΤΟΣ	(87): 0287962/01.07.92
ΑΡΙΘ./ΗΜΕΡ. ΚΑΤΑΘΕΣΗΣ	
ΕΥΡΩΠΑΪΚΗΣ ΑΙΤΗΣΗΣ	(86): 88106012.3/15.05.88
ΤΙΤΛΟΣ ΕΦΕΥΡΕΣΗΣ	(54): Ενισχυμένο δι' ινών διαμορφωμένο σώμα και μέθοδος παραγωγής του
ΔΙΚΑΙΟΥΧΟΣ	(73): Redco S.A. Kuiermanstraat 1 B-2920 Kapelle-op-den-Bos, Βέλγιο
ΣΥΜΒΑΤΙΚΕΣ ΠΡΟΤΕΡΑΙΟΤΗΤΕΣ	(30): 1535/87/21.04.87/Ελβετία
ΕΦΕΥΡΕΤΗΣ	(72): 1) Studinka, Joseph 2) Meier, Peter
ΕΙΔΙΚΟΣ ΠΛΗΡΕΞΟΥΣΙΟΣ	(74): Κατράς Ν. Ιωάννης, δικηγόρος, Ακαδημίας 88, Αθήνα
ΑΝΤΙΚΑΛΗΤΟΣ	(74): Μασούλας Β. Αθανάσιος, Ακαδημίας 88, Αθήνα

ΠΕΡΙΛΗΨΗ (57)

Το διαμορφωμένο σώμα εξ υδραυλικού συνδετικού υλικού περιέχει ίνες κυτταρίνης σημύδας ως ενισχυτικές ίνες, μόνες ή μαζί με άλλες χρωστικές και ενδεχομένως πληρωτικά.

Το διαμορφωμένο σώμα είναι κατάλληλο ιδιαίτεως ως κατασκευαστικό στοιχείο, π.χ. ως κατασκευαστική πλάκα και διαθέτει ιδιαίτερα καλές ιδιότητες υλικού.

ΑΡΙΘΜΟΣ ΕΥΡΩΠΑΪΚΟΥ Δ.Ε.	(11): 3005822
ΑΡΙΘ. ΕΛΛΗΝΙΚΗΣ ΚΑΤΑΘΕΣΗΣ	(21): 920402153
ΗΜΕΡ. ΕΛΛΗΝΙΚΗΣ ΚΑΤΑΘΕΣΗΣ	(22): 30.09.92
ΑΡΙΘ./ΗΜΕΡ. ΔΗΜΟΣΙΕΥΣΗΣ	
ΕΥΡΩΠΑΪΚΟΥ ΔΙΠΛΩΜΑΤΟΣ	(87): 0245897/01.07.92
ΑΡΙΘ./ΗΜΕΡ. ΚΑΤΑΘΕΣΗΣ	
ΕΥΡΩΠΑΪΚΗΣ ΑΙΤΗΣΗΣ	(86): 87200767.9/23.04.87
ΤΙΤΛΟΣ ΕΦΕΥΡΕΣΗΣ	(54): Παρασκευή θειϊκού ασβεστίου ουσιαστικά απαλλαγμένου από κάδμιο και θειϊκό ασβέστιο παρασκευασμένο σύμφωνα με τη μέθοδο αυτή
ΔΙΚΑΙΟΥΧΟΣ	(73): DSM N.V. Het Overloon 1 NL-6411 TE Heerlen, Ολλανδία
ΣΥΜΒΑΤΙΚΕΣ ΠΡΟΤΕΡΑΙΟΤΗΤΕΣ	(30): 8601100/29.04.86/Ολλανδία
ΕΦΕΥΡΕΤΗΣ	(72): 1) Spijker, Ruud 2) Tjioe, Tjay Tjien 3) Witkamp, Geert Jan
ΕΙΔΙΚΟΣ ΠΛΗΡΕΞΟΥΣΙΟΣ	(74): Παλαζή Αναστασία, δικηγόρος, Κηφισίας 293, 145 61 Κηφισιά
ΑΝΤΙΚΑΛΗΤΟΣ	(74): Κυπρής Φειδίας & Κων/νος, Κηφισίας 293, 145 61 Κηφισιά

ρικό οξύ τουλάχιστον ενός μέρος του ασβεστίου στη φωσφατική πέτρα μετά από καθίζηση μέσω ενός διαλύματος που περιέχει ιόντα θείου με τη μορφή θειϊκού ασβεστίου, κατά την οποία μέθοδο ιόντα αλογόνου είναι παρόντα σε ποσότητα 50-20, 000 ppm κατά την καθίζηση του θειϊκού ασβεστίου που θα διαχωριστεί.

ΠΕΡΙΛΗΨΗ (57)

Παράγεται θειϊκό ασβέστιο ουσιαστικά απαλλαγμένο καδμίου στην παρασκευή ενός υγρού μέσου που περιέχει φωσφορικό οξύ, που περιλαμβάνει χώνευση φωσφατικής πέτρας που περιέχει κάδμιο με μεταλλικό οξύ και διαχωρισμό από το υγρό μέσο το περιέχον φωσφο-

ΑΡΙΘΜΟΣ ΕΥΡΩΠΑΪΚΟΥ Δ.Ε.	(11): 3005823
ΑΡΙΘ. ΕΛΛΗΝΙΚΗΣ ΚΑΤΑΘΕΣΗΣ	(21): 920402154
ΗΜΕΡ. ΕΛΛΗΝΙΚΗΣ ΚΑΤΑΘΕΣΗΣ	(22): 30.09.92
ΑΡΙΘ./ΗΜΕΡ. ΔΗΜΟΣΙΕΥΣΗΣ	
ΕΥΡΩΠΑΪΚΟΥ ΔΙΠΛΩΜΑΤΟΣ	(87): 0288382/29.07.92
ΑΡΙΘ./ΗΜΕΡ. ΚΑΤΑΘΕΣΗΣ	
ΕΥΡΩΠΑΪΚΗΣ ΑΙΤΗΣΗΣ	(86): 88400963.0/20.04.88
ΤΙΤΛΟΣ ΕΦΕΥΡΕΣΗΣ	(54): Νέο παράγωγο του D.25, μέθοδος παρασκευής, χρησιμοποίησης υπό τύπο ανοσοδιεγερτικού παράγοντα και φαρμακευτικές συνθέσεις που το περιέχουν
ΔΙΚΑΙΟΥΧΟΣ	(73): Pierre Fabre Medicament 45, Place Abel Cence F-92100 Boulogne, Γαλλία
ΣΥΜΒΑΤΙΚΕΣ ΠΡΟΤΕΡΑΙΟΤΗΤΕΣ	(30): 8705690/22.04.87/Γαλλία
ΕΦΕΥΡΕΤΗΣ	(72): 1) Normier, Gérard 2) Pinel, Anne-Marie 3) Dussourd d'Hinterland, Lucien
ΕΙΔΙΚΟΣ ΠΛΗΡΕΞΟΥΣΙΟΣ	(74): Πανίδου Αλεξάνδρα, δικηγόρος, Κουμπάρη 2, 106 74 Αθήνα
ΑΝΤΙΚΛΗΤΟΣ	(74): Παπακωνσταντίνου Ελένη, δικηγόρος, Κουμπάρη 2, 106 74 Αθήνα

Αφορά επίσης τη μέθοδο παρασκευής του, τη χρησιμοποίησή του υπό τύπο ανοσοδιεγερτικού παράγοντα και φαρμακευτικές συνθέσεις που το περιέχουν.

ΠΕΡΙΛΗΨΗ (57)

Η παρούσα εφεύρεση αφορά ένα πολυσακχαριδικό παράγωγο χαρακτηριστιζόμενο από το ότι πρόκειται για ένα παράγωγο του D.25 στο οποίο οι ρίζες γαλακτοφουρανόζης (Gal) της γραμμικής πολυσακχαριδικής αλύσου έχουν μετατραπεί, τουλάχιστον εν μέρει, σε αραβινόζη.

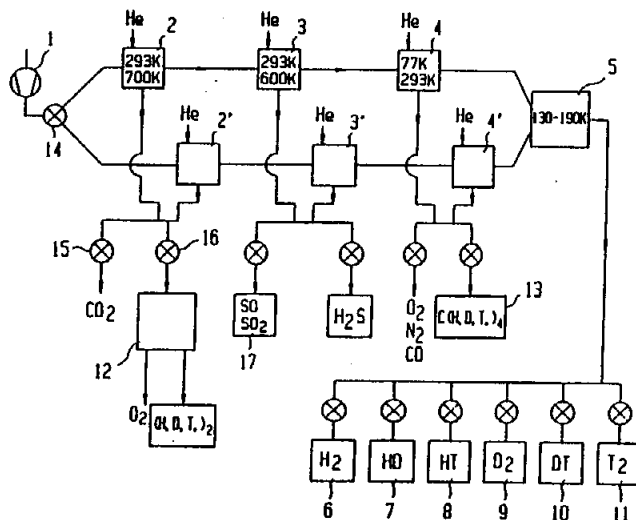
ΑΡΙΘΜΟΣ ΕΥΡΩΠΑΪΚΟΥ Δ.Ε.	(11): 3005824
ΑΡΙΘ. ΕΛΛΗΝΙΚΗΣ ΚΑΤΑΘΕΣΗΣ	(21): 920402155
ΗΜΕΡ. ΕΛΛΗΝΙΚΗΣ ΚΑΤΑΘΕΣΗΣ	(22): 30.09.92
ΑΡΙΘ./ΗΜΕΡ. ΔΗΜΟΣΙΕΥΣΗΣ	
ΕΥΡΩΠΑΪΚΟΥ ΔΙΠΛΩΜΑΤΟΣ	(87): 0349733/12.08.92
ΑΡΙΘ./ΗΜΕΡ. ΚΑΤΑΘΕΣΗΣ	
ΕΥΡΩΠΑΪΚΗΣ ΑΙΤΗΣΗΣ	(86): 89108463.4/11.05.89
ΤΙΤΛΟΣ ΕΦΕΥΡΕΣΗΣ	(54): Χρησιμοποίησις ενός κράματος αργύρου ως συγκολλητικού μέσου δι' απ' ευθείας σύνδεσιν κεραμικών τεμαχίων
ΔΙΚΑΙΟΥΧΟΣ	(73): Degussa Aktiengesellschaft Weissfrauenstrasse 9 D-6000 Frankfurt am Main 1, Γερμανία
ΣΥΜΒΑΤΙΚΕΣ ΠΡΟΤΕΡΑΙΟΤΗΤΕΣ	(30): 3822966/07.07.88/Γερμανία
ΕΦΕΥΡΕΤΗΣ	(72): 1) Malikowski, Willi 2) Weise, Wolfgang, Dr. Dipl.-Ing.
ΕΙΔΙΚΟΣ ΠΛΗΡΕΞΟΥΣΙΟΣ	(74): Πανίδου Αλεξάνδρα, δικηγόρος, Κουμπάρη 2, 106 74 Αθήνα
ΑΝΤΙΚΛΗΤΟΣ	(74): Παπακωνσταντίνου Ελένη, δικηγόρος, Κουμπάρη 2, Αθήνα

ΠΕΡΙΛΗΨΗ (57)

Δι' απ' ευθείας συγκόλησιν κεραμικών τεμαχίων χρησιμοποιούμε συγκολλητικά κράματα με 70 έως 99% κατά βάρος αργύρου, 0,5 έως 15% κατά βάρος ίνδιον ή 0,5 έως 10% κατά βάρος κασσίτερον και 0,5 έως 15% κατά βάρος τιτανίου ή ζιρκόνιου. Τα συγκολλητικά αυτά κράματα είναι πολύ όλιμα και έχουν μίαν σχετικά μικρή θερμοκρασία κατεργασίας και εξασφαλίζουν πολύ στερεές συνδέσεις.

ΑΡΙΘΜΟΣ ΕΥΡΩΠΑΪΚΟΥ Δ.Ε. (11): 3005825
ΑΡΙΘ. ΕΛΛΗΝΙΚΗΣ ΚΑΤΑΘΕΣΗΣ (21): 920402156
ΗΜΕΡ. ΕΛΛΗΝΙΚΗΣ ΚΑΤΑΘΕΣΗΣ (22): 30.09.92
ΑΡΙΘ./ΗΜΕΡ. ΔΗΜΟΣΙΕΥΣΗΣ
ΕΥΡΩΠΑΪΚΟΥ ΔΙΠΛΩΜΑΤΟΣ (87): 0293730/29.07.92
ΑΡΙΘ./ΗΜΕΡ. ΔΗΜΟΣΙΕΥΣΗΣ
ΕΥΡΩΠΑΪΚΟΥ ΔΙΠΛΩΜΑΤΟΣ (87): 88108315.8/25.05.88
ΤΙΤΛΟΣ ΕΦΕΥΡΕΣΗΣ (54): Μέθοδος και διάταξη καθαρισμού ενός αερίου περιέχοντος ισότοπα του υδρογόνου
ΔΙΚΑΙΟΥΧΟΣ (73): Communaute Europeenne de L' Energie Atomique (EURATOM)
 Bâtiment Jean Monnet-DG XIII/A1
 Plateau du Kirchberg
 L-2920 Luxembourg,
 Λουξεμβούργο
ΣΥΜΒΑΤΙΚΕΣ ΠΡΟΤΕΡΑΙΟΤΗΤΕΣ (30): 86902/27.05.87/Λουξεμβούργο
ΕΦΕΥΡΕΤΗΣ (72): 1) Pierini, Giancarlo
 2) Dworschak, Heinz
 3) Spelta, Bruno
 4) Vansant, Etienne
ΕΙΔΙΚΟΣ ΠΛΗΡΕΞΟΥΣΙΟΣ (74): Πανίδου Αλεξάνδρα, δικηγόρος, Κουμπάρη 2, 106 74 Αθήνα
ΑΝΤΙΚΛΗΤΟΣ (74): Παπακωνσταντίνου Ελένη, δικηγόρος, Κουμπάρη 2, 106 74 Αθήνα

ρων ισωτόπων, ειδικά για την επεξεργασία ενός αερίου εξερχομένου από έναν αντιδραστήρα θερμοπυρηνικής συντήξεως. Σύμφωνα με την εφεύρεση, το αέριο κατ' αρχάς ξηραίνεται σε μία βαθμίδα (2) προσροφήσεως του ύδατος και του CO₂, το ξηρανθέν αέριο διασχίζει τότε μία βαθμίδα (3) επιλεκτικής προσροφήσεως ενώσεων του θείου και τέλος το αέριο που εξέρχεται από τη βαθμίδα αυτή, το οποίο περιέχει τουλάχιστον μερικές από τις ενώσεις (H, D, T)₂, N₂, O₂, CO, C(H, D, T)₄, υφίσταται επεξεργασία εντός μίας βαθμίδας (4) προσροφήσεως/ διαχωρισμού του υδρογόνου με ζεόλιθο.



ΠΕΡΙΛΗΨΗ (57)

Η εφεύρεση αφορά μία μέθοδο και μία διάταξη καθαρισμού ενός αερίου περιέχοντος ισότοπα υδρογόνου και ανακτήσεως των διαφό-

ΑΡΙΘΜΟΣ ΕΥΡΩΠΑΪΚΟΥ Δ.Ε. (11): 3005826
ΑΡΙΘ. ΕΛΛΗΝΙΚΗΣ ΚΑΤΑΘΕΣΗΣ (21): 920402157
ΗΜΕΡ. ΕΛΛΗΝΙΚΗΣ ΚΑΤΑΘΕΣΗΣ (22): 30.09.92
ΑΡΙΘ./ΗΜΕΡ. ΔΗΜΟΣΙΕΥΣΗΣ
ΕΥΡΩΠΑΪΚΟΥ ΔΙΠΛΩΜΑΤΟΣ (87): 0273668/01.07.92
ΑΡΙΘ./ΗΜΕΡ. ΚΑΤΑΘΕΣΗΣ
ΕΥΡΩΠΑΪΚΗΣ ΑΙΤΗΣΗΣ (86): 87311251.0/21.12.87
ΤΙΤΛΟΣ ΕΦΕΥΡΕΣΗΣ (54): Ζιζανιοκτόνος μέθοδος που χρησιμοποιεί diflufenican
ΔΙΚΑΙΟΥΧΟΣ (73): May & Baker Limited
 Dagenham Essex RM107XS
 Μ. Βρετανία
ΣΥΜΒΑΤΙΚΕΣ ΠΡΟΤΕΡΑΙΟΤΗΤΕΣ (30): 8630806/23.12.86/Μ. Βρετανία
ΕΦΕΥΡΕΤΗΣ (72): 1) Hewett, Richard Henry
 2) Luscombe, Brian Malcolm
ΕΙΔΙΚΟΣ ΠΛΗΡΕΞΟΥΣΙΟΣ (74): Πανίδου Αλεξάνδρα, δικηγόρος, Κουμπάρη 2, 106 74 Αθήνα
ΑΝΤΙΚΛΗΤΟΣ (74): Παπακωνσταντίνου Ελένη, δικηγόρος, Κουμπάρη 2, 106 74 Αθήνα

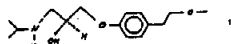
ΠΕΡΙΛΗΨΗ (57)

Η παρούσα εφεύρεση αναφέρεται σε μία μέθοδο για τον έλεγχο της ανάπτυξης ζιζανίων σε μία θέση σοδειάς δημητριακών που περιλαμβάνει την εφαρμογή στην θέση (α) ενός ζιζανιοκτόνου φαινοξυαλκανοϊκού οξέος ή ενός γεωργικά αποδεκτού αλατιού ή εστέρα του και (β) του ζιζανιοκτόνου diflufenican, και συνθέσεων που περιλαμβάνουν τα ζιζανιοκτόνα αυτά.

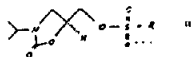
ΑΡΙΘΜΟΣ ΕΥΡΩΠΑΪΚΟΥ Δ.Ε. (11): 3005827
ΑΡΙΘ. ΕΛΛΗΝΙΚΗΣ ΚΑΤΑΘΕΣΗΣ (21): 920402158
ΗΜΕΡ. ΕΛΛΗΝΙΚΗΣ ΚΑΤΑΘΕΣΗΣ (22): 30.09.92
ΑΡΙΘ./ΗΜΕΡ. ΔΗΜΟΣΙΕΥΣΗΣ
ΕΥΡΩΠΑΪΚΟΥ ΔΙΠΛΩΜΑΤΟΣ (87): 0339006/08.07.92
ΑΡΙΘ./ΗΜΕΡ. ΚΑΤΑΘΕΣΗΣ
ΕΥΡΩΠΑΪΚΗΣ ΑΙΤΗΣΗΣ (86): 89850122.6/19.04.89
ΤΙΤΛΟΣ ΕΦΕΥΡΕΣΗΣ (54): Διαδικασία επεξεργασίας για την παρασκευή S-μετοπρολόλης και ενδιάμεσων γι' αυτήν
ΔΙΚΑΙΟΥΧΟΣ (73): Astra Pharmaceutical Production AB S-15185 Södertälje Σουηδία
ΣΥΜΒΑΤΙΚΕΣ ΠΡΟΤΕΡΑΙΟΤΗΤΕΣ (30): 8801518/22.04.88/Σουηδία
ΕΦΕΥΡΕΤΗΣ (72): 1) Keding, Britt Ingela
 2) Lindqvist, Bo Axel Richard
 3) Samuelsson, Bengt Bertil
ΕΙΔΙΚΟΣ ΠΛΗΡΕΞΟΥΣΙΟΣ (74): Πανίδου Αλεξάνδρα, δικηγόρος, Κουμπάρη 2, 106 74 Αθήνα
ΑΝΤΙΚΛΗΤΟΣ (74): Παπακωνσταντίνου Ελένη, δικηγόρος, Κουμπάρη 2, 106 74 Αθήνα

ΠΕΡΙΛΗΨΗ (57)

Περιγράφεται μία διαδικασία επεξεργασίας για την παρασκευή S-μετοπρολόλης του τύπου

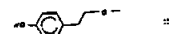


ή ενός άλατός της, με υψηλή εναντιομερική καθαρότητα, μέσω της οποίας παρασκευάζεται ένας εστέρας σουλφονικού οξέος (S)-5-υδροξυ-μεθυλο-3-ισοπροπυλοξαζολιδιν-2-όνης του τύπου

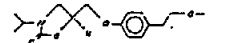


ΑΡΙΘΜΟΣ ΕΥΡΩΠΑΪΚΟΥ Δ.Ε. (11): 3005828
ΑΡΙΘ. ΕΛΛΗΝΙΚΗΣ ΚΑΤΑΘΕΣΗΣ (21): 920402159
ΗΜΕΡ. ΕΛΛΗΝΙΚΗΣ ΚΑΤΑΘΕΣΗΣ (22): 30.09.92
ΑΡΙΘ./ΗΜΕΡ. ΔΗΜΟΣΙΕΥΣΗΣ
ΕΥΡΩΠΑΪΚΟΥ ΔΙΠΛΩΜΑΤΟΣ (87): 0365425/02.09.92
ΑΡΙΘ./ΗΜΕΡ. ΚΑΤΑΘΕΣΗΣ
ΕΥΡΩΠΑΪΚΗΣ ΑΙΤΗΣΗΣ (86): 89402876.0/18.10.89
ΤΙΤΛΟΣ ΕΦΕΥΡΕΣΗΣ (54): Αναστροφείας ώσης τουρμποαντιδραστήρα με ισορροπούσες στρεφόμενες θύρες
ΔΙΚΑΙΟΥΧΟΣ (73): Hispano-Suiza Ανώνυμος εταιρία 333 Bureaux de la Colline F-92213 Saint Cloud, Γαλλία
ΣΥΜΒΑΤΙΚΕΣ ΠΡΟΤΕΡΑΙΟΤΗΤΕΣ (30): 8813766/20.10.88/Γαλλία
ΕΦΕΥΡΕΤΗΣ (72): 1) Dubois, Claude Achille Germain
 2) Lore, Xavier Raymond Yves
ΕΙΔΙΚΟΣ ΠΛΗΡΕΞΟΥΣΙΟΣ (74): Πανίδου Αλεξάνδρα, δικηγόρος, Κουμπάρη 2, 106 74 Αθήνα
ΑΝΤΙΚΛΗΤΟΣ (74): Παπακωνσταντίνου Ελένη, δικηγόρος, Κουμπάρη 2, 106 74 Αθήνα

και επιπλέον αντιδράται με 4-[2-μεθοξυαιθυλο]φαινόλη του τύπου



και το προκύπτον ενδιάμεσο του τύπου



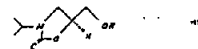
υδρολύεται σε S-μετοπρολόλη, και απ' όπου ο εστέρας σουλφονικού οξέος (S)-5-υδροξυμεθυλο-3-ισοπροπυλοξαζολιδιν-2-όνης του τύπου II παρασκευάζεται με αντίδραση (S)-ισοπροπυλαμινο-1, 2-προπανεδιόλης του τύπου



με ένα εστέρα χλωροφορμικού οξέος του τύπου



στον οποίο R' είναι μία ομάδα αλκυλίου η οποία έχει 1-3 άτομα άνθρακα ή μία ομάδα φαινυλίου, για τον σχηματισμό (S)-5-υδροξυμεθυλο-3-ισοπροπυλοξαζολιδιν-2-όνης του τύπου



η οποία αντιδράται με ένα ενεργοποιημένο σουλφονικό οξύ του τύπου

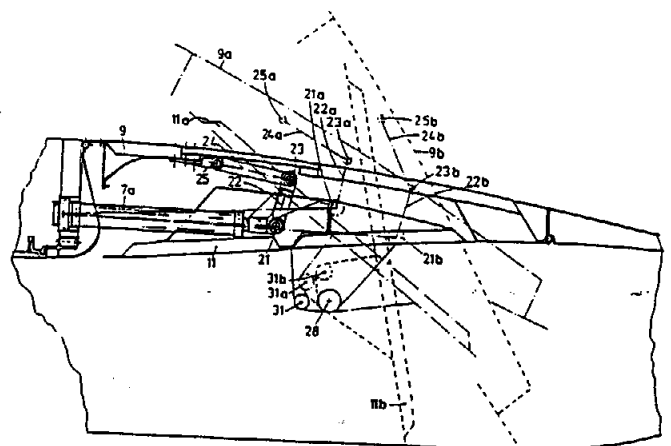


στον οποίο το R'' είναι μία ομάδα αρυλίου όπως είναι το τολύλιο και το X είναι ένα αλογόνο όπως είναι το Cl, για σχηματισμό του εστέρα του τύπου II, ο οποίος όταν απαιτείται εμπλουτίζεται με το (S)-εναντιομερές με κρυσταλλοποίηση.

ΠΕΡΙΛΗΨΗ (57)

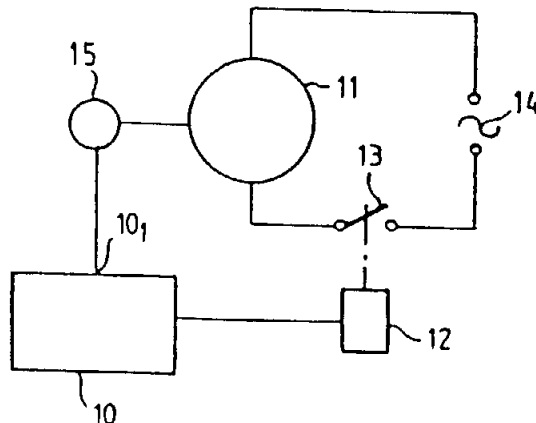
Οι στρεφόμενες θύρες (7) ενός αναστροφείας ώσης της δευτερεύουσας ροής ενός τουρμποαντιδραστήρα διπλής ροής περιλαμβάνουν ένα εσωτερικό στοιχείο (11) προσαρμοσμένο σε μια εσωτερική διάταξη (12) κι ένα εξωτερικό στοιχείο (9), κινητά το ένα σε σχέση με το άλλο και συνδεδεμένα μ' έναν διωστήρα (24). Το εσωτερικό στοιχείο (11) υπό την επίδραση ενός κατευθυντήριου εμβόλου (7α) του οποίου ο βραχίονας (20) προσαρμόζεται σε μια άρθρωση (21) που φέρεται απ' ευ-

θείας από το εσωτερικό στοιχείο (11) στρέφεται γύρω από έναν κύριο σταθερό στρόφείο (28) που φέρεται από τη σταθερή γύρω από έναν δευτερεύοντα στρόφείο (31) ο οποίος φέρεται από το εσωτερικό στοιχείο (11).



ΑΡΙΘΜΟΣ ΕΥΡΩΠΑΪΚΟΥ Δ.Ε. (11): 3005829
ΑΡΙΘ. ΕΛΛΗΝΙΚΗΣ ΚΑΤΑΘΕΣΗΣ (21): 920402160
ΗΜΕΡ. ΕΛΛΗΝΙΚΗΣ ΚΑΤΑΘΕΣΗΣ (22): 30.09.92
ΑΡΙΘ./ΗΜΕΡ. ΔΗΜΟΣΙΕΥΣΗΣ
ΕΥΡΩΠΑΪΚΟΥ ΔΙΠΛΩΜΑΤΟΣ (87): 0335790/22.07.92
ΑΡΙΘ./ΗΜΕΡ. ΚΑΤΑΘΕΣΗΣ
ΕΥΡΩΠΑΪΚΗΣ ΑΙΤΗΣΗΣ (86): 89400858.0/28.03.89
ΤΙΤΛΟΣ ΕΦΕΥΡΕΣΗΣ (54): Τελειοποίηση των μέσων ανίχνευσης κλυδωνισμών (κραδασμάτων) μέσα στα πλυντήρια
ΔΙΚΑΙΟΥΧΟΣ (73): Esswein S.A.
Route de Cholet
F-85002 Cholet, Γαλλία
ΣΥΜΒΑΤΙΚΕΣ ΠΡΟΤΕΡΑΙΟΤΗΤΕΣ (30): 8804073/29.03.88/Γαλλία
ΕΦΕΥΡΕΤΗΣ (72): 1) Duval, Jean-Marcel
2) Gaillardat, Benoit
3) Violleau, Franck
ΕΙΔΙΚΟΣ ΠΛΗΡΕΞΟΥΣΙΟΣ (74): Πανίδου Αλεξάνδρα, δικηγόρος,
Κουμπάρη 2, 106 74 Αθήνα
ΑΝΤΙΚΛΗΤΟΣ (74): Παπακωνσταντίνου Ελένη, δικηγόρος,
Κουμπάρη 2, 106 74 Αθήνα

το σήμα σφάλματος υπερβαίνει μία οριακή τιμή. Το σήμα σφάλματος που χρησιμοποιείται για την ανίχνευση των κλυδωνισμών (κραδασμών) ή της οριακής τιμής δίνει μία τιμή που είναι συνάρτηση της αδρανείας των ρούχων μέσα στο τύμπανο πριν από το στίψιμο.

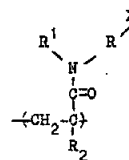


ΠΕΡΙΛΗΨΗ (57)

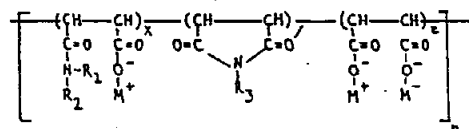
Πλυντήριο ρούχων που φέρει μία διάταξη σερβοελέγχου της ταχύτητας του κινητήρα περιστροφής (11) του τυμπάνου με μία εντολή που δίδεται από μία διάταξη προγραμματισμού (10) όπως είναι ένας μικροϋπολογιστής.

Το σήμα σφάλματος της διάταξης σερβοελέγχου χρησιμοποιείται επίσης για την ανίχνευση των κλυδωνισμών (κραδασμών) μέσα στο τύμπανο με σκοπό την επιβράδυνση αυτού του τελευταίου όταν αυτό

ΑΡΙΘΜΟΣ ΕΥΡΩΠΑΪΚΟΥ Δ.Ε. (11): 3005830
ΑΡΙΘ. ΕΛΛΗΝΙΚΗΣ ΚΑΤΑΘΕΣΗΣ (21): 920402161
ΗΜΕΡ. ΕΛΛΗΝΙΚΗΣ ΚΑΤΑΘΕΣΗΣ (22): 30.09.92
ΑΡΙΘ./ΗΜΕΡ. ΔΗΜΟΣΙΕΥΣΗΣ
ΕΥΡΩΠΑΪΚΟΥ ΔΙΠΛΩΜΑΤΟΣ (87): 0244584/29.07.92
ΑΡΙΘ./ΗΜΕΡ. ΚΑΤΑΘΕΣΗΣ
ΕΥΡΩΠΑΪΚΗΣ ΑΙΤΗΣΗΣ (86): 87103070.6/04.03.87
ΤΙΤΛΟΣ ΕΦΕΥΡΕΣΗΣ (54): Σύνθεση αναστολής της διάβρωσης από ψυκτικό ύδωρ
ΔΙΚΑΙΟΥΧΟΣ (73): Nalco Chemical Company
One Nalco Center
Naperville Illinois 60566-1024,
Η.Π.Α.
ΣΥΜΒΑΤΙΚΕΣ ΠΡΟΤΕΡΑΙΟΤΗΤΕΣ (30): 861763/09.05.86/Η.Π.Α.
ΕΦΕΥΡΕΤΗΣ (72): 1) Hoots, John E.
2) Johnson, Donald A.
3) Fong, Dodd W.
4) Kneller, James F.
ΕΙΔΙΚΟΣ ΠΛΗΡΕΞΟΥΣΙΟΣ (74): Πανίδου Αλεξάνδρα, δικηγόρος,
Κουμπάρη 2, 106 74 Αθήνα
ΑΝΤΙΚΛΗΤΟΣ (74): Παπακωνσταντίνου Ελένη, δικηγόρος,
Κουμπάρη 2, 106 74 Αθήνα



όπου το R₂ είναι υδρογόνο ή μεθύλιο, όπου το R₁ είναι υδρογόνο ή αλκύλιο και το R είναι αλκυλένιο ή φαινυλένιο, και το X είναι σουλφονική ομάδα (πολυ)υδροξύλιο, (πολυ)καρβοξύλιο ή καρβονύλιο και συνδυασμοί αυτών ή περιέχουν παραγωγισιμένα ομο- και συμπολυμερή ή τριπολυμερή μηλεινικού ανυδρίτη έχοντα N-υποκατεστημένες μονάδες μηλειναμινικού οξέος, N-υποκατεστημένες μονάδες μηλειναμιδίου και μονάδες μηλεινικού οξέος (και αλάτων) του ακόλουθου τύπου

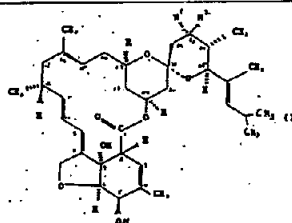


όπου τα R₁, R₂ και R₃ εκλέγονται ανεξάρτητα από μια ομάδα περιλαμβανούσα υδρογόνο, υδροξύλιο, καρβοξυαλκύλιο, καρβοξυαμιδίο, φαινύλιο, υποκατεστημένο φαινύλιο, γραμμικό ή διακλαδούμενο αλκύλιο έχον από ένα έως δέκα άτομα άνθρακα όπου ο υποκαταστάτης είναι φωσφωνικό οξύ, φωσφινικό οξύ, φωσφορικός εστέρας, σουλφονικό οξύ, θειικός εστέρας, καρβοξυαμιδίο, (πολυ)καρβοξύλιο και (πολυ)υδροξύλιο, αλκοξυ και καρβοξυλικές εστερικές ομάδες και συνδυασμοί αυτών.

ΠΕΡΙΛΗΨΗ (57)

Μια μέθοδος για την αναστολή της διάβρωσης από βιομηχανικό ψυκτικό ύδωρ έχοντος σκληρότητα και πεχά τουλάχιστον 6,5 με τη δοσολόγηση στο ύδωρ μιας σύνθεσης η οποία περιλαμβάνει μια υδατοδιαλυτή ανόργανη φωσφορική ένωση ικανή για την αναστολή της διάβρωσης εντός αλκαλικού περιβάλλοντος και ένα υδρογονούχο πολυμερές περιλαμβάνον πολυμερή N-υποκατεστημένου ακρυλαμιδίου με μια αμιδική δομή ως ακολούθως:

ΑΡΙΘΜΟΣ ΕΥΡΩΠΑΪΚΟΥ Δ.Ε.	(11): 3005831
ΑΡΙΘ. ΕΛΛΗΝΙΚΗΣ ΚΑΤΑΘΕΣΗΣ	(21): 920402162
ΗΜΕΡ. ΕΛΛΗΝΙΚΗΣ ΚΑΤΑΘΕΣΗΣ	(22): 30.09.92
ΑΡΙΘ./ΗΜΕΡ. ΔΗΜΟΣΙΕΥΣΗΣ	
ΕΥΡΩΠΑΪΚΟΥ ΔΙΠΛΩΜΑΤΟΣ	(87): 0307219/15.07.92
ΑΡΙΘ./ΗΜΕΡ. ΚΑΤΑΘΕΣΗΣ	
ΕΥΡΩΠΑΪΚΗΣ ΑΙΤΗΣΗΣ	(86): 88308343.8/09.09.88
ΤΙΤΛΟΣ ΕΦΕΥΡΕΣΗΣ	(54): Μέθοδος για την παρασκευή μακρολιδών
ΔΙΚΑΙΟΥΧΟΣ	(73): American Cynamid Company One Cynamid Plaza Wayne New Jersey 07470, Η.Π.Α.
ΣΥΜΒΑΤΙΚΕΣ ΠΡΟΤΕΡΑΙΟΤΗΤΕΣ	(30): 1) 8721368/11.09.87/Μ. Βρετανία 2) 8721369/11.09.87/Μ. Βρετανία 3) 8721370/11.09.87/Μ. Βρετανία
ΕΦΕΥΡΕΤΗΣ	(72): 1) Pereira, Oswy Z. 2) Ramsay, Michael V.J. 3) Freeman, Stephen
ΕΙΔΙΚΟΣ ΠΛΗΡΕΞΟΥΣΙΟΣ	(74): Πανίδου Αλεξάνδρα, δικηγόρος, Κουμπάρη 2, 106 74 Αθήνα
ΑΝΤΙΚΛΗΤΟΣ	(74): Παπακωνσταντίνου Ελένη, δικηγόρος, Κουμπάρη 2, 106 74 Αθήνα



όπου (i) το R¹ είναι αιθοξυομάδα και το R² είναι άτομο υδρογόνου (ii) το R¹ είναι άτομο υδρογόνου και το R² είναι άτομο βρωμίου ή (iii) τα R¹ και R² μαζί με το άτομο άνθρακα επί του οποίου προσκολλούνται παριστάνουν > C=O).
η οποία μέθοδος περιλαμβάνει την στερεοεκλεκτική αναγωγή της αντίστοιχης 5-κετο-ένωσης.

ΠΕΡΙΛΗΨΗ (57)

Εδώ περιγράφεται μια μέθοδος για την παρασκευή μιας ένωσης του τύπου (I)

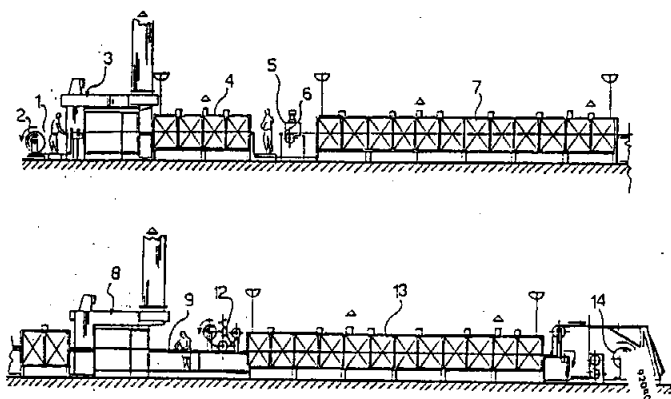
ΑΡΙΘΜΟΣ ΕΥΡΩΠΑΪΚΟΥ Δ.Ε.	(11): 3005832
ΑΡΙΘ. ΕΛΛΗΝΙΚΗΣ ΚΑΤΑΘΕΣΗΣ	(21): 920402163
ΗΜΕΡ. ΕΛΛΗΝΙΚΗΣ ΚΑΤΑΘΕΣΗΣ	(22): 30.09.92
ΑΡΙΘ./ΗΜΕΡ. ΔΗΜΟΣΙΕΥΣΗΣ	
ΕΥΡΩΠΑΪΚΟΥ ΔΙΠΛΩΜΑΤΟΣ	(87): 0250334/22.07.92
ΑΡΙΘ./ΗΜΕΡ. ΚΑΤΑΘΕΣΗΣ	
ΕΥΡΩΠΑΪΚΗΣ ΑΙΤΗΣΗΣ	(86): 87401392.3/19.06.87
ΤΙΤΛΟΣ ΕΦΕΥΡΕΣΗΣ	(54): Σύστημα διασύνδεσης (interface) μιας συσκευής σε ένα ομοαξονικό καλώδιο και ένας συζεύκτης που ενσωματώνει ένα παρόμοιο σύστημα διασύνδεσης
ΔΙΚΑΙΟΥΧΟΣ	(73): Cegelec 13, Rue Antonin Raynaud F-92309 Levallois-Perret, Γαλλία
ΣΥΜΒΑΤΙΚΕΣ ΠΡΟΤΕΡΑΙΟΤΗΤΕΣ	(30): 8608930/20.06.86/Γαλλία
ΕΦΕΥΡΕΤΗΣ	(72): Eyraud, Bernard
ΕΙΔΙΚΟΣ ΠΛΗΡΕΞΟΥΣΙΟΣ	(74): Πανίδου Αλεξάνδρα, δικηγόρος, Κουμπάρη 2, 106 74 Αθήνα
ΑΝΤΙΚΛΗΤΟΣ	(74): Παπακωνσταντίνου Ελένη, δικηγόρος, Κουμπάρη 2, 106 74 Αθήνα

ται δίπλα από αυτή την λήψη μέσα στο κουτί. Η διασύνδεση (1) διατηρεί την διαθεσιμότητα του ομοαξονικού καλωδίου σε περίπτωση ελαττώματος της διασύνδεσης ή της συσκευής χάρη σε μία μονάδα επικύρωσης της εκπομπής και σε μία γέφυρα ενεργοποίησης υπό τάση των ακροδεκτών της δεύτερης περιέλιξης που κατευθύνεται από την συσκευή που εξυπηρετεί η διασύνδεση, μέσω μιάς διπλής σύνδεσης επικύρωσης.

ΠΕΡΙΛΗΨΗ (57)

Ο συζεύκτης περιλαμβάνει ένα κουτί (62A, 62B), που σχηματίζει ένα κλωβό Faraday μέσα από το οποίο περνάει το ομοαξονικό καλώδιο (2) και όπου βρίσκεται μία λήψη διακλάδωσης (63) που έρχεται να συνδεθεί χωρίς κόψιμο στο καλώδιο και που ενσωματώνει ένα μετασχηματιστή του οποίου μία πρώτη περιέλιξη συνδέεται με τους αγωγούς του ομοαξονικού καλωδίου ενώ μια δεύτερη περιέλιξη, που καταλήγει κάτω από την λήψη, συνδέεται με την διασύνδεση (1) που τοποθετεί-

ΑΡΙΘΜΟΣ ΕΥΡΩΠΑΪΚΟΥ Δ.Ε. (11): 3005833
ΑΡΙΘ. ΕΛΛΗΝΙΚΗΣ ΚΑΤΑΘΕΣΗΣ (21): 920402164
ΗΜΕΡ. ΕΛΛΗΝΙΚΗΣ ΚΑΤΑΘΕΣΗΣ (22): 30.09.92
ΑΡΙΘ./ΗΜΕΡ. ΔΗΜΟΣΙΕΥΣΗΣ
ΕΥΡΩΠΑΪΚΟΥ ΔΙΠΛΩΜΑΤΟΣ (87): 0300335/29.07.92
ΑΡΙΘ./ΗΜΕΡ. ΚΑΤΑΘΕΣΗΣ
ΕΥΡΩΠΑΪΚΗΣ ΑΙΤΗΣΗΣ (86): 88111159.5/12.07.88
ΤΙΤΛΟΣ ΕΦΕΥΡΕΣΗΣ (54): Μία μέθοδος φινιρίσματος προβειάς, δέρματος και ομοίων ινωδών υποστρωμάτων
ΔΙΚΑΙΟΥΧΟΣ (73): Cometa Engineering S.r.l.
 Via Spirano P.O. Box 9
 I 24059 Urgnano (Bergamo), Ιταλία
ΣΥΜΒΑΤΙΚΕΣ ΠΡΟΤΕΡΑΙΟΤΗΤΕΣ (30): 2139487/22.07.87/Ιταλία
ΕΦΕΥΡΕΤΗΣ (72): 1) Locati, Luigi
 2) Calciati, Giovanni
 3) Conti, Ezio
 4) Carlessi, Antonio
ΕΙΔΙΚΟΣ ΠΛΗΡΕΞΟΥΣΙΟΣ (74): Πανίδου Αλεξάνδρα, δικηγόρος,
 Κουμπάρη 2, 106 74 Αθήνα
ΑΝΤΙΚΛΗΤΟΣ (74): Παπακωνσταντίνου Ελένη, δικηγόρος,
 Κουμπάρη 2, 106 74 Αθήνα



ΠΕΡΙΛΗΨΗ (57)

Για αναβάθμιση κομένου δέρματος και των όμοιων του, χρησιμοποιείται ένα υδατικό γαλάκτωμα μιας πολυουρεθάνης αποκτούμενο από ένα ισοκυανικό προπολυμερές το οποίο έχει ένα μοριακό βάρος μέσα στην κλίμακα 1500 έως 3200.

ΑΡΙΘΜΟΣ ΕΥΡΩΠΑΪΚΟΥ Δ.Ε. (11): 3005834
ΑΡΙΘ. ΕΛΛΗΝΙΚΗΣ ΚΑΤΑΘΕΣΗΣ (21): 920402167
ΗΜΕΡ. ΕΛΛΗΝΙΚΗΣ ΚΑΤΑΘΕΣΗΣ (22): 30.09.92
ΑΡΙΘ./ΗΜΕΡ. ΔΗΜΟΣΙΕΥΣΗΣ
ΕΥΡΩΠΑΪΚΟΥ ΔΙΠΛΩΜΑΤΟΣ (87): 0306575/29.07.92
ΑΡΙΘ./ΗΜΕΡ. ΚΑΤΑΘΕΣΗΣ
ΕΥΡΩΠΑΪΚΗΣ ΑΙΤΗΣΗΣ (86): 87307999.0/10.09.87
ΤΙΤΛΟΣ ΕΦΕΥΡΕΣΗΣ (54): Τεταρτοταγή παράγωγα νοροξυμορφόνης που καταπραΰνουν την ναυτία και την έμεση
ΔΙΚΑΙΟΥΧΟΣ (73): The University of Chicago
 947 East 58th Street
 Chicago Illinois 60657, Η.Π.Α.
ΣΥΜΒΑΤΙΚΕΣ ΠΡΟΤΕΡΑΙΟΤΗΤΕΣ (30): —
ΕΦΕΥΡΕΤΗΣ (72): Goldberg, Leon I
ΕΙΔΙΚΟΣ ΠΛΗΡΕΞΟΥΣΙΟΣ (74): Πανίδου Αλεξάνδρα, δικηγόρος,
 Κουμπάρη 2, 106 74 Αθήνα
ΑΝΤΙΚΛΗΤΟΣ (74): Παπακωνσταντίνου Ελένη, δικηγόρος,
 Κουμπάρη 2, 106 74 Αθήνα

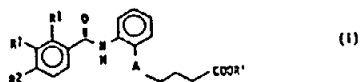
ΠΕΡΙΛΗΨΗ (57)

Τεταρτοταγή παράγωγα νοροξυμορφόνης χρησιμοποιούνται για την πρόληψη ή την ανακούφιση της ναυτίας και του εμετού που σχετίζεται με τη χρήση ναρκωτικών αναλγητικών χωρίς να επηρεάζεται η αναλγητική δράση των φαρμάκων. Μια ιδιαίτερα προτιμώμενη ένωση είναι η μεθυλναλτρεξόνη. Η ένωση χορηγείται σε συγκέντρωση μεταξύ 0.05 mg/kg και 1.0 mg/kg πριν ή ταυτόχρονα με τη χορήγηση του ναρκωτικού αναλγητικού.

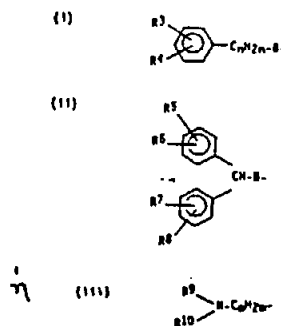
ΑΡΙΘΜΟΣ ΕΥΡΩΠΑΪΚΟΥ Δ.Ε. (11): 3005835
ΑΡΙΘ. ΕΛΛΗΝΙΚΗΣ ΚΑΤΑΘΕΣΗΣ (21): 920402169
ΗΜΕΡ. ΕΛΛΗΝΙΚΗΣ ΚΑΤΑΘΕΣΗΣ (22): 30.09.92
ΑΡΙΘ./ΗΜΕΡ. ΔΗΜΟΣΙΕΥΣΗΣ
ΕΥΡΩΠΑΪΚΟΥ ΔΙΠΛΩΜΑΤΟΣ (87): 0291245/22.07.92
ΑΡΙΘ./ΗΜΕΡ. ΚΑΤΑΘΕΣΗΣ
ΕΥΡΩΠΑΪΚΗΣ ΑΙΤΗΣΗΣ (86): 88304120.4/06.05.88
ΤΙΤΛΟΣ ΕΦΕΥΡΕΣΗΣ (54): Παράγωγα Βενζολαμινοφαινοξυβου-
 τανοϊκού οξέος
ΔΙΚΑΙΟΥΧΟΣ (73): Ono Pharmaceutical Co., Ltd
 14, Doshomachi 2-chome Higashi-Ku
 Osaka 541, Ιαπωνία
ΣΥΜΒΑΤΙΚΕΣ ΠΡΟΤΕΡΑΙΟΤΗΤΕΣ (30): 1) 112618/87/11.05.87/Ιαπωνία
 2) 231194/87/17.09.87/Ιαπωνία
ΕΦΕΥΡΕΤΗΣ (72): 1) Nakai, Hisao
 2) Terashima, Hiroshi
 3) Arai, Yoshinobu
ΕΙΔΙΚΟΣ ΠΛΗΡΕΞΟΥΣΙΟΣ (74): Πανίδου Αλεξάνδρα, δικηγόρος,
 Κουμπάρη 2, 106 74 Αθήνα
ΑΝΤΙΚΛΗΤΟΣ (74): Παπακωνσταντίνου Ελένη, δικηγό-
 ρος, Κουμπάρη 2, 106 74 Αθήνα

ΠΕΡΙΛΗΨΗ (57)

Ένα παράγωγο βενζοϋλαμινοφαινοξυβουτανοϊκού οξέος του γενικού τύπου:



(στον οποίο το R¹ αντιπροσωπεύει υδρογόνο ή αλκύλιο, το A αντιπροσωπεύει οξυγόνο, θείο, ή σουλφινύλιο, οι δύο ομάδες R¹ αντιπροσωπεύουν ταυτόχρονα, μεθύλιο ή χλώριο ή μαζί με τα άτομα άνθρακα στα οποία είναι προσκολλημένα αντιπροσωπεύουν ένα κυκλοπεντάνιο, κυκλοεξάνιο ή δακτύλιο βενζίνης, το R² αντιπροσωπεύει μια ομάδα του γενικού τύπου:



(όπου το B αντιπροσωπεύει οξυγόνο, θείο ή NR¹¹ (όπου το R¹¹ αντιπροσωπεύει υδρογόνο ή αλκύλιο), τα R³, R⁴, R⁵, R⁶, R⁷ και R⁸ αντιπροσωπεύουν, ανεξάρτητα, υδρογόνο, αλκύλιο, αλογόνο, τριφθορομεθύλιο ή κυκλοβουτυλομεθύλιο, το m αντιπροσωπεύει 0 έως 1 το n αντιπροσωπεύει έναν ακέραιο από 1 έως 5, και τα R⁹ και R¹⁰ αντιπροσωπεύουν, ανεξάρτητα, υδρογόνο, αλκύλιο, προαιρετικά υποκαθιστώμενο φαινυλαλκύλιο, προαιρετικά υποκαθιστώμενο βενζούλιο ή τετραϋδρόναφθύλιο, με την προϋπόθεση ότι τα R⁹ και R¹⁰ δεν αντιπροσωπεύουν και τα δύο υδρογόνο) και μη-τοξικά άλατα που κατέχουν ανασταλτική δράση επί 5α-αναγωγάσης, ενδεικτικής ενός χρήσιμου μέσου για την θεραπευτική αντιμετώπιση και/ή αποφυγή αλωπεκίας, ακμής ή υπερτροφίας προσώπου.

ΑΡΙΘΜΟΣ ΕΥΡΩΠΑΪΚΟΥ Δ.Ε. (11): 3005836
ΑΡΙΘ. ΕΛΛΗΝΙΚΗΣ ΚΑΤΑΘΕΣΗΣ (21): 920402170
ΗΜΕΡ. ΕΛΛΗΝΙΚΗΣ ΚΑΤΑΘΕΣΗΣ (22): 30.09.92
ΑΡΙΘ./ΗΜΕΡ. ΔΗΜΟΣΙΕΥΣΗΣ
ΕΥΡΩΠΑΪΚΟΥ ΔΙΠΛΩΜΑΤΟΣ (87): 0288190/08.07.92
ΑΡΙΘ./ΗΜΕΡ. ΚΑΤΑΘΕΣΗΣ
ΕΥΡΩΠΑΪΚΗΣ ΑΙΤΗΣΗΣ (86): 88303179.1/08.04.88
ΤΙΤΛΟΣ ΕΦΕΥΡΕΣΗΣ (54): Βελτιώσεις σε ή σχετικές με αντα-
 γωνιστές λευκοτριενίων
ΔΙΚΑΙΟΥΧΟΣ (73): Eli Lilly and Company
 Lilly Corporate Center
 Indianapolis Indiana 46285, Η.Π.Α.
ΣΥΜΒΑΤΙΚΕΣ ΠΡΟΤΕΡΑΙΟΤΗΤΕΣ (30): 37284/10.04.87/Η.Π.Α.
ΕΦΕΥΡΕΤΗΣ (72): 1) Dillard, Robert Delane
 2) McCullough, Doris Eifriede
 3) Carr, Francis Patrick
ΕΙΔΙΚΟΣ ΠΛΗΡΕΞΟΥΣΙΟΣ (74): Πανίδου Αλεξάνδρα, δικηγόρος,
 Κουμπάρη 2, 106 74 Αθήνα
ΑΝΤΙΚΛΗΤΟΣ (74): Παπακωνσταντίνου Ελένη, δικηγό-
 ρος, Κουμπάρη 2, 106 74 Αθήνα

ΠΕΡΙΛΗΨΗ (57)

Η παρούσα εφεύρεση αναφέρεται σε παράγωγα του βενζολίου τα οποία είναι ανταγωνιστές των λευκοτριενίων, σε συνθέσεις περιλαμβανουσες αυτά τα παράγωγα και σε μια μέθοδο χρησιμοποίησης αυτών των παραγώγων στην θεραπεία καταστάσεων χαρακτηριζόμενων από μια υπερβολική απελευθέρωση των λευκοτριενίων.

ΑΡΙΘΜΟΣ ΕΥΡΩΠΑΪΚΟΥ Δ.Ε.	(11):	3005837
ΑΡΙΘ. ΕΛΛΗΝΙΚΗΣ ΚΑΤΑΘΕΣΗΣ	(21):	920402171
ΗΜΕΡ. ΕΛΛΗΝΙΚΗΣ ΚΑΤΑΘΕΣΗΣ	(22):	30.09.92
ΑΡΙΘ./ΗΜΕΡ. ΔΗΜΟΣΙΕΥΣΗΣ		
ΕΥΡΩΠΑΪΚΟΥ ΔΙΠΛΩΜΑΤΟΣ	(87):	0246566/29.07.92
ΑΡΙΘ./ΗΜΕΡ. ΚΑΤΑΘΕΣΗΣ		
ΕΥΡΩΠΑΪΚΗΣ ΑΙΤΗΣΗΣ	(86):	87107028.0/14.05.87
ΤΙΤΛΟΣ ΕΦΕΥΡΕΣΗΣ	(54):	Μία αντιδιαβρωτική σύνθεση χρώματος βαφής
ΔΙΚΑΙΟΥΧΟΣ	(73):	Nippon Oil and Fats Company, Limited 10-1, Yuraku-Cho 1-chome Chiyoda-Ku Tokyo, Ιαπωνία
ΣΥΜΒΑΤΙΚΕΣ ΠΡΟΤΕΡΑΙΟΤΗΤΕΣ	(30):	115408/86/20.05.86/Ιαπωνία
ΕΦΕΥΡΕΤΗΣ	(72):	Sano, Shunichi
ΕΙΔΙΚΟΣ ΠΛΗΡΕΞΟΥΣΙΟΣ	(74):	Πανίδου Αλεξάνδρα, δικηγόρος, Κουμπάρη 2, 106 74 Αθήνα
ΑΝΤΙΚΛΗΤΟΣ	(74):	Παπακωνσταντίνου Ελένη, δικηγόρος, Κουμπάρη 2, 106 74 Αθήνα

ΠΕΡΙΛΗΨΗ (57)

Μια αντιδιαβρωτική σύνθεση χρώματος βαφής, η οποία περιέχει ένα υδρολυμένο συμπύκνωμα τετρααλκοξυ πυριτικού άλατος το οποίο έχει μια ομάδα αλκυλίου όπου ο αριθμός ανθράκων είναι 1 έως 5 σαν όχημα, με επιπλέον προσθήκη σκόνης ψευδαργύρου και οξειδίου τιτανίου τα οποία εκτεταμένα βελτιώνουν την θερμική αντοχή με ταυτόχρονη συγκράτηση των βασικών συνηθών οι οποίες απαιτούνται για το αρχικό αντιδιαβρωτικό χρώμα βαφής για χάλυβα, δηλ. αντιδιαβρωτική ιδιότητα έκθεσης, συμβατότητα προς το τελευταίο (άνω) επίχρισμα, ιδιότητες συγκόλλησης και κοπής αερίου και επικόλληση στην χαλύβδινη πλάκα.

ΑΡΙΘΜΟΣ ΕΥΡΩΠΑΪΚΟΥ Δ.Ε.	(11):	3005838
ΑΡΙΘ. ΕΛΛΗΝΙΚΗΣ ΚΑΤΑΘΕΣΗΣ	(21):	920402172
ΗΜΕΡ. ΕΛΛΗΝΙΚΗΣ ΚΑΤΑΘΕΣΗΣ	(22):	30.09.92
ΑΡΙΘ./ΗΜΕΡ. ΔΗΜΟΣΙΕΥΣΗΣ		
ΕΥΡΩΠΑΪΚΟΥ ΔΙΠΛΩΜΑΤΟΣ	(87):	0325263/23.09.92
ΑΡΙΘ./ΗΜΕΡ. ΚΑΤΑΘΕΣΗΣ		
ΕΥΡΩΠΑΪΚΗΣ ΑΙΤΗΣΗΣ	(86):	89100918.5/20.01.89
ΤΙΤΛΟΣ ΕΦΕΥΡΕΣΗΣ	(54):	Παράγωγα τετραϋδροπυριδίνης
ΔΙΚΑΙΟΥΧΟΣ	(73):	1) Boehringer Ingelheim KG Postfach 200 D-6507 Ingelheim am Rhein, Γερμανία 2) Boehringer Ingelheim International GmbH
ΣΥΜΒΑΤΙΚΕΣ ΠΡΟΤΕΡΑΙΟΤΗΤΕΣ	(30):	3801659/21.01.88/Γερμανία
ΕΦΕΥΡΕΤΗΣ	(72):	1) Walther, Gerhard, Dr. 2) Weber, Karl-Heinz, Dr. 3) Stransky, Werner, Dr. 4) Kuhn, Franz, Dr. 5) Lehr, Erich, Dr. 6) Müller, Enzo, Prof. Dr. 7) Schingnitz, Günter, Dr. 8) Ensinger, Helmut, Dr.
ΕΙΔΙΚΟΣ ΠΛΗΡΕΞΟΥΣΙΟΣ	(74):	Πανίδου Αλεξάνδρα, δικηγόρος, Κουμπάρη 2, 106 74 Αθήνα
ΑΝΤΙΚΛΗΤΟΣ	(74):	Παπακωνσταντίνου Ελένη, δικηγόρος, Κουμπάρη 2, 106 74 Αθήνα

παρασκευής τους και χρήση τους σαν φαρμακευτικά μέσα με ιδιότητες χοληνεργού μιμήσεως.

ΠΕΡΙΛΗΨΗ (57)

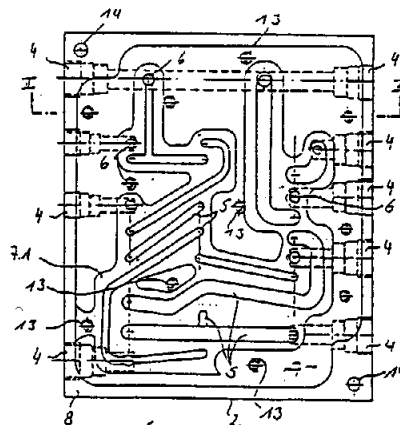
Η ευρεσιτεχνία αφορά νέα παράγωγα τετραϋδροπυριδίνης, μέθοδο

ΑΡΙΘΜΟΣ ΕΥΡΩΠΑΪΚΟΥ Δ.Ε. (11):	3005839
ΑΡΙΘ. ΕΛΛΗΝΙΚΗΣ ΚΑΤΑΘΕΣΗΣ (21):	920402173
ΗΜΕΡ. ΕΛΛΗΝΙΚΗΣ ΚΑΤΑΘΕΣΗΣ (22):	30.09.92
ΑΡΙΘ./ΗΜΕΡ. ΔΗΜΟΣΙΕΥΣΗΣ	
ΕΥΡΩΠΑΪΚΟΥ ΔΙΠΛΩΜΑΤΟΣ (87):	0366909/26.08.92
ΑΡΙΘ./ΗΜΕΡ. ΚΑΤΑΘΕΣΗΣ	
ΕΥΡΩΠΑΪΚΗΣ ΑΙΤΗΣΗΣ (86):	89116841.1/12.09.89
ΤΙΤΛΟΣ ΕΦΕΥΡΕΣΗΣ (54):	Συγκρότημα ολοκληρώσεως
ΔΙΚΑΙΟΥΧΟΣ (73):	Colt International Holdings A.G. Keltenweg 6 CH-6312 Steinhausen, Ελβετία
ΣΥΜΒΑΤΙΚΕΣ ΠΡΟΤΕΡΑΙΟΤΗΤΕΣ (30):	8813778U/04.11.88/Γερμανία
ΕΦΕΥΡΕΤΗΣ (72):	1) Bootsman, Gerrit 2) Veldhuizen, Henricus Marie Theodorus
ΕΙΔΙΚΟΣ ΠΛΗΡΕΞΟΥΣΙΟΣ (74):	Πανίδου Αλεξάνδρα, δικηγόρος, Κουμπάρη 2, 106 74 Αθήνα
ΑΝΤΙΚΑΛΗΤΟΣ (74):	Παπακωνσταντίνου Ελένη, δικηγόρος, Κουμπάρη 2, 106 74 Αθήνα

ΠΕΡΙΛΗΨΗ (57)

Η εφεύρεση αφορά ένα συγκρότημα ολοκληρώσεως δια πνευματική σύνδεση καθοδηγήσεως ιδιαίτερως οργάνων τα οποία ενεργοποιούνται δια πεπιεσμένων μέσων με σώματα πλακών (2, 3) που μπορούν να στερεώνονται στεγανώς το ένα επί του άλλου διά παρεμβολής μιας τουλάχιστον στεγανώσεως (9) και τα οποία είναι εφοδιασμένα με αύλακες (5) οι οποίες κατά προτίμηση είναι διατεταγμένες ουσιαστικά

παραλλήλως στα διαμήκη επίπεδα των σημάτων πλακών καθώς και κατακορύφως προς αυτές εκτεινόμενα διόδους (6) και/ή με ανοίγματα εισαγωγής και/ή εξαγωγής (4) δια την αλλαγή συνδέσεως επί δυναμένων να στερεωθούν επί ενός σώματος πλακός (3) στοιχείων καθοδηγήσεως συνδέσεως και παρομοίων, όπου η στεγάνωσις είναι τοποθετημένη εντός μιας εγκοπής διαμορφώσεως (7) εις προς την πλευρά ενός σώματος πλακός με ένα άκρο (8) εγκοπής διαμορφώσεως που περιβάλλει την στεγάνωση (9) ουσιαστικά στερεούμενο λόγω του σχήματός του, ιδιαίτερως για να μπορούμε να εργαζόμεθα ασφαλώς και να πραγματοποιούμε εύκολα συναρμολόγηση και χειρισμό ακόμη και σε μεγάλες πιέσεις λειτουργίας π.χ. 10 bar περιβάλλοντας τουλάχιστον μερικές από τις προβλεπόμενες αύλακες (5) και/ή διόδους (6) εν μέρει τουλάχιστον από προεξοχές (7, 1) οι οποίες ξεκινούν από τον πυθμένα της εγκοπής διαμορφώσεως.

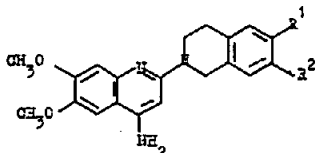


ΑΡΙΘΜΟΣ ΕΥΡΩΠΑΪΚΟΥ Δ.Ε. (11):	3005840
ΑΡΙΘ. ΕΛΛΗΝΙΚΗΣ ΚΑΤΑΘΕΣΗΣ (21):	920402174
ΗΜΕΡ. ΕΛΛΗΝΙΚΗΣ ΚΑΤΑΘΕΣΗΣ (22):	30.09.92
ΑΡΙΘ./ΗΜΕΡ. ΔΗΜΟΣΙΕΥΣΗΣ	
ΕΥΡΩΠΑΪΚΟΥ ΔΙΠΛΩΜΑΤΟΣ (87):	0308059/09.09.92
ΑΡΙΘ./ΗΜΕΡ. ΚΑΤΑΘΕΣΗΣ	
ΕΥΡΩΠΑΪΚΗΣ ΑΙΤΗΣΗΣ (86):	88307351.2/09.08.88
ΤΙΤΛΟΣ ΕΦΕΥΡΕΣΗΣ (54):	Ανταρρυθμιακοί παράγοντες 1, 2, 3, 4, -τετραυδροισοκινολίνης
ΔΙΚΑΙΟΥΧΟΣ (73):	Pfizer Limited Ramsgate Road Sandwich Kent CT13 9NJ, Μ. Βρετανία
ΣΥΜΒΑΤΙΚΕΣ ΠΡΟΤΕΡΑΙΟΤΗΤΕΣ (30):	8719378/15.08.87/Μ. Βρετανία
ΕΦΕΥΡΕΤΗΣ (72):	Cussans, Nigel John Dr.
ΕΙΔΙΚΟΣ ΠΛΗΡΕΞΟΥΣΙΟΣ (74):	Πανίδου Αλεξάνδρα, δικηγόρος, Κουμπάρη 2, 106 74 Αθήνα
ΑΝΤΙΚΑΛΗΤΟΣ (74):	Παπακωνσταντίνου Ελένη, δικηγόρος, Κουμπάρη 2, 106 74 Αθήνα

και τα φαρμακευτικώς αποδεκτά άλατα αυτών, όπου ένα από τα R¹ και R² είναι μεθοξυ και το άλλο είναι μια ομάδα του τύπου -OH, -O.CO(C₁-C₄ αλκύλιο), -O.COPh ή -O.COCH₂Ph όπου το Ph είναι φαινύλιο κατ' επιλογήν υποκατεστημένο με έναν ή δύο υποκαταστάτες εκλεγμένους ανεξάρτητα από F, Cl, Br, I, CF₃, C₁-C₄ αλκύλιο και C₁-C₄ αλκοξυ.

ΠΕΡΙΛΗΨΗ (57)

Εδώ περιγράφονται ανταρρυθμιακοί παράγοντες ισοκινολίνης του τύπου



ΑΡΙΘΜΟΣ ΕΥΡΩΠΑΪΚΟΥ Δ.Ε.	(11): 3005841
ΑΡΙΘ. ΕΛΛΗΝΙΚΗΣ ΚΑΤΑΘΕΣΗΣ	(21): 920402175
ΗΜΕΡ. ΕΛΛΗΝΙΚΗΣ ΚΑΤΑΘΕΣΗΣ	(22): 30.09.92
ΑΡΙΘ./ΗΜΕΡ. ΔΗΜΟΣΙΕΥΣΗΣ	
ΕΥΡΩΠΑΪΚΟΥ ΔΙΠΛΩΜΑΤΟΣ	(87): 0328389/01.07.92
ΑΡΙΘ./ΗΜΕΡ. ΚΑΤΑΘΕΣΗΣ	
ΕΥΡΩΠΑΪΚΗΣ ΑΙΤΗΣΗΣ	(86): 89301258.3/09.02.89
ΤΙΤΛΟΣ ΕΦΕΥΡΕΣΗΣ	(54): Συνθέσεις δια τη θεραπευτική αγωγή ανδοκρανιακών καρκινωμάτων
ΔΙΚΑΙΟΥΧΟΣ	(73): Matrix Pharmaceutical Inc. 1430 O' Brien Drive Suite H. Menio Park California 94025, Η.Π.Α.
ΣΥΜΒΑΤΙΚΕΣ ΠΡΟΤΕΡΑΙΟΤΗΤΕΣ	(30): 154984/11.02.88/Η.Π.Α.
ΕΦΕΥΡΕΤΗΣ	(72): 1) Luck, Edward E. 2) Brown, Dannis M.
ΕΙΔΙΚΟΣ ΠΛΗΡΕΞΟΥΣΙΟΣ	(74): Πανίδου Αλεξάνδρα, δικηγόρος, Κουμπάρη 2, 106 74 Αθήνα
ΑΝΤΙΚΛΗΤΟΣ	(74): Παπακωνσταντίνου Ελένη, δικηγόρος, Κουμπάρη 2, 106 74 Αθήνα

παρεμποδιστεί επιπλέον και δια της χρησιμοποίησής φυσιολογικά παραδεκτών υλικών τα οποία τροποποιούν κυτταρικές ιδιότητες ή τις φυσιολογικές ανταποκρίσεις ώστε να εντοπίζουν περαιτέρω την τοποθέτηση του φαρμάκου εις τη θέση ενέσεως.

ΠΕΡΙΛΗΨΗ (57)

Ενδοκρανιακές ανώμαλες στερεές κυτταρικές μάζες, και ειδικότερα καρκινώματα ή γειτονικοί ιστοί οι οποίοι ημπορούν να περιέχουν καρκινικά κύτταρα, υφίστανται θεραπευτική αγωγή δια χορηγήσεως εις την ανώμαλο περιοχή μιας επαρκούς ποσότητας κυτταροτοξικού φαρμάκου που περιέχει διεσπαρμένο ένα αλκαλοειδές VINCA εντός μιας σταθεράς δυναμένης να επιπλέει πρωτεϊνούχου μήτρας. Η μήτρα παρεμποδίζει ουσιαστικά τη μετανάστευση του φαρμάκου από τη θέση χορηγήσεως, ούτως ώστε να διατηρεί το κύριο αποτέλεσμα του φαρμάκου εις την περιοχή χορηγήσεως. Η μετανάστευσις μπορεί να

ΑΡΙΘΜΟΣ ΕΥΡΩΠΑΪΚΟΥ Δ.Ε.	(11): 3005842
ΑΡΙΘ. ΕΛΛΗΝΙΚΗΣ ΚΑΤΑΘΕΣΗΣ	(21): 920402176
ΗΜΕΡ. ΕΛΛΗΝΙΚΗΣ ΚΑΤΑΘΕΣΗΣ	(22): 30.09.92
ΑΡΙΘ./ΗΜΕΡ. ΔΗΜΟΣΙΕΥΣΗΣ	
ΕΥΡΩΠΑΪΚΟΥ ΔΙΠΛΩΜΑΤΟΣ	(87): 0273669/01.07.92
ΑΡΙΘ./ΗΜΕΡ. ΚΑΤΑΘΕΣΗΣ	
ΕΥΡΩΠΑΪΚΗΣ ΑΙΤΗΣΗΣ	(86): 87311252.8/21.12.87
ΤΙΤΛΟΣ ΕΦΕΥΡΕΣΗΣ	(54): Ζιζανιοκτόνος μέθοδος που περιλαμβάνει την χρησιμοποίηση diflufenican
ΔΙΚΑΙΟΥΧΟΣ	(73): May & Baker Limited Dagenham Essex RM10 7XS Μ. Βρετανία
ΣΥΜΒΑΤΙΚΕΣ ΠΡΟΤΕΡΑΙΟΤΗΤΕΣ	(30): 8630697/23.12.86/Μ. Βρετανία
ΕΦΕΥΡΕΤΗΣ	(72): 1) Hewett, Richard Henry 2) Luscombe Brian Malcolm
ΕΙΔΙΚΟΣ ΠΛΗΡΕΞΟΥΣΙΟΣ	(74): Πανίδου Αλεξάνδρα, δικηγόρος, Κουμπάρη 2, 106 74 Αθήνα
ΑΝΤΙΚΛΗΤΟΣ	(74): Παπακωνσταντίνου Ελένη, δικηγόρος, Κουμπάρη 2, 106 74 Αθήνα

ΠΕΡΙΛΗΨΗ (57)

Η παρούσα εφεύρεση αναφέρεται σε μια μέθοδο για τον έλεγχο της ανάπτυξης ζιζανίων σε μια θέση σοδειάς δημητριακών που περιλαμβάνει την εφαρμογή στην θέση

(α) ενός γεωργικά αποδεκτού αλατιού 1, 2-διμεθυλ-3, 5-διφαινυλ πυραζολίου και

(β) diflufenican που είναι N-(2, 4-διφθοροφαινυλ)-2-(3-τριφθορομεθυλφαινοξυ) νικοτιναμίδιο.

ΑΡΙΘΜΟΣ ΕΥΡΩΠΑΪΚΟΥ Δ.Ε. (11): 3005843
ΑΡΙΘ. ΕΛΛΗΝΙΚΗΣ ΚΑΤΑΘΕΣΗΣ (21): 920402177
ΗΜΕΡ. ΕΛΛΗΝΙΚΗΣ ΚΑΤΑΘΕΣΗΣ (22): 30.09.92
ΑΡΙΘ./ΗΜΕΡ. ΔΗΜΟΣΙΕΥΣΗΣ
ΕΥΡΩΠΑΪΚΟΥ ΔΙΠΛΩΜΑΤΟΣ (87): 0235951/01.07.92
ΑΡΙΘ./ΗΜΕΡ. ΚΑΤΑΘΕΣΗΣ
ΕΥΡΩΠΑΪΚΗΣ ΑΙΤΗΣΗΣ (86): 87300916.1/02.02.87
ΤΙΤΛΟΣ ΕΦΕΥΡΕΣΗΣ (54): Penicillium Chrysogenum
ΔΙΚΑΙΟΥΧΟΣ (73): Antibioticos, S.A.
Bravo Murillo 38
28015 Madrid, Ισπανία
ΣΥΜΒΑΤΙΚΕΣ ΠΡΟΤΕΡΑΙΟΤΗΤΕΣ (30): 1) 8602479/31.01.86/Μ. Βρετανία
2) 8615798/27.06.86/Μ. Βρετανία
3) 8607502/26.03.86/Μ. Βρετανία
ΕΦΕΥΡΕΤΗΣ (72): 1) Sanchez, Florentina Sanchez
2) Susan, Victor Rubio
3) Soto, Miguel Angel Penalva
4) Ortega, Augustin Parez Aranda
ΕΙΔΙΚΟΣ ΠΛΗΡΕΞΟΥΣΙΟΣ (74): Πανίδου Αλεξάνδρα, δικηγόρος,
Κουμπάρη 2, 106 74 Αθήνα
ΑΝΤΙΚΑΛΗΤΟΣ (74): Παπακωνσταντίνου Ελένη, δικηγό-
ρος, Κουμπάρη 2, 106 74 Αθήνα

ΠΕΡΙΛΗΨΗ (57)

Αυξοτροφικοί μεταλλάκτες *P. Chrysogenum* χρησιμοποιούνται ως υποδοχείς εξωγενούς DNA, διευκολύνοντας την εφαρμογή της γενετικής μηχανικής σε αυτόν τον βιομηχανικά χρήσιμο μύκητα.

ΑΡΙΘΜΟΣ ΕΥΡΩΠΑΪΚΟΥ Δ.Ε. (11): 3005844
ΑΡΙΘ. ΕΛΛΗΝΙΚΗΣ ΚΑΤΑΘΕΣΗΣ (21): 920402178
ΗΜΕΡ. ΕΛΛΗΝΙΚΗΣ ΚΑΤΑΘΕΣΗΣ (22): 30.09.92
ΑΡΙΘ./ΗΜΕΡ. ΔΗΜΟΣΙΕΥΣΗΣ
ΕΥΡΩΠΑΪΚΟΥ ΔΙΠΛΩΜΑΤΟΣ (87): 0343893/05.08.92
ΑΡΙΘ./ΗΜΕΡ. ΚΑΤΑΘΕΣΗΣ
ΕΥΡΩΠΑΪΚΗΣ ΑΙΤΗΣΗΣ (86): 89305141.7/22.05.89
ΤΙΤΛΟΣ ΕΦΕΥΡΕΣΗΣ (54): Αρωματικά και ετεροκυκλικά παράγωγα καρβοξαμιδίου σαν παράγοντες ασκούντες ανασταλτική δράση επί των νεοπλασμάτων
ΔΙΚΑΙΟΥΧΟΣ (73): Pfizer Inc
235 East 42nd Street
New York, N.Y. 10017, Η.Π.Α.
ΣΥΜΒΑΤΙΚΕΣ ΠΡΟΤΕΡΑΙΟΤΗΤΕΣ (30): 198034/24.05.88/Η.Π.Α.
ΕΦΕΥΡΕΤΗΣ (72): 1) Fliri, Anton Franz Josef
2) Schnur, Rodney Caughren
ΕΙΔΙΚΟΣ ΠΛΗΡΕΞΟΥΣΙΟΣ (74): Πανίδου Αλεξάνδρα, δικηγόρος,
Κουμπάρη 2, 106 74 Αθήνα
ΑΝΤΙΚΑΛΗΤΟΣ (74): Παπακωνσταντίνου Ελένη, δικηγό-
ρος, Κουμπάρη 2, 106 74 Αθήνα

ΠΕΡΙΛΗΨΗ (57)

Παράγωγα ακυλίων 2-αμινοβενζοθειαζόλης και αλκυλιωμένα ανάλογα τους σαν παράγοντες κατά των όγκων.

ΑΡΙΘΜΟΣ ΕΥΡΩΠΑΪΚΟΥ Δ.Ε.	(11): 3005845
ΑΡΙΘ. ΕΛΛΗΝΙΚΗΣ ΚΑΤΑΘΕΣΗΣ	(21): 920402179
ΗΜΕΡ. ΕΛΛΗΝΙΚΗΣ ΚΑΤΑΘΕΣΗΣ	(22): 30.09.92
ΑΡΙΘ./ΗΜΕΡ. ΔΗΜΟΣΙΕΥΣΗΣ	
ΕΥΡΩΠΑΪΚΟΥ ΔΙΠΛΩΜΑΤΟΣ	(87): 0325375/12.08.92
ΑΡΙΘ./ΗΜΕΡ. ΚΑΤΑΘΕΣΗΣ	
ΕΥΡΩΠΑΪΚΗΣ ΑΙΤΗΣΗΣ	(86): 89300293.1/13.01.89
ΤΙΤΛΟΣ ΕΦΕΥΡΕΣΗΣ	(54): 1H-Ινδαζολο-3-οξικά οξέα ως αναστολείς της αλδόζης ρεδουκτάσης
ΔΙΚΑΙΟΥΧΟΣ	(73): Pfizer Inc 235 East 42nd Street New York, N.Y. 10017, Η.Π.Α.
ΣΥΜΒΑΤΙΚΕΣ ΠΡΟΤΕΡΑΙΟΤΗΤΕΣ	(30): PCT/88/00110/19.01.88/Η.Π.Α.
ΕΦΕΥΡΕΤΗΣ	(72): 1) Mylari, Banavara Lakshman 2) Zembrowski, William James
ΕΙΔΙΚΟΣ ΠΛΗΡΕΞΟΥΣΙΟΣ	(74): Πανίδου Αλεξάνδρα, δικηγόρος, Κουμπάρη 2, 106 74 Αθήνα
ΑΝΤΙΚΛΗΤΟΣ	(74): Παπακωνσταντίνου Ελένη, δικηγόρος, Κουμπάρη 2, 106 74 Αθήνα

ΠΕΡΙΛΗΨΗ (57)

Ορισμένα παράγωγα του 1-(ετεροαρυλο ή αρυλο) μεθυλο-1H-ινδαζολο-3-οξικού οξέος και τα φαρμακευτικώς αποδεκτά άλατα και εστέρες αυτών είναι αναστολείς του ενζύμου αλδόζη ρεδουκτάση και συνεισφέρουν στην αγωγή διαβητικών περιπλοκών.

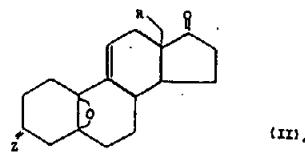
ΑΡΙΘΜΟΣ ΕΥΡΩΠΑΪΚΟΥ Δ.Ε.	(11): 3005846
ΑΡΙΘ. ΕΛΛΗΝΙΚΗΣ ΚΑΤΑΘΕΣΗΣ	(21): 920402182
ΗΜΕΡ. ΕΛΛΗΝΙΚΗΣ ΚΑΤΑΘΕΣΗΣ	(22): 30.09.92
ΑΡΙΘ./ΗΜΕΡ. ΔΗΜΟΣΙΕΥΣΗΣ	
ΕΥΡΩΠΑΪΚΟΥ ΔΙΠΛΩΜΑΤΟΣ	(87): 0241054/02.09.92
ΑΡΙΘ./ΗΜΕΡ. ΚΑΤΑΘΕΣΗΣ	
ΕΥΡΩΠΑΪΚΗΣ ΑΙΤΗΣΗΣ	(86): 87200306.6/23.02.87
ΤΙΤΛΟΣ ΕΦΕΥΡΕΣΗΣ	(54): Βελτιώσεις σε μεθόδους δια την παραγωγή σε γραμμή βαμμένων ακρυλικών ινών
ΔΙΚΑΙΟΥΧΟΣ	(73): Enichem Fibre S.p.A. Via Ruggiero Settimo 55 I-90139 Palermo, Ιταλία
ΣΥΜΒΑΤΙΚΕΣ ΠΡΟΤΕΡΑΙΟΤΗΤΕΣ	(30): 1966886/07.03.86/Ιταλία
ΕΦΕΥΡΕΤΗΣ	(72): 1) Cognigni, Franco 2) Sciolla, Ettore
ΕΙΔΙΚΟΣ ΠΛΗΡΕΞΟΥΣΙΟΣ	(74): Παπακώστα-Αναγνωστοπούλου Παναγιώτα, δικηγόρος, Μαυροκορδάτου 7, Αθήνα
ΑΝΤΙΚΛΗΤΟΣ	(74): Κιόρτσης Βασίλειος, Μαυροκορδάτου 7, Αθήνα

ΠΕΡΙΛΗΨΗ (57)

Δια την παρασκευή σε γραμμή βαμμένων ακρυλικών ινών δια διαδικασίας υγρής νηματοποιήσεως εις την οποίαν ένα διάλυμα πολυμερούς ακρυλονιτριλίου εντός ενός οργανικού διαλύτου εξωθείται εντός ενός λουτρού θρομβώσεως και η θρομβωθείσα ίνα υποβάλλεται σε έκταση και βαφή, παρεμβάλλεται μια βαθμής αντιδράσεως που διεξάγεται υπό ειδικής συνθήκας μεταξύ της βαθμίδος εκτάσεως και της βαθμίδος βαφής δια να βελτιώσουμε τα χαρακτηριστικά βαφής της ίνως.

ΑΡΙΘΜΟΣ ΕΥΡΩΠΑΪΚΟΥ Δ.Ε.	(11): 3005847
ΑΡΙΘ. ΕΛΛΗΝΙΚΗΣ ΚΑΤΑΘΕΣΗΣ	(21): 900401116
ΗΜΕΡ. ΕΛΛΗΝΙΚΗΣ ΚΑΤΑΘΕΣΗΣ	(22): 01.10.92
ΑΡΙΘ./ΗΜΕΡ. ΔΗΜΟΣΙΕΥΣΗΣ	
ΕΥΡΩΠΑΪΚΟΥ ΔΙΠΛΩΜΑΤΟΣ	(87): 0259248/01.07.92
ΑΡΙΘ./ΗΜΕΡ. ΚΑΤΑΘΕΣΗΣ	
ΕΥΡΩΠΑΪΚΗΣ ΑΙΤΗΣΗΣ	(86): 87730099.6/28.08.1987
ΤΙΤΛΟΣ ΕΦΕΥΡΕΣΗΣ	(54): 13αλφα-αλκυλογονανο-δελτα-9(11)-5, 10-εποξειδία
ΔΙΚΑΙΟΥΧΟΣ	(73): Schering Aktiengesellschaft Berlin und Bergkamen, Müllerstrasse 170/178 Postfach 650311 D-1000 Berlin 65 Γερμανία
ΣΥΜΒΑΤΙΚΕΣ ΠΡΟΤΕΡΑΙΟΤΗΤΕΣ ΕΦΕΥΡΕΤΗΣ	(30): 3630030/01.09.1986/Γερμανία (72): 1) Neef, Günter, Dr. 2) Vierhufe, Harry
ΕΙΔΙΚΟΣ ΠΛΗΡΕΞΟΥΣΙΟΣ	(74): Γιώτη-Μάνθου Ελένη, δικηγόρος, Στουρνάρα 37, 106 82 Αθήνα
ΑΝΤΙΚΛΗΤΟΣ	(74): Βαγιανός Στ. Γεώργιος, δικηγόρος, Στουρνάρα 37, 106 82 Αθήνα

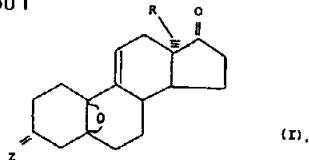
όπου το R σημαίνει ένα άτομο υδρογόνου, μία ομάδα μεθυλίου ή αιθυλίου και το Z σημαίνει μία κετο-ομάδα μπλοκαρισμένη στην μορφή της κετάλης ή της θειοκετάλης, η οποία χαρακτηρίζεται από το γεγονός, ότι ακτινοβολείται με υπεριώδες φως μία ένωση του γενικού τύπου II



όπου τα R και Z έχουν την αναφερθείσα στον τύπο I σημασία.

ΠΕΡΙΛΗΨΗ (57)

Περιγράφεται μία μέθοδος για την παρασκευή 13α-αλκυλογονανο-Δ₉₍₁₁₎-5, 10-εποξειδίων του γενικού τύπου I



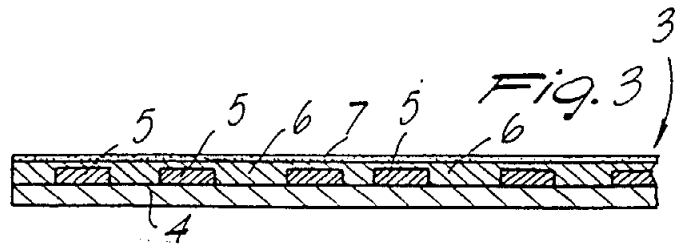
ΑΡΙΘΜΟΣ ΕΥΡΩΠΑΪΚΟΥ Δ.Ε.	(11): 3005848
ΑΡΙΘ. ΕΛΛΗΝΙΚΗΣ ΚΑΤΑΘΕΣΗΣ	(21): 920400500
ΗΜΕΡ. ΕΛΛΗΝΙΚΗΣ ΚΑΤΑΘΕΣΗΣ	(22): 01.10.92
ΑΡΙΘ./ΗΜΕΡ. ΔΗΜΟΣΙΕΥΣΗΣ	
ΕΥΡΩΠΑΪΚΟΥ ΔΙΠΛΩΜΑΤΟΣ	(87): 0349797/30.09.92
ΑΡΙΘ./ΗΜΕΡ. ΚΑΤΑΘΕΣΗΣ	
ΕΥΡΩΠΑΪΚΗΣ ΑΙΤΗΣΗΣ	(86): 89110619.7/12.06.89
ΤΙΤΛΟΣ ΕΦΕΥΡΕΣΗΣ	(54): Σταθεροποιηθέν φαρμακευτικόν παρασκεύασμα περιέχον Ν-ακετυλο-κυστεΐνην
ΔΙΚΑΙΟΥΧΟΣ	(73): Klinge Pharma GmbH Berg-am-Laim-Strasse 129 W-8000 Muenchen 80, Γερμανία
ΣΥΜΒΑΤΙΚΕΣ ΠΡΟΤΕΡΑΙΟΤΗΤΕΣ ΕΦΕΥΡΕΤΗΣ	(30): 3822096/30.06.88/Γερμανία (72): 1) Stanislaus, Fritz, Dr. 2) Klemm, Fritz-Heinrich
ΕΙΔΙΚΟΣ ΠΛΗΡΕΞΟΥΣΙΟΣ	(74): Βόζεμπεργκ-Βρετού Ιλεάνα, δικηγόρος, Σκουφά 60Α, 106 80 Αθήνα
ΑΝΤΙΚΛΗΤΟΣ	(74): Βόζεμπεργκ-Βρετός Θεόδωρος, δικηγόρος, Σκουφά 60Α, 106 80 Αθήνα

ΠΕΡΙΛΗΨΗ (57)

Περιγράφεται σταθεροποιημένον φαρμακευτικόν παρασκεύασμα, περιέχον Ν-ακετυλο-κυστεΐνην, το οποίον παρουσιάζει προσθήκην ασκορβικού οξέος ή ασκορβικού άλατος.

ΑΡΙΘΜΟΣ ΕΥΡΩΠΑΪΚΟΥ Δ.Ε. (11): 3005849
ΑΡΙΘ. ΕΛΛΗΝΙΚΗΣ ΚΑΤΑΘΕΣΗΣ (21): 920401325
ΗΜΕΡ. ΕΛΛΗΝΙΚΗΣ ΚΑΤΑΘΕΣΗΣ (22): 01.10.92
ΑΡΙΘ./ΗΜΕΡ. ΔΗΜΟΣΙΕΥΣΗΣ
ΕΥΡΩΠΑΪΚΟΥ ΔΙΠΛΩΜΑΤΟΣ (87): 0310707/23.09.92
ΑΡΙΘ./ΗΜΕΡ. ΚΑΤΑΘΕΣΗΣ
ΕΥΡΩΠΑΪΚΗΣ ΛΙΤΗΣΗΣ (86): 87118913.0/20.12.87
ΤΙΤΛΟΣ ΕΦΕΥΡΕΣΗΣ (54): Έγγραφο με μαγνητικά ανιχνεύσιμα μέσα αντιπλαστογραφίσεως και λωρίδα με ένα μαγνητικά ανιχνεύσιμο κώδικα αναγνώρισεως, και κώδικας αναγνώρισεως
ΔΙΚΑΙΟΥΧΟΣ (73): Mantegazza Antonio Arti Grafiche S.r.l.
 Via Milano 71
 I-20021 Ospiate di Bollate (Milan)
 Ιταλία
ΣΥΜΒΑΤΙΚΕΣ ΠΡΟΤΕΡΑΙΟΤΗΤΕΣ (30): 2218587/08.10.87/Ιταλία
ΕΦΕΥΡΕΤΗΣ (72): Mantegazza, Antonio
ΕΙΔΙΚΟΣ ΠΛΗΡΕΞΟΥΣΙΟΣ (74): Βόζεμπεργκ-Βρετού Ιλεάνα, δικηγόρος, Σκουφά 60Α, 106 80 Αθήνα
ΑΝΤΙΚΛΗΤΟΣ (74): Βόζεμπεργκ-Βρετός Θεόδωρος, δικηγόρος, Σκουφά 60Α, 106 80 Αθήνα

από μία στρώση μεμβράνης πλαστικού υλικού ή αλουμινίου. Η λωρίδα 2 στηρίζει αμοιβαίως απέχουσες περιοχές 5, 10, 20, 23, 30 που αποκτώνται με την εναπόθεση μαγνητικού υλικού. Οι περιοχές 5, 10, 20, 23, 30 μαγνητικού υλικού μπορεί να διαβάζονται από μία μαγνητική κεφαλή αναγνώσεως εφαρμοζόμενη εξωτερικά ως προς το πλακοειδές στοιχείο 2.

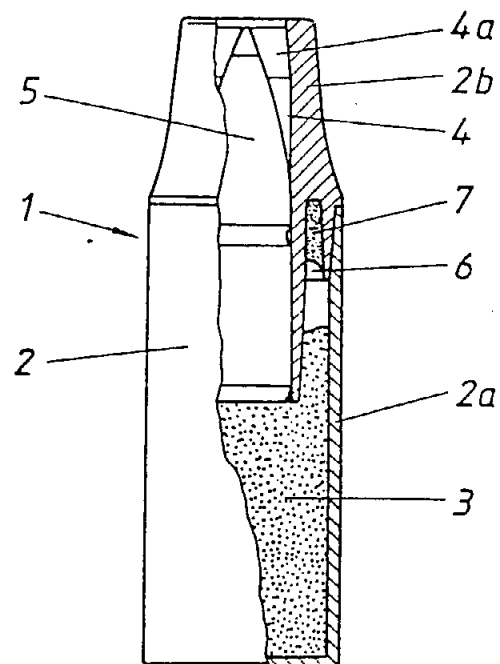


ΠΕΡΙΛΗΨΗ (57)

Η παρούσα εφεύρεση σχετίζεται με ένα έγγραφο που έχει μαγνητικά ανιχνεύσιμα μέσα αντιμετώπισεως πλαστογραφίσεως και/ή απάτης, και παρουσιάζει την ιδιομορφία ότι περιλαμβάνει ένα πλακοειδές στοιχείο 2, που ενσωματώνει τουλάχιστον μία λωρίδα 3 σχηματισμένη

ΑΡΙΘΜΟΣ ΕΥΡΩΠΑΪΚΟΥ Δ.Ε. (11): 3005850
ΑΡΙΘ. ΕΛΛΗΝΙΚΗΣ ΚΑΤΑΘΕΣΗΣ (21): 920401340
ΗΜΕΡ. ΕΛΛΗΝΙΚΗΣ ΚΑΤΑΘΕΣΗΣ (22): 01.10.92
ΑΡΙΘ./ΗΜΕΡ. ΔΗΜΟΣΙΕΥΣΗΣ
ΕΥΡΩΠΑΪΚΟΥ ΔΙΠΛΩΜΑΤΟΣ (87): 0255996/01.07.92
ΑΡΙΘ./ΗΜΕΡ. ΚΑΤΑΘΕΣΗΣ
ΕΥΡΩΠΑΪΚΗΣ ΛΙΤΗΣΗΣ (86): 87890157.8/06.07.87
ΤΙΤΛΟΣ ΕΦΕΥΡΕΣΗΣ (54): Φυσίγγιο για πυροβόλα όπλα
ΔΙΚΑΙΟΥΧΟΣ (73): Steyr-Daimler-Puch Aktiengesellschaft
 Postfach 62, Franz-Josefs-Kai 51,
 A-1011 Wien, Αυστρία
ΣΥΜΒΑΤΙΚΕΣ ΠΡΟΤΕΡΑΙΟΤΗΤΕΣ (30): 1845/86/08.07.86/Αυστρία
ΕΦΕΥΡΕΤΗΣ (72): Zedrosser, Ulrich, Ing.
ΕΙΔΙΚΟΣ ΠΛΗΡΕΞΟΥΣΙΟΣ (74): Γιώτη-Μάνθου Ελένη, δικηγόρος, Στουρνάρα 37, 106 82 Αθήνα
ΑΝΤΙΚΛΗΤΟΣ (74): Βαγιανός Στ. Γεώργιος, δικηγόρος, Στουρνάρα 37, 106 82 Αθήνα

αναφλεγόμενο και αεροστεγώς τοποθετούμενο στη θαλάμη φυσίγγιο (1), το τμήμα κεφαλής (2b) έχει, στην απέναντι από την εμπρόσθια επιφάνεια περιοχή περατώσεως μια περιφερειακή ανοικτή προς το εσωτερικό του κάλυκα δακτυλιοειδή αύλακα (6) για την υποδοχή του εμπυρεύματος (7).



ΠΕΡΙΛΗΨΗ (57)

Το φυσίγγιο (1) έχει ένα κλειστό προς την πλευρά του πυθμένα, προωθητικό γέμισμα (3) και εμπύρευμα (7) υποδεχόμενο κάλυκα (2), ο οποίος σχηματίζει στην πλευρά της κεφαλής μια καλυκωειδή υποδοχή (4) για την ένθεση βολίδας πλήρους διαμετρήματος (5), όπου το τμήμα κεφαλής (2b), που σχηματίζει την υποδοχή (4), στην περιοχή της κορυφής της βολίδας καταλήγει σε μια κάθετη προς τον άξονα εμπρόσθια επιφάνεια και έχει ένα χιτώνιο, το οποίο εξωτερικά ως προς την εμπρόσθια επιφάνεια στενεύει ουσιαστικά προς κοίλη μορφή. Για να επιτευχθεί ένα με απλό τρόπο κατασκευαζόμενο, αξιόπιστο

ΑΡΙΘΜΟΣ ΕΥΡΩΠΑΪΚΟΥ Δ.Ε. (11): 3005851	
ΑΡΙΘ. ΕΛΛΗΝΙΚΗΣ ΚΑΤΑΘΕΣΗΣ (21): 920401403	
ΗΜΕΡ. ΕΛΛΗΝΙΚΗΣ ΚΑΤΑΘΕΣΗΣ (22): 01.10.92	
ΑΡΙΘ./ΗΜΕΡ. ΔΗΜΟΣΙΕΥΣΗΣ	
ΕΥΡΩΠΑΪΚΟΥ ΔΙΠΛΩΜΑΤΟΣ (87): 0240351/01.07.92	
ΑΡΙΘ./ΗΜΕΡ. ΚΑΤΑΘΕΣΗΣ	
ΕΥΡΩΠΑΪΚΗΣ ΑΙΤΗΣΗΣ (86): 87302881.5/02.04.87	
ΤΙΤΛΟΣ ΕΦΕΥΡΕΣΗΣ (54): Μέθοδος παρασκευής ελεγχόμενων φαρμακευτικών συνθέσεων μακροχρόνιας δράσεως σε μοναδιαίες μορφές με ομοιογενή και συγκρίσιμα χαρακτηριστικά βιοδιαθεσιμότητας	
ΔΙΚΑΙΟΥΧΟΣ (73): Lowey, Hans 1045 Nine Acres Lane, Mamaroneck New York 10543, Η.Π.Α.	
ΣΥΜΒΑΤΙΚΕΣ ΠΡΟΤΕΡΑΙΟΤΗΤΕΣ (30): 848702/04.04.86/Η.Π.Α.	
ΕΦΕΥΡΕΤΗΣ (72): Lowey, Hans	
ΕΙΔΙΚΟΣ ΠΛΗΡΕΞΟΥΣΙΟΣ (74): Γιώτη-Μάνθου Ελένη, δικηγόρος, Στουρνάρα 37, 106 82 Αθήνα	
ΑΝΤΙΚΛΗΤΟΣ (74): Βαγιανός Στ. Γεώργιος, δικηγόρος, Στουρνάρα 37, 106 82 Αθήνα	

ΠΕΡΙΛΗΨΗ (57)

Υποδεικνύεται μέθοδος παρασκευής πολλών φαρμακευτικών δισκίων με ελεγχόμενη μακράς δράσεως απελευθέρωση, όπου έκαστον περιέχει θεραπευτικό παράγοντα και ένα από κυτταρινικό αιθέρα σαν βασικό υλικό φορέα.

Η μέθοδος περιλαμβάνει τα στάδια προσθήκης μιάς ποσότητας βασικού υλικού από κυτταρινικό αιθέρα, όπως είναι υδροξυπροπυλμεθυλ-

κυτταρίνη και ένα δραστικό θεραπευτικό παράγοντα για να σχηματισθεί ένα μίγμα, παντελή και ομοιόμορφο ανάμειξη αυτού του μίγματος, μη συνέχιση της αναμείξεως, άφηση του ομοιόμορφου μίγματος να παραμείνει για χρονικό διάστημα, τυπικώς δύο ή εικοσιπέντε ώρες ή μακρότερον, επαρκές να αναγκάσει τον θεραπευτικό παράγοντα να συνδεθεί προς το βασικό υλικό φορέα και συμπίεση των τμημάτων του μίγματος για να σχηματισθούν τα στερεά δισκία μοναδιαίας δόσεως.

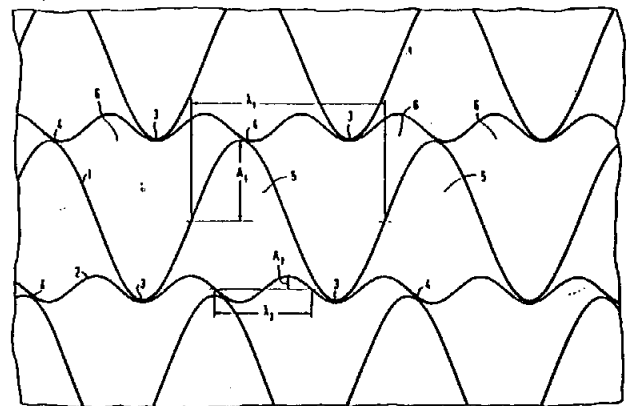
Το πλεονέκτημα της μεθόδου είναι ότι η χρονική απελευθέρωση κάθε δισκίου από δοθείσα παρτίδα συνθέσεως και τα χαρακτηριστικά της χρονικής απελευθερώσεως των δισκίων παρασκευασθέντων σε διαφορετικές παρτίδες, θα είναι κυρίως περισσότερο ομοιόμορφα και συγκρίσιμα.

ΑΡΙΘΜΟΣ ΕΥΡΩΠΑΪΚΟΥ Δ.Ε. (11): 3005852	
ΑΡΙΘ. ΕΛΛΗΝΙΚΗΣ ΚΑΤΑΘΕΣΗΣ (21): 920401403	
ΗΜΕΡ. ΕΛΛΗΝΙΚΗΣ ΚΑΤΑΘΕΣΗΣ (22): 01.10.92	
ΑΡΙΘ./ΗΜΕΡ. ΔΗΜΟΣΙΕΥΣΗΣ	
ΕΥΡΩΠΑΪΚΟΥ ΔΙΠΛΩΜΑΤΟΣ (87): 0279159/01.07.92	
ΑΡΙΘ./ΗΜΕΡ. ΚΑΤΑΘΕΣΗΣ	
ΕΥΡΩΠΑΪΚΗΣ ΑΙΤΗΣΗΣ (86): 88100078.0/05.01.88	
ΤΙΤΛΟΣ ΕΦΕΥΡΕΣΗΣ (54): Μεταλλικός φορέας καταλύτη από δύο στρώματα ελασμάτων με διαφορετική πτύχωση	
ΔΙΚΑΙΟΥΧΟΣ (73): Emitec Gesellschaft für Emissionstechnologie mbH Hauptstrasse 150, D-5204 Lohmar Γερμανία	
ΣΥΜΒΑΤΙΚΕΣ ΠΡΟΤΕΡΑΙΟΤΗΤΕΣ (30): 3701356/19.01.87/Γερμανία	
ΕΦΕΥΡΕΤΗΣ (72): Cyron, Theodor, Dipl.-Ing.	
ΕΙΔΙΚΟΣ ΠΛΗΡΕΞΟΥΣΙΟΣ (74): Γιώτη-Μάνθου Ελένη, δικηγόρος, Στουρνάρα 37, 106 82 Αθήνα	
ΑΝΤΙΚΛΗΤΟΣ (74): Βαγιανός Στ. Γεώργιος, δικηγόρος, Στουρνάρα 37, 106 82 Αθήνα	

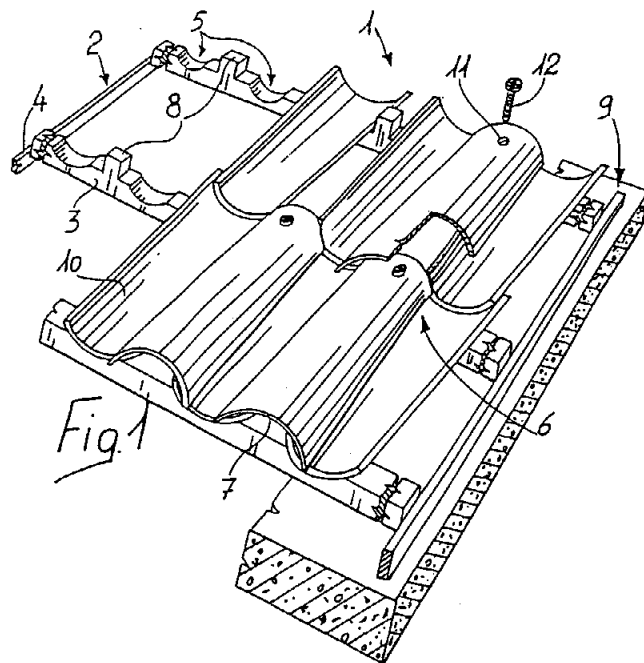
ΠΕΡΙΛΗΨΗ (57)

Η παρούσα εφεύρεση αφορά ένα μεταλλικό φορέα καταλύτη που τυλίγεται από εναλλασσόμενα στρώματα δύο διαφορετικά πτυχωμένων ελασμάτων (1, 2), όπου το ένα στρώμα ελάσματος (1) έχει μια απλή πρώτη πτύχωση με περιодικότητα λ_1 και πλάτος A_1 , το οποίο κυρίως καθορίζει το μέγεθος των διαύλων (5, 6) που προκύπτουν ανάμεσα στα στρώματα ελασμάτων και μπορούν να διαρρέονται από αέρια. Σύμφωνα με την εφεύρεση, το δεύτερο στρώμα ελάσματος (2)

έχει μια δεύτερη πτύχωση με περιодικότητα λ_2 και πλάτος A_2 , όπου οι περιодικότητες λ_1 και λ_2 έχουν τέτοια σχέση, ώστε οι δύο πτυχωσεις να μπορούν να τυλίγονται συγχρονισμένα. Με τον τρόπο αυτό προκύπτουν, με κατάλληλη επιλογή των πλατών A_1 και A_2 , πολλές αλληλοσυμπλεκόμενες, περιодικά επανερχόμενες θέσεις επαφής (3) με ίδια κατεύθυνση πτύξεως. Συνολικά, προκύπτει με τον τρόπο αυτό ένας ιδιαίτερα ελαστικός φορέας καταλύτη, στον οποίο όμως οι επιμέρους διατομές των διαύλων δεν παρουσιάζουν πολύ μεγάλες διαφορές. Σε ένα προτιμώμενο παράδειγμα εφαρμογής το μήκος πτυχώσεως της δεύτερης πτυχώσεως έχει το μισό μέγεθος από εκείνο της πρώτης πτυχώσεως και το πλάτος της δεύτερης πτυχώσεως είναι μικρότερο από το ένα τέταρτο του πλάτους της πρώτης πτυχώσεως.



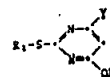
ΑΡΙΘΜΟΣ ΕΥΡΩΠΑΪΚΟΥ Δ.Ε. (11): 3005853
ΑΡΙΘ. ΕΛΛΗΝΙΚΗΣ ΚΑΤΑΘΕΣΗΣ (21): 920401438
ΗΜΕΡ. ΕΛΛΗΝΙΚΗΣ ΚΑΤΑΘΕΣΗΣ (22): 01.10.92
ΑΡΙΘ./ΗΜΕΡ. ΔΗΜΟΣΙΕΥΣΗΣ
ΕΥΡΩΠΑΪΚΟΥ ΔΙΠΛΩΜΑΤΟΣ (87): 0316474/16.09.92
ΑΡΙΘ./ΗΜΕΡ. ΚΑΤΑΘΕΣΗΣ
ΕΥΡΩΠΑΪΚΗΣ ΑΙΤΗΣΗΣ (86): 87117024.7/19.11.87
ΤΙΤΛΟΣ ΕΦΕΥΡΕΣΗΣ (54): Σκελετός, ιδίως για καλύψεις στέγης με Ολλανδικά κεραμίδια
ΔΙΚΑΙΟΥΧΟΣ (73): Vardanega, Bruno
 Via Sofratta 21
 I-31054 Possagno Treviso, Ιταλία
ΣΥΜΒΑΤΙΚΕΣ ΠΡΟΤΕΡΑΙΟΤΗΤΕΣ (30): —
ΕΦΕΥΡΕΤΗΣ (72): Vardanega, Bruno
ΕΙΔΙΚΟΣ ΠΛΗΡΕΞΟΥΣΙΟΣ (74): Βόζεμπεργκ-Βρετού Ιλεάνα, δικηγόρος, Σκουφά 60Α, 106 80 Αθήνα
ΑΝΤΙΚΛΗΤΟΣ (74): Βόζεμπεργκ-Βρετός Θεόδωρος, δικηγόρος Σκουφά 60Α, 106 80 Αθήνα



ΠΕΡΙΛΗΨΗ (57)

Ο σκελετός 2 συνεργάζεται (συσχετίζεται) με ένα σανίδωμα στέγης 9 και εφοδιάζεται με πολλές έδρες 5 για την ευθυγράμμιση κεραμιδιών 10 που διατάσσονται με μία κοιλότητα στρεφόμενη προς τα άνω. Οι έδρες 5 έχουν κοίλη διαμόρφωση και διατάσσονται παράλληλα μεταξύ τους. Στον ενδιάμεσο χώρο μεταξύ δύο γειτονικών εδρών 5 παρέχεται μία περιοχή ζεύξεως 8 για κεραμίδια 7 διατασσόμενα με κοιλότητα στρεφόμενη προς τα κάτω.

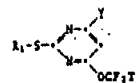
ΑΡΙΘΜΟΣ ΕΥΡΩΠΑΪΚΟΥ Δ.Ε. (11): 3005854
ΑΡΙΘ. ΕΛΛΗΝΙΚΗΣ ΚΑΤΑΘΕΣΗΣ (21): 920401480
ΗΜΕΡ. ΕΛΛΗΝΙΚΗΣ ΚΑΤΑΘΕΣΗΣ (22): 01.10.92
ΑΡΙΘ./ΗΜΕΡ. ΔΗΜΟΣΙΕΥΣΗΣ
ΕΥΡΩΠΑΪΚΟΥ ΔΙΠΛΩΜΑΤΟΣ (87): 0244359/22.07.92
ΑΡΙΘ./ΗΜΕΡ. ΚΑΤΑΘΕΣΗΣ
ΕΥΡΩΠΑΪΚΗΣ ΑΙΤΗΣΗΣ (86): 87810260.7/24.04.87
ΤΙΤΛΟΣ ΕΦΕΥΡΕΣΗΣ (54): Μέθοδος για την παρασκευή παραγώγων της πυριμιδίνης
ΔΙΚΑΙΟΥΧΟΣ (73): Ciba-Geigy AG
 Klybeckstrasse 141
 CH-4002 Basle, Ελβετία
ΣΥΜΒΑΤΙΚΕΣ ΠΡΟΤΕΡΑΙΟΤΗΤΕΣ (30): 858636/02.05.86/Η.Π.Α.
ΕΦΕΥΡΕΤΗΣ (72): Hässig, Robert, Dr.
ΕΙΔΙΚΟΣ ΠΛΗΡΕΞΟΥΣΙΟΣ (74): Γιώτη-Μάνθου Ελένη, δικηγόρος, Στουρνάρα 37, 106 82 Αθήνα
ΑΝΤΙΚΛΗΤΟΣ (74): Βαγιανός Στ. Γεώργιος, δικηγόρος, Στουρνάρα 37, 106 82 Αθήνα



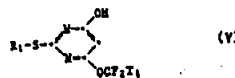
στον οποίο τα X_1 και X_2 σημαίνουν ανεξαρτήτως αλλήλων εκάστοτε τριφθορομεθύλιο, φθόριο, χλώριο ή βρώμιο, εντός ενός αδρανούς διαλύτου παρουσία μίας ισχυράς βάσεως προς μία 2-μερκαπτο-4-αλογόνο-6-φθοροαλκοξυπυριμιδίνη του τύπου IV



στον οποίο τα R_1 , Y και T_1 έχουν την ανωτέρω δοθείσα σημασία, αυτή μετασχηματίζεται δια περαιτέρω χημικής αντιδράσεως με ένα νιτρώδες άλας μετάλλων αλκαλίων ή γαιοαλκαλίων εντός ενός πολικού διαλύτου σε μία 2-μερκαπτο-4-υδροξύ-6-φθοροαλκοξυπυριμιδίνη του τύπου



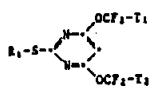
όπου τα R_1 και T_1 έχουν την ανωτέρω αναφερθείσα σημασία και αυτή μεταγάζεται στην συνέχεια δια χημικής αντιδράσεως με χλωροδιφθορομεθάνιο ή ένα 1,1-διφθοροαλκένιο του ανωτέρω τύπου εντός ενός αδρανούς διαλύτου σε μία 2-μερκαπτο-4, 6-δισ-φθοροαλκοξυπυριμιδίνη του ανωτέρω τύπου.



Οι 2-μερκαπτο-4, 6-δισ-φθοροαλκοξυπυριμιδίνες του ανωτέρω τύπου είναι ενδιάμεσα προϊόντα για την παρασκευή ζιζανιοκτόνων δραστικών σουλφονουλουριών.

ΠΕΡΙΛΗΨΗ (57)

Περιγράφεται μία μέθοδος για την παρασκευή 2-μερκαπτο-4, 6-δισ-φθοροαλκοξυπυριμιδινών του τύπου I



στον οποίο το R_1 σημαίνει C_1 - C_4 -αλκάλιο, φαινύλιο ή βενζύλιο και τα T_1 και T_2 σημαίνουν ανεξαρτήτως αλλήλων εκάστοτε υδρογόνο, ή μία ομάδα $-CHX_1X_2$, στην οποία τα X_1 και X_2 παριστούν ανεξαρτήτως αλλήλων τριφθορομεθύλιο, φθόριο, χλώριο ή βρώμιο.

Σύμφωνα με την μέθοδο αυτή φέρονται σε χημική αντίδραση 2-μερκαπτο-4-αλογόνο-6-υδροξυπυριμιδίνες του τύπου στον οποίο το R_1 έχει την ανωτέρω δοθείσα σημασία και το Y σημαίνει χλώριο ή βρώμιο, με χλωροδιφθορομεθάνιο ή ένα 1,1-διφθοροαλκένιο του τύπου

ΑΡΙΘΜΟΣ ΕΥΡΩΠΑΪΚΟΥ Δ.Ε. (11): 3005855
ΑΡΙΘ. ΕΛΛΗΝΙΚΗΣ ΚΑΤΑΘΕΣΗΣ (21): 920401725
ΗΜΕΡ. ΕΛΛΗΝΙΚΗΣ ΚΑΤΑΘΕΣΗΣ (22): 01.10.92
ΑΡΙΘ./ΗΜΕΡ. ΔΗΜΟΣΙΕΥΣΗΣ
ΕΥΡΩΠΑΪΚΟΥ ΔΙΠΛΩΜΑΤΟΣ (87): 0278265/09.09.92
ΑΡΙΘ./ΗΜΕΡ. ΚΑΤΑΘΕΣΗΣ
ΕΥΡΩΠΑΪΚΗΣ ΑΙΤΗΣΗΣ (86): 88100694.4/19.01.88
ΤΙΤΛΟΣ ΕΦΕΥΡΕΣΗΣ (54): 1-[4-Μορφολινυλο)αλκυλο]-1Η-ινδόλαι χρησιμοποιούνται ως αναλγητικά και παρασκευή αυτών
ΔΙΚΑΙΟΥΧΟΣ (73): Sterling Winthrop Inc 90 Park Avenue New York, New York Η.Π.Α.
ΣΥΜΒΑΤΙΚΕΣ ΠΡΟΤΕΡΑΙΟΤΗΤΕΣ (30): 13313/11.02.87/Η.Π.Α.
ΕΦΕΥΡΕΤΗΣ (72): 1) D' Ambra, Thomas Édward 2) Bell, Malcolm Rice
ΕΙΔΙΚΟΣ ΠΛΗΡΕΞΟΥΣΙΟΣ (74): Βόζεμπεργκ-Βρετού Ιλεάνα, δικηγόρος, Σκουφά 60Α, 106 80 Αθήνα
ΑΝΤΙΚΛΗΤΟΣ (74): Βόζεμπεργκ-Βρετός Θεόδωρος, δικηγόρος, Σκουφά 60Α, 106 80 Αθήνα

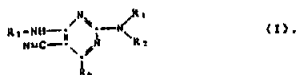
ΠΕΡΙΛΗΨΗ (57)

4-Αρυλο-καρβονυλο-1-(4-μορφολινυλο)κατωτ.-αλκυλο-1Η-ινδόλαι χρησιμοποιούνται ως αναλγητικά μέσα παρασκευάζονται δι' αντιδράσεως 3-αρυλο-καρβονυλο-2-μεθυλο-νιτρο-βενζολίου μετά DMF διμεθυλο-ακετάλης, αναγωγικής δακτυλιοποίησης του προϊόντος τη βοήθεια υδρογόνου υπεράνω καταλύτου και Ν-αλκυλίωσης της προκυπτούσης 4-αρυλο-καρβονυλο-ινδόλης τη βοήθεια της καταλλήλου 4-(αλο-κατωτ.-αλκυλο)μορφολίνης παρουσία ισχυράς βάσεως.

ΑΡΙΘΜΟΣ ΕΥΡΩΠΑΪΚΟΥ Δ.Ε. (11): 3005856
ΑΡΙΘ. ΕΛΛΗΝΙΚΗΣ ΚΑΤΑΘΕΣΗΣ (21): 920401774
ΗΜΕΡ. ΕΛΛΗΝΙΚΗΣ ΚΑΤΑΘΕΣΗΣ (22): 01.10.92
ΑΡΙΘ./ΗΜΕΡ. ΔΗΜΟΣΙΕΥΣΗΣ
ΕΥΡΩΠΑΪΚΟΥ ΔΙΠΛΩΜΑΤΟΣ (87): 0244360/19.08.92
ΑΡΙΘ./ΗΜΕΡ. ΚΑΤΑΘΕΣΗΣ
ΕΥΡΩΠΑΪΚΗΣ ΑΙΤΗΣΗΣ (86): 87810262.3/24.04.87
ΤΙΤΛΟΣ ΕΦΕΥΡΕΣΗΣ (54): Υποκατεστημένες πυριμιδίνες
ΔΙΚΑΙΟΥΧΟΣ (73): Ciba-Geigy AG Klybeckstrasse 141 CH-4002 Basle, Ελβετία
ΣΥΜΒΑΤΙΚΕΣ ΠΡΟΤΕΡΑΙΟΤΗΤΕΣ (30): 1772/86/30.04.86/Ελβετία
ΕΦΕΥΡΕΤΗΣ (72): 1) Kristinsson, Haukur 2) Kristiansen, Odd
ΕΙΔΙΚΟΣ ΠΛΗΡΕΞΟΥΣΙΟΣ (74): Γιώτη-Μάνθου Ελένη, δικηγόρος, Στουρνάρα 37, 106 82 Αθήνα
ΑΝΤΙΚΛΗΤΟΣ (74): Βαγιανός Στ. Γεώργιος, δικηγόρος, Στουρνάρα 37, 106 82 Αθήνα

ΠΕΡΙΛΗΨΗ (57)

Νέες υποκατεστημένες 2, 4-διαμινο-5-κυανο-πυριμιδίνες του τύπου



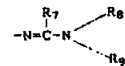
στον οποίο το
R₁ σημαίνει υδρογόνο, C₁-C₆-αλκύλιο, C₂-C₆-αλκενύλιο ή C₂-C₆-αλκινύλιο· το
R₂ σημαίνει υδρογόνο, C₁-C₁₀-αλκύλιο ή C₃-C₆-κυκλοαλκύλιο· ή τα

R₁ και **R₂** σημαίνουν μαζί μία των ριζών —(CH₂)₃—, —(CH₂)₄— ή —(CH₂)₅—· το

R₃ σημαίνει υδρογόνο ή μία των ριζών —CO—R₅ ή —SO₂—R₆· το

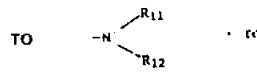
R₄ σημαίνει μία των ριζών

—NH₂, —NH—CO—R₅, —NH—SO₂—R₆,



—NH—CH=N—R₁₀· το

R₅ σημαίνει υδρογόνο, C₁-C₁₂-αλκύλιο, C₃-C₆-κυκλοαλκύλιο, C₁-C₆-αλκοξύ, υπεραλογονιωμένο C₁-C₃-αλκύλιο ή την ρίζα

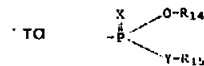


R₆ σημαίνει C₁-C₆-αλκύλιο· το

R₇ σημαίνει υδρογόνο ή C₁-C₆-αλκύλιο· τα

R₈ και **R₉** σημαίνουν ανεξαρτήτως αλλήλων υδρογόνο ή C₁-C₆-αλκύλιο ή μαζί μία των ριζών —(CH₂)₃—, —(CH₂)₄— ή —(CH₂)₅—· το

R₁₀ σημαίνει μία των ριζών —SO₂-R₁₃ ή



R₁₁ και **R₁₂** σημαίνουν ανεξαρτήτως αλλήλων υδρογόνο ή C₁-C₆-αλκύλιο ή μαζί μία των ριζών (CH₂)₃—, —(CH₂)₄— ή —(CH₂)₅—· το

R₁₃ σημαίνει C₁-C₁₀-αλκύλιο, με μέχρι και 10 άτομα αλογόνου υποκατεστημένο C₁-C₁₀-αλκύλιο ή C₃-C₆-κυκλοαλκύλιο· τα

R₁₄ και **R₁₅** σημαίνουν ανεξαρτήτως αλλήλων C₁-C₁₀-αλκύλιο· τα

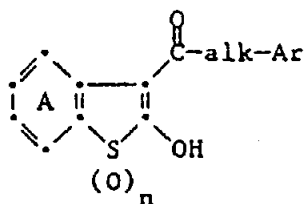
X και **Y** σημαίνουν ανεξαρτήτως αλλήλων οξυγόνο ή θείο, ως και τα άλατά τους· μέθοδος και ενδιάμεσα προϊόντα για την παρασκευή των ενώσεων αυτών ως και μέσα που τις περιέχουν για την καταπολέμηση εντόμων και εκπροσώπων της τάξεως των Ακάρεων, ειδικά μασσητικών εντόμων που προκαλούν ζημιές στα φυτά και εξωπαρασίτων που προσβάλλουν τα ζώα.

ΑΡΙΘΜΟΣ ΕΥΡΩΠΑΪΚΟΥ Δ.Ε. (11): 3005857
ΑΡΙΘ. ΕΛΛΗΝΙΚΗΣ ΚΑΤΑΘΕΣΗΣ (21): 920401776
ΗΜΕΡ. ΕΛΛΗΝΙΚΗΣ ΚΑΤΑΘΕΣΗΣ (22): 01.10.92
ΑΡΙΘ./ΗΜΕΡ. ΔΗΜΟΣΙΕΥΣΗΣ
ΕΥΡΩΠΑΪΚΟΥ ΔΙΠΛΩΜΑΤΟΣ (87): 0336886/26.08.92
ΑΡΙΘ./ΗΜΕΡ. ΚΑΤΑΘΕΣΗΣ
ΕΥΡΩΠΑΪΚΗΣ ΑΙΤΗΣΗΣ (86): 89810170.4/07.03.89
ΤΙΤΛΟΣ ΕΦΕΥΡΕΣΗΣ (54): Ενώσεις θείου
ΔΙΚΑΙΟΥΧΟΣ (73): Ciba-Geigy AG Klybeckstrasse 141 CH-4002 Basle, Ελβετία
ΣΥΜΒΑΤΙΚΕΣ ΠΡΟΤΕΡΑΙΟΤΗΤΕΣ (30): 998/88-8/16.03.88/Ελβετία
ΕΦΕΥΡΕΤΗΣ (72): Ferrini, Pier Giorgio, Dr.
ΕΙΔΙΚΟΣ ΠΛΗΡΕΞΟΥΣΙΟΣ (74): Γιώτη-Μάνθου Ελένη, δικηγόρος, Στουρνάρα 37, 106 82 Αθήνα
ΑΝΤΙΚΛΗΤΟΣ (74): Βαγιανός Στ. Γεώργιος, δικηγόρος, Στουρνάρα 37, 106 82 Αθήνα

τα ταυτομερή και τα άλατά τους, όπου ο δείκτης n σημαίνει 0, 1 ή 2, το alk σημαίνει χαμηλού μοριακού βάρους αλκυλένιο, το Ar σημαίνει φαινύλιο, ναφθύλιο ή μία ρίζα μονοκυκλικού, πεντασκελούς ή εξασκελούς ετεροαρυλίου, όπου η αρωματική ρίζα Ar δεν είναι υποκατεστημένη ή είναι άπαξ ή πολλαπλώς υποκατεστημένη υπό χαμηλού μοριακού βάρους αλκυλίου, αλογόνο-χ.μ.β.-αλκυλίου, αλογόνου και/ή νίτρο, και ο δακτύλιος A δεν υποκαθίσταται ή υποκαθίσταται άπαξ ή πολλαπλώς υπό χαμηλού μοριακού βάρους αλκυλίου, χαμηλού μοριακού βάρους αλκοξυ, χαμηλού μοριακού βάρους αλκυλοθείο, χαμηλού μοριακού βάρους αλκανοσουλφινυλίου, χαμηλού μοριακού βάρους αλκανοσουλφονυλίου, αλογόνο-χ.μ.β.-αλκυλίου, αλογόνου και/ή νίτρο, μπορούν π.χ. να χρησιμοποιηθούν ως δραστικές ουσίες φαρμάκων.

ΠΕΡΙΛΗΨΗ (57)

Παράγωγα βενζο[b]θειοφαινίου του τύπου



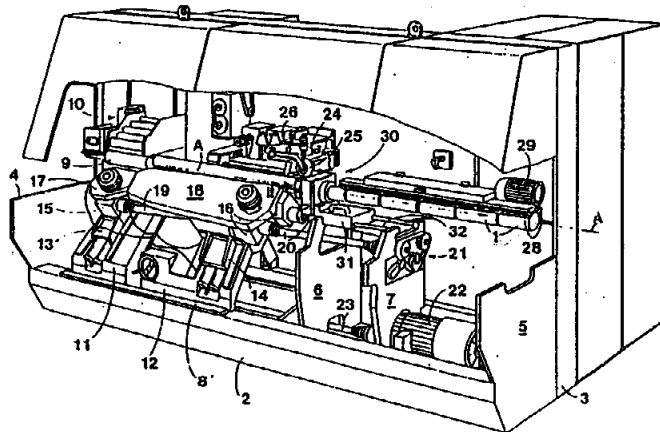
ΑΡΙΘΜΟΣ ΕΥΡΩΠΑΪΚΟΥ Δ.Ε. (11): 3005858
ΑΡΙΘ. ΕΛΛΗΝΙΚΗΣ ΚΑΤΑΘΕΣΗΣ (21): 920401781
ΗΜΕΡ. ΕΛΛΗΝΙΚΗΣ ΚΑΤΑΘΕΣΗΣ (22): 01.10.92
ΑΡΙΘ./ΗΜΕΡ. ΔΗΜΟΣΙΕΥΣΗΣ
ΕΥΡΩΠΑΪΚΟΥ ΔΙΠΛΩΜΑΤΟΣ (87): 0246532/01.07.92
ΑΡΙΘ./ΗΜΕΡ. ΚΑΤΑΘΕΣΗΣ
ΕΥΡΩΠΑΪΚΗΣ ΑΙΤΗΣΗΣ (86): 87106831.8/12.05.87
ΤΙΤΛΟΣ ΕΦΕΥΡΕΣΗΣ (54): Κοκκιδιοκτόνα μέσα
ΔΙΚΑΙΟΥΧΟΣ (73): Hoechst Aktiengesellschaft Postfach 80 03 20, D-6230 Frankfurt am Main 80, Γερμανία
ΣΥΜΒΑΤΙΚΕΣ ΠΡΟΤΕΡΑΙΟΤΗΤΕΣ (30): 3616279/14.05.86/Γερμανία
ΕΦΕΥΡΕΤΗΣ (72): Raether, Wolfgang, Dr.
ΕΙΔΙΚΟΣ ΠΛΗΡΕΞΟΥΣΙΟΣ (74): Γιώτη-Μάνθου Ελένη, δικηγόρος, Στουρνάρα 37, 106 82 Αθήνα
ΑΝΤΙΚΛΗΤΟΣ (74): Βαγιανός Στ. Γεώργιος, δικηγόρος, Στουρνάρα 37, 106 82 Αθήνα

ΠΕΡΙΛΗΨΗ (57)

Τα κοκκιδιοκτόνα μέσα τα οποία περιέχουν ένα πολυαιθεραντιβιοτικό της ομάδας της Σαλινομυκίνης ή Ναρασίνης ή των αλάτων ή εστέρων αυτών σε συνδυασμό με ένα ή περισσότερα δραστικά συστατικά της ομάδας Μεθυλχλωροπινδόλης, Μεθυλ βενζοκουάτ, Νικαρβαζίνης, Αμπρόλιου, Βελοπιαμίνης ή Αλοφουγινόνης ή με τα άλατα αυτών, εμφανίζουν συνεργιστική δράση.

ΑΡΙΘΜΟΣ ΕΥΡΩΠΑΪΚΟΥ Δ.Ε. (11): 3005859
ΑΡΙΘ. ΕΛΛΗΝΙΚΗΣ ΚΑΤΑΘΕΣΗΣ (21): 920401799
ΗΜΕΡ. ΕΛΛΗΝΙΚΗΣ ΚΑΤΑΘΕΣΗΣ (22): 01.10.92
ΑΡΙΘ./ΗΜΕΡ. ΔΗΜΟΣΙΕΥΣΗΣ
ΕΥΡΩΠΑΪΚΟΥ ΔΙΠΛΩΜΑΤΟΣ (87): 0289748/01.07.92
ΑΡΙΘ./ΗΜΕΡ. ΚΑΤΑΘΕΣΗΣ
ΕΥΡΩΠΑΪΚΗΣ ΑΙΤΗΣΗΣ (86): 88103964.8/12.03.88
ΤΙΤΛΟΣ ΕΦΕΥΡΕΣΗΣ (54): Εργαλείο βαθμονομήσεως για μηχανή κατά μήκος ηλεκτροσυγκολλησής στρωγγυλευμένων κυλινδρικών σωμάτων κουτιών (κονσερβών)
ΔΙΚΑΙΟΥΧΟΣ (73): Elpatronic AG
 Baarerstrasse 117
 CH-6300 Zug, Ελβετία
ΣΥΜΒΑΤΙΚΕΣ ΠΡΟΤΕΡΑΙΟΤΗΤΕΣ (30): 1765/87/08.05.87/Ελβετία
ΕΙΔΙΚΟΣ ΠΛΗΡΕΞΟΥΣΙΟΣ (74): Meier, Paul
ΕΙΔΙΚΟΣ ΠΛΗΡΕΞΟΥΣΙΟΣ (74): Γιώτη-Μάνθου Ελένη, δικηγόρος, Στουρνάρα 37, 106 82 Αθήνα
ΑΝΤΙΚΛΗΤΟΣ (74): Βαγιανός Στ. Γεώργιος, δικηγόρος, Στουρνάρα 37, 106 82 Αθήνα

βαθμονομήσεως (41) γύρω από έναν εκάστοτε στο επίπεδο βαθμονομήσεως (C) κείμενο άξονα κυλίνδρου (E). Οι κύλινδροι βαθμονομήσεως (41) σχηματίζουν μία άκαμπτη κυλινδροστεφάνη, διά της οποίας μπορούν να κινηθούν τα κυλινδρικά σώματα (κονσερβες) (1). Ο φορέας κυλίνδρων διαμοιράζεται σε δύο ημιπλάισια (40), από τα οποία το καθένα φέρει περισσότερους κυλίνδρους βαθμονομήσεως (41). Τα δύο ημιπλάισια (40) στηρίζονται με δυνατότητα ρυθμίσεως σε μία κοινή γέφυρα (31). Τουλάχιστον ένα των ημιπλαισίων (40) συνδέεται για την ρύθμιση των κυλίνδρων βαθμονομήσεως (41) που φέρει με την γέφυρα (31) μέσω ενός μηχανισμού ρυθμίσεως (37). Κατά συνέπεια είναι δυνατή η ρύθμιση του εργαλείου βαθμονομήσεως (30) με ελάχιστη εργασία, όταν επί παραδείγματι πρέπει να μεταβληθεί το πλάτος επικάλυψης των μετ' αλλήλων προς ηλεκτροσυγκόλληση παρυφών των κυλινδρικών σωμάτων (κονσερβών).



ΠΕΡΙΛΗΨΗ (57)

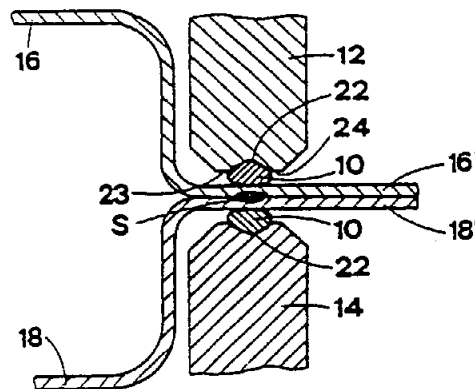
Ένας τύπου πλαισίου φορέας κυλίνδρων (40), ο οποίος ορίζει ένα ένα-ντι του κατά μήκος άξονα των κυλινδρικών σωμάτων (κονσερβών) (A) κανονικό επίπεδο βαθμονομήσεως (C), διατάσσεται κατά τέτοιο τρόπο σε σχέση προς μία διάταξη ηλεκτροσυγκολλησής (24) κατά τέτοιο τρόπο, ώστε το επίπεδο βαθμονομήσεως (C) και το επίπεδο ηλεκτροσυγκολλησής (B) να συμφωνούν τουλάχιστον κατά προσέγγιση. Στον φορέα κυλίνδρων (40) εδράζονται στρεπτά περισσότεροι κύλινδροι

ΑΡΙΘΜΟΣ ΕΥΡΩΠΑΪΚΟΥ Δ.Ε. (11): 3005860
ΑΡΙΘ. ΕΛΛΗΝΙΚΗΣ ΚΑΤΑΘΕΣΗΣ (21): 920401800
ΗΜΕΡ. ΕΛΛΗΝΙΚΗΣ ΚΑΤΑΘΕΣΗΣ (22): 01.10.92
ΑΡΙΘ./ΗΜΕΡ. ΔΗΜΟΣΙΕΥΣΗΣ
ΕΥΡΩΠΑΪΚΟΥ ΔΙΠΛΩΜΑΤΟΣ (87): 0296345/01.07.92
ΑΡΙΘ./ΗΜΕΡ. ΚΑΤΑΘΕΣΗΣ
ΕΥΡΩΠΑΪΚΗΣ ΑΙΤΗΣΗΣ (86): 88107358.9/07.05.88
ΤΙΤΛΟΣ ΕΦΕΥΡΕΣΗΣ (54): Συρμάτινο ηλεκτρόδιο για μηχανή ραφιδευτικής ηλεκτροσυγκολλησής
ΔΙΚΑΙΟΥΧΟΣ (73): Elpatronic AG
 Baarerstrasse 117
 CH-6300 Zug, Ελβετία
ΕΦΕΥΡΕΤΗΣ (72): Urech, Werner
ΕΙΔΙΚΟΣ ΠΛΗΡΕΞΟΥΣΙΟΣ (74): Γιώτη-Μάνθου Ελένη, δικηγόρος, Στουρνάρα 37, 106 82 Αθήνα
ΑΝΤΙΚΛΗΤΟΣ (74): Βαγιανός Στ. Γεώργιος, δικηγόρος, Στουρνάρα 37, 106 82 Αθήνα

συμπιέζονται μαζί κατά την ηλεκτροσυγκόλληση, κοντά στο «φακό» συγκολλησής, οπότε παρεμποδίζεται ο σχηματισμός διακένου στα ελάσματα κοντά στο «φακό» συγκολλησής και η πλευρική απόσχιση του «φακού» συγκολλησής. Η κατατομή του συρμάτινου ηλεκτροδίου (20), που προεξέχει από την οδηγό αύλακα (22, 22') είναι πολύ λεπτή και μπορεί να μη παραμορφώνεται πλευρικά λόγω εγκαρσίων δυνάμεων, ακόμα και όταν το συρμάτινο ηλεκτρόδιο γίνεται μαλακό κατά τη διάρκεια της ηλεκτροσυγκολλησής. Ηλεκτροσυγκολλησής που γίνονται με το συρμάτινο ηλεκτρόδιο (20) έχουν σημαντικά καλύτερη αντοχή στην κόπωση από τις ηλεκτροσυγκολλησής που γίνονται με συνηθισμένο συρμάτινο ηλεκτρόδιο (10).

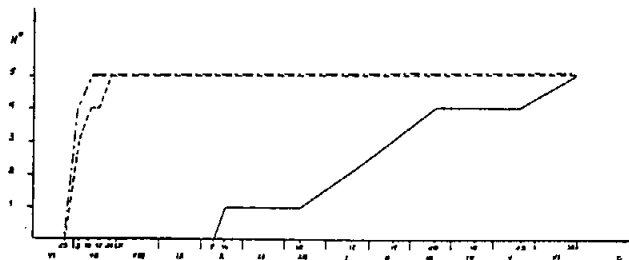
ΠΕΡΙΛΗΨΗ (57)

Περιγράφεται ένα συρμάτινο ηλεκτρόδιο (20), το οποίο, σε αντίθεση με το συνηθισμένο συρμάτινο ηλεκτρόδιο (10), είναι εφοδιασμένο με διαμορφωμένες ωτίδες (30, 31) για τη στήριξή του στην περιφέρεια κυλινδρικού ηλεκτροδίου (12), αμφοτερόπλευρα μίας οδηγού αύλακας (22, 22'). Το συρμάτινο ηλεκτρόδιο (20) είναι πλατύτερο από την επιφάνεια επαφής του στο προς συγκόλληση αντικείμενο και έχει μια σημαντικά πλατύτερη επιφάνεια εδράσεως στο προς συγκόλληση αντικείμενο από το συνηθισμένο συρμάτινο ηλεκτρόδιο. Με αυτό, τα ελάσματα (π.χ. επιμολυδωμένα ελάσματα δεξαμενών καυσίμου)



ΑΡΙΘΜΟΣ ΕΥΡΩΠΑΪΚΟΥ Δ.Ε. (11): 3005861
ΑΡΙΘ. ΕΛΛΗΝΙΚΗΣ ΚΑΤΑΘΕΣΗΣ (21): 920401996
ΗΜΕΡ. ΕΛΛΗΝΙΚΗΣ ΚΑΤΑΘΕΣΗΣ (22): 01.10.92
ΑΡΙΘ./ΗΜΕΡ. ΔΗΜΟΣΙΕΥΣΗΣ
ΕΥΡΩΠΑΪΚΟΥ ΔΙΠΛΩΜΑΤΟΣ (87): 0299544/30.09.92
ΑΡΙΘ./ΗΜΕΡ. ΚΑΤΑΘΕΣΗΣ
ΕΥΡΩΠΑΪΚΗΣ ΑΙΤΗΣΗΣ (86): 88201453.3/08.07.88
ΤΙΤΛΟΣ ΕΦΕΥΡΕΣΗΣ (54): Συσκευασία τροφίμου ανθεκτική σε διάτρηση από έντομα
ΔΙΚΑΙΟΥΧΟΣ (73): Consiglio Nazionale Delle Ricerche Piazzale Aldo Moro, 7 I-00185 Roma, Ιταλία
ΣΥΜΒΑΤΙΚΕΣ ΠΡΟΤΕΡΑΙΟΤΗΤΕΣ (30): 2126487/13.07.87/Ιταλία
ΕΦΕΥΡΕΤΗΣ (72): 1) Domenichini, Giorgio 2) Pagani, Marco
ΕΙΔΙΚΟΣ ΠΛΗΡΕΞΟΥΣΙΟΣ (74): Γιώτη-Μάνθου Ελένη, δικηγόρος, Στουρνάρα 37, 106 82 Αθήνα
ΑΝΤΙΚΛΗΤΟΣ (74): Βαγιανός Στ. Γεώργιος, δικηγόρος, Στουρνάρα 37, 106 82 Αθήνα

Έχει βρεθεί ότι το χνούδι αντιστέκεται αποτελεσματικά στις προσπάθειες των εντόμων να διεισδύουν σε περιέκτες κατασκευασμένους από υλικό σύμφωνα με την εφεύρεση.



ΠΕΡΙΛΗΨΗ (57)

Η συσκευασία προϊόντος-τροφίμου ανθεκτική σε διάτρηση από έντομα σύμφωνα με την εφεύρεση περιλαμβάνει ένα περιέκτη κατασκευασμένο από υλικό συσκευασίας φύλλου συμβατό με το προς συσκευασία προϊόν ή τυλιγμένο και με χρήση του, με την επιφάνεια του υλικού το οποίο αντικρύζει το εξωτερικό του συσκευασμένου περιέκτη να παρουσιάζει μία ομοιόμορφη κατανομή άγριων τμημάτων τα οποία έχουν μικρές διαστάσεις και ολικά καλύπτουν την επιφάνεια και κατασκευάζονται από συνθετικό υλικό μη-φαγώσιμο από έντομα, κατά προτίμηση σχηματίζοντας ένα χνούδι.

ΑΡΙΘΜΟΣ ΕΥΡΩΠΑΪΚΟΥ Δ.Ε. (11): 3005862
ΑΡΙΘ. ΕΛΛΗΝΙΚΗΣ ΚΑΤΑΘΕΣΗΣ (21): 920402166
ΗΜΕΡ. ΕΛΛΗΝΙΚΗΣ ΚΑΤΑΘΕΣΗΣ (22): 01.10.92
ΑΡΙΘ./ΗΜΕΡ. ΔΗΜΟΣΙΕΥΣΗΣ
ΕΥΡΩΠΑΪΚΟΥ ΔΙΠΛΩΜΑΤΟΣ (87): 0253431/30.09.92
ΑΡΙΘ./ΗΜΕΡ. ΚΑΤΑΘΕΣΗΣ
ΕΥΡΩΠΑΪΚΗΣ ΑΙΤΗΣΗΣ (86): 87201252.1/30.06.87
ΤΙΤΛΟΣ ΕΦΕΥΡΕΣΗΣ (54): Σύστημα για παρεμπόδιση κλοπής ενός οχήματος
ΔΙΚΑΙΟΥΧΟΣ (73): H. van Elderen Holding B.V. Ijweg 1635 NL-2151 MR Nieuw Vennepe, Ολλανδία
ΣΥΜΒΑΤΙΚΕΣ ΠΡΟΤΕΡΑΙΟΤΗΤΕΣ (30): 1) 8601873/17.07.86/Ολλανδία 2) 8602831/07.11.86/Ολλανδία
ΕΦΕΥΡΕΤΗΣ (72): Splinter, Bob Cornelis
ΕΙΔΙΚΟΣ ΠΛΗΡΕΞΟΥΣΙΟΣ (74): Πανίδου Αλεξάνδρα, δικηγόρος, Κουμπάρη 2, 106 74 Αθήνα
ΑΝΤΙΚΛΗΤΟΣ (74): Παπακωνσταντίνου Ελένη, δικηγόρος, Κουμπάρη 2, 106 74 Αθήνα

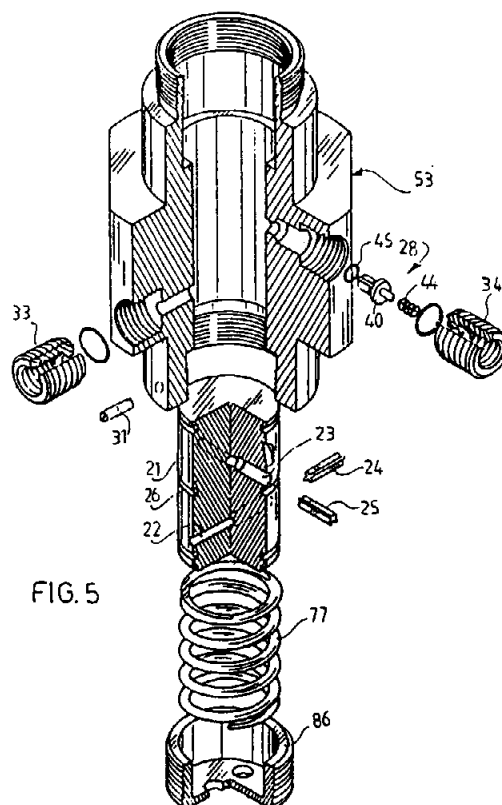


FIG. 5

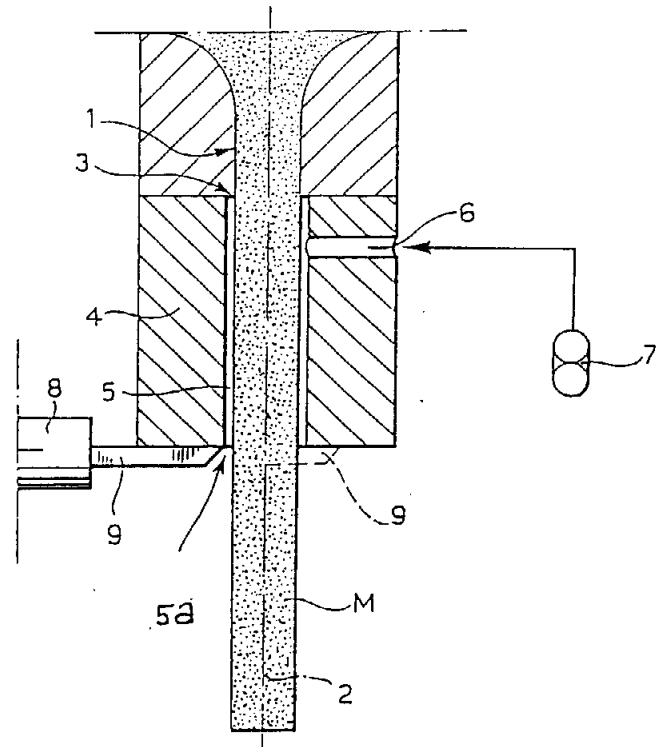
ΠΕΡΙΛΗΨΗ (57)

Η παρούσα εφεύρεση αναφέρεται σε ένα σύστημα για παρεμπόδιση κλοπής ενός οχήματος στην οποία μέσα για μπλοκάρισμα του περάσματος ρευστού πέδη σε μία γραμμή ρευστού 34 προς τους τροχούς ενός οχήματος μπορούν να ενεργοποιηθούν είτε πριν είτε μετά την λειτουργία του ποδωστηρίου πέδησης. Κατά προτίμηση μία ανεπίστροφη βαλβίδα (40) του μέσου μπλοκαρίσματος εδράζεται και στεγανοποιείται έτσι ώστε μετά από μία προκαθορισμένη περίοδο η υπερπίεση στους τροχούς έχει παύσει να υπάρχει.

ΑΡΙΘΜΟΣ ΕΥΡΩΠΑΪΚΟΥ Δ.Ε. (11): 3005863
ΑΡΙΘ. ΕΛΛΗΝΙΚΗΣ ΚΑΤΑΘΕΣΗΣ (21): 920402168
ΗΜΕΡ. ΕΛΛΗΝΙΚΗΣ ΚΑΤΑΘΕΣΗΣ (22): 01.10.92
ΑΡΙΘ./ΗΜΕΡ. ΔΗΜΟΣΙΕΥΣΗΣ
ΕΥΡΩΠΑΪΚΟΥ ΔΙΠΛΩΜΑΤΟΣ (87): 0256995/30.09.92
ΑΡΙΘ./ΗΜΕΡ. ΚΑΤΑΘΕΣΗΣ
ΕΥΡΩΠΑΪΚΗΣ ΑΙΤΗΣΗΣ (86): 87830266.0/09.07.87
ΤΙΤΛΟΣ ΕΦΕΥΡΕΣΗΣ (54): Μέθοδος και συσκευή για εξέλαση, ιδιαίτερα εδωδίων μαζών
ΔΙΚΑΙΟΥΧΟΣ (73): Ferrero S.p.A.
Piazzale Pietro Ferrero 1
I-12051 Alba (Cuneo), Ιταλία
ΣΥΜΒΑΤΙΚΕΣ ΠΡΟΤΕΡΑΙΟΤΗΤΕΣ (30): 6756186/11.07.86/Ιταλία
ΕΦΕΥΡΕΤΗΣ (72): Ferrero, Pietro
ΕΙΔΙΚΟΣ ΠΛΗΡΕΞΟΥΣΙΟΣ (74): Πανίδου Αλεξάνδρα, δικηγόρος, Κουμπάρη 2, 106 74 Αθήνα
ΑΝΤΙΚΛΗΤΟΣ (74): Παπακωνσταντίνου Ελένη, δικηγόρος, Κουμπάρη 2, 106 74 Αθήνα

ΠΕΡΙΛΗΨΗ (57)

Η μάζα προς εξέλαση εξαναγκάζεται μέσα σε ένα αγωγό εξέλασης (καλούπι) (1) έτσι ώστε αυτό να την κάνει να εξέρχεται στην εξελασμένη κατάσταση από το άκρο εξόδου (3) του αγωγού προς μία κατεύθυνση (2) γενικά -αξονική του ίδιου του αγωγού. Μία δακτυλιοειδής ροή ρευστού δημιουργείται γύρω από το άκρο εξόδου (3) του αγωγού εξέλασης (1), προσανατολισμένη προς μία αξονική κατεύθυνση σχετική με τον αγωγό εξέλασης (1), και περιβάλλει την εξελασμένη μάζα, παρεμποδίζοντας την από το να καμφθεί τυχαία. Η εξελασμένη μάζα διαιρείται σε κομμάτια μέσω μιάς λειτουργίας κοπής (9) η οποία εκτελείται μέσα (7) στην ζώνη στην οποία ενεργεί η δακτυλιοειδής ροή ρευστού.



ΑΡΙΘΜΟΣ ΕΥΡΩΠΑΪΚΟΥ Δ.Ε. (11): 3005864
ΑΡΙΘ. ΕΛΛΗΝΙΚΗΣ ΚΑΤΑΘΕΣΗΣ (21): 920402196
ΑΡΙΘ./ΗΜΕΡ. ΔΗΜΟΣΙΕΥΣΗΣ
ΕΥΡΩΠΑΪΚΟΥ ΔΙΠΛΩΜΑΤΟΣ (87): 01.10.92
ΑΡΙΘ./ΗΜΕΡ. ΔΗΜΟΣΙΕΥΣΗΣ
ΕΥΡΩΠΑΪΚΟΥ ΔΙΠΛΩΜΑΤΟΣ (87): 0335554/08.07.92
ΑΡΙΘ./ΗΜΕΡ. ΚΑΤΑΘΕΣΗΣ
ΕΥΡΩΠΑΪΚΗΣ ΑΙΤΗΣΗΣ (86): 89302755.7/21.03.89
ΤΙΤΛΟΣ ΕΦΕΥΡΕΣΗΣ (54): Καλλυντική σύνθεση
ΔΙΚΑΙΟΥΧΟΣ (73): Unilever NV
Burgemeester s' Jacobplein 1
P.O. Box 760
3000 DK Rotterdam, Ολλανδία
ΣΥΜΒΑΤΙΚΕΣ ΠΡΟΤΕΡΑΙΟΤΗΤΕΣ (30): 8806893/23.03.88/M. Βρετανία
ΕΦΕΥΡΕΤΗΣ (72): Green Martin Richard
ΕΙΔΙΚΟΣ ΠΛΗΡΕΞΟΥΣΙΟΣ (74): Τσιμικάλη Α. Αθ., δικηγόρος, Ν. Βαμβά 1, 106 74 Αθήνα
ΑΝΤΙΚΛΗΤΟΣ (74): Ταβλαρίδης Πλ., Τσιμικάλης Α., Καλονάρου Χ., Ν. Βαμβά 1, 106 74 Αθήνα

πτυξης ή τμημάτων των εν λόγω παραγόντων ανάπτυξης και β) καλλυντικός παραδεκτός φορέας του παράγοντος ανάπτυξης ή τμημάτων αυτού·

και όπου η συνολική ποσότητα του παράγοντος ανάπτυξης είναι αρκετή για την αύξηση της ανάπτυξης των τριχών στον αρουραίο, όταν η σύνθεση εφαρμόζεται τοπικά σε αυτόν επί χρονικό διάστημα όχι μεγαλύτερο των 3 μηνών, κατά 10% τουλάχιστον περισσότερο από ό,τι μπορεί να ληφθεί με την χρήση συνθέσεως-ελέγχου από την οποία έχει παραλειφθεί ο εν λόγω παράγοντος ανάπτυξης, σύμφωνα με την δοκιμή ανάπτυξης τριχών στον αρουραίο.

ΠΕΡΙΛΗΨΗ (57)

Σύνθεση κατάλληλη για τοπική εφαρμογή στο δέρμα ή τα μαλλιά θηλαστικών περιλαμβάνει:

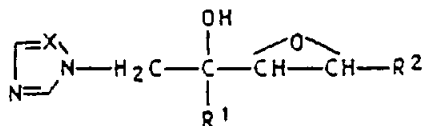
α) παράγοντα ανάπτυξης εκλεγμένο από: i) παράγοντα ανάπτυξης α δια μετασχηματισμού (TGF-α), ii) παράγοντα ανάπτυξης β δια μετασχηματισμού (TGF-β), iii) παράγοντα ανάπτυξης 1 που μοιάζει με ισοουλίνη (IFG-1), iv) τμήματα ενός ή περισσότερων από τους εν λόγω παράγοντες ανάπτυξης, και v) μίγματα των εν λόγω παραγόντων ανά-

ΑΡΙΘΜΟΣ ΕΥΡΩΠΑΪΚΟΥ Δ.Ε.	(11): 3005865
ΑΡΙΘ. ΕΛΛΗΝΙΚΗΣ ΚΑΤΑΘΕΣΗΣ	(21): 920402197
ΗΜΕΡ. ΕΛΛΗΝΙΚΗΣ ΚΑΤΑΘΕΣΗΣ	(22): 01.10.92
ΑΡΙΘ./ΗΜΕΡ. ΔΗΜΟΣΙΕΥΣΗΣ	
ΕΥΡΩΠΑΪΚΟΥ ΔΙΠΛΩΜΑΤΟΣ	(87): 0345639/09.09.92
ΑΡΙΘ./ΗΜΕΡ. ΚΑΤΑΘΕΣΗΣ	
ΕΥΡΩΠΑΪΚΗΣ ΑΙΤΗΣΗΣ	(86): 89109915.2/01.06.89
ΤΙΤΛΟΣ ΕΦΕΥΡΕΣΗΣ	(54): Αλφα-υδροξυ-αζωλολαιθουλοξιράνια και τα μυκητοκτόνα που τα περιέχουν
ΔΙΚΑΙΟΥΧΟΣ	(73): BASF Aktiengesellschaft Carl-Bosch-Strasse 38, 6700 Ludwigshafen, Γερμανία
ΣΥΜΒΑΤΙΚΕΣ ΠΡΟΤΕΡΑΙΟΤΗΤΕΣ	(30): 3819053/04.06.88/Γερμανία
ΕΦΕΥΡΕΤΗΣ	(72): 1) Seele Rainer, Dr. 2) Kober, Reiner, Dr. 3) Ammermann, Eberhard, Dr. 4) Lorenz, Gisela, Dr.
ΕΙΔΙΚΟΣ ΠΛΗΡΕΞΟΥΣΙΟΣ	(74): Τσιμικάλη Α. Αθ., δικηγόρος, Ν. Βαμβά 1, 106 74 Αθήνα
ΑΝΤΙΚΑΛΗΤΟΣ	(74): Ταβλαρίδης Πλ., Τσιμικάλης Α., Καλονάρου Χ., Ν. Βαμβά 1, 106 74 Αθήνα

στον οποίο R¹ και R² σημαίνουν αλκύλιο κυκλοαλκύλιο, κυκλοαλκενύλιο, φαινύλιο, διφαινύλιο, ναφθύλιο και πυριδύλιο και όπου τα υπολείματα αυτά πιθανόν είναι υποκατεστημένα και για Χ στέκει CH ή N καθώς επίσης τα οξικά προσθετικά άλατά τους που είναι ανεκτά από τα φυτά ή τα σύμπλοκα μέταλλα και τα μυκητοκτόνα που περιέχουν τις ενώσεις αυτές.

ΠΕΡΙΛΗΨΗ (57)

α-υδροξυ-αζωλολαιθουλοξιράνια του γενικού τύπου



ΑΡΙΘΜΟΣ ΕΥΡΩΠΑΪΚΟΥ Δ.Ε.	(11): 3005866
ΑΡΙΘ. ΕΛΛΗΝΙΚΗΣ ΚΑΤΑΘΕΣΗΣ	(21): 920402198
ΗΜΕΡ. ΕΛΛΗΝΙΚΗΣ ΚΑΤΑΘΕΣΗΣ	(22): 01.10.92
ΑΡΙΘ./ΗΜΕΡ. ΔΗΜΟΣΙΕΥΣΗΣ	
ΕΥΡΩΠΑΪΚΟΥ ΔΙΠΛΩΜΑΤΟΣ	(87): 0240904/01.07.92
ΑΡΙΘ./ΗΜΕΡ. ΚΑΤΑΘΕΣΗΣ	
ΕΥΡΩΠΑΪΚΗΣ ΑΙΤΗΣΗΣ	(86): 87104724.7/31.03.87
ΤΙΤΛΟΣ ΕΦΕΥΡΕΣΗΣ	(54): Μέθοδος παρασκευής στερεών φαρμακευτικών μορφών
ΔΙΚΑΙΟΥΧΟΣ	(73): BASF Aktiengesellschaft Carl-Bosch-Strasse 38, 6700 Ludwigshafen, Γερμανία
ΣΥΜΒΑΤΙΚΕΣ ΠΡΟΤΕΡΑΙΟΤΗΤΕΣ	(30): 3612212/11.04.86/Γερμανία
ΕΦΕΥΡΕΤΗΣ	(72): 1) Goertz, Hans-Helmut, Dr. 2) Klimesch, Roger Guenther 3) Laemmerhirt, Klaus, Dr. 4) Lang, Siegfried, Dr. 5) Sanner, Axel, Dr. 6) Spengler, Reinhard, Dr.
ΕΙΔΙΚΟΣ ΠΛΗΡΕΞΟΥΣΙΟΣ	(74): Τσιμικάλη Α. Αθ., δικηγόρος, Ν. Βαμβά 1, 106 74 Αθήνα
ΑΝΤΙΚΑΛΗΤΟΣ	(74): Ταβλαρίδης Πλ., Τσιμικάλης Α., Καλονάρου Χ., Ν. Βαμβά 1, 106 74 Αθήνα

ενδεχομένως περαιτέρω συνήθη γαληνικά επικουρικά και διαχυτεύσεως ψεκάσμου ή εξωθήσεως και διαμορφώσεως σε θερμοκρασία εντός της περιοχής από 50 ως 180°C, όπου χρησιμοποιείται ως συντήξιμο συνδεδετικό μέσον ένα πολυμερές N-βινυλοπυρρολιδόνης, το οποίο περιέχει 20% πολυμερισμένης N-βινυλοπυρρολιδόνης και στο οποίο όλα τα ενδεχομένως πολυμερισμένα συμμονομερή περιέχουν άζωτο ή/και οξυγόνο.

ΠΕΡΙΛΗΨΗ (57)

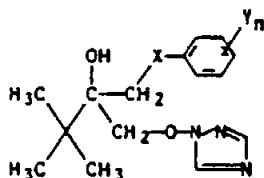
Μέθοδος παρασκευής στερεών φαρμακευτικών μορφών δι' αναμίξεως τουλάχιστον ενός φαρμακευτικού δραστικού υλικού με τουλάχιστον ένα συντήξιμο φαρμακευτικώς αποδεκτό συνδεδετικό μέσον και

ΑΡΙΘΜΟΣ ΕΥΡΩΠΑΪΚΟΥ Δ.Ε.	(11): 3005867
ΑΡΙΘ. ΕΛΛΗΝΙΚΗΣ ΚΑΤΑΘΕΣΗΣ	(21): 920402199
ΗΜΕΡ. ΕΛΛΗΝΙΚΗΣ ΚΑΤΑΘΕΣΗΣ	(22): 01.10.92
ΑΡΙΘ./ΗΜΕΡ. ΔΗΜΟΣΙΕΥΣΗΣ	
ΕΥΡΩΠΑΪΚΟΥ ΔΙΠΛΩΜΑΤΟΣ	(87): 0385371/01.07.92
ΑΡΙΘ./ΗΜΕΡ. ΚΑΤΑΘΕΣΗΣ	
ΕΥΡΩΠΑΪΚΗΣ ΑΙΤΗΣΗΣ	(86): 90103741.6/26.02.90
ΤΙΤΛΟΣ ΕΦΕΥΡΕΣΗΣ	(54): Ενώσεις 1-υδροξυ-1, 2, 4-τριαζόλης και μυκητοκτόνα που τις περιέχουν
ΔΙΚΑΙΟΥΧΟΣ	(73): BASF Aktiengesellschaft Carl-Bosch-Strasse 38, 6700 Ludwigshafen, Γερμανία
ΣΥΜΒΑΤΙΚΕΣ ΠΡΟΤΕΡΑΙΟΤΗΤΕΣ	(30): 3906771/03.03.89/Γερμανία
ΕΦΕΥΡΕΤΗΣ	(72): 1) Baus, Ulf, Dr. 2) Reuther, Wolfgang, Dr. 3) Lorenz, Gisela, Dr. 4) Ammermann, Ebelhard, Dr.
ΕΙΔΙΚΟΣ ΠΛΗΡΕΞΟΥΣΙΟΣ	(74): Τσιμικάλης Α. Αθ., δικηγόρος, Ν. Βαμβά 1, 106 74 Αθήνα
ΑΝΤΙΚΛΗΤΟΣ	(74): Ταβλαρίδης Πλ., Τσιμικάλης Α., Καλονάρου Χ., Ν. Βαμβά 1, 106 74 Αθήνα

στον οποίον σημαίνουν το X CH₂ ή O, το Y υδρογόνο, αλκύλιο, αλκοξύ, αλογόνο, αρύλιο, αρυλοξυ και το n 1 ως 5, και τα άλατα και οι συμπλοκές ενώσεις τους και μυκητοκτόνα που περιέχουν αυτές τις ενώσεις.

ΠΕΡΙΛΗΨΗ (57)

Ενώσεις του γενικού τύπου



ΑΡΙΘΜΟΣ ΕΥΡΩΠΑΪΚΟΥ Δ.Ε.	(11): 3005868
ΑΡΙΘ. ΕΛΛΗΝΙΚΗΣ ΚΑΤΑΘΕΣΗΣ	(21): 920402200
ΗΜΕΡ. ΕΛΛΗΝΙΚΗΣ ΚΑΤΑΘΕΣΗΣ	(22): 01.10.92
ΑΡΙΘ./ΗΜΕΡ. ΔΗΜΟΣΙΕΥΣΗΣ	
ΕΥΡΩΠΑΪΚΟΥ ΔΙΠΛΩΜΑΤΟΣ	(87): 0330757/15.07.92
ΑΡΙΘ./ΗΜΕΡ. ΚΑΤΑΘΕΣΗΣ	
ΕΥΡΩΠΑΪΚΗΣ ΑΙΤΗΣΗΣ	(86): 88121295.5/20.12.88
ΤΙΤΛΟΣ ΕΦΕΥΡΕΣΗΣ	(54): Μέθοδος επεξεργασίας αποβλήτων και παρομοίων δια βραδείας απόσταξης και επακόλουθη παραπέρα επεξεργασία του πετρελαίου βραδείας απόσταξης
ΔΙΚΑΙΟΥΧΟΣ	(73): Veba Oel Technologie GmbH Alexander-von-Humboldt-strasse 4650 Gelsenkirchen 2, Γερμανία
ΣΥΜΒΑΤΙΚΕΣ ΠΡΟΤΕΡΑΙΟΤΗΤΕΣ	(30): 3806365/27.02.88/Γερμανία
ΕΦΕΥΡΕΤΗΣ	(72): 1) Merz, Ludwig, Dr. 2) Niermann, Klaus 3) Wenning, Hans-Peter
ΕΙΔΙΚΟΣ ΠΛΗΡΕΞΟΥΣΙΟΣ	(74): Τσιμικάλη Α. Αθ., δικηγόρος, Ν. Βαμβά 1, 106 74 Αθήνα
ΑΝΤΙΚΛΗΤΟΣ	(74): Ταβλαρίδης Πλ., Τσιμικάλης Α., Καλονάρου Χ., Ν. Βαμβά 1, 106 74 Αθήνα

ενός δρόμου ή/και φορέα καταλύτη ενός δρόμου. Τα προβληματικά απόβλητα όπως πλαστικά απορρίμματα, υπολείμματα επιβαρυμένα με υδρογονάνθρακες, μολυσμένα δάπεδα, βιομάζες και λάσπες, τα οποία αποκλείουν την απόρριψη σε χωματερή απορριμμάτων, επεξεργάζονται κατά τέτοιο τρόπο με κατάλληλη μέθοδο, ώστε να μην υπάρχει καμιά ανησυχία για επιβάρυνση του περιβάλλοντος δια πολυκυκλικών υδρογονανθράκων ή χλωριωμένων υδρογονανθράκων. Η επεξεργασία των προβληματικών απορριμμάτων λαμβάνει χώρα με βραδεία απόσταξη και επακόλουθη περαιτέρω επεξεργασία των προϊόντων βραδείας απόσταξης δι' υδρογνώσεως της φάσης ιλύος.

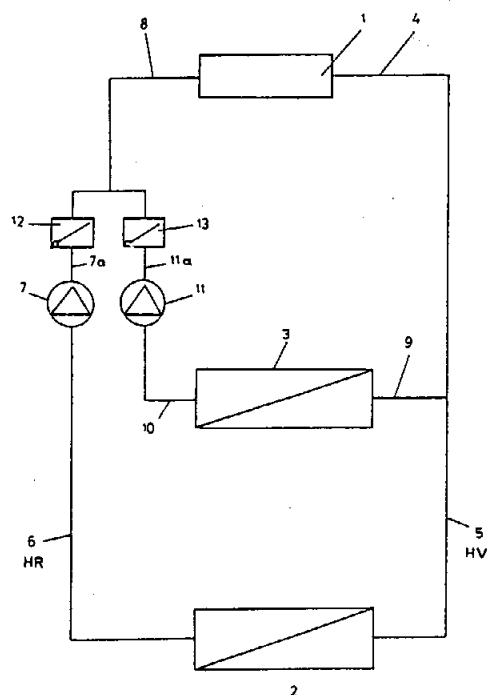
Ως καταλύτης ενός δρόμου ή/και φορέας καταλύτη ενός δρόμου ή πρόσθετο χρησιμοποιείται το εσωτερικά ή εξωτερικά παραγόμενο κωκ βραδείας απόσταξης ή κωκ λιγνίτη, το οποίο μπορεί να εμποτισθεί με καταλυτικούς δραστικά μέταλλα ή τα άλατά τους. Η μέθοδος είναι κατάλληλη για την επεξεργασία προβληματικών αποβλήτων που περιέχουν υδρογονάνθρακες. Επιπλέον τα παραγόμενα προϊόντα μπορούν να οδηγηθούν σε νέες χρήσεις ως προϊόντα αξίας.

ΠΕΡΙΛΗΨΗ (57)

Μέθοδος παραπέρα επεξεργασίας προϊόντων βραδείας απόσταξης, που λαμβάνονται κατά την βραδεία απόσταξη απορριμμάτων, δι' υδρογνώσεως της αποθεματικής φάσης ιλύος παρουσία καταλύτη

ΑΡΙΘΜΟΣ ΕΥΡΩΠΑΪΚΟΥ Δ.Ε. (11): 3005869
ΑΡΙΘ. ΕΛΛΗΝΙΚΗΣ ΚΑΤΑΘΕΣΗΣ (21): 920402201
ΗΜΕΡ. ΕΛΛΗΝΙΚΗΣ ΚΑΤΑΘΕΣΗΣ (22): 01.10.92
ΑΡΙΘ./ΗΜΕΡ. ΔΗΜΟΣΙΕΥΣΗΣ
ΕΥΡΩΠΑΪΚΟΥ ΔΙΠΛΩΜΑΤΟΣ (87): 0358843/15.07.92
ΑΡΙΘ./ΗΜΕΡ. ΚΑΤΑΘΕΣΗΣ
ΕΥΡΩΠΑΪΚΗΣ ΑΙΤΗΣΗΣ (86): 89106959.3/19.04.89
ΤΙΤΛΟΣ ΕΦΕΥΡΕΣΗΣ (54): Αντλίες για μία εγκατάσταση θερμάνσεως ζεστού νερού
ΔΙΚΑΙΟΥΧΟΣ (73): Wilo GmbH
 Nortkirchenstrasse 100
 4600 Dortmund 30, Γερμανία
ΣΥΜΒΑΤΙΚΕΣ ΠΡΟΤΕΡΑΙΟΤΗΤΕΣ (30): 3828578/23.08.88/Γερμανία
ΕΦΕΥΡΕΤΗΣ (72): Naasner, Günter
ΕΙΔΙΚΟΣ ΠΛΗΡΕΞΟΥΣΙΟΣ (74): Τσιμικάλη Α. Αθ., δικηγόρος, Ν. Βαμβά 1, 106 74 Αθήνα
ΑΝΤΙΚΛΗΤΟΣ (74): Ταβλαρίδης Πλ., Τσιμικάλης Α., Καλονάρου Χ., Ν. Βαμβά 1, 106 74 Αθήνα

να επιστροφής 8 της πηγής θερμότητας 1, όπου, στο κύκλωμα θερμού νερού, το οποίο φέρει τον εναλλάκτη θερμότητας νερού 3, είναι τοποθετημένη μια δεύτερη αντλία 11 και για τον έλεγχο λειτουργίας του κυκλώματος θερμάνσεως 2, 5, 6 και του κυκλώματος θερμού νερού 3, 9, 10 οι αντλίες 7, 11 συνδέονται ηλεκτρικώς και κυρίως ελέγχονται ηλεκτρικώς.



ΠΕΡΙΛΗΨΗ (57)

Η εφεύρεση αναφέρεται σε μια διάταξη για μια εγκατάσταση θερμάνσεως ζεστού νερού, με μια πηγή θερμότητας 1, κυρίως ένα λέβητα θερμάνσεως ή μια συσκευή θερμάνσεως με αέριο, μέσω της οποίας θερμαίνεται ένα υγρό, κυρίως νερό και μέσω ενός κυκλώματος θερμάνσεως 5, 6, φέροντος μια αντλία 7, τροφοδοτείται στους καταναλωτές θερμότητας 2, κυρίως σε θερμαντικά σώματα και με ένα εναλλάκτη θερμότητας θερμαίνοντα το χρησιμοποιούμενο νερό 3, του οποίου ο σωλήνας τροφοδοσίας 9 διακλαδίζεται από τη γραμμή προώσεως θερμού νερού 5 και ο σωλήνας επιστροφής του 10 εκβάλλει στο σωλή-

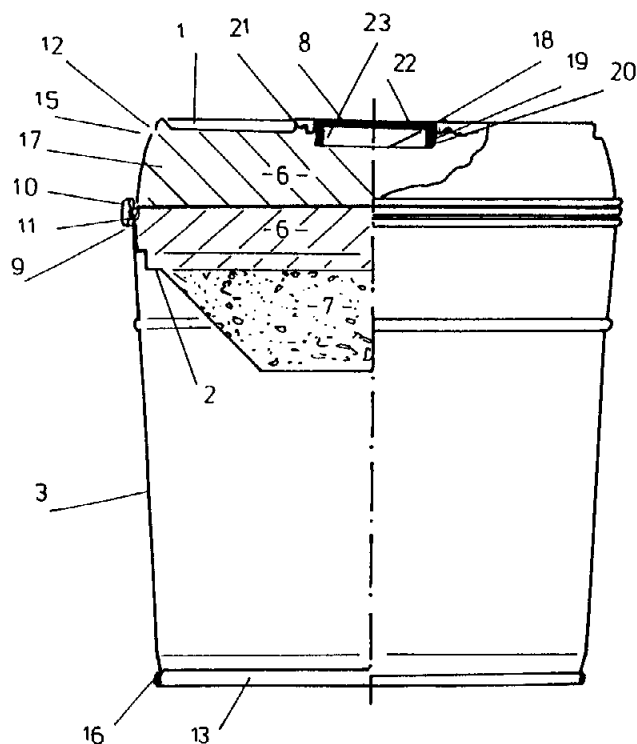
ΑΡΙΘΜΟΣ ΕΥΡΩΠΑΪΚΟΥ Δ.Ε. (11): 3005870
ΑΡΙΘ. ΕΛΛΗΝΙΚΗΣ ΚΑΤΑΘΕΣΗΣ (21): 920402202
ΗΜΕΡ. ΕΛΛΗΝΙΚΗΣ ΚΑΤΑΘΕΣΗΣ (22): 01.10.92
ΑΡΙΘ./ΗΜΕΡ. ΔΗΜΟΣΙΕΥΣΗΣ
ΕΥΡΩΠΑΪΚΟΥ ΔΙΠΛΩΜΑΤΟΣ (87): 0261595/02.09.92
ΑΡΙΘ./ΗΜΕΡ. ΚΑΤΑΘΕΣΗΣ
ΕΥΡΩΠΑΪΚΗΣ ΑΙΤΗΣΗΣ (86): 87113638.8/17.09.87
ΤΙΤΛΟΣ ΕΦΕΥΡΕΣΗΣ (54): Φαρμακευτική σύνθεση περιλαμβάνουσα 2', 3'-διεσοξυκυτιδιν-2'-ένιο (2', 3'-διεϋδροκυτιδίνη) για την θεραπεία ασθενών που έχουν μολυνθεί από ρετρο-ιό
ΔΙΚΑΙΟΥΧΟΣ (73): Yale University
 260 Whitney Avenue P.O. Box 6666
 New Haven Connecticut 06511,
 Η.Π.Α.
ΣΥΜΒΑΤΙΚΕΣ ΠΡΟΤΕΡΑΙΟΤΗΤΕΣ (30): 911200/24.09.86/Η.Π.Α.
ΕΦΕΥΡΕΤΗΣ (72): 1) Lin, Tai-Shun
 2) Prusoff, William H.
ΕΙΔΙΚΟΣ ΠΛΗΡΕΞΟΥΣΙΟΣ (74): Τσιμικάλη Α. Αθ., δικηγόρος, Ν. Βαμβά 1, 106 74 Αθήνα
ΑΝΤΙΚΛΗΤΟΣ (74): Ταβλαρίδης Πλ., Τσιμικάλης Α., Καλονάρου Χ., Ν. Βαμβά 1, 106 74 Αθήνα

2', 3'-διεσοξυκυτιδιν-2'-ένιο ή φαρμακευτικώς παραδεκτού άλατός του, είτε μόνου του είτε σε ανάμιξη με συνήθη πρόσθετα.

ΠΕΡΙΛΗΨΗ (57)

Η εφευρεστική αναφέρεται σε φαρμακευτική σύνθεση για την θεραπεία θερμόαιμων ζώων που έχουν μολυνθεί από ρετρο-ιό, και η οποία σύνθεση περιλαμβάνει αποτελεσματική κατά του ρετρο-ιού ποσότητα

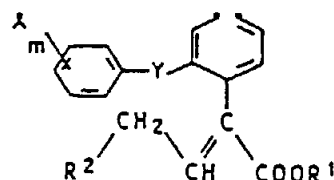
ΑΡΙΘΜΟΣ ΕΥΡΩΠΑΪΚΟΥ Δ.Ε. (11): 3005871
ΑΡΙΘ. ΕΛΛΗΝΙΚΗΣ ΚΑΤΑΘΕΣΗΣ (21): 920402203
ΗΜΕΡ. ΕΛΛΗΝΙΚΗΣ ΚΑΤΑΘΕΣΗΣ (22): 01.10.92
ΑΡΙΘ./ΗΜΕΡ. ΔΗΜΟΣΙΕΥΣΗΣ
ΕΥΡΩΠΑΪΚΟΥ ΔΙΠΛΩΜΑΤΟΣ (87): 0373242/17.06.92
ΑΡΙΘ./ΗΜΕΡ. ΚΑΤΑΘΕΣΗΣ
ΕΥΡΩΠΑΪΚΗΣ ΑΙΤΗΣΗΣ (86): 88120843.3/14.12.88
ΤΙΤΛΟΣ ΕΦΕΥΡΕΣΗΣ (54): Συσκευασία για τη χωριστή υποδοχή προϊόντων δύο συστατικών
ΔΙΚΑΙΟΥΧΟΣ (73): Niederrheinische Blechwarenfabrik GmbH
 Düsseldorf strasse 170/74
 4100 Duisburg 46, Γερμανία
ΣΥΜΒΑΤΙΚΕΣ ΠΡΟΤΕΡΑΙΟΤΗΤΕΣ (30): —
ΕΦΕΥΡΕΤΗΣ (72): Dickel, Günter
ΕΙΔΙΚΟΣ ΠΛΗΡΕΞΟΥΣΙΟΣ (74): Τσιμικάλη Α. Αθ., δικηγόρος, Ν. Βαμβά 1, 106 74 Αθήνα
ΑΝΤΙΚΛΗΤΟΣ (74): Ταβλαρίδης Πλ., Τσιμικάλης Α., Καλονάρου Χ., Ν. Βαμβά 1, 106 74 Αθήνα



ΠΕΡΙΛΗΨΗ (57)

Περιγράφεται μία συσκευασία για προϊόντα δύο συστατικών, η οποία αποτελείται από ένα βασικό δοχείο και ένα καπάκι, που εγκαθίσταται πάνω σε αυτό διά πίεσεως. Το βασικό δοχείο (3) και το καπάκι (6) κλείνουν αεροστεγώς με τη βοήθεια ενός στοιχείου ασφάλισης (11). Το καπάκι αποτελείται από ένα άνω καπάκι εισαγόμενο με πίεση και ένα κάτω καπάκι εισαγόμενο με πίεση. Στη περιοχή του κέντρου του άνω εισαγόμενου με πίεση καπακιού προβλέπεται ένα άνοιγμα πληρώσεως που κλείνει με ένα κλείστρο (ταπα) πίεσης (8).

ΑΡΙΘΜΟΣ ΕΥΡΩΠΑΪΚΟΥ Δ.Ε. (11): 3005872
ΑΡΙΘ. ΕΛΛΗΝΙΚΗΣ ΚΑΤΑΘΕΣΗΣ (21): 920402204
ΗΜΕΡ. ΕΛΛΗΝΙΚΗΣ ΚΑΤΑΘΕΣΗΣ (22): 01.10.92
ΑΡΙΘ./ΗΜΕΡ. ΔΗΜΟΣΙΕΥΣΗΣ
ΕΥΡΩΠΑΪΚΟΥ ΔΙΠΛΩΜΑΤΟΣ (87): 0280185/09.09.92
ΑΡΙΘ./ΗΜΕΡ. ΚΑΤΑΘΕΣΗΣ
ΕΥΡΩΠΑΪΚΗΣ ΑΙΤΗΣΗΣ (86): 88102331.1/18.02.88
ΤΙΤΛΟΣ ΕΦΕΥΡΕΣΗΣ (54): Υποκατεστημένοι αιθέρες κρωτονικού οξέος και τα μυκητοκτόνα που αυτοί περιέχουν
ΔΙΚΑΙΟΥΧΟΣ (73): BASF Aktiengesellschaft
 Carl-Bosch-Strasse 38
 6700 Ludwigshafen, Γερμανία
ΣΥΜΒΑΤΙΚΕΣ ΠΡΟΤΕΡΑΙΟΤΗΤΕΣ (30): 3705389/20.02.87/Γερμανία
ΕΦΕΥΡΕΤΗΣ (72): 1) Wenderoth, Bernd
 2) Sauter, Hubert
 3) Ammermann, Eberhard
 4) Pommer, Ernst-Heinrich
ΕΙΔΙΚΟΣ ΠΛΗΡΕΞΟΥΣΙΟΣ (74): Τσιμικάλη Α. Αθ., δικηγόρος, Ν. Βαμβά 1, 106 74 Αθήνα
ΑΝΤΙΚΛΗΤΟΣ (74): Ταβλαρίδης Πλ., Τσιμικάλης Α., Καλονάρου Χ., Ν. Βαμβά 1, 106 74 Αθήνα



στον οποίο σημαίνουν
 R¹ αλκύλιο,
 R² υδρογόνο, αλκύλιο, αλκοξύλιο,
 X αλογόνο, κυάνιο, τριφθορομεθύλιο, νιτρο, αλκύλιο, αλκοξύλιο, φαινύλιο, φαινοξυλικό, βενζουλοξύλιο ή υδρογόνο,
 m 1 έως 5 και
 Y μεθυλενοξείδιο, οξυμεθυλένιο, αιθυλένιο, αιθενυλένιο, αιθινυλένιο ή οξυγόνο
 και τα μυκητοκτόνα που αυτοί περιέχουν.

ΠΕΡΙΛΗΨΗ (57)

Υποκατεστημένοι αιθέρες κρωτονικού οξέος του τύπου

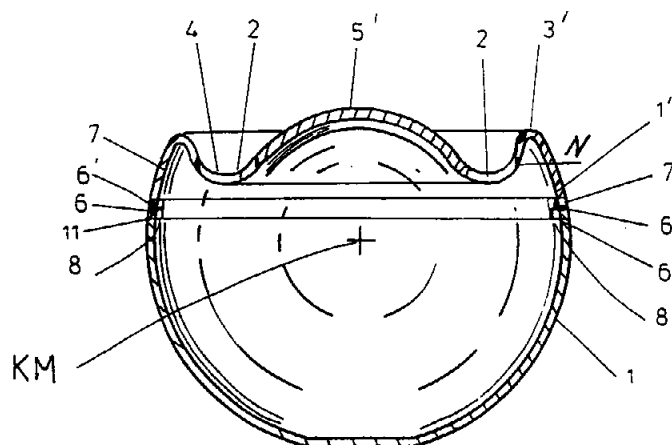
ΑΡΙΘΜΟΣ ΕΥΡΩΠΑΪΚΟΥ Δ.Ε.	(11):	3005873
ΑΡΙΘ. ΕΛΛΗΝΙΚΗΣ ΚΑΤΑΘΕΣΗΣ	(21):	920402205
ΗΜΕΡ. ΕΛΛΗΝΙΚΗΣ ΚΑΤΑΘΕΣΗΣ	(22):	01.10.92
ΑΡΙΘ./ΗΜΕΡ. ΔΗΜΟΣΙΕΥΣΗΣ		
ΕΥΡΩΠΑΪΚΟΥ ΔΙΠΛΩΜΑΤΟΣ	(87):	0270972/09.09.92
ΑΡΙΘ./ΗΜΕΡ. ΚΑΤΑΘΕΣΗΣ		
ΕΥΡΩΠΑΪΚΗΣ ΑΙΤΗΣΗΣ	(86):	87117675.6/30.11.87
ΤΙΤΛΟΣ ΕΦΕΥΡΕΣΗΣ	(54):	Οξειδωτικές ουσίες βαφής μαλλιών
ΔΙΚΑΙΟΥΧΟΣ	(73):	HENKEL Kommanditgesellschaft auf Aktien Henkelstrasse 67 4000 Düsseldorf-Holthausen, Γερμανία
ΣΥΜΒΑΤΙΚΕΣ ΠΡΟΤΕΡΑΙΟΤΗΤΕΣ	(30):	3641832/08.12.86/Γερμανία
ΕΦΕΥΡΕΤΗΣ	(72):	1) Konrad Günther, Dr. 2) Möller, Hinrich, Dr. 3) Lieske, Edgar
ΕΙΔΙΚΟΣ ΠΛΗΡΕΞΟΥΣΙΟΣ	(74):	Τσιμικάλη Α. Αθ., δικηγόρος, Ν. Βαμβά 1, 106 74 Αθήνα
ΑΝΤΙΚΛΗΤΟΣ	(74):	Ταβλαρίδης Πλ., Τσιμικάλης Α., Καλονάρου Χ., Ν. Βαμβά 1, 106 74 Αθήνα

ΠΕΡΙΛΗΨΗ (57)

Οξειδωτικές ουσίες βαφής μαλλιών περιέχουν ως προπροϊόντα οξειδωτικών χρωστικών ουσιών του τύπου σύζευξης N-(2, 4-διυδροξυβενζυλιδενο)-αμινοενώσεις του τύπου (I).

ΑΡΙΘΜΟΣ ΕΥΡΩΠΑΪΚΟΥ Δ.Ε.	(11):	3005874
ΑΡΙΘ. ΕΛΛΗΝΙΚΗΣ ΚΑΤΑΘΕΣΗΣ	(21):	920402206
ΗΜΕΡ. ΕΛΛΗΝΙΚΗΣ ΚΑΤΑΘΕΣΗΣ	(22):	01.10.92
ΑΡΙΘ./ΗΜΕΡ. ΔΗΜΟΣΙΕΥΣΗΣ		
ΕΥΡΩΠΑΪΚΟΥ ΔΙΠΛΩΜΑΤΟΣ	(87):	0329113/26.08.92
ΑΡΙΘ./ΗΜΕΡ. ΚΑΤΑΘΕΣΗΣ		
ΕΥΡΩΠΑΪΚΗΣ ΑΙΤΗΣΗΣ	(86):	89102606.4/15.02.89
ΤΙΤΛΟΣ ΕΦΕΥΡΕΣΗΣ	(54):	Κουτί δοσολογίας για την ανάληψη και τη διάθεση ενός υγρού επεξεργασίας ρούχων προς πλύση
ΔΙΚΑΙΟΥΧΟΣ	(73):	Henkel Kommanditgesellschaft auf Aktien Henkelstrasse 67 4000 Düsseldorf 13, Γερμανία
ΣΥΜΒΑΤΙΚΕΣ ΠΡΟΤΕΡΑΙΟΤΗΤΕΣ	(30):	3804667/15.02.88/Γερμανία
ΕΦΕΥΡΕΤΗΣ	(72):	1) Bücheler, Herbert 2) Kittscher, Peter 3) Weltgen, Paul Otto
ΕΙΔΙΚΟΣ ΠΛΗΡΕΞΟΥΣΙΟΣ	(74):	Τσιμικάλη Α. Αθ., δικηγόρος, Ν. Βαμβά 1, 106 74 Αθήνα
ΑΝΤΙΚΛΗΤΟΣ	(74):	Ταβλαρίδης Πλ., Τσιμικάλης Α., Καλονάρου Χ., Ν. Βαμβά 1, 106 74 Αθήνα

ση και το άδειασμα του υγρού επεξεργασίας των ρούχων προς πλύση και για την επίτευξη μιας ευκολότερης και κυρίως χωρίς την ανάγκη χρησιμοποίησης ραντιστήρα πληρώσεως προτείνει, η κοιλότητα να είναι διαμορφωμένη ως μια αυλάκωση, εκτεινόμενη γύρω από μια ανύψωση (5).



ΠΕΡΙΛΗΨΗ (57)

Η εφεύρεση αναφέρεται σε ένα κουτί δοσολογίας για τη ανάληψη και διάθεση ενός υγρού επεξεργασίας ρούχων προς πλύση, σε ένα πλυντήριο ή σε παρόμοια συσκευή, με ανοίγματα κείμενα στην περιοχή του πυθμένα μιας κοιλότητας του δοχείου αποθήκευσης, για την πλήρω-

ΑΡΙΘΜΟΣ ΕΥΡΩΠΑΪΚΟΥ Δ.Ε. (11):	3005875
ΑΡΙΘ. ΕΛΛΗΝΙΚΗΣ ΚΑΤΑΘΕΣΗΣ (21):	920402207
ΗΜΕΡ. ΕΛΛΗΝΙΚΗΣ ΚΑΤΑΘΕΣΗΣ (22):	01.10.92
ΑΡΙΘ./ΗΜΕΡ. ΔΗΜΟΣΙΕΥΣΗΣ	
ΕΥΡΩΠΑΪΚΟΥ ΔΙΠΛΩΜΑΤΟΣ (87):	0364823/29.07.92
ΑΡΙΘ./ΗΜΕΡ. ΚΑΤΑΘΕΣΗΣ	
ΕΥΡΩΠΑΪΚΗΣ ΑΙΤΗΣΗΣ (86):	89118477.2/05.10.89
ΤΙΤΛΟΣ ΕΦΕΥΡΕΣΗΣ (54):	Διάταξη για τη διάθεση με σύστημα πεπιεσμένου αέρα υδρομηχανικώς προωθούμενου μπετόν σε πυκνό ρεύμα
ΔΙΚΑΙΟΥΧΟΣ (73):	Friedrich Wilh. Schwing GmbH Postfach 247 Heerstrasse 9-27 4690 Herne 2, Γερμανία
ΣΥΜΒΑΤΙΚΕΣ ΠΡΟΤΕΡΑΙΟΤΗΤΕΣ (30):	1) 3835373/18.10.88/Γερμανία 2) 3927332/18.08.89/Γερμανία
ΕΦΕΥΡΕΤΗΣ (72):	1) Coja, Joachim, Dipl.-Ing 2) Von Eckardstein, Karl-Ernst, Dipl.-Ing. 3) Simnovac, Andrej, Dipl.-Ing.
ΕΙΔΙΚΟΣ ΠΛΗΡΕΞΟΥΣΙΟΣ (74):	Τσιμικάλης Α. Αθ., δικηγόρος, Ν. Βαμβά 1, 106 74 Αθήνα
ΑΝΤΙΚΑΛΗΤΟΣ (74):	Ταβλαρίδης Πλ., Τσιμικάλης Α., Καλονάρου Χ., Ν. Βαμβά 1, 106 74 Αθήνα

ΠΕΡΙΛΗΨΗ (57)

Σε μια διάταξη για τη διάθεση με σύστημα πεπιεσμένου αέρα υδρομηχανικώς προωθούμενου μπετόν σε πυκνό ρεύμα, στην οποία για την υδρομηχανική προώθηση χρησιμεύει μια αντλία μπετόν με μια

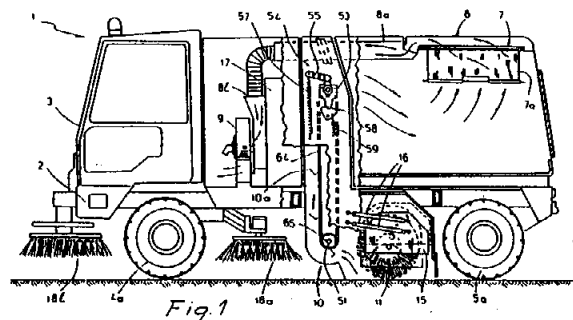
υδραυλική μετάδοση κινήσεως από δύο τουλάχιστο κυλίνδρους με αντιθέτως κινούμενα έμβολα, οι οποίοι ελέγχονται για να συγχρονίζονται στη λειτουργία τους από ένα κύκλωμα εκτοπιστού, που οδηγεί το εκτοπιζόμενο από ένα έμβολο μέσω λειτουργίας και φέρει ένα μηχανισμό ελέγχου τροφοδοσίας ενός προστιθέμενου μέσου, που χρησιμεύει ως επιταχυντικό της στερεοποίησης, του οποίου ο μηχανισμός μεταδόσεως κινήσεως είναι συνδεδεμένος στο υδραυλικό κύκλωμα του μηχανισμού μεταδόσεως κινήσεως της αντλίας του μπετόν, προβλέπεται, σύμφωνα με την εφεύρεση, ότι ο μηχανισμός μεταδόσεως κινήσεως (34-37) του μηχανισμού ρυθμίσεως τροφοδοσίας (43-47, 60-67) είναι συνδεδεμένος στο κύκλωμα του εκτοπιστού (31) και είναι διαμορφωμένος ως μηχανισμός κινήσεως με έμβολο (34), κινούμενο παλινδρομικώς, του οποίου η ποσότητα απορροφήσεως αντιστοιχεί στην ποσότητα εκτοπισμού των εμβόλων λειτουργίας (27, 28) και προστίθεται κατά τις δύο διευθύνσεις της ποσότητας εκτοπισμού κάθε εμβόλου λειτουργίας (27, 28).

ΑΡΙΘΜΟΣ ΕΥΡΩΠΑΪΚΟΥ Δ.Ε. (11):	3005876
ΑΡΙΘ. ΕΛΛΗΝΙΚΗΣ ΚΑΤΑΘΕΣΗΣ (21):	920402208
ΗΜΕΡ. ΕΛΛΗΝΙΚΗΣ ΚΑΤΑΘΕΣΗΣ (22):	01.10.92
ΑΡΙΘ./ΗΜΕΡ. ΔΗΜΟΣΙΕΥΣΗΣ	
ΕΥΡΩΠΑΪΚΟΥ ΔΙΠΛΩΜΑΤΟΣ (87):	0291844/29.07.92
ΑΡΙΘ./ΗΜΕΡ. ΚΑΤΑΘΕΣΗΣ	
ΕΥΡΩΠΑΪΚΗΣ ΑΙΤΗΣΗΣ (86):	88107582.4/11.05.88
ΤΙΤΛΟΣ ΕΦΕΥΡΕΣΗΣ (54):	Ένα μηχάνημα σάρωσης οδών και περισυλλογής σκουπιδιών και με μεταφορικές ικανότητες
ΔΙΚΑΙΟΥΧΟΣ (73):	Dulevo International S.p.A. Via al Duomo, 7 43100 Parma, Ιταλία
ΣΥΜΒΑΤΙΚΕΣ ΠΡΟΤΕΡΑΙΟΤΗΤΕΣ (30):	2058687/19.05.87/Ιταλία
ΕΦΕΥΡΕΤΗΣ (72):	Zoni, Sergio
ΕΙΔΙΚΟΣ ΠΛΗΡΕΞΟΥΣΙΟΣ (74):	Τσιμικάλης Α. Αθ., δικηγόρος, Ν. Βαμβά 1, 106 74 Αθήνα
ΑΝΤΙΚΑΛΗΤΟΣ (74):	Ταβλαρίδης Πλ., Τσιμικάλης Α., Καλονάρου Χ., Ν. Βαμβά 1, 106 74 Αθήνα

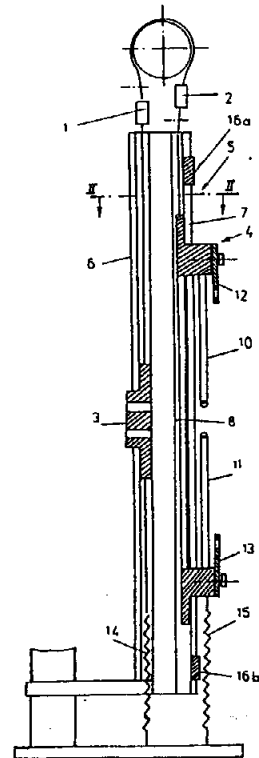
ΠΕΡΙΛΗΨΗ (57)

Παρουσιάζεται ένα μηχάνημα σάρωσης οδών για περισυλλογή και μεταφορά σκουπιδιών που περιλαμβάνει ένα πλαίσιο (2) που έχει μία κύρια κατά μήκος διάσταση και που έχει εμπρόσθιους (4α, 4β) και οπίσθιους (5α, 5β) τροχούς, ένα θάλαμο του οδηγού (3), κινητήρες (44, 48), ένα βυτίο σκουπιδιών (6), μία κυλινδρική βούρτσα (11) που είναι τοποθετημένη μεταξύ των εν λόγω τροχών και που έχει έναν άξονα συμμετρίας (12) παράλληλο προς την επιφάνεια που θα σαρωθεί και

κάθετο προς την εν λόγω κατά μήκος διάσταση, ένα ατέρμονα μεταφορέα σκουπιδιών (10) που μεταφέρει σκουπίδια από την εν λόγω κυλινδρική βούρτσα (11) προς το εν λόγω βυτίο (6), και στοιχεία οδηγησης (22) που εμπλέκουν όλους τους εν λόγω τροχούς ώστε να τους καθιστούν όλους οδηγητήριους και προσαρμοσμένους για να καθορίζουν ένα σημείο τομής (13) των αξόνων των εν λόγω τροχών σε γωνιακή θέση που κείται πλησίον στην επέκταση του εν λόγω άξονα συμμετρίας (12) της εν λόγω κυλινδρικής βούρτσας (11).



ΑΡΙΘΜΟΣ ΕΥΡΩΠΑΪΚΟΥ Δ.Ε. (11): 3005877
ΑΡΙΘ. ΕΛΛΗΝΙΚΗΣ ΚΑΤΑΘΕΣΗΣ (21): 920402209
ΗΜΕΡ. ΕΛΛΗΝΙΚΗΣ ΚΑΤΑΘΕΣΗΣ (22): 01.10.92
ΑΡΙΘ./ΗΜΕΡ. ΔΗΜΟΣΙΕΥΣΗΣ
ΕΥΡΩΠΑΪΚΟΥ ΔΙΠΛΩΜΑΤΟΣ (87): 0335131/16.09.92
ΑΡΙΘ./ΗΜΕΡ. ΚΑΤΑΘΕΣΗΣ
ΕΥΡΩΠΑΪΚΗΣ ΑΙΤΗΣΗΣ (86): 89103831.7/04.03.89
ΤΙΤΛΟΣ ΕΦΕΥΡΕΣΗΣ (54): Διάταξη σχηματισμού ενός ακραίου γυρίσματος υφάσματος
ΔΙΚΑΙΟΥΧΟΣ (73): Kloecker-Entwicklungs GmbH
Hauptstrasse 64
4280 Borken-Westf. 3, Γερμανία
ΣΥΜΒΑΤΙΚΕΣ ΠΡΟΤΕΡΑΙΟΤΗΤΕΣ (30): 1) 3811073/31.03.88/Γερμανία
2) 3812395/14.04.88/Γερμανία
ΕΦΕΥΡΕΤΗΣ (72): Klöcker, Heinrich Joseph
ΕΙΔΙΚΟΣ ΠΛΗΡΕΞΟΥΣΙΟΣ (74): Τσιμικάλης Α. Αθ., δικηγόρος, Ν. Βαμβά 1, 106 74 Αθήνα
ΑΝΤΙΚΛΗΤΟΣ (74): Ταβλαρίδης Πλ., Τσιμικάλης Α., Καλονάρου Χ., Ν. Βαμβά 1, 106 74 Αθήνα



ΠΕΡΙΛΗΨΗ (57)

Διάταξη για το σχηματισμό ενός ακραίου γυρίσματος υφάσματος, κυρίως σε υφαντουργικές μηχανές χωρίς σαίτα, όπου προβλέπεται ένα οδηγό πλαίσιο, το οποίο φέρει ένα συγκρατητήρα νημάτων και όπου ο συγκρατητήρας νημάτων στημονιού (4) μπορεί να κινείται σε σχέση με το οδηγό πλαίσιο (5).

ΑΡΙΘΜΟΣ ΕΥΡΩΠΑΪΚΟΥ Δ.Ε. (11): 3005878
ΑΡΙΘ. ΕΛΛΗΝΙΚΗΣ ΚΑΤΑΘΕΣΗΣ (21): 920402210
ΗΜΕΡ. ΕΛΛΗΝΙΚΗΣ ΚΑΤΑΘΕΣΗΣ (22): 01.10.92
ΑΡΙΘ./ΗΜΕΡ. ΔΗΜΟΣΙΕΥΣΗΣ
ΕΥΡΩΠΑΪΚΟΥ ΔΙΠΛΩΜΑΤΟΣ (87): 0338500/01.07.92
ΑΡΙΘ./ΗΜΕΡ. ΚΑΤΑΘΕΣΗΣ
ΕΥΡΩΠΑΪΚΗΣ ΑΙΤΗΣΗΣ (86): 89106907.2/18.04.89
ΤΙΤΛΟΣ ΕΦΕΥΡΕΣΗΣ (54): Χειροκίνητη σιδηροτροχιά αναρτήσεως δια την εντός του εργοστασίου προώθηση δια αναρτήσεως εις την βιομηχανία ενδυμάτων
ΔΙΚΑΙΟΥΧΟΣ (73): Gärtner, Franz
Mühlweg 10
D-8741 Unterelsbach, Γερμανία
ΣΥΜΒΑΤΙΚΕΣ ΠΡΟΤΕΡΑΙΟΤΗΤΕΣ (30): 3812852/18.04.88/Γερμανία
ΕΦΕΥΡΕΤΗΣ (72): Gärtner, Franz
ΕΙΔΙΚΟΣ ΠΛΗΡΕΞΟΥΣΙΟΣ (74): Πανίδου Αλεξάνδρα, δικηγόρος, Κουμπάρη 2, 106 74 Αθήνα
ΑΝΤΙΚΛΗΤΟΣ (74): Παπακωνσταντίνου Ελένη, δικηγόρος, Κουμπάρη 2, 106 74 Αθήνα

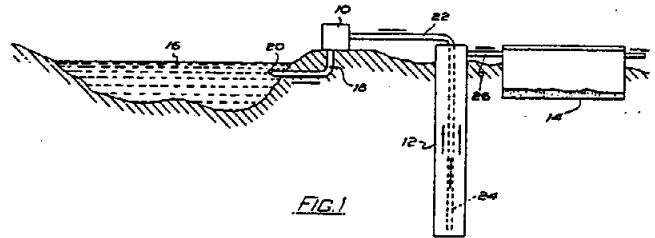
ΠΕΡΙΛΗΨΗ (57)

Η εφεύρεση αφορά μια σιδηροτροχιά αναρτήσεως χειροκίνητο δια την εντός του εργοστασίου προώθηση δια αναρτήσεως εις την βιομηχανία ενδυμάτων που αποτελείται από ένα ουσιαστικό σε σχήμα κιβωτίου προφίλ σιδηροτροχιάς κινήσεως (6) με ένα προφίλ τοιχώματος καλύματος (15), δύο προφίλ τοιχωμάτων πλευρών (16, 17) καθώς και δύο συνδεδεμένων με αυτά τοποθετημένων κάτωθεν σχηματίζοντα γωνία ως προς το εις το μέσα κατά μήκος τοποθετημένο κατακόρυφο μεσαίο κατά μήκος επίπεδο (Ε) προφίλ τοιχωμάτων δαπέδου (8, 9) τα οποία σχηματίζουν μεταξύ τους ένα εις το μέσον κατά μήκος εκτεινόμενο άνοιγμα σχισμής (11) με έναν αξονικό δοκό (10) τοποθετημένο εντός του προφίλ σιδηροτροχιάς με ένα ζεύγος επ' αυτού εδραζομέ-

ων με δυνατότητα περιστροφής τροχαλιών κυλήσεως (6, 7) και ένα φέρον στοιχείο (25) τοποθετημένο επ' αυτού και το οποίο διαπερνά προς τα κάτω το άνοιγμα σχισμής (11) του προφίλ σιδηροτροχιάς (1) δια ένα φέρον όχημα (18) δια την παραλαβή μεταφερομένου υλικού τόπου οι ελεύθερες ακραίες περιοχές (2, 3) των δύο εκατέρωθεν του ανοίγματος σχισμής (11) του προφίλ σιδηροτροχιάς κυλήσεως (1) τοιχωμάτων δαπέδου, (8, 9) που διαμορφώνονται εν είδει κατόπτρου ειδώλου και κατευθύνονται εκάστοτε προ το κατακόρυφο μεσαίο κατά μήκος στο μεσαίο επίπεδο (Ε) του προφίλ σιδηροτροχιάς (1) αποτελούν επιφάνειες κυλήσεως (2α, 3α) εκάστοτε για μια εκ των δύο τροχαλιών κυλήσεως (6, 7), ενώ τουλάχιστον οι περιοχές των προφίλ τοιχωμάτων δαπέδου (8, 9) οι οποίες σχηματίζουν επιφάνειες κυλήσεως (2α, 3α) δια τις τροχαλίες κυλήσεως (6, 7) εκάστοτε σχηματίζουν γωνία (α) ως προς το οριζόντιο επίπεδο (Η) των προφίλ τοιχωμάτων δαπέδου (8, 9) μεταξύ των εκτεινόμενες λοξά προς τα άνω και προς τα μέσα και όπου ο αξονικός δοκός (10) είναι μια τραβέρσα (10) εκτεινόμενη εγκάρσιως προς την διεύθυνση κινήσεως της σιδηροτροχιάς κινήσεως (1).

ΑΡΙΘΜΟΣ ΕΥΡΩΠΑΪΚΟΥ Δ.Ε. (11): 3005879
ΑΡΙΘ. ΕΛΛΗΝΙΚΗΣ ΚΑΤΑΘΕΣΗΣ (21): 920402211
ΗΜΕΡ. ΕΛΛΗΝΙΚΗΣ ΚΑΤΑΘΕΣΗΣ (22): 01.10.92
ΑΡΙΘ./ΗΜΕΡ. ΔΗΜΟΣΙΕΥΣΗΣ
ΕΥΡΩΠΑΪΚΟΥ ΔΙΠΛΩΜΑΤΟΣ (87): 0262865/08.07.92
ΑΡΙΘ./ΗΜΕΡ. ΚΑΤΑΘΕΣΗΣ
ΕΥΡΩΠΑΪΚΗΣ ΑΙΤΗΣΗΣ (86): 87308442.0/24.09.87
ΤΙΤΛΟΣ ΕΦΕΥΡΕΣΗΣ (54): Βελτιώσεις στην επεξεργασία ύδατος για την απομάκρυνση αεροκονοτοπικών κυανοβακτηριδίων
ΔΙΚΑΙΟΥΧΟΣ (73): 1) Suffolk Water p.l.c.
 163 High Street
 Lowestoft NR32 1HT, Μ. Βρετανία
 2) Walsby, Anthony Edward
 27 Old Sneep Park
 Stoke Bishop Bristol BS9.1RG,
 Μ. Βρετανία
ΣΥΜΒΑΤΙΚΕΣ ΠΡΟΤΕΡΑΙΟΤΗΤΕΣ (30): 8623428/30.09.86/Μ. Βρετανία
ΕΦΕΥΡΕΤΗΣ (72): 1) Clarke, Keith Brian
 2) Walsby, Anthony Edward
ΕΙΔΙΚΟΣ ΠΛΗΡΕΞΟΥΣΙΟΣ (74): Πανίδου Αλεξάνδρα, δικηγόρος,
 Κουμπάρη 2, 106 74 Αθήνα
ΑΝΤΙΚΛΗΤΟΣ (74): Παπακωνσταντίνου Ελένη, δικηγόρος,
 Κουμπάρη 2, 106 74 Αθήνα

θετημένου σωλήνα (24) σε μία διάτρηση (12), η οποία είναι επενδεδυμένη με χάλυβα (13). Αυτό αναγκάζει τα κυστίδια αερίου στα κυανοβακτηρίδια να καταρρεύσουν. Το επεξεργασμένο ύδωρ αποθηκεύεται τότε σε μία δεξαμενή καθιζήσεως (14) όπου τα κυανοβακτηρίδια βυθίζονται στον πυθμένα και απομακρυνθούν μαζί με οποιοδήποτε άλλο ίζημα από το ύδωρ. Η μέθοδος μπορεί να εφαρμοσθεί για τη μείωση της ποσότητας κυανοβακτηριδίων με κυστίδια αερίου σε μία λίμνη ή άλλο ταμιευτήρα ύδατος.

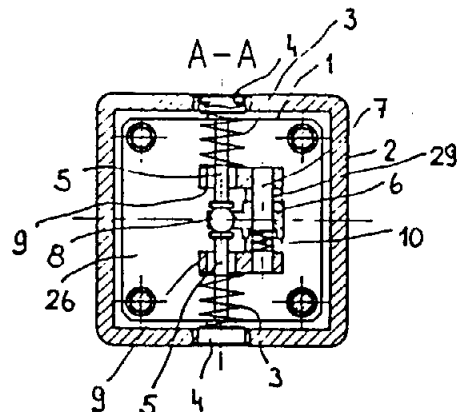


ΠΕΡΙΛΗΨΗ (57)

Η επεξεργασία του ύδατος για την απομάκρυνση αεροκονοτοπικών κυανοβακτηριδίων πραγματοποιείται υποβάλλοντας το ύδωρ σε μία προκαθορισμένη πίεση δι' αντλήσεως του εντός ενός κεντρικά τοπο-

ΑΡΙΘΜΟΣ ΕΥΡΩΠΑΪΚΟΥ Δ.Ε. (11): 3005880
ΑΡΙΘ. ΕΛΛΗΝΙΚΗΣ ΚΑΤΑΘΕΣΗΣ (21): 920402212
ΗΜΕΡ. ΕΛΛΗΝΙΚΗΣ ΚΑΤΑΘΕΣΗΣ (22): 01.10.92
ΑΡΙΘ./ΗΜΕΡ. ΔΗΜΟΣΙΕΥΣΗΣ
ΕΥΡΩΠΑΪΚΟΥ ΔΙΠΛΩΜΑΤΟΣ (87): 0346503/01.07.92
ΑΡΙΘ./ΗΜΕΡ. ΚΑΤΑΘΕΣΗΣ
ΕΥΡΩΠΑΪΚΗΣ ΑΙΤΗΣΗΣ (86): 88109325.6/11.06.88
ΤΙΤΛΟΣ ΕΦΕΥΡΕΣΗΣ (54): Λαβή προγραμματισμού
ΔΙΚΑΙΟΥΧΟΣ (73): Blomberg Robotertechik GmbH
 Voltastrasse 50
 D-4730 Ahlen, Γερμανία
ΣΥΜΒΑΤΙΚΕΣ ΠΡΟΤΕΡΑΙΟΤΗΤΕΣ (30): —
ΕΦΕΥΡΕΤΗΣ (72): Richter, Hans
ΕΙΔΙΚΟΣ ΠΛΗΡΕΞΟΥΣΙΟΣ (74): Πανίδου Αλεξάνδρα, δικηγόρος,
 Κουμπάρη 2, 106 74 Αθήνα
ΑΝΤΙΚΛΗΤΟΣ (74): Παπακωνσταντίνου Ελένη, δικηγόρος,
 Κουμπάρη 2, 106 74 Αθήνα

σφαίρα (8) η οποία είναι τοποθετημένη μεταξύ δύο πείρων (5) οι οποίοι είναι συνδεδεμένοι στο περίβλημα (2). Οι πείροι (5) περιβάλλονται από τα ελατήρια (3) τα οποία στηρίζονται αφ' ενός επί του περιβλήματος (2) και αφ' ετέρου επί των βραχιόνων (9) της οδηγητήριου διατάξεως ολισθητήρος. Μετρώνται οι κινήσεις του ολισθητήρος (6) σε σχέση προς το μεσαίο τμήμα (1).

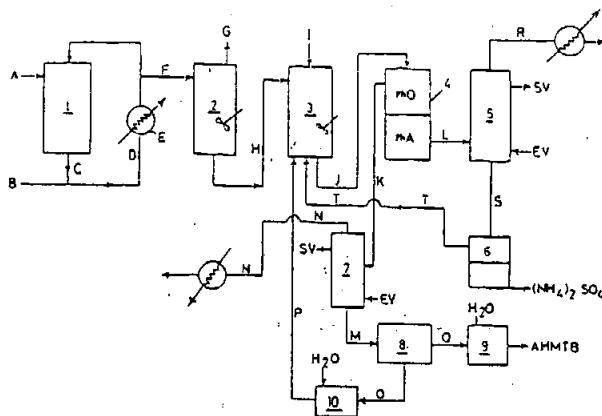


ΠΕΡΙΛΗΨΗ (57)

Σε μια διάταξη προγραμματισμού δια μια συσκευή χειρισμού το μεσαίο τμήμα (1) είναι συνδεδεμένο με το προς προγραμματισμού μέλος της συσκευής χειρισμού. Πέριξ του μεσαίου μέρους (1) είναι τοποθετημένο ένα περίβλημα (2) ο οποίος οδηγείται με το χέρι του προγραμματισμού. Μεταξύ του μεσαίου μέρους (1) και του περιβλήματος (2) είναι τοποθετημένα μετρητικά συστήματα τα οποία μετρούν τις σχετικές κινήσεις μεταξύ του περιβλήματος (2) και του μεσαίου τμήματος (1) οι οποίες προκύπτουν λόγω της οδηγήσεως του περιβλήματος (2). Τα μετρητικά αυτά συστήματα αποτελούνται από ένα ολισθητήρα (6) που οδηγείται γραμμικά από ένα μεσαίο τμήμα (1) με μια

ΑΡΙΘΜΟΣ ΕΥΡΩΠΑΪΚΟΥ Δ.Ε. (11): 3005881
ΑΡΙΘ. ΕΛΛΗΝΙΚΗΣ ΚΑΤΑΘΕΣΗΣ (21): 920400876
ΗΜΕΡ. ΕΛΛΗΝΙΚΗΣ ΚΑΤΑΘΕΣΗΣ (22): 05.10.92
ΑΡΙΘ./ΗΜΕΡ. ΔΗΜΟΣΙΕΥΣΗΣ
ΕΥΡΩΠΑΪΚΟΥ ΔΙΠΛΩΜΑΤΟΣ (87): 0330527/23.09.92
ΑΡΙΘ./ΗΜΕΡ. ΚΑΤΑΘΕΣΗΣ
ΕΥΡΩΠΑΪΚΗΣ ΑΙΤΗΣΗΣ (86): 89400157.7/19.01.89
ΤΙΤΛΟΣ ΕΦΕΥΡΕΣΗΣ (54): Μέθοδος παρασκευής υδατικών διαλυμάτων του 2-υδροξυ-4-μεθυλθιο-βουτυρικού οξέος
ΔΙΚΑΙΟΥΧΟΣ (73): Sociedad de Desarrollo Technico Industrial Poligono Villalonquejar C/, Merindad de Castilla la Vieja s/n E-09080 Burgos, Ισπανία
ΣΥΜΒΑΤΙΚΕΣ ΠΡΟΤΕΡΑΙΟΤΗΤΕΣ ΕΦΕΥΡΕΤΗΣ (30): 8800496/22.02.88/Ισπανία (72): 1) Azagra Hernandez, Javier 2) Ruiz Moreno, Luis
ΕΙΔΙΚΟΣ ΠΛΗΡΕΞΟΥΣΙΟΣ (74): Ραζή-Βαγιακάκου Ρένα, Πανεπιστημίου 64, Αθήνα
ΑΝΤΙΚΛΗΤΟΣ (74): Ραζή-Βαγιακάκου Ρένα, Πανεπιστημίου 64, Αθήνα

τικής φάσης, το θειικό αυτό άλας αφαιρείται ως υποπροϊόν και, στην περίπτωση της οργανικής φάσης, επαναφέρεται στην κυκλοφορία μέχρι το δοχείο εξουδετέρωσης. Το λαμβανόμενο 2-υδροξυ-4-μεθυλθιο-βουτυρικό οξύ με αφαιρηρία την οργανική φάση στη συνέχεια αραιώνεται με νερό και ενδεχομένως σταθεροποιείται με θειικό οξύ. Το ληφθέν προϊόν είναι χρήσιμο ως συμπλήρωμα τροφών στη διατροφή των ζώων.



ΠΕΡΙΛΗΨΗ (57)

Περιγράφεται μέθοδος που συνίσταται στην εξουδετέρωση με υδροξείδιο του αμμωνίου του μίγματος αντίδρασης που προέρχεται από την υδρόλυση με θειικό οξύ του 2-υδροξυ-4-μεθυλθιο-βουτυρονιτριλίου, κατά τρόπον ώστε να ληφθεί υδατική και οργανική φάση οι οποίες, αφού διαχωρισθούν, υποβάλλονται σε εξάτμιση για διαχωρισμό του σχηματισθέντος θειικού αμμωνίου. Στην περίπτωση της υδα-

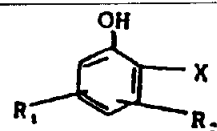
ΑΡΙΘΜΟΣ ΕΥΡΩΠΑΪΚΟΥ Δ.Ε. (11): 3005882
ΑΡΙΘ. ΕΛΛΗΝΙΚΗΣ ΚΑΤΑΘΕΣΗΣ (21): 920402213
ΗΜΕΡ. ΕΛΛΗΝΙΚΗΣ ΚΑΤΑΘΕΣΗΣ (22): 05.10.92
ΑΡΙΘ./ΗΜΕΡ. ΔΗΜΟΣΙΕΥΣΗΣ
ΕΥΡΩΠΑΪΚΟΥ ΔΙΠΛΩΜΑΤΟΣ (87): 0313434/08.07.92
ΑΡΙΘ./ΗΜΕΡ. ΚΑΤΑΘΕΣΗΣ
ΕΥΡΩΠΑΪΚΗΣ ΑΙΤΗΣΗΣ (86): 88402549.5/10.10.88
ΤΙΤΛΟΣ ΕΦΕΥΡΕΣΗΣ (54): Καταλύτης δια την κατεργασία καυσαερίων κινητήρων εσωτερικής καύσεως και μέθοδος παραγωγής του καταλύτου αυτού
ΔΙΚΑΙΟΥΧΟΣ (73): Société Française des Produits Pour Catalyse "Pro-Catalyse" 1 avenue de Bois Préau F-92500 Rueil Malmaison, Γαλλία
ΣΥΜΒΑΤΙΚΕΣ ΠΡΟΤΕΡΑΙΟΤΗΤΕΣ ΕΦΕΥΡΕΤΗΣ (30): 8714519/21.10.87/Γαλλία (72): 1) Blanchard, Gilbert 2) Garreau, François 3) Prigent, Michel 4) Dozieres, Richard
ΕΙΔΙΚΟΣ ΠΛΗΡΕΞΟΥΣΙΟΣ (74): Ευαγγέλου Δ. Βάσω, δικηγόρος, Μαυροκορδάτου 5, Αθήνα
ΑΝΤΙΚΛΗΤΟΣ (74): Ευαγγέλου Δ. Βάσω, δικηγόρος, Μαυροκορδάτου 5, Αθήνα

Ο καταλύτης της εφευρέσεως περιλαμβάνει ένα μονολιθικό φορέα του οποίου η επιφάνεια είναι διαβεβρεγμένη δια μίας καταλυτικής δραστηκής φάσεως. Ο καταλύτης αυτός περιλαμβάνει σε ένα μέρος του μήκους του αρχής γενομένης από ένα των άκρων του μία πρώτη καταλυτικής δραστηκής φάση και εις το άλλο μέρος του μήκους του μία δεύτερα καταλυτικής δραστηκής φάση. Οι καταλύτες αυτοί παρουσιάζουν βελτιωμένη σταθερότητα της δραστηκότητας με την πάροδο του χρόνου. Είναι κυρίως χρήσιμοι εις τον τομέα της μεταγενεστέρας καύσεως των αυτοκινήτων.

ΠΕΡΙΛΗΨΗ (57)

Η παρούσα εφεύρεση αφορά ένα καταλύτη δια την κατεργασία καυσαερίων κινητήρων εσωτερικής καύσεως και μία μέθοδο παραγωγής αυτού.

ΑΡΙΘΜΟΣ ΕΥΡΩΠΑΪΚΟΥ Δ.Ε.	(11): 3005883
ΑΡΙΘ. ΕΛΛΗΝΙΚΗΣ ΚΑΤΑΘΕΣΗΣ	(21): 920402214
ΗΜΕΡ. ΕΛΛΗΝΙΚΗΣ ΚΑΤΑΘΕΣΗΣ	(22): 05.10.92
ΑΡΙΘ./ΗΜΕΡ. ΔΗΜΟΣΙΕΥΣΗΣ	
ΕΥΡΩΠΑΪΚΟΥ ΔΙΠΛΩΜΑΤΟΣ	(87): 0338898/08.07.92
ΑΡΙΘ./ΗΜΕΡ. ΚΑΤΑΘΕΣΗΣ	
ΕΥΡΩΠΑΪΚΗΣ ΑΙΤΗΣΗΣ	(86): 89401027.1/14.04.89
ΤΙΤΛΟΣ ΕΦΕΥΡΕΣΗΣ	(54): Μέθοδος παρασκευής ενός μονοβρωμιωμένου σε θέση ορθό παραγώγου φαινόλης
ΔΙΚΑΙΟΥΧΟΣ	(73): Rhone-Poulenc Chimie 25, quai Paul Doumer F-92408 Courbevoie Cédex, Γαλλία
ΣΥΜΒΑΤΙΚΕΣ ΠΡΟΤΕΡΑΙΟΤΗΤΕΣ	(30): 8805329/22.04.88/Γαλλία
ΕΦΕΥΡΕΤΗΣ	(72): 1) Desmurs, Jean-Roger 2) Jouve, Isabelle 3) Nonn, Alain
ΕΙΔΙΚΟΣ ΠΛΗΡΕΞΟΥΣΙΟΣ	(74): Ευαγγέλου Δ. Βάσω, δικηγόρος, Μαυροκορδάτου 5, Αθήνα
ΑΝΤΙΚΛΗΤΟΣ	(74): Ευαγγέλου Δ. Βάσω, δικηγόρος, Μαυροκορδάτου 5, Αθήνα



στον οποίο το X παριστά OH, ένα αλκοξυριζικό, CH₂OH, CHO, CO₂R τα R₁ και R₂ είναι όμοια ή διαφορετικά και παριστούν υδρογόνο, αλογόνο, ένα αλκυλοριζικό, ακυλο ή αλκοξυριζικό και ισχύει ο όρος ότι η θέση ορθο του OH είναι ελευθέρη με ένα παράγωγο μίας αμίνης που παρουσιάζει τουλάχιστον ένα δεσμό N-Br.

ΠΕΡΙΛΗΨΗ (57)

Η εφεύρεση αφορά μία μέθοδο παρασκευής μονοβρωμιωμένου σε θέση ορθο παραγώγου φαινόλης.

Η μέθοδος αυτή χαρακτηρίζεται εκ του ότι φέρομεν εις αντίδραση ένα παράγωγο φαινόλης του τύπου :

ΑΡΙΘΜΟΣ ΕΥΡΩΠΑΪΚΟΥ Δ.Ε.	(11): 3005884
ΑΡΙΘ. ΕΛΛΗΝΙΚΗΣ ΚΑΤΑΘΕΣΗΣ	(21): 920402215
ΗΜΕΡ. ΕΛΛΗΝΙΚΗΣ ΚΑΤΑΘΕΣΗΣ	(22): 05.10.92
ΑΡΙΘ./ΗΜΕΡ. ΔΗΜΟΣΙΕΥΣΗΣ	
ΕΥΡΩΠΑΪΚΟΥ ΔΙΠΛΩΜΑΤΟΣ	(87): 0358539/08.07.92
ΑΡΙΘ./ΗΜΕΡ. ΚΑΤΑΘΕΣΗΣ	
ΕΥΡΩΠΑΪΚΗΣ ΑΙΤΗΣΗΣ	(86): 89402135.1/27.07.89
ΤΙΤΛΟΣ ΕΦΕΥΡΕΣΗΣ	(54): Μέθοδος παρασκευής τριφθοροαιθανόλης δι' υδρολύσεως εις αέριον φάσιν, χλωριοτριφθοροαιθανίου
ΔΙΚΑΙΟΥΧΟΣ	(73): Rhone-Poulenc Chimie 25, quai Paul Doumer F-92408 Courbevoie Cédex, Γαλλία
ΣΥΜΒΑΤΙΚΕΣ ΠΡΟΤΕΡΑΙΟΤΗΤΕΣ	(30): 8810813/05.08.88/Γαλλία
ΕΦΕΥΡΕΤΗΣ	(72): 1) Doussain, Claude 2) Gubelmann, Michel 3) Tirel Philippe-Jean
ΕΙΔΙΚΟΣ ΠΛΗΡΕΞΟΥΣΙΟΣ	(74): Ευαγγέλου Δ. Βάσω, δικηγόρος, Μαυροκορδάτου 5, Αθήνα
ΑΝΤΙΚΛΗΤΟΣ	(74): Ευαγγέλου Δ. Βάσω, δικηγόρος, Μαυροκορδάτου 5, Αθήνα

λου, το οποίον ευρίσκεται εις θερμοκρασίαν μεγαλύτεραν των 350°C και κατά προτίμησιν περιλαμβανομένην μεταξύ 400 και 500°C, ένα αέριον μίγμα χλωριο-1 τριφθοριο-2, 2, 2 αιθανίου και ύδατος. Η τριφθοριο-2, 2, 2 αιθανόλη (TFE) είναι μία τριφθοριωμένη αλκοόλη η οποία έχει μία πολύ καλή θερμική σταθερότητα, πράγμα που την καθιστά κατάλληλη, δι' ένα ορισμένον αριθμόν εφαρμογών, κυρίως εις την σύνθεσιν φθοριωμένων αναισθητικών και γενικώτερα εις την φαρμακολογίαν και ως διαλύτη.

ΠΕΡΙΛΗΨΗ (57)

Η παρούσα εφεύρεσις αφορά μίαν μέθοδον παρασκευής τριφθοροαιθανόλης δι' υδρολύσεως, εις αέριον φάσιν, χλωριοτριφθοροαιθανίου. Η μέθοδος συμφώνως προς την εφεύρεσιν μέθοδος συνίσταται εις το ότι υποδεχόμεθα επί ενός στερεού καταλύτου, ο οποίος αποτελείται ή ο οποίος τουλάχιστον περιέχει ένα φωσφορικό, ένα οξινοφωσφορικό ή ένα οξειδίου ενός δισθενούς ή τρισθενούς μετάλλου,

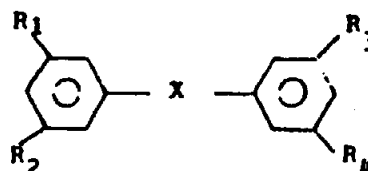
ΑΡΙΘΜΟΣ ΕΥΡΩΠΑΪΚΟΥ Δ.Ε.	(11): 3005885
ΑΡΙΘ. ΕΛΛΗΝΙΚΗΣ ΚΑΤΑΘΕΣΗΣ	(21): 920402216
ΗΜΕΡ. ΕΛΛΗΝΙΚΗΣ ΚΑΤΑΘΕΣΗΣ	(22): 05.10.92
ΑΡΙΘ./ΗΜΕΡ. ΔΗΜΟΣΙΕΥΣΗΣ	
ΕΥΡΩΠΑΪΚΟΥ ΔΙΠΛΩΜΑΤΟΣ	(87): 0365413/22.07.92
ΑΡΙΘ./ΗΜΕΡ. ΚΑΤΑΘΕΣΗΣ	
ΕΥΡΩΠΑΪΚΗΣ ΑΙΤΗΣΗΣ	(86): 89402850.5/16.10.89
ΤΙΤΛΟΣ ΕΦΕΥΡΕΣΗΣ	(54): Διασπορές αλογονιδίων σπανίων γαιών εντός ελαιώδους μέσου
ΔΙΚΑΙΟΥΧΟΣ	(73): Rhone-Poulenc Chimie 25, quai Paul Doumer F-92408 Courbevoie Cédex, Γαλλία
ΣΥΜΒΑΤΙΚΕΣ ΠΡΟΤΕΡΑΙΟΤΗΤΕΣ	(30): 8813796/21.10.88/Γαλλία
ΕΦΕΥΡΕΤΗΣ	(72): Segaud, Christian
ΕΙΔΙΚΟΣ ΠΛΗΡΕΞΟΥΣΙΟΣ	(74): Ευαγγέλου Δ. Βάσω, δικηγόρος, Μαυροκορδάτου 5, Αθήνα
ΑΝΤΙΚΛΗΤΟΣ	(74): Ευαγγέλου Δ. Βάσω, δικηγόρος, Μαυροκορδάτου 5, Αθήνα

ΠΕΡΙΛΗΨΗ (57)

Η παρούσα εφεύρεσις έχει ως αντικείμενον διασποράς αλογονιδίων σπανίων γαιών, εντός ελαιώδους μέσου και την μέθοδον παρασκευής αυτών.

Οι διασπορές αλογονιδίων σπανίων γαιών εντός ελαιώδους μέσου της εφευρέσεως, χαρακτηρίζονται εκ του γεγονότος ότι περιέχουν τουλάχιστον ένα αλογονίδιον σπανίας γης, μίαν βάσιν ελαίου και τουλάχιστον ένα επιφανειακώς δραστικό παράγοντα ο οποίος περιέχει ένα υδροφόβον μέρος και ένα υδρόφιλον μέρος αποτελούμενον από δομικούς λίθους αιθυλενοοξειδίου και/ή προπυλενοοξειδίου και ενδεχομένως μία υδρόφιλο δραστική ομάδα.

ΑΡΙΘΜΟΣ ΕΥΡΩΠΑΪΚΟΥ Δ.Ε.	(11): 3005886
ΑΡΙΘ. ΕΛΛΗΝΙΚΗΣ ΚΑΤΑΘΕΣΗΣ	(21): 920402217
ΗΜΕΡ. ΕΛΛΗΝΙΚΗΣ ΚΑΤΑΘΕΣΗΣ	(22): 05.10.92
ΑΡΙΘ./ΗΜΕΡ. ΔΗΜΟΣΙΕΥΣΗΣ	
ΕΥΡΩΠΑΪΚΟΥ ΔΙΠΛΩΜΑΤΟΣ	(87): 0340117/08.07.92
ΑΡΙΘ./ΗΜΕΡ. ΚΑΤΑΘΕΣΗΣ	
ΕΥΡΩΠΑΪΚΗΣ ΑΙΤΗΣΗΣ	(86): 89420046.8/13.02.89
ΤΙΤΛΟΣ ΕΦΕΥΡΕΣΗΣ	(54): Μέθοδος διακυλίσεως ενώσεων οι οποίες περιλαμβάνουν δύο αρωματικούς πυρήνες
ΔΙΚΑΙΟΥΧΟΣ	(73): ELF ATOCHEM S.A. 4 & 8, Cours Michelet La Défense 10 F-92800 Puteaux, Γαλλία
ΣΥΜΒΑΤΙΚΕΣ ΠΡΟΤΕΡΑΙΟΤΗΤΕΣ	(30): 8802192/18.02.88/Γαλλία
ΕΦΕΥΡΕΤΗΣ	(72): 1) Devic, Michel 2) Kervennal, Jacques
ΕΙΔΙΚΟΣ ΠΛΗΡΕΞΟΥΣΙΟΣ	(74): Ευαγγέλου Δ. Βάσω, δικηγόρος, Μαυροκορδάτου 5, Αθήνα
ΑΝΤΙΚΛΗΤΟΣ	(74): Ευαγγέλου Δ. Βάσω, δικηγόρος, Μαυροκορδάτου 5, Αθήνα



με X: O, S



ή —CH₂—

τα R₁, R₂, R₃, R₄, όμοια ή διαφορετικά: όπου το Η ή ένα αλκυλοριζικό έχει 1 έως 4 άτομα άνθρακος, δι' επαφής της ενώσεως (I) με HF₃, BF₃ και τουλάχιστον 2 μργρ. ενός παράγοντος ακυλίσεως ανά μργρ. (I), εις θερμοκρασία περιλαμβανομένη μεταξύ —40°C και 0°C.

ΠΕΡΙΛΗΨΗ (57)

Διακυλίωση ενώσεων του γενικού τύπου

ΑΡΙΘΜΟΣ ΕΥΡΩΠΑΪΚΟΥ Δ.Ε. (11): 3005887
ΑΡΙΘ. ΕΛΛΗΝΙΚΗΣ ΚΑΤΑΘΕΣΗΣ (21): 920402218
ΗΜΕΡ. ΕΛΛΗΝΙΚΗΣ ΚΑΤΑΘΕΣΗΣ (22): 05.10.92
ΑΡΙΘ./ΗΜΕΡ. ΔΗΜΟΣΙΕΥΣΗΣ
ΕΥΡΩΠΑΪΚΟΥ ΔΙΠΛΩΜΑΤΟΣ (87): 0308311/29.07.92
ΑΡΙΘ./ΗΜΕΡ. ΚΑΤΑΘΕΣΗΣ
ΕΥΡΩΠΑΪΚΗΣ ΑΙΤΗΣΗΣ (86): 88402292.2/12.09.88
ΤΙΤΛΟΣ ΕΦΕΥΡΕΣΗΣ (54): Μέθοδος παρασκευής μίας κολλοειδούς διασποράς μίας ενώσεως σπανίας γης εντός υδατικού μέσου και το λαμβανόμενον προϊόν
ΔΙΚΑΙΟΥΧΟΣ (73): Rhone-Poulenc Chimie
 25, quai Paul Doumer
 F-92408 Courbevoie Cédex, Γαλλία
ΣΥΜΒΑΤΙΚΕΣ ΠΡΟΤΕΡΑΙΟΤΗΤΕΣ (30): 8712669/14.09.87/Γαλλία
ΕΦΕΥΡΕΤΗΣ (72): David, Claire
ΕΙΔΙΚΟΣ ΠΛΗΡΕΞΟΥΣΙΟΣ (74): Ευαγγέλου Δ. Βάσω, δικηγόρος, Μαυροκορδάτου 5, Αθήνα
ΑΝΤΙΚΛΗΤΟΣ (74): Ευαγγέλου Δ. Βάσω, δικηγόρος, Μαυροκορδάτου 5, Αθήνα

λαμβανομένη μεταξύ 2,5 και 5,0, και ακολούθως να θερμάνομεν το λαμβανόμενον μέσον αντιδράσεως.
 Η εφεύρεσις εφαρμόζεται ιδιαίτέρως καλά δια την παρασκευήν μίας κολλοειδούς διασποράς μίας ενώσεως μίας υπτρικής σπανίας γης.

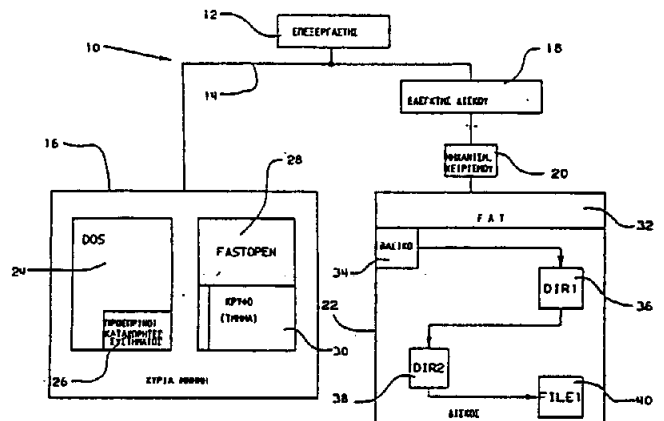
ΠΕΡΙΛΗΨΗ (57)

Η παρούσα εφεύρεσις έχει ως αντικείμενον μίαν μέθοδον παρασκευής μίας κολλοειδούς διασποράς μίας ενώσεως σπανίας γης εντός υδατικού μέσου.

Η μέθοδος της εφευρέσεως χαρακτηρίζεται εκ του γεγονότος ότι συνίσταται εις το να φέρουμε εις αντίδρασιν ένα οξειδίου σπανίας γης με μία ελεγχόμενη ποσότητα ενός μονοσθενούς οξέος, το οποίον είναι διαλυτόν εντός του ύδατος και το οποίον παρουσιάζει τιμήν pK_a περι-

ΑΡΙΘΜΟΣ ΕΥΡΩΠΑΪΚΟΥ Δ.Ε. (11): 3005888
ΑΡΙΘ. ΕΛΛΗΝΙΚΗΣ ΚΑΤΑΘΕΣΗΣ (21): 920402219
ΗΜΕΡ. ΕΛΛΗΝΙΚΗΣ ΚΑΤΑΘΕΣΗΣ (22): 05.10.92
ΑΡΙΘ./ΗΜΕΡ. ΔΗΜΟΣΙΕΥΣΗΣ
ΕΥΡΩΠΑΪΚΟΥ ΔΙΠΛΩΜΑΤΟΣ (87): 0284664/29.07.92
ΑΡΙΘ./ΗΜΕΡ. ΚΑΤΑΘΕΣΗΣ
ΕΥΡΩΠΑΪΚΗΣ ΑΙΤΗΣΗΣ (86): 87118540.1/15.12.87
ΤΙΤΛΟΣ ΕΦΕΥΡΕΣΗΣ (54): Μέθοδος ταχέως ανοίγματος αρχείων δίσκου που ταυτοποιούνται από ονόματα κυκλωμάτων
ΔΙΚΑΙΟΥΧΟΣ (73): International Business Machines Corporation
 Old Orchard Road
 Armonk N.Y. 10504, Η.Π.Α.
ΣΥΜΒΑΤΙΚΕΣ ΠΡΟΤΕΡΑΙΟΤΗΤΕΣ (30): 32210/30.03.87/Η.Π.Α.
ΕΦΕΥΡΕΤΗΣ (72): 1) Christopher Jr., Kenneth Walter
 2) Feigenbaum, Barry Alan
 3) Kim, Jin
 4) Love Douglas Carleton
ΕΙΔΙΚΟΣ ΠΛΗΡΕΞΟΥΣΙΟΣ (74): Ευαγγέλου Δ. Βάσω, δικηγόρος, Μαυροκορδάτου 5, Αθήνα
ΑΝΤΙΚΛΗΤΟΣ (74): Ευαγγέλου Δ. Βάσω, δικηγόρος, Μαυροκορδάτου 5, Αθήνα

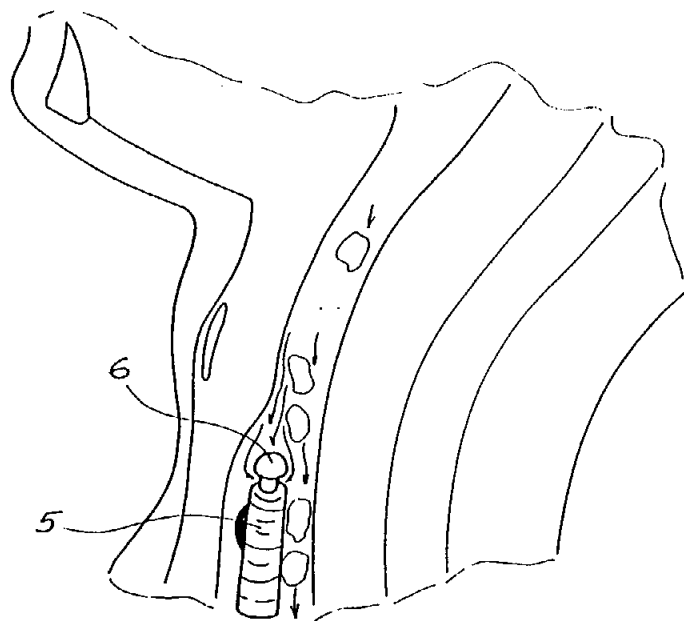
μερική πληροφόρησις οδεύσεως (path) δια προσεγγίσεως ενός κρυφού (τμήματος) (30) οδηγού στην κυρία μνήμη (16). Το κρυφό (τμήμα) έχει εισόδους που σχηματίζουν αλυσίδα σε μία δομή δένδρου η οποία ακολούθως ερευνάται δια να δώσει την ίδια πληροφορία κατά την διάρκεια της διαδικασίας ανοίγματος με την πληροφορία εκείνη την οποία έπρεπε να λάβομε σε άλλη περίπτωση από ένα δίσκο (22). Όταν το κρυφό (τμήμα) είναι γεμάτο, μία νέα είσοδος αντικαθιστά την ολιγώτερον προσφάτως χρησιμοποιηθείσα είσοδον.



ΠΕΡΙΛΗΨΗ (57)

Ένα σύστημα επεξεργασίας δεδομένων έχει αρχεία τα οποία είναι αποθηκευμένα σε δίσκους σε μία δομή δένδρου καταλόγων και αρχείων. Το σύστημα λειτουργεί δια να ανοίγει ταχέως αρχεία τα οποία έχουν προσφάτως ανοιχθεί ή δια τα οποία υπάρχει διαθέσιμος

ΑΡΙΘΜΟΣ ΕΥΡΩΠΑΪΚΟΥ Δ.Ε.	(11): 3005889
ΑΡΙΘ. ΕΛΛΗΝΙΚΗΣ ΚΑΤΑΘΕΣΗΣ	(21): 920402222
ΗΜΕΡ. ΕΛΛΗΝΙΚΗΣ ΚΑΤΑΘΕΣΗΣ	(22): 05.10.92
ΑΡΙΘ./ΗΜΕΡ. ΔΗΜΟΣΙΕΥΣΗΣ	
ΕΥΡΩΠΑΪΚΟΥ ΔΙΠΛΩΜΑΤΟΣ	(87): 0279484/03.06.92
ΑΡΙΘ./ΗΜΕΡ. ΚΑΤΑΘΕΣΗΣ	
ΕΥΡΩΠΑΪΚΗΣ ΑΙΤΗΣΗΣ	(86): 88200217.3/08.02.88
ΤΙΤΛΟΣ ΕΦΕΥΡΕΣΗΣ	(54): Βαλβίδα φώνησης για ασθενείς με λαρυγγεκτομή
ΔΙΚΑΙΟΥΧΟΣ	(73): Cassani Giancarlo Via Dei Cedri, 6 Villaggio Residenziale I-20065 Inzago, Milano, Ιταλία
ΣΥΜΒΑΤΙΚΕΣ ΠΡΟΤΕΡΑΙΟΤΗΤΕΣ	(30): 1931387/10.02.87/Ιταλία
ΕΦΕΥΡΕΤΗΣ	(72): Cassani Giancarlo
ΕΙΔΙΚΟΣ ΠΛΗΡΕΞΟΥΣΙΟΣ	(74): Κιλιμίρης Κ. Αναστάσιος, δικηγόρος, Υψηλάντου 38, 115 21 Αθήνα
ΑΝΤΙΚΛΗΤΟΣ	(74): Κιλιμίρης Κ. Αναστάσιος, δικηγόρος, Υψηλάντου 38, 115 21 Αθήνα



ΠΕΡΙΛΗΨΗ (57)

Βαλβίδα φώνησης (6) χρησιμοποιείται σε ασθενείς οι οποίοι έχουν υποβληθεί σε εγχείρηση ολικής λαρυγγεκτομής, ικανή να αποκαταστήσει αναπνοή και φώνηση η οποία είναι πολύ όμοια προς την φυσιολογική, ενσωματώνοντας στην πράξη την λειτουργία της κατάποσης, λαρυγγοφαρυγγικής φώνησης και αναπνοής αποκλείοντας την απόλυτο ανάγκη τραχειοστόματος για αναπνοή.

ΑΡΙΘΜΟΣ ΕΥΡΩΠΑΪΚΟΥ Δ.Ε.	(11): 3005890
ΑΡΙΘ. ΕΛΛΗΝΙΚΗΣ ΚΑΤΑΘΕΣΗΣ	(21): 920402223
ΗΜΕΡ. ΕΛΛΗΝΙΚΗΣ ΚΑΤΑΘΕΣΗΣ	(22): 06.10.92
ΑΡΙΘ./ΗΜΕΡ. ΔΗΜΟΣΙΕΥΣΗΣ	
ΕΥΡΩΠΑΪΚΟΥ ΔΙΠΛΩΜΑΤΟΣ	(87): 0363230/08.07.92
ΑΡΙΘ./ΗΜΕΡ. ΚΑΤΑΘΕΣΗΣ	
ΕΥΡΩΠΑΪΚΗΣ ΑΙΤΗΣΗΣ	(86): 89402004/12.07.89
ΤΙΤΛΟΣ ΕΦΕΥΡΕΣΗΣ	(54): Χρησιμοποίηση ακετογενικών στη θεραπευτική σαν αντιπαρασιτικές ουσίες
ΔΙΚΑΙΟΥΧΟΣ	(73): Laboratoires Debat Société Anonyme dite 60 Rue de Monceau F-75008 Paris, Γαλλία
ΣΥΜΒΑΤΙΚΕΣ ΠΡΟΤΕΡΑΙΟΤΗΤΕΣ	(30): 8809674/18.07.88/Γαλλία
ΕΦΕΥΡΕΤΗΣ	(72): 1) Cave, André 2) Hocquemiller, Reynald 3) Laprevote, Olivier
ΕΙΔΙΚΟΣ ΠΛΗΡΕΞΟΥΣΙΟΣ	(74): Μαρινάκη-Μπρούσαλη Αργυρώ, δικηγόρος, Τζαβέλλα 24, 106 81 Αθήνα
ΑΝΤΙΚΛΗΤΟΣ	(74): Κοσκινά Μαρία, Νικηταρά 8-10, 106 78 Αθήνα

νως υποκατασταθεί, (β) ομάδα δισθενούς αλκυλενίου με γραμμική αλυσίδα υδρογονάνθρακα των C₉-C₂₀ που περιλαμβάνει 1 μέχρι 6 δευτερογενείς ομάδες OH οι οποίες προστατεύονται, αν παραστεί ανάγκη, με τη μορφή αιθέρα ή εστέρα, αφ' ενός, ή μετατρέπονται σε μορφή όξο, αφ' ετέρου, όπου η ομάδα του αλκυλενίου συνδέεται με ένα από τα σθένη της με την εν λόγω γ-λακτονική ομάδα, (γ) τουλάχιστον μια ομάδα διφθενούς τετραϋδροφουραννύλης, που έχει ενδεχομένως υποκατασταθεί, όπου η εν λόγω ομάδα τετραϋδροφουραννυλίου συνδέεται στη θέση 2 του δακτύλιού της με την εν λόγω ομάδα αλκυλενίου, και (δ) ομάδα μονοσθενούς αλκυλίου με γραμμική αλυσίδα υδρογονάνθρακα των C₇-C₁₇ που μπορεί να περιλαμβάνει μέχρι και 6 δευτερεύουσες ομάδες OH οι οποίες προστατεύονται, αν παραστεί ανάγκη, με τη μορφή αιθέρα ή εστέρα, αφ' ενός, ή μετατρέπονται σε μορφή όξο, αφ' ετέρου, όπου η εν λόγω γραμμική αλκυλική ομάδα συνδέεται με το σθένος της στην ομάδα τετραϋδροφουραννυλίου, και ο συνολικός αριθμός των ομάδων OH που προστατεύονται, ή μετατρέπονται σε ομάδα όξο, αν παραστεί ανάγκη, είναι μικρότερος ή ίσος με 8.

ΠΕΡΙΛΗΨΗ (57)

Η παρούσα εφεύρεση αφορά μία νέα χρησιμοποίηση σαν αντιπαρασιτικό παράγοντα, μιας ουσίας που επιλέγεται από το σύνολο το οποίο περιλαμβάνει τις (τετραϋδροφουραννυλο)-λακτόνες που εμπεριέχουν στον τύπο τους (α) τελική γ-λακτονική ομάδα, που έχει ενδεχομέ-

ΑΡΙΘΜΟΣ ΕΥΡΩΠΑΪΚΟΥ Δ.Ε. (11): 3005891
ΑΡΙΘ. ΕΛΛΗΝΙΚΗΣ ΚΑΤΑΘΕΣΗΣ (21): 920402224
ΗΜΕΡ. ΕΛΛΗΝΙΚΗΣ ΚΑΤΑΘΕΣΗΣ (22): 06.10.92
ΑΡΙΘ./ΗΜΕΡ. ΔΗΜΟΣΙΕΥΣΗΣ
ΕΥΡΩΠΑΪΚΟΥ ΔΙΠΛΩΜΑΤΟΣ (87): 0286085/08.07.92
ΑΡΙΘ./ΗΜΕΡ. ΚΑΤΑΘΕΣΗΣ
ΕΥΡΩΠΑΪΚΗΣ ΑΙΤΗΣΗΣ (86): 88105545.3/07.04.88
ΤΙΤΛΟΣ ΕΦΕΥΡΕΣΗΣ (54): Αντόξινη σύνθεση
ΔΙΚΑΙΟΥΧΟΣ (73): Ferrosan International A/S
 Sydmarken 5
 DK-2860 Soeborg, Δανία
ΣΥΜΒΑΤΙΚΕΣ ΠΡΟΤΕΡΑΙΟΤΗΤΕΣ (30): 1796/87/08.04.87/Δανία
ΕΦΕΥΡΕΤΗΣ (72): 1) Jorgen Foldager
 2) Helle Toftkjaer
 3) Kim Kjornaes
ΕΙΔΙΚΟΣ ΠΛΗΡΕΞΟΥΣΙΟΣ (74): Ήτα Χρ. Βασιλική, δικηγόρος, Πανεπιστημίου 42, 106 79 Αθήνα
ΑΝΤΙΚΛΗΤΟΣ (74): Φρυδά-Λαδά Έλλη, Πανεπιστημίου 42, 106 79 Αθήνα

έρχεται σε επαφή με οξύ, της συνθέσεως μορφοποιουμένης έτσι ώστε η ουσία α) να διαλύεται πριν από την κατάποση της συνθέσεως και έχουσας ιδιότητες σχηματισμού σχεδίας στο γαστρικό περιβάλλον.

ΠΕΡΙΛΗΨΗ (57)

Αντιόξινη σύνθεση η οποία περιλαμβάνει:

- α) μία ουσία που είναι διαλυτή στο νερό σε ουδέτερο ή αλκαλικό ΡΗ, αλλά η οποία μπορεί να σχηματίζει μία συνεκτική πηκτή σε όξινο ΡΗ,
- β) μία ουσία που μπορεί να δρα ως ρυθμιστικό μέσον του ΡΗ και που μπορεί να συγκρατείται στην πηκτή που σχηματίζεται από την ουσία α) σε όξινο ΡΗ, και
- γ) ένα ή περισσότερα οξεοεξουδετερωτικά μέσα που μπορούν και παγιδεύονται στην πηκτή που σχηματίζεται από την ουσία α) σε όξινο ΡΗ, ένα τουλάχιστον από τα οποία προκαλεί αφρισμό της πηκτής όταν

ΑΡΙΘΜΟΣ ΕΥΡΩΠΑΪΚΟΥ Δ.Ε. (11): 3005892
ΑΡΙΘ. ΕΛΛΗΝΙΚΗΣ ΚΑΤΑΘΕΣΗΣ (21): 920402226
ΗΜΕΡ. ΕΛΛΗΝΙΚΗΣ ΚΑΤΑΘΕΣΗΣ (22): 06.10.92
ΑΡΙΘ./ΗΜΕΡ. ΔΗΜΟΣΙΕΥΣΗΣ
ΕΥΡΩΠΑΪΚΟΥ ΔΙΠΛΩΜΑΤΟΣ (87): 0344718/15.07.92
ΑΡΙΘ./ΗΜΕΡ. ΚΑΤΑΘΕΣΗΣ
ΕΥΡΩΠΑΪΚΗΣ ΑΙΤΗΣΗΣ (86): 89109745.3/30.05.89
ΤΙΤΛΟΣ ΕΦΕΥΡΕΣΗΣ (54): Ξαπλώστρα
ΔΙΚΑΙΟΥΧΟΣ (73): Balliu Falgueras, Carme
 Avda. San Mauricio, s/n
 E-17455 Caldes de Malavella, Gero-na, Ισπανία
ΣΥΜΒΑΤΙΚΕΣ ΠΡΟΤΕΡΑΙΟΤΗΤΕΣ (30): 8802131U/31.05.88/Ισπανία
ΕΦΕΥΡΕΤΗΣ (72): Balliu Garcia, Jose
ΕΙΔΙΚΟΣ ΠΛΗΡΕΞΟΥΣΙΟΣ (74): Σιώτου Κατερίνα, δικηγόρος, Νοταρά 1, Αθήνα
ΑΝΤΙΚΛΗΤΟΣ (74): Σιώτου Κατερίνα, δικηγόρος, Νοταρά 1, Αθήνα

ΠΕΡΙΛΗΨΗ (57)

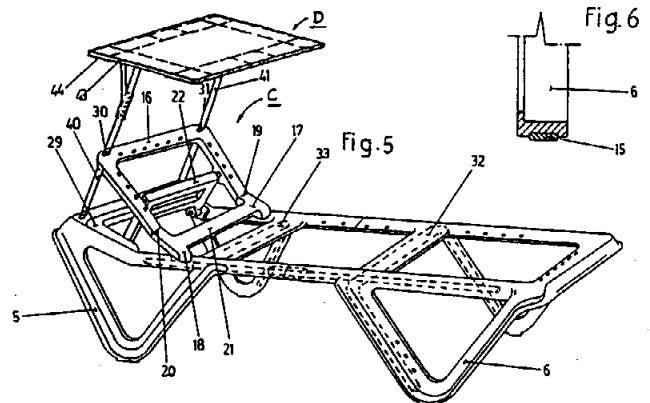
Περιλαμβάνει ένα σκελετό αποτελούμενο από δύο μέρη που συνδέεται το ένα με το άλλο και όπου κάθε μισό τμήμα αποτελείται από ένα ορθογώνιο πλαίσιο το οποίο έχει μία διαμήκη μπάρα (32, 33) και ένα ζεύγος γωνιαίων ποδιών στηρίξεως (5, 6), όπου η σύνδεση των δύο τμημάτων γίνεται από τις επιμήκεις μπάρες, και το ένα από τα μέρη σχηματίζει ένα τμήμα κεφαλής που δημιουργείται από την κλίση του ακραίου τμήματος κάθε επιμήκου μπάρας.

Η ένωση των δύο μισών του σκελετού γίνεται με τη βοήθεια ενός εισαγόμενου στοιχείου 9, το οποίο προεξέχει από το άκρο κάθε μισού τμήματος των επιμήκων μπαρών και της σωληνοειδούς κατάληξης του άκρου του αντίστοιχου μισού των επιμήκων μπαρών του άλλου τμήματος.

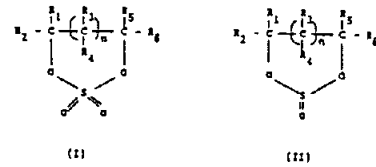
Οι επιμήκεις μπάρες του πλαισίου έχουν γραμμικές και παράλληλες

ακμές που εξυπηρετούν τη σύνδεση καμπυλωτών διαμήκων πηχιαίων μελών (13) που λειτουργούν ως στηρίγματα. Οι πλευρές του πλαισίου έχουν πολλά ανοίγματα (14) για την υποδοχή και εισαγωγή ελαστικών σχοινιών συγκρατήσεως ενός ορθογώνιου τεμαχίου από ανθεκτικό ύφασμα το οποίο είναι μονίμως τεντωμένο.

Η κατασκευή του πλαισίου ενισχύεται από έναν εσωτερικό οπλισμό σε σχήμα ορθογωνίου «U» και τα γωνιαία πόδια στηρίξεως φέρουν ανθεκτικά προστατευτικά τελειώματα (15) στη ζώνη επαφής με το έδαφος. Μια δυνάμενη να κλίνει και να αφαιρείται πλάτη (16) αποτελούμενη από ένα στηρίγμα σε σχήμα ορθογωνίου «U» στηρίζεται αξονικά από τα άκρα της (17, 18) στις επιμήκεις μπάρες του σκελετού και περιλαμβάνει μηχανισμό (22) για τη ρύθμιση της επιθυμητής κλίσης.



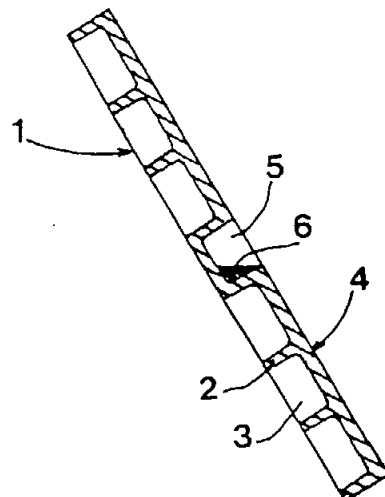
ΑΡΙΘΜΟΣ ΕΥΡΩΠΑΪΚΟΥ Δ.Ε. (11): 3005893
ΑΡΙΘ. ΕΛΛΗΝΙΚΗΣ ΚΑΤΑΘΕΣΗΣ (21): 920400441
ΗΜΕΡ. ΕΛΛΗΝΙΚΗΣ ΚΑΤΑΘΕΣΗΣ (22): 08.10.92
ΑΡΙΘ./ΗΜΕΡ. ΔΗΜΟΣΙΕΥΣΗΣ
ΕΥΡΩΠΑΪΚΟΥ ΔΙΠΛΩΜΑΤΟΣ (87): 0332521/07.10.92
ΑΡΙΘ./ΗΜΕΡ. ΚΑΤΑΘΕΣΗΣ
ΕΥΡΩΠΑΪΚΗΣ ΑΙΤΗΣΗΣ (86): 89400619.6/06.03.89
ΤΙΤΛΟΣ ΕΦΕΥΡΕΣΗΣ (54): Μέθοδος παρασκευής κυκλικών θειϊκών παραγώγων
ΔΙΚΑΙΟΥΧΟΣ (73): Rhone-Poulenc Sante
 20, avenue Raymond Aron
 F-92165 Antony Cédex, Γαλλία
ΣΥΜΒΑΤΙΚΕΣ ΠΡΟΤΕΡΑΙΟΤΗΤΕΣ (30): 8802917/08.03.88/Γαλλία
ΕΦΕΥΡΕΤΗΣ (72): 1) Le Roy Pierre
 2) Mandard-Cazin, Bernadette
ΕΙΔΙΚΟΣ ΠΛΗΡΕΞΟΥΣΙΟΣ (74): Ραζή-Βαγιακάκου Ρένα, Πανεπιστημίου 64, Αθήνα
ΑΝΤΙΚΛΗΤΟΣ (74): Ραζή-Βαγιακάκου Ρένα, Πανεπιστημίου 64, Αθήνα



ΠΕΡΙΛΗΨΗ (57)

Μέθοδος παρασκευής θειϊκών παραγώγων του γενικού τύπου (I) δι' οξειδώσεως ενός κυκλικού θειϊώδους παραγώγου του γενικού τύπου (II) δια μέσου υποαλογονώδους άλατος αλκαλίων ή αλκαλικών γαιών και καταλυτικής ποσότητας παραγώγου του ρουθηνίου (RuO₂, RuCl₃). Στους γενικούς τύπους (I) και (II) τα R₁, R₂, R₃, R₄, R₅ και R₆, ίδια ή διαφορετικά, παριστάνουν υδρογόνο, αλογόνο, αλκάλιο, αλκοξυ, αρύλιο, αρυλοξυ ή αλκοξυκαρβονύλιο.

ΑΡΙΘΜΟΣ ΕΥΡΩΠΑΪΚΟΥ Δ.Ε. (11): 3005894
ΑΡΙΘ. ΕΛΛΗΝΙΚΗΣ ΚΑΤΑΘΕΣΗΣ (21): 920400874
ΗΜΕΡ. ΕΛΛΗΝΙΚΗΣ ΚΑΤΑΘΕΣΗΣ (22): 08.10.92
ΑΡΙΘ./ΗΜΕΡ. ΔΗΜΟΣΙΕΥΣΗΣ
ΕΥΡΩΠΑΪΚΟΥ ΔΙΠΛΩΜΑΤΟΣ (87): 0391827/07.10.92
ΑΡΙΘ./ΗΜΕΡ. ΚΑΤΑΘΕΣΗΣ
ΕΥΡΩΠΑΪΚΗΣ ΑΙΤΗΣΗΣ (86): 90470014.3/27.03.90
ΤΙΤΛΟΣ ΕΦΕΥΡΕΣΗΣ (54): Κιβώτιο χειρισμού ενός καλύμματος επιθεωρήσεως ανοιγμάτων οδοστρώματος
ΔΙΚΑΙΟΥΧΟΣ (73): Pont-A-Mousson S.A.
 91, Avenue de la Libération
 F-54017 Nancy, Γαλλία
ΣΥΜΒΑΤΙΚΕΣ ΠΡΟΤΕΡΑΙΟΤΗΤΕΣ (30): 8904496/03.04.89/Γαλλία
ΕΦΕΥΡΕΤΗΣ (72): 1) Hauer, Jean-Claude
 2) Vauthier, Patrice
ΕΦΕΥΡΕΤΗΣ (72): Ραζή-Βαγιακάκου Ρένα, Πανεπιστημίου 64, Αθήνα
ΑΝΤΙΚΛΗΤΟΣ (74): Ραζή-Βαγιακάκου Ρένα, Πανεπιστημίου 64, Αθήνα

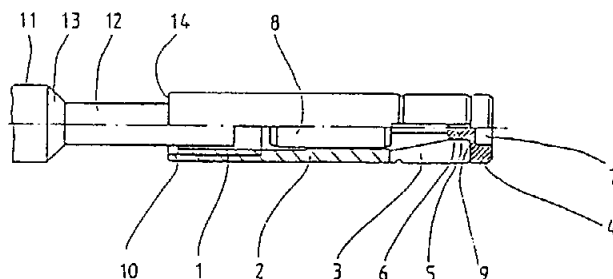


ΠΕΡΙΛΗΨΗ (57)

Κάλυμμα επιθεωρήσεως ανοιγμάτων οδοστρώματος, που έχει τουλάχιστον ένα κιβώτιο χειρισμού 5 στην άνω όψη του 4. Μια οπή 7 με λοξό άξονα Χ-Χ τρυπάται στην άνω όψη 4 του καλύμματος, εκβάλλοντας εντός του κιβωτίου χειρισμού 5 εφραπτομενικά προς τον πυθμένα.

ΑΡΙΘΜΟΣ ΕΥΡΩΠΑΪΚΟΥ Δ.Ε. (11): 3005895
ΑΡΙΘ. ΕΛΛΗΝΙΚΗΣ ΚΑΤΑΘΕΣΗΣ (21): 920400875
ΗΜΕΡ. ΕΛΛΗΝΙΚΗΣ ΚΑΤΑΘΕΣΗΣ (22): 08.10.92
ΑΡΙΘ./ΗΜΕΡ. ΔΗΜΟΣΙΕΥΣΗΣ
ΕΥΡΩΠΑΪΚΟΥ ΔΙΠΛΩΜΑΤΟΣ (87): 0362550/07.10.92
ΑΡΙΘ./ΗΜΕΡ. ΚΑΤΑΘΕΣΗΣ
ΕΥΡΩΠΑΪΚΗΣ ΑΙΤΗΣΗΣ (86): 89115914.7/29.08.89
ΤΙΤΛΟΣ ΕΦΕΥΡΕΣΗΣ (54): Διανοιγόμενος τρόπος κρούσεως για αγκύρωση εντός κωνικών προς τα μέσα διευρυνόμενων τυφλών οπών
ΔΙΚΑΙΟΥΧΟΣ (73): Fischerwerke Artur Fischer GmbH & Co. KG
 Weinhalde 14-18
 D-7244 Waldachtal 3/Tumlingen, Γερμανία
ΣΥΜΒΑΤΙΚΕΣ ΠΡΟΤΕΡΑΙΟΤΗΤΕΣ ΕΦΕΥΡΕΤΗΣ (30): 3833774/05.10.88/Γερμανία
 (72): 1) Fischer, Artur, Prof. Dr. h.c.
 2) Haage, Manfred, Dipl.-Ing
ΕΙΔΙΚΟΣ ΠΛΗΡΕΞΟΥΣΙΟΣ (74): Ραζή-Βαγιακάκου Ρένα, Πανεπιστημίου 64, Αθήνα
ΑΝΤΙΚΛΗΤΟΣ (74): Ραζή-Βαγιακάκου Ρένα, Πανεπιστημίου 64, Αθήνα

εντός μίας κωνικά διαμορφωμένης τυφλής οπής, προτείνεται ένας διανοιγόμενος κρουστικός τώρμος στους τομείς διανοίξεως 3 του οποίου βρίσκεται ένα στοιχείο αποστάσεως 8.

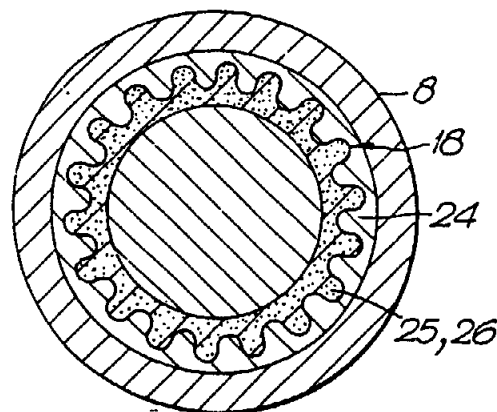


ΠΕΡΙΛΗΨΗ (57)

Είναι γνωστός ένας διανοιγόμενος τώρμος κρούσεως για αγκύρωση εντός κωνικά προς τα μέσα διευρυνόμενων τυφλών οπών. Σε τούτους εισωθείται δια μέσου του κελύφους διανοίξεως ένας πασσαλίσκος, οπότε επιτυγχάνεται μία διάνοιξη.

Για να επιτυγχάνεται μια προσαρμοστή διάνοιξη ενός τέτοιου τώρμου

ΑΡΙΘΜΟΣ ΕΥΡΩΠΑΪΚΟΥ Δ.Ε. (11): 3005896
ΑΡΙΘ. ΕΛΛΗΝΙΚΗΣ ΚΑΤΑΘΕΣΗΣ (21): 920401013
ΗΜΕΡ. ΕΛΛΗΝΙΚΗΣ ΚΑΤΑΘΕΣΗΣ (22): 08.10.92
ΑΡΙΘ./ΗΜΕΡ. ΔΗΜΟΣΙΕΥΣΗΣ
ΕΥΡΩΠΑΪΚΟΥ ΔΙΠΛΩΜΑΤΟΣ (87): 0265200/05.08.92
ΑΡΙΘ./ΗΜΕΡ. ΚΑΤΑΘΕΣΗΣ
ΕΥΡΩΠΑΪΚΗΣ ΑΙΤΗΣΗΣ (86): 87309197.9/19.10.87
ΤΙΤΛΟΣ ΕΦΕΥΡΕΣΗΣ (54): Θερμοανακτώμενο εξάρτημα
ΔΙΚΑΙΟΥΧΟΣ (73): N.V. Raychem S.A.
 Diestsesteenweg 692
 B-3200 Kesselro, Βέλγιο
ΣΥΜΒΑΤΙΚΕΣ ΠΡΟΤΕΡΑΙΟΤΗΤΕΣ ΕΦΕΥΡΕΤΗΣ (30): 8625124/20.10.86/Μ. Βρετανία
 (72): 1) Overbergh, Noel Marcel Michiel
 2) Vansant, Jan Lodewijk M.F.G.
ΕΙΔΙΚΟΣ ΠΛΗΡΕΞΟΥΣΙΟΣ (74): Γιώτη-Μάνθου Ελένη, δικηγόρος, Στουρνάρα 37, 106 82 Αθήνα
ΑΝΤΙΚΛΗΤΟΣ (74): Βαγιανός Στ. Γεώργιος, δικηγόρος, Στουρνάρα 37, 106 82 Αθήνα

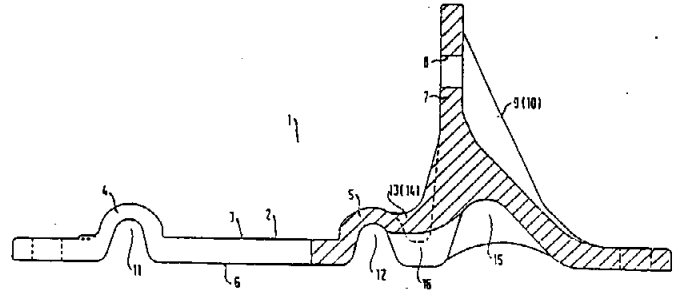


ΠΕΡΙΛΗΨΗ (57)

Ένα θερμοανακτώμενο εξάρτημα, όπως είναι μανίκι για την έγκλειση θήκης συμπλέγματος τηλεπικοινωνίας, περιλαμβάνει ένα φύλλο από υλικό πολυμερούς που είναι ενισχυμένο από ένα ελασμα. Το ελασμα περιλαμβάνει μία στοιβάδα (8) που έχει αντοχή σε εφελκυσμό τουλάχιστον 10 MPa στους 100°C και μία άλλη (18) η οποία είναι φραγμός υδρατμού, π.χ. φύλλο μετάλλου.

ΑΡΙΘΜΟΣ ΕΥΡΩΠΑΪΚΟΥ Δ.Ε.	(11): 3005897
ΑΡΙΘ. ΕΛΛΗΝΙΚΗΣ ΚΑΤΑΘΕΣΗΣ	(21): 920401383
ΗΜΕΡ. ΕΛΛΗΝΙΚΗΣ ΚΑΤΑΘΕΣΗΣ	(22): 08.10.92
ΑΡΙΘ./ΗΜΕΡ. ΔΗΜΟΣΙΕΥΣΗΣ	
ΕΥΡΩΠΑΪΚΟΥ ΔΙΠΛΩΜΑΤΟΣ	(87): 0341682/07.10.92
ΑΡΙΘ./ΗΜΕΡ. ΚΑΤΑΘΕΣΗΣ	
ΕΥΡΩΠΑΪΚΗΣ ΑΙΤΗΣΗΣ	(86): 89108381.8/10.05.89
ΤΙΤΛΟΣ ΕΦΕΥΡΕΣΗΣ	(54): Ραβδωτή πλάκα με βάθρο στηρίξεως
ΔΙΚΑΙΟΥΧΟΣ	(73): Carl Dan. Peddinghaus GmbH & Co. KG Mittelstrasse 64 D-5828 Ennepetal 1, Γερμανία
ΣΥΜΒΑΤΙΚΕΣ ΠΡΟΤΕΡΑΙΟΤΗΤΕΣ ΕΦΕΥΡΕΤΗΣ	(30): 3816455/13.05.88/Γερμανία (72): 1) Peddinghaus, Erwin 2) Gazz, Ewald 3) Lesemann, Bernd
ΕΙΔΙΚΟΣ ΠΛΗΡΕΞΟΥΣΙΟΣ	(74): Βόζεμπεργκ-Βρετού Ιλεάνα, δικηγόρος, Σκουφά 60Α, 106 80 Αθήνα
ΑΝΤΙΚΛΗΤΟΣ	(74): Βόζεμπεργκ-Βρετός Θεόδωρος, δικηγόρος, Σκουφά 60Α, 106 80 Αθήνα

Η ραβδωτή πλάκα χαρακτηρίζεται από το ότι, οι ραβδώσεις στερεώσεις 4 σχηματίζονται σε ένα κατασκευαστικό στάδιο μονοκόμματα με την πλάκα δαπέδου 2, και από το ότι οι ραβδώσεις στερεώσεως 4 έχουν εκάστοτε μία εκβάθυνση 11 ανοιγόμενη προς την επιφάνεια τοποθετήσεως 6.

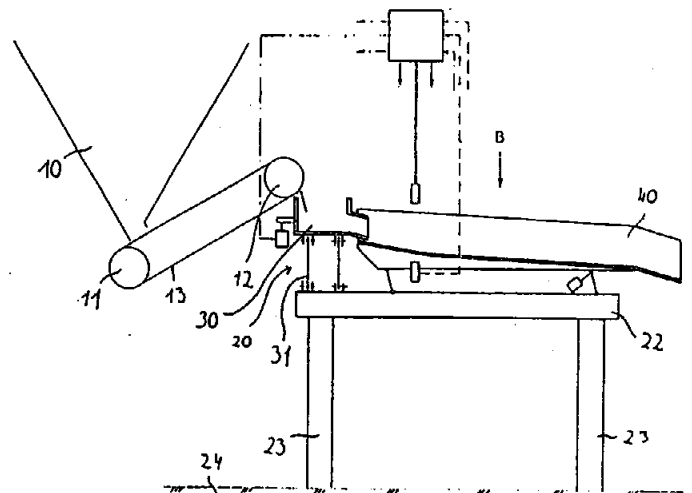


ΠΕΡΙΛΗΨΗ (57)

Η εφεύρεση αφορά μία ραβδωτή πλάκα με ένα βάθρο στηρίξεως για την στερέωση οδηγών τροχών στην περιοχή των κλειδιών για οχήματα κινούμενα επί τροχιών, με μία πλάκα δαπέδου 2 που έχει στην άνω πλευρά της 3 ραβδώσεις στερεώσεως 4, και που παρουσιάζει μία επιφάνεια τοποθετήσεως 6 κείμενη απέναντι από την άνω πλευρά 3, και με μία βάση 7 εκτεινόμενη περίπου κάθετα προς την πλάκα δαπέδου 2 και συνδεόμενη με την πλάκα αυτήν 2.

ΑΡΙΘΜΟΣ ΕΥΡΩΠΑΪΚΟΥ Δ.Ε.	(11): 3005898
ΑΡΙΘ. ΕΛΛΗΝΙΚΗΣ ΚΑΤΑΘΕΣΗΣ	(21): 920401476
ΗΜΕΡ. ΕΛΛΗΝΙΚΗΣ ΚΑΤΑΘΕΣΗΣ	(22): 08.10.92
ΑΡΙΘ./ΗΜΕΡ. ΔΗΜΟΣΙΕΥΣΗΣ	
ΕΥΡΩΠΑΪΚΟΥ ΔΙΠΛΩΜΑΤΟΣ	(87): 0395855/08.07.92
ΑΡΙΘ./ΗΜΕΡ. ΚΑΤΑΘΕΣΗΣ	
ΕΥΡΩΠΑΪΚΗΣ ΑΙΤΗΣΗΣ	(86): 90104354.7/07.03.90
ΤΙΤΛΟΣ ΕΦΕΥΡΕΣΗΣ	(54): Μέθοδος και διάταξη για καταμερισμό μικροτεμαχίων όπως θραυσμάτων γυαλιού
ΔΙΚΑΙΟΥΧΟΣ	(73): 1) Seifert, Lothar Nordhäuser Strasse 16a, D-3388 Bad Harzburg, Γερμανία 2) Exner, Hubertus, Am Zauberberg 2A, D-3388 Bad Harzburg 1, Γερμανία
ΣΥΜΒΑΤΙΚΕΣ ΠΡΟΤΕΡΑΙΟΤΗΤΕΣ ΕΦΕΥΡΕΤΗΣ	(30): 3914360/29.04.89/Γερμανία (72): 1) Exner, Hubertus 2) Seifert, Lothar
ΕΙΔΙΚΟΣ ΠΛΗΡΕΞΟΥΣΙΟΣ	(74): Γιώτη-Μάνθου Ελένη, δικηγόρος, Στουρνάρα 37, 106 82 Αθήνα
ΑΝΤΙΚΛΗΤΟΣ	(74): Βαγιανός Στ. Γεώργιος, δικηγόρος, Στουρνάρα 37, 106 82 Αθήνα

προαγωγής (40α έως 40d). Στα κανάλια προαγωγής (40α έως 40d) έχουν προβλεφθεί μονάδες αναγνώρισης (50), που αναγνωρίζουν τα μικροτεμάχια και σε εξάρτηση από αυτό δίνουν σήματα σε μια συναρτημένη, στο απέναντι βρισκόμενο τοίχωμα (36) του καναλιού εισαγωγής (30) στη διακλάδωση (41) του εκάστοτε καναλιού προαγωγής (40α έως 40d) τοποθετημένη διευθέτηση ακροφυσίου (60). Σε εξάρτηση από αυτό το σήμα εξωθείται από την διευθέτηση ακροφυσίου (60) ένα ρευστό, το οποίο ωθεί τα μικροτεμάχια μέσω της διακλάδωσης (41) στο κανάλι προαγωγής (40).



ΠΕΡΙΛΗΨΗ (57)

Μια μέθοδος για την κατανομή μικροτεμαχίων, όπως θραυσμάτων γυαλιού, από ένα μεγάλο ρεύμα εισαγωγής σε περισσότερα κανάλια προαγωγής εργάζεται μέσω ενός καναλιού εισαγωγής (30) και περισσότερων από το κανάλι εισαγωγής (30) διακλαδιζομένων καναλιών

ΑΡΙΘΜΟΣ ΕΥΡΩΠΑΪΚΟΥ Δ.Ε.	(11): 3005899
ΑΡΙΘ. ΕΛΛΗΝΙΚΗΣ ΚΑΤΑΘΕΣΗΣ	(21): 920401477
ΗΜΕΡ. ΕΛΛΗΝΙΚΗΣ ΚΑΤΑΘΕΣΗΣ	(22): 08.10.92
ΑΡΙΘ./ΗΜΕΡ. ΔΗΜΟΣΙΕΥΣΗΣ	
ΕΥΡΩΠΑΪΚΟΥ ΔΙΠΛΩΜΑΤΟΣ	(87): 0321066/15.07.92
ΑΡΙΘ./ΗΜΕΡ. ΚΑΤΑΘΕΣΗΣ	
ΕΥΡΩΠΑΪΚΗΣ ΑΙΤΗΣΗΣ	(86): 88303437.3/15.04.88
ΤΙΤΛΟΣ ΕΦΕΥΡΕΣΗΣ	(54): Σύνθεση γενικού καθαρισμού για κατεργασία νερού λεβήτων
ΔΙΚΑΙΟΥΧΟΣ	(73): Diversey Corporation 201 City Centre Drive, Mississauga Ontario L5B 2Z9, Καναδάς
ΣΥΜΒΑΤΙΚΕΣ ΠΡΟΤΕΡΑΙΟΤΗΤΕΣ	(30): 133504/16.12.87/Η.Π.Α.
ΕΦΕΥΡΕΤΗΣ	(72): 1) Steimel, Llye H. 2) Christensen, Ronald J.
ΕΙΔΙΚΟΣ ΠΛΗΡΕΞΟΥΣΙΟΣ	(74): Γιώτη-Μάνθου Ελένη, δικηγόρος, Στουρνάρα 37, 106 82 Αθήνα
ΑΝΤΙΚΛΗΤΟΣ	(74): Βαγιανός Στ. Γεώργιος, δικηγόρος, Στουρνάρα 37, 106 82 Αθήνα

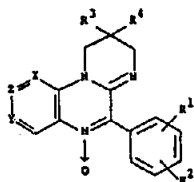
ΠΕΡΙΛΗΨΗ (57)

Μία σύνθεση γενικού καθαρισμού ύδατος λεβήτων περιλαμβάνει σύστημα καθαρισμού οξυγόνου, παράγοντα ελέγχου αλκαλικότητας ως είναι ανθρακικό νάτριο, διαιθυλαμινοαιθανόλη ως κατεργασία συμπυκνώματος, ένα πολυμερές σύστημα το οποίο περιλαμβάνει πολυμεθακρυλεστέρα ή πολυακρυλεστέρα και πολυμαλεϊκό οξύ μαζί με σύστημα καθαρισμού οξυγόνου. Το σύστημα καθαρισμού οξυγόνου περιλαμβάνει την διαιθυλαμινοαιθανόλη, ένα πολυυδροξύ οξύ και ένα σουλφίτη.

ΑΡΙΘΜΟΣ ΕΥΡΩΠΑΪΚΟΥ Δ.Ε.	(11): 3005900
ΑΡΙΘ. ΕΛΛΗΝΙΚΗΣ ΚΑΤΑΘΕΣΗΣ	(21): 920401482
ΗΜΕΡ. ΕΛΛΗΝΙΚΗΣ ΚΑΤΑΘΕΣΗΣ	(22): 08.10.92
ΑΡΙΘ./ΗΜΕΡ. ΔΗΜΟΣΙΕΥΣΗΣ	
ΕΥΡΩΠΑΪΚΟΥ ΔΙΠΛΩΜΑΤΟΣ	(87): 0257508/30.09.92
ΑΡΙΘ./ΗΜΕΡ. ΚΑΤΑΘΕΣΗΣ	
ΕΥΡΩΠΑΪΚΗΣ ΑΙΤΗΣΗΣ	(86): 87111891.5/17.08.87
ΤΙΤΛΟΣ ΕΦΕΥΡΕΣΗΣ	(54): Υποκατεστημένες κινολαίνες
ΔΙΚΑΙΟΥΧΟΣ	(73): G.D. Searle & Co. P.O. Box 5110, Chicago Illinois 60680, Η.Π.Α.
ΣΥΜΒΑΤΙΚΕΣ ΠΡΟΤΕΡΑΙΟΤΗΤΕΣ	(30): 897908/19.08.86/Η.Π.Α.
ΕΦΕΥΡΕΤΗΣ	(72): 1) Ellames, George John 2) Jaxa-Chamiec, Albert Andrej 3) Myers, Peter Leslie 4) Upton, Roger Munro
ΕΙΔΙΚΟΣ ΠΛΗΡΕΞΟΥΣΙΟΣ	(74): Γιώτη-Μάνθου Ελένη, δικηγόρος, Στουρνάρα 37, 106 82 Αθήνα
ΑΝΤΙΚΛΗΤΟΣ	(74): Βαγιανός Στ. Γεώργιος, δικηγόρος, Στουρνάρα 37, 106 82 Αθήνα

ΠΕΡΙΛΗΨΗ (57)

Η αποκάλυψη αυτή έχει σχέση με μία νέα κατηγορία υποκατεστημένων παραγώγων κινολαίνης του τύπου



ΑΡΙΘΜΟΣ ΕΥΡΩΠΑΪΚΟΥ Δ.Ε.	(11): 3005901
ΑΡΙΘ. ΕΛΛΗΝΙΚΗΣ ΚΑΤΑΘΕΣΗΣ	(21): 920401565
ΗΜΕΡ. ΕΛΛΗΝΙΚΗΣ ΚΑΤΑΘΕΣΗΣ	(22): 08.10.92
ΑΡΙΘ./ΗΜΕΡ. ΔΗΜΟΣΙΕΥΣΗΣ	
ΕΥΡΩΠΑΪΚΟΥ ΔΙΠΛΩΜΑΤΟΣ	(87): 0 293 632/07.10.92
ΑΡΙΘ./ΗΜΕΡ. ΚΑΤΑΘΕΣΗΣ	
ΕΥΡΩΠΑΪΚΗΣ ΑΙΤΗΣΗΣ	(86): 88107345.6/06.05.88
ΤΙΤΛΟΣ ΕΦΕΥΡΕΣΗΣ	(54): Σύστημα απελευθέρωσης για την ελεγχόμενη χορήγηση LHRH αναλόγων
ΔΙΚΑΙΟΥΧΟΣ	(73): SYNTEX (U.S.A.) Ing 3401 Hillview Avenue P.O. Box 10850 Palo Alto California 94303 Η.Π.Α.
ΣΥΜΒΑΤΙΚΕΣ ΠΡΟΤΕΡΑΙΟΤΗΤΕΣ	(30): 47738/08.05.87/Η.Π.Α.
ΕΦΕΥΡΕΤΗΣ	(72): 1) Sanders Lynda M. 2) Burns Remon A., Jr.
ΕΙΔΙΚΟΣ ΠΛΗΡΕΞΟΥΣΙΟΣ	(74): Ραζή-Βαγιακάκου Ρένα, Πανεπιστημίου 64, Αθήνα
ΑΝΤΙΚΛΗΤΟΣ	(74): Ραζή-Βαγιακάκου Ρένα, Πανεπιστημίου 64, Αθήνα

ΠΕΡΙΛΗΨΗ (57)

Εμφυτεύσιμο πολυμερικό σύστημα απελευθέρωσης για την ελεγχόμενη και συνεχή χορήγηση ενός LHRH αναλόγου που περιλαμβάνει μία μήτρα ελαστομερούς σιλικόνης στην οποία είναι διεσπαρμένη 30 έως περίπου 42 τοις εκατό κατά βάρος υδατο-διαλυτής, σωματιδιακής φάσης που περιέχει ένα LHRH ανάλογο ή φαρμακευτικώς αποδεκτό άλλα αυτής.

ΑΡΙΘΜΟΣ ΕΥΡΩΠΑΪΚΟΥ Δ.Ε.	(11): 3005902
ΑΡΙΘ. ΕΛΛΗΝΙΚΗΣ ΚΑΤΑΘΕΣΗΣ	(21): 920401586
ΗΜΕΡ. ΕΛΛΗΝΙΚΗΣ ΚΑΤΑΘΕΣΗΣ	(22): 08.10.92
ΑΡΙΘ./ΗΜΕΡ. ΔΗΜΟΣΙΕΥΣΗΣ	
ΕΥΡΩΠΑΪΚΟΥ ΔΙΠΛΩΜΑΤΟΣ	(87): 0 341 202/29.07.92
ΑΡΙΘ./ΗΜΕΡ. ΚΑΤΑΘΕΣΗΣ	
ΕΥΡΩΠΑΪΚΗΣ ΑΙΤΗΣΗΣ	(86): 89810285.0/13.04.89
ΤΙΤΛΟΣ ΕΦΕΥΡΕΣΗΣ	(54): Διαδερμικά μονολιθικά συστήματα
ΔΙΚΑΙΟΥΧΟΣ	(73): Ciba-Geigy AG Klybeckstrasse 141 4002 Basle, Ελβετία
ΣΥΜΒΑΤΙΚΕΣ ΠΡΟΤΕΡΑΙΟΤΗΤΕΣ	(30): 1524/88/22.04.88/Ελβετία
ΕΦΕΥΡΕΤΗΣ	(72): 1) Sinnreich Joel, Dr. 2) Fankhauser Peter, Dr.
ΕΙΔΙΚΟΣ ΠΛΗΡΕΞΟΥΣΙΟΣ	(74): Γιώτη-Μάνθου Ελένη, δικηγόρος, Στουρνάρα 37, 106 82 Αθήνα
ΑΝΤΙΚΛΗΤΟΣ	(74): Βαγιανός Γεώργιος Στ., δικηγόρος, Στουρνάρα 37, 106 82 Αθήνα

ουσία, έναν συνδυασμό από ευκαλυπτέλαιο με έναν βαθμό καθαρότητας εκ τουλάχιστον 70% και ένα πρόσθετο μέσο διαπερατότητας του δέρματος και σε δεδομένη περίπτωση περαιτέρω φαρμακευτικές βοηθητικές ουσίες, και
γ) ένα προστατευτικό φύλλο που να μπορεί να αποσπασθεί από το συγκολλητικό στρώμα προσφύσεως β.

ΠΕΡΙΛΗΨΗ (57)

Η εφεύρεση αφορά σε ένα διαδερμικό θεραπευτικό σύστημα στην μορφή ενός εμπλάστρου για την χορήγηση ικανών διαπερατότητας δραστικών ουσιών, ιδιαίτερα φορμωτερόλης, στην μορφή ενός συστήματος μήτρας που περιέχει τουλάχιστον τρία στρώματα:

- α) ένα για τα συστατικά του συγκολλητικού στρώματος προσφύσεως
- β) μη διαπερατό στρώμα επικάλυψης
- β) ένα ικανό προς απόδοση δραστικής ουσίας συγκολλητικό στρώμα προσφύσεως από διαπερατό, ανεκτό από το δέρμα, πολυμερές υλικό, το οποίο περιέχει τουλάχιστον μία ικανή για διαπερατότητα δραστική

ΑΡΙΘΜΟΣ ΕΥΡΩΠΑΪΚΟΥ Δ.Ε. (11): 3005903
ΑΡΙΘ. ΕΛΛΗΝΙΚΗΣ ΚΑΤΑΘΕΣΗΣ (21): 920401646
ΗΜΕΡ. ΕΛΛΗΝΙΚΗΣ ΚΑΤΑΘΕΣΗΣ (22): 08.10.92
ΑΡΙΘ./ΗΜΕΡ. ΔΗΜΟΣΙΕΥΣΗΣ
ΕΥΡΩΠΑΪΚΟΥ ΔΙΠΛΩΜΑΤΟΣ (87): 0 321 018/22.07.92
ΑΡΙΘ./ΗΜΕΡ. ΚΑΤΑΘΕΣΗΣ
ΕΥΡΩΠΑΪΚΗΣ ΑΙΤΗΣΗΣ (86): 88202755.0/01.12.88
ΤΙΤΛΟΣ ΕΦΕΥΡΕΣΗΣ (54): Μέθοδος για απ' ευθείας αναγωγή υλικών που περιέχουν οξειδία σιδήρου σε περιστροφικές σωληνοειδείς καμίνους
ΔΙΚΑΙΟΥΧΟΣ (73): Metallgesellschaft AG
Reuterweg 14, Postfach 3724
D-6000 Frankfurt/M. 1
Γερμανία
ΣΥΜΒΑΤΙΚΕΣ ΠΡΟΤΕΡΑΙΟΤΗΤΕΣ (30): 3743007/18.12.87/Γερμανία
ΕΦΕΥΡΕΤΗΣ (72): 1) Elsenheimer Gerd
2) Lommert Hermann
ΕΙΔΙΚΟΣ ΠΛΗΡΕΞΟΥΣΙΟΣ (74): Γιώτη-Μάνθου Ελένη, δικηγόρος,
Στουρνάρα 37, 106 82 Αθήνα
ΑΝΤΙΚΛΗΤΟΣ (74): Βαγιανός Γεώργιος Στ., δικηγόρος,
Στουρνάρα 37, 106 82 Αθήνα

λεπτόκοκκο υλικό διαχωρίζεται το χονδρόκοκκο υλικό που περιέχει οξειδία σιδήρου πριν την εισαγωγή του στην περιστροφική κάμινο με ένα κοσκίνισμα μεγέθους οπής από 3 έως 6 mm και με ένα κοσκίνισμα μεγέθους οπής από 0,8 έως 1,5 mm σε ένα χονδρόκοκκο κλάσμα, ένα λεπτόκοκκο κλάσμα και ένα πολύ λεπτόκοκκο κλάσμα, το χονδρόκοκκο κλάσμα τροφοδοτείται στο άκρο τροφοδοσίας της περιστροφικής καμίνου και το λεπτόκοκκο κλάσμα διοχετεύεται δι' εμφυσήσεως από το άκρο εξόδου της περιστροφικής καμίνου στην ζώνη αναγωγής και διαμοιράζεται επί του τροφοδοτηθέντος υλικού.

ΠΕΡΙΛΗΨΗ (57)

Υλικά περιέχοντα οξειδία σιδήρου αναγόνται με την βοήθεια στερεών ανθρακούχων αναγωγικών μέσων σε σπόγγο σιδήρου, όπου χονδρόκοκκο υλικό που περιέχει οξειδία σιδήρου τροφοδοτείται στο άκρο τροφοδοσίας της περιστροφικής καμίνου και το λεπτόκοκκο υλικό που περιέχει οξειδία σιδήρου διοχετεύεται δι' εμφυσήσεως στην ζώνη αναγωγής. Για την αποτροπή διαταραχών της λειτουργίας από

ΑΡΙΘΜΟΣ ΕΥΡΩΠΑΪΚΟΥ Δ.Ε. (11): 3005904
ΑΡΙΘ. ΕΛΛΗΝΙΚΗΣ ΚΑΤΑΘΕΣΗΣ (21): 920401782
ΗΜΕΡ. ΕΛΛΗΝΙΚΗΣ ΚΑΤΑΘΕΣΗΣ (22): 08.10.92
ΑΡΙΘ./ΗΜΕΡ. ΔΗΜΟΣΙΕΥΣΗΣ
ΕΥΡΩΠΑΪΚΟΥ ΔΙΠΛΩΜΑΤΟΣ (87): 0 290 985/08.07.92
ΑΡΙΘ./ΗΜΕΡ. ΚΑΤΑΘΕΣΗΣ
ΕΥΡΩΠΑΪΚΗΣ ΑΙΤΗΣΗΣ (86): 88107371.2/07.05.88
ΤΙΤΛΟΣ ΕΦΕΥΡΕΣΗΣ (54): 1-[n-(2-αλκυλοθειο-1OH-φαινοδιαζινο-10-υλ)αλκυλο]-4-βενζοϋλπιπεριδίνης, μία μέθοδος για την παρασκευή τους και η χρήση τους ως φαρμάκων
ΔΙΚΑΙΟΥΧΟΣ (73): Hoechst-Roussel Pharmaceuticals Incorporated
Route 202-206 North
Somerville New Jersey 08876
Η.Π.Α.
ΣΥΜΒΑΤΙΚΕΣ ΠΡΟΤΕΡΑΙΟΤΗΤΕΣ (30): 49234/13.05.87/Η.Π.Α.
ΕΦΕΥΡΕΤΗΣ (72): 1) Helsley Grover Cleveland
2) Davis Larry
3) Olsen Gordon E.
ΕΙΔΙΚΟΣ ΠΛΗΡΕΞΟΥΣΙΟΣ (74): Γιώτη-Μάνθου Ελένη, δικηγόρος,
Στουρνάρα 37, 106 82 Αθήνα
ΑΝΤΙΚΛΗΤΟΣ (74): Βαγιανός Γεώργιος Στ., δικηγόρος,
Στουρνάρα 37, 106 82 Αθήνα

ΠΕΡΙΛΗΨΗ (57)

Η παρούσα εφεύρεση έχει σχέση με 1-[n-(2-αλκυλοθειο-1OH-φαινοδιαζινο-10-υλ)αλκυλο]-4-βενζοϋλπιπεριδίνες του τύπου I.

ΑΡΙΘΜΟΣ ΕΥΡΩΠΑΪΚΟΥ Δ.Ε.	(11): 3005905
ΑΡΙΘ. ΕΛΛΗΝΙΚΗΣ ΚΑΤΑΘΕΣΗΣ	(21): 920401798
ΗΜΕΡ. ΕΛΛΗΝΙΚΗΣ ΚΑΤΑΘΕΣΗΣ	(22): 08.10.92
ΑΡΙΘ./ΗΜΕΡ. ΔΗΜΟΣΙΕΥΣΗΣ	
ΕΥΡΩΠΑΪΚΟΥ ΔΙΠΛΩΜΑΤΟΣ	(87): 0 304 202/08.07.92
ΑΡΙΘ./ΗΜΕΡ. ΚΑΤΑΘΕΣΗΣ	
ΕΥΡΩΠΑΪΚΗΣ ΑΙΤΗΣΗΣ	(86): 88307273.8/05.08.88
ΤΙΤΛΟΣ ΕΦΕΥΡΕΣΗΣ	(54): Προσδιορισμός συγκεντρώσεων περιβάλλοντος διαφόρων αναλυτών
ΔΙΚΑΙΟΥΧΟΣ	(73): Multilyte Limited c/c M.J. Ventham & Company 2nd Floor Kingsbourne House, 229-231 High Holborn, London, WC1V 7DA Μ. Βρετανία
ΣΥΜΒΑΤΙΚΕΣ ΠΡΟΤΕΡΑΙΟΤΗΤΕΣ	(30): 1) 8803000/10.02.88/Μ. Βρετανία 2) 8700558/06.08.87/Μ. Βρετανία
ΕΦΕΥΡΕΤΗΣ	(72): Ekins Roger Philip
ΕΙΔΙΚΟΣ ΠΛΗΡΕΞΟΥΣΙΟΣ	(74): Γιώτη-Μάνθου Ελένη, δικηγόρος, Στουρνάρα 37, 106 82 Αθήνα
ΑΝΤΙΚΛΗΤΟΣ	(74): Βαγιανός Γεώργιος Στ., δικηγόρος, Στουρνάρα 37, 106 82 Αθήνα

υπάρχει ή πιθανόν να υπάρχει στο υγρό δείγμα και είναι ειδικός για εκείνον τον αναλύτη καθώς συγκρίνεται προς τα άλλα συστατικά του υγρού δείγματος, επί ενός υποστρωματικού μέσου σε πλήθος απεχόντων χωριστά θέσεων όπου εκάστη των θέσεων δεν έχει περισσότερα από 0.1 V/K, κατά προτίμησιν λιγότερα από 0.1 V/K γραμμομ. ενός απλού συνδετικού παράγοντος, όπου Κ λίτρα/γραμμομ. είναι η σταθερά ισορροπίας του συνδετικού παράγοντος για τον αναλύτη; επαφή του φορτισθέντος υποστρωματικού μέσου με το δείγμα υγρού που πρόκειται να αναλυθεί ώστε κάθε μία των απεχουσών χωριστά θέσεων να εφάπτεται στην ίδια λειτουργία με το δείγμα υγρού ενώ η ποσότης του υγρού που χρησιμοποιείται στο δείγμα είναι τέτοια ώστε μόνο μία ασήμαντη αναλογία οποιουδήποτε αναλύτου υπάρχοντος στο υγρό δείγμα να συνδέεται προς τον συνδετικό παράγοντα τον ειδικό δι' αυτό, και μέτρηση μιας παραμέτρου αντιπροσωπευτικής της κλασματικής νομής υπό των αναλυτών των συνδετικών παραγόντων στις απεχουσες χωριστά θέσεις υπό μιας συναγωνιστικής ή μη συναγωνιστικής τεχνικής δοκιμασίας χρησιμοποιώντας ένα αντιδραστήριο αναγνωρίσεως θέσεως για κάθε συνδετικό παράγοντα ικανό να αναγνωρίσει είτε τις πληρωθείσες συνδετικές θέσεις ή τις μη πληρωθείσες συνδετικές θέσεις επί του συνδετικού παράγοντος, το οποίο αντιδραστήριο αναγνωρίσεως θέσεως σημαίνεται με ένα σημειωτικό το οποίο καθιστά δυνατή την μέτρηση του αναφερθέντος αντιδραστηρίου στην ειδική θέση. Μία συσκευή και συσκευασία για χρήση στη μέθοδο παρέχονται επίσης.

ΠΕΡΙΛΗΨΗ (57)

Μία μέθοδος προσδιορισμού των συγκεντρώσεων περιβάλλοντος ενός πλήθους αναλυτών σε ένα δείγμα υγρού όγκου V λίτρων, περιλαμβάνει φόρτιση ενός πλήθους διαφορετικών συνδετικών παραγόντων, όπου έκαστος δύναται αντιστρεψίμως να συνδέει ένα αναλύτη ο οποίος

ΑΡΙΘΜΟΣ ΕΥΡΩΠΑΪΚΟΥ Δ.Ε.	(11): 3005906
ΑΡΙΘ. ΕΛΛΗΝΙΚΗΣ ΚΑΤΑΘΕΣΗΣ	(21): 920402007
ΗΜΕΡ. ΕΛΛΗΝΙΚΗΣ ΚΑΤΑΘΕΣΗΣ	(22): 08.10.92
ΑΡΙΘ./ΗΜΕΡ. ΔΗΜΟΣΙΕΥΣΗΣ	
ΕΥΡΩΠΑΪΚΟΥ ΔΙΠΛΩΜΑΤΟΣ	(87): 0 283 252/07.10.92
ΑΡΙΘ./ΗΜΕΡ. ΚΑΤΑΘΕΣΗΣ	
ΕΥΡΩΠΑΪΚΗΣ ΑΙΤΗΣΗΣ	(86): 88302262.6/16.03.88
ΤΙΤΛΟΣ ΕΦΕΥΡΕΣΗΣ	(54): Λευκαντικές συνθέσεις
ΔΙΚΑΙΟΥΧΟΣ	(73): 1) The Procter & Gamble Company One Procter & Gamble Plaza Cincinnati Ohio 45202 Η.Π.Α. 2) Procter & Gamble Limited Hedley House Gosforth Newcastle Upon Tyne NE99 1EE, Μ. Βρετανία
ΣΥΜΒΑΤΙΚΕΣ ΠΡΟΤΕΡΑΙΟΤΗΤΕΣ	(30): 1) 8706273/17.03.87/Μ. Βρετανία 2) 8728727/09.12.87/Μ. Βρετανία
ΕΦΕΥΡΕΤΗΣ	(72): 1) Hardy F.E. 2) Young K. 3) Cselik F. 4) Scott G., Prof. 5) Pretty A.J.
ΕΙΔΙΚΟΣ ΠΛΗΡΕΞΟΥΣΙΟΣ	(74): Κιλιμίρης Αναστάσιος, δικηγόρος, Υψηλάντου 38, 115 21 Αθήνα
ΑΝΤΙΚΛΗΤΟΣ	(74): Κιλιμίρης Αναστάσιος, δικηγόρος, Υψηλάντου 38, 115 21 Αθήνα

(α) έναν πρόδρομο περοξειδικού λευκαντικού, με τύπο Ac - L

όπου το Ac είναι το ακύλιο ενός οργανικού καρβοξυλικού οξέος, που αποτελείται από ένα προαιρετικά υποκατεστημένο, γραμμικό ή διακλαδισμένο C₆-C₂₀ αλκύλιο ή αλκενύλιο, ή ένα C₆-C₂₀ αλκυλοϋποκατεστημένο αρύλιο και L είναι η αποχωρούσα ομάδα, το συζυγές οξύ της οποίας έχει pKa στην περιοχή από 4 ως 13 και

(β) ένα αντιοξειδωτικό.

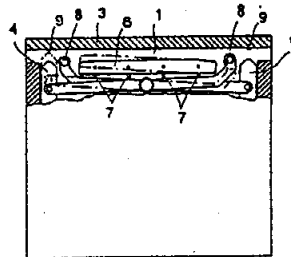
Οι συνθέσεις παρέχουν εξαιρετική σταθερότητα, προστασία του υποστρώματος, διασπορά στο νερό και απορρυπαντική δύναμη.

ΠΕΡΙΛΗΨΗ (57)

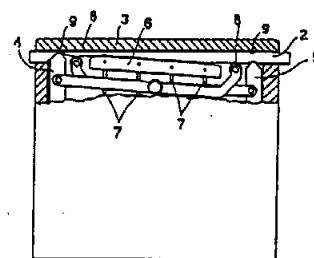
Συνθέσεις καταλύτη λευκαντικού, λευκαντικές και απορρυπαντικές που περιλαμβάνουν:

ΑΡΙΘΜΟΣ ΕΥΡΩΠΑΪΚΟΥ Δ.Ε. (11): 3005907
ΑΡΙΘ. ΕΛΛΗΝΙΚΗΣ ΚΑΤΑΘΕΣΗΣ (21): 920402074
ΗΜΕΡ. ΕΛΛΗΝΙΚΗΣ ΚΑΤΑΘΕΣΗΣ (22): 08.10.92
ΑΡΙΘ./ΗΜΕΡ. ΔΗΜΟΣΙΕΥΣΗΣ
ΕΥΡΩΠΑΪΚΟΥ ΔΙΠΛΩΜΑΤΟΣ (87): 0 322 933/07.10.92
ΑΡΙΘ./ΗΜΕΡ. ΚΑΤΑΘΕΣΗΣ
ΕΥΡΩΠΑΪΚΗΣ ΑΙΤΗΣΗΣ (86): 88201711.4/10.08.88
ΤΙΤΛΟΣ ΕΦΕΥΡΕΣΗΣ (54): Παλμική αντλία εξωσωματικής κυκλοφορίας του αίματος
ΔΙΚΑΙΟΥΧΟΣ (73): Bellco S.p.A.
 Via Camurana 1
 I-41037 Mirandola
 Modena, Ιταλία
ΣΥΜΒΑΤΙΚΕΣ ΠΡΟΤΕΡΑΙΟΤΗΤΕΣ (30): 2262987/13.11.87/Ιταλία
ΕΦΕΥΡΕΤΗΣ (72): 1) Fumero Roberto
 2) Parenzan Lucio
ΕΙΔΙΚΟΣ ΠΛΗΡΕΞΟΥΣΙΟΣ (74): Προκοπίου Δημήτριος, δικηγόρος,
 Ηρακλείτου 6, 106 73 Αθήνα
ΑΝΤΙΚΛΗΤΟΣ (74): Σακελλαρίδης Α. Ιωάννης, Ηρακλείτου 6, 106 73 Αθήνα

φάση διαστολής (πλήρωση) απομακρύνεται από το σωλήνα (2) με ανάλογη κίνηση, κάνοντας αυτό το σωλήνα (2) να αδρανεύει. Ένα σύστημα μικροεπεξεργαστή-ελέγχου καθιστά δυνατή τη λειτουργία της αντλίας και με χειροκίνητο και με αυτόματο τρόπο, σε συντονισμό με το ECG του ασθενούς.



Σχήμα: 1α'

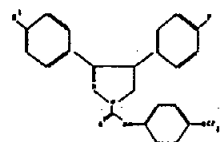


Σχήμα: 1β'

ΠΕΡΙΛΗΨΗ (57)

Παλμική αντλία για εξωσωματική κυκλοφορία στην καρδιοχειρουργική, που αποτελείται από ένα θάλαμο (1), μέσα στον οποίο εισάγεται ένα μήκος ελαστικού σωλήνα (2), ο οποίος θάλαμος (1) εξοπλίζεται με δύο πιεστικές βαλβίδες (4, 5) μια από τις οποίες είναι για αναρρόφηση (μιτροειδής βαλβίδα) (4) και η άλλη είναι για παράδοση (αορτική βαλβίδα) (5), και με ένα ηλεκτροαεροδυναμικό ενεργοποιούμενο δίσκο (ή ωθητή) (6) ο οποίος στη φάση συστολής (εκπύδηση) πιέζει εν μέρει το σωλήνα (2) πραγματοποιώντας μια στροφομεταδοτική κίνηση και στη

ΑΡΙΘΜΟΣ ΕΥΡΩΠΑΪΚΟΥ Δ.Ε. (11): 3005908
ΑΡΙΘ. ΕΛΛΗΝΙΚΗΣ ΚΑΤΑΘΕΣΗΣ (21): 920402128
ΗΜΕΡ. ΕΛΛΗΝΙΚΗΣ ΚΑΤΑΘΕΣΗΣ (22): 08.10.92
ΑΡΙΘ./ΗΜΕΡ. ΔΗΜΟΣΙΕΥΣΗΣ
ΕΥΡΩΠΑΪΚΟΥ ΔΙΠΛΩΜΑΤΟΣ (87): 0 267 869/22.07.92
ΑΡΙΘ./ΗΜΕΡ. ΚΑΤΑΘΕΣΗΣ
ΕΥΡΩΠΑΪΚΗΣ ΑΙΤΗΣΗΣ (86): 87730141.6/10.11.87
ΤΙΤΛΟΣ ΕΦΕΥΡΕΣΗΣ (54): Εντομοκτόνες 3-υποκατεστημένες 4-φθοροφαινυλο-1-(φθοροαλκοξοφαινυλο-καρβαμούλο)-πυραζολίνες
ΔΙΚΑΙΟΥΧΟΣ (73): Schering Aktiengesellschaft
 Berlin und Bergkamen
 Müllerstrasse 170/178
 Postfach 65 03 11
 D-1000 Berlin 65
 Γερμανία
ΣΥΜΒΑΤΙΚΕΣ ΠΡΟΤΕΡΑΙΟΤΗΤΕΣ (30): 3638631/11.11.86/Γερμανία
ΕΦΕΥΡΕΤΗΣ (72): 1) Neh Harribert, Dr.
 2) Bühmann Ulrich, Dr.
 3) Joppien Hartmut, Dr.
 4) Giles David, Dr.
ΕΙΔΙΚΟΣ ΠΛΗΡΕΞΟΥΣΙΟΣ (74): Γιώτη-Μάνθου Ελένη, δικηγόρος,
 Στουρνάρα 37, 106 82 Αθήνα
ΑΝΤΙΚΛΗΤΟΣ (74): Βαγιανός Γεώργιος Στ., δικηγόρος,
 Στουρνάρα 37, 106 82 Αθήνα



στον οποίο τα R¹ και R² είναι όμοια ή διαφορετικά και είναι υδρογόνο ή φθόριο, ως και μία μέθοδος για την παρασκευή τους και η χρησιμοποίησή τους ως εντομοκτόνα και ακαρεοκτόνα.

ΠΕΡΙΛΗΨΗ (57)

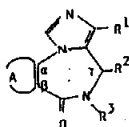
Περιγράφονται πυραζολίνες του γενικού τύπου I

ΑΡΙΘΜΟΣ ΕΥΡΩΠΑΪΚΟΥ Δ.Ε. (11): 3005909
ΑΡΙΘ. ΕΛΛΗΝΙΚΗΣ ΚΑΤΑΘΕΣΗΣ (21): 920402228
ΗΜΕΡ. ΕΛΛΗΝΙΚΗΣ ΚΑΤΑΘΕΣΗΣ (22): 07.10.92
ΑΡΙΘ./ΗΜΕΡ. ΔΗΜΟΣΙΕΥΣΗΣ
ΕΥΡΩΠΑΪΚΟΥ ΔΙΠΛΩΜΑΤΟΣ (87): 0 285 837/08.07.92
ΑΡΙΘ./ΗΜΕΡ. ΚΑΤΑΘΕΣΗΣ
ΕΥΡΩΠΑΪΚΗΣ ΑΙΤΗΣΗΣ (86): 88103739.4/09.03.88
ΤΙΤΛΟΣ ΕΦΕΥΡΕΣΗΣ (54): Παράγωγα ιμιδαζοδιαζεπίνης
ΔΙΚΑΙΟΥΧΟΣ (73): F. Hoffmann - La Roche AG
 P.O. Box 3255
 CH-4002 Basel, Ελβετία

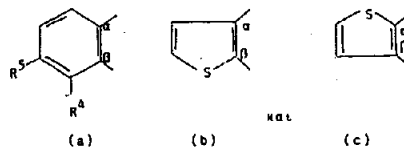
ΣΥΜΒΑΤΙΚΕΣ ΠΡΟΤΕΡΑΙΟΤΗΤΕΣ (30): 1) 880/87/10.03.87/Ελβετία
 2) 59/88/08.01.88/Ελβετία
ΕΦΕΥΡΕΤΗΣ (72): 1) Hunkeler Walter, Dr.
 2) Kyburz Emilio, Dr.
 3) Meier Marc
ΕΙΔΙΚΟΣ ΠΛΗΡΕΞΟΥΣΙΟΣ (74): Αργυριάδου Κορίννα, δικηγόρος,
 Σίνα 14, 106 72 Αθήνα
ΑΝΤΙΚΛΗΤΟΣ (74): Μεταλληνού-Γάφου Μαργαρίτα,
 δικηγόρος, Σίνα 14, 106 72 Αθήνα

ΠΕΡΙΛΗΨΗ (57)

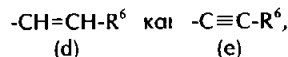
Τα νέα παράγωγα ιμιδαζοδιαζεπίνης του τύπου



στον οποίο το Α μαζί με τα δύο άτομα άνθρακα τα οποία χαρακτηρίζονται με «α» και «β» σημαίνει μία των ομάδων



το R¹ σημαίνει μία των ομάδων



το R² σημαίνει υδρογόνο και το R³ κατώτερο αλκύλιο ή τα R² και R³ μαζί σημαίνουν διμεθυλένιο ή τριμεθυλένιο, τα R⁴ και R⁵ σημαίνουν έκαστο υδρογόνο, αλογόνο, τριφθοροιομεθύλιο ή κατώτερο αλκύλιο και το R⁶ σημαίνει υδρογόνο, αλογόνο, αρύλιο ή μία ενδεχομένως με υδροξύ, κατώτερο αλκοξύ, (C₃-C₇)-κυκλοαλκύλιο ή όξο μόνο- ή δις-υποκαταστημένη κορεσμένη κατώτερη ομάδα υδρογονανθράκων, όπου οι ενώσεις του τύπου I ως προς το άτομο άνθρακα, το οποίο χαρακτηρίζεται με «γ» παρουσιάζουν την στερεοχημική δομή-(S) ή -(R,S), όταν τα R² και R³ μαζί σημαίνουν διμεθυλένιο ή τριμεθυλένιο, και όπου ο διπλός δεσμός ο οποίος υπάρχει στην ομάδα (d) παρουσιάζει την στερεοχημική δομή-E και/ή -Z, όταν το R⁶ είναι διαφορετικό του υδρογόνου,

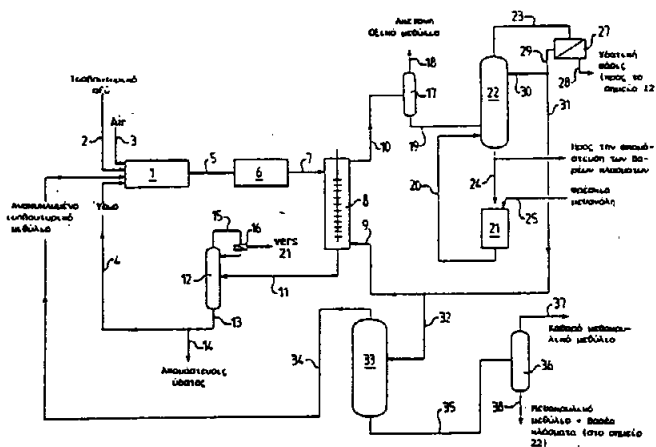
έχουν πολύτιμες φαρμακοδυναμικές ιδιότητες. Ως κοινό χαρακτηριστικό έχουν μία εμφανή συγγένεια προς τους κεντρικούς δέκτες βενζοδιαζεπίνης και έχουν είτε χαρακτηριστικές αγχολυτικές, αντισπασμικές, μυοχαλαρωτικές και καταπραυντικά-υπνωτικές ιδιότητες και/ή αναγωνίζονται εκλεκτικά, μερικώς ή πλήρως, μερικές ή όλες τις δράσεις, τις οποίες αναπτύσσουν καταπραυντικά δραστικές 1,4-βενζοδιαζεπίνες ή άλλες ουσίες μέσω των κεντρικών δεκτών βενζοδιαζεπίνης.

ΑΡΙΘΜΟΣ ΕΥΡΩΠΑΪΚΟΥ Δ.Ε. (11): 3005910
ΑΡΙΘ. ΕΛΛΗΝΙΚΗΣ ΚΑΤΑΘΕΣΗΣ (21): 920402229
ΗΜΕΡ. ΕΛΛΗΝΙΚΗΣ ΚΑΤΑΘΕΣΗΣ (22): 08.10.92
ΑΡΙΘ./ΗΜΕΡ. ΔΗΜΟΣΙΕΥΣΗΣ
ΕΥΡΩΠΑΪΚΟΥ ΔΙΠΛΩΜΑΤΟΣ (87): 0 356 315/08.07.92
ΑΡΙΘ./ΗΜΕΡ. ΚΑΤΑΘΕΣΗΣ
ΕΥΡΩΠΑΪΚΗΣ ΑΙΤΗΣΗΣ (86): 89402286.2/11.08.89
ΤΙΤΛΟΣ ΕΦΕΥΡΕΣΗΣ (54): Μέθοδος για την παρασκευή μεθακρυλικού μεθυλίου αρχίζοντας από ισοβουτυρικό οξύ
ΔΙΚΑΙΟΥΧΟΣ (73): Atochem
 4 & 8, Cours Michelet La Défence 10
 F-92800 Puteaux, Γαλλία
ΣΥΜΒΑΤΙΚΕΣ ΠΡΟΤΕΡΑΙΟΤΗΤΕΣ (30): 8810911/16.08.88/Γαλλία
ΕΦΕΥΡΕΤΗΣ (72): 1) Samuel Yves
 2) Cauvy Daniel
ΕΙΔΙΚΟΣ ΠΛΗΡΕΞΟΥΣΙΟΣ (74): Θεοδώρου Ν. Απόστολος, δικηγόρος,
 Ακαδημίας 88, Αθήνα
ΑΝΤΙΚΛΗΤΟΣ (74): Μασσούλας Β. Αθανάσιος, Ακαδημίας 88, Αθήνα

ΠΕΡΙΛΗΨΗ (57)

Το ισοβουτυρικό οξύ υφίσταται μία καταλυτική οξυαφυδρογόνωση (ΟΔΗ) σε φάση ατμού 1, πράγμα που αποδίδει ένα μείγμα 5 ύδατος, μεθακρυλικού οξέος και ακαθαρσιών, μεταξύ των οποίων υπάρχει το αρχικό οξύ (οξύ ενάρξεως διεργασίας) που δεν έχει μετατραπεί. Γίνεται συμπύκνωση του μείγματος (στο σημείο 6) και πραγματοποιείται μία εξαγωγή υγρού-υγρού (στο σημείο 8), για να διαχωρισθεί το ύδωρ (στο σημείο 11) από τα οργανικά οξέα 10. Στο σημείο 21 εστεροποιού-

νται τα οξέα τούτα δια μέσου μεθανόλης, οπότε αποδίδεται ένα ακατέργαστο MMA, με το ισοβουτυρικό μεθύλιο σαν ακαθαρσία. Στο σημείο 8 εξάγεται δια μέσου ενός κλάσματος 9 το αποκτώμενο ακατέργαστο MMA. Η φάσις 10 η οποία προκύπτει αποστέλλεται σε ένα στάδιο (βαθμίδα) διαχωρισμού 22, κείμενο προς το κατάντι του σταδίου 21, ώστε να διαχωρισθεί το ακατέργαστο MMA 23 (δηλαδή το κλάσμα του παραγόμενου MMA δια της εστεροποίησης και εκείνο που χρησιμοποιείται σαν διαλύτης εξαγωγής) και τα οργανικά οξέα 24 (δηλαδή τα οργανικά οξέα τα αποκτώμενα δια του ΟΔΗ και δια των μη εστεροποιημένων εστέρων). Καθαρίζεται (στο σημείο 33) το κλάσμα του ακατέργαστου MMA 32 που δεν έχει χρησιμοποιηθεί σαν διαλύτης εξαγωγής, ούτως ώστε να διαχωρισθεί το καθαρό MMA (στο σημείο 35) και το ισοβουτυρικό μεθύλιο 34 του ανακυκλώνεται στο σημείο 1.



ΑΡΙΘΜΟΣ ΕΥΡΩΠΑΪΚΟΥ Δ.Ε. (11): 3005911	Cr 22.0-25.0 %	κατά βάρος
ΑΡΙΘ. ΕΛΛΗΝΙΚΗΣ ΚΑΤΑΘΕΣΗΣ (21): 920402230	Mo 5.5-7.5 %	»
ΗΜΕΡ. ΕΛΛΗΝΙΚΗΣ ΚΑΤΑΘΕΣΗΣ (22): 08.10.92	Si 2.0-4.5 %	»
ΑΡΙΘ./ΗΜΕΡ. ΔΗΜΟΣΙΕΥΣΗΣ	B 0.25-0.50 %	»
ΕΥΡΩΠΑΪΚΟΥ ΔΙΠΛΩΜΑΤΟΣ (87): 0 275 843/08.07.92	Al ≤0.2 %	»
ΑΡΙΘ./ΗΜΕΡ. ΚΑΤΑΘΕΣΗΣ	Fe ≤0.5 %	»
ΕΥΡΩΠΑΪΚΗΣ ΑΙΤΗΣΗΣ (86): 87830451.8/21.12.87	C ≤0.05 %	»
ΤΙΤΛΟΣ ΕΦΕΥΡΕΣΗΣ (54): Μη πολύτιμο κράμα βασισμένο σε νικέλιο και περιέχον χρώμιο για οδοντοιατρικές προθέσεις	Cu ≤0.5 %	»
	Mn ≤0.5 %	»
	S ≤0.01 %	»
ΔΙΚΑΙΟΥΧΟΣ (73): Centro Svillupo Materiali S.p.A. Via di Castel Romano 100-102 I-00129 Roma, Ιταλία	Σπάνιες γαίες 0,005-0,2% κατά βάρος, όπου το υπόλοιπο είναι νικέλιο και ακαθαρσίες.	
ΣΥΜΒΑΤΙΚΕΣ ΠΡΟΤΕΡΑΙΟΤΗΤΕΣ (30): 4751187/09.01.87/Ιταλία		
ΕΦΕΥΡΕΤΗΣ (72): 1) Tamba Alberto 2) Fioravanti Silverio 3) Scaccia Antonio		
ΕΙΔΙΚΟΣ ΠΛΗΡΕΞΟΥΣΙΟΣ (74): Θεοδώρου Ν. Απόστολος, δικηγόρος, Ακαδημίας 88, Αθήνα		
ΑΝΤΙΚΛΗΤΟΣ (74): Μασούλας Β. Αθανάσιος, Ακαδημίας 88, Αθήνα		

ΠΕΡΙΛΗΨΗ (57)

Αναπτύχθηκε ένα κράμα βασιζόμενο σε νικέλιο-χρώμιο (Ni-Cr) που δεν περιέχει πολύτιμα μέταλλα, για χρήσεις στην οδοντοιατρική των προθέσεων. Το κράμα τούτο χαρακτηρίζεται από υψηλή σκληρότητα, καλή δυνατότητα επεξεργασίας, υψηλή αντοχή σε διάβρωση και βέλτιστη προσκόλληση σε κεραμικά υλικά. Το κράμα αποτελείται ουσιαστικά από:

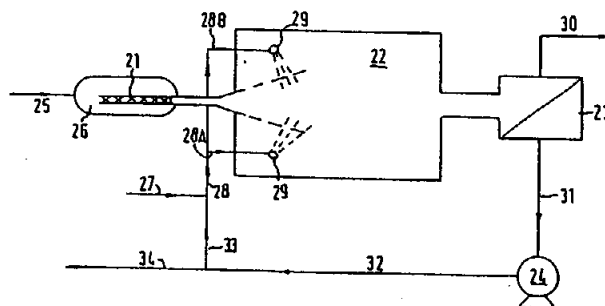
ΑΡΙΘΜΟΣ ΕΥΡΩΠΑΪΚΟΥ Δ.Ε. (11): 3005912	θερμαίνεται για αποσύνθεση ιόντων και για σχηματισμό αναμεμιγμένων ανθρακικών αλάτων, τα οποία κατακρημνίζονται. Το κατακρημνισμα ανακτάται και υποβάλλεται σε φρύξη για σχηματισμό υπεραγωγίου υλικού.
ΑΡΙΘ. ΕΛΛΗΝΙΚΗΣ ΚΑΤΑΘΕΣΗΣ (21): 920402232	
ΗΜΕΡ. ΕΛΛΗΝΙΚΗΣ ΚΑΤΑΘΕΣΗΣ (22): 08.10.92	
ΑΡΙΘ./ΗΜΕΡ. ΔΗΜΟΣΙΕΥΣΗΣ	
ΕΥΡΩΠΑΪΚΟΥ ΔΙΠΛΩΜΑΤΟΣ (87): 0 316 741/02.09.92	
ΑΡΙΘ./ΗΜΕΡ. ΚΑΤΑΘΕΣΗΣ	
ΕΥΡΩΠΑΪΚΗΣ ΑΙΤΗΣΗΣ (86): 88118641.5/09.11.88	
ΤΙΤΛΟΣ ΕΦΕΥΡΕΣΗΣ (54): Μέθοδος παρασκευής υπεραγωγών υψηλής θερμοκρασίας	
ΔΙΚΑΙΟΥΧΟΣ (73): W.R. Grace & Co.-Conn. Grace Plaza 1114 Avenue of the Americas, New York New York 10036 Η.Π.Α.	
ΣΥΜΒΑΤΙΚΕΣ ΠΡΟΤΕΡΑΙΟΤΗΤΕΣ (30): 121018/16.11.87/Η.Π.Α.	
ΕΦΕΥΡΕΤΗΣ (72): Block Jacob	
ΕΙΔΙΚΟΣ ΠΛΗΡΕΞΟΥΣΙΟΣ (74): Σταμνά Σπυριδούλα, δικηγόρος, Κουμπάρη 2, 106 74 Αθήνα	
ΑΝΤΙΚΛΗΤΟΣ (74): Παπακωνσταντίνου Ελένη, δικηγόρος, Κουμπάρη 2, 106 74 Αθήνα	

ΠΕΡΙΛΗΨΗ (57)

Επιτυγχάνεται ανώτερη ομοιογένεια στα κεραμικά υλικά με σχηματισμό ενός υδατικού διαλύματος τριχλωροοξικών αλάτων ορισμένων μετάλλων, με θέρμανση του διαλύματος για αποσύνθεση των τριχλωροοξικών αλάτων για σχηματισμό κατακρημνισμάτων ανθρακικού αλάτος, και με ανάκτηση των κατακρημνισμάτων ανθρακικών αλάτων. Τα τελευταία μπορούν να υποβάλλονται σε φρύξη για σχηματισμό υπεραγωγών. Επί παραδείγματι, διαλύονται οξείδια ή ανθρακικά άλατα Υ, Βα και Cu σε υδατικό τριχλωροοξικό οξύ και το διάλυμα

ΑΡΙΘΜΟΣ ΕΥΡΩΠΑΪΚΟΥ Δ.Ε. (11): 3005913
ΑΡΙΘ. ΕΛΛΗΝΙΚΗΣ ΚΑΤΑΘΕΣΗΣ (21): 920402233
ΗΜΕΡ. ΕΛΛΗΝΙΚΗΣ ΚΑΤΑΘΕΣΗΣ (22): 08.10.92
ΑΡΙΘ./ΗΜΕΡ. ΔΗΜΟΣΙΕΥΣΗΣ
ΕΥΡΩΠΑΪΚΟΥ ΔΙΠΛΩΜΑΤΟΣ (87): 0 346 999/16.09.92
ΑΡΙΘ./ΗΜΕΡ. ΚΑΤΑΘΕΣΗΣ
ΕΥΡΩΠΑΪΚΗΣ ΑΙΤΗΣΗΣ (86): 89201542.1/13.06.89
ΤΙΤΛΟΣ ΕΦΕΥΡΕΣΗΣ (54): Μέθοδος επεξεργασίας για αύξηση του μοριακού βάρους υδρογονανθράκων και/ή παραγώγων τους
ΔΙΚΑΙΟΥΧΟΣ (73): Shell Internationale Research Maatschappij B.V.
 Carel van Bylandtlaan 30
 NL-2596 HR Den Haag
 Ολλανδία
ΣΥΜΒΑΤΙΚΕΣ ΠΡΟΤΕΡΑΙΟΤΗΤΕΣ (30): 8808006/15.06.88/Γαλλία
ΕΦΕΥΡΕΤΗΣ (72): 1) Dufour Jacques Julien Jean
 2) Jean Yves Paul Raymond
ΕΙΔΙΚΟΣ ΠΛΗΡΕΞΟΥΣΙΟΣ (74): Σταμνά Σπυριδούλα, δικηγόρος, Κουμπάρη 2, 106 74 Αθήνα
ΑΝΤΙΚΛΗΤΟΣ (74): Παπακωνσταντίνου Ελένη, δικηγόρος, Κουμπάρη 2, 106 74 Αθήνα

δημιουργηθέντος πλάσματος και ανακτώντας από εκεί ένα προϊόν το οποίο έχει ένα αυξημένο μέσο μοριακό βάρος.



ΠΕΡΙΛΗΨΗ (57)

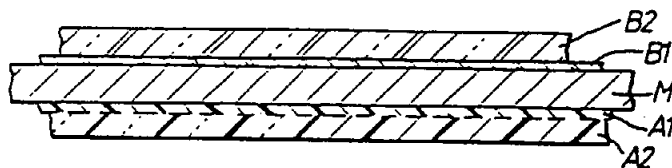
Μέθοδος επεξεργασίας για αύξηση του μοριακού βάρους υδρογονανθράκων και/ή παραγώγων τους δι' επαφής τους με ένα σύστημα περιέχον δραστικό υδρογόνο το οποίο (σύστημα) περιλαμβάνει δημιουργία ενός περιέχοντος υδρογόνο πλάσματος σε μία πίεση των τουλάχιστον 0,007 bar και επιτρέποντας επαφή των εν λόγω υδρογονανθράκων και/ή παραγώγων τους σε υγρή μορφή με το σύστημα

ΑΡΙΘΜΟΣ ΕΥΡΩΠΑΪΚΟΥ Δ.Ε. (11): 3005914
ΑΡΙΘ. ΕΛΛΗΝΙΚΗΣ ΚΑΤΑΘΕΣΗΣ (21): 920402234
ΗΜΕΡ. ΕΛΛΗΝΙΚΗΣ ΚΑΤΑΘΕΣΗΣ (22): 08.10.92
ΑΡΙΘ./ΗΜΕΡ. ΔΗΜΟΣΙΕΥΣΗΣ
ΕΥΡΩΠΑΪΚΟΥ ΔΙΠΛΩΜΑΤΟΣ (87): 0 312 308/30.09.92
ΑΡΙΘ./ΗΜΕΡ. ΚΑΤΑΘΕΣΗΣ
ΕΥΡΩΠΑΪΚΗΣ ΑΙΤΗΣΗΣ (86): 88309507.7/12.10.88
ΤΙΤΛΟΣ ΕΦΕΥΡΕΣΗΣ (54): Συστρωματώματα από μεμβράνη με βάση πολυολεφίνη και επεξεργασίες μετάλλου για παρασκευή τέτοιων συστρωμάτων
ΔΙΚΑΙΟΥΧΟΣ (73): CMB Foodcan plc
 Woodside Perry Wood Walk
 Worcester WR5 1EQ
 Μ. Βρετανία
ΣΥΜΒΑΤΙΚΕΣ ΠΡΟΤΕΡΑΙΟΤΗΤΕΣ (30): 8724243/15.10.87/Μ. Βρετανία
ΕΦΕΥΡΕΤΗΣ (72): Heyes Peter John
ΕΙΔΙΚΟΣ ΠΛΗΡΕΞΟΥΣΙΟΣ (74): Σταμνά Σπυριδούλα, δικηγόρος, Κουμπάρη 2, 106 74 Αθήνα
ΑΝΤΙΚΛΗΤΟΣ (74): Παπακωνσταντίνου Ελένη, δικηγόρος, Κουμπάρη 2, 106 74 Αθήνα

η οποία περιλαμβάνει ομάδες καρβοξυλίου ή ανυδριδίου και ένα εξωτερικό στρώμα (B1), από πολυολεφίνη ή πολυαμίδιο το οποίον περιλαμβάνει 0,15% έως 0,5% του βάρους λεπτός διηρημένη μη αντιδραστική χαμηλής αδιαφάνειας συνθετική πυριτία η οποία έχει μέσο μέγεθος σωματιδίου στη περιοχή 0,5 έως 5 μικρομέτρων. Μία άλλη θερμοπλαστική μεμβράνη (A1, A2), όπως είναι μία μεμβράνη διαξονικώς προσανατολισμένου πολυεστέρα, μπορεί να συστρωματώνεται συγχρόνως προς μία άλλη επιφάνεια του μεταλλικού φύλλου. Η διαδικασία συστρωματώσεως περιλαμβάνει θέρμανση του συστρωματωμένου υλικού για πραγματοποίηση συνδέσεως και κατόπιν ταχεία ψύξη του συστρωματωμένου υλικού ταχέως και ομοιομόρφως από σημείο άνω του σημείου τήξεως της πολυολεφίνης σε σημείο κάτω του σημείου μαλακώματος αυτής. Το συστρωματωμένο υλικό μπορεί να χρησιμοποιείται στον σχηματισμό άκρων μεταλλικού δοχείου και σωμάτων μεταλλικού χωρίς ινιδιοποίηση της επιστρώσεως της βασιζόμενης σε πολυολεφίνη.

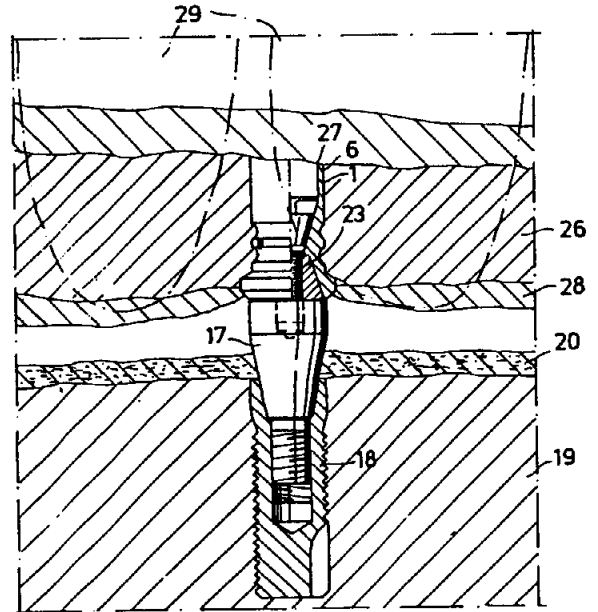
ΠΕΡΙΛΗΨΗ (57)

Σε ένα συστρωματωμένο υλικό το οποίο περιλαμβάνει μεμβράνη με βάση πολυολεφίνη συνδεδεμένη σε ένα μεταλλικό φύλλο (Μ), η μεμβράνη η βασίζομενη σε πολυολεφίνη είναι μία συνεξωθημένη μεμβράνη η οποία περιλαμβάνει ένα εσωτερικό στρώμα (B2) από ρητίνη συνδέσεως η οποία είναι μία ρητίνη πολυολεφίνης τροποποιημένη με οξύ



ΑΡΙΘΜΟΣ ΕΥΡΩΠΑΪΚΟΥ Δ.Ε.	(11): 3005915
ΑΡΙΘ. ΕΛΛΗΝΙΚΗΣ ΚΑΤΑΘΕΣΗΣ	(21): 920402235
ΗΜΕΡ. ΕΛΛΗΝΙΚΗΣ ΚΑΤΑΘΕΣΗΣ	(22): 08.10.92
ΑΡΙΘ./ΗΜΕΡ. ΔΗΜΟΣΙΕΥΣΗΣ	
ΕΥΡΩΠΑΪΚΟΥ ΔΙΠΛΩΜΑΤΟΣ	(87): 0 288 445/02.09.92
ΑΡΙΘ./ΗΜΕΡ. ΚΑΤΑΘΕΣΗΣ	
ΕΥΡΩΠΑΪΚΗΣ ΑΙΤΗΣΗΣ	(86): 88850135.0/19.04.88
ΤΙΤΛΟΣ ΕΦΕΥΡΕΣΗΣ	(54): Μία υποδοχή για στήριξη μιας οδοντικής πρόθεσης
ΔΙΚΑΙΟΥΧΟΣ	(73): Astra Meditec AB Box 14 S-431 Mölndal Σουηδία
ΣΥΜΒΑΤΙΚΕΣ ΠΡΟΤΕΡΑΙΟΤΗΤΕΣ	(30): 8701654/22.04.87/Σουηδία
ΕΦΕΥΡΕΤΗΣ	(72): Söderberg Per Olof
ΕΙΔΙΚΟΣ ΠΛΗΡΕΞΟΥΣΙΟΣ	(74): Σταμνά Σπυριδούλα, δικηγόρος, Κουμπάρη 2, 106 74 Αθήνα
ΑΝΤΙΚΛΗΤΟΣ	(74): Παπακωνσταντίνου Ελένη, δικηγόρος, Κουμπάρη 2, 106 74 Αθήνα

σωληνωτή λεπτών τοιχωμάτων επέκταση (6,15), η οποία μπορεί να σχηματίζει ένα κανάλι διαμέσου ενός υλικού αποτύπωσης και/ή ενός υλικού πρόθεσης.
Η υποδοχή μπορεί να εξυπηρετεί σαν ένα βοήθημα στην εργασία παρασκευής της πρόθεσης και σαν ένα μέρος της τελειωμένης πρόθεσης.

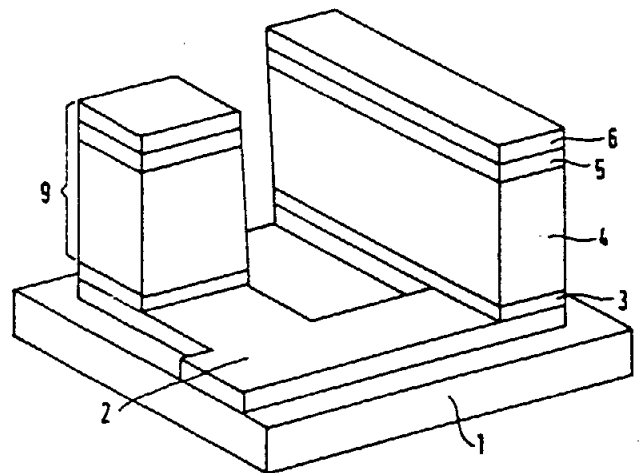


ΠΕΡΙΛΗΨΗ (57)

Περιγράφεται μία υποδοχή για μεταφορά μιας οδοντικής πρόθεσης η οποία υποδοχή (1, 11) περιλαμβάνει ένα μέρος υποστήριξης (2,12) το οποίο σε ένα άκρο του εφοδιάζεται με μία επιφάνεια υποστήριξης (3,13) για ακούμπημα σε μία επιφάνεια υποστήριξης (21) επί ενός διαχωριστικού στοιχείου (17) προσαρτημένου στο γναθιαίο οστό (19) ενός ασθενούς, και το οποίο επιπλέον έχει μέσα (4,14) για ασφάλιση της υποδοχής ενάντια στο διαχωριστικό στοιχείο. Η υποδοχή χαρακτηρίζεται από το ότι το αντίθετο άκρο του μέρους υποστήριξης (2,12) πέραν του μέσου για ασφάλιση της υποδοχής εφοδιάζεται με μία

ΑΡΙΘΜΟΣ ΕΥΡΩΠΑΪΚΟΥ Δ.Ε.	(11): 3005916
ΑΡΙΘ. ΕΛΛΗΝΙΚΗΣ ΚΑΤΑΘΕΣΗΣ	(21): 920402236
ΗΜΕΡ. ΕΛΛΗΝΙΚΗΣ ΚΑΤΑΘΕΣΗΣ	(22): 08.10.92
ΑΡΙΘ./ΗΜΕΡ. ΔΗΜΟΣΙΕΥΣΗΣ	
ΕΥΡΩΠΑΪΚΟΥ ΔΙΠΛΩΜΑΤΟΣ	(87): 0 234 487/12.08.92
ΑΡΙΘ./ΗΜΕΡ. ΚΑΤΑΘΕΣΗΣ	
ΕΥΡΩΠΑΪΚΗΣ ΑΙΤΗΣΗΣ	(86): 87102255.4/17.02.87
ΤΙΤΛΟΣ ΕΦΕΥΡΕΣΗΣ	(54): Σύνδεση λεπτής στιβάδος και μία μέθοδος δια την παρασκευή της
ΔΙΚΑΙΟΥΧΟΣ	(73): Standard Elektrik Lorenz Aktiengesellschaft Lorenzstrasse 10 D-7000 Stuttgart 40 Γερμανία
ΣΥΜΒΑΤΙΚΕΣ ΠΡΟΤΕΡΑΙΟΤΗΤΕΣ	(30): 3605425/20.02.86/Γερμανία
ΕΦΕΥΡΕΤΗΣ	(72): 1) Müller Siegfried, Dr. 2) Hanisch Helmut
ΕΙΔΙΚΟΣ ΠΛΗΡΕΞΟΥΣΙΟΣ	(74): Σταμνά Σπυριδούλα, δικηγόρος, Κουμπάρη 2, 106 74 Αθήνα
ΑΝΤΙΚΛΗΤΟΣ	(74): Παπακωνσταντίνου Ελένη, δικηγόρος, Κουμπάρη 2, 106 74 Αθήνα

ροκολλήσεως και δια συμπίεσως. Η σύνδεση λεπτής στιβάδος χρησιμοποιείται εις την τεχνική υψηλών συχνοτήτων εις την περιοχή GHz.



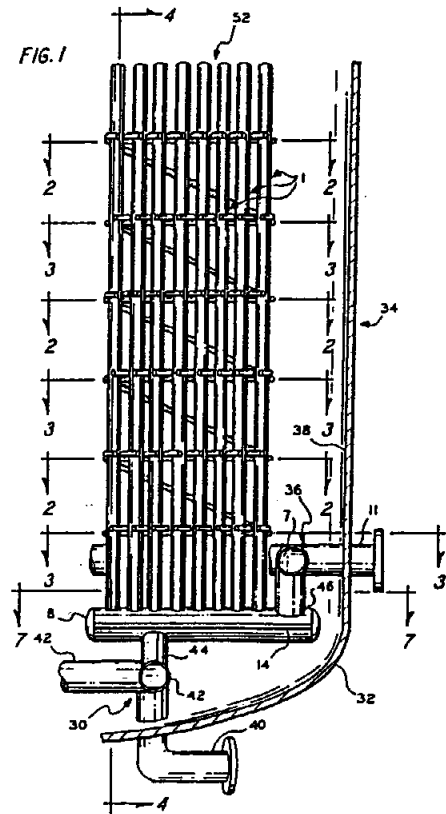
ΠΕΡΙΛΗΨΗ (57)

Μια σύνδεση λεπτής στρώσεως, αποτελείται από ολοκληρωμένες αντιστάσεις (2) και από σύνολα αγωγών (9). Τα σύνολα αγωγών αποτελούνται από δύο στρώσεις - Au (4,6), που είναι τοποθετημένες η μια άνωθεν της άλλης, μεταξύ των οποίων είναι τοποθετημένη μια στρώση - Pd (5). Τα σύνολα αγωγών παρουσιάζουν μια επιφανειακή αντίσταση $R \leq 10 \text{ m}\Omega\text{m}$ και είναι δυνατόν να συγκολληθούν δια κασσιτε-

ΑΡΙΘΜΟΣ ΕΥΡΩΠΑΪΚΟΥ Δ.Ε. (11): 3005917
ΑΡΙΘ. ΕΛΛΗΝΙΚΗΣ ΚΑΤΑΘΕΣΗΣ (21): 920402237
ΗΜΕΡ. ΕΛΛΗΝΙΚΗΣ ΚΑΤΑΘΕΣΗΣ (22): 08.10.92
ΑΡΙΘ./ΗΜΕΡ. ΔΗΜΟΣΙΕΥΣΗΣ
ΕΥΡΩΠΑΪΚΟΥ ΔΙΠΛΩΜΑΤΟΣ (87): 0 316 910/12.08.92
ΑΡΙΘ./ΗΜΕΡ. ΚΑΤΑΘΕΣΗΣ
ΕΥΡΩΠΑΪΚΗΣ ΑΙΤΗΣΗΣ (86): 88119132.4/17.11.88
ΤΙΤΛΟΣ ΕΦΕΥΡΕΣΗΣ (54): Συσκευή θερμο-εναλλαγής
ΔΙΚΑΙΟΥΧΟΣ (73): Phillips Petroleum Company
 5th and Keeler
 Bartlesville Oklahoma
 74004, Η.Π.Α.
ΣΥΜΒΑΤΙΚΕΣ ΠΡΟΤΕΡΑΙΟΤΗΤΕΣ (30): 122291/17.11.87/Η.Π.Α.
ΕΦΕΥΡΕΤΗΣ (72): Gentry Cecil Calvin
ΕΙΔΙΚΟΣ ΠΛΗΡΕΞΟΥΣΙΟΣ (74): Σταμνά Σπυριδούλα, δικηγόρος,
 Κουμπάρη 2, 106 74 Αθήνα
ΑΝΤΙΚΛΗΤΟΣ (74): Παπακωνσταντίνου Ελένη, δικηγόρος,
 Κουμπάρη 2, 106 74 Αθήνα

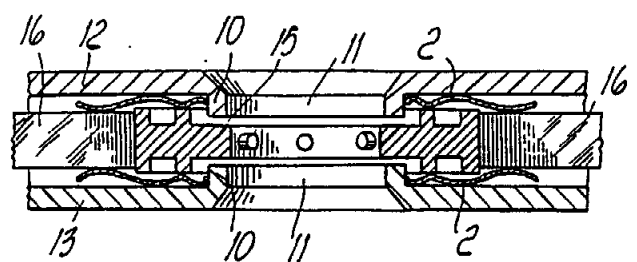
ΠΕΡΙΛΗΨΗ (57)

Σωλήνας θερμοεναλλαγής (1) σχηματιζόμενος από περιβλήμα (4) που περιέχει λογχοειδή σωλήνα (2) ολόκληρο μονταρισμένο σε κεφαλάρι ξεχωριστών σωληνώσεων (8) είναι ιδιαιτέρως κατάλληλος για την κατασκευή δέσμης σωλήνων (52) προς χρήση σε συσκευές ζυμώσεως.



ΑΡΙΘΜΟΣ ΕΥΡΩΠΑΪΚΟΥ Δ.Ε. (11): 3005918
ΑΡΙΘ. ΕΛΛΗΝΙΚΗΣ ΚΑΤΑΘΕΣΗΣ (21): 920402238
ΗΜΕΡ. ΕΛΛΗΝΙΚΗΣ ΚΑΤΑΘΕΣΗΣ (22): 08.10.92
ΑΡΙΘ./ΗΜΕΡ. ΔΗΜΟΣΙΕΥΣΗΣ
ΕΥΡΩΠΑΪΚΟΥ ΔΙΠΛΩΜΑΤΟΣ (87): 0 273 205/05.08.92
ΑΡΙΘ./ΗΜΕΡ. ΚΑΤΑΘΕΣΗΣ
ΕΥΡΩΠΑΪΚΗΣ ΑΙΤΗΣΗΣ (86): 87117440.5/26.11.87
ΤΙΤΛΟΣ ΕΦΕΥΡΕΣΗΣ (54): Φύλλο επενδύσεως για κασσέτες
ΔΙΚΑΙΟΥΧΟΣ (73): A.T.B. S.p.A.
 Via Palmiro Togliatti 30
 I-20030 Sanago (επαρχία του
 Milano), Ιταλία
ΣΥΜΒΑΤΙΚΕΣ ΠΡΟΤΕΡΑΙΟΤΗΤΕΣ (30): 2392486U/04.12.86/Ιταλία
ΕΦΕΥΡΕΤΗΣ (72): Bordignon Abramo
ΕΙΔΙΚΟΣ ΠΛΗΡΕΞΟΥΣΙΟΣ (74): Σταμνά Σπυριδούλα, δικηγόρος,
 Κουμπάρη 2, 106 74 Αθήνα
ΑΝΤΙΚΛΗΤΟΣ (74): Παπακωνσταντίνου Ελένη, δικηγόρος,
 Κουμπάρη 2, 106 74 Αθήνα

πλημνών (15) της κασσέτας μαγνητικής ταινίας κατά τη σύζευξη του ρηθέντος καλύμματος επενδύσεως με ένα των ρηθέντων ημίσεων περιβλήματος (12, 13).



ΠΕΡΙΛΗΨΗ (57)

Η επένδυση κασσέτας περιλαμβάνει ένα στοιχείο ομοιάζον προς φύλλο (2) το οποίο έχει σχηματισμένες σ' αυτό ένα ζεύγος οπών τοποθετησιμων στις πλήμνες (15) μίας κασσέτας μαγνητικής ταινίας. Οι οπές έχουν περιμετρικά τμήματα προσαρμοσμένα για να εμπλέκουν διπλωμένες ακμές (10) των ανοιγμάτων (11) καθοριζόμενων από ένα στο ήμισυ περιβλήματος (12, 13) της κασσέτας στις πλήμνες (15). Τα περιμετρικά τμήματα είναι προσαρμοσμένα για να παρέχουν μία καμπυλωμένη μορφή με κοίλαση κατευθυνόμενη προς το μέρος των

ΑΡΙΘΜΟΣ ΕΥΡΩΠΑΪΚΟΥ Δ.Ε. (11):	3005919
ΑΡΙΘ. ΕΛΛΗΝΙΚΗΣ ΚΑΤΑΘΕΣΗΣ (21):	920402239
ΗΜΕΡ. ΕΛΛΗΝΙΚΗΣ ΚΑΤΑΘΕΣΗΣ (22):	08.10.92
ΑΡΙΘ./ΗΜΕΡ. ΔΗΜΟΣΙΕΥΣΗΣ	
ΕΥΡΩΠΑΪΚΟΥ ΔΙΠΛΩΜΑΤΟΣ (87):	0 397 542/15.07.92
ΑΡΙΘ./ΗΜΕΡ. ΚΑΤΑΘΕΣΗΣ	
ΕΥΡΩΠΑΪΚΗΣ ΑΙΤΗΣΗΣ (86):	90400967.7/10.04.90
ΤΙΤΛΟΣ ΕΦΕΥΡΕΣΗΣ (54):	Μέθοδος σταθεροποίησης δια ενυδατωμένες φάσεις λιπιδίων σε στρώσεις
ΔΙΚΑΙΟΥΧΟΣ (73):	Coletica 32, Rue Saint Jean de Dieu F-69007 Lyon, Γαλλία
ΣΥΜΒΑΤΙΚΕΣ ΠΡΟΤΕΡΑΙΟΤΗΤΕΣ (30):	1) 8904762/11.04.89/Γαλλία 2) 362079/06.06.89/Η.Π.Α.
ΕΦΕΥΡΕΤΗΣ (72):	1) Hug Alain 2) Buffevant Chantal 3) Herbage Daniel
ΕΙΔΙΚΟΣ ΠΛΗΡΕΞΟΥΣΙΟΣ (74):	Σταμνά Σπυριδούλα, δικηγόρος, Κουμπάρη 2, 106 74 Αθήνα
ΑΝΤΙΚΛΗΤΟΣ (74):	Παπακωνσταντίνου Ελένη, δικηγόρος, Κουμπάρη 2, 106 74 Αθήνα

και γλυκοζαμινογλυκανών. Η προτιμωμένη χρησιμοποίησις της συνθέσεως αυτής είναι δια την φαρμακευτική και δια τα καλλυντικά.

ΠΕΡΙΛΗΨΗ (57)

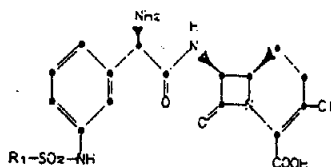
Η εφεύρεση αυτή αφορά μια μέθοδο δια τη σταθεροποίηση ενυδατωμένων φάσεων λιπιδίων σε στρώσεις ή φυσσαλίδες τύπου λιποσωμάτων. Η σύνθεση αυτή χαρακτηρίζεται εκ του ότι οι ενυδατωμένες φάσεις λιπιδίων σε στρώσεις εις φυσσαλίδες τύπου λιποσωμάτων όταν παρασκευάζονται παρουσία ενός διαλύματος ατελοκολλαγόνου

ΑΡΙΘΜΟΣ ΕΥΡΩΠΑΪΚΟΥ Δ.Ε. (11):	3005920
ΑΡΙΘ. ΕΛΛΗΝΙΚΗΣ ΚΑΤΑΘΕΣΗΣ (21):	920402240
ΗΜΕΡ. ΕΛΛΗΝΙΚΗΣ ΚΑΤΑΘΕΣΗΣ (22):	08.10.92
ΑΡΙΘ./ΗΜΕΡ. ΔΗΜΟΣΙΕΥΣΗΣ	
ΕΥΡΩΠΑΪΚΟΥ ΔΙΠΛΩΜΑΤΟΣ (87):	0 266 896/05.08.92
ΑΡΙΘ./ΗΜΕΡ. ΚΑΤΑΘΕΣΗΣ	
ΕΥΡΩΠΑΪΚΗΣ ΑΙΤΗΣΗΣ (86):	87308713.4/01.10.87
ΤΙΤΛΟΣ ΕΦΕΥΡΕΣΗΣ (54):	7-[(μετα-υποκατεστημένη)φαινυλογλυκίνη]1-καρβα-1-δεθειακεφαλοσπορίνες
ΔΙΚΑΙΟΥΧΟΣ (73):	Eli Lilly and Company Lilly Corporate Center Indianapolis Indiana 46285 Η.Π.Α.
ΣΥΜΒΑΤΙΚΕΣ ΠΡΟΤΕΡΑΙΟΤΗΤΕΣ (30):	915173/03.10.86/Η.Π.Α.
ΕΦΕΥΡΕΤΗΣ (72):	1) Cooper Robin David Grey 2) Webber John Alan
ΕΙΔΙΚΟΣ ΠΛΗΡΕΞΟΥΣΙΟΣ (74):	Σταμνά Σπυριδούλα, δικηγόρος, Κουμπάρη 2, 106 74 Αθήνα
ΑΝΤΙΚΛΗΤΟΣ (74):	Παπακωνσταντίνου Ελένη, δικηγόρος, Κουμπάρη 2, 106 74 Αθήνα

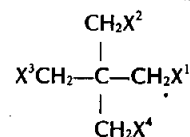
όπου το R₁ είναι C₁-C₄ αλκύλιο και τα φαρμακευτικώς αποδεκτά άλατα αυτών είναι πολύτιμα αντιβιοτικά.

ΠΕΡΙΛΗΨΗ (57)

Οι ενώσεις του τύπου (1)



ΑΡΙΘΜΟΣ ΕΥΡΩΠΑΪΚΟΥ Δ.Ε. (11): 3005921
ΑΡΙΘ. ΕΛΛΗΝΙΚΗΣ ΚΑΤΑΘΕΣΗΣ (21): 920402241
ΗΜΕΡ. ΕΛΛΗΝΙΚΗΣ ΚΑΤΑΘΕΣΗΣ (22): 08.10.92
ΑΡΙΘ./ΗΜΕΡ. ΔΗΜΟΣΙΕΥΣΗΣ
ΕΥΡΩΠΑΪΚΟΥ ΔΙΠΛΩΜΑΤΟΣ (87): 0 292 275/29.07.92
ΑΡΙΘ./ΗΜΕΡ. ΚΑΤΑΘΕΣΗΣ
ΕΥΡΩΠΑΪΚΗΣ ΑΙΤΗΣΗΣ (86): 88304528.8/19.05.88
ΤΙΤΛΟΣ ΕΦΕΥΡΕΣΗΣ (54): Σύνθεση ρητίνης σουλφιδίου πολυαρυλενίου
ΔΙΚΑΙΟΥΧΟΣ (73): Polyplastics Co. Ltd 30, Azuchimachi 2-chome Higashi-ku Osaka-shi Osaka Ιαπωνία
ΣΥΜΒΑΤΙΚΕΣ ΠΡΟΤΕΡΑΙΟΤΗΤΕΣ (30): 125147/87/22.05.87/Ιαπωνία
ΕΦΕΥΡΕΤΗΣ (72): 1) Nitoh Toshikatsu 2) Nonaka Toshifumi
ΕΙΔΙΚΟΣ ΠΛΗΡΕΞΟΥΣΙΟΣ (74): Σταμνά Σπυριδούλα, δικηγόρος, Κουμπάρη 2, 106 74 Αθήνα
ΑΝΤΙΚΑΛΗΤΟΣ (74): Παπακωνσταντίνου Ελένη, δικηγόρος, Κουμπάρη 2, 106 74 Αθήνα



εις τον οποίον τουλάχιστον ένα από τα X^1 έως X^4 παριστά μια ομάδα O
 \parallel
 $-\text{O}-\text{C}-\text{R}$ και το υπόλοιπο παριστά $-\text{H}$, $-\text{OH}$, μια αλκυλομάδα ή μια αλλυλομάδα και το R παριστά μια αλκυλ ή αλκενυλομάδα η οποία έχει 2 έως 30 άτομα άνθρακος.
και το (C) 0 έως 400 μέρη βάρους ενός ανοργάνου υλικού πληρώσεως.

ΠΕΡΙΛΗΨΗ (57)

Η σύνθεση ρητίνης σουλφιδίου πολυαρυλενίου βελτιώνεται όσον αφορά την αντοχή έναντι θερμότητας και περιλαμβάνει (A) 100 μέρη κατά βάρος ρητίνης σουλφιδίου πολυαρυλενίου, (B) 0.01 έως 5 μέρη βάρους ενός εστέρος λιπαρού οξέος που παριστάνεται από τον ακόλουθο τύπο (1)

ΑΡΙΘΜΟΣ ΕΥΡΩΠΑΪΚΟΥ Δ.Ε. (11): 3005922
ΑΡΙΘ. ΕΛΛΗΝΙΚΗΣ ΚΑΤΑΘΕΣΗΣ (21): 920402242
ΗΜΕΡ. ΕΛΛΗΝΙΚΗΣ ΚΑΤΑΘΕΣΗΣ (22): 08.10.92
ΑΡΙΘ./ΗΜΕΡ. ΔΗΜΟΣΙΕΥΣΗΣ
ΕΥΡΩΠΑΪΚΟΥ ΔΙΠΛΩΜΑΤΟΣ (87): 0 264 815/12.08.92
ΑΡΙΘ./ΗΜΕΡ. ΚΑΤΑΘΕΣΗΣ
ΕΥΡΩΠΑΪΚΗΣ ΑΙΤΗΣΗΣ (86): 87115036.3/14.10.87
ΤΙΤΛΟΣ ΕΦΕΥΡΕΣΗΣ (54): Μέθοδοι εκλεκτικής μέτρησης αμινο οξέων
ΔΙΚΑΙΟΥΧΟΣ (73): Ono Pharmaceutical Co., Ltd No 14, Doshomachi 2-chome Higashi-ku, Osaka-shi Osaka Ιαπωνία
ΣΥΜΒΑΤΙΚΕΣ ΠΡΟΤΕΡΑΙΟΤΗΤΕΣ (30): 247371/86/20.10.86/Ιαπωνία
ΕΦΕΥΡΕΤΗΣ (72): 1) Shimizu Hiroshi 2) Sugiyama Masayasu 3) Taniguchi Ken
ΕΙΔΙΚΟΣ ΠΛΗΡΕΞΟΥΣΙΟΣ (74): Σταμνά Σπυριδούλα, δικηγόρος, Κουμπάρη 2, 106 74 Αθήνα
ΑΝΤΙΚΑΛΗΤΟΣ (74): Παπακωνσταντίνου Ελένη, δικηγόρος, Κουμπάρη 2, 106 74 Αθήνα

του υδρογόνου, και μετά μετρώντας το αναφερθέν υπεροξειδίο του υδρογόνου. Χρησιμοποιώντας τις παρούσες μεθόδους είναι δυνατόν να μετρηθεί η αναλογία όλων ή ατομικών αρωματικών αμινο οξέων προς τη διακλαδισμένης-αλυσίδας αμινο οξέων σε ένα δείγμα, και μπορεί να χρησιμοποιηθεί για τη κρίση του βαθμού βλάβης του ήπατος, και τον έλεγχο των αμινο οξέων στη θεραπεία δι' εγχύσεως αμινο οξέων.

ΠΕΡΙΛΗΨΗ (57)

Η παρούσα μέθοδος σχετίζεται προς τις μεθόδους εκλεκτικής μέτρησης των αρωματικών αμινο οξέων ή διακλαδισμένης-αλυσέως αμινο οξέων, τα οποία χαρακτηρίζονται με τη σύζευξη πλήθους ενζύμων όπου περιέχονται τα ένζυμα που προορίζονται ειδικά για τα αρωματικά αμινο οξέα ή περιέχονται τα ειδικά ένζυμα για τις διακλαδισμένες-αλυσέως αμινο οξέων, αντίστοιχα, σε ένα δείγμα, για να παραγάγει υπεροξειδίο του υδρογόνου, και μετά μετρώντας το αναφερθέν υπεροξειδίο

ΑΡΙΘΜΟΣ ΕΥΡΩΠΑΪΚΟΥ Δ.Ε. (11): 3005923
ΑΡΙΘ. ΕΛΛΗΝΙΚΗΣ ΚΑΤΑΘΕΣΗΣ (21): 920402243
ΗΜΕΡ. ΕΛΛΗΝΙΚΗΣ ΚΑΤΑΘΕΣΗΣ (22): 08.10.92
ΑΡΙΘ./ΗΜΕΡ. ΔΗΜΟΣΙΕΥΣΗΣ
ΕΥΡΩΠΑΪΚΟΥ ΔΙΠΛΩΜΑΤΟΣ (87): 0 317 411/12.08.92
ΑΡΙΘ./ΗΜΕΡ. ΚΑΤΑΘΕΣΗΣ
ΕΥΡΩΠΑΪΚΗΣ ΑΙΤΗΣΗΣ (86): 88402845.7/14.11.88
ΤΙΤΛΟΣ ΕΦΕΥΡΕΣΗΣ (54): Μέθοδος και συσκευή λυοφιλοποίησης που περιλαμβάνει μέσα που σχηματίζουν ενεργή θερμική θωράκιση μεταξύ των ραφιών λυοφιλοποίησης

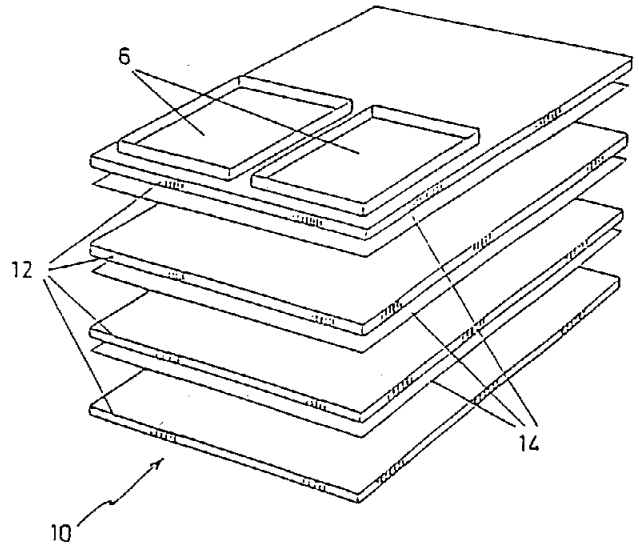
ΔΙΚΑΙΟΥΧΟΣ (73): Coletica
 32, Rue Saint Jean de Dieu
 F-69007 Lyon, Γαλλία

ΣΥΜΒΑΤΙΚΕΣ ΠΡΟΤΕΡΑΙΟΤΗΤΕΣ ΕΦΕΥΡΕΤΗΣ (30): 8715880/17.11.87/Γαλλία
 (72): 1) Gimeno René
 2) Hug Alain
 3) Devictor Pierre

ΕΙΔΙΚΟΣ ΠΛΗΡΕΞΟΥΣΙΟΣ (74): Σταμνά Σπυριδούλα, δικηγόρος, Κουμπάρη 2, 106 74 Αθήνα

ΑΝΤΙΚΛΗΤΟΣ (74): Παπακωνσταντίνου Ελένη, δικηγόρος, Κουμπάρη 2, 106 74 Αθήνα

προαναφερθέντα ράφια (12), και χαρακτηρίζεται από το ότι μεταξύ των παραπάνω ραφιών (12) είναι διατεταγμένα μέσα που σχηματίζουν θερμική θωράκιση (14), μεταξύ της επιφάνειας του προς λυοφιλοποίηση προϊόντος και των θερμαντικών ή/και ψυκτικών στοιχείων που συνδυάζονται με τα ράφια.



ΠΕΡΙΛΗΨΗ (57)

Η συσκευή περιλαμβάνει ράφια (12) λυοφιλοποίησης διατεταγμένα στο εσωτερικό ενός θαλάμου λυοφιλοποίησης, στα οποία μπορούν να τοποθετηθούν προϊόντα ή διαλύματα προς λυοφιλοποίηση, τα οποία μπορούν να περιέχονται σε ανοικτά δοχεία, καθώς και συνδυασμένα μέσα ψύξης ή/και θέρμανσης, κατά προτίμηση ενσωματωμένα, με τα

ΑΡΙΘΜΟΣ ΕΥΡΩΠΑΪΚΟΥ Δ.Ε. (11): 3005924
ΑΡΙΘ. ΕΛΛΗΝΙΚΗΣ ΚΑΤΑΘΕΣΗΣ (21): 920402244
ΗΜΕΡ. ΕΛΛΗΝΙΚΗΣ ΚΑΤΑΘΕΣΗΣ (22): 08.10.92
ΑΡΙΘ./ΗΜΕΡ. ΔΗΜΟΣΙΕΥΣΗΣ
ΕΥΡΩΠΑΪΚΟΥ ΔΙΠΛΩΜΑΤΟΣ (87): 0 287 077/08.07.92
ΑΡΙΘ./ΗΜΕΡ. ΚΑΤΑΘΕΣΗΣ
ΕΥΡΩΠΑΪΚΗΣ ΑΙΤΗΣΗΣ (86): 88105898.6/13.04.88
ΤΙΤΛΟΣ ΕΦΕΥΡΕΣΗΣ (54): Εκτυπωτικό σύστημα με αναβλυστήρα μελάνης και με το τύμπανο αυτού

ΔΙΚΑΙΟΥΧΟΣ (73): Metromedia Company
 One Harmon Plaza
 Secaucus, New Jersey
 Η.Π.Α.

ΣΥΜΒΑΤΙΚΕΣ ΠΡΟΤΕΡΑΙΟΤΗΤΕΣ ΕΦΕΥΡΕΤΗΣ (30): 1) 38159/14.04.87/Η.Π.Α.
 2) 162418/01.03.88/Η.Π.Α.
 (72): 1) Gordon Thomas
 2) Wood Kenneth O.

ΕΙΔΙΚΟΣ ΠΛΗΡΕΞΟΥΣΙΟΣ (74): Σκούταρη Βασιλεία, δικηγόρος, Πανεπιστημίου 20, 106 72 Αθήνα

ΑΝΤΙΚΛΗΤΟΣ (74): Σκούταρη Βασιλεία, δικηγόρος, Πανεπιστημίου 20, 106 72 Αθήνα

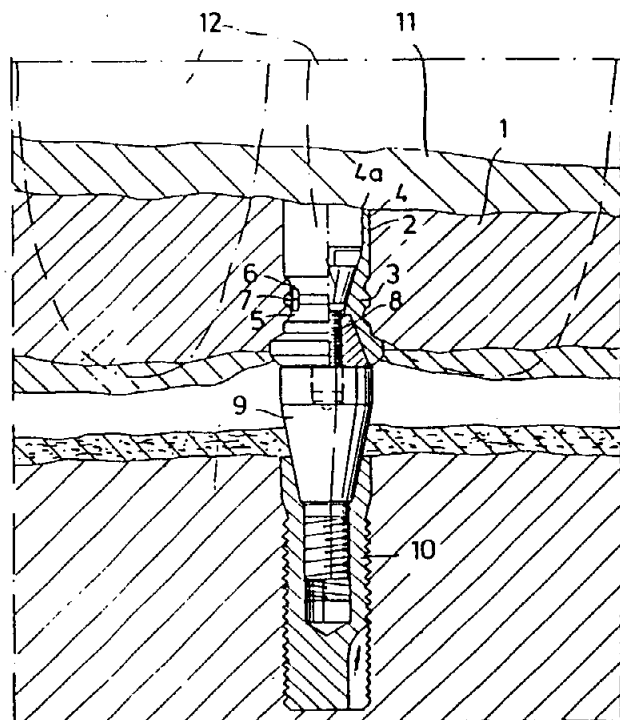
μέσα (M1) για την κίνηση του αναφερομένου σταθμού εκτύπωσης με αναβλυστήρα μελάνης κατά μήκος των αναφερομένων μέσων που χαρακτηρίζουν την διαδρομή, όπου ο αναφερόμενος σταθμός εκτύπωσης με αναβλυστήρα μελάνης έχει τουλάχιστον μία κεφαλή εκτύπωσης με αναβλυστήρα μελάνης για την έκχυση σταγόνων σε παλμούς επί του αναφερομένου υλικού επάνω στην επιφάνεια του αναφερομένου τύμπανου, μέσα (32, 36) για την επιλεκτική λειτουργία της αναφερομένης εκτυπωτικής κεφαλής με αναβλυστήρα μελάνης για την παροχή σταγόνων μελάνης κατά μήκος μίας περιφερειακής εκτεινόμενης γραμμής ανίχνευσης σε προκαθορισμένες θέσεις γύρω από την αναφερομένη περιφέρεια του τυμπάνου, όπου τα αναφερόμενα μέσα για την κατά τέτοιον τρόπο κίνηση του αναφερομένου σταθμού εκτύπωσης με αναβλυστήρα μελάνης, ο οποίος παρέχει επιπρόσθετες γραμμές ανίχνευσης αξιονικά και περιφερειακά διαχωρισμένες, ώστε ουσιαστικές περιοχές του αναφερομένου φυλλοειδούς υλικού μπορούν επιλεκτικά να γίνουν αντικείμενο της αναφερομένης εκτύπωσης με σταγόνες μελάνης και το αναφερόμενο τύμπανο να περιλαμβάνει τουλάχιστον δύο συγκροτήματα τροχών με ακτίνες, μία δομή περιβλήματος (27, 28), όπου τα αναφερόμενα συγκροτήματα τροχών έχουν μία στεφάνη (22) η οποία υποστηρίζει την αναφερόμενη δομή του τοιχώματος.

ΠΕΡΙΛΗΨΗ (57)

Ένα σύστημα εκτύπωσης με αναβλυστήρα μελάνης για την εκτύπωση επί ενός φυλλοειδούς υλικού, όπου το αναφερόμενο σύστημα περιλαμβάνει ένα τύμπανο (14) που χαρακτηρίζει μια κυλινδρική επιφάνεια (28) για την υποστήριξη του αναφερομένου φυλλοειδούς υλικού, μέσα (M) για την περιστροφή του αναφερομένου τυμπάνου και ενός κεντρικού άξονα, μέσα προσδιορίζοντα την διαδρομή (29), παράλληλα προς τον αναφερόμενο κεντρικό άξονα, μέσα προσδιορίζοντα έναν σταθμό εκτύπωσης με αναβλυστήρα μελάνης (31), και προσφερόμενα επί των αναφερομένων μέσων που χαρακτηρίζουν την διαδρομή,

ΑΡΙΘΜΟΣ ΕΥΡΩΠΑΪΚΟΥ Δ.Ε. (11):	3005925
ΑΡΙΘ. ΕΛΛΗΝΙΚΗΣ ΚΑΤΑΘΕΣΗΣ (21):	920402245
ΗΜΕΡ. ΕΛΛΗΝΙΚΗΣ ΚΑΤΑΘΕΣΗΣ (22):	08.10.92
ΑΡΙΘ./ΗΜΕΡ. ΔΗΜΟΣΙΕΥΣΗΣ	
ΕΥΡΩΠΑΪΚΟΥ ΔΙΠΛΩΜΑΤΟΣ (87):	0 288 446/26.08.92
ΑΡΙΘ./ΗΜΕΡ. ΚΑΤΑΘΕΣΗΣ	
ΕΥΡΩΠΑΪΚΗΣ ΑΙΤΗΣΗΣ (86):	88850136.8/19.04.88
ΤΙΤΛΟΣ ΕΦΕΥΡΕΣΗΣ (54):	Μία οδοντική γέφυρα και τρόπος και μέσα για την παρασκευή της
ΔΙΚΑΙΟΥΧΟΣ (73):	Astra Meditec AB Box 14 S-43121 Mölndal Σουηδία
ΣΥΜΒΑΤΙΚΕΣ ΠΡΟΤΕΡΑΙΟΤΗΤΕΣ (30):	8701653/22.04.87/Σουηδία
ΕΦΕΥΡΕΤΗΣ (72):	Söderberg Per Olof
ΕΙΔΙΚΟΣ ΠΛΗΡΕΞΟΥΣΙΟΣ (74):	Σταμνά Σπυριδούλα, δικηγόρος, Κουμπάρη 2, 106 74 Αθήνα
ΑΝΤΙΚΛΗΤΟΣ (74):	Παπακωνσταντίνου Ελένη, δικηγόρος, Κουμπάρη 2, 106 74 Αθήνα

μιας τέτοιας οδοντικής γέφυρας και μιας υποδοχής (2,13) η οποία είναι ένα μέσο για εκτέλεση του τρόπου επίσης περιγράφονται.



ΠΕΡΙΛΗΨΗ (57)

Μία οδοντική γέφυρα (1) περιγράφεται κατασκευαζόμενη από κράμα χρυσού και εφοδιαζόμενη με υποδοχές (2,13) χυτευόμενες εκεί μέσα, διαμέσου των οποίων υποδοχών η γέφυρα θα προσαρτάται σε στοιχεία αγκύρωσης (9,10) προσαρτημένα στο γναθιαίο-οστό ενός ασθενή. Αυτό το οποίο είναι καινούργιο είναι οι υποδοχές (2,13) οι οποίες περιλαμβάνουν ένα υποστηρικτικό μέρος (3,14) κατασκευαζόμενο από τιτάνιο, με την εξωτερική επιφάνεια του εν λόγω υποστηρικτικού μέρους να εφοδιάζεται με μέσα συγκράτησης (5,6,15) για ασφάλιση της υποδοχής ενάντια σε αξονική κίνηση. Ένας τρόπος παρασκευής

ΑΡΙΘΜΟΣ ΕΥΡΩΠΑΪΚΟΥ Δ.Ε. (11):	3005926
ΑΡΙΘ. ΕΛΛΗΝΙΚΗΣ ΚΑΤΑΘΕΣΗΣ (21):	920402246
ΗΜΕΡ. ΕΛΛΗΝΙΚΗΣ ΚΑΤΑΘΕΣΗΣ (22):	08.10.92
ΑΡΙΘ./ΗΜΕΡ. ΔΗΜΟΣΙΕΥΣΗΣ	
ΕΥΡΩΠΑΪΚΟΥ ΔΙΠΛΩΜΑΤΟΣ (87):	0 394 719/16.09.92
ΑΡΙΘ./ΗΜΕΡ. ΚΑΤΑΘΕΣΗΣ	
ΕΥΡΩΠΑΪΚΗΣ ΑΙΤΗΣΗΣ (86):	90106455.0/04.04.90
ΤΙΤΛΟΣ ΕΦΕΥΡΕΣΗΣ (54):	Κοχλίας μορφοποίησης σπειρώματος
ΔΙΚΑΙΟΥΧΟΣ (73):	Rommel Erwin Ringstrasse 11 D-4320 Hattingen Γερμανία
ΣΥΜΒΑΤΙΚΕΣ ΠΡΟΤΕΡΑΙΟΤΗΤΕΣ (30):	8905189U/25.04.89/Γερμανία
ΕΦΕΥΡΕΤΗΣ (72):	Dicke Robert Ing.
ΕΙΔΙΚΟΣ ΠΛΗΡΕΞΟΥΣΙΟΣ (74):	Σταμνά Σπυριδούλα, δικηγόρος, Κουμπάρη 2, 106 74 Αθήνα
ΑΝΤΙΚΛΗΤΟΣ (74):	Παπακωνσταντίνου Ελένη, δικηγόρος, Κουμπάρη 2, 106 74 Αθήνα

του κορμού του κοχλίου, τουλάχιστον στην εστραμμένη προς τη μύτη του κοχλίου (3) επιφάνεια της παρειάς εκβάθυνση, που διακόπτει την επιφάνεια της παρειάς στο τμήμα των κυματοειδών κοιλάδων, της ακμής (5), της οποίας ο ανώτερος περιορισμός είναι η ακμή (5), που σχηματίζει την αιχμή του σπειρώματος. Οι εκβαθύνσεις (6) είναι διαμορφωμένες ασύμμετρα κατά τέτοιο τρόπο ώστε η εμπρόσθια επιφάνεια της παρειάς (7) στην περιστροφική κατεύθυνση εισχωρήσεως να έχει μεγαλύτερη κλίση από την οπισθία επιφάνεια της παρειάς (8) στην περιστροφική κατεύθυνση εισχωρήσεως.

ΠΕΡΙΛΗΨΗ (57)

Κοχλίας μορφοποίησης σπειρώματος με ένα απλό ή πολλαπλό σπείρωμα (4), που εκτείνεται τουλάχιστον μερικώς στον κορμό του κοχλίου (1), με μια μύτη κοχλίου (3) και μια κεφαλή κοχλίου (2), όπου η ακμή (5), που σχηματίζει την αιχμή του σπειρώματος, διατρέχει τουλάχιστον μερικώς κατά κυματοειδή τρόπο και το σπείρωμα (4) διατρέχει μέχρι το πέρας της μύτης του κοχλίου (3) και η κυματοειδούς μορφή αιχμή του σπειρώματος παρουσιάζει στη μύτη του κοχλίου (3), τουλάχιστον στο πρώτο στη συνέχεια αυτής ευρισκόμενο βήμα του σπειρώματος

ΑΡΙΘΜΟΣ ΕΥΡΩΠΑΪΚΟΥ Δ.Ε.	(11): 3005927
ΑΡΙΘ. ΕΛΛΗΝΙΚΗΣ ΚΑΤΑΘΕΣΗΣ	(21): 920402247
ΗΜΕΡ. ΕΛΛΗΝΙΚΗΣ ΚΑΤΑΘΕΣΗΣ	(22): 08.10.92
ΑΡΙΘ./ΗΜΕΡ. ΔΗΜΟΣΙΕΥΣΗΣ	
ΕΥΡΩΠΑΪΚΟΥ ΔΙΠΛΩΜΑΤΟΣ	(87): 0 253 146/12.08.92
ΑΡΙΘ./ΗΜΕΡ. ΚΑΤΑΘΕΣΗΣ	
ΕΥΡΩΠΑΪΚΗΣ ΑΙΤΗΣΗΣ	(86): 87108694.8/16.06.87
ΤΙΤΛΟΣ ΕΦΕΥΡΕΣΗΣ	(54): Η χρήση της D-φενφλουραμίνης για την παρασκευή φαρμάκων για την αγωγή της καταθλίψεως
ΔΙΚΑΙΟΥΧΟΣ	(73): Massachusetts Institute of Technology 77 Massachusetts Avenue Cambridge, MA 02139 Η.Π.Α.
ΣΥΜΒΑΤΙΚΕΣ ΠΡΟΤΕΡΑΙΟΤΗΤΕΣ ΕΦΕΥΡΕΤΗΣ	(30): 874609/16.06.86/Η.Π.Α. (72): 1) Wurtman Richard J. 2) Wurtman Judith J. 3) O'Rourke Dermot
ΕΙΔΙΚΟΣ ΠΛΗΡΕΞΟΥΣΙΟΣ	(74): Σταμνά Σπυριδούλα, δικηγόρος, Κουμπάρη 2, 106 74 Αθήνα
ΑΝΤΙΚΑΛΗΤΟΣ	(74): Παπακωνσταντίνου Ελένη, δικηγόρος, Κουμπάρη 2, 106 74 Αθήνα

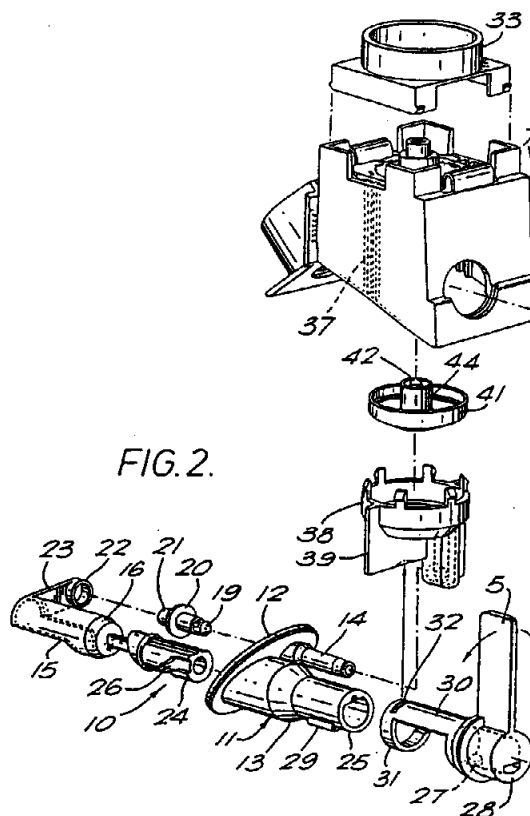
ΠΕΡΙΛΗΨΗ (57)

Η D- φενφλουραμίνη χορηγείται σε έναν άνθρωπο ασθενή που παρουσιάζει εποχική κατάθλιψη ή άλλες μορφές διπολικής καταθλίψεως με σκοπό την ελάφρυνση ή τη θεραπεία της καταθλίψεως. Η εφεύρεση παρέχει τα αντίστοιχα φάρμακα.

ΑΡΙΘΜΟΣ ΕΥΡΩΠΑΪΚΟΥ Δ.Ε.	(11): 3005928
ΑΡΙΘ. ΕΛΛΗΝΙΚΗΣ ΚΑΤΑΘΕΣΗΣ	(21): 920402248
ΗΜΕΡ. ΕΛΛΗΝΙΚΗΣ ΚΑΤΑΘΕΣΗΣ	(22): 08.10.92
ΑΡΙΘ./ΗΜΕΡ. ΔΗΜΟΣΙΕΥΣΗΣ	
ΕΥΡΩΠΑΪΚΟΥ ΔΙΠΛΩΜΑΤΟΣ	(87): 0 342 977/02.09.92
ΑΡΙΘ./ΗΜΕΡ. ΚΑΤΑΘΕΣΗΣ	
ΕΥΡΩΠΑΪΚΗΣ ΑΙΤΗΣΗΣ	(86): 89305041.9/18.05.89
ΤΙΤΛΟΣ ΕΦΕΥΡΕΣΗΣ	(54): Βαλβίδα διανομής
ΔΙΚΑΙΟΥΧΟΣ	(73): SCA PACKAGING LIMITED New Hythe House Aylesford Maidstone Kent ME20 7PE Μ. Βρετανία
ΣΥΜΒΑΤΙΚΕΣ ΠΡΟΤΕΡΑΙΟΤΗΤΕΣ ΕΦΕΥΡΕΤΗΣ	(30): 8811758/18.05.88/Μ. Βρετανία (72): Sams Bernard
ΕΙΔΙΚΟΣ ΠΛΗΡΕΞΟΥΣΙΟΣ	(74): Σταμνά Σπυριδούλα, δικηγόρος, Κουμπάρη 2, 106 74 Αθήνα
ΑΝΤΙΚΑΛΗΤΟΣ	(74): Παπακωνσταντίνου Ελένη, δικηγόρος, Κουμπάρη 2, 106 74 Αθήνα

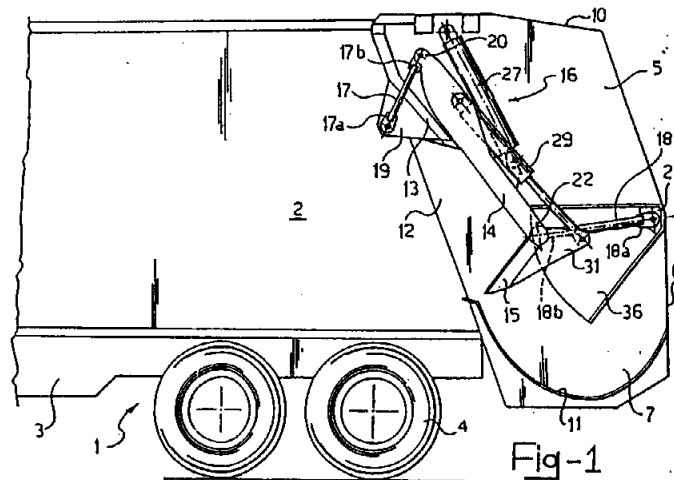
ΠΕΡΙΛΗΨΗ (57)

Μονάδα βαλβίδας διανομής για ένα ανθρακούχο ποτό, η οποία μονάδα (1) είναι προσαρμοσμένη ώστε να συνδέεται λειτουργικά τόσο σε ένα δοχείο ανθρακούχου ποτού (2) όσο και σε ένα δοχείο αερίου (3) για τη συμπλήρωση του εν λόγω δοχείου ποτού με αέριο, και είναι έτσι διαμορφωμένη ώστε, όταν λειτουργεί, τόσο να διανέμει το ποτό με ροή δια της βαρύτητας όσο και να προκαλεί την πάροχη αερίου συμπληρώσεως, με την πίεσή του ρυθμισμένη αισθητά στην ίδια πίεση με αυτή που υπάρχει στο δοχείο ποτού, από το δοχείο αερίου προς το δοχείο ποτού ώστε να αντικαθιστά το ποτό που διενεμήθη από αυτό.



ΑΡΙΘΜΟΣ ΕΥΡΩΠΑΪΚΟΥ Δ.Ε. (11): 3005929
ΑΡΙΘ. ΕΛΛΗΝΙΚΗΣ ΚΑΤΑΘΕΣΗΣ (21): 920402249
ΗΜΕΡ. ΕΛΛΗΝΙΚΗΣ ΚΑΤΑΘΕΣΗΣ (22): 08.10.92
ΑΡΙΘ./ΗΜΕΡ. ΔΗΜΟΣΙΕΥΣΗΣ
ΕΥΡΩΠΑΪΚΟΥ ΔΙΠΛΩΜΑΤΟΣ (87): 0 285 582/12.08.92
ΑΡΙΘ./ΗΜΕΡ. ΚΑΤΑΘΕΣΗΣ
ΕΥΡΩΠΑΪΚΗΣ ΑΙΤΗΣΗΣ (86): 88830132.2/30.03.88
ΤΙΤΛΟΣ ΕΦΕΥΡΕΣΗΣ (54): Φορτηγό αυτοκίνητο περισυλλογής απορριμμάτων
ΔΙΚΑΙΟΥΧΟΣ (73): Bergomi S.p.A.
 Via Vincenzo Monti, 15
 I-20123 Milano, Ιταλία
ΣΥΜΒΑΤΙΚΕΣ ΠΡΟΤΕΡΑΙΟΤΗΤΕΣ (30): 1992887/01.04.87/Ιταλία
ΕΦΕΥΡΕΤΗΣ (72): Gasparini Giorgio
ΕΙΔΙΚΟΣ ΠΛΗΡΕΞΟΥΣΙΟΣ (74): Σταμνά Σπυριδούλα, δικηγόρος, Κουμπάρη 2, 106 74 Αθήνα
ΑΝΤΙΚΛΗΤΟΣ (74): Παπακωνσταντίνου Ελένη, δικηγόρος, Κουμπάρη 2, 106 74 Αθήνα

ζεύγη ράβδων (17,18:23,24) τα οποία σχηματίζουν σε συνεργασία με το κάλυμμα (5) και την πλάκα (14) δύο αντίστοιχα αρθρωτά αντιτετράπλευρα (25, 26).

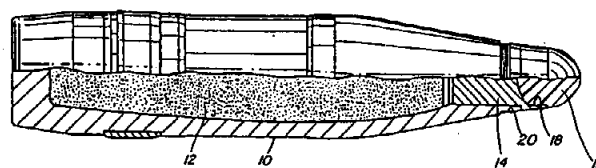


ΠΕΡΙΛΗΨΗ (57)

Όχημα περισυλλογής απορριμμάτων (1) το οποίο έχει χαρακτηριστικά υψηλής αντοχής και μια βελτιωμένη διάταξη για να συμπιέζει και μεταφέρει τα απορρίμματα από την λεκάνη συλλογής (7) η οποία ορίζεται εις το κάλυμμα (5) εντός του σώματος του οχήματος (2), περιλαμβάνει δίοδο (12) η οποία διαμορφώνεται μεταξύ του καλύμματος (5) και του σώματος του οχήματος (2) μια κινητή πλάκα (14) η οποία έχει μια προέκταση τύπου πλάκας πίεσης (15) ή πτερύγιο συνδεδεμένη με στροφέα εις αυτήν και μια διάταξη (16) για να υποστηρίξει και οδηγήσει την αναφερθείσα πλάκα (14) κάτωθεν του καλύμματος (5) κατά τρόπο ελεύθερο τριβών και φθορών, η οποία περιλαμβάνει δύο

ΑΡΙΘΜΟΣ ΕΥΡΩΠΑΪΚΟΥ Δ.Ε. (11): 3005930
ΑΡΙΘ. ΕΛΛΗΝΙΚΗΣ ΚΑΤΑΘΕΣΗΣ (21): 920402251
ΗΜΕΡ. ΕΛΛΗΝΙΚΗΣ ΚΑΤΑΘΕΣΗΣ (22): 08.10.92
ΑΡΙΘ./ΗΜΕΡ. ΔΗΜΟΣΙΕΥΣΗΣ
ΕΥΡΩΠΑΪΚΟΥ ΔΙΠΛΩΜΑΤΟΣ (87): 0 235 972/08.07.92
ΑΡΙΘ./ΗΜΕΡ. ΚΑΤΑΘΕΣΗΣ
ΕΥΡΩΠΑΪΚΗΣ ΑΙΤΗΣΗΣ (86): 87301103.5/09.02.87
ΤΙΤΛΟΣ ΕΦΕΥΡΕΣΗΣ (54): Συγκρότημα ενισχυτή της εικόνας στόχου σε radar
ΔΙΚΑΙΟΥΧΟΣ (73): The Minister of National Defence of Her Majesty's Canadian Government
 National Defence Headquarters
 101 Colonel By Drive
 Ottawa, Ontario K1A 0K2
 Καναδάς
ΣΥΜΒΑΤΙΚΕΣ ΠΡΟΤΕΡΑΙΟΤΗΤΕΣ (30): 8603206/10.02.86/M. Βρετανία
ΕΦΕΥΡΕΤΗΣ (72): 1) Coffey Clayton G.
 2) Friand William H.
 3) Jones William A.
ΕΙΔΙΚΟΣ ΠΛΗΡΕΞΟΥΣΙΟΣ (74): Σταμνά Σπυριδούλα, δικηγόρος, Κουμπάρη 2, 106 74 Αθήνα
ΑΝΤΙΚΛΗΤΟΣ (74): Παπακωνσταντίνου Ελένη, δικηγόρος, Κουμπάρη 2, 106 74 Αθήνα

radar περιλαμβάνει ένα μέλος βάσεως (14), ένα ομοιόμορφο διηλεκτρικό φακό (16) συνδεδεμένο στο μέλος βάσεως και ένα ελαστικό μέσο στηρίξεως μεταξύ του μέλους βάσεως και του φακού. Ο διηλεκτρικός φακός είναι σχηματισμένος για να παρέχει μία εμπρόσθια αντήχηση επιστροφής radar η οποία προσομοιάζει την πραγματική από αέρος απειλή στο radar.



ΠΕΡΙΛΗΨΗ (57)

Στο εκτοξευόμενο από πυροβόλο όπλο βλήμα στόχου περιλαμβάνεται ενισχυτής εικόνας στόχου radar για αύξηση της διατομής radar του βλήματος στόχου για προσομοίωση σε radar μιας πραγματικής απειλής από αέρος όπως είναι ένα αεροπλάνο και πύραυλος. Ο ενισχυτής

ΑΡΙΘΜΟΣ ΕΥΡΩΠΑΪΚΟΥ Δ.Ε.	(11): 3005931
ΑΡΙΘ. ΕΛΛΗΝΙΚΗΣ ΚΑΤΑΘΕΣΗΣ	(21): 920402250
ΗΜΕΡ. ΕΛΛΗΝΙΚΗΣ ΚΑΤΑΘΕΣΗΣ	(22): 08.10.92
ΑΡΙΘ./ΗΜΕΡ. ΔΗΜΟΣΙΕΥΣΗΣ	
ΕΥΡΩΠΑΪΚΟΥ ΔΙΠΛΩΜΑΤΟΣ	(87): 0 411 178/07.10.92
ΑΡΙΘ./ΗΜΕΡ. ΚΑΤΑΘΕΣΗΣ	
ΕΥΡΩΠΑΪΚΗΣ ΑΙΤΗΣΗΣ	(86): 89114193.9/01.08.89
ΤΙΤΛΟΣ ΕΦΕΥΡΕΣΗΣ	(54): Μέθοδος παρασκευής ενός ψημένου προϊόντος παρατεταμένης συντηρήσεως με βάση ζωική πρωτεΐνη
ΔΙΚΑΙΟΥΧΟΣ	(73): Société des Produits Nestle S.A. Service des Brevets Case Postale 353 CH-1800 Vevey, Ελβετία
ΣΥΜΒΑΤΙΚΕΣ ΠΡΟΤΕΡΑΙΟΤΗΤΕΣ	(30): —
ΕΦΕΥΡΕΤΗΣ	(72): 1) Cadet Michel 2) Prost Jean
ΕΙΔΙΚΟΣ ΠΛΗΡΕΞΟΥΣΙΟΣ	(74): Σταμνά Σπυριδούλα, δικηγόρος, Κουμπάρη 2, 106 74 Αθήνα
ΑΝΤΙΚΛΗΤΟΣ	(74): Παπακωνσταντίνου Ελένη, δικηγόρος, Κουμπάρη 2, 106 74 Αθήνα

ΠΕΡΙΛΗΨΗ (57)

Για την παρασκευή ενός ψημένου προϊόντος από κρέας ή ψάρι παρατεταμένης συντηρήσεως, πραγματοποιείται το ψήσιμο - αποστείρωση του κρέατος ή του ιχθύος σε κλίβανο συνεχούς γραμμής εντός ενός εναλλάκτη με επιφάνεια αποξέσεως παρουσία ενός τεχνολογικού παράγοντα επιλεγόμενου μεταξύ των φυτικών κόμμεων και της καρβοξυ-μεθυλ-κνιτταρίνης.

ΑΡΙΘΜΟΣ ΕΥΡΩΠΑΪΚΟΥ Δ.Ε.	(11): 3005932
ΑΡΙΘ. ΕΛΛΗΝΙΚΗΣ ΚΑΤΑΘΕΣΗΣ	(21): 920400555
ΗΜΕΡ. ΕΛΛΗΝΙΚΗΣ ΚΑΤΑΘΕΣΗΣ	(22): 12.10.92
ΑΡΙΘ./ΗΜΕΡ. ΔΗΜΟΣΙΕΥΣΗΣ	
ΕΥΡΩΠΑΪΚΟΥ ΔΙΠΛΩΜΑΤΟΣ	(87): 0 296 321/23.09.92
ΑΡΙΘ./ΗΜΕΡ. ΚΑΤΑΘΕΣΗΣ	
ΕΥΡΩΠΑΪΚΗΣ ΑΙΤΗΣΗΣ	(86): 88105673.3/09.04.88
ΤΙΤΛΟΣ ΕΦΕΥΡΕΣΗΣ	(54): Σύνθεση αναλόγων cisλευκόχρυσου
ΔΙΚΑΙΟΥΧΟΣ	(73): American Cyanamid Company 1937 West Main Street P.O. Box 60 Stamford, Connecticut 06904-0060, Η.Π.Α.
ΣΥΜΒΑΤΙΚΕΣ ΠΡΟΤΕΡΑΙΟΤΗΤΕΣ	(30): 65441/23.06.87/Η.Π.Α.
ΕΦΕΥΡΕΤΗΣ	(72): 1) Bitha Panayota 2) Hlavka Joseph John 3) Lin Yang-1
ΕΙΔΙΚΟΣ ΠΛΗΡΕΞΟΥΣΙΟΣ	(74): Βόζεμπεργκ-Βρετού Ιλεάνα, δικηγόρος, Σκουφά 60Α, 106 80 Αθήνα
ΑΝΤΙΚΛΗΤΟΣ	(74): Βόζεμπεργκ-Βρετός Θεόδωρος, δικηγόρος, Σκουφά 60Α, 106 80 Αθήνα

ΠΕΡΙΛΗΨΗ (57)

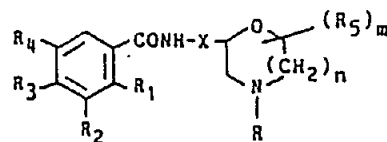
Η εφεύρεση αυτή αφορά μία νέα μέθοδο για παραγωγή αναλόγων cisλευκοχρύσου τα οποία έχουν δραστηριότητα κατά των όγκων.

ΑΡΙΘΜΟΣ ΕΥΡΩΠΑΪΚΟΥ Δ.Ε. (11):	3005933
ΑΡΙΘ. ΕΛΛΗΝΙΚΗΣ ΚΑΤΑΘΕΣΗΣ (21):	920402253
ΗΜΕΡ. ΕΛΛΗΝΙΚΗΣ ΚΑΤΑΘΕΣΗΣ (22):	12.10.92
ΑΡΙΘ./ΗΜΕΡ. ΔΗΜΟΣΙΕΥΣΗΣ	
ΕΥΡΩΠΑΪΚΟΥ ΔΙΠΛΩΜΑΤΟΣ (87):	0 330 511/12.08.92
ΑΡΙΘ./ΗΜΕΡ. ΚΑΤΑΘΕΣΗΣ	
ΕΥΡΩΠΑΪΚΗΣ ΑΙΤΗΣΗΣ (86):	89301888.7/24.02.89
ΤΙΤΛΟΣ ΕΦΕΥΡΕΣΗΣ (54):	Σταθεροποιητής 13,14-διϋδρο-15-κετοπροσταγλανδινών
ΔΙΚΑΙΟΥΧΟΣ (73):	Kabushiki Kaisha Ueno Seiyaku Oyo Kenkyujo 4-8, 2-Chome, Koraibashi Chuo-ku Osaka-shi Osaka-Fu, Ιαπωνία
ΣΥΜΒΑΤΙΚΕΣ ΠΡΟΤΕΡΑΙΟΤΗΤΕΣ (30):	45622/88/26.02.88/Ιαπωνία
ΕΦΕΥΡΕΤΗΣ (72):	1) Ueno Ryuji 2) Kuno Sachiko
ΕΙΔΙΚΟΣ ΠΛΗΡΕΞΟΥΣΙΟΣ (74):	Λέκκας Δ. Παύλος, δικηγόρος, Κάνιγγος 2, Αθήνα
ΑΝΤΙΚΛΗΤΟΣ (74):	Κιλιμύρης Κ. Τάσος, δικηγόρος, Υψηλάντου 38, 115 21 Αθήνα

ΠΕΡΙΛΗΨΗ (57)

Μία σταθεροποιημένη σύνθεση 13,14-διϋδρο-15-κετοπροσταγλανδίνης η οποία περιλαμβάνει ένα τέλειο μείγμα
α) μιας θεραπευτικής αποτελεσματικής ποσότητας μιας τουλάχιστον ενώσεως η οποία εκλέγεται από 13,14-διϋδρο-15-κετοπροσταγλανδίνης και
β) τουλάχιστον μιας ενώσεως η οποία εκλέγεται από φαρμακευτικώς παραδεκτές αιθεροποιηθείσες κοκλοδεξτρίνες.

ΑΡΙΘΜΟΣ ΕΥΡΩΠΑΪΚΟΥ Δ.Ε. (11):	3005934
ΑΡΙΘ. ΕΛΛΗΝΙΚΗΣ ΚΑΤΑΘΕΣΗΣ (21):	920402254
ΗΜΕΡ. ΕΛΛΗΝΙΚΗΣ ΚΑΤΑΘΕΣΗΣ (22):	12.10.92
ΑΡΙΘ./ΗΜΕΡ. ΔΗΜΟΣΙΕΥΣΗΣ	
ΕΥΡΩΠΑΪΚΟΥ ΔΙΠΛΩΜΑΤΟΣ (87):	0 243 959/19.08.92
ΑΡΙΘ./ΗΜΕΡ. ΚΑΤΑΘΕΣΗΣ	
ΕΥΡΩΠΑΪΚΗΣ ΑΙΤΗΣΗΣ (86):	87106266.7/29.04.87
ΤΙΤΛΟΣ ΕΦΕΥΡΕΣΗΣ (54):	Υποκατεστημένα βενζαμινο παράγωγα, διεργασία παρασκευής αυτών, και φαρμακευτικά σκευάσματα που περιέχουν τα ίδια
ΔΙΚΑΙΟΥΧΟΣ (73):	Dainippon Pharmaceutical Co., Ltd. 25, Doshomachi 3-Chome Higashi-Ku Osaka-shi, Osaka 541 Ιαπωνία
ΣΥΜΒΑΤΙΚΕΣ ΠΡΟΤΕΡΑΙΟΤΗΤΕΣ (30):	1) 101552/86/30.04.86/Ιαπωνία 2) 315090/86/31.12.86/Ιαπωνία
ΕΦΕΥΡΕΤΗΣ (72):	1) Kato Shiro 2) Morie Toshiya 3) Ohno Kazunori 4) Hino Katsuhiko 5) Karasawa Tadahiko 6) Yoshida Naoyuki 7) Kon Tatsuya
ΕΙΔΙΚΟΣ ΠΛΗΡΕΞΟΥΣΙΟΣ (74):	Λέκκας Δ. Παύλος, δικηγόρος, Κάνιγγος 2, Αθήνα
ΑΝΤΙΚΛΗΤΟΣ (74):	Κιλιμύρης Κ. Τάσος, δικηγόρος, Υψηλάντου 38, 115 21 Αθήνα



όπου R₁, R₂, R₃, R₄, R₅, X και m και n όπως ορίζονται στις αξιώσεις της ευρεσιτεχνίας, και άλατα προσθήκης οξέων, άλατα τεταρτοταγούς αμμωνίου και παράγωγα N-οξειδίων, διεργασία παρασκευής αυτών, και φαρμακευτικά σκευάσματα που περιέχουν τα ίδια. Οι εν λόγω ενώσεις, τα άλατα και τα παράγωγα των N-οξειδίων αυτών δείχνουν μία εξαιρετική ενεργοποιητική δράση στην γαστροεντερική κινητικότητα.

ΠΕΡΙΛΗΨΗ (57)

Το περιεχόμενο της εφεύρεσης είναι ενώσεις του τύπου:

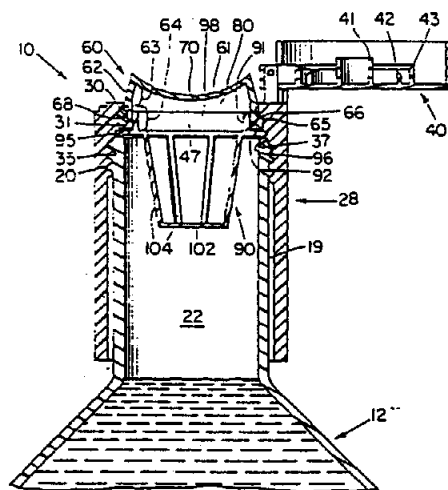
ΑΡΙΘΜΟΣ ΕΥΡΩΠΑΪΚΟΥ Δ.Ε. (11): 3005935	
ΑΡΙΘ. ΕΛΛΗΝΙΚΗΣ ΚΑΤΑΘΕΣΗΣ (21): 920402255	
ΗΜΕΡ. ΕΛΛΗΝΙΚΗΣ ΚΑΤΑΘΕΣΗΣ (22): 12.10.92	
ΑΡΙΘ./ΗΜΕΡ. ΔΗΜΟΣΙΕΥΣΗΣ	
ΕΥΡΩΠΑΪΚΟΥ ΔΙΠΛΩΜΑΤΟΣ (87): 0 259 966/09.09.92	
ΑΡΙΘ./ΗΜΕΡ. ΚΑΤΑΘΕΣΗΣ	
ΕΥΡΩΠΑΪΚΗΣ ΑΙΤΗΣΗΣ (86): 87306781.3/30.07.87	
ΤΙΤΛΟΣ ΕΦΕΥΡΕΣΗΣ (54): Εκκίνηση οξειδωσης αμμωνίας σε χαμηλές θερμοκρασίες	
ΔΙΚΑΙΟΥΧΟΣ (73): Engelhard Corporation Nenlo Park, CN 40 Edison New Jersey 08818, Η.Π.Α.	
ΣΥΜΒΑΤΙΚΕΣ ΠΡΟΤΕΡΑΙΟΤΗΤΕΣ (30): 1) 888179/06.08.86/Η.Π.Α. 2) 887578/06.08.86/Η.Π.Α.	
ΕΦΕΥΡΕΤΗΣ (72): 1) Lee Hyo C. 2) Farrauto Robert J. 3) Hatfield Robert W.	
ΕΙΔΙΚΟΣ ΠΛΗΡΕΞΟΥΣΙΟΣ (74): Λέκκας Δ. Παύλος, δικηγόρος, Κάνιγγος 2, Αθήνα	
ΑΝΤΙΚΛΗΤΟΣ (74): Κιλιμίρης Κ. Τάσος, δικηγόρος, Υψηλάντου 38, 115 21 Αθήνα	

ΠΕΡΙΛΗΨΗ (57)

Η οξείδωση της αμμωνίας πραγματοποιείται σε χαμηλές θερμοκρασίες, πάνω από καταλυτικά πλέγματα που φέρουν υψηλής ειδικής επιφάνειας επίστρωμα πλατίνας. Μίγμα υδρογόνου και αέρα μπορεί να χρησιμοποιηθεί για την εκκίνηση της ανάφλεξης σε αυτά τα πλέγματα.

ΑΡΙΘΜΟΣ ΕΥΡΩΠΑΪΚΟΥ Δ.Ε. (11): 3005936	
ΑΡΙΘ. ΕΛΛΗΝΙΚΗΣ ΚΑΤΑΘΕΣΗΣ (21): 920402256	
ΗΜΕΡ. ΕΛΛΗΝΙΚΗΣ ΚΑΤΑΘΕΣΗΣ (22): 12.10.92	
ΑΡΙΘ./ΗΜΕΡ. ΔΗΜΟΣΙΕΥΣΗΣ	
ΕΥΡΩΠΑΪΚΟΥ ΔΙΠΛΩΜΑΤΟΣ (87): 0 278 125/15.07.92	
ΑΡΙΘ./ΗΜΕΡ. ΚΑΤΑΘΕΣΗΣ	
ΕΥΡΩΠΑΪΚΗΣ ΑΙΤΗΣΗΣ (86): 87202497.1/14.12.87	
ΤΙΤΛΟΣ ΕΦΕΥΡΕΣΗΣ (54): Συσκευασία αποθηκείσεως και διανομής δυο τρόπων λειτουργίας, περιλαμβάνουσα μία ατμοσφραγισμένη βαλβίδα διανομής για την παροχή μιας ανεστραμμένης αποθηκείσεως αυτόματου κλεισίματος και ανθεκτικής σε διαρροές	
ΔΙΚΑΙΟΥΧΟΣ (73): The Procter & Gamble Company One Procter & Gamble Plaza Cincinnati Ohio 45202 Η.Π.Α.	
ΣΥΜΒΑΤΙΚΕΣ ΠΡΟΤΕΡΑΙΟΤΗΤΕΣ (30): 1) 944632/19.12.86/Η.Π.Α. 2) 109663/15.10.87/Η.Π.Α.	
ΕΦΕΥΡΕΤΗΣ (72): 1) Dornbusch Arthur Harold 2) Schanzle Roger Evan 3) Drobish James Lee 4) Taske Leo Edward	
ΕΙΔΙΚΟΣ ΠΛΗΡΕΞΟΥΣΙΟΣ (74): Λέκκας Δ. Παύλος, δικηγόρος, Κάνιγγος 2, Αθήνα	
ΑΝΤΙΚΛΗΤΟΣ (74): Κιλιμίρης Κ. Τάσος, δικηγόρος, Υψηλάντου 38, 115 21 Αθήνα	

στό υλικό. Η συσκευασία 10 προσφέρει ένα πρώτο τρόπο λειτουργίας κατάλληλο για την αποθήκευση του ρευστού υλικού χωρίς διαρροή, όταν η συσκευασία υφίσταται αθέλητες εξωτερικές δυνάμεις, και ένα δεύτερο τρόπο λειτουργίας κατάλληλο για την διανομή του ρευστού υλικού όταν η συσκευασία υφίσταται εξωτερικές δυνάμεις που εφαρμόζονται θεληματικά από τον χρήστη. Ο δεύτερος τρόπος λειτουργίας είναι κατάλληλος για την διανομή του ρευστού υλικού δια μέσου ενός ανοίγματος εκκενώσεως 22, σε ανταπόκριση προς δυνάμεις εφαρμοζόμενες με το χέρι, και για να παύει αυτόματα η λειτουργία διανομής όταν αναιρούνται οι δυνάμεις που εφαρμόζονται με το χέρι. Η συσκευασία 10 είναι επίσης ανθεκτική σε διαρροή κατά τον δεύτερο τρόπο λειτουργίας, όταν αποθηκεύεται με το άνοιγμα εκκενώσεως της 22 προσανατολισμένο προς τα κάτω μεταξύ κύκλων διανομής.



ΠΕΡΙΛΗΨΗ (57)

Μία εύκαμπτη συσκευασία αποθηκείσεως 12 και διανομής 10 για ρευσ-

ΑΡΙΘΜΟΣ ΕΥΡΩΠΑΪΚΟΥ Δ.Ε.	(11): 3005937
ΑΡΙΘ. ΕΛΛΗΝΙΚΗΣ ΚΑΤΑΘΕΣΗΣ	(21): 920402257
ΗΜΕΡ. ΕΛΛΗΝΙΚΗΣ ΚΑΤΑΘΕΣΗΣ	(22): 12.10.92
ΑΡΙΘ./ΗΜΕΡ. ΔΗΜΟΣΙΕΥΣΗΣ	
ΕΥΡΩΠΑΪΚΟΥ ΔΙΠΛΩΜΑΤΟΣ	(87): 0 386 384/30.09.92
ΑΡΙΘ./ΗΜΕΡ. ΚΑΤΑΘΕΣΗΣ	
ΕΥΡΩΠΑΪΚΗΣ ΑΙΤΗΣΗΣ	(86): 89420215.9/13.06.89
ΤΙΤΛΟΣ ΕΦΕΥΡΕΣΗΣ	(54): Μέθοδος χύτευσης με αποβαλλόμενο αφρό υπό πίεση μεταλλικών τεμαχίων
ΔΙΚΑΙΟΥΧΟΣ	(73): Aluminium Pechiney Immeuble Balzac 10, Place des Vosges La Défense 592400 Courbevoie, Γαλλία
ΣΥΜΒΑΤΙΚΕΣ ΠΡΟΤΕΡΑΙΟΤΗΤΕΣ	(30): 8903706/07.03.89/Γαλλία
ΕΦΕΥΡΕΤΗΣ	(72): Garat Michel
ΕΙΔΙΚΟΣ ΠΛΗΡΕΞΟΥΣΙΟΣ	(74): Λέκκας Δ. Παύλος, δικηγόρος, Κάνιγγος 2, Αθήνα
ΑΝΤΙΚΛΗΤΟΣ	(74): Κιλιμίρης Κ. Τάσος, δικηγόρος, Υψηλάντου 38, 115 21 Αθήνα

των διακένων της, αυτή η υπερπίεση φθάνει μία τιμή περιλαμβανομένη μεταξύ δύο ορίων και κατέρχεται ακολούθως όσον η εν λόγω πίεση ανέρχεται κατόπιν διατηρείται η εν λόγω πίεση σταθερή μέχρι πλήρους στερεοποίησης του τεμαχίου.

Αυτή η εφεύρεση βρίσκει εφαρμογή στη λήψη τεμαχίων, κυρίως από μίγμα αλουμινίου, παρουσιάζει δε μία βελτιωμένη συμπαγότητα, μίαν επιφάνεια χωρίς φουσκάλες και παγιδευμένο άνθρακα.

ΠΕΡΙΛΗΨΗ (57)

Η εφεύρεση είναι σχετική με μία μέθοδο χύτευσης με αποβαλλόμενο αφρό και υπό πίεση μεταλλικών τεμαχίων.

Αυτή η μέθοδος συνίσταται στην εφαρμογή μίας αεριώδους ισοστατικής πίεσης αυξανομένης επί της μήτρας μετά την πλήρωση κατά μία ταχύτητα ανερχομένη εις τρόπον ώστε η εν λόγω πίεση να γεννά απότομα και προσωρινά, με πτώση πίεσης δια μέσω της άμμου, μίαν υπερπίεση του τετηγμένου μετάλλου ως προς την άμμο στη στάθμη

ΑΡΙΘΜΟΣ ΕΥΡΩΠΑΪΚΟΥ Δ.Ε.	(11): 3005938
ΑΡΙΘ. ΕΛΛΗΝΙΚΗΣ ΚΑΤΑΘΕΣΗΣ	(21): 920402258
ΗΜΕΡ. ΕΛΛΗΝΙΚΗΣ ΚΑΤΑΘΕΣΗΣ	(22): 12.10.92
ΑΡΙΘ./ΗΜΕΡ. ΔΗΜΟΣΙΕΥΣΗΣ	
ΕΥΡΩΠΑΪΚΟΥ ΔΙΠΛΩΜΑΤΟΣ	(87): 0 284 553/12.08.92
ΑΡΙΘ./ΗΜΕΡ. ΚΑΤΑΘΕΣΗΣ	
ΕΥΡΩΠΑΪΚΗΣ ΑΙΤΗΣΗΣ	(86): 88810131.8/02.03.88
ΤΙΤΛΟΣ ΕΦΕΥΡΕΣΗΣ	(54): Χρήση καυσίμου που περιέχει θείο σε γεννήτρια καυσίμου η οποία αποτελείται από τήγμα ανθρακικών αλάτων
ΔΙΚΑΙΟΥΧΟΣ	(73): Institute of Gas Technology 3424 South State Street Chicago, Illinois 60616 Η.Π.Α.
ΣΥΜΒΑΤΙΚΕΣ ΠΡΟΤΕΡΑΙΟΤΗΤΕΣ	(30): 31109/26.03.87/Η.Π.Α.
ΕΦΕΥΡΕΤΗΣ	(72): 1) Marianowski Leonard G. 2) Angerson Gerald L. 3) Camara Elias H.
ΕΙΔΙΚΟΣ ΠΛΗΡΕΞΟΥΣΙΟΣ	(74): Λέκκας Δ. Παύλος, δικηγόρος, Κάνιγγος 2, Αθήνα
ΑΝΤΙΚΛΗΤΟΣ	(74): Κιλιμίρης Κ. Τάσος, δικηγόρος, Υψηλάντου 38, 115 21 Αθήνα

τητα σε χαλκό μεγαλύτερη από 10 τοις εκατό κατά βάρος. Τούτο έχει σαν αποτέλεσμα βελτίωση της λειτουργίας της γεννήτριας καυσίμου όταν χρησιμοποιούνται μίγματα αερίου καυσίμου με περιεκτικότητα μεγαλύτερη από 10 τοις εκατό κατ' όγκο σε μονοξείδιο του άνθρακα και μέχρι περίπου 10 ppm υδροθείου.

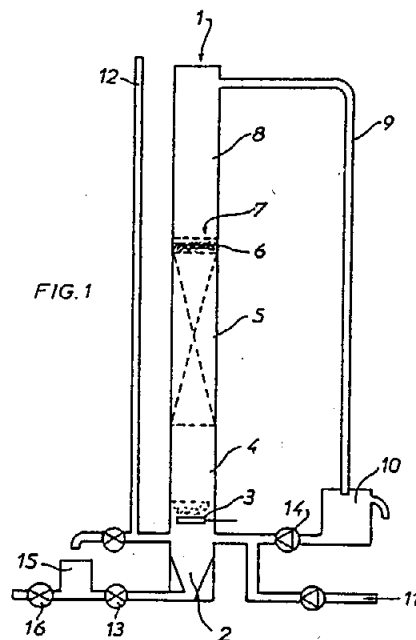
ΠΕΡΙΛΗΨΗ (57)

Διεργασία για την παραγωγή ηλεκτρισμού μέσα σε γεννήτριες καυσίμου οι οποίες αποτελούνται από τήγμα ανθρακικών αλάτων χρησιμοποιώντας καύσιμο αέριο περιέχον μικρή ποσότητα θείου. Η πόλωση της ανόδου μειώνεται χρησιμοποιώντας πορώδη άνοδο με περιεκτικό-

ΑΡΙΘΜΟΣ ΕΥΡΩΠΑΪΚΟΥ Δ.Ε. (11): 3005939
ΑΡΙΘ. ΕΛΛΗΝΙΚΗΣ ΚΑΤΑΘΕΣΗΣ (21): 920402259
ΗΜΕΡ. ΕΛΛΗΝΙΚΗΣ ΚΑΤΑΘΕΣΗΣ (22): 12.10.92
ΑΡΙΘ./ΗΜΕΡ. ΔΗΜΟΣΙΕΥΣΗΣ
ΕΥΡΩΠΑΪΚΟΥ ΔΙΠΛΩΜΑΤΟΣ (87): 0 347 296/30.09.92
ΑΡΙΘ./ΗΜΕΡ. ΚΑΤΑΘΕΣΗΣ
ΕΥΡΩΠΑΪΚΗΣ ΑΙΤΗΣΗΣ (86): 89401621.1/12.06.89
ΤΙΤΛΟΣ ΕΦΕΥΡΕΣΗΣ (54): Μέθοδος και συσκευή κάθαρσης υποσταθμικών νερών με βιολογικό φίλτρο με σωματίδια ελαφρύτερα του νερού
ΔΙΚΑΙΟΥΧΟΣ (73): OTV Onnium de Traitements et de Valorisation
 Le Doublon 11 Avenue Dubonnet
 F-92407 Courbevoie
 Γαλλία
ΣΥΜΒΑΤΙΚΕΣ ΠΡΟΤΕΡΑΙΟΤΗΤΕΣ (30): 8808061/16.06.88/Γαλλία
ΕΦΕΥΡΕΤΗΣ (72): Rogalla Frank
ΕΙΔΙΚΟΣ ΠΛΗΡΕΞΟΥΣΙΟΣ (74): Λέκκας Δ. Παύλος, δικηγόρος, Κάνιγγος 2, Αθήνα
ΑΝΤΙΚΛΗΤΟΣ (74): Κιλιμίρης Κ. Τάσος, δικηγόρος, Υψηλάντου 38, 115 21 Αθήνα

σταθερής κλίνης σωματιδίων μικρότερων και ελαφρότερων. Μεταξύ της πάνω κλίνης (5) και του οργάνου του διάτρητου συγκράτησης ή οροφής (7) μπορούμε να προβλέψουμε μία στρώση-στήριξης των σωματιδίων μικρής κατ' όγκον μάζας και μεγαλύτερης κοκομετρικής σύστασης.

Εφαρμογή στην επεξεργασία καθαρής νερού και ποσιμοποίησης νερών.



ΠΕΡΙΛΗΨΗ (57)

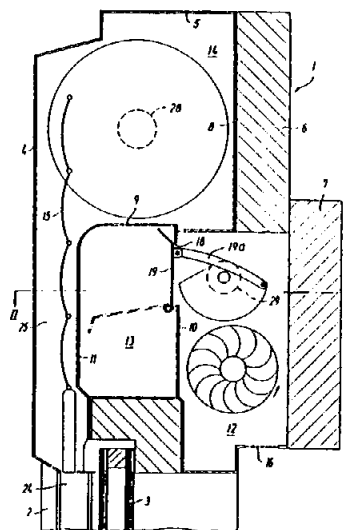
Κατά την μέθοδο όπου το προς επεξεργασία νερό (II) και το οξυγονούχο αέριο (3) στέλλονται με ανοδικά ρεύματα σε ένα μοναδικό αντιδραστήρα (I) ή βιολογικό φίλτρο εφοδιασμένο με σωματίδια πλαστικής ύλης ή ορυκτά διογκωμένα ελαφρότερα του νερού, το μέσον διήθησης αποτελείται κυρίως από μία εσωτερική στρώση (4) μίας ρευστοποιημένης κλίνης σωματιδίων κατόπιν μίας πάνω στρώσης (5) μίας

ΑΡΙΘΜΟΣ ΕΥΡΩΠΑΪΚΟΥ Δ.Ε. (11): 3005940
ΑΡΙΘ. ΕΛΛΗΝΙΚΗΣ ΚΑΤΑΘΕΣΗΣ (21): 920402260
ΗΜΕΡ. ΕΛΛΗΝΙΚΗΣ ΚΑΤΑΘΕΣΗΣ (22): 12.10.92
ΑΡΙΘ./ΗΜΕΡ. ΔΗΜΟΣΙΕΥΣΗΣ
ΕΥΡΩΠΑΪΚΟΥ ΔΙΠΛΩΜΑΤΟΣ (87): 0 372 597/22.07.92
ΑΡΙΘ./ΗΜΕΡ. ΚΑΤΑΘΕΣΗΣ
ΕΥΡΩΠΑΪΚΗΣ ΑΙΤΗΣΗΣ (86): 89202774.9/03.11.89
ΤΙΤΛΟΣ ΕΦΕΥΡΕΣΗΣ (54): Παράθυρο αερισμού στέγης
ΔΙΚΑΙΟΥΧΟΣ (73): V. Kann Rasmussen Industri A/S
 10 Tobaksvejen
 DK-2860 Soborg
 Δανία

ΣΥΜΒΑΤΙΚΕΣ ΠΡΟΤΕΡΑΙΟΤΗΤΕΣ (30): 6297/88/11.11.88/Δανία
ΕΦΕΥΡΕΤΗΣ (72): 1) Nielsen Elgard Schandorff
 2) Jensen Arne Brandt
ΕΙΔΙΚΟΣ ΠΛΗΡΕΞΟΥΣΙΟΣ (74): Λέκκας Δ. Παύλος, δικηγόρος, Κάνιγγος 2, Αθήνα
ΑΝΤΙΚΛΗΤΟΣ (74): Κιλιμίρης Κ. Τάσος, δικηγόρος, Υψηλάντου 38, 115 21 Αθήνα

ρεί να είναι επίσης αποτελεσματικός όταν το παράθυρο εφοδιάζεται με ένα κυλιόμενο συγκρότημα περσίδων 15.

Ένας ανεμιστήρας εξαγωγής 26 μπορεί να παραλαμβάνεται στο εσωτερικό διαμέρισμα εξαερισμού 12, και η δομή μπορεί να εφοδιάζεται με χωριστούς τηλεελεγχόμενους κινητήρες για τον ανεμιστήρα εξαγωγής 26, για το κυλιόμενο συγκρότημα περσίδων 15 και για το ρυθμιζόμενο διάφραγμα 19. Σε μία εγκατάσταση μεγάλου δωματίου με πολλά παράθυρα, περισσότερα παράθυρα μπορεί, π.χ. κατόπιν καθορισμού ορισμένων ομάδων, να λειτουργούν από μία μόνο μονάδα ελέγχου.



ΠΕΡΙΛΗΨΗ (57)

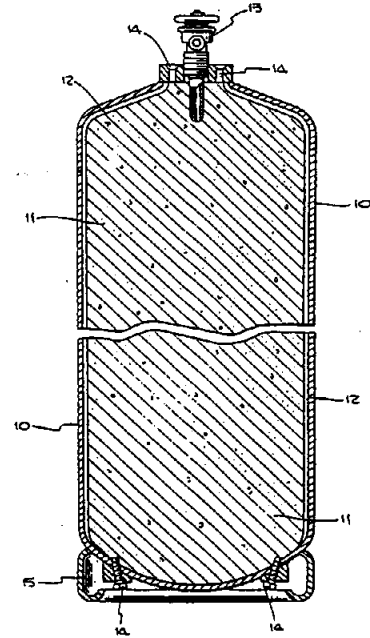
Το άνω οριζόντιο κύριο μέλος πλαισίου 1 ενός παραθύρου στέγης είναι σχεδιασμένο σαν μία κοίλη κιβωτιοειδής δομή, που περιλαμβάνει ένα εσωτερικό διαμέρισμα εξαερισμού 12 που μέσω μιας διόδου ροής 18 εφοδιασμένης με ένα ρυθμιζόμενο διάφραγμα 19 επικοινωνεί με ένα εξωτερικό διαμέρισμα εξαερισμού 13, με εξαγωγές αέρος 20,21 τοποθετημένες σε δύο ακραία τοιχώματα 22,23 της κιβωτιοειδούς δομής στην εξωτερική πλευρά της στέγης. Τοιουτοτρόπως επιτυγχάνεται ένας βελτιωμένος αερισμός, που μπο-

ΑΡΙΘΜΟΣ ΕΥΡΩΠΑΪΚΟΥ Δ.Ε. (11): 3005941
ΑΡΙΘ. ΕΛΛΗΝΙΚΗΣ ΚΑΤΑΘΕΣΗΣ (21): 920402261
ΗΜΕΡ. ΕΛΛΗΝΙΚΗΣ ΚΑΤΑΘΕΣΗΣ (22): 12.10.92
ΑΡΙΘ./ΗΜΕΡ. ΔΗΜΟΣΙΕΥΣΗΣ
ΕΥΡΩΠΑΪΚΟΥ ΔΙΠΛΩΜΑΤΟΣ (87): 0 264 550/05.08.92
ΑΡΙΘ./ΗΜΕΡ. ΚΑΤΑΘΕΣΗΣ
ΕΥΡΩΠΑΪΚΗΣ ΑΙΤΗΣΗΣ (86): 87110797.5/24.07.87
ΤΙΤΛΟΣ ΕΦΕΥΡΕΣΗΣ (54): Ένα σκληρυνόμενο μονολικό υλικό πλήρωσης χωρίς αμίαντο
ΔΙΚΑΙΟΥΧΟΣ (73): Norris Cylinder Company
 1535 FM 1845
 P.O. Box 7486
 Longview, Texas
 75603, Η.Π.Α.
ΣΥΜΒΑΤΙΚΕΣ ΠΡΟΤΕΡΑΙΟΤΗΤΕΣ (30): 919083/14.10.86/Η.Π.Α.
ΕΦΕΥΡΕΤΗΣ (72): Flanigen Edith M.
ΕΙΔΙΚΟΣ ΠΛΗΡΕΞΟΥΣΙΟΣ (74): Λέκκας Δ. Παύλος, δικηγόρος, Κάνιγγος 2, Αθήνα
ΑΝΤΙΚΛΗΤΟΣ (74): Κιλιμίρης Κ. Τάσος, δικηγόρος, Υψηλάντου 38, 115 21 Αθήνα

ΠΕΡΙΛΗΨΗ (57)

Υλικό πλήρωσης από πυριτικό ασβέστιο που χρησιμοποιείται στην φύλαξη ενός διαλύματος αερίου ή αερίου σε υγρή κατάσταση και το οποίο έχει υψηλή δύναμη συμπίεσης και το οποίο περιέχει τουλάχιστον 0,5% κατά βάρος ενισχυτικά νήματα από άνθρακα ομοιόμορφα κατανεμημένα στο προαναφερθέν υλικό πλήρωσης πυριτικού ασβεστίου, σ' όλη τη μάζα του προαναφερθέντος υλικού πλήρωσης είναι κατανεμημένοι πολύ λεπτοί πόροι μικρότεροι από περίπου 25μm, ουσιαστικά δεν υπάρχουν κενά και έχει πορώδες της τάξεως τουλάχιστον

στον του 85%. Περιγράφεται επίσης ένα δοχείο φύλαξης ακετυλενίου για τη φύλαξη αερίων διαλυμάτων ακετυλενίου το οποίο περιέχει το προαναφερθέν πυριτικό υλικό πλήρωσης τοποθετημένο σε μεταλλικό κέλυφος και μέθοδο σχηματισμού (κατασκευής) του προαναφερθέντος αυτού δοχείου φύλαξης του ακετυλενίου.



ΑΡΙΘΜΟΣ ΕΥΡΩΠΑΪΚΟΥ Δ.Ε. (11): 3005942
ΑΡΙΘ. ΕΛΛΗΝΙΚΗΣ ΚΑΤΑΘΕΣΗΣ (21): 920402262
ΗΜΕΡ. ΕΛΛΗΝΙΚΗΣ ΚΑΤΑΘΕΣΗΣ (22): 12.10.92
ΑΡΙΘ./ΗΜΕΡ. ΔΗΜΟΣΙΕΥΣΗΣ
ΕΥΡΩΠΑΪΚΟΥ ΔΙΠΛΩΜΑΤΟΣ (87): 0 347 024/23.09.92
ΑΡΙΘ./ΗΜΕΡ. ΚΑΤΑΘΕΣΗΣ
ΕΥΡΩΠΑΪΚΗΣ ΑΙΤΗΣΗΣ (86): 89303290.4/04.04.89
ΤΙΤΛΟΣ ΕΦΕΥΡΕΣΗΣ (54): Υδατικό γαλάκτωμα για την επικάλυψη φαρμακευτικών προϊόντων
ΔΙΚΑΙΟΥΧΟΣ (73): Alza Corporation
 950 Page Mill Road
 P.O. Box 10950
 Palo Alto California
 94303-0802, Η.Π.Α.
ΣΥΜΒΑΤΙΚΕΣ ΠΡΟΤΕΡΑΙΟΤΗΤΕΣ (30): 184478/21.04.88/Η.Π.Α.
ΕΦΕΥΡΕΤΗΣ (72): 1) Wong Patrick S.-L.
 2) Theeuwes Felix
ΕΙΔΙΚΟΣ ΠΛΗΡΕΞΟΥΣΙΟΣ (74): Λέκκας Δ. Παύλος, δικηγόρος, Κάνιγγος 2, Αθήνα
ΑΝΤΙΚΛΗΤΟΣ (74): Κιλιμίρης Κ. Τάσος, δικηγόρος, Υψηλάντου 38, 115 21 Αθήνα

ΠΕΡΙΛΗΨΗ (57)

Περιγράφεται μια φαρμακευτική δόση που περιλαμβάνει μια επικάλυψη από ανοπτημένο γαλάκτωμα που περιβάλλει ένα φάρμακο. Το γαλάκτωμα περιλαμβάνει ένα συμπολυμερές κατώτερου αλκυλο ακρυλικού-κατώτερου αλκυλο μεθακρυλικού και αιθυλικής κυτταρίνης. Το γαλάκτωμα περιέχει προαιρετικά ένα υδρόφιλο πολυμερές.

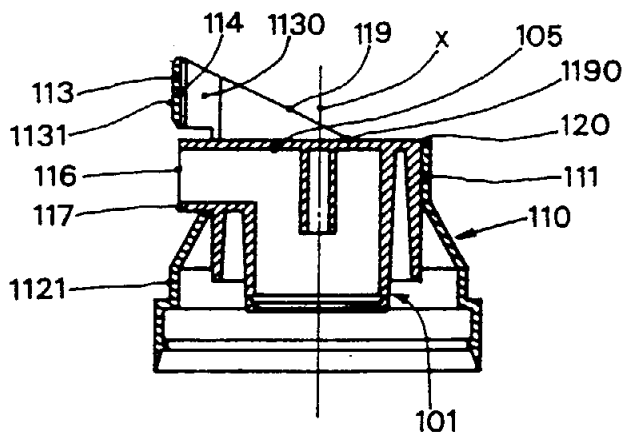
ΑΡΙΘΜΟΣ ΕΥΡΩΠΑΪΚΟΥ Δ.Ε. (11): 3005943
ΑΡΙΘ. ΕΛΛΗΝΙΚΗΣ ΚΑΤΑΘΕΣΗΣ (21): 920402263
ΗΜΕΡ. ΕΛΛΗΝΙΚΗΣ ΚΑΤΑΘΕΣΗΣ (22): 12.10.92
ΑΡΙΘ./ΗΜΕΡ. ΔΗΜΟΣΙΕΥΣΗΣ
ΕΥΡΩΠΑΪΚΟΥ ΔΙΠΛΩΜΑΤΟΣ (87): 0 329 582/07.10.92
ΑΡΙΘ./ΗΜΕΡ. ΚΑΤΑΘΕΣΗΣ
ΕΥΡΩΠΑΪΚΗΣ ΑΙΤΗΣΗΣ (86): 89420058.3/16.02.89
ΤΙΤΛΟΣ ΕΦΕΥΡΕΣΗΣ (54): Διανομέας πολτοειδών προϊόντων περιλαμβάνων ένα πιεστικό αξονικό με πλευρική διανομή και ένα στοιχείο κάλυψης του στομίου του εξόδου
ΔΙΚΑΙΟΥΧΟΣ (73): Cebal SA
98, Boulevard Victor Hugo
F-92115 Clichy, Γαλλία
ΣΥΜΒΑΤΙΚΕΣ ΠΡΟΤΕΡΑΙΟΤΗΤΕΣ (30): 8802507/19.02.88/Γαλλία
ΕΦΕΥΡΕΤΗΣ (72): Schneider Bernard
ΕΙΔΙΚΟΣ ΠΛΗΡΕΞΟΥΣΙΟΣ (74): Λέκκας Δ. Παύλος, δικηγόρος, Κάνιγγος 2, Αθήνα
ΑΝΤΙΚΛΗΤΟΣ (74): Κιλιμπίρης Κ. Τάσος, δικηγόρος, Υψηλάντου 38, 115 21 Αθήνα

ΠΕΡΙΛΗΨΗ (57)

Η εφεύρεση έχει σαν αντικείμενο ένα διανομέα προϊόντων σε πολύ περιλαμβάνει δε ένα πιεστικό (101) εφοδιασμένο με έναν αγωγό διανομής (105) πλευρικής εξόδου, αυτό το πιεστικό ολισθαίνει κατά μήκος ως προς ένα μέσον οδήγησης (110) σταθερό ως προς το σώμα του διανομέα, ο εν λόγω αγωγός διανομής συνδέεται κατά στεγανό τρόπο με τα μέσα όδευσης του προϊόντος πολτού μέχρι τον εν λόγω αγωγό (105), και το εν λόγω πιεστικό (101) ενεργεί επί ενός στοιχείου με δύνα-

μη ελατηρίου που δημιουργεί την επαναφορά του σε ελεύθερη θέση, καθώς και επί ενός μέσου συμπίεσης που αποτελεί μέρος των εν λόγω μέσων όδευσης.

Αυτός ο διανομέας χαρακτηρίζεται από το ότι φέρει ένα στοιχείο κάλυψης (113) σταθερό ως προς το σώμα του διανομέα (116), αυτό το στοιχείο ελευθερώνει το στόμιο εξόδου (116) του αγωγού διανομής (105) όταν το πιεστικό (101) είναι βυθισμένο και σκεπάζει αυτό το στόμιο (116) όταν το εν λόγω πιεστικό (101) είναι ελεύθερο. Η εφεύρεση εφαρμόζεται σε διανομές στους τομείς αρωματοποιίας, υγιεινής, φαρμακευτικής και τροφίμων.



ΑΡΙΘΜΟΣ ΕΥΡΩΠΑΪΚΟΥ Δ.Ε. (11): 3005944
ΑΡΙΘ. ΕΛΛΗΝΙΚΗΣ ΚΑΤΑΘΕΣΗΣ (21): 920402267
ΗΜΕΡ. ΕΛΛΗΝΙΚΗΣ ΚΑΤΑΘΕΣΗΣ (22): 12.10.92
ΑΡΙΘ./ΗΜΕΡ. ΔΗΜΟΣΙΕΥΣΗΣ
ΕΥΡΩΠΑΪΚΟΥ ΔΙΠΛΩΜΑΤΟΣ (87): 0 418 600/22.07.92
ΑΡΙΘ./ΗΜΕΡ. ΚΑΤΑΘΕΣΗΣ
ΕΥΡΩΠΑΪΚΗΣ ΑΙΤΗΣΗΣ (86): 90116423.6/28.08.90
ΤΙΤΛΟΣ ΕΦΕΥΡΕΣΗΣ (54): Μέθοδος για την παρασκευή σφαιρίων παραγώγων ξανθίνης
ΔΙΚΑΙΟΥΧΟΣ (73): Nordmark Arzneimittel GmbH
Pinnaualle 4
2082 Uetersen, Γερμανία
ΣΥΜΒΑΤΙΚΕΣ ΠΡΟΤΕΡΑΙΟΤΗΤΕΣ (30): 3929864/08.09.89/Γερμανία
ΕΦΕΥΡΕΤΗΣ (72): 1) Moest Thomas, Dr.
2) Pich Claus Hinrich, Dr.
ΕΙΔΙΚΟΣ ΠΛΗΡΕΞΟΥΣΙΟΣ (74): Μαριόνα Ζαχαράτου, δικηγόρος, Ν. Βάμβα 1, 106 74 Αθήνα
ΑΝΤΙΚΛΗΤΟΣ (74): Ταβλαρίδης Πλ., Τσιμικάλης Α., Καλονάρου Χ., δικηγόροι, Ν. Βάμβα 1, 106 74 Αθήνα

ΠΕΡΙΛΗΨΗ (57)

Μέθοδος δια την παρασκευή σφαιρίων τα οποία αποτελούνται από παράγωγα ξανθίνης με καθαρά σφαιρική δομή, μέγεθος κόκκων εις την περιοχή από 0,3 έως 4 χλστμ. και φαινόμενον ειδικόν βάρος άνω των 0,5 γρ/κ.εκ. δι' αντιδράσεως του αντιστοίχου παραγώγου ξανθίνης με ύδωρ ή ένα μίγμα ύδατος/αλκοόλης, όπου εναιωρούμε μίαν άνωδρον πούδραν παραγώγου ξανθίνης μέσου μεγέθους κόκκου 20 έως 200 μικρομέτρα υπό ανάδευσιν εντός ενός μη διαλυτικού, μη ανα-

μιξίμου με NASSER υγρού με σημείον ζέσεως εις την περιοχήν από 60 έως 160°C ή 40 έως 70°C, προσθέτομε 20 έως 40% κατά βάρος υπολογιζόμενου επί του ανύδρου παραγώγου ξανθίνης ύδωρ ή ένα μίγμα ύδατος/αλκοόλης, ακολούθως αφήνομε προς ψύξιν κατά 5 έως 20 K ανά ώραν εις θερμοκρασίαν δωματίου, ενώ ελαττώνομε την ταχύτητα αναδέυσεως μετά την συσσωμάτωσιν εις περίπου 1/3 έως 2/3 της αρχικής και διαχωρίζομε τα σφαιρία από το υγρόν και τα ξηραίνομε, και ένα φάρμακον το οποίον περιέχει αυτού του είδους ενδεχομένως βραδείας απελευθερώσεως σφαιρία ως δραστική ουσία.

ΑΡΙΘΜΟΣ ΕΥΡΩΠΑΪΚΟΥ Δ.Ε.	(11): 3005945
ΑΡΙΘ. ΕΛΛΗΝΙΚΗΣ ΚΑΤΑΘΕΣΗΣ	(21): 920402268
ΗΜΕΡ. ΕΛΛΗΝΙΚΗΣ ΚΑΤΑΘΕΣΗΣ	(22): 12.10.92
ΑΡΙΘ./ΗΜΕΡ. ΔΗΜΟΣΙΕΥΣΗΣ	
ΕΥΡΩΠΑΪΚΟΥ ΔΙΠΛΩΜΑΤΟΣ	(87): 0 347 199/09.09.92
ΑΡΙΘ./ΗΜΕΡ. ΚΑΤΑΘΕΣΗΣ	
ΕΥΡΩΠΑΪΚΗΣ ΑΙΤΗΣΗΣ	(86): 89306012.9/14.06.89
ΤΙΤΛΟΣ ΕΦΕΥΡΕΣΗΣ	(54): Σύνθεση σαμπουάν
ΔΙΚΑΙΟΥΧΟΣ	(73): Unilever NV Burgemeester s'Jacobplein 1 NL-3000 DK Rotterdam, Ολλανδία
ΣΥΜΒΑΤΙΚΕΣ ΠΡΟΤΕΡΑΙΟΤΗΤΕΣ	(30): 8814296/16.06.88/Μ. Βρετανία
ΕΦΕΥΡΕΤΗΣ	(72): Murray Andrew Malcolm
ΕΙΔΙΚΟΣ ΠΛΗΡΕΞΟΥΣΙΟΣ	(74): Ζαχαράτου Μαριάννα, δικηγόρος, Ν. Βάμβα 1, 106 74 Αθήνα
ΑΝΤΙΚΛΗΤΟΣ	(74): Ταβλαρίδης Πλ., Τσιμικάλης Α., Καλονάρου Χ., δικηγόροι, Ν. Βάμ- βα 1, 106 74 Αθήνα

ΠΕΡΙΛΗΨΗ (57)

Υδατική σύνθεση σαμπουάν περιλαμβάνουσα, εκτός από το νερό, διαλκυλοσουλφο-ηλεκτρικό νατρίου ή αμμωνίου με μήκη αλυσίδας αλκυλίου από C₆ έως C₉, ή συνδυασμούς αυτών, και διαλυτό αντι-μικροβιακό παράγοντα εκλεγόμενο από 1-υδροξυ-2-πυριδόνη, 1-χλωροφαινόξυ, 1-ιμιδαζολυλο-2-βουτανόνη ή παράγωγά τους.

ΑΡΙΘΜΟΣ ΕΥΡΩΠΑΪΚΟΥ Δ.Ε.	(11): 3005946
ΑΡΙΘ. ΕΛΛΗΝΙΚΗΣ ΚΑΤΑΘΕΣΗΣ	(21): 920402269
ΗΜΕΡ. ΕΛΛΗΝΙΚΗΣ ΚΑΤΑΘΕΣΗΣ	(22): 12.10.92
ΑΡΙΘ./ΗΜΕΡ. ΔΗΜΟΣΙΕΥΣΗΣ	
ΕΥΡΩΠΑΪΚΟΥ ΔΙΠΛΩΜΑΤΟΣ	(87): 0 251 303/26.08.92
ΑΡΙΘ./ΗΜΕΡ. ΚΑΤΑΘΕΣΗΣ	
ΕΥΡΩΠΑΪΚΗΣ ΑΙΤΗΣΗΣ	(86): 87109423.1/30.06.87
ΤΙΤΛΟΣ ΕΦΕΥΡΕΣΗΣ	(54): Ιοκτόνα μέσα με δράση ευρέος φάσματος
ΔΙΚΑΙΟΥΧΟΣ	(73): Krüger GmbH & Co. KG. Meisenweg 2, Postfach 20 05 29 5060 Bergisch Gladbach 2 Γερμανία
ΣΥΜΒΑΤΙΚΕΣ ΠΡΟΤΕΡΑΙΟΤΗΤΕΣ	(30): 3622089/02.07.86/Γερμανία
ΕΦΕΥΡΕΤΗΣ	(72): 1) Höffler Jutta 2) Eggers Hans-J. Prof. Dr.
ΕΙΔΙΚΟΣ ΠΛΗΡΕΞΟΥΣΙΟΣ	(74): Ζαχαράτου Μαριάννα, δικηγόρος, Ν. Βάμβα 1, 106 74 Αθήνα
ΑΝΤΙΚΛΗΤΟΣ	(74): Ταβλαρίδης Πλ., Τσιμικάλης Α., Καλονάρου Χ., δικηγόροι, Ν. Βάμ- βα 1, 106 74 Αθήνα

ΠΕΡΙΛΗΨΗ (57)

Ένα ιοκτόνο μέσο με δράση ευρέος φάσματος περιέχει τουλάχιστον 70% κ.β. αιθανόλη και/ή προπανόλη και 0,5 έως 5% κ.β. ενός οργανικού οξέος με μικρή αλυσίδα.

ΑΡΙΘΜΟΣ ΕΥΡΩΠΑΪΚΟΥ Δ.Ε. (11):	3005947
ΑΡΙΘ. ΕΛΛΗΝΙΚΗΣ ΚΑΤΑΘΕΣΗΣ (21):	920402270
ΗΜΕΡ. ΕΛΛΗΝΙΚΗΣ ΚΑΤΑΘΕΣΗΣ (22):	12.10.92
ΑΡΙΘ./ΗΜΕΡ. ΔΗΜΟΣΙΕΥΣΗΣ	
ΕΥΡΩΠΑΪΚΟΥ ΔΙΠΛΩΜΑΤΟΣ (87):	0 300 346/26.08.92
ΑΡΙΘ./ΗΜΕΡ. ΚΑΤΑΘΕΣΗΣ	
ΕΥΡΩΠΑΪΚΗΣ ΑΙΤΗΣΗΣ (86):	88111204.9/13.07.88
ΤΙΤΛΟΣ ΕΦΕΥΡΕΣΗΣ (54):	Μέθοδος για την υδρογόνωση μεθυλεστέρων λιπαρών οξέων στο πεδίο πίεσης από 20 έως 100 bar
ΔΙΚΑΙΟΥΧΟΣ (73):	Henkel Kommanditgesellschaft auf Aktien Postfach 1100 Henkelstrasse 67 4000 Düsseldorf-Holthausen, Γερμανία
ΣΥΜΒΑΤΙΚΕΣ ΠΡΟΤΕΡΑΙΟΤΗΤΕΣ (30):	3724254/22.07.87/Γερμανία
ΕΦΕΥΡΕΤΗΣ (72):	1) Fleckenstein Theo, Dr. 2) Pohl Joachim, Dr. 3) Carduck Franz-Josef, Dr.
ΕΙΔΙΚΟΣ ΠΛΗΡΕΞΟΥΣΙΟΣ (74):	Ζαχαράτου Μαριάννα, δικηγόρος, Ν. Βάμβα 1, 106 74 Αθήνα
ΑΝΤΙΚΛΗΤΟΣ (74):	Ταβλαρίδης Πλ., Τσιμικάλης Α., Καλονάρου Χ., δικηγόροι, Ν. Βάμβα 1, 106 74 Αθήνα

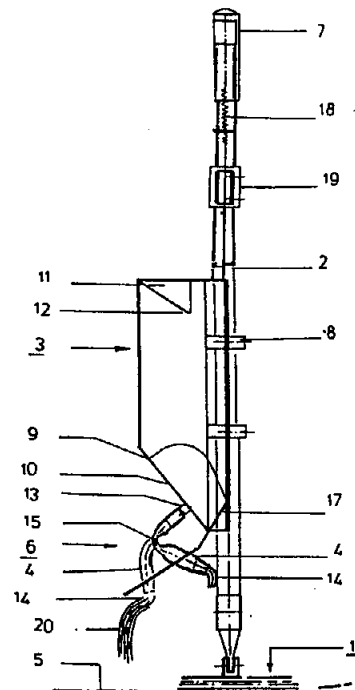
τες, οι οποίοι περιέχουν 30 έως 40% κατά βάρος χαλκό, 23 έως 30% κατά βάρος χρώμιο, 1 έως 10% κατά βάρος μαγγάνιο, 1 έως 10% κατά βάρος πυρίτιο και 1 έως 7% κατά βάρος βάριο -σε σχέση με την οξειδωτική καταλυτική μάζα- καθώς επίσης κατ' επιθυμία και άλλα μεταβατικά μέταλλα στην μορφή των οξειδίων τους και μεταβάλλονται μετά την αβσεστίωση των συστατικών, από τα οποία αποτελείται η καταλυτική μάζα, με 1 έως 10% κατά βάρος -σε σχέση με τον οξειδωτικό καταλύτη- τουλάχιστον ενός συγκολλητή και 1 έως 10% κατά βάρος γραφίτη σε τεμαχισμένα και/ή κοκκοειδή μορφώματα και ενεργοποιούνται με υδρογόνο ή με ένα αέριο μείγμα, το οποίο περιέχει υδρογόνο.

ΠΕΡΙΛΗΨΗ (57)

Κατά την καταλυτική υδρογόνωση μεθυλεστέρων λιπαρών οξέων αυτοί μετατρέπονται συνεχώς μαζί με υδρογόνο σε πιέσεις από 20 έως 100 bar και θερμοκρασίες από 160 έως 270°C με αναλογίες mol υδρογόνου:μεθυλεστέρα λιπαρού οξέος από 10:1 έως 500:1 πάνω από καταλύ-

ΑΡΙΘΜΟΣ ΕΥΡΩΠΑΪΚΟΥ Δ.Ε. (11):	3005948
ΑΡΙΘ. ΕΛΛΗΝΙΚΗΣ ΚΑΤΑΘΕΣΗΣ (21):	920402271
ΗΜΕΡ. ΕΛΛΗΝΙΚΗΣ ΚΑΤΑΘΕΣΗΣ (22):	12.10.92
ΑΡΙΘ./ΗΜΕΡ. ΔΗΜΟΣΙΕΥΣΗΣ	
ΕΥΡΩΠΑΪΚΟΥ ΔΙΠΛΩΜΑΤΟΣ (87):	0 292 901/15.07.92
ΑΡΙΘ./ΗΜΕΡ. ΚΑΤΑΘΕΣΗΣ	
ΕΥΡΩΠΑΪΚΗΣ ΑΙΤΗΣΗΣ (86):	88108191.3/21.05.88
ΤΙΤΛΟΣ ΕΦΕΥΡΕΣΗΣ (54):	Διάταξη για την επίστρωση μέσων καθαρισμού και συντηρήσεως πατωμάτων
ΔΙΚΑΙΟΥΧΟΣ (73):	Henkel Kommanditgesellschaft auf Aktien Postfach 1100 Henkelstrasse 67 4000 Düsseldorf, Γερμανία
ΣΥΜΒΑΤΙΚΕΣ ΠΡΟΤΕΡΑΙΟΤΗΤΕΣ (30):	3718141/29.05.87/Γερμανία
ΕΦΕΥΡΕΤΗΣ (72):	1) Osberghaus Rainer, Dr. 2) Kresse Franz 3) Scheller Bernfrid
ΕΙΔΙΚΟΣ ΠΛΗΡΕΞΟΥΣΙΟΣ (74):	Ζαχαράτου Μαριάννα, δικηγόρος, Ν. Βάμβα 1, 106 74 Αθήνα
ΑΝΤΙΚΛΗΤΟΣ (74):	Ταβλαρίδης Πλ., Τσιμικάλης Α., Καλονάρου Χ., δικηγόροι, Ν. Βάμβα 1, 106 74 Αθήνα

αποθέματος (3), περιεκτικότητας περίπου δύο λίτρων, με χοάνη πληρώσεως (11) διαμορφωμένη ως φράκτη υπερχειλίσεως και όταν στην καταλήγουσα ελεύθερα, στην κατεύθυνση προς το προς επεξεργασία πάτωμα (5), έξοδο του δοχείου (6), προβλέπεται ένας εύκαμπτος σωλήνας (4), ο οποίος κλείνει με αναδίπλωση του σωλήνα (15), ελεγχόμενη από τη λαβή της συσκευής (7).



ΠΕΡΙΛΗΨΗ (57)

Μια συσκευή σφουγγαρίσματος πατωμάτων (1), στερεωμένη σε μια ράβδο στηρίξεως (2), μπορεί να εφοδιάζεται, κατά ελεγχόμενο τρόπο, με ένα μέσο επεξεργασίας πατωμάτων (20), χωρίς να επιβαρύνεται ο χειριστής υπερβολικά, όταν προβλέπεται στη ράβδο (2) ένα δοχείο

ΑΡΙΘΜΟΣ ΕΥΡΩΠΑΪΚΟΥ Δ.Ε.	(11): 3005949
ΑΡΙΘ. ΕΛΛΗΝΙΚΗΣ ΚΑΤΑΘΕΣΗΣ	(21): 920402272
ΗΜΕΡ. ΕΛΛΗΝΙΚΗΣ ΚΑΤΑΘΕΣΗΣ	(22): 12.10.92
ΑΡΙΘ./ΗΜΕΡ. ΔΗΜΟΣΙΕΥΣΗΣ	
ΕΥΡΩΠΑΪΚΟΥ ΔΙΠΛΩΜΑΤΟΣ	(87): 0 263 927/23.09.92
ΑΡΙΘ./ΗΜΕΡ. ΚΑΤΑΘΕΣΗΣ	
ΕΥΡΩΠΑΪΚΗΣ ΑΙΤΗΣΗΣ	(86): 87110668.8/23.07.87
ΤΙΤΛΟΣ ΕΦΕΥΡΕΣΗΣ	(54): Μέθοδος για παραγωγή ενώσεων γλυκιδυλίου
ΔΙΚΑΙΟΥΧΟΣ	(73): Rütgerswerke Aktiengesellschaft Mainzer Landstrasse 217 6000 Frankfurt am Main 1 Γερμανία
ΣΥΜΒΑΤΙΚΕΣ ΠΡΟΤΕΡΑΙΟΤΗΤΕΣ	(30): 3635383/17.10.86/Γερμανία
ΕΦΕΥΡΕΤΗΣ	(72): 1) Herzog Rolf, Dr. 2) Jellinek Karl, Dr. 3) Meier Bert, Dr. 4) Reinsch Günter
ΕΙΔΙΚΟΣ ΠΛΗΡΕΞΟΥΣΙΟΣ	(74): Ζαχαράτου Μαριάννα, δικηγόρος, Ν. Βάμβα 1, 106 74 Αθήνα
ΑΝΤΙΚΛΗΤΟΣ	(74): Ταβλαρίδης Πλ., Τσιμικάλης Α., Καλονάρου Χ., δικηγόροι, Ν. Βάμ- βα 1, 106 74 Αθήνα

ΠΕΡΙΛΗΨΗ (57)

Ενώσεις μονο- ή πολυγλυκιδυλίου με αρκετά μικρή περιεκτικότητα σε ικανό για υδρόλυση χλώριο παράγονται με μετατροπή μονο- ή πολυσθενών φαινολών, αρωματικών αμινών ή καρβονικών οξέων με μία επαλογονουδρίνη, η οποία είναι κυρίως ελεύθερη από αλογονοδρογονάνθρακες.

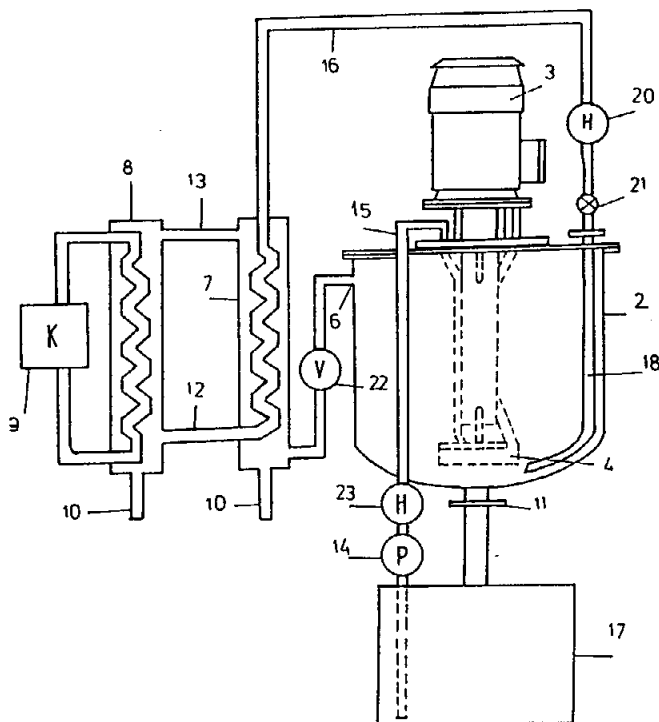
ΑΡΙΘΜΟΣ ΕΥΡΩΠΑΪΚΟΥ Δ.Ε.	(11): 3005950
ΑΡΙΘ. ΕΛΛΗΝΙΚΗΣ ΚΑΤΑΘΕΣΗΣ	(21): 920402273
ΗΜΕΡ. ΕΛΛΗΝΙΚΗΣ ΚΑΤΑΘΕΣΗΣ	(22): 12.10.92
ΑΡΙΘ./ΗΜΕΡ. ΔΗΜΟΣΙΕΥΣΗΣ	
ΕΥΡΩΠΑΪΚΟΥ ΔΙΠΛΩΜΑΤΟΣ	(87): 0 279 641/05.08.92
ΑΡΙΘ./ΗΜΕΡ. ΚΑΤΑΘΕΣΗΣ	
ΕΥΡΩΠΑΪΚΗΣ ΑΙΤΗΣΗΣ	(86): 88301308.8/17.02.88
ΤΙΤΛΟΣ ΕΦΕΥΡΕΣΗΣ	(54): Καλλυντικές συνθέσεις
ΔΙΚΑΙΟΥΧΟΣ	(73): Unilever N.V. Burgemeester s'Jacobplein 1 P.O. Box 760 NL-3000 DK-Rotterdam Ολλανδία
ΣΥΜΒΑΤΙΚΕΣ ΠΡΟΤΕΡΑΙΟΤΗΤΕΣ	(30): 16600/19.02.87/Η.Π.Α.
ΕΦΕΥΡΕΤΗΣ	(72): 1) Vishnupad Mohan 2) Ramirez Jose E. 3) Bornfriend Robert A.
ΕΙΔΙΚΟΣ ΠΛΗΡΕΞΟΥΣΙΟΣ	(74): Ζαχαράτου Μαριάννα, δικηγόρος, Ν. Βάμβα 1, 106 74 Αθήνα
ΑΝΤΙΚΛΗΤΟΣ	(74): Ταβλαρίδης Πλ., Τσιμικάλης Α., Καλονάρου Χ., δικηγόροι, Ν. Βάμ- βα 1, 106 74 Αθήνα

ΠΕΡΙΛΗΨΗ (57)

Περιγράφεται σταθερά, διασκορπίσιμη στο νερό, σύνθεση βαζελίνης, η οποία είναι γαλάκτωμα ελαίου-σε-νερό, και η οποία περιλαμβάνει νερό, βαζελίνη, προαιρετικό υγραντή, και γαλακτωματοποιητή. Η σύνθεση σχηματίζεται δι' υπερηχητικής γαλακτωματοποίησης των διαφόρων συστατικών τα οποία τελικώς σχηματίζουν το γαλάκτωμα.

ΑΡΙΘΜΟΣ ΕΥΡΩΠΑΪΚΟΥ Δ.Ε. (11): 3005951
ΑΡΙΘ. ΕΛΛΗΝΙΚΗΣ ΚΑΤΑΘΕΣΗΣ (21): 920402274
ΗΜΕΡ. ΕΛΛΗΝΙΚΗΣ ΚΑΤΑΘΕΣΗΣ (22): 12.10.92
ΑΡΙΘ./ΗΜΕΡ. ΔΗΜΟΣΙΕΥΣΗΣ
ΕΥΡΩΠΑΪΚΟΥ ΔΙΠΛΩΜΑΤΟΣ (87): 0 347 605/22.07.92
ΑΡΙΘ./ΗΜΕΡ. ΚΑΤΑΘΕΣΗΣ
ΕΥΡΩΠΑΪΚΗΣ ΑΙΤΗΣΗΣ (86): 89109310.6/24.05.89
ΤΙΤΛΟΣ ΕΦΕΥΡΕΣΗΣ (54): Μέθοδος και διάταξη διαχωρισμού διαλυτικών μέσων και ελαίων
ΔΙΚΑΙΟΥΧΟΣ (73): Fluhs Drehtechnik GmbH
 Lösenbacher Landstrasse 2
 5880 Lüdenscheid 6
 Γερμανία
ΣΥΜΒΑΤΙΚΕΣ ΠΡΟΤΕΡΑΙΟΤΗΤΕΣ (30): 3820847/21.06.88/Γερμανία
ΕΦΕΥΡΕΤΗΣ (72): 1) Von Dahl Uwe
 2) Wolff Heinz
ΕΙΔΙΚΟΣ ΠΛΗΡΕΞΟΥΣΙΟΣ (74): Ζαχαράτου Μαριάννα, δικηγόρος,
 Ν. Βάμβα 1, 106 74 Αθήνα
ΑΝΤΙΚΛΗΤΟΣ (74): Ταβλαρίδης Πλ., Τσιμικάλης Α.,
 Καλονάρου Χ., δικηγόροι, Ν. Βάμβα 1, 106 74 Αθήνα

διαλυτικό μέσο απομακρύνεται, το ξηρό αέριο απάγεται και το απαλλαγμένο από διαλυτικό μέσο έλαιο αδειάζεται.

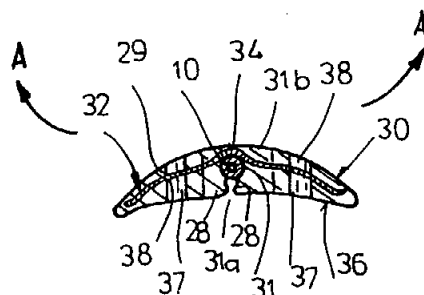


ΠΕΡΙΛΗΨΗ (57)

Διαλύματα ελαίου-διαλυτικού μέσου διαχωρίζονται με αζεotropicή απόσταση. Παρά την επιτυγχανόμενη μείωση του ποσοστού του διαλυτικού μέσου στο έλαιο το τελευταίο θεωρείται ως ειδικό απόβλητο. Η νέα μέθοδος οδηγεί σε πρακτικώς απαλλαγμένο από διαλυτικό μέσο έλαιο. Κατ' αυτήν ανακατεύεται με στροβιλισμούς ξηρό αερίου το διάλυμα ελαίου-διαλυτικού μέσου. Το εμπλουτισμένο με διαλυτικό μέσο αέριο απάγεται και ξηραίνεται με ισχυρή ψύξη. Το ξεπαγωμένο

ΑΡΙΘΜΟΣ ΕΥΡΩΠΑΪΚΟΥ Δ.Ε. (11): 3005952
ΑΡΙΘ. ΕΛΛΗΝΙΚΗΣ ΚΑΤΑΘΕΣΗΣ (21): 920402275
ΗΜΕΡ. ΕΛΛΗΝΙΚΗΣ ΚΑΤΑΘΕΣΗΣ (22): 12.10.92
ΑΡΙΘ./ΗΜΕΡ. ΔΗΜΟΣΙΕΥΣΗΣ
ΕΥΡΩΠΑΪΚΟΥ ΔΙΠΛΩΜΑΤΟΣ (87): 0 331 954/12.08.92
ΑΡΙΘ./ΗΜΕΡ. ΚΑΤΑΘΕΣΗΣ
ΕΥΡΩΠΑΪΚΗΣ ΑΙΤΗΣΗΣ (86): 89102862.3/18.02.89
ΤΙΤΛΟΣ ΕΦΕΥΡΕΣΗΣ (54): Διάταξη στερεώσεως ενός καθετήρα
ΔΙΚΑΙΟΥΧΟΣ (73): B. Braun Melsungen AG
 Carl-Braun strasse
 3508 Melsungen, Γερμανία
ΣΥΜΒΑΤΙΚΕΣ ΠΡΟΤΕΡΑΙΟΤΗΤΕΣ (30): 8802756/02.03.88/Γερμανία
ΕΦΕΥΡΕΤΗΣ (72): Halndl Hans, Dr.
ΕΙΔΙΚΟΣ ΠΛΗΡΕΞΟΥΣΙΟΣ (74): Ζαχαράτου Μαριάννα, δικηγόρος,
 Ν. Βάμβα 1, 106 74 Αθήνα
ΑΝΤΙΚΛΗΤΟΣ (74): Ταβλαρίδης Πλ., Τσιμικάλης Α.,
 Καλονάρου Χ., δικηγόροι, Ν. Βάμβα 1, 106 74 Αθήνα

οποίο αποτελείται από ένα επίπεδο ελατήριο (32), το οποίο είναι ενσωματωμένο και στερεωμένο εντός του σώματος (30), στην κλειστή πλευρά της αυλακωτής κοιλότητας (31), εκτεινόμενο κάθετα προς αυτήν. Μια τέτοια διάταξη προσαρμόζει διαδερμικούς και εμφυτευόμενους καθετήρες οποιασδήποτε κατασκευής βολικά για το σώμα, κατά αξιόπιστο τρόπο.



ΠΕΡΙΛΗΨΗ (57)

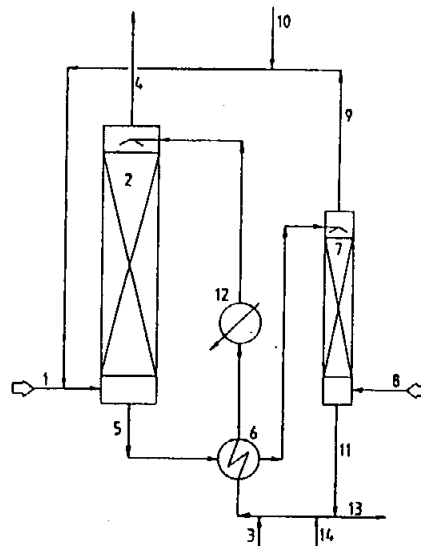
Σε μια διάταξη στερεώσεως ενός διαδερμικού ή εμφυτευόμενου καθετήρα (10), μια πλάκα από εύκαμπτο υλικό φέρει ένα σώμα πλάκας (30), περιοριζόμενο από δύο χωρίς προεξοχές πλευρικές επιφάνειες, εύκαμπτο και μαλακό και έχον σχήμα κομβίου, στο οποίο έχει διαμορφωθεί μια αυλακωτή κοιλότητα στερεώσεως (31), για την εισαγωγή και στερέωση του καθετήρα, η οποία είναι ανοικτή στις ακραίες πλευρές της και με μια αξονική σχισμή. Το σώμα της πλάκας (30) είναι εφοδιασμένο με ένα στοιχείο συγκρατήσεως της αξονικής σχισμής (31α), το

ΑΡΙΘΜΟΣ ΕΥΡΩΠΑΪΚΟΥ Δ.Ε. (11):	3005953
ΑΡΙΘ. ΕΛΛΗΝΙΚΗΣ ΚΑΤΑΘΕΣΗΣ (21):	920402276
ΗΜΕΡ. ΕΛΛΗΝΙΚΗΣ ΚΑΤΑΘΕΣΗΣ (22):	12.10.92
ΑΡΙΘ./ΗΜΕΡ. ΔΗΜΟΣΙΕΥΣΗΣ	
ΕΥΡΩΠΑΪΚΟΥ ΔΙΠΛΩΜΑΤΟΣ (87):	0 351 613/16.09.92
ΑΡΙΘ./ΗΜΕΡ. ΚΑΤΑΘΕΣΗΣ	
ΕΥΡΩΠΑΪΚΗΣ ΑΙΤΗΣΗΣ (86):	89112034.7/01.07.89
ΤΙΤΛΟΣ ΕΦΕΥΡΕΣΗΣ (54):	Μέθοδοι απομάκρυνσης του NO _x από τα εκλυόμενα αέρια, τα οποία προέρχονται από την παραγωγή λιπασμάτων
ΔΙΚΑΙΟΥΧΟΣ (73):	Basf Aktiengesellschaft Carl-Bosch-strasse 38 6700 Ludwigshafen Γερμανία
ΣΥΜΒΑΤΙΚΕΣ ΠΡΟΤΕΡΑΙΟΤΗΤΕΣ ΕΦΕΥΡΕΤΗΣ (30):	3824465/19.07.88/Γερμανία
(72):	1) Wunder Rainer, Dr. 2) Reinhard Paul, Dr. 3) Diehl Lothar, Dr.
ΕΙΔΙΚΟΣ ΠΛΗΡΕΞΟΥΣΙΟΣ (74):	Ζαχαράτου Μαριάννα, δικηγόρος, Ν. Βάμβα 1, 106 74 Αθήνα
ΑΝΤΙΚΛΗΤΟΣ (74):	Ταβλαρίδης Πλ., Τσιμικάλης Α., Καλονάρου Χ., δικηγόροι, Ν. Βάμβα 1, 106 74 Αθήνα

ΠΕΡΙΛΗΨΗ (57)

Τα εκλυόμενα αέρια που περιέχουν NO_x, τα οποία προέρχονται από την παραγωγή λιπασμάτων με μετατροπή ακατέργαστων φωσφορικών αλάτων με νιτρικό οξύ, απομακρύνονται με απορρόφηση σε ένα υγρό πλύσης. Προς τούτο τα εκλυόμενα αέρια πλένονται σε ένα στά-

διο πλύσης με ένα περιστρεφόμενο διάλυμα νιτρικού αμμωνίου, η συγκέντρωση του οποίου ανέρχεται σε τιμές από 5 έως 30% κατά βάρος, η τιμή του pH του συγκρατείται με προσθήκη αμμωνίας σε τιμές μεταξύ 3 και 7 και η θερμοκρασία του ανέρχεται το πολύ στους 40°C. Το διάλυμα νιτρικού αμμωνίου, το οποίο είναι φορτισμένο με NO_x, θερμαίνεται σε ένα στάδιο αναζωογόνησης σε τουλάχιστον 55°C και με την εγκατάλειψη του σταδίου αναζωογόνησης ψύχεται ξανά στην θερμοκρασία του σταδίου πλύσης και επαναφέρεται τουλάχιστον κατά ένα μέρος σ' αυτή.



ΑΡΙΘΜΟΣ ΕΥΡΩΠΑΪΚΟΥ Δ.Ε. (11):	3005954
ΑΡΙΘ. ΕΛΛΗΝΙΚΗΣ ΚΑΤΑΘΕΣΗΣ (21):	920402277
ΗΜΕΡ. ΕΛΛΗΝΙΚΗΣ ΚΑΤΑΘΕΣΗΣ (22):	12.10.92
ΑΡΙΘ./ΗΜΕΡ. ΔΗΜΟΣΙΕΥΣΗΣ	
ΕΥΡΩΠΑΪΚΟΥ ΔΙΠΛΩΜΑΤΟΣ (87):	0 316 293/23.09.92
ΑΡΙΘ./ΗΜΕΡ. ΚΑΤΑΘΕΣΗΣ	
ΕΥΡΩΠΑΪΚΗΣ ΑΙΤΗΣΗΣ (86):	88870166.1/08.11.88
ΤΙΤΛΟΣ ΕΦΕΥΡΕΣΗΣ (54):	Συνθέσεις συντηρητικών για τρόφιμα
ΔΙΚΑΙΟΥΧΟΣ (73):	Monsanto Company 800 Lindbergh Boulevard St. Louis Missouri 63167-7020, Η.Π.Α.
ΣΥΜΒΑΤΙΚΕΣ ΠΡΟΤΕΡΑΙΟΤΗΤΕΣ ΕΦΕΥΡΕΤΗΣ (30):	118132/09.11.87/Γερμανία
(72):	Warren Peth Zartman
ΕΙΔΙΚΟΣ ΠΛΗΡΕΞΟΥΣΙΟΣ (74):	Ζαχαράτου Μαριάννα, δικηγόρος, Ν. Βάμβα 1, 106 74 Αθήνα
ΑΝΤΙΚΛΗΤΟΣ (74):	Ταβλαρίδης Πλ., Τσιμικάλης Α., Καλονάρου Χ., δικηγόροι, Ν. Βάμβα 1, 106 74 Αθήνα

ΠΕΡΙΛΗΨΗ (57)

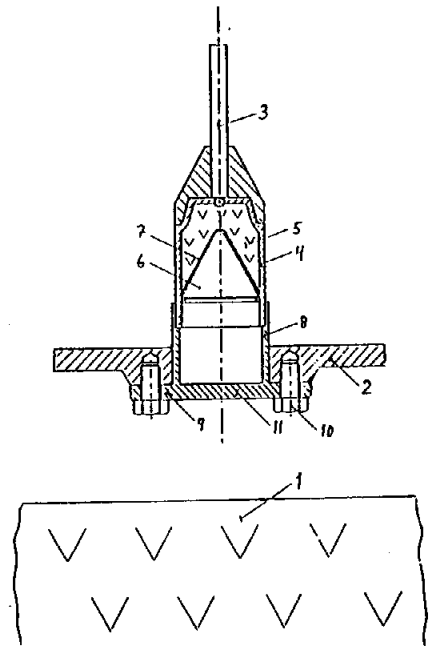
Αποκαλύπτονται συνθέσεις και μέθοδος για την επεξεργασία προσφάτως κομμένων επιφανειών βρωσίμων μερών φυτού, δι' εμβαπτίσεων των προσφάτως κομμένων μερών σε υδατικό διάλυμα, το οποίο περιέχει βρώσιμα συστατικά και το οποίο προστατεύει τα μέρη του φυτού ταυτοχρόνως από φθορά και χρωματισμό λόγω οξειδωτικής, ενζυματικής, μικροβιακής και μεταλλικού ιόντος δράσεως.

ΑΡΙΘΜΟΣ ΕΥΡΩΠΑΪΚΟΥ Δ.Ε. (11): 3005955
ΑΡΙΘ. ΕΛΛΗΝΙΚΗΣ ΚΑΤΑΘΕΣΗΣ (21): 920402278
ΗΜΕΡ. ΕΛΛΗΝΙΚΗΣ ΚΑΤΑΘΕΣΗΣ (22): 12.10.92
ΑΡΙΘ./ΗΜΕΡ. ΔΗΜΟΣΙΕΥΣΗΣ
ΕΥΡΩΠΑΪΚΟΥ ΔΙΠΛΩΜΑΤΟΣ (87): 0 349 504/16.09.92
ΑΡΙΘ./ΗΜΕΡ. ΚΑΤΑΘΕΣΗΣ
ΕΥΡΩΠΑΪΚΗΣ ΑΙΤΗΣΗΣ (86): 89850197.8/15.06.89
ΤΙΤΛΟΣ ΕΦΕΥΡΕΣΗΣ (54): Εκρηκτικός μηχανισμός
ΔΙΚΑΙΟΥΧΟΣ (73): AB Bofors
 S-691 80 Bofors
 Σουηδία
ΣΥΜΒΑΤΙΚΕΣ ΠΡΟΤΕΡΑΙΟΤΗΤΕΣ (30): 8802292/17.06.88/Σουηδία
ΕΦΕΥΡΕΤΗΣ (72): Hallström Stig
ΕΙΔΙΚΟΣ ΠΛΗΡΕΞΟΥΣΙΟΣ (74): Παλάζη Αναστασία, δικηγόρος,
 Σανταρόζα 1Δ, 105 64 Αθήνα
ΑΝΤΙΚΛΗΤΟΣ (74): Παλάζη Αναστασία, δικηγόρος,
 Σανταρόζα 1Δ, 105 64 Αθήνα

ώστε η εκτόξευση αφού διαπεράσει το ενδιάμεσο μηχανικό φράγμα διεισδύει στην κύρια γόμωση εκपुरσοκροτώντας έτσι την κύρια γόμωση. Γι' αυτό το σκοπό, η βοηθητική γόμωση (4) είναι σε τέτοια απόσταση από το μηχανικό φράγμα (11) αρκετή να επιτρέπει στην εκτόξευση να αναπτυχθεί στην απαιτούμενη έκταση πριν συναντήσει το φράγμα.

ΠΕΡΙΛΗΨΗ (57)

Μία διάταξη σε εκρηκτικούς μηχανισμούς, π.χ. οβίδες, τορπίλλες, βόμβες ή παρόμοιους, που περιλαμβάνει ένα φυτίλι (3), μία κύρια γόμωση (1) και μία βοηθητική γόμωση (4) η οποία τοποθετείται ανάμεσα στο φυτίλι και στην κύρια γόμωση και είναι ικανή στο να εκपुरσοκροτεί την κύρια γόμωση. Η κύρια γόμωση (1) είναι ενσωματωμένη σε ένα περίβλημα ασφαλείας και χωρίζεται από τη βοηθητική γόμωση (4) με διάφορα μηχανικά φράγματα. Σύμφωνα με την εφεύρεση, η βοηθητική γόμωση (4) περιλαμβάνει ένα φορτίο που έχει άμεση εκρηκτική δράση και είναι του τύπου εκείνου που κατά τη διάρκεια της εκपुरσοκρότησης παράγει μία μαζική εκτόξευσης υψηλής ενέργειας και μεγάλης ταχύτητας. Η βοηθητική γόμωση προσανατολίζεται έτσι

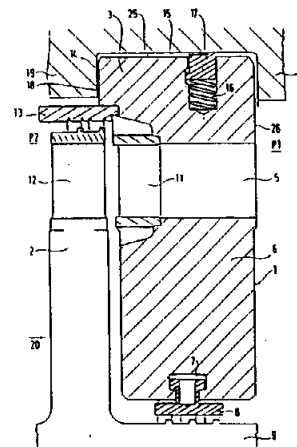


ΑΡΙΘΜΟΣ ΕΥΡΩΠΑΪΚΟΥ Δ.Ε. (11): 3005956
ΑΡΙΘ. ΕΛΛΗΝΙΚΗΣ ΚΑΤΑΘΕΣΗΣ (21): 920402279
ΗΜΕΡ. ΕΛΛΗΝΙΚΗΣ ΚΑΤΑΘΕΣΗΣ (22): 12.10.92
ΑΡΙΘ./ΗΜΕΡ. ΔΗΜΟΣΙΕΥΣΗΣ
ΕΥΡΩΠΑΪΚΟΥ ΔΙΠΛΩΜΑΤΟΣ (87): 0 362 756/15.07.92
ΑΡΙΘ./ΗΜΕΡ. ΚΑΤΑΘΕΣΗΣ
ΕΥΡΩΠΑΪΚΗΣ ΑΙΤΗΣΗΣ (86): 89118211.5/02.10.89
ΤΙΤΛΟΣ ΕΦΕΥΡΕΣΗΣ (54): Διάταξη η οποία ελαττώνει τα βέλη κάμψως και εις τάσεις εις τα διαφράγματα στροβίλου
ΔΙΚΑΙΟΥΧΟΣ (73): Gec Alsthom S.A.
 38, Avenue Kléber
 F-75116 Paris, Γαλλία
ΣΥΜΒΑΤΙΚΕΣ ΠΡΟΤΕΡΑΙΟΤΗΤΕΣ (30): 8813117/06.10.88/Γαλλία
ΕΦΕΥΡΕΤΗΣ (72): Foucher Gérard
ΕΙΔΙΚΟΣ ΠΛΗΡΕΞΟΥΣΙΟΣ (74): Παπαπαναγιώτου Άννα, δικηγόρος,
 Κουμπάρη 2, 106 74 Αθήνα
ΑΝΤΙΚΛΗΤΟΣ (74): Παπακωνσταντίνου Ελένη, δικηγόρος,
 Κουμπάρη 2, 106 74 Αθήνα

στεγανοποίησεως (17) τα οποία εξασφαλίζουν στεγανότητα μεταξύ της εξωτερικής στεφάνης (3) και του στάτορος (4), ο οποίος χαρακτηρίζεται εκ του ότι τα αναφερθέντα μέσα στεγανοποίησεως (17) είναι διατεταγμένα επί ενός τεμαχίου (15) της εξωτερικής στεφάνης (3) και εκ του ότι η επιφάνεια προς τα κάτω (14) της αναφερθείσης εξωτερικής στεφάνης (3) είναι εφοδιασμένη με ένα στήριγμα (18) το οποίον απέχει από το τεμάχιο (15) και το οποίον ακουμπά επί της στεφάνης (19) του στάτορος (4) και εκ του ότι προβλέπονται μέσα (22,27,27') δια να εξασφαλίζουν μια επικοινωνία του χώρου (25) ο οποίος ευρίσκεται μεταξύ του στήριγματος (18) και των μέσων στεγανοποίησεως (17) με ένα χώρο προς κατόντι του διαφράγματος (1) όπου ο αναφερθείς χώρος έχει μια πίεση μικρότερα της πίεσεως P, η οποία επικρατεί επί της προς ανάντι επιφανείας (26) του διαφράγματος (1).

ΠΕΡΙΛΗΨΗ (57)

Ένας στρόβιλος ο οποίος περιλαμβάνει τουλάχιστον μια βαθμίδα (20) με ένα διάφραγμα (1) το οποίο τέμνεται εις δύο κατά ένα διαμετρικό επίπεδο και περιλαμβάνει μια εξωτερική στεφάνη (3) και μια εσωτερική στεφάνη (6) συνδεδεμένες δια μέσων (10) και (11) τα οποία χρησιμεύουν δια την καθοδήγηση ρευστού από τον στρόβιλο προς την κατόντι (προς τα κάτω επιφάνεια (14) της εξωτερικής στεφάνης (3) η οποία εφαρμόζεται επί μιας στεφάνης (19) του στάτορος (4) του στρόβιλου, όπου το αναφερθέν διάφραγμα (1) είναι εφοδιασμένο με μέσα



ΑΡΙΘΜΟΣ ΕΥΡΩΠΑΪΚΟΥ Δ.Ε.	(11): 3005957
ΑΡΙΘ. ΕΛΛΗΝΙΚΗΣ ΚΑΤΑΘΕΣΗΣ	(21): 920402280
ΗΜΕΡ. ΕΛΛΗΝΙΚΗΣ ΚΑΤΑΘΕΣΗΣ	(22): 12.10.92
ΑΡΙΘ./ΗΜΕΡ. ΔΗΜΟΣΙΕΥΣΗΣ	
ΕΥΡΩΠΑΪΚΟΥ ΔΙΠΛΩΜΑΤΟΣ	(87): 0 295 056/05.08.92
ΑΡΙΘ./ΗΜΕΡ. ΚΑΤΑΘΕΣΗΣ	
ΕΥΡΩΠΑΪΚΗΣ ΑΙΤΗΣΗΣ	(86): 88305189.8/07.06.88
ΤΙΤΛΟΣ ΕΦΕΥΡΕΣΗΣ	(54): Αντι-φλογιστικές φουρανόνες
ΔΙΚΑΙΟΥΧΟΣ	(73): Allergan Inc. 2525 Dupont Drive Irvine California 92715, Η.Π.Α.
ΣΥΜΒΑΤΙΚΕΣ ΠΡΟΤΕΡΑΙΟΤΗΤΕΣ	(30): 59282/08.06.87/Η.Π.Α.
ΕΦΕΥΡΕΤΗΣ	(72): 1) Bonfiglio John N. 2) Carst Michael E. 3) Lee Gary C.M. 4) Tallman Elizabeth A.
ΕΙΔΙΚΟΣ ΠΛΗΡΕΞΟΥΣΙΟΣ	(74): Παπαπαναγιώτου Άννα, δικηγόρος, Κουμπάρη 2, 106 74 Αθήνα
ΑΝΤΙΚΛΗΤΟΣ	(74): Παπακωνσταντίνου Ελένη, δικηγόρος, Κουμπάρη 2, 106 74 Αθήνα

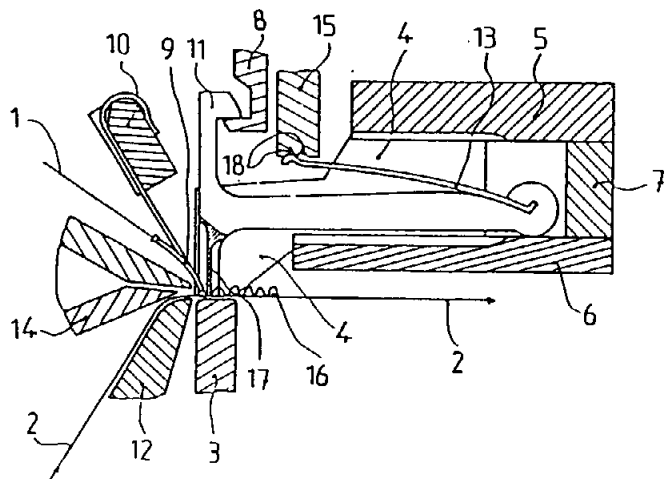
ΠΕΡΙΛΗΨΗ (57)

Νέες ενώσεις φουρανόνης έχουν αντι-φλογιστική, ανοσοκατασταλτική και αντι-πολλαπλασιαστική δραστηριότητα και είναι χρήσιμες δια την θεραπευτική αγωγή της ψωριάσεως και τροποποίηση της αιμοσταςίας ασβεστίου.

ΑΡΙΘΜΟΣ ΕΥΡΩΠΑΪΚΟΥ Δ.Ε.	(11): 3005958
ΑΡΙΘ. ΕΛΛΗΝΙΚΗΣ ΚΑΤΑΘΕΣΗΣ	(21): 920402281
ΗΜΕΡ. ΕΛΛΗΝΙΚΗΣ ΚΑΤΑΘΕΣΗΣ	(22): 12.10.92
ΑΡΙΘ./ΗΜΕΡ. ΔΗΜΟΣΙΕΥΣΗΣ	
ΕΥΡΩΠΑΪΚΟΥ ΔΙΠΛΩΜΑΤΟΣ	(87): 0 250 336/22.07.92
ΑΡΙΘ./ΗΜΕΡ. ΚΑΤΑΘΕΣΗΣ	
ΕΥΡΩΠΑΪΚΗΣ ΑΙΤΗΣΗΣ	(86): 87420134.6/20.05.87
ΤΙΤΛΟΣ ΕΦΕΥΡΕΣΗΣ	(54): Μέθοδος κατασκευής επενδύσεων από ύφασμα συγκολλημένων δι' υπερήχων, διάταξη για την πραγματοποίηση της και λαμβανόμενα προϊόντα
ΔΙΚΑΙΟΥΧΟΣ	(73): Sommer S.A. 4 rue Benjamin Constant F-92521 Neuilly sur Seine Γαλλία
ΣΥΜΒΑΤΙΚΕΣ ΠΡΟΤΕΡΑΙΟΤΗΤΕΣ	(30): 8607842/22.05.86/Γαλλία
ΕΦΕΥΡΕΤΗΣ	(72): Hiver Jean
ΕΙΔΙΚΟΣ ΠΛΗΡΕΞΟΥΣΙΟΣ	(74): Παπαπαναγιώτου Άννα, δικηγόρος, Κουμπάρη 2, 106 74 Αθήνα
ΑΝΤΙΚΛΗΤΟΣ	(74): Παπακωνσταντίνου Ελένη, δικηγόρος, Κουμπάρη 2, 106 74 Αθήνα

βάση των βοστρύχων (16) καθίσταται εν συνεχεία ενιαία προς το υπόστρωμα σύμφωνα με μία διάταξη καθοριζόμενη από τη θέση των κεφαλών συγκολλήσεως.

Στη διάταξη για την πραγματοποίηση της μεθόδου, τα μέσα για την οδήγηση του στρώματος νημάτων (1) στη ζώνη συγκολλήσεως είναι ανεξάρτητα από τα μέσα ηχητικής συγκολλήσεως και παρέχουν, σε κάθε κύκλο συγκολλήσεως, σε έναν οδηγό νήματος (9) προβλεπόμενο προ της κεφαλής συγκολλήσεως (17), ένα καθορισμένο μήκος νήματος. Η θέση των κεφαλών συγκολλήσεως (17) προσδιορίζει το σημείο εμφυτεύσεως των βοστρύχων (16) επί του υποστρώματος (2), ενώ, εξ άλλου, προβλέπεται μία διάταξη πνευματικής εγχύσεως (14), προ των κεφαλών συγκολλήσεως για την εξασφάλιση του σχηματισμού των βοστρύχων.

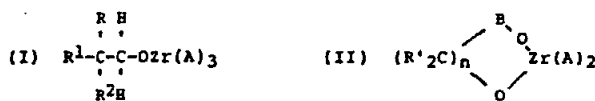


ΠΕΡΙΛΗΨΗ (57)

Η τροφοδοσία των νημάτων (1) στο υπόστρωμα (2) που προβλέπεται για την υποδοχή τους εξασφαλίζεται ανεξαρτήτως της εργασίας συγκολλήσεως, δι' ηχητικής συγκολλήσεως. Τα εν λόγω νήματα υπόκεινται, προ της εν λόγω εργασίας συγκολλήσεως στη δράση δεσμών πεπιεσμένου αέρα που τους προσδίδουν μία μορφή βοστρύχων και η

ΑΡΙΘΜΟΣ ΕΥΡΩΠΑΪΚΟΥ Δ.Ε. (11): 3005959	
ΑΡΙΘ. ΕΛΛΗΝΙΚΗΣ ΚΑΤΑΘΕΣΗΣ (21): 920402320	
ΗΜΕΡ. ΕΛΛΗΝΙΚΗΣ ΚΑΤΑΘΕΣΗΣ (22): 15.10.92	
ΑΡΙΘ./ΗΜΕΡ. ΔΗΜΟΣΙΕΥΣΗΣ	
ΕΥΡΩΠΑΪΚΟΥ ΔΙΠΛΩΜΑΤΟΣ (87): 0 270 271/19.08.92	
ΑΡΙΘ./ΗΜΕΡ. ΚΑΤΑΘΕΣΗΣ	
ΕΥΡΩΠΑΪΚΗΣ ΑΙΤΗΣΗΣ (86): 87310017.6/12.11.87	
ΤΙΤΛΟΣ ΕΦΕΥΡΕΣΗΣ (54): Σύνδεση αλογονωμένων οργανικών ενώσεων	
ΔΙΚΑΙΟΥΧΟΣ (73): Kenrich Petrochemicals, Inc. 140 East 22nd Street Bayonne New Jersey 07002, Η.Π.Α.	
ΣΥΜΒΑΤΙΚΕΣ ΠΡΟΤΕΡΑΙΟΤΗΤΕΣ ΕΦΕΥΡΕΤΗΣ (30): 930712/13.11.86/Η.Π.Α. (72): 1) Sugerman Gerald 2) Monte Salvatore Joseph	
ΕΙΔΙΚΟΣ ΠΛΗΡΕΞΟΥΣΙΟΣ (74): Σταμνά Σπυριδούλα, δικηγόρος, Κουμπάρη 2, 106 74 Αθήνα	
ΑΝΤΙΚΛΗΤΟΣ (74): Παπακωνσταντίνου Ελένη, δικηγόρος, Κουμπάρη 2, 106 74 Αθήνα	

οργανική ένωση. Προτιμούνται οι οργανοζιρκονικές ενώσεις των ακόλουθων τύπων:



όπου καθένα από τα R, R¹ και R² είναι μονοθενής υδρογονάνθρακος ομάδα ή ουσιαστικά παράγωγα αυτής οι ομάδες A εκλέγονται ανεξαρτήτως από φωσφορικούς διεστέρες, πυροφωσφορικούς διεστέρες, ή ομάδες οξυαλκυλαμινο, οξυαλκυλαρυλαμινο ή σουλφονυλίου· το B είναι μία ομάδα R₂C ή καρβονυλίου· το R' είναι μία ομάδα υδρογόνου ή μία C₁₋₆ αλκυλομάδα, και το n είναι 1 ή 2.

ΠΕΡΙΛΗΨΗ (57)

Οι αλογονάνθρακες συνδέονται με πολλές ουσίες όπως μέταλλα, πολυολεφίνες, στυρενικές ενώσεις, πολυαμίδια και θερμοπλαστικοί πολυεστέρες, κατά την κατεργασία των προς σύνδεση επιφανειών με μία μονοαλκοξυ-ζιρκονική ένωση. Τα αντικείμενα που παρέχονται από την ανωτέρω μέθοδο είναι ανθεκτικά στην αποφύλλωση. Οι χρησιμοποιούμενες φθοριωμένες ενώσεις περιλαμβάνουν φθοριωμένα πολυμερή όπως το TEFLON. Το είδος της ζιρκονικής ένωσης εξαρτάται από το συγκεκριμένο υπόστρωμα και την προς σύνδεση αλογονωμένη

ΑΡΙΘΜΟΣ ΕΥΡΩΠΑΪΚΟΥ Δ.Ε. (11): 3005960	
ΑΡΙΘ. ΕΛΛΗΝΙΚΗΣ ΚΑΤΑΘΕΣΗΣ (21): 920402283	
ΗΜΕΡ. ΕΛΛΗΝΙΚΗΣ ΚΑΤΑΘΕΣΗΣ (22): 12.10.92	
ΑΡΙΘ./ΗΜΕΡ. ΔΗΜΟΣΙΕΥΣΗΣ	
ΕΥΡΩΠΑΪΚΟΥ ΔΙΠΛΩΜΑΤΟΣ (87): 0 296 051/12.08.92	
ΑΡΙΘ./ΗΜΕΡ. ΚΑΤΑΘΕΣΗΣ	
ΕΥΡΩΠΑΪΚΗΣ ΑΙΤΗΣΗΣ (86): 88401464.8/14.06.88	
ΤΙΤΛΟΣ ΕΦΕΥΡΕΣΗΣ (54): Πρόσθετο τροφής για ζώα, τροφές περιλαμβάνουσες ένα τέτοιο πρόσθετο και μέθοδος για τη βελτίωση της αναπύξεως των ζώων	
ΔΙΚΑΙΟΥΧΟΣ (73): Guyomerc ή Nutrition Animale Talhouet en Saint-Nolff F-56250 Eiven, Γαλλία	
ΣΥΜΒΑΤΙΚΕΣ ΠΡΟΤΕΡΑΙΟΤΗΤΕΣ ΕΦΕΥΡΕΤΗΣ (30): 8708381/16.06.87/Γαλλία (72): NGuyen Tan Hung	
ΕΙΔΙΚΟΣ ΠΛΗΡΕΞΟΥΣΙΟΣ (74): Παπαπαναγιώτου Άννα, δικηγόρος, Κουμπάρη 2, 106 74 Αθήνα	
ΑΝΤΙΚΛΗΤΟΣ (74): Παπακωνσταντίνου Ελένη, δικηγόρος, Κουμπάρη 2, 106 74 Αθήνα	

ΠΕΡΙΛΗΨΗ (57)

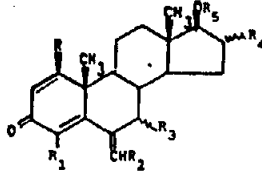
Η παρούσα εφεύρεση αφορά ένα μη φαρμακευτικό πρόσθετο τροφής προάγον την ανάπτυξη των ζώων, τις τροφές με πρόσθετα που το περιέχουν, καθώς και μία μέθοδο για τη βελτίωση της αναπύξεως των ζώων.

Το πρόσθετο τροφής σύμφωνα με την εφεύρεση χαρακτηρίζεται από το ότι περιλαμβάνει το Βάκιλλο των δημητριακών (Bacillus cereus) γένος IP 5832 και/ή τους φυτικούς σπόρους του μικροοργανισμού αυτού.

ΑΡΙΘΜΟΣ ΕΥΡΩΠΑΪΚΟΥ Δ.Ε. (11): 3005961
ΑΡΙΘ. ΕΛΛΗΝΙΚΗΣ ΚΑΤΑΘΕΣΗΣ (21): 920402284
ΗΜΕΡ. ΕΛΛΗΝΙΚΗΣ ΚΑΤΑΘΕΣΗΣ (22): 12.10.92
ΑΡΙΘ./ΗΜΕΡ. ΔΗΜΟΣΙΕΥΣΗΣ
ΕΥΡΩΠΑΪΚΟΥ ΔΙΠΛΩΜΑΤΟΣ (87): 0 307 135/19.08.92
ΑΡΙΘ./ΗΜΕΡ. ΚΑΤΑΘΕΣΗΣ
ΕΥΡΩΠΑΪΚΗΣ ΑΙΤΗΣΗΣ (86): 83308104.4/01.09.88
ΤΙΤΛΟΣ ΕΦΕΥΡΕΣΗΣ (54): Παράγωγα της 17-υποκατεστημένης ανδροστα-1,4-διεν-3-όνης
ΔΙΚΑΙΟΥΧΟΣ (73): Farmitalia Carlo Erba S.r.L. Via Carlo Imbonati 24 I-20159 Milano, Ιταλία
ΣΥΜΒΑΤΙΚΕΣ ΠΡΟΤΕΡΑΙΟΤΗΤΕΣ ΕΦΕΥΡΕΤΗΣ (30): 8721384/11.09.87/Μ. Βρετανία (72): 1) Villa Vittoria 2) Di Salle Enrico 3) Lombardi Paolo
ΕΙΔΙΚΟΣ ΠΛΗΡΕΞΟΥΣΙΟΣ (74): Παπαπαναγιώτου Άννα, δικηγόρος, Κουμπάρη 2, 106 74 Αθήνα
ΑΝΤΙΚΛΗΤΟΣ (74): Παπακωνσταντίνου Γ. Ελένη, δικηγόρος, Κουμπάρη 2, 106 74 Αθήνα

ΠΕΡΙΛΗΨΗ (57)

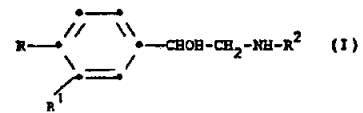
Η παρούσα εφεύρεση αναφέρεται σε νέα παράγωγα της 17-υδροξυ ανδροστα-1,4-διεν-3-όνης του τύπου



ΑΡΙΘΜΟΣ ΕΥΡΩΠΑΪΚΟΥ Δ.Ε. (11): 3005962
ΑΡΙΘ. ΕΛΛΗΝΙΚΗΣ ΚΑΤΑΘΕΣΗΣ (21): 920402285
ΗΜΕΡ. ΕΛΛΗΝΙΚΗΣ ΚΑΤΑΘΕΣΗΣ (22): 12.10.92
ΑΡΙΘ./ΗΜΕΡ. ΔΗΜΟΣΙΕΥΣΗΣ
ΕΥΡΩΠΑΪΚΟΥ ΔΙΠΛΩΜΑΤΟΣ (87): 0 225 165/26.08.92
ΑΡΙΘ./ΗΜΕΡ. ΚΑΤΑΘΕΣΗΣ
ΕΥΡΩΠΑΪΚΗΣ ΑΙΤΗΣΗΣ (86): 86309206.0/26.11.86
ΤΙΤΛΟΣ ΕΦΕΥΡΕΣΗΣ (54): Χρησιμοποίηση φαιναιθανολαμινών για τη βελτίωση της περιεκτικότητας του λίπους στο γάλα θηλυκών χοίρων
ΔΙΚΑΙΟΥΧΟΣ (73): Eli Lilly and Company Lilly Corporate Center Indianapolis Indiana 46285 Η.Π.Α.
ΣΥΜΒΑΤΙΚΕΣ ΠΡΟΤΕΡΑΙΟΤΗΤΕΣ ΕΦΕΥΡΕΤΗΣ (30): 802541/27.11.85/Η.Π.Α. (72): 1) Anderson David Bennett 2) Veenhuizen Edward Lee
ΕΙΔΙΚΟΣ ΠΛΗΡΕΞΟΥΣΙΟΣ (74): Παπαπαναγιώτου Άννα, δικηγόρος, Κουμπάρη 2, 106 74 Αθήνα
ΑΝΤΙΚΛΗΤΟΣ (74): Παπακωνσταντίνου Γ. Ελένη, δικηγόρος, Κουμπάρη 2, 106 74 Αθήνα

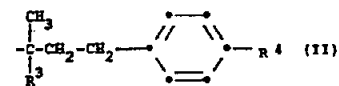
ΠΕΡΙΛΗΨΗ (57)

Η περιεκτικότητα του λίπους στο γάλα θηλυκών χοίρων αυξάνεται με την αύξηση της παρεχόμενης ενέργειας στα χοιρίδια, με την χορήγηση μιας φαιναιθανολαμίνης του τύπου (I):



στον οποίο καθένα από τα R και R₃ είναι ανεξαρτήτως υδρογόνο ή C₁-C₆ αλκύλιο το R₁ είναι υδρογόνο, αλογόνο ή C₁-C₆ αλκύλιο το R₂ είναι υδρογόνο ή C₁-C₆ αλκύλιο το R₄ είναι υδρογόνο ή φθόριο το R₅ είναι (α) υδρογόνο ή C₁-C₆ αλκύλιο (β) φαινύλιο μη-υποκατεστημένο ή υποκατεστημένο με έναν ή δύο υποκαταστάτες εκλεγμένους ανεξαρτήτως από C₁-C₆ αλκύλιο, αλογόνο και αμινο (γ) μία ακυλομάδα ή (δ) μία ομάδα προστασίας του υδροξυλίου τα οποία παράγωγα είναι ωφέλιμα θεραπευτικώς, ειδικότερα ως παράγοντες κατά του καρκίνου.

όπου το R είναι υδρογόνο, υδροξύλιο, μεθοξυ ή αμινο το R¹ είναι υδρογόνο ή κυανο το R² είναι C₂-C₄ αλκύλιο ή μία ομάδα του τύπου (II)



το R³ είναι υδρογόνο ή μεθύλιο το R⁴ είναι υδρογόνο, υδροξύλιο, φθορο, νιτρο ή καρβαμούλιο προβλεπόμενου ότι τα R και R⁴ δεν είναι υδρογόνα το R⁴ δεν είναι υδροξύλιο όταν το R είναι υδρογόνο το R είναι υδρογόνο ή αμινο όταν το R¹ είναι κυανο το R είναι υδρογόνο, υδροξύλιο ή μεθοξυ όταν το R¹ είναι υδρογόνο το R² είναι C₂-C₄ αλκύλιο όταν και μόνο όταν το R¹ είναι κυανο ή ενός φαρμακευτικώς αποδεκτού άλατος οξυπροσθήκης αυτής.

ΑΡΙΘΜΟΣ ΕΥΡΩΠΑΪΚΟΥ Δ.Ε.	(11): 3005963
ΑΡΙΘ. ΕΛΛΗΝΙΚΗΣ ΚΑΤΑΘΕΣΗΣ	(21): 920402286
ΗΜΕΡ. ΕΛΛΗΝΙΚΗΣ ΚΑΤΑΘΕΣΗΣ	(22): 12.10.92
ΑΡΙΘ./ΗΜΕΡ. ΔΗΜΟΣΙΕΥΣΗΣ	
ΕΥΡΩΠΑΪΚΟΥ ΔΙΠΛΩΜΑΤΟΣ	(87): 0 379 308/19.08.92
ΑΡΙΘ./ΗΜΕΡ. ΚΑΤΑΘΕΣΗΣ	
ΕΥΡΩΠΑΪΚΗΣ ΑΙΤΗΣΗΣ	(86): 90300325.9/11.01.90
ΤΙΤΛΟΣ ΕΦΕΥΡΕΣΗΣ	(54): Μέθοδος για τον εκλεκτικό αποκλεισμό των 5HT ₂ υποδοχέων
ΔΙΚΑΙΟΥΧΟΣ	(73): Eli Lilly and Company Lilly Corporate Center Indianapolis Indiana 46285 Η.Π.Α.
ΣΥΜΒΑΤΙΚΕΣ ΠΡΟΤΕΡΑΙΟΤΗΤΕΣ	(30): 297208/17.01.89/Η.Π.Α.
ΕΦΕΥΡΕΤΗΣ	(72): 1) Cohen Mariene Lois 2) Goldberg Mark Jay 3) Lemberger Louis
ΕΙΔΙΚΟΣ ΠΛΗΡΕΞΟΥΣΙΟΣ	(74): Παπαπαναγιώτου Άννα, δικηγόρος, Κουμπάρη 2, 106 74 Αθήνα
ΑΝΤΙΚΛΗΤΟΣ	(74): Παπακωνσταντίνου Γ. Ελένη, δικηγόρος, Κουμπάρη 2, 106 74 Αθήνα

ΠΕΡΙΛΗΨΗ (57)

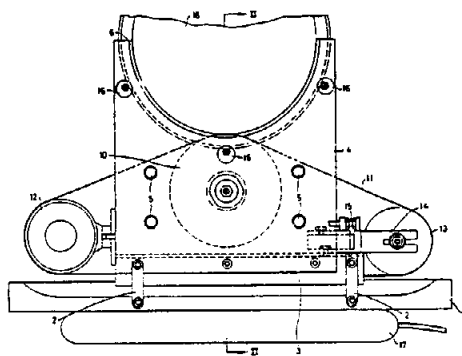
Η παρούσα εφεύρεση αναφέρεται στην in vivo χρήση του 1-ισοπροπυλοδιυδρολυσεργικού οξέος ως ανταγωνιστή της 5-HT₂ (σεροτονίνης).

ΑΡΙΘΜΟΣ ΕΥΡΩΠΑΪΚΟΥ Δ.Ε.	(11): 3005964
ΑΡΙΘ. ΕΛΛΗΝΙΚΗΣ ΚΑΤΑΘΕΣΗΣ	(21): 920402287
ΗΜΕΡ. ΕΛΛΗΝΙΚΗΣ ΚΑΤΑΘΕΣΗΣ	(22): 12.10.92
ΑΡΙΘ./ΗΜΕΡ. ΔΗΜΟΣΙΕΥΣΗΣ	
ΕΥΡΩΠΑΪΚΟΥ ΔΙΠΛΩΜΑΤΟΣ	(87): 0 335 440/19.08.92
ΑΡΙΘ./ΗΜΕΡ. ΚΑΤΑΘΕΣΗΣ	
ΕΥΡΩΠΑΪΚΗΣ ΑΙΤΗΣΗΣ	(86): 89200704.8/17.03.89
ΤΙΤΛΟΣ ΕΦΕΥΡΕΣΗΣ	(54): Συσσκευή για λείανση κόμβων στροφαλοφόρου άξονος κινητήρος εσωτερικής καύσεως, ιδιαιτέρως πετρελαιοκινητήρος
ΔΙΚΑΙΟΥΧΟΣ	(73): 1) Aarts Cornelis Johannes Oude Liesboslaan 277 NL-4839 AC Breda, Ολλανδία 2) Van Beurden Gerardus Hendrikus Vellingweg 17 NL 5301 KM Zaltbommel Ολλανδία
ΣΥΜΒΑΤΙΚΕΣ ΠΡΟΤΕΡΑΙΟΤΗΤΕΣ	(30): 8800793/29.03.88/Ολλανδία
ΕΦΕΥΡΕΤΗΣ	(72): 1) Aarts Cornelis Johannes 2) Van Beurden Gerardus Hendrikus
ΕΙΔΙΚΟΣ ΠΛΗΡΕΞΟΥΣΙΟΣ	(74): Παπαπαναγιώτου Άννα, δικηγόρος, Κουμπάρη 2, 106 74 Αθήνα
ΑΝΤΙΚΛΗΤΟΣ	(74): Παπακωνσταντίνου Γ. Ελένη, δικηγόρος, Κουμπάρη 2, 106 74 Αθήνα

ΠΕΡΙΛΗΨΗ (57)

Συσσκευή για λείανση κομβίου (18) του στροφαλοφόρου άξονος μηχανής εσωτερικής καύσεως, η οποία περιλαμβάνει ένα υποστήριγμα (1,3) το οποίο έχει μονταρισμένα επ' αυτού δύο σε απόσταση μεταξύ τους

ευρισκόμενα παραλλήλως εκτεινόμενα όρθια στοιχεία (4) τα οποία είναι εφοδιασμένα εις τα άνω άκρα τους με σχήματος κυκλικού τόξου κοίλο οδηγό άκρο (6) έτσι ώστε η φανταστική ευθεία γραμμή διαμέσου των κεντρικών των σημείων σχηματίζει τον άξονα μιας φανταστικής κυλινδρικής επιφάνειας, όπου η συσκευή έχει επίσης τουλάχιστο ένα λειαντικό στοιχείο (11), η λειαντική επιφάνεια του οποίου εφάπτεται στην αναφερθείσα φανταστική κυλινδρική επιφάνεια κατά μήκος τουλάχιστον μιας γραμμής, έτσι ώστε όταν η συσκευή ευρίσκεται σε λειτουργία εις την οποία περίπτωση ο στροφαλοφόρος άξονας περιστρέφεται και το υπό κατεργασία κομβίο περιστρέφεται περί τον άξονα του, ο οποίος εδώ ουσιαστικά συμπίπτει με τον αναφερθέντα φανταστικό άξονα, το υπό λείανση τμήμα του κομβίου οδηγείται σε μία ουσιαστικώς τέλεια κυκλική τροχιά πάνω από την λειαντική επιφάνεια, ενώ η επιφάνεια αυτή συγκρατείται σε μια ιδιαίτερη σταθερή θέση σχετικά προς τον αναφερθέντα άξονα.



ΑΡΙΘΜΟΣ ΕΥΡΩΠΑΪΚΟΥ Δ.Ε. (11): 3005965
ΑΡΙΘ. ΕΛΛΗΝΙΚΗΣ ΚΑΤΑΘΕΣΗΣ (21): 920402288
ΗΜΕΡ. ΕΛΛΗΝΙΚΗΣ ΚΑΤΑΘΕΣΗΣ (22): 12.10.92
ΑΡΙΘ./ΗΜΕΡ. ΔΗΜΟΣΙΕΥΣΗΣ
ΕΥΡΩΠΑΪΚΟΥ ΔΙΠΛΩΜΑΤΟΣ (87): 0 229 518/26.08.92
ΑΡΙΘ./ΗΜΕΡ. ΚΑΤΑΘΕΣΗΣ
ΕΥΡΩΠΑΪΚΗΣ ΑΙΤΗΣΗΣ (86): 86309996.6/22.12.86
ΤΙΤΛΟΣ ΕΦΕΥΡΕΣΗΣ (54): Μέθοδος για τον σχηματισμό αποτιθέμενου υμενίου
ΔΙΚΑΙΟΥΧΟΣ (73): Canon Kabushiki Kaisha 30-2,3-chome, Shimomaruko Ohta-ku, Tokyo, Ιαπωνία
ΣΥΜΒΑΤΙΚΕΣ ΠΡΟΤΕΡΑΙΟΤΗΤΕΣ (30): 295303/85/25.12.85/Ιαπωνία
ΕΦΕΥΡΕΤΗΣ (72): 1) Saitoh Keishi 2) Hirooka Masaaki 3) Hanna Jun-ichi 4) Shimizu Isamu
ΕΙΔΙΚΟΣ ΠΛΗΡΕΞΟΥΣΙΟΣ (74): Παπαπαναγιώτου Άννα, δικηγόρος, Κουμπάρη 2, 106 74 Αθήνα
ΑΝΤΙΚΛΗΤΟΣ (74): Παπακωνσταντίνου Γ. Ελένη, δικηγόρος, Κουμπάρη 2, 106 74 Αθήνα

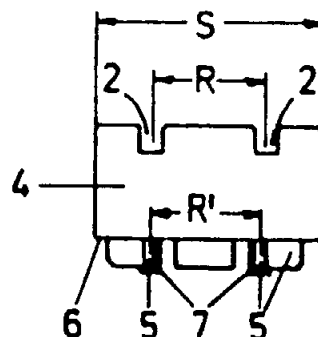
ενεργοποίηση μιας αερίου ουσίας (B) για τον σχηματισμό μιας ζώνης ελέγχου του διακένου σε έναν χώρο ενεργοποίησης για τον σχηματισμό ενεργοποιημένων ειδών και την εισαγωγή των αναφερθέντων ενεργοποιημένων ειδών στο χώρο αντίδρασης για τον σχηματισμό ενός ελεγχόμενου αποτιθέμενου υμενίου στο διάκενο της ζώνης επί ενός υποστρώματος υπάρχοντος εντός του χώρου σχηματισμού του υμενίου.

ΠΕΡΙΛΗΨΗ (57)

Εδώ περιγράφεται μία μέθοδος για τον σχηματισμό ενός αποτιθέμενου υμενίου με την εισαγωγή ενός αερίου εναρκτηρίου υλικού για τον σχηματισμό ενός αποτιθέμενου υμενίου και ενός αερίου αλογονούχου οξειδωτικού μέσου έχοντος την ιδιότητα οξειδωτικής δράσης επί του αναφερθέντος εναρκτηρίου υλικού ξεχωριστά μεταξύ τους σε ένα χώρο αντίδρασης για τον σχηματισμό του αποτιθέμενου υμενίου σύμφωνα με μία χημική αντίδραση, η οποία περιλαμβάνει την αρχική

ΑΡΙΘΜΟΣ ΕΥΡΩΠΑΪΚΟΥ Δ.Ε. (11): 3005966
ΑΡΙΘ. ΕΛΛΗΝΙΚΗΣ ΚΑΤΑΘΕΣΗΣ (21): 920402289
ΗΜΕΡ. ΕΛΛΗΝΙΚΗΣ ΚΑΤΑΘΕΣΗΣ (22): 12.10.92
ΑΡΙΘ./ΗΜΕΡ. ΔΗΜΟΣΙΕΥΣΗΣ
ΕΥΡΩΠΑΪΚΟΥ ΔΙΠΛΩΜΑΤΟΣ (87): 0 379 033/07.10.92
ΑΡΙΘ./ΗΜΕΡ. ΚΑΤΑΘΕΣΗΣ
ΕΥΡΩΠΑΪΚΗΣ ΑΙΤΗΣΗΣ (86): 90100347.5/09.01.90
ΤΙΤΛΟΣ ΕΦΕΥΡΕΣΗΣ (54): Σύστημα δομικών στοιχείων παιχνιδιού
ΔΙΚΑΙΟΥΧΟΣ (73): Geobra Brandstatter GmbH & Co. KG, Brandstater Strasse 2-8 8502 Zirndorf, Γερμανία
ΣΥΜΒΑΤΙΚΕΣ ΠΡΟΤΕΡΑΙΟΤΗΤΕΣ (30): 3900816/13.01.89/Γερμανία
ΕΦΕΥΡΕΤΗΣ (72): Brandstätter Horst
ΕΙΔΙΚΟΣ ΠΛΗΡΕΞΟΥΣΙΟΣ (74): Παπαπαναγιώτου Άννα, δικηγόρος, Κουμπάρη 2, 106 74 Αθήνα
ΑΝΤΙΚΛΗΤΟΣ (74): Παπακωνσταντίνου Γ. Ελένη, δικηγόρος, Κουμπάρη 2, 106 74 Αθήνα

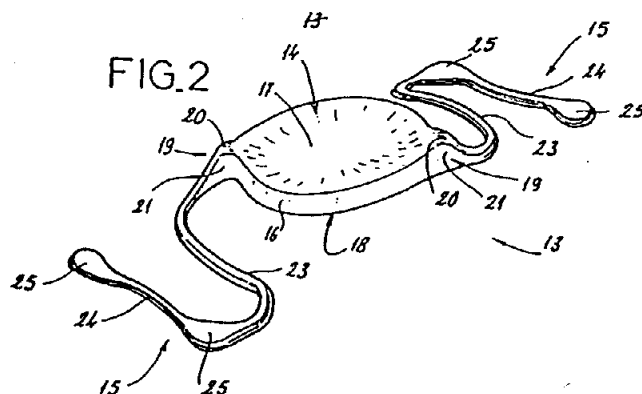
κής ασφαλίσεως (2), οι οποίες προεξέχουν πέρα από τις οριακές ακμές (6) των αντίστοιχων πλευρικών τοιχωμάτων (4) του δομικού στοιχείου, όπου οι γλώσσες εισωθητικής ασφαλίσεως (5) είναι δυνάμενες να εκτρέπονται ελαστικά και παρουσιάζουν μια ελάχιστη μικρότερη διάσταση εισωθητικής ασφαλίσεως (R') έναντι της διάστασης εισωθητικής ασφαλίσεως (R) των αυλάκων εισωθητικής ασφαλίσεως (2) και όπου προβλέπονται σε ένα στοιχείο τουλάχιστον δύο γλώσσες εισωθητικής ασφαλίσεως (5).



ΠΕΡΙΛΗΨΗ (57)

Σε ένα σύστημα δομικών στοιχείων παιχνιδιού, που περιλαμβάνει δομικά στοιχεία με τουλάχιστον μια επιφάνεια, που είναι εφοδιασμένη με αύλακες εισωθητικής ασφαλίσεως, στις οποίες είναι δυνάμενες να συνδέεται εντιθέμενο τουλάχιστον ένα δεύτερο δομικό στοιχείο, προβλέπεται για την επίτευξη μιας αισθητικά αρεστής εικόνας εμφανίσεως και για την πραγματοποίηση μορφών εξωτερικών τοιχωμάτων, οι οποίες να διαφέρουν από τη διάσταση εισωθητικής ασφαλίσεως, το να παρουσιάζουν τα μεμονωμένα στοιχεία γλώσσες εισωθητικής ασφαλίσεως (5), που είναι δυνάμενες να εντίθενται στις αύλακες εισωθητι-

ΑΡΙΘΜΟΣ ΕΥΡΩΠΑΪΚΟΥ Δ.Ε. (11): 3005967
ΑΡΙΘ. ΕΛΛΗΝΙΚΗΣ ΚΑΤΑΘΕΣΗΣ (21): 920402290
ΗΜΕΡ. ΕΛΛΗΝΙΚΗΣ ΚΑΤΑΘΕΣΗΣ (22): 12.10.92
ΑΡΙΘ./ΗΜΕΡ. ΔΗΜΟΣΙΕΥΣΗΣ
ΕΥΡΩΠΑΪΚΟΥ ΔΙΠΛΩΜΑΤΟΣ (87): 0 346 245/07.10.92
ΑΡΙΘ./ΗΜΕΡ. ΚΑΤΑΘΕΣΗΣ
ΕΥΡΩΠΑΪΚΗΣ ΑΙΤΗΣΗΣ (86): 89420161.5/28.04.89
ΤΙΤΛΟΣ ΕΦΕΥΡΕΣΗΣ (54): Ενδοφθάλμιο εμφύτευμα προσθίου θαλάμου
ΔΙΚΑΙΟΥΧΟΣ (73): Laboratoires Domilens
 321 avenue Jean Jaures
 69007 Lyon, Γαλλία
ΣΥΜΒΑΤΙΚΕΣ ΠΡΟΤΕΡΑΙΟΤΗΤΕΣ (30): 8807042/11.05.88/Γαλλία
ΕΦΕΥΡΕΤΗΣ (72): Baikoff Georges Bâtiment D.
ΕΙΔΙΚΟΣ ΠΛΗΡΕΞΟΥΣΙΟΣ (74): Παπαπαναγιώτου Άννα, δικηγόρος, Κουμπάρη 2, 106 74 Αθήνα
ΑΝΤΙΚΛΗΤΟΣ (74): Παπακωνσταντίνου Γ. Ελένη, δικηγόρος, Κουμπάρη 2, 106 74 Αθήνα

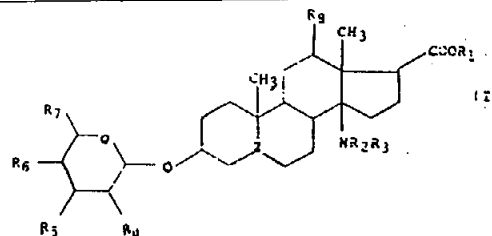


ΠΕΡΙΛΗΨΗ (57)

Το εμφύτευμα (13) περιέχει ένα οπτικό τμήμα (14) το οποίο περιλαμβάνει βασικά έναν αποκλίνοντα φακό με παχέα άκρα (16), και ένα τμήμα προσαρμογής το οποίο περιλαμβάνει δύο ελαστικές αγκύλες (15) στηρίξεως στο εσωτερικό του οφθαλμού, εκτεινόμενες εκατέρωθεν του οπτικού τμήματος, κατά την ίδια διαμετρική διεύθυνση (50), εκκινώντας από δύο σημεία του οπτικού τμήματος αντίστοιχα και αντιδιαμετρικά. Μία ζώνη συνδέσεως (19) ευρισκόμενη στο εξωτερικό του οπτικού τμήματος, και η οποία συνδέεται σε κάθε αγκύλη (15), συνδέει αυτή την τελευταία με το οπτικό τμήμα.

Η εφεύρεση εφαρμόζεται στη διόρθωση των μυωπιών.

ΑΡΙΘΜΟΣ ΕΥΡΩΠΑΪΚΟΥ Δ.Ε. (11): 3005968
ΑΡΙΘ. ΕΛΛΗΝΙΚΗΣ ΚΑΤΑΘΕΣΗΣ (21): 920402291
ΗΜΕΡ. ΕΛΛΗΝΙΚΗΣ ΚΑΤΑΘΕΣΗΣ (22): 12.10.92
ΑΡΙΘ./ΗΜΕΡ. ΔΗΜΟΣΙΕΥΣΗΣ
ΕΥΡΩΠΑΪΚΟΥ ΔΙΠΛΩΜΑΤΟΣ (87): 0 310 519/19.08.92
ΑΡΙΘ./ΗΜΕΡ. ΚΑΤΑΘΕΣΗΣ
ΕΥΡΩΠΑΪΚΗΣ ΑΙΤΗΣΗΣ (86): 88402476.1/30.09.88
ΤΙΤΛΟΣ ΕΦΕΥΡΕΣΗΣ (54): Νέοι εστέρες 17-καρβοξυλικού οξέος ανδροστάνης, διαδικασία για την παρασκευή τους και φάρμακα που τους περιέχει
ΔΙΚΑΙΟΥΧΟΣ (73): Laboratoire Nativelle
 (Société Anonyme)
 70, Rue du Gouverneur Général
 Eboué, F-92130 Issy Les Mouligneaux, Γαλλία
ΣΥΜΒΑΤΙΚΕΣ ΠΡΟΤΕΡΑΙΟΤΗΤΕΣ (30): 8713658/02.10.87/Γαλλία
ΕΦΕΥΡΕΤΗΣ (72): 1) Jarreau François-Xavier
 2) Koenig Jean-Jacques
ΕΙΔΙΚΟΣ ΠΛΗΡΕΞΟΥΣΙΟΣ (74): Παπαπαναγιώτου Άννα, δικηγόρος, Κουμπάρη 2, 106 74 Αθήνα
ΑΝΤΙΚΛΗΤΟΣ (74): Παπακωνσταντίνου Γ. Ελένη, δικηγόρος, Κουμπάρη 2, 106 74 Αθήνα



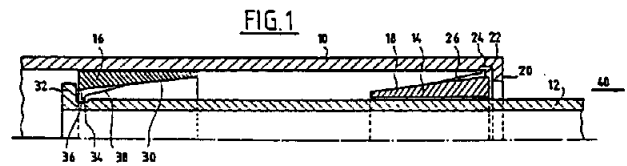
στον οποίο R₁ παριστάνει μια ομάδα κατώτερου αλκυλίου που περιέχει 1 ως 4 άτομα άνθρακα, μια ομάδα κατώτερου αλκυλίου των 2 ως 4 ατόμων άνθρακα υποκαταστημένη με μια αμινομάδα, ή μια αραλκυλομάδα των 6 ως 12 ατόμων άνθρακα, R₂ και R₃, ταυτόσημα ή διαφορετικά, παριστάνουν ένα άτομο υδρογόνου ή μια ομάδα κατώτερου αλκυλίου που περιλαμβάνει 1 ως 4 άτομα άνθρακα, R₄ παριστάνει ένα άτομο υδρογόνου, μια υδροξυ ομάδα ή μια ακετοξυ ομάδα, R₅ παριστάνει μια ομάδα υδροξυ ή ακετοξυ, ή R₁ και R₅ μαζί παριστάνουν μια δισθενή ομάδα αλκυλενοδίοξυ, R₆ παριστάνει μια ομάδα υδροξυ, μια ομάδα μεθοξυ ή μια ομάδα ακετοξυ, R₇ παριστάνει μια μεθυλομάδα ή μια υδροξυμεθυλομάδα, R₈ παριστάνει ένα άτομο υδρογόνου ή μια υδροξυ ομάδα και --Z-- παριστάνει είτε μια ομάδα -CH-, ή ένα άνθρακα =C- του οποίου ο διπλός δεσμός είναι στην θέση 4 ή 5 του στεροειδούς πυρήνα. Οι εστέρες αυτοί παρασκευάζονται με σύζευξη των αντιστοιχών 14-αζίδο παραγώγων με ένα σάκχαρο, ακολουθούμενη από μια αναγωγή.
 Εφαρμογή στην θεραπευτική, ειδικά για την θεραπευτική αγωγή της καρδιακής ανεπάρκειας.

ΠΕΡΙΛΗΨΗ (57)

Η εφεύρεση αναφέρεται σε εστέρες 17-καρβοξυλικού οξέος ανδροστάνης, που παριστάνονται από τον γενικό τύπο (I):

ΑΡΙΘΜΟΣ ΕΥΡΩΠΑΪΚΟΥ Δ.Ε. (11): 3005969
ΑΡΙΘ. ΕΛΛΗΝΙΚΗΣ ΚΑΤΑΘΕΣΗΣ (21): 920402292
ΗΜΕΡ. ΕΛΛΗΝΙΚΗΣ ΚΑΤΑΘΕΣΗΣ (22): 12.10.92
ΑΡΙΘ./ΗΜΕΡ. ΔΗΜΟΣΙΕΥΣΗΣ
ΕΥΡΩΠΑΪΚΟΥ ΔΙΠΛΩΜΑΤΟΣ (87): 0 336 837/22.07.92
ΑΡΙΘ./ΗΜΕΡ. ΚΑΤΑΘΕΣΗΣ
ΕΥΡΩΠΑΪΚΗΣ ΑΙΤΗΣΗΣ (86): 89400931.5/05.04.89
ΤΙΤΛΟΣ ΕΦΕΥΡΕΣΗΣ (54): Διάταξη αυτόματης στερεώσεως τηλεσκοπικών σωλήνων σε εκτεταμένη θέση
ΔΙΚΑΙΟΥΧΟΣ (73): Bertin & Cie
 B.P. No. 73
 F-78373 Plaisir Cédex
 Γαλλία
ΣΥΜΒΑΤΙΚΕΣ ΠΡΟΤΕΡΑΙΟΤΗΤΕΣ (30): 8804458/05.04.88/Γαλλία
ΕΦΕΥΡΕΤΗΣ (72): 1) Bardot Michel
 2) Boquet Jean
ΕΙΔΙΚΟΣ ΠΛΗΡΕΞΟΥΣΙΟΣ (74): Παπαπαναγιώτου Άννα, δικηγόρος, Κουμπάρη 2, 106 74 Αθήνα
ΑΝΤΙΚΛΗΤΟΣ (74): Παπακωνσταντίνου Γ. Ελένη, δικηγόρος, Κουμπάρη 2, 106 74 Αθήνα

κόλουρο κωνική (18) και ο δακτύλιος (16) μία εσωτερική επιφάνεια κόλουρο κωνική (30) συζυγείς μεταξύ των για να εξασφαλιστεί, όταν οι δακτύλιοι συσφίγγονται ο ένας επί του άλλου, μία άκαμπτη στερέωση των σωλήνων (10, 12) σε εκτεταμένη θέση.



ΠΕΡΙΛΗΨΗ (57)

Διάταξη αυτόματης στερεώσεως τηλεσκοπικών σωλήνων σε εκτεταμένη θέση, περιλαμβάνουσα δύο δακτυλίους (14, 16) δυνάμενους να εκτείνονται και να υποχωρούν ακτινικά, εκ των οποίων ο ένας συναρμολογείται στο άκρο του εξωτερικού σωλήνος (10) περί τον εσωτερικό σωλήνα (12) και εκ των οποίων ο άλλος συναρμολογείται στο άκρο του εσωτερικού σωλήνος (12) εσωτερικά του εξωτερικού σωλήνος (10), όπου ο δακτύλιος (14) έχει μία εξωτερική επιφάνεια

ΑΡΙΘΜΟΣ ΕΥΡΩΠΑΪΚΟΥ Δ.Ε. (11): 3005970
ΑΡΙΘ. ΕΛΛΗΝΙΚΗΣ ΚΑΤΑΘΕΣΗΣ (21): 920402293
ΗΜΕΡ. ΕΛΛΗΝΙΚΗΣ ΚΑΤΑΘΕΣΗΣ (22): 12.10.92
ΑΡΙΘ./ΗΜΕΡ. ΔΗΜΟΣΙΕΥΣΗΣ
ΕΥΡΩΠΑΪΚΟΥ ΔΙΠΛΩΜΑΤΟΣ (87): 0 314 058/29.07.92
ΑΡΙΘ./ΗΜΕΡ. ΚΑΤΑΘΕΣΗΣ
ΕΥΡΩΠΑΪΚΗΣ ΑΙΤΗΣΗΣ (86): 88117724.0/25.10.88
ΤΙΤΛΟΣ ΕΦΕΥΡΕΣΗΣ (54): Τριοδικός καταλύτης απαλλαγμένος λευκοχρύσου
ΔΙΚΑΙΟΥΧΟΣ (73): Degussa Aktiengesellschaft
 Weissfrauenstrasse 9
 D-6000 Frankfurt am Main 1
 Γερμανία
ΣΥΜΒΑΤΙΚΕΣ ΠΡΟΤΕΡΑΙΟΤΗΤΕΣ (30): 3736811/30.10.87/Γερμανία
ΕΦΕΥΡΕΤΗΣ (72): 1) Koberstein Edgar, Dr.
 2) Engler Bernd, Dr.
 3) Domesle Rainer, Dr.
 4) Völker Herbert
ΕΙΔΙΚΟΣ ΠΛΗΡΕΞΟΥΣΙΟΣ (74): Παπαπαναγιώτου Άννα, δικηγόρος, Κουμπάρη 2, 106 74 Αθήνα
ΑΝΤΙΚΛΗΤΟΣ (74): Παπακωνσταντίνου Γ. Ελένη, δικηγόρος, Κουμπάρη 2, 106 74 Αθήνα

ΠΕΡΙΛΗΨΗ (57)

Αντικείμενο της ευρεσιτεχνίας είναι ένας Τριοδικός Καταλύτης από ενεργό Οξειδίο Αργιλίου, Παλλάδιον, Ρόδιον και Διοξειδίο Δημητρίου, όπου ο Καταλύτης, όταν το Al_2O_3 ευρίσκεται σαν φορέας των άλλων υλικών, περιέχει 5-20 M.B.% CeO_2 , και όταν το Al_2O_3 ευρίσκεται σαν επικάλυψη επάνω σε ένα κυψελωτό αδρανή φορέα, περιέχει 25-50 M.B.% CeO_2 .

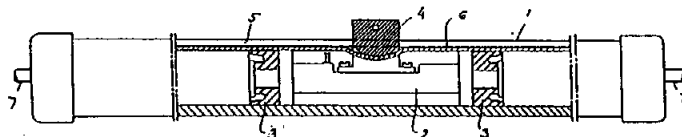
ΑΡΙΘΜΟΣ ΕΥΡΩΠΑΪΚΟΥ Δ.Ε. (11): 3005971	
ΑΡΙΘ. ΕΛΛΗΝΙΚΗΣ ΚΑΤΑΘΕΣΗΣ (21): 920402294	
ΗΜΕΡ. ΕΛΛΗΝΙΚΗΣ ΚΑΤΑΘΕΣΗΣ (22): 12.10.92	
ΑΡΙΘ./ΗΜΕΡ. ΔΗΜΟΣΙΕΥΣΗΣ	
ΕΥΡΩΠΑΪΚΟΥ ΔΙΠΛΩΜΑΤΟΣ (87): 0 232 179/22.07.92	
ΑΡΙΘ./ΗΜΕΡ. ΚΑΤΑΘΕΣΗΣ	
ΕΥΡΩΠΑΪΚΗΣ ΑΙΤΗΣΗΣ (86): 87301040.9/05.02.87	
ΤΙΤΛΟΣ ΕΦΕΥΡΕΣΗΣ (54): Δοκιμασία για ανθρώπινο καρκίνο στήθους	
ΔΙΚΑΙΟΥΧΟΣ (73): 1) Cetus Corporation 1400 Fifty-Third Street Emeryville California 94608 Η.Π.Α. 2) Oncogen Limited Partnership 3005 First Avenue Seauile, WA 98121 Η.Π.Α.	
ΣΥΜΒΑΤΙΚΕΣ ΠΡΟΤΕΡΑΙΟΤΗΤΕΣ (30): 826477/05.02.86/Η.Π.Α.	
ΕΦΕΥΡΕΤΗΣ (72): 1) Linsley Peter S. 2) Ochs Vincent W. 3) Horn Diane 4) Brown Joseph P. 5) Ring David B. 6) Frankel Arthur E.	
ΕΙΔΙΚΟΣ ΠΛΗΡΕΞΟΥΣΙΟΣ (74): Παπαπαναγιώτου Άννα, δικηγόρος, Κουμπάρη 2, 106 74 Αθήνα	
ΑΝΤΙΚΛΗΤΟΣ (74): Παπακωνσταντίνου Γ. Ελένη, δικηγόρος, Κουμπάρη 2, 106 74 Αθήνα	

και καταγραφή του καρκίνου στήθους. Οι μέθοδοι συνεπάγονται τον προσδιορισμό της ποσότητας, ορισμένων αντιγόνων, χαρακτηρισμένων W1 και W9, στον ορό μέσω ποσοτικών ανοσοδοκιμασιών με την χρησιμοποίηση αντι-W1 και αντι-W9, μονοκλωνικών αντισωμάτων. Η ποσότητα που ανιχνεύεται συγκρίνεται με ποσότητες αντιγόνου που βρέθηκαν σε φυσιολογικούς ορούς, ορούς από ασθενείς με καρκίνο στήθους σε προκαθορισμένο στάδιο, ή άλλα δείγματα από τον ίδιο ορό του ασθενούς, ανάλογα με τον σκοπό της δοκιμασίας.

ΠΕΡΙΛΗΨΗ (57)

Κοινολογούνται μέθοδοι για την ανίχνευση, διερεύνηση του σταδίου

ΑΡΙΘΜΟΣ ΕΥΡΩΠΑΪΚΟΥ Δ.Ε. (11): 3005972	
ΑΡΙΘ. ΕΛΛΗΝΙΚΗΣ ΚΑΤΑΘΕΣΗΣ (21): 920402295	
ΗΜΕΡ. ΕΛΛΗΝΙΚΗΣ ΚΑΤΑΘΕΣΗΣ (22): 12.10.92	
ΑΡΙΘ./ΗΜΕΡ. ΔΗΜΟΣΙΕΥΣΗΣ	
ΕΥΡΩΠΑΪΚΟΥ ΔΙΠΛΩΜΑΤΟΣ (87): 0 370 157/29.07.92	
ΑΡΙΘ./ΗΜΕΡ. ΚΑΤΑΘΕΣΗΣ	
ΕΥΡΩΠΑΪΚΗΣ ΑΙΤΗΣΗΣ (86): 88850403.2/25.11.88	
ΤΙΤΛΟΣ ΕΦΕΥΡΕΣΗΣ (54): Διάταξη πεδήσεως σε μία διάταξη για ευθύγραμμη κίνηση	
ΔΙΚΑΙΟΥΧΟΣ (73): Grandom Bo Södergatan 5 S-73600 Kungsör Σουηδία	
ΣΥΜΒΑΤΙΚΕΣ ΠΡΟΤΕΡΑΙΟΤΗΤΕΣ (30): —	
ΕΦΕΥΡΕΤΗΣ (72): Granbom Bo	
ΕΙΔΙΚΟΣ ΠΛΗΡΕΞΟΥΣΙΟΣ (74): Παπαπαναγιώτου Άννα, δικηγόρος, Κουμπάρη 2, 106 74 Αθήνα	
ΑΝΤΙΚΛΗΤΟΣ (74): Παπακωνσταντίνου Γ. Ελένη, δικηγόρος, Κουμπάρη 2, 106 74 Αθήνα	

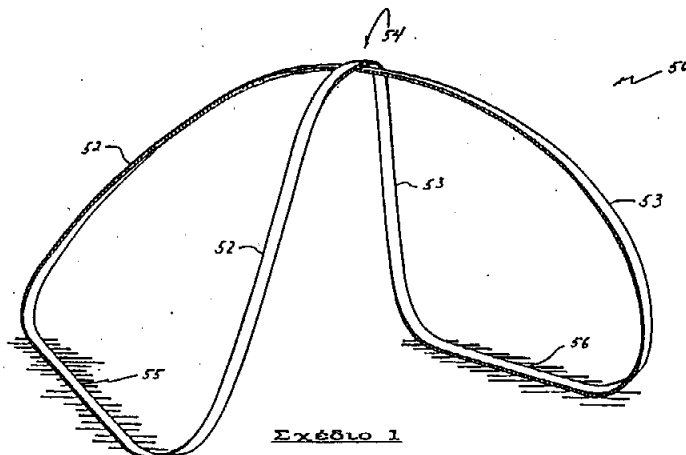


ΠΕΡΙΛΗΨΗ (57)

Αποσκοπείται εδώ διάταξη πεδήσεως σε μια διάταξη για ευθύγραμμη κίνηση η οποία διάταξη περιλαμβάνει ένα διαμηκές μέρος (1) και ένα μέρος (2) κινητό σχετικά προς αυτό. Κατά μήκος ουσιαστικά ολόκληρης της διαδρομής του κινητού μέρους του εμβόλου (2) υπάρχει τουλάχιστον μια πρώτη επιφάνεια πεδήσεως (19,20) διατεταγμένη, με δυνατότητα κινήσεως, σχετικά προς τον κεντρικών άξονα του κυλίνδρου (1), όπου η ρηθείσα επιφάνεια πεδήσεως είναι προσαρμοσμένη για να δρα μαζί με μια δεύτερη επιφάνεια πεδήσεως διατεταγμένη σε σύνδεση με το έμβολο (2).

ΑΡΙΘΜΟΣ ΕΥΡΩΠΑΪΚΟΥ Δ.Ε. (11): 3005973
ΑΡΙΘ. ΕΛΛΗΝΙΚΗΣ ΚΑΤΑΘΕΣΗΣ (21): 920402296
ΗΜΕΡ. ΕΛΛΗΝΙΚΗΣ ΚΑΤΑΘΕΣΗΣ (22): 13.10.92
ΑΡΙΘ./ΗΜΕΡ. ΔΗΜΟΣΙΕΥΣΗΣ
ΕΥΡΩΠΑΪΚΟΥ ΔΙΠΛΩΜΑΤΟΣ (87): 0 331 029/15.07.92
ΑΡΙΘ./ΗΜΕΡ. ΚΑΤΑΘΕΣΗΣ
ΕΥΡΩΠΑΪΚΗΣ ΑΙΤΗΣΗΣ (86): 89103258.3/24.02.89
ΤΙΤΛΟΣ ΕΦΕΥΡΕΣΗΣ (54): Αμέσως σταθερή, ανορθώσιμη και ταχέως συμπτύξιμη φορητή κατασκευή
ΔΙΚΑΙΟΥΧΟΣ (73): Fure Concepts, Inc.
 5237 Alta Canyon
 La Canada, California 91011
 Η.Π.Α.
ΣΥΜΒΑΤΙΚΕΣ ΠΡΟΤΕΡΑΙΟΤΗΤΕΣ (30): 162281/29.02.88/Η.Π.Α.
ΕΦΕΥΡΕΤΗΣ (72): Norman Robert Lowell
ΕΙΔΙΚΟΣ ΠΛΗΡΕΞΟΥΣΙΟΣ (74): Μπάλλας Α. Γεώργιος, δικηγόρος,
 Ακαδημίας 35, 106 72 Αθήνα
ΑΝΤΙΚΛΗΤΟΣ (74): Μπάλλας Α. Γεώργιος, δικηγόρος,
 Ακαδημίας 35, 106 72 Αθήνα

μόρφωση από το να κυλίσει και διατηρεί την εν λόγω διασταύρωση (54) στην κορυφή της εν λόγω κατασκευής.



ΠΕΡΙΛΗΨΗ (57)

Φορητή κατασκευή που λειτουργεί για να μετασχηματίζεται από συμπτύξιμη σε αναπτυγμένη διαμόρφωση και αντίστροφα, η οποία περιλαμβάνει:

σκελετό (50) σχηματιζόμενο από εύκαμπτο περιελίξιμο υλικό που έχει, όταν βρίσκεται στην αναπτυγμένη διαμόρφωση, μορφή σχήματος οκτώ ορίζοντας έτσι δύο δακτυλίους (52, 53) και μια διασταύρωση (54), όπου οι εν λόγω δακτύλιοι (52, 53) έχουν καθένας ένα επίπεδο τμήμα (55, 56) που εμποδίζει την εν λόγω κατασκευή στην αναπτυγμένη δια-

ΑΡΙΘΜΟΣ ΕΥΡΩΠΑΪΚΟΥ Δ.Ε. (11): 3005974
ΑΡΙΘ. ΕΛΛΗΝΙΚΗΣ ΚΑΤΑΘΕΣΗΣ (21): 920402227
ΗΜΕΡ. ΕΛΛΗΝΙΚΗΣ ΚΑΤΑΘΕΣΗΣ (22): 14.10.92
ΑΡΙΘ./ΗΜΕΡ. ΔΗΜΟΣΙΕΥΣΗΣ
ΕΥΡΩΠΑΪΚΟΥ ΔΙΠΛΩΜΑΤΟΣ (87): 0 363 612/22.07.92
ΑΡΙΘ./ΗΜΕΡ. ΚΑΤΑΘΕΣΗΣ
ΕΥΡΩΠΑΪΚΗΣ ΑΙΤΗΣΗΣ (86): 89115451.0/22.08.89
ΤΙΤΛΟΣ ΕΦΕΥΡΕΣΗΣ (54): Μέθοδος απορρύπανσης αποβλήτων που παρουσιάζουν υψηλή περιεκτικότητα αμμωνιακού άζωτου
ΔΙΚΑΙΟΥΧΟΣ (73): Passavant-Werke AG
 6209 Aarbergen 7
 Γερμανία
ΣΥΜΒΑΤΙΚΕΣ ΠΡΟΤΕΡΑΙΟΤΗΤΕΣ (30): 3834543/11.10.88/Γερμανία
ΕΦΕΥΡΕΤΗΣ (72): 1) Alfred Denne
 2) Wolfgang Supperl
ΕΙΔΙΚΟΣ ΠΛΗΡΕΞΟΥΣΙΟΣ (74): Νίκας Δημήτριος, δικηγόρος, Λαζαράκη 8, 166 75 Γλυφάδα
ΑΝΤΙΚΛΗΤΟΣ (74): Νίκας Δημήτριος, δικηγόρος, Λαζαράκη 8, 166 75 Γλυφάδα

ΠΕΡΙΛΗΨΗ (57)

Η εφεύρεση αναφέρεται σε μία μέθοδο απορρύπανσης αποβλήτων που παρουσιάζουν υψηλή περιεκτικότητα σε αμμωνιακό άζωτο. Είναι γνωστό ότι αυτό το αμμώνιο μετατρέπεται σε Magnesiumammoniumphosphat δια προσθήκης οξειδίου του μαγνησίου και θειικού οξέος.

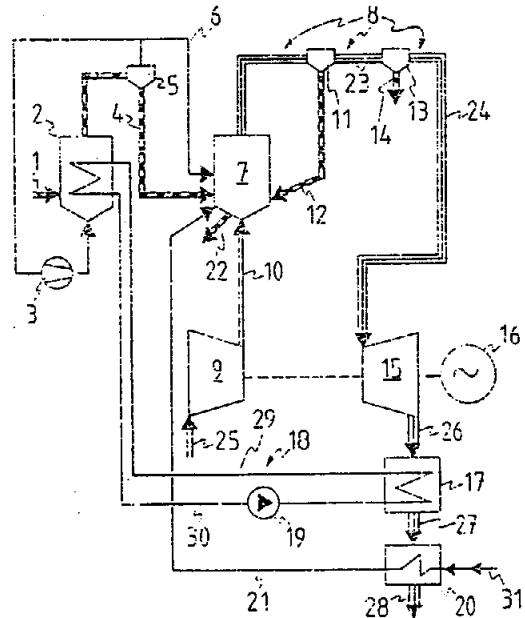
Οι οργανικοί ρύποι που υπάρχουν ακόμα στα απόβλητα αποικοδομούνται κατά την εφεύρεση με αερόβια, βιολογική επεξεργασία.

ΑΡΙΘΜΟΣ ΕΥΡΩΠΑΪΚΟΥ Δ.Ε. (11):	3005975
ΑΡΙΘ. ΕΛΛΗΝΙΚΗΣ ΚΑΤΑΘΕΣΗΣ (21):	920402297
ΗΜΕΡ. ΕΛΛΗΝΙΚΗΣ ΚΑΤΑΘΕΣΗΣ (22):	14.10.92
ΑΡΙΘ./ΗΜΕΡ. ΔΗΜΟΣΙΕΥΣΗΣ	
ΕΥΡΩΠΑΪΚΟΥ ΔΙΠΛΩΜΑΤΟΣ (87):	0 278 609/15.07.92
ΑΡΙΘ./ΗΜΕΡ. ΚΑΤΑΘΕΣΗΣ	
ΕΥΡΩΠΑΪΚΗΣ ΑΙΤΗΣΗΣ (86):	88300513.4/21.01.88
ΤΙΤΛΟΣ ΕΦΕΥΡΕΣΗΣ (54):	Εργοστάσιο παραγωγής ενέργειας με αεριοστρόβιλο κινούμενο με καύσιμο που περιέχει νερό
ΔΙΚΑΙΟΥΧΟΣ (73):	Imatran Voima Oy Malminkatu 16 SF-00100 Helsinki 10 Φιλανδία
ΣΥΜΒΑΤΙΚΕΣ ΠΡΟΤΕΡΑΙΟΤΗΤΕΣ (30):	870404/30.01.87/Φιλανδία
ΕΦΕΥΡΕΤΗΣ (72):	Raiko Markku
ΕΙΔΙΚΟΣ ΠΛΗΡΕΞΟΥΣΙΟΣ (74):	Ήτα Χ. Βασιλική, δικηγόρος, Πανεπιστημίου 42, 106 79 Αθήνα
ΑΝΤΙΚΛΗΤΟΣ (74):	Φρυδά-Λαδά Έλλη, δικηγόρος, Πανεπιστημίου 42, 106 79 Αθήνα

ΠΕΡΙΛΗΨΗ (57)

Το δημοσίευμα αυτό περιγράφει μέθοδο και διάταξη για την εκμετάλλευση της θερμαντικής αξίας υδροφόρου καυσίμου σε εγκατάσταση παραγωγής ενέργειας με αεριοστρόβιλο. Η διάταξη περιλαμβάνει μονάδα καύσεως υψηλής πίεσης (7), αεριοστρόβιλο (15), γεννήτρια (16) και μονάδες ανακτίσεως θερμότητας, των τελευταίων συνδεόμενων με το σύστημα κοντά στην έξοδο του αεριοστρόβιλου. Σύμφωνα με την εφεύρεση, το υδροφόρο καύσιμο ξηραίνεται υπό υψηλή πίεση με την θερμική ενέργεια των καυσαερίων του στρόβιλου και ο ατμός

που παράγεται στον ξηραντήρα προσάγεται στο τμήμα υψηλής πίεσης της διαδικασίας καύσεως, σε ένα σημείο μεταξύ ενός συμπιεστή (9) και του στρόβιλου (15), δηλ., για παράδειγμα, στη μονάδα (7) καύσεως ή αεριοποίησης. Το σύμφωνο με την εφεύρεση σύστημα προορίζεται για την εκμετάλλευση της θερμαντικής αξίας καυσίμων με υψηλή περιεκτικότητα σε υγρασία.



ΑΡΙΘΜΟΣ ΕΥΡΩΠΑΪΚΟΥ Δ.Ε. (11):	3005976
ΑΡΙΘ. ΕΛΛΗΝΙΚΗΣ ΚΑΤΑΘΕΣΗΣ (21):	920402298
ΗΜΕΡ. ΕΛΛΗΝΙΚΗΣ ΚΑΤΑΘΕΣΗΣ (22):	14.10.92
ΑΡΙΘ./ΗΜΕΡ. ΔΗΜΟΣΙΕΥΣΗΣ	
ΕΥΡΩΠΑΪΚΟΥ ΔΙΠΛΩΜΑΤΟΣ (87):	0 291 174/29.07.92
ΑΡΙΘ./ΗΜΕΡ. ΚΑΤΑΘΕΣΗΣ	
ΕΥΡΩΠΑΪΚΗΣ ΑΙΤΗΣΗΣ (86):	88303359.9/14.04.88
ΤΙΤΛΟΣ ΕΦΕΥΡΕΣΗΣ (54):	Μέθοδος κατεργασίας γαλακτώματος με προσμίξεις
ΔΙΚΑΙΟΥΧΟΣ (73):	1) Iscor Limited Roger Dyason Road Pretoria Transvaal (ZA) Νοτίου Αφρικής 2) Scientific Construction CC 134 Mount Street Bryanston Sandton Transvaal (ZA) Νοτίου Αφρικής
ΣΥΜΒΑΤΙΚΕΣ ΠΡΟΤΕΡΑΙΟΤΗΤΕΣ (30):	872706/15.04.87/Ζάμπια
ΕΦΕΥΡΕΤΗΣ (72):	Lake Alan Wainwright
ΕΙΔΙΚΟΣ ΠΛΗΡΕΞΟΥΣΙΟΣ (74):	Ήτα Χ. Βασιλική, δικηγόρος, Πανεπιστημίου 42, Αθήνα
ΑΝΤΙΚΛΗΤΟΣ (74):	Φρυδά-Λαδά Έλλη, δικηγόρος, Πανεπιστημίου 42, Αθήνα

κού ουσιαστικά απηλλαγμένοι από προσμίξεις, η οποία περιλαμβάνει τα στάδια:

- (α) ανάμειξης του προσμεμιγμένου γαλακτώματος με όγκο νερού επαρκή για αύξηση του συνολικού ποσοστού νερού μέχρι περίπου εκείνου του υπολοίπου του γαλακτώματος
- (β) ανάμειξης του προϊόντος του σταδίου (α) με ποσότητα οργανικού οξέος μικρής αλυσίδας επαρκή για να κατέβει το ΡΗ αυτού σε λιγότερο από 5
- (γ) ανάμειξης του προϊόντος του σταδίου (β) με ποσότητα κατάλληλου γαλακτωματοποιητού, αν χρειάζεται, και με ποσότητα κατάλληλου απογαλακτωματοποιητού, αν χρειάζεται και
- (δ) τα προϊόντα των σταδίων (β) ή (γ) αφήνονται σε ηρεμία προς διαχωρισμό οπότε σχηματίζεται ανώτερη λιπαρή στιβάδα ουσιαστικά απηλλαγμένη από νερό και προσμίξεις κατώτερη υδατική στιβάδα και ένα ίζημα στερεών προσμίξεων.

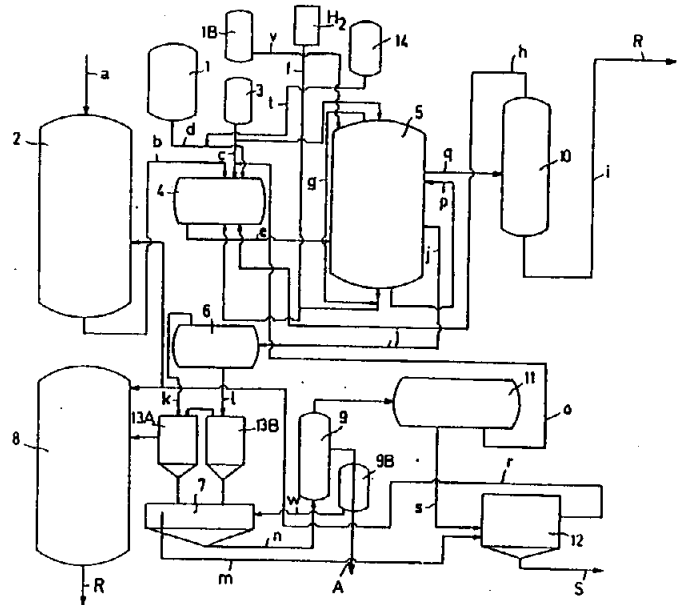
ΠΕΡΙΛΗΨΗ (57)

Μέθοδος κατεργασίας γαλακτώματος τύπου νερού σε λίπος με προσμίξεις, όπως τα απόβλητα που προκύπτουν από χρησιμοποιημένο λιπαντέλαιο μηχανών ελάσεως, για ανάκτηση του λιπαρού συστατι-

ΑΡΙΘΜΟΣ ΕΥΡΩΠΑΪΚΟΥ Δ.Ε. (11): 3005977
ΑΡΙΘ. ΕΛΛΗΝΙΚΗΣ ΚΑΤΑΘΕΣΗΣ (21): 920402299
ΗΜΕΡ. ΕΛΛΗΝΙΚΗΣ ΚΑΤΑΘΕΣΗΣ (22): 14.10.92
ΑΡΙΘ./ΗΜΕΡ. ΔΗΜΟΣΙΕΥΣΗΣ
ΕΥΡΩΠΑΪΚΟΥ ΔΙΠΛΩΜΑΤΟΣ (87): 0 401 922/16.09.92
ΑΡΙΘ./ΗΜΕΡ. ΚΑΤΑΘΕΣΗΣ
ΕΥΡΩΠΑΪΚΗΣ ΑΙΤΗΣΗΣ (86): 90201415.8/05.06.90
ΤΙΤΛΟΣ ΕΦΕΥΡΕΣΗΣ (54): Αναερόβιος μέθοδος αποθειώσεως δια αργό πετρέλαιο και πετρελειακά προϊόντα
ΔΙΚΑΙΟΥΧΟΣ (73): 1) Agip Petroli S.p.A. Via Laurentina 449 I-00142 Roma, Ιταλία
 2) Enichem Anic S.r.l. Via Ruggero Settimo 55 I-90139 Palermo, Ιταλία
ΣΥΜΒΑΤΙΚΕΣ ΠΡΟΤΕΡΑΙΟΤΗΤΕΣ ΕΦΕΥΡΕΤΗΣ (30): 2081689/08.06.89/Ιταλία (72): 1) Pifferi Pier Giorgio 2) Lanzarini Gaetano 3) Matteuzzi Diego 4) Zecchin Alessandro 5) Leoncini Sergio
ΕΙΔΙΚΟΣ ΠΛΗΡΕΞΟΥΣΙΟΣ (74): Παπακώστα-Αναγνωστοπούλου Παναγιώτα, δικηγόρος, Μαυροκορδάτου 7, Αθήνα
ΑΝΤΙΚΛΗΤΟΣ (74): Κιόρτσης Βασίλειος, δικηγόρος, Μαυροκορδάτου 7, Αθήνα

ΠΕΡΙΛΗΨΗ (57)
 Η εφεύρεση αφορά μια νέα μικτή καλλιέργεια υποχρεωτικώς αναερο-

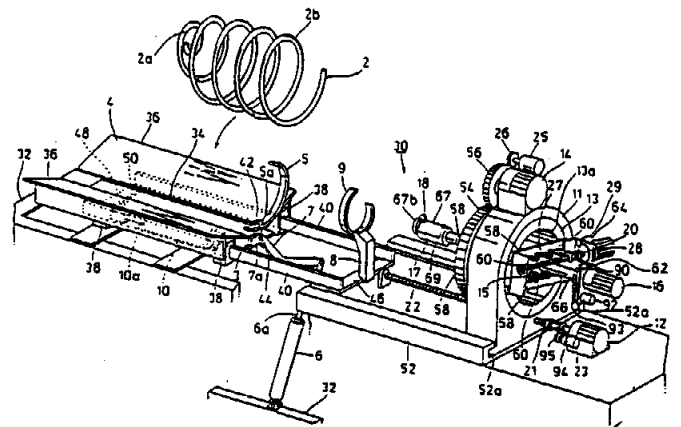
βίων μικροοργανισμών και ενδεχομένων αναερόβιων μικροοργανισμών τα οποία απομονώνεται από βιομηχανικά λύματα και έχει κατατεθεί στο DSM υπ' αρ. 5307, και τη χρησιμοποίηση της καλλιέργειας αυτής σε μικροβιακή αποθείωση αργού πετρελαίου, πετρελειακών κλασμάτων και πετρελειακών προϊόντων. Η χρησιμοποίηση της νέας καλλιέργειας της μεθόδου αυτής, η οποία μπορεί να διεξαχθεί είτε κατά συνεχή τρόπο είτε ασυνεχώς (κατά παρτίδες, δίδει μεγάλου βαθμού αποθείωση εις το υπόστρωμα με σύγχρονο ελεγχόμενη αποικοδόμηση του μεγάλου μοριακού βάρους μορίων (δομών).



ΑΡΙΘΜΟΣ ΕΥΡΩΠΑΪΚΟΥ Δ.Ε. (11): 3005978
ΑΡΙΘ. ΕΛΛΗΝΙΚΗΣ ΚΑΤΑΘΕΣΗΣ (21): 920402300
ΗΜΕΡ. ΕΛΛΗΝΙΚΗΣ ΚΑΤΑΘΕΣΗΣ (22): 14.10.92
ΑΡΙΘ./ΗΜΕΡ. ΔΗΜΟΣΙΕΥΣΗΣ
ΕΥΡΩΠΑΪΚΟΥ ΔΙΠΛΩΜΑΤΟΣ (87): 0 322 605/15.07.92
ΑΡΙΘ./ΗΜΕΡ. ΚΑΤΑΘΕΣΗΣ
ΕΥΡΩΠΑΪΚΗΣ ΑΙΤΗΣΗΣ (86): 88120427.5/07.12.88
ΤΙΤΛΟΣ ΕΦΕΥΡΕΣΗΣ (54): Μέθοδος κατασκευής ενός σπειροειδούς διπλού κώνου ελατηρίου και συσκευή δι' αυτό
ΔΙΚΑΙΟΥΧΟΣ (73): Norita and Company Co., Ltd 1-200 Shimo obari Nakashima Komaki Aichi, Ιαπωνία
ΣΥΜΒΑΤΙΚΕΣ ΠΡΟΤΕΡΑΙΟΤΗΤΕΣ ΕΦΕΥΡΕΤΗΣ (30): 331129/87/26.12.87/Ιαπωνία (72): Morita Motoo
ΕΙΔΙΚΟΣ ΠΛΗΡΕΞΟΥΣΙΟΣ (74): Παπακώστα-Αναγνωστοπούλου Παναγιώτα, δικηγόρος, Μαυροκορδάτου 7, Αθήνα
ΑΝΤΙΚΛΗΤΟΣ (74): Κιόρτσης Βασίλειος, δικηγόρος, Μαυροκορδάτου 7, Αθήνα

ΠΕΡΙΛΗΨΗ (57)
 Αποκαλύπτεται εδώ μια μέθοδος και μια διάταξη δια την κατασκευή ενός σπειροειδούς ελατηρίου διπλού κώνου (1), η οποία περιλαμβάνει χρησιμοποίηση ενός ημι-ετοιμού ελατηρίου (2) που έχει διαμορφωμένο εις το ένα άκρον αυτού ένα πρώτο περιελιγμένο κωνικά τμήμα (2α), ενώ το υπόλοιπο του περιελιγμένου τμήματος (2β) εκτείνεται με την μεγίστη διάμετρο και σχηματίζει ένα δεύτερο κωνικά περιελιγμένο τμήμα (2C) εις το κυλινδρικός περιελιγμένο τμήμα (2β) όπου το αναφερ-

θέν κυλινδρικό περιελιγμένο τμήμα (2β) είναι συνεσφιγμένο εις την πλευρά από όπου πρόκειται να αρχίσει ο σχηματισμός του δευτέρου κωνικά περιελιγμένου τμήματος (2C) δια μιας πρώτης διατάξεως συσφίξεως (3) και επίσης δια συσφίξεως του ανοιχτού άκρου του αναφερθέντος κυλινδρικός περιελιγμένου τμήματος (2β) δια μιας δευτέρας διατάξεως συσφίξεως (18) και εις την δεύτερα διάταξη συσφίξεως (18) επιτρέπεται να περιστρέφεται κατά τη διεύθυνση περιελίξεως του ημι-ετοιμού ελατηρίου (2), ενώ η αναφερθείσα δεύτερα διάταξη συσφίξεως (18) πιέζεται ώστε να κινηθεί προς το κέντρο του ημι-ετοιμού ελατηρίου (2).



ΑΡΙΘΜΟΣ ΕΥΡΩΠΑΪΚΟΥ Δ.Ε.	(11): 3005979
ΑΡΙΘ. ΕΛΛΗΝΙΚΗΣ ΚΑΤΑΘΕΣΗΣ	(21): 920402301
ΗΜΕΡ. ΕΛΛΗΝΙΚΗΣ ΚΑΤΑΘΕΣΗΣ	(22): 14.10.92
ΑΡΙΘ./ΗΜΕΡ. ΔΗΜΟΣΙΕΥΣΗΣ	
ΕΥΡΩΠΑΪΚΟΥ ΔΙΠΛΩΜΑΤΟΣ	(87): 0 248 494/26.08.92
ΑΡΙΘ./ΗΜΕΡ. ΚΑΤΑΘΕΣΗΣ	
ΕΥΡΩΠΑΪΚΗΣ ΑΙΤΗΣΗΣ	(86): 87201029.3/02.06.87
ΤΙΤΛΟΣ ΕΦΕΥΡΕΣΗΣ	(54): Πολυμερείς ενώσεις σταθεροποιη- τού και μέθοδος δια την παρα- σκευή τους
ΔΙΚΑΙΟΥΧΟΣ	(73): 1) Eniricerche S.p.A. Corso Venezia 16 I-20121 Milan, Ιταλία 2) Enichem Synthesis S.p.A. Via Ruggeto Settimo 55 I-90139 Palermo, Ιταλία
ΣΥΜΒΑΤΙΚΕΣ ΠΡΟΤΕΡΑΙΟΤΗΤΕΣ	(30): 2068386/05.06.86/Ιταλία
ΕΦΕΥΡΕΤΗΣ	(72): 1) Roggero Arnaldo 2) Bertolini Guglielmo
ΕΙΔΙΚΟΣ ΠΛΗΡΕΞΟΥΣΙΟΣ	(74): Παπακώστα-Αναγνωστοπούλου Παναγιώτα, δικηγόρος, Μαυροκορ- δάτου 7, Αθήνα
ΑΝΤΙΚΛΗΤΟΣ	(74): Κιόρτσης Βασίλειος, δικηγόρος, Μαυροκορδάτου 7, Αθήνα

νική δραστική ομάδα.

Τέτοιες πολυμερείς ενώσεις σταθεροποιητού λαμβάνονται δια μιας μεθόδου η οποία προβλέπει:

(α) τον πολυμερισμό ενός διενίου δια της μεθόδου των ζώντων πολυμερών υπό την επίδραση καταλυτών αλκυλομέταλλο αλκυλίου ή αλκυλομέταλλο αρυλίου δια να δώσει ένα πολυδιένιο το οποίο φέρει στο άκρο της αλυσίδος του ένα τερματικό μεταλλικό άτομο·

(β) την αντίδραση του αναφερθέντος φέροντος το μέταλλο πολυδιενίου με μια στερεοχημικώς παρεμποδιζόμενη αμινική ένωση, η οποία φέρει στο μόριο της μιας ηλεκτρόφιλο ομάδα και ειδικότερα μια καρβονυλ ομάδα η οποία μπορεί να αντιδρά με το αναφερθέν μέταλλο και το πολυδιένιο το οποίο φέρει το μέταλλο.

(γ) την καταλυτική υδρογόνωση του πολυδιενίου το οποίο φέρει την αναφερθείσα στερεοχημικώς παρεμποδιζόμενη αμινική ομάδα εις το άκρο της αλυσίδος του.

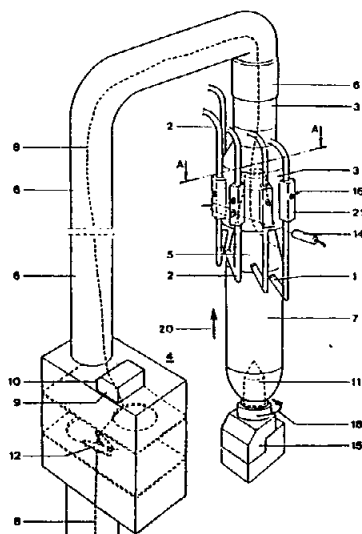
Οι τοιουτοτρόπως λαμβανόμενες ενώσεις είναι χρήσιμες δια τη σταθεροποίηση του πολυπροπυλενίου έναντι της αποσπαστικής δράσεως του φωτός UV..

ΠΕΡΙΛΗΨΗ (57)

Πολυμερείς ενώσεις σταθεροποιητού σχηματίζονται δια μιας οργανικής πολυμερούς μήτρας, παραφινικού χαρακτήρος που προέρχεται από ένα υδρογονωμένο πολυδιένιο και φέρει συνδεδεμένη εις ένα τουλάχιστον άκρο αλυσίδος μια στερεοχημικώς παρεμποδιζόμενη αμι-

ΑΡΙΘΜΟΣ ΕΥΡΩΠΑΪΚΟΥ Δ.Ε.	(11): 3005980
ΑΡΙΘ. ΕΛΛΗΝΙΚΗΣ ΚΑΤΑΘΕΣΗΣ	(21): 920402302
ΗΜΕΡ. ΕΛΛΗΝΙΚΗΣ ΚΑΤΑΘΕΣΗΣ	(22): 14.10.92
ΑΡΙΘ./ΗΜΕΡ. ΔΗΜΟΣΙΕΥΣΗΣ	
ΕΥΡΩΠΑΪΚΟΥ ΔΙΠΛΩΜΑΤΟΣ	(87): 0 322 008/09.09.92
ΑΡΙΘ./ΗΜΕΡ. ΚΑΤΑΘΕΣΗΣ	
ΕΥΡΩΠΑΪΚΗΣ ΑΙΤΗΣΗΣ	(86): 88202694.1/25.11.88
ΤΙΤΛΟΣ ΕΦΕΥΡΕΣΗΣ	(54): Διάταξη δια την αναζήτηση ενός σπασμένου άκρου νήματος σε μια σχηματιζόμενη συσκευασία
ΔΙΚΑΙΟΥΧΟΣ	(73): Savio S.p.A. Via Udine 105 I-33170 Pordenone Ιταλία
ΣΥΜΒΑΤΙΚΕΣ ΠΡΟΤΕΡΑΙΟΤΗΤΕΣ	(30): 2308887/18.12.87/Ιταλία
ΕΦΕΥΡΕΤΗΣ	(72): 1) Sartoni Sandro 2) Carati Francesco 3) Verlicchi Giovanni
ΕΙΔΙΚΟΣ ΠΛΗΡΕΞΟΥΣΙΟΣ	(74): Παπακώστα-Αναγνωστοπούλου Παναγιώτα, δικηγόρος, Μαυροκορ- δάτου 7, Αθήνα
ΑΝΤΙΚΛΗΤΟΣ	(74): Κιόρτσης Βασίλειος, δικηγόρος, Μαυροκορδάτου 7, Αθήνα

τόξο έλικος το οποίον περιβάλλει τον σχηματιζόμενο κώνο της συσκευασίας. Η διάταξη επιτρέπει επίσης σε ένα τμήμα νήματος ορισμένου μήκους να αναρροφηθεί δια ενός καλύματος αναρροφήσεως (3) το οποίον εκλεπτύνεται προς τα άνω προς ένα αγωγό αναρροφήσεως (6) ο άξων του οποίου έχει ένα ευθύ μήκος, ουσιαστικά ίσο προς το μήκος του νήματος το οποίον πρέπει να ξετυλιχθεί και να αναρροφηθεί από την συσκευασία δια να καταστεί δυνατόν να λάβει χώρα εν συνεχεία η διαδικασία επανασυνδέσεως δια την αυτόματο αποκατάσταση της διαδικασίας νηματοποίησης.



ΠΕΡΙΛΗΨΗ (57)

Η εφεύρεση αφορά μια διάταξη δια την αναζήτηση και το τράβηγμα ενός άκρου σπασμένου νήματος σε μια σχηματιζόμενη συσκευασία (7) δι' ενός αριθμού ακροφυσίων εμφυσήσεως (1) που είναι τοποθετημένα κατά μήκος μιας γραμμής η οποία γεωμετρικώς είναι ομοία με ένα

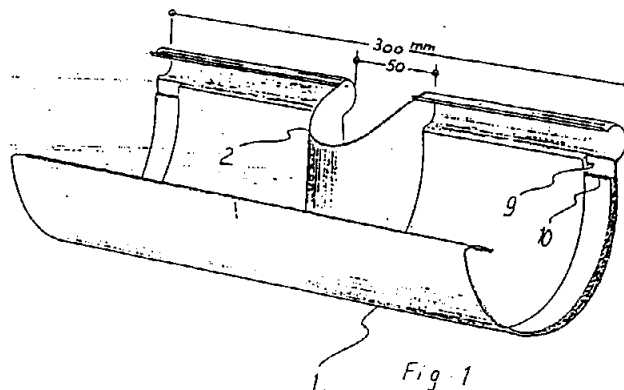
ΑΡΙΘΜΟΣ ΕΥΡΩΠΑΪΚΟΥ Δ.Ε. (11): 3005981
ΑΡΙΘ. ΕΛΛΗΝΙΚΗΣ ΚΑΤΑΘΕΣΗΣ (21): 920402303
ΗΜΕΡ. ΕΛΛΗΝΙΚΗΣ ΚΑΤΑΘΕΣΗΣ (22): 14.10.92
ΑΡΙΘ./ΗΜΕΡ. ΔΗΜΟΣΙΕΥΣΗΣ
ΕΥΡΩΠΑΪΚΟΥ ΔΙΠΛΩΜΑΤΟΣ (87): 0 370 525/15.07.92
ΑΡΙΘ./ΗΜΕΡ. ΚΑΤΑΘΕΣΗΣ
ΕΥΡΩΠΑΪΚΗΣ ΑΙΤΗΣΗΣ (86): 89121751.5/24.11.89
ΤΙΤΛΟΣ ΕΦΕΥΡΕΣΗΣ (54): Διάταξη δια την συλλογή λυμάτων

ΔΙΚΑΙΟΥΧΟΣ (73): HPS-Hildebrandt Gesellschaft für Kunststoffverarbeitung mbH & Co. KG, Duderstädter Weg 30-32 D-3167 Burgdorf, Γερμανία

ΣΥΜΒΑΤΙΚΕΣ ΠΡΟΤΕΡΑΙΟΤΗΤΕΣ (30): 1) 3839844/25.11.88/Γερμανία
 2) 3936274/31.10.89/Γερμανία

ΕΦΕΥΡΕΤΗΣ (72): Hildebrandt Jürgen
ΕΙΔΙΚΟΣ ΠΛΗΡΕΞΟΥΣΙΟΣ (74): Παπακώστα-Αναγνωστοπούλου Παναγιώτα, δικηγόρος, Μαυροκορδάτου 7, Αθήνα

ΑΝΤΙΚΛΗΤΟΣ (74): Κιόρτσης Βασίλειος, δικηγόρος, Μαυροκορδάτου 7, Αθήνα



ΠΕΡΙΛΗΨΗ (57)

Δια μια διάταξη δια την συλλογή και απαγωγή κατά την επεξεργασία επιφανειών δομικών έργων, προσόψεων κτιρίων και παρομοίων και ιδιαίτερως σε εργασίες αναπαλαιώσεως σχηματιζομένων υγρών τα οποία είναι επιφορτισμένα με επιβλαβείς ύλες συναρμολογούνται τεμάχια υδρορρόης στέγης (34) δια χωριστών τεμαχίων συνδέσεως (1) και στερεώνονται εις τον σκελετό της κατασκευής.

ΑΡΙΘΜΟΣ ΕΥΡΩΠΑΪΚΟΥ Δ.Ε. (11): 3005982
ΑΡΙΘ. ΕΛΛΗΝΙΚΗΣ ΚΑΤΑΘΕΣΗΣ (21): 920400079
ΗΜΕΡ. ΕΛΛΗΝΙΚΗΣ ΚΑΤΑΘΕΣΗΣ (22): 15.10.92
ΑΡΙΘ./ΗΜΕΡ. ΔΗΜΟΣΙΕΥΣΗΣ
ΕΥΡΩΠΑΪΚΟΥ ΔΙΠΛΩΜΑΤΟΣ (87): 0 296 926/14.10.92
ΑΡΙΘ./ΗΜΕΡ. ΚΑΤΑΘΕΣΗΣ
ΕΥΡΩΠΑΪΚΗΣ ΑΙΤΗΣΗΣ (86): 88401424.2/10.06.88
ΤΙΤΛΟΣ ΕΦΕΥΡΕΣΗΣ (54): Σύνθετα πολυμερή, παρασκευή και χρήση τους στη χρωματογραφία υγρού

ΔΙΚΑΙΟΥΧΟΣ (73): I.B.F.
 35 Avenue Jean-Jaurès
 F-92390 Villeneuve-La-Garenne
 Γαλλία

ΣΥΜΒΑΤΙΚΕΣ ΠΡΟΤΕΡΑΙΟΤΗΤΕΣ (30): 8708125/11.06.87/Γαλλία
ΕΦΕΥΡΕΤΗΣ (72): 1) Boschetti Egisto
 2) Giroit Pierre

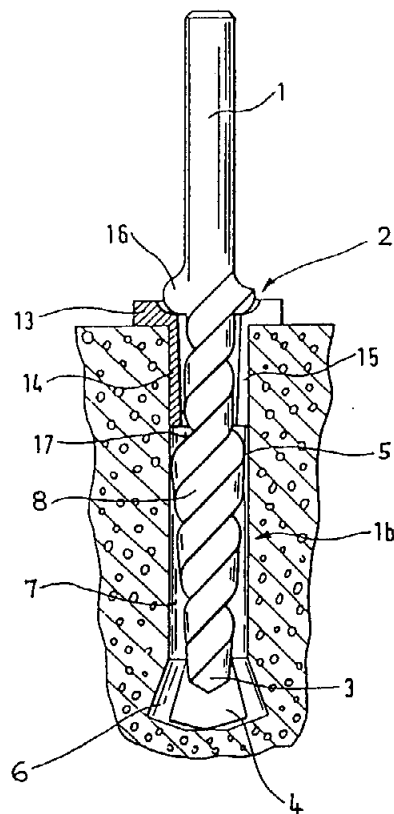
ΕΙΔΙΚΟΣ ΠΛΗΡΕΞΟΥΣΙΟΣ (74): Βούρου Τριανταφυλλιά, δικηγόρος, Πανεπιστημίου 64, Αθήνα

ΑΝΤΙΚΛΗΤΟΣ (74): Ραζή-Βαγιακάκου Ρένα, δικηγόρος, Πανεπιστημίου 64, Αθήνα

ΠΕΡΙΛΗΨΗ (57)

Σύνθετα, ομογενή πολυμερή που περιέχουν υπό αλληλοδιαπερνώμενη μορφή 20% έως 80% κατά βάρος πυρίτιο και 80% έως 20% κατά βάρος ακρυλικό, βινυλικό ή/και αλλυλικό δικτυούμενο τρισδιάστατο συμπολυμερές που περιέχει υπό μορφή συμπολυμερούς 98% έως 70% κατά βάρος από ένα τουλάχιστον ακρυλικό, βινυλικό ή αλλυλικό μονοσθενές μονομερές και 2% έως 30% κατά βάρος από ένα δικτυούμενο ακρυλικό ή αλλυλικό δισθενές μονομερές.

ΑΡΙΘΜΟΣ ΕΥΡΩΠΑΪΚΟΥ Δ.Ε. (11): 3005983
ΑΡΙΘ. ΕΛΛΗΝΙΚΗΣ ΚΑΤΑΘΕΣΗΣ (21): 920401200
ΗΜΕΡ. ΕΛΛΗΝΙΚΗΣ ΚΑΤΑΘΕΣΗΣ (22): 15.10.92
ΑΡΙΘ./ΗΜΕΡ. ΔΗΜΟΣΙΕΥΣΗΣ
ΕΥΡΩΠΑΪΚΟΥ ΔΙΠΛΩΜΑΤΟΣ (87): 0 355 321/14.10.92
ΑΡΙΘ./ΗΜΕΡ. ΚΑΤΑΘΕΣΗΣ
ΕΥΡΩΠΑΪΚΗΣ ΑΙΤΗΣΗΣ (86): 89111637.8/27.06.89
ΤΙΤΛΟΣ ΕΦΕΥΡΕΣΗΣ (54): Εργαλείο τρυπήματος για την κατασκευή τυφλών οπών με οπίσθια τομή
ΔΙΚΑΙΟΥΧΟΣ (73): Fischerwerke Artur Fischer GmbH & Co. KG., Weinhalde 14-18 D-7244 Waldachtal 3/Tumlingen Γερμανία
ΣΥΜΒΑΤΙΚΕΣ ΠΡΟΤΕΡΑΙΟΤΗΤΕΣ (30): 3828982/26.08.88/Γερμανία
ΕΦΕΥΡΕΤΗΣ (72): Fischer Artur, Prof. Dr.h.c.
ΕΙΔΙΚΟΣ ΠΛΗΡΕΞΟΥΣΙΟΣ (74): Ραζή-Βαγιακάκου Ρένα, δικηγόρος, Πανεπιστημίου 64, Αθήνα
ΑΝΤΙΚΛΗΤΟΣ (74): Ραζή-Βαγιακάκου Ρένα, δικηγόρος, Πανεπιστημίου 64, Αθήνα



ΠΕΡΙΛΗΨΗ (57)

Για να επιτυγχάνεται κατά τις σειστές κινήσεις (μορφής «τρικλίματος»), που εκτελούνται όταν γίνεται μια οπή δια του κορμού τρυπήματος 1, μια έδραση αιωρήσεως, ο κορμός παρουσιάζει μια εξωτερική κύρτωση 5 που μικραίνει προς τα άκρα του κορμού 1. Για να εμποδίζεται η υπερβολική φθορά στην περιοχή της κυρτώσεως προς τα έξω 5, τίθεται εκεί ένας δακτύλιος εδράσεως 10 που μπορεί να αλλάξει εύκολα σαν ένα φθειρόμενο τμήμα.

ΑΡΙΘΜΟΣ ΕΥΡΩΠΑΪΚΟΥ Δ.Ε. (11): 3005984
ΑΡΙΘ. ΕΛΛΗΝΙΚΗΣ ΚΑΤΑΘΕΣΗΣ (21): 920402165
ΗΜΕΡ. ΕΛΛΗΝΙΚΗΣ ΚΑΤΑΘΕΣΗΣ (22): 15.10.92
ΑΡΙΘ./ΗΜΕΡ. ΔΗΜΟΣΙΕΥΣΗΣ
ΕΥΡΩΠΑΪΚΟΥ ΔΙΠΛΩΜΑΤΟΣ (87): 0 327 723/14.10.92
ΑΡΙΘ./ΗΜΕΡ. ΚΑΤΑΘΕΣΗΣ
ΕΥΡΩΠΑΪΚΗΣ ΑΙΤΗΣΗΣ (86): 88121567.7/23.12.88
ΤΙΤΛΟΣ ΕΦΕΥΡΕΣΗΣ (54): Μπρικέτες με βάση πυρογενώς παρασκευασμένο διοξείδιο του τιτανίου, μέθοδος δια την παρασκευή των και η χρησιμοποίησή των
ΔΙΚΑΙΟΥΧΟΣ (73): Degussa Aktiengesellschaft Welssfrauenstrasse 9 D-6000 Frankfurt am Main 1 Γερμανία
ΣΥΜΒΑΤΙΚΕΣ ΠΡΟΤΕΡΑΙΟΤΗΤΕΣ (30): 3803894/09.02.88/Γερμανία
ΕΦΕΥΡΕΤΗΣ (72): 1) Deller Klaus, Dr. 2) Klingel Reinhard, Dr. 3) Krause Helfmried
ΕΙΔΙΚΟΣ ΠΛΗΡΕΞΟΥΣΙΟΣ (74): Πανίδου Αλεξάνδρα, δικηγόρος, Κουμπάρη 2, 106 74 Αθήνα
ΑΝΤΙΚΛΗΤΟΣ (74): Παπακωνσταντίνου Ελένη, δικηγόρος, Κουμπάρη 2, 106 74 Αθήνα

Εξωτερική διάμετρος 2 έως 15 χλστμ.
 Επιφάνεια-BBT συμφώνως προς DIN 66131 35 έως 65 μ²/γρ.
 Όγκος πόρων 0,3 έως 0,8 μ³/γρ.
 Αντοχή εις θραύση 40 έως 300N
 Κατανομή πόρων δεν υπάρχουν πόροι < 10 νανομέτρων διαμέτρου, τουλάχιστον 80% πόρων
 Σύνοψις ευρίσκεται εις την περιοχή από 10 έως 70 νανόμετρα τουλάχιστον 94% κατά βάρος TiO₂ (κυρίως δηλ. >50% κατά βάρος ανατάσης), το υπόλοιπο SiO₂ και Al₂O₃.

Παρασκευάζονται αν, πυρογενώς παρασκευασθέν διοξείδιο τιτανίου το αναμίξομε και το συνεκτικοποιήσομε μ' ένα παράγοντα δημιουργίας πόρων, όπως π.χ. ουρίας και με ύδωρ ενδεχομένως επιπλέον και με ένα συνδετικό μέσο π.χ. καολίνη, ενδεχομένως με ένα βοηθητικό μέσο δισκιοποίησης, όπως π.χ. κηρό και αν τη λαμβανομένη μάζα την ξηράνομε εις μια θερμοκρασία 30 έως 120°C και την λυοτριβήσομε εις μια σκόνη, την σκόνη την δισκιοποιήσομε με μια γνωστή διάταξη π.χ. προς μπρικέτες και αν τις λαμβανόμενες μπρικέτες τις καταρασθούμε θερμικά (τις φρύξομε) σε θερμοκρασία 400 έως 600°C και επί χρονικό διάστημα 0,5 έως 4,5 ώρες.
 Οι μπρικέτες χρησιμοποιούνται ως φορείς καταλυτών ή ως καταλύτες.

ΠΕΡΙΛΗΨΗ (57)

Μπρικέτες με βάση πυρογενώς παρασκευασθέν διοξείδιο τιτανίου με τα ακόλουθα φυσικά-χημικά γνωρίσματα:

ΑΡΙΘΜΟΣ ΕΥΡΩΠΑΪΚΟΥ Δ.Ε.	(11): 3005985
ΑΡΙΘ. ΕΛΛΗΝΙΚΗΣ ΚΑΤΑΘΕΣΗΣ	(21): 920402187
ΗΜΕΡ. ΕΛΛΗΝΙΚΗΣ ΚΑΤΑΘΕΣΗΣ	(22): 15.10.92
ΑΡΙΘ./ΗΜΕΡ. ΔΗΜΟΣΙΕΥΣΗΣ	
ΕΥΡΩΠΑΪΚΟΥ ΔΙΠΛΩΜΑΤΟΣ	(87): 0 229 998/15.07.92
ΑΡΙΘ./ΗΜΕΡ. ΚΑΤΑΘΕΣΗΣ	
ΕΥΡΩΠΑΪΚΗΣ ΑΙΤΗΣΗΣ	(86): 86117481.1/16.12.86
ΤΙΤΛΟΣ ΕΦΕΥΡΕΣΗΣ	(54): Πρωτεΐνες συντήξεως με τμήμα ευκαρυωτικού έρματος
ΔΙΚΑΙΟΥΧΟΣ	(73): Hoechst Aktiengesellschaft Postfach 80 03 20 D-6230 Frankfurt am Main 80 Γερμανία
ΣΥΜΒΑΤΙΚΕΣ ΠΡΟΤΕΡΑΙΟΤΗΤΕΣ	(30): 1) 3545565/21.12.85/Γερμανία 2) 3636903/30.10.86/Γερμανία
ΕΦΕΥΡΕΤΗΣ	(72): Habermann Paul, Dr.
ΕΙΔΙΚΟΣ ΠΛΗΡΕΞΟΥΣΙΟΣ	(74): Γιώτη-Μάνθου Ελένη, δικηγόρος, Στουρνάρα 37, 106 82 Αθήνα
ΑΝΤΙΚΛΗΤΟΣ	(74): Βαγιανός Στ. Γεώργιος, δικηγόρος, Στουρνάρα 37, 106 82 Αθήνα

ΠΕΡΙΛΗΨΗ (57)

Ως «ποσοστό έρματος» για πρωτεΐνες συντήξεως είναι κατάλληλο ένα τμήμα της σειράς αμινοξέων ιντερλευκίνης-2 (IL-2) που περιλαμβάνει κατ' ουσίαν λιγότερα από 100 αμινοξέα. Επί το πλεονεκτικότερο εκπορεύεται κανείς από ένα συνθετικό γονίδιο IL-2, το οποίο χωρίζεται από μονοδιαίες θέσεις τομής σε έξη ακολουθίες, από τις οποίες μέχρι και τρεις μπορούν να συνδέονται σε οποιαδήποτε σειρά σύμφωνα με την αρχή της δομικής κατασκευής. Η εφεύρεση επιτρέπει συγκεκριμένες κατασκευές, με τις οποίες μπορεί να ποικίλει η διαλυτότητα της πρωτεΐνης συντήξεως.

ΑΡΙΘΜΟΣ ΕΥΡΩΠΑΪΚΟΥ Δ.Ε.	(11): 3005986
ΑΡΙΘ. ΕΛΛΗΝΙΚΗΣ ΚΑΤΑΘΕΣΗΣ	(21): 920402231
ΗΜΕΡ. ΕΛΛΗΝΙΚΗΣ ΚΑΤΑΘΕΣΗΣ	(22): 15.10.92
ΑΡΙΘ./ΗΜΕΡ. ΔΗΜΟΣΙΕΥΣΗΣ	
ΕΥΡΩΠΑΪΚΟΥ ΔΙΠΛΩΜΑΤΟΣ	(87): 0 365 868/14.10.92
ΑΡΙΘ./ΗΜΕΡ. ΚΑΤΑΘΕΣΗΣ	
ΕΥΡΩΠΑΪΚΗΣ ΑΙΤΗΣΗΣ	(86): 89118183.6/30.09.89
ΤΙΤΛΟΣ ΕΦΕΥΡΕΣΗΣ	(54): Μέθοδος διαχωρισμού των γλυκολιπιδίων από ένα λιπιδικό μίγμα και χρησιμοποίηση των λαμβανόμενων κλασμάτων
ΔΙΚΑΙΟΥΧΟΣ	(73): Société des Produits Nestle S.A. Service des Brevets Case Postale 353 CH-1800 Vevey Ελβετία
ΣΥΜΒΑΤΙΚΕΣ ΠΡΟΤΕΡΑΙΟΤΗΤΕΣ	(30): 4033/88/28.10.88/Ελβετία
ΕΦΕΥΡΕΤΗΣ	(72): Colarow Ladislav
ΕΙΔΙΚΟΣ ΠΛΗΡΕΞΟΥΣΙΟΣ	(74): Σταμνά Σπυριδούλα, δικηγόρος, Κουμπάρη 2, 106 74 Αθήνα
ΑΝΤΙΚΛΗΤΟΣ	(74): Παπακωνσταντίνου Ελένη, δικηγόρος, Κουμπάρη 2, 106 74 Αθήνα

διαλύτου παρουσία ύδατος. Μπορεί να γίνει επεξεργασία του κλάσματος του περιέχοντος τα γλυκολιπίδια δια χρωματογραφίας ανταλλαγής ιόντων για το διαχωρισμό των μη όξινων γλυκολιπιδίων από τα όξινα γλυκολιπίδια. Ομοίως, μπορούν να διαχωρισθούν τα μη όξινα φωσφολιπίδια και τα όξινα φωσφολιπίδια δια χρωματογραφίας ανταλλαγής ιόντων του κλάσματος του περιέχοντος τα φωσφολιπίδια. Τα διάφορα κλάσματα μπορούν να ενσωματωθούν σε προϊόντα διαιτητικά, ειδικά παιδικά, καλλυντικά ή φαρμακευτικά.

ΠΕΡΙΛΗΨΗ (57)

Για το διαχωρισμό των γλυκολιπιδίων από ένα λιπιδικό μίγμα περιέχον πολύπλοκα λιπίδια, διαχωρίζονται από αυτό ενδεχομένως τα ουδέτερα λιπίδια δια χρωματογραφίας επί γέλης πυρίτου, έπειτα διαχωρίζονται τα γλυκολιπίδια από τα φωσφολιπίδια δια χρωματογραφίας επί γέλης βορικού οξέως. Ενδεχομένως, μπορούν να διαχωρισθούν αργότερα οι γαγγλιοσίδες από το κλάσμα το περιέχον τα γλυκολιπίδια δια

ΑΡΙΘΜΟΣ ΕΥΡΩΠΑΪΚΟΥ Δ.Ε.	(11): 3005987
ΑΡΙΘ. ΕΛΛΗΝΙΚΗΣ ΚΑΤΑΘΕΣΗΣ	(21): 920402306
ΗΜΕΡ. ΕΛΛΗΝΙΚΗΣ ΚΑΤΑΘΕΣΗΣ	(22): 15.10.92
ΑΡΙΘ./ΗΜΕΡ. ΔΗΜΟΣΙΕΥΣΗΣ	
ΕΥΡΩΠΑΪΚΟΥ ΔΙΠΛΩΜΑΤΟΣ	(87): 0 353 817/30.09.92
ΑΡΙΘ./ΗΜΕΡ. ΚΑΤΑΘΕΣΗΣ	
ΕΥΡΩΠΑΪΚΗΣ ΑΙΤΗΣΗΣ	(86): 89201943.1/21.07.89
ΤΙΤΛΟΣ ΕΦΕΥΡΕΣΗΣ	(54): Μέθοδος για τον έλεγχο της εναπόθεσης καθαλατώσεων σε υδατικά συστήματα με την χρησιμοποίηση πολυμερών σουλφονικού αλλυλίου/μηλεϊνικού ανυδρίδιου
ΔΙΚΑΙΟΥΧΟΣ	(73): Calgon Corporation Route 60 - Campbell's Run Road Robinson Township Pennsylvania 15205 Η.Π.Α.
ΣΥΜΒΑΤΙΚΕΣ ΠΡΟΤΕΡΑΙΟΤΗΤΕΣ	(30): 226698/01.08.88/Η.Π.Α.
ΕΦΕΥΡΕΤΗΣ	(72): 1) Chen Shih-Ruey T. 2) Vaughan Craig W.
ΕΙΔΙΚΟΣ ΠΛΗΡΕΞΟΥΣΙΟΣ	(74): Σταμνά Σπυριδούλα, δικηγόρος, Κουμπάρη 2, 106 74 Αθήνα
ΑΝΤΙΚΛΗΤΟΣ	(74): Παπακωνσταντίνου Ελένη, δικηγόρος, Κουμπάρη 2, 106 74 Αθήνα

τουλάχιστον 0.1 ppm, ενός πολυμερούς αλλυλ σουλφονικού/μηλεϊνικού ανυδρίδιου στο υπό επεξεργασία υδατικό σύστημα.

ΠΕΡΙΛΗΨΗ (57)

Η εφεύρεση αυτή στρέφεται προς μια μέθοδο για τον έλεγχο του σχηματισμού των εναποθέσεων καθαλατώσεων σε υδατικά συστήματα που λειτουργούν σε υψηλά επίπεδα pH και/ή κορεσμού ασβεστίτη με την προσθήκη μιας αποτελεσματικής ποσότητας, κατά προτίμηση

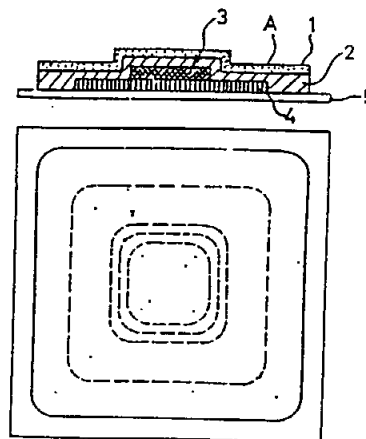
ΑΡΙΘΜΟΣ ΕΥΡΩΠΑΪΚΟΥ Δ.Ε.	(11): 3005988
ΑΡΙΘ. ΕΛΛΗΝΙΚΗΣ ΚΑΤΑΘΕΣΗΣ	(21): 920402307
ΗΜΕΡ. ΕΛΛΗΝΙΚΗΣ ΚΑΤΑΘΕΣΗΣ	(22): 15.10.92
ΑΡΙΘ./ΗΜΕΡ. ΔΗΜΟΣΙΕΥΣΗΣ	
ΕΥΡΩΠΑΪΚΟΥ ΔΙΠΛΩΜΑΤΟΣ	(87): 0 313 234/12.08.92
ΑΡΙΘ./ΗΜΕΡ. ΚΑΤΑΘΕΣΗΣ	
ΕΥΡΩΠΑΪΚΗΣ ΑΙΤΗΣΗΣ	(86): 88309304.9/06.10.88
ΤΙΤΛΟΣ ΕΦΕΥΡΕΣΗΣ	(54): Συνθέσεις σουκραλόζης
ΔΙΚΑΙΟΥΧΟΣ	(73): Tate & Lyle Public Limited Company Sugar Quay Lower Thames Street London, EC3R 6DQ, Μ. Βρετανία
ΣΥΜΒΑΤΙΚΕΣ ΠΡΟΤΕΡΑΙΟΤΗΤΕΣ	(30): 8723423/06.10.87/Μ. Βρετανία
ΕΦΕΥΡΕΤΗΣ	(72): Beyts Pamela Kay
ΕΙΔΙΚΟΣ ΠΛΗΡΕΞΟΥΣΙΟΣ	(74): Σταμνά Σπυριδούλα, δικηγόρος, Κουμπάρη 2, 106 74 Αθήνα
ΑΝΤΙΚΛΗΤΟΣ	(74): Παπακωνσταντίνου Ελένη, δικηγόρος, Κουμπάρη 2, 106 74 Αθήνα

ΠΕΡΙΛΗΨΗ (57)

Συνέργεια αποκτάται με συνδυασμό σουκραλόζης και ενός γλυκαντικού σακχαριδίου επιλεγμένου από φρουκτόζη, γλυκόζη, μαλτόζη και γλυκο-ολιγοσακχαρίδια, και μίγματά τους, και σακχαρώδεις αλκοόλες.

ΑΡΙΘΜΟΣ ΕΥΡΩΠΑΪΚΟΥ Δ.Ε. (11):	3005989
ΑΡΙΘ. ΕΛΛΗΝΙΚΗΣ ΚΑΤΑΘΕΣΗΣ (21):	920402308
ΗΜΕΡ. ΕΛΛΗΝΙΚΗΣ ΚΑΤΑΘΕΣΗΣ (22):	15.10.92
ΑΡΙΘ./ΗΜΕΡ. ΔΗΜΟΣΙΕΥΣΗΣ	
ΕΥΡΩΠΑΪΚΟΥ ΔΙΠΛΩΜΑΤΟΣ (87):	0 245 858/29.07.92
ΑΡΙΘ./ΗΜΕΡ. ΚΑΤΑΘΕΣΗΣ	
ΕΥΡΩΠΑΪΚΗΣ ΑΙΤΗΣΗΣ (86):	87106969.6/14.05.87
ΤΙΤΛΟΣ ΕΦΕΥΡΕΣΗΣ (54):	Συγκολλητική ουσία δια διαδερμική χορήγηση
ΔΙΚΑΙΟΥΧΟΣ (73):	1) Takiron Co. Ltd 30, Azuchimachi 2-chome Higashi-ku Osaka-shi Osaka 541, Ιαπωνία 2) Ono Pharmaceutical Co., Ltd No. 14, Doshomachi 2-chome Higashi-ku, Osaka-shi Osaka, Ιαπωνία
ΣΥΜΒΑΤΙΚΕΣ ΠΡΟΤΕΡΑΙΟΤΗΤΕΣ (30):	1) 108633/86/14.05.86/Ιαπωνία 2) 83772/87/07.04.87/Ιαπωνία
ΕΦΕΥΡΕΤΗΣ (72):	1) Shikinami Yasuo 2) Sasatani Seiel
ΕΙΔΙΚΟΣ ΠΛΗΡΕΞΟΥΣΙΟΣ (74):	Σταμνά Σπυριδούλα, δικηγόρος, Κουμπάρη 2, 106 74 Αθήνα
ΑΝΤΙΚΛΗΤΟΣ (74):	Παπακωνσταντίνου Ελένη, δικηγόρος, Κουμπάρη 2, 106 74 Αθήνα

ευαίσθητο έναντι ύδατος αμφίφιλο πολυμερές και ένα φάρμακο ενσωματωμένο εντός του βασικού συστατικού. Η αμφίφιλος ένωση έχει μια χαρακτηριστική εκλεπτυσμένη δομή προσδόσεως υδροφιλίας-υδροφιλίας και είναι δυνατόν να διαλυθεί ή να διασπαρεί εντός αυτής σταθερά, μια ποικιλία υγρών ή στερεών ή λιποφίλων (υδροφύλων) ή υδροφίλων φαρμάκων ευρέως φάσματος. Το φάρμακο στη στρώση που περιέχει φάρμακο παραμένει σταθερό χωρίς να απελευθερώνεται ή να διαχέεται ενώ η συγκολλητική ουσία είναι αποθηκευμένη και μετά την εφαρμογή στο δέρμα, το φάρμακο απελευθερώνεται βαθμηδόν και διαχέεται εντός του δέρματος με μεγάλη διαθεσιμότητα κατά ένα ειδικά ελεγχόμενο τρόπο απελευθέρωσης. Η παρούσα συγκολλητική ουσία παρέχει ειδικά πλεονεκτήματα δια ενδοδερματική παρουσία μιας μικράς ποσότητας μιας ουσίας μεγάλης φυσιολογικής δραστηριότητας, η οποία είναι ασταθής και αποσυντίθεται ευκόλως από θερμότητα ή από ύδωρ.



ΠΕΡΙΛΗΨΗ (57)

Μια συγκολλητική ουσία δια διαδερμική χορήγηση η οποία έχει μια στρώση περιέχουσα φάρμακο αποτελούμενη από ένα βασικό συστατικό το οποίο περιέχει κυρίως ένα ευαίσθητο έναντι θερμότητας και

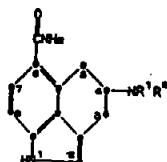
ΑΡΙΘΜΟΣ ΕΥΡΩΠΑΪΚΟΥ Δ.Ε. (11):	3005990
ΑΡΙΘ. ΕΛΛΗΝΙΚΗΣ ΚΑΤΑΘΕΣΗΣ (21):	920402309
ΗΜΕΡ. ΕΛΛΗΝΙΚΗΣ ΚΑΤΑΘΕΣΗΣ (22):	15.10.92
ΑΡΙΘ./ΗΜΕΡ. ΔΗΜΟΣΙΕΥΣΗΣ	
ΕΥΡΩΠΑΪΚΟΥ ΔΙΠΛΩΜΑΤΟΣ (87):	0 285 278/12.08.92
ΑΡΙΘ./ΗΜΕΡ. ΚΑΤΑΘΕΣΗΣ	
ΕΥΡΩΠΑΪΚΗΣ ΑΙΤΗΣΗΣ (86):	88302073.7/10.03.88
ΤΙΤΛΟΣ ΕΦΕΥΡΕΣΗΣ (54):	Μέθοδος αγωγής του άγχους με τετραϋδροβενζ[<i>c,d</i>]ινδολο-6-καρβοξαμίδια
ΔΙΚΑΙΟΥΧΟΣ (73):	Eli Lilly and Company Lilly Corporate Center Indianapolis Indiana 46285, Η.Π.Α.
ΣΥΜΒΑΤΙΚΕΣ ΠΡΟΤΕΡΑΙΟΤΗΤΕΣ (30):	25291/12.03.87/Η.Π.Α.
ΕΦΕΥΡΕΤΗΣ (72):	Leander David J.
ΕΙΔΙΚΟΣ ΠΛΗΡΕΞΟΥΣΙΟΣ (74):	Σταμνά Σπυριδούλα, δικηγόρος, Κουμπάρη 2, 106 74 Αθήνα
ΑΝΤΙΚΛΗΤΟΣ (74):	Παπακωνσταντίνου Ελένη, δικηγόρος, Κουμπάρη 2, 106 74 Αθήνα

όπου

το R¹ είναι υδρογόνο, μεθύλιο, αιθύλιο, κ-προπύλιο ή αλλύλιο το R² είναι υδρογόνο, μεθύλιο, αιθύλιο, κ-προπύλιο ή αλλύλιο ή ενός φαρμακευτικώς αποδεκτού άλατος οξυπροσθήκης αυτής στην παρασκευή ενός φαρμάκου για την αγωγή του άγχους σε ανθρώπους.

ΠΕΡΙΛΗΨΗ (57)

Η παρούσα εφεύρεση περιγράφει τη χρήση μια ένωσης του τύπου:

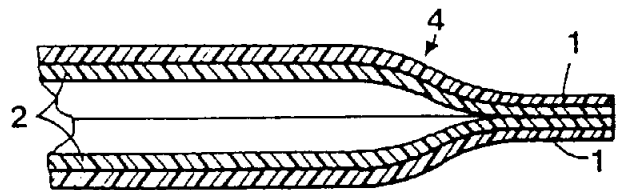


ΑΡΙΘΜΟΣ ΕΥΡΩΠΑΪΚΟΥ Δ.Ε.	(11): 3005991
ΑΡΙΘ. ΕΛΛΗΝΙΚΗΣ ΚΑΤΑΘΕΣΗΣ	(21): 920402310
ΗΜΕΡ. ΕΛΛΗΝΙΚΗΣ ΚΑΤΑΘΕΣΗΣ	(22): 15.10.92
ΑΡΙΘ./ΗΜΕΡ. ΔΗΜΟΣΙΕΥΣΗΣ	
ΕΥΡΩΠΑΪΚΟΥ ΔΙΠΛΩΜΑΤΟΣ	(87): 0 333 947/30.09.92
ΑΡΙΘ./ΗΜΕΡ. ΚΑΤΑΘΕΣΗΣ	
ΕΥΡΩΠΑΪΚΗΣ ΑΙΤΗΣΗΣ	(86): 88302688.2/25.03.88
ΤΙΤΛΟΣ ΕΦΕΥΡΕΣΗΣ	(54): Συνθέσεις που επάγουν σύνδεση μεταξύ μερών ζωντανού ανοργανοποιημένου ιστού
ΔΙΚΑΙΟΥΧΟΣ	(73): Bioventures N.V. De Ruyterkade 58a Curacao, Ολλανδικές Αντίλλες/ΑΝ
ΣΥΜΒΑΤΙΚΕΣ ΠΡΟΤΕΡΑΙΟΤΗΤΕΣ	(30): —
ΕΦΕΥΡΕΤΗΣ	(72): 1) Hammarstrom Lars 2) Blomlof Leif 3) Lindskog Sven
ΕΙΔΙΚΟΣ ΠΛΗΡΕΞΟΥΣΙΟΣ	(74): Σταμνά Σπυριδούλα, δικηγόρος, Κουμπάρη 2, 106 74 Αθήνα
ΑΝΤΙΚΛΗΤΟΣ	(74): Παπακωνσταντίνου Ελένη, δικηγόρος, Κουμπάρη 2, 106 74 Αθήνα

ΠΕΡΙΛΗΨΗ (57)

Μία σύνθεση που χρησιμοποιείται για την επαγωγή σύνδεσης μεταξύ ζωντανού ανοργανοποιημένου ιστού μέσω αναγέννησης του ανοργανοποιημένου ιστού σε ένα τουλάχιστον από τα μέρη, η οποία χαρακτηρίζεται από το ότι περιέχει σαν δραστικό συστατικό, ένα πρόδρομο οδοντικού σμάλτου, που ονομάζεται μήτρα σμάλτου. Μέθοδος επαγωγής σύνδεσης μεταξύ μερών ανοργανοποιημένου ιστού που χρησιμοποιεί αυτή τη σύνθεση.

ΑΡΙΘΜΟΣ ΕΥΡΩΠΑΪΚΟΥ Δ.Ε.	(11): 3005992
ΑΡΙΘ. ΕΛΛΗΝΙΚΗΣ ΚΑΤΑΘΕΣΗΣ	(21): 920402311
ΗΜΕΡ. ΕΛΛΗΝΙΚΗΣ ΚΑΤΑΘΕΣΗΣ	(22): 15.10.92
ΑΡΙΘ./ΗΜΕΡ. ΔΗΜΟΣΙΕΥΣΗΣ	
ΕΥΡΩΠΑΪΚΟΥ ΔΙΠΛΩΜΑΤΟΣ	(87): 0 353 193/23.09.92
ΑΡΙΘ./ΗΜΕΡ. ΚΑΤΑΘΕΣΗΣ	
ΕΥΡΩΠΑΪΚΗΣ ΑΙΤΗΣΗΣ	(86): 89810557.2/21.07.89
ΤΙΤΛΟΣ ΕΦΕΥΡΕΣΗΣ	(54): Υλικό πολλαπλών στρώσεων σε φύλλα, μέθοδος κατασκευής του και χρήση του
ΔΙΚΑΙΟΥΧΟΣ	(73): Vifor Medical AG Rüeggisingerstrasse 29 CH-6020 Emmenbrücke Ελβετία
ΣΥΜΒΑΤΙΚΕΣ ΠΡΟΤΕΡΑΙΟΤΗΤΕΣ	(30): 2898/88/29.07.88/Ελβετία
ΕΦΕΥΡΕΤΗΣ	(72): 1) Lorette Maurice 2) Vanat Pierre
ΕΙΔΙΚΟΣ ΠΛΗΡΕΞΟΥΣΙΟΣ	(74): Σταμνά Σπυριδούλα, δικηγόρος, Κουμπάρη 2, 106 74 Αθήνα
ΑΝΤΙΚΛΗΤΟΣ	(74): Παπακωνσταντίνου Ελένη, δικηγόρος, Κουμπάρη 2, 106 74 Αθήνα



ΠΕΡΙΛΗΨΗ (57)

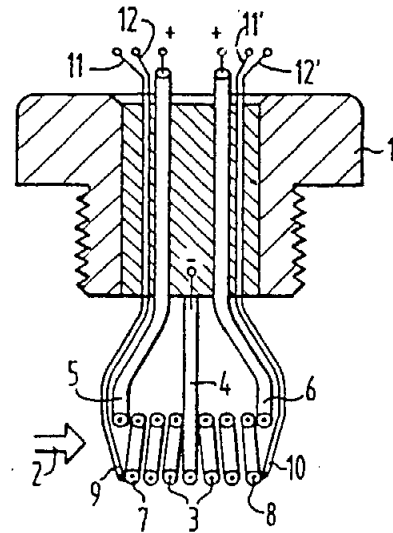
Περιγράφεται ένα υλικό πολλαπλών στρώσεων σε φύλλα το οποίο περιλαμβάνει μία ταινία πολυαμιδίου του 11-αμινο-ενδεκανοϊκού οξέως (1) που συνδέεται με τη μία τουλάχιστον από τις όψεις της σε μία ταινία πολυπροπυλενίου (2). Το υλικό αυτό λαμβάνεται δια συνδιελάσεως του αντιστοίχου πολυαμιδίου και πολυπροπυλενίου. Μπορεί να χρησιμοποιηθεί για την κατασκευή στεγανών εύκαμπτων φακέλλων για άσηπτα διαλύματα.

ΑΡΙΘΜΟΣ ΕΥΡΩΠΑΪΚΟΥ Δ.Ε. (11): 3005993
ΑΡΙΘ. ΕΛΛΗΝΙΚΗΣ ΚΑΤΑΘΕΣΗΣ (21): 920402312
ΗΜΕΡ. ΕΛΛΗΝΙΚΗΣ ΚΑΤΑΘΕΣΗΣ (22): 15.10.92
ΑΡΙΘ./ΗΜΕΡ. ΔΗΜΟΣΙΕΥΣΗΣ
ΕΥΡΩΠΑΪΚΟΥ ΔΙΠΛΩΜΑΤΟΣ (87): 0 363 695/26.08.92
ΑΡΙΘ./ΗΜΕΡ. ΚΑΤΑΘΕΣΗΣ
ΕΥΡΩΠΑΪΚΗΣ ΑΙΤΗΣΗΣ (86): 89117375.9/20.09.89
ΤΙΤΛΟΣ ΕΦΕΥΡΕΣΗΣ (54): Καθετήρ μετρήσεως δια τον προσδιορισμόν μικρών ταχυτήτων ρευμάτων εις ένα τεμάχιον σωλήνος
ΔΙΚΑΙΟΥΧΟΣ (73): Europäische Atomgemeinschaft (EURATOM)
 Bâtiment Jean Monnet Plateau Du Kirchberg L-2920
 Λουξεμβούργο
ΣΥΜΒΑΤΙΚΕΣ ΠΡΟΤΕΡΑΙΟΤΗΤΕΣ (30): 87347/27.09.88/Λουξεμβούργο
ΕΦΕΥΡΕΤΗΣ (72): Chenneaux François
ΕΙΔΙΚΟΣ ΠΛΗΡΕΞΟΥΣΙΟΣ (74): Σταμνά Σπυριδούλα, δικηγόρος, Κουμπάρη 2, 106 74 Αθήνα
ΑΝΤΙΚΛΗΤΟΣ (74): Παπακωνσταντίνου Ελένη, δικηγόρος, Κουμπάρη 2, 106 74 Αθήνα

ΠΕΡΙΛΗΨΗ (57)

Η εφεύρεσις αφορά ένα καθετήρα μετρήσεως δια τον προσδιορισμόν μικρών ταχυτήτων ρευμάτων μικροτέρων των 2,5μ/δευτ. εις ένα τεμάχιον σωλήνος. Ο καθετήρ μετρήσεως έχει τουλάχιστον ένα θερμαντικό στοιχείο (3,14,15), το οποίον εισχωρεί εις ένα τεμάχιον σωλήνος. Δύο θερμοστοιχεία (9,10,20,21) είναι τοποθετημένα κατά την διεύθυνσιν της ροής (2,26) εις σημεία που ευρίσκονται το ένα όπισθεν του άλλου και είναι συνδεδεμένα ηλεκτρικώς εν σειρά, εις τρόπον ώστε να

ημπορούν να μετρούν την διαφοράν θερμοκρασίας μεταξύ των σημείων αυτών. Συμφώνως προς την εφεύρεσιν τα ίδια τα θερμοστοιχεία (9,10,20,21) είναι τοποθετημένα επί του θερμαντικού στοιχείου ούτως ώστε έκαστον να διαρρέεται εις κάθε διεύθυνσιν ροής αμέσως και έτσι οι διαφορετικές ροές να προκαλούν την μετρουμένη διαφορά θερμοκρασίας.

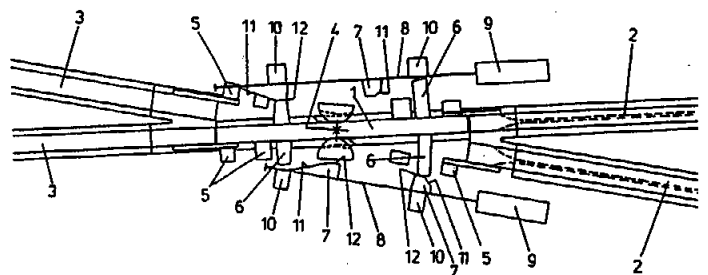


ΑΡΙΘΜΟΣ ΕΥΡΩΠΑΪΚΟΥ Δ.Ε. (11): 3005994
ΑΡΙΘ. ΕΛΛΗΝΙΚΗΣ ΚΑΤΑΘΕΣΗΣ (21): 920402313
ΗΜΕΡ. ΕΛΛΗΝΙΚΗΣ ΚΑΤΑΘΕΣΗΣ (22): 15.10.92
ΑΡΙΘ./ΗΜΕΡ. ΔΗΜΟΣΙΕΥΣΗΣ
ΕΥΡΩΠΑΪΚΟΥ ΔΙΠΛΩΜΑΤΟΣ (87): 0 315 619/23.09.92
ΑΡΙΘ./ΗΜΕΡ. ΚΑΤΑΘΕΣΗΣ
ΕΥΡΩΠΑΪΚΗΣ ΑΙΤΗΣΗΣ (86): 88890267.3/28.10.88
ΤΙΤΛΟΣ ΕΦΕΥΡΕΣΗΣ (54): Διάταξη μεταγωγής για περιστρεφόμενες σιδηροτροχιές ή κινητά τεμάχια καρδιάς στην περιοχή διασταυρώσεως μιας αλλαγής
ΔΙΚΑΙΟΥΧΟΣ (73): Voest-Alpine Eisenbahnsysteme GmbH
 Floragasse 7
 A-1040 Wien, Αυστρία
ΣΥΜΒΑΤΙΚΕΣ ΠΡΟΤΕΡΑΙΟΤΗΤΕΣ (30): 2931/87, 05.11.87, Αυστρία
 2275/88, 16.09.88, Αυστρία
ΕΦΕΥΡΕΤΗΣ (72): 1) Durchschlag, Gerald
 2) Lang, Alfred
 3) Rotter, Franz, Dipl. Ing.
 4) Dieter, Fritz
 5) Kopilovitsch, Heinz
ΕΙΔΙΚΟΣ ΠΛΗΡΕΞΟΥΣΙΟΣ (74): Σταμνά Σπυριδούλα, δικηγόρος, Κουμπάρη 2, 106 74 Αθήνα
ΑΝΤΙΚΛΗΤΟΣ (74): Παπακωνσταντίνου Ελένη, δικηγόρος, Κουμπάρη 2, 106 74 Αθήνα

ΠΕΡΙΛΗΨΗ (57)

Σε μια διάταξη μεταγωγής για σιδηροτροχιές (1), που είναι δυνάμενες να περιστρέφονται γύρω από έναν άξονα περιστροφής (4), ή για κινητά τεμάχια καρδιάς στην περιοχή διασταυρώσεως μιας αλλαγής, οι

σιδηροτροχιές (1), που είναι δυνάμενες να περιστρέφονται, ή τα κινητά τεμάχια καρδιάς στηρίζονται με ράβδους στηρίξεως (8), που διατρέχουν στην επιμήκη κατεύθυνση των σιδηροτροχιών και που οδηγούνται με δυνατότητα μετακινήσεως στους στρωτήρες ή αντίστοιχα στις πλάκες εδράσεως στην επιμήκη κατεύθυνση των σιδηροτροχιών ή αντίστοιχα των τεμαχίων καρδιάς, στην ευθυγραμμισμένη ή αντίστοιχα εφαπτομένη θέση τους με σιδηροτροχιές μορφής λαγοπόδαρου ή αντίστοιχα σιδηροτροχιές συνδέσεως (2, 3). Εδώ οι ράβδοι στηρίξεως (8) είναι διαμορφωμένοι ως μέλη μετατοπίσεως για τη μεταγωγή και παρουσιάζουν τουλάχιστον ένα ωστικό στήριγμα (7), το οποίο συνεργάζεται με τα ωστικά στήριγματα (6) των σιδηροτροχιών (1), που είναι δυνάμενες να περιστρέφονται ή αντίστοιχα του τεμαχίου καρδιάς, όπου τουλάχιστον μια από τις μεταξύ τους συνεργαζόμενες επιφάνειες των ωστικών στηριγμάτων (6, 7) της σιδηροτροχιάς (1) ή αντίστοιχα του τεμαχίου καρδιάς και/ή της ράβδου στηρίξεως (8) σχηματίζεται από μια σφηνοειδή επιφάνεια (11), η οποία μεταβαίνει σε μια επιφάνεια στηρίξεως (12), που είναι ουσιαστικά παράλληλη ως προς την επιμήκη κατεύθυνση της ράβδου στηρίξεως (8), η οποία επιφάνεια στηρίξεως στην εκάστοτε ευθυγραμμισμένη θέση ή αντίστοιχα στην θέση επαφής της σιδηροτροχιάς (1) ή αντίστοιχα του τεμαχίου καρδιάς συνεργάζεται με το ωστικό στήριγμα (6) της σιδηροτροχιάς (1) ή αντίστοιχα του τεμαχίου καρδιάς.



ΑΡΙΘΜΟΣ ΕΥΡΩΠΑΪΚΟΥ Δ.Ε.	(11): 3005995
ΑΡΙΘ. ΕΛΛΗΝΙΚΗΣ ΚΑΤΑΘΕΣΗΣ	(21): 920402314
ΗΜΕΡ. ΕΛΛΗΝΙΚΗΣ ΚΑΤΑΘΕΣΗΣ	(22): 15.10.92
ΑΡΙΘ./ΗΜΕΡ. ΔΗΜΟΣΙΕΥΣΗΣ	
ΕΥΡΩΠΑΪΚΟΥ ΔΙΠΛΩΜΑΤΟΣ	(87): 0 382 493/09.09.92
ΑΡΙΘ./ΗΜΕΡ. ΚΑΤΑΘΕΣΗΣ	
ΕΥΡΩΠΑΪΚΗΣ ΑΙΤΗΣΗΣ	(86): 90301271.4/07.02.90
ΤΙΤΛΟΣ ΕΦΕΥΡΕΣΗΣ	(54): Διακλαδισμένα πολυμερή ως πρόσθετα υγρών πετρελαιοειδών καυσίμων
ΔΙΚΑΙΟΥΧΟΣ	(73): E.I. Du Pont de Memours and Company 1007 Market Street Wilmington Delaware 198 98 Η.Π.Α.
ΣΥΜΒΑΤΙΚΕΣ ΠΡΟΤΕΡΑΙΟΤΗΤΕΣ ΕΦΕΥΡΕΤΗΣ	(30): 307 500/08.02.89/Η.Π.Α. (72): 1) Henry, Cyrus Pershing 2) Spinelli, Harry Joseph
ΕΙΔΙΚΟΣ ΠΛΗΡΕΞΟΥΣΙΟΣ	(74): Σταμνά Σπυριδούλα, δικηγόρος, Κουμπάρη 2, 106 74 Αθήνα
ΑΝΤΙΚΛΗΤΟΣ	(74): Παπακωνσταντίνου Ελένη, δικηγόρος, Κουμπάρη 2, 106 74 Αθήνα

ΠΕΡΙΛΗΨΗ (57)

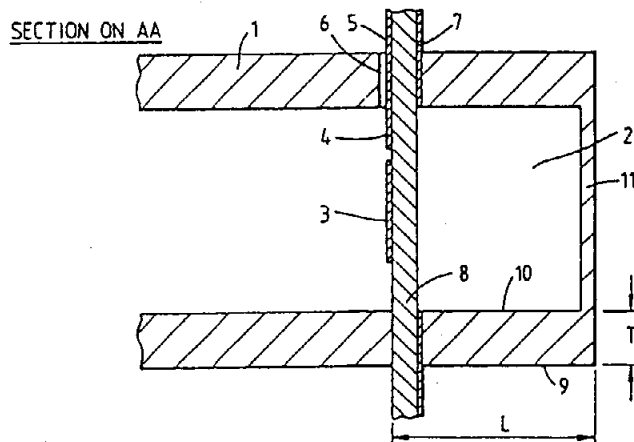
Αποκαλύπτονται ελαιοδιαλυτά συμπολυμερή αποτελούμενα από κύρια αλυσίδα πολυμερούς του τύπου δια προσθήκης και από πολλές πλευρικές διακλαδώσεις πολυμερούς του τύπου δια προσθήκης που περιέχουν βασικές αμινομάδες, τα οποία σταθεροποιούν συνθέσεις αποσταγμάτων πετρελαιοειδών καυσίμων και λιπαντικών ελαίων έναντι αλλοιώσεως κατά την αποθήκευση.

ΑΡΙΘΜΟΣ ΕΥΡΩΠΑΪΚΟΥ Δ.Ε.	(11): 3005996
ΑΡΙΘ. ΕΛΛΗΝΙΚΗΣ ΚΑΤΑΘΕΣΗΣ	(21): 920402315
ΗΜΕΡ. ΕΛΛΗΝΙΚΗΣ ΚΑΤΑΘΕΣΗΣ	(22): 15.10.92
ΑΡΙΘ./ΗΜΕΡ. ΔΗΜΟΣΙΕΥΣΗΣ	
ΕΥΡΩΠΑΪΚΟΥ ΔΙΠΛΩΜΑΤΟΣ	(87): 0 350 324/16.09.92
ΑΡΙΘ./ΗΜΕΡ. ΚΑΤΑΘΕΣΗΣ	
ΕΥΡΩΠΑΪΚΗΣ ΑΙΤΗΣΗΣ	(86): 89306918.7/07.07.89
ΤΙΤΛΟΣ ΕΦΕΥΡΕΣΗΣ	(54): Διάταξη ζεύξης κυματοδηγού
ΔΙΚΑΙΟΥΧΟΣ	(73): GEC-MARCONI LIMITED The Grove, Warren Lane Stanmore, Middlesex HA7 4LY, Μ. Βρετανία
ΣΥΜΒΑΤΙΚΕΣ ΠΡΟΤΕΡΑΙΟΤΗΤΕΣ ΕΦΕΥΡΕΤΗΣ	(30): 8816276/08.07.88/Μ. Βρετανία (72): Howard, Kevin Richard
ΕΙΔΙΚΟΣ ΠΛΗΡΕΞΟΥΣΙΟΣ	(74): Σταμνά Σπυριδούλα, δικηγόρος, Κουμπάρη 2, 106 74 Αθήνα
ΑΝΤΙΚΛΗΤΟΣ	(74): Παπακωνσταντίνου Ελένη, δικηγόρος, Κουμπάρη 2, 106 74 Αθήνα

ΠΕΡΙΛΗΨΗ (57)

Ένα χωρητικώς συνεζευγμένο τυπωμένο επίρραμα (3) σαν υψηλής αποδόσεως διάταξη για ζεύξη ορθογωνίας πολωμένης ενέργειας μεταξύ λωριδογραμμής (5) και κυματοδηγού (1). Η ζεύξη μεταξύ της λωριδογραμμής 5 και του επιρράματος (3) επιτυγχάνεται με τη λωριδογραμμή τερματίζουσα σε μια βολίδα (PROBE) στενής λωρίδας (4), το άκρο της οποίας ευρίσκεται πλησίον αλλά δεν εφάπτεται μιας ακμής του επιρράματος (3). Δύο ξεχωριστές βολίδες (4) διατεταγμένες αμοιβαίως ορθογωνίως χρησιμοποιούνται για πραγματοποίηση ανεξαρτήτων πολωμένων ζεύξεων για παραγωγή ανεξαρτήτων γραμμικών ορθογωνίων σημάτων ή ανεξάρτητων αριστερής και δεξιάς πλευράς κυκλικώς πολωμένων σημάτων. Οι λωριδογραμμές (5) και το επίρραμα (3) στηρίζονται σε ένα κοινό υπόστρωμα (8) το οποίον εκτείνεται εγκάρσιως δια του κυματοδηγού (1). Το τοίχωμα κυματοδηγού έχει πάχος του ενός τετάρτου κυματοδηγού (T) ούτως ώστε η εσωτερική της ακμή (10) να εμφανίζεται συνεχής στο πέρασμα ενέργειας δια του υποστρώματος (8). Μία εφαρμογή είναι σύστημα λήψεως TV μέσω δορυφόρου DBS όπου απαιτείται απομόνωση δύο σημάτων τα οποία μετέχουν σε κοινό κανάλι αλλά έχουν ορθογώνιες πολώσεις.

κών ορθογωνίων σημάτων ή ανεξάρτητων αριστερής και δεξιάς πλευράς κυκλικώς πολωμένων σημάτων. Οι λωριδογραμμές (5) και το επίρραμα (3) στηρίζονται σε ένα κοινό υπόστρωμα (8) το οποίον εκτείνεται εγκάρσιως δια του κυματοδηγού (1). Το τοίχωμα κυματοδηγού έχει πάχος του ενός τετάρτου κυματοδηγού (T) ούτως ώστε η εσωτερική της ακμή (10) να εμφανίζεται συνεχής στο πέρασμα ενέργειας δια του υποστρώματος (8). Μία εφαρμογή είναι σύστημα λήψεως TV μέσω δορυφόρου DBS όπου απαιτείται απομόνωση δύο σημάτων τα οποία μετέχουν σε κοινό κανάλι αλλά έχουν ορθογώνιες πολώσεις.

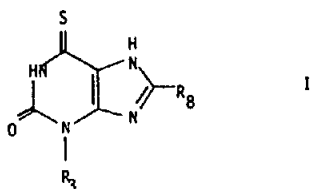


ΑΡΙΘΜΟΣ ΕΥΡΩΠΑΪΚΟΥ Δ.Ε.	(11): 3005997
ΑΡΙΘ. ΕΛΛΗΝΙΚΗΣ ΚΑΤΑΘΕΣΗΣ	(21): 920402316
ΗΜΕΡ. ΕΛΛΗΝΙΚΗΣ ΚΑΤΑΘΕΣΗΣ	(22): 15.10.92
ΑΡΙΘ./ΗΜΕΡ. ΔΗΜΟΣΙΕΥΣΗΣ	
ΕΥΡΩΠΑΪΚΟΥ ΔΙΠΛΩΜΑΤΟΣ	(87): 0 256 692/16.09.92
ΑΡΙΘ./ΗΜΕΡ. ΚΑΤΑΘΕΣΗΣ	
ΕΥΡΩΠΑΪΚΗΣ ΑΙΤΗΣΗΣ	(86): 87306557.7/24.07.87
ΤΙΤΛΟΣ ΕΦΕΥΡΕΣΗΣ	(54): 6-Θειοξανθίνες
ΔΙΚΑΙΟΥΧΟΣ	(73): Euroceltique S.A. 122 Boulevard de la Petrusse, Λουξεμβούργο
ΣΥΜΒΑΤΙΚΕΣ ΠΡΟΤΕΡΑΙΟΤΗΤΕΣ	(30): 8618931/02.08.86/Μ. Βρετανία
ΕΦΕΥΡΕΤΗΣ	(72): Hofer, Peter
ΕΙΔΙΚΟΣ ΠΛΗΡΕΞΟΥΣΙΟΣ	(74): Σταμνά Σπυριδούλα, δικηγόρος, Κουμπάρη 2, 106 74 Αθήνα
ΑΝΤΙΚΛΗΤΟΣ	(74): Παπακωνσταντίνου Ελένη, δικηγόρος, Κουμπάρη 2, 106 74 Αθήνα

όπου το R₃ είναι C₂-C₆ αλκύλιο, C₃-C₇ κυκλοαλκύλιο ή C₄-C₈ κυκλοαλκυλαλκύλιο και το R₈ είναι C₁-C₆ αλκύλιο, C₃-C₇ κυκλοαλκύλιο ή C₄-C₈ κυκλοαλκυλαλκύλιο υπό τον όρο ότι όταν το R₃ είναι αιθύλιο κ-προπύλιο ή κ-βουτύλιο, το R₈ είναι C₃-C₆ αλκύλιο, C₃-C₇ κυκλοαλκύλιο ή C₄-C₈ κυκλοαλκύλιο.
Οι ανωτέρω 3,8-δισυποκατεστημένες-6-θειοξανθίνες έχουν αυξημένη βρογχοδιαστολική δραστηριότητα.

ΠΕΡΙΛΗΨΗ (57)

Εδώ περιγράφονται 6-θειοξανθίνες έχουσες τον γενικό τύπο I ή φαρμακευτικώς αποδεκτά άλατα αυτών



ΑΡΙΘΜΟΣ ΕΥΡΩΠΑΪΚΟΥ Δ.Ε.	(11): 3005998
ΑΡΙΘ. ΕΛΛΗΝΙΚΗΣ ΚΑΤΑΘΕΣΗΣ	(21): 920402317
ΗΜΕΡ. ΕΛΛΗΝΙΚΗΣ ΚΑΤΑΘΕΣΗΣ	(22): 15.10.92
ΑΡΙΘ./ΗΜΕΡ. ΔΗΜΟΣΙΕΥΣΗΣ	
ΕΥΡΩΠΑΪΚΟΥ ΔΙΠΛΩΜΑΤΟΣ	(87): 0 229 644/30.09.92
ΑΡΙΘ./ΗΜΕΡ. ΚΑΤΑΘΕΣΗΣ	
ΕΥΡΩΠΑΪΚΗΣ ΑΙΤΗΣΗΣ	(86): 87100195.4/09.01.87
ΤΙΤΛΟΣ ΕΦΕΥΡΕΣΗΣ	(54): Μέθοδος χρήσης του diltiazem, του verapamil ή του nifedipine που δρα για την αγωγή της αποπληξίας
ΔΙΚΑΙΟΥΧΟΣ	(73): Warner-Lambert Company 201 Tabor Road Morris Plains New Jersey 07950 Η.Π.Α.
ΣΥΜΒΑΤΙΚΕΣ ΠΡΟΤΕΡΑΙΟΤΗΤΕΣ	(30): 818505/10.01.86/Η.Π.Α.
ΕΦΕΥΡΕΤΗΣ	(72): Marcoux, Frank W.
ΕΙΔΙΚΟΣ ΠΛΗΡΕΞΟΥΣΙΟΣ	(74): Σταμνά Σπυριδούλα, δικηγόρος, Κουμπάρη 2, 106 74 Αθήνα
ΑΝΤΙΚΛΗΤΟΣ	(74): Παπακωνσταντίνου Ελένη, δικηγόρος, Κουμπάρη 2, 106 74 Αθήνα

ΠΕΡΙΛΗΨΗ (57)

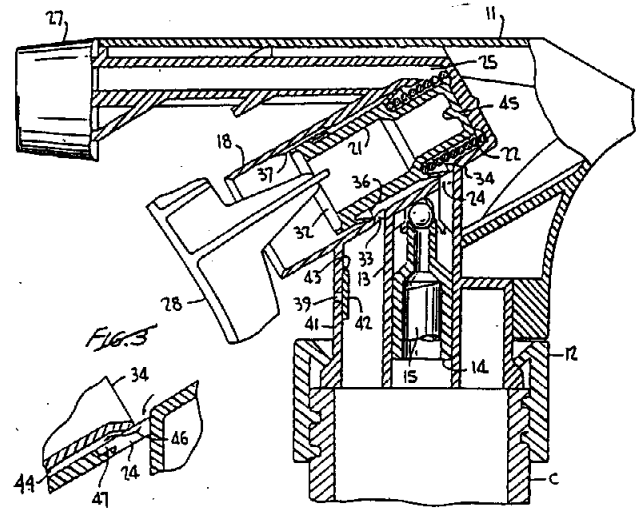
Η παρούσα εφεύρεση είναι μια νέα μέθοδος χρήσης του diltiazem, του verapamil ή του nifedipine που δρα για την αγωγή της αποπληξίας.

ΑΡΙΘΜΟΣ ΕΥΡΩΠΑΪΚΟΥ Δ.Ε. (11): 3005999
ΑΡΙΘ. ΕΛΛΗΝΙΚΗΣ ΚΑΤΑΘΕΣΗΣ (21): 920402318
ΗΜΕΡ. ΕΛΛΗΝΙΚΗΣ ΚΑΤΑΘΕΣΗΣ (22): 15.10.92
ΑΡΙΘ./ΗΜΕΡ. ΔΗΜΟΣΙΕΥΣΗΣ
ΕΥΡΩΠΑΪΚΟΥ ΔΙΠΛΩΜΑΤΟΣ (87): 0 295 767/15.07.92
ΑΡΙΘ./ΗΜΕΡ. ΚΑΤΑΘΕΣΗΣ
ΕΥΡΩΠΑΪΚΗΣ ΑΙΤΗΣΗΣ (86): 88303246.8/12.04.88
ΤΙΤΛΟΣ ΕΦΕΥΡΕΣΗΣ (54): Αντλίες χορηγήσεως χειροκινήτου ενεργοποίησεως
ΔΙΚΑΙΟΥΧΟΣ (73): Calmar, Inc.
 40 Stirling Road
 Watchung New Jersey 07060, Η.Π.Α.

ΣΥΜΒΑΤΙΚΕΣ ΠΡΟΤΕΡΑΙΟΤΗΤΕΣ (30): 63920/19.06.87/Η.Π.Α.
ΕΦΕΥΡΕΤΗΣ (72): Dobbs, Douglas Brent
ΕΙΔΙΚΟΣ ΠΛΗΡΕΞΟΥΣΙΟΣ (74): Σταμνά Σπυριδούλα, δικηγόρος,
 Κουμπάρη 2, 106 74 Αθήνα

ΑΝΤΙΚΛΗΤΟΣ (74): Παπακωνσταντίνου Ελένη, δικηγόρος,
 Κουμπάρη 2, 106 74 Αθήνα

διάρκεια της προς τα έξω διαδρομής πίεσεως του εμβόλου για να επιτρέψει ροή παγιδευμένου αέρα από τον θάλαμον αντλίας προς τα έξω του κυλίνδρου αντλίας δια του δακτυλιοειδούς θαλάμου (44) του καθοριζόμενου μεταξύ εμβόλου και σφραγίσεως.



ΠΕΡΙΛΗΨΗ (57)

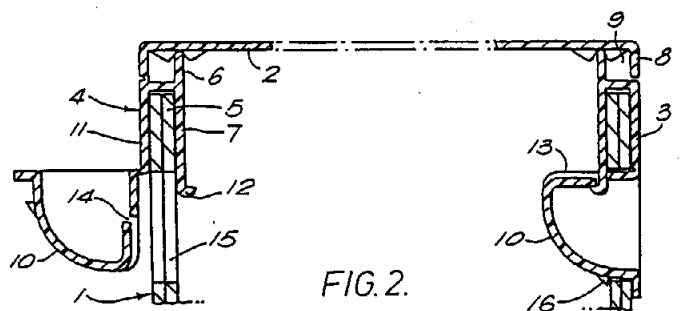
Μια χειροκινήτως ενεργοποιουμένη αντλία χορηγήσεως η οποία έχει σώμα αντλίας εκτεινόμενον εγκαρσίως άνω ενός πώματος κλείστρου (12) προσαρμοσμένου για συναρμολόγηση του σώματος στο άνω άκρο ενός περιέκτη (C), έχει ένα προς τα έξω ανοικτό κύλινδρον αντλίας (18) για τη λήψη ενός παλινδρομήσιμου εμβόλου (21) το οποίον έχει απέχουσες σφραγίσεις εμβόλου (34, 36). Για διευκόλυνση της εκκινήσεως αντλίας, η εσωτερική σφράγιση (34) είναι έτσι τοποθετημένη σχετικά με την θύρα εισόδου (24) ώστε η εσωτερική σφράγιση να επικαλύπτει τη θύρα εισόδου σε μια προκαθορισμένη θέση κατά τη

ΑΡΙΘΜΟΣ ΕΥΡΩΠΑΪΚΟΥ Δ.Ε. (11): 3006000
ΑΡΙΘ. ΕΛΛΗΝΙΚΗΣ ΚΑΤΑΘΕΣΗΣ (21): 920402319
ΗΜΕΡ. ΕΛΛΗΝΙΚΗΣ ΚΑΤΑΘΕΣΗΣ (22): 15.10.92
ΑΡΙΘ./ΗΜΕΡ. ΔΗΜΟΣΙΕΥΣΗΣ
ΕΥΡΩΠΑΪΚΟΥ ΔΙΠΛΩΜΑΤΟΣ (87): 0 342 029/15.07.92
ΑΡΙΘ./ΗΜΕΡ. ΚΑΤΑΘΕΣΗΣ
ΕΥΡΩΠΑΪΚΗΣ ΑΙΤΗΣΗΣ (86): 89304772.0/11.05.89
ΤΙΤΛΟΣ ΕΦΕΥΡΕΣΗΣ (54): Περιέκτης
ΔΙΚΑΙΟΥΧΟΣ (73): SCA PACKAGING LIMITED
 New Hythe House
 Aylesford Maidstone Kent ME20 7PE
 Μ. Βρετανία

ΣΥΜΒΑΤΙΚΕΣ ΠΡΟΤΕΡΑΙΟΤΗΤΕΣ (30): 8811094/11.05.88/Μ. Βρετανία
ΕΦΕΥΡΕΤΗΣ (72): 1) Parker, Alan
 2) Sams, Bernard
ΕΙΔΙΚΟΣ ΠΛΗΡΕΞΟΥΣΙΟΣ (74): Σταμνά Σπυριδούλα, δικηγόρος,
 Κουμπάρη 2, 106 74 Αθήνα

ΑΝΤΙΚΛΗΤΟΣ (74): Παπακωνσταντίνου Ελένη, δικηγόρος,
 Κουμπάρη 2, 106 74 Αθήνα

διαμορφώνεται σαν ένα κοίλο στοιχείο για ορισμό ενός προς τα έξω ανοίγματος αλλά κλειστής προς τα μέσα οπής χειρός στο τοίχωμα περιέκτη, η οποία οπή χειρός κλείνεται από το εσωτερικό του περιέκτη. Σε μία εναλλακτική μορφή η οπή χειρός δεν κλείνεται απαραίτητα προς τα μέσα, αλλά το εξάρτημα ασφάλισης κλειδώνεται σε θέση.



ΠΕΡΙΛΗΨΗ (57)

Μία μονάδα (3) για εφαρμογή επί της ανοικτής κορυφής ενός περιέκτη (1) κατασκευασζόμενου από χαρτόνι, αυλακωτό χαρτόνι ή παρόμοιο ελαφρύ ημι-άκαμπτο φύλλο υλικού, με την εν λόγω μονάδα να περιλαμβάνει μέσο ασφάλισης (10) διατασσόμενο προς τοποθέτηση και ασφάλιση μέσα σε μία οπή (15) σε ένα πλευρικό τοίχωμα του περιέκτη, τοποθετημένο διαχωρισμένο προς τα κάτω από την κορυφή του, για ασφάλιση να διατάσσεται για να εκτείνεται διαμέσου της εν λόγω οπής και για να προεξέχει προς τα μέσα από το τοίχωμα προϊόντος, και να

ΕΥΡΕΤΗΡΙΟ ΕΥΡΩΠΑΪΚΩΝ Δ.Ε. ΣΥΜΦΩΝΑ ΜΕ ΤΟΝ ΑΡΙΘΜΟ ΔΗΜΟΣΙΕΥΣΗΣ

ΑΡ./ΗΜ. ΔΗΜ. Ε.Δ. (87)	ΔΙΚΑΙΟΥΧΟΣ (73)	ΤΙΤΛΟΣ ΕΦΕΥΡΕΣΗΣ (54)	ΑΡ.ΕΥΡ.Δ.Ε. (11)
0208873/12.08.92	AMERICAN CYANAMID COMPANY	Επιμηκείς κόκκοι μορφοποιήσεως και μέθοδοι μορφοποιήσεως δι'εγχύσεως κατά την οποία χρησιμοποιούνται ούτοι	3005565
0223171/26.08.92	DEUTSCHE THOMSON-BRANDT GMBH	Ελεγχόμενο τροφοδοτικό	3005526
0223512/08.07.92	SUNTORY LTD	Παράγωγα του 2-πυριδυλοξικού οξέος μέθοδος παρασκευής αυτού και φαρμακευτική σύνθεση περιλαμβάνουσα αυτό	3005598
0224234/03.06.92	SCHWEIZERISCHE EIDGENOSSENSCHAFT VERTRETEN DURCH DEN GENERALSEKRETÄR DES SCHWEIZERISCHEN SCHULRATES	Ανοικτή ωσι-οπτική διάταξη συντονισμού για ηλεκτρομαγνητικά κύματα χιλιομέτρου και μικρότερα του χιλιοστομέτρου	3005597
0225165/26.08.92	ELI LILLY AND COMPANY	Χρησιμοποίηση φαιναιθανολαμινών για τη βελτίωση της περιεκτικότητας του λίπους στο γάλα θηλυκών χοίρων	3005962
0226131/17.06.92	AUTOTYP S.A.	Αλυσίδα για τροχούς οχημάτων για οδήγηση στο χιόνι	3005704
0228586/05.08.92	RALF F. PIERHO ABWASSERTECHNIK GMBH	Συσκευή δοσομετρικής παροχής ενός λεπτόκοκκου ή στεγανόμορφου υλικού μέσα σε ένα μείγμα επεξεργασίας	3005813
0229518/26.08.92	CANON KABUSHIKI KAISHA	Μέθοδος για τον σχηματισμό αποτιθεμένου υμενίου	3005965
0229644/30.09.92	WARNER-LAMBERT COMPANY	Μέθοδος χρήσης του Diltiazem, του Verapamil ή του Nifedipine που δρα για την αγωγή της αποπληξίας	3005998
0229998/15.07.92	HOECHST AG	Πρωτεΐνες συντήξεως με τμήμα ευκαρυωτικού έρματος	3005985
0230079/12.08.92	THE PROCTER AND GAMBLE COMPANY	Πώμα υποδοχέως ειδικά για υγρά προϊόντα έχει σχεδιαστεί σαν διάταξη διανομής και διαχύσεως και μέθοδος ειδικά δια τη μηχανική πλύση ασπυρούχων δια χρησιμοποιήσεως του αναφερθέντος πώματος	3005620
0231674/03.06.92	ELF ATOCHEM S.A.	Ελαστομερείς συνθέσεις με βάση πολυαιθεραμίδη και νιτριλοκαουτσούκ και μέθοδος παρασκευής αυτών βιομηχανικώς	3005577
0231709/22.07.92	LABORATOIRES UPSA	Νέες φαινυλ-ναφθυριδίνες ενεργοποιημένες σε θέση -3, η μέθοδος παρασκευής τους φάρμακα που τις περιέχουν ειδικά κατά των ελκών	3005730
0231845/17.06.92	F. HOFFMANN - LA ROCHE AG	Μέθοδος για την παρασκευή αμιδίων καρβονικών οξέων	3005744
0232179/22.07.92	1) CETUS CORPORATION 2) ONCOGEN LTD PARTNERSHIP	Δοκιμασία για ανθρώπινο καρκίνο στήθους	3005971
0233059/09.09.92	THE PROCTER AND GAMBLE COMPANY	Στοματικές συνθέσεις και μέθοδος	3005684
0233072/02.09.92	E.I. DU PONT DE NEMOURS AND COMPANY	Σχετικές πρόοδοι με την ευαισθησία των υλικών σε ακτινοβολία	3005593

ΑΡ./ΗΜ. ΔΗΜ. Ε.Δ. (87)	ΔΙΚΑΙΟΥΧΟΣ (73)	ΤΙΤΛΟΣ ΕΦΕΥΡΕΣΗΣ (54)	ΑΡ.ΕΥΡ.Δ.Ε. (11)
0233656/08.07.92	1) GIST-BROCADES N.V. 2) SHELL INTERNATIONALE RESEARCH MAATSCHAPPIJ B.V.	Μέθοδος για την παρασκευή 2-αρυλοπροπιονικών οξέων	3005735
0234487/12.08.92	STANDARD ELEKTRIK LORENZ AG	Σύνδεση λεπτής στιβάδος και μια μέθοδος δια την παρασκευή της	3005916
0234670/24.06.92	THE BOOTS COMPANY PLC	Φαρμακευτικό σχήμα συνεχούς έκλυσης περιέχοντας κόμμι ξανθάνης	3005796
0235951/01.07.92	ANTIBIOTICOS S.A.	Penicillium Chrysogenum	3005843
0235972/08.07.92	THE MINISTER OF NATIONAL DEFENCE OF HER MAJESTY'S CANADIAN GOUVERMENT NATIONAL DEFENCE HEADQUARTERS	Συγκρότημα ενισχυτή της εικόνας σε radar	3005930
0236800/03.06.92	KABELMETAL ELECTRO GMBH	Καλώδιο τηλεπικοινωνιών με αγωγούς φωτεινών κυμάτων	3005507
0237492/26.08.92	SELCOM S.P.A.	Διάταξη ελέγχου της κινήσεως ανοίγματος και κλεισίματος για ολισθαίνουσες θύρες ανελκυστήρων	3005623
0238407/05.08.92	PIERRE FABRE MEDICAMENT	Βιομηχανικές διαδικασίες κατασκευής ριβοσωματικών εμβολίων και λαμβανόμενα ριβοσωματικά εμβόλια	3005567
0240250/01.07.92	ANTIBIOTICOS S.A.	Ιχνοθέτες αντιστάσεως μυκητών	3005669
0240351/01.07.92	LOWEY HANS	Μέθοδος παρασκευής ελεγχόμενων φαρμακευτικών συνθέσεων μακροχρόνιας δράσεως σε μοναδιαίες μορφές με ομοιογενή και συγκρίσιμα χαρακτηριστικά βιοδιαθεσιμότητας	3005851
0240904/01.07.92	BASF AG	Μέθοδος παρασκευής στερεών φαρμακευτικών μορφών	3005866
0241054/02.09.92	ENICHEM FIBRE S.P.A.	Βελτιώσεις σε μεθόδους δια την παραγωγή σε γραμμή βαμμένων ακρυλικών ινών	3005846
0241205/29.07.92	W.R. GRACE & CO. -CONN.	Ψεκαζόμενη πυράντοχη σύνθεση	3005732
0241210/08.07.92	BEECHAM GROUP PLC	Μετατρεμμένο ένζυμο	3005571
0241325/12.08.92	LEGRAND	Υποστήριγμα προσαρμογής για ηλεκτρική συσκευή	3005595
0241335/03.06.92	SHIN-ETSU CHEMICAL CO LTD	Ενώσεις 1-υποκατεστημένου συζυγιακού αλκα—(E, Z)—διενίου και μέθοδος δια την παρασκευή αυτών	3005562
0241710/24.06.92	STEIGERWALD ARZNEIMITTELWERK GMBH	Άλευρος Guar	3005765
0243959/19.08.92	DAINIPPON PHARMACEUTICAL CO. LTD	Υποκατεστημένα βενζαμινο παράγωγα, διεργασία παρασκευής αυτών και φαρμακευτικά σκευάσματα που περιέχουν τα ίδια	3005934
0244359/22.07.92	CIBA-GEIGY AG	Μέθοδος για την παρασκευή παραγώγων της πυριμιδίνης	3005854
0244360/19.08.92	CIBA-GEIGY AG	Υποκατεστημένες πυριμιδίνες	3005856

ΑΡ./ΗΜ. ΔΗΜ. Ε.Δ. (87)	ΔΙΚΑΙΟΥΧΟΣ (73)	ΤΙΤΛΟΣ ΕΦΕΥΡΕΣΗΣ (54)	ΑΡ.ΕΥΡ.Δ.Ε. (11)
0244584/29.07.92	NALCO CHEMICAL COMPANY	Σύνθεση αναστολής της διαβρώσεως από ψυκτικό ύδωρ	3005830
0244819/12.08.92	WARNER-LAMBERT COMPANY	Βελτιωμένη διαδικασία για την παρασκευή υποκατεστημένων ανθρα[1, 9-C D]πυραζολ-6(2H)-ονών	3005543
0244832/24.06.92	HOECHST AG	Παρασκευάσματα τα οποία περιέχουν ακόρεστα λιπαρά οξέα για τη σύνθεση προσταλαδινών και υδροξυλιπαριών οξέων σε βιολογικά συστήματα	3005768
0244833/24.06.92	HOECHST AG	4(R)-υποκατεστημένες 6(\$)-φαινοξυμεθυλο-, 6(\$)-Β-φαινυλαιθυλο- και 6(\$)-Β-στυρυλο-τετραΐδρο-πυράνο-2-όνες, μια τα μέγιστα στερεοπιλεκτική μέθοδος για την παρασκευή τους, φαρμακευτικά σκευάσματα με βάση τις ενώσεις αυτές, και η χρήση τους	3005769
0245200/01.07.92	LAVANCHY GERARD ANDRE	Μέθοδος σταθεροποίησης της θερμοκρασίας τουλάχιστον ενός τομέα ενός επιμήκους σώματος στερεάς μορφής και συσκευή εφαρμογής της μεθόδου αυτής	3005820
0245727/10.06.92	1) A. NATTERMANN & CIE CMBH 2) KAMPFFMEYER MÜHLEN GMBH 3) VK MÜHLEN AG	Πρόσθετο αρτοποιίας δια φυράματα με ζύμη	3005673
0245811/26.08.92	FINVETRO S.R.L.	Παραπέτασμα πολλών πτερυγίων, ιδίως δε, ενετική γρίλια	3005525
0245858/29.07.92	1) ONO PHARMACEUTICAL CO. CTD 2) TAKIRON CO LTD	Συγκολλητική ουσία δια διαδερμική χορήγηση	3005989
0245897/01.07.92	DSM N.V.	Παρασκευή θειϊκού ασβεστίου ουσιαστικά απαλλαγμένου από κάδμιο και θειϊκού ασβέστιο παρασκευασμένο σύμφωνα με τη μέθοδο αυτή	3005822
0245954/29.07.92	AMERICAN HOME PRODUCTS CORPORATION	Χρήση Etodolac για τη μείωση της στάθμης του ουρικού οξέος στο αίμα	3005697
0246532/01.07.92	HOECHST AG	Κοκκιδιοκτόνα μέσα	3005858
0246566/29.07.92	NIPPON OIL AND FATS COMPANY LTD	Μια αντιδιαβρωτική σύνθεση χρώματος βαφής	3005837
0246571/12.08.92	1) ΚΑΙ ISAO 2) OMRON TATEISI ELECTRONICS CO	Ηλεκτρονικός μετρητής της πίεσεως του αίματος που ενσωματώνει αντισταθμιστική λειτουργία για προσδιορισμούς των συστολικής και διαστολικής πίεσεων του αίματος	3005731
0246615/26.08.92	1) DNAP DIAGNOSTICS INC 2) UNION CARBIDE DIAGNOSTICS INC.	Μέθοδος και κυτίο για τη διάγνωση των φυτικών ασθενειών	3005729
0248278/23.09.92	POHL GMBH & CO KG	Παροχτευτική συσκευή για μεμονωμένη απόδοση σε μερίδες από ζύμες ή τα παρόμοια	3005774

ΑΡ./ΗΜ. ΔΗΜ. Ε.Δ. (87)	ΔΙΚΑΙΟΥΧΟΣ (73)	ΤΙΤΛΟΣ ΕΦΕΥΡΕΣΗΣ (54)	ΑΡ.ΕΥΡ.Δ.Ε. (11)
0248494/26.08.92	1) ENICHEM SYNTHESIS S.P.A. 2) ENIRICERCHE S.P.A.	Πολυμερείς ενώσεις σταθεροποιητού και μέθοδος δια την παρασκευή τους	3005979
0250334/22.07.92	CEGELEC	Σύστημα διασυνδέσεως (interface) μιας συσκευής σε ένα ομοαξονικό καλώδιο και ένας συζεύκτης που ενσωματώνει ένα παρόμοιο σύστημα διασύνδεσης	3005832
0250336/22.07.92	SOMMER S.A.	Μέθοδος κατασκευής επενδύσεων από ύφασμα συγκολλημένων δι' υπερήχων, διάταξη για την πραγματοποίησή της και λαμβανόμενα προϊόντα	3005958
0251303/26.08.92	KRUGER GMBH & CO. KG	Ιοκτόνα μέσα με δράση ευρέως φάσματος	3005946
0251398/12.08.92	THE PROCTER AND GAMBLE COMPANY	Νέοι αντηλιακοί παράγοντες, αντηλιακές συνθέσεις και μέθοδοι πρόληψης ηλιακών εγκαυμάτων	3005686
0251434/01.07.92	BEECHAM GROUP PLC	Αγωγή των μολύνσεων από μύκητες	3005660
0251475/09.09.92	BECTON DICKINSON AND COMPANY	Μέθοδος και συσκευή καταγραφής και ελέγχου γλυκόζης	3005651
0252505/16.09.92	BOEHRINGER MANNHEIM GMBH	1-Υδροξυ-3-(N-Μεθυλο-N-προπυλαμινο)-προπανο-1, 1 -διφωσφονικό οξύ, μέθοδος για την παρασκευή τούτου και φάρμακα τα οποία περιέχουν αυτή την ένωση	3005709
0253146/12.08.92	MASSACHUSETTS INSTITUTE OF TECHNOLOGY	Η χρήση της D-φενφουραμίνης για την παρασκευή φαρμάκων για την αγωγή της καταθλιψης	3005927
0253431/30.09.92	H. VAN ELDEREN HOLDING B.V.	Σύστημα για παρεμπόδιση κλοπής ενός οχήματος	3005862
0253794/24.06.92	FISCHER CONTROLS INTERNATIONAL INC	Διάταξη και μέθοδος για την εγκατάσταση και συγκράτηση σφραγισμάτων δικλείδων	3005648
0254196/16.09.92	CELAFLOR GMBH	Διάταξη για τη διαδερμική εφαρμογή δραστικών υλικών επί φυτών	3005710
0254428/10.06.92	EDWARD WECK INC.	Συσκευασία δοκιμασίας της αποστείρωσης δια αιθυλοενοξειδίου	3005642
0255157/12.08.92	THE PROCTER AND GAMBLE COMPANY	Νέοι αντηλιακοί παράγοντες, αντηλιακές συνθέσεις και μέθοδοι πρόληψης ηλιακών εγκαυμάτων	3005687
0255291/24.06.92	UNILEVER NV	Μέθοδοι και συσκευή ηλεκτροχημικών μετρήσεων	3005757
0255471/09.09.92	SCHERING AG	Μακροκυκλικές ενώσεις	3005808
0255565/17.06.92	ROBAPHARM AG	Σύνθεση για τη διέγερση χονδροκυττάρων και οστεοβλαστών (ένωση οστίνης υδροξυαπατίτου) μέθοδος για την παραγωγή της και φαρμακευτικά προϊόντα που περιέχουν την εν λόγω σύνθεση	3005579
0255996/01.07.92	STEYR-DAIMLER-PUCH AG	Φυσίγγια για πυροβόλα όπλα	3005850
0256656/23.09.92	THE PROCTER AND GAMBLE AND COMPANY	Υγρή απορρυπαντική σύνθεση	3005772

ΑΡ./ΗΜ. ΔΗΜ. Ε.Δ. (87)	ΔΙΚΑΙΟΥΧΟΣ (73)	ΤΙΤΛΟΣ ΕΦΕΥΡΕΣΗΣ (54)	ΑΡ.ΕΥΡ.Δ.Ε. (11)
0256692/16.09.92	EUROCELTIQUE S.A.	6-Θειοξανθίνες	3005997
0256995/30.09.92	FERRERO S.P.A.	Μέθοδος και συσκευή για εξέλαση ιδιαίτερα εδώδιμων μαζών	3005863
0257284/24.06.92	KASPERSKI ERHARD	Μέθοδος και διάταξη για τον εμπλουτισμό των λυμάτων με προσθετικά που παρεμποδίζουν την δυσσομία και/ή την οξειδωση	3005753
0257286/08.07.92	HOECHST AG	Συμπυκνωμένα υδατικά μικρογαλακτώματα	3005767
0257508/30.09.92	G.D. SEARLE & CO	Υποκατεστημένες κινόξαλίνες	3005900
0258096/09.09.92	ROUSSEL-UCLAF	Νέα παράγωγα του ινδάνιου, η μέθοδος παρασκευής τους, τα νέα λαμβανόμενα ενδιάμεσα, η εφαρμογή τους ως φάρμακα και οι φαρμακευτικές συνθέσεις που τα περιλαμβάνουν	3005645
0259075/26.08.92	MINNESOTA MINING AND MANUFACTURING COMPANY	Πάνα με βελτιωμένη ενισχυμένη επιφάνεια για την υποδοχή αυτοκόλλητης ταινίας προσδέσεως	3005622
0259092/22.07.92	MERCK & CO INC.	Υποκατεστημένες εξαϋδροαρυλοκινολιζίνες	3005537
0259248/01.07.92	SCHERING AG.	13 Αλφα - αλκυλογονανο - δελτα9(11) - 5, 10 - εποξειδία	3005847
0259966/09.09.92	ENGELHARD CORPORATION	Εκκίνηση οξειδωσης αμμωνίας σε χαμηλές θερμοκρασίες	3005935
0261595/02.09.92	YALE UNIVERSITY	Φαρμακευτική σύνθεση περιλαμβάνουσα 2', 3'-διδεσοξυκυτιδίν-2'-ενιο, (2', 3'-διδεϋδροκυτιδίνη) για την θεραπεία ασθενών που έχουν μολυνθεί από ρετρό-ιό	3005870
0262075/05.08.92	LANXIDE TECHNOLOGY COMPANY LP	Μέθοδος τροφοδοσίας από δεξαμενή για την κατασκευή κεραμικών σύνθετων κατασκευών και κατασκευές που γίνονται με αυτήν	3005639
0262865/08.07.92	1) SUFFOLK WATER PLC 2) WALSBY ANTHONY EDWARD	Βελτιώσεις στην επεξεργασία ύδατος για την απομάκρυνση αεριο-κενοτοπικών κυανοβακτηριδίων	3005879
0262970/15.07.92	EPS ENVIRONMENTAL PROTECTION SYSTEMS LTD	Σύνθεση για απορρόφηση υδραργύρου	3005738
0263927/23.09.92	RÜTGERSWERKE AG	Μέθοδος για παραγωγή ενώσεων γλυκιδυλίου	3005949
0264268/27.05.92	UNILEVER N.V.	Υδροφόρες ανόργανες κατασκευές	3005514
0264550/05.08.92	NORRIS CYLINDER COMPANY	Ένα σκληρυνόμενο μονολικό υλικό πλήρωσης χωρίς αμίαντο	3005941
0264603/03.06.92	INTERNATIONAL BUSINESS MACHINES CORPORATION	Ψηφιακό σύστημα παρουσίσεως ανιχνευτού σαρώσεως	3005576
0264815/12.08.92	ONO PHARMACEUTICAL CO. LTD	Μέθοδοι εκλεκτικής μέτρησης αμινο οξέων	3005922
0265200/05.08.92	RAYCHEM N.V. S.A.	Θερμοανακτώμενο εξάρτημα	3005896
0265270/05.08.92	BESPAK PLC	Συγκρότημα μη στραγγαλιστικής αντλίας εκκένωσης	3005783

ΑΡ./ΗΜ. ΔΗΜ. Ε.Δ. (87)	ΔΙΚΑΙΟΥΧΟΣ (73)	ΤΙΤΛΟΣ ΕΦΕΥΡΕΣΗΣ (54)	ΑΡ.ΕΥΡ.Δ.Ε. (11)
0265689/05.08.92	PPG INDUSTRIES INC	Διαδικασία πολλών βαλβίδων και συσκευή για καθαρισμό υάλου ή παρόμοιου προϊόντος	3005797
0266896/05.08.92	ELI LILLY AND COMPANY	7-[Μετα-υποκατεστημένη]φαινυλογλυκίνη] 1-καρβα-1-δεθιακεφαλοσπορίνες	3005920
0267034/22.07.92	PFIZER INC	Προστασία παραλιών και αμμολόφων ενάντια στην φθορά	3005570
0267442/09.09.92	MERRELL DOW PHARMACEUTICALS INC	Τετραζολυλοκιναζολινόνες ως αντι-υπερουρικοί παράγοντες	3005654
0267741/24.06.92	NYCOMED AS	Πεπτιδικά ενώσεις	3005557
0267869/22.07.92	SCHERING AG	Εντομοκτόνες 3-υποκατεστημένες 4-φθοροφαινυλο-1-(φθοροαλκοξυ-φαινυλο-καρβαμούλο)-πυραζολίνες	3005908
0268388/22.07.92	GLAXO GROUP LTD	Αντι-φλεγμονώδεις συνθέσεις	3005791
0268836/10.06.92	PRODUCTS RESEARCH AND CHEMICAL CORPORATION	Θερμομονωτική κατασκευή πολλαπλών φύλλων και μέθοδος παραγωγής της	3005672
0268967/24.06.92	HENKEL KGAA	Κύβος καθαρισμού για δοχείο νερού σε τουαλέτες καθαρισμού με καταιονισμό	3005752
0268989/08.07.92	FUJISAWA PHARMACEUTICAL CO LTD	Ενώσεις ιμιδαζοπυριδινών και διεργασίες παρασκευής αυτών	3005685
0269327/05.08.92	MINNESOTA MINING AND MANUFACTURING COMPANY	Οδικό σήμα	3005633
0269514/26.08.92	ROUSSEL-UCLAF	Νέα παράγωγα του 2,2-διμεθυλο-κυκλοπροπανορβοξυλικού οξέος που φέρει στη θέση 3 μια κορεσμένη αλογονούχο αλυσίδα, η μέθοδος και τα ενδιάμεσα της παρασκευής τους, η εφαρμογή τους ως παρασιτοκτόνα και οι συνθέσεις που τα περιλαμβάνουν	3005520
0270230/22.07.92	CRUCIBLE MATERIALS CORPORATION	Αντικείμενο μεταλλουργίας πούδρας με βάση το νικέλιο	3005554
0270271/19.08.92	KENRICH PETROCHEMICALS, INC.	Σύνδεση αλογονωμένων οργανικών ενώσεων	3005959
0270972/09.09.92	HENKEL KGAA	Οξειδωτικές ουσίες βαφής μαλλιών	3005873
0271238/12.08.92	CRUCIBLE MATERIALS CORPORATION	Αντικείμενα κράματος ανθεκτικά σε φθορά και διάβρωση	3005661
0272051/16.09.92	ADVANCED MICRO DEVICES INC	Κατασκευή επαφής κατά τα άκρα συνδέσεως μειωμένης επιφανείας	3005727
0272052/08.07.92	A.H. ROBINS COMPANY INC	Αγχολυτικά N-(1-αζαδικυκλο[2.2.2.]οκτ-3-υλ)-βενζαμίδια και θειοβενζαμίδια	3005667
0272082/12.08.92	BARRY DANIEL T.	Υπόδημα με μέλος σόλας ομοιάζον με ελατήριο	3005540
0272201/08.07.92	SCHERING AG	Στερεοεξειδικευμένη κετοαναγωγή δικυκλοοκτανοδιονοκαρβονικών εστέρων από μικροοργανισμούς	3005804
0272202/01.07.92	SCHERING AG	Μέθοδος για την παρασκευή οπτικώς ενεργών δικυκλο [3.3.0] οκτανοδιονοκαρβονικών εστέρων	3005805

ΑΡ./ΗΜ. ΔΗΜ. Ε.Δ. (87)	ΔΙΚΑΙΟΥΧΟΣ (73)	ΤΙΤΛΟΣ ΕΦΕΥΡΕΣΗΣ (54)	ΑΡ.ΕΥΡ.Δ.Ε. (11)
0272557/29.07.92	HENKEL KGAA	Ασφαλές για παιδιά καπάκι μιας μεγάλης συσκευασίας	3005587
0272586/03.06.92	MANNESMANN KIENZLE BETEILIGUNGS GMBH	Διάταξη τοποθέτησης δίσκων διαγράμματος	3005536
0272890/15.07.92	ELI LILLY AND COMPANY	Μέθοδος συνεργικής θεραπευτικής αγωγής	3005638
0273205/05.08.92	A.T.B. SPA	Φύλλο επενδύσεως για κασσέτες μαγνητικής ταινίας	3005918
0273277/24.06.92	YALE UNIVERSITY	Φαρμακευτική σύνθεση περιλαμβάνουσα 3'-δεσοξυθυμιδιν-2'-ένιο(3'-δεσοξυ-2'-3'-διεϋδροθυμιδίνη) για την θεραπεία ασθενών που έχουν μολυνθεί από ρετρό-ιό	3005691
0273668/01.07.92	MAY & BAKER LIMITED	Ζιζανιοκτόνος μέθοδος που χρησιμοποιεί Diflufenican	3005826
0273669/01.07.92	MAY & BAKER LIMITED	Ζιζανιοκτόνος μέθοδος που περιλαμβάνει την χρησιμοποίηση Diflufenican	3005842
0274017/29.07.92	FELIX SCHOELLER JR. GMBH & CO KG	Αντιστατικό φωτογραφικό φέρον υλικό	3005814
0274856/03.06.92	THE UNIVERSITY OF KENT AT CANTERBURY	Μικροβιακή αποικοδόμηση αποβλήτων	3005564
0275474/01.07.92	PPG INDUSTRIES INC	Φιλμ χαμηλής δυνατότητας εκπομπής για επεξεργασία υψηλής θερμοκρασίας	3005637
0275639/15.07.92	BEECHAM GROUP PLC	N-Υποκατεστημένα κυκλικά αμίδια, παρασκευή αυτών και φαρμακευτικές συνθέσεις περιλαμβάνουσες αυτά	3005601
0275681/23.09.92	JOHNSON MATTHEY PLC	Συσκευασία καταλύτου για την οξείδωση της αμμωνίας	3005771
0275843/08.07.92	CENTRO SVILUPPO MATERIALI S.P.A.	Μη πολύτιμο κράμα βασισμένο σε νικέλιο και περιέχον χρώμιο για οδοντιατρικές προθέσεις	3005911
0276199/17.06.92	1) FORM-CONSULTA S.R.L. 2) OFFICINA MECCANICA GIUSEPPE CONTI	Συσκευή τροφοδότησης σημείων επικολλούμενης ταινίας για δέσιμο εντύπων σε συνέχεια με γραμμοσύρτη	3005627
0276559/05.08.92	GLAXO GROUP LTD	Χρήση κετονικών παραγώγων στη θεραπεία της κατάθλιψης	3005682
0277784/02.09.92	BRITISH TELECOMMUNICATIONS PLC	Παροχή ηλεκτρικού ρεύματος	3005594
0277847/26.08.92	PATRY JEAN	Σώμα πλήρωσης που προορίζεται να δεχθεί ένα μέσο αποθήκευσης ενέργειας, μεγάλης λανθάνουσας θερμότητας τήξης-κρυσταλλοποίησης	3005527
0277931/24.06.92	ABEX RAIL S.A.	Χυτοσίδηρος υψηλής περιεκτικότητας σε φώσφορο ανθεκτικός στη φθορά	3005698
0278125/15.07.92	THE PROCTER AND GAMBLE COMPANY	Συσκευασία αποθηκείσεως και διανομής δύο τρόπων λειτουργίας περιλαμβάνουσα μια ατμοσφραγιζόμενη βαλβίδα διανομής για την παροχή μιας ανεστραμμένης αποθηκείσεως αυτόματου κλεισίματος και ανθεκτικής σε διαρροές	3005936

ΑΡ./ΗΜ. ΔΗΜ. Ε.Δ. (87)	ΔΙΚΑΙΟΥΧΟΣ (73)	ΤΙΤΛΟΣ ΕΦΕΥΡΕΣΗΣ (54)	ΑΡ.ΕΥΡ.Δ.Ε. (11)
0278265/09.09.92	STERLING WINTHROP INC.	1-[(4μορφολινυλο)αλκυλο]-1Η-ινδόλας χρησιμοποιούμενος ως αναλγητικά και παρασκευή αυτών	3005855
0278373/29.07.92	UNITAS S.A.	Ακροφύσιο για τον καθαρισμό και φύσημα συνεχώς κινουμένων εξωτερικών επιφανειών	3005694
0278609/15.07.92	IMATRAN VOIMA OY	Εργοστάσιο παραγωγής ενέργειας με αεριοστρόβιλο κινούμενο με καύσιμο που περιέχει νερό	3005975
0278943/03.06.92	SABRO LTD	Σύστημα χειρισμού ρυμουλκούμενου	3005560
0279159/01.07.92	EMITEC GESELLSCHAFT FÜR E. MBH	Μεταλλικός φορέας καταλύτη από δύο στρώματα ελασμάτων με διαφορετική πτύχωση	3005852
0279484/03.06.92	CASSANI GIANCARLO	Βαλβίδα φώνησης για ασθενείς με λαρυγγεκτομή	3005889
0279641/05.08.92	UNILEVER N.V.	Καλλυντικές συνθέσεις	3005950
0280185/09.09.92	BASF AG	Υποκατεστημένοι αιθέρες κρωτονικού οξέος και τα μκητοκτόνα που αυτοί περιέχουν	3005872
0280285/02.09.92	MERRELL DOW PHARMACEUTICALS INC	Μέθοδος παρασκευής και μόνωσης του (R)-υδροξυ-4-φαινυλοβουτυρικού οξέος και εστέρων	3005588
0281242/12.08.92	ELI LILLY AND COMPANY	Αλκυλομελατονίνες	3005737
0281488/01.07.92	EATON LEONARD PICOT S.A.	Στρεφόμενη κεφαλή κάμψεως για μηχανή κάμψεως σωλήνων	3005561
0281543/17.06.92	PURIFICATION ALVAREZ SANCHEZ	Βελτιωμένο άνοιγμα εισόδου για μεταλλικά δοχεία	3005701
0281933/23.09.92	BAYERISCHE MASS-INDUSTRIE ARNO KELLER GMBH	Αεροστάθμη	3005776
0282632/05.08.92	LANDIS & GYR BETRIEBS AG	Διάταξη διπλής μετρήσεως με δύο αριθμητήρες τροχίσκων	3005572
0283252/07.10.92	1) PROCTER & GAMBLE LIMITED 2) THE PROCTER AND GAMBLE COMPANY	Λευκαντικές συνθέσεις	3005906
0283458/24.06.92	MONSANTO COMPANY	Σωματοτροπίνη παρατεταμένης απελευθέρωσης	3005504
0284039/15.07.92	CHUGAI SEIYAKU KABUSHIKI KAISHA	Φαρμακευτική σύνθεση βραδείας απελευθέρωσης	3005818
0284180/19.08.92	UENO SEIYAKU OYO KENKYUJO KABUSHIKI KAISHA	Προσταγλανδίνες Ε και παράγοντες εναντίον του έλκους που περιέχουν αυτές	3005677
0284335/12.08.92	AUGUSTINE MEDICAL INC.	Οδηγός τραχειακού καθετηριασμού	3005629
0284386/26.08.92	TAKEDA CHEMICAL INDUSTRIES LTD	Νέα χρήση πολυγλουταμικού οξέος για τρόφιμα	3005574
0284486/24.06.92	MICHEL YVAN BERNARD	Διάταξη εξάρτημα διάθεσης χαρτιού κυρίως όταν πρόκειται για χαρτί υγείας	3005785
0284553/12.08.92	INSTITUTE OF GAZ TECHNOLOGY	Χρήση καυσίμου που περιέχει θείο σε γεννήτρια καυσίμου η οποία αποτελείται από τήγμα ανθρακικών αλάτων	3005938
0284664/29.07.92	INTERNATIONAL BUSINESS MACHINES CORPORATION	Μέθοδος ταχέως ανοίγματος αρχείων δίσκου που ταυτοποιούνται από ονόματα κυκλωμάτων	3005888
0285071/08.07.92	AVERY INTERNATIONAL CORPORATION	Ξηρά μέθοδος μεταφοράς χρώματος και προϊόν	3005724

ΑΡ./ΗΜ. ΔΗΜ. Ε.Δ. (87)	ΔΙΚΑΙΟΥΧΟΣ (73)	ΤΙΤΛΟΣ ΕΦΕΥΡΕΣΗΣ (54)	ΑΡ.ΕΥΡ.Δ.Ε. (11)
0285278/12.08.92	ELI LILLY AND COMPANY	Μέθοδος αγωγής του άγχους με τετραϋδροβενζ [C, D] ινδόλο-6-καρβοξαμίδια	3005990
0285389/23.09.92	THE PROCTER AND GAMBLE COMPANY	Συνθέσεις σαμπουάν	3005773
0285476/27.05.92	1) HYDRO-QUEBEC 2) SOCIÉTÉ NATIONALE ELF AQUITAINE S.A.	Λεπτό ηλεκτρόδιο υποστηριζόμενο επί ηλεκτρονικού αγωγίμου φυλλιδίου και μέθοδος κατασκευής	3005547
0285582/12.08.92	BERGOMI S.P.A.	Φορητό αυτοκίνητο περισυλλογής απορριμάτων	3005929
0285837/08.07.92	F. HOFFMANN-LA ROCHE AG	Παράγωγα ιμιδαζοδιαζεπίνης	3005909
0286085/08.07.92	FERROSAN INTERNATIONAL A/S	Αντιόξινη σύνθεση	3005891
0286293/01.07.92	YAMANOUCHI PHARMACEUTICAL CO LTD	Ενώσεις υποκατεστημένης τετραϋδροισοκινολίνης παρασκευή αυτών και φαρμακευτικές συνθέσεις περιέχουσες αυτές	3005734
0286367/08.07.92	MICROGENICS CORPORATION	Σταθεροποίηση πεπτιδικών θραυσμάτων της βήτα γαλακτοσιδάσης	3005798
0287077/08.07.92	METROMEDIA COMPANY	Εκτυπωτικό σύστημα με αναβλυστήρα μελάνης και με το τύμπανο αυτού	3005924
0287215/17.06.92	THE WELLCOME FOUNDATION LTD	Θεραπευτικοί νουκλεοζίτες	3005506
0287346/24.06.92	E.I. DU PONT DE NEMOURS AND COMPANY	Μυκητοκτόνοι συνθέσεις	3005539
0287509/16.09.92	1) DANA-FABER CANCER INSTITUTE 2) THE BETH ISRAEL HOSPITAL ASSOCIATION	Διάγνωση της παχυσαρκίας που προκαλείται από γεννητική ανωμαλία και μέθοδος θεραπευτικής αγωγής της γενετικά προκαλούμενης παχυσαρκίας	3005716
0287690/02.09.92	HEUMANN PHARMA GMBH & CO	Σταθερά προϊόντα προσθήκης του Z-1-(Π-B-διμεθυλάμινο-αιθυλοξυφαινυλο-1-(Π-υδροξυφαινυλο)-2-φαινυλο-βουτ-1-ενίου μετά διαλυτικών μέσων	3005582
0287962/01.07.92	REDCO S.A.	Ενισχυμένο δι' ινών διαμορφωμένο σώμα και μέθοδος παραγωγής του	3005821
0288055/15.07.92	MERRELL DOW PHARMACEUTICALS INC	Χρήση αναστολέων (ανασταλτών) ODC, δακαρβαζίνης και ιντερφερόνης στη θεραπεία του κακοειδούς μελανώματος	3005553
0288066/02.09.92	EDELHOFF M.S.T.S. GMBH	Δοχείο απορριμμάτων	3005580
0288104/10.06.92	SHELL INTERNATIONAL RESEARCH MAATSCHAPPIJ B.V.	Μέθοδος δια την παρασκευή δισουλφιδίων	3005546
0288190/08.07.92	ELI LILLY AND COMPANY	Βελτιώσεις σε ή σχετικές με ανταγωνιστές λευκοτριενίων	3005836
0288382/29.07.92	PIERRE FABRE MEDICAMENT	Νέο παράγωγο του D. 25, μέθοδος παρασκευής χρησιμοποίηση υπό τύπο ανοσοδιεγερτικού παράγοντα και φαρμακευτικές συνθέσεις που το περιέχουν	3005823
0288394/09.09.92	ROUSSEL-UCLAF	Νέα παράγωγα της 1, 2, 5, 6-τετραϋδροπυριδίνης, η μέθοδος παρασκευής τους η εφαρμογή τους ως φάρμακα και οι συνθέσεις που τα περιέχουν	3005647

ΑΡ./ΗΜ. ΔΗΜ. Ε.Δ. (87)	ΔΙΚΑΙΟΥΧΟΣ (73)	ΤΙΤΛΟΣ ΕΦΕΥΡΕΣΗΣ (54)	ΑΡ.ΕΥΡ.Δ.Ε. (11)
0288445/02.09.92	ASTRA MEDITEC AB	Μια υποδοχή για στήριξη μιας οδοντικής πρόθεσης	3005915
0288446/26.08.92	ASTRA MEDITEC AB	Μια οδοντική γέφυρα και τρόπος και μέσα για την παρασκευή της	3005925
0288797/17.06.92	AMETEX AG	Μηχάνημα για την κατασκευή ενός περιελιγμένου συνθετικού σωλήνα	3005702
0289373/01.07.92	TELEMECANIQUE	Μετατροπέας διαμόρφωσης πλάτους παλμών	3005802
0289748/01.07.92	ELPATRONIC AG	Εργαλείο βαθμονομήσεως για μηχανή κατά μήκος ηλεκτροσυγκολλήσεως στρογγυλεμένων κυλινδρικών σωμάτων κουτιών (κονσερβών)	3005859
0289861/08.07.92	BECTON DICKINSON AND COMPANY	Διάταξη ανιχνευτή για όργανο αναλυτή	3005606
0290030/29.07.92	BRITISH STEEL PLC	Κατεργασία ελαιούχου εκροής	3005781
0290307/08.07.92	AUGROS JACQUES	Ταμπόν από ελαστικό σπόγγο, κυρίως κολπικό ταμπόν	3005555
0290792/12.08.92	AMERICAN CYANAMID COMPANY	Μέθοδος για την παρασκευή προμίγματος διατροφής σε συνθέσεις μαντουραμικής	3005815
0290985/08.07.92	HOECHST-ROUSSEL PHARMACEUTICALS INC.	1 [H-(2-αλκυλοθειο-1 ΟΗ-φιανοδιοζινο-10-υλ)αλκυλο]-4-βενζοϋλπιπεριδίνης μια μέθοδος για την παρασκευή τους και η χρήση τους ως φαρμάκων	3005904
0291174/15.07.92	1) ISCOR LTD 2) SCIENTIFIC CONSTRUCTION CC	Μέθοδος κατεργασίας γαλακτώματος με προσμίξεις	3005976
0291245/22.07.92	ONO PHARMACEUTICAL CO. LTD	Παράγωγα βενζολαμινοφαινοξυβουτανοϊκού οξέος	3005835
0291644/03.06.92	RÜTGERSWERKE AG	Μέσον ρευστοποιήσεως για ανόργανες κόλλες	3005508
0291740/03.06.92	MANNESMANN KIENZLE BETEILIGUNGS GMBH	Διάταξη δια την αυτόματο τοποθέτηση ενός δίσκου διαγράμματος	3005535
0291844/29.07.92	DULEVO INTERNATIONAL S.P.A.	Ένα μηχανήμα σάρωσης οδών και περισυλλογής σκουπιδιών και με μεταφορικές ικανότητες	3005876
0291942/08.07.92	CLOUTH GUMMIWERKE AG	Διάταξη αποσβέσεως περιστροφικών ταλαντώσεων και ιδιαιτέρως δια κιβώτια ταχυτήτων αυτοκινήτων	3005705
0292275/29.07.92	POLYPLASTICS CO. LTD	Σύνθεση ρητίνης σουλφιδίου πολυαρυλενίου	3005921
0292643/16.09.92	1) BIPPI HERBERT DIPL.-BIOL. 2) FRÖELICH JÜRGEN C. PROF. DR. MED.	Παράγωγα προσταγαδίνης E1 και φαρμακευτική χρήση τους	3005743
0292735/19.08.92	ERREGIERRE INDUSTRIA CHIMICA SPA	Μέθοδος παρασκευής αλφα-βενζυλο-4-(υδροξυδιαφαινυλο-μεθυλο)-1-πιπεριδινυλο-βουτανόλης	3005621
0292844/22.07.92	AMA APPARATE FÜR MESS-UND ANALYSENTECHNIK GMBH	Διάταξη για τη λήψη και/ή παράδοση διεγμάτων αερίων	3005605
0292893/01.07.92	SCHERING CORPORATION	Λοσιόν στεροειδούς	3005762
0292901/15.07.92	HENKEL KG	Διάταξη για την επίστρωση μέσων καθαρισμού και συντηρήσεως πατωμάτων	3005948

ΑΡ./ΗΜ. ΔΗΜ. Ε.Δ. (87)	ΔΙΚΑΙΟΥΧΟΣ (73)	ΤΙΤΛΟΣ ΕΦΕΥΡΕΣΗΣ (54)	ΑΡ.ΕΥΡ.Δ.Ε. (11)
0293336/03.06.92	STA.TE. S.P.A.	Εξοπλισμός μετρήσεως της ταχύτητας καθιζήσεως ερυθρών αιμοσφαιρίνων με χρήση σιφωνίων	3005615
0293515/05.08.92	HUBER HANS GEORG	Διάταξη δια την απομάκρυνση υλικών συγκράτουμένων από εσχάρα και/ή από κόσκινα από ένα υγρό που ρέει εντός μιας υδροροής	3005501
0293632/07.10.92	SYNTEX (USA) INC	Σύστημα απελευθέρωσης για την ελεγχόμενη χορήγηση LHRH αναλόγων	3005901
0293730/29.07.92	EURATOM (COMMUNAUTE EUROPEENNE DE L' ENERGIE ATOMIQUE)	Μέθοδος και διάταξη καθαρισμού ενός αερίου περιέχοντος ισότοπα του υδρογόνου	3005825
0293805/22.07.92	BORDIGNON ABRAMO	Κατασκευή στοιχείου οδηγού εμπλεκόμενου σε ολισθαίνουσα επαφή με μια μαγνητική υποστήριξη	3005788
0294131/09.09.92	THE SECRETARY OF STATE FOR DEFENCE IN HER BRITANNIC MAJESTY'S GOVERNMENT OF THE UNITED KINGDOM OF GREAT BRITAIN AND NORTHERN IRELAND	Παραγωγή εξανιτροστιλβενίου (HNS)	3005652
0294295/26.08.92	ROUSSEL-UCLAF	Νέα παράγωγα της 1-αρυλσουλφονυλο 2-οξο- 5-αλκοξυ πυρρολιδίνης, μέθοδος κατασκευής τους, η εφαρμογή τους ως φάρμακα και οι συνθέσεις που τα περιλαμβάνουν	3005522
0294727/26.08.92	WAF GMBH ABSPERRGERATE UND APPARATEBAU	Κατασκευή κλεισίματος σωληνώσεων	3005524
0294798/26.08.92	DRAEGERWERK AG	Μονάδα παροχής οξυγόνου με μια γεννήτρια οξυγόνου για τη συναρμολόγηση σε πτητικές συσκευές	3005548
0295056/05.08.92	ALLERGAN INC	Αντι-φλογιστικές φουρανόνες	3005957
0295074/09.09.92	CASTROL LTD	Περιβαλλοντικά αποδεκτά λιπαντικά σφυρηλατήσεως και μια μέθοδος θερμής σφυρηλατήσεως με την χρησιμοποίηση αυτών	3005656
0295333/15.07.92	RIFAR S.R.L.	Ουσιαστικά ανυδρό κρυσταλλικό κεφαδροξιλ και μέθοδος παραγωγής του	3005733
0295412/05.08.92	1) ERNEST DE RUITER DR 2) HASSO VON BLÜCHER 3) HUBERT VON BLÜCHER	Προσθήκη ύδατος πυροσβέσεως	3005617
0295767/15.07.92	CALMAR INC.	Αντλίες χορηγήσεως χειροκινήτου ενεργοποίησης	3005999
0296051/12.08.92	GUYOMERC H NUTRITION ANIMALE	Πρόσθετο τροφής για ζώα, τροφές περιλαμβάνουσες ένα τέτοιο πρόσθετο και μέθοδος για τη βελτίωση της αναπτύξεως των ζώων	3005960
0296321/23.09.92	AMERICAN CYANAMID COMPANY	Σύνθεση αναλόγων CIS Λευκόχρυσου	3005932
0296345/01.07.92	ELPATRONIC AG	Συρμάτινο ηλεκτρόδιο για μηχανή ραφιδευτικής ηλεκτροσυγκολλήσεως	3005860
0296926/14.10.92	I.B.F.	Σύνθετα πολυμερή, παρασκευή και χρήση τους στη χρωματογραφία υγρού	3005982

ΑΡ./ΗΜ. ΔΗΜ. Ε.Δ. (87)	ΔΙΚΑΙΟΥΧΟΣ (73)	ΤΙΤΛΟΣ ΕΦΕΥΡΕΣΗΣ (54)	ΑΡ.ΕΥΡ.Δ.Ε. (11)
0297371/17.06.92	HENKEL KGAA	Διάταξη δοσημετρήσεως πούδρας	3005690
0297505/02.09.92	NIPPON OIL AND FATS COMPANY LTD	Υφαλόχρωμα	3005591
0297543/17.06.92	UOP	Μέθοδος απομακρύνσεως οργανικών οσμών και συνθέσεις για χρήση στη μέθοδο αυτή	3005711
0297631/01.07.92	KUMPF URSULA	Διάταξη για την μεταγενέστερη τοποθέτηση καλωδίων σε σωλήνες προστασίας καλωδίων	3005819
0297661/16.09.92	JANSSEN PHARMACEUTICA N.V.	[Δικυκλικές ετεροκυκλο]μεθυλο και -ετερο] υποκατεστημένες εξαΰδρο-1Η-αζεπίνες και πυρρολιδίνες	3005715
0298560/16.09.92	HOOGOVS GROEP B.V.	Μέθοδος και συσκευή για να εξομαλύνει το τοίχωμα ενός μονοκόμματος κυλινδρικού σώματος και σώμα το οποίο διαμορφώνεται με τον τρόπο αυτό	3005714
0298818/26.08.92	ROUSSEL-UCLAF	Νέα παράγωγα της 1-βενζολο-σουλφονυλο 2-οξο 5-αλκυλόθειο πυρρολιδίνης η μέθοδος και τα ενδιάμεσα παρασκευής τους, η εφαρμογή τους ως φάρμακα και οι συνθέσεις που τα περιλαμβάνουν	3005521
0298864/17.06.92	LABORATOIRE L. LAFON	Φίλτρο που περιλαμβάνει υλικό το οποίο αποκτάται με λυοφιλοποίηση μέθοδος παρασκευής και χρησιμοποίηση ιδίως στη γαληνική	3005700
0299226/02.09.92	PECA-VERBUNDTECHNIK GMBH	Καλούπι για την κατασκευή δομικών τμημάτων από σκυρόδεμα	3005596
0299574/30.09.92	CONSIGLIO NAZIONALE DELLE RICERCHE	Συσκευασία τροφίμου ανθεκτική σε διάτρηση από έντομα	3005861
0299923/02.09.92	WARNER-LAMBERT COMPANY	Συνθέσεις μασητικού κόμμεως που περιέχουν αναισθητικό	3005589
0300335/29.07.92	COMETA ENGINEERING S.R.L.	Μια μέθοδος φινιρίσματος προβειάς δέρματος και ομοίων ινωδών υποστρωμάτων	3005833
0300346/26.08.92	HENKEL KGAA	Μέθοδος για την υδρογόνωση μεθυλεστέρων λιπαρών οξέων στο πεδίο πίεσης από 20 έως 100 BAR	3005947
0300347/08.07.92	HENKEL KGAA	Μέθοδος για υδρογόνωση μειγμάτων μεθυλεστέρων βουτυρικού οξέος	3005750
0300850/26.08.92	ROUSSEL-UCLAF	Νέα παράγωγα της 1-αρυλοσουλφονυλο 1, 5-διϋδρο 2Η-πυρρολ-2-όνης, η μέθοδος και τα ενδιάμεσα παρασκευής τους, η εφαρμογή τους ως φάρμακα και οι συνθέσεις που τα περιλαμβάνουν	3005523
0300897/09.09.92	ROUSSEL-UCLAF	Διάταξη ελεγχόμενης απελευθέρωσης για συνεχή παροχή δραστικής ουσίας με ελεγχόμενο τρόπο και σύνθεση ενεργών σωματιδίων που περιέχουν τέτοιες διατάξεις	3005646

ΑΡ./ΗΜ. ΔΗΜ. Ε.Δ. (87)	ΔΙΚΑΙΟΥΧΟΣ (73)	ΤΙΤΛΟΣ ΕΦΕΥΡΕΣΗΣ (54)	ΑΡ.ΕΥΡ.Δ.Ε. (11)
0300961/09.09.92	WARNER-LAMBERT COMPANY	Βελτιωμένη αντι-βακτηριδιακή για στοματική χρήση σύνθεση που περιέχει δις-διγουανιδο εξά-νια	3005649
0301144/22.07.92	E.I. DU PONT DE NEMOURS AND COMPANY	Ενώσεις υπερφθοριωμένου πολυπροπυλεν-οξειδίου δια μεθόδους θερμο-μεταφοράς φάσεως ατμού	3005795
0301618/03.06.92	1) AKZO N.V. 2) ELF SANOFI	Νέοι πεντασακχαρίτες	3005518
0301781/03.06.92	UNILEVER N.V.	Καλλυντική σύνθεση	3005608
0301874/17.06.92	COURTAULDS PLC	Κυτταρινική ίνα	3005712
0301926/19.08.92	ASSOCIATION BITEROISE POUR LE RECLASSEMENT ET LA MISE AU TRAVAIL DES HANDICAPES	Συγκρότημα συμπίεσεως για οικιακά απορρίματα	3005740
0301927/19.08.92	ASSOCIATION BITEROISE POUR LE RECLASSEMENT ET LA MISE AU TRAVAIL DES HANDICAPES	Συμπιεστής απορριμάτων, ειδικότερα οικιακών απορριμάτων	3005741
0302987/15.07.92	1) DR. WOLMAN GMBH 2) W. DÖLLKEN & CO GMBH	Ουσίες για την παραγωγή διογκούμενων μορφωμάτων και ημικατεργασμένων προϊόντων και εφαρμογή τους στην οικοδομική πυροπροστασία	3005749
0303545/17.06.92	1) ELF SANOFI 2) MIDY S.P.A.	Μέθοδος δια την παρασκευή φαινυλοαιθανολαμινοτετραλινών	3005726
0303753/29.07.92	STAR FASTENERS INTERNATIONAL INC.	Συνδετήρας σχήματος άστρου	3005812
0304012/17.06.92	VINNIKOV LEV	Μέθοδος ρυθμίσεως υγρασίας βάμβακος	3005628
0304202/08.07.92	MULTILYTE LTD	Προσδιορισμός συγκεντρώσεων περιβάλλοντος διαφόρων αναλυτών	3005905
0304683/17.06.92	"F.U.K." FRÖLICH & KLÜPFEL DRUCK-LUFTTECHNIC GMBH & CO. KG	Μέθοδος και διάταξη δια την αφαίρεση πυρήνος από χυτά τεμάχια	3005538
0305320/23.09.92	SCHERING AG	Πολυπυρηνικοί υποκατεστημένοι συμπλοκοποιητές, σύμπλοκα και άλατα συμπλόκων μέθοδος παρασκευής αυτών και φαρμακευτικές ουσίες που τα περιέχουν	3005807
0305804/16.09.92	BAYER AG	Υδατοσκληρυνόμενο παρασκεύασμα πολυμερούς	3005719
0306354/09.09.92	CAOUTCHOUC MANUFACTURE ET PLASTIQUES	Προφυλακτήρες μεμβράνης πνευματικής ανάρτησης και μέθοδος κατασκευής του	3005675
0306389/08.07.92	HUTCHINSON	Εφαρμογή μικροκαψουλών στην κατασκευή ενός προφυλακτικού μέσου από ελαστομερές υλικό για προφυλακτικό είτε ανάλογο είδος και η μέθοδος κατασκευής του	3005607
0306575/29.07.92	THE UNIVERSITY OF CHICAGO	Τεταρτοταγή παράγωγα νοροξυμορφόνης που καταπραΰνουν την ναυτία και την έμεση	3005834
0306704/17.06.92	DEUTSCHE THOMSON-BRANDT GMBH	Κυκλωματική διάταξη σε τηλεοπτικούς δέκτες για τη μεταγωγή στα διάφορα τηλεοπτικά κανάλια χωρίς παράσιτα και παρεμβολές	3005703

ΑΡ./ΗΜ. ΔΗΜ. Ε.Δ. (87)	ΔΙΚΑΙΟΥΧΟΣ (73)	ΤΙΤΛΟΣ ΕΦΕΥΡΕΣΗΣ (54)	ΑΡ.ΕΥΡ.Δ.Ε. (11)
0307135/19.08.92	FARMITALIA CARLO ERBA S.R.L.	Παράγωγα της 17-υποκατεστημένης ανδροστα-1, 4-διεν-3-όνης	3005961
0307219/15.07.92	AMERICAN CYANAMID COMPANY	Μέθοδος για την παρασκευή μακρολιδών	3005831
0307659/05.08.92	NIKKO CO., LTD	Μία συσκευή για μετάθεση μιας γραμμής ταχείας κίνησης ενός αγωνιστικού παιχνιδιού	3005541
0308059/09.09.92	PFIZER LTD	Αντιαρρυθμιακοί παράγοντες 1, 2, 3, 4, -τετραϊδροισοκινολίνης	3005840
0308227/22.07.92	SMITHKLINE DIAGNOSTICS INC	Βελτιωμένη δοκιμή για λανθάνουσα αιμορραγία στα κόπρανα	3005552
0308311/29.07.92	RHONE-POULENC CHIMIE	Μέθοδος παρασκευής μιας κολλοειδούς διασποράς μιας ενώσεως σπανίας γης εντός υδατικού μέσου και το λαμβανόμενο προϊόν	3005887
0308329/03.06.92	CENTRE NATIONAL DE LA RECHERCHE SCIENTIFIQUE	Τελειοποίηση στις τροφές για την εκτροφή ζώων και κυρίως στις τροφές για την εκτροφή ασπόνδυλων ζώων, ιδίως σαλιγκαριών	3005509
0308837/19.08.92	MONOLITE S.R.L.	Εξοπλισμός για παραγωγή οικοδομικών πλαισίων	3005790
0309434/02.09.92	FINA RESEARCH S.A.	Μέθοδος αποχρωματισμού ρητινωδών πολυμερών	3005676
0309705/08.07.92	DEUTSCHE THOMSON-BRANDT GMBH	Συσκευή για την αναπαραγωγή δεδομένων	3005800
0309719/22.07.92	DEUTSCHE THOMSON-BRANDT GMBH	Συσκευή για την αναπαραγωγή δεδομένων	3005801
0310180/29.07.92	THE PROCTER AND GAMBLE COMPANY	Συσκευασία διανομής	3005688
0310305/22.07.92	UENO SEIYAKU OYO KENKYUJO KABUSHIKI KAISHA	Καθαρτικά	3005681
0310519/19.08.92	LABORATOIRE NATIVELLE S.A.	Νέοι εστέρες 17-καρβοξυλικού οξέος ανδροστάνης, διαδικασία για την παρασκευή τους και φάρμακο που τους περιέχει	3005968
0310580/08.07.92	SWEDISH ORDNANCE - FFV/BOFORS AB	Πυροτεχνουργική γόμωση	3005789
0310707/23.09.92	MANTEGAZZA ANTONIO ARTI GRAFICHE S.R.L.	Έγγραφο με μαγνητικά ανιχνεύσιμα μέσα αντιπλάστογραφίσεως και λωρίδα με ένα μαγνητικά ανιχνεύσιμο κώδικα αναγνώρισεως και κώδικας αναγνώρισεως	3005849
0310753/26.08.92	COLGATE-PALMOLIVE COMPANY	Στοματικό παρασκεύασμα κατά της πλακός	3005519
0310952/03.06.92	HENKEL KGAA	Μέθοδος για την παρασκευή αραιωθέντων διαλυμάτων υπερκαρβονικών οξέων	3005611
0310999/22.07.92	MERRELL DOW PHARMACEUTICALS INC	Φαρμακευτική σύνθεση για παράγωγα πιπεριδινολακτανόλης	3005787
0311035/12.08.92	1) HOLLAND EUGENE A. 2) SIEGFRIED BARRY A., DR.	Ιστολογικό μονιμοποιητικό	3005550
0311067/26.08.92	MERRELL DOW PHARMACEUTICALS INC	Φαρμακευτική σύνθεση για συνδυασμό πιπεριδινολακτανόλης-αποσυμφορητικού	3005542
0312305/26.08.92	CMB FOODCAN PLC	Στρωματοποιημένο φύλλο μετάλλου	3005549

ΑΡ./ΗΜ. ΔΗΜ. Ε.Δ. (87)	ΔΙΚΑΙΟΥΧΟΣ (73)	ΤΙΤΛΟΣ ΕΦΕΥΡΕΣΗΣ (54)	ΑΡ.ΕΥΡ.Δ.Ε. (11)
0312308/30.09.92	CMB FOODCAN PLC	Συστρωματώματα από μεμβράνη με βάση πολυ-ολεφίνη και επεξεργασίες μετάλλου για παρασκευή τέτοιων συστρωμάτων	3005914
0312343/03.06.92	UNILEVER N.V.	Προϊόν κατεργασίας μαλλιών	3005512
0312663/22.07.92	WARNER-LAMBERT COMPANY	Συγκρότημα λεπίδων	3005666
0313142/05.08.92	L.M. LAMINATI METALLICI S.P.A.	Συσκευή για την σωστή τροφοδοσία συνεχών λωρίδων με ένα διαμορφωμένο πλευρικό περίγραμμα σε μηχανές διαμόρφωσης	3005544
0313234/12.08.92	TATE & LYLE PLC	Συνθέσεις σουκραλόζης	3005988
0313434/08.07.92	STE FRANÇAISE DES PRODUITS POUR CATALYSE "PRO-CATALYSE"	Καταλύτης δια την κατεργασία καυσαερίων κινητήρων εσωτερικής καύσεως και μέθοδος παραγωγής του καταλύτου αυτού	3005882
0314058/29.07.92	DEGUSSA AG	Τριοδικός καταλύτης απαλλαγμένος λευκό-χρυσου	3005970
0314224/27.05.92	AKZO N.V.	Εμβόλιο έναντι σηψαιμίας κολοβακτηριδίου -E (E. Coli) σε πουλερικά	3005517
0314387/12.08.92	ELI LILLY AND COMPANY	Σταθεροποιημένες συνθέσεις περγολίδης	3005784
0315533/02.09.92	SOCIÉTÉ FRANÇAISE HOECHST S.A.	2-ακρυλοϋλαμινο 2-μεθοξυ οξικό μεθύλιο κρυσταλλοποιημένο καθαρό και διαδικασία απόκτησής του	3005592
0315619/23.09.92	VOEST-APLINE EISENBAHNSYSTEME GMBH	Διάταξη μεταγωγής για περιστρεφόμενες σιδηροτροχιές ή κινητά τεμάχια καρδιάς στην περιοχή διασταυρώσεως μια αλλαγής	3005994
0315912/17.06.92	HENKEL KGAA	Παρασκευάσματα καταστολής του σμήγματος	3005693
0315913/10.06.92	HENKEL KGAA	Παρασκευάσματα τοπικής χρήσης για καταστολή της έκκρισης σμήγματος	3005612
0316067/23.09.92	FAVOR PARKER LTD	Μέθοδος παραγωγής προϊόντων ζωικών τροφών	3005770
0316172/29.07.92	THE SECRETARY OF STATE FOR DEFENCE IN HER BRITANNIC MAJESTY'S GOVERNMENT OF THE UNITED KINGDOM OF GREAT BRITAIN AND NOTHERN IRELAND WHITEHALL	Φορητοί αναλυτές σωματιδίων	3005619
0316293/23.09.92	MONSANTO COMPANY	Συνθέσεις συντηρητικών για τρόφιμα	3005954
0316474/16.09.92	VARDANEGA BRUNO	Σκελετός ιδίως για καλύψεις στέγης με ολλανδικά κεραμίδια	3005853
0316741/02.09.92	W.R. GRACE & CO. -CONN	Μέθοδος παρασκευής υπεραγώνων υψηλής θερμοκρασίας	3005912
0316834/24.06.92	E.R. SQUIBB & SONS INC.	Αλοιφή στεροειδούς	3005747
0316910/12.08.92	PHILLIPS PETROLEUM COMPANY	Συσκευή θερμο-εναλλαγής	3005917
0316967/09.09.92	1) DAIKIN INDUSTRIES LIMITED 2) NISHIJIMA YASUNORI	Παράγωγα νιτροιμιδαζολίου με φθόριο και ραδιοευσαιθητοποιητής περιέχων αυτά	3005653
0316990/26.08.92	VORTEX SYSTEMS S.R.L.	Συσκευή για τη μεταφορά συγκέντρωση διαδοχικά και τακτοποίηση προϊόντων ή ετοιμών ειδών σε ομάδες	3005723

ΑΡ./ΗΜ. ΔΗΜ. Ε.Δ. (87)	ΔΙΚΑΙΟΥΧΟΣ (73)	ΤΙΤΛΟΣ ΕΦΕΥΡΕΣΗΣ (54)	ΑΡ.ΕΥΡ.Δ.Ε. (11)
0317026/26.08.92	HEINEKEN TECHNICAL SERVICES B.V.	Μέθοδος μετρήσεως αντικειμένων που παρέχονται σε μια μεταφορική τροχιά κατά τυχαίο σχέδιο	3005679
0317357/24.06.92	KAMEL SALEH ABDULLAH	Κινητή μονάδα εκθέσεως	3005803
0317411/12.08.92	COLETICA	Μέθοδος και συσκευή λυοφιλοποίησης που περιλαμβάνει μέσα που σχηματίζουν ενεργή θερμική θωράκιση μεταξύ των ραφιών λυοφιλοποίησης	3005923
0317434/17.06.92	DEVANLAY S.A.	Μέθοδος για την κατασκευή μίας κάλτσας του τύπου με δύο στρώματα	3005742
0318831/09.09.92	INCO LTD	Συνδετήρες ηλεκτρικής ισχύος	3005728
0319713/27.05.92	ZEISS BETONWAREN GMBH	Διαχωριστής συσσωματώσεως	3005511
0319814/16.09.92	BAYER AG	Μέθοδος παρασκευής ασυμέτρων διϋδροπυριδινών	3005718
0320549/29.07.92	UOP	Σε στρώσεις σωματίδια καταλύτη αφυδρογόνωσης	3005599
0320747/09.09.92	BÜCHLER AG	Πρέσσα σφαιρικών κόκκων	3005668
0321018/22.07.92	METALLGESELLSCHAFT AG	Μέθοδος για απ' ευθείας αναγωγή υλικών που περιέχουν οξείδια σιδήρου σε περιστροφικές σωληνοειδείς καμίνους	3005903
0321066/15.07.92	DIVERSEY CORPORATION	Σύνθεση γενικού καθαρισμού για κατεργασία νερού λεβήτων	3005899
0321634/10.06.92	HERM. FRIEDR. KÜNNE GMBH & CO	Αφαιρούμενον προφίλ γεφυρώσεως δια αρμούς δαπέδων	3005658
0321915/15.07.92	KASAMENTBAU GMBH & CO KG	Διάταξη για τη μετατόπιση στοιχείων τοίχου συγκροτούμενων κατά προτίμηση από περισσότερα του ενός μεμονωμένα στοιχεία	3005614
0322008/09.09.92	SAVIO S.P.A.	Διάταξη δια την αναζήτηση ενός σπασμένου άκρου νήματος σε μια σχηματιζόμενη συσκευασία	3005980
0322048/17.06.92	SMITH KLINE DAUELSBERG GMBH	Φαρμακευτικές συνθέσεις	3005640
0322605/15.07.92	MORITA AND COMPANY CO LTD	Μέθοδος κατασκευής ενός σπειροειδούς διπλού κώνου ελατηρίου και συσκευή δι' αυτό	3005978
0322933/07.10.92	BELLCO S.P.A.	Παλμική αντλία εξωσωματικής κυκλοφορίας του αίματος	3005907
0323096/12.08.92	FOSECO INTERNATIONAL LTD	Αυτή η εφεύρεση αναφέρεται στην παραγωγή αντικειμένων που συνίσταται από συγκολλημένο μοριακό υλικό καθώς και σε χημικές συγκολλημένες συνθέσεις επίσης που προορίζονται για χρήση στα πλαίσια αυτής της εφεύρεσης	3005626
0323347/10.06.92	SCHLUMBERGER INDUSTRIES	Διάταξη αναγνώρισης/γραφής για κάρτες μνήμης εφοδιασμένη με μία αντικλεπτική διάταξη	3005569
0323939/17.06.92	SOCIÉTÉ COOPERATIVE DE PRODUCTION BOURGEOIS	Γεννήτρια υδρατμού για συσκευή μαγειρέματος	3005635

ΑΡ./ΗΜ. ΔΗΜ. Ε.Δ. (87)	ΔΙΚΑΙΟΥΧΟΣ (73)	ΤΙΤΛΟΣ ΕΦΕΥΡΕΣΗΣ (54)	ΑΡ.ΕΥΡ.Δ.Ε. (11)
0325263/23.09.92	1) BOEHRINGER INGELHEIM INTERNATIONAL GMBH 2) BOEHRINGER INGELHEIM KG	Παράγωγα τετραΐδροπυριδίνης	3005838
0325375/12.08.92	PFIZER INC.	1Η-ινδαζολο -3- οξικά οξέα ως αναστολείς της αλδόζης ρεδοουκτάσης	3005845
0325486/29.07.92	MITSUI PETROCHEMICAL INDUSTRIES LTD	Μέθοδος για την απομάκρυνση υδραργύρου από υδρογονανθρακούχα έλαια	3005782
0326103/15.07.92	MERRELL DOW PHARMACEUTICALS INC	Φαρμακευτική σύνθεση διά 4-αρουλιμιδαζολ-2-όνας	3005792
0326107/02.09.92	BRISTOL-MYERS SQUIBB COMPANY	Αντι-αρθριτική β-κυκλοαλκυλο-β-οξο-προπιονι-τρίλια	3005584
0326272/09.09.92	THE PROCTER AND GAMBLE COMPANY	Συνθέσεις σαμπουάν	3005680
0326766/17.06.92	MERRELL DOW PHARMACEUTICALS INC	Παράγωγα 5-υποκατεστημένης ορνιθίνης	3005551
0326915/02.09.92	1) A.H. ROBINS COMPANY INCORPORATED 2) SENJU PHARMACEUTICAL CO LTD	Μία τοπικά χορηγήσιμη θεραπευτική σύνθεση για φλεγμονώδη νόσο	3005586
0327653/17.06.92	THOMAS JOSEF HEIMBACH GMBH & CO	Φίλτρο αιθάλης	3005706
0327723/14.10.92	DEGUSSA AG	Μπρικέτες με βάση πυρογενώς παρασκευασμένο διοξείδιο του τιτανίου, μέθοδος δια την παρασκευή των και η χρησιμοποίησή των	3005984
0327790/02.09.92	SORIN BIOMEDICA S.P.A.	Προσθετική βαλβίδα καρδιάς	3005590
0327823/19.08.92	DARLINGTON FABRICS CORPORATION	Προστατευτικό εσώρουχο για την συγκράτηση των υγρών του σώματος	3005696
0328389/01.07.92	MATRIX PHARMACEUTICAL INC.	Συνθέσεις δια την θεραπευτική αγωγή ενδοκρνιακών καρκινωμάτων	3005841
0329113/26.08.92	HENKEL KGAA	Κουτί δοσολογίας για την ανάληψη και τη διάθεση ενός υγρού επεξεργασίας ρούχων προς πλύση	3005874
0329582/07.10.92	CEBAL S.A.	Διανομέας πολτοειδών προϊόντων περιλαμβάνων ένα πιεστικό αξονικών με πλευρική διανομή και ένα στοιχείο κάλυψης του στομίου του εξόδου	3005943
0329959/24.06.92	KAISER HANS-GERD	Μέθοδος καθαρισμού	3005746
0330160/08.07.92	BASF AG	Μέθοδοι και ουσίες για την καταπολέμηση του ζωΰφίου της ροδακινιάς	3005748
0330329/22.07.92	PFIZER INC.	Αντιελκωτικά παράγωγα πυρινιδίνης	3005745
0330346/26.08.92	PFIZER HOSPITAL PRODUCTS GROUP INC.	Συνδετική ύλη οστών	3005532
0330511/12.08.92	KABUSHIKI KAISHA UENO SEIYAKU OYO KENKYUJO	Σταθεροποιητής 13, 14-διυδρο-15-κετοπροσταγλανδινών	3005933
0330527/23.09.92	SOCIEDAD DE DESARROLLO TECNICO INDUSTRIAL	Μέθοδος παρασκευής υδατικών διαλυμάτων του 2-υδροξυ-4-μεθυλθιο-βουτυρικού οξέος	3005881

ΑΡ./ΗΜ. ΔΗΜ. Ε.Δ. (87)	ΔΙΚΑΙΟΥΧΟΣ (73)	ΤΙΤΛΟΣ ΕΦΕΥΡΕΣΗΣ (54)	ΑΡ.ΕΥΡ.Δ.Ε. (11)
0330706/10.06.92	E.R. SQUIBB & SONS INC.	Μέθοδος για τον σχηματισμό κρυστάλλων αμφοτερικής Β σε ζυμό ζυμώσεως	3005641
0330757/15.07.92	VEBA OEL TECHNOLOGIE GMBH	Μέθοδος επεξεργασίας αποβλήτων και παρομοίων δια βραδείας απόσταξης και επακόλουθη παραπέρα επεξεργασία του πετρελαίου βραδείας απόσταξης	3005868
0331029/15.07.92	PURE CONCEPTS INC.	Αμέσως σταθερή, ανορθώσιμη και ταχέως συμπύξιμη φορητή κατασκευή	3005973
0331058/17.06.92	UNIROYAL ENGLEBERT TEXTILCORD S.A.	Νηφάδα νήματος με τεχνητό νηματοφορέα	3005708
0331167/22.07.92	BOEHRINGER MANNHEIM GMBH	Υποστρώματα για φωσφολιπάσες	3005766
0331226/12.08.92	SAVIO S.P.A.	Κινητήρες διάταξης δια εύκαμπτα μεταφορικά στοιχεία	3005707
0331382/09.09.92	PFIZER INC.	Συνθέσεις ενίσχυσης της ροής διαμέσου του δέρματος	3005657
0331571/26.08.92	1) AEROSPATIALE 2) INSTITUT FRANÇAIS DU PETROLE	Σωλήν ο οποίος περιλαμβάνει σύνθετες στρώσεις με διαφορετικό μέτρο ελαστικότητας	3005534
0331796/03.06.92	RIETH & CO GMBH	Ενισχυμένος μηχανισμός αναρτήσεως καλωδίων	3005613
0331904/08.07.92	1) KÖNIG REINER 2) RHEINBRAUN AG 3) SIEGLEN ROLF A.	Μέθοδος και διάταξη λήψεως δειγμάτων από ένα ρεύμα ρέοντος χύμα υλικού	3005609
0331930/03.06.92	WELLA AG	Μέσον δια την σταθεροποίηση της κομμώσεως και τη περιποίηση της κόμης	3005566
0331938/15.07.92	BALCKE-DÜRR AG	Διάταξη για την στερέωση με ακρίβεια στη θέση τους πολλών στοιχείων επί ενός κοίλου σώματος	3005759
0331954/12.08.92	B. BRAUN MELSUNGEN AG	Διάταξη στερεώσεως ενός καθετήρα	3005952
0332281/23.09.92	1) GIST-BROCADES N.V. 2) INSTITUT NATIONAL DE LA RECHERCHE AGRONOMIQUE	Διαδικασία για την απόκτηση αρωματικών συστατικών και αρωμάτων από τους προδρόμους τους μιας γλυκοσιδικής φύσεως και αρωματικά συστατικά και αρώματα που λαμβάνονται με τον τρόπο αυτό	3005775
0332513/10.06.92	RHONE-POULENC CHIMIE	Σταθερό υδατικό εναιώρημα πυριτικό-αλουμικών ενώσεων	3005578
0332521/07.10.92	RHONE-POULENC SANTE	Μέθοδος παρασκευής κυκλικών θειικών παραγόντων	3005893
0332868/17.06.92	DIDIER WERKE AG	Στρεφόμενος ή/και ολισθαίνων μηχανισμός κλεισίματος για το στόμιο εκροής δοχείου περιέχοντα μεταλλικό τήγμα ως και το σημείο εγκαταστάσεως του κλείστρου	3005695
0333947/30.09.92	BIOVENTURES N.V.	Συνθέσεις που επάγουν σύνδεση μεταξύ μερών ζωντανού ανοργανοποιημένου ιστού	3005991
0334411/15.07.92	SOLVAY (S.A.)	Μέθοδος για τον στερεοειδικό πολυμερισμό των αλφα-ολεφινών και καταλυτικό σύστημα χρησιμοποιούμενο για αυτόν τον πολυμερισμό	3005618

ΑΡ./ΗΜ. ΔΗΜ. Ε.Δ. (87)	ΔΙΚΑΙΟΥΧΟΣ (73)	ΤΙΤΛΟΣ ΕΦΕΥΡΕΣΗΣ (54)	ΑΡ.ΕΥΡ.Δ.Ε. (11)
0334427/10.06.92	AKZO N.V.	Αλκυλοσουλφονυλο-υπεροξυκαρβοξυλικά οξέα και λευκαντικές και απορρυπαντικές συνθέσεις που τα περιέχουν	3005505
0334779/17.06.92	DE HAAN ANDRÉ	Μέθοδοι και διατάξεις για τη συνολική ανίχνευση της φύσεως των αερίων καύσεων με σκοπό τη βελτιστοποίησή της και εφαρμογές αυτών των διατάξεων	3005556
0334984/03.06.92	GIULINI CHIMIE GMBH	Κολλοειδές διάλυμα πυριτικού οξέος σταθεροποιημένο έναντι του παγετού και η χρησιμοποίησή του ως υγρό για μάζες αποφράξεως με φωσφωρική βάση	3005602
0335131/16.09.92	KLOECKER-ENTWICKLUNGS GMBH	Διάταξη σχηματισμού ενός ακραίου γυρίσματος υφάσματος	3005877
0335440/19.08.92	1) AARTS CORNELIS JOHANNES 2) VAN BEURDEN GERARDUS HENDRIKUS	Συσκευή για λείανση κόμβων τροφαλοφόρου άξονος κινητήρος εσωτερικής καύσεως ιδιαίτερας πετρελαιοκινητήρος	3005964
0335541/22.07.92	PFIZER INC	Αντιπαρασιτικά παράγωγα της αβερμικτίνης	3005725
0335554/08.07.92	UNILEVER NV	Καλλυντική σύνθεση	3005864
0335790/22.07.92	ESSWEIN S.A.	Τελειοποίηση των μέσων ανίχνευσης κλυδωνισμών (κραδασμάτων) μέσα στα πλυντήρια	3005829
0336169/17.06.92	4P VERPACKUNGEN RONSBERG GMBH	Μέθοδος κατασκευής μιας συσκευασίας	3005692
0336753/08.07.92	ELI LILLY AND COMPANY	Βελτιώσεις εις ή σχετικώς προς παράγωγα προπαναμίνης	3005662
0336824/24.06.92	SOCIÉTÉ DISTUGIL	Μέθοδος παραγωγής πολυχλωροπρενίου	3005764
0336837/22.07.92	BERTIN & CIE	Διάταξη αυτόματης στερεώσεως τηλεσκοπικών σωλήνων σε εκτεταμένη θέση	3005969
0336886/26.08.92	CIBA-GEIGY AG	Ενώσεις θείου	3005857
0337248/26.08.92	1) MAEDA LTD 2) MAEDA SHELL SERVICE CO LTD	Συγκρότημα φίλτρου αγωγού πεπιεσμένου αέρα	3005634
0337252/15.07.92	HABLEY MEDICAL TECHNOLOGY CORPORATION	Σύριγγα ασφαλείας	3005816
0338180/23.09.92	MARELLI AUTRONICA S.P.A.	Ένα αισθητήριο ηλεκτρικής δυνάμεως και/ή παραμορφώσεως ειδικά για χρησιμοποίηση ως αισθητήριο πίεσεως	3005777
0338386/02.09.92	ENICHEM ANIC S.R.L.	Νέα μέθοδος παρασκευής εστέρων οξαλικού οξέος και αμιδών	3005585
0338500/01.07.92	GÄRTNER FRANZ	Χειροκίνητη σιδηροτροχιά αναρτήσεως δια την εντός του εργοστασίου προώθηση δια αναρτήσεως εις την βιομηχανία ενδυμάτων	3005878
0338898/08.07.92	RHONE-POULENC CHIMIE	Μέθοδος παρασκευής ενός μονο-βρωμιωμένου σε θέση ορθό παραγωγού φαινόλης	3005883
0338978/26.08.92	WARNER-LAMBERT COMPANY	Κάλυψη της γεύσης θυμόλης	3005530
0338979/05.08.92	SCHNEIDER (EUROPE) AG	Καθετήρας για επαναλειτουργία αγγείων με στενώσεις	3005636

ΑΡ./ΗΜ. ΔΗΜ. Ε.Δ. (87)	ΔΙΚΑΙΟΥΧΟΣ (73)	ΤΙΤΛΟΣ ΕΦΕΥΡΕΣΗΣ (54)	ΑΡ.ΕΥΡ.Δ.Ε. (11)
0339006/08.07.92	ASTRA PHARMACEUTICAL PRODUCTION AB	Διαδικασία επεξεργασίας για την παρασκευή \$ μετοπρολόλης και ενδιάμεσων γι' αυτήν	3005827
0339133/03.06.92	MAN GHH SCHIENENVERKEHRSTECHNIK GMBH	Τροχιά για ράγες	3005610
0339729/29.07.92	BORGERDING-KRIJKER ELISABETH-JOSEPHINE	Κάλυμα (κλείστρο) δια δοχείο απορριμάτων	3005780
0339807/08.07.92	CMB FOODCAN PLC	Περιέκτες τροφών	3005793
0340117/08.07.92	ELF ATOCHEM S.A.	Μέθοδος διακυλιώσεως ενώσεων οι οποίες περιλαμβάνουν δύο αρωματικούς πυρήνες	3005886
0340496/17.06.92	PERRAKIS EMMANUEL	Τοίχωμα σκάφους	3005699
0341202/29.07.92	CIBA-GEIGY AG.	Διαδερμικά μονολιθικά συστήματα	3005902
0341682/07.10.92	CARL DAN. PEDDINGHAUS GMBH & CO. KG	Ραβδωτή πλάκα με βάθρο στηρίξεως	3005897
0341722/26.08.92	BRISTOL-MYERS SQUIBB COMPANY	Χρήσεις οξειδίων των θειοδιαζολών δια την παρασκευή φαρμακευτικής συνθέσεως δια την θεραπείαν ανωμαλιών της γαστροεντερικής κινητικότητας	3005563
0342029/15.07.92	SCA PACKAGING LTD	Περιέκτης	3006000
0342084/22.07.92	SOLLAC	Μέθοδος παρασκευής οξικού μεθυλίου από μурμηκικό μεθύλιο	3005573
0342111/05.08.92	GUYOMARC 'H NUTRITION ANIMALE	Διαδικασία για την αύξηση της παραγωγικότητας θηλυκών χοίρων	3005736
0342464/16.09.92	FRESENIUS AG	Κρουνός για ασηπτικό δοχείο	3005811
0342898/29.07.92	MITSUMI PETROCHEMICAL INDUSTRIES LTD	Μέθοδος απομάκρυνσης υδραργύρου από έλαια υδρογονανθράκων	3005663
0342977/02.09.92	SCA PACKAGING LTD	Βαλβίδα διανομής	3005928
0343396/09.09.92	PECA-VERBUNDTECHNIK GMBH	Καλούπι	3005650
0343707/19.08.92	SOLVAY (S.A.)	Καταλυτικές συνθέσεις μέθοδος παρασκευής των και μέθοδος υδρογνώσεως των χλωροφθωρο-αλκενίων με τη βοήθεια αυτών των ενώσεων	3005632
0343893/05.08.92	PFIZER INC.	Αρωματικά και ετεροκυκλικά παράγωγα καρβοξαμιδίου σαν παράγοντες ασκούντες ανασταλτική δράση επί των νεοπλασμάτων	3005844
0344040/01.07.92	CENTRE NATIONAL DE LA RECHERCHE SCIENTIFIQUE (SNRS)	Σωματιδιακός φορέας χρήσιμος ειδικά για τη μεταφορά μορίων με βιολογική δράση και μέθοδος για την παρασκευή του	3005670
0344718/15.07.92	BALLIU FALGUERAS CARME	Ξαπλώστρα	3005892
0345143/09.09.92	SONDAGES INJECTIONS FORAGES "S.I.F." ENTREPRISE BACHY	Μέθοδος πραγματοποίησης μέσα στο έδαφος μιας τομής στεγανώσεως ανθεκτικής σε οξέα και σκυρόδεμα χρήσιμο για τον σκοπό αυτό	3005644
0345224/10.06.92	DETRA S.A.	Μέθοδος τροφοδοσίας ενός μονοφασικού κινητήρος βηματισμού δια τεμάχια ωρολογοποιίας	3005502

ΑΡ./ΗΜ. ΔΗΜ. Ε.Δ. (87)	ΔΙΚΑΙΟΥΧΟΣ (73)	ΤΙΤΛΟΣ ΕΦΕΥΡΕΣΗΣ (54)	ΑΡ.ΕΥΡ.Δ.Ε. (11)
0345233/24.06.92	ELECTROLUX AB	Διάταξη διανεμητή για ουσία υγρής κατεργασίας σε πλυντήριο πιάτων	3005806
0345639/09.09.92	BASF AG	Αλφα-υδροξυ-αζωλυλαιθυλοξιράνια και τα μωκητοκτόνα που τα περιέχουν	3005865
0346245/07.10.92	LABORATOIRES DOMILENS	Ενδοφθάλμιο εμφύτευμα προσθίου θαλάμου	3005967
0346503/01.07.92	BLOMBERG ROBOTERTECHNIK GMBH	Λαβή προγραμματισμού	3005880
0346999/16.09.92	SHELL INTERNATIONAL RESEARCH MAATCHAPPIJ B.V.	Μέθοδος επεξεργασίας για αύξηση του μοριακού βάρους υδρογονανθράκων και/ή παραγώγων τους	3005913
0347001/02.09.92	BOOTS GERARDUS ANTHONIUS MARIA	Δοχείο που περιλαμβάνει ένα πλαίσιο στηρίξεως και ένα εύκαμπτο μέλος χιτωνίου	3005625
0347024/23.09.92	ALZA CORPORATION	Υδατικό γαλάκτωμα για την επικάλυψη φαρμακευτικών προϊόντων	3005942
0347199/09.09.92	UNILEVER NV	Σύνθεση σαμπουάν	3005945
0347296/30.09.92	OTV OMNIUM DE TRAITEMENTS ET DE VALORISATION	Μέθοδος και συσκευή κάθαρσης υποσταθμικών νερών με βιολογικό φίλτρο με σωματίδια ελαφρύτερα του νερού	3005939
0347476/02.09.92	GRUND GERHARD	Σανίδα για ικριώματα κατασκευών	3005604
0347605/22.07.92	FLUHS DREHTECHNIK GMBH	Μέθοδος και διάταξη διαχωρισμού διαλυτικών μέσων και ελαίων	3005951
0347919/02.09.92	CPC INTERNATIONAL INC	Μέθοδος παραγωγής ινών αραβοσίτου έχοντας υψηλήν συνολικήν περιεκτικότητα εις διαιρητικές ίνες	3005583
0348607/26.08.92	BECTON DICKINSON AND COMPANY	Μέτρηση της καμπυλότητας διαφανών και ημιδιαφανών υλικών	3005755
0348627/05.08.92	PERMATIC CELIK VE PLASTIK SANAYI A.S.	Μία ξυριστική μονάδα με ενσωματωμένο ένα βοήθημα ξυρίσματος	3005810
0349188/02.09.92	ASAHI MEDICAL CO. LTD	Μέθοδος διαχωρισμού αίματος στα συστατικά του και μονάδα διαχωριστή συστατικών αίματος	3005581
0349504/16.09.92	BOFORS AB	Εκρηκτικός μηχανισμός	3005955
0349733/12.08.92	DEGUSSA AG	Χρησιμοποίηση ενός κράματος αργύρου ως συγκολλητικού μέσου δι' απ' ευθείας σύνδεση κεραμικών τεμαχίων	3005824
0349797/30.09.92	KLINGE PHARMA GMBH	Σταθεροποιηθέν φαρμακευτικόν παρασκεύασμα περιέχον Ν-ακετυλο-κυστεΐνην	3005848
0350072/27.05.92	1) AUSIMONT S.P.A. 2) S.I.A.C. STA ITALIANA ADDITIVI PER CARBUNANTI S.R.L.	Συνθέσεις υδρογονανθράκων για διύλιση, οι οποίες έχουν βελτιωμένη ρευστότητα σε χαμηλές θερμοκρασίες	3005516
0350324/16.09.92	GEC-MARCONI LTD	Διάταξη ζεύξεως κυματοδηγού	3005996
0350375/26.08.92	MOTNCOCOL	Διάταξη μεταφοράς ενός συγκροτήματος διατρητριάς στοών μέσω ενός σταθμού ενδιάμεσου σε δύο τμήματα σήραγγος	3005545

<i>ΑΡ./ΗΜ. ΔΗΜ. Ε.Δ. (87)</i>	<i>ΔΙΚΑΙΟΥΧΟΣ (73)</i>	<i>ΤΙΤΛΟΣ ΕΦΕΥΡΕΣΗΣ (54)</i>	<i>ΑΡ.ΕΥΡ.Δ.Ε. (11)</i>
0351613/16.09.92	BASF AG	Μέθοδοι απομάκρυνσης του NO _x από τα εκλυόμενα αέρια τα οποία προέρχονται από την παραγωγή λιπασμάτων	3005953
0351697/10.06.92	DEUTSCHE THOMSON-BRANDT GMBH	Κύκλωμα μετατροπής	3005659
0352489/17.06.92	WELLA AG	Χρησιμοποίηση παραγώγων της 2, 6-δινιτροφαινόλης στα μέσα βαφής της κόμης	3005689
0353193/23.09.92	VIFOR MEDICAL AG	Υλικό πολλαπλών στρώσεων σε φύλλα, μέθοδος κατασκευής του και χρήση του	3005992
0353557/16.09.92	BAYER AG	Τετραϋδρο-1 βενζο-(C, D) - ινδολο - προπιονικά σουλφοναμίδια	3005720
0353817/30.09.92	CALGON CORPORATION	Μέθοδος για τον έλεγχο της εναπόθεσης καταλάτωσης σε υδατικά συστήματα με την χρησιμοποίηση πολυμερών σουλφονικού αλλυλίου μηλεινικού ανυδρίδιου	3005987
0353919/09.09.92	WARNER-LAMBERT COMPANY	Λαβή ξυραφιού	3005655
0355321/14.10.92	FISCHERWERKE ARTUR FISCHER GMBH & CO. KG.	Εργαλείο τρυπήματος για την κατασκευή τυφλών οπών με οπίσθια τομή	3005983
0356256/22.07.92	EXXON CHEMICAL PATENTS INC	Χημικές συνθέσεις και η χρησιμοποίηση των ως προσθηκών δια καύσιμα	3005558
0356315/08.07.92	ATOCHEM	Μέθοδος για την παρασκευή μεθακρυλικού μεθυλίου αρχίζοντας από ισοβουτυρικό οξύ	3005910
0356363/03.06.92	MATYSIAK LUCIEN	Διάταξη μετεγχειρητικού μηχανισμού για μια πλάγια κωλοστομία	3005603
0358373/26.08.92	QUIROZ ROBERTO	Ενδοκοιλιακή διάταξη	3005529
0358539/08.07.92	RHONE-POULENC CHIMIE	Μέθοδος παρασκευής τριφθοροαιθανόλης δι' υδρολύσεως εις αέριον φάσιν χλωροτριφθοροαιθανίου	3005884
0358843/15.07.92	WILO GMBH	Αντλίες για μια εγκατάσταση θερμάνσεως ζεστού νερού	3005869
0359097/12.08.92	BAUMANN FRIEDRICH	Τεχνητό προσθετικό όργανο κεφαλής και κορμού ισχίου	3005756
0360373/15.07.92	ARTHUR GUINNESS SON & COMPANY (DUBLIN) LTD	Μέθοδος συσκευασίας ποτού	3005799
0361539/23.09.92	OTTO EGELHOF GMBH & CO	Βαλβίδα εκτονώσεως για τον έλεγχο του ρεύματος του ψυκτικού μέσου προς ένα εξατμιστήρα εγκαταστάσεων ψύξεως ή αντλιών θερμότητας	3005778
0362550/07.10.92	FISCHERWERKE ARTUR FISCHER GMBH & CO KG	Διανοιγόμενος τρόπος κρούσεως για αγκύρωση εντός κωνικών προς τα μέσα διευρυνόμενων τυφλών οπών	3005895
0362756/15.07.92	GEC ALSTHOM S.A.	Διάταξη η οποία ελαττώνει τα βέλη κάμψεως και εις τάσεις εις τα διαφράγματα στροβίλων	3005956
0363061/22.07.92	TANABE SEIYAKU CO. LTD	Παράγωγο ιμιδαζολίνης και παρασκευή αυτού	3005779

ΑΡ./ΗΜ. ΔΗΜ. Ε.Δ. (87)	ΔΙΚΑΙΟΥΧΟΣ (73)	ΤΙΤΛΟΣ ΕΦΕΥΡΕΣΗΣ (54)	ΑΡ.ΕΥΡ.Δ.Ε. (11)
0363230/08.07.92	LABORATOIRES DEBAT S.A. DITE	Χρησιμοποίηση ακετογενικών στη θεραπευτική σαν αντιπαρασιτικές ουσίες	3005890
0363612/22.07.92	PASSAVANT WERKE AG	Μέθοδος απορρίπανσης αποβλήτων που παρουσιάζουν υψηλή περιεκτικότητα αμμωνιακού αζώτου	3005974
0363695/26.08.92	EURATOM (EUROPAISCHE ATOMGE- MEINSCHAFT)	Καθετήρ μετρήσεως δια τον προσδιορισμό μικρών ταχυτήτων ρευμάτων εις ένα τεμάχιο σωλή- νος	3005993
0364328/24.06.92	RHONE-POULENC CHIMIE	Διασπορές αλογονιδίων σπανίων γαιών εντός υδατικού μέσου	3005761
0364617/03.06.92	1) BALCKE-DÜRR AG 2) VEBA KRAFTWERKE RUHR AG	Διάταξη για την αναζώτωση καυσαερίων σταθ- μών παραγωγής ηλεκτρικής ενέργειας	3005510
0364823/29.07.92	FRIEDRICH WILH. SCHWING GMBH	Διάταξη για τη διάθεση με σύστημα πεπιεσμένου αέρα υδρομηχανικώς προωθούμενου μπετόν σε πυκνό ρεύμα	3005875
0365413/22.07.92	RHONE-POULENC CHIMIE	Διασπορές αλογονιδίων σπανίων γαιών εντός ελαιώδους μέσου	3005885
0365425/02.09.92	HISPANO-SUIZA S.A.	Αναστροφέας ώσης τουρμποαντιδραστήρα με ισορροπούσες στρεφόμενες θύρες	3005828
0365865/16.09.92	EDELHOFF POLYTECHNIK GMBH & CO	Περονοφόρος φορτωτής με πρόσθετη διάταξη για την ανύψωση υποδοχέων ή παρόμοιων	3005713
0365868/14.10.92	SOCIÉTÉ DES PRODUITS NESTLE S.A.	Μέθοδος διαχωρισμού των γλυκολιπιδίων από ένα λιπιδικό μείγμα και χρησιμοποίηση των λαμβανομένων κλασμάτων	3005986
0366280/19.08.92	IMPERIAL CHEMICAL INDUSTRIES PLC	Σύνθεση λιπάνσεως	3005683
0366909/26.08.92	COLT INTERNATIONAL HOLDINGS AG	Συγκρότημα ολοκληρώσεως	3005839
0367340/10.06.92	VAN' T HOOFT ERIC	Φυσίγγια για ραδιενεργή πηγή	3005559
0368110/15.07.92	HENKEL KGAA	Αναμικτήρας ατμού - νερού	3005758
0368697/16.09.92	SOCIÉTÉ FRANÇAISE HOECHST	Μεθυλ-2τριτοβουτυλ-5 θειοφαινόλη μέθοδος παρασκευής της και εφαρμογής της	3005717
0369079/26.08.92	NORSK HYDRO A/S	Φαρμακευτικές συνθέσεις με αντικαρκινική ενεργό- τητα και μέθοδος για τη θεραπεία του καρκί- νου	3005531
0370157/29.07.92	GRANBOM BO	Διάταξη πεδήσεως σε μια διάταξη για ευθύγραμ- μη κίνηση	3005972
0370525/15.07.92	HPS-HILDEBRANDT GESELLSCHAFT FÜR KUNSTSTOFFVERARBEITUNG mbH & CO. KG	Διάταξη δια την συλλογή λυμάτων	3005981
0370843/15.07.92	LAM-PLAN S.A.	Δίσκος λειάνσεως	3005624
0370902/26.08.92	ELF SANOFI	Χρησιμοποίηση παραγώγων της χρωμάνης για την αγωγή των καταθλιπτικών καταστάσεων	3005533

ΑΡ./ΗΜ. ΔΗΜ. Ε.Δ. (87)	ΔΙΚΑΙΟΥΧΟΣ (73)	ΤΙΤΛΟΣ ΕΦΕΥΡΕΣΗΣ (54)	ΑΡ.ΕΥΡ.Δ.Ε. (11)
0370910/15.07.92	GAZ DE FRANCE	Διαδικασία διάσπασης ποσότητας βαρέων υδρογονανθράκων σε απλούστερους υδρογονάνθρακες και διάταξη εφαρμογής της μεθόδου	3005786
0371234/22.07.92	HÄFELE KG	Ειδικώς σιδερένιο εξάρτημα και ιδιαίτερα για ράφια	3005665
0371519/22.07.92	BUEHLER AG	Πιεστήριο κύβων	3005739
0372597/22.07.92	V. KANN RASMUSSEN INDUSTRI A/S	Παράθυρο αερισμού στέγης	3005940
0372816/29.07.92	1) THE REGENTS OF THE UNIVERSITY OF CALIFORNIA 2) THE WELLCOME FOUNDATION LIMITED	Νέες ετεροκυκλικές παρασιτοκτόνες ενώσεις	3005760
0373242/17.06.92	NIEDERRHEINISCHE BLECHWAREN-FABRIK GMBH	Συσκευασία για τη χωριστή υποδοχή προϊόντων δύο συστατικών	3005871
0374871/19.08.92	LA MECCANICA COSTRUZIONE MACCHIME TESSILI S.P.A.	Συσκευή και μέθοδος για το τύλιγμα μιας αρχικής ακμής του υφάσματος	3005751
0375024/01.07.92	KONINKLIJKE PTT NEDERLAND N.V.	Γιγγλυμός θύρας	3005817
0376605/19.08.92	THE MEAD CORPORATION	Μέθοδος για την κατασκευή μικροκαψουλών	3005600
0377532/29.07.92	MBL (1991) LTD	Παράγωγα θειορφορμαμιδίου	3005616
0379033/07.10.92	GEOBRA BRANDSTATTER GMBH & CO KG	Σύστημα δομικών στοιχείων παιχνιδιού	3005966
0379112/24.06.92	EURATOM (COMMUNAUTE EUROPEENNE DE L' ENERGIE ATOMIQUE)	Διαδικασία σχηματισμού κοκκιοποιημένων σωματιδίων ξεκινώντας από μία σκόνη	3005568
0379308/19.08.92	ELI LILLY AND COMPANY	Μέθοδος για τον εκλεκτικό αποκλεισμό των 5HT2 υποδοχέων	3005963
0379475/17.06.92	ALTVATER & CO GMBH	Διάταξη ανατροπής για το άδειασμα ενός δοχείου απορριμάτων κυρίως για απορριματοφόρα οχήματα	3005721
0381941/09.09.92	GEPPERT HELMUT	Βάση για έναν υποστηρικτή φόρδου δεσμού	3005809
0382493/09.09.92	E.I. DU PONT DE NEMOURS AND COMPANY	Διακλαδισμένα πολυμερή ως πρόσθετα υγρών πετρελαιοειδών καυσίμων	3005995
0385371/01.07.92	BASF AG	Ενώσεις 1-υδροξυ-1, 2, 4-τριαζόλης και μυκητοκτόνα που τις περιέχουν	3005867
0386384/30.09.92	ALUMINIUM PECHINEY	Μέθοδος χύτευσης με αποβαλλόμενο αφρό υπό πίεση μεταλλικών τεμαχίων	3005937
0386440/05.08.92	BAYER AG	Φάρμακα με ελεγχόμενη χορήγηση δραστικής ουσίας	3005664
0386557/10.06.92	BASF AG	Τριφθορισμεθυλοφαινυλαζολυλομεθυλοξιράνες, μέθοδος για την παρασκευή αυτών και η χρησιμοποίηση αυτών ως μέσου προστασίας των φυτών	3005671
0386823/12.08.92	THE PROCTER AND GAMBLE COMPANY	Μέθοδος και μηχανισμός για την εξαγωγή σάρκας φρούτου με πρόσκρουση υγρής ουσίας	3005678

ΑΡ./ΗΜ. ΔΗΜ. Ε.Δ. (87)	ΔΙΚΑΙΟΥΧΟΣ (73)	ΤΙΤΛΟΣ ΕΦΕΥΡΕΣΗΣ (54)	ΑΡ.ΕΥΡ.Δ.Ε. (11)
0387421/22.07.92	G + H MONTAGE GMBH	Επένδυση τοίχων και/ή στέγης και ιδιαίτερα διά πλοία	3005503
0388487/27.05.92	1) HARBAUER GMBH & CO KG 2) MILJOEVERN UMWELT-TECHNIK GMBH	Μέθοδος δια την απομάκρυνση επιβλαβών υλών από ρυπανθέν έδαφος και εγκατάσταση προς διεξαγωγή αυτής	3005515
0391827/07.10.92	PONT-A-MOUSSON S.A.	Κιβώτιο χειρισμού ενός καλύμματος επιθεωρήσεως ανοιγμάτων οδοστρώματος	3005894
0392300/26.08.92	BOEHRINGER INGELHEIM INTERNATIONAL GMBH	Χρησιμοποίηση φαρμακευτικών μέσων περιεχόμενων τουλάχιστον μια κυτοκίνη για συνδισσμένη αντιμετώπιση προνεοπλασματικών οιδημάτων	3005528
0392580/02.09.92	PIROVANO CAMILLO	Καλώδιο με ακτινικά στοιχεία για τη μεταφορά υλικών που συμπεριφέρονται ως ρευστά δια μέσου αγωγών	3005630
0393890/12.08.92	1) PFIZER INC. 2) PFIZER LTD	Ενέσιμοι συνθέσεις περιέχουσαι 25-κυκλοεξυλοαβερμεκτίνη Β1	3005794
0394719/16.09.92	ROMMEL ERWIN	Κοχλίας μορφοποιήσεως σπειρώματος	3005926
0395855/08.07.92	1) EXNER HUBERTUS 2) SEIFERT LOTHAR	Μέθοδος και διάταξη για καταμερισμό μικροτεμαχίων όπως θραυσμάτων γυαλιού	3005898
0397342/09.09.92	IMPERIAL CHEMICAL INDUSTRIES PLC	Καταλύτες	3005643
0397542/15.07.92	COLETICA	Μέθοδος σταθεροποίησης διά ενυδατωμένες φάσεις λιπιδίων σε στρώσεις	3005919
0399620/29.07.92	ENIRICHERCHE S.P.A.	Υβριδική σύνθεση καυσίμου ντήζελ (πετρελαιομηχανών)	3005575
0401578/15.07.92	BITSCH BARTOLOMÄUS	Κλάδος συλλογής απορριμάτων με μηχανισμό εξαερισμού	3005674
0401922/16.09.92	1) AGIP PETROLI S.P.A. 2) ENICHEM ANIC S.R.L.	Αναερόβιος μέθοδος αποθιώσεως διά αργό πετρέλαιο και πετρελικά προϊόντα	3005977
0406101/12.08.92	ROQUETTE FRERES	Μέθοδος παραγωγής γαλακτοκομικών προϊόντων με ελλατωμένο περιεχόμενο σε στερόλες και προϊόντα που λαμβάνονται δι' αυτής	3005631
0411178/07.10.92	SOCIÉTÉ DES PRODUITS NESTLE S.A.	Μέθοδος παρασκευής ενός ψημένου προϊόντος παρατεταμένης συντηρήσεως με βάση ζωϊκή πρωτεΐνη	3005931
0414959/03.06.92	SPIG SCHUTZPLANKEN-PRODUKTION GMBH & CO. KG	Σειρά στοιχείων οδηγού φράκτη	3005513
0415814/01.07.92	ELF ATOCHEM S.A.	Νέοι καταλύτες διά φθορίωση σε υγρά φάση	3005763
0418600/22.07.92	NORDMARK ARZNEIMITTEL GMBH	Μέθοδος για την παρασκευή σφαιρίων παραγωγών ξανθίνης	3005944
0420042/15.07.92	KNOLL AG	Στερεά μορφή φαρμάκου με υψηλή περιεκτικότητα σε βεραπαμίλη	3005754
0431235/17.06.92	SIROFLEX S.R.L.	Διπλός αρθρωτός σύνδεσμος για μια περιστροφή σε ευρεία περιοχή ενός διανεμητή υγρού σε σχέση με το τροφοδοτικό σωλήνα	3005722

ΕΥΡΕΤΗΡΙΟ ΕΥΡΩΠΑΪΚΩΝ Δ.Ε. ΣΥΜΦΩΝΑ ΜΕ ΤΗΝ ΑΛΦΑΒΗΤΙΚΗ ΣΕΙΡΑ ΤΩΝ ΔΙΚΑΙΟΥΧΩΝ

ΔΙΚΑΙΟΥΧΟΣ (73)	ΤΙΤΛΟΣ ΕΦΕΥΡΕΣΗΣ (54)	ΑΡ./ΗΜ.ΔΗΜ.Ε.Δ. (87)	ΑΡ.ΕΥΡ.Δ.Ε. (11)
"F.U.K." FRÖLICH & KLÜPFEL DRUCKLUFT TECHNIC, GMBH & CO. KG	Μέθοδος και διάταξη δια την αφαίρεση πυρήνος από χυτά τεμάχια	0304683/17.06.92	3005538
4P VERPACKUNGEN RONSBERG GMBH	Μέθοδος κατασκευής μιας συσκευασίας	0336169/17.06.92	3005692
A. NATTERMANN & CIE GMBH	Πρόσθετο αροποιίας δια φυράματα με ζύμη	0245727/10.06.92	3005673
A.H. ROBINS COMPANY INCORPORATED	Μια τοπικά χορηγήσιμη θεραπευτική σύνθεση για φλεγμονώδη νόσο	0326915/02.09.92	3005586
A.H. ROBINS COMPANY INC.	Αγχολυτικά N-(1-Αζαδικυκλο[2.2.2]Οκτ-3-Υλ)- βενζαμίδια και θειοβενζαμίδια	0272052/08.07.92	3005667
A.T.B. SPA	Φύλλο επενδύσεως για κασσέτες μαγνητικής ταινίας	0273205/05.08.92	3005918
AARTS CORNELIS JOHANNES	Συσκευή για λείανση κόμβων στροφαλοφόρου άξονος κινητήρος εσωτερικής καύσεως ιδιαιτέ- ρως πετρελαιοκινητήρος	0335440/19.08.92	3005964
ABEX RAIL S.A.	Χυτοσίδηρος υψηλής περιεκτικότητας σε φώ- σφορο ανθεκτικός στη φθορά	0277931/24.06.92	3005698
ADVANCED MICRO DEVICES INC	Κατασκευή επαφής κατά τα άκρα συνδέσεως μειωμένης επιφανείας	0272051/16.09.92	3005727
AEROSPATIALE	Σωλήν ο οποίος περιλαμβάνει σύνθετες στρώ- σεις με διαφορετικό μέτρο ελαστικότητας	0331571/26.08.92	3005534
AGIP PETROLI S.P.A.	Αναερόβιος μέθοδος αποθειώσεως δια αργό πετρέλαιο και πετρελειακά προϊόντα	0401922/16.09.92	3005977
AKZO N.V.	Αλκυλοσουλφονυλο-υπεροξυκαρβοξυλικά οξέα και λευκαντικές και απορρυπαντικές συνθέσεις που τα περιέχουν	0334427/10.06.92	3005505
AKZO N.V.	Εμβόλιο έναντι σηψαιμίας κολοβακτηριδίου -E (E. COLI) σε πουλερικά	0314224/27.05.92	3005517
AKZO N.V.	Νέοι πεντασακχαρίτες	0301618/03.06.92	3005518
ALLERGAN INC.	Αντι-φλογιστικές φουρανόνες	0295056/05.08.92	3005957
ALTVATER & CO GMBH	Διάταξη ανατροπής για το άδειασμα ενός δοχείου απορριμάτων κυρίως για απορριματο- φόρα οχήματα	0379475/17.06.92	3005721
ALUMINIUM PECHINEY	Μέθοδος χύτευσης με αποβαλλόμενο αφρό υπό πίεση μεταλλικών τεμαχίων	0386384/30.09.92	3005937
ALZA CORPORATION	Υδατικό γαλάκτωμα για την επικάλυψη φαρμα- κευτικών προϊόντων	0347024/23.09.92	3005942
AMA APPARATE FÜR MESS- UND ANALYSENTECHNIK GMBH	Διάταξη για τη λήψη και ή παράδοση δειγμά- των αερίων	0292844/22.07.92	3005605
AMERICAN CYANAMID COMPANY	Σύνθεση αναλόγων cis λευκόχρυσου	0296321/23.09.92	3005932
AMERICAN CYANAMID COMPANY	Μέθοδος για την παρασκευή προμίγματος δια- τροφής σε συνθέσεις μαντουραμικίνης	0290792/12.08.92	3005815

ΔΙΚΑΙΟΥΧΟΣ (73)	ΤΙΤΛΟΣ ΕΦΕΥΡΕΣΗΣ (54)	ΑΡ./ΗΜ.ΔΗΜ.Ε.Δ. (87)	ΑΡ.ΕΥΡ.Δ.Ε. (11)
AMERICAN CYANAMID COMPANY	Επιμηκείς κόκκοι μορφοποίησης, και μέθοδοι μορφοποίησης δι' εγχύσεως κατά την οποία χρησιμοποιούνται ούτοι	0208873/12.08.92	3005565
AMERICAN CYANAMID COMPANY	Μέθοδος για την παρασκευή μακρολιδίων	0307219/15.07.92	3005831
AMERICAN HOME PRODUCTS CORPORATION	Χρήση Etodolac για τη μείωση της στάθμης του ουρικού οξέος στο αίμα	0245954/29.07.92	3005697
AMETEX AG	Μηχάνημα για την κατασκευή ενός περιελιγμένου συνθετικού σωλήνα	0288797/17.06.92	3005702
ANTIBIOTICOS S.A.	Ιχνοθέτες αντιστάσεως μυκητών	0240250/01.07.92	3005669
ANTIBIOTICOS S.A.	Penicillium Chrysogenum	0235951/01.07.92	3005843
ARTHUR GUINNESS SON & COMPANY (DUBLIN) LTD	Μέθοδος συσκευασίας ποτού	0360373/15.07.92	3005799
ASAHI MEDICAL CO. LTD	Μέθοδος διαχωρισμού αίματος στα συστατικά του και μονάδα διαχωριστή συστατικών αίματος	0349188/02.09.92	3005581
ASSOCIATION BITEROISE POUR LE RECLASSEMENT ET LA MISE AU TRAVAIL DES HANDICAPES	Συγκρότημα συμπίεσεως για οικιακά απορρίματα	0301926/19.08.92	3005740
ASSOCIATION BITEROISE POUR LE RECLASSEMENT ET LA MISE AU TRAVAIL DES HANDICAPES	Συμπιεστής απορριμάτων ειδικότερα οικιακών απορριμάτων	0301927/19.08.92	3005741
ASTRA MEDITEC AB	Μια υποδοχή για στήριξη μιας οδοντικής πρόθεσης	0288445/02.09.92	3005915
ASTRA MEDITEC AB	Μια οδοντική γέφυρα και τρόπος και μέσα για την παρασκευή της	0288446/26.08.92	3005925
ASTRA PHARMACEUTICAL PRODUCTION AB	Διαδικασία επεξεργασίας για την παρασκευή \$-Μετοπρολόλης και ενδιάμεσων γι' αυτήν	0339006/08.07.92	3005827
ATOCHEM	Μέθοδος για την παρασκευή μεθακρυλικού μεθυλίου αρχίζοντας από ισοβουτυρικό οξύ	0356315/08.07.92	3005910
AUGROS JACQUES	Ταμπόν από ελαστικό σπόγγο, κυρίως κολπικό ταμπόν	0290307/08.07.92	3005555
AUGUSTINE MEDICAL INC.	Οδηγός τραχειακού καθετηριασμού	0284335/12.08.92	3005629
AUSIMONT S.P.A.	Συνθέσεις υδρογονανθράκων για διύλυση οι οποίες έχουν βελτιωμένη ρευστότητα σε χαμηλές θερμοκρασίες	0350072/27.05.92	3005516
AUTOTYP S.A.	Αλυσίδα για τροχούς οχημάτων για οδήγηση στο χιόνι	0226131/17.06.92	3005704
AVERY INTERNATIONAL CORPORATION	Ξηρά μέθοδος μεταφοράς χρώματος και προϊόν	0285071/08.07.92	3005724
B. BRAUN MELSUNGEN AG	Διάταξη στερεώσεως ενός καθετήρα	0331954/12.08.92	3005952
BALCKE-DÜRR AG	Διάταξη για την απαζώνωση καυσαερίων σταθμών παραγωγής ηλεκτρικής ενέργειας	0364617/03.06.92	3005510

ΔΙΚΑΙΟΥΧΟΣ (73)	ΤΙΤΛΟΣ ΕΦΕΥΡΕΣΗΣ (54)	ΑΡ./ΗΜ.ΔΗΜ.Ε.Δ. (87)	ΑΡ.ΕΥΡ.Δ.Ε. (11)
BALCKE-DÜRR AG	Διάταξη για την στερέωση με ακρίβεια στη θέση τους πολλών στοιχείων επί ενός κοίλου σώματος	0331938/15.07.92	3005759
BALLIU FALGUERAS CARME	Ξαπλώστρα	0344718/15.07.92	3005892
BARRY DANIEL T.	Υπόδημα με μέλος σόλας ομοιάζον με ελατήριο	0272082/12.08.92	3005540
BASF AG	Τριφθορισμεθυλοφαινυλαζολυλομεθυλοξιράνες, μέθοδος για την παρασκευή αυτών και η χρησιμοποίηση αυτών ως μέσου προστασίας των φυτών	0386557/10.06.92	3005671
BASF AG	Μέθοδοι και ουσίες για την καταπολέμηση του ζωύφιου της ροδακινιάς	0330160/08.07.92	3005748
BASF AG	Άλφα-Υδροξυ-αζωλυλαιθυλοξιράνια και τα μυκητοκτόνα που τα περιέχουν	0345639/09.09.92	3005865
BASF AG	Μέθοδος παρασκευής στερεών φαρμακευτικών μορφών	0240904/01.07.92	3005866
BASF AG	Ενώσεις 1-υδροξυ-1, 2, 4-τριαζόλης και μυκητοκτόνα που τις περιέχουν	0385371/01.07.92	3005867
BASF AG	Υποκατεστημένοι αιθέρες κρωτονικού οξέος και τα μυκητοκτόνα που αυτοί περιέχουν	0280185/09.09.92	3005872
BASF AG	Μέθοδοι απομάκρυνσης του Nox από τα εκλυόμενα αέρια τα οποία προέρχονται από την παραγωγή λιπασμάτων	0351613/16.09.92	3005953
BAUMANN FRIEDRICH	Τεχνητό προσθετικό όργανο κεφαλής και κορμού ισχίου	0359097/12.08.92	3005756
BAYER AG	Μέθοδος παρασκευής ασυμμέτρων διϋδροπυριδινών	0319814/16.09.92	3005718
BAYER AG	Φάρμακο με ελεγχόμενη χορήγηση δραστικής ουσίας	0386440/05.08.92	3005664
BAYER AG	Υδατοσκληρυνόμενο παρασκεύασμα πολυμερούς	0305804/16.09.92	3005719
BAYER AG	Τετραϋδρο-1 βενζο-(C, D)-ινδολο-προπιονικά σουλφοναμίδια	0353557/16.09.92	3005720
BAYERISCHE MASS-INDUSTRIE ARNO KELLER GMBH	Αεροστάθμη	0281933/23.09.92	3005776
BECTON DICKINSON AND COMPANY	Μέθοδος και συσκευή καταγραφής και ελέγχου γλυκόζης	0251475/09.09.92	3005651
BECTON DICKINSON AND COMPANY	Διάταξη ανιχνευτή για όργανο αναλυτή	0289861/08.07.92	3005606
BECTON DICKINSON AND COMPANY	Μέτρηση της καμπυλότητας διαφανών και ημιδιαφανών υλικών	0348607/26.08.92	3005755
BEECHAM GROUP PLC	Μετατρεμμένο ένζυμο	0241210/08.07.92	3005571
BEECHAM GROUP PLC	N-υποκατεστημένα κυκλικά αμίδια, παρασκευή αυτών και φαρμακευτικές συνθέσεις περιλαμβανουσες αυτά	0275639/15.07.92	3005601

ΔΙΚΑΙΟΥΧΟΣ (73)	ΤΙΤΛΟΣ ΕΦΕΥΡΕΣΗΣ (54)	ΑΡ./ΗΜ.ΔΗΜ.Ε.Δ. (87)	ΑΡ.ΕΥΡ.Δ.Ε. (11)
BEECHAM GROUP PLC	Αγωγή των μολύνσεων από μύκητες	0251434/01.07.92	3005660
BELLCO S.P.A.	Παλμική αντλία εξωσωματικής κυκλοφορίας του αίματος	0322933/07.10.92	3005907
BERGOMI S.P.A.	Φορητό αυτοκίνητο περισυλλογής απορριμάτων	0285582/12.08.92	3005929
BERTIN & CIE	Διάταξη αυτόματης στερεώσεως τηλεσκοπικών σωλήνων σε εκτεταμένη θέση	0336837/22.07.92	3005969
BESPAK PLC	Συγκρότημα μη στραγγαλιστικής αντλίας εκκένωσης	0265270/05.08.92	3005783
BIOVENTURES N.V.	Συνθέσεις που επάγουν σύνδεση μεταξύ μερών ζωντανού ανοργανοποιημένου ιστού	0333947/30.09.92	3005991
BIPPI HERBERT DIPL. - BIOL.	Παράγωγα προσταγλαδίνης E1 και φαρμακευτική χρήση τους	0292643/16.09.92	3005743
BITSCH BARTOLOMÄUS	Κάδος συλλογής απορριμάτων με μηχανισμό εξαερισμού	0401578/15.07.92	3005674
BLOMBERG ROBOTERTECHNIK GMBH	Λαβή προγραμματισμού	0346503/01.07.92	3005880
BOEHRINGER INGELHEIM INTERNATIONAL GMBH	Χρησιμοποίηση φαρμακευτικών μέσων περιχόντων τουλάχιστον μια κυτοκίνη για συνδιασμένη αντιμετώπιση προνεοπλασματικών οιδημάτων	0392300/26.08.92	3005528
BOEHRINGER INGELHEIM INTERNATIONAL GMBH	Παράγωγα τετραϊδορπυριδίνης	0325263/23.09.92	3005838
BOEHRINGER INGELHEIM KG	Παράγωγα τετραϊδορπυριδίνης	0325263/23.09.92	3005838
BOEHRINGER MANNHEIM GMBH	1-υδροξυ-3-(N-μεθυλο-N-προπυλαμινο)-προπανο-1, 1-διφωσφονικό οξύ, μέθοδος για την παρασκευή τούτου και φάρμακα τα οποία περιέχουν αυτή την ένωση	0252505/16.09.92	3005709
BOEHRINGER MANNHEIM GMBH	Υποστρώματα για φωσφολιπάσες	0331167/22.07.92	3005766
BOFORS AB	Εκρηκτικός μηχανισμός	0349504/16.09.92	3005955
BOOTS GERARDUS ANTHONIUS MARIA	Δοχείο που περιλαμβάνει ένα πλαίσιο στηρίξεως και ένα εύκαμπτο μέλος χιτωνίου	0347001/02.09.92	3005625
BORDIGNON ABRAMO	Κατασκευή στοιχείου οδηγού εμπλεκόμενου σε ολισθαίνουσα επαφή με μια μαγνητική υποστήριξη	0293805/22.07.92	3005788
BORGERDING-KRIJKER ELISABETH-JOSEPHINE	Κάλυμα (κλείστρο) δια δοχείο απορριμάτων	0339729/29.07.92	3005780
BRISTOL-MYERS SQUIBB COMPANY	Χρήσεις οξειδίων των θειοδιαζόλων δια την παρασκευή φαρμακευτικής συνθέσεως δια την θεραπείαν ανωμαλιών της γαστροεντερικής κινητικότητας	0341722/26.08.92	3005563
BRISTOL-MYERS SQUIBB COMPANY	Αντι-αρθριτική β-κυκλοαλκυλο-β-οξο-προπιονιτρίλια	0326107/02.09.92	3005584

ΔΙΚΑΙΟΥΧΟΣ (73)	ΤΙΤΛΟΣ ΕΦΕΥΡΕΣΗΣ (54)	ΑΡ./ΗΜ.ΔΗΜ.Ε.Δ. (87)	ΑΡ.ΕΥΡ.Δ.Ε. (11)
BRITISH STEEL PLC	Κατεργασία ελαιούχου εκροής	0290030/29.07.92	3005781
BRITISH TELECOMMUNICATIONS PLC	Παροχή ηλεκτρικού ρεύματος	0277784/02.09.92	3005594
BÜEHLER AG	Πιεστήριο κύβων	0371519/22.07.92	3005739
BÜEHLER AG	Πρέσσα σφαιρικών κόκκων	0320747/09.09.92	3005668
CALGON CORPORATION	Μέθοδος για τον έλεγχο της εναπόθεσης καταλάτωσης σε υδατικά συστήματα με την χρησιμοποίηση πολυμερών σουλφονικού αλλυλίου μηλεϊνικού ανυδρίδιου	0353817/30.09.92	3005987
CALMAR INC.	Αντλίες χορηγήσεως χειροκινήτου ενεργοποίησης	0295767/15.07.92	3005999
CANON KABUSHIKI KAISHA	Μέθοδος για τον σχηματισμό αποθηκευμένου υμενίου	0229518/26.08.92	3005965
CAOUTCHOUC MANUFACTURE ET PLASTIQUES	Προφυλακτήρας μεμβράνης πνευματικής ανάρτησης και μέθοδος κατασκευής του	0306354/09.09.92	3005675
CARL DAN. PEDDINGHAUS GMBH & CO. KG	Ραβδωτή πλάκα με βάθρο στηρίξεως	0341682/07.10.92	3005897
CASSANI GIANCARLO	Βαλβίδα φώνησης για ασθενείς με λαρυγγέκτομή	0279484/03.06.92	3005889
CASTROL LTD	Περιβαλλοντικά αποδεκτά λιπαντικά σφυρηλατήσεως και μια μέθοδος θερμής σφυρηλατήσεως με την χρησιμοποίηση αυτών	0295074/09.09.92	3005656
CEBAL S.A.	Διανομέας πολτοειδών προϊόντων περιλαμβανών ένα πιεστικό αξονικό με πλευρική διανομή και ένα στοιχείο κάλυψης του στομίου του εξόδου	0329582/07.10.92	3005943
CEGELEC	Σύστημα διασυνδέσεως (Interface) μιας συσκευής σε ένα ομοαξονικό καλώδιο και ένας συζεύκτης που ενσωματώνει ένα παρόμοιο σύστημα διασύνδεσης	0250334/22.07.92	3005832
CELAFLOR GMBH	Διάταξη για τη διαδερμική εφαρμογή δραστικών υλικών επί φυτών	0254196/16.09.92	3005710
CENTRE NATIONAL DE LA RECHERCHE SCIENTIFIQUE	Τελειοποίηση στις τροφές για την εκτροφή ζώων και κυρίως στις τροφές για την εκτροφή ασπόνδυλων ζώων, ιδίως σαλιγκαριών	0308329/03.06.92	3005509
CENTRE NATIONAL DE LA RECHERCHE SCIENTIFIQUE (SNRS)	Σωματιδιακός φορέας χρήσιμος ειδικά για τη μεταφορά μορίων με βιολογική δράση και μέθοδος για την παρασκευή του	0344040/01.07.92	3005670
CENTRO SVILUPPO MATERIALI S.P.A.	Μη πολύτιμο κράμα βασισμένο σε νικέλιο και περιέχον χρώμιο για οδοντιατρικές προθέσεις	0275843/08.07.92	3005911
CETUS CORPORATION	Δοκιμασία για ανθρώπινο καρκίνο στήθους	0232179/22.07.92	3005971
CHUGAI SEIYAKU KABUSHIKI KAISHA	Φαρμακευτική σύνθεση βραδείας απελευθέρωσης	0284039/15.07.92	3005818

ΔΙΚΑΙΟΥΧΟΣ (73)	ΤΙΤΛΟΣ ΕΦΕΥΡΕΣΗΣ (54)	ΑΡ./ΗΜ.ΔΗΜ.Ε.Δ. (87)	ΑΡ.ΕΥΡ.Δ.Ε. (11)
CIBA-GEIGY AG	Μέθοδος για την παρασκευή παραγώγων της πυριμιδίνης	0244359/22.07.92	3005854
CIBA-GEIGY AG	Υποκατεστημένες πυριμιδίνες	0244360/19.08.92	3005856
CIBA-GEIGY AG	Ενώσεις Θείου	0336886/26.08.92	3005857
CIBA-GEIGY AG	Διαδερμικά μονολιθικά συστήματα	0341202/29.07.92	3005902
CLOUTH GUMMIWERKE AG	Διάταξη αποσβέσεως περιστροφικών ταλαντώσεων και ιδιαιτέρως δια κιβώτια ταχυτήτων αυτοκινήτων	0291942/08.07.92	3005705
CMB FOODCAN PLC	Στρωματοποιημένο φύλλο μετάλλου	0312305/26.08.92	3005549
CMB FOODCAN PLC	Περιέκτες τροφών	0339807/08.07.92	3005793
CMB FOODCAN PLC	Συστρωμάτωμα από μεμβράνη με βάση πολυολεφίνη και επεξεργασίες μετάλλου για παρασκευή τέτοιων συστρωμάτων	0312308/30.09.92	3005914
COLETICA	Μέθοδος σταθεροποίησης δια ενυδατωμένες φάσεις λιπιδίων σε στρώσεις	0397542/15.07.92	3005919
COLETICA	Μέθοδος και συσκευή λυοφιλοποίησης που περιλαμβάνει μέσα που σχηματίζουν ενεργή θερμική θωράκιση μεταξύ των ραφιών λυοφιλοποίησης	0317411/12.08.92	3005923
COLGATE-PALMOLIVE COMPANY	Στοματικό παρασκεύασμα κατά της πλακός	0310753/26.08.92	3005519
COLT INTERNATIONAL HOLDINGS AG	Συγκρότημα ολοκληρώσεως	0366909/26.08.92	3005839
COMETA ENGINEERING S.R.L.	Μια μέθοδος φινιρίσματος προβειάς δέρματος και ομοίων ινωδών υποστρωμάτων	0300335/29.07.92	3005833
CONSIGLIO NAZIONALE DELLE RICERCHE	Συσκευασία τροφίμου ανθεκτική σε διάτρηση από έντομα	0299574/30.09.92	3005861
COURTAULDS PLC	Κυτταρινική ίνα	0301874/17.06.92	3005712
CPC INTERNATIONAL INC	Μέθοδος παραγωγής ινών αραβοσίτου έχοντας υψηλήν συνολικήν περιεκτικότητα εις διαιρητικές ίνας	0347919/02.09.92	3005583
CRUCIBLE MATERIALS CORPORATION	Αντικείμενο μεταλλουργίας πούδρας με βάση το νικέλιο	0270230/22.07.92	3005554
CRUCIBLE MATERIALS CORPORATION	Αντικείμενα κράματος ανθεκτικά σε φθορά και διάβρωση	0271238/12.08.92	3005661
DAIKIN INDUSTRIES LIMITED	Παράγωγα νιτροϊμιδαζολίου με φθόριο και ραδιοευαισθητοποιητής περιέχων αυτά	0316967/09.09.92	3005653
DAINIPPON PHARMACEUTICAL CO. LTD	Υποκατεστημένα βενζαμινο παράγωγα, διεργασία παρασκευής αυτών και φαρμακευτικά σκευάσματα που περιέχουν τα ίδια	0243959/19.08.92	3005934
DANA-FABER CANCER INSTITUTE	Διάγνωση της παχυσαρκίας που προκαλείται από γενετική ανωμαλία και μέθοδος θεραπευτικής αγωγής της γενετικά προκαλούμενης παχυσαρκίας	0287509/16.09.92	3005716

ΔΙΚΑΙΟΥΧΟΣ (73)	ΤΙΤΛΟΣ ΕΦΕΥΡΕΣΗΣ (54)	ΑΡ./ΗΜ.ΔΗΜ.Ε.Δ. (87)	ΑΡ.ΕΥΡ.Δ.Ε. (11)
DARLINGTON FABRICS CORPORATION	Προστατευτικό εσώρουχο για την συγκράτηση των υγρών του σώματος	0327823/19.08.92	3005696
DE HAAN ANDRÉ	Μέθοδοι και διατάξεις για τη συνολική ανίχνευση της φύσεως των αερίων καύσεων με σκοπό τη βελτιστοποίησή της και εφαρμογές αυτών των διατάξεων	0334779/17.06.92	3005556
DEGUSSA AG	Χρησιμοποίηση ενός κράματος αργύρου ως συγκολλητικού μέσου δι' απευθείας σύνδεση κεραμικών τεμαχίων	0349733/12.08.92	3005824
DEGUSSA AG	Μπρικέτες με βάση πυρογενώς παρασκευασμένο διοξειδίο του τιτανίου, μέθοδος δια την παρασκευή των και η χρησιμοποίησή των	0327723/14.10.92	3005984
DEGUSSA AG	Τριοδικός καταλύτης απαλλαγμένος λευκόχρυσου	0314058/29.07.92	3005970
DETRA S.A.	Μέθοδος τροφοδοσίας ενός μονοφασικού κινητήρος βηματισμού δια τεμάχια ωρολογιοποιίας	0345224/10.06.92	3005502
DEUTSCHE THOMSON-BRANDT GMBH	Ελεγχόμενο τροφοδοτικό	0223171/26.08.92	3005526
DEUTSCHE THOMSON-BRANDT GMBH	Κύκλωμα μετατροπής	0351697/10.06.92	3005659
DEUTSCHE THOMSON-BRANDT GMBH	Κυκλωματική διάταξη σε τηλεοπτικούς δέκτες για τη μεταγωγή στα διάφορα τηλεοπτικά κανάλια χωρίς παράσιτα και παρεμβολές	0306704/17.06.92	3005703
DEUTSCHE THOMSON-BRANDT GMBH	Συσκευή για την αναπαραγωγή δεδομένων	0309705/08.07.92	3005800
DEUTSCHE THOMSON-BRANDT GMBH	Συσκευή για την αναπαραγωγή δεδομένων	0309719/22.07.92	3005801
DEVANLAY S.A.	Μέθοδος για την κατασκευή μιας κάλτσας του τύπου με δύο στρώματα	0317434/17.06.92	3005742
DIDIER WERKE AG	Στρεφόμενος ή και ολισθαίνων μηχανισμός κλεισίματος για το στόμιο εκροής δοχείου περιέχοντα μεταλλικό τήγμα ως και το σημείο εγκαταστάσεως του κλείστρου	0332868/17.06.92	3005695
DIVERSEY CORPORATION	Σύνθεση γενικού καθαρισμού για κατεργασία νερού λεβήτων	0321066/15.07.92	3005899
DNAP DIAGNOSTICS INC	Μέθοδος και κυτίο για τη διάγνωση των φυτικών ασθενειών	0246615/26.08.92	3005729
DR. WOLMAN GMBH	Ουσίες για την παραγωγή διογκούμενων μορφωμάτων και ημικατεργασμένων προϊόντων και εφαρμογή τους στην οικοδομική πυροπροστασία	0302987/15.07.92	3005749
DRAEGERWERK AG	Μονάδα παροχής οξυγόνου με μια γεννήτρια οξυγόνου για τη συναρμολόγηση σε πτητικές συσκευές	0294798/26.08.92	3005548

ΔΙΚΑΙΟΥΧΟΣ (73)	ΤΙΤΛΟΣ ΕΦΕΥΡΕΣΗΣ (54)	ΑΡ./ΗΜ.ΔΗΜ.Ε.Δ. (87)	ΑΡ.ΕΥΡ.Δ.Ε. (11)
DSM N.V.	Παρασκευή θειικού ασβεστίου ουσιαστικά απαλλαγμένου από κάδμιο και θειικό ασβέστιο παρασκευασμένο σύμφωνα με τη μέθοδο αυτή	0245897/01.07.92	3005822
DULEVO INTERNATIONAL S.P.A.	Ένα μηχάνημα σάρωσης οδών και περισυλλογής σκουπιδιών και με μεταφορικές ικανότητες	0291844/29.07.92	3005876
E.I. DU PONT DE NEMOURS AND COMPANY	Μικητοκτόνοι συνθέσεις	0287346/24.06.92	3005539
E.I. DU PONT DE NEMOURS AND COMPANY	Σχετικές πρόοδοι με την ευαισθησία των υλικών σε ακτινοβολία	0233072/02.09.92	3005593
E.I. DU PONT DE NEMOURS AND COMPANY	Ενώσεις υπερφθοριωμένου πολυπροπυλενοξειδίου δια μεθόδους θερμο-μεταφοράς φάσεως ατμού	0301144/22.07.92	3005795
E.I. DU PONT DE NEMOURS AND COMPANY	Διακλαδισμένα πολυμερή ως πρόσθετα υγρών πετρελαιοειδών καυσίμων	0382493/09.09.92	3005995
E.R. SQUIBB & SONS INC.	Μέθοδος για τον σχηματισμό κρυστάλλων αμφοτερικής Β σε ζυμό ζυμώσεως	0330706/10.06.92	3005641
E.R. SQUIBB & SONS INC.	Αλοιφή στεροειδούς	0316834/24.06.92	3005747
EATON LEONARD PICOT S.A.	Στρεφόμενη κεφαλή κάμψεως για μηχανή κάμψεως σωλήνων	0281488/01.07.92	3005561
EDELHOFF M.S.T.S. GMBH	Δοχείο απορριμμάτων	0288066/02.09.92	3005580
EDELHOFF POLYTECHNIK GMBH & CO	Περονοφόρος φορτωτής με πρόσθετη διάταξη για την ανύψωση υποδοχέων ή παρόμοιων	0365865/16.09.92	3005713
EDWARD WECK INC.	Συσκευασία δοκιμασίας της αποστείρωσης δια αιθυλοενοξειδίου	0254428/10.06.92	3005642
ELECTROLUX AB	Διάταξη διανεμητή για ουσία υγρής κατεργασίας σε πλυντήριο πιάτων	0345233/24.06.92	3005806
ELF ATOCHEM S.A.	Ελαστομερείς συνθέσεις με βάση πολυαιθραμίδη και νιτριλοκαουτσούκ και μέθοδος παρασκευής αυτών βιομηχανικώς	0231674/03.06.92	3005577
ELF ATOCHEM S.A.	Νέοι καταλύτες δια φθορίωση σε υγρά φάση	0415814/01.07.92	3005763
ELF ATOCHEM S.A.	Μέθοδος διακυλιώσεως ενώσεων οι οποίες περιλαμβάνουν δύο αρωματικούς πυρήνες	0340117/08.07.92	3005886
ELF SANOFI	Χρησιμοποίηση παραγώγων της χρωμάνης για την αγωγή των καταθλιπτικών καταστάσεων	0370902/26.08.92	3005533
ELF SANOFI	Νέοι πεντασακχαρίτες	0301618/03.06.92	3005518
ELF SANOFI	Μέθοδος για την παρασκευή φαινυλοαιθανολαμινοτετραλινών	0303545/17.06.92	3005726
ELI LILLY AND COMPANY	Μέθοδος συνεργικής θεραπευτικής αγωγής	0272890/15.07.92	3005638
ELI LILLY AND COMPANY	Βελτιώσεις εις ή σχετικώς προς παράγωγα προπαναμίνης	0336753/08.07.92	3005662
ELI LILLY AND COMPANY	Αλκυλομελατονίνες	0281242/12.08.92	3005737
ELI LILLY AND COMPANY	Σταθεροποιημένες συνθέσεις περγολίδης	0314387/12.08.92	3005784
ELI LILLY AND COMPANY	Βελτιώσεις σε ή σχετικές με ανταγωνιστές λευκοτριενίων	0288190/08.07.92	3005836

ΔΙΚΑΙΟΥΧΟΣ (73)	ΤΙΤΛΟΣ ΕΦΕΥΡΕΣΗΣ (54)	ΑΡ./ΗΜ.ΔΗΜ.Ε.Δ. (87)	ΑΡ.ΕΥΡ.Δ.Ε. (11)
ELI LILLY AND COMPANY	7-[(Μετα-υποκατεστημένη)φαινυλογλυκίνη] 1-καρβα-1-δεθιακεφαλοσπορίνες	0266896/05.08.92	3005920
ELI LILLY AND COMPANY	Χρησιμοποίηση φαιναιθανολαμινών για τη βελτίωση της περιεκτικότητας του λίπους στο γάλα θηλυκών χοίρων	0225165/26.08.92	3005962
ELI LILLY AND COMPANY	Μέθοδος για τον εκλεκτικό αποκλεισμό των 5HT2 υποδοχέων	0379308/19.08.92	3005963
ELI LILLY AND COMPANY	Μέθοδος αγωγής του άγχους με τετραϋδροβενζ [C, D] ινδολο-6-καρβοξαμίδια	0285278/12.08.92	3005990
ELPATRONIC AG	Εργαλείο βαθμονομήσεως για μηχανή κατά μήκος ηλεκτροσυγκολλήσεως στρογγυλεμένων κυλινδρικών σωμάτων κουτιών (κονσερβών)	0289748/01.07.92	3005859
ELPATRONIC AG	Συρμάτινο ηλεκτρόδιο για μηχανή ραφιδευτικής ηλεκτροσυγκολλήσεως	0296345/01.07.92	3005860
EMITEC GESELLSCHAFT FÜR E. MBH	Μεταλλικός φορέας καταλύτη από δύο στρώματα ελασμάτων με διαφορετική πτύχωση	0279159/01.07.92	3005852
ENGELHARD CORPORATION	Εκκίνηση οξειδωσης αμμωνίας σε χαμηλές θερμοκρασίες	0259966/09.09.92	3005935
ENICHEM ANIC S.R.L.	Νέα μέθοδος παρασκευής εστέρων οξαλικού οξέος και αμιδών	0338386/02.09.92	3005585
ENICHEM ANIC S.R.L.	Αναερόβιος μέθοδος αποθιώσεως δια αργό πετρέλαιο και πετρελειακά προϊόντα	0401922/16.09.92	3005977
ENICHEM FIBRE S.P.A.	Βελτιώσεις σε μεθόδους δια την παραγωγή σε γραμμή βαμμένων ακρυλικών ινών	0241054/02.09.92	3005846
ENICHEM SYNTHESIS S.P.A.	Πολυμερείς ενώσεις σταθεροποιητού και μέθοδος δια την παρασκευή τους	0248494/26.08.92	3005979
ENIRICERCHE S.P.A.	Πολυμερείς ενώσεις σταθεροποιητού και μέθοδος δια την παρασκευή τους	0248494/26.08.92	3005979
ENIRICERCHE S.P.A.	Υβριδική σύνθεση καυσίμου ντήζελ (πετρελαιο-μηχανών)	0399620/29.07.92	3005575
EPS ENVIRONMENTAL PROTECTION SYSTEMS LTD	Σύνθεση για απορρόφηση υδραργύρου	0262970/15.07.92	3005738
ERNEST DE RUITER DR	Προσθήκη ύδατος πυροσβέσεως	0295412/05.08.92	3005617
ERREGIERRE INDUSTRIA CHIMICA SPA	Μέθοδος παρασκευής άλφα-βενζυλο-4-(υδροξυ-διαφαινυλο-μεθυλο)-1-πιπεριδινυλο-βουτανόλης	0292735/19.08.92	3005621
ESSWEIN S.A.	Τελειοποίηση των μέσων ανίχνευσης κλυδωνισμών (κραδασμάτων) μέσα στα πλυντήρια	0335790/22.07.92	3005829
EURATOM (COMMUNAUTE EUROPEENNE DE L'ENERGIE ATOMIQUES	Μέθοδος και διάταξη καθαρισμού ενός αερίου περιέχοντος ισότοπα του υδρογόνου	0293730/29.07.92	3005825
EURATOM (COMMUNAUTE EUROPEENNE DE L'ENERGIE ATOMIQUES	Διαδικασία σχηματισμού κοκκιοποιημένων σωματιδίων ξεκινώντας από μία σκόνη	0379112/24.06.92	3005568

ΔΙΚΑΙΟΥΧΟΣ (73)	ΤΙΤΛΟΣ ΕΦΕΥΡΕΣΗΣ (54)	ΑΡ./ΗΜ.ΔΗΜ.Ε.Δ. (87)	ΑΡ.ΕΥΡ.Δ.Ε. (11)
EURATOM (EUROPAISCHE ATOMGEMEINSCHAFT)	Καθετήρ μετρήσεως δια τον προσδιορισμό μικρών ταχυτήτων ρευμάτων εις ένα τεμάχιο σωλήνος	0363695/26.08.92	3005993
EUROCELTIQUE S.A.	6-θειοξανθίνες	0256692/16.09.92	3005997
EXNER HUBERTUS	Μέθοδος και διάταξη για καταμερισμό μικρο-τεμαχίων όπως θραυσμάτων γυαλιού	0395855/08.07.92	3005898
EXXON CHEMICAL PATENTS INC.	Χημικές συνθέσεις και η χρησιμοποίησή των ως προσθηκών δια καύσιμα	0356256/22.07.92	3005558
F. HOFFMANN - LA ROCHE AG	Μέθοδος για την παρασκευή αμιδίων καρβονικών οξέων	0231845/17.06.92	3005744
F. HOFFMANN - LA ROCHE AG	Παράγωγα ιμιδαζοδιαζεπίνης	0285837/08.07.92	3005909
FARMITALIA CARLO ERBA S.R.L.	Παράγωγα της 17-υποκατεστημένης ανδροστα-1, 4-διεν-3-όνης	0307135/19.08.92	3005961
FAVOR PARKER LTD	Μέθοδος παραγωγής προϊόντων ζωικών τροφών	0316067/23.09.92	3005770
FELIX SCHOELLER JR. GMBH & CO KG	Αντιστατικό φωτογραφικό φέρον υλικό	0274017/29.07.92	3005814
FERRERO S.P.A.	Μέθοδος και συσκευή για εξέταση ιδιαίτερα εδώδιμων μαζών	0256995/30.09.92	3005863
FERROSAN INTERNATIONAL A/S	Αντόξινη σύνθεση	0286085/08.07.92	3005891
FINA RESEARCH S.A.	Μέθοδος αποχρωματισμού ρητινωδών πολυμερών	0309434/02.09.92	3005676
FINVETRO S.R.L.	Παραπέτασμα πολλών πτερυγίων, ιδίως δε, ενετική γρίλια	0245811/26.08.92	3005525
FISCHER CONTROLS INTERNATIONAL INC	Διάταξη και μέθοδος για την εγκατάσταση και συγκράτηση σφραγισμάτων δικλείδων	0253794/24.06.92	3005648
FISCHERWERKE ARTUR FISCHER GMBH & CO KG	Διανοιγόμενος τρόπος κρούσεων για ακύρωση εντός κωνικών προς τα μέσα διευρυνόμενων τυφλών οπών	0362550/07.10.92	3005895
FISCHERWERKE ARTUR FISCHER GMBH & CO. KG	Εργαλείο τρυπήματος για την κατασκευή τυφλών οπών με οπίσθια τομή	0355321/14.10.92	3005983
FLUHS DREHTECHNIK GMBH	Μέθοδος και διάταξη διαχωρισμού διαλυτικών μέσων και ελαίων	0347605/22.07.92	3005951
FORM-CONSULTA S.R.L.	Συσκευή τροφοδότησης σημείων επικολλούμενης ταινίας για δέσιμο εντύπων σε συνέχεια με γραμμοσύρτη	0276199/17.06.92	3005627
FOSECO INTERNATIONAL LTD	Αυτή η εφεύρεση αναφέρεται στην παραγωγή αντικειμένων που συνίσταται από συγκολλημένο μοριακό υλικό καθώς και σε χημικές συγκολλημένες συνθέσεις επίσης που προορίζονται για χρήση στα πλαίσια αυτής της εφεύρεσης	0323096/12.08.92	3005626
FRESENIUS AG	Κρουνός για ασηπτικό δοχείο	0342464/16.09.92	3005811

ΔΙΚΑΙΟΥΧΟΣ (73)	ΤΙΤΛΟΣ ΕΦΕΥΡΕΣΗΣ (54)	ΑΡ./ΗΜ.ΔΗΜ.Ε.Δ. (87)	ΑΡ.ΕΥΡ.Δ.Ε. (11)
FRIEDRICH WILH. SCHWING GMBH	Διάταξη για τη διάθεση με σύστημα πεπιεσμένου αέρα υδρομηχανικώς προωθούμενου μπετόν σε πυκνό ρεύμα	0364823/29.07.92	3005875
FRÖELICH JÜRGEN C. PROF. DR. MED.	Παράγωγα προσταγλανδίνης E1 και φαρμακευτική χρήση τους	0292643/16.09.92	3005743
FUJISAWA PHARMACEUTICAL CO LTD	Ενώσεις ιμιδαζοπυριδινών και διεργασίες παρασκευής αυτών	0268989/08.07.92	3005685
G + H MONTAGE GMBH	Επένδυση τοίχων και/ή στέγης και ιδιαίτερα δια πλοία	0387421/22.07.92	3005503
G.D. SEARLE & CO	Υποκατεστημένες κινόζαλίνες	0257508/30.09.92	3005900
GÄRTNER FRANZ	Χειροκίνητη σιδηροτροχιά αναρτήσεως δια την εντός του εργοστασίου προώθηση δια αναρτήσεως εις την βιομηχανία ενδυμάτων	0338500/01.07.92	3005878
GAZ DE FRANCE	Διαδικασία διάσπασης ποσότητας βαρέων υδρογονανθράκων σε απλούστερους υδρογονάνθρακες και διάταξη εφαρμογής της μεθόδου	0370910/15.07.92	3005786
GEC ALSTHOM S.A.	Διάταξη η οποία ελαττώνει τα βέλη κάμψεως και εις τάσεις εις τα διαφράγματα στροβίλων	0362756/15.07.92	3005956
GEC-MARCONI LTD	Διάταξη ζεύξεως κυματοδηγού	0350324/16.09.92	3005996
GEOBRA BRANDSTATTER GMBH & CO KG	Σύστημα δομικών στοιχείων παιχνιδίου	0379033/07.10.92	3005966
GEPPERT HELMUT	Βάση για έναν υποστηρικτή φόρδιου δεσμού	0381941/09.09.92	3005809
GIST-BROCADES N.V.	Μέθοδος για την παρασκευή 2-αρυλοπρονικών οξέων	0233656/08.07.92	3005735
GIST-BROCADES N.V.	Διαδικασία για την απόκτηση αρωματικών συστατικών και αρωμάτων από τους προδρόμους τους μιας γλυκοσιδικής φύσεως και αρωματικά συστατικά και αρώματα που λαμβάνονται με τον τρόπο αυτό	0332281/23.09.92	3005775
GIULINI CHEMIE GMBH	Κολλοειδές διάλυμα πυριτικού οξέος σταθεροποιημένο έναντι του παγετού και η χρησιμοποίησή του ως υγρού για μάζες αποφράξεως με φωσφωρική βάση	0334984/03.06.92	3005602
GLAXO GROUP LTD	Χρήση κετονικών παραγώγων στη θεραπεία της κατάθλιψης	0276559/05.08.92	3005682
GLAXO GROUP LTD	Αντι-φλεγμονώδεις συνθέσεις	0268388/22.07.92	3005791
GRANBOM BO	Διάταξη πεδήσεως σε μια διάταξη για ευθύγραμμη κίνηση	0370157/29.07.92	3005972
GRUND GERHARD	Σανίδα για ικριώματα κατασκευών	0347476/02.09.92	3005604
GUYOMERC 'H NUTRITION ANIMALE	Διαδικασία για την αύξηση της παραγωγικότητας θηλυκών χοίρων	0342111/05.08.92	3005736
GUYOMERC 'H NUTRITION ANIMALE	Πρόσθετο τροφής για ζώα, τροφές περιλαμβανουσες ένα τέτοιο πρόσθετο και μέθοδος για τη βελτίωση της αναπτύξεως των ζώων	0296051/12.08.92	3005960

ΔΙΚΑΙΟΥΧΟΣ (73)	ΤΙΤΛΟΣ ΕΦΕΥΡΕΣΗΣ (54)	ΑΡ./ΗΜ.ΔΗΜ.Ε.Δ. (87)	ΑΡ.ΕΥΡ.Δ.Ε. (11)
H. VAN ELDEREN HOLDING B.V.	Σύστημα για παρεμπόδιση κλοπής ενός οχήματος	0253431/30.09.92	3005862
HABLEY MEDICAL TECHNOLOGY CORPORATION	Σύριγγα ασφαλείας	0337252/15.07.92	3005816
HÄFELE KG	Ειδικώς σιδερένιο εξάρτημα και ιδιαίτερα για ράφια	0371234/22.07.92	3005665
HARBAUER GMBH & CO KG	Μέθοδος δια την απομάκρυνση επιβλαβών υλών από ρυπανθέν έδαφος και εγκατάσταση προς διεξαγωγή αυτής	0388487/27.05.92	3005515
HASSO VON BLÜCHER	Προσθήκη ύδατος πυροσβέσεως	0295412/05.08.92	3005617
HEINEKEN TECHNICAL SERVICES B.V.	Μέθοδος μετρήσεως αντικειμένων που παρέχονται σε μια μεταφορική τροχιά κατά τυχαίο σχέδιο	0317026/26.08.92	3005679
HENKEL KG	Διάταξη για την επίστρωση μέσω καθαρισμού και συντηρήσεως πατωμάτων	0292901/15.07.92	3005948
HENKEL KGAA	Ασφαλές για παιδιά καπάκι μιας μεγάλης συσκευασίας	0272557/29.07.92	3005587
HENKEL KGAA	Μέθοδος για την παρασκευή αραιωθέντων διαλυμάτων υπερκαρβονικών οξέων	0310952/03.06.92	3005611
HENKEL KGAA	Παρασκευάσματα τοπικής χρήσης για καταστολή της έκκρισης σμήγματος	0315913/10.06.92	3005612
HENKEL KGAA	Διάταξη δοσημετρήσεως πούδρας	0297371/17.06.92	3005690
HENKEL KGAA	Παρασκευάσματα καταστολής του σμήγματος	0315912/17.06.92	3005693
HENKEL KGAA	Μέθοδος για υδρογόνωση μειγμάτων μεθυλεστέρων βουτυρικού οξέος	0300347/08.07.92	3005750
HENKEL KGAA	Κύβος καθαρισμού για δοχείο νερού σε τουαλέτες καθαρισμού καταιονισμό	0268967/24.06.92	3005752
HENKEL KGAA	Αναμικτήρας ατμού-νερού	0368110/15.07.92	3005758
HENKEL KGAA	Οξειδωτικές ουσίες βαφής μαλλιών	0270972/09.09.92	3005873
HANKEL KGAA	Κουτί δοσολογίας για την ανάληψη και τη διάθεση ενός υγρού επεξεργασίας ρούχων προς πλύση	0329113/26.08.92	3005874
HENKEL KGAA	Μέθοδος για την υδρογόνωση μεθυλεστέρων λιπαρών οξέων στο πεδίο πίεσης από 20 έως 100 BAR	0300346/26.08.92	3005947
HERM. FRIEDR. KÜNNE GMBH & CO	Αφαιρούμενο προφίλ γεφυρώσεως δια αρμούς δαπέδων	0321634/10.06.92	3005658
HEUMANN PHARMA GMBH & CO	Σταθερά προϊόντα προσθήκης του Z-1-(Π-B-Διμεθυλαμίνο-αιθυλοξυφαινυλο-1-(Π-υδροξυφαινυλο)-2-φαινυλο-βουτ-1-ενίου μετά διαλυτικών μέσων	0387690/02.09.92	3005582
HISPANO-SUIZA S.A.	Αναστροφέας ώσης τουρμποαντιδραστήρα με ισορροπούσες στρεφόμενες θύρες	0365425/02.09.92	3005828

ΔΙΚΑΙΟΥΧΟΣ (73)	ΤΙΤΛΟΣ ΕΦΕΥΡΕΣΗΣ (54)	ΑΡ./ΗΜ.ΔΗΜ.Ε.Δ. (87)	ΑΡ.ΕΥΡ.Δ.Ε. (11)
HOECHST AG	Συμπυκνωμένα υδατικά μικρογαλακτώματα	0257286/08.07.92	3005767
HOECHST AG	Παρασκευάσματα τα οποία περιέχουν ακόρεστα λιπαρά οξέα για τη σύνθεση προσταγλαδινών και υδροξυλιπαρών οξέων σε βιολογικά συστήματα	0244832/24.06.92	3005768
HOECHST AG	4(R)-υποκατεστημένες 6(\$)-φαινοξυμεθυλο-, 6(\$)-B-φαινυλαιθυλο- και 6(\$)-B-στυρυλο-τετραϋδροπυρανο-2-όνες, μια τα μέγιστα, στερεοπιλεκτική μέθοδος για την παρασκευή τους, φαρμακευτικά σκευάσματα με βάση τις ενώσεις αυτές και η χρήση τους	0244833/24.06.92	3005769
HOECHST AG	Κοκκιδιοκτόνα μέσα	0246532/01.07.92	3005858
HOECHST AG	Πρωτεΐνες συντήξεως με τμήμα ευκαρυωτικού έρματος	0229998/15.07.92	3005985
HOECHST-ROUSSEL PHARMACEUTICALS INC.	1[H-(2-αλκυλοθειο-1OH-φαινοδιοζινο-10-υλ)αλκυλο]-4-βενζοϋλιπεριδίνης μια μέθοδος για την παρασκευή τους και η χρήση τους ως φαρμάκων	0290985/08.07.92	3005904
HOLLAND EUGENE A.	Ιστολογικό μονιμοποιητικό	0311035/12.08.92	
HOOGOEVENS GROEP B.V.	Μέθοδος και συσκευή για να εξομαλύνει το τοίχωμα ενός μονοκόμματος κυλινδρικού σώματος και σώμα το οποίο διαμορφώνεται με τον τρόπο αυτό	0298560/16.09.92	3005714
HPS-HILDEBRANDT GESELLSCHAFT FÜR KUNSTSTOFFVERARBEITUNG mbH & CO KG	Διάταξη για την συλλογή λυμάτων	0370525/15.07.92	3005981
HUBER HANS GEORG	Διάταξη δια την απομάκρυνση υλικών συγκρατούμενων από εσχάρα και ή από κόσκινα από ένα υγρό που ρέει εντός μιας υδροροής	0293515/05.08.92	3005501
HUBERT VON BLÜCHER	Προσθήκη ύδατος πυροσβέσεως	0295412/05.08.92	3005617
HUTCHINSON	Εφαρμογή μικροκαψουλών στην κατασκευή ενός προφυλακτικού μέσου από ελαστομερές υλικό για προφυλακτικό είτε ανάλογο είδος και η μέθοδος κατασκευής του	0306389/08.07.92	3005607
HYDRO-QUEBEC	Λεπτό ηλεκτρόδιο υποστηριζόμενο επί ηλεκτρονικού αγωγίμου φυλλιδίου και μέθοδος κατασκευής	0285476/27.05.92	3005547
I.B.F.	Σύνθετα πολυμερή, παρασκευή και χρήση τους στη χρωματογραφία υγρού	0296926/14.10.92	3005982
IMATRAN VOIMA OY	Εργοστάσιο παραγωγής ενέργειας με αεριοστρόβιλο κινούμενο με καύσιμο που περιέχει νερό	0278609/15.07.92	3005975
IMPERIAL CHEMICAL INDUSTRIES PLC	Καταλύτες	0397342/09.09.92	3005643

ΔΙΚΑΙΟΥΧΟΣ (73)	ΤΙΤΛΟΣ ΕΦΕΥΡΕΣΗΣ (54)	ΑΡ./ΗΜ.ΔΗΜ.Ε.Δ. (87)	ΑΡ.ΕΥΡ.Δ.Ε. (11)
IMPERIAL CHEMICAL INDUSTRIES PLC	Σύνθεση λιπάνσεως	0366280/19.08.92	3005683
INCO LTD	Συνδετήρες ηλεκτρικής ισχύος	0318831/09.09.92	3005728
INSTITUT FRANÇAIS DU PETROLE	Σωλήν ο οποίος περιλαμβάνει σύνθετες στρώσεις με διαφορετικό μέτρο ελαστικότητας	0331571/26.08.92	3005534
INSTITUT NATIONAL DE LA RECHERCHE AGRONOMIQUE	Διαδικασία για την απόκτηση αρωματικών συστατικών και αρωμάτων από τους προδρόμους τους μιας γλυκοσιδικής φύσεως και αρωματικά συστατικά και αρώματα που λαμβάνονται με τον τρόπο αυτό	0332281/23.09.92	3005775
INSTITUTE OF GAZ TECHNOLOGY	Χρήση καυσίμου που περιέχει θείο σε γεννήτρια καυσίμου η οποία αποτελείται από τήγμα ανθρακικών αλάτων	0284553/12.08.92	3005938
INTERNATIONAL BUSINESS MACHINES CORPORATION	Ψηφιακό σύστημα παρουσίσεως ανιχνευτού σαρώσεως	0264603/03.06.92	3005576
INTERNATIONAL BUSINESS MACHINES CORPORATION	Μέθοδος ταχέως ανοίγματος αρχείων δίσκου που ταυτοποιούνται από ονόματα κυκλωμάτων	0284664/29.07.92	3005888
ISCOR LTD	Μέθοδος κατεργασίας γαλακτώματος με προσμίξεις	0291174/15.07.92	3005976
JANSSEN PHARMACEUTICA N.V.	[(Δικυκλικές ετεροκυκλο)μεθυλο και -ετερο] υποκατεστημένες εξαϋδρο-1H-αζεπίνες και πυρρολιδίνες	0297661/16.09.92	3005715
JOHNSON MATTHEY PLC	Συσκευασία καταλύτου για την οξείδωση της αμμωνίας	0275681/23.09.92	3005771
KABELMETAL ELECTRO GMBH	Καλώδιο τηλεπικοινωνιών με αγωγούς φωτεινών κυμάτων	0236800/03.06.92	3005507
KABUSHIKI KAISHA UENO SEIYAKU OYO KENKYUJO	Σταθεροποιητής 13, 14-διυδρο-15-κετοπροσταγλανδινών	0330511/12.08.92	3005933
KAI ISAO	Ηλεκτρονικός μετρητής της πίεσεως του αίματος που ενσωματώνει αντισταθμιστική λειτουργία για προσδιορισμούς των συστολικής και διαστολικής πίεσεων του αίματος	0246571/12.08.92	3005731
KAISER HANS-GERD	Μέθοδος καθαρισμού	0329959/24.06.92	3005746
KAMEL SALEH ABDULLAH	Κινητή μονάδα εκθέσεως	0317357/24.06.92	3005803
KAMPFFMEYER MÜHLEN GMBH	Πρόσθετο αρτοποιίας δια φυράματα με ζύμη	0245727/10.06.92	3005673
KASAMENTBAU GMBH & CO KG	Διάταξη για τη μετατόπιση στοιχείων τοίχου συγκροτούμενων κατά προτίμηση από περισσότερα του ενός μεμονωμένα στοιχεία	0321915/15.07.92	3005614
KASPERSKI ERHARD	Μέθοδος και διάταξη για τον εμπλουτισμό των λυμάτων με προσθετικά που παρεμποδίζουν την δυσσομία και ή την οξείδωση	0257284/24.06.92	3005753
KENRICH PETROCHEMICALS, INC.	Σύνδεση αλοιογονωμένων οργανικών ενώσεων	0270271/19.08.92	3005959
KLINGE PHARMA GMBH	Σταθεροποιηθέν φαρμακευτικόν παρασκεύασμα N-ακετυλο-κουστεΐνην	0349797/30.09.92	3005848

ΔΙΚΑΙΟΥΧΟΣ (73)	ΤΙΤΛΟΣ ΕΦΕΥΡΕΣΗΣ (54)	ΑΡ./ΗΜ.ΔΗΜ.Ε.Δ. (87)	ΑΡ.ΕΥΡ.Δ.Ε. (11)
KLOECKER-ENTWICKLUNGS GMBH	Διάταξη σχηματισμού ενός ακραίου γυρίσματος υφάσματος	0335131/16.09.92	3005877
KNOLL AG	Στερεά μορφή φαρμάκου με υψηλή περιεκτικότητα σε βεραπαμίλη	0420042/15.07.92	3005754
KÖNIG REINER	Μέθοδος και διάταξη λήψεως δειγμάτων από ένα ρεύμα ρέοντος χύμα υλικού	0331904/08.07.92	3005609
KONINKLIJKE PTT NEDERLAND N.V.	Γιγγλυμός θύρας	0375024/01.07.92	3005817
KRUGER GMBH & CO. KG	Ιοκτόνα μέσα με δράση ευρέος φάσματος	0251303/26.08.92	3005946
KUMPF URSULA	Διάταξη για την μεταγενέστερη τοποθέτηση καλωδίων σε σωλήνες προστασίας καλωδίων	0297631/01.07.92	3005819
L.M. LAMINATI METALLICI S.P.A.	Συσκευή για την σωστή τροφοδοσία συνεχών λωρίδων με ένα διαμορφωμένο πλευρικό περίγραμμα σε μηχανές διαμόρφωσης	0313142/05.08.92	3005544
LA MECCANICA COSTRUZIONE MACCHINE TESSILI S.P.A.	Συσκευή και μέθοδος για το τύλιγμα μιας αρχικής ακμής του υφάσματος	0374871/19.08.92	3005751
LABORATOIRE L. LAFON	Φίλτρο που περιλαμβάνει υλικό το οποίο αποκτάται με λυοφιλοποίηση μέθοδος παρασκευής και χρησιμοποίηση ιδίως στη γαληνική	0298864/17.06.92	3005700
LABORATOIRE NATIVELLE S.A.	Νέοι εστέρες 17-καρβοξυλικού οξέος ανδροστάνης, διαδικασία για την παρασκευή τους και φάρμακο που τους περιέχει	0310519/19.08.92	3005968
LABORATOIRES DEBAT S.A. DITE	Χρησιμοποίηση ακετονικών στη θεραπευτική σαν αντιπαρασιτικές ουσίες	0363230/08.07.92	3005890
LABORATOIRES DOMILENS	Ενδοφθάλμιο εμφύτευμα προσθίου θαλάμου	0346245/07.10.92	3005967
LABORATOIRES UPSA	Νέες φαινυλ-ναφθυριδίνες ενεργοποιημένες σε θέση -3, η μέθοδος παρασκευής τους φάρμακα που τις περιέχουν ειδικά κατά των ελκών	0231709/22.07.92	3005730
LAM-PLAN S.A.	Δίσκο λειάνσεως	0370843/15.07.92	3005624
LANDIS & GYR BETRIEBS AG	Διάταξη διπλής μετρήσεως με δύο αριθμητήρες τροχίσκων	0282632/05.08.92	3005572
LANXIDE TECHNOLOGY COMPANY LP	Μέθοδος τροφοδοσίας από δεξαμενή για την κατασκευή κεραμικών σύνθετων κατασκευών και κατασκευές που γίνονται με αυτήν	0262075/05.08.92	3005639
LAVANCHY GERARD ANDRE	Μέθοδος σταθεροποίησης της θερμοκρασίας τουλάχιστον ενός τομέα ενός επιμήκους σώματος στερεάς μορφής και συσκευή εφαρμογής της μεθόδου αυτής	0245200/01.07.92	3005820
LEGRAND	Υποστήριγμα προσαρμογής για ηλεκτρική συσκευή	0241325/12.08.92	3005595
LOWEY HANS	Μέθοδος παρασκευής ελεγχόμενων φαρμακευτικών συνθέσεων μακροχρόνιας δράσεως σε μοναδιαίες μορφές με ομοιογενή και συγκρίσιμα χαρακτηριστικά βιοδιαθεσιμότητας	0240351/01.07.92	3005851

ΔΙΚΑΙΟΥΧΟΣ (73)	ΤΙΤΛΟΣ ΕΦΕΥΡΕΣΗΣ (54)	ΑΡ./ΗΜ.ΔΗΜ.Ε.Δ. (87)	ΑΡ.ΕΥΡ.Δ.Ε. (11)
MAEDA LTD	Συγκρότημα φίλτρου αγωγού πεπιεσμένου αέρα	0337248/26.08.92	3005634
MAEDA SHELL SERVICE CO LTD	Συγκρότημα φίλτρου αγωγού πεπιεσμένου αέρα	0337248/26.08.92	3005634
MAN GHH SCHIENENVERKEHRSTECHNIK GMBH	Τροχιά για ράγες	0339133/03.06.92	3005610
MANNESMANN KIENZLE BETEILIGUNGS GMBH	Διάταξη δια την αυτόματο τοποθέτηση ενός δίσκου διαγράμματος	0291740/03.06.92	3005535
MANNESMANN KIENZLE BETEILIGUNGS GMBH	Διάταξη τοποθετήσεως δίσκων διαγράμματος	0272586/03.06.92	3005536
MANTEGAZZA ANTONIO ARTI GRAFICHE S.R.L.	Έγγραφο με μαγνητικά ανιχνεύσιμα μέσα αντιπλαστογραφίσεως και λωρίδα με ένα μαγνητικά ανιχνεύσιμο κώδικα αναγνωρίσεως και κώδικας αναγνωρίσεως	0310707/23.09.92	3005849
MARELLI AUTRONICA S.P.A.	Ένα αισθητήριο ηλεκτρικής δυνάμεως και ή παραμορφώσεως ειδικά για χρησιμοποίηση ως αισθητήριο πίεσεως	0338180/23.09.92	3005777
MASSACHUSETTS INSTITUTE OF TECHNOLOGY	Η χρήση της D-φενφουραμίνης για την παρασκευή φαρμάκων για την αγωγή της καταθλιψως	0253146/12.08.92	3005927
MATRIX PHARMACEUTICAL INC.	Συνθέσεις για την θεραπευτική αγωγή ενδοκρνιακών καρκινωμάτων	0328389/01.07.92	3005841
MATYSIAK LUCIEN	Διάταξη μετεγχειρητικού μηχανισμού για μια πλάγια κωλοστομία	0356363/03.06.92	3005603
MAY & BAKER LIMITED	Ζιζανιοκτόνος μέθοδος που χρησιμοποιεί Diflufenican	0273668/01.07.92	3005826
MAY & BAKER LIMITED	Ζιζανιοκτόνος μέθοδος που περιλαμβάνει την χρησιμοποίηση Diflufenican	0273669/01.07.92	3005842
MBL (1991) LTD	Παράγωγα θειορφορمامιδίου	0377532/29.07.92	3005616
MERCK & CO INC.	Υποκατεστημένες εξαΰδροαρυλοκινολιζίνες	0259092/22.07.92	3005537
MERRELL DOW PHARMACEUTICALS INC	Μέθοδος παρασκευής και μόνωσης του (R)-υδροξυ-4-φαινυλοβουτυρικού οξέως και εστέρων	0280285/02.09.92	3005588
MERRELL DOW PHARMACEUTICALS INC	Φαρμακευτική σύνθεση για συνδυασμό πιπεριδινοαλκανόνης-αποσυμφορητικού	0311067/26.08.92	3005542
MERRELL DOW PHARMACEUTICALS INC	Παράγωγα 5-υποκατεστημένης ορνιθίνης	0326766/17.06.92	3005551
MERRELL DOW PHARMACEUTICALS INC	Χρήση αναστολέων (ανασταλτών) ODC, Δακαρβαζίνης και Ιντερφερόνης στη θεραπεία του κακοειδούς μελανώματος	0288055/15.07.92	3005553
MERRELL DOW PHARMACEUTICALS INC	Τετραζολυλοκινάζολινόνες ως αντι-υπερουργικοί παράγοντες	0267442/09.09.92	3005654
MERRELL DOW PHARMACEUTICALS INC	Φαρμακευτική σύνθεση για παράγωγα πιπεριδινοαλκανόλης	0310999/22.07.92	3005787
MERRELL DOW PHARMACEUTICALS INC	Φαρμακευτική σύνθεση δια 4-αρουλιμιδαζολ-2-όνας	0326103/15.07.92	3005792

ΔΙΚΑΙΟΥΧΟΣ (73)	ΤΙΤΛΟΣ ΕΦΕΥΡΕΣΗΣ (54)	ΑΡ./ΗΜ.ΔΗΜ.Ε.Δ. (87)	ΑΡ.ΕΥΡ.Δ.Ε. (11)
METALLGESELLSCHAFT AG	Μέθοδος για απευθείας αναγωγή υλικών που περιέχουν οξείδια σιδήρου σε περιστροφικές σωληνοειδείς καμίνους	0321018/22.07.92	3005903
METROMEDIA COMPANY	Εκτυπωτικό σύστημα με αναβλυστήρα μελάνης και με το τύμπανο αυτού	0287077/08.07.92	3005924
MICHEL YVAN BERNARD	Διάταξη εξάρτημα διάθεσης χαρτιού κυρίως όταν πρόκειται για χαρτί υγείας	0284486/24.06.92	3005785
MICROGENICS CORPORATION	Σταθεροποίηση πεπτιδικών θραυσμάτων της βήτα γαλακτοσιδάσης	0286367/08.07.92	3005798
MIDY S.P.A.	Μέθοδος δια την παρασκευή φαινυλοαιθανο-λαμινοτετραλινών	0303545/17.06.92	3005726
MILJOEVERN UMWELT-TECHNIK GMBH	Μέθοδος δια την απομάκρυνση επιβλαβών υλών από ρυπανθέν έδαφος και εγκατάσταση προς διεξαγωγή αυτής	0388487/27.05.92	3005515
MINNESOTA MINING AND MANUFACTURING COMPANY	Πάνα με βελτιωμένη ενισχυμένη επιφάνεια για την υποδοχή αυτοκόλλητης ταινίας προσδέσεως	0259075/26.08.92	3005622
MINNESOTA MINING AND MANUFACTURING COMPANY	Οδικό σήμα	0269327/05.08.92	3005633
MITSUI PETROCHEMICAL INDUSTRIES LTD	Μέθοδος για την απομάκρυνση υδραργύρου από υδρογονανθρακούχα έλαια	0325486/29.07.92	3005782
MITSUI PETROCHEMICAL INDUSTRIES LTD	Μέθοδος απομάκρυνσης υδραργύρου από έλαια υδρογονανθράκων	0342898/29.07.92	3005663
MONOLITE S.R.L.	Εξοπλισμός για παραγωγή οικοδομικών πλαισίων	0308837/19.08.92	3005790
MONSANTO COMPANY	Σωματοτροπίνη παρατεταμένης απελευθέρωσης	0283458/24.06.92	3005504
MONSANTO COMPANY	Συνθέσεις συντηρητικών για τρόφιμα	0316293/23.09.92	3005954
MORITA AND COMPANY CO LTD	Μέθοδος κατασκευής ενός σπειροειδούς διπλού κώνου ελατηρίου και συσκευή δι' αυτό	0322605/15.07.92	3005978
MOTNCOCOL	Διάταξη μεταφοράς ενός συγκροτήματος διατρητριάς στοών μέσω ενός σταθμού ενδιάμεσου σε δύο τμήματα σήραγγος	0350375/26.08.92	3005545
MULTILYTE LTD	Προσδιορισμός συγκεντρώσεων περιβάλλοντος διαφόρων αναλυτών	0304202/08.07.92	3005905
NALCO CHEMICAL COMPANY	Σύνθεση αναστολής της διαβρώσεως από ψυκτικό ύδωρ	0244584/29.07.92	3005830
NIEDERRHEINISCHE BLECHWARENFABRIK GMBH	Συσκευασία για τη χωριστή υποδοχή προϊόντων δύο συστατικών	0373242/17.06.92	3005871
NIKKO CO, LTD	Μία συσκευή για μετάθεση μιας γραμμής ταχείας κίνησης ενός αγωνιστικού παιχνιδιού	0307659/05.08.92	3005541
NIPPON OIL AND FATS COMPANY LTD	Υφαλόχρωμα	0297505/02.09.92	3005591
NIPPON OIL AND FATS COMPANY LTD	Μια αντιδιαβρωτική σύνθεση χρώματος βαφής	0246566/29.07.92	3005837

ΔΙΚΑΙΟΥΧΟΣ (73)	ΤΙΤΛΟΣ ΕΦΕΥΡΕΣΗΣ (54)	ΑΡ./ΗΜ.ΔΗΜ.Ε.Δ. (87)	ΑΡ.ΕΥΡ.Δ.Ε. (11)
NISHIJIMA YASUNORI	Παράγωγα νιτροϊμιδαζολίου με φθόριο και ραδιοευαισθητοποιητής περιέχων αυτά	0316967/09.09.92	3005653
NORDMARK ARZNEIMITTEL GMBH	Μέθοδος για την παρασκευή σφαιρίων παραγωγών ξανθίνης	0418600/22.07.92	3005944
NORRIS CYLINDER COMPANY	Ένα σκληρυνόμενο μονολικό υλικό πλήρωσης χωρίς αμίαντο	0264550/05.08.92	3005941
NORSK HYDRO A/S	Φαρμακευτικές συνθέσεις με αντικαρκινική ενεργότητα και μέθοδος για τη θεραπεία του καρκίνου	0369079/26.08.92	3005531
NYCOMED AS	Πεπτιδικαί ενώσεις	0267741/24.06.92	3005557
OFFICINA MECCANICA GIUSEPPE CONTI	Συσκευή τροφοδότησης σημείων επικολλούμενης ταινίας για δέσιμο εντύπων σε συνέχεια με γραμμοσύρτη	0276199/17.06.92	3005627
OMRON TATEISI ELECTRONICS CO	Ηλεκτρονικός μετρητής της πίεσεως του αίματος που ενσωματώνει αντισταθμιστική λειτουργία για προσδιορισμούς των συστολικής και διαστολικής πίεσεων του αίματος	0246571/12.08.92	3005731
ONCOGEN LTD PARTNERSHIP	Δοκιμασία για ανθρώπινο καρκίνο στήθους	0232179/22.07.92	3005971
ONO PHARMACEUTICAL CO. LTD	Παράγωγα βενζολαμινοφαινοξυβουτανοϊκού οξέος	0291245/22.07.92	3005835
ONO PHARMACEUTICAL CO. LTD	Μέθοδοι εκλεκτικής μέτρησης αμινο οξέων	0264815/12.08.92	3005922
ONO PHARMACEUTICAL CO. LTD	Συγκολλητική ουσία δια διαδερμική χορήγηση	0245858/29.07.92	3005989
OTTO EGELHOF GMBH & CO	Βαλβίδα εκτονώσεως για τον έλεγχο του ρεύματος του ψυκτικού μέσου προς ένα εξατμιστήρα εγκαταστάσεων ψύξεως ή αντλιών θερμότητας	0361539/23.09.92	3005778
OTV OMNIUM DE TRAITEMENTS ET DE VALORISATION	Μέθοδος και συσκευή κάθαρσης υποσταθμικών νερών με βιολογικό φίλτρο με σωματίδια ελαφρύτερα του νερού	0347296/30.09.92	3005939
PASSAVANT WERKE AG	Μέθοδος απορρίπανσης αποβλήτων που παρουσιάζουν υψηλή περιεκτικότητα αμμωνιακού αζώτου	0363612/22.07.92	3005974
PATRY JEAN	Σώμα πλήρωσης που προορίζεται να δεχθεί ένα μέσο αποθήκευσης ενέργειας, μεγάλης λανθάνουσας θερμότητας τήξης-κρυσταλλοποίησης	0277847/26.08.92	3005527
PECA-VERBUNDECHNIK GMBH	Καλούπι	0343396/09.09.92	3005650
PECA-VERBUNDECHNIK GMBH	Καλούπι για την κατασκευή δομικών τμημάτων από σκυρόδεμα	0299226/02.09.92	3005596
PERMATIK CELIK VE PLASTIK SANAYI A.S.	Μια ξυριστική μονάδα με ενσωματωμένο ένα βοήθημα ξυρίσματος	0348627/05.08.92	3005810
PERRAKIS EMMANUEL	Τοίχωμα σκάφους	0340496/17.06.92	3005699
PFIZER HOSPITAL PRODUCTS GROUP INC.	Συνδετική ύλη οστών	0330346/26.08.92	3005532

ΔΙΚΑΙΟΥΧΟΣ (73)	ΤΙΤΛΟΣ ΕΦΕΥΡΕΣΗΣ (54)	ΑΡ./ΗΜ.ΔΗΜ.Ε.Δ. (87)	ΑΡ.ΕΥΡ.Δ.Ε. (11)
PFIZER INC.	Προστασία παραλίων και αμολόφων ενάντια στην φθορά	0267034/22.07.92	3005570
PFIZER INC.	Αντιπαρασιτικά παράγωγα της αβερμικτίνης	0335541/22.07.92	3005725
PFIZER INC.	Συνθέσεις ενίσχυσης της ροής διαμέσου του δέρματος	0331382/09.09.92	3005657
PFIZER INC.	Αντιελκωτικά παράγωγα πυρινιδίνης	0330329/22.07.92	3005745
PFIZER INC.	Ενέσιμοι συνθέσεις περιέχουσαι 25-κυκλοεξυλο-αβερμεκτίνη Β1	0393890/12.08.92	3005794
PFIZER INC.	Αρωματικά και ετεροκυκλικά παράγωγα καρβοξαμιδίου σαν παράγοντες ασκούντες ανασταλτική δράση επί των νεοπλασμάτων	0343893/05.08.92	3005844
PFIZER INC.	1Η-Ινδαζολο-3-οξικά οξέα ως αναστολείς της αλδόζης ρεδοουκτάσης	0325375/12.08.92	3005845
PFIZER LTD	Ενέσιμοι συνθέσεις περιέχουσαι 25-κυκλοεξυλο-αβερμεκτίνη Β1	0393890/12.08.92	3005794
PFIZER LTD	Αντιαρρυθμιακοί παράγοντες 1, 2, 3, 4, - τετραϋδροισοκινολίνης	0308059/09.09.92	3005840
PHILLIPS PETROLEUM COMPANY	Συσκευή θερμο-εναλλαγής	0316910/12.08.92	3005917
PIERRE FABRE MEDICAMENT	Βιομηχανικές διαδικασίες κατασκευής ριβοσωματικών εμβολίων και λαμβανόμενα ριβοσωματικά εμβόλια	0238407/05.08.92	3005567
PIERRE FABRE MEDICAMENT	Νέο παράγωγο του D-25, μέθοδος παρασκευής χρησιμοποίηση υπό τύπο ανοσοδιεγερτικού παράγοντα και φαρμακευτικές συνθέσεις που το περιέχουν	0288382/29.07.92	3005823
PIROVANO CAMILLO	Καλώδιο με ακτινικά στοιχεία για τη μεταφορά υλικών που συμπεριφέρονται ως ρευστά δια μέσου αγωγών	0392580/02.09.92	3005630
POHL GMBH & CO KG	Παροχετευτική συσκευή για μεμονωμένη απόδοση σε μερίδες από ζύμες ή τα παρόμοια	0248278/23.09.92	3005774
POLYPLASTICS CO. LTD	Σύνθεση ρητίνης σουλφιδίου πολυαρυλενίου	0292275/29.07.92	3005921
PONT-A-MOUSSON S.A.	Κιβώτιο χειρισμού ενός καλύμματος επιθεωρήσεως ανοιγμάτων οδοστρώματος	0391827/07.10.92	3005894
PPG INDUSTRIES INC	Φιλμ χαμηλής δυνατότητας εκπομπής για επεξεργασία υψηλής θερμοκρασίας	0275474/01.07.92	3005637
PPG INDUSTRIES INC	Διαδικασία πολλών βαθμίδων και συσκευή για καθαρισμό υάλου ή παρόμοιου προϊόντος	0265689/05.08.92	3005797
PROCTER & GAMBLE LIMITED	Λευκαντικές συνθέσεις	0283252/07.10.92	3005906
PRODUCTS RESEARCH AND CHEMICAL CORPORATION	Θερμομονωτική κατασκευή πολλαπλών φύλλων και μέθοδος παραγωγής της	0268836/10.06.92	3005672
PURE CONCEPTS INC	Αμέσως σταθερή, ανορθώσιμη και ταχέως συμπτύξιμη φορητή κατασκευή	0331029/15.07.92	3005973

ΔΙΚΑΙΟΥΧΟΣ (73)	ΤΙΤΛΟΣ ΕΦΕΥΡΕΣΗΣ (54)	ΑΡ./ΗΜ.ΔΗΜ.Ε.Δ. (87)	ΑΡ.ΕΥΡ.Δ.Ε. (11)
PURIFICATION ALVAREZ SANCHEZ	Βελτιωμένο άνοιγμα εισόδου για μεταλλικά δοχεία	0281543/17.06.92	3005701
QUIROZ ROBERTO	Ενδοκολπική διάταξη	0358373/26.08.92	3005529
RALF F. PIERHO ABWASSTERTECHNIK GMBH	Συσκευή δοσομετρικής παροχής ενός λεπτόκοκκου ή στεγανόμορφου υλικού μέσα σε ένα μείγμα επεξεργασίας	0228586/05.08.92	3005813
RAYCHEM N.V. S.A.	Θερμοανακτώμενο εξάρτημα	0265200/05.08.92	3005896
REDCO S.A.	Ενισχυμένο δι' ινών διαμορφωμένο σώμα και μέθοδος παραγωγής του	0287962/01.07.92	3005821
RHEINBRAUN AG	Μέθοδος και διάταξη λήψεως δειγμάτων από ένα ρεύμα ρέοντος χύμα υλικού	0331904/08.07.92	3005609
RHONE-POULENC CHIMIE	Σταθερό υδατικό εναιώρημα πυριτικό-αλουμικών ενώσεων	0332513/10.06.92	3005578
RHONE-POULENC CHIMIE	Διασπορές αλογονιδίων σπανίων γαιών εντός υδατικού μέσου	0364328/24.06.92	3005761
RHONE-POULENC CHIMIE	Μέθοδος παρασκευής ενός μονο-βρωμιωμένου σε θέση ορθο παραγώγου φαινόλης	0338898/08.07.92	3005883
RHONE-POULENC CHIMIE	Μέθοδος παρασκευής τριφθοροϊθανόλης δι' υδρολύσεως εις αέριον φάσιν χλωροτριφθοροϊθανίου	0358539/08.07.92	3005884
RHONE-POULENC CHIMIE	Διασπορές αλογονιδίων σπανίων γαιών εντός ελαιώδους μέσου	0365413/22.07.92	3005885
RHONE-POULENC CHIMIE	Μέθοδος παρασκευής μιας κολλοειδούς διασποράς μιας ενώσεως σπανίας γης εντός υδατικού μέσου και το λαμβανόμενο προϊόν	0308311/29.07.92	3005887
RHONE-POULENC SANTE	Μέθοδος παρασκευής κυκλικών θειικών παραγώγων	0332521/07.10.92	3005893
RIETH & CO GMBH	Ενισχυμένος μηχανισμός αναρτήσεως καλωδίων	0331796/03.06.92	3005613
RIFAL S.R.L.	Ουσιαστικά ανυδρό κρυσταλλικό κεφαδροξίλ και μέθοδος παραγωγής του	0295333/15.07.92	3005733
ROBAPHARM AG	Σύνθεση για την διέγερση χονδροκυττάρων και οστεοβλαστών (ένωση οσίνης υδροξυαπατίτου) μέθοδος για την παραγωγή της και φαρμακευτικά προϊόντα που περιέχουν την εν λόγω σύνθεση	0255565/17.06.92	3005579
ROMMEL ERWIN	Κοχλίας μορφοποίησης σπειρώματος	0394719/16.09.92	3005926
ROQUETTE FRERES	Μέθοδος παραγωγής γαλακτοκομικών προϊόντων με ελαττωμένο περιεχόμενο σε στερόλες και προϊόντα που λαμβάνονται δι' αυτής	0406101/12.08.92	3005631
ROUSSEL—UCLAF	Νέα παράγωγα του 2,2-διμεθυλο-κυκλοπροπανοκαρβοξυλικού οξέος που φέρει στη θέση 3 μια κορεσμένη αλογονούχο αλυσίδα, η μέθοδος και τα ενδιάμεσα της παρασκευής τους, η εφαρμογή τους ως παρασιτοκτόνα και οι συνθέσεις που τα περιλαμβάνουν	0269514/26.08.92	3005520

ΔΙΚΑΙΟΥΧΟΣ (73)	ΤΙΤΛΟΣ ΕΦΕΥΡΕΣΗΣ (54)	ΑΡ./ΗΜ.ΔΗΜ.Ε.Δ. (87)	ΑΡ.ΕΥΡ.Δ.Ε. (11)
ROUSSEL-UCLAF	Νέα παράγωγα της 1-βενζολο-σουλφονυλο 2-οξο 5-αλκυλόθειο πυρρολιδίνης, η μέθοδος και τα ενδιάμεσα παρασκευής τους, η εφαρμογή τους ως φάρμακα και οι συνθέσεις που τα περιλαμβάνουν	0298818/26.08.92	3005521
ROUSSEL-UCLAF	Νέα παράγωγα της 1-αρυλοσουλφονυλο 2-οξο-5-αλκοξυ πυρρολιδίνης, μέθοδος κατασκευής τους η εφαρμογή τους ως φάρμακα και οι συνθέσεις που τα περιλαμβάνουν	0294295/26.08.92	3005522
ROUSSEL-UCLAF	Νέα παράγωγα της 1-αρυλοσουλφονυλο 1,5-διϋδρο 2Η-πυρρολ-2-όνης, η μέθοδος και τα ενδιάμεσα παρασκευής τους, η εφαρμογή τους ως φάρμακα και οι συνθέσεις που τα περιλαμβάνουν	0300850/26.08.92	3005523
ROUSSEL-UCLAF	Νέα παράγωγα του ινδάνιου, η μέθοδος παρασκευής τους, τα νέα λαμβανόμενα ενδιάμεσα, η εφαρμογή τους ως φάρμακα και οι φαρμακευτικές συνθέσεις που τα περιλαμβάνουν	0258096/09.09.92	3005645
ROUSSEL-UCLAF	Διάταξη ελεγχόμενης απελευθέρωσης για συνεχή παροχή δραστικής ουσίας με ελεγχόμενο τρόπο και σύνθεση ενεργών σωματιδίων που περιέχουν τέτοιες διατάξεις	0300897/09.09.92	3005646
ROUSSEL-UCLAF	Νέα παράγωγα της 1, 2, 5, 6-τετραϋδροπυριδίνης, η μέθοδος παρασκευής τους η εφαρμογή τους ως φάρμακα και οι συνθέσεις που τα περιέχουν	0288394/09.09.92	3005647
RÜTGERSWERKE AG	Μέσον ρευστοποιήσεως για ανόργανες κόλλες	0291644/03.06.92	3005508
RÜTGERSWERKE AG	Μέθοδος για παραγωγή ενώσεων γλυκιδυλίου	0263927/23.09.92	3005949
S.I.A.C. STA ITALIANA ADDITIVI PER CARBUNANTI S.R.L.	Συνθέσεις υδρογονανθράκων για διύλιση οι οποίες έχουν βελτιωμένη ρευστότητα σε χαμηλές θερμοκρασίες	0350072/27.05.92	3005516
SABRO LTD	Σύστημα χειρισμού ριμουλκούμενου	0278943/03.06.92	3005560
SAVIO S.P.A.	Κινητήρες διάταξης δια εύκαμπτα μεταφορικά στοιχεία	0331226/12.08.92	3005707
SAVIO S.P.A.	Διάταξη δια την αναζήτηση ενός σπασμένου άκρου νήματος σε μια σχηματιζόμενη συσκευασία	0322008/09.09.92	3005980
SCA PACKAGING LTD	Βαλβίδα διανομής	0342977/02.09.92	3005928
SCA PACKAGING LTD	Περιέκτης	0342029/15.07.92	3006000
SHERING AG	Στερεοεξειδικευμένα κετοαναγωγή δικυκλοκτανοδιονοκαρβονικών εστέρων από μικροοργανισμούς	0272201/08.07.92	3005804
SCHERING AG	Μέθοδος για την παρασκευή οπτικώς ενεργών δικυκλο [3.3.0] οκτανοδιονοκαρβονικών εστέρων	0272202/01.07.92	3005805
SCHERING AG	Εντομοκτόνες 3-υποκατεστημένες 4-φθοροφαινυλο-1-(φθοροαλκοξυ-φαινυλοκαρβαμοϋλο)-πυραζολίνες	0267869/22.07.92	3005908

ΔΙΚΑΙΟΥΧΟΣ (73)	ΤΙΤΛΟΣ ΕΦΕΥΡΕΣΗΣ (54)	ΑΡ./ΗΜ.ΔΗΜ.Ε.Δ. (87)	ΑΡ.ΕΥΡ.Δ.Ε. (11)
SCHERING AG	Πολυπυρηνικοί υποκατεστημένοι συμπλοκοποιητές, σύμπλοκα και άλατα συμπλοκών μέθοδος παρασκευής αυτών και φαρμακευτικές ουσίες που τα περιέχουν	0305320/23.09.92	3005807
SCHERING AG	Μακροκυκλικές ενώσεις	0255471/09.09.92	3005808
SCHERING AG	13Αλφα-αλκυλογονανο-Δελτα9(11)-5, 10-εποξειδία	0259248/01.07.92	3005847
SCHERING CORPORATION	Λοσιόν στεροειδούς	0292893/01.07.92	3005762
SCHLUMBERGER INDUSTRIES	Διάταξη αναγνώρισης/γραφής για κάρτες μνήμης εφοδιασμένη με μια αντικλεπτική διάταξη	0323347/10.06.92	3005569
SCHNEIDER (EUROPE) AG	Καθετήρας για επαναλειτουργία αγγείων με στενώσεις	0338979/05.08.92	3005636
SCHWEIZERISCHE EIDGENOSSENSCHAFT VERTRETEN DURCH DEN GENERALSEKRETÄR DES SCHWEIZERISCHEN SCHULRATES	Ανοικτή ωσι-οπτική διάταξη συντονισμού για ηλεκτρομαγνητικά κύματα χιλιοστομέτρου και μικρότερα του χιλιοστομέτρου	0224234/03.06.92	3005597
SCIENTIFIC CONSTRUCTION CC	Μέθοδος κατεργασίας γαλακτώματος με προσμίξεις	0291174/15.07.92	3005976
SEIFERT LOTHAR	Μέθοδος και διάταξη για καταμερισμό μικροτεμαχίων όπως θραυσμάτων γυαλιού	0395855/08.07.92	3005898
SELCOM S.P.A.	Διάταξη ελέγχου της κινήσεως ανοίγματος και κλεισίματος για ολισθαίνουσες θύρες ανεκκυστήρων	0237492/26.08.92	3005623
SENJU PHARMACEUTICAL CO LTD	Μία τοπικά, χορηγήσιμη θεραπευτική σύνθεση για φλεγμονώδη νόσο	0326915/02.09.92	3005586
SHELL INTERNATIONAL RESEARCH MAATSCHAPPIJ B.V.	Μέθοδος δια την παρασκευή δισουλφιδίων	0288104/10.06.92	3005546
SHELL INTERNATIONALE RESEARCH MAATSCHAPPIJ B.V.	Μέθοδος επεξεργασίας για αύξηση του μοριακού βάρους υδρογονανθράκων και ή παραγώγων τους	0346999/16.09.92	3005913
SHELL INTERNATIONALE RESEARCH MAATSCHAPPIJ B.V.	Μέθοδος για την παρασκευή 2-αρυλοπροπιονικών οξέων	0233656/08.07.92	3005735
SHIN-ETSU CHEMICAL CO LTD	Ενώσεις 1—υποκατεστημένου συζυγιακού αλκα-(E, Z)-διενίου και μέθοδος δια την παρασκευή αυτών	0241335/03.06.92	3005562
SIEGFRIED BARRY A., DR.	Ιστολογικό μονιμοποιητικό	0311035/12.08.92	3005550
SIEGLEN ROLF A.	Μέθοδος και διάταξη λήψεως δειγμάτων από ένα ρεύμα ρέοντος χύμα υλικού	0331904/08.07.92	3005609
SIROFLEX S.R.L.	Διπλός αρθρωτός σύνδεσμος για μια περιστροφή σε ευρεία περιοχή ενός διανεμητή υγρού σε σχέση με το τροφοδοτικό σωλήνα	0431235/17.06.92	3005722
SMITH KLINE DAUELSBERG GMBH	Φαρμακευτικές συνθέσεις	0322048/17.06.92	3005640
SMITH KLINE DIAGNOSTICS INC	Βελτιωμένη δοκιμή για λανθάνουσα αιμορραγία στα κόπρανα	0308227/22.07.92	3005552

ΔΙΚΑΙΟΥΧΟΣ (73)	ΤΙΤΛΟΣ ΕΦΕΥΡΕΣΗΣ (54)	ΑΡ./ΗΜ.ΔΗΜ.Ε.Δ. (87)	ΑΡ.ΕΥΡ.Δ.Ε. (11)
SOCIEDAD DE DESARROLLO TECHNICO INDUSTRIAL	Μέθοδος παρασκευής υδατικών διαλυμάτων του 2-υδροξυ-4-μεθυλθειο-βουτυρικού οξέος	0330527/23.09.92	3005881
SOCIÉTÉ COOPERATIVE DE PRODUCTION BOURGEOIS	Γεννήτρια υδρατμού για συσκευή μαγειρέματος	0323939/17.06.92	3005635
SOCIÉTÉ DES PRODUITS NESTLE S.A.	Μέθοδος διαχωρισμού των γλυκολιπιδίων από ένα λιπιδικό μείγμα και χρησιμοποίηση των λαμβανομένων κλασμάτων	0365868/14.10.92	3005986
SOCIÉTÉ DES PRODUITS NESTLE S.A.	Μέθοδος παρασκευής ενός ψημένου προϊόντος παρατεταμένης συντηρήσεως με βάση ζωϊκή πρωτεΐνη	0411178/07.10.92	3005931
SOCIÉTÉ DISTUGIL	Μέθοδος παραγωγής πολυχλωροπρενίου	0336824/24.06.92	3005764
SOCIÉTÉ FRANÇAISE HOECHST	Μεθυλ - 2τριτοβουτυλ -5 θειοφαινόλη μέθοδος παρασκευής της και εφαρμογή της	0368697/16.09.92	3005717
SOCIÉTÉ FRANÇAISE HOECHST S.A.	2-ακρυλοϋλαμινο 2-μεθοξυ οξικό μεθύλιο κρυσταλλοποιημένο καθαρό και διαδικασία απόκτησής του	0315533/02.09.92	3005592
SOCIÉTÉ NATIONALE ELF AQUITAINE S.A.	Λεπτό ηλεκτρόδιο υποστηριζόμενο επί ηλεκτρονικού αγωγίμου φυλλιδίου και μέθοδος κατασκευής	0285476/27.05.92	3005547
SOLLAC	Μέθοδος παρασκευής οξικού μεθυλίου από μυρμηκικό μεθύλιο	0342084/22.07.92	3005573
SOLVAY (S.A.)	Μέθοδος για τον στερεοειδικό πολυμερισμό των άλφα-ολεφινών και καταλυτικό σύστημα χρησιμοποιούμενο για αυτόν τον πολυμερισμό	0334411/15.07.92	3005618
SOLVAY (S.A.)	Καταλυτικές συνθέσεις, μέθοδος παρασκευής των, και μέθοδος υδρογνώσεως των χλωροφθωρο-αλκενίων με τη βοήθεια αυτών των ενώσεων	0343707/19.08.92	3005632
SOMMER S.A.	Μέθοδος κατασκευής επενδύσεων από ύφασμα συγκολλημένων δι' υπερήχων, διάταξη για την πραγματοποίησή της και λαμβανόμενα προϊόντα	0250336/22.07.92	3005958
SONDAGES INJECTIONS FORAGES "S.I.F." ENTERPRISE BACHY	Μέθοδος πραγματοποίησης μέσα στο έδαφος μιας τομής στεγανώσεως ανθεκτικής σε οξέα και σκυρόδεμα χρήσιμο για τον σκοπό αυτό	0345143/09.09.92	3005644
SORIN BIOMEDICA S.P.A.	Προσθετική βαλβίδα καρδιάς	0327790/02.09.92	3005590
SPIG SCHUTZPLANKEN - PRODUCTIONS GMBH & CO. KG	Σειρά στοιχείων οδηγού φράκτη	0414959/03.06.92	3005513
STA. TE. S.P.A.	Εξοπλισμός μετρήσεως της ταχύτητας καθιζήσεως ερυθρών αιμοσφαιρίνων με χρήση σιφώνων	0293336/03.06.92	3005615
STANDARD ELEKTRIK LORENZ AG	Σύνδεση λεπτής στιβάδος και μια μέθοδος δια την παρασκευή της	0234487/12.08.92	3005916
STAR FASTENERS INTERNATIONAL INC.	Συνδετήρας σχήματος άστρου	0303753/29.07.92	3005812

ΔΙΚΑΙΟΥΧΟΣ (73)	ΤΙΤΛΟΣ ΕΦΕΥΡΕΣΗΣ (54)	ΑΡ./ΗΜ.ΔΗΜ.Ε.Δ. (87)	ΑΡ.ΕΥΡ.Δ.Ε. (11)
STE FRANÇAISE DES PRODUITS POUR CATALYSE PRO-CATALYSE	Καταλύτης δια την κατεργασία καυσαερίων κινητήρων εσωτερικής καύσεως και μέθοδος παραγωγής του καταλύτου αυτού	0313434/08.07.92	3005882
STEIGERWALD ARZNEIMITTELWERK GMBH	Άλευρος Guar	0241710/24.06.92	3005765
STERLING WINTHROP INC.	1-[(4μορφολινυλο)αλκυλο]-1Η-ινδόλας χρησιμοποιούμενους ως αναλγητικά και παρασκευή αυτών	0278265/09.09.92	3005855
STEYR-DAIMLER-PUCH AG	Φυσίγγια για πυροβόλα όπλα	0255996/01.07.92	3005850
SUFFOLK WATER PLC	Βελτιώσεις στην επεξεργασία ύδατος για την απομάκρυνση αεριο-κεντοτοπικών κυανοβακτηριδίων	0262865/08.07.92	3005879
SUNTORY LTD	Παράγωγα του 2-πυριδυλοξικού οξέως μέθοδος παρασκευής αυτού και φαρμακευτική σύνθεση περιλαμβάνουσα αυτό	0223512/08.07.92	3005598
SWEDISH ORDNANCE-FFV/BOFORS AB	Πυροτεχνουργική γόμωση	0310580/08.07.92	3005789
SYNTEX (USA) ING.	Σύστημα απελευθέρωσης για την ελεγχόμενη χορήγηση LHRH αναλόγων	0293632/07.10.92	3005901
TAKEDA CHEMICAL INDUSTRIES LTD	Νέα χρήση πολυγλουταμικού οξέος για τρόφιμα	0284386/26.08.92	3005574
TAKIRON CO LTD	Συγκολλητική ουσία δια διαδερμική χορήγηση	0245858/29.07.92	3005989
TANABE SEIYAKU CO. LTD	Παράγωγο ιμιδαζολίνης και παρασκευή αυτού	0363061/22.07.92	3005779
TATE & LYLE PLC	Συνθέσεις σουκραλόζης	0313234/12.08.92	3005988
TELEMECANIQUE	Μετατροπείας διαμόρφωσης πλάτους παλμών	0289373/01.07.92	3005802
THE BETH ISRAEL HOSPITAL ASSOCIATION	Διάγνωση της παχυσαρκίας που προκαλείται από γενετική ανωμαλία και μέθοδος θεραπευτικής αγωγής της γενετικά προκαλούμενης παχυσαρκίας	0287509/16.09.92	3005716
THE BOOTS COMPANY PLC	Φαρμακευτικό σχήμα συνεχούς έκλυσης περιέχοντας κόμμα ξανθάνης	0234670/24.06.92	3005796
THE MEAD CORPORATION	Μέθοδος για την κατασκευή μικροκαψουλών	0376605/19.08.92	3005600
THE MINISTER OF NATIONAL DEFENCE OF HER MAJESTY'S CANADIAN COUVERMENT NATIONAL DEFENCE HEADQUARTERS	Συγκρότημα ενισχυτή της εικόνας σε Radar	0235972/08.07.92	3005930
THE PROCTER AND GAMBLE AND COMPANY	Υγρή απορροπαντική σύνθεση	0256656/23.09.92	3005772
THE PROCTER AND GAMBLE COMPANY	Πώμα υποδοχέως ειδικά για υγρά προϊόντα έχει σχεδιαστεί σαν διάταξη διανομής και διαχύσεως και μέθοδος ειδικά δια τη μηχανική πλύση ασπυροούχων δια χρησιμοποιήσεως του αναφερθέντος πώματος	0230079/12.08.92	3005620

ΔΙΚΑΙΟΥΧΟΣ (73)	ΤΙΤΛΟΣ ΕΦΕΥΡΕΣΗΣ (54)	ΑΡ./ΗΜ.ΔΗΜ.Ε.Δ. (87)	ΑΡ.ΕΥΡ.Δ.Ε. (11)
THE PROCTER AND GAMBLE COMPANY	Μέθοδος και μηχανισμός για την εξαγωγή σάρκας φρούτου με πρόσκρουση υγρής ουσίας	0386823/12.08.92	3005678
THE PROCTER AND GAMBLE COMPANY	Συνθέσεις σαμπουάν	0326272/09.09.92	3005680
THE PROCTER AND GAMBLE COMPANY	Λευκαντικές συνθέσεις	0283252/07.10.92	3005906
THE PROCTER AND GAMBLE COMPANY	Συνθέσεις σαμπουάν	0285389/23.09.92	3005773
THE PROCTER AND GAMBLE COMPANY	Στοματικές συνθέσεις και μέθοδος	0233059/09.09.92	3005684
THE PROCTER AND GAMBLE COMPANY	Νέοι αντηλιακοί παράγοντες, αντηλιακές συνθέσεις και μέθοδοι πρόληψης ηλιακών εγκαυμάτων	0251398/12.08.92	3005686
THE PROCTER AND GAMBLE COMPANY	Νέοι αντηλιακοί παράγοντες, αντηλιακές συνθέσεις και μέθοδοι πρόληψης ηλιακών εγκαυμάτων	0255157/12.08.92	3005687
THE PROCTER AND GAMBLE COMPANY	Συσκευασία διανομής	0310180/29.07.92	3005688
THE PROCTER AND GAMBLE COMPANY	Συσκευασία αποθηκείωσης και διανομής δύο τρόπων λειτουργίας περιλαμβάνουσα μια ατμοσφραγιζόμενη βαλβίδα διανομής δια την παροχή μιας ανεστραμμένης αποθηκείωσης αυτόματου κλεισίματος και ανθεκτικής σε διαρροές	0278125/15.07.92	3005936
THE REGENTS OF THE UNIVERSITY OF CALIFORNIA	Νέες ετεροκυκλικές παρασιτοκτόνες ενώσεις	0372816/29.07.92	3005760
THE SECRETARY OF STATE FOR DEFENCE IN HER BRITANNIC MAJESTY'S GOVERNMENT OF THE UNITED KINGDOM OF GREAT BRITAIN AND NORTHERN IRELAND	Παραγωγή εξανιτροστιλβενίου (HNS)	0294131/09.09.92	3005652
THE SECRETARY OF STATE FOR DEFENCE IN HER BRITANNIC MAJESTY'S GOVERNMENT OF THE UNITED KINGDOM OF GREAT BRITAIN AND NORTHERN IRELAND WHITEHALL	Φορητοί αναλυτές σωματιδίων	0316172/29.07.92	3005619
THE UNIVERSITY OF CHICAGO	Τεταρτοταγή παράγωγα νοροξυμορφόνης που καταπραΰνουν την ναυτία και την έμεση	0306575/29.07.92	3005834
THE UNIVERSITY OF KENT AT CANTERBURY	Μικροβιακή αποικοδόμηση αποβλήτων	0274856/03.06.92	3005564
THE WELLCOME FOUNDATION LIMITED	Νέες ετεροκυκλικές παρασιτοκτόνες ενώσεις	0372816/29.07.92	3005760
THE WELLCOME FOUNDATION LTD	Θεραπευτικοί νουκλεοζίτες	0287215/17.06.92	3005506

ΔΙΚΑΙΟΥΧΟΣ (73)	ΤΙΤΛΟΣ ΕΦΕΥΡΕΣΗΣ (54)	ΑΡ./ΗΜ.ΔΗΜ.Ε.Δ. (87)	ΑΡ.ΕΥΡ.Δ.Ε. (11)
THOMAS JOSEF HEIMBACH GMBH & CO	Φίλτρο αιθάλης	0327653/17.06.92	3005706
UENO SEIYAKU OYO KENKYUJO KABUSHIKI KAISHA	Προσταγλανδίνες ε και παράγοντες εναντίον του έλκους που περιέχουν αυτές	0284180/19.08.92	3005677
UENO SEIYAKU OYO KENKYUJO KABUSHIKI KAISHA	Καθαρτικά	0310305/22.07.92	3005681
UNILEVER N.V.	Προϊόν κατεργασίας μαλλιών	0312343/03.06.92	3005512
UNILEVER N.V.	Υδροφόρες ανόργανες κατασκευές	0264268/27.05.92	3005514
UNILEVER N.V.	Καλλυντική σύνθεση	0301781/03.06.92	3005608
UNILEVER N.V.	Καλλυντικές συνθέσεις	0279641/05.08.92	3005950
UNILEVER N.V.	Μέθοδοι και συσκευή ηλεκτροχημικών μετρήσεων	0255291/24.06.92	3005757
UNILEVER N.V.	Καλλυντική σύνθεση	0335554/08.07.92	3005864
UNILEVER N.V.	Σύνθεση σαμπουάν	0347199/09.09.92	3005945
UNION CARBIDE DIAGNOSTICS INC.	Μέθοδος και κυτίο για τη διάγνωση των φυτικών ασθενειών	0246615/26.08.9	3005729
UNIROYAL ENGLEBERT TEXTILCORD S.A.	Νηφάδα νήματος με τεχνητό νηματοφορέα	0331058/17.06.92	3005708
UNITAS S.A.	Ακροφύσιο για τον καθαρισμό και φύσημα συνεχώς κινουμένων εξωτερικών επιφανειών	0278373/29.07.92	3005694
UOP	Μέθοδος απομακρύνσεως οργανικών οσμών και συνθέσεις για χρήση στη μέθοδο αυτή	0297543/17.06.92	3005711
UOP	Σε στρώσεις σωματίδια καταλύτη αφυδρογόνωσης	0320549/29.07.92	3005599
V. KANN RASMUSSEN INDUSTRI A/S	Παράθυρο αερισμού στέγης	0372597/22.07.92	3005940
VAN BEURDEN GERARDUS HENDRIKUS	Συσκευή για λείανση κόμβων στροφαλοφόρου άξονος κινητήρος εσωτερικής καύσεως ιδιαίτερως πετρελαιοκινητήρος	0335440/19.08.92	3005964
VAN'T HOOFT ERIC	Φυσίγγια για ραδιενεργή πηγή	0367340/10.06.92	3005559
VARDANEGA BRUNO	Σκελετός ιδίως για καλύψεις στέγης με ολλανδικά κεραμίδια	0316474/16.09.92	3005853
VEBA KRAFTWERKE RUHR AG	Διάταξη για την απαζώτωση καυσαερίων σταθμών παραγωγής ηλεκτρικής ενέργειας	0364617/03.06.92	3005510
VEBA OEL TECHNOLOGIE GMBH	Μέθοδος επεξεργασίας αποβλήτων και παρομοίων δια βραδείας απόσταξης και επακόλουθη παραπέρα επεξεργασία του πετρελαίου βραδείας απόσταξης	0330757/15.07.92	3005868
VIFOR MEDICAL AG	Υλικό πολλαπλών στρώσεων σε φύλλα, μέθοδος κατασκευής του και χρήση του	0353193/23.09.92	3005992
VINNIKOV LEV	Μέθοδος ρυθμίσεως υγρασίας βάμβακος	0304012/17.06.92	3005628

ΔΙΚΑΙΟΥΧΟΣ (73)	ΤΙΤΛΟΣ ΕΦΕΥΡΕΣΗΣ (54)	ΑΡ./ΗΜ.ΔΗΜ.Ε.Δ. (87)	ΑΡ.ΕΥΡ.Δ.Ε. (11)
VK MÜHLEN AG	Πρόσθετο αροποιίας δια φυράματα με ζύμη	0245727/10.06.92	3005673
VOEST-ALPINE EISENBAHNSYSTEME GMBH	Διάταξη μεταγωγής για περιστρεφόμενες σιδηροτροχιές ή κινητά τεμάχια καρδιάς στην περιοχή διασταυρώσεως μιας αλλαγής	0315619/23.09.92	3005994
VORTEX SYSTEMS S.R.L.	Συσκευή για τη μεταφορά συγκέντρωση διαδοχικά και τακτοποίηση προϊόντων ή ετοιμών ειδών σε ομάδες	0316990/26.08.92	3005723
W. DÖLLKEN & CO GMBH	Ουσίες για την παραγωγή διογκούμενων μορφωμάτων και ημικατεργασμένων προϊόντων και εφαρμογή τους στην οικοδομική πυροπροστασία	0302987/15.07.92	3005749
W.R. GRACE & CO. - CONN	Μέθοδος παρασκευής υπεραγωγών υψηλής θερμοκρασίας	0316741/02.09.92	3005912
W.R. GRACE & CO. - CONN	Ψεκαζόμενη πυράντοχη σύνθεση	0241205/29.07.92	3005732
WAF GMBH ABSPERRGERATE UND APPARATEBAU	Κατασκευή κλεισίματος σωληνώσεων	0294727/26.08.92	3005524
WALSBY ANTHONY EDWARD	Βελτιώσεις στην επεξεργασία ύδατος για την απομάκρυνση αεριο-κενοτοπικών κυανοβακτηριδίων	0262865/08.07.92	3005879
WARNER-LAMBERT COMPANY	Κάλυψη της γεύσης θυμόλης	0338978/26.08.92	3005530
WARNER-LAMBERT COMPANY	Βελτιωμένη διαδικασία για την παρασκευή υποκατεστημένων ανθρα[1,9-C D] πυραζολ-6(2H)-ονών	0244819/12.08.92	3005543
WARNER-LAMBERT COMPANY	Συνθέσεις μασητικού κόμμεος που περιέχουν αναισθητικό	0299923/02.09.92	3005589
WARNER-LAMBERT COMPANY	Βελτιωμένη αντι-βακτηριδιακή για στοματική χρήση σύνθεση που περιέχει δις-διγουανιδοεξάνια	0300961/09.09.92	3005649
WARNER-LAMBERT COMPANY	Λαβή ξυραφιού	0353919/09.09.92	3005655
WARNER-LAMBERT COMPANY	Συγκρότημα λεπίδων	0312663/22.07.92	3005666
WARNER-LAMBERT COMPANY	Μέθοδος χρήσης του Diltiazem, του Verapamil ή του Nifedipine που δρα για την αγωγή της αποπληξίας	0229644/30.09.92	3005998
WELLA AG	Μέσον δια την σταθεροποίηση της κομμώσεως και τη περιποίηση της κόμης	0331930/03.06.92	3005566
WELLA AG	Χρησιμοποίηση παραγώγων της 2,6-δινιτροφαινόλης στα μέσα βαφής της κόμης	0352489/17.06.92	3005689
WILO GMBH	Αντλίες για μια εγκατάσταση θερμάνσεως ζεστού νερού	0358843/15.07.92	3005869
YALE UNIVERSITY	Φαρμακευτική σύνθεση περιλαμβάνουσα 3-δεσοξυθυμιδιν-2-ένιο (3-δεσοξυ-2-3-διδεδροθυμιδίνη) για την θεραπεία ασθενών που έχουν μολυνθεί από ρετρό-ιό	0273277/24.06.92	3005691

ΔΙΚΑΙΟΥΧΟΣ (73)	ΤΙΤΛΟΣ ΕΦΕΥΡΕΣΗΣ (54)	ΑΡ./ΗΜ.ΔΗΜ.Ε.Δ. (87)	ΑΡ.ΕΥΡ.Δ.Ε. (11)
YALE UNIVERSITY	Φαρμακευτική σύνθεση περιλαμβάνουσα 2, 3-διδεσοξυκυτιδιν-2-ενιο (2, 3-διδεϋδροκυτιδίνη) για την θεραπεία ασθενών που έχουν μολυνθεί από ρετρό-ιό	0261595/02.09.92	3005870
YAMANOUCHI PHARMACEUTICAL CO LTD	Ενώσεις υποκατεστημένης τετραϋδροϊσοκινολίνης παρασκευή αυτών και φαρμακευτικές συνθέσεις περιέχουσες αυτές	0286293/01.07.92	3005734
ZEISS BETONWAREN GMBH	Διαχωριστής συσσωματώσεως	0319713/27.05.92	3005511

**ΜΕΡΟΣ Γ΄
ΜΕΤΑΒΟΛΕΣ**

ΕΥΡΩΠΑΪΚΑ ΔΙΠΛΩΜΑΤΑ ΕΥΡΕΣΙΤΕΧΝΙΑΣ

ΑΡ. ΑΙΤ.Ε.Δ.Ε.	ΜΕΤΑΒΙΒΑΣΕΙΣ
900401019	Η εταιρεία "Fabrique Nationale Herstal" (εν συντομία FN) μεταβίβασε όλα τα δικαιώματα που απορρέουν από την υπ' αριθμ. 900401019 αίτηση για κατάθεση μετάφρασης Ευρωπαϊκού Δ.Ε. στην εταιρεία "Fabrique Nationale Nouvelle Herstal" (εν συντομία FNNH), που εδρεύει στο Voi De Liege 33, 4040 Herstal, Βέλγιο.
910401307	Η εταιρεία "Fabrique Nationale Herstal" (εν συντομία FN) μεταβίβασε όλα τα δικαιώματα που απορρέουν από την υπ' αριθμ. 910401307 αίτηση για κατάθεση μετάφρασης Ευρωπαϊκού Δ.Ε. στην εταιρεία "Fabrique Nationale Nouvelle Herstal" (εν συντομία FNNH), που εδρεύει στο Voi De Liege 33, 4040 Herstal, Βέλγιο.
920400102	Η εταιρεία "Licentia Patent-Verwaltungs GmbH" μεταβίβασε όλα τα δικαιώματα που απορρέουν από την υπ' αριθμ. 920400102 αίτηση για κατάθεση μετάφρασης Ευρωπαϊκού Δ.Ε. στην εταιρεία "AEG Mobile Communication GmbH" που εδρεύει στο Ulm, Γερμανία.
920400242	Η εταιρεία "Fabrique Nationale Herstal" (εν συντομία FN) μεταβίβασε όλα τα δικαιώματα που απορρέουν από την υπ' αριθμ. 920400242 αίτηση για κατάθεση μετάφρασης Ευρωπαϊκού Δ.Ε. στην εταιρεία "Fabrique Nationale Nouvelle Herstal" (εν συντομία FNNH), που εδρεύει στο Voi De Liege 33, 4040 Herstal, Βέλγιο.
920400709	Η εταιρεία "Fabrique Nationale Herstal" (εν συντομία FN) μεταβίβασε όλα τα δικαιώματα που απορρέουν από την υπ' αριθμ. 920400709 αίτηση για κατάθεση μετάφρασης Ευρωπαϊκού Δ.Ε. στην εταιρεία "Fabrique Nationale Nouvelle Herstal" (εν συντομία FNNH), που εδρεύει στο Voi De Liege 33, 4040 Herstal, Βέλγιο.
920402077	Η εταιρεία "Fabrique Nationale Herstal" (εν συντομία FN) μεταβίβασε όλα τα δικαιώματα που απορρέουν από την υπ' αριθμ. 920402077 αίτηση για κατάθεση μετάφρασης Ευρωπαϊκού Δ.Ε. στην εταιρεία "Fabrique Nationale Nouvelle Herstal" (εν συντομία FNNH), που εδρεύει στο Voi De Liege 33, 4040 Herstal, Βέλγιο.
930400476	Η εταιρεία "Fabrique Nationale Herstal" (εν συντομία FN) μεταβίβασε όλα τα δικαιώματα που απορρέουν από την υπ' αριθμ. 930400476 αίτηση για κατάθεση μετάφρασης Ευρωπαϊκού Δ.Ε. στην εταιρεία "Fabrique Nationale Nouvelle Herstal" (εν συντομία FNNH), που εδρεύει στο Voi De Liege 33, 4040 Herstal, Βέλγιο.
ΑΡ. Ε.Δ.Ε.	ΜΕΤΑΒΙΒΑΣΗ
3001693	Η εταιρεία "H.B. Fuller Company" μεταβίβασε όλα τα δικαιώματα που απορρέουν από το υπ' αριθμ. 3001693 πιστοποιητικό κατάθεσης μετάφρασης Ευρωπαϊκού Δ.Ε. στην εταιρεία "H.B. Fuller Licensing & Financing, Inc." που εδρεύει στο 1100 North Market Street, Suite 780, Wilmington, Delaware 19801, Η.Π.Α.
ΑΡ. ΑΙΤ.Ε.Δ.Ε.	ΑΛΛΑΓΗ ΝΟΜΙΚΗΣ ΜΟΡΦΗΣ
920402313	Η εταιρεία "Voest-Alpine Eisenbahnsysteme GmbH" δικαιούχος της υπ' αριθμ. 920402313 αίτησης για κατάθεση μετάφρασης Ευρωπαϊκού Δ.Ε. μετέβαλε την νομική της μορφή σε: "Voest-Alpine Eisenbahnsysteme AG".

ΚΟΙΝΟΠΟΙΗΣΕΙΣ

Επίσης, κοινοποιήθηκαν στον Ο.Β.Ι. οι παρακάτω μεταβολές που συντελέστηκαν κατά την Ευρωπαϊκή φάση ενώπιον του Ε.Γ.Δ.Ε.:

ΑΡ. ΑΙΤ.Ε.Δ.Ε.	ΜΕΤΑΒΙΒΑΣΗ
920400140	Η εταιρεία "H.B. Fuller Company" μεταβίβασε όλα τα δικαιώματα που απορρέουν από την υπ' αριθμ. 920400140 αίτηση για κατάθεση μετάφρασης Ευρωπαϊκού Δ.Ε. στην εταιρεία "H.B. Fuller Licensing & Financing, Inc." που εδρεύει στο 1100 North Market Street, Suite 780 Wilmington, Delaware 19801, Η.Π.Α.

ΑΡ. ΑΙΤ.Ε.Δ.Ε.	ΑΛΛΑΓΗ ΔΙΕΥΘΥΝΣΗΣ
930400093	Η εταιρεία "Inductran Corporation" δικαιούχος της υπ' αριθμ. 930400093 αίτησης για κατάθεση μετάφρασης Ευρωπαϊκού Δ.Ε. άλλαξε την διεύθυνση της από: 1326 Ninth Street, Berkeley California 94710, Η.Π.Α. σε: 1322 A Solano Avenue Albany, California 94706, Η.Π.Α.

ΔΙΟΡΘΩΣΕΙΣ

Στο ΕΔΒΙ 10/92 με ημ/νία έκδοσης 17 Φεβρουαρίου 1993, στη σελ. 214, ο πραγματικός δικαιούχος του υπ' αριθμ. 3003242 Ευρωπαϊκού Δ.Ε. είναι η εταιρεία: "Société dite Staub Industrie S.A." και όχι η "Société des Tracteurs et motoculteurs Staub" όπως εκ παραδρομής γράφτηκε.



ΣΥΝΔΡΟΜΕΣ ΓΙΑ ΤΟ ΕΔΒΙ

- Τέλος αγοράς του Ειδικού Δελτίου Βιομηχανικής Ιδιοκτησίας ανά τεύχος δρχ. 1000
- Συνδρομές εσωτερικού (για ένα έτος) δρχ. 10000
- Συνδρομές εξωτερικού (για ένα έτος) δρχ. 20000

(άρθρο 4, παρ. 3 ν. 1733/1987)

Κάθε ενδιαφερόμενος μπορεί να προμηθευτεί το ΕΔΒΙ ή να ζητήσει να γίνει συνδρομητής από τον:

Οργανισμό Βιομηχανικής Ιδιοκτησίας (ΟΒΙ)

Αρτέμιδος & Επιδάουρου

151 25 Παράδεισος Αμαρουσίου

τηλ.: 6828231

SUBSCRIPTION FOR THE INDUSTRIAL PROPERTY BULLETIN

- Purchase fee per issue GRD 1000
- Subscription: domestic (one year) GRD 10000
- Subscription: foreign (one year) GRD 20000

(art. 4, par. 3, law 1733/1987)

For bulletin purchasing or subscription information, please contact:

Industrial Property Organisation (OBI)

Artemidos & Epidavrou str,

151 25 Paradissos Amaroussiou

Athens - Greece

tel.: (00301) 6828231

