



ΟΡΓΑΝΙΣΜΟΣ
ΒΙΟΜΗΧΑΝΙΚΗΣ
ΙΔΙΟΚΤΗΣΙΑΣ

A large, bold, black graphic element consisting of several thick lines that intersect to form a complex, abstract shape. It starts with a horizontal line on the left, then rises diagonally, crosses itself, and continues with various diagonal and vertical segments, ending in a sharp point at the bottom right. The text is centered within the upper part of this graphic.

ΕΙΔΙΚΟ ΔΕΛΤΙΟ
ΒΙΟΜΗΧΑΝΙΚΗΣ ΙΔΙΟΚΤΗΣΙΑΣ

ΑΠΡΙΛΙΟΣ 1993



ΟΡΓΑΝΙΣΜΟΣ
ΒΙΟΜΗΧΑΝΙΚΗΣ
ΙΔΙΟΚΤΗΣΙΑΣ

Αρτέμιδος & Επιδάουρου
115 25 Παράδεισος Αμαρουσίου

ΤΕΛΕΞ: 222164 OBI GR
ΤΕΛΕΦΑΞ: 6819231
ΤΗΛΕΦΩΝΑ
ΓΕΝΙΚΕΣ ΠΛΗΡΟΦΟΡΙΕΣ

ΚΑΤΑΘΕΣΕΙΣ & ΤΕΛΗ: 6828232
ΕΞΕΤΑΣΗ: 6828232
ΝΟΜΙΚΑ ΘΕΜΑΤΑ: 6828236
ΠΛΗΡΟΦΟΡΗΣΗ ΑΠΟ ΔΕ & ΠΥΧ: 6828231

Σχεδίαση σήματος ΟΒΙ, εξωφύλλου και επιμέλεια
έκδοσης ΕΔΒΙ:
Εριφύλη Μανούσου

Ημερομηνία έκδοσης: 21 Ιουνίου 1993

© Δημοσίευση και Έκδοση:
Οργανισμός Βιομηχανικής Ιδιοκτησίας (ΟΒΙ)

Εκτύπωση:
Γραφικές Τέχνες: ΛΥΧΝΟΣ ΕΠΕ
Πλ. Θεάτρου 24-105 52 Αθήνα - τηλ. 3214766



INDUSTRIAL
PROPERTY
ORGANISATION

Artemidos & Epidavrou Str.
GR 115 25 Paradissos Amaroussiou Athens, Greece

TELEX: 222164 OBI GR
TELEFAX: 6819231
TELEPHONES
GENERAL INFORMATION

RECEIVING OFFICE & FEES: (00301) 6828231
EXAMINATION: (00301) 6828232
LEGAL MATTERS: (00301) 6828236
INFORMATION ON PATENTS AND UTILITY
MODELS: (00301) 6828231

OBI emblem, bulletin's cover design and editorial
supervision:
Erifili Manoussou

Publication date: 21 June 1993

© Published and Edited by:
Industrial Property Organisation (OBI)

Printed by:
Graphic Arts: LICHNOS LTD.
24, Pl. Theatrou-105 52 Athens - tel. 3214766

ΠΕΡΙΕΧΟΜΕΝΑ

	Σελ.
Ανάλυση κωδικών αριθμών	3
Συντμήσεις	3
ΤΕΥΧΟΣ Α΄	
ΕΘΝΙΚΟ	
ΜΕΡΟΣ Α΄	
ΕΘΝΙΚΕΣ ΑΙΤΗΣΕΙΣ	
— Αιτήσεις Διπλωμάτων Ευρεσιτεχνίας	7
— Ευρετήριο αιτήσεων Δ.Ε. σύμφωνα με την ημερομηνία κατάθεσης	20
— Ευρετήριο αιτήσεων Δ.Ε. σύμφωνα με την αλφαβητική σειρά των καταθετών	22
— Αιτήσεις Πιστοποιητικών Υποδείγματος Χρησιμότητας	24
— Ευρετήριο αιτήσεων Π.Υ.Χ. σύμφωνα με την ημερομηνία κατάθεσης	26
— Ευρετήριο αιτήσεων Π.Υ.Χ. σύμφωνα με την αλφαβητική σειρά των καταθετών	27
ΜΕΡΟΣ Β΄	
ΔΙΠΛΩΜΑΤΑ ΕΥΡΕΣΙΤΕΧΝΙΑΣ ΚΑΙ ΠΙΣΤΟΠΟΙΗΤΙΚΑ ΥΠΟΔΕΙΓΜΑΤΟΣ ΧΡΗΣΙΜΟΤΗΤΑΣ	
— Διπλώματα Ευρεσιτεχνίας	28
— Ευρετήριο Δ.Ε. σύμφωνα με την ημερομηνία κατάθεσης	43
— Ευρετήριο Δ.Ε. σύμφωνα με την αλφαβητική σειρά των δικαιούχων	45
— Πιστοποιητικά Υποδείγματος Χρησιμότητας	47
— Ευρετήριο Π.Υ.Χ. σύμφωνα με την ημερομηνία κατάθεσης	56
— Ευρετήριο Π.Υ.Χ. σύμφωνα με την αλφαβητική σειρά των δικαιούχων	57
ΜΕΡΟΣ Γ΄	
ΜΕΤΑΒΟΛΕΣ	
ΔΙΠΛΩΜΑΤΑ ΕΥΡΕΣΙΤΕΧΝΙΑΣ	
Αιτήσεις Διπλωμάτων Ευρεσιτεχνίας	58
— Αλλαγή Διευθύνσεων	58
Διπλώματα ευρεσιτεχνίας	58
— Μεταβιβάσεις	58
— Συγχωνεύσεις Εταιρειών	58
— Αλλαγή Επωνυμίας	58
— Αλλαγή διεύθυνσης	58
ΤΕΥΧΟΣ Β΄	
ΕΥΡΩΠΑΪΚΟ	
ΜΕΡΟΣ Α΄	
ΜΕΤΑΦΡΑΣΕΙΣ ΕΥΡΩΠΑΪΚΩΝ ΑΙΤΗΣΕΩΝ	
— Ανακοίνωση για κατάθεση μετάφρασης των αξιώσεων Ευρωπαϊκών αιτήσεων Δ.Ε.	61
— Ευρετήριο Ευρωπαϊκών αιτήσεων σύμφωνα με τον αριθμό δημοσίευσης	63
— Ευρετήριο Ευρωπαϊκών αιτήσεων σύμφωνα με την αλφαβητική σειρά των δικαιούχων	64

CONTENTS

	Page
INID Codes	3
Abbreviations	3
PART A	
NATIONAL PROTECTION TITLES	
CHAPTER 1	
NATIONAL APPLICATIONS	
— Patent Applications	7
— Patent Application Index by filing date	20
— Patent Application Index in alphabetical order of the patentee	22
— Utility Model Applications	24
— Utility Model Application Index by filing date	26
— Utility Model Application Index in alphabetical order of the applicants	27
CHAPTER 2	
PATENTS AND UTILITY MODELS	
— Patents	28
— Patent Index by filing date	43
— Patent Index in alphabetical order of the patentee	45
— Utility Models	47
— Utility Model Index by filing date	56
— Utility Model Index in alphabetical order of the patentee	57
CHAPTER 3	
MODIFICATIONS	
PATENTS	
Patents Application	58
— Change of the patentee's address	58
Patents	58
— Assignments	58
— Amalgamations of companies	58
— Change of the patentee's name	58
— Change of the patentee's address	58
PART B	
EUROPEAN PATENTS	
CHAPTER 1	
TRANSLATIONS OF EUROPEAN PATENT APPLICATIONS	
— Notification concerning the translation of the European patents applications claims	61
— Index by publication number of the European applications patents	63
— Index in alphabetical order of the patentee	64

ΜΕΡΟΣ Β΄	
ΕΥΡΩΠΑΪΚΑ ΔΙΠΛΩΜΑΤΑ ΕΥΡΕΣΙΤΕΧΝΙΑΣ	
— Ανακοίνωση για κατάθεση μετάφρασης Ευρωπαϊκών Δ.Ε.	65
— Ευρετήριο Ευρωπαϊκών Δ.Ε. σύμφωνα με τον αριθμό δημοσίευσης	315
— Ευρετήριο Ευρωπαϊκών Δ.Ε. σύμφωνα με την αλφαβητική σειρά των δικαιούχων	340

ΜΕΡΟΣ Γ΄	
ΜΕΤΑΒΟΛΕΣ	
— Μεταβιβάσεις	366
— Παραίτηση	366
— Συνδρομές για το ΕΔΒΙ	367

CHAPTER 2	
EUROPEAN PATENTS	
— Notification concerning the translation of the European patents	65
— Index by publication number of the European patents	315
— Index in alphabetical order of the patentee	340

CHAPTER 3	
MODIFICATIONS	
— Assignments	366
— Surrender	366
— Subscription to the Industrial Property Bulletin	367

ΚΩΔΙΚΟΙ ΑΡΙΘΜΟΙ ΤΕΥΧΟΣ Α΄ ΕΘΝΙΚΟ	INID CODES PART A NATIONAL PROTECTION TITLES
(11) Αριθμός Δ.Ε.	(11) Patent No
(11) Αριθμός Π.Υ.Χ.	(11) Utility Model No
(21) Αριθμός Αίτησης Δ.Ε.	(21) Patent application No
(21) Αριθμός Αίτησης Π.Υ.Χ.	(21) Utility Model Application No
(22) Ημερομηνία κατάθεσης	(22) Filing date
(30) Συμβατικές προτεραιότητες	(30) Priority
(47) Ημερομηνία απονομής	(47) Date of grant
(51) Διεθνής Ταξινόμηση	(51) International Patent Classification
(54) Τίτλος εφεύρεσης	(54) Invention title
(57) Περίληψη	(57) Abstract
(61) Τροποποίηση στο κύριο Δ.Ε.	(61) Addition to the patent
(71) Καταθέτης	(71) Applicant
(72) Εφευρέτης	(72) Inventor
(73) Δικαιούχος	(73) Patentee
(74) Ειδικός Πληρεξούσιος	(74) Attorney
(74) Αντίκλητος	(74) Representative
ΤΕΥΧΟΣ Β΄ ΕΥΡΩΠΑΪΚΟ	PART B EUROPEAN PATENTS
(11) Αριθμός Ευρωπαϊκού Δ.Ε.	(11) European Patent No
(21) Αριθμός Ελληνικής κατάθεσης	(21) Greek application No
(22) Ημερομηνία Ελληνικής κατάθεσης	(22) Greek application filing date
(30) Προτεραιότητα	(30) Priority
(54) Τίτλος εφεύρεσης	(54) Invention title
(57) Περίληψη	(57) Abstract
(71) Καταθέτης	(71) Applicant
(72) Εφευρέτης	(72) Inventor
(73) Δικαιούχος	(73) Patentee
(74) Ειδικός πληρεξούσιος	(74) Attorney
(74) Αντίκλητος	(74) Representative
(86) Αριθμ./ημερ. κατάθεσης Ευρωπαϊκής αίτησης	(86) European application No/European application filing date
(87) Αριθμ./ημερ. δημοσίευσης Ευρωπαϊκής αίτησης	(87) EP Publication No/date

ΣΥΝΤΜΗΣΕΙΣ

ΟΒΙ: Οργανισμός Βιομηχανικής Ιδιοκτησίας
 ΕΔΒΙ: Δελτίο Βιομηχανικής Ιδιοκτησίας
 ΔΕΒΙ: Δελτίο Εμπορικής και Βιομηχανικής Ιδιοκτησίας
 Δ.Ε.: Δίπλωμα Ευρεσιτεχνίας
 ΠΥΧ: Πιστοποιητικό Υποδείγματος Χρησιμότητας
 Δ.Σ.: Διοικητικό Συμβούλιο
 ΑΡ./ΗΜ.ΔΗΜ.Ε.Α. (87): Αριθμός/ημερομηνία δημοσίευσης
 ευρωπαϊκής αίτησης
 ΑΡ.ΕΛΛ.ΚΑΤ. (21): Αριθμός Ελληνικής Κατάθεσης
 ΑΡ.ΑΙΤ.ΠΥΧ.: Αριθμός αίτησης πιστοποιητικού υποδείγματος
 χρησιμότητας
 ΕΓΔΕ: Ευρωπαϊκό Γραφείο Διπλωμάτων Ευρεσιτεχνίας
 ΕΡΟ: European Patent Office



ΤΕΥΧΟΣ Α΄
ΕΘΝΙΚΟ



ΜΕΡΟΣ Α΄ ΕΘΝΙΚΕΣ ΑΙΤΗΣΕΙΣ

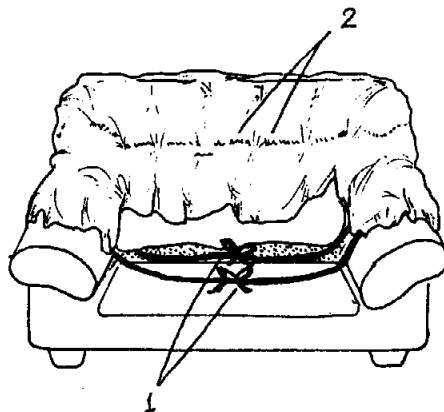
ΑΙΤΗΣΕΙΣ ΔΙΠΛΩΜΑΤΩΝ ΕΥΡΕΣΙΤΕΧΝΙΑΣ

ΑΡΙΘΜΟΣ ΑΙΤΗΣΗΣ Δ.Ε.	(21): 910100365
ΤΙΤΛΟΣ ΕΦΕΥΡΕΣΗΣ	(54): Έτοιμο κάλυμα για καναπέ και πολυθρόνα
ΚΑΤΑΘΕΤΗΣ	(71): ΑΦΟΙ ΚΑΡΑΜΑΝΛΗ ΑΒΕΕ Θεμ. Σοφούλη 70, Θεσσαλονίκη
ΗΜΕΡΟΜΗΝΙΑ ΚΑΤΑΘΕΣΗΣ	(22): 02.09.91
ΣΥΜΒΑΤΙΚΕΣ ΠΡΟΤΕΡΑΙΟΤΗΤΕΣ	(30): —
ΤΡΟΠΟΠΟΙΗΣΗ ΣΤΟ ΚΥΡΙΟ Δ.Ε.	(61): —
ΕΦΕΥΡΕΤΗΣ	(72): Καραμανλής Μιχαήλ
ΕΙΔΙΚΟΣ ΠΛΗΡΕΞΟΥΣΙΟΣ	(74): —
ΑΝΤΙΚΛΗΤΟΣ	(74): —

ΠΕΡΙΛΗΨΗ (57)

Έτοιμο κάλυμα για καναπέ και πολυθρόνα ραμμένο με ειδικά γαζιά που δημιουργούν «σούρα». Αυτή η σούρα επιτυγχάνεται με την συρραφή στο ύφασμα (4) τεσσάρων λεπτών ελαστικών που βρίσκονται στην πίσω αθέατη πλευρά του καλύμματος για καναπέ και πολυθρόνα καθώς επίσης και από (4) τέσσερα πλατιά ελαστικά τα οποία βρίσκονται στην πίσω αθέατη πλευρά του καλύμματος για καναπέ και πολυθρόνα και δένονται μεταξύ τους.

Το πλεονέκτημα αυτής της εφεύρεσης είναι ότι χάρις στην ελαστικότητα του καλύμματος καλύπτονται οι καναπέδες και οι πολυθρόνες σε όλη τους την επιφάνεια. Επίσης, έχει απόλυτη προσαρμοστικότητα στους περισσότερους τύπους και σχέδια καναπέ και πολυθρόνας.

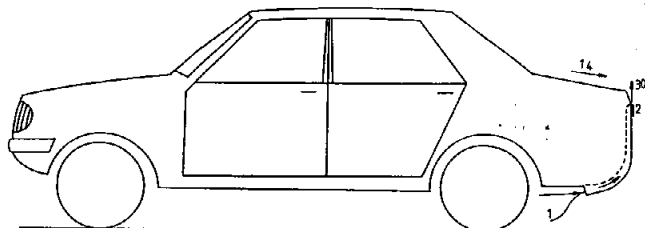


ΑΡΙΘΜΟΣ ΑΙΤΗΣΗΣ Δ.Ε.	(21): 910100368
ΤΙΤΛΟΣ ΕΦΕΥΡΕΣΗΣ	(54): Αγωγός δια την βελτίωση της αεροδυναμικής γραμμής
ΚΑΤΑΘΕΤΗΣ	(71): Βλάχος Γεώργιος του Αστερίου Ιταλίας (28ης Οκτωβρίου) 35, Θεσσαλονίκη
ΗΜΕΡΟΜΗΝΙΑ ΚΑΤΑΘΕΣΗΣ	(22): 04.09.91
ΣΥΜΒΑΤΙΚΕΣ ΠΡΟΤΕΡΑΙΟΤΗΤΕΣ	(30): —
ΤΡΟΠΟΠΟΙΗΣΗ ΣΤΟ ΚΥΡΙΟ Δ.Ε.	(61): —
ΕΦΕΥΡΕΤΗΣ	(72): Βλάχος Αθανάσιος του Αστερίου
ΕΙΔΙΚΟΣ ΠΛΗΡΕΞΟΥΣΙΟΣ	(74): Πατηνιώτης Μανώλης, δικηγόρος, Ηρακλείου 6, 106 73 Αθήνα
ΑΝΤΙΚΛΗΤΟΣ	(74): Σακελλαρίδης Ιωάννης, δικηγόρος, Ηρακλείου 6, 106 73 Αθήνα

ΠΕΡΙΛΗΨΗ (57)

Ένας αγωγός αέρος που τοποθετείται στο πίσω μέρος του αυτοκινήτου. Έχει την είσοδο αέρος κάτω από το αμάξιμο και την έξοδο αέρος από πίσω, να βλέπει προς τα επάνω.

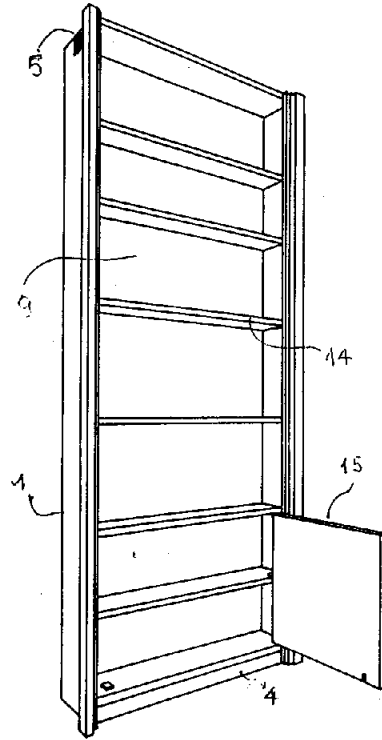
Όταν το αυτοκίνητο κινείται με ταχύτητα ο αέρας κάτω από το αυτοκίνητο εισέρχεται στον αγωγό και βγαίνει από την έξοδο με διεύθυνση προς τα επάνω. Ο εξερχόμενος από τον αγωγό αέρας συγκρούεται με τον αέρα που διέρχεται πάνω από το αυτοκίνητο, στροβιλίζεται και συμπληρώνει τα κενά αέρος πίσω από αυτό. Το αυτοκίνητο απελευθερωμένο από τα κενά αέρος χρειάζεται λιγότερη ενέργεια για να κινηθεί, επιτυγχάνοντας έτσι οικονομία καυσίμων.



ΑΡΙΘΜΟΣ ΑΙΤΗΣΗΣ Δ.Ε.	(21): 910100377
ΤΙΤΛΟΣ ΕΦΕΥΡΕΣΗΣ	(54): Πόρτα διαμορφωμένη σε βιβλιοθήκη ή ερμάριο
ΚΑΤΑΘΕΤΗΣ	(71): Χουχούλης Βασίλειος του Στεργίου Γ. Λαμπράκη 154, Άνω Τούμπα Θεσσαλονίκη
ΗΜΕΡΟΜΗΝΙΑ ΚΑΤΑΘΕΣΗΣ	(22): 11.09.91
ΣΥΜΒΑΤΙΚΕΣ ΠΡΟΤΕΡΑΙΟΤΗΤΕΣ (30):	—
ΤΡΟΠΟΠΟΙΗΣΗ ΣΤΟ ΚΥΡΙΟ Δ.Ε. (61):	—
ΕΦΕΥΡΕΤΗΣ	(72): Χουχούλης Βασίλειος
ΕΙΔΙΚΟΣ ΠΛΗΡΕΞΟΥΣΙΟΣ (74):	Προκοπίου Δημήτριος, δικηγόρος, Ηρακλείου 6, 106 73 Αθήνα
ΑΝΤΙΚΛΗΤΟΣ (74):	Σακελλαρίδης Ιωάννης, δικηγόρος, Ηρακλείου 6, 106 73 Αθήνα

ΠΕΡΙΛΗΨΗ (57)

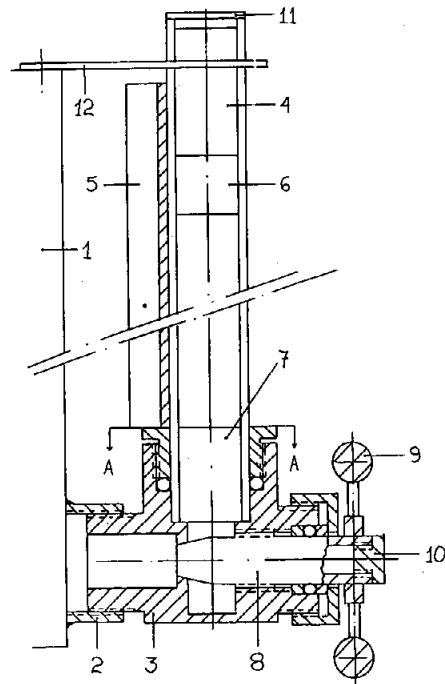
Η επινοήσις αναφέρεται σε μια πόρτα που είναι διαμορφωμένη σε πλαίσιο που τοποθετείται μέσα στο κάσωμα με ειδική στήριξη στο έδαφος και στην άνω πλευρά του κασώματος και φέρει ράφια βιβλιοθήκης όταν χρησιμοποιείται ως βιβλιοθήκη ή ράφια ερμαρίου ή άλλους χώρους ερμαρίου δια την φύλαξιν αντικειμένων, δύναται δε να φέρει κάλυμμα ερμαρίου ή της βιβλιοθήκης ολόκληρο ή τμήματος αυτής.



ΑΡΙΘΜΟΣ ΑΙΤΗΣΗΣ Δ.Ε.	(21): 910100386
ΤΙΤΛΟΣ ΕΦΕΥΡΕΣΗΣ	(54): Σταθμοδείκτης δεξαμενής πετρελαίου με τρίστομο διακόπτη πολλαπλής χρησιμότητας
ΚΑΤΑΘΕΤΗΣ	(71): Μυστακίδης Ανέστης του Σάββα Δραγατσάνιου 59, 185 45 Πειραιάς
ΗΜΕΡΟΜΗΝΙΑ ΚΑΤΑΘΕΣΗΣ	(22): 18.09.91
ΣΥΜΒΑΤΙΚΕΣ ΠΡΟΤΕΡΑΙΟΤΗΤΕΣ (30):	—
ΤΡΟΠΟΠΟΙΗΣΗ ΣΤΟ ΚΥΡΙΟ Δ.Ε. (61):	—
ΕΦΕΥΡΕΤΗΣ	(72): Μυστακίδης Ανέστης του Σάββα
ΕΙΔΙΚΟΣ ΠΛΗΡΕΞΟΥΣΙΟΣ (74):	—
ΑΝΤΙΚΛΗΤΟΣ (74):	Μυστακίδης Σταύρος του Σάββα, Αφεντούλη 33, 185 36 Πειραιάς

ΠΕΡΙΛΗΨΗ (57)

Σταθμοδείκτης δεξαμενής πετρελαίου που αποτελείται από διακόπτη τριών στομιών και από διαφανή σωλήνα που φέρει δυο έγχρωμους ενδεικτικούς πλωτήρες. Πλεονέκτημα αυτής της εφεύρεσης είναι ότι συγχρόνως μπορεί να παρατηρηθεί η στάθμη του πετρελαίου και η τυχόν ύπαρξη νερού στη δεξαμενή, ενώ ο διακόπτης πολλαπλής χρησιμότητας έχει και κρουνό εκκενώσεως.

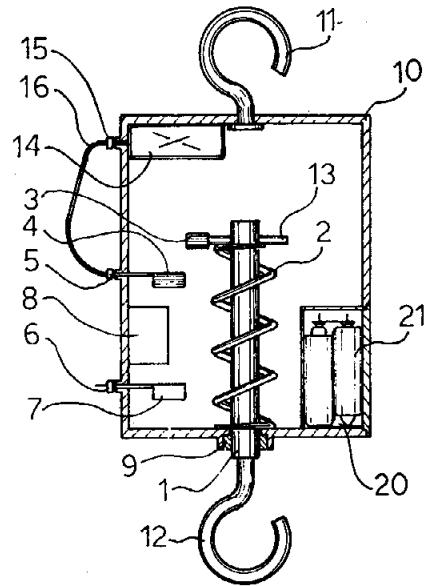


ΑΡΙΘΜΟΣ ΑΙΤΗΣΗΣ Δ.Ε.	(21): 910100392
ΤΙΤΛΟΣ ΕΦΕΥΡΕΣΗΣ	(54): Ηλεκτρονική συσκευή προειδοποίησης κενώσεως χορηγουμένων ιατρικών υγρών δια φιάλης και συλλογής (πληρώσεως) παροχεύσεως απεκρινόμενων υγρών εκ του ανθρωπίνου οργανισμού
ΚΑΤΑΘΕΤΗΣ	(71): 1) Γκόλιας Ιωάννης του Νικολάου Ταμπά Μεσολογγίου 8, Ηλιούπολις 2) Γραμμένος Παναγιώτης του Γραμμένου Αν. Κατάρτα 21, Μενίδι
ΗΜΕΡΟΜΗΝΙΑ ΚΑΤΑΘΕΣΗΣ	(22): 20.09.91
ΣΥΜΒΑΤΙΚΕΣ ΠΡΟΤΕΡΑΙΟΤΗΤΕΣ	(30): —
ΤΡΟΠΟΠΟΙΗΣΗ ΣΤΟ ΚΥΡΙΟ Δ.Ε.	(61): —
ΕΦΕΥΡΕΤΗΣ	(72): 1) Γκόλιας Ιωάννης του Νικολάου 2) Γραμμένος Παναγιώτης του Γραμμένου
ΕΙΔΙΚΟΣ ΠΛΗΡΕΞΟΥΣΙΟΣ	(74): Προκοπίου Δημήτριος, δικηγόρος, Ηρακλείτου 6, 106 73 Αθήνα
ΑΝΤΙΚΛΗΤΟΣ	(74): Σακελλαρίδης Ιωάννης, δικηγόρος, Ηρακλείτου 6, 106 73 Αθήνα

ΠΕΡΙΛΗΨΗ (57)

Μια φορητή συσκευή αποτελούμενη από μια θήκη 1 που αναρτάται με γάντζο 11 στο σταθερό σημείο αναρτήσεως των φιαλών ιατρικών υγρών (ορρός, πλάσμα αίματος, αίμα, κλπ.) και από την οποία αναρτάται η φιάλη 32 όταν γίνεται η μετάγγισης. Μόλις η φιάλη φθάσει στο οριακό σημείο εκκενώσεως, η συσκευή με ηλεκτρονικό μηχανισμό

14 εκπέμπει σήμα, το οποίο συλλαμβάνει ο δέκτης που φέρει το νοσηλευτικό προσωπικό. Συγχρόνως με βομβητή 8 ανάβει φως στην συσκευή και σημαίνει ηχητικό σήμα. Η ίδια συσκευή χρησιμοποιείται και για την παρακολούθηση των σάκκων εκκενώσεων εκκριμάτων του ανθρωπίνου οργανισμού. Άλλη συσκευή γίνεται με ενσωματωμένη συσκευή μέσα στην βάση 22 αναρτήσεως των φιαλών 32, εις την οποία μια ράβδος 23 κινείται άνω-κάτω και με το ρυθμιζόμενο αντίβαρο 24, δίδεται το σήμα ειδοποίησης μόλις αδειάσει η φιάλη 27, δια της επαφής μαγνήτου 28 σε ηλεκτρονικό αισθητήριο 30.

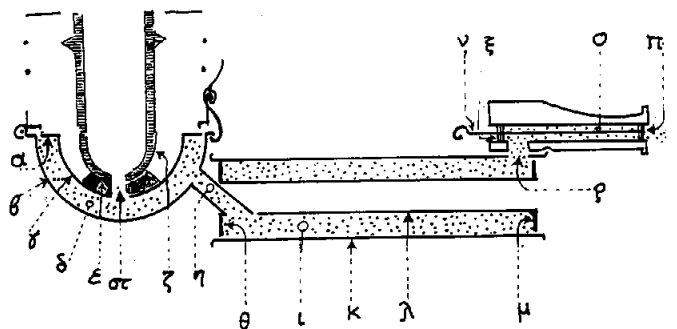


ΑΡΙΘΜΟΣ ΑΙΤΗΣΗΣ Δ.Ε.	(21): 910100400
ΤΙΤΛΟΣ ΕΦΕΥΡΕΣΗΣ	(54): Πίπα καπνού ευχερούς καθαρισμού
ΚΑΤΑΘΕΤΗΣ	(71): Βλάσσης Άγγελος Πολυκλέους 39, 116 31 Αθήνα
ΗΜΕΡΟΜΗΝΙΑ ΚΑΤΑΘΕΣΗΣ	(22): 27.09.91
ΣΥΜΒΑΤΙΚΕΣ ΠΡΟΤΕΡΑΙΟΤΗΤΕΣ	(30): —
ΤΡΟΠΟΠΟΙΗΣΗ ΣΤΟ ΚΥΡΙΟ Δ.Ε.	(61): —
ΕΦΕΥΡΕΤΗΣ	(72): Βλάσσης Άγγελος
ΕΙΔΙΚΟΣ ΠΛΗΡΕΞΟΥΣΙΟΣ	(74): —
ΑΝΤΙΚΛΗΤΟΣ	(74): Βλάσσης Στάθης Φίλωνος 37 Άνω Χαραυγή, Αθήνα

Τα άκρα του θαλάμου φράζονται με δύο δακτυλίους που είναι ενσωματωμένοι στον εσωτερικό σωλήνα και μπορούν να ολισθαίνουν μέσα στον εξωτερικό. Όταν ο δεύτερος θάλαμος ανοίγει, με τον αποχωρισμό των δυο σωλήνων, ο ένας δακτύλιος σαρώνει την εσωτερική επιφάνεια του εξωτερικού σωλήνα και, μαζί με τον εσωτερικό σωλήνα εκτείθενται ακάλυπτοι. Το επιστόμιο λειτουργεί με τρόπο ανάλογο προς εκείνον του Δεύτερου Θαλάμου.

ΠΕΡΙΛΗΨΗ (57)

Πρόκειται για πίπα καπνού με την οποία επιτυγχάνεται Ψύξη και Απόσταση του καπνού που φτάνει στο στόμα του καπνιστή. Επίσης παρέχεται η δυνατότητα ευχερούς και ταχείας απομάκρυνσης των ρύπων όχι μόνον μετά την χρήση αλλά, κυρίως, κατά τη διάρκεια του καπνίσματος. Ανάμεσα στο χώρο καύσης φύλλων καπνού και στο στόμα του καπνιστή παρεμβάλλονται δύο θάλαμοι στα τοιχώματα των οποίων ο καπνός ψύχεται και γι' αυτό ένα μέρος του υγροποιείται. Ο πρώτος θάλαμος που επικοινωνεί με το χώρο καύσης των φύλλων καπνού έχει σχήμα θόλου και ανοίγει με την περιστροφή των δύο ημισφαιρικών κελυφών που τον ορίζουν, γύρω από τον άξονα ενός στροφέα (μεντεσέ) που συνδέει μόνιμα τα δύο κελύφη. Ο δεύτερος θάλαμος, ο οποίος επικοινωνεί με τον πρώτο, αντιστοιχεί στον χώρο που δημιουργείται όταν ένας σωλήνας τοποθετηθεί ομοαξονικά μέσα σ' έναν άλλο ισομήκη, χωρίς οι επιφάνειές τους να εφάπτονται.



ΑΡΙΘΜΟΣ ΑΙΤΗΣΗΣ Δ.Ε.	(21): 910100401
ΤΙΤΛΟΣ ΕΦΕΥΡΕΣΗΣ	(54): Ηλεκτρονική συσκευή για την εξομάλυνση δυσλειτουργιών του Κεντρικού Νευρικού Συστήματος με την παράλληλη χρήση του βιομαγνητομέτρου και της μελατονίνης
ΚΑΤΑΘΕΤΗΣ	(71): 1) Άννινος Φώτιος, Ελλησπόντου 20, 68100 Αλεξανδρούπολη 2) Τσάγκας Νικόλαος, Τέρμα Ν.Ε. Κατοικίες, Ξάνθη 67100
ΗΜΕΡΟΜΗΝΙΑ ΚΑΤΑΘΕΣΗΣ	(22): 27.09.91
ΣΥΜΒΑΤΙΚΕΣ ΠΡΟΤΕΡΑΙΟΤΗΤΕΣ	(30): —
ΤΡΟΠΟΠΟΙΗΣΗ ΣΤΟ ΚΥΡΙΟ Δ.Ε.	(61): —
ΕΦΕΥΡΕΤΗΣ	(72): 1) Άννινος Φώτιος 2) Τσάγκας Νικόλαος 3) Sandyk Reuven 4) Κούτσικος Παναγιώτης
ΕΙΔΙΚΟΣ ΠΛΗΡΕΞΟΥΣΙΟΣ	(74): —
ΑΝΤΙΚΛΗΤΟΣ	(74): —

ΠΕΡΙΛΗΨΗ (57)

Η παρούσα συσκευή για την ομάλυνση των δυσλειτουργιών του Κεντρικού Νευρικού Συστήματος βασίζεται στο γεγονός ότι έχουμε την δυνατότητα να παράγουμε διαφοροποιήσεις στην ένταση και τη συχνότητα των μαγνητικών πεδίων που εκπέμπονται από τα μετρούμενα σημεία του εγκεφάλου ή άλλων σημείων του σώματος με το βιομαγνητόμετρο με τη χορήγηση μόνο μελατονίνης ή αμινοξέος TAURINE ή αμινοξέος TRYPTOPHAN καθώς επίσης και σε συνδιασμό αυτών με την εφαρμογή εξωτερικών αναλλασσόμενων μαγνητικών πεδίων για την εξομάλυνση διαφόρων νευροψυχιατρικών παθήσεων.

ΑΡΙΘΜΟΣ ΑΙΤΗΣΗΣ Δ.Ε.	(21): 910100402
ΤΙΤΛΟΣ ΕΦΕΥΡΕΣΗΣ	(54): Μέθοδος παρασκευής ρουπερόλης, υποξοσίδης και παραγώγων αυτών
ΚΑΤΑΘΕΤΗΣ	(71): Rooperol (NA) NV C.E.B. Hellmundweg 11, Kralendijk Bonaire Ολλανδικές Αντίλλες
ΗΜΕΡΟΜΗΝΙΑ ΚΑΤΑΘΕΣΗΣ	(22): 30.09.91
ΣΥΜΒΑΤΙΚΕΣ ΠΡΟΤΕΡΑΙΟΤΗΤΕΣ	(30): —
ΤΡΟΠΟΠΟΙΗΣΗ ΣΤΟ ΚΥΡΙΟ Δ.Ε.	(61): —
ΕΦΕΥΡΕΤΗΣ	(72): 1) Wenteler George 2) Pegel Karl 3) Drewes Slegfried
ΕΙΔΙΚΟΣ ΠΛΗΡΕΞΟΥΣΙΟΣ	(74): Σπυριδούλα Σταμνά, δικηγόρος, Κουμπάρη 2, 106 74 Αθήνα
ΑΝΤΙΚΛΗΤΟΣ	(74): Παπακωνσταντίνου Ελένη, δικηγόρος, Κουμπάρη 2, 106 74 Αθήνα

εις την οποία τα δύο R είναι H ή OH,

περιλαμβάνουσα τα στάδια

α) κατεργασίας του αιθυλεστέρος του καφεϊνικού οξέος με τριαλκυλιλοχλωριδίου υπό συνθήκες περιβάλλοντος σε ισομερικές αναλογίες παρουσία μιας βάσεως,

β) αναγωγής του εστέρος προς την αντίστοιχη αλλυλική αλκοόλη με αντιδραστήριον υδριδίου αλουμινίου,

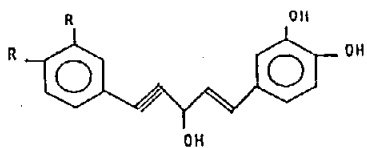
γ) οξειδώσεως του προκύπτοντος προϊόντος με διοξειδίο του μαγγανίου (πυρολουσίτη) εις θερμοκρασία περιβάλλοντος και εις περίσσειαν της μοριακής αναλογίας για να δώσει την αντίστοιχον αλλυλική αλδεύδη,

δ) συζεύξεως της τελευταίας με τον σιλυλαιθέρα της αντιστοιχου φενυλακετυλίδης, και

ε) υδρολύσεως του συζευχθέντος προϊόντος με φθοριούχο αλκυλαμμώνιο υπό συνθήκες περιβάλλοντος εις ισομοριακές αναλογίες.

ΠΕΡΙΛΗΨΗ (57)

Μέθοδος παρασκευής μιας ενώσεως του τύπου

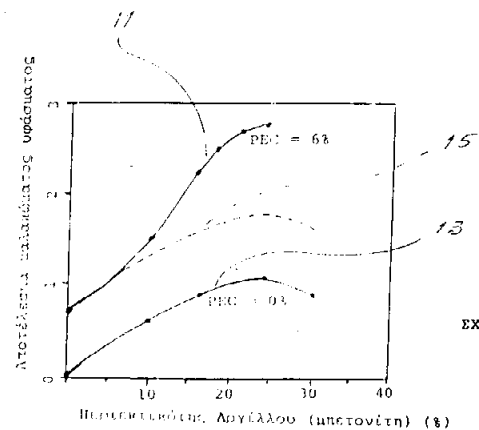


ΑΡΙΘΜΟΣ ΑΙΤΗΣΗΣ Δ.Ε.	(21): 920100112
ΤΙΤΛΟΣ ΕΦΕΥΡΕΣΗΣ	(54): Μαλακτικά προϊόντα υφάσματος βασισμένα σε συνδυασμό ένωσης πενταερυθριτόλης και μπεντονίτη
ΚΑΤΑΘΕΤΗΣ	(71): Colgate-Palmolive Company 300 Park Avenue New York, N.Y. 10022, Η.Π.Α.
ΗΜΕΡΟΜΗΝΙΑ ΚΑΤΑΘΕΣΗΣ	(22): 23.03.92
ΣΥΜΒΑΤΙΚΕΣ ΠΡΟΤΕΡΑΙΟΤΗΤΕΣ	(30): 756,030/06.09.91/Η.Π.Α.
ΤΡΟΠΟΠΟΙΗΣΗ ΣΤΟ ΚΥΡΙΟ Δ.Ε.	(61): —
ΕΦΕΥΡΕΤΗΣ	(72): 1) Eduardo E. Puentes-Bravo 2) Anita Hernosilla 3) Jean-Paul Grandmaire 4) Viviane E.A. Tack 5) Jan R.P. Doms 6) Marcel Jeg Gillis 7) Pierre M. Lambert 8) Paul A. Heckles
ΕΙΔΙΚΟΣ ΠΛΗΡΕΞΟΥΣΙΟΣ	(74): Βόζεμπεργκ-Βρετού Ιλεάνα, δικηγόρος, Σκουφά 60Α, 106 80 Αθήνα
ΑΝΤΙΚΛΗΤΟΣ	(74): Βόζεμπεργκ-Βρετός Θεόδωρος, Σκουφά 60Α, 106 80 Αθήνα

μένης πενταερυθριτόλης ή ένας εστέρας κατώτερου αλκοξυλιωμένου ολιγομερούς πενταερυθριτόλης, μαζί με μπεντονίτη που αυξάνει αξιόλογα το μαλακτικό του υφάσματος αποτέλεσμα αυτής. Η PEC κατά προτίμηση είναι ένας μερικός ανώτερου λιπαρού οξέος εστέρας πενταερυθριτόλης ή μερικός ανώτερου λιπαρού οξέος εστέρας ολιγομερούς πενταερυθριτόλης, ο μπεντονίτης κατά προτίμηση είναι μπεντονίτης νατρίου ή διογκώσιμος μπεντονίτης ασβεστίου, η μαλακτική του υφάσματος σύνθεση είναι ένα softergent ή μία σύνθεση μη απορροπνητικού, π.χ. αμφότερες μπορεί να είναι σε στερεά (κατά προτίμηση σωματιδιακό στερεό) ή υγρή κατάσταση ή μορφή (κατά προτίμηση υδατικό εναιώρημα ή ηχητή) και το μαλακτικό του υφάσματος αντικείμενο είναι ένα απορροφητικό υλικό με μπεντονίτη και PEC, αποτιθέμενο επ' αυτού ή απορροφούμενο από αυτό. Επίσης, εντός της εφεύρεσης είναι μέθοδοι για μαλάκωμα ινωδών υλικών μπουγάδας με επαφή αυτών με τέτοιες συνθέσεις ή και αντικείμενα κατά τη διάρκεια των διεργασιών πλύσης ξεβγάλματος ή και στεγνώματος.

ΠΕΡΙΛΗΨΗ (57)

Ένα μαλακτικό προϊόν υφάσματος είναι μία σύνθεση ή αντικείμενο που είναι αποτελεσματικά για τον μαλακτικό του υφάσματος σκοπό της, αλλά κατά προτίμηση εξαιρεί οικοτοξικό άλας τεταρτοταγούς αμμωνίου, περιλαμβάνει σαν ένα μαλακτικό υφάσματος συστατικό, μια PEC, που είναι ένα εστέρας πενταερυθριτόλης, ένας εστέρας ολιγομερούς πενταερυθριτόλης, ένας εστέρας κατώτερης αλκοξυλιω-



ΣΧ. 1

ΑΡΙΘΜΟΣ ΑΙΤΗΣΗΣ Δ.Ε.	(21): 920100113
ΤΙΤΛΟΣ ΕΦΕΥΡΕΣΗΣ	(54): Μαλακτικές συνθέσεις υφάσματος βασισμένες σε ένωση πενταερυθριτόλης και διασπορέας για μια τέτοια ένωση
ΚΑΤΑΘΕΤΗΣ	(71): Colgate-Palmolive Company 300 Park Avenue New York, N.Y. 10022, Η.Π.Α.
ΗΜΕΡΟΜΗΝΙΑ ΚΑΤΑΘΕΣΗΣ	(22): 23.03.92
ΣΥΜΒΑΤΙΚΕΣ ΠΡΟΤΕΡΑΙΟΤΗΤΕΣ	(30): 755,965/06.09.91/Η.Π.Α.
ΤΡΟΠΟΠΟΙΗΣΗ ΣΤΟ ΚΥΡΙΟ Δ.Ε.	(61): —
ΕΦΕΥΡΕΤΗΣ	(72): 1) Eduardo E. Puentes-Bravo 2) Anita Hernosilla 3) Jean-Paul Grandmaire 4) Viviane E.A. Tack 5) Jan R.P. Doms 6) Marcel Jeg Gillis 7) Pierre M. Lambert 8) Paul A. Heckles
ΕΙΔΙΚΟΣ ΠΛΗΡΕΞΟΥΣΙΟΣ	(74): Βόζεμπεργκ-Βρετού Ιλεάνα, δικηγόρος, Σκουφά 60Α, 106 80 Αθήνα
ΑΝΤΙΚΛΗΤΟΣ	(74): Βόζεμπεργκ-Βρετός Θεόδωρος, Σκουφά 60Α, 106 80 Αθήνα

ένα PEC, το οποίο είναι ένας εστέρας πενταερυθριτόλης, ένας εστέρας ολιγομερούς πενταερυθριτόλης, ένας εστέρας κατώτερης αλκοξυλιωμένης πενταερυθριτόλης ή ένας εστέρας κατώτερου αλκοξυλιωμένου ολιγομερούς πενταερυθριτόλης με κατάλληλο παράγοντα διασποράς ο οποίος αυξάνει το μαλακτικό του υφάσματος αποτέλεσμα αυτής αξιόλογα. Το μαλακτικό του υφάσματος συστατικό, κατά προτίμηση είναι ένας μερικός ανώτερου λιπαρού οξέος εστέρας πενταερυθριτόλης ή ένας μερικός ανώτερου λιπαρού οξέος εστέρας ολιγομερούς πενταερυθριτόλης, η μαλακτική του υφάσματος σύνθεση είναι ένα υδατικό γαλάκτωμα ή μία σωματιδιακή ή σε σκόνη σύνθεση (κατά προτίμηση με τον παράγοντα διασποράς της σύνθεσης σε σκόνη να είναι ένας μαλακτικός του υφάσματος μπεντονίτης) ή είναι ένα softergent και το μαλακτικό του υφάσματος αντικείμενο είναι ένα απορροφητικό υλικό με PEC αποτιθέμενο πάνω σ' αυτό ή απορροφούμενο από αυτό. Επίσης εντός της εφεύρεσης είναι μέθοδοι για μαλάκωμα ινωδών υλικών, σε πλυμένη μπουγάδα, με χρησιμοποίηση τέτοιων συνθέσεων και αντικειμένων, και μέθοδοι για βιομηχανική κατασκευή των περιγραφείσων συνθέσεων.

ΠΕΡΙΛΗΨΗ (57)

Μαλακτική του υφάσματος σύνθεση ή αντικείμενο που είναι αποτελεσματική για τον μαλακτικό του υφάσματος σκοπό αυτού, αλλά κατά προτίμηση δεν περιλαμβάνει οικολογικό τοξικό άλας τεταρτοταγούς αμμωνίου, περιλαμβάνει, σαν μαλακτικό του υφάσματος συστατικό,

ΑΡΙΘΜΟΣ ΑΙΤΗΣΗΣ Δ.Ε. (21): 920100363
ΤΙΤΛΟΣ ΕΦΕΥΡΕΣΗΣ (54): Μηχανισμός ενδοσκοπικής συρραφής πολλαπλής πυροδοτήσεως

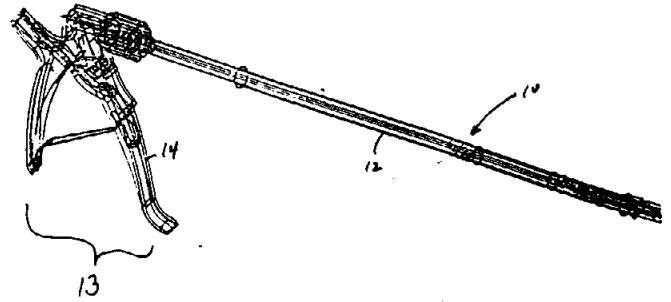
ΚΑΤΑΘΕΤΗΣ (71): Ethicon Inc., U.S. Route 22, Somerville, New Jersey 08876 Η.Π.Α.

ΗΜΕΡΟΜΗΝΙΑ ΚΑΤΑΘΕΣΗΣ (22): 20.08.92
ΣΥΜΒΑΤΙΚΕΣ ΠΡΟΤΕΡΑΙΟΤΗΤΕΣ (30): 759,014/12.09.91/Η.Π.Α.
ΤΡΟΠΟΠΟΙΗΣΗ ΣΤΟ ΚΥΡΙΟ Δ.Ε. (61): —
ΕΦΕΥΡΕΤΗΣ (72): 1) Robert G. Rothfuss
 2) Livyn O. Okorocho
 3) Gregory D. Bishop
 4) Narinderjit S. Sambi
 5) James J. Bedi
 6) Salvatore Privitera
 7) Michael Sherrill

ΕΙΔΙΚΟΣ ΠΛΗΡΕΞΟΥΣΙΟΣ (74): Πανίδου Αλεξάνδρα, δικηγόρος, Κουμπάρη 2, 106 74 Αθήνα

ΑΝΤΙΚΛΗΤΟΣ (74): Παπακωνσταντίνου Ελένη, δικηγόρος, Κουμπάρη 2, 106 74 Αθήνα

Βελτιωμένος συνδετήρας σε σχήμα επιτρέπει καλύτερη ευθυγράμμιση συνδετήρων, ειδικά σε μια διάταξη πολλαπλής φορτώσεως.



ΠΕΡΙΛΗΨΗ (57)

Περιγράφεται μια μοναδική διάταξη εφαρμογής συνδετήρων για επιδιόρθωση κήλης η οποία επιτρέπει τη διαμόρφωση συνδετήρων για σύνδεση προσθετικών στον ιστόν, ή πλησίον ιστού υποφέροντος από κήλη. Ο συνδετήρας είναι χρήσιμος σε ενδοσκοπικές λειτουργίες και μπορεί να είναι περιστρέψιμος ή σταθερός. Η διάταξη εφαρμογής συνδετήρων έχει ένα μοναδικό μηχανισμό διαμορφώσεως και εκβολής επίσης, υπάρχει η διαθεσιμότητα μηχανισμού φορτώσεως χρήσιμου και για κασέττες και για φύσιγγες συνδετήρων. Ένας

ΑΡΙΘΜΟΣ ΑΙΤΗΣΗΣ Δ.Ε. (21): 920100364
ΤΙΤΛΟΣ ΕΦΕΥΡΕΣΗΣ (54): Απορροφητικό αντικείμενο το οποίο έχει μια συσκευή ανθιστάμενη σε παραμόρφωση

ΚΑΤΑΘΕΤΗΣ (71): McNeil-PPC, Inc. Van Liew Avenue, Milltown N.J. 08850, Η.Π.Α.

ΗΜΕΡΟΜΗΝΙΑ ΚΑΤΑΘΕΣΗΣ (22): 20.08.92
ΣΥΜΒΑΤΙΚΕΣ ΠΡΟΤΕΡΑΙΟΤΗΤΕΣ (30): 753,515/03.09.91/Η.Π.Α.
ΤΡΟΠΟΠΟΙΗΣΗ ΣΤΟ ΚΥΡΙΟ Δ.Ε. (61): —
ΕΦΕΥΡΕΤΗΣ (72): 1) Dennis C. Holtman
 2) Michael J. Menard

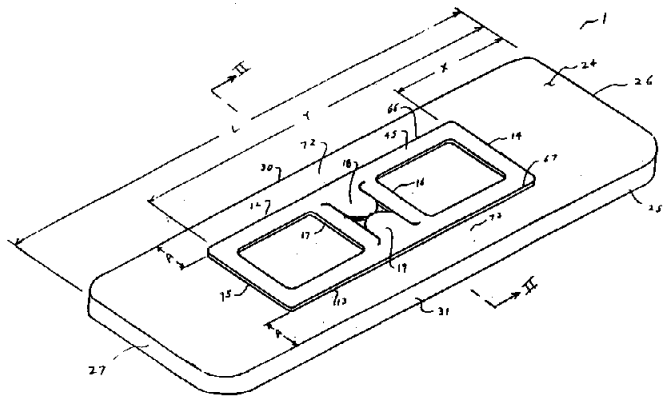
ΕΙΔΙΚΟΣ ΠΛΗΡΕΞΟΥΣΙΟΣ (74): Πανίδου Αλεξάνδρα, δικηγόρος, Κουμπάρη 2, 106 74 Αθήνα

ΑΝΤΙΚΛΗΤΟΣ (74): Παπακωνσταντίνου Ελένη, δικηγόρος, Κουμπάρη 2, 106 74 Αθήνα

Προς τα έξω εκτεινόμενα ωτία για σύνδεση του αντικειμένου σε ένα εσώρουχο είναι τοποθετημένα στο μέσον εκάστου διαμήκως εκτεινόμενου μέλους. Τα διαμήκως και εγκάρσιως εκτεινόμενα μέλη μπορούν να είναι προ-σχηματισμένα για να δίδουν στο αντικείμενο ένα τοξοειδές σχήμα. Όταν εφαρμόζεται σε αντικείμενο με πτερύγια, το πλαίσιο μπορεί να έχει επίσης προς τα έξω εκτεινόμενα ωτία, τοποθετημένα απέναντι εκάστου των προς τα έξω εκτεινόμενων ωτίων, για τοποθέτηση ορθώς των πτερυγίων.

ΠΕΡΙΛΗΨΗ (57)

Παρέχεται απορροφητικό αντικείμενο το οποίον έχει μια συσκευή συνδεδεμένη στην πλευρά αυτού τη βλέπουσα προς το εσώρουχο η οποία επιτρέπει στο αντικείμενο να συνδέεται και ακόμα να επιπέσει σε ένα εσώρουχο και η οποία εξυπηρετεί επίσης για κατανομή των δυνάμεων των επιβαλλόμενων στο αντικείμενο από το σώμα χρήστη σε ένα μεγάλο τμήμα του αντικειμένου και για μετάδοση των δυνάμεων στο εσώρουχο οπότε αυξάνεται η γεωμετρική σταθερότητα και η διατήρηση του σχήματος του αντικειμένου. Η συσκευή περιλαμβάνει ένα ημι-άκαμπτο ελαστικό πλαίσιο σχηματιζόμενο από λεπτό πλαστικό φύλλο και το οποίον έχει δύο διαμήκως εκτεινόμενα μέλη συνδεδεμένα τουλάχιστον με ένα εγκάρσιως εκτεινόμενο μέλος.



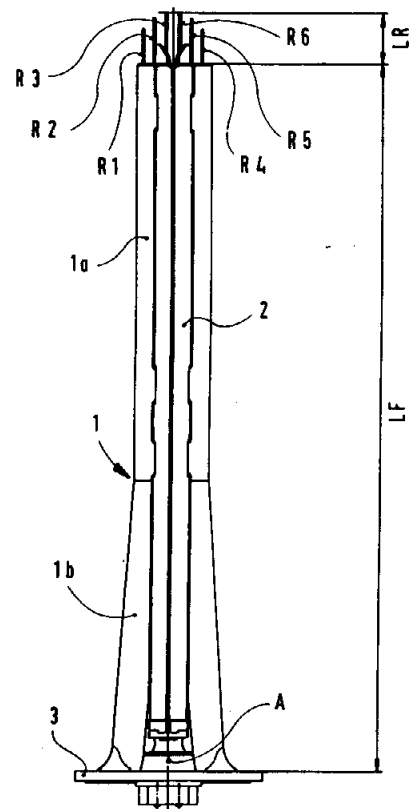
ΑΡΙΘΜΟΣ ΑΙΤΗΣΗΣ Δ.Ε. (21): 920100370
ΤΙΤΛΟΣ ΕΦΕΥΡΕΣΗΣ (54): Σώματα εφοδιασμένα με ένα προφίλ σχήματος δυναμικών γραμμών ρεύματος ιδιαίτερως δια πτερυγία σταθεροποιήσεως πλοίων

ΚΑΤΑΘΕΤΗΣ (71): Blohm + Uoss AG
 Hermann-Blohm-Str. 3
 2000 Hamburg 11, Γερμανία

ΗΜΕΡΟΜΗΝΙΑ ΚΑΤΑΘΕΣΗΣ (22): 27.08.92
ΣΥΜΒΑΤΙΚΕΣ ΠΡΟΤΕΡΑΙΟΤΗΤΕΣ (30): 1) P4129358.4/04.09.91/Γερμανία
 2) P4202745.4/31.01.92/Γερμανία

ΤΡΟΠΟΠΟΙΗΣΗ ΣΤΟ ΚΥΡΙΟ Δ.Ε. (61): —
ΕΦΕΥΡΕΤΗΣ (72): Heinz-Gunter Enluss
ΕΙΔΙΚΟΣ ΠΛΗΡΕΞΟΥΣΙΟΣ (74): Πανίδου Αλεξάνδρα, δικηγόρος, Κουμπάρη 2, 106 74 Αθήνα
ΑΝΤΙΚΛΗΤΟΣ (74): Παπακωνσταντίνου Ελένη, δικηγόρος, Κουμπάρη 2, 106 74 Αθήνα

οποίων δημιουργούμενοι στρόβιλοι εις το άκρο του σκάφους καταπολεμούνται ή ελαττώνονται (σχήμα 1).



ΠΕΡΙΛΗΨΗ (57)

Σε ένα σώμα που είναι εφοδιασμένο με ένα προφίλ σχήματος δυναμικών γραμμών ροής, π.χ. σε ένα σταθεροποιητή πτερυγίων ή σε ένα φύλλο πτερυγίου επί πλοίων ή επί του πτερυγίου καρίνας ιστιοπλοϊκών πλοίων με καρίνα, το οποίον είναι στερεωμένο προεξέχοντας επί ενός φέροντος σώματος και κατά προτίμηση επί ενός σκάφους πλοίου, εις το ελεύθερο άκρο του σώματος είναι στερεωμένες πολλές νευρώσεις που προεξέχουν ελευθέρως και οι οποίες ευρίσκονται σε απόσταση η μια δίπλα στην άλλη και παραλλήλως προς το επίπεδο συμμετρίας του σώματος και των οποίων το μήκος ανέρχεται εις περίπου 1/10 έως 1/20 του μήκους του σκάφους δια των

ΑΡΙΘΜΟΣ ΑΙΤΗΣΗΣ Δ.Ε. (21): 920100371
ΤΙΤΛΟΣ ΕΦΕΥΡΕΣΗΣ (54): Ανατρεπόμενο κύπελλο αναμίξεως

ΚΑΤΑΘΕΤΗΣ (71): Dart Industries Inc.
 1717 Deerfield Road,
 Deerfield, Illinois 60015, Η.Π.Α.

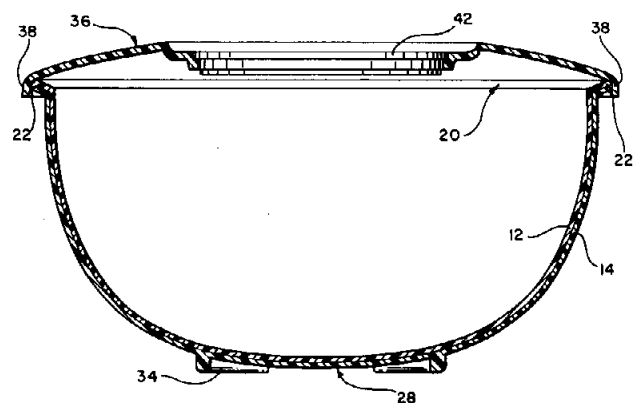
ΗΜΕΡΟΜΗΝΙΑ ΚΑΤΑΘΕΣΗΣ (22): 27.08.92
ΣΥΜΒΑΤΙΚΕΣ ΠΡΟΤΕΡΑΙΟΤΗΤΕΣ (30): 754,868/04.09.91/Η.Π.Α.

ΤΡΟΠΟΠΟΙΗΣΗ ΣΤΟ ΚΥΡΙΟ Δ.Ε. (61): —
ΕΦΕΥΡΕΤΗΣ (72): 1) Heiberg Jakob
 2) Lillielund Stig
 3) Daenen H.C.M. Robert

ΕΙΔΙΚΟΣ ΠΛΗΡΕΞΟΥΣΙΟΣ (74): Κιλιμίρης Αναστάσιος, δικηγόρος, Υψηλάντου 38, 115 21 Αθήνα
ΑΝΤΙΚΛΗΤΟΣ (74): Κιλιμίρης Αναστάσιος, δικηγόρος, Υψηλάντου 38, 115 21 Αθήνα

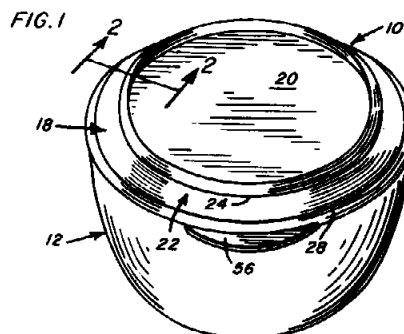
ΠΕΡΙΛΗΨΗ (57)

Ένα κύπελλο αναμίξεως με τοξοειδή γενικά διαμόρφωση και που περιλαμβάνει πλευρικά απέχουσες νευρώσεις σταθεροποιήσεως εκτεινόμενες κατά μήκος της εξωτερικής του επιφάνειας, μεταξύ της βάσεως και μιας στεφάνης που καθορίζει ένα στόμιο. Οι νευρώσεις, όταν το κύπελλο υποστεί μια κλίση, καθορίζουν συνεχώς ένα πλευρικά εκτεινόμενο επίπεδο στηρίξεως. Το εσωτερικό του κυπέλλου αποτελείται από σκληρό και λείο υλικό, ενώ το εξωτερικό του είναι από ένα αντλιοσηθιτικό (μη ολισθαίνον) υλικό που αυξάνει την τριβή. Το ανοικτό στόμιο του κυπέλλου περιβάλλεται από μία εξωτερικά διευρυνόμενη στεφάνη με μία κάτω επιφάνεια που αυξάνει την δυνατότητα συλλήψεως.



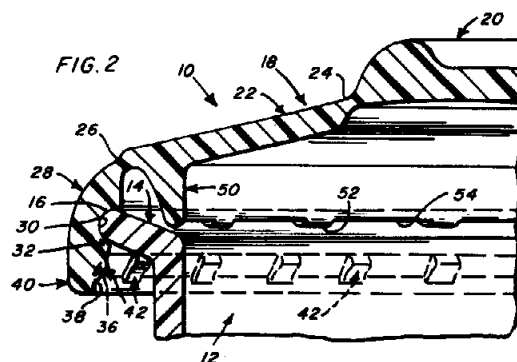
ΑΡΙΘΜΟΣ ΑΙΤΗΣΗΣ Δ.Ε. (21): 920100372
ΤΙΤΛΟΣ ΕΦΕΥΡΕΣΗΣ (54): Σφράγισμα που ανοίγει αυτόματα
ΚΑΤΑΘΕΤΗΣ (71): Dart Industries Inc.
 1717 Deerfield Road
 Deerfield, Illinois 60015, Η.Π.Α.
ΗΜΕΡΟΜΗΝΙΑ ΚΑΤΑΘΕΣΗΣ (22): 27.08.92
ΣΥΜΒΑΤΙΚΕΣ ΠΡΟΤΕΡΑΙΟΤΗΤΕΣ (30): 754,863/04.09.91/Η.Π.Α.
ΤΡΟΠΟΠΟΙΗΣΗ ΣΤΟ ΚΥΡΙΟ Δ.Ε. (61): —
ΕΦΕΥΡΕΤΗΣ (72): 1) Eskil Hojland Olsen
 2) Stig Lillelund
 3) Robert H.C.M. Daenen
ΕΙΔΙΚΟΣ ΠΛΗΡΕΞΟΥΣΙΟΣ (74): Κιλιμίρης Αναστάσιος, δικηγόρος,
 Υψηλάντου 38, 115 21 Αθήνα
ΑΝΤΙΚΛΗΤΟΣ (74): Κιλιμίρης Αναστάσιος, δικηγόρος,
 Υψηλάντου 38, 115 21 Αθήνα

του χείλους. Δια μέσου αμφοτέρων της ακμής υπομοχλίου και της κύρτωσης εξασφαλίζονται ανοίγματα απαέρωσης για διατήρηση της εκτόνωσης πίεσης δια ροής αέρος καθώς το πώμα προσαρμόζεται και αποσπάται.



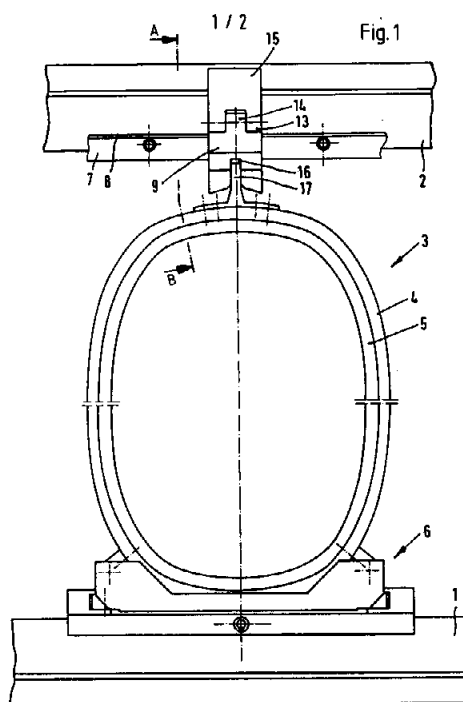
ΠΕΡΙΛΗΨΗ (57)

Πώμα για περιέκτη το οποίο φέρει προς τα έξω κατευθυνόμενο δακτυλιοειδές χείλος. Το πώμα περιλαμβάνει άνω πλαίσιο με κεντρικό τμήμα και δακτυλιοειδές τμήμα μοχλού αναπόσπαστα συνδεδεμένο με το κεντρικό τμήμα δια ζωτικού αρμού. Πλευρικό τοίχωμα το οποίο αναπόσπαστα εξαρτάται από την εξωτερική περιφέρεια του τμήματος μοχλού και περιλαμβάνει μία κοιλότητα κατευθυνόμενη προς τα μέσα για υποδοχή της ακμής χείλους. Μία συνεχής κύρτωση κάτω από την κοιλότητα εξασφαλίζει την πλήρη προσαρμογή του πώματος στο χείλος του περιέκτη και μία κάθετη παρυφή κάτω από την κύρτωση λειτουργεί ως οδηγός για την προσαρμογή του πώματος. Ακμή υπομοχλίου εξηρητημένη από την κάτω επιφάνεια του τμήματος μοχλού δεσμεύει το χείλος του περιέκτη κατά την συμπίεση του άνω πλαισίου στον αρμό οπότε ταλαντεύεται το πλευρικό τοίχωμα μακράν



ΑΡΙΘΜΟΣ ΑΙΤΗΣΗΣ Δ.Ε. (21): 920100377
ΤΙΤΛΟΣ ΕΦΕΥΡΕΣΗΣ (54): Μηχανική διάταξη για τη συγκράτηση ενός τεμαχίου για κέντημα μέσα σε ένα πλαίσιο σε μία μηχανή κεντήματος πολλαπλών κεφαλών
ΚΑΤΑΘΕΤΗΣ (71): ZSK-Stickmaschinen-Gesellschaft mit beschränkter Haftung, Magdeburger Strasse 38-40, 4140 Krefeld, Γερμανία
ΗΜΕΡΟΜΗΝΙΑ ΚΑΤΑΘΕΣΗΣ (22): 03.09.92
ΣΥΜΒΑΤΙΚΕΣ ΠΡΟΤΕΡΑΙΟΤΗΤΕΣ (30): G9111825.5/21.09.91/Γερμανία
ΤΡΟΠΟΠΟΙΗΣΗ ΣΤΟ ΚΥΡΙΟ Δ.Ε. (61): —
ΕΦΕΥΡΕΤΗΣ (72): 1) Klaus Butter
 2) Alfred Desprez
 3) Karl-Peter Mölder
 4) Heinz-Georg Slomma
ΕΙΔΙΚΟΣ ΠΛΗΡΕΞΟΥΣΙΟΣ (74): Ξανθοπούλου-Καλονάρου Χαρ., δικηγόρος, Ν. Βαμβά 1, 106 74 Αθήνα
ΑΝΤΙΚΛΗΤΟΣ (74): Π. Ταβλαρίδης, Α. Τσιμικάλης, Χ. Καλονάρου, Ν. Βαμβά 1, 106 74 Αθήνα

στοιχείο συγκρατήσεως, δυνάμενο να μετατοπίζεται, χωρίς άλματα, κατά μήκος της τροχιάς συγκρατήσεως και να στερεώνεται σ' αυτήν σφικτά, στο οποίο μπορεί να συνδέεται το πλαίσιο κεντήματος.



ΠΕΡΙΛΗΨΗ (57)

Η εφεύρεση αναφέρεται σε μια διάταξη για τη συγκράτηση ενός πλαισίου κεντήματος σε ένα πλαίσιο οριοθετήσεως, σε μια μηχανή κεντήματος, κυρίως πολυκέφαλη, όπου το πλαίσιο οριοθετήσεως φέρει μια τουλάχιστον τροχιά στηρίξεως, για το συσφιγγόμενο σ' αυτό πλαίσιο κεντήματος. Μια διάταξη εύκολου χειρισμού, η οποία επιτρέπει επίσης την αντιστάθμιση ανοχών μεγέθους, φέρει ένα

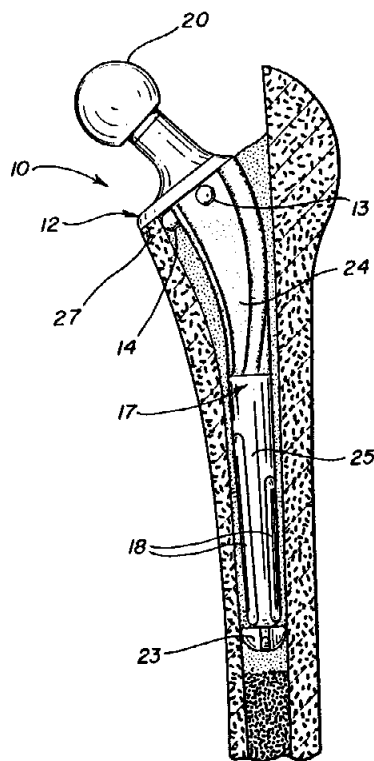
ΑΡΙΘΜΟΣ ΑΙΤΗΣΗΣ Δ.Ε.	(21): 910100380
ΤΙΤΛΟΣ ΕΦΕΥΡΕΣΗΣ	(54): Ώξινη απολυμαντική υγρή σύνθεση καθαρισμού για όλες τις χρήσεις
ΚΑΤΑΘΕΤΗΣ	(71): Colgate-Palmolive Company 300 Park Avenue, New York N.Y. 10022, Η.Π.Α.
ΗΜΕΡΟΜΗΝΙΑ ΚΑΤΑΘΕΣΗΣ	(22): 07.09.92
ΣΥΜΒΑΤΙΚΕΣ ΠΡΟΤΕΡΑΙΟΤΗΤΕΣ	(30): 07/756,006/06.09.91/Η.Π.Α.
ΤΡΟΠΟΠΟΙΗΣΗ ΣΤΟ ΚΥΡΙΟ Δ.Ε.	(61): —
ΕΦΕΥΡΕΤΗΣ	(72): 1) Cook William Jimmy 2) Dixit Nagaraj Shripad 3) Wisniewski Karen Lee 4) Rao Nandakumar Seshagizi
ΕΙΔΙΚΟΣ ΠΛΗΡΕΞΟΥΣΙΟΣ	(74): Βόζεμπεργκ-Βρετού Ιλεάνα, δικηγόρος, Σκουφά 60Α, 106 80 Αθήνα
ΑΝΤΙΚΛΗΤΟΣ	(74): Βόζεμπεργκ-Βρετός Θεόδωρος, δικηγόρος, Σκουφά 60Α, 106 80 Αθήνα

που μπορεί επίσης να συμπεριλαμβάνεται στη σύνθεση για να παρέχει ευκολότερο καθαρισμό της κατεργαζόμενης επιφάνειας κατά τη διάρκεια των μεταγενέστερων διεργασιών καθαρισμού. Η σύνθεση είναι ιδιαίτερα αποτελεσματική για καθαρισμό σαπυνοαφρού και ανοργάνων αποθέσεων από σκληρές επιφάνειες όπως κονιαμάτων, κεραμικού πλακιδίου, ανοξείδωτου χάλυβα και υάλου.

ΠΕΡΙΛΗΨΗ (57)

Μια σταθερή όξινη απολυμαντική υγρή σύνθεση καθαρισμού για όλες τις χρήσεις, ελεύθερη απορρυπαντικών δομικών αλάτων και ουσιαστικά ελεύθερη οργανικών διαλυτών που περιλαμβάνει ένα μίγμα σταθερών σε οξύ υδατο-διαλυτών και υδατο-διασπειρόμενων μη ιονικών επιφανειοδραστικών, οργανικού οξέος και υδατοδιαλυτής, σταθερής σε οξύ απολυμαντικής ένωσης σε ένα υδατικό μέσο. Η σύνθεση διασπείρεται εύκολα και παρέχει καλή απορρυπαντικότητα με επαρκή διείδυση στους ρύπους ενώ διατηρεί υψηλό επίπεδο απολυμαντικής δραστηριότητας. Ένας παράγων απελευθέρωσης ρύ-

ΑΡΙΘΜΟΣ ΑΙΤΗΣΗΣ Δ.Ε.	(21): 910100382
ΤΙΤΛΟΣ ΕΦΕΥΡΕΣΗΣ	(54): Πρόσθεση ισχίου
ΚΑΤΑΘΕΤΗΣ	(71): Johnson & Johnson Orthopaedics, Inc. 325 Paramount Drive, Raynham MA 02767 U.S.A.
ΗΜΕΡΟΜΗΝΙΑ ΚΑΤΑΘΕΣΗΣ	(22): 07.09.92
ΣΥΜΒΑΤΙΚΕΣ ΠΡΟΤΕΡΑΙΟΤΗΤΕΣ	(30): 769,030/30.09.91/Η.Π.Α.
ΤΡΟΠΟΠΟΙΗΣΗ ΣΤΟ ΚΥΡΙΟ Δ.Ε.	(61): —
ΕΦΕΥΡΕΤΗΣ	(72): 1) William F. Hoffman 2) Richard D. Scott 3) James A. Rand
ΕΙΔΙΚΟΣ ΠΛΗΡΕΞΟΥΣΙΟΣ	(74): Σταμνά Σπυριδούλα, Κουμπάρη 2, 106 74 Αθήνα
ΑΝΤΙΚΛΗΤΟΣ	(74): Παπακωνσταντίνου Ελένη, Κουμπάρη 2, 106 74 Αθήνα

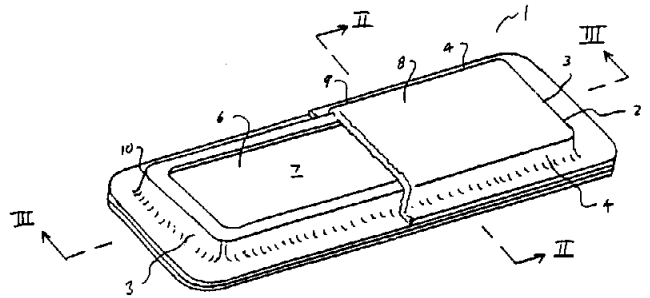


ΠΕΡΙΛΗΨΗ (57)

Μια εμφυτεύσιμη πρόσθεση ισχίου που έχει ένα στέλεχος, ένα λαιμό και ένα περιλαίμιο μεταξύ του λαιμού και του στελέχους. Η πρόσθεση έχει διατάξεις απόστασης που είναι τοποθετημένες αμέσως κάτω του περιλαίμιου για την τοποθέτηση της πρόσθεσης μέσα στον αυλό του οστού όταν εμφυτεύεται. Η πρόσθεση έχει επίσης ένα περιλαίμιο που θα έρθει σε επαφή με το οστό της βοθροκτενιαίας πτυχής μετά την εμφύτευση.

ΑΡΙΘΜΟΣ ΑΙΤΗΣΗΣ Δ.Ε.	(21): 920100383
ΤΙΤΛΟΣ ΕΦΕΥΡΕΣΗΣ	(54): Απορροφητικόν αντικείμενο το οποίον έχει παράθυρο προσβολής
ΚΑΤΑΘΕΤΗΣ	(71): McNeil-PPC, INC. Van Liew Avenue Milltown, NJ08850, Η.Π.Α.
ΗΜΕΡΟΜΗΝΙΑ ΚΑΤΑΘΕΣΗΣ	(22): 07.09.92
ΣΥΜΒΑΤΙΚΕΣ ΠΡΟΤΕΡΑΙΟΤΗΤΕΣ	(30): 767,294/27.09.91/Η.Π.Α.
ΤΡΟΠΟΠΟΙΗΣΗ ΣΤΟ ΚΥΡΙΟ Δ.Ε.	(61): —
ΕΦΕΥΡΕΤΗΣ	(72): Michael Joseph Menard
ΕΙΔΙΚΟΣ ΠΛΗΡΕΞΟΥΣΙΟΣ	(74): Σταμνά Σπυριδούλα, δικηγόρος, Κουμπάρη 2, 106 74 Αθήνα
ΑΝΤΙΚΛΗΤΟΣ	(74): Παπακωνσταντίνου Ελένη, δικηγόρος, Κουμπάρη 2, 106 74 Αθήνα

σώμα του απορροφητικού πυρήνα το οποίον εκθέτει αυτή σε ροή ρευστού. Ένα στρώμα διαπερατό στο ρευστό καλύπτει τουλάχιστον το τμήμα της επιφάνειας η οποία βλέπει το σώμα επί της οποίας σχηματίζεται το παράθυρο. Το άνω τμήμα του περιτύλιγματος σφραγίσεως και το διαπερατό στρώμα ενώνονται ούτως ώστε να σχηματίζουν ένα συστρωματοποιημένο στρώμα. Σε μιαν άλλην ενσωμάτωση το παράθυρο σχηματίζεται σε ένα ινώδες μη υφασμένο ύφασμα το οποίο καλύπτει τις διαμήκεις πλευρές του απορροφητικού πυρήνα και το παράθυρο καλύπτεται με μια πλαστική μεμβράνη η οποία έχει οπές.

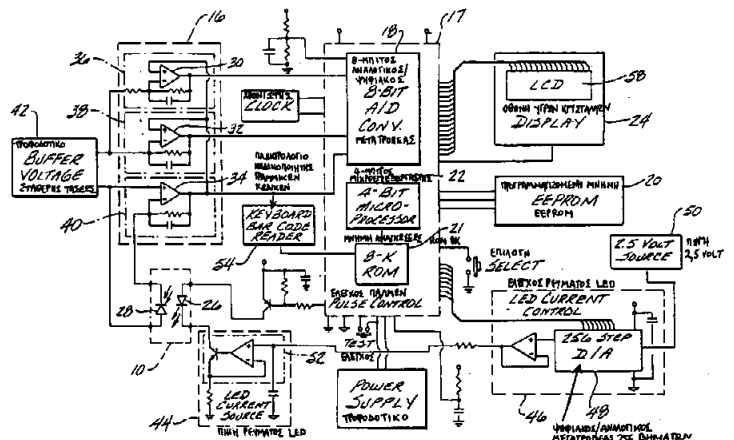


ΠΕΡΙΛΗΨΗ (57)

Παρέχεται απορροφητικόν αντικείμενο για χρησιμοποίηση στη περινεϊκή περιοχή του σώματος το οποίον έχει απορροφητικό πυρήνα ο οποίος έχει μιαν άνω επιφάνεια η οποία βλέπει το σώμα μια κάτω επιφάνεια η οποία βλέπει το εσώρουχο, πρώτη και δεύτερη διαμήκεις πλευρές, και πρώτο και δεύτερο εγκάρσια άκρα. Ένα περιτύλιγμα σφραγίσεως αδιαπέραστον από ρευστό σώματος, το οποίον έχει άνω και κάτω τμήματα έκαστο των οποίων έχει διαμήκως και εγκάρσιως εκτεινόμενες ακμές κατά μήκος των οποίων ενώνονται τα ρηθέντα τμήματα, σχηματίζεται γύρω στον απορροφητικό πυρήνα ούτως ώστε να περικλείει τουλάχιστον την ολότητα της επιφάνειας η οποία βλέπει το εσώρουχο, τις διαμήκεις πλευρές και τα εγκάρσια άκρα, οπότε σχηματίζεται μια σφράγιση. Στο άνω τμήμα του περιτύλιγματος σφραγίσεως σχηματίζεται ένα κεντρικώς τοποθετημένο άνοιγμα οπότε σχηματίζεται ένα παράθυρο στην επιφάνεια η οποία βλέπει το

ΑΡΙΘΜΟΣ ΑΙΤΗΣΗΣ Δ.Ε.	(21): 920100384
ΤΙΤΛΟΣ ΕΦΕΥΡΕΣΗΣ	(54): Συσκευή και μέθοδος για τη μέτρηση ενός συστατικού του σώματος
ΚΑΤΑΘΕΤΗΣ	(71): Ortho Pharmaceutical Corporation, U.S. Route 202, P.O. Box 300, Raritan, NJ08869 Η.Π.Α.
ΗΜΕΡΟΜΗΝΙΑ ΚΑΤΑΘΕΣΗΣ	(22): 07.09.92
ΣΥΜΒΑΤΙΚΕΣ ΠΡΟΤΕΡΑΙΟΤΗΤΕΣ	(30): 769,031/30.09.91/Η.Π.Α.
ΤΡΟΠΟΠΟΙΗΣΗ ΣΤΟ ΚΥΡΙΟ Δ.Ε.	(61): —
ΕΦΕΥΡΕΤΗΣ	(72): 1) Poto Edward 2) Hovorka George 3) Costaris Arthur 4) Miffitt Donald
ΕΙΔΙΚΟΣ ΠΛΗΡΕΞΟΥΣΙΟΣ	(74): Σταμνά Σπυριδούλα, δικηγόρος, Κουμπάρη 2, 106 74 Αθήνα
ΑΝΤΙΚΛΗΤΟΣ	(74): Παπακωνσταντίνου Ελένη, δικηγόρος, Κουμπάρη 2, 106 74 Αθήνα

του σώματος. Το ανακλώμενο φως απορροφάται από μία φωτοδίοδο και η έξοδος της φωτοδίοδου μετατρέπεται σε ψηφιακή μορφή με την οποία ένας μικροεπεξεργαστής μπορεί να υπολογίσει τη συγκέντρωση του συστατικού χρησιμοποιώντας τη μαθηματική σχέση μεταξύ του ανακλωμένου φωτός και της συγκέντρωσής, την αποθηκευμένη σε μέσα μνήμης της συσκευής.

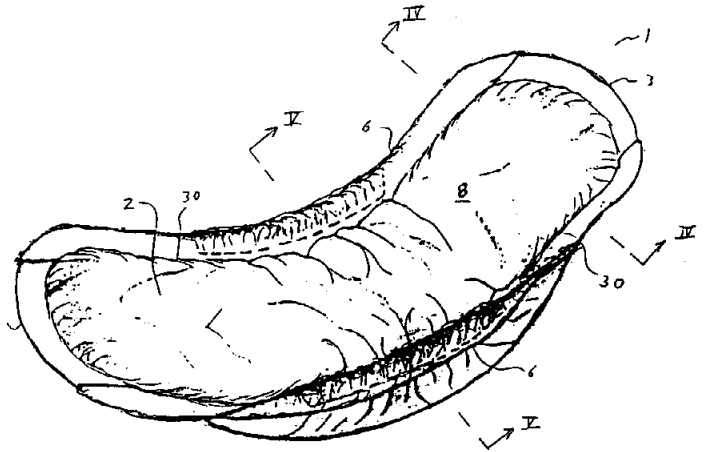


ΠΕΡΙΛΗΨΗ (57)

Συσκευή και μέθοδος για τη μέτρηση ενός συστατικού του σώματος όπως η γλυκόζη ή η χοληστερόλη δια λήψεως του δείγματος το οποίο ελήφθη από το σώμα όπως αίμα, σίελος ή ούρα. Το δείγμα τοποθετείται επί μίας ταινίας ελέγχου εισαγόμενης εντός του τμήματος συγκροτήματος ελέγχου της συσκευής όπου το τμήμα του δείγματος το περιέχον το επιθυμούμενο να μετρηθεί συστατικό αντιδρά με ένα χημικό αντιδραστήριο. Τα προϊόντα αυτής της αντιδράσεως έχουν μία χαρακτηριστική απορροφητικότητα/ανακλαστικότητα η οποία συνδέεται μαθηματικά με τη συγκέντρωση του συστατικού στο δείγμα

ΑΡΙΘΜΟΣ ΑΙΤΗΣΗΣ Δ.Ε.	(21): 920100385
ΤΙΤΛΟΣ ΕΦΕΥΡΕΣΗΣ	(54): Απορροφητικό είδος έχον προδιαμορφωθέντα συμμορφούμενα παρεμβύσματα
ΚΑΤΑΘΕΤΗΣ	(71): McNeil-PPC, Inc. Van Liew Avenue, Milltown NJ 08850, Η.Π.Α.
ΗΜΕΡΟΜΗΝΙΑ ΚΑΤΑΘΕΣΗΣ	(22): 07.09.92
ΣΥΜΒΑΤΙΚΕΣ ΠΡΟΤΕΡΑΙΟΤΗΤΕΣ	(30): 766,699/27.09.91/Η.Π.Α.
ΤΡΟΠΟΠΟΙΗΣΗ ΣΤΟ ΚΥΡΙΟ Δ.Ε.	(61): —
ΕΦΕΥΡΕΤΗΣ	(72): 1) Menard J. Michael 2) Holtman C. Dennis 3) Jackson W. Peter 4) Johns C. James
ΕΙΔΙΚΟΣ ΠΛΗΡΕΞΟΥΣΙΟΣ	(74): Σταμνά Σπυριδούλα, δικηγόρος, Κουμπάρη 2, 106 74 Αθήνα
ΑΝΤΙΚΛΗΤΟΣ	(74): Παπακωνσταντίνου Ελένη, δικηγόρος, Κουμπάρη 2, 106 74 Αθήνα

περύγια προσαρτώμενα στο κεντρικό τμήμα, ώστε να διαμορφώνονται θύλακες για τη συγκράτηση των ελαστικοποιημένων τμημάτων του διχαλωτού τμήματος της πάνας. Τα εγγύτατα άκρα των παρεμβυσμάτων εκτίθενται εξωτερικώς των θυλάκων, η δε απόσταση μεταξύ των θυλάκων είναι μικρότερη του εύρους του διχαλωτού τμήματος της πάνας, ώστε το σώμα με μέτωπο προς το εν λόγω είδος να τίθεται εν τανύσει.

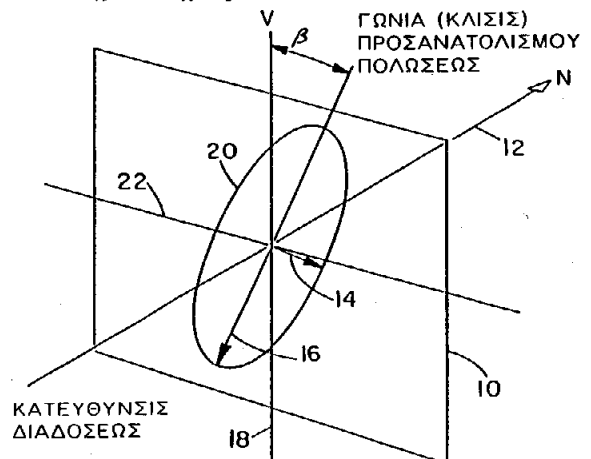


ΠΕΡΙΛΗΨΗ (57)

Απορροφητικό είδος προβλέπεται προς χρήση στην περιοχή περινέου του σώματος. Συμμορφούμενα στεγανοποιητικά παρεμβύσματα προδιαμορφώνονται, για να επεκτείνονται εξωτερικώς από το κεντρικό τμήμα του είδους. Τα παρεμβύσματα δύνανται να διαμορφώνονται με ανακύκλωση λωρίδας υλικού, ώστε να διαμορφώνεται μία συμμορφούμενη διάταξη περιχειρίδας, που φέρεται έναντι του σώματος του χρήστου κατά άνετο τρόπο. Ένα ελαστικό μέλος τιθέμενο εν τανύσει, ώστε να μεταδίδει τοξοειδές σχήμα στο είδος δύνανται να τοποθετείται εντός κοιλότητας διαμορφούμενης από τη διάταξη περιχειρίδας. Τα παρεμβύσματα δύνανται να εφαρμόζονται επί είδους, που έχει

ΑΡΙΘΜΟΣ ΑΙΤΗΣΗΣ Δ.Ε.	(21): 920100387
ΤΙΤΛΟΣ ΕΦΕΥΡΕΣΗΣ	(54): Γραμμική συστοιχεία (κεραιών) διπλής πολώσεως προς αντιστάθμιση διατοιχίσεως (ταλαντεύσεως)
ΚΑΤΑΘΕΤΗΣ	(71): Cubic defense systems Inc., 9333 Balboa Ave. San Diego, California 92138, Η.Π.Α.
ΗΜΕΡΟΜΗΝΙΑ ΚΑΤΑΘΕΣΗΣ	(22): 08.09.92
ΣΥΜΒΑΤΙΚΕΣ ΠΡΟΤΕΡΑΙΟΤΗΤΕΣ	(30): 07/756.454, 09.09.91, Η.Π.Α.
ΤΡΟΠΟΠΟΙΗΣΗ ΣΤΟ ΚΥΡΙΟ Δ.Ε.	(61): —
ΕΦΕΥΡΕΤΗΣ	(72): 1) Berkowitz Bernard 2) Eberhardt Paul R. 3) Miller David J.
ΕΙΔΙΚΟΣ ΠΛΗΡΕΞΟΥΣΙΟΣ	(74): Κουφάκης Πέτρος, Αβέρωφ 11, Αθήνα
ΑΝΤΙΚΛΗΤΟΣ	(74): Κουφάκη-Κατοίκη Σταματία, Αβέρωφ 11, Αθήνα

ουσιαστικώς την ανεπιθύμητον μεταβολήν του ενεργειακού μεγέθους των λαμβανομένων ραδιοσυχνότητων (RF) ως μία συνάρτησις της προκαλουμένης απωλείας πολώσεως εκ της γωνίας διατοιχίσεως της συστοιχίας, δι' αμφοτέρας την κατακόρυφον και οριζόντιον συνιστώσας. Το μέγεθος της συνιστώσεως του κατακόρυφως πολωμένου σήματος παραμένει σχεδόν σταθερόν εν σχέσει προς γωνιακάς τιμάς 50°-60° και πλέον διατοιχίσεως της συστοιχίας. Εάν το γωνιακόν μέγεθος κλίσεως των στοιχείων είναι μεταξύ 0°-45°, αι κατακόρυφως πολωμένα συνιστώσαι εκ των δύο ομάδων στοιχείων είναι προσθετέαι ενώ αι οριζοντίως πολωμένα συνιστώσαι εκ των δύο ομάδων είναι αφαιρετέαι. Μονοπαλμικά έξοδοι προσθέσεως και διαφοράς απομονώνουν τας κατακόρυφους και οριζοντίους συνιστώσας ενεργείας. Η εξερεύνησις δια δέσμησ ευρείας διευθύνσεως άνευ απωλείας αντισταθμίσεως εκ διατοιχίσεως είναι εφικτή εάν αι ομάδαι των στοιχείων είναι διαχωρισμένα εις οριζοντίους στοιχους καλύπτοντες το επίπεδον της συστοιχίας.



ΠΕΡΙΛΗΨΗ (57)

Μία επίπεδος συστοιχεία εκ γραμμικών πολωμένων στοιχείων κεραιών, εκάστου στοιχείου όντος κεκλιμένου ούτως ώστε ο προσανατολισμός πολώσεώς του είναι διατεταγμένος κατά μίαν γωνίαν εν σχέσει προς τον κατακόρυφον άξονα της συστοιχίας ούτως ώστε η απώλεια πολώσεως της συστοιχίας ελαχιστοποιείται ως μία συνάρτησις διατοιχίσεως περίξ μιας καθέτου της συστοιχίας. Τα ημίσεια των στοιχείων είναι ενιαίως κεκλιμένα κατά μίαν θετικήν γωνίαν εν σχέσει προς τον κατακόρυφον άξονα της συστοιχίας και τα υπόλοιπα στοιχεία είναι κεκλιμένα κατά μίαν αρνητικήν γωνίαν εν σχέσει προς τον κατακόρυφον άξονα της συστοιχίας. Η εφεύρεσις ελαττώνει

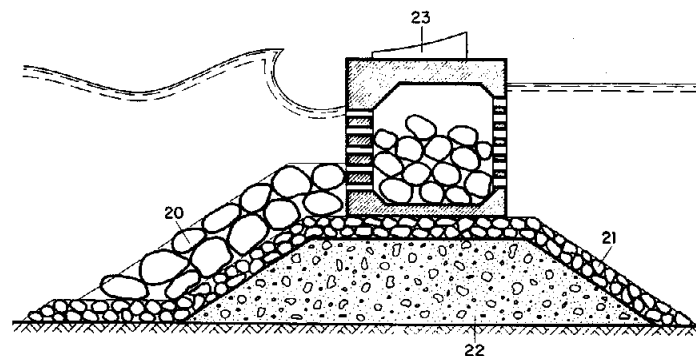
ΑΡΙΘΜΟΣ ΑΙΤΗΣΗΣ Δ.Ε.	(21): 920100390
ΤΙΤΛΟΣ ΕΦΕΥΡΕΣΗΣ	(54): Αποξεστικό λευκαντικό των δοντιών οδοντοκοσμητικό βελτιωμένης σταθερότητας
ΚΑΤΑΘΕΤΗΣ	(71): Colgate-Palmolive Company 300 Park Avenue New York, NY 10022, Η.Π.Α.
ΗΜΕΡΟΜΗΝΙΑ ΚΑΤΑΘΕΣΗΣ	(22): 14.09.92
ΣΥΜΒΑΤΙΚΕΣ ΠΡΟΤΕΡΑΙΟΤΗΤΕΣ	(30): 7/759,241 - 13.09.91 - Η.Π.Α. 7/759,244 - 13.09.91 - Η.Π.Α.
ΤΡΟΠΟΠΟΙΗΣΗ ΣΤΟ ΚΥΡΙΟ Δ.Ε.	(61): —
ΕΦΕΥΡΕΤΗΣ	(72): 1) Salim A. Nathoo 2) Mary Beth Chmielewski 3) Sahar Fakhry Smith 4) Michael Prencipe 5) Vincent Drago
ΕΙΔΙΚΟΣ ΠΛΗΡΕΞΟΥΣΙΟΣ	(74): Βόζεμπεργκ-Βρετού Ιλεάνα, δικηγόρος, Σκουφά 60Α, 106 80 Αθήνα
ΑΝΤΙΚΛΗΤΟΣ	(74): Βόζεμπεργκ-Βρετός Θεόδωρος, δικηγόρος, Σκουφά 60Α, 106 80 Αθήνα

ΠΕΡΙΛΗΨΗ (57)

Αποξεστικές οδοντοκοσμητικές συνθέσεις που περιέχουν μία λευκαντική ένωση που απελευθερώνει οξυγόνο, η οποία είναι σταθερή σε σχέση προς το επίπεδο οξυγόνου και δείχνουν αυξημένο και γρήγορο άσπρισμα δοντιών και απομάκρυνση λεκέδων, που περιλαμβάνει ένα συνδυασμό μιας ένωσης μονόξινου φωσφορικού ασβεστίου και μιας ένωσης υπεροξειδίου χωρίς ιόν μετάλλου.

ΑΡΙΘΜΟΣ ΑΙΤΗΣΗΣ Δ.Ε.	(21): 920100394
ΤΙΤΛΟΣ ΕΦΕΥΡΕΣΗΣ	(54): Διαπερατό σύστημα κατασκευής θαλασσίων έργων το οποίο εξοικονομεί ενέργεια και αποτελείται από διάτρητα μεταλλικά ελάσματα
ΚΑΤΑΘΕΤΗΣ	(71): Pedro Suarez Bores, Calle Vegafria 1, T1, E-28035 Μαδρίτη, Ισπανία
ΗΜΕΡΟΜΗΝΙΑ ΚΑΤΑΘΕΣΗΣ	(22): 17.09.92
ΣΥΜΒΑΤΙΚΕΣ ΠΡΟΤΕΡΑΙΟΤΗΤΕΣ	(30): P9102080/20.09.91/Ισπανία
ΤΡΟΠΟΠΟΙΗΣΗ ΣΤΟ ΚΥΡΙΟ Δ.Ε.	(61): —
ΕΦΕΥΡΕΤΗΣ	(72): Pedro Suarez Bores
ΕΙΔΙΚΟΣ ΠΛΗΡΕΞΟΥΣΙΟΣ	(74): Σιώτου Κατερίνα, δικηγόρος, Νοταρά 1, Αθήνα
ΑΝΤΙΚΛΗΤΟΣ	(74): Σιώτου Κατερίνα, δικηγόρος, Νοταρά 1, Αθήνα

βραχέος φάσματος (ελαφρός κυματισμός, παραλιακά κύματα) καθώς και την πιθανή ανάκλαση, αλληλεπίδραση και επίπτωση αυτών, ενώ παράλληλα επιτρέπει την ελεύθερη διαβίβαση των κυμάτων μακρού φάσματος καθώς και των ρευμάτων μέσω του Συστήματος αυτού. Με τον τρόπο αυτό βελτιώνεται η κυκλοφορία του ύδους στις προστατευμένες περιοχές (λιμάνια, παραλίμνιες πόλεις κλπ.), επέρχονται δε και τα συνακόλουθα λειτουργικά και περιβαλλοντικά πλεονεκτήματα.



ΠΕΡΙΛΗΨΗ (57)

Αντικείμενο του παρόντος Διπλώματος Ευρεσιτεχνίας είναι ένα Διαπερατό Σύστημα κατασκευής Θαλασσίων Έργων, το οποίο εξοικονομεί ενέργεια και το οποίο αποτελείται από διάτρητα μεταλλικά ελασματικά στοιχεία, με αποκλίνουσες οπές και/ή σχισμές.

Το Σύστημα αυτό σχηματίζει κυτταροειδείς κατασκευές, κατά προτίμηση προκατασκευασμένες, οι οποίες σταθεροποιούνται με πλαίσια και/ή διαδοκίδες, ερματίζονται (σαβουρώνονται) δε με τεχνητούς κύβους σκυροδέματος, σωλήνες κλπ., ενώ παράλληλα προβλέπεται και η ύπαρξη σταθεροποιητικών βάσεων του Συστήματος αυτού.

Το Σύστημα αυτό μπορεί να εφαρμοσθεί σε κατασκευές προσόρμισης πλοίων, διαμόρφωσης ακτών κλπ. (όπως σε αποβάθρες, προβλήτες κλπ.), έχει δε διπλή λειτουργία:

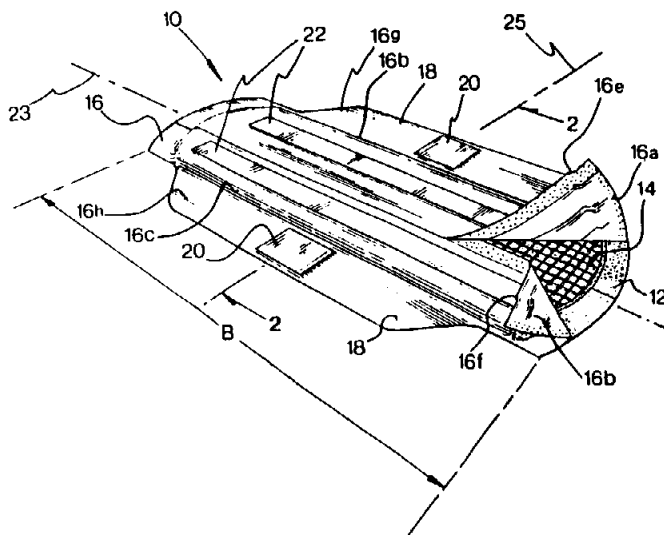
— Εξουδετερώνει την αναταραχή που προκαλείται από τα κύματα

ΑΡΙΘΜΟΣ ΑΙΤΗΣΗΣ Δ.Ε.	(21): 920100400
ΤΙΤΛΟΣ ΕΦΕΥΡΕΣΗΣ	(54): Χωρίς άχρηστο υλικό απορροφητικό προϊόν
ΚΑΤΑΘΕΤΗΣ	(71): Johnson & Johnson Inc. 2155 Boulevard Pie IX, Montreal, Quebec, Canada H1V 2E4 Καναδάς
ΗΜΕΡΟΜΗΝΙΑ ΚΑΤΑΘΕΣΗΣ	(22): 24.09.92
ΣΥΜΒΑΤΙΚΕΣ ΠΡΟΤΕΡΑΙΟΤΗΤΕΣ	(30): 1) 766,989/27.09.91/Η.Π.Α. 2) 766,982/27.09.91/Η.Π.Α.
ΤΡΟΠΟΠΟΙΗΣΗ ΣΤΟ ΚΥΡΙΟ Δ.Ε.	(61): —
ΕΦΕΥΡΕΤΗΣ	(72): 1) Michael Joseph Menard 2) Paul Fung 3) Henri Brisebois
ΕΙΔΙΚΟΣ ΠΛΗΡΕΞΟΥΣΙΟΣ	(74): Πανίδου Αλεξάνδρα, δικηγόρος, Κουμπάρη 2, 106 74 Αθήνα
ΑΝΤΙΚΛΗΤΟΣ	(74): Παπακωνσταντίνου Ελένη, δικηγόρος, Κουμπάρη 2, 106 74 Αθήνα

ΠΕΡΙΛΗΨΗ (57)

Νέα μέθοδος για κατασκευή στρώματος από ένα συστρωματοποιημένο μιας χρήσεως απορροφητικό προϊόν, όπως είναι ένα διαπερατό από ρευστό στρώμα καλύμματος, από ένα στρώμα απορροφητικού πυρήνα ή ένα αδιαπέραστο από ρευστό στρώμα επενδύσεως αυτού, με μια συγκριτικώς μικρή ποσότητα άχρηστου υλικού. Η μέθοδος περιλαμβάνει τα βήματα κοψίματος διαμήκως μιας συνεχούς μεμβράνης από υλικόν εκκινήσεως σύμφωνα προς ένα κυκλικό σχέδιο κατασκευασμένο με γραμμικά τμήματα τα οποία αντιστοιχούν στο περίγραμμα ακμής του μιας χρήσεως απορροφητικού προϊόντος. Η λειτουργία κοψίματος διαιρεί τη συνεχή μεμβράνη σε δύο λωρίδες,

όπου εκάστη λωρίς έχει μία σχεδιασμένη διαμήκη ακμή της οποίας το περίγραμμα αντιστοιχεί στο κυκλικό σχέδιο. Οι λωρίδες διασταυρώνονται και ενώνονται μεταξύ των σε μια παράλληλη σχέση και σε μια σχέση φάσεως για σχηματισμό μιας σύνθετης μεμβράνης η οποία έχει διαμήκεις ακμές οι οποίες παράγουν επαναληπτικά το περίγραμμα ακμής του μιας χρήσεως απορροφητικού προϊόντος. Η εφεύρεση εκτείνεται σε ολοκλήρωση της μεθόδου σε μια λειτουργία για κατασκευή μιας χρήσεως απορροφητικών προϊόντων, και σε μια νέα συσκευή για εκτέλεση των μεθόδων σύμφωνα με την εφεύρεση και τα προκύπτοντα προϊόντα.



ΑΡΙΘΜΟΣ ΑΙΤΗΣΗΣ Δ.Ε.	(21): 920100404
ΤΙΤΛΟΣ ΕΦΕΥΡΕΣΗΣ	(54): Συνθέσεις μαλακτικού για ξέβγαλμα που διευκολύνουν το κράτημα των μαλλιών
ΚΑΤΑΘΕΤΗΣ	(71): Colgate-Palmolive Company 300 Park Avenue New York, NY 10022, Η.Π.Α.
ΗΜΕΡΟΜΗΝΙΑ ΚΑΤΑΘΕΣΗΣ	(22): 29.09.92
ΣΥΜΒΑΤΙΚΕΣ ΠΡΟΤΕΡΑΙΟΤΗΤΕΣ	(30): 1) 7/768,144 - 30.09.91 - Η.Π.Α. 2) 7/822,377 - 17.01.92 - Η.Π.Α.
ΤΡΟΠΟΠΟΙΗΣΗ ΣΤΟ ΚΥΡΙΟ Δ.Ε.	(61): —
ΕΦΕΥΡΕΤΗΣ	(72): 1) Charles Reich 2) Donna A. Hartnett 3) Clarence R. Robbins 4) Kurt T. Sackariassen 5) Amrit M. Patel
ΕΙΔΙΚΟΣ ΠΛΗΡΕΞΟΥΣΙΟΣ	(74): Βόζεμπεργκ-Βρετού Ιλεάνα, δικηγόρος, Σκουφά 60Α, 106 80 Αθήνα
ΑΝΤΙΚΛΗΤΟΣ	(74): Βόζεμπεργκ-Βρετός Θεόδωρος, δικηγόρος, Σκουφά 60Α, 106 80 Αθήνα

αγκύλ τριμεθυλαμμώνιο, το πολυμερές είναι κατά προτίμηση ένα συμπολυμερές ακρυλαμιδίου ακρυλικού άλατος και η ανώτερη αλκοόλη είναι κατά προτίμηση μία C₉₋₁₃ αλκανόλη. Το προτιμώμενο γαλάκτωμα το οποίο κανονικά είναι του τύπου λάδι-στο-νερό, κατά προτίμηση περιλαμβάνει προπυλενογλυκόλη και ένα μη ιονικό επιφανειοδραστικό και το υδατικό μέσο είναι κατά προτίμηση νερό ή είναι βασικώς νερό. Η εφεύρεση περιλαμβάνει επίσης μεθόδους για κατασκευή και χρήση των εφευρεθεισών συνθέσεων για ξέβγαλμα μαλλιών.

ΠΕΡΙΛΗΨΗ (57)

Συνθέσεις για ξέβγαλμα των μαλλιών σε μορφή σταθερού γαλακτώματος ή διασποράς που μαλακώνουν τα μαλλιά και τα διευκολύνουν να φορμάρονται περιλαμβάνει μια μαλακτική των μαλλιών και γαλακτωματοποιητική κατιονική ένωση, ένα αδιάλυτο στο νερό ακρυλικό πολυμερές ή πολυμερές ακρυλικού άλατος και μία ανώτερη αλειφατική αλκοόλη σε ένα υδατικό μέσο. Η κατιονική ένωση είναι ένα άλας τεταρτοταγούς αμμωνίου, κατά προτίμηση χλωριούχο ανώτερο

ΕΥΡΕΤΗΡΙΟ ΑΙΤΗΣΕΩΝ Δ.Ε. ΣΥΜΦΩΝΑ ΜΕ ΤΗΝ ΗΜΕΡΟΜΗΝΙΑ ΚΑΤΑΘΕΣΗΣ

ΚΑΤΑΘΕΣΗ (22)	ΚΑΤΑΘΕΤΗΣ (71)	ΤΙΤΛΟΣ ΕΦΕΥΡΕΣΗΣ (54)	ΑΡ.ΑΙΤ. (21)
02/09/91	ΑΦΟΙ ΚΑΡΑΜΑΝΛΗ ΑΒΕΕ	Έτοιμο κάλυμμα για καναπέ και πολυθρόνα	910100365
04/09/91	ΒΛΑΧΟΣ ΓΕΩΡΓΙΟΣ	Αγωγός αέρος στο οπίσθιο τμήμα του αυτοκινήτου δια την βελτίωση της αεροδυναμικής γραμμής	910100368
11/09/91	ΧΟΥΧΟΥΛΗΣ ΒΑΣΙΛΕΙΟΣ	Πόρτα διαμορφωμένη σε βιβλιοθήκη ή ερμάριο	910100377
18/09/91	ΜΥΣΤΑΚΙΔΗΣ ΑΝΕΣΤΗΣ	Σταθμοδείκτης δεξαμενής πετρελαίου με τρίστομο διακόπτη πολλαπλής χρησιμότητας	910100386
20/09/91	1) ΓΚΟΛΙΑΣ ΙΩΑΝΝΗΣ 2) ΓΡΑΜΜΕΝΟΣ ΠΑΝΑΓΙΩΤΗΣ	Ηλεκτρονική συσκευή προειδοποίησης κενώσεως χορηγούμενων ιατρικών υγρών δια φιάλης και συλλογής (πληρώσεως) παροχετεύσεως απεκρινόμενων υγρών εκ του ανθρώπινου οργανισμού	910100392
27/09/91	ΒΛΑΣΣΗΣ ΑΓΓΕΛΟΣ	Πίπα καπνού ευχερούς καθαρισμού	910100400
27/09/91	1) ΑΝΝΙΝΟΣ ΦΩΤΙΟΣ 2) ΤΣΑΓΚΑΣ ΝΙΚΟΛΑΟΣ	Ηλεκτρονική συσκευή για την εξομάλυνση δυσλειτουργιών του κεντρικού νευρικού συστήματος με την παράλληλη χρήση του βιομαγνητομέτρου και της μελατονίνης	910100401
30/09/91	ROOPEROL (NA) N.V.	Μέθοδος παρασκευής ρουπερόλης, υποξοσίδης και παραγώγων αυτών	910100402
23/03/92	COLGATE-PALMOLIVE COMPANY	Μαλακτικά προϊόντα υφάσματος βασιζόμενα σε συνδυασμό ένωσης πενταερυθριτόλης και μπεντονίτη	920100112
23/03/92	COLGATE-PALMOLIVE COMPANY	Μαλακτικές συνθέσεις υφάσματος βασιζόμενες σε ενώσεις πενταερυθριτόλης και διασπορέας για μια τέτοια ένωση	920100113
20/08/92	ETHICON INC.	Μηχανισμός ενδοσκοπικής συρραφής πολλαπλής πυροδοτήσεως	920100363
20/08/92	MCNEIL-PPC INC.	Απορροφητικό αντικείμενο το οποίο έχει μια συσκευή αντιστάμενη σε παραμόρφωση	920100364
27/08/92	BLOHM & VOSS AG	Σώματα εφοδιασμένα μ' ένα προφίλ σχήματος δυναμικών γραμμών (ρεύματος) ιδιαίτερως πτερύγια σταθεροποιήσεως πλοίων	920100370
27/08/92	DART INDUSTRIES INC.	Ανατρεπόμενο κύπελλο αναμίξεως	920100371
27/08/92	DART INDUSTRIES INC.	Σφράγισμα που ανοίγει αυτόματα	920100372
03/09/92	ZSK-STICKMASCHINEN GMBH	Μηχανική διάταξη για τη συγκράτηση ενός τεμαχίου για κέντημα μέσα σε ένα πλαίσιο σε μια μηχανή κεντήματος ιδίως σε μια μηχανή κεντήματος πολλαπλών κεφαλών	920100377
07/09/92	COLGATE-PALMOLIVE COMPANY	Όξινη απολυμαντική υγρή σύνθεση καθαρισμού για όλες τις χρήσεις	920100380
07/09/92	JOHNSON & JOHNSON ORTHOPAEDICS INC.	Πρόσθεση ισχίου	920100382
07/09/92	MCNEIL-PPC INC.	Απορροφητικό αντικείμενο που έχει παράθυρο προσβολής	920100383
07/09/92	ORTHO PHARMACEUTICAL CORPORATION	Συσκευή και μέθοδος για την μέτρηση ενός συστατικού του σώματος	920100384

ΚΑΤΑΘΕΣΗ (22)	ΚΑΤΑΘΕΤΗΣ (71)	ΤΙΤΛΟΣ ΕΦΕΥΡΕΣΗΣ (54)	ΑΡ.ΑΙΤ. (21)
07/09/92	MCNEIL-PPC INC.	Απορροφητικό είδος έχον προδιαμορφωθέντα συμμορφούμενα παρεμβύσματα	920100385
08/09/92	CUBIC DEFENSE SYSTEMS INC.	Γραμμική συστοχία (κεραιών) διπλής πολώσεως προς αντιστάθμησην διατοιχίσεως (ταλαντεύσεως)	920100387
14/09/92	COLGATE-PALMOLIVE COMPANY	Αποξεστικό λευκαντικό των δοντιών οδοντοκοσμητικό βελτιωμένης σταθερότητας	920100390
17/09/92	PEDRO SUAREZ BORES	Διαπερατό σύστημα κατασκευής θαλάσσιων έργων το οποίο εξοικονομεί ενέργεια και αποτελείται από διάτρητα μεταλλικά ελάσματα	920100394
24/09/92	JOHNSON & JOHNSON INC.	Χωρίς άχρηστο υλικό απορροφητικό προϊόν	920100400
29/09/92	COLGATE-PALMOLIVE COMPANY	Συνθέσεις μαλακτικού για ξέβγαλμα που διευκολύνουν το κράτημα των μαλλιών	920100404

ΕΥΡΕΤΗΡΙΟ ΑΙΤΗΣΕΩΝ Δ.Ε. ΣΥΜΦΩΝΑ ΜΕ ΤΗΝ ΑΛΦΑΒΗΤΙΚΗ ΣΕΙΡΑ ΤΩΝ ΚΑΤΑΘΕΤΩΝ

ΚΑΤΑΘΕΤΗΣ (71)	ΤΙΤΛΟΣ ΕΦΕΥΡΕΣΗΣ (54)	ΚΑΤΑΘΕΣΗ (22)	ΑΡ.ΑΙΤ. (21)
BLOHM & VOSS AG	Σώματα εφοδιασμένα μ' ένα προφίλ σχήματος δυναμικών γραμμών (ρεύματος) ιδιαίτερως περύγια σταθεροποίησης πλοίων	27/08/92	920100370
COLGATE-PALMOLIVE COMPANY	Μαλακτικά προϊόντα υφάσματος βασιζόμενα σε συνδυασμό ένωσης πενταερυθριτόλης και μπεντονίτη	23/03/92	920100112
COLGATE-PALMOLIVE COMPANY	Μαλακτικές συνθέσεις υφάσματος βασιζόμενες σε ένωση πενταερυθριτόλης και διασπορέας για μια τέτοια ένωση	23/03/92	920100113
COLGATE-PALMOLIVE COMPANY	Όξινη απολυμαντική υγρή σύνθεση καθαρισμού για όλες τις χρήσεις	07/09/92	920100380
COLGATE-PALMOLIVE COMPANY	Αποξεστικό λευκαντικό των δοντιών οδοντοκοσμητικό βελτιωμένης σταθερότητας	14/09/92	920100390
COLGATE-PALMOLIVE COMPANY	Συνθέσεις μαλακτικού για ξέβγαλμα που διευκολύνουν το κράτημα των μαλλιών	29/09/92	920100404
CUBIC DEFENSE SYSTEMS INC.	Γραμμική συστοιχία (κεραιών) διπλής πολώσεως προς αντιστάθμησην διατοχίσεως (ταλαντεύσεως)	08/09/92	920100387
DART INDUSTRIES INC.	Ανατρεπόμενο κύπελλο αναμίξεως	27/08/92	920100371
DART INDUSTRIES INC.	Σφράγισμα που ανοίγει αυτόματα	27/08/92	920100372
ETHICON INC.	Μηχανισμός ενδοσκοπικής συρραφής πολλαπλής πυροδοτήσεως	20/08/92	920100363
JOHNSON & JOHNSON INC.	Χωρίς άχρηστο υλικό απορροφητικό προϊόν	24/09/92	920100400
JOHNSON & JOHNSON ORTHOPAEDICS	Πρόσθεση ισχίου	07/09/92	920100382
MCNEIL-PPC INC.	Απορροφητικό αντικείμενο το οποίο έχει μια συσκευή αντιστάμενη σε παραμόρφωση	20/08/92	920100364
MCNEIL-PPC INC.	Απορροφητικό αντικείμενο που έχει παράθυρο προσβολής	07/09/92	920100383
MCNEIL-PPC INC.	Απορροφητικό είδος έχον προδιαμορφωθέντα συμμορφούμενα παρεμβύσματα	07/09/92	920100385
ORTHO PHARMACEUTICAL CORPORATION	Συσκευή και μέθοδος για την μέτρηση ενός συστατικού του σώματος	07/09/92	920100384
PEDRO SUAREZ BORES	Διαπερατό σύστημα κατασκευής θαλάσσιων έργων το οποίο εξοικονομεί ενέργεια και αποτελείται από διάτρητα μεταλλικά ελάσματα	17/09/92	920100394
ROOPEROL (NA) N.V.	Μέθοδος παρασκευής ρουπερόλης, υποξοσίδης και παραγώγων αυτών	30/09/91	910100402
ZSK-STICKMASCHINEN GMBH	Μηχανική διάταξη για τη συγκράτηση ενός τεμαχίου για κέντημα μέσα σε ένα πλαίσιο σε μια μηχανή κεντήματος ιδίως σε μια μηχανή κεντήματος πολλαπλών κεφαλών	03/09/92	920100377
ANNINOS ΦΩΤΙΟΣ	Ηλεκτρονική συσκευή για την εξομάλυνση δυσλειτουργιών του κεντρικού νευρικού συστήματος με την παράλληλη χρήση του βιομαγνητομέτρου και της μελατονίνης	27/09/91	910100401
ΑΦΟΙ ΚΑΡΑΜΑΝΛΗ ΑΒΕΕ	Έτοιμο κάλυμμα για καναπέ και πολυθρόνα	02/09/91	910100365

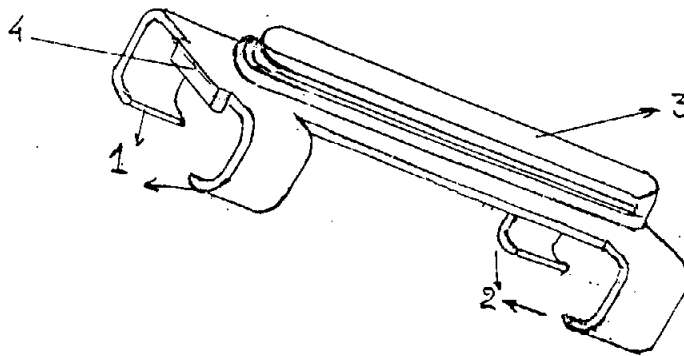
ΚΑΤΑΘΕΤΗΣ (71)	ΤΙΤΛΟΣ ΕΦΕΥΡΕΣΗΣ (54)	ΚΑΤΑΘΕΣΗ (22)	ΑΡ.ΑΙΤ. (21)
ΒΛΑΣΣΗΣ ΑΓΓΕΛΟΣ	Πίπα καπνού ευχερούς καθαρισμού	27/09/91	910100400
ΒΛΑΧΟΣ ΓΕΩΡΓΙΟΣ	Αγωγός αέρος στο οπίσθιο τμήμα του αυτοκινήτου δια την βελτίωση της αεροδυναμικής γραμμής	04/09/91	910100368
ΓΚΟΛΙΑΣ ΙΩΑΝΝΗΣ	Ηλεκτρονική συσκευή προειδοποίησης κενώσεως χορηγούμενων ιατρικών υγρών δια φιάλης και συλλογής (πληρώσεως) παροχετεύσεως απεκρινόμενων υγρών εκ του ανθρωπίνου οργανισμού	20/09/91	910100392
ΓΡΑΜΜΕΝΟΣ ΠΑΝΑΓΙΩΤΗΣ	Ηλεκτρονική συσκευή προειδοποίησης κενώσεως χορηγούμενων ιατρικών υγρών δια φιάλης και συλλογής (πληρώσεως) παροχετεύσεως απεκρινόμενων υγρών εκ του ανθρωπίνου οργανισμού	20/09/91	910100392
ΜΥΣΤΑΚΙΔΗΣ ΑΝΕΣΤΗΣ	Σταθμοδείκτης δεξαμενής πετρελαίου με τρίστομο διακόπτη πολλαπλής χρησιμότητας	18/09/91	910100386
ΤΣΑΓΚΑΣ ΝΙΚΟΛΑΟΣ	Ηλεκτρονική συσκευή για την εξομάλυνση δυσλειτουργιών του κεντρικού νευρικού συστήματος με την παράλληλη χρήση του βιομαγνητομέτρου και της μελατονίνης	27/09/91	910100401
ΧΟΥΧΟΥΛΗΣ ΒΑΣΙΛΕΙΟΣ	Πόρτα διαμορφωμένη σε βιβλιοθήκη ή ερμάριο	11/09/91	910100377

ΑΙΤΗΣΕΙΣ ΠΙΣΤΟΠΟΙΗΤΙΚΩΝ ΥΠΟΔΕΙΓΜΑΤΟΣ ΧΡΗΣΙΜΟΤΗΤΑΣ

ΑΡΙΘΜΟΣ ΑΙΤΗΣΗΣ Π.Υ.Χ. (21): 910200297
ΤΙΤΛΟΣ ΕΦΕΥΡΕΣΗΣ (54): Θήκη αναπήρα
ΚΑΤΑΘΕΤΗΣ (71): Λουκάς Παύλος
 Μαυροκορδάτου 19, Αιγάλεω
ΗΜΕΡΟΜΗΝΙΑ ΚΑΤΑΘΕΣΗΣ (22): 27.09.91
ΣΥΜΒΑΤΙΚΕΣ ΠΡΟΤΕΡΑΙΟΤΗΤΕΣ (30): —
ΕΦΕΥΡΕΤΗΣ (72): Λουκάς Παύλος
ΕΙΔΙΚΟΣ ΠΛΗΡΕΞΟΥΣΙΟΣ (74): —
ΑΝΤΙΚΛΗΤΟΣ (74): —

ΠΕΡΙΛΗΨΗ (57)

Θήκη για αναπήρα η οποία είναι ένα πλαστικό εξάρτημα κατάλληλα κατασκευασμένο με άγκιστρα (1, 2) ούτως ώστε να συγκρατεί κάθε είδους πλαστικό αναπήρα και ένα άγκιστρο (3) για να αγκυστρώνεται παντού σε πακέτα τσιγάρων, τσέπες, τσάντες κ.λπ.

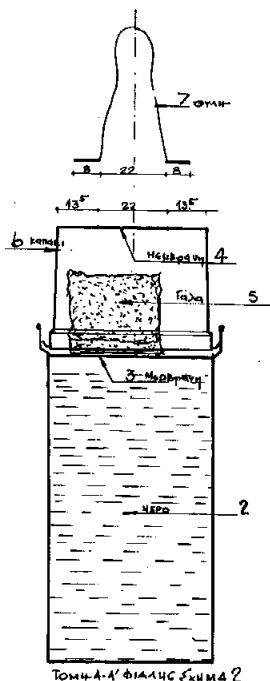


ΑΡΙΘΜΟΣ ΑΙΤΗΣΗΣ Π.Υ.Χ. (21): 920200085
ΤΙΤΛΟΣ ΕΦΕΥΡΕΣΗΣ (54): Φιάλη θηλασμού μιας χρήσεως (μπιμπερό)
ΚΑΤΑΘΕΤΗΣ (71): Καπέτας Μορδοχαί
 Σαρανταπόρου 25
 Θεσσαλονίκη 546 40
ΗΜΕΡΟΜΗΝΙΑ ΚΑΤΑΘΕΣΗΣ (22): 09.09.91
ΣΥΜΒΑΤΙΚΕΣ ΠΡΟΤΕΡΑΙΟΤΗΤΕΣ (30): —
ΕΦΕΥΡΕΤΗΣ (72): Καπέτας Μορδοχαί
ΕΙΔΙΚΟΣ ΠΛΗΡΕΞΟΥΣΙΟΣ (74): —
ΑΝΤΙΚΛΗΤΟΣ (74): Φαίς Αλβέρτος, Ανδριανού 70, Πλάκα

ΠΕΡΙΛΗΨΗ (57)

Συσκευάσμα που αφορά στην διατροφή βρεφών και μωρών και αποτελείται από μια θηλή, ένα μπουκάλι με νερό και το καπάκι του με συσκευασμένο βρεφικό γάλα-σκόνη που έχει τη δυνατότητα υποδοχής πιπίλας, όλα αποστειρωμένα και έτοιμα για χρήση. Κατ' αυτόν τον τρόπο η μητέρα ή ο οποιοσδήποτε χρήστης απαλλάσσεται από χρονοβόρες και δαπανηρές διαδικασίες για την ετοιμασία του γάλακτος όπως το πλύσιμο και βράσιμο του μπιμπερό και της θηλής και το βράσιμο του νερού.

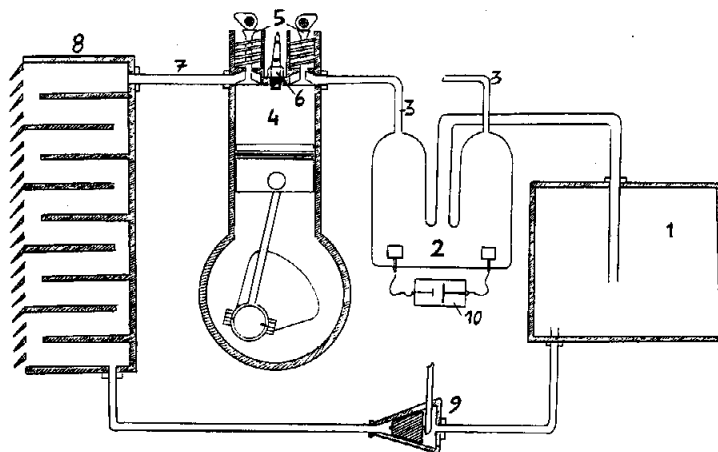
ΓΕΝΙΚΗ ΔΙΑΤΑΞΗ ΦΙΑΛΗΣ ΜΙΑΣ ΧΡΗΣΕΩΣ ΚΑ. 1:1



ΑΡΙΘΜΟΣ ΑΙΤΗΣΗΣ Π.Υ.Χ. (21): 920200156
ΤΙΤΛΟΣ ΕΦΕΥΡΕΣΗΣ (54): Κινητήρας εσωτερικής καύσης που χρησιμοποιεί ως καύσιμο το νερό
ΚΑΤΑΘΕΤΗΣ (71): Βαλασαμίδης Νικόλαος, Ελευθ. Βενιζέλου 31, Ζωγράφου Αθήνα
ΗΜΕΡΟΜΗΝΙΑ ΚΑΤΑΘΕΣΗΣ (22): 24.09.91
ΣΥΜΒΑΤΙΚΕΣ ΠΡΟΤΕΡΑΙΟΤΗΤΕΣ (30): —
ΕΦΕΥΡΕΤΗΣ (72): Βαλασαμίδης Νικόλαος
ΕΙΔΙΚΟΣ ΠΛΗΡΕΞΟΥΣΙΟΣ (74): —
ΑΝΤΙΚΛΗΤΟΣ (74): —

ΠΕΡΙΛΗΨΗ (57)

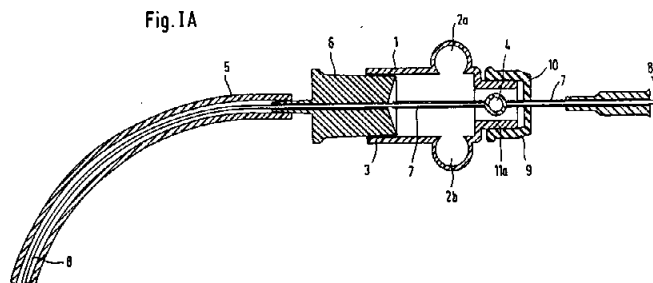
Κινητήρας εσωτερικής καύσης που χρησιμοποιεί ως καύσιμο το νερό. Ο κινητήρας αυτός μπορεί να εφοδιάσει πάσης φύσεως οχήματα καθώς και γεννήτριες παραγωγής ηλεκτρικού ρεύματος. Έχοντας ως καύσιμο το νερό, μέσω ηλεκτρολυτικής συσκευής (2) το διασπά σε οξυγόνο και υδρογόνο. Στη συνέχεια τα δύο αέρια οδηγούνται στον θάλαμο καύσης (4), ο οποίος είναι εφοδιασμένος με τέσσερις βαλβίδες (5), και μέσα στον οποίο γίνεται η καύση των αερίων. Στη συνέχεια τα κατόλιπα υπό μορφή υδρατμών ψύχονται σε ειδικό δοχείο (8) και κατόπιν υπό μορφή νερού ξανά, οδηγούνται πίσω στο ρεζερβουάρ (1) από όπου επαναλαμβάνεται η διαδικασία. Έτσι λύνεται το πρόβλημα των επιβλαβών καταλοίπων και της υψηλής τιμής καυσίμων που έχουν οι άλλοι κινητήρες, οι οποίοι χρησιμοποιούν βενζίνη ή πετρέλαιο.



ΑΡΙΘΜΟΣ ΑΙΤΗΣΗΣ Π.Υ.Χ. (21): 920200272
ΤΙΤΛΟΣ ΕΦΕΥΡΕΣΗΣ (54): Διάταξις προσαρμογής δια την συνεχή ενδοτραχειακή ενστάλλαξη ενός υγρού μέσου
ΚΑΤΑΘΕΤΗΣ (71): Dr. Karl Thomae Gesellschaft M.t. Beschränkter Haftung D-7950 Biberach an der Riss Γερμανία
ΗΜΕΡΟΜΗΝΙΑ ΚΑΤΑΘΕΣΗΣ (22): 11.08.92
ΣΥΜΒΑΤΙΚΕΣ ΠΡΟΤΕΡΑΙΟΤΗΤΕΣ (30): G9111239.7/10.09.91/Γερμανία
ΕΦΕΥΡΕΤΗΣ (72): Dr. Hans Stannigel
ΕΙΔΙΚΟΣ ΠΛΗΡΕΞΟΥΣΙΟΣ (74): Σταμνά Σπυριδούλα, δικηγόρος, Κουμπάρη 2, 106 74 Αθήνα
ΑΝΤΙΚΛΗΤΟΣ (74): Παπακωνσταντίνου Ελένη, δικηγόρος, Κουμπάρη 2, 106 74 Αθήνα

ΠΕΡΙΛΗΨΗ (57)

Δια την συνεχή ενδοτραχειακή ενστάλλαξη ενός υγρού μέσου ανεπύχθη μια διάταξις προσαρμογής, η οποία επιτρέπει χωρίς διακοπή της μηχανικής αναπνοής, να ενσταλλάξουμε το υγρόν μέσον π.χ. μία επιφανειακώς δραστική ουσία δια τους πνεύμονες κατά συνεχή τρόπον. Η διάταξις προσαρμογής συνδέει τα εξαρτήματα δια την εισπνοήν και την εκπνοήν με εξαρτήματα δια την υποδοχή του τραχειακού σωλήνος και του καθετήρος εφαρμογής που συγκρατείται εις ένα λεπτό σωλήνα οδηγήσεως με ένα εξάρτημα, το οποίον επιτρέπει την σύνδεσιν μιας συσκευής μετρήσεως πίεσεως.



ΕΥΡΕΤΗΡΙΟ ΑΙΤΗΣΕΩΝ Π.Υ.Χ. ΣΥΜΦΩΝΑ ΜΕ ΤΗΝ ΗΜΕΡΟΜΗΝΙΑ ΚΑΤΑΘΕΣΗΣ

ΚΑΤΑΘΕΣΗ (22)	ΚΑΤΑΘΕΤΗΣ (71)	ΤΙΤΛΟΣ ΕΦΕΥΡΕΣΗΣ (54)	ΑΡ.ΑΙΤ. (21)
09/09/91	ΚΑΠΕΤΑΣ ΜΟΡΔΟΧΑΙ	Φιάλη θηλασμού μιας χρήσεως (μπιμπερό)	920200085
24/09/91	ΒΑΣΑΜΙΔΗΣ ΝΙΚΟΛΑΟΣ	Κινητήρας εσωτερικής καύσης που χρησιμοποιεί ως καύσιμο το νερό	920200156
27/09/91	ΛΟΥΚΑΣ ΠΑΥΛΟΣ	Θήκη αναπτήρα	910200297
11/08/92	DR. KARL THOMAE GMBH	Διάταξις προσαρμογής δια την συνεχή ενδοτραχειακή ενστάλλαξη ενός υγρού μέσου	920200272

ΕΥΡΕΤΗΡΙΟ ΑΙΤΗΣΕΩΝ Π.Υ.Χ. ΣΥΜΦΩΝΑ ΜΕ ΤΗΝ ΑΛΦΑΒΗΤΙΚΗ ΣΕΙΡΑ ΤΩΝ ΚΑΤΑΘΕΤΩΝ

ΚΑΤΑΘΕΤΗΣ <i>(71)</i>	ΤΙΤΛΟΣ ΕΦΕΥΡΕΣΗΣ <i>(54)</i>	ΚΑΤΑΘΕΣΗ <i>(22)</i>	ΑΡ.ΑΙΤ. <i>(21)</i>
DR. KARL THOMAE GMBH	Διάταξις προσαρμογής δια την συνεχή ενδοτραχειακή ενστάλλαξη ενός υγρού μέσου	11/08/92	920200272
ΒΑΣΑΜΙΔΗΣ ΝΙΚΟΛΑΟΣ	Κινητήρας εσωτερικής καύσης που χρησιμοποιεί ως καύσιμο το νερό	24/09/91	920200156
ΚΑΠΕΤΑΣ ΜΟΡΔΟΧΑΙ	Φιάλη θηλασμού μιας χρήσεως (μπιμπερό)	09/09/91	920200085
ΛΟΥΚΑΣ ΠΑΥΛΟΣ	Θήκη αναπτήρα	27/09/91	910200297

ΜΕΡΟΣ Β΄
ΔΙΠΛΩΜΑΤΑ ΕΥΡΕΣΙΤΕΧΝΙΑΣ ΚΑΙ ΠΙΣΤΟΠΟΙΗΤΙΚΑ ΥΠΟΔΕΙΓΜΑΤΟΣ ΧΡΗΣΙΜΟΤΗΤΑΣ

ΔΙΠΛΩΜΑΤΑ ΕΥΡΕΣΙΤΕΧΝΙΑΣ

ΑΡΙΘΜΟΣ Δ.Ε.	(11): 1001196	ΑΝΤΙΚΛΗΤΟΣ	(74): Βόζεμπεργκ-Βρετός Θεόδωρος, δικηγόρος, Σκουφά 60Α, 106 80 Αθήνα
ΑΡΙΘΜΟΣ ΑΙΤΗΣΗΣ Δ.Ε.	(21): 900100656		
ΤΙΤΛΟΣ ΕΦΕΥΡΕΣΗΣ	(54): Μέθοδος και εγκατάστασις δια την ανάκτησιν λιπαρού και/ή λευκοματούχου υλικού εκ ρευστού υλικού περιέχοντος λίπος ίδια δε εξιλύος και/ή λημμάτων σφαγείων		
ΔΙΕΘΝΗΣ ΤΑΞΙΝΟΜΗΣΗ	(51): A23J 1/10 A23K 1/10 C02F 1/02 C11B 1/16 C11B 13/00	ΠΕΡΙΛΗΨΗ (57)	Το ρευστόν υλικόν, π.χ. ιλύς υφίσταται κατά την μέθοδον, ομοιογενοποίησησιν και θέρμανσιν εις θερμοκρασίαν 30-60°C. Το θερμανθέν ρευστόν υλικόν ρέει υπό πίεσιν 2-4 Bar και δι' εισαγωγής ατμού θερμοκρασίας 130-151°C και πίεσεως 1-3 Bar, αυξάνεται η θερμοκρασία αυτού εις διάστημα 1-2 δευτερολέπτων εις περίπου 130-150°C, οπότε παρατηρείται σχηματισμός κόκκων εντός της ιλύος. Το ρευστόν υλικόν εν συνεχεία ρέει υπό διατήρησιν της πίεσεως και της ηυξημένης θερμοκρασίας αυτού επί χρόνον 60-300 δευτερολέπτων. Ακολούθως, το ρευστόν υλικόν υφίσταται αδιαβατικήν εκτόνωσιν δια μείωσεως της πίεσεως αυτού εις περίπου 0,01-0,02 Bar εντός 1-2 δευτερολέπτων. Το εκτονωθέν ρευστόν υλικόν διαχωρίζεται ακολούθως εις ύδωρ, λίπος, περιέχον ύδωρ και στερεάς προσμίξεις και εις χυλώδη λευκοματούχον φάσιν.
ΔΙΚΑΙΟΥΧΟΣ	(73): Richter Gedeon Vegyeszeti Gyar Rt., 19-21, Gyomroi ut, 1103 Budapest, Ουγγαρία		Χαρακτηριστικόν της εγκαταστάσεως είναι ότι περιλαμβάνει μέσα δια την θέρμανσιν του ρευστού υλικού, ως και αγωγόν (18) δια την μεταφοράν του προθερμανθέντος υλικού, όστις συνδέεται προς την μονάδα θερμάνσεως. Εντός της μονάδος ταύτης εκβάλλει ο αγωγός ατμού (20). Εκ της μονάδος θερμάνσεως (5) εξέρχεται ο αγωγός (19), ο οποίος περιλαμβάνει βαλβίδα εκτονώσεως (6). Προς την βαλβίδα εκτονώσεως (6) συνδέεται ο αγωγός (22) καταλήγων εις το διαχωριστικόν δοχείον (7). Η εγκατάστασις διαθέτει συσκευήν διαχωρισμού του εκ του διαχωριστικού δοχείου (7) εξερχομένου ρευστού υλικού, εις υδαρή εξερχόμενου ρευστού υλικού, εις υδαρή λιπαράν και στερεάν φάσιν.
ΗΜΕΡΟΜΗΝΙΑ ΚΑΤΑΘΕΣΗΣ	(22): 31.08.90		
ΗΜΕΡΟΜΗΝΙΑ ΑΠΟΝΟΜΗΣ	(47): 01.04.93		
ΣΥΜΒΑΤΙΚΕΣ ΠΡΟΤΕΡΑΙΟΤΗΤΕΣ	(30): 2251-4567/89, 05.09.89, Ουγγαρία		
ΤΡΟΠΟΠΟΙΗΣΗ ΣΤΟ ΚΥΡΙΟ Δ.Ε.	(61): —		
ΕΦΕΥΡΕΤΗΣ	(72): 1) Rudolf Peter 2) Szabo Bela 3) Janko Ferenc 4) Neszmelyi Erzsebet 5) Illés Janos 6) dr. Takacs Istvan 7) dr. Havas Ferenc 8) Bende Gyorgy		
ΕΙΔΙΚΟΣ ΠΛΗΡΕΞΟΥΣΙΟΣ	(74): Βόζεμπεργκ-Βρετού Ιλεάνα, δικηγόρος, Σκουφά 60Α, 106 80 Αθήνα		

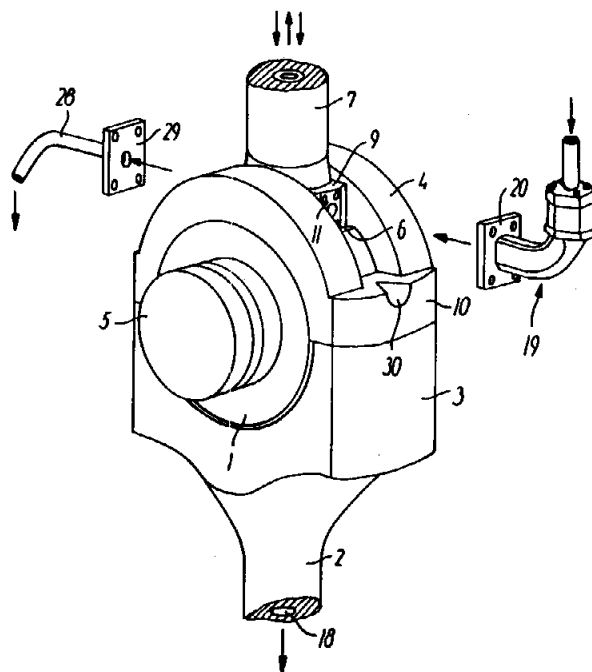
ΑΡΙΘΜΟΣ Δ.Ε.	(11): 1001197	ΑΝΤΙΚΛΗΤΟΣ	(74): Βόζεμπεργκ-Βρετός Θεόδωρος, δικηγόρος, Σκουφά 60Α, 106 80 Αθήνα
ΑΡΙΘΜΟΣ ΑΙΤΗΣΗΣ Δ.Ε.	(21): 900100472		
ΤΙΤΛΟΣ ΕΦΕΥΡΕΣΗΣ	(54): Κοίλο Σώμα		
ΔΙΕΘΝΗΣ ΤΑΞΙΝΟΜΗΣΗ	(51): D06F 39/02 B65D 51/24 B29C 49/00 B29C 69/02	ΠΕΡΙΛΗΨΗ (57)	Το όλο κυπελλοειδές τμήμα 2,52 και το σωληνοειδές τμήμα 5,55 αποτελούν ένα μόνο τμήμα εκ πλαστικού υλικού, σχηματιζόμενο με χύτευση εμφυσήσεως. Το κοίλο σώμα μπορεί να χρησιμοποιείται σαν ένα πώμα για ένα υποδοχέα (δοχείο) ή για την απελευθέρωση κατά μετρούμενες ποσότητες ενός υγρού απορρυπαντικού στο τύμπανο ενός (μηχανικού) πλυντηρίου, κατά το διάστημα ενός κύκλου πλυσίματος.
ΔΙΚΑΙΟΥΧΟΣ	(73): Colgate-Palmolive Company, 300 Park Avenue, New York, N.Y. 10022, Η.Π.Α.		
ΗΜΕΡΟΜΗΝΙΑ ΚΑΤΑΘΕΣΗΣ	(22): 21.06.90		
ΗΜΕΡΟΜΗΝΙΑ ΑΠΟΝΟΜΗΣ	(47): 01.04.93		
ΣΥΜΒΑΤΙΚΕΣ ΠΡΟΤΕΡΑΙΟΤΗΤΕΣ	(30): 3159/89, 26.06.89, Δανία		
ΤΡΟΠΟΠΟΙΗΣΗ ΣΤΟ ΚΥΡΙΟ Δ.Ε.	(61): —		
ΕΦΕΥΡΕΤΗΣ	(72): Steen Vesborg		
ΕΙΔΙΚΟΣ ΠΛΗΡΕΞΟΥΣΙΟΣ	(74): Βόζεμπεργκ-Βρετού Ιλεάνα, δικηγόρος, Σκουφά 60Α, 106 80 Αθήνα		
ΑΝΤΙΚΛΗΤΟΣ	(74): Βόζεμπεργκ-Βρετός Θεόδωρος, δικηγόρος, Σκουφά 60Α, 106 80 Αθήνα		

ΠΕΡΙΛΗΨΗ (57)

Ένα κοίλο σώμα 1,50 περιλαμβάνει ένα εξωτερικό κυπελλοειδές τμήμα 2,52 αποτελούμενο από ένα κοίλο εσωτερικό χώρο 3,53 από ένα άνοιγμα 4,54 και από ένα σωληνοειδές τμήμα 5,55 εκτεινόμενο από το άνοιγμα ουσιαστικά εντός του εσωτερικού του κυπελλοειδούς τμήμα-

ΑΡΙΘΜΟΣ Δ.Ε.	(11): 1001198
ΑΡΙΘΜΟΣ ΑΙΤΗΣΗΣ Δ.Ε.	(21): 920100115
ΤΙΤΛΟΣ ΕΦΕΥΡΕΣΗΣ	(54): Ζύγωμα (σταυρός εμβόλου) και βάκτρο εμβόλου εμβολοφόρου μηχανής
ΔΙΕΘΝΗΣ ΤΑΞΙΝΟΜΗΣΗ	(51): F01M1/06
ΔΙΚΑΙΟΥΧΟΣ	(73): MAN B & W DIESEL A/S, Center Syd, 161 Stamholmen, DK-2650 Hvidovre, Denmark
ΗΜΕΡΟΜΗΝΙΑ ΚΑΤΑΘΕΣΗΣ	(22): 24.03.90
ΗΜΕΡΟΜΗΝΙΑ ΑΠΟΝΟΜΗΣ	(47): 01.04.93
ΣΥΜΒΑΤΙΚΕΣ ΠΡΟΤΕΡΑΙΟΤΗΤΕΣ	(30): 546/91, 26.03.91, Δανία
ΤΡΟΠΟΠΟΙΗΣΗ ΣΤΟ ΚΥΡΙΟ Δ.Ε.	(61): —
ΕΦΕΥΡΕΤΗΣ	(72): D'Souza, Trevor John
ΕΙΔΙΚΟΣ ΠΛΗΡΕΞΟΥΣΙΟΣ	(74): Κιλιμίρης Αναστάσιος, δικηγόρος, Υψηλάντου 38, 115 21 Αθήνα
ΑΝΤΙΚΛΗΤΟΣ	(74): Κιλιμίρης Αναστάσιος, δικηγόρος, Υψηλάντου 38, 115 21 Αθήνα

υποδοχή. Ο κεντρικός τομέας 1 του πείρου ζυγώματος εκβάλλει αμέσως σε δύο ακραίους τομείς 5 που στρέφονται σε οδηγά πέλματα. Το ζύγωμα έχει μόνο μία μικρή προέκταση κατά την διαμήκη διεύθυνση της μηχανής.

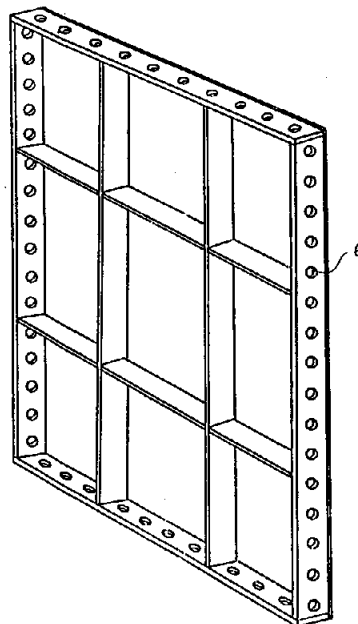


ΠΕΡΙΛΗΨΗ (57)

Ένα ζύγωμα για μία δίχρονη εμβολοφόρο μηχανή περιλαμβάνει ένα πείρο ζυγώματος κοχλιούμενο στο βάκτρο εμβόλου 7 και στρεφόμενο σε ένα έδρανο ζυγώματος, το κάτω τμήμα του οποίου 3 συνδέεται σταθερά με το συνδετικό βάκτρο 2, ενώ το άνω τμήμα του 4 κοχλιώνεται στο κάτω τμήμα, μέσω κοχλιών που διεισδύουν προς τα άνω μέσω του κάτω τμήματος εντός κοχλιοτομημένων οπών στην κάτω πλευρά του άνω τμήματος. Το βάκτρο εμβόλου 7 εκτείνεται μέσω μιας υποδοχής στο άνω τμήμα 4. Ένας αγωγός παροχής ελαίου 19 και ένας σωλήνας εξόδου ελαίου 28, που οδηγεί σε αγωγούς ελαίου στο πλαίσιο της μηχανής, στερεώνονται σε κάθε πλευρά του βάκτρου εμβόλου στην

ΑΡΙΘΜΟΣ Δ.Ε.	(11): 1001199
ΑΡΙΘΜΟΣ ΑΙΤΗΣΗΣ Δ.Ε.	(21): 910100321
ΤΙΤΛΟΣ ΕΦΕΥΡΕΣΗΣ	(54): Βελτιώσεις και νέα εξαρτήματα συναρμολογήσεως επιφανειών δια την κατασκευή καλουπιών εκχύσεως σκυροδέματος οιοδήποτε σχήματος και μέθοδος συναρμολογήσεως αυτών
ΔΙΕΘΝΗΣ ΤΑΞΙΝΟΜΗΣΗ	(51): B28 B7/02 E04 G11/10
ΔΙΚΑΙΟΥΧΟΣ	(73): «ΠΑΦΙΑΗ - Διεθνής Βιομηχανική και Εμπορική Εταιρεία Ικριωμάτων Α.Ε.» Σωρός Μεταμόρφωσης
ΗΜΕΡΟΜΗΝΙΑ ΚΑΤΑΘΕΣΗΣ	(22): 23.07.91
ΗΜΕΡΟΜΗΝΙΑ ΑΠΟΝΟΜΗΣ	(47): 01.04.93
ΣΥΜΒΑΤΙΚΕΣ ΠΡΟΤΕΡΑΙΟΤΗΤΕΣ	(30): —
ΤΡΟΠΟΠΟΙΗΣΗ ΣΤΟ ΚΥΡΙΟ Δ.Ε.	(61): 1.000.304/28.03.88
ΕΦΕΥΡΕΤΗΣ	(72): Παφίλης Χρήστος
ΕΙΔΙΚΟΣ ΠΛΗΡΕΞΟΥΣΙΟΣ	(74): Προκοπίου Δημήτριος, δικηγόρος, Ηρακλείου 6, 106 73 Αθήνα
ΑΝΤΙΚΛΗΤΟΣ	(74): Σακελλαρίδης Ιωάννης, δικηγόρος, Ηρακλείου 6, 106 73 Αθήνα

μακρόστενο τελάρο, ορισμένων βασικών διαστάσεων, παρεμβάσματα, ταχυσύνδεσμο, ρυθμιστή πάτου δοκών τελάρων, σφικτήρα, πλευρικό τριγωνικό σύστημα, συνδετήρα τελάρων, γωνιακό σύνδεσμο, στεφάνη κυκλικών κλωμών, μαγνητική τάπα, κάλυμα οπών τελάρων, πεταλούδα φουρκετών, άξονα αμφίπλευρης στήριξης, ρυθμιστικό πέλμα, εξάρτημα ανύψωσης ταμπανίων, όλα δε τα ανωτέρω συναρμολογούνται βάσει επινοηθείσης μεθόδου κατασκευής ξυλοτύπων (καλουπιού) σκυροδέματος εκ μεταλλικού τελάρου.



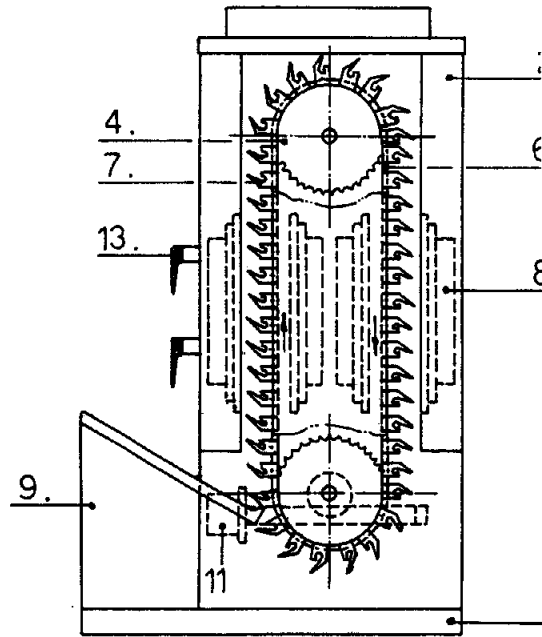
ΠΕΡΙΛΗΨΗ (57)

Εξαρτήματα τα οποία αποτελούν συμπληρώματα και βελτιώσεις της εφευρέσεως που περιγράφεται στο Δίπλωμα Ευρεσιτεχνίας με αριθμό 1.000.304 και με τα οποία ολοκληρώνεται η λειτουργία του επινοηθέντος βασικού τελάρου. Τα εξαρτήματα αυτά περιλαμβάνουν ένα

ΑΡΙΘΜΟΣ Δ.Ε.	(11): 1001200
ΑΡΙΘΜΟΣ ΑΙΤΗΣΗΣ Δ.Ε.	(21): 920100032
ΤΙΤΛΟΣ ΕΦΕΥΡΕΣΗΣ	(54): Αυτόματη ψησταριά περιστροφικού ψησίματος
ΔΙΕΘΝΗΣ ΤΑΞΙΝΟΜΗΣΗ	(51): A47J 37/04
ΔΙΚΑΙΟΥΧΟΣ	(73): Τόγιας Σωκράτης Περ. Γεωργιάδου 101, Αγριά - Μαγνησίας
ΗΜΕΡΟΜΗΝΙΑ ΚΑΤΑΘΕΣΗΣ	(22): 31.01.92
ΗΜΕΡΟΜΗΝΙΑ ΑΠΟΝΟΜΗΣ	(47): 02.04.93
ΣΥΜΒΑΤΙΚΕΣ ΠΡΟΤΕΡΑΙΟΤΗΤΕΣ	(30): —
ΤΡΟΠΟΠΟΙΗΣΗ ΣΤΟ ΚΥΡΙΟ Δ.Ε.	(61): —
ΕΦΕΥΡΕΤΗΣ	(72): Τόγιας Σωκράτης
ΕΙΔΙΚΟΣ ΠΛΗΡΕΞΟΥΣΙΟΣ	(74): —
ΑΝΤΙΚΛΗΤΟΣ	(74): Τόγια Φωτεινή Περ. Γεωργιάδου 101, Αγριά - Μαγνησίας

ΠΕΡΙΛΗΨΗ (57)

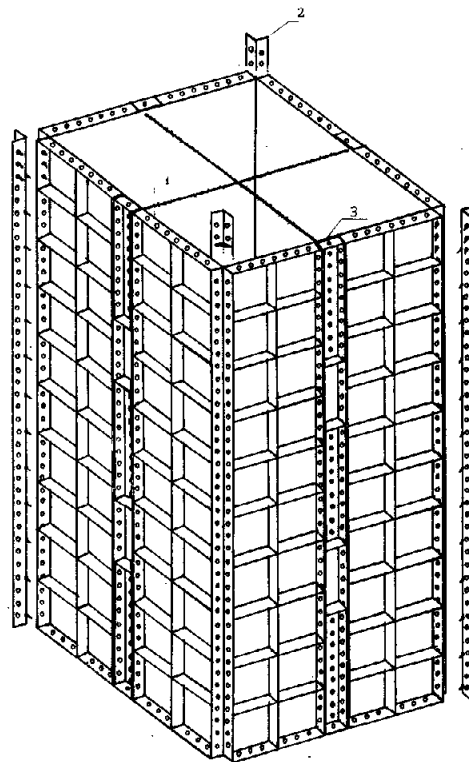
Η αυτόματη ψησταριά περιστροφικού ψησίματος αποτελείται από την βάση Νο 1 και τον κορμό Νο 2. Πάνω στον κορμό τοποθετούνται δύο ζεύγη αλυσοτροχών Νο 4 τα οποία συνδέονται μεταξύ τους με δύο αλυσίδες Νο 6. Αυτές φέρουν ανά διαστήματα ειδικές αρπάγες Νο 7. Η περιστροφική κίνηση δίνεται στον άξονα Νο 5 μέσω του ηλεκτρομειωτήρα Νο 11. Το ψήσιμο γίνεται με την βοήθεια των δύο ζευγών κυψελών υγραερίου ή των ηλεκτρικών αντιστάσεων Νο 8. Η τροφοδοσία των φαγητών προς ψήσιμο-σουβλάκι-λουκάνικο-ψαρικό κλπ. γίνεται αυτόματα μέσω του τροφοδότη Νο 9. Το πλεονέκτημα αυτής της εφεύρεσης είναι ότι όλη η διαδικασία τροφοδοσίας, ψησίματος και απόθεσης γίνεται αυτόματα και χωρίς ειδική επίβλεψη.



ΑΡΙΘΜΟΣ Δ.Ε.	(11): 1001201
ΑΡΙΘΜΟΣ ΑΙΤΗΣΗΣ Δ.Ε.	(21): 900100223
ΤΙΤΛΟΣ ΕΦΕΥΡΕΣΗΣ	(54): Οικοδομικό καλούπιο
ΔΙΕΘΝΗΣ ΤΑΞΙΝΟΜΗΣΗ	(51): E04 G9/06
ΔΙΚΑΙΟΥΧΟΣ	(73): Δούκας Χρήστος του Αγγέλου Υδρας 20 - Ελευσίνα
ΗΜΕΡΟΜΗΝΙΑ ΚΑΤΑΘΕΣΗΣ	(22): 26.03.90
ΗΜΕΡΟΜΗΝΙΑ ΑΠΟΝΟΜΗΣ	(47): 06.04.93
ΣΥΜΒΑΤΙΚΕΣ ΠΡΟΤΕΡΑΙΟΤΗΤΕΣ	(30): —
ΤΡΟΠΟΠΟΙΗΣΗ ΣΤΟ ΚΥΡΙΟ Δ.Ε.	(61): —
ΕΦΕΥΡΕΤΗΣ	(72): Δούκας Χρήστος του Αγγέλου
ΕΙΔΙΚΟΣ ΠΛΗΡΕΞΟΥΣΙΟΣ	(74): —
ΑΝΤΙΚΛΗΤΟΣ	(74): —

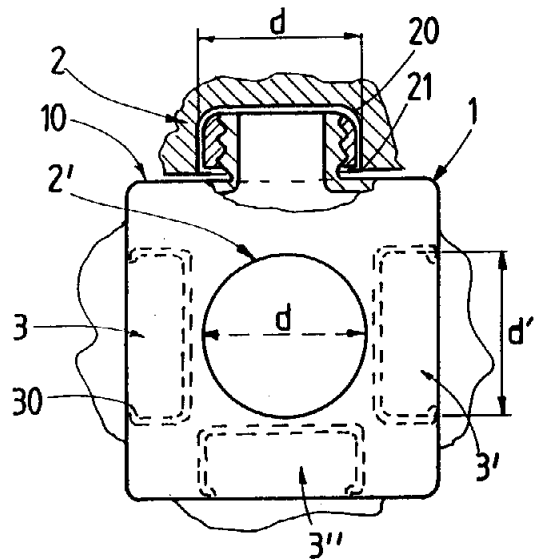
ΠΕΡΙΛΗΨΗ (57)

Αυτά τα μεταλλικά καλούπια οικοδομής αποτελούνται από τελλάρα (1) και γωνίες (2) που συνδέουν τα τελλάρα μεταξύ τους. Οι γωνίες συνδέουν με την βοήθεια των πείρων 22 % 23 τα τελλάρα ανά δύο στις τέσσερες γωνίες του μεταλλικού καλουπιού και καθόλο το μήκος του τελλάρου ως και με όλη την ξυλότυπη κατασκευή. Τα πλεονεκτήματα δε της εφεύρεσης είναι ότι: πετυχαίνουμε ευκολότερη, πιο οικονομική σύνδεση με την υπόλοιπη κατασκευή, και το βασικότερο έχουμε σταθερότητα και σιγουριά.



ΑΡΙΘΜΟΣ Δ.Ε.	(11): 1001202
ΑΡΙΘΜΟΣ ΑΙΤΗΣΗΣ Δ.Ε.	(21): 880100080
ΤΙΤΛΟΣ ΕΦΕΥΡΕΣΗΣ	(54): Υποδοχείς επιτρέποντες την παρά- πλευρη τοποθέτησή τους
ΔΙΕΘΝΗΣ ΤΑΞΙΝΟΜΗΣΗ	(51): B65 D81/36 B65 D21/02
ΔΙΚΑΙΟΥΧΟΣ	(73): Baroi Stefan 40, Chemin de la Chevillarde 1203 Genève, Ελβετία
ΗΜΕΡΟΜΗΝΙΑ ΚΑΤΑΘΕΣΗΣ	(22): 12.02.88
ΗΜΕΡΟΜΗΝΙΑ ΑΠΟΝΟΜΗΣ	(47): 07.04.93
ΣΥΜΒΑΤΙΚΕΣ ΠΡΟΤΕΡΑΙΟΤΗΤΕΣ	(30): 8702176/12.02.87/Γαλλία
ΤΡΟΠΟΠΟΙΗΣΗ ΣΤΟ ΚΥΡΙΟ Δ.Ε.	(61): —
ΕΦΕΥΡΕΤΗΣ	(72): Baroi Stefan
ΕΙΔΙΚΟΣ ΠΛΗΡΕΞΟΥΣΙΟΣ	(74): Γιαζιτζόγλου Ευαγγελία, δικηγό- ρος, Κουμπάρη 2, 106 74 Αθήνα
ΑΝΤΙΚΛΗΤΟΣ	(74): Παπακωνσταντίνου Ελένη, δικηγό- ρος, Κουμπάρη 2, 106 74 Αθήνα

2', 2'') ενώ οι τρεις άλλες διαδοχικές πλευρές διαθέτουν, η καθεμία μια παρόμοια εσοχή (3, 3', 3''). Κάθε στόμιο και κάθε εσοχή διαθέτουν μέσα εμπλοκής αποτελούμενα από συμπληρωματικές αυλακώσεις (21) και νευρώσεις (30) που ενεργούν με την εισαγωγή ενός στομίου του δοχείου σε μια εσοχή του παραπλεύρως τοιούτου.



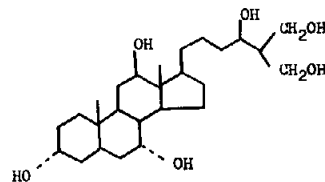
ΠΕΡΙΛΗΨΗ (57)

Δοχεία που το σχήμα τους επιτρέπει μια παράθεση και/ή είτε μια επίθεσή τους χωρίς απώλεια χώρου και χωρίς την προσθήκη μιας υπερ-συσκευασίας για να καθίσταται διαθέσιμος ένας μεγάλος αριθμός κοινών σκευών.

Τα δοχεία αυτά αποτελούνται έκαστο από μια κοίλη βαθμιδωτή κυψέλη που διαθέτει ένα τουλάχιστον στόμιο και μια τουλάχιστον εσοχή που χρησιμεύει στην τοποθέτηση ενός τέτοιου στομίου.

Κατά προτίμηση τα δοχεία αυτά αποτελούνται από κυβικές βαθμιδωτές κυψέλες, δυνάμενες να συνδεθούν μεταξύ τους. Τρεις διαδοχικές πλευρές του κύβου διαθέτουν, η καθεμία ένα πανομοιότυπο στόμιο (2,

ΑΡΙΘΜΟΣ Δ.Ε.	(11): 1001203
ΑΡΙΘΜΟΣ ΑΙΤΗΣΗΣ Δ.Ε.	(21): 890100102
ΤΙΤΛΟΣ ΕΦΕΥΡΕΣΗΣ	(54): Μέθοδος παρασκευής της ενώ- σεως 24R-σκυμνόλη
ΔΙΕΘΝΗΣ ΤΑΞΙΝΟΜΗΣΗ	(51): C07J 9/00//C07J 31/00 A61K 31/575
ΔΙΚΑΙΟΥΧΟΣ	(73): 1) Broadbent Meredith James Suite 2, 227, Burwood Road, Hawthorn 3122, Victoria, Αυστραλία 2) Kosuge Yoshiki 3-4-18, Kamiashiarai Spiznoka, Ιαπωνία
ΗΜΕΡΟΜΗΝΙΑ ΚΑΤΑΘΕΣΗΣ	(22): 20.02.89
ΗΜΕΡΟΜΗΝΙΑ ΑΠΟΝΟΜΗΣ	(47): 07.04.93
ΣΥΜΒΑΤΙΚΕΣ ΠΡΟΤΕΡΑΙΟΤΗΤΕΣ	(30): P16850/88, 19.02.88, Αυστραλία
ΤΡΟΠΟΠΟΙΗΣΗ ΣΤΟ ΚΥΡΙΟ Δ.Ε.	(61): —
ΕΦΕΥΡΕΤΗΣ	(72): 1) Kosuge Takuo 2) Tsuji Kuniro 3) Ishida Hitoshi 4) Kosuge Yoshiki
ΕΙΔΙΚΟΣ ΠΛΗΡΕΞΟΥΣΙΟΣ	(74): Αποστόλου Λουκρητία, δικηγό- ρος, Κουμπάρη 2, 106 74 Αθήνα
ΑΝΤΙΚΛΗΤΟΣ	(74): Παπακωνσταντίνου Ελένη, δικηγό- ρος, Κουμπάρη 2, 106 74 Αθήνα



ΠΕΡΙΛΗΨΗ (57)

Μέθοδος δια την παρασκευήν της ενώσεως 24R-σκυμνόλης η οποία έχει τον γενικό τύπον I:

ΑΡΙΘΜΟΣ Δ.Ε.	(11): 1001204
ΑΡΙΘΜΟΣ ΑΙΤΗΣΗΣ Δ.Ε.	(21): 900100845
ΤΙΤΛΟΣ ΕΦΕΥΡΕΣΗΣ	(54): Αντισώματα αντι-ιδιότυπου αντιδρώντα με διαμοιραζόμενους ιδιοτόπους που εκφράζονται από ανθρώπινα λεμφώματα και αυτο-αντισώματα
ΔΙΕΘΝΗΣ ΤΑΞΙΝΟΜΗΣΗ	(51): C07K 15/00 C12P 21/08 A61K 39/395 G01N 33/577 G01N 33/574 G01N 33/564
ΔΙΚΑΙΟΥΧΟΣ	(73): Idec Pharmaceuticals Corporation 11099 N. Torrey Pines Road, La Jolla, California 92037, Η.Π.Α.
ΗΜΕΡΟΜΗΝΙΑ ΚΑΤΑΘΕΣΗΣ	(22): 07.12.90
ΗΜΕΡΟΜΗΝΙΑ ΑΠΟΝΟΜΗΣ	(47): 07.04.93
ΣΥΜΒΑΤΙΚΕΣ ΠΡΟΤΕΡΑΙΟΤΗΤΕΣ	(30): 07/467405, 22.01.90, Η.Π.Α.
ΤΡΟΠΟΠΟΙΗΣΗ ΣΤΟ ΚΥΡΙΟ Δ.Ε.	(61): —
ΕΦΕΥΡΕΤΗΣ	(72): Richard Alan Miller
ΕΙΔΙΚΟΣ ΠΛΗΡΕΞΟΥΣΙΟΣ	(74): Χορταράς Παναγιώτης, δικηγόρος, Βασ. Σοφίας 120, 115 26 Αθήνα
ΑΝΤΙΚΛΗΤΟΣ	(74): Ζέπος Ιωάννης, δικηγόρος, Βασ. Σοφίας 120, 115 26 Αθήνα

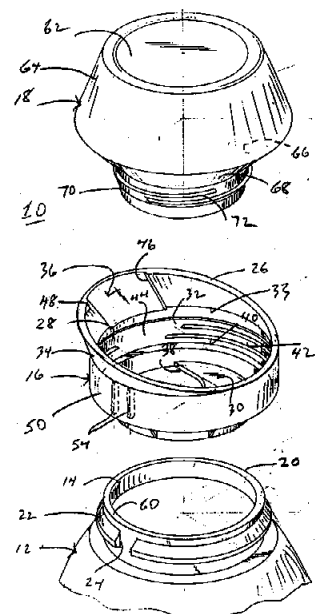
όγκοι. Ο αιτών έχει παράγει μυικά μονοκλωνικά αντισώματα (MAbs) αντιδρώντα με τον ιδιότυπο σημειωτή, παραχθέντα από 67 ασθενείς με λέμφωμα μικρού σχισθέντος κυττάρου, μορφής λεπύρου, χαμηλού βαθμού. Εκτός από τα 199 μονοκλωνικά αντισώματα, 47 (24%) ευρέθησαν να αντιδρούν με ανοσοσφαιρίνη ομαδικού κανονικού ανθρώπινου ορρού σε συγκεντρώσεις κυμαινόμενες από 0,6 μg/ml έως 160 μg/ml (μικρογραμμάρια/κυβ. εκατ.). Από αυτά τα 40 μονοκλωνικά αντισώματα, 90% αμφι-αντιδρούσαν με ιδιότυπο παράγοντα σε κανονικό ορρό σε στάθμες μικρότερες των 50 μg/ml. Τριάντα δύο από αυτούς τους αντι-ιδιότυπους κατευθύνοντο κατά του διαμοιραζόμενου ιδιοτόπου, και εκφράζεται σε άλλα κύτταρα λεμφώματος ασθενούς. Η συχνότης εκφράσεως διαμοιραζόμενου ιδιοτόπου καθορίσθη από κάθε αντίσωμα κυμαινόμενη από 0,26% έως 3,9% των δοκιμασθέντων λεμφωμάτων κυττάρου Β. Ένα πλαίσιο πέντες αντισωμάτων αντι-ιδιότυπου αντιδρούσαν με 80% λεμφωμάτων συνεργαζόμενων με AIDS. Βασίζόμενοι στην αντιδραστικότητα με αυτά τα μονοκλωνικά αντισώματα, οι όγκοι μπορούσαν να ομαδοποιηθούν σε διακεκριμένες οικογένειες. Συνολικώς αυτά τα 32 μονοκλωνικά αντισώματα αντέδρασαν με το σύνολο των 108 από 332 περιπτώσεις λεμφώματος κυττάρου Β (32,5%) περιλαμβάνοντα 35 από 116 λεμφώματα μικρού σχιστού λεπύρου μορφής λεπύρου (30%). Πολλοί από αυτούς τους αντιδιαμοιραζόμενους ιδιοτόπους αντέδρασαν με περισσότερα από ένα ιστοπαθολογικό υποτύπο λεμφώματος. Οι αντι-ιδιότυποι έχουν χρησιμοποιηθεί στη διάγνωση και θεραπεία λεμφώματος κυττάρου Β. Επί πλέον ο αιτών απεκάλυψε ιπτά τουλάχιστον αντισώματα αντιδιαμοιραζόμενου ιδιότυπου, που αντιδρούν με αντισώματα, π.χ. 16.6 και RF. Η ανάπτυξη βιβλιοθήκης αντι-ιδιότυπων, αντιδρώντων με διαμοιραζόμενους ιδιοτόπους, θα διευκολύνει αυτές τις κλινικές μελέτες αποφεύγοντας την ανάγκη να αναπτύξουμε εθισμένο υβρίδιομα σε κάθε ασθενή.

ΠΕΡΙΛΗΨΗ (57)

Τα λεμφώματα κυττάρου Β εκφράζουν ανοσοσφαιρίνη επιφανείας (ανοσοσφαιρίνη) που περιέχουν μοναδικούς ιδιοτυπικούς (ιδιότυπος) καθοριστές, που μπορούν να εκμεταλλευθούν ως ειδικοί σημειωτοί

ΑΡΙΘΜΟΣ Δ.Ε.	(11): 1001205
ΑΡΙΘΜΟΣ ΑΙΤΗΣΗΣ Δ.Ε.	(21): 910100199
ΤΙΤΛΟΣ ΕΦΕΥΡΕΣΗΣ	(54): Μη εμφανές παρεμποδίζον την δημιουργία σταγόνων δοσομετρικό κάλυμμα και στόμιο για δοχεία υγρών
ΔΙΕΘΝΗΣ ΤΑΞΙΝΟΜΗΣΗ	(51): B65D 47/40 B65D 47/12 B65D 41/26
ΔΙΚΑΙΟΥΧΟΣ	(73): Colgate-Palmolive Company 300 Park Avenue New York, N.Y. 10022, Η.Π.Α.
ΗΜΕΡΟΜΗΝΙΑ ΚΑΤΑΘΕΣΗΣ	(22): 09.05.91
ΗΜΕΡΟΜΗΝΙΑ ΑΠΟΝΟΜΗΣ	(47): 07.04.93
ΣΥΜΒΑΤΙΚΕΣ ΠΡΟΤΕΡΑΙΟΤΗΤΕΣ	(30): 521,287/09.05.90/Η.Π.Α.
ΤΡΟΠΟΠΟΙΗΣΗ ΣΤΟ ΚΥΡΙΟ Δ.Ε.	(61): —
ΕΦΕΥΡΕΤΗΣ	(72): Segati D.I. Umberto
ΕΙΔΙΚΟΣ ΠΛΗΡΕΞΟΥΣΙΟΣ	(74): Βόζεμπεργκ-Βρετού Ιλεάνα, δικηγόρος, Σκουφά 60Α, 106 80 Αθήνα
ΑΝΤΙΚΛΗΤΟΣ	(74): Βόζεμπεργκ-Βρετός Θεόδωρος, δικηγόρος, Σκουφά 60Α, 106 80 Αθήνα

νον εξ ορθίου εξωτερικού τοιχώματος και άνω περιφερειακή ακμή ορίζουσαν ένα προς τα έξω προβάλλον στόμιο. Μία εξωτερική επιφάνεια του δοσομετρικού καλύμματος διατάσσεται ώστε να προσαρμόζεται και να ευρίσκειται εις σχέσιν τριβής μετά του προς τα έξω προβάλλοντος στομίου ώστε να δημιουργηθεί ένα μη εμφανές σύστημα σφραγίσεως. Συνεργαζόμενα εξωτερικόν και εσωτερικόν σπειρώματα προβλεπόμενα αντιστοίχως επί του εξωτερικού τοιχώματος του καλύμματος και του στοιχείου ζεύξεως χρησιμεύουν δια την σύνδεσιν, κατά τρόπον ώστε να δύναται να αποσυνδεθεί, του καλύμματος μετά του στοιχείου ζεύξεως.

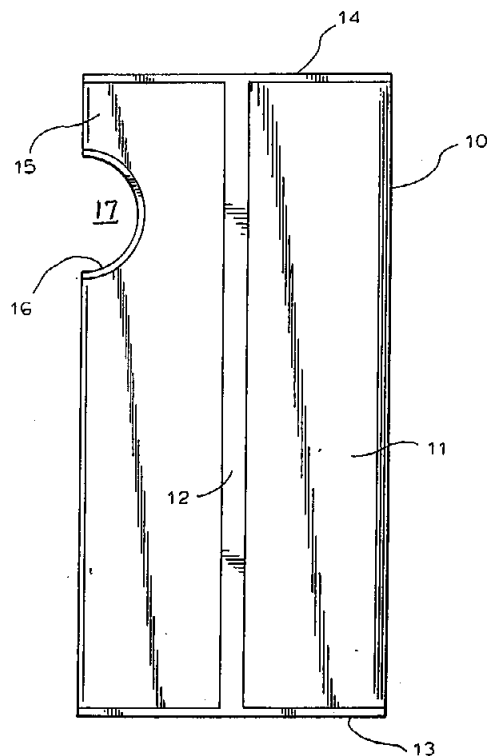


ΠΕΡΙΛΗΨΗ (57)

Μη εμφανές σύστημα σφραγίσεως περιλαμβάνον στοιχείον ζεύξεως τοποθετούμενον επί του ανοίγματος εκροής δοχείου, και ανοικτόν δοσομετρικόν κάλυμμα έχον εξωτερικόν τοίχωμα έχον τοιαύτας διαστάσεις ώστε να δύναται να συνδεθεί κατά τρόπον ώστε να δύναται να αποσυνδεθεί, μετά της εσωτερικής επιφανείας του στοιχείου ζεύξεως. Το στοιχείον ζεύξεως περιλαμβάνει ανοικτόν σώμα αποτελούμε-

ΑΡΙΘΜΟΣ Δ.Ε.	(11): 1001206
ΑΡΙΘΜΟΣ ΑΙΤΗΣΗΣ Δ.Ε.	(21): 910100347
ΤΙΤΛΟΣ ΕΦΕΥΡΕΣΗΣ	(54): Υπερηχητική συγκόλληση για την κατασκευή σακκουλιών
ΔΙΕΘΝΗΣ ΤΑΞΙΝΟΜΗΣΗ	(51): B29C 65/74 B29C 65/08 B65B 51/22
ΔΙΚΑΙΟΥΧΟΣ	(73): Colgate-Palmolive Company 300 Park Avenue, New York, NY 10022, Η.Π.Α.
ΗΜΕΡΟΜΗΝΙΑ ΚΑΤΑΘΕΣΗΣ	(22): 12.08.91
ΗΜΕΡΟΜΗΝΙΑ ΑΠΟΝΟΜΗΣ	(47): 08.04.93
ΣΥΜΒΑΤΙΚΕΣ ΠΡΟΤΕΡΑΙΟΤΗΤΕΣ	(30): 566,902/13.08.90/Η.Π.Α.
ΤΡΟΠΟΠΟΙΗΣΗ ΣΤΟ ΚΥΡΙΟ Δ.Ε.	(61): —
ΕΦΕΥΡΕΤΗΣ	(72): Jean Marie Denis
ΕΙΔΙΚΟΣ ΠΛΗΡΕΞΟΥΣΙΟΣ	(74): Βόζεμπεργκ-Βρετού Ιλεάνα, δικηγόρος, Σκουφά 60Α, 106 80 Αθήνα
ΑΝΤΙΚΛΗΤΟΣ	(74): Βόζεμπεργκ-Βρετός Θεόδωρος, δικηγόρος, Σκουφά 60Α, 106 80 Αθήνα

την σφράγιση της. Τούτο μπορεί να γίνεται από μία διάταξη ελέγχου κατευθύνσεως ενέργειας επί του υπερηχητικού κέρατος, που έχει πλευρικά τοιχώματα δεδομένης γωνίας, και με την αύξηση της πίεσως του υπερηχητικού κέρατος έναντι του άκμονα.



ΠΕΡΙΛΗΨΗ (57)

Οι υποδοχείς σακκουλιών που ευρίσκονται στην διαδικασία πληρώσεως μπορεί να σφραγίζονται πλεονεκτικά με την χρήση υπερηχητικών μεθόδων συγκόλλησης. Η υπερηχητική συγκόλληση παράγει αποτελεσματικές σφραγίσεις σε περιοχές που έχουν επενδυθεί με την ουσία που ρέει μέσα στο σακκουλάκι. Περαιτέρω, οι υποδοχείς σακκουλιών που σφραγίζονται μέσω υπερηχητικής συγκόλλησης μπορεί να αποκόπτονται ο ένας από τον άλλο, με την χρήση των υπερηχητικών μονάδων σφραγίσεως, ώστε να αποκόπτεται η μεμβράνη μετά

ΑΡΙΘΜΟΣ Δ.Ε.	(11): 1001207
ΑΡΙΘΜΟΣ ΑΙΤΗΣΗΣ Δ.Ε.	(21): 920100239
ΤΙΤΛΟΣ ΕΦΕΥΡΕΣΗΣ	(54): Γραμμική ιξωδοελαστική σύνθεση υδατικού υγρού απορρυπαντικού αυτόματου πλυντηρίου πιάτων
ΔΙΕΘΝΗΣ ΤΑΞΙΝΟΜΗΣΗ	(51): C11D 3/395 C11D 3/37 C11D 17/00
ΔΙΚΑΙΟΥΧΟΣ	(73): Colgate - Palmolive Company 300 Park Avenue New York, NY 10022
ΗΜΕΡΟΜΗΝΙΑ ΚΑΤΑΘΕΣΗΣ	(22): 29.05.92
ΗΜΕΡΟΜΗΝΙΑ ΑΠΟΝΟΜΗΣ	(47): 08.04.93
ΣΥΜΒΑΤΙΚΕΣ ΠΡΟΤΕΡΑΙΟΤΗΤΕΣ	(30): 7/726,438 - 05.07.91 - Η.Π.Α.
ΤΡΟΠΟΠΟΙΗΣΗ ΣΤΟ ΚΥΡΙΟ Δ.Ε.	(61): —
ΕΦΕΥΡΕΤΗΣ	(72): Nagaraj Shripad Dixit
ΕΙΔΙΚΟΣ ΠΛΗΡΕΞΟΥΣΙΟΣ	(74): Βόζεμπεργκ-Βρετού Ιλεάνα, δικηγόρος, Σκουφά 60Α, 106 80 Αθήνα
ΑΝΤΙΚΛΗΤΟΣ	(74): Βόζεμπεργκ-Βρετός Θεόδωρος, δικηγόρος, Σκουφά 60Α, 106 80 Αθήνα

τωση πυκνωτικού του τύπου εγκάρσια συνδεδεμένου υψηλού μοριακού βάρους πλουακρυλικού οξέος. Οι αναλογίες βάρους καλίου προς νάτριο τουλάχιστον 1/1 ελαχιστοποιούν την ποσότητα των μη διαλυμένων στερεών σωματιδίων για να συνεισφέρουν περαιτέρω στην σταθερότητα και την ικανότητα απόχυσης. Ο έλεγχος ενσωματωμένων αεροφυσαιδίων λειτουργεί για να παρέχει το προϊόν με μία πυκνότητα όγκου από 1,35 έως 1,40 γρ./κ.εκ. η οποία σχεδόν αντιστοιχεί στην πυκνότητα της υγρής φάσης. Ένας αργιλιοπυριτικός ζεόλιθος στη σύνθεση βελτιώνει τη φυσική σταθερότητα.

ΠΕΡΙΛΗΨΗ (57)

Απορρυπαντική σύνθεση αυτόματου πλυντηρίου πιάτων έχουσα βελτιωμένη σταθερότητα χλωρίου συνταγοποιείται σαν γραμμικό ιξωδοελαστικό, ψευδοπλαστικό, ομοιάζον με πηκτή υδατικό προϊόν, εξαιρετικώς καλής φυσικής σταθερότητας σε εκτιθέμενο φως της ημέρας, χαμηλού υπολείμματος στη φιάλη, μικρής διαρροής από το κύπελλο και βελτιωμένης καθαριστικής συμπεριφοράς. Η γραμμική ιξωδοελαστικότητα και ψευδοπλαστική συμπεριφορά επιτυγχάνεται με ενσωμά-

ΑΡΙΘΜΟΣ Δ.Ε.	(11): 1001208
ΑΡΙΘΜΟΣ ΑΙΤΗΣΗΣ Δ.Ε.	(21): 920100030
ΤΙΤΛΟΣ ΕΦΕΥΡΕΣΗΣ	(54): Στοματικές συνθέσεις κατά της πλάκας
ΔΙΕΘΝΗΣ ΤΑΞΙΝΟΜΗΣΗ	(51): A61K 7/16 A61K 7/24
ΔΙΚΑΙΟΥΧΟΣ	(73): Colgate-Palmolive Company 300 Park Avenue New York, NY 10022, Η.Π.Α.
ΗΜΕΡΟΜΗΝΙΑ ΚΑΤΑΘΕΣΗΣ	(22): 30.01.92
ΗΜΕΡΟΜΗΝΙΑ ΑΠΟΝΟΜΗΣ	(47): 08.04.93
ΣΥΜΒΑΤΙΚΕΣ ΠΡΟΤΕΡΑΙΟΤΗΤΕΣ	(30): 648,504/30.01.91/Η.Π.Α.
ΤΡΟΠΟΠΟΙΗΣΗ ΣΤΟ ΚΥΡΙΟ Δ.Ε.	(61): —
ΕΦΕΥΡΕΤΗΣ	(72): Abdul Gaffar
ΕΙΔΙΚΟΣ ΠΛΗΡΕΞΟΥΣΙΟΣ	(74): Βόζεμπεργκ-Βρετού Ιλεάνα, δικηγόρος, Σκουφά 60Α, 106 80 Αθήνα
ΑΝΤΙΚΛΗΤΟΣ	(74): Βόζεμπεργκ-Βρετός Θεόδωρος, δικηγόρος, Σκουφά 60Α, 106 80 Αθήνα

νες τέτοιες συνθέσεις είναι οδοντόπαστες, οδοντοκοσμητικές πηκτές και στοματικά εκπλύματα ή στοματικά πλύματα. Επίσης, εντός της εφεύρεσης είναι μέθοδοι επαναλαμβανόμενης εφαρμογής τέτοιων στοματικών συνθέσεων κατά της πλάκας στα δόντια, για να ληφθούν τα ευεργετικά κατά της πλάκας αποτελέσματα που αναφέρονται.

ΠΕΡΙΛΗΨΗ (57)

Μία στοματική σύνθεση κατά της πλάκας, όπως οδοντόπαστα, οδοντοκοσμητική πηκτή, οδοντοκοσμητική σκόνη, στοματικό έκπλυμα ή στοματικό πλύμα, σκληρυντικό των δοντιών, σύνθεση κατά της πέτρας, τσίκλα ή τροχίσκος, που περιλαμβάνει τρικλοζάν σαν συστατικό κατά της πλάκας, η δε κατά της πλάκας δράση του οποίου αυξάνεται απροσδόκητα και ευεργετικά με την παρουσία στην στοματική σύνθεση ενός φαινολικού αρωματιστικού παράγοντα, όπως ευκαλυπτόλης, θυμόλης, σαλικυλικού μεθυλεστέρα, μενθόλης, φαινόλης, αλογονωμένων παραγώγων αυτών και μιγμάτων αυτών. Προτιμώμε-

ΑΡΙΘΜΟΣ Δ.Ε.	(11): 1001209
ΑΡΙΘΜΟΣ ΑΙΤΗΣΗΣ Δ.Ε.	(21): 920100224
ΤΙΤΛΟΣ ΕΦΕΥΡΕΣΗΣ	(54): Γραμμική ιξωδοελαστική σύνθεση υδατικού υγρού απορρυπαντικού αυτόματου πλυντηρίου πιάτων
ΔΙΕΘΝΗΣ ΤΑΞΙΝΟΜΗΣΗ	(51): C11D 3/395 C11D 3/37 C11D 17/00
ΔΙΚΑΙΟΥΧΟΣ	(73): Colgate-Palmolive Company 300 Park Avenue New York, NY 10022, Η.Π.Α.
ΗΜΕΡΟΜΗΝΙΑ ΚΑΤΑΘΕΣΗΣ	(22): 29.05.92
ΗΜΕΡΟΜΗΝΙΑ ΑΠΟΝΟΜΗΣ	(47): 08.04.93
ΣΥΜΒΑΤΙΚΕΣ ΠΡΟΤΕΡΑΙΟΤΗΤΕΣ	(30): —
ΤΡΟΠΟΠΟΙΗΣΗ ΣΤΟ ΚΥΡΙΟ Δ.Ε.	(61): —
ΕΦΕΥΡΕΤΗΣ	(72): 1) Makarand Shevade 2) Nagaraj Shripad Dixit 3) Divaker Kenkare
ΕΙΔΙΚΟΣ ΠΛΗΡΕΞΟΥΣΙΟΣ	(74): Βόζεμπεργκ-Βρετού Ιλεάνα, δικηγόρος, Σκουφά 60Α, 106 80 Αθήνα
ΑΝΤΙΚΛΗΤΟΣ	(74): Βόζεμπεργκ-Βρετός Θεόδωρος, δικηγόρος, Σκουφά 60Α, 106 80 Αθήνα

και βελτιωμένης καθαριστικής συμπεριφοράς. Η γραμμική ιξωδοελαστικότητα και η ψευδοπλαστική συμπεριφορά επιτυγχάνεται με ενσωμάτωση τουλάχιστον ενός πυκνωτικού ιού τύπου εγκάρσια συνδεδεμένου υψηλού μοριακού βάρους πολυακρυλικού οξέος. Οι αναλογίες βάρους καλίου προς νάτριο τουλάχιστον 1/2 ελαχιστοποιούν την ποσότητα των μη διαλελυμένων στερεών σωματιδίων για να συνεισφέρουν περαιτέρω στην σταθερότητα και την ικανότητα απόχυσης. Ο έλεγχος ενσωματωμένων αεροφουσαλίδων λειτουργεί για να παρέχει το προϊόν με μία πυκνότητα όγκου από 1,35 έως 1,40 γρ./κ.εκ. η οποία σχεδόν αντιστοιχεί στην πυκνότητα της υγρής φάσης. Στεατικό οξύ ή άλλο λιπαρό οξύ ή άλας περαιτέρω βελτιώνουν την φυσική σταθερότητα.

ΠΕΡΙΛΗΨΗ (57)

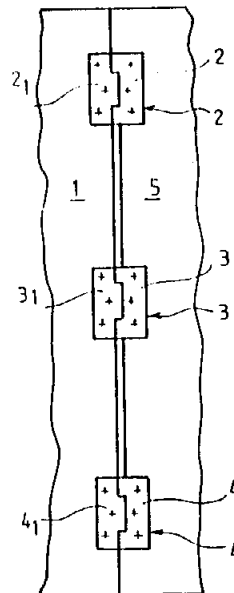
Απορρυπαντική σύνθεση αυτόματου πλυντηρίου πιάτων συνταγοποιείται σαν γραμμικό ιξωδοελαστικό, ψευδοπλαστικό, ομοιάζον με πηκτή υδατικό προϊόν, εξαιρετικώς καλής φυσικής σταθερότητας, χαμηλού υπολείμματος στη φιάλη, μικρής διαρροής από το κύπελλο

ΑΡΙΘΜΟΣ Δ.Ε.	(11): 1001210
ΑΡΙΘΜΟΣ ΑΙΤΗΣΗΣ Δ.Ε.	(21): 910100261
ΤΙΤΛΟΣ ΕΦΕΥΡΕΣΗΣ	(54): Διάταξις κλεισίματος με ελατήριο για πόρτα ή κάτι παρόμοιο
ΔΙΕΘΝΗΣ ΤΑΞΙΝΟΜΗΣΗ ΔΙΚΑΙΟΥΧΟΣ	(51): E05F 1/12 (73): Fargnier Jean, Alain 30-32, rue Roger Salengro Fontenay Sous Bois (Val de Marne), Γαλλία
ΗΜΕΡΟΜΗΝΙΑ ΚΑΤΑΘΕΣΗΣ	(22): 10.06.91
ΗΜΕΡΟΜΗΝΙΑ ΑΠΟΝΟΜΗΣ	(47): 08.04.93
ΣΥΜΒΑΤΙΚΕΣ ΠΡΟΤΕΡΑΙΟΤΗΤΕΣ	(30): —
ΤΡΟΠΟΠΟΙΗΣΗ ΣΤΟ ΚΥΡΙΟ Δ.Ε.	(61): —
ΕΦΕΥΡΕΤΗΣ	(72): Fargnier, Jean, Alain
ΕΙΔΙΚΟΣ ΠΛΗΡΕΞΟΥΣΙΟΣ	(74): Σταμνά Σπυρ. δικηγόρος, Κουμπάρη 2, 106 74 Αθήνα
ΑΝΤΙΚΛΗΤΟΣ	(74): Παπακωνσταντίνου Ελένη, δικηγόρος, Κουμπάρη 2, 106 74 Αθήνα

ΠΕΡΙΛΗΨΗ (57)

Η εφεύρεσις αφορά μία διάταξη κλεισίματος με ελατήριο δια θύρες ή κάτι παρόμοιο, που περιλαμβάνει τουλάχιστον δύο στροφείς που αποτελούνται έκαστος από δύο αρθρωτά στοιχεία επί ενός άξονος και εκ των οποίων το ένα που ονομάζεται κινητό στοιχείο είναι στερεωμένο επί της πόρτας και εκ των οποίων το άλλο το οποίο ονομάζεται σταθερό στοιχείο, είναι στερεωμένο επί του παραστάτου της πόρτας αυτής, ενώ μία ράβδος περιστροφής από χάλυβα με ελατήριο συνδέει το σταθερό στοιχείο ενός στροφέως με το κινητό στοιχείο ενός άλλου στροφέως, με το σκοπό αυτομάτου οδηγήσεως της πόρτας σε θέση κλεισίματος, χαρακτηριζόμενη εκ του ότι ένας σωλήνας, εφοδιασμέ-

νος με μία σχισμή κατά μήκος μιας από τις γενέτειρές του, είναι τοποθετημένος περίξ της ράβδου, μεταξύ των στροφέων, ενώ ο σωλήνας αυτός συγκρατείται ομοαξονικά επί της ράβδου με ακροδέκτες ή ροδέλες πλησίον των στροφέων, ενώ η ράβδος διέρχεται ελευθέρως εις το εσωτερικόν ενός τουλάχιστον από αυτούς τους ακροδέκτες ή ροδέλες που μπορούν να μετατίθενται δι' ολισθήσεως επί της ράβδου εις το εσωτερικόν του σωλήνος.



ΑΡΙΘΜΟΣ Δ.Ε.	(11): 1001211
ΑΡΙΘΜΟΣ ΑΙΤΗΣΗΣ Δ.Ε.	(21): 920100155
ΤΙΤΛΟΣ ΕΦΕΥΡΕΣΗΣ	(54): Σύνθεση γραμμικού ιξωδοελαστικού υδατικού υγρού απορρυπαντικού, ειδικά για αυτόματα πλυντήρια πιάτων
ΔΙΕΘΝΗΣ ΤΑΞΙΝΟΜΗΣΗ ΔΙΚΑΙΟΥΧΟΣ	(51): C11D 17/00 C11D 1/04 C11D 3/20 C11D 3/395 C11D 3/06 C11D 3/37 (73): Colgate-Palmolive Company 300 Park Avenue New York, NY 10022, Η.Π.Α.
ΗΜΕΡΟΜΗΝΙΑ ΚΑΤΑΘΕΣΗΣ	(22): 20.04.92
ΗΜΕΡΟΜΗΝΙΑ ΑΠΟΝΟΜΗΣ	(47): 08.04.93
ΣΥΜΒΑΤΙΚΕΣ ΠΡΟΤΕΡΑΙΟΤΗΤΕΣ	(30): 7/688,415 - 22.04.91 - Η.Π.Α.
ΤΡΟΠΟΠΟΙΗΣΗ ΣΤΟ ΚΥΡΙΟ Δ.Ε.	(61): —
ΕΦΕΥΡΕΤΗΣ	(72): 1) Bendure Raymond 2) Dixit S. Nagaraj 3) Kenkare Divaker
ΕΙΔΙΚΟΣ ΠΛΗΡΕΞΟΥΣΙΟΣ	(74): Βόζεμπεργκ-Βρετού Ιλεάνα, δικηγόρος, Σκουφά 60Α, 106 80 Αθήνα
ΑΝΤΙΚΛΗΤΟΣ	(74): Βόζεμπεργκ-Βρετός Θεόδωρος, δικηγόρος, Σκουφά 60Α, 106 80 Αθήνα

αυτομάτου πλυντηρίου πιάτων περιλαμβάνουσα νερό, μέχρι 2% κατά βάρος από ένα μακράς αλύσου λιπαρό οξύ ανιονικής χαρακτηριστικής ομάδος, από 0.005 έως 0.2 από μία ένωση που έχει τον τύπο R_1COOX όπου το X επιλέγεται απ' την ομάδα που αποτελείται από υδρογόνο και κατιόν αλκαλιμετάλλου και το R_1 επιλέγεται απ' την ομάδα που αποτελείται από φαινυλ ομάδες, υποκατεστημένες φαινυλ ομάδες και μία $C1-C_{22}$ αλκυλ ομάδα υπό τον όρο ότι το R_1COOX είναι ένα υγρό σε θερμοκρασία δωματίου όταν το R είναι C_1-C_{22} αλκυλ ομάδα και μίγματα αυτών, από 0 έως 5% κατά βάρος ενός σταθερού σε λευκαντικό χλώριο, υδατοδιασπειρόμενου ή διαλυτού οργανικού απορρυπαντικού, από περίπου 5 έως 40% κατά βάρος από τουλάχιστον ένα τριπολυφωσφορικό αλκαλιμετάλλου, μέχρι περίπου 20% κατά βάρος μιας λευκαντικής ένωσης χλωρίου και 0.1 έως 10 τοις εκατό κατά βάρος από τουλάχιστον ένα πυκνωτικό παράγοντα τύπου διακλαδισμένου, εγκάρσια συνδεδεμένου, πολυκαρβοξυλικού, που έχει μοριακό βάρος τουλάχιστον 1.000.000.

ΠΕΡΙΛΗΨΗ (57)

Γραμμική ιξωδοελαστική υδατική υγρή σύνθεση απορρυπαντικού

ΑΡΙΘΜΟΣ Δ.Ε.	(11): 1001212
ΑΡΙΘΜΟΣ ΑΙΤΗΣΗΣ Δ.Ε.	(21): 920100229
ΤΙΤΛΟΣ ΕΦΕΥΡΕΣΗΣ	(54): Σύνθεση υδατικού υγρού απορρυπαντικού, έχουσα ένα πολυμερικό πυκνωτικό
ΔΙΕΘΝΗΣ ΤΑΞΙΝΟΜΗΣΗ	(51): C11D 3/395 C11D 3/37
ΔΙΚΑΙΟΥΧΟΣ	(73): Colgate-Palmolive Company 300 Park Avenue New York N.Y. 10022, Η.Π.Α.
ΗΜΕΡΟΜΗΝΙΑ ΚΑΤΑΘΕΣΗΣ	(22): 29.05.92
ΗΜΕΡΟΜΗΝΙΑ ΑΠΟΝΟΜΗΣ	(47): 08.04.93
ΣΥΜΒΑΤΙΚΕΣ ΠΡΟΤΕΡΑΙΟΤΗΤΕΣ	(30): —
ΤΡΟΠΟΠΟΙΗΣΗ ΣΤΟ ΚΥΡΙΟ Δ.Ε.	(61): —
ΕΦΕΥΡΕΤΗΣ	(72): 1) Makarand Shevade 2) Nagaraj Shripad Dixit 3) Marta Delsignore
ΕΙΔΙΚΟΣ ΠΛΗΡΕΞΟΥΣΙΟΣ	(74): Βόζεμπεργκ-Βρετού Ιλεάνα, δικηγόρος, Σκουφά 60Α, 106 80 Αθήνα
ΑΝΤΙΚΛΗΤΟΣ	(74): Βόζεμπεργκ-Βρετός Θεόδωρος, δικηγόρος, Σκουφά 60Α, 106 80 Αθήνα

πολυκαρβοξυλικού οξέος μέσα στη σύνθεση και χρησιμοποίηση αναλογίας βάρους κάλιο προς νάτριο τουλάχιστον 1/1 για να ελαχιστοποιείται η ποσότητα αδιαλύτων στερεών σωματιδίων και για να συνεισφέρει περαιτέρω σε σταθερότητα και δυνατότητα απόχυσης.

ΠΕΡΙΛΗΨΗ (57)

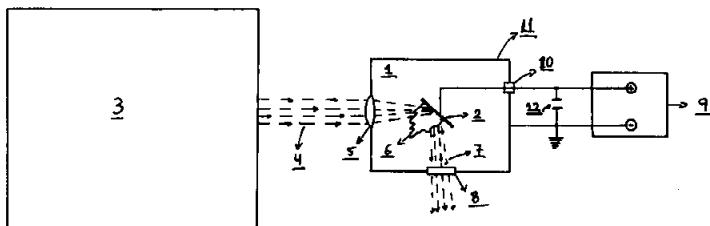
Απορρυπαντική σύνθεση αυτομάτου πλυντηρίου πιάτων συνταγοποιείται σαν γραμμικό ιξωδοελαστικό, ψευδοπλαστικό, ομοιάζον με πηκτή υδατικό προϊόν, εξαιρετικώς καλής φυσικής σταθερότητας, χαμηλού υπολείμματος στη φιάλη, μικρής διαρροής από το κύπελλο και βελτιωμένης καθαριστικής συμπεριφοράς με την ενσωμάτωση πυκνωτικού τύπου εγκάρσια συνδεδεμένου υψηλού μοριακού βάρους

ΑΡΙΘΜΟΣ Δ.Ε.	(11): 1001213
ΑΡΙΘΜΟΣ ΑΙΤΗΣΗΣ Δ.Ε.	(21): 880100318
ΤΙΤΛΟΣ ΕΦΕΥΡΕΣΗΣ	(54): Διάταξη και μεθοδολογία για την αύξηση της έντασης ακτινοβολίας υπεριώδους που εκπέμπεται από πλάσμα δημιουργημένο με λέιζερ
ΔΙΕΘΝΗΣ ΤΑΞΙΝΟΜΗΣΗ	(51): H05H 1/12
ΔΙΚΑΙΟΥΧΟΣ	(73): 1) Χονζόπουλος Ηλίας Αντωνίου Γρηγοράκη 1 Ηράκλειο Κρήτης 2) Φωτάκης Κων/νος του Εμμανουήλ Αντωνίου Γρηγοράκη 1 Ηράκλειο Κρήτης 3) Χαραλαμπίδης Δημήτριος του Νικ. Αντωνίου Γρηγοράκη 1 Ηράκλειο Κρήτης
ΗΜΕΡΟΜΗΝΙΑ ΚΑΤΑΘΕΣΗΣ	(22): 16.05.88
ΗΜΕΡΟΜΗΝΙΑ ΑΠΟΝΟΜΗΣ	(47): 09.04.93
ΣΥΜΒΑΤΙΚΕΣ ΠΡΟΤΕΡΑΙΟΤΗΤΕΣ	(30): —
ΤΡΟΠΟΠΟΙΗΣΗ ΣΤΟ ΚΥΡΙΟ Δ.Ε.	(61): —
ΕΦΕΥΡΕΤΗΣ	(72): 1) G. Farcas 2) Z. Horvats 3) Cs. Toth
ΕΙΔΙΚΟΣ ΠΛΗΡΕΞΟΥΣΙΟΣ	(74): Καστρινάκης Στέλιος, δικηγόρος, 25ης Αυγούστου 39, Ηράκλειο Κρήτης
ΑΝΤΙΚΛΗΤΟΣ	(74): Καστρινάκης Στέλιος, δικηγόρος, 25ης Αυγούστου 39, Ηράκλειο Κρήτης

ΠΕΡΙΛΗΨΗ (57)

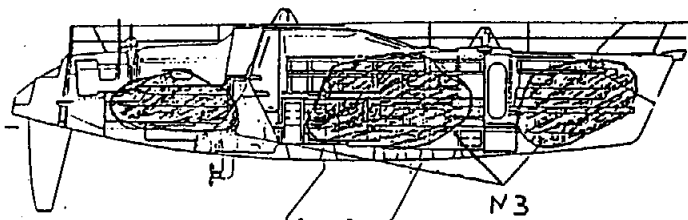
Η εφεύρεση αναφέρεται σε σημειακή πηγή υπεριώδους ακτινοβολίας (200-350 nm) και μπορεί να χρησιμοποιηθεί σε διάφορους τομείς της επιστήμης και της τεχνολογίας όπως είναι η φασματοσκοπική ανάλυση, η μικροσκοπία, η φωτόλυση, η κατεργασία επιφανειών, η φωτολιθογραφία, η φωτοχημεία κλπ.

Όπως φαίνεται και στην εικόνα αυτή αποτελείται από το πλάσμα (7) που δημιουργείται πάνω στον στερεό στόχο (2) με την χρήση παλμικού excimer λέιζερ (3) και φακού (5) σε αντιδραστήρα κενού (1) ο οποίος έχει παράθυρο (8) περατό τόσο στην εκπεμπόμενη υπεριώδη ακτινοβολία (7) όσο και στην δέσμη του λέιζερ (4) και που είναι δυνατή και εύκολη η αλλαγή της σχετικής θέσης του στερεού στόχου (2) και της δέσμης του λέιζερ (4), παρουσία στατικού ηλεκτρικού πεδίου 10 KV/cm που δημιουργείται έτσι ώστε, αν ο στερεός στόχος (2) είναι αγώγιμος τότε χρησιμοποιείται σαν θετικό ηλεκτρόδιο, ενώ τα τοιχώματα (11) του μεταλλικού αντιδραστήρα κενού (1) χρησιμοποιούνται σαν αρνητικό ηλεκτρόδιο και γειώνονται.



ΑΡΙΘΜΟΣ Δ.Ε.	(11): 1001214
ΑΡΙΘΜΟΣ ΑΙΤΗΣΗΣ Δ.Ε.	(21): 900100123
ΤΙΤΛΟΣ ΕΦΕΥΡΕΣΗΣ	(54): Μπαλόني ασφαλείας προς αποφυγή βύθησης σκάφους από εισροή υδάτων
ΔΙΕΘΝΗΣ ΤΑΞΙΝΟΜΗΣΗ ΔΙΚΑΙΟΥΧΟΣ	(51): B63B 43/12 (73): Μπαρμπόπουλος Εμμανουήλ του Παναγιώτη Τσουδερών 1, 73132 Χανιά
ΗΜΕΡΟΜΗΝΙΑ ΚΑΤΑΘΕΣΗΣ	(22): 19.02.90
ΗΜΕΡΟΜΗΝΙΑ ΑΠΟΝΟΜΗΣ	(47): 13.04.93
ΣΥΜΒΑΤΙΚΕΣ ΠΡΟΤΕΡΑΙΟΤΗΤΕΣ	(30): —
ΤΡΟΠΟΠΟΙΗΣΗ ΣΤΟ ΚΥΡΙΟ Δ.Ε. ΕΦΕΥΡΕΤΗΣ	(61): — (72): Μπαρμπόπουλος Εμμανουήλ του Παναγιώτου
ΕΙΔΙΚΟΣ ΠΛΗΡΕΞΟΥΣΙΟΣ ΑΝΤΙΚΛΗΤΟΣ	(74): — (74): Μπαρμπόπουλος Απόστολος του Παναγιώτου, Τσουδερών 1, 731 32 Χανιά

νό να φουσκώνει το μπαλόني.
— Βαλβίδα ασφαλείας πίεσεως του μπαλονιού.
Η διάταξη ενεργοποιείται στο εσωτερικό μέρος του σκάφους με αυτόματος ή χειροκίνητο τρόπο. Το συμπιεσμένο αέριο της φιάλης φουσκώνει το μπαλόني που καταλαμβάνει μέρος του εσωτερικού χώρου δίδοντας έτσι θετική πλευστότητα στο σκάφος.



ΠΕΡΙΛΗΨΗ (57)

Η εφεύρεση αναφέρεται στη δημιουργία διάταξης μέσω της οποίας αποφεύγεται η βύθιση του σκάφους που κινδυνεύει να βυθισθεί με την εισροή ύδατος στο εσωτερικό του λόγω ρήγματος ή άλλης αιτίας. Η διάταξη συνίσταται:

- Από ένα μπαλόني επαρκούς μεγέθους για το συγκεκριμένο σκάφος. Το υλικό κατασκευής του μπαλονιού θα είναι μικρού βάρους, αεροστεγές, διπλωμένο να καταλαμβάνει μικρός όγκο, με αντοχή στο νερό και τηνπίεση.
- Φιάλη διοξειδίου του άνθρακος ή άλλου αερίου συμπιεσμένου ικα-

ΑΡΙΘΜΟΣ Δ.Ε.	(11): 1001215
ΑΡΙΘΜΟΣ ΑΙΤΗΣΗΣ Δ.Ε.	(21): 900100568
ΤΙΤΛΟΣ ΕΦΕΥΡΕΣΗΣ	(54): Μέθοδος για την παρασκευή μιας σύνθεσης με την μορφή μικροσωματιδίων
ΔΙΕΘΝΗΣ ΤΑΞΙΝΟΜΗΣΗ ΔΙΚΑΙΟΥΧΟΣ	(51): A61K 9/16 A61K 9/20 (73): Debiopharm S.A. 2, rue du Crêt, 1006 Lausanne Ελβετία
ΗΜΕΡΟΜΗΝΙΑ ΚΑΤΑΘΕΣΗΣ	(22): 25.07.90
ΗΜΕΡΟΜΗΝΙΑ ΑΠΟΝΟΜΗΣ	(47): 13.04.93
ΣΥΜΒΑΤΙΚΕΣ ΠΡΟΤΕΡΑΙΟΤΗΤΕΣ	(30): 2829/89-2, 28.07.89, Ελβετία
ΤΡΟΠΟΠΟΙΗΣΗ ΣΤΟ ΚΥΡΙΟ Δ.Ε. ΕΦΕΥΡΕΤΗΣ	(61): — (72): Piero Orsolini
ΕΙΔΙΚΟΣ ΠΛΗΡΕΞΟΥΣΙΟΣ ΑΝΤΙΚΛΗΤΟΣ	(74): Σταμνά Σπυριδούλα, δικηγόρος, Κουμπάρη 2, 106 74 Αθήνα (74): Παπακωνσταντίνου Ελένη, δικηγόρος, Κουμπάρη 2, 106 74 Αθήνα

ΠΕΡΙΛΗΨΗ (57)

Αντικείμενο της εφεύρεσης είναι περισσότερο συγκεκριμένα μια μέθοδος για την παρασκευή μιας φαρμακευτικής σύνθεσης που προορίζεται για την παροχή μιας παρατεταμένης και ελεγχόμενης απελευθέρωσης μιας φαρμακευτικής ουσίας, που λαμβάνεται με την μορφή μικροσωματιδίων ενός συμπολυμερούς γαλακτικού και γλυκολικού οξέων, και που ενσωματώνει, ως ενεργή ουσία, τα παμοϊκό, ταννικό, στεαρικό ή παλμιτικό αλάτια ενός φυσικού ή συνθετικού πεπτιδίου και, πιο συγκεκριμένα, ενός πεπτιδίου που περιλαμβάνει 3 ως 45 αμινοξέα.

ΑΡΙΘΜΟΣ Δ.Ε.	(11): 1001216
ΑΡΙΘΜΟΣ ΑΙΤΗΣΗΣ Δ.Ε.	(21): 920100158
ΤΙΤΛΟΣ ΕΦΕΥΡΕΣΗΣ	(54): Σύνθεση ιξωδοελαστικού υδατικού υγρού απορρυπαντικού, ειδικά για αυτόματα πλυντήρια πιάτων, βελτιωμένης ικανότητας διανομής
ΔΙΕΘΝΗΣ ΤΑΞΙΝΟΜΗΣΗ	(51): C11D 17/00 C11D 3/37 C11D 3/20
ΔΙΚΑΙΟΥΧΟΣ	(73): Colgate-Palmolive Company 300 Park Avenue New York, NY 10022, Η.Π.Α.
ΗΜΕΡΟΜΗΝΙΑ ΚΑΤΑΘΕΣΗΣ	(22): 20.04.92
ΗΜΕΡΟΜΗΝΙΑ ΑΠΟΝΟΜΗΣ	(47): 13.04.93
ΣΥΜΒΑΤΙΚΕΣ ΠΡΟΤΕΡΑΙΟΤΗΤΕΣ	(30): 7/728,150 - 11.07.91 - Η.Π.Α.
ΤΡΟΠΟΠΟΙΗΣΗ ΣΤΟ ΚΥΡΙΟ Δ.Ε.	(61): —
ΕΦΕΥΡΕΤΗΣ	(72): 1) Raymond Bendure 2) Diraker Kenkare 3) Sat J. Bedi 4) Nagaraj S. Dixit
ΕΙΔΙΚΟΣ ΠΛΗΡΕΞΟΥΣΙΟΣ	(74): Βόζεμπεργκ-Βρετού Ιλεάνα, δικηγόρος, Σκουφά 60Α, 106 80 Αθήνα
ΑΝΤΙΚΛΗΤΟΣ	(74): Βόζεμπεργκ-Βρετός Θεόδωρος, δικηγόρος, Σκουφά 60Α, 106 80 Αθήνα

όπου το Χ επιλέγεται από την ομάδα που αποτελείται από υδρογόνο και κατιόν αλκαλιμετάλλου και το R_i επιλέγεται από την ομάδα που αποτελείται από φαινύλ ομάδες και υποκατεστημένες φαινύλ ομάδες, από περίπου 0 έως 5% κατά βάρος ενός σταθερού σε λευκαντικό χλώριο υδατοδιασπειρόμενου ή υδατοδιαλυτού οργανικού απορρυπαντικού, από περίπου 5 έως 40% κατά βάρος από τουλάχιστον ένα τριπολυφωσφορικό αλκαλιμετάλλου, μέχρι περίπου 20% κατά βάρος μιας λευκαντικής ένωσης χλωρίου και 1,2 έως 2,0% κατά βάρος από τουλάχιστον ένα πυκνωτικό παράγοντα τύπου διακλαδισμένου, εγκάρσια συνδεδεμένου πολυκαρβοξυλικού, που έχει μοριακό βάρος τουλάχιστον περίπου 1.000.000.

ΠΕΡΙΛΗΨΗ (57)

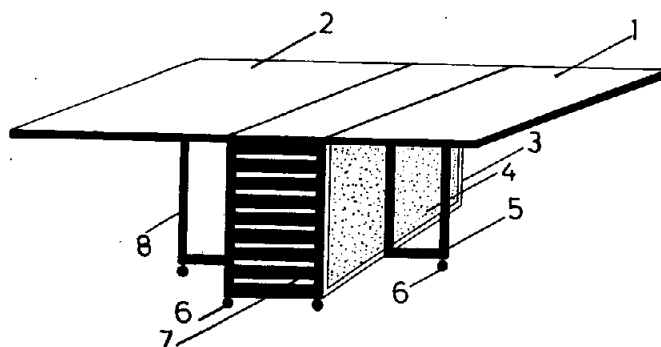
Σύνθεση γραμμικού ιξωδοελαστικού υδατικού υγρού απορρυπαντικού αυτομάτου πλυντηρίου πιάτων, που περιλαμβάνει νερό, από περίπου 0 έως περίπου 5% μιας ένωσης που έχει τον τύπο R_iCOOX

ΑΡΙΘΜΟΣ Δ.Ε.	(11): 1001217
ΑΡΙΘΜΟΣ ΑΙΤΗΣΗΣ Δ.Ε.	(21): 910100116
ΤΙΤΛΟΣ ΕΦΕΥΡΕΣΗΣ	(54): Ειδικό πτυσσόμενο τραπέζι με ικανότητα αποθήκευσης καρεκλών εντός αυτού
ΔΙΕΘΝΗΣ ΤΑΞΙΝΟΜΗΣΗ	(51): A47B 1/08 A47B 83/04
ΔΙΚΑΙΟΥΧΟΣ	(73): Σιδέρης Σταμάτης Λεωφ. Βάρης 1
ΗΜΕΡΟΜΗΝΙΑ ΚΑΤΑΘΕΣΗΣ	(22): 11.03.91
ΗΜΕΡΟΜΗΝΙΑ ΑΠΟΝΟΜΗΣ	(47): 14.04.93
ΣΥΜΒΑΤΙΚΕΣ ΠΡΟΤΕΡΑΙΟΤΗΤΕΣ	(30): —
ΤΡΟΠΟΠΟΙΗΣΗ ΣΤΟ ΚΥΡΙΟ Δ.Ε.	(61): —
ΕΦΕΥΡΕΤΗΣ	(72): Σιδέρης Σταμάτης
ΕΙΔΙΚΟΣ ΠΛΗΡΕΞΟΥΣΙΟΣ	(74): —
ΑΝΤΙΚΛΗΤΟΣ	(74): Μαρούλης Πραξιτέλης, Κάνιγγος 24, Αθήνα

ΠΕΡΙΛΗΨΗ (57)

Η παρούσα εφεύρεση αναφέρεται σε ένα πτυσσόμενο τραπέζι που έχει την δυνατότητα να αποθηκεύει στο κυρίως σώμα της βάσεως (3) έναν ορισμένο αριθμό καρεκλών. Τα δύο καπάκια (1), (2) που φέρει η βάση ανασηκώνονται υποστηριζόμενα από δύο τελλάρια (5), (8) που ανοίγουν κάτω από αυτά.

Οι γωνίες της βάσεως καθώς και τα υποστηρίγματα φέρουν τροχίσκους με αντίστοιχο φρένο για την εύκολη μεταφορά του τραπεζιού, αλλά και την πλήρη ακινητοποίησή του εκεί που επιθυμούμε.



ΑΡΙΘΜΟΣ Δ.Ε.	(11): 1001218
ΑΡΙΘΜΟΣ ΑΙΤΗΣΗΣ Δ.Ε.	(21): 890100025
ΤΙΤΛΟΣ ΕΦΕΥΡΕΣΗΣ	(54): Μέθοδος παρασκευής αλάτων κεφαλοσπορίνης και ενέσιμων συνθέσεων
ΔΙΕΘΝΗΣ ΤΑΞΙΝΟΜΗΣΗ	(51): C07D 501/46 A61K 31/545 C07D 501/04
ΔΙΚΑΙΟΥΧΟΣ	(73): Bristol-Myers Squibb Company 345 Park Avenue Νέα Υόρκη, Νέα Υόρκη 10154, Η.Π.Α.
ΗΜΕΡΟΜΗΝΙΑ ΚΑΤΑΘΕΣΗΣ	(22): 17.01.89
ΗΜΕΡΟΜΗΝΙΑ ΑΠΟΝΟΜΗΣ	(47): 14.04.93
ΣΥΜΒΑΤΙΚΕΣ ΠΡΟΤΕΡΑΙΟΤΗΤΕΣ	(30): 144,899/19.01.88/Η.Π.Α.
ΤΡΟΠΟΠΟΙΗΣΗ ΣΤΟ ΚΥΡΙΟ Δ.Ε.	(61): —
ΕΦΕΥΡΕΤΗΣ	(72): 1) Murray Arthur Kaplan 2) Thomas W. Hudyma 3) Robert Alan Lipper 4) Kun Mao Shih 5) Susan D. Boettger
ΕΙΔΙΚΟΣ ΠΛΗΡΕΞΟΥΣΙΟΣ	(74): Ιλεάνα Βόζεμπεργκ-Βρετού, δικηγόρος, Σκουφά 60Α, 106 80 Αθήνα
ΑΝΤΙΚΛΗΤΟΣ	(74): Βόζεμπεργκ-Βρετός Θεόδωρος, δικηγόρος, Σκουφά 60Α, 106 80 Αθήνα

του 7-[α-(2-αμινοθειαζολ-4-υλ)-α-(2)-μεθόξυϊμινο-ακετάμιδο]-3-[1-μεθυλ-1-πυρρολιδίνιο]μεθυλ]-3-κεφεμ-4-καρβοξυλικού είναι σταθερά ακόμη και σε αυξημένες θερμοκρασίες. Το κρυσταλλικό άλας προσθήκης θειϊκού οξέος γίνεται με σχηματισμό ανάμιξης (α) τουλάχιστον ενός μοριακού ισοδυνάμου θειϊκού οξέος με (β) αμφιτεριόντος σε ποσότητα ούτως ώστε να υπάρχει στο μίγμα σε συγκέντρωση μεγαλύτερη από 25 χλστγρ./κ.εκ., προκαλώντας κρυστάλλωση, διαχωρισμό των κρυστάλλων, έκπλυση και ξήρανση. Τα κρυσταλλικά άλατα μονοϋδροχλωρικό, διϋδροχλωρικό και ορθοφωσφορικό παρασκευάζονται με διάλυση του αμφιτεριόντος στην κατάλληλη ποσότητα οξέος προκαλώντας κρυστάλλωση με προσθήκη ακετόνης και απομόνωση των κρυστάλλων. Φυσικά μίγματα των αλάτων με ορισμένες βάσεις σε αναλογίες για να δώσουν ένα ΡΗ κυμαινόμενο από περίπου 3,5 έως περίπου 7 κατά την αραίωση με νερό, δίνουν ενέσιμες συνθέσεις με αραίωση.

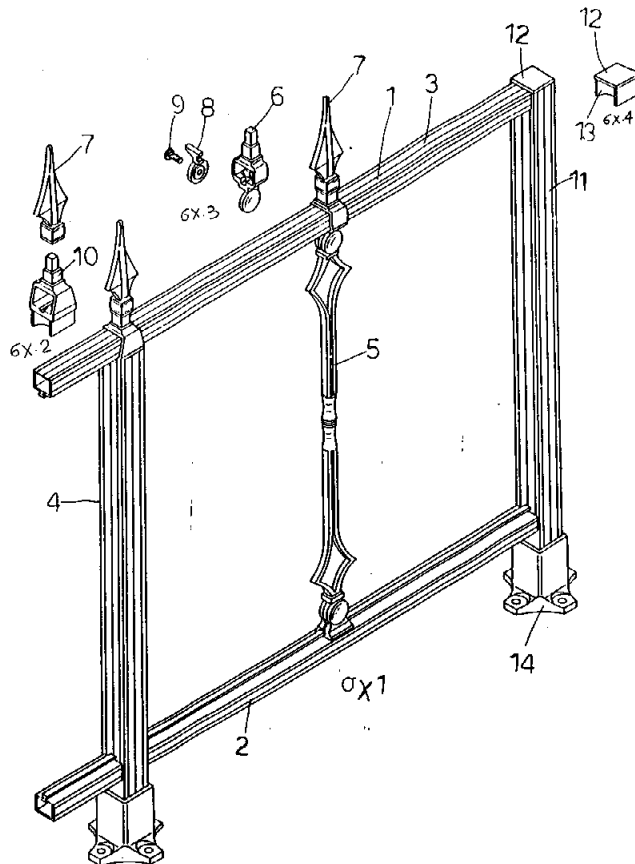
ΠΕΡΙΛΗΨΗ (57)

Τα κρυσταλλικά άλατα προσθήκης θειϊκού, δι-νιτρικού, μονο-υδροχλωρικού, δι-υδροχλωρικού και δι- και σεσκι-ορθοφωσφορικού οξέος

ΑΡΙΘΜΟΣ Δ.Ε.	(11): 1001219
ΑΡΙΘΜΟΣ ΑΙΤΗΣΗΣ Δ.Ε.	(21): 900100789
ΤΙΤΛΟΣ ΕΦΕΥΡΕΣΗΣ	(54): Προκατασκευασμένη-συναρμολογούμενη περίφραξη από στοιχεία αλουμινίου
ΔΙΚΑΙΟΥΧΟΣ	(73): Γ. Πανίδης-Π. Ζουμπούλογλου και ΣΙΑ ΕΕ Φλέμιγκ 60 - Ρέντης 182 33
ΗΜΕΡΟΜΗΝΙΑ ΚΑΤΑΘΕΣΗΣ	(22): 02.11.90
ΗΜΕΡΟΜΗΝΙΑ ΑΠΟΝΟΜΗΣ	(47): 21.04.93
ΣΥΜΒΑΤΙΚΕΣ ΠΡΟΤΕΡΑΙΟΤΗΤΕΣ	(30): —
ΤΡΟΠΟΠΟΙΗΣΗ ΣΤΟ ΚΥΡΙΟ Δ.Ε.	(61): —
ΕΦΕΥΡΕΤΗΣ	(72): 1) Παναγιώτης Ζουμπούλογλου 2) Γρηγόριος Πανίδης
ΕΙΔΙΚΟΣ ΠΛΗΡΕΞΟΥΣΙΟΣ	(74): —
ΑΝΤΙΚΛΗΤΟΣ	(74): Παναγιώτης Σάρδης, Φλέμιγκ 60, Ρέντης

ΠΕΡΙΛΗΨΗ (57)

Είναι μία προκατασκευασμένη-συναρμολογούμενη περίφραξη από στοιχεία αλουμινίου που αποτελείται από οριζόντια στοιχεία-1- ένα στο άνω μέρος-3- και ένα στο κάτω μέρος-2- και σε τακτά διαστήματα φέρει κατακόρυφες κολώνες-4- καθώς και κάγκελα-5- που στα άκρα τους φέρουν ακμές-7- συναρμολογούμενες πάνω σε αυτά.



ΑΡΙΘΜΟΣ Δ.Ε.	(11): 1001220	λεμφοκίνη, μπορεί να είναι μία ιντερλευκίνη ή μία ιντερφερόνη. Το ανοσογονικό προϊόν σύζευξης μπορεί να χρησιμοποιείται σε συνταγές εμβολίου και συνταγές συν-εμβολίου.
ΑΡΙΘΜΟΣ ΑΙΤΗΣΗΣ Δ.Ε.	(21): 900100595	
ΤΙΤΛΟΣ ΕΦΕΥΡΕΣΗΣ	(54): Φορείς κυτοκίνης και ορμόνης για συζευγμένα εμβόλια	
ΔΙΕΘΝΗΣ ΤΑΞΙΝΟΜΗΣΗ	(51): A61K 47/48 A61K 39/385	
ΔΙΚΑΙΟΥΧΟΣ	(73): Praxis Biologics 300 East River Road Rochester, New York 14623, Η.Π.Α.	
ΗΜΕΡΟΜΗΝΙΑ ΚΑΤΑΘΕΣΗΣ	(22): 06.08.90	
ΗΜΕΡΟΜΗΝΙΑ ΑΠΟΝΟΜΗΣ	(47): 26.04.93	
ΣΥΜΒΑΤΙΚΕΣ ΠΡΟΤΕΡΑΙΟΤΗΤΕΣ	(30): A61K 47/48 A61K 39/385	
ΤΡΟΠΟΠΟΙΗΣΗ ΣΤΟ ΚΥΡΙΟ Δ.Ε.	(61): —	
ΕΦΕΥΡΕΤΗΣ	(72): 1) Subramonia Pillai 2) Ronald Eby	
ΕΙΔΙΚΟΣ ΠΛΗΡΕΞΟΥΣΙΟΣ	(74): Ιλεάνα Βόζεμπεργκ-Βρετού, δικηγόρος, Σκουφά 60Α, Αθήνα	
ΑΝΤΙΚΛΗΤΟΣ	(74): Βόζεμπεργκ-Βρετός Θεόδωρος, δικηγόρος, Σκουφά 60Α, 106 80 Αθήνα	

ΠΕΡΙΛΗΨΗ (57)

Η εφεύρεση αυτή αφορά ανοσολογικά προϊόντα σύζευξης που περιλαμβάνουν ένα αντιγόνο που περιέχει υδατάνθρακα ή άλλο αντιγόνο συνδεδεμένο ή γενετικά συντηγμένο με μία κυτοκίνη, λεμφοκίνη, ορμόνη ή παράγοντα ανάπτυξης, που έχει ανοσορυθμιστική δραστηριότητα, όπου η κυτοκίνη, λεμφοκίνη, ορμόνη ή παράγων ανάπτυξης είναι ικανοί να τροποποιούν την ανοσογονικότητα του αντιγόνου που περιέχει υδατάνθρακα. Η κυτοκίνη ή

ΑΡΙΘΜΟΣ Δ.Ε.	(11): 1001221	σης μπορεί να παρασκευασθεί με έναν αριθμό τρόπων. Σε μια πρακτική εφαρμογή της εφεύρεσης, το κομμάτι Ε συζεύεται με σωματίδια φορέα λατέξ (κόμμι) και πραγματοποιείται μια δοκιμασία συσσωμάτωσης.
ΑΡΙΘΜΟΣ ΑΙΤΗΣΗΣ Δ.Ε.	(21): 900100616	
ΤΙΤΛΟΣ ΕΦΕΥΡΕΣΗΣ	(54): Μέθοδος για την απευθείας χημική σύνδεση D-διμερών από ένα βιολογικό δείγμα για τη διάγνωση και καταγραφή θρομβολυτικών και υπερεύπηκτων καταστάσεων	
ΔΙΕΘΝΗΣ ΤΑΞΙΝΟΜΗΣΗ	(51): G01N 33/86	
ΔΙΚΑΙΟΥΧΟΣ	(73): Ortho Diagnostic Systems Inc. U.S. Route 202 Raritan, New Jersey 08869-0602, Η.Π.Α.	
ΗΜΕΡΟΜΗΝΙΑ ΚΑΤΑΘΕΣΗΣ	(22): 16.08.90	
ΗΜΕΡΟΜΗΝΙΑ ΑΠΟΝΟΜΗΣ	(47): 26.04.93	
ΣΥΜΒΑΤΙΚΕΣ ΠΡΟΤΕΡΑΙΟΤΗΤΕΣ	(30): 395,446/17.08.89/Η.Π.Α.	
ΤΡΟΠΟΠΟΙΗΣΗ ΣΤΟ ΚΥΡΙΟ Δ.Ε.	(61): —	
ΕΦΕΥΡΕΤΗΣ	(72): 1) Karen Ann Thomas 2) David James Warunek	
ΕΙΔΙΚΟΣ ΠΛΗΡΕΞΟΥΣΙΟΣ	(74): Σταμνά Σπυριδούλα, δικηγόρος, Κουμπάρη 2, 106 74 Αθήνα	
ΑΝΤΙΚΛΗΤΟΣ	(74): Παπακωνσταντίνου Ελένη, δικηγόρος, Κουμπάρη 2, 106 74 Αθήνα	

ΠΕΡΙΛΗΨΗ (57)

Μια μέθοδος και ένα κιβώτιο δοκιμής προς πραγματοποίηση μιας απλής δοκιμασίας ανίχνευσης για το D-διμερές, ένα προϊόν αποδόμησης ινώδους, που χρησιμοποιεί καθαρισμένο Κομμάτι Ε ανθρώπινου ινωδογόνου προσκολλημένου σε μια στερεά φάση για άμεση χημική δέσμευση του D-διμερούς από ένα βιολογικό δείγμα. Αυτή η ευθεία μέθοδος δέσμευσης δοκιμασίας για D-διμερές της παρούσης εφεύρε-

ΑΡΙΘΜΟΣ Δ.Ε.	(11): 1001222
ΑΡΙΘΜΟΣ ΑΙΤΗΣΗΣ Δ.Ε.	(21): 900100852
ΤΙΤΛΟΣ ΕΦΕΥΡΕΣΗΣ	(54): Μέθοδος προσδιορισμού επιπέδων εξωτερικών και εσωτερικών παραγόντων πήγματος και πρωτεΐνης C
ΔΙΕΘΝΗΣ ΤΑΞΙΝΟΜΗΣΗ	(51): G01N 33/86 G12Q 1/56
ΔΙΚΑΙΟΥΧΟΣ	(73): Ortho Diagnostic systems INC U.S. Route #204, Raritan, New Jersey 08869-0602, Η.Π.Α.
ΗΜΕΡΟΜΗΝΙΑ ΚΑΤΑΘΕΣΗΣ	(22): 11.12.90
ΗΜΕΡΟΜΗΝΙΑ ΑΠΟΝΟΜΗΣ	(47): 26.04.93
ΣΥΜΒΑΤΙΚΕΣ ΠΡΟΤΕΡΑΙΟΤΗΤΕΣ	(30): 452.802/19.12.89/Η.Π.Α.
ΤΡΟΠΟΠΟΙΗΣΗ ΣΤΟ ΚΥΡΙΟ Δ.Ε.	(61): —
ΕΦΕΥΡΕΤΗΣ	(72): 1) James J. Carroll 2) Stephen M. Autenrieth
ΕΙΔΙΚΟΣ ΠΛΗΡΕΞΟΥΣΙΟΣ	(74): Σταμνά Σπυριδούλα, δικηγόρος, Κουμπάρη 2, 106 74 Αθήνα
ΑΝΤΙΚΛΗΤΟΣ	(74): Παπακωνσταντίνου Ελένη, δικηγόρος, Κουμπάρη 2, 106 74 Αθήνα

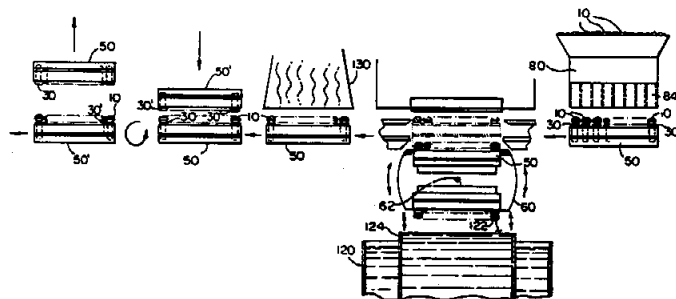
χρόνου ενεργοποιημένης μερικής προθρομβίνης προσδιορίζεται τόσο για τα δείγματα δοκιμής όσο και κανονικού πλάσματος και οι ρυθμοί αντίδρασης συγκρίνονται. Σε μια άλλη πρακτική εφαρμογή, το πρώτο παράγωγο του ρυθμού αντίδρασης του παρατηρούμενου σχηματισμού πήγματος προσδιορίζεται και τα αποτελέσματα συγκρίνονται.

ΠΕΡΙΛΗΨΗ (57)

Μιας μεθόδου προσδιορισμού επιπέδων εξωτερικών και εσωτερικών παραγόντων πήγματος και πρωτεΐνης C, βασισμένη πάνω στον ρυθμό αντίδρασης του παρατηρούμενου σχηματισμού πήγματος και παρέχεται το πρώτο παράγωγο του ρυθμού αντίδρασης του παρατηρούμενου σχηματισμού πήγματος. Σύμφωνα με τις υποδείξεις της εφεύρεσης, ο ρυθμός αντίδρασης του παρατηρούμενου σχηματισμού πήγματος σε μια δοκιμή χρόνου προθρομβίνης ή σε μια δοκιμή

ΑΡΙΘΜΟΣ Δ.Ε.	(11): 1001223
ΑΡΙΘΜΟΣ ΑΙΤΗΣΗΣ Δ.Ε.	(21): 910100447
ΤΙΤΛΟΣ ΕΦΕΥΡΕΣΗΣ	(54): Μέθοδοι και συσκευές για δημιουργία επιστρώσεως ζελατινής
ΔΙΕΘΝΗΣ ΤΑΞΙΝΟΜΗΣΗ	(51): A61J 3/00 A23G 3/24 A61K 9/40
ΔΙΚΑΙΟΥΧΟΣ	(73): Mcneil-PPC, INC Van Liew Avenue, Milltown, New Jersey, Η.Π.Α.
ΗΜΕΡΟΜΗΝΙΑ ΚΑΤΑΘΕΣΗΣ	(22): 04.11.91
ΗΜΕΡΟΜΗΝΙΑ ΑΠΟΝΟΜΗΣ	(47): 26.04.93
ΣΥΜΒΑΤΙΚΕΣ ΠΡΟΤΕΡΑΙΟΤΗΤΕΣ	(30): 609,482/05.11.90/Η.Π.Α.
ΤΡΟΠΟΠΟΙΗΣΗ ΣΤΟ ΚΥΡΙΟ Δ.Ε.	(61): —
ΕΦΕΥΡΕΤΗΣ	(72): Norbert I. Berta
ΕΙΔΙΚΟΣ ΠΛΗΡΕΞΟΥΣΙΟΣ	(74): Σταμνά Σπυριδούλα, δικηγόρος, Κουμπάρη 2, 106 74 Αθήνα
ΑΝΤΙΚΛΗΤΟΣ	(74): Παπακωνσταντίνου Ελένη, δικηγόρος, Κουμπάρη 2, 106 74 Αθήνα

δημιουργία επιστρώσεως ζελατινής δύο χρωμάτων σε ένα δισκίο. Σε ορισμένες ενσωματώσεις παρέχονται πρόσθετες συσκευές δια των οποίων περιστρέφονται οι σωλήνες κενού περί τους διαμήκεις άξονες αυτών και τοποθετούνται σε επαφή με ένα εφαρμοστή επιστρώσεως, οπότε εφαρμόζεται μια ζώνη ή λωρίδα υλικού επιστρώσεως σε ένα καθορισμένο τμήμα του προϊόντος.



ΠΕΡΙΛΗΨΗ (57)

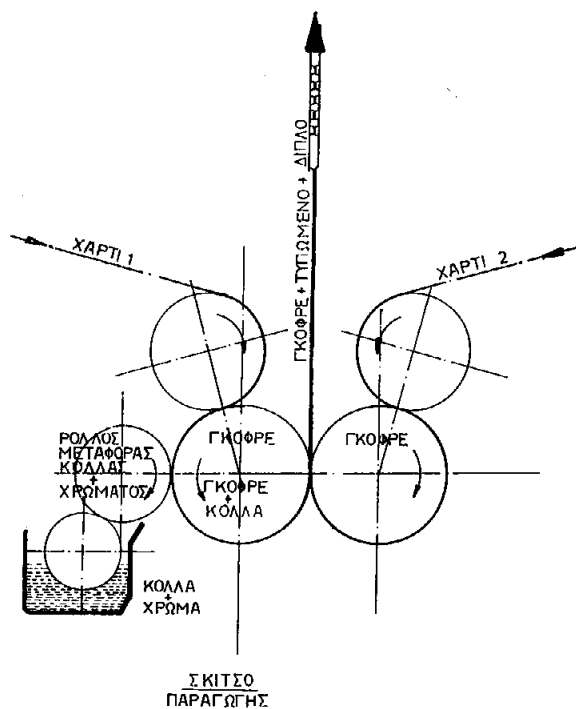
Αποκαλύπτονται μέθοδοι και συσκευές για εφαρμογή επιστρώσεως σε προϊόντα όπως είναι τα φάρμακα. Η παρούσα εφεύρεση παρέχει συσκευή η οποία περιλαμβάνει συγκρατητήρες προϊόντος και πλάκες οι οποίες συνενεργούν με σωλήνες κενού για συγκράτηση των προς επίστρωση προϊόντος στη θέση του ενώ αναστρέφεται και βυθίζεται εντός μιας δεξαμενής υλικού επιστρώσεως. Οι σωλήνες κενού μπορούν να ευθυγραμμίζονται για συγκράτηση προϊόντος σχεδόν οποιοδήποτε σχήματος ή σε οποιοδήποτε προσανατολισμό. Σε μια προτιμώμενη ενσωμάτωση αποκαλύπτονται μέθοδοι και συσκευές για

ΑΡΙΘΜΟΣ Δ.Ε.	(11): 1001224
ΑΡΙΘΜΟΣ ΑΙΤΗΣΗΣ Δ.Ε.	(21): 920100140
ΤΙΤΛΟΣ ΕΦΕΥΡΕΣΗΣ	(54): Μέθοδος εμφάνισης εκτύπωσης επί των φύλλων χάρτου γκοφρέ δια της συγκολλήσεως των φύλλων μεταξύ τους
ΔΙΕΘΝΗΣ ΤΑΞΙΝΟΜΗΣΗ	(51): B31F 1/07 B41C 1/08 B32B 31/12
ΔΙΚΑΙΟΥΧΟΣ	(73): Χαρτοποιία Θράκης Α.Ε. Μαγγανά Ξάνθης (Γραφεία Αθηνών: Ιερά Οδός 150 TK 122 42 Αθήνα)
ΗΜΕΡΟΜΗΝΙΑ ΚΑΤΑΘΕΣΗΣ	(22): 09.04.92
ΗΜΕΡΟΜΗΝΙΑ ΑΠΟΝΟΜΗΣ	(47): 26.04.93
ΣΥΜΒΑΤΙΚΕΣ ΠΡΟΤΕΡΑΙΟΤΗΤΕΣ	(30): —
ΤΡΟΠΟΠΟΙΗΣΗ ΣΤΟ ΚΥΡΙΟ Δ.Ε.	(61): —
ΕΦΕΥΓΙΕΤΗΣ	(72): Ζερίτης Παναγιώτης του Δημητρίου
ΕΙΔΙΚΟΣ ΠΛΗΡΕΞΟΥΣΙΟΣ	(74): Γιαννοπούλου Ασπασία, δικηγόρος, Τριβωνιάνου 63, 116 36 Αθήνα
ΑΝΤΙΚΛΗΤΟΣ	(74): Γιαννοπούλου Ασπασία, δικηγόρος, Τριβωνιάνου 63, 116 36 Αθήνα

ΠΕΡΙΛΗΨΗ (57)

Μέθοδος εμφάνισης εκτύπωσης επί των φύλλων χάρτου γκοφρέ, η οποία συνίσταται στη συγκόλληση των φύλλων μεταξύ τους στο σημείο της κορυφής του γκοφράζ με χρωματισμένη κόλλα, παρουσιάζοντας κατά τον τρόπο αυτό την εικόνα εκτυπωμένου προϊόντος. Η εμφάνιση της εκτυπωμένης επιφάνειας επί των φύλλων χάρτου,

επιτυγχάνεται κατά την επεξεργασία του χάρτου για το γκοφρέ και τη συγκόλληση των φύλλων μεταξύ τους στα σημεία κορυφής του γκοφράζ με χρωματισμένη κόλλα κατά την ίδια χρονική στιγμή. Η άνω μέθοδος αναφέρεται ενδεικτικά σε χαρτί tissue —ως δείγμα— και μορφοποιημένα προϊόντα χάρτου (ιδίως ρόλλους υγείας, ρόλλους κουζίνας, χαρτοπετσέτες, χαρτομάνδηλα, τραπεζομάνδηλα κλπ.).



ΕΥΡΕΤΗΡΙΟ Δ.Ε. ΣΥΜΦΩΝΑ ΜΕ ΤΗΝ ΗΜΕΡΟΜΗΝΙΑ ΚΑΤΑΘΕΣΗΣ

ΚΑΤΑΘΕΣΗ (22)	ΔΙΚΑΙΟΥΧΟΣ (73)	ΤΙΤΛΟΣ ΕΦΕΥΡΕΣΗΣ (54)	ΑΡ.Δ.Ε. (11)
12/02/88	ΒΑΡΟ Ι· STEFAN	Υποδοχείς επιτρέποντες την παράπλευρη τοποθέτησή τους	1001202
16/05/88	1) ΦΩΤΑΚΗΣ ΚΩΝ/ΝΟΣ 2) ΧΑΡΑΛΑΜΠΙΔΗΣ ΔΗΜΗΤΡΙΟΣ 3) ΧΟΝΤΖΟΠΟΥΛΟΣ ΗΛΙΑΣ	Διάταξη και μεθοδολογία για την αύξηση της έντασης ακτινοβολίας υπεριώδους που εκπέμπεται από πλάσμα δημιουργημένο με λέιζερ	1001213
17/01/89	BRISTOL-MYERS SQUIBB COMPANY	Μέθοδος παρασκευής αλάτων κεφαλοσπορίνης και ενέσιμων συνθέσεων	1001218
20/02/89	1) BROADBENT M.J. 2) KOSUGE YOSHIKI	Μέθοδος παρασκευής της ενώσεως 24R-Σκυμνόλης	1001203
19/02/90	ΜΠΑΡΜΠΟΠΟΥΛΟΣ ΕΜΜΑΝΟΥΗΛ	«Μπαλόνη ασφαλείας», προς αποφυγή βύθισης σκάφους από εισροή υδάτων	1001214
26/03/90	ΔΟΥΚΑΣ ΧΡΗΣΤΟΣ	Οικοδομικό καλούπι	1001201
21/06/90	COLGATE-PALMOLIVE COMPANY	Κοίλο σώμα	1001197
25/07/90	DEBIOPHARM S.A.	Μέθοδος για την παρασκευή μιας σύνθεσης με την μορφή μικροσωματιδίων	1001215
06/08/90	PRAXIS BIOLOGICS INC.	Φορείς κυτοκίνης και ορμόνης για συζευγμένα εμβόλια	1001220
16/08/90	ORTHO DIAGNOSTIC SYSTEMS INC.	Μέθοδος για την απ' ευθείας χημική σύνδεση δ-διμερών από ένα βιολογικό δείγμα για τη διάγνωση και καταγραφή θρομβολυτικών και υπερεύπηκτων καταστάσεων	1001221
31/08/90	RICHTER GEDEON VEGYESZETI GYAR R.T.	Μέθοδος και εγκατάσταση δια την ανάκτηση λιπαρού και/ή λευκωματούχου υλικού εκ ρευστού υλικού περιέχοντος λίπος ίδια δε εξ ιλύος και/ή λημμάτων σφαγείων	1001196
02/11/90	1) ΖΟΥΜΠΟΥΛΟΓΛΟΥ Π. & ΣΙΑ Ε.Ε. 2) ΠΑΝΙΔΗΣ Γ. & ΣΙΑ Ε.Ε.	Προκατασκευασμένη-συναρμολογούμενη περίφραξη από στοιχεία αλουμινίου	1001219
07/12/90	IDEC PHARMACEUTICALS CORPORATION	Αντισώματα αντι-ιδιοτύπου αντιδρώντα με διαμοιραζόμενους ιδιοτύπους που εκφράζονται από ανθρώπινα λεμφώματα και αυτο-αντισώματα	1001204
11/12/90	ORTHO DIAGNOSTIC SYSTEMS INC.	Μέθοδος προσδιορισμού επιπέδων εξωτερικών και εσωτερικών παραγόντων πηγματοποίησης και πρωτεΐνη C	1001222
11/03/91	ΣΙΔΕΡΗΣ ΣΤΑΜΑΤΗΣ	Ειδικό πτυσσόμενο τραπέζι με ικανότητα αποθήκευσης καρεκλών εντός αυτού	1001217
09/05/91	COLGATE-PALMOLIVE COMPANY	Μη εμφανές παρεμποδίζον την δημιουργία σταγόνων δοσομετρικό κάλυμμα και στόμιο για δοχεία υγρών	1001205
10/06/91	FARGNIER ALAIN JEAN	Διάταξις κλεισίματος με ελατήριο για πόρτα ή παρόμοια	1001210
23/07/91	ΠΑΦΙΛΗ ΔΙΕΘΝΗΣ ΒΙΟΜΗΧΑΝΙΚΗ ΚΑΙ ΕΜΠΟΡΙΚΗ ΕΤΑΙΡΕΙΑ ΙΚΡΙΩΜΑΤΩΝ Α.Ε.	Βελτιώσεις και νέα εξαρτήματα συναρμολογήσεως επιφανειών δια την κατασκευή καλουπιών εκχύσεως σκυροδέματος οιουδήποτε σχήματος και μέθοδος συναρμολογήσεως αυτών	1001199
12/08/91	COLGATE-PALMOLIVE COMPANY	Υπερηχητική συγκόλλησις για την κατασκευή σακουλών	1001206

ΚΑΤΑΘΕΣΗ (22)	ΔΙΚΑΙΟΥΧΟΣ (73)	ΤΙΤΛΟΣ ΕΦΕΥΡΕΣΗΣ (54)	ΑΡ.Δ.Ε. (11)
04/11/91	MCNEIL-PPC INC.	Μέθοδος και συσκευή για την δημιουργία επιστρώ- σεως ζελατίνης	1001223
30/01/92	COLGATE-PALMOLIVE COMPANY	Στοματικές συνθέσεις κατά της πλάκας	1001208
31/01/92	ΤΟΓΙΑΣ ΣΩΚΡΑΤΗΣ	Αυτόματη ψησταριά περιστροφικού ψησίματος	1001200
24/03/92	MAN B & W DIESEL A/S	Ζύγωμα (σταυρός εμβόλου) και βάκτρο εμβόλου εμβολοφόρου μηχανής	1001198
09/04/92	ΧΑΡΤΟΠΟΙΙΑ ΘΡΑΚΗΣ Α.Ε.	Μέθοδος εμφάνισης εκτύπωσης επί των φύλλων χάρτου γκοφρέ δια της συγκολλήσεως των φύλλων μεταξύ τους	1001224
20/04/92	COLGATE-PALMOLIVE COMPANY	Σύνθεση γραμμικού ιξωδοελαστικού υδατικού υγρού απορρυπαντικού, ειδικά για αυτόματα πλυν- τήρια πιάτων	1001211
20/04/92	COLGATE-PALMOLIVE COMPANY	Σύνθεση ιξωδοελαστικού υδατικού υγρού απορρυ- παντικού, ειδικά για αυτόματα πλυντήρια πιάτων, βελτιωμένης ικανότητας διανομής	1001216
29/05/92	COLGATE-PALMOLIVE COMPANY	Γραμμική ιξωδοελαστική σύνθεση υδατικού υγρού απορρυπαντικού αυτόματου πλυντηρίου πιάτων	1001207
29/05/92	COLGATE-PALMOLIVE COMPANY	Γραμμική ιξωδοελαστική σύνθεση υδατικού υγρού απορρυπαντικού αυτόματου πλυντηρίου πιάτων	1001209
29/05/92	COLGATE-PALMOLIVE COMPANY	Σύνθεση υδατικού υγρού απορρυπαντικού, έχου- σα ένα πολυμερικό πυκνωτικό	1001212

ΕΥΡΕΤΗΡΙΟ Δ.Ε. ΣΥΜΦΩΝΑ ΜΕ ΤΗΝ ΑΛΦΑΒΗΤΙΚΗ ΣΕΙΡΑ ΤΩΝ ΔΙΚΑΙΟΥΧΩΝ

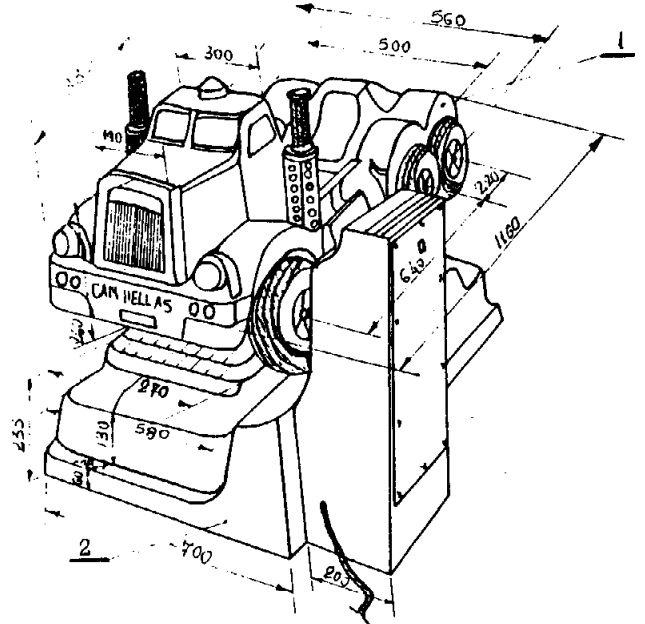
ΔΙΚΑΙΟΥΧΟΣ (73)	ΤΙΤΛΟΣ ΕΦΕΥΡΕΣΗΣ (54)	ΚΑΤΑΘΕΣΗ (22)	ΑΡ.Δ.Ε. (11)
BARO'I STEFAN	Υποδοχείς επιτρέποντες την παράπλευρη τοποθέτησή τους	12/02/88	1001202
BRISTOL-MYERS SQUIBB COMPANY	Μέθοδος παρασκευής αλάτων κεφαλοσπορίνης και ενέσιμων συνθέσεων	17/01/89	1001218
BROADBENT M.J.	Μέθοδος παρασκευής της ενώσεως 24R-Σκυμνόλης	20/02/89	1001203
COLGATE-PALMOLIVE COMPANY	Κοίλο σώμα	21/06/90	1001197
COLGATE-PALMOLIVE COMPANY	Μη εμφανές παρεμποδίζον την δημιουργία σταγόνων δοσομετρικό κάλυμμα και στόμιο για δοχεία υγρών	09/05/91	1001205
COLGATE-PALMOLIVE COMPANY	Υπερηχητική συγκόλληση για την κατασκευή σακουλών	12/08/91	1001206
COLGATE-PALMOLIVE COMPANY	Στοματικές συνθέσεις κατά της πλάκας	30/01/92	1001208
COLGATE-PALMOLIVE COMPANY	Σύνθεση γραμμικού ιξωδοελαστικού υδατικού υγρού απορρυπαντικού, ειδικά για αυτόματα πλυντήρια πιάτων	20/04/92	1001211
COLGATE-PALMOLIVE COMPANY	Σύνθεση ιξωδοελαστικού υδατικού υγρού απορρυπαντικού, ειδικά για αυτόματα πλυντήρια πιάτων, βελτιωμένης ικανότητας διανομής	20/04/92	1001216
COLGATE-PALMOLIVE COMPANY	Γραμμική ιξωδοελαστική σύνθεση υδατικού υγρού απορρυπαντικού αυτόματου πλυντηρίου πιάτων	29/05/92	1001209
COLGATE-PALMOLIVE COMPANY	Σύνθεση υδατικού υγρού απορρυπαντικού, έχουσα ένα πολυμερικό πυκνωτικό	29/05/92	1001212
COLGATE-PALMOLIVE COMPANY	Γραμμική ιξωδοελαστική σύνθεση υδατικού υγρού απορρυπαντικού αυτόματου πλυντηρίου πιάτων	29/05/92	1001207
DEBIOPHARM S.A.	Μέθοδος για την παρασκευή μιας σύνθεσης με την μορφή μικροσωματιδίων	25/07/90	1001215
FARGNIER ALAIN JEAN	Διάταξις κλεισίματος με ελατήριο για πόρτα ή παρόμοια	10/06/91	1001210
IDEC PHARMACEUTICALS CORPORATION	Αντισώματα αντι-ιδιοτύπου αντιδρώντα με διαμοιραζόμενους ιδιοτύπους που εκφράζονται από ανθρώπινα λεμφώματα και αυτο-αντισώματα	07/12/90	1001204
KOSUGE YOSHIKI	Μέθοδος παρασκευής της ενώσεως 24R-σκυμνόλης	20/02/89	1001203
MAN B & W DIESEL A/S	Ζύγωμα (σταυρός εμβόλου) και βάκτρο εμβόλου εμβολοφόρου μηχανής	24/03/92	1001198
MCNEIL-PPC INC.	Μέθοδος και συσκευή για την δημιουργία επιστρώσεως ζελατίνης	04/11/91	1001223
ORTHO DIAGNOSTIC SYSTEMS INC.	Μέθοδος για την απευθείας χημική σύνδεση δ-διμερών από ένα βιολογικό δείγμα για τη διάγνωση και καταγραφή θρομβολυτικών και υπερεύπηκτων καταστάσεων	16/08/90	1001221
ORTHO DIAGNOSTIC SYSTEMS INC.	Μέθοδος προσδιορισμού επιπέδων εξωτερικών και εσωτερικών παραγόντων πηγματοποίησης και πρωτεΐνη C	11/12/90	1001222
PRAXIS BIOLOGICS INC.	Φορείς κυτοκίνης και ορμόνης για συζευγμένα εμβόλια	06/08/90	1001220

ΔΙΚΑΙΟΥΧΟΣ (73)	ΤΙΤΛΟΣ ΕΦΕΥΡΕΣΗΣ (54)	ΚΑΤΑΘΕΣΗ (22)	ΑΡ.Δ.Ε. (11)
RICHTER GEDEON VEGYESZETI GYAR R.T.	Μέθοδος και εγκατάσταση δια την ανάκτηση λιπαρού και/ή λευκοματούχου υλικού εκ ρευστού υλικού περιέχοντος λίπος ιδία δε εξ ιλύος και/ή λημμάτων σφαγείων	31/08/90	1001196
ΔΟΥΚΑΣ ΧΡΗΣΤΟΣ	Οικοδομικό καλούπι	26/03/90	1001201
ΖΟΥΜΠΟΥΛΟΓΛΟΥ Π. & ΣΙΑ Ε.Ε.	Προκατασκευασμένη-συναρμολογούμενη περίφραξη από στοιχεία αλουμινίου	02/11/90	1001219
ΜΠΑΡΜΠΟΠΟΥΛΟΣ ΕΜΜΑΝΟΥΗΛ	«Μπαλόνη ασφαλείας», προς αποφυγή βύθισης σκάφους από εισροή υδάτων	19/02/90	1001214
ΠΑΝΙΔΗΣ Γ. & ΣΙΑ Ε.Ε.	Προκατασκευασμένη-συναρμολογούμενη περίφραξη από στοιχεία αλουμινίου	02/11/90	1001219
ΠΑΦΙΛΗ ΔΙΕΘΝΗΣ ΒΙΟΜΗΧΑΝΙΚΗ ΚΑΙ ΕΜΠΟΡΙΚΗ ΕΤΑΙΡΕΙΑ ΙΚΡΙΩΜΑΤΩΝ Α.Ε.	Βελτιώσεις και νέα εξαρτήματα συναρμολογήσεως επιφανειών δια την κατασκευή καλουπιών εκχύσεως σκυροδέματος οιουδήποτε σχήματος και μέθοδος συναρμολογήσεως αυτών	23/07/91	1001199
ΣΙΔΕΡΗΣ ΣΤΑΜΑΤΗΣ	Ειδικό πτυσσόμενο τραπέζι με ικανότητα αποθήκευσης καρεκλών εντός αυτού	11/03/91	1001217
ΤΟΓΙΑΣ ΣΩΚΡΑΤΗΣ	Αυτόματη ψησταριά περιστροφικού ψησίματος	31/01/92	1001200
ΦΩΤΑΚΗΣ ΚΩΝ/ΝΟΣ	Διάταξη και μεθοδολογία για την αύξηση της έντασης ακτινοβολίας υπεριώδους που εκπέμπεται από πλάσμα δημιουργημένο με λέιζερ	16/05/88	1001213
ΧΑΡΑΛΑΜΠΙΔΗΣ ΔΗΜΗΤΡΙΟΣ	Διάταξη και μεθοδολογία για την αύξηση της έντασης ακτινοβολίας υπεριώδους που εκπέμπεται από πλάσμα δημιουργημένο με λέιζερ	16/05/88	1001213
ΧΑΡΤΟΠΟΙΪΑ ΘΡΑΚΗΣ Α.Ε.	Μέθοδος εμφανίσεως εκτύπωσης επί των φύλλων χάρτου γκοφρέ δια της συγκολλήσεως των φύλλων μεταξύ τους	09/04/92	1001224
ΧΟΝΤΖΟΠΟΥΛΟΣ ΗΛΙΑΣ	Διάταξη και μεθοδολογία για την αύξηση της έντασης ακτινοβολίας υπεριώδους που εκπέμπεται από πλάσμα δημιουργημένο με λέιζερ	16/05/88	1001213

ΠΙΣΤΟΠΟΙΗΤΙΚΑ ΥΠΟΔΕΙΓΜΑΤΟΣ ΧΡΗΣΙΜΟΤΗΤΑΣ

ΑΡΙΘΜΟΣ Π.Υ.Χ.	(11): 2001231
ΑΡΙΘΜΟΣ ΑΙΤΗΣΗΣ Π.Υ.Χ.	(21): 920200319
ΤΙΤΛΟΣ ΕΦΕΥΡΕΣΗΣ	(54): Νέα πολυεστερικά ομοιώματα και μηχανισμοί κίνησης αυτομάτων ηλεκτρικών παιδικών παιχνιδιών
ΔΙΚΑΙΟΥΧΟΣ	(73): Τζελέπης Απόστολος 7.5 χλμ. οδού Λαγκαδά-Θεσ/νίκης Τ.Θ. 40291
ΗΜΕΡΟΜΗΝΙΑ ΚΑΤΑΘΕΣΗΣ	(22): 14.10.92
ΗΜΕΡΟΜΗΝΙΑ ΑΠΟΝΟΜΗΣ	(47): 01.04.93
ΣΥΜΒΑΤΙΚΕΣ ΠΡΟΤΕΡΑΙΟΤΗΤΕΣ	(30): —
ΕΦΕΥΡΕΤΗΣ	(72): Τζελέπης Απόστολος
ΕΙΔΙΚΟΣ ΠΛΗΡΕΞΟΥΣΙΟΣ	(74): —
ΑΝΤΙΚΛΗΤΟΣ	(74): —

Η παραπάνω νέα σειρά ομοιωμάτων παιδικών παιχνιδιών συμπληρώνει ένα σημαντικό κενό στα υπάρχοντα σχέδια και επιπλέον με την βελτιωμένη αισθητική εμφάνιση και την ποικιλία των κινήσεων της δίνει μια άλλη διάσταση στα αυτόματα ηλεκτρικά παιδικά παιχνίδια.

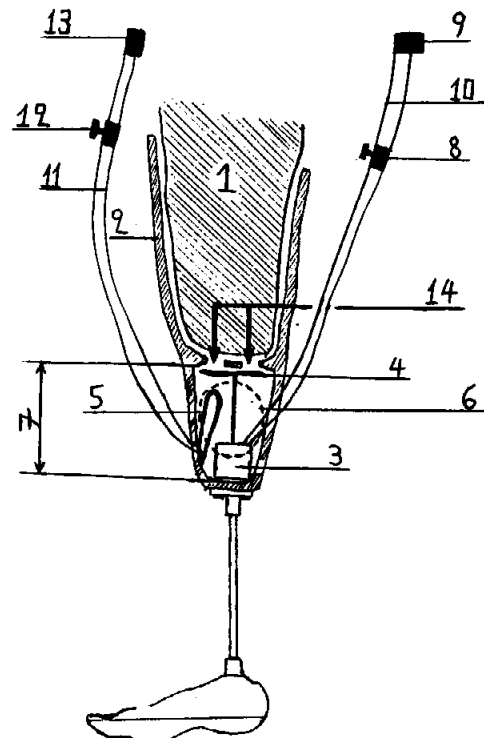


ΠΕΡΙΛΗΨΗ (57)

Η εφεύρεση αναφέρεται σε νέα πολυεστερικά ομοιώματα και μηχανισμών κίνησης των αυτομάτων ηλεκτρικών παιδικών παιχνιδιών. Στα νέα ομοιώματα περιλαμβάνονται: Τράκτορ (1), αλογάκι (3), τρενάκι (4), τρακτέρ (5), ρομπότ (8), VW χελώνα (9), τζιπάκι (10), βαρκάκι (11) και το μηχανάκι (14).

Οι δε νέοι μηχανισμοί κίνησης είναι: Ο μηχανισμός σχ-11- και -12-καλύπτει τις απαιτήσεις των ομοιωμάτων (1), (3), (5) και (9), ο μηχανισμός των σχεδίων -13- και -14- αφορά την κίνηση για το τρενάκι, ο μηχανισμός σχ. -16- και -15- για το ομοίωμα (8), ο μηχανισμός σχ. -17-και -18-για το τζιπάκι, ο μηχανισμός κίνησης του σχ. -10- αφορά το βαρκάκι και για το μηχανάκι (14) είναι αυτός που αντιστοιχεί στα σχέδια -19- και -20-.

ΑΡΙΘΜΟΣ Π.Υ.Χ.	(11): 2001232
ΑΡΙΘΜΟΣ ΑΙΤΗΣΗΣ Π.Υ.Χ.	(21): 920200381
ΤΙΤΛΟΣ ΕΦΕΥΡΕΣΗΣ	(54): Διάταξη για τον εξαερισμό, την ψύξη και τη θέρμανση των κολοβωμάτων
ΔΙΚΑΙΟΥΧΟΣ	(73): Παπαντωνίου Απόστολος, Σερίφου 35, Κολιάτσου, Αθήνα
ΗΜΕΡΟΜΗΝΙΑ ΚΑΤΑΘΕΣΗΣ	(22): 02.12.92
ΗΜΕΡΟΜΗΝΙΑ ΑΠΟΝΟΜΗΣ	(47): 05.04.93
ΣΥΜΒΑΤΙΚΕΣ ΠΡΟΤΕΡΑΙΟΤΗΤΕΣ	(30): —
ΕΦΕΥΡΕΤΗΣ	(72): Παπαντωνίου Απόστολος
ΕΙΔΙΚΟΣ ΠΛΗΡΕΞΟΥΣΙΟΣ	(74): —
ΑΝΤΙΚΛΗΤΟΣ	(74): Παπαντωνίου Σωκράτης, Σερίφου 35, Πλατεία Κολιάτσου, Αθήνα



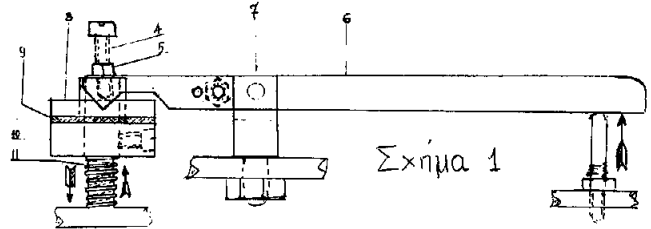
ΠΕΡΙΛΗΨΗ (57)

Η διάταξη για τον εξαερισμό την ψύξη και τη θέρμανση των κολοβωμάτων κλπ. ορθοπεδικών κατασκευών (2,3 ως 14), αποτελεί ένα μέσο για την αποφυγή των πληγών επάνω στα κολοβώματα [1] που δημιουργούνται από τη χρήση τους, δηλαδή τις τριβές που δημιουργούνται μέσα στις ορθοπεδικές κατασκευές.

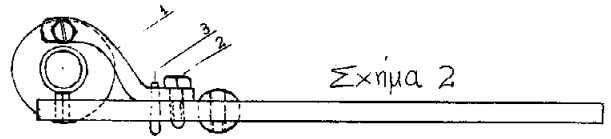
Επίσης βοηθά στην αποφυγή των ψύξεων ή παγώματος των κολοβωμάτων, το σπάσιμο, βγάλσιμο, μούδιασμα και στην όχι σωστή ανταπόκριση των κολοβωμάτων και των αρθρώσεων που βρίσκονται κοντά σε αυτά, κρατώντας τα ζεστά το Χειμώνα.

Ωστε οι εντολές που δέχονται οι μύες τους, να εκτελούνται χωρίς δυσάρεστα αποτελέσματα και γρήγορα όπως και τους ζεστούς μήνες. Ας μην ξεχνάμε «νους υγιείς εν σώματι υγιεί» πράγματα για τα οποία βοηθά αποτελεσματικά η εφεύρεσή μου, τα άτομα με ειδικές ανάγκες να τα ανακτήσουν και να τα διατηρήσουν.

ΑΡΙΘΜΟΣ Π.Υ.Χ.	(11): 2001233
ΑΡΙΘΜΟΣ ΑΙΤΗΣΗΣ Π.Υ.Χ.	(21): 920200382
ΤΙΤΛΟΣ ΕΦΕΥΡΕΣΗΣ	(54): Βραχίων εξισωτικής πίεσης συστήματος ρύθμισης άνω πλατινοφόρου δικυλίνδρου καλτσομηχανής
ΔΙΚΑΙΟΥΧΟΣ	(73): Θεοφάνους Βύρων Αγίας Φωτεινής 68, Ν. Ιωνία, Αθήνα
ΗΜΕΡΟΜΗΝΙΑ ΚΑΤΑΘΕΣΗΣ	(22): 02.12.92
ΗΜΕΡΟΜΗΝΙΑ ΑΠΟΝΟΜΗΣ	(47): 05.04.93
ΣΥΜΒΑΤΙΚΕΣ ΠΡΟΤΕΡΑΙΟΤΗΤΕΣ	(30): —
ΕΦΕΥΡΕΤΗΣ	(72): Θεοφάνους Βύρων
ΕΙΔΙΚΟΣ ΠΛΗΡΕΞΟΥΣΙΟΣ	(74): —
ΑΝΤΙΚΛΗΤΟΣ	(74): —



Σχήμα 1



Σχήμα 2

ΠΕΡΙΛΗΨΗ (57)

Η εφεύρεση αυτή αφορά έναν «βραχίονα εξισωτικής πίεσης συστήματος ρύθμισης πλατινοφόρου δικυλίνδρου καλτσομηχανής». Το εξάρτημα αυτό προστιθέμενο στον κύριο μοχλό (6) με τα συμπαρομαρτούντα εξαρτήματα του: κοχλία (2) ασφαλιστικό πύρο (3), ρυθμιστική βίδα (4) και παξιμάδι ασφαλείας (5) συντελεί στην εξίσωση του πιεστικού φορτίου επί του δακτυλίου του συστήματος συντελώντας έτσι στην τέλεια και χωρίς φθορές λειτουργία και στην απόδοση άριστης πλέξεως και σχεδίου.

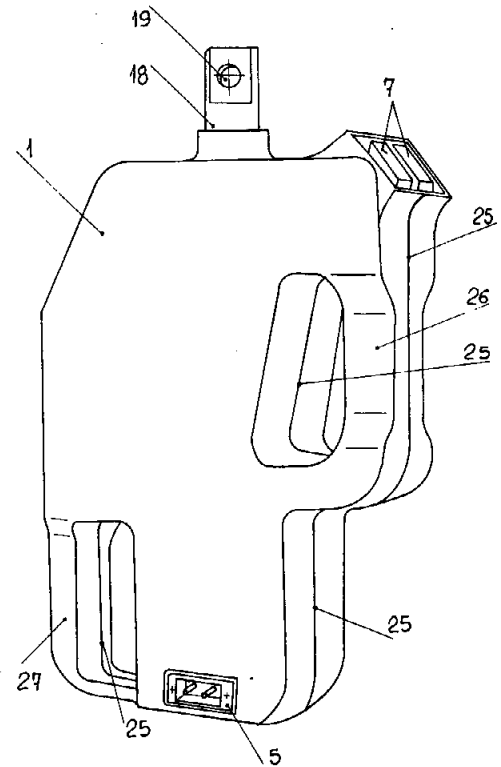
ΑΡΙΘΜΟΣ Π.Υ.Χ.	(11): 2001234
ΑΡΙΘΜΟΣ ΑΙΤΗΣΗΣ Π.Υ.Χ.	(21): 910200074
ΤΙΤΛΟΣ ΕΦΕΥΡΕΣΗΣ	(54): Κερί εντός γυάλινου δοχείου με μορφή λαμπάδας
ΔΙΚΑΙΟΥΧΟΣ	(73): Σκουλούδης Ιωάννης του Νικολάου Αλκιβιάδου 79, Πειραιάς
ΗΜΕΡΟΜΗΝΙΑ ΚΑΤΑΘΕΣΗΣ	(22): 20.03.91
ΗΜΕΡΟΜΗΝΙΑ ΑΠΟΝΟΜΗΣ	(47): 07.04.93
ΣΥΜΒΑΤΙΚΕΣ ΠΡΟΤΕΡΑΙΟΤΗΤΕΣ	(30): —
ΕΦΕΥΡΕΤΗΣ	(72): Σκουλούδης Ιωάννης του Νικολάου
ΕΙΔΙΚΟΣ ΠΛΗΡΕΞΟΥΣΙΟΣ	(74): —
ΑΝΤΙΚΛΗΤΟΣ	(74): Μπατάκης Λάμπρος, δικηγόρος, Καραϊσκού 71, 185 32 Πειραιάς

ΠΕΡΙΛΗΨΗ (57)

Η εφεύρεση αναφέρεται σε κερί εντός γυάλινου δοχείου με μορφή λαμπάδας και αποτελείται από μία κυλινδρική βάση σε σχήμα λαμπάδας και από ένα μικρό γυάλινο πυράντοχο δοχείο που προσαρμόζεται στερεώς με κόλλα στη βάση και γεμίζει με κερί, παραφίνη ή άλλο ανάλογο υλικό, το οποίο καίεται με τη βοήθεια βαμβακερού νήματος. Το κερί έχει την παραδοσιακή εμφάνιση της λαμπάδας, δεν σβύνει με τον αέρα, είναι απολύτως ασφαλές, δεν στάζει, δεν σπάζει, δεν ρυπαίνει τα χέρια, τα ρούχα ή το πάτωμα, αλλά καίεται μέχρι να εξαντληθεί πλήρως η ποσότητα που υπάρχει στο δοχείο, το οποίο, πρακτικώς, είναι επαναπληρώσιμο.

ΑΡΙΘΜΟΣ Π.Υ.Χ.	(11): 2001235
ΑΡΙΘΜΟΣ ΑΙΤΗΣΗΣ Π.Υ.Χ.	(21): 930200023
ΤΙΤΛΟΣ ΕΦΕΥΡΕΣΗΣ	(54): Αυτόνομη συσκευή κίνησης μηχανισμού τεντών
ΔΙΚΑΙΟΥΧΟΣ	(73): 1) Βούλιας-Λαδιάς Ιωάννης του Παναγιώτη Αρκαδίου 38, Χολαργός - 155 62 Αθήνα 2) Λίγγρης Δημήτριος του Χαραλάμπους Υψηλάντου 16, Τ.Κ. 17778, Ταύρος
ΗΜΕΡΟΜΗΝΙΑ ΚΑΤΑΘΕΣΗΣ	(22): 03.02.93
ΗΜΕΡΟΜΗΝΙΑ ΑΠΟΝΟΜΗΣ	(47): 08.04.93
ΣΥΜΒΑΤΙΚΕΣ ΠΡΟΤΕΡΑΙΟΤΗΤΕΣ ΕΦΕΥΡΕΤΗΣ	(30): — (72): 1) Ι. Βούλιας 2) Δ. Λίγγρης
ΕΙΔΙΚΟΣ ΠΛΗΡΕΞΟΥΣΙΟΣ	(74): —
ΑΝΤΙΚΛΗΤΟΣ	(74): —

φόρτιση, όσο απαιτείται για την πλήρη φόρτιση του συσσωρευτή, αλλά και να παραμείνει μόνιμως συνδεδεμένη χωρίς να καταστρέφεται ο συσσωρευτής της.



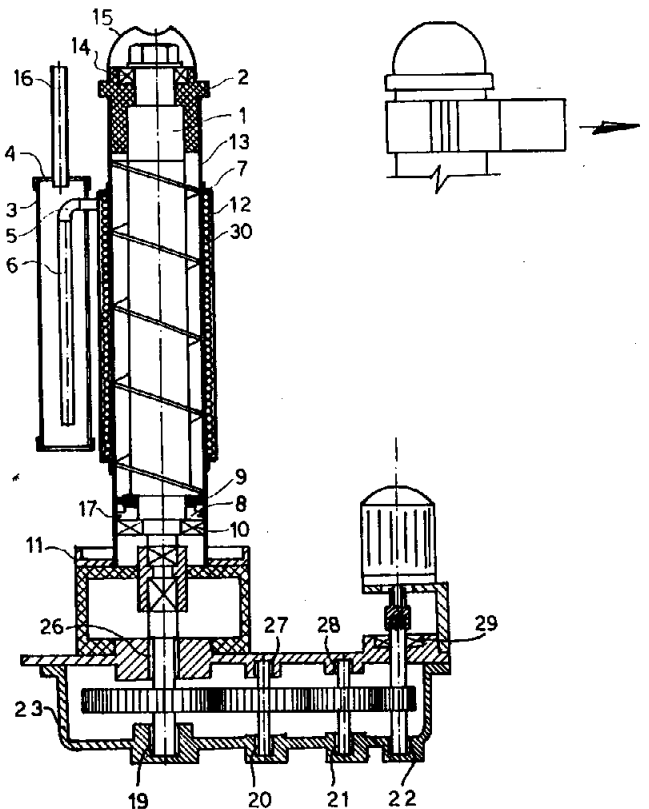
ΠΕΡΙΛΗΨΗ (57)

Συσκευή κίνησης μηχανισμού τεντών που αποτελείται από κέλυφος με χειρολαβές (2, 3, 26, 27) επαναφορτιζόμενο συσσωρευτή NiCd (6), κινητήρα DC (8), κομβία χειρισμού (7), ρευματολήπτη (5), καλωδιώσεις σύνδεσης (9) και λαμαρινόβιδες στερέωσης (4), διαιρούμενη άτρακτο μετάδοσης κίνησης σε απόσταση (20, 21, 22, 23), φορτιστή AC/DC (24). Με την φορητή συσκευή συγκρατούμενη με τα χέρια και συμπλεκόμενη μέσω της άτρακτου με τον μηχανισμό της τέντας μπορεί κανείς να κινήσει, εκτυλίξει-περιτυλίξει από απόσταση μία ή διαδοχικά μέχρι 10 τέντες μήκους έως 10 μέτρα, χωρίς η συσκευή να βρίσκεται συνδεδεμένη με το ρεύμα μέσω του φορτιστή, να παραμείνει η συσκευή υπό

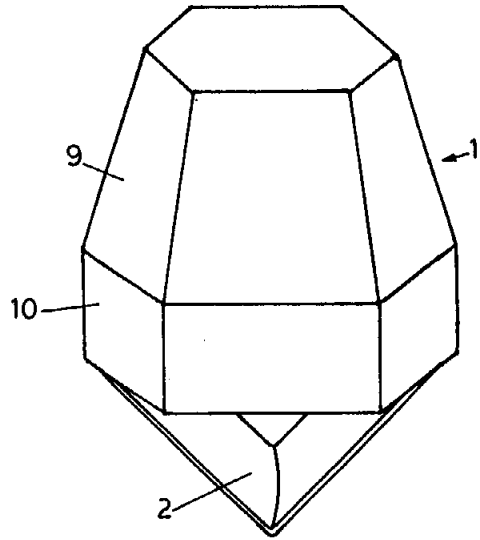
ΑΡΙΘΜΟΣ Π.Υ.Χ.	(11): 2001236
ΑΡΙΘΜΟΣ ΑΙΤΗΣΗΣ Π.Υ.Χ.	(21): 930200087
ΤΙΤΛΟΣ ΕΦΕΥΡΕΣΗΣ	(54): Μηχανή παραγωγής τρίματος πάγου με τετραζονικό μειωτήρα και πλαστικά εξαρτήματα
ΔΙΚΑΙΟΥΧΟΣ	(73): Σιφναίος Δημήτριος του Παναγιώτη Ευελπίδων 3 145 62 Άνω Κηφισιά
ΗΜΕΡΟΜΗΝΙΑ ΚΑΤΑΘΕΣΗΣ	(22): 02.12.92
ΗΜΕΡΟΜΗΝΙΑ ΑΠΟΝΟΜΗΣ	(47): 08.04.93
ΣΥΜΒΑΤΙΚΕΣ ΠΡΟΤΕΡΑΙΟΤΗΤΕΣ ΕΦΕΥΡΕΤΗΣ	(30): — (72): Σιφναίος Δημήτριος Ηρακλείτου 6 106 73 Αθήνα
ΕΙΔΙΚΟΣ ΠΛΗΡΕΞΟΥΣΙΟΣ	(74): Προκοπίου Δημήτριος Ηρακλείτου 6 106 73 Αθήνα
ΑΝΤΙΚΛΗΤΟΣ	(74): Σακελλαρίδης Ιωάννης Ηρακλείτου 6 106 73 Αθήνα

ΠΕΡΙΛΗΨΗ (57)

Μια μηχανή παραγωγής τρίματος πάγων χαρακτηριζόμενη εκ του ότι διαθέτει με τετραζονικό μειωτήρα με τον οποίο επιτυγχάνεται ενισχυμένη μετάδοση κίνησης και τα βασικά τμήματα και εξαρτήματα της κατασκευάζονται από ειδικό πλαστικό υλικό ενισχυμένο με ίνες υάλου και νάυλον.



ΑΡΙΘΜΟΣ Π.Υ.Χ.	(11): 2001237
ΑΡΙΘΜΟΣ ΑΙΤΗΣΗΣ Π.Υ.Χ.	(21): 920200338
ΤΙΤΛΟΣ ΕΦΕΥΡΕΣΗΣ	(54): Μέσα σηµάνσεως προορισμού αν- θρώπων και οχημάτων
ΔΙΚΑΙΟΥΧΟΣ	(73): 1) Μώρου Βασιλική Ρως 7, Άνω Πατήσια 111 44 Αθήνα 2) Μώρου Μαρία Ρως 7, Άνω Πατήσια 111 44 Αθήνα
ΗΜΕΡΟΜΗΝΙΑ ΚΑΤΑΘΕΣΗΣ	(22): 10.11.92
ΗΜΕΡΟΜΗΝΙΑ ΑΠΟΝΟΜΗΣ	(47): 08.04.93
ΣΥΜΒΑΤΙΚΕΣ ΠΡΟΤΕΡΑΙΟΤΗΤΕΣ	(30): —
ΕΦΕΥΡΕΤΗΣ	(72): 1) Μώρου Βασιλική 2) Μώρου Μαρία
ΕΙΔΙΚΟΣ ΠΛΗΡΕΞΟΥΣΙΟΣ	(74): —
ΑΝΤΙΚΛΗΤΟΣ	(74): Μαντζίκας Βασίλειος, Σόλωνος 68, 160 80 Αθήνα

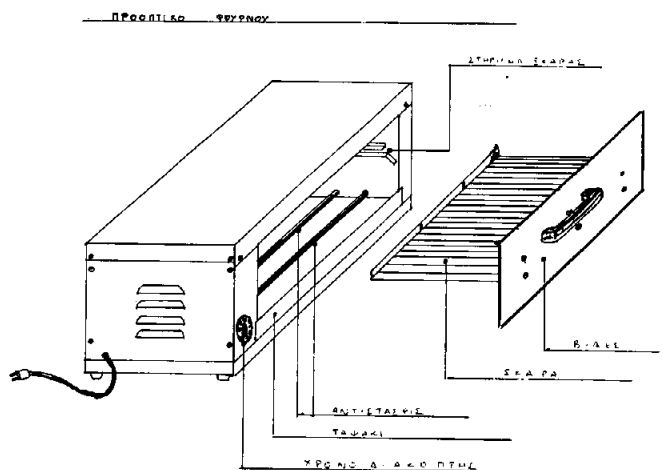


ΠΕΡΙΛΗΨΗ (57)

Περιγράφονται μέσα με τα οποία οι οδηγοί οχημάτων μπορούν να ειδοποιούν τους πεζούς περί του προορισμού τους και μέσα με τα οποία οι πεζοί μπορούν αντίστοιχα να ειδοποιούν τους οδηγούς των οχημάτων περί του προορισμού που επιθυμούν να ακολουθήσουν. Η επιλογή των μέσων αυτών, ενδεικτικώς κάρτες προορισμού για τους πεζούς και φανός ένδειξης προορισμού για τα οχήματα, γίνεται αφού υιοθετείται αμοιβαία αποδεκτός και ευρέως διαδεδομένος κώδικας επικοινωνίας πεζών και οδηγών οχημάτων, όπως π.χ. η επιλογή διαφορετικών χρωμάτων, αριθμών ή άλλων σημασιολογικών απεικονίσεων, χρησιμοποιούμενων τόσο στις κάρτες προορισμού των πεζών όσο και στους φανούς ένδειξης προορισμού των οχημάτων.

ΑΡΙΘΜΟΣ Π.Υ.Χ.	(11): 2001238
ΑΡΙΘΜΟΣ ΑΙΤΗΣΗΣ Π.Υ.Χ.	(21): 920200379
ΤΙΤΛΟΣ ΕΦΕΥΡΕΣΗΣ	(54): Ηλεκτρικό φουρνάκι
ΔΙΚΑΙΟΥΧΟΣ	(73): Δημ. Μακρής — Στ. Μπαϊλης Ο.Ε. Ν. Λιόσια Αττικής, Νυμφαίου και Φαναρίου 2
ΗΜΕΡΟΜΗΝΙΑ ΚΑΤΑΘΕΣΗΣ	(22): 30.11.92
ΗΜΕΡΟΜΗΝΙΑ ΑΠΟΝΟΜΗΣ	(47): 08.04.93
ΣΥΜΒΑΤΙΚΕΣ ΠΡΟΤΕΡΑΙΟΤΗΤΕΣ	(30): —
ΕΦΕΥΡΕΤΗΣ	(72): 1) Μακρής Δημήτριος του Κων/νου 2) Μπαϊλης Σταμάτιος του Ανδρέα
ΕΙΔΙΚΟΣ ΠΛΗΡΕΞΟΥΣΙΟΣ	(74): Γεώργιος Α. Γαϊτάνης, Δικηγόρος, Πανεπιστημίου 42, Αθήνα
ΑΝΤΙΚΛΗΤΟΣ	(74): Γεώργιος Α. Γαϊτάνης, Δικηγόρος, Πανεπιστημίου 42, Αθήνα

οποία μεταφέρεται έξω με την κολλημένη σ' αυτή σκάρα ανοξείδωτη, ακόμη και όταν ο φούρνος είναι πολύ καυτός. Διαθέτει εσωτερικά και ανοξείδωτο ταψάκι. Τέλος οι παραπάνω αντιστάσεις του δεν είναι από χαλκό αλλά από σπιδράλ τοποθετημένο εντός βέργας γυάλινης, πυρίμαχης.



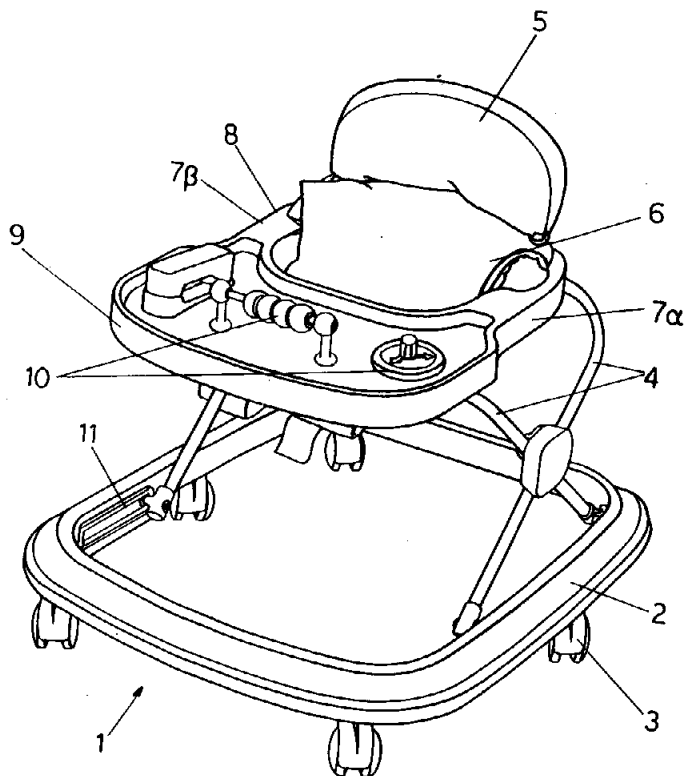
ΠΕΡΙΛΗΨΗ (57)

Ηλεκτρικό Φουρνάκι, διαστάσεων 0,69μ. (μήκος) × 0,30μ. (πλάτος) × 0,28μ. (ύψος), κατασκευασμένο εξ ολοκλήρου από ανοξείδωτο μέταλλο, αποτελείται από 4 αντιστάσεις των 500 WATT η καθεμιά, κατασκευασμένες από σύρμα σπιδράλ τοποθετημένο μέσα σε βέργα από πυρίμαχο γυαλί. Διαθέτει συρταρωτή πόρτα, στην οποία είναι κολλημένη ανοξείδωτη σκάρα και μεταφέρονται μαζί έξω. Υπάρχει στον πάτο, εσωτερικά, ένα αυτόνομο ταψάκι, χρονοδιακόπτης 30'. Τα πλεονεκτήματα είναι ότι οι 4 αντιστάσεις με την παραπάνω κατασκευή τους ζεσταίνουν πολύ γρήγορα το φουρνάκι και ψήνουν ταχύτατα πίτσες, πεινερλί κλπ. Είναι πολύ απλό στον χειρισμό του, λόγω του εξωτερικού χρονοδιακόπτη των 30'. Καταλαμβάνει μικρό χώρο γιατί έχει περιορισμένο όγκο, είναι πρακτικότερο γιατί δεν είναι ανοικτό μπροστά, αλλά έχει συρρόμενη πόρτα με χερούλι από βακελίτη, η

ΑΡΙΘΜΟΣ Π.Υ.Χ. (11): 2001241
ΑΡΙΘΜΟΣ ΑΙΤΗΣΗΣ Π.Υ.Χ. (21): 920200035
ΤΙΤΛΟΣ ΕΦΕΥΡΕΣΗΣ (54): Περπατούρα - Στράτα μωρών
ΔΙΚΑΙΟΥΧΟΣ (73): Γ. Καφετζής - Π. Καρατζάς Ο.Ε.
 Εθν. Αντιστάσεως 37, 136 71
 Αχαρναί
ΗΜΕΡΟΜΗΝΙΑ ΚΑΤΑΘΕΣΗΣ (22): 19.02.92
ΗΜΕΡΟΜΗΝΙΑ ΑΠΟΝΟΜΗΣ (47): 08.04.93
ΣΥΜΒΑΤΙΚΕΣ ΠΡΟΤΕΡΑΙΟΤΗΤΕΣ (30): —
ΕΦΕΥΡΕΤΗΣ (72): Καρατζάς Παναγιώτης
ΕΙΔΙΚΟΣ ΠΛΗΡΕΞΟΥΣΙΟΣ (74): —
ΑΝΤΙΚΛΗΤΟΣ (74): Β. Μαντζίκας, Σόλωνος 68, 106 80
 Αθήνα

ΠΕΡΙΛΗΨΗ (57)

Στην εφεύρεση περιγράφεται περπατούρα - στράτα μωρών στον εμπρόσθιο δίσκο της οποίας μπορούν να προσθαφαιρούνται έκαστον ανεξάρτητα, σειρά αντικειμένων-παιχνιδιών με τα οποία το μωρό απασχολείται, ψυχαγωγείται και εκπαιδεύεται.

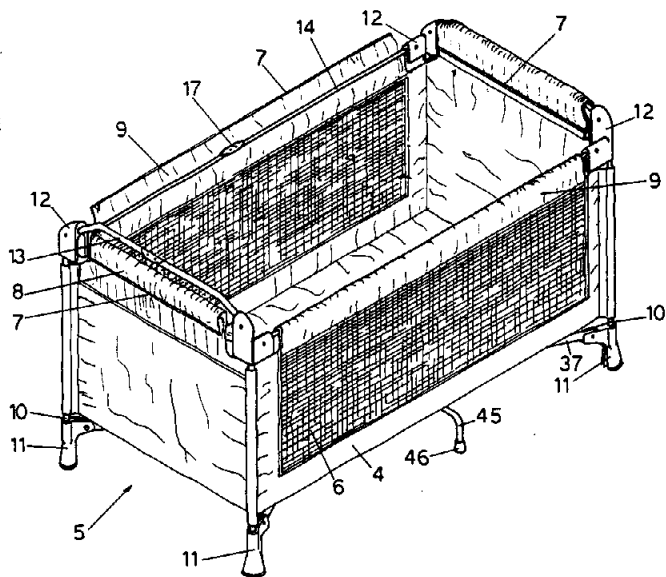


ΑΡΙΘΜΟΣ Π.Υ.Χ. (11): 2001242
ΑΡΙΘΜΟΣ ΑΙΤΗΣΗΣ Π.Υ.Χ. (21): 920200036
ΤΙΤΛΟΣ ΕΦΕΥΡΕΣΗΣ (54): Πτυσσόμενο φορητό-βρεφικό κρεβάτι
ΔΙΚΑΙΟΥΧΟΣ (73): Γ. Καφετζής - Π. Καρατζάς Ο.Ε.
 Εθν. Αντιστάσεως 37
 136 71 Αχαρναί
ΗΜΕΡΟΜΗΝΙΑ ΚΑΤΑΘΕΣΗΣ (22): 19.02.92
ΗΜΕΡΟΜΗΝΙΑ ΑΠΟΝΟΜΗΣ (47): 08.04.93
ΣΥΜΒΑΤΙΚΕΣ ΠΡΟΤΕΡΑΙΟΤΗΤΕΣ (30): —
ΕΦΕΥΡΕΤΗΣ (72): Καρατζάς Παναγιώτης
ΕΙΔΙΚΟΣ ΠΛΗΡΕΞΟΥΣΙΟΣ (74): —
ΑΝΤΙΚΛΗΤΟΣ (74): Β. Μαντζίκας, Σόλωνος 68, 106 80
 Αθήνα

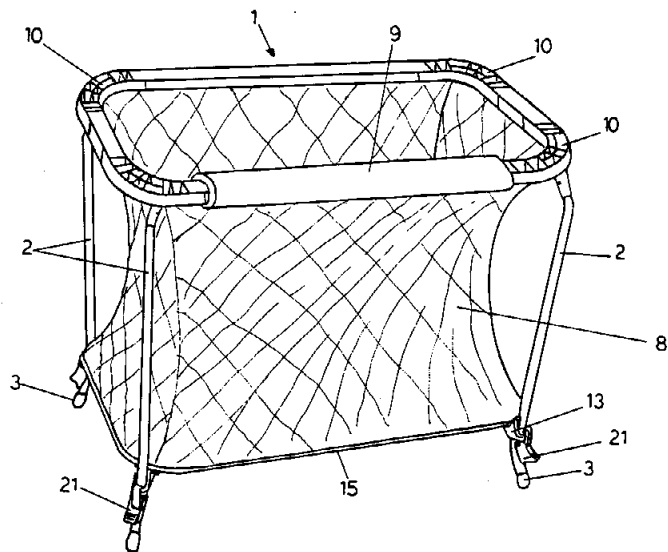
συνδέονται σταθερά μεταξύ των άνω γωνιακών συνδέσμων (12) και των κάτω πελμάτων εδράσεως (11), το οποίο ενιαίο τεμάχιο υφάσματος καταλήγει άνω εις αναδιπλούμενα άκρα (8, 9) που κουμπώνουν με φερμουάρ (7) αφού υπερκαλύψουν τας ράβδους (13) και (14) της κουπαστής του βρεφικού κρεβατιού.

ΠΕΡΙΛΗΨΗ (57)

Η εφεύρεση αναφέρεται σε πτυσσόμενο-φορητό βρεφικό κρεβάτι το οποίο όταν συμπύσσεται μπορεί να συσκευάζεται και να μεταφέρεται εντός σακκού μεγέθους συνήθους χειραποσκευής. Το προτεινόμενο φορητό βρεφικό κρεβάτι (5) αποτελείται από πτυσσόμενη περίξ κεντρικού πολυαυλακικού στελέχους (32) βάση σχηματιζόμενη βασικώς από διαγωνίους ράβδους (37) συνδεόμενες μεταξύ του στελέχους (32) και ακραίων πελμάτων εδράσεως (11), πτυσσόμενη άνω κουπαστή με σπαστές εις δύο μέρη ράβδους (13) και (14) συνδεόμενες δια των στρεπτών ενδιάμεσων συνδέσμων (17) και δια των ακραίων γωνιακών συνδέσμων (12) και από ενιαίο τεμάχιο υφάσματος (4) μέρος του οποίου όπως εικονίζεται στο προς δημοσίευση σχήμα 6, μπορεί να είναι διάτρητον, το οποίο ύφασμα φέρει κατά τις τέσσερις ακμές του κρεβατιού θήκες διελεύσεως των κατακορύφων ράβδων (10) που



ΑΡΙΘΜΟΣ Π.Υ.Χ. (11): 2001243
ΑΡΙΘΜΟΣ ΑΙΤΗΣΗΣ Π.Υ.Χ. (21): 920200037
ΤΙΤΛΟΣ ΕΦΕΥΡΕΣΗΣ (54): Πτυσσόμενο βρεφικό πάρκο
ΔΙΚΑΙΟΥΧΟΣ (73): Γ. Καφετζής - Π. Καρατζάς Ο.Ε.
 Εθν. Αντιστάσεως 37, 136 71 Αχαρ-
 ναί
ΗΜΕΡΟΜΗΝΙΑ ΚΑΤΑΘΕΣΗΣ (22): 19.02.92
ΗΜΕΡΟΜΗΝΙΑ ΑΠΟΝΟΜΗΣ (47): 08.04.93
ΣΥΜΒΑΤΙΚΕΣ ΠΡΟΤΕΡΑΙΟΤΗΤΕΣ (30): —
ΕΦΕΥΡΕΤΗΣ (72): Καρατζάς Παναγιώτης
ΕΙΔΙΚΟΣ ΠΛΗΡΕΞΟΥΣΙΟΣ (74): —
ΑΝΤΙΚΛΗΤΟΣ (74): Β. Μαντζίκας
 Σόλωνος 18, 106 80 Αθήνα



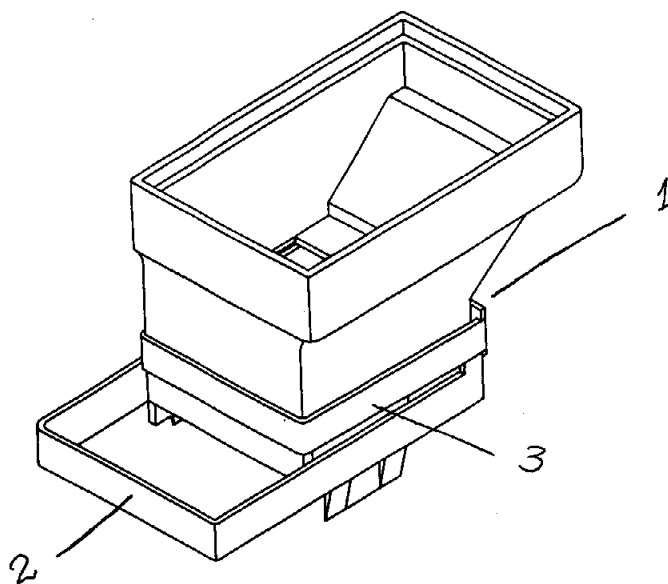
ΠΕΡΙΛΗΨΗ (57)

Η εφεύρεση αυτή αναφέρεται σε βρεφικό πάρκο εφοδιασμένο με διατάξεις δια των οποίων εξασφαλίζεται ηξημένη ευστάθεια, ασφάλεια και υψηλή παραγωγικότητα, και συγκεκριμένα όπως εμφανίζονται ενδεικτικά και στο προς δημοσίευση σχήμα 1, διατάξεις που αποτελούνται από σειρά τυποποιημένων τεμαχίων συναρμολογήσεως της κουπαστής (9), ιδιαιτέρως των προκατασκευασμένων τεμαχίων γωνιακής διαμορφώσεως (10), από πόδες-ορθοστάτες (2) συνδέσεως της κουπαστής με την επιφάνεια βάσεως και εδράσεως του πάρκου που φέρουν άνω κεκαμμένο προς τα έσω και κάτω κεκαμμένο προς τα έξω τμήμα έτσι ώστε να αυξάνεται η ευστάθεια εδράσεως και από τον μηχανισμό συνδέσεως εκάστου ποδός-ορθοστάτη (2) στην επιφάνεια βάσεως του πάρκου με δύο τυποποιημένα, προκατασκευαζόμενα συνεργαζόμενα μέρη στελέχους υποδοχής (13) και κλειστρου ασφαλίσεως (21).

ΑΡΙΘΜΟΣ Π.Υ.Χ. (11): 2001244
ΑΡΙΘΜΟΣ ΑΙΤΗΣΗΣ Π.Υ.Χ. (21): 920200355
ΤΙΤΛΟΣ ΕΦΕΥΡΕΣΗΣ (54): Κεφαλή παροχής-δοσομετρητής στιγμιαίων ροφημάτων
ΔΙΚΑΙΟΥΧΟΣ (73): Μάνιας Κωνσταντίνος
 Διον. Πύρου 17, Αμπελόκηποι
 115 27 Αθήνα
ΗΜΕΡΟΜΗΝΙΑ ΚΑΤΑΘΕΣΗΣ (22): 24.11.92
ΗΜΕΡΟΜΗΝΙΑ ΑΠΟΝΟΜΗΣ (47): 21.04.93
ΣΥΜΒΑΤΙΚΕΣ ΠΡΟΤΕΡΑΙΟΤΗΤΕΣ (30): —
ΕΦΕΥΡΕΤΗΣ (72): Μάνιας Κων/νος
ΕΙΔΙΚΟΣ ΠΛΗΡΕΞΟΥΣΙΟΣ (74): —
ΑΝΤΙΚΛΗΤΟΣ (74): —

ΠΕΡΙΛΗΨΗ (57)

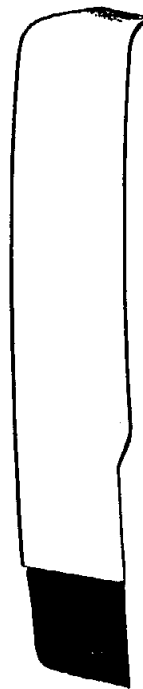
Με τον αναφερόμενο μηχανισμό επιτυγχάνεται ο εύκολος ανεφοδιασμός μιας συσκευής προοριζόμενης για την παρασκευή ζεστών ή κρύων ροφημάτων στιγμής, η παροχή του προϊόντος σε σκόνη ή κόκκους στο ποτήρι, καθώς και η ακριβής δοσομέτρηση του εν λόγω προϊόντος.
 Εφ' όσον η κεφαλή είναι προσαρμοσμένη σε κάποιο σταθερό σημείο, κατά προτίμηση στην πρόσοψη ενός βραστήρα ή ψύκτου, τοποθετώντας το κύπελλο κάτω από την κεφαλή και πιέζοντας το μοχλό 2 θα ανοίξει το στόμιο του σύρτου 1 ο οποίος θα παρασύρει την ανάλογη ποσότητα προϊόντος σε σκόνη.
 Η επαναφορά του σύρτη και το κλείσιμο της θυρίδας θα γίνει με την βοήθεια του λάστιχου 3 και το σύστημα θα είναι έτοιμο για νέα χρήση με το πάτημα του μοχλού 2.



ΑΡΙΘΜΟΣ Π.Υ.Χ.	(11): 2001245
ΑΡΙΘΜΟΣ ΑΙΤΗΣΗΣ Π.Υ.Χ.	(21): 920200401
ΤΙΤΛΟΣ ΕΦΕΥΡΕΣΗΣ	(54): Προφυλακτήρας αυτοκινήτου
ΔΙΚΑΙΟΥΧΟΣ	(73): Van Doorne's Bedrijfswagenfabriek DAF B.V. (DAF Trucks) Geldropseweg 303 5645 TK Eindhoven, Ολλανδία
ΗΜΕΡΟΜΗΝΙΑ ΚΑΤΑΘΕΣΗΣ	(22): 24.12.92
ΗΜΕΡΟΜΗΝΙΑ ΑΠΟΝΟΜΗΣ	(47): 28.04.93
ΣΥΜΒΑΤΙΚΕΣ ΠΡΟΤΕΡΑΙΟΤΗΤΕΣ ΕΦΕΥΡΕΤΗΣ	(30): DM/023649/17.08.92/Ολλανδία (72): Torino, Eduardus Josephus Anna Maria
ΕΙΔΙΚΟΣ ΠΛΗΡΕΞΟΥΣΙΟΣ	(74): Δωροθέα Κοσμά, δικηγόρος, Σίνα 14, 106 72 Αθήνα
ΑΝΤΙΚΛΗΤΟΣ	(74): Μαργαρίτα Δαλαμάγκα-Καλογή- ρου, δικηγόρος, Σίνα 14, 106 72 Αθή- να

ΠΕΡΙΛΗΨΗ (57)

Περιγράφεται ένας προφυλακτήρας αυτοκινήτου με τελείως πρωτό-τυπο και καλαίσθητο σχεδιασμό, που αποτελείται από μια ελαφρά καμπυλωμένη ταινία η οποία στο ένα άκρο της κάμπτεται απότομα για να προστατεύει τους τροχούς και το πλευρικό μέρος του αυτοκινήτου, ενώ στο άλλο άκρο της φέρει ένα ελαφρά προεξέχον τεμάχιο. Ο προφυλακτήρας αυτός είναι διμερής, δηλαδή ο όλος προφυλακτήρας που τίθεται στο πρόσθιο ή στο οπίσθιο μέρος του αυτοκινήτου σχηματίζεται με την παράπλευρη τοποθέτηση δύο προφυλακτών του προαναφερθέντος τύπου.

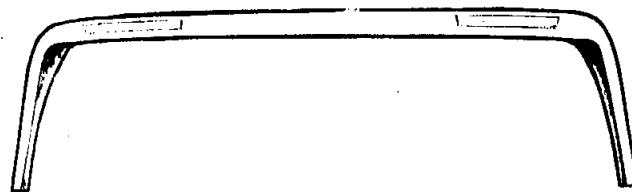


FENDER (PERSPECTIVE VIEW)

(Προσώρουπι όψεως)

ΑΡΙΘΜΟΣ Π.Υ.Χ.	(11): 2001246
ΑΡΙΘΜΟΣ ΑΙΤΗΣΗΣ Π.Υ.Χ.	(21): 920200400
ΤΙΤΛΟΣ ΕΦΕΥΡΕΣΗΣ	(54): Εκτροπέας αποκλίσεως αέρος για αυτοκίνητα
ΔΙΚΑΙΟΥΧΟΣ	(73): Van Doorne's Bedrijfswagenfabriek Daf B.V. (DAF Trucks), Geldropseweg 303, 5645 TK Eindhoven, Ολλανδία
ΗΜΕΡΟΜΗΝΙΑ ΚΑΤΑΘΕΣΗΣ	(22): 24.12.92
ΗΜΕΡΟΜΗΝΙΑ ΑΠΟΝΟΜΗΣ	(47): 28.04.93
ΣΥΜΒΑΤΙΚΕΣ ΠΡΟΤΕΡΑΙΟΤΗΤΕΣ ΕΦΕΥΡΕΤΗΣ	(30): — (72): Torino, Eduardus Josephus Anna Maria
ΕΙΔΙΚΟΣ ΠΛΗΡΕΞΟΥΣΙΟΣ	(74): Κοσμά Δωροθέα, δικηγόρος, Σίνα 14, 106 72 Αθήνα
ΑΝΤΙΚΛΗΤΟΣ	(74): Δαλαμάγκα-Καλογήρου Μαργαρί- τα, δικηγόρος, Σίνα 14, 106 72 Αθή- να

αγκωνική μορφή με ένα διάμηκες πλακοειδές τμήμα κείμενο υπό ελαφρά κλίση ως προς το υπόλοιπο οριζόντιο τμήμα του. Η τριβή του υπό κλίση τούτου τμήματος με τον αέρα δημιουργεί την προαναφερθείσα δύναμη προσφύσεως του οχήματος επί του εδάφους.



SPOILER (TOP VIEW)

(Άνω όψεως)

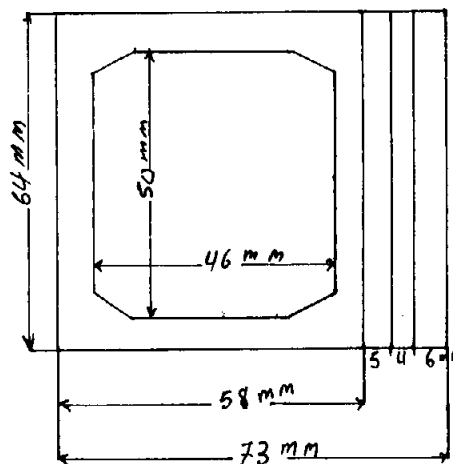
ΠΕΡΙΛΗΨΗ (57)

Ο προτεινόμενος από την παρούσα αίτηση εκδόσεως Πιστοποιητικού Υποδείγματος Χρησιμότητας εκτροπέας αποκλίσεως αέρος είναι κατάλληλος για να εξουδετερώνει την επικίνδυνη άντωση, η οποία τείνει να ανυψώνει τα ταχέως κινούμενα αυτοκίνητα από το έδαφος και να τα ανατρέψει. Ο εν λόγω εκτροπέας δημιουργεί, στην περίπτωση αυτοκινήτων που κινούνται με υψηλή ταχύτητα, μία δύναμη προσφύσεως στο έδαφος η οποία αντισταθμίζει πλήρως την προαναφερθείσα άντωση.

Η ειδικά μελετημένη μορφή του προτεινόμενου εκτροπέα έχει περίπου σχήμα «Π», το άνω οριζόντιο επίμηκες τμήμα του οποίου έχει

ΑΡΙΘΜΟΣ Π.Υ.Χ.	(11): 2001247
ΑΡΙΘΜΟΣ ΑΙΤΗΣΗΣ Π.Υ.Χ.	(21): 920200402
ΤΙΤΛΟΣ ΕΦΕΥΡΕΣΗΣ	(54): Συσκευασία Πακέτου Σιγαρέττων και Αναπτήρος
ΔΙΚΑΙΟΥΧΟΣ	(73): Αφοί Κοτρώνη Ο.Ε. Αλεξάνδρου Παπαναστασίου 6 Συνοικισμός Προμπονά Πατησίων - 111 43 Αθήνα
ΗΜΕΡΟΜΗΝΙΑ ΚΑΤΑΘΕΣΗΣ	(22): 28.12.92
ΗΜΕΡΟΜΗΝΙΑ ΑΠΟΝΟΜΗΣ	(47): 29.04.93
ΣΥΜΒΑΤΙΚΕΣ ΠΡΟΤΕΡΑΙΟΤΗΤΕΣ ΕΦΕΥΡΕΤΗΣ	(30): — (72): Δημήτριος Γ. Κοτρώνης Κωνσταντίνος Γ. Κοτρώνης
ΕΙΔΙΚΟΣ ΠΛΗΡΕΞΟΥΣΙΟΣ	(74): Κωνσταντίνος Θ. Θωμόπουλος, δικηγόρος, Ηρώων Πολυτεχνείου 96, 185 36 Πειραιάς
ΑΝΤΙΚΛΗΤΟΣ	(74): Κωνσταντίνος Θ. Θωμόπουλος Ηρώων Πολυτεχνείου 96 185 36 Πειραιάς

μπορεί να ανάβει το τσιγάρο χωρίς να βγάλει τον αναπτήρα από τη συσκευασία.



ΠΕΡΙΛΗΨΗ (57)

Συσκευασία πακέτου σιγαρέττων και αναπτήρος (1) που αποτελείται από δύο (2) συνεχόμενες πλαστικές θήκες, μια για το πακέτο των σιγαρέττων και μια για τον αναπτήρα. Η θήκη του πακέτου σιγαρέττων είναι ανοικτή από πάνω και μερικώς ανοικτή από εμπρός ενώ η θήκη του αναπτήρος είναι ανοικτή από πάνω ενώ από κάτω είναι μερικώς ανοικτή και φέρει 3 προεξοχές για τη συγκράτηση του αναπτήρα. Το πλεονέκτημα της εφεύρεσης είναι ότι προστατεύονται τα σιγαρέττα του πακέτου από παραμόρφωση, μπορεί ο χρήστης να τοποθετεί στην ίδια θέση πακέτο και αναπτήρα και δεν χάνει τον αναπτήρα αφού

ΕΥΡΕΤΗΡΙΟ Π.Υ.Χ. ΣΥΜΦΩΝΑ ΜΕ ΤΗΝ ΗΜΕΡΟΜΗΝΙΑ ΚΑΤΑΘΕΣΗΣ

ΚΑΤΑΘΕΣΗ (22)	ΔΙΚΑΙΟΥΧΟΣ (73)	ΤΙΤΛΟΣ ΕΦΕΥΡΕΣΗΣ (54)	ΑΡ.ΠΥΧ. (11)
20.03.91	ΣΚΟΥΛΟΥΔΗΣ ΙΩΑΝΝΗΣ	Κερί εντός γυάλινου δοχείου με μορφή λαμπάδας	2001234
19/02/92	1) ΚΑΡΑΤΖΑΣ Π. Ο.Ε. 2) ΚΑΦΕΤΖΗΣ Γ. Ο.Ε.	Ανατομικό βρεφικό μπάνιο	2001240
19/02/92	1) ΚΑΡΑΤΖΑΣ Π. Ο.Ε. 2) ΚΑΦΕΤΖΗΣ Γ. Ο.Ε.	Περπατούρα-στράτα μωρών	2001241
19/02/92	1) ΚΑΡΑΤΖΑΣ Π. Ο.Ε. 2) ΚΑΦΕΤΖΗΣ Γ. Ο.Ε.	Πτυσσόμενο φορητό-βρεφικό κρεβάτι	2001242
19/02/92	1) ΚΑΡΑΤΖΑΣ Π. Ο.Ε. 2) ΚΑΦΕΤΖΗΣ Γ. Ο.Ε.	Πτυσσόμενο βρεφικό πάρκο	2001243
14/10/92	ΤΖΕΛΕΠΗΣ ΑΠΟΣΤΟΛΟΣ	Νέα πολυεστερικά ομοιώματα και μηχανισμοί κίνησης αυτομάτων ηλεκτρικών παιδικών παιχνιδιών	2001231
10/11/92	1) ΜΩΡΟΥ ΒΑΣΙΛΙΚΗ 2) ΜΩΡΟΥ ΜΑΡΙΑ	Μέσα σημάσεως προορισμού ανθρώπων και οχημάτων	2001237
24/11/92	ΜΑΝΙΑΣ ΚΩΝ/ΝΟΣ	Κεφαλή παροχής δοσομετρητής στιγμιαίων ροφημάτων	2001244
30/11/92	1) ΜΑΚΡΗΣ ΔΗΜΗΤΡΙΟΣ Ο.Ε. 2) ΜΠΑΪΛΗΣ ΣΤ. Ο.Ε.	Ηλεκτρικό φουρνάκι	2001238
02/12/92	ΠΑΠΑΝΤΩΝΙΟΥ ΑΠΟΣΤΟΛΟΣ	Διάταξη για τον εξαερισμό την ψύξη και τη θέρμανση των κολοβωμάτων	2001232
02/12/92	ΘΕΟΦΑΝΟΥΣ ΒΥΡΩΝ	Βραχίων εξισωτικής πίεσης συστήματος ρύθμισης άνω πλατινοφόρου δικυλίνδρου καλτσομηχανής	2001233
02/12/92	ΣΙΦΝΑΙΟΣ ΔΗΜΗΤΡΙΟΣ	Μηχανή παραγωγής τρίμματος πάγου με τετραξονικό μειωτήρα και πλαστικά εξαρτήματα	2001236
07/12/92	ΠΑΝΑΓΟΠΟΥΛΟΣ ΔΗΜΗΤΡΙΟΣ	Ψηφιακό στροφόμετρο τεσσάρων ψηφίων, βολτόμετρο, θερμόμετρο	2001239
24/12/92	VAN DOORNE'S BED/FABRIEK D.B.V.	Προφυλακτήρας αυτοκινήτου	2001245
24/12/92	VAN DOORNE'S BED/FABRIEK D.B.V.	Εκτροπέας αποκλίσεως αέρος για αυτοκίνητα	2001246
28/12/92	ΑΦΟΙ ΚΟΤΡΩΝΗ Ο.Ε.	Συσκευασία πακέτου σιγαρέττων και αναπτήρος	2001247
03/02/93	1) ΒΟΥΖΑΣ-ΛΑΔΑΣ ΙΩΑΝΝΗΣ 2) ΛΙΓΓΡΗΣ ΔΗΜΗΤΡΙΟΣ	Αυτόνομη συσκευή κίνησης μηχανισμού τεντών	2001235

ΕΥΡΕΤΗΡΙΟ Π.Υ.Χ. ΣΥΜΦΩΝΑ ΜΕ ΤΗΝ ΑΛΦΑΒΗΤΙΚΗ ΣΕΙΡΑ ΤΩΝ ΔΙΚΑΙΟΥΧΩΝ

ΔΙΚΑΙΟΥΧΟΣ (73)	ΤΙΤΛΟΣ ΕΦΕΥΡΕΣΗΣ (54)	ΚΑΤΑΘΕΣΗ (22)	ΑΡ.ΠΥΧ (11)
VAN DOORNE'S BED/FABRIEK D.B.V	Εκτροπέας αποκλίσεως αέρος για αυτοκίνητα	24/12/92	2001246
VAN DOORNE'S BED/FABRIEK D.B.V	Προφυλακτήρας αυτοκινήτου	24/12/92	2001245
ΑΦΟΙ ΚΟΤΡΩΝΗ Ο.Ε.	Συσκευασία πακέτου σιγαρέττων και αναπτήρος	28/12/92	2001247
ΒΟΥΖΑΣ-ΛΑΔΙΑΣ ΙΩΑΝΝΗΣ	Αυτόνομη συσκευή κίνησης μηχανισμού τεντών	03/02/93	2001235
ΘΕΟΦΑΝΟΥΣ ΒΥΡΩΝ	Βραχίων εξισωτικής πίεσης συστήματος ρύθμισης άνω πλατινοφόρου δικυλίνδρου καλτσομηχανής	02/12/92	2001233
ΚΑΡΑΤΖΑΣ Π. Ο.Ε.	Ανατομικό βρεφικό μπάνιο	19/02/92	2001240
ΚΑΡΑΤΖΑΣ Π. Ο.Ε.	Περπατούρα-στράτα μωρών	19/02/92	2001241
ΚΑΡΑΤΖΑΣ Π. Ο.Ε.	Πτυσσόμενο φορητό-βρεφικό κρεβάτι	19/02/92	2001242
ΚΑΡΑΤΖΑΣ Π. Ο.Ε.	Πτυσσόμενο βρεφικό πάρκο	19/02/92	2001243
ΚΑΦΕΤΖΗΣ Γ. Ο.Ε.	Ανατομικό βρεφικό μπάνιο	19/02/92	2001240
ΚΑΦΕΤΖΗΣ Γ. Ο.Ε.	Περπατούρα-στράτα μωρών	19/02/92	2001241
ΚΑΦΕΤΖΗΣ Γ. Ο.Ε.	Πτυσσόμενο φορητό-βρεφικό κρεβάτι	19/02/92	2001242
ΚΑΦΕΤΖΗΣ Γ. Ο.Ε.	Πτυσσόμενο βρεφικό πάρκο	19/02/92	2001243
ΛΙΓΓΡΗΣ ΔΗΜΗΤΡΙΟΣ	Αυτόνομη συσκευή κίνησης μηχανισμού τεντών	03/02/93	2001235
ΜΑΚΡΗΣ ΔΗΜΗΤΡΙΟΣ Ο.Ε.	Ηλεκτρικό φουρνάκι	30/11/92	2001238
ΜΑΝΙΑΣ ΚΩΝ/ΝΟΣ	Κεφαλή παροχής - δοσομετρητής στιγμιαίων ροφημάτων	24/11/92	2001244
ΜΠΑΓΓΙΛΗΣ ΣΤ. Ο.Ε.	Ηλεκτρικό φουρνάκι	30/11/92	2001238
ΜΩΡΟΥ ΒΑΣΙΛΙΚΗ	Μέσα σημάσεως προορισμού ανθρώπων και οχημάτων	10/11/92	2001237
ΜΩΡΟΥ ΜΑΡΙΑ	Μέσα σημάσεως προορισμού ανθρώπων και οχημάτων	10/11/92	2001237
ΠΑΝΑΓΟΠΟΥΛΟΣ ΔΗΜΗΤΡΙΟΣ	Ψηφιακό στροφόμετρο τεσσάρων ψηφίων, βολτόμετρο, θερμόμετρο	07/12/92	2001239
ΠΑΠΑΝΤΩΝΙΟΥ ΑΠΟΣΤΟΛΟΣ	Διάταξη για τον εξαερισμό την ψύξη και τη θέρμανση των κολοβωμάτων	02/12/92	2001232
ΣΙΦΝΑΙΟΣ ΔΗΜΗΤΡΙΟΣ	Μηχανή παραγωγής τρίμματος πάγου με τετραξονικό μειωτήρα και πλαστικά εξαρτήματα	02/12/92	2001236
ΣΚΟΥΛΟΥΔΗΣ ΙΩΑΝΝΗΣ	Κερί εντός γυάλινου δοχείου με μορφή λαμπάδας	20/03/91	2001234
ΤΖΕΛΕΠΗΣ ΑΠΟΣΤΟΛΟΣ	Νέα πολυεστερικά ομοιώματα και μηχανισμοί κίνησης αυτομάτων ηλεκτρικών παιδικών παιχνιδιών	14/10/92	2001231

**ΜΕΡΟΣ Γ΄
ΜΕΤΑΒΟΛΕΣ**

ΑΙΤΗΣΕΙΣ ΔΙΠΛΩΜΑΤΩΝ ΕΥΡΕΣΙΤΕΧΝΙΑΣ

ΑΡ. ΑΙΤ. ΕΔΕ	ΑΛΛΑΓΗ ΔΙΕΥΘΥΝΣΕΩΝ
880100318	Ο Χοντζόπουλος Ηλίας, δικαιούχος της υπ' αριθμ. 880100318 αίτησης για Δ.Ε. άλλαξε την διεύθυνσή του από: Αντωνίου Γρηγοράκη 1, Ηράκλειο Κρήτης, σε: ΙΤΕ-ΙΗΔΠ, Ταχ. Θυρίδα 1527, 71110 Ηράκλειο Κρήτης
900100134	Ο Παναγιώτης Αναγνωστόπουλος, δικαιούχος της υπ' αριθμ. 900100134 αίτησης για Δ.Ε. άλλαξε την διεύθυνσή του από: Βελισσαρίου 1, Χολαργός, σε: Π. Ράλλη 19, 177 78 Αθήνα
900100833	Η Ρενάτα Μαργιέλλου, δικαιούχος της υπ' αριθμ. 900100833 αίτηση για Δ.Ε. άλλαξε την διεύθυνσή της από: Χωριό Σιβήρη Κασσανδρείας, 63077 Χαλκιδική, σε: Μπουμπουλίνας 3, Ωραιόκαστρο, 57013 Θεσ/νίκη

ΔΙΠΛΩΜΑΤΑ ΕΥΡΕΣΙΤΕΧΝΙΑΣ

ΑΡ. ΔΕ	ΜΕΤΑΒΙΒΑΣΕΙΣ
76062	Η εταιρεία "Alfa Wassermann S.p.A." μεταβίβασε όλα τα δικαιώματα που απορρέουν από το δίπλωμα 76062 στην εταιρεία "Alfa Chemicals Italiana S.r.l." που εδρεύει στο Calleria Cavour n.4-40124 Bologna, Ιταλία
81019	Η εταιρεία "Alfa Wassermann S.p.A." μεταβίβασε όλα τα δικαιώματα που απορρέουν από το δίπλωμα 81019 στην εταιρεία "Alfa Chemicals Italiana S.r.l." που εδρεύει στο Galleria Cavour n. 4-40124 Bologna, Ιταλία
1000273	Η εταιρεία "Imperial Chemical Industries Plc." μεταβίβασε όλα τα δικαιώματα που απορρέουν από το δίπλωμα 1000273 στην εταιρεία "Smithkline Beecham Plc" που εδρεύει στο New Horizons Court, Brentford, Middlesex TW8 9EP, Αγγλία

ΑΡ. ΔΕ	ΣΥΓΧΩΝΕΥΣΗ ΕΤΑΙΡΕΙΩΝ
76062	Η εταιρεία "Alfa Chemicals Italiana S.p.A." δικαιούχος του διπλώματος 76062 συγχωνεύθηκε από την εταιρεία "Alfa Farmaceutici S.p.A."
81019	Η εταιρεία "Alfa Chemicals Italiana S.p.A." δικαιούχος του διπλώματος 81019 συγχωνεύθηκε από την εταιρεία "Alfa Farmaceutici S.p.A."

ΑΡ. ΔΕ	ΑΛΛΑΓΗ ΕΠΩΝΥΜΙΑΣ ΔΙΚΑΙΟΥΧΩΝ Δ.Ε.
76062	Η δικαιούχος εταιρία του διπλώματος 76062 "Alfa Chemicals Italiana S.p.A." (λόγω συγχωνεύσεως με την εταιρεία "Alfa Farmaceutici S.p.A.") μετέβαλε την επωνυμία της σε "Alfa Wassermann S.p.A."
81019	Η δικαιούχος εταιρία του διπλώματος 81019 "Alfa Chemicals Italiana S.p.A." (λόγω συγχωνεύσεως με την εταιρεία "Alfa Farmaceutici S.p.A.") μετέβαλε την επωνυμία της σε "Alfa Wassermann S.p.A."

ΑΡ. ΔΕ	ΑΛΛΑΓΗ ΔΙΕΥΘΥΝΣΗΣ
1000012	Ο δικαιούχος του διπλώματος 1000012 Τσάμης Κων/νος, άλλαξε την διεύθυνσή του από: Αγ. Αλεξάνδρου 82, Παλαιό Φάληρο, σε: Αττικής 107, Τερψιθέα, 16562 Άνω Γλυφάδα



**ΤΕΥΧΟΣ Β΄
ΕΥΡΩΠΑΪΚΟ**



ΜΕΡΟΣ Α΄
ΜΕΤΑΦΡΑΣΕΙΣ ΕΥΡΩΠΑΪΚΩΝ ΑΙΤΗΣΕΩΝ

ΑΝΑΚΟΙΝΩΣΗ ΓΙΑ ΚΑΤΑΘΕΣΗ ΜΕΤΑΦΡΑΣΗΣ ΤΩΝ ΑΞΙΩΣΕΩΝ ΕΥΡΩΠΑΪΚΩΝ ΑΙΤΗΣΕΩΝ Δ.Ε.

<p>ΑΡΙΘ. ΕΛΛΗΝΙΚΗΣ ΚΑΤΑΘΕΣΗΣ (21): 930300035 ΗΜΕΡ. ΕΛΛΗΝΙΚΗΣ ΚΑΤΑΘΕΣΗΣ (22): 21.06.93 ΑΡΙΘ./ΗΜΕΡ. ΔΗΜΟΣΙΕΥΣΗΣ ΕΥΡΩΠΑΪΚΗΣ ΑΙΤΗΣΗΣ (87): 0 524 843/27.01.93 ΑΡΙΘ./ΗΜΕΡ. ΚΑΤΑΘΕΣΗΣ ΕΥΡΩΠΑΪΚΗΣ ΑΙΤΗΣΗΣ (86): 92401739.5/22.06.92 ΤΙΤΛΟΣ ΕΦΕΥΡΕΣΗΣ (54): Ελαστική άρθρωση μεγάλης διηθητικής ικανότητας και αξονική χάρη ελεγχόμενη με στηρίγματα ενσωματωμένα και εφαρμογές της</p> <p>ΚΑΤΑΘΕΤΗΣ (71): Caoutchouc Manufacture et Plastiques 143 bis, rue Yves le Coz F-78005 Versailles, Γαλλία</p> <p>ΣΥΜΒΑΤΙΚΕΣ ΠΡΟΤΕΡΑΙΟΤΗΤΕΣ (30): 9109328/22.07.91/Γαλλία ΕΙΔΙΚΟΣ ΠΛΗΡΕΞΟΥΣΙΟΣ (74): Μπαντέκα Ιωάννα, δικηγόρος, Αιόλου 102, Αθήνα</p> <p>ΑΝΤΙΚΛΗΤΟΣ (74): Μαρούλης Πραξιτέλης, Αιόλου 102, Αθήνα</p>	<p>ΑΡΙΘ. ΕΛΛΗΝΙΚΗΣ ΚΑΤΑΘΕΣΗΣ (21): 930300043 ΗΜΕΡ. ΕΛΛΗΝΙΚΗΣ ΚΑΤΑΘΕΣΗΣ (22): 21.06.93 ΑΡΙΘ./ΗΜΕΡ. ΔΗΜΟΣΙΕΥΣΗΣ ΕΥΡΩΠΑΪΚΗΣ ΑΙΤΗΣΗΣ (87): 0 500 607/02.09.92 ΑΡΙΘ./ΗΜΕΡ. ΚΑΤΑΘΕΣΗΣ ΕΥΡΩΠΑΪΚΗΣ ΑΙΤΗΣΗΣ (86): 90916128.3/31.10.90 ΤΙΤΛΟΣ ΕΦΕΥΡΕΣΗΣ (54): Συσκευή και μέθοδος για διακρανική ηλεκτροθεραπεία</p> <p>ΚΑΤΑΘΕΤΗΣ (71): 1) Capel, Ifor Donald Ty Dern 53 Chaldon Common Road Chaldon, Surrey CR3 5DH Μ. Βρετανία 2) Davey, Ronald William The Terrace, 1 upper Wimpole Street London W1M 71D, Μ. Βρετανία</p> <p>ΣΥΜΒΑΤΙΚΕΣ ΠΡΟΤΕΡΑΙΟΤΗΤΕΣ (30): 8924559/01.11.89/Μ. Βρετανία ΕΙΔΙΚΟΣ ΠΛΗΡΕΞΟΥΣΙΟΣ (74): Παπαπαναγιώτου Άννα, δικηγόρος, Κουμπάρη 2, 106 74 Αθήνα</p> <p>ΑΝΤΙΚΛΗΤΟΣ (74): Παπακωνσταντίνου Ελένη, δικηγόρος, Κουμπάρη 2, 106 74 Αθήνα</p>
<p>ΑΡΙΘ. ΕΛΛΗΝΙΚΗΣ ΚΑΤΑΘΕΣΗΣ (21): 930300036 ΗΜΕΡ. ΕΛΛΗΝΙΚΗΣ ΚΑΤΑΘΕΣΗΣ (22): 21.06.93 ΑΡΙΘ./ΗΜΕΡ. ΔΗΜΟΣΙΕΥΣΗΣ ΕΥΡΩΠΑΪΚΗΣ ΑΙΤΗΣΗΣ (87): 0 524 844/27.01.93 ΑΡΙΘ./ΗΜΕΡ. ΚΑΤΑΘΕΣΗΣ ΕΥΡΩΠΑΪΚΗΣ ΑΙΤΗΣΗΣ (86): 92401740.3/22.06.92 ΤΙΤΛΟΣ ΕΦΕΥΡΕΣΗΣ (54): Μέθοδος σχηματισμού ενός υπερπαχούς στα άκρα ενός εσωτερικού επιστομίου μιας άρθρωσης, μετά από χύτευση και εφαρμογές της</p> <p>ΚΑΤΑΘΕΤΗΣ (71): Caoutchouc Manufacture of Plastiques, 143 bis, rue Yves Le Coz F-78005 Versailles, Γαλλία</p> <p>ΣΥΜΒΑΤΙΚΕΣ ΠΡΟΤΕΡΑΙΟΤΗΤΕΣ (30): 1) 9109405/23.07.91/Γαλλία 2) 9115485/11.12.91/Γαλλία</p> <p>ΕΙΔΙΚΟΣ ΠΛΗΡΕΞΟΥΣΙΟΣ (74): Μπαντέκα Ιωάννα, δικηγόρος, Αιόλου 102, Αθήνα</p> <p>ΑΝΤΙΚΛΗΤΟΣ (74): Μαρούλης Πραξιτέλης, Κάνιγγος 24, 106 82 Αθήνα</p>	<p>ΑΡΙΘ. ΕΛΛΗΝΙΚΗΣ ΚΑΤΑΘΕΣΗΣ (21): 930300044 ΗΜΕΡ. ΕΛΛΗΝΙΚΗΣ ΚΑΤΑΘΕΣΗΣ (22): 21.06.93 ΑΡΙΘ./ΗΜΕΡ. ΔΗΜΟΣΙΕΥΣΗΣ ΕΥΡΩΠΑΪΚΗΣ ΑΙΤΗΣΗΣ (87): 0 508 324/14.10.92 ΑΡΙΘ./ΗΜΕΡ. ΚΑΤΑΘΕΣΗΣ ΕΥΡΩΠΑΪΚΗΣ ΑΙΤΗΣΗΣ (86): 92105805.3/03.04.92 ΤΙΤΛΟΣ ΕΦΕΥΡΕΣΗΣ (54): Συνθέσεις περιλαμβάνουσες 2-υδροξυ-καρβοξυλικά οξέα και αντίστοιχες ενώσεις, και μέθοδοι για την απόλυση σημείων δερματικής γήρανσης</p> <p>ΚΑΤΑΘΕΤΗΣ (71): 1) Yu, Ruey J. Dr. 4, Lindenwold Avenue, Ambler Pennsylvania 19002, Η.Π.Α. 2) Van Scott, Eugene J. Dr. 3 Hidden Land, Abington Pennsylvania 19001, Η.Π.Α.</p> <p>ΣΥΜΒΑΤΙΚΕΣ ΠΡΟΤΕΡΑΙΟΤΗΤΕΣ (30): 683437/10.04.91/Η.Π.Α. ΕΙΔΙΚΟΣ ΠΛΗΡΕΞΟΥΣΙΟΣ (74): Παπαπαναγιώτου Άννα, δικηγόρος, Κουμπάρη 2, 106 74 Αθήνα</p> <p>ΑΝΤΙΚΛΗΤΟΣ (74): Παπακωνσταντίνου Ελένη, δικηγόρος, Κουμπάρη 2, 106 74 Αθήνα</p>
<p>ΑΡΙΘ. ΕΛΛΗΝΙΚΗΣ ΚΑΤΑΘΕΣΗΣ (21): 930300042 ΗΜΕΡ. ΕΛΛΗΝΙΚΗΣ ΚΑΤΑΘΕΣΗΣ (22): 21.06.93 ΑΡΙΘ./ΗΜΕΡ. ΔΗΜΟΣΙΕΥΣΗΣ ΕΥΡΩΠΑΪΚΗΣ ΑΙΤΗΣΗΣ (87): 0 509 934/21.10.92 ΑΡΙΘ./ΗΜΕΡ. ΚΑΤΑΘΕΣΗΣ ΕΥΡΩΠΑΪΚΗΣ ΑΙΤΗΣΗΣ (86): 92401097.8/17.04.92 ΤΙΤΛΟΣ ΕΦΕΥΡΕΣΗΣ (54): Μέθοδος οδηγήσεως του εργαλείου εκκαφής που χρησιμοποιείται για την κατασκευή μιας χυτευόμενης εντός του εδάφους παρειάς, και εργαλείο εκκαφής για την εφαρμογή της μεθόδου</p> <p>ΚΑΤΑΘΕΤΗΣ (71): Sondages Injections Forages "S.I.F" Enterprise Bachy, Les Colonnades-Bat B, 4 rue Sainte-Claire Deville, F-92563 Rueil-Malmaison, Γαλλία</p> <p>ΣΥΜΒΑΤΙΚΕΣ ΠΡΟΤΕΡΑΙΟΤΗΤΕΣ (30): 9104847/19.04.91/Γαλλία ΕΙΔΙΚΟΣ ΠΛΗΡΕΞΟΥΣΙΟΣ (74): Βόζεμπεργκ-Βρετού Ιλεάνα, δικηγόρος, Σκουφά 60Α, 106 80 Αθήνα</p>	<p>ΑΡΙΘ. ΕΛΛΗΝΙΚΗΣ ΚΑΤΑΘΕΣΗΣ (21): 930300045 ΗΜΕΡ. ΕΛΛΗΝΙΚΗΣ ΚΑΤΑΘΕΣΗΣ (22): 21.06.93 ΑΡΙΘ./ΗΜΕΡ. ΔΗΜΟΣΙΕΥΣΗΣ ΕΥΡΩΠΑΪΚΗΣ ΑΙΤΗΣΗΣ (87): 0 527 697/17.02.93 ΑΡΙΘ./ΗΜΕΡ. ΚΑΤΑΘΕΣΗΣ ΕΥΡΩΠΑΪΚΗΣ ΑΙΤΗΣΗΣ (86): 92402255.1/07.08.92 ΤΙΤΛΟΣ ΕΦΕΥΡΕΣΗΣ (54): Στραγγιστήρι τρυγός και μέθοδος στραγγίσεως της τρυγός χρησιμοποιούσα το στραγγιστήρι αυτό</p> <p>ΚΑΤΑΘΕΤΗΣ (71): Somari rue de la Métallurgie Poix</p>

ΣΥΜΒΑΤΙΚΕΣ ΠΡΟΤΕΡΑΙΟΤΗΤΕΣ (30): F-34510 Florensac, Γαλλία
ΕΙΔΙΚΟΣ ΠΛΗΡΕΞΟΥΣΙΟΣ (74): 9110240/12.08.91/Γαλλία
ΠΑΠΑΠΑΝΑΓΙΩΤΟΥ ΆΝΝΑ, ΔΙΚΗΓΟ-
ΡΟΣ, ΚΟΥΜΠΑΡΗ 2, 106 74 ΑΘΗΝΑ
ΑΝΤΙΚΛΗΤΟΣ (74): ΠΑΠΑΚΩΝΣΤΑΝΤΙΝΟΥ ΕΛΕΝΗ, ΔΙΚΗΓΟ-
ΡΟΣ, ΚΟΥΜΠΑΡΗ 2, 106 74 ΑΘΗΝΑ

ΑΡΙΘ. ΕΛΛΗΝΙΚΗΣ ΚΑΤΑΘΕΣΗΣ (21): 930300046
ΗΜΕΡ. ΕΛΛΗΝΙΚΗΣ ΚΑΤΑΘΕΣΗΣ (22): 21.06.93
ΑΡΙΘ./ΗΜΕΡ. ΔΗΜΟΣΙΕΥΣΗΣ
ΕΥΡΩΠΑΪΚΗΣ ΑΙΤΗΣΗΣ (87): 0 533 850/31.03.93
ΑΡΙΘ./ΗΜΕΡ. ΚΑΤΑΘΕΣΗΣ
ΕΥΡΩΠΑΪΚΗΣ ΑΙΤΗΣΗΣ (86): 91920994.0/06.05.91
ΤΙΤΛΟΣ ΕΦΕΥΡΕΣΗΣ (54): Μίγμα συγκολλητικών μέσω
ΚΑΤΑΘΕΤΗΣ (71): Rütgerswerke AG.
Mainzer Landstrasse 217
6000 Frankfurt, Main 11, Γερμανία
ΣΥΜΒΑΤΙΚΕΣ ΠΡΟΤΕΡΑΙΟΤΗΤΕΣ (30): —
ΕΙΔΙΚΟΣ ΠΛΗΡΕΞΟΥΣΙΟΣ (74): Τσιμικάλης Αθανάσιος, δικηγόρος,
Ν. Βάμβα 1, 106 74 Αθήνα

ΑΝΤΙΚΛΗΤΟΣ (74): Καλονάρου Χαρίκλεια, δικηγόρος,
Ν. Βάμβα 1, 106 74 Αθήνα

ΑΡΙΘ. ΕΛΛΗΝΙΚΗΣ ΚΑΤΑΘΕΣΗΣ (21): 930300047
ΗΜΕΡ. ΕΛΛΗΝΙΚΗΣ ΚΑΤΑΘΕΣΗΣ (22): 21.06.93
ΑΡΙΘ./ΗΜΕΡ. ΔΗΜΟΣΙΕΥΣΗΣ
ΕΥΡΩΠΑΪΚΗΣ ΑΙΤΗΣΗΣ (87): 0 535 316/07.04.93
ΑΡΙΘ./ΗΜΕΡ. ΚΑΤΑΘΕΣΗΣ
ΕΥΡΩΠΑΪΚΗΣ ΑΙΤΗΣΗΣ (86): 92111655.4/09.07.92
ΤΙΤΛΟΣ ΕΦΕΥΡΕΣΗΣ (54): Αντιπιτυριδικό μέσο
ΚΑΤΑΘΕΤΗΣ (71): Rütgerswerke AG
Mainzer Landstrasse 217
6000 Frankfurt/Main 11, Γερμανία
ΣΥΜΒΑΤΙΚΕΣ ΠΡΟΤΕΡΑΙΟΤΗΤΕΣ (30): —
ΕΙΔΙΚΟΣ ΠΛΗΡΕΞΟΥΣΙΟΣ (74): Τσιμικάλης Αθανάσιος, δικηγόρος,
Ν. Βάμβα 1, 106 74 Αθήνα
ΑΝΤΙΚΛΗΤΟΣ (74): Καλονάρου Χαρίκλεια, δικηγόρος,
Ν. Βάμβα 1, 106 74 Αθήνα

ΕΥΡΕΤΗΡΙΟ ΣΥΜΦΩΝΑ ΜΕ ΤΟΝ ΑΡΙΘΜΟ ΔΗΜΟΣΙΕΥΣΗΣ ΤΗΣ ΕΥΡΩΠΑΪΚΗΣ ΑΙΤΗΣΗΣ

ΑΡ./ΗΜ. ΔΗΜ. Ε.Α. (87)	ΚΑΤΑΘΕΤΗΣ (71)	ΤΙΤΛΟΣ ΕΦΕΥΡΕΣΗΣ (54)	ΑΡ.ΕΛΛ.ΚΑΤ. (21)
0500607/02.09.92	1) CAPEL IFOR DONALD 2) DAVEY RONALD WILLIAM	Συσκευή και μέθοδος για διακρανιακή ηλεκτρο-θεραπεία	930300043
0508324/14.10.92	1) YU RUEY J. DR. 2) VAN SCOTT EUGENE J. DR.	Συνθέσεις περιλαμβάνουσες 2-υδροξυ-καρβοξυλικά οξέα και αντίστοιχες ενώσεις και μέθοδοι για την απάλυνση σημείων δερματικής γηράνσεως	930300044
0509934/21.10.92	SONDAGES INJECTIONS FORAGES "S.I.F."	Μέθοδος οδηγήσεως του εργαλείου εκσκαφής που χρησιμοποιείται για την κατασκευή μιας χυτευόμενης εντός του εδάφους παρειάς, και εργαλείο εκσκαφής για την εφαρμογή της μεθόδου	930300042
0524843/27.01.93	CAOUTCHOUC MANUFACTURE ET PLASTIQUES	Ελαστική άρθρωση μεγάλης διηθητικής ικανότητας και αξονική χάρη ελεγχόμενη με στηρίγματα ενσωματωμένα και εφαρμογές της	930300035
0524844/27.01.93	CAOUTCHOUC MANUFACTURE ET PLASTIQUES	Μέθοδος σχηματισμού ενός υπερπαχούς στα άκρα ενός εσωτερικού επιστομίου μιας άρθρωσης, μετά από χύτευση και εφαρμογές της	930300036
0527697/17.02.93	SOMARI	Στραγγιστήρι τρυγός και μέθοδος στραγγίσεως της τρυγός χρησιμοποιούσα το στραγγιστήρι αυτό	930300045
0533850/31.03.93	RÜTGERSWERKE AG.	Μίγμα συγκολλητικών μέσων	930300046
0535316/07.04.93	RÜTGERSWERKE AG.	Αντιπιτυριδικό μέσο	930300047

ΕΥΡΕΤΗΡΙΟ ΕΥΡΩΠΑΪΚΗΣ ΑΙΤΗΣΗΣ ΣΥΜΦΩΝΑ ΜΕ ΤΗΝ ΑΛΦΑΒΗΤΙΚΗ ΣΕΙΡΑ ΤΩΝ ΚΑΤΑΘΕΤΩΝ

ΚΑΤΑΘΕΤΗΣ (71)	ΤΙΤΛΟΣ ΕΦΕΥΡΕΣΗΣ (54)	ΑΡ./ΗΜ.ΔΗΜ.Ε.Α. (87)	ΑΡ.ΕΛΛ.ΚΑΤ. (21)
CAOUTCHOUC MANUFACTURE ET PLASTIQUES	Ελαστική άρθρωση μεγάλης διηθητικής ικανότητας και αξονική χάρη ελεγχόμενη με στηρίγματα ενσωματωμένα και εφαρμογές της	0524843/27.01.93	930300035
CAOUTCHOUC MANUFACTURE ET PLASTIQUES	Μέθοδος σχηματισμού ενός υπερπαχούς στα άκρα ενός εσωτερικού επιστομίου μιας άρθρωσης, μετά από χύτευση και εφαρμογές της	0524844/27.01.93	930300036
CAPEL IFOR DONALD	Συσκευή και μέθοδος για διακρανιακή ηλεκτροθεραπεία	0500607/02.09.92	930300043
DAVEY RONALD WILLIAM	Συσκευή και μέθοδος για διακρανιακή ηλεκτροθεραπεία	0500607/02.09.92	930300043
RÜTGERSWERKE AG	Μίγμα συγκολλητικών μέσων	0533850/31.03.93	930300046
RÜTGERSWERKE AG	Αντιπιτυριδικό μέσο	0535316/07.04.93	930300047
SOMARI	Στραγγιστήρι τρυγός και μέθοδος στραγγίσεως της τρυγός χρησιμοποιούσα το στραγγιστήρι αυτό	0527697/17.02.93	930300045
SONDAGES INJECTIONS FORAGES "S.I.F."	Μέθοδος οδηγίσεως του εργαλείου εκσκαφής που χρησιμοποιείται για την κατασκευή μιας χυτευόμενης εντός του εδάφους παρειάς, και εργαλείο εκσκαφής για την εφαρμογή της μεθόδου	0509934/21.10.92	930300042
YU RUEY J. DR.	Συνθέσεις περιλαμβάνουσες 2-υδροξυ-καρβοξυλικά οξέα και αντίστοιχες ενώσεις και μέθοδοι για την απάλυνση σημείων δερματικής γηράνσεως	0508324/14.10.92	930300044
VAN SCOTT EUGENE J. DR.	Συνθέσεις περιλαμβάνουσες 2-υδροξυ-καρβοξυλικά οξέα και αντίστοιχες ενώσεις και μέθοδοι για την ανάλυση σημείων δερματικής γηράνσεως	0508324/14.10.92	930300044

ΜΕΡΟΣ Β΄
ΕΥΡΩΠΑΪΚΑ ΔΙΠΛΩΜΑΤΑ ΕΥΡΕΣΙΤΕΧΝΙΑΣ

ΑΝΑΚΟΙΝΩΣΗ ΓΙΑ ΚΑΤΑΘΕΣΗ ΜΕΤΑΦΡΑΣΗΣ ΕΥΡΩΠΑΪΚΩΝ Δ.Ε.

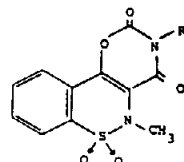
ΑΡΙΘΜΟΣ ΕΥΡΩΠΑΪΚΟΥ Δ.Ε. (11): 3006001	ΠΕΡΙΛΗΨΗ (57)
ΑΡΙΘ. ΕΛΛΗΝΙΚΗΣ ΚΑΤΑΘΕΣΗΣ (21): 920402321	Η παρούσα εφεύρεση σχετίζεται στη χρήση του δις (3,5-δι-τριτοταγούς βουτυλο-4-υδροξυφαινυλοθειο) μεθανίου, στην αγωγή της αθηροσκλήρωσης και/ή υπερχοληστερολαιμία σε πάσχοντες από αυτές.
ΗΜΕΡ. ΕΛΛΗΝΙΚΗΣ ΚΑΤΑΘΕΣΗΣ (22): 15.10.92	
ΑΡΙΘ./ΗΜΕΡ. ΔΗΜΟΣΙΕΥΣΗΣ	
ΕΥΡΩΠΑΪΚΟΥ ΔΙΠΛΩΜΑΤΟΣ (87): 0 372 542/14.10.92	
ΑΡΙΘ./ΗΜΕΡ. ΚΑΤΑΘΕΣΗΣ	
ΕΥΡΩΠΑΪΚΗΣ ΑΙΤΗΣΗΣ (86): 89122545.0/07.12.89	
ΤΙΤΛΟΣ ΕΦΕΥΡΕΣΗΣ (54): Υποχοληστερολαιμικές και αντι-αθηροσκληρωτικές χρήσεις του δις(3,5-διτριτοταχούς βουτυλο-4-υδροξυφαινυλοθειο)μεθανίου	
ΔΙΚΑΙΟΥΧΟΣ (73): Merrell Dow Pharmaceuticals Ing. 2110 East Galbraith Road Cincinnati Ohio 45215-6300 Η.Π.Α.	
ΣΥΜΒΑΤΙΚΕΣ ΠΡΟΤΕΡΑΙΟΤΗΤΕΣ (30): 281433/08.12.88/Η.Π.Α.	
ΕΦΕΥΡΕΤΗΣ (72): 1) Mao Simon J.T. 2) Jackson Richard L.	
ΕΙΔΙΚΟΣ ΠΛΗΡΕΞΟΥΣΙΟΣ (74): Σταμνά Σπυριδούλα, δικηγόρος, Κουμπάρη 2, 106 74 Αθήνα	
ΑΝΤΙΚΛΗΤΟΣ (74): Παπακωνσταντίνου Ελένη, δικηγόρος, Κουμπάρη 2, 106 74 Αθήνα	

ΑΡΙΘΜΟΣ ΕΥΡΩΠΑΪΚΟΥ Δ.Ε. (11): 3006002	
ΑΡΙΘ. ΕΛΛΗΝΙΚΗΣ ΚΑΤΑΘΕΣΗΣ (21): 920402322	
ΗΜΕΡ. ΕΛΛΗΝΙΚΗΣ ΚΑΤΑΘΕΣΗΣ (22): 15.10.92	
ΑΡΙΘ./ΗΜΕΡ. ΔΗΜΟΣΙΕΥΣΗΣ	
ΕΥΡΩΠΑΪΚΟΥ ΔΙΠΛΩΜΑΤΟΣ (87): 0 302 673/07.10.92	
ΑΡΙΘ./ΗΜΕΡ. ΚΑΤΑΘΕΣΗΣ	
ΕΥΡΩΠΑΪΚΗΣ ΑΙΤΗΣΗΣ (86): 88307028.6/29.07.88	
ΤΙΤΛΟΣ ΕΦΕΥΡΕΣΗΣ (54): Σύστημα και μέθοδος οπτικής αναλύσεως για μία προς ανάλυση ουσία	
ΔΙΚΑΙΟΥΧΟΣ (73): Becton Dickinson and Company One Becton Drive Franklin Lakes New Jersey 07417-1880, Η.Π.Α.	
ΣΥΜΒΑΤΙΚΕΣ ΠΡΟΤΕΡΑΙΟΤΗΤΕΣ (30): 82106/06.08.87/Η.Π.Α.	
ΕΦΕΥΡΕΤΗΣ (72): 1) Lovell Stephen James 2) Bruton Jeffery Hayden	
ΕΙΔΙΚΟΣ ΠΛΗΡΕΞΟΥΣΙΟΣ (74): Σταμνά Σπυριδούλα, δικηγόρος, Κουμπάρη 2, 106 74 Αθήνα	
ΑΝΤΙΚΛΗΤΟΣ (74): Παπακωνσταντίνου Ελένη, δικηγόρος, Κουμπάρη 2, 106 74 Αθήνα	

ΠΕΡΙΛΗΨΗ (57)

Μία έμμεση ανάλυση επαλληλίας για μία προς ανάλυση ουσία δια σχηματισμού ενός συμπλόκου από φερόμενη συνδετική ουσία, προς ανάλυση ουσία, ένωση συνθέσεως και δείκτη. Ο δείκτης μπορεί να είναι ένα λιπόσωμα περιλαμβάνον ένα ίχνος. Σε μία προτιμώμενη μορφή, η ανάλυση είναι μία ανάλυση δια μέσου ροής και το σύμπλοκο σχηματίζεται επί μίας πορώδους μεμβράνης επί της οποίας ο δείκτης είναι ορατός.

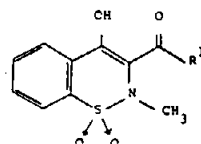
ΑΡΙΘΜΟΣ ΕΥΡΩΠΑΪΚΟΥ Δ.Ε. (11): 3006003
ΑΡΙΘ. ΕΛΛΗΝΙΚΗΣ ΚΑΤΑΘΕΣΗΣ (21): 920402323
ΗΜΕΡ. ΕΛΛΗΝΙΚΗΣ ΚΑΤΑΘΕΣΗΣ (22): 15.10.92
ΑΡΙΘ./ΗΜΕΡ. ΔΗΜΟΣΙΕΥΣΗΣ
ΕΥΡΩΠΑΪΚΟΥ ΔΙΠΛΩΜΑΤΟΣ (87): 0 242 289/19.08.92
ΑΡΙΘ./ΗΜΕΡ. ΚΑΤΑΘΕΣΗΣ
ΕΥΡΩΠΑΪΚΗΣ ΑΙΤΗΣΗΣ (86): 87400833.7/13.04.87
ΤΙΤΛΟΣ ΕΦΕΥΡΕΣΗΣ (54): Διαδικασία παρασκευής παραγώγων 6,6-διοξειδίου οξαζινοβενζοθειαζίνης



(I)

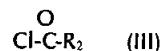
στον οποίο R παριστάνει μια ρίζα ετεροαρυλίου, κατά προτίμηση πυριμιδινύλιο ή πυριδύλιο υποκαταστημένο ή μη υποκαταστημένο, του τύπου που συνίσταται στο να έλθουν σε αντίδραση ένα αμίδιο του γενικού τύπου II

ΔΙΚΑΙΟΥΧΟΣ (73): Laboratorios Del Dr. Esteve, S.A.
 Av. Mare de Deu de Montserrat,
 221, E-08026 Barcelona, Ισπανία
ΣΥΜΒΑΤΙΚΕΣ ΠΡΟΤΕΡΑΙΟΤΗΤΕΣ (30): 8605377/15.04.86/Γαλλία
ΕΦΕΥΡΕΤΗΣ (72): 1) Frigola Constans Jordi
 2) Colombo Pinol Augusto
 3) Pares Corominas Juan
ΕΙΔΙΚΟΣ ΠΛΗΡΕΞΟΥΣΙΟΣ (74): Σταμνά Σπυριδούλα, δικηγόρος,
 Κουμπάρη 2, 106 74 Αθήνα
ΑΝΤΙΚΑΛΗΤΟΣ (74): Παπακωνσταντίνου Ελένη, δικηγόρος,
 Κουμπάρη 2, 106 74 Αθήνα



(II)

στο οποίο R₁ παριστάνει μια ρίζα ετεροαρυλαμινο, κατά προτίμηση πυριμιδινυλαμινο ή πυριδυλαμινο υποκαταστημένο ή όχι υποκαταστημένο με μια ένωση του γενικού τύπου III:



στην οποία R₂ παριστάνει μια ρίζα κατώτερου αλκυλίου από C₁ ως C₄ όπως μεθύλιο ή αιθύλιο, μια ρίζα αρυλίου όπως φαινύλιο ή μια ρίζα αλκυλαρυλίου όπως βενζύλιο, που χαρακτηρίζεται από το ότι η αντίδραση πραγματοποιείται μέσα σε ένα οργανικό διαλύτη που επιλέγεται μεταξύ πυριδίνης, υποκαταστημένων πυριδινών όπως 4-διμεθυλαμινοπυριδίνη, 4-(1-πυρρολιδινυλ)-πυριδίνη, 2,6-δι-tert-βουτυλ-4-μεθυλπυριδίνη, όπως και μίγματός τους.

ΠΕΡΙΛΗΨΗ (57)

Η παρούσα εφεύρεση αναφέρεται σε μια διαδικασία παρασκευής 6,6-διοξειδίου 5-μεθυλ-3-ετεροαρυλ-2H,5H-1,3-οξαζινο [5,6-c] [1,2]-βενζοθειαζινο-2,4-(3H)-διόνης, του γενικού τύπου I:

ΑΡΙΘΜΟΣ ΕΥΡΩΠΑΪΚΟΥ Δ.Ε. (11): 3006004
ΑΡΙΘ. ΕΛΛΗΝΙΚΗΣ ΚΑΤΑΘΕΣΗΣ (21): 920402324
ΗΜΕΡ. ΕΛΛΗΝΙΚΗΣ ΚΑΤΑΘΕΣΗΣ (22): 15.10.92
ΑΡΙΘ./ΗΜΕΡ. ΔΗΜΟΣΙΕΥΣΗΣ
ΕΥΡΩΠΑΪΚΟΥ ΔΙΠΛΩΜΑΤΟΣ (87): 0 344 880/26.08.92
ΑΡΙΘ./ΗΜΕΡ. ΚΑΤΑΘΕΣΗΣ
ΕΥΡΩΠΑΪΚΗΣ ΑΙΤΗΣΗΣ (86): 89301763.2/23.02.89
ΤΙΤΛΟΣ ΕΦΕΥΡΕΣΗΣ (54): Φαρμακευτικές συνθέσεις με αντικαρκινική δραστηριότητα και μέθοδος δια την θεραπευτική αγωγή καρκίνου

είτε με 5,6-0-βενζυλιδενο-L-ασκορβικό οξύ ή δευτεριωμένες μορφές αυτού.

ΔΙΚΑΙΟΥΧΟΣ (73): Norsk Hydro A/S
 Postboks 2594 Solli
 N-0203 Oslo 2, Νορβηγία
ΣΥΜΒΑΤΙΚΕΣ ΠΡΟΤΕΡΑΙΟΤΗΤΕΣ (30): 8810173/29.04.88/M. Βρετανία
ΕΦΕΥΡΕΤΗΣ (72): 1) Oftebro Reidar
 2) Pettersen Erik
 3) Dornish John Michael
 4) Borretzen Bernt
 5) Larsen Rolf Olav
ΕΙΔΙΚΟΣ ΠΛΗΡΕΞΟΥΣΙΟΣ (74): Σταμνά Σπυριδούλα, δικηγόρος,
 Κουμπάρη 2, 106 74 Αθήνα
ΑΝΤΙΚΑΛΗΤΟΣ (74): Παπακωνσταντίνου Ελένη, δικηγόρος,
 Κουμπάρη 2, 106 74 Αθήνα

ΠΕΡΙΛΗΨΗ (57)

Αντι-καρκινικά σύμπλοκα πλατίνης όπως η κίς-πλατίνη παρουσιάζει ένα συνεργιστικώς υψηλότερο επίπεδο αντικαρκινικής δραστηριότητας, όταν χορηγούνται ουσιαστικώς συγχρόνως είτε με L-ασκορβικό οξύ

ΑΡΙΘΜΟΣ ΕΥΡΩΠΑΪΚΟΥ Δ.Ε. (11): 3006005
ΑΡΙΘ. ΕΛΛΗΝΙΚΗΣ ΚΑΤΑΘΕΣΗΣ (21): 920402325
ΗΜΕΡ. ΕΛΛΗΝΙΚΗΣ ΚΑΤΑΘΕΣΗΣ (22): 15.10.92
ΑΡΙΘ./ΗΜΕΡ. ΔΗΜΟΣΙΕΥΣΗΣ
ΕΥΡΩΠΑΪΚΟΥ ΔΙΠΛΩΜΑΤΟΣ (87): 0 337 652/07.10.92
ΑΡΙΘ./ΗΜΕΡ. ΚΑΤΑΘΕΣΗΣ
ΕΥΡΩΠΑΪΚΗΣ ΑΙΤΗΣΗΣ (86): 89303363.9/05.04.89
ΤΙΤΛΟΣ ΕΦΕΥΡΕΣΗΣ (54): Ανώτεροι καταλύτες για την παρασκευή του 3-αμινο-2,2,4,4-τετραμεθυλοθειετανίου διαμέσου της αντίδρασης Leuckart
ΔΙΚΑΙΟΥΧΟΣ (73): Pfizer Inc. 235 East 42nd Street New York, N.Y. 10017 Η.Π.Α.
ΣΥΜΒΑΤΙΚΕΣ ΠΡΟΤΕΡΑΙΟΤΗΤΕΣ (30): 180511/12.04.88/Η.Π.Α.
ΕΦΕΥΡΕΤΗΣ (72): Hay Bruce Allan
ΕΙΔΙΚΟΣ ΠΛΗΡΕΞΟΥΣΙΟΣ (74): Σταμνά Σπυριδούλα, δικηγόρος, Κουμπάρη 2, 106 74 Αθήνα
ΑΝΤΙΚΛΗΤΟΣ (74): Παπακωνσταντίνου Ελένη, δικηγόρος, Κουμπάρη 2, 106 74 Αθήνα

ΠΕΡΙΛΗΨΗ (57)

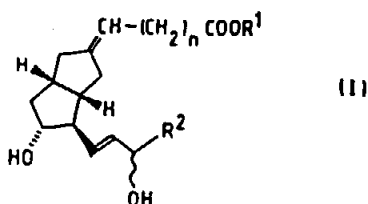
Το βορικό οξύ ή τα άλατα αργιλίου ειδικότερα το χλωριούχο αργίλιο, το θειικό αργίλιο και το νιτρικό αργίλιο και οι ένυδρες μορφές των αναφερθέντων αλάτων είναι ανώτεροι καταλύτες για την παρασκευή του 3-αμινο-2,2,4,4-τετραμεθυλοθειετανίου μέσω της αντίδρασης Leuckart.

ΑΡΙΘΜΟΣ ΕΥΡΩΠΑΪΚΟΥ Δ.Ε. (11): 3006006
ΑΡΙΘ. ΕΛΛΗΝΙΚΗΣ ΚΑΤΑΘΕΣΗΣ (21): 920402326
ΗΜΕΡ. ΕΛΛΗΝΙΚΗΣ ΚΑΤΑΘΕΣΗΣ (22): 15.10.92
ΑΡΙΘ./ΗΜΕΡ. ΔΗΜΟΣΙΕΥΣΗΣ
ΕΥΡΩΠΑΪΚΟΥ ΔΙΠΛΩΜΑΤΟΣ (87): 0 299 698/09.09.92
ΑΡΙΘ./ΗΜΕΡ. ΚΑΤΑΘΕΣΗΣ
ΕΥΡΩΠΑΪΚΗΣ ΑΙΤΗΣΗΣ (86): 88306305.9/11.07.88
ΤΙΤΛΟΣ ΕΦΕΥΡΕΣΗΣ (54): Σύνθεση δια την δημιουργία αντιθρομβωτικών ιατρικών οργάνων
ΔΙΚΑΙΟΥΧΟΣ (73): Sankyo Company Limited 5-1 Nihonbashi Honcho 3-chome Chuo-ku Tokyo, Ιαπωνία
ΣΥΜΒΑΤΙΚΕΣ ΠΡΟΤΕΡΑΙΟΤΗΤΕΣ (30): 175236/87/14.07.87/Ιαπωνία
ΕΦΕΥΡΕΤΗΣ (72): 1) Kurihara Kozo 2) Saito Hironobu 3) Misho Yukie 4) Oshima Takeshi
ΕΙΔΙΚΟΣ ΠΛΗΡΕΞΟΥΣΙΟΣ (74): Σταμνά Σπυριδούλα, δικηγόρος, Κουμπάρη 2, 106 74 Αθήνα
ΑΝΤΙΚΛΗΤΟΣ (74): Παπακωνσταντίνου Ελένη, δικηγόρος, Κουμπάρη 2, 106 74 Αθήνα

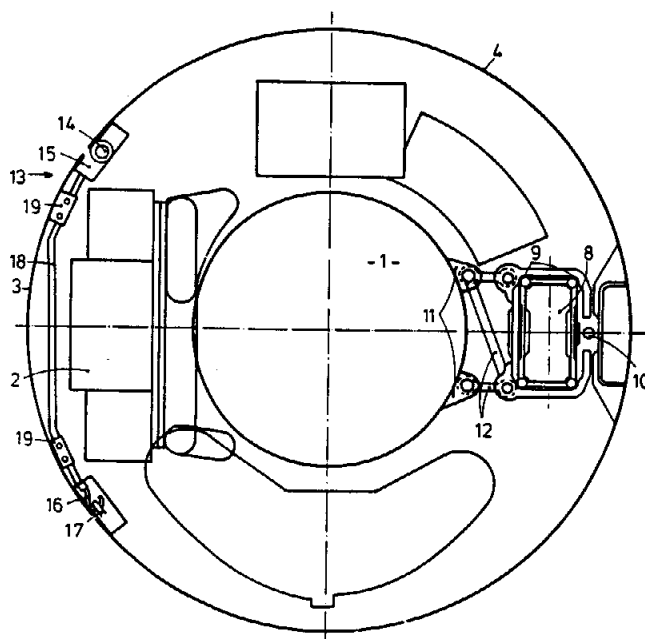
(εις τον οποίο το R¹ παριστά υδρογόνο ή κατώτερο αλκύλ, το R² παριστά μια C₃-C₁₂αλκυλομάδα ή μία C₃-C₁₂αλκενυλομάδα και το n είναι ένας ακέραιος από 1 έως 5) και φαρμακευτικώς παραδεκτά άλατα αυτής είναι δυνατόν να χρησιμοποιηθούν δια την δημιουργία ενός ιατρικού οργάνου από το οποίο η προσταγλανδίνη η οποία έχει αντιθρομβωτικές ιδιότητες, θα απελευθερωθεί βαθμηδόν και κατά ελεγχόμενο τρόπο.

ΠΕΡΙΛΗΨΗ (57)

Μία σύνθεση η οποία περιέχει ένα πολυμερές το οποίο έχει διεσπαρμένο εντός αυτής, ένα παράγωγο προστακυκλίνης του τύπου (I):



ΑΡΙΘΜΟΣ ΕΥΡΩΠΑΪΚΟΥ Δ.Ε. (11): 3006007
ΑΡΙΘ. ΕΛΛΗΝΙΚΗΣ ΚΑΤΑΘΕΣΗΣ (21): 920402327
ΗΜΕΡ. ΕΛΛΗΝΙΚΗΣ ΚΑΤΑΘΕΣΗΣ (22): 15.10.92
ΑΡΙΘ./ΗΜΕΡ. ΔΗΜΟΣΙΕΥΣΗΣ
ΕΥΡΩΠΑΪΚΟΥ ΔΙΠΛΩΜΑΤΟΣ (87): 0 391 795/16.09.92
ΑΡΙΘ./ΗΜΕΡ. ΚΑΤΑΘΕΣΗΣ
ΕΥΡΩΠΑΪΚΗΣ ΑΙΤΗΣΗΣ (86): 90400915.6/04.04.90
ΤΙΤΛΟΣ ΕΦΕΥΡΕΣΗΣ (54): Κινητό σκέπασμα για κινητήρα αεροπλάνου
ΔΙΚΑΙΟΥΧΟΣ (73): Hispano-Suiza
 333, Bureaux de la Colline
 F-92213 Saint Cloud, Γαλλία
ΣΥΜΒΑΤΙΚΕΣ ΠΡΟΤΕΡΑΙΟΤΗΤΕΣ (30): 8904456/05.04.89/Γαλλία
ΕΦΕΥΡΕΤΗΣ (72): 1) Hersen René Marie Joseph
 2) Soulier Pascal Marie Paul Marcel
ΕΙΔΙΚΟΣ ΠΛΗΡΕΞΟΥΣΙΟΣ (74): Σταμνά Σπυριδούλα, δικηγόρος,
 Κουμπάρη 2, 106 74 Αθήνα
ΑΝΤΙΚΛΗΤΟΣ (74): Παπακωνσταντίνου Ελένη, δικηγόρος,
 Κουμπάρη 2, 106 74 Αθήνα

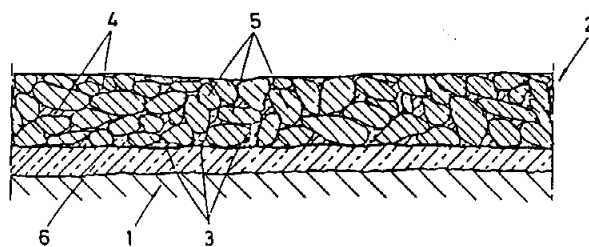


ΠΕΡΙΛΗΨΗ (57)

Ένα κινητό σκέπασμα (4) για κινητήρα αεροπλάνου προσαρμοσμένο σ' ένα ακίνητο λεμβοειδές τμήμα (καρίνα) (3) και φέρει μια διάταξη διατομής σχήματος C που καταλήγει σε μια δακτυλιοειδή διάταξη συνδέεται με μια διάταξη ολίσθησης (7) προσαρμοσμένη επί του κινητήρα (1) και φέρει σε κάθε άκρο του C στοιχεία ασφάλισης (κλείδωσης) (14,17) που συνεργάζονται με στοιχεία κοχλίωσης (15,16) που στηρίζονται μ' έναν μικρό συνδετικό διωστήρα (18) στερεωμένο επί του εν λόγω ακίνητου λεμβοειδούς τμήματος (3).

ΑΡΙΘΜΟΣ ΕΥΡΩΠΑΪΚΟΥ Δ.Ε. (11): 3006008
ΑΡΙΘ. ΕΛΛΗΝΙΚΗΣ ΚΑΤΑΘΕΣΗΣ (21): 920402335
ΗΜΕΡ. ΕΛΛΗΝΙΚΗΣ ΚΑΤΑΘΕΣΗΣ (22): 15.10.92
ΑΡΙΘ./ΗΜΕΡ. ΔΗΜΟΣΙΕΥΣΗΣ
ΕΥΡΩΠΑΪΚΟΥ ΔΙΠΛΩΜΑΤΟΣ (87): 0 333 244/15.07.92
ΑΡΙΘ./ΗΜΕΡ. ΚΑΤΑΘΕΣΗΣ
ΕΥΡΩΠΑΪΚΗΣ ΑΙΤΗΣΗΣ (86): 89200488.8/28.02.89
ΤΙΤΛΟΣ ΕΦΕΥΡΕΣΗΣ (54): Ηχομονωτική και/ή αντικραδασμική επένδυση, στοιχείο εφοδιασμένο με μία παρόμοια επένδυση και μέθοδος εφαρμογής αυτής της τελευταίας
ΔΙΚΑΙΟΥΧΟΣ (73): Emiel Vanderstraeten (Société de personnes à responsabilité limitée)
 Oude Brusselseweg 76
 B-9219 Gent Gentbrugge
 Βέλγιο
ΣΥΜΒΑΤΙΚΕΣ ΠΡΟΤΕΡΑΙΟΤΗΤΕΣ (30): 1) 8800265/10.03.88/Βέλγιο
 2) 8800397/08.04.88/Βέλγιο
ΕΦΕΥΡΕΤΗΣ (72): Vanderstraeten Johan
ΕΙΔΙΚΟΣ ΠΛΗΡΕΞΟΥΣΙΟΣ (74): Σταμνά Σπυριδούλα, δικηγόρος,
 Κουμπάρη 2, 106 74 Αθήνα
ΑΝΤΙΚΛΗΤΟΣ (74): Παπακωνσταντίνου Ελένη, δικηγόρος,
 Κουμπάρη 2, 106 74 Αθήνα

έχει μια μεγαλύτερη πλαστικότητα από την αναφερομένη ουσία (2). Η επένδυση αυτή μπορεί να εφαρμοστεί επάνω σε ένα στοιχείο υποβάλλοντας την προς επικάλυψη επιφάνεια αυτού του τελευταίου, σε μία επιφανειακή κατεργασία για την εξασφάλιση της προσφύσεως του στρώματος της ουσίας (2), εφαρμόζοντας αυτό το στρώμα (2) επάνω στην έτσι κατεργασμένη επιφάνεια. Με εκτόξευση της ουσίας αυτής σε μία κατάσταση τουλάχιστον μερικά τηγμένη και υπό μορφή σταγονιδίων και εισάγοντας το υλικό (4) μέσα στις κοιλότητες (3).



ΠΕΡΙΛΗΨΗ (57)

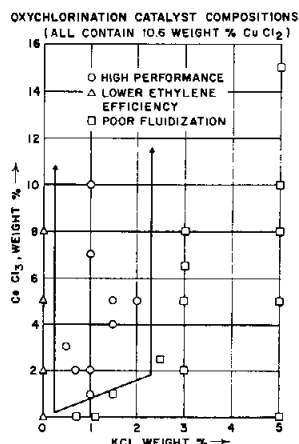
Ηχομονωτική και/ή αντικραδασμική επένδυση που περιλαμβάνει ένα στρώμα μιας ουσίας σχετικά σκληρής (2) που παρουσιάζει πόρους, διακενά, κοιλότητες (3) και/ή εσοχές (12) που περιέχουν ένα υλικό (4) που

ΑΡΙΘΜΟΣ ΕΥΡΩΠΑΪΚΟΥ Δ.Ε. (11):	3006009
ΑΡΙΘ. ΕΛΛΗΝΙΚΗΣ ΚΑΤΑΘΕΣΗΣ (21):	920400822
ΗΜΕΡ. ΕΛΛΗΝΙΚΗΣ ΚΑΤΑΘΕΣΗΣ (22):	16.10.92
ΑΡΙΘ./ΗΜΕΡ. ΔΗΜΟΣΙΕΥΣΗΣ	
ΕΥΡΩΠΑΪΚΟΥ ΔΙΠΛΩΜΑΤΟΣ (87):	0 257 561/07.10.92
ΑΡΙΘ./ΗΜΕΡ. ΚΑΤΑΘΕΣΗΣ	
ΕΥΡΩΠΑΪΚΗΣ ΑΙΤΗΣΗΣ (86):	87112067.1/20.08.87
ΤΙΤΛΟΣ ΕΦΕΥΡΕΣΗΣ (54):	Βελτιωμένος καταλύτης και μέθοδος οξυχλωρίωσης αιθυλενίου προς EDC εις ρευστοστερεάν στοιβάδα
ΔΙΚΑΙΟΥΧΟΣ (73):	The B.F. Goodrich Company 3925 Embassy Parkway Akron, Ohio 44313 Η.Π.Α.
ΣΥΜΒΑΤΙΚΕΣ ΠΡΟΤΕΡΑΙΟΤΗΤΕΣ ΕΦΕΥΡΕΤΗΣ (30):	898566/21.08.86/Η.Π.Α.
(72):	1) Eden Jamal Shahad 2) Cowfer Joseph Allen
ΕΙΔΙΚΟΣ ΠΛΗΡΕΞΟΥΣΙΟΣ (74):	Παπαχαράλμπος Κ. Αικ., δικηγόρος, Αριστοτέλους 85, Αθήνα
ΑΝΤΙΚΛΗΤΟΣ (74):	Παπαχαράλμπος Κ. Αικ., δικηγόρος, Αριστοτέλους 85, Αθήνα

ΠΕΡΙΛΗΨΗ (57)

Παρέχεται καταλυτική σύνθεση δυναμένη να σχηματίσει ρευστοστερεάν στοιβάδα, ήτις σύνθεση περιέχει από περίπου 2% έως περίπου 8% κατά βάρος χαλκόν (περίπου 4% έως περίπου 17% κατά βάρος άλας χαλκού), από περίπου 0,2% έως περίπου 10% κατά βάρος άλας (ή άλατα) σπανίων γαίας και κατά προτίμηση χλωριούχον (ή χλωριούχα) τοιούτον και από περίπου 0,25% έως περίπου 2,3% κατά βάρος, άλας (ή άλατα) αλκαλίου και κατά προτίμηση το χλωριούχον (ή χλωριούχα) άλας, απάντων των ποσοστών βασιζομένων επί του συνολικού βάρους της καταλυτικής συνθέσεως. Τα μέταλλα αποτίθενται ομού επί φορέως αλουμίνας έχοντος μέγα εμβαδόν επιφανείας και δυναμένου

να σχηματίσει ρευστοστερεάν στοιβάδα. Το βάρος του χρησιμοποιούμενου αλκαλιμετάλλου δεν υπερβαίνει το 2,5% κατά βάρος (υπό μορφήν χλωριούχου άλατος) και η σχέση βάρους του άλατος (ή αλάτων) σπανίας γαίας προς το άλας (ή τα άλατα) αλκαλιμετάλλου δέον να ανέρχεται τουλάχιστον εις 0,8:1. Αι τοιαύται καταλυτικά συνθέσεις είναι εξαιρετικώς χρήσιμοι ως καταλύται ρευστοστερεάς στοιβάδος δια την εις την ατμώδη φάσιν οξυχλωρίωσιν αιθυλενίου, οξυγόνου και υδροχλωρίου προς λήψιν 1,2 - διχλωροαιθανίου (EDC). Δια της χρησιμοποίησεως του καταλύτου, επιτυγχάνονται βελτιωμένοι υψηλού ποσοστού αποδόσεις και μετατροπή του MCl εις υψηλόν ποσοστόν, και αποφεύγονται τα προβλήματα λειτουργίας τα προερχόμενα εκ του κολλώδους του καταλύτου εις την ρευστοστερεάν στοιβάδα. Συνδυασμός χλωριούχου χαλκού, χλωριούχου καλίου και ενός ή περισσοτέρων χλωριούχων αλάτων σπανίων γαίων επί δυναμένου να αποτελέσει ρευστοστερεάν στοιβάδα, φορέως γ-αλουμίνας, αποτελεί εξαιρετικόν καταλύτην δια την εις ρευστοστερεάν στοιβάδα οξυχλωρίωσιν του αιθυλενίου.



ΑΡΙΘΜΟΣ ΕΥΡΩΠΑΪΚΟΥ Δ.Ε. (11):	3006010
ΑΡΙΘ. ΕΛΛΗΝΙΚΗΣ ΚΑΤΑΘΕΣΗΣ (21):	920402225
ΗΜΕΡ. ΕΛΛΗΝΙΚΗΣ ΚΑΤΑΘΕΣΗΣ (22):	16.10.92
ΑΡΙΘ./ΗΜΕΡ. ΔΗΜΟΣΙΕΥΣΗΣ	
ΕΥΡΩΠΑΪΚΟΥ ΔΙΠΛΩΜΑΤΟΣ (87):	0 369 185/15.07.92
ΑΡΙΘ./ΗΜΕΡ. ΚΑΤΑΘΕΣΗΣ	
ΕΥΡΩΠΑΪΚΗΣ ΑΙΤΗΣΗΣ (86):	89119458.1/20.10.89
ΤΙΤΛΟΣ ΕΦΕΥΡΕΣΗΣ (54):	Μέθοδος καταπολέμησης μικροβίων
ΔΙΚΑΙΟΥΧΟΣ (73):	1) Singer Joachim Ziegeleistrasse 2-6 W-6901 Mauer, Γερμανία 2) Singer Jurgen Ziegeleistrasse 2-6 W-6901 Mauer, Γερμανία
ΣΥΜΒΑΤΙΚΕΣ ΠΡΟΤΕΡΑΙΟΤΗΤΕΣ ΕΦΕΥΡΕΤΗΣ (30):	3838448/12.11.88/Γερμανία
(72):	Singer Jürgen
ΕΙΔΙΚΟΣ ΠΛΗΡΕΞΟΥΣΙΟΣ (74):	Σιώτου Κατερίνα, δικηγόρος, Νοταρά 1, Αθήνα
ΑΝΤΙΚΛΗΤΟΣ (74):	Σιώτου Κατερίνα, δικηγόρος, Νοταρά 1, Αθήνα

ΠΕΡΙΛΗΨΗ (57)

Μέθοδος καταστροφής βακτηριδίων, προϊόντων βακτηριδίων και μολυσματικών εστιών καθώς και παρόμοιων εστιών μόλυνσεως πάνω σε στερεά σώματα όπως σε παρασκευάσματα διαφόρων διαλυμάτων καθώς και διαδικασία διατήρησης αυτών των διαλυμάτων, κυρίως προϊόντων κοσμετολογίας και φαρμακολογίας, ενώ μεταφέρονται τα στερεά σώματα ή τα διαλύματα σε έναν υποδοχέα υπό πίεση με βαλβίδα, η οποία έχει σαν χαρακτηριστικό γνώρισμα ότι το περιεχόμενο

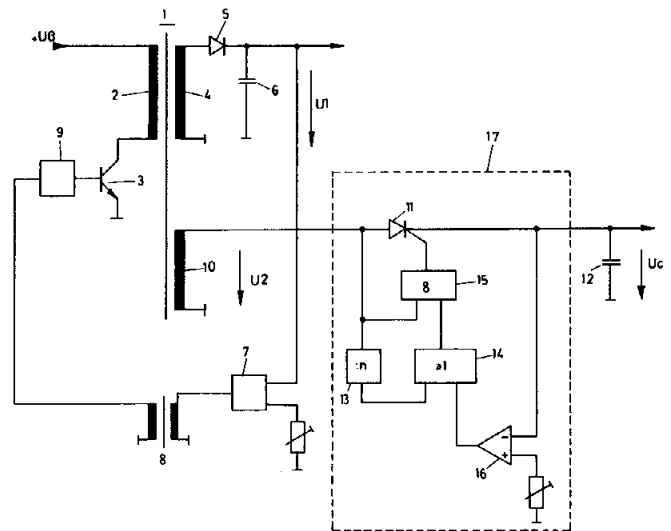
του υποδοχέα δέχεται αέρια βουτανίου ή διμεθυλαιθέρα ή μείγμα βουτανίου και διμεθυλαιθέρα ή βουτάνιο και διοξείδιο του άνθρακα ή διμεθυλαιθέρα και διοξείδιο του άνθρακα ή μείγμα βουτανίου, διμεθυλαιθέρα και διοξειδίου του άνθρακα.

ΑΡΙΘΜΟΣ ΕΥΡΩΠΑΪΚΟΥ Δ.Ε. (11): 3006011
ΑΡΙΘ. ΕΛΛΗΝΙΚΗΣ ΚΑΤΑΘΕΣΗΣ (21): 920402336
ΗΜΕΡ. ΕΛΛΗΝΙΚΗΣ ΚΑΤΑΘΕΣΗΣ (22): 16.10.92
ΑΡΙΘ./ΗΜΕΡ. ΔΗΜΟΣΙΕΥΣΗΣ
ΕΥΡΩΠΑΪΚΟΥ ΔΙΠΛΩΜΑΤΟΣ (87): 0 308 648/29.07.92
ΑΡΙΘ./ΗΜΕΡ. ΚΑΤΑΘΕΣΗΣ
ΕΥΡΩΠΑΪΚΗΣ ΑΙΤΗΣΗΣ (86): 88113302.9/17.08.88
ΤΙΤΛΟΣ ΕΦΕΥΡΕΣΗΣ (54): Κυκλωματική διάταξη για ένα ρυθμιζόμενο ελεγχόμενο τροφοδοτικό
ΔΙΚΑΙΟΥΧΟΣ (73): Deutsche Thomson-Brandt GmbH
Hermann-Schwer-Strasse 3 Postfach 1307, W-7730 Villingen-Schwenningen, Γερμανία
ΣΥΜΒΑΤΙΚΕΣ ΠΡΟΤΕΡΑΙΟΤΗΤΕΣ (30): 3731644/19.09.87/Γερμανία
ΕΦΕΥΡΕΤΗΣ (72): 1) Hartmann Uwe
2) Mai Udo
ΕΙΔΙΚΟΣ ΠΛΗΡΕΞΟΥΣΙΟΣ (74): Σταθάκης Ι. Αντώνιος, δικηγόρος, Σταδίου 49B, 105 59 Αθήνα
ΑΝΤΙΚΛΗΤΟΣ (74): Σταθάκης Ι. Αντώνιος, δικηγόρος, Σταδίου 49B, 105 59 Αθήνα

ΠΕΡΙΛΗΨΗ (57)

Λόγω του ότι στα ελεγχόμενα τροφοδοτικά ρυθμίζεται μόνο μία τάση στο δευτερεύον, πρέπει ιδιαίτερα οι χαμηλές τάσεις να υποβληθούν επιπρόσθετα σε ρύθμιση. Αυτό συμβαίνει συνήθως με επιμήκεις ρυθμιστές που επιβαρύνονται με απώλειες. Η εφεύρεση έχει σαν στόχο να αποφύγει αυτούς τους ρυθμιστές οι οποίοι αφενός είναι ακριβοί αφετέρου καταναλώνουν ισχύ.
Έχει προβλεφθεί μια διάταξη, η οποία σε εξάρτηση από μια αρύθμιστη

χαμηλή τάση μεταβάλλει τον αριθμό των παλμών που φορτίζουν τον φορτιζόμενο πυκνωτή χαμηλής τάσης.
Τηλεοπτικοί δέκτες.



ΑΡΙΘΜΟΣ ΕΥΡΩΠΑΪΚΟΥ Δ.Ε. (11): 3006012
ΑΡΙΘ. ΕΛΛΗΝΙΚΗΣ ΚΑΤΑΘΕΣΗΣ (21): 920402337
ΗΜΕΡ. ΕΛΛΗΝΙΚΗΣ ΚΑΤΑΘΕΣΗΣ (22): 16.10.92
ΑΡΙΘ./ΗΜΕΡ. ΔΗΜΟΣΙΕΥΣΗΣ
ΕΥΡΩΠΑΪΚΟΥ ΔΙΠΛΩΜΑΤΟΣ (87): 0 350 939/23.09.92
ΑΡΙΘ./ΗΜΕΡ. ΚΑΤΑΘΕΣΗΣ
ΕΥΡΩΠΑΪΚΗΣ ΑΙΤΗΣΗΣ (86): 89112884.5/13.07.89
ΤΙΤΛΟΣ ΕΦΕΥΡΕΣΗΣ (54): Μέθοδος και κυκλωματική διάταξη για την αντιστάθμιση τάσεων απόκλισης σε ένα κύκλωμα ρύθμισης της εστίασης ή και ελέγχου πρόσβασης στην τροχιά - ίχνος καταχώρησης στοιχείων
ΔΙΚΑΙΟΥΧΟΣ (73): Deutsche Thomson-Brandt GmbH
Hermann-Schwer-Strasse 3 Postfach 1307, W-7730 Villingen-Schwenningen, Γερμανία
ΣΥΜΒΑΤΙΚΕΣ ΠΡΟΤΕΡΑΙΟΤΗΤΕΣ (30): 3824039/15.07.88/Γερμανία
ΕΦΕΥΡΕΤΗΣ (72): Gleim Günter
ΕΙΔΙΚΟΣ ΠΛΗΡΕΞΟΥΣΙΟΣ (74): Σταθάκης Ι. Αντώνιος, δικηγόρος, Σταδίου 49B, 105 59 Αθήνα
ΑΝΤΙΚΛΗΤΟΣ (74): Σταθάκης Ι. Αντώνιος, δικηγόρος, Σταδίου 49B, 105 59 Αθήνα

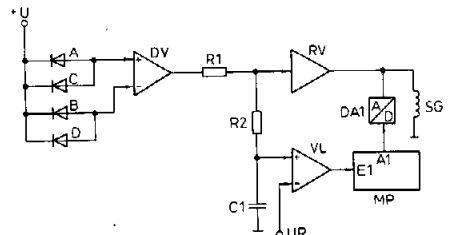
ΠΕΡΙΛΗΨΗ (57)

Μέθοδος για την αντιστάθμιση τάσεων απόκλισης σε ένα κύκλωμα ρύθμισης της εστίασης ή/και ελέγχου πρόσβασης στο ίχνος. Σε συσκευές αναπαραγωγής ψηφιακών δίσκων CD μια ακτίνα φωτός εστιάζεται μέσω ενός κυκλώματος ρύθμισης της εστίασης και μέσω

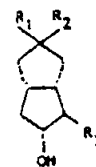
ενός κυκλώματος ελέγχου πρόσβασης στο ίχνος οδηγείται πάνω στις τροχιές-ίχνη καταχώρησης δεδομένων του CD. Από το CD η ακτίνα φωτός ανακλάται πάνω σ' ένα φωτοανιχνευτή με διάφορες φωτοδιόδους. Οι τάσεις απόκλισης που εμφανίζονται στο κύκλωμα ρύθμισης εστίασης ή/και ελέγχου πρόσβασης στο ίχνος επηρεάζουν αρνητικά την αναπαραγωγή της πληροφορίας.

Σαν μια πρώτη λύση στο μηχανισμό διόρθωσης (SG) του κυκλώματος ρύθμισης παρέχεται μια τάση αντιστάθμισης και μεταβάλλεται συνεχώς μέχρι το σήμα σφάλματος εστίασης ή/και πρόσβασης στο ίχνος να συμπίπτει με μια τάση αναφοράς (UR). Σαν μια δεύτερη λύση, σε ένα πρώτο βήμα μιας μεθόδου έχοντας ίδια πυκνότητα φωτός, π.χ. έλλειψη φωτός, και με ανοιχτό το κύκλωμα ρύθμισης, στο σήμα σφάλματος εστίασης ή/και πρόσβασης στο ίχνος, που σχηματίζεται από τη διαφορά των τάσεων που παρέχονται από τις φωτοδιόδους, προστίθεται μια πρώτη τάση αντιστάθμισης και μεταβάλλεται συνεχώς, μέχρι το άθροισμα να συμπίπτει με μια πρώτη τάση αναφοράς. Σε ένα δεύτερο βήμα της μεθόδου με κλειστό το κύκλωμα ρύθμισης παρέχεται στο μηχανισμό διόρθωσης (SG) του κυκλώματος ρύθμισης της εστίασης ή/και ελέγχου πρόσβασης στο ίχνος μια δεύτερη τάση αντιστάθμισης και μεταβάλλεται συνεχώς μέχρι το σήμα σφάλματος εστίασης ή/και πρόσβασης στο ίχνος να συμπίπτει με μια δεύτερη τάση αναφοράς (UR).

Συσκευές αναπαραγωγής ψηφιακών δίσκων CD, συσκευές αναπαραγωγής βιντεοδίσκων, συσκευές αναπαραγωγής Draw-Disc, οπτικομαγνητικές συσκευές.

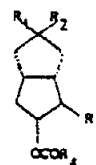


ΑΡΙΘΜΟΣ ΕΥΡΩΠΑΪΚΟΥ Δ.Ε.	(11): 3006013
ΑΡΙΘ. ΕΛΛΗΝΙΚΗΣ ΚΑΤΑΘΕΣΗΣ	(21): 920402865
ΗΜΕΡ. ΕΛΛΗΝΙΚΗΣ ΚΑΤΑΘΕΣΗΣ	(22): 09.12.92
ΑΡΙΘ./ΗΜΕΡ. ΔΗΜΟΣΙΕΥΣΗΣ	
ΕΥΡΩΠΑΪΚΟΥ ΔΙΠΛΩΜΑΤΟΣ	(87): 0 271 432/16.09.92
ΑΡΙΘ./ΗΜΕΡ. ΚΑΤΑΘΕΣΗΣ	
ΕΥΡΩΠΑΪΚΗΣ ΑΙΤΗΣΗΣ	(86): 87730144.0/12.11.87
ΤΙΤΛΟΣ ΕΦΕΥΡΕΣΗΣ	(54): Ρακεμική διάσπαση 3-ακυλοξυ[3.3.0]οκτανο-7-ονο-2-καρβονικών εστέρων δια στερεοεξειδικευμένης ενζυματικής ή μικροβιολογικής ακυλικής υδρόλυσεως
ΔΙΚΑΙΟΥΧΟΣ	(73): Schering Aktiengesellschaft Berlin und Bergkamen Müllerstrasse 170/178 Postfach 65 03 11, D-1000 Berlin 65, Γερμανία
ΣΥΜΒΑΤΙΚΕΣ ΠΡΟΤΕΡΑΙΟΤΗΤΕΣ ΕΦΕΥΡΕΤΗΣ	(30): 3638758/13.11.86/Γερμανία (72): 1) Petzoldt Kari, Dr. 2) Dahl Helmut, Dr. 3) Skuballa Werner, Dr.
ΕΙΔΙΚΟΣ ΠΛΗΡΕΞΟΥΣΙΟΣ	(74): Γιώτη-Μάνθου Ελένη, δικηγόρος, Στουρνάρα 37, 106 82 Αθήνα
ΑΝΤΙΚΑΛΗΤΟΣ	(74): Βαγιανός Στ. Γεώργιος, δικηγόρος, Στουρνάρα 37, 106 82 Αθήνα



(+)-I.

στον οποίο τα R₁ και R₂ σημαίνουν από κοινού ένα άτομο οξυγόνου ή την διπλού δεσμού ρίζα -O-X-O- με X ως ευθυγράμμου ή διακλαδισμένης αλύσου αλκυλίου με 1-7 άτομα C ή τα R₁ και R₂ σημαίνουν εκάστοτε την ρίζα OR₅ με R₅ ως ευθυγράμμου ή διακλαδισμένης αλύσου αλκύλιο με 1-7 άτομα C και το R₃ παριστά την ρίζα COOZ με Z ως άτομο υδρογόνου, ευθυγράμμου ή διακλαδισμένης αλύσου αλκύλιο, κυκλοαλκύλιο με 3-6 άτομα C, φαινύλιο ή αραλκύλιο με 7-10 άτομα C ή το R₃ σημαίνει την ρίζα -(CH₂)_n-O-COR₄ με n στην σημασία 1-4 και το R₄ ως ευθυγράμμου ή διακλαδισμένης αλύσου αλκύλιο με 1-7 άτομα C, κυκλοαλκύλιο με 3-6 άτομα C, φαινύλιο ή αραλκύλιο με 7-10 άτομα C, χαρακτηριζόμενη από το γεγονός, ότι υποβάλλονται ρακεμικά παράγωγα 3α-ακυλοξυ-cis-δικυκλο[3.3.0]οκτανίου του τύπου (±)-II



(±)-II.

στον οποίο τα R₁, R₂, R₃ και R₄ έχουν τις ανωτέρω αναφερθείσες σημασίες, ενζυματικής ή μικροβιολογικής σε μία στερεοεξειδικευμένη ακυλική υδρόλυση και το προκύπτον παράγωγο (+)-δικυκλο[3.3.0]οκτανόλης (+)-I διαχωρίζεται από τον μη σαπωνοποιημένο δικυκλο[3.3.0]οκτανόλο-ακυλικό εστέρα του τύπου (-)-II ή διαχωρίζεται το μη σαπωνοποιημένο εναντιομερές (+)-II από το μη σαπωνοποιημένο παράγωγο δικυκλο[3.3.0]οκτανόλης και στην συνέχεια υποβάλλεται σε μία χημική ακυλική υδρόλυση.

ΠΕΡΙΛΗΨΗ (57)

Η εφεύρεση αφορά σε μία μέθοδο για την παρασκευή οπτικής ενεργών παραγώγων (+)-δικυκλο[3.3.0]οκτανόλης του τύπου (+)-I,

ΑΡΙΘΜΟΣ ΕΥΡΩΠΑΪΚΟΥ Δ.Ε.	(11): 3006014
ΑΡΙΘ. ΕΛΛΗΝΙΚΗΣ ΚΑΤΑΘΕΣΗΣ	(21): 920402339
ΗΜΕΡ. ΕΛΛΗΝΙΚΗΣ ΚΑΤΑΘΕΣΗΣ	(22): 16.10.92
ΑΡΙΘ./ΗΜΕΡ. ΔΗΜΟΣΙΕΥΣΗΣ	
ΕΥΡΩΠΑΪΚΟΥ ΔΙΠΛΩΜΑΤΟΣ	(87): 0 337 765/14.10.92
ΑΡΙΘ./ΗΜΕΡ. ΚΑΤΑΘΕΣΗΣ	
ΕΥΡΩΠΑΪΚΗΣ ΑΙΤΗΣΗΣ	(86): 89303621.0/12.04.89
ΤΙΤΛΟΣ ΕΦΕΥΡΕΣΗΣ	(54): Παράγωγα ακυλοσουλφοναμιδίου των αλφα-καρβοκυκλοτολουικών οξέων που χρησιμοποιούνται σαν ανταγωνιστές λευκοτριενίου
ΔΙΚΑΙΟΥΧΟΣ	(73): ICI Americas Ing Concord Pike & New Murphy Road Wilmington Delaware 19897 Η.Π.Α.
ΣΥΜΒΑΤΙΚΕΣ ΠΡΟΤΕΡΑΙΟΤΗΤΕΣ ΕΦΕΥΡΕΤΗΣ	(30): 181333/14.04.88/Η.Π.Α. (72): 1) Brown Frederick Jeffrey 2) Maduskuie Thomas Peter Jr. 3) Matassa Victor Giulio 4) Yee Ying Kwong
ΕΙΔΙΚΟΣ ΠΛΗΡΕΞΟΥΣΙΟΣ	(74): Μαρούσα Γύζη, δικηγόρος, Δημοκρίτου 15, 106 73 Αθήνα
ΑΝΤΙΚΑΛΗΤΟΣ	(74): Κιλιμύρης Αναστάσιος, δικηγόρος, Υψηλάντου 38, Αθήνα

κλυτοτολουικών οξέων, όπου οι λεχθείσες αυτές ενώσεις του τύπου I ανταγωνίζονται τις δράσεις ενός ή περισσοτέρων από τους μεταβολιτές αραχιδονικού οξέως, που είναι γνωστοί σαν λευκοτριένια. Η εφεύρεση επίσης παρέχει φαρμακευτικές αποδεκτά άλατα των ενώσεων του τύπου I ή άλατα αυτής, δια χρήση εις την θεραπεία, επί παραδείγματι, αλλεργικών ή φλεγμονωδών παθήσεων, ή συνθήκες ενδοτοξικού ή τραυματικού σοκ και μέθοδος δια την βιομηχανική κατασκευή των ενώσεων του τύπου I, καθώς και των ενδιάμεσων τα οποία χρησιμοποιούνται δια μια τέτοια κατασκευή.

ΠΕΡΙΛΗΨΗ (57)

Αυτή η εφεύρεση περιλαμβάνει νέες καρβοκυκλικές ενώσεις του τύπου I (όπου το A, Z, R¹¹ και R¹² ορίσθησαν στη περιγραφή) οι οποίες παρήχθησαν από ακυλοσουλφοναμιδίου παράγωγα των α-καρβοκυ-

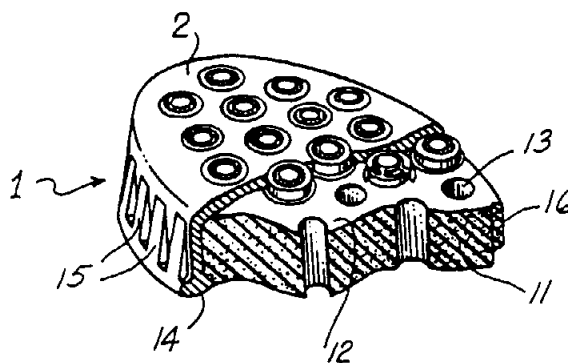
ΑΡΙΘΜΟΣ ΕΥΡΩΠΑΪΚΟΥ Δ.Ε.	(11): 3006015
ΑΡΙΘ. ΕΛΛΗΝΙΚΗΣ ΚΑΤΑΘΕΣΗΣ	(21): 920402340
ΗΜΕΡ. ΕΛΛΗΝΙΚΗΣ ΚΑΤΑΘΕΣΗΣ	(22): 16.10.92
ΑΡΙΘ./ΗΜΕΡ. ΔΗΜΟΣΙΕΥΣΗΣ	
ΕΥΡΩΠΑΪΚΟΥ ΔΙΠΛΩΜΑΤΟΣ	(87): 0 239 910/07.10.92
ΑΡΙΘ./ΗΜΕΡ. ΚΑΤΑΘΕΣΗΣ	
ΕΥΡΩΠΑΪΚΗΣ ΑΙΤΗΣΗΣ	(86): 87104293.3/24.03.87
ΤΙΤΛΟΣ ΕΦΕΥΡΕΣΗΣ	(54): Βιοσποικοδομήσιμα μαλακωτικά υφασμάτων
ΔΙΚΑΙΟΥΧΟΣ	(73): The Procter & Gamble Company One Procter & Gamble Plaza Cincinnati, Ohio 45202 Η.Π.Α.
ΣΥΜΒΑΤΙΚΕΣ ΠΡΟΤΕΡΑΙΟΤΗΤΕΣ	(30): 8608033/02.04.86/Μ. Βρετανία
ΕΦΕΥΡΕΤΗΣ	(72): 1) Straathof Theodericus Johannes 2) König Axel
ΕΙΔΙΚΟΣ ΠΛΗΡΕΞΟΥΣΙΟΣ	(74): Μαρούσα Γύζη, δικηγόρος, Δημοκρίτου 15, 106 73 Αθήνα
ΑΝΤΙΚΛΗΤΟΣ	(74): Κιλιμίρης Αναστάσιος, δικηγόρος, Υψηλάντου 38, Αθήνα

ΠΕΡΙΛΗΨΗ (57)

Αποκαλύπτονται συνθέσεις μαλακώματος υφασμάτων οι οποίες είναι ταχέως βιοσποικοδομήσιμες και ιδιαίτερας σταθερές αφεαυτών. Οι συνθέσεις αυτές περιέχουν συγκεκριμένο τεταρτοταγές αμμώνιο, και σχηματίζονται σε στενά καθορισμένη περιοχή pH.

ΑΡΙΘΜΟΣ ΕΥΡΩΠΑΪΚΟΥ Δ.Ε.	(11): 3006016
ΑΡΙΘ. ΕΛΛΗΝΙΚΗΣ ΚΑΤΑΘΕΣΗΣ	(21): 920402346
ΗΜΕΡ. ΕΛΛΗΝΙΚΗΣ ΚΑΤΑΘΕΣΗΣ	(22): 16.10.92
ΑΡΙΘ./ΗΜΕΡ. ΔΗΜΟΣΙΕΥΣΗΣ	
ΕΥΡΩΠΑΪΚΟΥ ΔΙΠΛΩΜΑΤΟΣ	(87): 0 305 866/30.09.92
ΑΡΙΘ./ΗΜΕΡ. ΚΑΤΑΘΕΣΗΣ	
ΕΥΡΩΠΑΪΚΗΣ ΑΙΤΗΣΗΣ	(86): 88113729.3/23.08.88
ΤΙΤΛΟΣ ΕΦΕΥΡΕΣΗΣ	(54): Συσκευή ξυρίσματος
ΔΙΚΑΙΟΥΧΟΣ	(73): The Gillette Company Prudential Tower Building Boston, Massachusetts 02199 Η.Π.Α.
ΣΥΜΒΑΤΙΚΕΣ ΠΡΟΤΕΡΑΙΟΤΗΤΕΣ	(30): 92021/02.09.87/Η.Π.Α.
ΕΦΕΥΡΕΤΗΣ	(72): 1) Trotta Robert Anthony 2) Cerier Jeffrey Charles 3) Shurtleff Jill Marie
ΕΙΔΙΚΟΣ ΠΛΗΡΕΞΟΥΣΙΟΣ	(74): Μαρούσα Γύζη, δικηγόρος, Δημοκρίτου 15, 106 73 Αθήνα
ΑΝΤΙΚΛΗΤΟΣ	(74): Κιλιμίρης Αναστάσιος, δικηγόρος, Υψηλάντου 38, Αθήνα

ντας σε κάθε ιδιαίτερη λεπίδα τη δυνατότητα ανεξαρτήτου κινήσεως σε σχέση προς στις άλλες λεπίδες.



ΠΕΡΙΛΗΨΗ (57)

Μία πλειάδα από ανεξάρτητες λεπτότοιχες γενικά σχήματος δίσκου λεπίδες (4) είναι επανατακτικά (ελαστικά) προσηρμοσμένες σε ένα ελαστομερές ταμπόν (1). Το ελαστομερές ταμπόν, με τις ανεξάρτητα προσηρμοσμένες λεπίδες του, είναι διευθετημένο υπεράνω ενός ευκάμπτου σπογγώδους μέλους (11). Η ξυριστική συσκευή είναι εύκαμπτη και διατηρεί τη μεγίστη δυνατή επαφή με το δέρμα ανεξάρτητα από το περίγραμμα της επιφανείας που πρόκειται να ξυρισθεί εξασφαλίζο-

ΑΡΙΘΜΟΣ ΕΥΡΩΠΑΪΚΟΥ Δ.Ε.	(11): 3006017
ΑΡΙΘ. ΕΛΛΗΝΙΚΗΣ ΚΑΤΑΘΕΣΗΣ	(21): 920402348
ΗΜΕΡ. ΕΛΛΗΝΙΚΗΣ ΚΑΤΑΘΕΣΗΣ	(22): 19.10.92
ΑΡΙΘ./ΗΜΕΡ. ΔΗΜΟΣΙΕΥΣΗΣ	
ΕΥΡΩΠΑΪΚΟΥ ΔΙΠΛΩΜΑΤΟΣ	(87): 0 397 590/07.10.92
ΑΡΙΘ./ΗΜΕΡ. ΚΑΤΑΘΕΣΗΣ	
ΕΥΡΩΠΑΪΚΗΣ ΑΙΤΗΣΗΣ	(86): 90610031.8/04.05.90
ΤΙΤΛΟΣ ΕΦΕΥΡΕΣΗΣ	(54): Σύνθεση για επεξεργασία κρέατος
ΔΙΚΑΙΟΥΧΟΣ	(73): FMC Corporation 1735 Market Street Philadelphia, Pennsylvania 19103, Η.Π.Α.
ΣΥΜΒΑΤΙΚΕΣ ΠΡΟΤΕΡΑΙΟΤΗΤΕΣ	(30): 350861/12.05.89/Η.Π.Α.
ΕΦΕΥΡΕΤΗΣ	(72): Schwartz Barry
ΕΙΔΙΚΟΣ ΠΛΗΡΕΞΟΥΣΙΟΣ	(74): Σταμνά Σπυριδούλα, δικηγόρος, Κουμπάρη 2, 106 74 Αθήνα
ΑΝΤΙΚΛΗΤΟΣ	(74): Παπακωνσταντίνου Ελένη, δικηγόρος, Κουμπάρη 2, 106 74 Αθήνα

ΠΕΡΙΛΗΨΗ (57)

Παρέχεται μία σύνθεση ανόργανων πολυφωσφορικών αλάτων τα οποία θα σχηματίσουν ένα καθαρό, σταθερό διάλυμα κατάλληλο για έγχυση μέσα σε προϊόντα κρέατος. Η σύνθεση περιλαμβάνει τριπολυφωσφορικό νάτριο ένα μακράς αλύσου υαλώδες φωσφορικό άλας σε επαρκείς ποσότητες για παροχή 92 έως 85 μέρη κατά βάρος τριπολυφωσφορικό νάτριο και 8 έως 15 κατά βάρος μακράς αλύσου υαλώδες φωσφορικό άλας να έχει ένα βαθμό πολυμερισμού περίπου 20 έως 30, ένα μεσομοριακό λόγο $(\text{Na}_2\text{O} + \text{H}_2\text{O})/\text{P}_2\text{O}_5$ κάτω από περίπου 1,067, και κατά προτίμηση το οποίο κατέχει θερματικές ομάδες επί της πολυφωσφορικού άλατος αλύσου η οποία δεν έχει λιγότερο από περίπου 75% OH με το υπόλοιπο να είναι ONa.

ΑΡΙΘΜΟΣ ΕΥΡΩΠΑΪΚΟΥ Δ.Ε.	(11): 3006018
ΑΡΙΘ. ΕΛΛΗΝΙΚΗΣ ΚΑΤΑΘΕΣΗΣ	(21): 920402349
ΗΜΕΡ. ΕΛΛΗΝΙΚΗΣ ΚΑΤΑΘΕΣΗΣ	(22): 19.10.92
ΑΡΙΘ./ΗΜΕΡ. ΔΗΜΟΣΙΕΥΣΗΣ	
ΕΥΡΩΠΑΪΚΟΥ ΔΙΠΛΩΜΑΤΟΣ	(87): 0 260 945/29.07.92
ΑΡΙΘ./ΗΜΕΡ. ΚΑΤΑΘΕΣΗΣ	
ΕΥΡΩΠΑΪΚΗΣ ΑΙΤΗΣΗΣ	(86): 87308187.1/16.09.87
ΤΙΤΛΟΣ ΕΦΕΥΡΕΣΗΣ	(54): Βελτιώσεις σε χρωστικές ουσίες διογκώσεως
ΔΙΚΑΙΟΥΧΟΣ	(73): Engelhard Corporation Menlo Park CN28 Edison, New Jersey 08818 Η.Π.Α.
ΣΥΜΒΑΤΙΚΕΣ ΠΡΟΤΕΡΑΙΟΤΗΤΕΣ	(30): 908439/16.09.86/Η.Π.Α.
ΕΦΕΥΡΕΤΗΣ	(72): 1) Nemeš Saad 2) Slepetyš Richard A.
ΕΙΔΙΚΟΣ ΠΛΗΡΕΞΟΥΣΙΟΣ	(74): Σταμνά Σπυριδούλα, δικηγόρος, Κουμπάρη 2, 106 74 Αθήνα
ΑΝΤΙΚΛΗΤΟΣ	(74): Παπακωνσταντίνου Ελένη, δικηγόρος, Κουμπάρη 2, 106 74 Αθήνα

στερεών χρησίμων στη παρασκευή υδατικών χρωμάτων επιστρώσεως καταλλήλων για κατασκευή ελαφρού βάρους χαρτών δημοσιεύσεως ή η χρωστική ύλη μπορεί να χρησιμοποιείται σαν γέμισμα μεμβρανών χαρτού. Ιλείς οι οποίες έχουν σταθερόν ιξώδες σε ανυψωμένη θερμοκρασία παρασκευάζονται με χρησιμοποίηση σαν διασκορπιστικού συνδυασμού πολυακρυλικού άλατος και μη ιονικού επιφανειακώς ενεργού αντιδραστήριου.

ΠΕΡΙΛΗΨΗ (57)

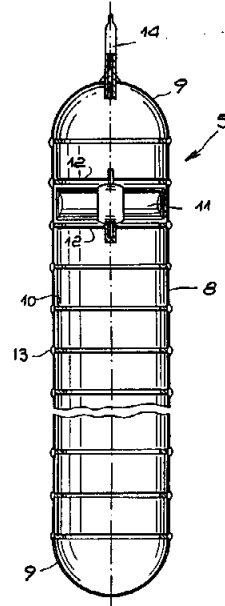
Υψηλώς διογκωμένη χρωστική ύλη καολίνης παρασκευάζεται με ανάμειξη μικρής αλλά αποτελεσματικής ποσότητας διαλυτού στο νερό κροκυδοποιητικού κατιονικού πολυηλεκτρολύτη με μια χρωστική ύλη πηλού καολίνης με τη παρουσία νερού για παρασκευή προϊόντος διογκωμένης χρωστικής ύλης πηλού. Κατά την αφυδάτωση, το προκύπτον προϊόν επεξεργασμένου πηλού πολυηλεκτρολύτη μπορεί να διασπείρεται για σχηματισμό ιλύων πηλού-νερού με υψηλό ποσοστό

ΑΡΙΘΜΟΣ ΕΥΡΩΠΑΪΚΟΥ Δ.Ε. (11): 3006019
ΑΡΙΘ. ΕΛΛΗΝΙΚΗΣ ΚΑΤΑΘΕΣΗΣ (21): 920402351
ΗΜΕΡ. ΕΛΛΗΝΙΚΗΣ ΚΑΤΑΘΕΣΗΣ (22): 19.10.92
ΑΡΙΘ./ΗΜΕΡ. ΔΗΜΟΣΙΕΥΣΗΣ
ΕΥΡΩΠΑΪΚΟΥ ΔΙΠΛΩΜΑΤΟΣ (87): 0 298 529/05.08.92
ΑΡΙΘ./ΗΜΕΡ. ΚΑΤΑΘΕΣΗΣ
ΕΥΡΩΠΑΪΚΗΣ ΑΙΤΗΣΗΣ (86): 88201011.9/20.05.88
ΤΙΤΛΟΣ ΕΦΕΥΡΕΣΗΣ (54): Ενδείκτης στάθμης συμπιεσμένου μαγνητικού πλωτήρα για δοχεία τα οποία περιλαμβάνουν υγρά σε υψηλή πίεση και υψηλή θερμοκρασία
ΔΙΚΑΙΟΥΧΟΣ (73): Cesare Bonetti S.p.A.
 Via Principessa Mafalda 116
 Garbagnate Milanese Milan
 Ιταλία
ΣΥΜΒΑΤΙΚΕΣ ΠΡΟΤΕΡΑΙΟΤΗΤΕΣ (30): 2081487/08.06.87/Ιταλία
ΕΦΕΥΡΕΤΗΣ (72): Bonetti Giulio
ΕΙΔΙΚΟΣ ΠΛΗΡΕΞΟΥΣΙΟΣ (74): Σταμνά Σπυριδούλα, δικηγόρος, Κουμπάρη 2, 106 74 Αθήνα
ΑΝΤΙΚΛΗΤΟΣ (74): Παπακωνσταντίνου Ελένη, δικηγόρος, Κουμπάρη 2, 106 74 Αθήνα

ΠΕΡΙΛΗΨΗ (57)

Ο ενδείκτης στάθμης συμπιεσμένου μαγνητικού πλωτήρα για δοχεία τα οποία περιλαμβάνουν υγρά σε υψηλή πίεση και υψηλή θερμοκρασία της εφευρέσεως περιλαμβάνει σωληνοειδές σώμα με κατακόρυφο άξονα το οποίο είναι κλεισμένο στα άκρα αυτού και επικοινωνεί στη κορυφή και στον πυθμένα με ένα δοχείο το οποίο περιλαμβάνει υγρό του οποίου η στάθμη πρέπει να μετρηθεί εντός του οποίου υπάρχει ένας πλωτήρας (5) εφοδιασμένος με μαγνητικό στοιχείο (11) σχεδιασμέ-

νο για να προσανατολίζει ένα πλήθος μαγνητικών διπόλων ευθυγραμμισμένων παραλλήλως προς το σωληνοειδές σώμα, όπου ο πλωτήρας (5) είναι εφοδιασμένος με εσωτερικούς δακτυλίους (10) και συμπιέζεται με ένα μίγμα εξατμίσεως το οποίο έχει πίεση ατμού η οποία μεταβάλλεται με μεταβολές στην εσωτερική θερμοκρασία του πλωτήρα (5) κατά μήκος μιας καμπύλης η οποία αντιστοιχεί στη μεταβολή της πίεσεως με τη θερμοκρασία του υγρού του περιλαμβανόμενου στο δοχείο και στο σωληνοειδές σώμα εξωτερικώς του πλωτήρα (5), όπου η πίεση του ατμού αυτού εντός του πλωτήρα εξισορροπεί τουλάχιστον μερικώς τη πίεση στο εξωτερικό μέρος αυτού.

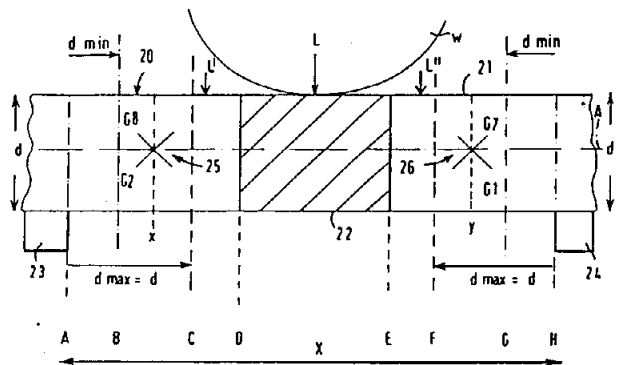


ΑΡΙΘΜΟΣ ΕΥΡΩΠΑΪΚΟΥ Δ.Ε. (11): 3006020
ΑΡΙΘ. ΕΛΛΗΝΙΚΗΣ ΚΑΤΑΘΕΣΗΣ (21): 920402351
ΗΜΕΡ. ΕΛΛΗΝΙΚΗΣ ΚΑΤΑΘΕΣΗΣ (22): 19.10.92
ΑΡΙΘ./ΗΜΕΡ. ΔΗΜΟΣΙΕΥΣΗΣ
ΕΥΡΩΠΑΪΚΟΥ ΔΙΠΛΩΜΑΤΟΣ (87): 0 324 218/19.08.92
ΑΡΙΘ./ΗΜΕΡ. ΚΑΤΑΘΕΣΗΣ
ΕΥΡΩΠΑΪΚΗΣ ΑΙΤΗΣΗΣ (86): 88300349.3/15.01.88
ΤΙΤΛΟΣ ΕΦΕΥΡΕΣΗΣ (54): Συσκευή ανιχνεύσεως βάρους
ΔΙΚΑΙΟΥΧΟΣ (73): Bolland George Barry
 42 Home Farm Crescent Whitnash
 Leamington Spa Warwickshire
 M. Βρετανία
ΣΥΜΒΑΤΙΚΕΣ ΠΡΟΤΕΡΑΙΟΤΗΤΕΣ (30): —
ΕΦΕΥΡΕΤΗΣ (72): Bolland George Barry
ΕΙΔΙΚΟΣ ΠΛΗΡΕΞΟΥΣΙΟΣ (74): Σταμνά Σπυριδούλα, δικηγόρος, Κουμπάρη 2, 106 74 Αθήνα
ΑΝΤΙΚΛΗΤΟΣ (74): Παπακωνσταντίνου Ελένη, δικηγόρος, Κουμπάρη 2, 106 74 Αθήνα

ΠΕΡΙΛΗΨΗ (57)

Μία συσκευή ανιχνεύσεως βάρους ιδιαίτερως, αλλά όχι αποκλειστικώς, για ζύγισμα οχημάτων κινουμένων επί σιδηροτροχιών, περιλαμβάνει μία δοκό (20) στηριζόμενη σε πρώτο και δεύτερο μέσα στηρίξεις (23,24), όπου ένας τουλάχιστον μετρητής τάσεως (25,26) τοποθετείται μεταξύ των μέσων στηρίξεως (23,24) και απέχει από τα μέσα στηρίξεως και από ένα εφαρμοζόμενο φορτίο (L) κατά μία απόσταση ίση ή μικρότερη μιας αποστάσεως d_{max} , όπου d_{max} είναι το πάχος ή το μέγιστο πάχος της δοκού (20) κατά τη διεύθυνση κατά την οποίαν εφαρμόζεται το φορτίο. Επιπρόσθετα, ο μετρητής τάσεως δεν πρέπει να τοποθετείται πλησιέστερα στα στηρίγματα ή στο εφαρμοζόμενο

φορτίο από 0,35 d_{max} . Έκαστος μετρητής τάσεως είναι της μορφής ροζέτας μετρητή τάσεως η οποία έχει δύο στοιχεία μετρητή τάσεως G2, G8 και G1, G7, π.χ. στοιχεία σύρματος αντιστάσεως διατεταγμένα εγκάρσιως μεταξύ των, προς τον άξονα 4 της σιδηροτροχιάς και προς την διεύθυνση του εφαρμοζόμενου φορτίου. Τα στοιχεία μετρητή ανιχνεύουν τάσεις διατήσεως επιβαλλόμενες από φορτίο L και συναρμολογούνται κατά προτίμηση στο μέσο μεταξύ της κορυφής και του πυθμένα της σιδηροτροχιάς στη μία πλευρά αυτής. Μία όμοια διάταξη ευθυγραμμισμένων μετρητών τάσεως μπορεί να παρέχεται στην άλλη πλευρά της σιδηροτροχιάς και όλα τα στοιχεία αυτής συνδέονται σε ένα κύκλωμα γέφυρας για αντιστάθμιση για συστροφή της σιδηροτροχιάς. Η έξοδος της γέφυρας τροφοδοτείται σε μία διάταξη ελέγχου όπου υπολογίζεται το φορτίο τροχού. Η συσκευή μπορεί να χρησιμοποιείται για ανίχνευση της διευθύνσεως κινήσεως του οχήματος της ταχύτητας του οχήματος και της αποστάσεως μεταξύ αξόνων.



ΑΡΙΘΜΟΣ ΕΥΡΩΠΑΪΚΟΥ Δ.Ε. (11): 3006021
ΑΡΙΘ. ΕΛΛΗΝΙΚΗΣ ΚΑΤΑΘΕΣΗΣ (21): 920402352
ΗΜΕΡ. ΕΛΛΗΝΙΚΗΣ ΚΑΤΑΘΕΣΗΣ (22): 19.10.92
ΑΡΙΘ./ΗΜΕΡ. ΔΗΜΟΣΙΕΥΣΗΣ
ΕΥΡΩΠΑΪΚΟΥ ΔΙΠΛΩΜΑΤΟΣ (87): 0 288 443/09.09.92
ΑΡΙΘ./ΗΜΕΡ. ΚΑΤΑΘΕΣΗΣ
ΕΥΡΩΠΑΪΚΗΣ ΑΙΤΗΣΗΣ (86): 88850119.4/08.04.88
ΤΙΤΛΟΣ ΕΦΕΥΡΕΣΗΣ (54): Αυτόματος εγχυτήρας δύο θαλάμων, μέθοδος για μίξη και έγχυση, και φυσίγγιο εγχυτήρα

ΔΙΚΑΙΟΥΧΟΣ (73): Astra Meditec AB
 Box 14
 S-43121 Mölndal
 Σουηδία

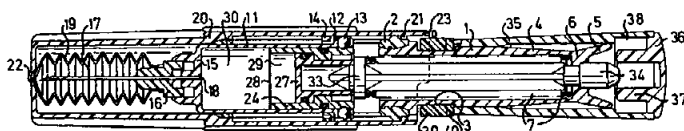
ΣΥΜΒΑΤΙΚΕΣ ΠΡΟΤΕΡΑΙΟΤΗΤΕΣ (30): 8701548/14.04.87/Σουηδία
ΕΦΕΥΡΕΤΗΣ (72): 1) Hðök Karl-Axel
 2) Nilson Nils Billy
 3) Wellenstam Kjell Ingemar

ΕΙΔΙΚΟΣ ΠΛΗΡΕΞΟΥΣΙΟΣ (74): Σταμνά Σπυριδούλα, δικηγόρος, Κουμπάρη 2, 106 74 Αθήνα

ΑΝΤΙΚΛΗΤΟΣ (74): Παπακωνσταντίνου Ελένη, δικηγόρος, Κουμπάρη 2, 106 74 Αθήνα

μους (29,30) διαχωριζόμενους από μία αδιαπέραστη από μετανάστευση μεμβράνη (28), με την εν λόγω μεμβράνη (28) να προσαρμόζεται για διάρρηξη όταν το έμβολο βύθισης (27) μετατοπίζεται προς το πρώτο άκρο του κυλίνδρου (11).

Η εφεύρεση επίσης αναφέρεται σε μία μέθοδο για μίξη και έγχυση ενός διαλύματος μέσω ενός αυτόματου δύο-θαλάμων εγχυτήρα και σε ένα φυσίγγιο για έναν δύο-θαλάμων εγχυτήρα.



ΠΕΡΙΛΗΨΗ (57)

Η εφεύρεση αναφέρεται σε έναν αυτόματο δύο-θαλάμων εγχυτήρα για μίξη και έγχυση ενός ιατρικού διαλύματος. Ο εγχυτήρας περιλαμβάνει ένα κύλινδρο (11) ο οποίος έχει ένα πρώτο άκρο με ένα τμήμα υποδοχής (15) για μία βελόνα έγχυσης (17), με τον εν λόγω τμήμα να στεγανοποιείται πριν την χρήση, και ένα δεύτερο άκρο με ένα μετατοπίσιμο έμβολο βύθισης (27). Ο κύλινδρος (11) περιλαμβάνει δύο θαλά-

ΑΡΙΘΜΟΣ ΕΥΡΩΠΑΪΚΟΥ Δ.Ε. (11): 3006022
ΑΡΙΘ. ΕΛΛΗΝΙΚΗΣ ΚΑΤΑΘΕΣΗΣ (21): 920402353
ΗΜΕΡ. ΕΛΛΗΝΙΚΗΣ ΚΑΤΑΘΕΣΗΣ (22): 19.10.92
ΑΡΙΘ./ΗΜΕΡ. ΔΗΜΟΣΙΕΥΣΗΣ
ΕΥΡΩΠΑΪΚΟΥ ΔΙΠΛΩΜΑΤΟΣ (87): 0 314 629/29.07.92
ΑΡΙΘ./ΗΜΕΡ. ΚΑΤΑΘΕΣΗΣ
ΕΥΡΩΠΑΪΚΗΣ ΑΙΤΗΣΗΣ (86): 88810735.6/26.10.88
ΤΙΤΛΟΣ ΕΦΕΥΡΕΣΗΣ (54): Στρεφόμενο ακροφύσιο
ΔΙΚΑΙΟΥΧΟΣ (73): Exitflex S.A.
 Zone Industrielle Sud
 CH-1196 Gland, Ελβετία

ΣΥΜΒΑΤΙΚΕΣ ΠΡΟΤΕΡΑΙΟΤΗΤΕΣ (30): 1) 4181/87/26.10.87/Ελβετία
 2) 3177/88/22.08.88/Ελβετία

ΕΦΕΥΡΕΤΗΣ (72): Leisi Marcel

ΕΙΔΙΚΟΣ ΠΛΗΡΕΞΟΥΣΙΟΣ (74): Σταμνά Σπυριδούλα, δικηγόρος, Κουμπάρη 2, 106 74 Αθήνα

ΑΝΤΙΚΛΗΤΟΣ (74): Παπακωνσταντίνου Ελένη, δικηγόρος, Κουμπάρη 2, 106 74 Αθήνα

κατά τρόπον ώστε να δημιουργεί μία κυκλοφορία του ρευστού σε αντίθετη φορά από την κίνηση του στρεφόμενου τεμαχίου.

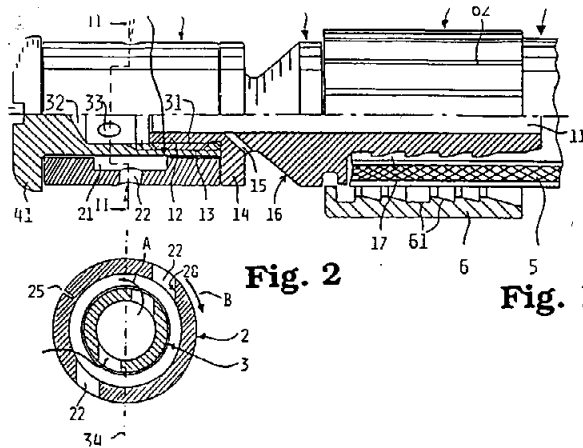


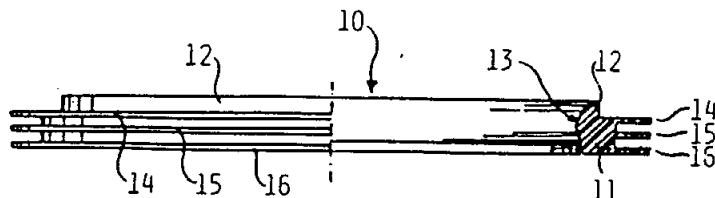
Fig. 2

Fig. 1

ΠΕΡΙΛΗΨΗ (57)

Στρεφόμενο ακροφύσιο διανομής ενός ρευστού υπό πίεση εντός μίας σωληνώσεως, περιλαμβάνον ένα σώμα γενικής κυλινδρικής μορφής (1) στερεωμένο στο άκρο ενός σωλήνα (5) προσαγωγής του υγρού και ένα τεμάχιο (2) συναρμολογημένο σε περιστροφή επί ενός χιτωνίου (3) ενιαίου προς ένα πώμα (4) κοχλιωμένο επί του κυλινδρικού σώματος (1). Το τεμάχιο (2) περιλαμβάνει στόμια (22) εξασφαλίζοντα την περιστροφή του κατά τη διέλευση του ρευστού, όπου τα στόμια αυτά αποπλήθουν εσωτερικά εντός μίας δακτυλιοειδούς εγκοπής (21) συνεργαζόμενης αφ' ετέρου με τουλάχιστον μία δίοδο (33) προς τον εσωτερικό αυλό η οποία είναι κεκλιμένη ακτινικά ως προς τον αυλό αυτό

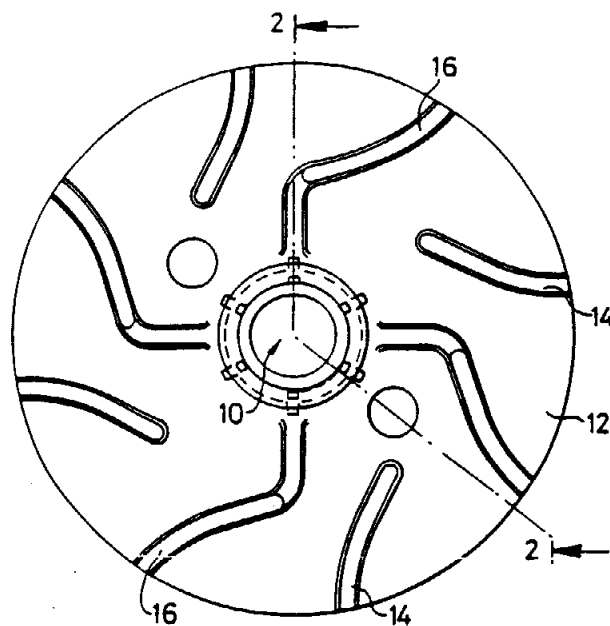
ΑΡΙΘΜΟΣ ΕΥΡΩΠΑΪΚΟΥ Δ.Ε. (11): 3006023
ΑΡΙΘ. ΕΛΛΗΝΙΚΗΣ ΚΑΤΑΘΕΣΗΣ (21): 920402354
ΗΜΕΡ. ΕΛΛΗΝΙΚΗΣ ΚΑΤΑΘΕΣΗΣ (22): 19.10.92
ΑΡΙΘ./ΗΜΕΡ. ΔΗΜΟΣΙΕΥΣΗΣ
ΕΥΡΩΠΑΪΚΟΥ ΔΙΠΛΩΜΑΤΟΣ (87): 0 320 443/22.07.92
ΑΡΙΘ./ΗΜΕΡ. ΚΑΤΑΘΕΣΗΣ
ΕΥΡΩΠΑΪΚΗΣ ΑΙΤΗΣΗΣ (86): 88810791.9/18.11.88
ΤΙΤΛΟΣ ΕΦΕΥΡΕΣΗΣ (54): Δακτυλιοειδές παρέμβυσμα
ΔΙΚΑΙΟΥΧΟΣ (73): Exitflex S.A.
 Zone Industrielle Sud
 CH-1196 Gland, Ελβετία
ΣΥΜΒΑΤΙΚΕΣ ΠΡΟΤΕΡΑΙΟΤΗΤΕΣ (30): 4824/87/10.12.87/Ελβετία
ΕΦΕΥΡΕΤΗΣ (72): 1) Jean-Prost Christian
 2) Leisi Marcel
ΕΙΔΙΚΟΣ ΠΛΗΡΕΞΟΥΣΙΟΣ (74): Σταμνά Σπυριδούλα, δικηγόρος,
 Κουμπάρη 2, 106 74 Αθήνα
ΑΝΤΙΚΛΗΤΟΣ (74): Παπακωνσταντίνου Ελένη, δικηγόρος,
 Κουμπάρη 2, 106 74 Αθήνα



ΠΕΡΙΛΗΨΗ (57)

Παρέμβυσμα στεγανότητας μεταξύ δύο τεμαχίων γενικής κυκλικής μορφής και κατασκευασμένο από ένα υλικό ανθεκτικό στους χημικούς διαλύτες. Αποτελείται από ένα δακτυλιοειδές τεμάχιο (10) περιλαμβάνον ένα κεντρικό σώμα (11) προεκτεινόμενο από δισκοειδή φυλλίδια (14, 15, 16), διαφορετικών διαμέτρων, των οποίων η περιφέρεια προορίζεται να συνεργάζεται με ένα κωνικό τμήμα διαμορφωμένο σε ένα από τα δύο τεμάχια. Σε τομή, αυτό το παρέμβυσμα μπορεί να περιλαμβάνει ένα στρογγύλευμα (13) προοριζόμενο να συνεργάζεται με μία αντίστοιχη αύλακα ενός από τα τεμάχια, καθώς και μία προεξοχή (12) προοριζόμενη να στηρίζεται επί μίας αντίστοιχου πλάτης ενός από τα τεμάχια.

ΑΡΙΘΜΟΣ ΕΥΡΩΠΑΪΚΟΥ Δ.Ε. (11): 3006024
ΑΡΙΘ. ΕΛΛΗΝΙΚΗΣ ΚΑΤΑΘΕΣΗΣ (21): 920402355
ΗΜΕΡ. ΕΛΛΗΝΙΚΗΣ ΚΑΤΑΘΕΣΗΣ (22): 19.10.92
ΑΡΙΘ./ΗΜΕΡ. ΔΗΜΟΣΙΕΥΣΗΣ
ΕΥΡΩΠΑΪΚΟΥ ΔΙΠΛΩΜΑΤΟΣ (87): 0 300 596/22.07.92
ΑΡΙΘ./ΗΜΕΡ. ΚΑΤΑΘΕΣΗΣ
ΕΥΡΩΠΑΪΚΗΣ ΑΙΤΗΣΗΣ (86): 88304171.7/09.05.88
ΤΙΤΛΟΣ ΕΦΕΥΡΕΣΗΣ (54): Στροφέιο αντλίας νερού
ΔΙΚΑΙΟΥΧΟΣ (73): Concentric Pumps Limited
 Unit 10 Gravelly Industrial Park
 Tyburn Road Erdington
 Birmingham B24 8HW, Μ. Βρετανία
ΣΥΜΒΑΤΙΚΕΣ ΠΡΟΤΕΡΑΙΟΤΗΤΕΣ (30): 8717340/22.07.87/Μ. Βρετανία
ΕΦΕΥΡΕΤΗΣ (72): Child Robin Edward
ΕΙΔΙΚΟΣ ΠΛΗΡΕΞΟΥΣΙΟΣ (74): Σταμνά Σπυριδούλα, δικηγόρος,
 Κουμπάρη 2, 106 74 Αθήνα
ΑΝΤΙΚΛΗΤΟΣ (74): Παπακωνσταντίνου Ελένη, δικηγόρος,
 Κουμπάρη 2, 106 74 Αθήνα

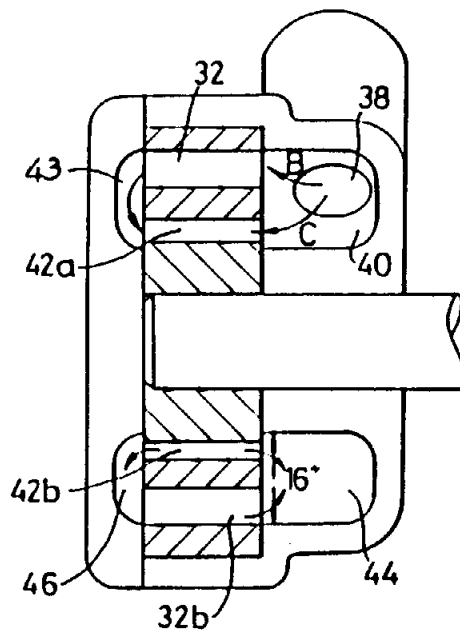


ΠΕΡΙΛΗΨΗ (57)

Η εφεύρεση παρέχει ένα στροφέιο αντλίας νερού για μία μηχανή ε.κ. κατασκευαζόμενο σαν μία μορφοποίηση έγχυσης γεμισμένου με γυαλί νάυλον με ένα ενσφηνωμένο χυτευμένο σε καλούπι δακτυλίδι (22) κράματος αλουμινίου το οποίο ενεργεί σαν μία ενίσχυση για συγκράτηση του στροφείου σαν μία εξαναγκασμένη εφαρμογή επί του άξονά του κίνησης αλλά χωρίς επαφή μεταξύ του μεταλλικού δακτυλιδιού (22) και του άξονα.

ΑΡΙΘΜΟΣ ΕΥΡΩΠΑΪΚΟΥ Δ.Ε.	(11): 3006025
ΑΡΙΘ. ΕΛΛΗΝΙΚΗΣ ΚΑΤΑΘΕΣΗΣ	(21): 920402356
ΗΜΕΡ. ΕΛΛΗΝΙΚΗΣ ΚΑΤΑΘΕΣΗΣ	(22): 19.10.92
ΑΡΙΘ./ΗΜΕΡ. ΔΗΜΟΣΙΕΥΣΗΣ	
ΕΥΡΩΠΑΪΚΟΥ ΔΙΠΛΩΜΑΤΟΣ	(87): 0 345 978/22.07.92
ΑΡΙΘ./ΗΜΕΡ. ΚΑΤΑΘΕΣΗΣ	
ΕΥΡΩΠΑΪΚΗΣ ΑΙΤΗΣΗΣ	(86): 89305358.7/26.05.89
ΤΙΤΛΟΣ ΕΦΕΥΡΕΣΗΣ	(54): Βελτιώσεις οι οποίες αφορούν εκκεντρες περιστροφικές αντλίες
ΔΙΚΑΙΟΥΧΟΣ	(73): Concentric Pumps Limited Unit 10 Gravelly Industrial Park Tyburn Road Erdington Birmingham B24 8HW, Μ. Βρετανία
ΣΥΜΒΑΤΙΚΕΣ ΠΡΟΤΕΡΑΙΟΤΗΤΕΣ ΕΦΕΥΡΕΤΗΣ	(30): 8813646/09.06.86/Μ. Βρετανία (72): Child Robin Edward
ΕΙΔΙΚΟΣ ΠΛΗΡΕΞΟΥΣΙΟΣ	(74): Σταμνά Σπυριδούλα, δικηγόρος, Κουμπάρη 2, 106 74 Αθήνα
ΑΝΤΙΚΛΗΤΟΣ	(74): Παπακωνσταντίνου Ελένη, δικηγόρος, Κουμπάρη 2, 106 74 Αθήνα

χωρίς να απαιτείται ένα πέρασμα μεταβίβασης εξωτερικά της στεφάνης. Το αποτέλεσμα είναι καλλίτερη αξονική πλήρωση των θαλάμων εργασίας, σε μία ιδιαίτερα συμπαγή σχεδίαση.

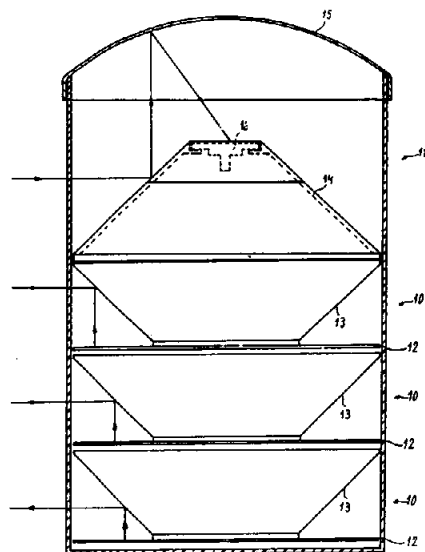


ΠΕΡΙΛΗΨΗ (57)

Ένα σετ εκκεντρής περιστροφικής αντλίας εμφανίζεται στο Σχήμα 4 να έχει περάσματα 32 εκτεινόμενα παράλληλα προς τον άξονα περιστροφής διαμέσου της θηλυκής με λοβούς στεφάνης, και όμοια περάσματα (μη εμφανιζόμενα στην παρουσίαση) διαμέσου του αρσενικού με λοβούς ρότορα. Αυτά, ή οποιοδήποτε απ' αυτά καθιστούν δυνατό το πέρασμα της ροής από την εισαγωγή 38 μέσα στον θάλαμο εργασίας όπως στο 42α είτε κατευθείαν στο άκρο εισαγωγής, είτε μετά από ροή διαμέσου εκείνων των περασμάτων και διαμέσου του περασματος μεταβίβασης 43 στο αντίθετο αξονικό άκρο προς την εισαγωγή,

ΑΡΙΘΜΟΣ ΕΥΡΩΠΑΪΚΟΥ Δ.Ε.	(11): 3006026
ΑΡΙΘ. ΕΛΛΗΝΙΚΗΣ ΚΑΤΑΘΕΣΗΣ	(21): 920402357
ΗΜΕΡ. ΕΛΛΗΝΙΚΗΣ ΚΑΤΑΘΕΣΗΣ	(22): 19.10.92
ΑΡΙΘ./ΗΜΕΡ. ΔΗΜΟΣΙΕΥΣΗΣ	
ΕΥΡΩΠΑΪΚΟΥ ΔΙΠΛΩΜΑΤΟΣ	(87): 0 271 128/29.07.92
ΑΡΙΘ./ΗΜΕΡ. ΚΑΤΑΘΕΣΗΣ	
ΕΥΡΩΠΑΪΚΗΣ ΑΙΤΗΣΗΣ	(86): 87202175.3/06.11.87
ΤΙΤΛΟΣ ΕΦΕΥΡΕΣΗΣ	(54): Σύστημα οριζόντιας επικοινωνίας με υπέρυθρη ακτινοβολία
ΔΙΚΑΙΟΥΧΟΣ	(73): Europe Container Terminus B.V. Seattleweg 7 P.O. Box 7400 NL-3000 HK Rotterdam Ολλανδία
ΣΥΜΒΑΤΙΚΕΣ ΠΡΟΤΕΡΑΙΟΤΗΤΕΣ ΕΦΕΥΡΕΤΗΣ	(30): 8602833/07.11.86/Ολλανδία (72): Latour Pieter L.
ΕΙΔΙΚΟΣ ΠΛΗΡΕΞΟΥΣΙΟΣ	(74): Σταμνά Σπυριδούλα, δικηγόρος, Κουμπάρη 2, 106 74 Αθήνα
ΑΝΤΙΚΛΗΤΟΣ	(74): Παπακωνσταντίνου Ελένη, δικηγόρος, Κουμπάρη 2, 106 74 Αθήνα

σε μια ιδιαίτερη περιοχή. Για τον σκοπόν αυτόν μια τέτοια μονάδα μεταδόσεως/λήψεως προβλέπεται στη κορυφή ή στη κάτω πλευρά εκάστου οχήματος και μια ή περισσότερες μονίμως εγκατεστημένες τέτοιες μονάδες μεταδόσεως/λήψεως προβλέπονται άνω του εδάφους σ' αυτή την ίδια περιοχή. Εκάστη μονάδα μεταδόσεως/λήψεως αποτελείται από διαφανή σωλήνα για να εγκαθίσταται κατακόρυφα ο οποίος είναι εφοδιασμένος με μια τουλάχιστον εξέδρα μεταδόσεως (10) με ένα μεγάλο αριθμό διόδων εκπομπής φωτός και μια εξέδρα λήψεως (11) με ένα ή περισσότερους φωτοανιχνευτές για μετάδοση και λήψη σε όλες τις κατευθύνσεις στο οριζόντιο επίπεδο.



ΠΕΡΙΛΗΨΗ (57)

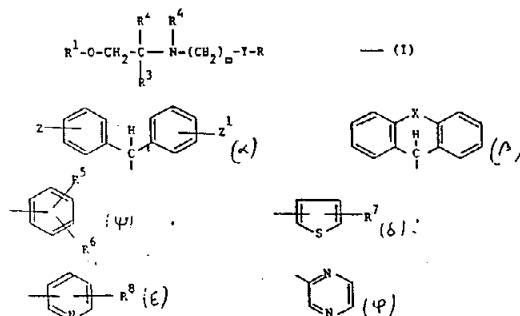
Σύστημα οριζόντιας επικοινωνίας με υπέρυθρη ακτινοβολία στο οποίο μεταδίδονται μηνύματα υπό τη μορφή σημάτων δεδομένων κωδικοποιημένων σε παλμούς και τα οποία επίσης ανταλλάσσονται μεταξύ μονάδων μεταβάσεως/λήψεως εκάστη των οποίων προβλέπεται με στοιχεία εκπομπής υπέρυθρου φωτός και φωτοστοιχεία ευαίσθητα σε υπέρυθρη ακτινοβολία. Η μετάδοση μηνύματος χρησιμοποιείται για έλεγχο κινήσεων οχήματος για μεταφορά αντικειμένων ή προσωπικού

ΑΡΙΘΜΟΣ ΕΥΡΩΠΑΪΚΟΥ Δ.Ε. (11):	3006027
ΑΡΙΘ. ΕΛΛΗΝΙΚΗΣ ΚΑΤΑΘΕΣΗΣ (21):	920402358
ΗΜΕΡ. ΕΛΛΗΝΙΚΗΣ ΚΑΤΑΘΕΣΗΣ (22):	19.10.92
ΑΡΙΘ./ΗΜΕΡ. ΔΗΜΟΣΙΕΥΣΗΣ	
ΕΥΡΩΠΑΪΚΟΥ ΔΙΠΛΩΜΑΤΟΣ (87):	0 365 093/02.09.92
ΑΡΙΘ./ΗΜΕΡ. ΚΑΤΑΘΕΣΗΣ	
ΕΥΡΩΠΑΪΚΗΣ ΑΙΤΗΣΗΣ (86):	89202611.3/16.10.89
ΤΙΤΛΟΣ ΕΦΕΥΡΕΣΗΣ (54):	Ανταγωνιστές μουσκαρινικού δέκτου
ΔΙΚΑΙΟΥΧΟΣ (73):	Pfizer Inc. 235 East 42nd Street New York, N.Y. 10017 Η.Π.Α.
ΣΥΜΒΑΤΙΚΕΣ ΠΡΟΤΕΡΑΙΟΤΗΤΕΣ (30):	8824262/17.10.88/Μ. Βρετανία
ΕΦΕΥΡΕΤΗΣ (72):	1) Alker David 2) Cross Peter Edward 3) Bass Robert John
ΕΙΔΙΚΟΣ ΠΛΗΡΕΞΟΥΣΙΟΣ (74):	Σταμνά Σπυριδούλα, δικηγόρος, Κουμπάρη 2, 106 74 Αθήνα
ΑΝΤΙΚΛΗΤΟΣ (74):	Παπακωνσταντίνου Ελένη, δικηγόρος, Κουμπάρη 2, 106 74 Αθήνα

ΠΕΡΙΛΗΨΗ (57)

Ένας ανταγωνιστής μουσκαρινικού δέκτου χρήσιμος δια την θεραπευτική αγωγή του ερεθιστικού συνδρόμου των εντέρων του τύπου (I) ή ένα φαρμακευτικώς παραδεκτό άλας αυτού όπου το R¹ είναι μια ομάδα του τύπου (α) ή (β) όπου τα Z και Z¹ είναι έκαστο ανεξαρτήτως, υδρογόνο, αλογόνο ή C₁-C₄ αλκυλ· το X είναι -(CH₂)₂-, -CH=CH-, -CH₂S-, -CH₂O-, -S- ή -O-· το Y είναι ένας απ' ευθείας δεσμός O ή Si τα R² και R³ είναι έκαστο ανεξαρτήτως C₁-C₄ αλκυλ ή μαζί παριστούν -(CH₂)_p- όπου

το p είναι 2,3,4 ή 5· το R⁴ είναι H ή C₁-C₄ αλκυλ· το m είναι 1, 2 ή 3, υπό τον όρον ότι όταν το m είναι 1, το Y είναι ένας απ' ευθείας δεσμός· και το R είναι μια ομάδα του τύπου (ψ), (δ), (ε), (φ) όπου είτε τα R⁵ και R⁶ είναι ορισμένοι ειδικοί πιθανοί υποκαταστάτες ή τα R⁵ και R⁶, όταν είναι συνδεδεμένα εις γειτονικά άτομα C, μαζί παριστούν μια ομάδα του τύπου -O(CH₂)₂O-, όπου το r είναι 1, 2 ή 3, -O(CH₂)₂- ή -(CH₂)₃- και το R⁷ είναι H, C₁-C₄ αλκυλ ή -CONH₂· και το R⁸ είναι H, C₁-C₄ αλκυλ ή C₁-C₄ αλκοξυ.

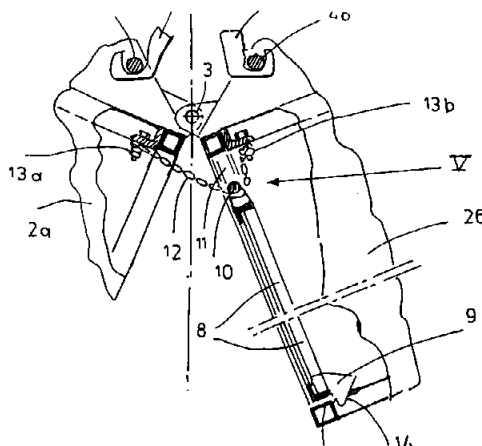


ΑΡΙΘΜΟΣ ΕΥΡΩΠΑΪΚΟΥ Δ.Ε. (11):	3006028
ΑΡΙΘ. ΕΛΛΗΝΙΚΗΣ ΚΑΤΑΘΕΣΗΣ (21):	920402360
ΗΜΕΡ. ΕΛΛΗΝΙΚΗΣ ΚΑΤΑΘΕΣΗΣ (22):	20.10.92
ΑΡΙΘ./ΗΜΕΡ. ΔΗΜΟΣΙΕΥΣΗΣ	
ΕΥΡΩΠΑΪΚΟΥ ΔΙΠΛΩΜΑΤΟΣ (87):	0 338 492/07.10.92
ΑΡΙΘ./ΗΜΕΡ. ΚΑΤΑΘΕΣΗΣ	
ΕΥΡΩΠΑΪΚΗΣ ΑΙΤΗΣΗΣ (86):	89106891.8/18.04.89
ΤΙΤΛΟΣ ΕΦΕΥΡΕΣΗΣ (54):	Ανακλινόμενο δοχείο και διάταξη για την ανάρτηση και την ανάκλιση ενός τέτοιου δοχείου
ΔΙΚΑΙΟΥΧΟΣ (73):	Fritz Schäfer Gesellschaft mit Beschraenkter Haftung Fritz-Schaefer-Strasse 20 5908 Neunkirchen, Γερμανία
ΣΥΜΒΑΤΙΚΕΣ ΠΡΟΤΕΡΑΙΟΤΗΤΕΣ (30):	8805173U/19.04.88/Γερμανία
ΕΦΕΥΡΕΤΗΣ (72):	Schäfer Gerhard
ΕΙΔΙΚΟΣ ΠΛΗΡΕΞΟΥΣΙΟΣ (74):	Τσιμικάλης Α. Αθ., δικηγόρος, Ν. Βάμβα 1, 106 74 Αθήνα
ΑΝΤΙΚΛΗΤΟΣ (74):	Ταβλαρίδης Πλ., Τσιμικάλης Α., Καλονάρου Χ., δικηγόροι, Ν. Βάμβα 1, 106 74 Αθήνα

ΠΕΡΙΛΗΨΗ (57)

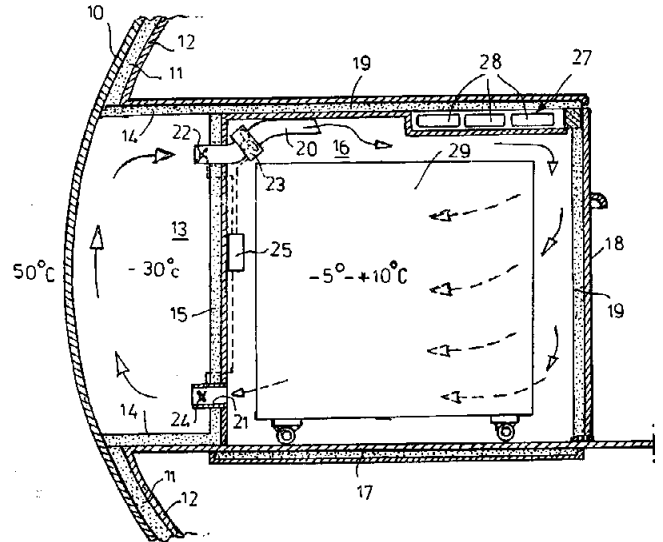
Προτείνεται ένα ανακλινόμενο δοχείο 1 για τη συλλογή ή την υποδοχή και αποκομιδή παλιών υλικών, απορριμμάτων ή παρόμοιων υλικών, το οποίο περιλαμβάνει διαφορετικούς θαλάμους για την υποδοχή διαφόρων υλικών, οι οποίοι μπορούν να αδειάζονται κατά απλό τρόπο, μετατοπιζόμενοι ο ένας μετά τον άλλο ή κατά χρονική σειρά. Το ανακλινόμενο δοχείο 1 αποτελείται, εν προκειμένω, από δύο χωριζόμενα κατά μήκος ενός κοινού επιπέδου κλεισίματος τμήματα του δοχείου 2α και 2β, π.χ. δύο ημικάδους, τα οποία στην άνω τους πλευρά συνδέονται μέσω παραλλήλων προς το επίπεδο κλεισίματος αρθρώσεων (3), ώστε να μπορούν να ανοίγουν και να απομακρύνονται το ένα από το

άλλο. Κάθε τμήμα του δοχείου ή κάθε ημικάδος 2α, 2β φέρει στην άνω του πλευρά στοιχεία αγκιστρώσεως 4α, 4β, έκκεντρα προς τον άξονα της αρθρώσεως 3, με τα οποία μπορούν να εμπλέκονται κινούμενα μηχανικά άγκιστρα 5α, 5β, μιας δοκού αναρτήσεως, τοποθετημένης σε ένα πρόβολο γερανού, για την ανύψωση και τον έλεγχο λειτουργίας της διαδικασίας ανοιγοκλεισίματος. Μεταξύ των πλευρών ανοίγματος των παρακειμένων τμημάτων του δοχείου ή των ημικάδων 2α, 2β είναι τοποθετημένο ένα διάφραγμα 8, το οποίο στην κλειστή του θέση μπορεί να ασφαλιστεί επί ή μπροστά από την πλευρά ανοίγματος του τμήματος του δοχείου ή του ημικάδου 2β και σε μια τουλάχιστο θέση ανοίγματος αυτών των τμημάτων του δοχείου ή των ημικάδων 2α και 2β μπορεί να μεταπίπτει από τη θέση ασφαλίσεως σε μια θέση απαφίσεως, μέσω ενός στοιχείου ελέγχου 12.



ΑΡΙΘΜΟΣ ΕΥΡΩΠΑΪΚΟΥ Δ.Ε. (11): 3006029
ΑΡΙΘ. ΕΛΛΗΝΙΚΗΣ ΚΑΤΑΘΕΣΗΣ (21): 920402361
ΗΜΕΡ. ΕΛΛΗΝΙΚΗΣ ΚΑΤΑΘΕΣΗΣ (22): 20.10.92
ΑΡΙΘ./ΗΜΕΡ. ΔΗΜΟΣΙΕΥΣΗΣ
ΕΥΡΩΠΑΪΚΟΥ ΔΙΠΛΩΜΑΤΟΣ (87): 0 338 296/22.07.92
ΑΡΙΘ./ΗΜΕΡ. ΚΑΤΑΘΕΣΗΣ
ΕΥΡΩΠΑΪΚΗΣ ΑΙΤΗΣΗΣ (86): 89105591.5/30.03.89
ΤΙΤΛΟΣ ΕΦΕΥΡΕΣΗΣ (54): Αεροπλάνο
ΔΙΚΑΙΟΥΧΟΣ (73): Deutsche Lufthansa AG
 von-Gablenz-strasse 2-6
 5000 Köln 21, Γερμανία
ΣΥΜΒΑΤΙΚΕΣ ΠΡΟΤΕΡΑΙΟΤΗΤΕΣ (30): 3812739/16.04.88/Γερμανία
ΕΦΕΥΡΕΤΗΣ (72): Merensky Harald, Dipl.-Ing.
ΕΙΔΙΚΟΣ ΠΛΗΡΕΞΟΥΣΙΟΣ (74): Τσιμικάλης Α. Αθ., δικηγόρος, Ν. Βάμβα 1, 106 74 Αθήνα
ΑΝΤΙΚΛΗΤΟΣ (74): Ταβλαρίδης Πλ., Τσιμικάλης Α., Καλονάρου Χ., δικηγόροι, Ν. Βάμβα 1, 106 74 Αθήνα

ψύχεται ο ψυκτικός θάλαμος (16), ο οποίος είναι κατάλληλος δια την υποδοχήν ενός βαγονιού υπηρεσίας (29). Ένας θερμοστάτης (25) καθοδηγεί τις βαλβίδες ποσοτήτων αέρος (22,24) και ένα φυσητήρα (23), δια να διατηρεί εις τον ψυκτικόν θάλαμον (16) μία επιθυμητή θερμοκρασία.



ΠΕΡΙΛΗΨΗ (57)

Εις το αεροπλάνο είναι ένα τμήμα της εξωτερικής στοιβάδος (10) ακάλυπτο (ελεύθερο από την μονωτική στοιβάδα (11)). Όπισθεν του τμήματος αυτού ευρίσκεται ένας θάλαμος ψυχρού αέρος (13) ο οποίος ευρίσκεται υπό συνθήκας θερμικής εναλλαγής μέσω της εξωτερικής στοιβάδος (10) με τον εξωτερικό αέρα. Από τον θάλαμο ψυχρού αέρος (13) μία αύλαξ προσαγωγής ρεύματος αέρος (20) οδηγεί εις ένα ψυκτικό θάλαμο (16) και από τον ψυκτικόν θάλαμον (16) οδηγεί μία αύλαξ (21) επαναφοράς ρεύματος αέρος και οπίσω εις τον θάλαμον ψυχρού αέρος (13). Ο θάλαμος ψυχρού αέρος (13) και ο ψυχρός θάλαμος (16) σχηματίζουν ένα κυκλο σύστημα ανακυκλώσεως, δια του οποίου

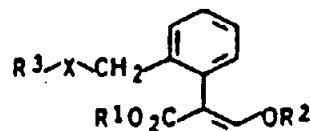
ΑΡΙΘΜΟΣ ΕΥΡΩΠΑΪΚΟΥ Δ.Ε. (11): 3006030
ΑΡΙΘ. ΕΛΛΗΝΙΚΗΣ ΚΑΤΑΘΕΣΗΣ (21): 920402362
ΗΜΕΡ. ΕΛΛΗΝΙΚΗΣ ΚΑΤΑΘΕΣΗΣ (22): 20.10.92
ΑΡΙΘ./ΗΜΕΡ. ΔΗΜΟΣΙΕΥΣΗΣ
ΕΥΡΩΠΑΪΚΟΥ ΔΙΠΛΩΜΑΤΟΣ (87): 0 250 859/29.07.92
ΑΡΙΘ./ΗΜΕΡ. ΚΑΤΑΘΕΣΗΣ
ΕΥΡΩΠΑΪΚΗΣ ΑΙΤΗΣΗΣ (86): 87107540.4/23.05.87
ΤΙΤΛΟΣ ΕΦΕΥΡΕΣΗΣ (54): Μέθοδοι και ουσίες για την καταπολέμηση του συνδεδεμένου Traubenwickler Euroecilia ambiquella
ΔΙΚΑΙΟΥΧΟΣ (73): BASF Aktiengesellschaft
 Carl-Bosch-strasse 38
 6700 Ludwigshafen, Γερμανία
ΣΥΜΒΑΤΙΚΕΣ ΠΡΟΤΕΡΑΙΟΤΗΤΕΣ (30): 3618372/31.05.86/Γερμανία
ΕΦΕΥΡΕΤΗΣ (72): 1) Becker Rainer, Dr.
 2) Seuffer Walter, Dr.
 3) Angerer Winfried, Dr.
 4) Krieg Wolfgang, Dr.
 5) Neumann Ulrich, Dr.
ΕΙΔΙΚΟΣ ΠΛΗΡΕΞΟΥΣΙΟΣ (74): Τσιμικάλης Α. Αθ., δικηγόρος, Ν. Βάμβα 1, 106 74 Αθήνα
ΑΝΤΙΚΛΗΤΟΣ (74): Ταβλαρίδης Πλ., Τσιμικάλης Α., Καλονάρου Χ., δικηγόροι, Ν. Βάμβα 1, 106 74 Αθήνα

βάρους 100:1 έως 1:100 καθώς και πιθανόν συνήθη βοηθητικά υλικά επιπρόσθετες ουσίες και προσμίξεις προερχόμενες από την παραγωγή και μία μέθοδος για την καταπολέμηση του συνδεδεμένου Traubenwickler με την μέθοδο της σύγχυσης.

ΠΕΡΙΛΗΨΗ (57)

Ουσίες για την καταπολέμηση του συνδεδεμένου Traubenwickler Euroecilia ambiquella με την μέθοδο της σύγχυσης που περιέχουν Z-9-δωδεκενυλοξικό άλας (I) και E-9-δωδεκενυλοξικό άλας (II) σε αναλογία

ΑΡΙΘΜΟΣ ΕΥΡΩΠΑΪΚΟΥ Δ.Ε.	(11): 3006031
ΑΡΙΘ. ΕΛΛΗΝΙΚΗΣ ΚΑΤΑΘΕΣΗΣ	(21): 920402363
ΗΜΕΡ. ΕΛΛΗΝΙΚΗΣ ΚΑΤΑΘΕΣΗΣ	(22): 20.10.92
ΑΡΙΘ./ΗΜΕΡ. ΔΗΜΟΣΙΕΥΣΗΣ	
ΕΥΡΩΠΑΪΚΟΥ ΔΙΠΛΩΜΑΤΟΣ	(87): 0 379 098/22.07.92
ΑΡΙΘ./ΗΜΕΡ. ΚΑΤΑΘΕΣΗΣ	
ΕΥΡΩΠΑΪΚΗΣ ΑΙΤΗΣΗΣ	(86): 90100658.5/13.01.90
ΤΙΤΛΟΣ ΕΦΕΥΡΕΣΗΣ	(54): Περιέχοντες θείο εστέρες ακρυλικού οξέος και μυκητοκτόνα τα οποία περιέχουν αυτούς
ΔΙΚΑΙΟΥΧΟΣ	(73): BASF Aktiengesellschaft 6700 Ludwigshafen Carl-Bosch-strasse 38 Γερμανία
ΣΥΜΒΑΤΙΚΕΣ ΠΡΟΤΕΡΑΙΟΤΗΤΕΣ ΕΦΕΥΡΕΤΗΣ	(30): 3901607/20.01.89/Γερμανία (72): 1) Wingert Horst, Dr. 2) Sauter Hubert, Dr. 3) Schuetz Franz, Dr. 4) Wenderoth Bernd, Dr. 5) Brand Siegbert, Dr. 6) Mueller Bernd, Dr. 7) Roehl Franz, Dr. 8) Lorenz Gisela, Dr. 9) Ammermann Eberhard, Dr.
ΕΙΔΙΚΟΣ ΠΛΗΡΕΞΟΥΣΙΟΣ	(74): Τσιμικάλης Α. Αθ., δικηγόρος, Ν. Βάμβα 1, 106 74 Αθήνα
ΑΝΤΙΚΛΗΤΟΣ	(74): Ταβλαρίδης Πλ., Τσιμικάλης Α., Καλονάρου Χ., δικηγόροι, Ν. Βάμβα 1, 106 74 Αθήνα



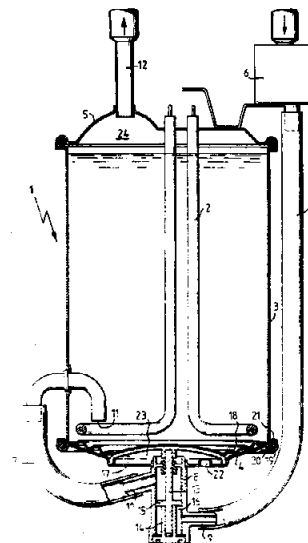
εις τον οποίον τα R¹R² σημαίνουν υδρογόνον ή αλκύλιον, το X S SO₂ ή SO₂ το R σημαίνει φαινύλ, ναφθύλ ή φαινανθρενύλ και τα υπόλοιπα αυτά είναι ενδεχομένως υποκατεστημένα εκτός των ενώσεων εις τις οποίες το R³ σημαίνει φαινύλ, 3-χλωριοφαινυλ, 4-χλωριοφαινυλ, 2,4-δichλωριοφαινυλ ή μεθυλοφαινυλ και μυκητοκτόνα τα οποία περιέχουν τις ενώσεις αυτές.

ΠΕΡΙΛΗΨΗ (57)

Εστέρες ακρυλικού οξέος του τύπου

ΑΡΙΘΜΟΣ ΕΥΡΩΠΑΪΚΟΥ Δ.Ε.	(11): 3006032
ΑΡΙΘ. ΕΛΛΗΝΙΚΗΣ ΚΑΤΑΘΕΣΗΣ	(21): 920402364
ΗΜΕΡ. ΕΛΛΗΝΙΚΗΣ ΚΑΤΑΘΕΣΗΣ	(22): 20.10.92
ΑΡΙΘ./ΗΜΕΡ. ΔΗΜΟΣΙΕΥΣΗΣ	
ΕΥΡΩΠΑΪΚΟΥ ΔΙΠΛΩΜΑΤΟΣ	(87): 0 305 813/07.10.92
ΑΡΙΘ./ΗΜΕΡ. ΚΑΤΑΘΕΣΗΣ	
ΕΥΡΩΠΑΪΚΗΣ ΑΙΤΗΣΗΣ	(86): 88113382.1/18.08.88
ΤΙΤΛΟΣ ΕΦΕΥΡΕΣΗΣ	(54): Ανοικτή συσκευή παρασκευής θερμού νερού
ΔΙΚΑΙΟΥΧΟΣ	(73): Forbach GmbH Postfach 1320 8740 Bad Neustadt/Saale Γερμανία
ΣΥΜΒΑΤΙΚΕΣ ΠΡΟΤΕΡΑΙΟΤΗΤΕΣ ΕΦΕΥΡΕΤΗΣ	(30): 3728919/29.08.87/Γερμανία (72): 1) Elflein Reinhold 2) Kurz Rolf
ΕΙΔΙΚΟΣ ΠΛΗΡΕΞΟΥΣΙΟΣ	(74): Τσιμικάλης Α. Αθ., δικηγόρος, Ν. Βάμβα 1, 106 74 Αθήνα
ΑΝΤΙΚΛΗΤΟΣ	(74): Ταβλαρίδης Πλ., Τσιμικάλης Α., Καλονάρου Χ., δικηγόροι, Ν. Βάμβα 1, 106 74 Αθήνα

κασία της θερμάνσεως του περιεχομένου του δοχείου, αξιόπιστα, είναι διαμορφωμένη η διάταξη μεταβολής του όγκου του δοχείου ως ένα εσωτερικό απόρτιο του δοχείου του θερμού νερού (1), κατά τέτοιο τρόπο, ώστε με άνοιγμα του κρουνού τροφοδοσίας θερμού νερού να διαρυθμίζεται με την επ' αυτού ενεργούσα πίεση του κρούου νερού, με μια εκτόπιση νερού στο δοχείο (1), ένας χωριστός από το περιεχόμενο του νερού και ελεύθερος από νερό θάλαμος (23), του οποίου η χωρητικότητα παρέχει το μέτρο του χώρου, για ένα μεταβλητής μορφής, ελεύθερο από νερό χώρο (24), στο δοχείο του νερού (1), μετά το κλείσιμο του κρουνού εκροής θερμού νερού.

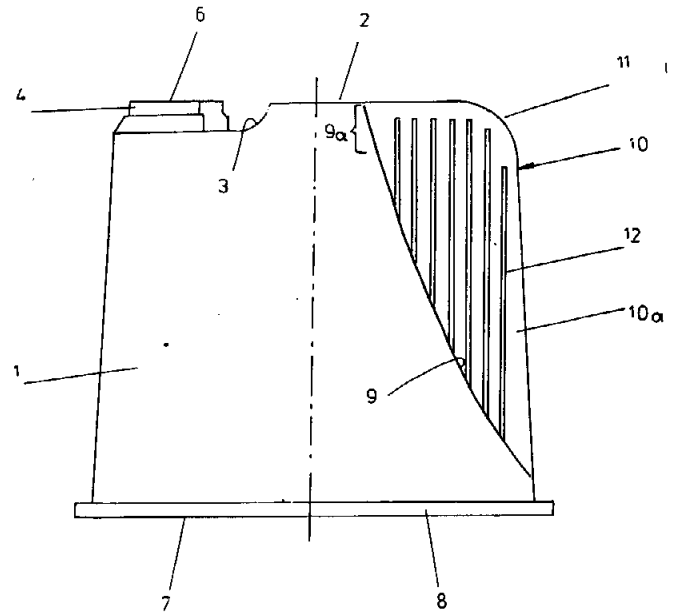


ΠΕΡΙΛΗΨΗ (57)

Σ' αυτήν την ανοικτή συσκευή παρασκευής θερμού νερού θερμαίνεται το προς θέρμανση νερό σε ένα δοχείο νερού, το οποίο φέρει ένα σωλήνα τροφοδοσίας κρούου νερού (7) και ένα σωλήνα εξαγωγής θερμού νερού (12) και αποθηκεύεται σ' αυτό. Το δοχείο του νερού (1) είναι εξοπλισμένο με μια διάταξη μεταβολής του όγκου του δοχείου. Για να αποφεύγεται στη θέση του κρουνού τροφοδοσίας θερμού νερού μια έξοδος νερού υπερχειλίσεως εκ διαστολής, κατά τη διαδι-

ΑΡΙΘΜΟΣ ΕΥΡΩΠΑΪΚΟΥ Δ.Ε. (11): 3006033
ΑΡΙΘ. ΕΛΛΗΝΙΚΗΣ ΚΑΤΑΘΕΣΗΣ (21): 920402365
ΗΜΕΡ. ΕΛΛΗΝΙΚΗΣ ΚΑΤΑΘΕΣΗΣ (22): 20.10.92
ΑΡΙΘ./ΗΜΕΡ. ΔΗΜΟΣΙΕΥΣΗΣ
ΕΥΡΩΠΑΪΚΟΥ ΔΙΠΛΩΜΑΤΟΣ (87): 0 356 578/23.09.92
ΑΡΙΘ./ΗΜΕΡ. ΚΑΤΑΘΕΣΗΣ
ΕΥΡΩΠΑΪΚΗΣ ΑΙΤΗΣΗΣ (86): 88117461.9/20.10.88
ΤΙΤΛΟΣ ΕΦΕΥΡΕΣΗΣ (54): Δοχείο συσκευασίας υγρών προϊόντων
ΔΙΚΑΙΟΥΧΟΣ (73): Milchwerke H. Wöhrmann & Sohn GmbH & Co. KG
 Uedemer strasse 1-7
 4192 Kalkar-Appeldorn
 Γερμανία
ΣΥΜΒΑΤΙΚΕΣ ΠΡΟΤΕΡΑΙΟΤΗΤΕΣ (30): 3829332/30.08.88/Γερμανία
ΕΦΕΥΡΕΤΗΣ (72): Ziemann Paul
ΕΙΔΙΚΟΣ ΠΛΗΡΕΞΟΥΣΙΟΣ (74): Τσιμικάλης Α. Αθ., δικηγόρος, Ν. Βάμβα 1, 106 74 Αθήνα
ΑΝΤΙΚΛΗΤΟΣ (74): Ταβλαρίδης Πλ., Τσιμικάλης Α., Καλονάρου Χ., δικηγόροι, Ν. Βάμβα 1, 106 74 Αθήνα

επίπεδο τέμνει την άνω πλευρά του δοχείου, όχι την κάτω του πλευρά και από την επίπεδη επιφάνεια 9, κατά μήκος της μέσης γραμμής κατωφέρειας, προεξέχει προς τα έξω ένα στοιχείο λαβής 10.



ΠΕΡΙΛΗΨΗ (57)

Η εφεύρεση αναφέρεται σε ένα δοχείο συσκευασίας από πλαστικό υλικό, με τη μορφή ενός κυκλικά γυρισμένου, ανοικτού προς τα κάτω κουτιού, για υγρά προϊόντα, κυρίως για κρέμες, του οποίου το άνοιγμα του πυθμένα κλείεται από ένα καπάκι ή ένα λεπτό φύλλο, η άνω του πλευρά φέρει ένα άνοιγμα εκροής και με ένα κωνικό, στενεύον προς τα πάνω πλευρικό τοίχωμα, όπου μια περιοχή του πλευρικού τοιχώματος 1 παρουσιάζει μια λοξή επίπεδη επιφάνεια 9, της οποίας το

ΑΡΙΘΜΟΣ ΕΥΡΩΠΑΪΚΟΥ Δ.Ε. (11): 3006034
ΑΡΙΘ. ΕΛΛΗΝΙΚΗΣ ΚΑΤΑΘΕΣΗΣ (21): 920402366
ΗΜΕΡ. ΕΛΛΗΝΙΚΗΣ ΚΑΤΑΘΕΣΗΣ (22): 20.10.92
ΑΡΙΘ./ΗΜΕΡ. ΔΗΜΟΣΙΕΥΣΗΣ
ΕΥΡΩΠΑΪΚΟΥ ΔΙΠΛΩΜΑΤΟΣ (87): 0 228 853/22.07.92
ΑΡΙΘ./ΗΜΕΡ. ΚΑΤΑΘΕΣΗΣ
ΕΥΡΩΠΑΪΚΗΣ ΑΙΤΗΣΗΣ (86): 86309741.6/15.12.86
ΤΙΤΛΟΣ ΕΦΕΥΡΕΣΗΣ (54): Παρασιτοκτόνες ενώσεις
ΔΙΚΑΙΟΥΧΟΣ (73): The Wellcome Foundation Limited
 Unicorn House 160 Euston Road
 London NW1 2BP, Μ. Βρετανία
ΣΥΜΒΑΤΙΚΕΣ ΠΡΟΤΕΡΑΙΟΤΗΤΕΣ (30): 8531072/17.12.85/Μ. Βρετανία
ΕΦΕΥΡΕΤΗΣ (72): 1) Black Malcolm Henry
 2) Blade Robert John
 3) Peek Robert John
ΕΙΔΙΚΟΣ ΠΛΗΡΕΞΟΥΣΙΟΣ (74): Τσιμικάλης Α. Αθ., δικηγόρος, Ν. Βάμβα 1, 106 74 Αθήνα
ΑΝΤΙΚΛΗΤΟΣ (74): Ταβλαρίδης Πλ., Τσιμικάλης Α., Καλονάρου Χ., δικηγόροι, Ν. Βάμβα 1, 106 74 Αθήνα

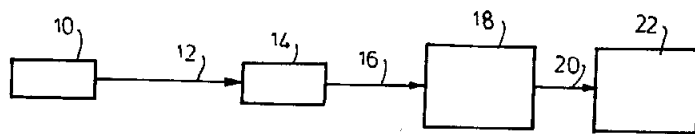
στημένο με αλογόνο, αλκενύλιο, αλκύλιο, κυκλοαλκύλιο, αλκυνύλιο, διοξαλανουλαλκύλιο ή αλκόξυ· και R³ εκλέγεται από ομάδες (Α) έως (D): (Α) -Y=X¹-(R⁴)_a όπου X¹ είναι Ο ή S, Y είναι φωσφόρος ή άνθρακας, R⁴ είναι υδρογόνο, αλκύλιο, αλκόξυ, ακύλιο ή CO₂R⁵ όπου R⁵ είναι αλκύλιο ή αρύλιο, και α είναι 1 ή 2· (Β) -S(R⁶)_b όπου R⁶ αλκύλιο, αρύλιο, αρυλόξυ, αλκόξυ, θειοαλκόξυ, θειοαρύλιο, αλκυλόθειο, αλκοξυθειο ή αρυλόθειο και b είναι 0.1 ή 2· (C) C(O)_cNR⁷R⁸ όπου i 0.1 ή 2, R⁷ είναι COR² ή -CO₂R² όπου R² είναι υδρογόνο, αλκύλιο ή άτομο φθορίου, ομάδα (Α) ή (Β) όπως ορίζεται ανωτέρω, ή αλκύλιο υποκατεστημένο με ακύλιο, καρβοαλκόξυ- ή κύανο-, και R⁸ είναι αλκύλιο· (D) R¹- (CA=CA¹)_n-C(=X)N(R²)_o όπου οι υποκαταστάτες εκλέγονται, ανεξαρτήτως, όπως στον ανωτέρω τύπο (I).

ΠΕΡΙΛΗΨΗ (57)

Ένωση του τύπου (I): R¹(CA=CA¹)_x-C(=X)NR²R³ (I), όπου R¹ είναι αλκύλιο προαιρετικώς υποκατεστημένο με ομάδα εκλεγόμενη από αλκόξυ, αλκενύλιο, αλκυνύλιο, αλκενυλόξυ, αλκυνυλόξυ, άρυλο, αρυλόξυ, αρυλαλκόξυ και κυκλοαλκύλιο συμπτυκνωμένη με δακτύλιο αρυλίου· X=1 ή 2· X=O ή S· το καθένα από τα Α και Α¹ είναι, ανεξαρτήτως, υδρογόνο, αλκύλιο ή αλογονοαλκύλιο· R² είναι αλκύλιο, αλκενύλιο ή κυκλοαλκύλιο οποιοδήποτε από τα οποία μπορεί να είναι υποκατε-

ΑΡΙΘΜΟΣ ΕΥΡΩΠΑΪΚΟΥ Δ.Ε. (11): 3006035
ΑΡΙΘ. ΕΛΛΗΝΙΚΗΣ ΚΑΤΑΘΕΣΗΣ (21): 920402367
ΗΜΕΡ. ΕΛΛΗΝΙΚΗΣ ΚΑΤΑΘΕΣΗΣ (22): 20.10.92
ΑΡΙΘ./ΗΜΕΡ. ΔΗΜΟΣΙΕΥΣΗΣ
ΕΥΡΩΠΑΪΚΟΥ ΔΙΠΛΩΜΑΤΟΣ (87): 0 387 115/29.07.92
ΑΡΙΘ./ΗΜΕΡ. ΚΑΤΑΘΕΣΗΣ
ΕΥΡΩΠΑΪΚΗΣ ΑΙΤΗΣΗΣ (86): 90400407.4/14.02.90
ΤΙΤΛΟΣ ΕΦΕΥΡΕΣΗΣ (54): Μέθοδος και όργανο για την ανίχνευση και τη μέτρηση ενός φυσικού μεγέθους
ΔΙΚΑΙΟΥΧΟΣ (73): Bertin & Cie
 Zone Industrielle Boîte postale 3
 F-78373 Plaisir Cédex, Γαλλία
ΣΥΜΒΑΤΙΚΕΣ ΠΡΟΤΕΡΑΙΟΤΗΤΕΣ (30): 8901900/14.02.89/Γαλλία
ΕΦΕΥΡΕΤΗΣ (72): Lequime Michel René
ΕΙΔΙΚΟΣ ΠΛΗΡΕΞΟΥΣΙΟΣ (74): Τσιμικάλης Α. Αθ., δικηγόρος, Ν. Βάμβα 1, 106 74 Αθήνα
ΑΝΤΙΚΛΗΤΟΣ (74): Ταβλαρίδης Πλ., Τσιμικάλης Α., Καλονάρου Χ., δικηγόροι, Ν. Βάμβα 1, 106 74 Αθήνα

και το παρενοχλησιόμετρο αποδιαμορφωτή (18), και ευαίσθητη ως προς τη μεταξύ τους διαφορά. Η εφεύρεση εφαρμόζεται ειδικότερα για τη μέτρηση φυσικών μεγεθών όπως θερμοκρασία, κίνηση, ηλεκτρικό πεδίο, κλπ.

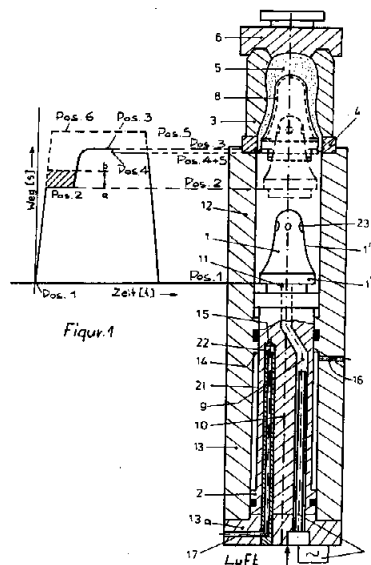


ΠΕΡΙΛΗΨΗ (57)

Μία μέθοδος και ένα όργανο για τη μέτρηση ενός φυσικού μεγέθους με τη βοήθεια μίας πηγής ασυνεκτικού φωτός (10), ενός αντιλήπτη παρενοχλήσεων (14) που διαμορφώνει το φάσμα της δέσμης φωτός που εκπέμπεται από την πηγή σε μία χαρακτηριστική συχνότητα που είναι μία συνάρτηση του προς μέτρηση μεγέθους, ενός παρενοχλησιόμετρου αποδιαμορφωτή (18), και διάταξης ανάλυσης φάσματος (22) που έχει οπτικό διαχωρισμό που την καθιστά μη ευαίσθητη προς τις συχνότητες διαμόρφωσης που παράγονται από τον αντιλήπτη (14)

ΑΡΙΘΜΟΣ ΕΥΡΩΠΑΪΚΟΥ Δ.Ε. (11): 3006036
ΑΡΙΘ. ΕΛΛΗΝΙΚΗΣ ΚΑΤΑΘΕΣΗΣ (21): 920402368
ΗΜΕΡ. ΕΛΛΗΝΙΚΗΣ ΚΑΤΑΘΕΣΗΣ (22): 20.10.92
ΑΡΙΘ./ΗΜΕΡ. ΔΗΜΟΣΙΕΥΣΗΣ
ΕΥΡΩΠΑΪΚΟΥ ΔΙΠΛΩΜΑΤΟΣ (87): 0 263 409/05.08.92
ΑΡΙΘ./ΗΜΕΡ. ΚΑΤΑΘΕΣΗΣ
ΕΥΡΩΠΑΪΚΗΣ ΑΙΤΗΣΗΣ (86): 87114188.3/29.09.87
ΤΙΤΛΟΣ ΕΦΕΥΡΕΣΗΣ (54): Μέθοδος και διάταξη για την μορφοποίηση μιας άμορφης γυάλινης μάζας
ΔΙΚΑΙΟΥΧΟΣ (73): Leweringhaus Manfred, Dipl.-Kfm.
 Hölteregge 36
 4322 Sprockhövel, Γερμανία
ΣΥΜΒΑΤΙΚΕΣ ΠΡΟΤΕΡΑΙΟΤΗΤΕΣ (30): 3633137/30.09.86/Γερμανία
ΕΦΕΥΡΕΤΗΣ (72): Leweringhaus Manfred
ΕΙΔΙΚΟΣ ΠΛΗΡΕΞΟΥΣΙΟΣ (74): Τσιμικάλης Α. Αθ., δικηγόρος, Ν. Βάμβα 1, 106 74 Αθήνα
ΑΝΤΙΚΛΗΤΟΣ (74): Ταβλαρίδης Πλ., Τσιμικάλης Α., Καλονάρου Χ., δικηγόροι, Ν. Βάμβα 1, 106 74 Αθήνα

σεως της στάμπας και η στάμπα, κατά τη διάρκεια, τουλάχιστο κατά προσέγγιση, ολόκληρης της εξέλιξης της κινήσεως να ρυθμίζεται στη θέση της, μέσω ενός κλειστού κυκλώματος ρυθμίσεως θέσεως. Σε μια κατάλληλη γιαυτό διάταξη, η διάταξη κινήσεως της στάμπας (1) αποτελείται από ένα ηλεκτροϋδραυλικό μηχανισμό κινήσεως και από μια ηλεκτρονική διάταξη ρυθμίσεως θέσεως για ολόκληρη, κατά προσέγγιση τουλάχιστο, την εξέλιξη της κινήσεως της στάμπας. Κατά προτίμηση ρυθμίζεται ακόμη η ταχύτητα της στάμπας εντός της άμορφης μάζας και συμπληρώνεται κατά ιδιαιτέρως επιθυμητό τρόπο η διαδικασία μορφοποιήσεως με ρυθμιζόμενη διαπίεσεως πρόωση της στάμπας.

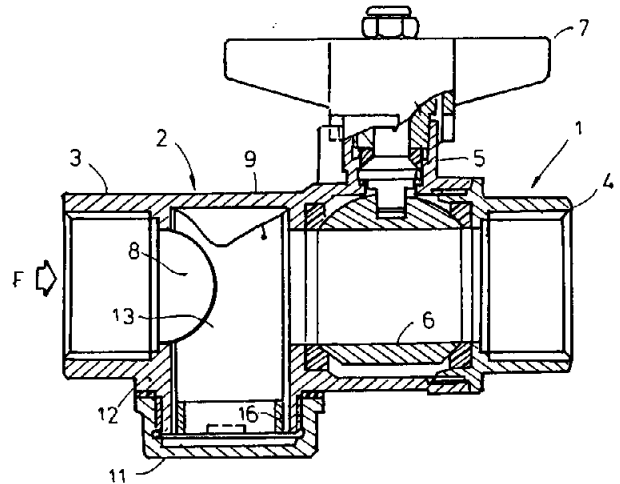


ΠΕΡΙΛΗΨΗ (57)

Σε μια μέθοδο μορφοποιήσεως μιας άμορφης γυάλινης μάζας σε ένα κοίλο γυάλινο αντικείμενο, μέσω μιας ρυθμιζόμενης ηλεκτρονικά στην άμορφη μάζα γιαλιού και κινούμενης υδραυλικά στάμπας μορφής, η εξέλιξη της μορφοποιήσεως της άμορφης μάζας σε ημιτελές ή τελικό προϊόν επιδιώκεται κατά προκαθορισμένο τρόπο και κυρίως με δυνατότητα ακριβούς αναπαραγωγής, έτσι ώστε ένας ηλεκτροϋδραυλικός μηχανισμός μεταδόσεως κινήσεως να χρησιμοποιείται ως διάταξη κινή-

ΑΡΙΘΜΟΣ ΕΥΡΩΠΑΪΚΟΥ Δ.Ε. (11): 3006037
ΑΡΙΘ. ΕΛΛΗΝΙΚΗΣ ΚΑΤΑΘΕΣΗΣ (21): 920402369
ΗΜΕΡ. ΕΛΛΗΝΙΚΗΣ ΚΑΤΑΘΕΣΗΣ (22): 20.10.92
ΑΡΙΘ./ΗΜΕΡ. ΔΗΜΟΣΙΕΥΣΗΣ
ΕΥΡΩΠΑΪΚΟΥ ΔΙΠΛΩΜΑΤΟΣ (87): 0 341 345/09.09.92
ΑΡΙΘ./ΗΜΕΡ. ΚΑΤΑΘΕΣΗΣ
ΕΥΡΩΠΑΪΚΗΣ ΑΙΤΗΣΗΣ (86): 88121268.2/20.12.88
ΤΙΤΛΟΣ ΕΦΕΥΡΕΣΗΣ (54): Βαλβίδα με εγκατεστημένο εντός αυτής στοιχείο φίλτρου
ΔΙΚΑΙΟΥΧΟΣ (73): Fincim S.r.l.
 Via Turati, 29
 I-20121 Milano, Ιταλία
ΣΥΜΒΑΤΙΚΕΣ ΠΡΟΤΕΡΑΙΟΤΗΤΕΣ (30): 2053588/11.05.88/Ιταλία
ΕΦΕΥΡΕΤΗΣ (72): Cimberio Renzo
ΕΙΔΙΚΟΣ ΠΛΗΡΕΞΟΥΣΙΟΣ (74): Τσιμικάλης Α. Αθ., δικηγόρος, Ν. Βάμβα 1, 106 74 Αθήνα
ΑΝΤΙΚΛΗΤΟΣ (74): Ταβλαρίδης Πλ., Τσιμικάλης Α., Καλονάρου Χ., δικηγόροι, Ν. Βάμβα 1, 106 74 Αθήνα

Ένας όμοιος θάλαμος φιλτραρίσματος (8), με ένα στοιχείο φίλτρου, το οποίο φέρει ένα άνοιγμα εισόδου (9) προβλέπεται σε ένα κομμάτι συνδέσεως φιλτραρίσματος (1).
 Η εφοδιασμένη με ένα εγκατεστημένο εντός αυτής στοιχείο φίλτρου (9) βαλβίδα ή κομμάτι συνδέσεως χρησιμοποιούνται κυρίως σε εγκαταστάσεις διανομής νερού ή αερίου.



ΠΕΡΙΛΗΨΗ (57)

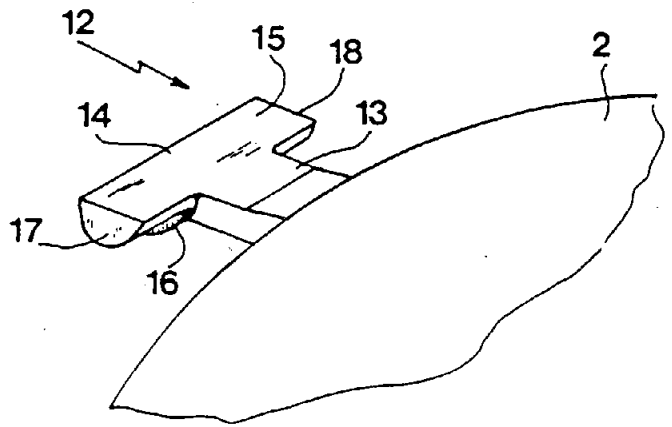
Μια βαλβίδα (1), στην οποία διατηρείται, μεταξύ ενός κομματιού συνδέσεως (3, 4) και του υποδεχόμενου το σώμα φραγής (6) θαλάμου (5), ένας θάλαμος φιλτραρίσματος (6), ο οποίος παρουσιάζει ένα κατ' ορθήν γωνία, ως προς τον κατά μήκος άξονα (2α) της βαλβίδας (1), κείμενο άξονα (8α) και φέρει ένα στοιχείο φίλτρου (9), μορφής φυσιγίου, το οποίο φέρει ένα πλευρικό άνοιγμα εισόδου (13), για το μέσο ροής, όπου το στοιχείο του φίλτρου (9) περιλαμβάνει προεξοχές μορφής πτερυγίων (14) για να τοποθετείται στη θέση του εντός του θαλάμου φιλτραρίσματος (8).

ΑΡΙΘΜΟΣ ΕΥΡΩΠΑΪΚΟΥ Δ.Ε. (11): 3006038
ΑΡΙΘ. ΕΛΛΗΝΙΚΗΣ ΚΑΤΑΘΕΣΗΣ (21): 920402370
ΗΜΕΡ. ΕΛΛΗΝΙΚΗΣ ΚΑΤΑΘΕΣΗΣ (22): 20.10.92
ΑΡΙΘ./ΗΜΕΡ. ΔΗΜΟΣΙΕΥΣΗΣ
ΕΥΡΩΠΑΪΚΟΥ ΔΙΠΛΩΜΑΤΟΣ (87): 0 293 194/05.08.92
ΑΡΙΘ./ΗΜΕΡ. ΚΑΤΑΘΕΣΗΣ
ΕΥΡΩΠΑΪΚΗΣ ΑΙΤΗΣΗΣ (86): 88304762.3/26.05.88
ΤΙΤΛΟΣ ΕΦΕΥΡΕΣΗΣ (54): Λίπος για σοκολάτα
ΔΙΚΑΙΟΥΧΟΣ (73): Unilever NV
 Burgemeester s'Jacobplein 1
 P.O. Box 760
 3000 DK Rotterdam, Ολλανδία
ΣΥΜΒΑΤΙΚΕΣ ΠΡΟΤΕΡΑΙΟΤΗΤΕΣ (30): 8712465/27.05.87/Μ. Βρετανία
ΕΦΕΥΡΕΤΗΣ (72): 1) Pierce John Hugh
 2) The other inventor has agreed to waive his entitlement to designation
ΕΙΔΙΚΟΣ ΠΛΗΡΕΞΟΥΣΙΟΣ (74): Τσιμικάλης Α. Αθ., δικηγόρος, Ν. Βάμβα 1, 106 74 Αθήνα
ΑΝΤΙΚΛΗΤΟΣ (74): Ταβλαρίδης Πλ., Τσιμικάλης Α., Καλονάρου Χ., δικηγόροι, Ν. Βάμβα 1, 106 74 Αθήνα

ΠΕΡΙΛΗΨΗ (57)

Το λίπος αντικατάστασης βουτύρου του κακάο περιέχει ισχυρά ακόρεστα υγρά έλαια γλυκεριδίων ιδίως υψηλό ποσοστό σε έλαιο PUFA ή άλλο μαλακωτικό λίπος βουτύρου του κακάο, κατά προτίμηση υπό εγκαψουλωμένη μορφή. Το λίπος αντικατάστασης μπορεί να προστεθεί σε προηγουμένως εξευγενισμένη σοκολάτα για την διατήρηση της εγκαψούλωσης και την ελαχιστοποίηση της επίδρασης του μαλακωτικού λίπους πάνω στην σοκολάτα.

ΑΡΙΘΜΟΣ ΕΥΡΩΠΑΪΚΟΥ Δ.Ε. (11): 3006039
ΑΡΙΘ. ΕΛΛΗΝΙΚΗΣ ΚΑΤΑΘΕΣΗΣ (21): 920401098
ΗΜΕΡ. ΕΛΛΗΝΙΚΗΣ ΚΑΤΑΘΕΣΗΣ (22): 22.10.92
ΑΡΙΘ./ΗΜΕΡ. ΔΗΜΟΣΙΕΥΣΗΣ
ΕΥΡΩΠΑΪΚΟΥ ΔΙΠΛΩΜΑΤΟΣ (87): 0 391 826/21.10.92
ΑΡΙΘ./ΗΜΕΡ. ΚΑΤΑΘΕΣΗΣ
ΕΥΡΩΠΑΪΚΗΣ ΑΙΤΗΣΗΣ (86): 90470013.5/26.03.90
ΤΙΤΛΟΣ ΕΦΕΥΡΕΣΗΣ (54): Θυρίδα επιθεωρήσεως οδοστρώματος, με άρθρωση
ΔΙΚΑΙΟΥΧΟΣ (73): Pont-A-Mousson S.A.
 91, Avenue de la Libération
 F-54017 Nancy, Γαλλία
ΣΥΜΒΑΤΙΚΕΣ ΠΡΟΤΕΡΑΙΟΤΗΤΕΣ (30): 8904495/03.04.89/Γαλλία
ΕΦΕΥΡΕΤΗΣ (72): 1) Hauer Jean-Claude
 2) Vauthier Patrice
ΕΙΔΙΚΟΣ ΠΛΗΡΕΞΟΥΣΙΟΣ (74): Ραζή-Βαγιακάκου Ρένα, δικηγόρος,
 Πανεπιστημίου 64, Αθήνα
ΑΝΤΙΚΛΗΤΟΣ (74): Ραζή-Βαγιακάκου Ρένα, δικηγόρος,
 Πανεπιστημίου 64, Αθήνα

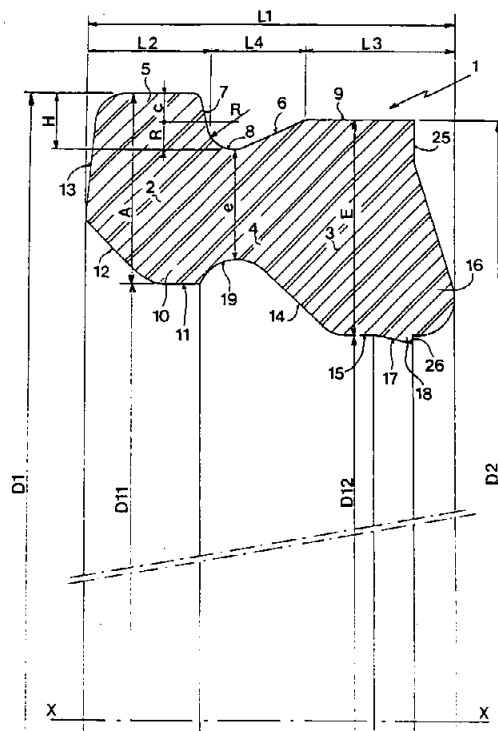


ΠΕΡΙΛΗΨΗ (57)

Θυρίδα επιθεωρήσεως οδοστρώματος με άρθρωση, που σχηματίζεται από ένα πλαίσιο και από ένα επίπωμα. Το πλαίσιο εφοδιάζεται με μια τουλάχιστον υποδοχή ανοικτή προς τα άνω, τα πλευρικά άκρα της οποίας βρίσκονται κάτω από τα χείλη συγκρατήσεως και εκβάλλουν προς το εσωτερικό του πλαισίου. Κάθε υποδοχή προορίζεται για συνεργασία με έναν προεξέχοντα στροφέα 12 του επιπώματος, οπότε επιτρέπεται η ανύψωση του επιπώματος ως προς το πλαίσιο κατόπιν στρέψεως γύρω από την διάταξη της αρθρώσεως. Κάθε στροφέας 12 έχει ένα κεντρικό τμήμα 16, με πάχος μεγαλύτερο από εκείνο των πλευρικών τμημάτων 17 και 18 που το περιβάλλουν.

ΑΡΙΘΜΟΣ ΕΥΡΩΠΑΪΚΟΥ Δ.Ε. (11): 3006040
ΑΡΙΘ. ΕΛΛΗΝΙΚΗΣ ΚΑΤΑΘΕΣΗΣ (21): 920401199
ΗΜΕΡ. ΕΛΛΗΝΙΚΗΣ ΚΑΤΑΘΕΣΗΣ (22): 22.10.92
ΑΡΙΘ./ΗΜΕΡ. ΔΗΜΟΣΙΕΥΣΗΣ
ΕΥΡΩΠΑΪΚΟΥ ΔΙΠΛΩΜΑΤΟΣ (87): 0 399 940/21.10.92
ΑΡΙΘ./ΗΜΕΡ. ΚΑΤΑΘΕΣΗΣ
ΕΥΡΩΠΑΪΚΗΣ ΑΙΤΗΣΗΣ (86): 90470027.5/18.05.90
ΤΙΤΛΟΣ ΕΦΕΥΡΕΣΗΣ (54): Παρέμβυσμα στεγανότητας, διάταξη συναρμογής προορισμένη να δέχεται το παρέμβυσμα τούτο και σύνδεσμος στεγανότητας που κατασκευάζεται μ' αυτόν τον τρόπο
ΔΙΚΑΙΟΥΧΟΣ (73): PONT-A-MOUSSON S.A.
 91, Avenue de la Libération
 F-54017 Nancy, Γαλλία
ΣΥΜΒΑΤΙΚΕΣ ΠΡΟΤΕΡΑΙΟΤΗΤΕΣ (30): 8906889/23.05.89/Γαλλία
ΕΦΕΥΡΕΤΗΣ (72): Lagabe André
ΕΙΔΙΚΟΣ ΠΛΗΡΕΞΟΥΣΙΟΣ (74): Ραζή-Βαγιακάκου Ρένα, δικηγόρος,
 Πανεπιστημίου 64, Αθήνα
ΑΝΤΙΚΛΗΤΟΣ (74): Ραζή-Βαγιακάκου Ρένα, δικηγόρος,
 Πανεπιστημίου 64, Αθήνα

Εφαρμογή στην κατασκευή ενός συνδέσμου στεγανότητας μεταξύ δυο φυγοκεντρικών σωλήνων.



ΠΕΡΙΛΗΨΗ (57)

Παρέμβυσμα στεγανότητας 1 για τη σύνδεση ενός σωλήνα με αρσενικό άκρο και ενός προοριζόμενου για συναρμογή σωλήνα, που περιλαμβάνει μια δομή αγκυρώσεως 2 με πάχος A και ένα σώμα στεγανότητας 3 με πάχος E, όπου η δομή αγκυρώσεως 2 σχηματίζεται από μια προεξοχή αγκυρώσεως 5 ύψους H, που είναι ακτινικά εξωτερική, και από ένα δακτυλιωτό πόδα 10 συμπίεσεως, που είναι ακτινικά εσωτερικό, όπου ο λόγος H/E είναι μεγαλύτερος από 0,2.

ΑΡΙΘΜΟΣ ΕΥΡΩΠΑΪΚΟΥ Δ.Ε. (11): 3006041
ΑΡΙΘ. ΕΛΛΗΝΙΚΗΣ ΚΑΤΑΘΕΣΗΣ (21): 920401405
ΗΜΕΡ. ΕΛΛΗΝΙΚΗΣ ΚΑΤΑΘΕΣΗΣ (22): 22.10.92
ΑΡΙΘ./ΗΜΕΡ. ΔΗΜΟΣΙΕΥΣΗΣ
ΕΥΡΩΠΑΪΚΟΥ ΔΙΠΛΩΜΑΤΟΣ (87): 0 255 286/22.07.92
ΑΡΙΘ./ΗΜΕΡ. ΚΑΤΑΘΕΣΗΣ
ΕΥΡΩΠΑΪΚΗΣ ΑΙΤΗΣΗΣ (86): 86810518.0/13.11.86
ΤΙΤΛΟΣ ΕΦΕΥΡΕΣΗΣ (54): Τροποποιημένη ινωδολυτική ουσία
ΔΙΚΑΙΟΥΧΟΣ (73): Ciba-Geigy AG
Klybeckstrasse 141
4002 Basle, Ελβετία
ΣΥΜΒΑΤΙΚΕΣ ΠΡΟΤΕΡΑΙΟΤΗΤΕΣ (30): 8528321/18.11.85/Μ. Βρετανία
ΕΦΕΥΡΕΤΗΣ (72): 1) Chaudhuri Bhabatosh Dr.
2) Meyhack Bernd, Dr.
3) Heim Jutta, Dr.
4) Van Oostrum Jan, Dr.
ΕΙΔΙΚΟΣ ΠΛΗΡΕΞΟΥΣΙΟΣ (74): Γιώτη-Μάνθου Ελένη, δικηγόρος,
Στουρνάρα 37, 106 82 Αθήνα
ΑΝΤΙΚΛΗΤΟΣ (74): Βαγιανός Στ. Γεώργιος, δικηγόρος,
Στουρνάρα 37, 106 82 Αθήνα

ΠΕΡΙΛΗΨΗ (57)

Νέες ανθρώπινες πρωτεΐνες t-PA παρέχονται, στις οποίες μια ή περισσότερες από τις φυσιολογικές υπάρχουσες θέσεις N-γλυκοσυλιώσεως είναι τροποποιημένη (-νες) κατά τέτοιο τρόπο, ώστε να μη μπορεί να γίνει γλυκοσυλίωση στις θέσεις αυτές. Οι νέοι t-PA είναι κατάλληλοι ως ινωδολυτικές ουσίες.

ΑΡΙΘΜΟΣ ΕΥΡΩΠΑΪΚΟΥ Δ.Ε. (11): 3006042
ΑΡΙΘ. ΕΛΛΗΝΙΚΗΣ ΚΑΤΑΘΕΣΗΣ (21): 920402129
ΗΜΕΡ. ΕΛΛΗΝΙΚΗΣ ΚΑΤΑΘΕΣΗΣ (22): 22.10.92
ΑΡΙΘ./ΗΜΕΡ. ΔΗΜΟΣΙΕΥΣΗΣ
ΕΥΡΩΠΑΪΚΟΥ ΔΙΠΛΩΜΑΤΟΣ (87): 0 265 685/29.07.92
ΑΡΙΘ./ΗΜΕΡ. ΚΑΤΑΘΕΣΗΣ
ΕΥΡΩΠΑΪΚΗΣ ΑΙΤΗΣΗΣ (86): 87114164.4/29.09.87
ΤΙΤΛΟΣ ΕΦΕΥΡΕΣΗΣ (54): Συνδυασμός αναστολέων ενζύμων μετατροπής της αγγειοτενσίνης με ανταγωνιστές ασβεστίου ως και η χρήση του σε φάρμακα
ΔΙΚΑΙΟΥΧΟΣ (73): Hoechst Aktiengesellschaft
Postfach 80 03 20
D-6230 Frankfurt am Main 80
Γερμανία
ΣΥΜΒΑΤΙΚΕΣ ΠΡΟΤΕΡΑΙΟΤΗΤΕΣ (30): 3633496/02.10.86/Γερμανία
ΕΦΕΥΡΕΤΗΣ (72): 1) Becker Reinhard, Dr.
2) Henning Rainer, Dr.
3) Rüger Wolfgang, Dr.
4) Teetz Wolfgang, Dr.
5) Urbach Hansjörg, Dr.
ΕΙΔΙΚΟΣ ΠΛΗΡΕΞΟΥΣΙΟΣ (74): Γιώτη-Μάνθου Ελένη, δικηγόρος,
Στουρνάρα 37, 106 82 Αθήνα
ΑΝΤΙΚΛΗΤΟΣ (74): Βαγιανός Στ. Γεώργιος, δικηγόρος,
Στουρνάρα 37, 106 82 Αθήνα

ΠΕΡΙΛΗΨΗ (57)

Η εφεύρεση αφορά σε συνδυασμούς αναστολέων ενζύμων μετατροπής της αγγειοτενσίνης με ανταγωνιστές ασβεστίου, σε μέθοδο για την παρασκευή τους και την χρήση τους ως θεραπευτικά μέσα.

ΑΡΙΘΜΟΣ ΕΥΡΩΠΑΪΚΟΥ Δ.Ε.	(11): 3006043
ΑΡΙΘ. ΕΛΛΗΝΙΚΗΣ ΚΑΤΑΘΕΣΗΣ	(21): 920402180
ΗΜΕΡ. ΕΛΛΗΝΙΚΗΣ ΚΑΤΑΘΕΣΗΣ	(22): 22.10.92
ΑΡΙΘ./ΗΜΕΡ. ΔΗΜΟΣΙΕΥΣΗΣ	
ΕΥΡΩΠΑΪΚΟΥ ΔΙΠΛΩΜΑΤΟΣ	(87): 0 245 633/21.10.92
ΑΡΙΘ./ΗΜΕΡ. ΚΑΤΑΘΕΣΗΣ	
ΕΥΡΩΠΑΪΚΗΣ ΑΙΤΗΣΗΣ	(86): 87104677.7/30.03.87
ΤΙΤΛΟΣ ΕΦΕΥΡΕΣΗΣ	(54): Προϊόντα συμπυκνώσεως από φορμαλδεΐδη και σουλφονωθέντα φαινυλο-ινδάνια και τα άλατα αυτών, μέθοδος δια την παρασκευή αυτών και η χρησιμοποίηση αυτών, ως παραγόντων εναιωρήσεως
ΔΙΚΑΙΟΥΧΟΣ	(73): Enichem Anic S.r.l. Via Ruggero Settimo 55 I-90139 Palermo, Ιταλία
ΣΥΜΒΑΤΙΚΕΣ ΠΡΟΤΕΡΑΙΟΤΗΤΕΣ ΕΦΕΥΡΕΤΗΣ	(30): 2012086/17.04.86/Ιταλία (72): 1) Messina Giuseppe 2) Moretti Mario Domenico 3) Cabras Pier Gianni
ΕΙΔΙΚΟΣ ΠΛΗΡΕΞΟΥΣΙΟΣ	(74): Παπακώστα-Αναγνωστοπούλου Παναγιώτα, δικηγόρος, Μαυροκορδάτου 7, Αθήνα
ΑΝΤΙΚΛΗΤΟΣ	(74): Κιόρτσης Βασίλειος, δικηγόρος, Μαυροκορδάτου 7, Αθήνα

των συμπυκνώσεως ως παραγόντων σταθεροποιήσεως και ελέγχου του ιξώδους δια υδατικά εναιωρήματα περιλαμβανομένων πολτών άνθρακος-ύδατος.

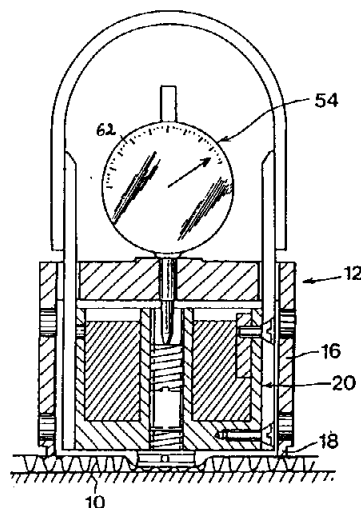
ΠΕΡΙΛΗΨΗ (57)

Περιγράφεται η συμπύκνωση παραγώνων σουλφονωθέντος φαινυλιδενίου με φορμαλδεΐδη ή με δότης φορμαλδεΐδης καθώς επίσης και η χρησιμοποίησις των αλάτων του τοιουτοτρόπως ληφθέντων προϊό-

ΑΡΙΘΜΟΣ ΕΥΡΩΠΑΪΚΟΥ Δ.Ε.	(11): 3006044
ΑΡΙΘ. ΕΛΛΗΝΙΚΗΣ ΚΑΤΑΘΕΣΗΣ	(21): 920402181
ΗΜΕΡ. ΕΛΛΗΝΙΚΗΣ ΚΑΤΑΘΕΣΗΣ	(22): 22.10.92
ΑΡΙΘ./ΗΜΕΡ. ΔΗΜΟΣΙΕΥΣΗΣ	
ΕΥΡΩΠΑΪΚΟΥ ΔΙΠΛΩΜΑΤΟΣ	(87): 0 411 994/21.10.92
ΑΡΙΘ./ΗΜΕΡ. ΚΑΤΑΘΕΣΗΣ	
ΕΥΡΩΠΑΪΚΗΣ ΑΙΤΗΣΗΣ	(86): 90402162.3/26.07.90
ΤΙΤΛΟΣ ΕΦΕΥΡΕΣΗΣ	(54): Συσκευασία δια τον έλεγχο του πάχους μιας πλάκας συμπίεσιμου υλικού και κυρίως κυματοειδούς χαρτονιού
ΔΙΚΑΙΟΥΧΟΣ	(73): Sopreco Société Pour la Promotion et L'Expansion du Carton Ondule Société à Responsabilité Limitée dite, 20, Rue Octave Feuillet F-75116 Paris, Γαλλία
ΣΥΜΒΑΤΙΚΕΣ ΠΡΟΤΕΡΑΙΟΤΗΤΕΣ ΕΦΕΥΡΕΤΗΣ	(30): 8910365/01.08.89/Γαλλία (72): Azens Jean-Jacques
ΕΙΔΙΚΟΣ ΠΛΗΡΕΞΟΥΣΙΟΣ	(74): Παπακώστα-Αναγνωστοπούλου Παναγιώτα, δικηγόρος, Μαυροκορδάτου 7, Αθήνα
ΑΝΤΙΚΛΗΤΟΣ	(74): Κιόρτσης Βασίλειος, δικηγόρος, Μαυροκορδάτου 7, Αθήνα

κού (10) δια του κατωτέρου χείλους (18) του κυλινδρικού του τοιχώματος (16).

- ένα βαρύ σώμα (20) κυλινδρικού σώματος συναρμολογημένου με δυνατότητα ομοαξονικής ολισθήσεως εις το εσωτερικό της στεφάνης μεταξύ μιας ανυψωμένης θέσεως, όπου η ανωτέρα επιφάνεια ακουμπά επί της στεφάνης και όπου η κατωτέρα του επιφάνεια ευρίσκεται ακριβώς επί του ίδιου επιπέδου με το αναφερθέν κατώτερο χείλος (18) της στεφάνης και μια κατωτέρα θέση όπου ακουμπά με όλο το βάρος επί της αναφερθείσης πλακός και της συμπίεζει χωρίς να την διατρύπα - και μια συγκριτική διάταξη (54) κατάλληλη να μετρά τη διαδρομή του βαρέως σώματος που πραγματοποιείται κατά την εμβύθιση του εντός της πλακός του υλικού από την ανωτέρω ορισθείσα υψηλήν θέσιν έως όπου η συσκευή ελέγχου τοποθετηθεί επί της πλακός.



ΠΕΡΙΛΗΨΗ (57)

Η συσκευή περιλαμβάνει:

- μια στεφάνη (12) με κατακόρυφο άξονα σε σχήμα περιστρεφόμενου κυλινδρικού δοχείου που μπορεί να ακουμπά επί της πλακός του υλι-

ΑΡΙΘΜΟΣ ΕΥΡΩΠΑΪΚΟΥ Δ.Ε. (11): 3006045
ΑΡΙΘ. ΕΛΛΗΝΙΚΗΣ ΚΑΤΑΘΕΣΗΣ (21): 920402186
ΗΜΕΡ. ΕΛΛΗΝΙΚΗΣ ΚΑΤΑΘΕΣΗΣ (22): 22.10.92
ΑΡΙΘ./ΗΜΕΡ. ΔΗΜΟΣΙΕΥΣΗΣ
ΕΥΡΩΠΑΪΚΟΥ ΔΙΠΛΩΜΑΤΟΣ (87): 0 316 748/29.07.92
ΑΡΙΘ./ΗΜΕΡ. ΚΑΤΑΘΕΣΗΣ
ΕΥΡΩΠΑΪΚΗΣ ΑΙΤΗΣΗΣ (86): 88118673.8/10.11.88
ΤΙΤΛΟΣ ΕΦΕΥΡΕΣΗΣ (54): Μέθοδος για την επιλεκτική διάσπαση πρωτεϊνών συμπύξεως
ΔΙΚΑΙΟΥΧΟΣ (73): Hoechst Aktiengesellschaft
 Postfach 80 03 20
 D-6230 Frankfurt am Main 80
 Γερμανία
ΣΥΜΒΑΤΙΚΕΣ ΠΡΟΤΕΡΑΙΟΤΗΤΕΣ (30): 3739347/20.11.87/Γερμανία
ΕΦΕΥΡΕΤΗΣ (72): 1) Dörschug Michael, Dr.
 2) Seipke Gerhard, Dr.
ΕΙΔΙΚΟΣ ΠΛΗΡΕΞΟΥΣΙΟΣ (74): Γιώτη-Μάνθου Ελένη, δικηγόρος,
 Στουρνάρα 37, 106 82 Αθήνα
ΑΝΤΙΚΛΗΤΟΣ (74): Βαγιανός Στ. Γεώργιος, δικηγόρος,
 Στουρνάρα 37, 106 82 Αθήνα

ΠΕΡΙΛΗΨΗ (57)

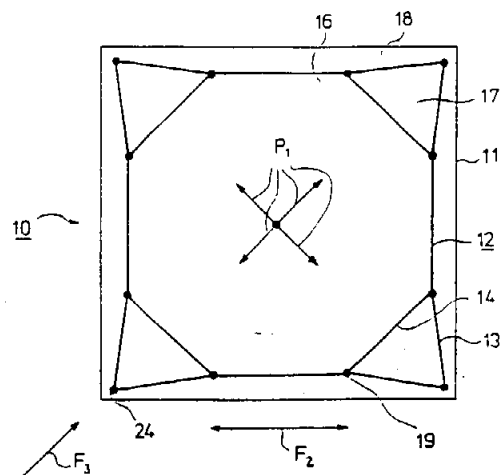
Η εφεύρεση αφορά σε μία μέθοδο για την παρασκευή πολυπεπτιδίων ή πρωτεϊνών με ενζυματική διάσπαση της ακολουθίας ολιγογλυκίνης ή πολυγλυκίνης αντίστοιχα μίας πρωτεΐνης συντήξεως, με την βοήθεια ενδοπρωτεάσης.

ΑΡΙΘΜΟΣ ΕΥΡΩΠΑΪΚΟΥ Δ.Ε. (11): 3006046
ΑΡΙΘ. ΕΛΛΗΝΙΚΗΣ ΚΑΤΑΘΕΣΗΣ (21): 920402345
ΗΜΕΡ. ΕΛΛΗΝΙΚΗΣ ΚΑΤΑΘΕΣΗΣ (22): 22.10.92
ΑΡΙΘ./ΗΜΕΡ. ΔΗΜΟΣΙΕΥΣΗΣ
ΕΥΡΩΠΑΪΚΟΥ ΔΙΠΛΩΜΑΤΟΣ (87): 0 401 934/21.10.92
ΑΡΙΘ./ΗΜΕΡ. ΚΑΤΑΘΕΣΗΣ
ΕΥΡΩΠΑΪΚΗΣ ΑΙΤΗΣΗΣ (86): 90201435.6/05.06.90
ΤΙΤΛΟΣ ΕΦΕΥΡΕΣΗΣ (54): Συσκευασία δια την μεταφορά και αποθήκευση προϊόντων χύμα
ΔΙΚΑΙΟΥΧΟΣ (73): Boots Gerardus Anthonius Maria
 Boskriek 70
 NL-5401 LP Uden
 Ολλανδία
ΣΥΜΒΑΤΙΚΕΣ ΠΡΟΤΕΡΑΙΟΤΗΤΕΣ (30): 892756/06.06.89/Φιλανδία
ΕΦΕΥΡΕΤΗΣ (72): Boots Gerardus Anthonius Maria
ΕΙΔΙΚΟΣ ΠΛΗΡΕΞΟΥΣΙΟΣ (74): Μαρούσα Γύζη, δικηγόρος, Δημοκρίτου 15, 106 73 Αθήνα
ΑΝΤΙΚΛΗΤΟΣ (74): Κιλιμής Αναστάσιος, δικηγόρος,
 Υψηλάντου 38, Αθήνα

ΠΕΡΙΛΗΨΗ (57)

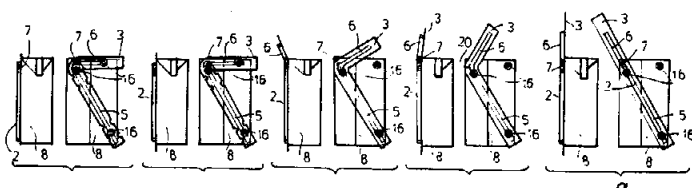
Η εφεύρεση αφορά μια συσκευασία δια την μεταφορά και αποθήκευση υλικών χύμα, όπου η αναφερθείσα συσκευασία περιλαμβάνει μια εξωτερική συσκευασία (11) και μια εσωτερική συσκευασία (12). Η εσωτερική συσκευασία (12) περιέχει ένα εξωτερικό πλαίσιο (13) και ένα εσωτερικό πλαίσιο (14) τα οποία εν μέρει είναι τουλάχιστον συνδεδεμένα μεταξύ των. Το μήκος του εξωτερικού πλαισίου (13) επί της εσωτερικής συσκευασίας (12) είναι μεγαλύτερο ή ίσο από το μήκος του εσωτερικού πλαισίου της εξωτερικής συσκευασίας (11) και το μήκος του

εσωτερικού πλαισίου (14) της εσωτερικής συσκευασίας (12) είναι μικρότερο ή ίσο από το μήκος του εξωτερικού πλαισίου της εξωτερικής συσκευασίας (11). Η εσωτερική πίεση (P_1) η οποία επικρατεί εντός της συσκευασίας (10) παραλαμβάνεται ως δύναμη εντάσεως (F_2) η οποία δρα επί της περιφέρειας της εξωτερικής συσκευασίας (11) όπου η δύναμη αυτή τάσεως (εντάσεως) παράγει μια συνισταμένη δύναμη (F_3) η οποία δρα επί των γωνιών της εξωτερικής συσκευασίας (11) επί της συσκευασίας (11) όπου η αναφερθείσα συνισταμένη δύναμη (F_3) ελαττώνει τις τάσεις που επικρατούν εντός της εσωτερικής συσκευασίας (12) και ότι τα σημεία συνδέσεως (19) του εσωτερικού πλαισίου (14) και του εξωτερικού πλαισίου (13) της εσωτερικής συσκευασίας (12) ουσιαστικά είναι απηλλαγμένα από τάσεις.



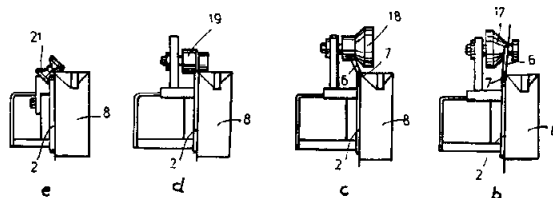
ΑΡΙΘΜΟΣ ΕΥΡΩΠΑΪΚΟΥ Δ.Ε. (11): 3006047
ΑΡΙΘ. ΕΛΛΗΝΙΚΗΣ ΚΑΤΑΘΕΣΗΣ (21): 920402359
ΗΜΕΡ. ΕΛΛΗΝΙΚΗΣ ΚΑΤΑΘΕΣΗΣ (22): 22.10.92
ΑΡΙΘ./ΗΜΕΡ. ΔΗΜΟΣΙΕΥΣΗΣ
ΕΥΡΩΠΑΪΚΟΥ ΔΙΠΛΩΜΑΤΟΣ (87): 0 305 789/21.10.92
ΑΡΙΘ./ΗΜΕΡ. ΚΑΤΑΘΕΣΗΣ
ΕΥΡΩΠΑΪΚΗΣ ΑΙΤΗΣΗΣ (86): 88113117.1/12.08.88
ΤΙΤΛΟΣ ΕΦΕΥΡΕΣΗΣ (54): Μηχάνημα και μέθοδος για τη σύνδεση εύκαμπτων επιμηκών αντικειμένων σε δοχεία
ΔΙΚΑΙΟΥΧΟΣ (73): Aktiebolaget Profor
 Box 61
 22100 Lund, Σουηδία
ΣΥΜΒΑΤΙΚΕΣ ΠΡΟΤΕΡΑΙΟΤΗΤΕΣ (30): 8703437/04.09.87/Σουηδία
ΕΦΕΥΡΕΤΗΣ (72): Hakansson Jan
ΕΙΔΙΚΟΣ ΠΛΗΡΕΞΟΥΣΙΟΣ (74): Τσιμικάλης Α. Αθ., δικηγόρος, Ν. Βάμβα 1, 106 74 Αθήνα
ΑΝΤΙΚΛΗΤΟΣ (74): Ταβλαρίδης Πλ., Τσιμικάλης Α., Καλονάρου Χ., δικηγόροι, Ν. Βάμβα 1, 106 74 Αθήνα

σωληνίσκου αναρρόφησης (2) είναι ευθυγραμμισμένο με την διαγώνιο ενός δοχείου (8) και μεταφέρεται προς την πλευρά του δοχείου όπου το περίβλημα (3) του σωληνίσκου αναρρόφησης θα κολλήσει σε αποθέσεις (16) κόλλας που ενεργοποιείται με θέρμανση που έχουν τοποθετηθεί στη πλευρά του δοχείου από μία μήτρα (11) ενώ το άλλο ευθύ τμήμα (6) του σωληνίσκου αναρρόφησης (2) θα εξέλθει από την πλευρά του δοχείου. Το εν λόγω εξέχον τμήμα (6) του σωληνίσκου αναρρόφησης (2) διπλώνεται στο εύκαμπτο τμήμα του (7) μέσω πολλών ρόλων (17,18,19) σε μία θέση μέσα στο περίγραμμα του πλάγιου τοιχώματος του δοχείου (8) και παράλληλα προς την άνω ακμή της πλευράς του δοχείου (8) και αυτό το διπλωμένο τμήμα (6) του σωληνίσκου αναρρόφησης (2) στερεώνεται έτσι διπλωμένο με τη βοήθεια άλλων ρόλων (21) που πιέζουν το περίβλημα (3) του σωληνίσκου αναρρόφησης (2) πάνω στις αποθέσεις (16) κόλλας.



ΠΕΡΙΛΗΨΗ (57)

Διάταξη για τη σύνδεση καμπτόμενων σωληνίσκων αναρρόφησης (2) κατά μήκος της πλευράς δοχείων συσκευασίας (8), όπου οι σωληνίσκοι αναρρόφησης (2) που είναι μέσα σε ένα περίβλημα (3) από εύκαμπτο πλαστικό υλικό αποτελούνται από δύο ευθεία τμήματα (5,6) που χωρίζονται από ένα εύκαμπτο τμήμα με πτυχές (7). Τα καλαμάκια αναρρόφησης (2) φέρονται σε επαφή με τα δοχεία συσκευασίας (8) μέσω ενός περιστρεφόμενου τυμπάνου (13), ο άξονας του οποίου είναι παράλληλος προς την διαγώνιο των δοχείων (8). Ένα ευθύ τμήμα (5) του

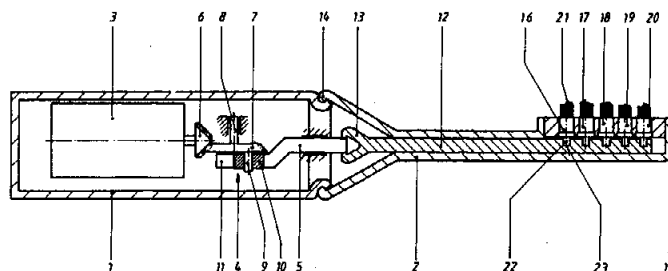


ΑΡΙΘΜΟΣ ΕΥΡΩΠΑΪΚΟΥ Δ.Ε. (11): 3006048
ΑΡΙΘ. ΕΛΛΗΝΙΚΗΣ ΚΑΤΑΘΕΣΗΣ (21): 920402373
ΗΜΕΡ. ΕΛΛΗΝΙΚΗΣ ΚΑΤΑΘΕΣΗΣ (22): 22.10.92
ΑΡΙΘ./ΗΜΕΡ. ΔΗΜΟΣΙΕΥΣΗΣ
ΕΥΡΩΠΑΪΚΟΥ ΔΙΠΛΩΜΑΤΟΣ (87): 0 365 087/22.07.92
ΑΡΙΘ./ΗΜΕΡ. ΚΑΤΑΘΕΣΗΣ
ΕΥΡΩΠΑΪΚΗΣ ΑΙΤΗΣΗΣ (86): 89202588.3/13.10.89
ΤΙΤΛΟΣ ΕΦΕΥΡΕΣΗΣ (54): Ανοσοτοξίνες για την θεραπεία ή προφύλαξη από αυτοάνοσες ασθένειες
ΔΙΚΑΙΟΥΧΟΣ (73): Akzo N.V.
 Velperweg 76
 NL-6824 BM Arnhem
 Ολλανδία
ΣΥΜΒΑΤΙΚΕΣ ΠΡΟΤΕΡΑΙΟΤΗΤΕΣ (30): 88202349/21.10.88/Ευρωπαϊκό
ΕΦΕΥΡΕΤΗΣ (72): Verheul Hermanus Antonius Maria
ΕΙΔΙΚΟΣ ΠΛΗΡΕΞΟΥΣΙΟΣ (74): Απόστολος Ν. Θεοδώρου, δικηγόρος, Ακαδημίας 88, Αθήνα
ΑΝΤΙΚΛΗΤΟΣ (74): Μασούλας Β. Αθανάσιος, Ακαδημίας 88, Αθήνα

ΠΕΡΙΛΗΨΗ (57)

Η παρούσα εφεύρεση αφορά συζεύγματα επιτοπίου κυτταροτοξικής ουσίας για τη θεραπεία ή προφύλαξη από αυτοάνοσες ασθένειες. Το σύζευγμα ενώνεται ειδικά με αυτοάνοσα T-λεμφοκύτταρα και εξαλείφει τα T-λεμφοκύτταρα που ευθύνονται για την αυτοάνοση ασθένεια.

ΑΡΙΘΜΟΣ ΕΥΡΩΠΑΪΚΟΥ Δ.Ε. (11): 3006049
ΑΡΙΘ. ΕΛΛΗΝΙΚΗΣ ΚΑΤΑΘΕΣΗΣ (21): 920402374
ΗΜΕΡ. ΕΛΛΗΝΙΚΗΣ ΚΑΤΑΘΕΣΗΣ (22): 22.10.92
ΑΡΙΘ./ΗΜΕΡ. ΔΗΜΟΣΙΕΥΣΗΣ
ΕΥΡΩΠΑΪΚΟΥ ΔΙΠΛΩΜΑΤΟΣ (87): 0 357 863/22.07.92
ΑΡΙΘ./ΗΜΕΡ. ΚΑΤΑΘΕΣΗΣ
ΕΥΡΩΠΑΪΚΗΣ ΑΙΤΗΣΗΣ (86): 89102098.4/08.02.89
ΤΙΤΛΟΣ ΕΦΕΥΡΕΣΗΣ (54): Ηλεκτρική οδοντόβουρτσα
ΔΙΚΑΙΟΥΧΟΣ (73): Gimelli Produktions AG
 Eichenweg 2
 CH-3052 Zollikofen
 Ελβετία
ΣΥΜΒΑΤΙΚΕΣ ΠΡΟΤΕΡΑΙΟΤΗΤΕΣ (30): 3830649/09.09.88/Γερμανία
ΕΦΕΥΡΕΤΗΣ (72): Scherer Benjamin
ΕΙΔΙΚΟΣ ΠΛΗΡΕΞΟΥΣΙΟΣ (74): Παλάζη Αναστασία, δικηγόρος,
 Κηφισίας 293, 145 61 Κηφισιά
ΑΝΤΙΚΛΗΤΟΣ (74): Κυπρής Φειδίας & Κων/νος, Κηφισίας 293, 145 61 Κηφισιά

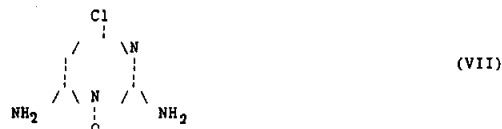


ΠΕΡΙΛΗΨΗ (57)

Μια ηλεκτρική οδοντόβουρτσα έχει στο βούρτινο μέλος (2) μία συνδετική ράβδο (12) που κινείται μπροστά και πίσω. Το βούρτινο μέλος (2) έχει στο μπροστινό του άκρο την μορφή κεφαλής (15) και εκεί υπάρχουν δύο σειρές περιστρεφόμενων βάσεων για τα στηρίγματα τριχών (16-20) που με την βοήθεια ενός έκκεντρου (22) συνδέονται με ένα εγκάρσιο αυλάκι (23) της συνδετικής ράβδου (12). Έτσι η ευθεία κίνηση της συνδετικής ράβδου (12) μετατρέπεται σε μία μεταβαλλόμενη περιστροφική κίνηση των βάσεων για τα στηρίγματα τριχών (16-20).

ΑΡΙΘΜΟΣ ΕΥΡΩΠΑΪΚΟΥ Δ.Ε. (11): 3006050
ΑΡΙΘ. ΕΛΛΗΝΙΚΗΣ ΚΑΤΑΘΕΣΗΣ (21): 920402375
ΗΜΕΡ. ΕΛΛΗΝΙΚΗΣ ΚΑΤΑΘΕΣΗΣ (22): 22.10.92
ΑΡΙΘ./ΗΜΕΡ. ΔΗΜΟΣΙΕΥΣΗΣ
ΕΥΡΩΠΑΪΚΟΥ ΔΙΠΛΩΜΑΤΟΣ (87): 0 295 218/22.07.92
ΑΡΙΘ./ΗΜΕΡ. ΚΑΤΑΘΕΣΗΣ
ΕΥΡΩΠΑΪΚΗΣ ΑΙΤΗΣΗΣ (86): 88830189.2/03.05.88
ΤΙΤΛΟΣ ΕΦΕΥΡΕΣΗΣ (54): Μέθοδος για την παρασκευή 2,4-διαμινο-6-(1-πιπεριδινύλ)-πυριμιδίνης N-οξειδίου
ΔΙΚΑΙΟΥΧΟΣ (73): Istituito Farmacologico Serono S.p.A.
 Via Ludovisi 35
 I-00187 Roma, Ιταλία
ΣΥΜΒΑΤΙΚΕΣ ΠΡΟΤΕΡΑΙΟΤΗΤΕΣ (30): 2043687/08.05.87/Ιταλία
ΕΦΕΥΡΕΤΗΣ (72): Botre Claudio
ΕΙΔΙΚΟΣ ΠΛΗΡΕΞΟΥΣΙΟΣ (74): Παλάζη Αναστασία, δικηγόρος,
 Κηφισίας 293, 145 61 Κηφισιά
ΑΝΤΙΚΛΗΤΟΣ (74): Κυπρής Φειδίας & Κων/νος, Κηφισίας 293, 145 61 Κηφισιά

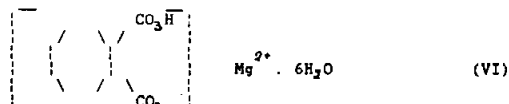
για την απόκτηση 2,6-διαμινο-4-χλωρο-πυριμιδίνης N-οξειδίου του τύπου VII



Η μέθοδος συνίσταται στην αντίδραση 6-χλωρο 2,4-διαμινοπυριμιδίνης του τύπου II

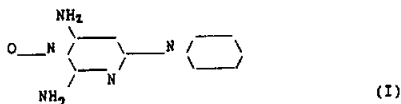


που αντιδράται με πιπεριδίνη για να δώσει την επιθυμητή σύνθεση I με μονοπερφθαλικό οξύ άλατος μαγνησίου του τύπου VI

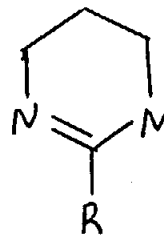


ΠΕΡΙΛΗΨΗ (57)

Μέθοδος για την παρασκευή 2,4-διαμινο-6-(πιπεριδινύλ)-πυριμιδίνης N-οξειδίου



ΑΡΙΘΜΟΣ ΕΥΡΩΠΑΪΚΟΥ Δ.Ε.	(11): 3006051
ΑΡΙΘ. ΕΛΛΗΝΙΚΗΣ ΚΑΤΑΘΕΣΗΣ	(21): 920402376
ΗΜΕΡ. ΕΛΛΗΝΙΚΗΣ ΚΑΤΑΘΕΣΗΣ	(22): 22.10.92
ΑΡΙΘ./ΗΜΕΡ. ΔΗΜΟΣΙΕΥΣΗΣ	
ΕΥΡΩΠΑΪΚΟΥ ΔΙΠΛΩΜΑΤΟΣ	(87): 0 276 503/22.07.92
ΑΡΙΘ./ΗΜΕΡ. ΚΑΤΑΘΕΣΗΣ	
ΕΥΡΩΠΑΪΚΗΣ ΑΙΤΗΣΗΣ	(86): 87202466.6/09.12.87
ΤΙΤΛΟΣ ΕΦΕΥΡΕΣΗΣ	(54): Μέθοδος για την παρασκευή μιας 2-αλκυλ-1,4,5,6-τετραϋδροπυριμιδίνης
ΔΙΚΑΙΟΥΧΟΣ	(73): DSM N.V. Het Overloon 1 NL-6411 TE Heerlen Ολλανδία
ΣΥΜΒΑΤΙΚΕΣ ΠΡΟΤΕΡΑΙΟΤΗΤΕΣ	(30): 8603168/12.12.86/Ολλανδία
ΕΦΕΥΡΕΤΗΣ	(72): 1) Teunissen Antonius Jacobus 2) Klop Willen 3) Delahaye Hubertus Johannes Aloysius Victor
ΕΙΔΙΚΟΣ ΠΛΗΡΕΞΟΥΣΙΟΣ	(74): Παλάζη Αναστασία, δικηγόρος, Κηφισίας 293, 145 61 Κηφισιά
ΑΝΤΙΚΛΗΤΟΣ	(74): Κυπρής Φειδίας & Κων/νος, Κηφισίας 293, 145 61 Κηφισιά



όπου το R παριστάνει μια ευθεία ή διακλαδισμένη αλυσίδα με 1-8 άτομα C ή μια ομάδα φαινυλίου από 1,3-διαμινοπροπάνης και ένα αλκανικαρβοξυλικό οξύ, όπου η ομάδα αλκυλίου αυτού του οξέος είναι η ίδια όπως η ομάδα R που περιγράφηκε πιο πάνω. Κατά τη μέθοδο τα υλικά έναρξης αντιδρούν στη φάση αερίου με την παρουσία ενός καταλύτη οξειδίου σε θερμοκρασία μεταξύ 250 και 450 β.κ. και από το μίγμα της αντίδρασης που προκύπτει ανακτάται η 2-αλκυλ-1,4,5,6-τετραϋδροπυριμιδίνη.

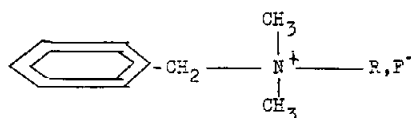
ΠΕΡΙΛΗΨΗ (57)

Η εφεύρεση αναφέρεται σε μια μέθοδο για την παρασκευή μιας 2-αλκυλ-1,4,5,6-τετραϋδροπυριμιδίνης με τον τύπο

ΑΡΙΘΜΟΣ ΕΥΡΩΠΑΪΚΟΥ Δ.Ε.	(11): 3006052
ΑΡΙΘ. ΕΛΛΗΝΙΚΗΣ ΚΑΤΑΘΕΣΗΣ	(21): 920402377
ΗΜΕΡ. ΕΛΛΗΝΙΚΗΣ ΚΑΤΑΘΕΣΗΣ	(22): 22.10.92
ΑΡΙΘ./ΗΜΕΡ. ΔΗΜΟΣΙΕΥΣΗΣ	
ΕΥΡΩΠΑΪΚΟΥ ΔΙΠΛΩΜΑΤΟΣ	(87): 0 308 564/22.07.92
ΑΡΙΘ./ΗΜΕΡ. ΚΑΤΑΘΕΣΗΣ	
ΕΥΡΩΠΑΪΚΗΣ ΑΙΤΗΣΗΣ	(86): 87402632.1/23.11.87
ΤΙΤΛΟΣ ΕΦΕΥΡΕΣΗΣ	(54): Σύνθεση για το σταμάτημα ανάπτυξης ή την καταστροφή τουλάχιστον ενός μονοκύτταρου όντος που περιέχει τεταρτοταγές φθοριούχο αμμώνιο και μέθοδος παρασκευής αυτού του άλατος
ΔΙΚΑΙΟΥΧΟΣ	(73): Atlantic Pharmaceutical Products Limited Celbridge Dunaghcumper Co Kildare Ιρλανδία
ΣΥΜΒΑΤΙΚΕΣ ΠΡΟΤΕΡΑΙΟΤΗΤΕΣ	(30): 8713156/23.09.87/Γαλλία
ΕΦΕΥΡΕΤΗΣ	(72): 1) Bourbon Pierre 2) Billot Pierre 3) Lagny Pierre
ΕΙΔΙΚΟΣ ΠΛΗΡΕΞΟΥΣΙΟΣ	(74): Μπαντέκα Ιωάννα, δικηγόρος, Αιόλου 102, Αθήνα
ΑΝΤΙΚΛΗΤΟΣ	(74): Μπαντέκα Ιωάννα, δικηγόρος, Αιόλου 102, Αθήνα

τουλάχιστον ένα μονοκύτταρο ζωνόν και περικλείει ένα τεταρτοταγές φθοριούχο αμμώνιο, διάφορες εφαρμογές αυτού του άλατος και μία μέθοδο παρασκευής αυτού του άλατος.

Ένα τεταρτοταγές αμμωνιακό άλας σύμφωνο με την εφεύρεση έχει τον ακόλουθο τύπο.



ΠΕΡΙΛΗΨΗ (57)

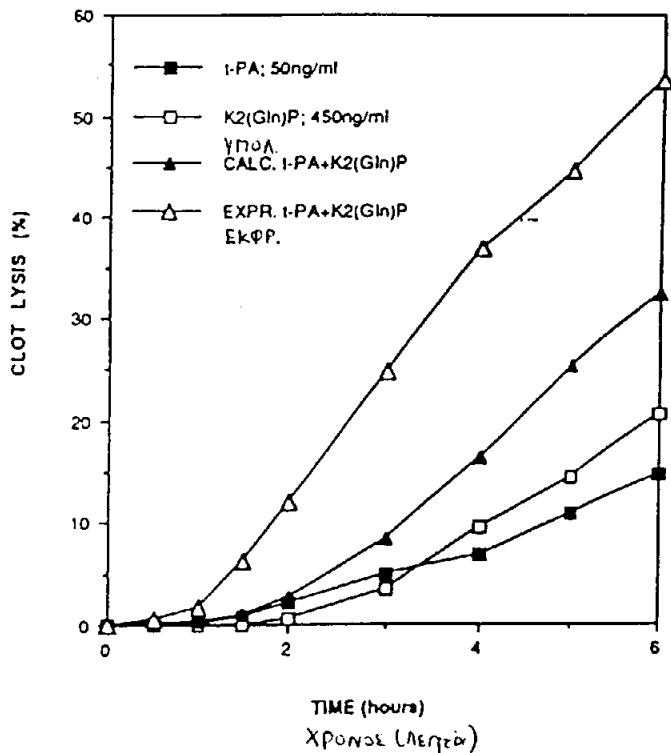
Η εφεύρεση αφορά μία σύνθεση απαγορευτική ή καταστρεπτική για

ΑΡΙΘΜΟΣ ΕΥΡΩΠΑΪΚΟΥ Δ.Ε. (11): 3006053
ΑΡΙΘ. ΕΛΛΗΝΙΚΗΣ ΚΑΤΑΘΕΣΗΣ (21): 920402378
ΗΜΕΡ. ΕΛΛΗΝΙΚΗΣ ΚΑΤΑΘΕΣΗΣ (22): 22.10.92
ΑΡΙΘ./ΗΜΕΡ. ΔΗΜΟΣΙΕΥΣΗΣ
ΕΥΡΩΠΑΪΚΟΥ ΔΙΠΛΩΜΑΤΟΣ (87): 0 381 640/09.09.92
ΑΡΙΘ./ΗΜΕΡ. ΚΑΤΑΘΕΣΗΣ
ΕΥΡΩΠΑΪΚΗΣ ΑΙΤΗΣΗΣ (86): 90850008.5/08.01.90
ΤΙΤΛΟΣ ΕΦΕΥΡΕΣΗΣ (54): Νέες θρομβολυτικές συνθέσεις
ΔΙΚΑΙΟΥΧΟΣ (73): Kabi Pharmacia AB
 S-75182 Uppsala
 Σουηδία
ΣΥΜΒΑΤΙΚΕΣ ΠΡΟΤΕΡΑΙΟΤΗΤΕΣ (30): 8900067/10.01.89/Σουηδία
ΕΦΕΥΡΕΤΗΣ (72): 1) Pohl Gunnar
 2) Mattson Christer
ΕΙΔΙΚΟΣ ΠΛΗΡΕΞΟΥΣΙΟΣ (74): Σταμνά Σπυριδούλα, δικηγόρος,
 Κουμπάρη 2, 106 74 Αθήνα
ΑΝΤΙΚΛΗΤΟΣ (74): Παπακωνσταντίνου Ελένη, δικηγόρος,
 Κουμπάρη 2, 106 74 Αθήνα

ΠΕΡΙΛΗΨΗ (57)

Μια θρομβολυτικά ενεργή σύνθεση που περιλαμβάνει σε συνδυασμό ένα τροποποιημένο ενεργοποιητή πλασμινογόνου τύπου ιστών (t-PA) ως ένα κύριο συστατικό και ένα φυσιολογικό ανθρώπινο t-PA, στρεπτοκινάση ή ανθρώπινη ουροκινάση ως ένα δευτερεύον συστατικό σε ένα φαρμακευτικά αποδεκτό έκδοχο· μια μέθοδος θεραπευτικής αγωγής μιας θρομβωτικής διαταραχής· και ένα ιατροφαρμακευτικό κυτίο συνέρχων ή συσκευασία για χρησιμοποίηση στην θεραπευτική αγωγή θρομβωτικών διαταραχών.

IN VITRO (ΘΡΟΜΒΟΛΥΣΗ)
FIG. 2 IN VITRO THROMBOLYSIS



ΑΡΙΘΜΟΣ ΕΥΡΩΠΑΪΚΟΥ Δ.Ε. (11): 3006054
ΑΡΙΘ. ΕΛΛΗΝΙΚΗΣ ΚΑΤΑΘΕΣΗΣ (21): 920402379
ΗΜΕΡ. ΕΛΛΗΝΙΚΗΣ ΚΑΤΑΘΕΣΗΣ (22): 22.10.92
ΑΡΙΘ./ΗΜΕΡ. ΔΗΜΟΣΙΕΥΣΗΣ
ΕΥΡΩΠΑΪΚΟΥ ΔΙΠΛΩΜΑΤΟΣ (87): 0 394 593/23.09.92
ΑΡΙΘ./ΗΜΕΡ. ΚΑΤΑΘΕΣΗΣ
ΕΥΡΩΠΑΪΚΗΣ ΑΙΤΗΣΗΣ (86): 89401195.6/26.04.89
ΤΙΤΛΟΣ ΕΦΕΥΡΕΣΗΣ (54): Φωτεινή σημαδούρα
ΔΙΚΑΙΟΥΧΟΣ (73): Paremer
 108 Rue Paul Bellamy
 F-44000 Nantes, Γαλλία
ΣΥΜΒΑΤΙΚΕΣ ΠΡΟΤΕΡΑΙΟΤΗΤΕΣ (30): —
ΕΦΕΥΡΕΤΗΣ (72): Nicolas René
ΕΙΔΙΚΟΣ ΠΛΗΡΕΞΟΥΣΙΟΣ (74): Σταμνά Σπυριδούλα, δικηγόρος,
 Κουμπάρη 2, 106 74 Αθήνα
ΑΝΤΙΚΛΗΤΟΣ (74): Παπακωνσταντίνου Ελένη, δικηγόρος,
 Κουμπάρη 2, 106 74 Αθήνα

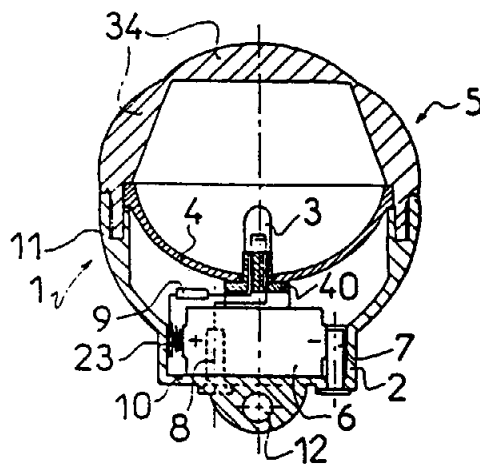
κτροδίων (7, 8).

Σύμφωνα με την εφεύρεση, η σημαδούρα περιλαμβάνει ένα όργανο φωτισμού αποτελούμενο από μία φωτοεκπομπό δίοδο LED (3) και, παρεμβαλλόμενη μεταξύ του εν λόγω οργάνου φωτισμού (3) και του συσσωρευτού τροφοδοσίας (6), μία ηλεκτρική αντίσταση (9) προσαρμοσμένη στο κύκλωμα, επιτρέπουσα την αύξηση της αυτονομίας λειτουργίας της σημαδούρας.

ΠΕΡΙΛΗΨΗ (57)

Η εφεύρεση αφορά τις διατάξεις ασφαλείας στον τομέα της ναυτιλίας και ειδικότερα μία φωτεινή σημαδούρα για τη νυκτερινή αναγνώριση σε θάλασσα, λίμνη ή ποταμό.

Αυτή η σημαδούρα είναι του τύπου που αποτελείται από ένα κιβώτιο (1) μορφής κελύφους, στο εσωτερικό του οποίου τοποθετείται ένας συσσωρευτής τροφοδοσίας (6) για ένα όργανο φωτισμού (3). Αυτό το όργανο (3) ευρίσκεται στο κέντρο ενός κατόπτρου ανακλάσεως (4), κάτω από ένα διαφανή θόλο (5) που επικαλύπτει το άνω τμήμα του εν λόγω κελύφους (1). Το κύκλωμα τροφοδοσίας του οργάνου φωτισμού (3) κλείεται αυτόματα από το υδάτινο μέσον με τη βοήθεια δύο ηλε-

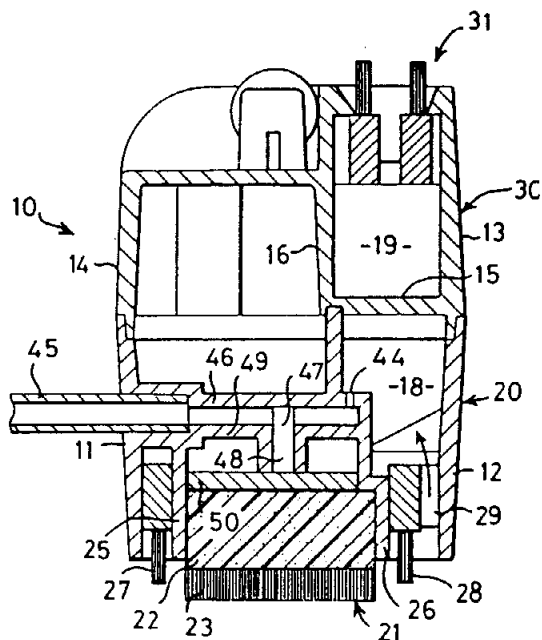


ΑΡΙΘΜΟΣ ΕΥΡΩΠΑΪΚΟΥ Δ.Ε. (11): 3006055
ΑΡΙΘ. ΕΛΛΗΝΙΚΗΣ ΚΑΤΑΘΕΣΗΣ (21): 920402380
ΗΜΕΡ. ΕΛΛΗΝΙΚΗΣ ΚΑΤΑΘΕΣΗΣ (22): 22.10.92
ΑΡΙΘ./ΗΜΕΡ. ΔΗΜΟΣΙΕΥΣΗΣ
ΕΥΡΩΠΑΪΚΟΥ ΔΙΠΛΩΜΑΤΟΣ (87): 0 300 637/09.09.92
ΑΡΙΘ./ΗΜΕΡ. ΚΑΤΑΘΕΣΗΣ
ΕΥΡΩΠΑΪΚΗΣ ΑΙΤΗΣΗΣ (86): 88306148.3/06.07.88
ΤΙΤΛΟΣ ΕΦΕΥΡΕΣΗΣ (54): Κεφαλή καθαρισμού
ΔΙΚΑΙΟΥΧΟΣ (73): Vax Appliances Limited
 Quillgold House Kingswood Road
 Hampton Lovett
 Droitwich Worcestershire WR9
 ΟQH, Μ. Βρετανία
ΣΥΜΒΑΤΙΚΕΣ ΠΡΟΤΕΡΑΙΟΤΗΤΕΣ (30): 8716295/10.07.87/Μ. Βρετανία
ΕΦΕΥΡΕΤΗΣ (72): Brazier Alan John
ΕΙΔΙΚΟΣ ΠΛΗΡΕΞΟΥΣΙΟΣ (74): Σταμνά Σπυριδούλα, δικηγόρος,
 Κουμπάρη 2, 106 74 Αθήνα
ΑΝΤΙΚΛΗΤΟΣ (74): Παπακωνσταντίνου Ελένη, δικηγόρος,
 Κουμπάρη 2, 106 74 Αθήνα

ΠΕΡΙΛΗΨΗ (57)

Κεφαλή καθαρισμού προσαρμοσμένη για χρησιμοποίηση σε σκληρές επιφάνειες η οποία περιλαμβάνει ένα σώμα (10) σχηματιζόμενο από δύο πλάτη με πλάτη περιβλήματα (20) και (30) τα οποία συναρμολογούνται με δυνατότητα περιστροφής σε ένα σωλήνα αναρροφήσεως (40). Το περίβλημα (20) περιλαμβάνει ένα συγκρότημα εφαρμογής χρίσεως (21) το οποίο περιλαμβάνει ένα σώμα (22) από πορώδες υλικό με ένα στρώμα εξωτερικής επιστρώσεως από ύφασμα πέλους (23). Δια αγωγών (46) και (48) παρέχεται υγρό καθαρισμού στο σώμα (22) ούτως ώστε να διασπείρεται ομοιομόρφως στο ύφασμα πέλους (23). Μία

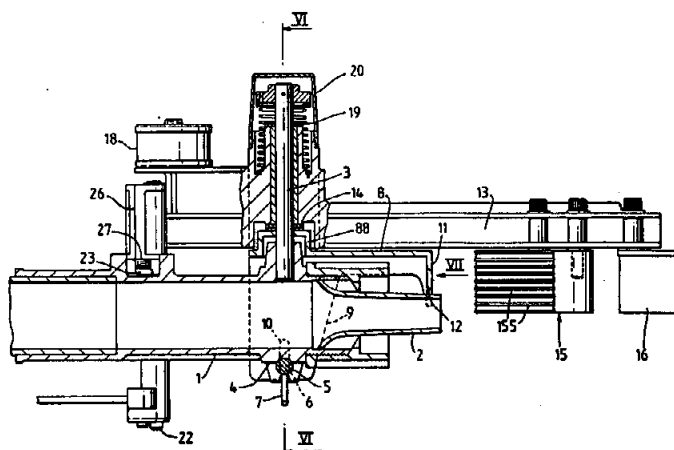
εγκοπή αναρροφήσεως (29) πλησίον του συγκροτήματος εφαρμογής χρίσεως (21) μπορεί να προβλέπεται για συλλογή ξηρής ακαθαρσίας. Το περίβλημα (30) περιλαμβάνει συγκρότημα συλλογής υγρού (31) το οποίο περιλαμβάνει μίαν εγκοπή (32) μεταξύ ενός ζεύγους ευκάμπτων λεπίδων (33α, 33β).



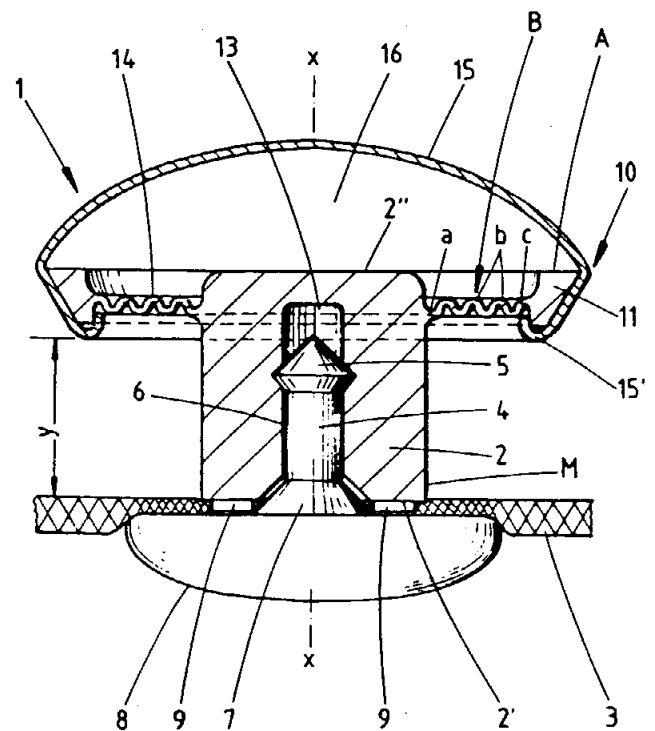
ΑΡΙΘΜΟΣ ΕΥΡΩΠΑΪΚΟΥ Δ.Ε. (11): 3006056
ΑΡΙΘ. ΕΛΛΗΝΙΚΗΣ ΚΑΤΑΘΕΣΗΣ (21): 920402381
ΗΜΕΡ. ΕΛΛΗΝΙΚΗΣ ΚΑΤΑΘΕΣΗΣ (22): 22.10.92
ΑΡΙΘ./ΗΜΕΡ. ΔΗΜΟΣΙΕΥΣΗΣ
ΕΥΡΩΠΑΪΚΟΥ ΔΙΠΛΩΜΑΤΟΣ (87): 0 294 859/02.09.92
ΑΡΙΘ./ΗΜΕΡ. ΚΑΤΑΘΕΣΗΣ
ΕΥΡΩΠΑΪΚΗΣ ΑΙΤΗΣΗΣ (86): 88200768.5/21.04.88
ΤΙΤΛΟΣ ΕΦΕΥΡΕΣΗΣ (54): Αυτορυθμιζόμενος περιστροφικού-βραχίονα ψεκαστήρας ποτίσματος
ΔΙΚΑΙΟΥΧΟΣ (73): Drechsel Arno
 4, Via Castel Mareccio
 I-39100 Bolzano, Ιταλία
ΣΥΜΒΑΤΙΚΕΣ ΠΡΟΤΕΡΑΙΟΤΗΤΕΣ (30): 4685487/11.06.87/Ιταλία
ΕΦΕΥΡΕΤΗΣ (72): Drechsel Arno
ΕΙΔΙΚΟΣ ΠΛΗΡΕΞΟΥΣΙΟΣ (74): Σταμνά Σπυριδούλα, δικηγόρος,
 Κουμπάρη 2, 106 74 Αθήνα
ΑΝΤΙΚΛΗΤΟΣ (74): Παπακωνσταντίνου Ελένη, δικηγόρος,
 Κουμπάρη 2, 106 74 Αθήνα

ΠΕΡΙΛΗΨΗ (57)

Ένας αυτορυθμιζόμενος περιστροφικού-βραχίονα ψεκαστήρας ποτίσματος περιλαμβάνει ένα ενδιάμεσο κομμάτι (8), μεταξύ του σωλήνα πρόωσης (1) και του περιστροφικού βραχίονα (13), το οποίο υποστηρίζει τον περιστροφικό βραχίονα και του οποίου η θέση είναι ρυθμιζόμενη σε ύψος σε σχέση με τον σωλήνα πρόωσης μέσω μέσων συνδεδεμένων προς τον σωλήνα πρόωσης.



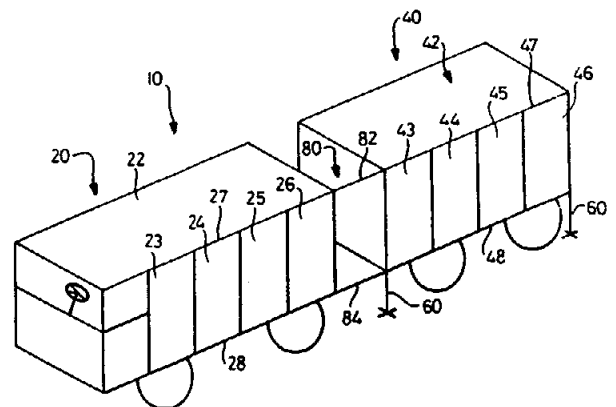
ΑΡΙΘΜΟΣ ΕΥΡΩΠΑΪΚΟΥ Δ.Ε. (11): 3006057
ΑΡΙΘ. ΕΛΛΗΝΙΚΗΣ ΚΑΤΑΘΕΣΗΣ (21): 920402382
ΗΜΕΡ. ΕΛΛΗΝΙΚΗΣ ΚΑΤΑΘΕΣΗΣ (22): 22.10.92
ΑΡΙΘ./ΗΜΕΡ. ΔΗΜΟΣΙΕΥΣΗΣ
ΕΥΡΩΠΑΪΚΟΥ ΔΙΠΛΩΜΑΤΟΣ (87): 0 314 006/05.08.92
ΑΡΙΘ./ΗΜΕΡ. ΚΑΤΑΘΕΣΗΣ
ΕΥΡΩΠΑΪΚΗΣ ΑΙΤΗΣΗΣ (86): 88117546.7/21.10.88
ΤΙΤΛΟΣ ΕΦΕΥΡΕΣΗΣ (54): Κουμπί, με λαιμό στερεωμένο στο ένδυμα
ΔΙΚΑΙΟΥΧΟΣ (73): Schaeffer GmbH
 Schuetzenstrasse 23
 D-5600 Wuppertal 2
 Γερμανία
ΣΥΜΒΑΤΙΚΕΣ ΠΡΟΤΕΡΑΙΟΤΗΤΕΣ (30): 8714192U/24.10.87/Γερμανία
ΕΦΕΥΡΕΤΗΣ (72): 1) Collas Wolfgang, Ing.
 2) Volfertz Günter, Ing.
 3) Wolfertz Roger, Dipl. Ing.
ΕΙΔΙΚΟΣ ΠΛΗΡΕΞΟΥΣΙΟΣ (74): Σταμνά Σπυριδούλα, δικηγόρος,
 Κουμπάρη 2, 106 74 Αθήνα
ΑΝΤΙΚΛΗΤΟΣ (74): Παπακωνσταντίνου Ελένη, δικηγόρος,
 Κουμπάρη 2, 106 74 Αθήνα



ΠΕΡΙΛΗΨΗ (57)
 Η ευρεσιτεχνία αφορά ένα κουμπί, με ένα στο τεμάχιο του ενδύματος στερεωνόμενο λαιμό του κουμπιού και ένα τεμάχιο στερεωνόμενο με αυτήν σε ένα μονοκόμματο σύνολο μέσω μιας ελαστικής γέφυρας. Προτείνει για μεγάλη σταθερότητα χρήσεως, παρά το εύκολο κούμπωμα, ότι η ελαστική γέφυρα (B) που φέρει το τεμάχιο (A) και δέχεται την δύναμη του κουμπιού, περιβάλλει ομοκεντρικά τον λαιμό του κουμπιού (2), και ότι το τεμάχιο (A) είναι σχηματισμένο σαν περιφερειακό εξόγκωμα του κουμπιού (11).

ΑΡΙΘΜΟΣ ΕΥΡΩΠΑΪΚΟΥ Δ.Ε. (11): 3006058
ΑΡΙΘ. ΕΛΛΗΝΙΚΗΣ ΚΑΤΑΘΕΣΗΣ (21): 920402383
ΗΜΕΡ. ΕΛΛΗΝΙΚΗΣ ΚΑΤΑΘΕΣΗΣ (22): 22.10.92
ΑΡΙΘ./ΗΜΕΡ. ΔΗΜΟΣΙΕΥΣΗΣ
ΕΥΡΩΠΑΪΚΟΥ ΔΙΠΛΩΜΑΤΟΣ (87): 0 377 345/22.07.92
ΑΡΙΘ./ΗΜΕΡ. ΚΑΤΑΘΕΣΗΣ
ΕΥΡΩΠΑΪΚΗΣ ΑΙΤΗΣΗΣ (86): 89400016.5/03.01.89
ΤΙΤΛΟΣ ΕΦΕΥΡΕΣΗΣ (54): Τελειοποιημένο όχημα εφοδιασμένο με ολισθαίνοντα πλευρικά στοιχεία κλεισίματος
ΔΙΚΑΙΟΥΧΟΣ (73): Yvon Bizien
 Rue des Vieilles Ursulines
 F-29250 Saint Pol de Léon
 Γαλλία
ΣΥΜΒΑΤΙΚΕΣ ΠΡΟΤΕΡΑΙΟΤΗΤΕΣ (30): —
ΕΦΕΥΡΕΤΗΣ (72): Bizien Yvon
ΕΙΔΙΚΟΣ ΠΛΗΡΕΞΟΥΣΙΟΣ (74): Σταμνά Σπυριδούλα, δικηγόρος,
 Κουμπάρη 2, 106 74 Αθήνα
ΑΝΤΙΚΛΗΤΟΣ (74): Παπακωνσταντίνου Ελένη, δικηγόρος,
 Κουμπάρη 2, 106 74 Αθήνα

νου να ευθυγραμμίζονται οι σιδηροτροχιές (27, 28; 47, 48) που έχουν προβλεφθεί επί αυτών, και μέσα (80) στηριζόμενα κατά αφαιρούμενο τρόπο επί της μίας από τις σκευάμαξες (22, 42) και προσαρμοσμένα ώστε να εκτείνονται, σε ευθυγράμμιση με σιδηροτροχιές που έχουν εκτείνονται, σε ευθυγράμμιση με σιδηροτροχιές που έχουν προβλεφθεί αντίστοιχα επί των δύο σκευαμαξών (22, 42) για να επιτρέπεται η μεταφορά των πλευρικών στοιχείων (23, 24, 25, 26; 43, 44, 45, 46) από τη μία σκευάμαξα προς την άλλη.



ΠΕΡΙΛΗΨΗ (57)
 Η παρούσα εφεύρεση αφορά ένα όχημα περιλαμβάνον δύο σκευάμαξες (22, 42) εκ των οποίων τη μία τοποθετημένη επί ρυμουλκουμένου οχήματος (40), οι οποίες είναι εφοδιασμένες έκαστη με πλευρικές θύρες (23, 24, 25, 26; 43, 44, 45, 46) ολισθαίνουσες επί οριζοντίων σιδηροτροχιών (27, 28; 47, 48). Σύμφωνα με την εφεύρεση το όχημα περιλαμβάνει εξάλλου μέσα ανυψώσεως (60) δυνάμενα να ρυθμίζουν το ύψος και την κλίση της μίας τουλάχιστον από τις σκευάμαξες προκειμέ-

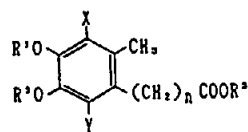
ΑΡΙΘΜΟΣ ΕΥΡΩΠΑΪΚΟΥ Δ.Ε. (11):	3006059
ΑΡΙΘ. ΕΛΛΗΝΙΚΗΣ ΚΑΤΑΘΕΣΗΣ (21):	920402384
ΗΜΕΡ. ΕΛΛΗΝΙΚΗΣ ΚΑΤΑΘΕΣΗΣ (22):	22.10.92
ΑΡΙΘ./ΗΜΕΡ. ΔΗΜΟΣΙΕΥΣΗΣ	
ΕΥΡΩΠΑΪΚΟΥ ΔΙΠΛΩΜΑΤΟΣ (87):	0 351 567/07.10.92
ΑΡΙΘ./ΗΜΕΡ. ΚΑΤΑΘΕΣΗΣ	
ΕΥΡΩΠΑΪΚΗΣ ΑΙΤΗΣΗΣ (86):	89111180.9/20.06.89
ΤΙΤΛΟΣ ΕΦΕΥΡΕΣΗΣ (54):	Μέθοδος για επεξεργασία τροποποιητή-γεύσης
ΔΙΚΑΙΟΥΧΟΣ (73):	1) Kurihara Yoshie 4-7, Okuzawa 7-Chome Setagaya-ku, Tokyo 125 Ιαπωνία 2) Asahi Denka Kogyo Kabushiki Kaisha 2-35, Higashiogu 7-Chome Arakawa-ku, Tokyo 116 Ιαπωνία
ΣΥΜΒΑΤΙΚΕΣ ΠΡΟΤΕΡΑΙΟΤΗΤΕΣ (30):	1) 153143/88/21.06.88/Ιαπωνία 2) 277717/88/02.11.88/Ιαπωνία 3) 285476/88/11.11.88/Ιαπωνία
ΕΦΕΥΡΕΤΗΣ (72):	1) Kurihara Yoshie 2) Kohno Hiroshige 3) Kato Masaaki 4) Ikeda Kenji 5) Miyake Masako
ΕΙΔΙΚΟΣ ΠΛΗΡΕΞΟΥΣΙΟΣ (74):	Σταμνά Σπυριδούλα, δικηγόρος, Κουμπάρη 2, 106 74 Αθήνα
ΑΝΤΙΚΛΗΤΟΣ (74):	Παπακωνσταντίνου Ελένη, δικηγόρος, Κουμπάρη 2, 106 74 Αθήνα

ΠΕΡΙΛΗΨΗ (57)

Μία μέθοδος για επεξεργασία ενός τροποποιητή γεύσης η οποία περιλαμβάνει σχηματισμό ενός τροποποιητή γεύσης ο οποίος περιλαμβάνει φρέσκα φρούτα *Curculigo latifolia*, ξηραμένα φρούτα του ή ένα περιέχον κουρκουλίνη υλικό το οποίο αποκτάται απ' αυτά σε κόκκους ή ένα φιλμ σταθεροποιώντας επομένως τον εν λόγω τροποποιητή γεύσης και χρησιμοποιώντας αποδοτικά την επίδραση τροποποίησης γεύσης του ίδιου.

ΑΡΙΘΜΟΣ ΕΥΡΩΠΑΪΚΟΥ Δ.Ε. (11):	3006060
ΑΡΙΘ. ΕΛΛΗΝΙΚΗΣ ΚΑΤΑΘΕΣΗΣ (21):	920402385
ΗΜΕΡ. ΕΛΛΗΝΙΚΗΣ ΚΑΤΑΘΕΣΗΣ (22):	22.10.92
ΑΡΙΘ./ΗΜΕΡ. ΔΗΜΟΣΙΕΥΣΗΣ	
ΕΥΡΩΠΑΪΚΟΥ ΔΙΠΛΩΜΑΤΟΣ (87):	0 289 223/02.09.92
ΑΡΙΘ./ΗΜΕΡ. ΚΑΤΑΘΕΣΗΣ	
ΕΥΡΩΠΑΪΚΗΣ ΑΙΤΗΣΗΣ (86):	88303622.0/21.04.88
ΤΙΤΛΟΣ ΕΦΕΥΡΕΣΗΣ (54):	Αναγωγή καρβοξυλικών εστέρων
ΔΙΚΑΙΟΥΧΟΣ (73):	Takeda Chemical Industries, Ltd 27, Doshomachi 2-chome Higashi-ku Osaka-shi, Osaka 541, Ιαπωνία
ΣΥΜΒΑΤΙΚΕΣ ΠΡΟΤΕΡΑΙΟΤΗΤΕΣ (30):	1) 105795/87/27.04.87/Ιαπωνία 2) 105744/87/29.04.87/Ιαπωνία
ΕΦΕΥΡΕΤΗΣ (72):	1) Okada Taiiti 2) Abe Yasuki
ΕΙΔΙΚΟΣ ΠΛΗΡΕΞΟΥΣΙΟΣ (74):	Σταμνά Σπυριδούλα, δικηγόρος, Κουμπάρη 2, 106 74 Αθήνα
ΑΝΤΙΚΛΗΤΟΣ (74):	Παπακωνσταντίνου Ελένη, δικηγόρος, Κουμπάρη 2, 106 74 Αθήνα

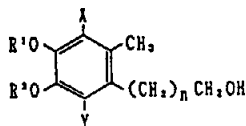
[όπου καθένα από τα R¹ και R² παριστάνει μία κατώτερη αλκυλομάδα το n παριστάνει έναν ακέραιο αριθμό από μηδέν έως 21 το X παριστάνει H ή μια κατ' επιλογήν προστατευμένη υδροξυλομάδα και το Y παριστάνει μια κατ' επιλογήν προστατευμένη υδροξυλομάδα], η οποία μέθοδος περιλαμβάνει την αναγωγή μιας εσωτερικής ένωσης του τύπου



[όπου τα R¹, R², n, X και Y είναι όπως ορίστηκαν παραπάνω και το R³ παριστάνει μία κατώτερη αλκυλομάδα] με ένα μίγμα βορυδριδίου του νατρίου και χλωριούχου αργιλίου, οπότε παρέχεται μία ένωση σε υψηλή απόδοση η οποία είναι ωφέλιμη από βιομηχανική άποψη.

ΠΕΡΙΛΗΨΗ (57)

Εδώ περιγράφεται μία μέθοδος για την παρασκευή μιας ένωσης του τύπου



ΑΡΙΘΜΟΣ ΕΥΡΩΠΑΪΚΟΥ Δ.Ε.	(11): 3006061
ΑΡΙΘ. ΕΛΛΗΝΙΚΗΣ ΚΑΤΑΘΕΣΗΣ	(21): 920402386
ΗΜΕΡ. ΕΛΛΗΝΙΚΗΣ ΚΑΤΑΘΕΣΗΣ	(22): 22.10.92
ΑΡΙΘ./ΗΜΕΡ. ΔΗΜΟΣΙΕΥΣΗΣ	
ΕΥΡΩΠΑΪΚΟΥ ΔΙΠΛΩΜΑΤΟΣ	(87): 0 326 034/26.08.92
ΑΡΙΘ./ΗΜΕΡ. ΚΑΤΑΘΕΣΗΣ	
ΕΥΡΩΠΑΪΚΗΣ ΑΙΤΗΣΗΣ	(86): 89100984.7/20.01.89
ΤΙΤΛΟΣ ΕΦΕΥΡΕΣΗΣ	(54): Σκεύασμα συνδυασμού δια την θεραπευτική αγωγή των ασθενει- ών και των τραυματισμών νευρι- κών κυττάρων και νευρικών ινών
ΔΙΚΑΙΟΥΧΟΣ	(73): Kältringer Peter, Dr. Lortzinggasse 20 A-8041 Graz, Αυστρία
ΣΥΜΒΑΤΙΚΕΣ ΠΡΟΤΕΡΑΙΟΤΗΤΕΣ	(30): 1) 3802567/28.01.88/Γερμανία 2) 3802895/01.02.88/Γερμανία 3) 3813451/21.04.88/Γερμανία
ΕΦΕΥΡΕΤΗΣ	(72): Kältringer Peter, Dr.
ΕΙΔΙΚΟΣ ΠΛΗΡΕΞΟΥΣΙΟΣ	(74): Σταμνά Σπυριδούλα, δικηγόρος, Κουμπάρη 2, 106 74 Αθήνα
ΑΝΤΙΚΛΗΤΟΣ	(74): Παπακωνσταντίνου Ελένη, δικηγό- ρος, Κουμπάρη 2, 106 74 Αθήνα

των παραγώγων αυτού και ιδιαίτερος του φολινικού οξέος: θειοκτικού οξέος και των παραγώγων αυτού και όλων των ομάδων βιταμινών Β και των παραγώγων αυτών. Διεξήχθησαν με επιτυχία έρευνες κατά τη θεραπευτική αγωγή του σακχαροδιαβήτη, του υπερπαθητικού συν-δρόμου πολυνευροπαθείας και επί του συνδρόμου σύραγγος Carpal.

ΠΕΡΙΛΗΨΗ (57)

Η εφεύρεσις αφορά ένα σκεύασμα συνδυασμού ιδιαίτερος δια την θεραπευτική αγωγή ασθενειών των νευρικών κυττάρων, των νευρικών ινών, καθώς και δια την προφύλαξη και την θεραπευτική αγωγή από διαταραχές αιματώσεως, το οποίον αποτελείται από τις δραστικές ύλες, τουλάχιστον εκχύλισμα Ginkgo bilobae (γλυκοζίτη γκινγκοφλαβούης) και τουλάχιστον από μια ουσία της ομάδας φολινικού οξέος και

ΑΡΙΘΜΟΣ ΕΥΡΩΠΑΪΚΟΥ Δ.Ε.	(11): 3006062
ΑΡΙΘ. ΕΛΛΗΝΙΚΗΣ ΚΑΤΑΘΕΣΗΣ	(21): 920402387
ΗΜΕΡ. ΕΛΛΗΝΙΚΗΣ ΚΑΤΑΘΕΣΗΣ	(22): 22.10.92
ΑΡΙΘ./ΗΜΕΡ. ΔΗΜΟΣΙΕΥΣΗΣ	
ΕΥΡΩΠΑΪΚΟΥ ΔΙΠΛΩΜΑΤΟΣ	(87): 0 283 153/21.10.92
ΑΡΙΘ./ΗΜΕΡ. ΚΑΤΑΘΕΣΗΣ	
ΕΥΡΩΠΑΪΚΗΣ ΑΙΤΗΣΗΣ	(86): 88301689.1/26.02.88
ΤΙΤΛΟΣ ΕΦΕΥΡΕΣΗΣ	(54): Μέθοδος επεξεργασίας της ιλύος αποβλήτων υδάτων
ΔΙΚΑΙΟΥΧΟΣ	(73): N-Viro Energy Systems Ltd Suite 250 3450 West Central Avenue Toledo Ohio 43606, Η.Π.Α.
ΣΥΜΒΑΤΙΚΕΣ ΠΡΟΤΕΡΑΙΟΤΗΤΕΣ	(30): 1) 19888/27.02.87/Η.Π.Α. 2) 149575/28.01.88/Η.Π.Α.
ΕΦΕΥΡΕΤΗΣ	(72): 1) Nicholson John Patrick 2) Burnham Jeffrey C.
ΕΙΔΙΚΟΣ ΠΛΗΡΕΞΟΥΣΙΟΣ	(74): Σταμνά Σπυριδούλα, δικηγόρος, Κουμπάρη 2, 106 74 Αθήνα
ΑΝΤΙΚΛΗΤΟΣ	(74): Παπακωνσταντίνου Ελένη, δικηγό- ρος, Κουμπάρη 2, 106 74 Αθήνα

ΠΕΡΙΛΗΨΗ (57)

Μια μέθοδος απολύμανσης της ιλύος αποβλήτων υδάτων σε επίπεδο που καλύπτει ή υπερκαλύπτει τις προδιαγραφές USEPA Process to Further Reduce Pathogens (μέθοδος για την περαιτέρω μείωση των παθογόνων) με την οποία άσβεστος ή τέφρα κλιβάνου ή άλλα αλκαλικά υλικά αναμειγνύονται με την ιλύ αποβλήτων υδάτων σε ποσότητα ικανή για να ανέλθει το pH του μείγματος στο 12 και πάνω, για προκαθορισμένο χρόνο και την ξήρανση του προκύπτοντος μείγματος.

ΑΡΙΘΜΟΣ ΕΥΡΩΠΑΪΚΟΥ Δ.Ε.	(11): 3006063
ΑΡΙΘ. ΕΛΛΗΝΙΚΗΣ ΚΑΤΑΘΕΣΗΣ	(21): 920402388
ΗΜΕΡ. ΕΛΛΗΝΙΚΗΣ ΚΑΤΑΘΕΣΗΣ	(22): 22.10.92
ΑΡΙΘ./ΗΜΕΡ. ΔΗΜΟΣΙΕΥΣΗΣ	
ΕΥΡΩΠΑΪΚΟΥ ΔΙΠΛΩΜΑΤΟΣ	(87): 0 294 244/02.09.92
ΑΡΙΘ./ΗΜΕΡ. ΚΑΤΑΘΕΣΗΣ	
ΕΥΡΩΠΑΪΚΗΣ ΑΙΤΗΣΗΣ	(86): 88305149.2/06.06.88
ΤΙΤΛΟΣ ΕΦΕΥΡΕΣΗΣ	(54): Συστήματα σωληνωτών αγωγών
ΔΙΚΑΙΟΥΧΟΣ	(73): Northern Telecom Limited World Trade Center of Montreal 380 St. Antoine Street West 8th Floor Montreal, Quebec H2Y 3Y4 Καναδάς
ΣΥΜΒΑΤΙΚΕΣ ΠΡΟΤΕΡΑΙΟΤΗΤΕΣ	(30): 8713069/04.06.87/Μ. Βρετανία
ΕΦΕΥΡΕΤΗΣ	(72): de la Salle Brian Edward
ΕΙΔΙΚΟΣ ΠΛΗΡΕΞΟΥΣΙΟΣ	(74): Σταμνά Σπυριδούλα, δικηγόρος, Κουμπάρη 2, 106 74 Αθήνα
ΑΝΤΙΚΛΗΤΟΣ	(74): Παπακωνσταντίνου Ελένη, δικηγόρος, Κουμπάρη 2, 106 74 Αθήνα

διακλαδώσεως (30)· (β) στερέωση κατά στεγανό τρόπο περί τον σωληνωτό αγωγό (10) των δύο ημικυλινδρικών κελύφων (14,16) έτσι ώστε να σχηματίσουν ένα κολλάρο ενισχύσεως (12) το οποίο φέρει ένα λοξό σωλήνα διακλαδώσεως (30) ο οποίος ευρίσκεται υπό μία οξεία γωνία κατάλληλη για την είσοδο εντός του σωληνωτού αγωγού (10) ή την έξοδο από τον σωληνωτό αγωγό (10) ενός καλωδίου (68)· (γ) στερέωση κατά στεγανό τρόπο εις το ελεύθερο άκρο του αγωγού διακλαδώσεως (30) μιας βαλβίδας απομονώσεως (62)· (δ) στερέωση κατά στεγανό τρόπο εις την ελεύθερη πλευρά της βαλβίδας απομονώσεως (62) μιας στεγανής συσκευής διάτρησης (70) η οποία είναι εφοδιασμένη με ένα τρυπάνι· (ε) άνοιγμα της βαλβίδας (62) και εισαγωγή του τρυπανιού μέσω της ανοιχθείσας βαλβίδας (62) εις τον αγωγό διακλαδώσεως (30)· (στ) περιστροφή και προοδευτική προχώρηση του τρυπανιού για να έλθει σε επαφή και να διέλθει δια του τοιχώματος (38) του τμήματος του σωληνωτού αγωγού (10)· (ζ) απόσυρση του τρυπανιού και κλείσιμο της βαλβίδας (62) και (η) αφαίρεση της συσκευής διατήρησεως (70). Κατά προτίμηση μία επένδυση (χιτώνιο) (40) που εισάγεται στον αγωγό διακλαδώσεως (30) μεταξύ των βημάτων (ζ) και (η) χρησιμεύει σαν οδηγός καλωδίου.

ΠΕΡΙΛΗΨΗ (57)

Σωλήνας εισόδου ή εξόδου καλωδίου (30) διαμορφώνεται σε ένα σωληνωτό αγωγό μεταφοράς ρευστού (10) ενώ αυτός βρίσκεται σε κανονική λειτουργία πλήρης από ένα μεταφερόμενο ρευστό το οποίο ευρίσκεται υπό θετική πίεση, με μέθοδο η οποία περιλαμβάνει τα βήματα:

(α) Σύνθεση δύο ημικυλινδρικών κελύφων (14,16) ένα (14) εκ των οποίων φέρει ένα λοξό σωλήνα διακλαδώσεως (30) και έχει ένα άνοιγμα (34) το οποίο είναι ευθυγραμμισμένο με την διάμετρο του σωλήνος

ΑΡΙΘΜΟΣ ΕΥΡΩΠΑΪΚΟΥ Δ.Ε.	(11): 3006064
ΑΡΙΘ. ΕΛΛΗΝΙΚΗΣ ΚΑΤΑΘΕΣΗΣ	(21): 920402389
ΗΜΕΡ. ΕΛΛΗΝΙΚΗΣ ΚΑΤΑΘΕΣΗΣ	(22): 22.10.92
ΑΡΙΘ./ΗΜΕΡ. ΔΗΜΟΣΙΕΥΣΗΣ	
ΕΥΡΩΠΑΪΚΟΥ ΔΙΠΛΩΜΑΤΟΣ	(87): 0 279 574/19.08.92
ΑΡΙΘ./ΗΜΕΡ. ΚΑΤΑΘΕΣΗΣ	
ΕΥΡΩΠΑΪΚΗΣ ΑΙΤΗΣΗΣ	(86): 88301042.3/08.02.88
ΤΙΤΛΟΣ ΕΦΕΥΡΕΣΗΣ	(54): Ταινία αναλυτικής εξετάσεως
ΔΙΚΑΙΟΥΧΟΣ	(73): CMB Foodcan plc Woodside Perry Wood Walk Worcester WR5 1EQ, Μ. Βρετανία
ΣΥΜΒΑΤΙΚΕΣ ΠΡΟΤΕΡΑΙΟΤΗΤΕΣ	(30): 1) 8703578/17.02.87/Μ. Βρετανία 2) 8727369/23.11.87/Μ. Βρετανία
ΕΦΕΥΡΕΤΗΣ	(72): Hammond John Michael
ΕΙΔΙΚΟΣ ΠΛΗΡΕΞΟΥΣΙΟΣ	(74): Σταμνά Σπυριδούλα, δικηγόρος, Κουμπάρη 2, 106 74 Αθήνα
ΑΝΤΙΚΛΗΤΟΣ	(74): Παπακωνσταντίνου Ελένη, δικηγόρος, Κουμπάρη 2, 106 74 Αθήνα

να τρυπήσει το διάφραγμα και να ελευθερώσει το αντιδραστήριο ή και το φέρον υγρό το οποίο στην συνέχεια διαποτίζει κατά μήκος ένα απορροφητικό στρώμα (40) μέχρις ότου φθάσει σε ένα παράθυρο παρατηρήσεως (20).

Η ουσία εξετάσεως, ιδιαίτερος ένα υγρό, εφαρμόζεται στο απορροφητικό στρώμα σε μια κοιλότητα (16) και συνδυάζεται με το αντιδραστήριο ή και το φέρον υγρό καθώς αυτό κινείται προς το παράθυρο επιθεωρήσεως. Εάν απαιτείται, το απορροφητικό στρώμα μπορεί να περιέχει μια ή περισσότερες ξεχωριστές περιοχές ή ζώνες 44 μια απορροφηθείσας ουσίας αντιδραστηρίου δια μέσου της οποίας το αντιδραστήριο ή και το φέρον υγρό και η ουσία εξετάσεως διέρχονται.

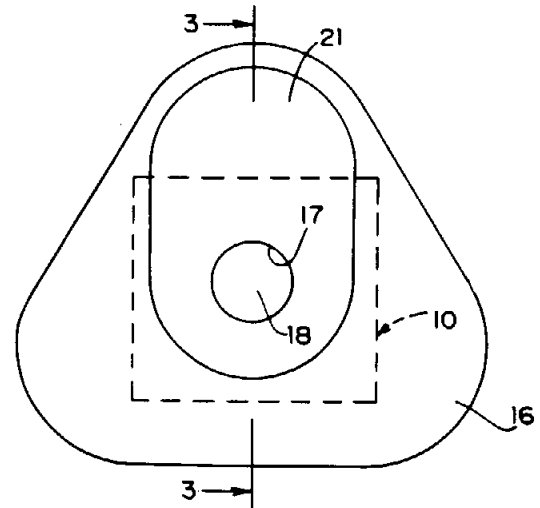
Η ιατρική (ή άλλη) κατάσταση για την οποία εκτελείται η εξέταση παρουσιάζεται σαν μια αλλαγή χρώματος ή τύπου του απορροφητικού στρώματος όπως φαίνεται δια μέσου του παραθύρου παρατηρήσεως.

ΠΕΡΙΛΗΨΗ (57)

Ταινία αναλυτικής εξετάσεως έχει μια ελαστική φούσκα (12) η οποία διαμορφώνεται με θερμότητα σε ένα μέλος πλαστικού φύλλου (22), και ένα διάφραγμα (34) το οποίο κλείνει την φούσκα ώστε να δημιουργήσει μια αποθήκη για να περιέχει ένα αντιδραστήριο ή και φέρον υγρό (32). Το μέλος πλαστικού φύλλου (22) διαμορφώνεται περαιτέρω με μια ή δυο ακίδες (28) εκάστη εκ των οποίων διευθετείται εντός της φούσκας και εκτείνεται κατά ένα επανεισερχόμενο τρόπο προς το διάφραγμα όπου καταλήγει σε μια μύτη. Για να χρησιμοποιηθεί από τον παρασκευαστή η φούσκα σφίγγεται με πίεση με τα δάκτυλα η οποία εφαρμόζεται από τον χρήστη για να αναγκάσει την ακίδα ή τις ακίδες

ΑΡΙΘΜΟΣ ΕΥΡΩΠΑΪΚΟΥ Δ.Ε.	(11): 3006065
ΑΡΙΘ. ΕΛΛΗΝΙΚΗΣ ΚΑΤΑΘΕΣΗΣ	(21): 920402390
ΗΜΕΡ. ΕΛΛΗΝΙΚΗΣ ΚΑΤΑΘΕΣΗΣ	(22): 22.10.92
ΑΡΙΘ./ΗΜΕΡ. ΔΗΜΟΣΙΕΥΣΗΣ	
ΕΥΡΩΠΑΪΚΟΥ ΔΙΠΛΩΜΑΤΟΣ	(87): 0 384 823/16.09.92
ΑΡΙΘ./ΗΜΕΡ. ΚΑΤΑΘΕΣΗΣ	
ΕΥΡΩΠΑΪΚΗΣ ΑΙΤΗΣΗΣ	(86): 90400454.6/20.02.90
ΤΙΤΛΟΣ ΕΦΕΥΡΕΣΗΣ	(54): Μέθοδος και διάταξη για τη μέτρηση της ειδικής αντιστάσεως γεωλογικών σχηματισμών
ΔΙΚΑΙΟΥΧΟΣ	(73): Schlumberger Holdings Limited P.O. Box 71, Craigmuir Chambers Road Town, Tortola, Παρθένιοι νήσοι
ΣΥΜΒΑΤΙΚΕΣ ΠΡΟΤΕΡΑΙΟΤΗΤΕΣ ΕΦΕΥΡΕΤΗΣ	(30): 8902158/20.02.89/Γαλλία (72): 1) Trouiller Jean-Claude 2) Gounot Marie-Thérèse
ΕΙΔΙΚΟΣ ΠΛΗΡΕΞΟΥΣΙΟΣ	(74): Σταμνά Σπυριδούλα, δικηγόρος, Κουμπάρη 2, 106 74 Αθήνα
ΑΝΤΙΚΑΛΗΤΟΣ	(74): Παπακωνσταντίνου Ελένη, δικηγόρος, Κουμπάρη 2, 106 74 Αθήνα

Α₁) που εστιάζει το ρεύμα αναλύσεως κατά μία πρώτη διεύθυνση, και ενός παθητικού συστήματος εστιάσεως (Α₂) που εστιάζει το ρεύμα αναλύσεως κατά μία δεύτερη διεύθυνση η οποία είναι κάθετη προς την εν λόγω πρώτη διεύθυνση.



ΠΕΡΙΛΗΨΗ (57)

Η εφεύρεση αφορά μία μέθοδο και μία διάταξη διαγραφής για τον προσδιορισμό της ηλεκτρικής ειδικής αντιστάσεως ενός υπόγειου σχηματισμού που διασχίζεται από μία διάτρηση δειγματοληψίας (11) με τη βοήθεια μίας πλάκας (20) μετρήσεως η οποία είναι εφοδιασμένη με ένα κεντρικό ηλεκτρόδιο (A_{0b}) προσαρμοσμένο ώστε να εκπέμπει ένα ρεύμα αναλύσεως. Το ρεύμα αναλύσεως εστιάζεται ακτινικά μέσω δύο συστημάτων εστιάσεως: ενός ενεργού συστήματος εστιάσεως (M,

ΑΡΙΘΜΟΣ ΕΥΡΩΠΑΪΚΟΥ Δ.Ε.	(11): 3006066
ΑΡΙΘ. ΕΛΛΗΝΙΚΗΣ ΚΑΤΑΘΕΣΗΣ	(21): 920402393
ΗΜΕΡ. ΕΛΛΗΝΙΚΗΣ ΚΑΤΑΘΕΣΗΣ	(22): 23.10.92
ΑΡΙΘ./ΗΜΕΡ. ΔΗΜΟΣΙΕΥΣΗΣ	
ΕΥΡΩΠΑΪΚΟΥ ΔΙΠΛΩΜΑΤΟΣ	(87): 0 348 781/30.09.92
ΑΡΙΘ./ΗΜΕΡ. ΚΑΤΑΘΕΣΗΣ	
ΕΥΡΩΠΑΪΚΗΣ ΑΙΤΗΣΗΣ	(86): 89111095.9/19.06.89
ΤΙΤΛΟΣ ΕΦΕΥΡΕΣΗΣ	(54): Ολιγομερή κλάσματα προκυανιδόλης, μέθοδος δια την παρασκευή αυτών και φαρμακευτικές συνθέσεις οι οποίες περιέχουν αυτά
ΔΙΚΑΙΟΥΧΟΣ	(73): 1) Tecnofarmaci S.p.A. Piazza Indipendenza 24 00040 Pomezia (Rome) Ιταλία 2) Indena S.p.A. Via Ripamonti 99 20141 Milano, Ιταλία
ΣΥΜΒΑΤΙΚΕΣ ΠΡΟΤΕΡΑΙΟΤΗΤΕΣ ΕΦΕΥΡΕΤΗΣ	(30): 2113488/28.06.88/Ιταλία (72): 1) Enrico Frangi 2) Marco Bertani 3) Giuseppe Mustich 4) Gianfranco Tuccini
ΕΙΔΙΚΟΣ ΠΛΗΡΕΞΟΥΣΙΟΣ	(74): Σταθάκη-Χατζηβασιλείου Σταματίνα, δικηγόρος, Πανεπιστημίου 44, Αθήνα
ΑΝΤΙΚΑΛΗΤΟΣ	(74): Σταθάκη-Χατζηβασιλείου Σταματίνα, δικηγόρος, Πανεπιστημίου 44, Αθήνα

ΠΕΡΙΛΗΨΗ (57)

Ολιγομερή προκυανιδόνης σχεδόν απηλλαγμένα από μονομερή λαμβάνονται δια υποβολής φυτικών εκχυλισμάτων (π.χ. από Vitis vinifera) εις διαπίδυσιν επί μεμβρανών μεγέθους 3000 έως 600, η σε μια εκλεκτική εκχύλιση με μίγματα εστέρων (ή αιθέρων) και αρωματικούς υδρονάνθρακες.

ΑΡΙΘΜΟΣ ΕΥΡΩΠΑΪΚΟΥ Δ.Ε.	(11): 3006067
ΑΡΙΘ. ΕΛΛΗΝΙΚΗΣ ΚΑΤΑΘΕΣΗΣ	(21): 920401647
ΗΜΕΡ. ΕΛΛΗΝΙΚΗΣ ΚΑΤΑΘΕΣΗΣ	(22): 23.10.92
ΑΡΙΘ./ΗΜΕΡ. ΔΗΜΟΣΙΕΥΣΗΣ	
ΕΥΡΩΠΑΪΚΟΥ ΔΙΠΛΩΜΑΤΟΣ	(87): 0 286 164/22.07.92
ΑΡΙΘ./ΗΜΕΡ. ΚΑΤΑΘΕΣΗΣ	
ΕΥΡΩΠΑΪΚΗΣ ΑΙΤΗΣΗΣ	(86): 88200571.3/26.03.88
ΤΙΤΛΟΣ ΕΦΕΥΡΕΣΗΣ	(54): Μέθοδος για την παρασκευή μη σιδηρούχου μεταλλικής κόνεως ή μειγμάτων μη σιδηρούχου μεταλλικής κόνεως
ΔΙΚΑΙΟΥΧΟΣ	(73): Nordeutsche Affinerie AG Alsterterrasse 2 D-2000 Hamburg 36 Γερμανία
ΣΥΜΒΑΤΙΚΕΣ ΠΡΟΤΕΡΑΙΟΤΗΤΕΣ ΕΦΕΥΡΕΤΗΣ	(30): 3711650/07.04.87/Γερμανία (72): 1) Langner Bernd, Dr. 2) May Artur 3) Wilde René-Holger
ΕΙΔΙΚΟΣ ΠΛΗΡΕΞΟΥΣΙΟΣ	(74): Γιώτη-Μάνθου Ελένη, δικηγόρος, Στουρνάρα 37, 106 82 Αθήνα
ΑΝΤΙΚΛΗΤΟΣ	(74): Βαγιανός Στ. Γεώργιος, δικηγόρος, Στουρνάρα 37, 106 82 Αθήνα

μετάλλου διαχωρίζεται, υποβάλλεται σε αγωγή προς τον σκοπό μίας απλούστερης και οικονομικότερης ως προς την συσκευή παρασκευής οξειδίου ή υδροξειδίου μη σιδηρούχου μετάλλου εντός του υδατικού μέσου σε μία πυκνότητα από 20 έως 400 g/l (υπολογισμένου ως μέταλλου) σε μία τιμή pH > 3,2 και σε μία θερμοκρασία από 20 έως 160°C και διαχωρίζεται η κατακρημνισθείσα, ουσιαστικά ελεύθερη οξειδίου κόνης μη σιδηρούχου μετάλλου. Χρησιμοποιούνται οξειδία ή υδροξειδία των μετάλλων Cu, Ag, Ni, Co, Sn, Pb, Sb, As ή Bi.



ΠΕΡΙΛΗΨΗ (57)

Σε μία μέθοδο για την παρασκευή μη σιδηρούχου κόνεως μετάλλου ή μειγμάτων μη σιδηρούχου κόνεως μετάλλων, όπου το άλας μετάλλου υποβάλλεται εντός υδατικού μέσου σε αγωγή με ένα υδατικό διάλυμα σακχάρου ή αμύλου υπό ανάδευση και σε δεδομένη περίπτωση με ηυξημένη θερμοκρασία και η κατακρημνισθείσα μη σιδηρούχος κόνης

ΑΡΙΘΜΟΣ ΕΥΡΩΠΑΪΚΟΥ Δ.Ε.	(11): 3006068
ΑΡΙΘ. ΕΛΛΗΝΙΚΗΣ ΚΑΤΑΘΕΣΗΣ	(21): 920402391
ΗΜΕΡ. ΕΛΛΗΝΙΚΗΣ ΚΑΤΑΘΕΣΗΣ	(22): 23.10.92
ΑΡΙΘ./ΗΜΕΡ. ΔΗΜΟΣΙΕΥΣΗΣ	
ΕΥΡΩΠΑΪΚΟΥ ΔΙΠΛΩΜΑΤΟΣ	(87): 0 304 603/21.10.92
ΑΡΙΘ./ΗΜΕΡ. ΚΑΤΑΘΕΣΗΣ	
ΕΥΡΩΠΑΪΚΗΣ ΑΙΤΗΣΗΣ	(86): 88111306.2/14.07.88
ΤΙΤΛΟΣ ΕΦΕΥΡΕΣΗΣ	(54): Πολυακόρεστα οξέα τα οποία έχουν αγγειοκινητική δράση και φαρμακευτικές και καλλυντικές συνθέσεις οι οποίες τα περιέχουν
ΔΙΚΑΙΟΥΧΟΣ	(73): Indena S.p.A. Via Ripamonti 99 20141 Milano, Ιταλία
ΣΥΜΒΑΤΙΚΕΣ ΠΡΟΤΕΡΑΙΟΤΗΤΕΣ ΕΦΕΥΡΕΤΗΣ	(30): 2145387/27.07.87/Ιταλία (72): 1) Ezio Bombardelli 2) Sergio B. Curri
ΕΙΔΙΚΟΣ ΠΛΗΡΕΞΟΥΣΙΟΣ	(74): Σταθάκη-Χατζηβασιλείου Σταματίνα, δικηγόρος, Πανεπιστημίου 44, Αθήνα
ΑΝΤΙΚΛΗΤΟΣ	(74): Σταθάκη-Χατζηβασιλείου Σταματίνα, δικηγόρος, Πανεπιστημίου 44, Αθήνα

ΠΕΡΙΛΗΨΗ (57)

Μερικά πολυακόρεστα οξέα (το ξιμενικό οξύ, το γ-ομο-λινολενικό οξύ, το εικοσαπεντανοϊκό οξύ) καταλλήλως συσκευασμένα και χορηγούμενα δια τοπικής οδού ενδεχομένως υπό μορφή γλυκεριδίων ή συμπλόκων ενώσεων με φωσφολιπίδια έχουν αγγειοκινητικές και αγγειοδιασταλτικές ιδιότητες.

ΑΡΙΘΜΟΣ ΕΥΡΩΠΑΪΚΟΥ Δ.Ε. (11):	3006069
ΑΡΙΘ. ΕΛΛΗΝΙΚΗΣ ΚΑΤΑΘΕΣΗΣ (21):	920402392
ΗΜΕΡ. ΕΛΛΗΝΙΚΗΣ ΚΑΤΑΘΕΣΗΣ (22):	23.10.92
ΑΡΙΘ./ΗΜΕΡ. ΔΗΜΟΣΙΕΥΣΗΣ	
ΕΥΡΩΠΑΪΚΟΥ ΔΙΠΛΩΜΑΤΟΣ (87):	0 296 475/26.08.92
ΑΡΙΘ./ΗΜΕΡ. ΚΑΤΑΘΕΣΗΣ	
ΕΥΡΩΠΑΪΚΗΣ ΑΙΤΗΣΗΣ (86):	88109528.5/15.06.88
ΤΙΤΛΟΣ ΕΦΕΥΡΕΣΗΣ (54):	Μέθοδος δια την συντήρηση μεταμοσχευομένων φύλλων επιθηλίου τα οποία δημιουργούνται εργαστηριακά
ΔΙΚΑΙΟΥΧΟΣ (73):	Istituto Nazionale per la Ricerca Sul Cancro, Viale Benedetto XV, 10 16132 Genova, Ιταλία
ΣΥΜΒΑΤΙΚΕΣ ΠΡΟΤΕΡΑΙΟΤΗΤΕΣ (30):	2100587/23.06.87/Ιταλία
ΕΦΕΥΡΕΤΗΣ (72):	1) Ranieri Cancedda 2) Michele de Luca
ΕΙΔΙΚΟΣ ΠΛΗΡΕΞΟΥΣΙΟΣ (74):	Σταθάκη-Χατζηβασιλείου Σταματίνα, δικηγόρος, Πανεπιστημίου 44, Αθήνα
ΑΝΤΙΚΛΗΤΟΣ (74):	Σταθάκη-Χατζηβασιλείου Σταματίνα, δικηγόρος, Πανεπιστημίου 44, Αθήνα

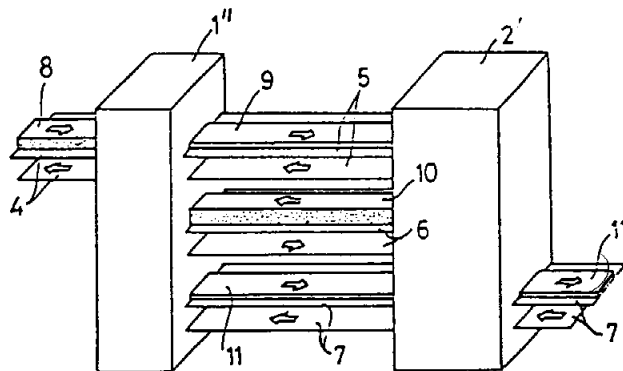
ρίζεται εκ του ότι εις την αρχή έχομε μικρότερα ταχύτητα ψύξεως η οποία ακολουθείται από μία μεγαλύτερα ταχύτητα ψύξεως.

ΠΕΡΙΛΗΨΗ (57)

Μια μέθοδος δια την συντήρηση καλλιεργημένων επιθηλιακών φύλλων δι' επώασης των φύλλων εις θερμοκρασία δωματίου εντός μέσων με γλυκερίνη ή διμεθυλοσουλφοξείδιο ως κρυσταλλοπροστατευτικό επί ένα προκαθορισμένο χρονικό διάστημα και ακολούθως λυοφιλοποίησης των καλλιεργητικών φύλλων. Η μεταβολή της ψύξεως χαρακτη-

ΑΡΙΘΜΟΣ ΕΥΡΩΠΑΪΚΟΥ Δ.Ε. (11):	3006070
ΑΡΙΘ. ΕΛΛΗΝΙΚΗΣ ΚΑΤΑΘΕΣΗΣ (21):	920400314
ΗΜΕΡ. ΕΛΛΗΝΙΚΗΣ ΚΑΤΑΘΕΣΗΣ (22):	26.10.92
ΑΡΙΘ./ΗΜΕΡ. ΔΗΜΟΣΙΕΥΣΗΣ	
ΕΥΡΩΠΑΪΚΟΥ ΔΙΠΛΩΜΑΤΟΣ (87):	0 309 005/30.09.92
ΑΡΙΘ./ΗΜΕΡ. ΚΑΤΑΘΕΣΗΣ	
ΕΥΡΩΠΑΪΚΗΣ ΑΙΤΗΣΗΣ (86):	88200126.6/26.01.88
ΤΙΤΛΟΣ ΕΦΕΥΡΕΣΗΣ (54):	Σύστημα που παρέχει φύλλο ελασματοειδούς μορφής που αποτελείται από ζύμη και λίπος
ΔΙΚΑΙΟΥΧΟΣ (73):	Machinefabriek C. Rijkaart B.V. 2e Industrieweg 8 NL-4147 CT Asperen Ολλανδία
ΣΥΜΒΑΤΙΚΕΣ ΠΡΟΤΕΡΑΙΟΤΗΤΕΣ (30):	—
ΕΦΕΥΡΕΤΗΣ (72):	Rijkaart Cees
ΕΙΔΙΚΟΣ ΠΛΗΡΕΞΟΥΣΙΟΣ (74):	Ραζή-Βαγιακάκου Ρένα, δικηγόρος, Πανεπιστημίου 64, Αθήνα
ΑΝΤΙΚΛΗΤΟΣ (74):	Ραζή-Βαγιακάκου Ρένα, δικηγόρος, Πανεπιστημίου 64, Αθήνα

εισερχόμενα στρώματα. Επίσης ένα σταθμό ελασματοποίησης (2') που είναι κατάλληλος για να παραλαμβάνει το πρώτο εξερχόμενο στρώμα (9) και για να τοποθετεί μερικά επ' αλλήλων μέρη του πρώτου εξερχόμενου στρώματος (9) για να σχηματίζει και να παραδίδει το δεύτερο εξερχόμενο στρώμα (10), με μια διεύθυνση μετατόπισης αντίθετη με το πρώτο εξερχόμενο στρώμα (9) και αποτελούμενο από πρώτη έως τέταρτη μεταφορική ταινία (4 έως 7), που έχουν ουσιαστικά παράλληλες κατευθύνσεις κίνησης για να μεταφέρουν επ' αυτών τα στρώματα (8 έως 11).

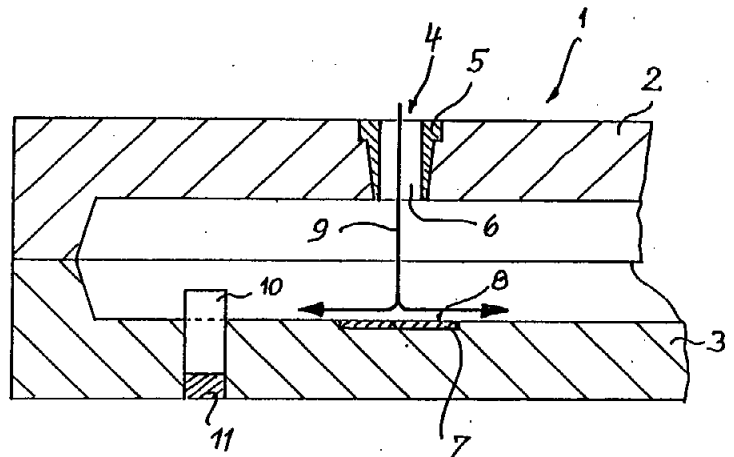


ΠΕΡΙΛΗΨΗ (57)

Σύστημα που σχηματίζει φύλλο ελασματοειδούς μορφής που αποτελείται από ζύμη και λίπος και περιέχει ένα μόνο σταθμό μείωσης του πάχους (1', 1''), πρώτα (12, 16, 29, 31) και δεύτερο (13, 17, 29, 33) μέσα μείωσης του πάχους που το καθένα είναι κατάλληλο για να παραλαμβάνει ένα πρώτο (8) και δεύτερο (10) εισερχόμενο στρώμα που αποτελείται από ζύμη και λίπος και να παραδίδει ένα πρώτο (9) και δεύτερο (11) εξερχόμενο στρώμα, μικρότερου πάχους από τα αντίστοιχα

ΑΡΙΘΜΟΣ ΕΥΡΩΠΑΪΚΟΥ Δ.Ε. (11): 3006071
ΑΡΙΘ. ΕΛΛΗΝΙΚΗΣ ΚΑΤΑΘΕΣΗΣ (21): 920401769
ΗΜΕΡ. ΕΛΛΗΝΙΚΗΣ ΚΑΤΑΘΕΣΗΣ (22): 26.10.92
ΑΡΙΘ./ΗΜΕΡ. ΔΗΜΟΣΙΕΥΣΗΣ
ΕΥΡΩΠΑΪΚΟΥ ΔΙΠΛΩΜΑΤΟΣ (87): 0 338 601/29.07.92
ΑΡΙΘ./ΗΜΕΡ. ΚΑΤΑΘΕΣΗΣ
ΕΥΡΩΠΑΪΚΗΣ ΑΙΤΗΣΗΣ (86): 89200414.4/14.02.89
ΤΙΤΛΟΣ ΕΦΕΥΡΕΣΗΣ (54): Μορφοτεμάχια για την κατασκευή μητρώων για σκοπούς χυτεύσεως δια μέσου ενός υλικού μήτρας, ιδίως δε κιβωτίων πυρήνα
ΔΙΚΑΙΟΥΧΟΣ (73): EB Brühl Aluminiumtechnik GmbH
 Kölnstrasse 262-266
 W-5040 Brühl, Γερμανία
ΣΥΜΒΑΤΙΚΕΣ ΠΡΟΤΕΡΑΙΟΤΗΤΕΣ (30): 3809130/18.03.88/Γερμανία
ΕΦΕΥΡΕΤΗΣ (72): Schilling Herbert
ΕΙΔΙΚΟΣ ΠΛΗΡΕΞΟΥΣΙΟΣ (74): Βούρου Τριανταφυλλιά, δικηγόρος, Πανεπιστημίου 64, Αθήνα
ΑΝΤΙΚΛΗΤΟΣ (74): Ραζή-Βαγιακάκου Ρένα, δικηγόρος, Πανεπιστημίου 64, Αθήνα

περιοχές που υπόκεινται σε υψηλή φθορά ή στις οποίες τίθενται υψηλές απαιτήσεις σχετικά με τη διατήρηση των διαστάσεων, κατασκευάζονται από ένα υλικό με μεγάλη αντίσταση σε φθορά σε σύγκριση με το βασικό υλικό του τμήματος μήτρας 1.

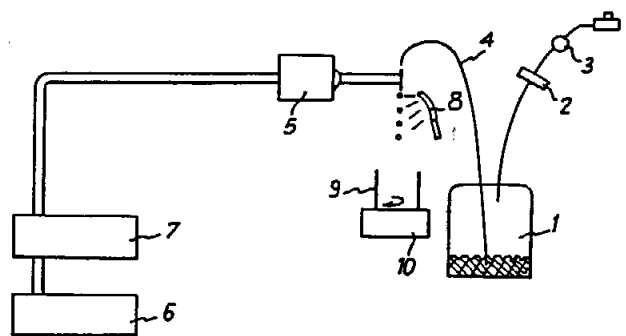


ΠΕΡΙΛΗΨΗ (57)

Τα τμήματα μήτρας (μορφοτεμάχια) για την κατασκευή μητρώων για λόγους χύτευσης, όπως για μοντέλα, ιδίως δε τα κιβώτια πυρήνα τους απαιτούν για την κατασκευή τους μια μεγάλη δαπάνη από πλευράς συντηρήσεως κι ακόλουθης επεξεργασίας, όταν χρησιμοποιούνται για χυτεύσεις ακριβείας. Το υλικό της μήτρας, κατά κανόνα δε η άμμος, δημιουργεί εκτριβή, οπότε τα τμήματα μήτρας πρέπει να επεξεργάζονται ακολούθως με μεγάλη δαπάνη. Για την επίτευξη μεγαλύτερων χρόνων λειτουργίας, οι επιφανειακές

ΑΡΙΘΜΟΣ ΕΥΡΩΠΑΪΚΟΥ Δ.Ε. (11): 3006072
ΑΡΙΘ. ΕΛΛΗΝΙΚΗΣ ΚΑΤΑΘΕΣΗΣ (21): 920402401
ΗΜΕΡ. ΕΛΛΗΝΙΚΗΣ ΚΑΤΑΘΕΣΗΣ (22): 26.10.92
ΑΡΙΘ./ΗΜΕΡ. ΔΗΜΟΣΙΕΥΣΗΣ
ΕΥΡΩΠΑΪΚΟΥ ΔΙΠΛΩΜΑΤΟΣ (87): 0 351 296/14.10.92
ΑΡΙΘ./ΗΜΕΡ. ΚΑΤΑΘΕΣΗΣ
ΕΥΡΩΠΑΪΚΗΣ ΑΙΤΗΣΗΣ (86): 89401967.8/10.07.89
ΤΙΤΛΟΣ ΕΦΕΥΡΕΣΗΣ (54): Μέθοδος παρασκευής μικροσωματιδίων κολλαγόνου και λαμβανόμενα προϊόντα
ΔΙΚΑΙΟΥΧΟΣ (73): 1) Pasteur Merieux Serums et Vaccins, Société Anonyme
 58, Avenue Leclerc
 F-69348 Lyon, Cédex 07
 Γαλλία
 2) Imedex
 Zone Industrielle des Troques
 F-69630 Chaponost, Γαλλία
ΣΥΜΒΑΤΙΚΕΣ ΠΡΟΤΕΡΑΙΟΤΗΤΕΣ (30): 8809544/13.07.88/Γαλλία
ΕΦΕΥΡΕΤΗΣ (72): 1) Dumas Henri
 2) Tayot Jean-Louis
ΕΙΔΙΚΟΣ ΠΛΗΡΕΞΟΥΣΙΟΣ (74): Παπαπαναγιώτου Άννα, δικηγόρος, Κουμπάρη 2, 106 74 Αθήνα
ΑΝΤΙΚΛΗΤΟΣ (74): Παπακωνσταντίνου Ελένη, δικηγόρος, Κουμπάρη 2, 106 74 Αθήνα

στικό διάλυμα ουδέτερου ή βασικού pH, προκαλώντας αμέσως το εν λόγω διάλυμα τον πολυμερισμό του κολλαγόνου, διαχωρίζουμε τα στερεοποιημένα σταγονίδια από το διάλυμα και πλένουμε τα εν λόγω σταγονίδια.



ΠΕΡΙΛΗΨΗ (57)

Σχηματίζουμε τα σταγονίδια από ένα ρευστό, όξινο διάλυμα κολλαγόνου, συλλέγουμε τα εν λόγω σταγονίδια μέσα σ' ένα υδατικό ρυθμι-

ΑΡΙΘΜΟΣ ΕΥΡΩΠΑΪΚΟΥ Δ.Ε. (11):	3006073
ΑΡΙΘ. ΕΛΛΗΝΙΚΗΣ ΚΑΤΑΘΕΣΗΣ (21):	920402402
ΗΜΕΡ. ΕΛΛΗΝΙΚΗΣ ΚΑΤΑΘΕΣΗΣ (22):	26.10.92
ΑΡΙΘ./ΗΜΕΡ. ΔΗΜΟΣΙΕΥΣΗΣ	
ΕΥΡΩΠΑΪΚΟΥ ΔΙΠΛΩΜΑΤΟΣ (87):	0 387 701/12.08.92
ΑΡΙΘ./ΗΜΕΡ. ΚΑΤΑΘΕΣΗΣ	
ΕΥΡΩΠΑΪΚΗΣ ΑΙΤΗΣΗΣ (86):	90104423.0/08.03.90
ΤΙΤΛΟΣ ΕΦΕΥΡΕΣΗΣ (54):	Χρήση ενδοκυτταρικών μορίων συνοχής, και των ριζών τους συνδέσεως για την αγωγή του άσθματος
ΔΙΚΑΙΟΥΧΟΣ (73):	Boehringer Ingelheim Pharmaceutical Inc. 90 East Ridge P.O. Box 368 Ridgefield, Connecticut 06877, Η.Π.Α.
ΣΥΜΒΑΤΙΚΕΣ ΠΡΟΤΕΡΑΙΟΤΗΤΕΣ (30):	1) 321018/09.03.89/Η.Π.Α. 2) 321239/09.03.89/Η.Π.Α. 3) 321237/09.03.89/Η.Π.Α. 4) 324481/16.03.89/Η.Π.Α. 5) 401409/01.09.89/Η.Π.Α.
ΕΦΕΥΡΕΤΗΣ (72):	1) Wegner Craig D. 2) Gundel Robert H. 3) Rothlein Robert
ΕΙΔΙΚΟΣ ΠΛΗΡΕΞΟΥΣΙΟΣ (74):	Παπαπαναγιώτου Άννα, δικηγόρος, Κουμπάρη 2, 106 74 Αθήνα
ΑΝΤΙΚΛΗΤΟΣ (74):	Παπακωνσταντίνου Ελένη, δικηγόρος, Κουμπάρη 2, 106 74 Αθήνα

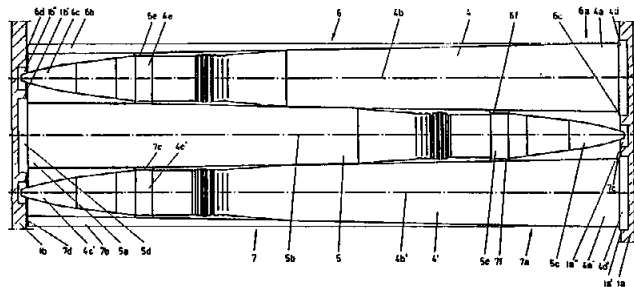
συνοχής (ICAM-1), των λειτουργικών παραγώγων τους, και μορίων που συνδέονται με αυτά, για την αγωγή του άσθματος.

ΠΕΡΙΛΗΨΗ (57)

Η παρούσα εφεύρεση σχετίζεται με τη χρήση ενδοκυτταρικών μορίων

ΑΡΙΘΜΟΣ ΕΥΡΩΠΑΪΚΟΥ Δ.Ε. (11):	3006074
ΑΡΙΘ. ΕΛΛΗΝΙΚΗΣ ΚΑΤΑΘΕΣΗΣ (21):	920402403
ΗΜΕΡ. ΕΛΛΗΝΙΚΗΣ ΚΑΤΑΘΕΣΗΣ (22):	26.10.92
ΑΡΙΘ./ΗΜΕΡ. ΔΗΜΟΣΙΕΥΣΗΣ	
ΕΥΡΩΠΑΪΚΟΥ ΔΙΠΛΩΜΑΤΟΣ (87):	0 244 381/12.08.92
ΑΡΙΘ./ΗΜΕΡ. ΚΑΤΑΘΕΣΗΣ	
ΕΥΡΩΠΑΪΚΗΣ ΑΙΤΗΣΗΣ (86):	87850128.7/21.04.87
ΤΙΤΛΟΣ ΕΦΕΥΡΕΣΗΣ (54):	Μία συσκευή δια τον εγκλεισμό εις μίαν μονάδα που ομοιάζει με κουτί, επιμηκών αντικειμένων κυρίως υπό μορφή οβίδων
ΔΙΚΑΙΟΥΧΟΣ (73):	Aktiebolaget Bofors S-691 80 Bofors Σουηδία
ΣΥΜΒΑΤΙΚΕΣ ΠΡΟΤΕΡΑΙΟΤΗΤΕΣ (30):	8601889/24.04.86/Σουηδία
ΕΦΕΥΡΕΤΗΣ (72):	1) Røjare Torgy 2) Dahllöf Bengt
ΕΙΔΙΚΟΣ ΠΛΗΡΕΞΟΥΣΙΟΣ (74):	Παπαπαναγιώτου Άννα, δικηγόρος, Κουμπάρη 2, 106 74 Αθήνα
ΑΝΤΙΚΛΗΤΟΣ (74):	Παπακωνσταντίνου Ελένη, δικηγόρος, Κουμπάρη 2, 106 74 Αθήνα

τους εστραμμένες προς τας βάσεις των δευτέρων αντικειμένων, και αντιστρόφως. Τα πρώτα αντικείμενα (4,4') είναι τοποθετημένα σε κιβώτια (6,7) τα οποία παρουσιάζουν, έκαστον στο πρώτο άκρο τους (6α,7α) ένα κυλινδρικό σχήμα, και στο άλλο άκρο τους (6β,7β) παρουσιάζουν σχήμα αστέρος με τέσσερεις κορυφές, και μια ομαλή μετάβαση προς την εκλέπτυνση των αντικειμένων μεταξύ κυλινδρικού και αστεροειδούς σχήματος. Κάθε αντίστοιχο αντικείμενο τοποθετείται στο αντίστοιχο κιβώτιο με τη βάση του εις το κυλινδρικό πρώτο άκρο και τη μύτη του εις το άκρο εις σχήμα αστέρος με τέσσερεις κορυφές. Ο δεύτερος αριθμός των αντικειμένων (5) εκτείνεται μεταξύ των κιβωτίων και των υποστηριγμάτων προς τις εξωτερικές των πλευρές.



ΠΕΡΙΛΗΨΗ (57)

Ένα πλήθος επιμήκων αντικειμένων (4,4',5) που εκλεπτύνονται από τας βάσεις των, εγκλείονται σε μονάδα που ομοιάζει με κουτί. Ένας πρώτος αριθμός τέτοιων αντικειμένων (4,4') τοποθετείται με τας βάσεις των (4α,4α') εις το πρώτο ακραίο τοίχωμα (1α) της μονάδος και ένας δεύτερος αριθμός αντικειμένων (5) τοποθετείται με τας βάσεις των (5α) εις το δεύτερο ακραίο τοίχωμα (1β) της μονάδος. Τα αντικείμενα τοποθετούνται παράλληλως και τα πρώτα αντικείμενα έχουν τις μύτες

ΑΡΙΘΜΟΣ ΕΥΡΩΠΑΪΚΟΥ Δ.Ε. (11): 3006075
ΑΡΙΘ. ΕΛΛΗΝΙΚΗΣ ΚΑΤΑΘΕΣΗΣ (21): 920402404
ΗΜΕΡ. ΕΛΛΗΝΙΚΗΣ ΚΑΤΑΘΕΣΗΣ (22): 26.10.92
ΑΡΙΘ./ΗΜΕΡ. ΔΗΜΟΣΙΕΥΣΗΣ
ΕΥΡΩΠΑΪΚΟΥ ΔΙΠΛΩΜΑΤΟΣ (87): 0 273 588/12.08.92
ΑΡΙΘ./ΗΜΕΡ. ΚΑΤΑΘΕΣΗΣ
ΕΥΡΩΠΑΪΚΗΣ ΑΙΤΗΣΗΣ (86): 87310461.6/26.11.87
ΤΙΤΛΟΣ ΕΦΕΥΡΕΣΗΣ (54): Ενθειωμένες ενώσεις υδροκαρβυλοφαινολικών μετάλλων αλκαλικής γαιός παρασκευή και χρήση αυτών
ΔΙΚΑΙΟΥΧΟΣ (73): BP Chemicals (additives) Limited Belgrave House 76 Buckingham Palace Road London SW1W 0SU, Μ. Βρετανία
ΣΥΜΒΑΤΙΚΕΣ ΠΡΟΤΕΡΑΙΟΤΗΤΕΣ ΕΦΕΥΡΕΤΗΣ (30): 8628609/29.11.86/Μ. Βρετανία (72): 1) Cane Charles 2) Crawford John 3) O'Connor Sean Patrick
ΕΙΔΙΚΟΣ ΠΛΗΡΕΞΟΥΣΙΟΣ (74): Παπαπαναγιώτου Άννα, δικηγόρος, Κουμπάρη 2, 106 74 Αθήνα
ΑΝΤΙΚΛΗΤΟΣ (74): Παπακωνσταντίνου Ελένη, δικηγόρος, Κουμπάρη 2, 106 74 Αθήνα

του 2 έως 35% κατά βάρος με βάση το βάρος της σύνθεσης από:
(i) τουλάχιστον ένα καρβονικό οξύ του τύπου:



όπου το R είναι μια ομάδα C₁₀-C₂₄ αλκυλίου και R¹ είναι H ή μια ομάδα C₁-C₄ αλκυλίου, ή μια ομάδα —CH₂—COOH ή ένας ανυδρίτης, ακυλοχλωρίδιο ή εστέρας αυτού ή (ii) ένα δι- ή πολυκαρβονικό οξύ περιέχον από 36 έως 100 άτομα άνθρακα ή ένας ανυδρίτης ή εστέρας αυτού, όπου η σύνθεση έχει τιμή TBN μεγαλύτερη από 300.

ΠΕΡΙΛΗΨΗ (57)

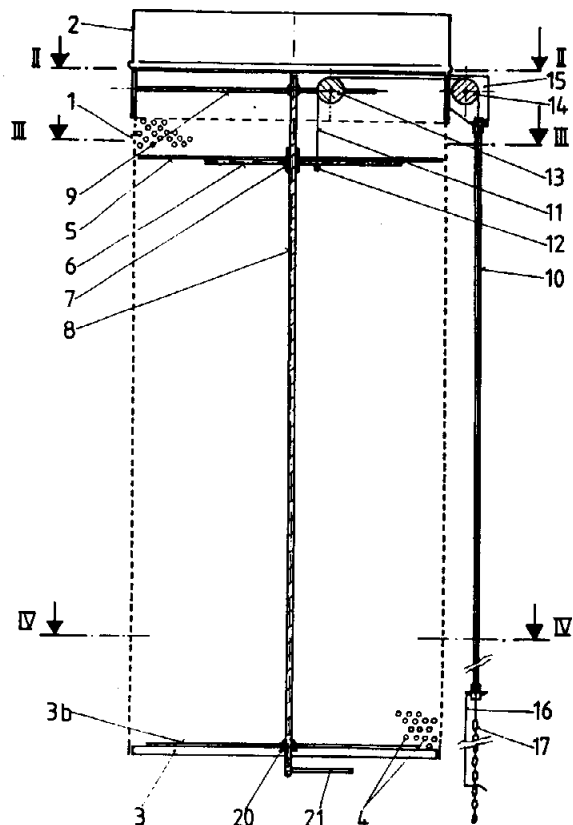
Εδώ περιγράφεται ένα πρόσθετο συμπύκνωμα κατάλληλο για ενσωμάτωση σε μια σύνθεση φινιρισμένου λιπαντικού ελαίου όπου το πρόσθετο συμπύκνωμα περιλαμβάνει

- α) ένα λιπαντικό έλαιο
- β) ένα διαλυτό στο λιπαντικό έλαιο ενθειωμένο υδροκαρβυλοφαινολικό μέταλλο αλκαλικής γαιός τροποποιημένο με την ενσωμάτωση άνω

ΑΡΙΘΜΟΣ ΕΥΡΩΠΑΪΚΟΥ Δ.Ε. (11): 3006076
ΑΡΙΘ. ΕΛΛΗΝΙΚΗΣ ΚΑΤΑΘΕΣΗΣ (21): 920402405
ΗΜΕΡ. ΕΛΛΗΝΙΚΗΣ ΚΑΤΑΘΕΣΗΣ (22): 26.10.92
ΑΡΙΘ./ΗΜΕΡ. ΔΗΜΟΣΙΕΥΣΗΣ
ΕΥΡΩΠΑΪΚΟΥ ΔΙΠΛΩΜΑΤΟΣ (87): 0 401 481/16.09.92
ΑΡΙΘ./ΗΜΕΡ. ΚΑΤΑΘΕΣΗΣ
ΕΥΡΩΠΑΪΚΗΣ ΑΙΤΗΣΗΣ (86): 90105307.4/21.03.90
ΤΙΤΛΟΣ ΕΦΕΥΡΕΣΗΣ (54): Διάταξις διόδου αέρος
ΔΙΚΑΙΟΥΧΟΣ (73): Turbon-Tunzini Klimatechnik GmbH, Carl-Diem-Weg 18-24 D-5060 Bergisch Gladbach 2 Γερμανία
ΣΥΜΒΑΤΙΚΕΣ ΠΡΟΤΕΡΑΙΟΤΗΤΕΣ ΕΦΕΥΡΕΤΗΣ (30): 3918218/03.06.89/Γερμανία (72): Griepentrog Joachim
ΕΙΔΙΚΟΣ ΠΛΗΡΕΞΟΥΣΙΟΣ (74): Παπαπαναγιώτου Άννα, δικηγόρος, Κουμπάρη 2, 106 74 Αθήνα
ΑΝΤΙΚΛΗΤΟΣ (74): Παπακωνσταντίνου Ελένη, δικηγόρος, Κουμπάρη 2, 106 74 Αθήνα

ΠΕΡΙΛΗΨΗ (57)

Μία διάταξις διόδου αέρος παρουσιάζει ένα διάτρητο μανδύα (1) και ένα δάπεδο (3), εξοπλισμένο με κλειόμενες οπές διόδου αέρος (3α). Εντός του μανδύα (1) είναι διατεταγμένα ένα μοναδικό ή περισσότερα δακτυλιοειδή διαφράγματα (5 ή 18α και 18b) περιστρεφόμενα ή μετατοπιζόμενα καθέτως ή περιστρεφόμενα και μετατοπιζόμενα.



ΑΡΙΘΜΟΣ ΕΥΡΩΠΑΪΚΟΥ Δ.Ε.	(11): 3006077
ΑΡΙΘ. ΕΛΛΗΝΙΚΗΣ ΚΑΤΑΘΕΣΗΣ	(21): 920402406
ΗΜΕΡ. ΕΛΛΗΝΙΚΗΣ ΚΑΤΑΘΕΣΗΣ	(22): 26.10.92
ΑΡΙΘ./ΗΜΕΡ. ΔΗΜΟΣΙΕΥΣΗΣ	
ΕΥΡΩΠΑΪΚΟΥ ΔΙΠΛΩΜΑΤΟΣ	(87): 0 326 062/05.08.92
ΑΡΙΘ./ΗΜΕΡ. ΚΑΤΑΘΕΣΗΣ	
ΕΥΡΩΠΑΪΚΗΣ ΑΙΤΗΣΗΣ	(86): 89101125.6/23.01.89
ΤΙΤΛΟΣ ΕΦΕΥΡΕΣΗΣ	(54): Μέθοδος αναστολής <i>Listeria Monocytogenes</i> χρησιμοποιώντας βακτηριοσίν
ΔΙΚΑΙΟΥΧΟΣ	(73): Microlife Technics, Inc. 1833 57th Street Sarasota, Florida 33578, Η.Π.Α.
ΣΥΜΒΑΤΙΚΕΣ ΠΡΟΤΕΡΑΙΟΤΗΤΕΣ	(30): 148044/25.01.88/Η.Π.Α.
ΕΦΕΥΡΕΤΗΣ	(72): 1) Vandenberg Peter A. 2) Pucci Michael J. 3) Kunka Blair S. 4) Vedamuthu Ebenezer R.
ΕΙΔΙΚΟΣ ΠΛΗΡΕΞΟΥΣΙΟΣ	(74): Παπαπαναγιώτου Άννα, δικηγόρος, Κουμπάρη 2, 106 74 Αθήνα
ΑΝΤΙΚΛΗΤΟΣ	(74): Παπακωνσταντίνου Ελένη, δικηγόρος, Κουμπάρη 2, 106 74 Αθήνα

ΠΕΡΙΛΗΨΗ (57)

Περιγράφεται μια μέθοδος αναστολής *Listeria monocytogenes* σε ένα τρόφιμο ή άλλο υλικό το οποίο μπορεί να μολυνθεί με αυτό το παθογόνο χρησιμοποιώντας μια βακτηριοσίν παραγμένη με DNA σε *Pediococcus acidilactici*. Η βακτηριοσίν ιδιαίτερα παράγεται από *Pediococcus acidilactici* περιέχοντας 6.2 Mdal (9.4 χιλιοβάσεων ζεύγη) πλασμίδιο, που κωδικοποιεί για βακτηριοσίν.

ΑΡΙΘΜΟΣ ΕΥΡΩΠΑΪΚΟΥ Δ.Ε.	(11): 3006078
ΑΡΙΘ. ΕΛΛΗΝΙΚΗΣ ΚΑΤΑΘΕΣΗΣ	(21): 920402407
ΗΜΕΡ. ΕΛΛΗΝΙΚΗΣ ΚΑΤΑΘΕΣΗΣ	(22): 26.10.92
ΑΡΙΘ./ΗΜΕΡ. ΔΗΜΟΣΙΕΥΣΗΣ	
ΕΥΡΩΠΑΪΚΟΥ ΔΙΠΛΩΜΑΤΟΣ	(87): 0 228 862/12.08.92
ΑΡΙΘ./ΗΜΕΡ. ΚΑΤΑΘΕΣΗΣ	
ΕΥΡΩΠΑΪΚΗΣ ΑΙΤΗΣΗΣ	(86): 86309811.7/16.12.86
ΤΙΤΛΟΣ ΕΦΕΥΡΕΣΗΣ	(54): Σταθεροποιημένες συνθέσεις ενεργοποιητή πλασμινογόνου ανθρώπινου ιστού
ΔΙΚΑΙΟΥΧΟΣ	(73): Genentech, Inc. 460 Point San Bruno Boulevard South San Francisco, California 94080, Η.Π.Α.
ΣΥΜΒΑΤΙΚΕΣ ΠΡΟΤΕΡΑΙΟΤΗΤΕΣ	(30): 811081/17.12.85/Η.Π.Α.
ΕΦΕΥΡΕΤΗΣ	(72): 1) Bennett William Franklin 2) Gatlin Larry Alan 3) Builder Stuart Elliot
ΕΙΔΙΚΟΣ ΠΛΗΡΕΞΟΥΣΙΟΣ	(74): Παπαπαναγιώτου Άννα, δικηγόρος, Κουμπάρη 2, 106 74 Αθήνα
ΑΝΤΙΚΛΗΤΟΣ	(74): Παπακωνσταντίνου Ελένη, δικηγόρος, Κουμπάρη 2, 106 74 Αθήνα

ΠΕΡΙΛΗΨΗ (57)

Σταθερές φαρμακευτικές αποδεκτές συνθέσεις οι οποίες περιέχουν ενεργοποιητή πλασμινογόνου ανθρώπινου ιστού ο οποίος χαρακτηρίζεται, για παράδειγμα, από το ότι έχει ένα περιέχον ιόν αργινινίου ρυθμιστικό σαν ένα συνθετικό.

ΑΡΙΘΜΟΣ ΕΥΡΩΠΑΪΚΟΥ Δ.Ε.	(11): 3006079
ΑΡΙΘ. ΕΛΛΗΝΙΚΗΣ ΚΑΤΑΘΕΣΗΣ	(21): 920402408
ΗΜΕΡ. ΕΛΛΗΝΙΚΗΣ ΚΑΤΑΘΕΣΗΣ	(22): 26.10.92
ΑΡΙΘ./ΗΜΕΡ. ΔΗΜΟΣΙΕΥΣΗΣ	
ΕΥΡΩΠΑΪΚΟΥ ΔΙΠΛΩΜΑΤΟΣ	(87): 0 286 310/29.07.92
ΑΡΙΘ./ΗΜΕΡ. ΚΑΤΑΘΕΣΗΣ	
ΕΥΡΩΠΑΪΚΗΣ ΑΙΤΗΣΗΣ	(86): 86302856.7/30.03.88
ΤΙΤΛΟΣ ΕΦΕΥΡΕΣΗΣ	(54): Ανάπτυξη σωματιδίων διαμαντιού ρευστοποιημένης κλίνης
ΔΙΚΑΙΟΥΧΟΣ	(73): Crystallume 125 Constitution Drive Menlo Park, California 94025, Η.Π.Α.
ΣΥΜΒΑΤΙΚΕΣ ΠΡΟΤΕΡΑΙΟΤΗΤΕΣ	(30): 1) 32415/30.03.87/Η.Π.Α. 2) 171720/22.03.88/Η.Π.Α.
ΕΦΕΥΡΕΤΗΣ	(72): Rinneo John Michael
ΕΙΔΙΚΟΣ ΠΛΗΡΕΞΟΥΣΙΟΣ	(74): Παπαπαναγιώτου Άννα, δικηγόρος, Κουμπάρη 2, 106 74 Αθήνα
ΑΝΤΙΚΛΗΤΟΣ	(74): Παπακωνσταντίνου Ελένη, δικηγόρος, Κουμπάρη 2, 106 74 Αθήνα

ΠΕΡΙΛΗΨΗ (57)

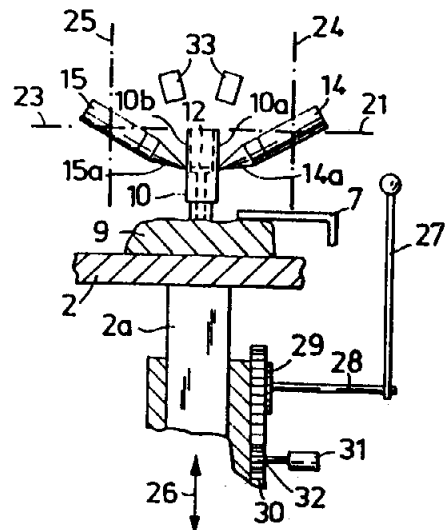
Παρέχεται μια διαδικασία για τον σχηματισμό συνθετικού διαμαντιού με εναπόθεση ατμού από μια πηγή αερίου άνθρακα σε παρουσία ατομικού υδρογόνου επάνω σε ένα υπόστρωμα που περιέχεται σε μια ρευστοποιημένη κλίνη. Το διαμάντι μπορεί να επικαλυφθεί με εναπόθεση ατμού από ένα υλικό όχι διαμάντι.

ΑΡΙΘΜΟΣ ΕΥΡΩΠΑΪΚΟΥ Δ.Ε.	(11): 3006080
ΑΡΙΘ. ΕΛΛΗΝΙΚΗΣ ΚΑΤΑΘΕΣΗΣ	(21): 920402409
ΗΜΕΡ. ΕΛΛΗΝΙΚΗΣ ΚΑΤΑΘΕΣΗΣ	(22): 26.10.92
ΑΡΙΘ./ΗΜΕΡ. ΔΗΜΟΣΙΕΥΣΗΣ	
ΕΥΡΩΠΑΪΚΟΥ ΔΙΠΛΩΜΑΤΟΣ	(87): 0 340 191/02.09.92
ΑΡΙΘ./ΗΜΕΡ. ΚΑΤΑΘΕΣΗΣ	
ΕΥΡΩΠΑΪΚΗΣ ΑΙΤΗΣΗΣ	(86): 89850129.1/24.04.89
ΤΙΤΛΟΣ ΕΦΕΥΡΕΣΗΣ	(54): Μία μέθοδος και μια συσκευή για την συνένωση μεταξύ τους δύο στοιχείων που περιλαμβάνονται μέσα σε μια εμφύτευση και/ή κατασκευή προσθέσεως
ΔΙΚΑΙΟΥΧΟΣ	(73): Nobelpharma AB Box 5190 S-40226 Göteborg Σουηδία
ΣΥΜΒΑΤΙΚΕΣ ΠΡΟΤΕΡΑΙΟΤΗΤΕΣ	(30): 8801601/28.04.88/Σουηδία
ΕΦΕΥΡΕΤΗΣ	(72): Andersson Matts
ΕΙΔΙΚΟΣ ΠΛΗΡΕΞΟΥΣΙΟΣ	(74): Παπαπαναγιώτου Άννα, δικηγόρος, Κουμπάρη 2, 106 74 Αθήνα
ΑΝΤΙΚΛΗΤΟΣ	(74): Παπακωνσταντίνου Ελένη, δικηγόρος, Κουμπάρη 2, 106 74 Αθήνα

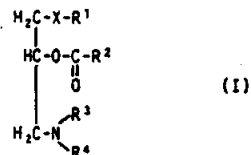
ΠΕΡΙΛΗΨΗ (57)

Στην συνένωση δύο στοιχείων (10, 11) από σκληρό υλικό που συμπεριλαμβάνονται μέσα σε μία κατασκευή εμφυτεύσεως ή προσθετική κατασκευή, τα στοιχεία διατάσσονται το ένα προς το άλλο με μία σύνδεση (34) που σχηματίζεται από επιφάνειες επαφής. Τα στοιχεία προσαρμόζονται μεταξύ τους και στερεώνονται αμοιβαία και συγκολλούνται μαζί με εξοπλισμό laser (13). Περιφερειακά μέρη με απόλυτη σύμπτωση της σύνδεσης εκτίθενται σε δύο εστιάζουσες οπτικές διατάξεις (14, 15) που εκπέμπουν παλμούς laser ή ακτίνες laser για την συγκόλληση και αποτελούν μέρος του εξοπλισμού laser. Οι διατάξεις

ευθυγραμμίζονται καθεμιά με μία από δύο ουσιαστικά σε απόλυτη σύμπτωση, ή ελαφρά αμοιβαία μετατοπισμένες, επιφάνειες ενάρξεως. Κάθε αντίστοιχη επιφάνεια περιλαμβάνει ένα τμήμα κάθε αντίστοιχου περιφερειακού μέρους σύνδεσης με περικείμενα μέρη επί των στοιχείων. Ο εξοπλισμός laser ενεργοποιείται για την εκπομπή, μέσω των διατάξεων (14, 15), ταυτόχρονων ή εναλλασσόμενων παλμών laser ή ακτίνων laser, και τα στοιχεία και οι διατάξεις επηρεάζονται αμοιβαία σε σχέση με τις κινήσεις τους έτσι ώστε η εκπομπή εξόδου laser να μπορεί να πραγματοποιείται προς τις επιφάνειες ενάρξεως και τις επόμενες επιφάνειες με σχετικά τμήματα των περιφερειακών μερών σύνδεσης και μερών υλικού. Με παρόμοια μέσα, θα επιτευχθεί μία απαλλαγμένη από παραμόρφωση σύνδεση.



ΑΡΙΘΜΟΣ ΕΥΡΩΠΑΪΚΟΥ Δ.Ε.	(11): 3006081
ΑΡΙΘ. ΕΛΛΗΝΙΚΗΣ ΚΑΤΑΘΕΣΗΣ	(21): 920402410
ΗΜΕΡ. ΕΛΛΗΝΙΚΗΣ ΚΑΤΑΘΕΣΗΣ	(22): 26.10.92
ΑΡΙΘ./ΗΜΕΡ. ΔΗΜΟΣΙΕΥΣΗΣ	
ΕΥΡΩΠΑΪΚΟΥ ΔΙΠΛΩΜΑΤΟΣ	(87): 0 255 126/14.10.92
ΑΡΙΘ./ΗΜΕΡ. ΚΑΤΑΘΕΣΗΣ	
ΕΥΡΩΠΑΪΚΗΣ ΑΙΤΗΣΗΣ	(86): 87111007.8/29.07.87
ΤΙΤΛΟΣ ΕΦΕΥΡΕΣΗΣ	(54): Παράγωγα 2-Ακυλοξυπροπυλαμίνης, μέθοδος παρασκευής των, και φαρμακευτικά μέσα που τα περιέχουν
ΔΙΚΑΙΟΥΧΟΣ	(73): Gödecke Aktiengesellschaft Salzfufer 16 D-1000 Berlin 10 Γερμανία
ΣΥΜΒΑΤΙΚΕΣ ΠΡΟΤΕΡΑΙΟΤΗΤΕΣ	(30): 3625738/30.07.86/Γερμανία
ΕΦΕΥΡΕΤΗΣ	(72): 1) Trostmann Uwe, Dr. 2) Mannhardt Karl, Dr. 3) Marmé Dieter, Prof. Dr. 4) Schächtele Christoph, Dr. 5) Rudolph Claus, Dr.
ΕΙΔΙΚΟΣ ΠΛΗΡΕΞΟΥΣΙΟΣ	(74): Παπαπαναγιώτου Άννα, δικηγόρος, Κουμπάρη 2, 106 74 Αθήνα
ΑΝΤΙΚΛΗΤΟΣ	(74): Παπακωνσταντίνου Ελένη, δικηγόρος, Κουμπάρη 2, 106 74 Αθήνα



εις τον οποίον
R¹ είναι ευθύγραμμος ή διακλαδουμένη, κεκορεσμένη ή ακόρεστη Αλκυλομάδα με μέχρι 20 άτομα Άνθρακα,
R² είναι ευθύγραμμος ή διακλαδουμένη Αλκυλομάδα με μέχρι 4 άτομα Άνθρακα,
R³ και R⁴ που μπορεί να είναι ίδια ή διαφορετικά, είναι Υδρογόνο, ή μία ευθύγραμμος ή διακλαδουμένη Αλκυλομάδα, ενίοτε υποκατεστημένη με Φαινύλιο, με μέχρι 14 άτομα Άνθρακα, ή και τα δύο μαζί σχηματίζουν ένα μη υποκατεστημένο, ή υποκατεστημένο με C₁ έως C₄-Αλκύλιο, δακτύλιο Πιπεριδίνης ή Πιπεραζίνης, και
X είναι Οξυγόνο ή Θείο,
και ακόμα τα φαρμακολογικώς ανεκτά άλατά τους, όπως και ανάλογο μέθοδο παρασκευής τους.
Οι νέες ενώσεις αποτελούν την πρώτη ομάδα ουσιών που περιορίζει ειδικά την Πρωτεϊνοκινάση C (PKC). Οι ενώσεις είναι κατάλληλες για αντιμετώπιση Καρδιο-αγγειακών ασθενειών, όπως θρομβώσεων, Αρτηριοσκληρώσεως, Υπερτάσεως, ρευματικών φλεγμονωδών οιδημάτων, Αλλεργιών, Καρκίνου, και εκφυλιστικών βλαβών του κεντρικού συστήματος.

ΠΕΡΙΛΗΨΗ (57)

Η ευρεσιτεχνία αφορά νέα παράγωγα 2-Ακυλοξυπροπυλαμίνης, του γενικού Τύπου

ΑΡΙΘΜΟΣ ΕΥΡΩΠΑΪΚΟΥ Δ.Ε.	(11): 3006082
ΑΡΙΘ. ΕΛΛΗΝΙΚΗΣ ΚΑΤΑΘΕΣΗΣ	(21): 920402411
ΗΜΕΡ. ΕΛΛΗΝΙΚΗΣ ΚΑΤΑΘΕΣΗΣ	(22): 26.10.92
ΑΡΙΘ./ΗΜΕΡ. ΔΗΜΟΣΙΕΥΣΗΣ	
ΕΥΡΩΠΑΪΚΟΥ ΔΙΠΛΩΜΑΤΟΣ	(87): 0 278 633/05.08.92
ΑΡΙΘ./ΗΜΕΡ. ΚΑΤΑΘΕΣΗΣ	
ΕΥΡΩΠΑΪΚΗΣ ΑΙΤΗΣΗΣ	(86): 88300672.8/27.01.88
ΤΙΤΛΟΣ ΕΦΕΥΡΕΣΗΣ	(54): Έγχρωμες βαφές με μαρμαρύγια
ΔΙΚΑΙΟΥΧΟΣ	(73): The Mearl Corporation 217 North Highland Avenue Ossining, New York, Η.Π.Α.
ΣΥΜΒΑΤΙΚΕΣ ΠΡΟΤΕΡΑΙΟΤΗΤΕΣ	(30): 12185/09.02.87/Η.Π.Α.
ΕΦΕΥΡΕΤΗΣ	(72): Armanini Louis
ΕΙΔΙΚΟΣ ΠΛΗΡΕΞΟΥΣΙΟΣ	(74): Παπαπαναγιώτου Άννα, δικηγόρος, Κουμπάρη 2, 106 74 Αθήνα
ΑΝΤΙΚΛΗΤΟΣ	(74): Παπακωνσταντίνου Ελένη, δικηγόρος, Κουμπάρη 2, 106 74 Αθήνα

ΠΕΡΙΛΗΨΗ (57)

Διασκορπισμένες αδιάλυτες έγχρωμες βαφές καλύπτουν την επιφάνεια μίκας και βαφές οξειδίου καλυμμένης μίκας με την απόθεση ενός πολυσθενούς κατιόντος και μιας ανιοντικής πολυμερικής ουσίας σε ένα ίζημα. Οι προκύπτουσες χρωστικές ύλες έχουν περισσότερα του ενός χρώμα, εξαρτώμενο από τη γωνία οράσεως.

ΑΡΙΘΜΟΣ ΕΥΡΩΠΑΪΚΟΥ Δ.Ε.	(11): 3006083
ΑΡΙΘ. ΕΛΛΗΝΙΚΗΣ ΚΑΤΑΘΕΣΗΣ	(21): 920402412
ΗΜΕΡ. ΕΛΛΗΝΙΚΗΣ ΚΑΤΑΘΕΣΗΣ	(22): 26.10.92
ΑΡΙΘ./ΗΜΕΡ. ΔΗΜΟΣΙΕΥΣΗΣ	
ΕΥΡΩΠΑΪΚΟΥ ΔΙΠΛΩΜΑΤΟΣ	(87): 0 278 149/09.09.92
ΑΡΙΘ./ΗΜΕΡ. ΚΑΤΑΘΕΣΗΣ	
ΕΥΡΩΠΑΪΚΗΣ ΑΙΤΗΣΗΣ	(86): 87305385.4/17.06.87
ΤΙΤΛΟΣ ΕΦΕΥΡΕΣΗΣ	(54): Έμμεση χρωματομετρική ανίχνευση αναλύτη σε δείγμα με χρησιμοποίηση λόγου σημάτων φωτός
ΔΙΚΑΙΟΥΧΟΣ	(73): Becton, Dickinson and Company One Becton Drive Franklin Lakes, New Jersey 07417-1880, Η.Π.Α.
ΣΥΜΒΑΤΙΚΕΣ ΠΡΟΤΕΡΑΙΟΤΗΤΕΣ	(30): 2334/12.01.87/Η.Π.Α.
ΕΦΕΥΡΕΤΗΣ	(72): Krauth Gary H.
ΕΙΔΙΚΟΣ ΠΛΗΡΕΞΟΥΣΙΟΣ	(74): Παπαπαναγιώτου Άννα, δικηγόρος, Κουμπάρη 2, 106 74 Αθήνα
ΑΝΤΙΚΛΗΤΟΣ	(74): Παπακωνσταντίνου Ελένη, δικηγόρος, Κουμπάρη 2, 106 74 Αθήνα

ανιχνεύεται ένα σήμα φωτός σε ένα πρώτο μήκος κύματος, και ανιχνεύεται επίσης ένα σήμα φωτός σε ένα δεύτερο μήκος κύματος, στο οποίο δε λαμβάνει χώρα ουσιαστικά εξασθένηση του σήματος φωτός καθώς αυξάνεται η συγκέντρωση του αναλύτη. Ο λόγος των δύο αντίστοιχων μηκών κύματος σχηματίζεται και ο λόγος αυτός συγκρίνεται με λόγους γνωστών ποσοτήτων του αναλύτη για καθορισμό της ποσότητας του αναλύτη στο δείγμα.

ΠΕΡΙΛΗΨΗ (57)

Η μέθοδος της εφευρέσεως χρησιμοποιεί ανοσοανάλυση ενζύμου για μέτρηση της συγκεντρώσεως αναλύτη σε ένα δείγμα με έμμεση χρωματομετρική ανίχνευση. Μια προσπίπτουσα δέσμη φωτός ή ένα πλήθος μηκών κύματος κατευθύνεται σε υγρό διάλυμα το οποίο περιλαμβάνει αναλύτη ενδιαφέροντος όπου το διάλυμα έχει την ικανότητα εξασθένησεως της ποσότητας φωτός σε ένα πρώτο μήκος κύματος λαμβανόμενης από το διάλυμα αυτό σαν μιας συναρτήσεως της αυξανόμενης συγκεντρώσεως του υπάρχοντος αναλύτη. Από το διάλυμα

ΑΡΙΘΜΟΣ ΕΥΡΩΠΑΪΚΟΥ Δ.Ε.	(11): 3006084
ΑΡΙΘ. ΕΛΛΗΝΙΚΗΣ ΚΑΤΑΘΕΣΗΣ	(21): 920402413
ΗΜΕΡ. ΕΛΛΗΝΙΚΗΣ ΚΑΤΑΘΕΣΗΣ	(22): 26.10.92
ΑΡΙΘ./ΗΜΕΡ. ΔΗΜΟΣΙΕΥΣΗΣ	
ΕΥΡΩΠΑΪΚΟΥ ΔΙΠΛΩΜΑΤΟΣ	(87): 0 370 856/29.07.92
ΑΡΙΘ./ΗΜΕΡ. ΚΑΤΑΘΕΣΗΣ	
ΕΥΡΩΠΑΪΚΗΣ ΑΙΤΗΣΗΣ	(86): 89403098.0/09.11.89
ΤΙΤΛΟΣ ΕΦΕΥΡΕΣΗΣ	(54): Καλλυντική σύνθεση αφαιρέσεως μακιγιάζ από τα μάτια με δυο διακεκριμένες φάσεις
ΔΙΚΑΙΟΥΧΟΣ	(73): L'Oreal 14, Rue Rouale F-75008 Paris, Γαλλία
ΣΥΜΒΑΤΙΚΕΣ ΠΡΟΤΕΡΑΙΟΤΗΤΕΣ	(30): 8814641/09.11.88/Γαλλία
ΕΦΕΥΡΕΤΗΣ	(72): 1) Zabotto-Arribau Ariette 2) Contamin Jean-Claude 3) Plaisant Nathalie
ΕΙΔΙΚΟΣ ΠΛΗΡΕΞΟΥΣΙΟΣ	(74): Παπαπαναγιώτου Άννα, δικηγόρος, Κουμπάρη 2, 106 74 Αθήνα
ΑΝΤΙΚΛΗΤΟΣ	(74): Παπακωνσταντίνου Ελένη, δικηγόρος, Κουμπάρη 2, 106 74 Αθήνα

για βάρους μεταξύ της κατωτέρας φάσεως και της ανωτέρας φάσεως περιλαμβάνεται μεταξύ 30/70 και 60/40 και η περιεκτικότης εις επιφανειακώς δραστική ουσία περιλαμβάνεται μεταξύ 0,1 και 3% κατά βάρος σε σχέση προς το συνολικό βάρος της συνθέσεως.

ΠΕΡΙΛΗΨΗ (57)

Καλλυντική σύνθεση για τα μάτια η οποία δεν αφρίζει και μπορεί να χρησιμοποιηθεί για την απομάκρυνση μακιγιάζ του τύπου «υδρόφοβος» και μη «υδρόφοβος».

Η σύνθεση αυτή αποτελείται από δύο διακεκριμένες φάσεις, μια κατωτέρα φάση ή μια υδατική φάση που περιέχει τουλάχιστον ένα επιφανειακώς δραστικό παράγοντα και μια ανωτέρα φάση ή ελαιούχο φάση που περιλαμβάνει τουλάχιστον ένα καλλυντικό έλαιο, όπου η αναλο-

ΑΡΙΘΜΟΣ ΕΥΡΩΠΑΪΚΟΥ Δ.Ε.	(11): 3006085
ΑΡΙΘ. ΕΛΛΗΝΙΚΗΣ ΚΑΤΑΘΕΣΗΣ	(21): 920402414
ΗΜΕΡ. ΕΛΛΗΝΙΚΗΣ ΚΑΤΑΘΕΣΗΣ	(22): 26.10.92
ΑΡΙΘ./ΗΜΕΡ. ΔΗΜΟΣΙΕΥΣΗΣ	
ΕΥΡΩΠΑΪΚΟΥ ΔΙΠΛΩΜΑΤΟΣ	(87): 0 318 446/14.10.92
ΑΡΙΘ./ΗΜΕΡ. ΚΑΤΑΘΕΣΗΣ	
ΕΥΡΩΠΑΪΚΗΣ ΑΙΤΗΣΗΣ	(86): 88850373.7/28.10.88
ΤΙΤΛΟΣ ΕΦΕΥΡΕΣΗΣ	(54): Σύνθεση αμινοξέων για παρεντερική θεραπευτική υποστήριξη
ΔΙΚΑΙΟΥΧΟΣ	(73): AB Erik Vinnars Öregrundsgatan 24 S-11528 Stockholm Σουηδία
ΣΥΜΒΑΤΙΚΕΣ ΠΡΟΤΕΡΑΙΟΤΗΤΕΣ	(30): 8704217/29.10.87/Σουηδία
ΕΦΕΥΡΕΤΗΣ	(72): Vinnars Erik
ΕΙΔΙΚΟΣ ΠΛΗΡΕΞΟΥΣΙΟΣ	(74): Παπαπαναγιώτου Άννα, δικηγόρος, Κουμπάρη 2, 106 74 Αθήνα
ΑΝΤΙΚΛΗΤΟΣ	(74): Παπακωνσταντίνου Ελένη, δικηγόρος, Κουμπάρη 2, 106 74 Αθήνα

ΠΕΡΙΛΗΨΗ (57)

Η εφεύρεση έτσι αναφέρεται σε μια σύνθεση για θεραπευτική, ειδικά μετεγχειρητική και μετατραυματική, παρεντερική θεραπευτική αγωγή θρεπτικής υποστήριξης, η οποία σύνθεση βασίζεται σε ένα συμβατικό μίγμα αμινοξέων, με την σύνθεση να χαρακτηρίζεται από το ότι περιλαμβάνει L-γλουταμίνη και/ή αλφα-κετογλουταρικό, και προαιρετικά L-ασπαραγίνη, όπου τα συστατικά της σύνθεσης εκφρασμένα σε g ξηρού συστατικού/ι υδατικού διαλύματος είναι: γλυκίνη (1-12), ασπαρτικό (1-10), γλουταμικό (2-12), αλανίνη (2-20), αργινίνη (2-14), κυστεΐνη/κυστίνη (0.4-2.0), ιστιδίνη (2-8), ισολευκίνη (2-8), λευκίνη (2-

8), λυσίνη (2-12), μεθειονίνη (1-6), φαινυλαλανίνη (4-10), προλίνη (4-10), σερίνη (2-10), θρεονίνη (2-8), τρυπτοφάνη (1-3), τυροσίνη (0.2-1), βαλίνη (2-8), και επιπλέον 5-30 g/l L-γλουταμίνης και/ή 5-25 g/l αλφα-κετογλουταρικού, και προαιρετικά 0.5-10 g/l ασπαραγίνης και/ή ακετοξικού και αλάτια ή εστέρες τους.

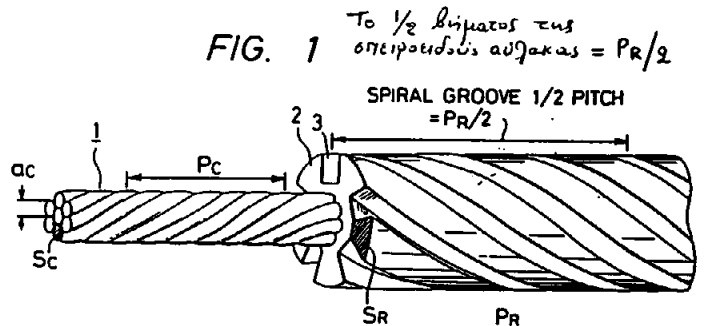
Η εφεύρεση αναφέρεται επίσης στην χρήση L-γλουταμίνης και/ή του παραγώγου της αλφα-κετογλουταρικού, και προαιρετικά 1-ασπαραγίνης και/ή του παραγώγου της ακετοξικού για την παρασκευή μιας σύνθεσης που προορίζεται για θεραπευτική, ειδικά μετεγχειρητική και μετατραυματική, παρεντερική θεραπευτική αγωγή θρεπτικής υποστήριξης, η οποία χρήση χαρακτηρίζεται από το ότι L-γλουταμίνη και/ή αλφα-κετογλουταρικό και προαιρετικά L-ασπαραγίνη και/ή ακετοξικό σε διάλυση σε νερό και διηθημένα αποστειρωμένα, προστίθενται σε μορφή αποθήκευσης ψύξεως και ξηράσεως καταψύξεως ή άλλη μορφή αποστειρωμένης σκόνης σε ένα θρεπτικό διάλυμα αμινοξέων εμπορίου πριν από την θεραπευτική αγωγή.

ΑΡΙΘΜΟΣ ΕΥΡΩΠΑΪΚΟΥ Δ.Ε.	(11): 3006086
ΑΡΙΘ. ΕΛΛΗΝΙΚΗΣ ΚΑΤΑΘΕΣΗΣ	(21): 920402415
ΗΜΕΡ. ΕΛΛΗΝΙΚΗΣ ΚΑΤΑΘΕΣΗΣ	(22): 26.10.92
ΑΡΙΘ./ΗΜΕΡ. ΔΗΜΟΣΙΕΥΣΗΣ	
ΕΥΡΩΠΑΪΚΟΥ ΔΙΠΛΩΜΑΤΟΣ	(87): 0 276 762/14.10.92
ΑΡΙΘ./ΗΜΕΡ. ΚΑΤΑΘΕΣΗΣ	
ΕΥΡΩΠΑΪΚΗΣ ΑΙΤΗΣΗΣ	(86): 88100873.4/21.01.88
ΤΙΤΛΟΣ ΕΦΕΥΡΕΣΗΣ	(54): Μονάδα οπτικών ινών
ΔΙΚΑΙΟΥΧΟΣ	(73): Sumitomo Electric Industries Limited No. 15, Kitahama 5-Chome Higashi-Ku, Osaka-shi, Osaka 541, Ιαπωνία
ΣΥΜΒΑΤΙΚΕΣ ΠΡΟΤΕΡΑΙΟΤΗΤΕΣ	(30): 13731/87/23.01.87/Ιαπωνία
ΕΦΕΥΡΕΤΗΣ	(72): 1) Nishimura Akira 2) Ogaswara Ichiro
ΕΙΔΙΚΟΣ ΠΛΗΡΕΞΟΥΣΙΟΣ	(74): Παπαπαναγιώτου Άννα, δικηγόρος, Κουμπάρη 2, 106 74 Αθήνα
ΑΝΤΙΚΛΗΤΟΣ	(74): Παπακωνσταντίνου Ελένη, δικηγόρος, Κουμπάρη 2, 106 74 Αθήνα

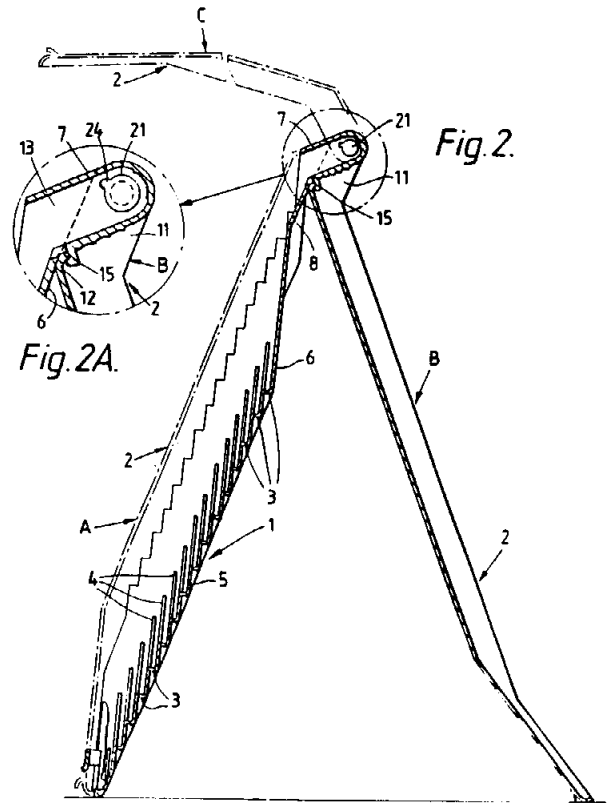
ΠΕΡΙΛΗΨΗ (57)

Μονάδα οπτικών ινών για σχηματισμό οπτικών καλωδίων υψηλής πυκνότητας σε δίκτυα οπτικής επικοινωνίας η οποία περιλαμβάνει σώμα πυρήνα το οποίο έχει συνεστραμμένο μέλος αντοχής (1) εκτεινόμενο κατά μήκος του κεντρικού άξονα αυτού, σπειροειδείς αύλακες (3) στην εξωτερική επιφάνεια αυτού (2), και οπτικές ίνες σχήματος ταινίας τοποθετημένες στις σπειροειδείς αύλακες (3) του σώματος πυρήνα, όπου η σπειροειδής διεύθυνση του συνεστραμμένου μέλους και η σπειροειδής διεύθυνση των αυλάκων είναι αντίθετες μεταξύ των. Έτσι, όταν το σώμα πυρήνα ευρίσκεται υπό τάση, η γωνιακή ροπή η παραγόμενη στο μέλος αντοχής σε εφελκυσμό (1) και εκείνη η παραγόμενη

στις ραβδώσεις τις σχηματιζόμενες μεταξύ των σπειροειδών αυλάκων (3) είναι αντίθετες σε διεύθυνση και ίσες σε μέγεθος οπότε η γωνιακή ροπή ολόκληρου του σώματος πυρήνα είναι ουσιαστικά μηδέν. Σαν αποτέλεσμα των παραπάνω η υπόλοιπη τάση οπτικών ινών η παραγόμενη κατά τη διάρκεια της κατασκευής μπορεί να ελέγχεται με υψηλή ακρίβεια.



ΑΡΙΘΜΟΣ ΕΥΡΩΠΑΪΚΟΥ Δ.Ε. (11): 3006087
ΑΡΙΘ. ΕΛΛΗΝΙΚΗΣ ΚΑΤΑΘΕΣΗΣ (21): 920402416
ΗΜΕΡ. ΕΛΛΗΝΙΚΗΣ ΚΑΤΑΘΕΣΗΣ (22): 26.10.92
ΑΡΙΘ./ΗΜΕΡ. ΔΗΜΟΣΙΕΥΣΗΣ
ΕΥΡΩΠΑΪΚΟΥ ΔΙΠΛΩΜΑΤΟΣ (87): 0 260 728/14.10.92
ΑΡΙΘ./ΗΜΕΡ. ΚΑΤΑΘΕΣΗΣ
ΕΥΡΩΠΑΪΚΗΣ ΑΙΤΗΣΗΣ (86): 87201380.0/20.07.87
ΤΙΤΛΟΣ ΕΦΕΥΡΕΣΗΣ (54): Υποδοχέας-ταξινομητής για επίπεδα αντικείμενα ιδιαίτερως για δίσκους υπολογιστών
ΔΙΚΑΙΟΥΧΟΣ (73): Mas Plast S.r.l.
 42100 Reggio Emilia
 Via Monti 39, Γαλλία
ΣΥΜΒΑΤΙΚΕΣ ΠΡΟΤΕΡΑΙΟΤΗΤΕΣ (30): 3487786U/16.09.86/Ιταλία
ΕΦΕΥΡΕΤΗΣ (72): Ferraroni Silvano
ΕΙΔΙΚΟΣ ΠΛΗΡΕΞΟΥΣΙΟΣ (74): Παπαπαναγιώτου Άννα, δικηγόρος, Κουμπάρη 2, 106 74 Αθήνα
ΑΝΤΙΚΛΗΤΟΣ (74): Παπακωνσταντίνου Ελένη, δικηγόρος, Κουμπάρη 2, 106 74 Αθήνα

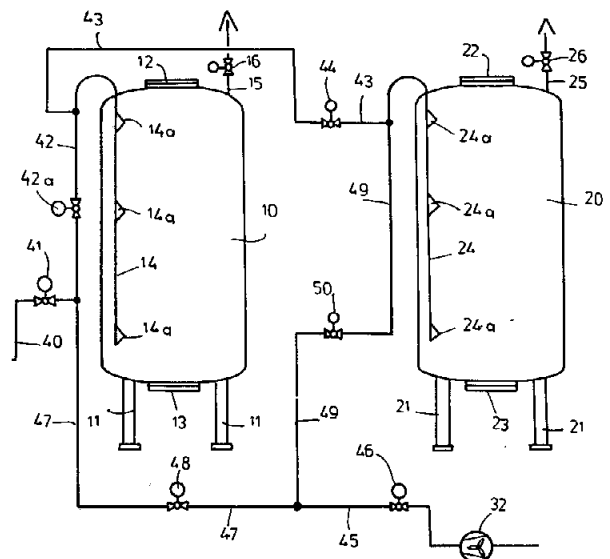


ΠΕΡΙΛΗΨΗ (57)

Ο υποδοχέας-ταξινομητής περιλαμβάνει ένα σώμα υποδοχέα (1) σχετικά επίπεδης μορφής για να περιέχει τα αντικείμενα, ένα κάλυμμα (2) συνδέεται με γιγγλυμό στο άνω άκρο του σώματος (1). Το κάλυμμα (2) και το σώμα (1) συνδέονται μεταξύ τους με γιγγλυμό κατά τέτοιο τρόπο ώστε να μπορεί το κάλυμμα (2) να περιστρέφεται προς τα πίσω από την θέση (A) κατά μία γωνία μεγαλύτερη από 180 μοίρες ώστε να φέρει το κάλυμμα (2) σε μία θέση (B) εις την οποία τούτο εδράζεται επί μίας επιφανείας υποστηρίξεως με το κάτω άκρο του και υποστηρίζει το σώμα (1) σε μία σταθερή κεκλιμένη θέση, εις την οποία η ανοικτή όψη του σώματος (1) είναι ορατή.

ΑΡΙΘΜΟΣ ΕΥΡΩΠΑΪΚΟΥ Δ.Ε. (11): 3006088
ΑΡΙΘ. ΕΛΛΗΝΙΚΗΣ ΚΑΤΑΘΕΣΗΣ (21): 920402417
ΗΜΕΡ. ΕΛΛΗΝΙΚΗΣ ΚΑΤΑΘΕΣΗΣ (22): 27.10.92
ΑΡΙΘ./ΗΜΕΡ. ΔΗΜΟΣΙΕΥΣΗΣ
ΕΥΡΩΠΑΪΚΟΥ ΔΙΠΛΩΜΑΤΟΣ (87): 0 417 430/09.09.92
ΑΡΙΘ./ΗΜΕΡ. ΚΑΤΑΘΕΣΗΣ
ΕΥΡΩΠΑΪΚΗΣ ΑΙΤΗΣΗΣ (86): 90113675.4/17.07.90
ΤΙΤΛΟΣ ΕΦΕΥΡΕΣΗΣ (54): Μέθοδος και διάταξη για την απολύμανση οργανικού χύμα υλικού
ΔΙΚΑΙΟΥΧΟΣ (73): Kohlensäure-Werke Rud. Buse GmbH & Co.
 Sprudelstrasse
 5462 Bad Hönningen
 Γερμανία
ΣΥΜΒΑΤΙΚΕΣ ΠΡΟΤΕΡΑΙΟΤΗΤΕΣ (30): 3930470/12.09.89/Γερμανία
ΕΦΕΥΡΕΤΗΣ (72): 1) Corinth Hans-Gerd, Dipl.-Ing.
 2) Reichmuth Christoph, Dr. Dipl.-Ing.
ΕΙΔΙΚΟΣ ΠΛΗΡΕΞΟΥΣΙΟΣ (74): Τσιμικάλης Αθ. Α., δικηγόρος, Ν. Βάμβα 1, 106 74 Αθήνα
ΑΝΤΙΚΛΗΤΟΣ (74): Ταβλαρίδης Πλ., Τσιμικάλης Α., Καλονάρου Χ., δικηγόροι, Ν. Βάμβα 1, 106 74 Αθήνα

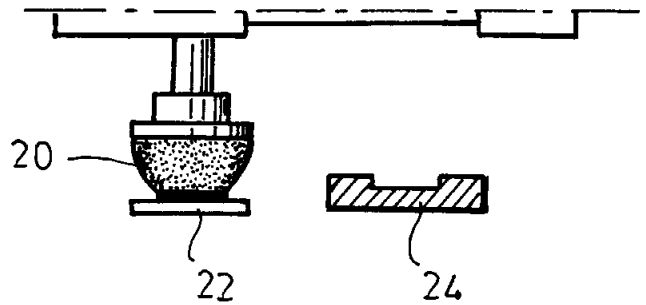
μέχρι να επιτευχθεί μια ελάχιστη πίεση από 4-6 Bar. Στη συνέχεια διοχετεύεται αέριο διοξείδιο του άνθρακα, ευρισκόμενο υπό σημαντικά υψηλότερη πίεση, μέχρι να επιτευχθεί στο εσωτερικό του δοχείου μια πίεση από 15-25 Bar. Η επιτευχθείσα πίεση διατηρείται για ένα χρόνο απολυμάνσεως μερικών ωρών, οπότε αποπιέζεται το δοχείο (10) και το απολυμασμένο υλικό απάγεται. Σύμφωνα με την εφεύρεση προβλέπεται ένα όρθια ευρισκόμενο, επίμηκες, κυλινδρικό δοχείο (10), με εκτεινόμενο στο εσωτερικό του σωλήνα εισροής-διανομής (14), ο οποίος μπορεί να συνδέεται με μια πηγή πεπιεσμένου αέρα (32) και με μια πηγή αερίου διοξειδίου του άνθρακα (30,31), δια μέσου σωληνωτών αγωγών (40,42,45,47), εφοδιασμένων με βαλβίδες (41,42α,46,48).



ΠΕΡΙΛΗΨΗ (57)

Δημιουργείται μια μέθοδος και μια συσκευή για την απολύμανση οργανικού χύμα υλικού, π.χ. σιταριού. Σύμφωνα με την εφεύρεση το προς απολύμανση χύμα υλικό εισάγεται σε ένα ανθεκτικό στην πίεση δοχείο (10), στο οποίο αμέσως μετά διοχετεύεται πεπιεσμένος αέρας,

ΑΡΙΘΜΟΣ ΕΥΡΩΠΑΪΚΟΥ Δ.Ε. (11): 3006089
ΑΡΙΘ. ΕΛΛΗΝΙΚΗΣ ΚΑΤΑΘΕΣΗΣ (21): 920402418
ΗΜΕΡ. ΕΛΛΗΝΙΚΗΣ ΚΑΤΑΘΕΣΗΣ (22): 27.10.92
ΑΡΙΘ./ΗΜΕΡ. ΔΗΜΟΣΙΕΥΣΗΣ
ΕΥΡΩΠΑΪΚΟΥ ΔΙΠΛΩΜΑΤΟΣ (87): 0 303 025/30.09.92
ΑΡΙΘ./ΗΜΕΡ. ΚΑΤΑΘΕΣΗΣ
ΕΥΡΩΠΑΪΚΗΣ ΑΙΤΗΣΗΣ (86): 88109691.1/16.06.88
ΤΙΤΛΟΣ ΕΦΕΥΡΕΣΗΣ (54): Μέθοδος κατασκευής μίας φόρμας διοχετεύσεως και/ή ρυθμίσεως δόσεων ενεργών ουσιών φαρμάκων
ΔΙΚΑΙΟΥΧΟΣ (73): LTS Lohmann Therapie-Systeme GmbH & Co. KG
 Illicherstrasse 55
 5450 Neuwied 12, Γερμανία
ΣΥΜΒΑΤΙΚΕΣ ΠΡΟΤΕΡΑΙΟΤΗΤΕΣ (30): 3727232/14.08.87/Γερμανία
ΕΦΕΥΡΕΤΗΣ (72): 1) Anhäuser Dieter
 2) Klein Robert-Peter
ΕΙΔΙΚΟΣ ΠΛΗΡΕΞΟΥΣΙΟΣ (74): Τσιμικάλης Αθ. Α., δικηγόρος, Ν. Βάμβα 1, 106 74 Αθήνα
ΑΝΤΙΚΛΗΤΟΣ (74): Ταβλαρίδης Πλ., Τσιμικάλης Α., Καλονάρου Χ., δικηγόροι, Ν. Βάμβα 1, 106 74 Αθήνα



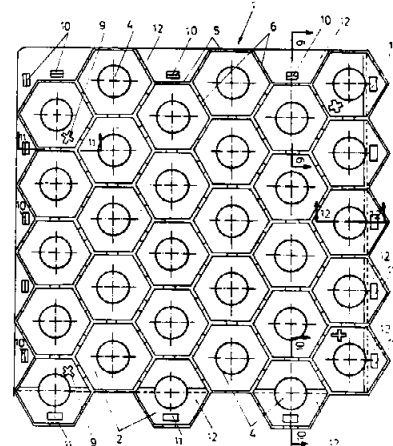
ΠΕΡΙΛΗΨΗ (57)

Η εφεύρεση αναφέρεται σε μια μέθοδο κατασκευής μίας φόρμας διοχετεύσεως και/ή ρυθμίσεως δόσεων ενεργών ουσιών φαρμάκων, με τη χρησιμοποίηση μιας διαδικασίας εκτυπώσεως, όπου η διαδικασία εκτυπώσεως που χρησιμοποιείται είναι μια διαδικασία εκτυπώσεως με ταμπόν.

ΑΡΙΘΜΟΣ ΕΥΡΩΠΑΪΚΟΥ Δ.Ε. (11): 3006090
ΑΡΙΘ. ΕΛΛΗΝΙΚΗΣ ΚΑΤΑΘΕΣΗΣ (21): 920402419
ΗΜΕΡ. ΕΛΛΗΝΙΚΗΣ ΚΑΤΑΘΕΣΗΣ (22): 27.10.92
ΑΡΙΘ./ΗΜΕΡ. ΔΗΜΟΣΙΕΥΣΗΣ
ΕΥΡΩΠΑΪΚΟΥ ΔΙΠΛΩΜΑΤΟΣ (87): 0 400 158/16.09.92
ΑΡΙΘ./ΗΜΕΡ. ΚΑΤΑΘΕΣΗΣ
ΕΥΡΩΠΑΪΚΗΣ ΑΙΤΗΣΗΣ (86): 89108580.5/12.05.89
ΤΙΤΛΟΣ ΕΦΕΥΡΕΣΗΣ (54): Διάταξη στερεώσεως δρόμων επί πρασίνου
ΔΙΚΑΙΟΥΧΟΣ (73): 1) Funke Norbert
 Osttor 48a
 4415 Sendenhorst
 Γερμανία
 2) Funke Hans-Günter
 Osttor 88
 4415 Sendenhorst
 Γερμανία
ΣΥΜΒΑΤΙΚΕΣ ΠΡΟΤΕΡΑΙΟΤΗΤΕΣ (30): —
ΕΦΕΥΡΕΤΗΣ (72): 1) Funke Norbert
 2) Funke Hans-Günter
ΕΙΔΙΚΟΣ ΠΛΗΡΕΞΟΥΣΙΟΣ (74): Τσιμικάλης Αθ. Α., δικηγόρος, Ν. Βάμβα 1, 106 74 Αθήνα
ΑΝΤΙΚΛΗΤΟΣ (74): Ταβλαρίδης Πλ., Τσιμικάλης Α., Καλονάρου Χ., δικηγόροι, Ν. Βάμβα 1, 106 74 Αθήνα

Μια τέτοια διαμόρφωση όμως παρουσιάζει το μειονέκτημα, ότι η τοποθέτηση των νευρώσεων είναι εξαιρετικά δαπανηρή σε εργασία και ότι οι δρόμοι που στερεώνονται μ' αυτόν τον τρόπο δεν είναι αρκετά σταθεροί, κατά την προσπέλασή τους από οχήματα διαφόρων χρήσεων ή κατά τη φόρτισή τους με πίεση χωμάτων σε πρανή. Στην εφεύρεση τίθεται το πρόβλημα, να δημιουργήσει μια διάταξη στερεώσεως δρόμων επί πρασίνου, η οποία εξασφαλίζει μια επαρκή σταθερότητα με μικρή δαπάνη σε εργασία.

Αυτό το πρόβλημα επιλύεται με το ότι, δημιουργείται μια διάταξη στερεώσεως δρόμων επί πρασίνου, η οποία είναι διαμορφωμένη ως ενιαία μονομερής πλάκα σχάρας επί πρασίνου (1), η οποία μπορεί να συνδέεται με γειτονικές παρόμοιες πλάκες σχάρας (1), κατάλληλα τοποθετούμενες, με στοιχεία συνδέσεως, όπου, κατά προτίμηση, τα στοιχεία συνδέσεως γειτονικών πλακών σχάρας επί πρασίνου (1) είναι στοιχεία αγκιστρώσεως (7), που εμπλέκονται κατά ζεύγη το ένα μέσα στο άλλο.



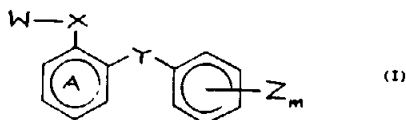
ΠΕΡΙΛΗΨΗ (57)

Σε μέχρι τώρα γνωστές διατάξεις στερεώσεως δρόμων επί πρασίνου εχρησιμοποιούντο διασταυρούμενες νευρώσεις, οι μεταξύ των οποίων σχηματιζόμενοι διάδρομοι γεμίζονταν με χύμα.

ΑΡΙΘΜΟΣ ΕΥΡΩΠΑΪΚΟΥ Δ.Ε. (11): 3006091
ΑΡΙΘ. ΕΛΛΗΝΙΚΗΣ ΚΑΤΑΘΕΣΗΣ (21): 920402420
ΗΜΕΡ. ΕΛΛΗΝΙΚΗΣ ΚΑΤΑΘΕΣΗΣ (22): 27.10.92
ΑΡΙΘ./ΗΜΕΡ. ΔΗΜΟΣΙΕΥΣΗΣ
ΕΥΡΩΠΑΪΚΟΥ ΔΙΠΛΩΜΑΤΟΣ (87): 0 370 740/29.07.92
ΑΡΙΘ./ΗΜΕΡ. ΚΑΤΑΘΕΣΗΣ
ΕΥΡΩΠΑΪΚΗΣ ΑΙΤΗΣΗΣ (86): 89312025.3/20.11.89
ΤΙΤΛΟΣ ΕΦΕΥΡΕΣΗΣ (54): Αντι-αθεροσκληρωτικές διαρυλο-ενώσεις
ΔΙΚΑΙΟΥΧΟΣ (73): The Wellcome Foundation Limited Unicorn House 160 Euston Road London NW1 2BP, Μ. Βρετανία
ΣΥΜΒΑΤΙΚΕΣ ΠΡΟΤΕΡΑΙΟΤΗΤΕΣ (30): 8827152/21.11.88/Μ. Βρετανία
ΕΦΕΥΡΕΤΗΣ (72): 1) Jackson William Paul 2) Harris Clifford John 3) Arrowsmith Richard James 4) Dann John Gordon 5) O'Connor Kevin Julian 6) Booth Robert Frederick Geoffrey
ΕΙΔΙΚΟΣ ΠΛΗΡΕΞΟΥΣΙΟΣ (74): Τσιμικάλης Αθ. Α., δικηγόρος, Ν. Βάμβα 1, 106 74 Αθήνα
ΑΝΤΙΚΛΗΤΟΣ (74): Ταβλαρίδης Πλ., Τσιμικάλης Α., Καλονόρου Χ., δικηγόροι, Ν. Βάμβα 1, 106 74 Αθήνα

ΠΕΡΙΛΗΨΗ (57)

Η παρούσα εφευρεσιτεχνία αφορά ενώσεις του τύπου (I)



όπου m είναι 0 ή 1· W είναι υδρογόνο, C₁₋₁₆ ευθεία, διακλαδισμένη, ή κυκλική αλκυλομάδα, η C₂₋₁₆ ευθεία, διακλαδισμένη ή κυκλική Ph(CH₂)_n- όπου Ph είναι φαινύλιο και n είναι ακέραιος από 0 έως 2, ενώ η φαινυλομάδα είναι προαιρετικώς υποκατεστημένη με ένα ή περισσότερα άτομα ή ομάδες που εκλέγονται ανεξαρτήτως από αλογόνο, υδροξυ-ομάδα, νιτρο-ομάδα, C₁₋₄ αλκοξυ-ομάδα, και C₁₋₄ αλκύλιο όπου ένα ή περισσότερα από τα άτομα υδρογόνου στην εν λόγω αλκυλομάδα έχουν προαιρετικώς αντικατασταθεί από αλογόνο, ή R¹NHCO- όπου R¹ είναι υδρογόνο ή C₁₋₆ αλκυλομάδα, η R²CONH- όπου R² είναι υδρογόνο ή C¹⁻⁶ αλκυλομάδα X είναι -(CH₂)_pNHCONH όπου p είναι ακέραια από 0 έως 2, -NHCONHCH₂,

-CO N H₁ -NHCO C H₂ -NHCOO ,
-CS N H₁ -NHCS N H₁ -NHC(:NH) NH₁
-NHC(:NCN) NH₁ -NHC(:CHCN) NH₁
-NHC(:CHNO₂) NH₁ or -CH(A)CO N H

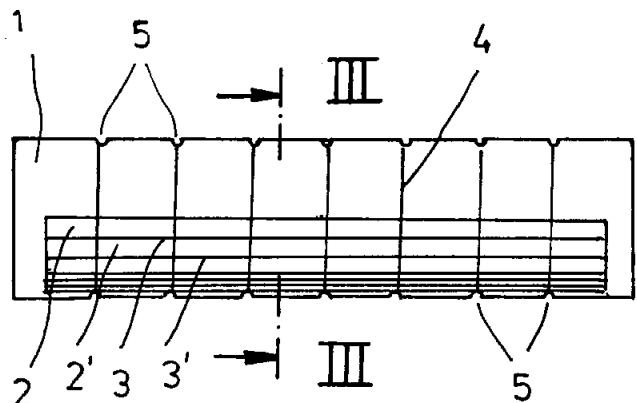
όπου A είναι αλογόνο Y είναι (CH₂)_q, όπου q είναι ακέραιος από 1 έως 3, ή -CH=CH- (E ή Z)· Z είναι C₁₋₆ αλκυλομάδα προαιρετικώς υποκατεστημένη με μία ή περισσότερες ανεξαρτήτως εκλεγόμενες πολικές ομάδες· και ο δακτύλιος A είναι προαιρετικώς υποκατεστημένος με ένα ή περισσότερα άτομα ή ομάδες που εκλέγονται ανεξαρτήτως από αλογόνο, υδροξυ-ομάδα νιτρο-ομάδα, C₁₋₄ αλκοξυ-ομάδα, και C₁₋₄ αλκύλιο όπου ένα ή περισσότερα από τα άτομα υδρογόνου στην εν λόγω αλκυλομάδα έχουν προαιρετικώς αντικατασταθεί από αλογόνο υπό την προϋπόθεση ότι η εν λόγω ένωση του τύπου (I) δεν είναι το N-[2-[(4-μεθυλοφαινυλο)μεθυλο]φαινυλο]ακεταμίδιο ή η καρβανιλική α-(p-τολυλο)-ο-κρεζόλη· και άλατα, σολβάτα και φυσιολογικώς λειτουργικά παράγωγά τους, μέθοδοι παρασκευής αυτών των ενώσεων, φαρμακευτικώς συνθέσεις που τις παρέχουν, και χρήση τους στην ιατρική.

ΑΡΙΘΜΟΣ ΕΥΡΩΠΑΪΚΟΥ Δ.Ε. (11): 3006092
ΑΡΙΘ. ΕΛΛΗΝΙΚΗΣ ΚΑΤΑΘΕΣΗΣ (21): 920402421
ΗΜΕΡ. ΕΛΛΗΝΙΚΗΣ ΚΑΤΑΘΕΣΗΣ (22): 27.10.92
ΑΡΙΘ./ΗΜΕΡ. ΔΗΜΟΣΙΕΥΣΗΣ
ΕΥΡΩΠΑΪΚΟΥ ΔΙΠΛΩΜΑΤΟΣ (87): 0 306 710/07.10.92
ΑΡΙΘ./ΗΜΕΡ. ΚΑΤΑΘΕΣΗΣ
ΕΥΡΩΠΑΪΚΗΣ ΑΙΤΗΣΗΣ (86): 88112761.7/05.08.88
ΤΙΤΛΟΣ ΕΦΕΥΡΕΣΗΣ (54): Μονάδα λεπίδων ξυριστικής μηχανής
ΔΙΚΑΙΟΥΧΟΣ (73): Wilkinson Sword Gesellschaft mit beschränkter Haftung Schützenstrasse 110 5650 Solingen 1, Γερμανία
ΣΥΜΒΑΤΙΚΕΣ ΠΡΟΤΕΡΑΙΟΤΗΤΕΣ (30): 8711506U/25.08.87/Γερμανία
ΕΦΕΥΡΕΤΗΣ (72): Althaus Wolfgang
ΕΙΔΙΚΟΣ ΠΛΗΡΕΞΟΥΣΙΟΣ (74): Τσιμικάλης Αθ. Α., δικηγόρος, Ν. Βάμβα 1, 106 74 Αθήνα
ΑΝΤΙΚΛΗΤΟΣ (74): Ταβλαρίδης Πλ., Τσιμικάλης Α., Καλονόρου Χ., δικηγόροι, Ν. Βάμβα 1, 106 74 Αθήνα

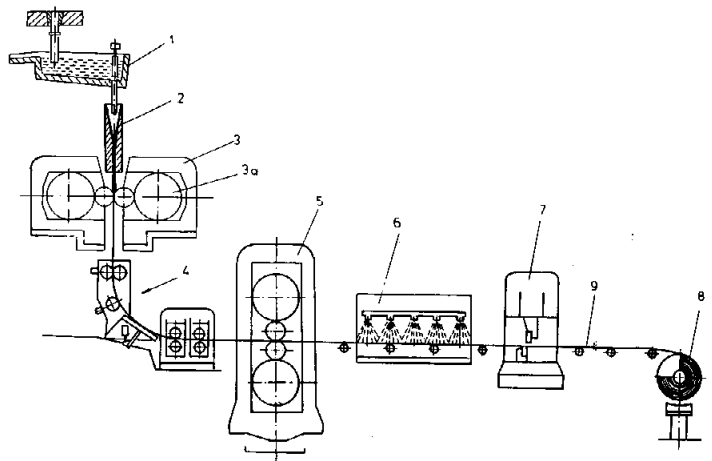
ΠΕΡΙΛΗΨΗ (57)

Η εφεύρεση αναφέρεται σε μια μονάδα λεπίδων ξυριστικής μηχανής για μια ξυριστική μηχανή, στην οποία σε ένα πλαστικό σώμα 1 ενσωματώνονται μία λεπίδα ή δύο παράλληλες μεταξύ τους λεπίδες ξυρίσματος 2, 2', των οποίων οι ακμές κοπής 3, 3', είναι εφοδιασμένες με μια επικάλυψη. Για να βελτιωθούν οι ιδιότητες ξυρίσματος στη γνωστή μονάδα λεπίδων ξυρίσματος, προτείνεται με την εφεύρεση, το πλαστικό σώμα 1, μαζί με τις λεπίδες ξυρίσματος 2, 2', να είναι τυλιγμένα

με ένα σύρμα 4, με πολλές κείμενες ή μια κοντά στην άλλη σπείρες, όπου οι μεμονωμένες σπείρες, στην περιοχή της επιφάνειας επαφής της μονάδας των λεπίδων, εκτείνονται επί του δέρματος παράλληλα προς τη διεύθυνση ξυρίσματος και με απόσταση μεταξύ τους.



ΑΡΙΘΜΟΣ ΕΥΡΩΠΑΪΚΟΥ Δ.Ε.	(11): 3006093
ΑΡΙΘ. ΕΛΛΗΝΙΚΗΣ ΚΑΤΑΘΕΣΗΣ	(21): 920402422
ΗΜΕΡ. ΕΛΛΗΝΙΚΗΣ ΚΑΤΑΘΕΣΗΣ	(22): 27.10.92
ΑΡΙΘ./ΗΜΕΡ. ΔΗΜΟΣΙΕΥΣΗΣ	
ΕΥΡΩΠΑΪΚΟΥ ΔΙΠΛΩΜΑΤΟΣ	(87): 0 353 402/30.09.92
ΑΡΙΘ./ΗΜΕΡ. ΚΑΤΑΘΕΣΗΣ	
ΕΥΡΩΠΑΪΚΗΣ ΑΙΤΗΣΗΣ	(86): 89108232.3/08.05.89
ΤΙΤΛΟΣ ΕΦΕΥΡΕΣΗΣ	(54): Μέθοδος κατασκευής μιας χαλύβδινης ταινίας με ένα πάχος μικρότερο των 10 χιλιοστών
ΔΙΚΑΙΟΥΧΟΣ	(73): Thyssen Stahl Aktiengesellschaft Kaiser-Wilhelm-Strasse 100 4100 Duisburg 11, Γερμανία
ΣΥΜΒΑΤΙΚΕΣ ΠΡΟΤΕΡΑΙΟΤΗΤΕΣ	(30): 3823861/14.07.88/Γερμανία
ΕΦΕΥΡΕΤΗΣ	(72): Höffken Erich Dr.-Ing.
ΕΙΔΙΚΟΣ ΠΛΗΡΕΞΟΥΣΙΟΣ	(74): Τσιμικάλης Αθ. Α., δικηγόρος, Ν. Βάμβα 1, 106 74 Αθήνα
ΑΝΙΚΛΗΤΟΣ	(74): Ταβλαρίδης Πλ., Τσιμικάλης Α., Καλονάρου Χ., δικηγόροι, Ν. Βάμβα 1, 106 74 Αθήνα

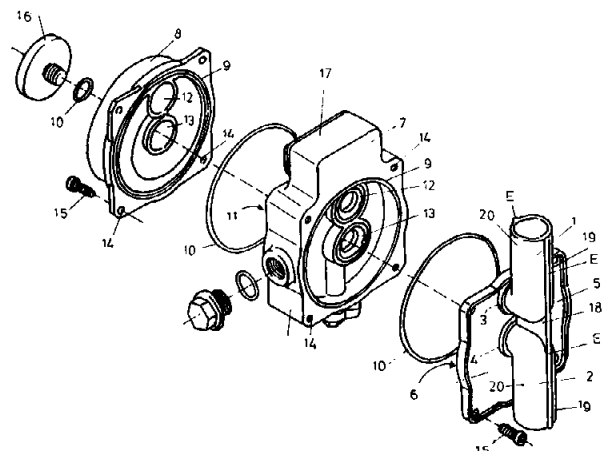


ΠΕΡΙΛΗΨΗ (57)

Η εφεύρεση αναφέρεται σε μια μέθοδο κατασκευής μιας χαλύβδινης ταινίας, με ένα πάχος κάτω των 10 χιλιοστών, με χύτευση σε ένα ψυχόμενο καλούπι διελεύσεως. Η μη στερεοποιηθείσα ακόμη σ' όλη της την έκταση χαλύβδινη σχοινοτενής ράβδος συμπιέζεται, αφού εγκαταλείψει το καλούπι, μέχρι να συγκολληθούν τα εσωτερικά τειχώματα των στερεοποιημένων ήδη και ευρισκομένων απέναντι φλοιών της ράβδου, όπου οι φλοιοί της σχοινοτενούς ράβδου μειώνονται κατά το πάχος, με ένα βαθμό παραμορφώσεως μεγαλύτερο από 40%.

ΑΡΙΘΜΟΣ ΕΥΡΩΠΑΪΚΟΥ Δ.Ε.	(11): 3006094
ΑΡΙΘ. ΕΛΛΗΝΙΚΗΣ ΚΑΤΑΘΕΣΗΣ	(21): 920402423
ΗΜΕΡ. ΕΛΛΗΝΙΚΗΣ ΚΑΤΑΘΕΣΗΣ	(22): 27.10.92
ΑΡΙΘ./ΗΜΕΡ. ΔΗΜΟΣΙΕΥΣΗΣ	
ΕΥΡΩΠΑΪΚΟΥ ΔΙΠΛΩΜΑΤΟΣ	(87): 0 324 903/07.10.92
ΑΡΙΘ./ΗΜΕΡ. ΚΑΤΑΘΕΣΗΣ	
ΕΥΡΩΠΑΪΚΗΣ ΑΙΤΗΣΗΣ	(86): 88117823.0/26.10.88
ΤΙΤΛΟΣ ΕΦΕΥΡΕΣΗΣ	(54): Λυόμενη σύνδεση ενός συγκροτήματος με ένα σωληνωτό αγωγό
ΔΙΚΑΙΟΥΧΟΣ	(73): WILLO GmbH Nortkirchenstrasse 100 4600 Dortmund 30, Γερμανία
ΣΥΜΒΑΤΙΚΕΣ ΠΡΟΤΕΡΑΙΟΤΗΤΕΣ	(30): 3801599/21.01.88/Γερμανία
ΕΦΕΥΡΕΤΗΣ	(72): 1) Naasner Günter 2) Strelow Günter
ΕΙΔΙΚΟΣ ΠΛΗΡΕΞΟΥΣΙΟΣ	(74): Τσιμικάλης Αθ. Α., δικηγόρος, Ν. Βάμβα 1, 106 74 Αθήνα
ΑΝΙΚΛΗΤΟΣ	(74): Ταβλαρίδης Πλ., Τσιμικάλης Α., Καλονάρου Χ., δικηγόροι, Ν. Βάμβα 1, 106 74 Αθήνα

συγκρότημα 7, 8 παρουσιάζει μια τουλάχιστο επίπεδη πλευρική επιφάνεια 9, 11, η οποία είναι στερεωμένη κατά τρόπο που να ακουμπά άμεσα στην εμπρόσθια πλευρά 6 της πλάκας του αγωγού 5, όπου το πλευρικό τοίχωμα ή η πλευρική επιφάνεια 9, 11 του συγκροτήματος έχει ένα άνοιγμα εισόδου και ένα εξόδου 12, 13, το οποίο συμπίπτει με τα ανοίγματα εκροής 3, 4 της εμπρόσθιας πλευράς 6 της πλάκας του αγωγού 5.



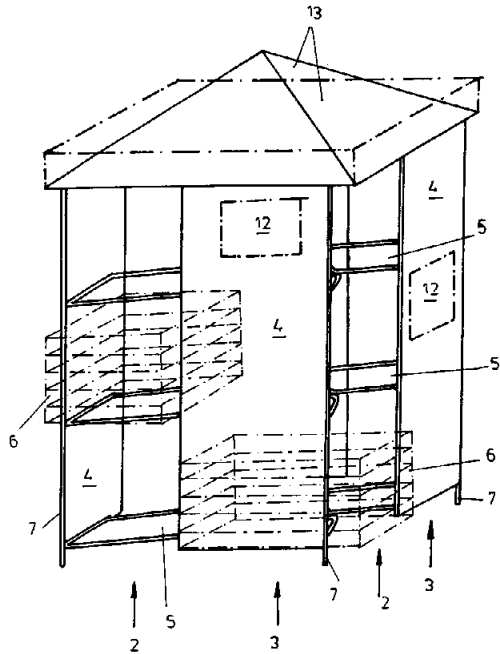
ΠΕΡΙΛΗΨΗ (57)

Η εφεύρεση αναφέρεται σε μια λυόμενη σύνδεση ενός λειτουργικού συγκροτήματος 7, 8, κυρίως ενός οργάνου αποφράξεως ή ενός οργάνου μετρήσεως, με ένα σωληνωτό αγωγό, ο οποίος φέρει ένα τμήμα προσαγωγής και ένα απαγωγής 1, 2, όπου στο σωληνωτό αγωγό 1, 2 είναι στερεωμένη μια επίπεδη πλάκα 5, στην εμπρόσθια πλευρά (6) της οποίας, την ευρισκόμενη από το αντίθετο προς τους σωλήνες μέρους, εκβάλλουν τα δύο τμήματα του αγωγού 1, 2 και το λειτουργικό

ΑΡΙΘΜΟΣ ΕΥΡΩΠΑΪΚΟΥ Δ.Ε.	(11): 3006095
ΑΡΙΘ. ΕΛΛΗΝΙΚΗΣ ΚΑΤΑΘΕΣΗΣ	(21): 920402424
ΗΜΕΡ. ΕΛΛΗΝΙΚΗΣ ΚΑΤΑΘΕΣΗΣ	(22): 27.10.92
ΑΡΙΘ./ΗΜΕΡ. ΔΗΜΟΣΙΕΥΣΗΣ	
ΕΥΡΩΠΑΪΚΟΥ ΔΙΠΛΩΜΑΤΟΣ	(87): 0 299 447/30.09.92
ΑΡΙΘ./ΗΜΕΡ. ΚΑΤΑΘΕΣΗΣ	
ΕΥΡΩΠΑΪΚΗΣ ΑΙΤΗΣΗΣ	(86): 88111200.7/13.07.88
ΤΙΤΛΟΣ ΕΦΕΥΡΕΣΗΣ	(54): Θάλαμος εκθέσεως εμπορευμάτων μορφής πύργου
ΔΙΚΑΙΟΥΧΟΣ	(73): Koordinator Entwicklungsfesellschaft Etablissement Herrengasse 12 9490 Vaduz, Lixtenstain
ΣΥΜΒΑΤΙΚΕΣ ΠΡΟΤΕΡΑΙΟΤΗΤΕΣ	(30): 8709666/14.07.87/Γερμανία
ΕΦΕΥΡΕΤΗΣ	(72): Kandre Viktor
ΕΙΔΙΚΟΣ ΠΛΗΡΕΞΟΥΣΙΟΣ	(74): Τσιμικάλης Αθ. Α., δικηγόρος, Ν. Βάμβα 1, 106 74 Αθήνα
ΑΝΤΙΚΛΗΤΟΣ	(74): Ταβλαρίδης Πλ., Τσιμικάλης Α., Καλονάρου Χ., δικηγόροι, Ν. Βάμβα 1, 106 74 Αθήνα

ΠΕΡΙΛΗΨΗ (57)

Η εφεύρεση αναφέρεται σε ένα θάλαμο εκθέσεως εμπορευμάτων έχοντα τη μορφή πύργου, όπου ο θάλαμος αυτός φέρει μια κυρίως ορθογωνική κάτοψη και ένα σκελετό με φορείς εμπορευμάτων μορφής ραφιών (5). Κάθε μια από τις τέσσερις πλευρές (1) του θαλάμου είναι χωρισμένη, κατά τον ίδιο τρόπο, κατά την κατακόρυφη διεύθυνση, σε μια επιφάνεια πλευρικού τοιχώματος (3, 4), που φθάνει μέχρι τη μια από τις γωνιακές περιοχές του θαλάμου και είναι στερεωμένη στο σκελετό (5, 7, 8) και σε ένα ανοικτό πλευρικό τμήμα (2), για την εισαγωγή των εμπορευμάτων (6) και τη διάταξή τους στους φορείς εμπορευμάτων (5). Κάθε πλευρική επιφάνεια (3, 4) μιας πλευράς (1) σχηματίζει το πλευρικό όριο του ανοικτού πλευρικού τμήματος της κατά 90° μετατοπισμένης πλευράς (1). Έτσι είναι δυνατόν, αμέσως δίπλα από τα στοιβαγμένα στην πλευρά των φορέων εμπορεύματα (6) ή τις συσκευασίες εμπορευμάτων να εκτίθεται επί της επικαλυπτικής πλάκας (4) της επιφάνειας του πλευρικού τοιχώματος (3, 4) ένα δείγμα του προσφερόμενου προϊόντος και να εφοδιάζεται με άλλες πληροφορίες.



ΑΡΙΘΜΟΣ ΕΥΡΩΠΑΪΚΟΥ Δ.Ε.	(11): 3006096
ΑΡΙΘ. ΕΛΛΗΝΙΚΗΣ ΚΑΤΑΘΕΣΗΣ	(21): 920402425
ΗΜΕΡ. ΕΛΛΗΝΙΚΗΣ ΚΑΤΑΘΕΣΗΣ	(22): 27.10.92
ΑΡΙΘ./ΗΜΕΡ. ΔΗΜΟΣΙΕΥΣΗΣ	
ΕΥΡΩΠΑΪΚΟΥ ΔΙΠΛΩΜΑΤΟΣ	(87): 0 295 092/23.09.92
ΑΡΙΘ./ΗΜΕΡ. ΚΑΤΑΘΕΣΗΣ	
ΕΥΡΩΠΑΪΚΗΣ ΑΙΤΗΣΗΣ	(86): 88305255.7/09.06.88
ΤΙΤΛΟΣ ΕΦΕΥΡΕΣΗΣ	(54): Σύνθεση για την θεραπεία του δέρματος
ΔΙΚΑΙΟΥΧΟΣ	(73): Unilever NV Burgemeester s' Jacobplein 1 P.O. Box 760 NL-3000 DK Rotterdam Ολλανδία
ΣΥΜΒΑΤΙΚΕΣ ΠΡΟΤΕΡΑΙΟΤΗΤΕΣ	(30): 8713747/12.06.87/Μ. Βρετανία
ΕΦΕΥΡΕΤΗΣ	(72): Scott Ian Richard
ΕΙΔΙΚΟΣ ΠΛΗΡΕΞΟΥΣΙΟΣ	(74): Τσιμικάλης Αθ. Α., δικηγόρος, Ν. Βάμβα 1, 106 74 Αθήνα
ΑΝΤΙΚΛΗΤΟΣ	(74): Ταβλαρίδης Πλ., Τσιμικάλης Α., Καλονάρου Χ., δικηγόροι, Ν. Βάμβα 1, 106 74 Αθήνα

αποτελούμενα από περισσότερες των 25 μονάδες μονοσακχαριτών, τότε η σύνθεση περιλαμβάνει επίσης και μέσα ενισχύσεως της δράσης των εν λόγω κλασμάτων της συνθέσεως ως προς την αγγειογόνο και/ή ανάπτυξη των μαλλιών αντίδραση, ύστερα από τοπική εφαρμογή στο δέρμα.

ΠΕΡΙΛΗΨΗ (57)

Σύνθεση για τοπική εφαρμογή στο δέρμα θηλαστικών περιλαμβάνει κλάσματα υαλουρονικού οξέος περιέχοντα από 7 έως 50 μονάδες μονοσακχαριτών που τερματίζουν είτε με μονάδα γλυκουρονικού οξέος και/ή μονάδα Ν-ακετυλο-γλυκοζαμίνης, είτε με ακόρεστο παράγωγο της μίας ή και των δύο αυτών τερματικών μονάδων, και καλλυντικώς παραδεκτό φορέα υπό την προϋπόθεση ότι, όταν τα κλάσματα του υαλουρονικού οξέος συνίστανται ουσιαστικώς από κλάσματα

ΑΡΙΘΜΟΣ ΕΥΡΩΠΑΪΚΟΥ Δ.Ε.	(11): 3006097
ΑΡΙΘ. ΕΛΛΗΝΙΚΗΣ ΚΑΤΑΘΕΣΗΣ	(21): 920402426
ΗΜΕΡ. ΕΛΛΗΝΙΚΗΣ ΚΑΤΑΘΕΣΗΣ	(22): 27.10.92
ΑΡΙΘ./ΗΜΕΡ. ΔΗΜΟΣΙΕΥΣΗΣ	
ΕΥΡΩΠΑΪΚΟΥ ΔΙΠΛΩΜΑΤΟΣ	(87): 0 231 997/05.08.92
ΑΡΙΘ./ΗΜΕΡ. ΚΑΤΑΘΕΣΗΣ	
ΕΥΡΩΠΑΪΚΗΣ ΑΙΤΗΣΗΣ	(86): 87300074.9/07.01.87
ΤΙΤΛΟΣ ΕΦΕΥΡΕΣΗΣ	(54): Σαμπουάν
ΔΙΚΑΙΟΥΧΟΣ	(73): Unilever NV Burgemeester s' Jacobplein 1 P.O. Box 760 3000 DK Rotterdam, Ολλανδία
ΣΥΜΒΑΤΙΚΕΣ ΠΡΟΤΕΡΑΙΟΤΗΤΕΣ	(30): 8600496/09.01.85/Μ. Βρετανία
ΕΦΕΥΡΕΤΗΣ	(72): Reid Euan Stuart
ΕΙΔΙΚΟΣ ΠΛΗΡΕΞΟΥΣΙΟΣ	(74): Τσιμικάλης Αθ. Α., δικηγόρος, Ν. Βάμβα 1, 106 74 Αθήνα
ΑΝΤΙΚΛΗΤΟΣ	(74): Ταβλαρίδης Πλ., Τσιμικάλης Α., Καλονάρου Χ., δικηγόροι, Ν. Βάμβα 1, 106 74 Αθήνα

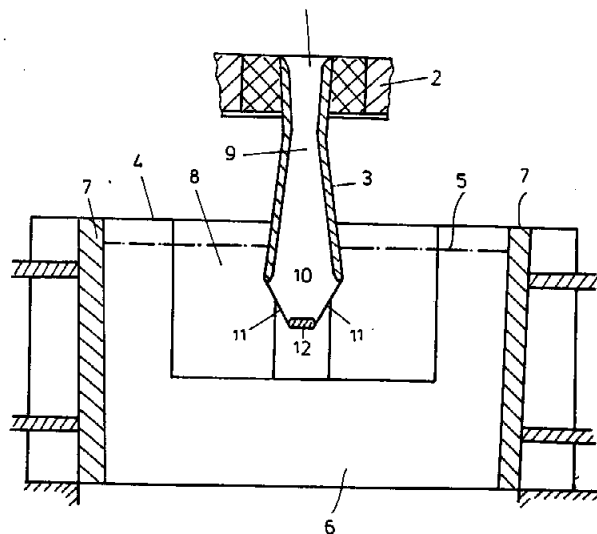
ΠΕΡΙΛΗΨΗ (57)

Υδατικό σαμπουάν περιλαμβάνει, εκτός από το νερό, ενεργό απορροπαντική ένωση, ένα πολυ-ακρυλαμίδιο μοριακού βάρους τουλάχιστον 1×10^5 και ένα δεύτερο πολυμερές εκλεγμένο από κατιονικά πολυμερή, μη-ιονικά πολυμερή και μίγματά τους. Κατά την χρήση, το σαμπουάν δημιουργεί ανώτερο κρεμώδη αφρό, ο οποίος ξεπλένεται εύκολα από τα μαλλιά.

ΑΡΙΘΜΟΣ ΕΥΡΩΠΑΪΚΟΥ Δ.Ε.	(11): 3006098
ΑΡΙΘ. ΕΛΛΗΝΙΚΗΣ ΚΑΤΑΘΕΣΗΣ	(21): 920402427
ΗΜΕΡ. ΕΛΛΗΝΙΚΗΣ ΚΑΤΑΘΕΣΗΣ	(22): 27.10.92
ΑΡΙΘ./ΗΜΕΡ. ΔΗΜΟΣΙΕΥΣΗΣ	
ΕΥΡΩΠΑΪΚΟΥ ΔΙΠΛΩΜΑΤΟΣ	(87): 0 403 808/30.09.92
ΑΡΙΘ./ΗΜΕΡ. ΚΑΤΑΘΕΣΗΣ	
ΕΥΡΩΠΑΪΚΗΣ ΑΙΤΗΣΗΣ	(86): 90109626.3/21.05.90
ΤΙΤΛΟΣ ΕΦΕΥΡΕΣΗΣ	(54): Βυθιζόμενος σωλήνας χυτεύσεως για την εισαγωγή τήγματος χάλυβα σε ένα μόνιμο καλούπι συνεχούς χυτεύσεως
ΔΙΚΑΙΟΥΧΟΣ	(73): SMS Schloemann-Siemag Aktiengesellschaft Eduard-Schloemann-strasse 4 4000 Düsseldorf 1, Γερμανία
ΣΥΜΒΑΤΙΚΕΣ ΠΡΟΤΕΡΑΙΟΤΗΤΕΣ	(30): 3918228/03.06.89/Γερμανία
ΕΦΕΥΡΕΤΗΣ	(72): 1) Streubel Hans 2) Grothe Horst 3) Friedrich Jürgen
ΕΙΔΙΚΟΣ ΠΛΗΡΕΞΟΥΣΙΟΣ	(74): Τσιμικάλης Αθ. Α., δικηγόρος, Ν. Βάμβα 1, 106 74 Αθήνα
ΑΝΤΙΚΛΗΤΟΣ	(74): Ταβλαρίδης Πλ., Τσιμικάλης Α., Καλονάρου Χ., δικηγόροι, Ν. Βάμβα 1, 106 74 Αθήνα

ένα κομμάτι πυθμένα (12).

Για τη δημιουργία ενός βυθιζόμενου σωλήνα χυτεύσεως ασφαλούς λειτουργίας (3), με καλύτερη διανομή της ροής, παρουσιάζει το κομμάτι του πυθμένα (12) ένα μικρότερο πλάτος, κατά τη διεύθυνση των ανοιγμάτων εκροής (11), από την απόσταση των τοιχωμάτων που περιορίζουν προς τα πάνω τα ανοίγματα εκροής (11).



ΠΕΡΙΛΗΨΗ (57)

Ένας βυθιζόμενος σωλήνας χυτεύσεως (3), για την εισαγωγή τήγματος χάλυβα στο χώρο χυτεύσεως ενός μόνιμου καλούπιού συνεχούς χυτεύσεως (4), αποτελείται από ένα σωληνωτό στοιχείο, εφοδιασμένο με

ΑΡΙΘΜΟΣ ΕΥΡΩΠΑΪΚΟΥ Δ.Ε.	(11): 3006099
ΑΡΙΘ. ΕΛΛΗΝΙΚΗΣ ΚΑΤΑΘΕΣΗΣ	(21): 910402232
ΗΜΕΡ. ΕΛΛΗΝΙΚΗΣ ΚΑΤΑΘΕΣΗΣ	(22): 29.10.92
ΑΡΙΘ./ΗΜΕΡ. ΔΗΜΟΣΙΕΥΣΗΣ	
ΕΥΡΩΠΑΪΚΟΥ ΔΙΠΛΩΜΑΤΟΣ	(87): 0 266 980/28.10.92
ΑΡΙΘ./ΗΜΕΡ. ΚΑΤΑΘΕΣΗΣ	
ΕΥΡΩΠΑΪΚΗΣ ΑΙΤΗΣΗΣ	(86): 87309635.8/30.10.87
ΤΙΤΛΟΣ ΕΦΕΥΡΕΣΗΣ	(54): Φαρμακευτικές συνθέσεις
ΔΙΚΑΙΟΥΧΟΣ	(73): Imperial Chemical Industries PLC Imperial Chemical House, Millbank London SW1P 1JF/GB, Μ. Βρετανία
ΣΥΜΒΑΤΙΚΕΣ ΠΡΟΤΕΡΑΙΟΤΗΤΕΣ	(30): 8626297/04.11.86/Μ. Βρετανία
ΕΦΕΥΡΕΤΗΣ	(72): 1) Brewster Andrew George 2) Brown George Robert 3) Smithers Michael James
ΕΙΔΙΚΟΣ ΠΛΗΡΕΞΟΥΣΙΟΣ	(74): Κιλιμίρης Κ. Τάσος, δικηγόρος, Υψηλάντου 38, 115 21 Αθήνα
ΑΝΤΙΚΛΗΤΟΣ	(74): Κιλιμίρης Κ. Τάσος, δικηγόρος, Υψηλάντου 38, 115 21 Αθήνα

ΠΕΡΙΛΗΨΗ (57)

Η εφεύρεση αναφέρεται σε νέες φαρμακευτικές συνθέσεις που περιέχουν 4(Ζ)-6-(2,4-διφαινυλ-1,3-διοξαν-5-υλ)αλκενοϊκό οξύ το οποίο ανταγωνίζεται μία ή περισσότερες από τις δράσεις της θρομβοξάνης Α₂, μαζί με μία ένωση η οποία ανταγωνίζεται τη σύνθεση της θρομβοξάνης Α₂. Οι ενώσεις χρησιμοποιούνται ως φάρμακα στη θεραπεία μιας ποικιλίας ασθενειών ή ιατρικών παθολογικών καταστάσεων στις οποίες η θρομβοξάνη Α₂ και/ή άλλες προστανοειδείς συστατικές ενώσεις εμπλέκονται.

ΑΡΙΘΜΟΣ ΕΥΡΩΠΑΪΚΟΥ Δ.Ε.	(11): 3006100
ΑΡΙΘ. ΕΛΛΗΝΙΚΗΣ ΚΑΤΑΘΕΣΗΣ	(21): 920400831
ΗΜΕΡ. ΕΛΛΗΝΙΚΗΣ ΚΑΤΑΘΕΣΗΣ	(22): 29.10.92
ΑΡΙΘ./ΗΜΕΡ. ΔΗΜΟΣΙΕΥΣΗΣ	
ΕΥΡΩΠΑΪΚΟΥ ΔΙΠΛΩΜΑΤΟΣ	(87): 0 301 945/28.10.92
ΑΡΙΘ./ΗΜΕΡ. ΚΑΤΑΘΕΣΗΣ	
ΕΥΡΩΠΑΪΚΗΣ ΑΙΤΗΣΗΣ	(86): 88401886.2/21.07.88
ΤΙΤΛΟΣ ΕΦΕΥΡΕΣΗΣ	(54): Βελτιωμένη μέθοδος για παρασκευή υποκατεστημένων φθαλικών ανυδριτών
ΔΙΚΑΙΟΥΧΟΣ	(73): ICI AMERICAS INC. Concord Pike & New Murphy Road Wilmington, Delaware 19897 Η.Π.Α.
ΣΥΜΒΑΤΙΚΕΣ ΠΡΟΤΕΡΑΙΟΤΗΤΕΣ	(30): 78124/27.07.87/Η.Π.Α.
ΕΦΕΥΡΕΤΗΣ	(72): Rumanowski Edmund Joseph
ΕΙΔΙΚΟΣ ΠΛΗΡΕΞΟΥΣΙΟΣ	(74): Βόζεμπεργκ-Βρετού, δικηγόρος, Σκουφά 60Α, 106 80 Αθήνα
ΑΝΤΙΚΛΗΤΟΣ	(74): Βόζεμπεργκ-Βρετός Θεόδωρος, δικηγόρος, Σκουφά 60Α, 106 80 Αθήνα

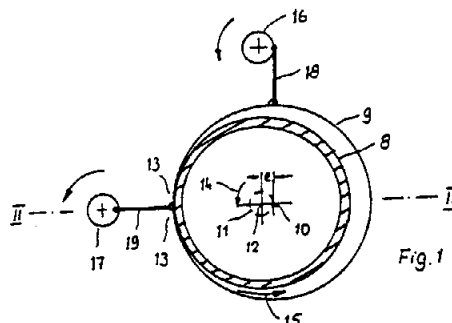
ρωση. Επίσης, ο τύπος καταλύτου που επιλέγεται για χρήση είναι ένας ο οποίος θα αποδίδει μία πρόσμιξη φθαλιμιδίου σαν παραπροϊόν που έχει ένα σημείο ζέσεως το οποίο διαφέρει αρκετά απ' το σημείο ζέσεως του επιθυμούμενου προϊόντος για να επιτρέψει διαχωρισμό με απόσταξη της πρόσμιξης και του επιθυμούμενου προϊόντος.

ΠΕΡΙΛΗΨΗ (57)

Βελτιώσεις στην απόδοση και την δοκιμασία (καθαρότητα) στην αντίδραση βρωμίου και του προϊόντος προσθήκης Diels-Alder μηλεινικού ανυδρίτη και ενός συζευγμένου διενίου παρουσία ενός αζωτούχου δέκτη οξέος πραγματοποιούνται στην παρούσα μέθοδο. Ο χρόνος θέρμανσης μετά συμπλήρωση της προσθήκης βρωμίου αυξάνεται για να απομακρύνει περισσότερο πλήρως το υδροβρώμιο από το μέσο της αντίδρασης και έτσι να κατευθύνει την αντίδραση προς συμπλή-

ΑΡΙΘΜΟΣ ΕΥΡΩΠΑΪΚΟΥ Δ.Ε.	(11): 3006101
ΑΡΙΘ. ΕΛΛΗΝΙΚΗΣ ΚΑΤΑΘΕΣΗΣ	(21): 920401584
ΗΜΕΡ. ΕΛΛΗΝΙΚΗΣ ΚΑΤΑΘΕΣΗΣ	(22): 29.10.92
ΑΡΙΘ./ΗΜΕΡ. ΔΗΜΟΣΙΕΥΣΗΣ	
ΕΥΡΩΠΑΪΚΟΥ ΔΙΠΛΩΜΑΤΟΣ	(87): 0292583/29.07.92
ΑΡΙΘ./ΗΜΕΡ. ΚΑΤΑΘΕΣΗΣ	
ΕΥΡΩΠΑΪΚΗΣ ΑΙΤΗΣΗΣ	(86): 87107538.8/23.05.87
ΤΙΤΛΟΣ ΕΦΕΥΡΕΣΗΣ	(54): Συσκευή εξέτασης σωλήνος
ΔΙΚΑΙΟΥΧΟΣ	(73): Siemens Aktiengesellschaft Berlin und München, Wittelsbacher- platz 2, D-8000 München 2, Γερμανία
ΣΥΜΒΑΤΙΚΕΣ ΠΡΟΤΕΡΑΙΟΤΗΤΕΣ	(30): —
ΕΦΕΥΡΕΤΗΣ	(72): 1) Lang, Raimund, Dipl.-Ing. 2) Goncharov, U.G., Dr.
ΕΙΔΙΚΟΣ ΠΛΗΡΕΞΟΥΣΙΟΣ	(74): Γιώτη-Μάνθου Ελένη, δικηγόρος, Στουρνάρα 37, 106 82 Αθήνα
ΑΝΤΙΚΛΗΤΟΣ	(74): Βαγιανός Στ. Γεώργιος, δικηγόρος, Στουρνάρα 37, 106 82 Αθήνα

να (12) του σωλήνα, κατά τέτοιο τρόπο, ώστε ο άξονας (10) της διατάξεως πηνίου (9) να εκτελεί κίνηση (11) γύρω από τον άξονα (12) του σωλήνα. Με τον τρόπο αυτό, η περιοχή επαφής (13) ανάμεσα στη διάταξη πηνίου (9) και τον σωλήνα (8) κινείται γύρω από το σωλήνα (8), χωρίς η διάταξη πηνίου (9) να περιστρέφεται η ίδια γύρω από τον άξονά της (10). Με τον τρόπο αυτό είναι δυνατή η συνεχής εξέταση του σωλήνα (8) σε ολόκληρη την περιφέρειά του.

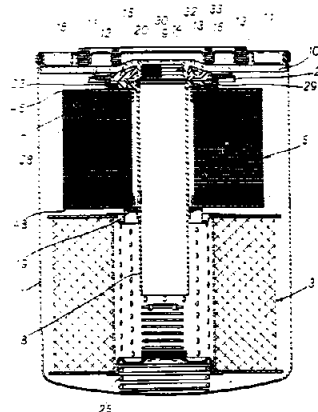


ΠΕΡΙΛΗΨΗ (57)

Κατά την εξέταση ενός σωλήνα (8) με παλμωθητικά ηλεκτρομαγνητικά υπερηχητικά κύματα, δημιουργείται στο τοίχωμα του σωλήνα ένα ομοιογενές, κατά τον άξονα πορευόμενο μαγνητικό πεδίο. Η διάταξη πηνίου (9), η οποία παράγει τις υπερηχητικές παλμωθήσεις και λαμβάνει τα αντανακλώμενα στο τοίχωμα του σωλήνα υπερηχητικά κύματα, είναι δακτυλιοειδής και σχεδιασμένη για να περιβάλλει το σωλήνα. Ο άξονας (10) της διατάξεως κυκλώματος (9) εκτείνεται έκκεντρα προς τον άξονα (12) του σωλήνα, η δε διάταξη πηνίου (9) κινείται σε δύο άξονες, που εκτείνονται κάθετα μεταξύ τους και κάθετα προς τον άξονα

ΑΡΙΘΜΟΣ ΕΥΡΩΠΑΪΚΟΥ Δ.Ε.	(11): 3006102
ΑΡΙΘ. ΕΛΛΗΝΙΚΗΣ ΚΑΤΑΘΕΣΗΣ	(21): 920402037
ΗΜΕΡ. ΕΛΛΗΝΙΚΗΣ ΚΑΤΑΘΕΣΗΣ	(22): 29.10.92
ΑΡΙΘ./ΗΜΕΡ. ΔΗΜΟΣΙΕΥΣΗΣ	
ΕΥΡΩΠΑΪΚΟΥ ΔΙΠΛΩΜΑΤΟΣ	(87): 0362554/28.10.92
ΑΡΙΘ./ΗΜΕΡ. ΚΑΤΑΘΕΣΗΣ	
ΕΥΡΩΠΑΪΚΗΣ ΑΙΤΗΣΗΣ	(86): 89116087.1/31.08.89
ΤΙΤΛΟΣ ΕΦΕΥΡΕΣΗΣ	(54): Βελτιωμένο φίλτρο ελαίου διπλού φιλτραρίσματος για μηχανές οχη- μάτων εσωτερικής καύσης
ΔΙΚΑΙΟΥΧΟΣ	(73): Gilardini S.p.A. Via Cuneo No. 20 I-10152 Turin, Ιταλία
ΣΥΜΒΑΤΙΚΕΣ ΠΡΟΤΕΡΑΙΟΤΗΤΕΣ	(30): 5338588U/09.09.88/Ιταλία
ΕΦΕΥΡΕΤΗΣ	(72): Drusi, Alberto
ΕΙΔΙΚΟΣ ΠΛΗΡΕΞΟΥΣΙΟΣ	(74): Ραζή-Βαγιακάκου Ρένα, Πανεπιστη- μίου 64, Αθήνα
ΑΝΤΙΚΛΗΤΟΣ	(74): Ραζή-Βαγιακάκου Ρένα, Πανεπιστη- μίου 64, Αθήνα

μενο έλαιο, με μια αξονική οπή 14 για την έξοδο του χοντρικά φιλτραρισμένου λιπαντικού και με μια ενδιάμεση ακτινική οπή 13 για την έξοδο του λεπτά φιλτραρισμένου λιπαντικού. Το φίλτρο περιλαμβάνει ακόμα ένα δακτυλιοειδές παρέμβυσμα σφράγισης 19 στο σωλήνα, μεταξύ των δυο φυσιγγίων, κι ένα ζεύγος δακτυλιοειδών παρεμβυσμάτων σφράγισης 11, 15 στο κάλυμμα, όπου ένα παρέμβυσμα 11 τοποθετείται έξω από τις πολλές περιφερειακές οπές 12 για την είσοδο του ελαίου λίπανσης, ενώ το άλλο παρέμβυσμα 15 τοποθετείται μεταξύ της έκκεντρης οπής εξόδου 13 και της αξονικής οπής εξόδου 14. Το φυσιγγίο λεπτού φιλτραρίσματος 5 περιλαμβάνει μια συνεχή λωρίδα δίσκων 40 από χαρτί φίλτρου, όπου κάθε δίσκος παρέχει μια κεντρική οπή 41 και ακτινικά ωτία 42, 42', 43, 43', 44, 44', όπου οι δίσκοι αυτοί είναι πτυχωτοί σε μορφή ακορντεόν, με τα ωτία ενός δίσκου μετατοπισμένα (έκκεντρα) ως προς τα ωτία ενός γειτονικού δίσκου, και παρεμβαλλόμενα μεταξύ δυο άκαμπτων δακτυλίων 46, 48 που εφοδιάζονται επίσης με ευθυγραμμισμένες κεντρικές οπές.



ΠΕΡΙΛΗΨΗ (57)

Ένα φίλτρο διπλού φιλτραρίσματος για λιπαντικό έλαιο μηχανών εσωτερικής καύσης σε μηχανοκίνητα οχήματα, περιλαμβάνει ένα κυλινδρικό περίβλημα 1 που περιέχει ένα φυσιγγίο χοντρικού φιλτραρίσματος 3 κι ένα υπερτιθέμενο φυσιγγίο λεπτού φιλτραρίσματος 5, που και τα δυο έχουν μορφή κυλινδρικής στεφάνης και προσαρμόζονται επί ενός σωλήνα 8 εκτεινόμενου εντός του φυσιγγίου 3 χοντρικού φιλτραρίσματος από ένα κάλυμμα 10 στο περίβλημα 1. Ένα κάλυμμα 10 εφοδιάζεται με πολλές περιφερειακές οπές εισόδου 12 για το φιλτραριζό-

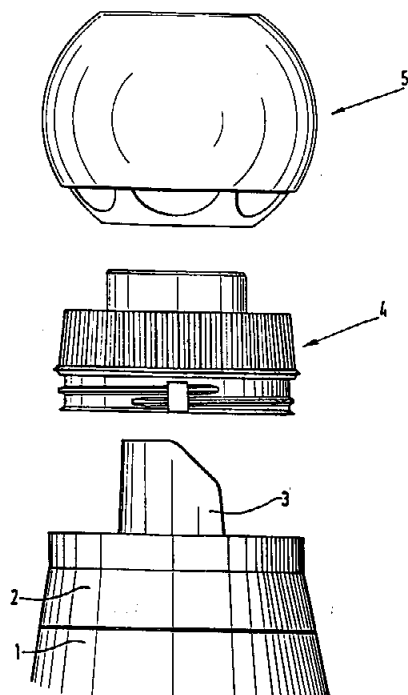
ΑΡΙΘΜΟΣ ΕΥΡΩΠΑΪΚΟΥ Δ.Ε. (11):	3006103
ΑΡΙΘ. ΕΛΛΗΝΙΚΗΣ ΚΑΤΑΘΕΣΗΣ (21):	920402341
ΗΜΕΡ. ΕΛΛΗΝΙΚΗΣ ΚΑΤΑΘΕΣΗΣ (22):	29.10.92
ΑΡΙΘ./ΗΜΕΡ. ΔΗΜΟΣΙΕΥΣΗΣ	
ΕΥΡΩΠΑΪΚΟΥ ΔΙΠΛΩΜΑΤΟΣ (87):	0283165/28.10.92
ΑΡΙΘ./ΗΜΕΡ. ΚΑΤΑΘΕΣΗΣ	
ΕΥΡΩΠΑΪΚΗΣ ΑΙΤΗΣΗΣ (86):	88301808.7/02.03.88
ΤΙΤΛΟΣ ΕΦΕΥΡΕΣΗΣ (54):	Μέθοδος και συσκευή φροντίδας του δέρματος
ΔΙΚΑΙΟΥΧΟΣ (73):	The Procter & Gamble Company One Procter & Gamble Plaza Cincinnati Ohio 45202, Η.Π.Α.
ΣΥΜΒΑΤΙΚΕΣ ΠΡΟΤΕΡΑΙΟΤΗΤΕΣ ΕΦΕΥΡΕΤΗΣ (30):	23059/06.03.87/Η.Π.Α.
(72):	1) Orr, Thomas Vincent 2) Sabatelli, Anthony Daniel
ΕΙΔΙΚΟΣ ΠΛΗΡΕΞΟΥΣΙΟΣ (74):	Γύζη Μαρούσα, δικηγόρος, Δημοκρίτου 15, 106 73 Αθήνα
ΑΝΤΙΚΛΗΤΟΣ (74):	Κιλιμύρης Αναστάσιος, δικηγόρος, Υψηλάντου 38, Αθήνα

ΠΕΡΙΛΗΨΗ (57)

Αποκαλύπτονται συνθέσεις φροντίδας/καθαρισμού του δέρματος που περιέχουν ειδικά προποξυλιωμένα παράγωγα γλυκερίνης. Αυτές οι συνθέσεις διαθέτουν εξίσου, θαυμάσιες ιδιότητες φροντίδας του δέρματος και αισθητικές.

ΑΡΙΘΜΟΣ ΕΥΡΩΠΑΪΚΟΥ Δ.Ε. (11):	3006104
ΑΡΙΘ. ΕΛΛΗΝΙΚΗΣ ΚΑΤΑΘΕΣΗΣ (21):	920402344
ΗΜΕΡ. ΕΛΛΗΝΙΚΗΣ ΚΑΤΑΘΕΣΗΣ (22):	29.10.92
ΑΡΙΘ./ΗΜΕΡ. ΔΗΜΟΣΙΕΥΣΗΣ	
ΕΥΡΩΠΑΪΚΟΥ ΔΙΠΛΩΜΑΤΟΣ (87):	0261713/28.10.92
ΑΡΙΘ./ΗΜΕΡ. ΚΑΤΑΘΕΣΗΣ	
ΕΥΡΩΠΑΪΚΗΣ ΑΙΤΗΣΗΣ (86):	87201644.9/31.08.87
ΤΙΤΛΟΣ ΕΦΕΥΡΕΣΗΣ (54):	Δοχείο συσκευασίας δια υγρά προϊόντα
ΔΙΚΑΙΟΥΧΟΣ (73):	The Procter & Gamble Company One Procter & Gamble Plaza Cincinnati Ohio 45202, Η.Π.Α.
ΣΥΜΒΑΤΙΚΕΣ ΠΡΟΤΕΡΑΙΟΤΗΤΕΣ ΕΦΕΥΡΕΤΗΣ (30):	8613096/18.09.86/Γαλλία
(72):	Macgilp, Neil Archibald
ΕΙΔΙΚΟΣ ΠΛΗΡΕΞΟΥΣΙΟΣ (74):	Γύζη Μαρούσα, δικηγόρος, Δημοκρίτου 15, 106 73 Αθήνα
ΑΝΤΙΚΛΗΤΟΣ (74):	Κιλιμύρης Αναστάσιος, δικηγόρος, Υψηλάντου 38, Αθήνα

δυνατότητα αφαιρέσεως εις το πρώτο συνιστόν μέρος (2) δια να κλείνει το στόμιο εις την κλειστή θέση και δια να απελευθερώνει την διάταξη αποχύσεως εις την ανοικτή θέση, και στη συνέχεια να καθιστά δυνατή την εκκένωση του υγρού και γ) ένα τρίτο συστατικό (5) διανομής και/ή κατανομής που είναι συνδεδεμένο με δυνατότητα αφαιρέσεως εις το δεύτερο συνιστόν μέρος.



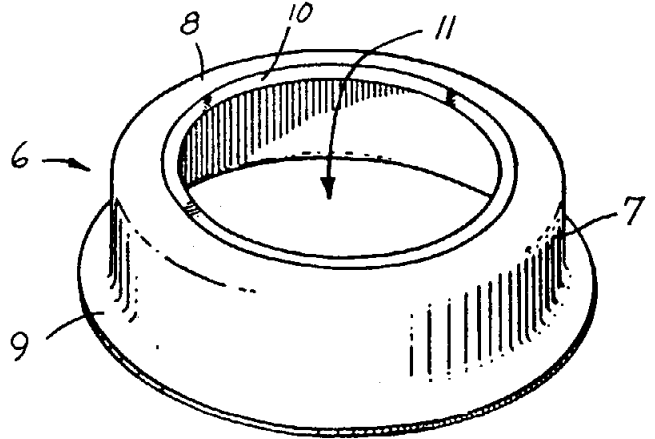
ΠΕΡΙΛΗΨΗ (57)

Δοχείο συσκευασίας δια υγρά προϊόντα το οποίο περιλαμβάνει μια δυναμένη να αφαιρεθεί μονάδα διανομής η οποία καλύπτει το αναφερθέν δοχείο, όπου η αναφερθείσα μονάδα διανομής χαρακτηρίζεται από συνδυασμό τριών συνιστώντων μερών.

α) ένα πρώτο συνιστόν μέρος (2), το οποίο είναι γνωστό καθ' εαυτό και το οποίο περιβάλλει το στόμιο του δοχείου (1) και είναι μόνιμα συνδεδεμένο με το τελευταίο, όπου το αναφερθέν συνιστόν τεμάχιο περιλαμβάνει διάταξη δια την απόχωση του υγρού και ειδικώς υπό μορφών ενός σωλήνος ή ενός ρύγχους (3)

β) ένα δεύτερο συνιστόν μέρος (4) το οποίο είναι συνδεδεμένο με

ΑΡΙΘΜΟΣ ΕΥΡΩΠΑΪΚΟΥ Δ.Ε. (11): 3006105
ΑΡΙΘ. ΕΛΛΗΝΙΚΗΣ ΚΑΤΑΘΕΣΗΣ (21): 920402347
ΗΜΕΡ. ΕΛΛΗΝΙΚΗΣ ΚΑΤΑΘΕΣΗΣ (22): 29.10.92
ΑΡΙΘ./ΗΜΕΡ. ΔΗΜΟΣΙΕΥΣΗΣ
ΕΥΡΩΠΑΪΚΟΥ ΔΙΠΛΩΜΑΤΟΣ (87): 0305883/28.10.92
ΑΡΙΘ./ΗΜΕΡ. ΚΑΤΑΘΕΣΗΣ
ΕΥΡΩΠΑΪΚΗΣ ΑΙΤΗΣΗΣ (86): 88113808.5/24.08.88
ΤΙΤΛΟΣ ΕΦΕΥΡΕΣΗΣ (54): Συσκευή ξυρίσματος
ΔΙΚΑΙΟΥΧΟΣ (73): The Gillette Company
 Prudential Tower Building
 Boston Massachusetts 02199, Η.Π.Α.
ΣΥΜΒΑΤΙΚΕΣ ΠΡΟΤΕΡΑΙΟΤΗΤΕΣ (30): 92264/02.09.87/Η.Π.Α.
ΕΦΕΥΡΕΤΗΣ (72): 1) Trotta Robert Anthony
 2) Cerier Jeffrey Charles
ΕΙΔΙΚΟΣ ΠΛΗΡΕΞΟΥΣΙΟΣ (74): Γύζη Μαρούσα, δικηγόρος, Δημο-
 κρίτου 15, 106 73 Αθήνα
ΑΝΤΙΚΛΗΤΟΣ (74): Κιλιμίρης Αναστάσιος, δικηγόρος,
 Υψηλάντου 38, Αθήνα



ΠΕΡΙΛΗΨΗ (57)

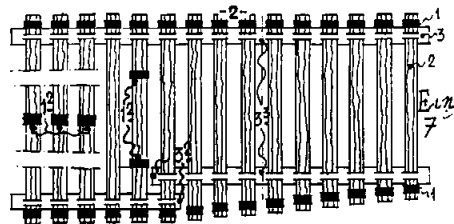
Ένα σωληνωτό όρθιο τοίχωμα 7 προκαθορισμένου ύψους που καθορίζει ένα κεντρικό άνοιγμα 11 έχει μία ολόσωμα σχηματισμένη, εσωτερικά στρεφόμενη φλάντζα 8 στο άνω άκρο του, και μία ολόσωμα σχηματισμένη, εξωτερικά στρεφόμενη φλάντζα 9 στο κάτω άκρο του. Η εσωτερικά στρεφόμενη φλάντζα έχει μία τροχισμένη κοπτική ακμή 10, οπότε σχηματίζεται μία λεπίδα ξυραφιού. Μία ή περισσότερες λεπίδες ξυραφιού τοποθετούνται μέσω ανοιγμάτων σε ένα μέλος κορυφής, και η εξωτερικά στρεφόμενη φλάντζα 9 συνεργάζεται με την κάτω όψη του μέλους κορυφής για να ελέγχεται η κάθετη θέσις κάθε λεπίδας ξυραφιού.

ΑΡΙΘΜΟΣ ΕΥΡΩΠΑΪΚΟΥ Δ.Ε. (11): 3006106
ΑΡΙΘ. ΕΛΛΗΝΙΚΗΣ ΚΑΤΑΘΕΣΗΣ (21): 920402398
ΗΜΕΡ. ΕΛΛΗΝΙΚΗΣ ΚΑΤΑΘΕΣΗΣ (22): 29.10.92
ΑΡΙΘ./ΗΜΕΡ. ΔΗΜΟΣΙΕΥΣΗΣ
ΕΥΡΩΠΑΪΚΟΥ ΔΙΠΛΩΜΑΤΟΣ (87): 0274371/29.07.92
ΑΡΙΘ./ΗΜΕΡ. ΚΑΤΑΘΕΣΗΣ
ΕΥΡΩΠΑΪΚΗΣ ΑΙΤΗΣΗΣ (86): 87870192.9/22.12.87
ΤΙΤΛΟΣ ΕΦΕΥΡΕΣΗΣ (54): Σομιές κυλιόμενες με σανιδάκια, σε μεταβλητά πλάτη, εξοπλισμένες με στρέψεις εύκαμπτες, διαρθρωμένες γλυστερές, ανεξάρτητες, αυτοφορούσες και αυτοπροσκόλλητες
ΔΙΚΑΙΟΥΧΟΣ (73): Watteau Lucien
 Rue de la Station 80
 B-1630 Linkebeek, Βέλγιο
ΣΥΜΒΑΤΙΚΕΣ ΠΡΟΤΕΡΑΙΟΤΗΤΕΣ (30): 217620/29.12.86/Βέλγιο
 8701112/01.10.87/Βέλγιο
ΕΦΕΥΡΕΤΗΣ (72): Watteau Lucien
ΕΙΔΙΚΟΣ ΠΛΗΡΕΞΟΥΣΙΟΣ (74): Watteau Lucien
 80 rue de la Station
 1630 Linkebeek, Βέλγιο
ΑΝΤΙΚΛΗΤΟΣ (74): Ζαρκάδη Μαρία, Α. Καρκαβίτσα 5,
 54645 Θεσ/νίκη

η πλευρά του σομιέ είναι ευθύγραμμη, ή σε περισσότερα κομμάτια όταν η πλευρά του δεν είναι ευθύγραμμη. Τότε οι ιμάντες τοποθετούνται σε μεταθετημένη παράταση.

Οι ιμάντες, εγκεκομμένοι στο ίδιο ύψος, επιτρέπουν την διαίρεση του σομιέ σε περισσότερα μέρη (3¹). Οι στρέψεις (Εικ. 1 και 2) είναι εύκαμπτες, διαρθρωμένες, ανεξάρτητες, αυτοφορούσες σε φαρδιά βάση σχηματίζοντας βεντούζες. Το επάνω άνοιγμα-θήκη (II) φέρει πλευρικές σχισμές των οποίων τα χείλη ευρύνονται, επιτρέπουν το γλίστριμα των σανιδακιών και συνάμα τα εγκλείουν. Το κάτω άνοιγμα (7) με κυρτωμένα άκρα (13) επιτρέπει τη διάρθρωση. Οι στρέψεις-ενίσχυση (1²) είναι ίδιες με τις στρέψεις-στήριξης (1). Το κάτω άνοιγμα (7) επιτρέπει το πέρασμα ενός σανιδακιού-ενίσχυσης (15) όταν το κέντρο του σομιέ δεν είναι στηριγμένο.

Οι εικόνες επτά και οκτώ εξηγούν την περιλήψη. Στρέψεις-στήριξης (1), σανιδάκια (2), εγκεκομμένοι ιμάντες (3), εγκεκομμένοι ιμάντες σε παράταση (3¹). Στρέψεις-ενίσχυσης (1²) τοποθετημένες στη μέση: για σομιέ δύο ατόμων: σε ζεύγος: για να ενισχύουν ένα ή περισσότερα σανιδάκια.

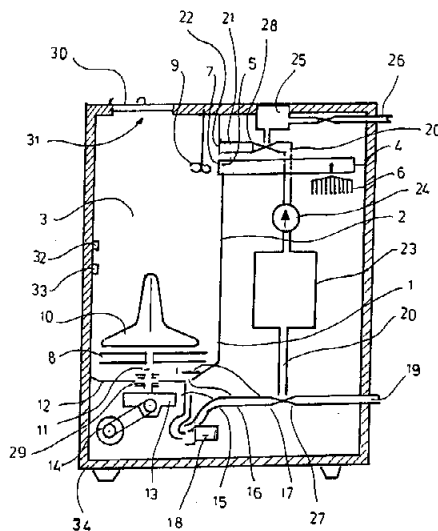


ΠΕΡΙΛΗΨΗ (57)

Ο σομιές αυτός αποτελείται από σανιδάκια (2) σε ίδια ή μεταβλητά μήκη σύμφωνα με τις ανάγκες. Τα σανιδάκια αυτά (2) είναι συνδεδεμένα μεταξύ τους με ιμάντες στα μέτρα τους (3) εγκεκομμένοι (3¹) σε σύμμετρα διαστήματα (Εικ. 8). Οι ιμάντες αυτοί είναι ολόκληροι όταν

ΑΡΙΘΜΟΣ ΕΥΡΩΠΑΪΚΟΥ Δ.Ε. (11): 3006107
ΑΡΙΘ. ΕΛΛΗΝΙΚΗΣ ΚΑΤΑΘΕΣΗΣ (21): 920402428
ΗΜΕΡ. ΕΛΛΗΝΙΚΗΣ ΚΑΤΑΘΕΣΗΣ (22): 29.10.92
ΑΡΙΘ./ΗΜΕΡ. ΔΗΜΟΣΙΕΥΣΗΣ
ΕΥΡΩΠΑΪΚΟΥ ΔΙΠΛΩΜΑΤΟΣ (87): 0281041/09.09.92
ΑΡΙΘ./ΗΜΕΡ. ΚΑΤΑΘΕΣΗΣ
ΕΥΡΩΠΑΪΚΗΣ ΑΙΤΗΣΗΣ (86): 88102944.1/27.02.88
ΤΙΤΛΟΣ ΕΦΕΥΡΕΣΗΣ (54): Μέθοδος πλύσεως και/ή ξεπλύματος υφαντουργικών προϊόντων και κατάλληλες γι' αυτό διατάξεις
ΔΙΚΑΙΟΥΧΟΣ (73): Henkel Kommanditgesellschaft auf Aktien
 Postfach 1100 Henkelstrasse 67
 4000 Düsseldorf-Holthausen,
 Γερμανία
ΣΥΜΒΑΤΙΚΕΣ ΠΡΟΤΕΡΑΙΟΤΗΤΕΣ (30): 3707147/06.03.87/Γερμανία
ΕΦΕΥΡΕΤΗΣ (72): 1) Meffert, Alfred, Dr.
 2) Syldatk, Andreas, Dr.
 3) Schwuger, Milan-Johann, Dr.
 4) Fues, Johann Friedrich, Dr.
 5) Bergmann, Michael, Dr.
ΕΙΔΙΚΟΣ ΠΛΗΡΕΞΟΥΣΙΟΣ (74): Τσιμικάλης Α. Αθ. δικηγόρος, Ν. Βάμβα 1, 106 74 Αθήνα
ΑΝΤΙΚΛΗΤΟΣ (74): Ταβλαρίδης Πλ. Τσιμικάλης Α., Καλονάρου Χ., Ν. Βάμβα 1, 106 74 Αθήνα

πλύσεως και καθαρισμού, με χρησιμοποίηση υψηλών θερμοκρασιών, πρέπει να δοθεί μια λύση, με την οποία να διατίθενται στάδια εργασίας, στο πλαίσιο της πλύσεως των υφαντουργικών προϊόντων, με τα οποία εξοικονομούνται χρόνος και υλικά, με την κοινή χρησιμοποίηση των οποίων, στο πλαίσιο γνωστών μεθόδων πλύσεως υφαντουργικών προϊόντων, μπορούν να επιτυγχάνονται σημαντικές βελτιώσεις. Αυτό επιτυγχάνεται με το ότι, οι διαδικασίες πλύσεως και/ή ξεπλύματος εκτελούνται, τουλάχιστο κατά ένα μέρος, υπό την επίδραση δονήσεων υψηλής συχνότητας, της ζώνης των μικροκυμάτων (μικροκύματα), επί του διαβρεγμένου υφαντουργικού προϊόντος.



ΠΕΡΙΛΗΨΗ (57)

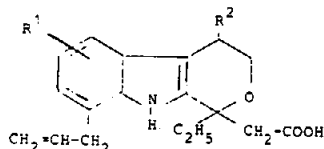
Σε μια μέθοδο πλύσεως και/ή ξεπλύματος υφαντουργικών προϊόντων με υδαρή υγρά, περιέχοντα, αν είναι επιθυμητό, συστατικά μέσων

ΑΡΙΘΜΟΣ ΕΥΡΩΠΑΪΚΟΥ Δ.Ε. (11): 3006108
ΑΡΙΘ. ΕΛΛΗΝΙΚΗΣ ΚΑΤΑΘΕΣΗΣ (21): 920402429
ΗΜΕΡ. ΕΛΛΗΝΙΚΗΣ ΚΑΤΑΘΕΣΗΣ (22): 29.10.92
ΑΡΙΘ./ΗΜΕΡ. ΔΗΜΟΣΙΕΥΣΗΣ
ΕΥΡΩΠΑΪΚΟΥ ΔΙΠΛΩΜΑΤΟΣ (87): 0279548/19.08.92
ΑΡΙΘ./ΗΜΕΡ. ΚΑΤΑΘΕΣΗΣ
ΕΥΡΩΠΑΪΚΗΣ ΑΙΤΗΣΗΣ (86): 88300820.3/01.02.88
ΤΙΤΛΟΣ ΕΦΕΥΡΕΣΗΣ (54): Υποκατεστημένα 1, 3, 4, 9 -τετροϋδροπυρανο [3,4-β] ινδολ-1-οξικά οξέα
ΔΙΚΑΙΟΥΧΟΣ (73): American Home Products Corporation
 685 Third Avenue
 New York, New York 10017, Η.Π.Α.
ΣΥΜΒΑΤΙΚΕΣ ΠΡΟΤΕΡΑΙΟΤΗΤΕΣ (30): 530253/20.02.87/Καναδά
ΕΦΕΥΡΕΤΗΣ (72): 1) McKittrick, Brian Alexander
 2) Katz, Alan Howard
ΕΙΔΙΚΟΣ ΠΛΗΡΕΞΟΥΣΙΟΣ (74): Τσιμικάλης Α. Αθ. δικηγόρος, Ν. Βάμβα 1, 106 74 Αθήνα
ΑΝΤΙΚΛΗΤΟΣ (74): Ταβλαρίδης Πλ. Τσιμικάλης Α., Καλονάρου Χ., Ν. Βάμβα 1, 106 74 Αθήνα

όπου R¹ είναι αλογόνο, κατώτερο αλκύλιο, ή αλογόνο και R² είναι υδρογόνο ή κατώτερο αλκύλιο, και τα φαρμακευτικώς παραδεκτά άλατά τους, είναι χρήσιμα ως αντι-φλεγμονώδεις και αναλγητικοί παράγοντες. Αποκαλύπτονται επίσης μέθοδοι παρασκευής τους.

ΠΕΡΙΛΗΨΗ (57)

Παράγωγα ινδολίου του τύπου (I)

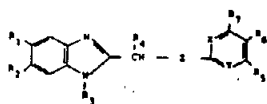


(I)

ΑΡΙΘΜΟΣ ΕΥΡΩΠΑΪΚΟΥ Δ.Ε.	(11): 3006109
ΑΡΙΘ. ΕΛΛΗΝΙΚΗΣ ΚΑΤΑΘΕΣΗΣ	(21): 920402430
ΗΜΕΡ. ΕΛΛΗΝΙΚΗΣ ΚΑΤΑΘΕΣΗΣ	(22): 29.10.92
ΑΡΙΘ./ΗΜΕΡ. ΔΗΜΟΣΙΕΥΣΗΣ	
ΕΥΡΩΠΑΪΚΟΥ ΔΙΠΛΩΜΑΤΟΣ	(87): 0234980/16.09.92
ΑΡΙΘ./ΗΜΕΡ. ΚΑΤΑΘΕΣΗΣ	
ΕΥΡΩΠΑΪΚΗΣ ΑΙΤΗΣΗΣ	(86): 87400112.6/19.01.87
ΤΙΤΛΟΣ ΕΦΕΥΡΕΣΗΣ	(54): Παράγωγα της 2-αλκυλθειο-(ή σουλφινυλ- ή σουλφονυλ-) βενζιμιδαζόλης, η παρασκευή τους και η εφαρμογή τους ως φαρμάκων
ΔΙΚΑΙΟΥΧΟΣ	(73): Laboratorios Del Dr. Esteve, S.A. Av. Mare de deu de Montserrat, 221 E-08026 Barcelona, Ισπανία
ΣΥΜΒΑΤΙΚΕΣ ΠΡΟΤΕΡΑΙΟΤΗΤΕΣ	(30): 8600695/20.01.86/Γαλλία
ΕΦΕΥΡΕΤΗΣ	(72): 1) Constansa, Jordi Frigola 2) Pinol, Augusto Colombo 3) Corominas, Juan Pares
ΕΙΔΙΚΟΣ ΠΛΗΡΕΞΟΥΣΙΟΣ	(74): Παπαπαναγιώτου Άννα, δικηγόρος, Κουμπάρη 2, 106 74 Αθήνα
ΑΝΤΙΚΛΗΤΟΣ	(74): Παπακωνσταντίνου Γ. Ελένη, δικηγόρος, Κουμπάρη 2, 106 74 Αθήνα

ΠΕΡΙΛΗΨΗ (57)

Η παρούσα εφεύρεση αναφέρεται σε νέα παράγωγα της βενζιμιδαζόλης, στη μέθοδο παρασκευής τους, καθώς και στην εφαρμογή τους ως φαρμάκων. Τα παράγωγα της 2-αλκυλ- βενζιμιδαζόλης σύμφωνα με την παρούσα εφεύρεση ανταποκρίνονται στο γενικό τύπο I:



καθώς και τα θεραπευτικά αποδεκτά άλατά τους, στον οποίο:
 X παριστά ένα άτομο αζώτου (N) ή ένα άτομο άνθρακα συνδεδεμένο με μία άλλη ρίζα R₈ (C-R₈),
 Y παριστά ένα άτομο αζώτου (N) ή μία ομάδα N - οξειδίου (N —> O),
 Z παριστά ένα άτομο θείου (S), μία ομάδα σουλφινυλίου (S —> O) ή μία ομάδα σουλφονυλίου (O < — S —> O),
 R₁ και R₂ όμοια ή διαφορετικά, παριστούν ένα άτομο υδρογόνου, ένα αλογόνο, μία ρίζα κατωτέρου αλκυλίου με C₁ έως C₄ με ευθεία ή διακλαδούμενη άλυσσο, μία νιτρώδη ομάδα (NO₂), μία ομάδα τριφθορομεθυλίου (CF₃), μία ρίζα αλκοξυ ή αλκυλθειο με C₁ έως C₄, μία ρίζα καρβοξυλίου (COOH), μία ρίζα αλκυλ- καρβονυλίου, όπως μεθυλ- καρβονυλίου ή αιθυλ- καρβονυλίου, μία ρίζα αλκανοϋλ- ή αρυλοϋλ (O=C-R₉),
 R₃ παριστά ένα άτομο υδρογόνου, μία ρίζα κατωτέρου αλκυλίου με C₁ έως C₄, μία ρίζα καρβονυλίου συνδεδεμένη με μία άλλη ρίζα R₁₀ (O = C-R₁₀)
 R₄ παριστά ένα άτομο υδρογόνου, μία ρίζα κατωτέρου αλκυλίου με C₁ έως C₄,
 R₅ παριστά ένα άτομο υδρογόνου, μία ρίζα μεθυλίου, μία ρίζα υδροξυλίου, μία ρίζα αλκοξυ,
 R₆ παριστά ένα άτομο υδρογόνου, μία ρίζα μεθυλίου, μία νιτρώδη ρίζα (NO₂), μία ρίζα αλκοξυ,
 R₇ παριστά ένα άτομο υδρογόνου, μία ρίζα κατωτέρου αλκυλίου με C₁ έως C₄, μία ρίζα αλκοξυ με C₁ έως C₄,
 R₈ παριστά ένα άτομο υδρογόνου, μία ρίζα μεθυλίου,
 R₉ παριστά μία ρίζα κατωτέρου αλκυλίου με C₁ έως C₄, μία ρίζα κυκλοαλκυλίου με C₃ έως C₆, μία ρίζα αρυλίου όπως φαινύλιο,
 R₁₀ παριστά μία ρίζα κατωτέρου αλκυλίου με C₁ έως C₄, μία ρίζα αλκοξυ ή αρυλοξυ ή αρυλαλκοξυ,
 με την εξαίρεση εν τούτοις της ενώσεως τύπου I, στο οποίο:
 X παριστά CH,
 Y παριστά N,
 Z παριστά S, και
 R₁ έως R₇ παριστούν H.

ΑΡΙΘΜΟΣ ΕΥΡΩΠΑΪΚΟΥ Δ.Ε.	(11): 3006110
ΑΡΙΘ. ΕΛΛΗΝΙΚΗΣ ΚΑΤΑΘΕΣΗΣ	(21): 920402431
ΗΜΕΡ. ΕΛΛΗΝΙΚΗΣ ΚΑΤΑΘΕΣΗΣ	(22): 29.10.92
ΑΡΙΘ./ΗΜΕΡ. ΔΗΜΟΣΙΕΥΣΗΣ	
ΕΥΡΩΠΑΪΚΟΥ ΔΙΠΛΩΜΑΤΟΣ	(87): 0337872/29.07.92
ΑΡΙΘ./ΗΜΕΡ. ΚΑΤΑΘΕΣΗΣ	
ΕΥΡΩΠΑΪΚΗΣ ΑΙΤΗΣΗΣ	(86): 89400984.4/11.04.89
ΤΙΤΛΟΣ ΕΦΕΥΡΕΣΗΣ	(54): Προσάναμα
ΔΙΚΑΙΟΥΧΟΣ	(73): Société Nationale D' Exploitation Industrielle des Tabacs et Allumettes 53, Quai d' Orsay F-75340 Paris Cédex 07, Γαλλία
ΣΥΜΒΑΤΙΚΕΣ ΠΡΟΤΕΡΑΙΟΤΗΤΕΣ	(30): 8804806/12.04.88/Γαλλία
ΕΦΕΥΡΕΤΗΣ	(72): Ruy Daniel
ΕΙΔΙΚΟΣ ΠΛΗΡΕΞΟΥΣΙΟΣ	(74): Παπαπαναγιώτου Άννα, δικηγόρος, Κουμπάρη 2, 106 74 Αθήνα
ΑΝΤΙΚΛΗΤΟΣ	(74): Παπακωνσταντίνου Γ. Ελένη, δικηγόρος, Κουμπάρη 2, 106 74 Αθήνα

ΠΕΡΙΛΗΨΗ (57)

Η παρούσα εφεύρεση αναφέρεται σε ένα ακαριαίο προσάναμα που περιλαμβάνει ένα σώμα που αποτελείται από μιιά συμπαγή μάζα σωματιδίων, ή σκόνη ξύλου και σκόνη παραφίνης συγκολλημένες την μία με την άλλη σε λόγο 40 ως 50% σε βάρος παραφίνης προς 60 ως 50% σε βάρος ξύλο.

Το προσάναμα της εφεύρεσης χρησιμοποιείται για το άναμμα ψησταριών, θερμαστών και τζακιών.

ΑΡΙΘΜΟΣ ΕΥΡΩΠΑΪΚΟΥ Δ.Ε.	(11): 3006111
ΑΡΙΘ. ΕΛΛΗΝΙΚΗΣ ΚΑΤΑΘΕΣΗΣ	(21): 920402432
ΗΜΕΡ. ΕΛΛΗΝΙΚΗΣ ΚΑΤΑΘΕΣΗΣ	(22): 29.10.92
ΑΡΙΘ./ΗΜΕΡ. ΔΗΜΟΣΙΕΥΣΗΣ	
ΕΥΡΩΠΑΪΚΟΥ ΔΙΠΛΩΜΑΤΟΣ	(87): 0278674/12.08.92
ΑΡΙΘ./ΗΜΕΡ. ΚΑΤΑΘΕΣΗΣ	
ΕΥΡΩΠΑΪΚΗΣ ΑΙΤΗΣΗΣ	(86): 88300926.8/04.02.88
ΤΙΤΛΟΣ ΕΦΕΥΡΕΣΗΣ	(54): Αποστείρωση συνθέσεων περιορισμένης σταθερότητας
ΔΙΚΑΙΟΥΧΟΣ	(73): Cook Imaging Corporation 3333 North Torrey Pines Court La Jolla California 92037, Η.Π.Α.
ΣΥΜΒΑΤΙΚΕΣ ΠΡΟΤΕΡΑΙΟΤΗΤΕΣ	(30): 11016/05.02.87/Η.Π.Α.
ΕΦΕΥΡΕΤΗΣ	(72): 1) Sovak, Milos 2) Foster, Stephen J.
ΕΙΔΙΚΟΣ ΠΛΗΡΕΞΟΥΣΙΟΣ	(74): Παπαπαναγιώτου Άννα, δικηγόρος, Κουμπάρη 2, 106 74 Αθήνα
ΑΝΤΙΚΛΗΤΟΣ	(74): Παπακωνσταντίνου Γ. Ελένη, δικηγόρος, Κουμπάρη 2, 106 74 Αθήνα

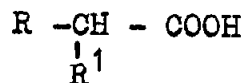
μακο και στο επιθυμητό φυσιολογικά αποδεκτό ΡΗ. Επίσης παρέχονται σχηματισμοί οι οποίοι δεν προκαλούν πήξιμο κατά την χορήγηση. Αυτοί οι σχηματισμοί περιλαμβάνουν ένα πολυϊωδοαρυλικό μηιοντικό μέσο σκίασης σε μία συγκέντρωση στην κλίμακα από περίπου 150 έως 450mg I/ml, ρυθμιστικό κιτρικού νατρίου σε μία συγκέντρωση στην κλίμακα από περίπου 0,5 έως 25mM, σε ένα ΡΗ στην κλίμακα 6 έως 7,5.

ΠΕΡΙΛΗΨΗ (57)

Μέθοδοι και συνθέσεις παρέχονται για παραγωγή αποστειρωμένων σχηματισμών φαρμάκου, ειδικότερα ραδιογραφικών μέσων σκίασης, όπου τα φάρμακα είναι θερμοασταθή και ευαίσθητα στο ΡΗ. Η μέθοδος παρέχει τον σχηματισμό ενός φαρμάκου με ένα φυσιολογικά αποδεκτό ανόργανο ή οργανικό όξινο ρυθμιστικό για ρύθμιση σε ένα ΡΗ πέραν του 6, μείωση του ΡΗ κάτω από 5 με προσθήκη διοξειδίου του άνθρακα, και θερμική αποστείρωση του σχηματισμού μέσα σε έναν μη-διαπερατό από αέριο σφραγισμένο περιέκτη. Ο προκύπτων σχηματισμός είναι ουσιαστικά ελεύθερος από αποικοδομημένο φάρ-

ΑΡΙΘΜΟΣ ΕΥΡΩΠΑΪΚΟΥ Δ.Ε.	(11): 3006112
ΑΡΙΘ. ΕΛΛΗΝΙΚΗΣ ΚΑΤΑΘΕΣΗΣ	(21): 920402433
ΗΜΕΡ. ΕΛΛΗΝΙΚΗΣ ΚΑΤΑΘΕΣΗΣ	(22): 29.10.92
ΑΡΙΘ./ΗΜΕΡ. ΔΗΜΟΣΙΕΥΣΗΣ	
ΕΥΡΩΠΑΪΚΟΥ ΔΙΠΛΩΜΑΤΟΣ	(87): 0271262/12.08.92
ΑΡΙΘ./ΗΜΕΡ. ΚΑΤΑΘΕΣΗΣ	
ΕΥΡΩΠΑΪΚΗΣ ΑΙΤΗΣΗΣ	(86): 87310460.8/26.11.87
ΤΙΤΛΟΣ ΕΦΕΥΡΕΣΗΣ	(54): Υδροκαρβυλοφαινικά γαιαλκαλιμέταλλα τα θειωθέντα παράγωγα αυτών, και η χρήση αυτών
ΔΙΚΑΙΟΥΧΟΣ	(73): BP Chemicals (Additives) Limited Belgrave House, 76 Buckingham Palace Road, London SW1W 0SU, Μ. Βρετανία
ΣΥΜΒΑΤΙΚΕΣ ΠΡΟΤΕΡΑΙΟΤΗΤΕΣ	(30): 8628608/29.11.86/Μ. Βρετανία
ΕΦΕΥΡΕΤΗΣ	(72): 1) Cane, Charles 2) O' Connor, Sean Patrick 3) Crawford, John
ΕΙΔΙΚΟΣ ΠΛΗΡΕΞΟΥΣΙΟΣ	(74): Παπαπαναγιώτου Άννα, δικηγόρος, Κουμπάρη 2, 106 74 Αθήνα
ΑΝΤΙΚΛΗΤΟΣ	(74): Παπακωνσταντίνου Γ. Ελένη, δικηγόρος, Κουμπάρη 2, 106 74 Αθήνα

σεως από περισσότερο του 2 έως ολιγώτερο του 40% κατά βάρος επί τη βάσει του βάρους της συνθέσεως είτε (1) τουλάχιστον ενός καρβοξυλικού οξέος που έχει τον τύπο:



εις τον οποίον το R είναι ένα C₁₀ έως C₂₄ αλκυλ ή αλκενυλομάς και το R¹ είναι είτε υδρογόνο, μια C₁ έως C₄ αλκυλομάς ή μια -CH₂-CHOOH ομάς ή ένας ανυδρίτης οξέος, χλωρίδιο οξέος ή εσθήρ αυτού ή (ii) ενός δι- ή πολυκαρβοξυλικού οξέος το οποίο περιέχει από 36 έως 100 άτομα άνθρακος ή ενός ανυδρίτου, χλωριδίου οξέος ή εστέρος αυτού, όπου η σύνθεση έχει ΤΒΝ μεγαλύτερο του 300.

ΠΕΡΙΛΗΨΗ (57)

Ένα συμπύκνωμα προσθήκης κατάλληλο δια να ενσωματούται σε μια έτοιμη σύνθεση λιπαντικού ελαίου όπου το προστιθέμενο συμπύκνωμα περιλαμβάνει:

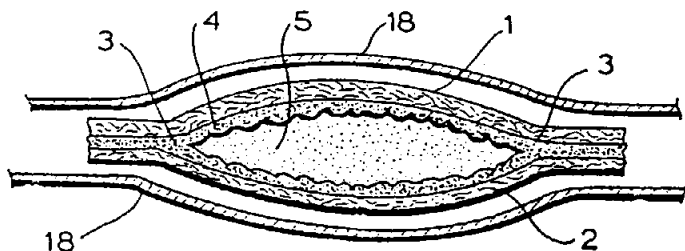
- (α) ένα λιπαντικό έλαιο,
- (β) ένα διαλυτό εις το λιπαντικό έλαιο θειωμένο ή μη θειωμένο υδροκαρβυλο φαινικό γαιαλκαλιμέταλλο τροποποιημένο δι' ενσωματώ-

ΑΡΙΘΜΟΣ ΕΥΡΩΠΑΪΚΟΥ Δ.Ε.	(11): 3006113
ΑΡΙΘ. ΕΛΛΗΝΙΚΗΣ ΚΑΤΑΘΕΣΗΣ	(21): 920402434
ΗΜΕΡ. ΕΛΛΗΝΙΚΗΣ ΚΑΤΑΘΕΣΗΣ	(22): 29.10.92
ΑΡΙΘ./ΗΜΕΡ. ΔΗΜΟΣΙΕΥΣΗΣ	
ΕΥΡΩΠΑΪΚΟΥ ΔΙΠΛΩΜΑΤΟΣ	(87): 0342471/29.07.92
ΑΡΙΘ./ΗΜΕΡ. ΚΑΤΑΘΕΣΗΣ	
ΕΥΡΩΠΑΪΚΗΣ ΑΙΤΗΣΗΣ	(86): 89108271.1/09.05.89
ΤΙΤΛΟΣ ΕΦΕΥΡΕΣΗΣ	(54): Μέθοδος δια τη ρύθμιση φωσφίνης μέσα καταπολεμήσεως επιβλαβών οργανισμών και η χρησιμοποίηση αυτών
ΔΙΚΑΙΟΥΧΟΣ	(73): Degesch GmbH Dr. Werner-Freyberg-Strasse 11 D-6947 Laudenbach/Berg, Γερμανία
ΣΥΜΒΑΤΙΚΕΣ ΠΡΟΤΕΡΑΙΟΤΗΤΕΣ	(30): 1) 8811477/14.05.88/Μ. Βρετανία 2) 8811476/14.05.88/Μ. Βρετανία
ΕΦΕΥΡΕΤΗΣ	(72): 1) Moog, Alfons, Dr. Dipl.-Chem 2) Kapp, Wolfgang, Dr. Dipl.-Chem
ΕΙΔΙΚΟΣ ΠΛΗΡΕΞΟΥΣΙΟΣ	(74): Παπαπαναγιώτου Άννα, δικηγόρος, Κουμπάρη 2, 106 74 Αθήνα
ΑΝΤΙΚΛΗΤΟΣ	(74): Παπακωνσταντίνου Γ. Ελένη, δικηγόρος, Κουμπάρη 2, 106 74 Αθήνα

ΠΕΡΙΛΗΨΗ (57)

Αντικείμενο της εφευρέσεως είναι μια μέθοδος δια την ρύθμιση φωσφίνης π.χ. δια εμποδίσεως του σχηματισμού ανεπιθυμητών συγκεντρώσεων φωσφίνης σε ένα χώρο ή σε ένα περιβάλλον επιβραδύνσεως της ενάρξεως του σχηματισμού φωσφίνης και/ή της αυξήσεως της περιεκτικότητας φωσφίνης, όπου η φωσφίνη προέρχεται από μια σύνθεση ή από μια ένωση οι οποίες απελευθερώνουν φωσφίνη, η

οποία περιλαμβάνει κατά προτίμηση υδρολύσιμα φωσφίδια μετάλλων, η οποία χαρακτηρίζεται εκ του ότι η σύνθεση ή η ένωση η οποία απελευθερώνει φωσφίνη η οποία προσεκτικώς δεν περιέχει συστατικά τα οποία απελευθερώνουν αμμωνία αναμινύεται ή συνδυάζεται ή διατηρείται στην άμεσο γειτνίαση αυτού με έναν ζεόλιθο με μέγεθος πόρων μεγαλύτερο των 0,3 νανομέτρων και κατά προτίμηση με μέγεθος πόρων στην περιοχή από 0,4 έως 1,5 νανομέτρα όπου ο ζεόλιθος έχει ικανότητα απορροφήσεως υγρασίας ή φωσφίνης κατά προτίμηση και των δύο και ο ζεόλιθος ενδεχομένως υποβάλλεται σε μια επακόλουθο βαθμίδα, απελευθερώσεως, της από τους ζεόλιθους απορροφηθείσας φωσφίνης εις το περιβάλλον, το οποίον πρέπει να υποβληθεί σε καταπολέμηση επιβλαβών οργανισμών.
Η εφεύρεσις αφορά επί πλέον και ένα μέσον καταπολεμήσεως επιβλαβών οργανισμών και την χρησιμοποίησή αυτού, καθώς και ένα μέσο προσλήψεως μιας ενώσεως ή συνθέσεως η οποία απελευθερώνει φωσφίνη.



ΑΡΙΘΜΟΣ ΕΥΡΩΠΑΪΚΟΥ Δ.Ε.	(11): 3006114
ΑΡΙΘ. ΕΛΛΗΝΙΚΗΣ ΚΑΤΑΘΕΣΗΣ	(21): 920402435
ΗΜΕΡ. ΕΛΛΗΝΙΚΗΣ ΚΑΤΑΘΕΣΗΣ	(22): 29.10.92
ΑΡΙΘ./ΗΜΕΡ. ΔΗΜΟΣΙΕΥΣΗΣ	
ΕΥΡΩΠΑΪΚΟΥ ΔΙΠΛΩΜΑΤΟΣ	(87): 0313360/29.07.92
ΑΡΙΘ./ΗΜΕΡ. ΚΑΤΑΘΕΣΗΣ	
ΕΥΡΩΠΑΪΚΗΣ ΑΙΤΗΣΗΣ	(86): 88309879.0/20.10.88
ΤΙΤΛΟΣ ΕΦΕΥΡΕΣΗΣ	(54): Μεγάλης ισχύος πηγμένα για μελάνες εκτυπώσεως
ΔΙΚΑΙΟΥΧΟΣ	(73): Sun Chemical Corporation 222 Bridge Plaza South Fort Lee New Jersey, Η.Π.Α.
ΣΥΜΒΑΤΙΚΕΣ ΠΡΟΤΕΡΑΙΟΤΗΤΕΣ	(30): 112824/23.10.87/Η.Π.Α.
ΕΦΕΥΡΕΤΗΣ	(72): 1) Anantharaman, K.R. 2) Soward, Susan T. 3) Smoot, Wlimeth M.
ΕΙΔΙΚΟΣ ΠΛΗΡΕΞΟΥΣΙΟΣ	(74): Παπαπαναγιώτου Άννα, δικηγόρος, Κουμπάρη 2, 106 74 Αθήνα
ΑΝΤΙΚΛΗΤΟΣ	(74): Παπακωνσταντίνου Γ. Ελένη, δικηγόρος, Κουμπάρη 2, 106 74 Αθήνα

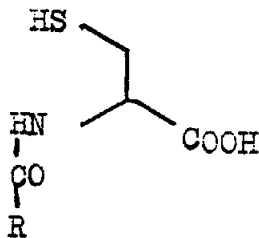
ΠΕΡΙΛΗΨΗ (57)

Οργανικά πηγμένα ιδιαίτερα κατάλληλα στην κατασκευή μελάνων εκτυπώσεως. Τα πηγμένα παρασκευάζονται με σχετικά υψηλές συγκεντρώσεις ρητινών ή κολοφωνίων τα οποία αντιδρούν με ελεγχόμενες ποσότητες ενός αργυλικού άλατος για την απόκτηση ρητινικών ή κολοφωνικών αλάτων αργυλίου.
Οι προκύπτουσες ρητινωμένες συνθέσεις πηγμένων χαρακτηρίζονται από υψηλή ισχύ, καλύτερη περατότητα, καλή ιδιότητα ροής χωρίς απώλεια των ιδιοτήτων χρωματισμού.

ΑΡΙΘΜΟΣ ΕΥΡΩΠΑΪΚΟΥ Δ.Ε.	(11): 3006115
ΑΡΙΘ. ΕΛΛΗΝΙΚΗΣ ΚΑΤΑΘΕΣΗΣ	(21): 920402436
ΗΜΕΡ. ΕΛΛΗΝΙΚΗΣ ΚΑΤΑΘΕΣΗΣ	(22): 29.10.92
ΑΡΙΘ./ΗΜΕΡ. ΔΗΜΟΣΙΕΥΣΗΣ	
ΕΥΡΩΠΑΪΚΟΥ ΔΙΠΛΩΜΑΤΟΣ	(87): 0317540/12.08.92
ΑΡΙΘ./ΗΜΕΡ. ΚΑΤΑΘΕΣΗΣ	
ΕΥΡΩΠΑΪΚΗΣ ΑΙΤΗΣΗΣ	(86): 88850393.5/16.11.88
ΤΙΤΛΟΣ ΕΦΕΥΡΕΣΗΣ	(54): Παράγωγα κυστεΐνης, μέθοδος δια την παρασκευή των και χρήσις των
ΔΙΚΑΙΟΥΧΟΣ	(73): Aktiebolaget Draco Box 34 S-22100 Lund, Σουηδία
ΣΥΜΒΑΤΙΚΕΣ ΠΡΟΤΕΡΑΙΟΤΗΤΕΣ	(30): 8704542/19.11.87/Σουηδία
ΕΦΕΥΡΕΤΗΣ	(72): 1) Hallberg, Anders Rudolf 2) Tunek, Per Anders Sigvard
ΕΙΔΙΚΟΣ ΠΛΗΡΕΞΟΥΣΙΟΣ	(74): Παπαπαναγιώτου Άννα, δικηγόρος, Κουμπάρη 2, 106 74 Αθήνα
ΑΝΤΙΚΛΗΤΟΣ	(74): Παπακωνσταντίνου Γ. Ελένη, δικηγόρος, Κουμπάρη 2, 106 74 Αθήνα

εις τον οποίον το R είναι $-\text{CH}(\text{CH}_3)_2$, ή $-\text{C}(\text{CH}_3)_3$ ή φυσιολογικώς αποδεκτόν άλας ή οπτικόν ισομερές αυτής, χρήσιμος δια την θεραπευτικήν αγωγήν, ιδιαίτέρως διαφόρων πνευμονικών παθήσεων.

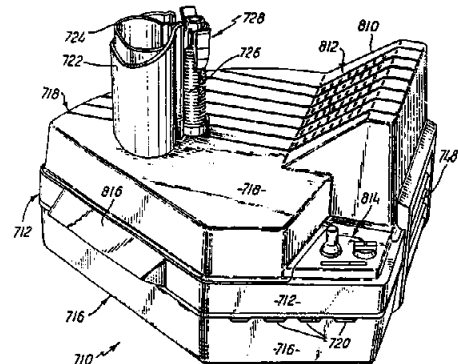
ΠΕΡΙΛΗΨΗ (57)
Ένωση του τύπου



ΑΡΙΘΜΟΣ ΕΥΡΩΠΑΪΚΟΥ Δ.Ε.	(11): 3006116
ΑΡΙΘ. ΕΛΛΗΝΙΚΗΣ ΚΑΤΑΘΕΣΗΣ	(21): 920402437
ΗΜΕΡ. ΕΛΛΗΝΙΚΗΣ ΚΑΤΑΘΕΣΗΣ	(22): 29.10.92
ΑΡΙΘ./ΗΜΕΡ. ΔΗΜΟΣΙΕΥΣΗΣ	
ΕΥΡΩΠΑΪΚΟΥ ΔΙΠΛΩΜΑΤΟΣ	(87): 0311384/02.09.92
ΑΡΙΘ./ΗΜΕΡ. ΚΑΤΑΘΕΣΗΣ	
ΕΥΡΩΠΑΪΚΗΣ ΑΙΤΗΣΗΣ	(86): 88309294.2/06.10.88
ΤΙΤΛΟΣ ΕΦΕΥΡΕΣΗΣ	(54): Διαδικασίες και εξοπλισμός για την προετοιμασία και το ψήσιμο εδώδιμων προϊόντων
ΔΙΚΑΙΟΥΧΟΣ	(73): Gooding International Limited 27 Park Place Cardiff CF1 3BA, Μ. Βρετανία
ΣΥΜΒΑΤΙΚΕΣ ΠΡΟΤΕΡΑΙΟΤΗΤΕΣ	(30): 1) 8723530/07.10.87/Μ. Βρετανία 2) 8723635/08.10.87/Μ. Βρετανία 3) 8807853/05.04.88/Μ. Βρετανία 4) 8803745/18.02.88/Μ. Βρετανία
ΕΦΕΥΡΕΤΗΣ	(72): Frank, Peter Andrew
ΕΙΔΙΚΟΣ ΠΛΗΡΕΞΟΥΣΙΟΣ	(74): Παπαπαναγιώτου Άννα, δικηγόρος, Κουμπάρη 2, 106 74 Αθήνα
ΑΝΤΙΚΛΗΤΟΣ	(74): Παπακωνσταντίνου Γ. Ελένη, δικηγόρος, Κουμπάρη 2, 106 74 Αθήνα

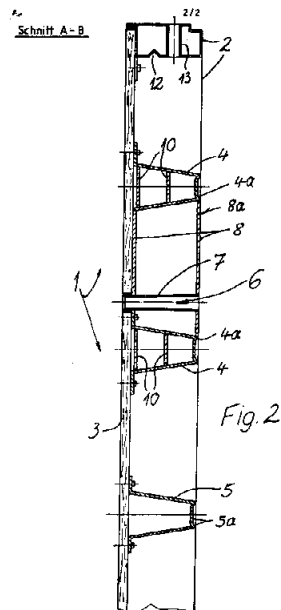
(στεγνών) λεπτών φετών του εδώδιμου προϊόντος, τροφοδοσίας με ατομικό τρόπο των φετών χωρίς πλύσιμο και ξήρανση μέσα σε ένα λουτρό καυτού ελαίου ψησίματος, όταν οι αναφερμένες φέτες στην συνέχεια επιπλέουν στην επιφάνεια του ελαίου λόγω του σχηματισμού φυσαλίδων ατμού επάνω στις φέτες υποχρεωτικού βουτήγματος των φετών μέσα στο αναφερόμενο καυτό λάδι ψησίματος για μία περαιτέρω περίοδο κατά την οποία το ψήσιμο των φετών ουσιαστικά συμπληρώνεται για να δώσει στις φέτες την υφή του ξηρού ψησίματος (τραγανίσματος), και τέλος απομάκρυνσης των ψημένων φετών από το λάδι ψησίματος και διάθεση των ψημένων φετών.

Ο εξοπλισμός περιλαμβάνει μέσα κατατεμαχισμού σε φέτες, ένα λουτρό για να περιέχει το καυτό λάδι ψησίματος, μέσα θερμάνσεως για την διατήρηση του λαδιού ψησίματος σε μία απαιτούμενη θερμοκρασία, μέσα τροφοδοσίας των φετών για την ατομική τροφοδοσία των μη πλυμένων και μη ξηραμένων φετών μέσα στο αναφερόμενο λουτρό, και μέσα χειρισμού των φετών για το υποχρεωτικό βούτηγμα των φετών και την διατήρηση του βουτήγματος των φετών και για την τελική απομάκρυνση των ψημένων φετών από το λάδι ψησίματος και την διάθεση των ψημένων φετών.



ΠΕΡΙΛΗΨΗ (57)
Η εφεύρεση αυτή αναφέρεται σε διαδικασίες και εξοπλισμό για την προετοιμασία και ψήσιμο εδώδιμων προϊόντων ειδικά για τον αυτόματο κατατεμαχισμό και το σε βάθος τηγάνισμα λαχανικών, ειδικά πατατών, για τον σχηματισμό ξεροψημένων τσιπς. Η διαδικασία περιλαμβάνει τα στάδια σχηματισμού μη πλυμένων και μη ξηραμένων

ΑΡΙΘΜΟΣ ΕΥΡΩΠΑΪΚΟΥ Δ.Ε. (11): 3006117
ΑΡΙΘ. ΕΛΛΗΝΙΚΗΣ ΚΑΤΑΘΕΣΗΣ (21): 91040526
ΗΜΕΡ. ΕΛΛΗΝΙΚΗΣ ΚΑΤΑΘΕΣΗΣ (22): 30.10.92
ΑΡΙΘ./ΗΜΕΡ. ΔΗΜΟΣΙΕΥΣΗΣ
ΕΥΡΩΠΑΪΚΟΥ ΔΙΠΛΩΜΑΤΟΣ (87): 0369129/14.10.92
ΑΡΙΘ./ΗΜΕΡ. ΚΑΤΑΘΕΣΗΣ
ΕΥΡΩΠΑΪΚΗΣ ΑΙΤΗΣΗΣ (86): 89116721.5/09.09.89
ΤΙΤΛΟΣ ΕΦΕΥΡΕΣΗΣ (54): Πίνακας ζεύξεως
ΔΙΚΑΙΟΥΧΟΣ (73): Maier, Josef
 Schwimmbadstrasse 11
 D-7619 Steinach, Γερμανία
ΣΥΜΒΑΤΙΚΕΣ ΠΡΟΤΕΡΑΙΟΤΗΤΕΣ (30): 3838488/12.11.88/Γερμανία
ΕΙΔΙΚΟΣ ΠΛΗΡΕΞΟΥΣΙΟΣ (74): Badstieber, Johann
ΕΙΔΙΚΟΣ ΠΛΗΡΕΞΟΥΣΙΟΣ (74): Παπακώστα-Αναγνωστοπούλου
 Παναγιώτα, δικηγόρος, Μαυροκορδάτου 7, Αθήνα
ΑΝΤΙΚΛΗΤΟΣ (74): Κιόρτσης Βασίλειος, Μαυροκορδάτου 7, Αθήνα



ΠΕΡΙΛΗΨΗ (57)

Ένας πίνακας ζεύξεως (1) με ακραία προφίλ (2) εις τα άκρα του και μεταξύ αυτών δια την ενίσχυση της επιφανείας καλουπώματος (3) διατεταγμένους ενισχυτικούς φορείς (4 και 5) έχει τις θέσεις συσφίξεως του (6) εκάστοτε εις απόσταση από τα άκρα προφίλ (2) ή εις τους ενισχυτικούς φορείς (4), όπου όλοι οι ενισχυτικοί φορείς (4 και 5) έχουν μεταξύ τους μία συμφωνούσα εξωτερική μορφή διατομής, ο οποίος ή οι οποίοι όμως ενισχύουν την θέση συσφίξεως (6) πλησίον του ενισχυτικού φορέως (4) δια να μπορούν να εισέρχονται δυνάμεις συσφίξεως χωρίς προβλήματα εις τον πίνακα ζεύξεως (1) (απεικ. 2).

ΑΡΙΘΜΟΣ ΕΥΡΩΠΑΪΚΟΥ Δ.Ε. (11): 3006118
ΑΡΙΘ. ΕΛΛΗΝΙΚΗΣ ΚΑΤΑΘΕΣΗΣ (21): 920402445
ΗΜΕΡ. ΕΛΛΗΝΙΚΗΣ ΚΑΤΑΘΕΣΗΣ (22): 30.10.92
ΑΡΙΘ./ΗΜΕΡ. ΔΗΜΟΣΙΕΥΣΗΣ
ΕΥΡΩΠΑΪΚΟΥ ΔΙΠΛΩΜΑΤΟΣ (87): 0345362/05.08.92
ΑΡΙΘ./ΗΜΕΡ. ΚΑΤΑΘΕΣΗΣ
ΕΥΡΩΠΑΪΚΗΣ ΑΙΤΗΣΗΣ (86): 88107813.3/16.05.88
ΤΙΤΛΟΣ ΕΦΕΥΡΕΣΗΣ (54): Χρήση τετρααλκυλο παραγώγων της 2, 4-μονοφουρφυουριλιδενο-σορβιτόλης στην κοσμητική και στη δερματολογία
ΔΙΚΑΙΟΥΧΟΣ (73): Laboratori Fitocosmesi e Farmaceutici S.r.l.
 Viale Bianca Maria 33
 Milano, Ιταλία
ΣΥΜΒΑΤΙΚΕΣ ΠΡΟΤΕΡΑΙΟΤΗΤΕΣ (30): 2070787/28.05.88/Ιταλία
ΕΦΕΥΡΕΤΗΣ (72): Bertelli, Vittorio
ΕΙΔΙΚΟΣ ΠΛΗΡΕΞΟΥΣΙΟΣ (74): Κιλιμίρης Κ. Αναστάσιος, δικηγόρος, Υψηλάντου 38, 115 21 Αθήνα
ΑΝΤΙΚΛΗΤΟΣ (74): Κιλιμίρης Κ. Αναστάσιος, δικηγόρος, Υψηλάντου 38, 115 21 Αθήνα

Οι εν λόγω συνθέσεις έχουν τη μορφή κρεμών, ζελέ, λοσιον, σπρέυ κτλ., που περιέχουν 0.5-2% κατά βάρος 2, 4-μονοφουρφυουριλιδενο-σορβιτόλης ή 2, 4-μονοφουρφυουριλιδενο- 1, 3, 5, 6,-Ο- τετρααλκυλο-σορβιτόλης.

ΠΕΡΙΛΗΨΗ (57)

Η χρήση της 2, 4-μονοφουρφυουριλιδενο-σορβιτόλης και 2, 4-μονοφουρφυουριλιδενο- 1, 3, 5, 6-Ο-τετρααλκυλο-σορβιτόλης, όπου τα αλκύλια είναι γραμμικά ή διακλαδισμένα C₁-C₄, για την παρασκευή καλλυντικών και δερματολογικών συνθέσεων πρόληψης της πρόωρης γήρανσης του δέρματος, την οφειλόμενη σε ελεύθερες ρίζες που σχηματίζονται στο δέρμα, είτε φυσιολογικά, είτε σαν αποτέλεσμα περιβαλλοντικών ρύπων ή ακτινοβολίας.

ΑΡΙΘΜΟΣ ΕΥΡΩΠΑΪΚΟΥ Δ.Ε.	(11): 3006119
ΑΡΙΘ. ΕΛΛΗΝΙΚΗΣ ΚΑΤΑΘΕΣΗΣ	(21): 920402446
ΗΜΕΡ. ΕΛΛΗΝΙΚΗΣ ΚΑΤΑΘΕΣΗΣ	(22): 30.10.92
ΑΡΙΘ./ΗΜΕΡ. ΔΗΜΟΣΙΕΥΣΗΣ	
ΕΥΡΩΠΑΪΚΟΥ ΔΙΠΛΩΜΑΤΟΣ	(87): 0264530/16.09.92
ΑΡΙΘ./ΗΜΕΡ. ΚΑΤΑΘΕΣΗΣ	
ΕΥΡΩΠΑΪΚΗΣ ΑΙΤΗΣΗΣ	(86): 87105955.6/23.04.87
ΤΙΤΛΟΣ ΕΦΕΥΡΕΣΗΣ	(54): Διαλύτης χρωμάτων βαφής
ΔΙΚΑΙΟΥΧΟΣ	(73): Nasu, Atsushi 99 Katakō Yukaichiba - shi Chiba - ken, Ιαπωνία
ΣΥΜΒΑΤΙΚΕΣ ΠΡΟΤΕΡΑΙΟΤΗΤΕΣ	(30): 254069/24.10.86/Ιαπωνία
ΕΦΕΥΡΕΤΗΣ	(72): Nasu, Atsushi
ΕΙΔΙΚΟΣ ΠΛΗΡΕΞΟΥΣΙΟΣ	(74): Σιώτου Κατερίνα, δικηγόρος, Νο- ταρά 1, Αθήνα
ΑΝΤΙΚΛΗΤΟΣ	(74): Σιώτου Κατερίνα, δικηγόρος, Νο- ταρά 1, Αθήνα

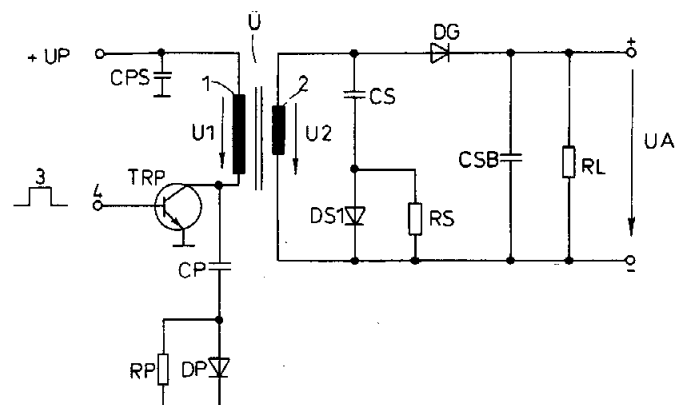
δημιουργείται από την ασβεστοποίηση μιας φυσικής ουσίας περιέχουσας ασβέστιο όπως κέλυφος, οστών, ασβεστόλιθος ή μίγμα αυτών.

ΠΕΡΙΛΗΨΗ (57)

Νέοι διαλύτες για χρώματα και χρώματα αραιωμένα μ' αυτούς τους διαλύτες. Σύμφωνα με μια εφαρμογή ο διαλύτης χρώματος, είναι υδατικό διάλυμα, περιέχον υψηλή συγκέντρωση ισχυρώς αλκαλικού μέσου που περιέχει ιόν ασβεστίου ως βασικό κατιόν. Ένας άλλος διαλύτης περιγράφεται, ο οποίος είναι ένα ομογενές μίγμα από α) ένα υδατικό διάλυμα περιέχον υψηλή συγκέντρωση ισχυρώς αλκαλικού μέσου που έχει ασβέστιο ως το βασικό κατιόν και β) ένα υδατικό διάλυμα που προκύπτει από την επεξεργασία θαλάσσιου ύδατος με το ισχυρώς αλκαλικό μέσο. Το ισχυρώς αλκαλικό μέσο περιέχει τουλάχιστον 40% κατά βάρος οξειδίο ασβεστίου και είναι προϊόν, που

ΑΡΙΘΜΟΣ ΕΥΡΩΠΑΪΚΟΥ Δ.Ε.	(11): 3006120
ΑΡΙΘ. ΕΛΛΗΝΙΚΗΣ ΚΑΤΑΘΕΣΗΣ	(21): 920402447
ΗΜΕΡ. ΕΛΛΗΝΙΚΗΣ ΚΑΤΑΘΕΣΗΣ	(22): 30.10.92
ΑΡΙΘ./ΗΜΕΡ. ΔΗΜΟΣΙΕΥΣΗΣ	
ΕΥΡΩΠΑΪΚΟΥ ΔΙΠΛΩΜΑΤΟΣ	(87): 0279335/19.08.92
ΑΡΙΘ./ΗΜΕΡ. ΚΑΤΑΘΕΣΗΣ	
ΕΥΡΩΠΑΪΚΗΣ ΑΙΤΗΣΗΣ	(86): 88101914.5/10.02.88
ΤΙΤΛΟΣ ΕΦΕΥΡΕΣΗΣ	(54): Ελεγχόμενο τροφοδοτικό
ΔΙΚΑΙΟΥΧΟΣ	(73): Deutsche Thomson-Brandt GmbH Postfach 2060 W-7730 Villingen-Schwenningen, Γερμανία
ΣΥΜΒΑΤΙΚΕΣ ΠΡΟΤΕΡΑΙΟΤΗΤΕΣ	(30): 3705392/20.02.87/Γερμανία
ΕΦΕΥΡΕΤΗΣ	(72): 1) Rilly, Gerard, Dr.-Ing. 2) Rodriguez, José, Dipl.-Ing. 3) Malota, Bernhard, Dipl.-Ing.
ΕΙΔΙΚΟΣ ΠΛΗΡΕΞΟΥΣΙΟΣ	(74): Σταθάκης Ι. Αντώνιος, δικηγόρος, Σταδίου 49B, 105 59 Αθήνα
ΑΝΤΙΚΛΗΤΟΣ	(74): Σταθάκης Ι. Αντώνιος, δικηγόρος, Σταδίου 49B, 105 59 Αθήνα

ημένη μία συνδεσμολογία με έναν πυκνωτή (CS), μία δίοδο (DS1) και μια αντίσταση (RS).
2.3 Κύκλωμα ιδιαίτερα κατάλληλο για ένα ελεγχόμενο τροφοδοτικό σε τηλεοπτικούς δέκτες ή συσκευές μαγνητοσκόπησης.



ΠΕΡΙΛΗΨΗ (57)

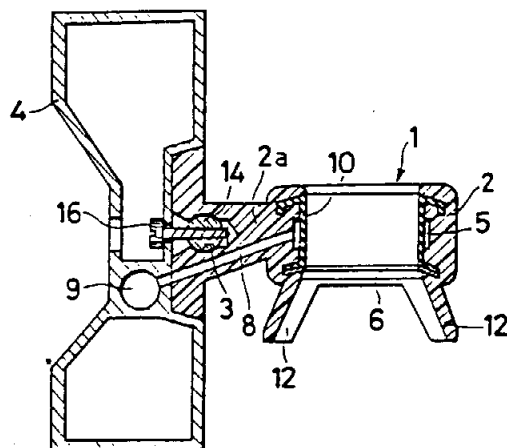
1. Ελεγχόμενο τροφοδοτικό.

2.1 Στα ελεγχόμενα τροφοδοτικά παράγεται στο μετασχηματιστή U κατά τη διάρκεια της φάσης αποκοπής, μία υψηλή κορυφή τάσης, η οποία απειλεί με καταστροφή το τρανζίστορ ελέγχου (TRP). Στόχος της εφεύρεσης είναι να μειωθεί αυτή η κορυφή της τάσης με απλά μέσα.

2.2 Παράλληλα προς την περιέλιξη του πρωτεύοντος (1) και προς την περιέλιξη του δευτερεύοντος (2) του μετασχηματιστή U είναι τοποθε-

ΑΡΙΘΜΟΣ ΕΥΡΩΠΑΪΚΟΥ Δ.Ε.	(11): 3006121
ΑΡΙΘ. ΕΛΛΗΝΙΚΗΣ ΚΑΤΑΘΕΣΗΣ	(21): 920402448
ΗΜΕΡ. ΕΛΛΗΝΙΚΗΣ ΚΑΤΑΘΕΣΗΣ	(22): 30.10.92
ΑΡΙΘ./ΗΜΕΡ. ΔΗΜΟΣΙΕΥΣΗΣ	
ΕΥΡΩΠΑΪΚΟΥ ΔΙΠΛΩΜΑΤΟΣ	(87): 0290063/21.10.92
ΑΡΙΘ./ΗΜΕΡ. ΚΑΤΑΘΕΣΗΣ	
ΕΥΡΩΠΑΪΚΗΣ ΑΙΤΗΣΗΣ	(86): 88200602.6/30.03.88
ΤΙΤΛΟΣ ΕΦΕΥΡΕΣΗΣ	(54): Στοιχείο συλλογής προς διεξαγωγή της διαδικασίας εξαγωγής πηνίων και διαδικασίας εισαγωγής του κενού σωλήνος επί του πλαισίου νηματοποιήσεως
ΔΙΚΑΙΟΥΧΟΣ	(73): Savio S.p.A. Via Udine 105 I-33170 Pordenone, Ιταλία
ΣΥΜΒΑΤΙΚΕΣ ΠΡΟΤΕΡΑΙΟΤΗΤΕΣ ΕΦΕΥΡΕΤΗΣ	(30): 2042787/08.05.87/Ιταλία (72): 1) Sartoni, Sendro 2) Fontana, Mario
ΕΙΔΙΚΟΣ ΠΛΗΡΕΞΟΥΣΙΟΣ	(74): Παπακώστα-Αναγνωστοπούλου Παναγιώτα, δικηγόρος, Μαυροκορδάτου 7, Αθήνα
ΑΝΤΙΚΑΛΗΤΟΣ	(74): Κιόρτσης Βασίλειος, Μαυροκορδάτου, 7, Αθήνα

είναι κατασκευασμένα από ένα πλαστικό υλικό, ως ένα μονολιθικό τεμάχιο δια μιας μεθόδου, απλής διαδικασίας χυτεύσεως σε καλούπι υπό μεγάλη πίεση. Αυτό προεξέχει προς τα κάτω με δύο πτερύγια (12) τα οποία έχουν το σχήμα διαμετρικά απέναντι κυκλικών τομών και σχηματίζουν μια συγκλίνουσα χοάνη δια την παραλαβή και καθοδήγηση πιασίματος του εξωτερικού μέρους πλησίον του ανωτάτου άκρου και του σωλήνος που έχει γεμισθεί με περιτυλιγμένο νήμα του πηνίου εις το τέλος της βαθμίδος τυλίξεως και του κενού σωλήνος που είναι τοποθετημένο σε πι της ατράκτου εις την θέσιν του προηγουμένου αφαιρεθέντος πηνίου. Το αναφερθέν στοιχείο πιασίματος του πηνίου και του σωλήνος στερεώνεται εις την κατά μήκος δοκό υποβαστάξεως (4) δια ενός στοιχείου ασφαλείας (3, 14, 16) το οποίον καθιστά δυνατόν ολόκληρος η διάταξις εξαγωγής να κινείται επίσης παρουσία διαφόρων ειδών επιδράσεων και παρεμποδίσεων.

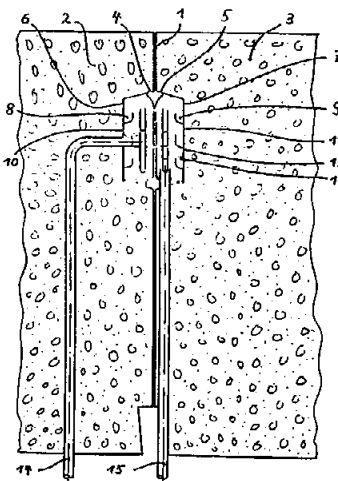


ΠΕΡΙΛΗΨΗ (57)

Η παρούσα εφεύρεση αφορά βελτιώσεις εις ένα στοιχείο συλλογή προς διεξαγωγή της αυτομάτου εξαγωγής των πηνίων και της αντιστοίχου αντικαταστάσεως με κενούς σωλήνες επί μιας υφαντουργικής μηχανής και κατά προτίμηση ενός πλαισίου νηματοποιήσεως. Το στοιχείο πιασίματος του πηνίου και πιασίματος των σωλήνων (I)

ΑΡΙΘΜΟΣ ΕΥΡΩΠΑΪΚΟΥ Δ.Ε.	(11): 3006122
ΑΡΙΘ. ΕΛΛΗΝΙΚΗΣ ΚΑΤΑΘΕΣΗΣ	(21): 920402449
ΗΜΕΡ. ΕΛΛΗΝΙΚΗΣ ΚΑΤΑΘΕΣΗΣ	(22): 30.10.92
ΑΡΙΘ./ΗΜΕΡ. ΔΗΜΟΣΙΕΥΣΗΣ	
ΕΥΡΩΠΑΪΚΟΥ ΔΙΠΛΩΜΑΤΟΣ	(87): 0340659/05.08.92
ΑΡΙΘ./ΗΜΕΡ. ΚΑΤΑΘΕΣΗΣ	
ΕΥΡΩΠΑΪΚΗΣ ΑΙΤΗΣΗΣ	(86): 89107748.9/28.04.89
ΤΙΤΛΟΣ ΕΦΕΥΡΕΣΗΣ	(54): Ενεργοποιημένη στεγάνωση, και ιδιαίτερα στεγάνωση μεγάλων τεμαχίων σωλήνων
ΔΙΚΑΙΟΥΧΟΣ	(73): Phoenix Aktiengesellschaft Hannoversche Strasse 88 W-2100 Hamburg 90, Γερμανία
ΣΥΜΒΑΤΙΚΕΣ ΠΡΟΤΕΡΑΙΟΤΗΤΕΣ ΕΦΕΥΡΕΤΗΣ	(30): 3815142/04.05.88/Γερμανία (72): 1) Grosse, Volkmar, Dipl.-Ing. 2) Glang, Siegfried
ΕΙΔΙΚΟΣ ΠΛΗΡΕΞΟΥΣΙΟΣ	(74): Παπακώστα-Αναγνωστοπούλου Παναγιώτα, δικηγόρος, Μαυροκορδάτου 7, Αθήνα
ΑΝΤΙΚΑΛΗΤΟΣ	(74): Κιόρτσης Βασίλειος, Μαυροκορδάτου, 7, Αθήνα

στοιχείων είναι τοποθετημένες κατά τέτοιον τρόπον μεταξύ των ώστε από της πλευράς της βάσεως των ταινιών προφίλ ευρισκόμενες αυλακώσεις με νύρωσιν, όταν το σύστημα δεν είναι φορτισμένον και δεν έχει προκληθεί μετάθεση να ακουμπούν ή μία επί της άλλης με συμμετρίας κατόπτρου. Το σημαντικό εις την στεγάνωσιν αυτή συνίσταται εις το ότι οι ράχες (12, 13) των ταινιών προφίλ (6, 7) όταν τοποθετηθούν δεν προεξέχουν ή δεν προεξέχουν σημαντικά εκτός της εγκοπής (4, 5) του δομικού στοιχείου και ότι τουλάχιστον μία από τις απέναντι ευρισκόμενες ταινίες προφίλ ημπορεί να ενεργοποιείται δι' ενός δυναμένου να εγχυθεί μέσω του οποίου διογκώνει τον συνολικόν όγκον, όπου ο κοίλος χώρος (10, 11) ο οποίος ευρίσκεται αρχικώς εις την διάθεσιν του μέσου αυτού είναι μικρός εις σύγκρισιν με τον συνολικόν όγκον της ταινίας προφίλ, όταν δεν έχει ενεργοποιηθεί.



ΠΕΡΙΛΗΨΗ (57)

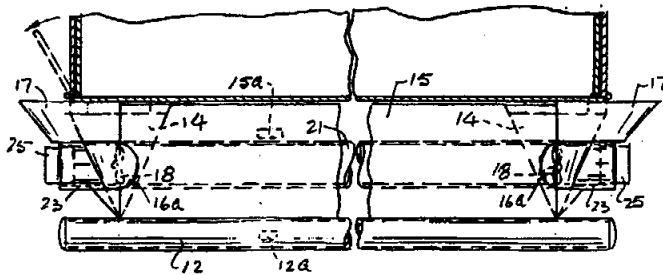
Η εφεύρεση αφορά μία στεγάνωση δια δομικά στοιχεία και ιδιαίτερα μεγάλους σωλήνες, οι οποίοι συναρμολογούνται εις μίαν σήραγγα σχήματος σωλήνος, όπου κάθε στοιχείον παρουσιάζει τουλάχιστον ένα περιφερειακό γενικά αποτελούμενον από τέσσερις ταινίες προφίλ πλαίσιον στεγανώσεως από ελαστομερές δραστικόν υλικόν το οποίον ως επί το πλείστον ευρίσκεται εντός μιας αντιστοίχου εγκοπής (εσοχής) του δομικού στοιχείου όπου οι ταινίες προφίλ δύο γειτονικών δομικών

ΑΡΙΘΜΟΣ ΕΥΡΩΠΑΪΚΟΥ Δ.Ε. (11): 3006123
ΑΡΙΘ. ΕΛΛΗΝΙΚΗΣ ΚΑΤΑΘΕΣΗΣ (21): 920402450
ΗΜΕΡ. ΕΛΛΗΝΙΚΗΣ ΚΑΤΑΘΕΣΗΣ (22): 30.10.92
ΑΡΙΘ./ΗΜΕΡ. ΔΗΜΟΣΙΕΥΣΗΣ
ΕΥΡΩΠΑΪΚΟΥ ΔΙΠΛΩΜΑΤΟΣ (87): 0354402/28.10.92
ΑΡΙΘ./ΗΜΕΡ. ΚΑΤΑΘΕΣΗΣ
ΕΥΡΩΠΑΪΚΗΣ ΑΙΤΗΣΗΣ (86): 89113566.7/24.07.89
ΤΙΤΛΟΣ ΕΦΕΥΡΕΣΗΣ (54): Πηδαλιουχεία πλωτών μέσων
ΔΙΚΑΙΟΥΧΟΣ (73): Abel, Günter
210 Fraser Place 11673-7th Avenue
Richmond British Columbia V7E 4X3,
Καναδάς
ΣΥΜΒΑΤΙΚΕΣ ΠΡΟΤΕΡΑΙΟΤΗΤΕΣ (30): 225027/25.07.88/Η.Π.Α.
ΕΦΕΥΡΕΤΗΣ (72): Abel, Günter
ΕΙΔΙΚΟΣ ΠΛΗΡΕΞΟΥΣΙΟΣ (74): Παπακώστα-Αναγνωστοπούλου
Παναγιώτα, δικηγόρος, Μαυροκορ-
δάτου 7, Αθήνα
ΑΝΤΙΚΛΗΤΟΣ (74): Κιόρτσης Βασίλειος, Μαυροκορδά-
του, 7, Αθήνα

στρεφόμενων κατασκευαστικών τεμαχίων (14). Τα περιστρεφόμενα κατασκευαστικά τεμάχια (14) ημπορούν να περιστρέφονται μεταξύ μιάς πρώτης θέσεως εις την οποίαν οι αγωγοί εις τα περιστρεφόμενα κατασκευαστικά τεμάχια επικοινωνούν με τον κύριο αγωγό (23) και μιας δευτέρας θέσεως εις την οποίαν οι αγωγοί εκκενώνουν τουλάχιστον εν μέρει κατά μία διεύθυνση που εκτείνεται πλευρικής του κυρίου αγωγού και κατ' αυτό τον τρόπο το πλωτό μέσο μπορεί να ηδαλιουχείται να περιστρέφεται και να μετατίθεται πλευρικά δια μεταβολής της των θέσεων περιστροφής των περιστροφικών κατασκευαστικών τεμαχίων.

ΠΕΡΙΛΗΨΗ (57)

Ένα πλωτό μέσον δια μεταφορά δια υδατικής οδού προσώπων, ζώων, και αγαθών έχει παραλλήλους επιμήκεις πρώτους θαλάμους (15 με ένα ζεύγος περιστρεφόμενων κατασκευαστικών τεμαχίων (14) που εκτείνονται προς τα κάτω εις τα αντίθετα άκρα των προ των θαλάμων σχηματίζουν διόδους ύδατος (16) που εκτείνονται μέσω των περιστρεφόμενων κατασκευαστικών τεμαχίων και ελίκων (18) προβλέπονται σε κάθε ένα από αυτά δια την προώθησιν του πλωτού μέσου. Ένας κύριος αγωγός ύδατος (23) εκτείνεται μεταξύ των περιστρεφόμενων κατασκευαστικών τεμαχίων και μία υπερκατασκευή υποβαστάζεται επί των περι-



ΑΡΙΘΜΟΣ ΕΥΡΩΠΑΪΚΟΥ Δ.Ε. (11): 3006124
ΑΡΙΘ. ΕΛΛΗΝΙΚΗΣ ΚΑΤΑΘΕΣΗΣ (21): 920400980
ΗΜΕΡ. ΕΛΛΗΝΙΚΗΣ ΚΑΤΑΘΕΣΗΣ (22): 02.11.92
ΑΡΙΘ./ΗΜΕΡ. ΔΗΜΟΣΙΕΥΣΗΣ
ΕΥΡΩΠΑΪΚΟΥ ΔΙΠΛΩΜΑΤΟΣ (87): 0278103/28.10.92
ΑΡΙΘ./ΗΜΕΡ. ΚΑΤΑΘΕΣΗΣ
ΕΥΡΩΠΑΪΚΗΣ ΑΙΤΗΣΗΣ (86): 87119008.8/22.12.87
ΤΙΤΛΟΣ ΕΦΕΥΡΕΣΗΣ (54): Συνθέσεις περιέχουσας ορμόνην αναπτύξεως, βραδείας εκλύσεως, χορηγούμεναι παρεντερικώς και χρήσις αυτών
ΔΙΚΑΙΟΥΧΟΣ (73): American Cyanamid Company
1937 West Main Street
P.O. Box 60
Stamford, CT 06904-0060, Η.Π.Α.
ΣΥΜΒΑΤΙΚΕΣ ΠΡΟΤΕΡΑΙΟΤΗΤΕΣ (30): 2536/12.01.87/Η.Π.Α.
ΕΦΕΥΡΕΤΗΣ (72): Tyle, Praveen
ΕΙΔΙΚΟΣ ΠΛΗΡΕΞΟΥΣΙΟΣ (74): Βόζεμπεργκ-Βρετού Ιλεάνα, δικη-
γόρος, Σκουφά 60Α, 106 80 Αθήνα
ΑΝΤΙΚΛΗΤΟΣ (74): Βόζεμπεργκ-Βρετός, Θεόδωρος,
δικηγόρος, Σκουφά 60Α, 106 80
Αθήνα

αυξήσεως του βάρους και αυξήσεως της παραγωγής γάλακτος εις γαλακτοπαραγωγικά ζώα, δια της χορηγήσεως μιάς συνθέσεως της εφευρέσεως.

ΠΕΡΙΛΗΨΗ (57)

Η εφεύρεσις αφορά εις συνθέσεις βραδείας εκλύσεως περιεχούσας ορμόνας αναπτύξεως και/ή συγγενείς ενώσεις και εις πολλαπλά γαλακτώματα ύδατος-εν ελαίω-εν ύδατι.

Η εφεύρεσις αφορά επίσης εις μεθόδους αυξήσεως και διατηρήσεως υψηλών βαθμών ορμονών αναπτύξεως και/ή συγγενών ενώσεων εις το αίμα ζώων δεχομένων την αγωγήν επί μακράς χρονικάς περιόδους,

ΑΡΙΘΜΟΣ ΕΥΡΩΠΑΪΚΟΥ Δ.Ε. (11):	3006125
ΑΡΙΘ. ΕΛΛΗΝΙΚΗΣ ΚΑΤΑΘΕΣΗΣ (21):	920402461
ΗΜΕΡ. ΕΛΛΗΝΙΚΗΣ ΚΑΤΑΘΕΣΗΣ (22):	02.11.92
ΑΡΙΘ./ΗΜΕΡ. ΔΗΜΟΣΙΕΥΣΗΣ	
ΕΥΡΩΠΑΪΚΟΥ ΔΙΠΛΩΜΑΤΟΣ (87):	0325872/26.08.92
ΑΡΙΘ./ΗΜΕΡ. ΚΑΤΑΘΕΣΗΣ	
ΕΥΡΩΠΑΪΚΗΣ ΑΙΤΗΣΗΣ (86):	88403084.2/06.12.88
ΤΙΤΛΟΣ ΕΦΕΥΡΕΣΗΣ (54):	Ενζυματική μέθοδος παρασκευής ολιγοδεξτρανών χρήσιμων στην παρασκευή υποκατάστατων της σακχάρως και νέες ολιγοδεξτράνες
ΔΙΚΑΙΟΥΧΟΣ (73):	Bioeurope 4 Impasse Didier Daurat F-31400 Toulouse, Γαλλία
ΣΥΜΒΑΤΙΚΕΣ ΠΡΟΤΕΡΑΙΟΤΗΤΕΣ (30):	8801041/29.01.88/Γαλλία
ΕΦΕΥΡΕΤΗΣ (72):	1) Paul, François Bernard 2) Lopez Munguia Canales, Agustin 3) Pelenc, Vincent Pascal 4) Monsan, Pierre Frederic 5) Remaud, Magali
ΕΙΔΙΚΟΣ ΠΛΗΡΕΞΟΥΣΙΟΣ (74):	Βόζεμπεργκ-Βρετού Ιλεάνα, δικηγόρος, Σκουφά 60Α, 106 80 Αθήνα
ΑΝΤΙΚΛΗΤΟΣ (74):	Βόζεμπεργκ-Βρετός, Θεόδωρος, δικηγόρος, Σκουφά 60Α, 106 80 Αθήνα

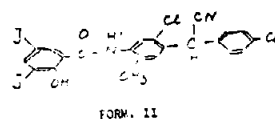
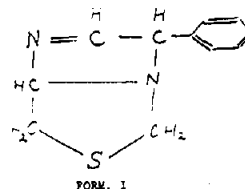
ΠΕΡΙΛΗΨΗ (57)

Η εφεύρεση αφορά βιοτεχνολογίες.

Αυτή κυρίως αφορά μέθοδο παρασκευής μίγματος ολιγοδεξτρανών που περιέχουν τουλάχιστον ένα γλυκοσιδικό δεσμό α (1 → 2), που

χαρακτηρίζεται από το ότι φέρεται σε επαφή η σακχαρόζη και ένα σάκχαρο δέκτη γλυκόζης, που επιλέγεται από την ομάδα που σχηματίζεται από τη μαλτόζη, την ισομαλτόζη, την ισομαλτοτριόζη, τον μεθυλο α-γλυκοσίτη και την γλυκόζη, παρουσία του ενζύμου γλυκοσυλτρανσφεράσης που εξάγεται από τουλάχιστον ένα στέλεχος του γαλακτικού βακτηριδίου *Leuconostoc mesenteroides* ικανό να παράγει με ζύμωση μία δεξτράνη που περιέχει γλυκοσυδικούς δεσμούς α(1 → 2) επί 2 έως 48 περίπου ώρες σε ένα υδατικό μέσο. Τα λαμβανόμενα προϊόντα είναι χρήσιμα κυρίως σαν πληρωτικά στα υποκατάστατα του σακχάρου και σαν βρώσιμα πρόσθετα.

ΑΡΙΘΜΟΣ ΕΥΡΩΠΑΪΚΟΥ Δ.Ε. (11):	3006126
ΑΡΙΘ. ΕΛΛΗΝΙΚΗΣ ΚΑΤΑΘΕΣΗΣ (21):	920402462
ΗΜΕΡ. ΕΛΛΗΝΙΚΗΣ ΚΑΤΑΘΕΣΗΣ (22):	27.01.93
ΑΡΙΘ./ΗΜΕΡ. ΔΗΜΟΣΙΕΥΣΗΣ	
ΕΥΡΩΠΑΪΚΟΥ ΔΙΠΛΩΜΑΤΟΣ (87):	0272706/28.10.92
ΑΡΙΘ./ΗΜΕΡ. ΚΑΤΑΘΕΣΗΣ	
ΕΥΡΩΠΑΪΚΗΣ ΑΙΤΗΣΗΣ (86):	87201320.6/13.07.87
ΤΙΤΛΟΣ ΕΦΕΥΡΕΣΗΣ (54):	Μέθοδος παρασκευής ενός κτηνιατρικού φαρμάκου καθώς και επεξεργασία αυτού σε τύπους φαρμακευτικής χρήσεως
ΔΙΚΑΙΟΥΧΟΣ (73):	Barend Willem Hak Grootzuideveld 10 NL-Dussen, Ολλανδία
ΣΥΜΒΑΤΙΚΕΣ ΠΡΟΤΕΡΑΙΟΤΗΤΕΣ (30):	8603150/11.12.86/Ολλανδία
ΕΦΕΥΡΕΤΗΣ (72):	Barend Willem Hak
ΕΙΔΙΚΟΣ ΠΛΗΡΕΞΟΥΣΙΟΣ (74):	Προκοπίου Δημήτριος, δικηγόρος, Ηρακλείτου 6, 106 73 Αθήνα
ΑΝΤΙΚΛΗΤΟΣ (74):	Σακελλαρίδης Ιωάννης, Ηρακλείτου 6, 106 73 Αθήνα



ΠΕΡΙΛΗΨΗ (57)

Μια μέθοδος για κατασκευή ενός κτηνιατρικού θεραπευτικού μέσου καθώς και επεξεργασία ενός σκευάσματος για φαρμακευτική χρήση, αποτελούμενο από 1-τετραμιζόλη και N (άζωτο)-[5-χλωριο-4α-χλωριοφαινύλιο-α-κυανιομεθύλιο-2-μεθυλιοφαινύλιο]-2-υδροξείδιο 3,5-διωδιοβενζαμίδιο σε μια σχέση βάρους 2:1 σε προπυλενογλυκόλη, για προληπτικούς και θεραπευτικούς σκοπούς με αιτία την ταυτόχρονη καταπολέμηση των ενδο-και εξωπαρασίτων στα ζώα.

ΑΡΙΘΜΟΣ ΕΥΡΩΠΑΪΚΟΥ Δ.Ε.	(11): 3006127
ΑΡΙΘ. ΕΛΛΗΝΙΚΗΣ ΚΑΤΑΘΕΣΗΣ	(21): 920402463
ΗΜΕΡ. ΕΛΛΗΝΙΚΗΣ ΚΑΤΑΘΕΣΗΣ	(22): 03.11.92
ΑΡΙΘ./ΗΜΕΡ. ΔΗΜΟΣΙΕΥΣΗΣ	
ΕΥΡΩΠΑΪΚΟΥ ΔΙΠΛΩΜΑΤΟΣ	(87): 0294177/19.08.92
ΑΡΙΘ./ΗΜΕΡ. ΚΑΤΑΘΕΣΗΣ	
ΕΥΡΩΠΑΪΚΗΣ ΑΙΤΗΣΗΣ	(86): 88305000.7/01.06.88
ΤΙΤΛΟΣ ΕΦΕΥΡΕΣΗΣ	(54): Προϊόν διατροφής
ΔΙΚΑΙΟΥΧΟΣ	(73): Unilever NV Burgemeester s' Jacobplein 1 P.O. Box 760 NL - 3000 DK Rotterdam, Ολλανδία
ΣΥΜΒΑΤΙΚΕΣ ΠΡΟΤΕΡΑΙΟΤΗΤΕΣ	(30): 57283/02.06.87/Η.Π.Α.
ΕΦΕΥΡΕΤΗΣ	(72): 1) Mai, Jimbin 2) Gobbo, Steven A. 3) Breitbart, Dennis Jay 4) Fischer, Craig Daniel
ΕΙΔΙΚΟΣ ΠΛΗΡΕΞΟΥΣΙΟΣ	(74): Τσιμικάλης Α. Αθ., δικηγόρος, Ν. Βάμβα 1, 106 74 Αθήνα
ΑΝΤΙΚΛΗΤΟΣ	(74): Ταβλαρίδης Πλ., Τσιμικάλης Α., Καλονάρου Χ., Ν. Βάμβα 1, 106 74 Αθήνα

ΠΕΡΙΛΗΨΗ (57)

Ανακτώνται ενώσεις αρώματος και γεύσης από φυτικά υλικά χωρίς ουσιαστική καταστροφή του φυτικού υλικού δι' υποβολής του σε ομοιόμορφη ακτινοβολία δια μικροκυμάτων παρουσία υγρασίας για να απελευθερωθεί η υγρασία και οι ενώσεις αρώματος και γεύσης ως ατμός, απομακρυνόμενου του ατμού από το φυτικό υλικό καθώς σχηματίζεται και συλλέγοντας τον ατμό ως συμπύκνωμα.

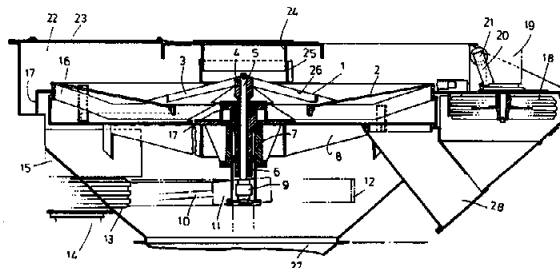
ΑΡΙΘΜΟΣ ΕΥΡΩΠΑΪΚΟΥ Δ.Ε.	(11): 3006128
ΑΡΙΘ. ΕΛΛΗΝΙΚΗΣ ΚΑΤΑΘΕΣΗΣ	(21): 920402465
ΗΜΕΡ. ΕΛΛΗΝΙΚΗΣ ΚΑΤΑΘΕΣΗΣ	(22): 03.11.92
ΑΡΙΘ./ΗΜΕΡ. ΔΗΜΟΣΙΕΥΣΗΣ	
ΕΥΡΩΠΑΪΚΟΥ ΔΙΠΛΩΜΑΤΟΣ	(87): 0278124/12.08.92
ΑΡΙΘ./ΗΜΕΡ. ΚΑΤΑΘΕΣΗΣ	
ΕΥΡΩΠΑΪΚΗΣ ΑΙΤΗΣΗΣ	(86): 87202470.8/09.12.87
ΤΙΤΛΟΣ ΕΦΕΥΡΕΣΗΣ	(54): Περιστρεφόμενο μηχάνημα κοσκινίσματος που έχει πολλές επιφάνειες κοσκινίσματος που κάθε μία τους υποδιαιρείται σε πολλούς ομόκεντρους δακτύλιους με αναστρεφόμενες και συνεχώς ρυθμιζόμενες γωνιακές ταχύτητες
ΔΙΚΑΙΟΥΧΟΣ	(73): Machinefabriek A. Wijnveen B.V. Slijpkruikweg 50 Postbus 212 NL-6710 BE Ede, Ολλανδία
ΣΥΜΒΑΤΙΚΕΣ ΠΡΟΤΕΡΑΙΟΤΗΤΕΣ	(30): 8700290/07.02.87/Ολλανδία
ΕΦΕΥΡΕΤΗΣ	(72): Jans, Johan Wilhelm
ΕΙΔΙΚΟΣ ΠΛΗΡΕΞΟΥΣΙΟΣ	(74): Τσιμικάλης Α. Αθ., δικηγόρος, Ν. Βάμβα 1, 106 74 Αθήνα
ΑΝΤΙΚΛΗΤΟΣ	(74): Ταβλαρίδης Πλ., Τσιμικάλης Α., Καλονάρου Χ., Ν. Βάμβα 1, 106 74 Αθήνα

ΠΕΡΙΛΗΨΗ (57)

Η εφεύρεση αναφέρεται σε ένα περιστρεφόμενο μηχάνημα κοσκινίσματος για το διαχωρισμό ενός μίγματος από τουλάχιστο ενός λεπτού και ενός χονδρού προϊόντος, που περιλαμβάνει έναν αριθμό από επιφάνειες κοσκινίσματος (1, 2) που είναι διευθετημένες στον ίδιο άξονα περιστροφής (5) η μία πάνω από την άλλη και από τις οποίες τουλάχιστο οι ακραίες έχουν μορφή κωνικού περικαλύμματος η κορυφή του

οποίου διευθύνεται προς τα κάτω και υπάρχουν ένα ή περισσότερα δοχεία συγκέντρωσης για τα λεπτά προϊόντα που είναι τοποθετημένα κάτω από τις επιφάνειες κοσκινίσματος, όπου ένας κωνικός διαχωριστής (26) με μία προς τα άνω διευθυνόμενη κορυφή είναι τοποθετημένος στο κέντρο κάθε επιφάνειας κοσκινίσματος και στο οποίο η διάταξη τροφοδοσίας του μίγματος που πρόκειται να διαχωρισθεί βρίσκεται πλησίον του κέντρου με τη βοήθεια ενός σωλήνα προσαγωγής με ρυθμιζόμενο ύψος που είναι τοποθετημένος πάνω από τον κωνικό διαχωριστή και η διάμετρος του σωλήνα προσαγωγής είναι ίση με την διάμετρο της βάσης του κωνικού διαχωριστή.

Ο τύπος αυτός του μηχανήματος κοσκινίσματος έχει ένα ειδικό χαρακτηριστικό ότι κάθε επιφάνεια κοσκινίσματος υποδιαιρείται σε ένα δακτυλιοειδές κεντρικό τμήμα (1) μορφής μίας κωνικής επιφάνειας περιβλήματος με μία προς τα άνω διευθυνόμενη κορυφή που ακολουθεί τον διαχωριστή (26) ακτινικά και με μία αντίστροφη διεύθυνση περιστροφής (d1) και με μία ανεξάρτητη συνεχώς ρυθμιζόμενη γωνιακή ταχύτητα (w1) και ένα αριθμό από ομόκεντρα μέλη (2) διευθετημένα ώστε να επεκτείνονται ακτινικά προς τα έξω το ένα εξωτερικά προς το άλλο που έχουν τη μορφή ενός περικομμένου κωνικού περικαλύμματος οι κορυφές των οποίων διευθύνονται προς τα κάτω και κάθε ένα από τα οποία έχει μία αντίστροφη διεύθυνση περιστροφής (d2, dn) και μία ανεξάρτητη συνεχώς ρυθμιζόμενη γωνιακή ταχύτητα (w2, dn).



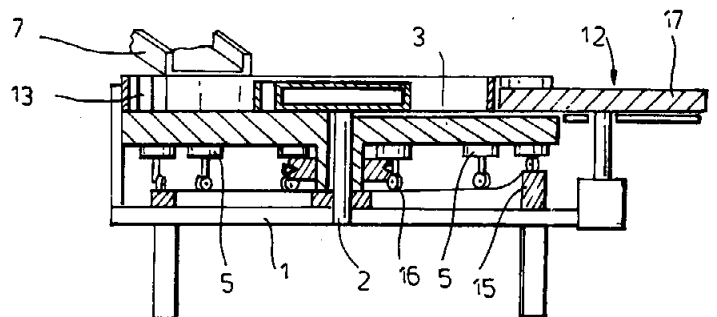
ΑΡΙΘΜΟΣ ΕΥΡΩΠΑΪΚΟΥ Δ.Ε. (11):	3006129
ΑΡΙΘ. ΕΛΛΗΝΙΚΗΣ ΚΑΤΑΘΕΣΗΣ (21):	920402466
ΗΜΕΡ. ΕΛΛΗΝΙΚΗΣ ΚΑΤΑΘΕΣΗΣ (22):	03.11.92
ΑΡΙΘ./ΗΜΕΡ. ΔΗΜΟΣΙΕΥΣΗΣ	
ΕΥΡΩΠΑΪΚΟΥ ΔΙΠΛΩΜΑΤΟΣ (87):	0365845/05.08.92
ΑΡΙΘ./ΗΜΕΡ. ΚΑΤΑΘΕΣΗΣ	
ΕΥΡΩΠΑΪΚΗΣ ΑΙΤΗΣΗΣ (86):	89117701.6/25.09.89
ΤΙΤΛΟΣ ΕΦΕΥΡΕΣΗΣ (54):	Χρησιμοποίηση αμφοτερικών και διπολικών ιοντικών κυτταρινικών αιθέρων σε μέσα περιποίησης των μαλλιών
ΔΙΚΑΙΟΥΧΟΣ (73):	Henkel Kommanditgesellschaft auf Aktien Henkelstrasse 67 4000 Düsseldorf 13, Γερμανία
ΣΥΜΒΑΤΙΚΕΣ ΠΡΟΤΕΡΑΙΟΤΗΤΕΣ ΕΦΕΥΡΕΤΗΣ (30):	3833658/04.10.88/Γερμανία
(72):	1) Müller Reinhard, Dr. 2) Hase, Brigitte, Dr. 3) Engelskirchen, Konrad, Dr. 4) Giede, Karl 5) Wisotzki, Klaus - Dieter, Dr.
ΕΙΔΙΚΟΣ ΠΛΗΡΕΞΟΥΣΙΟΣ (74):	Τσιμικάλης Α. Αθ., δικηγόρος, Ν. Βάμβα 1, 106 74 Αθήνα
ΑΝΤΙΚΑΛΗΤΟΣ (74):	Ταβλαρίδης Πλ., Τσιμικάλης Α., Καλονάρου Χ., Ν. Βάμβα 1, 106 74 Αθήνα

ζης τουλάχιστον 0,1 αμινο- ή/και αμμωνιομάδων και τουλάχιστον 0,1 καρβοξυλομάδων καθώς και ενδεχομένως επιπροσθέτως τουλάχιστον τον απαραίτητο για την υδατοδιαλυτότητά τους αριθμό αιθερικών συνδεομένων αλκυλ- ή υδροξυαλκυλομάδων με 1-4 άτομα C, είναι κατάλληλοι ως πρόσθετο για την βελτίωση της ικανότητας χτενίσματος σε μέσα καθαρισμού και φροντίδας για τα μαλλιά. Κατά προτίμηση τα μέσα περιέχουν 0,01-5% κατά βάρος εκ των αμφοτερικών και διπολικών κυτταρινικών αιθέρων και 0,1-25% κατά βάρος μιας επιφανειοδραστικής ουσίας.

ΠΕΡΙΛΗΨΗ (57)

Αμφοτερικοί και διπολικοί ιονικοί, υδατοδιαλυτοί κυτταρινικοί αιθέρες, οι οποίοι κατά μέσον όρο περιέχουν ανά μονάδα ανύδρου γλυκό-

ΑΡΙΘΜΟΣ ΕΥΡΩΠΑΪΚΟΥ Δ.Ε. (11):	3006130
ΑΡΙΘ. ΕΛΛΗΝΙΚΗΣ ΚΑΤΑΘΕΣΗΣ (21):	920402467
ΗΜΕΡ. ΕΛΛΗΝΙΚΗΣ ΚΑΤΑΘΕΣΗΣ (22):	03.11.92
ΑΡΙΘ./ΗΜΕΡ. ΔΗΜΟΣΙΕΥΣΗΣ	
ΕΥΡΩΠΑΪΚΟΥ ΔΙΠΛΩΜΑΤΟΣ (87):	0219168/12.08.92
ΑΡΙΘ./ΗΜΕΡ. ΚΑΤΑΘΕΣΗΣ	
ΕΥΡΩΠΑΪΚΗΣ ΑΙΤΗΣΗΣ (86):	86201757.1/13.10.86
ΤΙΤΛΟΣ ΕΦΕΥΡΕΣΗΣ (54):	Μέθοδος και μηχανήμα για την παρασκευή δόσεων ενός υλικού που αποτελείται από μικρά τεμάχια
ΔΙΚΑΙΟΥΧΟΣ (73):	Unilever N.V. Burgemeester s' Jacobplein 1 P.O. Box 760 NL-3000 DK Rotterdam, Ολλανδία
ΣΥΜΒΑΤΙΚΕΣ ΠΡΟΤΕΡΑΙΟΤΗΤΕΣ ΕΦΕΥΡΕΤΗΣ (30):	8502779/11.10.85/Ολλανδία
(72):	Kleintjens, Hendrik Josef
ΕΙΔΙΚΟΣ ΠΛΗΡΕΞΟΥΣΙΟΣ (74):	Τσιμικάλης Α. Αθ., δικηγόρος, Ν. Βάμβα 1, 106 74 Αθήνα
ΑΝΤΙΚΑΛΗΤΟΣ (74):	Ταβλαρίδης Πλ., Τσιμικάλης Α., Καλονάρου Χ., Ν. Βάμβα 1, 106 74 Αθήνα



ΠΕΡΙΛΗΨΗ (57)

Μία μέθοδος και ένα μηχανήμα για τη παρασκευή δόσεων από τεμάχια κρέατος και από σχετικό υλικό που αποτελείται από μικρά τεμάχια, όπου το υλικό που θα χωριστεί σε δόσεις συμπίεζεται μέσα σε έναν θάλαμο δόσεων, ακολούθως αφαιρείται το πλεονάζον υλικό και τέλος το υλικό αφαιρείται από τον θάλαμο δόσεων.

ΑΡΙΘΜΟΣ ΕΥΡΩΠΑΪΚΟΥ Δ.Ε. (11): 3006131
ΑΡΙΘ. ΕΛΛΗΝΙΚΗΣ ΚΑΤΑΘΕΣΗΣ (21): 920402596
ΗΜΕΡ. ΕΛΛΗΝΙΚΗΣ ΚΑΤΑΘΕΣΗΣ (22): 03.12.92
ΑΡΙΘ./ΗΜΕΡ. ΔΗΜΟΣΙΕΥΣΗΣ
ΕΥΡΩΠΑΪΚΟΥ ΔΙΠΛΩΜΑΤΟΣ (87): 0315334/02.12.92
ΑΡΙΘ./ΗΜΕΡ. ΚΑΤΑΘΕΣΗΣ
ΕΥΡΩΠΑΪΚΗΣ ΑΙΤΗΣΗΣ (86): 88309754.5/18.10.88
ΤΙΤΛΟΣ ΕΦΕΥΡΕΣΗΣ (54): Μέθοδος παρασκευής διανυδρο-
σορβιτολικών αιθέρων
ΔΙΚΑΙΟΥΧΟΣ (73): ICI Americas Inc
Concord Pike & New Murphy Road
Wilmington Delaware 19897, Η.Π.Α.
ΣΥΜΒΑΤΙΚΕΣ ΠΡΟΤΕΡΑΙΟΤΗΤΕΣ (30): 117293/06.11.87/Η.Π.Α.
ΕΦΕΥΡΕΤΗΣ (72): Greenshields, James Nairn
ΕΙΔΙΚΟΣ ΠΛΗΡΕΞΟΥΣΙΟΣ (74): Γύζη Μαρούσα, δικηγόρος, Δημο-
κρίτου 15, 106 73, Αθήνα
ΑΝΤΙΚΛΗΤΟΣ (74): Κιλιμίρης Αναστάσιος, δικηγόρος,
Υψηλάντου 38, Αθήνα

ΠΕΡΙΛΗΨΗ (57)

Μείγμα μονο- και διάλυτο-1, 4:3, 6-διανυδροσορβιτόλης παρασκευάζεται δια αλκυλίωσης 1, 4:3, 6- διανυδροσορβιτόλης με ανθρακικό διαλυκλεστέρα παρουσία ενός βασικού καταλύτη. Μόνο- και διαλυκλιόμενα μείγματα που λαμβάνονται ως ανωτέρω είναι χρήσιμα σε οδοντόπαστες που παρεμποδίζουν τον σχηματισμό πλάκας (στους οδόντες).

ΑΡΙΘΜΟΣ ΕΥΡΩΠΑΪΚΟΥ Δ.Ε. (11): 3006132
ΑΡΙΘ. ΕΛΛΗΝΙΚΗΣ ΚΑΤΑΘΕΣΗΣ (21): 920401196
ΗΜΕΡ. ΕΛΛΗΝΙΚΗΣ ΚΑΤΑΘΕΣΗΣ (22): 04.11.92
ΑΡΙΘ./ΗΜΕΡ. ΔΗΜΟΣΙΕΥΣΗΣ
ΕΥΡΩΠΑΪΚΟΥ ΔΙΠΛΩΜΑΤΟΣ (87): 0294911/14.10.92
ΑΡΙΘ./ΗΜΕΡ. ΚΑΤΑΘΕΣΗΣ
ΕΥΡΩΠΑΪΚΗΣ ΑΙΤΗΣΗΣ (86): 88201210.7/13.06.88
ΤΙΤΛΟΣ ΕΦΕΥΡΕΣΗΣ (54): Μέθοδος παρασκευής 9(11)-διϋδρο-
στεροειδών
ΔΙΚΑΙΟΥΧΟΣ (73): Roussel - Uclaf
35, boulevard des Invalides,
F-75007 Paris, Γαλλία
ΣΥΜΒΑΤΙΚΕΣ ΠΡΟΤΕΡΑΙΟΤΗΤΕΣ (30): 87201122/12.06.87/Ευρ. Γραφείο
ΕΦΕΥΡΕΤΗΣ (72): 1) Batist, Jacobus Nicolaas Maria
2) Barendse, Nicolaas Cornelis Maria
Emanuel
3) Marx, Arthur Friedrich
ΕΙΔΙΚΟΣ ΠΛΗΡΕΞΟΥΣΙΟΣ (74): Γιώτη-Μάνθου Ελένη, δικηγόρος,
Στουρνάρα 37, 106 82 Αθήνα
ΑΝΤΙΚΛΗΤΟΣ (74): Βαγιανός Στ. Γεώργιος, δικηγόρος,
Στουρνάρα 37, 106 82 Αθήνα

ΠΕΡΙΛΗΨΗ (57)

9(11)-διϋδροανδροστανία και 9(11)-διϋδροπρεγνάνια παρασκευάζονται δι' αφυδάτωσης του αντιστοίχου 9α-υδροξυ-στεροειδούς παρουσία ενός οξέος Lewis. Το αντίστοιχο 8(9)-διϋδρο-ισομερές δεν ανιχνευόταν. Τα προκύπτοντα προϊόντα είναι πολύτιμα ενδιάμεσα προϊόντα στην σύνθεση στεροειδούς ειδικά για την παρασκευή κορτικοστεροειδών.

ΑΡΙΘΜΟΣ ΕΥΡΩΠΑΪΚΟΥ Δ.Ε. (11):	3006133
ΑΡΙΘ. ΕΛΛΗΝΙΚΗΣ ΚΑΤΑΘΕΣΗΣ (21):	920401587
ΗΜΕΡ. ΕΛΛΗΝΙΚΗΣ ΚΑΤΑΘΕΣΗΣ (22):	04.11.92
ΑΡΙΘ./ΗΜΕΡ. ΔΗΜΟΣΙΕΥΣΗΣ	
ΕΥΡΩΠΑΪΚΟΥ ΔΙΠΛΩΜΑΤΟΣ (87):	0317512/05.08.92
ΑΡΙΘ./ΗΜΕΡ. ΚΑΤΑΘΕΣΗΣ	
ΕΥΡΩΠΑΪΚΗΣ ΑΙΤΗΣΗΣ (86):	88810768.7/09.11.88
ΤΙΤΛΟΣ ΕΦΕΥΡΕΣΗΣ (54):	Μία λίαν αποδοτική μέθοδος για την αναγέννηση βάμβακος από καλλιεργημένα κύτταρα
ΔΙΚΑΙΟΥΧΟΣ (73):	Ciba-Geigy AG Klybeckstrasse 141 4002 Basle, Ελβετία
ΣΥΜΒΑΤΙΚΕΣ ΠΡΟΤΕΡΑΙΟΤΗΤΕΣ (30):	122162/18.11.87/Η.Π.Α.
ΕΦΕΥΡΕΤΗΣ (72):	Finer, John
ΕΙΔΙΚΟΣ ΠΛΗΡΕΞΟΥΣΙΟΣ (74):	Γιώτη-Μάνθου Ελένη, δικηγόρος, Στουρνάρα 37, 106 82 Αθήνα
ΑΝΤΙΚΑΛΗΤΟΣ (74):	Βαγιανός Στ. Γεώργιος, δικηγόρος, Στουρνάρα 37, 106 82 Αθήνα

ΠΕΡΙΛΗΨΗ (57)

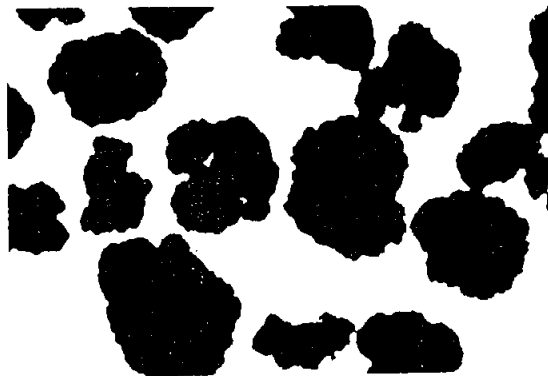
Μέθοδος για την παρασκευή προεμβρυϊκών κυτταρικών μαζών βάμβακος εντός υγρών εναιωρημάτων, η οποία εμφανίζει τις κάτωθι βαθμίδες:

(α) Πρόκληση του σχηματισμού του τύλου βάμβακος στους περίπου 20° έως 40°C, με την τοποθέτηση φυτικού ιστού βάμβακος σε ένα μέσο, το οποίο είναι κατάλληλο για την πρόκληση τύλου, με τις καλύτερες περαιτέρω βαθμίδες καλλιέργειας για την αποφυγή μελαγχρωματώσεως :

(β) Εναιώρηση μέχρι και 40 mg/ml του τύλου εντός ενός καταλλήλου

υγρού μέσου, που δημιουργεί προεμβρυϊκές κυτταρικές μάζες, το οποίο περιέχει σχετικά χαμηλή πυκνότητα εκ τουλάχιστον μίας αυξίνης, μέχρι να σχηματισθούν ακανόνιστοι σβώλοι προεμβρυϊκών κυτταρικών μαζών, οι οποίοι πολλαπλασιάζονται ταχέως και (c) Μεταφορά των ταχέως πολλαπλασιαζομένων ακανόνιστων σβώλων των προεμβρυϊκών κυτταρικών μαζών σε ένα υγρό θρεπτικό μέσο, στο οποίο μπορούν να σχηματισθούν μικρότερες, σε πίο λεπτή διασπορά προεμβρυϊκές κυτταρικές μάζες, όπου το αναφερθέν θρεπτικό μέσο περιέχει μία σχετικά υψηλή πυκνότητα τουλάχιστον μίας αυξίνης.

Οι προεμβρυϊκές κυτταρικές μάζες είναι ικανές, να αναπτυχθούν σε ώριμα έμβρυα, μικρά φυτά και τέλος σε αναπτυγμένα φυτά.

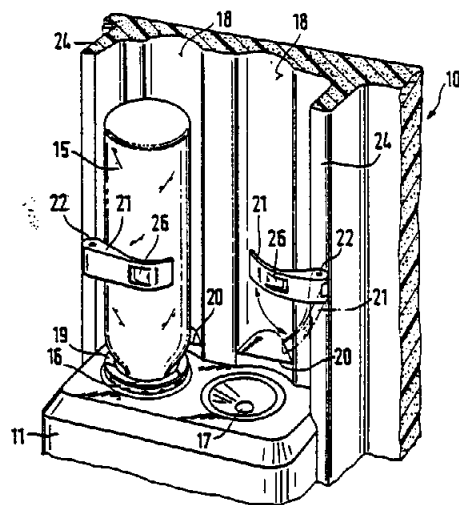


ΑΡΙΘΜΟΣ ΕΥΡΩΠΑΪΚΟΥ Δ.Ε. (11):	3006134
ΑΡΙΘ. ΕΛΛΗΝΙΚΗΣ ΚΑΤΑΘΕΣΗΣ (21):	920401655
ΗΜΕΡ. ΕΛΛΗΝΙΚΗΣ ΚΑΤΑΘΕΣΗΣ (22):	04.11.92
ΑΡΙΘ./ΗΜΕΡ. ΔΗΜΟΣΙΕΥΣΗΣ	
ΕΥΡΩΠΑΪΚΟΥ ΔΙΠΛΩΜΑΤΟΣ (87):	0382915/05.08.92
ΑΡΙΘ./ΗΜΕΡ. ΚΑΤΑΘΕΣΗΣ	
ΕΥΡΩΠΑΪΚΗΣ ΑΙΤΗΣΗΣ (86):	89122706.8/08.12.89
ΤΙΤΛΟΣ ΕΦΕΥΡΕΣΗΣ (54):	Θύρα ψυγείου με μηχανισμό συγκρατήσεως ψυχόμενων ποτών σε μία από τα έξω προσιτή εσοχή
ΔΙΚΑΙΟΥΧΟΣ (73):	Bosch-Siemens Hausgeräte GmbH Hochstrasse 17 D-8000 München 80, Γερμανία
ΣΥΜΒΑΤΙΚΕΣ ΠΡΟΤΕΡΑΙΟΤΗΤΕΣ (30):	8901630/13.02.89/Γερμανία
ΕΦΕΥΡΕΤΗΣ (72):	1) Maier, Roland, Dipl.-Ing. 2) Haftmeir, Theo
ΕΙΔΙΚΟΣ ΠΛΗΡΕΞΟΥΣΙΟΣ (74):	Γιώτη-Μάνθου Ελένη, δικηγόρος, Στουρνάρα 37, 106 82 Αθήνα
ΑΝΤΙΚΑΛΗΤΟΣ (74):	Βαγιανός Στ. Γεώργιος, δικηγόρος, Στουρνάρα 37, 106 82 Αθήνα

ΠΕΡΙΛΗΨΗ (57)

Σε μια θύρα ψυγείου με μηχανισμό, τοποθετημένο σε μια προσιτή από τα έξω εσοχή, για απόληψη ψυχόμενων ποτών, από ένα επάνω από την εσοχή, στην εσωτερική πλευρά της θύρας και με δυνατότητα αποσπάσεως στερεωμένο υποδοχέα αποθηκεύσεως σε μορφή φιάλης, τοποθετημένης με την κεφαλή προς τα κάτω και με βαλβίδα απολήψεως τοποθετημένη στο λαιμό της η οποία φιάλη στηρίζεται, μαζί με το περίβλημα τη βαλβίδα, στο χείλος ενός ανοίγματος στην οροφή της

εσοχής και πλευρικά βρίσκεται σε μια λεκανοειδή κοιλότητα στην πίσω πλευρά της θύρας, ο υποδοχέας (15) στη θέση ετοιμότητάς του στην εσωτερική πλευρά της θύρας (10) εξασφαλίζεται από την ανασήκωση με ένα χείλος (19) που προεξέχει από το περίβλημα (16) της βαλβίδας με μορφή ωτίδας και με ένα παρέκταμα (20) που προεξέχει από επάνω, από την κοιλότητα (18), στην πλευρική δε διεύθυνση με ένα ελατηριωτό τόξο (21), το οποίο υπερκαλύπτοντας τον υποδοχέα (15) από το χείλος της κοιλότητας (18) τον σταθεροποιεί στη θέση ετοιμότητάς του.

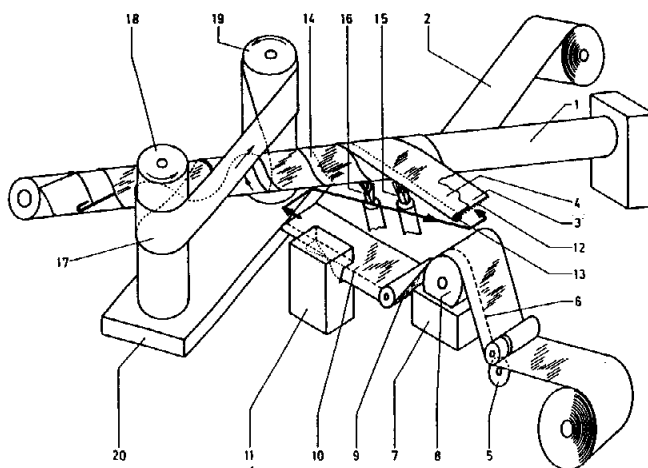


ΑΡΙΘΜΟΣ ΕΥΡΩΠΑΪΚΟΥ Δ.Ε.	(11): 3006135
ΑΡΙΘ. ΕΛΛΗΝΙΚΗΣ ΚΑΤΑΘΕΣΗΣ	(21): 920401658
ΗΜΕΡ. ΕΛΛΗΝΙΚΗΣ ΚΑΤΑΘΕΣΗΣ	(22): 04.11.92
ΑΡΙΘ./ΗΜΕΡ. ΔΗΜΟΣΙΕΥΣΗΣ	
ΕΥΡΩΠΑΪΚΟΥ ΔΙΠΛΩΜΑΤΟΣ	(87): 0319742/12.08.92
ΑΡΙΘ./ΗΜΕΡ. ΚΑΤΑΘΕΣΗΣ	
ΕΥΡΩΠΑΪΚΗΣ ΑΙΤΗΣΗΣ	(86): 88118932.8/14.11.88
ΤΙΤΛΟΣ ΕΦΕΥΡΕΣΗΣ	(54): Μονωτικό περίβλημα για πρωτογενή γαλβανικά στοιχεία
ΔΙΚΑΙΟΥΧΟΣ	(73): VARTA Batterie Aktiengesellschaft Am Leineufer 51, D-3000 Hannover 21, Γερμανία
ΣΥΜΒΑΤΙΚΕΣ ΠΡΟΤΕΡΑΙΟΤΗΤΕΣ	(30): 3742027/11.12.87/Γερμανία
ΕΦΕΥΡΕΤΗΣ	(72): 1) Rüggeberg, Klaus, Ing. (grad) 2) Jose, Horst-Udo, Dipl. Ing. (FH)
ΕΙΔΙΚΟΣ ΠΛΗΡΕΞΟΥΣΙΟΣ	(74): Γιώτη-Μάνθου Ελένη, δικηγόρος, Στουρνάρα 37, 106 82 Αθήνα
ΑΝΤΙΚΛΗΤΟΣ	(74): Βαγιανός Στ. Γεώργιος, δικηγόρος, Στουρνάρα 37, 106 82 Αθήνα

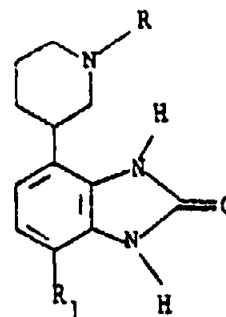
ΠΕΡΙΛΗΨΗ (57)

Ένα μονωτικό περίβλημα για την κυματοειδή άνοδο διαλύματος πρωτογενών γαλβανικών στοιχείων, το οποίο δεσμεύει τις εξερχόμενες ποσότητες ηλεκτρολύτου, απομονώνει την συγκρατηθείσα υγρασία προς το έξω σαν ένας κλειστός πλαστικός σωλήνας και μονώνει ηλεκτρικά τους απαγωγούς ηλεκτροδίων, προκύπτει δι' ελκοειδούς τυλίξεως μίας λωρίδας χάρτου 3 με μία μόνο στην μία πλευρά επιστρωση πλαστικής ουσίας 4 και μία ατέρμονα πτυχωμένη κατά μήκος ακμή χάρτου 10 σε έναν άξονα τυλίξεως 1, όπου η πτυχωμένη ακμή επικαλύπτει ελκοειδώς την αντίθετη ακμή και έτσι καθιστά δυνατή μία

συγκόλληση των κειμένων στην ζώνη επικάλυψης 14 έναντι αλλήλων στρωμάτων πλαστικής ουσίας. Δια της διαδοχικής τυλίξεως μίας λωρίδος συνήθους χάρτου 2 και μίας πτυχωμένης στην ακμή, με επιστρωση πλαστικής ουσίας λωρίδας χάρτου 3, η οποία μετά επιφέρεται με μία στρωμένη με κόλλα κάτω πλευρά επί της άλλης, λαμβάνεται ένα πίο στερεό σωληνοειδές περίβλημα, το οποίο κόβεται με μαχαίρια σε επί μέρους περιβλήματα.



ΑΡΙΘΜΟΣ ΕΥΡΩΠΑΪΚΟΥ Δ.Ε.	(11): 3006136
ΑΡΙΘ. ΕΛΛΗΝΙΚΗΣ ΚΑΤΑΘΕΣΗΣ	(21): 920401793
ΗΜΕΡ. ΕΛΛΗΝΙΚΗΣ ΚΑΤΑΘΕΣΗΣ	(22): 04.11.92
ΑΡΙΘ./ΗΜΕΡ. ΔΗΜΟΣΙΕΥΣΗΣ	
ΕΥΡΩΠΑΪΚΟΥ ΔΙΠΛΩΜΑΤΟΣ	(87): 0282373/30.09.92
ΑΡΙΘ./ΗΜΕΡ. ΚΑΤΑΘΕΣΗΣ	
ΕΥΡΩΠΑΪΚΗΣ ΑΙΤΗΣΗΣ	(86): 88400312.0/11.02.88
ΤΙΤΛΟΣ ΕΦΕΥΡΕΣΗΣ	(54): Παράγωγα της βενζιμιδαζολ-2-όνης, άλατα αυτών, μέθοδος και ενδιάμεσα παρασκευής, εφαρμογή τους ως φάρμακα και συνθέσεις που τα περιέχουν
ΔΙΚΑΙΟΥΧΟΣ	(73): Roussel-Uclaf 35, boulevard des Invalides, F-75007 Paris, Γαλλία
ΣΥΜΒΑΤΙΚΕΣ ΠΡΟΤΕΡΑΙΟΤΗΤΕΣ	(30): 8701836/11.02.88/Γαλλία
ΕΦΕΥΡΕΤΗΣ	(72): 1) Agouridas, Constantin 2) Fauveau, Patrick 3) Hamon, Gilles 4) Nedelec, Lucien
ΕΙΔΙΚΟΣ ΠΛΗΡΕΞΟΥΣΙΟΣ	(74): Γιώτη-Μάνθου Ελένη, δικηγόρος, Στουρνάρα 37, 106 82 Αθήνα
ΑΝΤΙΚΛΗΤΟΣ	(74): Βαγιανός Στ. Γεώργιος, δικηγόρος, Στουρνάρα 37, 106 82 Αθήνα

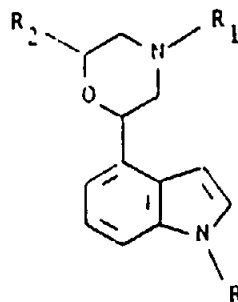


όπου το R είναι υδρογόνο, αλκύλιο (1 έως 5 άνθρακες), κυκλοαλκύλιο (4 έως 7 άνθρακες), αραλκύλιο (7 έως 12 άνθρακες), ενδεχομένως υποκατεστημένο με αλκύλιο (1 έως 5 άνθρακες), αλκοξύ (1 έως 5 άνθρακες) ή με αλογόνο, ή το R είναι αλκενύλιο ή αλκυνύλιο (3 έως 5 άνθρακες), ενώ ο πολλαπλός δεσμός δεν μπορεί να βρίσκεται μεταξύ των ανθράκων στην θέση άλφα και βήτα από το άζωτο και το R₁ είναι υδρογόνο, υδροξύ, αλκοξύ (1 έως 5 άνθρακες), φαινυλαλκυλοξύ (7 έως 9 άνθρακες) ή φαινοξύ.

ΠΕΡΙΛΗΨΗ (57)

Η εφεύρεση αφορά στα παράγωγα της βενζιμιδαζολ-2-όνης και τα άλατά τους ανοργάνων ή οργανικών οξέων, που αντιστοιχούν στον τύπο (I):

ΑΡΙΘΜΟΣ ΕΥΡΩΠΑΪΚΟΥ Δ.Ε. (11): 3006137
ΑΡΙΘ. ΕΛΛΗΝΙΚΗΣ ΚΑΤΑΘΕΣΗΣ (21): 920401794
ΗΜΕΡ. ΕΛΛΗΝΙΚΗΣ ΚΑΤΑΘΕΣΗΣ (22): 04.11.92
ΑΡΙΘ./ΗΜΕΡ. ΔΗΜΟΣΙΕΥΣΗΣ
ΕΥΡΩΠΑΪΚΟΥ ΔΙΠΛΩΜΑΤΟΣ (87): 0230179/30.09.92
ΑΡΙΘ./ΗΜΕΡ. ΚΑΤΑΘΕΣΗΣ
ΕΥΡΩΠΑΪΚΗΣ ΑΙΤΗΣΗΣ (86): 86402764.4/11.12.86
ΤΙΤΛΟΣ ΕΦΕΥΡΕΣΗΣ (54): Νέα παράγωγα του 4-μορφολινυλ 1H-ινδολίου, άλατα αυτών, μέθοδος και ενδιάμεσα παρασκευής, εφαρμογή τους ως φάρμακα και συνθέσεις που τα περιέχουν



R = H, Alk C, -C₄

ΔΙΚΑΙΟΥΧΟΣ (73): Roussel - Uclaf
 35, boulevard des Invalides,
 F-75007 Paris, Γαλλία

ΣΥΜΒΑΤΙΚΕΣ ΠΡΟΤΕΡΑΙΟΤΗΤΕΣ (30): 8518482/13.12.85/Γαλλία
ΕΦΕΥΡΕΤΗΣ (72): 1) Gasc, Jean-Claude
 2) Nedelec, Lucien
 3) Rettien, Claude
 4) Weissmann, Nanopoulos, Dinah

ΕΙΔΙΚΟΣ ΠΛΗΡΕΞΟΥΣΙΟΣ (74): Γιώτη-Μάνθου Ελένη, δικηγόρος,
 Στουρνάρα 37, 106 82 Αθήνα

ΑΝΤΙΚΛΗΤΟΣ (74): Βαγιανός Στ. Γεώργιος, δικηγόρος,
 Στουρνάρα 37, 106 82 Αθήνα

ΠΕΡΙΛΗΨΗ (57)

Η εφεύρεση αφορά σε παράγωγα του 4-μορφολινυλ 1H-ινδολίου καθώς και στα άλατα προσθήκης τους με τα ανόργανα ή οργανικά οξέα, τύπου :

ΑΡΙΘΜΟΣ ΕΥΡΩΠΑΪΚΟΥ Δ.Ε. (11): 3006138
ΑΡΙΘ. ΕΛΛΗΝΙΚΗΣ ΚΑΤΑΘΕΣΗΣ (21): 920401797
ΗΜΕΡ. ΕΛΛΗΝΙΚΗΣ ΚΑΤΑΘΕΣΗΣ (22): 04.11.92
ΑΡΙΘ./ΗΜΕΡ. ΔΗΜΟΣΙΕΥΣΗΣ
ΕΥΡΩΠΑΪΚΟΥ ΔΙΠΛΩΜΑΤΟΣ (87): 0290920/12.08.92
ΑΡΙΘ./ΗΜΕΡ. ΚΑΤΑΘΕΣΗΣ
ΕΥΡΩΠΑΪΚΗΣ ΑΙΤΗΣΗΣ (86): 88107064.3/03.05.88
ΤΙΤΛΟΣ ΕΦΕΥΡΕΣΗΣ (54): Υποδοχέας για ταινίες εξετάσεως (σωματικών υγρών)

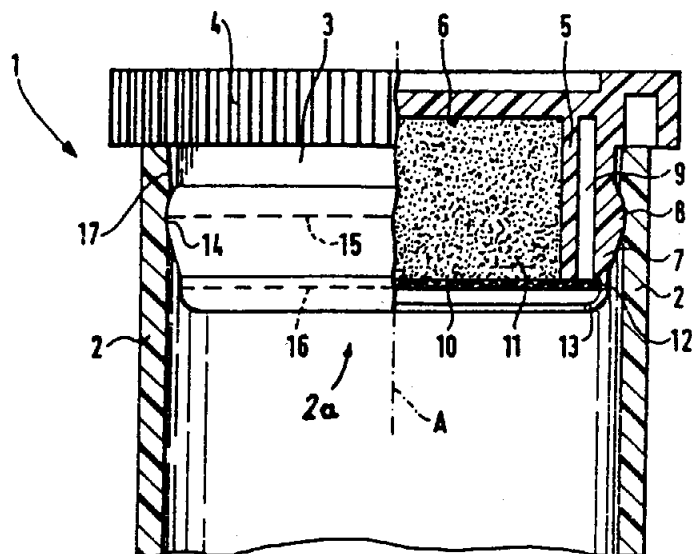
ΔΙΚΑΙΟΥΧΟΣ (73): Boehringer Mannheim GmbH
 Sandhofer Strasse 116
 D-6800 Mannheim 31, Γερμανία

ΣΥΜΒΑΤΙΚΕΣ ΠΡΟΤΕΡΑΙΟΤΗΤΕΣ (30): 3715938/13.05.87/Γερμανία
ΕΦΕΥΡΕΤΗΣ (72): 1) Sacherer, Klaus-Dieter
 2) Weiss, Erich

ΕΙΔΙΚΟΣ ΠΛΗΡΕΞΟΥΣΙΟΣ (74): Γιώτη-Μάνθου Ελένη, δικηγόρος,
 Στουρνάρα 37, 106 82 Αθήνα

ΑΝΤΙΚΛΗΤΟΣ (74): Βαγιανός Στ. Γεώργιος, δικηγόρος,
 Στουρνάρα 37, 106 82 Αθήνα

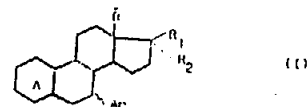
Ιδιαίτερα καλή στεγανότητα με παράλληλα απλό χειρισμό και κατασκευή επιτυγχάνεται με το να στηρίζει το στηρικτικό στοιχείο (10) την κοίλη σφήνα σε μία θέση μετατοπισμένη κατά τον άξονα προς το εσωτερικό του υποδοχέα έναντι της γραμμής κορυφής (15) του ογκώματος στεγανώσεως, ενώ στο ύψος του στεγανωτικού ογκώματος (8) υπάρχει ακόμα, κατά την αξονική διεύθυνση ένα δακτυλιοειδές διάκενο ανάμεσα στην εσωτερική πλευρά της κοίλης σφήνας (7) και της κυψέλης ξηραντικής ουσίας (6), όταν το πώμα (3) τοποθετείται στο άνοιγμα απολήψεως (2a). Με τον τρόπο αυτό η κοίλη σφήνα (7) μπορεί να παρμορφώνεται ελαστικά και ακτινοειδώς προς τα μέσα στην περιοχή του στεγανωτικού ογκώματος (8).



ΠΕΡΙΛΗΨΗ (57)

Υποδοχέας για ταινίες εξετάσεως (δοκιμαστικές ταινίες) για την ανάλυση σωματικών υγρών. Το σώμα (2) του υποδοχέα έχει ένα κυκλικό άνοιγμα απολήψεως και μία στεγανωτική επιφάνεια (14) στραμμένη προς τον άξονα (A) του ανοίγματος. Για το κλείσιμο του ανοίγματος απολήψεως (2a) χρησιμεύει ένα πώμα (3), το οποίο έχει μία πλάκα κεφαλής (4), μία χυτευμένη σ' αυτή κοίλη σφήνα (7) και ένα προς τα έξω στρεφόμενο όγκωμα στεγανώσεως (8), μία κυψέλη (6) για την ξηραντική ουσία μέσα στην κοίλη σφήνα και ένα στηρικτικό στοιχείο (10), με το οποίο η κοίλη σφήνα στηρίζεται ακτινοειδώς προς τα μέσα.

ΑΡΙΘΜΟΣ ΕΥΡΩΠΑΪΚΟΥ Δ.Ε. (11): 3006139
ΑΡΙΘ. ΕΛΛΗΝΙΚΗΣ ΚΑΤΑΘΕΣΗΣ (21): 920402132
ΗΜΕΡ. ΕΛΛΗΝΙΚΗΣ ΚΑΤΑΘΕΣΗΣ (22): 04.11.92
ΑΡΙΘ./ΗΜΕΡ. ΔΗΜΟΣΙΕΥΣΗΣ
ΕΥΡΩΠΑΪΚΟΥ ΔΙΠΛΩΜΑΤΟΣ (87): 0280618/30.09.92
ΑΡΙΘ./ΗΜΕΡ. ΚΑΤΑΘΕΣΗΣ
ΕΥΡΩΠΑΪΚΗΣ ΑΙΤΗΣΗΣ (86): 88400371.6/18.02.88
ΤΙΤΛΟΣ ΕΦΕΥΡΕΣΗΣ (54): Νέα 19-πορ στεροειδή, υποκατεστημένα στη θέση 7, παρασκευη αυτών η εφαρμογή τους ως φάρμακα και οι φαρμακευτικές συνθέσεις που τα περιέχουν
ΔΙΚΑΙΟΥΧΟΣ (73): Roussel-Uclaf
 35, boulevard des Invalides,
 F-75007 Paris, Γαλλία
ΣΥΜΒΑΤΙΚΕΣ ΠΡΟΤΕΡΑΙΟΤΗΤΕΣ (30): 8702072/18.02.87/Γαλλία
ΕΦΕΥΡΕΤΗΣ (72): 1) Nique, Francois
 2) Nedelec Lucien
 3) Bouton, Marie-Madeleine
 4) Philibert, Daniel
ΕΙΔΙΚΟΣ ΠΛΗΡΕΞΟΥΣΙΟΣ (74): Γιώτη-Μάνθου Ελένη, δικηγόρος,
 Στουρνάρα 37, 106 82 Αθήνα
ΑΝΤΙΚΛΗΤΟΣ (74): Βαγιανός Στ. Γεώργιος, δικηγόρος,
 Στουρνάρα 37, 106 82 Αθήνα



(I)
 όπου ο κύκλος Α παριστά:



με Re = H, αλκυλιόνη ακυλίου
 R = CH₃ ή αιθυλίου,
 R₁ = OH ενδεχομένως προστατευμένη ή ακυλιωμένη, ακυλόξυ,
 R₂ = κυρίως H, αλκυλίου, αλκενυλίου ή αλκυνυλίου, αρυλίου ή αρυλαλκυλίου, ενδεχομένως υποκατεστημένες,
 ή R₁ + R₂ =

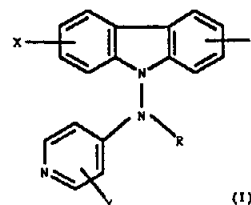


ΠΕΡΙΛΗΨΗ (57)

Η εφεύρεση έχει ως αντικείμενο τα προϊόντα τύπου (I):

Ar = αρύλιο ενδεχομένως υποκατεστημένο και τα άλατά τους, η μέθοδος παρασκευής τους, η εφαρμογή τους ως φάρμακα, οι φαρμακευτικές συνθέσεις που τα περιέχουν.

ΑΡΙΘΜΟΣ ΕΥΡΩΠΑΪΚΟΥ Δ.Ε. (11): 3006140
ΑΡΙΘ. ΕΛΛΗΝΙΚΗΣ ΚΑΤΑΘΕΣΗΣ (21): 920402184
ΗΜΕΡ. ΕΛΛΗΝΙΚΗΣ ΚΑΤΑΘΕΣΗΣ (22): 04.11.92
ΑΡΙΘ./ΗΜΕΡ. ΔΗΜΟΣΙΕΥΣΗΣ
ΕΥΡΩΠΑΪΚΟΥ ΔΙΠΛΩΜΑΤΟΣ (87): 0376155/05.08.92
ΑΡΙΘ./ΗΜΕΡ. ΚΑΤΑΘΕΣΗΣ
ΕΥΡΩΠΑΪΚΗΣ ΑΙΤΗΣΗΣ (86): 89123612.7/21.12.89
ΤΙΤΛΟΣ ΕΦΕΥΡΕΣΗΣ (54): N-πυριδινυλο-9h-καρβαζολ-9-αμίνες, μέθοδος για την παρασκευή τους και η χρήση τους ως φάρμακα
ΔΙΚΑΙΟΥΧΟΣ (73): Hoechst-Roussel Pharmaceuticals Incorporated
 Route 202-206 North Somerville
 New Jersey 08876, Η.Π.Α.
ΣΥΜΒΑΤΙΚΕΣ ΠΡΟΤΕΡΑΙΟΤΗΤΕΣ (30): 289887/27.12.88/Η.Π.Α.
ΕΦΕΥΡΕΤΗΣ (72): 1) Effland, Richard Charies
 2) Klein, Joseph Thomas,
 3) Davis, Larry
 4) Olsen, Gordon Edward
ΕΙΔΙΚΟΣ ΠΛΗΡΕΞΟΥΣΙΟΣ (74): Γιώτη-Μάνθου Ελένη, δικηγόρος,
 Στουρνάρα 37, 106 82 Αθήνα
ΑΝΤΙΚΛΗΤΟΣ (74): Βαγιανός Στ. Γεώργιος, δικηγόρος,
 Στουρνάρα 37, 106 82 Αθήνα



στον οποίο το
 X είναι υδρογόνο, χαμηλού μοριακού βάρους αλκύλιο, χαμηλού μοριακού βάρους αλκοξύ ή αλογόνο· το
 Y είναι υδρογόνο, χαμηλού μοριακού βάρους αλκύλιο ή αλογόνο· το
 Z είναι υδρογόνο, χαμηλού μοριακού βάρους αλκύλιο ή αλογόνο· το
 R είναι υδρογόνο, χαμηλού μοριακού βάρους αλκύλιο, χαμηλού μοριακού βάρους αλκενύλιο.

ΠΕΡΙΛΗΨΗ (57)

Η παρούσα εφεύρεση έχει σχέση με νέες ενώσεις του τύπου:

ΑΡΙΘΜΟΣ ΕΥΡΩΠΑΪΚΟΥ Δ.Ε.	(11): 3006141
ΑΡΙΘ. ΕΛΛΗΝΙΚΗΣ ΚΑΤΑΘΕΣΗΣ	(21): 920402185
ΗΜΕΡ. ΕΛΛΗΝΙΚΗΣ ΚΑΤΑΘΕΣΗΣ	(22): 04.11.92
ΑΡΙΘ./ΗΜΕΡ. ΔΗΜΟΣΙΕΥΣΗΣ	
ΕΥΡΩΠΑΪΚΟΥ ΔΙΠΛΩΜΑΤΟΣ	(87): 0288809/05.08.92
ΑΡΙΘ./ΗΜΕΡ. ΚΑΤΑΘΕΣΗΣ	
ΕΥΡΩΠΑΪΚΗΣ ΑΙΤΗΣΗΣ	(86): 88105693.1/09.04.88
ΤΙΤΛΟΣ ΕΦΕΥΡΕΣΗΣ	(54): Διλιειτουργικές πρωτεΐνες
ΔΙΚΑΙΟΥΧΟΣ	(73): Hoechst Aktiengesellschaft Postfach 80 03 20, D-6230 Frankfurt am Main 80, Γερμανία
ΣΥΜΒΑΤΙΚΕΣ ΠΡΟΤΕΡΑΙΟΤΗΤΕΣ	(30): 3712985/16.04.87/Γερμανία
ΕΦΕΥΡΕΤΗΣ	(72): Habermann, Paul, Dr.
ΕΙΔΙΚΟΣ ΠΛΗΡΕΞΟΥΣΙΟΣ	(74): Γιώτη-Μάνθου Ελένη, δικηγόρος, Στουρνάρα 37, 106 82 Αθήνα
ΑΝΤΙΚΑΛΗΤΟΣ	(74): Βαγιανός Στ. Γεώργιος, δικηγόρος, Στουρνάρα 37, 106 82 Αθήνα

ΠΕΡΙΛΗΨΗ (57)

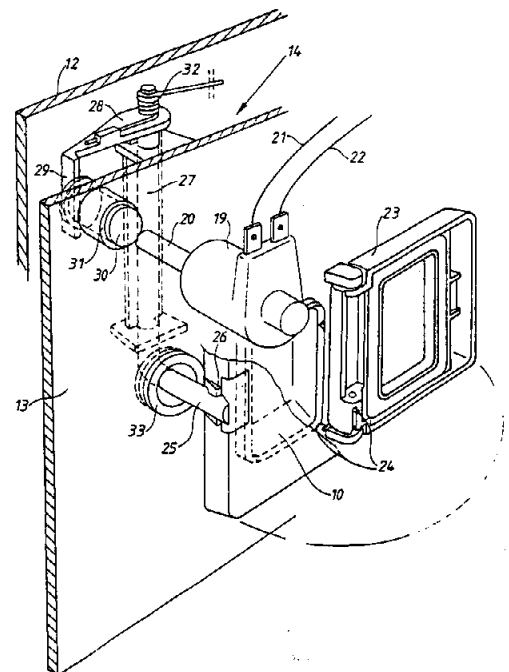
Δια της τεχνικής γονιδίων λαμβανόμενες διλιειτουργικές πρωτεΐνες από ένα τμήμα ιντερλευκίνης-2 και ένα τμήμα παράγοντος "Colony Stimulating" κοκκιοκυττάρων-μακροφάγων εμφανίζουν την βιολογική δραστηριότητα αμφοτέρων των συστατικών, διακρίνονται όμως από ηυξημένη σταθερότητα. Οι πρωτεΐνες αυτές είναι επομένως φάρμακα, τα οποία είναι κατάλληλα για την θεραπεία κακοήθων νεοπλασμάτων.

ΑΡΙΘΜΟΣ ΕΥΡΩΠΑΪΚΟΥ Δ.Ε.	(11): 3006142
ΑΡΙΘ. ΕΛΛΗΝΙΚΗΣ ΚΑΤΑΘΕΣΗΣ	(21): 920402394
ΗΜΕΡ. ΕΛΛΗΝΙΚΗΣ ΚΑΤΑΘΕΣΗΣ	(22): 04.11.92
ΑΡΙΘ./ΗΜΕΡ. ΔΗΜΟΣΙΕΥΣΗΣ	
ΕΥΡΩΠΑΪΚΟΥ ΔΙΠΛΩΜΑΤΟΣ	(87): 0360771/05.08.89
ΑΡΙΘ./ΗΜΕΡ. ΚΑΤΑΘΕΣΗΣ	
ΕΥΡΩΠΑΪΚΗΣ ΑΙΤΗΣΗΣ	(86): 89850265.3/22.08.89
ΤΙΤΛΟΣ ΕΦΕΥΡΕΣΗΣ	(54): Μηχανισμός λειτουργίας για πλυντήριο πιάτων
ΔΙΚΑΙΟΥΧΟΣ	(73): Aktiebolaget Electrolux Luxbacken 1 S-10545 Stockholm, Σουηδία
ΣΥΜΒΑΤΙΚΕΣ ΠΡΟΤΕΡΑΙΟΤΗΤΕΣ	(30): 8803361/22.09.88/Σουηδία
ΕΦΕΥΡΕΤΗΣ	(72): Westfelt, Jan Axel Nathorst
ΕΙΔΙΚΟΣ ΠΛΗΡΕΞΟΥΣΙΟΣ	(74): Γιώτη-Μάνθου Ελένη, δικηγόρος, Στουρνάρα 37, 106 82 Αθήνα
ΑΝΤΙΚΑΛΗΤΟΣ	(74): Βαγιανός Στ. Γεώργιος, δικηγόρος, Στουρνάρα 37, 106 82 Αθήνα

ΠΕΡΙΛΗΨΗ (57)

Ένα δοχείο (10) για σκόνη απορρυπαντικού διατάσσεται στην θύρα ενός πλυντηρίου πιάτων. Το δοχείο έχει ένα άνοιγμα, το οποίο, όταν η πόρτα είναι κλειστή, είναι τοποθετημένο στο εσωτερικό της θύρας. Το άνοιγμα μπορεί να κλείσει με ένα σκέπαστρο (23) το οποίο μπορεί να αγκιστρωθεί σε μία κλειστή θέση με το στοιχείο σύρτωσης (25). Το στοιχείο σύρτωσης μπορεί να ενεργοποιηθεί προς τον σκοπό της απελευθέρωσης του σκεπάστρου (23) με κίνηση σε μία ανοικτή θέση με την βοήθεια ηλεκτρικού στοιχείου (19, 20) που είναι διατεταγμένος στο πλυντήριο πιάτων. Ένας μηχανικός μηχανισμός (25, 27, 28, 29, 30) στην

θύρα είναι τοποθετημένος για να μεταφέρει την κίνηση από το ηλεκτρικό στοιχείο (19, 20) στο σκέπαστρο (23) για να το ανοίξει. Πλεονέκτημα: Η θύρα του πλυντηρίου πιάτων μπορεί να κατασκευασθεί χωρίς κανένα απολύτως ηλεκτρικό καλώδιο.



ΑΡΙΘΜΟΣ ΕΥΡΩΠΑΪΚΟΥ Δ.Ε. (11): 3006143
ΑΡΙΘ. ΕΛΛΗΝΙΚΗΣ ΚΑΤΑΘΕΣΗΣ (21): 920402396
ΗΜΕΡ. ΕΛΛΗΝΙΚΗΣ ΚΑΤΑΘΕΣΗΣ (22): 04.11.92.
ΑΡΙΘ./ΗΜΕΡ. ΔΗΜΟΣΙΕΥΣΗΣ
ΕΥΡΩΠΑΪΚΟΥ ΔΙΠΛΩΜΑΤΟΣ (87): 0322351/05.08.92
ΑΡΙΘ./ΗΜΕΡ. ΚΑΤΑΘΕΣΗΣ
ΕΥΡΩΠΑΪΚΗΣ ΑΙΤΗΣΗΣ (86): 88730280.0/20.12.88
ΤΙΤΛΟΣ ΕΦΕΥΡΕΣΗΣ (54): Μυκητοκτόνος σύνθεση με συνεργιστική δραστηριότητα
ΔΙΚΑΙΟΥΧΟΣ (73): Schering Aktiengesellschaft
 Berlin und Bergkamen, Müllerstrasse 170/178
 Postfach 65 03 11, D-1000 Berlin 65, Γερμανία
ΣΥΜΒΑΤΙΚΕΣ ΠΡΟΤΕΡΑΙΟΤΗΤΕΣ (30): 3744053/21.12.87/Γερμανία
ΕΦΕΥΡΕΤΗΣ (72): Wilde, Thomas, Dr.
ΕΙΔΙΚΟΣ ΠΛΗΡΕΞΟΥΣΙΟΣ (74): Γιώτη-Μάνθου Ελένη, δικηγόρος, Στουρνάρα 37, 106 82 Αθήνα
ΑΝΤΙΚΛΗΤΟΣ (74): Βαγιανός Στ. Γεώργιος, δικηγόρος, Στουρνάρα 37, 106 82 Αθήνα

(Metriam), τετραχλωρισοφθαλονιτρίλιο (Chlorothalonil) και οξείδιο μονοσθενούς χαλκού μαζί με φορείς και/ή άλλα προσθετικά, όπου η αναλογία του συστατικού Α προς το συστατικό Β είναι κατά προτίμηση περίπου σε 1:0, 1-3.

ΠΕΡΙΛΗΨΗ (57)

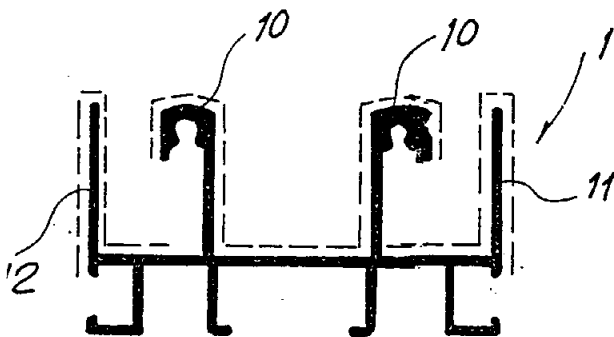
Περιγράφεται μία μυκητοκτόνος σύνθεση, η οποία περιλαμβάνει μία συνεργιστική ποσότητα σε

α) 2-(διμεθυλαμινο) προπυλοκαρβαμιδικό εστέρα ή το οξεοπροσθετικό άλας του και

β) μία ένωση από την ομάδα πολυμερούς δις(διθειοκαρβαμιδικού) ψευδαργυρο-προπυλενεστέρος (Proripneb), δις(διθειοκαρβαμιδικού) ψευδαργυρο-αιθυλενεστέρος (Zineb), δις(διθειοκαρβαμιδικού) μαγγανο-αιθυλεστέρος (Maneb), πολυ(αιθυλενοθειουραμικό δισουλφίδιο) δις(διθειοκαρβαμιδικού) ψευδαργυρο-αμμωνιο-αιθυλενεστέρος

ΑΡΙΘΜΟΣ ΕΥΡΩΠΑΪΚΟΥ Δ.Ε. (11): 3006144
ΑΡΙΘ. ΕΛΛΗΝΙΚΗΣ ΚΑΤΑΘΕΣΗΣ (21): 920402469
ΗΜΕΡ. ΕΛΛΗΝΙΚΗΣ ΚΑΤΑΘΕΣΗΣ (22): 04.11.92
ΑΡΙΘ./ΗΜΕΡ. ΔΗΜΟΣΙΕΥΣΗΣ
ΕΥΡΩΠΑΪΚΟΥ ΔΙΠΛΩΜΑΤΟΣ (87): 0321417/05.08.92
ΑΡΙΘ./ΗΜΕΡ. ΚΑΤΑΘΕΣΗΣ
ΕΥΡΩΠΑΪΚΗΣ ΑΙΤΗΣΗΣ (86): 88830516.6/01.12.88
ΤΙΤΛΟΣ ΕΦΕΥΡΕΣΗΣ (54): Σύστημα προφίλ για την κατασκευή πλαισίων παραθύρων και θυρών, ειδικότερα του τύπου της συρόμενης πτέρυγας
ΔΙΚΑΙΟΥΧΟΣ (73): Metallurgica Metra Trafilati
 Alluminio S.p.A.
 Via Provinciale Stacca 1
 25050 Rodengo Saiano, Brescia, Ιταλία
ΣΥΜΒΑΤΙΚΕΣ ΠΡΟΤΕΡΑΙΟΤΗΤΕΣ (30): 2292287/09.12.87/Ιταλία
ΕΦΕΥΡΕΤΗΣ (72): Giacomelli, Mario
ΕΙΔΙΚΟΣ ΠΛΗΡΕΞΟΥΣΙΟΣ (74): Παλάζη Αναστασία, δικηγόρος, Κηφισίας 293, 145 61 Κηφισιά
ΑΝΤΙΚΛΗΤΟΣ (74): Κυπρής Φειδίας & Κων/νος, Κηφισίας 293, 145 61 Κηφισιά

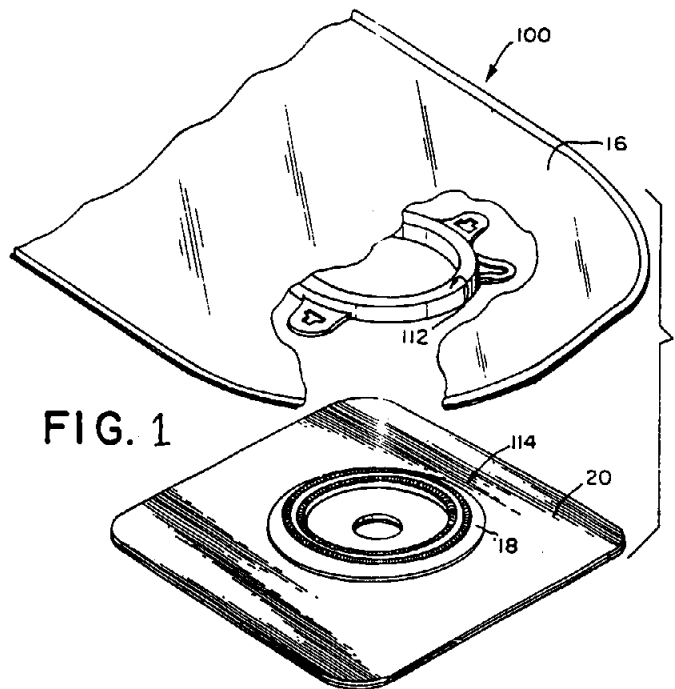
Πάνω στο σταθερό σκελετό είναι ταιριασμένες συρόμενες πτέρυγες, κατασκευασμένες από προφίλ διατομής (30), οι οποίες είναι εφοδιασμένες με έδρες για να δέχονται βουρτσόφλαντζες (32) για να γλιστρούν σφικτά πάνω στις ράγες-οδηγούς, με όρθια προφίλ πτερυγών (35) που να συνάπτονται στη λαβή (26) καθώς και με όρθια προφίλ (45, 50) που είναι εφοδιασμένα με ζευγαρωτό σκέλος (47) για την αμοιβαία διασύνδεση των πτερυγών στην κλειστή τους θέση.



ΠΕΡΙΛΗΨΗ (57)

Η παρούσα εφεύρεση αναφέρεται σ' ένα σύστημα προφίλ συρόμενης πτέρυγας, και περιλαμβάνει σταθερά οριζόντια προφίλ πλαισίων (1-6) που έχουν τουλάχιστον δύο ράγες (10) για την οδήγηση των συρομένων πτερυγών καθώς και σταθερά όρθια προφίλ (25, 27) που έχουν τουλάχιστον μια λαβή (26) για να συνάπτονται ή να εμπλέκονται με το όρθιο της πτέρυγας.

ΑΡΙΘΜΟΣ ΕΥΡΩΠΑΪΚΟΥ Δ.Ε. (11): 3006145
ΑΡΙΘ. ΕΛΛΗΝΙΚΗΣ ΚΑΤΑΘΕΣΗΣ (21): 920402470
ΗΜΕΡ. ΕΛΛΗΝΙΚΗΣ ΚΑΤΑΘΕΣΗΣ (22): 04.11.92
ΑΡΙΘ./ΗΜΕΡ. ΔΗΜΟΣΙΕΥΣΗΣ
ΕΥΡΩΠΑΪΚΟΥ ΔΙΠΛΩΜΑΤΟΣ (87): 0318195/05.08.92
ΑΡΙΘ./ΗΜΕΡ. ΚΑΤΑΘΕΣΗΣ
ΕΥΡΩΠΑΪΚΗΣ ΑΙΤΗΣΗΣ (86): 88310735.1/14.11.88
ΤΙΤΛΟΣ ΕΦΕΥΡΕΣΗΣ (54): Σύνδεση οστομίου έχοντας ενσωματωμένο παρέμβυσμα δακτύλιου-Ο
ΔΙΚΑΙΟΥΧΟΣ (73): E.R. Squibb & Sons, Inc.
Lawrenceville-Princeton Road
Princeton, N.J. 08540-4000, Η.Π.Α.
ΣΥΜΒΑΤΙΚΕΣ ΠΡΟΤΕΡΑΙΟΤΗΤΕΣ (30): 121387/16.11.87/Η.Π.Α.
ΕΦΕΥΡΕΤΗΣ (72): Freeman, Frank Michael
ΕΙΔΙΚΟΣ ΠΛΗΡΕΞΟΥΣΙΟΣ (74): Μεταλληνού-Γάφου Μαργαρίτα, δικηγόρος, Σίνα 14, 106 72 Αθήνα
ΑΝΤΙΚΛΗΤΟΣ (74): Αργυριάδου Κορίννα, Σίνα 14, 106 72 Αθήνα



ΠΕΡΙΛΗΨΗ (57)

Σε μία βελτιωμένη σύζευξη για ένα σύστημα ασκού οστομίου συμπεριλαμβάνεται ένας ενιαίος δακτύλιος-Ο 24 για να βελτιώσει την κατακράτηση της σύζευξης καθώς και το στεγανό της κλείσιμο.

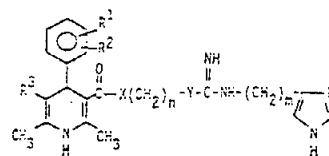
ΑΡΙΘΜΟΣ ΕΥΡΩΠΑΪΚΟΥ Δ.Ε. (11): 3006146
ΑΡΙΘ. ΕΛΛΗΝΙΚΗΣ ΚΑΤΑΘΕΣΗΣ (21): 920402471
ΗΜΕΡ. ΕΛΛΗΝΙΚΗΣ ΚΑΤΑΘΕΣΗΣ (22): 04.11.92
ΑΡΙΘ./ΗΜΕΡ. ΔΗΜΟΣΙΕΥΣΗΣ
ΕΥΡΩΠΑΪΚΟΥ ΔΙΠΛΩΜΑΤΟΣ (87): 0291838/05.08.92
ΑΡΙΘ./ΗΜΕΡ. ΚΑΤΑΘΕΣΗΣ
ΕΥΡΩΠΑΪΚΗΣ ΑΙΤΗΣΗΣ (86): 88107564.2/11.05.88
ΤΙΤΛΟΣ ΕΦΕΥΡΕΣΗΣ (54): Παρασκευάσματα για την χορήγηση ενός στοματικού φαρμάκου και μέθοδος για την παρασκευή αυτού
ΔΙΚΑΙΟΥΧΟΣ (73): E.R. Squibb & Sons, Inc.
Lawrenceville - Princeton Road
Princeton, N.J. 08540-4000, Η.Π.Α.
ΣΥΜΒΑΤΙΚΕΣ ΠΡΟΤΕΡΑΙΟΤΗΤΕΣ (30): 52297/21.05.87/Η.Π.Α.
ΕΦΕΥΡΕΤΗΣ (72): 1) Newsham, Edward Anthony
2) Forrester, Jeffrey Wilfred
3) Rowley, Duncan John
ΕΙΔΙΚΟΣ ΠΛΗΡΕΞΟΥΣΙΟΣ (74): Μεταλληνού-Γάφου Μαργαρίτα, δικηγόρος, Σίνα 14, 106 72 Αθήνα
ΑΝΤΙΚΛΗΤΟΣ (74): Αργυριάδου Κορίννα, Σίνα 14, 106 72 Αθήνα

συνόλου του παρασκευάσματος, και μία βάση αλοιφής όπως ορυκτέλαιο που περιέχει διασπαρμένο πολυαιθυλένιο (PLASTIBASF). Τέτοιες συνθέσεις χορήγησης στοματικών φαρμάκων μπορούν να χρησιμοποιηθούν για να χορηγηθούν στις βλεννογόνους μεμβράνες του στόματος δραστικά συστατικά όπως στεροειδή, αντιμυκητικά μέσα, αντιβακτηριακά μέσα και παρόμοια και δεν σκληραίνονται ακόμα με παρατεταμένη αποθήκευση ή όταν γεμίζονται σε σωληνάκια.

ΠΕΡΙΛΗΨΗ (57)

Παρέχονται συστήματα χορήγησης στοματικών φαρμάκων που αποτελούνται από συνθέσεις οι οποίες περιλαμβάνουν ένα ή περισσότερα υδροκολλοειδή στερεά, όπως ζελατίνη, πηκτίνη και άλας νατρίου καρβοξυμεθυλοκελλουλόζης και κατά προτίμηση μιγμάτων αυτών, τα οποία στερεά περιέχουν λιγότερη από 5% κατά βάρος υγρασία και περιλαμβάνουν κατά προτίμηση λιγότερο από 50% του βάρους του

ΑΡΙΘΜΟΣ ΕΥΡΩΠΑΪΚΟΥ Δ.Ε.	(11): 3006147
ΑΡΙΘ. ΕΛΛΗΝΙΚΗΣ ΚΑΤΑΘΕΣΗΣ	(21): 910402076
ΗΜΕΡ. ΕΛΛΗΝΙΚΗΣ ΚΑΤΑΘΕΣΗΣ	(22): 05.11.92
ΑΡΙΘ./ΗΜΕΡ. ΔΗΜΟΣΙΕΥΣΗΣ	
ΕΥΡΩΠΑΪΚΟΥ ΔΙΠΛΩΜΑΤΟΣ	(87): 0250725/04.11.92
ΑΡΙΘ./ΗΜΕΡ. ΚΑΤΑΘΕΣΗΣ	
ΕΥΡΩΠΑΪΚΗΣ ΑΙΤΗΣΗΣ	(86): 87104601.7/27.03.87
ΤΙΤΛΟΣ ΕΦΕΥΡΕΣΗΣ	(54): Παράγωγα της 1,4-διυδροπυριδίνης, μέθοδος παρασκευής αυτών και φάρμακα περιέχοντα τις ενώσεις αυτές
ΔΙΚΑΙΟΥΧΟΣ	(73): Heumann Pharma GMBH & CO. 18-28 Heideloffstrasse D-8500 Nürnberg, Γερμανία
ΣΥΜΒΑΤΙΚΕΣ ΠΡΟΤΕΡΑΙΟΤΗΤΕΣ	(30): 3621104/24.06.86/Γερμανία
ΕΦΕΥΡΕΤΗΣ	(72): 1) Schickaneder, Helmut Dr. 2) Mörsdorf, Peter Dr. 3) Buschauer, Armin Dr. 4) Schunack, Walter, Prof. Dr. Dr. 5) Engler, Heidrun Dr. 6) Vergin, Hartmut, Dr. 7) Ahrens, Kurt Heunings, Dr.
ΕΙΔΙΚΟΣ ΠΛΗΡΕΞΟΥΣΙΟΣ	(74): Βόζεμπεργκ-Βρετού Ιλεάνα, δικηγόρος, Σκουφά 6Α, 106 80 Αθήνα
ΑΝΤΙΚΛΗΤΟΣ	(74): Βόζεμπεργκ-Βρετός Θεόδωρος, δικηγόρος, Σκουφά 60Α, 106 80 Αθήνα



οι οποίες δύνανται να χρησιμοποιηθούν σε περιπτώσεις καρδιοπάθειας, σε ορισμένες μορφές της υπέρτασης και παθήσεις αποφράξεως αρτηριών.

Περαιτέρω περιγράφονται μέθοδοι παρασκευής των ενώσεων αυτών ως και φαρμάκων τα οποία περιέχουν τις ενώσεις αυτές.

ΠΕΡΙΛΗΨΗ (57)

Περιγράφονται ενώσεις δρώσες επί της καρδιάς και του κυκλοφορικού του γενικού τύπου

ΑΡΙΘΜΟΣ ΕΥΡΩΠΑΪΚΟΥ Δ.Ε.	(11): 3006148
ΑΡΙΘ. ΕΛΛΗΝΙΚΗΣ ΚΑΤΑΘΕΣΗΣ	(21): 920401768
ΗΜΕΡ. ΕΛΛΗΝΙΚΗΣ ΚΑΤΑΘΕΣΗΣ	(22): 05.11.92
ΑΡΙΘ./ΗΜΕΡ. ΔΗΜΟΣΙΕΥΣΗΣ	
ΕΥΡΩΠΑΪΚΟΥ ΔΙΠΛΩΜΑΤΟΣ	(87): 0231026/04.11.92
ΑΡΙΘ./ΗΜΕΡ. ΚΑΤΑΘΕΣΗΣ	
ΕΥΡΩΠΑΪΚΗΣ ΑΙΤΗΣΗΣ	(86): 87101203.5/29.01.87
ΤΙΤΛΟΣ ΕΦΕΥΡΕΣΗΣ	(54): Διαμόρφωση διυδροπυριδίνης παρατεταμένης απελευθέρωσης
ΔΙΚΑΙΟΥΧΟΣ	(73): SYNTEX (U.S.A.) Inc. 3401 Hillview Avenue P.O. Box 10850 Palo Alto California 94303, Η.Π.Α.
ΣΥΜΒΑΤΙΚΕΣ ΠΡΟΤΕΡΑΙΟΤΗΤΕΣ	(30): 1) 823896/30.01.86/Η.Π.Α. 2) 940878/10.12.86/Η.Π.Α.
ΕΦΕΥΡΕΤΗΣ	(72): 1) Macfarlane, Calum Brechim 2) Selkirk, Alastair Brereton 3) Dey, Michael John
ΕΙΔΙΚΟΣ ΠΛΗΡΕΞΟΥΣΙΟΣ	(74): Βούρου Τριανταφυλλιά, δικηγόρος, Πανεπιστημίου 64, Αθήνα
ΑΝΤΙΚΛΗΤΟΣ	(74): Ραζή-Βαγιακάκου Ρένα, Πανεπιστημίου 64, Αθήνα

ΠΕΡΙΛΗΨΗ (57)

Φαρμακευτική σύνθεση μακράς δράσης παρατεταμένης απελευθέρωσης για αναστολείς διυδροπυριδίνης διαύλου ασβεστίου όπου αναμιγνύονται στενά ο αναστολέας διαύλου ασβεστίου και ένα συγκολλητικό που εξαρτάται από το pH σε ουσιαστικά σφαιρικής μορφής λεία σωματίδια με διάμετρο μέχρι 1,2 mm.

ΑΡΙΘΜΟΣ ΕΥΡΩΠΑΪΚΟΥ Δ.Ε. (11):	3006149
ΑΡΙΘ. ΕΛΛΗΝΙΚΗΣ ΚΑΤΑΘΕΣΗΣ (21):	920402342
ΗΜΕΡ. ΕΛΛΗΝΙΚΗΣ ΚΑΤΑΘΕΣΗΣ (22):	05.11.92
ΑΡΙΘ./ΗΜΕΡ. ΔΗΜΟΣΙΕΥΣΗΣ	
ΕΥΡΩΠΑΪΚΟΥ ΔΙΠΛΩΜΑΤΟΣ (87):	0317314/04.11.92
ΑΡΙΘ./ΗΜΕΡ. ΚΑΤΑΘΕΣΗΣ	
ΕΥΡΩΠΑΪΚΗΣ ΑΙΤΗΣΗΣ (86):	88310858.1/17.11.88
ΤΙΤΛΟΣ ΕΦΕΥΡΕΣΗΣ (54):	Συνθέσεις σαμπουάν
ΔΙΚΑΙΟΥΧΟΣ (73):	The Procter & Gamble Company One Procter & Gamble Plaza Cincinnati Ohio 45202, Η.Π.Α.
ΣΥΜΒΑΤΙΚΕΣ ΠΡΟΤΕΡΑΙΟΤΗΤΕΣ (30):	122986/19.11.87/Η.Π.Α.
ΕΦΕΥΡΕΤΗΣ (72):	1) McCall, Patrick Columnkille 2) Cothran, Phillip Earl
ΕΙΔΙΚΟΣ ΠΛΗΡΕΞΟΥΣΙΟΣ (74):	Γύζη Μαρούσα, δικηγόρος, Δημοκρίτου 15, 106 73 Αθήνα
ΑΝΤΙΚΛΗΤΟΣ (74):	Κιλιμίρης Αναστάσιος, δικηγόρος, Υψηλάντου 38 Αθήνα

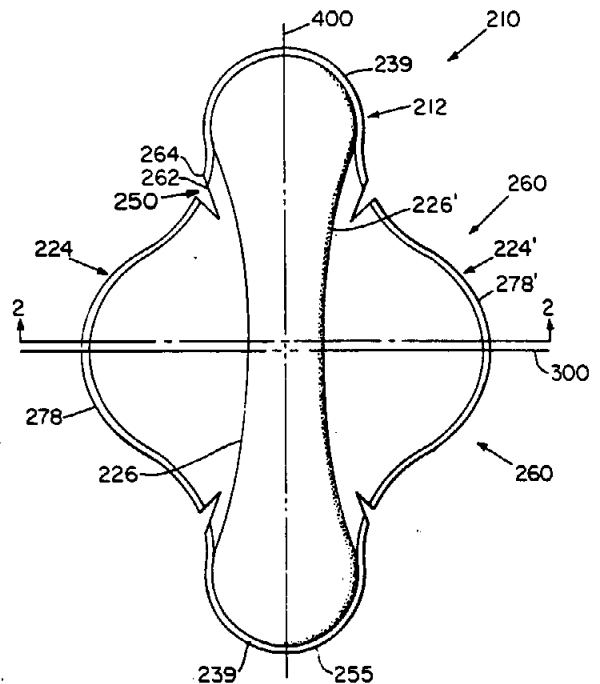
ΠΕΡΙΛΗΨΗ (57)

Αποκαλύπτονται σαμπουάν-λοσιόν που αποτελούνται από:

- (α) 10-30% περίπου κατά βάρος συνθετικού τασιενεργού,
- (β) 0.1-5.0 θειούχου σεληνίου, με μέσο μέγεθος κόκκων μικρότερο από 25 μm.
- (γ) περίπου 0.001-0.10% μη ιονικού πολυμερούς.
- (δ) το υπόλοιπο, νερό.

ΑΡΙΘΜΟΣ ΕΥΡΩΠΑΪΚΟΥ Δ.Ε. (11):	3006150
ΑΡΙΘ. ΕΛΛΗΝΙΚΗΣ ΚΑΤΑΘΕΣΗΣ (21):	920402343
ΗΜΕΡ. ΕΛΛΗΝΙΚΗΣ ΚΑΤΑΘΕΣΗΣ (22):	05.11.92
ΑΡΙΘ./ΗΜΕΡ. ΔΗΜΟΣΙΕΥΣΗΣ	
ΕΥΡΩΠΑΪΚΟΥ ΔΙΠΛΩΜΑΤΟΣ (87):	0335527/04.11.92
ΑΡΙΘ./ΗΜΕΡ. ΚΑΤΑΘΕΣΗΣ	
ΕΥΡΩΠΑΪΚΗΣ ΑΙΤΗΣΗΣ (86):	89302551.0/15.03.89
ΤΙΤΛΟΣ ΕΦΕΥΡΕΣΗΣ (54):	Σερβιέτες υγείας που έχουν πτερύγια και μέσα ανακουφίσεως της τάσεως
ΔΙΚΑΙΟΥΧΟΣ (73):	The Procter & Gamble Company One Procter & Gamble Plaza Cincinnati Ohio 45202, Η.Π.Α.
ΣΥΜΒΑΤΙΚΕΣ ΠΡΟΤΕΡΑΙΟΤΗΤΕΣ (30):	175814/31.03.88/Η.Π.Α.
ΕΦΕΥΡΕΤΗΣ (72):	1) Osborn III, Thomas Ward 2) Hines, Letha Margie
ΕΙΔΙΚΟΣ ΠΛΗΡΕΞΟΥΣΙΟΣ (74):	Γύζη Μαρούσα, δικηγόρος, Δημοκρίτου 15, 106 73 Αθήνα
ΑΝΤΙΚΛΗΤΟΣ (74):	Κιλιμίρης Αναστάσιος, δικηγόρος, Υψηλάντου 38, Αθήνα

της γραμμής ενώσεως 226 ή στα πτερύγια 224. Δύο προτιμώμενα μέσα ανακουφίσεως τάσεως είναι μία εγκοπή και μία σχισμή.



ΠΕΡΙΛΗΨΗ (57)

Σύμφωνα με την παρούσα εφεύρεση, παρέχεται μία σερβιέτα υγείας 210 που περιέχει πτερύγια 224 και ένα μέσον ανακουφίσεως τάσεως 250 για να ανακουφίζονται οι τάσεις που αναπτύσσονται στα πτερύγια 224, όταν τούτα διπλώνονται προς τα κάτω κατά μήκος των χειλέων της κυλότητας του χρήστη στον καβάλο. Τα πτερύγια 224 συνδέονται με ένα απορροφητικό μέσον 212 κατά μήκος μιάς γραμμής ενώσεως 226. Τα μέσα ανακουφίσεως τάσεως 250 μπορεί να παρέχονται κατά μήκος

ΑΡΙΘΜΟΣ ΕΥΡΩΠΑΪΚΟΥ Δ.Ε.	(11): 3006151
ΑΡΙΘ. ΕΛΛΗΝΙΚΗΣ ΚΑΤΑΘΕΣΗΣ	(21): 920402464
ΗΜΕΡ. ΕΛΛΗΝΙΚΗΣ ΚΑΤΑΘΕΣΗΣ	(22): 05.11.92
ΑΡΙΘ./ΗΜΕΡ. ΔΗΜΟΣΙΕΥΣΗΣ	
ΕΥΡΩΠΑΪΚΟΥ ΔΙΠΛΩΜΑΤΟΣ	(87): 0351680/04.11.92
ΑΡΙΘ./ΗΜΕΡ. ΚΑΤΑΘΕΣΗΣ	
ΕΥΡΩΠΑΪΚΗΣ ΑΙΤΗΣΗΣ	(86): 89112555.1/10.07.89
ΤΙΤΛΟΣ ΕΦΕΥΡΕΣΗΣ	(54): Χρησιμοποίηση ρ-τολουοσουλφονικού οξέος για ηλεκτρολυτική βαφή ανοδικά παραγόμενων επιφανειών αλουμινίου
ΔΙΚΑΙΟΥΧΟΣ	(73): Henkel Kommanditgesellschaft auf Aktien Postfach 1100 Henkelstrasse 67 4000 Düsseldorf 1, Γερμανία
ΣΥΜΒΑΤΙΚΕΣ ΠΡΟΤΕΡΑΙΟΤΗΤΕΣ	(30): 3824402/19.07.88/Γερμανία
ΕΦΕΥΡΕΤΗΣ	(72): 1) Brodalla, Dieter, Dr. 2) de Riese - Meyer, Loert Dr. 3) Lindener, Jürgen
ΕΙΔΙΚΟΣ ΠΛΗΡΕΞΟΥΣΙΟΣ	(74): Τσιμικάλης Α. Αθ., δικηγόρος, Ν. Βάμβα, 1, 106 74 Αθήνα
ΑΝΤΙΚΛΗΤΟΣ	(74): Ταβλαρίδης Πλ., Τσιμικάλης Α. Καλονάρου Χ., Ν. Βάμβα 1, 106 74 Αθήνα

ΠΕΡΙΛΗΨΗ (57)

Η εφεύρεση αφορά την χρησιμοποίηση ρ-τολουοσουλφονικού οξέος για την ηλεκτρολυτική βαφή ανοδικά παραγόμενων επιφανειών αλουμινίου και/ή κραμάτων αλουμινίου σε υδατικά διαλύματα ηλεκτρολυτών που περιέχουν αργυρικό άλας με εναλλασόμενο ρεύμα ή με επικαλυμένο με συνεχές ρεύμα εναλλασόμενο ρεύμα.

ΑΡΙΘΜΟΣ ΕΥΡΩΠΑΪΚΟΥ Δ.Ε.	(11): 3006152
ΑΡΙΘ. ΕΛΛΗΝΙΚΗΣ ΚΑΤΑΘΕΣΗΣ	(21): 920402472
ΗΜΕΡ. ΕΛΛΗΝΙΚΗΣ ΚΑΤΑΘΕΣΗΣ	(22): 05.11.92
ΑΡΙΘ./ΗΜΕΡ. ΔΗΜΟΣΙΕΥΣΗΣ	
ΕΥΡΩΠΑΪΚΟΥ ΔΙΠΛΩΜΑΤΟΣ	(87): 0389374/16.09.92
ΑΡΙΘ./ΗΜΕΡ. ΚΑΤΑΘΕΣΗΣ	
ΕΥΡΩΠΑΪΚΗΣ ΑΙΤΗΣΗΣ	(86): 90400792.9/22.03.90
ΤΙΤΛΟΣ ΕΦΕΥΡΕΣΗΣ	(54): Μόνη στέκουσα ετικέττα αυτιού και μέθοδος εφαρμογής αυτής
ΔΙΚΑΙΟΥΧΟΣ	(73): Gardner, Michael Stuart 108 Waiatarua Road Remuera Auckland, Νέα Ζηλανδία
ΣΥΜΒΑΤΙΚΕΣ ΠΡΟΤΕΡΑΙΟΤΗΤΕΣ	(30): 228456/22.03.89/Νέα Ζηλανδία
ΕΦΕΥΡΕΤΗΣ	(72): Gardner, Michael Stuart
ΕΙΔΙΚΟΣ ΠΛΗΡΕΞΟΥΣΙΟΣ	(74): Παπαπαναγιώτου Άννα, δικηγόρος, Κουμπάρη 2, 106 74 Αθήνα
ΑΝΤΙΚΛΗΤΟΣ	(74): Παπακωνσταντίνου Γ. Ελένη, δικηγόρος, Κουμπάρη 2, 106 74 Αθήνα

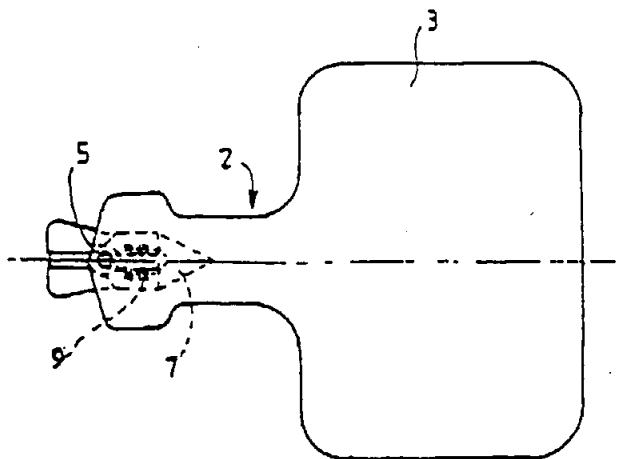


FIG. 1'

ΠΕΡΙΛΗΨΗ (57)

Η ετικέττα αυτιού (2) εφοδιάζεται με ένα τμήμα κεφαλής (6) το οποίο έχει κοπτικό μέσο (7) για τρύπημα του αυτιού ή δέρματος ενός ζώου, ο λαιμός (4) ή τμήμα κεφαλής εμπλέκεται με ένα μέσο οδήγησης όταν η ετικέττα αυτιού εφαρμόζεται σε ένα ζώο με τρύπημα του αυτιού ή δέρματος του ζώου και απ' όπου το μέσο οδήγησης προστατεύεται μέσω της ετικέττας από επαφή με το ζώο κατά την διάρκεια της εφαρμογής.

Παρέχεται επίσης μία μέθοδος εφαρμογής μιάς τέτοιας ετικέττας αυτιού σε ένα ζώο.

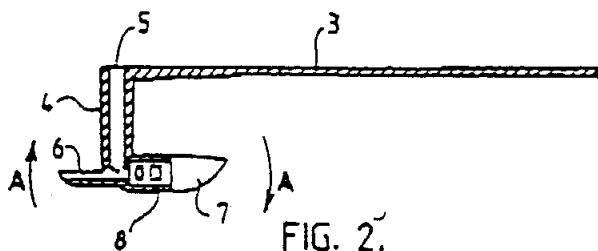


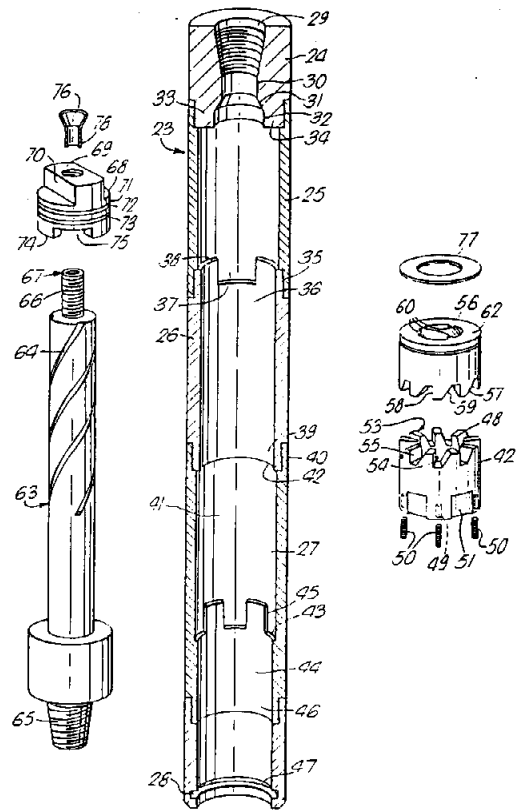
FIG. 2'

ΑΡΙΘΜΟΣ ΕΥΡΩΠΑΪΚΟΥ Δ.Ε. (11): 3006153
ΑΡΙΘ. ΕΛΛΗΝΙΚΗΣ ΚΑΤΑΘΕΣΗΣ (21): 920402473
ΗΜΕΡ. ΕΛΛΗΝΙΚΗΣ ΚΑΤΑΘΕΣΗΣ (22): 05.11.92
ΑΡΙΘ./ΗΜΕΡ. ΔΗΜΟΣΙΕΥΣΗΣ
ΕΥΡΩΠΑΪΚΟΥ ΔΙΠΛΩΜΑΤΟΣ (87): 0328244/05.08.92
ΑΡΙΘ./ΗΜΕΡ. ΚΑΤΑΘΕΣΗΣ
ΕΥΡΩΠΑΪΚΗΣ ΑΙΤΗΣΗΣ (86): 89300234.5/11.01.89
ΤΙΤΛΟΣ ΕΦΕΥΡΕΣΗΣ (54): Εργαλείο διατρήσεως
ΔΙΚΑΙΟΥΧΟΣ (73): The Red Baron (Oil Tools Rental) Limited
 Blackness Avenue
 Altens, Aberdeen AB1 4PC,
 Μ. Βρετανία
ΣΥΜΒΑΤΙΚΕΣ ΠΡΟΤΕΡΑΙΟΤΗΤΕΣ (30): 8800572/12.01.88/Μ. Βρετανία
ΕΦΕΥΡΕΤΗΣ (72): Lau, Werner
ΕΙΔΙΚΟΣ ΠΛΗΡΕΞΟΥΣΙΟΣ (74): Παπαπαναγιώτου Άννα, δικηγόρος, Κουμπάρη 2, 106 74 Αθήνα
ΑΝΤΙΚΛΗΤΟΣ (74): Παπακωνσταντίνου Γ. Ελένη, δικηγόρος, Κουμπάρη 2, 106 74 Αθήνα

ΠΕΡΙΛΗΨΗ (57)

Εργαλείο το οποίο προορίζεται για να χρησιμοποιείται σε φρέαρ πετρελαιοπηγής ή πηγής φυσικού αερίου για να ανακτά ένα ορμαθό διατρήσεως ή παραγωγής από το φρέαρ, ιδιαίτερος σε περίπτωση όπου το περίβλημα ή σχηματισμός έχει καταρρεύσει, μαγώνοντας έτσι τον ορμαθό διατρήσεως ή παραγωγής. Το εργαλείο έχει ένα κινούμενο μέλος (63) το οποίο παρουσιάζει, εις το πιά κάτω άκρο του, ένα κωνικό σπείρωμα (65) όπως ένα κωνικό αριστερόστροφο σπείρωμα. Το εργαλείο περιλαμβάνει μία διάταξη οδοντοτροχού αναστολής (48, 56) η οποία μπορεί να κινήσει το κινούμενο μέλος (63) κατά μία αριστερόστροφη διεύθυνση όταν το εργαλείο καταβιβάζεται σχετικά προς το κινούμενο μέλος. Το εργαλείο μπορεί κατ' επανάληψη να ανυψώνεται και να καταβιβάζεται, παρέχοντας έτσι την δυνατότητα

στο κωνικό σπείρωμα να συμπλέξει με την κορυφή του ορμαθού διατρήσεως ή παραγωγής.



ΑΡΙΘΜΟΣ ΕΥΡΩΠΑΪΚΟΥ Δ.Ε. (11): 3006154
ΑΡΙΘ. ΕΛΛΗΝΙΚΗΣ ΚΑΤΑΘΕΣΗΣ (21): 920402474
ΗΜΕΡ. ΕΛΛΗΝΙΚΗΣ ΚΑΤΑΘΕΣΗΣ (22): 05.11.92
ΑΡΙΘ./ΗΜΕΡ. ΔΗΜΟΣΙΕΥΣΗΣ
ΕΥΡΩΠΑΪΚΟΥ ΔΙΠΛΩΜΑΤΟΣ (87): 0315301/21.10.92
ΑΡΙΘ./ΗΜΕΡ. ΚΑΤΑΘΕΣΗΣ
ΕΥΡΩΠΑΪΚΗΣ ΑΙΤΗΣΗΣ (86): 88307656.4/18.08.88
ΤΙΤΛΟΣ ΕΦΕΥΡΕΣΗΣ (54): Κυκλώματα μανδαλώσεως CMOS
ΔΙΚΑΙΟΥΧΟΣ (73): Advanced Micro Devices, Inc.
 901 Thompson Place P.O. Box 3453
 Sunnyvale, CA 94088, Η.Π.Α.
ΣΥΜΒΑΤΙΚΕΣ ΠΡΟΤΕΡΑΙΟΤΗΤΕΣ (30): 115279/02.11.87/Η.Π.Α.
ΕΦΕΥΡΕΤΗΣ (72): Walters, Donald Monroe, Jr.
ΕΙΔΙΚΟΣ ΠΛΗΡΕΞΟΥΣΙΟΣ (74): Παπαπαναγιώτου Άννα, δικηγόρος, Κουμπάρη 2, 106 74 Αθήνα
ΑΝΤΙΚΛΗΤΟΣ (74): Παπακωνσταντίνου Γ. Ελένη, δικηγόρος, Κουμπάρη 2, 106 74 Αθήνα

ΠΕΡΙΛΗΨΗ (57)

Παρέχεται ένα κύκλωμα μανδαλώσεως CMOS (Complementary Metal Oxide Semiconductor = Ημιαγωγού Συμπληρωματικού Μεταλλικού Οξειδίου) το οποίο αποκλείει την πτώση του επιπέδου υψηλής τάσεως μίας γραμμής ζυγού δεδομένων προφορτίσεως / αποφορτίσεως που προκαλείται από φαινόμενο μερισμού φορτίου. Το κύκλωμα μανδαλώσεως CMOS σχηματίζεται από ένα τρανζίστορ προφορτίσεως P-δίοδου (P1), ένα τρανζίστορ οδηγήσεως P-δίοδου (P2), ένα τρανζίστορ οδηγήσεως N-δίοδου (N1), ένα τρανζίστορ ενεργοποίησεως N-δίοδου (N2), και μία πύλη μεταδόσεως (TG) για τη φόρτωση ενός σήματος εισόδου συμπληρωματικού δεδομένου σε ένα κόμβο αποθηκεύσεως

(Α) σε απόκριση αληθούς και συμπληρωματικού σημάτων φορτίσεως. Το κύκλωμα μανδαλώσεως περιλαμβάνει επί πλέον στοιχεία τρανζίστορ εξόδου σχηματιζόμενα από ένα ζεύγος τρανζίστορ εξόδου P-δίοδου (P3, P4) και ένα ζεύγος τρανζίστορ εξόδου N-δίοδου (N3, N4) τα οποία συνδέονται όλα εν σειρά, και αποκρίνονται σε αληθές και συμπληρωματικά σήματα φορτίσεως και σε σήματα εξόδου δεδομένου αληθούς και συμπληρωματικού για να διατηρούν το κύκλωμα μανδαλώσεως σε μία από δύο καταστάσεις.

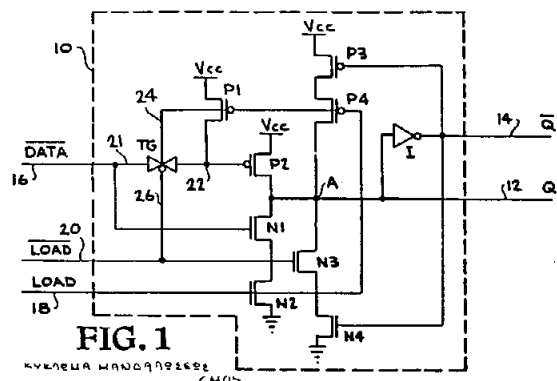


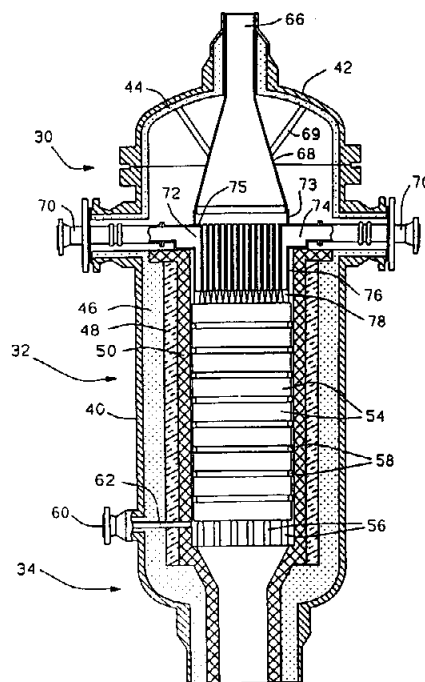
FIG. 1

ΑΡΙΘΜΟΣ ΕΥΡΩΠΑΪΚΟΥ Δ.Ε.	(11): 3006155
ΑΡΙΘ. ΕΛΛΗΝΙΚΗΣ ΚΑΤΑΘΕΣΗΣ	(21): 920402475
ΗΜΕΡ. ΕΛΛΗΝΙΚΗΣ ΚΑΤΑΘΕΣΗΣ	(22): 05.11.92
ΑΡΙΘ./ΗΜΕΡ. ΔΗΜΟΣΙΕΥΣΗΣ	
ΕΥΡΩΠΑΪΚΟΥ ΔΙΠΛΩΜΑΤΟΣ	(87): 0303439/14.10.92
ΑΡΙΘ./ΗΜΕΡ. ΚΑΤΑΘΕΣΗΣ	
ΕΥΡΩΠΑΪΚΗΣ ΑΙΤΗΣΗΣ	(86): 88307343.9/09.08.88
ΤΙΤΛΟΣ ΕΦΕΥΡΕΣΗΣ	(54): Μίκτης και διανομέας αερίου για αντιδραστήρα
ΔΙΚΑΙΟΥΧΟΣ	(73): Davy McKee Corporation 2925 Briarpark Suite 700 Houston Texas 77042, Η.Π.Α.
ΣΥΜΒΑΤΙΚΕΣ ΠΡΟΤΕΡΑΙΟΤΗΤΕΣ ΕΦΕΥΡΕΤΗΣ	(30): 85159/14.08.87/Η.Π.Α. (72): 1) Dunster, Michael 2) Marten, Jerome H. 3) Korchnak, Joseph D.
ΕΙΔΙΚΟΣ ΠΛΗΡΕΞΟΥΣΙΟΣ	(74): Παπαπαναγιώτου Άννα, δικηγόρος, Κουμπάρη 2, 106 74 Αθήνα
ΑΝΤΙΚΛΗΤΟΣ	(74): Παπακωνσταντίνου Γ. Ελένη, δικηγόρος, Κουμπάρη 2, 106 74 Αθήνα

ΠΕΡΙΛΗΨΗ (57)

Ένας μίκτης και διανομέας αερίου για αντιδραστήρα έχει πρώτο και δεύτερο θάλαμο εισόδου με τον δεύτερο θάλαμο διατοποθετείται μεταξύ του πρώτου θάλαμου εισόδου και μιάς εισόδου σε ένα θάλαμο αντίδρασης. Τοιχώματα διαμορφώνουν αυλωτά ή τύπου σχισμής περάσματα εκτεινόμενα από το πρώτο θάλαμο προς την είσοδο του θαλάμου αντίδρασης διαμέσου του δεύτερου θαλάμου. Ανώτερα τμήματα των περασμάτων έχουν ομοιόμορφες διατομές επιλεγμένες για παραγωγή ανυσματικών ταχυτήτων αερίου επάνω από την ταχύτητα

ανάδρομης ανάφλεξης, όπως επίσης παραγωγή τυρβώδους ροής για πλήρη μίξη αερίου το οποίο περνά από τον δεύτερο θάλαμο διαμέσου στομιών στα τοιχώματα των περασμάτων. Κατώτερα τμήματα των περασμάτων βαθμιαία αυξάνουν σε διατομή για μείωση της ανυσματικής ταχύτητας και ελαχιστοποίησης στροβιλισμού και επανακυκλοφορίας στην είσοδο του θαλάμου αντιδραστήρα.



ΑΡΙΘΜΟΣ ΕΥΡΩΠΑΪΚΟΥ Δ.Ε.	(11): 3006156
ΑΡΙΘ. ΕΛΛΗΝΙΚΗΣ ΚΑΤΑΘΕΣΗΣ	(21): 920402476
ΗΜΕΡ. ΕΛΛΗΝΙΚΗΣ ΚΑΤΑΘΕΣΗΣ	(22): 05.11.92
ΑΡΙΘ./ΗΜΕΡ. ΔΗΜΟΣΙΕΥΣΗΣ	
ΕΥΡΩΠΑΪΚΟΥ ΔΙΠΛΩΜΑΤΟΣ	(87): 0297048/12.08.92
ΑΡΙΘ./ΗΜΕΡ. ΚΑΤΑΘΕΣΗΣ	
ΕΥΡΩΠΑΪΚΗΣ ΑΙΤΗΣΗΣ	(86): 88810417.1/17.06.88
ΤΙΤΛΟΣ ΕΦΕΥΡΕΣΗΣ	(54): Ελαστικό μάσησης με μαλακότητα μακράς διάρκειας
ΔΙΚΑΙΟΥΧΟΣ	(73): Warner-Lambert Company 201 Tabor Road Morris Plains New Jersey 07950, Η.Π.Α.
ΣΥΜΒΑΤΙΚΕΣ ΠΡΟΤΕΡΑΙΟΤΗΤΕΣ ΕΦΕΥΡΕΤΗΣ	(30): 540419/23.06.92/Καναδάς (72): 1) Kneibl, Leslie Frank 2) Bodor, Zoltan
ΕΙΔΙΚΟΣ ΠΛΗΡΕΞΟΥΣΙΟΣ	(74): Παπαπαναγιώτου Άννα, δικηγόρος, Κουμπάρη 2, 106 74 Αθήνα
ΑΝΤΙΚΛΗΤΟΣ	(74): Παπακωνσταντίνου Γ. Ελένη, δικηγόρος, Κουμπάρη 2, 106 74 Αθήνα

ΠΕΡΙΛΗΨΗ (57)

Ένα υδρόφιλο σταθεροποιητικό σύστημα το οποίο περιλαμβάνει ένα διάλυμα στο οποίο ζελατίνη διαλύεται σε γλυκερίνη και νερό και μια σύνθεση ελαστικού μάσησης, η οποία περιλαμβάνει: ένα υδρόφιλο σταθεροποιητικό σύστημα.

ΑΡΙΘΜΟΣ ΕΥΡΩΠΑΪΚΟΥ Δ.Ε. (11):	3006157
ΑΡΙΘ. ΕΛΛΗΝΙΚΗΣ ΚΑΤΑΘΕΣΗΣ (21):	920402477
ΗΜΕΡ. ΕΛΛΗΝΙΚΗΣ ΚΑΤΑΘΕΣΗΣ (22):	05.11.92
ΑΡΙΘ./ΗΜΕΡ. ΔΗΜΟΣΙΕΥΣΗΣ	
ΕΥΡΩΠΑΪΚΟΥ ΔΙΠΛΩΜΑΤΟΣ (87):	0331300/12.08.92
ΑΡΙΘ./ΗΜΕΡ. ΚΑΤΑΘΕΣΗΣ	
ΕΥΡΩΠΑΪΚΗΣ ΑΙΤΗΣΗΣ (86):	89301269.0/09.02.89
ΤΙΤΛΟΣ ΕΦΕΥΡΕΣΗΣ (54):	Αναδριτές εντός συνθέσεως απορρυπαντικών
ΔΙΚΑΙΟΥΧΟΣ (73):	BP Chemicals Limited Belgrave House 76 Buckingham Palace Road, London SW1W OSU, M. Βρετανία
ΣΥΜΒΑΤΙΚΕΣ ΠΡΟΤΕΡΑΙΟΤΗΤΕΣ (30):	8803113/11.02.88/M. Βρετανία
ΕΦΕΥΡΕΤΗΣ (72):	1) Hodge, Stephen Robert 2) Pearce, Andrew
ΕΙΔΙΚΟΣ ΠΛΗΡΕΞΟΥΣΙΟΣ (74):	Παπαπαναγιώτου Άννα, δικηγόρος, Κουμπάρη 2, 106 74 Αθήνα
ΑΝΤΙΚΛΗΤΟΣ (74):	Παπακωνσταντίνου Γ. Ελένη, δικηγόρος, Κουμπάρη 2, 106 74 Αθήνα

ντικής δραστηριότητας της ούτως-σχηματιζομένης ένωσης υπεροξειδίου
 ιν) έναν παράγοντα καταστολής των σαπυνοφουσκών, και
 ν) ένα «σώμα» απορρυπαντικού,
 η οποία χαρακτηρίζεται από το ότι ο ενεργοποιητής λεύκανσης περιλαμβάνει έναν ή περισσότερους κυκλικούς ανυδρίτες περιέχοντες τουλάχιστον ένα άτομο αζώτου σε α-θέση ως προς τουλάχιστον μια των καρβονυλομάδων του ανυδρίτη και ο ενεργοποιητής είναι τουλάχιστον εν μέρει διαλυτός εντός του ύδατος.
 Αυτές οι ενώσεις εμφανίζουν λευκαντική δραστηριότητα σε σχετικώς χαμηλές θερμοκρασίες.

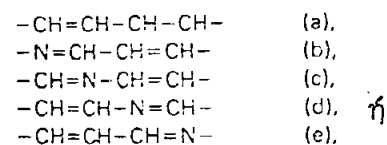
ΠΕΡΙΛΗΨΗ (57)

Η παρούσα εφεύρεση αναφέρεται σε μια σύνθεση απορρυπαντικού εντός υδατικού διαλύματος περιλαμβάνουσα

- i) ένα επιφανειοδραστικό εκλεγμένο από ανιονικά, μη-ιονικά, ζβιτεριονικά και κατιονικά επιφανειοδραστικά και μίγματα αυτών,
- ii) μια πρόδρομη ένωση ικανή για την απόδοση μιας ένωσης υπεροξειδίου παρουσία ύδατος,
- iii) έναν ενεργοποιητή λεύκανσης ικανό για την ενίσχυση της λευκα-

ΑΡΙΘΜΟΣ ΕΥΡΩΠΑΪΚΟΥ Δ.Ε. (11):	3006158
ΑΡΙΘ. ΕΛΛΗΝΙΚΗΣ ΚΑΤΑΘΕΣΗΣ (21):	920402478
ΗΜΕΡ. ΕΛΛΗΝΙΚΗΣ ΚΑΤΑΘΕΣΗΣ (22):	05.11.92
ΑΡΙΘ./ΗΜΕΡ. ΔΗΜΟΣΙΕΥΣΗΣ	
ΕΥΡΩΠΑΪΚΟΥ ΔΙΠΛΩΜΑΤΟΣ (87):	0232937/19.08.92
ΑΡΙΘ./ΗΜΕΡ. ΚΑΤΑΘΕΣΗΣ	
ΕΥΡΩΠΑΪΚΗΣ ΑΙΤΗΣΗΣ (86):	87200128.4/28.01.87
ΤΙΤΛΟΣ ΕΦΕΥΡΕΣΗΣ (54):	Αντισταμινικές συνθέσεις περιλαμβάνουσες Ν-ετεροκυκλο-4-πιπεριδιναμίνες
ΔΙΚΑΙΟΥΧΟΣ (73):	Janssen Pharmaceutica N.V. Turnhoutseweg 30 B-2340 Beerse, Βέλγιο
ΣΥΜΒΑΤΙΚΕΣ ΠΡΟΤΕΡΑΙΟΤΗΤΕΣ (30):	825491/03.02.86/Η.Π.Α.
ΕΦΕΥΡΕΤΗΣ (72):	1) Janssens, Frans E. 2) Hens, Jozef F. 3) Torremans, Joseph L.G. 4) Heykants, Jozef J.P.
ΕΙΔΙΚΟΣ ΠΛΗΡΕΞΟΥΣΙΟΣ (74):	Παπαπαναγιώτου Άννα, δικηγόρος, Κουμπάρη 2, 106 74 Αθήνα
ΑΝΤΙΚΛΗΤΟΣ (74):	Παπακωνσταντίνου Γ. Ελένη, δικηγόρος, Κουμπάρη 2, 106 74 Αθήνα

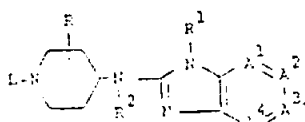
όπου
 το L είναι υδρογόνο, C₁₋₆ αλκυλοξυκαρβονύλιο ή φαινυλομεθοξυκαρβονύλιο·
 το A¹ = A² = A³ = A⁴ είναι μια δισθενής ρίζα έχουσα τον τύπο



ένα φαρμακευτικώς αποδεκτό άλας οξυπροσθήκης αυτών και δυνατές στερεοχημικές ισομερείς μορφές αυτών· μέθοδοι παρασκευής των αναφερθεισών ενώσεων και των φαρμακευτικών συνθέσεων· και νέες ενώσεις του τύπου (I).

ΠΕΡΙΛΗΨΗ (57)

Εδώ περιγράφονται αντισταμινικές συνθέσεις περιλαμβάνουσες ως δραστικό συστατικό μια Ν-ετεροκυκλο-4-πιπεριδιναμίνη του τύπου:



(I),

ΑΡΙΘΜΟΣ ΕΥΡΩΠΑΪΚΟΥ Δ.Ε.	(11): 3006159
ΑΡΙΘ. ΕΛΛΗΝΙΚΗΣ ΚΑΤΑΘΕΣΗΣ	(21): 920402479
ΗΜΕΡ. ΕΛΛΗΝΙΚΗΣ ΚΑΤΑΘΕΣΗΣ	(22): 05.11.92
ΑΡΙΘ./ΗΜΕΡ. ΔΗΜΟΣΙΕΥΣΗΣ	
ΕΥΡΩΠΑΪΚΟΥ ΔΙΠΛΩΜΑΤΟΣ	(87): 0360419/30.09.92
ΑΡΙΘ./ΗΜΕΡ. ΚΑΤΑΘΕΣΗΣ	
ΕΥΡΩΠΑΪΚΗΣ ΑΙΤΗΣΗΣ	(86): 89308510.0/22.08.89
ΤΙΤΛΟΣ ΕΦΕΥΡΕΣΗΣ	(54): Συνθέσεις καυσίμων
ΔΙΚΑΙΟΥΧΟΣ	(73): Exxon Chemical Patents Inc. 1900 East Linden Avenue Linden New Jersey 07036, Η.Π.Α.
ΣΥΜΒΑΤΙΚΕΣ ΠΡΟΤΕΡΑΙΟΤΗΤΕΣ	(30): 8820071/24.08.88/Μ. Βρετανία
ΕΦΕΥΡΕΤΗΣ	(72): 1) Tack, Robert Dryden 2) Andrews, Rodger Frank 3) Paterson, Marie
ΕΙΔΙΚΟΣ ΠΛΗΡΕΞΟΥΣΙΟΣ	(74): Παπαπαναγιώτου Άννα, δικηγόρος, Κουμπάρη 2, 106 74 Αθήνα
ΑΝΤΙΚΛΗΤΟΣ	(74): Παπακωνσταντίνου Γ. Ελένη, δικηγόρος, Κουμπάρη 2, 106 74 Αθήνα

φίνες, φουμαρικούς ή μηλεϊνικούς διαλκυλεστέρες, π.χ. συμπολυμερή ν-βουτυλοβινυλαιθέρος με δι(ν-τετραδεκυλο)φουμαρικό. Άλλα πολυμερή είναι συμπολυμερή αλκυλοβινυλαιθέρος με αιθυλενικώς ακόρεστο καρβοξυλικό οξύ ή ανυδρίτη, που αντιδρούν στη συνέχεια με αλκοόλη ή αμίνη ή και με τις δύο, π.χ. συμπολυμερές μεθυλοβινυλαιθέρος και μηλεϊνικού ανυδρίτη που αντιδρά με ν-τετραδεκανόλη, ν-εξαδεκανόλη ή μίγμα αυτών των δύο αλκοολών.

ΠΕΡΙΛΗΨΗ (57)

Οι ιδιότητες ψυχράς ροής βελτιώνονται με την προσθήκη, σε πολύ μικρή αναλογία κατά βάρος, σε απόσταγμα πετρελαιοειδούς καυσίμου, πολυμερούς C₁-C₁₇ αλκυλοβινυλαιθέρος. Αυτό το πολυμερές μπορεί να είναι ομοπολυμερές, μίγμα ομοπολυμερών, συμπολυμερές αλκυλοβινυλαιθέρων με διαφορετικό μήκος αλυσίδας αλκυλίου, συμπολυμερές ενός ή περισσότερων αλκυλοβινυλαιθέρων με ένα ή περισσότερα συμπολυμεριζόμενα μονομερή, ή μίγμα τέτοιων συμπολυμερών. Τυπικά συμπολυμερή είναι συμπολυμερή αλκυλοβινυλαιθέρων με ακρυλικούς αλκυλεστέρες, μεθακρυλικούς αλκυλεστέρες, ολε-

ΑΡΙΘΜΟΣ ΕΥΡΩΠΑΪΚΟΥ Δ.Ε.	(11): 3006160
ΑΡΙΘ. ΕΛΛΗΝΙΚΗΣ ΚΑΤΑΘΕΣΗΣ	(21): 920402480
ΗΜΕΡ. ΕΛΛΗΝΙΚΗΣ ΚΑΤΑΘΕΣΗΣ	(22): 05.11.92
ΑΡΙΘ./ΗΜΕΡ. ΔΗΜΟΣΙΕΥΣΗΣ	
ΕΥΡΩΠΑΪΚΟΥ ΔΙΠΛΩΜΑΤΟΣ	(87): 0344382/09.09.92
ΑΡΙΘ./ΗΜΕΡ. ΚΑΤΑΘΕΣΗΣ	
ΕΥΡΩΠΑΪΚΗΣ ΑΙΤΗΣΗΣ	(86): 88401337.6/02.06.88
ΤΙΤΛΟΣ ΕΦΕΥΡΕΣΗΣ	(54): Ασφαλτική σύνθεση για ψυχρές ασφαλτοστρώσεις, μέθοδος κατασκευής μιας τέτοιας ασφαλτοστρώσεως και διάταξη δοσιμετρήσεως ινών για την πραγματοποίηση της μεθόδου
ΔΙΚΑΙΟΥΧΟΣ	(73): Entreprise Jean Lefebvre, 11m Boulevard Jean Mermoz, B.P. 139 F-92202 Neuilly - Sur - Seine, Γαλλία
ΣΥΜΒΑΤΙΚΕΣ ΠΡΟΤΕΡΑΙΟΤΗΤΕΣ	(30): —
ΕΦΕΥΡΕΤΗΣ	(72): Vivier, Maurice
ΕΙΔΙΚΟΣ ΠΛΗΡΕΞΟΥΣΙΟΣ	(74): Παπαπαναγιώτου Άννα, δικηγόρος, Κουμπάρη 2, 106 74 Αθήνα
ΑΝΤΙΚΛΗΤΟΣ	(74): Παπακωνσταντίνου Γ. Ελένη, δικηγόρος, Κουμπάρη 2, 106 74 Αθήνα

— συνθετικές ίνες οι οποίες έχουν υποστεί μία επιφανειακή κατεργασία η οποία εξασφαλίζει την απώθηση των εν λόγω ινών μεταξύ τους, — επίκουρα.

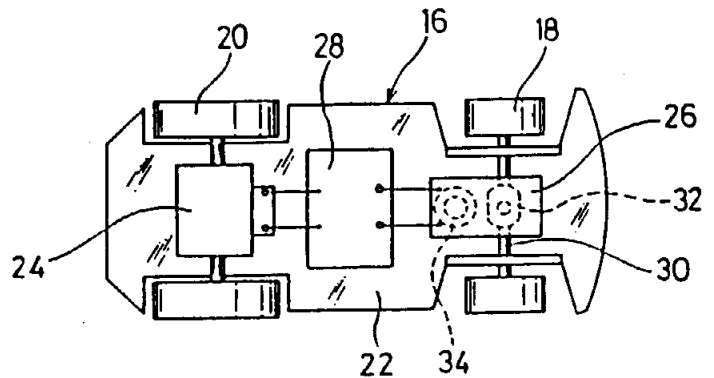
Αφορά επίσης μία μέθοδο κατασκευής μιας τέτοιας ασφαλτοστρώσεως καθώς και μία διάταξη δοσιμετρήσεως ινών για την πραγματοποίηση της μεθόδου.

ΠΕΡΙΛΗΨΗ (57)

Η παρούσα εφεύρεση αφορά μία ασφαλτική σύνθεση για ψυχρές ασφαλτοστρώσεις, χαρακτηριζόμενη από το ότι περιλαμβάνει:

- ένα υπερσταθεροποιημένο ασφαλτικό γαλάκτωμα,
- αδρανή με ασυνεχή μορφή κατανομής,

ΑΡΙΘΜΟΣ ΕΥΡΩΠΑΪΚΟΥ Δ.Ε. (11): 3006161
ΑΡΙΘ. ΕΛΛΗΝΙΚΗΣ ΚΑΤΑΘΕΣΗΣ (21): 920402481
ΗΜΕΡ. ΕΛΛΗΝΙΚΗΣ ΚΑΤΑΘΕΣΗΣ (22): 05.11.92
ΑΡΙΘ./ΗΜΕΡ. ΔΗΜΟΣΙΕΥΣΗΣ
ΕΥΡΩΠΑΪΚΟΥ ΔΙΠΛΩΜΑΤΟΣ (87): 0253297/28.10.92
ΑΡΙΘ./ΗΜΕΡ. ΚΑΤΑΘΕΣΗΣ
ΕΥΡΩΠΑΪΚΗΣ ΑΙΤΗΣΗΣ (86): 87109878.6/08.07.87
ΤΙΤΛΟΣ ΕΦΕΥΡΕΣΗΣ (54): Μία συσκευή για μετάθεση μιας τροχιάς τρεξίματος ενός αγωνιστικού παιχνιδιού
ΔΙΚΑΙΟΥΧΟΣ (73): Nikko Co., Ltd.
 No 15-15 Kameari 5-chome Katsushika-Ku, Tokyo, Ιαπωνία
ΣΥΜΒΑΤΙΚΕΣ ΠΡΟΤΕΡΑΙΟΤΗΤΕΣ (30): 159824/86/09.07.86/Ιαπωνία
ΕΦΕΥΡΕΤΗΣ (72): Ishimoto, Zenichi
ΕΙΔΙΚΟΣ ΠΛΗΡΕΞΟΥΣΙΟΣ (74): Παπαπαναγιώτου Άννα, δικηγόρος, Κουμπάρη 2, 106 74 Αθήνα
ΑΝΤΙΚΛΗΤΟΣ (74): Παπακωνσταντίνου Γ. Ελένη, δικηγόρος, Κουμπάρη 2, 106 74 Αθήνα



ΠΕΡΙΛΗΨΗ (57)

Μία συσκευή για μετάθεση μίας τροχιάς τρεξίματος ενός αγωνιστικού αυτοκινήτου σε ένα αγωνιστικό παιχνίδι αποκαλύπτεται, στην οποία ένα κινούμενο από μοτέρ τρέχον σώμα τρέχει επί μίας βάσης η οποία έχει μία πληθώρα τροχιών οδηγών παράλληλα διαχωρισμένων μεταξύ τους και εφοδιάζεται με ένα στοιχείο οδηγό εμπλεκόμενο με την τροχιά οδηγό, ένα ηλεκτρομαγνητικό πηνίο για εμπλοκή και απεμπλοκή του στοιχείου οδηγού με την τροχιά οδηγό, και ένα περιστροφικό μαγνήτη για έλεγχο καθοδήγησης τροχών μέσω της πολικότητάς του καθοριζόμενης μέσω ενεργοποίησης του ηλεκτρομαγνητικού πηνιού.

ΑΡΙΘΜΟΣ ΕΥΡΩΠΑΪΚΟΥ Δ.Ε. (11): 3006162
ΑΡΙΘ. ΕΛΛΗΝΙΚΗΣ ΚΑΤΑΘΕΣΗΣ (21): 920402482
ΗΜΕΡ. ΕΛΛΗΝΙΚΗΣ ΚΑΤΑΘΕΣΗΣ (22): 05.11.92
ΑΡΙΘ./ΗΜΕΡ. ΔΗΜΟΣΙΕΥΣΗΣ
ΕΥΡΩΠΑΪΚΟΥ ΔΙΠΛΩΜΑΤΟΣ (87): 0314320/02.09.92
ΑΡΙΘ./ΗΜΕΡ. ΚΑΤΑΘΕΣΗΣ
ΕΥΡΩΠΑΪΚΗΣ ΑΙΤΗΣΗΣ (86): 88309228.0/04.10.88
ΤΙΤΛΟΣ ΕΦΕΥΡΕΣΗΣ (54): Προϊόντα με βάση κυρώδη μάζα αραβοσίτου και μέθοδοι παρασκευής
ΔΙΚΑΙΟΥΧΟΣ (73): Frito - Lay, Inc.
 7701 Legacy Drive
 Plano Texas 75024-4099, Η.Π.Α.
ΣΥΜΒΑΤΙΚΕΣ ΠΡΟΤΕΡΑΙΟΤΗΤΕΣ (30): 106672/08.10.87/Η.Π.Α.
ΕΦΕΥΡΕΤΗΣ (72): 1) Ellis, Eugene B.
 2) Friedemann, Peter D.
 3) Glass, Richard W.
ΕΙΔΙΚΟΣ ΠΛΗΡΕΞΟΥΣΙΟΣ (74): Παπαπαναγιώτου Άννα, δικηγόρος, Κουμπάρη 2, 106 74 Αθήνα
ΑΝΤΙΚΛΗΤΟΣ (74): Παπακωνσταντίνου Γ. Ελένη, δικηγόρος, Κουμπάρη 2, 106 74 Αθήνα

ΠΕΡΙΛΗΨΗ (57)

Νέα προϊόντα, αποκαλύπτονται όπως σύντομα γεύματα (snack), τα οποία περιέχουν μια κηρώδη μάζα αραβοσίτου και έχουν μοναδική υφή καθώς επίσης και μέθοδοι επεξεργασίας που μπορούν να προσαρμοστούν δια μια κηρώδη μάζα αραβοσίτου που επιτρέπει την παραγωγή προϊόντων με μικρά περιεκτικότητα ελαίου.

ΑΡΙΘΜΟΣ ΕΥΡΩΠΑΪΚΟΥ Δ.Ε. (11): 3006163
ΑΡΙΘ. ΕΛΛΗΝΙΚΗΣ ΚΑΤΑΘΕΣΗΣ (21): 920402483
ΗΜΕΡ. ΕΛΛΗΝΙΚΗΣ ΚΑΤΑΘΕΣΗΣ (22): 05.11.92
ΑΡΙΘ./ΗΜΕΡ. ΔΗΜΟΣΙΕΥΣΗΣ
ΕΥΡΩΠΑΪΚΟΥ ΔΙΠΛΩΜΑΤΟΣ (87): 0246868/16.09.92
ΑΡΙΘ./ΗΜΕΡ. ΚΑΤΑΘΕΣΗΣ
ΕΥΡΩΠΑΪΚΗΣ ΑΙΤΗΣΗΣ (86): 87304442.4/19.05.87
ΤΙΤΛΟΣ ΕΦΕΥΡΕΣΗΣ (54): Παράγοντες αλκυλίωσης συγκεκριμένοι ως προς την θέση
ΔΙΚΑΙΟΥΧΟΣ (73): Farmitalia Carlo Erba S.r.l. Via Carlo Imbonati 24 I-20159 Milano, Ιταλία
ΣΥΜΒΑΤΙΚΕΣ ΠΡΟΤΕΡΑΙΟΤΗΤΕΣ ΕΦΕΥΡΕΤΗΣ (30): 8612218/20.05.86/Μ. Βρετανία
(72): 1) Lazzari, Ettore 2) Arcamone, Federico 3) Penco, Sergio 4) Verini, Maria Antonietta 5) Mongelli, Nicola
ΕΙΔΙΚΟΣ ΠΛΗΡΕΞΟΥΣΙΟΣ (74): Παπαπαναγιώτου Άννα, δικηγόρος, Κουμπάρη 2, 106 74 Αθήνα
ΑΝΤΙΚΛΗΤΟΣ (74): Παπακωνσταντίνου Γ. Ελένη, δικηγόρος, Κουμπάρη 2, 106 74 Αθήνα

στον οποίο

το n είναι 2, 3 ή 4·

το A είναι δισθενής ρίζα επιλεγμένη από

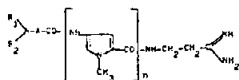
, , -CH₂CH₂ και -Het-, όπου Het είναι ένας πεντατομικός ή εξατομικός ετερομονοκυκλικός δακτύλιος, εκτός πυρρόλης, με την εν λόγω ρίζα να μην-υποκαθίσταται ή υποκαθίσταται από ένα ή περισσότερα υποκατάστατα επιλεγμένα από αλκύλιο C₁-C₆, και είτε το ένα είτε το άλλο από τα R₁ και R₂ είναι υδρογόνο και το άλλο είναι α) μία ομάδα -CO-N-R₃ στην οποία το R₃ είναι αλκύλιο

NO

C₁-C₆ μη-υποκαθιστώμενο ή υποκαθιστώμενο από άτομα αλογόνου· φαινυλίου· ή κυκλοεξυλίου· ή β) μία ομάδα -CO-(CH₂)_m-R₄ στην οποία το m είναι μηδέν, 1, 2 ή 3 και το R₄ είναι υδρογόνο, αλογόνο, υδρόξυ, αζιριδινύλιο ή οξιρανύλιο· ή τα R₁ και R₂ είναι τα ίδια και είναι και τα δύο υδρογόνο ή και τα δύο μία ομάδα αλκυλίου C₁-C₆ μη-υποκαθιστώμενη ή υποκαθιστώμενη από αλογόνο, υδρόξυ ή αλκόξυ C₁-C₆· και τα φαρμακευτικά αποδεκτά αλάτα τους· είναι παράγοντες κατά του όγκου και του διηθητού ιού.

ΠΕΡΙΛΗΨΗ (57)

Ανάλογα δισταμκίνης Α του ακόλουθου τύπου (I):

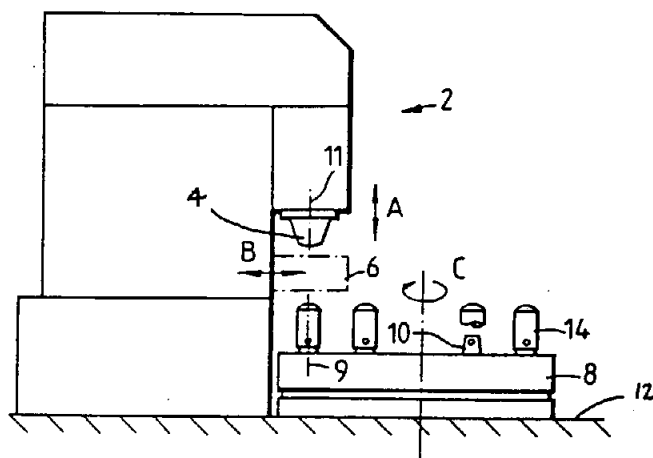


ΑΡΙΘΜΟΣ ΕΥΡΩΠΑΪΚΟΥ Δ.Ε. (11): 3006164
ΑΡΙΘ. ΕΛΛΗΝΙΚΗΣ ΚΑΤΑΘΕΣΗΣ (21): 920402484
ΗΜΕΡ. ΕΛΛΗΝΙΚΗΣ ΚΑΤΑΘΕΣΗΣ (22): 05.11.92
ΑΡΙΘ./ΗΜΕΡ. ΔΗΜΟΣΙΕΥΣΗΣ
ΕΥΡΩΠΑΪΚΟΥ ΔΙΠΛΩΜΑΤΟΣ (87): 0262832/02.09.87
ΑΡΙΘ./ΗΜΕΡ. ΚΑΤΑΘΕΣΗΣ
ΕΥΡΩΠΑΪΚΗΣ ΑΙΤΗΣΗΣ (86): 87308123.6/15.09.87
ΤΙΤΛΟΣ ΕΦΕΥΡΕΣΗΣ (54): Μέθοδος και σύστημα για χρώση φακών επαφής
ΔΙΚΑΙΟΥΧΟΣ (73): Med Optics Corp. Bank of America Building 50th Street City of Panama, Παναμά
ΣΥΜΒΑΤΙΚΕΣ ΠΡΟΤΕΡΑΙΟΤΗΤΕΣ ΕΦΕΥΡΕΤΗΣ (30): 80039/16.09.86/Ισραήλ
(72): Sterman, Saul
ΕΙΔΙΚΟΣ ΠΛΗΡΕΞΟΥΣΙΟΣ (74): Παπαπαναγιώτου Άννα, δικηγόρος, Κουμπάρη 2, 106 74 Αθήνα
ΑΝΤΙΚΛΗΤΟΣ (74): Παπακωνσταντίνου Γ. Ελένη, δικηγόρος, Κουμπάρη 2, 106 74 Αθήνα

ΠΕΡΙΛΗΨΗ (57)

Μία μέθοδος χρώσης μαλακών φακών επαφής (L) χρησιμοποιεί τουλάχιστον έναν εκτυπωτή (2) μεταφοράς-παρενθέματος περιλαμβανομένου ενός κατάλληλου μελανιού της επιθυμητής χρώσης, και τουλάχιστον ενός εκτυπωτικού όγκου (6) ο οποίος φέρει ένα σχέδιο ίριδας. Οι φακοί επαφής προσαρτώνται σε θέσεις στερέωσης φακού (14), κατά προτίμηση συρικνούμενοι επί καμπυλωτών κεφαλών (18) των θέσεων στερέωσης, και κατόπιν ευθυγραμμίζονται, με την σειρά, με το παρένθεμα (4) του εκτυπωτή (2) μεταφοράς-παρενθέματος. Για κάθε φακό, ο εκτυπωτικός όγκος (6) μελανώνεται, το παρένθεμα προκαλείται στο να αναλάβει το σχέδιο ίριδας από τον μελανωμένο όγκο, και το παρένθε-

μα κατόπιν προκαλείται στο να κάνει επαφή με τον στερεωμένο φακό, μεταβιβάζοντας μέσω αυτής το σχέδιο ίριδας όπως ανελήφθη από τον όγκο στον στερεωμένο φακό επαφής. Περιφράγεται επίσης εξοπλισμός για εκτέλεση της μεθόδου.



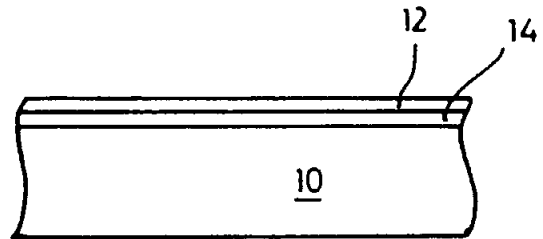
ΑΡΙΘΜΟΣ ΕΥΡΩΠΑΪΚΟΥ Δ.Ε. (11): 3006165
ΑΡΙΘ. ΕΛΛΗΝΙΚΗΣ ΚΑΤΑΘΕΣΗΣ (21): 920402485
ΗΜΕΡ. ΕΛΛΗΝΙΚΗΣ ΚΑΤΑΘΕΣΗΣ (22): 05.11.92
ΑΡΙΘ./ΗΜΕΡ. ΔΗΜΟΣΙΕΥΣΗΣ
ΕΥΡΩΠΑΪΚΟΥ ΔΙΠΛΩΜΑΤΟΣ (87): 0332750/21.10.92
ΑΡΙΘ./ΗΜΕΡ. ΚΑΤΑΘΕΣΗΣ
ΕΥΡΩΠΑΪΚΗΣ ΑΙΤΗΣΗΣ (86): 88119494.8/23.11.88
ΤΙΤΛΟΣ ΕΦΕΥΡΕΣΗΣ (54): Μέθοδος για την επιλεκτική, κατά περιοχές επίστρωσης μιας διαφανής φέρουσας πλάκας με μία επίστρωση λεπτού φύλλου ανάγλυφης αποτυπώσεως χρησιμοποιώντας ένα ενδιάμεσως παρεμβαλλόμενο λεπτό φύλλο επικαλύψεως

ΔΙΚΑΙΟΥΧΟΣ (73): Fritz Borsi KG
 Am Ziegelplatz 11 Postfach 1226
 W-7601 Schutterwald, Γερμανία

ΣΥΜΒΑΤΙΚΕΣ ΠΡΟΤΕΡΑΙΟΤΗΤΕΣ (30): 3808689/16.03.88/Γερμανία
ΕΦΕΥΡΕΤΗΣ (72): Kall, Klaus
ΕΙΔΙΚΟΣ ΠΛΗΡΕΞΟΥΣΙΟΣ (74): Παπαπαναγιώτου Άννα, δικηγόρος, Κουμπάρη 2, 106 74 Αθήνα

ΑΝΤΙΚΛΗΤΟΣ (74): Παπακωνσταντίνου Γ. Ελένη, δικηγόρος, Κουμπάρη 2, 106 74 Αθήνα

το οποίο καλύπτει μόνο τις περιοχές της φέρουσας πλάκας (10), που δεν πρόκειται να επιστρωθούν, μετά απ' αυτό φέρεται με τη μέθοδο του ρόλου ανάγλυφης αποτυπώσεως το λεπτό φύλλο ανάγλυφης αποτυπώσεως (12) επί της επιφάνειας της φέρουσας πλάκας (10), που φέρει το λεπτό φύλλο επικαλύψεως και μετά απ' αυτό αφαιρείται το λεπτό φύλλο επικαλύψεως από την φέρουσα πλάκα και φέρεται με τη μέθοδο αποτυπώσεως με στάμπα επί της φέρουσας πλάκας (10) μια στρώση χρώματος (14), που υποστηρίζει ένα χρωματισμό που επιφέρεται μέσω της επίστρωσης του λεπτού φύλλου ανάγλυφης αποτυπώσεως, όπου η στρώση του χρώματος (14) φέρεται επί της πλευράς επίστρώσεως της φέρουσας πλάκας (10), που φέρει και την επίστρωση του λεπτού φύλλου ανάγλυφης αποτυπώσεως.



ΠΕΡΙΛΗΨΗ (57)

Μέθοδος για την επιλεκτική κατά περιοχές επίστρωση μιας διάφανης φέρουσας πλάκας, που αποτελείται ενδεχομένως από διαυγή ακρυλικό ύαλο με μια επίστρωση λεπτού φύλλου ανάγλυφης αποτυπώσεως ιδιαίτερα μεταλλικού. Στην φέρουσα πλάκα (10) φέρεται κατ' αρχάς με τη μέθοδο αποτυπώσεως με στάμπα ένα λεπτό φύλλο επικαλύψεως,

ΑΡΙΘΜΟΣ ΕΥΡΩΠΑΪΚΟΥ Δ.Ε. (11): 3006166
ΑΡΙΘ. ΕΛΛΗΝΙΚΗΣ ΚΑΤΑΘΕΣΗΣ (21): 920402486
ΗΜΕΡ. ΕΛΛΗΝΙΚΗΣ ΚΑΤΑΘΕΣΗΣ (22): 05.11.92
ΑΡΙΘ./ΗΜΕΡ. ΔΗΜΟΣΙΕΥΣΗΣ
ΕΥΡΩΠΑΪΚΟΥ ΔΙΠΛΩΜΑΤΟΣ (87): 0367629/21.10.92
ΑΡΙΘ./ΗΜΕΡ. ΚΑΤΑΘΕΣΗΣ
ΕΥΡΩΠΑΪΚΗΣ ΑΙΤΗΣΗΣ (86): 89311432.2/03.11.89
ΤΙΤΛΟΣ ΕΦΕΥΡΕΣΗΣ (54): Συνθέσεις πολυμερούς φθοράνθρακα και ηλεκτρικά καλώδια

ΔΙΚΑΙΟΥΧΟΣ (73): BICC Public Limited Company
 Devonshire House Mayfair Place
 London W1X 5FH, Μ. Βρετανία

ΣΥΜΒΑΤΙΚΕΣ ΠΡΟΤΕΡΑΙΟΤΗΤΕΣ (30): 8825860/04.11.88/Μ. Βρετανία
ΕΦΕΥΡΕΤΗΣ (72): Coxon, Eric
ΕΙΔΙΚΟΣ ΠΛΗΡΕΞΟΥΣΙΟΣ (74): Παπαπαναγιώτου Άννα, δικηγόρος, Κουμπάρη 2, 106 74 Αθήνα

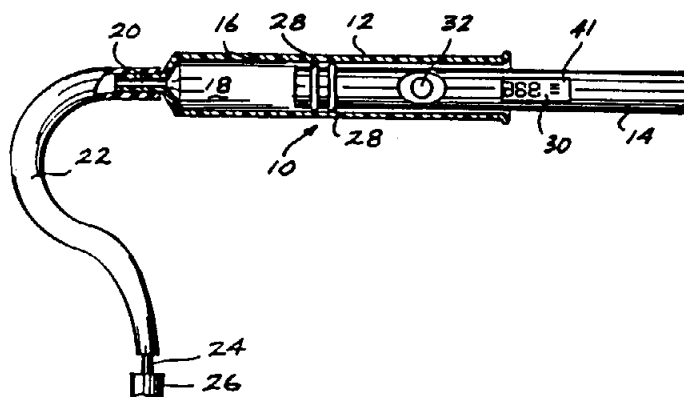
ΑΝΤΙΚΛΗΤΟΣ (74): Παπακωνσταντίνου Γ. Ελένη, δικηγόρος, Κουμπάρη 2, 106 74 Αθήνα

ΠΕΡΙΛΗΨΗ (57)

Μία σύνθεση πολυμερούς για καλώδια υψηλής απόδοσης ή άλλα προϊόντα τα οποία απαιτούν σημάδια λέιζερ περιλαμβάνει 0,5-15% (κατά προτίμηση 1-10%) ενός συζυγούς αρωματικού πολυμερούς (π.χ. ΡΕΕΚ) διασκορπισμένου σε μία μήτρα πλήρως φθορισμένου πολυμερούς (π.χ. FEP). Ένα καλό λευκό επιτυγχάνεται χωρίς χρωστικό, αλλά μπορούν να χρησιμοποιηθούν χρωστικά π.χ. για απόκτηση έγχρωμων υποβάθρων.

ΑΡΙΘΜΟΣ ΕΥΡΩΠΑΪΚΟΥ Δ.Ε. (11): 3006167
ΑΡΙΘ. ΕΛΛΗΝΙΚΗΣ ΚΑΤΑΘΕΣΗΣ (21): 920402487
ΗΜΕΡ. ΕΛΛΗΝΙΚΗΣ ΚΑΤΑΘΕΣΗΣ (22): 05.11.92
ΑΡΙΘ./ΗΜΕΡ. ΔΗΜΟΣΙΕΥΣΗΣ
ΕΥΡΩΠΑΪΚΟΥ ΔΙΠΛΩΜΑΤΟΣ (87): 0316763/19.08.92
ΑΡΙΘ./ΗΜΕΡ. ΚΑΤΑΘΕΣΗΣ
ΕΥΡΩΠΑΪΚΗΣ ΑΙΤΗΣΗΣ (86): 88118726.4/10.11.88
ΤΙΤΛΟΣ ΕΦΕΥΡΕΣΗΣ (54): Αναφορά βαθμονόμησης πίεσης σύριγγας
ΔΙΚΑΙΟΥΧΟΣ (73): Abbott Laboratories
 Abbott Park Illinois 60064, Η.Π.Α.
ΣΥΜΒΑΤΙΚΕΣ ΠΡΟΤΕΡΑΙΟΤΗΤΕΣ (30): 120874/16.11.87/Η.Π.Α.
ΕΦΕΥΡΕΤΗΣ (72): Beard, Robert Wayne
ΕΙΔΙΚΟΣ ΠΛΗΡΕΞΟΥΣΙΟΣ (74): Παπαπαναγιώτου Άννα, δικηγόρος, Κουμπάρη 2, 106 74 Αθήνα
ΑΝΤΙΚΛΗΤΟΣ (74): Παπακωνσταντίνου Γ. Ελένη, δικηγόρος, Κουμπάρη 2, 106 74 Αθήνα

επικοινωνία ρευστού μεταξύ της σύριγγας και μιας προς βαθμονόμηση διατάξεως παρακολούθησης πίεσης (26).



ΠΕΡΙΛΗΨΗ (57)

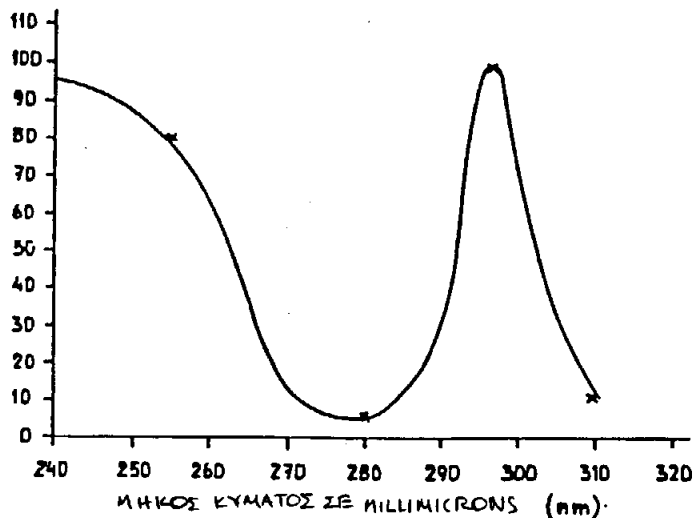
Μικρών διαστάσεων, μικρού κόστους, και μικρού βάρους βαθμονομητής πίεσης (10) περιλαμβάνει ένα έμβολο (14) τέτοιων διαστάσεων για να ολισθαίνει άνετα εντός ενός βαρελιού υποδερμικής σύριγγας (12). Εντός του εμβόλου περιλαμβάνονται μορφοτροπέας πίεσης (56), μικροεπεξεργαστής (54) και άλλες ηλεκτρονικές συνιστώσες (62). Μια ψηφιακή οθόνη (30) τοποθετημένη εντός της πλευράς του εμβόλου είναι λειτουργική για παρουσίαση της πίεσης της αναπτυσσόμενης εντός του βαρελιού σύριγγας (12) καθώς κινεί ο χειριστής το έμβολο. Δακτύλιοι «Ο» (28) παρέχουν ερμητική σφράγιση μεταξύ του εμβόλου και της εσωτερικής οπής (16) του βαρελιού της σύριγγας. Ένας σωλήνας (22) συνδέεται στη θύρα εξόδου (20) της σύριγγας και παρέχει

φως και υπέρυθρο. Ο δεύτερος παράγοντας μπορεί να είναι μία απορροφητική βαφή ή χρωστικό. Ο τρίτος παράγοντας μπορεί να είναι λεπτά κομμένος άνθρακας ή λειοτριβημένο γυαλί. Το προστατευτικό μπορεί να στερεώνεται επί ενός πλαισίου ή να κατασκευάζεται σε ρουχισμό έτσι ώστε να προστατεύει αυτόν ο οποίος κάνει ηλιοθεραπεία από τα κατ' οξύ τρόπο και χρόνο τρόπο βλαβερά μήκη κύματος ακτινοβολίας για παρεμπόδιση δυσάρεστης υπερθέρμανσης, και για παροχή ήπιου φωτισμού. Η σχετικά μικρή ποσότητα UV-B η οποία μεταδίδεται διαμέσου του υλικού διεγείρει την παραγωγή νέας μελανίνης σε έναν ο οποίος κάνει ηλιοθεραπεία, και αυτή η μελανίνη θα γίνει αργότερα διαθέσιμη για μαύρισμα με UV-A ακτινοβολία.

ΑΡΙΘΜΟΣ ΕΥΡΩΠΑΪΚΟΥ Δ.Ε. (11): 3006168
ΑΡΙΘ. ΕΛΛΗΝΙΚΗΣ ΚΑΤΑΘΕΣΗΣ (21): 920402488
ΗΜΕΡ. ΕΛΛΗΝΙΚΗΣ ΚΑΤΑΘΕΣΗΣ (22): 05.11.92
ΑΡΙΘ./ΗΜΕΡ. ΔΗΜΟΣΙΕΥΣΗΣ
ΕΥΡΩΠΑΪΚΟΥ ΔΙΠΛΩΜΑΤΟΣ (87): 0267655/09.09.92
ΑΡΙΘ./ΗΜΕΡ. ΚΑΤΑΘΕΣΗΣ
ΕΥΡΩΠΑΪΚΗΣ ΑΙΤΗΣΗΣ (86): 87202173.8/06.11.87
ΤΙΤΛΟΣ ΕΦΕΥΡΕΣΗΣ (54): Φίλτρο ηλιοθεραπείας με ατελή UV-B απορρόφηση
ΔΙΚΑΙΟΥΧΟΣ (73): Longstaff, Eric
 5 Canteley Place Cross Creek, N.W.
 Atlanta, Georgia 30327, Η.Π.Α.
ΣΥΜΒΑΤΙΚΕΣ ΠΡΟΤΕΡΑΙΟΤΗΤΕΣ (30): 930602/13.11.86/Η.Π.Α.
ΕΦΕΥΡΕΤΗΣ (72): Longstaff, Eric
ΕΙΔΙΚΟΣ ΠΛΗΡΕΞΟΥΣΙΟΣ (74): Παπαπαναγιώτου Άννα, δικηγόρος, Κουμπάρη 2, 106 74 Αθήνα
ΑΝΤΙΚΛΗΤΟΣ (74): Παπακωνσταντίνου Γ. Ελένη, δικηγόρος, Κουμπάρη 2, 106 74 Αθήνα

ΠΕΡΙΛΗΨΗ (57)

Συσκευή για χρήση στην ηλιοθεραπεία περιλαμβάνει ένα θερμοπροστατευτικό διαμορφωμένο από ένα φύλλο θερμοπλαστικού ή υφασμάτινου υλικού το οποίο είναι διαφανές στα ασφαλή UV-A μήκη κύματος ηλιακής ακτινοβολίας και στην κλίμακα ορατού φωτός μεταξύ 400-450 nm αλλά το οποίο περιέχει ομοιόμορφα καταμεμημένο διαμέσου του ένα πρώτο παράγοντα ο οποίος απορροφά τουλάχιστον 80% της UV-B ακτινοβολίας στην κλίμακα 310-320 nm και όλη την ακτινοβολία κάτω από τα 310 nm και ένα δεύτερο παράγοντα και τρίτο παράγοντα οι οποίοι εμποδίζουν διαμέσου μετάδοση κάποιων ακτινοβολιών επάνω από το μήκος του κύματος των 450 nm, δηλ. ορατό



ΑΡΙΘΜΟΣ ΕΥΡΩΠΑΪΚΟΥ Δ.Ε.	(11): 3006169
ΑΡΙΘ. ΕΛΛΗΝΙΚΗΣ ΚΑΤΑΘΕΣΗΣ	(21): 920402489
ΗΜΕΡ. ΕΛΛΗΝΙΚΗΣ ΚΑΤΑΘΕΣΗΣ	(22): 05.11.92
ΑΡΙΘ./ΗΜΕΡ. ΔΗΜΟΣΙΕΥΣΗΣ	
ΕΥΡΩΠΑΪΚΟΥ ΔΙΠΛΩΜΑΤΟΣ	(87): 0380068/30.09.92
ΑΡΙΘ./ΗΜΕΡ. ΚΑΤΑΘΕΣΗΣ	
ΕΥΡΩΠΑΪΚΗΣ ΑΙΤΗΣΗΣ	(86): 90101351.6/24.01.90
ΤΙΤΛΟΣ ΕΦΕΥΡΕΣΗΣ	(54): Ένα σύστημα έκφρασης για την παραγωγή χιμαιρικών μονοκλωνικών αντισωμάτων
ΔΙΚΑΙΟΥΧΟΣ	(73): Miles Inc. One Mellon Center, 500 Grant Str. Pittsburgh, PA 15219-2502, Η.Π.Α.
ΣΥΜΒΑΤΙΚΕΣ ΠΡΟΤΕΡΑΙΟΤΗΤΕΣ	(30): 1) 301216/24.01.89/Η.Π.Α. 2) 441702/04.12.89/Η.Π.Α.
ΕΦΕΥΡΕΤΗΣ	(72): Zerler, Bradley, Dr.
ΕΙΔΙΚΟΣ ΠΛΗΡΕΞΟΥΣΙΟΣ	(74): Παπαπαναγιώτου Άννα, δικηγόρος, Κουμπάρη 2, 106 74 Αθήνα
ΑΝΤΙΚΛΗΤΟΣ	(74): Παπακωνσταντίνου Γ. Ελένη, δικηγόρος, Κουμπάρη 2, 106 74 Αθήνα

σύνολο μη-ανθρώπινης μεταβλητής περιοχής στερούμενης ειδικού ιστού, προαγωγού και/ή περιοχές επαυξητή συνδυασμένες με ένα γονιδιωματικό DNA. Χιμαιρικά μονοκλωνικά αντισώματα υποδοχέα ιντερλευκίνης-2 και παράγοντας νέκρωσης νεοπλάσματος είναι παραδείγματα χιμαιρικών μονοκλωνικών αντισωμάτων που μπορεί να παραχθούν με αυτή τη μέθοδο.

ΠΕΡΙΛΗΨΗ (57)

Η παρούσα εφεύρεση αναφέρεται σε ένα σύστημα έκφρασης για παραγωγή χιμαιρικών αντισωμάτων. Το σύστημα έκφρασης περιλαμβάνει ενδιάμεσους ξενιστές που περιέχουν το σύνολο ανθρώπινης γονιδιωματικής σταθερής περιοχής μιας βαριάς και/ή ελαφριάς αλυσίδας ανοσοσφαιρίνης και είναι προσαρμόσιμο για προσθήκη, χωρίς μεταλλαξογονία, μιας μη-ανθρώπινης μεταβλητής περιοχής αντισώματος. Ο ενδιάμεσος ξενιστής έκφρασης που προκύπτει περιλαμβάνει το σύνολο ανθρώπινης γονιδιωματικής σταθερής περιοχής και το

ΑΡΙΘΜΟΣ ΕΥΡΩΠΑΪΚΟΥ Δ.Ε.	(11): 3006170
ΑΡΙΘ. ΕΛΛΗΝΙΚΗΣ ΚΑΤΑΘΕΣΗΣ	(21): 920402491
ΗΜΕΡ. ΕΛΛΗΝΙΚΗΣ ΚΑΤΑΘΕΣΗΣ	(22): 05.11.92
ΑΡΙΘ./ΗΜΕΡ. ΔΗΜΟΣΙΕΥΣΗΣ	
ΕΥΡΩΠΑΪΚΟΥ ΔΙΠΛΩΜΑΤΟΣ	(87): 0277741/09.09.92
ΑΡΙΘ./ΗΜΕΡ. ΚΑΤΑΘΕΣΗΣ	
ΕΥΡΩΠΑΪΚΗΣ ΑΙΤΗΣΗΣ	(86): 88300569.6/25.01.88
ΤΙΤΛΟΣ ΕΦΕΥΡΕΣΗΣ	(54): Σφαιρικοί κόκκοι έχοντες πυρήνα και παρασκευή αυτών
ΔΙΚΑΙΟΥΧΟΣ	(73): Takeda Chemical Industries, Ltd 27, Doshomachi 2-chome Higashi-ku Osaka-shi Osaka, 541, Ιαπωνία
ΣΥΜΒΑΤΙΚΕΣ ΠΡΟΤΕΡΑΙΟΤΗΤΕΣ	(30): 19178/87/29.01.87/Ιαπωνία
ΕΦΕΥΡΕΤΗΣ	(72): 1) Makino, Tadashi 2) Tabata, Tetsuro 3) Hiral, Shin-ichiro
ΕΙΔΙΚΟΣ ΠΛΗΡΕΞΟΥΣΙΟΣ	(74): Παπαπαναγιώτου Άννα, δικηγόρος, Κουμπάρη 2, 106 74 Αθήνα
ΑΝΤΙΚΛΗΤΟΣ	(74): Παπακωνσταντίνου Γ. Ελένη, δικηγόρος, Κουμπάρη 2, 106 74 Αθήνα

ΠΕΡΙΛΗΨΗ (57)

Οι σφαιρικοί κόκκοι έχοντες έναν πυρήνα επικαλυμμένο με ψεκαστική κόνη, περιέχουσα ένα φάρμακο και σε μικρό βαθμό υποκατεστημένη υδροξυπροπυλοκυτταρίνη, λόγω της εξαιρετικής σκληρότητας αυτών, μπορούν να επικαλυφθούν περαιτέρω ομαλώς (με επίχρισμα παρατεταμένης απελευθέρωσης, με γαστροδιαλυτό επίχρισμα, με εντεροδιαλυτό επίχρισμα) οπότε οι κόκκοι αποκτούν εξαιρετικές ιδιότητες αποσάθρωσης.

ΑΡΙΘΜΟΣ ΕΥΡΩΠΑΪΚΟΥ Δ.Ε.	(11): 3006171
ΑΡΙΘ. ΕΛΛΗΝΙΚΗΣ ΚΑΤΑΘΕΣΗΣ	(21): 920402492
ΗΜΕΡ. ΕΛΛΗΝΙΚΗΣ ΚΑΤΑΘΕΣΗΣ	(22): 05.11.92
ΑΡΙΘ./ΗΜΕΡ. ΔΗΜΟΣΙΕΥΣΗΣ	
ΕΥΡΩΠΑΪΚΟΥ ΔΙΠΛΩΜΑΤΟΣ	(87): 0377303/07.10.92
ΑΡΙΘ./ΗΜΕΡ. ΚΑΤΑΘΕΣΗΣ	
ΕΥΡΩΠΑΪΚΗΣ ΑΙΤΗΣΗΣ	(86): 89313362.9/20.12.89
ΤΙΤΛΟΣ ΕΦΕΥΡΕΣΗΣ	(54): μη-Α, μη-Β Ιού υπατίτιδας γονιδίωμα RNA, DNA και πρωτεΐνη αντιγόνου ιού
ΔΙΚΑΙΟΥΧΟΣ	(73): Immuno Japan Inc 4-28-14-701, Ogikubo Suginami-ku Tokyo 167, Ιαπωνία
ΣΥΜΒΑΤΙΚΕΣ ΠΡΟΤΕΡΑΙΟΤΗΤΕΣ	(30): 322547/88/21.12.88/Ιαπωνία
ΕΦΕΥΡΕΤΗΣ	(72): 1) Mishiro, Shunji 2) Nakamura, Tetsuo
ΕΙΔΙΚΟΣ ΠΛΗΡΕΞΟΥΣΙΟΣ	(74): Παπαπαναγιώτου Άννα, δικηγόρος, Κουμπάρη 2, 106 74 Αθήνα
ΑΝΤΙΚΛΗΤΟΣ	(74): Παπακωνσταντίνου Γ. Ελένη, δικηγόρος, Κουμπάρη 2, 106 74 Αθήνα

ΠΕΡΙΛΗΨΗ (57)

Κοινολογείται Μη-Α, Μη-Β ηπατίτιδας γονιδίωμα RNA μαζί με cDNA και πρωτεΐνη αντιγόνου ιού.

ΑΡΙΘΜΟΣ ΕΥΡΩΠΑΪΚΟΥ Δ.Ε.	(11): 3006172	ημπορεί να εκπέμπει φθορισμό και/ή να απορροφά το υπεριώδες φως ως μια τουλάχιστον τερματική ομάδα. Ο γενικός τύπος αυτών είναι: $R^1-A^1-A-A^2-R^2$ (I) ή $R^1-A^1-A^2-R^2$
ΑΡΙΘ. ΕΛΛΗΝΙΚΗΣ ΚΑΤΑΘΕΣΗΣ	(21): 920402493	
ΗΜΕΡ. ΕΛΛΗΝΙΚΗΣ ΚΑΤΑΘΕΣΗΣ	(22): 05.11.92	
ΑΡΙΘ./ΗΜΕΡ. ΔΗΜΟΣΙΕΥΣΗΣ		
ΕΥΡΩΠΑΪΚΟΥ ΔΙΠΛΩΜΑΤΟΣ	(87): 0240914/19.08.92	
ΑΡΙΘ./ΗΜΕΡ. ΚΑΤΑΘΕΣΗΣ		
ΕΥΡΩΠΑΪΚΗΣ ΑΙΤΗΣΗΣ	(86): 87104767.6/31.03.87	
ΤΙΤΛΟΣ ΕΦΕΥΡΕΣΗΣ	(54): Παράγωγα πεπτιδίου και μέθοδος δραστηκότητας φυσιολογικής δραστηκών ουσιών δια χρησιμοποίησης των ίδιων ως υποστρωμάτων	
ΔΙΚΑΙΟΥΧΟΣ	(73): Wako Pure Chemical Industries, Ltd. 10, Doshomachi-3-chone Higashi-ku Osaka, Ιαπωνία	
ΣΥΜΒΑΤΙΚΕΣ ΠΡΟΤΕΡΑΙΟΤΗΤΕΣ	(30): 76349/86/01.04.86/Ιαπωνία	
ΕΦΕΥΡΕΤΗΣ	(72): 1) Ikenaka, Tokuji 2) Mega, Tomohiro 3) Hamazume, Yasuki	
ΕΙΔΙΚΟΣ ΠΛΗΡΕΞΟΥΣΙΟΣ	(74): Παπαπαναγιώτου Άννα, δικηγόρος, Κουμπάρη 2, 106 74 Αθήνα	
ΑΝΤΙΚΛΗΤΟΣ	(74): Παπακωνσταντίνου Γ. Ελένη, δικηγόρος, Κουμπάρη 2, 106 74 Αθήνα	

ΠΕΡΙΛΗΨΗ (57)

Οι δραστηκότητες φυσιολογικής δραστηκών ουσιών όπως πεπτιδίων, πρωτεασών, τρανσφερασών, φωσφατασών, πρωτεΐνη κινάσης και παρόμοια ένζυμα ημπορούν να μετρηθούν ειδικά με μεγάλη ευαισθησία δια χρησιμοποίησης ως υποστρώματος ενός παραγώγου πεπτιδίου που έχει 2 έως 15 μονάδες αμινοξέος και μια ομάδα η οποία

ΑΡΙΘΜΟΣ ΕΥΡΩΠΑΪΚΟΥ Δ.Ε. (11): 3006173
ΑΡΙΘ. ΕΛΛΗΝΙΚΗΣ ΚΑΤΑΘΕΣΗΣ (21): 920402494
ΗΜΕΡ. ΕΛΛΗΝΙΚΗΣ ΚΑΤΑΘΕΣΗΣ (22): 05.11.92
ΑΡΙΘ./ΗΜΕΡ. ΔΗΜΟΣΙΕΥΣΗΣ
ΕΥΡΩΠΑΪΚΟΥ ΔΙΠΛΩΜΑΤΟΣ (87): 0293249/26.08.92
ΑΡΙΘ./ΗΜΕΡ. ΚΑΤΑΘΕΣΗΣ
ΕΥΡΩΠΑΪΚΗΣ ΑΙΤΗΣΗΣ (86): 88304868.8/27.05.88
ΤΙΤΛΟΣ ΕΦΕΥΡΕΣΗΣ (54): Νέα πρωτεΐνη τήξης
ΔΙΚΑΙΟΥΧΟΣ (73): Amrad Corporation Limited
17-27 Cotham Road
KEW, VIC 3101, Αυστραλία
ΣΥΜΒΑΤΙΚΕΣ ΠΡΟΤΕΡΑΙΟΤΗΤΕΣ (30): 2195/87/28.05.87/Αυστραλία
ΕΦΕΥΡΕΤΗΣ (72): Smith, Donald Bruce
ΕΙΔΙΚΟΣ ΠΛΗΡΕΞΟΥΣΙΟΣ (74): Παπαπαναγιώτου Άννα, δικηγόρος, Κουμπάρη 2, 106 74 Αθήνα
ΑΝΤΙΚΛΗΤΟΣ (74): Παπακωνσταντίνου Γ. Ελένη, δικηγόρος, Κουμπάρη 2, 106 74 Αθήνα

αλληλουχίας ικανής να εκφρασθεί ως μια ξένη πρωτεΐνη ή πεπτίδιο, τηγμένα με τη γλουταθειόνη -S-τρανσφεράση.

ΠΕΡΙΛΗΨΗ (57)

Κοινολογούνται, ένα μόριο DNA ανασυνδυασμού περιλαμβάνοντας μια νουκλεοτιδική αλληλουχία η οποία κωδικοποιεί μια έκφραση για μια πρωτεΐνη τήξης όπου μια ξένη πρωτεΐνη ή πεπτίδιο τήκεται με το ένζυμο γλουταθειόνη-S-τρανσφεράση, καθώς και ενδιάμεσοι ξενιστές έκφρασης ή ξενιστικά κύτταρα περιέχοντας παρόμοιο μόριο. Προαιρετικά, η ξένη πρωτεΐνη ή πεπτίδιο τήκεται με το ένζυμο διαμέσου διασπώμενου δεσμού. Επίσης κοινολογείται ένας ενδιάμεσος ξενιστής έκφρασης έχοντας προσθεμένη σ' αυτό μια νουκλεοτιδική αλληλουχία ικανή να εκφρασθεί ως το ένζυμο γλουταθειόνης-S-τρανσφεράσης, ακολουθούμενη από τουλάχιστο μια θέση αναγνώρισης ενδο-νουκλεάσης περιορισμού για την προσθήκη μιας νουκλεοτιδικής

ΑΡΙΘΜΟΣ ΕΥΡΩΠΑΪΚΟΥ Δ.Ε. (11): 3006174
ΑΡΙΘ. ΕΛΛΗΝΙΚΗΣ ΚΑΤΑΘΕΣΗΣ (21): 920402495
ΗΜΕΡ. ΕΛΛΗΝΙΚΗΣ ΚΑΤΑΘΕΣΗΣ (22): 05.11.92
ΑΡΙΘ./ΗΜΕΡ. ΔΗΜΟΣΙΕΥΣΗΣ
ΕΥΡΩΠΑΪΚΟΥ ΔΙΠΛΩΜΑΤΟΣ (87): 286581/05.08.92
ΑΡΙΘ./ΗΜΕΡ. ΚΑΤΑΘΕΣΗΣ
ΕΥΡΩΠΑΪΚΗΣ ΑΙΤΗΣΗΣ (86): 88730081.2/08.04.88
ΤΙΤΛΟΣ ΕΦΕΥΡΕΣΗΣ (54): Δια της στοματικής κοιλότητας χορήγησις οιστρογόνων
ΔΙΚΑΙΟΥΧΟΣ (73): Zetachron, Inc.
Post Office Box 339, 100 North
Science Park Road
State College, PA 16803, Η.Π.Α.
ΣΥΜΒΑΤΙΚΕΣ ΠΡΟΤΕΡΑΙΟΤΗΤΕΣ (30): 37273/10.04.87/Η.Π.Α.
ΕΦΕΥΡΕΤΗΣ (72): 1) Keith, Alec D.
2) Snipes, Wallace C.
ΕΙΔΙΚΟΣ ΠΛΗΡΕΞΟΥΣΙΟΣ (74): Ευαγγέλου Δ. Βάσω, δικηγόρος, Μαυροκορδάτου 5, Αθήνα
ΑΝΤΙΚΛΗΤΟΣ (74): Ευαγγέλου Δ. Βάσω, δικηγόρος, Μαυροκορδάτου 5, Αθήνα

στόματος επί χρονικών διάστημα επαρκές δια την απορρόφηση δια του βλεννογόνου μίας επαρκούς ποσότητας οιστρογόνου προς παραγωγή μίας θεραπευτικής αποτελεσματικής συγκεντρώσεως οιστρογόνου εις το πλάσμα.

ΠΕΡΙΛΗΨΗ (57)

Επιτυγχάνεται μία κατάλληλος περιεκτικότητας εις το πλάσμα του αίματος 17-βητα-εστραδιόλης ή αιθινυλο εστραδιόλης εις ένα ασθενή ο οποίος έχει ανάγκη θεραπείας με οιστρογόνα δια χορηγήσεως μίας δόσεως 17-βητα-εστραδιόλης ή αιθινυλο εστραδιόλης ή ενός φαρμακευτικώς παραδεκτού εστέρος αυτών, όχι μεγαλύτερας των 150 μικρογραμμαρίων εντός του προθαλάμου της στοματικής κοιλότητας του ασθενούς και διατήρηση της δόσεως εις επαφή με την βλεννογόνο του

ΑΡΙΘΜΟΣ ΕΥΡΩΠΑΪΚΟΥ Δ.Ε.	(11): 3006175
ΑΡΙΘ. ΕΛΛΗΝΙΚΗΣ ΚΑΤΑΘΕΣΗΣ	(21): 920402496
ΗΜΕΡ. ΕΛΛΗΝΙΚΗΣ ΚΑΤΑΘΕΣΗΣ	(22): 05.11.92
ΑΡΙΘ./ΗΜΕΡ. ΔΗΜΟΣΙΕΥΣΗΣ	
ΕΥΡΩΠΑΪΚΟΥ ΔΙΠΛΩΜΑΤΟΣ	(87): 0382617/12.08.92
ΑΡΙΘ./ΗΜΕΡ. ΚΑΤΑΘΕΣΗΣ	
ΕΥΡΩΠΑΪΚΗΣ ΑΙΤΗΣΗΣ	(86): 90400303.5/05.02.90
ΤΙΤΛΟΣ ΕΦΕΥΡΕΣΗΣ	(54): Σύνθεσις γειτονικών αλκανοδιθειολών
ΔΙΚΑΙΟΥΧΟΣ	(73): Société Nationale Elf Aquitaine (Production) Tour Elf 2, Place de la Coupole La Défense 6 F-92400 Courbevoie, Γαλλία
ΣΥΜΒΑΤΙΚΕΣ ΠΡΟΤΕΡΑΙΟΤΗΤΕΣ ΕΦΕΥΡΕΤΗΣ	(30): 8901635/08.02.89/Γαλλία (72): 1) Vallee, Yannick 2) Labat, Yves
ΕΙΔΙΚΟΣ ΠΛΗΡΕΞΟΥΣΙΟΣ	(74): Ευαγγέλου Δ. Βάσω, δικηγόρος, Μαυροκορδάτου 5, Αθήνα
ΑΝΤΙΚΛΗΤΟΣ	(74): Ευαγγέλου Δ. Βάσω, δικηγόρος, Μαυροκορδάτου 5, Αθήνα

ΠΕΡΙΛΗΨΗ (57)

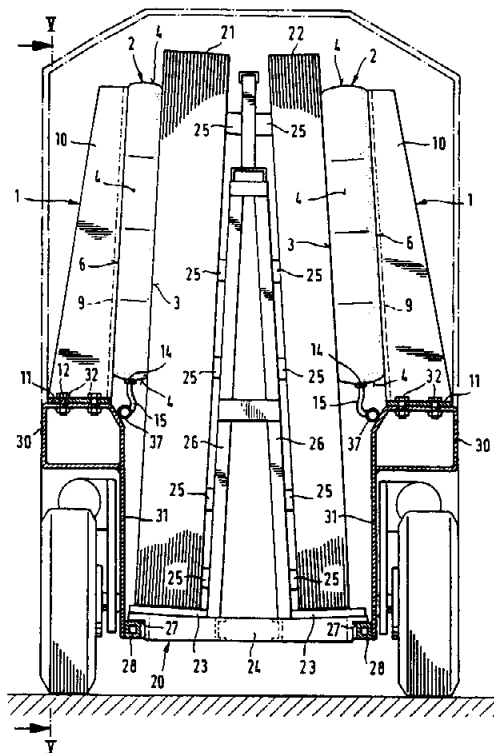
Η εφεύρεσις αφορά την παραγωγήν γειτονικών αλκανοδιθειολών από τους αντιστοιχούς τριθειοανθρακικούς αλκυλενοεστέρες.
Η συμφώνως προς την εφεύρεσιν μέθοδος συνίσταται εις την κατεργασίαν του τριθειοανθρακικού αλκυλενοεστέρος με ένα θειούχον άλκαλι και ακολούθως την οξίνισιν του μέσου αντιδράσεως.
Η μέθοδος αυτή είναι ιδιαίτερως κατάλληλος εις την σύνθεσιν αιθανοδιθειόλης από τριθειοανθρακικό αιθυλενοεστέρα.

ΑΡΙΘΜΟΣ ΕΥΡΩΠΑΪΚΟΥ Δ.Ε.	(11): 3006176
ΑΡΙΘ. ΕΛΛΗΝΙΚΗΣ ΚΑΤΑΘΕΣΗΣ	(21): 920402497
ΗΜΕΡ. ΕΛΛΗΝΙΚΗΣ ΚΑΤΑΘΕΣΗΣ	(22): 05.11.92
ΑΡΙΘ./ΗΜΕΡ. ΔΗΜΟΣΙΕΥΣΗΣ	
ΕΥΡΩΠΑΪΚΟΥ ΔΙΠΛΩΜΑΤΟΣ	(87): 0317375/05.08.92
ΑΡΙΘ./ΗΜΕΡ. ΚΑΤΑΘΕΣΗΣ	
ΕΥΡΩΠΑΪΚΗΣ ΑΙΤΗΣΗΣ	(86): 88400500.0/03.03.88
ΤΙΤΛΟΣ ΕΦΕΥΡΕΣΗΣ	(54): Διάταξις στερεώσεως πακέτων φύλλων υάλου επί ενός μεταφορικού οχήματος
ΔΙΚΑΙΟΥΧΟΣ	(73): Saint-Gobain Vitrage International 18, avenue d' Alsace F-92400 Courbevoie, Γαλλία
ΣΥΜΒΑΤΙΚΕΣ ΠΡΟΤΕΡΑΙΟΤΗΤΕΣ ΕΦΕΥΡΕΤΗΣ	(30): 3739353/20.11.87/Γερμανία (72): 1) Hulsmann, Lothar 2) Roeben, Alfred 3) Wissgens, Hans 4) Olfers, Reinhard 5) Langendorf, Heinrich
ΕΙΔΙΚΟΣ ΠΛΗΡΕΞΟΥΣΙΟΣ	(74): Ευαγγέλου Δ. Βάσω, δικηγόρος, Μαυροκορδάτου 5, Αθήνα
ΑΝΤΙΚΛΗΤΟΣ	(74): Ευαγγέλου Δ. Βάσω, δικηγόρος, Μαυροκορδάτου 5, Αθήνα

ΠΕΡΙΛΗΨΗ (57)

Ένα μεταφορικό όχημα διά πακέτο φύλλων υάλου με μεγάλες διαστάσεις (21, 22) είναι εφοδιασμένος με όργανα στερεώσεως δια τα αναφερθέντα πακέτα. Τα όργανα στερεώσεως αποτελούνται τουλάχιστον από ένα ορθοστάτη (1) στερεωμένου εις το πλαίσιο (30) του οχήματος

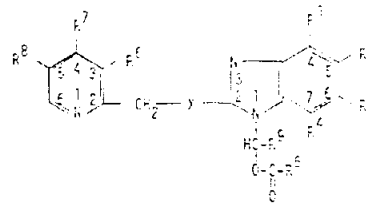
και ένα κοίλο σώμα (2) από εύκαμπτο υλικό που είναι στερεωμένο εις την επιφάνεια στηρίξεως του ορθοστάτου (1). Κάθε κοίλο σώμα (2) μπορεί να είναι διογκώμενο δια πεπιεσμένου αέρος.



ΑΡΙΘΜΟΣ ΕΥΡΩΠΑΪΚΟΥ Δ.Ε. (11):	3006177
ΑΡΙΘ. ΕΛΛΗΝΙΚΗΣ ΚΑΤΑΘΕΣΗΣ (21):	920402498
ΗΜΕΡ. ΕΛΛΗΝΙΚΗΣ ΚΑΤΑΘΕΣΗΣ (22):	05.11.92
ΑΡΙΘ./ΗΜΕΡ. ΔΗΜΟΣΙΕΥΣΗΣ	
ΕΥΡΩΠΑΪΚΟΥ ΔΙΠΛΩΜΑΤΟΣ (87):	0233284/19.08.92
ΑΡΙΘ./ΗΜΕΡ. ΚΑΤΑΘΕΣΗΣ	
ΕΥΡΩΠΑΪΚΗΣ ΑΙΤΗΣΗΣ (86):	86906498.0/28.10.86
ΤΙΤΛΟΣ ΕΦΕΥΡΕΣΗΣ (54):	Νέες φαρμακολογικές ενώσεις
ΔΙΚΑΙΟΥΧΟΣ (73):	Aktiebolaget Hässle Kärragatan 5 S-43183 Mölndal, Σουηδία
ΣΥΜΒΑΤΙΚΕΣ ΠΡΟΤΕΡΑΙΟΤΗΤΕΣ (30):	8505112/29.10.85/Σουηδία
ΕΦΕΥΡΕΤΗΣ (72):	1) Alminger Tomas, Börje 2) Larsson, Hakan, Sigurd 3) Lindberg, Per. Lennart 4) Sunden, Gunnel, Elisabeth
ΕΙΔΙΚΟΣ ΠΛΗΡΕΞΟΥΣΙΟΣ (74):	Παπαπαναγιώτου Άννα, δικηγόρος, Κουμπάρη 2, 106 74 Αθήνα
ΑΝΤΙΚΛΗΤΟΣ (74):	Παπακωνσταντίνου Γ. Ελένη, δικηγόρος, Κουμπάρη 2, 106 74 Αθήνα

ΠΕΡΙΛΗΨΗ (57)

Φαρμακευτικές συνθέσεις περιλαμβάνουσες αυτές τις ενώσεις ως δραστικό συστατικό και χρήση των ενώσεων στην ιατρική.



ΑΡΙΘΜΟΣ ΕΥΡΩΠΑΪΚΟΥ Δ.Ε. (11):	3006178
ΑΡΙΘ. ΕΛΛΗΝΙΚΗΣ ΚΑΤΑΘΕΣΗΣ (21):	920402499
ΗΜΕΡ. ΕΛΛΗΝΙΚΗΣ ΚΑΤΑΘΕΣΗΣ (22):	05.11.92
ΑΡΙΘ./ΗΜΕΡ. ΔΗΜΟΣΙΕΥΣΗΣ	
ΕΥΡΩΠΑΪΚΟΥ ΔΙΠΛΩΜΑΤΟΣ (87):	0230869/02.09.92
ΑΡΙΘ./ΗΜΕΡ. ΚΑΤΑΘΕΣΗΣ	
ΕΥΡΩΠΑΪΚΗΣ ΑΙΤΗΣΗΣ (86):	86850416.8/02.12.86
ΤΙΤΛΟΣ ΕΦΕΥΡΕΣΗΣ (54):	Δόμηση μιάς πρωτεΐνης σύνδεσης IgG για την διευκόλυνση της μετέπειτα επεξεργασίας με την χρησιμοποίηση γενετικής μηχανικής πρωτεϊνών
ΔΙΚΑΙΟΥΧΟΣ (73):	Kabi Pharmacia AB S-75182 Uppsala Σουηδία
ΣΥΜΒΑΤΙΚΕΣ ΠΡΟΤΕΡΑΙΟΤΗΤΕΣ (30):	8505922/13.12.85/Σουηδία
ΕΦΕΥΡΕΤΗΣ (72):	1) Abrahamsen, Lars 2) Moks, Tomas 3) Nilsson, Björn 4) Uhlen, Mathias
ΕΙΔΙΚΟΣ ΠΛΗΡΕΞΟΥΣΙΟΣ (74):	Παπαπαναγιώτου Άννα, δικηγόρος, Κουμπάρη 2, 106 74 Αθήνα
ΑΝΤΙΚΛΗΤΟΣ (74):	Παπακωνσταντίνου Γ. Ελένη, δικηγόρος, Κουμπάρη 2, 106 74 Αθήνα

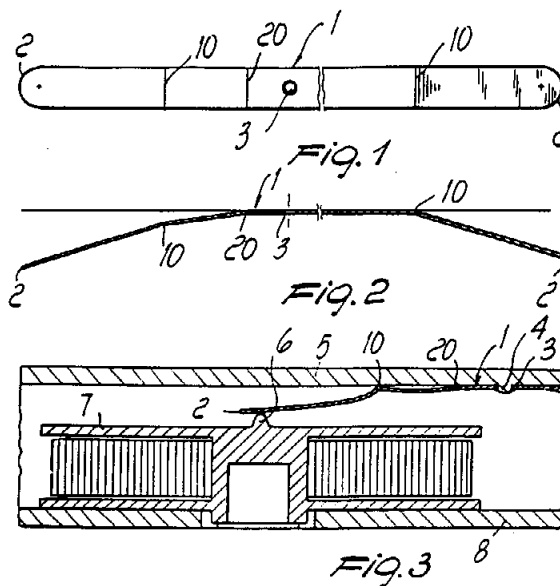
ΠΕΡΙΛΗΨΗ (57)

Ένα ανασυνδυαστικό κομμάτι DNA (Z) που κωδικοποιεί για μια περιοχή σύνδεσης ανοσοσφαιρίνης G που έχει σχέση με την πρωτεΐνη A σταφυλόκοκκου, που χαρακτηρίζεται από το ότι το κωδικονιο μεθειο-

νίνης του αναφερόμενου κομματιού έχει αντικατασταθεί από ένα κωδικονιο ενός άλλου υπολείμματος αμινοξέος που επιτρέπει την έκφραση μιάς απαλλαγμένης από μεθειονίνη πρωτεΐνης για ανασυνδυαστική DNA αλληλουχία που περιλαμβάνει τουλάχιστον δυο παρόμοια κομμάτια: μιά ανασυνδυαστική DNA αλληλουχία που περιλαμβάνει ένα παρόμοιο κομμάτι του οποίου προηγείται μιά αλληλουχία σήματος και που ακολουθείται από μιά νουκλεοτιδική αλληλουχία που κωδικοποιεί για την αλληλουχία αμινοξέων: Ala Gln His Asp Glu Ala; ένα ανασυνδυαστικό DNA μόριο που περιλαμβάνει μιά παρόμοια ανασυνδυαστική DNA αλληλουχία και τηγμένο 3' ως προς αυτήν σε DNA επίπεδο ένα γονίδιο παραγωγής, όπου το αναφερόμενο μόριο έχει την δυνατότητα να εκφράζει μιά τηγμένη πρωτεΐνη μια διαδικασία για την διάσπαση μιάς τηγμένης πρωτεΐνης που εκφράζεται σε ένα βιολογικό σύστημα από ένα παρόμοιο ανασυνδυαστικό DNA μόριο: ένας πλασμιδικός ενδιάμεσος ξενιστής που περιλαμβάνει το αναφερόμενο ανασυνδυαστικό DNA μόριο και ένα βακτηριακό κύτταρο που φιλοξενεί ένα παρόμοιο ανασυνδυαστικό DNA μόριο.

ΑΡΙΘΜΟΣ ΕΥΡΩΠΑΪΚΟΥ Δ.Ε. (11): 3006179
ΑΡΙΘ. ΕΛΛΗΝΙΚΗΣ ΚΑΤΑΘΕΣΗΣ (21): 920402500
ΗΜΕΡ. ΕΛΛΗΝΙΚΗΣ ΚΑΤΑΘΕΣΗΣ (22): 05.11.92
ΑΡΙΘ./ΗΜΕΡ. ΔΗΜΟΣΙΕΥΣΗΣ
ΕΥΡΩΠΑΪΚΟΥ ΔΙΠΛΩΜΑΤΟΣ (87): 0272556/30.09.92
ΑΡΙΘ./ΗΜΕΡ. ΚΑΤΑΘΕΣΗΣ
ΕΥΡΩΠΑΪΚΗΣ ΑΙΤΗΣΗΣ (86): 87118392.7/11.12.87
ΤΙΤΛΟΣ ΕΦΕΥΡΕΣΗΣ (54): Κατασκευή επιπέδου ελατηρίου για κασσέτες μαγνητοταινίας, ιδιαίτερα βιντεοκασσέτες
ΔΙΚΑΙΟΥΧΟΣ (73): A.T.B. S.p.A.
 Via Palmiro Togliatti 30
 I-20030 Senago (επαρχία του Μιλάνο), Ιταλία
ΣΥΜΒΑΤΙΚΕΣ ΠΡΟΤΕΡΑΙΟΤΗΤΕΣ (30): 1) 2421886U/23.12.86/Ιταλία
 2) 2421986U/23.12.86/Ιταλία
ΕΦΕΥΡΕΤΗΣ (72): Bordignon, Abrano
ΕΙΔΙΚΟΣ ΠΛΗΡΕΞΟΥΣΙΟΣ (74): Παπαπαναγιώτου Άννα, δικηγόρος, Κουμπάρη 2, 106 74 Αθήνα
ΑΝΤΙΚΛΗΤΟΣ (74): Παπακωνσταντίνου Γ. Ελένη, δικηγόρος, Κουμπάρη 2, 106 74 Αθήνα

πλευρό του το οποίο βλέπει τα έλικτρα (7), έχει ένα κοίλο σχήματος κοματιού σχηματισμό με τουλάχιστον μία γραμμή αναδίπλωσης (10) στο τμήμα το οριζόμενο μεταξύ του ελεύθερου άκρου και της ζώνης ζεύξης με το κάλυμα (5). Η γραμμή αναδίπλωσης (10), με το έλασμα (1) εισηγμένο μέσα στην κασσέτα, εμπλέκει μέσω επαφής με το κάλυμα (5) για ορισμό ενός σημείου υπομοχλίου για ελαστική ταλάντωση του εν λόγω ελάσματος (1).



ΠΕΡΙΛΗΨΗ (57)

Μία κατασκευή επιπέδου ελατηρίου για κασσέτες μαγνητοταινίας, συγκεκριμένα βιντεοκασσέτες, η οποία περιλαμβάνει ένα ελαστικό έλασμα (1) επιμήκους συμμόρφωσης το οποίο είναι ζεύξιμο σε ένα μεσαίο τμήμα του με το κάλυμα (5) μιάς κασσέτας και το οποίο δρα, κοντά στο ελεύθερο άκρο του (2) επί του κεντρικού στροφάα (6) των ελίκτρων (7) τα οποία υποστηρίζουν μία μαγνητική ταινία. Η ιδιαίτεροτητα της εφεύρεσης συνίσταται στο γεγονός ότι το έλασμα (1) στο

ΑΡΙΘΜΟΣ ΕΥΡΩΠΑΪΚΟΥ Δ.Ε. (11): 3006180
ΑΡΙΘ. ΕΛΛΗΝΙΚΗΣ ΚΑΤΑΘΕΣΗΣ (21): 920402501
ΗΜΕΡ. ΕΛΛΗΝΙΚΗΣ ΚΑΤΑΘΕΣΗΣ (22): 05.11.92
ΑΡΙΘ./ΗΜΕΡ. ΔΗΜΟΣΙΕΥΣΗΣ
ΕΥΡΩΠΑΪΚΟΥ ΔΙΠΛΩΜΑΤΟΣ (87): 0235589/28.10.92
ΑΡΙΘ./ΗΜΕΡ. ΚΑΤΑΘΕΣΗΣ
ΕΥΡΩΠΑΪΚΗΣ ΑΙΤΗΣΗΣ (86): 87101354.6/02.02.87
ΤΙΤΛΟΣ ΕΦΕΥΡΕΣΗΣ (54): Χρήση αντιβιοτικών κινολόνης και ναφθυριδίνης για την κατασκευή οφθαλμικών φαρμάκων
ΔΙΚΑΙΟΥΧΟΣ (73): Warner-Lambert Company
 201 Tabor Road,
 Morris Plains New Jersey 07950,
 Η.Π.Α.
ΣΥΜΒΑΤΙΚΕΣ ΠΡΟΤΕΡΑΙΟΤΗΤΕΣ (30): 825007/03.02.86/Η.Π.Α.
ΕΦΕΥΡΕΤΗΣ (72): 1) Mich, Thomas F.
 2) Heifetz, Carl L.
ΕΙΔΙΚΟΣ ΠΛΗΡΕΞΟΥΣΙΟΣ (74): Παπαπαναγιώτου Άννα, δικηγόρος, Κουμπάρη 2, 106 74 Αθήνα
ΑΝΤΙΚΛΗΤΟΣ (74): Παπακωνσταντίνου Γ. Ελένη, δικηγόρος, Κουμπάρη 2, 106 74 Αθήνα

ΠΕΡΙΛΗΨΗ (57)

Αντιβιοτικά κινολόνης και ναφθυριδίνης χρήσιμα για θεραπευτική αντιμετώπιση οφθαλμικών μολύνσεων με τοπική χορήγηση.

ΑΡΙΘΜΟΣ ΕΥΡΩΠΑΪΚΟΥ Δ.Ε.	(11): 3006181
ΑΡΙΘ. ΕΛΛΗΝΙΚΗΣ ΚΑΤΑΘΕΣΗΣ	(21): 920402502
ΗΜΕΡ. ΕΛΛΗΝΙΚΗΣ ΚΑΤΑΘΕΣΗΣ	(22): 05.11.92
ΑΡΙΘ./ΗΜΕΡ. ΔΗΜΟΣΙΕΥΣΗΣ	
ΕΥΡΩΠΑΪΚΟΥ ΔΙΠΛΩΜΑΤΟΣ	(87): 0327455/16.09.92
ΑΡΙΘ./ΗΜΕΡ. ΚΑΤΑΘΕΣΗΣ	
ΕΥΡΩΠΑΪΚΗΣ ΑΙΤΗΣΗΣ	(86): 89400282.3/01.02.89
ΤΙΤΛΟΣ ΕΦΕΥΡΕΣΗΣ	(54): Αλκαλικοί ή βενζυλικοί αιθέρες της φαινόλης, οι μέθοδοι παρασκευής τους και η εφαρμογή τους στη θεραπευτική
ΔΙΚΑΙΟΥΧΟΣ	(73): Delalande S.A. 32, Rue Henri Regnault F-92400 Courbevoie, Γαλλία
ΣΥΜΒΑΤΙΚΕΣ ΠΡΟΤΕΡΑΙΟΤΗΤΕΣ ΕΦΕΥΡΕΤΗΣ	(30): 8801373/05.02.88/Γαλλία (72): 1) Langlois, Michel 2) Masson, Maryse 3) Schoffs, Alain-René 4) Jeanpetit, Christian
ΕΙΔΙΚΟΣ ΠΛΗΡΕΞΟΥΣΙΟΣ	(74): Παπαπαναγιώτου Άννα, δικηγόρος, Κουμπάρη 2, 106 74 Αθήνα
ΑΝΤΙΚΛΗΤΟΣ	(74): Παπακωνσταντίνου Γ. Ελένη, δικηγόρος, Κουμπάρη 2, 106 74 Αθήνα

στον οποίο

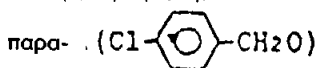
— το R παριστά μία ομάδα αλκυλίου με C₃-C₆ ή μία ομάδα βενζυλίου με υποκαταστάτη από το R₃, με R₃ = H, αλογόνο, αλκύλιο με C₁-C₄, αλκοξυ με C₁-C₄, CF₃, NO₂ ή CN, και

— το R₂ παριστά:

μία ομάδα αλκοξύ με C₁-C₄, στην οποία περίπτωση το ζεύγος (X, R₁) = (O, OH), (O, αλκοξύ με C₁-C₄), (CHOH, H), (O, H), (CH₂, H) ή (CO, H), μία ομάδα OH, στην οποία περίπτωση το ζεύγος (X, R₁) = (O, OH), (O, αλκοξύ με C₁-C₄), (O, H) ή (CH₂, H), με τις επιφυλάξεις ότι:

όταν (X, R₁) = (O, OH), το R) είναι διάφορο του αλκυλίου με C₃-C₆ και βενζυλίου, και

όταν (X, R₁) = (O, H), το RO είναι διάφορο του



και του ο- βενζυλοξυ,

μία ομάδα CN, στην οποία περίπτωση το ζεύγος (X, R₁) = (O, H) ή (CH₂, H), ή

μία ομάδα NH- αλκύλιο με C₁-C₄, στην οποία περίπτωση το ζεύγος (X, R₁) = (O, H) ή (CH₂, H), με την επιφύλαξη ότι όταν (X, R₁) = (O, H) και R₂ = NHCH₃ ή

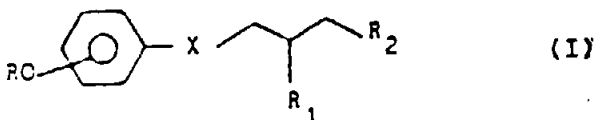
NH-CH-CH₃,



το RO είναι διάφορο του p- βενζυλοξυ.

ΠΕΡΙΛΗΨΗ (57)

Ενώσεις τύπου:



ΑΡΙΘΜΟΣ ΕΥΡΩΠΑΪΚΟΥ Δ.Ε.	(11): 3006182
ΑΡΙΘ. ΕΛΛΗΝΙΚΗΣ ΚΑΤΑΘΕΣΗΣ	(21): 920402503
ΗΜΕΡ. ΕΛΛΗΝΙΚΗΣ ΚΑΤΑΘΕΣΗΣ	(22): 05.11.92
ΑΡΙΘ./ΗΜΕΡ. ΔΗΜΟΣΙΕΥΣΗΣ	
ΕΥΡΩΠΑΪΚΟΥ ΔΙΠΛΩΜΑΤΟΣ	(87): 0324947/04.11.92
ΑΡΙΘ./ΗΜΕΡ. ΚΑΤΑΘΕΣΗΣ	
ΕΥΡΩΠΑΪΚΗΣ ΑΙΤΗΣΗΣ	(86): 88120859.9/14.12.88
ΤΙΤΛΟΣ ΕΦΕΥΡΕΣΗΣ	(54): Συνεργικός συνδυασμός μειωτικών Δεκαρβοξυλάσης και θρυμμάτων L-Dopa.
ΔΙΚΑΙΟΥΧΟΣ	(73): ASTA Medica Aktiengesellschaft Weismüllerstrasse 45 W-6000 Frankfurt Am Main 1, Γερμανία
ΣΥΜΒΑΤΙΚΕΣ ΠΡΟΤΕΡΑΙΟΤΗΤΕΣ ΕΦΕΥΡΕΤΗΣ	(30): 3744646/31.12.87/Γερμανία (72): 1) Albring, Manfred, Dr. 2) Hettche, Helmut, Dr.
ΕΙΔΙΚΟΣ ΠΛΗΡΕΞΟΥΣΙΟΣ	(74): Παπαπαναγιώτου Άννα, δικηγόρος, Κουμπάρη 2, 106 74 Αθήνα
ΑΝΤΙΚΛΗΤΟΣ	(74): Παπακωνσταντίνου Γ. Ελένη, δικηγόρος, Κουμπάρη 2, 106 74 Αθήνα

ΠΕΡΙΛΗΨΗ (57)

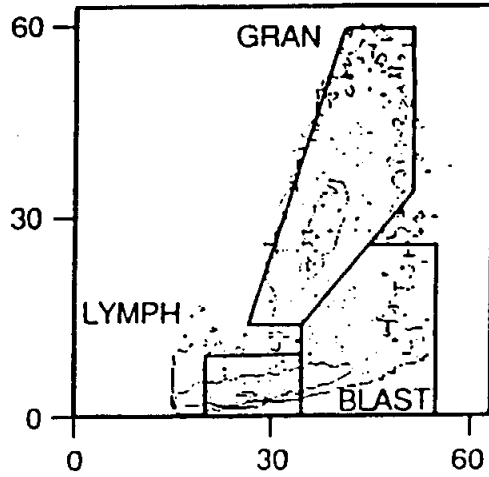
Συνεργικός συνδυασμός από L-Dopa, σε θρύμματα, και μειωτάς Δεκαρβοξυλάσης, σαν φαρμακευτικό μέσον έναντι της ασθένειας Parkinson.

ΑΡΙΘΜΟΣ ΕΥΡΩΠΑΪΚΟΥ Δ.Ε. (11):	3006183
ΑΡΙΘ. ΕΛΛΗΝΙΚΗΣ ΚΑΤΑΘΕΣΗΣ (21):	920402504
ΗΜΕΡ. ΕΛΛΗΝΙΚΗΣ ΚΑΤΑΘΕΣΗΣ (22):	05.11.92
ΑΡΙΘ./ΗΜΕΡ. ΔΗΜΟΣΙΕΥΣΗΣ	
ΕΥΡΩΠΑΪΚΟΥ ΔΙΠΛΩΜΑΤΟΣ (87):	0317156/21.10.92
ΑΡΙΘ./ΗΜΕΡ. ΚΑΤΑΘΕΣΗΣ	
ΕΥΡΩΠΑΪΚΗΣ ΑΙΤΗΣΗΣ (86):	88310507.4/08.11.88
ΤΙΤΛΟΣ ΕΦΕΥΡΕΣΗΣ (54):	Μέθοδος για τον προσδιορισμό της σύνθεσης ανθρώπινων δειγμάτων μυελού των οστών
ΔΙΚΑΙΟΥΧΟΣ (73):	Becton Dickinson and Company One Becton Drive Franklin Lakes New Jersey 07417-1880 Η.Π.Α.
ΣΥΜΒΑΤΙΚΕΣ ΠΡΟΤΕΡΑΙΟΤΗΤΕΣ (30): 118498/09.11.87/Η.Π.Α.	
ΕΦΕΥΡΕΤΗΣ (72):	1) Loken, Michael R. 2) Sha, Virendra O.
ΕΙΔΙΚΟΣ ΠΛΗΡΕΞΟΥΣΙΟΣ (74):	Παπαπαναγιώτου Άννα, δικηγόρος, Κουμπάρη 2, 106 74 Αθήνα
ΑΝΤΙΚΛΗΤΟΣ (74):	Παπακωνσταντίνου Γ. Ελένη, δικηγόρος, Κουμπάρη 2, 106 74 Αθήνα

ΠΕΡΙΛΗΨΗ (57)

Μιά μέθοδος και ένα κυτίο για την ταυτοποίηση των σειρών και σταδίων των αιμοποιητικών κυττάρων σε ένα δείγμα όπου τα κύτταρα επεξεργάζονται με σημασμένα μονοκλωνικά αντισώματα που επιλέγονται για την διάκριση μεταξύ κάθε σειράς και σταδίων ωρίμανσης μέσα σε κάθε σειρά.

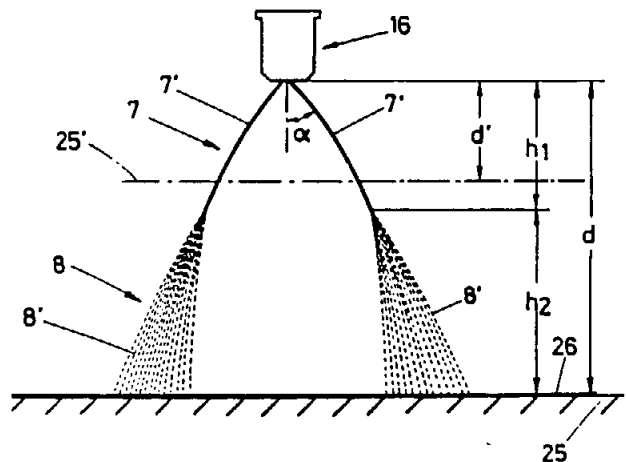
ΣΚΕΔΑΣΗ ΦΩΤΟΣ ΥΠΟ ΟΡΘΗ ΓΩΝΙΑ



ΣΚΕΔΑΣΗ ΕΥΘΕΡΩΣ ΠΙΘΥΤΟΥΝΤΟΣ ΦΩΤΟΣ

ΑΡΙΘΜΟΣ ΕΥΡΩΠΑΪΚΟΥ Δ.Ε. (11):	3006184
ΑΡΙΘ. ΕΛΛΗΝΙΚΗΣ ΚΑΤΑΘΕΣΗΣ (21):	920402505
ΗΜΕΡ. ΕΛΛΗΝΙΚΗΣ ΚΑΤΑΘΕΣΗΣ (22):	05.11.92
ΑΡΙΘ./ΗΜΕΡ. ΔΗΜΟΣΙΕΥΣΗΣ	
ΕΥΡΩΠΑΪΚΟΥ ΔΙΠΛΩΜΑΤΟΣ (87):	0303305/30.09.92
ΑΡΙΘ./ΗΜΕΡ. ΚΑΤΑΘΕΣΗΣ	
ΕΥΡΩΠΑΪΚΗΣ ΑΙΤΗΣΗΣ (86):	88201346.9/29.06.88
ΤΙΤΛΟΣ ΕΦΕΥΡΕΣΗΣ (54):	Μέθοδος και συσκευή για το σχηματισμό, διαψεκασμού ενός στρώματος πολυουρεθάνης επί μιάς επιφάνειας
ΔΙΚΑΙΟΥΧΟΣ (73):	Recticel Avenue de Broqueville 12 B-1150 Bruxelles, Βέλγιο
ΣΥΜΒΑΤΙΚΕΣ ΠΡΟΤΕΡΑΙΟΤΗΤΕΣ (30): 8700792/16.07.92/Βέλγιο	
ΕΦΕΥΡΕΤΗΣ (72):	1) Verwilt, Jacques 2) De Winter, Hugo 3) Braeckman, André 4) De Baes, Bernard
ΕΙΔΙΚΟΣ ΠΛΗΡΕΞΟΥΣΙΟΣ (74):	Παπαπαναγιώτου Άννα, δικηγόρος, Κουμπάρη 2, 106 74 Αθήνα
ΑΝΤΙΚΛΗΤΟΣ (74):	Παπακωνσταντίνου Γ. Ελένη, δικηγόρος, Κουμπάρη 2, 106 74 Αθήνα

και 2000 centíμοις, κατά την οποία το εν λόγω μίγμα ψεκάζεται με τη μορφή μίας δέσμης (7') υγρού και/ή σταγόνων (8') των οποίων το μεγαλύτερο μέρος έχει μία μέση διάμετρο (Μέση Διάμετρο Όγκου, "M.V.D.") η οποία, σύμφωνα με τον κανονισμό ASTM E 779-18, είναι μεγαλύτερη από 100 μικρά και κατά προτίμηση μεγαλύτερη από 500 μικρά.



ΠΕΡΙΛΗΨΗ (57)

Μέθοδος και συσκευή για το σχηματισμό ενός στρώματος γέλης πολυουρεθάνης επί μιάς επιφάνειας, ειδικά ενός τύπου (καλουπιού), διαψεκασμού ενός υγρού αντιδρώντος μίγματος που περιλαμβάνει πολυόλη και ισοκυανικά άλατα και το οποίο έχει ένα ιξώδες μεταξύ 20

ΑΡΙΘΜΟΣ ΕΥΡΩΠΑΪΚΟΥ Δ.Ε.	(11): 3006185
ΑΡΙΘ. ΕΛΛΗΝΙΚΗΣ ΚΑΤΑΘΕΣΗΣ	(21): 920402506
ΗΜΕΡ. ΕΛΛΗΝΙΚΗΣ ΚΑΤΑΘΕΣΗΣ	(22): 05.11.92
ΑΡΙΘ./ΗΜΕΡ. ΔΗΜΟΣΙΕΥΣΗΣ	
ΕΥΡΩΠΑΪΚΟΥ ΔΙΠΛΩΜΑΤΟΣ	(87): 0253578/21.10.92
ΑΡΙΘ./ΗΜΕΡ. ΚΑΤΑΘΕΣΗΣ	
ΕΥΡΩΠΑΪΚΗΣ ΑΙΤΗΣΗΣ	(86): 87306087.5/09.07.87
ΤΙΤΛΟΣ ΕΦΕΥΡΕΣΗΣ	(54): Ένα σύστημα στερεάς φάσης περιέχοντας αλάτια τετραζολίου προς χρήση σε δοκιμασίες δέτη - υποδοχεία
ΔΙΚΑΙΟΥΧΟΣ	(73): Hybritech Incorporated 11095 Torreyana Road San Diego California 92126, Η.Π.Α.
ΣΥΜΒΑΤΙΚΕΣ ΠΡΟΤΕΡΑΙΟΤΗΤΕΣ	(30): 885973/15.07.86/Η.Π.Α.
ΕΦΕΥΡΕΤΗΣ	(72): Anderson, Richard R.
ΕΙΔΙΚΟΣ ΠΛΗΡΕΞΟΥΣΙΟΣ	(74): Παπαπαναγιώτου Άννα, δικηγόρος, Κουμπάρη 2, 106 74 Αθήνα
ΑΝΤΙΚΑΛΗΤΟΣ	(74): Παπακωνσταντίνου Γ. Ελένη, δικηγόρος, Κουμπάρη 2, 106 74 Αθήνα

τετραζολίου. Μέθοδοι τοποθέτησης του υποδοχεία στο στέρεο υπόστρωμα περιλαμβάνουν χημική σύζευξη και αιχμαλώτιση επικαλυμμένων με υποδοχεία μικροσφαιρών. Το αλάτι τετραζολίου μπορεί να τοποθετηθεί στο στέρεο υπόστρωμα με προσρόφηση με υδρόφοβη αλληλεπίδραση με το στέρεο υπόστρωμα ή διαμέσου αιχμαλώτισης των επικαλυμμένων με τετραζόλιο μικροσφαιρών. Το σύστημα στερεάς φάσης είναι χρήσιμο όταν ενσωματώνεται σε μια συσκευή για την εκτέλεση μεθόδων δοκιμασίας δέτη-υποδοχεία. Περιγράφεται η χρήση του συστήματος στερεάς φάσης σε ανοσοδοκιμασίες και δοκιμασίες νουκλεϊκού οξέος.

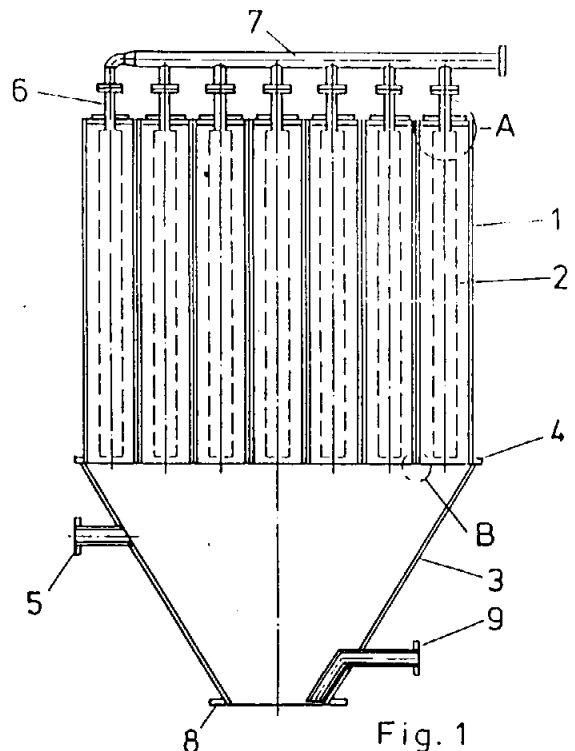
ΠΕΡΙΛΗΨΗ (57)

Κοινολογείται ένα σύστημα μιας στερεάς φάσης περιλαμβάνοντας ένα αλάτι τετραζολίου προς χρήση σε μια δοκιμασία δέτη-υποδοχεία για την ανίχνευση ενός αναλύτη επιλογής σε ρευστό δείγμα, όπου το αλάτι τετραζολίου λειτουργεί προς αύξηση της ανάπτυξης (παραγωγής) χρώματος των υποστρωμάτων ενζύμων που παράγουν ινδικό χρώμα, τα οποία χρησιμοποιούνται σε παρόμοιες δοκιμασίες. Το σύστημα στερεάς φάσης περιλαμβάνει ένα στερεό υπόστρωμα πάνω στο οποίο είναι εντοπισμένος στην ίδια περιοχή ένας υποδοχείας και ένα αλάτι

ΑΡΙΘΜΟΣ ΕΥΡΩΠΑΪΚΟΥ Δ.Ε.	(11): 3006186
ΑΡΙΘ. ΕΛΛΗΝΙΚΗΣ ΚΑΤΑΘΕΣΗΣ	(21): 920402507
ΗΜΕΡ. ΕΛΛΗΝΙΚΗΣ ΚΑΤΑΘΕΣΗΣ	(22): 05.11.92
ΑΡΙΘ./ΗΜΕΡ. ΔΗΜΟΣΙΕΥΣΗΣ	
ΕΥΡΩΠΑΪΚΟΥ ΔΙΠΛΩΜΑΤΟΣ	(87): 0347620/07.10.92
ΑΡΙΘ./ΗΜΕΡ. ΚΑΤΑΘΕΣΗΣ	
ΕΥΡΩΠΑΪΚΗΣ ΑΙΤΗΣΗΣ	(86): 89109794.1/31.05.89
ΤΙΤΛΟΣ ΕΦΕΥΡΕΣΗΣ	(54): Φίλτρο πίεσεως
ΔΙΚΑΙΟΥΧΟΣ	(73): Krupp Koppers GmbH Altendorfer Strasse 120 D-4300 Essen 1, Γερμανία
ΣΥΜΒΑΤΙΚΕΣ ΠΡΟΤΕΡΑΙΟΤΗΤΕΣ	(30): 1) 3820678/18.06.88/Γερμανία 2) 3913744/26.04.89/Γερμανία
ΕΦΕΥΡΕΤΗΣ	(72): 1) Giese, Manfred 2) Wacker, Wolfgang
ΕΙΔΙΚΟΣ ΠΛΗΡΕΞΟΥΣΙΟΣ	(74): Παπαπαναγιώτου Άννα, δικηγόρος, Κουμπάρη 2, 106 74 Αθήνα
ΑΝΤΙΚΑΛΗΤΟΣ	(74): Παπακωνσταντίνου Γ. Ελένη, δικηγόρος, Κουμπάρη 2, 106 74 Αθήνα

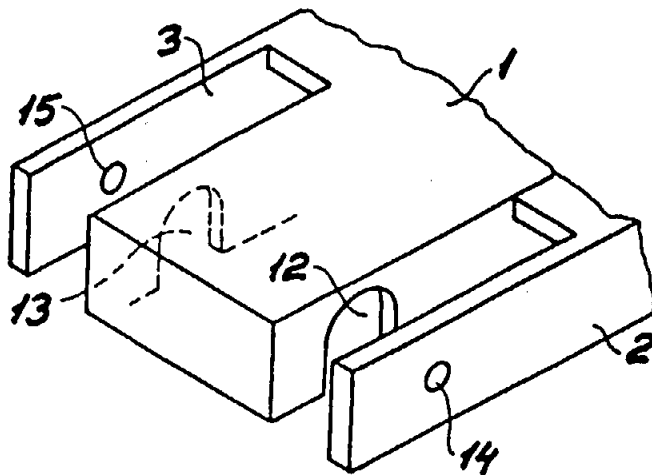
ΠΕΡΙΛΗΨΗ (57)

Αυτό το φίλτρο πίεσεως αποτελείται από δύο ή περισσότερους μεμονωμένους σωλήνες (1) μέσα στους οποίους είναι διατεταγμένο εκάστοτε ένα στοιχείο φίλτρου (2) και οι οποίοι με τα κατώτερα ανοικτά άκρα τους εκβάλλουν σ' ένα κοινό τερματικό τεμάχιο (3), όπου το τερματικό τεμάχιο (3) είναι συνδεδεμένο μέσω ενός στομίου (5) με τον αγωγό εισαγωγής και τα στοιχεία του φίλτρου (2) είναι συνδεδεμένα με τον αγωγό εξαγωγής (6) του προς διήθηση υγρού.



ΑΡΙΘΜΟΣ ΕΥΡΩΠΑΪΚΟΥ Δ.Ε.	(11): 3006187
ΑΡΙΘ. ΕΛΛΗΝΙΚΗΣ ΚΑΤΑΘΕΣΗΣ	(21): 920402508
ΗΜΕΡ. ΕΛΛΗΝΙΚΗΣ ΚΑΤΑΘΕΣΗΣ	(22): 05.11.92
ΑΡΙΘ. ΕΛΛΗΝΙΚΗΣ ΚΑΤΑΘΕΣΗΣ	(21) 0269098/07.10.92
ΑΡΙΘ./ΗΜΕΡ. ΚΑΤΑΘΕΣΗΣ	
ΕΥΡΩΠΑΪΚΗΣ ΑΙΤΗΣΗΣ	(86): 87117421.5/25.11.87
ΤΙΤΛΟΣ ΕΦΕΥΡΕΣΗΣ	(54): Έδρανο τροχού, ειδικώς για οχήματα παιχνιδιών
ΔΙΚΑΙΟΥΧΟΣ	(73): LECO A/S Aastvej 1 DK-7190 Billund, Δανία
ΣΥΜΒΑΤΙΚΕΣ ΠΡΟΤΕΡΑΙΟΤΗΤΕΣ	(30): 5679/86/26.11.86/Δανία
ΕΦΕΥΡΕΤΗΣ	(72): Bach, Erik
ΕΙΔΙΚΟΣ ΠΛΗΡΕΞΟΥΣΙΟΣ	(74): Παπαπαναγιώτου Άννα, δικηγόρος, Κουμπάρη 2, 106 74 Αθήνα
ΑΝΤΙΚΛΗΤΟΣ	(74): Παπακωνσταντίνου Γ. Ελένη, δικηγόρος, Κουμπάρη 2, 106 74 Αθήνα
ΑΝΤΙΚΛΗΤΟΣ	(74): Παπακωνσταντίνου Γ. Ελένη, δικηγόρος, Κουμπάρη 2, 106 74 Αθήνα

δετικών μελών (4, 5). Όταν το όχημα παιχνιδιού υπερφορτώνεται, ο άξων υποστηρίζεται σε μεγάλα έδρανα (12, 13), ώστε τα μικρά έδρανα (14, 15), που έχουν πολύ μικρή τριβή υπό συνθήκες λειτουργικές συνθήκες, να μην υπόκεινται σε ζημία.



ΠΕΡΙΛΗΨΗ (57)

Έδρανο τροχού, ειδικώς για οχήματα παιχνιδιών, που συνήθως υπάγονται σε ισχυρές υπερφορτώσεις, χαρακτηρίζεται δε εκ του ότι πλησίον εκάστου άκρου, ο άξων τροχού (10 μη απεικονιζόμενος στην εικ. 2) έχει τόσο μίαν επιφάνεια εδράνου (14, 15) με σχετικώς μικρή ακτίνα καμπυλότητας, όσον και επιφάνεια εδράνου (12, 13) με σχετικώς μεγάλη ακτίνα του άξονα. Τα έδρανα με τη μικρή ακτίνα καμπυλότητας (14, 15) είναι ελαστικούς αναπηδητικά, οι δε επιφάνειες εδράνου με τη σχετικώς μικρή ακτίνα καμπυλότητας προβλέπονται σε πλάκες εδράνου (2, 3), που συνδέονται με το τμήμα οχήματος (1) μέσω ελαστικών συν-

ΑΡΙΘΜΟΣ ΕΥΡΩΠΑΪΚΟΥ Δ.Ε.	(11): 3006188
ΑΡΙΘ. ΕΛΛΗΝΙΚΗΣ ΚΑΤΑΘΕΣΗΣ	(21): 920402509
ΗΜΕΡ. ΕΛΛΗΝΙΚΗΣ ΚΑΤΑΘΕΣΗΣ	(22): 05.11.92
ΑΡΙΘ./ΗΜΕΡ. ΔΗΜΟΣΙΕΥΣΗΣ	
ΕΥΡΩΠΑΪΚΟΥ ΔΙΠΛΩΜΑΤΟΣ	(87): 0343154/05.08.92
ΑΡΙΘ./ΗΜΕΡ. ΚΑΤΑΘΕΣΗΣ	
ΕΥΡΩΠΑΪΚΗΣ ΑΙΤΗΣΗΣ	(86): 89890155.8/22.05.89
ΤΙΤΛΟΣ ΕΦΕΥΡΕΣΗΣ	(54): Χρησιμοποίηση ορυκτών, πυριτικών/ανθρακικών λεπτοτεμαχιδίων για τακτοποιημένη απόθεση αποβλήτων υλικών
ΔΙΚΑΙΟΥΧΟΣ	(73): Riehl-Herwirsch, Georg. Dr. Hauptstrasse 70 A-2801 Katzelsdorf, Αυστρία
ΣΥΜΒΑΤΙΚΕΣ ΠΡΟΤΕΡΑΙΟΤΗΤΕΣ	(30): 1341/88/20.05.88/Αυστρία
ΕΦΕΥΡΕΤΗΣ	(72): Riehl-Herwirsch, Georg. Dr
ΕΙΔΙΚΟΣ ΠΛΗΡΕΞΟΥΣΙΟΣ	(74): Παπαπαναγιώτου Άννα, δικηγόρος, Κουμπάρη 2, 106 74 Αθήνα
ΑΝΤΙΚΛΗΤΟΣ	(74): Παπακωνσταντίνου Γ. Ελένη, δικηγόρος, Κουμπάρη 2, 106 74 Αθήνα

Με τον τρόπο αυτό γίνεται μια αδρανοποίηση των αποβλήτων. Το με τον τρόπο αυτό σχηματιζόμενο σώμα μορφής πετρώματος, υφίσταται μία σταθεροποίηση των υλικών του σε όλο του τον όγκο, δεν λαμβάνει χώραν καμία έκπλυση επιβλαβών ουσιών, έτσι που η απόθεση να μην χρειάζεται περαιτέρω επεξεργασία ή εκ των υστέρων φροντίδα.

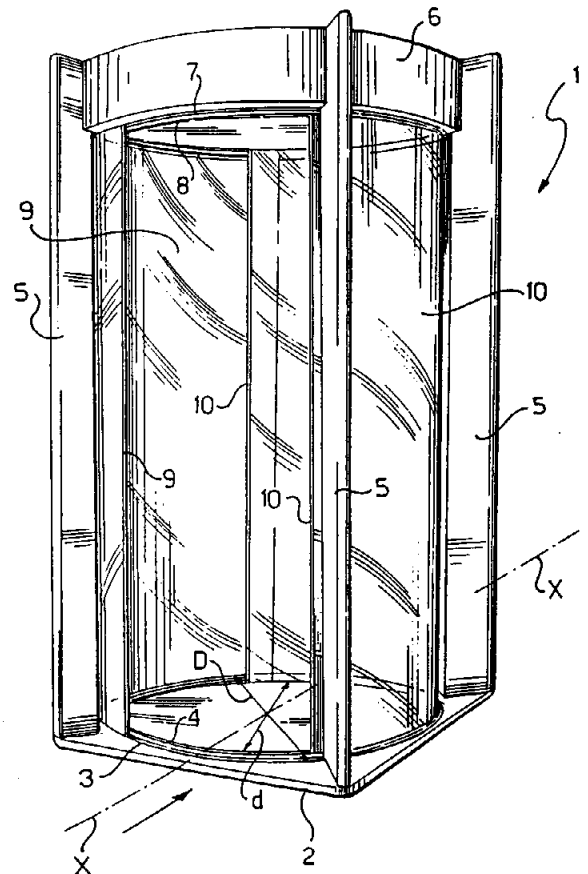
ΠΕΡΙΛΗΨΗ (57)

Χρησιμοποίηση ορυκτών πυριτικών/ανθρακικών λεπτοτεμαχιδίων, για τακτοποιημένη απόθεση στερεών και/ή μορφής πάστας αποβλήτων υλικών, τα οποία είναι εφοδιασμένα με τα ορυκτά υλικά κατά τέτοιο τρόπο που αυτά να περιβάλλουν τις απόβλητες ύλες ή διεισδύουν μέσα σ' αυτές, σχηματίζοντας ένα εννιαίο σώμα. Το λαμβανόμενο υλικό μεταφέρεται στον τόπο αποθέσεως και συμπιέζεται μηχανικά προς ένα σώμα μορφής πετρώματος.

ΑΡΙΘΜΟΣ ΕΥΡΩΠΑΪΚΟΥ Δ.Ε. (11): 3006189
ΑΡΙΘ. ΕΛΛΗΝΙΚΗΣ ΚΑΤΑΘΕΣΗΣ (21): 920402510
ΗΜΕΡ. ΕΛΛΗΝΙΚΗΣ ΚΑΤΑΘΕΣΗΣ (22): 05.11.92
ΑΡΙΘ./ΗΜΕΡ. ΔΗΜΟΣΙΕΥΣΗΣ
ΕΥΡΩΠΑΪΚΟΥ ΔΙΠΛΩΜΑΤΟΣ (87): 0305340/02.09.92
ΑΡΙΘ./ΗΜΕΡ. ΚΑΤΑΘΕΣΗΣ
ΕΥΡΩΠΑΪΚΗΣ ΑΙΤΗΣΗΣ (86): 88830324.5/26.07.88
ΤΙΤΛΟΣ ΕΦΕΥΡΕΣΗΣ (54): Είσοδος προθαλάμου ασφαλείας για ελεγχόμενη πρόσβαση σε τράπεζες και παρόμοια
ΔΙΚΑΙΟΥΧΟΣ (73): Tonali S.p.A.
 Via Fontana, 16
 I-20122 Milano, Ιταλία
ΣΥΜΒΑΤΙΚΕΣ ΠΡΟΤΕΡΑΙΟΤΗΤΕΣ (30): 2174887/28.08.87/Ιταλία
ΕΦΕΥΡΕΤΗΣ (72): Colombo, Attilio
ΕΙΔΙΚΟΣ ΠΛΗΡΕΞΟΥΣΙΟΣ (74): Παπαπαναγιώτου Άννα, δικηγόρος, Κουμπάρη 2, 106 74 Αθήνα
ΑΝΤΙΚΛΗΤΟΣ (74): Παπακωνσταντίνου Γ. Ελένη, δικηγόρος, Κουμπάρη 2, 106 74 Αθήνα

ΠΕΡΙΛΗΨΗ (57)

Σε μία είσοδο προθαλάμου ασφαλείας (1) για ελεγχόμενη πρόσβαση σε τράπεζες και παρόμοιους κλειστούς χώρους, δύο τοιχώματα (9, 10) του προθαλάμου έχουν ουσιαστικά βάσεις σχήματος τόξων κύκλου, διαφορετικές διαμέτρους (D, d) και αντίστοιχα εύρη γωνιών (A, α) το άθροισμα των οποίων είναι τουλάχιστον 360°, ενώ είναι συναρμολογημένα επί αντιστοιχών ομόκεντρων κυκλικών οδηγών (3, 7 ; 4, 8) και σχηματίζουν θύρες του προθαλάμου (1). Συνεπώς ο προθάλαμος ασφαλείας είναι αξιόπιστος, ασυνήθιστα απλής κατασκευής, και συμπαγής ως προς το μέγεθος.

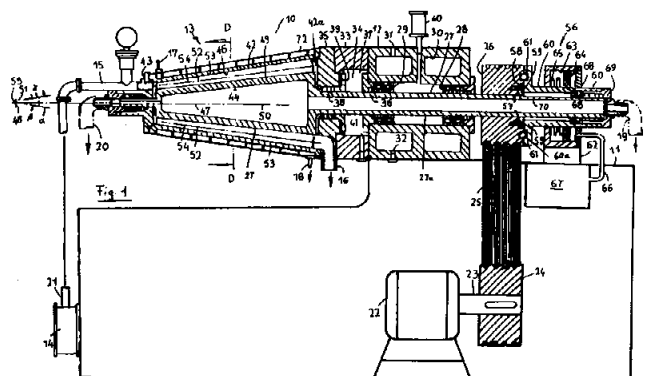


ΑΡΙΘΜΟΣ ΕΥΡΩΠΑΪΚΟΥ Δ.Ε. (11): 3006190
ΑΡΙΘ. ΕΛΛΗΝΙΚΗΣ ΚΑΤΑΘΕΣΗΣ (21): 920402468
ΗΜΕΡ. ΕΛΛΗΝΙΚΗΣ ΚΑΤΑΘΕΣΗΣ (22): 06.11.92
ΑΡΙΘ./ΗΜΕΡ. ΔΗΜΟΣΙΕΥΣΗΣ
ΕΥΡΩΠΑΪΚΟΥ ΔΙΠΛΩΜΑΤΟΣ (87): 0358790/05.08.92
ΑΡΙΘ./ΗΜΕΡ. ΚΑΤΑΘΕΣΗΣ
ΕΥΡΩΠΑΪΚΗΣ ΑΙΤΗΣΗΣ (86): 88114990.0/14.09.88
ΤΙΤΛΟΣ ΕΦΕΥΡΕΣΗΣ (54): Διάταξη αλέσεως
ΔΙΚΑΙΟΥΧΟΣ (73): Chung Yeh Machinery & Hardware Corp.
 No 2 Lane 176, Tung Yi Road
 Chia Yi, Taiwan R.O.C., Ταϊβάν
ΣΥΜΒΑΤΙΚΕΣ ΠΡΟΤΕΡΑΙΟΤΗΤΕΣ (30): —
ΕΦΕΥΡΕΤΗΣ (72): Tsai-Chuan, Lu
ΕΙΔΙΚΟΣ ΠΛΗΡΕΞΟΥΣΙΟΣ (74): Τσιμικάλης Α. Αθ., δικηγόρος, Ν. Βάμβα 1, 106 74 Αθήνα
ΑΝΤΙΚΛΗΤΟΣ (74): Ταβλαρίδης Πλ., Τσιμικάλης Α., Καλονάρου Χ., Ν. Βάμβα, 106 74 Αθήνα

ΠΕΡΙΛΗΨΗ (57)

Η διάταξη αλέσεως εξυπηρετεί την κονιορτοποίηση υλικού ελευθέρως ροής ιδία στην παραγωγή διασπαρμένης χρωστικής ουσίας, είναι εφοδιασμένη με ένα περίβλημα σε οριζόντια θέση από το ένα άκρο του οποίου εισάγεται το υλικό με τη βοήθεια μιας διάταξης προώθησης και από το άλλο λαμβάνεται. Μέσα στο περίβλημα υπάρχει διατεταγμένος ομοκεντρικά ένας άξονας κινούμενος περιστροφικά. Στην περιφερειακή αύλακα που υπάρχει μεταξύ περιβλήματος και άξονος υπάρχει τουλάχιστον ένας κύλινδρος αλέσεως, ο οποίος κινείται από

τον άξονα με τον ίδιο ρυθμό και επενεργεί ταυτόχρονα με το εσωτερικό του περιβλήματος άλλως την επιφάνεια του άξονα. Οι κύλινδροι (52), το τμήμα του άξονα (44) που συνεργάζεται μ' αυτούς, καθώς και ο χώρος αλέσεως (42α) είναι διαμορφωμένα κωνικά. Ο άξονας (27) είναι διατεταγμένος διαγωνίως ικανός να ωθείται έναντι του κυλίνδρου (52) και η ώση που απαιτείται για την ώθηση ασκείται μέσω του τμήματος του άξονος (27α) το οποίο εισέρχεται αξονικά εις το κωνικά διαμορφωμένο και με τους κυλίνδρους συνεργαζόμενο τμήμα του άξονα (44).

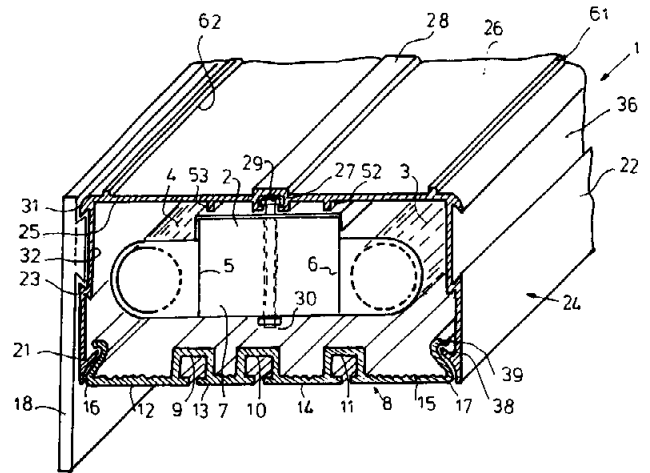


ΑΡΙΘΜΟΣ ΕΥΡΩΠΑΪΚΟΥ Δ.Ε. (11): 3006191
ΑΡΙΘ. ΕΛΛΗΝΙΚΗΣ ΚΑΤΑΘΕΣΗΣ (21): 920402511
ΗΜΕΡ. ΕΛΛΗΝΙΚΗΣ ΚΑΤΑΘΕΣΗΣ (22): 06.11.92
ΑΡΙΘ./ΗΜΕΡ. ΔΗΜΟΣΙΕΥΣΗΣ
ΕΥΡΩΠΑΪΚΟΥ ΔΙΠΛΩΜΑΤΟΣ (87): 0271632/12.08.92
ΑΡΙΘ./ΗΜΕΡ. ΚΑΤΑΘΕΣΗΣ
ΕΥΡΩΠΑΪΚΗΣ ΑΙΤΗΣΗΣ (86): 87107516.4/23.05.87
ΤΙΤΛΟΣ ΕΦΕΥΡΕΣΗΣ (54): Φωτισμός πετάσματος
ΔΙΚΑΙΟΥΧΟΣ (73): ADO Gardinenwerke GmbH & Co. Postfach 2000 Hünte strasse 68 2990 Aschendorf / Ems, Γερμανία
ΣΥΜΒΑΤΙΚΕΣ ΠΡΟΤΕΡΑΙΟΤΗΤΕΣ (30): 3643075/23.05.87/Γερμανία
ΕΦΕΥΡΕΤΗΣ (72): Röttger, Hans Theo
ΕΙΔΙΚΟΣ ΠΛΗΡΕΞΟΥΣΙΟΣ (74): Τσιμικάλης Α. Αθ., δικηγόρος, Ν. Βάμβα 1, 106 74 Αθήνα
ΑΝΤΙΚΑΛΗΤΟΣ (74): Ταβλαρίδης Πλ., Τσιμικάλης Α., Καλονάρου Χ., Ν. Βάμβα, 106 74 Αθήνα

ΠΕΡΙΛΗΨΗ (57)

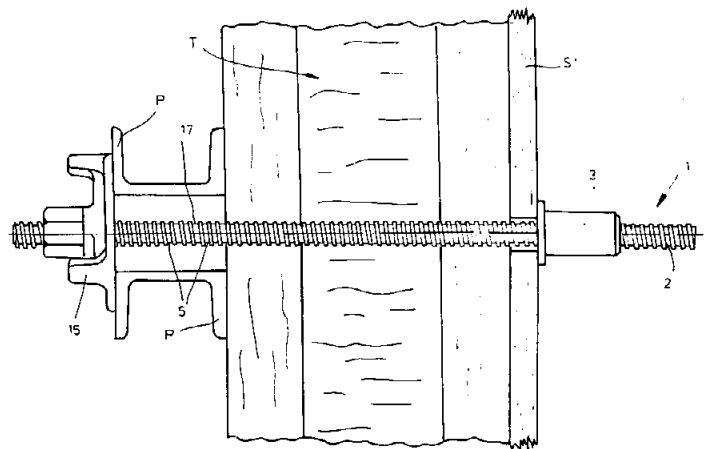
Σε ένα φωτισμό πετάσματος με τη βοήθεια μιας πηγής φωτός, η οποία αποτελείται από ένα ή περισσότερους λαμπτήρες πυρακτώσεως, τοποθετημένους εντός θήκης και διαμορφωμένους, κατά προτίμηση, ως λαμπτήρες φθορισμού, υπάρχουν, ένα προστατευτικό περίβλημα, που λειτουργεί ως φωτιστικό σώμα που εκπέμπει φωτισμό προς τα κάτω, το οποίο καλύπτει τη φωτεινή πηγή και σε μια κατασκευαστική μονάδα, μια τουλάχιστο διαφανής τροχιά κουρτίνας. Λωρίδες μεταδόσεως του φωτός και λωρίδες ελασμάτων στηρίξεως και στερεώσεως, ηνωμένες σε ένα ή περισσότερα διαφράγματα, τα οποία είναι διαμορφωμένα ως διαφανείς πλάκες και σε μια στερέωση για το περίβλημα προστασίας, το οποίο φέρει ελατηριωτά μεταλλικά ελάσματα, στα οποία μπορεί να εισέρχεται και να ακινητοποιείται ή να εξέρχεται το προστατευτικό κάλυμα, με τις λωρίδες στερεώσεώς του, διαμορφώνονται τα μεταλλικά ελάσματα της στερεώσεως του προστατευτικού

περιβλήματος, σύμφωνα με την εφεύρεση, σε σκέλη ενός ανοικτού κοίλου ελάσματος, συνδέουσα τα σκέλη του οποίου νεύρωση χρησιμεύει ως στοιχείο καλύψεως και σχηματίζει εσωτερικά μια προς τα μέσα ανοικτή τροχιά στερεώσεως για τη θήκη υποδοχής της πηγής φωτός, της οποίας οι λαμπτήρες πυρακτώσεως ή οι λαμπτήρες φθορισμού προσαρμόζονται, κάθε φορά, σε ένα χώρο, περιβαλλόμενο, από τη θήκη, ένα από τα σκέλη του ελάσματος, τη νεύρωση και από το επικαλύπτον τη θήκη προστατευτικό κάλυμα, όπου στην εσωτερική πλευρά του σκέλους του κοίλου ελάσματος είναι διαμορφωμένα τα μεταλλικά ελάσματα στερεώσεως, ως λωρίδες ελασμάτων, οι οποίες σχηματίζουν με το σκέλος του ελάσματος μια κατασκευαστική μονάδα, αφού ένα ή και τα δύο σκέλη του κοίλου ελάσματος παρουσιάζουν στην εξωτερική τους πλευρά, αμέσως στην μετάβαση στη νεύρωση του ελάσματος ένα διαμορφωμένο σ' όλη του την έκταση τμήμα, το οποίο σχηματίζει μια στήριξη στερεώσεως για ένα διάφραγμα.



ΑΡΙΘΜΟΣ ΕΥΡΩΠΑΪΚΟΥ Δ.Ε. (11): 3006192
ΑΡΙΘ. ΕΛΛΗΝΙΚΗΣ ΚΑΤΑΘΕΣΗΣ (21): 920402514
ΗΜΕΡ. ΕΛΛΗΝΙΚΗΣ ΚΑΤΑΘΕΣΗΣ (22): 06.11.92
ΑΡΙΘ./ΗΜΕΡ. ΔΗΜΟΣΙΕΥΣΗΣ
ΕΥΡΩΠΑΪΚΟΥ ΔΙΠΛΩΜΑΤΟΣ (87): 0392336/28.10.92
ΑΡΙΘ./ΗΜΕΡ. ΚΑΤΑΘΕΣΗΣ
ΕΥΡΩΠΑΪΚΗΣ ΑΙΤΗΣΗΣ (86): 90106462.6/04.04.90
ΤΙΤΛΟΣ ΕΦΕΥΡΕΣΗΣ (54): Σύστημα προς χρησιμοποίηση κατά την κατασκευή κελυφών για μεπτόν
ΔΙΚΑΙΟΥΧΟΣ (73): Hoff Walter Rheinalle 148 400 Düsseldorf 11, Γερμανία
ΣΥΜΒΑΤΙΚΕΣ ΠΡΟΤΕΡΑΙΟΤΗΤΕΣ (30): 3911491/08.04.89/Γερμανία
ΕΦΕΥΡΕΤΗΣ (72): Hoff Walter
ΕΙΔΙΚΟΣ ΠΛΗΡΕΞΟΥΣΙΟΣ (74): Τσιμικάλης Α. Αθ., δικηγόρος, Ν. Βάμβα 1, 106 74 Αθήνα
ΑΝΤΙΚΑΛΗΤΟΣ (74): Ταβλαρίδης Πλ., Τσιμικάλης Α., Καλονάρου Χ., Ν. Βάμβα, 106 74 Αθήνα

φέρουν σπειρώματα κοχλιώσεως μορφής τυφλής οπής (7), για ράβδους στερεώσεως (17). Τα σπειρώματα κοχλιώσεως (7) και τα αντίστοιχα σπειρώματα στις ράβδους στερεώσεως (17) έχουν μια ιδιαίτερως πλεονεκτική διαμόρφωση ως προς την κατατομή τους.



ΠΕΡΙΛΗΨΗ (57)

Σε ένα σύστημα προς χρησιμοποίηση κατά την κατασκευή κελυφών για μεπτόν προβλέπονται συγκρατητήρες αποστάσεως (1), οι οποίοι κατασκευάζονται κάθε φορά από μια ράβδο αγκιστρώσεως (2) και δύο στοιχεία στηρίξεως, αποτελούμενα από ανοξείδωτο υλικό ή εφοδιασμένα με τέτοιο υλικό (3), στα άκρα της ράβδου αγκιστρώσεως (2), ως έτοιμες προς χρήση μονάδες, υπό σταθερή σύνδεση των στοιχείων στηρίξεως (3) με τη ράβδο αγκιστρώσεως (2). Τα στοιχεία στηρίξεως (3)

ΑΡΙΘΜΟΣ ΕΥΡΩΠΑΪΚΟΥ Δ.Ε.	(11): 3606193
ΑΡΙΘ. ΕΛΛΗΝΙΚΗΣ ΚΑΤΑΘΕΣΗΣ	(21): 920402515
ΗΜΕΡ. ΕΛΛΗΝΙΚΗΣ ΚΑΤΑΘΕΣΗΣ	(22): 06.11.92
ΑΡΙΘ./ΗΜΕΡ. ΔΗΜΟΣΙΕΥΣΗΣ	
ΕΥΡΩΠΑΪΚΟΥ ΔΙΠΛΩΜΑΤΟΣ	(87): 0294228/26.08.92
ΑΡΙΘ./ΗΜΕΡ. ΚΑΤΑΘΕΣΗΣ	
ΕΥΡΩΠΑΪΚΗΣ ΑΙΤΗΣΗΣ	(86): 88305107.0/03.06.88
ΤΙΤΛΟΣ ΕΦΕΥΡΕΣΗΣ	(54): Νέες ετεροκυκλικές παρασιτοκτόνες ενώσεις
ΔΙΚΑΙΟΥΧΟΣ	(73): 1) The Wellcome Foundation Limited Unicorn House 160 Euston Road London NW1 2BP, Μ. Βρετανία 2) The Regents of the University of California 300 Lakeside Drive 22nd floor, Office of the President Oakland, California 94612-3550, Η.Π.Α.
ΣΥΜΒΑΤΙΚΕΣ ΠΡΟΤΕΡΑΙΟΤΗΤΕΣ	(30): 1) 8713222/05.06.87/Μ. Βρετανία 2) 8720928/05.09.87/Μ. Βρετανία
ΕΦΕΥΡΕΤΗΣ	(72): 1) Casida, John Edward 2) Elliot, Michael 3) Pulman, David Allen
ΕΙΔΙΚΟΣ ΠΛΗΡΕΞΟΥΣΙΟΣ	(74): Τσιμικάλης Α. Αθ., δικηγόρος, Ν. Βάμβα 1, 106 74 Αθήνα
ΑΝΤΙΚΑΛΗΤΟΣ	(74): Ταβλαρίδης Πλ., Τσιμικάλης Α., Καλονόρου Χ., Ν. Βάμβα, 106 74 Αθήνα

νων διθειανίων τα οποία έχουν παρασιτοκτόνο δράση, ιδιαίτερα κατά των ανθρωπόδων παρασίτων. Αποκαλύπτονται επίσης παρασιτοκτόνες συνθέσεις περιέχουσες τις ενώσεις του τύπου (I), η χρήση τους στον έλεγχο παρασίτων και μέθοδοι παρασκευής τους.

ΠΕΡΙΛΗΨΗ (57)

Η παρούσα ευρεσιτεχνία παρέχει μία κατηγορία νέων υποκατεστημέ-

ΑΡΙΘΜΟΣ ΕΥΡΩΠΑΪΚΟΥ Δ.Ε.	(11): 3006194
ΑΡΙΘ. ΕΛΛΗΝΙΚΗΣ ΚΑΤΑΘΕΣΗΣ	(21): 920402516
ΗΜΕΡ. ΕΛΛΗΝΙΚΗΣ ΚΑΤΑΘΕΣΗΣ	(22): 06.11.92
ΑΡΙΘ./ΗΜΕΡ. ΔΗΜΟΣΙΕΥΣΗΣ	
ΕΥΡΩΠΑΪΚΟΥ ΔΙΠΛΩΜΑΤΟΣ	(87): 0301440/09.09.92
ΑΡΙΘ./ΗΜΕΡ. ΚΑΤΑΘΕΣΗΣ	
ΕΥΡΩΠΑΪΚΗΣ ΑΙΤΗΣΗΣ	(86): 88111874.9/23.07.88
ΤΙΤΛΟΣ ΕΦΕΥΡΕΣΗΣ	(54): Υδατοδιαλυτοί παράγοντες όγκου
ΔΙΚΑΙΟΥΧΟΣ	(73): The Nutrasweet Company (a Delaware Corporation) 1751 Lake Cook Road Deerfield Illinois 60015, Η.Π.Α.
ΣΥΜΒΑΤΙΚΕΣ ΠΡΟΤΕΡΑΙΟΤΗΤΕΣ	(30): 1) 76632/23.07.87/Η.Π.Α. 2) 218532/15.07.88/Η.Π.Α.
ΕΦΕΥΡΕΤΗΣ	(72): 1) Barnett E. Ronald 2) Dikeman, Roxane 3) Pantaleone, David P. 4) Liao, Shyh-Yuan 5) Gill, John
ΕΙΔΙΚΟΣ ΠΛΗΡΕΞΟΥΣΙΟΣ	(74): Τσιμικάλης Α. Αθ., δικηγόρος, Ν. Βάμβα 1, 106 74 Αθήνα
ΑΝΤΙΚΑΛΗΤΟΣ	(74): Ταβλαρίδης Πλ., Τσιμικάλης Α., Καλονόρου Χ., Ν. Βάμβα, 106 74 Αθήνα

ΠΕΡΙΛΗΨΗ (57)

Τροποποιημένη ημικυτταρίνη Α, ημικυτταρίνη Β, τροποποιημένη ημικυτταρίνη Α, τροποποιημένη ημικυτταρίνη Β, ή μίγματά τους χρησιμοποιούνται ως υδατοδιαλυτοί παράγοντες όγκου (bulking agents) για την αντικατάσταση των λειτουργικών ιδιοτήτων υδατανθράκων και λιπών.

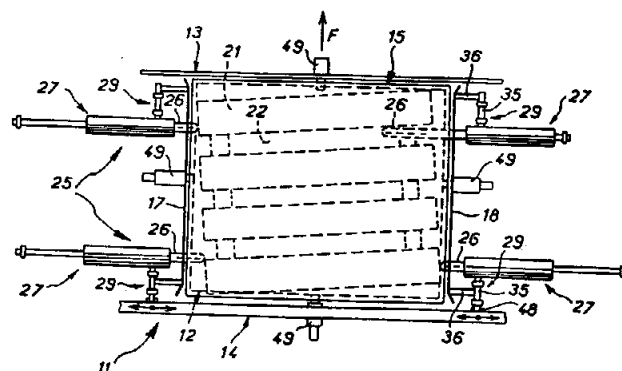
ΑΡΙΘΜΟΣ ΕΥΡΩΠΑΪΚΟΥ Δ.Ε.	(11): 3006195
ΑΡΙΘ. ΕΛΛΗΝΙΚΗΣ ΚΑΤΑΘΕΣΗΣ	(21): 920402524
ΗΜΕΡ. ΕΛΛΗΝΙΚΗΣ ΚΑΤΑΘΕΣΗΣ	(22): 09.11.92
ΑΡΙΘ./ΗΜΕΡ. ΔΗΜΟΣΙΕΥΣΗΣ	
ΕΥΡΩΠΑΪΚΟΥ ΔΙΠΛΩΜΑΤΟΣ	(87): 0321426/28.10.92
ΑΡΙΘ./ΗΜΕΡ. ΚΑΤΑΘΕΣΗΣ	
ΕΥΡΩΠΑΪΚΗΣ ΑΙΤΗΣΗΣ	(86): 88850400.8/23.11.92
ΤΙΤΛΟΣ ΕΦΕΥΡΕΣΗΣ	(54): Μέθοδος διόρθωσης λαθών σε διακόπτη και διακόπτης εφοδιασμένος με μέσον διόρθωσης λαθών
ΔΙΚΑΙΟΥΧΟΣ	(73): Telefonaktiebolaget LM Ericsson S-12625 Stockholm, Σουηδία
ΣΥΜΒΑΤΙΚΕΣ ΠΡΟΤΕΡΑΙΟΤΗΤΕΣ	(30): 8705065/18.12.87/Σουηδία
ΕΦΕΥΡΕΤΗΣ	(72): Roos, Sture Gösta
ΕΙΔΙΚΟΣ ΠΛΗΡΕΞΟΥΣΙΟΣ	(74): Μπάλλας Α. Γεώργιος, δικηγόρος, Ακαδημίας 35, Αθήνα
ΑΝΤΙΚΛΗΤΟΣ	(74): Μπάλλας Α. Γεώργιος, δικηγόρος, Ακαδημίας 35, Αθήνα

έχει τρεις εισόδους (1, 2, 3) για την αντίστοιχη δυαδική πληροφορία που προέρχεται από τα τρία επίπεδα. Κάθε μέσον επιλογής πληροφορίας περιέχει επίσης έξοδο (4) και προορίζεται να διεξάγει σύγκριση μπιτ προς μπιτ και επιλογή πλειοψηφίας μπιτ προς μπιτ μεταξύ των πληροφοριών που δέχεται από τα τρία επίπεδα. Η πληροφορία επιλογής πλειοψηφίας δίδεται επί της εξόδου του μέσου επιλογής πληροφοριών.

ΠΕΡΙΛΗΨΗ (57)

Η εφεύρεση αναφέρεται σε χρονοδιακόπτη για χρήση σε συστήματα τηλεπικοινωνιών πολλαπλής χρονικής διόδευσης. Ορισμένα τμήματα εξοπλισμού επιλογέα είναι κατασκευασμένα εις τριπλούν και κατανέμονται επί τριών επιπέδων (PLA, PLB, PLC). Ο αντίστοιχος εξοπλισμός στα τρία επίπεδα λειτουργεί συγχρόνως. Κάθε επίπεδο περιέχει μέσα μνήμης διακόπτη (SSA, SSB, SSC) και μέσα ελεγκτικής μνήμης (CSA, CSB, CSC) με συνδυασμένα μέσα ανάγνωσης και καταγραφής (TA, TB, TC), μέσα επιλογής πληροφοριών (M1D1A, ..., MD4C) και μέσα επανευγραφής (RWA, RWB, RWC). Το κάθε μέσον επιλογής πληροφοριών

ΑΡΙΘΜΟΣ ΕΥΡΩΠΑΪΚΟΥ Δ.Ε.	(11): 3006196
ΑΡΙΘ. ΕΛΛΗΝΙΚΗΣ ΚΑΤΑΘΕΣΗΣ	(21): 920402525
ΗΜΕΡ. ΕΛΛΗΝΙΚΗΣ ΚΑΤΑΘΕΣΗΣ	(22): 09.11.92
ΑΡΙΘ./ΗΜΕΡ. ΔΗΜΟΣΙΕΥΣΗΣ	
ΕΥΡΩΠΑΪΚΟΥ ΔΙΠΛΩΜΑΤΟΣ	(87): 0349436/26.08.92
ΑΡΙΘ./ΗΜΕΡ. ΚΑΤΑΘΕΣΗΣ	
ΕΥΡΩΠΑΪΚΗΣ ΑΙΤΗΣΗΣ	(86): 89401872.0/29.06.89
ΤΙΤΛΟΣ ΕΦΕΥΡΕΣΗΣ	(54): Διάταξη τροφοδοσίας δια υλικών υπό μορφών φύλλων
ΔΙΚΑΙΟΥΧΟΣ	(73): CMB Packaging S.A. 65 Avenue Edouard Vaillant F-92100 Boulogne Sur Seine, Γαλλία
ΣΥΜΒΑΤΙΚΕΣ ΠΡΟΤΕΡΑΙΟΤΗΤΕΣ	(30): 8808750/29.06.88/Γαλλία
ΕΦΕΥΡΕΤΗΣ	(72): 1) Clain, Jean-Claude 2) Felix, Cesar
ΕΙΔΙΚΟΣ ΠΛΗΡΕΞΟΥΣΙΟΣ	(74): Τσιμικάλης Α. Αθ., δικηγόρος, Ν. Βάμβα 1, 106 74 Αθήνα
ΑΝΤΙΚΛΗΤΟΣ	(74): Ταβλαρίδης Πλ., Τσιμικάλης Α., Καλονάρου Χ., Ν. Βάμβα, 106 74 Αθήνα



ΠΕΡΙΛΗΨΗ (57)

Σύστημα αυτομάτου αλλαγής πλακών εντός μιας διατάξεως τροφοδοσίας δια υλικών υπό μορφών φύλλων.

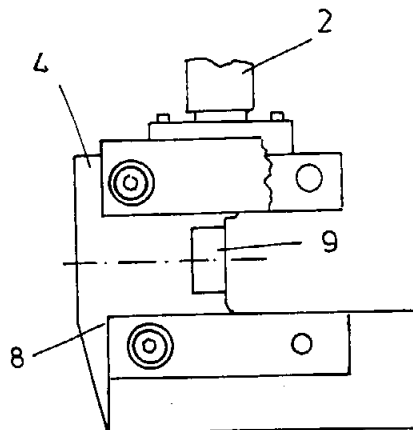
Συμφώνως προς την εφεύρεση, προσωρινές ράβδοι υποβαστάξεως (26) κινούνται με κοχλίες (27) δια να μπορούν να δεσμεύονται εντός διακένων (22) της πλακός (21)· οι ράβδοι (26) μετατίθενται πλαγίως δια κοχλιών (35) δια την ανεύρεση τέτοιων διακένων.

ΑΡΙΘΜΟΣ ΕΥΡΩΠΑΪΚΟΥ Δ.Ε.	(11): 3006197
ΑΡΙΘ. ΕΛΛΗΝΙΚΗΣ ΚΑΤΑΘΕΣΗΣ	(21): 920402526
ΗΜΕΡ. ΕΛΛΗΝΙΚΗΣ ΚΑΤΑΘΕΣΗΣ	(22): 10.11.92
ΑΡΙΘ./ΗΜΕΡ. ΔΗΜΟΣΙΕΥΣΗΣ	
ΕΥΡΩΠΑΪΚΟΥ ΔΙΠΛΩΜΑΤΟΣ	(87): 0324429/07.10.92
ΑΡΙΘ./ΗΜΕΡ. ΚΑΤΑΘΕΣΗΣ	
ΕΥΡΩΠΑΪΚΗΣ ΑΙΤΗΣΗΣ	(86): 89100329.5/10.01.89
ΤΙΤΛΟΣ ΕΦΕΥΡΕΣΗΣ	(54): Εφοδιασμένο με όργανο μετρήσεως πτερύγιο σφύρας για μιά δυναμική μηχανή δοκιμής υλικών
ΔΙΚΑΙΟΥΧΟΣ	(73): Amsler Otto Wolpert-Werke GmbH Industriestrasse 19 6700 Ludwigshafen, Γερμανία
ΣΥΜΒΑΤΙΚΕΣ ΠΡΟΤΕΡΑΙΟΤΗΤΕΣ	(30): 1) 8800407U/15.01.88/Γερμανία 2) 3831689/17.09.88/Γερμανία
ΕΦΕΥΡΕΤΗΣ	(72): 1) Kalthoff, J.F. Dr.-Ing. 2) Achterfeld, Klaus
ΕΙΔΙΚΟΣ ΠΛΗΡΕΞΟΥΣΙΟΣ	(74): Τσιμικάλης Α. Αθ., δικηγόρος, Ν. Βάμβα 1, 106 74 Αθήνα
ΑΝΤΙΚΛΗΤΟΣ	(74): Ταβλαρίδης Πλ., Τσιμικάλης Α., Καλονάρου Χ., Ν. Βάμβα, 106 74 Αθήνα

ΠΕΡΙΛΗΨΗ (57)

Η προβλεπόμενη για τη μέτρηση κρουστικών δυνάμεων και κρουστικών έργων δυναμική μηχανή δοκιμών οποιασδήποτε, αλλά κυρίως υψηλής ενεργοπεριεκτικότητας, φέρει ένα ταχέως κινούμενο πτερύγιο σφύρας 9, στο οποίο είναι προσαρμοσμένη μια τουλάχιστο ταινία μετρήσεως επιμηκύνσεως. Το πτερύγιο σφύρας 9 είναι κατασκευασμένο από ένα υλικό, το οποίο παρουσιάζει ένα ανάλογα μικρό μέτρο

ελαστικότητας, ώστε μικρές δυνάμεις να προκαλούν μεγάλες επιμηκύνσεις και έτσι αυτές οι δυνάμεις, λόγω της μεγάλης επιμηκύνσεως, να μπορούν να μετρούνται με συνήθεις ταινίες μετρήσεως επιμηκύνσεως και ηλεκτρονικές ταινίες μετρήσεως. Επιπλέον το πτερύγιο σφύρας 9 παρουσιάζει μια αρκετά υψηλή σκληρότητα, αντοχή και συνεκτικότητα, ώστε σε δοκιμή διάρκειας κατά τη λειτουργική θραύση δοκιμών, το πτερύγιο το ίδιο να μην παθαίνει καμία βλάβη. Το πτερύγιο 9 δείχνει επιπλέον μια αρκετά γραμμική ελαστική συμπεριφορά, ώστε να μπορούν να αντιστοιχίζονται στις εμφανιζόμενες επιμηκύνσεις, μέσω μιας γραμμικής σχέσεως, οι αντίστοιχες δυνάμεις.



ΑΡΙΘΜΟΣ ΕΥΡΩΠΑΪΚΟΥ Δ.Ε.	(11): 3006198
ΑΡΙΘ. ΕΛΛΗΝΙΚΗΣ ΚΑΤΑΘΕΣΗΣ	(21): 920402527
ΗΜΕΡ. ΕΛΛΗΝΙΚΗΣ ΚΑΤΑΘΕΣΗΣ	(22): 10.11.92
ΑΡΙΘ./ΗΜΕΡ. ΔΗΜΟΣΙΕΥΣΗΣ	
ΕΥΡΩΠΑΪΚΟΥ ΔΙΠΛΩΜΑΤΟΣ	(87): 0340132/07.10.92
ΑΡΙΘ./ΗΜΕΡ. ΚΑΤΑΘΕΣΗΣ	
ΕΥΡΩΠΑΪΚΗΣ ΑΙΤΗΣΗΣ	(86): 89440026.6/05.04.89
ΤΙΤΛΟΣ ΕΦΕΥΡΕΣΗΣ	(54): Εμπορική συσκευασία για παχύρευστα προϊόντα
ΔΙΚΑΙΟΥΧΟΣ	(73): Unilever NV Burgemeester s' Jacobplein 1 3015 CA Rotterdam, Ολλανδία
ΣΥΜΒΑΤΙΚΕΣ ΠΡΟΤΕΡΑΙΟΤΗΤΕΣ	(30): 8806076/29.04.88/Γαλλία
ΕΦΕΥΡΕΤΗΣ	(72): Janik Monique
ΕΙΔΙΚΟΣ ΠΛΗΡΕΞΟΥΣΙΟΣ	(74): Τσιμικάλης Α. Αθ., δικηγόρος, Ν. Βάμβα 1, 106 74 Αθήνα
ΑΝΤΙΚΛΗΤΟΣ	(74): Ταβλαρίδης Πλ., Τσιμικάλης Α., Καλονάρου Χ., Ν. Βάμβα, 106 74 Αθήνα

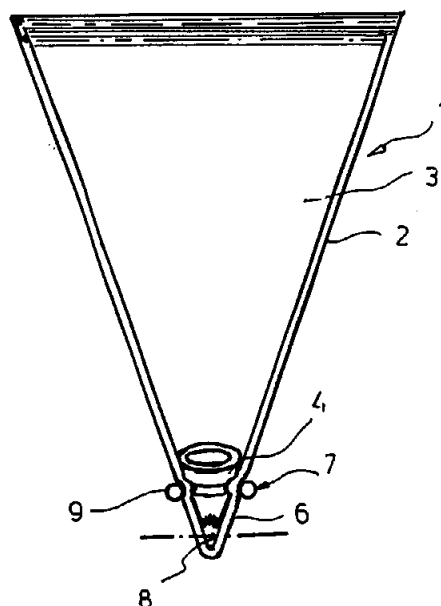
ΠΕΡΙΛΗΨΗ (57)

Η εφεύρεση αναφέρεται σε μία συσκευασία για παχύρευστα προϊόντα που θα εφαρμοσθεί κυρίως σε υλικά μαγειρικής για την παροχή ενός τροφίμου όπως η μαγιονέζα, η κρέμα ή άλλη σάλτσα σε μορφή διακοσμητικής λωρίδας.

Σύμφωνα με την εφεύρεση η συσκευασία (1) περιλαμβάνει έναν σάκκο (2) στεγανό και μαλακό για την συγκράτηση του παχύρευστου προϊόντος (3) καθώς και ένα φυσιγγίο (4) τοποθετημένο μέσα στον σάκκο, που χρησιμεύει για την ροή και την διαμόρφωση της διακοσμητικής

λωρίδας του προϊόντος. Εξ' άλλου, το φυσιγγίο (4) έχει διάταξη για την διατήρηση της θέσης του πλησίον στη ζώνη (8) του σάκκου (2) που πρόκειται να ανοιχθεί. Η διάταξη αυτή έχει την μορφή ενός δακτυλιοειδούς συνδέσμου (9) που συνεργάζεται με ένα κοίλωμα που υπάρχει στην περιφέρεια του φυσιγγίου (4).

Η εφεύρεση αφορά την εμπορική συσκευασία βιομηχανοποιημένων προϊόντων τροφίμων.

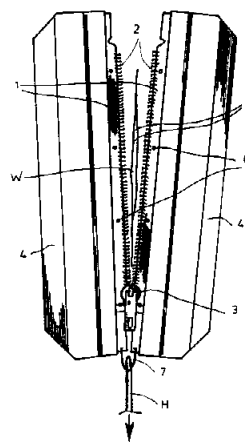


ΑΡΙΘΜΟΣ ΕΥΡΩΠΑΪΚΟΥ Δ.Ε.	(11): 3006199
ΑΡΙΘ. ΕΛΛΗΝΙΚΗΣ ΚΑΤΑΘΕΣΗΣ	(21): 920402528
ΗΜΕΡ. ΕΛΛΗΝΙΚΗΣ ΚΑΤΑΘΕΣΗΣ	(22): 10.11.92
ΑΡΙΘ./ΗΜΕΡ. ΔΗΜΟΣΙΕΥΣΗΣ	
ΕΥΡΩΠΑΪΚΟΥ ΔΙΠΛΩΜΑΤΟΣ	(87): 0271741/28.10.92
ΑΡΙΘ./ΗΜΕΡ. ΚΑΤΑΘΕΣΗΣ	
ΕΥΡΩΠΑΪΚΗΣ ΑΙΤΗΣΗΣ	(86): 87117194.8/21.11.87
ΤΙΤΛΟΣ ΕΦΕΥΡΕΣΗΣ	(54): Διάταξη για το κλείσιμο μιάς ουλής και μέθοδος για την εφαρμογή αυτής της διατάξεως
ΔΙΚΑΙΟΥΧΟΣ	(73) Opti Patent-, Forschungs-und Fabrikations AG CH-8750 Riedern-Allmeind, Ελβετία
ΣΥΜΒΑΤΙΚΕΣ ΠΡΟΤΕΡΑΙΟΤΗΤΕΣ	(30) 1) 3642892/16.12.86/Γερμανία 2) 3706599/28.02.87/Γερμανία
ΕΦΕΥΡΕΤΗΣ	(72): Kaessmann, Hans-Jürgen Prof. Dr. med. habil.
ΕΙΔΙΚΟΣ ΠΛΗΡΕΞΟΥΣΙΟΣ	(74): Τσιμικάλης Α. Αθ., δικηγόρος, Ν. Βάμβα 1, 106 74 Αθήνα
ΑΝΤΙΚΛΗΤΟΣ	(74): Ταβλαρίδης Πλ., Τσιμικάλης Α., Καλονάρου Χ., Ν. Βάμβα, 106 74 Αθήνα

ΠΕΡΙΛΗΨΗ (57)

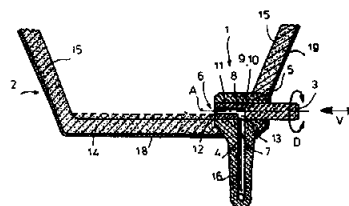
Διάταξη για το κλείσιμο μιας ουλής, κυρίως μιας ουλής εγχειρίσεως εκτεινόμενης κατά κύριο λόγο σε ευθεία γραμμή, με φερμουάρ, αποτελούμενο από δύο υφασμάτινες φέρουσες ταινίες και με τοποθετημένες σ' αυτές σειρές στοιχείων κλείστρου, καθώς και ένα σύρτη του φερμουάρ. Το φερμουάρ, σε ότι αφορά στις σειρές των στοιχείων του κλείστρου και στις φέρουσες ταινίες, είναι ένα σύνθετος για υφασμάτι-

να ρούχα, εύκαμπτο φερμουάρ, με φέρουσες ταινίες περιορισμένης εκτατότητας και σειρές στοιχείων κλείστρου ανθεκτικές σε απεμπλοκή (κλώτσημα). Επί της ευρισκόμενης προς το μέρος της ουλής κάτω πλευράς είναι τοποθετημένες, σε απόσταση από τις σειρές των στοιχείων του κλείστρου, ταινίες τηρήσεως αποστάσεως, επί των φερουσών ταινιών, σχηματίζουσες ελεύθερο χώρο για την πληγή. Η διάταξη σπερεώσεως των φερουσών ταινιών κατά μήκος του χείλους της ουλής αποτελείται από συγκολλητικές ταινίες, συνδεδεμένες με τις φέρουσες ταινίες και με αντιαλλεργικό στρώμα κόλλας προς την πλευρά του δέρματος. Οι φέρουσες ταινίες βρίσκονται, τουλάχιστο κατά ένα μέρος του πλάτους των, με τις συγκολλητικές ταινίες κάτω απ' αυτές. Οι συγκολλητικές ταινίες προεξέχουν πλευρικά πέραν των φερουσών ταινιών και παρουσιάζουν, στην περιοχή τη γυρισμένη προς το δέρμα, ένα πλάτος, το οποίο είναι κατάλληλο να δέχεται τις δυνάμεις εγκάρσιας έλξεως, κατά το κλείσιμο της ουλής με το φερμουάρ. Επίσης παρουσιάζεται μια μέθοδος προς εφαρμογήν.



ΑΡΙΘΜΟΣ ΕΥΡΩΠΑΪΚΟΥ Δ.Ε.	(11): 3006200
ΑΡΙΘ. ΕΛΛΗΝΙΚΗΣ ΚΑΤΑΘΕΣΗΣ	(21): 920402529
ΗΜΕΡ. ΕΛΛΗΝΙΚΗΣ ΚΑΤΑΘΕΣΗΣ	(22): 10.11.92
ΑΡΙΘ./ΗΜΕΡ. ΔΗΜΟΣΙΕΥΣΗΣ	
ΕΥΡΩΠΑΪΚΟΥ ΔΙΠΛΩΜΑΤΟΣ	(87): 0308597/23.09.92
ΑΡΙΘ./ΗΜΕΡ. ΚΑΤΑΘΕΣΗΣ	
ΕΥΡΩΠΑΪΚΗΣ ΑΙΤΗΣΗΣ	(86): 88111077.9/12.07.88
ΤΙΤΛΟΣ ΕΦΕΥΡΕΣΗΣ	(54): Στρεφόμενο και ολισθαίνον κλείστρο για ένα μεταλλουργικό κάδο καθώς και στροφέας και/ή στάτης για ένα τέτοιο στρεφόμενο κλείστρο
ΔΙΚΑΙΟΥΧΟΣ	(73): Didier-Werke AG Lessingstrasse 16-18 6200 Wiesbaden, Γερμανία
ΣΥΜΒΑΤΙΚΕΣ ΠΡΟΤΕΡΑΙΟΤΗΤΕΣ	(30) 3731600/19.09.87/Γερμανία
ΕΦΕΥΡΕΤΗΣ	(72): 1) Lührsen, Ernst 2) Hintzen, Ulrich 3) Brückener, Raimund
ΕΙΔΙΚΟΣ ΠΛΗΡΕΞΟΥΣΙΟΣ	(74): Τσιμικάλης Α. Αθ., δικηγόρος, Ν. Βάμβα 1, 106 74 Αθήνα
ΑΝΤΙΚΛΗΤΟΣ	(74): Ταβλαρίδης Πλ., Τσιμικάλης Α., Καλονάρου Χ., Ν. Βάμβα, 106 74 Αθήνα

αποφρόξεως, π.χ. πυρίμαχο, στροφέα, ο οποίος είναι τοποθετημένος σε ένα, π.χ. πυρίμαχο, στάτη και ο οποίος στρέφεται περί ένα άξονα και φέρει ένα κανάλι διελεύσεως του τήγματος, το οποίο ανοίγει με στροφή του στροφέα ως προς το στάτη, με επικοινωνία του ανοίγματος εισόδου του καναλιού εκροής του στάτη, με το άνοιγμα εξόδου αυτού και κλείνει πάλι με διακοπή αυτής της επικοινωνίας, όπου, για τη βελτίωση και τον πολλαπλασιασμό των λειτουργικών δυνατοτήτων ενός τέτοιου στρεφόμενου κλείστρου παρουσιάζει ο στάτης μια εσοχή, με μια κυκλική κυλινδρική εσωτερική επιφάνεια, χρησιμεύουσα ως έδρα στεγανοποιήσεως, στην οποία ακουμπά ο στροφέας στεγανά με μια κυκλική κυλινδρική επιφάνεια περιβλήματος και εντός της οποίας ο στροφέας μπορεί να κινείται τόσο περιστροφικά, όσο και αξονικά. Ο πυρίμαχος στροφέας παρουσιάζει, σύμφωνα με την εφεύρεση, μια κυκλική κυλινδρική επιφάνεια περιβλήματος, η οποία αντιστοιχεί σε μια κυκλική κυλινδρική εσωτερική επιφάνεια μιας εσοχής ενός πυρίμαχου στάτη, που χρησιμεύει ως έδρα και εντός της οποίας βρίσκονται, ένα τουλάχιστο άνοιγμα εισόδου και/ή ένα τουλάχιστο άνοιγμα εξόδου του καναλιού διελεύσεως του τήγματος. Ο πυρίμαχος στάτης έχει, σύμφωνα με την εφεύρεση, μια εσοχή, με μια κυκλική κυλινδρική εσωτερική επιφάνεια, η οποία χρησιμεύει ως έδρα και η οποία αντιστοιχεί σε μια κυκλική κυλινδρική επιφάνεια περιβλήματος ενός πυρίμαχου στροφέα και στην οποία βρίσκονται, ένα τουλάχιστο άνοιγμα εισόδου και/ή ένα τουλάχιστο άνοιγμα εξόδου ενός καναλιού εκροής.

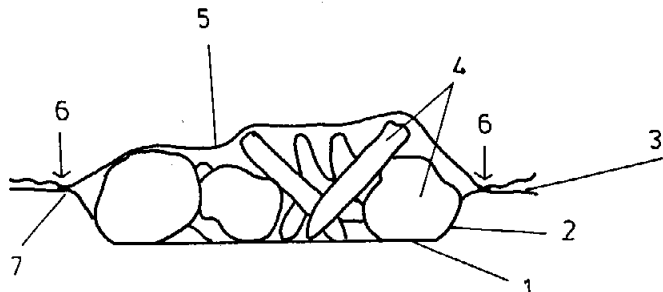


ΠΕΡΙΛΗΨΗ (57)

Η εφεύρεση αναφέρεται σε ένα στρεφόμενο και ολισθαίνον κλείστρο για την εκροή υγρού τήγματος μετάλλου από ένα μεταλλουργικό κάδο, με ένα περιστροφικά συμμετρικό και χρησιμεύοντα ως σώμα

ΑΡΙΘΜΟΣ ΕΥΡΩΠΑΪΚΟΥ Δ.Ε. (11): 3006201
ΑΡΙΘ. ΕΛΛΗΝΙΚΗΣ ΚΑΤΑΘΕΣΗΣ (21): 920402530
ΗΜΕΡ. ΕΛΛΗΝΙΚΗΣ ΚΑΤΑΘΕΣΗΣ (22): 10.11.92
ΑΡΙΘ./ΗΜΕΡ. ΔΗΜΟΣΙΕΥΣΗΣ
ΕΥΡΩΠΑΪΚΟΥ ΔΙΠΛΩΜΑΤΟΣ (87): 0 284 137/12.08.92
ΑΡΙΘ./ΗΜΕΡ. ΚΑΤΑΘΕΣΗΣ
ΕΥΡΩΠΑΪΚΗΣ ΑΙΤΗΣΗΣ (86): 88200454.2/09.03.88
ΤΙΤΛΟΣ ΕΦΕΥΡΕΣΗΣ (54): Συσκευασία
ΔΙΚΑΙΟΥΧΟΣ (73): Unilever NV
 Burgemeester s' Jacobplein 1
 P.O. Box 760
 NL-3000 DK Rotterdam, Ολλανδία
ΣΥΜΒΑΤΙΚΕΣ ΠΡΟΤΕΡΑΙΟΤΗΤΕΣ (30): 8700628/17.03.87/Ολλανδία
ΕΦΕΥΡΕΤΗΣ (72): 1) Rienks, Pieter Jacobus
 2) Van der Veen, Jan
ΕΙΔΙΚΟΣ ΠΛΗΡΕΞΟΥΣΙΟΣ (74): Αθ. Α. Τσιμικάλης, δικηγόρος, Ν. Βαμβά 1, 106 74 Αθήνα
ΑΝΤΙΚΛΗΤΟΣ (74): Πλ. Ταβλαρίδης, Α. Τσιμικάλης, Χ. Καλονάρου, Ν. Βαμβά 1, 106 74 Αθήνα

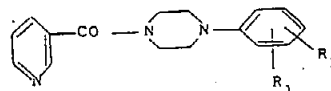
καλύμματος με το δοχείο. Κατά προτίμηση, ένα πιάτο χρησιμοποιείται σαν δοχείο.



ΠΕΡΙΛΗΨΗ (57)

Συσκευασία που περιλαμβάνει ένα δοχείο (1), που τουλάχιστο είναι μερικώς ανοικτό προς την άνω του πλευρά, μέσα στο οποίο τοποθετείται ένα φαγώσιμο υλικό (4) που εξέχει πάνω από το δοχείο, και ένα κάλυμμα (5) που συνδέεται και σφραγίζει το δοχείο, η οποία χαρακτηρίζεται από το ότι το κάλυμμα είναι κατασκευασμένο κυρίως ένα μη αυτο-στηριζόμενο υλικό, και από το ότι οι διαστάσεις του καλύμματος είναι τέτοιες ώστε να μπορεί να αφηθεί εκεί επάνω χωρίς να παραμορφώσει τα φαγώσιμα υλικά, ενώ παραμένει άθικτη η σύνδεση του

ΑΡΙΘΜΟΣ ΕΥΡΩΠΑΪΚΟΥ Δ.Ε. (11): 3006202
ΑΡΙΘ. ΕΛΛΗΝΙΚΗΣ ΚΑΤΑΘΕΣΗΣ (21): 920402531
ΗΜΕΡ. ΕΛΛΗΝΙΚΗΣ ΚΑΤΑΘΕΣΗΣ (22): 10.11.92
ΑΡΙΘ./ΗΜΕΡ. ΔΗΜΟΣΙΕΥΣΗΣ
ΕΥΡΩΠΑΪΚΟΥ ΔΙΠΛΩΜΑΤΟΣ (87): 0 323 303/12.08.92
ΑΡΙΘ./ΗΜΕΡ. ΚΑΤΑΘΕΣΗΣ
ΕΥΡΩΠΑΪΚΗΣ ΑΙΤΗΣΗΣ (86): 88403182.4/14.12.88
ΤΙΤΛΟΣ ΕΦΕΥΡΕΣΗΣ (54): Παράγωγα νικοτιλοΰνο-πιπεραζίνης, μέθοδος παρασκευής και χρησιμοποίηση στη θεραπευτική
ΔΙΚΑΙΟΥΧΟΣ (73): Institut de Recherches Chimiques et Biologiques Appliquees (I.R.C.E.B.A.)
 Société à Responsabilité Limitée dite 62, Grande-Rue, F-78490 Vicq, Γαλλία
ΣΥΜΒΑΤΙΚΕΣ ΠΡΟΤΕΡΑΙΟΤΗΤΕΣ (30): 8717563/16.12.87/Γαλλία
ΕΦΕΥΡΕΤΗΣ (72): 1) Danree, Bernard
 2) Faulques, Michelle
 3) Lacolle, Jean-Yves
 4) Riffaud, Jean-Pierre
ΕΙΔΙΚΟΣ ΠΛΗΡΕΞΟΥΣΙΟΣ (74): Αργυρώ Μαρινάκη-Μπρούσαλη, δικηγόρος, Τζαβέλλα 24, 106 81 Αθήνα
ΑΝΤΙΚΛΗΤΟΣ (74): Κοσκινά Μαρία, Νικηταρά 8-10, 106 78 Αθήνα



που μπορούν να είναι πανομοιότυπα ή διαφορετικά, αντιπροσωπεύουν το καθ' ένα άτομο υδρογόνου, άτομο αλογόνου (ιδίως F, Cl ή Br), ομάδα CF₃, ομάδα αλκυλίου με C₁-C₄, ομάδα αλκόξυ με C₁-C₄ ή ομάδα αλκυλίου με C₂-C₄, και (ii) τα άλατα προσθήκης αυτών
 Τα εν λόγω προϊόντα χρησιμοποιούνται στην θεραπευτική σαν αντι-
 σπασμωδικοί παράγοντες.

ΠΕΡΙΛΗΨΗ (57)

Η παρούσα εφεύρεση αφορά, σαν νέα βιομηχανικά προϊόντα, (i) τις 4-αρυλο-1-νικοτινούλο-πιπεραζίνης του τύπου όπου το R₁ και R₂,

ΑΡΙΘΜΟΣ ΕΥΡΩΠΑΪΚΟΥ Δ.Ε.	(11): 3006203
ΑΡΙΘ. ΕΛΛΗΝΙΚΗΣ ΚΑΤΑΘΕΣΗΣ	(21): 920402532
ΗΜΕΡ. ΕΛΛΗΝΙΚΗΣ ΚΑΤΑΘΕΣΗΣ	(22): 11.11.92
ΑΡΙΘ./ΗΜΕΡ. ΔΗΜΟΣΙΕΥΣΗΣ	
ΕΥΡΩΠΑΪΚΟΥ ΔΙΠΛΩΜΑΤΟΣ	(87): 0 269 169/12.08.92
ΑΡΙΘ./ΗΜΕΡ. ΚΑΤΑΘΕΣΗΣ	
ΕΥΡΩΠΑΪΚΗΣ ΑΙΤΗΣΗΣ	(86): 87202190.2/11.11.87
ΤΙΤΛΟΣ ΕΦΕΥΡΕΣΗΣ	(54): Απορρυπαντικές συνθέσεις περιέχουσες κυτταρινάση
ΔΙΚΑΙΟΥΧΟΣ	(73): The Procter & Gamble Company One Procter & Gamble Plaza Cincinnati Ohio 45202, Η.Π.Α.
ΣΥΜΒΑΤΙΚΕΣ ΠΡΟΤΕΡΑΙΟΤΗΤΕΣ	(30): 8627915/21.11.86/Μ. Βρετανία
ΕΦΕΥΡΕΤΗΣ	(72): 1) Barrat, Christian Roland 2) Ceulemans, Wilfrieda Alice
ΕΙΔΙΚΟΣ ΠΛΗΡΕΞΟΥΣΙΟΣ	(74): Κιλιμίρης Κ. Αναστάσιος, δικηγόρος, Υψηλάντου 38, 115 21 Αθήνα
ΑΝΤΙΚΛΗΤΟΣ	(74): Κιλιμίρης Κ. Αναστάσιος, δικηγόρος, Υψηλάντου 38, 115 21 Αθήνα

ΠΕΡΙΛΗΨΗ (57)

Περιγράφονται απορρυπαντικές συνθέσεις περιέχουσες απορρυπαντικές κυτταρινάσες. Οι συνθέσεις γίνονται έτσι ώστε να παρέχουν ένα υγρό πλυσίματος με σχεδόν ουδέτερο ή μετρίως αλκαλικό pH. Οι συνθέσεις περιλαμβάνουν πολυμερές απομάκρυνσης ρύπου λάσπης και, προαιρετικώς, άργιλλο μαλακώματος των υφασμάτων.

ΑΡΙΘΜΟΣ ΕΥΡΩΠΑΪΚΟΥ Δ.Ε.	(11): 3006204
ΑΡΙΘ. ΕΛΛΗΝΙΚΗΣ ΚΑΤΑΘΕΣΗΣ	(21): 920402533
ΗΜΕΡ. ΕΛΛΗΝΙΚΗΣ ΚΑΤΑΘΕΣΗΣ	(22): 11.11.92
ΑΡΙΘ./ΗΜΕΡ. ΔΗΜΟΣΙΕΥΣΗΣ	
ΕΥΡΩΠΑΪΚΟΥ ΔΙΠΛΩΜΑΤΟΣ	(87): 0 275 581/12.08.92
ΑΡΙΘ./ΗΜΕΡ. ΚΑΤΑΘΕΣΗΣ	
ΕΥΡΩΠΑΪΚΗΣ ΑΙΤΗΣΗΣ	(86): 87202432.8/07.12.87
ΤΙΤΛΟΣ ΕΦΕΥΡΕΣΗΣ	(54): Παρασκευή πολυγαλακτικού οξέως και συμπολυμερών του
ΔΙΚΑΙΟΥΧΟΣ	(73): Akzo N.V. Velperweg 76 NL-6824 BM Arnhem, Ολλανδία
ΣΥΜΒΑΤΙΚΕΣ ΠΡΟΤΕΡΑΙΟΤΗΤΕΣ	(30): 8603231/19.12.86/Ολλανδία
ΕΦΕΥΡΕΤΗΣ	(72): de Vries, Klaas Sybren
ΕΙΔΙΚΟΣ ΠΛΗΡΕΞΟΥΣΙΟΣ	(74): Θεοδώρου Ν. Απόστολος, δικηγόρος, Ακαδημίας 88, Αθήνα
ΑΝΤΙΚΛΗΤΟΣ	(74): Μασούλας Β. Αθανάσιος, Ακαδημίας 88, Αθήνα

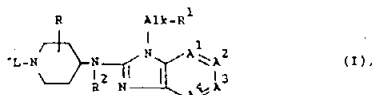
ΠΕΡΙΛΗΨΗ (57)

Η εφεύρεσις σχετίζεται με μία μέθοδο παρασκευής πολυγαλακτικού οξέως ή συμπολυμερών τούτου με υψηλό μοριακό βάρος, κατόπιν χρησιμοποίησής ενός λακτιδίου που έχει καθαρισθή μέσω εκχυλίσεως (εξαγωγής) με νερό.

ΑΡΙΘΜΟΣ ΕΥΡΩΠΑΪΚΟΥ Δ.Ε. (11):	3006205
ΑΡΙΘ. ΕΛΛΗΝΙΚΗΣ ΚΑΤΑΘΕΣΗΣ (21):	920402534
ΗΜΕΡ. ΕΛΛΗΝΙΚΗΣ ΚΑΤΑΘΕΣΗΣ (22):	11.11.92
ΑΡΙΘ./ΗΜΕΡ. ΔΗΜΟΣΙΕΥΣΗΣ	
ΕΥΡΩΠΑΪΚΟΥ ΔΙΠΛΩΜΑΤΟΣ (87):	0 295 742/26.08.92
ΑΡΙΘ./ΗΜΕΡ. ΚΑΤΑΘΕΣΗΣ	
ΕΥΡΩΠΑΪΚΗΣ ΑΙΤΗΣΗΣ (86):	88201172.9/08.06.88
ΤΙΤΛΟΣ ΕΦΕΥΡΕΣΗΣ (54):	Νέα Ν (4-πιπεριδινυλο)δικυκλικά παράγωγα συμπυκνωμένης 2-ιμιδαζολαμίνης
ΔΙΚΑΙΟΥΧΟΣ (73):	Janssen Pharmaceutica N.V. Turnhoutseweg 30 B-2340 Beerse, Βέλγιο
ΣΥΜΒΑΤΙΚΕΣ ΠΡΟΤΕΡΑΙΟΤΗΤΕΣ ΕΦΕΥΡΕΤΗΣ (30):	63899/19.06.87/Η.Π.Α.
	(72): 1) Janssens, Frans Eduard 2) Torremans, Joseph Leo Ghislanus 3) Diels, Gaston Stanistas Marcella
ΕΙΔΙΚΟΣ ΠΛΗΡΕΞΟΥΣΙΟΣ (74):	Σταμνά Σπυριδούλα, δικηγόρος, Κουμπάρη 2, 106 74 Αθήνα
ΑΝΤΙΚΑΛΗΤΟΣ (74):	Παπακωνσταντίνου Ελένη, δικηγόρος, Κουμπάρη 2, 106 74 Αθήνα

ΠΕΡΙΛΗΨΗ (57)

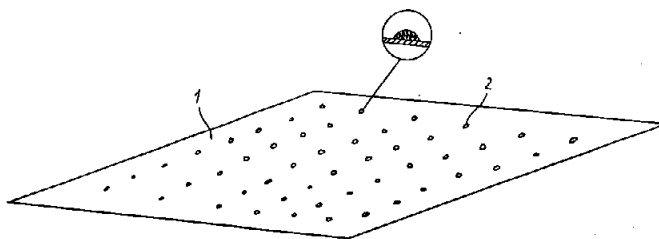
Νέα Ν-(4-πιπεριδινυλο)δικυκλικά παράγωγα συμπυκνωμένης 2-ιμιδαζολαμίνης του τύπου



εις τον οποίον: το $A^1=A^2=A^3=A^4$ είναι $-CH=CH-CH=CH-$, $N=CH-CH=CH-$, $-CH=N-CH=CH-$, $-CH=CH-N=CH$ ή $-CH=CH-CH=N-$ · το R είναι υδρογόνον ή αλκύλιον C_{1-6} · το R¹ είναι φουρανύλιον υποκατεστημένον δι' αλκυλίου C_{1-6} , πυραζινύλιον, θειαζολύλιον ή ιμιδαζολύλιον προαιρετικώς υποκατεστημένον δι' αλκυλίου C_{1-6} · το L είναι αλκενύλιον C_{3-6} προαιρετικώς υποκατεστημένον δι' Ar³, ή το L είναι ρίζα του τύπου $-Alk-R^3$, $-Alk-O-R^4$, $-Alk-NO(R^5)-R^6$, $-Alk-Z-(=O)-R^7$ ή $-CH_2-CH(OH)-CH_2-O-R^9$ · τα φαρμακευτικώς αποδεκτά άλατα προσθήκης οξέος και αι δυνατά στερεοχημικώς ισομερείς μορφαί αυτών, αίτινες ενώσεις είναι αντι-ισταμινικοί παράγοντες· φαρμακευτικά συνθέσεις περιέχουσαι τοιαύτας ενώσεις ως δραστηκόν συστατικόν και μέθοδοι παρασκευής των ρηθεισών ενώσεων και των φαρμακευτικών συνθέσεων.

ΑΡΙΘΜΟΣ ΕΥΡΩΠΑΪΚΟΥ Δ.Ε. (11):	3006206
ΑΡΙΘ. ΕΛΛΗΝΙΚΗΣ ΚΑΤΑΘΕΣΗΣ (21):	920402535
ΗΜΕΡ. ΕΛΛΗΝΙΚΗΣ ΚΑΤΑΘΕΣΗΣ (22):	11.11.92
ΑΡΙΘ./ΗΜΕΡ. ΔΗΜΟΣΙΕΥΣΗΣ	
ΕΥΡΩΠΑΪΚΟΥ ΔΙΠΛΩΜΑΤΟΣ (87):	0 238 014/02.09.92
ΑΡΙΘ./ΗΜΕΡ. ΚΑΤΑΘΕΣΗΣ	
ΕΥΡΩΠΑΪΚΗΣ ΑΙΤΗΣΗΣ (86):	87103771.9/16.03.87
ΤΙΤΛΟΣ ΕΦΕΥΡΕΣΗΣ (54):	Θερμοπλαστικά φύλλα, κυρίως λεπτά θερμοπλαστικά φύλλα (μεμβράνες), μέθοδος παραγωγής, και εγκατάσταση εφαρμογής της μεθόδου
ΔΙΚΑΙΟΥΧΟΣ (73):	Hänsel Textil GmbH & Co Pütterstrasse 22 W-5860 Iserlohn, Γερμανία
ΣΥΜΒΑΤΙΚΕΣ ΠΡΟΤΕΡΑΙΟΤΗΤΕΣ ΕΦΕΥΡΕΤΗΣ (30):	3608758/15.03.86/Γερμανία
	(72): Krause, Ulrich Eckhard
ΕΙΔΙΚΟΣ ΠΛΗΡΕΞΟΥΣΙΟΣ (74):	Σταμνά Σπυριδούλα, δικηγόρος, Κουμπάρη 2, 106 74 Αθήνα
ΑΝΤΙΚΑΛΗΤΟΣ (74):	Παπακωνσταντίνου Ελένη, δικηγόρος, Κουμπάρη 2, 106 74 Αθήνα

πώσεως τελειών πάστας, έχει εκτυπωθεί τετηγμένη κόλλα στην μορφή Διασποράς πάστας. Αφορά επίσης εγκατάσταση διεξαγωγής της μεθόδου, η οποία χαρακτηρίζεται από το ότι συνδιάζει συσκευή ξετυλίγματος, τοποθετημένης επακριβώς κοντά σε περιτυλιγμένο κύλινδρο φύλλου, και ξετυλιγομένου χωρίς δύναμη τάσεως μέσω προωθητικού μέσου, με συσκευή μεταφοράς με ελαχίστη κατά μήκος τάση, και χωρίς διπλώματα, μέσω κατά πλάτος συγκρατητών του φύλλου. Αφορά ακόμα κυλινδρική μηχανή μεταξοτυπίας, εκτυπώσεως πάστας σε τελείες από Διασπορά πάστας, με ωρισμένο Raster, και ωρισμένη ποσότητα πάστας, και ένα ξηραντήριο, μέσα από τον οποίον μεταφέρεται επάνω σε μεταφορική ταινία το φύλλο, ακόμα σε θάλαμο θερμάνσεως, εφοδιασμένο με άλυσο βελονών.



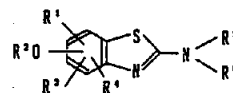
ΠΕΡΙΛΗΨΗ (57)

Η ευρεσιτεχνία αφορά θερμοπλαστικό φύλλο, κυρίως θερμοπλαστικό φύλλο μεμβράνης, αδιαπέραστο από νερό και αέρα, αλλά παράλληλα διαπερατό από Υδρατμούς, που είναι τουλάχιστον στη μία επιφάνεια του εφοδιασμένο με κόλλα, ενώ η κόλλα είναι από θερμοπλαστικό και/ή θερμοσκληρυνόμενο υλικό, και έχει αποτεθή με Raster, στην μορφή τελειών κόλλας. Η ευρεσιτεχνία αφορά ακόμα μέθοδο παραγωγής φύλλων μεμβράνης, όπου επί του φύλλου με την μέθοδο εκτυ-

ΑΡΙΘΜΟΣ ΕΥΡΩΠΑΪΚΟΥ Δ.Ε. (11):	3006207
ΑΡΙΘ. ΕΛΛΗΝΙΚΗΣ ΚΑΤΑΘΕΣΗΣ (21):	920401328
ΗΜΕΡ. ΕΛΛΗΝΙΚΗΣ ΚΑΤΑΘΕΣΗΣ (22):	12.11.92
ΑΡΙΘ./ΗΜΕΡ. ΔΗΜΟΣΙΕΥΣΗΣ	
ΕΥΡΩΠΑΪΚΟΥ ΔΙΠΛΩΜΑΤΟΣ (87):	0 295 656/11.11.92
ΑΡΙΘ./ΗΜΕΡ. ΚΑΤΑΘΕΣΗΣ	
ΕΥΡΩΠΑΪΚΗΣ ΑΙΤΗΣΗΣ (86):	88109552.5/15.06.88
ΤΙΤΛΟΣ ΕΦΕΥΡΕΣΗΣ (54):	Παράγωγο βενζοθειαζολίου, η χρήση του και φαρμακευτικές συνθέσεις που το περιέχουν
ΔΙΚΑΙΟΥΧΟΣ (73):	Eisai Co., Ltd. 6-10, Koishikawa 4-chome Bunkyo-Ku Tokyo 112, Ιαπωνία
ΣΥΜΒΑΤΙΚΕΣ ΠΡΟΤΕΡΑΙΟΤΗΤΕΣ ΕΦΕΥΡΕΤΗΣ (30):	1509/87, 17.06.87, Ιαπωνία
(72):	1) Abe, Shinya 2) Miyamoto, Mitsuki 3) Tanaka, Misayuki 4) Akasaka, Kozo 5) Hayashi, Kenji 6) Kawahara, Tetsuya 7) Katayama, Toshi 8) Sakuma, Yoshinori 9) Suzuki, Takeshi 10) Yamatsu, Isao
ΕΙΔΙΚΟΣ ΠΛΗΡΕΞΟΥΣΙΟΣ (74):	Ιλεάνα Βόζεμπεργκ-Βρετού, δικηγόρος, Σκουφά 60Α, 106 80 Αθήνα
ΑΝΤΙΚΛΗΤΟΣ (74):	Θεόδωρος Βόζεμπεργκ-Βρετός, δικηγόρος, Σκουφά 60Α, 106 80 Αθήνα

ΠΕΡΙΛΗΨΗ (57)

Αποκαλύπτονται μία ένωση βενζοθειαζολίου που έχει τον τύπο παρακάτω και φαρμακευτικές συνθέσεις που περιέχουν αυτή και που είναι αποτελεσματικές για να αναστέλουν την παραγωγή λευκοτριενίου. Οι ενώσεις μπορεί να χρησιμοποιούνται για την κατασκευή φαρμάκων αποτελεσματικών έναντι της αλλεργίας και βλαβών καρδιαγγειακού συστήματος, στον οποίο το R²⁰ είναι εστέρας ή αμίδιο και το -NR⁵R⁶ είναι άμινο που ποικίλλει.



ΑΡΙΘΜΟΣ ΕΥΡΩΠΑΪΚΟΥ Δ.Ε. (11):	3006208
ΑΡΙΘ. ΕΛΛΗΝΙΚΗΣ ΚΑΤΑΘΕΣΗΣ (21):	920401666
ΗΜΕΡ. ΕΛΛΗΝΙΚΗΣ ΚΑΤΑΘΕΣΗΣ (22):	12.11.92
ΑΡΙΘ./ΗΜΕΡ. ΔΗΜΟΣΙΕΥΣΗΣ	
ΕΥΡΩΠΑΪΚΟΥ ΔΙΠΛΩΜΑΤΟΣ (87):	0 320 519/14.10.92
ΑΡΙΘ./ΗΜΕΡ. ΚΑΤΑΘΕΣΗΣ	
ΕΥΡΩΠΑΪΚΗΣ ΑΙΤΗΣΗΣ (86):	87118515.3/14.12.87
ΤΙΤΛΟΣ ΕΦΕΥΡΕΣΗΣ (54):	Συνθέσεις χοληστουραμίνης και μέθοδος παραγωγής αυτών
ΔΙΚΑΙΟΥΧΟΣ (73):	Amer & Co. 3177 Padaro Lane Carpinteria, State of California 93013, Η.Π.Α.
ΣΥΜΒΑΤΙΚΕΣ ΠΡΟΤΕΡΑΙΟΤΗΤΕΣ ΕΦΕΥΡΕΤΗΣ (30):	—
(72):	1) Amer, Moh. Samir 2) Gray, Jack C.
ΕΙΔΙΚΟΣ ΠΛΗΡΕΞΟΥΣΙΟΣ (74):	Ιλεάνα Βόζεμπεργκ-Βρετού, δικηγόρος, Σκουφά 60Α, 106 80 Αθήνα
ΑΝΤΙΚΛΗΤΟΣ (74):	Θεόδωρος Βόζεμπεργκ-Βρετός, δικηγόρος, Σκουφά 60Α, 106 80 Αθήνα

προσθέτου υδατάνθρακος ως π.χ. πολυδεξτρόζης προς λήψιν ενός μοναδιαίου εκ του στόματος λαμβανομένου προϊόντος ως είναι η όστια.

ΠΕΡΙΛΗΨΗ (57)

Εκ του στόματος λαμβανόμεναι συνθέσεις δια την μείωσιν της περιεκτικότητας του αίματος εις χοληστερίνην, περιέχουσαι χοληστουραμίνην και ως αποσμητικόν υδατοδιαλυτόν σιρόπιον υδατάνθρακος ως π.χ. σιρόπιον αραβοσίτου με υψηλήν περιεκτικότητα εις οπωρόζην ή ρευστήν υγροσκοπικήν πολυόλην ως είναι η γλυκερίνη. Τα συστατικά μίγνυνται προς λήψιν μιας άνευ οσμών κόνεως η οποία δύναται να προστεθεί εις το ύδωρ προς λήψιν ροφήματος ή να αναμιχθεί μετά

ΑΡΙΘΜΟΣ ΕΥΡΩΠΑΪΚΟΥ Δ.Ε. (11): 3006209	
ΑΡΙΘ. ΕΛΛΗΝΙΚΗΣ ΚΑΤΑΘΕΣΗΣ (21): 920402018	
ΗΜΕΡ. ΕΛΛΗΝΙΚΗΣ ΚΑΤΑΘΕΣΗΣ (22): 12.11.92	
ΑΡΙΘ./ΗΜΕΡ. ΔΗΜΟΣΙΕΥΣΗΣ	
ΕΥΡΩΠΑΪΚΟΥ ΔΙΠΛΩΜΑΤΟΣ (87): 0 301 858/16.09.92	
ΑΡΙΘ./ΗΜΕΡ. ΚΑΤΑΘΕΣΗΣ	
ΕΥΡΩΠΑΪΚΗΣ ΑΙΤΗΣΗΣ (86): 88306960.1/28.07.88	
ΤΙΤΛΟΣ ΕΦΕΥΡΕΣΗΣ (54): Δημιουργία διαλυτών πυριτικών IN SITU εκ πυριτίας βιολογικής προελεύσεως κατά την κατεργασία χημικής σταθεροποιήσεως/στερεοποιήσεως αποβλήτων	
ΔΙΚΑΙΟΥΧΟΣ (73): Enviroguard, Inc. 1415 North Loop West Suite 1150 Houston Texas 77008, Η.Π.Α.	
ΣΥΜΒΑΤΙΚΕΣ ΠΡΟΤΕΡΑΙΟΤΗΤΕΣ (30): 8717860/28.07.87/Αγγλία	
ΕΦΕΥΡΕΤΗΣ (72): 1) Conner, Jesse Roy 2) Rieber, Roy Silent	
ΕΙΔΙΚΟΣ ΠΛΗΡΕΞΟΥΣΙΟΣ (74): Ιλεάνα Βόζεμπεργκ-Βρετού, δικηγόρος, Σκουφά 60Α, 106 80 Αθήνα	
ΑΝΤΙΚΛΗΤΟΣ (74): Θεόδωρος Βόζεμπεργκ-Βρετός, δικηγόρος, Σκουφά 60Α, 106 80 Αθήνα	

ΠΕΡΙΛΗΨΗ (57)

Περιγράφεται η στερεοποίησης και χημική σταθεροποίησης υγρών αποβλήτων δια της χρησιμοποίησης αμόρφου κυρίως πυριτίας βιολογικής προελεύσεως, εις τα απόβλητα παρουσία ισχυρού αλκάλειου, προκαλούντος την μετατροπήν της πυριτίας βιολογικής προελεύσεως εις διαλυτόν πυριτικόν, και παρουσία ιόντων πολυσθενούς μετάλλου

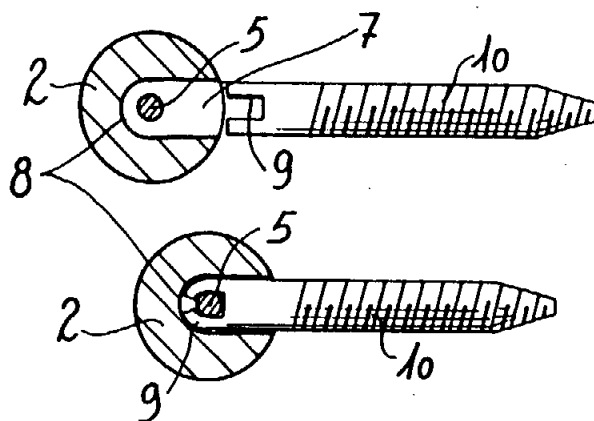
εντός των αποβλήτων, τα οποία αντιδρούν μετά του διαλυτού πυριτικού παρέχοντα ένα ταιμεντοειδές προϊόν εκ των αποβλήτων. Όταν τα απόβλητα περιέχουν ανεπαρκή ποσότητα ισχυρού αλκάλειου προς μετατροπήν της πυριτίας βιολογικής προελεύσεως εις διαλυτόν πυριτικόν, και ανεπαρκή ποσότητα ιόντων πολυσθενούς μετάλλου δια την πήξιν και τον σχηματισμόν ταιμεντοειδούς προϊόντος δύνανται αναλόγως των αναγκών να προστεθούν τα συστατικά αυτά ομού μετά της πυριτίας βιολογικής προελεύσεως εις τα απόβλητα. Τα λαμβανόμενα ταιμεντοειδή και χημικώς σταθεροποιηθέντα (αδρανοποιηθέντα) απόβλητα δύνανται να αφεθούν ως έχουν εις την θέσιν των, ώστε επί παραδείγματι να αποτελέσουν καλλιεργήσιμον έκτασιν ή να απομακρυνθούν, να θραυσθούν και να χρησιμοποιηθούν δι' επιχρηματώσεις, διαφόρους χηματοουργικές εργασίας εις την γεωργίαν και διαφόρους άλλας εφαρμογάς.

ΑΡΙΘΜΟΣ ΕΥΡΩΠΑΪΚΟΥ Δ.Ε. (11): 3006210	
ΑΡΙΘ. ΕΛΛΗΝΙΚΗΣ ΚΑΤΑΘΕΣΗΣ (21): 920402019	
ΗΜΕΡ. ΕΛΛΗΝΙΚΗΣ ΚΑΤΑΘΕΣΗΣ (22): 12.11.92	
ΑΡΙΘ./ΗΜΕΡ. ΔΗΜΟΣΙΕΥΣΗΣ	
ΕΥΡΩΠΑΪΚΟΥ ΔΙΠΛΩΜΑΤΟΣ (87): 0 351 764/28.10.92	
ΑΡΙΘ./ΗΜΕΡ. ΚΑΤΑΘΕΣΗΣ	
ΕΥΡΩΠΑΪΚΗΣ ΑΙΤΗΣΗΣ (86): 89113103.9/18.07.89	
ΤΙΤΛΟΣ ΕΦΕΥΡΕΣΗΣ (54): Αρσενικό στοιχείο για αρθρώσεις πλαισίων θυρών και παραθύρων και παρομοίων	
ΔΙΚΑΙΟΥΧΟΣ (73): OTLAV S.p.A. Via A. Volta 26 I-31025 Sarano Frazione di Santa Lucia di Piave (Treviso) Italia	
ΣΥΜΒΑΤΙΚΕΣ ΠΡΟΤΕΡΑΙΟΤΗΤΕΣ (30): 4164588/22.07.88/Ιταλία	
ΕΦΕΥΡΕΤΗΣ (72): Manzalini, Norberto	
ΕΙΔΙΚΟΣ ΠΛΗΡΕΞΟΥΣΙΟΣ (74): Ιλεάνα Βόζεμπεργκ-Βρετού, δικηγόρος, Σκουφά 60Α, 106 80 Αθήνα	
ΑΝΤΙΚΛΗΤΟΣ (74): Θεόδωρος Βόζεμπεργκ-Βρετός, δικηγόρος, Σκουφά 60Α, 106 80 Αθήνα	

ΠΕΡΙΛΗΨΗ (57)

Η παρούσα εφεύρεσις σχετίζεται με ένα αρσενικό στοιχείο για αρθρώσεις πλαισίων θύρας και παραθύρου ή για παρόμοια, που συντίθεται από ένα κυλινδρικό σώμα 2 εκ του οποίου εκτείνεται αξονικά ένας στροφάας περιστροφής 3. Το αρσενικό στοιχείο εφοδιάζεται αξονικά με μία πρώτη οπή 4 στην οποία διεισδύει ένας τόρμος 5. Ο τόρμος έχει ένα περίπου ημισφαιρικό άκρο 6 που προεξέχει από τον στροφάα. Το σώμα εφοδιάζεται αξονικά με μία δεύτερη οπή 7, στην

οποία διεισδύει το περνοειδές άκρο 9 ενός κοχλιοτομημένου στελέχους σταθεροποιήσεως 10, έτσι ώστε να περιβάλλει τον τόρμο. Ο πυθμένας 8 της δεύτερης οπής έχει τέτοιο σχήμα ώστε να δημιουργεί την πλαστική παραμόρφωση της περόνης 9 όταν αυτή διεισδύει, σταθεροποιώντας την σταθερά στον τόρμο και/ή στο σώμα.



ΑΡΙΘΜΟΣ ΕΥΡΩΠΑΪΚΟΥ Δ.Ε. (11): 3006211
ΑΡΙΘ. ΕΛΛΗΝΙΚΗΣ ΚΑΤΑΘΕΣΗΣ (21): 920402021
ΗΜΕΡ. ΕΛΛΗΝΙΚΗΣ ΚΑΤΑΘΕΣΗΣ (22): 12.11.92
ΑΡΙΘ./ΗΜΕΡ. ΔΗΜΟΣΙΕΥΣΗΣ
ΕΥΡΩΠΑΪΚΟΥ ΔΙΠΛΩΜΑΤΟΣ (87): 0 317 957/04.11.92
ΑΡΙΘ./ΗΜΕΡ. ΚΑΤΑΘΕΣΗΣ
ΕΥΡΩΠΑΪΚΗΣ ΑΙΤΗΣΗΣ (86): 88119419.5/22.11.88
ΤΙΤΛΟΣ ΕΦΕΥΡΕΣΗΣ (54): Προϊόντα σύζευξης φαρμάκου-μονοκλωνικού αντισώματος
ΔΙΚΑΙΟΥΧΟΣ (73): Bristol-Myers Squibb Company
345 Park Avenue
New York, NY 10154, Η.Π.Α.
ΣΥΜΒΑΤΙΚΕΣ ΠΡΟΤΕΡΑΙΟΤΗΤΕΣ (30): 124313/23.11.87/Η.Π.Α.
ΕΦΕΥΡΕΤΗΣ (72): Senter, Peter D.
ΕΙΔΙΚΟΣ ΠΛΗΡΕΞΟΥΣΙΟΣ (74): Ιλεάνα Βόζεμπεργκ-Βρετού, δικηγόρος, Σκουφά 60Α, 106 80 Αθήνα
ΑΝΤΙΚΛΗΤΟΣ (74): Θεόδωρος Βόζεμπεργκ-Βρετός, δικηγόρος, Σκουφά 60Α, 106 80 Αθήνα

ΠΕΡΙΛΗΨΗ (57)

Αποκαλύπτεται ένα προϊόν σύζευξης φαρμάκου-μονοκλωνικού αντισώματος, όπου το αντίσωμα είναι συνδεδεμένο προς ένα φάρμακο κατά του όγκου, χρησιμοποιώντας δισουλφιδobenζυλο καρβαμικό ή ανθρακικό σαν τον συνδετικό παράγοντα. Το προϊόν σύζευξης χρησιμοποιείται για απελευθέρωση ενός δραστικού φαρμάκου κατά του όγκου στην θέση κυττάρων όγκου σε ένα θηλαστικό με χορήγηση του προϊόντος σύζευξης φαρμάκου-μονοκλωνικού αντισώματος.

ΑΡΙΘΜΟΣ ΕΥΡΩΠΑΪΚΟΥ Δ.Ε. (11): 3006212
ΑΡΙΘ. ΕΛΛΗΝΙΚΗΣ ΚΑΤΑΘΕΣΗΣ (21): 920402144
ΗΜΕΡ. ΕΛΛΗΝΙΚΗΣ ΚΑΤΑΘΕΣΗΣ (22): 12.11.92
ΑΡΙΘ./ΗΜΕΡ. ΔΗΜΟΣΙΕΥΣΗΣ
ΕΥΡΩΠΑΪΚΟΥ ΔΙΠΛΩΜΑΤΟΣ (87): 0 248 642/21.10.92
ΑΡΙΘ./ΗΜΕΡ. ΚΑΤΑΘΕΣΗΣ
ΕΥΡΩΠΑΪΚΗΣ ΑΙΤΗΣΗΣ (86): 87304883.9/03.06.87
ΤΙΤΛΟΣ ΕΦΕΥΡΕΣΗΣ (54): Αντινεοπλασικό πεπτιδίον που διεγείρεται από ιντερλευκίνη-2
ΔΙΚΑΙΟΥΧΟΣ (73): Oncogen Limited Partnership
3005 First Avenue
Seattle, WA 98121, Η.Π.Α.
ΣΥΜΒΑΤΙΚΕΣ ΠΡΟΤΕΡΑΙΟΤΗΤΕΣ (30): 870440/04.06.86/Η.Π.Α.
ΕΦΕΥΡΕΤΗΣ (72): 1) Twardzik, Daniel R.
2) Hellstrom, Karl Eric
3) Hellstrom, Ingegerd
ΕΙΔΙΚΟΣ ΠΛΗΡΕΞΟΥΣΙΟΣ (74): Ιλεάνα Βόζεμπεργκ-Βρετού, δικηγόρος, Σκουφά 60Α, 106 80 Αθήνα
ΑΝΤΙΚΛΗΤΟΣ (74): Θεόδωρος Βόζεμπεργκ-Βρετός, δικηγόρος, Σκουφά 60Α, 106 80 Αθήνα

πεπτιδία βρίσκουν χρήση στην αναστολή πολλαπλασιασμού νεοπλασικών κυττάρων.

ΠΕΡΙΛΗΨΗ (57)

Παρέχονται μέθοδοι και συνθέσεις για παραγωγή νέων πολυπεπτιδίων που έχουν αντινεοπλασική ιδιότητα. Πολυπεπτιδία λαμβάνονται με ενεργοποίηση λεμφοκίνης λεμφοκυττάρων-φονών, διαλυτοποίηση πεπτιδίων από τα κύτταρα με όξινη αιθανολική εκχύλιση και καθαρισμό με χρησιμοποίηση χρωματογραφίας. Τα προκύπτοντα πεπτιδία μπορεί να παρασκευάζονται με άλλες τεχνικές, όπως σύνθεση ή έκφραση σε κύτταρα ξενιστού μη θηλαστικού ή θηλαστικού. Τα

ΑΡΙΘΜΟΣ ΕΥΡΩΠΑΪΚΟΥ Δ.Ε.	(11): 3006213
ΑΡΙΘ. ΕΛΛΗΝΙΚΗΣ ΚΑΤΑΘΕΣΗΣ	(21): 920402513
ΗΜΕΡ. ΕΛΛΗΝΙΚΗΣ ΚΑΤΑΘΕΣΗΣ	(22): 12.11.92
ΑΡΙΘ./ΗΜΕΡ. ΔΗΜΟΣΙΕΥΣΗΣ	
ΕΥΡΩΠΑΪΚΟΥ ΔΙΠΛΩΜΑΤΟΣ	(87): 0 348 600/11.11.92
ΑΡΙΘ./ΗΜΕΡ. ΚΑΤΑΘΕΣΗΣ	
ΕΥΡΩΠΑΪΚΗΣ ΑΙΤΗΣΗΣ	(86): 89104538.7/14.03.89
ΤΙΤΛΟΣ ΕΦΕΥΡΕΣΗΣ	(54): Ουσίες μόνωσης και σφράγισης και μέθοδος για την παραγωγή τους
ΔΙΚΑΙΟΥΧΟΣ	(73): Rütgerswerke Aktiengesellschaft Mainzer Landstrasse 217 6000 Frankfurt am Main 1, Γερμανία
ΣΥΜΒΑΤΙΚΕΣ ΠΡΟΤΕΡΑΙΟΤΗΤΕΣ	(30): 3822122/30.06.88/Γερμανία
ΕΦΕΥΡΕΤΗΣ	(72): 1) Bergmann, Josef Dr. 2) Hockenberger, Lothar, Dr. 3) Paehler, Ralf
ΕΙΔΙΚΟΣ ΠΛΗΡΕΞΟΥΣΙΟΣ	(74): Αθ. Α. Τσιμικάλης, δικηγόρος, Ν. Βαμβά 1, 106 74 Αθήνα
ΑΝΤΙΚΛΗΤΟΣ	(74): Πλ. Ταβλαρίδης, Α. Τσιμικάλης, Χ. Καλονάρου, Ν. Βαμβά 1, 106 74 Αθήνα

επιπρόσθετα υλικά σε σχέση με το ποσοστό του πολυμερούς και/ή του ολιγομερούς 30-80% κατά βάρος αιθάλη 1-3% κατά βάρος σκόνη μοριακού κόσκινου 3-8% κατά βάρος οξειδίου του βαρίου και 1-5% κατά βάρος ενός αντιδραστικού σιλανίου.

ΠΕΡΙΛΗΨΗ (57)

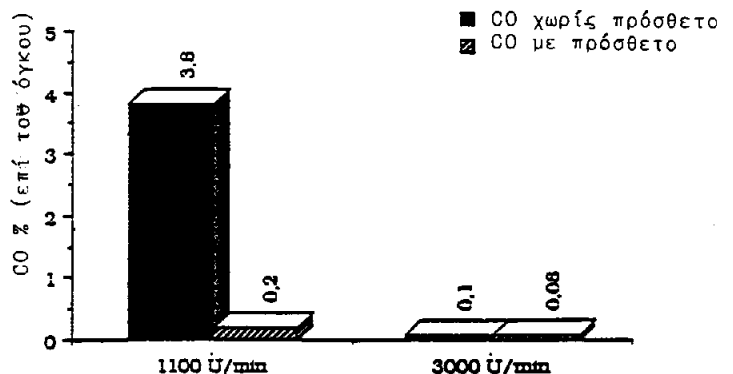
Η εφεύρεση αφορά ουσίες μόνωσης και σφράγισης στην βάση υγρών ακροτεθημένων μερκαπτοπολυμερών και/ή μερκαπτοολιγομερών που αποτελούνται από ένα βασικό μείγμα που περιέχει το πολυμερές και/ή το ολιγομερές και ένα μείγμα στερεοποιητών στην βάση διοξειδίου του μαγγανίου.

Σ' αυτές τις ουσίες το βασικό μείγμα περιέχει πιθανόν εκτός από άλλα

ΑΡΙΘΜΟΣ ΕΥΡΩΠΑΪΚΟΥ Δ.Ε.	(11): 3006214
ΑΡΙΘ. ΕΛΛΗΝΙΚΗΣ ΚΑΤΑΘΕΣΗΣ	(21): 920402550
ΗΜΕΡ. ΕΛΛΗΝΙΚΗΣ ΚΑΤΑΘΕΣΗΣ	(22): 12.11.92
ΑΡΙΘ./ΗΜΕΡ. ΔΗΜΟΣΙΕΥΣΗΣ	
ΕΥΡΩΠΑΪΚΟΥ ΔΙΠΛΩΜΑΤΟΣ	(87): 0 410 202/30.09.92
ΑΡΙΘ./ΗΜΕΡ. ΚΑΤΑΘΕΣΗΣ	
ΕΥΡΩΠΑΪΚΗΣ ΑΙΤΗΣΗΣ	(86): 90113163.1/10.07.90
ΤΙΤΛΟΣ ΕΦΕΥΡΕΣΗΣ	(54): Πρόσθετο για καύσιμα υγραέρια
ΔΙΚΑΙΟΥΧΟΣ	(73): 1) Sprügel, Friedrich Solalindenstrasse 36b D-8000 München 82, Γερμανία 2) Angereg, Werner Keltenstrasse 21 D-8029 Sauerlach, Γερμανία
ΣΥΜΒΑΤΙΚΕΣ ΠΡΟΤΕΡΑΙΟΤΗΤΕΣ	(30): 3924596/25.07.89/Γερμανία
ΕΦΕΥΡΕΤΗΣ	(72): 1) Sprügel, Friedrich 2) Angerer, Werner
ΕΙΔΙΚΟΣ ΠΛΗΡΕΞΟΥΣΙΟΣ	(74): Αφροδίτη Γεωργακάκη-Καραμητσάνη, δικηγόρος, Χρ. Λαδά 2, 105 61 Αθήνα
ΑΝΤΙΚΛΗΤΟΣ	(74): Γεωργακάκης Ε. Ιωάννης, δικηγόρος, Χρ. Λαδά 2, 105 61 Αθήνα

- α) 30-60% επί του όγκου τουλάχιστον ενός διαλύτου περιέχοντος άζωτο,
- β) 30-60% επί του όγκου τουλάχιστον ενός διασπορέως περιέχοντος άζωτο,
- γ) 0,5-10% επί του όγκου τουλάχιστον ενός αντιδιαβρωτικού περιέχοντος άζωτο και
- δ) 0,5-10% επί του όγκου τουλάχιστον ενός αναστολέα της οξειδώσεως.

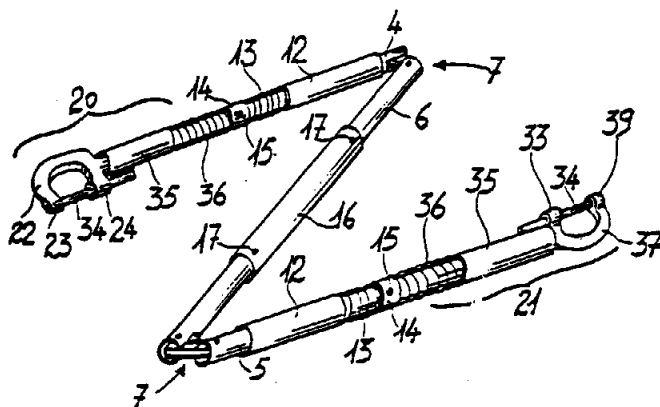
Περιεκτικότης CO έπειτα από 40 ώρες λειτουργίας



ΠΕΡΙΛΗΨΗ (57)

Πρόσθετο για καύσιμα υγραέρια για την αντιδιαβρωτική προστασία, την προστασία κατά της γηράνσεως, την παρεμπόδιση διαχωρισμού αποθεμάτων επάνω σε μέρη της μηχανής και την διατήρηση καθαρού του αερίου εξαγωγής μηχανών καύσεως που κινούνται με το υγραέριο, χαρακτηριζόμενο από μία περιεκτικότητα σε

ΑΡΙΘΜΟΣ ΕΥΡΩΠΑΪΚΟΥ Δ.Ε. (11): 3006215
ΑΡΙΘ. ΕΛΛΗΝΙΚΗΣ ΚΑΤΑΘΕΣΗΣ (21): 920402551
ΗΜΕΡ. ΕΛΛΗΝΙΚΗΣ ΚΑΤΑΘΕΣΗΣ (22): 12.11.92
ΑΡΙΘ./ΗΜΕΡ. ΔΗΜΟΣΙΕΥΣΗΣ
ΕΥΡΩΠΑΪΚΟΥ ΔΙΠΛΩΜΑΤΟΣ (87): 0 342 262/12.08.92
ΑΡΙΘ./ΗΜΕΡ. ΚΑΤΑΘΕΣΗΣ
ΕΥΡΩΠΑΪΚΗΣ ΑΙΤΗΣΗΣ (86): 88108169.9/20.05.88
ΤΙΤΛΟΣ ΕΦΕΥΡΕΣΗΣ (54): Συμπυκνόμενη ράβδος (Βάκτρον) ρυμούλκησης δια οχήματα
ΔΙΚΑΙΟΥΧΟΣ (73): Centro Vertriebs GmbH
 St. Benedikt Str. 19
 W-8044 Unterschleissheim, Γερμανία
ΣΥΜΒΑΤΙΚΕΣ ΠΡΟΤΕΡΑΙΟΤΗΤΕΣ (30): —
ΕΦΕΥΡΕΤΗΣ (72): Bruni, Fabio
ΕΙΔΙΚΟΣ ΠΛΗΡΕΞΟΥΣΙΟΣ (74): Αφροδίτη Γεωργακάκη-Καραμητσάνη, δικηγόρος, Χρ. Λαδά 2, 105 61 Αθήνα
ΑΝΤΙΚΛΗΤΟΣ (74): Γεωργακάκης Ε. Ιωάννης, δικηγόρος, Χρ. Λαδά 2, 105 61 Αθήνα

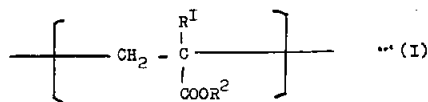


ΠΕΡΙΛΗΨΗ (57)

Η εφεύρεσις αφορά μια συμπυκνόμενη ράβδο, ιδιαίτερα δια την ρυμούλκηση των οχημάτων, αποτελούμενη από περισσότερα τμήματα τα οποία είναι συνδεδεμένα μεταξύ των μέσω συζεύξεων και η οποία κατά την ρυμούλκηση είναι σταθερά, ημπορεί δε να συμπυκωθεί όταν δεν χρησιμοποιείται.

ΑΡΙΘΜΟΣ ΕΥΡΩΠΑΪΚΟΥ Δ.Ε. (11): 3006216
ΑΡΙΘ. ΕΛΛΗΝΙΚΗΣ ΚΑΤΑΘΕΣΗΣ (21): 920402552
ΗΜΕΡ. ΕΛΛΗΝΙΚΗΣ ΚΑΤΑΘΕΣΗΣ (22): 12.11.92
ΑΡΙΘ./ΗΜΕΡ. ΔΗΜΟΣΙΕΥΣΗΣ
ΕΥΡΩΠΑΪΚΟΥ ΔΙΠΛΩΜΑΤΟΣ (87): 0 348 976/02.09.92
ΑΡΙΘ./ΗΜΕΡ. ΚΑΤΑΘΕΣΗΣ
ΕΥΡΩΠΑΪΚΗΣ ΑΙΤΗΣΗΣ (86): 89111864.8/29.06.89
ΤΙΤΛΟΣ ΕΦΕΥΡΕΣΗΣ (54): Υγρά σύνθεσις που έχει σταθερότητα σε χαμηλή θερμοκρασία
ΔΙΚΑΙΟΥΧΟΣ (73): Lion Corporation
 3-7, Honjo 1-chome
 Sumida-ku Tokyo, Ιαπωνία
ΣΥΜΒΑΤΙΚΕΣ ΠΡΟΤΕΡΑΙΟΤΗΤΕΣ (30): 163594/88, 30.06.88, Ιαπωνία
ΕΦΕΥΡΕΤΗΣ (72): Nishida, Yuichi
ΕΙΔΙΚΟΣ ΠΛΗΡΕΞΟΥΣΙΟΣ (74): Αφροδίτη Γεωργακάκη-Καραμητσάνη, δικηγόρος, Χρ. Λαδά 2, 105 61 Αθήνα
ΑΝΤΙΚΛΗΤΟΣ (74): Γεωργακάκης Ε. Ιωάννης, Χρ. Λαδά 2, 105 61 Αθήνα

ρετικής σταθερότητας εις χαμηλή θερμοκρασία και δεν παρατηρείται θολερότης του διαλύματος ή καταβύθιση των κρυστάλλων ακόμη και όταν φυλάσσεται σε χαμηλή θερμοκρασία επί μακρά χρονική περίοδο.



ΠΕΡΙΛΗΨΗ (57)

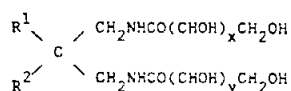
Μια υγρά σύνθεση η οποία περιέχει μια κρυσταλλική ένωση διαλυμένη εντός ενός διαλύτου η οποία περιλαμβάνει τουλάχιστον ένα είδος αμφοτέρων πολυμερών που περιέχουν μια δομική μονάδα που παριστάται με τον ακόλουθο τύπο (I) εις τον οποίον το R¹ είναι ένα άτομο υδρογόνου ή μια μεθυλομάς, το R² είναι μια αλκυλομάς η οποία έχει ένα αριθμό ατόμων άνθρακος από 8 έως 20 ή μια κυκλοακυλομάς η οποία έχει αριθμό ατόμων άνθρακος 5 έως 7, που έχει προσμιχθεί εις την αναφερθείσα σύνθεση.
 Η υγρά σύνθεση συμφώνως προς την παρούσα εφεύρεση είναι εξαι-

ΑΡΙΘΜΟΣ ΕΥΡΩΠΑΪΚΟΥ Δ.Ε.	(11): 3006217
ΑΡΙΘ. ΕΛΛΗΝΙΚΗΣ ΚΑΤΑΘΕΣΗΣ	(21): 920402553
ΗΜΕΡ. ΕΛΛΗΝΙΚΗΣ ΚΑΤΑΘΕΣΗΣ	(22): 12.11.92
ΑΡΙΘ./ΗΜΕΡ. ΔΗΜΟΣΙΕΥΣΗΣ	
ΕΥΡΩΠΑΪΚΟΥ ΔΙΠΛΩΜΑΤΟΣ	(87): 0 314 425/28.10.92
ΑΡΙΘ./ΗΜΕΡ. ΚΑΤΑΘΕΣΗΣ	
ΕΥΡΩΠΑΪΚΗΣ ΑΙΤΗΣΗΣ	(86): 88310009.1/25.10.88
ΤΙΤΛΟΣ ΕΦΕΥΡΕΣΗΣ	(54): Μη-ιοντικές επιφανειακά δραστικές ενώσεις και φωτογραφικά υλικά τα οποία τις περιέχουν
ΔΙΚΑΙΟΥΧΟΣ	(73): Eastman Kodak Company 343 State Street Rochester New York 14650, Η.Π.Α.
ΣΥΜΒΑΤΙΚΕΣ ΠΡΟΤΕΡΑΙΟΤΗΤΕΣ	(30): 8725486/30.10.87/Μ. Βρετανία
ΕΦΕΥΡΕΤΗΣ	(72): 1) Briggs, Catherine Beverley Anne 2) Pitt, Alan Robert
ΕΙΔΙΚΟΣ ΠΛΗΡΕΞΟΥΣΙΟΣ	(74): Παπαπαναγιώτου Άννα, δικηγόρος, Κουμπάρη 2, 106 74 Αθήνα
ΑΝΤΙΚΛΗΤΟΣ	(74): Παπακωνσταντίνου Γ. Ελένη, δικηγόρος, Κουμπάρη 2, 106 74 Αθήνα

στον οποίο κάθε ένα από τα R¹ και R² ανεξάρτητα είναι υδρογόνο, υποκαθιστώμενο ή μη-υποκαθιστώμενο αλκύλιο, υποκαθιστώμενο ή μη-υποκαθιστώμενο κυκλοαλκύλιο, ή υποκαθιστώμενο ή μη υποκαθιστώμενο αρύλιο, με την προϋπόθεση ότι δεν είναι και τα δύο R¹ και R² υδρογόνο, και κάθε ένα από τα X και γ ανεξάρτητα είναι ένας ακέραιος από 3 έως 6.
Οι ενώσεις είναι ιδιαίτερα χρήσιμες σαν βοηθήματα επίχρισης και βοηθήματα διασποράς στην παρασκευή φωτογραφικών υλικών.

ΠΕΡΙΛΗΨΗ (57)

Παρέχονται υδατοδιαλυτές επιφανειακά δραστικές ενώσεις οι οποίες έχουν τον τύπο



ΑΡΙΘΜΟΣ ΕΥΡΩΠΑΪΚΟΥ Δ.Ε.	(11): 3006218
ΑΡΙΘ. ΕΛΛΗΝΙΚΗΣ ΚΑΤΑΘΕΣΗΣ	(21): 920402554
ΗΜΕΡ. ΕΛΛΗΝΙΚΗΣ ΚΑΤΑΘΕΣΗΣ	(22): 12.11.92
ΑΡΙΘ./ΗΜΕΡ. ΔΗΜΟΣΙΕΥΣΗΣ	
ΕΥΡΩΠΑΪΚΟΥ ΔΙΠΛΩΜΑΤΟΣ	(87): 0 338 515/16.09.92
ΑΡΙΘ./ΗΜΕΡ. ΚΑΤΑΘΕΣΗΣ	
ΕΥΡΩΠΑΪΚΗΣ ΑΙΤΗΣΗΣ	(86): 89106943.7/18.04.89
ΤΙΤΛΟΣ ΕΦΕΥΡΕΣΗΣ	(54): Μέθοδος προφύλαξης από τη μετάδοση του AIDS μέσω μεταγγίσης του αίματος
ΔΙΚΑΙΟΥΧΟΣ	(73): Merrell Dow Pharmaceuticals Inc. 2110 East Galbraith Road Cincinnati Ohio 45215-6300, Η.Π.Α.
ΣΥΜΒΑΤΙΚΕΣ ΠΡΟΤΕΡΑΙΟΤΗΤΕΣ	(30): 8809177/19.04.88/Μ. Βρετανία
ΕΦΕΥΡΕΤΗΣ	(72): Lewis Peter J.
ΕΙΔΙΚΟΣ ΠΛΗΡΕΞΟΥΣΙΟΣ	(74): Παπαπαναγιώτου Άννα, δικηγόρος, Κουμπάρη 2, 106 74 Αθήνα
ΑΝΤΙΚΛΗΤΟΣ	(74): Παπακωνσταντίνου Γ. Ελένη, δικηγόρος, Κουμπάρη 2, 106 74 Αθήνα

ΠΕΡΙΛΗΨΗ (57)

Τα άλατα του τεταρτοταγούς αμμωνίου όπως τα χλωριούχα άλατα του βενζαλκωνίου και το χλωριούχο κητυλοπυριδίνιο μπορούν να εμποδίσουν τη μετάδοση του ιού του προκαλούντος AIDS διαμέσου μεταγγίσεων του αίματος και από τη χρησιμοποίηση προϊόντων αίματος ληφθέντος από άτομα πάσχοντα από AIDS.

ΑΡΙΘΜΟΣ ΕΥΡΩΠΑΪΚΟΥ Δ.Ε. (11): 3006219
ΑΡΙΘ. ΕΛΛΗΝΙΚΗΣ ΚΑΤΑΘΕΣΗΣ (21): 920402555
ΗΜΕΡ. ΕΛΛΗΝΙΚΗΣ ΚΑΤΑΘΕΣΗΣ (22): 12.11.92
ΑΡΙΘ./ΗΜΕΡ. ΔΗΜΟΣΙΕΥΣΗΣ
ΕΥΡΩΠΑΪΚΟΥ ΔΙΠΛΩΜΑΤΟΣ (87): 0 340 859/23.09.92
ΑΡΙΘ./ΗΜΕΡ. ΚΑΤΑΘΕΣΗΣ
ΕΥΡΩΠΑΪΚΗΣ ΑΙΤΗΣΗΣ (86): 89201098.4/27.04.89
ΤΙΤΛΟΣ ΕΦΕΥΡΕΣΗΣ (54): Λέβητας
ΔΙΚΑΙΟΥΧΟΣ (73): Machinefabriek G. Van der Ploeg B.V.
 No 13 Plutoweg
 NL-8938 AC Leeuwarden,
 Ολλανδία
ΣΥΜΒΑΤΙΚΕΣ ΠΡΟΤΕΡΑΙΟΤΗΤΕΣ (30): 8801131/29.04.88/Ολλανδία
ΕΦΕΥΡΕΤΗΣ (72): Van Breukelen, Johannes Hubertus
ΕΙΔΙΚΟΣ ΠΛΗΡΕΞΟΥΣΙΟΣ (74): Παπαπαναγιώτου Άννα, δικηγόρος, Κουμπάρη 2, 106 74 Αθήνα
ΑΝΤΙΚΛΗΤΟΣ (74): Παπακωνσταντίνου Γ. Ελένη, δικηγόρος, Κουμπάρη 2, 106 74 Αθήνα

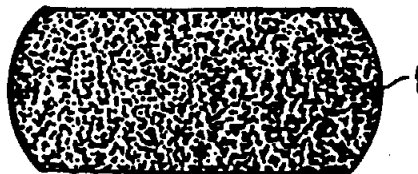
μέσα στον δεύτερο θάλαμο καύσης. Ο πρώτος και δεύτερος θάλαμοι καύσης διατάσσονται ομοαξονικά και διαχωρίζονται ο ένας από τον άλλο μέσω ενός πρώτου διαχωριστικού τοιχώματος (6) το οποίο περιλαμβάνει ένα εφαστομενικό άνοιγμα (7) περάσματος, ένας θάλαμος εκκένωσης (10) με μία εκκένωση επί της περιφέρειας συνδέεται επί του δευτέρου θαλάμου καύσης μέσω ενός δεύτερου διαχωριστικού τοιχώματος (8) με ένα άνοιγμα κεντρικού περάσματος (9) και τα μέσα παροχής πρόσθετου αέρα περιλαμβάνουν έναν σωλήνα παροχής αέρα εκβάλλοντα μέσα στον θάλαμο εκκένωσης σε μία απόσταση απέναντι από το άνοιγμα κεντρικού περάσματος και ο οποίος έχει μία μικρότερη διάμετρο απ' ότι το άνοιγμα περάσματος.

ΠΕΡΙΛΗΨΗ (57)

Λέβητας για εξαγωγή μέσω καύσης από τυχαίο εύφλεκτο υλικό θερμικής ενέργειας με ένα αγωγό ροής ο οποίος περιλαμβάνει μία συσκευή εξαγωγής (απαρίων) συνδεδεμένη προς μία πλευρά εξόδου του αγωγού, έναν πρώτο κυλινδρικό θάλαμο καύσης (4) πλησίον της πλευράς εισαγωγής, ένα δεύτερο κυλινδρικό θάλαμο καύσης (5) συνδεδεμένο προς τον πρώτο θάλαμο καύσης μέσω ενός τμήματος συνδέοντος αγωγού, απ' όπου το τμήμα συνδέοντος αγωγού καταλήγει εφαστομενικά μέσα στον δεύτερο θάλαμο καύσης και μέσα παροχής πρόσθετου αέρα (11) για παροχή πρόσθετου αέρα καύσης

ΑΡΙΘΜΟΣ ΕΥΡΩΠΑΪΚΟΥ Δ.Ε. (11): 3006220
ΑΡΙΘ. ΕΛΛΗΝΙΚΗΣ ΚΑΤΑΘΕΣΗΣ (21): 920402556
ΗΜΕΡ. ΕΛΛΗΝΙΚΗΣ ΚΑΤΑΘΕΣΗΣ (22): 12.11.92
ΑΡΙΘ./ΗΜΕΡ. ΔΗΜΟΣΙΕΥΣΗΣ
ΕΥΡΩΠΑΪΚΟΥ ΔΙΠΛΩΜΑΤΟΣ (87): 0 320051/04.11.92
ΑΡΙΘ./ΗΜΕΡ. ΚΑΤΑΘΕΣΗΣ
ΕΥΡΩΠΑΪΚΗΣ ΑΙΤΗΣΗΣ (86): 88202760.0/02.12.88
ΤΙΤΛΟΣ ΕΦΕΥΡΕΣΗΣ (54): Ελεγχόμενη απελευθέρωσης συνδυασμός καρβιντόπα/λεβοντόπα
ΔΙΚΑΙΟΥΧΟΣ (73): Merck & Co. Inc.
 126, East Lincoln Avenue
 P.O. Box 2000
 Rahway New Jersey 07065-0900,
 Η.Π.Α.
ΣΥΜΒΑΤΙΚΕΣ ΠΡΟΤΕΡΑΙΟΤΗΤΕΣ (30): 131601/11.12.87/Η.Π.Α.
 223861/25.07.88/Η.Π.Α.
ΕΦΕΥΡΕΤΗΣ (72): 1) Dempksi, Robert E.
 2) Reines, Scott A.
 3) Scholtz, Edward C.
 4) Nibbelink, Donald W.
ΕΙΔΙΚΟΣ ΠΛΗΡΕΞΟΥΣΙΟΣ (74): Παπαπαναγιώτου Άννα, δικηγόρος, Κουμπάρη 2, 106 74 Αθήνα
ΑΝΤΙΚΛΗΤΟΣ (74): Παπακωνσταντίνου Γ. Ελένη, δικηγόρος, Κουμπάρη 2, 106 74 Αθήνα

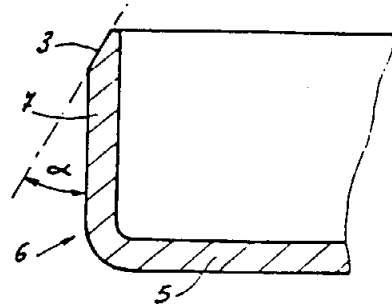
όχημα σε μία συγκέντρωση η οποία είναι μεγαλύτερη από την διαλυτότητα καθ' ενός από τα φάρμακα στο πολυμερές. Η θεραπευτική αντιμετώπιση της νόσου του Πάρκινσον με την ελεγχόμενης απελευθέρωσης συνταγή παρέχει αρκετά πλεονεκτήματα έναντι της θεραπείας με τους κανονικούς συνδυασμούς καρβιντόπα/λεβοντόπα οι οποίοι επιστρατεύονται επί του παρόντος.



ΠΕΡΙΛΗΨΗ (57)

Μία μήτρα ή μονολιθικό σύστημα παροχής φαρμάκου για την ελεγχόμενη απελευθέρωση καρβιντόπα και λεβοντόπα αποτελείται από δύο φάρμακα ομοιόμορφα σε διασπορά μέσα σε ένα πολυμερές

ΑΡΙΘΜΟΣ ΕΥΡΩΠΑΪΚΟΥ Δ.Ε. (11): 3006221
ΑΡΙΘ. ΕΛΛΗΝΙΚΗΣ ΚΑΤΑΘΕΣΗΣ (21): 920402557
ΗΜΕΡ. ΕΛΛΗΝΙΚΗΣ ΚΑΤΑΘΕΣΗΣ (22): 12.11.92
ΑΡΙΘ./ΗΜΕΡ. ΔΗΜΟΣΙΕΥΣΗΣ
ΕΥΡΩΠΑΪΚΟΥ ΔΙΠΛΩΜΑΤΟΣ (87): 0 336 862/28.10.92
ΑΡΙΘ./ΗΜΕΡ. ΚΑΤΑΘΕΣΗΣ
ΕΥΡΩΠΑΪΚΗΣ ΑΙΤΗΣΗΣ (86): 89420120.1/31.03.89
ΤΙΤΛΟΣ ΕΦΕΥΡΕΣΗΣ (54): Μέθοδος παραγματοποίησης μιας εξωτερικής λοξοτομής σε ένα κοιλανθέν κυλινδρικό τεμάχιο
ΔΙΚΑΙΟΥΧΟΣ (73): A2C Groupe Pratic-Ademva
 Avenue des Melezes
 F-74300 Thyez, Γαλλία
ΣΥΜΒΑΤΙΚΕΣ ΠΡΟΤΕΡΑΙΟΤΗΤΕΣ (30): 8804971/06.04.88/Γαλλία
ΕΦΕΥΡΕΤΗΣ (72): Lavorel, Gerard
ΕΙΔΙΚΟΣ ΠΛΗΡΕΞΟΥΣΙΟΣ (74): Παπαπαναγιώτου Άννα, δικηγόρος, Κουμπάρη 2, 106 74 Αθήνα
ΑΝΤΙΚΛΗΤΟΣ (74): Παπακωνσταντίνου Γ. Ελένη, δικηγόρος, Κουμπάρη 2, 106 74 Αθήνα



ΠΕΡΙΛΗΨΗ (57)

Μέθοδος παραγματοποίησης μιας εξωτερικής λοξοτομής (3) προκαθορισμένης γωνίας (α) σε ένα κοιλανθέν κυλινδρικό κούρτιο. Πραγματοποιείται κατ' αρχάς ένα κοιλανθέν τεμάχιο μορφής κολούρου κώνου (6) γωνίας (α). Αποκόπεται αξονικά (κατά την 8) το περίγραμμα του κολούρου κώνου (6), και έπειτα ανορθώνεται το πλευρό του (7).

ΑΡΙΘΜΟΣ ΕΥΡΩΠΑΪΚΟΥ Δ.Ε. (11): 3006222
ΑΡΙΘ. ΕΛΛΗΝΙΚΗΣ ΚΑΤΑΘΕΣΗΣ (21): 920402558
ΗΜΕΡ. ΕΛΛΗΝΙΚΗΣ ΚΑΤΑΘΕΣΗΣ (22): 12.11.92
ΑΡΙΘ./ΗΜΕΡ. ΔΗΜΟΣΙΕΥΣΗΣ
ΕΥΡΩΠΑΪΚΟΥ ΔΙΠΛΩΜΑΤΟΣ (87): 0 358 959/11.11.92
ΑΡΙΘ./ΗΜΕΡ. ΚΑΤΑΘΕΣΗΣ
ΕΥΡΩΠΑΪΚΗΣ ΑΙΤΗΣΗΣ (86): 89114970.0/12.08.89
ΤΙΤΛΟΣ ΕΦΕΥΡΕΣΗΣ (54): Προϊόν μους
ΔΙΚΑΙΟΥΧΟΣ (73): Société des Produits Nestlé S.A.
 Service des Brevets Case Postale 353
 CH-1800 Vevey, Ελβετία
ΣΥΜΒΑΤΙΚΕΣ ΠΡΟΤΕΡΑΙΟΤΗΤΕΣ (30): 239138/31.08.88/Η.Π.Α.
ΕΦΕΥΡΕΤΗΣ (72): 1) So, Rebecca Sui-Chun
 2) Tandy, Karen G.
ΕΙΔΙΚΟΣ ΠΛΗΡΕΞΟΥΣΙΟΣ (74): Παπαπαναγιώτου Άννα, δικηγόρος, Κουμπάρη 2, 106 74 Αθήνα
ΑΝΤΙΚΛΗΤΟΣ (74): Παπακωνσταντίνου Γ. Ελένη, δικηγόρος, Κουμπάρη 2, 106 74 Αθήνα

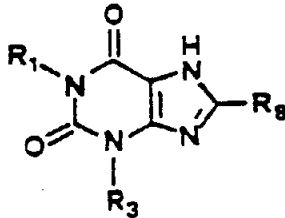
ΠΕΡΙΛΗΨΗ (57)

Ένα μείγμα μους στιγμής που περιλαμβάνει ένα μείγμα ζάχαρης, αρωμάτων και από 5% έως 40% Ca⁺⁺ DCS με βάση το συνολικό βάρος του μείγματος.

ΑΡΙΘΜΟΣ ΕΥΡΩΠΑΪΚΟΥ Δ.Ε. (11): 3006223	
ΑΡΙΘ. ΕΛΛΗΝΙΚΗΣ ΚΑΤΑΘΕΣΗΣ (21): 920402559	
ΗΜΕΡ. ΕΛΛΗΝΙΚΗΣ ΚΑΤΑΘΕΣΗΣ (22): 12.11.92	
ΑΡΙΘ./ΗΜΕΡ. ΔΗΜΟΣΙΕΥΣΗΣ	
ΕΥΡΩΠΑΪΚΟΥ ΔΙΠΛΩΜΑΤΟΣ (87): 0 269 841/11.11.92	
ΑΡΙΘ./ΗΜΕΡ. ΚΑΤΑΘΕΣΗΣ	
ΕΥΡΩΠΑΪΚΗΣ ΑΙΤΗΣΗΣ (86): 87115591.7/23.10.87	
ΤΙΤΛΟΣ ΕΦΕΥΡΕΣΗΣ (54): 1-υδροξυαλκυλξανθίνες, οι μέθοδοι παρασκευής τους και φάρμακο το οποίο τις περιέχει	
ΔΙΚΑΙΟΥΧΟΣ (73): Société des Produits Nestlé S.A. Case Postale 353 CH-1800 Vevey, Ελβετία	
ΣΥΜΒΑΤΙΚΕΣ ΠΡΟΤΕΡΑΙΟΤΗΤΕΣ ΕΦΕΥΡΕΤΗΣ (30): 4253/86, 27.10.86, Ελβετία (72): 1) Fumeaux, René 2) Philipposian, Georges	
ΕΙΔΙΚΟΣ ΠΛΗΡΕΞΟΥΣΙΟΣ (74): Παπαπαναγιώτου Άννα, δικηγόρος, Κουμπάρη 2, 106 74 Αθήνα	
ΑΝΤΙΚΛΗΤΟΣ (74): Παπακωνσταντίνου Γ. Ελένη, δικηγόρος, Κουμπάρη 2, 106 74 Αθήνα	

ή ένα φυσιολογικά αποδεκτό άλας της ενώσεως αυτής, τύπος στον οποίο το R₁ είναι μία ομάδα ω-υδροξυ-η-αλκυλίου με C₂-C₃ ή (ω-1)-υδροξυ-η-αλκυλίου με C₃-C₅, το R₃ είναι μία ομάδα αλκυλίου με C₁-C₄, το R₈ είναι Η, μεθύλιο ή αιθύλιο και το άθροισμα των ατόμων άνθρακα στα R₁ και R₃ περιλαμβάνεται μεταξύ 4 και 9. Φαρμακευτική σύνθεση περιέχουσα την ένωση αυτή.

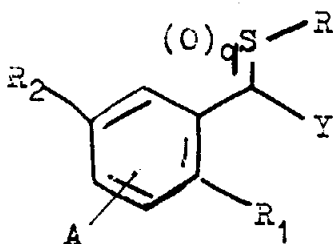
ΠΕΡΙΛΗΨΗ (57)
Ένωση τύπου



ΑΡΙΘΜΟΣ ΕΥΡΩΠΑΪΚΟΥ Δ.Ε. (11): 3006224	
ΑΡΙΘ. ΕΛΛΗΝΙΚΗΣ ΚΑΤΑΘΕΣΗΣ (21): 920402560	
ΗΜΕΡ. ΕΛΛΗΝΙΚΗΣ ΚΑΤΑΘΕΣΗΣ (22): 12.11.92	
ΑΡΙΘ./ΗΜΕΡ. ΔΗΜΟΣΙΕΥΣΗΣ	
ΕΥΡΩΠΑΪΚΟΥ ΔΙΠΛΩΜΑΤΟΣ (87): 0 296 731/26.08.92	
ΑΡΙΘ./ΗΜΕΡ. ΚΑΤΑΘΕΣΗΣ	
ΕΥΡΩΠΑΪΚΗΣ ΑΙΤΗΣΗΣ (86): 88305185.6/07.06.88	
ΤΙΤΛΟΣ ΕΦΕΥΡΕΣΗΣ (54): Ανταγωνιστές λευκοτριενίου	
ΔΙΚΑΙΟΥΧΟΣ (73): Smithkline Beecham Corporation P.O. Box 7929 1 Franklin Plaza Philadelphia Pennsylvania 19101, Η.Π.Α.	
ΣΥΜΒΑΤΙΚΕΣ ΠΡΟΤΕΡΑΙΟΤΗΤΕΣ ΕΦΕΥΡΕΤΗΣ (30): 66592/24.06.87/Η.Π.Α. (72): 1) Gleason, John Gerald 2) Hall, Ralph Floyd 3) Uzinskas, Irene Nijole	
ΕΙΔΙΚΟΣ ΠΛΗΡΕΞΟΥΣΙΟΣ (74): Παπαπαναγιώτου Άννα, δικηγόρος, Κουμπάρη 2, 106 74 Αθήνα	
ΑΝΤΙΚΛΗΤΟΣ (74): Παπακωνσταντίνου Γ. Ελένη, δικηγόρος, Κουμπάρη 2, 106 74 Αθήνα	

εις τον οποίο, μεταξύ άλλων το q είναι 0 έως 2, το R₁ είναι (L)_a-(CH₂)_b-(T)_c-B όπου τα και c είναι 0 ή 1, το b είναι 3 έως 14, τα L και T ανεξαρτήτως είναι Ο, S ή CH₂, το Β είναι C₁₋₄ αλκυλ, αιθυνυλ, CF₃, ισοπροπενυλ, φουρανυλ, θειενυλ, φουρανυλ, κυκλοεξυλ ή ενδεχομένως υποκατεστημένο φαινυλ τα R₂ και Α είναι Η, CF₃, C₁₋₄ αλκυλ, C₁₋₄ αλκοξυ αλογόνο, ΟΗ, ΝΟ₂, ή ΝΗ₂ ή τα R₁ και Α είναι Η και το R₂ είναι (L)_a-(CH₂)_b-(T)_c ως ανωτέρω· το γ είναι COR₃ ή (CHX)_n(CH₂)_pZ όπου το R₃ είναι ΟΗ, ΝΗ₂, αρυλοξυ ή αλκοξυ, το n είναι 0 ή 1, το p είναι 0, 1 και 2· το Χ είναι Η, ΟΗ, αλκυλ, αλκοξυ ή F, το Z είναι COR₃ ή τετραζολυλ· το R είναι (CR₄R₅)_mW, το m είναι 0 έως 6, τα R₄ και R₅ είναι αλκυλ και το W είναι ενδεχομένως υποκατεστημένη ετεροαρυλομάς· ενδιάμεσες ουσίες και μέθοδοι δια την παρασκευή αυτών και τη χρήση αυτών εις την θεραπεία ανταγωνιστών του λευκοτριενίου.

ΠΕΡΙΛΗΨΗ (57)
Ενώσεις του τύπου



ΑΡΙΘΜΟΣ ΕΥΡΩΠΑΪΚΟΥ Δ.Ε. (11):	3006225
ΑΡΙΘ. ΕΛΛΗΝΙΚΗΣ ΚΑΤΑΘΕΣΗΣ (21):	920402561
ΗΜΕΡ. ΕΛΛΗΝΙΚΗΣ ΚΑΤΑΘΕΣΗΣ (22):	12.11.92
ΑΡΙΘ./ΗΜΕΡ. ΔΗΜΟΣΙΕΥΣΗΣ	
ΕΥΡΩΠΑΪΚΟΥ ΔΙΠΛΩΜΑΤΟΣ (87):	0 347 808/26.08.92
ΑΡΙΘ./ΗΜΕΡ. ΚΑΤΑΘΕΣΗΣ	
ΕΥΡΩΠΑΪΚΗΣ ΑΙΤΗΣΗΣ (86):	89111125.4/19.06.89
ΤΙΤΛΟΣ ΕΦΕΥΡΕΣΗΣ (54):	Μέθοδος επεξεργασίας ιλύος αποβλήτων
ΔΙΚΑΙΟΥΧΟΣ (73):	Aicher, Max, Dipl.-Ing. Teisenbergstrasse 7 D-8228 Freilassing, Γερμανία
ΣΥΜΒΑΤΙΚΕΣ ΠΡΟΤΕΡΑΙΟΤΗΤΕΣ (30):	88109870/21.06.88/Ευρωπαϊκό Γραφείο
ΕΦΕΥΡΕΤΗΣ (72):	Aicher, Max, Dipl.-Ing.
ΕΙΔΙΚΟΣ ΠΛΗΡΕΞΟΥΣΙΟΣ (74):	Παπαπαναγιώτου Άννα, δικηγόρος, Κουμπάρη 2, 106 74 Αθήνα
ΑΝΤΙΚΛΗΤΟΣ (74):	Παπακωνσταντίνου Γ. Ελένη, δικηγόρος, Κουμπάρη 2, 106 74 Αθήνα

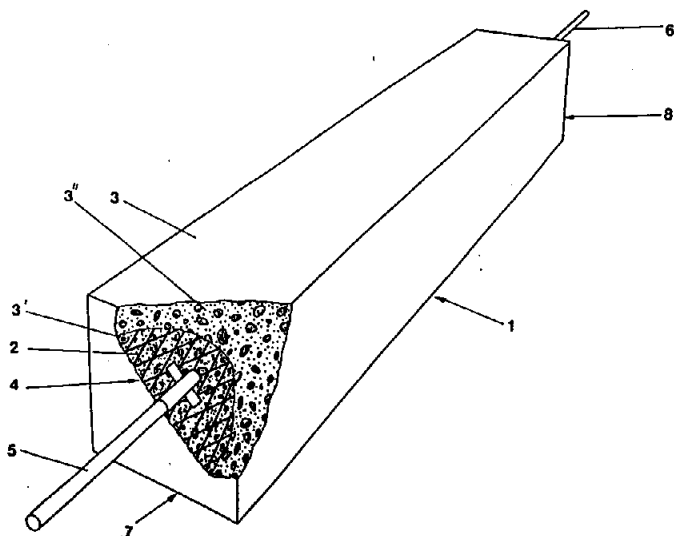
λαμβανόμενο ανόργανο υλικό έχει σύνθεση παρομοία με τσιμέντο, έτσι που μπορεί να χρησιμοποιηθεί, όπως π.χ. οι αφροί υψικαμίνου, σαν πρόσθετο στο τσιμέντο Portland, στην παρασκευή του Μπετόν. Η σύμφωνα με την ευρεσιτεχνία μέθοδος δίνει την δυνατότητα, με ορθολογιστική χρήση της μεγάλης περιεκτικότητας ενεργείας της ιλύος, παρά την μεγάλη ανάγκη ενεργείας, για μια σημαντική αυτάρκεια σε ενέργεια, δηλαδή εγκαταστάσεις σε μεγάλο βαθμό ανεξάρτητες από προμήθεια εξωτερικής ενεργείας.

ΠΕΡΙΛΗΨΗ (57)

Για την επεξεργασία ιλύος αποβλήτων, με σκοπό την ανακύκλωση, προτείνεται η υποβολή της ξηραμένης ιλύος σε κλασματική πυρόλυση, πριν από μετατροπή χαμηλής θερμοκρασίας, υπό αναερόβιες συνθήκες σε περίπου 300°C, για διαχωρισμό του οργανικά συνδεδεμένου Άνθρακα, σε μορφή λαδιού, και αμέσως μετά καύση του υπολοίπου Άνθρακα, με προσθήκη καθαρού Οξυγόνου, σε θερμοκρασία επάνω από 1250°C. Αυτό οδηγεί σε ένα κατακάθι των ανοργάνων συστατικών της ιλύος, που είναι συγκρίσιμο με εκείνο που χρησιμοποιείται στην κατασκευή τσιμέντου. Το με κατακάθισμα

ΑΡΙΘΜΟΣ ΕΥΡΩΠΑΪΚΟΥ Δ.Ε. (11):	3006226
ΑΡΙΘ. ΕΛΛΗΝΙΚΗΣ ΚΑΤΑΘΕΣΗΣ (21):	920402562
ΗΜΕΡ. ΕΛΛΗΝΙΚΗΣ ΚΑΤΑΘΕΣΗΣ (22):	12.11.92
ΑΡΙΘ./ΗΜΕΡ. ΔΗΜΟΣΙΕΥΣΗΣ	
ΕΥΡΩΠΑΪΚΟΥ ΔΙΠΛΩΜΑΤΟΣ (87):	0 357 094/12.08.92
ΑΡΙΘ./ΗΜΕΡ. ΚΑΤΑΘΕΣΗΣ	
ΕΥΡΩΠΑΪΚΗΣ ΑΙΤΗΣΗΣ (86):	89201485.3/30.05.89
ΤΙΤΛΟΣ ΕΦΕΥΡΕΣΗΣ (54):	Άνοδος για καθοδική διαβρωτική προστασία
ΔΙΚΑΙΟΥΧΟΣ (73):	Heraeus Elektrochemie GmbH Heraeusstrasse 12-14 W-6450 Hanau, Γερμανία
ΣΥΜΒΑΤΙΚΕΣ ΠΡΟΤΕΡΑΙΟΤΗΤΕΣ (30):	3826926/09.08.88/Γερμανία
ΕΦΕΥΡΕΤΗΣ (72):	1) Kotowski, Stephan 2) Bedel, Reinhard 3) Busse, Bernd
ΕΙΔΙΚΟΣ ΠΛΗΡΕΞΟΥΣΙΟΣ (74):	Παπαπαναγιώτου Άννα, δικηγόρος, Κουμπάρη 2, 106 74 Αθήνα
ΑΝΤΙΚΛΗΤΟΣ (74):	Παπακωνσταντίνου Γ. Ελένη, δικηγόρος, Κουμπάρη 2, 106 74 Αθήνα

κατασκευή από οπλισμένο με χάλυβα σκυρόδεμα, στη συνέχεια ο οπλισμός της κατασκευής από σκυρόδεμα και ο πυρήνας της άνοδου συνδέονται με τους πόλους μιας πηγής συνεχούς ρεύματος.



ΠΕΡΙΛΗΨΗ (57)

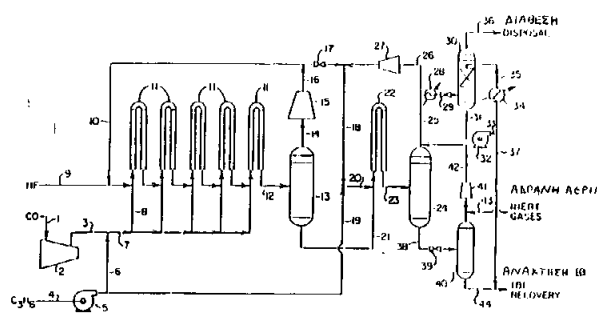
Για την καθοδική διαβρωτική προστασία των χαλύβδινων οπλισμών στις κατασκευές από οπλισμένο με χάλυβα σκυρόδεμα προβλέπεται μια προκατασκευασμένη άνοδος, η οποία παρουσιάζει έναν πυρήνα από εκτατό μέταλλο τετανίου, που είναι εφοδιασμένος με μια στρώση ενεργοποιήσεως, και είναι εφοδιασμένος επίσης μ' ένα αγώγιμο μανδύα που περιέχει τσιμέντο ή προκατασκευασμένη άνοδος στερεώνεται αμετακίνητα στην αγώγιμη στα ιόντα σύνδεση στην

ΑΡΙΘΜΟΣ ΕΥΡΩΠΑΪΚΟΥ Δ.Ε.	(11): 3006227
ΑΡΙΘ. ΕΛΛΗΝΙΚΗΣ ΚΑΤΑΘΕΣΗΣ	(21): 920402563
ΗΜΕΡ. ΕΛΛΗΝΙΚΗΣ ΚΑΤΑΘΕΣΗΣ	(22): 12.11.92
ΑΡΙΘ./ΗΜΕΡ. ΔΗΜΟΣΙΕΥΣΗΣ	
ΕΥΡΩΠΑΪΚΟΥ ΔΙΠΛΩΜΑΤΟΣ	(87): 0 336 996/02.09.92
ΑΡΙΘ./ΗΜΕΡ. ΚΑΤΑΘΕΣΗΣ	
ΕΥΡΩΠΑΪΚΗΣ ΑΙΤΗΣΗΣ	(86): 88106041.2/15.04.88
ΤΙΤΛΟΣ ΕΦΕΥΡΕΣΗΣ	(54): Βελτιωμένη διεργασία για την καρβονυλίωση προπυλενίου
ΔΙΚΑΙΟΥΧΟΣ	(73): Elf Atochem S.A. 4 & 8, Cours Michelet La Défense 10 F-92800 Puteaux, Γαλλία
ΣΥΜΒΑΤΙΚΕΣ ΠΡΟΤΕΡΑΙΟΤΗΤΕΣ	(30): —
ΕΦΕΥΡΕΤΗΣ	(72): 1) Pascoe, Ralph Field 2) Scassia, Carlo
ΕΙΔΙΚΟΣ ΠΛΗΡΕΞΟΥΣΙΟΣ	(74): Παπαπαναγιώτου Άννα, δικηγόρος, Κουμπάρη 2, 106 74 Αθήνα
ΑΝΤΙΚΛΗΤΟΣ	(74): Παπακωνσταντίνου Γ. Ελένη, δικηγόρος, Κουμπάρη 2, 106 74 Αθήνα

ΠΕΡΙΛΗΨΗ (57)

Μία διεργασία για την βελτίωση στην χρησιμοποίηση μονοξειδίου του άνθρακα και για την χρησιμοποίηση προπυλενίου το οποίο έχει ποικίλους ποιότητες στην καρβονυλίωση προπυλενίου με μονοξείδιο άνθρακα και υδροφθόριο για σχηματισμό φθοριούχου ισοβουτυριλίου σε έναν αντιδραστήρα καρβονυλίωσης απ' όπου το προϊόν εξόδου από τον αντιδραστήρα (α) περνιέται μέσα σε ένα πρώτο διαχωριστή φάσης όπου το προϊόν εξόδου διαχωρίζεται σε ένα υπερθεν αέριο ρεύμα και ένα υγρό ρεύμα προϊόντων πυθμένα το οποίο περιέχει μη αντιδρασθέν μονοξείδιο άνθρακα, (β) το υγρό ρεύμα προϊόντος πυθμένα από το (α) περνιέται σε ένα δεύτερο αντιδραστήρα όπου έρχεται σε επαφή με ένα αέριο ρεύμα το οποίο περιέχει προπυλένιο και αφήνει ουσιαστικά όλο το προπυλένιο να αντιδράσει, (γ) το προϊόν εξόδου από τον δεύτερο αντιδραστήρα

περνιέται σε ένα δεύτερο διαχωριστή φάσης όπου υπερθεν αέρια διαχωρίζονται από υγρά προϊόντα πυθμένα, (δ) τα υγρά προϊόντα πυθμένα από τον δεύτερο διαχωριστή φάσης περνιούνται σε ένα δοχείο απαέρωσης όπου υπερθεν αέρια απομακρύνονται από το υγρό ρεύμα προϊόντων πυθμένα το οποίο είναι ουσιαστικά φθοριούχο ισοβουτυριλίο οδηγείται σε ανάκτηση, (ε) τα υπερθεν αέρια από το (δ) προαιρετικά αναμιγνύονται με αδρανή αέρια και το αέριο ανακυκλώνεται στο υδροφθόριο το τροφοδοτούμενο στον αντιδραστήρα καρβονυλίωσης και/ή ανακυκλώνεται πίσω στο αέριο ρεύμα στο (β), (στ) στα αέρια από το υπερθεν ρεύμα στο (α) περνιούνται σε ένα συμπιεστή και κατόπιν στο αέριο ρεύμα ανακύκλωσης από το (ε), (ζ) τα υπερθεν αέρια από το (ε) διαιρούνται σε ένα πρώτο τμήμα το οποίο στέλνεται σε ανακύκλωση όπως στο (ε) και ένα δεύτερο τμήμα το οποίο στέλνεται σε μία μονάδα ψύξης όπου το εν λόγω δεύτερο τμήμα διαχωρίζεται σε ένα ρεύμα προϊόντων πυθμένα λιγότερο πτητικών υλικών και ένα υπερθεν ρεύμα πτητικών υλικών, ένα τμήμα του ρεύματος προϊόντων πυθμένα προστίθεται στο ρεύμα φθοριούχου ισοβουτυριλίου για ανάκτηση στο (δ) και το υπερθεν, λιγότερο πτητικό ρεύμα από το (ζ) στέλνεται σε απόρριψη απόβλητων περιγράφεται.



ΑΡΙΘΜΟΣ ΕΥΡΩΠΑΪΚΟΥ Δ.Ε.	(11): 3006228
ΑΡΙΘ. ΕΛΛΗΝΙΚΗΣ ΚΑΤΑΘΕΣΗΣ	(21): 920402564
ΗΜΕΡ. ΕΛΛΗΝΙΚΗΣ ΚΑΤΑΘΕΣΗΣ	(22): 12.11.92
ΑΡΙΘ./ΗΜΕΡ. ΔΗΜΟΣΙΕΥΣΗΣ	
ΕΥΡΩΠΑΪΚΟΥ ΔΙΠΛΩΜΑΤΟΣ	(87): 0 343 013/26.08.92
ΑΡΙΘ./ΗΜΕΡ. ΚΑΤΑΘΕΣΗΣ	
ΕΥΡΩΠΑΪΚΗΣ ΑΙΤΗΣΗΣ	(86): 89305129.2/19.05.89
ΤΙΤΛΟΣ ΕΦΕΥΡΕΣΗΣ	(54): Πνευματικά συστήματα μεταβίβασης μετρητών και κώνιστρα για χρήση με αυτά
ΔΙΚΑΙΟΥΧΟΣ	(73): Tripmatic Limited 32 The Priory, Blackheath, London, SE3 9UZ, Μ. Βρετανία
ΣΥΜΒΑΤΙΚΕΣ ΠΡΟΤΕΡΑΙΟΤΗΤΕΣ	(30): 8812036/20.05.88/Μ. Βρετανία
ΕΦΕΥΡΕΤΗΣ	(72): 1) Porter, Alexander David Dickson 2) Rosenthal, Avi
ΕΙΔΙΚΟΣ ΠΛΗΡΕΞΟΥΣΙΟΣ	(74): Παπαπαναγιώτου Άννα, δικηγόρος, Κουμπάρη 2, 106 74 Αθήνα
ΑΝΤΙΚΛΗΤΟΣ	(74): Παπακωνσταντίνου Γ. Ελένη, δικηγόρος, Κουμπάρη 2, 106 74 Αθήνα

μεταξύ των δύο θερματικών 7, 8. Το κώνιστρο 10 είναι ανοικτό στο πλευρό του για να επιτρέπει εισαγωγή και απομάκρυνση χαρτονομισμάτων 22 διαμορφωμένο από ένα ζευγάρι υπό τάση ελατηρίου πλακών σύσφιξης 23, 24 για συγκράτηση χαρτονομισμάτων σταθερά μέσα στο κώνιστρο κατά τη διάρκεια ταξιδιού μέσα στον σωλήνα 6. Στο θερματικό 8 στην ασφαλής περιοχή 5 ο συγκρατητής 22 μπορεί να ανοιχθεί αυτόματα για να απελευθερώσει χαρτονομίσματα προς κατάθεση μέσα στο κουτί εναπόθεσης 4, και με το εκ νέου κλείσιμους συγκρατητή αυτός είναι έτοιμος για να υποδεχθεί χαρτονομίσματα τα οποία τροφοδοτούνται θετικά μέσα στον συγκρατητή από την μονάδα 3 υποβοήθησης ταμιά για μεταβίβαση στον ταμιά.

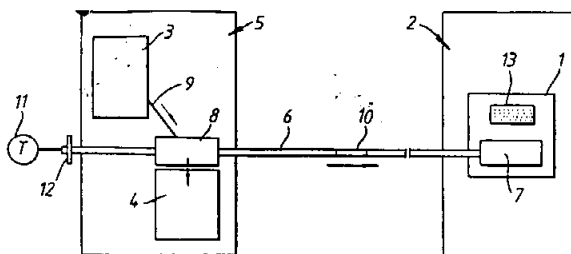


Fig. 1.

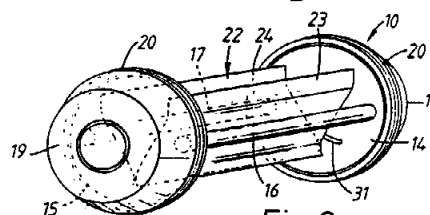


Fig. 2.

ΠΕΡΙΛΗΨΗ (57)

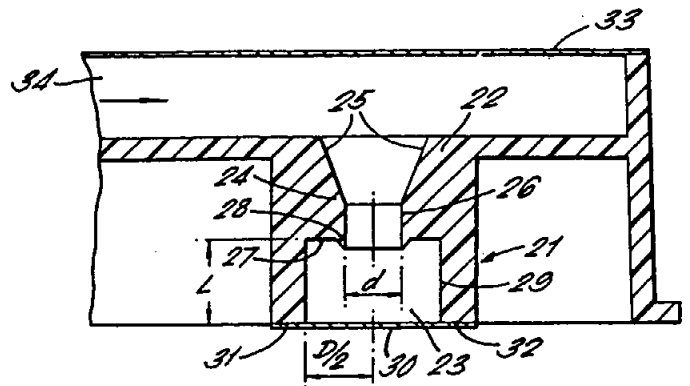
Ένα πνευματικό σύστημα μεταβίβασης μετρητών για χρήση σε τράπεζες και εταιρείες στέγασης για σύνδεση ενός ταμείου 1 προς μια απόμακρη μονάδα 3 υποβοήθησης ταμιά και ένα κουτί εναπόθεσης μετρητών 4 σε μία ξεχωριστή ασφαλής περιοχή 5 περιλαμβάνει ένα σωλήνα αέρα 6 εκτεινόμενο μεταξύ ενός θερματικού σωλήνα 7 στο ταμείο και ενός θερματικού σωλήνα 8 στην ασφαλής περιοχή 5, και ένα φέρον μετρητά κώνιστρο 10 κινητό πνευματικά μέσα στον σωλήνα 6

ΑΡΙΘΜΟΣ ΕΥΡΩΠΑΪΚΟΥ Δ.Ε. (11): 3006229
ΑΡΙΘ. ΕΛΛΗΝΙΚΗΣ ΚΑΤΑΘΕΣΗΣ (21): 920402565
ΗΜΕΡ. ΕΛΛΗΝΙΚΗΣ ΚΑΤΑΘΕΣΗΣ (22): 12.11.92
ΑΡΙΘ./ΗΜΕΡ. ΔΗΜΟΣΙΕΥΣΗΣ
ΕΥΡΩΠΑΪΚΟΥ ΔΙΠΛΩΜΑΤΟΣ (87): 0 337 615/04.11.92
ΑΡΙΘ./ΗΜΕΡ. ΚΑΤΑΘΕΣΗΣ
ΕΥΡΩΠΑΪΚΗΣ ΑΙΤΗΣΗΣ (86): 89302747.4/20.03.89
ΤΙΤΛΟΣ ΕΦΕΥΡΕΣΗΣ (54): Ακροφύσια για συσκευασία ποτού
ΔΙΚΑΙΟΥΧΟΣ (73): General Foods Limited
 Banbury Oxfordshire, OX16 7QU
 Μ. Βρετανία
ΣΥΜΒΑΤΙΚΕΣ ΠΡΟΤΕΡΑΙΟΤΗΤΕΣ (30): 8806667/21.03.88/Μ. Βρετανία
ΕΦΕΥΡΕΤΗΣ (72): 1) Tansley, Robert William
 2) Bentley, Andrew Charles
ΕΙΔΙΚΟΣ ΠΛΗΡΕΞΟΥΣΙΟΣ (74): Παπαπαναγιώτου Άννα, δικηγόρος, Κουμπάρη 2, 106 74 Αθήνα
ΑΝΤΙΚΛΗΤΟΣ (74): Παπακωνσταντίνου Γ. Ελένη, δικηγόρος, Κουμπάρη 2, 106 74 Αθήνα

ΠΕΡΙΛΗΨΗ (57)

Μία σφραγισμένη συσκευασία ποτού η οποία περιλαμβάνει ένα ή περισσότερα συστατικά παρασκευάσματα ποτού και η οποία σχηματίζεται από υλικά ουσιαστικά μη διαπερατά από αέρια και νερό έχει ένα ακροφύσιον εξόδου (1, 21) με μίαν οπή εξόδου σφραγισμένη με μία διαρρήξιμη σφράγιση (8, 30) και μία οπή (7, 26) σχηματιζόμενη εκεί, όπου το πλάτος ή η διάμετρος της οπής εξόδου (3, 23), D, και το μήκος της οπής (6, 27) του ακροφυσίου (1, 21), L, συσχετίζονται με την ξίσωση:

$$L \geq \frac{D}{2}$$



ΑΡΙΘΜΟΣ ΕΥΡΩΠΑΪΚΟΥ Δ.Ε. (11): 3006230
ΑΡΙΘ. ΕΛΛΗΝΙΚΗΣ ΚΑΤΑΘΕΣΗΣ (21): 920402566
ΗΜΕΡ. ΕΛΛΗΝΙΚΗΣ ΚΑΤΑΘΕΣΗΣ (22): 12.11.92
ΑΡΙΘ./ΗΜΕΡ. ΔΗΜΟΣΙΕΥΣΗΣ
ΕΥΡΩΠΑΪΚΟΥ ΔΙΠΛΩΜΑΤΟΣ (87): 0 275 232/12.08.92
ΑΡΙΘ./ΗΜΕΡ. ΚΑΤΑΘΕΣΗΣ
ΕΥΡΩΠΑΪΚΗΣ ΑΙΤΗΣΗΣ (86): 88810003.9/06.01.88
ΤΙΤΛΟΣ ΕΦΕΥΡΕΣΗΣ (54): Συσκευή χαλαρώσεως και ψυχο-
 αισθητηριακής διεγέρσεως
ΔΙΚΑΙΟΥΧΟΣ (73): New Space S.A.
 Rue de Verdeaux 4
 CH-1020 Renens, Ελβετία
ΣΥΜΒΑΤΙΚΕΣ ΠΡΟΤΕΡΑΙΟΤΗΤΕΣ (30): 159/87, 16.01.87, Ελβετία
ΕΦΕΥΡΕΤΗΣ (72): Soder, Hugo
ΕΙΔΙΚΟΣ ΠΛΗΡΕΞΟΥΣΙΟΣ (74): Παπαπαναγιώτου Άννα, δικηγόρος, Κουμπάρη 2, 106 74 Αθήνα
ΑΝΤΙΚΛΗΤΟΣ (74): Παπακωνσταντίνου Γ. Ελένη, δικηγόρος, Κουμπάρη 2, 106 74 Αθήνα

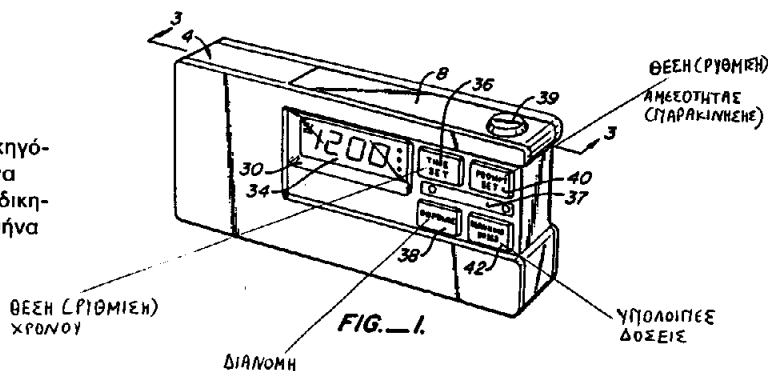
από ίνες υάλου και ρητίνη πολυεστέρος, το οποίο καθίσταται στεγανό στις ακτινοβολίες χάρη στην προσθήκη θειικού βαρίου στη ρητίνη πολυεστέρος. Ένα πλέγμα από ανοξειδωτο χάλυβα τοποθετείται εξάλλου εντός ενός από τα σύνθετα τοιχώματα. Εντός του θαλάμου τοποθετούνται μία πλειάδα συσκευών που επιτρέπουν τη δημιουργία ψυχοαισθητηριακών διεγέρσεων. Ο θάλαμος περιλαμβάνει επιπλέον μια θερμαινούσα κουκέττα που περιέχεται σε ένα συνθετικό κιβώτιο με υψηλή θερμομονωτική ικανότητα και περιέχον μία πλειάδα στρώσεων κυλίνδρων από καουτσούκ, πληρωθέντων με αέρα, επικαλυμμένων σε όλη την επιφάνεια της κουκέττας από μία πλάκα θερμάνσεως εύκαμπτη και αδιάβροχη. Κοίλες σφαίρες από καουτσούκ με πολύ λεπτά τοιχώματα, με μεγάλη δυνατότητα παραμορφώσεως και περιέχουσες ένα υγρό κατανέμονται παρακείμενες επί αυτής της πλάκας. Η κουκέττα επικαλύπτεται από ένα λεπτό γέμισμα από συνθετικό βαμβάκι που επιτρέπει την κυκλοφορία του αέρα, και από ένα κάλυμμα από βαμβάκι με ελαστική πλέξη.

ΠΕΡΙΛΗΨΗ (57)

Η συσκευή περιλαμβάνει ένα θάλαμο προοριζόμενο να δημιουργεί ένα χώρο προστατευόμενο και απομονωμένο από το περιβάλλον του εντός του οποίου τοποθετείται ο χρήστης και ένα ερμάριο ελέγχου, συνδεδεμένο με το θάλαμο. Το ερμάριο ελέγχου περιέχει έναν υπολογιστή, μία μονάδα αναγνώσεως μαγνητικών ταινιών, μία συσκευή κλιματισμού του αέρος εντός του θαλάμου, έναν ιονιστήρα και μία συσκευή εκπομπής αρωμάτων. Ο θάλαμος κατασκευάζεται υπό μορφή ενός κελύφους τύπου σάντουιτς, αποτελούμενου από ορυκτοβάμβακα τοποθετημένο μεταξύ δύο συνθέτων τοιχωμάτων

ΑΡΙΘΜΟΣ ΕΥΡΩΠΑΪΚΟΥ Δ.Ε. (11):	3006231
ΑΡΙΘ. ΕΛΛΗΝΙΚΗΣ ΚΑΤΑΘΕΣΗΣ (21):	920402567
ΗΜΕΡ. ΕΛΛΗΝΙΚΗΣ ΚΑΤΑΘΕΣΗΣ (22):	12.11.92
ΑΡΙΘ./ΗΜΕΡ. ΔΗΜΟΣΙΕΥΣΗΣ	
ΕΥΡΩΠΑΪΚΟΥ ΔΙΠΛΩΜΑΤΟΣ (87):	0 224 335/26.08.92
ΑΡΙΘ./ΗΜΕΡ. ΚΑΤΑΘΕΣΗΣ	
ΕΥΡΩΠΑΪΚΗΣ ΑΙΤΗΣΗΣ (86):	86308307.7/24.10.86
ΤΙΤΛΟΣ ΕΦΕΥΡΕΣΗΣ (54):	Ολοκληρωμένη μορφή δοσολογίας φαρμάκου και σύστημα δοσομέτρησης
ΔΙΚΑΙΟΥΧΟΣ (73):	Biotrack, Inc. 1058 Huff Avenue Mountain View, California 94043, Η.Π.Α.
ΣΥΜΒΑΤΙΚΕΣ ΠΡΟΤΕΡΑΙΟΤΗΤΕΣ (30):	798780/18.11.85/Η.Π.Α.
ΕΦΕΥΡΕΤΗΣ (72):	1) Allen, Jimmy D. 2) Mungall, Dennis R. 3) Cobb, Michael E. 4) Ostoich, Vladimir E. 5) Hillman, Robert S. 6) Story, Gary H.
ΕΙΔΙΚΟΣ ΠΛΗΡΕΞΟΥΣΙΟΣ (74):	Παπαπαναγιώτου Άννα, δικηγόρος, Κουμπάρη 2, 106 74 Αθήνα
ΑΝΤΙΚΛΗΤΟΣ (74):	Παπακωνσταντίνου Γ. Ελένη, δικηγόρος, Κουμπάρη 2, 106 74 Αθήνα

μποιήσιμη φορητή μονάδα (4) διανομέα. Ο διανομέας περιέχει μία συσκευή μέτρησης για κατά προσεκτικό τρόπο μέτρηση του μήκους ταινίας καθώς αυτή διανέμεται. Ένας αριθμητής παρακολουθεί τις υπόλοιπες δόσεις της εναπομένουσας φαρμακευτικής ταινίας μέσα στον διανομέα. Μία συσκευή χρονομέτρησης μπορεί να παρέχεται για ειδοποίηση του ασθενούς ότι είναι χρόνος για το φάρμακο να διανεμηθεί. Καθώς το καπάκι (8) της μονάδας διανομέα ανοίγεται, το μετρημένο μήκος φαρμακευτικής ταινίας κόβεται από το ρολό από μία κοπτική λεπίδα (10) ενσωματωμένη μέσα στο καπάκι. Η δοσολογία και χορήγηση του φαρμάκου το οποίο πρέπει να δοθεί σε ένα ασθενή μπορούν να τίθενται μέσω ρύθμισης του απελευθερούμενου μήκους ταινίας για κάθε μονή δόση και επιλογής των χρονικών διαστημάτων μεταξύ δοσολογιών.



ΠΕΡΙΛΗΨΗ (57)

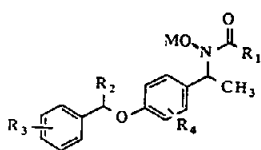
Μία αυτόματη συσκευή διανομής και δοσομέτρησης φαρμακευτικής ταινίας και μία απορρίψιμη κασέτα (2) η οποία περιέχει ένα ρολό (6) φαρμακευτικής ταινίας στεγασμένο μέσα σε μία μικρή επαναχρησι-

ΑΡΙΘΜΟΣ ΕΥΡΩΠΑΪΚΟΥ Δ.Ε. (11):	3006232
ΑΡΙΘ. ΕΛΛΗΝΙΚΗΣ ΚΑΤΑΘΕΣΗΣ (21):	920402568
ΗΜΕΡ. ΕΛΛΗΝΙΚΗΣ ΚΑΤΑΘΕΣΗΣ (22):	12.11.92
ΑΡΙΘ./ΗΜΕΡ. ΔΗΜΟΣΙΕΥΣΗΣ	
ΕΥΡΩΠΑΪΚΟΥ ΔΙΠΛΩΜΑΤΟΣ (87):	0 279 281/26.08.92
ΑΡΙΘ./ΗΜΕΡ. ΚΑΤΑΘΕΣΗΣ	
ΕΥΡΩΠΑΪΚΗΣ ΑΙΤΗΣΗΣ (86):	88101556.4/03.02.88
ΤΙΤΛΟΣ ΕΦΕΥΡΕΣΗΣ (54):	Ενώσεις οι οποίες αναστέλλουν την λιποξυγενάση
ΔΙΚΑΙΟΥΧΟΣ (73):	Abbott Laboratories Abbott Park Illinois 60064, Η.Π.Α.
ΣΥΜΒΑΤΙΚΕΣ ΠΡΟΤΕΡΑΙΟΤΗΤΕΣ (30):	12978/10.02.87/Η.Π.Α.
ΕΦΕΥΡΕΤΗΣ (72):	Summers, James B., Jr.
ΕΙΔΙΚΟΣ ΠΛΗΡΕΞΟΥΣΙΟΣ (74):	Παπαπαναγιώτου Άννα, δικηγόρος, Κουμπάρη 2, 106 74 Αθήνα
ΑΝΤΙΚΛΗΤΟΣ (74):	Παπακωνσταντίνου Γ. Ελένη, δικηγόρος, Κουμπάρη 2, 106 74 Αθήνα

ένθα το R₁ είναι άμινο ομάς ή μεθύλιον· το R₂ είναι αλκύλιον C₁-C₂ το R₃ είναι ένας ή περισσότεροι υποκαταστάται εκλεγόμενοι εξ υδρογόνου, αλογόνου ή τριαλογονομεθυλίου· το R₄ είναι ένας ή περισσότεροι υποκαταστάται εκλεγόμενοι εξ υδρογόνου, αλογόνου, τριαλογονομεθυλίου, αλκοξύ ομάδος C₁-C₄, ή αλκυλίου C₁-C₄ και το M είναι υδρογόνο, φαρμακευτικώς αποδεκτόν κατιόν, αρούλιον ή αλκούλιον C₁-C₆, είναι αναστολείς ενζύμων 5- ή/και 12- λιποξυγενάσης.

ΠΕΡΙΛΗΨΗ (57)

Ενώσεις του τύπου



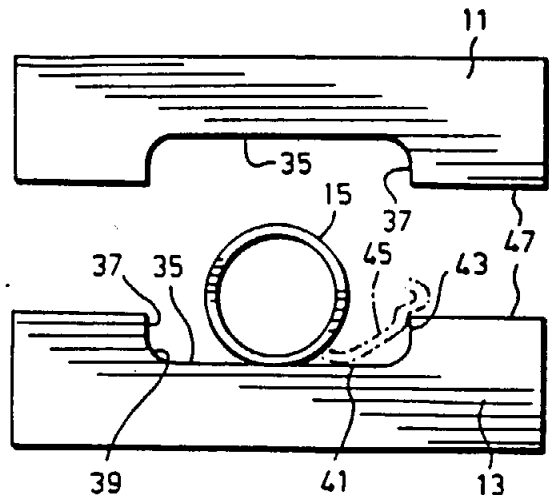
ΑΡΙΘΜΟΣ ΕΥΡΩΠΑΪΚΟΥ Δ.Ε.	(11): 3006233
ΑΡΙΘ. ΕΛΛΗΝΙΚΗΣ ΚΑΤΑΘΕΣΗΣ	(21): 920402570
ΗΜΕΡ. ΕΛΛΗΝΙΚΗΣ ΚΑΤΑΘΕΣΗΣ	(22): 12.11.92
ΑΡΙΘ./ΗΜΕΡ. ΔΗΜΟΣΙΕΥΣΗΣ	
ΕΥΡΩΠΑΪΚΟΥ ΔΙΠΛΩΜΑΤΟΣ	(87): 0 304 616/28.10.92
ΑΡΙΘ./ΗΜΕΡ. ΚΑΤΑΘΕΣΗΣ	
ΕΥΡΩΠΑΪΚΗΣ ΑΙΤΗΣΗΣ	(86): 88111626.3/19.07.88
ΤΙΤΛΟΣ ΕΦΕΥΡΕΣΗΣ	(54): Λειαντικό μέσον
ΔΙΚΑΙΟΥΧΟΣ	(73): Lonza AG Muenchensteinerstrasse 38 CH-4002 Basel Postfach, Ελβετία
ΣΥΜΒΑΤΙΚΕΣ ΠΡΟΤΕΡΑΙΟΤΗΤΕΣ	(30): 2830/87, 24.07.87, Ελβετία 3334/87, 31.08.87, Ελβετία
ΕΦΕΥΡΕΤΗΣ	(72): 1) Kunz, Reiner, Dr. 2) Babl, Albert, Dipl.-Ing. (FH) 3) Zahradnicek, Ales, Dr. Dipl.-Ing. 4) Dietrich, Rainer, Dr.
ΕΙΔΙΚΟΣ ΠΛΗΡΕΞΟΥΣΙΟΣ	(74): Παπαπαναγιώτου Άννα, δικηγόρος, Κουμπάρη 2, 106 74 Αθήνα
ΑΝΤΙΚΛΗΤΟΣ	(74): Παπακωνσταντίνου Γ. Ελένη, δικηγόρος, Κουμπάρη 2, 106 74 Αθήνα

ΠΕΡΙΛΗΨΗ (57)

Περιγράφεται ένας νέος λειαντικός κόκκος, επί βάσεως Οξειδίου Αργιλίου, που υπερέχει με καλή ικανότητα απλώματος και με καλή ικανότητα συνδέσεως σε εύκαμπτα λειαντικά μέσα, ή σε λειαντικά σώματα με σύνδεση συνθετικών ρητινών.

ΑΡΙΘΜΟΣ ΕΥΡΩΠΑΪΚΟΥ Δ.Ε.	(11): 3006234
ΑΡΙΘ. ΕΛΛΗΝΙΚΗΣ ΚΑΤΑΘΕΣΗΣ	(21): 920402571
ΗΜΕΡ. ΕΛΛΗΝΙΚΗΣ ΚΑΤΑΘΕΣΗΣ	(22): 12.11.92
ΑΡΙΘ./ΗΜΕΡ. ΔΗΜΟΣΙΕΥΣΗΣ	
ΕΥΡΩΠΑΪΚΟΥ ΔΙΠΛΩΜΑΤΟΣ	(87): 0 294 034/23.09.92
ΑΡΙΘ./ΗΜΕΡ. ΚΑΤΑΘΕΣΗΣ	
ΕΥΡΩΠΑΪΚΗΣ ΑΙΤΗΣΗΣ	(86): 88304115.6/06.05.88
ΤΙΤΛΟΣ ΕΦΕΥΡΕΣΗΣ	(54): Μέθοδος σχηματισμού μελών πλαισίου ομοιάζοντος προς κιβώτιο
ΔΙΚΑΙΟΥΧΟΣ	(73): TI Corporate Services Limited Foxcombe Court Abingdon Business Park Abingdon, Oxon OX 14 1DZ Μ. Βρετανία
ΣΥΜΒΑΤΙΚΕΣ ΠΡΟΤΕΡΑΙΟΤΗΤΕΣ	(30): 46567/06.05.87/Η.Π.Α.
ΕΦΕΥΡΕΤΗΣ	(72): Cudini, Ivano G.
ΕΙΔΙΚΟΣ ΠΛΗΡΕΞΟΥΣΙΟΣ	(74): Παπαπαναγιώτου Άννα, δικηγόρος, Κουμπάρη 2, 106 74 Αθήνα
ΑΝΤΙΚΛΗΤΟΣ	(74): Παπακωνσταντίνου Γ. Ελένη, δικηγόρος, Κουμπάρη 2, 106 74 Αθήνα

σμένου τεμαχίου (15) σε συμμόρφωση με την κοιλότητα μήτρας (35, 41). Το ημικατεργασμένο τεμάχιο (15) επιλέγεται ούτως ώστε το τελικό προϊόν (16) και η κοιλότητα μήτρας (35, 41) να έχουν μία περιφέρεια κατά προτίμηση όχι περισσότερο περίπου του 5% μεγαλύτερο της περιφέρειας του ημικατεργασμένου τεμαχίου για αποφυγή εξασθενήσεως ή θραύσεως του ημικατεργασμένου τεμαχίου λόγω υπερβολικής περιφερειακής διαστολής. Η εσωτερική πίεση ωθεί το ημικατεργασμένο τεμάχιο (15) ομαλά εντός των γωνιών της μήτρας (35, 41) κατά το κλείσιμο και επιτρέπει στο ημικατεργασμένο τεμάχιο (15) να προσαρμόζεται εντός της μήτρας (11, 13) χωρίς να σφίγγουν τα τμήματα (47) της μήτρας το ημικατεργασμένο τεμάχιο (15, 45) κατά το κλείσιμο της μήτρας (11, 13).



ΠΕΡΙΛΗΨΗ (57)

Σχηματίζεται μέλος πλαισίου ομοιάζοντος με κιβώτιο (16) με συμπίεση ενός εσωτερικώς συμπιεζόμενου σωληνοειδούς ημικατεργασμένου τεμαχίου (15) εντός μιας μήτρας (11, 13) η οποία έχει μία κοιλότητα (35, 41) το οποίο συμμορφώνεται στην τελική επιθυμητή διατομή σχήματος ομοιάζοντος προς κιβώτιο για το προϊόν (16), και με αύξηση της πίεσεως για υπέρβαση του ορίου υποχωρήσεως του τοιχώματος του ημικατεργασμένου τεμαχίου (15) για διαστολή του ημικατεργα-

ΑΡΙΘΜΟΣ ΕΥΡΩΠΑΪΚΟΥ Δ.Ε. (11): 3006235
ΑΡΙΘ. ΕΛΛΗΝΙΚΗΣ ΚΑΤΑΘΕΣΗΣ (21): 920402573
ΗΜΕΡ. ΕΛΛΗΝΙΚΗΣ ΚΑΤΑΘΕΣΗΣ (22): 12.11.92
ΑΡΙΘ./ΗΜΕΡ. ΔΗΜΟΣΙΕΥΣΗΣ
ΕΥΡΩΠΑΪΚΟΥ ΔΙΠΛΩΜΑΤΟΣ (87): 0 240 969/12.08.92
ΑΡΙΘ./ΗΜΕΡ. ΚΑΤΑΘΕΣΗΣ
ΕΥΡΩΠΑΪΚΗΣ ΑΙΤΗΣΗΣ (86): 87105056.3/06.04.87
ΤΙΤΛΟΣ ΕΦΕΥΡΕΣΗΣ (54): Συσκευή πληρώσεως ελαστικών, ιδίως για ελαστικά ποδηλάτων
ΔΙΚΑΙΟΥΧΟΣ (73): Moser Wilfried
 Weissdornweg 10
 W-6368 Bad Vilbel 5, Γερμανία
ΣΥΜΒΑΤΙΚΕΣ ΠΡΟΤΕΡΑΙΟΤΗΤΕΣ (30): 8609642U/09.04.86/Γερμανία
ΕΦΕΥΡΕΤΗΣ (72): 1) Kurz, Reinhard
 2) Kroh, Wilfried
ΕΙΔΙΚΟΣ ΠΛΗΡΕΞΟΥΣΙΟΣ (74): Σιώτου Κατερίνα, δικηγόρος, Σωκράτους 73, Αθήνα
ΑΝΤΙΚΛΗΤΟΣ (74): Σιώτου Κατερίνα, δικηγόρος, Σωκράτους 73, Αθήνα

FIG. 1

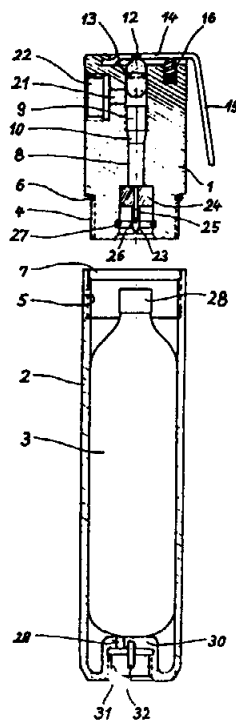
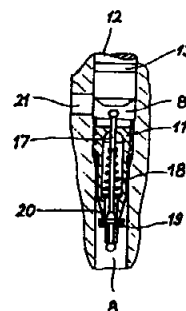


FIG. 2



ΠΕΡΙΛΗΨΗ (57)

Η συσκευή πληρώσεως ελαστικών αποτελείται από κεφαλή πληρώσεως (1) και κελύφους (2) που περικλείει την κάψουλα (3), το οποίο βιδώνει στην κεφαλή πληρώσεως. Η κάψουλα διατρυπάται από κοίλη (κούφια) ακίδα (23) με οπή εισροής (23). Στην κεφαλή πληρώσεως (1) έχει προβλεφθεί συνδετική δίοδος (8), που οδηγεί από το στόμιο εισροής (26) προς το στόμιο εκροής (22) και φέρει βαλβίδα (11) αυτόματη, η οποία βαλβίδα στην κλειστή της θέση φράσσει τη συνδετική δίοδο (8) και ενεργοποιείται εξωτερικά στην ανοικτή της θέση από μοχλό (14), ο οποίος εξασκεί πίεση σε ωστήριο (12).

ΑΡΙΘΜΟΣ ΕΥΡΩΠΑΪΚΟΥ Δ.Ε. (11): 3006236
ΑΡΙΘ. ΕΛΛΗΝΙΚΗΣ ΚΑΤΑΘΕΣΗΣ (21): 920402574
ΗΜΕΡ. ΕΛΛΗΝΙΚΗΣ ΚΑΤΑΘΕΣΗΣ (22): 12.11.92
ΑΡΙΘ./ΗΜΕΡ. ΔΗΜΟΣΙΕΥΣΗΣ
ΕΥΡΩΠΑΪΚΟΥ ΔΙΠΛΩΜΑΤΟΣ (87): 0 342 524/12.08.92
ΑΡΙΘ./ΗΜΕΡ. ΚΑΤΑΘΕΣΗΣ
ΕΥΡΩΠΑΪΚΗΣ ΑΙΤΗΣΗΣ (86): 89108506.0/12.05.89
ΤΙΤΛΟΣ ΕΦΕΥΡΕΣΗΣ (54): Σκεύασμα για την θεραπεία μυκητιακών, μικροβιακών και άλλων βλαβών των ιστών όπως και παθολογικών εκδηλώσεων και παραμορφώσεων των ιστών
ΔΙΚΑΙΟΥΧΟΣ (73): Tomic, Dobrivoje, Dr.
 Fasangartenstrasse 159
 W-8000 München 90, Γερμανία
ΣΥΜΒΑΤΙΚΕΣ ΠΡΟΤΕΡΑΙΟΤΗΤΕΣ (30): 3816442/13.05.88/Γερμανία
ΕΦΕΥΡΕΤΗΣ (72): Tomic, Dobrivoje, Dr.
ΕΙΔΙΚΟΣ ΠΛΗΡΕΞΟΥΣΙΟΣ (74): Παλάζη Αναστασία, δικηγόρος, Κηφισίας 293, 145 61 Κηφισιά
ΑΝΤΙΚΛΗΤΟΣ (74): Κυπρής Φειδίας & Κων/νος
 Κηφισίας 293, 145 61 Κηφισιά

ΠΕΡΙΛΗΨΗ (57)

Σκεύασμα για τη θεραπεία και πρόληψη μυκητιακών, μικροβιακών, παθολογικών και άλλων μεταβολών και παραμορφώσεων των ιστών, ανθρώπων και ζώων.

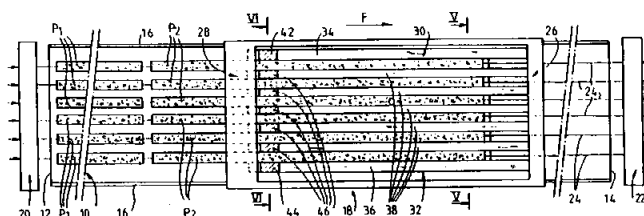
ΑΡΙΘΜΟΣ ΕΥΡΩΠΑΪΚΟΥ Δ.Ε. (11):	3006237
ΑΡΙΘ. ΕΛΛΗΝΙΚΗΣ ΚΑΤΑΘΕΣΗΣ (21):	920402575
ΗΜΕΡ. ΕΛΛΗΝΙΚΗΣ ΚΑΤΑΘΕΣΗΣ (22):	12.11.92
ΑΡΙΘ./ΗΜΕΡ. ΔΗΜΟΣΙΕΥΣΗΣ	
ΕΥΡΩΠΑΪΚΟΥ ΔΙΠΛΩΜΑΤΟΣ (87):	0 358 186/28.10.92
ΑΡΙΘ./ΗΜΕΡ. ΚΑΤΑΘΕΣΗΣ	
ΕΥΡΩΠΑΪΚΗΣ ΑΙΤΗΣΗΣ (86):	89306321.4/22.06.89
ΤΙΤΛΟΣ ΕΦΕΥΡΕΣΗΣ (54):	Συνθέσεις φροντίδας του δέρματος και του τριχωτού
ΔΙΚΑΙΟΥΧΟΣ (73):	Beecham Group plc. Beecham House Great West Road Brentford Middlesex TW8 9BD Μ. Βρετανία
ΣΥΜΒΑΤΙΚΕΣ ΠΡΟΤΕΡΑΙΟΤΗΤΕΣ (30):	8815180/25.06.88/Μ. Βρετανία
ΕΦΕΥΡΕΤΗΣ (72):	1) Fairhurst, Edgar Beecham Products 2) Sayers, Helen Beecham Products 3) Poile, Steven Beecham Products
ΕΙΔΙΚΟΣ ΠΛΗΡΕΞΟΥΣΙΟΣ (74):	Παπαπαναγιώτου Άννα, δικηγόρος, Κουμπάρη 2, 106 74 Αθήνα
ΑΝΤΙΚΛΗΤΟΣ (74):	Παπακωνσταντίνου Γ. Ελένη, δικηγόρος, Κουμπάρη 2, 106 74 Αθήνα

ΠΕΡΙΛΗΨΗ (57)

Μία σύνθεση φροντίδας του δέρματος ή του τριχωτού που περιέχει πυριτία περιλαμβάνει επιπλέον ένα αλκυλ(C₂₋₄)εστέρα δι, τρι ή τετραβασικού καρβοξυλικού οξέος ή υδροξυκαρβοξυλικού οξέος (προαιρετικά ακετυλιωμένου). Ο αλκυλεστέρας μπορεί να είναι διαλυμένος σε υδατικό διαλυτικό σύστημα.

ΑΡΙΘΜΟΣ ΕΥΡΩΠΑΪΚΟΥ Δ.Ε. (11):	3006238
ΑΡΙΘ. ΕΛΛΗΝΙΚΗΣ ΚΑΤΑΘΕΣΗΣ (21):	920402576
ΗΜΕΡ. ΕΛΛΗΝΙΚΗΣ ΚΑΤΑΘΕΣΗΣ (22):	12.11.92
ΑΡΙΘ./ΗΜΕΡ. ΔΗΜΟΣΙΕΥΣΗΣ	
ΕΥΡΩΠΑΪΚΟΥ ΔΙΠΛΩΜΑΤΟΣ (87):	0 384 817/28.10.92
ΑΡΙΘ./ΗΜΕΡ. ΚΑΤΑΘΕΣΗΣ	
ΕΥΡΩΠΑΪΚΗΣ ΑΙΤΗΣΗΣ (86):	90400439.7/16.02.90
ΤΙΤΛΟΣ ΕΦΕΥΡΕΣΗΣ (54):	Εγκατάσταση για την κατασκευή στοιχείων από προεντεταμένο σκυρόδεμα, ειδικά επιμήκων δομικών στοιχείων
ΔΙΚΑΙΟΥΧΟΣ (73):	Société Anonyme de Recherche et d'Etudes Techniques S.A.R.E.T. B.P. 72 Route de Carpentras F-84130 Le Pontet, Γαλλία
ΣΥΜΒΑΤΙΚΕΣ ΠΡΟΤΕΡΑΙΟΤΗΤΕΣ (30):	8902317/22.02.89/Γαλλία
ΕΦΕΥΡΕΤΗΣ (72):	1) Aerts, Michel 2) Chardin, Guy 3) Kaliszewsky, Pierre 4) Perriolat, Jean 5) Pulizzi, Antoine 6) Roux, Jean 7) Sanda, Alain
ΕΙΔΙΚΟΣ ΠΛΗΡΕΞΟΥΣΙΟΣ (74):	Παπαπαναγιώτου Άννα, δικηγόρος, Κουμπάρη 2, 106 74 Αθήνα
ΑΝΤΙΚΛΗΤΟΣ (74):	Παπακωνσταντίνου Γ. Ελένη, δικηγόρος, Κουμπάρη 2, 106 74 Αθήνα

σκυρόδεμα η οποία περιλαμβάνει έναν επιμήκη χώρο κατασκευής (10), μέσα (20, 22) για τη θέση υπό τάση οπλισμών προεντάσεως (24) και μία συσκευή χυτεύσεως η οποία περιλαμβάνει ένα κινητό εξοπλισμό (18) φέροντα μία πλειάδα στοιχείων τύπων (34, 36, 38) παραλλήλων προς τη διαμήκη κατεύθυνση του χώρου κατασκευής. Κάθε στοιχείο τύπου περιλαμβάνει, στο οπίσθιο άκρο του, μία διάταξη διαμορφώσεως άκρου (42, 44, 46) επιτρέπουσα τη διαμόρφωση σε ακριβείς διαστάσεις της εγκάρσιας διατομής των χυτευμένων στοιχείων (P1, P2).



ΠΕΡΙΛΗΨΗ (57)

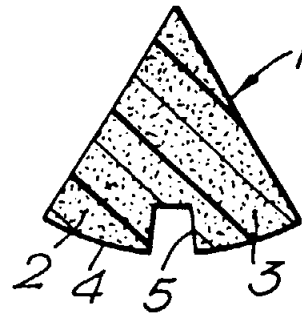
Εγκατάσταση για την κατασκευή στοιχείων από προεντεταμένο

ΑΡΙΘΜΟΣ ΕΥΡΩΠΑΪΚΟΥ Δ.Ε.	(11): 3006239
ΑΡΙΘ. ΕΛΛΗΝΙΚΗΣ ΚΑΤΑΘΕΣΗΣ	(21): 920402577
ΗΜΕΡ. ΕΛΛΗΝΙΚΗΣ ΚΑΤΑΘΕΣΗΣ	(22): 12.11.92
ΑΡΙΘ./ΗΜΕΡ. ΔΗΜΟΣΙΕΥΣΗΣ	
ΕΥΡΩΠΑΪΚΟΥ ΔΙΠΛΩΜΑΤΟΣ	(87): 0 295 130/28.10.92
ΑΡΙΘ./ΗΜΕΡ. ΚΑΤΑΘΕΣΗΣ	
ΕΥΡΩΠΑΪΚΗΣ ΑΙΤΗΣΗΣ	(86): 88305335.7/10.06.88
ΤΙΤΛΟΣ ΕΦΕΥΡΕΣΗΣ	(54): Κατασκευή επιμήκους εύκαμπτου πυρήνα οπτικού καλωδίου
ΔΙΚΑΙΟΥΧΟΣ	(73): BICC Public Limited Company Devonshire House Mayfair Place London W1X 5FH, Μ. Βρετανία
ΣΥΜΒΑΤΙΚΕΣ ΠΡΟΤΕΡΑΙΟΤΗΤΕΣ	(30): 8713792/12.06.87/Μ. Βρετανία
ΕΦΕΥΡΕΤΗΣ	(72): Harvey, Peter
ΕΙΔΙΚΟΣ ΠΛΗΡΕΞΟΥΣΙΟΣ	(74): Παπαπαναγιώτου Άννα, δικηγόρος, Κουμπάρη 2, 106 74 Αθήνα
ΑΝΤΙΚΛΗΤΟΣ	(74): Παπακωνσταντίνου Γ. Ελένη, δικηγόρος, Κουμπάρη 2, 106 74 Αθήνα

ζονται με μεγαλύτερη γραμμική ταχύτητα απ' ό τι τα ενισχυτικά στοιχεία που βρίσκονται μακριά της, και η οποία έχει μια λεπίδα 26 που εξέχει προς το εσωτερικό της μήτρας και σχηματίζει στην καμπύλη επιφάνεια του κορμού μια κατά το μήκος εκτεινόμενη αύλακα 5' αναγκάζοντας τον κορμό, καθώς εξέρχεται από την μήτρα να ακολουθήσει ελικοειδή διαδρομή με την αυλακωτή καμπύλη επιφάνεια προς τα έξω και ψύχοντας έτσι τον ελικοειδώς προωθούμενο κορμό ώστε το πλαστικό υλικό να σκληρυνθεί' γεμίζοντας μερικώς την αύλακα της καμπύλης επιφάνειας με λίπος και τροφοδοτώντας μια οπτική ίνα στο λίπος της αύλακας' επιστρώνοντας τον ελικοειδώς προωθούμενο κορμό με πλήθος ελικοειδώς προωθούμενων κορμών παρόμοιας διατομής και κατασκευής ώστε να σχηματιστεί ένας εύκαμπτος πυρήνας κυκλικής διατομής ο οποίος περιστρέφεται ως προς τον διαμήκη άξονά του' τυλίγοντας τον περιστρεφόμενο πυρήνα με τέτοιο τρόπο ώστε τυχόν στρέψη που απομένει στον πυρήνα από την εν λόγω περιστροφή να αφαιρείται.

ΠΕΡΙΛΗΨΗ (57)

Ελικοειδώς χαραγμένος εύκαμπτος πυρήνας οπτικού καλωδίου που περιλαμβάνει πλήθος ελικοειδώς επιστρωμένων εύκαμπτων σωμάτων 1 με διατομή σε σχήμα κυκλικού τομέα, ο οποίος κατασκευάζεται με το τράβηγμα πλήθους εύκαμπτων μη μεταλλικών ενισχυτικών στοιχείων 2 υπό τάση μέσω ηλεκτρικά μονωτικού πλαστικού υλικού 3 σε ημι-υγρά κατάσταση' προκαλώντας τη διέλευση των εγκλωβισμένων σε πλαστικό ενισχυτικών στοιχείων μέσω μιας επιμήκους μήτρας 23 με οπή εξόδου 25 σχήματος τομέα, η οποία μήτρα, μεταξύ των άκρων της, είναι τέτοιου σχήματος ώστε τα ενισχυτικά στοιχεία που γειτονεύουν με την καμπύλη επιφάνεια 4 του κορμού να μετατοπί-



ΑΡΙΘΜΟΣ ΕΥΡΩΠΑΪΚΟΥ Δ.Ε.	(11): 3006240
ΑΡΙΘ. ΕΛΛΗΝΙΚΗΣ ΚΑΤΑΘΕΣΗΣ	(21): 920402578
ΗΜΕΡ. ΕΛΛΗΝΙΚΗΣ ΚΑΤΑΘΕΣΗΣ	(22): 12.11.92
ΑΡΙΘ./ΗΜΕΡ. ΔΗΜΟΣΙΕΥΣΗΣ	
ΕΥΡΩΠΑΪΚΟΥ ΔΙΠΛΩΜΑΤΟΣ	(87): 0 257 011/07.10.92
ΑΡΙΘ./ΗΜΕΡ. ΚΑΤΑΘΕΣΗΣ	
ΕΥΡΩΠΑΪΚΗΣ ΑΙΤΗΣΗΣ	(86): 87870112.7/12.08.87
ΤΙΤΛΟΣ ΕΦΕΥΡΕΣΗΣ	(54): Ασύμμετρες μεμβράνες διαχωρισμού αερίων με τροποποιημένη διαπερατότητα, που διαθέτουν επιδερμίδα βαθμικής πυκνότητας
ΔΙΚΑΙΟΥΧΟΣ	(73): Permea Inc. 11444 Lackland Road St. Louis Missouri 63146, Η.Π.Α.
ΣΥΜΒΑΤΙΚΕΣ ΠΡΟΤΕΡΑΙΟΤΗΤΕΣ	(30): 897162/15.08.86/Η.Π.Α.
ΕΦΕΥΡΕΤΗΣ	(72): Murphy, Milton Keith
ΕΙΔΙΚΟΣ ΠΛΗΡΕΞΟΥΣΙΟΣ	(74): Παπαπαναγιώτου Άννα, δικηγόρος, Κουμπάρη 2, 106 74 Αθήνα
ΑΝΤΙΚΛΗΤΟΣ	(74): Παπακωνσταντίνου Γ. Ελένη, δικηγόρος, Κουμπάρη 2, 106 74 Αθήνα

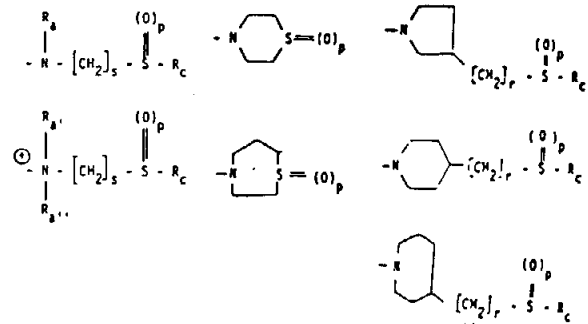
λύτερες από τις εγγενείς επιλεκτικότητες διαπερατότητας για ένα τουλάχιστον αέριο ενός αερίου μείγματος απ' ό τι ένα απλό δείγμα πολυμερών. Οι μεμβράνες με τροποποιημένη διαπερατότητα έχουν αυξημένο ελεύθερο όγκο όπως αποδεικνύεται από την T_g πρώτης θέρμανσης, η οποία είναι μεγαλύτερη από την T_g του απλού δείγματος υαλωδών υδρόφοβων πολυμερών. Παρ' όλ' αυτά οι μεμβράνες τροποποιημένες διαπερατότητας με προστεθειμένη αποτελεσματική ποσότητα τροποποιητή της διαπερατότητας σε μη ομοιόμορφο τρόπο επιτυγχάνονται χωρίς σημαντική απώλεια των φυσικών ιδιοτήτων της μεμβράνης, συμπεριλαμβανομένης της T_g .

ΠΕΡΙΛΗΨΗ (57)

Ασύμμετρες μεμβράνες διαχωρισμού αερίων με τροποποιημένη διαπερατότητα, που διαθέτουν επιδερμίδα βαθμικής πυκνότητας και ελεύθερη από μακροκενά μορφολογία οι οποίες αποτελούνται από υαλώδη υδρόφοβα πολυμερή τα οποία όταν έρθουν σ' επαφή με μια αποτελεσματική ποσότητα τροποποιητή της διαπερατότητας πάνω στην επιδερμίδα βαθμικής πυκνότητας και με μια επικάλυψη σε εγκλειστική επαφή, εμφανίζουν επιλεκτικότητες διαπερατότητας μεγα-

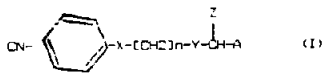
ΑΡΙΘΜΟΣ ΕΥΡΩΠΑΪΚΟΥ Δ.Ε. (11): 3006241
ΑΡΙΘ. ΕΛΛΗΝΙΚΗΣ ΚΑΤΑΘΕΣΗΣ (21): 920402579
ΗΜΕΡ. ΕΛΛΗΝΙΚΗΣ ΚΑΤΑΘΕΣΗΣ (22): 12.11.92
ΑΡΙΘ./ΗΜΕΡ. ΔΗΜΟΣΙΕΥΣΗΣ
ΕΥΡΩΠΑΪΚΟΥ ΔΙΠΛΩΜΑΤΟΣ (87): 0 322 389/28.10.92
ΑΡΙΘ./ΗΜΕΡ. ΚΑΤΑΘΕΣΗΣ
ΕΥΡΩΠΑΪΚΗΣ ΑΙΤΗΣΗΣ (86): 88850427.1/20.12.88
ΤΙΤΛΟΣ ΕΦΕΥΡΕΣΗΣ (54): Νέοι αντιαρρυθμικοί παράγοντες II
ΔΙΚΑΙΟΥΧΟΣ (73): Aktiebolaget Hässle
 Kärragatan 5
 S-43183 Mölndal, Σουηδία
ΣΥΜΒΑΤΙΚΕΣ ΠΡΟΤΕΡΑΙΟΤΗΤΕΣ (30): 8705150/23.12.87/Σουηδία
ΕΦΕΥΡΕΤΗΣ (72): 1) Almgren, Knut Olle Seved
 2) Duker Bernt Göran Duke
 3) Strandlund, Gert Christer
ΕΙΔΙΚΟΣ ΠΛΗΡΕΞΟΥΣΙΟΣ (74): Παπαπαναγιώτου Άννα, δικηγόρος, Κουμπάρη 2, 106 74 Αθήνα
ΑΝΤΙΚΛΗΤΟΣ (74): Παπακωνσταντίνου Γ. Ελένη, δικηγόρος, Κουμπάρη 2, 106 74 Αθήνα

όπου Α μια ρίζα από την ακόλουθη ομάδα (1-7) χρήσιμες στην αγωγή της καρδιακής αρρυθμίας. Φαρμακευτικές συνθέσεις που περιέχουν τέτοιες ενώσεις σαν ενεργά συστατικά, μέθοδοι παρασκευής τους, καθώς και ενδιάμεσων για τις παρασκευές τους.



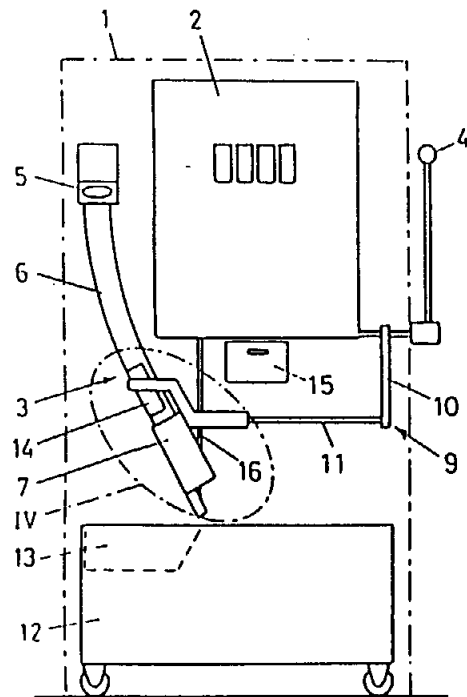
ΠΕΡΙΛΗΨΗ (57)

Νέες ενώσεις του τύπου (I)



ΑΡΙΘΜΟΣ ΕΥΡΩΠΑΪΚΟΥ Δ.Ε. (11): 3006242
ΑΡΙΘ. ΕΛΛΗΝΙΚΗΣ ΚΑΤΑΘΕΣΗΣ (21): 920402580
ΗΜΕΡ. ΕΛΛΗΝΙΚΗΣ ΚΑΤΑΘΕΣΗΣ (22): 12.11.92
ΑΡΙΘ./ΗΜΕΡ. ΔΗΜΟΣΙΕΥΣΗΣ
ΕΥΡΩΠΑΪΚΟΥ ΔΙΠΛΩΜΑΤΟΣ (87): 0 303 137/11.11.92
ΑΡΙΘ./ΗΜΕΡ. ΚΑΤΑΘΕΣΗΣ
ΕΥΡΩΠΑΪΚΗΣ ΑΙΤΗΣΗΣ (86): 88112447.3/01.08.88
ΤΙΤΛΟΣ ΕΦΕΥΡΕΣΗΣ (54): Μέθοδος και συσκευή για τη συλλογή και/ή την προετοιμασία της επαναχρησιμοποίησης αντικειμένων
ΔΙΚΑΙΟΥΧΟΣ (73): Egagro AG.
 Hardturmstrasse 76
 CH-8037 Zuerich 5, Ελβετία
ΣΥΜΒΑΤΙΚΕΣ ΠΡΟΤΕΡΑΙΟΤΗΤΕΣ (30): 3057/87, 10.08.87, Ελβετία
 1771/88, 10.05.88, Ελβετία
ΕΦΕΥΡΕΤΗΣ (72): Wilhelm, René
ΕΙΔΙΚΟΣ ΠΛΗΡΕΞΟΥΣΙΟΣ (74): Παπαπαναγιώτου Άννα, δικηγόρος, Κουμπάρη 2, 106 74 Αθήνα
ΑΝΤΙΚΛΗΤΟΣ (74): Παπακωνσταντίνου Γ. Ελένη, δικηγόρος, Κουμπάρη 2, 106 74 Αθήνα

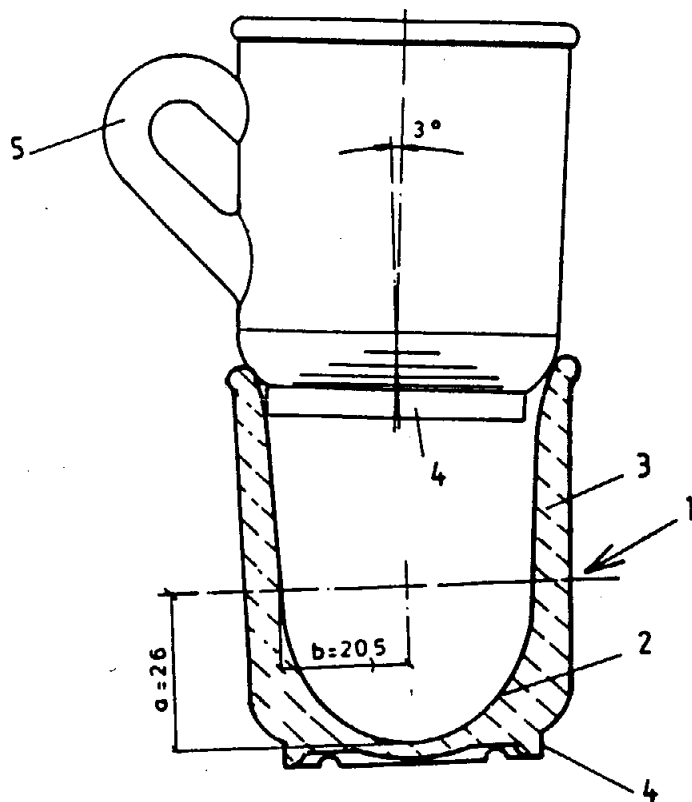
αντικείμενο σ' ένα πιεστήριο (7), όπου μειώνεται ο όγκος αυτού και στη συνέχεια αφήνεται μέσα στο δοχείο συλλογής (12). Με την ενεργοποίηση του μοχλού ενεργοποίησης (4) παρέχεται στο πρόσωπο που είχε προσδώσει το αντικείμενο μια δυνατότητα κέρδους. Με τη ροπή για παιχνίδι, που υπάρχει σχεδόν σε όλους τους ανθρώπους, επιτυγχάνεται ει δυνατόν μια πλήρης επιστροφή των αντικειμένων.



ΠΕΡΙΛΗΨΗ (57)

Η συσκευή παρουσιάζει ένα περίβλημα (1) και αποτελείται ουσιαστικά από ένα αυτόματο μηχανήμα παιχνιδιού (2), μια συσκευή προσδόσεως (3), και ένα δοχείο συλλογής (12). Στη συσκευή προσδόσεως (3) εντίθενται αντικείμενα π.χ. κενά κουτιά. Με την ενεργοποίηση του μοχλού ενεργοποίησης (4) του αυτόματου μηχανήματος παιχνιδιού (2) ελέγχεται το αντικείμενο κατ' αρχάς ως προς το μέγεθος και το βάρος. Όταν διαπιστωθεί ότι αυτά είναι κανονικά προσάγεται το

ΑΡΙΘΜΟΣ ΕΥΡΩΠΑΪΚΟΥ Δ.Ε. (11): 3006243
ΑΡΙΘ. ΕΛΛΗΝΙΚΗΣ ΚΑΤΑΘΕΣΗΣ (21): 920402581
ΗΜΕΡ. ΕΛΛΗΝΙΚΗΣ ΚΑΤΑΘΕΣΗΣ (22): 12.11.92
ΑΡΙΘ./ΗΜΕΡ. ΔΗΜΟΣΙΕΥΣΗΣ
ΕΥΡΩΠΑΪΚΟΥ ΔΙΠΛΩΜΑΤΟΣ (87): 0 297 165/28.10.92
ΑΡΙΘ./ΗΜΕΡ. ΚΑΤΑΘΕΣΗΣ
ΕΥΡΩΠΑΪΚΗΣ ΑΙΤΗΣΗΣ (86): 87113605.7/17.09.87
ΤΙΤΛΟΣ ΕΦΕΥΡΕΣΗΣ (54): Σκεύος για ροφήματα, ειδικά για καφέ εσπρέσσο
ΔΙΚΑΙΟΥΧΟΣ (73): Société des Produits Nestlé S.A.
Case postale 353
CH-1800 Vevey, Ελβετία
ΣΥΜΒΑΤΙΚΕΣ ΠΡΟΤΕΡΑΙΟΤΗΤΕΣ (30): 2541/87, 03.07.87, Ελβετία
ΕΦΕΥΡΕΤΗΣ (72): Favre, Eric
ΕΙΔΙΚΟΣ ΠΛΗΡΕΞΟΥΣΙΟΣ (74): Παπαπαναγιώτου Άννα, δικηγόρος, Κουμπάρη 2, 106 74 Αθήνα
ΑΝΤΙΚΛΗΤΟΣ (74): Παπακωνσταντίνου Γ. Ελένη, δικηγόρος, Κουμπάρη 2, 106 74 Αθήνα

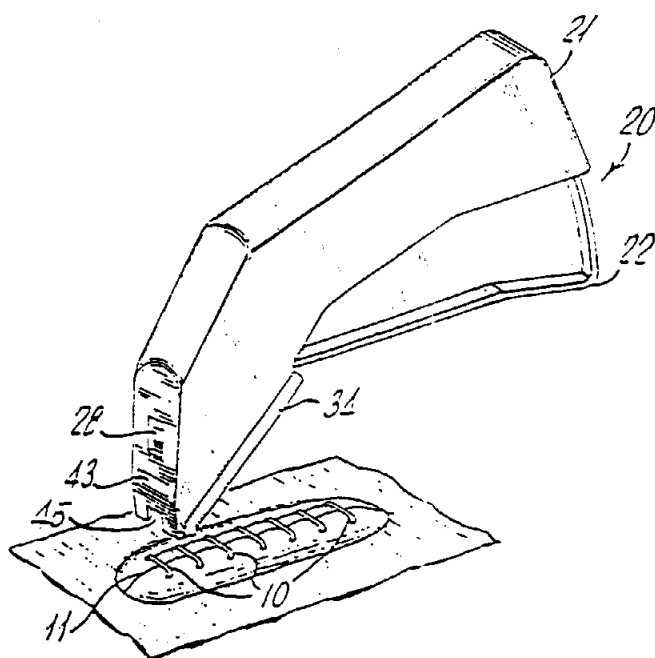


ΠΕΡΙΛΗΨΗ (57)

Η εφεύρεση αφορά ένα σκεύος για ρόφημα, ειδικά για καφέ εσπρέσσο. Το σκεύος αυτό περιλαμβάνει ένα πυθμένα (2) και ένα πλευρικό τοίχωμα (3), όπου ο πυθμένας έχει τη μορφή ενός ελλειψοειδούς, ενός παραβολοειδούς ή ενός υπερβολοειδούς.

ΑΡΙΘΜΟΣ ΕΥΡΩΠΑΪΚΟΥ Δ.Ε. (11): 3006244
ΑΡΙΘ. ΕΛΛΗΝΙΚΗΣ ΚΑΤΑΘΕΣΗΣ (21): 920402583
ΗΜΕΡ. ΕΛΛΗΝΙΚΗΣ ΚΑΤΑΘΕΣΗΣ (22): 12.11.92
ΑΡΙΘ./ΗΜΕΡ. ΔΗΜΟΣΙΕΥΣΗΣ
ΕΥΡΩΠΑΪΚΟΥ ΔΙΠΛΩΜΑΤΟΣ (87): 0 240 722/19.08.92
ΑΡΙΘ./ΗΜΕΡ. ΚΑΤΑΘΕΣΗΣ
ΕΥΡΩΠΑΪΚΗΣ ΑΙΤΗΣΗΣ (86): 87103097.9/05.03.87
ΤΙΤΛΟΣ ΕΦΕΥΡΕΣΗΣ (54): Χειρουργικό συρραπτικό μηχάνημα
ΔΙΚΑΙΟΥΧΟΣ (73): Edward Weck & Company, Inc.
Weck Drive, P.O. Box 12600
Research Triangle Park
NC 27709, Η.Π.Α.
ΣΥΜΒΑΤΙΚΕΣ ΠΡΟΤΕΡΑΙΟΤΗΤΕΣ (30): 838504/11.03.86/Η.Π.Α.
ΕΦΕΥΡΕΤΗΣ (72): Thornton, Curtis Wayne
ΕΙΔΙΚΟΣ ΠΛΗΡΕΞΟΥΣΙΟΣ (74): Μαργαρίτα Μεταλληνού-Γάφου, δικηγόρος, Σίνα 14, 106 72 Αθήνα
ΑΝΤΙΚΛΗΤΟΣ (74): Αργυριάδου Κορίννα, δικηγόρος, Σίνα 14, 106 72 Αθήνα

σχέση με την σιδηροτροχιά σαν κινητό κάλυμμα συγκράτησης αγκτήρων, ο παλινδρομητής είναι λειτουργικά συνδεδεμένος με την σκανδάλη για κίνηση στην ίδια κατεύθυνση και συγχρόνως με τους αγκτήρες. Η κατασκευή αυτή παρέχει ένα αξιόπιστο χειρουργικό συρραπτικό μηχάνημα στο οποίο οι αγκτήρες κατά πάσα πιθανότητα δεν προκαλούν εμπλοκή στον μηχανισμό τροφοδότησης.

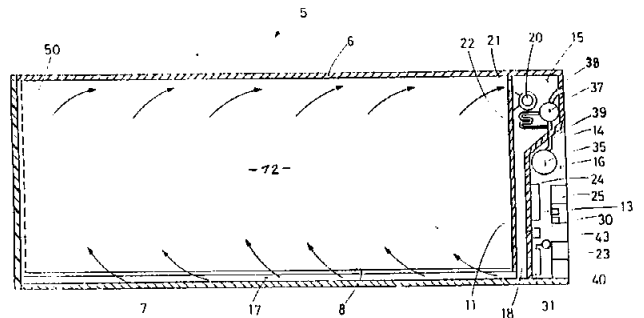


ΠΕΡΙΛΗΨΗ (57)

Ένα χειρουργικό συρραπτικό μηχάνημα, κατά προτίμηση στη μορφή της μίας χρήσεως, περιλαμβάνει έναν συνδυασμό από έναν μηχανισμό τροφοδότησης αγκτήρων και έναν μηχανισμό σχηματισμού αγκτήρων, στερεωμένα στο πλαίσιο (21) και μία σκανδάλη ενεργοποίησης (22) που είναι λειτουργικά συνδεδεμένη στους δύο μηχανισμούς, τροφοδότησης αγκτήρων και σχηματισμού αγκτήρων, όπου ο μηχανισμός τροφοδότησης αγκτήρων περιλαμβάνει μία σιδηροτροχιά (39), για να οδηγήσει τους περιέχοντες αγκτήρες (10) κατά σειρά στη θέση σχηματισμού αγκτήρων, και έναν παλινδρομητή (38) σε

ΑΡΙΘΜΟΣ ΕΥΡΩΠΑΪΚΟΥ Δ.Ε. (11): 3006245
ΑΡΙΘ. ΕΛΛΗΝΙΚΗΣ ΚΑΤΑΘΕΣΗΣ (21): 920402584
ΗΜΕΡ. ΕΛΛΗΝΙΚΗΣ ΚΑΤΑΘΕΣΗΣ (22): 12.11.92
ΑΡΙΘ./ΗΜΕΡ. ΔΗΜΟΣΙΕΥΣΗΣ
ΕΥΡΩΠΑΪΚΟΥ ΔΙΠΛΩΜΑΤΟΣ (87): 0 368 678/12.08.92
ΑΡΙΘ./ΗΜΕΡ. ΚΑΤΑΘΕΣΗΣ
ΕΥΡΩΠΑΪΚΗΣ ΑΙΤΗΣΗΣ (86): 89311684.8/10.11.89
ΤΙΤΛΟΣ ΕΦΕΥΡΕΣΗΣ (54): Μία μέθοδος για και εξοπλισμός για αποθήκευση παραγωγής
ΔΙΚΑΙΟΥΧΟΣ (73): Transphere Systems Limited
 424 Ngatai Road
 Cherrywood Tauranga, Νέα Ζηλανδία
ΣΥΜΒΑΤΙΚΕΣ ΠΡΟΤΕΡΑΙΟΤΗΤΕΣ (30): 226929/11.11.88/Ν. Ζηλανδία
ΕΦΕΥΡΕΤΗΣ (72): Woodruff, Richard Earl
ΕΙΔΙΚΟΣ ΠΛΗΡΕΞΟΥΣΙΟΣ (74): Παπαπαναγιώτου Άννα, δικηγόρος, Κουμπάρη 2, 106 74 Αθήνα
ΑΝΤΙΚΛΗΤΟΣ (74): Παπακωνσταντίνου Γ. Ελένη, δικηγόρος, Κουμπάρη 2, 106 74 Αθήνα

αέρα περιβάλλοντος ο οποίος περιβάλλει το κοντέινερ χρησιμοποιώντας ένα διαχωριστή αέρα (35) ενώ το διοξείδιο άνθρακα παράγεται από μία αποθήκη (40) ξηρού-πάγου.



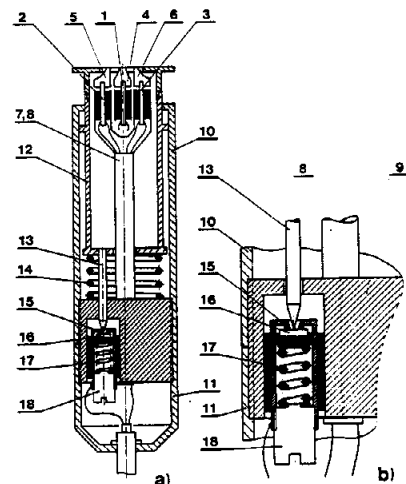
ΠΕΡΙΛΗΨΗ (57)

Η εφεύρεση παρέχει μία μέθοδο για, και εξοπλισμό για, αποθήκευση παραγωγής υπό ελεγχόμενες συνθήκες. Η εφεύρεση επωφελώς ενσωματώνεται σε ένα μεταφορικό κοντέινερ (5) έτσι ώστε η παραγωγή να διατηρείται υπό ελεγχόμενες συνθήκες κατά την διάρκεια μεταφοράς. Όπως με πολλά συστήματα αποθήκευσης ή μεταφοράς ελεγχόμενης ατμόσφαιρας, ένα πλούσιο σε άζωτο αέριο και αέριο διοξειδίου άνθρακα παρέχονται στο κοντέινερ (5) όταν απαιτείται. Όμως για την παροχή ενός συμπαγούς και αποδοτικού συστήματος, η εφεύρεση φροντίζει το άζωτο να παράγεται από τον

ΑΡΙΘΜΟΣ ΕΥΡΩΠΑΪΚΟΥ Δ.Ε. (11): 3006246
ΑΡΙΘ. ΕΛΛΗΝΙΚΗΣ ΚΑΤΑΘΕΣΗΣ (21): 920401650
ΗΜΕΡ. ΕΛΛΗΝΙΚΗΣ ΚΑΤΑΘΕΣΗΣ (22): 13.11.92
ΑΡΙΘ./ΗΜΕΡ. ΔΗΜΟΣΙΕΥΣΗΣ
ΕΥΡΩΠΑΪΚΟΥ ΔΙΠΛΩΜΑΤΟΣ (87): 0 329 817/12.08.92
ΑΡΙΘ./ΗΜΕΡ. ΚΑΤΑΘΕΣΗΣ
ΕΥΡΩΠΑΪΚΗΣ ΑΙΤΗΣΗΣ (86): 88108905.6/30.06.88
ΤΙΤΛΟΣ ΕΦΕΥΡΕΣΗΣ (54): Μέθοδος και διάταξη για μη διεισδυτική ακουστική δοκιμασία (τεστ) της ελαστικότητας μαλακών βιολογικών ιστών
ΔΙΚΑΙΟΥΧΟΣ (73): 1) Institute of Biological Physics of the USSR Academy of Science Puscino Moscow Region, Ρωσία
 2) Institute of General and Physical Chemistry Studenstki Trg 16 YU-11000 Beograd, Γιουγκοσλαβία
ΣΥΜΒΑΤΙΚΕΣ ΠΡΟΤΕΡΑΙΟΤΗΤΕΣ (30): 325/88, 19.02.88, Γιουγκοσλαβία
ΕΦΕΥΡΕΤΗΣ (72): 1) Sarvazyan, Armen
 2) Ponomarjev, Viktor
 3) Vucelic, Dusan
 4) Popovic, Goran
 5) Vexler, Akivo
ΕΙΔΙΚΟΣ ΠΛΗΡΕΞΟΥΣΙΟΣ (74): Ελένη Γιώτη-Μάνθου, δικηγόρος, Στουρνάρα 37, 106 82 Αθήνα
ΑΝΤΙΚΛΗΤΟΣ (74): Γεώργιος Στ. Βαγιανός, δικηγόρος, Στουρνάρα 37, 106 82 Αθήνα

ιστού, στην περιοχή συχνότητας των 0,5-30 kHz και προσδιορισμό της ταχύτητας του διηγερμένου κύματος επιφάνειας, που διαδίδεται κατά μήκος του διανύσματος της αρχικής μετατόπισης.

Η διάταξη, που παρέχει την εφαρμογή της μεθόδου αυτής, περιλαμβάνει ένα ανιχνευτή με ένα εκπέμποντα και δύο λαμβάνοντες πιεζομορφotropείς, εφοδιασμένους με ακίδες επαφής και συναρμοσμένους στο σώμα του ανιχνευτή με επιμήκεις στράκτους, οι οποίες χρησιμεύουν ως ακουστικές γραμμές καθυστέρησης, και το ηλεκτρονικό μέσο, το οποίο σχηματίζει παλμωθήσεις για τη διέγερση του μορφοτροπέα, εκτελεί την επεξεργασία των λαμβανόμενων ακουστικών σημάτων, μετρά το «χρόνο πτήσεως» των ακουστικών παλμωθήσεων από τον πομπό στο δέκτη, τον μετατρέπει σε ταχύτητα του ήχου και παρουσιάζει την τιμή της ταχύτητας. Η συσκευή έχει επίσης μία διάταξη για τη σταθεροποίηση (τυποποίηση) της δυνάμεως, με την οποία ο ανιχνευτής πιέζεται σε ένα ιστό.

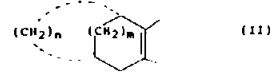


ΠΕΡΙΛΗΨΗ (57)

Η εφεύρεση προσφέρει μία μη διεισδυτική δοκιμασία της ελαστικότητας μαλακών βιολογικών ιστών για τη διάγνωση της φυσιολογικής και παθολογικής καταστάσεως σε ανθρώπους και ζώα, με τη διέγερση επαπτομενικών ταλαντωσικών παραμορφώσεων στην επιφάνεια του

ΑΡΙΘΜΟΣ ΕΥΡΩΠΑΪΚΟΥ Δ.Ε. (11):	3006247
ΑΡΙΘ. ΕΛΛΗΝΙΚΗΣ ΚΑΤΑΘΕΣΗΣ (21):	920401657
ΗΜΕΡ. ΕΛΛΗΝΙΚΗΣ ΚΑΤΑΘΕΣΗΣ (22):	13.11.92
ΑΡΙΘ./ΗΜΕΡ. ΔΗΜΟΣΙΕΥΣΗΣ	
ΕΥΡΩΠΑΪΚΟΥ ΔΙΠΛΩΜΑΤΟΣ (87):	0 263 071/12.08.92
ΑΡΙΘ./ΗΜΕΡ. ΚΑΤΑΘΕΣΗΣ	
ΕΥΡΩΠΑΪΚΗΣ ΑΙΤΗΣΗΣ (86):	87810560.0/25.09.87
ΤΙΤΛΟΣ ΕΦΕΥΡΕΣΗΣ (54):	2-Υποκατεστημένες e-συμπικνωμένες-[1, 2, 4]-τριαζολο [1,5-C] πυριμιδίνες, φαρμακευτικές συνθέσεις και χρήσεις αυτών
ΔΙΚΑΙΟΥΧΟΣ (73):	Ciba-Geigy AG Klybeckstrasse 141 4002 Basle, Ελβετία
ΣΥΜΒΑΤΙΚΕΣ ΠΡΟΤΕΡΑΙΟΤΗΤΕΣ (30):	913173/30.09.86/Η.Π.Α. 20055/27.02.87/Η.Π.Α.
ΕΦΕΥΡΕΤΗΣ (72):	1) Francis, John E. 2) Gelotte, Karl O.
ΕΙΔΙΚΟΣ ΠΛΗΡΕΞΟΥΣΙΟΣ (74):	Ελένη Γιώτη-Μάνθου, δικηγόρος, Στουρνάρα 37, 106 82 Αθήνα
ΑΝΤΙΚΛΗΤΟΣ (74):	Γεώργιος Στ. Βαγιανός, δικηγόρος, Στουρνάρα 37, 106 82 Αθήνα

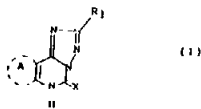
όπου R₁ είναι προαιρετικά υποκατεστημένο φαινύλιο, πυριδύλιο, θειενύλιο, φουρύλιο, πυρρολύλιο, θειαζολύλιο ή ριβοφουρανοσύλιο· Χ είναι οξυγόνο, NR ή θείο· R είναι υδρογόνο, κατώτερο αλκύλιο, κατώτερο αλκενύλιο ή κατώτερο αλκυνύλιο· και ο δακτύλιος Α είναι α) ένα προαιρετικά υποκατεστημένο 5-8-μελές μονοκυκλοαλκενο-1,2-διύλιο· β) ένας προαιρετικά υποκατεστημένος καρβοκυκλικός δακτύλιος του τύπου



όπου n και m είναι, το καθένα ανεξάρτητα, 1 ή 2· ή c) ένα προαιρετικά υποκατεστημένος 5-6-μελής ετεροκυκλικός δακτύλιος με ένα ή δύο ετεροάτομα, τα άτομα του οποίου επιλέγονται από: άνθρακα, οξυγόνο, άζωτο και θείο. Επίσης αποκαλύπτονται ταυτομερή των παραπάνω ενώσεων και φαρμακευτικές αποδεκτά άλατα· και μέθοδοι για τη χρήση των ενώσεων, των ταυτομερών ή των αλάτων.

ΠΕΡΙΛΗΨΗ (57)

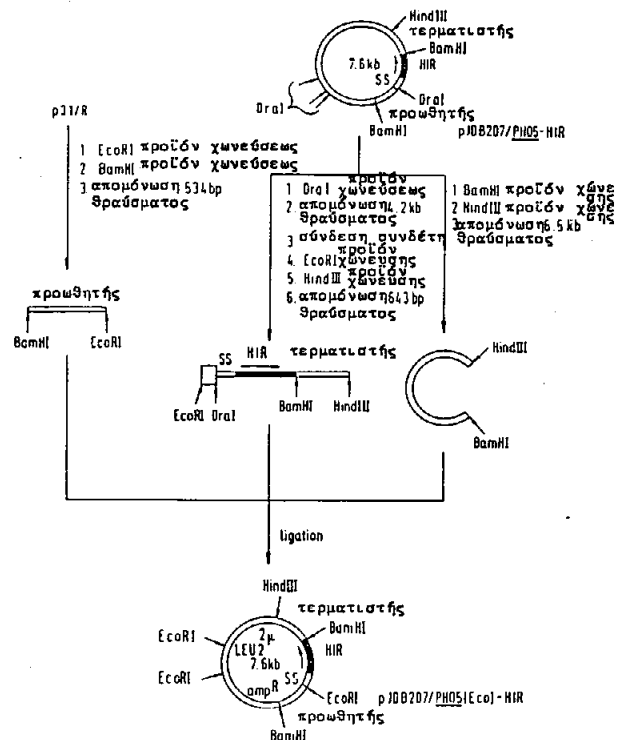
Ενώσεις του τύπου



ΑΡΙΘΜΟΣ ΕΥΡΩΠΑΪΚΟΥ Δ.Ε. (11):	3006248
ΑΡΙΘ. ΕΛΛΗΝΙΚΗΣ ΚΑΤΑΘΕΣΗΣ (21):	920401771
ΗΜΕΡ. ΕΛΛΗΝΙΚΗΣ ΚΑΤΑΘΕΣΗΣ (22):	13.11.92
ΑΡΙΘ./ΗΜΕΡ. ΔΗΜΟΣΙΕΥΣΗΣ	
ΕΥΡΩΠΑΪΚΟΥ ΔΙΠΛΩΜΑΤΟΣ (87):	0 225 633/12.08.92
ΑΡΙΘ./ΗΜΕΡ. ΚΑΤΑΘΕΣΗΣ	
ΕΥΡΩΠΑΪΚΗΣ ΑΙΤΗΣΗΣ (86):	86117098.3/09.12.86
ΤΙΤΛΟΣ ΕΦΕΥΡΕΣΗΣ (54):	Παραγωγή αναστολέων θρομβίνης
ΔΙΚΑΙΟΥΧΟΣ (73):	1) UCP Cen-Pharma AG Solithurnstrasse 24 3422 Kirchberg, Ελβετία 2) Ciba-Geigy AG Klybeckstrasse 141 4002 Basle, Ελβετία
ΣΥΜΒΑΤΙΚΕΣ ΠΡΟΤΕΡΑΙΟΤΗΤΕΣ (30):	1) 8530631/12.12.85/Μ. Βρετανία 2) 8613088/29.05.86/Μ. Βρετανία
ΕΦΕΥΡΕΤΗΣ (72):	1) Meyhack, Bernd, Dr. 2) Märki, Walter, Dr. 3) Heim, Jutta, Dr.
ΕΙΔΙΚΟΣ ΠΛΗΡΕΞΟΥΣΙΟΣ (74):	Ελένη Γιώτη-Μάνθου, δικηγόρος, Στουρνάρα 37, 106 82 Αθήνα
ΑΝΤΙΚΛΗΤΟΣ (74):	Γεώργιος Στ. Βαγιανός, δικηγόρος, Στουρνάρα 37, 106 82 Αθήνα

με το δομικό γονίδιο για δεσουλφατοχιρουδίνη και ευκαρυωτικούς ξενιστές οργανισμούς μετασχηματισμένους με τα αναφερθέντα ανύσματα υβριδίου.

ΣΧ. 12 ΣΥΝΤΑΞΗ ΠΛΑΣΜΙΔΙΟΥ pJDB207/PH05(Eco)-HIR



ΠΕΡΙΛΗΨΗ (57)

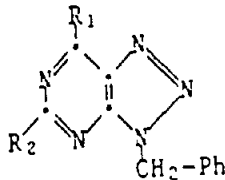
Δίδεται μία μέθοδος για την παρασκευή και έκκριση πρωτεΐνης με δραστικότητα χιρουδίνης έναν ευκαρυωτικό ξενιστή. Δίδονται επίσης ανύσματα υβριδίου που περιλαμβάνουν μία ακολουθία DNA που κωδικοεύει ένα καθοδικό πεπτιδίο σήματος και σε πλαίσιο ανάγνωσης

ΑΡΙΘΜΟΣ ΕΥΡΩΠΑΪΚΟΥ Δ.Ε.	(11): 3006249
ΑΡΙΘ. ΕΛΛΗΝΙΚΗΣ ΚΑΤΑΘΕΣΗΣ	(21): 920401775
ΗΜΕΡ. ΕΛΛΗΝΙΚΗΣ ΚΑΤΑΘΕΣΗΣ	(22): 13.11.92
ΑΡΙΘ./ΗΜΕΡ. ΔΗΜΟΣΙΕΥΣΗΣ	
ΕΥΡΩΠΑΪΚΟΥ ΔΙΠΛΩΜΑΤΟΣ	(87): 0 288 431/19.08.92
ΑΡΙΘ./ΗΜΕΡ. ΚΑΤΑΘΕΣΗΣ	
ΕΥΡΩΠΑΪΚΗΣ ΑΙΤΗΣΗΣ	(86): 88810212.6/30.03.88
ΤΙΤΛΟΣ ΕΦΕΥΡΕΣΗΣ	(54): 3H-1, 2, 3-τριαζολο [4,5-d] πυριμιδίνες
ΔΙΚΑΙΟΥΧΟΣ	(73): Ciba-Geigy AG Klybeckstrasse 141 CH-4002 Basle, Ελβετία
ΣΥΜΒΑΤΙΚΕΣ ΠΡΟΤΕΡΑΙΟΤΗΤΕΣ	(30): 1333/87-9, 07.04.87, Ελβετία
ΕΦΕΥΡΕΤΗΣ	(72): Meier, René
ΕΙΔΙΚΟΣ ΠΛΗΡΕΞΟΥΣΙΟΣ	(74): Ελένη Γιώτη-Μάνθου, δικηγόρος, Στουρνάρα 37, 106 82 Αθήνα
ΑΝΤΙΚΛΗΤΟΣ	(74): Γεώργιος Στ. Βαγιανός, δικηγόρος, Στουρνάρα 37, 106 82 Αθήνα

όπου το Ph σημαίνει μία υπό αλογόνο, χαμηλού μοριακού βάρους αλκυλίου, τριφθορομεθυλίου και/ή κυάνο υποκατεστημένη ρίζα φαινυλίου, το R₁ παριστά μια ελεύθερη ή αλειφατική, κυκλοαλειφατική, κυκλοαλειφατική-αλειφατική και/ή υπό ακυλίου υποκατεστημένη αμινομάδα και το R₂ παριστά υδρογόνο, χαμηλού μοριακού βάρους αλκύλιο ή μία ελεύθερη ή αλειφατική, κυκλοαλειφατική, κυκλοαλειφατική-αλειφατική και/ή υπό ακυλίου υποκατεστημένη αμινομάδα, και στα άλατά τους. Οι ενώσεις αυτές μπορούν να χρησιμοποιηθούν ως φαρμακευτικές δραστικές ουσίες και μπορούν να κατασκευασθούν κατά τρόπο ουσιαστικά γνωστό.

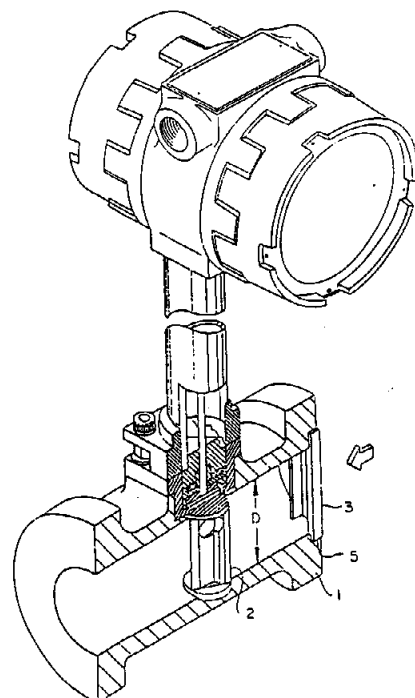
ΠΕΡΙΛΗΨΗ (57)

Η εφεύρεση αφορά σε νέα παράγωγα 3H-1,2,3-τριαζολο-[4,5-d]πυριμιδίνης, ιδιαιτέρως σε υποκατεστημένες 3-βενζυλο-3H-1,2,3-τριαζολο[4,5-d]πυριμιδίνες του γενικού τύπου



ΑΡΙΘΜΟΣ ΕΥΡΩΠΑΪΚΟΥ Δ.Ε.	(11): 3006250
ΑΡΙΘ. ΕΛΛΗΝΙΚΗΣ ΚΑΤΑΘΕΣΗΣ	(21): 920402329
ΗΜΕΡ. ΕΛΛΗΝΙΚΗΣ ΚΑΤΑΘΕΣΗΣ	(22): 13.11.92
ΑΡΙΘ./ΗΜΕΡ. ΔΗΜΟΣΙΕΥΣΗΣ	
ΕΥΡΩΠΑΪΚΟΥ ΔΙΠΛΩΜΑΤΟΣ	(87): 0 319 423/12.08.92
ΑΡΙΘ./ΗΜΕΡ. ΚΑΤΑΘΕΣΗΣ	
ΕΥΡΩΠΑΪΚΗΣ ΑΙΤΗΣΗΣ	(86): 88403041.2/02.12.88
ΤΙΤΛΟΣ ΕΦΕΥΡΕΣΗΣ	(54): Ανορθωτής ροής για μετρητή ροής δίνης (στροβίλου)
ΔΙΚΑΙΟΥΧΟΣ	(73): Schlumberger Industries Inc. (μία εταιρία του Delaware) 4360 Chamblee Dunwoody Road, Suite 410, Atlanta Georgia 30341, Η.Π.Α.
ΣΥΜΒΑΤΙΚΕΣ ΠΡΟΤΕΡΑΙΟΤΗΤΕΣ	(30): 129122/04.12.87/Η.Π.Α.
ΕΦΕΥΡΕΤΗΣ	(72): Khalifa, Mohamed
ΕΙΔΙΚΟΣ ΠΛΗΡΕΞΟΥΣΙΟΣ	(74): Ελένη Γιώτη-Μάνθου, δικηγόρος, Στουρνάρα 37, 106 82 Αθήνα
ΑΝΤΙΚΛΗΤΟΣ	(74): Γεώργιος Στ. Βαγιανός, δικηγόρος, Στουρνάρα 37, 106 82 Αθήνα

αχισμές επί του άκρου εισόδου του σώματος μέτρησης ή επί ενός δίσκου ο οποίος μπορεί να εισέρχεται μεταξύ των φλαντζών. Το πάχος και το βάρος των λωρίδων και η απόστασή τους από το σώμα απόρριψης εξιδανικεύεται για να εξασφαλίζει την αναπαραγωγή του επιθυμητού επιπέδου ταραχής και την κύρια ταχύτητα του ρευστού στο επίπεδο το κατακόρυφο προς το σώμα απόρριψης.

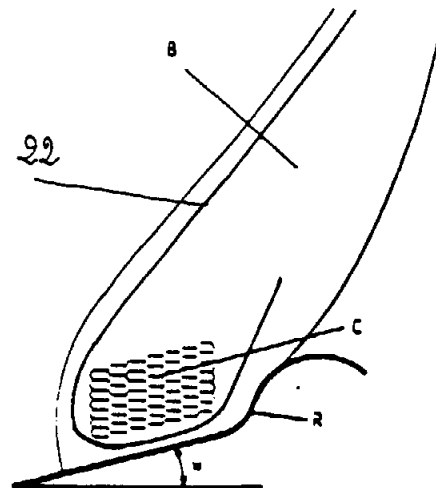


ΠΕΡΙΛΗΨΗ (57)

Ένας ρυθμιστής (ανορθωτής) ροής αντίθετα προς την ροή του ρεύματος για μετρητή ροής δίνης. Ο ρυθμιστής ροής κατασκευάζεται με βάνες ανορθωσης ροής τοποθετημένες παράλληλα προς τον άξονα του σώματος απόρριψης δίνης στο τμήμα εισόδου του σώματος μέτρησης ή μεταξύ των φλαντζών για βραχεία σώματα μέτρησης και σώματα εισχώρησης. Οι βάνες (3) περιλαμβάνουν τρεις εξ ίσου απέχουσες επίπεδες λωρίδες οι οποίες εισέρχονται σε αυλακώσεις με

ΑΡΙΘΜΟΣ ΕΥΡΩΠΑΪΚΟΥ Δ.Ε. (11): 3006251
ΑΡΙΘ. ΕΛΛΗΝΙΚΗΣ ΚΑΤΑΘΕΣΗΣ (21): 920402395
ΗΜΕΡ. ΕΛΛΗΝΙΚΗΣ ΚΑΤΑΘΕΣΗΣ (22): 13.11.92
ΑΡΙΘ./ΗΜΕΡ. ΔΗΜΟΣΙΕΥΣΗΣ
ΕΥΡΩΠΑΪΚΟΥ ΔΙΠΛΩΜΑΤΟΣ (87): 0 288 986/12.08.92
ΑΡΙΘ./ΗΜΕΡ. ΚΑΤΑΘΕΣΗΣ
ΕΥΡΩΠΑΪΚΗΣ ΑΙΤΗΣΗΣ (86): 88106721.9/27.04.88
ΤΙΤΛΟΣ ΕΦΕΥΡΕΣΗΣ (54): Βελτιώσεις στα πέλματα πνευματικών επισώτρων για τροχούς οχημάτων
ΔΙΚΑΙΟΥΧΟΣ (73): Pirelli Coordinamento Pneumatici Società per Azioni Piazzale Cadorna, 5 I-20123 Milan, Ιταλία
ΣΥΜΒΑΤΙΚΕΣ ΠΡΟΤΕΡΑΙΟΤΗΤΕΣ (30): 2029387/28.04.87/Ιταλία
ΕΦΕΥΡΕΤΗΣ (72): Maiocchi, Luigi
ΕΙΔΙΚΟΣ ΠΛΗΡΕΞΟΥΣΙΟΣ (74): Ελένη Γιώτη-Μάνθου, δικηγόρος, Στουρνάρα 37, 106 82 Αθήνα
ΑΝΤΙΚΛΗΤΟΣ (74): Γεώργιος Στ. Βαγιανός, δικηγόρος, Στουρνάρα 37, 106 82 Αθήνα

οποίας η τιμή μεταβάλλεται από την μια πλευρά προς την άλλη και η μεταβολή αυτή περιλαμβάνει μία τουλάχιστον αντιστροφή της τιμής κατά μήκος της αναπτύξεως του προφίλ.

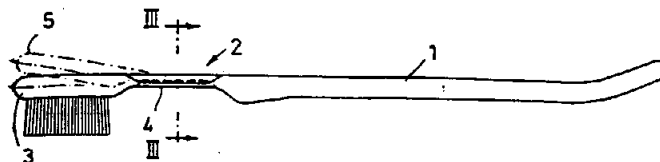


ΠΕΡΙΛΗΨΗ (57)

Το μεταλλικό κύριο σώμα, το οποίο χρησιμοποιείται για την ενίσχυση του πέλατος των επισώτρων, αποτελείται από πολλούς συρματινούς δακτυλίους (16), (17), (18) διατεταγμένους κατ' άξονα ο ένας πλησίον του άλλου και επιτοποθετημένους κατ' ακτίνα, στους οποίους το σύρμα έχει ευθύγραμμο διατομή μεταβλητού σχήματος με δύο ίσες και παράλληλες αντίθετες πλευρές (1), (2). Τα προφίλ (15), τα οποία συνδέουν τα αντίστοιχα πέρατα των αντιθέτων πλευρών, βρίσκονται σε απόσταση, από τον άξονα του ανωτέρω ζεύγους πλευρών, της

ΑΡΙΘΜΟΣ ΕΥΡΩΠΑΪΚΟΥ Δ.Ε. (11): 3006252
ΑΡΙΘ. ΕΛΛΗΝΙΚΗΣ ΚΑΤΑΘΕΣΗΣ (21): 920402591
ΗΜΕΡ. ΕΛΛΗΝΙΚΗΣ ΚΑΤΑΘΕΣΗΣ (22): 16.11.92
ΑΡΙΘ./ΗΜΕΡ. ΔΗΜΟΣΙΕΥΣΗΣ
ΕΥΡΩΠΑΪΚΟΥ ΔΙΠΛΩΜΑΤΟΣ (87): 0 281 017/30.09.92
ΑΡΙΘ./ΗΜΕΡ. ΚΑΤΑΘΕΣΗΣ
ΕΥΡΩΠΑΪΚΗΣ ΑΙΤΗΣΗΣ (86): 88102804.7/25.02.88
ΤΙΤΛΟΣ ΕΦΕΥΡΕΣΗΣ (54): Οδοντόβουρτσα
ΔΙΚΑΙΟΥΧΟΣ (73): Blendax GmbH Rheinallee 88 6500 Mainz, Γερμανία
ΣΥΜΒΑΤΙΚΕΣ ΠΡΟΤΕΡΑΙΟΤΗΤΕΣ (30): 3706345/27.02.87/Γερμανία
ΕΦΕΥΡΕΤΗΣ (72): 1) Mierau, Hans-Dieter, Prof. Dr. 2) Tegtmeier, Ingeborg, Dr.
ΕΙΔΙΚΟΣ ΠΛΗΡΕΞΟΥΣΙΟΣ (74): Γύζη Μαρούσα, δικηγόρος, Δημοκρίτου 15, 106 73 Αθήνα
ΑΝΤΙΚΛΗΤΟΣ (74): Κιλιμίρης Αναστάσιος, δικηγόρος, Υψηλάντου 38, Αθήνα

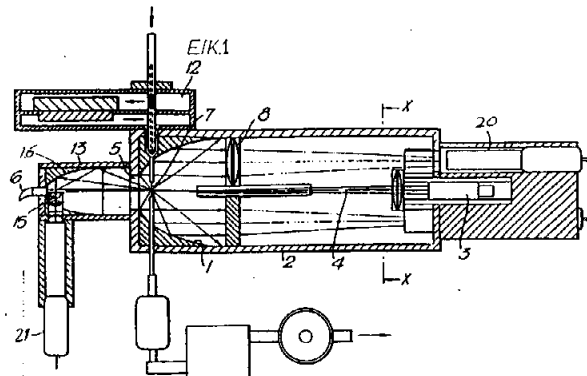
μήνη εις τον στυλεό της βούρτσας (1) κατά τέτοιο τρόπο ώστε όταν επιτευχθεί μια ορισμένη εφαρμοζόμενη πίεσις να διατηρείται η άριστη πίεση κατά τη διάρκεια καθαρισμού των δοντιών. Προς τούτο είναι δυνατόν να προβλεφθεί είτε μια ακουστική ένδειξη και/ή μια αισθητή ένδειξη κατά την επίτευξιν της άριστης εφαρμοζομένης εις τον στυλεό της βούρτσας (1), είτε ο στυλεός της βούρτσας (1) είναι δυνατόν να είναι διαμορφωμένος σε διάφορες θέσεις όπου ένα φυλλωτό ελατήριο, ούτως ώστε κατά το καθάρισμα των δοντιών να μην είναι δυνατόν να υπερβούμε έως την αλλαγή διευθύνσεως της κεφαλής της βούρτσας (3) μια άριστη ή μεγίστη εφαρμοζομένη πίεση.



ΠΕΡΙΛΗΨΗ (57)

Κατά τον καθαρισμό των οδόντων με παραδοσιακές οδοντόβουρτσες δια χειρισμό με το χέρι ή μηχανικά είναι δυνατόν να δημιουργηθεί από τον χρήστη αθελήτως μια πολύ μεγαλύτερη εφαρμοζομένη πίεσις, πράγμα που μπορεί να έχει σαν συνέπεια βλάβες των ούλων των δοντιών και της διατάξεως στηρίξεως των δοντιών. Προς αποφυγή τέτοιων ζημιών εδημιουργήθη μια οδοντόβουρτσα με την οποία ο χρήστης μπορεί να επιτυγχάνει την άριστη πίεση δια τον καθαρισμό των οδόντων κατά απλό τρόπο χωρίς πρόσθετα ηλεκτρικά ή ηλεκτρονικά βοηθητικά μέσα, πράγμα που επιτυγχάνεται δια του ότι η κεφαλή με βούρτσα (3) της οδοντόβουρτσας είναι αρθρωτά τοποθετη-

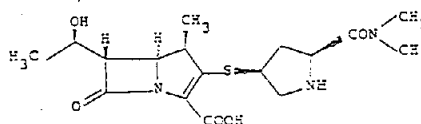
ΑΡΙΘΜΟΣ ΕΥΡΩΠΑΪΚΟΥ Δ.Ε. (11): 3006253
ΑΡΙΘ. ΕΛΛΗΝΙΚΗΣ ΚΑΤΑΘΕΣΗΣ (21): 920402592
ΗΜΕΡ. ΕΛΛΗΝΙΚΗΣ ΚΑΤΑΘΕΣΗΣ (22): 16.11.92
ΑΡΙΘ./ΗΜΕΡ. ΔΗΜΟΣΙΕΥΣΗΣ
ΕΥΡΩΠΑΪΚΟΥ ΔΙΠΛΩΜΑΤΟΣ (87): 0 316 171/30.09.92
ΑΡΙΘ./ΗΜΕΡ. ΚΑΤΑΘΕΣΗΣ
ΕΥΡΩΠΑΪΚΗΣ ΑΙΤΗΣΗΣ (86): 88310595.9/10.11.88
ΤΙΤΛΟΣ ΕΦΕΥΡΕΣΗΣ (54): Αναλυτής ασυμμετρίας σωματιδίων
ΔΙΚΑΙΟΥΧΟΣ (73): The Secretary of State for Defense in Her Britannic Majesty's Government of the United Kingdom of Great Britain and Northern Ireland Whitehall London SW1A 2HB Μ. Βρετανία
ΣΥΜΒΑΤΙΚΕΣ ΠΡΟΤΕΡΑΙΟΤΗΤΕΣ (30): 8726304/10.11.87/Μ. Βρετανία
ΕΦΕΥΡΕΤΗΣ (72): 1) Ludlow, Ian Keith
 2) Kaye, Paul Henry
ΕΙΔΙΚΟΣ ΠΛΗΡΕΞΟΥΣΙΟΣ (74): Γύζη Μαρούσα, δικηγόρος, Δημοκρίτου 5, 106 73 Αθήνα
ΑΝΤΙΚΛΗΤΟΣ (74): Κιλιμίρης Αναστάσιος, δικηγόρος, Υψηλάντου 38, Αθήνα



ΠΕΡΙΛΗΨΗ (57)

Μία συσκευή και μέθοδος που παρέχει ένα μέτρο της ασυμμετρίας όπως επίσης και του μεγέθους διακριτών σωματιδίων που φέρονται σε ρευστό. Χρησιμοποιούνται τεχνικές διασποράς ακτίνων λέιζερ για την εξαγωγή δεδομένων για τα σωματίδια, τα οποία στη συνέχεια συγκρίνονται με δεδομένα γνωστών σχημάτων σωματιδίων, για να αποδοθεί στα σωματίδια ένας συντελεστής ασυμμετρίας.

ΑΡΙΘΜΟΣ ΕΥΡΩΠΑΪΚΟΥ Δ.Ε. (11): 3006254
ΑΡΙΘ. ΕΛΛΗΝΙΚΗΣ ΚΑΤΑΘΕΣΗΣ (21): 920402593
ΗΜΕΡ. ΕΛΛΗΝΙΚΗΣ ΚΑΤΑΘΕΣΗΣ (22): 16.11.92
ΑΡΙΘ./ΗΜΕΡ. ΔΗΜΟΣΙΕΥΣΗΣ
ΕΥΡΩΠΑΪΚΟΥ ΔΙΠΛΩΜΑΤΟΣ (87): 0 256 377/30.09.92
ΑΡΙΘ./ΗΜΕΡ. ΚΑΤΑΘΕΣΗΣ
ΕΥΡΩΠΑΪΚΗΣ ΑΙΤΗΣΗΣ (86): 87110992.2/29.07.87
ΤΙΤΛΟΣ ΕΦΕΥΡΕΣΗΣ (54): Κρυσταλλική ένωση καρμπαπενέμ, παραγωγή και χρήση της
ΔΙΚΑΙΟΥΧΟΣ (73): Sumitomo Pharmaceuticals Company, Limited 2-8, Doshomachi 2-chome, Chuo-Ku, Osaka-shi, Osaka-fu, Ιαπωνία
ΣΥΜΒΑΤΙΚΕΣ ΠΡΟΤΕΡΑΙΟΤΗΤΕΣ (30): 1) 179321/86, 30.07.86, Ιαπωνία
 2) 157769/87, 26.06.87, Ιαπωνία
ΕΦΕΥΡΕΤΗΣ (72): 1) Sunagawa, Makoto
 2) Isobe, Yutaka
 3) Takeuchi, Yataka
 4) Matsumura, Haruki
 5) Noguchi, Tetsuo
 6) Ozaki, Yukio
ΕΙΔΙΚΟΣ ΠΛΗΡΕΞΟΥΣΙΟΣ (74): Γύζη Μαρούσα, δικηγόρος, Δημοκρίτου 15, 106 73 Αθήνα
ΑΝΤΙΚΛΗΤΟΣ (74): Κιλιμίρης Αναστάσιος, δικηγόρος, Υψηλάντου 38, Αθήνα



ΠΕΡΙΛΗΨΗ (57)

(4R, 5S, 6S, 2'S, 4'S)-3-[4-(2-Διμεθυλαμινοκαρβονυλο)-πυρρολιδινυλοθειο]-4-μεθυλο-6-(1-υδροξυαιθυλ)-1-αζαδικυκλο[3.2.0]-επτ-2-εν-7-ονο-2-καρβοξυλικό οξύ του τύπου:

ΑΡΙΘΜΟΣ ΕΥΡΩΠΑΪΚΟΥ Δ.Ε. (11): 3006255
ΑΡΙΘ. ΕΛΛΗΝΙΚΗΣ ΚΑΤΑΘΕΣΗΣ (21): 920402595
ΗΜΕΡ. ΕΛΛΗΝΙΚΗΣ ΚΑΤΑΘΕΣΗΣ (22): 16.11.92
ΑΡΙΘ./ΗΜΕΡ. ΔΗΜΟΣΙΕΥΣΗΣ
ΕΥΡΩΠΑΪΚΟΥ ΔΙΠΛΩΜΑΤΟΣ (87): 0 275 668/30.09.92
ΑΡΙΘ./ΗΜΕΡ. ΚΑΤΑΘΕΣΗΣ
ΕΥΡΩΠΑΪΚΗΣ ΑΙΤΗΣΗΣ (86): 87311078.7/16.12.87
ΤΙΤΛΟΣ ΕΦΕΥΡΕΣΗΣ (54): Χρήση παραγώγων κετόνης εις την
θεραπεία συμφορητικών διατα-
ραχών
ΔΙΚΑΙΟΥΧΟΣ (73): Glaxo Group Limited
Clarges House 6-12
Clarges street
London W1Y 8DH, Μ. Βρετανία
ΣΥΜΒΑΤΙΚΕΣ ΠΡΟΤΕΡΑΙΟΤΗΤΕΣ (30): 1) 8630075/17.12.86/Μ. Βρετανία
2) 8726424/11.11.87/Μ. Βρετανία
ΕΦΕΥΡΕΤΗΣ (72): Tyers, Michael Brian
ΕΙΔΙΚΟΣ ΠΛΗΡΕΞΟΥΣΙΟΣ (74): Γύζη Μαρούσα, δικηγόρος, Δη-
μοκρίτου 15, 106 73 Αθήνα
ΑΝΤΙΚΛΗΤΟΣ (74): Κιλιμίρης Αναστάσιος, δικηγόρος,
Υψηλάντου 38, Αθήνα

ΠΕΡΙΛΗΨΗ (57)

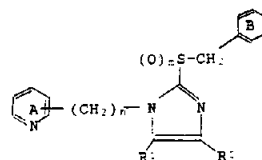
Η εφεύρεση αναφέρεται εις την χρήση της 1,2,3,9-τετραϋδρο-9-
μεθυλο-3-[(2-μέθυλο-1Η-ιμιδαζόλ-1-υλο)μέθυλο]-4Η-καρβαζόλ-4-ό-
νης και την φυσιολογικώς αποδεκτών αλάτων αυτής και ενύδρων
αυτής, δια την θεραπεία συμφορητικών διαταραχών, όπως διαταρα-
χές προσοχής και μνήμης καθώς και καταστάσεων άνοιας.

ΑΡΙΘΜΟΣ ΕΥΡΩΠΑΪΚΟΥ Δ.Ε. (11): 3006256
ΑΡΙΘ. ΕΛΛΗΝΙΚΗΣ ΚΑΤΑΘΕΣΗΣ (21): 920402597
ΗΜΕΡ. ΕΛΛΗΝΙΚΗΣ ΚΑΤΑΘΕΣΗΣ (22): 16.11.92
ΑΡΙΘ./ΗΜΕΡ. ΔΗΜΟΣΙΕΥΣΗΣ
ΕΥΡΩΠΑΪΚΟΥ ΔΙΠΛΩΜΑΤΟΣ (87): 0 296 695/30.09.92
ΑΡΙΘ./ΗΜΕΡ. ΚΑΤΑΘΕΣΗΣ
ΕΥΡΩΠΑΪΚΗΣ ΑΙΤΗΣΗΣ (86): 88301379.9/18.02.88
ΤΙΤΛΟΣ ΕΦΕΥΡΕΣΗΣ (54): Υποουρικαιμικός παράγοντας πε-
ριέχων ποναλρεστατ
ΔΙΚΑΙΟΥΧΟΣ (73): ICI Americas Inc.
Concord Pike & New Murphy Road
Wilmington Delaware 19897, Η.Π.Α.
ΣΥΜΒΑΤΙΚΕΣ ΠΡΟΤΕΡΑΙΟΤΗΤΕΣ (30): 8704569/26.02.87/Μ. Βρετανία
ΕΦΕΥΡΕΤΗΣ (72): Thyrum, Per Trygve
ΕΙΔΙΚΟΣ ΠΛΗΡΕΞΟΥΣΙΟΣ (74): Γύζη Μαρούσα, δικηγόρος, Δη-
μοκρίτου 15, 106 73 Αθήνα
ΑΝΤΙΚΛΗΤΟΣ (74): Κιλιμίρης Αναστάσιος, δικηγόρος,
Υψηλάντου 38, Αθήνα

ΠΕΡΙΛΗΨΗ (57)

Η εφεύρεση αφορά καινούργιο θεραπευτικό μέσο ελάττωσης των
αυξημένων στον ορό του αίματος επιπέδων ουρικού οξέος το οποίο
περιέχει 3-(4-βρωμο-2-φθοροβενζυλο)-4-οξο-3Η-φθαλαζιν-1-υλοξικό
οξύ ή φαρμακευτικώς αποδεκτό άλας αυτού.

ΑΡΙΘΜΟΣ ΕΥΡΩΠΑΪΚΟΥ Δ.Ε. (11): 3006257
ΑΡΙΘ. ΕΛΛΗΝΙΚΗΣ ΚΑΤΑΘΕΣΗΣ (21): 920402604
ΗΜΕΡ. ΕΛΛΗΝΙΚΗΣ ΚΑΤΑΘΕΣΗΣ (22): 16.11.92
ΑΡΙΘ./ΗΜΕΡ. ΔΗΜΟΣΙΕΥΣΗΣ
ΕΥΡΩΠΑΪΚΟΥ ΔΙΠΛΩΜΑΤΟΣ (87): 0 270 091/11.11.92
ΑΡΙΘ./ΗΜΕΡ. ΚΑΤΑΘΕΣΗΣ
ΕΥΡΩΠΑΪΚΗΣ ΑΙΤΗΣΗΣ (86): 87117820.8/02.12.87
ΤΙΤΛΟΣ ΕΦΕΥΡΕΣΗΣ (54): Παράγωγα ιμιδαζόλης, μέθοδοι παρασκευής αυτών, φαρμακευτικές συνθέσεις που περιλαμβάνουν αυτά, χρήση αυτών για την παρασκευή φαρμάκων με θεραπευτική αξία, και ενδιάμεσες ενώσεις που σχηματίζονται κατά τις προαναφερθείσες μεθόδους



ΔΙΚΑΙΟΥΧΟΣ (73): Tanabe Seiyaku Co., Ltd.
 2-10, Dosho-Machi 3-chome
 Chuo-ku Osaka, Ιαπωνία

ΣΥΜΒΑΤΙΚΕΣ ΠΡΟΤΕΡΑΙΟΤΗΤΕΣ (30): 1) 287512/86, 02.12.86, Ιαπωνία
 2) 80475/87, 31.03.87, Ιαπωνία
 3) 215813/87, 28.08.87, Ιαπωνία

ΕΦΕΥΡΕΤΗΣ (72): 1) Honma, Yasushi
 2) Tamaki, Hajime
 3) Magaribuchi, Tetsuo
 4) Takido, Mine

ΕΙΔΙΚΟΣ ΠΛΗΡΕΞΟΥΣΙΟΣ (74): Γύζη Μαρούσα, δικηγόρος, Δημοκρίτου 15, 106 73 Αθήνα

ΑΝΤΙΚΑΛΗΤΟΣ (74): Κιλιμπίρης Αναστάσιος, δικηγόρος, Υψηλάντου 38, Αθήνα

όπου ο δακτύλιος Α είναι πυριδύλιο, ή υποκατεστημένο πυριδύλιο, ο δακτύλιος Β είναι φαινύλιο ή υποκατεστημένο φαινύλιο, τα R₁ και R₂ είναι άτομα υδρογόνου ή συνδυάζονται μεταξύ τους σχηματίζοντας ομάδα με τύπο -(CH₂)_q, το m είναι 1, το n είναι 0 ή 1 και το q είναι 3 ή 4, ή ένα άλας αυτού. Η εν λόγω ένωση (I) και τα άλατα αυτής χρησιμεύουν σαν παράγοντες αντιμετώπισης του έλκους. Παρέχονται επίσης μέθοδοι για την παρασκευή τέτοιων παραγώγων, μαζί με τα χημικά ενδιάμεσα που σχηματίζονται κατά την εκτέλεση των μεθόδων. Παρέχονται επίσης φαρμακευτικές συνθέσεις που περιέχουν αυτές, καθώς και η χρήση τέτοιων ενώσεων για την παρασκευή φαρμάκων με θεραπευτική αξία.

ΠΕΡΙΛΗΨΗ (57)

Αποκαλύπτονται νέες ενώσεις ιμιδαζολίου με γενικό τύπο:

ΑΡΙΘΜΟΣ ΕΥΡΩΠΑΪΚΟΥ Δ.Ε. (11): 3006258
ΑΡΙΘ. ΕΛΛΗΝΙΚΗΣ ΚΑΤΑΘΕΣΗΣ (21): 920402607
ΗΜΕΡ. ΕΛΛΗΝΙΚΗΣ ΚΑΤΑΘΕΣΗΣ (22): 16.11.92
ΑΡΙΘ./ΗΜΕΡ. ΔΗΜΟΣΙΕΥΣΗΣ
ΕΥΡΩΠΑΪΚΟΥ ΔΙΠΛΩΜΑΤΟΣ (87): 0 325 938/26.08.92
ΑΡΙΘ./ΗΜΕΡ. ΚΑΤΑΘΕΣΗΣ
ΕΥΡΩΠΑΪΚΗΣ ΑΙΤΗΣΗΣ (86): 89100356.8/10.01.89
ΤΙΤΛΟΣ ΕΦΕΥΡΕΣΗΣ (54): Απορροφητής αερίων πολλαπλών βαθμίδων

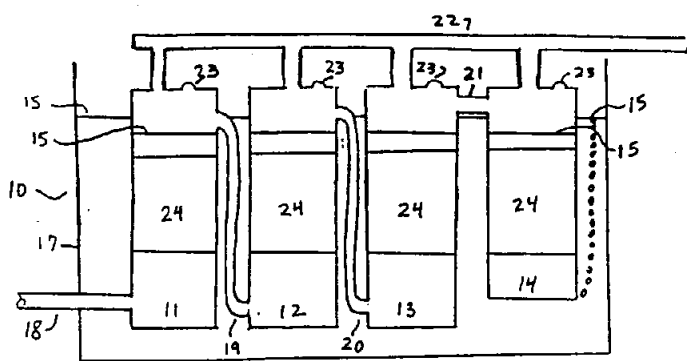
ΔΙΚΑΙΟΥΧΟΣ (73): Watten Barnaby Jude
 1105 Rustic Ridge Road
 Auburn Alabama 32830, Η.Π.Α.

ΣΥΜΒΑΤΙΚΕΣ ΠΡΟΤΕΡΑΙΟΤΗΤΕΣ (30): 146264/20.01.88/Η.Π.Α.

ΕΦΕΥΡΕΤΗΣ (72): Watten Barnaby Jude

ΕΙΔΙΚΟΣ ΠΛΗΡΕΞΟΥΣΙΟΣ (74): Γύζη Μαρούσα, δικηγόρος, Δημοκρίτου 15, 106 73 Αθήνα

ΑΝΤΙΚΑΛΗΤΟΣ (74): Κιλιμπίρης Αναστάσιος, δικηγόρος, Υψηλάντου 38, Αθήνα



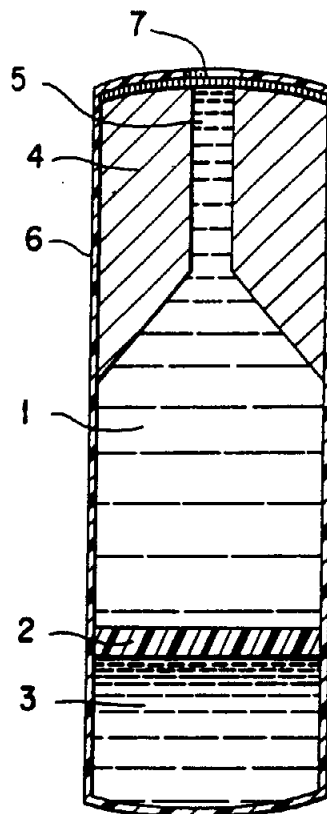
ΠΕΡΙΛΗΨΗ (57)

Συσκευή και μέθοδος απορρόφησης αερίου εντός υγρού σε μέθοδο απορρόφησης αερίου εντός υγρού σε μέθοδο απορρόφησης πολλαπλών βαθμίδων, όπου τα αέρια προϊόντα από κάθε βαθμίδα επανασεπώνονται σε φρέσκο υγρό στις επόμενες βαθμίδες.

ΑΡΙΘΜΟΣ ΕΥΡΩΠΑΪΚΟΥ Δ.Ε. (11): 3006259
ΑΡΙΘ. ΕΛΛΗΝΙΚΗΣ ΚΑΤΑΘΕΣΗΣ (21): 920402612
ΗΜΕΡ. ΕΛΛΗΝΙΚΗΣ ΚΑΤΑΘΕΣΗΣ (22): 16.11.92
ΑΡΙΘ./ΗΜΕΡ. ΔΗΜΟΣΙΕΥΣΗΣ
ΕΥΡΩΠΑΪΚΟΥ ΔΙΠΛΩΜΑΤΟΣ (87): 0 321 043/28.10.92
ΑΡΙΘ./ΗΜΕΡ. ΚΑΤΑΘΕΣΗΣ
ΕΥΡΩΠΑΪΚΗΣ ΑΙΤΗΣΗΣ (86): 88202846.7/12.12.88
ΤΙΤΛΟΣ ΕΦΕΥΡΕΣΗΣ (54): Συσκευή ελεγχόμενης απελευθέρωσης βύλων
ΔΙΚΑΙΟΥΧΟΣ (73): Alza Corporation
 950 Page Mill Road
 P.O. Box 109 50
 Palo Alto California 94303-0802,
 Η.Π.Α.
ΣΥΜΒΑΤΙΚΕΣ ΠΡΟΤΕΡΑΙΟΤΗΤΕΣ (30): 133586/14.12.87/Η.Π.Α.
ΕΦΕΥΡΕΤΗΣ (72): Zingerman, Joel R.
ΕΙΔΙΚΟΣ ΠΛΗΡΕΞΟΥΣΙΟΣ (74): Γύζη Μαρούσα, δικηγόρος, Δημοκρίτου 15, 106 73 Αθήνα
ΑΝΤΙΚΛΗΤΟΣ (74): Κιλιμίρης Αναστάσιος, δικηγόρος, Υψηλάντου 38, Αθήνα

ΠΕΡΙΛΗΨΗ (57)

Η εφεύρεση αυτή σχετίζεται με μία βελτιωμένη συσκευή ελεγχόμενης απελευθέρωσης «βύλου», κατά την οποία μέθοδο η βελτίωση περιλαμβάνει την σύνδεση στο άνοιγμα (οπή) ενός πλέγματος ή ενός παρενθέματος που εμποδίζει την έμφραξη του ανοίγματος από εξωγενή υλικά, αλλά δεν μεταβάλλει την ροή του φαρμάκου από την συσκευή αυτήν.

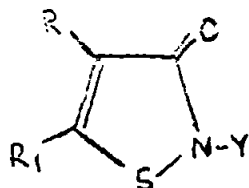


ΑΡΙΘΜΟΣ ΕΥΡΩΠΑΪΚΟΥ Δ.Ε. (11): 3006260
ΑΡΙΘ. ΕΛΛΗΝΙΚΗΣ ΚΑΤΑΘΕΣΗΣ (21): 920402613
ΗΜΕΡ. ΕΛΛΗΝΙΚΗΣ ΚΑΤΑΘΕΣΗΣ (22): 16.11.92
ΑΡΙΘ./ΗΜΕΡ. ΔΗΜΟΣΙΕΥΣΗΣ
ΕΥΡΩΠΑΪΚΟΥ ΔΙΠΛΩΜΑΤΟΣ (87): 0 443 821/28.10.92
ΑΡΙΘ./ΗΜΕΡ. ΚΑΤΑΘΕΣΗΣ
ΕΥΡΩΠΑΪΚΗΣ ΑΙΤΗΣΗΣ (86): 91301324.9/20.02.91
ΤΙΤΛΟΣ ΕΦΕΥΡΕΣΗΣ (54): Σταθεροποιητές με βάση το θείο δια τις 3-ισοθειαζολόνες
ΔΙΚΑΙΟΥΧΟΣ (73): Rohm and Haas Company
 Independence Mall West
 Philadelphia Pennsylvania 19105
 Η.Π.Α.
ΣΥΜΒΑΤΙΚΕΣ ΠΡΟΤΕΡΑΙΟΤΗΤΕΣ (30): 9003871/21.02.90/Μ. Βρετανία
ΕΦΕΥΡΕΤΗΣ (72): Reeve, Paul Francis David
ΕΙΔΙΚΟΣ ΠΛΗΡΕΞΟΥΣΙΟΣ (74): Γύζη Μαρούσα, δικηγόρος, Δημοκρίτου 15, 106 73 Αθήνα
ΑΝΤΙΚΛΗΤΟΣ (74): Κιλιμίρης Αναστάσιος, δικηγόρος, Υψηλάντου 38, Αθήνα

όπου το Y είναι (C₁—C₁₈)άλκυλο ή (C₃—C₁₂)κυκλοάλκυλο έκαστο προαιρετικώς υποκατεστημένο με ένα ή περισσότερα από υδρόξυ, άλο, κύανο, αλκυλάμινο, διαλκυλαμίνη, αρυλάμινο, καρβόξυ, καρβαλκόξυ, αλκόξυ, αρυλόξυ, αλκυλόθειο, αρυλόθειο, αλκαλόξυ, κυκλαλκυλάμινο, καρβαμόξυ ή ισοθειαζολόνυλο: ένα υποκαταστημένο ή άλο-υποκατεστημένο (C₂—C₆) αλκένυλο ή αλκύνυλο: μία (C₇—C₁₀) αράλκυλο προαιρετικώς υποκατεστημένη με ένα ή περισσότερα από αλογόνο, (C₁—C₄)άλκυλο ή (C₁—C₄)αλκόξυ; και μία άρυλο προαιρετικά υποκατεστημένη με ένα ή περισσότερα από αλογόνο, νίτρο, (C₁—C₄)άλκυλο, (C₁—C₄)αλκυλοακυλάμινο, καρβ-(C₁—C₄)αλκόξυ ή σουλφάμυλο; και τα R και R₁ είναι έκαστο ανεξαρτήτως H, αλογόνο (C₁—C₄) άλκυλο, (C₄—C₈)κυκλοάλκυλο ή ενούνται μαζί για να σχηματίσουν μαζί ένα φαίνυλο; η οποία περιλαμβάνει συμμετοχή εκεί με ένα αποτελεσματικό ποσό μιας ενώσεως που περιέχει θείο, ή ενός άλατος αυτής ικανής να σχηματίζει αντιστρεπτός ένα προϊόν με την λεχθείσα ισοθειαζολόνη.

ΠΕΡΙΛΗΨΗ (57)

Περιγράφεται μέθοδος προστασίας των 3-ισοθειαζολονών του τύπου:



ΑΡΙΘΜΟΣ ΕΥΡΩΠΑΪΚΟΥ Δ.Ε. (11): 3006261	οποιοδήποτε είδος διαλύματος που περιέχει αυτά, είτε χωριστά είτε εις συνδυασμό.
ΑΡΙΘ. ΕΛΛΗΝΙΚΗΣ ΚΑΤΑΘΕΣΗΣ (21): 920402618	
ΗΜΕΡ. ΕΛΛΗΝΙΚΗΣ ΚΑΤΑΘΕΣΗΣ (22): 18.11.92	Ένα χαρακτηριστικό της μεθόδου αυτής είναι το γεγονός ότι επιτρέπουν τον προσδιορισμό του pro-uPA επίσης και παρουσία του ενζυματικώς δραστικού παραγώγου αυτού u-PA.
ΑΡΙΘ./ΗΜΕΡ. ΔΗΜΟΣΙΕΥΣΗΣ	
ΕΥΡΩΠΑΪΚΟΥ ΔΙΠΛΩΜΑΤΟΣ (87): 0 248 144/21.10.92	
ΑΡΙΘ./ΗΜΕΡ. ΚΑΤΑΘΕΣΗΣ	
ΕΥΡΩΠΑΪΚΗΣ ΑΙΤΗΣΗΣ (86): 87102122.6/14.02.87	
ΤΙΤΛΟΣ ΕΦΕΥΡΕΣΗΣ (54):	Ελεκτικός ανοσοποσοτικός προσδιορισμός δια προ-ουροκινάση και ουροκινάση
ΔΙΚΑΙΟΥΧΟΣ (73):	Gruppo Lepetit S.p.A. Via G. Murat 23 I-20159 Milano, Ιταλία
ΣΥΜΒΑΤΙΚΕΣ ΠΡΟΤΕΡΑΙΟΤΗΤΕΣ (30): 8604851/27.02.86/Μ. Βρετανία	
ΕΦΕΥΡΕΤΗΣ (72):	1) Corti, Angelo 2) Nolli, Marialuisa 3) Cassani, Giovanni 4) Parenti, Francesco
ΕΙΔΙΚΟΣ ΠΛΗΡΕΞΟΥΣΙΟΣ (74):	Αθ. Α. Τσιμικάλης, δικηγόρος, Ν. Βαμβά 1, 106 74 Αθήνα
ΑΝΤΙΚΛΗΤΟΣ (74):	Πλ. Ταβλαρίδης, Α. Τσιμικάλης, Χ. Καλονάρου, Ν. Βαμβά 1, 106 74 Αθήνα

ΠΕΡΙΛΗΨΗ (57)

Η παρούσα εφεύρεση αφορά μια μέθοδο δια τον εκλεκτικό ποσοτικό προσδιορισμό ζυμογόνου ενεργοποιητού πλασμινογόνου ούρων (pro-uPA) (συνήθως γνωστού επίσης και ως προ-ουροκινάσης) και ενεργοποιητού πλασμινογόνου ούρων (u-PA) (συνήθως γνωστού επίσης και ως ουροκινάσης) εις βιολογικά υγρά όπως επίσης και εις

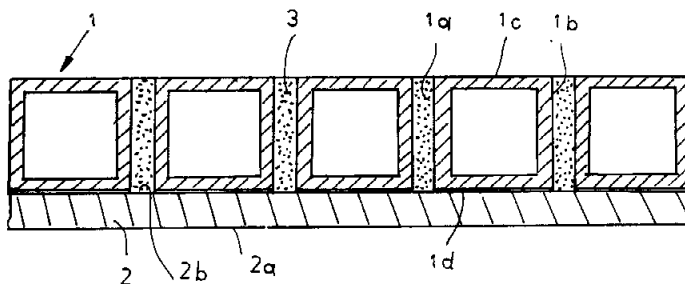
ΑΡΙΘΜΟΣ ΕΥΡΩΠΑΪΚΟΥ Δ.Ε. (11): 3006262	σε καλλίτερες αποδώσεις ή να εμπλουτίσει το σύμπλεγμα σε ένα ή αμφοτέρους τους ανωτέρω παράγοντες, η οποία περιλαμβάνει προσθήκη ενός κατάλληλου προδρόμου του επιθυμητού αντιβιοτικού παράγοντα σε μία καλλιέργεια παράγουσα ένα Α 40926 κατά τη διάρκεια ζύμωσης.
ΑΡΙΘ. ΕΛΛΗΝΙΚΗΣ ΚΑΤΑΘΕΣΗΣ (21): 920402619	
ΗΜΕΡ. ΕΛΛΗΝΙΚΗΣ ΚΑΤΑΘΕΣΗΣ (22): 18.11.92	
ΑΡΙΘ./ΗΜΕΡ. ΔΗΜΟΣΙΕΥΣΗΣ	
ΕΥΡΩΠΑΪΚΟΥ ΔΙΠΛΩΜΑΤΟΣ (87): 0 259 781/11.11.92	
ΑΡΙΘ./ΗΜΕΡ. ΚΑΤΑΘΕΣΗΣ	
ΕΥΡΩΠΑΪΚΗΣ ΑΙΤΗΣΗΣ (86): 87112862.5/03.09.87	
ΤΙΤΛΟΣ ΕΦΕΥΡΕΣΗΣ (54):	Μέθοδος για την εκλεκτική αύξηση της αναλογίας μεμονωμένων κυρίων συστατικών του συμπλέγματος του αντιβιοτικού Α40 926
ΔΙΚΑΙΟΥΧΟΣ (73):	Gruppo Lepetit S.p.A. Via G. Murat 23 I-20159 Milano, Ιταλία
ΣΥΜΒΑΤΙΚΕΣ ΠΡΟΤΕΡΑΙΟΤΗΤΕΣ (30): 8621912/11.09.86/Μ. Βρετανία	
ΕΦΕΥΡΕΤΗΣ (72):	1) Selva Enrico 2) Denaro, Maurizio 3) Gastaldo, Luciano 4) Cassani, Giovanni 5) Parenti, Francesco
ΕΙΔΙΚΟΣ ΠΛΗΡΕΞΟΥΣΙΟΣ (74):	Τσιμικάλης Α. Αθανάσιος, δικηγόρος, Ν. Βαμβά 1, 106 74 Αθήνα
ΑΝΤΙΚΛΗΤΟΣ (74):	Ταβλαρίδης Πλ., Τσιμικάλης Α., Καλονάρου Χ., Ν. Βαμβά 1, 106 74 Αθήνα

ΠΕΡΙΛΗΨΗ (57)

Η παρούσα εφεύρεση κατευθύνεται σε μία μέθοδο για επιλεκτική αύξηση της παραγωγής των παραγόντων Α και/ή Β, του αντιβιοτικού Α 40926 είτε να απομονώσει αυτούς τους μεμονωμένους παράγοντες

ΑΡΙΘΜΟΣ ΕΥΡΩΠΑΪΚΟΥ Δ.Ε. (11): 3006263
ΑΡΙΘ. ΕΛΛΗΝΙΚΗΣ ΚΑΤΑΘΕΣΗΣ (21): 920402621
ΗΜΕΡ. ΕΛΛΗΝΙΚΗΣ ΚΑΤΑΘΕΣΗΣ (22): 18.11.92
ΑΡΙΘ./ΗΜΕΡ. ΔΗΜΟΣΙΕΥΣΗΣ
ΕΥΡΩΠΑΪΚΟΥ ΔΙΠΛΩΜΑΤΟΣ (87): 0 333 061/26.08.92
ΑΡΙΘ./ΗΜΕΡ. ΚΑΤΑΘΕΣΗΣ
ΕΥΡΩΠΑΪΚΗΣ ΑΙΤΗΣΗΣ (86): 89104277.2/10.03.89
ΤΙΤΛΟΣ ΕΦΕΥΡΕΣΗΣ (54): Μέθοδος κατασκευής ενός περιτυλιγμένου θερμοπλαστικού σωλήνα
ΔΙΚΑΙΟΥΧΟΣ (73): 1) OY KWH PIPE AB
 Kappelinmäentie 240
 SF-65370 Vaasa, Φιλανδία
 2) Henze GmbH
 Gertrudenweg 16
 5210 Troisdorf, Γερμανία
ΣΥΜΒΑΤΙΚΕΣ ΠΡΟΤΕΡΑΙΟΤΗΤΕΣ (30): 1) 8803558U/16.03.88/Γερμανία
 2) 3830627/09.09.88/Γερμανία
ΕΦΕΥΡΕΤΗΣ (72): 1) Blomquist, Gunnar
 2) Schröder, Günter
 3) Simons, Günter
ΕΙΔΙΚΟΣ ΠΛΗΡΕΞΟΥΣΙΟΣ (74): Τιμικάλης Α. Αθανάσιος, δικηγόρος,
 Ν. Βαμβά 1, 10 674 Αθήνα
ΑΝΤΙΚΛΗΤΟΣ (74): Ταβλαρίδης Πλ., Τιμικάλης Α.,
 Καλονάρου Χ., Ν. Βαμβά 1, 106 74 Αθήνα

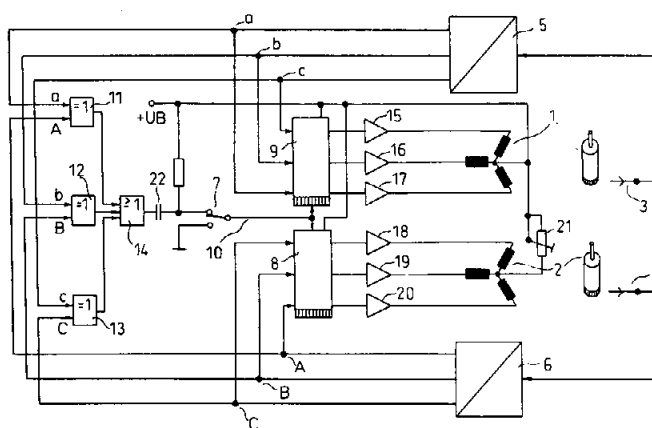
τελείται από ένα έλασμα κοίλου θαλάμου (1), ρομβοειδούς ή ορθογωνικής διατομής. Αυτό το έλασμα κοίλου θαλάμου (1) πλαστικοποιείται, μετά που θα επιτευχθεί η σταθερότητα της μορφής, στην εσωτερική πλευρά (16) και στις δύο του πλευρικές επιφάνειες (1α, 1β) και περιτυλίσσεται επί του επίσης πλαστικοποιημένου εξωτερικού στρώματος (2β) ενός εσωτερικού σωλήνα (2). Εν προκειμένω συντήκονται μεταξύ τους οι πλευρικές επιφάνειες (1α, 1β) γειτονικών γραμμών του ελάσματος κοίλου θαλάμου (1).



ΠΕΡΙΛΗΨΗ (57)

Μία μέθοδος κατασκευής ενός περιτυλιγμένου θερμοπλαστικού σωλήνα, ο οποίος περιλαμβάνει ένα τουλάχιστο περιτυλιγμένο στρώμα από θερμοπλαστικό υλικό, προβλέπει, ότι το περιτυλιγμένο στρώμα απο-

ΑΡΙΘΜΟΣ ΕΥΡΩΠΑΪΚΟΥ Δ.Ε. (11): 3006264
ΑΡΙΘ. ΕΛΛΗΝΙΚΗΣ ΚΑΤΑΘΕΣΗΣ (21): 920402622
ΗΜΕΡ. ΕΛΛΗΝΙΚΗΣ ΚΑΤΑΘΕΣΗΣ (22): 18.11.92
ΑΡΙΘ./ΗΜΕΡ. ΔΗΜΟΣΙΕΥΣΗΣ
ΕΥΡΩΠΑΪΚΟΥ ΔΙΠΛΩΜΑΤΟΣ (87): 0 246 522/19.08.92
ΑΡΙΘ./ΗΜΕΡ. ΚΑΤΑΘΕΣΗΣ
ΕΥΡΩΠΑΪΚΗΣ ΑΙΤΗΣΗΣ (86): 87106747.6/08.05.87
ΤΙΤΛΟΣ ΕΦΕΥΡΕΣΗΣ (54): Έλεγχος αριθμού στροφών
ΔΙΚΑΙΟΥΧΟΣ (73): Deutsche Thomson-Brandt GmbH
 Hermann-Schwer-Strasse 3 Postfach
 1307
 W-7730 Villingen-Schwenningen,
 Γερμανία
ΣΥΜΒΑΤΙΚΕΣ ΠΡΟΤΕΡΑΙΟΤΗΤΕΣ (30): 3616781/17.05.86/Γερμανία
ΕΦΕΥΡΕΤΗΣ (72): Gleim, Guenter, Dipl.-Ing.
ΕΙΔΙΚΟΣ ΠΛΗΡΕΞΟΥΣΙΟΣ (74): Σταθάκης Ι. Αντώνιος, δικηγόρος,
 Σταδίου 49B, 105 59 Αθήνα
ΑΝΤΙΚΛΗΤΟΣ (74): Σταθάκης Ι. Αντώνιος, δικηγόρος,
 Σταδίου 49B, 105 59 Αθήνα

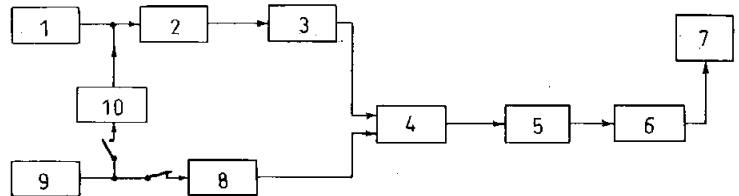


ΠΕΡΙΛΗΨΗ (57)

Η εφεύρεση αφορά την συγχρονισμένη εκκίνηση και τον συγχρονισμένο έλεγχο του αριθμού στροφών ως προς τη φάση κινητήρων συνεχούς ρεύματος με ηλεκτρονική μεταγωγή. Για την εκκίνηση εφαρμόζεται ταυτόχρονα σε ίδιους κλώνους του κινητήρα μια τάση και κάθε περαιτέρω βήμα μεταγωγής προκαλείται μόνον τότε, όταν όλοι οι αισθητήρες για την αναγνώριση της θέσης της φάσης αναφέρουν ότι υπάρχει ίδια θέση της φάσης στους ρότορες (δρομείς).

ΑΡΙΘΜΟΣ ΕΥΡΩΠΑΪΚΟΥ Δ.Ε. (11): 3006265
ΑΡΙΘ. ΕΛΛΗΝΙΚΗΣ ΚΑΤΑΘΕΣΗΣ (21): 920402623
ΗΜΕΡ. ΕΛΛΗΝΙΚΗΣ ΚΑΤΑΘΕΣΗΣ (22): 18.11.92
ΑΡΙΘ./ΗΜΕΡ. ΔΗΜΟΣΙΕΥΣΗΣ
ΕΥΡΩΠΑΪΚΟΥ ΔΙΠΛΩΜΑΤΟΣ (87): 0 369 285/19.08.92
ΑΡΙΘ./ΗΜΕΡ. ΚΑΤΑΘΕΣΗΣ
ΕΥΡΩΠΑΪΚΗΣ ΑΙΤΗΣΗΣ (86): 89120541.1/07.11.89
ΤΙΤΛΟΣ ΕΦΕΥΡΕΣΗΣ (54): Σύστημα επεξεργασίας εικόνας
ΔΙΚΑΙΟΥΧΟΣ (73): Deutsche Thomson-Brandt GmbH
 Postfach 2060
 W-7730 Villingen-Schwenningen,
 Γερμανία
ΣΥΜΒΑΤΙΚΕΣ ΠΡΟΤΕΡΑΙΟΤΗΤΕΣ (30): 3838609/15.11.88/Γερμανία
ΕΦΕΥΡΕΤΗΣ (72): Hackett, Andrew
ΕΙΔΙΚΟΣ ΠΛΗΡΕΞΟΥΣΙΟΣ (74): Σταθάκης Ι. Αντώνιος, δικηγόρος,
 Σταδίου 49B, 105 59 Αθήνα
ΑΝΤΙΚΛΗΤΟΣ (74): Σταθάκης Ι. Αντώνιος, δικηγόρος,
 Σταδίου 49B, 105 59 Αθήνα

μετατροπή στο πρότυπο CCIR 601, υποβάλλεται στη διαδικασία μείξης με ένα προοδευτικό σήμα βίντεο που έχει μετατραπεί, σε μία αντίστροφη μετατροπή κατά την αναπαραγωγή. Τα σφάλματα εικόνας που παρουσιάζονται κατ' αυτόν τον τρόπο αποφεύγονται με τη βοήθεια μιας προεπεξεργασίας (8) του σήματος βίντεο. Η εφεύρεση χρησιμεύει σε συσκευές μαγνητοσκόπησης εικόνας.



ΠΕΡΙΛΗΨΗ (57)

Με τη χρησιμοποίηση της ψηφιακής συσκευής μαγνητοσκόπησης σημάτων βίντεο είναι δυνατή η εγγραφή συμβατικών σημάτων βίντεο, τα οποία ανταποκρίνονται π.χ. στο πρότυπο CCIR 601, σε ψηφιακή μορφή. Προβλήματα παρουσιάζονται όμως κατά την εγγραφή και μείξη διαφορετικών συστημάτων βίντεο όσο και κατά την αναπαραγωγή τους.

Ένα προοδευτικό σήμα βίντεο πρέπει πριν την εγγραφή να μετατραπεί σε μορφή σύμφωνα με το πρότυπο CCIR 601. Αυτή η μετατροπή κατά την αναπαραγωγή ακυρώνεται σε μία αντίστροφη μετατροπή. Ένα συμβατικό σήμα βίντεο, το οποίο αντιστοιχεί πριν την εγγραφή χωρίς

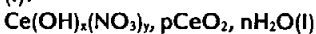
ΑΡΙΘΜΟΣ ΕΥΡΩΠΑΪΚΟΥ Δ.Ε. (11): 3006266
ΑΡΙΘ. ΕΛΛΗΝΙΚΗΣ ΚΑΤΑΘΕΣΗΣ (21): 920402624
ΗΜΕΡ. ΕΛΛΗΝΙΚΗΣ ΚΑΤΑΘΕΣΗΣ (22): 18.11.92
ΑΡΙΘ./ΗΜΕΡ. ΔΗΜΟΣΙΕΥΣΗΣ
ΕΥΡΩΠΑΪΚΟΥ ΔΙΠΛΩΜΑΤΟΣ (87): 0 239 477/26.08.92
ΑΡΙΘ./ΗΜΕΡ. ΚΑΤΑΘΕΣΗΣ
ΕΥΡΩΠΑΪΚΗΣ ΑΙΤΗΣΗΣ (86): 87400600.0/18.03.87
ΤΙΤΛΟΣ ΕΦΕΥΡΕΣΗΣ (54): Νέα ένωση δημητρίου IV και μέθοδος παρασκευής αυτής
ΔΙΚΑΙΟΥΧΟΣ (73): Rhone-Poulenc Chimie
 25, quai Paul Doumer
 F-92408 Courbevoie Cédex, Γαλλία
ΣΥΜΒΑΤΙΚΕΣ ΠΡΟΤΕΡΑΙΟΤΗΤΕΣ (30): 8604346/26.03.86/Γαλλία
ΕΦΕΥΡΕΤΗΣ (72): 1) Chane Ching, Jean-Yves
 2) Le Loarer, Jean-Luc
ΕΙΔΙΚΟΣ ΠΛΗΡΕΞΟΥΣΙΟΣ (74): Βάσω Δ. Ευαγγέλου, δικηγόρος,
 Μαυροκορδάτου 5, Αθήνα
ΑΝΤΙΚΛΗΤΟΣ (74): Βάσω Δ. Ευαγγέλου, δικηγόρος,
 Μαυροκορδάτου 5, Αθήνα

το-γ είναι μεγαλύτερο ή ίσο του 0 και κατώτερο ή ίσο του περίπου 20. Η ένωση του δημητρίου IV μπορεί να διασπείρεται απ' ευθείας εντός του ύδατος.

ΠΕΡΙΛΗΨΗ (57)

Η παρούσα εφεύρεση αφορά μία νέα ένωση δημητρίου IV και τη μέθοδο παρασκευής της.

Η ένωση δημητρίου IV της εφευρέσεως αντιστοιχεί εις τον γενικό τύπο (I):



εις τον οποίον:

το-χ είναι τέτοιο ώστε το $x=4-y$

το-γ περιλαμβάνεται μεταξύ 0,35 και 1,5

το-ρ είναι μεγαλύτερο ή ίσο του 0 και κατώτερο ή ίσο του 2

ΑΡΙΘΜΟΣ ΕΥΡΩΠΑΪΚΟΥ Δ.Ε.	(11): 3006267
ΑΡΙΘ. ΕΛΛΗΝΙΚΗΣ ΚΑΤΑΘΕΣΗΣ	(21): 920402625
ΗΜΕΡ. ΕΛΛΗΝΙΚΗΣ ΚΑΤΑΘΕΣΗΣ	(22): 18.11.92
ΑΡΙΘ./ΗΜΕΡ. ΔΗΜΟΣΙΕΥΣΗΣ	
ΕΥΡΩΠΑΪΚΟΥ ΔΙΠΛΩΜΑΤΟΣ	(87): 0 299 746/26.08.92
ΑΡΙΘ./ΗΜΕΡ. ΚΑΤΑΘΕΣΗΣ	
ΕΥΡΩΠΑΪΚΗΣ ΑΙΤΗΣΗΣ	(86): 88306421.4/13.07.88
ΤΙΤΛΟΣ ΕΦΕΥΡΕΣΗΣ	(54): Καθαρισμός GM-CSF
ΔΙΚΑΙΟΥΧΟΣ	(73): Schering Corporation 2000 Galloping Hill Road Kenilworth, New Jersey 07033, Η.Π.Α.
ΣΥΜΒΑΤΙΚΕΣ ΠΡΟΤΕΡΑΙΟΤΗΤΕΣ	(30): 74410/16.07.87/Η.Π.Α.
ΕΦΕΥΡΕΤΗΣ	(72): 1) Trotta, Paul P. 2) Reichert, Paul 3) Seelig, Gall F. 4) Kosecki, Robert A.
ΕΙΔΙΚΟΣ ΠΛΗΡΕΞΟΥΣΙΟΣ	(74): Βάσω Δ. Ευαγγέλου, δικηγόρος, Μαυροκορδάτου 5, Αθήνα
ΑΝΤΙΚΛΗΤΟΣ	(74): Βάσω Δ. Ευαγγέλου, δικηγόρος, Μαυροκορδάτου 5, Αθήνα

ΠΕΡΙΛΗΨΗ (57)

Αποκαλύπτεται μία μέθοδος καθαρισμού του παράγοντος διεγέρσεως αποικίας γκρανουλοκυττάρων μακροφάγων (GM-CSF), και ειδικότερα, ανασυνδυασθέντος ανθρώπινου GM-CSF σε καλή απόδοση και με διατήρηση της βιολογικής δραστηριότητας που περιέχει διαδοχική χρωματογραφία εναλλαγής ανιόντων χημικής συγγενείας συμπλοκοποίησης χρωστικής διηθήσεως μέσου πήγματος και ανεστραμμένης φάσεως.

ΑΡΙΘΜΟΣ ΕΥΡΩΠΑΪΚΟΥ Δ.Ε.	(11): 3006268
ΑΡΙΘ. ΕΛΛΗΝΙΚΗΣ ΚΑΤΑΘΕΣΗΣ	(21): 920402626
ΗΜΕΡ. ΕΛΛΗΝΙΚΗΣ ΚΑΤΑΘΕΣΗΣ	(22): 18.11.92
ΑΡΙΘ./ΗΜΕΡ. ΔΗΜΟΣΙΕΥΣΗΣ	
ΕΥΡΩΠΑΪΚΟΥ ΔΙΠΛΩΜΑΤΟΣ	(87): 0 379 396/26.08.92
ΑΡΙΘ./ΗΜΕΡ. ΚΑΤΑΘΕΣΗΣ	
ΕΥΡΩΠΑΪΚΗΣ ΑΙΤΗΣΗΣ	(86): 90400048.6/08.01.90
ΤΙΤΛΟΣ ΕΦΕΥΡΕΣΗΣ	(54): Εκλεκτική υδρογονόλυση των υπεραλογονωμένων παραγώγων του αιθανίου
ΔΙΚΑΙΟΥΧΟΣ	(73): ELF Atochem S.A. 4 & 8, Cours Michelet La Défense 10 F-92800 Puteaux, Γαλλία
ΣΥΜΒΑΤΙΚΕΣ ΠΡΟΤΕΡΑΙΟΤΗΤΕΣ	(30): 8900601/19.01.89/Γαλλία
ΕΦΕΥΡΕΤΗΣ	(72): 1) Cheminal, Bernard 2) Cognion, Jean-Marie 3) Guillet, Dominique
ΕΙΔΙΚΟΣ ΠΛΗΡΕΞΟΥΣΙΟΣ	(74): Ευαγγέλου Δ. Βάσω, δικηγόρος, Μαυροκορδάτου 5, Αθήνα
ΑΝΤΙΚΛΗΤΟΣ	(74): Ευαγγέλου Δ. Βάσω, δικηγόρος, Μαυροκορδάτου 5, Αθήνα

ΠΕΡΙΛΗΨΗ (57)

Η εφεύρεση αφορά την παραγωγή χλωριοφθοριοαιθανίων του τύπου $CF_3-CHF_xCl_{2-x}$, όπου το x ισούται προς 0 ή 1, δια καταλυτικής υδρογόνωσης ενός υπεραλογονο-αιθανίου του τύπου: $CF_3-cf_xCl_{3-x}$. Η χρησιμοποίηση ενός καταλύτου με βάση ρουθίνιο το οποίο είναι αποθεμένο επί ενός φορέως επιτρέπει την βελτίωση της εκλεκτικότητας.

ΑΡΙΘΜΟΣ ΕΥΡΩΠΑΪΚΟΥ Δ.Ε.	(11): 3006269
ΑΡΙΘ. ΕΛΛΗΝΙΚΗΣ ΚΑΤΑΘΕΣΗΣ	(21): 920402627
ΗΜΕΡ. ΕΛΛΗΝΙΚΗΣ ΚΑΤΑΘΕΣΗΣ	(22): 18.11.92
ΑΡΙΘ./ΗΜΕΡ. ΔΗΜΟΣΙΕΥΣΗΣ	
ΕΥΡΩΠΑΪΚΟΥ ΔΙΠΛΩΜΑΤΟΣ	(87): 0 333 548/26.08.92
ΑΡΙΘ./ΗΜΕΡ. ΚΑΤΑΘΕΣΗΣ	
ΕΥΡΩΠΑΪΚΗΣ ΑΙΤΗΣΗΣ	(86): 89400593.3/03.03.89
ΤΙΤΛΟΣ ΕΦΕΥΡΕΣΗΣ	(54): Σταθερά υδατικά γαλακτώματα αιθερίων ελαίων
ΔΙΚΑΙΟΥΧΟΣ	(73): Rhone-Poulenc Chimie 25 quai Paul Doumer F-92408 Courbevoie Cédex, Γαλλία
ΣΥΜΒΑΤΙΚΕΣ ΠΡΟΤΕΡΑΙΟΤΗΤΕΣ	(30): 8803264/14.03.88/Γαλλία
ΕΦΕΥΡΕΤΗΣ	(72): 1) Coutant, Antoine 2) Mercieux, Cecile
ΕΙΔΙΚΟΣ ΠΛΗΡΕΞΟΥΣΙΟΣ	(74): Ευαγγέλου Δ. Βάσω, δικηγόρος, Μαυροκορδάτου 5, Αθήνα
ΑΝΤΙΚΛΗΤΟΣ	(74): Ευαγγέλου Δ. Βάσω, δικηγόρος, Μαυροκορδάτου 5, Αθήνα

ελαίου προ ή μετά την προσθήκην του κόμμεως ξανθάνης.
Χρησιμοποίησις δια την παρασκευήν συμπυκνωμάτων αρωματισμού.

ΠΕΡΙΛΗΨΗ (57)

Σταθερά υδατικά γαλακτώματα αιθερίων ελαίων τα οποία αποτελούνται από:

1 έως 45 μέρη κατά βάρος ενός αιθερίου ελαίου
0,01 έως 1 μέρος κατά βάρος ενός μη ιονικού γαλακτοποιητού που εκλέγεται από σακχαρογλυκερίδια και σακχαροεστέρες 0,2 έως 1,5 μέρη βάρους κόμμι ξανθάνης και το υπόλοιπον έως 100 μέρη βάρους ύδατος.

Αυτά παρασκευάζονται δια διαλύσεως του κόμμεως ξανθάνης εντός του μη ιονικού γαλακτωματοποιητού και δια διασποράς του αιθερίου

ΑΡΙΘΜΟΣ ΕΥΡΩΠΑΪΚΟΥ Δ.Ε.	(11): 3006270
ΑΡΙΘ. ΕΛΛΗΝΙΚΗΣ ΚΑΤΑΘΕΣΗΣ	(21): 920402628
ΗΜΕΡ. ΕΛΛΗΝΙΚΗΣ ΚΑΤΑΘΕΣΗΣ	(22): 18.11.92
ΑΡΙΘ./ΗΜΕΡ. ΔΗΜΟΣΙΕΥΣΗΣ	
ΕΥΡΩΠΑΪΚΟΥ ΔΙΠΛΩΜΑΤΟΣ	(87): 0 299 819/26.08.92
ΑΡΙΘ./ΗΜΕΡ. ΚΑΤΑΘΕΣΗΣ	
ΕΥΡΩΠΑΪΚΗΣ ΑΙΤΗΣΗΣ	(86): 88401532.2/20.06.88
ΤΙΤΛΟΣ ΕΦΕΥΡΕΣΗΣ	(54): Μέθοδος ρυθμίσεως των μοριακών μαζών πολυχλωριοφωσφαξενίων και παραγόμενα εξ αυτής πολυοργανοφωσφαξένια και παράγοντες ρυθμίσεως οι οποίοι χρησιμοποιούνται εις την μέθοδον αυτήν
ΔΙΚΑΙΟΥΧΟΣ	(73): ELF Atochem S.A. 4 & 8 Cours Michelet La Défense 10 F-92800 Puteaux, Γαλλία
ΣΥΜΒΑΤΙΚΕΣ ΠΡΟΤΕΡΑΙΟΤΗΤΕΣ	(30): 8709406/02.07.87/Γαλλία
ΕΦΕΥΡΕΤΗΣ	(72): 1) Pasimourt, Nadine 2) Pagniez, Guy 3) Potin, Philippe
ΕΙΔΙΚΟΣ ΠΛΗΡΕΞΟΥΣΙΟΣ	(74): Ευαγγέλου Δ. Βάσω, δικηγόρος, Μαυροκορδάτου 5, Αθήνα
ΑΝΤΙΚΛΗΤΟΣ	(74): Ευαγγέλου Δ. Βάσω, δικηγόρος, Μαυροκορδάτου 5, Αθήνα

Συμφώνως προς την μέθοδον αυτή ρυθμιζομεν κατά βούλησιν το μοριακόν βάρος των πολυμερών δια διεξαγωγής της αντιδράσεως πολυσυμπυκνώσεως N (διχλωριοφωσφορυλο) τριχλωριοφωσφαξενίου παρουσία ενός τέτοιου μονομερούς με ένα οργανικόν άλας αλκαλιμετάλλου.

Η τεχνική αυτή επιτρέπει να παρασκευάζομεν κατά αναπαραγωγίσιμον τρόπον πολυμερή τα οποία δεν έχουν δικτυωθεί και έχουν το επιθυμούμενον μοριακόν βάρος αναλόγως των εφαρμογών δια τας οποίας προορίζονται.

ΠΕΡΙΛΗΨΗ (57)

Η εφεύρεσις αφορά μίαν μέθοδον παρασκευής πολυχλωριοφωσφαξενίου.

ΑΡΙΘΜΟΣ ΕΥΡΩΠΑΪΚΟΥ Δ.Ε.	(11): 3006271
ΑΡΙΘ. ΕΛΛΗΝΙΚΗΣ ΚΑΤΑΘΕΣΗΣ	(21): 920402629
ΗΜΕΡ. ΕΛΛΗΝΙΚΗΣ ΚΑΤΑΘΕΣΗΣ	(22): 18.11.92
ΑΡΙΘ./ΗΜΕΡ. ΔΗΜΟΣΙΕΥΣΗΣ	
ΕΥΡΩΠΑΪΚΟΥ ΔΙΠΛΩΜΑΤΟΣ	(87): 0 239 478/26.08.92
ΑΡΙΘ./ΗΜΕΡ. ΚΑΤΑΘΕΣΗΣ	
ΕΥΡΩΠΑΪΚΗΣ ΑΙΤΗΣΗΣ	(86): 87400601.8/18.03.87
ΤΙΤΛΟΣ ΕΦΕΥΡΕΣΗΣ	(54): Οξειδία τετραδυνάμου δημητρίου με νέα μορφολογικά χαρακτηριστικά και η μέθοδος παρασκευής αυτών
ΔΙΚΑΙΟΥΧΟΣ	(73): Rhone-Poulenc Chimie 25, quai Paul Doumer F-92408 Courbevoie Cédex, Γαλλία
ΣΥΜΒΑΤΙΚΕΣ ΠΡΟΤΕΡΑΙΟΤΗΤΕΣ	(30): 8604347/26.03.86/Γαλλία
ΕΦΕΥΡΕΤΗΣ	(72): 1) Chane-Ching, Jean-Yves 2) Le Loarer, Jean-Luc 3) Dupuis, Patrick
ΕΙΔΙΚΟΣ ΠΛΗΡΕΞΟΥΣΙΟΣ	(74): Βάσω Δ. Ευαγγέλου, δικηγόρος, Μαυροκορδάτου 5, Αθήνα
ΑΝΤΙΚΛΗΤΟΣ	(74): Βάσω Δ. Ευαγγέλου, δικηγόρος, Μαυροκορδάτου 5, Αθήνα

παρουσιάζουν ένα όγκο πόρων τουλάχιστον 0,15 κ.εκ./γρ. και πόρους με μέση διάμετρο μεγαλύτερα των 50Α.
Αυτά μπορούν να χρησιμοποιηθούν εις τον τομέα της καταλύσεως.

ΠΕΡΙΛΗΨΗ (57)

Η παρούσα εφεύρεση έχει ως αντικείμενο οξειδία τετραδυνάμου δημητρίου με νέα μορφολογικά χαρακτηριστικά. Αυτή αφορά επίσης μία από τας μεθόδους παρασκευής αυτών.

Τα οξειδία τετραδυνάμου δημητρίου της εφευρέσεως παρουσιάζουν μια μεγάλη ειδική επιφάνεια, τουλάχιστον 85 m²/γρ. μετά φρύξη μεταξύ 350 και 550°C και χαρακτηρίζονται εκ του γεγονότος ότι

ΑΡΙΘΜΟΣ ΕΥΡΩΠΑΪΚΟΥ Δ.Ε.	(11): 3006272
ΑΡΙΘ. ΕΛΛΗΝΙΚΗΣ ΚΑΤΑΘΕΣΗΣ	(21): 920402630
ΗΜΕΡ. ΕΛΛΗΝΙΚΗΣ ΚΑΤΑΘΕΣΗΣ	(22): 18.11.92
ΑΡΙΘ./ΗΜΕΡ. ΔΗΜΟΣΙΕΥΣΗΣ	
ΕΥΡΩΠΑΪΚΟΥ ΔΙΠΛΩΜΑΤΟΣ	(87): 0 273 794/19.08.92
ΑΡΙΘ./ΗΜΕΡ. ΚΑΤΑΘΕΣΗΣ	
ΕΥΡΩΠΑΪΚΗΣ ΑΙΤΗΣΗΣ	(86): 87402682.6/26.11.87
ΤΙΤΛΟΣ ΕΦΕΥΡΕΣΗΣ	(54): Μέθοδος παραγωγής αμινοπλαστικών κολλών
ΔΙΚΑΙΟΥΧΟΣ	(73): ELF Atochem S.A. 4 & 8 Cours Michelet La Défense 10 F-92800 Puteaux, Γαλλία
ΣΥΜΒΑΤΙΚΕΣ ΠΡΟΤΕΡΑΙΟΤΗΤΕΣ	(30): 8617328/11.12.86/Γαλλία
ΕΦΕΥΡΕΤΗΣ	(72): 1) Boucheron, Bernard 2) Greff, Marcel
ΕΙΔΙΚΟΣ Γ.ΛΗΡΕΞΟΥΣΙΟΣ	(74): Βάσω Δ. Ευαγγέλου, δικηγόρος, Μαυροκορδάτου 5, Αθήνα
ΑΝΤΙΚΛΗΤΟΣ	(74): Βάσω Δ. Ευαγγέλου, δικηγόρος, Μαυροκορδάτου 5, Αθήνα

ΠΕΡΙΛΗΨΗ (57)

Μέθοδος παραγωγής κολλών καταλλήλων δια συγκόλληση ξύλου συμφώνως προς την οποία συμπυκνώνομε ουρία με ένα προκαταρκτικό συμπύκνωμα ουρίας και φορμόλης ή με ένα διάλυμα φορμόλης και με ένα φορμο-φαινολικό προσυμπύκνωμα όπου η μελαμίνη προστίθεται προ, μαζί ή μετά το φορμοφαινολικό προσυμπύκνωμα.

Εφαρμογή δια την βιομηχανική παραγωγή κολλών που περιέχουν ολίγη ελεύθερη φαινόλη και φορμόλη.

ΑΡΙΘΜΟΣ ΕΥΡΩΠΑΪΚΟΥ Δ.Ε.	(11): 3006273
ΑΡΙΘ. ΕΛΛΗΝΙΚΗΣ ΚΑΤΑΘΕΣΗΣ	(21): 920402631
ΗΜΕΡ. ΕΛΛΗΝΙΚΗΣ ΚΑΤΑΘΕΣΗΣ	(22): 18.11.92
ΑΡΙΘ./ΗΜΕΡ. ΔΗΜΟΣΙΕΥΣΗΣ	
ΕΥΡΩΠΑΪΚΟΥ ΔΙΠΛΩΜΑΤΟΣ	(87): 0 292 362/26.08.92
ΑΡΙΘ./ΗΜΕΡ. ΚΑΤΑΘΕΣΗΣ	
ΕΥΡΩΠΑΪΚΗΣ ΑΙΤΗΣΗΣ	(86): 88401140.4/10.05.88
ΤΙΤΛΟΣ ΕΦΕΥΡΕΣΗΣ	(54): Μέθοδος παρασκευής αλογονωμένων ιμιδίων
ΔΙΚΑΙΟΥΧΟΣ	(73): ELF Atochem S.A. 4 & 8, Cours Michelet La Défense 10 F-92800 Puteaux, Γαλλία
ΣΥΜΒΑΤΙΚΕΣ ΠΡΟΤΕΡΑΙΟΤΗΤΕΣ	(30): 8706904/18.05.87/Γαλλία
ΕΦΕΥΡΕΤΗΣ	(72): 1) Bonnet, Evelyne 2) Gurtner, Bernard
ΕΙΔΙΚΟΣ ΠΛΗΡΕΞΟΥΣΙΟΣ	(74): Ευαγγέλου Δ. Βάσω, δικηγόρος, Μαυροκορδάτου 5, Αθήνα
ΑΝΤΙΚΛΗΤΟΣ	(74): Ευαγγέλου Δ. Βάσω, δικηγόρος, Μαυροκορδάτου 5, Αθήνα

ΠΕΡΙΛΗΨΗ (57)

Η εφεύρεσις αφορά την παρασκευήν αλογονωμένων ιμιδίων, οι οποίες είναι παράγωγα υδραζίνης αλογόνου και ανυδρίτου δικαρβοξυλικού οξέος και μπορούν να χρησιμοποιηθούν ως παράγοντες, παρεμποδίσεως της αναφλέξεως δια πλαστικά υλικά.

Πραγματοποιούμε την αλογόνωσιν του ανυδρίτου δικαρβοξυλικού οξέος, και ακολούθως φέρομεν εις αντίδρασιν την λαμβανομένην φάσιν χωρίς κανένα καθαρισμό ούτε προκαταρκτικό διαχωρισμό με την υδραζίνη.

ΑΡΙΘΜΟΣ ΕΥΡΩΠΑΪΚΟΥ Δ.Ε.	(11): 3006274
ΑΡΙΘ. ΕΛΛΗΝΙΚΗΣ ΚΑΤΑΘΕΣΗΣ	(21): 920402632
ΗΜΕΡ. ΕΛΛΗΝΙΚΗΣ ΚΑΤΑΘΕΣΗΣ	(22): 18.11.92
ΑΡΙΘ./ΗΜΕΡ. ΔΗΜΟΣΙΕΥΣΗΣ	
ΕΥΡΩΠΑΪΚΟΥ ΔΙΠΛΩΜΑΤΟΣ	(87): 378942/26.08.92
ΑΡΙΘ./ΗΜΕΡ. ΚΑΤΑΘΕΣΗΣ	
ΕΥΡΩΠΑΪΚΗΣ ΑΙΤΗΣΗΣ	(86): 89403551.8/19.12.89
ΤΙΤΛΟΣ ΕΦΕΥΡΕΣΗΣ	(54): Μέθοδος παρασκευής 1,1-διχλωρο-1-φθοροισοαιθανίου
ΔΙΚΑΙΟΥΧΟΣ	(73): ELF Atochem S.A. 4 & 8, Cours Michelet La Défense 10 F-92800 Puteaux, Γαλλία
ΣΥΜΒΑΤΙΚΕΣ ΠΡΟΤΕΡΑΙΟΤΗΤΕΣ	(30): 290127/27.12.88/Η.Π.Α.
ΕΦΕΥΡΕΤΗΣ	(72): 1) Tung, Hsueh Sung 2) Smith, Addison Miles
ΕΙΔΙΚΟΣ ΠΛΗΡΕΞΟΥΣΙΟΣ	(74): Ευαγγέλου Δ. Βάσω, δικηγόρος, Μαυροκορδάτου 5, Αθήνα
ΑΝΤΙΚΛΗΤΟΣ	(74): Ευαγγέλου Δ. Βάσω, δικηγόρος, Μαυροκορδάτου 5, Αθήνα

στον οποίο το Α σημαίνει τιτάνιο, ζιρκόνιο ή χάφνιο, το R παριστά ένα αλκυλο, αλκενυλο ή αρυλο ριζικό, το Χ σημαίνει χλώριο ή βρώμιο, το m είναι ένας αριθμός που κυμαίνεται από 0 έως 2, το n είναι ένας αριθμός που κυμαίνεται από 0 έως 4 και το p είναι ένας αριθμός που κυμαίνεται από 0 έως 4, αλλά ο ένας τουλάχιστον από τους αριθμούς n και p δεν είναι μηδέν και το άθροισμα m+n+p κοραίνει το σθένος του Α, επί χρονικό διάστημα και θερμοκρασία επαρκή δια να σχηματισθεί 1,1-διχλωριο-1-φθοροισοαιθάνιο.

Η ένωσις αυτή είναι χρήσιμος ως παράγων διογκώσεως δια την παραγωγήν ακάμπτων θερμομονωτικών αφρών ουρεθάνης.

ΠΕΡΙΛΗΨΗ (57)

Η εφεύρεση έχει ως αντικείμενο μια μέθοδο παρασκευής 1,1-διχλωρο-1-φθοροισοαιθάνιον (γνωστό από τους ειδικούς ως HCFC-141b).

Η μέθοδος περιλαμβάνει ένα στάδιο που συνίσταται εις το να φέρομε εις αντίδρασιν βινυλιδENO χλωρίδιο με περίσσεια ανύδρου υδροφθορίου παρουσία μιας καταλυτικής ποσότητος ενός καταλύτου το τύπου:

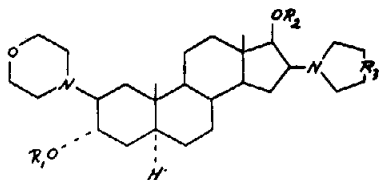


ΑΡΙΘΜΟΣ ΕΥΡΩΠΑΪΚΟΥ Δ.Ε.	(11): 3006275
ΑΡΙΘ. ΕΛΛΗΝΙΚΗΣ ΚΑΤΑΘΕΣΗΣ	(21): 920402633
ΗΜΕΡ. ΕΛΛΗΝΙΚΗΣ ΚΑΤΑΘΕΣΗΣ	(22): 19.11.92
ΑΡΙΘ./ΗΜΕΡ. ΔΗΜΟΣΙΕΥΣΗΣ	
ΕΥΡΩΠΑΪΚΟΥ ΔΙΠΛΩΜΑΤΟΣ	(87): 0 287 150/19.08.92
ΑΡΙΘ./ΗΜΕΡ. ΚΑΤΑΘΕΣΗΣ	
ΕΥΡΩΠΑΪΚΗΣ ΑΙΤΗΣΗΣ	(86): 88200621.6/05.04.88
ΤΙΤΛΟΣ ΕΦΕΥΡΕΣΗΣ	(54): Νέα παράγωγα της 2β-μορφολινο-ανδροστανής και μέθοδοι για την παρασκευή τους
ΔΙΚΑΙΟΥΧΟΣ	(73): AKZO N.V. Velperweg 76 NL-6824 BM Arnhem, Ολλανδία
ΣΥΜΒΑΤΙΚΕΣ ΠΡΟΤΕΡΑΙΟΤΗΤΕΣ	(30): 8708886/14.04.87/Μ. Βρετανία
ΕΦΕΥΡΕΤΗΣ	(72): 1) Savage, David Samuel 2) Sleig, Thomas 3) Carlyle, Ian Graig
ΕΙΔΙΚΟΣ ΠΛΗΡΕΞΟΥΣΙΟΣ	(74): Θεοδώρου Ν. Απόστολος, δικηγόρος, Ακαδημίας 88, Αθήνα
ΑΝΤΙΚΑΗΤΟΣ	(74): Μασούλας Β. Αθανάσιος, Ακαδημίας 88, Αθήνα

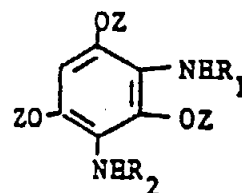
όπου
το R₁ είναι Η ή μία ενδεχομένως υποκατεστημένη ακυλομάδα με 1-12 άτομα άνθρακα
το R₂ είναι Η ή μία ακυλομάδα με 1-12 άτομα άνθρακα, και το R₃ είναι C, N-CH₃ ή άμεσος δεσμός
και μονο- ή δις-τεταρτοταγείς αμμωνιακές ενώσεις τους και εκ προσθήκης οξέως άλατα των μη ή μονοτεταρτοταγών αμμωνιακών ενώσεων. Μέθοδος για την παρασκευή των ενώσεων αυτών. Συνθέσεις που περιλαμβάνουν τουλάχιστον μία από τις ενώσεις αυτές ως δραστικό συστατικό. Οι ενώσεις είναι ικανοί νευρομυϊκοί δεσμευτικοί παράγοντες.

ΠΕΡΙΛΗΨΗ (57)

Ενώσεις του τύπου:



ΑΡΙΘΜΟΣ ΕΥΡΩΠΑΪΚΟΥ Δ.Ε.	(11): 3006276
ΑΡΙΘ. ΕΛΛΗΝΙΚΗΣ ΚΑΤΑΘΕΣΗΣ	(21): 920402634
ΗΜΕΡ. ΕΛΛΗΝΙΚΗΣ ΚΑΤΑΘΕΣΗΣ	(22): 19.11.92
ΑΡΙΘ./ΗΜΕΡ. ΔΗΜΟΣΙΕΥΣΗΣ	
ΕΥΡΩΠΑΪΚΟΥ ΔΙΠΛΩΜΑΤΟΣ	(87): 0 370 880/11.11.92
ΑΡΙΘ./ΗΜΕΡ. ΚΑΤΑΘΕΣΗΣ	
ΕΥΡΩΠΑΪΚΗΣ ΑΙΤΗΣΗΣ	(86): 89403182.2/20.11.89
ΤΙΤΛΟΣ ΕΦΕΥΡΕΣΗΣ	(54): Νέες μετα-φαινυλ-διαμίνες με tri-πλή αλκοξυυποκατάσταση, η μέθοδος παρασκευής τους, και η χρησιμοποίησή τους ως συζευκτών για τη βαφή οξειδώσεως των κερατινικών ινών και ειδικότερα των ανθρωπίνων μαλλιών
ΔΙΚΑΙΟΥΧΟΣ	(73): L'Oreal 14, Rue Rouale F-75008 Paris, Γαλλία
ΣΥΜΒΑΤΙΚΕΣ ΠΡΟΤΕΡΑΙΟΤΗΤΕΣ	(30): 87396/22.11.88/Λουξεμβούργο
ΕΦΕΥΡΕΤΗΣ	(72): 1) Junino, Alex 2) Borowiak, Hervé 3) Vandenbossche, Jean-Jacques 4) Lang, Gérard
ΕΙΔΙΚΟΣ ΠΛΗΡΕΞΟΥΣΙΟΣ	(74): Παπαπαναγιώτου Άννα, δικηγόρος, Κουμπάρη 2, 106 74 Αθήνα
ΑΝΤΙΚΑΗΤΟΣ	(74): Παπακωνσταντίνου Γ. Ελένη, δικηγόρος, Κουμπάρη 2, 106 74 Αθήνα



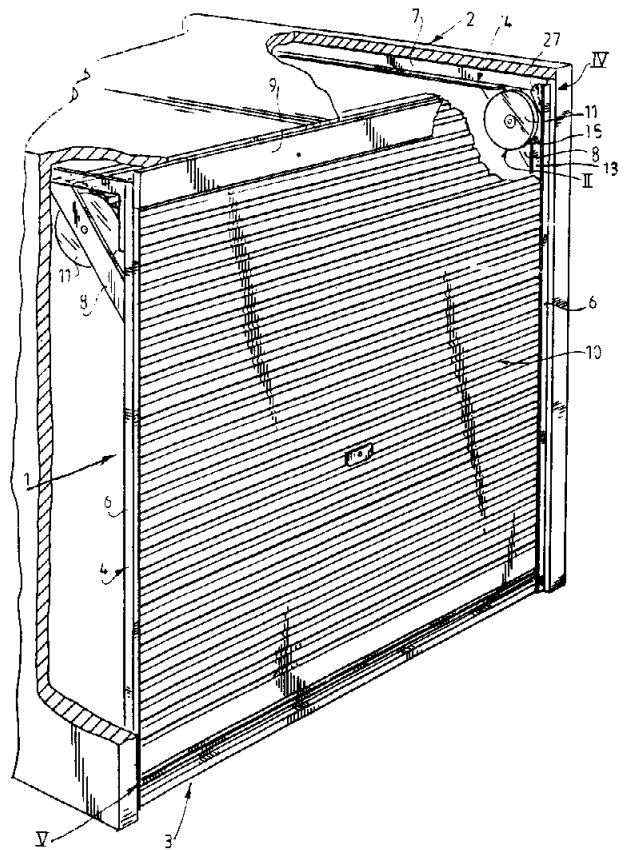
στον οποίο:

τα R₁ και R₂ παριστούν ανεξάρτητα μεταξύ τους ένα άτομο υδρογόνου, μία ρίζα αλκυλίου έχουσα 1 έως 4 άτομα άνθρακα ή μία ρίζα μονο- ή πολυ- υδροξυ- αλκυλίου έχουσα 2 ή 3 άτομα άνθρακα, το Z παριστά μια ρίζα αλκυλίου έχουσα 1 έως 4 άτομα άνθρακα, υπό τον περιορισμό ότι όταν τα R₁ και R₂ παριστούν ταυτόχρονα ένα άτομο υδρογόνου, το Z δεν παριστά τη ρίζα μεθυλίου, και τα άλατα προσθήκης οξέως της ενώσεως αυτής.
Μέθοδος παρασκευής των ενώσεων αυτών και η χρησιμοποίησή τους ως συζεύκτου σε συνθέσεις βαφής οξειδώσεως για μαλλιά.

ΠΕΡΙΛΗΨΗ (57)

1,3,5-τριαλκοξυ-μετα-φαινυλ-διαμίνη τύπου:

ΑΡΙΘΜΟΣ ΕΥΡΩΠΑΪΚΟΥ Δ.Ε. (11): 3006277
ΑΡΙΘ. ΕΛΛΗΝΙΚΗΣ ΚΑΤΑΘΕΣΗΣ (21): 920402635
ΗΜΕΡ. ΕΛΛΗΝΙΚΗΣ ΚΑΤΑΘΕΣΗΣ (22): 19.11.92
ΑΡΙΘ./ΗΜΕΡ. ΔΗΜΟΣΙΕΥΣΗΣ
ΕΥΡΩΠΑΪΚΟΥ ΔΙΠΛΩΜΑΤΟΣ (87): 0 371 527/07.10.92
ΑΡΙΘ./ΗΜΕΡ. ΚΑΤΑΘΕΣΗΣ
ΕΥΡΩΠΑΪΚΗΣ ΑΙΤΗΣΗΣ (86): 89202761.6/01.11.89
ΤΙΤΛΟΣ ΕΦΕΥΡΕΣΗΣ (54): Πόρτα
ΔΙΚΑΙΟΥΧΟΣ (73): Polynorm N.V.
 Amersfoortseweg 9
 NL-3751 LJ Bunschoten, Ολλανδία
ΣΥΜΒΑΤΙΚΕΣ ΠΡΟΤΕΡΑΙΟΤΗΤΕΣ (30): 8802968/01.02.88/Ολλανδία
ΕΦΕΥΡΕΤΗΣ (72): Ruitter, Mark André
ΕΙΔΙΚΟΣ ΠΛΗΡΕΞΟΥΣΙΟΣ (74): Παπαπαναγιώτου Άννα, δικηγόρος,
 Κουμπάρη 2, 106 74 Αθήνα
ΑΝΤΙΚΛΗΤΟΣ (74): Παπακωνσταντίνου Γ. Ελένη, δικηγόρος,
 Κουμπάρη 2, 106 74 Αθήνα



ΠΕΡΙΛΗΨΗ (57)

Μία πόρτα που περιλαμβάνει ένα εύκαμπτο πλαίσιο (10) από ένα εύκαμπτο διαμορφωμένο σε φύλλο υλικό που οδηγείται γύρω από μέσα οδήγησης (11) από μία κλειστή θέση προς μία ανοικτή θέση προορίζεται ειδικά για το κλείσιμο των χώρων σταθμεύσεως. Με σκοπό να μεγαλώσει το ελεύθερο ύψος στην ανοικτή θέση της πόρτας το εύκαμπτο πλαίσιο (10) λαμβάνει μία ουσιαστικά πλαγιαστική θέση στην ανοικτή κατάσταση.

ΑΡΙΘΜΟΣ ΕΥΡΩΠΑΪΚΟΥ Δ.Ε. (11): 3006278
ΑΡΙΘ. ΕΛΛΗΝΙΚΗΣ ΚΑΤΑΘΕΣΗΣ (21): 920402636
ΗΜΕΡ. ΕΛΛΗΝΙΚΗΣ ΚΑΤΑΘΕΣΗΣ (22): 19.11.92
ΑΡΙΘ./ΗΜΕΡ. ΔΗΜΟΣΙΕΥΣΗΣ
ΕΥΡΩΠΑΪΚΟΥ ΔΙΠΛΩΜΑΤΟΣ (87): 0 317 087/23.09.92
ΑΡΙΘ./ΗΜΕΡ. ΚΑΤΑΘΕΣΗΣ
ΕΥΡΩΠΑΪΚΗΣ ΑΙΤΗΣΗΣ (86): 88309913.7/21.10.88
ΤΙΤΛΟΣ ΕΦΕΥΡΕΣΗΣ (54): Σύμπλοκα αλάτων αλκαλίων με βάσεις Lewis
ΔΙΚΑΙΟΥΧΟΣ (73): The Associated Octel Company Limited
 20 Berkeley Square
 London W1X 6DT, Μ. Βρετανία
ΣΥΜΒΑΤΙΚΕΣ ΠΡΟΤΕΡΑΙΟΤΗΤΕΣ (30): 8724662/21.10.87/Μ. Βρετανία
ΕΦΕΥΡΕΤΗΣ (72): 1) Snaith, Ronald
 2) Wright, Dominic Simon
ΕΙΔΙΚΟΣ ΠΛΗΡΕΞΟΥΣΙΟΣ (74): Παπαπαναγιώτου Άννα, δικηγόρος,
 Κουμπάρη 2, 106 74 Αθήνα
ΑΝΤΙΚΛΗΤΟΣ (74): Παπακωνσταντίνου Γ. Ελένη, δικηγόρος,
 Κουμπάρη 2, 106 74 Αθήνα

βουτυλικού λιθίου, και ενός ανύδρου άλατος του αμμωνίου που περιλαμβάνει το ανιόν Χ, π.χ. ενός ανύδρου αλογονιδίου του αμμωνίου, ενώ η αντίδραση πραγματοποιείται σε διάλυμα εντός ενός ανύδρου διαλύτη παρουσία της σύμπλοκης ρίζας (L).

ΠΕΡΙΛΗΨΗ (57)

Περιγράφεται μία μέθοδος παρασκευής συμπλόκων αλάτων αλκαλίων τύπου (M_xX.nL), όπου το Μ είναι ένα αλκάλιο, π.χ. λίθιο, το Χ είναι ένα ανιόν, π.χ. αλογόνο ή θειοκυανιούχο, το L είναι μία οργανική σύμπλοκη ρίζα δότης ηλεκτρονίων (βάση Lewis), x είναι το σθένος του ανιόντος Χ, το n είναι συνήθως 1, 2 ή 4 και το γ είναι ακέραιος, δια της αντιδράσεως επί τύπου ενός μεταλλικού αλκαλίου ή ενός υδριδίου ή ακυλίου αλκαλίου, για παράδειγμα λιθίου, υδριδίου του λιθίου ή

ΑΡΙΘΜΟΣ ΕΥΡΩΠΑΪΚΟΥ Δ.Ε. (11): 3006279
ΑΡΙΘ. ΕΛΛΗΝΙΚΗΣ ΚΑΤΑΘΕΣΗΣ (21): 920402637
ΗΜΕΡ. ΕΛΛΗΝΙΚΗΣ ΚΑΤΑΘΕΣΗΣ (22): 19.11.92
ΑΡΙΘ./ΗΜΕΡ. ΔΗΜΟΣΙΕΥΣΗΣ
ΕΥΡΩΠΑΪΚΟΥ ΔΙΠΛΩΜΑΤΟΣ (87): 0 286 115/19.08.92
ΑΡΙΘ./ΗΜΕΡ. ΚΑΤΑΘΕΣΗΣ
ΕΥΡΩΠΑΪΚΗΣ ΑΙΤΗΣΗΣ (86): 88105624.6/08.04.88
ΤΙΤΛΟΣ ΕΦΕΥΡΕΣΗΣ (54): Μέθοδος για την αναερόβια ζύμωση οργανικών ουσιών ειδικά για την παραγωγή βιοαερίου
ΔΙΚΑΙΟΥΧΟΣ (73): CH4 Energi A/S
Abildager 11
DK-2605 Brøndby, Δανία
ΣΥΜΒΑΤΙΚΕΣ ΠΡΟΤΕΡΑΙΟΤΗΤΕΣ (30): 1811/87, 09.04.87, Δανία
ΕΦΕΥΡΕΤΗΣ (72): Johansen, Kjeld
ΕΙΔΙΚΟΣ ΠΛΗΡΕΞΟΥΣΙΟΣ (74): Παπαπαναγιώτου Άννα, δικηγόρος, Κουμπάρη 2, 106 74 Αθήνα
ΑΝΤΙΚΛΗΤΟΣ (74): Παπακωνσταντίνου Γ. Ελένη, δικηγόρος, Κουμπάρη 2, 106 74 Αθήνα

κής συγκέντρωσης λιπαρών οξέων, ενώ ταυτόχρονα χρησιμοποιημένος μπεντονίτης, που μέχρι σήμερα παρουσίαζε δυσκολίες στην απορρίψή του, μπορεί να χρησιμοποιηθεί για ένα χρήσιμο σκοπό.

ΠΕΡΙΛΗΨΗ (57)

Σε μία μέθοδο για την παραγωγή βιοαερίου, από κοπρόνερα ζώων ή τα παρόμοια, όπου λιπαρά οξέα ή ενώσεις ή παράγωγά τους χρησιμοποιούνται ως επιταχυντές για την διαδικασία, το νέο χαρακτηριστικό είναι ότι χρησιμοποιείται ένα προσθετικό για το υγρό της διαδικασίας που αποτελείται από μπεντονίτη ή τα παρόμοια που έχει προηγουμένως χρησιμοποιηθεί για τον καθαρισμό εδωδιμων ελαίων ή λιπών, λόγω για τον οποίο περιέχει λιπαρά οξέα και τα παρόμοια σε μια προσροφημένη κατάσταση.

Η νέα μέθοδος επιτρέπει να αποφύγουμε τον κίνδυνο μιας υπερβολι-

ΑΡΙΘΜΟΣ ΕΥΡΩΠΑΪΚΟΥ Δ.Ε. (11): 3006280
ΑΡΙΘ. ΕΛΛΗΝΙΚΗΣ ΚΑΤΑΘΕΣΗΣ (21): 920402638
ΗΜΕΡ. ΕΛΛΗΝΙΚΗΣ ΚΑΤΑΘΕΣΗΣ (22): 19.11.92
ΑΡΙΘ./ΗΜΕΡ. ΔΗΜΟΣΙΕΥΣΗΣ
ΕΥΡΩΠΑΪΚΟΥ ΔΙΠΛΩΜΑΤΟΣ (87): 0 312 783/11.11.92
ΑΡΙΘ./ΗΜΕΡ. ΚΑΤΑΘΕΣΗΣ
ΕΥΡΩΠΑΪΚΗΣ ΑΙΤΗΣΗΣ (86): 88115417.3/21.09.88
ΤΙΤΛΟΣ ΕΦΕΥΡΕΣΗΣ (54): Μέθοδος παρασκευής γαιακαλικών αλάτων του 2-πυρρολιδο-5-καρβονικού οξέος
ΔΙΚΑΙΟΥΧΟΣ (73): Degussa Aktiengesellschaft
Weissfrauenstrasse 9
D-6000 Frankfurt am Main
Γερμανία
ΣΥΜΒΑΤΙΚΕΣ ΠΡΟΤΕΡΑΙΟΤΗΤΕΣ (30): 3735264/17.10.87/Γερμανία
ΕΦΕΥΡΕΤΗΣ (72): 1) Drauz, Karlheinz, Dr.
2) Krimmer, Hans-Peter Dr.
3) Werner, Silvia
ΕΙΔΙΚΟΣ ΠΛΗΡΕΞΟΥΣΙΟΣ (74): Παπαπαναγιώτου Άννα, δικηγόρος, Κουμπάρη 2, 106 74 Αθήνα
ΑΝΤΙΚΛΗΤΟΣ (74): Παπακωνσταντίνου Γ. Ελένη, δικηγόρος, Κουμπάρη 2, 106 74 Αθήνα

ΠΕΡΙΛΗΨΗ (57)

Άλατα Γαιακαλίων του 2-Πυρρολιδο-5-καρβονικού οξέος (Πυρογλουταμινικό οξύ), παρασκευάζονται όταν θερμαίνεται το αντίστοιχο Γαιακαλικό άλας Γλουταμινικού οξέος, τηρουμένης της στερεάς του μορφής, σε θερμοκρασία σε περιοχή από 120 έως 250°C., μέχρι να απομακρυνθεί τελείως το νερό αντιδράσεως από την ενδομοριακή συμπύκνωση (συμπύκνωση κλεισίματος δακτυλίου).

ΑΡΙΘΜΟΣ ΕΥΡΩΠΑΪΚΟΥ Δ.Ε. (11): 3006281	
ΑΡΙΘ. ΕΛΛΗΝΙΚΗΣ ΚΑΤΑΘΕΣΗΣ (21): 920402639	
ΗΜΕΡ. ΕΛΛΗΝΙΚΗΣ ΚΑΤΑΘΕΣΗΣ (22): 19.11.92	
ΑΡΙΘ./ΗΜΕΡ. ΔΗΜΟΣΙΕΥΣΗΣ	
ΕΥΡΩΠΑΪΚΟΥ ΔΙΠΛΩΜΑΤΟΣ (87): 0 335 430/11.11.92	
ΑΡΙΘ./ΗΜΕΡ. ΚΑΤΑΘΕΣΗΣ	
ΕΥΡΩΠΑΪΚΗΣ ΑΙΤΗΣΗΣ (86): 89200450.8/22.02.89	
ΤΙΤΛΟΣ ΕΦΕΥΡΕΣΗΣ (54): Μέθοδος προστασίας στοιχείων που βρίσκονται κλεισμένα σε περίβλημα, από την επίδραση της υγρασίας, με γομωτική μάζα για χρήση στην εν λόγω μέθοδο	
ΔΙΚΑΙΟΥΧΟΣ (73): Lovink-Terborg B.V. Lovinkweg, 3 NL-7061 DT Terborg, Ολλανδία	
ΣΥΜΒΑΤΙΚΕΣ ΠΡΟΤΕΡΑΙΟΤΗΤΕΣ ΕΦΕΥΡΕΤΗΣ (30): 8800832/31.03.88/Ολλανδία	
(72): 1) Van Den Hout, Jan Simon 2) Karpein, Bartholomeus Johannes	
ΕΙΔΙΚΟΣ ΠΛΗΡΕΞΟΥΣΙΟΣ (74): Παπαπαναγιώτου Άννα, δικηγόρος, Κουμπάρη 2, 106 74 Αθήνα	
ΑΝΤΙΚΛΗΤΟΣ (74): Παπακωνσταντίνου Γ. Ελένη, δικηγόρος, Κουμπάρη 2, 106 74 Αθήνα	

ΠΕΡΙΛΗΨΗ (57)

Η εφεύρεση αφορά σε μια μέθοδο προστασίας στοιχείων που είναι κλεισμένα ουσιαστικά ακίνητα μέσα σ' ένα περίβλημα, από την επίδραση της υγρασίας, π.χ. εξαρτημάτων που προορίζονται για ηλεκτρικούς σκοπούς όπως τα άκρα και τα μέσα σύζευξης ηλεκτρικών καλωδίων και άλλων ηλεκτρικών και ηλεκτρονικών εξαρτημάτων που περιβάλλονται από ένα βύσμα σύζευξης καλωδίων, μέθοδος η οποία περιλαμβάνει τα ακόλουθα στάδια:

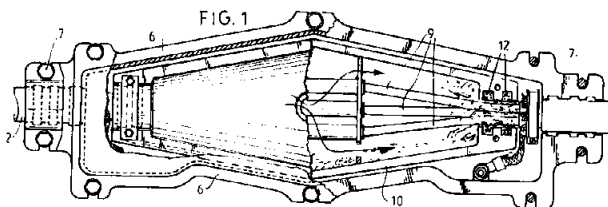
1. την παροχή του περιβλήματος,
2. την διαρρύθμιση των στοιχείων σ' αυτό το περίβλημα,

3. το προαιρετικό κλείσιμο του περιβλήματος,
4. την ύπαρξη ενός ελεύθερου ανοίγματος πρόσβασης προς τον χώρο που περικλείεται από το περίβλημα,
5. την γόμωση του περιβλήματος μέσω του ανοίγματος πρόσβασης, με μια υγρή γομωτική μάζα που μπορεί να είναι ιξώδης και
6. το κλείσιμο του ανοίγματος πρόσβασης.

Η εφεύρεση προτείνει τώρα την αλλαγή της μεθόδου που αναφέρεται στον πρόλογο με το ακόλουθο στάδιο:

την επιλογή για τη διεξαγωγή του σταδίου (5) μιας γομωτικής μάζας που σκληραίνει σε επαφή με το νερό. Μια τέτοια γομωτική μάζα μπορεί να είναι π.χ. μια μάζα που περιέχει σιλικόνη.

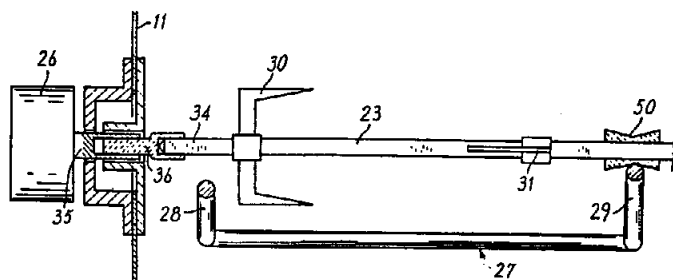
Η βάση της εφεύρεσης είναι η επίγνωση του ότι είναι ωφέλιμο κάτω από κανονικές, αδιατάρακτες συνθήκες, ένα βύσμα σύζευξης καλωδίων να παραμένει γεμάτο με ένα υγρό. Το υγρό έχει το πλεονέκτημα του ότι δεν εμφανίζει κοιλότητες συρρίκνωσης ενώ οι φυσαλίδες αέρα που μπορεί να υπάρχουν στο υγρό, ανέρχονται και συσσωρεύονται σε ακίνδυνη θέση. Το τελευταίο συμβαίνει σε αντίθεση με ένα στερεό υλικό όπως ένα σκληρυνόμενο πλαστικό στο οποίο μπορούν να βρεθούν κοιλότητες όπως φυσαλίδες αέρα οι οποίες θα μπορούσαν να έχουν το ανεπιθύμητο αποτέλεσμα για ένα ηλεκτρικό πεδίο του να προκαλούν πολύ υψηλές εντάσεις, ρήγματα, καύση του υλικού κλπ. που μπορεί να οδηγήσει σε καταστάσεις που ελέγχονται δύσκολα.



ΑΡΙΘΜΟΣ ΕΥΡΩΠΑΪΚΟΥ Δ.Ε. (11): 3006282	
ΑΡΙΘ. ΕΛΛΗΝΙΚΗΣ ΚΑΤΑΘΕΣΗΣ (21): 920402640	
ΗΜΕΡ. ΕΛΛΗΝΙΚΗΣ ΚΑΤΑΘΕΣΗΣ (22): 19.11.92	
ΑΡΙΘ./ΗΜΕΡ. ΔΗΜΟΣΙΕΥΣΗΣ	
ΕΥΡΩΠΑΪΚΟΥ ΔΙΠΛΩΜΑΤΟΣ (87): 0 332 505/04.11.92	
ΑΡΙΘ./ΗΜΕΡ. ΚΑΤΑΘΕΣΗΣ	
ΕΥΡΩΠΑΪΚΗΣ ΑΙΤΗΣΗΣ (86): 89400572.7/01.03.89	
ΤΙΤΛΟΣ ΕΦΕΥΡΕΣΗΣ (54): Διάταξη περιστρεφόμενης σούβλας για φούρνους μικροκυμάτων και φούρνοι που χρησιμοποιούν μια τέτοια διάταξη	
ΔΙΚΑΙΟΥΧΟΣ (73): Société Scholtes Route de Luxembourg B.P. 48 F-57101 Thionville Cédex, Γαλλία	
ΣΥΜΒΑΤΙΚΕΣ ΠΡΟΤΕΡΑΙΟΤΗΤΕΣ ΕΦΕΥΡΕΤΗΣ (30): 8802875/07.03.88/Γαλλία	
(72): 1) Scholtes, Pierre 2) Hoffmann, Michel	
ΕΙΔΙΚΟΣ ΠΛΗΡΕΞΟΥΣΙΟΣ (74): Παπαπαναγιώτου Άννα, δικηγόρος, Κουμπάρη 2, 106 74 Αθήνα	
ΑΝΤΙΚΛΗΤΟΣ (74): Παπακωνσταντίνου Γ. Ελένη, δικηγόρος, Κουμπάρη 2, 106 74 Αθήνα	

κή σούβλα (23) το ένα άκρο της οποίας (34), κατά προτίμηση σχήματος αιχμής, συνεργάζεται με μια κοίλη απόληξη (κοίλασμα) (35) περιστροφής συνδεδεμένο με τον άξονα ενός ηλεκτροκινητήρα (26) ελέγχου της περιστροφής αυτής της σούβλας, ευρισκόμενου στο εξωτερικό ενός ακραίου τοιχώματος (11) που κλείνει τον θάλαμο ενώ η σούβλα εκτείνεται κάθετα σ' αυτό το τοίχωμα και αφετέρου από μία βάση (27) στήριξης της σούβλας μ' ένα τουλάχιστον στοιχείο στήριξης απέναντι από το κοίλασμα, ενώ αυτή η βάση βρίσκεται μέσα στο θάλαμο του φούρνου και οι επιφάνειες επαφής μεταξύ της σούβλας και αντίστοιχα του κοιλώματος του άξονα του κινητήρα και της βάσης στήριξης είναι αμοιβαία ηλεκτρικά μονωμένες μ' ένα μονωτικό υλικό κατάλληλου πάχους μικρής διηλεκτρικής σταθεράς.

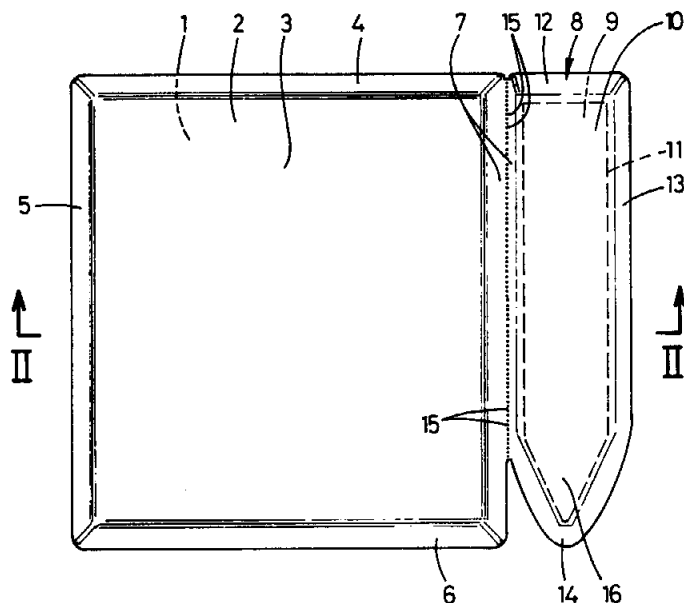
Σύμφωνα με την εφεύρεση αυτή η περιστρεφόμενη σούβλα χαρακτηρίζεται από το ότι το άκρο (34) της σούβλας (24) συγκρατείται από το κοίλασμα (35) με τη βοήθεια μιας μούφας (37-38) από μονωτικό υλικό και από το ότι το στοιχείο στήριξης της σούβλας επί της βάσης (27) αποτελείται από ένα τμήμα (50-55) επίσης από μονωτικό υλικό που προβλέπεται επί ενός τουλάχιστον εκ των δύο υπερυψωμένων άκρων (28-29) της βάσης ενώ το τμήμα (50-55) αποτελείται από ένα στοιχείο γενικής μορφής μπομπίνας που φέρει έναν λαιμό (51).



ΠΕΡΙΛΗΨΗ (57)

Διάταξη περιστρεφόμενης σούβλας για φούρνους μικροκυμάτων που φέρουν έναν θάλαμο όπου ένα τεμάχιο για ψήσιμο μπορεί να υποβληθεί στην επίδραση μιας ακτινοβολίας υψηλής συχνότητας και ταυτόχρονα σε μια υπέρυθη ακτινοβολία που προέρχεται από μία αντίσταση γκριλ που φέρεται από το εσωτερικό τοίχωμα του θαλάμου, αποτελούμενη η διάταξη αφενός από μια διαμήκη μεταλλι-

ΑΡΙΘΜΟΣ ΕΥΡΩΠΑΪΚΟΥ Δ.Ε. (11): 3006283
ΑΡΙΘ. ΕΛΛΗΝΙΚΗΣ ΚΑΤΑΘΕΣΗΣ (21): 920402641
ΗΜΕΡ. ΕΛΛΗΝΙΚΗΣ ΚΑΤΑΘΕΣΗΣ (22): 19.11.92
ΑΡΙΘ./ΗΜΕΡ. ΔΗΜΟΣΙΕΥΣΗΣ
ΕΥΡΩΠΑΪΚΟΥ ΔΙΠΛΩΜΑΤΟΣ (87): 0 340 817/11.11.92
ΑΡΙΘ./ΗΜΕΡ. ΚΑΤΑΘΕΣΗΣ
ΕΥΡΩΠΑΪΚΗΣ ΑΙΤΗΣΗΣ (86): 89200527.3/02.03.89
ΤΙΤΛΟΣ ΕΦΕΥΡΕΣΗΣ (54): Συσκευασία με σχήμα σακκούλας
ΔΙΚΑΙΟΥΧΟΣ (73): Royal Sluis Koninklijke Zaaizaadbedrijven Gebroeders Sluis B.V.
 Postbus 22
 NL-1600 AA Enkhuizen, Ολλανδία
ΣΥΜΒΑΤΙΚΕΣ ΠΡΟΤΕΡΑΙΟΤΗΤΕΣ (30): 8801080/26.04.88/Ολλανδία
ΕΦΕΥΡΕΤΗΣ (72): Van Ingen Schenau, Hendricus Cornelus
ΕΙΔΙΚΟΣ ΠΛΗΡΕΞΟΥΣΙΟΣ (74): Παπαπαναγιώτου Άννα, δικηγόρος, Κουμπάρη 2, 106 74 Αθήνα
ΑΝΤΙΚΛΗΤΟΣ (74): Παπακωνσταντίνου Γ. Ελένη, δικηγόρος, Κουμπάρη 2, 106 74 Αθήνα



ΠΕΡΙΛΗΨΗ (57)

Η εφεύρεση αφορά σε μια συσκευασία με σχήμα σακκούλας με ένα διαμέρισμα (3) προοριζόμενο να περιέχει σπόρους ή συναφή και η οποία περιλαμβάνει ένα τμήμα ένδειξης (8) που μπορεί να αποσπαστεί. Κατά προτίμηση το τμήμα ένδειξης (8) μπορεί να αποσπαστεί από το υπόλοιπο τμήμα της συσκευασίας χωρίς πρόσθετα εργαλεία, π.χ. με τη βοήθεια διάτρησης (15).

ΑΡΙΘΜΟΣ ΕΥΡΩΠΑΪΚΟΥ Δ.Ε. (11): 3006284
ΑΡΙΘ. ΕΛΛΗΝΙΚΗΣ ΚΑΤΑΘΕΣΗΣ (21): 920402643
ΗΜΕΡ. ΕΛΛΗΝΙΚΗΣ ΚΑΤΑΘΕΣΗΣ (22): 19.11.92
ΑΡΙΘ./ΗΜΕΡ. ΔΗΜΟΣΙΕΥΣΗΣ
ΕΥΡΩΠΑΪΚΟΥ ΔΙΠΛΩΜΑΤΟΣ (87): 0 301 968/04.11.92
ΑΡΙΘ./ΗΜΕΡ. ΚΑΤΑΘΕΣΗΣ
ΕΥΡΩΠΑΪΚΗΣ ΑΙΤΗΣΗΣ (86): 88401964.7/28.07.88
ΤΙΤΛΟΣ ΕΦΕΥΡΕΣΗΣ (54): Ανιχνευτές νουκλεϊνικών οξέων των ιών ανθρωπίνου θηλώματος
ΔΙΚΑΙΟΥΧΟΣ (73): La Region Wallonne
 7 Avenue du Prince de Liège
 B-5100 Namur, Βέλγιο
ΣΥΜΒΑΤΙΚΕΣ ΠΡΟΤΕΡΑΙΟΤΗΤΕΣ (30): 1) 8710917/31.07.87/Γαλλία
 2) 8804436/05.04.88/Γαλλία
ΕΦΕΥΡΕΤΗΣ (72): 1) Herzog, Albert
 2) Cravador, Alfredo
 3) Houard, Sophie
 4) Bollen, Alex
ΕΙΔΙΚΟΣ ΠΛΗΡΕΞΟΥΣΙΟΣ (74): Παπαπαναγιώτου Άννα, δικηγόρος, Κουμπάρη 2, 106 74 Αθήνα
ΑΝΤΙΚΛΗΤΟΣ (74): Παπακωνσταντίνου Γ. Ελένη, δικηγόρος, Κουμπάρη 2, 106 74 Αθήνα

νει μία σημειωμένη ακολουθία νουκλεϊνικών οξέων, χαρακτηριζόμενη από το ότι περιλαμβάνει το ολιγομερές δώδεκα νουκλεοτιδίων X-A-A-A-C-G-A-A-A-G-X, με X = T ή U, ή το συμπληρωματικό της εναλλάσσοντας τα A και X αφ' ενός, τα C και G αφ' ετέρου.

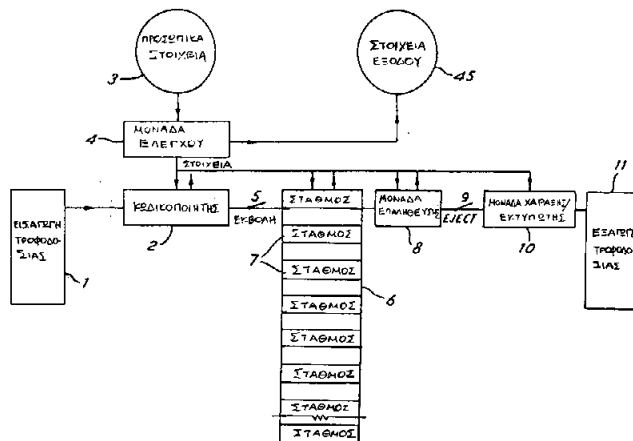
Η παρούσα εφεύρεση αφορά επίσης επιλεκτικούς ανιχνευτές νουκλεϊνικών οξέων για την ανίχνευση ανθρωπίνου θηλώματος για καθένα από τους τύπους HPV1a, HPV5, HPV6b, HPV8, HPV11, HPV16, HPV18 και HPV33, καθώς και επιλεκτικούς ανιχνευτές των υποομάδων ιών HPV16, HPV18, HPV33 ή HPV16 και HPV18 μόνο ή ακόμη HPV5 και HPV8 μόνο.

ΠΕΡΙΛΗΨΗ (57)

Η παρούσα εφεύρεση αφορά ανιχνευτές νουκλεϊνικών οξέων χρήσιμους για την ανίχνευση ανεξαιρέτως των διαφόρων τύπων ιών ανθρωπίνων θηλωμάτων, ειδικά των HPV1a, HPV5, HPV6b, HPV8, HPV11, HPV16, HPV18 και HPV33, ειδικά έναν ανιχνευτή που περιλαμβάνει

ΑΡΙΘΜΟΣ ΕΥΡΩΠΑΪΚΟΥ Δ.Ε. (11): 3006285
ΑΡΙΘ. ΕΛΛΗΝΙΚΗΣ ΚΑΤΑΘΕΣΗΣ (21): 920402644
ΗΜΕΡ. ΕΛΛΗΝΙΚΗΣ ΚΑΤΑΘΕΣΗΣ (22): 19.11.92
ΑΡΙΘ./ΗΜΕΡ. ΔΗΜΟΣΙΕΥΣΗΣ
ΕΥΡΩΠΑΪΚΟΥ ΔΙΠΛΩΜΑΤΟΣ (87): 0 266 926/19.08.92
ΑΡΙΘ./ΗΜΕΡ. ΚΑΤΑΘΕΣΗΣ
ΕΥΡΩΠΑΪΚΗΣ ΑΙΤΗΣΗΣ (86): 87309111.0/15.10.87
ΤΙΤΛΟΣ ΕΦΕΥΡΕΣΗΣ (54): Προσωποποιημένες κάρτες αναγνώρισης
ΔΙΚΑΙΟΥΧΟΣ (73): Thorn Emi Malco, Incorporated
 9800 Reisterstown Road
 Garrison Maryland 21055, Η.Π.Α.
ΣΥΜΒΑΤΙΚΕΣ ΠΡΟΤΕΡΑΙΟΤΗΤΕΣ (30): 925610/31.10.86/Η.Π.Α.
ΕΦΕΥΡΕΤΗΣ (72): Linden, Lawrence Franklin
ΕΙΔΙΚΟΣ ΠΛΗΡΕΞΟΥΣΙΟΣ (74): Παπααναγιώτου Άννα, δικηγόρος, Κουμπάρη 2, 106 74 Αθήνα
ΑΝΤΙΚΛΗΤΟΣ (74): Παπακωνσταντίνου Γ. Ελένη, δικηγόρος, Κουμπάρη 2, 106 74 Αθήνα

εισαγωγής τροφοδοσίας και εξαγωγής τροφοδοσίας των καρτών, με μία ταχύτητα σε εξάρτηση από τον χρόνο προγραμματισμού, ο οποίος μπορεί να κυμαίνεται ανάλογα με τον όγκο και πολυπλοκότητα του προγράμματος. Οι μαγνητικά κωδικοποιούμενες και προγραμματιζόμενες κάρτες μπορούν κατόπιν προαιρετικά να εφοδιάζονται με ανθρώπινα αναγνώσιμες πληροφορίες μέσω μιας μονάδας χάραξης ή εκτυπωτή 10 πριν την τροφοδοσία τους έξω από το σύστημα.



ΠΕΡΙΛΗΨΗ (57)

Ένα σύστημα για προσωποποίηση καρτών μικροτσιπ Ι.Σ. περιλαμβάνει ένα μηχανισμό τροφοδοσίας 1, ο οποίος τροφοδοτεί κενές πλαστικές κάρτες μέσα σε ένα κωδικοποιητή 2, ο οποίος κωδικοποιεί μία μαγνητική λωρίδα επί κάθε κάρτας με προσωποποιημένα στοιχεία από μία μαγνητική ταινία ή δίσκο 3. Σωστά κωδικοποιημένες κάρτες κατόπιν τροφοδοτούνται σε μία μονάδα προσωποποίησης 6 αποτελούμενη από μέχρι τους εξήντα σταθμούς εγγραφής Ι.Σ. 7 για προγραμματισμό ενός μικροτσιπ κάθε κάρτας με στοιχεία τα οποία αντιστοιχούν σε εκείνα τα οποία είναι κωδικοποιημένα επί της μαγνητικής λωρίδας. Η μονάδα κινείται σε σχέση με τις γραμμές

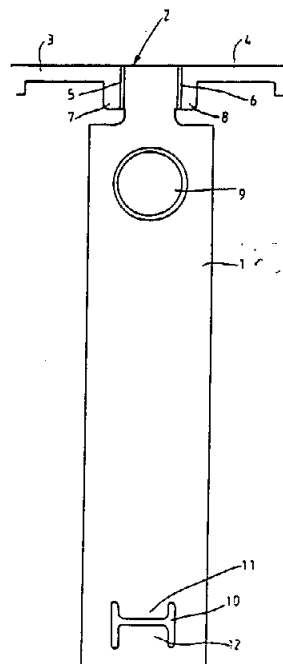
ΑΡΙΘΜΟΣ ΕΥΡΩΠΑΪΚΟΥ Δ.Ε. (11): 3006286
ΑΡΙΘ. ΕΛΛΗΝΙΚΗΣ ΚΑΤΑΘΕΣΗΣ (21): 920402645
ΗΜΕΡ. ΕΛΛΗΝΙΚΗΣ ΚΑΤΑΘΕΣΗΣ (22): 19.11.92
ΑΡΙΘ./ΗΜΕΡ. ΔΗΜΟΣΙΕΥΣΗΣ
ΕΥΡΩΠΑΪΚΟΥ ΔΙΠΛΩΜΑΤΟΣ (87): 0 368 363/11.11.92
ΑΡΙΘ./ΗΜΕΡ. ΚΑΤΑΘΕΣΗΣ
ΕΥΡΩΠΑΪΚΗΣ ΑΙΤΗΣΗΣ (86): 89122806.6/02.06.87
ΤΙΤΛΟΣ ΕΦΕΥΡΕΣΗΣ (54): Νέα μονοακετάλη της γλυοξάλης
ΔΙΚΑΙΟΥΧΟΣ (73): Société Française Hoechst
 Tour Roussel Hoechst 1
 Terrasse Bellini
 F-92800 Puteaux, Γαλλία
ΣΥΜΒΑΤΙΚΕΣ ΠΡΟΤΕΡΑΙΟΤΗΤΕΣ (30): 1) 8607957/03.06.86/Γαλλία
 2) 8706106/29.04.87/Γαλλία
ΕΦΕΥΡΕΤΗΣ (72): 1) Blanc, Alain
 2) Hamedi-Sangsari, Farid
 3) Chastrette, Francine
ΕΙΔΙΚΟΣ ΠΛΗΡΕΞΟΥΣΙΟΣ (74): Παπααναγιώτου Άννα, δικηγόρος, Κουμπάρη 2, 106 74 Αθήνα
ΑΝΤΙΚΛΗΤΟΣ (74): Παπακωνσταντίνου Γ. Ελένη, δικηγόρος, Κουμπάρη 2, 106 74 Αθήνα

ΠΕΡΙΛΗΨΗ (57)

Διαλλυλοξυ-2,2 αιθανάλη και η εφαρμογή της υπό τύπον συνθετικού ολεφινοφορμυλιώσεως.

ΑΡΙΘΜΟΣ ΕΥΡΩΠΑΪΚΟΥ Δ.Ε. (11): 3006287
ΑΡΙΘ. ΕΛΛΗΝΙΚΗΣ ΚΑΤΑΘΕΣΗΣ (21): 920402646
ΗΜΕΡ. ΕΛΛΗΝΙΚΗΣ ΚΑΤΑΘΕΣΗΣ (22): 19.11.92
ΑΡΙΘ./ΗΜΕΡ. ΔΗΜΟΣΙΕΥΣΗΣ
ΕΥΡΩΠΑΪΚΟΥ ΔΙΠΛΩΜΑΤΟΣ (87): 0 403 888/04.11.92
ΑΡΙΘ./ΗΜΕΡ. ΚΑΤΑΘΕΣΗΣ
ΕΥΡΩΠΑΪΚΗΣ ΑΙΤΗΣΗΣ (86): 90110850.6/08.06.90
ΤΙΤΛΟΣ ΕΦΕΥΡΕΣΗΣ (54): Σώμα φορέως δραστικής ουσίας για κυψέλες μελισσών
ΔΙΚΑΙΟΥΧΟΣ (73): BAYER AG
D-5090 Leverkusen 1 Bayerwerk, Γερμανία
ΣΥΜΒΑΤΙΚΕΣ ΠΡΟΤΕΡΑΙΟΤΗΤΕΣ (30): 8907584U/21.06.89/Γερμανία
ΕΦΕΥΡΕΤΗΣ (72): Bayer, Michael
ΕΙΔΙΚΟΣ ΠΛΗΡΕΞΟΥΣΙΟΣ (74): Παπαπαναγιώτου Άννα, δικηγόρος, Κουμπάρη 2, 106 74 Αθήνα
ΑΝΤΙΚΛΗΤΟΣ (74): Παπακωνσταντίνου Γ. Ελένη, δικηγόρος, Κουμπάρη 2, 106 74 Αθήνα

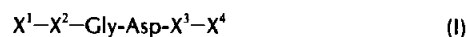
ορθή γωνία και αναρτώνται στα πλαίσια των κηρυθρών, έτσι ώστε η πλάκα δραστικής ουσίας (1) να συγκρατείται ανηρητημένη στο μέσο μιας διάδου της κηρύθρας.



ΠΕΡΙΛΗΨΗ (57)

Το σώμα φορέως δραστικής ουσίας αποτελείται από ένα ορθογώνιο παραλληλόγραμμο λεπτό φύλλο ή αντίστοιχα πλάκα (1) από ένα θερμοπλαστικό υλικό, το οποίο στο ανώτερο πέρας του παρουσιάζει ένα τμήμα κεφαλής (2) μορφής T, του οποίου οι συμμετρικά διατεταγμένοι βραχίονες (3, 4) μορφής αγκίστρου μπορούν να λυγίζουν κατ' ορθή γωνία σε παράλληλες προς την κατά μήκος κατεύθυνση διατρέχουσες ευθύγραμμες πτυχές κάμψεως (5, 6). Στην περίπτωση που θα απαιτηθεί οι πλευρικοί βραχίονες (3, 4) που ευρίσκονται κατ' αρχήν σε επίπεδη διάταξη αποδιπλώνονται κατ'

ΑΡΙΘΜΟΣ ΕΥΡΩΠΑΪΚΟΥ Δ.Ε. (11): 3006288
ΑΡΙΘ. ΕΛΛΗΝΙΚΗΣ ΚΑΤΑΘΕΣΗΣ (21): 920402647
ΗΜΕΡ. ΕΛΛΗΝΙΚΗΣ ΚΑΤΑΘΕΣΗΣ (22): 19.11.92
ΑΡΙΘ./ΗΜΕΡ. ΔΗΜΟΣΙΕΥΣΗΣ
ΕΥΡΩΠΑΪΚΟΥ ΔΙΠΛΩΜΑΤΟΣ (87): 0 275 748/19.08.92
ΑΡΙΘ./ΗΜΕΡ. ΚΑΤΑΘΕΣΗΣ
ΕΥΡΩΠΑΪΚΗΣ ΑΙΤΗΣΗΣ (86): 87402845.9/14.12.87
ΤΙΤΛΟΣ ΕΦΕΥΡΕΣΗΣ (54): Νέα πεπτιδικά παράγωγα και η εφαρμογή τους ιδιαίτερα στην θεραπευτική
ΔΙΚΑΙΟΥΧΟΣ (73): 1) Laboratoire L. Lafon
19 Avenue du Professeur Cadiot
F-94701 Maisons Alfort, Γαλλία
2) Institut National de la Santé et de la Recherche Medicale (INSERM)
101, Rue de Tolbiac 75654 Paris Cédex 13, Γαλλία
ΣΥΜΒΑΤΙΚΕΣ ΠΡΟΤΕΡΑΙΟΤΗΤΕΣ (30): 1) 8617507/15.12.86/Γαλλία
2) 8708986/25.06.87/Γαλλία
ΕΦΕΥΡΕΤΗΣ (72): Marguerie de Rotrou, Gérard Armand
ΕΙΔΙΚΟΣ ΠΛΗΡΕΞΟΥΣΙΟΣ (74): Παπαπαναγιώτου Άννα, δικηγόρος, Κουμπάρη 2, 106 74 Αθήνα
ΑΝΤΙΚΛΗΤΟΣ (74): Παπακωνσταντίνου Γ. Ελένη, δικηγόρος, Κουμπάρη 2, 106 74 Αθήνα



στον οποίο:

- το X^1 παριστάνει υδρογόνο, μια N-προστατευτική ομάδα, ένα υπόλοιπο αμινοξέος ή ένα υπόλοιπο N-προστατευμένου αμινοξέος,
- το X^2 παριστάνει υπόλοιπο L-Arg ή D-Arg, L-Orn ή D-Orn, N-αμινοκαρβονυλ-L-Orn ή N-αμινοκαρβονυλ-D-Orn, ή L-lys ή D-lys,
- το X^3 παριστάνει υπόλοιπο I-Trp, D-Trp, l-leu, D-leu, l-Ile, D-Ile, L-Phe, D-Phe ή αλληλουχία 2 ή 3 τέτοιων υπολοίπων και
- το X^4 παριστάνει ομάδα -OH, -NH², -OR¹ όπου R¹ παριστάνει αλκύλιο C₁-C₄, NHR² όπου R² παριστάνει αλκύλιο C₁-C₄, ή υπόλοιπο αμινοξέος.

Αυτά τα παράγωγα είναι χρήσιμα στην θεραπευτική εξ αιτίας της αντιθρομβωτικής τους δράσης.

ΠΕΡΙΛΗΨΗ (57)

Η εφεύρεση έχει σαν αντικείμενο πεπτιδικά παράγωγα τύπου

ΑΡΙΘΜΟΣ ΕΥΡΩΠΑΪΚΟΥ Δ.Ε.	(11): 3006289
ΑΡΙΘ. ΕΛΛΗΝΙΚΗΣ ΚΑΤΑΘΕΣΗΣ	(21): 920402648
ΗΜΕΡ. ΕΛΛΗΝΙΚΗΣ ΚΑΤΑΘΕΣΗΣ	(22): 19.11.92
ΑΡΙΘ./ΗΜΕΡ. ΔΗΜΟΣΙΕΥΣΗΣ	
ΕΥΡΩΠΑΪΚΟΥ ΔΙΠΛΩΜΑΤΟΣ	(87): 0 280 451/23.09.92
ΑΡΙΘ./ΗΜΕΡ. ΚΑΤΑΘΕΣΗΣ	
ΕΥΡΩΠΑΪΚΗΣ ΑΙΤΗΣΗΣ	(86): 88301251.0/16.02.88
ΤΙΤΛΟΣ ΕΦΕΥΡΕΣΗΣ	(54): Πολυμερή πολυουρεθάνης ουρίας ως κόλλες γεμίσεως χώρου εις ιστούς
ΔΙΚΑΙΟΥΧΟΣ	(73): Rfizer Inc. 235 East 42nd Street New York, N.Y. 10017, Η.Π.Α.
ΣΥΜΒΑΤΙΚΕΣ ΠΡΟΤΕΡΑΙΟΤΗΤΕΣ	(30): 18546/25.02.87/Η.Π.Α.
ΕΦΕΥΡΕΤΗΣ	(72): Marinovic, Nebojsa Nash
ΕΙΔΙΚΟΣ ΠΛΗΡΕΞΟΥΣΙΟΣ	(74): Παπαπαναγιώτου Άννα, δικηγόρος, Κουμπάρη 2, 106 74 Αθήνα
ΑΝΤΙΚΛΗΤΟΣ	(74): Παπακωνσταντίνου Γ. Ελένη, δικηγόρος, Κουμπάρη 2, 106 74 Αθήνα

ΠΕΡΙΛΗΨΗ (57)

Προπολυμερή καθαρισθείσης διίσκουανικής πολυαιθεροουρεθάνης και μέθοδος δι' αυτά. Πολυμερή πολυαιθεροουρεθάνης ουρίες που παρασκευάζονται δι' αναμίξεως των αναφερθέντων προπολυμερών με ένα υδατικό διάλυμα αμινοουρεΐδο ή υδροξυ υποκατεστημένης αμίνης ή παρομοίου, υποκατεστημένου άλφα-αμινοοξέος και μια μέθοδος χρησιμοποίησεως αυτών ως στεγανωτικής κόλλας δια τη γέμιση χώρου κατά τη χειρουργική.

ΑΡΙΘΜΟΣ ΕΥΡΩΠΑΪΚΟΥ Δ.Ε.	(11): 3006290
ΑΡΙΘ. ΕΛΛΗΝΙΚΗΣ ΚΑΤΑΘΕΣΗΣ	(21): 920402649
ΗΜΕΡ. ΕΛΛΗΝΙΚΗΣ ΚΑΤΑΘΕΣΗΣ	(22): 19.11.92
ΑΡΙΘ./ΗΜΕΡ. ΔΗΜΟΣΙΕΥΣΗΣ	
ΕΥΡΩΠΑΪΚΟΥ ΔΙΠΛΩΜΑΤΟΣ	(87): 0 376 776/23.09.92
ΑΡΙΘ./ΗΜΕΡ. ΚΑΤΑΘΕΣΗΣ	
ΕΥΡΩΠΑΪΚΗΣ ΑΙΤΗΣΗΣ	(86): 89403358.8/05.12.89
ΤΙΤΛΟΣ ΕΦΕΥΡΕΣΗΣ	(54): Μέθοδος βαφής κερατινικών ινών με μία υδροξυϊνδόλη, σε συνδυασμό με ένα κινονικό παράγωγο και νέες, 1,4-βενζοκινόνες
ΔΙΚΑΙΟΥΧΟΣ	(73): L'Oréal 14, Rue Rouale F-75008 Paris, Γαλλία
ΣΥΜΒΑΤΙΚΕΣ ΠΡΟΤΕΡΑΙΟΤΗΤΕΣ	(30): 87403/06.12.88/Λουμμβούργο
ΕΦΕΥΡΕΤΗΣ	(72): 1) De Labbey, Arnaud 2) Baudry, Alain 3) Bauer, Daniel 4) Bore, Pierre
ΕΙΔΙΚΟΣ ΠΛΗΡΕΞΟΥΣΙΟΣ	(74): Παπαπαναγιώτου Άννα, δικηγόρος, Κουμπάρη 2, 106 74 Αθήνα
ΑΝΤΙΚΛΗΤΟΣ	(74): Παπακωνσταντίνου Γ. Ελένη, δικηγόρος, Κουμπάρη 2, 106 74 Αθήνα

εφαρμογή μιας σύνθεσης Β που περιέχει μέσα σε κατάλληλο μέσο για τη βαφή, τουλάχιστον ένα κινονικό παράγωγο που επιλέγεται από τις ορθο- ή παραβενζοκινόνες, τις ορθο- ή παρα-βενζοκινονικές σουλφονιμίδες, τις α,ω-αλκυλενο δισ-1,4-βενζοκινόνες ή τις 1,2- ή 1,4-ναφθοκινονικές μονοϊμίμες ή διϊμίμες, οι δε μονο- ή διυδροξυϊνδόλες και τα κινονικά παράγωγα επιλέγονται έτσι ώστε η διαφορά οξειδοαναγωγικού δυναμικού ΔΕ μεταξύ του δυναμικού οξειδοαναγωγής E_i των μονο- ή δι-υδροξυϊνδολών προσδιορισμένο σε pH 7 σε φωσφορικό περιβάλλον σε ηλεκτρόδιο υαλώδους άνθρακα με βολταμετρία, και του δυναμικού οξειδοαναγωγής E_q του κινονικού παραγώγου προσδιορισμένο σε pH 7 σε φωσφορικό περιβάλλον με πολαρογραφία σε ηλεκτρόδιο υδραργύρου σε σχέση με το ηλεκτρόδιο κοαρσεμένου καλομέλανος, να είναι:

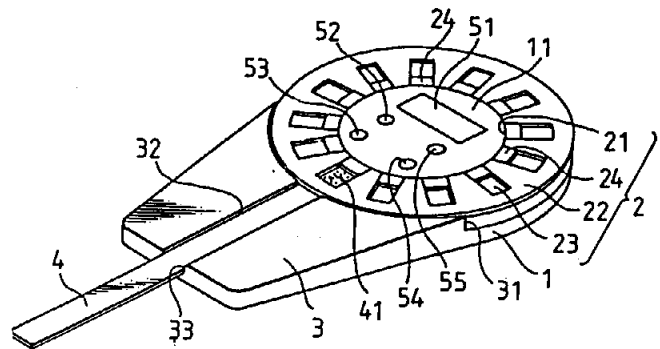
$$\Delta E = E_i - E_q \geq 320 \text{ mV}$$

ΠΕΡΙΛΗΨΗ (57)

Μέθοδος βαφής κερατινικών ινών χαρακτηριζόμενη από το ότι εφαρμόζεται στις ίνες τουλάχιστον μία σύνθεση Α που περιέχει μέσα σε ένα μέσο κατάλληλο για τη βαφή, τουλάχιστον μία μονο- ή δι-υδροξυϊνδόλη, η δε εφαρμογή της σύνθεσης Α έπεται ή ακολουθείται από την

ΑΡΙΘΜΟΣ ΕΥΡΩΠΑΪΚΟΥ Δ.Ε. (11): 3006291
ΑΡΙΘ. ΕΛΛΗΝΙΚΗΣ ΚΑΤΑΘΕΣΗΣ (21): 920402650
ΗΜΕΡ. ΕΛΛΗΝΙΚΗΣ ΚΑΤΑΘΕΣΗΣ (22): 19.11.92
ΑΡΙΘ./ΗΜΕΡ. ΔΗΜΟΣΙΕΥΣΗΣ
ΕΥΡΩΠΑΪΚΟΥ ΔΙΠΛΩΜΑΤΟΣ (87): 0301524/04.11.92
ΑΡΙΘ./ΗΜΕΡ. ΚΑΤΑΘΕΣΗΣ
ΕΥΡΩΠΑΪΚΗΣ ΑΙΤΗΣΗΣ (86): 88112168.5/27.07.88
ΤΙΤΛΟΣ ΕΦΕΥΡΕΣΗΣ (54): Μονάδα συγκριτικής απόφασης χρωματισμού δοκιμαστικού κομματιού
ΔΙΚΑΙΟΥΧΟΣ (73): 1) Omron Tateisi Electronics Co.
 10, Tsuchido-cho Hanazono
 Ukyo-Ku, Kyoto, Ιαπωνία
 2) Boehringer Mannheim Corporation
 9115 Hague Road
 Indianapolis Indiana 46250, Η.Π.Α.
ΣΥΜΒΑΤΙΚΕΣ ΠΡΟΤΕΡΑΙΟΤΗΤΕΣ (30): 187322/87, 27.07.87, Ιαπωνία
ΕΦΕΥΡΕΤΗΣ (72): 1) Ota, Hiroyuki
 2) Terada, Takao
ΕΙΔΙΚΟΣ ΠΛΗΡΕΞΟΥΣΙΟΣ (74): Παπαπαναγιώτου Άννα, δικηγόρος,
 Κουμπάρη 2, 106 74 Αθήνα
ΑΝΤΙΚΛΗΤΟΣ (74): Παπακωνσταντίνου Γ. Ελένη, δικηγόρος,
 Κουμπάρη 2, 106 74 Αθήνα

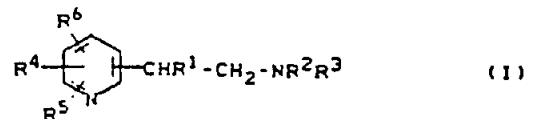
παρακείμενη ενός δοκιμαστικού δείγματος. Όταν ένας χειριστής καθορίζει ότι ένα χρωματικό δείγμα (24) παρακείμενο του δοκιμαστικού δείγματος είναι το πλέον πλησίον ευρισκόμενο σε χρώμα προς το δοκιμαστικό δείγμα αυτός λειτουργεί ένα διακόπτη (53) ο οποίος προκαλεί την ανάγνωση μιας αποθηκευμένης αριθμητικής τιμής συνδεδεμένης με εκείνο το δείγμα και απεικόνιση επί μιας συσκευής απεικόνισης (51).



ΠΕΡΙΛΗΨΗ (57)

Παρέχεται μία συσκευή για να γίνονται χρωματικές συγκρίσεις μεταξύ ενός δείγματος δοκιμής και μιας πληθώρας χρωματικών δειγμάτων (24). Τα χρωματικά δείγματα (24) διατάσσονται επί ενός κύκλου επί ενός περιστροφικού εξαρτήματος (2) και διαδοχικά κινούνται σε θέση

ΑΡΙΘΜΟΣ ΕΥΡΩΠΑΪΚΟΥ Δ.Ε. (11): 3006292
ΑΡΙΘ. ΕΛΛΗΝΙΚΗΣ ΚΑΤΑΘΕΣΗΣ (21): 920402651
ΗΜΕΡ. ΕΛΛΗΝΙΚΗΣ ΚΑΤΑΘΕΣΗΣ (22): 19.11.92
ΑΡΙΘ./ΗΜΕΡ. ΔΗΜΟΣΙΕΥΣΗΣ
ΕΥΡΩΠΑΪΚΟΥ ΔΙΠΛΩΜΑΤΟΣ (87): 0244728/11.11.92
ΑΡΙΘ./ΗΜΕΡ. ΚΑΤΑΘΕΣΗΣ
ΕΥΡΩΠΑΪΚΗΣ ΑΙΤΗΣΗΣ (86): 87106083.6/27.04.87
ΤΙΤΛΟΣ ΕΦΕΥΡΕΣΗΣ (54): Χρησιμοποίηση Ετεροαρυλοαιθυλαμινών σε ζώα, για προώθηση αποδόσεως, ετεροαρυλοαιθυλαμίνες και μέθοδος παρασκευής τους
ΔΙΚΑΙΟΥΧΟΣ (73): BAYER AG
 D-5090 Leverkusen 1 Bayerwerk
 Γερμανία
ΣΥΜΒΑΤΙΚΕΣ ΠΡΟΤΕΡΑΙΟΤΗΤΕΣ (30): 3615293/06.05.86/Γερμανία
ΕΦΕΥΡΕΤΗΣ (72): 1) Lindel, Hans, Dr.
 2) Hallenbach, Werner, Dr.
 3) Bonse, Gerhard, Dr.
 4) Böhshagen, Horst, Dr.
 5) Stoltefuss, Jürgen, D.I.
 6) Berschauer, Friedrich, Dr.
 7) De Jong, Anno, Dr.
 8) Scheer, Martin, Dr.
ΕΙΔΙΚΟΣ ΠΛΗΡΕΞΟΥΣΙΟΣ (74): Παπαπαναγιώτου Άννα, δικηγόρος,
 Κουμπάρη 2, 106 74 Αθήνα
ΑΝΤΙΚΛΗΤΟΣ (74): Παπακωνσταντίνου Γ. Ελένη, δικηγόρος,
 Κουμπάρη 2, 106 74 Αθήνα

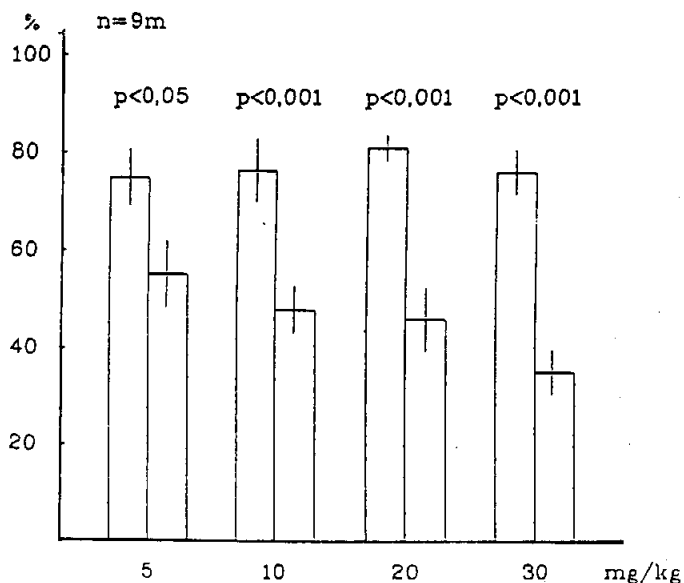


εις τον οποίον
 R^1 είναι OH, Ακυλοξυ ή Αλκοξυ,
 R^2 είναι Υδρογόνο ή Αλκύλιο,
 R^3 είναι Υδρογόνο, Αλκύλιο Κυκλοαλκύλιο, υποκατεστημένο Αλκύλιο, ενίοτε υποκατεστημένο Αραλκύλιο, Αρύλιο ή Ετεροκυκλίοιο,
 R^2 και R^1 μπορούν μαζί με το άτομο Αζώτου, όπου είναι συνδεδεμένα, να είναι μία ενίοτε υποκατεστημένη ετεροκυκλική απόληξη,
 R^4 είναι Υδρογόνο, Αλκύλιο, Αλογόνο, Αλογονοαλκύλιο, Υδροξύλιο, Κυάνιο, Αλκοξυκαρβονύλιο, Αμινοκαρβονύλιο, Μονο-, ή Δι-αλκυλαμινοκαρβονύλιο, Αλκοξυ, Αλογονοαλκοξυ, Αλογονοαλκυλθειο, NHSO_2 - Αλκύλιο,
 R^5 είναι Υδρογόνο, Υδροξύλιο, Αλκόξυ ή είναι η απόληξη $-\text{NR}^7R^8$,
 R^6 είναι οι για το R^4 αναφερθείσες απόληξεις,
 R^7 είναι Υδρογόνο ή Αλκύλιο,
 R^8 είναι Υδρογόνο, Αλκύλιο, Αλογονοαλκύλιο, Ακύλιο, όπως και τα φυσιολογικώς ανεκτά άλατά τους και τα Ν-Οξείδα, σαν μέσα προωθήσεως αποδόσεως σε Ζώα. Η ευρεσιτεχνία αφορά την χρησιμοποίηση των ενώσεων του Τύπου I, για ανάπτυξη και διατροφή Ζώων. Η ευρεσιτεχνία αφορά ακόμα, νέες ενώσεις του Τύπου I, και Μέθοδο παρασκευής τους.

ΠΕΡΙΛΗΨΗ (57)

Η προκειμένη ευρεσιτεχνία αφορά την χρησιμοποίηση Ετεροαρυλοαιθυλαμινών του Τύπου (I),

ΑΡΙΘΜΟΣ ΕΥΡΩΠΑΪΚΟΥ Δ.Ε. (11): 3006293
ΑΡΙΘ. ΕΛΛΗΝΙΚΗΣ ΚΑΤΑΘΕΣΗΣ (21): 920402652
ΗΜΕΡ. ΕΛΛΗΝΙΚΗΣ ΚΑΤΑΘΕΣΗΣ (22): 19.11.92
ΑΡΙΘ./ΗΜΕΡ. ΔΗΜΟΣΙΕΥΣΗΣ
ΕΥΡΩΠΑΪΚΟΥ ΔΙΠΛΩΜΑΤΟΣ (87): 0303951/04.11.92
ΑΡΙΘ./ΗΜΕΡ. ΚΑΤΑΘΕΣΗΣ
ΕΥΡΩΠΑΪΚΗΣ ΑΙΤΗΣΗΣ (86): 88112965.4/10.08.88
ΤΙΤΛΟΣ ΕΦΕΥΡΕΣΗΣ (54): Παράγωγα 2-πυριμιδινυλ-1-πιπεραζίνης, για αντιμετώπιση αλκοολισμού
ΔΙΚΑΙΟΥΧΟΣ (73): Tröperwerke GmbH & Co. KG
 Berliner Strasse 156
 D-5000 Köln 80, Γερμανία
ΣΥΜΒΑΤΙΚΕΣ ΠΡΟΤΕΡΑΙΟΤΗΤΕΣ (30): 3727879/21.08.87/Γερμανία
ΕΦΕΥΡΕΤΗΣ (72): 1) Traber, Jörg, Dr.
 2) Opitz, Klaus, Prof., Dr.
ΕΙΔΙΚΟΣ ΠΛΗΡΕΞΟΥΣΙΟΣ (74): Παπαπαναγιώτου Άννα, δικηγόρος, Κουμπάρη 2, 106 74 Αθήνα
ΑΝΤΙΚΛΗΤΟΣ (74): Παπακωνσταντίνου Γ. Ελένη, δικηγόρος, Κουμπάρη 2, 106 74 Αθήνα



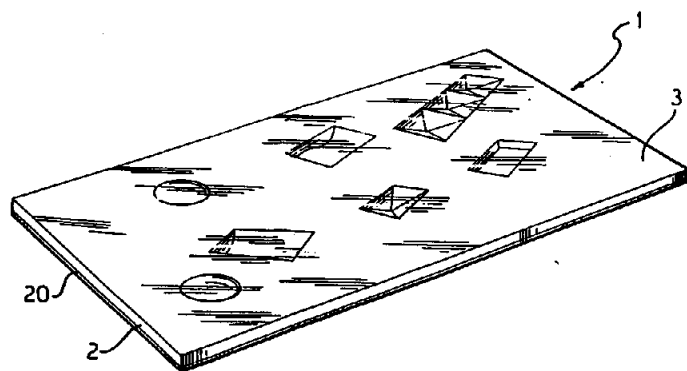
ΠΕΡΙΛΗΨΗ (57)

Φαρμακευτικά μέσα που περιέχουν Παράγωγα 2-Πυριμιδινυλ-1-πιπεραζίνης, χρησιμοποιούμενα για αντιμετώπιση Αλκοολισμού.

Προτίμηση σε Λιθανόλη, προ και μετά χορήγηση για μια φορά Irsaripron - HCl

Προτίμηση σε Λιθανόλη, προ και μετά χορήγηση μια φορά από στόματος, Irsaripron-HCl

ΑΡΙΘΜΟΣ ΕΥΡΩΠΑΪΚΟΥ Δ.Ε. (11): 3006294
ΑΡΙΘ. ΕΛΛΗΝΙΚΗΣ ΚΑΤΑΘΕΣΗΣ (21): 920402655
ΗΜΕΡ. ΕΛΛΗΝΙΚΗΣ ΚΑΤΑΘΕΣΗΣ (22): 19.11.92
ΑΡΙΘ./ΗΜΕΡ. ΔΗΜΟΣΙΕΥΣΗΣ
ΕΥΡΩΠΑΪΚΟΥ ΔΙΠΛΩΜΑΤΟΣ (87): 0252014/19.08.92
ΑΡΙΘ./ΗΜΕΡ. ΚΑΤΑΘΕΣΗΣ
ΕΥΡΩΠΑΪΚΗΣ ΑΙΤΗΣΗΣ (86): 87830032.6/27.01.87
ΤΙΤΛΟΣ ΕΦΕΥΡΕΣΗΣ (54): Διακοσμητικός καθρέπτης και μέθοδος κατασκευής αυτού
ΔΙΚΑΙΟΥΧΟΣ (73): Orizzonte S.r.l.
 Viale Della Vittoria 161/8
 I-Pesaro, Ιταλία
ΣΥΜΒΑΤΙΚΕΣ ΠΡΟΤΕΡΑΙΟΤΗΤΕΣ (30): 2101186/02.07.86/Ιταλία
ΕΦΕΥΡΕΤΗΣ (72): Livi, Vittorio
ΕΙΔΙΚΟΣ ΠΛΗΡΕΞΟΥΣΙΟΣ (74): Παπαπαναγιώτου Άννα, δικηγόρος, Κουμπάρη 2, 106 74 Αθήνα
ΑΝΤΙΚΛΗΤΟΣ (74): Παπακωνσταντίνου Γ. Ελένη, δικηγόρος, Κουμπάρη 2, 106 74 Αθήνα

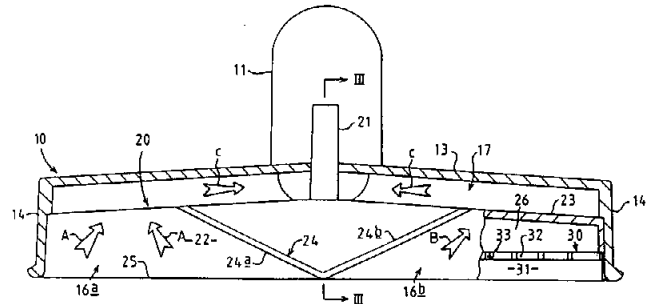


ΠΕΡΙΛΗΨΗ (57)

Σύμφωνα με τη μέθοδο αυτή, κατασκευάζεται ένας διακοσμητικός καθρέπτης με κόλληση ενός ή περισσότερων υάλινων στερεών (5-11) στη μια όψη (4) φύλλου από ύαλο (2), και κατόπιν γίνεται επένδυση της ρηθείσας όψεως (4) μαζί με τα στερεά υάλου (5-11). Έτσι επιτυγχάνεται ένα τελείως ιδιόμορφο οπτικό αποτέλεσμα εξ αιτίας της μετατοπίσεως και παραμορφώσεως που γίνεται από το επίπεδο ανακλάσεως το καθοριζόμενο από την επενδεδυμένη επιφάνεια.

ΑΡΙΘΜΟΣ ΕΥΡΩΠΑΪΚΟΥ Δ.Ε. (11): 3006295
ΑΡΙΘ. ΕΛΛΗΝΙΚΗΣ ΚΑΤΑΘΕΣΗΣ (21): 920402656
ΗΜΕΡ. ΕΛΛΗΝΙΚΗΣ ΚΑΤΑΘΕΣΗΣ (22): 19.11.92
ΑΡΙΘ./ΗΜΕΡ. ΔΗΜΟΣΙΕΥΣΗΣ
ΕΥΡΩΠΑΪΚΟΥ ΔΙΠΛΩΜΑΤΟΣ (87): 0316849/04.11.92
ΑΡΙΘ./ΗΜΕΡ. ΚΑΤΑΘΕΣΗΣ
ΕΥΡΩΠΑΪΚΗΣ ΑΙΤΗΣΗΣ (86): 88118966.6/14.11.88
ΤΙΤΛΟΣ ΕΦΕΥΡΕΣΗΣ (54): Κεφαλή καθαρισμού
ΔΙΚΑΙΟΥΧΟΣ (73): Vax Appliances (Australia) Pty Limited
89, Knutsford Avenue
Riverdale, Δυτική Αυστραλία
ΣΥΜΒΑΤΙΚΕΣ ΠΡΟΤΕΡΑΙΟΤΗΤΕΣ (30): 1) 5496/87, 18.11.87, Αυστραλία
2) 6413/88, 22.01.88, Αυστραλία
ΕΦΕΥΡΕΤΗΣ (72): Holland, John Anthony
ΕΙΔΙΚΟΣ ΠΛΗΡΕΞΟΥΣΙΟΣ (74): Παπαπαναγιώτου Άννα, δικηγόρος, Κουμπάρη 2, 106 74 Αθήνα
Παπακωνσταντίνου Γ. Ελένη, δικηγόρος, Κουμπάρη 2, 106 74 Αθήνα
ΑΝΤΙΚΛΗΤΟΣ (74): Παπακωνσταντίνου Γ. Ελένη, δικηγόρος, Κουμπάρη 2, 106 74 Αθήνα

αρχικά από το ανοικτό στόμιο του προς μια ανώτερη ζώνη (17) μεταξύ του άνω τοιχώματος (22a) του εσωτερικού περιβλήματος (20) και του άνω τοιχώματος (13) του εξωτερικού περιβλήματος (10), στην οποία ανώτερη ζώνη η ροή του αέρα συγκλίνει προς μία έξοδο (11).

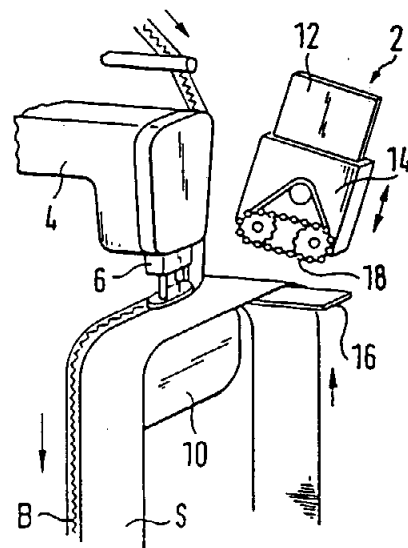


ΠΕΡΙΛΗΨΗ (57)

Μία επιμήκης κεφαλή καθαρισμού περιλαμβάνει ένα εξωτερικό περίβλημα (10) που ορίζει ένα θάλαμο αναρροφήσεως και ένα εσωτερικό περίβλημα (20) που περιλαμβάνει ένα θάλαμο διανομής υγρού καθαρισμού (26) από τον οποίο υγρό ρέει μέσω λεπτών εξόδων (33) σε μικρή απόσταση μεταξύ τους εντός ενός θαλάμου παροχής υγρού (29) σε μία θέση απομακρυσμένη από το στόμιο (25) του εσωτερικού περιβλήματος. Τα πλευρικά τοιχώματα (22) του εσωτερικού περιβλήματος είναι διαμορφωμένα με εκτροπείς (24) που περιλαμβάνουν αποκλίνοντα προς τα άνω πτερύγια (24a, 24b) έτσι ώστε η ροή του αέρα μέσω του θαλάμου αναρροφήσεως να αποκλίνει

ΑΡΙΘΜΟΣ ΕΥΡΩΠΑΪΚΟΥ Δ.Ε. (11): 3006296
ΑΡΙΘ. ΕΛΛΗΝΙΚΗΣ ΚΑΤΑΘΕΣΗΣ (21): 920402657
ΗΜΕΡ. ΕΛΛΗΝΙΚΗΣ ΚΑΤΑΘΕΣΗΣ (22): 19.11.92
ΑΡΙΘ./ΗΜΕΡ. ΔΗΜΟΣΙΕΥΣΗΣ
ΕΥΡΩΠΑΪΚΟΥ ΔΙΠΛΩΜΑΤΟΣ (87): 0383045/04.11.92
ΑΡΙΘ./ΗΜΕΡ. ΚΑΤΑΘΕΣΗΣ
ΕΥΡΩΠΑΪΚΗΣ ΑΙΤΗΣΗΣ (86): 90101114.8/19.01.90
ΤΙΤΛΟΣ ΕΦΕΥΡΕΣΗΣ (54): Διάταξη για την πλευρική ευθυγράμμιση μιας ακμής υφάσματος κατά τη ραφή
ΔΙΚΑΙΟΥΧΟΣ (73): Schips AG Nähautomation
Steinacherstrasse 35,
CH-9327 Tübach, Ελβετία
ΣΥΜΒΑΤΙΚΕΣ ΠΡΟΤΕΡΑΙΟΤΗΤΕΣ (30): 3904385/14.02.89/Γερμανία
ΕΦΕΥΡΕΤΗΣ (72): Schips, Helmut
ΕΙΔΙΚΟΣ ΠΛΗΡΕΞΟΥΣΙΟΣ (74): Παπαπαναγιώτου Άννα, δικηγόρος, Κουμπάρη 2, 106 74 Αθήνα
Παπακωνσταντίνου Γ. Ελένη, δικηγόρος, Κουμπάρη 2, 106 74 Αθήνα
ΑΝΤΙΚΛΗΤΟΣ (74): Παπακωνσταντίνου Γ. Ελένη, δικηγόρος, Κουμπάρη 2, 106 74 Αθήνα

τροχούς αλυσίδας. Οι σφαίρες εδράζονται επί ενός σχοινιού από συνδετικό υλικό, έτσι ώστε αυτές να μπορούν να περιστρέφονται με την μεταφερόμενη ταινία υφάσματος. Δια περιστροφής των τροχών της αλυσίδας δύνανται να μετατοπίζονται πλευρικά ο κατώτερος κλάδος της αλυσίδας 18 και έτσι η ταινία του υφάσματος S για να επιτυγχάνεται η επιθυμητή δράση της ευθυγραμμίσεως.



ΠΕΡΙΛΗΨΗ (57)

Για την πλευρική ευθυγράμμιση μιας ακμής μιας ταινίας υφάσματος κατά τη ραφή με μια ραπτομηχανή (4,6) χρησιμεύει μια διάταξη οδηγήσεως (2), η οποία μπορεί να κινείται κάθετα ως προς την κατεύθυνση μεταφοράς της ταινίας του υφάσματος (S), για να πιέζει την ταινία του υφάσματος μαλακά στην έδραση αντιστηρίξεως (16), η οποία είναι διαμορφωμένη π.χ. ως κινούμενος τροχίσκος και δύναται να παράγει μια μεταβλητή πίεση αντιδράσεως. Η διάταξη οδηγήσεως περιλαμβάνει μια αλυσίδα σφαιρών 18 που οδηγείται γύρω από δύο

ΑΡΙΘΜΟΣ ΕΥΡΩΠΑΪΚΟΥ Δ.Ε. (11):	3006297
ΑΡΙΘ. ΕΛΛΗΝΙΚΗΣ ΚΑΤΑΘΕΣΗΣ (21):	920402658
ΗΜΕΡ. ΕΛΛΗΝΙΚΗΣ ΚΑΤΑΘΕΣΗΣ (22):	19.11.92
ΑΡΙΘ./ΗΜΕΡ. ΔΗΜΟΣΙΕΥΣΗΣ	
ΕΥΡΩΠΑΪΚΟΥ ΔΙΠΛΩΜΑΤΟΣ (87):	0293880/26.08.92
ΑΡΙΘ./ΗΜΕΡ. ΚΑΤΑΘΕΣΗΣ	
ΕΥΡΩΠΑΪΚΗΣ ΑΙΤΗΣΗΣ (86):	88108816.5/01.06.88
ΤΙΤΛΟΣ ΕΦΕΥΡΕΣΗΣ (54):	Αντιπερλιπιδαιμικές και αντισκληραθματικές ενώσεις ουρίας και καρβαμιδικές ενώσεις
ΔΙΚΑΙΟΥΧΟΣ (73):	Warner-Lambert Company 201 Tabor Road Morris Plains New Jersey 07950, Η.Π.Α.
ΣΥΜΒΑΤΙΚΕΣ ΠΡΟΤΕΡΑΙΟΤΗΤΕΣ (30):	1) 57576/02.06.87/Η.Π.Α. 2) 147037/05.02.88/Η.Π.Α.
ΕΦΕΥΡΕΤΗΣ (72):	Trivede, Bharat Kalidas
ΕΙΔΙΚΟΣ ΠΛΗΡΕΞΟΥΣΙΟΣ (74):	Παπαπαναγιώτου Άννα, δικηγόρος, Κουμπάρη 2, 106 74 Αθήνα
ΑΝΤΙΚΑΛΗΤΟΣ (74):	Παπακωνσταντίνου Γ. Ελένη, δικηγόρος, Κουμπάρη 2, 106 74 Αθήνα

ΠΕΡΙΛΗΨΗ (57)

Ορισμένες ενώσεις υποκατεστημένης ουρίας, θειουρίας, καρβαμιδικές και θειοκαρβαμιδικές είναι δυναμικοί αναστολείς του ενζύμου ακυλο-CoA: χοληστερόλη ακυλοτρανσφεράση και είναι συνεπώς ωφέλιμες στην αναστολή της εντερικής απορρόφησης της χοληστερόλης και στη μείωση της χοληστερόλης στο πλάσμα του αίματος.

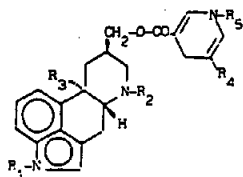
ΑΡΙΘΜΟΣ ΕΥΡΩΠΑΪΚΟΥ Δ.Ε. (11):	3006298
ΑΡΙΘ. ΕΛΛΗΝΙΚΗΣ ΚΑΤΑΘΕΣΗΣ (21):	920402659
ΗΜΕΡ. ΕΛΛΗΝΙΚΗΣ ΚΑΤΑΘΕΣΗΣ (22):	19.11.92
ΑΡΙΘ./ΗΜΕΡ. ΔΗΜΟΣΙΕΥΣΗΣ	
ΕΥΡΩΠΑΪΚΟΥ ΔΙΠΛΩΜΑΤΟΣ (87):	0249761/11.11.92
ΑΡΙΘ./ΗΜΕΡ. ΚΑΤΑΘΕΣΗΣ	
ΕΥΡΩΠΑΪΚΗΣ ΑΙΤΗΣΗΣ (86):	87107280.7/19.05.87
ΤΙΤΛΟΣ ΕΦΕΥΡΕΣΗΣ (54):	Εστέρες εργολίνης, μέθοδος παρασκευής τους, και φαρμακευτικές συνθέσεις που τους περιέχουν
ΔΙΚΑΙΟΥΧΟΣ (73):	Farmitalia Carlo Erba S.r.L. Via Carlo Imbonati 24 I-20159 Milano, Ιταλία
ΣΥΜΒΑΤΙΚΕΣ ΠΡΟΤΕΡΑΙΟΤΗΤΕΣ (30):	8612366/21.05.86/Μ. Βρετανία
ΕΦΕΥΡΕΤΗΣ (72):	1) Tamperilli, Aldemio 2) Maj, Roberto 3) Mantegani, Sergio 4) Brambilla, Enzo
ΕΙΔΙΚΟΣ ΠΛΗΡΕΞΟΥΣΙΟΣ (74):	Παπαπαναγιώτου Άννα, δικηγόρος, Κουμπάρη 2, 106 74 Αθήνα
ΑΝΤΙΚΑΛΗΤΟΣ (74):	Παπακωνσταντίνου Γ. Ελένη, δικηγόρος, Κουμπάρη 2, 106 74 Αθήνα

(R₁=H ή CH₃, R₂=(C₃-C₄)-Υδρογονάνθρακας, R₃=H ή OCH₃, R₄=H ή Αλογόνο, R₅=(C₁-C₄)-Αλκύλιο), και τα φαρμακευτικώς ανεκτά άλατά τους, είναι δραστικά στο επίπεδο του κεντρικού νευρικού συστήματος.

Περιγράφεται επίσης Μέθοδος παρασκευής τους. Οι εστέρες Εργολίνης, και τα άλατά τους, μπορούν να χρησιμοποιηθούν σε παρασκευή φαρμακευτικών συνθέσεων που να είναι δραστικές έναντι εγκεφαλικών ανωμαλιών και γεροντικής παρανοίας.

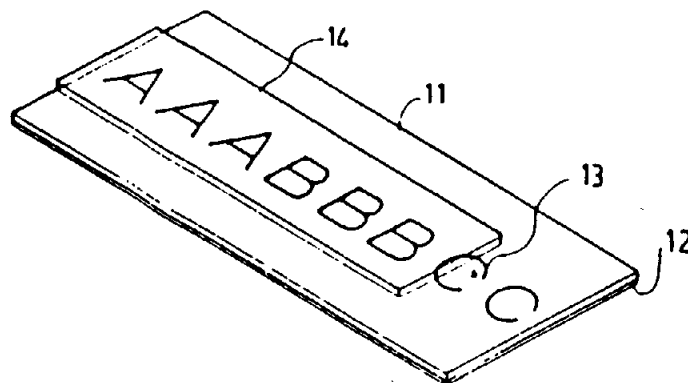
ΠΕΡΙΛΗΨΗ (57)

Εστέρας Εργολίνης I



ΑΡΙΘΜΟΣ ΕΥΡΩΠΑΪΚΟΥ Δ.Ε.	(11): 3006299
ΑΡΙΘ. ΕΛΛΗΝΙΚΗΣ ΚΑΤΑΘΕΣΗΣ	(21): 920402660
ΗΜΕΡ. ΕΛΛΗΝΙΚΗΣ ΚΑΤΑΘΕΣΗΣ	(22): 19.11.92
ΑΡΙΘ./ΗΜΕΡ. ΔΗΜΟΣΙΕΥΣΗΣ	
ΕΥΡΩΠΑΪΚΟΥ ΔΙΠΛΩΜΑΤΟΣ	(87): 0275178/19.08.92
ΑΡΙΘ./ΗΜΕΡ. ΚΑΤΑΘΕΣΗΣ	
ΕΥΡΩΠΑΪΚΗΣ ΑΙΤΗΣΗΣ	(86): 88300218.0/12.01.88
ΤΙΤΛΟΣ ΕΦΕΥΡΕΣΗΣ	(54): Προσσκευασμένη ταινία αποσυσκευασίας, ευαίσθητη στην πίεση
ΔΙΚΑΙΟΥΧΟΣ	(73): KT Industries Inc. 3925 Ardmore Avenue Fort Wayne, Indiana 46804, Η.Π.Α.
ΣΥΜΒΑΤΙΚΕΣ ΠΡΟΤΕΡΑΙΟΤΗΤΕΣ	(30): 3805/16.01.87/Η.Π.Α.
ΕΦΕΥΡΕΤΗΣ	(72): O'Connor, Lawrence
ΕΙΔΙΚΟΣ ΠΛΗΡΕΞΟΥΣΙΟΣ	(74): Παπαπαναγιώτου Άννα, δικηγόρος, Κουμπάρη 2, 106 74 Αθήνα
ΑΝΤΙΚΛΗΤΟΣ	(74): Παπακωνσταντίνου Γ. Ελένη, δικηγόρος, Κουμπάρη 2, 106 74 Αθήνα

στη συνέχεια τυλίγεται σ' ένα πυρήνα με ακτινικές και αξονικές κινήσεις ταυτόχρονα. Στη συνέχεια η ταινία διατίθεται σε γραμμές συσκευασίας προσηματισμένη με κόλλα για να αποφευχθούν οι "ON-LINE" εφαρμογές κόλλας.



ΠΕΡΙΛΗΨΗ (57)

Στενή ταινία από πολυεστέρα ή άλλο κατάλληλο πλαστικό για χρήση ως ταινία αποσυσκευασίας στην βιομηχανία συσκευασίας, κομμένη από φαρδύ ρόλλο του υλικού, επικαλυμμένη εξ ολοκλήρου από την μια πλευρά και κατά προτίμηση και στα άκρα με κατάλληλο αποκολλητικό υλικό. Μετά την κοπή, η ταινία εκτυπώνεται στην άλλη πλευρά και μετά επικαλύπτεται πάνω από την εκτύπωση με μία κατάλληλη κόλλα, ευαίσθητη στην πίεση, η δε επικάλυψη έχει μικρότερο πλάτος από το πλάτος της ταινίας, επικαλύπτει την εκτύπωση και απέχει από τα δύο άκρα της ταινίας για να αποφευχθεί η προσκόλλησή της στις επιφάνειες των οδηγών της ταινίας. Η ταινία

ΑΡΙΘΜΟΣ ΕΥΡΩΠΑΪΚΟΥ Δ.Ε.	(11): 3006300
ΑΡΙΘ. ΕΛΛΗΝΙΚΗΣ ΚΑΤΑΘΕΣΗΣ	(21): 920400199
ΗΜΕΡ. ΕΛΛΗΝΙΚΗΣ ΚΑΤΑΘΕΣΗΣ	(22): 20.11.92
ΑΡΙΘ./ΗΜΕΡ. ΔΗΜΟΣΙΕΥΣΗΣ	
ΕΥΡΩΠΑΪΚΟΥ ΔΙΠΛΩΜΑΤΟΣ	(87): 0356353/11.11.92
ΑΡΙΘ./ΗΜΕΡ. ΚΑΤΑΘΕΣΗΣ	
ΕΥΡΩΠΑΪΚΗΣ ΑΙΤΗΣΗΣ	(86): 89420302.5/10.08.89
ΤΙΤΛΟΣ ΕΦΕΥΡΕΣΗΣ	(54): Γλυκινικός Ν-σουλφονομεθυλεστέρας, μέθοδος παρασκευής, χρησιμοποίηση στην παρασκευή ζιζανιοκτόνων τύπου glyphosate
ΔΙΚΑΙΟΥΧΟΣ	(73): Rhone-Poulenc Agrochimie 14-20, rue Pierre Baizet F-69009 Lyon, Γαλλία
ΣΥΜΒΑΤΙΚΕΣ ΠΡΟΤΕΡΑΙΟΤΗΤΕΣ	(30): 8811141/18.08.88/Γαλλία
ΕΦΕΥΡΕΤΗΣ	(72): 1) Botannet, Bernard 2) Clavel, Jean-Louis 3) Corbet, Jean-Pierre 4) Mulhauser, Michel
ΕΙΔΙΚΟΣ ΠΛΗΡΕΞΟΥΣΙΟΣ	(74): Ρένα Ραζή-Βαγιακάκου, Πανεπιστημίου 64, Αθήνα
ΑΝΤΙΚΛΗΤΟΣ	(74): Ρένα Ραζή-Βαγιακάκου, Πανεπιστημίου 64, Αθήνα

Αυτή αφορά επίσης μία μέθοδο παρασκευής του τύπου (I) που συνίσταται από το ό,τι φέρεται σε επαφή το διοξειδίο του θείου, η φορμόλη, η γλυκίνη, παρουσία μιας αλκοόλης R₁OH, ή γλυκινικό. Αυτή αφορά επίσης την χρησιμοποίηση της ένωσης του τύπου (I) για την παρασκευή ζιζανιοκτόνων του τύπου glyphosate, δι' αντιδράσεως με ένα φωσφίτη ή ενός φωσφονικού του τύπου (R₂O)₂P(=O)H στον οποίο το (R₂O)₂P(=O)- είναι μία υδρολυόμενη ομάδα φωσφονικού εστέρα και ενδεχομένως κατόπιν αντίδρασης μεταγενέστερης υδρόλυσης.

ΠΕΡΙΛΗΨΗ (57)

Η εφεύρεση αφορά έναν γλυκινικό Ν-σουλφονομεθυλεστέρα του τύπου:



το δε COOR₁ είναι μία υδρολυόμενη ομάδα καρβοξυλικού εστέρα.

ΑΡΙΘΜΟΣ ΕΥΡΩΠΑΪΚΟΥ Δ.Ε. (11): 3006301
ΑΡΙΘ. ΕΛΛΗΝΙΚΗΣ ΚΑΤΑΘΕΣΗΣ (21): 920401640
ΗΜΕΡ. ΕΛΛΗΝΙΚΗΣ ΚΑΤΑΘΕΣΗΣ (22): 20.11.92
ΑΡΙΘ./ΗΜΕΡ. ΔΗΜΟΣΙΕΥΣΗΣ
ΕΥΡΩΠΑΪΚΟΥ ΔΙΠΛΩΜΑΤΟΣ (87): 0 268 475/19.11.92
ΑΡΙΘ./ΗΜΕΡ. ΚΑΤΑΘΕΣΗΣ
ΕΥΡΩΠΑΪΚΗΣ ΑΙΤΗΣΗΣ (86): 87310194.3/19.11.87
ΤΙΤΛΟΣ ΕΦΕΥΡΕΣΗΣ (54): Μαγνητική μέθοδος και συσκευή
ΔΙΚΑΙΟΥΧΟΣ (73): Forrest Scientific Research Limited
 112 Nelson Street
 Petone, Wellington
 Νέα Ζηλανδία

ΣΥΜΒΑΤΙΚΕΣ ΠΡΟΤΕΡΑΙΟΤΗΤΕΣ (30): 218331/19.11.86/Νέα Ζηλανδία
ΕΦΕΥΡΕΤΗΣ (72): 1) Forrest Lindsay Warren
 2) Johnston John Anthony
 3) Wickham Colin Patrick

ΕΙΔΙΚΟΣ ΠΛΗΡΕΞΟΥΣΙΟΣ (74): Μπαντέκα Ιωάννα, δικηγόρος, Αιόλου 102, Αθήνα

ΑΝΤΙΚΛΗΤΟΣ (74): Μαρούλης Πραξιτέλης, δικηγόρος, Κάνιγγος 24, 106 82 Αθήνα

ΠΕΡΙΛΗΨΗ (57)

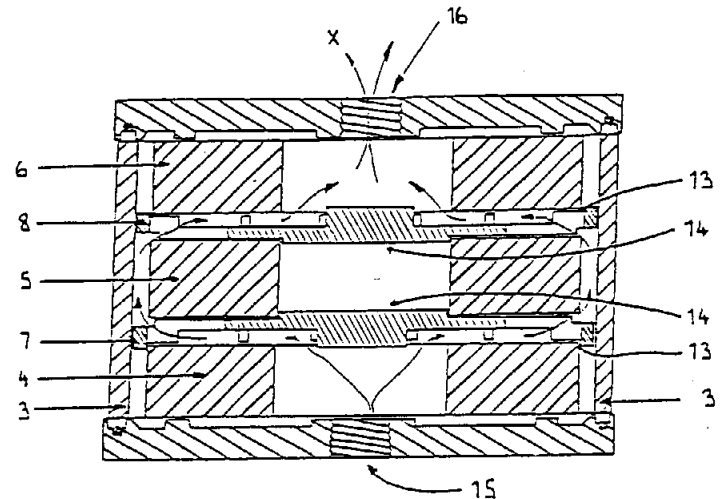
Συσκευή για τον έλεγχο της ανάπτυξης μικροοργανισμών "PROTISTA" (κυτταρικών ή ακυττάρων) σε αποστάγματα, που περιλαμβάνει τις σωλήνωσης, μέσω της οποίας προκαλείται να ρεύσει το απόσταγμα υδρογονανθράκων, ως και μέσο (4,5,6) για την παραγωγή μαγνητικού πεδίου εντός ή περίξ της εν λόγω σωλήνωσης, ώστε το απόσταγμα το ρέον μέσω της σωλήνωσης να διοχετεύεται από το μαγνητικό πεδίο ή μέσα αυτού.

Επιπροσθέτως περιλαμβάνει η μέθοδος ελέγχου ανάπτυξης μικροο-

γανισμών "PROTISTA" σε αποστάγματα και αυτή περιλαμβάνει τις βαθμίδες:

α) Της πρόκλησης της ροής του υγρού καυσίμου μέσω της σωλήνωσης καυσίμου και

β) Της πρόκλησης μαγνητικού πεδίου εντός ή περίξ της εν λόγω σωλήνωσης καυσίμου, ώστε το καύσιμο το ρέον μέσω της εν λόγω σωλήνωσης να διοχετεύεται από το εν λόγω μαγνητικό πεδίο ή μέσω αυτού.



ΑΡΙΘΜΟΣ ΕΥΡΩΠΑΪΚΟΥ Δ.Ε. (11): 3006302
ΑΡΙΘ. ΕΛΛΗΝΙΚΗΣ ΚΑΤΑΘΕΣΗΣ (21): 920401652
ΗΜΕΡ. ΕΛΛΗΝΙΚΗΣ ΚΑΤΑΘΕΣΗΣ (22): 20.11.92
ΑΡΙΘ./ΗΜΕΡ. ΔΗΜΟΣΙΕΥΣΗΣ
ΕΥΡΩΠΑΪΚΟΥ ΔΙΠΛΩΜΑΤΟΣ (87): 0 293 962/19.08.92
ΑΡΙΘ./ΗΜΕΡ. ΚΑΤΑΘΕΣΗΣ
ΕΥΡΩΠΑΪΚΗΣ ΑΙΤΗΣΗΣ (86): 88200930.1/10.05.88
ΤΙΤΛΟΣ ΕΦΕΥΡΕΣΗΣ (54): Διάταξη εφοδιασμένη με δεξαμενή

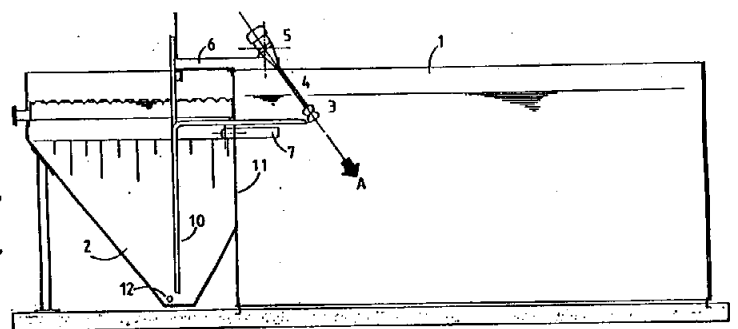
ΔΙΚΑΙΟΥΧΟΣ (73): H.I.L.-Water Cotractors B.V.
 Entrada D 231
 NL-1096 EG Amsterdam
 Ολλανδία

ΣΥΜΒΑΤΙΚΕΣ ΠΡΟΤΕΡΑΙΟΤΗΤΕΣ (30): 8701249/26.05.87/Ολλανδία
ΕΦΕΥΡΕΤΗΣ (72): Broek Eduard

ΕΙΔΙΚΟΣ ΠΛΗΡΕΞΟΥΣΙΟΣ (74): Γιώτη-Μάνθου Ελένη, δικηγόρος, Στουρνάρα 37, 106 82 Αθήνα

ΑΝΤΙΚΛΗΤΟΣ (74): Βαγιανός Στ. Γεώργιος, δικηγόρος, Στουρνάρα 37, 106 82 Αθήνα

περιστροφής του τροφέα. Κοντά στην εξωτερική περιφέρεια του τροφέα βρίσκεται το εξωτερικό πέρας ενός σωλήνα (10) που είναι σε επικοινωνία με μια τουλάχιστον άλλη δεξαμενή (2), όλα αυτά κατά τέτοιο τρόπο, ώστε κατά την περιστροφή του τροφέα να είναι δυνατόν να αναρροφάται ύλη από την εν λόγω άλλη δεξαμενή.

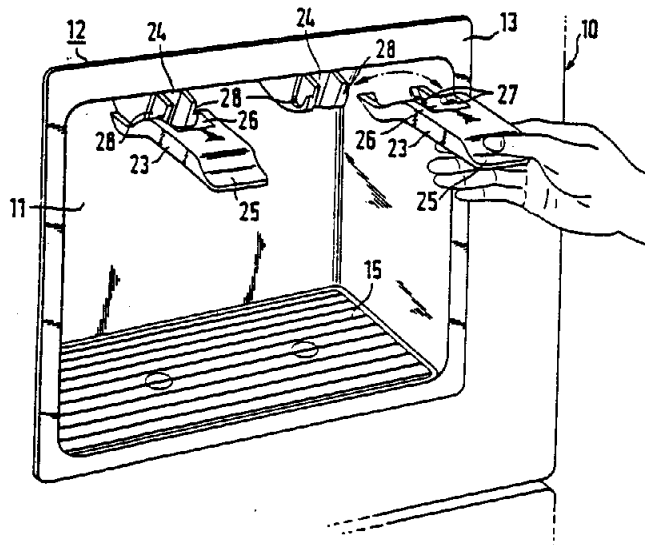


ΠΕΡΙΛΗΨΗ (57)

Η εφεύρεση σχετίζεται με μια διάταξη εφοδιασμένη με δεξαμενή (1), που υποδέχεται υγρά, και με τροφέα (3), τοποθετημένο στην εν λόγω δεξαμενή, ο οποίος τροφέας μπορεί να περιστρέφεται γύρω από τον κεντρικό του άξονα. Ο τροφέας είναι εφοδιασμένος με μερικά πτερύγια κατανομημένα στην επιφάνειά του, τα οποία εν λόγω πτερύγια έχουν τέτοιο σχήμα, ώστε όταν ο τροφέας περιστρέφεται, ένα υγρό αναρροφάται σε διεύθυνση που εκτείνεται εγκάρσια προς τον άξονα

ΑΡΙΘΜΟΣ ΕΥΡΩΠΑΪΚΟΥ Δ.Ε. (11): 3006303
ΑΡΙΘ. ΕΛΛΗΝΙΚΗΣ ΚΑΤΑΘΕΣΗΣ (21): 920401654
ΗΜΕΡ. ΕΛΛΗΝΙΚΗΣ ΚΑΤΑΘΕΣΗΣ (22): 20.11.92
ΑΡΙΘ./ΗΜΕΡ. ΔΗΜΟΣΙΕΥΣΗΣ
ΕΥΡΩΠΑΪΚΟΥ ΔΙΠΛΩΜΑΤΟΣ (87): 0 382 914/02.09.92
ΑΡΙΘ./ΗΜΕΡ. ΚΑΤΑΘΕΣΗΣ
ΕΥΡΩΠΑΪΚΗΣ ΑΙΤΗΣΗΣ (86): 89122705.0/08.12.89
ΤΙΤΛΟΣ ΕΦΕΥΡΕΣΗΣ (54): Μηχανισμός συγκρατήσεως για ποτά
ΔΙΚΑΙΟΥΧΟΣ (73): Bosch-Siemens Hausgeräte GmbH
Hochstrasse 17
D-8000 München 80
Γερμανία
ΣΥΜΒΑΤΙΚΕΣ ΠΡΟΤΕΡΑΙΟΤΗΤΕΣ (30): 8901631/13.02.89/Γερμανία
ΕΦΕΥΡΕΤΗΣ (72): 1) Maier Roland, Dipl.-Ing.
2) Haftlmeir Theo
ΕΙΔΙΚΟΣ ΠΛΗΡΕΞΟΥΣΙΟΣ (74): Γιώτη-Μάνθου Ελένη, δικηγόρος,
Στουρνάρα 37, 106 82 Αθήνα
ΑΝΤΙΚΛΗΤΟΣ (74): Βαγιανός Στ. Γεώργιος, δικηγόρος,
Στουρνάρα 37, 106 82 Αθήνα

τερόπλευρα μορφολογικώς αλληλοεμπλεκόμενα μέσα αναστολής (27, 28), τα οποία επιτρέπουν εύκολα λυόμενη σύνδεση των δύο στοιχείων.



ΠΕΡΙΛΗΨΗ (57)

Από ένα τοποθετημένο με κάλυμμα πίσω από μια θύρα ψυγείου (10) υποδοχέα, ο οποίος συνδέεται με ένα στέλεχος που διαπερνά τη θύρα καθώς και μια βαλβίδα, η οποία μπορεί να ενεργοποιείται με μια προσιτή από την εμπρόσθια πλευρά της θύρας ψυγείου (10) λαβή (23) με μορφή ενός εφοδιασμένου με πλήκτρο εξυπηρέτησεως (25) μοχλό, ο οποίος εδράζεται στρεπτά σε μια βάση εδράσεως (24) που βρίσκεται στο τοίχωμα, η λαβή (23) είναι εφοδιασμένη, για την ενεργοποίηση (χειρισμό) της βαλβίδας (20) και της βάσεως εδράσεως (24), με αμφο-

ΑΡΙΘΜΟΣ ΕΥΡΩΠΑΪΚΟΥ Δ.Ε. (11): 3006304
ΑΡΙΘ. ΕΛΛΗΝΙΚΗΣ ΚΑΤΑΘΕΣΗΣ (21): 920401772
ΗΜΕΡ. ΕΛΛΗΝΙΚΗΣ ΚΑΤΑΘΕΣΗΣ (22): 20.11.92
ΑΡΙΘ./ΗΜΕΡ. ΔΗΜΟΣΙΕΥΣΗΣ
ΕΥΡΩΠΑΪΚΟΥ ΔΙΠΛΩΜΑΤΟΣ (87): 0 365 480/19.08.92
ΑΡΙΘ./ΗΜΕΡ. ΚΑΤΑΘΕΣΗΣ
ΕΥΡΩΠΑΪΚΗΣ ΑΙΤΗΣΗΣ (86): 89810772.7/10.10.89
ΤΙΤΛΟΣ ΕΦΕΥΡΕΣΗΣ (54): Διαμεριζόμενη σύνθεση (τυποποίηση)
ΔΙΚΑΙΟΥΧΟΣ (73): Ciba-Geigy AG
Klybeckstrasse 141
CH-4002 Basle, Ελβετία
ΣΥΜΒΑΤΙΚΕΣ ΠΡΟΤΕΡΑΙΟΤΗΤΕΣ (30): 8824392/18.10.88/Μ. Βρετανία
ΕΦΕΥΡΕΤΗΣ (72): 1) Murphy Lorraine Mary
2) Matthews Graham Paul
ΕΙΔΙΚΟΣ ΠΛΗΡΕΞΟΥΣΙΟΣ (74): Γιώτη-Μάνθου Ελένη, δικηγόρος,
Στουρνάρα 37, 106 82 Αθήνα
ΑΝΤΙΚΛΗΤΟΣ (74): Βαγιανός Στ. Γεώργιος, δικηγόρος,
Στουρνάρα 37, 106 82 Αθήνα

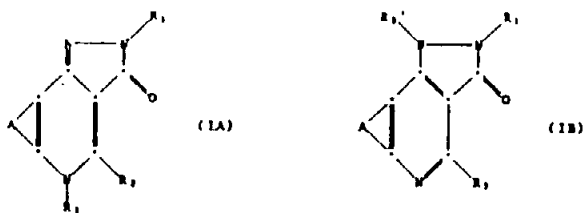
ΠΕΡΙΛΗΨΗ (57)

Η εφεύρεση παρέχει μία διαμεριζόμενη, στερεά φαρμακευτική σύνθεση η οποία περιέχει πλήρως διηρημένο diclofenac ως ελεύθερο οξύ, με 5 έως 25% του βάρους ενός απομοιωτή και ένα φαρμακευτικώς αποδεκτό διαλυτικό μέσο.

ΑΡΙΘΜΟΣ ΕΥΡΩΠΑΪΚΟΥ Δ.Ε. (11): 3006305
ΑΡΙΘ. ΕΛΛΗΝΙΚΗΣ ΚΑΤΑΘΕΣΗΣ (21): 920401773
ΗΜΕΡ. ΕΛΛΗΝΙΚΗΣ ΚΑΤΑΘΕΣΗΣ (22): 20.11.92
ΑΡΙΘ./ΗΜΕΡ. ΔΗΜΟΣΙΕΥΣΗΣ
ΕΥΡΩΠΑΪΚΟΥ ΔΙΠΛΩΜΑΤΟΣ (87): 0 270 494/19.08.92
ΑΡΙΘ./ΗΜΕΡ. ΚΑΤΑΘΕΣΗΣ
ΕΥΡΩΠΑΪΚΗΣ ΑΙΤΗΣΗΣ (86): 87810678.0/19.11.87
ΤΙΤΛΟΣ ΕΦΕΥΡΕΣΗΣ (54): Ορισμένα παράγωγα κυκλοαλκα[β] πυραζολο[3,4-d]πυριδιν-3-όνης
ΔΙΚΑΙΟΥΧΟΣ (73): Ciba-Geigy AG Klybeckstrasse 141 4002 Basle, Ελβετία
ΣΥΜΒΑΤΙΚΕΣ ΠΡΟΤΕΡΑΙΟΤΗΤΕΣ (30): 934754/25.11.86/Η.Π.Α.
ΕΦΕΥΡΕΤΗΣ (72): Yokoyama Naokata
ΕΙΔΙΚΟΣ ΠΛΗΡΕΞΟΥΣΙΟΣ (74): Γιώτη-Μάνθου Ελένη, δικηγόρος, Στουρνάρα 37, 106 82 Αθήνα
ΑΝΤΙΚΛΗΤΟΣ (74): Βαγιανός Στ. Γεώργιος, δικηγόρος, Στουρνάρα 37, 106 82 Αθήνα

ΠΕΡΙΛΗΨΗ (57)

Ενώσεις του τύπου IA ή IB



όπου το Α παριστά μία προαιρετικά υποκατεστημένη κεκορεσμένη δισθενής ομάδα, η οποία μαζί με τα δύο άτομα άνθρακος στα οποία συνδέεται παριστά έναν συγχωνευμένο 8σκελή, 9σκελή, 10σκελή, 11σκελή ή 12σκελή καρβοκυκλικό δακτύλιο επιλεγόμενο από κυκλοοκτένο, κυκλοδεκένο, κυκλοενδεκένο και κυκλοδωδεκένο, κάθε μη υποκατεστημένο ή μονο-, δι-, τρι- ή τετραϋποκατεστημένο σε άτομα άνθρακος εντός του Α υπό χαμηλού μοριακού βάρους αλκυλίου, χαμηλού μοριακού βάρους αλκυλιδενίου, C₃-C₇-κυκλοαλκυλίου, υδροξυ-, χαμηλού μοριακού βάρους αλκανοϋλοξυ-, βενζοϋλοξυ-, μη υποκατεστημένο ή υποκατεστημένο από ένα ή δύο χαμηλού μοριακού βάρους αλκοξυαλκύλια, χαμηλού μοριακού βάρους αλκοξυ-, αλογόνου ή τριφθορομεθυλίου, όξο, χαμηλού μοριακού βάρους αλκυξυ-,

αρυλίου ή αρυλο-χ.μ.β.-αλκοξυ και εάν διϋποκαθίσταται στο ίδιο άτομο άνθρακος εντός του Α, το υπόψη άτομο άνθρακος σε κάθε δακτύλιο υποκαθίσταται κατά προτίμηση από δύο χαμηλού μοριακού βάρους αλκύλια ή δύο ομάδες αρυλο-χ.μ.β.-αλκυλίου, ή από ένα χαμηλού μοριακού βάρους αλκύλιο και μία ομάδα επιλεγόμενη από υδροξυ-, χαμηλού μοριακού βάρους αλκοξυ-, αρυλο-χ.μ.β.-αλκοξυ όπου ο όρος αρύλιο παριστά εντός των αναφερθέντων ορισμών φαινύλιο ή υπό φαινύλιο μονο- ή δι-υποκατεστημένο υπό χαμηλού μοριακού βάρους αλκυλίου, χαμηλού μοριακού βάρους αλκοξυ-, υδροξυ-, χαμηλού μοριακού βάρους αλκανοϋλοξυ-, βενζοϋλοξυ μη υποκατεστημένο ή υποκατεστημένο από ένα ή δύο χαμηλού μοριακού βάρους αλκύλια, χαμηλού μοριακού βάρους αλκοξυ-, αλογόνου ή τριφθορομεθυλίου και χαμηλού μοριακού βάρους αλκανοϋλοξυ-, βενζοϋλοξυ μη υποκατεστημένο ή υποκατεστημένο με ένα ή δύο χαμηλού μοριακού βάρους αλκοξυαλκύλια, χαμηλού μοριακού βάρους αλκοξυ-, αλογόνου ή τριφθορομεθυλίου ή καθένα διϋποκατεστημένο στο ίδιο άτομο άνθρακος εντός του Α από ευθείας αλύσου αλκυλενίου με 2 έως 6 άτομα άνθρακος που σχηματίζει μαζί με τον άνθρακα στον οποίο είναι συνδεδεμένη η αλύσος αλκυλενίου έναν σπиро-συγχωνευμένο 3σκελή έως 7σκελή δακτύλιο, ή κάθε δακτύλιος είναι διϋποκατεστημένος σε γειτονικά άτομα άνθρακος από αλκυλενίου ή 3, 4 ή 5 άτομα άνθρακος για να σχηματίσει μαζί με τα δύο γειτονικά άτομα άνθρακος στα οποία είναι συνδεδεμένη η υπόψη ομαδοποίηση αλκυλενίου έναν συγχωνευμένο 5σκελή, 6σκελή ή 7σκελή δακτύλιο, το R¹ παριστά χαμηλού μοριακού βάρους αλκύλιο, φαινύλιο, ή φαινύλιο μονο- ή δι-υποκατεστημένο από χαμηλού μοριακού βάρους αλκύλιο, χαμηλού μοριακού βάρους αλκοξυ-, αλογόνου ή τριφθορομεθυλίου, ή το R² παριστά μία αρωματική ετεροκυκλική ρίζα επιλεγόμενη από πυριδύλιο, κινολύλιο, ισοκινολύλιο, πυριμιδύλιο και θειαζολύλιο, ή κάθε μία από τις αναφερθείσες ρίζες μονο- ή δι-υποκατεστημένες στον άνθρακα από χαμηλού μοριακού βάρους αλκύλιο, χαμηλού μοριακού βάρους αλκοξυ ή αλογόνου, τα R₂, R₃ και R₃' παριστούν ανεξαρτήτως αλλήλων υδρογόνου ή χαμηλού μοριακού βάρους αλκύλιο, ή ταυτομερή τούτων, ή ένα φαρμακευτικώς αποδεκτό άλας τούτων, είναι χρήσιμες ως διεγέρτες αποδέκτου βενζοδιαζεπίνης για την αγωγή διαταραχών του κεντρικού νευρικού συστήματος. Αποκαλύπτονται επίσης φαρμακευτικές συνθέσεις, μέθοδοι παρασκευής και ορισμένα ενδιάμεσα προϊόντα χρήσιμα ως διεγέρτες αποδέκτου βενζοδιαζεπίνης. Αυτές μπορούν επί παραδείγματι να παρασκευασθούν δι' αντιδράσεως μίας πυριδιν-4-ονο-3-καρβοξυλικής ενώσεως (III) με μία ένωση του τύπου R₃'-NH-NH-R₁(IV).

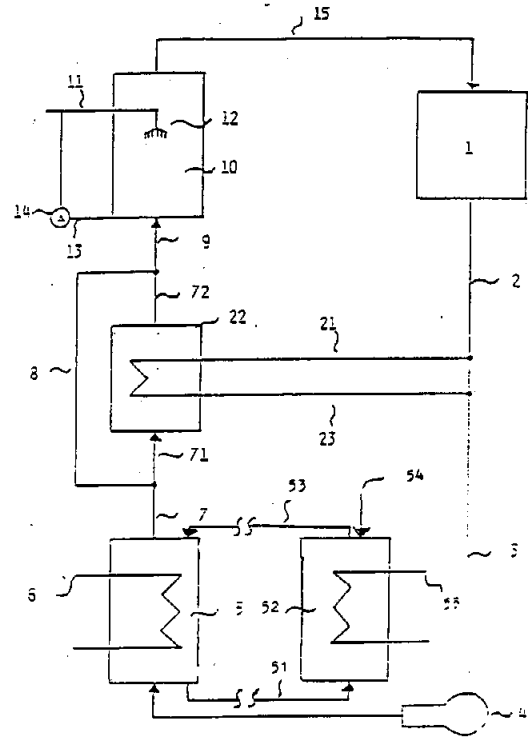
ΑΡΙΘΜΟΣ ΕΥΡΩΠΑΪΚΟΥ Δ.Ε. (11): 3006306
ΑΡΙΘ. ΕΛΛΗΝΙΚΗΣ ΚΑΤΑΘΕΣΗΣ (21): 920402189
ΗΜΕΡ. ΕΛΛΗΝΙΚΗΣ ΚΑΤΑΘΕΣΗΣ (22): 20.11.92
ΑΡΙΘ./ΗΜΕΡ. ΔΗΜΟΣΙΕΥΣΗΣ
ΕΥΡΩΠΑΪΚΟΥ ΔΙΠΛΩΜΑΤΟΣ (87): 0 254 249/19.08.92
ΑΡΙΘ./ΗΜΕΡ. ΚΑΤΑΘΕΣΗΣ
ΕΥΡΩΠΑΪΚΗΣ ΑΙΤΗΣΗΣ (86): 87110458.4/20.07.87
ΤΙΤΛΟΣ ΕΦΕΥΡΕΣΗΣ (54): Παρασκευή συγγενών πολυπεπτιδίων του παράγοντα δεσμεύσεως
ΔΙΚΑΙΟΥΧΟΣ (73): Ciba-Geigy AG Klybeckstrasse 141 CH-4002 Basel Ελβετία
ΣΥΜΒΑΤΙΚΕΣ ΠΡΟΤΕΡΑΙΟΤΗΤΕΣ (30): 1) 8617862/22.07.86/Μ. Βρετανία 2) 8626622/07.11.86/Μ. Βρετανία
ΕΦΕΥΡΕΤΗΣ (72): 1) Hofstetter Hans, Dr. 2) Kilchherr Erich, Dr.
ΕΙΔΙΚΟΣ ΠΛΗΡΕΞΟΥΣΙΟΣ (74): Γιώτη-Μάνθου Ελένη, δικηγόρος, Στουρνάρα 37, 106 82 Αθήνα
ΑΝΤΙΚΛΗΤΟΣ (74): Βαγιανός Στ. Γεώργιος, δικηγόρος, Στουρνάρα 37, 106 82 Αθήνα

ΠΕΡΙΛΗΨΗ (57)

Η εφεύρεση αναφέρεται σε πολυπεπτίδια που έχουν σχέση με παράγοντες δέσμευσης ανθρωπίνης ανοσοσφαιρίνης Ε (IgE-BF), mRNA, DNA και ανύσματα υβριδίου που κωδικοεύουν για τα αναφερθέντα πολυπεπτίδια, σε ξενιστές που περιέχουν τα αναφερθέντα ανύσματα υβριδίου, και σε μεθόδους για την παρασκευή των αναφερθέντων πολυπεπτιδίων, mRNA, DNA, ανυσμάτων υβριδίου και ξενιστών. Τα πολυπεπτίδια μπορεί να χρησιμοποιηθεί για την πρόληψη και/ή για την θεραπεία αλλεργικών παθήσεων, και κατά συνέπεια η εφεύρεση αναφέρεται επίσης και σε φαρμακευτικές συνθέσεις που τα περιέχουν.

ΑΡΙΘΜΟΣ ΕΥΡΩΠΑΪΚΟΥ Δ.Ε. (11): 3006307
ΑΡΙΘ. ΕΛΛΗΝΙΚΗΣ ΚΑΤΑΘΕΣΗΣ (21): 920402192
ΗΜΕΡ. ΕΛΛΗΝΙΚΗΣ ΚΑΤΑΘΕΣΗΣ (22): 20.11.92
ΑΡΙΘ./ΗΜΕΡ. ΔΗΜΟΣΙΕΥΣΗΣ
ΕΥΡΩΠΑΪΚΟΥ ΔΙΠΛΩΜΑΤΟΣ (87): 0 364 908/26.08.92
ΑΡΙΘ./ΗΜΕΡ. ΚΑΤΑΘΕΣΗΣ
ΕΥΡΩΠΑΪΚΗΣ ΑΙΤΗΣΗΣ (86): 89119116.5/14.10.89
ΤΙΤΛΟΣ ΕΦΕΥΡΕΣΗΣ (54): Μέθοδος για την προσροφητική ψύξη/κλιματισμό με θερμική ενέργεια χαμηλής θερμοκρασίας
ΔΙΚΑΙΟΥΧΟΣ (73): Kali-Chemie Aktiengesellschaft
 Postfach 220
 Hans-Böckler-Allee 20
 D-3000 Hannover 1
 Γερμανία
ΣΥΜΒΑΤΙΚΕΣ ΠΡΟΤΕΡΑΙΟΤΗΤΕΣ (30): 3835872/21.10.88/Γερμανία
ΕΦΕΥΡΕΤΗΣ (72): 1) Schwetje Norbert
 2) Sizmann Rudolf
 3) Khelifa Noureddine
ΕΙΔΙΚΟΣ ΠΛΗΡΕΞΟΥΣΙΟΣ (74): Γιώτη-Μάνθου Ελένη, δικηγόρος,
 Στουρνάρα 37, 106 82 Αθήνα
ΑΝΤΙΚΛΗΤΟΣ (74): Βαγιανός Στ. Γεώργιος, δικηγόρος,
 Στουρνάρα 37, 106 82 Αθήνα

κρυνσης αλάτων σε πολύ χαμηλές μερικές πιέσεις και γι' αυτό είναι κατάλληλα για συνεχόμενα λειτουργούντες κύκλους προσρόφησης/εκρόφησης συστημάτων προσροφητικής ψύξης/κλιματισμού με υψηλή αποδοτικότητα.

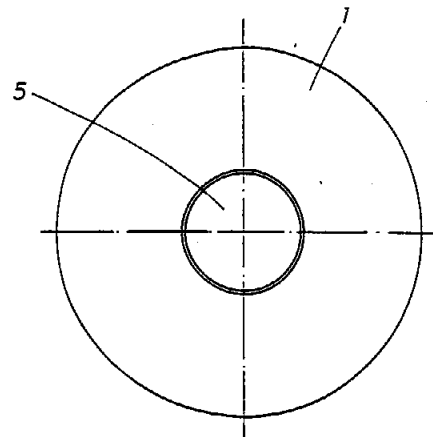


ΠΕΡΙΛΗΨΗ (57)

Σε μία μέθοδο για την προσροφητική ψύξη/κλιματισμό χώρων χρησιμοποιούνται μέσα λειτουργίας, που αποτελούνται από κορεσμένα υδατικά διαλύματα αλάτων ασβεστίου με την προσθήκη μίας οργανικής πολυυδροξυλικής ένωσης. Τα μέσα λειτουργίας χαρακτηρίζονται από μεγάλη περιεκτικότητα σε άλατα, χαμηλές θερμοκρασίες απομά-

ΑΡΙΘΜΟΣ ΕΥΡΩΠΑΪΚΟΥ Δ.Ε. (11): 3006308
ΑΡΙΘ. ΕΛΛΗΝΙΚΗΣ ΚΑΤΑΘΕΣΗΣ (21): 920402221
ΗΜΕΡ. ΕΛΛΗΝΙΚΗΣ ΚΑΤΑΘΕΣΗΣ (22): 20.11.92
ΑΡΙΘ./ΗΜΕΡ. ΔΗΜΟΣΙΕΥΣΗΣ
ΕΥΡΩΠΑΪΚΟΥ ΔΙΠΛΩΜΑΤΟΣ (87): 0 294 308/26.08.92
ΑΡΙΘ./ΗΜΕΡ. ΚΑΤΑΘΕΣΗΣ
ΕΥΡΩΠΑΪΚΗΣ ΑΙΤΗΣΗΣ (86): 88500056.2/03.06.88
ΤΙΤΛΟΣ ΕΦΕΥΡΕΣΗΣ (54): Φτερωτή με πτερύγια για φυγόκεντρες αντλίες
ΔΙΚΑΙΟΥΧΟΣ (73): Bombas Electricas, S.A. (BOELSA)
 Ctra. de Mieras, s.n.
 E-17820 Banyoles (Gerona)
 Ισπανία
ΣΥΜΒΑΤΙΚΕΣ ΠΡΟΤΕΡΑΙΟΤΗΤΕΣ (30): 8702114/05.06.87/Ισπανία
ΕΦΕΥΡΕΤΗΣ (72): Pages Pages Jose
ΕΙΔΙΚΟΣ ΠΛΗΡΕΞΟΥΣΙΟΣ (74): Ραζή-Βαγιακάκου Ρένα, δικηγόρος,
 Πανεπιστημίου 64, Αθήνα
ΑΝΤΙΚΛΗΤΟΣ (74): Ραζή-Βαγιακάκου Ρένα, δικηγόρος,
 Πανεπιστημίου 64, Αθήνα

την πλήμνη είναι εφοδιασμένος προηγουμένως με ένα κεντρικό άνοιγμα (9) και αρκετά μικρότερα (10) γύρω από το κεντρικό (9), και το υλικό έγχυσης της πλήμνης (6) διέρχεται μέσα από τα εν λόγω ανοίγματα (10) μετά την έγχυσή του.



ΠΕΡΙΛΗΨΗ (57)

Φτερωτή με πτερύγια για φυγόκεντρες αντλίες, του τύπου που σχηματίζεται από δυο ομοαξονικούς επάλληλους δίσκους (1, 2) παρόμοιους διαμέτρου, ανάμεσα στους οποίους είναι κανονικά διατεταγμένη μια πληθώρα από πτερύγια (3) που χαρακτηρίζεται από το ότι ένας από τους δίσκους (1, 2) είναι εφοδιασμένος με ένα μεγάλο άνοιγμα (5) στην κατεύθυνση του άξονα και φέρει τα εν λόγω πτερύγια (3), στερεωμένα στην εσωτερική επιφάνειά του, ενώ ο άλλος δίσκος είναι εφοδιασμένος με μια κεντρική πλήμνη (6) που έχει εγχυθεί από ένα ουσιαστικά άκαμπτο υλικό και με ένα κεντρικό σωληνωτό άνοιγμα (7). Ο δίσκος με

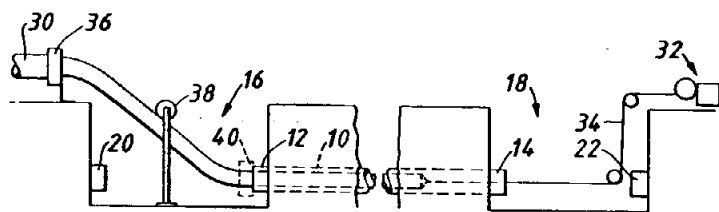
ΑΡΙΘΜΟΣ ΕΥΡΩΠΑΪΚΟΥ Δ.Ε. (11): 3006309
ΑΡΙΘ. ΕΛΛΗΝΙΚΗΣ ΚΑΤΑΘΕΣΗΣ (21): 920402372
ΗΜΕΡ. ΕΛΛΗΝΙΚΗΣ ΚΑΤΑΘΕΣΗΣ (22): 20.11.92
ΑΡΙΘ./ΗΜΕΡ. ΔΗΜΟΣΙΕΥΣΗΣ
ΕΥΡΩΠΑΪΚΟΥ ΔΙΠΛΩΜΑΤΟΣ (87): 0 341 941/04.11.92
ΑΡΙΘ./ΗΜΕΡ. ΚΑΤΑΘΕΣΗΣ
ΕΥΡΩΠΑΪΚΗΣ ΑΙΤΗΣΗΣ (86): 89304599.7/08.05.89
ΤΙΤΛΟΣ ΕΦΕΥΡΕΣΗΣ (54): Μέθοδος και συσκευή για την επένδυση εντοιχισμένου ή υπόγειου σωλήνα με πολυμερές ενισχυτικό

ΔΙΚΑΙΟΥΧΟΣ (73): British Gas plc
Rivermill House
152 Grosvenor Road
London SW1V 3JL
Μ. Βρετανία

ΣΥΜΒΑΤΙΚΕΣ ΠΡΟΤΕΡΑΙΟΤΗΤΕΣ (30): 1) 8810891/09.05.88/Μ. Βρετανία
2) 8810892/09.05.88/Μ. Βρετανία
3) 8810893/09.05.88/Μ. Βρετανία
4) 8810894/09.05.88/Μ. Βρετανία
5) 8810897/09.05.88/Μ. Βρετανία
6) 8819063/11.08.88/Μ. Βρετανία

ΕΦΕΥΡΕΤΗΣ (72): Brian Edward McGuire
ΕΙΔΙΚΟΣ ΠΛΗΡΕΞΟΥΣΙΟΣ (74): Προκοπίου Δημήτριος, δικηγόρος, Ηρακλείτου 6, 106 73 Αθήνα
ΑΝΤΙΚΛΗΤΟΣ (74): Σακελλαρίδης Ιωάννης, Ηρακλείτου 6, 106 73 Αθήνα

έλκεται μέσα από μία μήτρα (36) και μέσα από το σωλήνα (10) και που αφήνεται να επανέλθει στην εσωτερική διάμετρο του σωλήνα. Η δύναμη έλξεως είναι η μισή από τη δύναμη απόδοσης του ενισχυτικού ή μικρότερη. Η μήτρα έχει μια είσοδο, ένα λαιμό και μία έξοδο, όπου η διάμετρος της εισόδου μειώνεται προς το λαιμό και η διάμετρος της εξόδου αυξάνεται μακριά από το λαιμό. Το ενισχυτικό έχει μέγιστη διάμετρο πριν από τη μήτρα, ελάχιστη διάμετρο μέσα στη μήτρα και ενδιάμεση διάμετρο μετά από τη μήτρα. Το ενισχυτικό κάμπτεται προς τα μέσα πριν από την πρώτη επαφή με τη μήτρα στην είσοδο, κατόπιν κάμπτεται συνεχώς μέσα από την ελάχιστη διάμετρο του καθώς διέρχεται από το λαιμό και κατόπιν υφίσταται διαστολή που δημιουργεί την αναφερθείσα ενδιάμεση διάμετρο. Ο λαιμός δημιουργείται από την ένωση σε συνεχή καμπύλη μιας ακτίνας, που ενώνει την είσοδο και μιας ακτίνας, που ενώνει την έξοδο.



ΠΕΡΙΛΗΨΗ (57)

Ενισχυτικό (30) από πολυαιθυλένιο που έχει SDR των 33 ή λιγότερο,

ΑΡΙΘΜΟΣ ΕΥΡΩΠΑΪΚΟΥ Δ.Ε. (11): 3006310
ΑΡΙΘ. ΕΛΛΗΝΙΚΗΣ ΚΑΤΑΘΕΣΗΣ (21): 920402512
ΗΜΕΡ. ΕΛΛΗΝΙΚΗΣ ΚΑΤΑΘΕΣΗΣ (22): 20.11.92
ΑΡΙΘ./ΗΜΕΡ. ΔΗΜΟΣΙΕΥΣΗΣ
ΕΥΡΩΠΑΪΚΟΥ ΔΙΠΛΩΜΑΤΟΣ (87): 0 352 442/19.11.92
ΑΡΙΘ./ΗΜΕΡ. ΚΑΤΑΘΕΣΗΣ
ΕΥΡΩΠΑΪΚΗΣ ΑΙΤΗΣΗΣ (86): 89109989.7/01.06.89
ΤΙΤΛΟΣ ΕΦΕΥΡΕΣΗΣ (54): Υδατοδιαλυτός συγκολλητής στη βάση πολυβινυλοκαρβονικού οξέος, η παραγωγή και η εφαρμογή του

ΔΙΚΑΙΟΥΧΟΣ (73): Lohmann GmbH & Co. KG
Irlicher strasse 55
5450 Neuwied 12, Γερμανία

ΣΥΜΒΑΤΙΚΕΣ ΠΡΟΤΕΡΑΙΟΤΗΤΕΣ (30): 3825527/27.07.87/Γερμανία
ΕΦΕΥΡΕΤΗΣ (72): Zbigniew Czech, Dr. Dipl.-Chemiker
ΕΙΔΙΚΟΣ ΠΛΗΡΕΞΟΥΣΙΟΣ (74): Τσιμικάλης Αθ. Α., δικηγόρος, Ν. Βάμβα 1, 106 74 Αθήνα
ΑΝΤΙΚΛΗΤΟΣ (74): Ταβλαρίδης Πλ., Τσιμικάλης Α., Καλονάρου Χ., δικηγόροι, Ν. Βάμβα 1, 106 74 Αθήνα

λυμερισμό ένωση και 5 έως 8 μέρη βάρους ενός πολυοξυαλκυλενίου με ένα μοριακό βάρος μεταξύ 80 και 100 και ή γλυκερίνη ή υδατοδιαλυτά παράγωγα γλυκερίνης καθώς πιθανόν και άλλα συστατικά δικτυωτές, διαλυτές, χρώματα, υλικά πλήρωσης, ανασταλτές γήρανσης, μία μέθοδο για την παραγωγή του μέσω ανάμιξης ενώσεων ομοή συμπολυμερισμού του β-ακρυλουλοξυπροπιονικού οξέος ή των παραγώγων του με έναν πλαστικοποιητή που περιέχει ομάδες υδροξυλίου σε έναν υδατοδιαλυτό διαλύτη, πιθανόν με προσθήκη ενός δικτυωτή καθώς και η εφαρμογή του στην χαρτοβιομηχανία.

ΠΕΡΙΛΗΨΗ (57)

Η εφεύρεση αφορά έναν υδατοδιαλυτό συγκολλητή στην βάση πολυβινυλοκαρβονικού οξέος με τουλάχιστον έναν πλαστικοποιητή που περιέχει ομάδες υδροξυλίου με ένα μοριακό βάρος κάτω από 1000 καθώς και δικτυωτές με 45-95 μέρη βάρους πολυ-β-ακρυλουλοξυπροπιονικού οξέος ή ενός προϊόντος συμπολυμερισμού από β-ακρυλουλοξυπροπιονικό οξύ με τουλάχιστον μία ακόρεστη ικανή για συμπο-

ΑΡΙΘΜΟΣ ΕΥΡΩΠΑΪΚΟΥ Δ.Ε. (11): 3006311
ΑΡΙΘ. ΕΛΛΗΝΙΚΗΣ ΚΑΤΑΘΕΣΗΣ (21): 920402572
ΗΜΕΡ. ΕΛΛΗΝΙΚΗΣ ΚΑΤΑΘΕΣΗΣ (22): 20.11.92
ΑΡΙΘ./ΗΜΕΡ. ΔΗΜΟΣΙΕΥΣΗΣ
ΕΥΡΩΠΑΪΚΟΥ ΔΙΠΛΩΜΑΤΟΣ (87): 0 265 071/19.11.92
ΑΡΙΘ./ΗΜΕΡ. ΚΑΤΑΘΕΣΗΣ
ΕΥΡΩΠΑΪΚΗΣ ΑΙΤΗΣΗΣ (86): 87308219.2/17.09.87
ΤΙΤΛΟΣ ΕΦΕΥΡΕΣΗΣ (54): Αντιβιοτικά γλυκοπεπτιδίου
ΔΙΚΑΙΟΥΧΟΣ (73): Eli Lilly and Company
Lilly Corporate Center
Indianapolis, Indiana 46285
Η.Π.Α.
ΣΥΜΒΑΤΙΚΕΣ ΠΡΟΤΕΡΑΙΟΤΗΤΕΣ (30): 909791/19.09.86/Η.Π.Α.
ΕΦΕΥΡΕΤΗΣ (72): 1) Hamill Robert L.
2) Made James Albert
3) Mahoney David Francis
4) Natatsukasa Walter Mitsuo
5) Yao Raymond Che-Fong
ΕΙΔΙΚΟΣ ΠΛΗΡΕΞΟΥΣΙΟΣ (74): Παπαπαναγιώτου Άννα, δικηγό-
ρος, Κουμπάρη 2, 106 74 Αθήνα
ΑΝΤΙΚΛΗΤΟΣ (74): Παπακωνσταντίνου Ελένη, δικηγό-
ρος, Κουμπάρη 2, 106 74 Αθήνα

ΠΕΡΙΛΗΨΗ (57)

Νέον αντιβιοτικόν γλυκοπεπτιδίου Α82846, το οποίον περιλαμβάνει Α82846Α, Α82846Β και Α82846C, παράγεται από στελέχη *Nocardia orientalis* NRRL 18098, NRRL 18099 και NRRL 18100. Τα αντιβιοτικά Α82846 έχουν δραστηριότητα έναντι θετικών κατά gram βακτηριδίων, η οποία μπορεί να συγκριθεί με εκείνη της βανκομυκίνης.

ΑΡΙΘΜΟΣ ΕΥΡΩΠΑΪΚΟΥ Δ.Ε. (11): 3006312
ΑΡΙΘ. ΕΛΛΗΝΙΚΗΣ ΚΑΤΑΘΕΣΗΣ (21): 920402611
ΗΜΕΡ. ΕΛΛΗΝΙΚΗΣ ΚΑΤΑΘΕΣΗΣ (22): 20.11.92
ΑΡΙΘ./ΗΜΕΡ. ΔΗΜΟΣΙΕΥΣΗΣ
ΕΥΡΩΠΑΪΚΟΥ ΔΙΠΛΩΜΑΤΟΣ (87): 0 329 556/19.11.92
ΑΡΙΘ./ΗΜΕΡ. ΚΑΤΑΘΕΣΗΣ
ΕΥΡΩΠΑΪΚΗΣ ΑΙΤΗΣΗΣ (86): 89400437.3/17.02.89
ΤΙΤΛΟΣ ΕΦΕΥΡΕΣΗΣ (54): Απολυμαντικές συνθέσεις περιέ-
χουσες υπεροξειδίο του υδρογόνου
ΔΙΚΑΙΟΥΧΟΣ (73): L'Air Liquide, Société Anonyme
Pour L'Etude et L'Exploitation des
Procedes Georges Claude
75, quai d'Orsay
F-75321 Paris Cédex 07
Γαλλία
ΣΥΜΒΑΤΙΚΕΣ ΠΡΟΤΕΡΑΙΟΤΗΤΕΣ (30): 8801985/19.02.88/Γαλλία
ΕΦΕΥΡΕΤΗΣ (72): 1) Jourdan-Laforte Eric
2) Carron Henry
3) Nicolle Remy
ΕΙΔΙΚΟΣ ΠΛΗΡΕΞΟΥΣΙΟΣ (74): Γύζη Μαρούσα, δικηγόρος, Δημο-
κρίτου 15, 106 73 Αθήνα
ΑΝΤΙΚΛΗΤΟΣ (74): Κιλιμίρης Αναστάσιος, δικηγόρος,
Υψηλάντου 38, Αθήνα

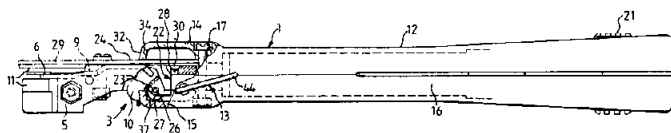
λον, την απολύμανση με εμβάπτιση των ιατρικών, οδοντιατρικών, κτηνιατρικών, θερμο-ευαίσθητων εργαλείων και υλικών, την απολύ-
μανση των ρούχων στα νοικοκυριά και τα νοσοκομεία και την απολύ-
μανση με ψεκασμό των μολυσμένων περιοχών.

ΠΕΡΙΛΗΨΗ (57)

Η εφεύρεση αυτή αναφέρεται σε απολυμαντικές συνθέσεις. Οι συνθέσεις αυτές αποτελούνται από το συνδυασμό ενός παράγοντα δημιουργίας φορμαλδεύδης και υπεροξειδίου του υδρογόνου. Εφαρμόζονται στην τελική απολύμανση σε νοσοκομειακό περιβάλλ-

ΑΡΙΘΜΟΣ ΕΥΡΩΠΑΪΚΟΥ Δ.Ε.	(11): 3006313
ΑΡΙΘ. ΕΛΛΗΝΙΚΗΣ ΚΑΤΑΘΕΣΗΣ	(21): 920402653
ΗΜΕΡ. ΕΛΛΗΝΙΚΗΣ ΚΑΤΑΘΕΣΗΣ	(22): 20.11.92
ΑΡΙΘ./ΗΜΕΡ. ΔΗΜΟΣΙΕΥΣΗΣ	
ΕΥΡΩΠΑΪΚΟΥ ΔΙΠΛΩΜΑΤΟΣ	(87): 0 329 917/19.11.92
ΑΡΙΘ./ΗΜΕΡ. ΚΑΤΑΘΕΣΗΣ	
ΕΥΡΩΠΑΪΚΗΣ ΑΙΤΗΣΗΣ	(86): 88730250.3/12.11.88
ΤΙΤΛΟΣ ΕΦΕΥΡΕΣΗΣ	(54): Εργαλείο προς εφαρμογή κατά την σύνδεση καλωδιακών αδένων
ΔΙΚΑΙΟΥΧΟΣ	(73): Krone Aktiengesellschaft Beeskowdamm 3-11 1000 Berlin 37 Γερμανία
ΣΥΜΒΑΤΙΚΕΣ ΠΡΟΤΕΡΑΙΟΤΗΤΕΣ ΕΦΕΥΡΕΤΗΣ	(30): 3803969/06.02.88/Γερμανία (72): 1) Herfort Hermann 2) Bramkamp Wilhelm 3) Badelow Wolfgang 4) Hegner Gunter
ΕΙΔΙΚΟΣ ΠΛΗΡΕΞΟΥΣΙΟΣ	(74): Παπαπαναγιώτου Άννα, δικηγόρος, Κουμπάρη 2, 106 74 Αθήνα
ΑΝΤΙΚΛΗΤΟΣ	(74): Παπακωνσταντίνου Ελένη, δικηγόρος, Κουμπάρη 2, 106 74 Αθήνα

τικό δεσμευτικό εξάρτημα (3), το οποίο μανδαλώνει την κατά μήκος μετακίνηση του εμβόλου (2) έναντι του εξωτερικού περιβλήματος του εργαλείου (12). Στην κεφαλή του εμβόλου (5) είναι διατεταγμένο ένα αισθητήριο εξάρτημα (6), που είναι συνδεδεμένο με συγκρατητικό δεσμευτικό εξάρτημα (3) και που κατά την ενεργοποίηση της επαφής συνδετικής αποκοπής (7) ή αντίστοιχα ενός εξαρτήματος (8), που περιβάλλει την επαφή συνδετικής αποκοπής, απελευθερώνει το συγκρατητικό δεσμευτικό εξάρτημα (3).



ΠΕΡΙΛΗΨΗ (57)

Η εφεύρεση αναφέρεται σ' ένα εργαλείο (1) για τη σύνδεση καλωδιακών αδένων (35) στις επαφές συνδετικής αποκοπής (7). Για τη δημιουργία ενός εργαλείου (1) για τη σύνδεση καλωδιακών αδένων (35), στο οποίο η αποκοπή του πέρατος του καλωδίου συντελείται ευθύς μετά την πίεση του καλωδιακού αδένα (35) μέσα στην σχισμή επαφής (38), είναι διατεταγμένο στο έμβολο (2) ένα συγκρατη-

ΑΡΙΘΜΟΣ ΕΥΡΩΠΑΪΚΟΥ Δ.Ε.	(11): 3006314
ΑΡΙΘ. ΕΛΛΗΝΙΚΗΣ ΚΑΤΑΘΕΣΗΣ	(21): 920402673
ΗΜΕΡ. ΕΛΛΗΝΙΚΗΣ ΚΑΤΑΘΕΣΗΣ	(22): 24.11.92
ΑΡΙΘ./ΗΜΕΡ. ΔΗΜΟΣΙΕΥΣΗΣ	
ΕΥΡΩΠΑΪΚΟΥ ΔΙΠΛΩΜΑΤΟΣ	(87): 0 267 653/02.09.92
ΑΡΙΘ./ΗΜΕΡ. ΚΑΤΑΘΕΣΗΣ	
ΕΥΡΩΠΑΪΚΗΣ ΑΙΤΗΣΗΣ	(86): 87202158.9/06.11.87
ΤΙΤΛΟΣ ΕΦΕΥΡΕΣΗΣ	(54): Απορρυπαντικές συνθέσεις που περιέχουν αιθυλενο διαμινο -N,N'-δισ ηλεκτρικό οξύ
ΔΙΚΑΙΟΥΧΟΣ	(73): The Procter & Gamble Company One Procter & Gamble Plaza Cincinnati, Ohio 45202, Η.Π.Α.
ΣΥΜΒΑΤΙΚΕΣ ΠΡΟΤΕΡΑΙΟΤΗΤΕΣ ΕΦΕΥΡΕΤΗΣ	(30): 929549/10.11.86/Η.Π.Α. (72): 1) Hartman Frederik Anthony 2) Perkins Christopher Mark
ΕΙΔΙΚΟΣ ΠΛΗΡΕΞΟΥΣΙΟΣ	(74): Γύζη Μαρούσα, δικηγόρος, Δημοκρίτου 15, 106 73 Αθήνα
ΑΝΤΙΚΛΗΤΟΣ	(74): Κιλιμίρης Αναστάσιος, δικηγόρος, Υψηλάντου 38, Αθήνα

ΠΕΡΙΛΗΨΗ (57)

Περιγράφονται απορρυπαντικές συνθέσεις για πλυντήριο ρούχων που περιέχουν ένα τασεοενεργό απορρυπαντικό ένα δομικό απορρυπαντικό και από περίπου 0,1% ως περίπου 10% κατά βάρος αιθυλενο διαμινο -N,N'-δισ ηλεκτρικό οξύ ή άλατα του οξέος αυτού. Οι συνθέσεις αυτές παρέχουν ηυξημένη επίδοση ως προς την αφαίρεση των οργανικών λεκέδων, όπως λεκέδες από φαγητό και ποτά.

ΑΡΙΘΜΟΣ ΕΥΡΩΠΑΪΚΟΥ Δ.Ε. (11): 3006315
ΑΡΙΘ. ΕΛΛΗΝΙΚΗΣ ΚΑΤΑΘΕΣΗΣ (21): 920402674
ΗΜΕΡ. ΕΛΛΗΝΙΚΗΣ ΚΑΤΑΘΕΣΗΣ (22): 24.11.92
ΑΡΙΘ./ΗΜΕΡ. ΔΗΜΟΣΙΕΥΣΗΣ
ΕΥΡΩΠΑΪΚΟΥ ΔΙΠΛΩΜΑΤΟΣ (87): 0 351 344/26.08.92
ΑΡΙΘ./ΗΜΕΡ. ΚΑΤΑΘΕΣΗΣ
ΕΥΡΩΠΑΪΚΗΣ ΑΙΤΗΣΗΣ (86): 89480075.4/12.05.89
ΤΙΤΛΟΣ ΕΦΕΥΡΕΣΗΣ (54): Μέσον σταθεροποίησης πίεσης για θύλακες έγχυσης
ΔΙΚΑΙΟΥΧΟΣ (73): Antonetti Pierre
 7 Avenue Jean Jaurès
 F-06540 Breil Sur Roya
 Γαλλία
ΣΥΜΒΑΤΙΚΕΣ ΠΡΟΤΕΡΑΙΟΤΗΤΕΣ (30): 8806832/16.05.88/Γαλλία
ΕΦΕΥΡΕΤΗΣ (72): Antonetti Pierre
ΕΙΔΙΚΟΣ ΠΛΗΡΕΞΟΥΣΙΟΣ (74): Λέκκας Δ. Παύλος, δικηγόρος, Κάνιγγος 2, Αθήνα
ΑΝΤΙΚΛΗΤΟΣ (74): Κιλιμίρης Κ. Αναστάσιος, δικηγόρος, Υψηλάντου 38, 115 21 Αθήνα

ΠΕΡΙΛΗΨΗ (57)

Μία συσκευή περιλαμβάνει δύο περιβλήματα (1,2) εύκαμπτα μη εκτόσιμα περικλείοντα το καθένα ένα μπαλλονάκι (5,6) εκτάσιμο ογκούμενο, επικοινωνούντα μεταξύ τους με ένα ρυθμιστή πίεσης (14) διαμετρημένο.

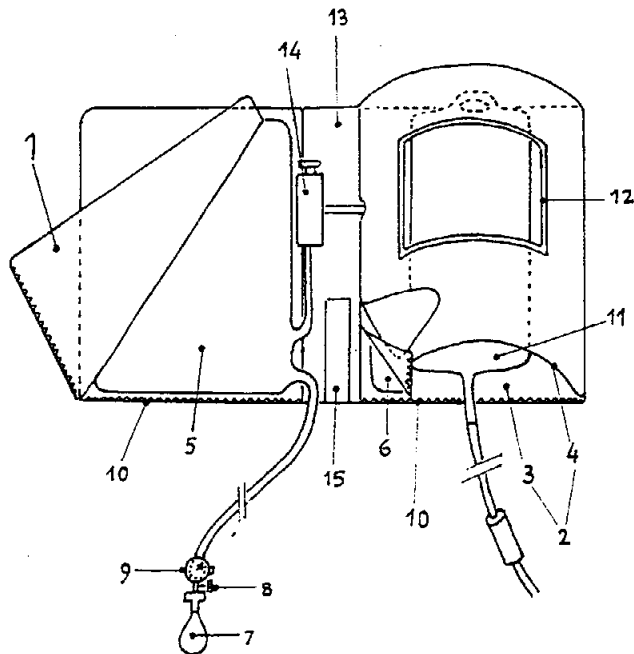
Ένα κεντρικό τμήμα (13) ενώνει τα δύο περιβλήματα και υποβαστάζει τα στοιχεία λειτουργίας.

Ένα εύκαμπτο θυλάκιο (11) υγρού για υπέρτηξη περισφίγγεται μέσα στο περίβλημα (2) και τίθεται υπό πίεση από το μπαλλονάκι (6), αυτή η

πίεση διατηρείται σταθερή από το μπαλλονάκι (5) και τον ρυθμιστή πίεσης (14).

Αυτή η συσκευή επιτρέπει την υπέρτηξη όλων των φυσιολογικών υγρών χωρίς να υποβληθούν στη βαρύτητα.

Προορίζεται για υπηρεσίες ανάγκης, στα νοσοκομειακά μέσα, στις μεταφορές, στο διάστημα, στο στρατό.



ΑΡΙΘΜΟΣ ΕΥΡΩΠΑΪΚΟΥ Δ.Ε. (11): 3006316
ΑΡΙΘ. ΕΛΛΗΝΙΚΗΣ ΚΑΤΑΘΕΣΗΣ (21): 920402676
ΗΜΕΡ. ΕΛΛΗΝΙΚΗΣ ΚΑΤΑΘΕΣΗΣ (22): 24.11.92
ΑΡΙΘ./ΗΜΕΡ. ΔΗΜΟΣΙΕΥΣΗΣ
ΕΥΡΩΠΑΪΚΟΥ ΔΙΠΛΩΜΑΤΟΣ (87): 0 332 538/11.11.92
ΑΡΙΘ./ΗΜΕΡ. ΚΑΤΑΘΕΣΗΣ
ΕΥΡΩΠΑΪΚΗΣ ΑΙΤΗΣΗΣ (86): 89400661.8/09.03.89
ΤΙΤΛΟΣ ΕΦΕΥΡΕΣΗΣ (54): Απόκομμα από υλικό σε φύλλα, μέθοδος και συσκευή κατασκευής ενός σταυρωτού προοριζομένου στη διαμερισματοποίηση ενός δοχείου και ούτως λαμβανόμενα σταυρωτά χωρίσματα

ΔΙΚΑΙΟΥΧΟΣ (73): OTOR
 262 Rue de Faubourg Saint-Honore
 F-75008 Paris, Γαλλία
ΣΥΜΒΑΤΙΚΕΣ ΠΡΟΤΕΡΑΙΟΤΗΤΕΣ (30): 8803125/10.03.88/Γαλλία
ΕΦΕΥΡΕΤΗΣ (72): 1) Serre Jean-Claude
 2) Coaliet Guy
ΕΙΔΙΚΟΣ ΠΛΗΡΕΞΟΥΣΙΟΣ (74): Λέκκας Δ. Παύλος, δικηγόρος, Κάνιγγος 2, Αθήνα
ΑΝΤΙΚΛΗΤΟΣ (74): Κιλιμίρης Κ. Αναστάσιος, δικηγόρος, Υψηλάντου 38, 115 21 Αθήνα

ΠΕΡΙΛΗΨΗ (57)

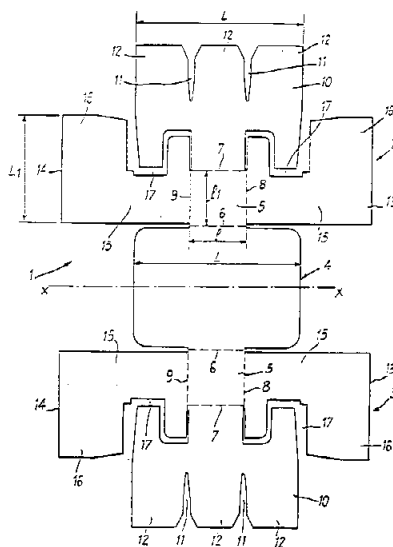
Απόκομμα (I), ενός μόνο τεμαχίου από ένα υλικό σε φύλλο για την πραγματοποίηση ενός σταυρωτού με προορισμό την υποδιαίρεση ενός δοχείου σε πλήθος διαμερισμάτων.

Η εφεύρεση αφορά επίσης μία μέθοδο και μία μηχανή για την πραγ-

ματοποίηση ενός τέτοιου σταυρωτού.

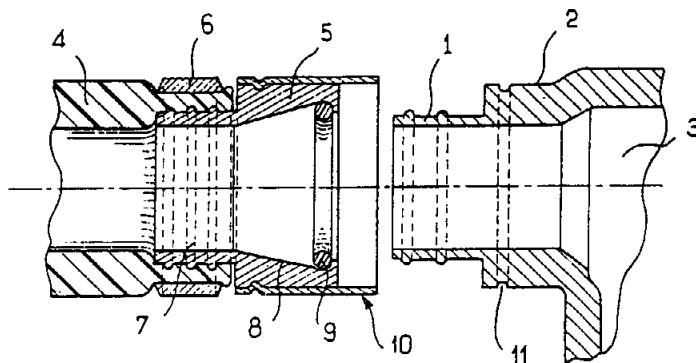
Κατά την εφεύρεση, το απόκομμα (I) περιλαμβάνει:

- δύο σύνολα (2 και 3) αρθρωτών περυγίων, τα οποία, με αναδίπλωση, είναι το καθένα ικανό να σχηματίσει ένα τμήμα των διαμερισμάτων του εν λόγω σταυρωτού, και
- ένα ενδιάμεσο χώρισμα (4) συνδεδεμένο με τα δύο σύνολα περυγίων (2,3) διαδοχικά κατά μήκος μίας γραμμής (6) επιδεικτικής να τμηθεί και κατά μήκος μίας γραμμής (6) επιδεικτικής να χρησιμεύσει σαν γραμμή αναδίπλωσης.



ΑΡΙΘΜΟΣ ΕΥΡΩΠΑΪΚΟΥ Δ.Ε. (11): 3006317
ΑΡΙΘ. ΕΛΛΗΝΙΚΗΣ ΚΑΤΑΘΕΣΗΣ (21): 920402677
ΗΜΕΡ. ΕΛΛΗΝΙΚΗΣ ΚΑΤΑΘΕΣΗΣ (22): 24.11.92
ΑΡΙΘ./ΗΜΕΡ. ΔΗΜΟΣΙΕΥΣΗΣ
ΕΥΡΩΠΑΪΚΟΥ ΔΙΠΛΩΜΑΤΟΣ (87): 0 373 985/04.11.92
ΑΡΙΘ./ΗΜΕΡ. ΚΑΤΑΘΕΣΗΣ
ΕΥΡΩΠΑΪΚΗΣ ΑΙΤΗΣΗΣ (86): 89403157.4/17.11.89
ΤΙΤΛΟΣ ΕΦΕΥΡΕΣΗΣ (54): Σύνδεσμος για εύκαμπτο σωλήνα με συναρμογή δι' αναστροφής του σπειροειδούς αρμού σε ένα κώνο με μικρή γωνία
ΔΙΚΑΙΟΥΧΟΣ (73): Caoutchouc Manufacture et Plastiques Société Anonyme 143 bis, rue Yves Le Coz F-78000 Versailles, Γαλλία
ΣΥΜΒΑΤΙΚΕΣ ΠΡΟΤΕΡΑΙΟΤΗΤΕΣ (30): 8814946/17.11.88/Γαλλία
ΕΦΕΥΡΕΤΗΣ (72): Bechu Jean-Pierre
ΕΙΔΙΚΟΣ ΠΛΗΡΕΞΟΥΣΙΟΣ (74): Λέκκας Δ. Παύλος, δικηγόρος, Κάνιγγος 2, Αθήνα
ΑΝΤΙΚΛΗΤΟΣ (74): Κιλιμίρης Κ. Αναστάσιος, δικηγόρος, Υψηλάντου 38, 115 21 Αθήνα

γωνίας, κατά τον αξονικό χειρισμό μετατόπισης που προκαλεί μία κύληση χωρίς ολίσθηση του εν λόγω σπειροειδούς αρμού που εκτελεί μία (ή περισσότερες) στροφή πλήρη περί τον εαυτό του.



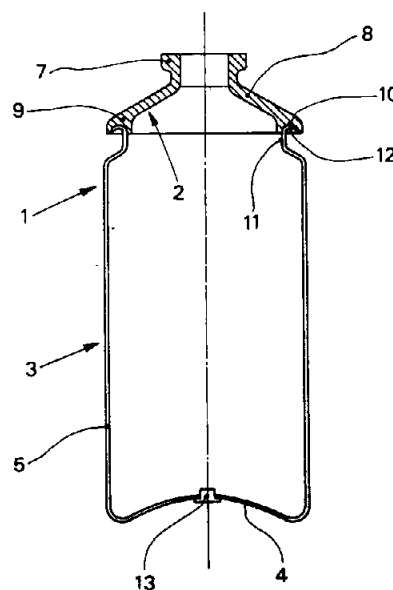
ΠΕΡΙΛΗΨΗ (57)

Συσκευή σύνδεσης ικανής συναρμογής ενός εύκαμπτου σωλήνα (4) αποτελούμενο από δύο συστατικά μία ωτίδα και ένα άκαμπτο στοιχείο (5) επί του οποίου ο εν λόγω εύκαμπτος σωλήνας σφίγγεται με θερμική συστολή ενός περιβλήματος από εξωτερικό δακτύλιο (6) - χαρακτηρισιζόμενη από το ότι ένας σπειροειδής αρμός (9), από ελαστομέρες, συνθλίβεται προοδευτικά μεταξύ δύο απέναντι επιφανειών των οποίων η μία είναι αισθητά κυλινδρική και η άλλη είναι κωνική μικρής

ΑΡΙΘΜΟΣ ΕΥΡΩΠΑΪΚΟΥ Δ.Ε. (11): 3006318
ΑΡΙΘ. ΕΛΛΗΝΙΚΗΣ ΚΑΤΑΘΕΣΗΣ (21): 920402680
ΗΜΕΡ. ΕΛΛΗΝΙΚΗΣ ΚΑΤΑΘΕΣΗΣ (22): 24.11.92
ΑΡΙΘ./ΗΜΕΡ. ΔΗΜΟΣΙΕΥΣΗΣ
ΕΥΡΩΠΑΪΚΟΥ ΔΙΠΛΩΜΑΤΟΣ (87): 0 385 896/11.11.92
ΑΡΙΘ./ΗΜΕΡ. ΚΑΤΑΘΕΣΗΣ
ΕΥΡΩΠΑΪΚΗΣ ΑΙΤΗΣΗΣ (86): 90420113.4/01.03.90
ΤΙΤΛΟΣ ΕΦΕΥΡΕΣΗΣ (54): Σώμα διανομής, διανομέας φέρων ένα τέτοιο σώμα και αντίστοιχο θόλο
ΔΙΚΑΙΟΥΧΟΣ (73): Cebal S.A. 98, Boulevard Victor Hugo F-92115 Clichy, Γαλλία
ΣΥΜΒΑΤΙΚΕΣ ΠΡΟΤΕΡΑΙΟΤΗΤΕΣ (30): 8903414/02.03.89/Γαλλία
ΕΦΕΥΡΕΤΗΣ (72): 1) Godarg Jacques 2) Schneider Bernard
ΕΙΔΙΚΟΣ ΠΛΗΡΕΞΟΥΣΙΟΣ (74): Λέκκας Δ. Παύλος, δικηγόρος, Κάνιγγος 2, Αθήνα
ΑΝΤΙΚΛΗΤΟΣ (74): Κιλιμίρης Κ. Αναστάσιος, δικηγόρος, Υψηλάντου 38, 115 21 Αθήνα

και 9) που επιτρέπουν την στερέωση στεγανά αυτού του θόλου (2) αντίστοιχα στο εν λόγω πλευρικό τοίχωμα (5,12) και στα μέσα διανομής. Τα εν λόγω τμήματα στερέωσης (7,9) προεκτείνονται και πλαισιώνουν την εν λόγω δακτυλιωτή καλύπτρα (8).

Η εφεύρεση έχει επίσης σαν αντικείμενο διανομείς που φέρουν ένα τέτοιο σώμα διανομής (1) καθώς και ένα θόλο (2) αντιστοίχως. Εφαρμόζεται στους τομείς αρματοποιίας, φαρμακευτικής, υγιεινής και τροφίμων.



ΠΕΡΙΛΗΨΗ (57)

Η εφεύρεση έχει σαν αντικείμενο ένα σώμα διανομής (1) περιλαμβανόν μία θήκη (3), που φέρει ένα πυθμένα (4) και ένα πλευρικό τοίχωμα (5), και ένα θόλο (2) στερεωμένο κατά στεγανό τρόπο στο πάνω άκρον (12) του εν λόγω πλευρικού τοιχώματος (5) της θήκης (3), χαρακτηρισιζόμενο από το ότι ο θόλος (2) είναι από πλαστική ύλη και φέρει μία δακτυλιωτή καλύπτρα (8) ελαχίστου πάχους περιλαμβανόμενου μεταξύ 1,2 και 4 ΜΜ καθώς και δύο δακτυλιωτά τμήματα κάτω και πάνω (7

ΑΡΙΘΜΟΣ ΕΥΡΩΠΑΪΚΟΥ Δ.Ε. (11): 3006319
ΑΡΙΘ. ΕΛΛΗΝΙΚΗΣ ΚΑΤΑΘΕΣΗΣ (21): 920402682
ΗΜΕΡ. ΕΛΛΗΝΙΚΗΣ ΚΑΤΑΘΕΣΗΣ (22): 24.11.92
ΑΡΙΘ./ΗΜΕΡ. ΔΗΜΟΣΙΕΥΣΗΣ
ΕΥΡΩΠΑΪΚΟΥ ΔΙΠΛΩΜΑΤΟΣ (87): 0 308 135/19.11.92
ΑΡΙΘ./ΗΜΕΡ. ΚΑΤΑΘΕΣΗΣ
ΕΥΡΩΠΑΪΚΗΣ ΑΙΤΗΣΗΣ (86): 88308299.2/08.09.88
ΤΙΤΛΟΣ ΕΦΕΥΡΕΣΗΣ (54): Οφθαλμικοί υποτασικοί παράγοντες
ΔΙΚΑΙΟΥΧΟΣ (73): R-Tech Ueno, Ltd.
4-8, 2-Chome, Koraibashi
Chuo-Ku, Osaka-Shi
Osaka-Fu, Ιαπωνία
ΣΥΜΒΑΤΙΚΕΣ ΠΡΟΤΕΡΑΙΟΤΗΤΕΣ (30): 1) 235890/87/18.09.87/Ιαπωνία
2) 334037/87/29.12.87/Ιαπωνία
ΕΦΕΥΡΕΤΗΣ (72): 1) Ueno Ryuzo
2) Ueno Ryuji
3) Oda Tomio
ΕΙΔΙΚΟΣ ΠΛΗΡΕΞΟΥΣΙΟΣ (74): Λέκκας Δ. Παύλος, δικηγόρος, Κάνιγγος 2, Αθήνα
ΑΝΤΙΚΛΗΤΟΣ (74): Κιλιμίρης Κ. Αναστάσιος, δικηγόρος, Υψηλάντου 38, 115 21 Αθήνα

ΠΕΡΙΛΗΨΗ (57)

Η παρούσα εφεύρεση σχετίζεται με οφθαλμικούς υποτασικούς παράγοντες οι οποίοι περιέχουν 13,14-διυδρο-15-κετο-προσταγλανδίνες και οι οποίοι δεν παρουσιάζουν παροδική οφθαλμική υποτασική ανταπόκριση την οποία συνήθως δείχνουν οι ΡGs.

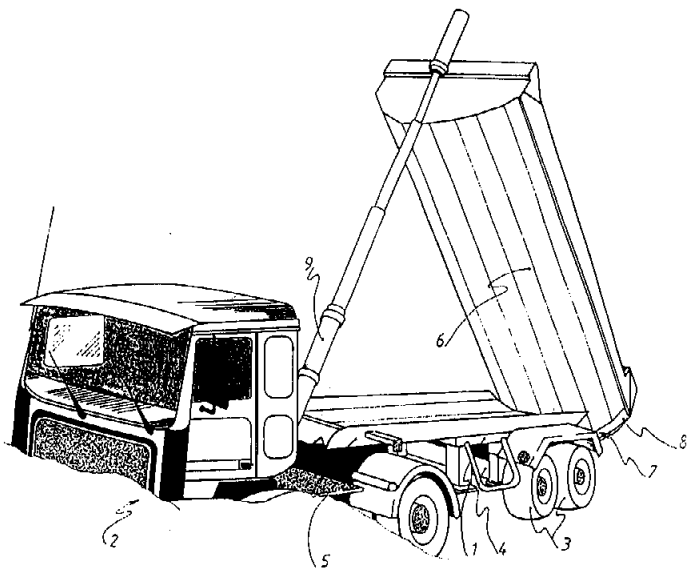
ΑΡΙΘΜΟΣ ΕΥΡΩΠΑΪΚΟΥ Δ.Ε. (11): 3006320
ΑΡΙΘ. ΕΛΛΗΝΙΚΗΣ ΚΑΤΑΘΕΣΗΣ (21): 920402684
ΗΜΕΡ. ΕΛΛΗΝΙΚΗΣ ΚΑΤΑΘΕΣΗΣ (22): 24.11.92
ΑΡΙΘ./ΗΜΕΡ. ΔΗΜΟΣΙΕΥΣΗΣ
ΕΥΡΩΠΑΪΚΟΥ ΔΙΠΛΩΜΑΤΟΣ (87): 0 309 029/19.11.92
ΑΡΙΘ./ΗΜΕΡ. ΚΑΤΑΘΕΣΗΣ
ΕΥΡΩΠΑΪΚΗΣ ΑΙΤΗΣΗΣ (86): 88201978.9/12.09.88
ΤΙΤΛΟΣ ΕΦΕΥΡΕΣΗΣ (54): Βουτήματα περιέχοντα ψύλλιο
ΔΙΚΑΙΟΥΧΟΣ (73): The Procter & Gamble Company
One Procter & Gamble Plaza
Cincinnati, Ohio 45202, Η.Π.Α.
ΣΥΜΒΑΤΙΚΕΣ ΠΡΟΤΕΡΑΙΟΤΗΤΕΣ (30): 96685/14.09.87/Η.Π.Α.
ΕΦΕΥΡΕΤΗΣ (72): 1) Pflaumer Phillip Floyd
2) Smith III, Edward Dewey
3) Hudson Wilbur George
ΕΙΔΙΚΟΣ ΠΛΗΡΕΞΟΥΣΙΟΣ (74): Λέκκας Δ. Παύλος, δικηγόρος, Κάνιγγος 2, Αθήνα
ΑΝΤΙΚΛΗΤΟΣ (74): Κιλιμίρης Κ. Αναστάσιος, δικηγόρος, Υψηλάντου 38, 115 21 Αθήνα

ΠΕΡΙΛΗΨΗ (57)

Αποκαλύπτονται βουτήματα περιέχοντα ψύλλιο και μέθοδος παρασκευής αυτών των βουτημάτων. Τα βουτήματα μπορεί, επιπροσθέτως, να περιέχουν πολυεστέρες πολυόλης. Τα βουτήματα αυτά παρέχουν αποτελεσματική μέθοδο εισαγωγής ψυλλίου στο διαιτολόγιο για την θεραπεία γαστρο-εντερικών διαταραχών, όπως είναι η δυσκοιλιότητα ή η διάρροια, καθώς επίσης και μέθοδο εισαγωγής ψυλλίου και πολυεστέρων πολυόλης στο διαιτολόγιο για τη μείωση της στάθμης της χοληστερίνης στο αίμα.

ΑΡΙΘΜΟΣ ΕΥΡΩΠΑΪΚΟΥ Δ.Ε.	(11): 3006321
ΑΡΙΘ. ΕΛΛΗΝΙΚΗΣ ΚΑΤΑΘΕΣΗΣ	(21): 920402685
ΗΜΕΡ. ΕΛΛΗΝΙΚΗΣ ΚΑΤΑΘΕΣΗΣ	(22): 24.11.92
ΑΡΙΘ./ΗΜΕΡ. ΔΗΜΟΣΙΕΥΣΗΣ	
ΕΥΡΩΠΑΪΚΟΥ ΔΙΠΛΩΜΑΤΟΣ	(87): 0 374 336/11.11.92
ΑΡΙΘ./ΗΜΕΡ. ΚΑΤΑΘΕΣΗΣ	
ΕΥΡΩΠΑΪΚΗΣ ΑΙΤΗΣΗΣ	(86): 88440107.6/22.12.88
ΤΙΤΛΟΣ ΕΦΕΥΡΕΣΗΣ	(54): Δομή φορτηγού αυτοκινήτου με κάδο
ΔΙΚΑΙΟΥΧΟΣ	(73): 1) Guillaume Bernard 89 Vallon des Vaux F-06800 Cagnes sur mer Γαλλία 2) Guillaume Martine 87 Chemin du Vallon des Vaux F-06800 Cagnes-sur-mer Γαλλία
ΣΥΜΒΑΤΙΚΕΣ ΠΡΟΤΕΡΑΙΟΤΗΤΕΣ	(30): —
ΕΦΕΥΡΕΤΗΣ	(72): Guillaume Bernard
ΕΙΔΙΚΟΣ ΠΛΗΡΕΞΟΥΣΙΟΣ	(74): Λέκκας Δ. Παύλος, δικηγόρος, Κάνιγγος 2, Αθήνα
ΑΝΤΙΚΛΗΤΟΣ	(74): Κιλιμίρης Κ. Αναστάσιος, δικηγόρος, Υψηλάντου 38, 115 21 Αθήνα

πρέσσα ενός ορθογωνίου ελάσματος και το λίκνον αποτελείται επίσης από έναν κυλινδρικό όγκο της αυτής ακτίνας με το προηγούμενο, και επίσης λαμβανόμενο με κάμψη σε πρέσσα ενός ορθογωνίου ελάσματος, αλλά με μία γωνία ανοίγματος μικρότερη κατά τρόπον ώστε το εν λόγω φορείο να συναρμολογείται μέσα στο εν λόγω λίκνο.



ΠΕΡΙΛΗΨΗ (57)

Όχημα τύπου με κάδο, περιλαμβάνοντα ένα αιωρούμενο φορείο από μπρος προς τα πίσω δεμένο σε ένα λίκνο σταθερού υποβαστάγματος, επί του οχήματος και εφοδιασμένου με τα απαραίτητα από τους κανονισμούς εξαρτήματα, χαρακτηριζόμενο από το ότι το εν λόγω φορείο αποτελείται από έναν κυλινδρικό όγκο λαμβανόμενο δια κάμψης με

ΑΡΙΘΜΟΣ ΕΥΡΩΠΑΪΚΟΥ Δ.Ε.	(11): 3006322
ΑΡΙΘ. ΕΛΛΗΝΙΚΗΣ ΚΑΤΑΘΕΣΗΣ	(21): 920402686
ΗΜΕΡ. ΕΛΛΗΝΙΚΗΣ ΚΑΤΑΘΕΣΗΣ	(22): 24.11.92
ΑΡΙΘ./ΗΜΕΡ. ΔΗΜΟΣΙΕΥΣΗΣ	
ΕΥΡΩΠΑΪΚΟΥ ΔΙΠΛΩΜΑΤΟΣ	(87): 0 292 624/19.11.92
ΑΡΙΘ./ΗΜΕΡ. ΚΑΤΑΘΕΣΗΣ	
ΕΥΡΩΠΑΪΚΗΣ ΑΙΤΗΣΗΣ	(86): 87304759.1/29.05.87
ΤΙΤΛΟΣ ΕΦΕΥΡΕΣΗΣ	(54): Συσκευή και μέθοδος για την διευθέτηση μέσω αέρος ινωδών φύλλων που έχουν εντός αυτών χωριστά τεμαχίδια
ΔΙΚΑΙΟΥΧΟΣ	(73): The Procter & Gamble Company One Procter & Gamble Plaza Cincinnati, Ohio 45202, Η.Π.Α.
ΣΥΜΒΑΤΙΚΕΣ ΠΡΟΤΕΡΑΙΟΤΗΤΕΣ	(30): —
ΕΦΕΥΡΕΤΗΣ	(72): Angstadt John J.
ΕΙΔΙΚΟΣ ΠΛΗΡΕΞΟΥΣΙΟΣ	(74): Κιλιμίρης Α. Κωνσταντίνος, δικηγόρος, Υψηλάντου 38, 115 21 Αθήνα
ΑΝΤΙΚΛΗΤΟΣ	(74): Κιλιμίρης Αναστάσιος, δικηγόρος, Υψηλάντου 38, 115 21 Αθήνα

ΠΕΡΙΛΗΨΗ (57)

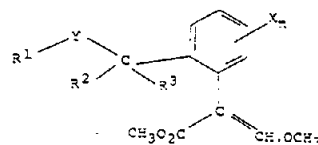
Συσκευή (μηχάνημα) και μέθοδοι για τον σχηματισμό ινωδών ιστών (φύλλων) διευθετούμενων δια αέρος, που έχουν πολλές στρώσεις και/ή χωριστά τεμαχίδια απορροφητικού υλικού ηλεκτρώματος σε διασπορά σε ένα τουλάχιστον τμήμα του ιστού. Η συσκευή 20 είναι του τύπου που περιλαμβάνει ένα μέσον διευθέτησης δια αέρος 34,46, όπως ένα τύμπανο κατακαθίσεως 100,110 που έχει ένα διάτρητο στοιχείο σχηματισμού, ένα πρώτο ή κύριο μέσον εναποθέσεως 36 για να κατευθύνεται ένα πρώτο ή κύριο ρεύμα 54 ινών παρασυρομένων δια αέρος στο τύμπανο κατακαθίσεως 100, ένα πρώτο ή κύριο σκέπαστρο 38, ένα μέσον εναποθέσεως μιας στρώσεως κονιώσεως 42 για να κατευθύνεται ένα ρεύμα στρώσεως κονιώσεως 56 ινών παρασυρομέ-

νων δια αέρος προς το τύμπανο κατακαθίσεως 100, όπου το ρεύμα της στρώσεως κονιώσεως εναποτίθεται επί του τυμπάνου κατακαθίσεως 100 πριν από την εναπόθεση του πρώτου ή κύριου ρεύματος 54 επί του τυμπάνου κατακαθίσεως 100, και ένα σκέπαστρο στρώσεως κονιώσεως 44. Οι στρώσεις κονιώσεως 1012 δρουν για να μπλοκάρουν την δίοδο τεμαχιδίων ή ινών που παρασύρονται στο πρώτο ρεύμα ινών 54, για να ελαχιστοποιούνται τα προβλήματα εμφράξεως του μηχανήματος και η απώλεια τεμαχιδίων ή ινών δια μέσου του διάτρητου στοιχείου σχηματισμού. Επιπροσθέτως, ο πρώτος θάλαμος κενού 126 στο τύμπανο κατακαθίσεως 100 γεφυρώνει το πρώτο σκέπαστρο 38 και ένα τμήμα του σκεπάστρου της στρώσεως κονιώσεως 44, έτσι ώστε η στρώσις κονιώσεως 1012 να μην τεμαχίζεται ή να βλάπεται ή να καταστρέφεται, καθώς περιστρέφεται το τύμπανο κατακαθίσεως 100 προς την θέση στην οποία το πρώτο ρεύμα ινών 54 εναποτίθεται επί της στρώσεως κονιώσεως 1012.

Η μέθοδος περιλαμβάνει κατά προτίμηση τα στάδια:

- της παροχής πολλών ρευμάτων 54,56,58 ινών παρασυρομένων δια αέρος,
- της κατευθύνσεως ενός ρεύματος στρώσεως κονιώσεως 56 από ίνες παρασυρομένες δια αέρος σε ένα μέσον διευθετήσεως μέσω αέρος 34,
- του σχηματισμού μιας στρώσεως κονιώσεως 1012 επί των μέσων διευθετήσεως δια αέρος 34, από το ρεύμα της στρώσεως κονιώσεως 56 των παρασυρομένων από τον αέρα ινών,
- της κατευθύνσεως ενός πρώτου ρεύματος 54 ινών παρασυρομένων υπό αέρος προς τα μέσα διευθετήσεως μέσω αέρος 34,
- του σχηματισμού μιας πρώτης στρώσεως 1014 επί της στρώσεως κονιώσεως 1012 στα μέσα διευθετήσεως μέσω αέρος 34, από το πρώτο ρεύμα 54 των ινών που παρασύρονται από τον αέρα.

ΑΡΙΘΜΟΣ ΕΥΡΩΠΑΪΚΟΥ Δ.Ε.	(11): 3006323
ΑΡΙΘ. ΕΛΛΗΝΙΚΗΣ ΚΑΤΑΘΕΣΗΣ	(21): 920402687
ΗΜΕΡ. ΕΛΛΗΝΙΚΗΣ ΚΑΤΑΘΕΣΗΣ	(22): 24.11.92
ΑΡΙΘ./ΗΜΕΡ. ΔΗΜΟΣΙΕΥΣΗΣ	
ΕΥΡΩΠΑΪΚΟΥ ΔΙΠΛΩΜΑΤΟΣ	(87): 0 278 595/11.11.92
ΑΡΙΘ./ΗΜΕΡ. ΚΑΤΑΘΕΣΗΣ	
ΕΥΡΩΠΑΪΚΗΣ ΑΙΤΗΣΗΣ	(86): 88300280.0/14.01.88
ΤΙΤΛΟΣ ΕΦΕΥΡΕΣΗΣ	(54): Μικητοκτόνα
ΔΙΚΑΙΟΥΧΟΣ	(73): Imperial Chemical Industries plc Imperial Chemical House Millbank, London SW1P 3JF Μ. Βρετανία
ΣΥΜΒΑΤΙΚΕΣ ΠΡΟΤΕΡΑΙΟΤΗΤΕΣ	(30): 1) 8702845/09.02.87/Μ. Βρετανία 2) 8710594/05.05.87/Μ. Βρετανία
ΕΦΕΥΡΕΤΗΣ	(72): 1) Clough John Martin 2) Godfrey Christopher Richard Ayles 3) De Fraine Paul John 4) Hutchings Michael Gordon 5) Anthony Vivienne Margaret
ΕΙΔΙΚΟΣ ΠΛΗΡΕΞΟΥΣΙΟΣ	(74): Κιλιμίρης Α. Κωνσταντίνος, δικηγόρος, Υψηλάντου 38, 115 21 Αθήνα
ΑΝΤΙΚΛΗΤΟΣ	(74): Κιλιμίρης Αναστάσιος, δικηγόρος, Υψηλάντου 38, 115 21 Αθήνα

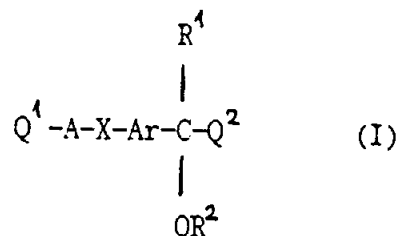


και στερεοϊσομερή τους, όπου το R¹ είναι ενδεχομένως υποκατεστημένο αρύλιο ή ενδεχομένως υποκατεστημένο ετεροαρύλιο· το Y είναι οξυγόνο, θείο ή NR⁴· τα R², R³ και R⁴, που μπορεί να είναι τα ίδια ή διαφορετικά, είναι υδρογόνο, C₁-αλκύλιο ή C₂-αλκενύλιο· το X είναι αλογόνο, C₁-αλκύλιο, C₂-αλκενύλιο, C₁-αλκοξυομάδα, νιτρομάδα ή κυανομάδα· και το n είναι 0 ή ένας ακέραιος από 1 έως 4· υπό την προϋπόθεση ότι όταν το Y είναι οξυγόνο, το n είναι 0 και το R¹ είναι μη υποκατεστημένο φαινύλιο τότε ένα τουλάχιστον από τα R² και R³ δεν είναι υδρογόνο ή μεθύλιο.

ΠΕΡΙΛΗΨΗ (57)

Μικητοκτόνες ενώσεις του τύπου (I):

ΑΡΙΘΜΟΣ ΕΥΡΩΠΑΪΚΟΥ Δ.Ε.	(11): 3006324
ΑΡΙΘ. ΕΛΛΗΝΙΚΗΣ ΚΑΤΑΘΕΣΗΣ	(21): 920402688
ΗΜΕΡ. ΕΛΛΗΝΙΚΗΣ ΚΑΤΑΘΕΣΗΣ	(22): 24.11.92
ΑΡΙΘ./ΗΜΕΡ. ΔΗΜΟΣΙΕΥΣΗΣ	
ΕΥΡΩΠΑΪΚΟΥ ΔΙΠΛΩΜΑΤΟΣ	(87): 0 381 375/11.11.92
ΑΡΙΘ./ΗΜΕΡ. ΚΑΤΑΘΕΣΗΣ	
ΕΥΡΩΠΑΪΚΗΣ ΑΙΤΗΣΗΣ	(86): 90300780.5/25.01.90
ΤΙΤΛΟΣ ΕΦΕΥΡΕΣΗΣ	(54): Ετεροκυκλικά παράγωγα
ΔΙΚΑΙΟΥΧΟΣ	(73): 1) Imperial Chemical Industries plc Imperial Chemical House Millbank, London SW1P 3JF Μ. Βρετανία 2) I.C.I. - Pharma Immeuble "Le Galien" 1 Rue des Chauffours B.P. 127 F-95022 Cergy Cédex Γαλλία
ΣΥΜΒΑΤΙΚΕΣ ΠΡΟΤΕΡΑΙΟΤΗΤΕΣ	(30): 89400251/30.01.89/Ευρωπ. γραφ.
ΕΦΕΥΡΕΤΗΣ	(72): 1) Crawley Graham Charles 2) Edwards Martin Paul
ΕΙΔΙΚΟΣ ΠΛΗΡΕΞΟΥΣΙΟΣ	(74): Κιλιμίρης Α. Κωνσταντίνος, δικηγόρος, Υψηλάντου 38, 115 21 Αθήνα
ΑΝΤΙΚΛΗΤΟΣ	(74): Κιλιμίρης Αναστάσιος, δικηγόρος, Υψηλάντου 38, 115 21 Αθήνα



όπου το Q¹ είναι ένα προαιρετικώς υποκατεστημένο 6-μελές μονοκυκλικό ή 10-μελές δicyκλικό ετεροκυκλικό τμήμα που περιέχει ένα ή δύο άτομα αζώτου·

το X είναι όξυ, θείο, σουλφίνυλο, σουλφόνυλο ή ίμινο· το Ar είναι φαινυλένιο, που δύναται προαιρετικώς να φέρη έναν ή δύο υποκαταστάτες, ή το Ar είναι προαιρετικώς υποκατεστημένο 6-μελές τμήμα ετεροκυκλενίου, το οποίο περιέχει μέχρι τρία άτομα αζώτου· το R¹ είναι υδρογόνο, (1-6C)άλκυλο, (2-6C)άλκυλο, (2-6C)αλκύνυλο ή υποκατεστημένο (1-4C)άλκυλο· το R² είναι υδρογόνο, (1-6C)άλκυλο, (3-6C)αλκένυλο, (3-6C)αλκύνυλο ή υποκατεστημένο (1-4C)άλκυλο ή το R² είναι προαιρετικώς υποκατεστημένο βενζόλιο· και το Q² είναι προαιρετικώς υποκατεστημένο θειαζόλιο· ή ένα φαρμακευτικώς αποδεκτό άλας αυτού.

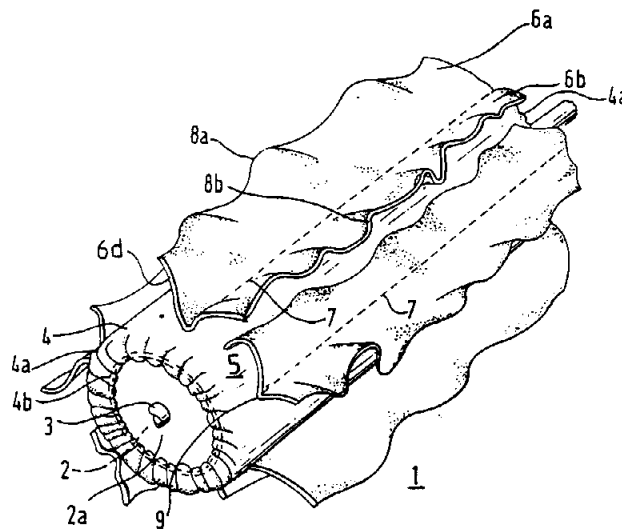
Η εφεύρεση επίσης περιέχει μεθόδους δια την βιομηχανική κατασκευή του θειαζολίου του τύπου I, και φαρμακευτικές συνθέσεις που περιέχουν το λεχθέν θειαζόλιο.

ΠΕΡΙΛΗΨΗ (57)

Η εφεύρεση αναφέρεται σε θειαζόλιο του τύπου I

ΑΡΙΘΜΟΣ ΕΥΡΩΠΑΪΚΟΥ Δ.Ε. (11): 3006325
ΑΡΙΘ. ΕΛΛΗΝΙΚΗΣ ΚΑΤΑΘΕΣΗΣ (21): 920402689
ΗΜΕΡ. ΕΛΛΗΝΙΚΗΣ ΚΑΤΑΘΕΣΗΣ (22): 24.11.92
ΑΡΙΘ./ΗΜΕΡ. ΔΗΜΟΣΙΕΥΣΗΣ
ΕΥΡΩΠΑΪΚΟΥ ΔΙΠΛΩΜΑΤΟΣ (87): 0 302 662/30.09.92
ΑΡΙΘ./ΗΜΕΡ. ΚΑΤΑΘΕΣΗΣ
ΕΥΡΩΠΑΪΚΗΣ ΑΙΤΗΣΗΣ (86): 88306948.6/28.07.88
ΤΙΤΛΟΣ ΕΦΕΥΡΕΣΗΣ (54): Εργαλείο διακοσμήσεως
ΔΙΚΑΙΟΥΧΟΣ (73): Imperial Chemical Industries plc
 Imperial Chemical House
 Millbank, London SW1P 3JF
 Μ. Βρετανία
ΣΥΜΒΑΤΙΚΕΣ ΠΡΟΤΕΡΑΙΟΤΗΤΕΣ (30): 1) 8718532/05.08.87/Μ. Βρετανία
 2) 8809173/19.04.88/Μ. Βρετανία
ΕΦΕΥΡΕΤΗΣ (72): 1) Wright Paul Bernard
 2) Ward Mary Veronica
ΕΙΔΙΚΟΣ ΠΛΗΡΕΞΟΥΣΙΟΣ (74): Κιλιμίρης Α. Κωνσταντίνος, δικηγόρος,
 Υψηλάντου 38, 115 21 Αθήνα
ΑΝΤΙΚΛΗΤΟΣ (74): Κιλιμίρης Αναστάσιος, δικηγόρος,
 Υψηλάντου 38, 115 21 Αθήνα

μπογιά και να δημιουργούν ένα διακοπτόμενο σχέδιο. Το εργαλείο μπορεί να χρησιμοποιηθεί για να καταπονήσει την επίστρωση και για το λόγο αυτό τα πτερύγια (6α, 6β) κατασκευάζονται κατά προτίμηση από δέρμα προβάτου ή αιγάγρου (σαμουά). Επίσης προτείνεται μια μέθοδος για τη δημιουργία του διακοπτόμενου σχεδίου με τη χρησιμοποίηση του κυλίνδρου (2), ειδικότερα χρήση του κυλίνδρου για τη δημιουργία ενός διακοπτόμενου σχεδίου σε μια βαφή, βερνίκι ή λούστρο που περιέχει ένα πρόσθετο για την καθυστέρηση της στερεοποίησης.



ΠΕΡΙΛΗΨΗ (57)

Ένα εργαλείο διακοσμήσεως (1) κατάλληλο για τη δημιουργία ενός διακοπτόμενου (ανώμαλου) σχεδίου πάνω σε, για παράδειγμα, ρευστοποιούμενη μπογιά, βερνίκι ή λούστρο, έτσι ώστε το αποτέλεσμα να προσομοιάζει με εκείνο που επιτυγχάνεται με την καθιερωμένη τεχνική εφαρμογής με κουρέλια, σπόγγους, ή κυλίνδρους με κουρέλια. Το εργαλείο (1) περιλαμβάνει εύκαμπτα πτερύγια (6α και 6β) στερεωμένα σε έναν κύλινδρο (2) έτσι ώστε, όταν ο κύλινδρος (2) κυλιέται πάνω σε μια επίστρωση μπογιάς κτλ, τα πτερύγια (6α, 6β) να κτυπούν την

ΑΡΙΘΜΟΣ ΕΥΡΩΠΑΪΚΟΥ Δ.Ε. (11): 3006326
ΑΡΙΘ. ΕΛΛΗΝΙΚΗΣ ΚΑΤΑΘΕΣΗΣ (21): 920402690
ΗΜΕΡ. ΕΛΛΗΝΙΚΗΣ ΚΑΤΑΘΕΣΗΣ (22): 24.11.92
ΑΡΙΘ./ΗΜΕΡ. ΔΗΜΟΣΙΕΥΣΗΣ
ΕΥΡΩΠΑΪΚΟΥ ΔΙΠΛΩΜΑΤΟΣ (87): 0 349 040/07.10.92
ΑΡΙΘ./ΗΜΕΡ. ΚΑΤΑΘΕΣΗΣ
ΕΥΡΩΠΑΪΚΗΣ ΑΙΤΗΣΗΣ (86): 89201590.0/19.06.89
ΤΙΤΛΟΣ ΕΦΕΥΡΕΣΗΣ (54): Φυστικοβούτυρο μειωμένων θερμίδων
ΔΙΚΑΙΟΥΧΟΣ (73): The Procter & Gamble Company
 One Procter & Gamble Plaza
 Cincinnati, Ohio 45202, Η.Π.Α.
ΣΥΜΒΑΤΙΚΕΣ ΠΡΟΤΕΡΑΙΟΤΗΤΕΣ (30): 213650/30.06.88/Η.Π.Α.
ΕΦΕΥΡΕΤΗΣ (72): 1) Hunter John Earl
 2) Eck Jack Richard
ΕΙΔΙΚΟΣ ΠΛΗΡΕΞΟΥΣΙΟΣ (74): Κιλιμίρης Α. Κωνσταντίνος, δικηγόρος,
 Υψηλάντου 38, 115 21 Αθήνα
ΑΝΤΙΚΛΗΤΟΣ (74): Κιλιμίρης Αναστάσιος, δικηγόρος,
 Υψηλάντου 38, 115 21 Αθήνα

ΠΕΡΙΛΗΨΗ (57)

Η παρούσα ευρεσιτεχνία αναφέρεται σε ένα φυστικοβούτυρο μειωμένων θερμίδων, όπου η ελαϊκή φάση περιλαμβάνει τριγλυκερίδια που περιέχουν, τουλάχιστον 10% μέσης αλυσσίδας λιπαρά οξέα μέσης αλυσσίδας. Κατά προτίμηση, στην ελαϊκή φάση χρησιμοποιούνται μέσης αλυσσίδας τριγλυκερίδια. Βρέθηκε ότι η χρήση αυτών των τριγλυκεριδίων επιτρέπει την διατήρηση της επιθυμητής υφής του φυστικοβούτυρου, σε χαμηλότερες περιεκτικότητες συνολικού ελαίου.

ΑΡΙΘΜΟΣ ΕΥΡΩΠΑΪΚΟΥ Δ.Ε.	(11): 3006327
ΑΡΙΘ. ΕΛΛΗΝΙΚΗΣ ΚΑΤΑΘΕΣΗΣ	(21): 920402691
ΗΜΕΡ. ΕΛΛΗΝΙΚΗΣ ΚΑΤΑΘΕΣΗΣ	(22): 24.11.92
ΑΡΙΘ./ΗΜΕΡ. ΔΗΜΟΣΙΕΥΣΗΣ	
ΕΥΡΩΠΑΪΚΟΥ ΔΙΠΛΩΜΑΤΟΣ	(87): 0 307 152/19.11.92
ΑΡΙΘ./ΗΜΕΡ. ΚΑΤΑΘΕΣΗΣ	
ΕΥΡΩΠΑΪΚΗΣ ΑΙΤΗΣΗΣ	(86): 88308195.2/05.09.88
ΤΙΤΛΟΣ ΕΦΕΥΡΕΣΗΣ	(54): Βελτιωμένα προϊόντα φούρνου παρασκευασμένα με εστέρες λιπαρού οξέος σακχαρόζης
ΔΙΚΑΙΟΥΧΟΣ	(73): The Procter & Gamble Company One Procter & Gamble Plaza Cincinnati, Ohio 45202, Η.Π.Α.
ΣΥΜΒΑΤΙΚΕΣ ΠΡΟΤΕΡΑΙΟΤΗΤΕΣ ΕΦΕΥΡΕΤΗΣ	(30): 94950/09.09.87/Η.Π.Α. (72): 1) Mijac Marco Dusan 2) Guffey Timothy Bruce
ΕΙΔΙΚΟΣ ΠΛΗΡΕΞΟΥΣΙΟΣ	(74): Κιλιμίρης Α. Κωνσταντίνος, δικηγόρος, Υψηλάντου 38, 115 21 Αθήνα
ΑΝΤΙΚΛΗΤΟΣ	(74): Κιλιμίρης Κ. Αναστάσιος, δικηγόρος, Υψηλάντου 38, 115 21 Αθήνα

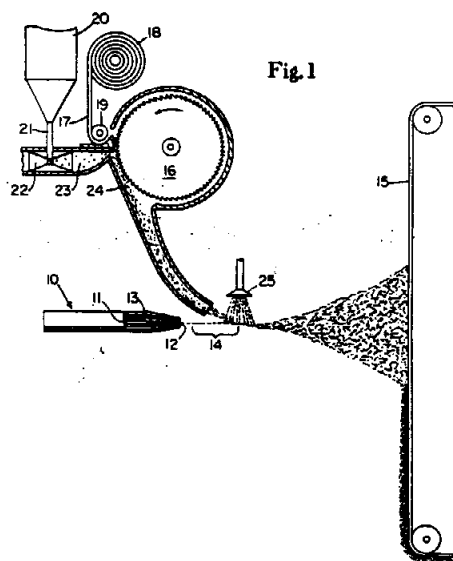
4 εστερομάδες λιπαρού οξέος, όπου κάθε λιπαρό οξύ έχει 8-22 άτομα άνθρακα, και ii) περίπου 0-90% από άλλα λιπαρά συστατικά, μεταξύ αυτών μαργαρίνες, λιπαρές ζύμες, λίπη, έλαια και μίγματα αυτών, iii) όπου το λιπαρό προϊόν έχει σκληρότητα περίπου 120-350 mm/10 στους 70 °F (21 °C) και iv) όπου το λιπαρό έχει όριο διαρροής στην περιοχή περίπου 500-10000 dyn/cm² στους 70 °F (21 °C), (β) περίπου 30-70% άλευρο, και (γ) περίπου 5-30% ενός υγρού που είναι ή νερό ή γάλα ή μίγμα αυτών όπου η εν λόγω ζύμη ζαχαροπλαστικής παρασκευάζεται με μέθοδο ανάμιξης χαμηλής διάτμησης. Παρόμοια, οι ζύμες για μπισκότα, κέικ τύπου shortbread και παξιμάδια, αποτελούνται από: ζύμη μπισκότων- 5-30% λιπαρό προϊόν, κατά 35-60% άλευρο και 25-45% νερό και/ή γάλα, ζύμη κέικ τύπου shortbread- 25-55% λιπαρό προϊόν, κατά 35-60% άλευρο και κατά 0-20% νερό και/ή γάλα, ζύμη παξιμαδιών- 5-30% λιπαρό προϊόν, κατά 30-65% άλευρο και κατά 20-50% νερό και/ή γάλα.

ΠΕΡΙΛΗΨΗ (57)

Η ευρεσιτεχνία αναφέρεται σε συνθέσεις ζύμης που ψήνονται δίνοντας γλυκά, μπισκότα, κέικ τύπου shortbread και παξιμάδια, που έχουν βελτιωμένη μαλακότητα. Το πλεονέκτημα αυτό επιτυγχάνεται εισάγοντας στις συνθέσεις ζύμης τους εστέρες λιπαρών οξέων σακχαρόζης της ευρεσιτεχνίας. Συγκεκριμένα, μία υλοποίηση της παρούσας ευρεσιτεχνίας αναφέρεται σε συνθέσεις ζύμης γλυκών, που περιλαμβάνει: (α) περίπου 20-50% λιπαρού προϊόντος που αποτελείται κατά: i) περίπου 10-100% από εστέρες λιπαρών οξέων σακχαρόζης με τουλάχιστον

ΑΡΙΘΜΟΣ ΕΥΡΩΠΑΪΚΟΥ Δ.Ε.	(11): 3006328
ΑΡΙΘ. ΕΛΛΗΝΙΚΗΣ ΚΑΤΑΘΕΣΗΣ	(21): 920402692
ΗΜΕΡ. ΕΛΛΗΝΙΚΗΣ ΚΑΤΑΘΕΣΗΣ	(22): 24.11.92
ΑΡΙΘ./ΗΜΕΡ. ΔΗΜΟΣΙΕΥΣΗΣ	
ΕΥΡΩΠΑΪΚΟΥ ΔΙΠΛΩΜΑΤΟΣ	(87): 0 294 137/28.10.92
ΑΡΙΘ./ΗΜΕΡ. ΚΑΤΑΘΕΣΗΣ	
ΕΥΡΩΠΑΪΚΗΣ ΑΙΤΗΣΗΣ	(86): 88304921.5/31.05.88
ΤΙΤΛΟΣ ΕΦΕΥΡΕΣΗΣ	(54): Σύνθετες απορροφητικές κατασκευές
ΔΙΚΑΙΟΥΧΟΣ	(73): 1) The Procter & Gamble Company One Procter & Gamble Plaza Cincinnati, Ohio 45202 Η.Π.Α. 2) Minnesota Mining and Manufacturing Company 220-11W-01 3M Center Saint-Paul, Minnesota 55133, Η.Π.Α.
ΣΥΜΒΑΤΙΚΕΣ ΠΡΟΤΕΡΑΙΟΤΗΤΕΣ ΕΦΕΥΡΕΤΗΣ	(30): 57599/02.06.87/Η.Π.Α. (72): 1) Weisman Paul Thomas 2) Daugherty Thomas H. 3) Insley Thomas I., Jr.
ΕΙΔΙΚΟΣ ΠΛΗΡΕΞΟΥΣΙΟΣ	(74): Κιλιμίρης Α. Κωνσταντίνος, δικηγόρος, Υψηλάντου 38, 115 21 Αθήνα
ΑΝΤΙΚΛΗΤΟΣ	(74): Κιλιμίρης Αναστάσιος, δικηγόρος, Υψηλάντου 38, 115 21 Αθήνα

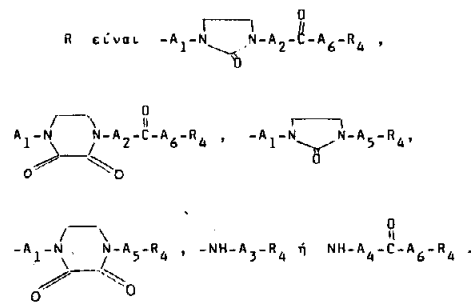
κατασκευές κατάλληλες για ενσωμάτωση σε απορροφητικά είδη όπως σερβιέτες υγείας, πάνες, κολλητά παντελόνια (κολλόν) γυμναστικής, και τα παρόμοια. Τέτοιες κατασκευές περιλαμβάνουν υφάσματα από μπλεγμένες διογκωμένες μικροίνες, ουσιαστικώς μη-απορροφητικές κατοαρωμένες κλωστικές ίνες, σωματίδια ωρισμένων τύπων πολυμερών παραγόντων ζελατινοποίησης που σχηματίζουν υδρογέλη, και παράγοντα υδροφίλης. Τέτοιες σύνθετες υφασμάτινες κατασκευές έχουν ιδιαίτερως επιθυμητά χαρακτηριστικά άνεσης, ακεραιότητας και απορροφητικότητας.



ΠΕΡΙΛΗΨΗ (57)

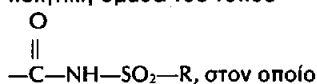
Η παρούσα ευρεσιτεχνία αναφέρεται σε σύνθετες απορροφητικές

ΑΡΙΘΜΟΣ ΕΥΡΩΠΑΪΚΟΥ Δ.Ε. (11): 3006329
ΑΡΙΘ. ΕΛΛΗΝΙΚΗΣ ΚΑΤΑΘΕΣΗΣ (21): 920402694
ΗΜΕΡ. ΕΛΛΗΝΙΚΗΣ ΚΑΤΑΘΕΣΗΣ (22): 24.11.92
ΑΡΙΘ./ΗΜΕΡ. ΔΗΜΟΣΙΕΥΣΗΣ
ΕΥΡΩΠΑΪΚΟΥ ΔΙΠΛΩΜΑΤΟΣ (87): 0 251 143/26.08.92
ΑΡΙΘ./ΗΜΕΡ. ΚΑΤΑΘΕΣΗΣ
ΕΥΡΩΠΑΪΚΗΣ ΑΙΤΗΣΗΣ (86): 87108993.4/23.06.87
ΤΙΤΛΟΣ ΕΦΕΥΡΕΣΗΣ (54): 2-οξο-1-[(υποκατεστημένες σουλφονυλ)αμινο-καρβονυλ]αζετιδίνες
ΔΙΚΑΙΟΥΧΟΣ (73): Bristol-Myers Squibb GmbH Volkart Strasse 83 W-8000 Muenchen 19 Γερμανία
ΣΥΜΒΑΤΙΚΕΣ ΠΡΟΤΕΡΑΙΟΤΗΤΕΣ (30): 877599/23.06.86/Η.Π.Α.
ΕΦΕΥΡΕΤΗΣ (72): 1) Breuer Hermann 2) Drossard Jakob-Matthias 3) Ermann Peter Hans 4) Straub Henner 5) Treuner Uwe Dietmar
ΕΙΔΙΚΟΣ ΠΛΗΡΕΞΟΥΣΙΟΣ (74): Μεταλληνού-Γάφου Μαργαρίτα, δικηγόρος, Σίνα 14, 106 72 Αθήνα
ΑΝΤΙΚΛΗΤΟΣ (74): Αργυριάδου Κορίννα, Σίνα 14, 106 72 Αθήνα



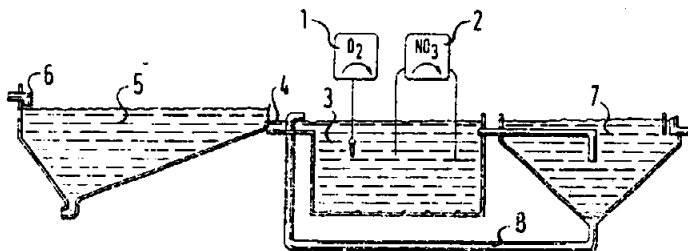
ΠΕΡΙΛΗΨΗ (57)

Αντιβακτηριακή δραστηριότητα παρουσιάζουν β-λακτάμες που έχουν έναν 3-ακυλαμινο-υποκαταστάτη και έχουν στην 1-θέση μια ενεργοποιητική ομάδα του τύπου



ΑΡΙΘΜΟΣ ΕΥΡΩΠΑΪΚΟΥ Δ.Ε. (11): 3006330
ΑΡΙΘ. ΕΛΛΗΝΙΚΗΣ ΚΑΤΑΘΕΣΗΣ (21): 920402695
ΗΜΕΡ. ΕΛΛΗΝΙΚΗΣ ΚΑΤΑΘΕΣΗΣ (22): 25.11.92
ΑΡΙΘ./ΗΜΕΡ. ΔΗΜΟΣΙΕΥΣΗΣ
ΕΥΡΩΠΑΪΚΟΥ ΔΙΠΛΩΜΑΤΟΣ (87): 0 284 976/26.08.92
ΑΡΙΘ./ΗΜΕΡ. ΚΑΤΑΘΕΣΗΣ
ΕΥΡΩΠΑΪΚΗΣ ΑΙΤΗΣΗΣ (86): 88104615.5/23.03.88
ΤΙΤΛΟΣ ΕΦΕΥΡΕΣΗΣ (54): Μέθοδος καθαρισμού αποβλήτων με προσαγωγή τους κατά μικρές ποσότητες στη λεκάνη αναζωογόνησης
ΔΙΚΑΙΟΥΧΟΣ (73): Forschungszentrum Jülich GmbH Postfach 1913 W-5170 Jülich, Γερμανία
ΣΥΜΒΑΤΙΚΕΣ ΠΡΟΤΕΡΑΙΟΤΗΤΕΣ (30): 3710325/28.03.87/Γερμανία
ΕΦΕΥΡΕΤΗΣ (72): 1) Soeder Carl-Johannes, Prof. 2) Zanders Erich 3) Raphael Thomas 4) Keusen Heiner 5) Groeneweg Joost, Dr.
ΕΙΔΙΚΟΣ ΠΛΗΡΕΞΟΥΣΙΟΣ (74): Ήτα Χ. Βασιλική, δικηγόρος, Πα- νεπιστημίου 42, 106 79 Αθήνα
ΑΝΤΙΚΛΗΤΟΣ (74): Φρυδά-Λαδά Έλλη, Πανεπιστη- μίου 42, 106 79 Αθήνα

ταυτόχρονα η περιεκτικότητα των αποβλήτων σε νιτρικά άλατα αφού ο αερισμός της λεκάνης αναζωογόνησης, αρχής γενομένης από την εισροή αποβλήτων στην λεκάνη, στραγγαλίζεται για τόσο χρονικό διάστημα ώστε οι τιμές του απελευθερούμενου οξυγόνου να είναι $\leq 0,5$ mg/l ή ακόμη διακόπτεται έως ότου η περιεκτικότητα της λεκάνης σε νιτρικά άλατα κατέλθει κάτω των 5 mg/l ειδικότερα δε, κάτω του 1 mg/l. Σε δημοτικά απόβλητα η εργασία για τον σκοπό αυτό διαρκεί περίπου 1 ώρα και ο αερισμός, αρχής γενομένης με την ταχεία προσαγωγή του φορτίου των αποβλήτων, διακόπτεται για 5 λεπτά περίπου. Κατά προτίμηση, τα εισρέοντα φορτία είναι $\leq 30\%$ ακόμη δε καλύτερα μεταξύ 5 και 20% του περιεχομένου της λεκάνης. Με την μέθοδο αυτή, αποσυντίθενται κατά την φάση του στραγγαλισμού οξυγόνου τα υπάρχοντα νιτρικά άλατα, ενώ στην φάση, που ακολουθεί (για μεγαλύτερο χρονικό διάστημα) μετατρέπονται τα περιεχόμενα στα προσαγόμενα απόβλητα αμμωνιακά άλατα σε νιτρικά, φάση στην οποία λαμβάνεται μέριμνα να υπάρχει επαρκής ποσότητα μέσω νιτρώσεως στην λεκάνη.

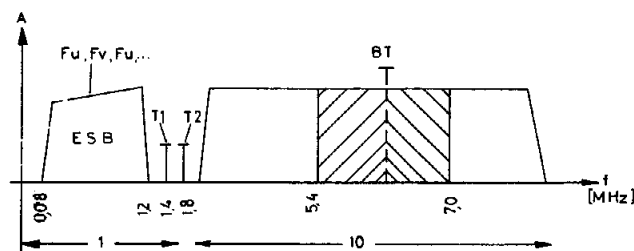


ΠΕΡΙΛΗΨΗ (57)

Κατά τον αερόβιο καθαρισμό αποβλήτων με διαλείπουσα κατά μικρές ποσότητες προσαγωγή αποβλήτων στην λεκάνη αναζωογόνησης από την οποία εκρέουν μονίμως επεξεργασμένα απόβλητα, υποβιβάζεται

ΑΡΙΘΜΟΣ ΕΥΡΩΠΑΪΚΟΥ Δ.Ε. (11): 3006331
ΑΡΙΘ. ΕΛΛΗΝΙΚΗΣ ΚΑΤΑΘΕΣΗΣ (21): 920402696
ΗΜΕΡ. ΕΛΛΗΝΙΚΗΣ ΚΑΤΑΘΕΣΗΣ (22): 25.11.92
ΑΡΙΘ./ΗΜΕΡ. ΔΗΜΟΣΙΕΥΣΗΣ
ΕΥΡΩΠΑΪΚΟΥ ΔΙΠΛΩΜΑΤΟΣ (87): 0 309 859/26.08.92
ΑΡΙΘ./ΗΜΕΡ. ΚΑΤΑΘΕΣΗΣ
ΕΥΡΩΠΑΪΚΗΣ ΑΙΤΗΣΗΣ (86): 88115365.4/20.09.88
ΤΙΤΛΟΣ ΕΦΕΥΡΕΣΗΣ (54): Συσκευή βίντεο με βελτιωμένη εγγραφή εγχρώμου σήματος
ΔΙΚΑΙΟΥΧΟΣ (73): Deutsche Thomson-Brandt GmbH
Hermann-Schwer-Strasse 3
Postfach 1307
D-7730 Villingen-Schwenningen
Γερμανία
ΣΥΜΒΑΤΙΚΕΣ ΠΡΟΤΕΡΑΙΟΤΗΤΕΣ (30): 3732734/29.09.87/Γερμανία
ΕΦΕΥΡΕΤΗΣ (72): Kluth Hans-Jürgen
ΕΙΔΙΚΟΣ ΠΛΗΡΕΞΟΥΣΙΟΣ (74): Σταθάκης Αντώνιος, δικηγόρος,
Σταδίου 49B, 105 59 Αθήνα
ΑΝΤΙΚΛΗΤΟΣ (74): Σταθάκης Αντώνιος, δικηγόρος,
Σταδίου 49B, 105 59 Αθήνα

από 0,5 MHz περίπου σε 1,0 MHz.
Ιδιαίτερα, συσκευές εγγραφής βίντεο με αυξημένη ποιότητα εικόνας (Super-VHS).



ΠΕΡΙΛΗΨΗ (57)

Σε μια συσκευή εγγραφής σημάτων βίντεο VHS που διαθέτει εγγραφή του σήματος φωτεινότητας (Y) με αυξημένο εύρος περιοχής (S-VHS) πρέπει να αυξηθεί και το εύρος περιοχής των εγχρώμων σημάτων (U, V) που εγγράφονται.

Στην ελεύθερη περιοχή συχνοτήτων (1) κάτω από το φορέα της εικόνας (BT) εγγράφεται κάθε φορά ένα εγχρωμο σήμα (U ή V) σύμφωνα με τη μέθοδο της μονής πλευρικής ζώνης. Μ' αυτόν τον τρόπο αυξάνεται το εύρος της περιοχής των εγγραφομένων εγχρώμων σημάτων

ΑΡΙΘΜΟΣ ΕΥΡΩΠΑΪΚΟΥ Δ.Ε. (11): 3006332
ΑΡΙΘ. ΕΛΛΗΝΙΚΗΣ ΚΑΤΑΘΕΣΗΣ (21): 920401649
ΗΜΕΡ. ΕΛΛΗΝΙΚΗΣ ΚΑΤΑΘΕΣΗΣ (22): 26.11.92
ΑΡΙΘ./ΗΜΕΡ. ΔΗΜΟΣΙΕΥΣΗΣ
ΕΥΡΩΠΑΪΚΟΥ ΔΙΠΛΩΜΑΤΟΣ (87): 0 355 885/26.08.92
ΑΡΙΘ./ΗΜΕΡ. ΚΑΤΑΘΕΣΗΣ
ΕΥΡΩΠΑΪΚΗΣ ΑΙΤΗΣΗΣ (86): 89201961.3/25.07.89
ΤΙΤΛΟΣ ΕΦΕΥΡΕΣΗΣ (54): Μέθοδος για την παρασκευή κιτρίνου οξειδίου του χαλκού
ΔΙΚΑΙΟΥΧΟΣ (73): Nordeutsche Affinerie AG
Alsterterrasse 2
D-2000 Hamburg 36
Γερμανία
ΣΥΜΒΑΤΙΚΕΣ ΠΡΟΤΕΡΑΙΟΤΗΤΕΣ (30): 3828935/26.08.88/Γερμανία
ΕΦΕΥΡΕΤΗΣ (72): 1) Hugk Klaus Peter
2) Mrusek Gerd
3) Stelter Michael, Dr.
4) Winkler Hermann, Dr.
ΕΙΔΙΚΟΣ ΠΛΗΡΕΞΟΥΣΙΟΣ (74): Γιώτη-Μάνθου Ελένη, δικηγόρος,
Στουρνάρα 37, 106 82 Αθήνα
ΑΝΤΙΚΛΗΤΟΣ (74): Βαγιανός Στ. Γεώργιος, δικηγόρος,
Στουρνάρα 37, 106 82 Αθήνα

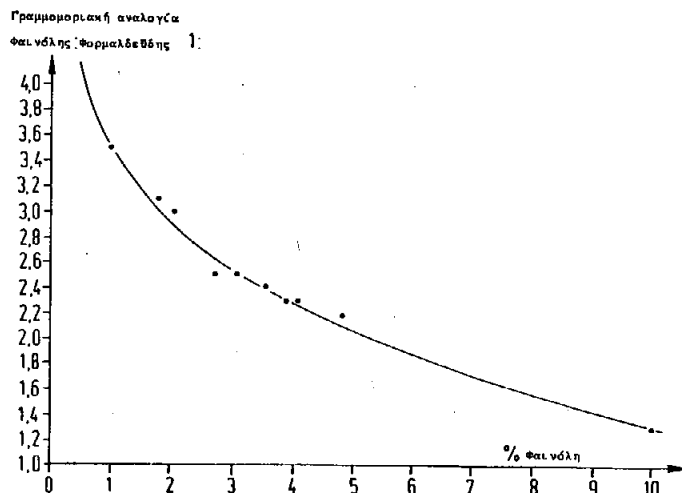
Εκτός από το ανόργανο οξύ μπορεί επιπροσθέτως να χρησιμοποιηθεί ένα οργανικό οξύ από την ομάδα μυρμηκικού οξέος, οξικού οξέος, ασκορβικού οξέος, επί το προτιμότερο ασκορβικού οξέος.

ΠΕΡΙΛΗΨΗ (57)

Σε μία μέθοδο για την παρασκευή οξειδίου του χαλκού δι' επιδράσεως ενός υδατικού διαλύματος ανοργάνου οξέος και αερίου που περιέχει οξυγόνο επί μικρών τεμαχίων μεταλλικού χαλκού υπό συνεχή ανάδευση ρυθμίζεται προς τον σκοπό λήψεως λεπτόκοκκου κιτρίνου οξειδίου του χαλκού (Cu_2O) ένα μέγεθος κόκκου από 0,05 έως 0,4 μm μία θερμοκρασία από 10 έως 40°C κατά την διάρκεια της εναιώρησης.

ΑΡΙΘΜΟΣ ΕΥΡΩΠΑΪΚΟΥ Δ.Ε.	(11): 3006333
ΑΡΙΘ. ΕΛΛΗΝΙΚΗΣ ΚΑΤΑΘΕΣΗΣ	(21): 920401777
ΗΜΕΡ. ΕΛΛΗΝΙΚΗΣ ΚΑΤΑΘΕΣΗΣ	(22): 26.11.92
ΑΡΙΘ./ΗΜΕΡ. ΔΗΜΟΣΙΕΥΣΗΣ	
ΕΥΡΩΠΑΪΚΟΥ ΔΙΠΛΩΜΑΤΟΣ	(87): 0 286 955/26.08.92
ΑΡΙΘ./ΗΜΕΡ. ΚΑΤΑΘΕΣΗΣ	
ΕΥΡΩΠΑΪΚΗΣ ΑΙΤΗΣΗΣ	(86): 88105437.3/06.04.88
ΤΙΤΛΟΣ ΕΦΕΥΡΕΣΗΣ	(54): Μέθοδος για την μείωση της περιεκτικότητας σε φαινόλη σε ύδατα που περιέχουν φαινόλη
ΔΙΚΑΙΟΥΧΟΣ	(73): Hoechst Aktiengesellschaft Postfach 80 03 20 D-6230 Frankfurt am Main 80 Γερμανία
ΣΥΜΒΑΤΙΚΕΣ ΠΡΟΤΕΡΑΙΟΤΗΤΕΣ ΕΦΕΥΡΕΤΗΣ	(30): 3712362/11.04.87/Γερμανία (72): 1) Hars Ulrich 2) Staiger Rolf 3) Westphal Karl, Dr.
ΕΙΔΙΚΟΣ ΠΛΗΡΕΞΟΥΣΙΟΣ	(74): Γιώτη-Μάνθου Ελένη, δικηγόρος, Στουρνάρα 37, 106 82 Αθήνα
ΑΝΤΙΚΛΗΤΟΣ	(74): Βαγιανός Στ. Γεώργιος, δικηγόρος, Στουρνάρα 37, 106 82 Αθήνα

μπορούν να κατακρημνισθούν και να διαχωρισθούν με εν συνεχεία οξίνιση του υγρού αποβλήτου σε δυνάμενη να διαχωρισθεί, κοκκώδη και όχι πλέον κολλώδη μορφή.



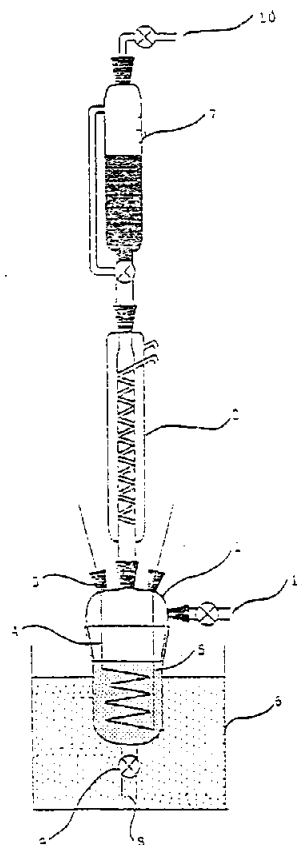
ΠΕΡΙΛΗΨΗ (57)

Μέθοδος για τον καθαρισμό υδάτων που περιέχουν φαινόλη, ιδιαίτερα υγρών αποβλήτων από την παραγωγή ρητίνης φαινόλης, όπου υπό τον όρο «φαινόλη» εννοούνται όλα τα πτητικά σε υδατμούς παράγωγα βενζόλης σύμφωνα με DIN 38409 H 16, δια χημικής αντιδράσεως της φαινόλης με φορμαλδεΐδη εντός αλκαλικού περιβάλλοντος στους 50 έως 100°C προς τέτοια συμπυκνώματα φαινόλης-φορμαλδεΐδης, που

ΑΡΙΘΜΟΣ ΕΥΡΩΠΑΪΚΟΥ Δ.Ε.	(11): 3006334
ΑΡΙΘ. ΕΛΛΗΝΙΚΗΣ ΚΑΤΑΘΕΣΗΣ	(21): 920401789
ΗΜΕΡ. ΕΛΛΗΝΙΚΗΣ ΚΑΤΑΘΕΣΗΣ	(22): 26.11.92
ΑΡΙΘ./ΗΜΕΡ. ΔΗΜΟΣΙΕΥΣΗΣ	
ΕΥΡΩΠΑΪΚΟΥ ΔΙΠΛΩΜΑΤΟΣ	(87): 0 332 115/26.08.92
ΑΡΙΘ./ΗΜΕΡ. ΚΑΤΑΘΕΣΗΣ	
ΕΥΡΩΠΑΪΚΗΣ ΑΙΤΗΣΗΣ	(86): 89103911.7/06.03.89
ΤΙΤΛΟΣ ΕΦΕΥΡΕΣΗΣ	(54): Μέθοδος για την παρασκευή νιτριδίων καταλλήλων για κεραμεικά υλικά
ΔΙΚΑΙΟΥΧΟΣ	(73): Fraunhofer-Gesellschaft Zur Förderung Der Angewandten Forschung E.V., Leonrodstrasse 54 W-8000 München 19, Γερμανία
ΣΥΜΒΑΤΙΚΕΣ ΠΡΟΤΕΡΑΙΟΤΗΤΕΣ ΕΦΕΥΡΕΤΗΣ	(30): 3807419/07.03.88/Γερμανία (72): 1) Rüssel Christian, Dr. 2) Seibold Michael
ΕΙΔΙΚΟΣ ΠΛΗΡΕΞΟΥΣΙΟΣ	(74): Γιώτη-Μάνθου Ελένη, δικηγόρος, Στουρνάρα 37, 106 82 Αθήνα
ΑΝΤΙΚΛΗΤΟΣ	(74): Βαγιανός Στ. Γεώργιος, δικηγόρος, Στουρνάρα 37, 106 82 Αθήνα

ΠΕΡΙΛΗΨΗ (57)

Περιγράφεται μία μέθοδος για την παρασκευή νιτριδίων για κεραμεικά υλικά, ιδιαίτερα AlN, στην οποία το προς μεταγωγή στο νιτρίδιο στοιχείο οξειδούται ανοδικά. Η οξείδωση αυτή λαμβάνει χώρα παρουσία μίας υπό τις συνθήκες της ηλεκτρόλυσης αναγώγιμης ένωσης αζώτου και μίας ουσίας που αυξάνει την αγωγιμότητα. Μετά την ηλεκτρόλυση ακολουθεί σε δεδομένη περίπτωση μία απομάκρυνση πτητικών συστατικών και μία διαπίρωση του προϊόντος.



ΑΡΙΘΜΟΣ ΕΥΡΩΠΑΪΚΟΥ Δ.Ε. (11): 3006335
ΑΡΙΘ. ΕΛΛΗΝΙΚΗΣ ΚΑΤΑΘΕΣΗΣ (21): 920401795
ΗΜΕΡ. ΕΛΛΗΝΙΚΗΣ ΚΑΤΑΘΕΣΗΣ (22): 26.11.92
ΑΡΙΘ./ΗΜΕΡ. ΔΗΜΟΣΙΕΥΣΗΣ
ΕΥΡΩΠΑΪΚΟΥ ΔΙΠΛΩΜΑΤΟΣ (87): 0 374 669/25.11.92
ΑΡΙΘ./ΗΜΕΡ. ΚΑΤΑΘΕΣΗΣ
ΕΥΡΩΠΑΪΚΗΣ ΑΙΤΗΣΗΣ (86): 89122942.9/12.12.89
ΤΙΤΛΟΣ ΕΦΕΥΡΕΣΗΣ (54): Μέθοδος για την παρασκευή πολυγλυκερινών
ΔΙΚΑΙΟΥΧΟΣ (73): Deutsche Solvay-Werke GmbH Langhansstrasse 6 Postfach 11 02 70 D-5650 Solingen 11 Γερμανία
ΣΥΜΒΑΤΙΚΕΣ ΠΡΟΤΕΡΑΙΟΤΗΤΕΣ (30): 3842692/19.12.88/Γερμανία
ΕΦΕΥΡΕΤΗΣ (72): 1) Jakobson Gerald, Dr. Dipl.-Chem. 2) Siemanowski Werner, Dr. Dipl.-Chem.
ΕΙΔΙΚΟΣ ΠΛΗΡΕΞΟΥΣΙΟΣ (74): Γιώτη-Μάνθου Ελένη, δικηγόρος, Στουρνάρα 37, 106 82 Αθήνα
ΑΝΤΙΚΛΗΤΟΣ (74): Βαγιανός Στ. Γεώργιος, δικηγόρος, Στουρνάρα 37, 106 82 Αθήνα

οξείνου καταλύτη. Το αποκτημένο και μη διαχωρισμένο διάλυμα της αντίδρασης μετατρέπεται σε θερμοκρασία 50°C έως 120°C, ανάλογα με την περιεκτικότητα του μείγματος αντίδρασης σε οργανικά συνδεδεμένο χλώριο, με ένα κατά προτίμηση υδατικό διάλυμα αλκαλικής αντίδρασης. Το μείγμα της αντίδρασης αφαλατώνεται σε έναν ή περισσότερους ανταλλάκτες κατιόντων και στην συνέχεια σε ανταλλάκτες ανιόντων -μετά από προσθήκη νερού-, αφυδατώνεται μέσω απόσταξης, και το αποκτημένο μείγμα γλυκερίνης-πολυγλυκερινών διαχωρίζεται μέσω κλασματικής απόσταξης σε γλυκερίνη, διγλυκερίνη και πολυγλυκερίνες υψηλού μοριακού βάρους.

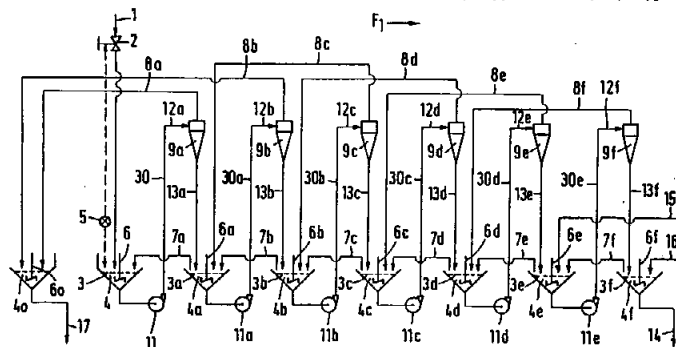
ΠΕΡΙΛΗΨΗ (57)

Η εφεύρεση αφορά σε μία μέθοδο για την παρασκευή πολυγλυκερινών (με άνω του 50% κ.β. διγλυκερίνη), που είναι φτωχές σε κυκλικά στοιχεία, μέσω μετατροπής γλυκερίνης με χλωροϋδρίνες. Η γλυκερίνη μετατρέπεται με επιχλωροϋδρίνη (στην θέση της χλωροϋδρίνης) σε θερμοκρασίες 20 έως 120°C και συγκεκριμένες μοριακές αναλογίες της γλυκερίνης προς την επιχλωροϋδρίνη καθώς και με την παρουσία ενός

ΑΡΙΘΜΟΣ ΕΥΡΩΠΑΪΚΟΥ Δ.Ε. (11): 3006336
ΑΡΙΘ. ΕΛΛΗΝΙΚΗΣ ΚΑΤΑΘΕΣΗΣ (21): 920402451
ΗΜΕΡ. ΕΛΛΗΝΙΚΗΣ ΚΑΤΑΘΕΣΗΣ (22): 26.11.92
ΑΡΙΘ./ΗΜΕΡ. ΔΗΜΟΣΙΕΥΣΗΣ
ΕΥΡΩΠΑΪΚΟΥ ΔΙΠΛΩΜΑΤΟΣ (87): 0 229 356/25.11.92
ΑΡΙΘ./ΗΜΕΡ. ΚΑΤΑΘΕΣΗΣ
ΕΥΡΩΠΑΪΚΗΣ ΑΙΤΗΣΗΣ (86): 86117650.1/18.12.86
ΤΙΤΛΟΣ ΕΦΕΥΡΕΣΗΣ (54): Πολυβάθμια διάταξη δια το πλύσιμο κατά αντιρροή ή εφαρμογή αυτής και αντίστοιχα λαμβανόμενα μέτρα κατά την διεξαγωγή της μεθόδου
ΔΙΚΑΙΟΥΧΟΣ (73): 1) Hüls Aktiengesellschaft Paul-Baumann-Strasse 1 D-4370 Marl 1, Γερμανία 2) Firma Amberger Kaolinwerke GmbH Georg Schiffer Strasse 70 D-8452 Hirschau, Γερμανία
ΣΥΜΒΑΤΙΚΕΣ ΠΡΟΤΕΡΑΙΟΤΗΤΕΣ (30): 1) 3600522/10.01.86/Γερμανία 2) 3606259/27.02.86/Γερμανία 3) 3639958/22.11.86/Γερμανία
ΕΦΕΥΡΕΤΗΣ (72): 1) Schoengen Anton, Dipl.-Ing. 2) Schroeder Heinrich, Dr. Dipl.-Ing. 3) Porschen Jörg 4) Donhauser Friedrich, Dipl.-Ing.
ΕΙΔΙΚΟΣ ΠΛΗΡΕΞΟΥΣΙΟΣ (74): Παπακώστα-Αναγνωστοπούλου Παναγιώτα, δικηγόρος, Μαυροκορδάτου 7, Αθήνα
ΑΝΤΙΚΛΗΤΟΣ (74): Κίορτσης Βασίλειος, Μαυροκορδάτου 7, Αθήνα

ΠΕΡΙΛΗΨΗ (57)

Η εφεύρεση αφορά μια πολυβάθμια διάταξη δια την πλύση κατά αντιρροή εναιωρουμένων στερεών υλών και κατά προτίμηση κρυστάλλων δια διαδοχικώς συνδεδεμένων ομάδων υδροκυκλωνών και αντιστοιχών αντλιών και φρεατίων αντλιών. Δια να μπορούμε να εργαζόμεθα με σχετικά μικρή δαπάνη εγκαταστάσεων σε εργασίες υπό μεγάλες πιέσεις και μεγάλες θερμοκρασίες σε μια ωρισμένη περιορισμένη περιοχή θερμοκρασίας έχουν τοποθετηθεί οι ομάδες υδροκυκλωνών (9a έως 9f) και τα φρεάτια αντλιών (4a έως 4f) με τις εντός αυτών αντλίες και τα σημαντικά τεμάχια ή τις σημαντικές περιοχές σωληνώσεων εντός ενός κοινού ανθεκτικού σε πίεση και θερμικά μεμονωμένου δοχείου (18). Περαιτέρω είναι δυνατό προς τον σκοπό παρεμποδίσεως σχηματισμού αδρομερεστέρων κρυστάλλων και τεμαχίων στερεάς ύλης να προβλεφθούν μια διάταξη ταξινομήσεως σε ανερχόμενο ρεύμα (32) τοποθετημένη επίσης εντός του δοχείου. Η εφεύρεσις αφορά επί πλέον και εφαρμογές μιας τέτοιας εγκαταστάσεως π.χ. σε μια μέθοδο δια την παρασκευή τερεφθαλικού οξέος από τερεφθαλικό διμεθυλεστέρα ως ενδιάμεσο προϊόν καθώς π.χ. και μια μέθοδο υδρογονώσεως άνθρακος. Εκτός τούτου η εφαρμογή αφορά τα αντίστοιχα λαμβανόμενα μέτρα κατά την πραγματοποίησή της.



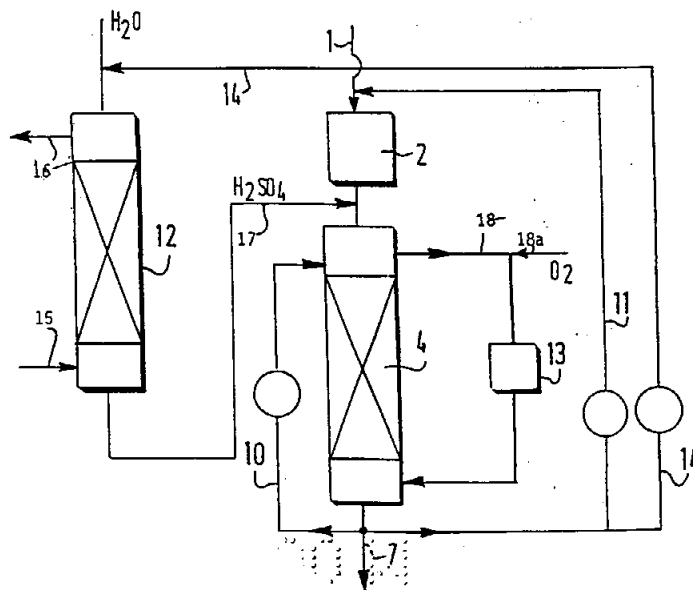
ΑΡΙΘΜΟΣ ΕΥΡΩΠΑΪΚΟΥ Δ.Ε. (11): 3006337	ΕΙΔΙΚΟΣ ΠΛΗΡΕΞΟΥΣΙΟΣ (74): Βόζεμπεργκ-Βρετός Ιλεάνα, δικηγόρος, Σκουφά 60Α, 106 80 Αθήνα
ΑΡΙΘ. ΕΛΛΗΝΙΚΗΣ ΚΑΤΑΘΕΣΗΣ (21): 920402452	ΑΝΤΙΚΛΗΤΟΣ (74): Βόζεμπεργκ-Βρετός Θεόδωρος, δικηγόρος, Σκουφά 60Α, 106 80 Αθήνα
ΗΜΕΡ. ΕΛΛΗΝΙΚΗΣ ΚΑΤΑΘΕΣΗΣ (22): 26.11.92	
ΑΡΙΘ./ΗΜΕΡ. ΔΗΜΟΣΙΕΥΣΗΣ ΕΥΡΩΠΑΪΚΟΥ ΔΙΠΛΩΜΑΤΟΣ (87): 0 281 098/25.11.92	
ΑΡΙΘ./ΗΜΕΡ. ΚΑΤΑΘΕΣΗΣ ΕΥΡΩΠΑΪΚΗΣ ΑΙΤΗΣΗΣ (86): 88103164.5/02.03.88	
ΤΙΤΛΟΣ ΕΦΕΥΡΕΣΗΣ (54): Παράγωγα βενζοδιοξολίου, συνθέσεις που τα περιλαμβάνουν και η χρήση αυτών για την κατασκευή φαρμάκων	ΠΕΡΙΛΗΨΗ (57) Παρέχονται παράγωγα βενζοδιοξολίου έχοντα έναν υποκαταστάτη στον φαινυλ δακτύλιο ο οποίος είναι καρβοξυαλκυλθειοαλκυλ ή παρόμοιοι. Τέτοια παράγωγα είναι αποτελεσματικά στη θεραπεία ασθένειας ήπατος. Συνθέσεις που περιλαμβάνουν τέτοια παράγωγα παρέχονται επίσης μαζί με την χρήση τέτοιων παραγώγων για την κατασκευή φαρμάκων.
ΔΙΚΑΙΟΥΧΟΣ (73): Eisai Co., Ltd. 6-10 Koishikawa 4-chome Bunkyo-ku Tokyo 112, Ιαπωνία	
ΣΥΜΒΑΤΙΚΕΣ ΠΡΟΤΕΡΑΙΟΤΗΤΕΣ (30): 1) 49141/87/04.03.87/Ιαπωνία 2) 82258/87/03.04.87/Ιαπωνία 3) 103724/87/27.04.87/Ιαπωνία 4) 105508/87/28.04.87/Ιαπωνία 5) 105509/87/28.04.87/Ιαπωνία 6) 243492/87/28.09.87/Ιαπωνία	
ΕΦΕΥΡΕΤΗΣ (72): 1) Ogata Yoshitake 2) Ikeda Makoto 3) Nomoto Seiichiro 4) Okita Makoto 5) Shimomura Naoyuki 6) Kaneko Toshihiko 7) Yamanaka Takashi 8) Hihinuma Ieharu 9) Nagokawa Junichi 10) Hirota Kazuo 11) Miyamoto Kaname 12) Horie Toru 13) Wakabayashi Tsuneo	

ΕΙΔΙΚΟΣ ΠΛΗΡΕΞΟΥΣΙΟΣ (74): Βόζεμπεργκ-Βρετός Ιλεάνα, δικηγόρος, Σκουφά 60Α, 106 80 Αθήνα
ΑΝΤΙΚΛΗΤΟΣ (74): Βόζεμπεργκ-Βρετός Θεόδωρος, δικηγόρος, Σκουφά 60Α, 106 80 Αθήνα

ΠΕΡΙΛΗΨΗ (57)
Παρέχονται παράγωγα βενζοδιοξολίου έχοντα έναν υποκαταστάτη στον φαινυλ δακτύλιο ο οποίος είναι καρβοξυαλκυλθειοαλκυλ ή παρόμοιοι. Τέτοια παράγωγα είναι αποτελεσματικά στη θεραπεία ασθένειας ήπατος.
Συνθέσεις που περιλαμβάνουν τέτοια παράγωγα παρέχονται επίσης μαζί με την χρήση τέτοιων παραγώγων για την κατασκευή φαρμάκων.

ΑΡΙΘΜΟΣ ΕΥΡΩΠΑΪΚΟΥ Δ.Ε. (11): 3006338	ΕΙΔΙΚΟΣ ΠΛΗΡΕΞΟΥΣΙΟΣ (74): Γύζη Μαρούσα, δικηγόρος, Δημοκρίτου 15, 106 73 Αθήνα
ΑΡΙΘ. ΕΛΛΗΝΙΚΗΣ ΚΑΤΑΘΕΣΗΣ (21): 920402609	ΑΝΤΙΚΛΗΤΟΣ (74): Κιλιμίρης Αναστάσιος, δικηγόρος, Υψηλάντου 38, Αθήνα
ΗΜΕΡ. ΕΛΛΗΝΙΚΗΣ ΚΑΤΑΘΕΣΗΣ (22): 26.11.92	
ΑΡΙΘ./ΗΜΕΡ. ΔΗΜΟΣΙΕΥΣΗΣ ΕΥΡΩΠΑΪΚΟΥ ΔΙΠΛΩΜΑΤΟΣ (87): 0 283 357/25.11.92	
ΑΡΙΘ./ΗΜΕΡ. ΚΑΤΑΘΕΣΗΣ ΕΥΡΩΠΑΪΚΗΣ ΑΙΤΗΣΗΣ (86): 88400419.3/24.02.88	
ΤΙΤΛΟΣ ΕΦΕΥΡΕΣΗΣ (54): Μέθοδος εγκατάστασης και επεξεργασίας εκρών πόρων διοξειδίου του θείου με οξυγόνο	ΠΕΡΙΛΗΨΗ (57) Η εφεύρεση αφορά την επεξεργασία των αερίων εκρών που περιέχουν διοξείδιο του θείου. Κατά τη μέθοδο, η οξείδωση η καταλυτική του διοξειδίου του θείου με οξυγόνο εφαρμόζεται σε συγκεντρωμένο θειικό μέσον παρουσία ενός καταλυτικού συστήματος, δημιουργούμενου με ηλεκτρο οξείδωση αλάτων μαγγανίου Mn^{2+} . Εφαρμογή της μεθόδου για τη λήψη καθαρών αερίων εκρών και θειικού οξέος συγκεντρωμένου άμεσα αξιοποιούμενου.
ΔΙΚΑΙΟΥΧΟΣ (73): L'Air Liquide, Société Anonyme Pour L'Etude et L'Exploitation des Procédés Georges Claude 75, quai d'Orsay F-75321 Paris Cédex 07 Γαλλία	
ΣΥΜΒΑΤΙΚΕΣ ΠΡΟΤΕΡΑΙΟΤΗΤΕΣ (30): 8702491/25.02.87/Γαλλία	
ΕΦΕΥΡΕΤΗΣ (72): 1) Ledon Henry 2) Louise Jean 3) Cocolios Panayatis	

καταλυτικού συστήματος, δημιουργούμενου με ηλεκτρο οξείδωση αλάτων μαγγανίου Mn^{2+} .
Εφαρμογή της μεθόδου για τη λήψη καθαρών αερίων εκρών και θειικού οξέος συγκεντρωμένου άμεσα αξιοποιούμενου.



ΠΕΡΙΛΗΨΗ (57)

Η εφεύρεση αφορά την επεξεργασία των αερίων εκρών που περιέχουν διοξείδιο του θείου.
Κατά τη μέθοδο, η οξείδωση η καταλυτική του διοξειδίου του θείου με οξυγόνο εφαρμόζεται σε συγκεντρωμένο θειικό μέσον παρουσία ενός

ΑΡΙΘΜΟΣ ΕΥΡΩΠΑΪΚΟΥ Δ.Ε.	(11): 3006339
ΑΡΙΘ. ΕΛΛΗΝΙΚΗΣ ΚΑΤΑΘΕΣΗΣ	(21): 920402642
ΗΜΕΡ. ΕΛΛΗΝΙΚΗΣ ΚΑΤΑΘΕΣΗΣ	(22): 26.11.92
ΑΡΙΘ./ΗΜΕΡ. ΔΗΜΟΣΙΕΥΣΗΣ	
ΕΥΡΩΠΑΪΚΟΥ ΔΙΠΛΩΜΑΤΟΣ	(87): 0 285 404/25.11.92
ΑΡΙΘ./ΗΜΕΡ. ΚΑΤΑΘΕΣΗΣ	
ΕΥΡΩΠΑΪΚΗΣ ΑΙΤΗΣΗΣ	(86): 88302860.7/30.03.88
ΤΙΤΛΟΣ ΕΦΕΥΡΕΣΗΣ	(54): Βελτιωμένες συνθέσεις παροχής εντομοκτόνου και μέθοδοι για έλεγχο ενός πληθυσμού εντόμων μέσα σε ένα υδάτινο περιβάλλον
ΔΙΚΑΙΟΥΧΟΣ	(73): Lee County Mosquito Control District, P.O. Box 06005 Fort Myers Florida 33906 Η.Π.Α.
ΣΥΜΒΑΤΙΚΕΣ ΠΡΟΤΕΡΑΙΟΤΗΤΕΣ	(30): 32532/01.04.87/Η.Π.Α.
ΕΦΕΥΡΕΤΗΣ	(72): Levy Richard
ΕΙΔΙΚΟΣ ΠΛΗΡΕΞΟΥΣΙΟΣ	(74): Παπαπαναγιώτου Άννα, δικηγόρος, Κουμπάρη 2, 106 74 Αθήνα
ΑΝΤΙΚΛΗΤΟΣ	(74): Παπακωνσταντίνου Ελένη, δικηγόρος, Κουμπάρη 2, 106 74 Αθήνα

πληθυσμού εντόμου υδάτινου περιβάλλοντος ή σε μία ξερή περιοχή η οποία αναμένεται να χρειάζεται έλεγχο πληθυσμού εντόμου υδάτινου περιβάλλοντος, περιγράφονται.

ΠΕΡΙΛΗΨΗ (57)

Υπεραπορροφητικά στερεά οργανικά πολυμερή τα οποία απορροφούν επάνω από 100 φορές το βάρος τους σε νερό χρησιμοποιούνται σε συνθέσεις ελέγχου πληθυσμού εντόμου υδάτινου περιβάλλοντος. Μέθοδοι για χρήση των υπεραπορροφητικού πολυμερούς παραγόντων παροχής εντομοκτόνου για τον έλεγχο πληθυσμών, εντόμων υδάτινου περιβάλλοντος, περιλαμβανομένων μεθόδων ελέγχου πληθυσμού κουνουπιού, σε μία περιοχή η οποία χρειάζεται αγωγή ελέγχου

ΑΡΙΘΜΟΣ ΕΥΡΩΠΑΪΚΟΥ Δ.Ε.	(11): 3006340
ΑΡΙΘ. ΕΛΛΗΝΙΚΗΣ ΚΑΤΑΘΕΣΗΣ	(21): 920402678
ΗΜΕΡ. ΕΛΛΗΝΙΚΗΣ ΚΑΤΑΘΕΣΗΣ	(22): 26.11.92
ΑΡΙΘ./ΗΜΕΡ. ΔΗΜΟΣΙΕΥΣΗΣ	
ΕΥΡΩΠΑΪΚΟΥ ΔΙΠΛΩΜΑΤΟΣ	(87): 0 286 224/25.11.92
ΑΡΙΘ./ΗΜΕΡ. ΚΑΤΑΘΕΣΗΣ	
ΕΥΡΩΠΑΪΚΗΣ ΑΙΤΗΣΗΣ	(86): 88301824.4/02.03.88
ΤΙΤΛΟΣ ΕΦΕΥΡΕΣΗΣ	(54): Θεραπεία μόλυνσης από ιό στον άνθρωπο με συνδυασμό ds RNA και παρεμποδιστών ιών
ΔΙΚΑΙΟΥΧΟΣ	(73): HEM Pharmaceutical Corp. 12280 Wilkins Avenue Rockville, MO 20852 Η.Π.Α.
ΣΥΜΒΑΤΙΚΕΣ ΠΡΟΤΕΡΑΙΟΤΗΤΕΣ	(30): 1) 28823/23.03.87/Η.Π.Α. 2) 125097/25.11.87/Η.Π.Α.
ΕΦΕΥΡΕΤΗΣ	(72): Carter William A.
ΕΙΔΙΚΟΣ ΠΛΗΡΕΞΟΥΣΙΟΣ	(74): Λέκκας Δ. Παύλος, δικηγόρος, Κάνιγγος 2, Αθήνα
ΑΝΤΙΚΛΗΤΟΣ	(74): Κιλιμίρης Κ. Αναστάσιος, δικηγόρος, Υψηλάντου 38, 115 21 Αθήνα

ΠΕΡΙΛΗΨΗ (57)

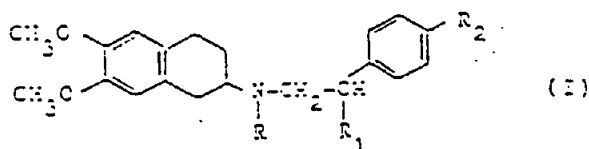
Συnergiei συνδυασμοί dsRNA και παραγόντων κατά ιών στην αντιμετώπιση ασθενειών από ιούς, καταδεικνύουν το dsRNA και ιδιαίτερα το κακώς συναρμολογημένο dsRNA σαν ισχυρό και ποικιλόμορφο φάρμακο-πιρήνα σε συνδυασμένη θεραπεία παθογόνων ιών στον άνθρωπο, ιδιαίτερα ARC και AIDS.

ΑΡΙΘΜΟΣ ΕΥΡΩΠΑΪΚΟΥ Δ.Ε.	(11): 3006341
ΑΡΙΘ. ΕΛΛΗΝΙΚΗΣ ΚΑΤΑΘΕΣΗΣ	(21): 920402693
ΗΜΕΡ. ΕΛΛΗΝΙΚΗΣ ΚΑΤΑΘΕΣΗΣ	(22): 26.11.92
ΑΡΙΘ./ΗΜΕΡ. ΔΗΜΟΣΙΕΥΣΗΣ	
ΕΥΡΩΠΑΪΚΟΥ ΔΙΠΛΩΜΑΤΟΣ	(87): 0 309 052/25.11.92
ΑΡΙΘ./ΗΜΕΡ. ΚΑΤΑΘΕΣΗΣ	
ΕΥΡΩΠΑΪΚΗΣ ΑΙΤΗΣΗΣ	(86): 88202037.3/19.09.88
ΤΙΤΛΟΣ ΕΦΕΥΡΕΣΗΣ	(54): Σταθερές βιοαποικοδομήσιμες μαλακωτικές συνθέσεις υφασμάτων περιέχουσες ευθύγραμμες αλκοξυλιωμένες αλκοόλες
ΔΙΚΑΙΟΥΧΟΣ	(73): The Procter & Gamble Company One Procter & Gamble Plaza Cincinnati, Ohio 45202 Η.Π.Α.
ΣΥΜΒΑΤΙΚΕΣ ΠΡΟΤΕΡΑΙΟΤΗΤΕΣ	(30): 99945/23.09.87/Η.Π.Α.
ΕΦΕΥΡΕΤΗΣ	(72): Chang Niennyuan James
ΕΙΔΙΚΟΣ ΠΛΗΡΕΞΟΥΣΙΟΣ	(74): Κιλιμίρης Α. Κωνσταντίνος, δικηγόρος, Υψηλάντου 38, 115 21 Αθήνα
ΑΝΤΙΚΛΗΤΟΣ	(74): Κιλιμίρης Αναστάσιος, δικηγόρος, Υψηλάντου 38, 115 21 Αθήνα

ΠΕΡΙΛΗΨΗ (57)

Παρέχονται αφεαυτών σταθερές/βιοαποικοδομήσιμες μαλακωτικές συνθέσεις υφασμάτων οι οποίες περιλαμβάνουν μίγματα άλατος τεταρτοταγούς αμμωνίου περιέχοντος τουλάχιστον ένα δεσμό εστέρος, ευθύγραμμη αλκοξυλιωμένη αλκοόλη και υγρό φορέα. Αυτές οι βιοαποικοδομήσιμες συνθέσεις έχουν βελτιωμένη σταθερότητα και διασκορπισσιμότητα προϊόντος, καθώς επίσης και εξαιρετικά χαρακτηριστικά μαλακώματος υφασμάτων.

ΑΡΙΘΜΟΣ ΕΥΡΩΠΑΪΚΟΥ Δ.Ε.	(11): 3006342
ΑΡΙΘ. ΕΛΛΗΝΙΚΗΣ ΚΑΤΑΘΕΣΗΣ	(21): 920402697
ΗΜΕΡ. ΕΛΛΗΝΙΚΗΣ ΚΑΤΑΘΕΣΗΣ	(22): 26.11.92
ΑΡΙΘ./ΗΜΕΡ. ΔΗΜΟΣΙΕΥΣΗΣ	
ΕΥΡΩΠΑΪΚΟΥ ΔΙΠΛΩΜΑΤΟΣ	(87): 0 273 017/16.09.92
ΑΡΙΘ./ΗΜΕΡ. ΚΑΤΑΘΕΣΗΣ	
ΕΥΡΩΠΑΪΚΗΣ ΑΙΤΗΣΗΣ	(86): 87830449.2/21.12.87
ΤΙΤΛΟΣ ΕΦΕΥΡΕΣΗΣ	(54): Ν-αλκυλπαράγωγα 2-αμινο-6,7-διμεθοξυ τετραλίνης μέθοδος για την παρασκευή τους και φαρμακευτικές συνθέσεις που έχουν αντιυπερτασική δραστικότητα που τα περιέχουν
ΔΙΚΑΙΟΥΧΟΣ	(73): Sigma-Tau Industrie Farmaceutiche Riunite S.p.A. Viale Shakespeare, 47 I-00144 Rome, Ιταλία
ΣΥΜΒΑΤΙΚΕΣ ΠΡΟΤΕΡΑΙΟΤΗΤΕΣ	(30): 4877986/23.12.86/Ιταλία
ΕΦΕΥΡΕΤΗΣ	(72): 1) Marzi Mauro 2) Tinti Maria Ornella 3) Di Fabio Romano 4) Misiti Domenico
ΕΙΔΙΚΟΣ ΠΛΗΡΕΞΟΥΣΙΟΣ	(74): Βόζεμπεργκ-Βρετού Ιλεάνα, δικηγόρος, Σκουφά 60Α, 106 80 Αθήνα
ΑΝΤΙΚΛΗΤΟΣ	(74): Βόζεμπεργκ-Βρετός Θεόδωρος, δικηγόρος, Σκουφά 60Α, 106 80 Αθήνα



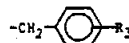
όπου το R επιλέγεται από υδρογόνο, αιθυλ, κ-προπυλ και μεθυλκυκλοπροπυλ, το R₁ επιλέγεται από υδρογόνο, υδροξυ και -OR₃ όπου το R₃ επιλέγεται από μεθυλ, αιθυλ και κ-προπυλ και το R₂ επιλέγεται από υδρογόνο, μεθυλ, υδροξυ, τριφθορομεθυλ, φθορο και μεθοξυ, είναι προικισμένα με ισχυρή αντιυπερτασική δραστικότητα.

ΠΕΡΙΛΗΨΗ (57)

Ν-αλκυλ παράγωγα 2-αμινο-6,7-διμεθοξυ τετραλίνης που έχουν τον γενικό τύπο (I)

ΑΡΙΘΜΟΣ ΕΥΡΩΠΑΪΚΟΥ Δ.Ε.	(11): 3006343
ΑΡΙΘ. ΕΛΛΗΝΙΚΗΣ ΚΑΤΑΘΕΣΗΣ	(21): 920402701
ΗΜΕΡ. ΕΛΛΗΝΙΚΗΣ ΚΑΤΑΘΕΣΗΣ	(22): 26.11.92
ΑΡΙΘ./ΗΜΕΡ. ΔΗΜΟΣΙΕΥΣΗΣ	
ΕΥΡΩΠΑΪΚΟΥ ΔΙΠΛΩΜΑΤΟΣ	(87): 0 311 447/26.08.92
ΑΡΙΘ./ΗΜΕΡ. ΚΑΤΑΘΕΣΗΣ	
ΕΥΡΩΠΑΪΚΗΣ ΑΙΤΗΣΗΣ	(86): 88309413.8/07.10.88
ΤΙΤΛΟΣ ΕΦΕΥΡΕΣΗΣ	(54): 4(5)-ιμιδαζόλια ως αναστολείς της αρωματάσης
ΔΙΚΑΙΟΥΧΟΣ	(73): Orion-Yhtymä OY Orionintie 1, PL 65 SF-02101 Espoo, Φινλανδία
ΣΥΜΒΑΤΙΚΕΣ ΠΡΟΤΕΡΑΙΟΤΗΤΕΣ ΕΦΕΥΡΕΤΗΣ	(30): 8723715/09.10.87/Μ. Βρετανία (72): 1) Karjalainen Arto Johannes 2) Kangas Lauri Veikko Matti 3) Kurkela Kauko Oiva Antero
ΕΙΔΙΚΟΣ ΠΛΗΡΕΞΟΥΣΙΟΣ	(74): Σταμνά Σπυριδούλα, δικηγόρος, Κουμπάρη 2, 106 74 Αθήνα
ΑΝΤΙΚΛΗΤΟΣ	(74): Παπακωνσταντίνου Ελένη, δικηγόρος, Κουμπάρη 2, 106 74 Αθήνα

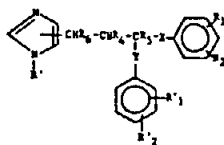
στον οποίο τα R₁, R₂, R₁' και R₂' τα οποία μπορεί να είναι όμοια ή διαφορετικά, είναι H, CH₃, C₂H₅, OCH₃, OH, CH₂OH, NH₂ ή αλογόνο· το R' είναι H ή



όπου το R₃ είναι H, CH₃ ή αλογόνο το R₄ είναι H και το R₅ είναι H ή OH και το R₆ είναι H ή OH ή ένα από τα R₅ και R₆ είναι H και το άλλο μαζί με το R₄ σχηματίζει έναν δεσμό, και τα X και Y, τα οποία μπορεί να είναι όμοια ή διαφορετικά, είναι ένας δεσμός, ένα ευθείας-αλυσίδας C₁₋₂ αλκύλιο ή το αντίστοιχο αλκενύλιο, και τα φαρμακευτικώς αποδεκτά άλατα αυτών· οι ενώσεις αυτές έχουν πολύτιμες φαρμακολογικές ιδιότητες ειδικώς ως αναστολείς της αρωματάσης και είναι ωφέλιμες στην αγωγή οιστρογονοεξαρτημένων νόσων, όπως ο καρκίνος του μαστού. Επίσης διαπιστώθηκε ότι έχουν αντιμικροβιακές και αντιμυκητιακές ιδιότητες.

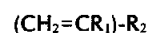
ΠΕΡΙΛΗΨΗ (57)

Εδώ περιγράφονται παράγωγα του ιμιδαζολίου έχοντα τον τύπο



ΑΡΙΘΜΟΣ ΕΥΡΩΠΑΪΚΟΥ Δ.Ε.	(11): 3006344
ΑΡΙΘ. ΕΛΛΗΝΙΚΗΣ ΚΑΤΑΘΕΣΗΣ	(21): 920402702
ΗΜΕΡ. ΕΛΛΗΝΙΚΗΣ ΚΑΤΑΘΕΣΗΣ	(22): 26.11.92
ΑΡΙΘ./ΗΜΕΡ. ΔΗΜΟΣΙΕΥΣΗΣ	
ΕΥΡΩΠΑΪΚΟΥ ΔΙΠΛΩΜΑΤΟΣ	(87): 0 272 727/28.10.92
ΑΡΙΘ./ΗΜΕΡ. ΚΑΤΑΘΕΣΗΣ	
ΕΥΡΩΠΑΪΚΗΣ ΑΙΤΗΣΗΣ	(86): 87202327.0/24.11.87
ΤΙΤΛΟΣ ΕΦΕΥΡΕΣΗΣ	(54): Καινοφανή πολυμερή του CO και α-ολεφινικά ακόρεστων ενώσεων
ΔΙΚΑΙΟΥΧΟΣ	(73): Shell Internationale Research Maatschappij B.V. Carel van Bylandtlaan 30 NL-2596 HR Den Haag Ολλανδία
ΣΥΜΒΑΤΙΚΕΣ ΠΡΟΤΕΡΑΙΟΤΗΤΕΣ ΕΦΕΥΡΕΤΗΣ	(30): 8603015/27.11.87/Ολλανδία (72): Drent Eit
ΕΙΔΙΚΟΣ ΠΛΗΡΕΞΟΥΣΙΟΣ	(74): Σταμνά Σπυριδούλα, δικηγόρος, Κουμπάρη 2, 106 74 Αθήνα
ΑΝΤΙΚΛΗΤΟΣ	(74): Παπακωνσταντίνου Ελένη, δικηγόρος, Κουμπάρη 2, 106 74 Αθήνα

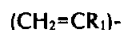
που ενώνεται με μια δισθενή υδροκάρβυλο ομάδα γέφυρα σε μονοσθενή πολική ομάδα που έχει τουλάχιστον ένα άτομο O, N, P, και/ή αλογόνο και προαιρετικά σε μια από τις ενώσεις (A) του γενικού τύπου



στον οποίο R₁ και R₂ παριστάνουν άτομα H και/ή μονοσθενείς υδροκάρβυλο ομάδες.
β-έχουν μια γραμμική σύνταξη.
γ-αποτελούνται από μονάδες του γενικού τύπου -CO-(D')- και προαιρετικά επίσης μονάδες του γενικού τύπου -CO-(A')- στον οποίο A' και D' παριστάνουν μονομερείς μονάδες προερχόμενες από τα χρησιμοποιηθέντα μονομερή A και D, αντίστοιχα.

ΠΕΡΙΛΗΨΗ (57)

Καινοφανή πολυμερή του CO με μια ή περισσότερες ολεφινικά ακόρεστες ενώσεις, χαρακτηρίζονται στο ότι:
α-παρασκευάζονται με τον πολυμερισμό μιας ή περισσότερων ενώσεων (D) που περιλαμβάνουν μια ομάδα του γενικού τύπου

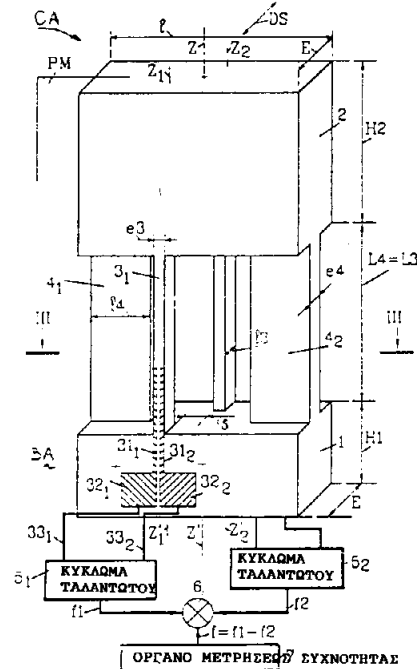


ΑΡΙΘΜΟΣ ΕΥΡΩΠΑΪΚΟΥ Δ.Ε.	(11): 3006345
ΑΡΙΘ. ΕΛΛΗΝΙΚΗΣ ΚΑΤΑΘΕΣΗΣ	(21): 920402703
ΗΜΕΡ. ΕΛΛΗΝΙΚΗΣ ΚΑΤΑΘΕΣΗΣ	(22): 26.11.92
ΑΡΙΘ./ΗΜΕΡ. ΔΗΜΟΣΙΕΥΣΗΣ	
ΕΥΡΩΠΑΪΚΟΥ ΔΙΠΛΩΜΑΤΟΣ	(87): 0 414 588/19.11.92
ΑΡΙΘ./ΗΜΕΡ. ΚΑΤΑΘΕΣΗΣ	
ΕΥΡΩΠΑΪΚΗΣ ΑΙΤΗΣΗΣ	(86): 90402229.0/03.08.90
ΤΙΤΛΟΣ ΕΦΕΥΡΕΣΗΣ	(54): Αισθητήριο μετρήσεως επιταχύνσεως με δοκούς δονούμενες σε κάμψη
ΔΙΚΑΙΟΥΧΟΣ	(73): Office National d'Etudes et de Recherches Aerospatiales (O.N.E.R.A.) Etablissement Public de l'Etat 29 Avenue de la Division Leclerc F-92320 Châtillon, Γαλλία
ΣΥΜΒΑΤΙΚΕΣ ΠΡΟΤΕΡΑΙΟΤΗΤΕΣ ΕΦΕΥΡΕΤΗΣ	(30): 8910662/08.08.89/Γαλλία (72): 1) Janiaud Denis 2) Muller Serge
ΕΙΔΙΚΟΣ ΠΛΗΡΕΞΟΥΣΙΟΣ	(74): Σταμνά Σπυριδούλα, δικηγόρος, Κουμπάρη 2, 106 74 Αθήνα
ΑΝΤΙΚΑΛΗΤΟΣ	(74): Παπακωνσταντίνου Ελένη, δικηγόρος, Κουμπάρη 2, 106 74 Αθήνα

ΠΕΡΙΛΗΨΗ (57)

Το αισθητήριο μετρήσεως επιταχύνσεως είναι του τύπου που περιλαμβάνει ένα ογκώδες σταθερό τμήμα (1), ένα ογκώδες κινητό τμήμα (2), και δύο δοκούς που δονούνται σε κάμψη (3₁, 3₂) έχουσες έκαστη άκρα ενιαία με τα ογκώδη τμήματα. Σύμφωνα με την εφεύρεση, τα ογκώδη τμήματα και οι δοκοί αποτελούν ένα ενιαίο σώμα (CA), το

οποίο καταργάζεται σε μία και την αυτή πλάκα υλικού ομοιόμορφου πάχους, για παράδειγμα από πιεζοηλεκτρικό υλικό όπως ο χαλαζίας. Το ενιαίο σώμα περιλαμβάνει κατά προτίμηση δύο δεύτερες δοκούς (4₁, 4₂) που έχουν η κάθε μία άκρα ενιαία με τα ογκώδη τμήματα (1, 2) και διατεταγμένα εκατέρωθεν των δονουμένων δοκών (3₁, 3₂). Η ακαμψία των δευτέρων δοκών είναι μεγαλύτερη από εκείνη των δονουμένων δοκών.



ΑΡΙΘΜΟΣ ΕΥΡΩΠΑΪΚΟΥ Δ.Ε.	(11): 3006346
ΑΡΙΘ. ΕΛΛΗΝΙΚΗΣ ΚΑΤΑΘΕΣΗΣ	(21): 920402704
ΗΜΕΡ. ΕΛΛΗΝΙΚΗΣ ΚΑΤΑΘΕΣΗΣ	(22): 26.11.92
ΑΡΙΘ./ΗΜΕΡ. ΔΗΜΟΣΙΕΥΣΗΣ	
ΕΥΡΩΠΑΪΚΟΥ ΔΙΠΛΩΜΑΤΟΣ	(87): 0 303 379/26.08.92
ΑΡΙΘ./ΗΜΕΡ. ΚΑΤΑΘΕΣΗΣ	
ΕΥΡΩΠΑΪΚΗΣ ΑΙΤΗΣΗΣ	(86): 88307077.3/01.08.88
ΤΙΤΛΟΣ ΕΦΕΥΡΕΣΗΣ	(54): Νέος απομονωθείς μικροοργανισμός Bacillus Thuringiensis
ΔΙΚΑΙΟΥΧΟΣ	(73): Mycogen Corporation 5451 Oberlin Drive San Diego, CA 92121 Η.Π.Α.
ΣΥΜΒΑΤΙΚΕΣ ΠΡΟΤΕΡΑΙΟΤΗΤΕΣ ΕΦΕΥΡΕΤΗΣ	(30): 80845/03.08.87/Η.Π.Α. (72): 1) Gaertner Frank H. 2) Soares George G. 3) Payne Jewel
ΕΙΔΙΚΟΣ ΠΛΗΡΕΞΟΥΣΙΟΣ	(74): Σταμνά Σπυριδούλα, δικηγόρος, Κουμπάρη 2, 106 74 Αθήνα
ΑΝΤΙΚΑΛΗΤΟΣ	(74): Παπακωνσταντίνου Ελένη, δικηγόρος, Κουμπάρη 2, 106 74 Αθήνα

ΠΕΡΙΛΗΨΗ (57)

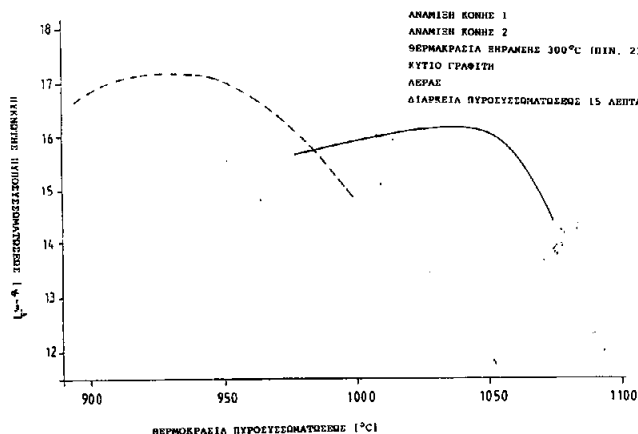
Ένα νέο μικρόβιο ο *B. Thuringiensis* αναφερόμενο ως B.T.MT 104 ή μεταλλάξεις αυτού όπως σπόρια ή κρύσταλλοι είναι ωφέλιμο στην καταπολέμηση επιβλαβών κολεοπτέρων και λεπιδοπτέρων σε διάφορα περιβάλλοντα.

ΑΡΙΘΜΟΣ ΕΥΡΩΠΑΪΚΟΥ Δ.Ε.	(11): 3006347
ΑΡΙΘ. ΕΛΛΗΝΙΚΗΣ ΚΑΤΑΘΕΣΗΣ	(21): 920402705
ΗΜΕΡ. ΕΛΛΗΝΙΚΗΣ ΚΑΤΑΘΕΣΗΣ	(22): 26.11.92
ΑΡΙΘ./ΗΜΕΡ. ΔΗΜΟΣΙΕΥΣΗΣ	
ΕΥΡΩΠΑΪΚΟΥ ΔΙΠΛΩΜΑΤΟΣ	(87): 0 373 380/11.11.92
ΑΡΙΘ./ΗΜΕΡ. ΚΑΤΑΘΕΣΗΣ	
ΕΥΡΩΠΑΪΚΗΣ ΑΙΤΗΣΗΣ	(86): 89121167.4/16.11.89
ΤΙΤΛΟΣ ΕΦΕΥΡΕΣΗΣ	(54): Μέθοδος για την κατασκευή ενός πυροσυσσωματωμένου υποκατάστατου οδόντος
ΔΙΚΑΙΟΥΧΟΣ	(73): Degussa Aktiengesellschaft Weissfrauenstrasse 9 W-6000 Frankfurt am Main 1 Γερμανία
ΣΥΜΒΑΤΙΚΕΣ ΠΡΟΤΕΡΑΙΟΤΗΤΕΣ ΕΦΕΥΡΕΤΗΣ	(30): 3841902/13.12.88/Γερμανία (72): 1) Klaus Angela 2) Groll Werner, Dr., Dipl.-Ing. 3) Lange Thomas
ΕΙΔΙΚΟΣ ΠΛΗΡΕΞΟΥΣΙΟΣ	(74): Σταμνά Σπυριδούλα, δικηγόρος, Κουμπάρη 2, 106 74 Αθήνα
ΑΝΤΙΚΛΗΤΟΣ	(74): Παπακωνσταντίνου Ελένη, δικηγόρος, Κουμπάρη 2, 106 74 Αθήνα

ΠΕΡΙΛΗΨΗ (57)

Λαμβάνει κανείς ένα πυροσυσσωματωμένο με υψηλές τιμές πυκνότητας υποκατάστατο οδόντος από ανάμιξη κόνης ευγενούς μετάλλου με διπλή ή πολλαπλή σε είδος κατανομή των μεγεθών των τεμαχιδίων, αν η ξήρανση και η πυροσυσσωμάτωση διεξαχθεί με συγκεκριμένο τρόπο. Προς τούτο, το υποκατάστατο του οδόντος, που έχει κατασκευαστεί από μια πλαστική μάζα και έχει υποστεί ξήρανση υφίσταται θερ-

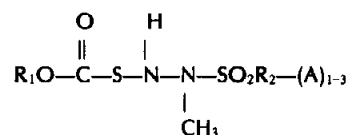
μική κατεργασία για 5 έως 45 λεπτά μεταξύ 100 και 400°C, αμέσως μετά θερμαίνεται στους 800°C με μια μέση ανύψωση θερμοκρασίας από 50 έως 300 K/λεπτό και στη θερμοκρασία πυροσυσσωματώσεως με μέση ανύψωση θερμοκρασίας από 20 έως 200 K/λεπτό. Αυτή ευρίσκεται μεταξύ (Τ_{όριο στερεάς φάσεως}-200) και (Τ_{όριο στερεάς φάσεως}-70) όπου Τ_{όριο στερεάς φάσεως} είναι η θερμοκρασία ορίου στερεάς φάσεως του πυροσυσσωματωμένου κράματος. Η ψύξη πρέπει να συντελείται στο κενό ή σε ένα προστατευτικό αέριο.



ΑΡΙΘΜΟΣ ΕΥΡΩΠΑΪΚΟΥ Δ.Ε.	(11): 3006348
ΑΡΙΘ. ΕΛΛΗΝΙΚΗΣ ΚΑΤΑΘΕΣΗΣ	(21): 920402706
ΗΜΕΡ. ΕΛΛΗΝΙΚΗΣ ΚΑΤΑΘΕΣΗΣ	(22): 26.11.92
ΑΡΙΘ./ΗΜΕΡ. ΔΗΜΟΣΙΕΥΣΗΣ	
ΕΥΡΩΠΑΪΚΟΥ ΔΙΠΛΩΜΑΤΟΣ	(87): 0 294 238/28.08.92
ΑΡΙΘ./ΗΜΕΡ. ΚΑΤΑΘΕΣΗΣ	
ΕΥΡΩΠΑΪΚΗΣ ΑΙΤΗΣΗΣ	(86): 88305132.8/06.06.88
ΤΙΤΛΟΣ ΕΦΕΥΡΕΣΗΣ	(54): Νέαι 1-αλκυλο-1-σουλφονυλ-2-αλκοξυκαρβονυλοσουλφαινυλδραζίναι έχουν αντινεοπλασματική δράση
ΔΙΚΑΙΟΥΧΟΣ	(73): Yale University 155 Whitney Avenue New Haven, Connecticut 06520, Η.Π.Α.
ΣΥΜΒΑΤΙΚΕΣ ΠΡΟΤΕΡΑΙΟΤΗΤΕΣ ΕΦΕΥΡΕΤΗΣ	(30): 58161/04.06.87/Η.Π.Α. (72): 1) Sartoreill Alan C. 2) Shyam Krishnamurthy 3) Hrublec Robert T.
ΕΙΔΙΚΟΣ ΠΛΗΡΕΞΟΥΣΙΟΣ	(74): Σταμνά Σπυριδούλα, δικηγόρος, Κουμπάρη 2, 106 74 Αθήνα
ΑΝΤΙΚΛΗΤΟΣ	(74): Παπακωνσταντίνου Ελένη, δικηγόρος, Κουμπάρη 2, 106 74 Αθήνα

ΠΕΡΙΛΗΨΗ (57)

Ενώσεις του τύπου



εις τον οποίον το R₁ είναι κατώτερον αλκύλιον 1-6 ατόμων άνθρακος, βενζύλιον, φαινύλιον ή φαινύλιον υποκατεστημένον δι' αλογόνου, αλκοξυ, ομάδος 1 έως 4 ατόμων άνθρακος, αλκυλίου 1 έως 4 ατόμων άνθρακος, αμινο ή καρβονυλο υποκαταστατών ή -RN(R')₂ εις το οποίον τα R και R' είναι έκαστον κεχωρισμένως αλκύλιον 1 έως 4 ατόμων άνθρακος· το R² είναι ετερόκυκλον ή αρωματικός υποκαταστάτης, και έκαστον Α είναι αρωματική υποκατάστασις εκλεγομένη κεχωρισμένως εκ της ομάδος της συνισταμένης εξ υδρογόνου, αλκυλίου 1-4 ατόμων άνθρακος, αλκοξυ ομάδος 1-4 ατόμων άνθρακος, αλογόνου -NO₂, -NH₂, -COOH και -NHCOCH₃. Αι ενώσεις απεκαλύφθησαν να είναι αλκυλιωτικοί παράγοντες έχοντες αντινεοπλασματικήν δράσιν δια χρήσιν εις αναστολήν (παρεμπόδισιν) της αναπτύξεως όγκων.

ΑΡΙΘΜΟΣ ΕΥΡΩΠΑΪΚΟΥ Δ.Ε. (11): 3006349
ΑΡΙΘ. ΕΛΛΗΝΙΚΗΣ ΚΑΤΑΘΕΣΗΣ (21): 920402707
ΗΜΕΡ. ΕΛΛΗΝΙΚΗΣ ΚΑΤΑΘΕΣΗΣ (22): 26.11.92
ΑΡΙΘ./ΗΜΕΡ. ΔΗΜΟΣΙΕΥΣΗΣ
ΕΥΡΩΠΑΪΚΟΥ ΔΙΠΛΩΜΑΤΟΣ (87): 0 370 320/30.09.92
ΑΡΙΘ./ΗΜΕΡ. ΚΑΤΑΘΕΣΗΣ
ΕΥΡΩΠΑΪΚΗΣ ΑΙΤΗΣΗΣ (86): 89120782.1/09.11.89
ΤΙΤΛΟΣ ΕΦΕΥΡΕΣΗΣ (54): Λακταμιμίδια για την αγωγή φαρμακοανθεκτικών πρωτοζωϊκών μολύνσεων
ΔΙΚΑΙΟΥΧΟΣ (73): Merrell Dow Pharmaceuticals Inc.
2110 East Galbraith Road
Cincinnati, Ohio 45215-6300
Η.Π.Α.
ΣΥΜΒΑΤΙΚΕΣ ΠΡΟΤΕΡΑΙΟΤΗΤΕΣ (30): 269858/10.11.88/Η.Π.Α.
ΕΦΕΥΡΕΤΗΣ (72): Bitonti Alan J.
ΕΙΔΙΚΟΣ ΠΛΗΡΕΞΟΥΣΙΟΣ (74): Σταμνά Σπυριδούλα, δικηγόρος,
Κουμπάρη 2, 106 74 Αθήνα
ΑΝΤΙΚΛΗΤΟΣ (74): Παπακωνσταντίνου Ελένη, δικηγόρος,
Κουμπάρη 2, 106 74 Αθήνα

ΠΕΡΙΛΗΨΗ (57)

Οι τυπικές αντιπρωτοζωϊκές ουσίες σε συνδυασμό με ένα παράγωγο λακταμιμίδιου είναι αποτελεσματικές φαρμακευτικές συνθέσεις για την αγωγή των φαρμακοανθεκτικών πρωτοζωϊκών μολύνσεων και ειδικότερα της φαρμακοανθεκτικής ελονοσίας στον άνθρωπο.

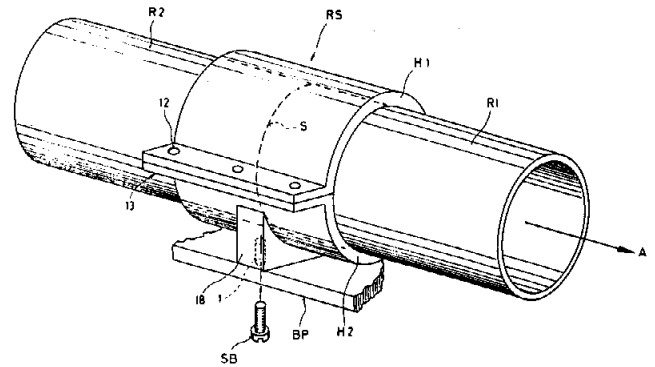
ΑΡΙΘΜΟΣ ΕΥΡΩΠΑΪΚΟΥ Δ.Ε. (11): 3006350
ΑΡΙΘ. ΕΛΛΗΝΙΚΗΣ ΚΑΤΑΘΕΣΗΣ (21): 920402708
ΗΜΕΡ. ΕΛΛΗΝΙΚΗΣ ΚΑΤΑΘΕΣΗΣ (22): 26.11.92
ΑΡΙΘ./ΗΜΕΡ. ΔΗΜΟΣΙΕΥΣΗΣ
ΕΥΡΩΠΑΪΚΟΥ ΔΙΠΛΩΜΑΤΟΣ (87): 0 303 426/26.08.92
ΑΡΙΘ./ΗΜΕΡ. ΚΑΤΑΘΕΣΗΣ
ΕΥΡΩΠΑΪΚΗΣ ΑΙΤΗΣΗΣ (86): 88307309.0/08.08.88
ΤΙΤΛΟΣ ΕΦΕΥΡΕΣΗΣ (54): Νέοι απομονωθέντες μικροοργανισμοί bacillus thuringiensis έχοντες δραστικότητα κατά των νηματωδών σκωλήκων
ΔΙΚΑΙΟΥΧΟΣ (73): Mycogen Corporation
5451 Oberlin Drive
San Diego, CA 92121
Η.Π.Α.
ΣΥΜΒΑΤΙΚΕΣ ΠΡΟΤΕΡΑΙΟΤΗΤΕΣ (30): 84653/12.08.87/Η.Π.Α.
ΕΦΕΥΡΕΤΗΣ (72): 1) Edwards David L.
2) Payne Jewel
3) Soares George G.
ΕΙΔΙΚΟΣ ΠΛΗΡΕΞΟΥΣΙΟΣ (74): Σταμνά Σπυριδούλα, δικηγόρος,
Κουμπάρη 2, 106 74 Αθήνα
ΑΝΤΙΚΛΗΤΟΣ (74): Παπακωνσταντίνου Ελένη, δικηγόρος,
Κουμπάρη 2, 106 74 Αθήνα

ΠΕΡΙΛΗΨΗ (57)

Νέοι απομονωθέντες Bacillus Thuringiensis περιλαμβάνουν μια τοξίνη δραστική ενηλίκων νηματωδών σκωλήκων και νυμφών. Η τοξίνη μπορεί να χρησιμοποιηθεί στην αγωγή ζώων και φυτών ξενιστών τέτοιων νηματωδών σκωλήκων.

ΑΡΙΘΜΟΣ ΕΥΡΩΠΑΪΚΟΥ Δ.Ε. (11): 3006351
ΑΡΙΘ. ΕΛΛΗΝΙΚΗΣ ΚΑΤΑΘΕΣΗΣ (21): 920402709
ΗΜΕΡ. ΕΛΛΗΝΙΚΗΣ ΚΑΤΑΘΕΣΗΣ (22): 26.11.92
ΑΡΙΘ./ΗΜΕΡ. ΔΗΜΟΣΙΕΥΣΗΣ
ΕΥΡΩΠΑΪΚΟΥ ΔΙΠΛΩΜΑΤΟΣ (87): 0 431 401/11.11.92
ΑΡΙΘ./ΗΜΕΡ. ΚΑΤΑΘΕΣΗΣ
ΕΥΡΩΠΑΪΚΗΣ ΑΙΤΗΣΗΣ (86): 90122261.2/22.11.90
ΤΙΤΛΟΣ ΕΦΕΥΡΕΣΗΣ (54): Περιλαίμιο σωλήνων
ΔΙΚΑΙΟΥΧΟΣ (73): Buehler GmbH
Ernst-Amme-Strasse 19
W-3300 Braunschweig
Γερμανία
ΣΥΜΒΑΤΙΚΕΣ ΠΡΟΤΕΡΑΙΟΤΗΤΕΣ (30): 3939979/02.12.89/Γερμανία
ΕΦΕΥΡΕΤΗΣ (72): Reinberg Detlef, Dipl.-Ing.
ΕΙΔΙΚΟΣ ΠΛΗΡΕΞΟΥΣΙΟΣ (74): Σταμνά Σπυριδούλα, δικηγόρος,
Κουμπάρη 2, 106 74 Αθήνα
ΑΝΤΙΚΛΗΤΟΣ (74): Παπακωνσταντίνου Ελένη, δικηγόρος,
Κουμπάρη 2, 106 74 Αθήνα

δακτύλιοι ελακτικής αποφορτίσεως κατά τέτοιο τρόπο, ώστε αυτοί μαζί με το στεγανοποιητικό κύλινδρο (6) να συσφίγγονται κατά την από κοινού κοχλίωση των δύο ημικυλινδρικών τμημάτων (H1,H2) μεταξύ των εσωτερικών επιφανειών των ημικυλινδρικών τμημάτων και των εξωτερικών επιφανειών των περάτων των σωλήνων, όπου ο στεγανοποιητικός κύλινδρος είναι σκόπιμα διαιρούμενος. Για να μη μεταβιβάξει ο στεγανοποιητικός κύλινδρος κατά τη συμπίεσή του μέσω των ημικυλινδρικών τμημάτων (H1,H2) αξονικές δυνάμεις στα πέρατα των σωλήνων (R1,R2), προβλέπεται τουλάχιστον ένας δακτυλιοειδής χώρος για την εκτόνωσή του.

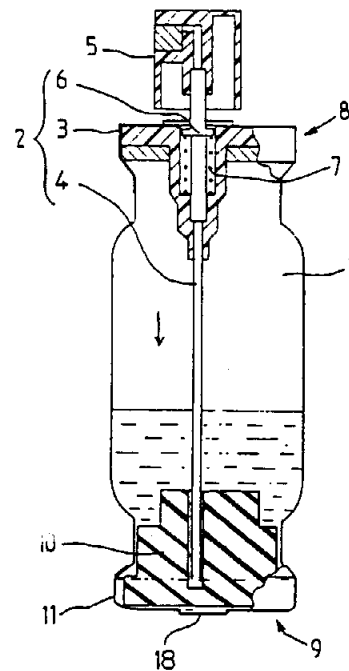


ΠΕΡΙΛΗΨΗ (57)

Η εφεύρεση περιγράφει ένα περιλαίμιο σωλήνων, το οποίο αποτελούμενο από δύο ημικυλινδρικά τμήματα μπορεί να διατάσσεται επάνω στη συμβολή (S) μιας συνδέσεως σωλήνων, που σχηματίζεται από την αξονική συναρμογή δύο περάτων σωλήνων (R1,R2) και μπορεί να στερεώνεται μέσω κοχλιωτών συνδέσμων. Μεταξύ των εσωτερικών επιφανειών των δύο ημικυλινδρικών τμημάτων (H1,H2) και των εξωτερικών επιφανειών των περάτων των δύο σωλήνων διατάσσεται στην περιοχή της συμβολής (S) των περάτων των σωλήνων ένας στεγανοποιητικός κύλινδρος και σε αξονική απόσταση απ' αυτόν, όμως μέσα στην αξονική έκταση των ημικυλινδρικών τμημάτων, τοποθετούνται

ΑΡΙΘΜΟΣ ΕΥΡΩΠΑΪΚΟΥ Δ.Ε. (11): 3006352
ΑΡΙΘ. ΕΛΛΗΝΙΚΗΣ ΚΑΤΑΘΕΣΗΣ (21): 920402710
ΗΜΕΡ. ΕΛΛΗΝΙΚΗΣ ΚΑΤΑΘΕΣΗΣ (22): 26.11.92
ΑΡΙΘ./ΗΜΕΡ. ΔΗΜΟΣΙΕΥΣΗΣ
ΕΥΡΩΠΑΪΚΟΥ ΔΙΠΛΩΜΑΤΟΣ (87): 0 296 950/26.08.92
ΑΡΙΘ./ΗΜΕΡ. ΚΑΤΑΘΕΣΗΣ
ΕΥΡΩΠΑΪΚΗΣ ΑΙΤΗΣΗΣ (86): 88401526.4/20.06.88
ΤΙΤΛΟΣ ΕΦΕΥΡΕΣΗΣ (54): Ψεκαστήρας αποστειρωμένων προϊόντων κυρίως ασηπτικών διαλυμάτων για ιατρικές και χειρουργικές θεραπείες
ΔΙΚΑΙΟΥΧΟΣ (73): Centre Regional de Transfusion Sanguine de Lille
19-21 Rue Camille Guerin
F-59012 Lille, Γαλλία
ΣΥΜΒΑΤΙΚΕΣ ΠΡΟΤΕΡΑΙΟΤΗΤΕΣ (30): 8708705/22.06.87/Γαλλία
ΕΦΕΥΡΕΤΗΣ (72): Thiebaut Jean-Mark
ΕΙΔΙΚΟΣ ΠΛΗΡΕΞΟΥΣΙΟΣ (74): Σταμνά Σπυριδούλα, δικηγόρος,
Κουμπάρη 2, 106 74 Αθήνα
ΑΝΤΙΚΛΗΤΟΣ (74): Παπακωνσταντίνου Ελένη, δικηγόρος,
Κουμπάρη 2, 106 74 Αθήνα

Εφαρμογή στον ψεκασμό αποστειρωμένων κολλών για ιατρικές και χειρουργικές θεραπείες.



ΠΕΡΙΛΗΨΗ (57)

Ο ψεκαστήρας που φέρει ένα φιαλίδιο (1) του οποίου το κύριο στόμιο (8) κλείνει με μια αντλία προσυμπίεσης (2) είναι εφοδιασμένος μ' ένα άλλο στόμιο (9) που βρίσκεται στο κάτω τμήμα του και που φράσσεται στεγανά μετά από διάτρηση ενώ το εν λόγω πώμα (10) και το εν λόγω φιαλίδιο (1) παρουσιάζουν μια ειδική διαμόρφωση που ευνοεί τον ψεκασμό των τελευταίων σταγόνων που περιέχονται μέσα στο δοχείο.

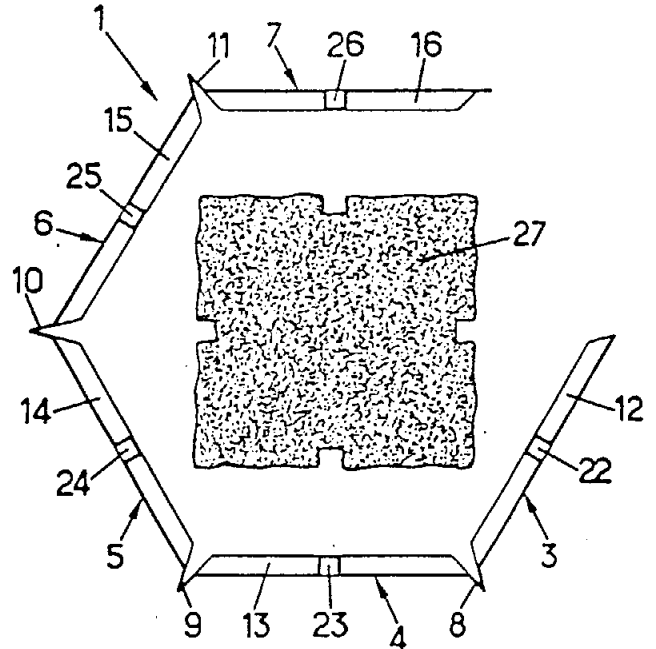
ΑΡΙΘΜΟΣ ΕΥΡΩΠΑΪΚΟΥ Δ.Ε. (11): 3006353
ΑΡΙΘ. ΕΛΛΗΝΙΚΗΣ ΚΑΤΑΘΕΣΗΣ (21): 920402711
ΗΜΕΡ. ΕΛΛΗΝΙΚΗΣ ΚΑΤΑΘΕΣΗΣ (22): 26.11.92
ΑΡΙΘ./ΗΜΕΡ. ΔΗΜΟΣΙΕΥΣΗΣ
ΕΥΡΩΠΑΪΚΟΥ ΔΙΠΛΩΜΑΤΟΣ (87): 0 311 519/26.08.92
ΑΡΙΘ./ΗΜΕΡ. ΚΑΤΑΘΕΣΗΣ
ΕΥΡΩΠΑΪΚΗΣ ΑΙΤΗΣΗΣ (86): 88402525.5/05.10.88
ΤΙΤΛΟΣ ΕΦΕΥΡΕΣΗΣ (54): Σωληνοειδές κιβώτιο για την καλλιέργεια νεαρών φυταρίων και μέθοδος και διάταξη για την διαμόρφωσή του
ΔΙΚΑΙΟΥΧΟΣ (73): Groupement Agricole d'Exploitation en Commun (G.A.E.C.) des Pepinieres Alpes-Provence Saint-Laurent-Du-Cros
F-05500 Saint-Bonnet-en-Shampsaur, Γαλλία
ΣΥΜΒΑΤΙΚΕΣ ΠΡΟΤΕΡΑΙΟΤΗΤΕΣ (30): 1) 8713798/06.10.87/Γαλλία
2) 8808672/28.06.88/Γαλλία
ΕΦΕΥΡΕΤΗΣ (72): Robin Bruno
ΕΙΔΙΚΟΣ ΠΛΗΡΕΞΟΥΣΙΟΣ (74): Σταμνά Σπυριδούλα, δικηγόρος, Κουμπάρη 2, 106 74 Αθήνα
ΑΝΤΙΚΑΛΗΤΟΣ (74): Παπακωνσταντίνου Ελένη, δικηγόρος, Κουμπάρη 2, 106 74 Αθήνα

ΠΕΡΙΛΗΨΗ (57)

Σωληνοειδές κιβώτιο (1) για την καλλιέργεια νεαρών φυταρίων, περιλαμβάνον ένα φύλλο διπλωμένο κατά τρόπον ώστε να σχηματίζει ένα σωλήνα, όπου τα δύο ακραία περιφερειακά τμήματα (3, 7) του εν λόγω φύλλου επικαλύπτονται και παρουσιάζουν αντίστοιχα, με σκοπό τη

στερέωσή τους, τμήματα προεξέχοντα (22, 26) τα οποία εισέρχονται ή συναρμολογούνται τα μεν εντός των δε, ενώ τα προεξέχοντα τμήματα σχηματίζονται κατά προτίμηση από νεύρωση (-σεις) και αύλακα (-κες) (22, 26) αντίστοιχου σχήματος και οι οποίες εισέρχονται ή συναρμολογούνται οι μεν εντός των δεν.

Μέθοδος και διάταξη για τη διαμόρφωση του προαναφερθέντος κιβωτίου, όπου τα δύο ακραία περιφερειακά τμήματα του εν λόγω φύλλου, εφοδιασμένα με προεξέχοντα τμήματα, διέρχονται διαμηκώς μεταξύ ενός ραούλου πίεσεως και ενός αντιστηρίγματος.



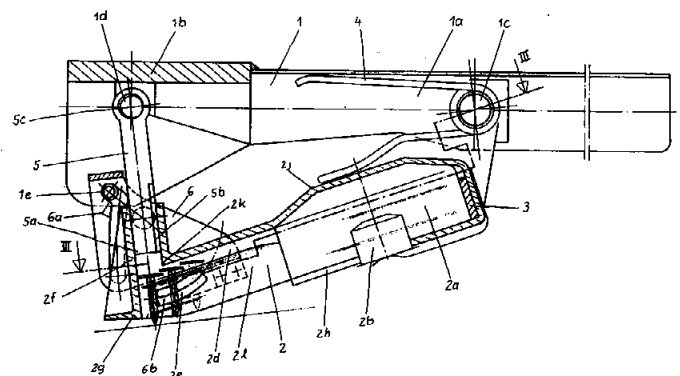
ΑΡΙΘΜΟΣ ΕΥΡΩΠΑΪΚΟΥ Δ.Ε. (11): 3006354
ΑΡΙΘ. ΕΛΛΗΝΙΚΗΣ ΚΑΤΑΘΕΣΗΣ (21): 920402712
ΗΜΕΡ. ΕΛΛΗΝΙΚΗΣ ΚΑΤΑΘΕΣΗΣ (22): 26.11.92
ΑΡΙΘ./ΗΜΕΡ. ΔΗΜΟΣΙΕΥΣΗΣ
ΕΥΡΩΠΑΪΚΟΥ ΔΙΠΛΩΜΑΤΟΣ (87): 0 321 440/26.08.92
ΑΡΙΘ./ΗΜΕΡ. ΚΑΤΑΘΕΣΗΣ
ΕΥΡΩΠΑΪΚΗΣ ΑΙΤΗΣΗΣ (86): 88890309.3/05.12.88
ΤΙΤΛΟΣ ΕΦΕΥΡΕΣΗΣ (54): Μέθοδος και συσκευή κάρφωσης καρφιών
ΔΙΚΑΙΟΥΧΟΣ (73): Matheusch Othmar
Steinfeldstrasse 7
A-8670 Krieglach
Αυστρία
ΣΥΜΒΑΤΙΚΕΣ ΠΡΟΤΕΡΑΙΟΤΗΤΕΣ (30): 3343/18.12.87/Αυστρία
ΕΦΕΥΡΕΤΗΣ (72): 1) Stich Friedrich
2) Matheusch Othmar
ΕΙΔΙΚΟΣ ΠΛΗΡΕΞΟΥΣΙΟΣ (74): Σταμνά Σπυριδούλα, δικηγόρος, Κουμπάρη 2, 106 74 Αθήνα
ΑΝΤΙΚΑΛΗΤΟΣ (74): Παπακωνσταντίνου Ελένη, δικηγόρος, Κουμπάρη 2, 106 74 Αθήνα

ΠΕΡΙΛΗΨΗ (57)

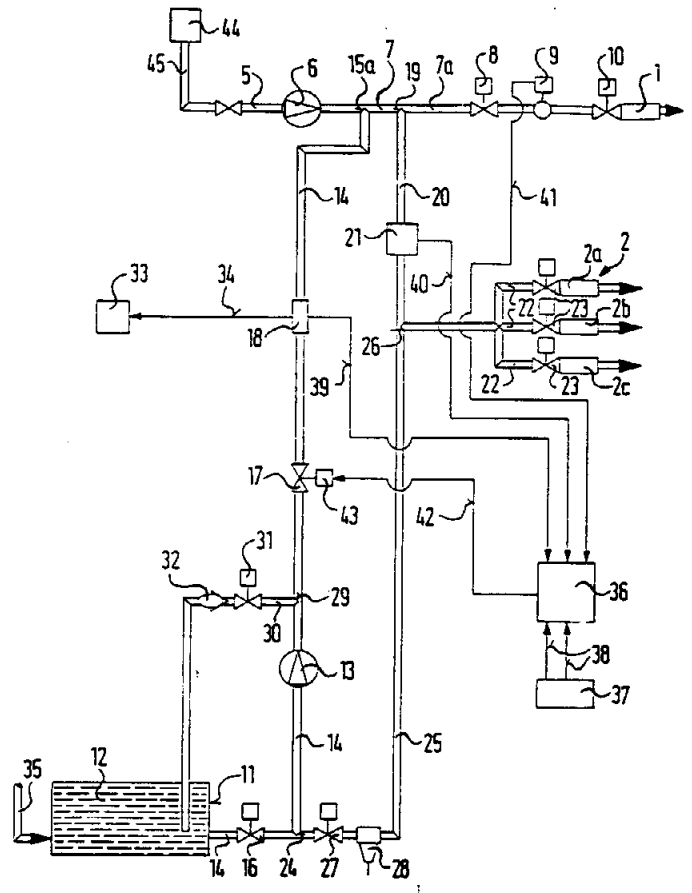
Η μέθοδος για κάρφωμα καρφιών σε προς σύνδεση υλικά, όπου τα καρφιά μπορούν να είναι μεταξύ τους συνδεδεμένα με σύρματα ή κάτι παρόμοιο, σχηματίζοντας ταίρια, και είναι διαμορφωμένα προς ένα ρολλό καρφιών, σαν σε μία σπειρά καρφιών επί ενός επιπέδου, ή σαν ένας λείος κύβος, διακρίνεται από τις ακόλουθες προϋποθέσεις: Το προς κάρφωμα καρφί φθάνει στην κεφαλή του εργαλείου, εξέχοντος λίγο του κάτω άκρου του καρφιού από την κάτω επιφάνεια της

κεφαλής του εργαλείου, έτσι που με το χτύπημα, η μύτη του καρφιού, να ακουμπά πρώτη στο προς σύνδεση υλικό, ενώ η ενέργεια κάρφωματος επιφέρεται από ένα κρουστικό σώμα, το οποίον παράλληλα υπερνικά τουλάχιστον την δύναμη ενός ελαφρού ελατηρίου που προσπαθεί να το απομακρύνει από την κεφαλή του καρφιού, έτσι που κατά την νεκρή φάση, να υπάρχει απόσταση από την κεφαλή του καρφιού.

Το σύμφωνα με την ευρεσιτεχνία εργαλείο, χαρακτηρίζεται από το ότι μία μονάδα προώθησης των καρφιών (2), οδηγεί το επόμενο για κάρφωμα καρφί στην συσκευή έτσι τοποθετημένο, που η μύτη του καρφιού να εξέχει από την κάτω επιφάνεια της κεφαλής (2g), και από το ότι η συσκευή έχει ένα κρουστικό σώμα (1), το οποίον χτυπά επί της κεφαλής του καρφιού, και κατά την νεκρή φάση, η επιφάνεια κρούσεως του, κρατά απόσταση από την κεφαλή του καρφιού, ενώ ένα ελατήριο (4), απωθεί το κρουστικό σώμα από το καρφί.



ΑΡΙΘΜΟΣ ΕΥΡΩΠΑΪΚΟΥ Δ.Ε. (11): 3006355
ΑΡΙΘ. ΕΛΛΗΝΙΚΗΣ ΚΑΤΑΘΕΣΗΣ (21): 920402713
ΗΜΕΡ. ΕΛΛΗΝΙΚΗΣ ΚΑΤΑΘΕΣΗΣ (22): 26.11.92
ΑΡΙΘ./ΗΜΕΡ. ΔΗΜΟΣΙΕΥΣΗΣ
ΕΥΡΩΠΑΪΚΟΥ ΔΙΠΛΩΜΑΤΟΣ (87): 0 263 290/26.08.92
ΑΡΙΘ./ΗΜΕΡ. ΚΑΤΑΘΕΣΗΣ
ΕΥΡΩΠΑΪΚΗΣ ΑΙΤΗΣΗΣ (86): 87112382.4/26.08.87
ΤΙΤΛΟΣ ΕΦΕΥΡΕΣΗΣ (54): Διάταξις δια οχήματα πυροσβέσεως με ένα αυτόματο ηλεκτρονικό καθοδηγούμενο αναμικτήρα
ΔΙΚΑΙΟΥΧΟΣ (73): Total Walther Feuerschutz GmbH
 Waltherstr. 51
 D-5000 Köln, Γερμανία
ΣΥΜΒΑΤΙΚΕΣ ΠΡΟΤΕΡΑΙΟΤΗΤΕΣ (30): 1) 3634452/09.10.86/Γερμανία
 2) 3726672/11.08.87/Γερμανία
ΕΦΕΥΡΕΤΗΣ (72): 1) Gohringer Hermann, Dipl.-Ing.
 2) Lansche Reinhard, Dipl.-Ing.
 3) Rusch Hans J., Ing.
ΕΙΔΙΚΟΣ ΠΛΗΡΕΞΟΥΣΙΟΣ (74): Σταμνά Σπυριδούλα, δικηγόρος,
 Κουμπάρη 2, 106 74 Αθήνα
ΑΝΤΙΚΛΗΤΟΣ (74): Παπακωνσταντίνου Ελένη, δικηγόρος,
 Κουμπάρη 2, 106 74 Αθήνα



ΠΕΡΙΛΗΨΗ (57)

Η εφεύρεσις αφορά μίαν διάταξιν δια οχήματα πυροσβέσεως με ένα αυτόματο ηλεκτρονικά καθοδηγούμενο αναμικτήρα, με τον οποίον ένα μέσον αφρισμού αναμιγνύεται από ένα δοχείον αποθέματος εις το ύδωρ πυροσβέσεως εις μίαν προκαθορισμένην ποσότητα. Το μέσον αφρισμού ηλεκτρονικά ρυθμιζόμενον προσμιγνύεται εις το ύδωρ πυροσβέσεως εις μίαν επιλεγομένην σχέσιν, ενώ η εκατοστιαία ανάμιξις παραμένει σταθερά ανεξαρτήτως του διερχομένου ύδατος.

ΑΡΙΘΜΟΣ ΕΥΡΩΠΑΪΚΟΥ Δ.Ε. (11): 3006356
ΑΡΙΘ. ΕΛΛΗΝΙΚΗΣ ΚΑΤΑΘΕΣΗΣ (21): 920402714
ΗΜΕΡ. ΕΛΛΗΝΙΚΗΣ ΚΑΤΑΘΕΣΗΣ (22): 26.11.92
ΑΡΙΘ./ΗΜΕΡ. ΔΗΜΟΣΙΕΥΣΗΣ
ΕΥΡΩΠΑΪΚΟΥ ΔΙΠΛΩΜΑΤΟΣ (87): 0 296 923/09.09.92
ΑΡΙΘ./ΗΜΕΡ. ΚΑΤΑΘΕΣΗΣ
ΕΥΡΩΠΑΪΚΗΣ ΑΙΤΗΣΗΣ (86): 88401420.0/10.06.88
ΤΙΤΛΟΣ ΕΦΕΥΡΕΣΗΣ (54): Σύνθεση λιποσωμάτων περιέχουσα ένα εκχύλισμα μουριάς
ΔΙΚΑΙΟΥΧΟΣ (73): LVMH Recherche
 48-50, Rue de Seine, B.P. 79
 F-92703 Colombes Cédex
 Γαλλία
ΣΥΜΒΑΤΙΚΕΣ ΠΡΟΤΕΡΑΙΟΤΗΤΕΣ (30): 8708235/12.06.87/Γαλλία
ΕΦΕΥΡΕΤΗΣ (72): 1) Meybeck Alain
 2) Dumas Marc
ΕΙΔΙΚΟΣ ΠΛΗΡΕΞΟΥΣΙΟΣ (74): Σταμνά Σπυριδούλα, δικηγόρος,
 Κουμπάρη 2, 106 74 Αθήνα
ΑΝΤΙΚΛΗΤΟΣ (74): Παπακωνσταντίνου Ελένη, δικηγόρος,
 Κουμπάρη 2, 106 74 Αθήνα

θείσα από ένα τέτοιο εκχύλισμα ή ληφθείσα δια χημικής συνθέσεως, ειδικά μία κουβανόνη.

Σύμφωνα με ένα προτιμώμενο τρόπο πραγματοποιήσεως, οι ενυδατωμένες πλακοειδείς λιπιδικές φάσεις περιέχουν τουλάχιστον εν μέρει κοζικό οξύ ή τα παράγωγά του, ειδικά τα άλατα ή τους εστέρες του και/ή υδροκινόνη.

Αυτή η σύνθεση είναι χρήσιμη για την παρασκευή φαρμακευτικών συνθέσεων, ειδικά δερματολογικών, με αντιχρωστική, ή αντιφλεγμονώδη δράση, ή καλλυντικών συνθέσεων.

ΠΕΡΙΛΗΨΗ (57)

Η εφεύρεση αφορά μία σύνθεση με βάση ενυδατωμένες πλακοειδείς λιπιδικές φάσεις ή λιποσώματα.

Αυτή η σύνθεση χαρακτηρίζεται από το ότι οι εν λόγω ενυδατωμένες πλακοειδείς λιπιδικές φάσεις ή τα εν λόγω λιποσώματα περιέχουν τουλάχιστον εν μέρει ένα εκχύλισμα μουριάς, ειδικά Μορέας της Λευκής ή Μορέας της Ερυθράς, ή τουλάχιστον μία δραστική ουσία απομονω-

ΑΡΙΘΜΟΣ ΕΥΡΩΠΑΪΚΟΥ Δ.Ε. (11): 3006357
ΑΡΙΘ. ΕΛΛΗΝΙΚΗΣ ΚΑΤΑΘΕΣΗΣ (21): 920402715
ΗΜΕΡ. ΕΛΛΗΝΙΚΗΣ ΚΑΤΑΘΕΣΗΣ (22): 26.11.92
ΑΡΙΘ./ΗΜΕΡ. ΔΗΜΟΣΙΕΥΣΗΣ
ΕΥΡΩΠΑΪΚΟΥ ΔΙΠΛΩΜΑΤΟΣ (87): 0 269 389/30.09.92
ΑΡΙΘ./ΗΜΕΡ. ΚΑΤΑΘΕΣΗΣ
ΕΥΡΩΠΑΪΚΗΣ ΑΙΤΗΣΗΣ (86): 87310284.2/20.11.87
ΤΙΤΛΟΣ ΕΦΕΥΡΕΣΗΣ (54): Πεπτίδια
ΔΙΚΑΙΟΥΧΟΣ (73): Richter Gedeon Vegyeszeti Gyar
 R.T., Gyomroi 19-21
 H-1103 Budapest X
 Ουγγαρία

ΣΥΜΒΑΤΙΚΕΣ ΠΡΟΤΕΡΑΙΟΤΗΤΕΣ (30): 482786/21.11.86/Ουγγαρία
ΕΦΕΥΡΕΤΗΣ (72): 1) Nyéki Olga
 2) Schön István
 3) Kisfaludy Lajos
 4) Dénes László
 5) Hajós György
 6) Lapis Károly
 7) Szporny László
 8) Szende Béla

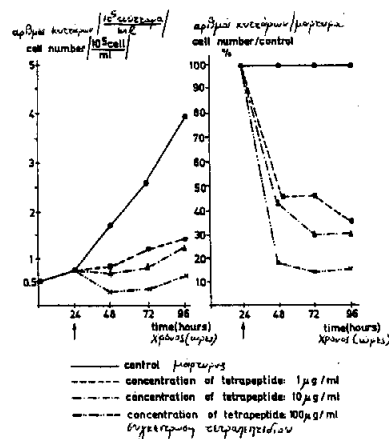
ΕΙΔΙΚΟΣ ΠΛΗΡΕΞΟΥΣΙΟΣ (74): Σταμνά Σπυριδούλα, δικηγόρος,
 Κουμπάρη 2, 106 74 Αθήνα
ΑΝΤΙΚΛΗΤΟΣ (74): Παπακωνσταντίνου Ελένη, δικηγό-
 ρος, Κουμπάρη 2, 106 74 Αθήνα

ΠΕΡΙΛΗΨΗ (57)

Τα νέα πεπτίδια τύπων

- (1) Glp-Lys-NH₂
- (2) Glp-Glu-Lys-NH₂

- (3) Arg-Lys-Glu-NH₂
- (4) Arg-Lys-Asp-NH₂
- (5) Arg-Lys-Glu-OH
- (6) Arg-Lys-Gln-OH
- (7) Leu-Val-Ala-OH
- (8) Arg-Orn-Asp-Val-NH₂
- (9) Arg-Orn-Asp-Val-OH
- (10) Lys-Glu-Lys-Lys-OH
- (11) Lys-Leu-Lys-Lys-OH
- (12) Lys-Asp-Leu-Lys-OH
- (13) Glu-Leu-Val-Ala-OH και
- (14) Leu-Pro-Ala-Gly-OH και τα άλατά τους προσθήκης οξέως ανα-
 στέλλουν τον πολλαπλασιασμό λευχαιμικών κυττάρων και εμφανί-
 ζουν ανοσοδιεγερτική δράση.



ΑΡΙΘΜΟΣ ΕΥΡΩΠΑΪΚΟΥ Δ.Ε. (11): 3006358
ΑΡΙΘ. ΕΛΛΗΝΙΚΗΣ ΚΑΤΑΘΕΣΗΣ (21): 920402716
ΗΜΕΡ. ΕΛΛΗΝΙΚΗΣ ΚΑΤΑΘΕΣΗΣ (22): 26.11.92
ΑΡΙΘ./ΗΜΕΡ. ΔΗΜΟΣΙΕΥΣΗΣ
ΕΥΡΩΠΑΪΚΟΥ ΔΙΠΛΩΜΑΤΟΣ (87): 0 386 636/11.11.92
ΑΡΙΘ./ΗΜΕΡ. ΚΑΤΑΘΕΣΗΣ
ΕΥΡΩΠΑΪΚΗΣ ΑΙΤΗΣΗΣ (86): 90104025.3/11.11.92
ΤΙΤΛΟΣ ΕΦΕΥΡΕΣΗΣ (54): Εστέρες καρβοξυλικών οξέων μέ-
 τριας αλυσίδας ατόμων άνθρακος
 ως συστατικά της λιπαρής φάσης
 ιλύ εκπλύσεων-Invert-γεωτρήσεων

ΔΙΚΑΙΟΥΧΟΣ (73): Henkel Kommanditgesellschaft auf
 Aktien (KGaA)
 Postfach 1100 Henkelstrasse 67
 4000 Düsseldorf-Holthausen
 Γερμανία

ΣΥΜΒΑΤΙΚΕΣ ΠΡΟΤΕΡΑΙΟΤΗΤΕΣ (30): 3907392/08.03.89/Γερμανία
ΕΦΕΥΡΕΤΗΣ (72): 1) Müller Heinz
 2) Herold Claus Peter
 3) Von Tapevicza Stephan
 4) Neuss Michael
 5) Zöllner Wolfgang
 6) Burbach Frank

ΕΙΔΙΚΟΣ ΠΛΗΡΕΞΟΥΣΙΟΣ (74): Ζαχαράτου Μαριάννα, δικηγόρος,
 Ν. Βάμβα 1, 106 74 Αθήνα
ΑΝΤΙΚΛΗΤΟΣ (74): Ταβλαρίδης Πλ., Τσιμικάλης Α.,
 Καλονάρου Χ., δικηγόροι, Ν. Βάμ-
 βα 1, 106 74 Αθήνα

είναι ρευστοποιήσιμοι σε θερμοκρασία δωματίου και παρουσιάζουν
 σημεία αναφλέξεως πάνω από 80°C, μονοκαρβοξυλικών οξέων συνθε-
 τικής ή φυσικής προέλευσης με 6 ως 11 άτομα άνθρακος και αλκοολών,
 με μία ή περισσότερες οργανικές ομάδες, ως λιπαρή φάση ή συστατι-
 κά της λιπαρής φάσης στην ιλύ εκπλύσεων - Invert γεωτρήσεων οι
 οποίοι είναι κατάλληλοι σε εξορύξεις κοιτασμάτων πετρελαίων ή αντί-
 στοιχα φυσικού αερίου με οικολογική προστασία και περιέχουν σε μία
 κλειστή λιπαρή φάση, μία διεσπαρμένη υδατική φάση μαζί με γαλα-
 κτωματοποιητές, επιβαρυντικά υλικά, πρόσθετα fluid-loss και κατά
 προτίμηση διάφορα άλλα πρόσθετα υλικά.

Σε μία άλλη παρακάτω διαμόρφωση, αναφέρεται η εφεύρεση σε ιλύ
 εκπλύσεων - Invert γεωτρήσεων, του συγκεκριμένου τύπου, η οποία
 χαρακτηρίζεται με το ότι περιέχει η λιπαρή φάση εστέρες μονοκαρβο-
 ξυλικών οξέων συνθετικής ή και φυσικής προέλευσης με έξι ως έντεκα
 άτομα άνθρακος και αλκοολών με μία ή και περισσότερες οργανικές
 ομάδες κατά προτίμηση σε συνδυασμό με άλλα συστατικά της κατη-
 γορίας ενώσεων, που είναι οικολογικά αποδεκτές.

ΠΕΡΙΛΗΨΗ (57)

Η εφεύρεση περιγράφει την χρήση επιλεγμένων εστέρων, οι οποίοι

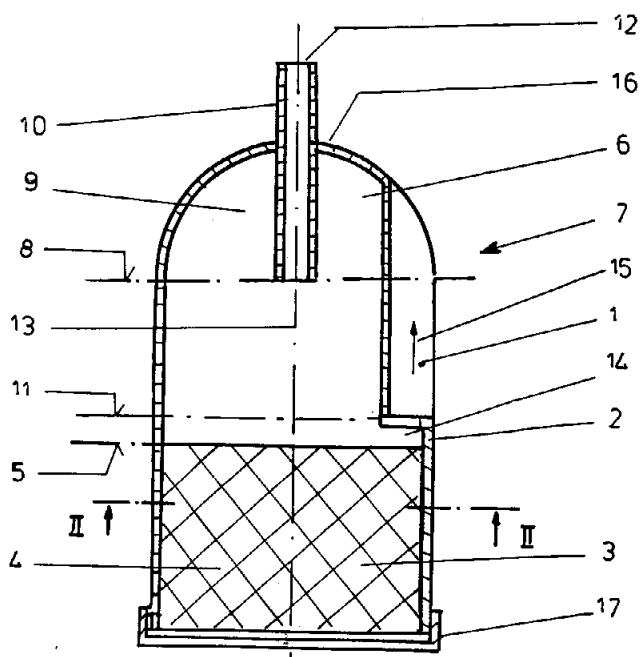
ΑΡΙΘΜΟΣ ΕΥΡΩΠΑΪΚΟΥ Δ.Ε.	(11): 3006359
ΑΡΙΘ. ΕΛΛΗΝΙΚΗΣ ΚΑΤΑΘΕΣΗΣ	(21): 920402717
ΗΜΕΡ. ΕΛΛΗΝΙΚΗΣ ΚΑΤΑΘΕΣΗΣ	(22): 26.11.92
ΑΡΙΘ./ΗΜΕΡ. ΔΗΜΟΣΙΕΥΣΗΣ	
ΕΥΡΩΠΑΪΚΟΥ ΔΙΠΛΩΜΑΤΟΣ	(87): 0 354 344/25.11.92
ΑΡΙΘ./ΗΜΕΡ. ΚΑΤΑΘΕΣΗΣ	
ΕΥΡΩΠΑΪΚΗΣ ΑΙΤΗΣΗΣ	(86): 89112116.2/03.07.89
ΤΙΤΛΟΣ ΕΦΕΥΡΕΣΗΣ	(54): Διαβρέκτες για την κατά Mercer επεξεργασία βαμβακερών
ΔΙΚΑΙΟΥΧΟΣ	(73): Henkel Kommanditgesellschaft auf Aktien (KGaA) Postfach 1100 Henkelstrasse 67 4000 Düsseldorf-Holthausen Γερμανία
ΣΥΜΒΑΤΙΚΕΣ ΠΡΟΤΕΡΑΙΟΤΗΤΕΣ ΕΦΕΥΡΕΤΗΣ	(30): 3823454/11.07.88/Γερμανία (72): 1) Wahle Bernd, Dr. 2) Selen Faize
ΕΙΔΙΚΟΣ ΠΛΗΡΕΞΟΥΣΙΟΣ	(74): Ζαχαράτου Μαριάννα, δικηγόρος, Ν. Βάμβα 1, 106 74 Αθήνα
ΑΝΤΙΚΛΗΤΟΣ	(74): Ταβλαρίδης Πλ., Τσιμικάλης Α., Καλονάρου Χ., δικηγόροι, Ν. Βάμβα 1, 106 74 Αθήνα

ΠΕΡΙΛΗΨΗ (57)

Περιγράφονται διαβρέκτες για την κατά την μέθοδο Mercer επεξεργασία των βαμβακερών, οι οποίοι περιέχουν 2-αιθυλοεξυλοθειικά άλατα αλκαλίων και/ή αμμωνίου, ένα μίγμα πολυαιθέρων με μη ενεργές ακραίες ομάδες και ενδεχομένως και τριαλκυλοφωσφορικά.

ΑΡΙΘΜΟΣ ΕΥΡΩΠΑΪΚΟΥ Δ.Ε.	(11): 3006360
ΑΡΙΘ. ΕΛΛΗΝΙΚΗΣ ΚΑΤΑΘΕΣΗΣ	(21): 920402718
ΗΜΕΡ. ΕΛΛΗΝΙΚΗΣ ΚΑΤΑΘΕΣΗΣ	(22): 26.11.92
ΑΡΙΘ./ΗΜΕΡ. ΔΗΜΟΣΙΕΥΣΗΣ	
ΕΥΡΩΠΑΪΚΟΥ ΔΙΠΛΩΜΑΤΟΣ	(87): 0 363 754/11.11.92
ΑΡΙΘ./ΗΜΕΡ. ΚΑΤΑΘΕΣΗΣ	
ΕΥΡΩΠΑΪΚΗΣ ΑΙΤΗΣΗΣ	(86): 89118073.9/29.09.89
ΤΙΤΛΟΣ ΕΦΕΥΡΕΣΗΣ	(54): Αυτόματος μηχανισμός για καζανάκι τουαλέτας
ΔΙΚΑΙΟΥΧΟΣ	(73): Henkel Kommanditgesellschaft auf Aktien (KGaA) Postfach 1100 Henkelstrasse 67 4000 Düsseldorf-Holthausen Γερμανία
ΣΥΜΒΑΤΙΚΕΣ ΠΡΟΤΕΡΑΙΟΤΗΤΕΣ ΕΦΕΥΡΕΤΗΣ	(30): 3834262/08.10.88/Γερμανία (72): 1) Bertram Horst 2) Bongers Bernhard 3) Türk Erich 4) Weiss Voker 5) Menke Roland
ΕΙΔΙΚΟΣ ΠΛΗΡΕΞΟΥΣΙΟΣ	(74): Ζαχαράτου Μαριάννα, δικηγόρος, Ν. Βάμβα 1, 106 74 Αθήνα
ΑΝΤΙΚΛΗΤΟΣ	(74): Ταβλαρίδης Πλ., Τσιμικάλης Α., Καλονάρου Χ., δικηγόροι, Ν. Βάμβα 1, 106 74 Αθήνα

την απομάκρυνση του μέσου εκπλύσεως, όταν στο άνω τμήμα (6) του δοχείου (2), το κείμενο απέναντι από τη στερεά ουσία καθαρισμού (4), προβλέπεται ένας πλωτήρας (9), σχεδιασμένος για μια ελεύθερη πλευύση ολόκληρης της συσκευής, με συγκρατούμενη συνεχώς κάτω από την ελεύθερη επιφάνεια του νερού (8) την έξοδο του πλευρικού ανοίγματος (1) και όταν το πλευρικό άνοιγμα (1), με γεμάτο το καζανάκι, είναι ασφαλισμένο έναντι μιας εκροής του συμπυκνώματος της ενεργού ουσίας.

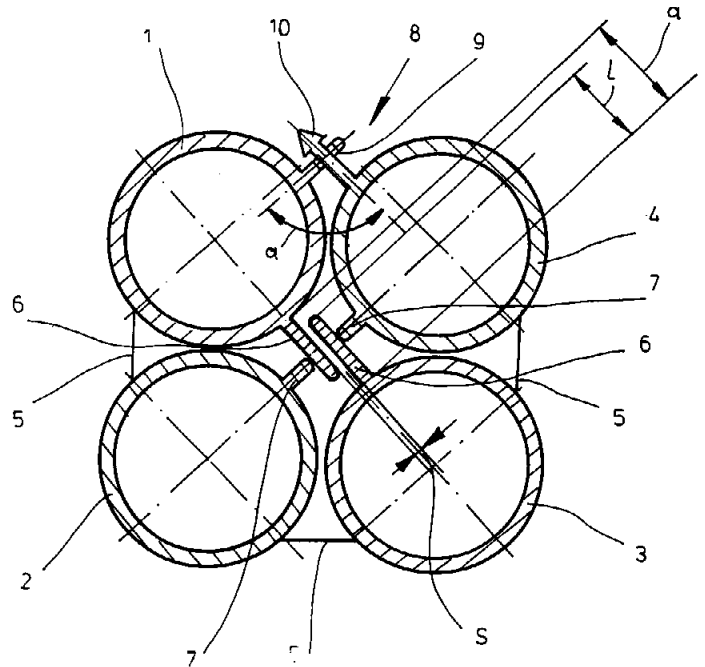


ΠΕΡΙΛΗΨΗ (57)

Ένας αυτόματος μηχανισμός για καζανάκι τουαλέτας (7), με ένα πλευρικό άνοιγμα και ένα άνοιγμα στο άνω άκρο (25), διαμορφώνεται κατά τρόπο, ώστε να βγαίνει συμπύκνωμα ενεργού ουσίας μόνο μετά

ΑΡΙΘΜΟΣ ΕΥΡΩΠΑΪΚΟΥ Δ.Ε. (11): 3006361
ΑΡΙΘ. ΕΛΛΗΝΙΚΗΣ ΚΑΤΑΘΕΣΗΣ (21): 920402719
ΗΜΕΡ. ΕΛΛΗΝΙΚΗΣ ΚΑΤΑΘΕΣΗΣ (22): 26.11.92
ΑΡΙΘ./ΗΜΕΡ. ΔΗΜΟΣΙΕΥΣΗΣ
ΕΥΡΩΠΑΪΚΟΥ ΔΙΠΛΩΜΑΤΟΣ (87): 0 331 099/21.10.92
ΑΡΙΘ./ΗΜΕΡ. ΚΑΤΑΘΕΣΗΣ
ΕΥΡΩΠΑΪΚΗΣ ΑΙΤΗΣΗΣ (86): 89103473.8/28.02.89
ΤΙΤΛΟΣ ΕΦΕΥΡΕΣΗΣ (54): Συγκρότημα σωλήνων για την υποδοχή καλωδίων
ΔΙΚΑΙΟΥΧΟΣ (73): Dipl.-Ing. Dr. Ernst Vogelsang GmbH & Co. KG Industriestrasse 2 4352 Herten/Westfalen Γερμανία
ΣΥΜΒΑΤΙΚΕΣ ΠΡΟΤΕΡΑΙΟΤΗΤΕΣ (30): 3806663/02.03.88/Γερμανία
ΕΦΕΥΡΕΤΗΣ (72): Vogelsang Horst
ΕΙΔΙΚΟΣ ΠΛΗΡΕΞΟΥΣΙΟΣ (74): Ζαχαράτου Μαριάννα, δικηγόρος, Ν. Βάμβα 1, 106 74 Αθήνα
ΑΝΤΙΚΛΗΤΟΣ (74): Ταβλαρίδης Πλ., Τσιμικάλης Α., Καλονάρου Χ., δικηγόροι, Ν. Βάμβα 1, 106 74 Αθήνα

χεία πυρήνα (6,7), τα οποία βρίσκονται, εντός της δέσμης σωλήνων, το ένα κοντά στο άλλο. Τα στοιχεία πυρήνα (6) δύο απέναντι κειμένων στη δέσμη πλαστικών σωλήνων (1,3) οδηγούνται παράλληλα μεταξύ τους εντός της δέσμης των σωλήνων και τοποθετούνται το ένα κοντά στο άλλο. Τα στοιχεία πυρήνα (7), των δύο άλλων πλαστικών σωλήνων (1,4), εκτείνονται ορθογωνικά προς τα κείμενα το ένα κοντά στο άλλο στοιχεία πυρήνα (6), εντός της δέσμης των σωλήνων.

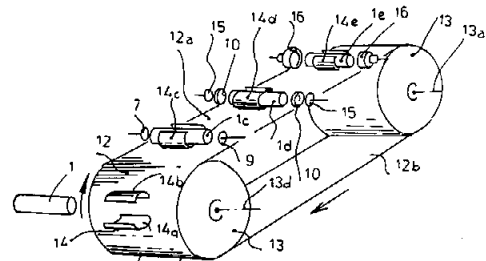


ΠΕΡΙΛΗΨΗ (57)

Συγκρότημα σωλήνων για την υποδοχή καλωδίων από τέσσερις σχοινοτενοούς εξελάσεως πλαστικούς σωλήνες (1,2,3,4), οι οποίοι συνενώνονται με διαμορφούμενους επ' αυτών αρθρωτούς συνδέσμους από λεπτό φύλλο (5), μορφής εύκαμπτων ελασμάτων τήρησης αποστάσεως και μπορούν να τοποθετούνται μαζί προς σχηματισμό μιας δέσμης σωλήνων. Οι επί μέρους πλαστικοί σωλήνες φέρουν διαμορφούμενα επ' αυτών προς την πλευρά του κέντρου της δέσμης στοι-

ΑΡΙΘΜΟΣ ΕΥΡΩΠΑΪΚΟΥ Δ.Ε. (11): 3006362
ΑΡΙΘ. ΕΛΛΗΝΙΚΗΣ ΚΑΤΑΘΕΣΗΣ (21): 920402720
ΗΜΕΡ. ΕΛΛΗΝΙΚΗΣ ΚΑΤΑΘΕΣΗΣ (22): 26.11.92
ΑΡΙΘ./ΗΜΕΡ. ΔΗΜΟΣΙΕΥΣΗΣ
ΕΥΡΩΠΑΪΚΟΥ ΔΙΠΛΩΜΑΤΟΣ (87): 0 346 260/26.08.92
ΑΡΙΘ./ΗΜΕΡ. ΚΑΤΑΘΕΣΗΣ
ΕΥΡΩΠΑΪΚΗΣ ΑΙΤΗΣΗΣ (86): 89500064.4/30.05.89
ΤΙΤΛΟΣ ΕΦΕΥΡΕΣΗΣ (54): Μέθοδος για το σχηματισμό και το γέμισμα κυλινδρικών δοχείων και διάταξη για την εφαρμογή της μεθόδου
ΔΙΚΑΙΟΥΧΟΣ (73): March Vila, Fatima Paseo Sant Joan, 32 E-08010 Barcelona, Ισπανία
ΣΥΜΒΑΤΙΚΕΣ ΠΡΟΤΕΡΑΙΟΤΗΤΕΣ (30): 8801745/03.06.88/Ισπανία
ΕΦΕΥΡΕΤΗΣ (72): March Vila, Fatima
ΕΙΔΙΚΟΣ ΠΛΗΡΕΞΟΥΣΙΟΣ (74): Ζαχαράτου Μαριάννα, δικηγόρος, Ν. Βάμβα 1, 106 74 Αθήνα
ΑΝΤΙΚΛΗΤΟΣ (74): Ταβλαρίδης Πλ., Τσιμικάλης Α., Καλονάρου Χ., δικηγόροι, Ν. Βάμβα 1, 106 74 Αθήνα

λαβίδες (14) που ανοίγουν και κλείνουν αυτόματα και συλλαμβάνουν τα κυλινδρικά σώματα καθώς περνούν από σταθμούς που περιλαμβάνουν έναν αναστολέα (7) και έναν προωθητή (9) για την εισαγωγή των τεμαχίων (8), προωθητές (15) για την στερέωση των πωμάτων (10) και διατάξεις εφαρμογής κολλάρου για τα ακραία όρια (11) των κυλινδρικών σωμάτων.

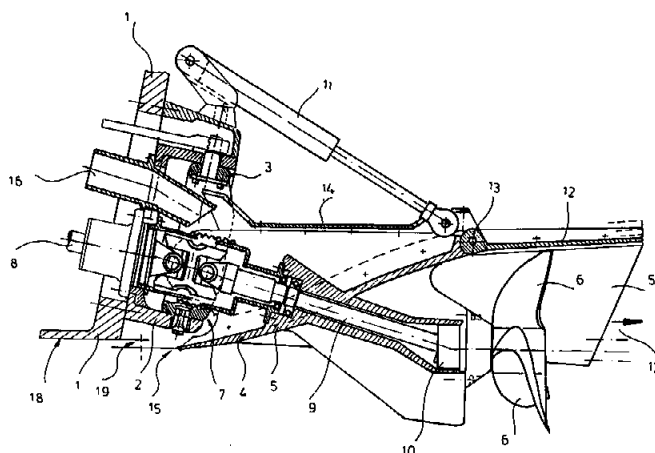


ΠΕΡΙΛΗΨΗ (57)

Μία μέθοδος για το σχηματισμό και το γέμισμα κυλινδρικών δοχείων, και μία διάταξη για την εφαρμογή αυτής της μεθόδου, με αφετηρία τα κυλινδρικά σώματα (1) μέσα στα οποία εισάγονται τα τεμάχια (8) και των οποίων τα άκρα κλείνονται εν θερμώ συγκόλληση και/ή εφαρμογή κολλάρου (φλάτζας) των εξωτερικών χειλέων (11). Η διάταξη περιλαμβάνει, εκτός των παραδοσιακών μέσων κοπής, εκτύπωσης και κύλισης των κυλινδρικών σωμάτων, έναν ατέρμονα μεταφορέα (12) με

ΑΡΙΘΜΟΣ ΕΥΡΩΠΑΪΚΟΥ Δ.Ε. (11): 3006363
ΑΡΙΘ. ΕΛΛΗΝΙΚΗΣ ΚΑΤΑΘΕΣΗΣ (21): 920402721
ΗΜΕΡ. ΕΛΛΗΝΙΚΗΣ ΚΑΤΑΘΕΣΗΣ (22): 26.11.92
ΑΡΙΘ./ΗΜΕΡ. ΔΗΜΟΣΙΕΥΣΗΣ
ΕΥΡΩΠΑΪΚΟΥ ΔΙΠΛΩΜΑΤΟΣ (87): 0 407 630/19.11.92
ΑΡΙΘ./ΗΜΕΡ. ΚΑΤΑΘΕΣΗΣ
ΕΥΡΩΠΑΪΚΗΣ ΑΙΤΗΣΗΣ (86): 89112617.9/11.07.89
ΤΙΤΛΟΣ ΕΦΕΥΡΕΣΗΣ (54): Σύστημα προώσεως πλοίου για ιπτάμενα πλοία
ΔΙΚΑΙΟΥΧΟΣ (73): Sand Roland
 Hintere strasse 40
 6729 Neupertz, Γερμανία
ΣΥΜΒΑΤΙΚΕΣ ΠΡΟΤΕΡΑΙΟΤΗΤΕΣ (30): —
ΕΦΕΥΡΕΤΗΣ (72): Sand Roland
ΕΙΔΙΚΟΣ ΠΛΗΡΕΞΟΥΣΙΟΣ (74): Ζαχαράτου Μαριάννα, δικηγόρος,
 Ν. Βάμβα 1, 106 74 Αθήνα
ΑΝΤΙΚΛΗΤΟΣ (74): Ταβλαρίδης Πλ., Τσιμικάλης Α.,
 Καλονάρου Χ., δικηγόροι, Ν. Βάμβα 1, 106 74 Αθήνα

ένα δυνάμενο να στρέφεται και να στεγανοποιείται προς τα πλευρικά τμήματα της θήκης τμήμα θήκης (12).



ΠΕΡΙΛΗΨΗ (57)

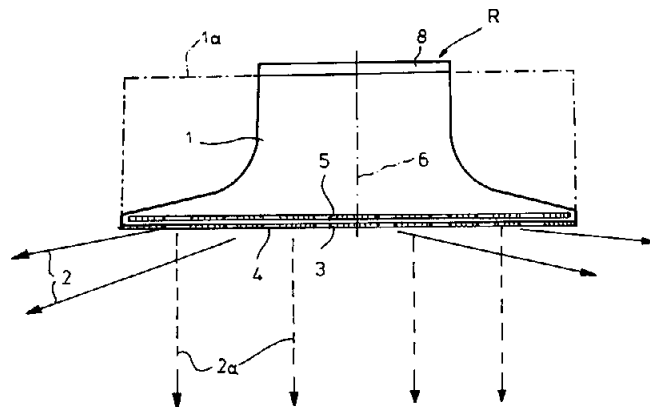
Για τη βελτιστοποίηση συστημάτων προώσεως ιπταμένων πλοίων (ολισθαινόντων στην επιφάνεια του νερού), στα οποία η έλικα λειτουργεί σε μια θήκη μορφής σήραγγας, προτείνεται, η γραμμή ενεργείας της έλικας (6) να τοποθετείται περίπου παράλληλα προς τον πυθμένα του ιπτάμενου πλοίου (18) και να προβλέπεται επίσης ένα ανοικτό προς τη διεύθυνση πορείας διάκενο (19), μεταξύ της ακμής πυθμένα/πρύμνης του πλοίου και της μορφής σήραγγας θήκης (5), καθώς και να τοποθετείται στο άνω άκρο της μορφής σήραγγας θήκης

ΑΡΙΘΜΟΣ ΕΥΡΩΠΑΪΚΟΥ Δ.Ε. (11): 3006364
ΑΡΙΘ. ΕΛΛΗΝΙΚΗΣ ΚΑΤΑΘΕΣΗΣ (21): 920402722
ΗΜΕΡ. ΕΛΛΗΝΙΚΗΣ ΚΑΤΑΘΕΣΗΣ (22): 26.11.92
ΑΡΙΘ./ΗΜΕΡ. ΔΗΜΟΣΙΕΥΣΗΣ
ΕΥΡΩΠΑΪΚΟΥ ΔΙΠΛΩΜΑΤΟΣ (87): 0 412 277/19.11.92
ΑΡΙΘ./ΗΜΕΡ. ΚΑΤΑΘΕΣΗΣ
ΕΥΡΩΠΑΪΚΗΣ ΑΙΤΗΣΗΣ (86): 90112188.9/27.06.90
ΤΙΤΛΟΣ ΕΦΕΥΡΕΣΗΣ (54): Μέθοδος παραγωγής Cornflakes
ΔΙΚΑΙΟΥΧΟΣ (73): Nordgetreide GmbH & Co. KG
 Mecklenburger strasse 202
 2400 Lübeck 16, Γερμανία
ΣΥΜΒΑΤΙΚΕΣ ΠΡΟΤΕΡΑΙΟΤΗΤΕΣ (30): 3925239/29.07.89/Γερμανία
ΕΦΕΥΡΕΤΗΣ (72): 1) Fischbach Werner
 2) Ernst Uta
ΕΙΔΙΚΟΣ ΠΛΗΡΕΞΟΥΣΙΟΣ (74): Ζαχαράτου Μαριάννα, δικηγόρος,
 Ν. Βάμβα 1, 106 74 Αθήνα
ΑΝΤΙΚΛΗΤΟΣ (74): Ταβλαρίδης Πλ., Τσιμικάλης Α.,
 Καλονάρου Χ., δικηγόροι, Ν. Βάμβα 1, 106 74 Αθήνα

ΠΕΡΙΛΗΨΗ (57)

Μέθοδος παραγωγής Cornflakes κατά την οποία ένα αρχικό προϊόν στην βάση αραβοσίτου μέσα από μία πολυβάθμια διαδικασία βράζεται, ξεραίνεται, συμπιέζεται με κύλινδρο και ψήνεται και όπου ως αρχικό προϊόν χρησιμοποιούνται άφθαρτοι, ολόκληροι κόκκοι του τύπου ευρωπαϊκού οδοντωτού αραβοσίτου και η βράση διεξάγεται σε συμβατικό δοχείο βρασμού και/ή δοχείο πίεσης.

ΑΡΙΘΜΟΣ ΕΥΡΩΠΑΪΚΟΥ Δ.Ε. (11): 3006365
ΑΡΙΘ. ΕΛΛΗΝΙΚΗΣ ΚΑΤΑΘΕΣΗΣ (21): 920402723
ΗΜΕΡ. ΕΛΛΗΝΙΚΗΣ ΚΑΤΑΘΕΣΗΣ (22): 26.11.92
ΑΡΙΘ./ΗΜΕΡ. ΔΗΜΟΣΙΕΥΣΗΣ
ΕΥΡΩΠΑΪΚΟΥ ΔΙΠΛΩΜΑΤΟΣ (87): 0 333 064/19.11.92
ΑΡΙΘ./ΗΜΕΡ. ΚΑΤΑΘΕΣΗΣ
ΕΥΡΩΠΑΪΚΗΣ ΑΙΤΗΣΗΣ (86): 89104281.4/10.03.89
ΤΙΤΛΟΣ ΕΦΕΥΡΕΣΗΣ (54): Στόμιο εκροής οροφής
ΔΙΚΑΙΟΥΧΟΣ (73): Schako Metallwarenfabrik
 Ferdinand Schad KG
 7201 Kolbingen, Γερμανία
ΣΥΜΒΑΤΙΚΕΣ ΠΡΟΤΕΡΑΙΟΤΗΤΕΣ (30): 3809157/18.03.88/Γερμανία
ΕΦΕΥΡΕΤΗΣ (72): Zeller Adalbert
ΕΙΔΙΚΟΣ ΠΛΗΡΕΞΟΥΣΙΟΣ (74): Ζαχαράτου Μαριάννα, δικηγόρος,
 Ν. Βάμβα 1, 106 74 Αθήνα
ΑΝΤΙΚΛΗΤΟΣ (74): Ταβλαρίδης Πλ., Τσιμικάλης Α.,
 Καλονάρου Χ., δικηγόροι, Ν. Βάμβα 1, 106 74 Αθήνα



ΠΕΡΙΛΗΨΗ (57)

Σε ένα στόμιο εκροής οροφής για ρεύματα ροής όγκου αέρος σε χώρους, για σκοπούς θερμάνσεως και/ή ψύξεως, με ένα λαιμό συνδέσεως (1) σε ένα αντίστοιχο αγωγό τροφοδοσίας αέρος, θα τοποθετείται μπροστά από το λαιμό συνδέσεως (1) μια πλάκα αποφράξεως (3) με ανοίγματα (4), στην οποία αντιστοιχίζεται μια στρεφόμενη πλάκα με οπές (5).

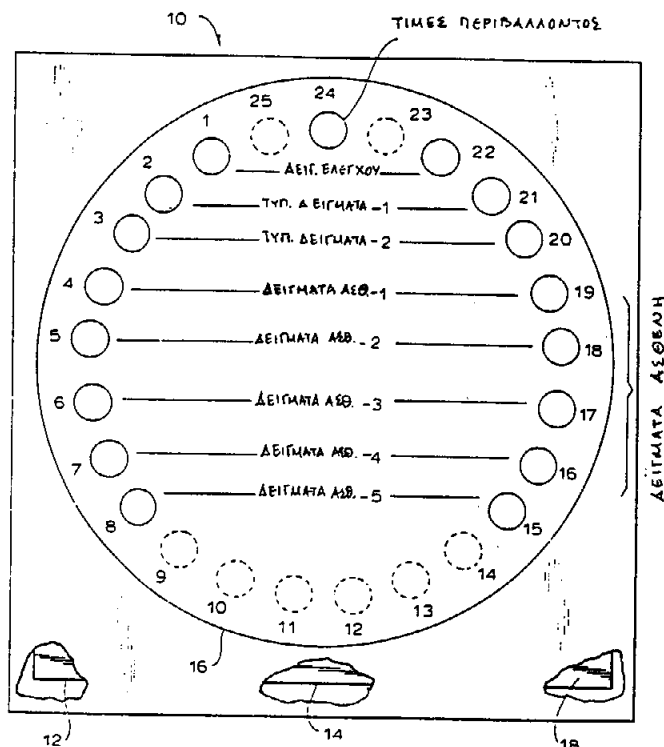
ΑΡΙΘΜΟΣ ΕΥΡΩΠΑΪΚΟΥ Δ.Ε. (11): 3006366
ΑΡΙΘ. ΕΛΛΗΝΙΚΗΣ ΚΑΤΑΘΕΣΗΣ (21): 920402724
ΗΜΕΡ. ΕΛΛΗΝΙΚΗΣ ΚΑΤΑΘΕΣΗΣ (22): 26.11.92
ΑΡΙΘ./ΗΜΕΡ. ΔΗΜΟΣΙΕΥΣΗΣ
ΕΥΡΩΠΑΪΚΟΥ ΔΙΠΛΩΜΑΤΟΣ (87): 0 285 432/11.11.92
ΑΡΙΘ./ΗΜΕΡ. ΚΑΤΑΘΕΣΗΣ
ΕΥΡΩΠΑΪΚΗΣ ΑΙΤΗΣΗΣ (86): 88302922.5/31.03.88
ΤΙΤΛΟΣ ΕΦΕΥΡΕΣΗΣ (54): Θεραπευτικοί νουκλεοζίτες
ΔΙΚΑΙΟΥΧΟΣ (73): The Wellcome Foundation Limited
 Unicorn House
 160 Euston Road
 London NW1 2BP
 Μ. Βρετανία
ΣΥΜΒΑΤΙΚΕΣ ΠΡΟΤΕΡΑΙΟΤΗΤΕΣ (30): 8708050/03.04.87/Μ. Βρετανία
ΕΦΕΥΡΕΤΗΣ (72): 1) Tuttle Joel Van
 2) Krenitsky Thomas Anthony
ΕΙΔΙΚΟΣ ΠΛΗΡΕΞΟΥΣΙΟΣ (74): Ζαχαράτου Μαριάννα, δικηγόρος,
 Ν. Βάμβα 1, 106 74 Αθήνα
ΑΝΤΙΚΛΗΤΟΣ (74): Ταβλαρίδης Πλ., Τσιμικάλης Α.,
 Καλονάρου Χ., δικηγόροι, Ν. Βάμβα 1, 106 74 Αθήνα

ΠΕΡΙΛΗΨΗ (57)

Η εφεύρεση αυτή σχετίζεται με ορισμένους 2'-φθορονουκλεοζίτες και φαρμακευτικώς αποδεκτά παράγωγά τους και τη χρήση τους στην αγωγή και πρόφύλαξη από μολύνσεις HIV. Παρέχονται επίσης φαρμακευτικά σκευάσματα και πορείες για την παραγωγή των ενώσεων σύμφωνα με την εφεύρεση.

ΑΡΙΘΜΟΣ ΕΥΡΩΠΑΪΚΟΥ Δ.Ε. (11): 3006367
ΑΡΙΘ. ΕΛΛΗΝΙΚΗΣ ΚΑΤΑΘΕΣΗΣ (21): 920402726
ΗΜΕΡ. ΕΛΛΗΝΙΚΗΣ ΚΑΤΑΘΕΣΗΣ (22): 26.11.92
ΑΡΙΘ./ΗΜΕΡ. ΔΗΜΟΣΙΕΥΣΗΣ
ΕΥΡΩΠΑΪΚΟΥ ΔΙΠΛΩΜΑΤΟΣ (87): 0 350 162/02.09.92
ΑΡΙΘ./ΗΜΕΡ. ΚΑΤΑΘΕΣΗΣ
ΕΥΡΩΠΑΪΚΗΣ ΑΙΤΗΣΗΣ (86): 89305687.9/06.06.89
ΤΙΤΛΟΣ ΕΦΕΥΡΕΣΗΣ (54): Αυτόματος αναλυτής πολλών σημείων για την ποσότητα αίματος
ΔΙΚΑΙΟΥΧΟΣ (73): Dacor Corporation
 645, Madison Avenue
 New York, New York
 10022, Η.Π.Α.
ΣΥΜΒΑΤΙΚΕΣ ΠΡΟΤΕΡΑΙΟΤΗΤΕΣ (30): 203715/07.06.88/Η.Π.Α.
ΕΦΕΥΡΕΤΗΣ (72): 1) Feldschuh Joseph
 2) Feldschuh Jonathan A.
ΕΙΔΙΚΟΣ ΠΛΗΡΕΞΟΥΣΙΟΣ (74): Μπαντέκα Ιωάννα, δικηγόρος, Αιόλου 102, Αθήνα
ΑΝΤΙΚΛΗΤΟΣ (74): Μαρούλης Πραξιτέλης, Κάνιγγος 24, Αθήνα

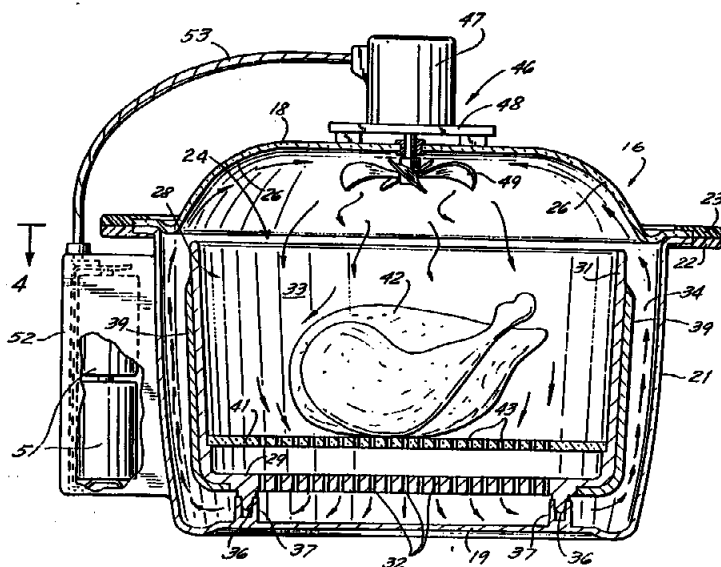
ΠΕΡΙΛΗΨΗ (57)
 ΚΑΛΥΤΕΡΟ ΧΕΙΡΟΓΡΑΦΟ !!!



ΑΡΙΘΜΟΣ ΕΥΡΩΠΑΪΚΟΥ Δ.Ε. (11): 3006368
ΑΡΙΘ. ΕΛΛΗΝΙΚΗΣ ΚΑΤΑΘΕΣΗΣ (21): 920402727
ΗΜΕΡ. ΕΛΛΗΝΙΚΗΣ ΚΑΤΑΘΕΣΗΣ (22): 26.11.92
ΑΡΙΘ./ΗΜΕΡ. ΔΗΜΟΣΙΕΥΣΗΣ
ΕΥΡΩΠΑΪΚΟΥ ΔΙΠΛΩΜΑΤΟΣ (87): 0 284 420/26.08.92
ΑΡΙΘ./ΗΜΕΡ. ΚΑΤΑΘΕΣΗΣ
ΕΥΡΩΠΑΪΚΗΣ ΑΙΤΗΣΗΣ (86): 88302682.5/25.03.88
ΤΙΤΛΟΣ ΕΦΕΥΡΕΣΗΣ (54): Μέθοδος και συσκευή θέρμανσης με μικροκύματα
ΔΙΚΑΙΟΥΧΟΣ (73): 1) Schiffmann Robert F.
 149 West 88th Street
 New York, New York 10024
 Η.Π.Α.
 2) Roth Howard
 206 Devoe Street
 Yonkers New York
 10705, Η.Π.Α.
ΣΥΜΒΑΤΙΚΕΣ ΠΡΟΤΕΡΑΙΟΤΗΤΕΣ (30): 31230/26.03.87/Η.Π.Α.
ΕΦΕΥΡΕΤΗΣ (72): 1) Roth Howard
 2) Schiffmann Robert F.
ΕΙΔΙΚΟΣ ΠΛΗΡΕΞΟΥΣΙΟΣ (74): Μπαντέκα Ιωάννα, δικηγόρος, Αιόλου 102, Αθήνα
ΑΝΤΙΚΛΗΤΟΣ (74): Μαρούλης Πραξιτέλης, Κάνιγγος 24, Αθήνα

ΠΕΡΙΛΗΨΗ (57)
 Περιλαμβάνεται μια συσκευή για θέρμανση και μαγείρεμα μιας τροφής (42), με συνδυασμό θέρμανσης μέσω μικροκυμάτων και μεταφοράς θερμότητας.

Η συσκευή αποτελείται από ένα δοχείο (16) που μπορεί να κλείσει, και το οποίο περικλείει ένα εσωτερικό δοχείο (28) για τη τοποθέτηση της τροφής και το οποίο έχει επίσης ένα εσωτερικό ανεμιστήρα (49). Το πρώτο εξωτερικό δοχείο που μπορεί να κλείσει τοποθετείται μέσα σε ένα φούρνο μικροκυμάτων (11) έτσι ώστε η τροφή μπορεί να θερμανθεί από την ενέργεια μικροκυμάτων, και διατίθεται επίσης ένας απορροφητής μικροκυμάτων (39), μέσα στο δοχείο που μπορεί να κλείσει, για να θερμάνει τον αέρα που κυκλοφορείται από τον ανεμιστήρα έτσι ώστε η τροφή να μπορεί επίσης να θερμανθεί και με μεταφορά θερμότητας.



ΑΡΙΘΜΟΣ ΕΥΡΩΠΑΪΚΟΥ Δ.Ε. (11):	3006369
ΑΡΙΘ. ΕΛΛΗΝΙΚΗΣ ΚΑΤΑΘΕΣΗΣ (21):	920402731
ΗΜΕΡ. ΕΛΛΗΝΙΚΗΣ ΚΑΤΑΘΕΣΗΣ (22):	26.11.92
ΑΡΙΘ./ΗΜΕΡ. ΔΗΜΟΣΙΕΥΣΗΣ	
ΕΥΡΩΠΑΪΚΟΥ ΔΙΠΛΩΜΑΤΟΣ (87):	0 332 388/26.08.92
ΑΡΙΘ./ΗΜΕΡ. ΚΑΤΑΘΕΣΗΣ	
ΕΥΡΩΠΑΪΚΗΣ ΑΙΤΗΣΗΣ (86):	89302245.9/07.03.89
ΤΙΤΛΟΣ ΕΦΕΥΡΕΣΗΣ (54):	Προϊόντα είδους τσιμέντου
ΔΙΚΑΙΟΥΧΟΣ (73):	Marley Tile A.G. Utoqual 43 CH-8008 Zurich Ελβετία
ΣΥΜΒΑΤΙΚΕΣ ΠΡΟΤΕΡΑΙΟΤΗΤΕΣ (30):	8805481/08.03.88/Μ. Βρετανία
ΕΦΕΥΡΕΤΗΣ (72):	1) Lynn Michael Eric 2) Durey Christine Anne
ΕΙΔΙΚΟΣ ΠΛΗΡΕΞΟΥΣΙΟΣ (74):	Σταμνά Σπυριδούλα, δικηγόρος, Κουμπάρη 2, 106 74 Αθήνα
ΑΝΤΙΚΑΛΗΤΟΣ (74):	Παπακωνσταντίνου Ελένη, δικηγόρος, Κουμπάρη 2, 106 74 Αθήνα

νίζουν καλή αντοχή και σταθερότητα στη θερμότητα και το ύδωρ, αντίθετα από γνωστά προϊόντα mdf, στα οποία η «εφίδρωση» των χρησιμοποιούμενων πολυμερών οδηγεί σε ελαττωμένη αντοχή.

ΠΕΡΙΛΗΨΗ (57)

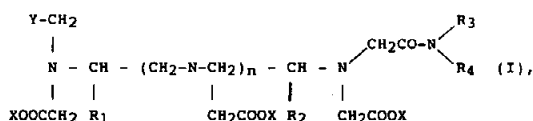
Προϊόντα είδους τσιμέντου απαλλαγμένα από μακρο-ελαττώματα, παρασκευάζονται με σκλήρυνση ή πύρωση μιας σύνθεσης είδους τσιμέντου, η οποία περιλαμβάνει ύδωρ, ένα αντιδραστικό συνδετικό υλικό και ένα υδατοδιαλυτό πυριτικό άλας αλκαλίου. Τα προϊόντα εμφα-

ΑΡΙΘΜΟΣ ΕΥΡΩΠΑΪΚΟΥ Δ.Ε. (11):	3006370
ΑΡΙΘ. ΕΛΛΗΝΙΚΗΣ ΚΑΤΑΘΕΣΗΣ (21):	920402741
ΗΜΕΡ. ΕΛΛΗΝΙΚΗΣ ΚΑΤΑΘΕΣΗΣ (22):	26.11.92
ΑΡΙΘ./ΗΜΕΡ. ΔΗΜΟΣΙΕΥΣΗΣ	
ΕΥΡΩΠΑΪΚΟΥ ΔΙΠΛΩΜΑΤΟΣ (87):	0 263 059/11.11.92
ΑΡΙΘ./ΗΜΕΡ. ΚΑΤΑΘΕΣΗΣ	
ΕΥΡΩΠΑΪΚΗΣ ΑΙΤΗΣΗΣ (86):	87730111.9/23.09.87
ΤΙΤΛΟΣ ΕΦΕΥΡΕΣΗΣ (54):	Σύμπλοκα αμιδίου
ΔΙΚΑΙΟΥΧΟΣ (73):	Schering Aktiengesellschaft Berlin und Bergkamen Müllerstrasse 170/178 Postfach 65 03 11 D-1000 Berlin 65 Γερμανία
ΣΥΜΒΑΤΙΚΕΣ ΠΡΟΤΕΡΑΙΟΤΗΤΕΣ (30):	1) 3633245/26.09.86/Γερμανία 2) 3633246/26.09.86/Γερμανία
ΕΦΕΥΡΕΤΗΣ (72):	1) Gries Heinz, Dr. 2) Radüchel Bernd, Dr. 3) Weinmann Hanns-Joachim, Dr. 4) Mützel Wolfgang, Dr. 5) Speck Ulrich, Prof. Dr.
ΕΙΔΙΚΟΣ ΠΛΗΡΕΞΟΥΣΙΟΣ (74):	Γιώτη-Μάνθου Ελένη, δικηγόρος, Στουρνάρα 37, 106 82 Αθήνα
ΑΝΤΙΚΑΛΗΤΟΣ (74):	Βαγιανός Στ. Γεώργιος, δικηγόρος, Στουρνάρα 37, 106 82 Αθήνα

παριστά τον αριθμό 0, και από κοινού μία ομάδα τριμεθυλενίου ή μία ομάδα τετραμεθυλενίου, το R³ παριστά μία κεκορεσμένη, ακόρεστη, ευθυγράμμου ή διακλαδισμένης αλύσειας κυκλική αλειφατική ρίζα υδρογονάνθρακος με μέχρι και 16 άτομα C, ή εάν το R⁴ είναι ένα άτομο υδρογόνου, μία ομάδα κυκλοαλκυλίου ή μία σε δεδομένη περίπτωση υπό μίας ή περισσοτέρων ομάδων δι-C₁-C₆-αλκυλαμίνo ή υπό μίας ή περισσοτέρων ομάδων C₁-C₆-αλκοξύ υποκατεστημένη ομάδα αρυλίου ή αραλκυλίου, το R⁴ σημαίνει ένα άτομο υδρογόνου, μία κεκορεσμένη, ακόρεστη, ευθυγράμμου ή διακλαδισμένης αλύσου ή κυκλική ρίζα υδρογονάνθρακος με μέχρι και 16 άτομα C, με τον όρο, ότι - εάν τα R¹ και R² παριστούν άτομα υδρογόνου - τα R³ και R⁴ δεν μπορούν ταυτόχρονα να παριστούν κεκορεσμένες, ακόρεστες, ευθυγράμμου ή διακλαδισμένης αλύσου αλειφατικές ρίζες υδρογονάνθρακος με μέχρι και 16 άτομα C, ή τα R³ και R⁴ σημαίνουν από κοινού έναν κεκορεσμένο ή ακόρεστο, σε δεδομένη περίπτωση υπό μίας ή περισσοτέρων ριζών C₁-C₆-αλκυλίου, C₁-C₅-υδροξυαλκυλίου, έναν σε δεδομένη περίπτωση υδροξυλιωμένο ή C₁-C₆-αλκοξυλιωμένο C₂-C₆-ακυλο-, υδροξύ-, καρβαμοϋλο, υπό καρβαμοϋλίου υποκατεστημένο C¹-C⁶-αλκυλο-, στο άζωτο καρβαμοϋλίου υπό μίας ή περισσοτέρων ριζών C¹-C⁶-αλκυλίου - που μπορούν επίσης να σχηματίζουν σε δεδομένη περίπτωση έναν δακτύλιο που περιέχει ένα άτομο οξυγόνου - υποκατεστημένο καρβαμοϋλο-, ή έναν υπό ρίζης C¹-C⁶-ακυλαμίνo ή C¹-C⁶-αλκυλαμίνo υποκατεστημένο 5σκελή ή 6σκελή δακτύλιο, ο οποίος περιέχει σε δεδομένη περίπτωση ένα περαιτέρω άτομο αζώτου, οξυγόνου, θείου ή μία ομάδα καρβονυλίου, το X σημαίνει ένα άτομο υδρογόνου και/ή ένα ισοδύναμο ιόντων μετάλλου, το

ΠΕΡΙΛΗΨΗ (57)

Ενώσεις του γενικού τύπου I



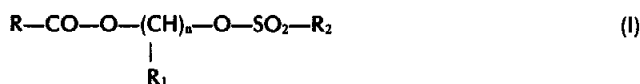
Y σημαίνει μία ομάδα COOX- ή μία ομάδα CON R₃ R₄ ως και τα άλατά τους με οργανικές και/ή ανοργάνους βάσεις, είναι πολύτιμες ουσίες σχηματισμού συμπλόκων, σύμπλοκα και σύμπλοκα άλατα.

στον οποίο το n σημαίνει τους αριθμούς 0, 1 ή 2, τα R¹ και R² σημαίνουν άτομα υδρογόνου, ομάδες χαμηλού μοριακού βάρους αλκυλίου, ομάδες φαινυλίου, ομάδες βενζυλίου ή, εάν το n

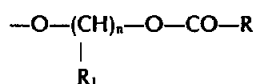
ΑΡΙΘΜΟΣ ΕΥΡΩΠΑΪΚΟΥ Δ.Ε.	(11): 3006371
ΑΡΙΘ. ΕΛΛΗΝΙΚΗΣ ΚΑΤΑΘΕΣΗΣ	(21): 920401766
ΗΜΕΡ. ΕΛΛΗΝΙΚΗΣ ΚΑΤΑΘΕΣΗΣ	(22): 27.11.92
ΑΡΙΘ./ΗΜΕΡ. ΔΗΜΟΣΙΕΥΣΗΣ	
ΕΥΡΩΠΑΪΚΟΥ ΔΙΠΛΩΜΑΤΟΣ	(87): 0 324 692/25.11.92
ΑΡΙΘ./ΗΜΕΡ. ΚΑΤΑΘΕΣΗΣ	
ΕΥΡΩΠΑΪΚΗΣ ΑΙΤΗΣΗΣ	(86): 89400096.7/12.01.89
ΤΙΤΛΟΣ ΕΦΕΥΡΕΣΗΣ	(54): Μέθοδος παρασκευής παραγόντων υδροξυαλκυλίωσης, νέοι παράγοντες που λαμβάνονται με αυτόν τον τρόπο και χρησιμοποίησή τους
ΔΙΚΑΙΟΥΧΟΣ	(73): Rhone-Poulenc Santé 20, avenue Raymond Aron F-92160 Antony, Γαλλία
ΣΥΜΒΑΤΙΚΕΣ ΠΡΟΤΕΡΑΙΟΤΗΤΕΣ	(30): 8800416/15.01.88/Γαλλία
ΕΦΕΥΡΕΤΗΣ	(72): 1) Buform Albert 2) Massonneau Viviane 3) Mulhauser Michel
ΕΙΔΙΚΟΣ ΠΛΗΡΕΞΟΥΣΙΟΣ	(74): Βούρου Τριανταφυλλιά, δικηγόρος, Πανεπιστημίου 64, Αθήνα
ΑΝΤΙΚΛΗΤΟΣ	(74): Ραζή-Βαγιακάκου Ρένα, δικηγόρος, Πανεπιστημίου 64, Αθήνα

ΠΕΡΙΛΗΨΗ (57)

Μέθοδος παρασκευής παραγόντων υδροξυαλκυλίωσης του γενικού τύπου:

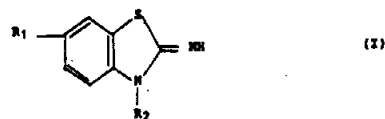


στον οποίο το R παριστάνει ρίζα αλκυλίου, το n είναι ίσο με 2 ή 3, το R₁ παριστάνει άτομο υδρογόνου ή ρίζα αλκυλίου και το R₂ παριστάνει ρίζα αλκυλίου, φαινυλίου ενδεχομένως υποκατεστημένη ή



ή έτσι παρασκευαζόμενοι νέοι παράγοντες και η χρησιμοποίησή τους. Οι παράγοντες του γενικού τύπου (I) είναι χρήσιμοι ιδιαίτερος για την παρασκευή των υδροξυαλκυλ-1 ιμιδαζολών.

ΑΡΙΘΜΟΣ ΕΥΡΩΠΑΪΚΟΥ Δ.Ε.	(11): 3006372
ΑΡΙΘ. ΕΛΛΗΝΙΚΗΣ ΚΑΤΑΘΕΣΗΣ	(21): 920401942
ΗΜΕΡ. ΕΛΛΗΝΙΚΗΣ ΚΑΤΑΘΕΣΗΣ	(22): 27.11.92
ΑΡΙΘ./ΗΜΕΡ. ΔΗΜΟΣΙΕΥΣΗΣ	
ΕΥΡΩΠΑΪΚΟΥ ΔΙΠΛΩΜΑΤΟΣ	(87): 0 375 510/11.11.92
ΑΡΙΘ./ΗΜΕΡ. ΚΑΤΑΘΕΣΗΣ	
ΕΥΡΩΠΑΪΚΗΣ ΑΙΤΗΣΗΣ	(86): 89403459.4/13.12.89
ΤΙΤΛΟΣ ΕΦΕΥΡΕΣΗΣ	(54): Παράγωγα της ιμινο-2 πολυφθοροαλκόξυ-6 βενζοθειαζόλης, μέθοδοι παρασκευής τους και φάρμακα που τα περιέχουν
ΔΙΚΑΙΟΥΧΟΣ	(73): Rhone-Poulenc Santé 20, avenue Raymond Aron F-92160 Antony, Γαλλία
ΣΥΜΒΑΤΙΚΕΣ ΠΡΟΤΕΡΑΙΟΤΗΤΕΣ	(30): 1) 8816547/15.12.88/Γαλλία 2) 8909482/13.07.89/Γαλλία
ΕΦΕΥΡΕΤΗΣ	(72): 1) Audiau Francois 2) Gueremy Claude 3) Jimonet Patrick 4) Mignani Serge
ΕΙΔΙΚΟΣ ΠΛΗΡΕΞΟΥΣΙΟΣ	(74): Ραζή-Βαγιακάκου Ρένα, δικηγόρος, Πανεπιστημίου 64, Αθήνα
ΑΝΤΙΚΛΗΤΟΣ	(74): Ραζή-Βαγιακάκου Ρένα, δικηγόρος, Πανεπιστημίου 64, Αθήνα



στον οποίο,

- το R₁ παριστάνει πολυφθοροαλκόξυ-ρίζα και
- το R₂ παριστάνει ρίζα αλκυλίου, αλκενυλίου (3-6 C), κυκλοαλκυλ (3-6 C) αλκυλίου, καρβαμοϋλαλκυλίου, διαλκυλκαρβαμοϋλαλκυλίου, ακυλαμινοαλκυλίου, φαινυλοθειασάλκυλίου, υδροξυαλκυλίου, κυανοαλκυλίου, σουλφαμοϋλαιθυλίου, N-αλκυλοσουλφαμοϋλαιθυλίου, πυριδυλθειασάλκυλίου, πυριδυλαλκυλθειασάλκυλίου, πυριδυλοσουλφινυλαλκυλίου, αλκενυλίου (3-6 C), φαινυλοσουλφινυλαλκυλίου, αλογονοφαινυλοθειασάλκυλίου, (τρι-φθορο-2,2,2 αιθυλ) θειασάλκυλίου, διαλκυλαμινο-2 προπυλίου, πυριμιδινυλοσουλφινυλαλκυλίου, πυριδυλαλκυλοσουλφινυλαλκυλίου, αλογονοφαινυλοσουλφινυλαλκυλίου ή (τρι-φθορο- 2,2,2 αιθυλ)σουλφινυλαλκυλίου, τα άλατά τους, οι μέθοδοι παρασκευής και τα φάρμακα που τα περιέχουν.

ΠΕΡΙΛΗΨΗ (57)

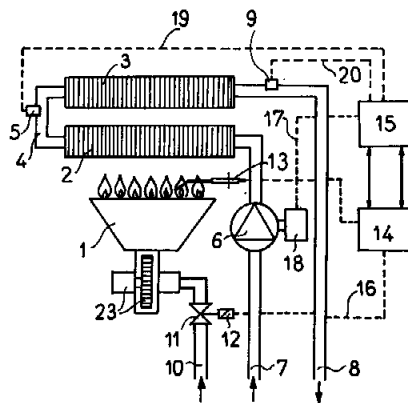
Ενώσεις του τύπου:

ΑΡΙΘΜΟΣ ΕΥΡΩΠΑΪΚΟΥ Δ.Ε.	(11): 3006373
ΑΡΙΘ. ΕΛΛΗΝΙΚΗΣ ΚΑΤΑΘΕΣΗΣ	(21): 920402747
ΗΜΕΡ. ΕΛΛΗΝΙΚΗΣ ΚΑΤΑΘΕΣΗΣ	(22): 27.11.92
ΑΡΙΘ./ΗΜΕΡ. ΔΗΜΟΣΙΕΥΣΗΣ	
ΕΥΡΩΠΑΪΚΟΥ ΔΙΠΛΩΜΑΤΟΣ	(87): 0 433 215/07.10.92
ΑΡΙΘ./ΗΜΕΡ. ΚΑΤΑΘΕΣΗΣ	
ΕΥΡΩΠΑΪΚΗΣ ΑΙΤΗΣΗΣ	(86): 90710036.6/12.12.90
ΤΙΤΛΟΣ ΕΦΕΥΡΕΣΗΣ	(54): Μέθοδος και διάταξη για την παρακολούθηση της κυκλοφορίας ζεστού νερού σε θερμαντήρα νερού με αέριο
ΔΙΚΑΙΟΥΧΟΣ	(73): Joh. Vaillant GmbH U. Co D-5630 Remscheid Postfach 101061 Berghausen Strasse 40, Γερμανία
ΣΥΜΒΑΤΙΚΕΣ ΠΡΟΤΕΡΑΙΟΤΗΤΕΣ ΕΦΕΥΡΕΤΗΣ	(30): 2809/89/12.12.89/Αυστρία (72): 1) Berg Joachim 2) Kupka Thomas
ΕΙΔΙΚΟΣ ΠΛΗΡΕΞΟΥΣΙΟΣ	(74): Σταθάτος Παντελής, δικηγόρος, Βαλαωρίτου 1, 106 71 Αθήνα
ΑΝΤΙΚΑΛΗΤΟΣ	(74): Σταθάτος Παντελής, δικηγόρος, Βαλαωρίτου 1, 106 71 Αθήνα

ΠΕΡΙΛΗΨΗ (57)

Η παρούσα εφεύρεση αναφέρεται σε μέθοδο παρακολούθησης της κυκλοφορίας νερού θέρμανσης σε θερμαντήρα νερού θερμαινόμενο με αέριο και αποτελούμενο από τουλάχιστον έναν εναλλακτήρα θερμότητας (2, 3) θερμαινόμενο από καυστήρα (1) και στον οποίο είναι συνδεδεμένος ένας αγωγός προσαγωγής νερού θέρμανσης (8) με αισθητήριο θερμοκρασίας (9) για τη ρύθμιση της θερμοκρασίας προσαγωγής καθώς και έναν αγωγό επιστροφής νερού θέρμανσης (7),

μέσα στον οποίο βρίσκεται ένας κυκλοφορητής νερού θέρμανσης (6), όπου η θερμοκρασία προσαγωγής T_2 παρακολουθείται συνεχώς, συγκρίνεται με μέγιστη θερμοκρασία προσαγωγής T_{max} που υπάρχει στη μνήμη συστήματος ρύθμισης (15) που συνδέεται με σωληνώσεις με αυτόματο διακόπτη εστιών (14), και σε περίπτωση υπέρβασης αυτής της θερμοκρασίας διακόπτεται η λειτουργία του καυστήρα (1). Για να εξασφαλιστεί μια σίγουρη διακοπή της λειτουργίας σε περίπτωση έλλειψης νερού, έχει προβλεφθεί σύμφωνα με την εφεύρεση, ότι η θερμοκρασία του νερού θέρμανσης μετράται σε ένα άλλο σημείο περίπου στη μέση μεταξύ αγωγού προσαγωγής και επιστροφής (7, 8) και προσδιορίζεται η διαφορά θερμοκρασίας ΔT μεταξύ της θερμοκρασίας προσαγωγής T_2 και αυτής της θερμοκρασίας νερού θέρμανσης T_1 . Αυτή η διαφορά θερμοκρασίας ΔT συγκρίνεται με μέγιστη διαφορά θερμοκρασίας ΔT_{max} που υπάρχει στη μνήμη του συστήματος ρύθμισης (15), και με ελάχιστη διαφορά θερμοκρασίας ΔT_{min} και παράλληλα προς το πρώτο κριτήριο διακοπής $T_2 - T_1 > \Delta T_{max}$ αυτή η διαφορά θερμοκρασίας ΔT χρησιμοποιείται ως δεύτερο κριτήριο διακοπής $\Delta T < \Delta T_{min}$.

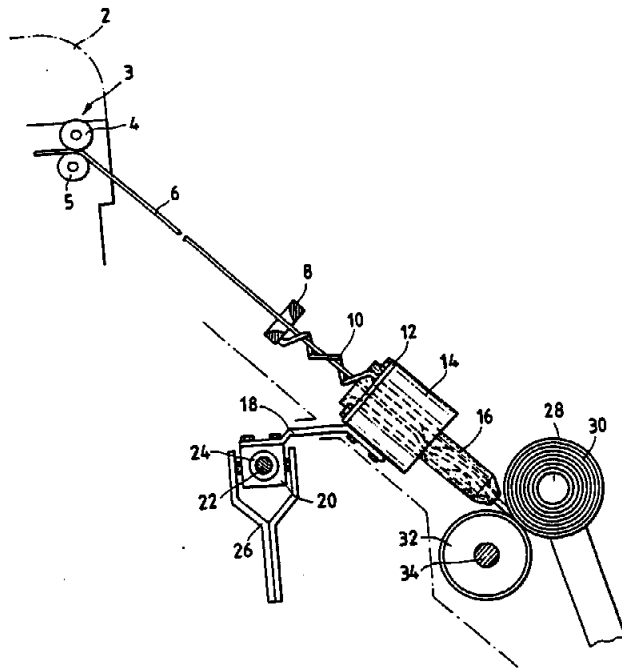


ΑΡΙΘΜΟΣ ΕΥΡΩΠΑΪΚΟΥ Δ.Ε.	(11): 3006374
ΑΡΙΘ. ΕΛΛΗΝΙΚΗΣ ΚΑΤΑΘΕΣΗΣ	(21): 920402748
ΗΜΕΡ. ΕΛΛΗΝΙΚΗΣ ΚΑΤΑΘΕΣΗΣ	(22): 27.11.92
ΑΡΙΘ./ΗΜΕΡ. ΔΗΜΟΣΙΕΥΣΗΣ	
ΕΥΡΩΠΑΪΚΟΥ ΔΙΠΛΩΜΑΤΟΣ	(87): 0 295 731/04.11.92
ΑΡΙΘ./ΗΜΕΡ. ΚΑΤΑΘΕΣΗΣ	
ΕΥΡΩΠΑΪΚΗΣ ΑΙΤΗΣΗΣ	(86): 88200983.0/17.05.88
ΤΙΤΛΟΣ ΕΦΕΥΡΕΣΗΣ	(54): Διάταξις συστροφής δια ένα όχημα περιτυλίξεως πηνίων
ΔΙΚΑΙΟΥΧΟΣ	(73): SAVIO S.p.A. Via Udine 105 I-33170 Pordenone Ιταλία
ΣΥΜΒΑΤΙΚΕΣ ΠΡΟΤΕΡΑΙΟΤΗΤΕΣ ΕΦΕΥΡΕΤΗΣ	(30): 2095987/19.06.87/Ιταλία (72): 1) Sartoni Sandro 2) Minguzzi Eraido 3) Patuelli Gottardo
ΕΙΔΙΚΟΣ ΠΛΗΡΕΞΟΥΣΙΟΣ	(74): Παπακώστα-Αναγνωστοπούλου Παναγιώτα, δικηγόρος, Μαυροκορδάτου 7, Αθήνα
ΑΝΤΙΚΑΛΗΤΟΣ	(74): Κιόρτσης Βασίλειος, δικηγόρος, Μαυροκορδάτου 7, Αθήνα

ΠΕΡΙΛΗΨΗ (57)

Μία διάταξις συστροφής δια ένα όχημα περιτυλίξεως πηνίων που είναι εκ των προτέρων διατεταγμένο ούτως ώστε να εξασφαλίζει μία φευγική συστροφή σ' ένα ακατέργαστο νήμα (6) που αφήνει το πλαίσιο εφελκυσμού (2) ή που προέρχεται από μία μηχανή δια περιτύλιξι πηνίου με σταυροειδή περιτύλιξι που αποτελείται από ένα στοιχείο συστροφής συναρμολογούμενο από ένα σπειρώμα (10) στερεά

πακτωμένο σε μία κινητή δραστική μονάδα συστροφής τύπου περιστρεφόμενης χοάνης (16) η οποία πραγματοποιεί κατ' αυτό τον τρόπο την συνεργασία του αναφερθέντος ακατεργάστου νήματος που πρόκειται να περιτυλιχθεί κατά συμπαγή και στερεό τρόπο και πρέπει να παρουσιάζει πάντοτε την ίδια τιμή εντάσεως και εις τα ενδιάμεσα σημεία περιτυλίξεως και εις τα σημεία περιτυλίξεως που ευρίσκονται εις τα άκρα του ανωτέρω αναφερθέντος πηνίου κατά την διάρκεια του σχηματισμού.

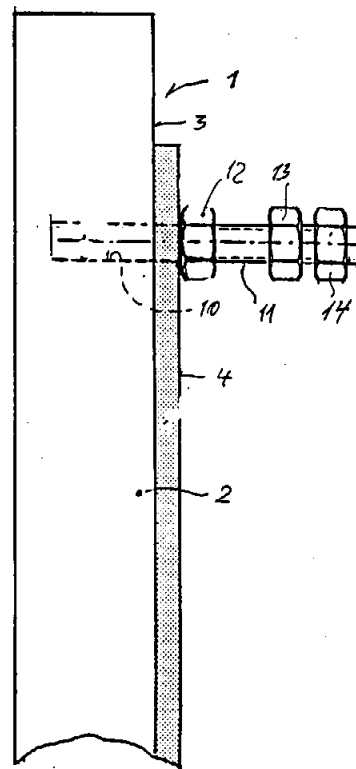


ΑΡΙΘΜΟΣ ΕΥΡΩΠΑΪΚΟΥ Δ.Ε. (11): 3006375
ΑΡΙΘ. ΕΛΛΗΝΙΚΗΣ ΚΑΤΑΘΕΣΗΣ (21): 920402749
ΗΜΕΡ. ΕΛΛΗΝΙΚΗΣ ΚΑΤΑΘΕΣΗΣ (22): 27.11.92
ΑΡΙΘ./ΗΜΕΡ. ΔΗΜΟΣΙΕΥΣΗΣ
ΕΥΡΩΠΑΪΚΟΥ ΔΙΠΛΩΜΑΤΟΣ (87): 0 285 171/30.09.92
ΑΡΙΘ./ΗΜΕΡ. ΚΑΤΑΘΕΣΗΣ
ΕΥΡΩΠΑΪΚΗΣ ΑΙΤΗΣΗΣ (86): 88105297.1/31.08.88
ΤΙΤΛΟΣ ΕΦΕΥΡΕΣΗΣ (54): Θερμαντικό σώμα επιφανειών
ΔΙΚΑΙΟΥΧΟΣ (73): Rupp Johann
 Dieselstrasse 6
 D-8510 Fürth
 Γερμανία
ΣΥΜΒΑΤΙΚΕΣ ΠΡΟΤΕΡΑΙΟΤΗΤΕΣ (30): 3711035/02.04.87/Γερμανία
ΕΦΕΥΡΕΤΗΣ (72): Rupp Johann
ΕΙΔΙΚΟΣ ΠΛΗΡΕΞΟΥΣΙΟΣ (74): Παπακώστα-Αναγνωστοπούλου
 Παναγιώτα, δικηγόρος, Μαυροκορ-
 δάτου 7, Αθήνα
ΑΝΤΙΚΛΗΤΟΣ (74): Κιόρτσης Βασίλειος, δικηγόρος,
 Μαυροκορδάτου 7, Αθήνα

ΠΕΡΙΛΗΨΗ (57)

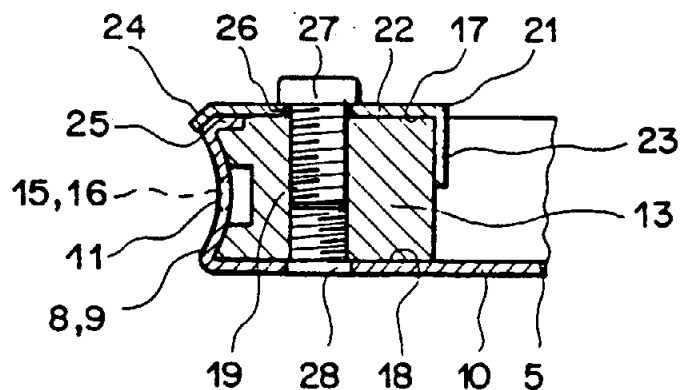
Το θερμαντικό σώμα επιφανειών έχει μία μετωπική πλάκα με επίπεδο οπίσθια πλευρά, ένα επί της οπίσθιας πλευράς μετωπικής πλακός τοποθετημένον ηλεκτρικό θερμαντικό αγωγό καθώς και μία οπίσθια πλάκα επικαλύψεως.

Ο θερμαντικός αγωγός είναι στερεωμένος επί μίας χωριστά διαμορφωμένης φερούσης πλακός η οποία μπορεί να συνδέεται με την μετωπική πλάκα.



ΑΡΙΘΜΟΣ ΕΥΡΩΠΑΪΚΟΥ Δ.Ε. (11): 3006376
ΑΡΙΘ. ΕΛΛΗΝΙΚΗΣ ΚΑΤΑΘΕΣΗΣ (21): 920402752
ΗΜΕΡ. ΕΛΛΗΝΙΚΗΣ ΚΑΤΑΘΕΣΗΣ (22): 27.11.92
ΑΡΙΘ./ΗΜΕΡ. ΔΗΜΟΣΙΕΥΣΗΣ
ΕΥΡΩΠΑΪΚΟΥ ΔΙΠΛΩΜΑΤΟΣ (87): 0 262 090/02.09.92
ΑΡΙΘ./ΗΜΕΡ. ΚΑΤΑΘΕΣΗΣ
ΕΥΡΩΠΑΪΚΗΣ ΑΙΤΗΣΗΣ (86): 87810522.0/14.09.87
ΤΙΤΛΟΣ ΕΦΕΥΡΕΣΗΣ (54): Στοιχείον στερεώσεως δια την
 στερέωσιν ενθέτων εις πλευρικούς
 τοίχους μιας κατασκευής επίπλου
ΔΙΚΑΙΟΥΧΟΣ (73): U. Schärer Söhne AG (USM)
 Thunstrasse 55
 CH-3110 Münsingen
 Ελβετία
ΣΥΜΒΑΤΙΚΕΣ ΠΡΟΤΕΡΑΙΟΤΗΤΕΣ (30): 3838/86/25.09.86/Ελβετία
ΕΦΕΥΡΕΤΗΣ (72): Scherrer Kurt
ΕΙΔΙΚΟΣ ΠΛΗΡΕΞΟΥΣΙΟΣ (74): Παπακώστα-Αναγνωστοπούλου
 Παναγιώτα, δικηγόρος, Μαυροκορ-
 δάτου 7, Αθήνα
ΑΝΤΙΚΛΗΤΟΣ (74): Κιόρτσης Βασίλειος, δικηγόρος,
 Μαυροκορδάτου 7, Αθήνα

βασικού σώματος (13). Εάν θέλομε να αποφύγουμε το κάλυμμα συγκρατήσεως (21) είναι δυνατόν να στερεώσομε το βασικόν σώμα (13) με ένα κοχλία (27), ο οποίος οδηγείται δια μιας οπής (28), εις την βασική πλάκα (10) του πλευρικού τοιχώματος (5). Οι οπές (11) προβλέπονται επί της μεσαίας γραμμής του άκρου (8,9) που έχει σχήμα κυλινδρικού μανδύου του πλευρικού τοιχώματος (5) εις κανονικές αποστάσεις. Το στοιχείον στερεώσεως (12) καθώς και το πλευρικόν τοίχωμα (5) εξασφαλίζουν καλύτερες στατικές ιδιότητες καθώς και μία ικανοποιητική αισθητική εντύπωση παρ' όσον οι προηγούμενες γνωστές διατάξεις.

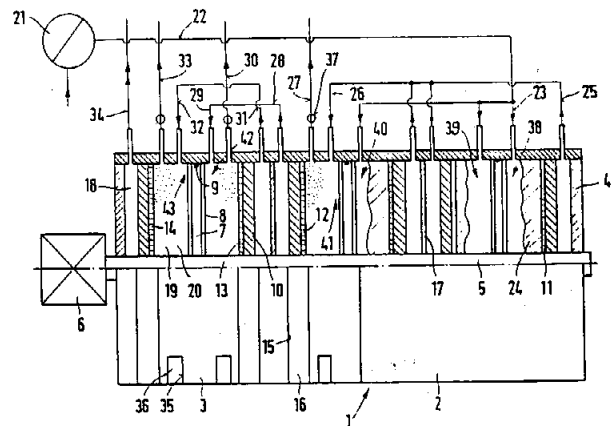


ΠΕΡΙΛΗΨΗ (57)

Οι πείροι (15,16) του στοιχείου στερεώσεως (12) εισχωρούν εντός οπών (11) εις το πλευρικόν άκρον (8,9) ενός πλευρικού τοιχώματος (5). Ένα κάλυμμα συγκρατήσεως (21) που επικαλύπτει το βασικόν σώμα (13) του στοιχείου στερεώσεως (12) συγκρατεί με το κεκαμμένον του άκρου (24) το βασικόν σώμα (13) επί του πλευρικού άκρου (8,9). Με ένα κοχλία (27) το κάλυμμα συγκρατήσεως (21) στερεώνεται επί του

ΑΡΙΘΜΟΣ ΕΥΡΩΠΑΪΚΟΥ Δ.Ε. (11): 3006377
ΑΡΙΘ. ΕΛΛΗΝΙΚΗΣ ΚΑΤΑΘΕΣΗΣ (21): 920402753
ΗΜΕΡ. ΕΛΛΗΝΙΚΗΣ ΚΑΤΑΘΕΣΗΣ (22): 27.11.92
ΑΡΙΘ./ΗΜΕΡ. ΔΗΜΟΣΙΕΥΣΗΣ
ΕΥΡΩΠΑΪΚΟΥ ΔΙΠΛΩΜΑΤΟΣ (87): 0 338 432/11.11.92
ΑΡΙΘ./ΗΜΕΡ. ΚΑΤΑΘΕΣΗΣ
ΕΥΡΩΠΑΪΚΗΣ ΑΙΤΗΣΗΣ (86): 89106607.8/13.04.89
ΤΙΤΛΟΣ ΕΦΕΥΡΕΣΗΣ (54): Διάταξη διηθήσεως δι' ένα μίγμα υγρών
ΔΙΚΑΙΟΥΧΟΣ (73): Apparatebau Biersdorf Walter Krämer Gesellschaft mit beschränkter, Haftung, Rain am Lech Donaupföhrther Strasse 47 D-8852 Rain am Lech Γερμανία
ΣΥΜΒΑΤΙΚΕΣ ΠΡΟΤΕΡΑΙΟΤΗΤΕΣ (30): 813343/21.04.88/Γερμανία
ΕΦΕΥΡΕΤΗΣ (72): Hölzemann Jürgen
ΕΙΔΙΚΟΣ ΠΛΗΡΕΞΟΥΣΙΟΣ (74): Παπακώστα-Αναγνωστοπούλου Παναγιώτα, δικηγόρος, Μαυροκορδάτου 7, Αθήνα
ΑΝΤΙΚΛΗΤΟΣ (74): Κιόρτσης Βασίλειος, δικηγόρος, Μαυροκορδάτου 7, Αθήνα

εισαγωγής 26 του πρώτου θαλάμου, των οποίων το μέσο διηθήσεως 12 έχει προσαρμοσθεί εις το μέγιστο μέγεθος μορίου δια την συγκράτηση των υγρών επί μέρους συστατικών και η διάταξη δια την απομάκρυνση του υλικού διηθήσεως είναι ένας αγωγός 27 δια τα υγρά αυτά επί μέρους συστατικά και όταν δια την μετάβαση του διηθήματος από τον πρώτο θάλαμο στον δεύτερο θάλαμο, η εξαγωγή 28 του πρώτου θαλάμου είναι συνδεδεμένη με την εισαγωγή 29 του δεύτερου θαλάμου των οποίων το μέσο διηθήσεως 13 είναι προσαρμοσμένο δια τη συγκράτηση του μεγίστου μοριακού μεγέθους των επί μέρους υγρών συστατικών που περιέχονται στο προσαγόμενο διηθήμα και η διάταξη δια την απομάκρυνση του υλικού του πλακούντος του δεύτερου θαλάμου είναι μια σωλήνωση 30 δι' αυτά τα υγρά επί μέρους συστατικά. Λόγω της διαμορφώσεως αυτής είναι δυνατόν να μετατρέψουμε μια γνωστή καθ' εαυτήν φιλτροπρέσα με θαλάμους ή αντιστοίχως φιλτροπρέσα με ρότορα κατά πολύ απλό τρόπο δια να διηθούμε υγρά επί μέρους συστατικά.



ΠΕΡΙΛΗΨΗ (57)

Υπάρχει μια διάταξη διηθήσεως εις την οποία δύο ή περισσότεροι θαλάμοι είναι εφοδιασμένοι έκαστος με μια εισαγωγή 23,26,29,32, μια εξαγωγή 25,28,31,34 και μια διάταξη 2,27,30,33 δια την απομάκρυνση του υλικού διηθήσεως. Εκτός τούτου είναι επιθυμητό να είναι κατάλληλος η διάταξη διηθήσεως και δια τον διαχωρισμό των επί μέρους συνιστώντων υγρών ενός μίγματος υγρών. Τούτο επιτυγχάνεται αν χρησιμοποιείται η διάταξη διηθήσεως δια τον διαχωρισμό ενός μίγματος υγρών σε δύο τουλάχιστον υγρά συνιστώντα μέρη και ένα υδατικό συστατικό όταν κατά την προσαγωγή του μίγματος υγρών δια της

ρεοκτόνα και νηματοκτόνα. Επίσης, είναι χρήσιμα σε περιοχές υγιεινής του ανθρώπου και υγιεινής των ζώων και σε αγροτικές σοδειές.

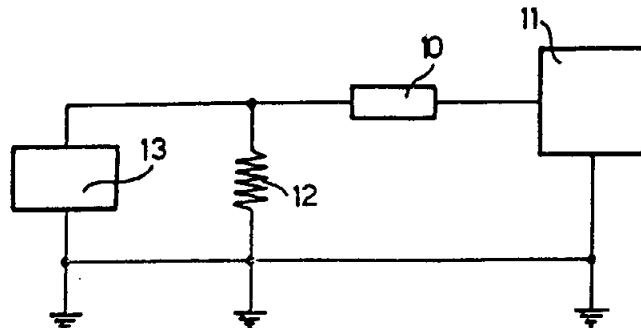
ΑΡΙΘΜΟΣ ΕΥΡΩΠΑΪΚΟΥ Δ.Ε. (11): 3006378
ΑΡΙΘ. ΕΛΛΗΝΙΚΗΣ ΚΑΤΑΘΕΣΗΣ (21): 920401140
ΗΜΕΡ. ΕΛΛΗΝΙΚΗΣ ΚΑΤΑΘΕΣΗΣ (22): 30.11.92
ΑΡΙΘ./ΗΜΕΡ. ΔΗΜΟΣΙΕΥΣΗΣ
ΕΥΡΩΠΑΪΚΟΥ ΔΙΠΛΩΜΑΤΟΣ (87): 0 262 384/04.11.92
ΑΡΙΘ./ΗΜΕΡ. ΚΑΤΑΘΕΣΗΣ
ΕΥΡΩΠΑΪΚΗΣ ΑΙΤΗΣΗΣ (86): 87112281.8/25.08.87
ΤΙΤΛΟΣ ΕΦΕΥΡΕΣΗΣ (54): 23-Δεοξυ παράγωγα LL-F28249 ενώσεων
ΔΙΚΑΙΟΥΧΟΣ (73): American Cyanamid Company 1937 West Main Street P.O. Box 60 Stamford, Connecticut 06904-0060 Η.Π.Α.
ΣΥΜΒΑΤΙΚΕΣ ΠΡΟΤΕΡΑΙΟΤΗΤΕΣ (30): 907186/12.09.86/Η.Π.Α.
ΕΦΕΥΡΕΤΗΣ (72): 1) Asato Goro 2) Tamura, Susan Yoshiko
ΕΙΔΙΚΟΣ ΠΛΗΡΕΞΟΥΣΙΟΣ (74): Βόζεμπεργκ-Βρετού Ιλεάνα, δικηγόρος, Σκουφά 60Α, 106 80 Αθήνα
ΑΝΤΙΚΛΗΤΟΣ (74): Βόζεμπεργκ-Βρετός Θεόδωρος, δικηγόρος, Σκουφά 60Α, 106 80 Αθήνα

ΠΕΡΙΛΗΨΗ (57)

Η παρούσα εφεύρεση αφορά νέα παράγωγα LL-F28249 ενώσεων. Αυτές οι ενώσεις LL-F28249 κατά προτίμηση λαμβάνονται μέσω μιας μικροβιολογικής ελεγχόμενης ζύμωσης *Streptomyces cyaneogriseus* υποείδος *Noncyanogenus* που έχει αριθμό κατάθεσης NRRL 15773. Τα 23-δεοξυ παράγωγα έχουν την 23-υδρόξυ ομάδα αντικαθιστάμενη από υδρογόνο. Τα νέα παράγωγα της παρούσας εφεύρεσης έχουν δραστηριότητα σαν ανθελμιντικά, εκτοπαρασιτικά, εντομοκτόνα, ακα-

ΑΡΙΘΜΟΣ ΕΥΡΩΠΑΪΚΟΥ Δ.Ε. (11): 3006379
ΑΡΙΘ. ΕΛΛΗΝΙΚΗΣ ΚΑΤΑΘΕΣΗΣ (21): 920401762
ΗΜΕΡ. ΕΛΛΗΝΙΚΗΣ ΚΑΤΑΘΕΣΗΣ (22): 30.11.92
ΑΡΙΘ./ΗΜΕΡ. ΔΗΜΟΣΙΕΥΣΗΣ
ΕΥΡΩΠΑΪΚΟΥ ΔΙΠΛΩΜΑΤΟΣ (87): 0 277 362/28.10.92
ΑΡΙΘ./ΗΜΕΡ. ΚΑΤΑΘΕΣΗΣ
ΕΥΡΩΠΑΪΚΗΣ ΑΙΤΗΣΗΣ (86): 87119312.4/29.12.87
ΤΙΤΛΟΣ ΕΦΕΥΡΕΣΗΣ (54): Μέθοδος για την παραγωγή ηλεκτρικών αντιστάσεων οι οποίοι παρουσιάζουν ευρεία κλίμακα τιμών ειδικής αντίστασης
ΔΙΚΑΙΟΥΧΟΣ (73): Leda Logarithmic Electrical Devices for Automation S.r.l. Corso re Umberto 1 I-10121 Torino, Ιταλία
ΣΥΜΒΑΤΙΚΕΣ ΠΡΟΤΕΡΑΙΟΤΗΤΕΣ (30): 6707287/05.02.87/Ιταλία
ΕΦΕΥΡΕΤΗΣ (72): Lodini Paolo
ΕΙΔΙΚΟΣ ΠΛΗΡΕΞΟΥΣΙΟΣ (74): Σιώτου Κατερίνα, Νοταρά 1, Αθήνα
ΑΝΤΙΚΛΗΤΟΣ (74): Σιώτου Κατερίνα, Νοταρά 1, Αθήνα

φερθέντων σωματιδίων, όπου με τη στερεοποίηση του προαναφερθέντος δεύτερου υλικού, μια δεδομένη πίεση εφαρμόζεται στο σύστημα προς το σκοπό παραγωγής τριαξονικής προσυμπίεσης του προαναφερθέντος δεύτερου υλικού, όταν στερεοποιείται.



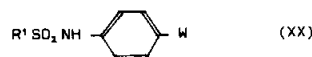
ΠΕΡΙΛΗΨΗ (57)

Μία μέθοδος που συνίσταται στην παραγωγή ενός ομογενούς συστήματος, το οποίο περιέχει σωματίδια από ένα πρώτο ηλεκτρικώς αγώγιμο υλικό, διατεταγμένα ουσιαστικά με ομοιόμορφο τρόπο μέσα σε μία μάζα από ένα δεύτερο υγρό υλικό, το οποίο στερεοποιείται καθίσταται και ελαστικό και ηλεκτρικά μονωτικό και στη στερεοποίηση της προαναφερθείσας μάζας του προαναφερθέντος δεύτερου υγρού υλικού, έτσι ώστε να σχηματιστεί μια μήτρα για τη στήριξη των προανα-

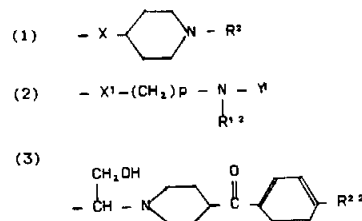
ΑΡΙΘΜΟΣ ΕΥΡΩΠΑΪΚΟΥ Δ.Ε. (11): 3006380
ΑΡΙΘ. ΕΛΛΗΝΙΚΗΣ ΚΑΤΑΘΕΣΗΣ (21): 920402142
ΗΜΕΡ. ΕΛΛΗΝΙΚΗΣ ΚΑΤΑΘΕΣΗΣ (22): 30.11.92
ΑΡΙΘ./ΗΜΕΡ. ΔΗΜΟΣΙΕΥΣΗΣ
ΕΥΡΩΠΑΪΚΟΥ ΔΙΠΛΩΜΑΤΟΣ (87): 0 304 888/11.11.92
ΑΡΙΘ./ΗΜΕΡ. ΚΑΤΑΘΕΣΗΣ
ΕΥΡΩΠΑΪΚΗΣ ΑΙΤΗΣΗΣ (86): 88113786.3/24.08.88
ΤΙΤΛΟΣ ΕΦΕΥΡΕΣΗΣ (54): Παράγωγα πεπριδίνης ως και θεραπευτικά και προληπτικά δια την αρρυθμίας μέσα περιέχοντα αυτά
ΔΙΚΑΙΟΥΧΟΣ (73): Eisai Co., Ltd. 6-10, Koishikawa 4-Chome Bunkyo-ku Tokyo 112, Ιαπωνία
ΣΥΜΒΑΤΙΚΕΣ ΠΡΟΤΕΡΑΙΟΤΗΤΕΣ (30): 1) 209726/87/24.08.87/Ιαπωνία
 2) 209727/87/24.08.87/Ιαπωνία
 3) 209728/87/24.08.87/Ιαπωνία
ΕΦΕΥΡΕΤΗΣ (72): 1) Oinuma Hitoshi
 2) Yamanaka Motosuke
 3) Miyake Kazutoshi
 4) Hoshiko Tomonori
 5) Minami Norio
 6) Daiku Yoshiharu
 7) Shoji Tadao
 8) Sawada Kohei
 9) Nomoto Kenichi
ΕΙΔΙΚΟΣ ΠΛΗΡΕΞΟΥΣΙΟΣ (74): Βόζεμπεργκ-Βρετού Ιλεάνα, δικηγόρος, Σκουφά 60Α, 106 80 Αθήνα
ΑΝΤΙΚΛΗΤΟΣ (74): Βόζεμπεργκ-Βρετός Θεόδωρος, δικηγόρος, Σκουφά 60Α, 106 80 Αθήνα

ΠΕΡΙΛΗΨΗ (57)

Παρέχονται ενώσεις πεπριδίνης του γενικού τύπου (XX) χρησιμοποιούμενες ως φάρμακα δια την θεραπεία ή πρόληψη της αρρυθμίας.



εις τον οποίον το R¹ είναι κατώτερον αλκύλιον και το W είναι



εις τους οποίους το X είναι -S-, -SO- ή SO₂-, το R² είναι υδρογόνον ή -(CH₂)_n-Y, το n είναι δείκτης από 1 έως 5, το Y είναι αρύλιον, πυριδύλιον, ή υποκατεστημένη ομάς πυριδύλιου, το X' είναι -CO- ή -CO(OH)-, το p είναι δείκτης από 1 έως 4, το R^{1,2} είναι υδρογόνον ή ομάς κατώτερου αλκυλίου, το Y' είναι -(CH₂)_m-A, το m είναι 1 ή 2, το A είναι αρύλιον, υποκατεστημένον αρύλιον πυριδύλιον ή υποκατεστημένον πυριδύλιον, τα R^{1,2} και Y δύνανται να σχηματίζουν 5- ή 6-μελή πυρήνα ή 5- ή 6-μελή πυρήνα φέροντα έναν ή περισσότερους υποκαταστάτας και το R^{2,2} είναι υδρογόνον, αλογόνον, κατώτερον αλκύλιον, κατώτερον αλκοξύλιον ή υδροξύλιον.

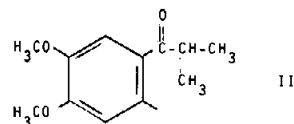
ΑΡΙΘΜΟΣ ΕΥΡΩΠΑΪΚΟΥ Δ.Ε.	(11): 3006381
ΑΡΙΘ. ΕΛΛΗΝΙΚΗΣ ΚΑΤΑΘΕΣΗΣ	(21): 920402147
ΗΜΕΡ. ΕΛΛΗΝΙΚΗΣ ΚΑΤΑΘΕΣΗΣ	(22): 30.11.92
ΑΡΙΘ./ΗΜΕΡ. ΔΗΜΟΣΙΕΥΣΗΣ	
ΕΥΡΩΠΑΪΚΟΥ ΔΙΠΛΩΜΑΤΟΣ	(87): 0 329 109/19.11.92
ΑΡΙΘ./ΗΜΕΡ. ΚΑΤΑΘΕΣΗΣ	
ΕΥΡΩΠΑΪΚΗΣ ΑΙΤΗΣΗΣ	(86): 89102599.1/15.02.89
ΤΙΤΛΟΣ ΕΦΕΥΡΕΣΗΣ	(54): Αντιβιοτικά κατά των όγκων
ΔΙΚΑΙΟΥΧΟΣ	(73): Bristol-Myers Squibb Company 345 Park Avenue New York, New York 10154 Η.Π.Α.
ΣΥΜΒΑΤΙΚΕΣ ΠΡΟΤΕΡΑΙΟΤΗΤΕΣ	(30): 155778/16.02.88/Η.Π.Α.
ΕΦΕΥΡΕΤΗΣ	(72): 1) Lam Kin Sing 2) Mattel Jacqueline 3) Leet John Emerick 4) Matson James Andrew 5) Tomita Koji 6) Kaplan Murray A.
ΕΙΔΙΚΟΣ ΠΛΗΡΕΞΟΥΣΙΟΣ	(74): Βόζεμπεργκ-Βρετού Ιλεάνα, δικηγόρος, Σκουφά 60Α, 106 80 Αθήνα
ΑΝΤΙΚΑΛΗΤΟΣ	(74): Βόζεμπεργκ-Βρετός Θεόδωρος, δικηγόρος, Σκουφά 60Α, 106 80 Αθήνα

ΠΕΡΙΛΗΨΗ (57)

Παράγεται νέον αντιβιοτικόν κατά των όγκων καλούμενον ΒΜΥ-40800 δια ζυμώσεως *Streptomyces Hygroscopicus* ATCC 53653. Η νέα ένωση παρεμποδίζει την ανάπτυξιν όγκων εις πειραματόζωα.

ΑΡΙΘΜΟΣ ΕΥΡΩΠΑΪΚΟΥ Δ.Ε.	(11): 3006382
ΑΡΙΘ. ΕΛΛΗΝΙΚΗΣ ΚΑΤΑΘΕΣΗΣ	(21): 920402453
ΗΜΕΡ. ΕΛΛΗΝΙΚΗΣ ΚΑΤΑΘΕΣΗΣ	(22): 30.11.92
ΑΡΙΘ./ΗΜΕΡ. ΔΗΜΟΣΙΕΥΣΗΣ	
ΕΥΡΩΠΑΪΚΟΥ ΔΙΠΛΩΜΑΤΟΣ	(87): 0 285 890/19.11.92
ΑΡΙΘ./ΗΜΕΡ. ΚΑΤΑΘΕΣΗΣ	
ΕΥΡΩΠΑΪΚΗΣ ΑΙΤΗΣΗΣ	(86): 88104469.7/21.03.88
ΤΙΤΛΟΣ ΕΦΕΥΡΕΣΗΣ	(54): Νέα μέθοδος συνθέσεως του α-(1-μεθυλο-αιθυλο)-3,4-διμεθοξυ-βενζολο-ακετονιτριλίου
ΔΙΚΑΙΟΥΧΟΣ	(73): Alfa Chemicals Italiana S.r.l. Calleria Cavour 4 I-40124 Bologna, Ιταλία
ΣΥΜΒΑΤΙΚΕΣ ΠΡΟΤΕΡΑΙΟΤΗΤΕΣ	(30): 2001987/08.04.87/Ιταλία
ΕΦΕΥΡΕΤΗΣ	(72): 1) Cannata Vincenzó 2) Tamerlani Giancarlo 3) Zagnoni Garziano
ΕΙΔΙΚΟΣ ΠΛΗΡΕΞΟΥΣΙΟΣ	(74): Βόζεμπεργκ-Βρετού Ιλεάνα, δικηγόρος, Σκουφά 60Α, 106 80 Αθήνα
ΑΝΤΙΚΑΛΗΤΟΣ	(74): Βόζεμπεργκ-Βρετός Θεόδωρος, δικηγόρος, Σκουφά 60Α, 106 80 Αθήνα

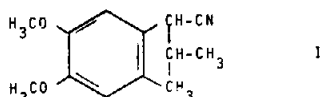
ενδιάμεσου χρησιμοποιουμένου δια την σύνθεσιν φαρμάκου διεθνώς γνωστού ως Veraramil. Κατά την μέθοδον χρησιμοποιείται αρχικώς ισοβουτυρολο-3,4-διμεθοξυ-βενζολίου του τύπου



το οποίον, δια της συμπυκνώσεως Darzens δίδει εποξυ-εστέρα, ο οποίος δι' αλκαλικής υδρολύσεως και εν συνεχεία απο-καρβοξυλιώσεως δίδει την α-(1-μεθυλο-αιθυλο)-3,4-διμεθοξυ-βενζολο-ακεταλδεΰδην. Το προϊόν τούτο αντιδρά μετά υδροξυλαμίνης προς λήψιν της αντιστοίχου οξίμης η οποία δι' αφυδατώσεως δίδει το νιτρίλιον του τύπου I.

ΠΕΡΙΛΗΨΗ (57)

Νέα μέθοδος συνθέσεως του α-(1-μεθυλο-αιθυλο)-3,4-διμεθοξυ-βενζολο-ακετονιτριλίου του τύπου



ΑΡΙΘΜΟΣ ΕΥΡΩΠΑΪΚΟΥ Δ.Ε.	(11): 3006383
ΑΡΙΘ. ΕΛΛΗΝΙΚΗΣ ΚΑΤΑΘΕΣΗΣ	(21): 920402456
ΗΜΕΡ. ΕΛΛΗΝΙΚΗΣ ΚΑΤΑΘΕΣΗΣ	(22): 30.11.92
ΑΡΙΘ./ΗΜΕΡ. ΔΗΜΟΣΙΕΥΣΗΣ	
ΕΥΡΩΠΑΪΚΟΥ ΔΙΠΛΩΜΑΤΟΣ	(87): 0 299 528/25.11.92
ΑΡΙΘ./ΗΜΕΡ. ΚΑΤΑΘΕΣΗΣ	
ΕΥΡΩΠΑΪΚΗΣ ΑΙΤΗΣΗΣ	(86): 88111434.2/15.07.88
ΤΙΤΛΟΣ ΕΦΕΥΡΕΣΗΣ	(54): Μη υδατικό διάλυμα υδροχλωρικής ντοξορουμπικίνης
ΔΙΚΑΙΟΥΧΟΣ	(73): Bristol-Myers Squibb Company 345 Park Avenue New York, NY 10154 Η.Π.Α.
ΣΥΜΒΑΤΙΚΕΣ ΠΡΟΤΕΡΑΙΟΤΗΤΕΣ	(30): 74189/16.07.87/Η.Π.Α.
ΕΦΕΥΡΕΤΗΣ	(72): 1) Kaplan Murray Arthur 2) Bogardus Joseph Ballard, Dr. 3) Perrone Robert Kevin
ΕΙΔΙΚΟΣ ΠΛΗΡΕΞΟΥΣΙΟΣ	(74): Βόζεμπεργκ-Βρετού Ιλεάνα, δικηγόρος, Σκουφά 60Α, 106 80 Αθήνα
ΑΝΤΙΚΛΗΤΟΣ	(74): Βόζεμπεργκ-Βρετός Θεόδωρος, δικηγόρος, Σκουφά 60Α, 106 80 Αθήνα

κτό χρόνο ζωής στο ράφι μεγαλύτερο από 18 μήνες σε θερμοκρασία δωματίου και μπορεί να αραιώνονται με νερό ή άλλα υδατικά παρεντερικά έκδοχα για παρεντερική χορήγηση.

ΠΕΡΙΛΗΨΗ (57)

Παρέχονται σταθερά συμπυκνωμένα, μη υδατικά διαλύματα υδροχλωρικής ντοξορουμπικίνης που περιέχουν ΗCl ντοξορουμπικίνη, κιτρικό οξύ και ένα αντιοξειδωτικό που επιλέγεται από φορμαλδεϋδη όξινο θειώδες νάτριο, τριτοταγή βουτυλ υδροκινόννη και α-τοκοφερόλη (Βιταμίνη Ε) σε ένα διαλυτικό μέσο που αποτελείται από προπυλενο γλυκόλη, 1,2-διϋδροξυβουτάνιο ή 1,3-διϋδροξυπροπάνιο, ή μίγματα τέτοιων μη υδατικών διαλυτών με νερό. Τα διαλύματα έχουν αποδε-

ΑΡΙΘΜΟΣ ΕΥΡΩΠΑΪΚΟΥ Δ.Ε.	(11): 3006384
ΑΡΙΘ. ΕΛΛΗΝΙΚΗΣ ΚΑΤΑΘΕΣΗΣ	(21): 920402457
ΗΜΕΡ. ΕΛΛΗΝΙΚΗΣ ΚΑΤΑΘΕΣΗΣ	(22): 30.11.92
ΑΡΙΘ./ΗΜΕΡ. ΔΗΜΟΣΙΕΥΣΗΣ	
ΕΥΡΩΠΑΪΚΟΥ ΔΙΠΛΩΜΑΤΟΣ	(87): 0 252 503/19.11.92
ΑΡΙΘ./ΗΜΕΡ. ΚΑΤΑΘΕΣΗΣ	
ΕΥΡΩΠΑΪΚΗΣ ΑΙΤΗΣΗΣ	(86): 87109876.0/08.07.87
ΤΙΤΛΟΣ ΕΦΕΥΡΕΣΗΣ	(54): Παράγωγα αμινοϊμιδαζοκινολίνης
ΔΙΚΑΙΟΥΧΟΣ	(73): Bristol-Myers Squibb Company 345 Park Avenue New York, NY 10154 Η.Π.Α.
ΣΥΜΒΑΤΙΚΕΣ ΠΡΟΤΕΡΑΙΟΤΗΤΕΣ	(30): 883258/08.07.86/Η.Π.Α.
ΕΦΕΥΡΕΤΗΣ	(72): 1) Maxwell Nicholas A. 2) Wright John J.
ΕΙΔΙΚΟΣ ΠΛΗΡΕΞΟΥΣΙΟΣ	(74): Βόζεμπεργκ-Βρετού Ιλεάνα, δικηγόρος, Σκουφά 60Α, 106 80 Αθήνα
ΑΝΤΙΚΛΗΤΟΣ	(74): Βόζεμπεργκ-Βρετός Θεόδωρος, δικηγόρος, Σκουφά 60Α, 106 80 Αθήνα

όπου το R₁ είναι υδρογόνο, κατώτερο αλκυλ, το R₂ είναι υδρογόνο, κατώτερο αλκυλ, κατώτερο αλκοξυ, αλογόνο, το R₃ είναι υδρογόνο, κατώτερο αλκυλ, το R₄ είναι υδρογόνο, κατώτερο αλκυλ, αλκανοϋλ, φαινυλαλκανοϋλ όπου το φαινυλ είναι προαιρετικά υποκατεστημένο με αλογόνο, κατώτερο αλκυλ, κατώτερο αλκοξυ, τα R₃ και R₄ συνδέονται μαζί για να σχηματίσουν μορφολινυλ, πιπεριδινυλ ή πυρρολιδινυλ προαιρετικώς υποκατεστημένο με -CO₂R₅ ή

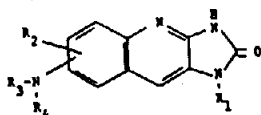
O

|

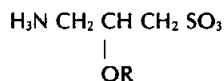
-CNR₆R₆ όπου το R₅ είναι υδρογόνο ή κατώτερο αλκυλ, και το R₆ είναι υδρογόνο, κατώτερο αλκυλ, κυκλοαλκυλ, 4-R₇-πιπεραζινυλ όπου το R₇ είναι -CO₂-R₈ όπου το R₈ είναι κατώτερο αλκυλ, φαινυλ προαιρετικά υποκατεστημένο με μέχρι 2 αλογόνα, κατώτερο αλκυλ ή κατώτερο αλκοξυ, φαινυλαλκανοϋλ με 7 έως 10 άνθρακες όπου το φαινυλ είναι μη υποκατεστημένο ή ανεξαρτήτως υποκατεστημένο με μέχρι 2 αλογόνα, κατώτερο αλκυλ ή κατώτερο αλκοξυ, φαινυλαλκανοϋλ με 7 έως 10 άνθρακες όπου το φαινυλ είναι μη υποκατεστημένο ή ανεξαρτήτως υποκατεστημένο με μέχρι 2 αλογόνα, κατώτερο αλκυλ, κατώτερο αλκοξυ. Οι ενώσεις είναι αναστολείς κυκλικής AMP φωσφοδιεστεράσης και είναι ιδιαίτερα χρήσιμες σαν αναστολείς συσσωμάτωσης αιμοπεταλίων ή και σαν καρδιοτονωτικοί παράγοντες.

ΠΕΡΙΛΗΨΗ (57)

Νέα σειρά παραγώγων 2,3-διϋδρο-2-οξο-1 Η-ιμιδαζο-[4,5-b] κινολινυλ αμίνης του τύπου



ΑΡΙΘΜΟΣ ΕΥΡΩΠΑΪΚΟΥ Δ.Ε.	(11): 3006385
ΑΡΙΘ. ΕΛΛΗΝΙΚΗΣ ΚΑΤΑΘΕΣΗΣ	(21): 920402754
ΗΜΕΡ. ΕΛΛΗΝΙΚΗΣ ΚΑΤΑΘΕΣΗΣ	(22): 30.11.92
ΑΡΙΘ./ΗΜΕΡ. ΔΗΜΟΣΙΕΥΣΗΣ	
ΕΥΡΩΠΑΪΚΟΥ ΔΙΠΛΩΜΑΤΟΣ	(87): 0 309 421/19.11.92
ΑΡΙΘ./ΗΜΕΡ. ΚΑΤΑΘΕΣΗΣ	
ΕΥΡΩΠΑΪΚΗΣ ΑΙΤΗΣΗΣ	(86): 88830373.2/19.09.88
ΤΙΤΛΟΣ ΕΦΕΥΡΕΣΗΣ	(54): Ο-αλκανούλ παράγωγα 3-αμινο-2-υδροξυπροπανοσουλφονικού οξέος που έχουν αντισπαστική ιδιότητα και φαρμακευτικές συνθέσεις που τα περιέχουν για τη θεραπευτική αγωγή επιληψίας
ΔΙΚΑΙΟΥΧΟΣ	(73): Sigma Tau Industrie Farmaceutiche Riunite S.p.A. Viale Shakespeare, 47 I-00144 Rome, Ιταλία
ΣΥΜΒΑΤΙΚΕΣ ΠΡΟΤΕΡΑΙΟΤΗΤΕΣ	(30): 4840487/21.09.87/Ιταλία
ΕΦΕΥΡΕΤΗΣ	(72): 1) Bagolini Carlo Alberto 2) Pacifici Licia 3) Quaresima Emma Teresa
ΕΙΔΙΚΟΣ ΠΛΗΡΕΞΟΥΣΙΟΣ	(74): Βόζεμπεργκ-Βρετού Ιλεάνα, δικηγόρος, Σκουφά 60Α, 106 80 Αθήνα
ΑΝΤΙΚΛΗΤΟΣ	(74): Βόζεμπεργκ-Βρετός Θεόδωρος, δικηγόρος, Σκουφά 60Α, 106 80 Αθήνα



όπου το R είναι αλκανούλ που έχει 2-5 άτομα άνθρακα και τα φαρμακολογικά αποδεκτά άλατα αυτών, είναι προικισμένα με ισχυρή αντισπαστική δραστηριότητα.

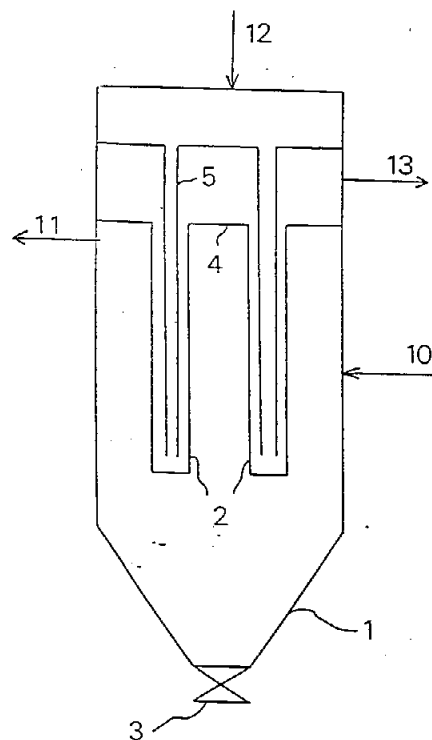
ΠΕΡΙΛΗΨΗ (57)

Ο-αλκανούλ παράγωγα 3-αμινο-2-υδροξυπροπανοσουλφονικού οξέος που έχουν τον γενικό τύπο

ΑΡΙΘΜΟΣ ΕΥΡΩΠΑΪΚΟΥ Δ.Ε.	(11): 3006386
ΑΡΙΘ. ΕΛΛΗΝΙΚΗΣ ΚΑΤΑΘΕΣΗΣ	(21): 920402759
ΗΜΕΡ. ΕΛΛΗΝΙΚΗΣ ΚΑΤΑΘΕΣΗΣ	(22): 30.11.92
ΑΡΙΘ./ΗΜΕΡ. ΔΗΜΟΣΙΕΥΣΗΣ	
ΕΥΡΩΠΑΪΚΟΥ ΔΙΠΛΩΜΑΤΟΣ	(87): 0 278 805/02.09.92
ΑΡΙΘ./ΗΜΕΡ. ΚΑΤΑΘΕΣΗΣ	
ΕΥΡΩΠΑΪΚΗΣ ΑΙΤΗΣΗΣ	(86): 88400075.3/14.01.88
ΤΙΤΛΟΣ ΕΦΕΥΡΕΣΗΣ	(54): Μέθοδος συμπυκνώσεως χλωριούχου αλουμινίου
ΔΙΚΑΙΟΥΧΟΣ	(73): Elf Atochem S.A. 4 & 8, Cours Michelet La Défense 10 F-92800 Puteaux, Γαλλία
ΣΥΜΒΑΤΙΚΕΣ ΠΡΟΤΕΡΑΙΟΤΗΤΕΣ	(30): 8700938/27.01.87/Γαλλία
ΕΦΕΥΡΕΤΗΣ	(72): 1) Dugua Jacques 2) Adrian Jean-Claude
ΕΙΔΙΚΟΣ ΠΛΗΡΕΞΟΥΣΙΟΣ	(74): Ευαγγέλου Δ. Βάσω, δικηγόρος, Μαυροκορδάτου 5, Αθήνα
ΑΝΤΙΚΛΗΤΟΣ	(74): Ευαγγέλου Δ. Βάσω, δικηγόρος, Μαυροκορδάτου 5, Αθήνα

ΠΕΡΙΛΗΨΗ (57)

Η εφεύρεση αφορά μία μέθοδο συμπυκνώσεως χλωριούχου αλουμινίου εις την οποίαν η ψυχρά παρειά είναι η εξωτερική επιφάνεια κατακορύφων σωλήνων οι οποίοι είναι κλειστοί εις το κατώτερο άκρο τους και είναι στερεωμένοι εις το ανώτερο άκρο τους επί μίας σωληνοειδούς πλακάδος.



ΑΡΙΘΜΟΣ ΕΥΡΩΠΑΪΚΟΥ Δ.Ε. (11): 3006387
ΑΡΙΘ. ΕΛΛΗΝΙΚΗΣ ΚΑΤΑΘΕΣΗΣ (21): 920402760
ΗΜΕΡ. ΕΛΛΗΝΙΚΗΣ ΚΑΤΑΘΕΣΗΣ (22): 30.11.92
ΑΡΙΘ./ΗΜΕΡ. ΔΗΜΟΣΙΕΥΣΗΣ
ΕΥΡΩΠΑΪΚΟΥ ΔΙΠΛΩΜΑΤΟΣ (87): 0 422 986/02.09.92
ΑΡΙΘ./ΗΜΕΡ. ΚΑΤΑΘΕΣΗΣ
ΕΥΡΩΠΑΪΚΗΣ ΑΙΤΗΣΗΣ (86): 90402722.4/02.10.90
ΤΙΤΛΟΣ ΕΦΕΥΡΕΣΗΣ (54): Μέθοδος συνθέσεως διηλεκτρικών ρευστών
ΔΙΚΑΙΟΥΧΟΣ (73): Elf Atochem S.A.
4 & 8, Cours Michelet
La Défense 10
F-92800 Puteaux, Γαλλία
ΣΥΜΒΑΤΙΚΕΣ ΠΡΟΤΕΡΑΙΟΤΗΤΕΣ (30): 8913451/13.10.89/Γαλλία
ΕΦΕΥΡΕΤΗΣ (72): 1) Commandeur Raymond
2) Berger Noelle
3) Jay Pierre
4) Kervennal Jacques
ΕΙΔΙΚΟΣ ΠΛΗΡΕΞΟΥΣΙΟΣ (74): Ευαγγέλου Δ. Βάσω, δικηγόρος,
Μαυροκορδάτου 5, Αθήνα
ΑΝΤΙΚΛΗΤΟΣ (74): Ευαγγέλου Δ. Βάσω, δικηγόρος,
Μαυροκορδάτου 5, Αθήνα

Αποφεύγουμε τοιουτοτρόπως την δημιουργία υδατικών διαλυμάτων τα οποία έχουν ρυπανθεί με οργανικά προϊόντα και τα οποία είναι δύσκολον και δαπανηρόν να τα κατεργαζόμεθα προ της απορρίψεως τους.

ΠΕΡΙΛΗΨΗ (57)

Η παρούσα εφεύρεσις αφορά μίαν απλοποίηση των μεθόδων συνθέσεως διηλεκτρικών ρευστών δια συμπυκνώσεως αρωματικών αλογονιδίων και αρωματικών ενώσεων παρουσία χλωριούχου τριδυνάμου σιδήρου. Η αιτούσα ανεκάλυψε ότι δεν είναι πλέον αναγκαίον ούτε να εξουδετερώνομε τον καταλύτη ούτε να τον πλένομε με υδατικά διαλύματα.

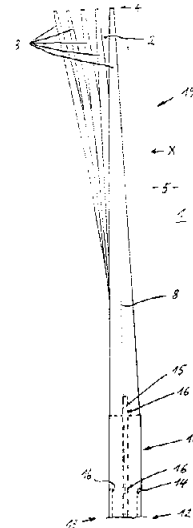
ΑΡΙΘΜΟΣ ΕΥΡΩΠΑΪΚΟΥ Δ.Ε. (11): 3006388
ΑΡΙΘ. ΕΛΛΗΝΙΚΗΣ ΚΑΤΑΘΕΣΗΣ (21): 920402761
ΗΜΕΡ. ΕΛΛΗΝΙΚΗΣ ΚΑΤΑΘΕΣΗΣ (22): 30.11.92
ΑΡΙΘ./ΗΜΕΡ. ΔΗΜΟΣΙΕΥΣΗΣ
ΕΥΡΩΠΑΪΚΟΥ ΔΙΠΛΩΜΑΤΟΣ (87): 0 341 106/09.09.92
ΑΡΙΘ./ΗΜΕΡ. ΚΑΤΑΘΕΣΗΣ
ΕΥΡΩΠΑΪΚΗΣ ΑΙΤΗΣΗΣ (86): 89400983.6/11.04.89
ΤΙΤΛΟΣ ΕΦΕΥΡΕΣΗΣ (54): Μέθοδος παρασκευής βοριδίων σπάνιων γαιών
ΔΙΚΑΙΟΥΧΟΣ (73): Rhône-Poulenc Chimie
25, quai Paul Doumer
F-92408 Courbevoie Cédex
Γαλλία
ΣΥΜΒΑΤΙΚΕΣ ΠΡΟΤΕΡΑΙΟΤΗΤΕΣ (30): 8805332/22.04.88/Γαλλία
ΕΦΕΥΡΕΤΗΣ (72): 1) Ilitis Alain
2) Maestro Patrick
ΕΙΔΙΚΟΣ ΠΛΗΡΕΞΟΥΣΙΟΣ (74): Ευαγγέλου Δ. Βάσω, δικηγόρος,
Μαυροκορδάτου 5, Αθήνα
ΑΝΤΙΚΛΗΤΟΣ (74): Ευαγγέλου Δ. Βάσω, δικηγόρος,
Μαυροκορδάτου 5, Αθήνα

ΠΕΡΙΛΗΨΗ (57)

Η παρούσα εφεύρεση αφορά μία μέθοδο παρασκευής βοριδίων σπάνιων γαιών. Το χαρακτηριστικό της μεθόδου είναι ότι θερμαίνουμε ένα αλογονίδιο σπανίας γης, αλουμίνιο και στοιχειακό βόριο. Δια του όρου αλογονίδιο σπανίας γης εννοούμε κατά προτίμηση ένα χλωρίδιο ή ένα φθορίδιο σπανίας γης. Ως βορίδιο σπανίας γης λαμβάνουμε ένα εξαβορίδιο ή τετραβορίδιο σπανίας γης αναλόγως των στοιχειομετρικών ποσοτήτων οι οποίες χρησιμοποιούνται.

ΑΡΙΘΜΟΣ ΕΥΡΩΠΑΪΚΟΥ Δ.Ε. (11): 3006389
ΑΡΙΘ. ΕΛΛΗΝΙΚΗΣ ΚΑΤΑΘΕΣΗΣ (21): 920402762
ΗΜΕΡ. ΕΛΛΗΝΙΚΗΣ ΚΑΤΑΘΕΣΗΣ (22): 30.11.92
ΑΡΙΘ./ΗΜΕΡ. ΔΗΜΟΣΙΕΥΣΗΣ
ΕΥΡΩΠΑΪΚΟΥ ΔΙΠΛΩΜΑΤΟΣ (87): 0 282 830/02.09.92
ΑΡΙΘ./ΗΜΕΡ. ΚΑΤΑΘΕΣΗΣ
ΕΥΡΩΠΑΪΚΗΣ ΑΙΤΗΣΗΣ (86): 88103258.5/03.03.88
ΤΙΤΛΟΣ ΕΦΕΥΡΕΣΗΣ (54): Διάταξη πτερύγων υδροτομών, η οποία περιρρέεται από αέριο ή υγρό και διαθέτει ριπιδοειδή πτερύγια υδροτομών με σκοπό την βελτίωση του βάθους αποδόσεως
ΔΙΚΑΙΟΥΧΟΣ (73): Spranger Günter
 Wagnerstrasse 2
 W-2000 Hamburg 76
 Γερμανία
ΣΥΜΒΑΤΙΚΕΣ ΠΡΟΤΕΡΑΙΟΤΗΤΕΣ (30): 1) 3744582/31.12.87/Γερμανία
 2) 3708159/13.03.87/Γερμανία
ΕΦΕΥΡΕΤΗΣ (72): Spranger Günter
ΕΙΔΙΚΟΣ ΠΛΗΡΕΞΟΥΣΙΟΣ (74): Κιλιμίρης Κ. Αναστάσιος, δικηγόρος, Υψηλάντου 38, 115 21 Αθήνα
ΑΝΤΙΚΛΗΤΟΣ (74): Κιλιμίρης Κ. Αναστάσιος, δικηγόρος, Υψηλάντου 38, 115 21 Αθήνα

(2) διευρυνόμενο προς μέγιστο πλάτος στην προς την κορυφή του πτερυγίου (19) περιοχή του χείλους (4), το οποίο διάκενο έχει σκοπό τη μετατόπιση της ζώνης αποκολλήσεως της ροής, χαρακτηριζόμενη από το γεγονός ότι κάθε πτερύγιο (19) αποτελείται από ομάδα τμημάτων (3) με ενδιάμεσα διάκενα που έχουν διατομή υδροτομής, μεταξύ των οποίων ευρίσκεται διάκενο (2) που αρχίζει σε κάποια απόσταση από τη ρίζα του πτερυγίου με διάκενα (19), η οποία ευρίσκεται στη βάση (10) του πτερυγίου, όπου τα τμήματα (3) του πτερυγίου με διάκενα έχουν τέτοια σχετική θέση, ώστε τα χείλη (4) των συνεχόμενων τμημάτων (3) κατά την κατεύθυνση της ροής (x) να είναι μετατοπισμένα το ένα προς το άλλο κατά την κατεύθυνση της ζώνης υπερπίεσεως (6) της συνολικής διατομής του πτερυγίου με διάκενα και το πλάτος του διακένου (2) μεταξύ των τμημάτων (3) να αυξάνεται με μέγιστη τιμή στο χείλος (4) του πτερυγίου.

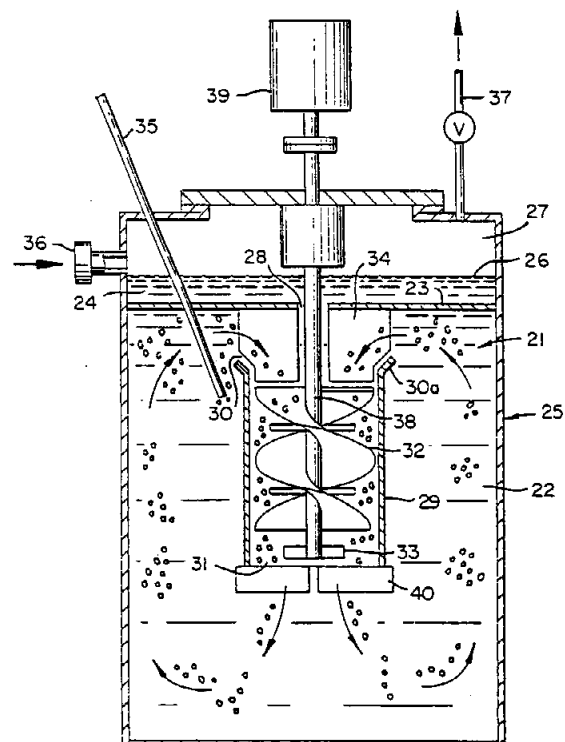


ΠΕΡΙΛΗΨΗ (57)

Διάταξη πτερύγων υδροτομών, η οποία περιρρέεται από αέριο ή υγρό και με σκοπό τη βελτίωση του αεροδυναμικού ή υδροδυναμικού βαθμού αποδόσεως διαθέτει ριπιδοειδή τμήματα πτερυγίων υδροτομών (3) με διάκενα που περιέχουν ένα τουλάχιστον πτερύγιο (19) με διάκενα με (10) και χείλος (4), μεταξύ των οποίων τμημάτων υπάρχει διάκενο

ΑΡΙΘΜΟΣ ΕΥΡΩΠΑΪΚΟΥ Δ.Ε. (11): 3006390
ΑΡΙΘ. ΕΛΛΗΝΙΚΗΣ ΚΑΤΑΘΕΣΗΣ (21): 920401645
ΗΜΕΡ. ΕΛΛΗΝΙΚΗΣ ΚΑΤΑΘΕΣΗΣ (22): 02.12.92
ΑΡΙΘ./ΗΜΕΡ. ΔΗΜΟΣΙΕΥΣΗΣ
ΕΥΡΩΠΑΪΚΟΥ ΔΙΠΛΩΜΑΤΟΣ (87): 0 264 905/02.09.92
ΑΡΙΘ./ΗΜΕΡ. ΚΑΤΑΘΕΣΗΣ
ΕΥΡΩΠΑΪΚΗΣ ΑΙΤΗΣΗΣ (86): 87115334.2/20.10.87
ΤΙΤΛΟΣ ΕΦΕΥΡΕΣΗΣ (54): Μέθοδος και συσκευή για την ανάμιξη αερίων και υγρών
ΔΙΚΑΙΟΥΧΟΣ (73): Union Carbide Corporation
 39 Old Ridgebury Road, Danbury
 Connecticut 06817, Η.Π.Α.
ΣΥΜΒΑΤΙΚΕΣ ΠΡΟΤΕΡΑΙΟΤΗΤΕΣ (30): 921198/21.10.86/Η.Π.Α.
ΕΦΕΥΡΕΤΗΣ (72): 1) Litz Lawrence Marvin
 2) Weise Mark Kurt
 3) Adis Mitchell
ΕΙΔΙΚΟΣ ΠΛΗΡΕΞΟΥΣΙΟΣ (74): Γιώτη-Μάνθου, δικηγόρος, Στουρνάρα 37, 106 82 Αθήνα
ΑΝΤΙΚΛΗΤΟΣ (74): Βαγιανός Στ. Γεώργιος, Στουρνάρα 37, 106 82 Αθήνα

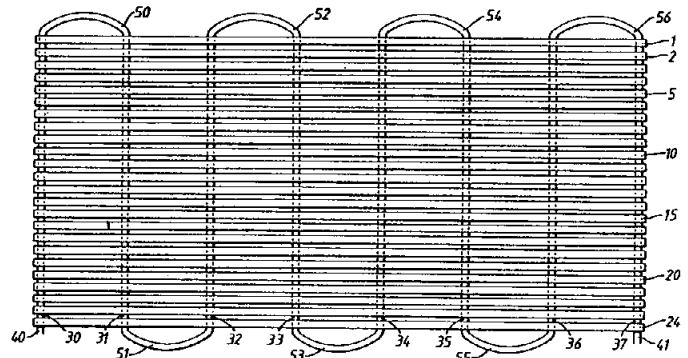
λόγω μίγμα σε κατάσταση ροής επανακυκλοφορίας, αποφεύγεται η απώλεια σημαντικών ποσοτήτων αερίου προς την υπερκείμενη αέριο φάση.



ΠΕΡΙΛΗΨΗ (57)

Ρεύμα τροφοδοτικού αερίου εισάγεται κατ' ευθείαν σε ένα ρεύμα υγρού που επανακυκλοφορεί, έτσι ώστε να διευκολύνεται ο σχηματισμός και η διατήρηση φυσαλίδων του αερίου σε διαμερισμένη (διάσπαρτη) μορφή σε ένα μίγμα φυσαλίδων αερίου-υγρού που επανακυκλοφορεί. Με τη διατήρηση μιας διάμεσης επιφάνειας αερίου-υγρού, χωριστή από το μεγάλο τμήμα υγρού, στο οποίο διατηρείται το εν

ΑΡΙΘΜΟΣ ΕΥΡΩΠΑΪΚΟΥ Δ.Ε. (11): 3006391
ΑΡΙΘ. ΕΛΛΗΝΙΚΗΣ ΚΑΤΑΘΕΣΗΣ (21): 920401653
ΗΜΕΡ. ΕΛΛΗΝΙΚΗΣ ΚΑΤΑΘΕΣΗΣ (22): 02.12.92
ΑΡΙΘ./ΗΜΕΡ. ΔΗΜΟΣΙΕΥΣΗΣ
ΕΥΡΩΠΑΪΚΟΥ ΔΙΠΛΩΜΑΤΟΣ (87): 0 368 427/02.09.92
ΑΡΙΘ./ΗΜΕΡ. ΚΑΤΑΘΕΣΗΣ
ΕΥΡΩΠΑΪΚΗΣ ΑΙΤΗΣΗΣ (86): 89202854.9/10.11.89
ΤΙΤΛΟΣ ΕΦΕΥΡΕΣΗΣ (54): Δάπεδο από μεταλλική εσχάρα και στοιχεία από τα οποία αποτελείται το δάπεδο-εσχάρα
ΔΙΚΑΙΟΥΧΟΣ (73): Nooyen Antonius Maria Aloysius Kanveldweg 5 NL-5754 PM Deurne, Ολλανδία
ΣΥΜΒΑΤΙΚΕΣ ΠΡΟΤΕΡΑΙΟΤΗΤΕΣ (30): 8802781/11.11.88/Ολλανδία
ΕΦΕΥΡΕΤΗΣ (72): Nooyen Antonius Maria Aloysius
ΕΙΔΙΚΟΣ ΠΛΗΡΕΞΟΥΣΙΟΣ (74): Γιώτη-Μάνθου Ελένη, δικηγόρος, Στουρνάρα 37, 106 82 Αθήνα
ΑΝΤΙΚΛΗΤΟΣ (74): Βαγιανός Στ. Γεώργιος, δικηγόρος, Στουρνάρα 37, 106 82 Αθήνα

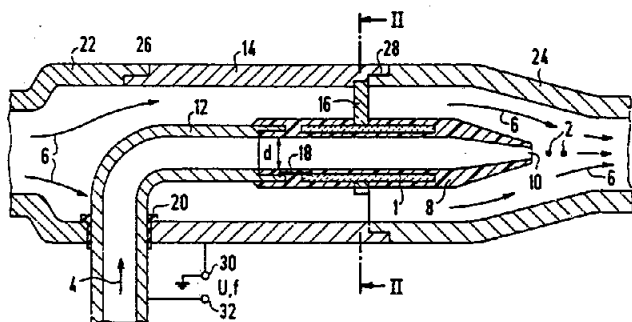


ΠΕΡΙΛΗΨΗ (57)

Δάπεδο από μεταλλική εσχάρα, στο οποίο μπορεί να ρυθμίζεται η θερμοκρασία, και το οποίο εν λόγω δάπεδο-εσχάρα αποτελείται από ράβδους (1-24) χωριζόμενες η μια από την άλλη με μικρή απόσταση, όπου οι εν λόγω ράβδοι (1-24) συνδέονται μεταξύ τους με μερικούς εγκάρσιους συνδέσμους, οι οποίοι χωρίζονται μεταξύ τους με σχετικά μεγάλη απόσταση, και οι οποίοι εγκάρσιοι σύνδεσμοι αποτελούνται από σωλήνες (αυλούς) (30-37), μέσα από τους οποίους μπορεί να περάσει ένα ρευστό που ρυθμίζει τη θερμοκρασία.

ΑΡΙΘΜΟΣ ΕΥΡΩΠΑΪΚΟΥ Δ.Ε. (11): 3006392
ΑΡΙΘ. ΕΛΛΗΝΙΚΗΣ ΚΑΤΑΘΕΣΗΣ (21): 920401790
ΗΜΕΡ. ΕΛΛΗΝΙΚΗΣ ΚΑΤΑΘΕΣΗΣ (22): 02.12.92
ΑΡΙΘ./ΗΜΕΡ. ΔΗΜΟΣΙΕΥΣΗΣ
ΕΥΡΩΠΑΪΚΟΥ ΔΙΠΛΩΜΑΤΟΣ (87): 0 350 734/02.09.92
ΑΡΙΘ./ΗΜΕΡ. ΚΑΤΑΘΕΣΗΣ
ΕΥΡΩΠΑΪΚΗΣ ΑΙΤΗΣΗΣ (86): 89111976.0/30.06.89
ΤΙΤΛΟΣ ΕΦΕΥΡΕΣΗΣ (54): Πιεζοηλεκτρική διάταξη για επίλειψη εδράνου με λιπαντικό
ΔΙΚΑΙΟΥΧΟΣ (73): Siemens Aktiengesellschaft Wittelsbacherplatz 2 D-8000 München 2, Γερμανία
ΣΥΜΒΑΤΙΚΕΣ ΠΡΟΤΕΡΑΙΟΤΗΤΕΣ (30): 3823497/30.06.89/Γερμανία
ΕΦΕΥΡΕΤΗΣ (72): Däges Johannes, Dr.
ΕΙΔΙΚΟΣ ΠΛΗΡΕΞΟΥΣΙΟΣ (74): Γιώτη-Μάνθου Ελένη, δικηγόρος, Στουρνάρα 37, 106 82 Αθήνα
ΑΝΤΙΚΛΗΤΟΣ (74): Βαγιανός Στ. Γεώργιος, δικηγόρος, Στουρνάρα 37, 106 82 Αθήνα

(34). Σε περίπτωση μεταβολής των αναγκών σε λιπαντικό η συχνότητα (f) και/ή τάση (U) που τίθενται στον πιεζοηλεκτρικό σωληνίσκο (1) μεταβάλλονται κατά τέτοιο τρόπο, ώστε να ικανοποιούνται οι νέες απαιτήσεις. Ο σωληνίσκος (1) μπορεί για το σκοπό αυτό να χρησιμοποιηθεί ιδίως ως ρυθμιστικό στοιχείο σε ένα ελεγχόμενο από τη θερμοκρασία ρυθμιστικό κύκλο. Αυτό βελτιστοποιεί αυτομάτως την προσαγωγή του λιπαντικού.

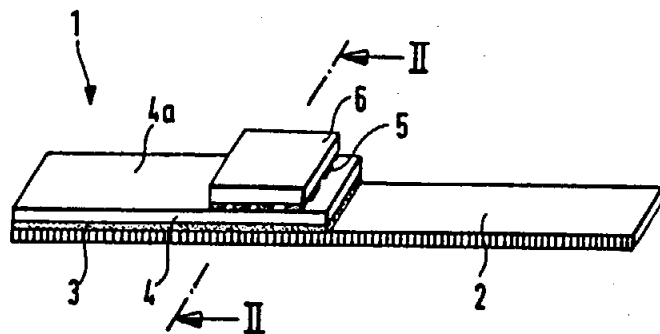


ΠΕΡΙΛΗΨΗ (57)

Η λιπαντική αυτή διάταξη χρησιμεύει για την προσαγωγή του λιπαντικού (4) υπό λεπτή δοσολόγηση στο προς λίπανση έδρανο ή τριβέα (34). Επί πλέον, φροντίζει ώστε, σε περίπτωση αναγκαίας προσαρμογής των αναγκών σε λιπαντικό προς τις μεταβαλλόμενες συνθήκες, να είναι δυνατή η γρήγορη μεταβολή της προσαγώμενης ποσότητας λιπαντικού. Για το σκοπό αυτό προβλέπεται ένας πιεζοηλεκτρικός σωληνίσκος (1), ο οποίος εργάζεται ως «μικροαντλία» και ο οποίος παρέχει το λιπαντικό (4) σε μορφή σταγονιδίων (2) και υπό λεπτή δοσολόγηση σε ένα ρεύμα προωθητικού αερίου (6). Το ρεύμα αυτό προωθητικού αερίου (6) φέρει τα σωματίδια (2) στο έδρανο ή τριβέα

ΑΡΙΘΜΟΣ ΕΥΡΩΠΑΪΚΟΥ Δ.Ε.	(11): 3006393
ΑΡΙΘ. ΕΛΛΗΝΙΚΗΣ ΚΑΤΑΘΕΣΗΣ	(21): 920402183
ΗΜΕΡ. ΕΛΛΗΝΙΚΗΣ ΚΑΤΑΘΕΣΗΣ	(22): 02.12.92
ΑΡΙΘ./ΗΜΕΡ. ΔΗΜΟΣΙΕΥΣΗΣ	
ΕΥΡΩΠΑΪΚΟΥ ΔΙΠΛΩΜΑΤΟΣ	(87): 0 297 390/16.09.92
ΑΡΙΘ./ΗΜΕΡ. ΚΑΤΑΘΕΣΗΣ	
ΕΥΡΩΠΑΪΚΗΣ ΑΙΤΗΣΗΣ	(86): 88109828.9/21.06.88
ΤΙΤΛΟΣ ΕΦΕΥΡΕΣΗΣ	(54): Μέθοδος για την παρασκευή ενός διαγνωστικού φορέως για τεστ και αντίστοιχων φορέων για τεστ
ΔΙΚΑΙΟΥΧΟΣ	(73): Boehringer Mannheim GmbH Sandhofer Strasse 116, D-6800 D-6800 Mannheim 31, Γερμανία
ΣΥΜΒΑΤΙΚΕΣ ΠΡΟΤΕΡΑΙΟΤΗΤΕΣ ΕΦΕΥΡΕΤΗΣ	(30): 3721236/27.06.87/Γερμανία (72): 1) Macho Heinz Kurt 2) Hungenberg Klaus Dieter, Dr. Dipl.-Chem.
ΕΙΔΙΚΟΣ ΠΛΗΡΕΞΟΥΣΙΟΣ	(74): Γιώτη-Μάνθου Ελένη, δικηγόρος, Στουρνάρα 37, 106 82 Αθήνα
ΑΝΤΙΚΛΗΤΟΣ	(74): Βαγιανός Στ. Γεώργιος, δικηγόρος, Στουρνάρα 37, 106 82 Αθήνα

ορθολογικά και αξιόπιστα, εάν σύμφωνα με την εφεύρεση εναποθεθεί μία κόλλα τήξεως στην μορφή μίας διακοπτόμενης επιστρώσης επί του υλικού του πρώτου στρώματος και συμπιέζεται σ' αυτό το υλικό του δεύτερου στρώματος, ενώ η κόλλα τήξεως είναι επαρκώς θερμή για να είναι ικανή για σύνδεση, όπου θα πρέπει να δοθεί προσοχή, ώστε η ποσότητα της κόλλας τήξεως και η πίεση συμπίεσης πρέπει να συντονισθούν, λαμβανομένων υπόψη των ιδιοτήτων επιφανείας των προς σύνδεση στρωμάτων κατά τέτοιο τρόπο έναντι αλλήλων, ώστε και μετά την εναπόθεση και την συμπίεση του δεύτερου υλικού κόλλας τήξεως να μη δημιουργείται ένα συνεχές αδιάπεραστο στα υγρά στρώμα κόλλας τήξεως.
Η κατάθεση αφορά και σε έναν αντίστοιχο φορέα για τεστ.

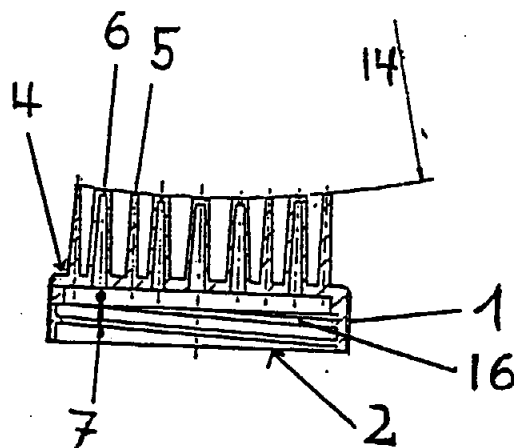


ΠΕΡΙΛΗΨΗ (57)

Μέθοδος για την παρασκευή ενός φορέα διαγνωστικού τεστ για την εξέταση ενός δείγματος υγρού. Η μέθοδος περιλαμβάνει μία βαθμίδα μεθόδου, στην οποία συνδέονται κατά τέτοιο τρόπο μεταξύ τους δύο απορροφητικά για το δείγμα υγρού υλικά στρώματος, ώστε το δείγμα υγρού να μπορεί να διαπεράσει δια της επιφανείας συνδέσεως μεταξύ των στρωμάτων από το ένα στρώμα στο άλλο. Μία τέτοια σύνδεση απορροφητικών στρωμάτων μπορεί να κατασκευασθεί ιδιαίτερα

ΑΡΙΘΜΟΣ ΕΥΡΩΠΑΪΚΟΥ Δ.Ε.	(11): 3006394
ΑΡΙΘ. ΕΛΛΗΝΙΚΗΣ ΚΑΤΑΘΕΣΗΣ	(21): 920402190
ΗΜΕΡ. ΕΛΛΗΝΙΚΗΣ ΚΑΤΑΘΕΣΗΣ	(22): 02.12.92
ΑΡΙΘ./ΗΜΕΡ. ΔΗΜΟΣΙΕΥΣΗΣ	
ΕΥΡΩΠΑΪΚΟΥ ΔΙΠΛΩΜΑΤΟΣ	(87): 0 340 154/02.09.92
ΑΡΙΘ./ΗΜΕΡ. ΚΑΤΑΘΕΣΗΣ	
ΕΥΡΩΠΑΪΚΗΣ ΑΙΤΗΣΗΣ	(86): 89730107.3/20.04.89
ΤΙΤΛΟΣ ΕΦΕΥΡΕΣΗΣ	(54): Συσκευή εφαρμογής για θεραπεία του δέρματος
ΔΙΚΑΙΟΥΧΟΣ	(73): Schering Aktiengesellschaft Berlin und Bergkamen Müllerstrasse 170/178 Postfach 65 03 11 D-1000 Berlin 65 Γερμανία
ΣΥΜΒΑΤΙΚΕΣ ΠΡΟΤΕΡΑΙΟΤΗΤΕΣ ΕΦΕΥΡΕΤΗΣ	(30): 8805927/29.04.88/Γερμανία (72): Butterbrodt Gerhard
ΕΙΔΙΚΟΣ ΠΛΗΡΕΞΟΥΣΙΟΣ	(74): Γιώτη-Μάνθου Ελένη, δικηγόρος, Στουρνάρα 37, 106 82 Αθήνα
ΑΝΤΙΚΛΗΤΟΣ	(74): Βαγιανός Στ. Γεώργιος, δικηγόρος, Στουρνάρα 37, 106 82 Αθήνα

του κυλίνδρου 7. Το τμήμα πώματος 3 και ο κύλινδρος 1 είναι κατά τέτοιο τρόπο μορφοποιημένα, ώστε το τμήμα πώματος να οριοθετεί στον κύλινδρο 1 ένα καθορισμένο όγκο. Περαιτέρω εμφανίζει το τμήμα πώματος ένα κεντρικό άνοιγμα πληρώσεως 17 και μία φραγή αναρροής 20.



ΠΕΡΙΛΗΨΗ (57)

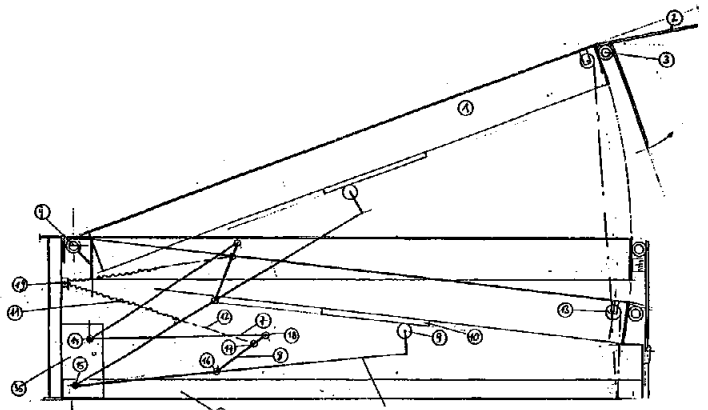
Η εφεύρεση αφορά σε μία συσκευή εφαρμογής για την θεραπεία του δέρματος, με την οποία μπορεί να αποδοθεί μία εκ των προτέρων καθορισμένη δόση θεραπευτικού μέσου. Η συσκευή εφαρμογής εμφανίζει έναν ανοικτό στην μετωπική πλευρά κύλινδρο 1 και ένα τμήμα πώματος 3 για την ανοικτή του μετωπική πλευρά. Από το μετωπικό τοίχωμα 4 του κυλίνδρου εκτείνονται αξονικά συμπαγή και κοίλα βύσματα 5, 6, από τα οποία τα κοίλα βύσματα εκβάλλουν στον χώρο

ΑΡΙΘΜΟΣ ΕΥΡΩΠΑΪΚΟΥ Δ.Ε. (11): 3006395
ΑΡΙΘ. ΕΛΛΗΝΙΚΗΣ ΚΑΤΑΘΕΣΗΣ (21): 920402194
ΗΜΕΡ. ΕΛΛΗΝΙΚΗΣ ΚΑΤΑΘΕΣΗΣ (22): 02.12.92
ΑΡΙΘ./ΗΜΕΡ. ΔΗΜΟΣΙΕΥΣΗΣ
ΕΥΡΩΠΑΪΚΟΥ ΔΙΠΛΩΜΑΤΟΣ (87): 0 383 987/02.09.92
ΑΡΙΘ./ΗΜΕΡ. ΚΑΤΑΘΕΣΗΣ
ΕΥΡΩΠΑΪΚΗΣ ΑΙΤΗΣΗΣ (86): 89103325.0/24.02.89
ΤΙΤΛΟΣ ΕΦΕΥΡΕΣΗΣ (54): Κινητήρια διάταξη για επικλίσεις (ράμπες) γεφυρών φορτώσεως
ΔΙΚΑΙΟΥΧΟΣ (73): Van Wijk Nederland B.V.
 Bouwweg 14
 NL-8243 PJ Lelystad
 Ολλανδία
ΣΥΜΒΑΤΙΚΕΣ ΠΡΟΤΕΡΑΙΟΤΗΤΕΣ (30): —
ΕΦΕΥΡΕΤΗΣ (72): Pereira Das Dores Antonio
ΕΙΔΙΚΟΣ ΠΛΗΡΕΞΟΥΣΙΟΣ (74): Γιώτη-Μάνθου Ελένη, δικηγόρος,
 Στουρνάρα 37, 106 82 Αθήνα
ΑΝΤΙΚΛΗΤΟΣ (74): Βαγιανός Στ. Γεώργιος, δικηγόρος,
 Στουρνάρα 37, 106 82 Αθήνα

ΠΕΡΙΛΗΨΗ (57)

Κινητήριος μηχανισμός για γέφυρες φορτώσεως, με μια πλάκα γέφυρας (1), που μπορεί να στρέφεται, στο προς την πλευρά της ράμπας άκρο της, γύρω από οριζόντιο άξονα (4) και ενδεχομένως με μια φερόμενη στο μακρύτερο από τη ράμπα άκρο της πλάκας της γέφυρας προέκταση (2), η οποία μπορεί να συμπύσσεται και να αναπτύσσεται ή να ωθείται προς τα μέσα ή προς τα έξω, ο οποίος μηχανισμός αποτελείται από δύο τοποθετημένους ο ένας επάνω στον άλλο βραχίονες (6) και (7), οι οποίοι αφ' ενός εδράζονται σε έδρανα (14) και (15), που φέρονται σε υποστήριγμα (35), και αφ' ετέρου συνδέονται μεταξύ τους,

μέσω των αρθρώσεων (16) και (18) με τον βραχίονα (8), όπου ο βραχίονας (6) έχει στο ελεύθερο άκρο του ένα κυλινδρικό στοιχείο (9), ένα φερόμενο στην πλατφόρμα (1) οδηγό (10) για το κυλινδρικό στοιχείο (9) και ένα ελκτικό στοιχείο (11,12), που εμπλέκεται στο υποστήριγμα (19) στη ράμπα και στο βραχίονα (8). Ανάλογα με τη σχέση της δύναμης που ενεργεί από το μηχανισμό κίνησης επάνω στη γέφυρα φορτώσεως μέσω του κυλινδρικού στοιχείου (9) και της δύναμης, που ενεργεί επάνω στο κυλινδρικό στοιχείο (9) από το βάρος της ίδιας της γέφυρας φορτώσεως, προβλέπονται περιοριστικοί ασφαλιστικοί μηχανισμοί και μηχανισμοί πεδήσεως.



ΑΡΙΘΜΟΣ ΕΥΡΩΠΑΪΚΟΥ Δ.Ε. (11): 3006396
ΑΡΙΘ. ΕΛΛΗΝΙΚΗΣ ΚΑΤΑΘΕΣΗΣ (21): 920402333
ΗΜΕΡ. ΕΛΛΗΝΙΚΗΣ ΚΑΤΑΘΕΣΗΣ (22): 02.12.92
ΑΡΙΘ./ΗΜΕΡ. ΔΗΜΟΣΙΕΥΣΗΣ
ΕΥΡΩΠΑΪΚΟΥ ΔΙΠΛΩΜΑΤΟΣ (87): 0 301 487/09.09.92
ΑΡΙΘ./ΗΜΕΡ. ΚΑΤΑΘΕΣΗΣ
ΕΥΡΩΠΑΪΚΗΣ ΑΙΤΗΣΗΣ (86): 88112061.2/26.07.88
ΤΙΤΛΟΣ ΕΦΕΥΡΕΣΗΣ (54): Μέθοδος για την προστασία από την αποσάθρωση, υλικών από πέτρα, μάρμαρο, πλίνθους (τούβλα) και μπετόν, η οποία προκαλείται από ατμοσφαιρικούς παράγοντες και από ρύπους ή από επιγραφές σε τοίχους με μπογιές μελάνια και τα παρόμοια
ΔΙΚΑΙΟΥΧΟΣ (73): 1) Consiglio Nazionale
 Delle Ricerche
 Piazzale Aldo Moro 7
 I-00185 Roma, Ιταλία
 2) Ausimont S.p.A.
 31 Foro Buonaparte
 I-20121 Milano
 Ιταλία
ΣΥΜΒΑΤΙΚΕΣ ΠΡΟΤΕΡΑΙΟΤΗΤΕΣ (30): 1) 2146887/27.07.87/Ιταλία
 2) 2295087/11.12.87/Ιταλία
ΕΦΕΥΡΕΤΗΣ (72): 1) Piacenti Franco
 2) Manganelli Del Fà Carlo
 3) Moggi Giovanni
 4) Pasetti Adolfo
 5) Scala Andrea
ΕΙΔΙΚΟΣ ΠΛΗΡΕΞΟΥΣΙΟΣ (74): Γιώτη-Μάνθου Ελένη, δικηγόρος,
 Στουρνάρα 37, 106 82 Αθήνα
ΑΝΤΙΚΛΗΤΟΣ (74): Βαγιανός Στ. Γεώργιος, δικηγόρος,

Στουρνάρα 37, 106 82 Αθήνα

ΠΕΡΙΛΗΨΗ (57)

Η παρούσα εφεύρεση έχει σχέση με μέθοδο προστασίας από την αποσάθρωση των υλικών από πέτρα, μάρμαρο, τούβλα και μπετόν και των κατασκευών από τέτοια υλικά, η οποία προκαλείται από ατμοσφαιρικούς παράγοντες και ρύπους ή από επιγραφές με μπογιές, μελάνες και τα παρόμοια.

Η μέθοδος περιλαμβάνει εφαρμογή στην επιφάνεια των αναφερθέντων υλικών ή δομών ενός μίγματος το οποίο περιλαμβάνει:

- 1) πολυτετραφθοροαιθυλένιο υπό μορφήν λεπτής κόνεως
- 2) υπερφθοροπολυαιθέρος μη φέροντος λειτουργικές ομάδες και/ή
- 3) ενός υπερφθοροπολυαιθέρος ή φθοροπολυαιθέρος το οποίο έχει το ένα άκρο αλύσου, ή και τα δύο άκρα αλύσου, συνιστάμενα εις λειτουργικές ομάδες οι οποίες δύνανται να σχηματίζουν χημικό και/ή φυσικό δεσμό με το υπό προστασίαν υλικό.

ΑΡΙΘΜΟΣ ΕΥΡΩΠΑΪΚΟΥ Δ.Ε.	(11): 3006397
ΑΡΙΘ. ΕΛΛΗΝΙΚΗΣ ΚΑΤΑΘΕΣΗΣ	(21): 920402334
ΗΜΕΡ. ΕΛΛΗΝΙΚΗΣ ΚΑΤΑΘΕΣΗΣ	(22): 02.12.92
ΑΡΙΘ./ΗΜΕΡ. ΔΗΜΟΣΙΕΥΣΗΣ	
ΕΥΡΩΠΑΪΚΟΥ ΔΙΠΛΩΜΑΤΟΣ	(87): 0 327 007/09.09.92
ΑΡΙΘ./ΗΜΕΡ. ΚΑΤΑΘΕΣΗΣ	
ΕΥΡΩΠΑΪΚΗΣ ΑΙΤΗΣΗΣ	(86): 89101596.8/31.01.89
ΤΙΤΛΟΣ ΕΦΕΥΡΕΣΗΣ	(54): Μέθοδος για την παρασκευή θειωμένων, οξαιθυλικών αλκανολεστέρων ή αλκυλοφαινολεστέρων με μειωμένη περιεκτικότητα σε 1,4-διοξάνη
ΔΙΚΑΙΟΥΧΟΣ	(73): Hoechst Aktiengesellschaft Postfach 80 03 20 D-6230 Frankfurt am Main 80 Γερμανία
ΣΥΜΒΑΤΙΚΕΣ ΠΡΟΤΕΡΑΙΟΤΗΤΕΣ	(30): 3803110/03.02.88/Γερμανία
ΕΦΕΥΡΕΤΗΣ	(72): 1) Aigner Rudolf 2) Müller Günther, Dr. 3) Müller Rainer 4) Reuner Horst
ΕΙΔΙΚΟΣ ΠΛΗΡΕΞΟΥΣΙΟΣ	(74): Γιώτη-Μάνθου Ελένη, δικηγόρος, Στουρνάρα 37, 106 82 Αθήνα
ΑΝΤΙΚΛΗΤΟΣ	(74): Βαγιανός Στ. Γεώργιος, δικηγόρος, Στουρνάρα 37, 106 82 Αθήνα

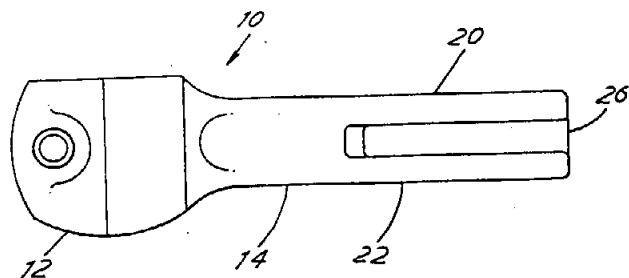
0,5 % κατά βάρος, σε σχέση προς τον χρησιμοποιηθέντα οξαιθυλικό αλκανολεστέρα ή αλκυλοφαινολεστέρα, τουλάχιστον μίας των κάτω ενώσεων: Ύδατος, αιθανόλης, προπανόλης-1, προπανόλης-2, η-επτανίου και στην συνέχεια διαχωρίζονται υγρό και αέριο σε μία θερμοκρασία από 20 έως 60°C. Το υγρό ουδετεροποιείται στην συνέχεια ως συνήθως με υδατικό άλαkali και οδηγεί σε μείγμα θειικού αιθέρος-ύδατος με σαφώς μειωμένη περιεκτικότητα σε 1,4-διοξάνη, τα οποία μπορούν να χρησιμοποιηθούν είτε χωρίς περαιτέρω εκ των υστέρων αγωγή ή με σαφώς μειωμένη δαπάνη εκ των υστέρων αγωγής ως μέσο φροντίδας του σώματος και για διάφορους άλλους σκοπούς.

ΠΕΡΙΛΗΨΗ (57)

Περιγράφεται μία μέθοδος για την παρασκευή θειωμένων οξαιθυλικών αλκανολεστέρων ή αλκυλοφαινολεστέρων. Μετά το πέρας της αντιδράσεως με SO₂ προσμιγνύονται στο μείγμα αντιδράσεως 0,1 έως

ΑΡΙΘΜΟΣ ΕΥΡΩΠΑΪΚΟΥ Δ.Ε.	(11): 3006398
ΑΡΙΘ. ΕΛΛΗΝΙΚΗΣ ΚΑΤΑΘΕΣΗΣ	(21): 920402587
ΗΜΕΡ. ΕΛΛΗΝΙΚΗΣ ΚΑΤΑΘΕΣΗΣ	(22): 02.12.92
ΑΡΙΘ./ΗΜΕΡ. ΔΗΜΟΣΙΕΥΣΗΣ	
ΕΥΡΩΠΑΪΚΟΥ ΔΙΠΛΩΜΑΤΟΣ	(87): 0 253 499/11.11.92
ΑΡΙΘ./ΗΜΕΡ. ΚΑΤΑΘΕΣΗΣ	
ΕΥΡΩΠΑΪΚΗΣ ΑΙΤΗΣΗΣ	(86): 87305236.9/12.06.87
ΤΙΤΛΟΣ ΕΦΕΥΡΕΣΗΣ	(54): Ηλεκτρονικό κλειδί
ΔΙΚΑΙΟΥΧΟΣ	(73): Schlumberger Industries Limited 124 Victoria road, Farnborough Hampshire, GU14 7PW Μ. Βρετανία
ΣΥΜΒΑΤΙΚΕΣ ΠΡΟΤΕΡΑΙΟΤΗΤΕΣ	(30): 1) 8625675/27.10.86/Μ. Βρετανία 2) 8614621/16.06.86/Μ. Βρετανία
ΕΦΕΥΡΕΤΗΣ	(72): 1) Vaughan John Edward 2) Smale David Robert 3) Party Bernard 4) Heaton John Clive
ΕΙΔΙΚΟΣ ΠΛΗΡΕΞΟΥΣΙΟΣ	(74): Γιώτη-Μάνθου Ελένη, δικηγόρος, Στουρνάρα 37, 106 82 Αθήνα
ΑΝΤΙΚΛΗΤΟΣ	(74): Βαγιανός Στ. Γεώργιος, δικηγόρος, Στουρνάρα 37, 106 82 Αθήνα

κές επαφές 28, 30 συνδεδεμένες εντός της συσκευής 10 με το ηλεκτρονικό κύκλωμα. Μεταξύ του σώματος 14 και της κεφαλής 12, η συσκευή διαθέτει μια εσοχή ασφαλίσεως 27 η οποία δεσμεύει μια προεξοχή 78 στον υποδοχέα 40 όταν το σώμα έχει πλήρως εισέλθει στη δίοδο. Ο υποδοχέας 40 έχει ενσωματωμένα ένα κάλυμα 98 και ένα ελατήριο 102 που φράζουν τη δίοδο απουσία της συσκευής 10 και ιωθούν το σώμα 12 προς τη μια πλευρά της δίοδου κατά την εισαγωγή του, ούτως ώστε η εσοχή 27 να δεσμεύσει την προεξοχή 78 και οι επαφές 28, 30 να δεσμεύουν τις επαφές 68, 72 στον υποδοχέα.



ΠΕΡΙΛΗΨΗ (57)

Ένα ηλεκτρονικό δείγμα για χρήση με έναν οικιακό μετρητή όπως ένας μετρητής ηλεκτρισμού που περιλαμβάνει μια συσκευή κλειδιού 10 με μια κεφαλή 12 η οποία περιέχει ένα ηλεκτρονικό κύκλωμα, και ένα σώμα 14 το οποίο εισέρχεται σε μια δίοδο σε έναν υποδοχέα 40 που βρίσκεται στον μετρητή. Το σώμα 14 έχει εγκοπές 24 που χρησιμεύουν στο να κατευθύνουν το σώμα στη δίοδο και περιλαμβάνουν ηλεκτρι-

ΑΡΙΘΜΟΣ ΕΥΡΩΠΑΪΚΟΥ Δ.Ε. (11): 3006399	
ΑΡΙΘ. ΕΛΛΗΝΙΚΗΣ ΚΑΤΑΘΕΣΗΣ (21): 920402763	
ΗΜΕΡ. ΕΛΛΗΝΙΚΗΣ ΚΑΤΑΘΕΣΗΣ (22): 02.12.92	
ΑΡΙΘ./ΗΜΕΡ. ΔΗΜΟΣΙΕΥΣΗΣ	
ΕΥΡΩΠΑΪΚΟΥ ΔΙΠΛΩΜΑΤΟΣ (87): 0 260 230/02.09.92	
ΑΡΙΘ./ΗΜΕΡ. ΚΑΤΑΘΕΣΗΣ	
ΕΥΡΩΠΑΪΚΗΣ ΑΙΤΗΣΗΣ (86): 87830227.2/18.06.87	
ΤΙΤΛΟΣ ΕΦΕΥΡΕΣΗΣ (54): Βελτιωμένη χαλύβδινη ταινία για συσκευασία τροφών και μέθοδος παραγωγής της	
ΔΙΚΑΙΟΥΧΟΣ (73): Italsider S.p.A. Via Corsica n. 4 Genova, Ιταλία	
ΣΥΜΒΑΤΙΚΕΣ ΠΡΟΤΕΡΑΙΟΤΗΤΕΣ (30): 4826486/14.07.86/Ιταλία	
ΕΦΕΥΡΕΤΗΣ (72): 1) Nazzareno Azzerrì 2) Leonardo Giorgi	
ΕΙΔΙΚΟΣ ΠΛΗΡΕΞΟΥΣΙΟΣ (74): Μασούλας Β. Αθανάσιος, δικηγόρος, Ακαδημίας 88, Αθήνα	
ΑΝΤΙΚΛΗΤΟΣ (74): Μασούλας Β. Αθανάσιος, δικηγόρος, Ακαδημίας 88, Αθήνα	

ΠΕΡΙΛΗΨΗ (57)

Η καταλληλότητα του είδους εκείνου της χαλύβδινης λωρίδας που είναι γνωστή σαν μαύρη πλάκα, και που επενδύεται προαιρετικά με μικρές ποσότητες κασιτέρου ή νικελίου για συσκευασία τροφίμων, βελτιώνεται πάρα πολύ με την εξασφάλιση της παρουσίας μιας στρώσεως ημιαγωγίμου οξειδίου τύπου Ρ επί της επιφανείας της. Η ποιότητα της πλάκας βελτιώνεται ακόμα περισσότερο με την επένδυση της επιφανείας του οξειδίου με μία λεπτή στρώση παθητικοποίησης χρωμίου, η οποία περιέχει επίσης ένα ημιαγωγίμο οξείδιο τύπου Ρ.

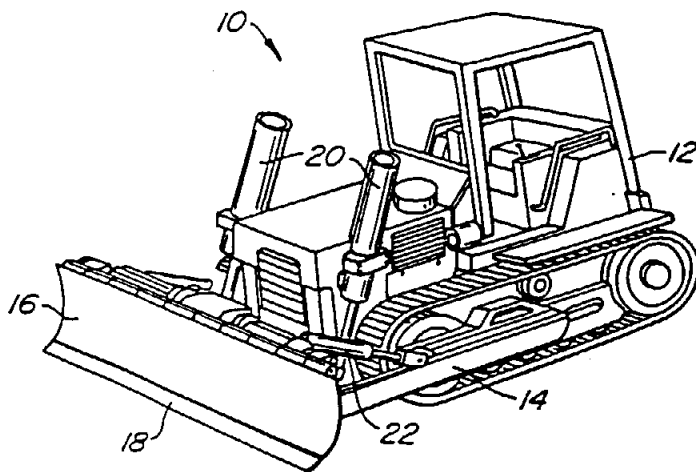
ΑΡΙΘΜΟΣ ΕΥΡΩΠΑΪΚΟΥ Δ.Ε. (11): 3006400	
ΑΡΙΘ. ΕΛΛΗΝΙΚΗΣ ΚΑΤΑΘΕΣΗΣ (21): 920402764	
ΗΜΕΡ. ΕΛΛΗΝΙΚΗΣ ΚΑΤΑΘΕΣΗΣ (22): 02.12.92	
ΑΡΙΘ./ΗΜΕΡ. ΔΗΜΟΣΙΕΥΣΗΣ	
ΕΥΡΩΠΑΪΚΟΥ ΔΙΠΛΩΜΑΤΟΣ (87): 0 326 679/28.10.92	
ΑΡΙΘ./ΗΜΕΡ. ΚΑΤΑΘΕΣΗΣ	
ΕΥΡΩΠΑΪΚΗΣ ΑΙΤΗΣΗΣ (86): 88120360.8/06.12.88	
ΤΙΤΛΟΣ ΕΦΕΥΡΕΣΗΣ (54): Συντονιστικά οδηγούμενος μετακινητής χωμάτων	
ΔΙΚΑΙΟΥΧΟΣ (73): Reno Salvage Company 301 Montello Street Reno, Nevada 89512 Η.Π.Α.	
ΣΥΜΒΑΤΙΚΕΣ ΠΡΟΤΕΡΑΙΟΤΗΤΕΣ (30): 152286/04.02.88/Η.Π.Α.	
ΕΦΕΥΡΕΤΗΣ (72): Gurrles Raymond A.	
ΕΙΔΙΚΟΣ ΠΛΗΡΕΞΟΥΣΙΟΣ (74): Παπαπαναγιώτου Αλίκη, δικηγόρος, Κουμπάρη 2, 106 74 Αθήνα	
ΑΝΤΙΚΛΗΤΟΣ (74): Παπακωνσταντίνου Ελένη, δικηγόρος, Κουμπάρη 2, 106 74 Αθήνα	

ΠΕΡΙΛΗΨΗ (57)

Μία βελτιωμένη έκδοση αποκαλύπτεται των προηγούμενων συγκροτημάτων πλάκας διαμόρφωσης μπουλντόζας. Τέτοια προηγούμενα συγκροτήματα περιλαμβάνουν μία πλάκα διάπλασης (16), μία παλινδρομούσα κοπτική λεπίδα (18) κατά μήκος της κατώτερης ακμής της πλάκας διάπλασης, και μία συντονιστική δοκό στερεωμένη όπισθεν της πλάκας διάπλασης.

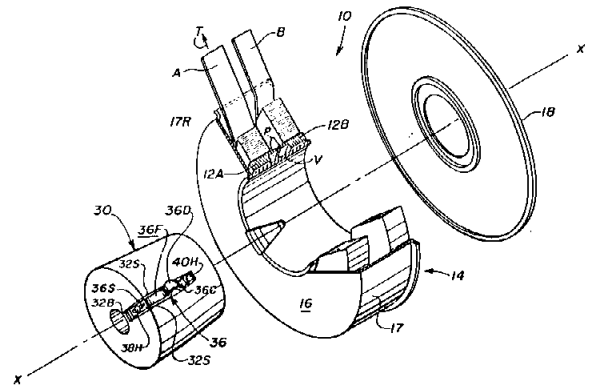
Η δόνηση της δοκού καταλήγει σε μία παλινδρομική δύναμη στον κόμβο, η οποία είναι ανεπιθύμητη στην προηγούμενη συσκευή του αιτούντος. Η παρούσα εφεύρεση βελτιώνει την προηγούμενη κατα-

σκευή του αιτούντος μέσω κατά στροφικό τρόπο υποστήριξης της πλάκας διάπλασης έτσι ώστε η πλάκα διάπλασης να δύναται να στρέφεται περί έναν εγκάρσιο άξονα. Η συντονιστική δοκός συνδέεται στον κεντρικό της κόμβο προς την πλάκα διάπλασης. Κατ' αυτόν τον τρόπο, και παλινδρομούσες εγκάρσιες δυνάμεις επί του κόμβου της συντονιστικής δοκού μεταδίδονται στην στροφικά στερεωμένη πλάκα διάπλασης για ανάδευση του υλικού του ευρισκόμενου σε επαφή μ' αυτήν.



ΑΡΙΘΜΟΣ ΕΥΡΩΠΑΪΚΟΥ Δ.Ε. (11): 3006401
ΑΡΙΘ. ΕΛΛΗΝΙΚΗΣ ΚΑΤΑΘΕΣΗΣ (21): 920402765
ΗΜΕΡ. ΕΛΛΗΝΙΚΗΣ ΚΑΤΑΘΕΣΗΣ (22): 02.12.92
ΑΡΙΘ./ΗΜΕΡ. ΔΗΜΟΣΙΕΥΣΗΣ
ΕΥΡΩΠΑΪΚΟΥ ΔΙΠΛΩΜΑΤΟΣ (87): 0254042/21.10.92
ΑΡΙΘ./ΗΜΕΡ. ΚΑΤΑΘΕΣΗΣ
ΕΥΡΩΠΑΪΚΗΣ ΑΙΤΗΣΗΣ (86): 87108863.9/20.06.87
ΤΙΤΛΟΣ ΕΦΕΥΡΕΣΗΣ (54): Συσκευή για διανομή υλικών δύο λωρίδων
ΔΙΚΑΙΟΥΧΟΣ (73): E.I. Du Pont de Nemours and Company
 1007 Market Street
 Wilmington Delaware 19898, Η.Π.Α.
ΣΥΜΒΑΤΙΚΕΣ ΠΡΟΤΕΡΑΙΟΤΗΤΕΣ (30): 877616/23.06.86/Η.Π.Α.
ΕΦΕΥΡΕΤΗΣ (72): Howell, Gary Wayne
ΕΙΔΙΚΟΣ ΠΛΗΡΕΞΟΥΣΙΟΣ (74): Παπαπαναγιώτου Άννα, δικηγόρος, Κουμπάρη 2, 106 74 Αθήνα
ΑΝΤΙΚΛΗΤΟΣ (74): Παπακωνσταντίνου Γ. Ελένη, δικηγόρος, Κουμπάρη 2, 106 74 Αθήνα

αυλάκι (32) διαμορφωμένο μέσα σε ένα αξονίσκο (30) έτσι ώστε ροπή επιβαλλόμενη επί του εξαρτήματος μέσω περιστροφής του καρουλιού να μεταβιβάζεται στον αξονίσκο (30).

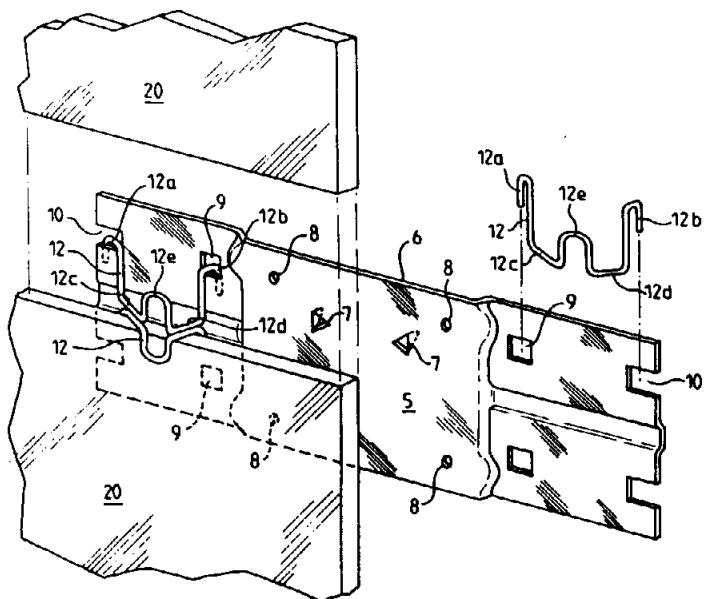


ΠΕΡΙΛΗΨΗ (57)

Μία συσκευή διανομής για διανομή υλικών δύο λωρίδων κάθε ένα φερόμενο επί ενός ξεχωριστού καρουλιού (12Α, 12Β) περικλείει μία πλήμνη (20) η οποία έχει εκεί μέσα μία εγκοπή (24) η οποία εκθέτει ένα τμήμα του ενός αλλά όχι του άλλου από τα καρούλια (12Α, 12Β). Ένα εξάρτημα το οποίο παράγει τριβή (36) είναι επεκτάσιμο διαμέσου της εγκοπής (24) και σε δημιουργούσα τριβή εμπλοκή με το επιλεγμένο αντίστοιχο από τα καρούλια (12Α, 12Β) για εξάσκηση μιάς δύναμης οπισθέλκουσας επί ενός από τα καρούλια για τον αποκλεισμό του άλλου. Το παράγον τριβή εξάρτημα γίνεται αποδεκτό μέσα σε ένα

ΑΡΙΘΜΟΣ ΕΥΡΩΠΑΪΚΟΥ Δ.Ε. (11): 3006402
ΑΡΙΘ. ΕΛΛΗΝΙΚΗΣ ΚΑΤΑΘΕΣΗΣ (21): 920402766
ΗΜΕΡ. ΕΛΛΗΝΙΚΗΣ ΚΑΤΑΘΕΣΗΣ (22): 02.12.92
ΑΡΙΘ./ΗΜΕΡ. ΔΗΜΟΣΙΕΥΣΗΣ
ΕΥΡΩΠΑΪΚΟΥ ΔΙΠΛΩΜΑΤΟΣ (87): 0409720/21.10.92
ΑΡΙΘ./ΗΜΕΡ. ΚΑΤΑΘΕΣΗΣ
ΕΥΡΩΠΑΪΚΗΣ ΑΙΤΗΣΗΣ (86): 90402053.4/17.07.90
ΤΙΤΛΟΣ ΕΦΕΥΡΕΣΗΣ (54): Πλακέτα-στήριγμα για εξωτερική επένδυση τοίχου
ΔΙΚΑΙΟΥΧΟΣ (73): L.R. Etanco
 40 Rue des Cormiers
 F-78400 Chatou, Γαλλία
ΣΥΜΒΑΤΙΚΕΣ ΠΡΟΤΕΡΑΙΟΤΗΤΕΣ (30): 8909708/19.07.89/Γαλλία
ΕΦΕΥΡΕΤΗΣ (72): Lebraut, Richard
ΕΙΔΙΚΟΣ ΠΛΗΡΕΞΟΥΣΙΟΣ (74): Παπαπαναγιώτου Άννα, δικηγόρος, Κουμπάρη 2, 106 74 Αθήνα
ΑΝΤΙΚΛΗΤΟΣ (74): Παπακωνσταντίνου Γ. Ελένη, δικηγόρος, Κουμπάρη 2, 106 74 Αθήνα

πονται σε καθορισμένες θέσεις της κεντρικής παραμόρφωσης (6) κάθε πλακέτας-στηρίγματος (5) ενώ οι διατρήσεις (9) και οι διατμήσεις (10) δέχονται ανά δύο άγκιστρα (12) που σχηματίζουν λαβή για την στήριξη πλακών επένδυσης (20) που συνθέτουν την πρόσοψη του εξεταζόμενου κτιρίου.



ΠΕΡΙΛΗΨΗ (57)

Κάθε πλακέτα-στήριγμα (5) αποτελείται από μια μεταλλική περιοχή σχήματος σχεδόν ορθογωνίου παραλληλογράμμου που διαμορφώνεται στο κέντρο της (στο 6) ώστε να εφαρμόζει με την εμπρόσθια, μεγαλύτερου πάχους πλευρά μιας τραβέρσας (δοκού) και προεκτείνεται με επίπεδα, διατρυπημένα (με τις διατρήσεις σε ευθεία γραμμή (9)) επίπεδα τμήματα και ακραίες διατμήσεις (10) ενώ προβλέπονται ανοίγματα (7) μέσα στην κεντρική παραμόρφωση (6) για την εξασφάλιση της προσωρινής στήριξης της πλακέτας-στηρίγματος (5) πριν από την οριστική στερέωση αυτής της πλακέτας-στηρίγματος επί των δοκών με όργανα διείσδυσης που διέρχονται διαμέσου οπών (8) που προβλέ-

ΑΡΙΘΜΟΣ ΕΥΡΩΠΑΪΚΟΥ Δ.Ε.	(11): 3006403
ΑΡΙΘ. ΕΛΛΗΝΙΚΗΣ ΚΑΤΑΘΕΣΗΣ	(21): 920402767
ΗΜΕΡ. ΕΛΛΗΝΙΚΗΣ ΚΑΤΑΘΕΣΗΣ	(22): 02.12.92
ΑΡΙΘ./ΗΜΕΡ. ΔΗΜΟΣΙΕΥΣΗΣ	
ΕΥΡΩΠΑΪΚΟΥ ΔΙΠΛΩΜΑΤΟΣ	(87): 0296751/14.10.92
ΑΡΙΘ./ΗΜΕΡ. ΚΑΤΑΘΕΣΗΣ	
ΕΥΡΩΠΑΪΚΗΣ ΑΙΤΗΣΗΣ	(86): 88305450.4/15.06.88
ΤΙΤΛΟΣ ΕΦΕΥΡΕΣΗΣ	(54): Συνθέσεις ουσιωδών λιπαρών οξέων
ΔΙΚΑΙΟΥΧΟΣ	(73): Efamol Holdings plc Efamol House Woodbridge Meadows Guildford Surrey GU1 1BA, Μ. Βρετανία
ΣΥΜΒΑΤΙΚΕΣ ΠΡΟΤΕΡΑΙΟΤΗΤΕΣ	(30): 8714772/24.06.87/Μ. Βρετανία
ΕΦΕΥΡΕΤΗΣ	(72): Hogrobin, David Frederick
ΕΙΔΙΚΟΣ ΠΛΗΡΕΞΟΥΣΙΟΣ	(74): Παπαπαναγιώτου Άννα, δικηγόρος, Κουμπάρη 2, 106 74 Αθήνα
ΑΝΤΙΚΛΗΤΟΣ	(74): Παπακωνσταντίνου Γ. Ελένη, δικηγόρος, Κουμπάρη 2, 106 74 Αθήνα

ΠΕΡΙΛΗΨΗ (57)

Θεραπεία ή πρόληψη της απώλειας μνήμης με ένα φάρμακο που αποτελείται από ένα n-6 ουσιώδες λιπαρό οξύ που επιλέγεται από τα GLA, DGLA, AA, αδρενικό οξύ και το 22:5 n-6 οξύ και ένα n-3 ουσιώδες λιπαρό οξύ που επιλέγεται από τα 18:4 n-3 και 20:4 n-3 οξέα, EPA και 22:5 n-3 οξύ και DHA.

ΑΡΙΘΜΟΣ ΕΥΡΩΠΑΪΚΟΥ Δ.Ε.	(11): 3006404
ΑΡΙΘ. ΕΛΛΗΝΙΚΗΣ ΚΑΤΑΘΕΣΗΣ	(21): 920402768
ΗΜΕΡ. ΕΛΛΗΝΙΚΗΣ ΚΑΤΑΘΕΣΗΣ	(22): 02.12.92
ΑΡΙΘ./ΗΜΕΡ. ΔΗΜΟΣΙΕΥΣΗΣ	
ΕΥΡΩΠΑΪΚΟΥ ΔΙΠΛΩΜΑΤΟΣ	(87): 0298436/14.10.92
ΑΡΙΘ./ΗΜΕΡ. ΚΑΤΑΘΕΣΗΣ	
ΕΥΡΩΠΑΪΚΗΣ ΑΙΤΗΣΗΣ	(86): 88110746.0/06.07.88
ΤΙΤΛΟΣ ΕΦΕΥΡΕΣΗΣ	(54): Η χρησιμοποίηση ενός φορέως με μεγάλη χημική συγγένεια με καρκινώματα
ΔΙΚΑΙΟΥΧΟΣ	(73): Boehringer Ingelheim International G.m.b.H. Postfach 20 D-6507 Ingelheim am Rhein, Γερμανία
ΣΥΜΒΑΤΙΚΕΣ ΠΡΟΤΕΡΑΙΟΤΗΤΕΣ	(30): 3722522/08.07.87/Γερμανία
ΕΦΕΥΡΕΤΗΣ	(72): 1) Karonen, Sirkka - Liisa, Dr. 2) Lindgren, Jan, Dr. 3) Aronen, Hannu, Dr.
ΕΙΔΙΚΟΣ ΠΛΗΡΕΞΟΥΣΙΟΣ	(74): Παπαπαναγιώτου Άννα, δικηγόρος, Κουμπάρη 2, 106 74 Αθήνα
ΑΝΤΙΚΛΗΤΟΣ	(74): Παπακωνσταντίνου Γ. Ελένη, δικηγόρος, Κουμπάρη 2, 106 74 Αθήνα

ΠΕΡΙΛΗΨΗ (57)

Η εφεύρεση αφορά τη χρησιμοποίηση ενός φορέως, ο οποίος αποτελείται από ενεργοποιητή πλασμιτογόνου ιστού (tPA) ή ένα σημαντικό τμήμα αυτού, εις κακοήθη καρκινώματα. Η χρησιμοποίηση είναι ενδεδειγμένη τόσο δια διαγνωστικούς όσο και επίσης και δια θεραπευτικούς σκοπούς.

ΑΡΙΘΜΟΣ ΕΥΡΩΠΑΪΚΟΥ Δ.Ε. (11):	3006405
ΑΡΙΘ. ΕΛΛΗΝΙΚΗΣ ΚΑΤΑΘΕΣΗΣ (21):	920402769
ΗΜΕΡ. ΕΛΛΗΝΙΚΗΣ ΚΑΤΑΘΕΣΗΣ (22):	02.12.92
ΑΡΙΘ./ΗΜΕΡ. ΔΗΜΟΣΙΕΥΣΗΣ	
ΕΥΡΩΠΑΪΚΟΥ ΔΙΠΛΩΜΑΤΟΣ (87):	0264675/14.10.92
ΑΡΙΘ./ΗΜΕΡ. ΚΑΤΑΘΕΣΗΣ	
ΕΥΡΩΠΑΪΚΗΣ ΑΙΤΗΣΗΣ (86):	87114258.4/30.09.87
ΤΙΤΛΟΣ ΕΦΕΥΡΕΣΗΣ (54):	Συνθέσεις στεγανωτικού σκληρυνόμενες με υγρασία
ΔΙΚΑΙΟΥΧΟΣ (73):	Essex Specialty Products, Inc. 1401 Broad Street, Clifton New Jersey 07015, Η.Π.Α.
ΣΥΜΒΑΤΙΚΕΣ ΠΡΟΤΕΡΑΙΟΤΗΤΕΣ (30):	920747/20.10.86/Η.Π.Α.
ΕΦΕΥΡΕΤΗΣ (72):	1) Rizk, Sidky, D. 2) Hsieh, Harry W.S. 3) Prendergast, John J.
ΕΙΔΙΚΟΣ ΠΛΗΡΕΞΟΥΣΙΟΣ (74):	Παπαπαναγιώτου Άννα, δικηγόρος, Κουμπάρη 2, 106 74 Αθήνα
ΑΝΤΙΚΛΗΤΟΣ (74):	Παπακωνσταντίνου Γ. Ελένη, δικηγόρος, Κουμπάρη 2, 106 74 Αθήνα

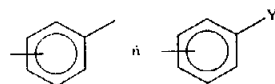
ΠΕΡΙΛΗΨΗ (57)

Ένα σκληρυνόμενο με υγρασία στεγανωτικό το οποίο έχει καλή σταθερότητα υπό την απουσία υγρασίας και ένα ταχύ ρυθμό σκλήρυνσης υπό την παρουσία μόνο ατμοσφαιρικού αέρα, με το εν λόγω στεγανωτικό να περιλαμβάνει ένα προπολυμερές πολυουρεθάνης το οποίο έχει μία ισοκυανική χαρακτηριστική ομάδα μεταξύ 2,3 και 3,0 και αναμεμιγμένον με αυτό σαν ένα καταλύτη, από 0,2 έως 1,75 τοις εκατό, κατά βάρος του εν λόγω στεγανωτικού, διμορφολινοδιαιθυλαιθέρα.

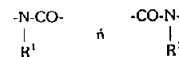
ΑΡΙΘΜΟΣ ΕΥΡΩΠΑΪΚΟΥ Δ.Ε. (11):	3006406
ΑΡΙΘ. ΕΛΛΗΝΙΚΗΣ ΚΑΤΑΘΕΣΗΣ (21):	920402770
ΗΜΕΡ. ΕΛΛΗΝΙΚΗΣ ΚΑΤΑΘΕΣΗΣ (22):	02.12.92
ΑΡΙΘ./ΗΜΕΡ. ΔΗΜΟΣΙΕΥΣΗΣ	
ΕΥΡΩΠΑΪΚΟΥ ΔΙΠΛΩΜΑΤΟΣ (87):	0280956/21.10.92
ΑΡΙΘ./ΗΜΕΡ. ΚΑΤΑΘΕΣΗΣ	
ΕΥΡΩΠΑΪΚΗΣ ΑΙΤΗΣΗΣ (86):	88102243.8/16.02.88
ΤΙΤΛΟΣ ΕΦΕΥΡΕΣΗΣ (54):	Νέα παράγωγα θειαζολιδίνης
ΔΙΚΑΙΟΥΧΟΣ (73):	Ono Pharmaceutical Co., Ltd. No 14, Doshomachi 2-Chome Higashiku Osaka - Shi Osaka, Ιαπωνία
ΣΥΜΒΑΤΙΚΕΣ ΠΡΟΤΕΡΑΙΟΤΗΤΕΣ (30):	37844/87/23.02.87/Ιαπωνία
ΕΦΕΥΡΕΤΗΣ (72):	1) Toda Masaaki 2) Ohuchida, Shuichi 3) Ohuo, Hiroyuki
ΕΙΔΙΚΟΣ ΠΛΗΡΕΞΟΥΣΙΟΣ (74):	Παπαπαναγιώτου Άννα, δικηγόρος, Κουμπάρη 2, 106 74 Αθήνα
ΑΝΤΙΚΛΗΤΟΣ (74):	Παπακωνσταντίνου Γ. Ελένη, δικηγόρος, Κουμπάρη 2, 106 74 Αθήνα

[όπου το R παριστά μια ομάδα με γενικό τύπο:
G-E-D-B-A-

(όπου το A παριστά απλό δεσμό, αλκυλενομάδα με ένα έως 6 άτομα άνθρακα, αλκενυλενομάδα με 2 έως 6 άτομα άνθρακα, ομάδα με γενικό τύπο:



ή κορεσμένο υδρογονανθρακικό δακτύλιο με 4 έως 7 άτομα άνθρακα ή απλό ετεροκυκλικό δακτύλιο, το Y παριστά αλκυλενομάδα με 1 έως 4 άτομα άνθρακα ή αλκενυλενομάδα με 2 έως 4 άτομα άνθρακα, το B παριστά απλό δεσμό ή αλκυλενομάδα με 1 έως 6 άτομα άνθρακα, το D παριστά απλό δεσμό, άτομο οξυγόνου, καρβονύλιο ή ομάδα με γενικό τύπο:



το R¹ παριστά άτομο υδρογόνου, αλκύλιο με 1 έως 4 άτομα άνθρακα, φαινύλιο ή βενζύλιο, το E παριστά απλό δεσμό, αλκυλενομάδα με 1 έως 8 άτομα άνθρακα ή αλκυλενομάδα με 1 έως 8 άτομα άνθρακα υποκατεστημένη από φαινύλιο ή βενζύλιο.

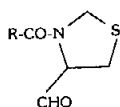
το G παριστά καρβοκυκλικό ή ετεροκυκλικό δακτύλιο μη υποκατεστημένο ή υποκατεστημένο από ένα έως τρία αλκύλια με 1 έως 6 άτομα άνθρακα, αλογόνο, τριφθορομεθύλιο ή νιτρομάδα).

Με την προϋπόθεση ότι τα A και B δεν παριστούν συγχρόνως απλούς δεσμούς].

Διαθέτει ανασταλτική δράση πάνω στην προλυλ ενδοπεπτιδάση και είναι συνεπώς χρήσιμη για την αγωγή ή/και σαν προληπτικός παράγοντας της αμνησίας.

ΠΕΡΙΛΗΨΗ (57)

Ένα νέο παράγωγο θειαζολιδίνης με γενικό τύπο:



(I)

ΑΡΙΘΜΟΣ ΕΥΡΩΠΑΪΚΟΥ Δ.Ε. (11): 3006407	δεύτερο δοχείο το οποίο έχει σωματίδια βαθμονόμησης ικανά για εκπομπή φθορισμού σε ένα δεύτερο μήκος κύματος και
ΑΡΙΘ. ΕΛΛΗΝΙΚΗΣ ΚΑΤΑΘΕΣΗΣ (21): 920402771	τρίτο δοχείο το οποίο έχει σωματίδια βαθμονόμησης ουσιαστικά μη ικανά για εκπομπή φθορισμού.
ΗΜΕΡ. ΕΛΛΗΝΙΚΗΣ ΚΑΤΑΘΕΣΗΣ (22): 02.12.92	
ΑΡΙΘ./ΗΜΕΡ. ΔΗΜΟΣΙΕΥΣΗΣ	
ΕΥΡΩΠΑΪΚΟΥ ΔΙΠΛΩΜΑΤΟΣ (87): 0258982/23.09.92	
ΑΡΙΘ./ΗΜΕΡ. ΚΑΤΑΘΕΣΗΣ	
ΕΥΡΩΠΑΪΚΗΣ ΑΙΤΗΣΗΣ (86): 87306143.6/10.07.87	
ΤΙΤΛΟΣ ΕΦΕΥΡΕΣΗΣ (54): Υλικά για βαθμονόμηση κυτταρόμετρων ροής και άλλων οργάνων αναλύσεως	
ΔΙΚΑΙΟΥΧΟΣ (73): Becton, Dickinson & Company One Becton Drive Franklin Lakes New Jersey 07417-1880, Η.Π.Α.	
ΣΥΜΒΑΤΙΚΕΣ ΠΡΟΤΕΡΑΙΟΤΗΤΕΣ (30): 901860/29.08.86/Η.Π.Α.	
ΕΦΕΥΡΕΤΗΣ (72): 1) Recktenwald, Diether J. 2) Kerndt, Rickie S. 3) Loken, Michael R. 4) Chen, Chia Huel	
ΕΙΔΙΚΟΣ ΠΛΗΡΕΞΟΥΣΙΟΣ (74): Παπαπαναγιώτου Άννα, δικηγόρος, Κουμπάρη 2, 106 74 Αθήνα	
ΑΝΤΙΚΛΗΤΟΣ (74): Παπακωνσταντίνου Γ. Ελένη, δικηγόρος, Κουμπάρη 2, 106 74 Αθήνα	

ΠΕΡΙΛΗΨΗ (57)

Σύνολο αντιδραστηρίων για χρησιμοποίηση στη βαθμονόμηση οργάνου για εκτέλεση αναλύσεως σωματιδίων φθορισμού δύο χρωμάτων το οποίο περιλαμβάνει :

πρώτο δοχείο το οποίο έχει σωματίδια βαθμονόμησης ικανά για εκπομπής φθορισμού σε ένα πρώτο μήκος κύματος:

ΑΡΙΘΜΟΣ ΕΥΡΩΠΑΪΚΟΥ Δ.Ε. (11): 3006408	μεταλλάκτης παραγωγής Α10255. Τα αντιβιοτικά είναι δραστικά έναντι μιας μεγάλης ποικιλίας παθογόνων βακτηριδίων και επίσης αυξάνουν την αποτελεσματικότητα χρησιμοποίησης τροφής σε κατοικίδια ζώα. Τα αντιβιοτικά μπορεί επίσης να χρησιμοποιηθούν προς ανίχνευση του γονιδίου αντίστασης στη θριοστρεπτόνη στα είδη <i>Streptomyces</i> .
ΑΡΙΘ. ΕΛΛΗΝΙΚΗΣ ΚΑΤΑΘΕΣΗΣ (21): 920402772	
ΗΜΕΡ. ΕΛΛΗΝΙΚΗΣ ΚΑΤΑΘΕΣΗΣ (22): 02.12.92	
ΑΡΙΘ./ΗΜΕΡ. ΔΗΜΟΣΙΕΥΣΗΣ	
ΕΥΡΩΠΑΪΚΟΥ ΔΙΠΛΩΜΑΤΟΣ (87): 0274873/23.09.92	
ΑΡΙΘ./ΗΜΕΡ. ΚΑΤΑΘΕΣΗΣ	
ΕΥΡΩΠΑΪΚΗΣ ΑΙΤΗΣΗΣ (86): 87310963.2/14.12.87	
ΤΙΤΛΟΣ ΕΦΕΥΡΕΣΗΣ (54): Σύμπλοκο αντιβιοτικού Α 10255 και παράγοντες, μέθοδος, μικροοργανισμοί, παραγωγής τους	
ΔΙΚΑΙΟΥΧΟΣ (73): Eli Lilly and Company Lilly Corporate Center Indianapolis Indiana 46285, Η.Π.Α.	
ΣΥΜΒΑΤΙΚΕΣ ΠΡΟΤΕΡΑΙΟΤΗΤΕΣ (30): 1) 941894/15.12.86/Η.Π.Α. 2) 941473/15.12.86/Η.Π.Α.	
ΕΦΕΥΡΕΤΗΣ (72): 1) Boeck, Laverne Dwaine 2) Hoehn, Marvin Martin 3) Kirst, Herbert Andrew 4) Michel, Karl Heinz 5) Seno, Eugene Thomas 6) Kodfrey, Otis Webster, Jr.	
ΕΙΔΙΚΟΣ ΠΛΗΡΕΞΟΥΣΙΟΣ (74): Παπαπαναγιώτου Άννα, δικηγόρος, Κουμπάρη 2, 106 74 Αθήνα	
ΑΝΤΙΚΛΗΤΟΣ (74): Παπακωνσταντίνου Γ. Ελένη, δικηγόρος, Κουμπάρη 2, 106 74 Αθήνα	

ΠΕΡΙΛΗΨΗ (57)

Πρόσφατα ανακαλυμμένο αντιβιοτικό Α10255 παράγοντες Β, C, E, F, G και Η παράγονται με καταβυθισμένη αερόβια ζύμωση *Streptomyces Gardneri* NRRL 15537, NRRL 18260, NRRL 15922 ή μιας παραλλαγής ή

ΑΡΙΘΜΟΣ ΕΥΡΩΠΑΪΚΟΥ Δ.Ε.	(11):	3006409
ΑΡΙΘ. ΕΛΛΗΝΙΚΗΣ ΚΑΤΑΘΕΣΗΣ	(21):	920402773
ΗΜΕΡ. ΕΛΛΗΝΙΚΗΣ ΚΑΤΑΘΕΣΗΣ	(22):	02.12.92
ΑΡΙΘ./ΗΜΕΡ. ΔΗΜΟΣΙΕΥΣΗΣ		
ΕΥΡΩΠΑΪΚΟΥ ΔΙΠΛΩΜΑΤΟΣ	(87):	0251205/23.09.92
ΑΡΙΘ./ΗΜΕΡ. ΚΑΤΑΘΕΣΗΣ		
ΕΥΡΩΠΑΪΚΗΣ ΑΙΤΗΣΗΣ	(86):	87109133.6/25.06.87
ΤΙΤΛΟΣ ΕΦΕΥΡΕΣΗΣ	(54):	Μέθοδος παρασκευής πρωτεϊνώδους υλικού υπό μορφή φυράματος ή πρωτεϊνώδους τροφής από οστρακόδερμα
ΔΙΚΑΙΟΥΧΟΣ	(73):	Asahi Denka Kogyo Kabushiki Kaiha 2-35, 7-Chome Higashiogu Arakawa - Ku Tokyo 116, Ιαπωνία
ΣΥΜΒΑΤΙΚΕΣ ΠΡΟΤΕΡΑΙΟΤΗΤΕΣ	(30):	1) 149994/26.06.86/Ιαπωνία 2) 113306/87/08.05.87/Ιαπωνία
ΕΦΕΥΡΕΤΗΣ	(72):	1) Uchida, Yasuzo 2) Nagasaki, Hitoshi 3) Itoh, Makoto
ΕΙΔΙΚΟΣ ΠΛΗΡΕΞΟΥΣΙΟΣ	(74):	Παπαπαναγιώτου Άννα, δικηγόρος, Κουμπάρη 2, 106 74 Αθήνα
ΑΝΤΙΚΑΛΗΤΟΣ	(74):	Παπακωνσταντίνου Γ. Ελένη, δικηγόρος, Κουμπάρη 2, 106 74 Αθήνα

τά. Έτσι διάφορες πηγές πρωτεϊνών περιλαμβανομένου κρέατος οστρακόδερμων που παραμένει στους κορμούς και τα κελύφη που μέχρι τώρα πετιόνταν, μπορεί να χρησιμοποιηθούν αποτελεσματικά.

ΠΕΡΙΛΗΨΗ (57)

Σύμφωνα με τη μέθοδο της παρούσης εφεύρεσης για την παρασκευή ενός φυράματος πρωτεϊνώδους υλικού ή μιας πρωτεϊνώδους τροφής, βράζονται οστρακόδερμα και αλέθονται υπό επαρκείς συνθήκες ανενεργοποίησης των ενζύμων που περιέχονται σ' αυτά και μετά πρωτεολυτικά ένζυμα και/ή μικροοργανισμοί αφήνονται να δράσουν σ' αυ-

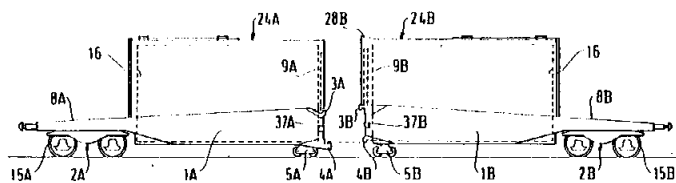
ΑΡΙΘΜΟΣ ΕΥΡΩΠΑΪΚΟΥ Δ.Ε.	(11):	3006410
ΑΡΙΘ. ΕΛΛΗΝΙΚΗΣ ΚΑΤΑΘΕΣΗΣ	(21):	920402774
ΗΜΕΡ. ΕΛΛΗΝΙΚΗΣ ΚΑΤΑΘΕΣΗΣ	(22):	02.12.92
ΑΡΙΘ./ΗΜΕΡ. ΔΗΜΟΣΙΕΥΣΗΣ		
ΕΥΡΩΠΑΪΚΟΥ ΔΙΠΛΩΜΑΤΟΣ	(87):	0324472/02.09.92
ΑΡΙΘ./ΗΜΕΡ. ΚΑΤΑΘΕΣΗΣ		
ΕΥΡΩΠΑΪΚΗΣ ΑΙΤΗΣΗΣ	(86):	89100480.6/02.01.89
ΤΙΤΛΟΣ ΕΦΕΥΡΕΣΗΣ	(54):	Παράγωγα κετενοδιθειοακετάλης και μέθοδοι δια παραγωγήν αυτών, καθώς επίσης και συνθέσεις περιέχουσα τούτα
ΔΙΚΑΙΟΥΧΟΣ	(73):	Nihon Nohyaku Co., Ltd. 1-2-5, Nihonbashi Chuo-ku Tokyo, Ιαπωνία
ΣΥΜΒΑΤΙΚΕΣ ΠΡΟΤΕΡΑΙΟΤΗΤΕΣ	(30):	6303/88/14.01.88/Ιαπωνία
ΕΦΕΥΡΕΤΗΣ	(72):	1) Nagamine, Masashi 2) Higara, Kunikazu 3) Sakai, Atsushi 4) Uchida, Matazaemon
ΕΙΔΙΚΟΣ ΠΛΗΡΕΞΟΥΣΙΟΣ	(74):	Παπαπαναγιώτου Άννα, δικηγόρος, Κουμπάρη 2, 106 74 Αθήνα
ΑΝΤΙΚΑΛΗΤΟΣ	(74):	Παπακωνσταντίνου Γ. Ελένη, δικηγόρος, Κουμπάρη 2, 106 74 Αθήνα

ΠΕΡΙΛΗΨΗ (57)

Τα παράγωγα κετενοδιθειοακετάλης του τύπου (I) έχουν ισχυρόν υπολιπιδαιμικήν και αντι-αρτηριοσκληρωτικήν επενέργειαν και είναι χρήσιμα δια προφύλαξιν και θεραπείαν αρτηριοσκληρώσεως ή υπερλιπιδαιμίας.

ΑΡΙΘΜΟΣ ΕΥΡΩΠΑΪΚΟΥ Δ.Ε.	(11): 3006411
ΑΡΙΘ. ΕΛΛΗΝΙΚΗΣ ΚΑΤΑΘΕΣΗΣ	(21): 920402775
ΗΜΕΡ. ΕΛΛΗΝΙΚΗΣ ΚΑΤΑΘΕΣΗΣ	(22): 02.12.92
ΑΡΙΘ./ΗΜΕΡ. ΔΗΜΟΣΙΕΥΣΗΣ	
ΕΥΡΩΠΑΪΚΟΥ ΔΙΠΛΩΜΑΤΟΣ	(87): 0332040/02.09.92
ΑΡΙΘ./ΗΜΕΡ. ΚΑΤΑΘΕΣΗΣ	
ΕΥΡΩΠΑΪΚΗΣ ΑΙΤΗΣΗΣ	(86): 89103598.2/01.03.89
ΤΙΤΛΟΣ ΕΦΕΥΡΕΣΗΣ	(54): Οχημα για τη μεταφορά αντικειμένων σχήματος πλακών επί καβαλέτου
ΔΙΚΑΙΟΥΧΟΣ	(73): 1) Saint Gobain Vitrage International Les Miroirs 18, Avenue d' Alsace F-92400 Courbevoie, Γαλλία 2) A.B.R.F.-Ateliers Bretons de Realisations Ferroviaires Z.I. Rue Lafayette F-44141 Chateaubriant Cédex, Γαλλία
ΣΥΜΒΑΤΙΚΕΣ ΠΡΟΤΕΡΑΙΟΤΗΤΕΣ ΕΦΕΥΡΕΤΗΣ	(30): 8802852/07.03.88/Γαλλία (72): 1) Barbier, Serge 2) Mouat, Daniel 3) Jastrzebski, Jean
ΕΙΔΙΚΟΣ ΠΛΗΡΕΞΟΥΣΙΟΣ	(74): Παπαπαναγιώτου Άννα, δικηγόρος, Κουμπάρη 2, 106 74 Αθήνα
ΑΝΤΙΚΛΗΤΟΣ	(74): Παπακωνσταντίνου Γ. Ελένη, δικηγόρος, Κουμπάρη 2, 106 74 Αθήνα

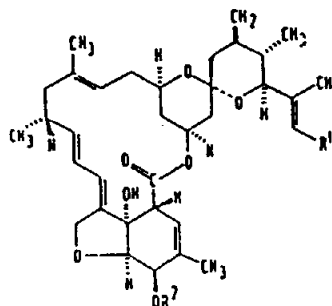
στο των άκρων του με ένα κυλιόμενο στοιχείο υποστηρίξεως (2Α, 2Β), όπου το εν λόγω πλαίσιο διαιρείται σε δύο ημιπλαίσια (1Α, 1Β) που συνδέονται μεταξύ τους με αποσυναρμολογήσιμα μέσα συνδέσεως (3Α, 3Β, 4Α, 4Β), ενώ κάθε ημιπλαίσιο περιλαμβάνει στο ένα από τα άκρα του ένα εν λόγω κυλιόμενο στοιχείο υποστηρίξεως (2Α, 2Β), και στο άλλο άκρο του, καλούμενο άκρο διαχωρισμού, μία βοηθητική κυλιόμενη διάταξη υποστηρίξεως που δύναται να αποσύρεται (5Α, 5Β), χαρακτηριζόμενο από το ότι κάθε ημιπλαίσιο προεκτείνεται πέραν του άκρου του του εφοδιασμένου με ένα εν λόγω κυλιόμενο στοιχείο υποστηρίξεως (2Α, 2Β), με δύο πλευρικούς φορείς (6Α, 7Α) των οποίων τα ελεύθερα άκρα συνενώνονται δια μέσων ενισχύσεως ακαμψίας (9Α), ενώ οι λόγω πλευρικοί φορείς (6Α, 7Α) είναι επιπλέον εφοδιασμένοι με μέσα (23Α) υποστηρίξεως του καβαλέτου (16).



ΠΕΡΙΛΗΨΗ (57)

Οχημα για τη μεταφορά αντικειμένων σχήματος πλακών επί καβαλέτου (16), το οποίο περιλαμβάνει ένα πλαίσιο (1) εφοδιασμένο σε ένα

ΑΡΙΘΜΟΣ ΕΥΡΩΠΑΪΚΟΥ Δ.Ε.	(11): 3006412
ΑΡΙΘ. ΕΛΛΗΝΙΚΗΣ ΚΑΤΑΘΕΣΗΣ	(21): 920402776
ΗΜΕΡ. ΕΛΛΗΝΙΚΗΣ ΚΑΤΑΘΕΣΗΣ	(22): 02.12.92
ΑΡΙΘ./ΗΜΕΡ. ΔΗΜΟΣΙΕΥΣΗΣ	
ΕΥΡΩΠΑΪΚΟΥ ΔΙΠΛΩΜΑΤΟΣ	(87): 0231104/09.09.92
ΑΡΙΘ./ΗΜΕΡ. ΚΑΤΑΘΕΣΗΣ	
ΕΥΡΩΠΑΪΚΗΣ ΑΙΤΗΣΗΣ	(86): 87300564.9/22.01.87
ΤΙΤΛΟΣ ΕΦΕΥΡΕΣΗΣ	(54): Μακρολιδικά αντιβιοτικά και παρασκευή των
ΔΙΚΑΙΟΥΧΟΣ	(73): American Cyanamid Company One Cyanamid Plaza Wayne New Jersey 07470, Η.Π.Α.
ΣΥΜΒΑΤΙΚΕΣ ΠΡΟΤΕΡΑΙΟΤΗΤΕΣ ΕΦΕΥΡΕΤΗΣ	(30): 8601595/23.01.86/Μ. Βρετανία (72): 1) Ramsay, Michael V.J. 2) Bain, Brian M. 3) Ward, John B. 4) Noble, Hazel M. 5) Porter, Neil 6) Fletton, Richard A. 7) Noble, David 8) Sutherland, Derek R. 9) Howes, Peter D.
ΕΙΔΙΚΟΣ ΠΛΗΡΕΞΟΥΣΙΟΣ	(74): Παπαπαναγιώτου Άννα, δικηγόρος, Κουμπάρη 2, 106 74 Αθήνα
ΑΝΤΙΚΛΗΤΟΣ	(74): Παπακωνσταντίνου Γ. Ελένη, δικηγόρος, Κουμπάρη 2, 106 74 Αθήνα



και άλατα αυτών, εις τον οποίον το R¹ παριστά ομάδα μεθυλίου, αιθυλίου ή ισοπροπυλίου· και το OR² είναι ομάδα υδροξυλίου ή ομάς υποκατεστημένου υδροξυλίου έχουσα έως 25 άτομα άνθρακος. Αι ενώσεις αύται δύνανται να χρησιμοποιηθούν δια καταστολήν έντομο- ακαρεο- νηματώδο- ή ετέρων παρασίτων.

ΠΕΡΙΛΗΨΗ (57)

Περιγράφονται ενώσεις του τύπου (1)

ΑΡΙΘΜΟΣ ΕΥΡΩΠΑΪΚΟΥ Δ.Ε. (11): 3006413

ΑΡΙΘ. ΕΛΛΗΝΙΚΗΣ ΚΑΤΑΘΕΣΗΣ (21): 920402777

ΗΜΕΡ. ΕΛΛΗΝΙΚΗΣ ΚΑΤΑΘΕΣΗΣ (22): 02.12.92

ΑΡΙΘ./ΗΜΕΡ. ΔΗΜΟΣΙΕΥΣΗΣ

ΕΥΡΩΠΑΪΚΟΥ ΔΙΠΛΩΜΑΤΟΣ (87): 0273532/25.11.92

ΑΡΙΘ./ΗΜΕΡ. ΚΑΤΑΘΕΣΗΣ

ΕΥΡΩΠΑΪΚΗΣ ΑΙΤΗΣΗΣ (86): 87202615.8/23.12.87

ΤΙΤΛΟΣ ΕΦΕΥΡΕΣΗΣ

(54): Φίλτρο αέρα και μονάδα προς χρήση για καύσιμο ενός τέτοιου φίλτρου

ΔΙΚΑΙΟΥΧΟΣ

(73): Filtrete B.V.
Zoete Inval 6
NL - 4815 HK Breda, Ολλανδία

ΣΥΜΒΑΤΙΚΕΣ ΠΡΟΤΕΡΑΙΟΤΗΤΕΣ ΕΦΕΥΡΕΤΗΣ

(30): 8603306/24.12.86/Ολλανδία

(72): 1) Van Weerden, Jan

2) Valkenburg, Johannes

3) Van der Spek, Ferdinand Peter

ΕΙΔΙΚΟΣ ΠΛΗΡΕΞΟΥΣΙΟΣ

(74): Παπαπαναγιώτου Άννα, δικηγόρος, Κουμπάρη 2, 106 74 Αθήνα

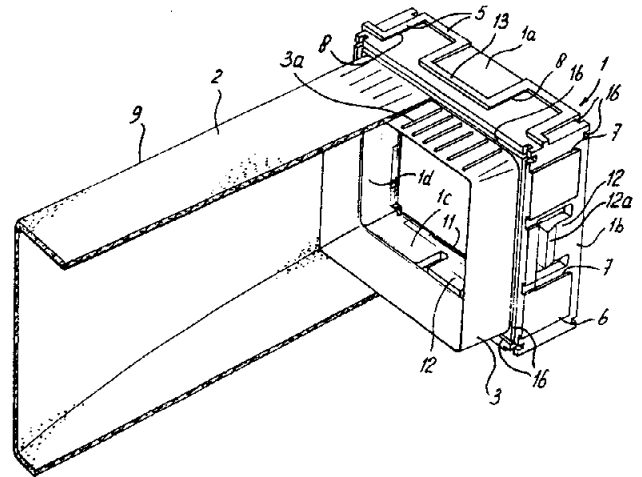
ΑΝΤΙΚΛΗΤΟΣ

(74): Παπακωνσταντίνου Γ. Ελένη, δικηγόρος, Κουμπάρη 2, 106 74 Αθήνα

ΠΕΡΙΛΗΨΗ (57)

Ένα φίλτρο αέρα οι διαστάσεις του οποίου μπορούν εύκολα να προσαρμοσθούν στο σχήμα και διαστάσεις αεραγωγών, ειδικότερα αεραγωγών εξοπλισμών κλιματισμού περιλαμβάνει ένα αριθμό μονάδων (1) σχήματος πλαισίου κατασκευασμένες από πλαστικό υλικό. Σε κάθε μονάδα συγκολλάται μία σακκούλα φίλτρου (2). Οι πλευρικές όψεις (1a, b, c, d) κάθε μονάδας εφοδιάζονται με ένα σύστημα νεύρων (5) ή χαράξεων (6). Για ένωση μονάδων ουσιαστικά αεροστεγώς μαζί ένα

σύστημα νεύρων ή χαράξεων επί μιάς πλευρικής όψης μιάς μονάδας συνδέεται σε ένα συμπληρωματικά σχηματισμένο σύστημα νεύρων ή χαράξεων επί της πλευρικής όψης μιάς άλλης μονάδας μέσω κίνησης ολίσθησης ή δράσης αναπήδησης. Δίνεται προτίμηση σε μία ενσωμάτωση μέσω της οποίας κεκλιμένα πλευρικά όρια εναλλασσόμενων συμπληρωματικών συστημάτων σχηματίζουν μία χωνευτή σύνδεση.

**ΑΡΙΘΜΟΣ ΕΥΡΩΠΑΪΚΟΥ Δ.Ε. (11): 3006414**

ΑΡΙΘ. ΕΛΛΗΝΙΚΗΣ ΚΑΤΑΘΕΣΗΣ (21): 920402778

ΗΜΕΡ. ΕΛΛΗΝΙΚΗΣ ΚΑΤΑΘΕΣΗΣ (22): 02.12.92

ΑΡΙΘ./ΗΜΕΡ. ΔΗΜΟΣΙΕΥΣΗΣ

ΕΥΡΩΠΑΪΚΟΥ ΔΙΠΛΩΜΑΤΟΣ (87): 0257780/07.10.92

ΑΡΙΘ./ΗΜΕΡ. ΚΑΤΑΘΕΣΗΣ

ΕΥΡΩΠΑΪΚΗΣ ΑΙΤΗΣΗΣ (86): 87306418.2/20.07.87

ΤΙΤΛΟΣ ΕΦΕΥΡΕΣΗΣ

(54): Σκληρυνόμενος με το χρόνο ανοξειδωτος χάλυβας

ΔΙΚΑΙΟΥΧΟΣ

(73): Crucible Materials Corporation
P.O. Box 88
Parkway West & Route 60
Pittsburgh Pennsylvania 15230,
Η.Π.Α.

ΣΥΜΒΑΤΙΚΕΣ ΠΡΟΤΕΡΑΙΟΤΗΤΕΣ ΕΦΕΥΡΕΤΗΣ

(30): 898487/21.08.86/Η.Π.Α.

(72): 1) Haswell Jr., Walter T.

2) Pinnow, Kenneth E.

3) Rhodes, Geoffry O.

4) Eckenrod, John J.

ΕΙΔΙΚΟΣ ΠΛΗΡΕΞΟΥΣΙΟΣ

(74): Παπαπαναγιώτου Άννα, δικηγόρος, Κουμπάρη 2, 106 74 Αθήνα

ΑΝΤΙΚΛΗΤΟΣ

(74): Παπακωνσταντίνου Γ. Ελένη, δικηγόρος, Κουμπάρη 2, 106 74 Αθήνα

από, σε επί τοις εκατό κατά βάρος:

άνθρακα συν άζωτο	μέχρι 0,08
μαγγάνιο	μέχρι 8,0
φώσφορο	μέχρι 0,040
θείο	μέχρι 0,15
πυρίτιο	μέχρι 1,0
νικέλιο	2,00 έως 5,50
χρώμιο	11,00 έως 17,50
μολυβδένιο	μέχρι 3,0
χαλκό	2,00 έως 5,00
κολόμβιο	μέχρι 15x(C+N)
αργίλιο	μέχρι 0,05
βερίλλιο	0 έως 0,5
βόριο	0 έως 0,01

το υπόλοιπο σίδηρος με τυχαίες προσμίξεις, με την σύνθεση του εν λόγω χάλυβα να ισορροπείται ώστε να μην έχει ουσιαστικά καθόλου δέλτα φερρίτη σύμφωνα με την εξίσωση (1) και μία θερμοκρασία Ms πάνω από τους 250°F (121°C) σύμφωνα με την εξίσωση (2):

$$\text{Εξίσωση (1): } \% \text{ Φερρίτης} = 117,8 - 151,3(C+N) + 9,7(Si) - 7,7(Ni) + \frac{Mn}{2}$$

$$\frac{Cu}{3} + 9,1(Cr) + 7,3(Mo) + 32,4(Cb)$$

$$\text{Εξίσωση (2): } Ms(^{\circ}F)^3 = 2280 - 2620(C + N - \frac{Cb}{8}) - 102(Ni + 2Mn) -$$

$$66(Cr + Mo) - 97(Cu)$$

ΠΕΡΙΛΗΨΗ (57)

Ένας χρωμίου-νικελίου-χαλκού, σκληρυνόμενος με τον χρόνο μαρτεναιτικός ανοξειδωτος χάλυβας ο οποίος έχει βελτιωμένη δυνατότητα μηχανικής κατεργασίας στις επεξεργασμένη με διάλυμα και επίσης σκληρυνόμενη με το χρόνο καταστάσεις, και ο οποίος αποτελείται

ΑΡΙΘΜΟΣ ΕΥΡΩΠΑΪΚΟΥ Δ.Ε.	(11): 3006415
ΑΡΙΘ. ΕΛΛΗΝΙΚΗΣ ΚΑΤΑΘΕΣΗΣ	(21): 920402779
ΗΜΕΡ. ΕΛΛΗΝΙΚΗΣ ΚΑΤΑΘΕΣΗΣ	(22): 02.12.92
ΑΡΙΘ./ΗΜΕΡ. ΔΗΜΟΣΙΕΥΣΗΣ	
ΕΥΡΩΠΑΪΚΟΥ ΔΙΠΛΩΜΑΤΟΣ	(87): 0251373/28.10.92
ΑΡΙΘ./ΗΜΕΡ. ΚΑΤΑΘΕΣΗΣ	
ΕΥΡΩΠΑΪΚΗΣ ΑΙΤΗΣΗΣ	(86): 87201109.3/11.06.87
ΤΙΤΛΟΣ ΕΦΕΥΡΕΣΗΣ	(54): Συμπολυμερή μονοξειδίου άνθρακα
ΔΙΚΑΙΟΥΧΟΣ	(73): Shell Internationale Research Maatschappij B.V. Carel Van Bylandtlaan 30 NL-2596 HR Den Haag, Ολλανδία
ΣΥΜΒΑΤΙΚΕΣ ΠΡΟΤΕΡΑΙΟΤΗΤΕΣ	(30): 8601605/20.06.86/Ολλανδία
ΕΦΕΥΡΕΤΗΣ	(72): Drent, Eit
ΕΙΔΙΚΟΣ ΠΛΗΡΕΞΟΥΣΙΟΣ	(74): Παπαπαναγιώτου Άννα, δικηγόρος, Κουμπάρη 2, 106 74 Αθήνα
ΑΝΤΙΚΛΗΤΟΣ	(74): Παπακωνσταντίνου Γ. Ελένη, δικηγόρος, Κουμπάρη 2, 106 74 Αθήνα

γ) συντίθενται από μονάδες του γενικού τύπου -CO-(A')- και μονάδες του γενικού τύπου -CO-(B')-, στους οποίους τα Α' και Β' αντιπροσωπεύουν μονάδες μονομερών οι οποίες ξεκινούν μέσα στα μονομερή Α και Β, αντίστοιχα τα οποία χρησιμοποιούνται και ανά μονάδα -CO- (B') -περιέχουν 10-400 μονάδες -CO-(A')-.

ΠΕΡΙΛΗΨΗ (57)

Νέα πολυμερή μονοξειδίου του άνθρακα με τουλάχιστον δύο ολεφινικά ακόρεστες οργανικές ενώσεις, χαρακτηριζόμενα από το ότι α) παρασκευάζονται από τον πολυμερισμό μονοξειδίου του άνθρακα με έναν ή περισσότερους ολεφινικά ακόρεστους υδρογονάνθρακες (Α) και με ένα ή περισσότερους εστέρες (Β) καρβοξυλικού οξέος στους οποίους συναντάται μία δυνάμενη να πολυμερισθεί ομάδα C = C συνδεόμενη απ' ευθείας με μία καρβονυλόξυ ομάδα, β) έχουν μία γραμμική δομή,

ΑΡΙΘΜΟΣ ΕΥΡΩΠΑΪΚΟΥ Δ.Ε.	(11): 3006416
ΑΡΙΘ. ΕΛΛΗΝΙΚΗΣ ΚΑΤΑΘΕΣΗΣ	(21): 920402780
ΗΜΕΡ. ΕΛΛΗΝΙΚΗΣ ΚΑΤΑΘΕΣΗΣ	(22): 02.12.92
ΑΡΙΘ./ΗΜΕΡ. ΔΗΜΟΣΙΕΥΣΗΣ	
ΕΥΡΩΠΑΪΚΟΥ ΔΙΠΛΩΜΑΤΟΣ	(87): 0243179/28.10.92
ΑΡΙΘ./ΗΜΕΡ. ΚΑΤΑΘΕΣΗΣ	
ΕΥΡΩΠΑΪΚΗΣ ΑΙΤΗΣΗΣ	(86): 87303549.7/22.04.87
ΤΙΤΛΟΣ ΕΦΕΥΡΕΣΗΣ	(54): Σύνθεση θεραπείας πληγών
ΔΙΚΑΙΟΥΧΟΣ	(73): 1) Celtrix Pharmaceuticals, Inc. 2500 Faber Place Palo Alto CA 94303, Η.Π.Α. 2) The Band of Regents of the University of Washington 201 Administration Building The Graduate School AG-10 Seattle, Washington 98195, Η.Π.Α.
ΣΥΜΒΑΤΙΚΕΣ ΠΡΟΤΕΡΑΙΟΤΗΤΕΣ	(30): 1) 855508/23.04.86/Η.Π.Α. 2) 895757/12.08.86/Η.Π.Α. 3) 877266/23.06.86/Η.Π.Α.
ΕΦΕΥΡΕΤΗΣ	(72): 1) Sundsmo, John S. 2) Ksander, George A. 3) Mcpherson, John M. 4) Ross, Russel 5) Sprugel, Katharine H.
ΕΙΔΙΚΟΣ ΠΛΗΡΕΞΟΥΣΙΟΣ	(74): Παπαπαναγιώτου Άννα, δικηγόρος, Κουμπάρη 2, 106 74 Αθήνα
ΑΝΤΙΚΛΗΤΟΣ	(74): Παπακωνσταντίνου Γ. Ελένη, δικηγόρος, Κουμπάρη 2, 106 74 Αθήνα

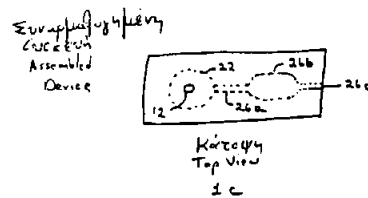
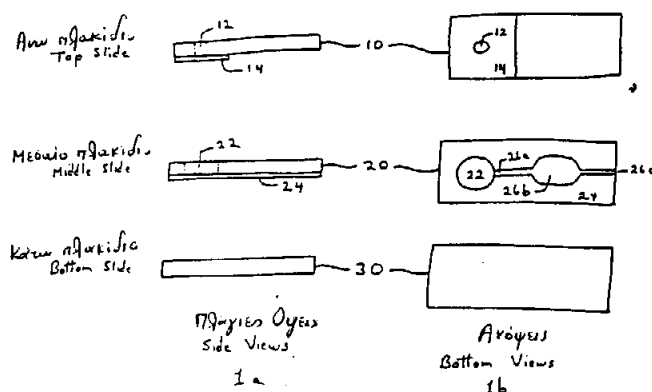
ένα μίγμα ινιδικού κολλαγόνου, ηπαρίνης και μια αποτελεσματική ποσότητα ενός αυξητικού χημειοτακτικού ή διαφοροποίησης παράγοντα, κατά προτίμηση FGF ή PDGF όπου ο παράγοντας μπορεί να ενσωματωθεί ως συνθετικός ή καθαρισμένος παράγοντας ή υπό τη μορφή υποκοκκιωμένων αιμοπεταλίων ή προϊόντος έκλυσης αιμοπεταλίων.

ΠΕΡΙΛΗΨΗ (57)

Μία σύνθεση θεραπείας πληγών μαλακών ιστών περιλαμβάνοντας

ΑΡΙΘΜΟΣ ΕΥΡΩΠΑΪΚΟΥ Δ.Ε. (11): 3006417
ΑΡΙΘ. ΕΛΛΗΝΙΚΗΣ ΚΑΤΑΘΕΣΗΣ (21): 920402781
ΗΜΕΡ. ΕΛΛΗΝΙΚΗΣ ΚΑΤΑΘΕΣΗΣ (22): 02.12.92
ΑΡΙΘ./ΗΜΕΡ. ΔΗΜΟΣΙΕΥΣΗΣ
ΕΥΡΩΠΑΪΚΟΥ ΔΙΠΛΩΜΑΤΟΣ (87): 0269240/09.09.92
ΑΡΙΘ./ΗΜΕΡ. ΚΑΤΑΘΕΣΗΣ
ΕΥΡΩΠΑΪΚΗΣ ΑΙΤΗΣΗΣ (86): 87309171.4/16.10.87
ΤΙΤΛΟΣ ΕΦΕΥΡΕΣΗΣ (54): Συσκευή διαχωρισμού αίματος υπό συνθήκες χαμηλής πίεσης
ΔΙΚΑΙΟΥΧΟΣ (73): Biotrack, Inc.
 1058/Huff Avenue, Mountain View, California 94043, Η.Π.Α.
ΣΥΜΒΑΤΙΚΕΣ ΠΡΟΤΕΡΑΙΟΤΗΤΕΣ ΕΦΕΥΡΕΤΗΣ (30): 924633/29.10./Η.Π.Α.
 (72): 1) Hillman, Robert S.
 2) Gibbons, Ian
ΕΙΔΙΚΟΣ ΠΛΗΡΕΞΟΥΣΙΟΣ (74): Παπαπαναγιώτου Άννα, δικηγόρος, Κουμπάρη 2, 106 74 Αθήνα
ΑΝΤΙΚΛΗΤΟΣ (74): Παπακωνσταντίνου Γ. Ελένη, δικηγόρος, Κουμπάρη 2, 106 74 Αθήνα

θρά αιμοσφαίρια από το πλάσμα, τα οποία απαιτούν τη χρήση μίας συγκολλητίνης.



ΠΕΡΙΛΗΨΗ (57)

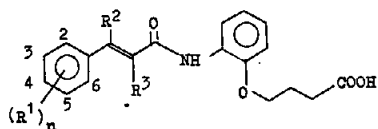
Μέθοδος διαχωρισμού πλάσματος από ερυθρά αιμοσφαίρια και συσκευή χρησιμοποιούσα τη μέθοδο στην οποία ένα φίλτρο χαμηλής πίεσης παρεμβάλλεται στη διαδρομή μεταξύ μίας θύρας εισόδου και μίας περιοχής αντιδράσεως. Η μόνη κινητήρια δύναμη για την κίνηση του πλάσματος από το φίλτρο προς την περιοχή αντιδράσεως είναι η τριχοειδής δύναμη που παρέχεται από ένα σωληνοειδές τριχοειδές. Το φίλτρο επιλέγεται από φίλτρα μικρο- ινών υάλου προσδιορισμένων χαρακτηριστικών, τα οποία μπορούν να λειτουργούν εν απουσία συγκολλητίνων, και φίλτρα ικανά να διαχωρίζουν συγκολλημένα ερυ-

εις τον οποίον
 (i) όταν το R² παριστά ομάδα μεθυλίου και το R₃ παριστά άτομον υδρογόνου,
 το (R¹)_n παριστά 3-πεντενύλιον, 4-πεντύλιον, 4-νεοπεντύλιον, 4-(2-αιθυλοβουτύλιον), 4-(2-μεθυλοπεντύλιον), 2-φθορο-4-πεντυλοξυ ομάδα, 4-θειοβουτύλιον, 4-κυκλοβουτυλομεθύλιον, 4-κυκλοεξυλομεθύλιον, 4-(4-φαινοβουτύλιον) ή 4-φαινοξυομάδα, και
 (ii) όταν το R² παριστά άτομον υδρογόνου και το R₃ παριστά ομάδα μεθυλίου,
 το (R¹)_n παριστά 3-πεντύλιον ή 4-φαιναυθύλιον,
 και τα ατοξικά άλατα αυτού, κέκτηται ανασταλτική δράση επί της 5α-ρεδουκτάσης, ενδεικτική της χρησιμότητος δια θεραπευτική αγωγήν ή/και πρόληψιν αλωπεκίας, ακμής ή προστατικής (του προστάτου) υπερτροφίας.

ΑΡΙΘΜΟΣ ΕΥΡΩΠΑΪΚΟΥ Δ.Ε. (11): 3006418
ΑΡΙΘ. ΕΛΛΗΝΙΚΗΣ ΚΑΤΑΘΕΣΗΣ (21): 920402782
ΗΜΕΡ. ΕΛΛΗΝΙΚΗΣ ΚΑΤΑΘΕΣΗΣ (22): 02.12.92
ΑΡΙΘ./ΗΜΕΡ. ΔΗΜΟΣΙΕΥΣΗΣ
ΕΥΡΩΠΑΪΚΟΥ ΔΙΠΛΩΜΑΤΟΣ (87): 0291247/16.09.92
ΑΡΙΘ./ΗΜΕΡ. ΚΑΤΑΘΕΣΗΣ
ΕΥΡΩΠΑΪΚΗΣ ΑΙΤΗΣΗΣ (86): 88304127.9/06.05.88
ΤΙΤΛΟΣ ΕΦΕΥΡΕΣΗΣ (54): Νέα παράγωγα κινναμοϋλαμιδίου
ΔΙΚΑΙΟΥΧΟΣ (73): Ono Pharmaceutical Co., Ltd
 No. 14, Doshomachi 2-Chome Higashi-ku Osaka-shi Osaka, Ιαπωνία
ΣΥΜΒΑΤΙΚΕΣ ΠΡΟΤΕΡΑΙΟΤΗΤΕΣ ΕΦΕΥΡΕΤΗΣ (30): 109722/87/07.05.87/Ιαπωνία
 (72): 1) Nakai, Hisao
 2) Terashima, Hiroshi
 3) Aral, Yoshinobu
ΕΙΔΙΚΟΣ ΠΛΗΡΕΞΟΥΣΙΟΣ (74): Παπαπαναγιώτου Άννα, δικηγόρος, Κουμπάρη 2, 106 74 Αθήνα
ΑΝΤΙΚΛΗΤΟΣ (74): Παπακωνσταντίνου Γ. Ελένη, δικηγόρος, Κουμπάρη 2, 106 74 Αθήνα

ΠΕΡΙΛΗΨΗ (57)

Παράγωγον κινναμοϋλαμιδίου του γενικού τύπου :



(I)

ΑΡΙΘΜΟΣ ΕΥΡΩΠΑΪΚΟΥ Δ.Ε. (11):	3006419
ΑΡΙΘ. ΕΛΛΗΝΙΚΗΣ ΚΑΤΑΘΕΣΗΣ (21):	920402783
ΗΜΕΡ. ΕΛΛΗΝΙΚΗΣ ΚΑΤΑΘΕΣΗΣ (22):	02.12.92
ΑΡΙΘ./ΗΜΕΡ. ΔΗΜΟΣΙΕΥΣΗΣ	
ΕΥΡΩΠΑΪΚΟΥ ΔΙΠΛΩΜΑΤΟΣ (87):	0282363/09.09.92
ΑΡΙΘ./ΗΜΕΡ. ΚΑΤΑΘΕΣΗΣ	
ΕΥΡΩΠΑΪΚΗΣ ΑΙΤΗΣΗΣ (86):	88400235.3/02.02.88
ΤΙΤΛΟΣ ΕΦΕΥΡΕΣΗΣ (54):	Μέθοδος λήψεως ενός συμπυκνώματος άλφα 1-αντιθρυψίνης εκκινώντας από ένα κλάσμα ανθρωπίνου πλάσματος και η χρησιμοποίησή του υπό τύπο φαρμάκου
ΔΙΚΑΙΟΥΧΟΣ (73):	Centre Regional de Transfusion Sanguine de Lille 19-21 Rue Camille Guerin F-59012 Lille, Γερμανία
ΣΥΜΒΑΤΙΚΕΣ ΠΡΟΤΕΡΑΙΟΤΗΤΕΣ ΕΦΕΥΡΕΤΗΣ (30):	8701403/05.02.87/Γαλλία
ΕΙΔΙΚΟΣ ΠΛΗΡΕΞΟΥΣΙΟΣ (72):	Burnouf Thierry
ΑΝΤΙΚΛΗΤΟΣ (74):	Παπαπαναγιώτου Άννα, δικηγόρος, Κουμπάρη 2, 106 74 Αθήνα
	Παπακωνσταντίνου Γ. Ελένη, δικηγόρος, Κουμπάρη 2, 106 74 Αθήνα

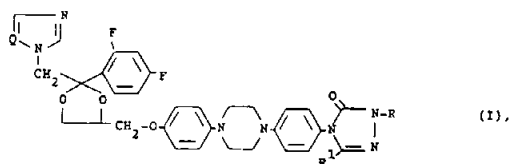
ματος έχοντος μία περιεκτικότητα σε ΑΑΤ τουλάχιστον 80%. Το έτσι λαμβανόμενο προϊόν παρουσιάζει έναν υψηλό βαθμό δραστηριότητας έναντι της ελασάσης και μπορεί να χρησιμοποιηθεί για την αντιμετώπιση των ανεπαρκειών ΑΑΤ.

ΠΕΡΙΛΗΨΗ (57)

Η εφεύρεση αφορά μία μέθοδο παρασκευής ενός συμπυκνώματος α-1-αντιθρυψίνης (ΑΑΤ) εκκινώντας από ένα κλάσμα ανθρωπίνου πλάσματος.

Σύμφωνα με τη μέθοδο αυτή υποβάλλεται σε ένα καθαρισμό δια χρωματογραφικής οδού ένα επιπλέον στρώμα Α ή Α+I κατά την ονοματολογία των Kistler και Nitschmann μέχρι τη λήψη ενός συμπυκνώ-

ΑΡΙΘΜΟΣ ΕΥΡΩΠΑΪΚΟΥ Δ.Ε. (11):	3006420
ΑΡΙΘ. ΕΛΛΗΝΙΚΗΣ ΚΑΤΑΘΕΣΗΣ (21):	920402784
ΗΜΕΡ. ΕΛΛΗΝΙΚΗΣ ΚΑΤΑΘΕΣΗΣ (22):	02.12.92
ΑΡΙΘ./ΗΜΕΡ. ΔΗΜΟΣΙΕΥΣΗΣ	
ΕΥΡΩΠΑΪΚΟΥ ΔΙΠΛΩΜΑΤΟΣ (87):	0283992/16.09.92
ΑΡΙΘ./ΗΜΕΡ. ΚΑΤΑΘΕΣΗΣ	
ΕΥΡΩΠΑΪΚΗΣ ΑΙΤΗΣΗΣ (86):	88104473.9/21.03.88
ΤΙΤΛΟΣ ΕΦΕΥΡΕΣΗΣ (54):	4[4-[4-[4-[[2-(2,4-διφθοροφαιnyλο)-2-(1H-αζολομεθυλο)-1,3-διοξολαν-4-υλο]-μεθοξυ]-φαιnyλο]-1-πιπεραζιnyλο]φαιnyλο]-τριαζολόνη
ΔΙΚΑΙΟΥΧΟΣ (73):	Janssen Pharmaceutica N.V. Turnhoutseweg 30 B-2340 Beerse, Βέλγιο
ΣΥΜΒΑΤΙΚΕΣ ΠΡΟΤΕΡΑΙΟΤΗΤΕΣ ΕΦΕΥΡΕΤΗΣ (30):	30207/25.03.87/Η.Π.Α.
ΕΙΔΙΚΟΣ ΠΛΗΡΕΞΟΥΣΙΟΣ (72):	1) Heeres, Jan 2) Backx Leo Jacobus Jozef 3) Van der Veken, Louis Jozef
ΑΝΤΙΚΛΗΤΟΣ (74):	Παπαπαναγιώτου Άννα, δικηγόρος, Κουμπάρη 2, 106 74 Αθήνα
	Παπακωνσταντίνου Γ. Ελένη, δικηγόρος, Κουμπάρη 2, 106 74 Αθήνα



εις τον οποίον το Q είναι N ή CH₂ το R είναι υδρογόνον, αλκύλιον C₁₋₆ ή αρυλ-αλκύλιον C₁₋₆ και το R¹ είναι υδρογόνον, αλκύλιον C₁₋₆ ή αρυλ-αλκύλιον C₁₋₆ ένθα το αρυλιον είναι φαιnyλιον προαιρετικώς υποκαταστημένον δι' έως 3 υποκαταστατών εκάστου εκλεγόμενου κευρωσμένως εξ αλογόνο ομάδος, αλκυλίου C₁₋₆, αλκυλοξυ C₁₋₆ ομάδος και τριφθορομεθυλίου, τα φαρμακευτικώς αποδεκτά άλατα προσθήκης οξέος και αι δυναταί στερεοχημικώς ισομερείς μορφαί αυτών, αίτινες ενώσεις είναι αντιμικροβιακοί παράγοντες φαρμακευτικά συνθέσεις περιέχουσαι τοιαύτας ενώσεις ως δραστικόν συστατικόν και μέθοδοι παρασκευής των ρηθεισών ενώσεων και φαρμακευτικών συνθέσεων.

ΠΕΡΙΛΗΨΗ (57)

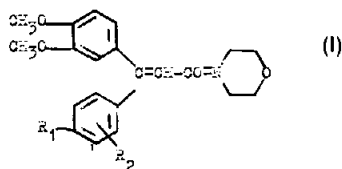
Νέαι 4[4-[4-[4-[[2-(2,4-διφθοροφαιnyλο)-2-(1H-αζολομεθυλο)-1,3-διοξολαν-4-υλο]-μεθοξυ]φαιnyλο]-1-πιπεραζιnyλο]φαιnyλο]τριαζολόνηι του τύπου

ΑΡΙΘΜΟΣ ΕΥΡΩΠΑΪΚΟΥ Δ.Ε.	(11): 3006421
ΑΡΙΘ. ΕΛΛΗΝΙΚΗΣ ΚΑΤΑΘΕΣΗΣ	(21): 920402785
ΗΜΕΡ. ΕΛΛΗΝΙΚΗΣ ΚΑΤΑΘΕΣΗΣ	(22): 02.12.92
ΑΡΙΘ./ΗΜΕΡ. ΔΗΜΟΣΙΕΥΣΗΣ	
ΕΥΡΩΠΑΪΚΟΥ ΔΙΠΛΩΜΑΤΟΣ	(87): 0280348/23.09.92
ΑΡΙΘ./ΗΜΕΡ. ΚΑΤΑΘΕΣΗΣ	
ΕΥΡΩΠΑΪΚΗΣ ΑΙΤΗΣΗΣ	(86): 88200171.2/01.02.88
ΤΙΤΛΟΣ ΕΦΕΥΡΕΣΗΣ	(54): Μυκητοκτόνοι συνθέσεις
ΔΙΚΑΙΟΥΧΟΣ	(73): Shell Internationale Research Maatschappij B.V. Carel van Bylandtlaan 30 NL-2596 HR Den Haag, Ολλανδία
ΣΥΜΒΑΤΙΚΕΣ ΠΡΟΤΕΡΑΙΟΤΗΤΕΣ	(30): 3702769/30.01.87/Γερμανία
ΕΦΕΥΡΕΤΗΣ	(72): 1) Albert, Guido 2) Curtze, Jürgen 3) Friedrichs, Edmund
ΕΙΔΙΚΟΣ ΠΛΗΡΕΞΟΥΣΙΟΣ	(74): Παπαπαναγιώτου Άννα, δικηγόρος, Κουμπάρη 2, 106 74 Αθήνα
ΑΝΤΙΚΛΗΤΟΣ	(74): Παπακωνσταντίνου Γ. Ελένη, δικηγόρος, Κουμπάρη 2, 106 74 Αθήνα

εις τον οποίον το R₁ παριστά άτομον υδρογόνου, χλωρίου ή βρωμίου, τριφθορομεθύλιον, τριφθορομεθοξυ ομάδα, αλκύλιον C₃-C₇, αλκοξυ ομάδα C₃-C₅ αλκενύλιον C₃-C₆, HCIFC-CF₂O-, HCIC = HClO-, κυκλοεξύλιον, κυκλοπεντενύλιον, κυκλοεξενύλιον, φαινύλιον, 4-χλωροφαινύλιον, 4-αιθυλοφαινύλιον, 4-χλωροβενζύλιον ή ομάδα 4-χλωροθειοφαινυλίου ή φαινοξυ ομάδα προαιρετικώς υποκατεστημένη δι' ενός ή περισσοτέρων υποκαταστατών εκλεγομένων εξ ατόμων φθορίου, και χλωρίου και ομάδων μεθυλίου και αιθοξυκαρβονυλίου και το R₂ παριστά άτομον υδρογόνου, ή το R₁ παριστά άτομον υδρογόνου και το R₂ παριστά 3-φαινοξυ ομάδα.

ΠΕΡΙΛΗΨΗ (57)

Η εφεύρεσις παρέχει μυκητοκτόνον σύνθεσιν η οποία περιλαμβάνει τουλάχιστον εν μυκητοκτόνον συστήματός (από του συστήματος), επαφής ή/και εδάφους και τουλάχιστον εν παράγωγον μορφολιδίου ακρυλικού οξέος του γενικού τύπου



ΑΡΙΘΜΟΣ ΕΥΡΩΠΑΪΚΟΥ Δ.Ε.	(11): 3006422
ΑΡΙΘ. ΕΛΛΗΝΙΚΗΣ ΚΑΤΑΘΕΣΗΣ	(21): 920402786
ΗΜΕΡ. ΕΛΛΗΝΙΚΗΣ ΚΑΤΑΘΕΣΗΣ	(22): 02.12.92
ΑΡΙΘ./ΗΜΕΡ. ΔΗΜΟΣΙΕΥΣΗΣ	
ΕΥΡΩΠΑΪΚΟΥ ΔΙΠΛΩΜΑΤΟΣ	(87): 0276823/23.09.92
ΑΡΙΘ./ΗΜΕΡ. ΚΑΤΑΘΕΣΗΣ	
ΕΥΡΩΠΑΪΚΗΣ ΑΙΤΗΣΗΣ	(86): 88101139.9/27.01.88
ΤΙΤΛΟΣ ΕΦΕΥΡΕΣΗΣ	(54): 14, 15 - υποκατεστημένες λανοστερόλες και η χρήση αυτών ως υποχοληστερινεμικών παραγόντων
ΔΙΚΑΙΟΥΧΟΣ	(73): The du Pont Merck Pharmaceutical Company Barley mill Plaza, Building 25 Wilmington, Delaware 19880-0025, Η.Π.Α.
ΣΥΜΒΑΤΙΚΕΣ ΠΡΟΤΕΡΑΙΟΤΗΤΕΣ	(30): 1) 8812/30.01.87/Η.Π.Α. 2) 90634/28.08.87/Η.Π.Α.
ΕΦΕΥΡΕΤΗΣ	(72): 1) Gaylor, James Leroy 2) Johnson, Robert Paul 3) Ko, Soo Sung 4) Magolda, Ronald Louis 5) Sram, Simon Hendrik 6) Trzaskos, James Michael
ΕΙΔΙΚΟΣ ΠΛΗΡΕΞΟΥΣΙΟΣ	(74): Παπαπαναγιώτου Άννα, δικηγόρος, Κουμπάρη 2, 106 74 Αθήνα
ΑΝΤΙΚΛΗΤΟΣ	(74): Παπακωνσταντίνου Γ. Ελένη, δικηγόρος, Κουμπάρη 2, 106 74 Αθήνα

την 14 και/ή 15 θέση (θέσεις) οι οποίες είναι δραστικές δια την παρεμπόδιση της δραστικότητας 14α-μεθυλ-δεμεθυλάσης της λανοστα-8,24 -διενο-3β-όλης, ελαττώνοντας την δραστικότητα (HMGR) της ρεδοουκτάσης του 3-υδροξυ-3-μεθυλογλουταρυλο συνενζύμου Α, ελαττώνοντας τη σύνθεση χοληστερίνης και ελαττώνοντας τις περιεκτικότητες χοληστερίνης εις το αίμα.

ΠΕΡΙΛΗΨΗ (57)

Αποκαλύπτονται λανοστερόλες οι οποίες είναι υποκατεστημένες εις

ΑΡΙΘΜΟΣ ΕΥΡΩΠΑΪΚΟΥ Δ.Ε.	(11): 3006423
ΑΡΙΘ. ΕΛΛΗΝΙΚΗΣ ΚΑΤΑΘΕΣΗΣ	(21): 920402787
ΗΜΕΡ. ΕΛΛΗΝΙΚΗΣ ΚΑΤΑΘΕΣΗΣ	(22): 02.12.92
ΑΡΙΘ./ΗΜΕΡ. ΔΗΜΟΣΙΕΥΣΗΣ	
ΕΥΡΩΠΑΪΚΟΥ ΔΙΠΛΩΜΑΤΟΣ	(87): 0338452/16.09.92
ΑΡΙΘ./ΗΜΕΡ. ΚΑΤΑΘΕΣΗΣ	
ΕΥΡΩΠΑΪΚΗΣ ΑΙΤΗΣΗΣ	(86): 89106729.0/14.04.89
ΤΙΤΛΟΣ ΕΦΕΥΡΕΣΗΣ	(54): Μία μέθοδος βελτιώσεως των ιδιοτήτων ζύμης και της ποιότητας του ψωμιού
ΔΙΚΑΙΟΥΧΟΣ	(73): Cultor Ltd. Kyllikinportti 2 5F-00240 Helsinki, Φινλανδία
ΣΥΜΒΑΤΙΚΕΣ ΠΡΟΤΕΡΑΙΟΤΗΤΕΣ	(30): 1) 881905/22.04.88/Φινλανδία 2) 890021/03.01.89/Φινλανδία
ΕΦΕΥΡΕΤΗΣ	(72): 1) Pullinen, Timo 2) Väisänen, Sappo 3) Haarasilta, Sampsa 4) Temmersalo-Karsten, Ina
ΕΙΔΙΚΟΣ ΠΛΗΡΕΞΟΥΣΙΟΣ	(74): Παπαπαναγιώτου Άννα, δικηγόρος, Κουμπάρη 2, 106 74 Αθήνα
ΑΝΤΙΚΛΗΤΟΣ	(74): Παπακωνσταντίνου Γ. Ελένη, δικηγόρος, Κουμπάρη 2, 106 74 Αθήνα

ζοοξειδάση ή σουλφυδρυλοξειδάση και γλυκοζοοξειδάση, όπου το παρασκεύασμα του ενζύμου κατά προτίμηση χρησιμοποιείται εις συνδυασμό με λεκιθίνη. Το παρασκεύασμα ενζύμου της εφευρέσεως, έχει ένα αποτέλεσμα που παρέχει πλεονεκτήματα επί της δυνατότητας επεξεργασίας της ζύμης και των ιδιοτήτων τελικού προϊόντος αρτοποιίας. Ο συνδυασμός του παρασκευάσματος ενζύμου της εφευρέσεως και λεκιθίνης μπορεί να αντικαταστήσει με πλεονεκτήματα τις βρώμικες ενώσεις που συνήθως χρησιμοποιούνται ως προσθήκη αρτοποιίας.

ΠΕΡΙΛΗΨΗ (57)

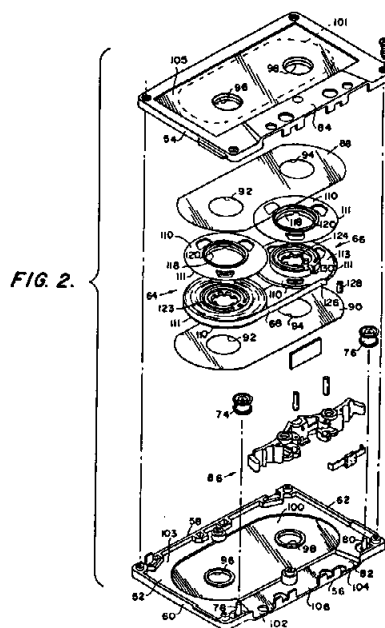
Η εφεύρεση αφορά μια μέθοδο βελτιώσεως των ιδιοτήτων ζύμης και της ποιότητας του ψωμιού δια της προσθήκης της ζύμης, συστατικών της ζύμης, ενός μίγματος συστατικών ή χρωστικών της ζύμης ή ενός μίγματος προσθηκών ένα παρασκεύασμα ενζύμου, το οποίο περιέχει ημικυτταρίνη και/ή ένζυμα αποικοδομήσεως κυτταρίνης και τη γλυκο-

ΑΡΙΘΜΟΣ ΕΥΡΩΠΑΪΚΟΥ Δ.Ε.	(11): 3006424
ΑΡΙΘ. ΕΛΛΗΝΙΚΗΣ ΚΑΤΑΘΕΣΗΣ	(21): 920402788
ΗΜΕΡ. ΕΛΛΗΝΙΚΗΣ ΚΑΤΑΘΕΣΗΣ	(22): 02.12.92
ΑΡΙΘ./ΗΜΕΡ. ΔΗΜΟΣΙΕΥΣΗΣ	
ΕΥΡΩΠΑΪΚΟΥ ΔΙΠΛΩΜΑΤΟΣ	(87): 0274182/23.09.92
ΑΡΙΘ./ΗΜΕΡ. ΚΑΤΑΘΕΣΗΣ	
ΕΥΡΩΠΑΪΚΗΣ ΑΙΤΗΣΗΣ	(86): 87306040.4/08.07.92
ΤΙΤΛΟΣ ΕΦΕΥΡΕΣΗΣ	(54): Συγκρότημα ελίκτρου ταινίας και κασέτας
ΔΙΚΑΙΟΥΧΟΣ	(73): Shape Inc. Biddeford Industrial Park P.O. Box 366 Biddeford Maine 04005, Η.Π.Α.
ΣΥΜΒΑΤΙΚΕΣ ΠΡΟΤΕΡΑΙΟΤΗΤΕΣ	(30): 1208/07.01.87/Η.Π.Α.
ΕΦΕΥΡΕΤΗΣ	(72): 1) Elliott, James P. 2) Landry, Vincent E.
ΕΙΔΙΚΟΣ ΠΛΗΡΕΞΟΥΣΙΟΣ	(74): Παπαπαναγιώτου Άννα, δικηγόρος, Κουμπάρη 2, 106 74 Αθήνα
ΑΝΤΙΚΛΗΤΟΣ	(74): Παπακωνσταντίνου Γ. Ελένη, δικηγόρος, Κουμπάρη 2, 106 74 Αθήνα

(120) να ακουμπά καταληκτικά και να περιστρέφεται επί των ροδελλών (88, 90) για κατά περιστροφικό τρόπο υποστήριξη των ελίκτρων ταινίας σε σχέση με την ταινιοκασέτα. Αυτά τα δακτυλίδια κεντραρίσματος ελαχιστοποιούν την τριβή, εμποδίζουν λοξή τοποθέτηση των ελίκτρων ταινίας του ενός σε σχέση με το άλλο και, μαζί με τις καμπυλωτές ακμές των φλάντζων, επιτρέπουν στην ταινία να τυλίγεται χωρίς ζημία.

ΠΕΡΙΛΗΨΗ (57)

Περιγράφεται μία ταινιοκασέτα η οποία έχει μισά κασέτας κορυφής και πυθμένα (52, 54), έλικτρα ταινίας (64, 66) και χαμηλής τριβής ροδέλλες (88, 90) μεταξύ των ελίκτρων ταινίας και των μισών κασέτας. Κάθε έλικτρο ταινίας (64, 66) έχει μία πλαστική πλήμνη (124) συνδεδεόμενη προς δύο πλαστικές φλάντζες (110), με κάθε φλάντζα να έχει εκ προθέσεως καμπυλωτές περιφερειακές ακμές (111). Κάθε φλάντζα επίσης έχει ένα ανασηκωμένο, δακτυλίδι στεφάνης κεντραρίσματος

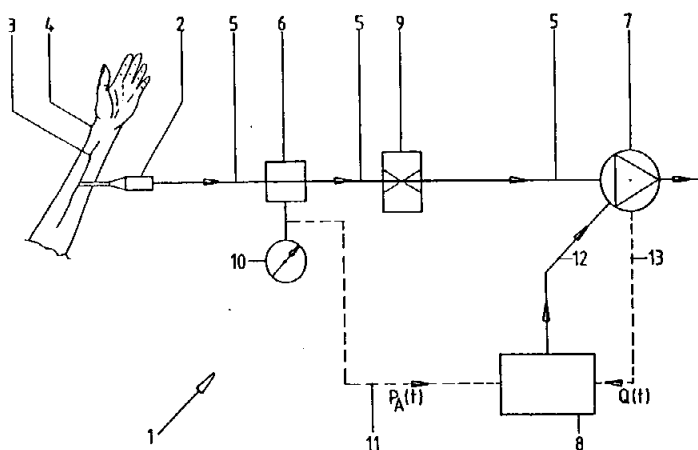


ΑΡΙΘΜΟΣ ΕΥΡΩΠΑΪΚΟΥ Δ.Ε. (11): 3006425
ΑΡΙΘ. ΕΛΛΗΝΙΚΗΣ ΚΑΤΑΘΕΣΗΣ (21): 920402789
ΗΜΕΡ. ΕΛΛΗΝΙΚΗΣ ΚΑΤΑΘΕΣΗΣ (22): 02.12.92
ΑΡΙΘ./ΗΜΕΡ. ΔΗΜΟΣΙΕΥΣΗΣ
ΕΥΡΩΠΑΪΚΟΥ ΔΙΠΛΩΜΑΤΟΣ (87): 0344842/30.09.92
ΑΡΙΘ./ΗΜΕΡ. ΚΑΤΑΘΕΣΗΣ
ΕΥΡΩΠΑΪΚΗΣ ΑΙΤΗΣΗΣ (86): 89201330.1/24.05.89
ΤΙΤΛΟΣ ΕΦΕΥΡΕΣΗΣ (54): Συσκευή για την αφαίρεση μίας βέλτιστης ποσότητας αίματος ανά μονάδα χρόνου από ένα δότη
ΔΙΚΑΙΟΥΧΟΣ (73): AKZO N.V.
 Velperweg 76
 NL-6824 BM Arnhem, Ολλανδία
ΣΥΜΒΑΤΙΚΕΣ ΠΡΟΤΕΡΑΙΟΤΗΤΕΣ (30): 8801400/01.06.88/Ολλανδία
ΕΦΕΥΡΕΤΗΣ (72): 1) Dalmolen, Lambertus Gerrit Peter
 2) van Driessche Petrus Johannes Dorothea Maria
ΕΙΔΙΚΟΣ ΠΛΗΡΕΞΟΥΣΙΟΣ (74): Παπαπαναγιώτου Άννα, δικηγόρος, Κουμπάρη 2, 106 74 Αθήνα
ΑΝΤΙΚΛΗΤΟΣ (74): Παπακωνσταντίνου Γ. Ελένη, δικηγόρος, Κουμπάρη 2, 106 74 Αθήνα

ΠΕΡΙΛΗΨΗ (57)

Συσκευή για την αφαίρεση αίματος από ένα δότη, περιλαμβάνουσα μία γραμμή αίματος (5) αποτελούσα τμήμα των μέσων αγωγής της ροής του αίματος για τη μεταφορά του αίματος που αφαιρείται από το δότη. Στη γραμμή αίματος (5) συνδέονται επί πλέον ένα αισθητήριο πίεσης (6) και μία αντλία αίματος (7). Το αισθητήριο πίεσης (6) έχει μία οπτική απεικόνιση (10) για την ανάγνωση της πραγματικής πίεσης P_A στην έξοδο της βελόνης (2). Κατά μήκος μίας γραμμής σήματος (11),

το αισθητήριο (6) παρέχει σε μία διάταξη ελέγχου (8) ένα ηλεκτρικό σήμα που παριστά την πίεση P_A . Επί πλέον, η αντλία αίματος (7) συνεργάζεται με μέσα για τη μέτρηση της παροχής αίματος της αντλίας. Το ηλεκτρικό σήμα που αντιπροσωπεύει τη μετρούμενη παροχή αίματος τροφοδοτεί τη διάταξη ελέγχου (8) μέσω μίας γραμμής σήματος (13). Η εν λόγω διάταξη ελέγχου χρησιμεύει για να ελέγχει την παροχή αίματος της αντλίας αίματος (7) σε απόκριση των πραγματικών τιμών της πίεσης P_A και της παροχής αίματος Q . Η διάταξη ελέγχου (8) λειτουργεί σύμφωνα με έναν ορισμένο αλγόριθμο ελέγχου με τέτοιο τρόπο ώστε κατά τη διάρκεια της διαδικασίας αφαιρέσεως η αντλία (7) να αφαιρεί μία βέλτιστη ποσότητα αίματος ανά μονάδα χρόνου από το δότη.



ΑΡΙΘΜΟΣ ΕΥΡΩΠΑΪΚΟΥ Δ.Ε. (11): 3006426
ΑΡΙΘ. ΕΛΛΗΝΙΚΗΣ ΚΑΤΑΘΕΣΗΣ (21): 920402790
ΗΜΕΡ. ΕΛΛΗΝΙΚΗΣ ΚΑΤΑΘΕΣΗΣ (22): 02.12.92
ΑΡΙΘ./ΗΜΕΡ. ΔΗΜΟΣΙΕΥΣΗΣ
ΕΥΡΩΠΑΪΚΟΥ ΔΙΠΛΩΜΑΤΟΣ (87): 0274714/09.12.92
ΑΡΙΘ./ΗΜΕΡ. ΚΑΤΑΘΕΣΗΣ
ΕΥΡΩΠΑΪΚΗΣ ΑΙΤΗΣΗΣ (86): 87118844.7/18.12.87
ΤΙΤΛΟΣ ΕΦΕΥΡΕΣΗΣ (54): Τοπικό παρασκεύασμα το οποίο περιέχει οφλοξασίνη
ΔΙΚΑΙΟΥΧΟΣ (73): Daiichi Pharmaceutical Co., Ltd
 14-10, Nihonbashi 3-chome
 Chuo-ku Tokyo, Ιαπωνία
ΣΥΜΒΑΤΙΚΕΣ ΠΡΟΤΕΡΑΙΟΤΗΤΕΣ (30): 302412/18.12.87/Ιαπωνία
ΕΦΕΥΡΕΤΗΣ (72): Hirota, Sadao
ΕΙΔΙΚΟΣ ΠΛΗΡΕΞΟΥΣΙΟΣ (74): Παπαπαναγιώτου Άννα, δικηγόρος, Κουμπάρη 2, 106 74 Αθήνα
ΑΝΤΙΚΛΗΤΟΣ (74): Παπακωνσταντίνου Γ. Ελένη, δικηγόρος, Κουμπάρη 2, 106 74 Αθήνα

ΠΕΡΙΛΗΨΗ (57)

Ένα τοπικό παρασκεύασμα το οποίο περιέχει, σαν ένα δραστικό συστατικό, 9-φθορο-3-μεθυλο-10-(4-μεθυλο-1-πιπεραζινολο)-7-οξο-2, 3-διϋδρο-7H-πυριδο[1, 2, 3] [1, 4]-βενζοξαζινη-6-καρβοξυλικό οξύ ή ένα άλας του.

ΑΡΙΘΜΟΣ ΕΥΡΩΠΑΪΚΟΥ Δ.Ε.	(11): 3006427
ΑΡΙΘ. ΕΛΛΗΝΙΚΗΣ ΚΑΤΑΘΕΣΗΣ	(21): 920402791
ΗΜΕΡ. ΕΛΛΗΝΙΚΗΣ ΚΑΤΑΘΕΣΗΣ	(22): 02.12.92
ΑΡΙΘ./ΗΜΕΡ. ΔΗΜΟΣΙΕΥΣΗΣ	
ΕΥΡΩΠΑΪΚΟΥ ΔΙΠΛΩΜΑΤΟΣ	(87): 0289336/23.09.92
ΑΡΙΘ./ΗΜΕΡ. ΚΑΤΑΘΕΣΗΣ	
ΕΥΡΩΠΑΪΚΗΣ ΑΙΤΗΣΗΣ	(86): 88303909.1/29.04.88
ΤΙΤΛΟΣ ΕΦΕΥΡΕΣΗΣ	(54): Νεφοποίηση πρωτεϊνικού θεραπευτικού παράγοντα
ΔΙΚΑΙΟΥΧΟΣ	(73): 1) Cooper Laboratories 455 East Middlefield Road Mountain View California 94039, Η.Π.Α. 2) Crystal, Ronald G. 3746 Cumberland Street, N.W. Washington, D.C. 200016, Η.Π.Α.
ΣΥΜΒΑΤΙΚΕΣ ΠΡΟΤΕΡΑΙΟΤΗΤΕΣ	(30): 44446/30.04.87/Η.Π.Α.
ΕΦΕΥΡΕΤΗΣ	(72): 1) Roosdorp, Nicolaas J. 2) Crystal, Ronald G.
ΕΙΔΙΚΟΣ ΠΛΗΡΕΞΟΥΣΙΟΣ	(74): Παπαπαναγιώτου Άννα, δικηγόρος, Κουμπάρη 2, 106 74 Αθήνα
ΑΝΤΙΚΛΗΤΟΣ	(74): Παπακωνσταντίνου Γ. Ελένη, δικηγόρος, Κουμπάρη 2, 106 74 Αθήνα

ΠΕΡΙΛΗΨΗ (57)

Η νεφοποίηση θεραπευτικών πρωτεϊνών παρουσιάζεται με τη χρήση ανασυνδεθείσης α1 - αντιθρυψίνης για την αγωγή του εμφυσήματος ως παραδείγματος.

ΑΡΙΘΜΟΣ ΕΥΡΩΠΑΪΚΟΥ Δ.Ε.	(11): 3006428
ΑΡΙΘ. ΕΛΛΗΝΙΚΗΣ ΚΑΤΑΘΕΣΗΣ	(21): 920402792
ΗΜΕΡ. ΕΛΛΗΝΙΚΗΣ ΚΑΤΑΘΕΣΗΣ	(22): 02.12.92
ΑΡΙΘ./ΗΜΕΡ. ΔΗΜΟΣΙΕΥΣΗΣ	
ΕΥΡΩΠΑΪΚΟΥ ΔΙΠΛΩΜΑΤΟΣ	(87): 0314842/30.09.92
ΑΡΙΘ./ΗΜΕΡ. ΚΑΤΑΘΕΣΗΣ	
ΕΥΡΩΠΑΪΚΗΣ ΑΙΤΗΣΗΣ	(86): 87309726.5/03.11.87
ΤΙΤΛΟΣ ΕΦΕΥΡΕΣΗΣ	(54): Μέθοδος και σύνθεση για τη χρησιμοποιήση ενύδρων συμπλόκων της ασβέστου-ουρίας για την ταυτόχρονη αναγωγή των NO _x και SO _x σε απαγόμενα αέρια καύσεως
ΔΙΚΑΙΟΥΧΟΣ	(73): 1) Thompson, Richard E. 27121 Puerta del Oro Mission Viejo California 92691, Η.Π.Α. 2) Muzio, Lawrence J. 29541 Vista Plaza Laguna Niguel California 92677, Η.Π.Α.
ΣΥΜΒΑΤΙΚΕΣ ΠΡΟΤΕΡΑΙΟΤΗΤΕΣ	(30): —
ΕΦΕΥΡΕΤΗΣ	(72): 1) Thompson, Richard E. 2) Muzio, Lawrence J.
ΕΙΔΙΚΟΣ ΠΛΗΡΕΞΟΥΣΙΟΣ	(74): Παπαπαναγιώτου Άννα, δικηγόρος, Κουμπάρη 2, 106 74 Αθήνα
ΑΝΤΙΚΛΗΤΟΣ	(74): Παπακωνσταντίνου Γ. Ελένη, δικηγόρος, Κουμπάρη 2, 106 74 Αθήνα

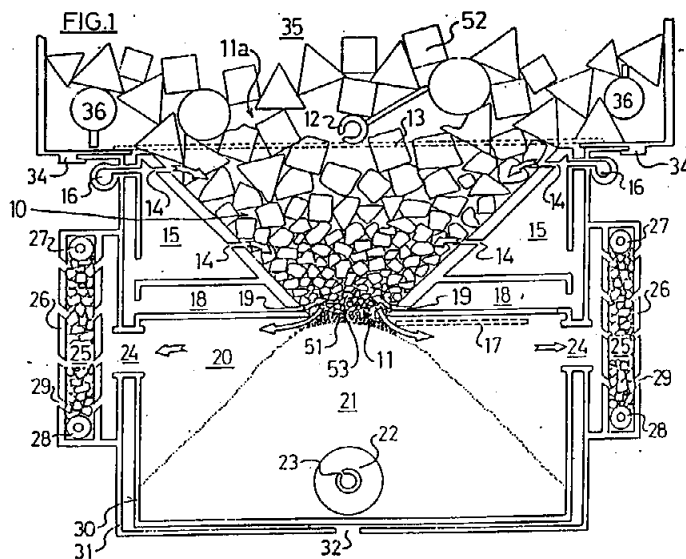
NO_x και SO_x σε απαγόμενα αέρια καύσεως και ρεύματα αερίων κατεργασιών, που χρησιμοποιούν ένα απορροφητικό υλικό από άσβεστο υψηλού βαθμού ασβεστίου ή δολομιτική ενυδατωμένη με υδατικά καρβοξαμίδια, προαιρετικά με αλκοολούχα αναγωγικά, σε ποσότητες επαρκείς για την αναγωγή των συγκεντρώσεων των NO_x και SO_x από τα απαγόμενα αέρια. Το απορροφητικό υλικό μπορεί να εισάγεται ως ξηρές κόνεις ή ως υγρά ένυδρα σε απαγόμενα ρεύματα σε θερμοκρασίες κυμαινόμενες από 400° έως 2400°F.

ΠΕΡΙΛΗΨΗ (57)

Παρέχονται μέθοδοι και συνθέσεις για την ταυτόχρονη αναγωγή των

ΑΡΙΘΜΟΣ ΕΥΡΩΠΑΪΚΟΥ Δ.Ε. (11): 3006429
ΑΡΙΘ. ΕΛΛΗΝΙΚΗΣ ΚΑΤΑΘΕΣΗΣ (21): 920402793
ΗΜΕΡ. ΕΛΛΗΝΙΚΗΣ ΚΑΤΑΘΕΣΗΣ (22): 02.12.92
ΑΡΙΘ./ΗΜΕΡ. ΔΗΜΟΣΙΕΥΣΗΣ
ΕΥΡΩΠΑΪΚΟΥ ΔΙΠΛΩΜΑΤΟΣ (87): 0257858/30.09.92
ΑΡΙΘ./ΗΜΕΡ. ΚΑΤΑΘΕΣΗΣ
ΕΥΡΩΠΑΪΚΗΣ ΑΙΤΗΣΗΣ (86): 87306896.9/04.08.87
ΤΙΤΛΟΣ ΕΦΕΥΡΕΣΗΣ (54): Κλίβανος
ΔΙΚΑΙΟΥΧΟΣ (73): Pike, Clinton Badger
 R.D. 1, Te Kauwhata
 Walkato, Νέα Ζηλανδία
ΣΥΜΒΑΤΙΚΕΣ ΠΡΟΤΕΡΑΙΟΤΗΤΕΣ (30): 217153/08.08.86/Νέα Ζηλανδία
ΕΦΕΥΡΕΤΗΣ (72): Pike, Clinton Badger
ΕΙΔΙΚΟΣ ΠΛΗΡΕΞΟΥΣΙΟΣ (74): Παπαπαναγιώτου Άννα, δικηγόρος,
 Κουμπάρη 2, 106 74 Αθήνα
ΑΝΤΙΚΛΗΤΟΣ (74): Παπακωνσταντίνου Γ. Ελένη, δικηγόρος,
 Κουμπάρη 2, 106 74 Αθήνα

ζεται να διέλθει μέσω ενός φίλτρου από θερμούς γαϊάνθρακες 53 πριν φθάσει στην έξοδο καυσαερίων 11.



ΠΕΡΙΛΗΨΗ (57)

Ένας κλίβανος έχει μία χοάνη τροφοδοσίας στερεού καυσίμου 35 άνωθεν ενός θαλάμου καύσεως 10, μία έξοδο τέφρας 11 κάτωθεν του εν λόγω θαλάμου καύσεως, μία έξοδο καυσαερίων 11 στο επίπεδο ή κάτωθεν του επιπέδου του θαλάμου καύσεως, και ένα τρύπανο 22 εντός ενός θαλάμου τέφρας 20 κάτωθεν του ανοίγματος τέφρας 11 για να ρυθμίζει το μέγεθος ενός σωρού τέφρας 21 κάτωθεν του θαλάμου καύσεως 10 και συνεπώς να ελέγχει τη διαφυγή τέφρας ή καυσίμου ή μη καυσίμων υλικίων δια μέσου του ανοίγματος τέφρας 11. Αυτό καθιστά δυνατό να καλύπτεται η έξοδος καυσαερίων 11 από θερμούς γαϊάνθρακες 53 εντός του θαλάμου καύσεως 10 έτσι ώστε κάθε καυσαέριο από το θάλαμο καύσεως ή από κάθε ζώνη προκαύσεως να αναγκά-

ΑΡΙΘΜΟΣ ΕΥΡΩΠΑΪΚΟΥ Δ.Ε. (11): 3006430
ΑΡΙΘ. ΕΛΛΗΝΙΚΗΣ ΚΑΤΑΘΕΣΗΣ (21): 920402794
ΗΜΕΡ. ΕΛΛΗΝΙΚΗΣ ΚΑΤΑΘΕΣΗΣ (22): 02.12.92
ΑΡΙΘ./ΗΜΕΡ. ΔΗΜΟΣΙΕΥΣΗΣ
ΕΥΡΩΠΑΪΚΟΥ ΔΙΠΛΩΜΑΤΟΣ (87): 0291039/30.09.92
ΑΡΙΘ./ΗΜΕΡ. ΚΑΤΑΘΕΣΗΣ
ΕΥΡΩΠΑΪΚΗΣ ΑΙΤΗΣΗΣ (86): 88107600.4/11.05.88
ΤΙΤΛΟΣ ΕΦΕΥΡΕΣΗΣ (54): Διαχωριστικό φιλμ για συσκευή ηλεκτρόλυσης όξινου ύδατος μέσης περιεκτικότητας σε τρίτιο και μέθοδος κατασκευής του
ΔΙΚΑΙΟΥΧΟΣ (73): Communaute Europeenne De L'Energie Atomique (Euratom)
 Bâtiment Jean Monnet-DG XII/A1
 Plateau du Kirchberg
 L-2920 Luxembourg, Λουξεμβούργο
ΣΥΜΒΑΤΙΚΕΣ ΠΡΟΤΕΡΑΙΟΤΗΤΕΣ (30): 86876/13.05.87/Λουξεμβούργο
ΕΦΕΥΡΕΤΗΣ (72): 1) Giuffre, Luigi
 2) Pierini, Giancarlo
 3) Tempesti, Ezio
 4) Modica, Giovanni
 5) Maffi, Silvia
ΕΙΔΙΚΟΣ ΠΛΗΡΕΞΟΥΣΙΟΣ (74): Παπαπαναγιώτου Άννα, δικηγόρος,
 Κουμπάρη 2, 106 74 Αθήνα
ΑΝΤΙΚΛΗΤΟΣ (74): Παπακωνσταντίνου Γ. Ελένη, δικηγόρος,
 Κουμπάρη 2, 106 74 Αθήνα

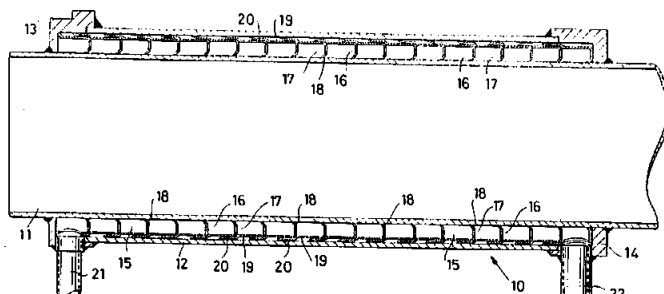
πολυμερές όπως μια πολυσουλφόνη, μια πολυαιθεροσουλφόνη, ένα θεικό πολυαιθυλένιο ή ένα πολυτετραφθοραιθυλένιο, καθώς και μεταξύ 70 και 1% κατά βάρος, κατά προτίμηση δε μεταξύ 55 και 4% κατά βάρος, πολυαντιμονικό οξύ.

ΠΕΡΙΛΗΨΗ (57)

Το φιλμ περιέχει μια συνδετική ύλη αποτελούμενη από οργανικό

ΑΡΙΘΜΟΣ ΕΥΡΩΠΑΪΚΟΥ Δ.Ε. (11): 3006431
ΑΡΙΘ. ΕΛΛΗΝΙΚΗΣ ΚΑΤΑΘΕΣΗΣ (21): 920402795
ΗΜΕΡ. ΕΛΛΗΝΙΚΗΣ ΚΑΤΑΘΕΣΗΣ (22): 02.12.92
ΑΡΙΘ./ΗΜΕΡ. ΔΗΜΟΣΙΕΥΣΗΣ
ΕΥΡΩΠΑΪΚΟΥ ΔΙΠΛΩΜΑΤΟΣ (87): 0311158/04.11.92
ΑΡΙΘ./ΗΜΕΡ. ΚΑΤΑΘΕΣΗΣ
ΕΥΡΩΠΑΪΚΗΣ ΑΙΤΗΣΗΣ (86): 88201895.5/05.09.92
ΤΙΤΛΟΣ ΕΦΕΥΡΕΣΗΣ (54): Βελτιωμένος εξατμιστής για ψυκτικά υγρά
ΔΙΚΑΙΟΥΧΟΣ (73): Bravo S.p.A.
 Via Lago di Molveno, 4
 I-36100 Vecenza, Ιταλία
ΣΥΜΒΑΤΙΚΕΣ ΠΡΟΤΕΡΑΙΟΤΗΤΕΣ (30): 2203787/25.09.87/Ιταλία
ΕΦΕΥΡΕΤΗΣ (72): Bravo, Francesco
ΕΙΔΙΚΟΣ ΠΛΗΡΕΞΟΥΣΙΟΣ (74): Παπαπαναγιώτου Άννα, δικηγόρος, Κουμπάρη 2, 106 74 Αθήνα
 Παπακωνσταντίνου Γ. Ελένη, δικηγόρος, Κουμπάρη 2, 106 74 Αθήνα
ΑΝΤΙΚΛΗΤΟΣ (74): Παπακωνσταντίνου Γ. Ελένη, δικηγόρος, Κουμπάρη 2, 106 74 Αθήνα

φραγμα να είναι διαμετρικά απέναντι από την οπή την διανοιγμένη στο παρακείμενο διάφραγμα. Στα απέναντι άκρα του εξατμιστή γίνονται πρόβλεψη επίσης γι ένα αγωγό εισαγωγής και ένα αγωγό εξαγωγής του ψυκτικού υγρού.



ΠΕΡΙΛΗΨΗ (57)

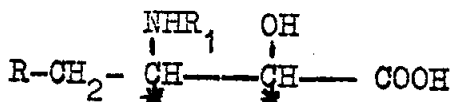
Ένας εξατμιστής για ψυκτικά υγρά περιλαμβάνει δύο σωληνοειδή στοιχεία διαφορετικής διαμέτρου που εισέρχονται ομοαξονικά το ένα μέσα στο άλλο έτσι ώστε να σχηματίζουν ένα περιφερειακό χώρο μέσα στον οποίο μπορεί να κυκλοφορεί το ψυκτικό υγρό. Ο αναφερμένος χώρος υποδιαιρείται σε ένα πλήθος από παρακείμενους δακτυλιοειδείς διαφράγματα εφαρμοσμένα με πίεση ωθήσεως κατά ένα στεγανό τρόπο μεταξύ των δύο αναφερμένων σωληνοειδών στοιχείων. Οι αναφερμένοι δακτυλιοειδείς θάλαμοι επικοινωνούν μεταξύ τους με την βοήθεια τουλάχιστον μιάς οπής διανοιγμένης σε καθένα από τα αναφερμένα διαφράγματα με την οπή την διανοιγμένη σε ένα διά-

ΑΡΙΘΜΟΣ ΕΥΡΩΠΑΪΚΟΥ Δ.Ε. (11): 3006432
ΑΡΙΘ. ΕΛΛΗΝΙΚΗΣ ΚΑΤΑΘΕΣΗΣ (21): 920402796
ΗΜΕΡ. ΕΛΛΗΝΙΚΗΣ ΚΑΤΑΘΕΣΗΣ (22): 02.12.92
ΑΡΙΘ./ΗΜΕΡ. ΔΗΜΟΣΙΕΥΣΗΣ
ΕΥΡΩΠΑΪΚΟΥ ΔΙΠΛΩΜΑΤΟΣ (87): 0341462/09.09.92
ΑΡΙΘ./ΗΜΕΡ. ΚΑΤΑΘΕΣΗΣ
ΕΥΡΩΠΑΪΚΗΣ ΑΙΤΗΣΗΣ (86): 89107141.7/20.04.89
ΤΙΤΛΟΣ ΕΦΕΥΡΕΣΗΣ (54): Διαστερεοεκλεκτική μέθοδος για την παρασκευή ενδιάμεσων ωφελίμων στη σύνθεση παραγώγων πεπτιδίων
ΔΙΚΑΙΟΥΧΟΣ (73): Zambon Group S.p.A.
 Via della Chimica, 9
 I-36100 Vicenza, Ιταλία
ΣΥΜΒΑΤΙΚΕΣ ΠΡΟΤΕΡΑΙΟΤΗΤΕΣ (30): 2054288/11.05.88/Ιταλία
ΕΦΕΥΡΕΤΗΣ (72): 1) Pellacini, Franco
 2) Chiarino, Dario
 3) Carenzi, Angelo
ΕΙΔΙΚΟΣ ΠΛΗΡΕΞΟΥΣΙΟΣ (74): Παπαπαναγιώτου Άννα, δικηγόρος, Κουμπάρη 2, 106 74 Αθήνα
ΑΝΤΙΚΛΗΤΟΣ (74): Παπακωνσταντίνου Γ. Ελένη, δικηγόρος, Κουμπάρη 2, 106 74 Αθήνα

(όπου τα R και R₁ έχουν τιμές που ορίζονται στην παρούσα περιγραφή και οι αστερίσκοι υποδεικνύουν τα ασύμμετρα άτομα άνθρακα) αρχίζοντας από την αντίστοιχη N-προστατευμένη 2-αμινο-3-αρυλο-προπαν-1-όλη. Οι ενώσεις του τύπου I είναι ενδιάμεσα ωφέλιμα στην παρασκευή φαρμακολογικών δραστικών πεπτιδίων.

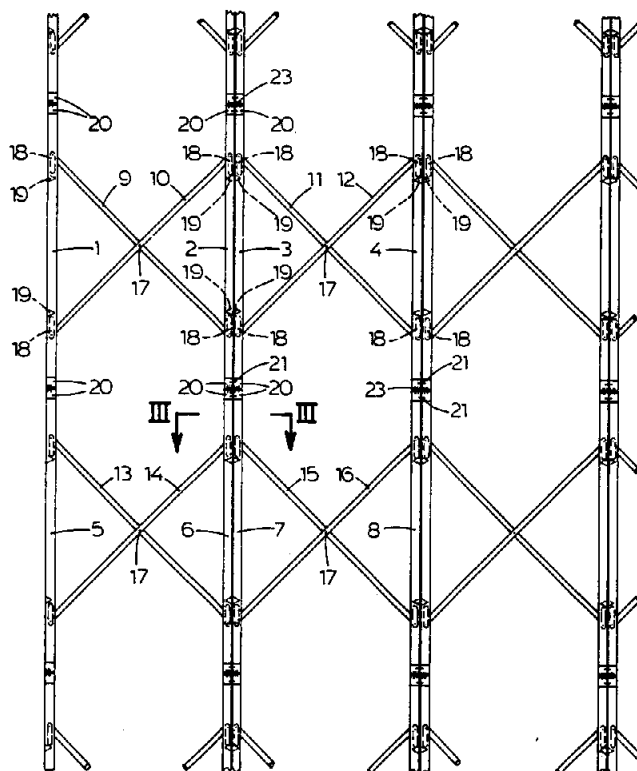
ΠΕΡΙΛΗΨΗ (57)

Εδώ περιγράφεται μια διαστερεοεκλεκτική μέθοδος παρασκευής των ενώσεων του τύπου



ΑΡΙΘΜΟΣ ΕΥΡΩΠΑΪΚΟΥ Δ.Ε. (11): 3006433
ΑΡΙΘ. ΕΛΛΗΝΙΚΗΣ ΚΑΤΑΘΕΣΗΣ (21): 920402797
ΗΜΕΡ. ΕΛΛΗΝΙΚΗΣ ΚΑΤΑΘΕΣΗΣ (22): 02.12.92
ΑΡΙΘ./ΗΜΕΡ. ΔΗΜΟΣΙΕΥΣΗΣ
ΕΥΡΩΠΑΪΚΟΥ ΔΙΠΛΩΜΑΤΟΣ (87): 0287130/02.09.92
ΑΡΙΘ./ΗΜΕΡ. ΚΑΤΑΘΕΣΗΣ
ΕΥΡΩΠΑΪΚΗΣ ΑΙΤΗΣΗΣ (86): 88200046.6/14.01.88
ΤΙΤΛΟΣ ΕΦΕΥΡΕΣΗΣ (54): Πτυσσόμενη κατασκευή
ΔΙΚΑΙΟΥΧΟΣ (73): Truyens, Hendrikus Michael
 Thimotheus
 Elburgkade 97
 NL-1324 HL Almere, Ολλανδία
ΣΥΜΒΑΤΙΚΕΣ ΠΡΟΤΕΡΑΙΟΤΗΤΕΣ (30): 8700590/11.03.87/Ολλανδία
ΕΦΕΥΡΕΤΗΣ (72): Truyens, Hendrikus Michael
 Thimotheus
ΕΙΔΙΚΟΣ ΠΛΗΡΕΞΟΥΣΙΟΣ (74): Παπαπαναγιώτου Άννα, δικηγόρος,
 Κουμπάρη 2, 106 74 Αθήνα
ΑΝΤΙΚΛΗΤΟΣ (74): Παπακωνσταντίνου Γ. Ελένη, δικηγόρος,
 Κουμπάρη 2, 106 74 Αθήνα

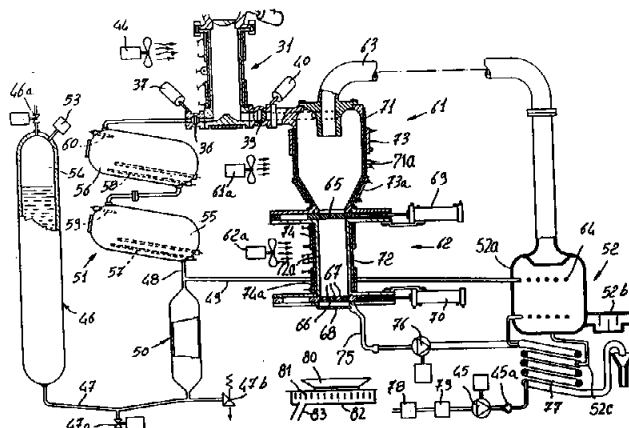
γών στύλων συνδέονται με αρθρώσεις για σημαντική μεταβολή της γωνίας που περικλείεται από τα επίπεδα των εν λόγω ζευγών στύλων.



ΠΕΡΙΛΗΨΗ (57)

Προσφέρεται μια πτυσσόμενη κατασκευή η οποία περιλαμβάνει ζεύγη παράλληλων στύλων (1-8) διασυνδεδεμένων με ζεύγη εκτεινόμενων συνδετικών ράβδων (9-16). Οι συνδετικές ράβδοι του κάθε ζεύγους μπορούν να περιστραφούν γύρω από τα συνδεδεμένα κέντρα τους, ενώ τα άκρα τους συνδέονται περιστροφικά με τους αντίστοιχους στύλους καθώς επίσης ένα τουλάχιστον εξωτερικό άκρο κάθε ράβδου μπορεί να ολισθαίνει κατά μήκος του αντίστοιχου στύλου. Τα ζεύγη παράλληλων στύλων μπορούν να θεθούν το ένα πάνω στο άλλο ενώ οι αντίστοιχες ράβδοι συνδέονται στα άκρα τους που συναντώνται με αρθρώσεις ώστε η κατασκευή να είναι πτυσσόμενη σαν ακκորντεόν στο κάθετο επίπεδο. Άλλα ζεύγη παράλληλων στύλων μπορούν να τοποθετηθούν στο πλάι ενώ οι γειτονικοί στύλοι των γειτονικών ζευ-

ΑΡΙΘΜΟΣ ΕΥΡΩΠΑΪΚΟΥ Δ.Ε. (11): 3006434
ΑΡΙΘ. ΕΛΛΗΝΙΚΗΣ ΚΑΤΑΘΕΣΗΣ (21): 920402798
ΗΜΕΡ. ΕΛΛΗΝΙΚΗΣ ΚΑΤΑΘΕΣΗΣ (22): 02.12.92
ΑΡΙΘ./ΗΜΕΡ. ΔΗΜΟΣΙΕΥΣΗΣ
ΕΥΡΩΠΑΪΚΟΥ ΔΙΠΛΩΜΑΤΟΣ (87): 0283140/04.11.92
ΑΡΙΘ./ΗΜΕΡ. ΚΑΤΑΘΕΣΗΣ
ΕΥΡΩΠΑΪΚΗΣ ΑΙΤΗΣΗΣ (86): 88301475.5/22.02.88
ΤΙΤΛΟΣ ΕΦΕΥΡΕΣΗΣ (54): Συνθέσεις και μέθοδος αντιμετώπισης πεπτικών ελκών
ΔΙΚΑΙΟΥΧΟΣ (73): Efamol Holdings plc.
 Efamol House Woodbridge
 Meadows
 Guildford Surrey GU1 1BA,
 Μ. Βρετανία
ΣΥΜΒΑΤΙΚΕΣ ΠΡΟΤΕΡΑΙΟΤΗΤΕΣ (30): 8705459/09.03.87/Μ. Βρετανία
ΕΦΕΥΡΕΤΗΣ (72): 1) Horrobin, David Frederick
 2) Stewart, John Charles Marshall
ΕΙΔΙΚΟΣ ΠΛΗΡΕΞΟΥΣΙΟΣ (74): Παπαπαναγιώτου Άννα, δικηγόρος,
 Κουμπάρη 2, 106 74 Αθήνα
ΑΝΤΙΚΛΗΤΟΣ (74): Παπακωνσταντίνου Γ. Ελένη, δικηγόρος,
 Κουμπάρη 2, 106 74 Αθήνα



ΠΕΡΙΛΗΨΗ (57)

Θεραπεία (αντιμετώπιση) ή πρόληψη εμφάνισης ή επανεμφάνισης πεπτιδικών ελκών με τη χορήγηση σε ένα άτομο το οποίο υποφέρει ή σε κίνδυνο να υποφέρει από αυτά, 1 mg μέχρι 50g την ημέρα, επιφωλώς 10 mg μέχρι 1g την ημέρα ενός ή περισσότερων ουσιαστικών λιπαρών οξέων επιλεγμένων από 18:3 και ανώτερα οξέα ή των n-6 σειρών και 18:4 και ανώτερα οξέα των n-3 σειρών.

ΑΡΙΘΜΟΣ ΕΥΡΩΠΑΪΚΟΥ Δ.Ε. (11): 3006435
ΑΡΙΘ. ΕΛΛΗΝΙΚΗΣ ΚΑΤΑΘΕΣΗΣ (21): 920402799
ΗΜΕΡ. ΕΛΛΗΝΙΚΗΣ ΚΑΤΑΘΕΣΗΣ (22): 02.12.92
ΑΡΙΘ./ΗΜΕΡ. ΔΗΜΟΣΙΕΥΣΗΣ
ΕΥΡΩΠΑΪΚΟΥ ΔΙΠΛΩΜΑΤΟΣ (87): 0296549/02.09.92
ΑΡΙΘ./ΗΜΕΡ. ΚΑΤΑΘΕΣΗΣ
ΕΥΡΩΠΑΪΚΗΣ ΑΙΤΗΣΗΣ (86): 88109900.6/22.06.88
ΤΙΤΛΟΣ ΕΦΕΥΡΕΣΗΣ (54): Συσκευή ταχείας μαγειρικής για φαγητά, ειδικά ζυμαρικά όπως спаγγέτι
ΔΙΚΑΙΟΥΧΟΣ (73): Trading Services International S.r.l. Corte dei Galluzzi, 13 I-40124 Bologna, Ιταλία
ΣΥΜΒΑΤΙΚΕΣ ΠΡΟΤΕΡΑΙΟΤΗΤΕΣ (30): 1) 353187/24.06.87/Ιταλία 2) 353887/26.06.87/Ιταλία
ΕΦΕΥΡΕΤΗΣ (72): 1) Santi, Ettore 2) Morandi, Gino
ΕΙΔΙΚΟΣ ΠΛΗΡΕΞΟΥΣΙΟΣ (74): Παπαπαναγιώτου Άννα, δικηγόρος, Κουμπάρη 2, 106 74 Αθήνα
ΑΝΤΙΚΛΗΤΟΣ (74): Παπακωνσταντίνου Γ. Ελένη, δικηγόρος, Κουμπάρη 2, 106 74 Αθήνα

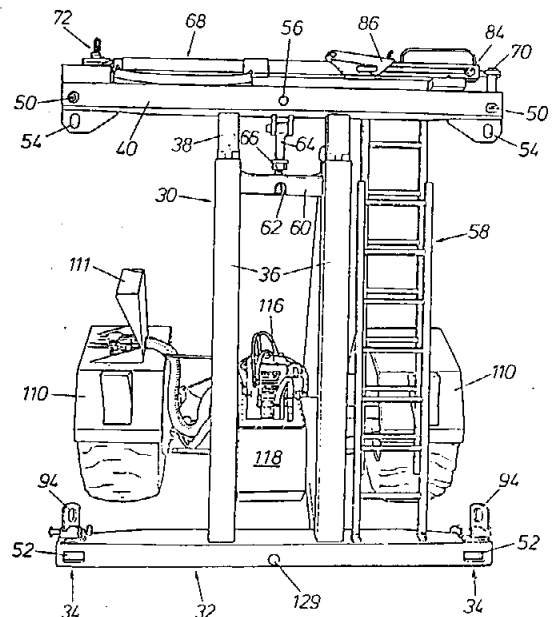
προμαγειρεύματος (31), μέσα στον οποίο τα προς μαγείρευμα φαγητά έχουν εισαχθεί ενωρίτερα και όπου διατηρείται η πίεση του υπό πίεση κυκλώματος. Τα φαγητά, μετά από ένα πρώτο μαγείρευμα μέσα στον θάλαμο, συμπληρώνουν το μαγείρεμά τους μέσα σε νερό ατμοσφαιρικής πίεσεως σε δύο διαδοχικές μαγειρικές συσκευές (61, 62) και, μετά που θα έχει αφαιρεθεί η περίσσεια του νερού, αδειάζονται επάνω σε ένα πιάτο για κατανάλωση από τον χρήστη.

ΠΕΡΙΛΗΨΗ (57)

Η συσκευή περιλαμβάνει ένα υπό πίεση κύκλωμα (55, 56) όπου νερό υπερθερμαίνεται σε μία ομοιόμορφη θερμοκρασία, διατηρείται απαλλαγμένο από σημεία ανακοπής φυσαλίδων αέρα και ατμού, και κρατείται πάντοτε σε μία πίεση υψηλότερη από αυτή του κορεσμένου ατμού της υψηλότερης θερμοκρασίας που φθάνεται από το ίδιο το νερό. Το υπέρθερμο νερό, που λαμβάνεται από το υψηλότερο σημείο του υπό πίεση κυκλώματος, εισάγεται γρήγορα μέσα σε ένα θάλαμο

ΑΡΙΘΜΟΣ ΕΥΡΩΠΑΪΚΟΥ Δ.Ε. (11): 3006436
ΑΡΙΘ. ΕΛΛΗΝΙΚΗΣ ΚΑΤΑΘΕΣΗΣ (21): 920402800
ΗΜΕΡ. ΕΛΛΗΝΙΚΗΣ ΚΑΤΑΘΕΣΗΣ (22): 02.12.92
ΑΡΙΘ./ΗΜΕΡ. ΔΗΜΟΣΙΕΥΣΗΣ
ΕΥΡΩΠΑΪΚΟΥ ΔΙΠΛΩΜΑΤΟΣ (87): 0362988/02.09.92
ΑΡΙΘ./ΗΜΕΡ. ΚΑΤΑΘΕΣΗΣ
ΕΥΡΩΠΑΪΚΗΣ ΑΙΤΗΣΗΣ (86): 89307277.7/19.07.89
ΤΙΤΛΟΣ ΕΦΕΥΡΕΣΗΣ (54): Μία συσκευή ανύψωσης και μεταφοράς
ΔΙΚΑΙΟΥΧΟΣ (73): Danish Container Supply APS Virkelyst 11 DK-9400 Norresundby, Δανία
ΣΥΜΒΑΤΙΚΕΣ ΠΡΟΤΕΡΑΙΟΤΗΤΕΣ (30): 1) 5610/88/07.10.88/Δανία 2) 538/89/06.02.89/Δανία
ΕΦΕΥΡΕΤΗΣ (72): 1) Fossing, Michael 2) Jensen, Bent Thyregod
ΕΙΔΙΚΟΣ ΠΛΗΡΕΞΟΥΣΙΟΣ (74): Παπαπαναγιώτου Άννα, δικηγόρος, Κουμπάρη 2, 106 74 Αθήνα
ΑΝΤΙΚΛΗΤΟΣ (74): Παπακωνσταντίνου Γ. Ελένη, δικηγόρος, Κουμπάρη 2, 106 74 Αθήνα

μεταφοράς για να φθάνουν μέχρι επάνω από ένα κοντέινερ (20) το οποίο ακουμπά επί της πλατφόρμας του οχήματος και κατόπιν να τραβούν το κατώτερο του μέρος προς το επάνω στο επίπεδο της πλατφόρμας από όπου φέρονται μέσα όπως είναι οι αλυσίδες (122) μαζί με ενισχύσεις (126) και ωστήρια (68) καθιστούν δυνατή την ανύψωση και το κατέβασμα του κοντέινερ.



ΠΕΡΙΛΗΨΗ (57)

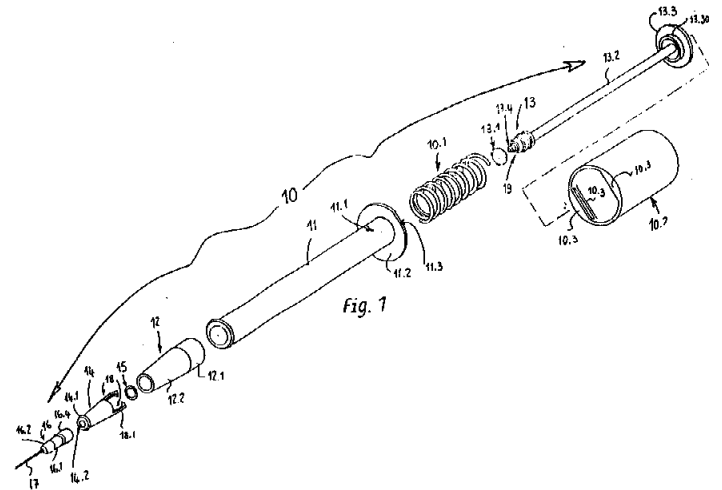
Μία συσκευή μεταφοράς και ανύψωσης (10, 12) σύμφωνα με την εφεύρεση για κοντέινερ (20) έχει φέροντα μέσα (122) προσαρτημένα στο ανώτερο μέρος ενός φέροντος πλαισίου (30) δύο μερών για το κοντέινερ (20). Τα μέρη του φέροντα πλαισίου (30) μπορούν αμοιβαία να εκτοπίζονται από εσωτερικούς υδραυλικούς κυλίνδρους πράγμα το οποίο καθιστά δυνατό για δύο συσκευές (10, 12) σύμφωνα με την εφεύρεση να τοποθετούνται κατά μήκος πλευρών ενός οχήματος

ΑΡΙΘΜΟΣ ΕΥΡΩΠΑΪΚΟΥ Δ.Ε. (11): 3006437
ΑΡΙΘ. ΕΛΛΗΝΙΚΗΣ ΚΑΤΑΘΕΣΗΣ (21): 920402801
ΗΜΕΡ. ΕΛΛΗΝΙΚΗΣ ΚΑΤΑΘΕΣΗΣ (22): 02.12.92
ΑΡΙΘ./ΗΜΕΡ. ΔΗΜΟΣΙΕΥΣΗΣ
ΕΥΡΩΠΑΪΚΟΥ ΔΙΠΛΩΜΑΤΟΣ (87): 0347742/09.09.92
ΑΡΙΘ./ΗΜΕΡ. ΚΑΤΑΘΕΣΗΣ
ΕΥΡΩΠΑΪΚΗΣ ΑΙΤΗΣΗΣ (86): 89110840.9/15.06.89
ΤΙΤΛΟΣ ΕΦΕΥΡΕΣΗΣ (54): Σύριγγα ασφαλείας μίας χρήσεως
ΔΙΚΑΙΟΥΧΟΣ (73): Venturini, Aldo
 Via Don P. Minetti nr. 73
 I-10017 Montanaro (Torino), Ιταλία
ΣΥΜΒΑΤΙΚΕΣ ΠΡΟΤΕΡΑΙΟΤΗΤΕΣ (30): 6758888/23.06.88/Ιταλία
ΕΦΕΥΡΕΤΗΣ (72): Venturini, Aldo
ΕΙΔΙΚΟΣ ΠΛΗΡΕΞΟΥΣΙΟΣ (74): Παπαπαναγιώτου Άννα, δικηγόρος, Κουμπάρη 2, 106 74 Αθήνα
ΑΝΤΙΚΛΗΤΟΣ (74): Παπακωνσταντίνου Γ. Ελένη, δικηγόρος, Κουμπάρη 2, 106 74 Αθήνα

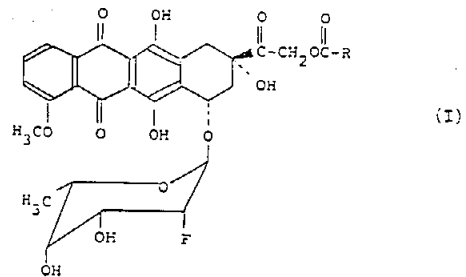
ΠΕΡΙΛΗΨΗ (57)

Σύμφωνα με την εφεύρεση, η σύριγγα ασφαλείας μίας χρήσεως περιλαμβάνει μέσα μηχανισμό (18) για την στερέωση της άδειας βελόνας (17) σε θέση χρήσης, ο οποίος μηχανισμός είναι αποσυνδεδεμένος, δρων πάνω σε ένα δακτύλιο (16) για την στερέωση της βελόνας, ο οποίος δακτύλιος ανασυρόμενα εισέρχεται μέσα στην κεφαλή υποδοχής της βελόνας (12) του σώματος (11) της σύριγγας μηχανισμοί (13.4/16.5) για αδιαίρετη ένωση μεταξύ του δακτυλίου (16) και του εμβόλου (13) της σύριγγας, επιτυγχάνοντας αυτή την ένωση στο τέλος της φάσης για την έγχυση του περιεχομένου, στο σώμα της σύριγγας υγρού, μηχανισμό (10) για αποδέσμευση των μέσων διατήρησης (18) απ' το δακτύλιο (16), οδηγούμενα από το έμβολο και που πετυχαίνουν

αποδέσμευση στο τέλος της φάσης για την έγχυση του περιεχομένου στο σώμα της σύριγγας υγρού, ουσιαστικώς σε συγχρονισμό με την δράση για αδιαίρετη ένωση μεταξύ του δακτυλίου (16) και του εμβόλου (13), επιπρόσθετα σε μηχανισμό (10.1) για την αυτόματη επιστροφή του εμβόλου σε ανασυρμένη θέση στο σώμα της σύριγγας στο τέλος της φάσης για την έγχυση του περιεχομένου στο σώμα της σύριγγας υγρού, λειτουργώντας αυτομάτως με την παύση της ασκούμενης επί του εμβόλου ενέργειας του χειριού, με τέτοιο τρόπο που το έμβολο ανασύρεται αυτόματα μέσα στο σώμα της σύριγγας και με τρόπο ενιαίο και αδιαίρετο απ' το έμβολο, η άδεια βελόνα και ο δακτύλιος για την στερέωσή της, ομοίως ανασύρονται αυτόματα σε θέση ασφαλείας μέσα στο σώμα της σύριγγας (σχήμα 1).



ΑΡΙΘΜΟΣ ΕΥΡΩΠΑΪΚΟΥ Δ.Ε. (11): 3006438
ΑΡΙΘ. ΕΛΛΗΝΙΚΗΣ ΚΑΤΑΘΕΣΗΣ (21): 920402802
ΗΜΕΡ. ΕΛΛΗΝΙΚΗΣ ΚΑΤΑΘΕΣΗΣ (22): 02.12.92
ΑΡΙΘ./ΗΜΕΡ. ΔΗΜΟΣΙΕΥΣΗΣ
ΕΥΡΩΠΑΪΚΟΥ ΔΙΠΛΩΜΑΤΟΣ (87): 0275431/23.09.92
ΑΡΙΘ./ΗΜΕΡ. ΚΑΤΑΘΕΣΗΣ
ΕΥΡΩΠΑΪΚΗΣ ΑΙΤΗΣΗΣ (86): 87117791.1/02.12.87
ΤΙΤΛΟΣ ΕΦΕΥΡΕΣΗΣ (54): Νέα παράγωγα της ανθρακυκλίνης, μία μέθοδος για την παρασκευή αυτών και τη χρήση αυτών ως σήμερα
ΔΙΚΑΙΟΥΧΟΣ (73): Microbial Chemistry Research Foundation
 14-23, Kamiosaki 3 Chome Shinagawa-ku Tokyo 141, Ιαπωνία
ΣΥΜΒΑΤΙΚΕΣ ΠΡΟΤΕΡΑΙΟΤΗΤΕΣ (30): 288993/86/05.12.86/Ιαπωνία
ΕΦΕΥΡΕΤΗΣ (72): 1) Umezawa, Hamao (αποθανών)
 2) Umezawa, Sumio
 3) Tsuchiya, Tsutomu
 4) Takeuchi Tomio
 5) Takagi, Yasushi
 6) Yoneda, Toshio
 7) Fukatsu, Shunzo
ΕΙΔΙΚΟΣ ΠΛΗΡΕΞΟΥΣΙΟΣ (74): Παπαπαναγιώτου Άννα, δικηγόρος, Κουμπάρη 2, 106 74 Αθήνα
ΑΝΤΙΚΛΗΤΟΣ (74): Παπακωνσταντίνου Γ. Ελένη, δικηγόρος, Κουμπάρη 2, 106 74 Αθήνα



όπου το R παριστάνει την ομάδα $-(CH_2)_mH$ στην οποία το m είναι 0 ή ένας ακέραιος από 1 έως 6, ή την ομάδα $-(CH_2)_n-COOH$ στην οποία το n παριστάνει 0 ή έναν ακέραιο από 1 έως 10, και σε μια μέθοδο για την παρασκευή αυτών. Οι ενώσεις της εφεύρεσης παρουσιάζουν εξαιρετική αντινεοπλαστική δραστηριότητα και καλή υδατοδιαλυτότητα και μπορούν συνεπώς να χρησιμοποιηθούν ως φάρμακα.

ΠΕΡΙΛΗΨΗ (57)

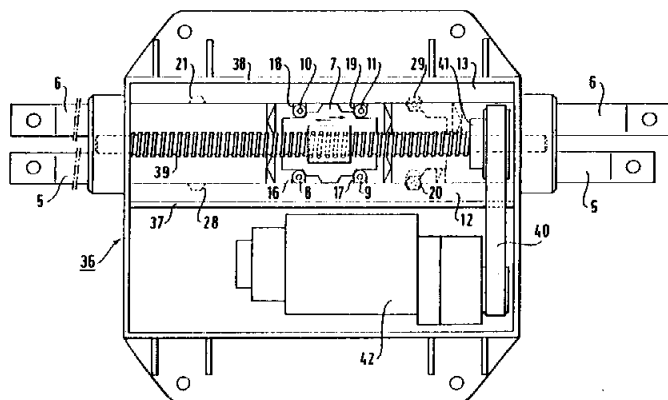
Η παρούσα εφεύρεση αναφέρεται σε παράγωγα της ανθρακυκλίνης του γενικού τύπου:

ΑΡΙΘΜΟΣ ΕΥΡΩΠΑΪΚΟΥ Δ.Ε.	(11): 3006439
ΑΡΙΘ. ΕΛΛΗΝΙΚΗΣ ΚΑΤΑΘΕΣΗΣ	(21): 920402803
ΗΜΕΡ. ΕΛΛΗΝΙΚΗΣ ΚΑΤΑΘΕΣΗΣ	(22): 02.12.92
ΑΡΙΘ./ΗΜΕΡ. ΔΗΜΟΣΙΕΥΣΗΣ	
ΕΥΡΩΠΑΪΚΟΥ ΔΙΠΛΩΜΑΤΟΣ	(87): 0289978/16.09.92
ΑΡΙΘ./ΗΜΕΡ. ΚΑΤΑΘΕΣΗΣ	
ΕΥΡΩΠΑΪΚΗΣ ΑΙΤΗΣΗΣ	(86): 88107025.4/02.05.88
ΤΙΤΛΟΣ ΕΦΕΥΡΕΣΗΣ	(54): Διάταξη χειρισμού μιάς σιδηροδρομικής διακλαδώσεως
ΔΙΚΑΙΟΥΧΟΣ	(73): GEC Alstom SA 38, Avenue Kleber F-75116 Paris, Γαλλία
ΣΥΜΒΑΤΙΚΕΣ ΠΡΟΤΕΡΑΙΟΤΗΤΕΣ	(30): 8706315/05.05.87/Γαλλία
ΕΦΕΥΡΕΤΗΣ	(72): Carmes, Francis
ΕΙΔΙΚΟΣ ΠΛΗΡΕΞΟΥΣΙΟΣ	(74): Παπαπαναγιώτου Άννα, δικηγόρος, Κουμπάρη 2, 106 74 Αθήνα
ΑΝΤΙΚΛΗΤΟΣ	(74): Παπακωνσταντίνου Γ. Ελένη, δικηγόρος, Κουμπάρη 2, 106 74 Αθήνα

ΠΕΡΙΛΗΨΗ (57)

Διάταξη χειρισμού μιάς διακλαδώσεως περιλαμβάνουσα μία δεξιά ράβδο χειρισμού (5), συνδεδεμένη με το δεξιό έλασμα διακλαδώσεως (1), μία αριστερή ράβδο χειρισμού (6), συνδεδεμένη στο αριστερό έλασμα διακλαδώσεως (2), και περιλαμβάνουσα ένα φορείο (7), κινούμενο, από κινητήρια μέσα, μεταξύ μιάς δεξιάς πλάκας μανδαλώσεως (12) και μιάς αριστερής πλάκας μανδαλώσεως (13), ενώ οι εν λόγω πλάκες συγκροτούνται από ένα βάθρο (36), όπου η δεξιά ράβδος χειρισμού (5) ευρίσκεται μεταξύ της δεξιάς πλάκας μανδαλώσεως (12) και του φορείου (7) ενώ είναι τοποθετημένη εντός μιάς δεξιάς αύλακος (14) του φορείου, και η αριστερή ράβδος χειρισμού (6) ευρίσκεται μεταξύ

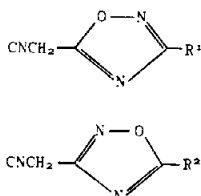
της αριστερής πλάκας μανδαλώσεως (13) και του φορείου (7) ενώ είναι τοποθετημένη εντός μιάς αριστερής αύλακος (15) του φορείου, ενώ κάθε ράβδος χειρισμού (5, 6) είναι εφοδιασμένη με δύο ελεύθερους αξονίσκους (8 και 11) οι οποίοι είναι κάθετοι προς τις αύλακες και ευρίσκονται ο καθένας εντός μιάς εγκοπής (16 έως 19) της ράβδου, ενώ κάθε πλάκα μανδαλώσεως (20, 21) με κεκλιμένα πλευρικά τοιχώματα και από το ότι το πλάτος του φορείου, μεταξύ των πλακών μανδαλώσεως περιλαμβάνει σε κάθε άκρο, μία πρώτη βαθμίδα (22, 22Α), πλάτους το πολύ ίσου προς την απόσταση L που διαχωρίζει τις δύο πλάκες μανδαλώσεως μείον δύο φορές τη διάμετρο D ενός ελεύθερου αξονίσκου, ακολουθούμενη, από κάθε πλευρά του φορείου προσεγγίζοντας αξονικά το μέσο του φορείου από μία δεύτερη βαθμίδα (22, 22Α), πλάτους περιλαμβανόμενου μεταξύ L-2D και L-D και τέλος από μία κεντρική βαθμίδα (24) με πλάτος μικρότερο από L και μεγαλύτερο από το πλάτος της εν λόγω δεύτερης βαθμίδας, ενώ η διέλευση από την πρώτη βαθμίδα στη δεύτερη βαθμίδα πραγματοποιείται με ένα λοξό τοίχωμα.



ΑΡΙΘΜΟΣ ΕΥΡΩΠΑΪΚΟΥ Δ.Ε.	(11): 3006440
ΑΡΙΘ. ΕΛΛΗΝΙΚΗΣ ΚΑΤΑΘΕΣΗΣ	(21): 920402804
ΗΜΕΡ. ΕΛΛΗΝΙΚΗΣ ΚΑΤΑΘΕΣΗΣ	(22): 02.12.92
ΑΡΙΘ./ΗΜΕΡ. ΔΗΜΟΣΙΕΥΣΗΣ	
ΕΥΡΩΠΑΪΚΟΥ ΔΙΠΛΩΜΑΤΟΣ	(87): 0274009/09.09.92
ΑΡΙΘ./ΗΜΕΡ. ΚΑΤΑΘΕΣΗΣ	
ΕΥΡΩΠΑΪΚΗΣ ΑΙΤΗΣΗΣ	(86): 87114729.4/01.10.86
ΤΙΤΛΟΣ ΕΦΕΥΡΕΣΗΣ	(54): Οξαδιαζολυλ-ακετονιτρίλια, παρασκευή και χρήση τους
ΔΙΚΑΙΟΥΧΟΣ	(73): Novo Nordisk A/S Novo Alle DK-2880 Bagsvaerd, Δανία
ΣΥΜΒΑΤΙΚΕΣ ΠΡΟΤΕΡΑΙΟΤΗΤΕΣ	(30): 1) 4768/85/17.10.85/Δανία 2) 4769/85/17.10.85/Δανία
ΕΦΕΥΡΕΤΗΣ	(72): 1) Wätjen, Frank 2) Engelstoft, Mogens
ΕΙΔΙΚΟΣ ΠΛΗΡΕΞΟΥΣΙΟΣ	(74): Παπαπαναγιώτου Άννα, δικηγόρος, Κουμπάρη 2, 106 74 Αθήνα
ΑΝΤΙΚΛΗΤΟΣ	(74): Παπακωνσταντίνου Γ. Ελένη, δικηγόρος, Κουμπάρη 2, 106 74 Αθήνα

ΠΕΡΙΛΗΨΗ (57)

Ενώσεις των τύπων

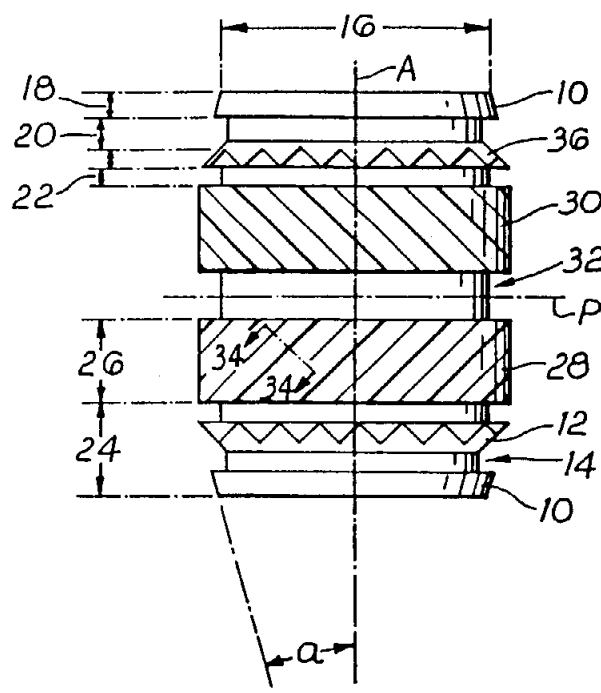


ΑΡΙΘΜΟΣ ΕΥΡΩΠΑΪΚΟΥ Δ.Ε. (11): 3006441
ΑΡΙΘ. ΕΛΛΗΝΙΚΗΣ ΚΑΤΑΘΕΣΗΣ (21): 920402805
ΗΜΕΡ. ΕΛΛΗΝΙΚΗΣ ΚΑΤΑΘΕΣΗΣ (22): 02.12.92
ΑΡΙΘ./ΗΜΕΡ. ΔΗΜΟΣΙΕΥΣΗΣ
ΕΥΡΩΠΑΪΚΟΥ ΔΙΠΛΩΜΑΤΟΣ (87): 0353839/09.09.92
ΑΡΙΘ./ΗΜΕΡ. ΚΑΤΑΘΕΣΗΣ
ΕΥΡΩΠΑΪΚΗΣ ΑΙΤΗΣΗΣ (86): 89304657.3/09.05.89
ΤΙΤΛΟΣ ΕΦΕΥΡΕΣΗΣ (54): Βελτιώσεις σε συνδέσμους με σπείρωμα κοχλίου
ΔΙΚΑΙΟΥΧΟΣ (73): P.S.M. International plc.
 Longacres Willenhall
 West Midlands WV13 2JS,
 Μ. Βρετανία
ΣΥΜΒΑΤΙΚΕΣ ΠΡΟΤΕΡΑΙΟΤΗΤΕΣ (30): 8818414/03.08.88/Μ. Βρετανία
ΕΦΕΥΡΕΤΗΣ (72): Highfield, Anthony Michael
ΕΙΔΙΚΟΣ ΠΛΗΡΕΞΟΥΣΙΟΣ (74): Παπαπαναγιώτου Άννα, δικηγόρος,
 Κουμπάρη 2, 106 74 Αθήνα
ΑΝΤΙΚΛΗΤΟΣ (74): Παπακωνσταντίνου Γ. Ελένη, δικηγόρος,
 Κουμπάρη 2, 106 74 Αθήνα

ΠΕΡΙΛΗΨΗ (57)

Ένθετο με σπείρωμα κοχλίου για να τοποθετείται σε θερμοπλαστικό υλικό για παράδειγμα, με δονήσεις υπερήχων οι οποίες εφαρμόζονται στο ένθετο το οποίο έχει δύο άκρα και περιλαμβάνει ένα κυρίως τμήμα (40) με ελικοειδείς ραβδώσεις το οποίο χωρίζεται από ένα μικρότερο τμήμα (12) το οποίο είναι διαμορφωμένο με οδόντες ή προεξοχές ευθυγραμμισμένες με τις ελικοειδείς ραβδώσεις, και ένα οδηγό τμήμα (10). Το οδηγό τμήμα έχει σκοπό να τοποθετεί το ένθετο εντός μιας προδιαμορφωμένης οπής κατά τον απαιτούμενο προσανατολισμό της εισαγωγής (ένθεσης), όπου το οδοντωτό τμήμα εκτοπίζει υλικό σε

συμπληρωματικές αυλακώσεις, έτσι ώστε να διευκολύνει την μετακίνηση του ένθετου εντός του υλικού και να εξασφαλίζει καλό γέμισμα των μεταξύ των ραβδώσεων διαστημάτων.



ΑΡΙΘΜΟΣ ΕΥΡΩΠΑΪΚΟΥ Δ.Ε. (11): 3006442
ΑΡΙΘ. ΕΛΛΗΝΙΚΗΣ ΚΑΤΑΘΕΣΗΣ (21): 920402806
ΗΜΕΡ. ΕΛΛΗΝΙΚΗΣ ΚΑΤΑΘΕΣΗΣ (22): 02.12.92
ΑΡΙΘ./ΗΜΕΡ. ΔΗΜΟΣΙΕΥΣΗΣ
ΕΥΡΩΠΑΪΚΟΥ ΔΙΠΛΩΜΑΤΟΣ (87): 0386857/16.09.92
ΑΡΙΘ./ΗΜΕΡ. ΚΑΤΑΘΕΣΗΣ
ΕΥΡΩΠΑΪΚΗΣ ΑΙΤΗΣΗΣ (86): 90201138.6/24.12.87
ΤΙΤΛΟΣ ΕΦΕΥΡΕΣΗΣ (54): Πολυμεράση DNA T7
ΔΙΚΑΙΟΥΧΟΣ (73): The President and Fellows of
 Harvard College
 17 Quincy Street
 Cambridge, MA 02138, Η.Π.Α.
ΣΥΜΒΑΤΙΚΕΣ ΠΡΟΤΕΡΑΙΟΤΗΤΕΣ (30): 1) 3227/14.01.87/Η.Π.Α.
 2) 132569/14.12.87/Η.Π.Α.
ΕΦΕΥΡΕΤΗΣ (72): 1) Tabor, Stanley
 2) Richardson, Charles C.
ΕΙΔΙΚΟΣ ΠΛΗΡΕΞΟΥΣΙΟΣ (74): Παπαπαναγιώτου Άννα, δικηγόρος,
 Κουμπάρη 2, 106 74 Αθήνα
ΑΝΤΙΚΛΗΤΟΣ (74): Παπακωνσταντίνου Γ. Ελένη, δικηγόρος,
 Κουμπάρη 2, 106 74 Αθήνα

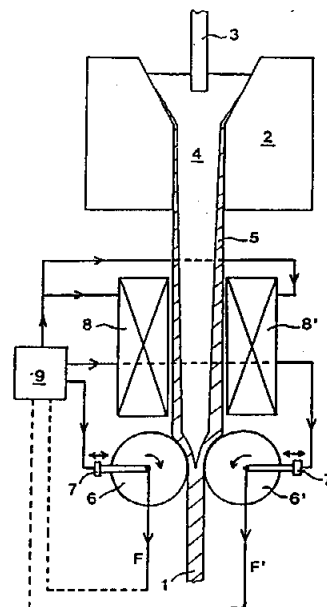
ΠΕΡΙΛΗΨΗ (57)

Η εφεύρεση αυτή αφορά πολυμεράσεις DNA τύπου -T7 και μεθόδους δια τη χρησιμοποίησή τους, συμπεριλαμβανομένης μιας μεθόδου δια τον καθορισμό της σειράς βάσεως νουκλεοτιδίου ενός μορίου DNA που περιλαμβάνει συγκόλληση του αναφερθέντος μορίου DNA με ένα πρωτεύον μόριο το οποίο είναι ικανό να υβριδιοποιείται εις το αναφερθέν μόριο DNA· επώαση χωριστών μερών του συγκεκριμένου μίγματος εις τέσσερα τουλάχιστον δοχεία με 4 διαφορετικούς τρι-

φωσφορικούς δεοξυνοκλεοζίτες μιας πολυμεράσης DNA που είναι ικανή διά διεργασίες, όπου η αναφερθείσα πολυμεράση παραμένει συνδεδεμένη εις το αναφερθέν μόριο DNA δια 500 τουλάχιστον βάσεις πριν υποστεί διάσπαση εις μια κανονικά χρησιμοποιούμενη περιβαλλοντική συνθήκη εις την αντίδραση προεκτάσεως της αντιδράσεως δημιουργίας σειράς DNA, όπου η αναφερθείσα πολυμεράση έχει ολιγώτερο από 500 μονάδες δραστηριότητας εξωνουκλεάσης ανά χλστγρ. της αναφερθείσης πολυμεράσης και έναν από τους τέσσερις παράγοντες τελειώσεως της συνθέσεως DNA, οι οποίοι τελειώνουν τη σύνθεση DNA εις μια ειδική βάση νουκλεοτιδίου. Ο παράγων τελειώνει εις μια διαφορετική ειδική βάση νουκλεοτιδίου εις έκαστο από τα τέσσερα δοχεία. Τα προϊόντα DNA της αντιδράσεως επώασεως διαχωρίζονται αναλόγως της πλευράς αυτών, ούτως ώστε να ημπορεί να καθορισθεί τουλάχιστον ένα μέρος της σειράς βάσεως νουκλεοτιδίου του μορίου DNA.

ΑΡΙΘΜΟΣ ΕΥΡΩΠΑΪΚΟΥ Δ.Ε. (11): 3006443
ΑΡΙΘ. ΕΛΛΗΝΙΚΗΣ ΚΑΤΑΘΕΣΗΣ (21): 920402807
ΗΜΕΡ. ΕΛΛΗΝΙΚΗΣ ΚΑΤΑΘΕΣΗΣ (22): 02.12.92
ΑΡΙΘ./ΗΜΕΡ. ΔΗΜΟΣΙΕΥΣΗΣ
ΕΥΡΩΠΑΪΚΟΥ ΔΙΠΛΩΜΑΤΟΣ (87): 0391822/02.09.92
ΑΡΙΘ./ΗΜΕΡ. ΚΑΤΑΘΕΣΗΣ
ΕΥΡΩΠΑΪΚΗΣ ΑΙΤΗΣΗΣ (86): 90470007.7/16.03.90
ΤΙΤΛΟΣ ΕΦΕΥΡΕΣΗΣ (54): Μέθοδος και διάταξη λήψεως λεπτών μεταλλικών προϊόντων δια συνεχούς χυτεύσεως
ΔΙΚΑΙΟΥΧΟΣ (73): Techmetal Promotion
 Domaine de l'Irsid Voie Romaine
 F-57210 Maizières - Lès - Metz,
 Γαλλία
ΣΥΜΒΑΤΙΚΕΣ ΠΡΟΤΕΡΑΙΟΤΗΤΕΣ (30): 8904862/06.04.89/Γαλλία
ΕΦΕΥΡΕΤΗΣ (72): 1) Ventavoli, Roger
 2) Neyret, Daniel
ΕΙΔΙΚΟΣ ΠΛΗΡΕΞΟΥΣΙΟΣ (74): Παπαπαναγιώτου Άννα, δικηγόρος,
 Κουμπάρη 2, 106 74 Αθήνα
ΑΝΤΙΚΛΗΤΟΣ (74): Παπακωνσταντίνου Γ. Ελένη, δικηγόρος,
 Κουμπάρη 2, 106 74 Αθήνα

ντος, μέσω επαγωγικών πηνίων 8, 8' τοποθετημένων στο εσωτερικό των κυλίνδρων-τσιμπίδων ή προ αυτών, ένα μεταβλητό μαγνητικό πεδίο, ελεγχόμενο από μέσα ελέγχου 9 από την εν λόγω δύναμη απομακρύνσεως κατά τρόπον ώστε αυτή να μην υπερβαίνει επί πολύ χρόνο μία προκαθορισμένη ανώτερη οριακή τιμή αντιπροσωπευτική της στιγμιαία ανεκτής δυνάμεως χωρίς βλάβες για τους κυλίνδρους-τσιμπίδες.



ΠΕΡΙΛΗΨΗ (57)

Η εφεύρεση αφορά μία μέθοδο και μία διάταξη λήψεως λεπτών μεταλλικών προϊόντων δια συνεχούς χυτεύσεως. Η διάταξη περιλαμβάνει ένα τύπο χυτεύσεως 2 και κυλίνδρους-τσιμπίδες 6, 6' προοριζόμενους να προκαλέσουν δια μειώσεως του πάχους του εν λόγω προϊόντος, την απόφραξη του φρέατος στερεοποίησεως. Μετράται η δύναμη απομακρύνσεως F που εξασκείται επί των κυλίνδρων-τσιμπίδων από το προϊόν, και εφαρμόζεται στον ακόμη υγρό πυρήνα του προϊό-

ΑΡΙΘΜΟΣ ΕΥΡΩΠΑΪΚΟΥ Δ.Ε. (11): 3006444
ΑΡΙΘ. ΕΛΛΗΝΙΚΗΣ ΚΑΤΑΘΕΣΗΣ (21): 920402808
ΗΜΕΡ. ΕΛΛΗΝΙΚΗΣ ΚΑΤΑΘΕΣΗΣ (22): 02.12.92
ΑΡΙΘ./ΗΜΕΡ. ΔΗΜΟΣΙΕΥΣΗΣ
ΕΥΡΩΠΑΪΚΟΥ ΔΙΠΛΩΜΑΤΟΣ (87): 0275689/02.09.92
ΑΡΙΘ./ΗΜΕΡ. ΚΑΤΑΘΕΣΗΣ
ΕΥΡΩΠΑΪΚΗΣ ΑΙΤΗΣΗΣ (86): 87311279.1/22.12.87
ΤΙΤΛΟΣ ΕΦΕΥΡΕΣΗΣ (54): Τροποποιημένη εξωτοξίνη του κοκκύτη
ΔΙΚΑΙΟΥΧΟΣ (73): The Board of Trustees of the
 Leland Stanford Junior University
 Encina 105 Stanford University
 Stanford, California 94305, Η.Π.Α.
ΣΥΜΒΑΤΙΚΕΣ ΠΡΟΤΕΡΑΙΟΤΗΤΕΣ (30): 945832/23.12.86/Η.Π.Α.
ΕΦΕΥΡΕΤΗΣ (72): 1) Balck, William J.
 2) Falkow, Stanley
ΕΙΔΙΚΟΣ ΠΛΗΡΕΞΟΥΣΙΟΣ (74): Παπαπαναγιώτου Άννα, δικηγόρος,
 Κουμπάρη 2, 106 74 Αθήνα
ΑΝΤΙΚΛΗΤΟΣ (74): Παπακωνσταντίνου Γ. Ελένη, δικηγόρος,
 Κουμπάρη 2, 106 74 Αθήνα

ΠΕΡΙΛΗΨΗ (57)

Τεχνητή ακολουθία νουκλεοτιδίων προερχόμενη από γενετικές πληροφορίες από το βακτηρίδιο Bordetella pertussis και περιλαμβάνουσα τουλάχιστον ένα τμήμα της περιοχής που κωδικοποιεί μία υπομονάδα τοξίνης του κοκκύτη. Περιγράφεται επίσης ένας φορέας χρήσιμος για την εισαγωγή τέτοιων τμημάτων στο B. pertussis.

ΑΡΙΘΜΟΣ ΕΥΡΩΠΑΪΚΟΥ Δ.Ε. (11):	3006445
ΑΡΙΘ. ΕΛΛΗΝΙΚΗΣ ΚΑΤΑΘΕΣΗΣ (21):	920402809
ΗΜΕΡ. ΕΛΛΗΝΙΚΗΣ ΚΑΤΑΘΕΣΗΣ (22):	02.12.92
ΑΡΙΘ./ΗΜΕΡ. ΔΗΜΟΣΙΕΥΣΗΣ	
ΕΥΡΩΠΑΪΚΟΥ ΔΙΠΛΩΜΑΤΟΣ (87):	0392888/09.09.92
ΑΡΙΘ./ΗΜΕΡ. ΚΑΤΑΘΕΣΗΣ	
ΕΥΡΩΠΑΪΚΗΣ ΑΙΤΗΣΗΣ (86):	90400614.5/06.03.90
ΤΙΤΛΟΣ ΕΦΕΥΡΕΣΗΣ (54):	Σύνθεση για ρινικό διάλυμα προοριζόμενο για τη θεραπεία ή την πρόληψη του ροχαλητού
ΔΙΚΑΙΟΥΧΟΣ (73):	Andermann, Guy 2, Rond-Point Esplanade F, 6700 Strasbourg, Γαλλία
ΣΥΜΒΑΤΙΚΕΣ ΠΡΟΤΕΡΑΙΟΤΗΤΕΣ (30):	8905029/12.04.89/Γαλλία
ΕΦΕΥΡΕΤΗΣ (72):	Andermann, Guy
ΕΙΔΙΚΟΣ ΠΛΗΡΕΞΟΥΣΙΟΣ (74):	Παπαπαναγιώτου Άννα, δικηγόρος, Κουμπάρη 2, 106 74 Αθήνα
ΑΝΤΙΚΛΗΤΟΣ (74):	Παπακωνσταντίνου Γ. Ελένη, δικηγόρος, Κουμπάρη 2, 106 74 Αθήνα

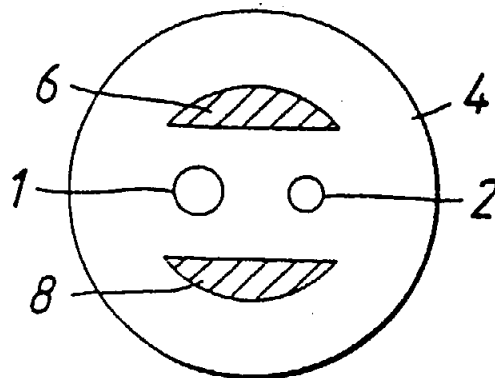
Εφαρμογή στην πρόληψη ή στην συμπτωματική θεραπεία του ροχαλητού.

ΠΕΡΙΛΗΨΗ (57)

Το νέο διάλυμα σύμφωνα με την ανακάλυψη περιέχει ως δραστικό συστατικό βλεννοπολυσακχαρίτες του τύπου των γλυκοζαμινογλυκανών, και ειδικότερα, του νατριούχου άλατος της θειικής χονδροϊτίνης. Το έκδοχο της συνθέσεως περιέχει τουλάχιστον ένα υδραργυρικό συντηρητικό, έναν παράγοντα ρύθμισης της ισοτονικότητας και ένα ρυθμιστικό διάλυμα φωσφορικών. Το δραστικό συστατικό μπορεί να συνδυαστεί με φυτικά και ανόργανα συστατικά, σε ομοιοπαθητικές ή αλλοπαθητικές συγκεντρώσεις οι οποίες αυξάνουν τη θεραπευτική του δράση.

ΑΡΙΘΜΟΣ ΕΥΡΩΠΑΪΚΟΥ Δ.Ε. (11):	3006446
ΑΡΙΘ. ΕΛΛΗΝΙΚΗΣ ΚΑΤΑΘΕΣΗΣ (21):	920401583
ΗΜΕΡ. ΕΛΛΗΝΙΚΗΣ ΚΑΤΑΘΕΣΗΣ (22):	03.12.92
ΑΡΙΘ./ΗΜΕΡ. ΔΗΜΟΣΙΕΥΣΗΣ	
ΕΥΡΩΠΑΪΚΟΥ ΔΙΠΛΩΜΑΤΟΣ (87):	0308114/02.12.92
ΑΡΙΘ./ΗΜΕΡ. ΚΑΤΑΘΕΣΗΣ	
ΕΥΡΩΠΑΪΚΗΣ ΑΙΤΗΣΗΣ (86):	88308176.2/02.09.88
ΤΙΤΛΟΣ ΕΦΕΥΡΕΣΗΣ (54):	Συγκρότημα οπτικής ίνας
ΔΙΚΑΙΟΥΧΟΣ (73):	Pirelli General plc 40 Chancery Lane London WC2A 1JH, Μ. Βρετανία
ΣΥΜΒΑΤΙΚΕΣ ΠΡΟΤΕΡΑΙΟΤΗΤΕΣ (30):	8721860/17.09.87/Μ. Βρετανία
ΕΦΕΥΡΕΤΗΣ (72):	Scrivener, Paul Laurance
ΕΙΔΙΚΟΣ ΠΛΗΡΕΞΟΥΣΙΟΣ (74):	Γιώτη-Μάνθου Ελένη, δικηγόρος, Στουρνάρα 37, 106 82 Αθήνα
ΑΝΤΙΚΛΗΤΟΣ (74):	Βαγιανός Στ. Γεώργιος, δικηγόρος, Στουρνάρα 37, 106 82 Αθήνα

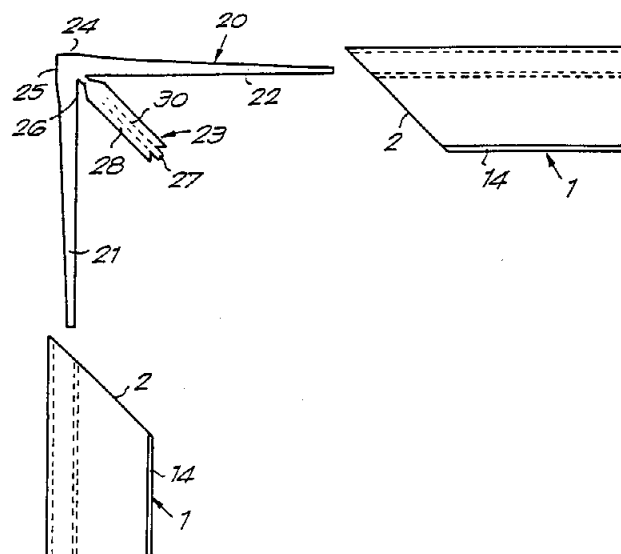
ηλεκτρόδια (6, 8, 20) παρέχονται μέσα στην επένδυση και ευρίσκονται με ένα τουλάχιστον πυρήνα μεταξύ αυτών για εφαρμογή ενός ηλεκτρικού πεδίου σ' αυτόν τον πυρήνα ώστε να μεταβάλλεται η σταθερά διάδοσης από την ηλεκτρο-οπτική επίδραση και έτσι να μεταβάλλεται το αναφερθέν μήκος κύματος, δια του οποίου η δομή είναι συντονιζόμενη. Μέθοδοι κατασκευής μίας τέτοιας δομής αποκαλύπτονται επίσης.



ΠΕΡΙΛΗΨΗ (57)

Μία ηλεκτρικώς συντονιζόμενη δομή οπτικής ίνας η οποία περιλαμβάνει ένα μήκος οπτικής ίνας το οποίο έχει δύο ομοιομόρφως απέχοντες μονοτροπικούς οπτικούς πυρήνες (1, 2) ευρισκόμενους με μία κοινή επένδυση (4) ώστε να παρέχει δύο οπτικές ατραπούς καθοδήγησης όπου τα οπτικά χαρακτηριστικά των πυρήνων τουλάχιστο είναι διαφορετικά ώστε να δίνουν στις δύο καθοδηγητικές ατραπούς διαφορετικές σταθερές διάδοσης, οι τιμές των οποίων συμπίπτουν για ένα προκαθορισμένο μήκος κύματος, ώστε η οπτική ενέργεια στο αναφερθέν μήκος κύματος θα μεταφέρεται κατά επαναλαμβανόμενο τρόπο από τον ένα πυρήνα στον άλλο, χαρακτηριζόμενη από το ότι δύο

ΑΡΙΘΜΟΣ ΕΥΡΩΠΑΪΚΟΥ Δ.Ε. (11): 3006447
ΑΡΙΘ. ΕΛΛΗΝΙΚΗΣ ΚΑΤΑΘΕΣΗΣ (21): 920401643
ΗΜΕΡ. ΕΛΛΗΝΙΚΗΣ ΚΑΤΑΘΕΣΗΣ (22): 03.12.92
ΑΡΙΘ./ΗΜΕΡ. ΔΗΜΟΣΙΕΥΣΗΣ
ΕΥΡΩΠΑΪΚΟΥ ΔΙΠΛΩΜΑΤΟΣ (87): 0361604/02.12.92
ΑΡΙΘ./ΗΜΕΡ. ΚΑΤΑΘΕΣΗΣ
ΕΥΡΩΠΑΪΚΗΣ ΑΙΤΗΣΗΣ (86): 89202399.5/25.09.89
ΤΙΤΛΟΣ ΕΦΕΥΡΕΣΗΣ (54): Γωνιακή σύνδεση για πλαίσια για διπλά τζάμια και προφίλ
ΔΙΚΑΙΟΥΧΟΣ (73): Atlas Isolaties Besloten Vennootschap Met Beperkte Aansprakelijkheid (Ε.Π.Ε.)
 Boudewijnstraat 16
 B-2168 Brecht, Βέλγιο
ΣΥΜΒΑΤΙΚΕΣ ΠΡΟΤΕΡΑΙΟΤΗΤΕΣ (30): 8801104/28.09.88/Βέλγιο
ΕΦΕΥΡΕΤΗΣ (72): Schools, Leo
ΕΙΔΙΚΟΣ ΠΛΗΡΕΞΟΥΣΙΟΣ (74): Παναγιωτοπούλου Αναστασία, δικηγόρος, Αμερικής 23, 106 72 Αθήνα
ΑΝΤΙΚΛΗΤΟΣ (74): Παγουλάτος Γ. Πέτρος, δικηγόρος, Αμερικής 23, 106 72 Αθήνα



ΠΕΡΙΛΗΨΗ (57)

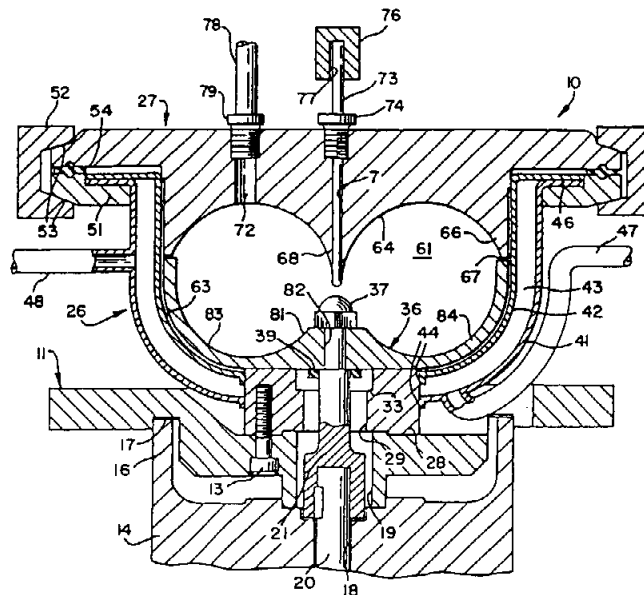
Δύο κοίλα προφίλ (1) συνδέονται μεταξύ τους με μια γωνιακή σύνδεση (20). Οι βραχίονες (21, 22) της γωνιακής σύνδεσης (20) μπορούν να τοποθετηθούν στις ανοιχτές κοιλότητες (4) των προφίλ (1). Μεταξύ των βραχιόνων (21-22) υπάρχει ένα σφραγιστικό τοίχωμα (23) το οποίο, αφού ενώσει μεταξύ τους τα προφίλ (1), σφραγίζει τις κλειστές κοιλότητες (3) των προφίλ (1).

ΑΡΙΘΜΟΣ ΕΥΡΩΠΑΪΚΟΥ Δ.Ε. (11): 3006448
ΑΡΙΘ. ΕΛΛΗΝΙΚΗΣ ΚΑΤΑΘΕΣΗΣ (21): 920402454
ΗΜΕΡ. ΕΛΛΗΝΙΚΗΣ ΚΑΤΑΘΕΣΗΣ (22): 03.12.92
ΑΡΙΘ./ΗΜΕΡ. ΔΗΜΟΣΙΕΥΣΗΣ
ΕΥΡΩΠΑΪΚΟΥ ΔΙΠΛΩΜΑΤΟΣ (87): 0238973/02.12.92
ΑΡΙΘ./ΗΜΕΡ. ΚΑΤΑΘΕΣΗΣ
ΕΥΡΩΠΑΪΚΗΣ ΑΙΤΗΣΗΣ (86): 87103834.5/17.03.87
ΤΙΤΛΟΣ ΕΦΕΥΡΕΣΗΣ (54): Παράγωγο διφαινυλο-μεθανίου, φαρμακευτική σύνθεση και χρήση
ΔΙΚΑΙΟΥΧΟΣ (73): Eisai Co., Ltd.
 6-10, Koishikawa
 4-chome Bunkyo-ku, Tokyo,
 Ιαπωνία
ΣΥΜΒΑΤΙΚΕΣ ΠΡΟΤΕΡΑΙΟΤΗΤΕΣ (30): 1) 57061/86/17.03.86/Ιαπωνία
 2) 65963/86/26.03.86/Ιαπωνία
ΕΦΕΥΡΕΤΗΣ (72): 1) Yamagishi, Youji
 2) Akasaka, Kozo
 3) Suzuki, Takeshi
 4) Miyamoto, Mitsuaki
 5) Nakamoto, Kouji
 6) Okano, Kazuo
 7) Abe, Shinya
 8) Iikutá, Hironori
 9) Hayashi, Kenji
 10) Yoshimura, Hiroyuki
 11) Fujimori, Tohru
 12) Harada Koukichi
 13) Yamatsu, Isao
ΕΙΔΙΚΟΣ ΠΛΗΡΕΞΟΥΣΙΟΣ (74): Βόζεμπεργκ-Βρετός Ιλεάνα, δικηγόρος, Σκουφά 60Α, 106 80 Αθήνα
ΑΝΤΙΚΛΗΤΟΣ (74): Βόζεμπεργκ-Βρετός Θεόδωρος, δικηγόρος, Σκουφά 60Α, 106 80 Αθήνα

ΠΕΡΙΛΗΨΗ (57)

Φαρμακευτική σύνθεση που περιέχει ενώσεις του τύπου (XX) ή τα φαρμακευτικά αποδεκτά άλατα αυτών σαν δραστικά συστατικά, και τη χρήση ενώσεων του τύπου (XX) ή των φαρμακευτικώς αποδεκτών αλάτων αυτών στην παρασκευή ενός φαρμάκου για θεραπεία ασθενειών που προκαλούνται από διαταραχές της κυκλοφορίας του αίματος καλύπτονται επίσης.

ΑΡΙΘΜΟΣ ΕΥΡΩΠΑΪΚΟΥ Δ.Ε. (11): 3006449
ΑΡΙΘ. ΕΛΛΗΝΙΚΗΣ ΚΑΤΑΘΕΣΗΣ (21): 920402542
ΗΜΕΡ. ΕΛΛΗΝΙΚΗΣ ΚΑΤΑΘΕΣΗΣ (22): 03.12.92
ΑΡΙΘ./ΗΜΕΡ. ΔΗΜΟΣΙΕΥΣΗΣ
ΕΥΡΩΠΑΪΚΟΥ ΔΙΠΛΩΜΑΤΟΣ (87): 0323529/02.1292
ΑΡΙΘ./ΗΜΕΡ. ΚΑΤΑΘΕΣΗΣ
ΕΥΡΩΠΑΪΚΗΣ ΑΙΤΗΣΗΣ (86): 87118685.4/16.12.87
ΤΙΤΛΟΣ ΕΦΕΥΡΕΣΗΣ (54): Πρωτεϊνικών προϊόν
ΔΙΚΑΙΟΥΧΟΣ (73): John Labatt Limited
 451 Ridout Street
 North London Ontario N6A 5L3,
 Καναδάς
ΣΥΜΒΑΤΙΚΕΣ ΠΡΟΤΕΡΑΙΟΤΗΤΕΣ (30): 127955/02.12.87/Η.Π.Α.
ΕΦΕΥΡΕΤΗΣ (72): 1) Singer, Norman Sol
 2) Latella, Joseph
 3) Yamamoto, Shoji
ΕΙΔΙΚΟΣ ΠΛΗΡΕΞΟΥΣΙΟΣ (74): Βόζεμπεργκ-Βρετού Ιλεάνα, δικηγόρος, Σκουφά 60Α, 106 80 Αθήνα
ΑΝΤΙΚΛΗΤΟΣ (74): Βόζεμπεργκ-Βρετός Θεόδωρος, δικηγόρος, Σκουφά 60Α, 106 80 Αθήνα

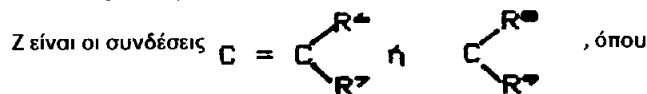


ΠΕΡΙΛΗΨΗ (57)

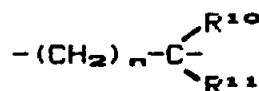
Η παρούσα εφεύρεσις παρέχει πρωτεϊνικά διασπάρτα εν ύδατι μακροκολλοειδή, τα οποία εις ενυδατωμένην κατάστασιν έχουν έναν ουσιαστικώς λείον, μορφής γαλακτώματος, οργανοληπτικών χαρακτήρα. Τα μακροκολλοειδή δύνανται να παραχθούν εκ ποικιλίας ουσιαστικώς διαλυτών μη μετουσιωμένων πρωτεϊνικών πρώτων υλών δι' ελεγχομένης θερμικής μετουσίωσης υπό συνθήκας υψηλής διατηρητικής τάσεως.

ΑΡΙΘΜΟΣ ΕΥΡΩΠΑΪΚΟΥ Δ.Ε. (11): 3006450
ΑΡΙΘ. ΕΛΛΗΝΙΚΗΣ ΚΑΤΑΘΕΣΗΣ (21): 920402569
ΗΜΕΡ. ΕΛΛΗΝΙΚΗΣ ΚΑΤΑΘΕΣΗΣ (22): 03.12.92
ΑΡΙΘ./ΗΜΕΡ. ΔΗΜΟΣΙΕΥΣΗΣ
ΕΥΡΩΠΑΪΚΟΥ ΔΙΠΛΩΜΑΤΟΣ (87): 0297352/02.12.92
ΑΡΙΘ./ΗΜΕΡ. ΚΑΤΑΘΕΣΗΣ
ΕΥΡΩΠΑΪΚΗΣ ΑΙΤΗΣΗΣ (86): 88109522.8/15.06.88
ΤΙΤΛΟΣ ΕΦΕΥΡΕΣΗΣ (54): (Αζολυλ-βινυλ) φαινολο-αλκενυλαιθέρες
ΔΙΚΑΙΟΥΧΟΣ (73): Bayer AG
 D-5090 Leverkusen 1 Bayerwerk,
 Γερμανία
ΣΥΜΒΑΤΙΚΕΣ ΠΡΟΤΕΡΑΙΟΤΗΤΕΣ (30): 1) 3721336/27.06.87/Γερμανία
 2) 3812483/15.04.88/Γερμανία
ΕΦΕΥΡΕΤΗΣ (72): 1) Schade, Gerold, Dr.
 2) Brandes, Wilhelm, Dr.
 3) Hanssler, Gerd, Dr.
ΕΙΔΙΚΟΣ ΠΛΗΡΕΞΟΥΣΙΟΣ (74): Παπαπαναγιώτου Άννα, δικηγόρος, Κουμπάρη 2, 106 74 Αθήνα
ΑΝΤΙΚΛΗΤΟΣ (74): Παπακωνσταντίνου Γ. Ελένη, δικηγόρος, Κουμπάρη 2, 106 74 Αθήνα

εις τον οποίον
 R^1 είναι Υδρογόνο, Φθόριο, Χλώριο, Βρώμιο ή Αλκάλιο
 R^2 είναι Υδρογόνο, Αλογόνο, Αλκάλιο, ενίοτε υποκατεστημένο Αλκενύλιο, ή ενίοτε υποκατεστημένο Αρύλιο,
 R^1 και R^2 μαζί είναι αντί δεσμού C-C,
 R^3 είναι Υδρογόνο, Αλογόνο, Αλκάλιο ή ενίοτε υποκατεστημένο Αρύλιο,
 R^4 είναι Υδρογόνο,
 R^5 είναι Υδρογόνο, ή Αλκάλιο,
 W είναι Υδρογόνο, ή Αλογόνο,
 X είναι Άζωτον ή μία CH-ομάδα, και



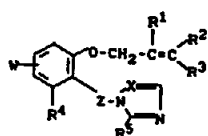
R^6 είναι Υδρογόνο, Αλκάλιο ή ενίοτε υποκατεστημένο Φαινύλιο, ή R^6 μαζί με R^4 είναι αντί για την σύνδεση



R^7 είναι Υδρογόνο ή Αλκάλιο,
 R^8 είναι Υδρογόνο ή Αλκάλιο,
 R^9 είναι Υδρογόνο ή Αλκάλιο,
 R^{10} είναι Υδρογόνο ή Αλκάλιο,
 R^{11} είναι Υδρογόνο ή Αλκάλιο,
 n είναι για τους αριθμούς 0, 1, ή 2.
 όπως και Οξεοπροσθετικά άλατα τους, και μεταλλικά σύμπλοκα άλατα, μέθοδος παρασκευής των νέων ουσιών, και χρησιμοποίησή τους, σαν Μικροβιοκτόνα, σε προστασία φυτών και υλικών.

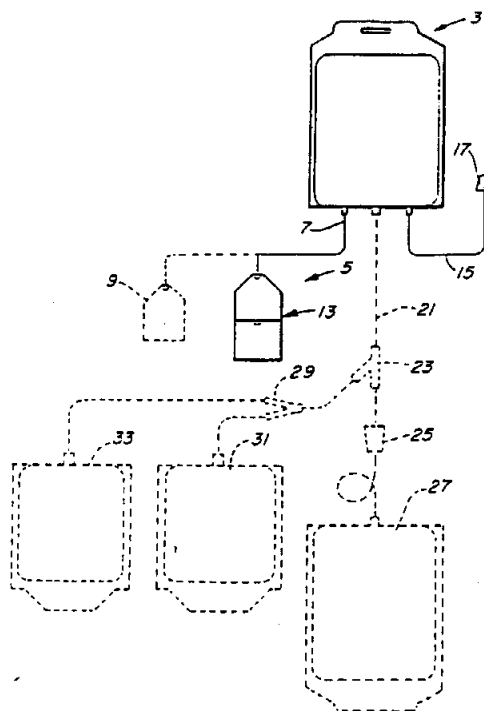
ΠΕΡΙΛΗΨΗ (57)

Νέοι (Αζολυλ-βινυλ)-φαινολο-αλκενυλαιθέρες, του Τύπου



ΑΡΙΘΜΟΣ ΕΥΡΩΠΑΪΚΟΥ Δ.Ε. (11): 3006451
ΑΡΙΘ. ΕΛΛΗΝΙΚΗΣ ΚΑΤΑΘΕΣΗΣ (21): 920402582
ΗΜΕΡ. ΕΛΛΗΝΙΚΗΣ ΚΑΤΑΘΕΣΗΣ (22): 03.12.92
ΑΡΙΘ./ΗΜΕΡ. ΔΗΜΟΣΙΕΥΣΗΣ
ΕΥΡΩΠΑΪΚΟΥ ΔΙΠΛΩΜΑΤΟΣ (87): 0382018/02.12.92
ΑΡΙΘ./ΗΜΕΡ. ΚΑΤΑΘΕΣΗΣ
ΕΥΡΩΠΑΪΚΗΣ ΑΙΤΗΣΗΣ (86): 90101561.0/26.01.90
ΤΙΤΛΟΣ ΕΦΕΥΡΕΣΗΣ (54): Ιοκτόνο σύστημα σακκούλας αίματος
ΔΙΚΑΙΟΥΧΟΣ (73): Mills Inc.
 Fourth and Parket Streets P.O. Box
 1986 Berkeley California 94701,
 Η.Π.Α.
 ή One Mellon Center, 500 Grant Str.
 Pittsburgh, PA 15219-2502, Η.Π.Α.
ΣΥΜΒΑΤΙΚΕΣ ΠΡΟΤΕΡΑΙΟΤΗΤΕΣ (30): 309445/10.02.89/Η.Π.Α.
ΕΦΕΥΡΕΤΗΣ (72): 1) Carmen, Releigh A.
 2) Chong, Chi-Yoong
ΕΙΔΙΚΟΣ ΠΛΗΡΕΞΟΥΣΙΟΣ (74): Παπαπαναγιώτου Άννα, δικηγό-
 ρος, Κουμπάρη 2, 106 74 Αθήνα
ΑΝΤΙΚΛΗΤΟΣ (74): Παπακωνσταντίνου Γ. Ελένη, δικη-
 γόρος, Κουμπάρη 2, 106 74 Αθήνα

λα για μετέπειτα ιοκτόνο χρήση επί συστατικών αίματος ή για χρήση επί συστατικών μέσα στην σακκούλα. Ένα προτιμώμενο σύστημα παρέχει ένα μέσο για επιτόπου γέννηση C102 από δυνάμεις να απο-
 σπειρώνονται, ξεχωριστές ουσίες για ιοκτόνο χρήση επί αίματος ή συστατικών αίματος.



ΠΕΡΙΛΗΨΗ (57)

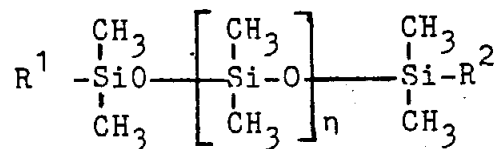
Ένα κλειστό σύστημα για αδρανοποίηση ιών στο αίμα ή συστατικά αίματος. Το σύστημα περιλαμβάνει τουλάχιστον μία πλαστική σακκούλα η οποία επικοινωνεί με έναν χωριστό περιέκτη ο οποίος περιλαμβάνει μία μεμονωμένη ιοκτόνο ουσία ή ξεχωριστές ιοκτόνες ουσίες οι οποίες, όταν αναμιγνύονται, παρέχουν επί τόπου γέννηση μίας ιοκτόνου ουσίας. Η ιοκτόνος ουσία μπορεί να μεταδοθεί μέσα στην σακκού-

ΑΡΙΘΜΟΣ ΕΥΡΩΠΑΪΚΟΥ Δ.Ε. (11): 3006452
ΑΡΙΘ. ΕΛΛΗΝΙΚΗΣ ΚΑΤΑΘΕΣΗΣ (21): 920402620
ΗΜΕΡ. ΕΛΛΗΝΙΚΗΣ ΚΑΤΑΘΕΣΗΣ (22): 03.12.92
ΑΡΙΘ./ΗΜΕΡ. ΔΗΜΟΣΙΕΥΣΗΣ
ΕΥΡΩΠΑΪΚΟΥ ΔΙΠΛΩΜΑΤΟΣ (87): 0358072/02.12.92
ΑΡΙΘ./ΗΜΕΡ. ΚΑΤΑΘΕΣΗΣ
ΕΥΡΩΠΑΪΚΗΣ ΑΙΤΗΣΗΣ (86): 89115798.4/26.08.89
ΤΙΤΛΟΣ ΕΦΕΥΡΕΣΗΣ (54): Καταπολέμηση αλγών ή προϊόντων συμβιώσεως αλγών και μυκήτων
ΔΙΚΑΙΟΥΧΟΣ (73): Dr. Wolman GmbH
 Dr. Wolman - strasse 31-33
 Postfach 1160
 7573 Sinzheim, Γερμανία
ΣΥΜΒΑΤΙΚΕΣ ΠΡΟΤΕΡΑΙΟΤΗΤΕΣ (30): 3830011/03.09.88/Γερμανία
ΕΦΕΥΡΕΤΗΣ (72): 1) Heidenreich, Hans-Peter
 2) Marx, Hans-Norbert
 3) Stanek, Richard, Dr.
ΕΙΔΙΚΟΣ ΠΛΗΡΕΞΟΥΣΙΟΣ (74): Τσιμικάλης Α. Αθ., δικηγόρος, Ν.
 Βάμβα 1, 106 74 Αθήνα
ΑΝΤΙΚΛΗΤΟΣ (74): Ταβλαρίδης Πλ., Τσιμικάλης Α.,
 Καλονάρου Χ., Ν. Βάμβα 1, 106 74
 Αθήνα

ΠΕΡΙΛΗΨΗ (57)

Η εφεύρεση αφορά μέσα προς καταπολέμηση αλγών, προϊόντων συμβιώσεως αλγών και μυκήτων ή οργανισμών πολλαπλασιάζονται επί στερεών αντικειμένων υπό το ύδωρ ή εις τον υγρό αέρα. Τα μέσα αυτά περιέχουν μία Ν-κυκλοεξυλοδιαζεπιοδιοξυ-αμίνη ή ένα μεταλλικό άλας ή ένα μίγμα των αλάτων αυτών.

ΑΡΙΘΜΟΣ ΕΥΡΩΠΑΪΚΟΥ Δ.Ε. (11): 3006453
ΑΡΙΘ. ΕΛΛΗΝΙΚΗΣ ΚΑΤΑΘΕΣΗΣ (21): 920402683
ΗΜΕΡ. ΕΛΛΗΝΙΚΗΣ ΚΑΤΑΘΕΣΗΣ (22): 03.12.92
ΑΡΙΘ./ΗΜΕΡ. ΔΗΜΟΣΙΕΥΣΗΣ
ΕΥΡΩΠΑΪΚΟΥ ΔΙΠΛΩΜΑΤΟΣ (87): 0323739/02.12.92
ΑΡΙΘ./ΗΜΕΡ. ΚΑΤΑΘΕΣΗΣ
ΕΥΡΩΠΑΪΚΗΣ ΑΙΤΗΣΗΣ (86): 88312220.2/22.12.88
ΤΙΤΛΟΣ ΕΦΕΥΡΕΣΗΣ (54): Καλλυντικό γαλάκτωμα μαλλιών
ΔΙΚΑΙΟΥΧΟΣ (73): Sunstar Kabushiki Kaisha
 3-1, Asahi-Machi
 Takatsuki-Shi Osaka-fu, Ιαπωνία
ΣΥΜΒΑΤΙΚΕΣ ΠΡΟΤΕΡΑΙΟΤΗΤΕΣ (30): 329340/87/24.12.87/Ιαπωνία
ΕΦΕΥΡΕΤΗΣ (72): 1) Awamura, Masaki
 2) Yamamoto, Kazushi
 3) Nanjo, Masashi
ΕΙΔΙΚΟΣ ΠΛΗΡΕΞΟΥΣΙΟΣ (74): Λέκκας Δ. Παύλος, δικηγόρος, Κάνιγ-
 γος 2, Αθήνα
ΑΝΤΙΚΛΗΤΟΣ (74): Κιλιμήρης Κ. Αναστάσιος, δικηγό-
 ρος, Υψηλάντου 38, 115 21 Αθήνα



όπου R¹ και R² είναι μεθύλια ή υδροξύλια, και n είναι ακέραιος αριθμός από 4000 μέχρι 9000.

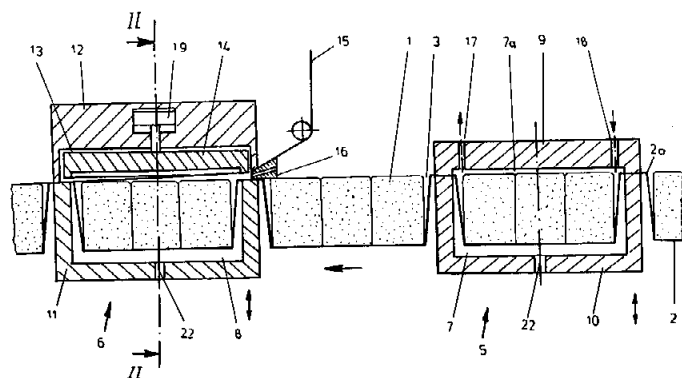
(ii) μία ή περισσότερες καθορισμένες πολυαλκοόλες και
 (iii) μία ή περισσότερες καθορισμένες μη ιοντικές τασιενεργές ουσίες.
 Ο λόγος βαρών των (iii):(i) δεν υπερβαίνει το 4:1 και
 ο λόγος βαρών των (iii):(ii) βρίσκεται στο εύρος μεταξύ 1:2 και 2:1.

ΠΕΡΙΛΗΨΗ (57)

Ένα καλλυντικό γαλάκτωμα μαλλιών το οποίο παρέχει εύκολο χτένισμα, αίσθηση απαλότητας στα μαλλιά και προστασία των μαλλιών από την υψηλή θερμοκρασία και το βούρτσισμα. Περιλαμβάνει:
 (i) ελαστικό διμεθυλοσιλικόνης, του τύπου:

ΑΡΙΘΜΟΣ ΕΥΡΩΠΑΪΚΟΥ Δ.Ε. (11): 3006454
ΑΡΙΘ. ΕΛΛΗΝΙΚΗΣ ΚΑΤΑΘΕΣΗΣ (21): 920402725
ΗΜΕΡ. ΕΛΛΗΝΙΚΗΣ ΚΑΤΑΘΕΣΗΣ (22): 03.12.92
ΑΡΙΘ./ΗΜΕΡ. ΔΗΜΟΣΙΕΥΣΗΣ
ΕΥΡΩΠΑΪΚΟΥ ΔΙΠΛΩΜΑΤΟΣ (87): 0338289/02.12.92
ΑΡΙΘ./ΗΜΕΡ. ΚΑΤΑΘΕΣΗΣ
ΕΥΡΩΠΑΪΚΗΣ ΑΙΤΗΣΗΣ (86): 89105409.0/28.03.89
ΤΙΤΛΟΣ ΕΦΕΥΡΕΣΗΣ (54): Μέθοδος και διάταξη συσκευασίας
 εμπορευμάτων
ΔΙΚΑΙΟΥΧΟΣ (73): Krämer & Grebe GmbH & Co. KG
 Maschinenfabrik
 Im Rutttert
 3560 Biedenkopf-Wallau, Γερμανία
ΣΥΜΒΑΤΙΚΕΣ ΠΡΟΤΕΡΑΙΟΤΗΤΕΣ (30): 3813639/22.04.88/Γερμανία
ΕΦΕΥΡΕΤΗΣ (72): 1) Fux, Rudolf
 2) Meissner, Fred
 3) Martens, Klaus
ΕΙΔΙΚΟΣ ΠΛΗΡΕΞΟΥΣΙΟΣ (74): Ζαχαράτου Μαριάννα, δικηγόρος,
 Ν. Βάμβα 1, 106 74 Αθήνα
ΑΝΤΙΚΛΗΤΟΣ (74): Ταβλαρίδης Π., Τσιμικάλης Α., Καλο-
 νάρου Χ., Ν. Βάμβα 1, 106 74 Αθήνα

εργασιών (5). Σε μια δεύτερη ζώνη εργασιών (6) γίνεται μια επαναληπτική εκκένωση και ένα πλημμύρισμα από αδρανές αέριο, πριν οι βάσεις συσκευασίας (2) σφραγιστούν με ένα υλικό καλύματος (15). Η εφεύρεση μπορεί να χρησιμοποιηθεί για τη συσκευασία κυρίως τροφίμων, π.χ. καφέ.



ΠΕΡΙΛΗΨΗ (57)

Οι συσκευασίες εμπορευμάτων πρέπει να καθιστούν δυνατή επίσης και μια αποθήκευση για ένα μεγαλύτερο χρονικό διάστημα, χωρίς να υπεισέρχεται μια δυσμενής επίδραση στην ποιότητα αυτών. Σύμφωνα με την εφεύρεση προβλέπεται να χρησιμοποιούνται πακέτα εμπορευμάτων (1) σε βάσεις συσκευασιών (2), οι οποίες εκκενώνονται από αέρια και κατακλύζονται από αδρανές αέριο, σε μια πρώτη ζώνη

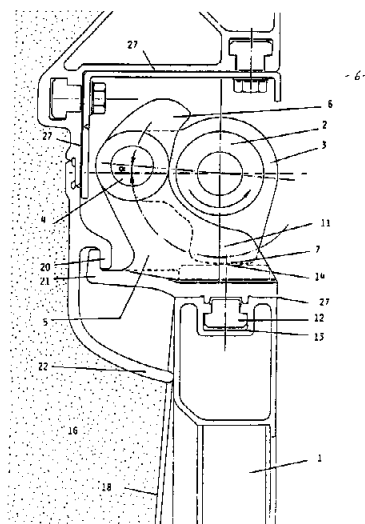
ΑΡΙΘΜΟΣ ΕΥΡΩΠΑΪΚΟΥ Δ.Ε. (11):	3006455
ΑΡΙΘ. ΕΛΛΗΝΙΚΗΣ ΚΑΤΑΘΕΣΗΣ (21):	920402141
ΗΜΕΡ. ΕΛΛΗΝΙΚΗΣ ΚΑΤΑΘΕΣΗΣ (22):	04.12.92
ΑΡΙΘ./ΗΜΕΡ. ΔΗΜΟΣΙΕΥΣΗΣ	
ΕΥΡΩΠΑΪΚΟΥ ΔΙΠΛΩΜΑΤΟΣ (87):	0351449/09.09.92
ΑΡΙΘ./ΗΜΕΡ. ΚΑΤΑΘΕΣΗΣ	
ΕΥΡΩΠΑΪΚΗΣ ΑΙΤΗΣΗΣ (86):	87117195.3/15.10.88
ΤΙΤΛΟΣ ΕΦΕΥΡΕΣΗΣ (54):	Μανδαλωνόμενη θύρα, αρθρωτό κλείστρο ή παρόμοιο
ΔΙΚΑΙΟΥΧΟΣ (73):	VAW aluminium AG Georg-von-Boeselager-Strasse 25 W-5300 Bonn 1, Γερμανία
ΣΥΜΒΑΤΙΚΕΣ ΠΡΟΤΕΡΑΙΟΤΗΤΕΣ ΕΦΕΥΡΕΤΗΣ (30):	3824216/16.07.88/Γερμανία
(72):	1) Henseler, Peter 2) Elsner, Olaf, Dipl.-Ing. 3) Vogt, Rolf, Dipl.-Ing.
ΕΙΔΙΚΟΣ ΠΛΗΡΕΞΟΥΣΙΟΣ (74):	Ραζή-Βαγιακάκου Ρένα, δικηγόρος, Πανεπιστημίου 64, Αθήνα
ΑΝΤΙΚΛΗΤΟΣ (74):	Ραζή-Βαγιακάκου Ρένα, δικηγόρος, Πανεπιστημίου 64, Αθήνα

ΠΕΡΙΛΗΨΗ (57)

Πρέπει να κατασκευασθεί μια μανδαλώσιμη θύρα, ένα κλείστρο ή παρόμοιο για στατικά ή κινητά σιλό, ιδίως για ένα χύδην εκρέον προϊόν, που θα έχει υψηλή αντοχή και ταυτόχρονα ελάχιστο βάρος και θα είναι αυτοασφαλιζόμενη.

Τούτο επιτυγχάνεται σε μια μανδαλώσιμη θύρα, ένα κλείστρο ή παρόμοιο για στατικά ή κινητά σιλό που φορτώνονται ιδίως με χύδην εκρέον προϊόν, με ένα τουλάχιστον άνοιγμα εξόδου που έχει στο κάτω άκρο ένα χείλος (ακμή) τοποθετήσεως 8 έναντι του οποίου εφάπτεται ένα τουλάχιστον κλείστρο εκφορτώσεως 1 στερεωμένο σε ένα τουλάχιστον έδρανο κλείστρου θύρας 5, κατά τρόπον ώστε το άνω άκρο του κλείστρου 1 να εδράζεται έκκεντρα δια του εδράνου 5 με έναν άξονα 4

σε μια άτρακτο κινητοποίησης 2, όπου η συνδετική γραμμή μεταξύ κέντρου περιστροφής του άξονα 4 και κέντρου περιστροφής της άτρακτου κινητοποίησης 2 σε περίπτωση κλειστής καταστάσεως του κλείστρου 1 θα παρουσιάζει μια θετική γωνία (άνοδο) από 2 έως 10° ως προς τον εσωτερικό χώρο του σιλό, και όπου το έδρανο κλείστρου 5 έχει επάνω από τη συνδετική γραμμή μια επιφάνεια τοποθετήσεως 6 που βρίσκεται στην απομανδαλωμένη θέση του κλείστρου εκφορτώσεως 1 σε επαφή με την άτρακτο 2, κι όπου το έκκεντρο 3 έχει προς το κλείστρο 1 ένα σκέλος 11 που πιέζεται με την επιφάνειά του προσκρούσεως 7 κατά τη διεύθυνση κλεισίματος της άτρακτου 2 έναντι ενός εξογκώματος 14 στερεωμένου στο κλείστρο 1. Κλείστρο εκφορτώσεως για οχήματα παριστανόμενο στο σχ. 1.



ΑΡΙΘΜΟΣ ΕΥΡΩΠΑΪΚΟΥ Δ.Ε. (11):	3006456
ΑΡΙΘ. ΕΛΛΗΝΙΚΗΣ ΚΑΤΑΘΕΣΗΣ (21):	920402812
ΗΜΕΡ. ΕΛΛΗΝΙΚΗΣ ΚΑΤΑΘΕΣΗΣ (22):	04.12.92
ΑΡΙΘ./ΗΜΕΡ. ΔΗΜΟΣΙΕΥΣΗΣ	
ΕΥΡΩΠΑΪΚΟΥ ΔΙΠΛΩΜΑΤΟΣ (87):	0300282/11.11.92
ΑΡΙΘ./ΗΜΕΡ. ΚΑΤΑΘΕΣΗΣ	
ΕΥΡΩΠΑΪΚΗΣ ΑΙΤΗΣΗΣ (86):	88110861.7/07.07.88
ΤΙΤΛΟΣ ΕΦΕΥΡΕΣΗΣ (54):	Φαρμακευτικές και καλλυντικές συνθέσεις οι οποίες περιέχουν σύμπλοκα φλαβονολιγνανών με φωσφολιπίδια
ΔΙΚΑΙΟΥΧΟΣ (73):	Indena S.P.A. Via Ripamonti 99 20141 Milano, Ιταλία
ΣΥΜΒΑΤΙΚΕΣ ΠΡΟΤΕΡΑΙΟΤΗΤΕΣ ΕΦΕΥΡΕΤΗΣ (30):	2125387/10.07.87/Ιταλία
(72):	Ezio Bombardelli
ΕΙΔΙΚΟΣ ΠΛΗΡΕΞΟΥΣΙΟΣ (74):	Σταθάκη-Χατζηβασιλείου Σ., δικηγόρος, Πανεπιστημίου 44, 106 79, Αθήνα
ΑΝΤΙΚΛΗΤΟΣ (74):	Σταθάκη-Χατζηβασιλείου Σ., δικηγόρος, Πανεπιστημίου 44, 106 79, Αθήνα

ΠΕΡΙΛΗΨΗ (57)

Τοπικές φαρμακευτικές ή καλλυντικές συνθέσεις, οι οποίες έχουν ευστροφική δραστηριότητα και δραστηριότητα προστασίας του δέρματος, με βάση σύμπλοκα σιλυβίνης, σιλυλοδιανίνης, σιλυλοχριστίνης ή μίγματα αυτών με φυτικά ή συνθετικά φωσφολιπίδια.

ΑΡΙΘΜΟΣ ΕΥΡΩΠΑΪΚΟΥ Δ.Ε. (11): 3006457
ΑΡΙΘ. ΕΛΛΗΝΙΚΗΣ ΚΑΤΑΘΕΣΗΣ (21): 920402813
ΗΜΕΡ. ΕΛΛΗΝΙΚΗΣ ΚΑΤΑΘΕΣΗΣ (22): 04.12.92
ΑΡΙΘ./ΗΜΕΡ. ΔΗΜΟΣΙΕΥΣΗΣ
ΕΥΡΩΠΑΪΚΟΥ ΔΙΠΛΩΜΑΤΟΣ (87): 0301417/09.09.92
ΑΡΙΘ./ΗΜΕΡ. ΚΑΤΑΘΕΣΗΣ
ΕΥΡΩΠΑΪΚΗΣ ΑΙΤΗΣΗΣ (86): 88111795.6/22.07.88
ΤΙΤΛΟΣ ΕΦΕΥΡΕΣΗΣ (54): Μεμονωμένοι υποδοχείς που μπορούν να συναρμολογηθούν προς ένα εκ πολλών τεμαχίων αποτελούμενο υποδοχέα παραλαβής
ΔΙΚΑΙΟΥΧΟΣ (73): Kurz Kunststoffe GmbH Hauptstrasse 8 7452 Haigerloch - 3, Γερμανία
ΣΥΜΒΑΤΙΚΕΣ ΠΡΟΤΕΡΑΙΟΤΗΤΕΣ (30): 3724961/28.07.87/Γερμανία
ΕΦΕΥΡΕΤΗΣ (72): Josef Seifert
ΕΙΔΙΚΟΣ ΠΛΗΡΕΞΟΥΣΙΟΣ (74): Σταθάκη-Χατζηβασιλείου Σ., δικηγόρος, Πανεπιστημίου 44, 106 79 Αθήνα
ΑΝΤΙΚΛΗΤΟΣ (74): Σταθάκη-Χατζηβασιλείου Σ., δικηγόρος, Πανεπιστημίου 44, 106 79 Αθήνα

δεδεμένα δια συνδετηρίων ράβδων μεταξύ των ούτως ώστε να προκύπτει ένας κινηματικός μηχανισμός ανοίγματος και κλείσιματος εκάστου μεμονωμένου υποδοχέως υπό μορφήν ενός παραλληλογράμμου, όπου τότε στις αντίστοιχες οπίσθιες και εμπρόσθιες επιφάνειες κάθε μεμονωμένου υποδοχέως προβλέπονται μέσα στερεώσεως δια να συνδέουν αυτόν με τις προσαρτημένες οπίσθιες ή εμπρόσθιες επιφάνειες γειτνιαζόντων μεταξύ τους μεμονωμένων υποδοχέων κατά τρόπο δυνάμενο να αποσυνδεθεί, αλλά ασφαλή ούτως ώστε να προκύπτει ένα πολλαπλό κιβώτιο αρχειοθέτησεως το οποίον ανοίγει και κλείνει πάλι υπό μορφήν ακορντεόν. Αυτός αποτελείται από μεμονωμένους υποδοχείς οι οποίοι εκάστοτε κατά την μεταφορά και/ή την διανομή του υλικού που αφαιρείται από κάθε μεμονωμένο υποδοχέα (πλάκες-CD ταμιευτήρας δεδομένων) σχηματίζουν την συσκευασία αυτών.

ΠΕΡΙΛΗΨΗ (57)

Σε ένα μεμονωμένο υποδοχέα ο οποίος μπορεί να συναρμολογηθεί με ένα προκαθορισμένο αριθμό άλλων μεμονωμένων υποδοχέων προς ένα υποδοχέα παραλαβής εκ πολλών τεμαχίων, και ιδιαίτερως ένα πολλαπλό κιβώτιο αρχειοθέτησεως προτείνεται να υποδιαιρέσουμε κάθε μεμονωμένο υποδοχέα εις ένα τμήμα εμπροσθίου τοιχώματος και ένα τμήμα οπισθίου τοιχώματος τα οποία εκάστοτε που είναι συν-

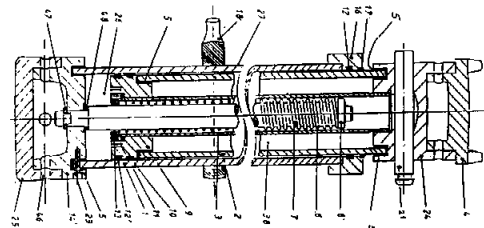
ΑΡΙΘΜΟΣ ΕΥΡΩΠΑΪΚΟΥ Δ.Ε. (11): 3006458
ΑΡΙΘ. ΕΛΛΗΝΙΚΗΣ ΚΑΤΑΘΕΣΗΣ (21): 920402252
ΗΜΕΡ. ΕΛΛΗΝΙΚΗΣ ΚΑΤΑΘΕΣΗΣ (22): 07.12.92
ΑΡΙΘ./ΗΜΕΡ. ΔΗΜΟΣΙΕΥΣΗΣ
ΕΥΡΩΠΑΪΚΟΥ ΔΙΠΛΩΜΑΤΟΣ (87): 0349942/19.11.92
ΑΡΙΘ./ΗΜΕΡ. ΚΑΤΑΘΕΣΗΣ
ΕΥΡΩΠΑΪΚΗΣ ΑΙΤΗΣΗΣ (86): 89112065.1/01.07.89
ΤΙΤΛΟΣ ΕΦΕΥΡΕΣΗΣ (54): Υδραυλική χαλύβδινη μήτρα μεταλλείου (ορυχείου)
ΔΙΚΑΙΟΥΧΟΣ (73): Martha-Catharina Heiliger Hochkoppel 11 D-5120 Kreuzau-Untermaubach, Γερμανία
ΣΥΜΒΑΤΙΚΕΣ ΠΡΟΤΕΡΑΙΟΤΗΤΕΣ (30): 8808519/04.07.88/Γερμανία
ΕΦΕΥΡΕΤΗΣ (72): Martha-Catharina Heiliger
ΕΙΔΙΚΟΣ ΠΛΗΡΕΞΟΥΣΙΟΣ (74): Προκοπίου Δημήτριος, δικηγόρος, Ηρακλείου 6, 106 73
ΑΝΤΙΚΛΗΤΟΣ (74): Σακελλαρίδης Α. Ιωάννης, Ηρακλείου 6, 106 73 Αθήνα

ΠΕΡΙΛΗΨΗ (57)

Υδραυλική χαλύβδινη μήτρα μεταλλείου με μια κάτωθεν μήτρα, αποτελούμενη από ένα εξωτερικό κυλινδρικό σωλήνα 1, με μια κυλινδρική βάση 14 και ένα συνδετικό δακτύλιο 16. Η υδραυλική χαλύβδινη μήτρα έχει επίσης και μια άνωθεν μήτρα η οποία καθοδηγείται από ένα συνδετικό δακτύλιο 16 και ένα οδηγό δακτύλιο 12 και μετακινείται ομοαξονικά στην κάτωθεν μήτρα. Η άνωθεν μήτρα αποτελείται από ένα κυλινδρικό σωλήνα 2, ο οποίος φέρει ένα έμβολο 9 μονωμένο προς την πλευρά του εσωτερικού τοιχώματος του εξωτερικού κυλινδρικού σωλήνα 1, από μια κεφαλή μήτρας 4 από μια βαλβίδα εφαρμογής και εξόρυξης 21, από μια εσωτερική ασφάλεια εξαγωγής καθώς και από ένα οπισθέλκων ελατήριο 6. Ο εξωτερικός και ο εσωτερικός κυλινδρικός σωλήνας συνδέονται με τα πλαγιομετωπικά των άκρα σε

ανάλογες προσθήκες ή πλαγιομετωπικές εγκοπές με τον συνδετικό δακτύλιο και εν συνεχεία με το έμβολο από την μια και με την κεφαλή μήτρα και εν συνεχεία με την κυλινδρική βάση από την άλλη και μώνονται τουλάχιστον στο έμβολο, στην κεφαλή μήτρας και στην κυλινδρική βάση.

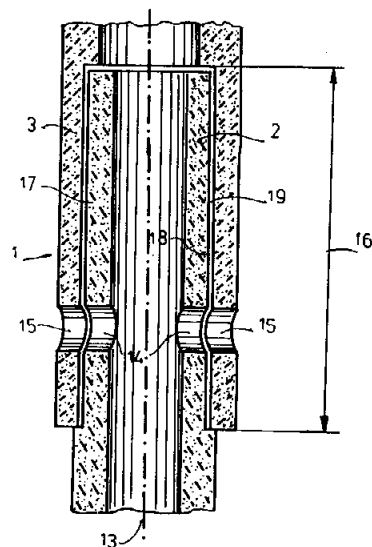
Μεταξύ της κεφαλής μήτρας και της κυλινδρικής βάσης παρεμβάλεται ένα στοιχείο που απορροφά τις τάσεις εφελκυσμού. Ένα περαιτέρω ομοαξονικά τοποθετημένο προς τον κυλινδρικό σωλήνα στοιχείο εφελκυσμού 9, στερεώνεται στην κυλινδρική βάση. Εκτείνεται δε σαν ράβδος συγκράτησης μέσα από το έμβολο και φέρει στο ελεύθερο άκρο του μια ασφάλεια 8. Ομοαξονικά προς το στοιχείο εφελκυσμού είναι τοποθετημένο ένα πιεστικό ελατήριο 6 το οποίο λειτουργεί σαν οπισθέλκων ελατήριο και στηρίζεται από την μια στην ασφάλεια 8 και από την άλλη στο απορροφών τις τάσεις εφελκυσμού στοιχείο ή στο έμβολο ή σε κάποιο μέρος συνδεδεμένο με το στοιχείο ή με το έμβολο. Η σύνδεση μεταξύ βαλβίδος εφαρμογής, και εξόρυξης και χώρου πίεσης γίνεται μέσω της κεφαλής μήτρας ή της κυλινδρικής βάσης.



ΑΡΙΘΜΟΣ ΕΥΡΩΠΑΪΚΟΥ Δ.Ε. (11): 3006459
ΑΡΙΘ. ΕΛΛΗΝΙΚΗΣ ΚΑΤΑΘΕΣΗΣ (21): 920402816
ΗΜΕΡ. ΕΛΛΗΝΙΚΗΣ ΚΑΤΑΘΕΣΗΣ (22): 07.12.92
ΑΡΙΘ./ΗΜΕΡ. ΔΗΜΟΣΙΕΥΣΗΣ
ΕΥΡΩΠΑΪΚΟΥ ΔΙΠΛΩΜΑΤΟΣ (87): 0356618/11.11.92
ΑΡΙΘ./ΗΜΕΡ. ΚΑΤΑΘΕΣΗΣ
ΕΥΡΩΠΑΪΚΗΣ ΑΙΤΗΣΗΣ (86): 89107511.1/26.04.89
ΤΙΤΛΟΣ ΕΦΕΥΡΕΣΗΣ (54): Όργανο κλεισίματος και ρυθμίσεως για το στόμιο εκροής υγρού τήγματος μετάλλου από ένα μεταλλουργικό κάδο
ΔΙΚΑΙΟΥΧΟΣ (73): Didier-Werke AG
 Lessingstrasse 16-18
 6200 Wiesbaden, Γερμανία
ΣΥΜΒΑΤΙΚΕΣ ΠΡΟΤΕΡΑΙΟΤΗΤΕΣ (30): 3826245/02.08.88/Γερμανία
ΕΦΕΥΡΕΤΗΣ (72): Brückner, Raimund
 Gimpera, José
ΕΙΔΙΚΟΣ ΠΛΗΡΕΞΟΥΣΙΟΣ (74): Τσιμικάλης Α. Αθ., δικηγόρος, Ν. Βάμβα 1, 106 74 Αθήνα
ΑΝΤΙΚΛΗΤΟΣ (74): Ταβλαρίδης Πλ., Τσιμικάλης Α., Καλονάρου Χ., Ν. Βάμβα 1, 106 74 Αθήνα

ΠΕΡΙΛΗΨΗ (57)

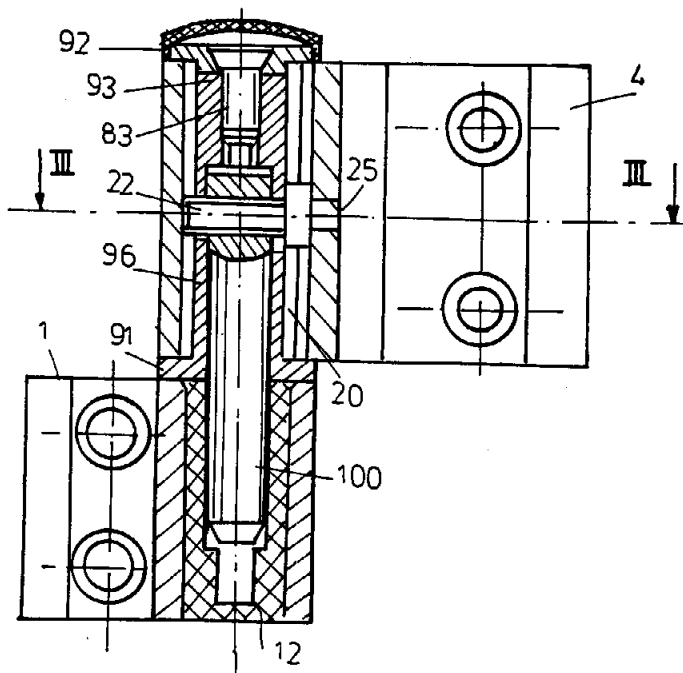
Η εφεύρεση αναφέρεται σε ένα όργανο κλεισίματος και/ή ρυθμίσεως (4), για το στόμιο εκροής υγρού τήγματος μετάλλου, σε ένα μεταλλουργικό κάδο (5), με ένα ακίνητο πυρίμαχο στοιχείο (2) και ένα κινητό, σε σχέση μ' αυτό, πυρίμαχο στοιχείο (3), στρεφόμενο και/ή μετατοπιζόμενο με στεγανότητα, όπου τα δύο πυρίμαχα στοιχεία είναι εφοδιασμένα, το καθένα, με μια κυκλική κυλινδρική επιφάνεια στεγανότητας (17, 18) και οι δύο επιφάνειες στεγανότητας είναι προσαρμοσμένες, η μια εντός της άλλης, με στεγανότητα. Για να εξασφαλίζεται ότι, κατά τη λειτουργία, διατηρείται συνεχώς η ελεύθερη κινητικότητα των δύο πυριμάχων στοιχείων, του ενός ως προς το άλλο, χωρίς το μεταλλικό τήγμα να διεισδύει στην περιοχή του δακτυλιοειδούς διακένου (19) μεταξύ των δύο επιφανειών στεγανότητας, προτείνεται να συντονίζονται οι συντελεστές θερμικής διαστολής των δύο πυριμάχων στοιχείων μεταξύ τους κατά τέτοιο τρόπο, ώστε, στην κατάσταση λειτουργίας, να διαμορφώνεται, μεταξύ των κυκλικών κυλινδρικών επιφανειών στεγανότητας των δύο πυριμάχων στοιχείων, ένα δακτυλιοειδές διάκενο, που σχηματίζει μια στεγανή ακόμη για το τήγμα μετάλλου ελεύθερη ανοχή.



ΑΡΙΘΜΟΣ ΕΥΡΩΠΑΪΚΟΥ Δ.Ε. (11): 3006460
ΑΡΙΘ. ΕΛΛΗΝΙΚΗΣ ΚΑΤΑΘΕΣΗΣ (21): 920402818
ΗΜΕΡ. ΕΛΛΗΝΙΚΗΣ ΚΑΤΑΘΕΣΗΣ (22): 07.12.92
ΑΡΙΘ./ΗΜΕΡ. ΔΗΜΟΣΙΕΥΣΗΣ
ΕΥΡΩΠΑΪΚΟΥ ΔΙΠΛΩΜΑΤΟΣ (87): 0271053/02.12.92
ΑΡΙΘ./ΗΜΕΡ. ΚΑΤΑΘΕΣΗΣ
ΕΥΡΩΠΑΪΚΗΣ ΑΙΤΗΣΗΣ (86): 87118104.6/08.12.87
ΤΙΤΛΟΣ ΕΦΕΥΡΕΣΗΣ (54): Μεντεσές για πόρτες, παράθυρα και παρόμοιες κατασκευές
ΔΙΚΑΙΟΥΧΟΣ (73): Dr. Hahn GmbH & Co. KG
 Trompeterallee 164-170
 4050 Mönchengladbach 4, Γερμανία
ΣΥΜΒΑΤΙΚΕΣ ΠΡΟΤΕΡΑΙΟΤΗΤΕΣ (30): 3642127/10.12.86/Γερμανία
ΕΦΕΥΡΕΤΗΣ (72): Gust Hans-Jürgen
ΕΙΔΙΚΟΣ ΠΛΗΡΕΞΟΥΣΙΟΣ (74): Τσιμικάλης Α. Αθ., δικηγόρος, Ν. Βάμβα 1, 106 74 Αθήνα
ΑΝΤΙΚΛΗΤΟΣ (74): Ταβλαρίδης Πλ., Τσιμικάλης Α., Καλονάρου Χ., Ν. Βάμβα 1, 106 74 Αθήνα

ΠΕΡΙΛΗΨΗ (57)

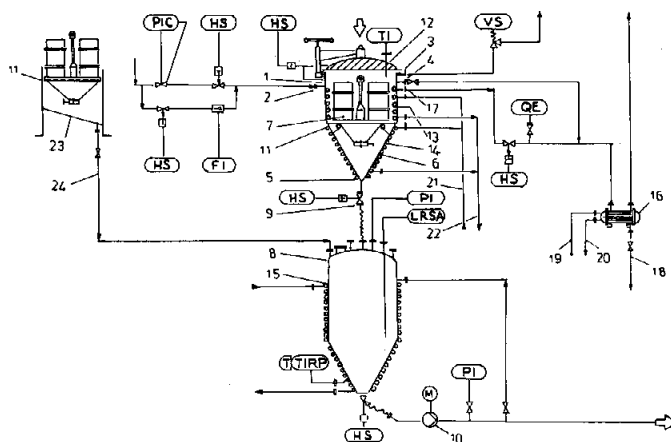
Στο μεντεσέ (100) προβλέπεται, σε ένα τουλάχιστο από τα στοιχεία αρθρώσεως (9), ένας ευθύγραμμος οδηγός, στον οποίο οι στροφείς του μεντεσέ (10) μπορούν να μετατοπίζονται κάθετα προς τον άξονά του.



ΑΡΙΘΜΟΣ ΕΥΡΩΠΑΪΚΟΥ Δ.Ε. (11): 3006461
ΑΡΙΘ. ΕΛΛΗΝΙΚΗΣ ΚΑΤΑΘΕΣΗΣ (21): 920402819
ΗΜΕΡ. ΕΛΛΗΝΙΚΗΣ ΚΑΤΑΘΕΣΗΣ (22): 07.12.92
ΑΡΙΘ./ΗΜΕΡ. ΔΗΜΟΣΙΕΥΣΗΣ
ΕΥΡΩΠΑΪΚΟΥ ΔΙΠΛΩΜΑΤΟΣ (87): 0377877/11.11.92
ΑΡΙΘ./ΗΜΕΡ. ΚΑΤΑΘΕΣΗΣ
ΕΥΡΩΠΑΪΚΗΣ ΑΙΤΗΣΗΣ (86): 89123643.2/21.12.89
ΤΙΤΛΟΣ ΕΦΕΥΡΕΣΗΣ (54): Εγκατάσταση τήξεως στερεών προϊόντων προερχομένων από βαρέλια
ΔΙΚΑΙΟΥΧΟΣ (73): Veba Oel Technologie GmbH
 Alexander-von-Humboldt-strasse
 4650 Gelsenkirchen 2, Γερμανία
ΣΥΜΒΑΤΙΚΕΣ ΠΡΟΤΕΡΑΙΟΤΗΤΕΣ (30): 3900696/12.01.89/Γερμανία
ΕΦΕΥΡΕΤΗΣ (72): Phillippi, Karl-Heinz
ΕΙΔΙΚΟΣ ΠΛΗΡΕΞΟΥΣΙΟΣ (74): Τσιμικάλης Α. Αθ., δικηγόρος, Ν. Βάμβα 1, 106 74 Αθήνα
ΑΝΤΙΚΛΗΤΟΣ (74): Ταβλαρίδης Πλ., Τσιμικάλης Α., Καλονάρου Χ., Ν. Βάμβα 1, 106 74 Αθήνα

και θάλαμο καπακιού.

β) Μια τοποθετημένη εντός του δοχείου φέρουσα βάση υποδέχεται τους κάδους που βρίσκονται με το άνοιγμα προς τα κάτω.



ΠΕΡΙΛΗΨΗ (57)

Σε γνωστές διατάξεις τήξεως προϊόντων προερχομένων από βαρέλια που χρησιμοποιούνται ως θάλαμοι ηλεκτρικής θερμότητας ή θερμότητας ατμών, πρέπει να υποβάλλονται σε χειρισμό και να αδειάζουν οι κάδοι με περιεχόμενο, μετά από θέρμανση σε χωριστές διεργασίες. Η νέα διάταξη θα καταστήσει δυνατόν, να αδειάζει το θερμανθέν περιεχόμενο, χωρίς διακινδύνευση, ακόμη και με ατμούς προϊόντων. Η εγκατάσταση τήξεως παρουσιάζει τα ακόλουθα χαρακτηριστικά:
 α) Θάλαμο θερμότητας από ένα ανοικτό δελτίο με συσκευή θερμάνσεως, κωνικό πυθμένα και στόμιο εκροής για το προϊόν τήξεως, καθώς

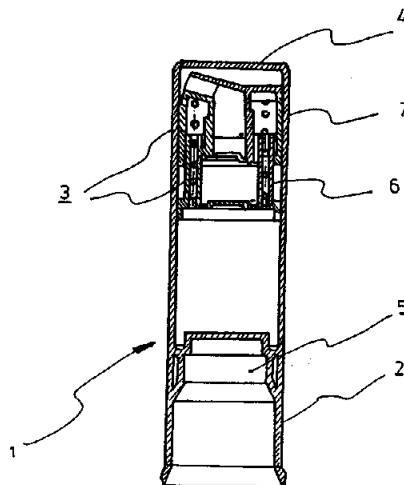
ΑΡΙΘΜΟΣ ΕΥΡΩΠΑΪΚΟΥ Δ.Ε. (11): 3006462
ΑΡΙΘ. ΕΛΛΗΝΙΚΗΣ ΚΑΤΑΘΕΣΗΣ (21): 920402820
ΗΜΕΡ. ΕΛΛΗΝΙΚΗΣ ΚΑΤΑΘΕΣΗΣ (22): 07.12.92
ΑΡΙΘ./ΗΜΕΡ. ΔΗΜΟΣΙΕΥΣΗΣ
ΕΥΡΩΠΑΪΚΟΥ ΔΙΠΛΩΜΑΤΟΣ (87): 0404214/09.09.92
ΑΡΙΘ./ΗΜΕΡ. ΚΑΤΑΘΕΣΗΣ
ΕΥΡΩΠΑΪΚΗΣ ΑΙΤΗΣΗΣ (86): 90201374.7/30.05.90
ΤΙΤΛΟΣ ΕΦΕΥΡΕΣΗΣ (54): Τρόφιμο
ΔΙΚΑΙΟΥΧΟΣ (73): Unilever NV
 Burgemester s' Jacobplein 1
 P.O. Box 760
 3000 DK Rotterdam, Ολλανδία
ΣΥΜΒΑΤΙΚΕΣ ΠΡΟΤΕΡΑΙΟΤΗΤΕΣ (30): 89201539/14.06.89/Ευρωπαϊκό
ΕΦΕΥΡΕΤΗΣ (72): 1) Pornpen, Garardus
 2) Stewart, Hugh
ΕΙΔΙΚΟΣ ΠΛΗΡΕΞΟΥΣΙΟΣ (74): Ραζή-Βαγιακάκου Ρένα, Πανεπιστημίου 64, Αθήνα
ΑΝΤΙΚΛΗΤΟΣ (74): Ραζή-Βαγιακάκου Ρένα, Πανεπιστημίου 64, Αθήνα

ΠΕΡΙΛΗΨΗ (57)

Επαλείψιμο προϊόν με βάση το κρέας, το οποίο περιλαμβάνει 15-40% κ.β. από μη λιπαρό κρέας, το οποίο περιέχει το ανώτερο 15% κ.β. λίπος, 10-30% κ.β. από προπαρασκευασθείσες ίνες κρέατος, 0,5-3% κ.β. από καζεϊνικά αλκαλιμέταλλα και έως και 35% κ.β. από μία σύνθεση ελαίου ή λίπους, η οποία περιέχει το ανώτερο 35% υπολείμματα κεκορεσμένου λιπαρού οξέος στο αφομοιώσιμο τμήμα και μία αναλογία Ρufa προς Μufa προς Sufa από 1:(0,2-1,1):(0,1-0,8) (όλα τα εκατοστιαία ποσοστά είναι βασισμένα επί του τελικού προϊόντος). Έχει επίσης αποκαλυφθεί και η μέθοδος παρασκευής του προϊόντος.

ΑΡΙΘΜΟΣ ΕΥΡΩΠΑΪΚΟΥ Δ.Ε. (11): 3006463
ΑΡΙΘ. ΕΛΛΗΝΙΚΗΣ ΚΑΤΑΘΕΣΗΣ (21): 920402821
ΗΜΕΡ. ΕΛΛΗΝΙΚΗΣ ΚΑΤΑΘΕΣΗΣ (22): 07.12.92
ΑΡΙΘ./ΗΜΕΡ. ΔΗΜΟΣΙΕΥΣΗΣ
ΕΥΡΩΠΑΪΚΟΥ ΔΙΠΛΩΜΑΤΟΣ (87): 0230252/02.12.92
ΑΡΙΘ./ΗΜΕΡ. ΚΑΤΑΘΕΣΗΣ
ΕΥΡΩΠΑΪΚΗΣ ΑΙΤΗΣΗΣ (86): 87100326.5/13.01.87
ΤΙΤΛΟΣ ΕΦΕΥΡΕΣΗΣ (54): Δοχείο συσκευασίας προϊόντων παστώδους φύσεως
ΔΙΚΑΙΟΥΧΟΣ (73): Czech, Joachim
 Jahnstrasse 19
 8405 Donaustauf, Γερμανία
ΣΥΜΒΑΤΙΚΕΣ ΠΡΟΤΕΡΑΙΟΤΗΤΕΣ (30): 3601311/17.01.86/Γερμανία
ΕΦΕΥΡΕΤΗΣ (72): Czech, Joachim
ΕΙΔΙΚΟΣ ΠΛΗΡΕΞΟΥΣΙΟΣ (74): Τσιμικάλης Α. Αθ., δικηγόρος, Ν. Βάμβα 1, 106 74 Αθήνα
 Ταβλαρίδης Πλ., Τσιμικάλης Α., Καλονάρου Χ., Ν. Βάμβα 1, 106 74 Αθήνα
ΑΝΤΙΚΛΗΤΟΣ (74): Ταβλαρίδης Πλ., Τσιμικάλης Α., Καλονάρου Χ., Ν. Βάμβα 1, 106 74 Αθήνα

μιας βαλβίδας μιας κατευθύνσεως (μη επιστροφής). Εξάλλου το έμβολο προώσεως φέρει στη μετωπική του επιφάνεια μια βαλβίδα μιας κατευθύνσεως για την επικοινωνία ενός σωληνωτού τμήματος με το χώρο αντλίας, το οποίο φέρει το έμβολο προώσεως και ταυτόχρονα σχηματίζει το κανάλι παροχής του παστώδους προϊόντος. Το σωληνωτό τμήμα είναι ενιαίο κομμάτι με το κάλυμμα χειρισμού, το οποίο με ένα ελατήριο επαναφοράς, το οποίο στηρίζεται σε ένα σταθερό στοιχείο αντιστήριξης και κυρίως στο σώμα του κυλίνδρου, διατηρείται με προέκταση σε μια αρχική θέση ετοιμότητας λειτουργίας.

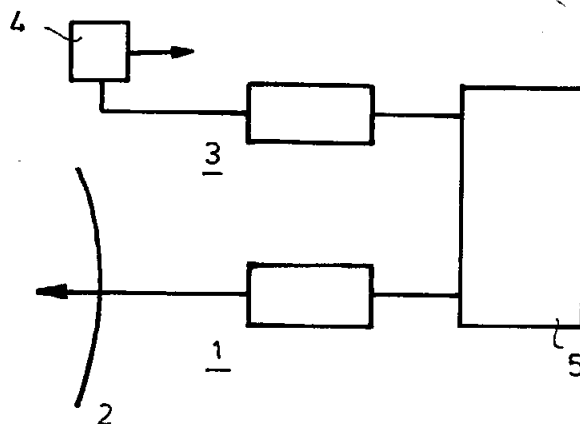


ΠΕΡΙΛΗΨΗ (57)

Η εφεύρεση αναφέρεται σε ένα δοχείο συσκευασίας προϊόντων παστώδους φύσεως, το οποίο διακρίνεται από μια ιδιαίτερως απλή και μικρού αριθμού απαρτίων δομή του μηχανισμού προώσεως του προϊόντος του. Με το χώρο αποθηκείσεως προϊόντος του δοχείου συνδέεται, ως ενιαίο κομμάτι, ένα σώμα κυλίνδρου, εντός του οποίου ολισθαίνει ένα έμβολο προώσεως, το οποίο φέρεται από ένα κάλυμμα χειρισμού, που οδηγείται από το σώμα του κυλίνδρου. Σε συνδυασμό με το σώμα κυλίνδρου ορίζει το έμβολο προώσεως ένα χώρο αντλίας, ο οποίος συνδέεται με το χώρο αποθηκείσεως αποθέματος δια μέσου

ΑΡΙΘΜΟΣ ΕΥΡΩΠΑΪΚΟΥ Δ.Ε. (11): 3006464
ΑΡΙΘ. ΕΛΛΗΝΙΚΗΣ ΚΑΤΑΘΕΣΗΣ (21): 920402822
ΗΜΕΡ. ΕΛΛΗΝΙΚΗΣ ΚΑΤΑΘΕΣΗΣ (22): 07.12.92
ΑΡΙΘ./ΗΜΕΡ. ΔΗΜΟΣΙΕΥΣΗΣ
ΕΥΡΩΠΑΪΚΟΥ ΔΙΠΛΩΜΑΤΟΣ (87): 0322021/21.10.92
ΑΡΙΘ./ΗΜΕΡ. ΚΑΤΑΘΕΣΗΣ
ΕΥΡΩΠΑΪΚΗΣ ΑΙΤΗΣΗΣ (86): 88202826.9/09.12.88
ΤΙΤΛΟΣ ΕΦΕΥΡΕΣΗΣ (54): Σύστημα ραντάρ έρευνας
ΔΙΚΑΙΟΥΧΟΣ (73): Hollandse Signaalapparaten B.V.
 Zuidelijke Havenweg 40
 NL-7554 RR Hengelo, Ολλανδία
ΣΥΜΒΑΤΙΚΕΣ ΠΡΟΤΕΡΑΙΟΤΗΤΕΣ (30): 8703113/23.12.87/Ολλανδία
ΕΦΕΥΡΕΤΗΣ (72): Garside, Peter Frederick
ΕΙΔΙΚΟΣ ΠΛΗΡΕΞΟΥΣΙΟΣ (74): Τσιμικάλης Α. Αθ., δικηγόρος, Ν. Βάμβα 1, 106 74 Αθήνα
 Ταβλαρίδης Πλ., Τσιμικάλης Α., Καλονάρου Χ., Ν. Βάμβα 1, 106 74 Αθήνα
ΑΝΤΙΚΛΗΤΟΣ (74): Ταβλαρίδης Πλ., Τσιμικάλης Α., Καλονάρου Χ., Ν. Βάμβα 1, 106 74 Αθήνα

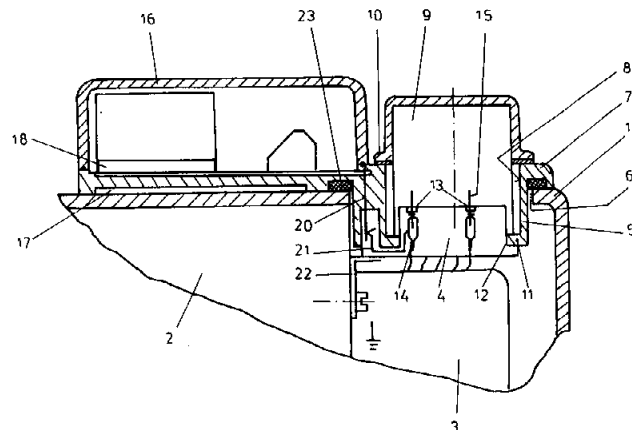
σε σχέση με ένα συμβατικό σύστημα ραντάρ που έχει μία συμβατική δευτερεύουσα διάταξη ραντάρ και ένα συμβατικό σύστημα κεραίες.



ΠΕΡΙΛΗΨΗ (57)

Ένα σύστημα ραντάρ έρευνας, που είναι εφοδιασμένο με τουλάχιστον μία διάταξη ραντάρ έρευνας (1) που έχει μία πρωτεύουσα κεραία (2) και τουλάχιστον μια δευτερεύουσα διάταξη ραντάρ (3) που έχει μια κεραία τύπου SSR/IFF (4). Οι διατάξεις ραντάρ (1, 2) τροφοδοτούν ανεξάρτητα με διαγραμματικά μηνύματα από τα οποία προκύπτουν σήματα που και τα δύο είναι κατάλληλα για να παρουσιαστούν σε μία οθόνη ραντάρ. Οι κεραίες (3, 4) κατευθύνονται προς αντίθετες διευθύνσεις από όπου προέρχονται τα εν λόγω σήματα από ατομικά διαγραμματικά μηνύματα που μπορούν ατομικά να παρουσιαστούν. Επομένως, ο ρυθμός στοιχείων του συστήματος ραντάρ διπλασιάζεται

ΑΡΙΘΜΟΣ ΕΥΡΩΠΑΪΚΟΥ Δ.Ε. (11): 3006465
ΑΡΙΘ. ΕΛΛΗΝΙΚΗΣ ΚΑΤΑΘΕΣΗΣ (21): 920402823
ΗΜΕΡ. ΕΛΛΗΝΙΚΗΣ ΚΑΤΑΘΕΣΗΣ (22): 07.12.92
ΑΡΙΘ./ΗΜΕΡ. ΔΗΜΟΣΙΕΥΣΗΣ
ΕΥΡΩΠΑΪΚΟΥ ΔΙΠΛΩΜΑΤΟΣ (87): 0321646/11.11.92
ΑΡΙΘ./ΗΜΕΡ. ΚΑΤΑΘΕΣΗΣ
ΕΥΡΩΠΑΪΚΗΣ ΑΙΤΗΣΗΣ (86): 88111465.6/16.07.88
ΤΙΤΛΟΣ ΕΦΕΥΡΕΣΗΣ (54): Ηλεκτροκινητήρας μίας φυγοκεντρικής αντλίας
ΔΙΚΑΙΟΥΧΟΣ (73): WILO GmbH
 Nortkirchenstrasse 100
 4600 Dortmund 30, Γερμανία
ΣΥΜΒΑΤΙΚΕΣ ΠΡΟΤΕΡΑΙΟΤΗΤΕΣ (30): 3743168/19.12.87/Γερμανία
ΕΦΕΥΡΕΤΗΣ (72): 1) Naasner, Günter
 2) Strelow, Günter
ΕΙΔΙΚΟΣ ΠΛΗΡΕΞΟΥΣΙΟΣ (74): Τσιμικάλης Α. Αθ., δικηγόρος, Ν. Βάμβα 1, 106 74 Αθήνα
ΑΝΤΙΚΛΗΤΟΣ (74): Ταβλαρίδης Πλ., Τσιμικάλης Α., Καλονάρου Χ., Ν. Βάμβα 1, 106 74 Αθήνα



ΠΕΡΙΛΗΨΗ (57)

Η εφεύρεση αναφέρεται σε ένα ηλεκτροκινητήρα μιας φυγοκεντρικής αντλίας με ένα συγκρότημα επαφών, στερεωμένο κυρίως στην κεφαλή του τυλίγματος ή στη θήκη του κινητήρα, στις επαφές του οποίου είναι στερεωμένα τα άκρα των συρμάτων του τυλίγματος, όπου προβλέπεται ένα βύσμα επιλογής, μέσω των διαφόρων θέσεων βυθίσσεως του οποίου μπορεί να επιλέγεται ο επιθυμητός αριθμός στροφών και/ή η επιθυμητή τάση. Το βύσμα επιλογής (9) βυθίζεται άμεσα στο συγκρότημα επαφών (4).

ΑΡΙΘΜΟΣ ΕΥΡΩΠΑΪΚΟΥ Δ.Ε. (11): 3006466
ΑΡΙΘ. ΕΛΛΗΝΙΚΗΣ ΚΑΤΑΘΕΣΗΣ (21): 920402824
ΗΜΕΡ. ΕΛΛΗΝΙΚΗΣ ΚΑΤΑΘΕΣΗΣ (22): 07.12.92
ΑΡΙΘ./ΗΜΕΡ. ΔΗΜΟΣΙΕΥΣΗΣ
ΕΥΡΩΠΑΪΚΟΥ ΔΙΠΛΩΜΑΤΟΣ (87): 0351655/25.11.92
ΑΡΙΘ./ΗΜΕΡ. ΚΑΤΑΘΕΣΗΣ
ΕΥΡΩΠΑΪΚΗΣ ΑΙΤΗΣΗΣ (86): 89112331.7/06.07.89
ΤΙΤΛΟΣ ΕΦΕΥΡΕΣΗΣ (54): Μέθοδος για την επεξεργασία του πολτού
ΔΙΚΑΙΟΥΧΟΣ (73): Genencor International Europe OY
 Kyllikinportti 2
 P.O. Box 105
 SF-00241 Helsinki, Φινλανδία
ΣΥΜΒΑΤΙΚΕΣ ΠΡΟΤΕΡΑΙΟΤΗΤΕΣ (30): 883491/22.07.88/Φινλανδία
ΕΦΕΥΡΕΤΗΣ (72): 1) Karsila, Sakari
 2) Kruus, Ilkka
 3) Ruuppo, Outi
ΕΙΔΙΚΟΣ ΠΛΗΡΕΞΟΥΣΙΟΣ (74): Τσιμικάλης Α. Αθ., δικηγόρος, Ν. Βάμβα 1, 106 74 Αθήνα
ΑΝΤΙΚΛΗΤΟΣ (74): Ταβλαρίδης Πλ., Τσιμικάλης Α., Καλονάρου Χ., Ν. Βάμβα 1, 106 74 Αθήνα

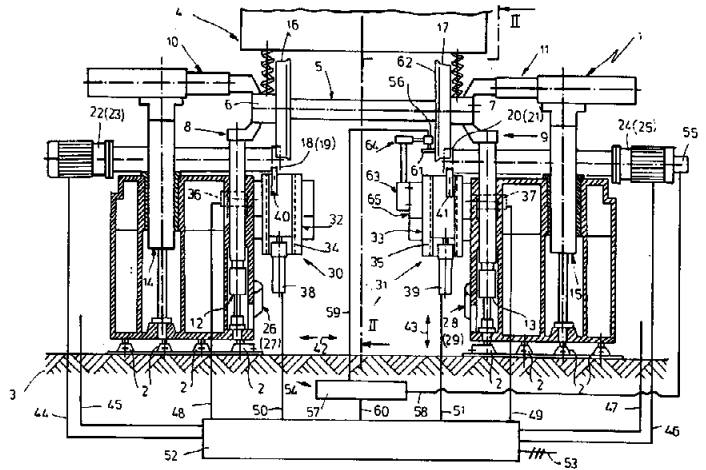
λαγμένο από ένζυμα διαλυτά σε κυτταρίνη. Η διεργασία του ενζύμου σύμφωνα με την εφεύρεση όχι μόνο βελτιώνει την αποστραγγιστική ικανότητα του πολτού αλλά επίσης διατηρεί τις ιδιότητες αντοχής του πολτού αφού δεν χρησιμοποιούνται ένζυμα διαλυτά σε κυτταρίνη.

ΠΕΡΙΛΗΨΗ (57)

Η εφεύρεση έχει σχέση με μία μέθοδο για τη βελτίωση της αποστραγγιστικής ικανότητας του μηχανικού πολτού ή του πολτού που περιέχει κύρια μηχανικό πολτό με την έννοια καλλιέργειας του ενζύμου προσθέτοντας στον πολτό τουλάχιστον ένα ημιδιαλυτό σε κυτταρίνη ένζυμο ή ένα παρασκεύασμα ενζύμου που περιέχει τουλάχιστον ένα ημιδιαλυτό σε κυτταρίνη ένζυμο και το οποίο είναι ουσιαστικά απαλ-

ΑΡΙΘΜΟΣ ΕΥΡΩΠΑΪΚΟΥ Δ.Ε.	(11): 3006467
ΑΡΙΘ. ΕΛΛΗΝΙΚΗΣ ΚΑΤΑΘΕΣΗΣ	(21): 920402825
ΗΜΕΡ. ΕΛΛΗΝΙΚΗΣ ΚΑΤΑΘΕΣΗΣ	(22): 07.12.92
ΑΡΙΘ./ΗΜΕΡ. ΔΗΜΟΣΙΕΥΣΗΣ	
ΕΥΡΩΠΑΪΚΟΥ ΔΙΠΛΩΜΑΤΟΣ	(87): 0350636/11.11.92
ΑΡΙΘ./ΗΜΕΡ. ΚΑΤΑΘΕΣΗΣ	
ΕΥΡΩΠΑΪΚΗΣ ΑΙΤΗΣΗΣ	(86): 89110753.4/14.06.89
ΤΙΤΛΟΣ ΕΦΕΥΡΕΣΗΣ	(54): Υποδαπέδιος τόννος συγκροτήματος τροχών για την αναδιαμόρφωση του περιγράμματος του επισώτρου συγκροτήματος τροχών σιδηροδρόμου
ΔΙΚΑΙΟΥΧΟΣ	(73): Hoesch Maschinenfabrik Deutschland Aktiengesellschaft Borsigstrasse 22 4600 Dortmund 1, Γερμανία
ΣΥΜΒΑΤΙΚΕΣ ΠΡΟΤΕΡΑΙΟΤΗΤΕΣ ΕΦΕΥΡΕΤΗΣ	(30): 3823832/14.07.88/Γερμανία (72): 1) Brinkmann, Dirk 2) Meyer, Manfred
ΕΙΔΙΚΟΣ ΠΛΗΡΕΞΟΥΣΙΟΣ	(74): Τσιμικάλης Α. Αθ., δικηγόρος, Ν. Βάμβα 1, 106 74 Αθήνα
ΑΝΤΙΚΛΗΤΟΣ	(74): Ταβλαρίδης Πλ., Τσιμικάλης Α., Καλονάρου Χ, Ν. Βάμβα 1, 106 74 Αθήνα

βής (18, 19, 21), δύο υποστηρίγματα στροφής (30, 31) και ένα μηχανισμό ελέγχου της μηχανής (52), όπου οι τροχοί τριβής ανά δύο έρχονται σε επαφή και πιέζονται σε κάθε ένα περίγραμμα επισώτρου (16, 17) ενός συγκροτήματος τροχών, (5), αποφεύγεται μια ολισθήση των τροχών τριβής επί των περιγραμμάτων των επισώτρων με το ότι, προβλέπεται ένα όργανο (54, 55, 56, 57) για την εξακριβωση της εμφανιζόμενης ολισθήσεως μεταξύ ενός τροχού τριβής και ενός περιγράμματος επισώτρου, το οποίο ελέγχει την ταχύτητα προώσεως των υποστηρίγματος στροφής (30, 31), σε συνάρτηση με την εξακριβωθείσα ολισθήση.



ΠΕΡΙΛΗΨΗ (57)

Σε ένα υποδαπέδιο τόννο συγκροτήματος τροχών, για την αναδιαμόρφωση των περιγραμμάτων των επισώτρων (16, 17) συγκροτήματος τροχών σιδηροδρόμου (5), με τέσσερις κινούμενους τροχούς τρι-

ΑΡΙΘΜΟΣ ΕΥΡΩΠΑΪΚΟΥ Δ.Ε.	(11): 3006468
ΑΡΙΘ. ΕΛΛΗΝΙΚΗΣ ΚΑΤΑΘΕΣΗΣ	(21): 920402828
ΗΜΕΡ. ΕΛΛΗΝΙΚΗΣ ΚΑΤΑΘΕΣΗΣ	(22): 08.12.92
ΑΡΙΘ./ΗΜΕΡ. ΔΗΜΟΣΙΕΥΣΗΣ	
ΕΥΡΩΠΑΪΚΟΥ ΔΙΠΛΩΜΑΤΟΣ	(87): 0351266/09.09.92
ΑΡΙΘ./ΗΜΕΡ. ΚΑΤΑΘΕΣΗΣ	
ΕΥΡΩΠΑΪΚΗΣ ΑΙΤΗΣΗΣ	(86): 89401780.5/23.06.89
ΤΙΤΛΟΣ ΕΦΕΥΡΕΣΗΣ	(54): Μέθοδος παρασκευής ενός καταλύτη για τον πολυμερισμό ολεφινών
ΔΙΚΑΙΟΥΧΟΣ	(73): ECP-Enichem Polymeres France S.A. 11 rue de l' Abreuvoir F-92411 Courbevoie, Γαλλία
ΣΥΜΒΑΤΙΚΕΣ ΠΡΟΤΕΡΑΙΟΤΗΤΕΣ ΕΦΕΥΡΕΤΗΣ	(30): 8808448/23.06.88/Γαλλία (72): 1) Bujadoux, Karel 2) Brusson, Jean-Michel 3) Petit, Francis 4) Mortreux, André
ΕΙΔΙΚΟΣ ΠΛΗΡΕΞΟΥΣΙΟΣ	(74): Θεοδώρου Ν. Αθανάσιος, Ακαδημίας 88, Αθήνα
ΑΝΤΙΚΛΗΤΟΣ	(74): Θεοδώρου Ν. Αθανάσιος, Ακαδημίας 88, Αθήνα

ενώσεως τιτανίου που αποκτάται κατά το πρώτο στάδιο.

Ο καταλύτης περιλαμβάνει τουλάχιστον μία ένωση τιτανίου, τουλάχιστον μία αλογονωμένη οργανο-αργιλική ένωση, και τουλάχιστον μία ανόργανη ένωση μαγνησίου σε κατάσταση αιωρήματος εντός ενός τουλάχιστον α, ω-διαλογονο-αλκανίου. Η ένωση τιτανίου είναι ουσιαστικά μία ένωση τιτανίου (III), όπου η συνολική περιεκτικότητα σε τιτάνιο (II) και σε τιτάνιο (IV) είναι μικρότερη ή ίση από το 15% της συνολικής περιεκτικότητας σε τιτάνιο.

Ο καταλύτης μπορεί επί πλέον να περιλαμβάνει τουλάχιστον μία ένωση βαναδίου, ένα αδρανή διαλύτη, τουλάχιστον μία ολεφίνη-α σε κατάσταση μερικού πολυμερισμού, και τουλάχιστον ένα οργανο-μεταλλικό ενεργοποιητή των ομάδων I έως III της Περιοδικής Ταξινόμησης.

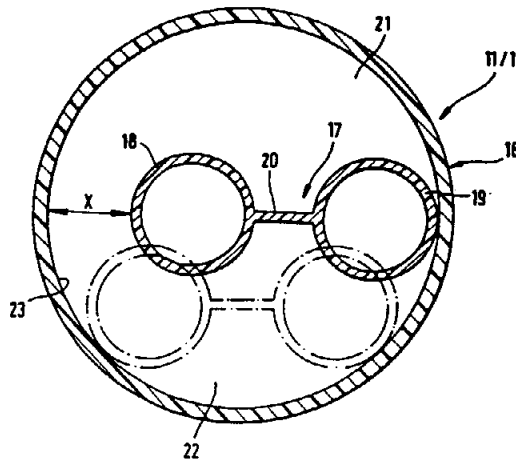
Μέθοδος πολυμερισμού ολεφινών επί παρουσία του προαναφερθέντος καταλύτη.

ΠΕΡΙΛΗΨΗ (57)

Η μέθοδος περιλαμβάνει, σε ένα πρώτο στάδιο, την αναγωγή μιας ενώσεως (συνθέσεως) τιτανίου (IV) εντός ενός α, ω-διαλογονοαλκανίου διά μέσου μιας μοριακής περισσεύσεως τουλάχιστον μιας αλογονωμένης οργανοαργιλικής συνθέσεως (ενώσεως) εν απουσία ενός αιθέρα, και κατόπιν, σε ένα δεύτερο στάδιο, την προσθήκη ενός μείγματος αντιδράσεως μιας συνθέσεως που είναι ικανή να σχηματίζει επί τόπου ένα αλογονίδιο μαγνησίου, χωρίς συμπληρωματική αναγωγή της

ΑΡΙΘΜΟΣ ΕΥΡΩΠΑΪΚΟΥ Δ.Ε.	(11): 3006469
ΑΡΙΘ. ΕΛΛΗΝΙΚΗΣ ΚΑΤΑΘΕΣΗΣ	(21): 920402829
ΗΜΕΡ. ΕΛΛΗΝΙΚΗΣ ΚΑΤΑΘΕΣΗΣ	(22): 08.12.92
ΑΡΙΘ./ΗΜΕΡ. ΔΗΜΟΣΙΕΥΣΗΣ	
ΕΥΡΩΠΑΪΚΟΥ ΔΙΠΛΩΜΑΤΟΣ	(87): 0287148/09.09.92
ΑΡΙΘ./ΗΜΕΡ. ΚΑΤΑΘΕΣΗΣ	
ΕΥΡΩΠΑΪΚΗΣ ΑΙΤΗΣΗΣ	(86): 88200583.8/16.03.88
ΤΙΤΛΟΣ ΕΦΕΥΡΕΣΗΣ	(54): Διάταξη για τη διέλευση καλωδίων
ΔΙΚΑΙΟΥΧΟΣ	(73): Kumpf Ursula, geb. Loritz Im Kopfen 14 W-7300 Esslingen, Γερμανία
ΣΥΜΒΑΤΙΚΕΣ ΠΡΟΤΕΡΑΙΟΤΗΤΕΣ	(30): 1) 8704051U/18.03.87/Γερμανία 2) 3804604/13.02.88/Γερμανία
ΕΦΕΥΡΕΤΗΣ	(72): Kumpf Erich
ΕΙΔΙΚΟΣ ΠΛΗΡΕΞΟΥΣΙΟΣ	(74): Κιλιμίρης Κ. Αναστάσιος, δικηγόρος, Υψηλάντου 38, 115 21 Αθήνα
ΑΝΤΙΚΛΗΤΟΣ	(74): Κιλιμίρης Κ. Αναστάσιος, δικηγόρος, Υψηλάντου 38, 115 21 Αθήνα

καλωδίων (18, 19) συνδέονται άκαμπτα μεταξύ των με σκοπό το σχηματισμό ενδιάμεσου πυθμένα (17), το πλάτος του ενδιάμεσου πυθμένα (17) είναι κατά κάποιο μέγεθος (X) μικρότερο από την εσωτερική διάμετρο του σωλήνα προστασίας (16) και το μέγεθος (X) επιλέγεται κατά τρόπον, ώστε ο ενδιάμεσος πυθμένας (17) αφ' ενός μεν να έχει δυνατότητα μετατοπίσεως στο εσωτερικό του σωλήνα προστασίας (16) με σκοπό την υποδιαίρεση αυτού σε δύο χώρους υποδοχής καλωδίων (21, 22), το μέγεθος των οποίων μπορεί να κυμαίνεται σε ευρύ φάσμα, αφ' ετέρου δε να μην εμπλέκεται μεταξύ του εσωτερικού τοιχώματος του σωλήνα προστασίας (23) και της γειτονικής εξωτερικής περιοχής του αντιστοίχου πλευρικού οδηγού σωλήνα καλωδίων (18, 19) του ενδιάμεσου πυθμένα (17) ένα μεταγενέστερα σε κάποιο εκ των μεταβλητών χώρων υποδοχής καλωδίων (21, 22) τοποθετούμενο καλώδιο (12).

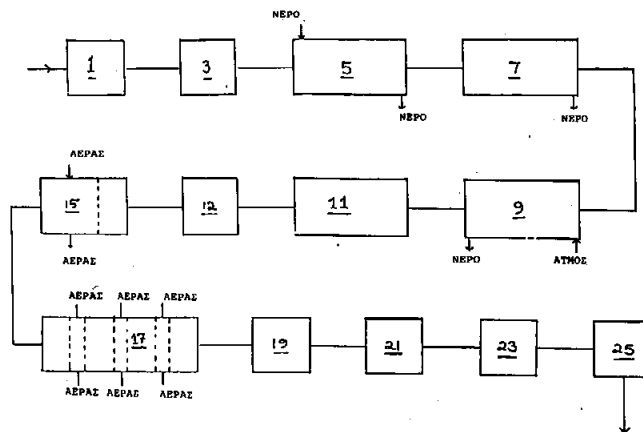


ΠΕΡΙΛΗΨΗ (57)

Διάταξη διεισύσεως καλωδίων ιδιαίτερα για συνδυασμένη τοποθέτηση και καθοδήγηση καλωδίων χαλκού ή παρομοίων, καθώς και καλωδίων οπτικών ινών, αποτελούμενη από σωλήνα προστασίας (16) από σκυρόδεμα, κονίαμα, συνθετικό υλικό ή παρόμοια και από μονάδα καθοδήγησης καλωδίων από συνθετικό υλικό, η οποία μπορεί να τοποθετηθεί στο εσωτερικό του κενού σωλήνα προστασίας κατόπιν διεισύσεως και η οποία έχει δύο συνδεδεμένους μεταξύ των πλευρικών οδηγούς σωλήνες καλωδίων (18, 19) ιδιαίτερα κατάλληλους για καλώδια οπτικών ινών, χαρακτηριζόμενη από το συνδυασμό των εξής χαρακτηριστικών γνωρισμάτων: Οι δύο πλευρικοί οδηγοί σωλήνες

ΑΡΙΘΜΟΣ ΕΥΡΩΠΑΪΚΟΥ Δ.Ε.	(11): 3006470
ΑΡΙΘ. ΕΛΛΗΝΙΚΗΣ ΚΑΤΑΘΕΣΗΣ	(21): 920402830
ΗΜΕΡ. ΕΛΛΗΝΙΚΗΣ ΚΑΤΑΘΕΣΗΣ	(22): 08.12.92
ΑΡΙΘ./ΗΜΕΡ. ΔΗΜΟΣΙΕΥΣΗΣ	
ΕΥΡΩΠΑΪΚΟΥ ΔΙΠΛΩΜΑΤΟΣ	(87): 0352939/09.09.92
ΑΡΙΘ./ΗΜΕΡ. ΚΑΤΑΘΕΣΗΣ	
ΕΥΡΩΠΑΪΚΗΣ ΑΙΤΗΣΗΣ	(86): 89307105.0/13.07.89
ΤΙΤΛΟΣ ΕΦΕΥΡΕΣΗΣ	(54): Μέθοδος μερικού βρασίματος ρυζιού
ΔΙΚΑΙΟΥΧΟΣ	(73): Mars Incorporated 6885 Elm Street McLean Virginia 22101-3883, Η.Π.Α.
ΣΥΜΒΑΤΙΚΕΣ ΠΡΟΤΕΡΑΙΟΤΗΤΕΣ	(30): 8816778/14.07.88/Μ. Βρετανία
ΕΦΕΥΡΕΤΗΣ	(72): 1) Jacops, Luc 2) Kempen, Jef 3) Trim, Ardian 4) McIlroy, David
ΕΙΔΙΚΟΣ ΠΛΗΡΕΞΟΥΣΙΟΣ	(74): Κιλιμίρης Κ. Αναστάσιος, δικηγόρος, Υψηλάντου 38, 115 21 Αθήνα
ΑΝΤΙΚΛΗΤΟΣ	(74): Κιλιμίρης Κ. Αναστάσιος, δικηγόρος, Υψηλάντου 38, 115 21 Αθήνα

θερμοκρασία 100 έως 125°C, ώστε να αυξηθεί η περιεκτικότητα ύδατος του σε 19 έως 30%,
(γ) της θερμάνσεως του ατμισθέντος ρυζιού εντός ενός σφραγισμένου δοχείου υπό πίεση και με την χρήση ξηράς θερμότητας, σε ελάχιστη θερμοκρασία περίπου t°C, όπου είναι t = 195-2,5M και όπου το M είναι η περιεκτικότητα υγρασίας του ατμισθέντος ρυζιού σε %, επί 1 έως 5 λεπτά,
(δ) της μείωσης της πίεσης στο ρύζι επί 1 έως 10 λεπτά, μέχρι την ατμοσφαιρική πίεση, οπότε επιτρέπεται η εξάτμιση νερού από το θερμαινόμενο ρύζι, για να μειωθεί η θερμοκρασία του στους περίπου 100°C και η περιεκτικότητα ύδατός του σε 17 έως 24%, και
(ε) της ξηράνσεως του μερικώς στεγνωμένου ρυζιού μέχρι την μικροβιολογική του σταθερότητα.
Το προϊόν της εφευρέσεως αυτής παρουσιάζει καλύτερη ελκυστικότητα για τους καταναλωτές από ότι το παραδοσιακό, μερικώς βρασμένο ρύζι.



ΠΕΡΙΛΗΨΗ (57)

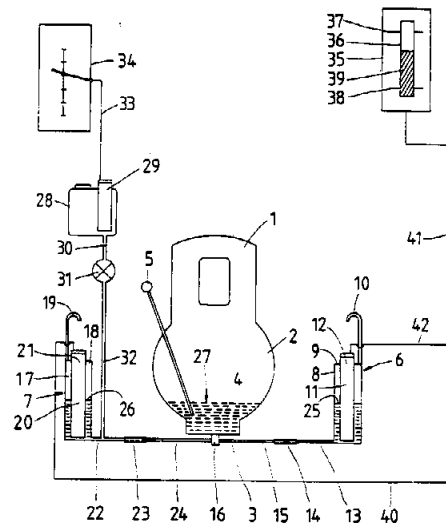
Σύμφωνα με την παρούσα εφεύρεση παρέχεται μία μέθοδος μερικού βρασίματος ρυζιού, που περιλαμβάνει τα στάδια:
(α) της επεξεργασίας του ρυζιού με νερό σε θερμοκρασία μέχρι το σημείο βρασμού του, ώστε να αυξηθεί η περιεκτικότητα ύδατός του σε 17 έως 28%,
(β) της επεξεργασίας με ατμό (ατμισμό) του μουσκευμένου ρυζιού σε

ΑΡΙΘΜΟΣ ΕΥΡΩΠΑΪΚΟΥ Δ.Ε. (11): 3006471
ΑΡΙΘ. ΕΛΛΗΝΙΚΗΣ ΚΑΤΑΘΕΣΗΣ (21): 920402831
ΗΜΕΡ. ΕΛΛΗΝΙΚΗΣ ΚΑΤΑΘΕΣΗΣ (22): 08.12.92
ΑΡΙΘ./ΗΜΕΡ. ΔΗΜΟΣΙΕΥΣΗΣ
ΕΥΡΩΠΑΪΚΟΥ ΔΙΠΛΩΜΑΤΟΣ (87): 0362618/16.09.92
ΑΡΙΘ./ΗΜΕΡ. ΚΑΤΑΘΕΣΗΣ
ΕΥΡΩΠΑΪΚΗΣ ΑΙΤΗΣΗΣ (86): 89117344.5/20.09.89
ΤΙΤΛΟΣ ΕΦΕΥΡΕΣΗΣ (54): Διάταξη για τη μέτρηση της στάθμης ελαίου στη λεκάνη ελαίου της θήκης του στροφαλοφόρου μηχανής εσωτερικής καύσεως
ΔΙΚΑΙΟΥΧΟΣ (73): Gallert Gustav Hasenweg 19 D-4230 Wesel, Γερμανία
ΣΥΜΒΑΤΙΚΕΣ ΠΡΟΤΕΡΑΙΟΤΗΤΕΣ (30): 3833453/01.10.88/Γερμανία
ΕΦΕΥΡΕΤΗΣ (72): Gallert Gustav
ΕΙΔΙΚΟΣ ΠΛΗΡΕΞΟΥΣΙΟΣ (74): Κιλιμίρης Κ. Αναστάσιος, δικηγόρος, Υψηλάντου 38, 115 21 Αθήνα
ΑΝΤΙΚΛΗΤΟΣ (74): Κιλιμίρης Κ. Αναστάσιος, δικηγόρος, Υψηλάντου 38, 115 21 Αθήνα

ΠΕΡΙΛΗΨΗ (57)

Σε διάταξη για τη μέτρηση της στάθμης ελαίου στη λεκάνη ελαίου της στροφαλοφόρου θήκης μηχανής εσωτερικής καύσεως, ιδιαίτερα για οχήματα και σκάφη με μετρητική διάταξη προβλέπεται τουλάχιστον ανά μια συσκευή μετρήσεως της στάθμης του ελαίου 6,7 προς κάθε διαμήκη πλευρά και κατά την έννοια του μήκους του οχήματος ή σκάφους εκτός της λεκάνης ελαίου 3, όπου οι συσκευές μετρήσεως της στάθμης ελαίου 6,7 έχουν τέτοια σχετική θέση η μια προς την άλλη, ώστε η νοητή ευθεία μεταξύ αυτών να διέρχεται από το μέσο 44 της

λεκάνης ελαίου 3 όταν παρατηρείται εκ των άνω, οι συσκευές μετρήσεως της στάθμης ελαίου 6,7 τοποθετούνται στο ίδιο ύψος στο επίπεδο της λεκάνης ελαίου 3, οι συσκευές μετρήσεως της στάθμης ελαίου 6,7 συνδέονται με τη λεκάνη ελαίου 3 στην κατωτέρα περιοχή αυτής μέσω αγωγών ελαίου 13, 15, 22, 24, ώστε οι συσκευές και η λεκάνη να συνιστούν συγκοινωνούντα δοχεία, οι συσκευές μετρήσεως της στάθμης ελαίου 6,7 παράγουν ηλεκτρική τιμή αντιστοιχούσα στη στάθμη ελαίου και προβλέπεται ενδεικτική συσκευή 35 στον πίνακα οργάνων του οχήματος ή σκάφους για την ένδειξη των ηλεκτρικών μετρηθεισών τιμών, η οποία συνδέεται με τις συσκευές μετρήσεως της στάθμης ελαίου 6,7 μέσω ηλεκτρικών αγωγών 40, 41, 42.



ΑΡΙΘΜΟΣ ΕΥΡΩΠΑΪΚΟΥ Δ.Ε. (11): 3006472
ΑΡΙΘ. ΕΛΛΗΝΙΚΗΣ ΚΑΤΑΘΕΣΗΣ (21): 920402832
ΗΜΕΡ. ΕΛΛΗΝΙΚΗΣ ΚΑΤΑΘΕΣΗΣ (22): 08.12.92
ΑΡΙΘ./ΗΜΕΡ. ΔΗΜΟΣΙΕΥΣΗΣ
ΕΥΡΩΠΑΪΚΟΥ ΔΙΠΛΩΜΑΤΟΣ (87): 0261727/02.12.92
ΑΡΙΘ./ΗΜΕΡ. ΚΑΤΑΘΕΣΗΣ
ΕΥΡΩΠΑΪΚΗΣ ΑΙΤΗΣΗΣ (86): 87201762.9/15.09.87
ΤΙΤΛΟΣ ΕΦΕΥΡΕΣΗΣ (54): Στερεός καταλύτης για τον στερεοειδικό πολυμερισμό των α-ολεφινών, μέθοδος παρασκευής αυτού και μέθοδος πολυμερισμού α-ολεφινών παρουσία αυτού
ΔΙΚΑΙΟΥΧΟΣ (73): Solvay Rue du Prince Albert, 33 B-1050 Bruxelles, Βέλγιο
ΣΥΜΒΑΤΙΚΕΣ ΠΡΟΤΕΡΑΙΟΤΗΤΕΣ (30): 8613649/26.09.86/Γαλλία
ΕΦΕΥΡΕΤΗΣ (72): 1) Fiasse Paul 2) Bernard Albert
ΕΙΔΙΚΟΣ ΠΛΗΡΕΞΟΥΣΙΟΣ (74): Κιλιμίρης Κ. Αναστάσιος, δικηγόρος, Υψηλάντου 38, 115 21 Αθήνα
ΑΝΤΙΚΛΗΤΟΣ (74): Κιλιμίρης Κ. Αναστάσιος, δικηγόρος, Υψηλάντου 38, 115 21 Αθήνα

ενώσεις με στερεοχημικά παρεμποδισμένο υδροξύλιο. Αυτά τα στερεά επιτρέπουν τον πολυμερισμό του προπυλενίου με βελτιωμένη στερεοειδικότητα.

ΠΕΡΙΛΗΨΗ (57)

Καταλυτικά στερεά με βάση συμπλοκοποιημένο τριχλωριούχο τιτάνιο που μπορούν να χρησιμοποιηθούν στον στερεοειδικό πολυμερισμό των α-ολεφινών, που προενεργοποιούνται ερχόμενα σε επαφή με έναν οργανοαργιλικό προενεργοποιητή που είναι το προϊόν της αντίδρασης μίας ένωσης (α), που επιλέγεται μεταξύ των οργανοαργιλικών ενώσεων και μίας ένωσης (β) που επιλέγεται από τις υδροξυαμικές

ΑΡΙΘΜΟΣ ΕΥΡΩΠΑΪΚΟΥ Δ.Ε. (11): 3006473
ΑΡΙΘ. ΕΛΛΗΝΙΚΗΣ ΚΑΤΑΘΕΣΗΣ (21): 920402833
ΗΜΕΡ. ΕΛΛΗΝΙΚΗΣ ΚΑΤΑΘΕΣΗΣ (22): 08.12.92
ΑΡΙΘ./ΗΜΕΡ. ΔΗΜΟΣΙΕΥΣΗΣ
ΕΥΡΩΠΑΪΚΟΥ ΔΙΠΛΩΜΑΤΟΣ (87): 0437967/23.09.92
ΑΡΙΘ./ΗΜΕΡ. ΚΑΤΑΘΕΣΗΣ
ΕΥΡΩΠΑΪΚΗΣ ΑΙΤΗΣΗΣ (86): 90314095.2/21.12.90
ΤΙΤΛΟΣ ΕΦΕΥΡΕΣΗΣ (54): Στήλη ξυσίματος
ΔΙΚΑΙΟΥΧΟΣ (73): 1) Hatten, Allen Richard Gordon
14 Lindisfarne Avenue, New Haltham
Grimsby, South Humberside,
DN 36 4QB, Μ. Βρετανία
2) Hatten, Jean
14 Lindisfarne Avenue,
New Waltham Grimsby, South
Humberside DN 36 4QB,
Μ. Βρετανία

ΣΥΜΒΑΤΙΚΕΣ ΠΡΟΤΕΡΑΙΟΤΗΤΕΣ (30): 1) 8929190/23.12.89/Μ. Βρετανία
2) 9013823/21.06.90/Μ. Βρετανία

ΕΦΕΥΡΕΤΗΣ (72): 1) Hatten, Allen Richard Gordon
2) Hatten, Jean

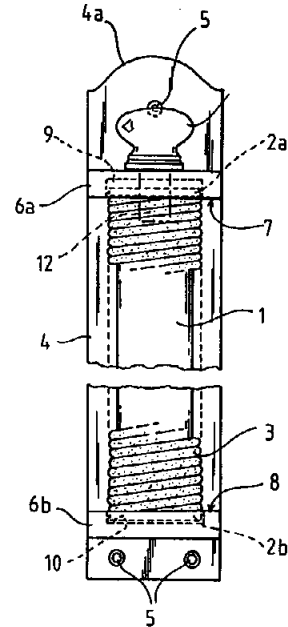
ΕΙΔΙΚΟΣ ΠΛΗΡΕΞΟΥΣΙΟΣ (74): Σιώτου Κατερίνα, Νοταρά 1,
Αθήνα

ΑΝΤΙΚΛΗΤΟΣ (74): Σιώτου Κατερίνα, Νοταρά 1,
Αθήνα

ΠΕΡΙΛΗΨΗ (57)

Ένας κυλινδρικός φορέας 1 καλύπτεται από ένα μήκος σχοινιού 3, το οποίο περιελίσσεται ελικοειδώς ανάμεσα στις ακραίες παρειές 2a, 2b. Μία ενισχυτική πλάκα 4 για σύνδεση με τον τοίχο έχει δύο στηρικτικά

τοιχώματα 6a και 6b εκτεινόμενα από την πρόσθια όψη της και τα τοιχώματα έχουν απέναντι εσοχές 9 και 10 για να δέχονται τις ακραίες παρειές 2a, 2b. Το άνω τοίχωμα 6a δέχεται ένα πείρο 12 στερεωμένο σε μια λαβή 13 και ο πείρος εισέρχεται σε μια αντίστοιχη οπή στην άνω ακραία παρειά 2a. Ο πείρος 12 φυσιολογικά εμποδίζει το φορέα 1 από του να περιστρέφεται, αλλά υπάρχει επίσης πρόβλεψη για την περιστροφή του φορέα για μεγαλύτερη αντοχή και για να απομακρύνεται για αντικατάσταση.



ΑΡΙΘΜΟΣ ΕΥΡΩΠΑΪΚΟΥ Δ.Ε. (11): 3006474
ΑΡΙΘ. ΕΛΛΗΝΙΚΗΣ ΚΑΤΑΘΕΣΗΣ (21): 920401581
ΗΜΕΡ. ΕΛΛΗΝΙΚΗΣ ΚΑΤΑΘΕΣΗΣ (22): 09.12.92
ΑΡΙΘ./ΗΜΕΡ. ΔΗΜΟΣΙΕΥΣΗΣ
ΕΥΡΩΠΑΪΚΟΥ ΔΙΠΛΩΜΑΤΟΣ (87): 0349867/16.09.92
ΑΡΙΘ./ΗΜΕΡ. ΚΑΤΑΘΕΣΗΣ
ΕΥΡΩΠΑΪΚΗΣ ΑΙΤΗΣΗΣ (86): 89111556.0/24.06.89
ΤΙΤΛΟΣ ΕΦΕΥΡΕΣΗΣ (54): Μέθοδος παρασκευής σκευασμάτων καρυκευμάτων
ΔΙΚΑΙΟΥΧΟΣ (73): Kohlensäurewerk Deutschland GmbH
Im Strang 32,
D-5462 Bad Hönningen, Γερμανία

ΣΥΜΒΑΤΙΚΕΣ ΠΡΟΤΕΡΑΙΟΤΗΤΕΣ (30): 3822560/04.07.88/Γερμανία

ΕΦΕΥΡΕΤΗΣ (72): Geister, Harry

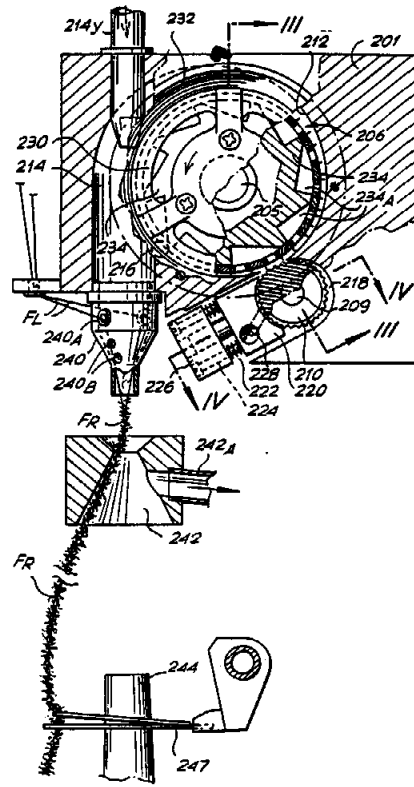
ΕΙΔΙΚΟΣ ΠΛΗΡΕΞΟΥΣΙΟΣ (74): Γιώτη-Μάνθου Ελένη, δικηγόρος,
Στουρνάρα 37, 106 82 Αθήνα

ΑΝΤΙΚΛΗΤΟΣ (74): Βαγιανός Στ. Γεώργιος, δικηγόρος,
Στουρνάρα 37, 106 82 Αθήνα

ΠΕΡΙΛΗΨΗ (57)

Περιγράφεται μία μέθοδος για την παρασκευή παρασκευασμάτων καρυκευμάτων, στην οποία τεμαχίζονται τα καρυκεύματα υπό την επίδραση ψύχους με κοπτικά εργαλεία χωρίς αντίθετα μαχαίρια. Προτιμώμενο ψυκτικό μέσο είναι το διοξείδιο του άνθρακος.

ΑΡΙΘΜΟΣ ΕΥΡΩΠΑΪΚΟΥ Δ.Ε. (11): 3006475
ΑΡΙΘ. ΕΛΛΗΝΙΚΗΣ ΚΑΤΑΘΕΣΗΣ (21): 920401651
ΗΜΕΡ. ΕΛΛΗΝΙΚΗΣ ΚΑΤΑΘΕΣΗΣ (22): 09.12.92
ΑΡΙΘ./ΗΜΕΡ. ΔΗΜΟΣΙΕΥΣΗΣ
ΕΥΡΩΠΑΪΚΟΥ ΔΙΠΛΩΜΑΤΟΣ (87): 0317523/09.09.92
ΑΡΙΘ./ΗΜΕΡ. ΚΑΤΑΘΕΣΗΣ
ΕΥΡΩΠΑΪΚΗΣ ΑΙΤΗΣΗΣ (86): 888304771/08.11.88
ΤΙΤΛΟΣ ΕΦΕΥΡΕΣΗΣ (54): Μέθοδος και συσκευή για την παραγωγή νήματος με χαλαρές ίνες και συνδετικές κλωστές και νήμα που παράγεται με αυτό τον τρόπο
ΔΙΚΑΙΟΥΧΟΣ (73): Filrucci S.p.A.
 Via De Gasperi 9
 I-50047 Prato (Firenze), Ιταλία
ΣΥΜΒΑΤΙΚΕΣ ΠΡΟΤΕΡΑΙΟΤΗΤΕΣ (30): 1) Ballerini, Paolo
 2) Gamberoni, Cecilia
ΕΙΔΙΚΟΣ ΠΛΗΡΕΞΟΥΣΙΟΣ (74): Γιώτη-Μάνθου Ελένη, δικηγόρος,
 Στουρνάρα 37, 106 82 Αθήνα
ΑΝΤΙΚΑΗΤΟΣ (74): Βαγιανός Στ. Γεώργιος, δικηγόρος,
 Στουρνάρα 37, 106 82 Αθήνα



ΠΕΡΙΛΗΨΗ (57)

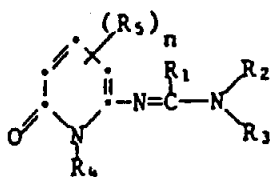
Απελευθερωθείσες ίνες εμπλέκονται με τη βοήθεια συνεστραμμένων ή πλεγμένων συνδετικών νημάτων (FL) ένας τροφοδοτικός κύλινδρος (210) για τις ίνες ενός «φιτιλιού» ή κορυφής ινών εφάπτεται με ένα κτένιο (λανάρα) (206), τοποθετημένο σε ένα περίβλημα (212) που ανοίγει σε μια κοιλότητα (214), η οποία είναι ουσιαστικά εφαστομενική προς το εν λόγω περίβλημα (212), για να προσάγει τις ελεύθερες ίνες του «φιτιλιού», με τη μορφή ελαφράς βάτας, στο συνδετικό μέσο.

ΑΡΙΘΜΟΣ ΕΥΡΩΠΑΪΚΟΥ Δ.Ε. (11): 3006476
ΑΡΙΘ. ΕΛΛΗΝΙΚΗΣ ΚΑΤΑΘΕΣΗΣ (21): 920402188
ΗΜΕΡ. ΕΛΛΗΝΙΚΗΣ ΚΑΤΑΘΕΣΗΣ (22): 09.12.92
ΑΡΙΘ./ΗΜΕΡ. ΔΗΜΟΣΙΕΥΣΗΣ
ΕΥΡΩΠΑΪΚΟΥ ΔΙΠΛΩΜΑΤΟΣ (87): 0239533/16.09.92
ΑΡΙΘ./ΗΜΕΡ. ΚΑΤΑΘΕΣΗΣ
ΕΥΡΩΠΑΪΚΗΣ ΑΙΤΗΣΗΣ (86): 87810136.9/11.03.87
ΤΙΤΛΟΣ ΕΦΕΥΡΕΣΗΣ (54): Παράγωγα πυριδίνης
ΔΙΚΑΙΟΥΧΟΣ (73): Ciba-Geigy AG
 Klybeckstrasse 141
 CH-4002 Basle, Ελβετία
ΣΥΜΒΑΤΙΚΕΣ ΠΡΟΤΕΡΑΙΟΤΗΤΕΣ (30): 1) 1084/86/17.03.86/Ελβετία
 2) 2269/86/04.06.86/Ελβετία
ΕΦΕΥΡΕΤΗΣ (72): 1) von Sprecher, Georg, Dr.
 2) Waldmeier, Peter, Dr.
ΕΙΔΙΚΟΣ ΠΛΗΡΕΞΟΥΣΙΟΣ (74): Γιώτη-Μάνθου Ελένη, δικηγόρος,
 Στουρνάρα 37, 106 82 Αθήνα
ΑΝΤΙΚΑΗΤΟΣ (74): Βαγιανός Στ. Γεώργιος, δικηγόρος,
 Στουρνάρα 37, 106 82 Αθήνα

τα ταυτομερή και τα άλατά τους, όπου τα R₁, R₂, R₃, R₄, τα R₅ και η έχουν τις αναφερθείσες στις Αξιώσεις σημασίες, μπορούν να χρησιμοποιηθούν ως φαρμακευτικές δραστικές ουσίες και παρασκευάζονται κατά τρόπο ουσιαστικά γνωστό.

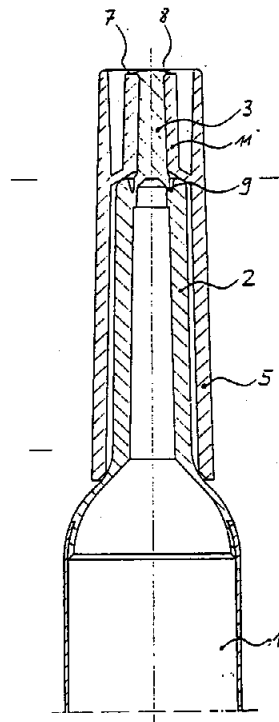
ΠΕΡΙΛΗΨΗ (57)

Παράγωγα πυριδίνης του τύπου



ΑΡΙΘΜΟΣ ΕΥΡΩΠΑΪΚΟΥ Δ.Ε. (11): 3006477
ΑΡΙΘ. ΕΛΛΗΝΙΚΗΣ ΚΑΤΑΘΕΣΗΣ (21): 920402444
ΗΜΕΡ. ΕΛΛΗΝΙΚΗΣ ΚΑΤΑΘΕΣΗΣ (22): 09.12.92
ΑΡΙΘ./ΗΜΕΡ. ΔΗΜΟΣΙΕΥΣΗΣ
ΕΥΡΩΠΑΪΚΟΥ ΔΙΠΛΩΜΑΤΟΣ (87): 0408162/09.09.92
ΑΡΙΘ./ΗΜΕΡ. ΚΑΤΑΘΕΣΗΣ
ΕΥΡΩΠΑΪΚΗΣ ΑΙΤΗΣΗΣ (86): 90250178.2/13.07.90
ΤΙΤΛΟΣ ΕΦΕΥΡΕΣΗΣ (54): Μέθοδος κατασκευής ασφαλιστικής διατάξεως για την εξασφάλιση πρωτοτυπίας σε σωληνάριο, και το σωληνάριο
ΔΙΚΑΙΟΥΧΟΣ (73): Schering Aktiengesellschaft Berlin und Bergkamen, Müllerstrasse 170/178 Postfach 65 03 11, D-1000 Berlin 65, Γερμανία
ΣΥΜΒΑΤΙΚΕΣ ΠΡΟΤΕΡΑΙΟΤΗΤΕΣ (30): 3923799/14.07.89/Γερμανία
ΕΦΕΥΡΕΤΗΣ (72): Butterbrodt, Gerhard
ΕΙΔΙΚΟΣ ΠΛΗΡΕΞΟΥΣΙΟΣ (74): Γιώτη-Μάνθου Ελένη, δικηγόρος, Στουρνάρα 37, 106 82 Αθήνα
ΑΝΤΙΚΛΗΤΟΣ (74): Βαγιανός Στ. Γεώργιος, δικηγόρος, Στουρνάρα 37, 106 82 Αθήνα

να επαναστερεωθεί το κάλυμα 5, η φυτευτή όμως αυτή σύνδεση είναι τόσο χαλαρή, ώστε το κάλυμμα να αποσπάται αμέσως από το λαιμό 2 όταν το σωληνάριο αναλαμβάνεται και πάλι, οπότε καταδεικνύεται η ήδη πραγματοποιηθείσα χρήση του.



ΠΕΡΙΛΗΨΗ (57)

Η εφεύρεση αφορά μέθοδο κατασκευής ασφαλιστικής διατάξεως για την εξασφάλιση πρωτοτυπίας (ή γνησιότητας) σε σωληνάριο 1. Η θραυόμενη προεξοχή λαιμού 3 στο λαιμό 2 ενός σωληναρίου 1 είναι καθλωμένη στο χείλος ή παρυφή 7 ενός τμήματος περιβλήματος του καλύματος 5, όπως εικονίζεται στο 8. Μετά τη θραύση της προεξοχής λαιμού 3 για χρησιμοποίηση του σωληναρίου 1, είναι βέβαια δυνατό

ΑΡΙΘΜΟΣ ΕΥΡΩΠΑΪΚΟΥ Δ.Ε. (11): 3006478
ΑΡΙΘ. ΕΛΛΗΝΙΚΗΣ ΚΑΤΑΘΕΣΗΣ (21): 920402834
ΗΜΕΡ. ΕΛΛΗΝΙΚΗΣ ΚΑΤΑΘΕΣΗΣ (22): 09.12.92
ΑΡΙΘ./ΗΜΕΡ. ΔΗΜΟΣΙΕΥΣΗΣ
ΕΥΡΩΠΑΪΚΟΥ ΔΙΠΛΩΜΑΤΟΣ (87): 0396459/23.09.92
ΑΡΙΘ./ΗΜΕΡ. ΚΑΤΑΘΕΣΗΣ
ΕΥΡΩΠΑΪΚΗΣ ΑΙΤΗΣΗΣ (86): 90401162.4/27.04.90
ΤΙΤΛΟΣ ΕΦΕΥΡΕΣΗΣ (54): Οξείδιο πυριτίου δια οδοντόκρεμες που είναι συμβατές κυρίως με αμινικές οργανικές ενώσεις
ΔΙΚΑΙΟΥΧΟΣ (73): Rhone-Poulenc Chimie 25, quai Paul Doumer F-92408 Courbevoie Cédex, Γαλλία
ΣΥΜΒΑΤΙΚΕΣ ΠΡΟΤΕΡΑΙΟΤΗΤΕΣ (30): 8905868/03.05.89/Γαλλία
ΕΦΕΥΡΕΤΗΣ (72): Persello, Jacques
ΕΙΔΙΚΟΣ ΠΛΗΡΕΞΟΥΣΙΟΣ (74): Ευαγγέλου Δ. Βάσω, δικηγόρος, Μαυροκορδάτου 5, Αθήνα
ΑΝΤΙΚΛΗΤΟΣ (74): Ευαγγέλου Δ. Βάσω, δικηγόρος, Μαυροκορδάτου 5, Αθήνα

ΠΕΡΙΛΗΨΗ (57)

Η παρούσα εφεύρεση αφορά ένα οξείδιο πυριτίου, που μπορεί να χρησιμοποιηθεί ειδικότερα εις οδοντόκρεμες που είναι συμβατό κυρίως με οργανικές αμινικές ενώσεις. Το οξείδιο πυριτίου της εφευρέσεως χαρακτηρίζεται εκ του γεγονότος ότι, δίδει ένα υδατικό εναιώρημα, του οποίου το pH ποικίλει αναλόγως της περιεκτικότητας και η ηλεκτρική του αγωγιμότης αναλόγως των οριοθεσιών εξισώσεων.

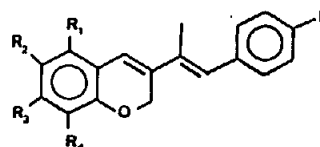
ΑΡΙΘΜΟΣ ΕΥΡΩΠΑΪΚΟΥ Δ.Ε. (11):	3006479
ΑΡΙΘ. ΕΛΛΗΝΙΚΗΣ ΚΑΤΑΘΕΣΗΣ (21):	920402835
ΗΜΕΡ. ΕΛΛΗΝΙΚΗΣ ΚΑΤΑΘΕΣΗΣ (22):	09.12.92
ΑΡΙΘ./ΗΜΕΡ. ΔΗΜΟΣΙΕΥΣΗΣ	
ΕΥΡΩΠΑΪΚΟΥ ΔΙΠΛΩΜΑΤΟΣ (87):	0318362/16.09.92
ΑΡΙΘ./ΗΜΕΡ. ΚΑΤΑΘΕΣΗΣ	
ΕΥΡΩΠΑΪΚΗΣ ΑΙΤΗΣΗΣ (86):	88402895.2/18.10.88
ΤΙΤΛΟΣ ΕΦΕΥΡΕΣΗΣ (54):	Μέθοδος παρασκευής βοριδίων σπανίων γαιών
ΔΙΚΑΙΟΥΧΟΣ (73):	Rhone-Poulenc Chimie 25, quai Paul Doumer F-92408 Courbevoie Cédex, Γαλλία
ΣΥΜΒΑΤΙΚΕΣ ΠΡΟΤΕΡΑΙΟΤΗΤΕΣ (30):	8716396/26.11.87/Γαλλία
ΕΦΕΥΡΕΤΗΣ (72):	1) Iltis, Alain 2) Maestro, Patrick
ΕΙΔΙΚΟΣ ΠΛΗΡΕΞΟΥΣΙΟΣ (74):	Ευαγγέλου Δ. Βάσω, δικηγόρος, Μαυροκορδάτου 5, Αθήνα
ΑΝΤΙΚΛΗΤΟΣ (74):	Ευαγγέλου Δ. Βάσω, δικηγόρος, Μαυροκορδάτου 5, Αθήνα

ΠΕΡΙΛΗΨΗ (57)

Η παρούσα εφεύρεση αφορά μία μέθοδο παρασκευής βοριδίων σπανίων γαιών.

Το χαρακτηριστικό της μεθόδου της εφευρέσεως είναι η θέρμανσις ενός βοριδίου σπανίας γης και στοιχειακού βορίου.

ΑΡΙΘΜΟΣ ΕΥΡΩΠΑΪΚΟΥ Δ.Ε. (11):	3006480
ΑΡΙΘ. ΕΛΛΗΝΙΚΗΣ ΚΑΤΑΘΕΣΗΣ (21):	920402836
ΗΜΕΡ. ΕΛΛΗΝΙΚΗΣ ΚΑΤΑΘΕΣΗΣ (22):	09.12.92
ΑΡΙΘ./ΗΜΕΡ. ΔΗΜΟΣΙΕΥΣΗΣ	
ΕΥΡΩΠΑΪΚΟΥ ΔΙΠΛΩΜΑΤΟΣ (87):	0338895/23.09.92
ΑΡΙΘ./ΗΜΕΡ. ΚΑΤΑΘΕΣΗΣ	
ΕΥΡΩΠΑΪΚΗΣ ΑΙΤΗΣΗΣ (86):	89401016.4/13.04.89
ΤΙΤΛΟΣ ΕΦΕΥΡΕΣΗΣ (54):	Νέα ετεροαροτινοειδή παράγωγα η μέθοδος παρασκευής αυτών και οι φαρμακευτικές συνθέσεις οι οποίες τα περιέχουν
ΔΙΚΑΙΟΥΧΟΣ (73):	Adit et Compagnie 1 rue Carle Hébert F-92415 Courbevoie Cédex, Γαλλία
ΣΥΜΒΑΤΙΚΕΣ ΠΡΟΤΕΡΑΙΟΤΗΤΕΣ (30):	8804870/13.04.88/Γαλλία
ΕΦΕΥΡΕΤΗΣ (72):	1) Brion, Jean Daniel 2) Le Baut, Guillaume 3) Ducrey, Patrick 4) Piessard-Robert, Sylvie 5) Cudennec, Claude 6) Seurre, Geneviève
ΕΙΔΙΚΟΣ ΠΛΗΡΕΞΟΥΣΙΟΣ (74):	Ευαγγέλου Δ. Βάσω, δικηγόρος, Μαυροκορδάτου 5, Αθήνα
ΑΝΤΙΚΛΗΤΟΣ (74):	Ευαγγέλου Δ. Βάσω, δικηγόρος, Μαυροκορδάτου 5, Αθήνα



εις τον οποίο:

το R παριστά ένα άτομον υδρογόνου, ένα άτομον αλογόνου ή μία υδρόξυ, κατωτέρω αλκοϋλ, κατωτέραν αλκοϋλόξυ, καρβοξυλ ομάδα, κατωτέραν αλκοϋλ, κατωτέραν ακλοϋλόξυ, καρβοξυλ ομάδα, κατωτέραν αλκοϋλόξυ καρβονυλ, κατωτέραν αρυλαλκοϋλόξυ καρβονυλ, αμινοκαρβονυλ, κατώτερον μόνο ή διαλκοϋλ αμινο καρβονυλ, κατώτερον αρυλ αλκοϋλ αμινο καρβονυλ. Ν ετεροκυκλυαμινοκαρβονυλ, θείο, αλκοϋλ κατώτερον θείο, σουλφονυλ, αλκοϋλ κατώτερον σουλφονυλ

τα R₁, R₂, R₃, R₄ όμοια ή διάφορα παριστούν ένα άτομον υδρογόνου, ένα άτομον αλογόνου, μία κατωτέραν αλκοϋλ ομάδα, κατωτέραν αλκενυλ, κατωτέρα αλκοϋλόξυ ή κατωτέρα αλκενυλόξυ, ομάδες, ενδεχομένως υποκατεστημένες δι' ενός ή περισσότερων ατόμων αλογόνου,

τα ισομερή εναντιομερή, διαστεροϊσομερή αυτών καθώς και όταν το R παριστά ένα καρβοξύλιο, τα άλατα δια προσθήκης μίας παραδεκτώς βάσεως αυτών και όταν το R περιέχει μία βασική ομάδα, τα άλατα δια προσθήκης ενός φαρμακευτικώς παραδεκτού οξέος αυτών.

ΠΕΡΙΛΗΨΗ (57)

Ενώσεις του γενικού τύπου (I):

ΑΡΙΘΜΟΣ ΕΥΡΩΠΑΪΚΟΥ Δ.Ε.	(11): 3006481
ΑΡΙΘ. ΕΛΛΗΝΙΚΗΣ ΚΑΤΑΘΕΣΗΣ	(21): 920402837
ΗΜΕΡ. ΕΛΛΗΝΙΚΗΣ ΚΑΤΑΘΕΣΗΣ	(22): 09.12.92
ΑΡΙΘ./ΗΜΕΡ. ΔΗΜΟΣΙΕΥΣΗΣ	
ΕΥΡΩΠΑΪΚΟΥ ΔΙΠΛΩΜΑΤΟΣ	(87): 0376813/23.09.92
ΑΡΙΘ./ΗΜΕΡ. ΚΑΤΑΘΕΣΗΣ	
ΕΥΡΩΠΑΪΚΗΣ ΑΙΤΗΣΗΣ	(86): 89403600.3/21.12.89
ΤΙΤΛΟΣ ΕΦΕΥΡΕΣΗΣ	(54): Μέθοδος καθαρισμού υδάτων δια πολυμερούς θρομβωτικού υλικού
ΔΙΚΑΙΟΥΧΟΣ	(73): ELF Atochem 4&8, Cours Michelet La Défense 10 F-92800 Puteaux, Γαλλία
ΣΥΜΒΑΤΙΚΕΣ ΠΡΟΤΕΡΑΙΟΤΗΤΕΣ	(30): 8817306/28.12.88/Γαλλία
ΕΦΕΥΡΕΤΗΣ	(72): 1) Candau, Françoise 2) Buchert, Pascale 3) Esch, Marc
ΕΙΔΙΚΟΣ ΠΛΗΡΕΞΟΥΣΙΟΣ	(74): Ευαγγέλου Δ. Βάσω, δικηγόρος, Μαυροκορδάτου 5, Αθήνα
ΑΝΤΙΚΛΗΤΟΣ	(74): Ευαγγέλου Δ. Βάσω, δικηγόρος, Μαυροκορδάτου 5, Αθήνα

δίων ενός μικρογαλακτώματος με διάμετρο περιλαμβανομένη μεταξύ 30 και 160 nm και του οποίου ο δείκτης πολυδιασποράς περιλαμβάνεται μεταξύ 1,05 και 1,2.

ΠΕΡΙΛΗΨΗ (57)

Μέθοδος καθαρισμού υδάτων δια χρησιμοποίησως μιας αποτελεσματικής αναλογίας ενός θρομβωτικού παράγοντος ο οποίος αποτελείται από ένα ανάστροφον μικρογαλάκτωμα το οποίον περιέχει τουλάχιστον ένα πολυμερές, ένα κατιονικό, υδροδιαλυτό βινυλικό μονομερές, το οποίον ενδεχομένως είναι συμπολυμερισμένον με ένα ανιονικό ή μη ιονικό υδροδιαλυτό βινυλικό μονομερές, το οποίο έχει μοριακόν βάρος τουλάχιστον ίσο προς $2 \cdot 10^6$.
Το αναφερθέν μικρογαλάκτωμα παρουσιάζεται υπό μορφήν τεμαχι-

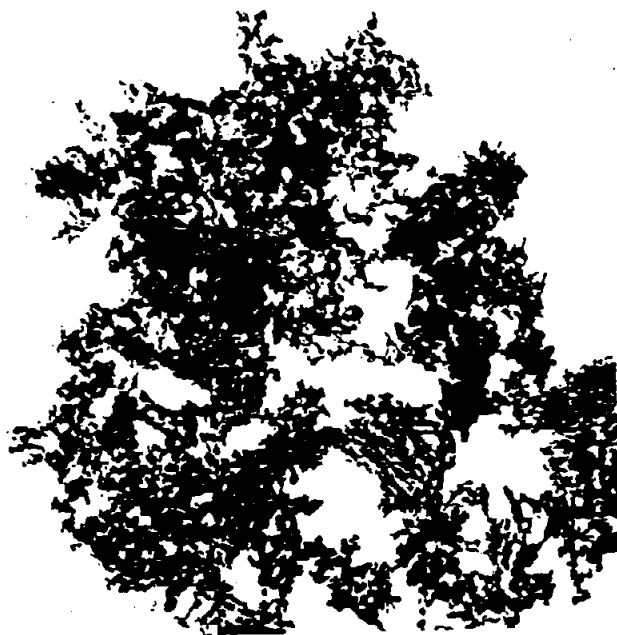
ΑΡΙΘΜΟΣ ΕΥΡΩΠΑΪΚΟΥ Δ.Ε.	(11): 3006482
ΑΡΙΘ. ΕΛΛΗΝΙΚΗΣ ΚΑΤΑΘΕΣΗΣ	(21): 920402838
ΗΜΕΡ. ΕΛΛΗΝΙΚΗΣ ΚΑΤΑΘΕΣΗΣ	(22): 09.12.92
ΑΡΙΘ./ΗΜΕΡ. ΔΗΜΟΣΙΕΥΣΗΣ	
ΕΥΡΩΠΑΪΚΟΥ ΔΙΠΛΩΜΑΤΟΣ	(87): 0297937/23.09.92
ΑΡΙΘ./ΗΜΕΡ. ΚΑΤΑΘΕΣΗΣ	
ΕΥΡΩΠΑΪΚΗΣ ΑΙΤΗΣΗΣ	(86): 88401417.6/10.06.88
ΤΙΤΛΟΣ ΕΦΕΥΡΕΣΗΣ	(54): Μέθοδος παρασκευής ενός οξειδίου σπανίας γης και το περιλαμβανόμενο προϊόν
ΔΙΚΑΙΟΥΧΟΣ	(73): Rhone-Poulenc Chimie 25, quai Paul Doumer F-92408 Courbevoie Cédex, Γαλλία
ΣΥΜΒΑΤΙΚΕΣ ΠΡΟΤΕΡΑΙΟΤΗΤΕΣ	(30): 8708440/17.06.87/Γαλλία
ΕΦΕΥΡΕΤΗΣ	(72): 1) David, Claire 2) Seon, Françoise
ΕΙΔΙΚΟΣ ΠΛΗΡΕΞΟΥΣΙΟΣ	(74): Ευαγγέλου Δ. Βάσω, δικηγόρος, Μαυροκορδάτου 5, Αθήνα
ΑΝΤΙΚΛΗΤΟΣ	(74): Ευαγγέλου Δ. Βάσω, δικηγόρος, Μαυροκορδάτου 5, Αθήνα

καρβοξυλικού άλατος σπανίας γης και μίας ισχυράς βάσεως, προς τον διαχωρισμό του λαμβανομένου ιζήματος, την πλύσιν αυτού, την θερμική κατεργασία του.
Ο τομέυς της προνομιούχας εφαρμογής του προϊόντος της εφευρέσεως είναι η κατάλυσις.

ΠΕΡΙΛΗΨΗ (57)

Η παρούσα εφεύρεση έχει ως αντικείμενο μία μέθοδο παρασκευής ενός οξειδίου σπανίας γης. Η εφεύρεση αφορά επίσης το λαμβανόμενο προϊόν.

Η μέθοδος τη εφευρέσεως χαρακτηρίζεται εκ του γεγονότος ότι συνίσταται εις την παρασκευή ενός αληθούς υδροξειδίου σπανίας γης δι' αντιδράσεως τουλάχιστον ενός άλατος σπανίας γης και μίας ισχυράς βάσεως παρουσία καρβοξυλικών ιόντων ή δι' αντιδράσεως ενός



ΑΡΙΘΜΟΣ ΕΥΡΩΠΑΪΚΟΥ Δ.Ε. (11): 3006483	άλατα και ενώσεις διαλυτώσεως αυτών, τα οποία έχουν αντιαλλεργική δραστηριότητα, που τα καθιστούν αποτελεσματικά ως αντι-αλλεργικές ενώσεις. Περιγράφονται επίσης μέθοδοι δια την παρασκευήν και χρησιμοποίησιν των ενώσεων.
ΑΡΙΘ. ΕΛΛΗΝΙΚΗΣ ΚΑΤΑΘΕΣΗΣ (21): 920402839	
ΗΜΕΡ. ΕΛΛΗΝΙΚΗΣ ΚΑΤΑΘΕΣΗΣ (22): 09.12.92	
ΑΡΙΘ./ΗΜΕΡ. ΔΗΜΟΣΙΕΥΣΗΣ	
ΕΥΡΩΠΑΪΚΟΥ ΔΙΠΛΩΜΑΤΟΣ (87): 0288640/09.09.92	
ΑΡΙΘ./ΗΜΕΡ. ΚΑΤΑΘΕΣΗΣ	
ΕΥΡΩΠΑΪΚΗΣ ΑΙΤΗΣΗΣ (86): 87309349.6/22.10.87	
ΤΙΤΛΟΣ ΕΦΕΥΡΕΣΗΣ (54): 6, 11-διυδρο-11-(4-πιπεριδυλενο)-5H-βενζο[5,6]κυκλοεπτα-1 [1,2-b] πυριδίνες και συνθέσεις και μέθοδοι χρησιμοποίησεως	
ΔΙΚΑΙΟΥΧΟΣ (73): Schering Corporation 2000 Galloping Hill Road Kenilworth, New Jersey 07033, Η.Π.Α.	
ΣΥΜΒΑΤΙΚΕΣ ΠΡΟΤΕΡΑΙΟΤΗΤΕΣ (30): 43409/28.04.87/Η.Π.Α.	
ΕΦΕΥΡΕΤΗΣ (72): 1) Piwinsky, John J. 2) Green, Michael John 3) Ganguly, Ashit Kumar 4) Wong, Jasse Kwok-Keung 5) Katchen, Bernard 6) Cramer, Jeffrey Abbott	
ΕΙΔΙΚΟΣ ΠΛΗΡΕΞΟΥΣΙΟΣ (74): Ευαγγέλου Δ. Βάσω, δικηγόρος, Μαυροκορδάτου 5, Αθήνα	
ΑΝΤΙΚΛΗΤΟΣ (74): Ευαγγέλου Δ. Βάσω, δικηγόρος, Μαυροκορδάτου 5, Αθήνα	

ΠΕΡΙΛΗΨΗ (57)

Αποκαλύπτονται παράγωγα 6-11-διυδρο-11-(4-πιπεριδυλιδενο)-5H-βενζο[5,6]κυκλοεπτα[1,2-b]πυριδίνης και φαρμακευτικώς παραδεκτά

ΑΡΙΘΜΟΣ ΕΥΡΩΠΑΪΚΟΥ Δ.Ε. (11): 3006484	
ΑΡΙΘ. ΕΛΛΗΝΙΚΗΣ ΚΑΤΑΘΕΣΗΣ (21): 920402840	
ΗΜΕΡ. ΕΛΛΗΝΙΚΗΣ ΚΑΤΑΘΕΣΗΣ (22): 09.12.92	
ΑΡΙΘ./ΗΜΕΡ. ΔΗΜΟΣΙΕΥΣΗΣ	
ΕΥΡΩΠΑΪΚΟΥ ΔΙΠΛΩΜΑΤΟΣ (87): 0224453/09.09.92	
ΑΡΙΘ./ΗΜΕΡ. ΚΑΤΑΘΕΣΗΣ	
ΕΥΡΩΠΑΪΚΗΣ ΑΙΤΗΣΗΣ (86): 86830347.0/17.11.86	
ΤΙΤΛΟΣ ΕΦΕΥΡΕΣΗΣ (54): Βιολογικά ενεργό τοπικό πλέγμα υποστρώματος από κολλαγόνο, καλ-λυντικές και φαρμακευτικές χρήσεις και μία μέθοδος παρασκευής του	
ΔΙΚΑΙΟΥΧΟΣ (73): Morganti, Pierfrancesco 49, Via Montoggio I-00168 Roma RM, I	
ΣΥΜΒΑΤΙΚΕΣ ΠΡΟΤΕΡΑΙΟΤΗΤΕΣ (30): 4882585/27.11.85/Ιταλία	
ΕΦΕΥΡΕΤΗΣ (72): Morganti, Pierfrancesco	
ΕΙΔΙΚΟΣ ΠΛΗΡΕΞΟΥΣΙΟΣ (74): Παπαπαναγιώτου Άννα, δικηγόρος, Κουμπάρη 2, 106 74 Αθήνα	
ΑΝΤΙΚΛΗΤΟΣ (74): Παπακωνσταντίνου Γ. Ελένη, δικηγόρος, Κουμπάρη 2, 106 74 Αθήνα	

ΠΕΡΙΛΗΨΗ (57)

Ένα σπογγώδες και πηλιματώδες υλικό υποστρώματος, συνιστάμενο από ένα πλέγμα αδιάλυτου και διαλυτού κολλαγόνου, χρησιμοποιείται ως 1) κοσμητολογικός φορέας για την εφαρμογή υδατικού κολλαγόνου στο δέρμα, ή 2) ως φαρμακευτικός φορέας για την εφαρμογή τοπικά δραστικών φαρμάκων.

Περιγράφεται μία μέθοδος για την παρασκευή του.

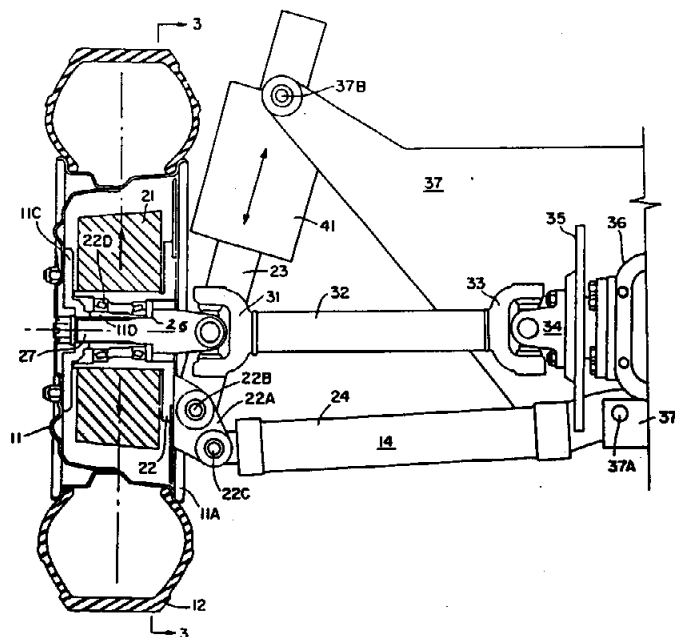
ΑΡΙΘΜΟΣ ΕΥΡΩΠΑΪΚΟΥ Δ.Ε. (11): 3006485
ΑΡΙΘ. ΕΛΛΗΝΙΚΗΣ ΚΑΤΑΘΕΣΗΣ (21): 920402841
ΗΜΕΡ. ΕΛΛΗΝΙΚΗΣ ΚΑΤΑΘΕΣΗΣ (22): 09.12.92
ΑΡΙΘ./ΗΜΕΡ. ΔΗΜΟΣΙΕΥΣΗΣ
ΕΥΡΩΠΑΪΚΟΥ ΔΙΠΛΩΜΑΤΟΣ (87): 0378668/23.09.92
ΑΡΙΘ./ΗΜΕΡ. ΚΑΤΑΘΕΣΗΣ
ΕΥΡΩΠΑΪΚΗΣ ΑΙΤΗΣΗΣ (86): 89908444.6/29.06.89
ΤΙΤΛΟΣ ΕΦΕΥΡΕΣΗΣ (54): Συνθέσεις σφράγισης περιέκτη
ΔΙΚΑΙΟΥΧΟΣ (73): W.R. Grace & Co. Conn.
1114 Avenue of the Americas
New York, NY 10036, Η.Π.Α.
ΣΥΜΒΑΤΙΚΕΣ ΠΡΟΤΕΡΑΙΟΤΗΤΕΣ (30): 8815489.3/29.06.88/Μ. Βρετανία
ΕΦΕΥΡΕΤΗΣ (72): 1) Blakeman, Peter, John
2) Johnson, Terence, Richard
ΕΙΔΙΚΟΣ ΠΛΗΡΕΞΟΥΣΙΟΣ (74): Παπαπαναγιώτου Άννα, δικηγόρος,
Κουμπάρη 2, 106 74 Αθήνα
ΑΝΤΙΚΑΛΗΤΟΣ (74): Παπακωνσταντίνου Γ. Ελένη, δικηγόρος,
Κουμπάρη 2, 106 74 Αθήνα

ΠΕΡΙΛΗΨΗ (57)

Μία σύνθεση λάτεξ σφράγισης περιέκτη σχηματίζεται από ένα καρβοξυλιωμένο ελαστομερές στυρενίου βουταδιενίου στην οποία οι ομάδες καρβοξυλίου κατά προτίμηση παρέχονται από μεθακρυλικό οξύ, και η σύνθεση είναι ουσιαστικά ελεύθερη δραστικού παράγοντα διασταυρωμένης σύνδεσης και κατά προτίμηση περικλείει λανθάνουσα παράγοντα διασταυρωμένης σύνδεσης και σταθεροποιητή όπως είναι η καζεΐνη, το κολοφωνικό οξύ, το συμπολυμερές στυρενίου μηλεϊνικού ανυδρίτη ή ένα λιπαρό οξύ.

ΑΡΙΘΜΟΣ ΕΥΡΩΠΑΪΚΟΥ Δ.Ε. (11): 3006486
ΑΡΙΘ. ΕΛΛΗΝΙΚΗΣ ΚΑΤΑΘΕΣΗΣ (21): 920402842
ΗΜΕΡ. ΕΛΛΗΝΙΚΗΣ ΚΑΤΑΘΕΣΗΣ (22): 09.12.92
ΑΡΙΘ./ΗΜΕΡ. ΔΗΜΟΣΙΕΥΣΗΣ
ΕΥΡΩΠΑΪΚΟΥ ΔΙΠΛΩΜΑΤΟΣ (87): 0344923/21.10.92
ΑΡΙΘ./ΗΜΕΡ. ΚΑΤΑΘΕΣΗΣ
ΕΥΡΩΠΑΪΚΗΣ ΑΙΤΗΣΗΣ (86): 89304550.0/05.05.89
ΤΙΤΛΟΣ ΕΦΕΥΡΕΣΗΣ (54): Σύστημα αναρτήσεως οχήματος
ΔΙΚΑΙΟΥΧΟΣ (73): Bose Corporation
100 The Mountain Road
Framingham, Massachusetts 01701,
Η.Π.Α.
ΣΥΜΒΑΤΙΚΕΣ ΠΡΟΤΕΡΑΙΟΤΗΤΕΣ (30): 194515/16.05.88/Η.Π.Α.
ΕΦΕΥΡΕΤΗΣ (72): Hanson, David E.
ΕΙΔΙΚΟΣ ΠΛΗΡΕΞΟΥΣΙΟΣ (74): Παπαπαναγιώτου Άννα, δικηγόρος,
Κουμπάρη 2, 106 74 Αθήνα
ΑΝΤΙΚΑΛΗΤΟΣ (74): Παπακωνσταντίνου Γ. Ελένη, δικηγόρος,
Κουμπάρη 2, 106 74 Αθήνα

συγκρότημα στηρίξεως το οποίο περιλαμβάνει ένα κατακόρυφο άξονα (45) συγκρατούμενο από ένα συγκρατητήρα (44) άξονος μεταξύ των άκρων του άξονος, ανώτερα και κατώτερα έδρανα (43) και ελατήρια κεντραρίσματος (42) τοποθετημένα μεταξύ του συγκρατητήρος άξονος και εκάστου από τα τελευταία έδρανα. Ρευστό αποσβέσεως (60) μπορεί να περιλαμβάνει μία σημαντική συνιστώσα της μάζης αποσβέσεως (21).



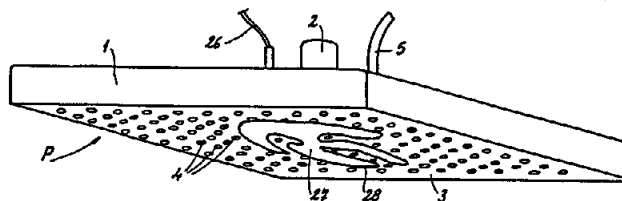
ΠΕΡΙΛΗΨΗ (57)

Ένα σύστημα αναρτήσεως οχήματος περιλαμβάνει ένα υποπλάσιο σώματος οχήματος (37), ένα τροχό (11) με ελαστικό συναρμολογημένο επί ενός συγκροτήματος πλήρους τροχού που έχει μία άτρακτο (27) τροχού εντός του τριβέως (22D) του τροχού. Μία μάζα (21) αποσβέσεως τροχού σχήματος αψιδωτού περιβάλλει την εξωτερική όψη του τριβέως του τροχού και διαμορφώνεται με μία κατακόρυφη σχισμή (21A) η διεύθυνση του μήκους της διατομής αψιδωτής μορφής. Η μάζα αποσβέσεως διαμορφώνεται με ένα ζεύγος ανοιγμάτων (47) σε κάθε πλευρά της κατακόρυφης σχισμής έκαστο των οποίων δέχεται ένα

ΑΡΙΘΜΟΣ ΕΥΡΩΠΑΪΚΟΥ Δ.Ε.	(11): 3006487
ΑΡΙΘ. ΕΛΛΗΝΙΚΗΣ ΚΑΤΑΘΕΣΗΣ	(21): 920402843
ΗΜΕΡ. ΕΛΛΗΝΙΚΗΣ ΚΑΤΑΘΕΣΗΣ	(22): 09.12.92
ΑΡΙΘ./ΗΜΕΡ. ΔΗΜΟΣΙΕΥΣΗΣ	
ΕΥΡΩΠΑΪΚΟΥ ΔΙΠΛΩΜΑΤΟΣ	(87): 0348311/02.12.92
ΑΡΙΘ./ΗΜΕΡ. ΚΑΤΑΘΕΣΗΣ	
ΕΥΡΩΠΑΪΚΗΣ ΑΙΤΗΣΗΣ	(86): 89420211.8/13.06.89
ΤΙΤΛΟΣ ΕΦΕΥΡΕΣΗΣ	(54): Διάταξη σύλληψης εύκαμπτων απομονωμένων ή γειτονικών τεμαχίων, χειρισμός τους και εναπόθεσή τους, ιδιαίτερα δε τεμαχίων δέρματος και παρομοίων
ΔΙΚΑΙΟΥΧΟΣ	(73): Centre Technique Cuir Chaussure Maroquinerie 4 rue Hermann Frenkel F-69007 Lyon, Γαλλία
ΣΥΜΒΑΤΙΚΕΣ ΠΡΟΤΕΡΑΙΟΤΗΤΕΣ ΕΦΕΥΡΕΤΗΣ	(30): 8809038/24.06.88/Γαλλία (72): 1) Pousset, Michel 2) Darragon, Jérôme
ΕΙΔΙΚΟΣ ΠΛΗΡΕΞΟΥΣΙΟΣ	(74): Παπαπαναγιώτου Άννα, δικηγόρος, Κουμπάρη 2, 106 74 Αθήνα
ΑΝΤΙΚΛΗΤΟΣ	(74): Παπακωνσταντίνου Γ. Ελένη, δικηγόρος, Κουμπάρη 2, 106 74 Αθήνα

κενού και προβλέπονται ηλεκτροβάννες τοποθετημένες στον θάλαμο (1) για τον διακεκριμένο έλεγχο της ενεργοποίησης κάθε αναρροφητήρα. Η επιλογή των ενεργοποιούμενων αναρροφητήρων μπορεί να γίνει έτσι σε συνάρτηση με το ιδιαίτερο περίγραμμα του προς σύλληψη τεμαχίου (27).

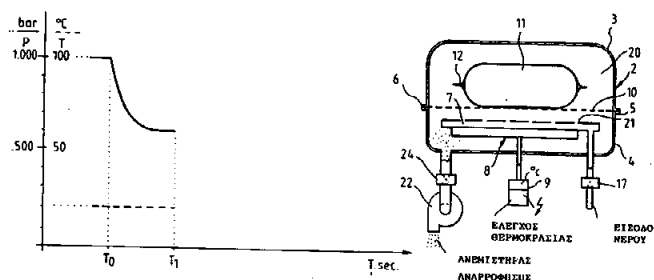
Εφαρμογή στον χειρισμό τεμαχίων από δέρμα και ιδιαίτερα την αυτόματη διαλογή τους στην βιομηχανία υποδημάτων.



ΠΕΡΙΛΗΨΗ (57)

Η διάταξη περιλαμβάνει βασικά ένα συλληπτικό μηχανισμό (P) με άκαμπτο και στεγανό θάλαμο (1) του οποίου η κάτω πλευρά (3) είναι εφοδιασμένη με πλήθος αναρροφητήρων (4), θάλαμος (1) ο οποίος υποβασιάζεται και μετακινείται από βραχίονα χειρισμού ή άλλο ρομπότ. Οι αναρροφητήρες (4) είναι ατομικά συνδεδεμένοι με πηγή

ΑΡΙΘΜΟΣ ΕΥΡΩΠΑΪΚΟΥ Δ.Ε.	(11): 3006488
ΑΡΙΘ. ΕΛΛΗΝΙΚΗΣ ΚΑΤΑΘΕΣΗΣ	(21): 920402844
ΗΜΕΡ. ΕΛΛΗΝΙΚΗΣ ΚΑΤΑΘΕΣΗΣ	(22): 09.12.92
ΑΡΙΘ./ΗΜΕΡ. ΔΗΜΟΣΙΕΥΣΗΣ	
ΕΥΡΩΠΑΪΚΟΥ ΔΙΠΛΩΜΑΤΟΣ	(87): 0309132/25.11.92
ΑΡΙΘ./ΗΜΕΡ. ΚΑΤΑΘΕΣΗΣ	
ΕΥΡΩΠΑΪΚΗΣ ΑΙΤΗΣΗΣ	(86): 88308415.4/12.09.88
ΤΙΤΛΟΣ ΕΦΕΥΡΕΣΗΣ	(54): Μέθοδος και συσκευή συσκευασίας
ΔΙΚΑΙΟΥΧΟΣ	(73): W.R. Grace & Co. - Conn. 1114 Avenue of the Americas New York New York 10036, Η.Π.Α.
ΣΥΜΒΑΤΙΚΕΣ ΠΡΟΤΕΡΑΙΟΤΗΤΕΣ ΕΦΕΥΡΕΤΗΣ	(30): 8722201/21.09.87/Μ. Βρετανία (72): Gianelli, Gian Camillo
ΕΙΔΙΚΟΣ ΠΛΗΡΕΞΟΥΣΙΟΣ	(74): Παπαπαναγιώτου Άννα, δικηγόρος Κουμπάρη 2, 106 74 Αθήνα
ΑΝΤΙΚΛΗΤΟΣ	(74): Παπακωνσταντίνου Γ. Ελένη, δικηγόρος, Κουμπάρη 2, 106 74 Αθήνα

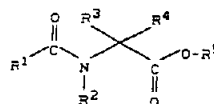


ΠΕΡΙΛΗΨΗ (57)

Μιά συσκευασία συρρικνώνεται με ατμό ενώ υποβάλλεται σε μια ουσιαστικά σταθερή υπο-ατμοσφαιρική πίεση που παράγεται από ένα ανεμιστήρα αναρρόφησης 22 που λειτουργεί την ίδια στιγμή που παράγεται ατμός για την διατήρηση της επικρατούσας πίεσης μέσα στο εσωτερικό ενός θαλάμου 20 σε υπο-ατμοσφαιρική πίεση σε παρουσία του ατμού.

Η χαμηλή πίεση του ατμού εξασφαλίζει ότι η θερμοκρασία του θα είναι αρκετά κάτω από το σημείο βρασμού του νερού και αποφεύγει την θερμική καταστροφή του υλικού ενός περιέκτη 12 που συρρικνώνεται.

ΑΡΙΘΜΟΣ ΕΥΡΩΠΑΪΚΟΥ Δ.Ε. (11): 3006489	
ΑΡΙΘ. ΕΛΛΗΝΙΚΗΣ ΚΑΤΑΘΕΣΗΣ (21): 920402845	
ΗΜΕΡ. ΕΛΛΗΝΙΚΗΣ ΚΑΤΑΘΕΣΗΣ (22): 09.12.92	
ΑΡΙΘ./ΗΜΕΡ. ΔΗΜΟΣΙΕΥΣΗΣ	
ΕΥΡΩΠΑΪΚΟΥ ΔΙΠΛΩΜΑΤΟΣ (87): 0346709/19.11.92	
ΑΡΙΘ./ΗΜΕΡ. ΚΑΤΑΘΕΣΗΣ	
ΕΥΡΩΠΑΪΚΗΣ ΑΙΤΗΣΗΣ (86): 89110094.3/03.06.89	
ΤΙΤΛΟΣ ΕΦΕΥΡΕΣΗΣ (54): Μέσα απωθήσεως εντόμων και ακάρεων	
ΔΙΚΑΙΟΥΧΟΣ (73): BAYER AG W-5090 Leverkusen 1 Bayerwerk, Γερμανία	
ΣΥΜΒΑΤΙΚΕΣ ΠΡΟΤΕΡΑΙΟΤΗΤΕΣ (30): 3820528/16.06.88/Γερμανία	
ΕΦΕΥΡΕΤΗΣ (72): 1) Krüger, Bernd-Wieland, 2) Sasse, Klaus, Dr. 3) Lunkenheimer, Winfried, Dr. 4) Hoever, Franz-Peter, Dr. 5) Nentwig, Günther, Dr. 6) Behrenz, Wolfgang, Dr.	
ΕΙΔΙΚΟΣ ΠΛΗΡΕΞΟΥΣΙΟΣ (74): Παπαπαναγιώτου Άννα, δικηγόρος, Κουμπάρη 2, 106 74 Αθήνα	
ΑΝΤΙΚΑΛΗΤΟΣ (74): Παπακωνσταντίνου Γ. Ελένη, δικηγόρος, Κουμπάρη 2, 106 74 Αθήνα	



(1)

στον οποίον

R¹ είναι Υδρογόνο, ή μία ενίοτε υποκατεστημένη απόληξη Αλκυλίου, Αλκενυλίου ή Αλκινυλίου,
R² και R⁵, ίδια ή διαφορετικά, είναι ενίοτε υποκατεστημένες απολήξεις Αλκυλίου, Αλκενυλίου ή Αλκινυλίου, και
R³ και R⁴ είναι Υδρογόνο, ενίοτε υποκατεστημένο Αλκύλιο, Αρακύλιο ή Αρύλιο, ή μαζί με το άτομο στο οποίον είναι συνδεδεμένα, σχηματίζουν ένα ενίοτε υποκατεστημένο μονοκυκλικό δακτύλιο.

ΠΕΡΙΛΗΨΗ (57)

Η προκειμένη ευρεσιτεχνία αφορά την χρησιμοποίηση, εν μέρει γνωστών, παραγών ακυλιωμένων εστέρων α-Αμινοξέων, σαν μέσα απωθήσεως εντόμων και ακάρεων.

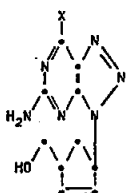
Τα σύμφωνα με την ευρεσιτεχνία χρησιμοποιούμενα παράγωγα, έχουν τον Τύπον

ΑΡΙΘΜΟΣ ΕΥΡΩΠΑΪΚΟΥ Δ.Ε. (11): 3006490	
ΑΡΙΘ. ΕΛΛΗΝΙΚΗΣ ΚΑΤΑΘΕΣΗΣ (21): 920402846	
ΗΜΕΡ. ΕΛΛΗΝΙΚΗΣ ΚΑΤΑΘΕΣΗΣ (22): 09.12.92	
ΑΡΙΘ./ΗΜΕΡ. ΔΗΜΟΣΙΕΥΣΗΣ	
ΕΥΡΩΠΑΪΚΟΥ ΔΙΠΛΩΜΑΤΟΣ (87): 0325460/21.10.92	
ΑΡΙΘ./ΗΜΕΡ. ΚΑΤΑΘΕΣΗΣ	
ΕΥΡΩΠΑΪΚΗΣ ΑΙΤΗΣΗΣ (86): 89300510.8/19.10.89	
ΤΙΤΛΟΣ ΕΦΕΥΡΕΣΗΣ (54): Διδεοξυδιδευδροκαρβοκυκλικό νουκλεοζίτες	
ΔΙΚΑΙΟΥΧΟΣ (73): Regents of the University of Minnesota 100 Church Street Southeast Minneapolis, MN 55455, Η.Π.Α.	
ΣΥΜΒΑΤΙΚΕΣ ΠΡΟΤΕΡΑΙΟΤΗΤΕΣ (30): 1) 146252/20.01.88/Η.Π.Α. 2) 278652/05.12.88/Η.Π.Α.	
ΕΦΕΥΡΕΤΗΣ (72): 1) Vince, Robert 2) Hua, Mei	
ΕΙΔΙΚΟΣ ΠΛΗΡΕΞΟΥΣΙΟΣ (74): Παπαπαναγιώτου Άννα, δικηγόρος, Κουμπάρη 2, 106 74 Αθήνα	
ΑΝΤΙΚΑΛΗΤΟΣ (74): Παπακωνσταντίνου Γ. Ελένη, δικηγόρος, Κουμπάρη 2, 106 74 Αθήνα	

(εις τις οποίες το X είναι υδρογόνο, NRR¹, SR, OR, ή αλογόνο· τα R και R¹ είναι δυνατόν να είναι όμοια ή διαφορετικά και εκλέγονται από υδρογόνο C₁₋₄ αλκυλ και αρυλ) και φαρμακευτικώς παραδεκτά παράγωγα αυτών τα οποία έχουν αντικαρκινική δραστικότητα.

ΠΕΡΙΛΗΨΗ (57)

Περιγράφονται ενώσεις του τύπου (I)



(I)

ΑΡΙΘΜΟΣ ΕΥΡΩΠΑΪΚΟΥ Δ.Ε.	(11): 3006491
ΑΡΙΘ. ΕΛΛΗΝΙΚΗΣ ΚΑΤΑΘΕΣΗΣ	(21): 920402847
ΗΜΕΡ. ΕΛΛΗΝΙΚΗΣ ΚΑΤΑΘΕΣΗΣ	(22): 09.12.92
ΑΡΙΘ./ΗΜΕΡ. ΔΗΜΟΣΙΕΥΣΗΣ	
ΕΥΡΩΠΑΪΚΟΥ ΔΙΠΛΩΜΑΤΟΣ	(87): 0350438/09.09.92
ΑΡΙΘ./ΗΜΕΡ. ΚΑΤΑΘΕΣΗΣ	
ΕΥΡΩΠΑΪΚΗΣ ΑΙΤΗΣΗΣ	(86): 89810435.1/07.06.89
ΤΙΤΛΟΣ ΕΦΕΥΡΕΣΗΣ	(54): Σύνθεση για καλλυντική ή φαρμακευτική χρήση
ΔΙΚΑΙΟΥΧΟΣ	(73): 1) Herzog, Paul Route du Monteliza CH-1806 St-Légier, Ελβετία 2) Herzog-Thomander, Karin Route du Monteliza CH-1806 St-Légier, Ελβετία
ΕΦΕΥΡΕΤΗΣ	(72): 1) 2259/88/13.06.88/Ελβετία 2) 3661/88/03.10.88/Ελβετία
ΕΙΔΙΚΟΣ ΠΛΗΡΕΞΟΥΣΙΟΣ	(74): Herzog, Paul
ΕΙΔΙΚΟΣ ΠΛΗΡΕΞΟΥΣΙΟΣ	(74): Παπαπαναγιώτου Άννα, δικηγόρος, Κουμπάρη 2, 106 74 Αθήνα
ΑΝΤΙΚΛΗΤΟΣ	(74): Παπακωνσταντίνου Γ. Ελένη, δικηγόρος, Κουμπάρη 2, 106 74 Αθήνα

ΠΕΡΙΛΗΨΗ (57)

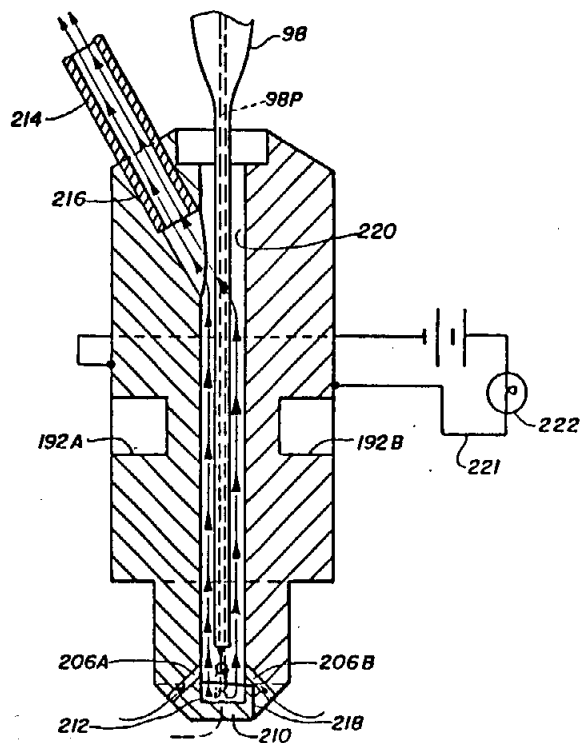
Περιγράφεται μία σύνθεση για καλλυντική ή φαρμακευτική χρήση περιέχουσα υπό τύπο δραστικού συστατικού βιταμίνη Α υπό όξινη μορφή ή έναν εστέρα της βιταμίνης Α, σε συνδυασμό με ένα σταθερό υδατικό γαλάκτωμα υπεροξειδίου του υδρογόνου.

ΑΡΙΘΜΟΣ ΕΥΡΩΠΑΪΚΟΥ Δ.Ε.	(11): 3006492
ΑΡΙΘ. ΕΛΛΗΝΙΚΗΣ ΚΑΤΑΘΕΣΗΣ	(21): 920402848
ΗΜΕΡ. ΕΛΛΗΝΙΚΗΣ ΚΑΤΑΘΕΣΗΣ	(22): 09.12.92
ΑΡΙΘ./ΗΜΕΡ. ΔΗΜΟΣΙΕΥΣΗΣ	
ΕΥΡΩΠΑΪΚΟΥ ΔΙΠΛΩΜΑΤΟΣ	(87): 0249667/09.09.92
ΑΡΙΘ./ΗΜΕΡ. ΚΑΤΑΘΕΣΗΣ	
ΕΥΡΩΠΑΪΚΗΣ ΑΙΤΗΣΗΣ	(86): 86309899.2/18.12.86
ΤΙΤΛΟΣ ΕΦΕΥΡΕΣΗΣ	(54): Θεραπεία με υγρά με L-γαλακτικό ή/και πυροβικό ανιόν
ΔΙΚΑΙΟΥΧΟΣ	(73): Veech, Richard L., 712 Brent Road, Rockville, MD 20850, Η.Π.Α.
ΣΥΜΒΑΤΙΚΕΣ ΠΡΟΤΕΡΑΙΟΤΗΤΕΣ	(30): 810918/18.12.85/Η.Π.Α.
ΕΦΕΥΡΕΤΗΣ	(72): Veech, Richard L.,
ΕΙΔΙΚΟΣ ΠΛΗΡΕΞΟΥΣΙΟΣ	(74): Παπαπαναγιώτου Άννα, δικηγόρος, Κουμπάρη 2, 106 74 Αθήνα
ΑΝΤΙΚΛΗΤΟΣ	(74): Παπακωνσταντίνου Γ. Ελένη, δικηγόρος, Κουμπάρη 2, 106 74 Αθήνα

ΠΕΡΙΛΗΨΗ (57)

Παρουσιάζονται μέθοδοι και συνθέσεις για την επίτευξη θεραπείας με υγρά, χρησιμοποιώντας τα ανιόντα L-γαλακτικό, πυροβικό, D-β-υδροξυβουτυρικό, ακετοοξικό ή μείγματά τους. Τα ρακεμικά μείγματα D, L-γαλακτικού ή οξεικού ανιόντος που χρησιμοποιούντο μέχρι τώρα στα υγρά είναι τώρα γνωστό ότι δεν είναι επιθυμητά επειδή διαθέτουν παρενέργειες και τοξικό αποτέλεσμα όταν χορηγηθούν στα θηλαστικά.

ΑΡΙΘΜΟΣ ΕΥΡΩΠΑΪΚΟΥ Δ.Ε. (11): 3006493
ΑΡΙΘ. ΕΛΛΗΝΙΚΗΣ ΚΑΤΑΘΕΣΗΣ (21): 920402849
ΗΜΕΡ. ΕΛΛΗΝΙΚΗΣ ΚΑΤΑΘΕΣΗΣ (22): 09.12.92
ΑΡΙΘ./ΗΜΕΡ. ΔΗΜΟΣΙΕΥΣΗΣ
ΕΥΡΩΠΑΪΚΟΥ ΔΙΠΛΩΜΑΤΟΣ (87): 0251087/23.09.92
ΑΡΙΘ./ΗΜΕΡ. ΚΑΤΑΘΕΣΗΣ
ΕΥΡΩΠΑΪΚΗΣ ΑΙΤΗΣΗΣ (86): 87108865.4/20.06.87
ΤΙΤΛΟΣ ΕΦΕΥΡΕΣΗΣ (54): Κινητό συγκρότημα καθαρισμού για μία βελόνη αναρροφήσεως
ΔΙΚΑΙΟΥΧΟΣ (73): E.I. Du Pont de Nemours and Company
 1007 Market Street
 Wilmington Delaware 19898, Η.Π.Α.
ΣΥΜΒΑΤΙΚΕΣ ΠΡΟΤΕΡΑΙΟΤΗΤΕΣ (30): 877635/23.06.86/Η.Π.Α.
ΕΦΕΥΡΕΤΗΣ (72): Howell, Gary Wayne
ΕΙΔΙΚΟΣ ΠΛΗΡΕΞΟΥΣΙΟΣ (74): Παπαπαναγιώτου Άννα, δικηγόρος, Κουμπάρη 2, 106 74 Αθήνα
ΑΝΤΙΚΑΛΗΤΟΣ (74): Παπακωνσταντίνου Γ. Ελένη, δικηγόρος, Κουμπάρη 2, 106 74 Αθήνα



ΠΕΡΙΛΗΨΗ (57)

Μία συσκευή διανομής υγρού χαρακτηρίζεται από μία διάταξη καθαρισμού η οποία μπορεί να κινείται μαζί με την βελόνη αναρροφήσεως της συσκευής. Η διάταξη καθαρισμού περιλαμβάνει ένα ζεύγος συνδεδασμένων κεφαλών φρεατίου μία από τις οποίες έχει μία φλάντζα με μία επίπεδη επιφάνεια επ' αυτής. Η άλλη από τις κεφαλές φρεατίου έχει ένα αντίστοιχο κόψιμο επ' αυτής. Όταν εφαρμόζουν οι κεφαλές φρεατίου συνεργάζονται για να ορίσουν ένα θάλαμο τύπου φρεατίου με κλειστό πυθμένα. Οι κεφαλές φρεατίου είναι μονταρισμένες εκάστη επί ενός βραχίονα ο οποίος μπορεί να κινηθεί από ανοικτή σε κλειστή διάταξη σε αντίδραση σε κίνηση της βελόνης αναρροφήσεως.

ΑΡΙΘΜΟΣ ΕΥΡΩΠΑΪΚΟΥ Δ.Ε. (11): 3006494
ΑΡΙΘ. ΕΛΛΗΝΙΚΗΣ ΚΑΤΑΘΕΣΗΣ (21): 920402850
ΗΜΕΡ. ΕΛΛΗΝΙΚΗΣ ΚΑΤΑΘΕΣΗΣ (22): 09.12.92
ΑΡΙΘ./ΗΜΕΡ. ΔΗΜΟΣΙΕΥΣΗΣ
ΕΥΡΩΠΑΪΚΟΥ ΔΙΠΛΩΜΑΤΟΣ (87): 0361033/19.11.92
ΑΡΙΘ./ΗΜΕΡ. ΚΑΤΑΘΕΣΗΣ
ΕΥΡΩΠΑΪΚΗΣ ΑΙΤΗΣΗΣ (86): 89114516.1/05.08.89
ΤΙΤΛΟΣ ΕΦΕΥΡΕΣΗΣ (54): Μέσον επικάλυψης για υλικά περιέχοντα κολλαγόνο
ΔΙΚΑΙΟΥΧΟΣ (73): BAYER AG
 D-5090 Leverkusen 1 Bayerwerk,
 Γερμανία
ΣΥΜΒΑΤΙΚΕΣ ΠΡΟΤΕΡΑΙΟΤΗΤΕΣ (30): 3828170/19.08.88/Γερμανία
ΕΦΕΥΡΕΤΗΣ (72): 1) Asmussen, Erik, Prof. Dr.
 2) Munksgaard, Erik Christian, Dr.
 3) Mueller, Michael, Dr.
 4) Podszun, Wolfgang, Dr.
 5) Winkel, Jens, Dr.
ΕΙΔΙΚΟΣ ΠΛΗΡΕΞΟΥΣΙΟΣ (74): Παπαπαναγιώτου Άννα, δικηγόρος, Κουμπάρη 2, 106 74 Αθήνα
ΑΝΤΙΚΑΛΗΤΟΣ (74): Παπακωνσταντίνου Γ. Ελένη, δικηγόρος, Κουμπάρη 2, 106 74 Αθήνα

ΠΕΡΙΛΗΨΗ (57)

Μέσον επικάλυψης υλών περιεχουσών Κολλαγόνο, το οποίον περιέχει Αλδεύδη, ακόρεστα Μονομερή χωρίς ενεργό Υδρογόνο, Διευκολυντή διαλυτότητας και/ή Διασπορείς, και γενικά κοινά πρόσθετα.

ΑΡΙΘΜΟΣ ΕΥΡΩΠΑΪΚΟΥ Δ.Ε. (11):	3006495
ΑΡΙΘ. ΕΛΛΗΝΙΚΗΣ ΚΑΤΑΘΕΣΗΣ (21):	920402851
ΗΜΕΡ. ΕΛΛΗΝΙΚΗΣ ΚΑΤΑΘΕΣΗΣ (22):	09.12.92
ΑΡΙΘ./ΗΜΕΡ. ΔΗΜΟΣΙΕΥΣΗΣ	
ΕΥΡΩΠΑΪΚΟΥ ΔΙΠΛΩΜΑΤΟΣ (87):	0294693/21.10.92
ΑΡΙΘ./ΗΜΕΡ. ΚΑΤΑΘΕΣΗΣ	
ΕΥΡΩΠΑΪΚΗΣ ΑΙΤΗΣΗΣ (86):	88108735.7/01.06.88
ΤΙΤΛΟΣ ΕΦΕΥΡΕΣΗΣ (54):	Χρησιμοποίηση υλικού από άργυρο και σίδηρο, για ηλεκτρικές επαφές
ΔΙΚΑΙΟΥΧΟΣ (73):	Degussa Aktiengesellschaft Weissfrauenstrasse 9 D-6000 Frankfurt am Main 1, Γερμανία
ΣΥΜΒΑΤΙΚΕΣ ΠΡΟΤΕΡΑΙΟΤΗΤΕΣ (30):	3719052/06.06.87/Γερμανία
ΕΦΕΥΡΕΤΗΣ (72):	1) Weise, Wolfgang Dr. 2) Wolmer, Roger 3) Braumann, Peter Dr.
ΕΙΔΙΚΟΣ ΠΛΗΡΕΞΟΥΣΙΟΣ (74):	Παπαπαναγιώτου Άννα, δικηγόρος, Κουμπάρη 2, 106 74 Αθήνα
ΑΝΤΙΚΛΗΤΟΣ (74):	Παπακωνσταντίνου Γ. Ελένη, δικηγόρος, Κουμπάρη 2, 106 74 Αθήνα

ΠΕΡΙΛΗΨΗ (57)

Για ηλεκτρικές επαφές χρησιμοποιείται ένα υλικό Αργύρου-Σιδήρου, που έχει περιορισμένη τάση συντήξεως, περιορισμένη αντίσταση επαφών, και έχει ευρεία περιοχή εφαρμογών. Περιέχει παράλληλα με Άργυρο, 3-30 Μ.Β.% Σίδηρο, και ένα ή περισσότερα από τα πρόσθετα Μαγγάνιο, Χαλκό, Ψευδάργυρο, Αντιμόνιο, οξειδίο Βισμούθιου, οξειδίο Μολυβδαινίου, οξειδίο Βολφραμίου, και Νιτρίδιο Χρωμίου, σε ποσότητες συνολικά 0,05 έως 5 Μ.Β.‰.

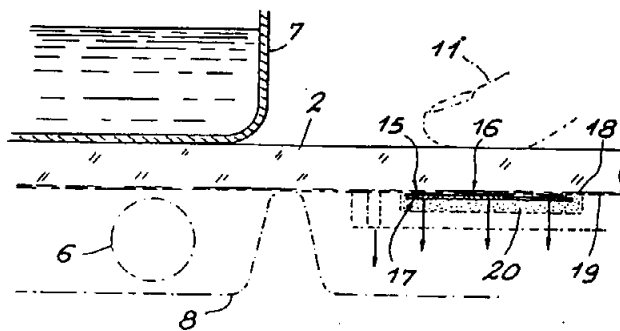
ΑΡΙΘΜΟΣ ΕΥΡΩΠΑΪΚΟΥ Δ.Ε. (11):	3006496
ΑΡΙΘ. ΕΛΛΗΝΙΚΗΣ ΚΑΤΑΘΕΣΗΣ (21):	920402852
ΗΜΕΡ. ΕΛΛΗΝΙΚΗΣ ΚΑΤΑΘΕΣΗΣ (22):	09.12.92
ΑΡΙΘ./ΗΜΕΡ. ΔΗΜΟΣΙΕΥΣΗΣ	
ΕΥΡΩΠΑΪΚΟΥ ΔΙΠΛΩΜΑΤΟΣ (87):	0443924/11.11.92
ΑΡΙΘ./ΗΜΕΡ. ΚΑΤΑΘΕΣΗΣ	
ΕΥΡΩΠΑΪΚΗΣ ΑΙΤΗΣΗΣ (86):	91400407.2/15.02.91
ΤΙΤΛΟΣ ΕΦΕΥΡΕΣΗΣ (54):	Διάταξη χειρισμού των θερμαντικών εστιών μιάς κουζίνας με διακόπτες αφής
ΔΙΚΑΙΟΥΧΟΣ (73):	Société Scholtes Route de Luxembourg B.P. 48 F-57101/Thionville Cédex, Γαλλία
ΣΥΜΒΑΤΙΚΕΣ ΠΡΟΤΕΡΑΙΟΤΗΤΕΣ (30):	9001968/19.02.90/Γαλλία
ΕΦΕΥΡΕΤΗΣ (72):	Hoffmann, Michel
ΕΙΔΙΚΟΣ ΠΛΗΡΕΞΟΥΣΙΟΣ (74):	Παπαπαναγιώτου Άννα, δικηγόρος, Κουμπάρη 2, 106 74 Αθήνα
ΑΝΤΙΚΛΗΤΟΣ (74):	Παπακωνσταντίνου Γ. Ελένη, δικηγόρος, Κουμπάρη 2, 106 74 Αθήνα

ΠΕΡΙΛΗΨΗ (57)

Διάταξη χειρισμού των εστιών θέρμανσης μίας κουζίνας, ιδιαίτερα δε μίας πλάκας κουζίνας, η οποία περιλαμβάνει ένα σύνολο γειτονικών θερμαντικών εστιών (5) και μια πλάκα από υαλοκεραμικό γυαλί (2), λεία και με ομοιόμορφο πάχος, η οποία καλύπτει ολόκληρη την πλάκα κουζίνας, με αριθμό διακοπών αφής (10) που ενεργοποιούνται με το δάκτυλο (11) του χρήστη σε επαφή ή σε άμεση γειτονία με την επιφάνεια της πλάκας.

Σύμφωνα με την εφεύρεση αυτή η διάταξη χαρακτηρίζεται από το ότι κάθε διακόπτης (10) συνδυάζεται με μια συγκεκριμένη εστία (5) και

αποτελείται από δύο μεταλλικούς οπλισμούς (15-16) τοποθετημένους αισθητά στο ίδιο επίπεδο με ένα μονό πυκνωτή, που φέρεται από μια πλακέτα τυπωμένου κυκλώματος (17), εφαρμοσμένη στην πλάκα στην αντίθετη επιφάνεια από την επάνω, ο δε πυκνωτής έχει τον πρώτο οπλισμό (15) συνδεδεμένο με μια γεννήτρια παλμών και τον δεύτερο οπλισμό (16) με ένα διαφορικό κύκλωμα σύγκρισης (23), ο πρώτος οπλισμός, περιφερειακός, έχει διατομή U, που περιβάλλει τον δεύτερο οπλισμό, κεντρικό, με τρόπο ώστε η προσέγγιση του δακτύλου στον πυκνωτή, αλλά από την άλλη πλευρά της πλάκας, προς ή πάνω στην επάνω επιφάνεια της, μεταβάλλει την χωρητικότητά του και προκαλεί, στην έξοδο του διαφορικού συγκριτή, αλλαγή κατάστασης, ικανή να προσδιορίσει μεταβολή της ηλεκτρικής τάσης τροφοδοσίας της εστίας που συνδέεται με τον διακόπτη.



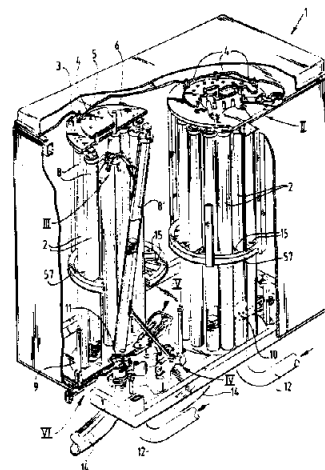
ΑΡΙΘΜΟΣ ΕΥΡΩΠΑΪΚΟΥ Δ.Ε.	(11): 3006497
ΑΡΙΘ. ΕΛΛΗΝΙΚΗΣ ΚΑΤΑΘΕΣΗΣ	(21): 920402853
ΗΜΕΡ. ΕΛΛΗΝΙΚΗΣ ΚΑΤΑΘΕΣΗΣ	(22): 09.12.92
ΑΡΙΘ./ΗΜΕΡ. ΔΗΜΟΣΙΕΥΣΗΣ	
ΕΥΡΩΠΑΪΚΟΥ ΔΙΠΛΩΜΑΤΟΣ	(87): 0413059/21.10.92
ΑΡΙΘ./ΗΜΕΡ. ΚΑΤΑΘΕΣΗΣ	
ΕΥΡΩΠΑΪΚΗΣ ΑΙΤΗΣΗΣ	(86): 89202111.4/17.08.89
ΤΙΤΛΟΣ ΕΦΕΥΡΕΣΗΣ	(54): Εξοπλισμός για την προσωρινή εναποθήκευση αντικειμένων και για την εκ νέου χορήγηση αυτών
ΔΙΚΑΙΟΥΧΟΣ	(73): Machinefabriek "CSW" B.V. Oude Holterweg 10 NL-7416 WG Deventer, Ολλανδία
ΣΥΜΒΑΤΙΚΕΣ ΠΡΟΤΕΡΑΙΟΤΗΤΕΣ	(30): —
ΕΦΕΥΡΕΤΗΣ	(72): 1) Kroon, Frits, 2) Vrind, Hendrik Christoffel
ΕΙΔΙΚΟΣ ΠΛΗΡΕΞΟΥΣΙΟΣ	(74): Παπαπαναγιώτου Άννα, δικηγόρος, Κουμπάρη 2, 106 74 Αθήνα
ΑΝΤΙΚΛΗΤΟΣ	(74): Παπακωνσταντίνου Γ. Ελένη, δικηγόρος, Κουμπάρη 2, 106 74 Αθήνα

ΠΕΡΙΛΗΨΗ (57)

Η εφεύρεση αναφέρεται σε εξοπλισμό για τη διαμόρφωση μιας προφυλακτικής διάταξης εναποθήκευσης αντικειμένων, επί παραδείγματι στοιβασίων ή εμφωλεαζομένων αντικειμένων, ως τα κύπελλα, τα πλακοειδούς ή δισκοειδούς σχήματος αντικείμενα ή καλύμματα, ο οποίος εξοπλισμός περιλαμβάνει:

μέσο τροφοδότησης (10, 12) για την τροφοδότηση των αντικειμένων, έναν τουλάχιστον σωλήνα εναποθήκευσης (8) για να δέχεται μία στοιβάση αντικειμένων και

μέσο εκκένωσης (11, 14) για την εκκένωση των αντικειμένων, του οποίου σωλήνα εναποθήκευσης το κάτω άκρο είναι ανοικτό και επιλογικώς δύναται να συνδέεται με το μέσο τροφοδότησης και με το μέσο εκκένωσης αντιστοίχως, δια των οποίων κατά προτίμηση ο σωλήνας εναποθήκευσης υποστηρίζεται με μίαν περιστροφική ανάρτηση, ώστε να δύναται να ταλαντεύεται μεταξύ δύο θέσεων με ένα πρώτο μέσο κίνησης ελεγχόμενο από μέσο ελέγχου, στην πρώτη των οποίων, τη θέση τροφοδότησης, ο σωλήνας συνδέεται με το ανοικτό κάτω άκρο αυτού με το στόμιο εξαγωγής του μέσου τροφοδότησης και δύναται δι' αυτού να πληρώνεται με αντικείμενα και στη δεύτερη των οποίων, τη θέση εκκένωσης, ο σωλήνας συνδέεται με το ανοικτό κάτω άκρο αυτού με το στόμιο εισαγωγής του μέσου εκκένωσης και δύναται να παρέχει αντικείμενα σ' αυτό.



ΑΡΙΘΜΟΣ ΕΥΡΩΠΑΪΚΟΥ Δ.Ε.	(11): 3006498
ΑΡΙΘ. ΕΛΛΗΝΙΚΗΣ ΚΑΤΑΘΕΣΗΣ	(21): 920402854
ΗΜΕΡ. ΕΛΛΗΝΙΚΗΣ ΚΑΤΑΘΕΣΗΣ	(22): 09.12.92
ΑΡΙΘ./ΗΜΕΡ. ΔΗΜΟΣΙΕΥΣΗΣ	
ΕΥΡΩΠΑΪΚΟΥ ΔΙΠΛΩΜΑΤΟΣ	(87): 0349103/25.11.92
ΑΡΙΘ./ΗΜΕΡ. ΚΑΤΑΘΕΣΗΣ	
ΕΥΡΩΠΑΪΚΗΣ ΑΙΤΗΣΗΣ	(86): 89304248.1/27.04.89
ΤΙΤΛΟΣ ΕΦΕΥΡΕΣΗΣ	(54): Μασώμενο χάπι (= Chewable tablet)
ΔΙΚΑΙΟΥΧΟΣ	(73): Smith Kline & French Laboratories Limited Mundells Welwyn Garden City Hertfordshire AL7 1EY; Μ. Βρετανία
ΣΥΜΒΑΤΙΚΕΣ ΠΡΟΤΕΡΑΙΟΤΗΤΕΣ	(30): 1) 88304008/04.05.88/Ευρωπαϊκό 2) 8820265/26.08.88/Μ. Βρετανία
ΕΦΕΥΡΕΤΗΣ	(72): 1) France, Gordon 2) Leonard, Graham Stanley
ΕΙΔΙΚΟΣ ΠΛΗΡΕΞΟΥΣΙΟΣ	(74): Παπαπαναγιώτου Άννα, δικηγόρος, Κουμπάρη 2, 106 74 Αθήνα
ΑΝΤΙΚΛΗΤΟΣ	(74): Παπακωνσταντίνου Γ. Ελένη, δικηγόρος, Κουμπάρη 2, 106 74 Αθήνα

πικών εκδοχέων συμπεριλαμβανομένων μικροκρυσταλλικής κυτταρίνης και κονιορτοποιημένης κυτταρίνης.

ΠΕΡΙΛΗΨΗ (57)

Μια φαρμακευτική σύνθεση μασώμενου χαπιού περιλαμβάνει:

- (1) κόκκους που περιέχουν μια θεραπευτική ενεργή ουσία, και
- (2) ένα εξτρακοκκώδες υδατοδιάλυτο υγροκοκκικό έκδοχο σε μια ποσότητα 5%-15% κ.β. του όλου βάρους του χαπιού. Ειδικές φαρμακευτικές ενεργές ουσίες που περιέχουν σιμετιδίνη και παραδείγματα υγροσκο-

ΑΡΙΘΜΟΣ ΕΥΡΩΠΑΪΚΟΥ Δ.Ε. (11):	3006499
ΑΡΙΘ. ΕΛΛΗΝΙΚΗΣ ΚΑΤΑΘΕΣΗΣ (21):	920402855
ΗΜΕΡ. ΕΛΛΗΝΙΚΗΣ ΚΑΤΑΘΕΣΗΣ (22):	09.12.92
ΑΡΙΘ./ΗΜΕΡ. ΔΗΜΟΣΙΕΥΣΗΣ	
ΕΥΡΩΠΑΪΚΟΥ ΔΙΠΛΩΜΑΤΟΣ (87):	0321870/11.11.92
ΑΡΙΘ./ΗΜΕΡ. ΚΑΤΑΘΕΣΗΣ	
ΕΥΡΩΠΑΪΚΗΣ ΑΙΤΗΣΗΣ (86):	88121046.2/15.12.88
ΤΙΤΛΟΣ ΕΦΕΥΡΕΣΗΣ (54):	Ενίσχυση της διαπεράσεως (διαβροχής) του δέρματος δια χρησιμοποίησης συνδυασμών ελευθέρων βάσεων και άλατος δια προσθήκης οξέος δραστικών παραγόντων
ΔΙΚΑΙΟΥΧΟΣ (73):	Theratech, Inc. 410 Chipeta Way Salt Lake City Utah 84108, Η.Π.Α.
ΣΥΜΒΑΤΙΚΕΣ ΠΡΟΤΕΡΑΙΟΤΗΤΕΣ ΕΦΕΥΡΕΤΗΣ (30):	136115/21.12.87/Η.Π.Α.
(72):	1) Patel, Dinesh C. 2) Chang, Yunik
ΕΙΔΙΚΟΣ ΠΛΗΡΕΞΟΥΣΙΟΣ (74):	Παπαπαναγιώτου Άννα, δικηγόρος, Κουμπάρη 2, 106 74 Αθήνα
ΑΝΤΙΚΛΗΤΟΣ (74):	Παπακωνσταντίνου Γ. Ελένη, δικηγόρος, Κουμπάρη 2, 106 74 Αθήνα

και άλατος διά προσθήκης οξέος. Οι συνδυασμένες αυτές μορφές, εξασφαλίζουν ταχύτητες διαπεράσεως του δέρματος, οι οποίες είναι μεγαλύτερες από την ταχύτητα διαπεράσεως υπό οποιαδήποτε των μορφών είτε της ελευθέρων βάσεων είτε του άλατος δια προσθήκης οξέος όταν αυτές χρησιμοποιούνται χωριστά. Οι συνδυασμένοι παράγοντες διαπεράσεως της ελευθέρων βάσεων άλατος δια προσθήκης οξέος, μετατρέπονται εις σκευάσματα επί ενός εκδόχου φορέως, το οποίο κατά προτίμηση έχει επίσης δραστηριότητα ενισχύσεως της διαπεράσεως του δέρματος.

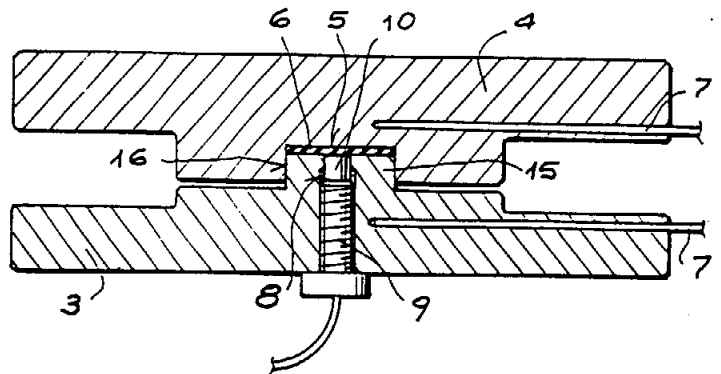
ΠΕΡΙΛΗΨΗ (57)

Η εφεύρεση αφορά συνθέσεις δια τοπική εφαρμογή που παρασκευάζονται από δραστικούς φαρμακευτικούς παράγοντες διαπεράσεως που ημπορούν να υφίστανται και υπό μορφή ελευθέρων βάσεων και υπό μορφή άλατος διά προσθήκης οξέος. Οι παράγοντες διαπεράσεως υπάρχουν ως ένας συνδυασμός μορφών και ελευθέρων βάσεων

ΑΡΙΘΜΟΣ ΕΥΡΩΠΑΪΚΟΥ Δ.Ε. (11):	3006500
ΑΡΙΘ. ΕΛΛΗΝΙΚΗΣ ΚΑΤΑΘΕΣΗΣ (21):	920402857
ΗΜΕΡ. ΕΛΛΗΝΙΚΗΣ ΚΑΤΑΘΕΣΗΣ (22):	09.12.92
ΑΡΙΘ./ΗΜΕΡ. ΔΗΜΟΣΙΕΥΣΗΣ	
ΕΥΡΩΠΑΪΚΟΥ ΔΙΠΛΩΜΑΤΟΣ (87):	0279081/30.09.92
ΑΡΙΘ./ΗΜΕΡ. ΚΑΤΑΘΕΣΗΣ	
ΕΥΡΩΠΑΪΚΗΣ ΑΙΤΗΣΗΣ (86):	87200238.1/16.02.87
ΤΙΤΛΟΣ ΕΦΕΥΡΕΣΗΣ (54):	Συσκευή και μέθοδος δια έλεγχο της σαυροειδούς ζεύξεως ελαστομερών σε ένα καλούπι
ΔΙΚΑΙΟΥΧΟΣ (73):	Consiglio Nazionale Delle Ricerche Piazzale Aldo Moro, 7 I-00185 Roma, Ιταλία
ΣΥΜΒΑΤΙΚΕΣ ΠΡΟΤΕΡΑΙΟΤΗΤΕΣ ΕΦΕΥΡΕΤΗΣ (30):	—
(72):	1) Bassi Angelo Carlo 2) Casa, Fausto 3) Mendichi, Raniero
ΕΙΔΙΚΟΣ ΠΛΗΡΕΞΟΥΣΙΟΣ (74):	Παπαπαναγιώτου Άννα, δικηγόρος, Κουμπάρη 2, 106 74 Αθήνα
ΑΝΤΙΚΛΗΤΟΣ (74):	Παπακωνσταντίνου Γ. Ελένη, δικηγόρος, Κουμπάρη 2, 106 74 Αθήνα

στηριακών εφαρμογών, ενώ, εάν η συσκευή χρησιμοποιείται στη κατασκευή, μπορεί να παρέχει ένα αυτόματον έλεγχο της διάρκειας των διαφόρων βαθμίδων του κύκλου κατασκευής με εξοπλισμόν ελεγχόμενο από μικροεπεξεργαστή στον οποίον συνδέονται οι ανιχνευτές αυτοί.

Η μέθοδος λειτουργεί σύμφωνα με τη παρούσα εφεύρεση περιλαμβάνει μέτρηση της πίεσεως αιχμής η οποία φθάνεται στο καλούπι, ανίχνευση μιας μειώσεως στη κλίση αυτής καθώς προχωρεί ο χρόνος ανίχνευσης ακολούθως μιας αυξήσεως στη κλίση και προσδιορισμό του χρόνου του απαιτούμενου για λήψη μιας μεταβολής προ-καθορισμένης τάξεως όπου τα δεδομένα αυτά χρησιμοποιούνται για λήψη πληροφοριών περί του πως εξελίσσεται η σταυροειδής ζεύξη και για έλεγχο αυτομάτως του εξοπλισμού κατασκευής.



ΠΕΡΙΛΗΨΗ (57)

Συσκευή για δοκιμή ή έλεγχο σταυροειδούς ζεύξεως σε προϊόντα κατασκευαζόμενα από ελαστομερές υλικό τα οποία είναι το αντικείμενο της παρούσας εφευρέσεως, η οποία περιλαμβάνει ένα καλούπι σταθερού όγκου εφοδιασμένο με ένα τουλάχιστον ανιχνευτή πίεσεως ικανόν για να ανιχνεύσει μεταβολές πίεσεως στο καλούπι κατά τη διάρκεια σταυροειδούς ζεύξεως για λήψη δεδομένων τα οποία αναφέρονται στην εξέλιξη της σταυροειδούς ζεύξεως στη περίπτωση εργα-

ΕΥΡΕΤΗΡΙΟ ΕΥΡΩΠΑΪΚΩΝ Δ.Ε. ΣΥΜΦΩΝΑ ΜΕ ΤΟΝ ΑΡΙΘΜΟ ΔΗΜΟΣΙΕΥΣΗΣ

ΑΡ./ΗΜ. ΔΗΜ. Ε.Δ. (87)	ΔΙΚΑΙΟΥΧΟΣ (73)	ΤΙΤΛΟΣ ΕΦΕΥΡΕΣΗΣ (54)	ΑΡ.ΕΥΡ.Δ.Ε. (11)
0219168/12.08.92	UNILEVER N.V.	Μέθοδος και μηχανήμα για την παρασκευή δόσεων ενός υλικού που αποτελείται από μικρά τεμάχια	3006130
0224335/26.08.92	BIOTRACK INC.	Ολοκληρωμένη μορφή δοσολογίας φαρμάκου και σύστημα δοσομέτρησης	3006231
0224453/09.09.92	MORGANTI PIERFRANCESCO	Βιολογικά ενεργό τοπικό πλέγμα υποστρώματος από κολλαγόνο, καλλυντικές και φαρμακευτικές χρήσεις και μια μέθοδος παρασκευής του	3006484
0225286/22.07.92	CIBA-GEIGY AG	Τροποποιημένη ινωδολυτική ουσία	3006041
0225633/12.08.92	1) CIBA-GEIGY AG 2) UCP GEN PHARMA AG	Παραγωγή αναστολέων θρομβίνης	3006248
0228853/22.07.92	THE WELLCOME FOUNDATION LTD	Παρασιτοκτόνες ενώσεις	3006034
0228862/12.08.92	GENENTECH INC	Σταθεροποιημένες συνθέσεις ενεργοποιητή πασμινογόνου ανθρωπίνου ιστού	3006078
0229356/25.11.92	1) AMBERGER KAOLINWERKE GMBH 2) HÜLS AG	Πολυβάθμια διάταξις δια το πλύσιμο κατά αντιρροή ή εφαρμογή αυτής και αντίστοιχα λαμβανόμενα μέτρα κατά την διεξαγωγή της μεθόδου	3006336
0230179/30.09.92	ROUSSEL-UCLAF	Νέα παράγωγα του 4-μορφολινυλ 1Η-ινδολίου, άλατα αυτών, μέθοδος και ενδιάμεσα παρασκευής, εφαρμογή τους ως φάρμακα και συνθέσεις που τα περιέχουν	3006137
0230252/02.12.92	CZECH JOACHIM	Δοχείο συσκευασίας προϊόντων παστώδους φύσεως	3006463
0230869/02.09.92	KABI PHARMACIA AB	Δόμηση μιας πρωτεΐνης σύνδεσης IgG για τη διευκόλυνση της μετέπειτα επεξεργασίας με τη χρησιμοποίηση γενετικής μηχανικής πρωτεϊνών	3006178
0231026/04.11.92	SYNTEX (U.S.A.) INC.	Διαμόρφωση διυδροπυριδίνης παρατεταμένης απελευθέρωσης	3006148
0231104/09.09.92	AMERICAN CYANAMID COMPANY	Μακρολιδικά αντιβιοτικά και παρασκευή των	3006412
0231997/05.08.92	UNILEVER NV	Σαμπουάν	3006097
0232937/19.08.92	JANSSEN PHARMACEUTICA N.V.	Αντισταμινικές συνθέσεις περιλαμβάνουσες Ν-ετεροκυκλο-4-πιπεριδιναμίνες	3006158
0233284/19.08.92	HASSLE AB	Νέες φαρμακολογικές ενώσεις	3006177
0234980/16.09.92	LABORATORIOS DEL DR. ESTEVE S.A.	Παράγωγα της 2-αλκυλθειο-(ή σουλφινυλ)- ή σουλφωνυλ-βενζιμιδαζόλης, η παρασκευή τους και η εφαρμογή τους ως φαρμάκων	3006109
0235589/28.10.92	WARNER-LAMBERT COMPANY	Χρήση αντιβιοτικών κινολόνης και ναφθυριδίνης για την κατασκευή οφθαλμικών φαρμάκων	3006180
0238014/02.09.92	HÄNSEL TEXTIL GMBH & CO	Θερμοπλαστικά φύλλα κυρίως λεπτά θερμοπλαστικά φύλλα (μεμβράνες) μέθοδος παραγωγής και εγκατάσταση εφαρμογής της μεθόδου	3006206
0238973/02.12.92	EISAI CO LTD	Παράγωγο διαφαινυλο-μεθανόλης, φαρμακευτική σύνθεση και χρήση	3006448

ΑΡ./ΗΜ. ΔΗΜ. Ε.Δ. (87)	ΔΙΚΑΙΟΥΧΟΣ (73)	ΤΙΤΛΟΣ ΕΦΕΥΡΕΣΗΣ (54)	ΑΡ.ΕΥΡ.Δ.Ε. (11)
0239477/26.08.92	RHONE-POULENC CHIMIE	Νέα ένωση δημητρίου IV και μέθοδος παρασκευής αυτής	3006266
0239478/26.08.92	RHONE-POULENC CHIMIE	Οξείδια τετραδυνάμου δημητρίου με νέα μορφολογικά χαρακτηριστικά και η μέθοδος παρασκευής αυτών	3006271
0239533/16.09.92	CIBA-GEIGY AG	Παράγωγα πυριδίνης	3006476
0239910/07.10.92	THE PROCTER AND GAMBLE COMPANY	Βιοσποικοδομήσιμα μαλακωτικά υφασμάτων	3006015
0240722/19.08.92	EDWARD WECK & COMPANY INC	Χειρουργικό συρραπτικό μηχάνημα	3006244
0240914/19.08.92	WAKO PURE CHEMICAL INDUSTRIES LTD	Παράγωγα πεπτιδίου και μέθοδος δραστηκότητας φυσιολογικώς δραστηκών ουσιών δια χρησιμοποίησης των ιδίων ως υποστρωμάτων	3006172
0240969/12.08.92	MOSER WILFRIED	Συσκευή πληρώσεως ελαστικών ιδίως για ελαστικά ποδηλάτων	3006235
0242289/19.08.92	LABORATORIOS DEL DR. ESTEVE S.A.	Διαδικασία παρασκευής παραγώνων 6,6-διοξειδίου οξαζινοβενζοθειαζίνης	3006003
0243179/28.10.92	1) CELTRIX PHARMACEUTICALS INC 2) THE BOARD OF REGENTS OF THE UNIVERSITY OF WASHINGTON	Σύνθεση θεραπείας πληγών	3006416
0244381/12.08.92	BOFORS AB	Μια συσκευή δια τον εγκλεισμό εις μίαν μονάδα που ομοιάζει με κουτί επιμηκών αντικειμένων κυρίως υπό μορφή οβίδων	3006074
0244728/11.11.92	BAYER AG	Χρησιμοποίηση ετεροαρυλοαιθυλαμινών σε ζώα, για πρόωθηση αποδόσεως ετεροαρυλοαιθυλαμίνες και μέθοδος παρασκευής τους	3006292
0245633/21.10.92	ENICHEM ANIC S.R.L.	Προϊόντα συμπυκνώσεως από φορμαλδεϋδή και σουλφονωθέντα φαινυλο-ινδάνια και τα άλατα αυτών μέθοδος δια την παρασκευή αυτών και η χρησιμοποίηση αυτών ως παραγόντων εναιωρήσεως	3006043
0246522/19.08.92	DEUTSCHE THOMSON-BRANDT GMBH	Έλεγχος αριθμού στροφών	3006264
0246868/16.09.92	FARMITALIA CARLO ERBA SRL	Παράγοντες αλκυλίωσης συγκεκριμένοι ως προς την θέση	3006163
0248144/21.10.92	GRUPPO LEPETIT SPA	Ελεκτικός ανοσοποσοτικός προσδιορισμός προουροκινάση και ουροκινάση	3006261
0248642/21.10.92	ONCOGEN LTD PARTNERSHIP	Αντινεοπλαστικό πεπτίδιο που διεγείρεται από ιντερλευκίνη - 2	3006212
0249667/09.09.92	VEECH RICHARD L.	Θεραπεία με υγρά με L-γαλακτικό ή και πυροβικό ανιόν	3006492
0249761/11.11.92	FARMITALIA CARLO ERBA S.R.L.	Εστέρες εργολίνης μέθοδος παρασκευής τους και φαρμακευτικές συνθέσεις που τους περιέχουν	3006298
0250725/04.11.92	HEUMANN PHARMA GMBH & CO	Παράγωγα της 1, 4-διυδροπυριδίνης, μέθοδος παρασκευής αυτών και φάρμακα περιέχοντα τις ενώσεις αυτές	3006147

ΑΡ./ΗΜ. ΔΗΜ. Ε.Δ. (87)	ΔΙΚΑΙΟΥΧΟΣ (73)	ΤΙΤΛΟΣ ΕΦΕΥΡΕΣΗΣ (54)	ΑΡ.ΕΥΡ.Δ.Ε. (11)
0250859/29.07.92	BASF AG	Μέθοδος και ουσίες για την καταπολέμηση του συνδεδεμένου Traubenwickler Euroecilia Ambiquella	3006030
0251087/23.09.92	E.I. DU PONT DE NEMOURS AND COMPANY	Κινητό συγκρότημα καθαρισμού για μια βελόνη αναρροφήσεως	3006493
0251143/26.08.92	BRISTOL-MYERS SQUIBB GMBH	2-οξο-1-[(υποκατεστημένες σουλφονυλ)αμινο-καρβονυλ]αζετιδίνες	3006329
0251205/23.09.92	ASAHI DENKA KOGYO K.K.	Μέθοδος παρασκευής πρωτεϊνωδούς υλικού υπό μορφή φυράματος ή πρωτεϊνωδούς τροφής από οστρακόδερμα	3006409
0251373/28.10.92	SHELL INTERNATIONALE RESEARCH MAATCHAPPIJ B.V.	Συμπολυμερή μονοξειδίου άνθρακα	3006415
0252014/19.08.92	ORIZZONTE S.R.L.	Διακοσμητικός καθρέπτης και μέθοδος κατασκευής αυτού	3006294
0252503/19.11.92	BRISTOL-MYERS SQUIBB COMPANY	Παράγωγα αμινοιμιδαζοκινολίνης	3006384
0253297/28.10.92	NIKKO CO LTD	Μια συσκευή για μετάθεση μιας τροχιάς τρεξίματος ενός αγωνιστικού παιχνιδιού	3006161
0253499/11.11.92	SCHLUMBERGER INDUSTRIES LTD	Ηλεκτρονικό κλειδί	3006398
0253578/21.10.92	HYBRITECH INC	Ένα σύστημα στερεάς φάσης περιέχοντας αλάτια τετραζολίου προς χρήση σε δοκιμασίες δέτη-υποδοχέα	3006185
0254042/21.10.92	E.I. DU PONT DE NEMOURS AND COMPANY	Συσκευή για διανομή υλικών δύο λωρίδων	3006401
0254249/19.08.92	CIBA-GEIGY AG	Παρασκευή συγγενών πολυπεπτιδίων του παράγοντα δεσμεύσεως	3006306
0255126/14.10.92	GÖDECKE AG	Παράγωγα 2-ακυλοξυπροπυλαμίνης, μέθοδος παρασκευής των και φαρμακευτικά μέσα που τα περιέχουν	3006081
0256377/30.09.92	SUMITOMO PHARMACEUTICALS CO LTD	Κρυσταλλική ένωση καρμπαπενέμ, παραγωγή και χρήση της	3006254
0257011/07.10.92	PERMEA INC	Ασύμμετρες μεμβράνες διαχωρισμού αερίων με τροποποιημένη διαπερατότητα που διαθέτουν επιδερμίδα βαθμικής πυκνότητας	3006240
0257561/07.10.92	THE B.F. GOODRICH COMPANY	Βελτιωμένος καταλύτης και μέθοδος οξυχλωρίωσης αιθυλενίου προς EDC εις ρευστοστερεάν στοιβάδα	3006009
0257780/07.10.92	CRUCIBLE MATERIALS CORPORATION	Σκληρυνόμενος με το χρόνο ανοξειδωτος χάλυβας	3006414
0257858/30.09.92	PIKE CLINTON BADGER	Κλίβανος	3006429
0258982/23.09.92	BECTON DICKINSON AND COMPANY	Υλικά για βαθμονόμηση κυτταρομέτρων ροής και άλλων οργάνων αναλύσεως	3006407
0259781/11.11.92	GRUPPO LEPETIT SPA	Μέθοδος για την εκλεκτική αύξηση της αναλογίας μεμονωμένων κυρίων συστατικών του συμπλέγματος του αντιβιοτικού A 40 926	3006262

ΑΡ./ΗΜ. ΔΗΜ. Ε.Δ. (87)	ΔΙΚΑΙΟΥΧΟΣ (73)	ΤΙΤΛΟΣ ΕΦΕΥΡΕΣΗΣ (54)	ΑΡ.ΕΥΡ.Δ.Ε. (11)
0260230/02.09.92	ITALSIDER SPA	Βελτιωμένη χαλύβδινη ταινία για συσκευασία τροφών και μέθοδος παραγωγής της	3006399
0260728/14.10.92	MAS PLAST S.R.L.	Υποδοχέας-ταξινομητής για επίπεδα αντικείμενα ιδιαίτερως για δίσκους υπολογιστών	3006087
0260945/29.07.92	ENGELHARD CORPORATION	Βελτιώσεις σε χρωστικές ουσίες διογκώσεως	3006018
0261713/28.10.92	THE PROCTER AND GAMBLE COMPANY	Δοχείο συσκευασίας δια υγρά προϊόντα	3006104
0261727/02.12.92	SOLVAY	Στερεός καταλύτης για τον στερεοειδικό πολυμερισμό των Α-ολεφινών, μέθοδος παρασκευής αυτού και μέθοδος πολυμερισμού Α-ολεφινών παρουσία αυτού	3006472
0262090/02.09.92	U. SCHÄRER SÖHNE AG (USM)	Στοιχείον στερεώσεων δια την στερέωσιν ενθέτων εις πλευρικούς τοίχους μιας κατασκευής επίπλου	3006376
0262384/04.11.92	AMERICAN CYANAMID COMPANY	23-δεοξυ παράγωγα LL-F28249 ενώσεων	3006378
0262832/02.09.92	MED OPTICS CORPORATION	Μέθοδος και σύστημα για χρώση φακών επαφής	3006164
0263059/11.11.92	SCHERING AG	Σύμπλοκα αμιδίου	3006370
0263071/12.08.92	CIBA-GEIGY AG	2-υποκατεστημένες Ε-συμπυκνωμένες -[1, 2, 4]-τριαζολο [1, 5-C] πυριμιδίνες, φαρμακευτικές συνθέσεις και χρήσεις αυτών	3006247
0263290/26.08.92	TOTAL WALTHER FEUERSCHUTZ GMBH	Διάταξις δια οχήματα πυροσβέσεως με ένα αυτόματο ηλεκτρονικά καθοδηγούμενο αναμικτήρα	3006355
0263409/05.08.92	LEWERINGHAUS MANRED, Dipl.-Kfm.	Μέθοδος και διάταξη για την μορφοποίηση μιας άμορφης γυάλινης μάζας	3006036
0264530/16.09.92	NASU ATSUSHI	Διαλύτης χρωμάτων βαφής	3006119
0264675/14.10.92	ESSEX SPECIALTY PRODUCTS INC	Συνθέσεις στεγανωτικού σκληρυνόμενες με υγρασία	3006405
0264905/02.09.92	UNION CARBIDE CORPORATION	Μέθοδος και συσκευή για την ανάμιξη αερίων και υγρών	3006390
0265071/19.11.92	ELI LILLY AND COMPANY	Αντιβιοτικά γλυκοπεπτιδίου	3006311
0265685/29.07.92	HOECHST AG	Συνδυασμός αναστολέων ενζύμων μετατροπής της αγγειοτενσίνης με ανταγωνιστές ασβεστίου ως και η χρήση του σε φάρμακα	3006042
0266926/19.08.92	THORN EMI MALCO INC	Προσωποποιημένες κάρτες αναγνώρισης	3006285
0266980/28.10.92	IMPERIAL CHEMICAL INDUSTRIES PLC	Φαρμακευτικές συνθέσεις	3006099
0267653/02.09.92	THE PROCTER AND GAMBLE COMPANY	Απορρυπαντικές συνθέσεις που περιέχουν αιθυλενοδιαμινο -N, N'-δισ ηλεκτρικό οξύ	3006314
0267655/09.09.92	LONGSTAFF ERIC	Φίλτρο ηλιοθεραπείας με ατελή UV-B απορρόφηση	3006168
0268475/19.11.92	FORREST SCIENTIFIC RESEARCH LIMITED	Μαγνητική μέθοδος και συσκευή	3006301
0269098/07.10.92	LEGO A/S	Έδρανο τροχού ειδικώς για οχήματα παιχνιδιών	3006187

ΑΡ./ΗΜ. ΔΗΜ. Ε.Δ. (87)	ΔΙΚΑΙΟΥΧΟΣ (73)	ΤΙΤΛΟΣ ΕΦΕΥΡΕΣΗΣ (54)	ΑΡ.ΕΥΡ.Δ.Ε. (11)
0269169/12.08.92	THE PROCTER AND GAMBLE COMPANY	Απορρυπαντικές συνθέσεις περιέχουσες κυτταρινάση	3006203
0269240/09.09.92	BIOTRACK INC	Συσκευή διαχωρισμού αίματος υπό συνθήκες χαμηλής πίεσεως	3006417
0269389/30.09.92	RICHTER GEDEON VEGYESZETI GYAR R.T.	Πεπτίδια	3006357
0269841/11.11.92	STE DES PRODUITS NESTLE S.A.	1-Υδροξυαλκυλξανθίνες οι μέθοδοι παρασκευής τους και φάρμακο το οποίο τις περιέχει	3006223
0270091/11.11.92	TANABE SEIYAKU CO LTD	Παράγωγα, ιμιδαζόλης, μέθοδοι παρασκευής αυτών, φαρμακευτικές συνθέσεις που περιλαμβάνουν αυτά, χρήση αυτών για την παρασκευή φαρμάκων με θεραπευτική αξία και ενδιάμεσες ενώσεις που σχηματίζονται κατά τις προαναφερθείσες μεθόδους	3006257
0270494/19.08.92	CIBA-GEIGY AG	Ορισμένα παράγωγα κυκλοαλκα [B] πυραζολο [3, 4-D] πυριδιν-3-όνης	3006305
0271053/02.12.92	DR. HAHN GMBH & CO KG	Μεντεσές για πόρτες, παράθυρα και παρόμοιες κατασκευές	3006460
0271128/29.07.92	EUROPE CONTAINER TERMINUS B.V.	Σύστημα οριζόντιας επικοινωνίας με υπέρυθρη ακτινοβολία	3006026
0271262/12.08.92	BP CHEMICALS (ADDITIVES) LTD	Υδροκαρβυλοφαινικά γαιαλκαλιμέταλλα τα θειωθέντα παράγωγα αυτών η παραγωγή αυτών και η χρήση αυτών	3006112
0271432/16.09.92	SCHERING AG	Ρακεμική διάσπαση 3-ακυλοξυ [3.3.0]οκτανο-7-ονο-2-καρβονικών εστέρων δια στερεοεξειδικευμένης ενζυματικής ή μικροβιολογικής ακυλικής υδρολύσεως	3006013
0271632/12.08.92	ADO GARDINENWERKE GMBH & CO	Φωτισμός πετάσματος	3006191
0271741/28.10.92	OPTI PATENT-FORSCHUNGS-UND FABRIKATIONS AG	Διάταξη για το κλείσιμο μιας ουλής και μέθοδος για την εφαρμογή αυτής της διατάξεως	3006199
0272556/30.09.92	A.T.B. SPA	Κατασκευή επιπέδου ελατηρίου για κασσέτες μαγνητοταινίας ιδιαίτερα βιντεοκασσέτες	3006179
0272706/28.10.92	BAREND WILLEM HAK	Μέθοδος παρασκευής ενός κτηνιατρικού φαρμάκου καθώς και επεξεργασία αυτού σε τύπους φαρμακευτικής χρήσεως	3006126
0272727/28.10.92	SHELL INTERNATIONALE RESEARCH MAATSCHAPPIJ B.V.	Καινοφανή πολυμερή του CO και Α-ολεφινικά ακόρεστων ενώσεων	3006344
0273017/16.09.92	SIGMA-TAU INDUSTRIE FARMACEUTICHE RIUNITE S.P.A.	N-αλκυλπαράγωγα 2-αμινο-6,7-διμεθολου τετραλίνης μέθοδος για την παρασκευή τους και φαρμακευτικές συνθέσεις που έχουν αντιυπερτασική δραστηριότητα που τα περιέχουν	3006342
0273532/25.11.92	FILTRETE B.V.	Φίλτρο αέρα και μονάδα προς χρήση για καύσιμο ενός τέτοιου φίλτρου	3006413

ΑΡ./ΗΜ. ΔΗΜ. Ε.Δ. (87)	ΔΙΚΑΙΟΥΧΟΣ (73)	ΤΙΤΛΟΣ ΕΦΕΥΡΕΣΗΣ (54)	ΑΡ.ΕΥΡ.Δ.Ε. (11)
0273588/12.08.92	BP CHEMICALS (ADDITIVES) LTD	Ενθειωμένες ενώσεις υδροκαρβυλοφαινολικών μετάλλων αλκαλικής γαίος παρασκευή και χρήση αυτών	3006075
0273794/19.08.92	ELF ATOCHEM S.A.	Μέθοδος παραγωγής αμινοπλαστικών κολλών	3006272
0274009/09.09.92	NOVO NORDISK A/S	Οξαδιαζολουλ-ακετονιτρίλια, παρασκευή και χρήση τους	3006440
0274182/23.09.92	SHAPE INC	Συγκρότημα ελίκτρου ταινίας και κασσέτα	3006424
0274371/29.07.92	WATTEAU LUCIEN	Σομιές κυλιόμενες με σανιδάκια σε μεταβλητά πλάτη, εξοπλισμένος με στρέψεις εύκαμπτες, διαρθρωμένες γλιστερές, ανεξάρτητες αυτοφορούσες και αυτοπροσκόλλητες	3006106
0274714/09.12.92	DAIICHI PHARMACEUTICAL CO LTD	Τοπικό παρασκεύασμα το οποίο περιέχει οφλοξασίνη	3006426
0274873/23.09.92	ELI LILLY AND COMPANY	Σύμπλοκο αντιβιοτικού A 10255 και παράγοντες, μέθοδος, μικροοργανισμοί παραγωγής τους	3006408
0275178/19.08.92	KT INDUSTRIES INC	Προσσκευασμένη ταινία αποσυσκευασίας ευαίσθητη στην πίεση	3006299
0275232/12.08.92	NEW SPACE S.A.	Συσκευή χαλαρώσεως και ψυχο-αισθητηριακής διεγέρσεως	3006230
0275431/23.09.92	MICROBIAL CHEMISTRY RESEARCH FOUNDATION	Νέα παράγωγα της ανθρακυκλίνης, μια μέθοδος για την παρασκευή αυτών και χρήση αυτών ως φάρμακα	3006438
0275581/12.08.92	AKZO N.V.	Παρασκευή πολυγαλακτικού οξέος και συμπολυμερών του	3006204
0275668/30.09.92	GLAXO GROUP LTD	Χρήση παραγώγων κετόνης εις τη θεραπεία συμφορητικών διαταραχών	3006255
0275689/02.09.92	THE BOARD OF TRUSTEES OF THE LE-LAND STANFORD JUNIOR UNIVERSITY	Τροποποιημένη εξωτοξίνη του κοκκύτη	3006444
0275748/19.08.92	1) INSERM (INSTITUT NATIONAL DE LA SANTE ET DE LA RECHERCHE MEDICALE 2) LABORATOIRE L. LAFON	Νέα πεπτιδικά παράγωγα και η εφαρμογή τους ιδιαίτερα στην θεραπευτική	3006288
0276503/22.07.92	DSM N.V.	Μέθοδος για την παρασκευή μιας 2-αλκυλ-1, 4, 5, 6, τετραϋδροπυριμιδίνης	3006051
0276762/14.10.92	SUMITOMO ELECTRIC INDUSTRIES LTD	Μονάδα οπτικών ινών	3006086
0276823/23.09.92	THE DU PONT MERCK PHARMACEUTICAL COMPANY	14, 15-υποκατεστημένες λανοστερόλες και η χρήση αυτών ως υποχοληστερινεμικών παραγόντων	3006422
0277362/28.10.92	LEDA LOGARITHMIC ELECTRICAL DEVICES FOR AUTOMATION S.R.L.	Μέθοδος για την παραγωγή ηλεκτρικών αντιστατών, οι οποίοι παρουσιάζουν ευρεία κλίμακα τιμών ειδικής αντίστασης	3006379
0277741/09.09.92	TAKEDA CHEMICAL INDUSTRIES LTD	Σφαιρικοί κόκκοι έχοντες πυρήνα και παρασκευή αυτών	3006170

ΑΡ./ΗΜ. ΔΗΜ. Ε.Δ. (87)	ΔΙΚΑΙΟΥΧΟΣ (73)	ΤΙΤΛΟΣ ΕΦΕΥΡΕΣΗΣ (54)	ΑΡ.ΕΥΡ.Δ.Ε. (11)
0278103/28.10.92	AMERICAN CYANAMID COMPANY	Συνθέσεις περιέχουσαι ορμόνη αναπύξεως βραδείας εκλύσεως χορηγούμεναι παρεντερικώς και χρήσιν αυτών	3006124
0278124/12.08.92	MACHINEFABRIEK A. WIJNVEEN BV	Περιστρεφόμενο μηχάνημα κοσκινίσματος που έχει πολλές επιφάνειες κοσκινίσματος που κάθε μια τους υποδιαιρείται σε πολλούς ομόκεντρους δακτύλιους με αναστρεφόμενες και συνεχώς ρυθμιζόμενες γωνιακές ταχύτητες	3006128
0278149/09.09.92	BECTON DICKINSON AND COMPANY	Έμμεση χρωματομετρική ανίχνευση αναλυτή σε δείγμα με χρησιμοποίηση λόγου σημάτων φωτός	3006083
0278595/11.11.92	IMPERIAL CHEMICAL INDUSTRIES PLC	Μυκητοκτόνα	3006323
0278633/05.08.92	THE MEARL CORPORATION	Έγχρωμες βαφές με μαρμαρύγια	3006082
0278674/12.08.92	COOK IMAGING CORPORATION	Αποστείρωση συνθέσεων περιορισμένης σταθερότητας	3006111
0278805/02.09.92	ELF ATOCHEM S.A.	Μέθοδος συμπυκνώσεως χλωριούχου αλουμινίου	3006386
0279081/30.09.92	CONSIGLIO NAZIONALE DELLE RICERCHE	Συσκευή και μέθοδος δια έλεγχο της σταυροειδούς ζεύξεως ελαστομερών σε ένα καλούπι	3006500
0279281/26.08.92	ABBOTT LABORATORIES	Ενώσεις αι οποίαι αναστέλλουν την λιποξυγενάση	3006232
0279335/19.08.92	DEUTSCHE THOMSON BRANDT GMBH	Ελεγχόμενο τροφοδοτικό	3006120
0279548/19.08.92	AMERICAN HOME PRODUCTS CORPORATION	Υποκατεστημένα 1, 3, 4, 9 - τετραϋδροπυρανο[3, 4-B] ινδολ-1-οξικά οξέα	3006108
0279574/19.08.92	CMB FOODCAN PLC	Ταινία αναλυτικής εξετάσεως	3006064
0280348/23.09.92	SHELL INTERNATIONALE RESEARCH MAATCHAPPIJ B.V.	Μυκητοκτόνοι συνθέσεις	3006421
0280451/23.09.92	PFIZER INC	Πολυμερή πολυουρεθάνης ουρίας ως κόλλες γεμίσεως χώρου εις ιστούς	3006289
0280618/30.09.92	ROUSSEL-UCLAF	Νέα 19-NOR στεροειδή, υποκατεστημένα στη θέση 7, παρασκευή αυτών η εφαρμογή τους ως φάρμακα και οι φαρμακευτικές συνθέσεις που τα περιέχουν	3006139
0280956/21.10.92	ONO PHARMACEUTICAL CO LTD	Νέα παράγωγα θειαζολιδίνης	3006406
0281017/30.09.92	BLENDAX GMBH	Οδοντόβουρτσα	3006252
0281041/09.09.92	HENKEL KGAA	Μέθοδος πλύσεως και/ή ξεπλύματος υφαντουργικών προϊόντων και κατάλληλες γι' αυτό διατάξεις	3006107
0281098/25.11.92	EISAI CO, LTD.	Παράγωγα βενζοδιοξολίου, συνθέσεις που τα περιλαμβάνουν και η χρήση αυτών για την κατασκευή φαρμάκων	3006337
0282363/09.09.92	CENTRE REGIONAL DE TRANSFUSION SANGUINE DE LILLE	Μέθοδος λήψεως ενός συμπυκνώματος άλφα 1-αντιθιριψίνης εκκινώντας από ένα κλάσμα ανθρωπίνου πλάσματος και η χρησιμοποίηση του υπό τύπο φαρμάκου	3006419

ΑΡ./ΗΜ. ΔΗΜ. Ε.Δ. (87)	ΔΙΚΑΙΟΥΧΟΣ (73)	ΤΙΤΛΟΣ ΕΦΕΥΡΕΣΗΣ (54)	ΑΡ.ΕΥΡ.Δ.Ε. (11)
0282373/30.09.92	ROUSSEL-UCLAF	Παράγωγα της βενζιμιδαζολ-2-όνης, άλατα αυτών, μέθοδος και ενδιάμεσα παρασκευής, εφαρμογή τους ως φάρμακα και συνθέσεις που τα περιέχουν	3006136
0282830/02.09.92	SPRANGER GÜNTER	Διάταξη πτερύγων υδροτομών, η οποία περιρρέεται από αέριο, ή υγρό και διαθέτει ριπιδοειδή πτερύγια υδροτομών με σκοπό τη βελτίωση του βάθους αποδόσεως	3006389
0283140/04.11.92	EFAMOL HOLDINGS PLC	Συνθέσεις και μέθοδος αντιμετώπισης πεπτικών έλκων	3006434
0283153/21.10.92	N-VIRO ENERGY SYSTEMS LTD	Μέθοδος επεξεργασίας της ιλύος αποβλήτων υδάτων	3006062
0283165/28.10.92	THE PROCTER AND GAMBLE COMPANY	Μέθοδος και συσκευή φροντίδας του δέρματος	3006103
0283357/25.11.92	L' AIR LIQUIDE S.A. POUR L' ETUDE ET L' EXPLOITATION DES PROCÉDES GEORGES CLAUDE	Μέθοδος εγκατάστασης και επεξεργασίας εκρών πόρων διοξειδίου του θείου με οξυγόνο	3006338
0283992/16.09.92	JANSSEN PHARMACEUTICA NV	4[4-[4-[4-[[2-(2,4-διφθοροφαινυλο)-2-(1H-αζολουλομεθυλο)-1,3-διοξολαν-4-υλο]-μεθοξυ]-μεθοξυ]-φαινυλο]-1-πιπεραζινυλο]φαινυλο]τριαζολάναι	3006420
0284137/12.08.92	UNILEVER NV	Συσκευασία	3006201
0284420/26.08.92	1) ROTH HOWARD 2) SCHIFFMANN ROBERT F.	Μέθοδος και συσκευή θέρμανσης με μικροκύματα	3006368
0284976/26.08.92	FORSCHUNGSZENTRUM JÜLICH GMBH	Μέθοδος καθαρισμού αποβλήτων με προσαγωγή τους κατά μικρές ποσότητες στη λεκάνη αναζωογόνησης	3006330
0285171/30.09.92	RUPP JOHANN	Θερμαντικό σώμα επιφανειών	3006375
0285404/25.11.92	LEE COUNTY MOSQUITO CONTROL DISTRICT	Βελτιωμένες συνθέσεις παροχής εντομοκτόνου και μέθοδοι για έλεγχο ενός πληθυσμού εντόμων μέσα σε ένα υδάτινο περιβάλλον	3006339
0285432/11.11.92	THE WELLCOME FOUNDATION LTD	Θεραπευτικοί νουκλεοζίτες	3006366
0285890/19.11.92	ALFA CHEMICALS ITALIANA S.R.L.	Νέα μέθοδος συνθέσεως του Α-(1-μεθυλο-αιθυλο)-3, 4-διμεθοξυ-βενζολο-ακετονιτριλίου	3006382
0286115/19.08.92	CH4 ENERGI A/S	Μέθοδος για την αναερόβια ζύμωση οργανικών ουσιών ειδικά για την παραγωγή βιοαερίου	3006279
0286164/22.07.92	NORDEUTSCHE AFFINERIE AG	Μέθοδος για την παρασκευή μη σιδηρούχου μεταλλικής κόνεως ή μειγμάτων μη σιδηρούχου μεταλλικής κόνεως	3006067
0286224/25.11.92	HEM PHARMACEUTICAL CORP.	Θεραπεία μόλυνσης από ιο στον άνθρωπο με συνδυασμό DS RNA και παρεμποδιστών ιών	3006340
0286310/29.07.92	CRYSTALLUME	Ανάπτυξη σωματιδίων διαμαντιού ρευστοποιημένης κλίνης	3006079
0286581/05.08.92	ZETACHRON INC	Δια της στοματικής κοιλότητας χορήγησης οιστρογόνων	3006174

ΑΡ./ΗΜ. ΔΗΜ. Ε.Δ. (87)	ΔΙΚΑΙΟΥΧΟΣ (73)	ΤΙΤΛΟΣ ΕΦΕΥΡΕΣΗΣ (54)	ΑΡ.ΕΥΡ.Δ.Ε. (11)
0286955/26.08.92	HOECHST AG	Μέθοδος για την μείωση της περιεκτικότητας σε φαινόλη σε ύδατα που περιέχουν φαινόλη	3006333
0287130/02.09.92	TRUYENS HENDRIKUS MICHAEL THIMOTHEUS	Πτυσσόμενη κατασκευή	3006433
0287148/09.09.92	KUMPF URSULA GEB. LORITZ	Διάταξη για τη διέλευση καλωδίων	3006469
0287150/19.08.92	AKZO NV	Νέα παράγωγα της 2B-μορφολινο-ανδροστάνης και μέθοδοι για την παρασκευή τους	3006275
0288431/19.08.92	CIBA-GEIGY AG	3H-1, 2, 3-τριαζολο[4, 5-D] πυριμιδίνες	3006249
0288443/09.09.92	ASTRA MEDITEC AB	Αυτόματος εγχυτήρας δύο θαλάμων, μέθοδος για μίξη και έγχυση και φυσίγγιο εγχυτήρα	3006021
0288640/09.09.92	SCHERING CORPORATION	6, 11-διυδρο-11-(4-πιπεριδυλενο)-5H-βενζο[5, 6]-κυκλοεπτα-1[1, 2-B] πυριδίνες και συνθέσεις και μέθοδοι χρησιμοποίησεως	3006483
0288809/05.08.92	HOECHST AG	Διλιειτουργικές πρωτεΐνες	3006141
0288986/12.08.92	PIRELLI COORDINAMENTO PNEU- MATICI S.P.A.	Βελτιώσεις στα πέλματα πνευματικών επισώ- τρων για τροχούς οχημάτων	3006251
0289223/02.09.92	TAKEDA CHEMICAL INDUSTRIES LTD	Αναγωγή καρβοξυλικών εστέρων	3006060
0289336/23.09.92	1) COOPER LABORATORIES 2) CRYSTAL RONALD G.	Νεφοποίηση πρωτεϊνικού θεραπευτικού παρά- γοντα	3006427
0289978/16.09.92	GEC ALSTHOM SA	Διάταξη χειρισμού μιας σιδηροδρομικής διακλα- δώσεως	3006439
0290063/21.10.92	SAVIO S.P.A.	Στοιχείο συλλογής προς διεξαγωγή της διαδικα- σίας εξαγωγής πηνίων και διαδικασίες εισαγωγής του κενού σωλήνος επί του πλαισίου μηναιοποιή- σεως	3006121
0290920/12.08.92	BOEHRINGER MANNHEIM GMBH	Υποδοχέας για ταινίες εξετάσεως (σωματικών υγρών	3006138
0291039/30.09.92	EURATOM (COMMUNAUTE EURO- PEENNE DE L' ENERGIE ATOMIQUE)	Διαχωριστικό φιλμ για συσκευή ηλεκτρόλυσης όξινου ύδατος μέσης περιεκτικότητας σε τρίτιο και μέθοδος κατασκευής του	3006430
0291247/16.09.92	ONO PHARMACEUTICAL CO., LTD	Νέα παράγωγα κινναμουλαμιδίου	3006418
0291838/05.08.92	E.R. SQUIBB & SONS INC.	Παρασκευάσματα για τη χορήγηση ενός στομα- τικού φαρμάκου και μέθοδος για την παρασκευή αυτού	3006146
0292362/26.08.92	ATOCHEM S.A.	Μέθοδος παρασκευής αλογονωμερών ιμιδίων	3006273
0292583/29.07.92	SIEMENS AG	Συσκευή εξετάσεως σωλήνος	3006101
0292624/19.11.92	THE PROCTER AND GAMBLE COM- PANY	Συσκευή και μέθοδος για την διευθέτηση μέσω αέρος ινωδών φύλλων που έχουν εντός αυτών χωριστά τεμαχίδια	3006322
0293194/05.08.92	UNILEVER NV	Λίπος για σοκολάτα	3006038
0293249/26.08.92	AMRAD CORPORATION LTD	Νέα πρωτεΐνη τήξης	3006173
0293880/26.08.92	WARNER-LAMBERT COMPANY	Αντιυπερλιπιδαιμικές και αντισκληρωματικές ενώσεις ουρίας και καρβαμιδικές ενώσεις	3006297

ΑΡ./ΗΜ. ΔΗΜ. Ε.Δ. (87)	ΔΙΚΑΙΟΥΧΟΣ (73)	ΤΙΤΛΟΣ ΕΦΕΥΡΕΣΗΣ (54)	ΑΡ.ΕΥΡ.Δ.Ε. (11)
0293962/19.08.92	H.I.L.-WATER CONTRACTORS B.V.	Διάταξη εφοδιασμένη με δεξαμενή για την υποδοχή υγρού και στροφέα (ρότορα) τοποθετημένο μέσα στη δεξαμενή	3006302
0294034/23.09.92	TI CORPORATE SERVICES LTD	Μέθοδος σχηματισμού μελών πλαισίου ομοιάζοντος προς κιβώτιο	3006234
0294137/28.10.92	1) MINNESOTA MINING AND MANUFACTURING COMPANY 2) THE PROCTER AND GAMBLE COMPANY	Σύνθετες απορροφητικές κατασκευές	3006328
0294177/19.08.92	UNILEVER NV	Προϊόν διατροφής	3006127
0294228/26.08.92	1) THE REGENTS OF THE UNIVERSITY OF CALIFORNIA 2) THE WELLCOME FOUNDATION LTD	Νέες ετεροκυκλικές παρασιτοκτόνες ενώσεις	3006193
0294238/28.08.92	YALE UNIVERSITY	Νέαι 1-αλκυλο-1-σουλφονυλ-2-αλκοξυκαρβονυλοσουλφαινυλδραζίναι έχουν αντισεπτασπαστική δράση	3006348
0294244/02.09.92	NORTHERN TELECOM LTD	Συστήματα σωληνωτών αγωγών	3006063
0294308/26.08.92	BOMBAS ELECTRICAS S.A. (BOELSA)	Φτερωτή με πτερύγια για φυγόκεντρες αντλίες	3006308
0294693/21.10.92	DEGUSSA AG	Χρησιμοποίηση υλικού από άργυρο και σίδηρο για ηλεκτρικές επαφές	3006495
0294859/02.09.92	DRECHSEL ARNO	Αυτορυθμιζόμενος περιστροφικού-βραχίονα ψεκαστήρας ποτίσματος	3006056
0294911/14.10.92	ROUSSEL-UCLAF	Μέθοδος παρασκευής 9(II)-διϋδρο-στεροειδών	3006132
0295092/23.09.92	UNILEVER NV	Σύνθεση για τη θεραπεία του δέρματος	3006096
0295130/28.10.92	BICC PLC	Κατασκευή επιμήκους εύκαμπτου πυρήνα οπτικού καλωδίου	3006239
0295218/22.07.92	ISTITUTO FARMACOLOGICO SERONO S.P.A.	Μέθοδος για τη παρασκευή 2, 4-διαμινο-6-(1-πiperιδυνίλ)-πυριμιδίνη Ν-οξειδίου	3006050
0295656/11.11.92	EISAI CO LTD	Παράγωγο βενζοθειαζολίου, η χρήση του και φαρμακευτικές συνθέσεις που το περιέχουν	3006207
0295731/04.11.92	SAVIO S.P.A.	Διάταξις συστροφής δια ένα όχημα περιτυλίξεως πηνίων	3006374
0295742/26.08.92	JANSSEN PHARMACEUTICA N.V.	Νέα Ν(4-πεπεριδινυλο) δικυκλικά παράγωγα συμπυκνωμένης 2-ιμιδαζολαμίνης	3006205
0296475/26.08.92	ISTITUTO NAZIONALE PER LA RICERCA SUR CANCRO	Μέθοδος δια τη συντήρηση μεταμοσχευόμενων φύλλων επιθηλίου τα οποία δημιουργούνται εργαστηριακά	3006069
0296549/02.09.92	TRADING SERVICES INTERNATIONAL SRL	Συσκευή ταχείας μαγειρικής για φαγητά, ειδικά ζυμαρικά όπως σπαγγέτι	3006435
0296695/30.09.92	ICI AMERICAS INC	Υποουρικαιμικός παράγοντας περιέχων ποναλρεστάτ	3006256
0296731/26.08.92	SMITHKLINE BEECHAM CORPORATION	Ανταγωνιστές λευκοτριενίου	3006224
0296751/14.10.92	EFAMOL HOLDINGS PLC	Συνθέσεις ουσιωδών λιπαρών οξέων	3006403

ΑΡ./ΗΜ. ΔΗΜ. Ε.Δ. (87)	ΔΙΚΑΙΟΥΧΟΣ (73)	ΤΙΤΛΟΣ ΕΦΕΥΡΕΣΗΣ (54)	ΑΡ.ΕΥΡ.Δ.Ε. (11)
0296923/09.09.92	LVMH RECHERCHE	Σύνθεση λιποσωμάτων περιέχουσα ένα εκχύλιμα μουριάς	3006356
0296950/26.08.92	CENTRE REGIONALE DE TRANSFUSION SANGUINE DE LILLE	Ψεκαστήρας αποστειρωμένων προϊόντων κυρίως ασηπτικών διαλυμάτων για ιατρικές και χειρουργικές θεραπείες	3006352
0297048/12.08.92	WARNER-LAMBERT COMPANY	Ελαστικό μάρησης με μαλακότητα μακράς διάρκειας	3006156
0297165/28.10.92	STE DES PRODUITS NESTLE S.A.	Σκεύος για ροφήματα ειδικά για καφέ εσπρέσσο	3006243
0297352/02.12.92	BAYER AG	(Αζολυλ-βινυλ)φαινολο-αλκενυλαιθέρες	3006450
0297390/16.09.92	BOEHRINGER MANNHEIM GMBH	Μέθοδος για την παρασκευή ενός διαγνωστικού φορέως για τεστ και αντίστοιχων φορέων για τεστ	3006393
0297937/23.09.92	RHONE-POULENC CHIMIE	Μέθοδος παρασκευής ενός οξειδίου σπανίας γης και το περιλαμβανόμενο προϊόν	3006482
0298436/14.10.92	BOEHRINGER INGELHEIM INTERNATIONAL GMBH	Η χρησιμοποίηση ενός φορέως με μεγάλη χημική συγγένεια με καρκινώματα	3006404
0298529/05.08.92	CESARE BONETTI S.P.A.	Ενδείκτης στάθμης συμπιεσμένου μαγνητικού πλωτήρα για δοχεία τα οποία περιλαμβάνουν υγρά σε υψηλή πίεση και υψηλή θερμοκρασία	3006019
0299447/30.09.92	KOORDINATOR ENTWICKLUNGSFELLSCHAFT ETABLISSEMENT	Θάλαμος εκθέσεως εμπορευμάτων μορφής πύργου	3006095
0299528/25.11.92	BRISTOL-MYERS SQUIBB COMPANY	Μη υδατικό διάλυμα υδροχλωρικής ντοξορουμπικίνης	3006383
0299698/09.09.92	SANKYO COMPANY LTD	Σύνθεση δια τη δημιουργία αντιθρομβωτικών ιατρικών οργάνων	3006006
0299746/26.08.92	SCHERING CORPORATION	Καθαρισμός GM-CSF.	3006267
0299819/26.08.92	ELF ATOCHEM S.A.	Μέθοδος ρυθμίσεως των μοριακών μαζών πολυχλωριοφωσφαζενίων και παραγόμενα εξ αυτής πολυοργανοφωσφαζένια και παράγοντες ρυθμίσεως οι οποίοι χρησιμοποιούνται εις την μέθοδο αυτήν	3006270
0300282/11.11.92	INDENA SPA	Φαρμακευτικές και καλλυντικές συνθέσεις, οι οποίες περιέχουν σύμπλοκα φλαβονολιγνανών με φωσφολιπίδια	3006456
0300596/22.07.92	CONCENTRIC PUMPS LTD	Στροφέιο αντλίας νερού	3006024
0300637/09.09.92	VAX APPLIANCES LTD	Κεφαλή καθαρισμού	3006055
0301417/09.09.92	KURZ KUNSTSTOFFE GMBH	Μεμονωμένοι υποδοχείς που μπορούν να συναρμολογηθούν προς ένα εκ πολλών τεμαχίων αποτελούμενο υποδοχέα παραλαβής	3006457
0301440/09.09.92	THE NUTRASWEET COMPANY	Υδατοδιαλυτοί παράγοντες όγκου	3006194

ΑΡ./ΗΜ. ΔΗΜ. Ε.Δ. (87)	ΔΙΚΑΙΟΥΧΟΣ (73)	ΤΙΤΛΟΣ ΕΦΕΥΡΕΣΗΣ (54)	ΑΡ.ΕΥΡ.Δ.Ε. (11)
0301487/09.09.92	1) AUSIMONT S.P.A. 2) CONSIGLIO NAZIONALE DELLE RICERCHE	Μέθοδος για την προστασία από την αποσάθρωση υλικών από πέτρα, μάρμαρο, πλίνθους (τούβλα) και μπετόν, η οποία προκαλείται από ατμοσφαιρικούς παράγοντες και από ρύπους ή από επιγραφές σε τοίχους με μπογιές, μελάνια και τα παρόμοια	3006396
0301524/04.11.92	1) BOEHRINGER MANNHEIM CO 2) OMRON TATEISI ELECTRONICS CO.	Μονάδα συγκριτικής απόφασης χρωματισμού δοκιμαστικού κομματιού	3006291
0301858/16.09.92	ENVIROGUARD INC.	Δημιουργία διαλυτών πυριτικών in situ εκ πυρίτιδας βιολογικής προελεύσεως κατά την κατεργασία χημικής σταθεροποίησης/σταθεροποίησης αποβλήτων	3006209
0301945/28.10.92	ICI AMERICAS INC	Βελτιωμένη μέθοδος για παρασκευή υποκατεστημένων φθαλικών ανυδριτών	3006100
0301968/04.11.92	LA REGION WALLONNE	Ανιχνευτές νουκλεϊνικών οξέων των ιών ανθρωπίνου θηλώματος	3006284
0302662/30.09.92	ICI PLC	Εργαλείο διακοσμήσεως	3006325
0302673/14.10.92	BECTON DICKINSON AND COMPANY	Σύστημα και μέθοδος οπτικής αναλύσεως για μια προς ανάλυση ουσία	3006002
0303025/30.09.92	LTS LOHMANN THERAPIE-SYSTEME GMBH & CO. KG	Μέθοδος κατασκευής μιας φόρμας διοχετεύσεως και/ή ρυθμίσεως δόσεων ενεργών ουσιών φαρμάκων	3006089
0303137/11.11.92	EGAPRO AG	Μέθοδος και συσκευή για τη συλλογή και/ή την προετοιμασία της επαναχρησιμοποίησης αντικειμένου	3006242
0303305/30.09.92	RECTICEL	Μέθοδος και συσκευή για το σχηματισμό δια ψεκασμού ενός στρώματος πολυουρεθάνης επί μίας επιφανείας	3006184
0303379/26.08.92	MYCOGEN CORPORATION	Νέος απομονωθείς μικροοργανισμός <i>Bacillus Thuringiensis</i>	3006346
0303426/26.08.92	MYCOGEN CORPORATION	Νέοι απομονωθέντες μικροοργανισμοί <i>Bacillus Thuringiensis</i> έχοντες δραστικότητα κατά των νηματωδών σκωλήκων	3006350
0303439/14.10.92	DAVY MCKEE CORPORATION	Μίκτης και διανομέας αερίου για αντιδραστήρα	3006155
0303951/04.11.92	TROPONWERKE GMBH & CO KG	Παράγωγα 2-πυριμιδινυλ-1-πιπεραζίνης για αντιμετώπιση αλκοολισμού	3006293
0304603/21.10.92	INDENA S.P.A.	Πολυακόρεστα οξέα τα οποία έχουν αγγειοκινητική δράση και φαρμακευτικές και καλλυντικές συνθέσεις οι οποίες τα περιέχουν	3006068
0304616/28.10.92	LONZA AG	Λειαντικό μέσον	3006233
0304888/11.11.92	EISAI CO LTD	Παράγωγα πιπεριδίνης ως και θεραπευτικά και προληπτικά δια την αρρυθμία μέσα περιέχοντα αυτά	3006380
0305340/02.09.92	TONALI S.P.A.	Είσοδος προθαλάμου ασφαλείας για ελεγχόμενη πρόσβαση σε τράπεζες και παρόμοια	3006189

ΑΡ./ΗΜ. ΔΗΜ. Ε.Δ. (87)	ΔΙΚΑΙΟΥΧΟΣ (73)	ΤΙΤΛΟΣ ΕΦΕΥΡΕΣΗΣ (54)	ΑΡ.ΕΥΡ.Δ.Ε. (11)
0305789/21.10.92	PROFOR AB	Μηχάνημα και μέθοδος για τη σύνδεση εύκαμπτων επιμηκών αντικειμένων σε δοχεία	3006047
0305813/07.10.92	FORBACH GMBH	Ανοικτή συσκευή παρασκευής θερμού νερού	3006032
0305866/30.09.92	THE GILLETTE COMPANY	Συσκευή ξυρίσματος	3006016
0305883/28.10.92	THE GILLETTE COMPANY	Συσκευή ξυρίσματος	3006105
0306710/07.10.92	THE WILKINSON SWORD GMBH	Μονάδα λεπίδων ξυριστικής μηχανής	3006092
0307152/19.11.92	THE PROCTER AND GAMBLE COMPANY	Βελτιωμένα προϊόντα φούρνου παρασκευασμένα με εστέρες λιπαρού οξέος σακχαρόζης	3006327
0308114/02.12.92	PIRELLI GENERAL PLC	Συγκρότημα οπτικής ίνας	3006446
0308135/19.11.92	R-TECH UENO LTD.	Οφθαλμικοί υποτασικοί παράγοντες	3006319
0308564/22.07.92	ATLANTIC PHARMACEUTICAL PRODUCTS LTD	Σύνθεση για το σταμάτημα ανάπτυξης ή την καταστροφή τουλάχιστον ενός μονοκυττάρου όντος που περιέχει τεταρτοταγές φθοριούχο αμμώνιο και μέθοδος παρασκευής αυτού του άλατος	3006052
0308597/23.09.92	DIDIER-WERKE AG	Στρεφόμενο και ολισθαίνον κλείστρο για ένα μεταλλουργικό κάδο καθώς και στροφέας και/ή στάτης για ένα τέτοιο στρεφόμενο κλείστρο	3006200
0308648/29.07.92	DEUTSCHE THOMSON-BRANDT GMBH	Κυκλωματική διάταξη για ένα ρυθμιζόμενο ελεγχόμενο τροφοδοτικό	3006011
0309005/30.09.92	MACHINEFABRIEK C. RIJKAART B.V.	Σύστημα που παρέχει φύλλο ελασματοειδούς μορφής που αποτελείται από ζύμη και λίπος	3006070
0309029/19.11.92	THE PROCTER AND GAMBLE COMPANY	Βουτήματα περιέχοντα ψύλλιο	3006320
0309052/25.11.92	THE PROCTER AND GAMBLE COMPANY	Σταθερές βιοαποικοδομήσιμες μαλακωτικές συνθέσεις υφασμάτων περιέχουσες ευθύγραμμες αλκοξυλιωμένες αλκοόλες	3006341
0309132/25.11.92	W.R. GRACE & CO CONN.	Μέθοδος και συσκευή συσκευασίας	3006488
0309421/19.11.92	SIGMA TAU INDUSTRIE FARMACEUTICHE RIUNITE S.P.A.	Ο-αλκανουλ παράγωγα 3-αμινο-2-υδροξυπροπανοσουλφονικού οξέος που έχουν αντισπαστική ιδιότητα και φαρμακευτικές συνθέσεις που τα περιέχουν για τη θεραπευτική αγωγή επιληψίας	3006385
0309859/26.08.92	DEUTSCHE THOMSON-BRANDT GMBH	Συσκευή βίντεο με βελτιωμένη εγγραφή εγχρώμου σήματος	3006331
0311158/04.11.92	BRAVO SPA	Βελτιωμένος εξαμιστής για ψυκτικά υγρά	3006431
0311384/02.09.92	GOODING INTERNATIONAL LTD	Διαδικασία και εξοπλισμός για την προετοιμασία και το ψήσιμο εδώδιμων προϊόντων	3006116
0311447/26.08.92	ORION-YHTYMA OY	4(5)-ιμιδαζόλια ως αναστολείς της αρωματάσης	3006343
0311519/26.08.92	GROUPEMENT AGRICOLE D' EXPLOITATION EN COMMUN (G.A.E.C.) DES PEPINIERES ALPES-PROVENCE	Σωληνοειδές κιβώτιο για την καλλιέργεια νεαρών φυταρίων και μέθοδος και διάταξη για την διαμόρφωσή του	3006353
0312783/11.11.92	DEGUSSA AG	Μέθοδος παρασκευής γαιαλκαλικών αλάτων του 2-πυρρολιδονο-5-καρβονικού οξέος	3006280

ΑΡ./ΗΜ. ΔΗΜ. Ε.Δ. (87)	ΔΙΚΑΙΟΥΧΟΣ (73)	ΤΙΤΛΟΣ ΕΦΕΥΡΕΣΗΣ (54)	ΑΡ.ΕΥΡ.Δ.Ε. (11)
0313360/29.07.92	SUN CHEMICAL CORPORATION	Μεγάλης ισχύος πηγμένα για μελάνες εκτυπώσεως	3006114
0314006/05.08.92	SCHAEFFER GMBH	Κουμπί με λαιμό στερεωμένο στο ένδυμα	3006057
0314320/02.09.92	FRITO-LAY INC	Προϊόντα με βάση κυρώδη μάζα αραβοσίτου και μέθοδος παρασκευής	3006162
0314425/28.10.92	1) EASTMAN KODAK COMPANY 2) KODAK LTD	Μη ιοντικές επιφανειακά δραστικές ενώσεις και φωτογραφικά υλικά τα οποία τις περιέχουν	3006217
0314629/29.07.92	EXITFLEX S.A.	Στρεφόμενο ακροφύσιο	3006022
0314842/30.09.92	1) MUZIO LAWRENCE J. 2) THOMPSON RICHARD E.	Μέθοδος και σύνθεση για τη χρησιμοποίηση ενύδρων συμπλόκων της ασβέστου -ουρίας για την ταυτόχρονη αναγωγή των NO _x και SO _x σε απαγόμενα αέρια καύσεως	3006428
0315301/21.10.92	ADVANCED MICRO DEVICES INC	Κυκλώματα μανδαλώσεως CMOS	3006154
0315334/02.12.92	ICI AMERICAS INC	Μέθοδος παρασκευής διανυδροσορβιτολικών αιθέρων	3006131
0316171/30.09.92	THE SECRETARY OF STATE FOR DEFENCE IN HER BRITANNIC MAJESTY'S GOVERNMENT OF THE UNITED KINGDOM	Αναλυτής ασυμμετρίας σωματιδίων	3006253
0316748/29.07.92	HOECHST AG	Μέθοδος για την επιλεκτική διάσπαση πρωτεϊνών συμπύξεως	3006045
0316763/19.08.92	ABBOTT LABORATORIES	Αναφορά βαθμονομήσεως πίεσεως σύριγγας	3006167
0316849/04.11.92	VAX APPLIANCES (AUSTRALIA) PTY LTD	Κεφαλή καθαρισμού	3006295
0317087/23.09.92	THE ASSOCIATED OCTEL COMPANY LTD	Σύμπλοκα αλάτων αλκαλίων με βάσεις LEWIS	3006278
0317156/21.10.92	BECTON DICKINSON AND COMPANY	Μέθοδος για τον προσδιορισμό της σύνθεσης ανθρώπινων δειγμάτων μυελού των οστών	3006183
0317314/04.11.92	THE PROCTER AND GAMBLE COMPANY	Συνθέσεις σαμπουάν	3006149
0317375/05.08.92	SAINT-GOBAIN VITRAGE INTERNATIONAL	Διάταξις στερεώσεως πακέτων φύλλων υάλου επί ενός μεταφορικού οχήματος	3006176
0317512/05.08.92	CIBA-GEIGY AG	Μια λίαν αποδοτική μέθοδος για την αναγέννηση βάμβακος από καλλιεργημένα κύτταρα	3006133
0317523/09.09.92	FILPUCCI S.P.A.	Μέθοδος και συσκευή για την παραγωγή νήματος με χαλαρές ίνες και συνδετικές κλωστές και νήμα που παράγεται με αυτό τον τρόπο	3006475
0317540/12.08.92	DRACO AB	Παράγωγα κυστεϊνής μέθοδος δια την παρασκευή των και χρήσις των	3006115
0317957/04.11.92	BRISTOL-MYERS SQUIBB COMPANY	Προϊόντα σύζευξης φαρμάκου-μονοκλωνικού αντισώματος	3006211
0318195/05.08.92	E.R. SQUIBB & SONS INC	Σύζευξη οστομίου έχοντας ενσωματωμένο παρέμβυσμα δακτυλίου -Ο	3006145

ΑΡ./ΗΜ. ΔΗΜ. Ε.Δ. (87)	ΔΙΚΑΙΟΥΧΟΣ (73)	ΤΙΤΛΟΣ ΕΦΕΥΡΕΣΗΣ (54)	ΑΡ.ΕΥΡ.Δ.Ε. (11)
0318362/16.09.92	RHONE-POULENC CHIMIE	Μέθοδος παρασκευής βοριδίων σπανίων γαιών	3006479
0318446/14.10.92	AB ERIK VINNARS	Σύνθεση αμινοξέων για παρεντερική θρεπτική υποστήριξη	3006085
0319423/12.08.92	SCHLUMBERGER INDUSTRIES INC	Ανορθωτής ροής για μετρητή ροής δίνης (στροβίλου	3006250
0319742/12.08.92	VARTA BATTERIE AG	Μονωτικό περίβλημα για πρωτογενή γαλβανικά στοιχεία	3006135
0320051/04.11.92	MERCK & CO INC	Ελεγχόμενη απελευθέρωσης συνδυασμός καρβιντόπα/λεβοντόπα	3006220
0320443/22.07.92	EXITFLEX S.A.	Δακτυλιοειδές παρέμβυσμα	3006023
0320519/14.10.92	AMER & CO	Συνθέσεις χοληστυραμίνης και μέθοδος παραγωγής αυτών	3006208
0321043/28.10.92	ALZA CORPORATION	Συσκευή ελεγχόμενης απελευθέρωσης βωλών	3006259
0321417/05.08.92	METALLURGICA METRA TRAFILATI ALLUMINIO S.P.A.	Σύστημα προφίλ για την κατασκευή πλαισίων παραθύρων και θυρών, ειδικότερα του τύπου της συρόμενης πτέρυγας	3006144
0321426/28.10.92	TELEFONAKTIEBOLAGET LM ERICSSON	Μέθοδος διόρθωσης λαθών σε διακόπτη και διακόπτης εφοδιασμένος με μέσον διόρθωσης λαθών	3006195
0321440/26.08.92	1) MATHEUSCH OTHMAR 2) STICH FRIEDRICH	Μέθοδος και συσκευή καρφώματος καρφιών	3006354
0321646/11.11.92	WILO GMBH	Ηλεκτροκινητήρας μίας φυγοκεντρικής αντλίας	3006465
0321870/11.11.92	THERATECH INC	Ενίσχυση της διαπεράσεως (διαβροχής) του δέρματος δια χρησιμοποίησεως συνδυασμών ελευθέρας βάσεως και άλατος δια προσθήκης οξέος δραστικών παραγόντων	3006499
0322021/21.10.92	HOLLANDSE SIGNAALAPPARATEN BV	Σύστημα ραντάρ έρευνας	3006464
0322351/05.08.92	SCHERING AG	Μυκητοκτόνος σύνθεση με συνεργιστική δραστικότητα	3006143
0322389/28.10.92	HÄSSLE AB	Νέοι αντιαρρυθμικοί παράγοντες II	3006241
0323303/12.08.92	INSTITUT DE RECHERCHES CHIMIQUES ET BIOLOGIQUES APPLIQUEES (I.R.C.E.B.A.)	Παράγωγα νικοτιλοΰνο-πιπεραζίνης, μέθοδος παρασκευής και χρησιμοποίηση στη θεραπευτική	3006202
0323529/02.12.92	JOHN LABATT LTD	Πρωτεϊνικών προϊόν	3006449
0323739/02.12.92	SUNSTAR KABUSHIKI KAISHA	Καλλυντικό γαλάκτωμα μαλλιών	3006453
0324218/19.08.92	BOLLAND GEORGE BARRY	Συσκευή ανιχνεύσεως βάρους	3006020
0324429/07.10.92	AMSLER OTTO WOLPERT-WERKE GMBH	Εφοδιασμένο με όργανο μετρήσεως πτερύγιο σφύρας για μια δυναμική μηχανή δοκιμής υλικών	3006197
0324472/02.09.92	NIHON NOHYAKU CO LTD	Παράγωγα κετενοδιθειοακετάλης και μέθοδοι δια παραγωγής αυτών, καθώς επίσης και συνθέσεις περιέχουσα τούτα	3006410
0324692/25.11.92	RHONE-POULENC SANTE	Μέθοδος παρασκευής παραγόντων υδροξυαλκυλίωσης, νέοι παράγοντες που λαμβάνονται με αυτόν τον τρόπο και χρησιμοποίησή τους	3006371

ΑΡ./ΗΜ. ΔΗΜ. Ε.Δ. (87)	ΔΙΚΑΙΟΥΧΟΣ (73)	ΤΙΤΛΟΣ ΕΦΕΥΡΕΣΗΣ (54)	ΑΡ.ΕΥΡ.Δ.Ε. (11)
0324903/07.10.92	WILO GMBH	Λυόμενη σύνδεση ενός συγκροτήματος με ένα σωληνωτό αγωγό	3006094
0324947/04.11.92	ASTA MEDICA AG	Συνεργικός συνδυασμός μειωτικών δεκαρβοξυ- φλάσης και θρυμμάτων L-DOPA	3006182
0325460/21.10.92	REGENTS OF THE UNIVERSITY OF MINNESOTA	Διδεοξυδιεδυδροκαρβουκλικόι νουκλεοζίτες	3006490
0325872/26.08.92	BIOEUROPE	Ενζυματική μέθοδος παρασκευής ολιγοδεξτρα- νών χρήσιμων στην παρασκευή υποκατάστατων της σακχάρους και νέες ολιγοδεξτράνες	3006125
0325938/26.08.92	WATTEN BARNABY JUDE	Απορροφητής αερίων πολλαπλών βαθμίδων	3006258
0326034/26.08.92	KÖLTRINGER PETER, Dr.	Σκεύασμα συνδυασμού δια την θεραπευτική αγωγή των ασθενειών και των τραυματισμών νευρικών κυττάρων και νευρικών ινών	3006061
0326062/05.08.92	MICROLIFE TECHNICS INC	Μέθοδος αναστολής <i>Listeria Monocytogenes</i> χρησιμοποιώντας βακτηρίοσιν	3006077
0326679/28.10.92	RENO SALVAGE COMPANY	Συντονιστικά οδηγούμενος μετακινητής χωμάτων	3006400
0327007/09.09.92	HOECHST AG	Μέθοδος για την παρασκευή θειωμένων οξαιθυ- λικών αλκανολεστέρων ή αλκυλοφαινολεστέρων με μειωμένη περιεκτικότητα σε 1,4 -Διοξάνη	3006397
0327455/16.09.92	DELALANDE S.A.	Αλκαλικοί ή βενζυλικοί αιθέρες της φαινόλης, οι μέθοδοι παρασκευής τους και η εφαρμογή τους στη θεραπευτική	3006181
0328244/05.08.92	THE RED BARON (OIL TOOLS REN- TAL) LTD	Εργαλείο διατήρησης	3006153
0329109/19.11.92	BRISTOL-MYERS SQUIBB COMPANY	Αντιβιοτικά κατά των όγκων	3006381
0329556/19.11.92	L' AIR LIQUIDE S.A. POUR L' ETUDE ET L' EXPLOITATION DES PROCÉDES GEORGES CLAUDE	Απολυμαντικές συνθέσεις περιέχουσες υπεροξει- διο του υδρογόνου	3006312
0329817/12.08.92	1) INSTITUTE OF BIOLOGICAL PHY- SICS OF THE USSR ACADEMY 2) INSTITUTE OF GENERAL AND PHY- SICAL CHEMISTRY	Μέθοδος και διάταξη για μη διεισδυτική ακου- στική δοκιμασία (τεστ) της ελαστικότητας μαλα- κών βιολογικών ιστών	3006246
0329917/19.11.92	KRONE AG	Εργαλείο προς εφαρμογή κατά τη σύνδεση κα- λωδιακών αδένων	3006313
0331099/21.10.92	ERNST VOGELSANG GMBH & CO KG Dipl. Ing.	Συγκρότημα σωλήνων για την υποδοχή καλω- δίων	3006361
0331300/12.08.92	BP CHEMICALS LTD	Αναδριτές εντός συνθέσεως απορρυπαντικών	3006157
0332040/02.09.92	1) A.B.R.F. -ATELIERS BRETONS DE RE- ALISATIONS FERROVIAIRES 2) SAINT GOBAIN VITRAGE INTER- NATIONAL	Όχημα για τη μεταφορά αντικειμένων σχήματος πλακών επί καβαλέτου	3006411
0332115/26.08.92	FRAUNHOFER-GESELLSCHAFT ZUR FÖRDERUNG DER ANGEWANDTEN FORSCHUNG E.V.	Μέθοδος για την παρασκευή νιτριδίων καταλλή- λων για κεραμικά υλικά	3006334

ΑΡ./ΗΜ. ΔΗΜ. Ε.Δ. (87)	ΔΙΚΑΙΟΥΧΟΣ (73)	ΤΙΤΛΟΣ ΕΦΕΥΡΕΣΗΣ (54)	ΑΡ.ΕΥΡ.Δ.Ε. (11)
0332388/26.08.92	MARLEY TILE A.G.	Προϊόντα είδους τσιμέντου	
0332505/04.11.92	SCHOLTES STE	Διάταξη περιστρεφόμενης σούβλας για φούρνους μικροκυμάτων και φούρνοι που χρησιμοποιούν μια τέτοια διάταξη	3006282
0332538/11.11.92	OTOR	Απόκομμα από υλικό σε φύλλα, μέθοδος και συσκευή κατασκευής ενός σταυρωτού προοριζόμενου στη διαμερισματοποίηση ενός δοχείου και ούτως λαμβανόμενα σταυρωτά χωρίσματα	3006316
0332750/21.10.92	FRITZ BORSI KG	Μέθοδος για την επιλεκτική κατά περιοχές επίστρωση μιας διάφανης φέρουσας πλάκας με μια επίστρωση λεπτού φύλλου ανάγλυφης αποτυπώσεως χρησιμοποιώντας ένα ενδιάμεσως παρεμβαλλόμενο λεπτό φύλλο επικάλυψης	3006165
0333061/26.08.92	1) HENZE GMBH 2) OY KWH PIPE AB	Μέθοδος κατασκευής ενός περιτυλιγμένου θερμοπλαστικού σωλήνα	3006263
0333064/19.11.92	SCHAKO METALLWARENFABRIK FERDINAND SCHAD KG	Στόμιο εκροής οροφής	3006365
0333244/15.07.92	EMIEL VANDERSTRAETEN S.R.L.	Ηχομονωτική και/ή αντικραδασμική επένδυση, στοιχείο εφοδιασμένο με μια παρόμοια επένδυση και μέθοδος εφαρμογής αυτής της τελευταίας	3006008
0333548/26.08.92	RHONE-POULENC CHIMIE	Σταθερά οδατικά γαλακτώματα αιθερίων ελαίων	3006269
0335430/11.11.92	LOVINK-TERBORG B.V.	Μέθοδος προστασίας στοιχείων που βρίσκονται κλεισμένα σε περίβλημα από την επίδραση της υγρασίας και γομωτική μάζα για χρήση στην εν λόγω μέθοδο	3006281
0335527/04.11.92	THE PROCTER AND GAMBLE COMPANY	Σερβιέτες υγείας που έχουν περύγια και μέσα ανακουφίσεως της τάσεως	3006150
0336862/28.10.92	A2C GROUPE PRATIK-ADEMVA	Μέθοδος πραγματοποίησης μιας εξωτερικής λοξοτημής σε ένα κοιλανθέν κυλινδρικό τεμάχιο	3006221
0336996/02.09.92	ELF ATOCHEM S.A.	Βελτιωμένη διεργασία για την καρβονυλίωση προπυλενίου	3006227
0337615/04.11.92	GENERAL FOODS LTD	Ακροφύσια για συσκευασία ποτού	3006229
0337652/07.10.92	PFIZER INC	Ανώτεροι καταλύτες για την παρασκευή του 3-αμινο-2, 2,4, 4-τετραμεθυλοθειετανίου διαμέσου της αντίδρασης Leuckart	3006005
0337765/14.10.92	ICI AMERICAS ING	Παράγωγα ακυλοσουλφοναμιδίου των αλφα-καρβοκυκλοτολοικών οξέων που χρησιμοποιούνται σαν ανταγωνιστές λευκοτριενίου	3006014
0337872/29.07.92	STE NATIONALE D' EXPLOITATION INDUSTRIELLE DES TABACS ET ALLUMETTES	Προσάναμα	3006110
0338289/02.12.92	KRÄMER & GREBE GMBH & CO KG MASCHINENFABRIK	Μέθοδος και διάταξη συσκευασίας εμπορευμάτων	3006454

ΑΡ./ΗΜ. ΔΗΜ. Ε.Δ. (87)	ΔΙΚΑΙΟΥΧΟΣ (73)	ΤΙΤΛΟΣ ΕΦΕΥΡΕΣΗΣ (54)	ΑΡ.ΕΥΡ.Δ.Ε. (11)
0338296/22.07.92	DEUTSCHE LUFTHANSA AG	Αεροπλάνο	3006029
0338432/11.11.92	APPARATEBAU BIERSDORF WALTER	Διάταξη διηθήσεως δι' ένα μίγμα υγρών	3006377
0338452/16.09.92	CULTOR LTD	Μια μέθοδος βελτιώσεως των ιδιοτήτων ζύμης και της ποιότητας του ψωμιού	3006423
0338492/07.10.92	FRITZ SCHÄEFFER GMBH	Ανακλινόμενο δοχείο και διάταξη για την ανάρτηση και την ανάκλιση ενός τέτοιου δοχείου	3006028
0338515/16.09.92	MERRELL DOW PHARMACEUTICALS INC	Μέθοδος προφύλαξης από τη μετάδοση του AIDS μέσω μετάγγισης του αίματος	3006218
0338601/29.07.92	EB BRÜHL ALUMINIUMTECHNIK GMBH	Μορφοτεμάχια για τη κατασκευή μητρών για σκοπούς χυτεύσεως δια μέσου ενός υλικού μήτρας, ιδίως δε κιβωτίων πυρήνα	3006071
0338895/23.09.92	ADIR ET COMPAGNIE	Νέα ετεροαροτινοειδή παράγωγα η μέθοδος παρασκευής αυτών και οι φαρμακευτικές συνθέσεις οι οποίες τα περιέχουν	3006480
0340132/07.10.92	UNILEVER NV	Εμπορική συσκευασία για παχύρευστα προϊόντα	3006198
0340154/02.09.92	SCHERING AG	Συσκευή εφαρμογής για θεραπεία του δέρματος	3006394
0340191/02.09.92	NOBELPHARMA AB	Μια μέθοδος και μια συσκευή για τη συνένωση μεταξύ τους δυο στοιχείων που περιλαμβάνονται μέσα σε μια εμφύτευση και/ή κατασκευή προσθέσεως	3006080
0340659/05.08.92	PHOENIX AG	Ενεργοποιημένη στεγάνωση και ιδιαίτερα στεγάνωση μεγάλων τεμαχίων σωλήνων	3006122
0340817/11.11.92	ROYAL SLUIS KONIKLIJKE ZAAIZAAD-BEDRIJVEN GEBROEDERS SLUITS B.V.	Συσκευασία με σχήμα σακκούλας	3006283
0340859/23.09.92	MACHINEFABRIEK G. VAN DER PLOEG B.V.	Λέβητας	3006219
0341106/09.09.92	RHONE-POULENC CHIMIE	Μέθοδος παρασκευής βοριδίων σπάνιων γαιών	3006388
0341345/09.09.92	FIMCIM S.R.L.	Βαλβίδα με εγκατεστημένο εντός αυτής στοιχείο φίλτρου	3006037
0341462/09.09.92	ZAMBON GROUP SPA	Διαστερεοεκλεκτική μέθοδος για την παρασκευή ενδιαμέσων ωφελίμων στη σύνθεση παραγώγων πεπτιδίων	3006432
0341941/04.11.92	BRITISH GAZ PLC	Μέθοδος και συσκευή για την επένδυση εντοιχισμένου ή υπογείου σωλήνα με πολυμερές ενισχυτικό	3006309
0342262/12.08.92	CENTRO VERTRIEBS GMBH	Συμπυκνωμένη ράβδος (βάκτρον) ρυμουλκήσεως δια οχήματα	3006215
0342471/29.07.92	DEGESCH GMBH	Μέθοδος δια τη ρύθμιση φωσφίνης μέσα καταπολεμήσεως επιβλαβών οργανισμών και η χρησιμοποίηση αυτών	3006113
0342524/12.08.92	TOMIC DOBRIVOJE	Σκεύασμα για τη θεραπεία μυκητιακών, μικροβιακών και άλλων βλαβών των ιστών όπως και παθολογικών εκδηλώσεων και παραμορφώσεων των ιστών	3006236

ΑΡ./ΗΜ. ΔΗΜ. Ε.Δ. (87)	ΔΙΚΑΙΟΥΧΟΣ (73)	ΤΙΤΛΟΣ ΕΦΕΥΡΕΣΗΣ (54)	ΑΡ.ΕΥΡ.Δ.Ε. (11)
0343013/26.08.92	TRIPMATIC LTD	Πνευματικά συστήματα μεταβίβασης μετρητών και κάνιστρα για χρήση με αυτά	3006228
0343154/05.08.92	RIEHL-HERWIRSCH GEORG. DR.	Χρησιμοποίηση ορυκτών πυριτικών/ανθρακικών λεπτοτεμαχιδίων για τακτοποιημένη απόθεση αποβλήτων υλικών	3006188
0344382/09.09.92	ENTREPRISE JEAN LEFEBVRE	Ασφαλτική σύνθεση για ψυχρές ασφαλτοστρώσεις, μέθοδος κατασκευής μιας τέτοιας ασφαλτοστρώσεως και διάταξη δοσιμετρήσεως ινών για την πραγματοποίηση της μεθόδου	3006160
0344842/30.09.92	AKZO NV	Συσκευή για την αφαίρεση μιας βέλτιστης ποσότητας αίματος ανά μονάδα χρόνου από ένα δότη	3006425
0344880/26.08.92	NORSK HYDRO A/S	Φαρμακευτικές συνθέσεις με αντικαρκινική δραστηριότητα και μέθοδος δια την θεραπευτική αγωγή καρκίνου	3006004
0344923/21.10.92	BOSE CORPORATION	Σύστημα αναρτήσεως οχήματος	3006486
0345362/05.08.92	LABORATORI FITOCOSMESI E FARMACEUTICI S.R.L.	Χρήση τετρααλκυλο παραγώγων της 2, 4-μονοφουρφουρυλιδενο-σορβιτόλης στην κοσμητική και στην δερματολογία	3006118
0345978/22.07.92	CONCENTRIC PUMPS LTD	Βελτιώσεις οι οποίες αφορούν έκκεντρες περιστροφικές αντλίες	3006025
0346260/26.08.92	MARCH VILA FATIMA	Μέθοδος για το σχηματισμό και το γέμισμα κυλινδρικών δοχείων και διάταξη για την εφαρμογή της μεθόδου	3006362
0346709/19.11.92	BAYER AG	Μέσα απωθήσεως εντόμων και ακάρεων	3006489
0347620/07.10.92	KRUPP KOPPERS GMBH	Φίλτρο πιέσεως	3006186
0347742/09.09.92	VENTURINI ALDO	Σύριγγα ασφαλείας μιας χρήσεως	3006437
0347808/26.08.92	AICHER MAX, Dipl. Ing.	Μέθοδος επεξεργασίας ιλύος αποβλήτων	3006225
0348311/02.12.92	CENTRE TECHNIQUE CUIR CHAUSURE MAROQUINERIE	Διάταξη σύλληψης εύκαμπτων απομονωμένων ή γειτονικών τεμαχίων, χειρισμός τους και εναπόθεσή τους, ιδιαίτερα δε τεμαχίων δέρματος και παρομοίων	3006487
0348600/11.11.92	RÜTGERSWERKE AG	Ουσίες μόνωσης και σφράγισης και μέθοδος για την παραγωγή τους	3006213
0348781/30.09.92	1) INDENA S.P.A. 2) TECNOFARMACI S.P.A.	Ολιγομερή κλάσματα προκουανιδόνης, μέθοδος δια την παρασκευή αυτών και φαρμακευτικές συνθέσεις οι οποίες περιέχουν αυτά	3006066
0348976/02.09.92	LION CORPORATION	Υγρά σύνθεσης που έχει σταθερότητα σε χαμηλή θερμοκρασία	3006216
0349040/07.10.92	THE PROCTER AND GAMBLE COMPANY	Φυσικοβούτυρο μειωμένων θερμίδων	3006326
0349103/25.11.92	SMITH KLINE & FRENCH LABORATORIES LTD	Μασώμενο χάπι (= chewable tablet)	3006498
0349436/26.08.92	CMB PACKAGING S.A.	Διάταξη τροφοδοσίας δια υλικών υπό μορφών φύλλων	3006196

ΑΡ./ΗΜ. ΔΗΜ. Ε.Δ. (87)	ΔΙΚΑΙΟΥΧΟΣ (73)	ΤΙΤΛΟΣ ΕΦΕΥΡΕΣΗΣ (54)	ΑΡ.ΕΥΡ.Δ.Ε. (11)
0349867/16.09.92	KOHLensaÜREWERK DEUTSCHLAND GMBH	Μέθοδος παρασκευής σκευασμάτων καρυκευμάτων	3006474
0349942/19.11.92	MARTHA-CATHARINA HEILIGER	Υδραυλική χαλύβδινη μήτρα μεταλλείου (ορυχείου)	3006458
0350162/02.09.92	DAXOR CORPORATION	Αυτόματος αναλυτής πολλών σημείων για την ποσότητα αίματος	3006367
0350438/09.09.92	1) HERZOF THOMANDER KARIN 2) HERZOG PAUL	Σύνθεση για καλλυντική ή φαρμακευτική χρήση	3006491
0350636/11.11.92	HOESCH MASCHINENFABRIK DEUTSCHLAND AG	Υποδαπέδιος τόννος συγκροτήματος τροχών για την αναδιαμόρφωση του περιγράμματος του επισώτρου συγκροτήματος τροχών σιδηροδρόμου	3006467
0350734/02.09.92	SIEMENS AG	Πιεζοηλεκτρική διάταξη για επάλψη εδράνου με λιπαντικό	3006392
0350939/23.09.92	DEUTSCHE THOMSON-BRANDT GMBH	Μέθοδος και κυκλωματική διάταξη για την αντιστάθμιση τάσεων απόκλισης σε ένα κύκλωμα ρύθμισης της εστίασης ή και ελέγχου πρόσβασης στην τροχιά-ίχνος καταχώρησης στοιχείων	3006012
0351266/09.09.92	ECP-ENICHEM POLYMERES FRANCE S.A.	Μέθοδος παρασκευής ενός καταλύτη για τον πολυμερισμό ολεφινών	3006468
0351296/14.10.92	1) IMEDEX 2) PASTEUR MERIEUX SERUMS ET VACCINS SA	Μέθοδος παρασκευής μικροσωματιδίων κολλαγόνου και λαμβανόμενα προϊόντα	3006072
0351344/26.08.92	ANTONETTI PIERRE	Μέσον σταθεροποίησης πίεσης για θύλακες έγχυσης	3006315
0351449/09.09.92	VAW ALUMINIUM AG	Μανδάλωνόμενη θύρα, αρθρωτό κλείστρο ή παρόμοιο	3006455
0351567/07.10.92	1) ASAHI DENKA KOGYO KABUSHIKI KAISHA 2) KURIHARA YOSHIE	Μέθοδος για επεξεργασία τροποποιητή-γεύσης	3006059
0351655/25.11.92	GENENCOR INTERNATIONAL EUROPE OY	Μέθοδος για την επεξεργασία του πολτού	3006466
0351680/04.11.92	HENKEL KGAA	Χρησιμοποίηση Ρ-τολουοσουλφονικού οξέος για ηλεκτρολυτική βαφή ανοδικά παραγόμενων επιφανειών αλουμινίου	3006151
0351764/28.10.92	OTLAV S.P.A.	Αρσενικό στοιχείο για αρθρώσεις πλαισίων θυρών και παραθύρων και παρομοίων	3006210
0352442/19.11.92	LOHMANN GMBH & CO KG	Υδατοδιαλυτός συγκολλητής στη βάση πολυβινυλοκαρβονικού οξέος, η παραγωγή και η εφαρμογή του	3006310
0352939/09.09.92	MARS INCORPORATED	Μέθοδος μερικού βρασίματος ρυζιού	3006470
0353402/30.09.92	THYSSEN STAHL AG	Μέθοδος κατασκευής μιας χαλύβδινης ταινίας με ένα πάχος μικρότερο των 10 χιλιοστών	3006093

ΑΡ./ΗΜ. ΔΗΜ. Ε.Δ. (87)	ΔΙΚΑΙΟΥΧΟΣ (73)	ΤΙΤΛΟΣ ΕΦΕΥΡΕΣΗΣ (54)	ΑΡ.ΕΥΡ.Δ.Ε. (11)
0353839/09.09.92	P.S.M. INTERNATIONAL PLC	Βελτιώσεις σε συνδέσμους με σπείρωμα κοχλίου	3006441
0354344/25.11.92	HENKEL KGAA	Διαβρέκτες για την κατά Mercer επεξεργασία βαμβακερών	3006359
0354402/28.10.92	ABEL GÜNTER	Πηδαλιουχεία πλωτών μέσων	3006123
0355885/26.08.92	NORDEUTSCHE AFFINERIE AG	Μέθοδος για την παρασκευή κιτρίνου οξειδίου του χαλκού	3006332
0356353/11.11.92	RHONE-POULENC AGROCHIMIE	Γλυκινικός Ν-Σουλφονομεθυλεστέρες, μέθοδος παρασκευής, χρησιμοποίηση στην παρασκευή ζιζανιοκτόνων τύπου Glyphosate	3006300
0356578/23.09.92	MILCHWERKE H. WÖHRMANN & SOHN GMBH & CO. KG	Δοχείο συσκευασίας υγρών προϊόντων	3006033
0356618/11.11.92	DIDIER-WERKE AG	Όργανο κλεισίματος και ρυθμίσεως για το στόμιο εκροής υγρού τήγματος μετάλλου από ένα μεταλλουργικό κάδο	3006459
0357094/12.08.92	HERAEUS ELEKTROCHEMIE GMBH	Άνοδος για καθολική διαβρωτική προστασία	3006226
0357186/28.10.92	BEECHAM GROUP PLC	Συνθέσεις φροντίδας του δέρματος και του τριχωτού	3006237
0357863/22.07.92	GIMELLI PRODUKTIONS AG	Ηλεκτρική οδοντόβουρτσα	3006049
0358072/02.12.92	DR. WOLMAN GMBH	Καταπολέμηση αλγών ή προϊόντων συμβιώσεως αλγών και μυκητών	3006452
0358790/05.08.92	CHUNG YEH MACHINERY & HARDWARE CORP.	Διάταξη αλέσεως	3006190
0358959/11.11.92	STE DES PRODUITS NESTLE S.A.	Προϊόν μους	3006222
0360419/30.09.92	EXXON CHEMICAL PATENTS INC	Συνθέσεις καυσίμων	3006159
0360771/05.08.92	ELECTROLUX AB	Μηχανισμός λειτουργίας για πλυντήριο πιάτων	3006142
0361033/19.11.92	BAYER AG	Μέσον επικάλυψης για υλικά περιέχοντα κολλαγόνο	3006494
0361604/02.12.92	ATLAS ISOLATIES BESLOTEN VENNOOTSCHAP MET BEPERKTE AANSPRAKELIJKHEID (Ε.Π.Ε.)	Γωνιακή σύνδεση για πλαίσια για διπλά τζάμια και προφίλ	3006447
0362554/28.10.92	GILARDINI S.P.A.	Βελτιωμένο φίλτρο ελαίου διπλού φιλτραρίσματος για μηχανές οχημάτων εσωτερικής καύσεως	3006102
0362618/16.09.92	GALLERT GUSTAV	Διάταξη για τη μέτρηση της στάθμης ελαίου στη λεκάνη ελαίου της θήκης του στροφαλοφόρου μηχανής εσωτερικής καύσεως	3006471
0362988/02.09.92	DANISH CONTAINER SUPPLY APS	Μια συσκευή ανύψωσης και μεταφοράς	3006436
0363754/11.11.92	HENKEL KGAA	Αυτόματος μηχανισμός για καζανάκι τουαλέτας	3006360
0364908/26.08.92	KALI-CHEMIE AG	Μέθοδος για την προσροφητική ψύξη/κλιματισμό με θερμική ενέργεια χαμηλής θερμοκρασίας	3006307
0365087/22.07.92	AKZO N.V.	Ανοσοτοξίνες για τη θεραπεία ή προφύλαξη από αυτοάνοσες ασθένειες	3006048
0365093/02.09.92	PFIZER INC	Ανταγωνιστές μουσκαρινικού δέκτου	3006027

ΑΡ./ΗΜ. ΔΗΜ. Ε.Δ. (87)	ΔΙΚΑΙΟΥΧΟΣ (73)	ΤΙΤΛΟΣ ΕΦΕΥΡΕΣΗΣ (54)	ΑΡ.ΕΥΡ.Δ.Ε. (11)
0365480/19.08.92	CIBA-GIEGY AG	Διαμεριζόμενη σύνθεση (τυποποίηση)	3006304
0365845/05.08.92	HENKEL KGAA	Χρησιμοποίηση αμφοτερικών και διπολικών ιοντικών κυτταρινικών αιθέρων σε μέσα περιποίησης των μαλλιών	3006129
0367629/21.10.92	BICC PLC	Συνθέσεις πολυμερούς φθοράνθρακα και ηλεκτρικά καλώδια	3006166
0368363/11.11.92	SOCIÉTÉ FRANÇAISE HOECHST	Νέα μονοακετάλη της γλυοξάλης	3006286
0368427/02.09.92	NOOYEN ANTONIUS MARIA ALOY-SIUS	Δάπεδο από μεταλλική εσχάρα και στοιχεία από τα οποία αποτελείται το δάπεδο-εσχάρα	3006391
0368678/12.08.92	TRANSPHERE SYSTEMS LTD	Μια μέθοδος για και εξοπλισμός για αποθήκευση παραγωγής	3006245
0369129/14.10.92	MAIER JOSEF	Πίνακας ζεύξεως	3006117
0369185/15.07.92	1) SINGER JOACHIM 2) SINGER JURGEN	Μέθοδος καταπολέμησης μικροβίων	3006010
0369285/19.08.92	DEUTSCHE THOMSON-BRANDT GMBH	Σύστημα επεξεργασίας εικόνας	3006265
0370320/30.09.92	MERRELL DOW PHARMACEUTICALS INC	Λακταμίδια για την αγωγή φαρμακοανθεκτικών πρωτοζωϊκών μολύνσεων	3006349
0370740/29.07.92	THE WELLCOME FOUNDATION LTD	Αντι-αθηροσκληρωτικές διαφυλο-ενώσεις	3006091
0370856/29.07.92	L' OREAL	Καλλυντική σύνθεση αφαιρέσεως μακιγιάζ από τα μάτια με δύο διακεκριμένες φάσεις	3006084
0370880/11.11.92	L' OREAL	Νέες μετα-φαινυλ-διαμίνες με τριπλή αλκοξυυποκατάσταση, η μέθοδος παρασκευής τους και η χρησιμοποίησή τους ως συζευκτών για τη βαφή οξειδώσεως των κερατινικών ινών και ειδικότερα των ανθρωπίνων μαλλιών	3006276
0371527/07.10.92	POLYNORM N.V.	Πόρτα	3006277
0372542/14.10.92	MERRELL DOW PHARMACEUTICALS INC.	Υποχοληστερολαιμικές και αντιαθηροσκληρωτικές χρήσεις του δις (3,5-διτριτοταχούς βουτυλο-4-υδροξυφαινυλοθειο) μεθανίου	3006001
0373380/11.11.92	DEGUSSA AG	Μέθοδος για την κατασκευή ενός πυροσυσσωματωμένου υποκατάστατου οδόντος	3006347
0373985/04.11.92	CAOUTCHOUC MANUFACTURE ET PLASTIQUES S.A.	Σύνδεσμος για εύκαμπτο σωλήνα με συναρμογή δι' αναστροφής του σπειροειδούς αρμού σε ένα κώνο με μικρή γωνία	3006317
0374336/11.11.92	1) GUILLAUME BERNARD 2) GUILLAUME MARTINE	Δομή φορτηγού αυτοκινήτου με κάδο	3006321
0374669/25.11.92	DEUTSCHE SOLVAY-WERKE GMBH	Μέθοδος για την παρασκευή πολυγλυκερινών	3006335
0375510/11.11.92	RHONE-POULENC SANTE	Παράγωγα της ιμινο-2 πολυφθοροαλκόξυ-6 βενζοθειαζόλης, μέθοδοι παρασκευής τους και φάρμακα που τα περιέχουν	3006372
0376155/05.08.92	HOECHST-ROUSSEL PHARMACEUTICALS INC	N-πυριδινυλο-9H-Καρβαζολ-9-αμίνες, μέθοδος για την παρασκευή τους και η χρήση τους ως φάρμακα	3006140

ΑΡ./ΗΜ. ΔΗΜ. Ε.Δ. (87)	ΔΙΚΑΙΟΥΧΟΣ (73)	ΤΙΤΛΟΣ ΕΦΕΥΡΕΣΗΣ (54)	ΑΡ.ΕΥΡ.Δ.Ε. (11)
0376776/23.09.92	L' OREAL	Μέθοδος βαφής κερατινικών ινών με μια υδρο- ξυϊνδόλη σε συνδυασμό με ένα κινονικό παρά- γωγο και νέες 1,4-βενζοκινόνες	3006290
0376813/23.09.92	ELF ATOCHEM	Μέθοδος καθαρισμού υδάτων δια πολυμερούς θρομβωτικού υλικού	3006481
0377303/07.10.92	IMMUNO JAPAN INC	ΜΗ-Α, ΜΗ-Β ιού υπατίτιδας γονιδίωμα ΡΝΑ, DNA και πρωτεΐνη αντιγόνου ιού	3006171
0377345/22.07.92	YVON BIZIEN	Τελειοποιημένο όχημα εφοδιασμένο με ολισθαί- νοντα πλευρικά στοιχεία κλεισίματος	3006058
0377877/11.11.92	VEBA OEL TECHNOLOGIE GMBH	Εγκατάσταση τήξεως στερεών προϊόντων προ- ερχομένων από βαρέλια	3006461
0378668/23.09.92	W.R. GRACE & CO CONN.	Συνθέσεις σφράγισης περιέκτη	3006485
0378942/26.08.92	ELF ATOCHEM S.A.	Μέθοδος παρασκευής 1,1 -διχλωριο-1-φθορι- αιθανίου	3006274
0379098/22.07.92	BASF AG	Περιέχοντες θείο εστέρες οκρυλικού οξέος και μυκητοκτόνα τα οποία περιέχουν αυτούς	3006031
0379396/26.08.92	ELF ATOCHEM S.A.	Εκλεκτική υδρογονόλυση των υπεραλογονωμέ- νων παραγώγων του αιθανίου	3006268
0380068/30.09.92	MILES INC	Ένα σύστημα έκφρασης για την παραγωγή χιμαιρικών μονοκλωνικών αντισωμάτων	3006169
0381375/11.11.92	1) ICI PHARMA 2) ICI PLC	Ετεροκυκλικά παράγωγα	3006324
0381640/09.09.92	KABI PHARMACIA AB	Νέες θρομβολυτικές συνθέσεις	3006053
0382018/02.12.92	MILS INC	Ιοκτόνο σύστημα σακκούλας αίματος	3006451
0382617/12.08.92	STE NATIONALE ELF AQUITAINE (PRODUCTION)	Συνθέσεις γειτονικών αλκανοδιθειολών	3006175
0382914/02.09.92	BOSCH-SIEMENS HAUSGERÄTE GMBH	Μηχανισμός συγκρατήσεως για ποτά	3006303
0382915/05.08.92	BOSCH-SIEMENS HAUSGERÄTE GMBH	Θύρα ψυγείου με μηχανισμό συγκρατήσεως ψυ- χόμενων ποτών σε μια από τα έξω προσοπή εσοχή	3006134
0383045/04.11.92	SCHIPS AG N'HAUTOMATION	Διάταξη για την πλευρική ευθυγράμμιση μιας ακμής υφάσματος κατά τη ραφή	3006296
0383987/02.09.92	VAN WIJK NEDERLAND B.V.	Κινητήρια διάταξη για επικλίσεις (ράμπες) γεφυ- ρών φορτώσεως	3006395
0384817/28.10.92	STE ANONYME DE RECHERCHE ET D' ETUDES TECHNIQUES S.A.R.E.T.	Εγκατάσταση για την κατασκευή στοιχείων από προεντεταμένο σκυρόδεμα, ειδικά επιμήκων δο- μικών στοιχείων	3006238
0384823/16.09.92	SCHLUMBERGER HOLDINGS LTD	Μέθοδος και διάταξη για τη μέτρηση της ειδικής αντιστάσεως γεωλογικών σχηματισμών	3006065
0385896/11.11.92	CEBAL S.A.	Σώμα διανομέως, διανομέας φέρων ένα τέτοιο σώμα και αντίστοιχο θόλο	3006318
0386636/11.11.92	HENKEL KGAA	Εστέρες καρβοξυλικών οξέων μέτριας αλυσίδας ατόμων άνθρακος ως συστατικά της λιπαρής φάσης ιλύ εκπλύσεων -INVERT- γεωτρήσεων	3006358

ΑΡ./ΗΜ. ΔΗΜ. Ε.Δ. (87)	ΔΙΚΑΙΟΥΧΟΣ (73)	ΤΙΤΛΟΣ ΕΦΕΥΡΕΣΗΣ (54)	ΑΡ.ΕΥΡ.Δ.Ε. (11)
0386857/16.09.92	THE PRESIDENT AND FELLOWS OF HARVARD COLLEGE	Πολυμέραση DNA T7	3006442
0387115/29.07.92	BERTIN & CIE	Μέθοδος και όργανο για την ανίχνευση και τη μέτρηση ενός φυσικού μεγέθους	3006035
0387701/12.08.92	BOEHRINGER INGELHEIM PHARMACEUTICAL INC	Χρήση ενδικυτταρικών μορίων συνοχής και των ριζών τους συνδέσεως για την αγωγή του άσθματος	3006073
0389374/16.09.92	GARDNER MICHAEL STUART	Μονή στέκουσα ετικέττα αυτιού και μέθοδος εφαρμογής αυτής	3006152
0391795/16.09.92	HISPANO-SUIZA	Κινητό σκέπασμα για κινητήρα αεροπλάνου	3006007
0391822/02.09.92	TECHMETAL PROMOTION	Μέθοδος και διάταξη λήψεως λεπτών μεταλλικών προϊόντων δια συνεχούς χυτεύσεως	3006443
0391826/21.10.92	PONT-A-MOUSSON S.A.	Θυρίδα επιθεωρήσεως οδοστρώματος με άρθρωση	3006039
0392336/28.10.92	HOFF WALTER	Σύστημα προς χρησιμοποίηση κατά την κατασκευή κελύφων για μπετόν	3006192
0392888/09.09.92	ANDERMANN GUY	Σύνθεση για ρινικό διάλυμα προοριζόμενο για τη θεραπεία ή την πρόληψη του ροχαλητού	3006445
0394593/23.09.92	PAREMER	Φωτεινή σηματοδούρα	3006054
0396459/23.09.92	RHONE-POULENC CHIMIE	Οξειδίο πυριτίου δια οδοντόκρεμες που είναι συμβατές κυρίως με αμινικές οργανικές ενώσεις	3006478
0397590/07.10.92	FMC CORPORATION	Σύνθεση για επεξεργασία κρέατος	3006017
0399940/21.10.92	PONT-A-MOUSSON S.A.	Παρέμβυσμα στεγανότητας, διάταξη συναρμογής προορισμένη να δέχεται το παρέμβυσμα τούτο και σύνδεσμος στεγανότητας που κατασκευάζεται μ' αυτόν τον τρόπο	3006040
0400158/16.09.92	1) FUNKE HANS GÜNTER 2) FUNKE NORBERT	Διάταξη στερεώσεως δρόμων επί πρασίνου	3006090
0401481/16.09.92	TURBON-TUNZINI KLIMATECHNIK GMBH	Διάταξις διόδου αέρος	3006076
0401934/21.10.92	BOOTS GERARDUS ANTHONIUS MARIA	Συσκευασία δια τη μεταφορά και αποθήκευση προϊόντων χύμα	3006046
0403808/30.09.92	SMS SCHLOEMANN-SIEMAG AG	Βυθιζόμενος σωλήνας χυτεύσεως για την εισαγωγή τήγματος χάλυβα σε ένα μόνιμο καλούπι χυτεύσεως	3006098
0403888/04.11.92	BAYER AG	Σώμα φορέως δραστικής ουσίας για κυψέλες μελισσών	3006287
0404214/09.09.92	UNILEVER NV	Τρόφιμο	3006462
0407630/19.11.92	SAND ROLAND	Σύστημα προώσεως πλοίου για ιπτάμενα πλοία	3006363
0408162/09.09.92	SCHERING AG	Μέθοδος κατασκευής ασφαλιστικής διατάξεως για την εξασφάλιση πρωτοτυπίας σε σωληνάριο και το σωληνάριο	3006477

ΑΡ./ΗΜ. ΔΗΜ. Ε.Δ. (87)	ΔΙΚΑΙΟΥΧΟΣ (73)	ΤΙΤΛΟΣ ΕΦΕΥΡΕΣΗΣ (54)	ΑΡ.ΕΥΡ.Δ.Ε. (11)
0409720/21.10.92	L.R. ETANCO	Πλακέτα-στήριγμα για εξωτερική επένδυση τοίχου	3006402
0410202/30.09.92	1) ANGERER WERNER 2) SPRÜGEL FRIENDRICH	Πρόσθετο για καύσιμα υγραέρια	3006214
0411994/21.10.92	SOPRECO STE POUR LA PROMOTION ET L' EXPANSION DU CARTON ONDULE	Συσκευασία δια τον έλεγχο του πάχους μιας πλάκας συμπίεσιμου υλικού και κυρίως κυματοειδούς χαρτονιού	3006044
0412277/19.11.92	NORDGETREIDE GMBH & CO KG	Μέθοδος παραγωγής cornflakes	3006364
0413059/21.10.92	MACHINEFABRIEK "CSW" BV	Εξοπλισμός για την προσωρινή εναποθήκευση αντικειμένων και για την εκ νέου χορήγηση αυτών	3006497
0414588/19.11.92	OFFICE NATIONAL D' ETUDES ET DE RECHERCHES AEROSPATIALES (O.N.E.R.A.)	Αισθητήριο μετρήσεως επιταχύνσεως με δοκούς δονούμενους σε κάμψη	3006345
0417430/09.09.92	KOHLENSÄURE-WERKE RUD. BUSE GMBH & CO	Μέθοδος και διάταξη για την απολύμανση οργανικού χύμα υλικού	3006088
0422986/02.09.92	ELF ATOCHEM S.A.	Μέθοδος συνθέσεων διηλεκτρικών ρευστών	3006387
0431401/11.11.92	BUEHLER GMBH	Περιλαίμιο σωλήνων	3006351
0433215/07.10.92	JOH. VAILLANT GMBH & CO	Μέθοδος και διάταξη για την παρακολούθηση της κυκλοφορίας ζεστού νερού σε θερμαντήρα νερού με αέριο	3006373
0437967/23.09.92	1) HATTEN ALLEN RICHARD GORDON 2) HATTEN JEAN	Στήλη ξυρίσματος	3006473
0443821/28.10.92	ROHM AND HAAS COMPANY	Σταθεροποιητές με βάση το θείο δια τις 3-ισοθειαζολόνες	3006260
0443924/11.11.92	SOCIÉTÉ SCHOLTES	Διάταξη χειρισμού των θερμαντικών εστιών μιας κουζίνας με διακόπτες αφής	3006496

ΕΥΡΕΤΗΡΙΟ ΕΥΡΩΠΑΪΚΩΝ Δ.Ε. ΣΥΜΦΩΝΑ ΜΕ ΤΗΝ ΑΛΦΑΒΗΤΙΚΗ ΣΕΙΡΑ ΤΩΝ ΔΙΚΑΙΟΥΧΩΝ

ΔΙΚΑΙΟΥΧΟΣ (73)	ΤΙΤΛΟΣ ΕΦΕΥΡΕΣΗΣ (54)	ΑΡ./ΗΜ.ΔΗΜ.Ε.Δ. (87)	ΑΡ.ΕΥΡ.Δ.Ε. (11)
A.B.R.F.-ATELIERS BRETONS DE REALISATIONS FERROVIAIRES	Όχημα για τη μεταφορά αντικειμένων σχήματος πλακών επί καβαλέτου	0332040/02.09.92	3006411
A.T.B. SPA	Κατασκευή επιπέδου ελατηρίου για κασσέτες μαγνητοταινίας ιδιαίτερα βιντεοκασσέτες	0272556/30.09.92	3006179
A2C GROUPE PRATIK-ADEMVA	Μέθοδος πραγματοποίησης μιας εξωτερικής λοξοτημής σε ένα κοιλανθέν κυλινδρικό τεμάχιο	0336862/28.10.92	3006221
AB ERIK VINNARS	Σύνθεση αμινοξέων για παρεντερική θρεπτική υποστήριξη	0318446/14.10.92	3006085
ABBOTT LABORATORIES	Αναφορά βαθμονόμησης πίεσης σύριγγας	0316763/19.08.92	3006167
ABBOTT LABORATORIES	Ενώσεις οι οποίες αναστέλλουν την λιποξυγενάση	0279281/26.08.92	3006232
ABEL GUNTER	Πηδαλιουχεία πλωτών μέσων	0354402/28.10.92	3006123
ADIT ET COMPAGNIE	Νέα ετεροαροτινοειδή παράγωγα η μέθοδος παρασκευής αυτών και οι φαρμακευτικές συνθέσεις οι οποίες τα περιέχουν	0338895/23.09.92	3006480
ADO GARDINENWERKE GMBH & CO	Φωτισμός πετάσματος	0271632/12.08.92	3006191
ADVANCED MICRO DEVICES INC	Κυκλώματα μανδαλώσεως CMOS	0315301/21.10.92	3006154
AICHER MAX, DIPL.-ING	Μέθοδος επεξεργασίας ιλύος αποβλήτων	0347808/26.08.92	3006225
AKZO N.V.	Ανοσοτοξίνες για τη θεραπεία ή προφύλαξη από αυτοάνοσες ασθένειες	0365087/22.07.92	3006048
AKZO N.V.	Παρασκευή πολυγαλακτικού οξέως και συμπολυμερών του	0275581/12.08.92	3006204
AKZO N.V.	Νέα παράγωγα της 2B-μορφολινο-ανδροστάνης και μέθοδοι για την παρασκευή τους	0287150/19.08.92	3006275
AKZO N.V.	Συσκευή για την αφαίρεση μίας βέλτιστης ποσότητας αίματος ανά μονάδα χρόνου από ένα δότη	0344842/30.09.92	3006425
ALFA CHEMICALS ITALIANA S.R.L.	Νέα μέθοδος σύνθεσης του Α-(1-μεθυλο-αιθυλο)-3, 4-διμεθοξυ-βενζολο-ακετονιτριλίου	0285890/19.11.92	3006382
ALZA CORPORATION	Συσκευή ελεγχόμενης απελευθέρωσης βόλων	0321043/28.10.92	3006259
AMBERGER KAOLINWERKE GMBH	Πολυβάθμια διάταξις δια το πλύσιμο κατά αντιρροή ή εφαρμογή αυτής και αντίστοιχα λαμβανόμενα μέτρα κατά την διεξαγωγή της μεθόδου	0229356/25.11.92	3006336
AMER & CO	Συνθέσεις χοληστουραμίνης και μέθοδος παραγωγής αυτών	0320519/14.10.92	3006208
AMERICAN CYANAMID COMPANY	Συνθέσεις περιέχουσαι ορμόνην αναπτύξεως βραδείας εκλύσεως χορηγούμεναι παρεντερικώς και χρήσις αυτών	0278103/28.10.92	3006124
AMERICAN CYANAMID COMPANY	23-Δεοξυ παράγωγα LL-F28249 ενώσεων	0262384/04.11.92	3006378
AMERICAN CYANAMID COMPANY	Μακρολιδικά αντιβιοτικά και παρασκευή των	0231104/09.09.92	3006412
AMERICAN HOME PRODUCTS CORPORATION	Υποκατεστημένα 1, 3, 4, 9 -τετροϋδροπιρανο[3, 4-B] ινδολ-1-οξικά οξέα	0279548/19.08.92	3006108

ΔΙΚΑΙΟΥΧΟΣ (73)	ΤΙΤΛΟΣ ΕΦΕΥΡΕΣΗΣ (54)	ΑΡ./ΗΜ.ΔΗΜ.Ε.Δ. (87)	ΑΡ.ΕΥΡ.Δ.Ε. (11)
AMRAD CORPORATION LTD	Νέα πρωτεΐνη τήξης	0293249/26.08.92	3006173
AMSLER OTTO WOLPERT-WERKE GMBH	Εφοδιασμένο με όργανο μετρήσεως πτερύγιο σφύρας για μιά δυναμική μηχανή δοκιμής υλικών	0324429/07.10.92	3006197
ANDERMANN GUY	Σύνθεση για ρινικό διάλυμα προοριζόμενο για τη θεραπεία ή την πρόληψη του ροχαλητού	0392888/09.09.92	3006445
ANGERER WERNER	Πρόσθετο για καύσιμα υγραέρια	0410202/30.09.92	3006214
ANTONETTI PIERRE	Μέσον σταθεροποίησης πίεσης για θύλακες έγχυσης	0351344/26.08.92	3006315
APPARATEBAU BIERSDORF WALTER	Διάταξη διηθήσεως δι' ένα μίγμα υγρών	0338432/11.11.92	3006377
ASAHI DENKA KOGYO K.K.	Μέθοδος παρασκευής πρωτεϊνωδούς υλικού υπό μορφή φυράματος ή πρωτεϊνωδούς τροφής από οστρακόδερμα	0251205/23.09.92	3006409
ASAHI DENKA KOGYO KABUSHIKI KAISHA	Μέθοδος για επεξεργασία τροποποιητή-γεύσης	0351567/07.10.92	3006059
ASTA MEDICA AG AKTIENGESELL- SCHAFT	Συnergικός συνδυασμός μειωτικών δεκαρβοξυ- λάσης και θρυμμάτων L-DOPA	0324947/04.11.92	3006182
ASTRA MEDITEC AB	Αυτόματος εγχυτήρας δύο θαλάμων, μέθοδος για μίξη και έγχυση και φυσίγγιο εγχυτήρα	0288443/09.09.92	3006021
ATLANTIC PHARMACEUTICAL PRO- DUCTS LTD	Σύνθεση για το σταμάτημα ανάπτυξης ή την κα- ταστροφή τουλάχιστον ενός μονοκύτταρου όν- τος που περιέχει τεταρτοταγές φθοριούχο αμ- μώνιο και μέθοδος παρασκευής αυτού του άλα- τος	0308564/22.07.92	3006052
ATLAS ISOLATIES BESLOTEN VEN- NOOTSCHAP METBEPERKE AAN- SPRAKELIJKAEID (E.Π.Ε.)	Γωνιακή σύνδεση για πλαίσια για διπλά τζάμια και προφίλ	0361604/02.12.92	3006447
ATOCHEM ELF S.A.	Μέθοδος παρασκευής αλογονωμερών ιμιδών	0292362/26.08.92	3006273
AUSIMONT S.P.A.	Μέθοδος για την προστασία από την αποσά- θρωση υλικών από πέτρα, μάρμαρο, πλίνθους (τούβλα) και μπετόν, η οποία προκαλείται από ατμοσφαιρικούς παράγοντες και από ρύπους ή από επιγραφές σε τοίχους με μπογιές μελάνια και τα παρόμοια	0301487/09.09.92	3006396
BAREND WILLEM HAK	Μέθοδος παρασκευής ενός κτηνιατρικού φαρ- μάκου καθώς και επεξεργασία αυτού σε τύπους φαρμακευτικής χρήσεως	0272706/28.10.92	3006126
BASF AG	Περιέχοντες θείο εστέρες οκρυλικού οξέος και μυκητοκτόνα τα οποία περιέχουν αυτούς	0379098/22.07.92	3006031
BASF AG	Μέθοδο και ουσίες για την καταπολέμηση του συνδεδεμένου Traubenwickler Euroecilia Ambi- quella	0250859/29.07.92	3006030
BAYER AG	(Αζολυλ-βινυλ)φαινολο-αλκενυλαιθέρες	0297352/02.12.92	3006450
BAYER AG	Σώμα φορέως δραστικής ουσίας για κυψέλες μελισσών	0403888/04.11.92	3006287

ΔΙΚΑΙΟΥΧΟΣ (73)	ΤΙΤΛΟΣ ΕΦΕΥΡΕΣΗΣ (54)	ΑΡ./ΗΜ.ΔΗΜ.Ε.Δ. (87)	ΑΡ.ΕΥΡ.Δ.Ε. (11)
BAYER AG	Χρησιμοποίηση ετεροαρυλοαιθυλαμινών σε ζώα, για προώθηση αποδόσεως ετεροαρυλοαιθυλαμίνες και μέθοδος παρασκευής τους	0244728/11.11.92	3006292
BAYER AG	Μέσα απωθήσεως εντόμων και ακάρεων	0346709/19.11.92	3006489
BAYER AG	Μέσον επικάλυψης για υλικά περιέχοντα κολλαγόνο	0361033/19.11.92	3006494
BECTON DICKINSON AND COMPANY	Σύστημα και μέθοδος οπτικής αναλύσεως για μία προς ανάλυση ουσία	0302673/14.10.92	3006002
BECTON DICKINSON AND COMPANY	Έμμεση χρωματομετρική ανίχνευση αναλύτη σε δείγμα με χρησιμοποίηση λόγου σημάτων φωτός	0278149/09.09.92	3006083
BECTON DICKINSON AND COMPANY	Μέθοδος για τον προσδιορισμό της σύνθεσης ανθρώπινων δειγμάτων μυελού των οστών	0317156/21.10.92	3006183
BECTON DICKINSON AND COMPANY	Υλικά για βαθμονόμηση κυτταρομέτρων ροής και άλλων οργάνων αναλύσεως	0258982/23.09.92	3006407
BEECHAM GROUP PLC	Συνθέσεις φροντίδας του δέρματος και του τριχωτού	0357186/28.10.92	3006237
BERTIN & CIE	Μέθοδος και όργανο για την ανίχνευση και τη μέτρηση ενός φυσικού μεγέθους	0387115/29.07.92	3006035
BICC PLC	Συνθέσεις πολυμερούς φθοράνθρακα και ηλεκτρικά καλώδια	0367629/21.10.92	3006166
BICC PLC	Κατασκευή επιμήκους εύκαμπτου πυρήνα οπτικού καλωδίου	0295130/28.10.92	3006239
BIOEUROPE	Ενζυματική μέθοδος παρασκευής ολιγοδεξτράνων χρήσιμων στην παρασκευή υποκατάστατων της σακχάρους και νέες ολιγοδεξτράνες	0325872/26.08.92	3006125
BIOTRACK INC.	Συσκευή διαχωρισμού αίματος υπό συνθήκες χαμηλής πίεσεως	0269240/09.09.92	3006417
BIOTRACK INC.	Ολοκληρωμένη μορφή δοσολογίας φαρμάκου και σύστημα δοσομέτρησης	0224335/26.08.92	3006231
BLENDAX GMBH	Οδοντόβουρτσα	0281017/30.09.92	3006252
BOEHRINGER INGELHEIM INTERNATIONAL GMBH	Η χρησιμοποίηση ενός φορέως με μεγάλη χημική συγγένεια με καρκινώματα	0298436/14.10.92	3006404
BOEHRINGER INGELHEIM PHARMACEUTICAL INC	Χρήση ενδοκυτταρικών μορίων συνοχής, και των ριζών τους συνδέσεως για την αγωγή του άσθματος	0387701/12.08.92	3006073
BOEHRINGER MANNHEIM CO	Μονάδα συγκριτικής απόφασης χρωματισμού δοκιμαστικού κοματιού	0301524/04.11.92	3006291
BOEHRINGER MANNHEIM GMBH	Υποδοχέας για ταινίες εξετάσεως (σωματικών υγρών)	0290920/12.08.92	3006138
BOEHRINGER MANNHEIM GMBH	Μέθοδος για την παρασκευή ενός διαγνωστικού φορέως για τεστ και αντιστοίχων φορέων για τεστ	0290920/12.08.92	3006138
BOFORS AB	Μια συσκευή δια τον εγκλεισμό εις μίαν μονάδα που ομοιάζει με κουτί, επιμηκών αντικειμένων κυρίως υπό μορφή οβίδων	0244381/12.08.92	3006074

ΔΙΚΑΙΟΥΧΟΣ (73)	ΤΙΤΛΟΣ ΕΦΕΥΡΕΣΗΣ (54)	ΑΡ./ΗΜ.ΔΗΜ.Ε.Δ. (87)	ΑΡ.ΕΥΡ.Δ.Ε. (11)
BOLLAND GEORGE BARRY	Συσκευή ανιχνεύσεως βάρους	0324218/19.08.92	3006020
BOMBAS ELECTRICAS S.A. (BOELSA)	Φτερωτή με πτερύγια για φυγόκεντρες αντλίες	0294308/26.08.92	3006308
BOOTS GERARDUS ANTHONIUS MARIA	Συσκευασία δια τη μεταφορά και αποθήκευση προϊόντων χύμα	0401934/21.10.92	3006046
BOSCH-SIEMENS HAUSGERÄTE GMBH	Μηχανισμός συγκρατήσεως για ποτά	0382914/02.09.92	3006303
BOSCH-SIEMENS HAUSGERÄTE GMBH	Θύρα ψυγείου με μηχανισμό συγκρατήσεως ψυχόμενων ποτών σε μία από τα έξω προσιτή εσοχή	0382915/05.08.92	3006134
BOSE CORPORATION	Σύστημα αναρτήσεως οχήματος	0344923/21.10.92	3006486
BP CHEMICALS (ADDITIVES) LTD	Ενθειωμένες ενώσεις υδροκαρβυλοφαινολικών μετάλλων αλκαλικής γαίος παρασκευή και χρήση αυτών	0273588/12.08.92	3006075
BP CHEMICALS (ADDITIVES) LTD	Υδροκαρβυλοφαινικά γαιαλκαλιμέταλλα ταθειωθέντα παράγωγα αυτών η παραγωγή αυτών και η χρήση αυτών	0271262/12.08.92	3006112
BP CHEMICALS LTD	Αναδριτές εντός συνθέσεως απορρυπαντικών	0331300/12.08.92	3006157
BRAVO SPA	Βελτιωμένος εξατμιστής για ψυκτικά υγρά	0311158/04.11.92	3006431
BRISTOL-MYERS SQUIBB COMPANY	Προϊόντα σύζευξης φαρμάκου-μονοκλωνικού αντισώματος	0317957/04.11.92	3006211
BRISTOL-MYERS SQUIBB COMPANY	Αντιβιοτικά κατά των όγκων	0329109/19.11.92	3006381
BRISTOL-MYERS SQUIBB COMPANY	Μη υδατικό διάλυμα υδροχλωρικής ντοξορομπικίνης	0299528/25.11.92	3006383
BRISTOL-MYERS SQUIBB COMPANY	Παράγωγα αμινοιμιδαζοκινολίνης	0252503/19.11.92	3006384
BRISTOL-MYERS SQUIBB GMBH	2-οξο-1-[(υποκατεστημένες σουλφονυλ)αμινοκαρβονυλ]αζετιδίνες	0251143/26.08.92	3006329
BRITISH GAS PLC	Μέθοδος και συσκευή για την επένδυση εντοιχισμένου ή υπογείου σωλήνα με πολυμερές ενισχυτικό	0341941/04.11.92	3006309
BUEHLER GMBH	Περιλαίμιο σωλήνων	0431401/11.11.92	3006351
CAOUTCHOUC MANUFACTURE ET PLASTIQUES S.A.	Σύνδεσμος για εύκαμπτο σωλήνα με συναρμογή δι' αναστροφής του σπειροειδούς αρμού σε ένα κώνο με μικρή γωνία	0373985/04.11.92	3006317
CEBAL S.A.	Σώμα διανομέας, διανομέας φέρων ένα τέτοιο σώμα και αντίστοιχο θόλο	0385896/11.11.92	3006318
CELTRIX PHARMACEUTICALS INC	Σύνθεση θεραπείας πληγών	0243179/28.10.92	3006416
CENTRE REGIONAL DE TRANSFUSION SANGUININE DE LILLE	Μέθοδος λήψεως ενός συμπυκνώματος άλφα 1-αντιθιρυφίνης εκκινώντας από ένα κλάσμα ανθρωπίνου πλάσματος και η χρησιμοποίηση του υπό τύπο φαρμάκου	0282363/09.09.92	3006419
CENTRE REGIONALE DE TRANSFUSION SANGUINE DE LILLE	Ψεκαστήρας αποστειρωμένων προϊόντων κυρίως ασηπτικών διαλυμάτων για ιατρικές και χειρουργικές θεραπείες	0296950/26.08.92	3006352

ΔΙΚΑΙΟΥΧΟΣ (73)	ΤΙΤΛΟΣ ΕΦΕΥΡΕΣΗΣ (54)	ΑΡ./ΗΜ.ΔΗΜ.Ε.Δ. (87)	ΑΡ.ΕΥΡ.Δ.Ε. (11)
CENTRE TECHNIQUE CUIR CHAUS- SURE MAROQUINERIE	Διάταξη σύλληψης εύκαμπτων απομονωμένων ή γειτονικών τεμαχίων, χειρισμός τους και εναπόθεσή τους, ιδιαίτερα δε τεμαχίων δέρματος και παρομοίων	0348311/02.12.92	3006487
CENTRO VERTRIEBS GMBH	Συμπυκνωμένη ράβδος (βάκτρον) ρυμουλκήσεως δια οχήματα	0342262/12.08.92	3006215
CESARE BONETTI S.P.A.	Ενδείκτης στάθμης συμπιεσμένου μαγνητικού πλωτήρα για δοχεία τα οποία περιλαμβάνουν υγρά σε υψηλή πίεση και υψηλή θερμοκρασία	0298529/05.08.92	3006019
CH4 ENERGI A/S	Μέθοδος για την αναερόβια ζύμωση οργανικών ουσιών ειδικά για την παραγωγή βιοαερίου	0286115/19.08.92	3006279
CHUNG YEH MACHINERY & HARD- WARE CORP.	Διάταξη αλέσεως	0358790/05.08.92	3006190
CIBA-GEIGY AG	Τροποποιημένη ινωδολυτική ουσία	0225286/22.07.92	3006041
CIBA-GEIGY AG	2-υποκατεστημένες Ε-συμπυκνωμένες -[1, 2, 4]-τριαζολο [1, 5-C] πυριμιδίνες, φαρμακευτικές συνθέσεις και χρήσεις αυτών	0263071/12.08.92	3006247
CIBA-GEIGY AG	Παραγωγή αναστολέων θρομβίνης	0225633/12.08.92	3006248
CIBA-GEIGY AG	Διαμεριζόμενη σύνθεση (τυποποίηση)	0365480/19.08.92	3006304
CIBA-GEIGY AG	Ορισμένα παράγωγα κυκλοαλκα [B] πυραζολο [3, 4-D] πυριδιν-3-όνης	0270494/19.08.92	3006305
CIBA-GEIGY AG	3H-1, 2, 3-τριαζολο[4, 5-D] πυριμιδίνες	0288431/19.08.92	3006249
CIBA-GEIGY AG	Παράγωγα πυριδίνης	0239533/16.09.92	3006476
CIBA-GEIGY AG	Παρασκευή συγγενών πολυπεπτιδίων του παράγοντα δεσμεύσεως	0254249/19.08.92	3006306
CIBA-GEIGY AG	Μία λίαν αποδοτική μέθοδος για την αναγέννηση βάμβακος από καλλιεργημένα κύτταρα	0317512/05.08.92	3006133
CMB FOODCAN PLC	Ταινία αναλυτικής εξετάσεως	0279574/19.08.92	3006064
CMB PACKAGING S.A.	Διάταξη τροφοδοσίας δια υλικών υπό μορφή φύλλων	0349436/26.08.92	3006196
CONCENTRIC PUMPS LTD	Στροφέιο αντλίας νερού	0300596/22.07.92	3006024
CONCENTRIC PUMPS LTD	Βελτιώσεις οι οποίες αφορούν έκκεντρες περιστροφικές αντλίες	0345978/22.07.92	3006025
CONSIGLIO NAZIONALE DELLE RI- CERCHE	Μέθοδος για την προστασία από την αποσάθρωση υλικών από πέτρα, μάρμαρο, πλίνθους (τούβλα) και μπετόν, η οποία προκαλείται από ατμοσφαιρικούς παράγοντες και από ρύπους ή από εγγραφές σε τοίχους με μπογιές μελάνια και τα παρόμοια	0301487/09.09.92	3006396
CONSIGLIO NAZIONALE DELLE RI- CERCHE	Συσκευή και μέθοδος δια έλεγχο της σταυροειδούς ζεύξεως ελαστομερών σε ένα καλούπι	0279081/30.09.92	3006500
COOK IMAGING CORPORATION	Αποστείρωση συνθέσεων περιορισμένης σταθερότητας	0278674/12.08.92	3006111
COOPER LABORATORIES	Νεφοποίηση πρωτεϊνικού θεραπευτικού παράγοντα	0289336/23.09.92	3006427

ΔΙΚΑΙΟΥΧΟΣ (73)	ΤΙΤΛΟΣ ΕΦΕΥΡΕΣΗΣ (54)	ΑΡ./ΗΜ.ΔΗΜ.Ε.Δ. (87)	ΑΡ.ΕΥΡ.Δ.Ε. (11)
CRUCIBLE MATERIALS CORPORATION	Σκληρυνόμενος με το χρόνο ανοξειδωτος χάλυβας	0257780/07.10.92	3006414
CRYSTAL RONALD G.	Νεφοποίηση πρωτεϊνικού θεραπευτικού παράγοντα	0289336/23.09.92	3006427
CRYSTALLUME	Ανάπτυξη σωματιδίων διαμαντιού ρευστοποιημένης κλίνης	0286310/29.07.92	3006079
CULTOR LTD	Μία μέθοδος βελτιώσεως των ιδιοτήτων ζύμης και της ποιότητας του ψωμιού	0338452/16.09.92	3006423
CZECH JOACHIM	Δοχείο συσκευασίας προϊόντων παστώδους φύσεως	0230252/02.12.92	3006463
DAIICHI PHARMACEUTICAL CO LTD	Τοπικό παρασκεύασμα το οποίο περιέχει οφλοξασίνη	0274714/09.12.92	3006426
DANISH CONTAINER SUPPLY APS	Μια συσκευή ανύψωσης και μεταφοράς	0362988/02.09.92	3006436
DAVY MCKEE CORPORATION	Μίκτης και διανομέας αερίου για αντιδραστήρα	0303439/14.10.92	3006155
DAXOR CORPORATION	Αυτόματος αναλυτής πολλών σημείων για την ποσότητα αίματος	0350162/02.09.92	3006367
DEGESCH GMBH	Μέθοδος δια τη ρύθμιση φωσφίνης μέσα καταπολεμήσεως επιβλαβών οργανισμών και η χρησιμοποίηση αυτών	0342471/29.07.92	3006113
DEGUSSA AG	Μέθοδος παρασκευής γαιαλκαλικών αλάτων του 2-πυρρολιδο-5-καρβονικού οξέος	0312783/11.11.92	3006280
DEGUSSA AG	Μέθοδος για την κατασκευή ενός πυροσυσσωματωμένου υποκατάστατου οδόντος	0373380/11.11.92	3006347
DEGUSSA AG	Χρησιμοποίηση υλικού από άργυρο και σίδηρο για ηλεκτρικές επαφές	0294693/21.10.92	3006495
DELALANDE S.A.	Αλκαλικοί ή βενζυλικοί αιθέρες της φαινόλης, οι μέθοδοι παρασκευής τους και η εφαρμογή τους στη θεραπευτική	0327455/16.09.92	3006181
DEUTSCHE LUFTHANSA AG	Αεροπλάνο	0338296/22.07.92	3006029
DEUTSCHE SOLVAY-WERKE GMBH	Μέθοδος για την παρασκευή πολυγλυκερινών	0374669/25.11.92	3006335
DEUTSCHE THOMSON-BRANDT GMBH	Ελεγχόμενο τροφοδοτικό	0279335/19.08.92	3006120
DEUTSCHE THOMSON-BRANDT GMBH	Κυκλωματική διάταξη για ένα ρυθμιζόμενο ελεγχόμενο τροφοδοτικό	0308648/29.07.92	3006011
DEUTSCHE THOMSON-BRANDT GMBH	Μέθοδος και κυκλωματική διάταξη για την αντιστάθμιση τάσεων απόκλισης σε ένα κύκλωμα ρύθμισης της εστίασης ή και ελέγχου πρόσβασης στην τροχιά-ίχνος καταχώρησης στοιχείων	0350939/23.09.92	3006012
DEUTSCHE THOMSON-BRANDT GMBH	Έλεγχος αριθμού στροφών	0246522/19.08.92	3006264
DEUTSCHE THOMSON-BRANDT GMBH	Σύστημα επεξεργασίας εικόνας	0369285/19.08.92	3006265

ΔΙΚΑΙΟΥΧΟΣ (73)	ΤΙΤΛΟΣ ΕΦΕΥΡΕΣΗΣ (54)	ΑΡ./ΗΜ.ΔΗΜ.Ε.Δ. (87)	ΑΡ.ΕΥΡ.Δ.Ε. (11)
DEUTSCHE THOMSON-BRANDT GMBH	Συσκευή βίντεο με βελτιωμένη εγγραφή εγχρώμου σήματος	0309859/26.08.92	3006331
DIDIER-WERKE AG	Στρεφόμενο και ολισθαίνον κλείστρο για ένα μεταλλουργικό κάδο καθώς και στροφέας και/ή στάτης για ένα τέτοιο στρεφόμενο κλείστρο	0308597/23.09.92	3006200
DIDIER-WERKE AG	Όργανο κλεισίματος και ρυθμίσεως για το στόμιο εκροής τήγματος μετάλλου από ένα μεταλλουργικό κάδο	0356618/11.11.92	3006459
DR. WOLMAN GMBH	Καταπολέμηση αλγών ή προϊόντων συμβιώσεως αλγών και μυκήτων	0358072/02.12.92	3006452
DR. HAHN GMBH & CO KG	Μεντεσές για πόρτες, παράθυρα και παρόμοιες κατασκευές	0271053/02.12.92	3006460
DRACO AB	Παράγωγα κυστεΐνη μέθοδος δια την παρασκευή των και χρήσις των	0317540/12.08.92	3006115
DRECHSEL ARNO	Αυτορυθμιζόμενος περιστροφικού-βραχίονα ψεκαστήρας ποτίσματος	0294859/02.09.92	3006056
DSM N.V.	Μέθοδος για την παρασκευή μιας 2-αλκυλ-1, 4, 5, 6 τετραϋδροπυριμιδίνης	0276503/22.07.92	3006051
E.I. DU PONT DE NEMOURS AND COMPANY	Κινητό συγκρότημα καθαρισμού για μια βελόνη αναρροφήσεως	0251087/23.09.92	3006493
E.I. DU PONT DE NEMOURS AND COMPANY	Συσκευή για διανομή υλικών δύο λωρίδων	0254042/21.10.92	3006401
E.R. SQUIBB & SONS INC.	Παρασκευάσματα για τη χορήγηση ενός στοματικού φαρμάκου και μέθοδος για την παρασκευή αυτού	0291838/05.08.92	3006146
E.R. SQUIBB & SONS INC.	Σύνθεση οστούμιου έχοντας ενσωματωμένο παρέμβυσμα δακτυλίου -Ο	0318195/05.08.92	3006145
EASTMAN KODAK COMPANY	Μη ιοντικές επιφανειακά δραστικές ενώσεις και φωτογραφικά υλικά τα οποία τις περιέχουν	0314425/28.10.92	3006217
EB BRUHL ALUMINIUMTECHNIK GMBH	Μορφοτεμάχια για τη κατασκευή μητρών για σκοπούς χυτεύσεως δια μέσου ενός υλικού μήτρας, ιδίως δε κιβωτίων πυρήνα	0338601/29.07.92	3006071
ECP-ENICHEM POLYMERES FRANCE S.A.	Μέθοδος παρασκευής ενός καταλύτη για τον πολυμερισμό ολεφινών	0351266/09.09.92	3006468
EDWARD WECK & COMPANY INC.	Χειρουργικό συρραπτικό μηχάνημα	0240722/19.08.92	3006244
EFAMOL HOLDINGS PLC	Συνθέσεις ουσιωδών λιπαρών οξέων	0296751/14.10.92	3006403
EFAMOL HOLDINGS PLC	Συνθέσεις και μέθοδος αντιμετώπισης πεπτικών έλκων	0283140/04.11.92	3006434
EGAPRO AG	Μέθοδος και συσκευή για τη συλλογή και/ή την προετοιμασία της επαναχρησιμοποίησης αντικειμένου	0303137/11.11.92	3006242
EISAI CO LTD	Παράγωγο βενζοθειαζολίου, η χρήση του και φαρμακευτικές συνθέσεις που το περιέχουν	0295656/11.11.92	3006207

ΔΙΚΑΙΟΥΧΟΣ (73)	ΤΙΤΛΟΣ ΕΦΕΥΡΕΣΗΣ (54)	ΑΡ./ΗΜ.ΔΗΜ.Ε.Δ. (87)	ΑΡ.ΕΥΡ.Δ.Ε. (11)
EISAI CO LTD	Παράγωγα πιπεριδίνης ως και θεραπευτικά και προληπτικά δια την αρρυθμίαν μέσα περιέχοντα αυτά	0304888/11.11.92	3006380
EISAI CO LTD	Παράγωγα βενζοδιοξολίου, συνθέσεις που τα περιλαμβάνουν και η χρήση αυτών για την κατασκευή φαρμάκων	0281098/25.11.92	3006337
EISAI CO LTD	Παράγωγο διαφαινυλο-μεθανίου, φαρμακευτική σύνθεση και χρήση	0238973/02.12.92	3006448
ELECTROLUX AB	Μηχανισμός λειτουργίας για πλυντήριο πιάτων	0360771/05.08.92	3006142
ELF ATOCHEM	Μέθοδος καθαρισμού υδάτων δια πολυμερούς θρομβωτικού υλικού	0376813/23.09.92	3006481
ELF ATOCHEM S.A.	Βελτιωμένη διεργασία για την καρβονυλίωση προπυλενίου	0336996/02.09.92	3006227
ELF ATOCHEM S.A.	Εκλεκτική υδρογονόλυση των υπεραλογονωμένων παραγώγων του αιθανίου	0379396/26.08.92	3006268
ELF ATOCHEM S.A.	Μέθοδος ρυθμίσεως των μοριακών μαζών πολυχλωριοφωσφαζενίων και παραγόμενα εξ αυτής πολυοργανοφωσφαζένια και παράγοντες ρυθμίσεως οι οποίοι χρησιμοποιούνται εις την μέθοδο αυτήν	0299819/26.08.92	3006270
ELF ATOCHEM S.A.	Μέθοδος παραγωγής αμινοπλαστικών κολλών	0273794/19.08.92	3006272
ELF ATOCHEM S.A.	Μέθοδος παρασκευής 1, 1-διχλωριο-1-φθοριαθανίου	0378942/26.08.92	3006274
ELF ATOCHEM S.A.	Μέθοδος συμπυκνώσεως χλωριούχου αλουμινίου	0278805/02.09.92	3006386
ELF ATOCHEM S.A.	Μέθοδος συνθέσεων διηλεκτρικών ρευστών	0422986/02.09.92	3006387
ELI LILLY AND COMPANY	Αντιβιοτικά γλυκοπεπτιδίου	0265071/19.11.92	3006311
ELI LILLY AND COMPANY	Σύμπλοκο αντιβιοτικού A 10255 και παράγοντες, μέθοδος, μικροοργανισμοί παραγωγής τους	0274873/23.09.92	3006408
EMIEL VANDERSTRAETEN S.R.L. (SOCIÉTÉ DE PERSONNES À RESPONSABILITE LIMITÉE)	Ηχομονωτική και/ή αντικραδασμική επένδυση, στοιχείο εφοδιασμένο με μία παρόμοια επένδυση και μέθοδος εφαρμογής αυτής της τελευταίας	0333244/15.07.92	3006008
ENGELHARD CORPORATION	Βελτιώσεις σε χρωστικές ουσίες διογκώσεως	0260945/29.07.92	3006018
ENICHEM ANIC S.R.L.	Προϊόντα συμπυκνώσεως από φορμαλδεΰδη και σουλφονωθέντα φαινυλο-ινδάνια και τα άλατα αυτών μέθοδος δια την παρασκευή αυτών και η χρησιμοποίηση αυτών ως παραγόντων εναιωρήσεως	0245633/21.10.92	3006043
ENTREPRISE JEAN LEFEBVRE	Ασφαλική σύνθεση για ψυχρές ασφαλτοστρώσεις, μέθοδος κατασκευής μιας τέτοιας ασφαλτοστρώσεως και διάταξη δοσιμετρήσεως ινών για την πραγματοποίηση της μεθόδου	0344382/09.09.92	3006160

ΔΙΚΑΙΟΥΧΟΣ (73)	ΤΙΤΛΟΣ ΕΦΕΥΡΕΣΗΣ (54)	ΑΡ./ΗΜ.ΔΗΜ.Ε.Δ. (87)	ΑΡ.ΕΥΡ.Δ.Ε. (11)
ENVIROGUARD INC.	Δημιουργία διαλυτών πυριτικών in situ εκ πυριτίας βιολογικής προελεύσεως κατά την κατεργασία χημικής σταθεροποίησης/σταθεροποίησης αποβλήτων	0301858/16.09.92	3006209
ERNST VOGELSANG GMBH & CO KG Dipl. Ing.	Συγκρότημα σωλήνων για την υποδοχή καλωδίων	0331099/21.10.92	3006361
ESSEX SPECIALTY PRODUCTS INC.	Συνθέσεις στεγανωτικού σκληρυνόμενες με υγρασία	0264675/14.10.92	3006405
EURATOM (COMMUNAUTE EUROPEENNE DE L' ENERGIE ATOMIQUE (EUROTOM))	Διαχωριστικό φιλμ για συσκευή ηλεκτρόλυσης όξινου ύδατος μέσης περιεκτικότητας σε τρίτιο και μέθοδος κατασκευής τους	0291039/30.09.92	3006430
EUROPE CONTAINER TERMINUS B.V.	Σύστημα οριζόντιας επικοινωνίας με υπέρυθρη ακτινοβολία	0271128/29.07.92	3006026
EXITFLEX S.A.	Στρεφόμενο ακροφύσιο	0314629/29.07.92	3006022
EXITFLEX S.A.	Δακτυλιοειδές παρέμβυσμα	0320443/22.07.92	3006023
EXXON CHEMICAL PATENTS INC	Συνθέσεις καυσίμων	0360419/30.09.92	3006159
FARMITALIA CARLO ERBA S.R.L.	Εστέρες εργολίνης μέθοδος παρασκευής τους και φαρμακευτικές συνθέσεις που τους περιέχουν	0249761/11.11.92	3006298
FARMITALIA CARLO ERBA SRL	Παράγοντες αλκυλίωσης συγκεκριμένοι ως προς την θέση	0246868/16.09.92	3006163
FILPUCCI S.P.A.	Μέθοδος και συσκευή για την παραγωγή νήματος με χαλαρές ίνες και συνδετικές κλωστές και νήμα που παράγεται με αυτό τον τρόπο	0317523/09.09.92	3006475
FILTRETE B.V.	Φίλτρο αέρα και μονάδα προς χρήση για καύσιμο ενός τέτοιου φίλτρου	0273532/25.11.92	3006413
FIMCIM S.R.L.	Βαλβίδα με εγκατεστημένο εντός αυτής στοιχείο φίλτρου	0341345/09.09.92	3006037
FMC CORPORATION	Σύνθεση για επεξεργασία κρέατος	0397590/07.10.92	3006017
FORBACH GMBH	Ανοικτή συσκευή παρασκευής θερμού νερού	0305813/07.10.92	3006032
FORREST SCIENTIFIC RESEARCH LIMITED	Μαγνητική μέθοδος και συσκευή	0268475/19.11.92	3006301
FORSCHUNGSZENTRUM JÜLICH GMBH	Μέθοδος καθαρισμού αποβλήτων με προσαγωγή τους κατά μικρές ποσότητες στη λεκάνη αναζωογόνησης	0284976/26.08.92	3006330
FRAUNHOFER-GESELLSCHAFT ZUR FÖRDERUNG DER ANGEWANDTEN FORSEIUNG E.V.	Μέθοδος για την παρασκευή νιτριδίων καταλλήλων για κεραμικά υλικά	0332115/26.08.92	3006334
FRITO-LAY INC	Προϊόντα με βάση κυρώδη μάζα αραβοσίτου και μέθοδος παρασκευής	0314320/02.09.92	3006162
FRITZ BORSI KG	Μέθοδος για την επιλεκτική κατά περιοχές επίστρωση μιας διάφανης φέρουσας πλάκας με μία επίστρωση λεπτού φύλλου ανάγλυφης αποτυπώσεως χρησιμοποιώντας ένα ενδιαμέσως παρεμβαλλόμενο λεπτό φύλλο επικαλύψεως	0332750/21.10.92	3006165

ΔΙΚΑΙΟΥΧΟΣ (73)	ΤΙΤΛΟΣ ΕΦΕΥΡΕΣΗΣ (54)	ΑΡ./ΗΜ.ΔΗΜ.Ε.Δ. (87)	ΑΡ.ΕΥΡ.Δ.Ε. (11)
FRITZ SCHAEFFER GMBH	Ανακλινόμενο δοχείο και διάταξη για την ανάρτηση και την ανάκλιση ενός τέτοιου δοχείου	0338492/07.10.92	3006028
FUNKE HANS GUNTER	Διάταξη στερεώσεως δρόμων επί πρασίνου	0400158/16.09.92	3006090
FUNKE NORBERT	Διάταξη στερεώσεως δρόμων επί πρασίνου	0400158/16.09.92	3006090
GALLERT GUSTAV	Διάταξη για τη μέτρηση της στάθμης ελαίου στη λεκάνη ελαίου της θήκης του στροφαλοφόρου μηχανής εσωτερικής καύσεως	0362618/16.09.92	3006471
GARDNER MICHAEL STUART	Μονή στέκουσα ετικέττα αυτιού και μέθοδος εφαρμογής αυτής	0389374/16.09.92	3006152
GEC ALSTHOM SA	Διάταξη χειρισμού μιας σιδηροδρομικής διακλαδώσεως	0289978/16.09.92	3006439
GENENCOR INTERNATIONAL EUROPE OY	Μέθοδος για την επεξεργασία του πολτού	0351655/25.11.92	3006466
GENENTECH INC	Σταθεροποιημένες συνθέσεις ενεργοποιητή πασιμινογόνου ανθρώπινου ιστού	0228862/12.08.92	3006078
GENERAL FOODS LTD	Ακροφύσια για συσκευασία ποτού	0337615/04.11.92	3006229
GILARDINI S.P.A.	Βελτιωμένο φίλτρο ελαίου διπλού φιλτραρίσματος για μηχανές οχημάτων εσωτερικής καύσεως	0362554/28.10.92	3006102
GIMELLI PRODUKTIONS AG	Ηλεκτρική οδοντόβουρτσα	0357863/22.07.92	3006049
GLAXO GROUP LTD	Χρήση παραγώγων κετόνης εις την θεραπεία συμφορητικών διαταραχών	0275668/30.09.92	3006255
GÖEDELCKE AG	Παράγωγα 2-ακυλοξυπροπυλαμίνης, μέθοδος παρασκευής των και φαρμακευτικά μέσα που τα περιέχουν	0255126/14.10.92	3006081
GOODING INTERNATIONAL LTD	Διαδικασίες και εξοπλισμός για την προετοιμασία και το ψήσιμο εδώδιμων προϊόντων	0311384/02.09.92	3006116
GROUPEMENT AGRICOLE D' EXPLOITATION EN COMMUN (G.A.E.C.) DES PEPINIERES ALPES-PROVENCE	Σωληνοειδές κιβώτιο για την καλλιέργεια νεαρών φυταρίων και μέθοδος και διάταξη για την διαμόρφωσή του	0311519/26.08.92	3006353
GRUPPO LEPETIT SPA	Ελεκτικός ανοσοποσοτικός προσδιορισμός διαπρο-ουροκινάση και ουροκινάση	0248144/21.10.92	3006261
GRUPPO LEPETIT SPA	Μέθοδος για την εκλεκτική αύξηση της αναλογίας μεμονωμένων κυρίων συστατικών του συμπλέγματος του αντιβιοτικού A 40 926	0259781/11.11.92	3006262
GUILLAUME BERNARD	Δομή φορτηγού αυτοκινήτου με κάδο	0374336/11.11.92	3006321
GUILLAUME MARTINE	Δομή φορτηγού αυτοκινήτου με κάδο	0374336/11.11.92	3006321
H.I.L. -WATER CONTRACTORS B.V.	Διάταξη εφοδιασμένη με δεξαμενή για την υποδοχή υγρού και στροφέα (ρότορα) τοποθετημένο μέσα στη δεξαμενή	0293962/19.08.92	3006302
HANSEL TEXTIL GMBH & CO	Θερμοπλαστικά φύλλα κυρίως λεπτά θερμοπλαστικά φύλλα (μεμβράνες) μέθοδος παραγωγής και εγκατάσταση εφαρμογής της μεθόδου	0238014/02.09.92	3006206

ΔΙΚΑΙΟΥΧΟΣ (73)	ΤΙΤΛΟΣ ΕΦΕΥΡΕΣΗΣ (54)	ΑΡ./ΗΜ.ΔΗΜ.Ε.Δ. (87)	ΑΡ.ΕΥΡ.Δ.Ε. (11)
HASSLE AB	Νέες φαρμακολογικές ενώσεις	0233284/19.08.92	3006177
HASSLE AB	Νέοι αντιαρρυθμικοί παράγοντες II	0322389/28.10.92	3006241
HATTEN ALLEN RICHARD GORDON	Στήλη ξυσίματος	0437967/23.09.92	3006473
HATTEN JEAN	Στήλη ξυσίματος	0437967/23.09.92	3006473
HEM PHARMACEUTICAL CORP	Θεραπεία μόλυνσης από ιό στον άνθρωπο με συνδυασμό DS RNA και παρεμποδιστών ιών	0286224/25.11.92	3006340
HENKEL KGAA	Μέθοδος πλύσεως και/ή ξεπλύματος υφαντουργικών προϊόντων και κατάλληλες γι' αυτό διατάξεις	0281041/09.09.92	3006107
HENKEL KGAA	Χρησιμοποίηση Ρ-τολουολσουλφονικού οξέος για ηλεκτρολυτική βαφή ανοδικά παραγόμενων επιφανειών αλουμινίου	0351680/04.11.92	3006151
HENKEL KGAA	Χρησιμοποίηση αμφοτερικών και διπολικών ιοντικών κυτταρινικών αιθέρων σε μέσα περιποίησης των μαλλιών	0365845/05.08.92	3006129
HENKEL KGAA	Εστέρες καρβοξυλικών οξέων μέτριας αλυσίδας ατόμων άνθρακος ως συστατικά της λιπαρής φάσης ιλύ εκλύξεων -invert- γεωτρήσεων	0386636/11.11.92	3006358
HENKEL KGAA	Διαβρέκτες για την κατά Mercer επεξεργασία βαμβακερών	0354344/25.11.92	3006359
HENKEL KGAA	Αυτόματος μηχανισμός για καζανάκι τουαλέτας	0363754/11.11.92	3006360
HENZE GMBH	Μέθοδος κατασκευής ενός περιτυλιγμένου θερμοπλαστικού σωλήνα	0333061/26.08.92	3006263
HERAEUS ELEKTROCHEMIE GMBH	Άνοδος για καθοδική διαβρωτική προστασία	0357094/12.08.92	3006226
HERZOF THOMANDER KARIN	Σύνθεση για καλλυντική ή φαρμακευτική χρήση	0350438/09.09.92	3006491
HERZOG PAUL	Σύνθεση για καλλυντική ή φαρμακευτική χρήση	0350438/09.09.92	3006491
HEUMANN PHARMA GMBH & CO	Παράγωγα της 1, 4-διυδροπυριδίνης, μέθοδος παρασκευής αυτών και φάρμακα περιέχοντα τις ενώσεις αυτές	0250725/04.11.92	3006147
HISPANO-SUIZA	Κινητό σκέπασμα για κινητήρα αεροπλάνου	0391795/16.09.92	3006007
HOECHST AG	Μέθοδος για την μείωση της περιεκτικότητας σε φαινόλη σε ύδατα που περιέχουν φαινόλη	0286955/26.08.92	3006333
HOECHST AG	Συνδυασμός αναστολέων ενζύμων μετατροπής της αγγειοτενσίνης με ανταγωνιστές ασβεστίου ως και η χρήση του σε φάρμακα	0265685/29.07.92	3006042
HOECHST AG	Διλειτουργικές πρωτεΐνες	0288809/05.08.92	3006141
HOECHST AG	Μέθοδος για την επιλεκτική διάσπαση πρωτεϊνών συμπτώξεως	0316748/29.07.92	3006045
HOECHST AG	Μέθοδος για την παρασκευή θειωμένων οξαιθυλικών αλκανολεστέρων ή αλκυλοφαινολεστέρων με μειωμένη περιεκτικότητα σε 1, 4 -διοξάνη	0327007/09.09.92	3006397

ΔΙΚΑΙΟΥΧΟΣ (73)	ΤΙΤΛΟΣ ΕΦΕΥΡΕΣΗΣ (54)	ΑΡ./ΗΜ.ΔΗΜ.Ε.Δ. (87)	ΑΡ.ΕΥΡ.Δ.Ε. (11)
HOECHST-ROUSSEL PHARMACEUTICALS INC	N-πυριδινυλο-9H-καρβαζόλ-9-αμίνες, μέθοδος για την παρασκευή τους και η χρήση τους ως φάρμακα	0376155/05.08.92	3006140
HOESCH MASCHINENFABRIK DEUTSCHLAND AG	Υποδαπέδιος τόννος συγκροτήματος τροχών για την αναδιαμόρφωση του περιγράμματος του επισώτρου συγκροτήματος τροχών σιδηροδρόμου	0350636/11.11.92	3006467
HOFF WALTER	Σύστημα προς χρησιμοποίηση κατά την κατασκευή κελύφων για μπετόν	0392336/28.10.92	3006192
HOLLANDSE SIGNAALAPPARATEN BV	Σύστημα ραντάρ έρευνας	0322021/21.10.92	3006464
HÜLS AG	Πολυβάθμια διάταξις δια το πλύσιμο κατά αντιροή ή εφαρμογή αυτής και αντίστοιχα λαμβανόμενα μέτρα κατά την διεξαγωγή της μεθόδου	0229356/25.11.92	3006336
HYBRITECH INC	Ένα σύστημα στερεάς φάσης περιέχοντας αλάτια τετραζολίου προς χρήση σε δοκιμασίες δέτη-υποδοχέα	0253578/21.10.92	3006185
ICI AMERICAS INC	Βελτιωμένη μέθοδος για παρασκευή υποκατεστημένων φθαλικών ανυδριτών	0301945/28.10.92	3006100
ICI AMERICAS INC	Παράγωγα ακυλοσουλφοναμιδίου των αλφα-καρβοκυκλοτολουικών οξέων που χρησιμοποιούνται σαν ανταγωνιστές λευκοτριενίου	0337765/14.10.92	3006014
ICI AMERICAS INC	Μέθοδος παρασκευής διανυδροσορβιτολικών αιθέρων	0315334/02.12.92	3006131
ICI AMERICAS INC	Υπουρικαιμικός παράγοντας περιέχων ποναλρεστάτ	0296695/30.09.92	3006256
ICI PHARMA	Ετεροκυκλικά παράγωγα	0381375/11.11.92	3006324
ICI PLC	Ετεροκυκλικά παράγωγα	0381375/11.11.92	3006324
ICI PLC	Εργαλείο διακοσμήσεως	0302662/30.09.92	3006325
IMEDEX	Μέθοδος παρασκευής μικροσωματιδίων κολλαγόνου και λαμβανόμενα προϊόντα	0351296/14.10.92	3006072
IMMUNO JAPAN INC	MH-A, MH-B ιού ηπατίτιδας γονιδίωμα PNA, DNA και πρωτεΐνη αντιγόνου ιού	0377303/07.10.92	3006171
IMPERIAL CHEMICAL INDUSTRIES PLC	Φαρμακευτικές συνθέσεις	0266980/28.10.92	3006099
IMPERIAL CHEMICAL INDUSTRIES PLC	Μυκητοκτόνα	0278595/11.11.92	3006323
INDENA S.P.A.	Πολυακόρεστα οξέα τα οποία έχουν αγγειοκινητική δράση και φαρμακευτικές και καλλυντικές συνθέσεις οι οποίες τα περιέχουν	0304603/21.10.92	3006068
INDENA S.P.A.	Ολιγομερή κλάσματα προκυανιδόλης, μέθοδος δια την παρασκευή αυτών και φαρμακευτικές συνθέσεις οι οποίες περιέχουν αυτά	0348781/30.09.92	3006066

ΔΙΚΑΙΟΥΧΟΣ (73)	ΤΙΤΛΟΣ ΕΦΕΥΡΕΣΗΣ (54)	ΑΡ./ΗΜ.ΔΗΜ.Ε.Δ. (87)	ΑΡ.ΕΥΡ.Δ.Ε. (11)
INDENA S.P.A.	Φαρμακευτικές και καλλυντικές συνθέσεις, οι οποίες περιέχουν σύμπλοκα φλαβονολιγνάνων με φωσφολιπίδια	0300282/11.11.92	3006456
INSERM (INSTITUT NATIONAL DE LA SANTE ET DE LA RECHERCHE MEDICALE	Νέα πεπτιδικά παράγωγα και η εφαρμογή τους ιδιαίτερα στην θεραπευτική	0275748/19.08.92	3006288
INSTITUT DE RECHERCHES CHIMIQUES ET BIOLOGIQUES APPLIQUES (I.R.C.E.B.A.)	Παράγωγα νικοτιλοΐνο-πιπεραζίνης, μέθοδος παρασκευής και χρησιμοποίηση στη θεραπευτική	0323303/12.08.92	3006202
INSTITUTE OF BIOLOGICAL PHYSICS OF THE USSR ACADEMY OF SCIENCE	Μέθοδος και διάταξη για μη διεισδυτική ακουστική δοκιμασία (τεστ) της ελαστικότητας μαλακών βιολογικών ιστών	0329817/12.08.92	3006246
INSTITUTE OF GENERAL AND PHYSICAL CHEMISTRY	Μέθοδος και διάταξη για μη διεισδυτική ακουστική δοκιμασία (τεστ) της ελαστικότητας μαλακών βιολογικών ιστών	0329817/12.08.92	3006246
ISTITUTO FARMACOLOGICO SERONO S.P.A.	Μέθοδος για την παρασκευή 2, 4-διαμινο-6-(1-πιπεριδινύλ)-πυριμιδίνη Ν-οξείδιο	0295218/22.07.92	3006050
ISTITUTO NAZIONALE PER LA RICERCA SUR CANCRO	Μέθοδος δια τη συντήρηση μεταμοσχευομένων φύλλων επιθηλίου τα οποία δημιουργούνται εργαστηριακά	0296475/26.08.92	3006069
ITALSIDER SPA	Βελτιωμένη χαλύβδινη ταινία για συσκευασία τροφών και μέθοδος παραγωγής της	0260230/02.09.92	3006399
JANSSEN PHARMACEUTICA N.V.	Αντισταμινικές συνθέσεις περιλαμβάνουσες Ν-ετεροκυκλυλό-4-πιπεριδιναμίνες	0232937/19.08.92	3006158
JANSSEN PHARMACEUTICA N.V.	Νέα Ν(4-πεπεριδινυλο) δικυκλικά παράγωγα συμπυκνωμένης 2-ιμιδαζολαμίνης	0295742/26.08.92	3006205
JANSSEN PHARMACEUTICA N.V.	4[4-[4-[4-[[2-(2,4-διφθοροφαινυλο)-2-(1Η-αζολυλομέθυλο)-1,3-διοξολαν-4-υλο]-μεθοξυ]-φαινυλο]-1-πιπεραζινυλο]φαινυλο]-τριαζολά-ναι	0283992/16.09.92	3006420
JOH. VAILLANT GMBH & CO	Μέθοδος και διάταξη για την παρακολούθηση της κυκλοφορίας ζεστού νερού σε θερμαντήρα νερού με αέριο	0433215/07.10.92	3006373
JOHN LABATT LTD	Πρωτεϊνικών προϊόν	0323529/02.12.92	3006449
KABI PHARMACIA AB	Νέες θρομβολυτικές συνθέσεις	0381640/09.09.92	3006053
KABI PHARMACIA AB	Δόμηση μιας πρωτεΐνης σύνδεσης IgG για τη διευκόλυνση της μετέπειτα επεξεργασίας με τη χρησιμοποίηση γενετικής μηχανικής πρωτεϊνών	0230869/02.09.92	3006178
KALI-CHEMIE AG	Μέθοδος για την προσροφητική ψύξη/κλιματισμό με θερμική ενέργεια χαμηλής θερμοκρασίας	0364908/26.08.92	3006307
KODAK LTD	Μη ιοντικές επιφανειακά δραστικές ενώσεις και φωτογραφικά υλικά τα οποία τις περιέχουν	0314425/28.10.92	3006217
KOHLensaure-WERKE RUD. BUSE GMBH & CO	Μέθοδος και διάταξη για την απολύμανση οργανικού χύμα υλικού	0417430/09.09.92	3006088

ΔΙΚΑΙΟΥΧΟΣ (73)	ΤΙΤΛΟΣ ΕΦΕΥΡΕΣΗΣ (54)	ΑΡ./ΗΜ.ΔΗΜ.Ε.Δ. (87)	ΑΡ.ΕΥΡ.Δ.Ε. (11)
KOHLensaÜREWERK DEUTSCHLAND GMBH	Μέθοδος παρασκευής σκευασμάτων καρυκευμάτων	0349867/16.09.92	3006474
KOLTRINGER PETER DR	Σκεύασμα συνδυασμού δια την θεραπευτική αγωγή των ασθενειών και των τραυματισμών νευρικών κυττάρων και νευρικών ινών	0326034/26.08.92	3006061
KOORDINATOR ENTWICKLUNG-SFESELLSCHAFT ETABLISSEMENT	Θάλαμος εκθέσεως εμπορευμάτων μορφής πύργου	0299447/30.09.92	3006095
KRÄMER & GREBE GMBH & CO KG MASCHINENFABRIK	Μέθοδος και διάταξη συσκευασίας εμπορευμάτων	0338289/02.12.92	3006454
KRONE AG	Εργαλείο προς εφαρμογή κατά τη σύνδεση καλωδιακών αδένων	0329917/19.11.92	3006313
KRUPP KOPPERS GMBH	Φίλτρο πίεσεως	0347620/07.10.92	3006186
KT INDUSTRIES INC	Προσυσκευασμένη ταινία αποσυσκευασίας ευαίσθητη στην πίεση	0275178/19.08.92	3006299
KUMPF URSULA GEB. LORITZ	Διάταξη για τη διέλευση καλωδίων	0287148/09.09.92	3006469
KURIHARA YOSHIE	Μέθοδος για επεξεργασία τροποποιητή-γεύσης	0351567/07.10.92	3006059
KURZ KUNSTSTOFFE GMBH	Μεμονωμένοι υποδοχείς που μπορούν να συναρμολογηθούν προς ένα εκ πολλών τεμαχίων αποτελούμενο υποδοχέα παραλαβής	0301417/09.09.92	3006457
L' AIR LIQUIDE S.A. POUR L' ETUDE ET L' EXPLOITATION	Μέθοδος εγκατάστασης και επεξεργασίας εκροών πόρων διοξειδίου του θείου με οξυγόνο	0283357/25.11.92	3006338
L' AIR LIQUIDE S.A. POUR L' ETUDE ET L' EXPLOITATION	Απολυμαντικές συνθέσεις περιέχουσες υπεροξειδίο του υδρογόνου	0329556/19.11.92	3006312
L' OREAL	Καλλυντική σύνθεση αφαιρέσεως μακιγιάζ από τα μάτια με δύο διακεκριμένες φάσεις	0370856/29.07.92	3006084
L' OREAL	Νέες μετα-φαινυλ-διαμίνες με τριπλή αλκοξυ-υποκατάσταση, η μέθοδος παρασκευής τους και η χρησιμοποίησή τους ως συζευκτών για τη βαφή οξειδώσεως των κερατινικών ινών και ειδικότερα των ανθρωπίνων μαλλιών	0370880/11.11.92	3006276
L' OREAL	Μέθοδος βαφής κερατινικών ινών με μία υδροξυϊνδόλη σε συνδυασμό με ένα κανονικό παράγωγο και νέες 1, 4-βενζοκινόνες	0376776/23.09.92	3006290
L.R. ETANCO	Πλακέτα-στήριγμα για εξωτερική επένδυση τοίχου	0409720/21.10.92	3006402
LA REGION WALLONNE	Ανιχνευτές νουκλεϊνικών οξέων των ιών ανθρωπίνου θηλώματος	0301968/04.11.92	3006284
LABORATOIRE L. LAFON	Νέα πεπτιδικά παράγωγα και η εφαρμογή τους ιδιαίτερα στην θεραπευτική	0275748/19.08.92	3006288
LABORATORI FITOCOSMESI E FARMACEUTICI SRL	Χρήση τετρααλκυλο παραγώγων της 2, 4-μονοφουρφουρυλιδενο-σορβιτόλης στην κοσμητική και στη δερματολογία	0345362/05.08.92	3006118
LABORATORIOS DEL DR. ESTEVE S.A.	Διαδικασία παρασκευής παραγώγων 6, 6-διοξειδίου οξαζινοβενζοθειαζίνης	0242289/19.08.92	3006003

ΔΙΚΑΙΟΥΧΟΣ (73)	ΤΙΤΛΟΣ ΕΦΕΥΡΕΣΗΣ (54)	ΑΡ./ΗΜ.ΔΗΜ.Ε.Δ. (87)	ΑΡ.ΕΥΡ.Δ.Ε. (11)
LABORATORIOS DEL DR. ESTEVE S.A.	Παράγωγα της 2-ακυλθειο-(ή σουλφινυλ)- ή σουλφωνυλ-βενζιμιδαζόλης, η παρασκευή τους και η εφαρμογή τους ως φαρμάκων	0234980/16.09.92	3006109
LEDA LOGARITHMIC ELECTRICAL DEVICES FOR AUTOMATION S.R.L.	Μέθοδος για την παραγωγή ηλεκτρικών αντιστατών, οι οποίοι παρουσιάζουν ευρεία κλίμακα τιμών ειδικής αντίστασης	0277362/28.10.92	3006379
LEE COUNTY MOSQUITO CONTROL DISTRICT	Βελτιωμένες συνθέσεις παροχής εντομοκτόνου και μέθοδοι για έλεγχο ενός πληθυσμού εντόμων μέσα σε ένα υδάτινο περιβάλλον	0285404/25.11.92	3006339
LEGO A/S	Έδρανο τροχού ειδικώς για οχήματα παιχνιδιών	0269098/07.10.92	3006187
LEWERINGHAUS MANFRED, DIPL.-KFM	Μέθοδος και διάταξη για την μορφοποίηση μιας άμορφης γυάλινης μάζας	0263409/05.08.92	3006036
LION CORPORATION	Υγρά σύνθεσις που έχει σταθερότητα σε χαμηλή θερμοκρασία	0348976/02.09.92	3006216
LOHMANN GMBH & CO KG	Υδατοδιαλυτός συγκολλητής στη βάση πολυβινυλοκαρβονικού οξέος, η παραγωγή και η εφαρμογή του	0352442/19.11.92	3006310
LONGSTAFF ERIC	Φίλτρο ηλιοθεραπείας με ατελή UV-B απορρόφηση	0267655/09.09.92	3006168
LONZA AG	Λειαντικό μέσον	0304616/28.10.92	3006233
LOVINK-TERBORG B.V.	Μέθοδος προστασίας στοιχείων που βρίσκονται κλεισμένα σε περίβλημα από την επίδραση της υγρασίας και γομωτική μάζα για χρήση στην εν λόγω μέθοδο	0335430/11.11.92	3006281
LTS LOHMANN THERAPIE-SYSTEME GMBH & CO KG	Μέθοδος κατασκευής μιας φόρμας διοχετεύσεως και/ή ρυθμίσεως δόσεων ενεργών ουσιών φαρμάκων	0303025/30.09.92	3006089
LVMH RECHERCHE	Σύνθεση λιποσωμάτων περιέχουσα ένα εκχύλισμα μουριάς	0296923/09.09.92	3006356
MACHINEFABRIEK "CSW" BV	Εξοπλισμός για την προσωρινή εναποθήκευση αντικειμένων και για την εκ νέου χορήγηση αυτών	0413059/21.10.92	3006497
MACHINEFABRIEK A. WIJNVEEN BV	Περιστρεφόμενο μηχάνημα κοσκινίσματος που έχει πολλές επιφάνειες κοσκινίσματος που κάθε μια τους υποδιαιρείται σε πολλούς ομόκεντρους δακτύλιους με αναστρεφόμενες και συνεχώς ρυθμιζόμενες γωνιακές ταχύτητες	0278124/12.08.92	3006128
MACHINEFABRIEK C. RIJKAART B.V.	Σύστημα που παρέχει φύλλο ελασματοειδούς μορφής που αποτελείται από ζύμη και λίπος	0309005/30.09.92	3006070
MACHINEFABRIEK G. VAN DER PLOEG B.V.	Λέβητας	0340859/23.09.92	3006219
MAIER JOSEF	Πίνακας ζεύξεως	0369129/14.10.92	3006117
MARCH VILLA FATIMA	Μέθοδος για το σχηματισμό και το γέμισμα κυλινδρικών δοχείων και διάταξη για την εφαρμογή της μεθόδου	0346260/26.08.92	3006362

ΔΙΚΑΙΟΥΧΟΣ (73)	ΤΙΤΛΟΣ ΕΦΕΥΡΕΣΗΣ (54)	ΑΡ./ΗΜ.ΔΗΜ.Ε.Δ. (87)	ΑΡ.ΕΥΡ.Δ.Ε. (11)
MARLEY TILE A.G.	Προϊόντα είδους τσιμέντου	0332388/26.08.92	3006369
MARS INCORPORATED	Μέθοδος μερικού βρασίματος ρυζιού	0352939/09.09.92	3006470
MARTHA-CATHARINA HEILIGER	Υδραυλική χαλύβδινη μήτρα μεταλλείου (ορυχείου)	0349942/19.11.92	3006458
MAS PLAST S.R.L.	Υποδοχέας-ταξινομητής για επίπεδα αντικείμενα ιδιαίτερων για δίσκους υπολογιστών	0260728/14.10.92	3006087
MATHEUSCH OTHMAR	Μέθοδος και συσκευή καρφώματος καρφιών	0321440/26.08.92	3006354
MED OPTICS CORPORATION	Μέθοδος και σύστημα για χρώση φακών επαφής	0262832/02.09.92	3006164
MERCK & CO INC	Ελεγχόμενη απελευθέρωσης συνδυασμός καρβιντόπα/λεβοντόπα	0320051/04.11.92	3006220
MERRELL DOW PHARMACEUTICALS INC	Μέθοδος προφύλαξης από τη μετάδοση του AIDS μέσω μετάγγισης του αίματος	0338515/16.09.92	3006218
MERRELL DOW PHARMACEUTICALS INC	Λακταμιμίδια για την αγωγή φαρμακοανθεκτικών πρωτοζωϊκών μολύνσεων	0370320/30.09.92	3006349
MERRELL DOW PHARMACEUTICALS INC	Υποχοληστερολαιμικές και αντιαθηροσκληρωτικές χρήσεις του δις (3, 5-διτριτοταχούς βουτυλο-4-υδροξυφαινυλόθειο) μεθανίου	0372542/14.10.92	3006001
METALLURGICA METRA TRAFILATI ALLUMINIO SPA	Σύστημα προφίλ για την κατασκευή πλαισίων παραθύρων και θυρών, ειδικότερα του τύπου της συρόμενης πτέρυγας	0321417/05.08.92	3006144
MICROBIAL CHEMISTRY RESEARCH FOUNDATION	Νέα παράγωγα της ανθρακυκλίνης, μια μέθοδος για την παρασκευή αυτών και τη χρήση αυτών ως φάρμακα	0275431/23.09.92	3006438
MICROLIFE TECHNICS INC	Μέθοδος αναστολής <i>Listeria Monocytogenes</i> χρησιμοποιώντας βακτηρίωση	0326062/05.08.92	3006077
MILCHWERKE H. WOHRMANN & SOHN GMBH & CO. KG	Δοχείο συσκευασίας υγρών προϊόντων	0356578/23.09.92	3006033
MILES INC	Ένα σύστημα έκφρασης για την παραγωγή χημικών μονοκλωνικών αντισωμάτων	0380068/30.09.92	3006169
MILS INC	Ιοκτόνο σύστημα σακκούλας αίματος	0382018/02.12.92	3006451
MINNESOTA MINING AND MANUFACTURING COMPANY	Σύνθετες απορροφητικές κατασκευές	0294137/28.10.92	3006328
MORGANTI PIERFRANCESCO	Βιολογικά ενεργό τοπικό πλέγμα υποστρώματος από κολλαγόνο, καλλυντικές και φαρμακευτικές χρήσεις και μια μέθοδος παρασκευής του	0224453/09.09.92	3006484
MOSER WILFRIED	Συσκευή πληρώσεως ελαστικών ιδίως για ελαστικά ποδηλάτων	0240969/12.08.92	3006235
MUZIO LAWRENCE J.	Μέθοδος και σύνθεση για τη χρησιμοποίηση ενύδρων συμπλόκων της ασβέστου —ουρίας για την ταυτόχρονη αναγωγή των NO _x και SO _x σε απαγόμενα αέρια καύσεως	0314842/30.09.92	3006428
MYCOGEN CORPORATION	Νέος απομονωθείς μικροοργανισμός <i>Bacillus Thuriungiensis</i>	0303379/26.08.92	3006346

ΔΙΚΑΙΟΥΧΟΣ (73)	ΤΙΤΛΟΣ ΕΦΕΥΡΕΣΗΣ (54)	ΑΡ./ΗΜ.ΔΗΜ.Ε.Δ. (87)	ΑΡ.ΕΥΡ.Δ.Ε. (11)
MYCOGEN CORPORATION	Νέοι απομονωθέντες μικροοργανισμοί Bacillus Thuringiensis έχοντες δραστικότητα κατά των νηματωδών σκωλήκων	0303426/26.08.92	3006350
N-VIRO ENERGY SYSTEMS LTD	Μέθοδος επεξεργασίας της ιλύος αποβλήτων υδάτων	0283153/21.10.92	3006062
NASU ATSUSHI	Διαλύτης χρωμάτων βαφής	0264530/16.09.92	3006119
NEW SPACE S.A.	Συσκευή χαλαρώσεως και ψυχο-αισθητηριακής διεγέρσεως	0275232/12.08.92	3006230
NIHON NOHYAKU CO LTD	Παράγωγα κετενοδιθειοακετάλης και μέθοδοι δια παραγωγής αυτών, καθώς επίσης και συνθέσεις περιέχουσα τούτα	0324472/02.09.92	3006410
NIKKO CO LTD	Μια συσκευή για μετάθεση μιας τροχιάς τρεξίματος ενός αγωνιστικού παιχνιδιού	0253297/28.10.92	3006161
NOBELPHARMA AB	Μία μέθοδος και μία συσκευή για τη συνένωση μεταξύ τους δύο στοιχείων που περιλαμβάνονται μέσα σε μία εμφύτευση και/ή κατασκευή προσθέσεως	0340191/02.09.92	3006080
NOOYEN ANTONIUS MARIA ALOYSIUS	Δάπεδο από μεταλλική εσχάρα και στοιχεία από τα οποία αποτελείται το δάπεδο - εσχάρα	0368427/02.09.92	3006391
NORDEUTSCHE AFFINERIE AG	Μέθοδος για την παρασκευή μη σιδηρούχου μεταλλικής κόνεως ή μειγμάτων μη σιδηρούχου μεταλλικής κόνεως	0286164/22.07.92	3006067
NORDEUTSCHE AFFINERIE AG	Μέθοδος για την παρασκευή κιτρίνου οξειδίου του χαλκού	0355885/26.08.92	3006332
NORDGETREIDE GMBH & CO KG	Μέθοδος παρασκευής Cornflakes	0412277/19.11.92	3006364
NORSK HYDRO A/S	Φαρμακευτικές συνθέσεις με αντικαρκινική δραστικότητα και μέθοδος δια την θεραπευτική αγωγή καρκίνου	0344880/26.08.92	3006004
NORTHERN TELECOM LTD	Συστήματα σωληνωτών αγωγών	0294244/02.09.92	3006063
NOVO NORDISK A/S	Οξαδιαζολυλ-ακετονιτρίλια, παρασκευή και χρήση τους	0274009/09.09.92	3006440
OFFICE NATIONAL D' ETUDES ET DE RECHERCHES AEROSPATIALES (O.N.E.R.A.)	Αισθητήριο μετρήσεως επιταχύνσεως με δοκούς δονούμενες σε κάμψη	0414588/19.11.92	3006345
OMRON TATEISI ELECTRONICS CO.	Μονάδα συγκριτικής απόφασης χρωματισμού δοκιμαστικού κοματιού	0301524/04.11.92	3006291
ONCOGEN LIMITED PARTNERSHIP	Αντινεοπλασικό πεπτιδίο που διεγείρεται από ιντερλευκίνη -2	0248642/21.10.92	3006212
ONO PHARMACEUTICAL CO LTD	Νέα παράγωγα θειαζολιδίνης	0280956/21.10.92	3006406
ONO PHARMACEUTICAL CO LTD	Νέα παράγωγα κινναμοϋλαμιδίου	0291247/16.09.92	3006418
OPTI PATENT-FORSCHUNGS-UND FABRIKATIONS AG.	Διάταξη για το κλείσιμο μιας ουλής και μέθοδος για την εφαρμογή αυτής της διατάξεως	0271741/28.10.92	3006199
ORION-YHTYMA OY	4(5)-ιμιδαζόλια ως αναστολείς της αρωματάσης	0311447/26.08.92	3006343

ΔΙΚΑΙΟΥΧΟΣ (73)	ΤΙΤΛΟΣ ΕΦΕΥΡΕΣΗΣ (54)	ΑΡ./ΗΜ.ΔΗΜ.Ε.Δ. (87)	ΑΡ.ΕΥΡ.Δ.Ε. (11)
ORIZZONTE S.R.L.	Διακοσμητικός καθρέπτης και μέθοδος κατασκευής αυτού	0252014/19.08.92	3006294
OTLAV S.P.A.	Αρσενικό στοιχείο για αρθρώσεις πλαισίων θυρών και παραθύρων και παρομοίων	0351764/28.10.92	3006210
OTOR	Απόκομμα από υλικό σε φύλλα, μέθοδος και συσκευή κατασκευής ενός σταυρωτού προοριζόμενου στη διαμερισματοποίηση ενός δοχείου και ούτως λαμβανόμενα σταυρωτά χωρίσματα	0332538/11.11.92	3006316
OY KWH PIPE AB	Μέθοδος κατασκευής ενός περιτυλιγμένου θερμοπλαστικού σωλήνα	0333061/26.08.92	3006263
P.S.M. INTERNATIONAL PLC	Βελτιώσεις σε συνδέσμους με σπείρωμα κοχλίου	0353839/09.09.92	3006441
PAREMER	Φωτεινή σηματοδούρα	0394593/23.09.92	3006054
PASTEUR MERIEUX SERUMS ET VACCINS, SOCIÉTÉ ANONYME	Μέθοδος παρασκευής μικροσωματιδίων κολλαγόνου και λαμβανόμενα προϊόντα	0351296/14.10.92	3006072
PERMEA INC	Ασύμμετρες μεμβράνες διαχωρισμού αερίων με τροποποιημένη διαπερατότητα που διαθέτουν επιδερμίδα βαθμικής πυκνότητας	0257011/07.10.92	3006240
PFIZER INC	Ανώτεροι καταλύτες για την παρασκευή του 3-άμινο-2, 2, 4, 4-τετραμεθυλοθειετανίου διαμέσου της αντίδρασης Leuckart	0337652/07.10.92	3006005
PFIZER INC	Πολυμερή πολυουρεθάνης ουρίας ως κόλλες γεμίσεως χώρου εις ιστούς	0280451/23.09.92	3006289
PFIZER INC	Ανταγωνιστές μουσκαρινικού δέκτου	0365093/02.09.92	3006027
PHOENIX AG	Ενεργοποιουμένη στεγάνωση και ιδιαίτερα στεγάνωση μεγάλων τεμαχίων σωλήνων	0340659/05.08.92	3006122
PIKE CLINTON BADGER	Κλίβανος	0257858/30.09.92	3006429
PIRELLI COORDINAMENTO PNEUMATICI S.P.A. SOCIETÀ PER AZIONI	Βελτιώσεις στα πέλματα πνευματικών επισώτρων για τροχούς οχημάτων	0288986/12.08.92	3006251
PIRELLI GENERAL PLC	Συγκρότημα οπτικής ίνας	0308114/02.12.92	3006446
POLYNORM N.V.	Πόρτα	0371527/07.10.92	3006277
PONT-A-MOUSSON S.A.	Θυρίδα επιθεωρήσεως οδοστρώματος, με άρθρωση	0391826/21.10.92	3006039
PONT-A-MOUSSON S.A.	Παρέμβυσμα στεγανότητας, διάταξη συναρμογής προορισμένη να δέχεται το παρέμβυσμα τούτο και σύνδεσμος στεγανότητας που κατασκευάζεται με αυτόν τον τρόπο	0399940/21.10.92	3006040
PROFOR AB	Μηχάνημα και μέθοδος για τη σύνδεση εύκαμπτων επιμηκών αντικειμένων σε δοχεία	0305789/21.10.92	3006047
R-TECH UENO LTD	Οφθαλμικοί υποτασικοί παράγοντες	0308135/19.11.92	3006319
RECTICEL	Μέθοδος και συσκευή για το σχηματισμό διαψεκασμού ενός στρώματος πολυουρεθάνης επί μίας επιφανείας	0303305/30.09.92	3006184

ΔΙΚΑΙΟΥΧΟΣ (73)	ΤΙΤΛΟΣ ΕΦΕΥΡΕΣΗΣ (54)	ΑΡ./ΗΜ.ΔΗΜ.Ε.Δ. (87)	ΑΡ.ΕΥΡ.Δ.Ε. (11)
REGENTS OF THE UNIVERSITY OF MINNESOTA	Διδεοξυδιδεδυδροκαρβοκυκλικοί νουκλεοζίτες	0325460/21.10.92	3006490
RENO SALVAGE COMPANY	Συντονιστικά οδηγούμενος μετακινητής χώματος	0326679/28.10.92	3006400
RHONE-POULENC AGROCHIMIE	Γλυκινικός Ν-Σουλφονομεθυλεστέρες, μέθοδος παρασκευής, χρησιμοποίηση στην παρασκευή ζιζανιοκτόνων τύπου Glyphosate	0356353/11.11.92	3006300
RHONE-POULENC CHIMIE	Νέα ένωση δημητρίου IV και μέθοδος παρασκευής αυτής	0239477/26.08.92	3006266
RHONE-POULENC CHIMIE	Σταθερά οδατικά γαλακτώματα αιθερίων ελαίων	0333548/26.08.92	3006269
RHONE-POULENC CHIMIE	Οξειδία τετραδυνάμου δημητρίου με νέα μορφολογικά χαρακτηριστικά και η μέθοδος παρασκευής αυτών	0239478/26.08.92	3006271
RHONE-POULENC CHIMIE	Μέθοδος παρασκευής βοριδίων σπανίων γαιών	0341106/09.09.92	3006388
RHONE-POULENC CHIMIE	Οξείδιο πυριτίου δια οδοντόκρεμες που είναι συμβατές κυρίως με αμινικές οργανικές ενώσεις	0396459/23.09.92	3006478
RHONE-POULENC CHIMIE	Μέθοδος παρασκευής βοριδίων σπανίων γαιών	0318362/16.09.92	3006479
RHONE-POULENC CHIMIE	Μέθοδος παρασκευής ενός οξειδίου σπανίας γης και το περιλαμβανόμενο προϊόν	0297937/23.09.92	3006482
RHONE-POULENC SANTE	Μέθοδος παρασκευής παραγόντων υδροξυαλκυλίωσης, νέοι παράγοντες που λαμβάνονται με αυτόν τον τρόπο και χρησιμοποίησή τους	0324692/25.11.92	3006371
RHONE-POULENC SANTE	Παράγωγα της ιμινο-2 πολυφθοροαλκόξυ-6 βενζοθειαζόλης, μέθοδοι παρασκευής τους και φάρμακα που τα περιέχουν	0375510/11.11.92	3006372
RICHTER GEDEON VEGYESZETI GYAR R.T.	Πεπτίδια	0269389/30.09.92	3006357
RIEHL-HERWIRSCH GEORG DR.	Χρησιμοποίηση ορυκτών πυριτικών/ανθρακικών λεπτοτεμαχιδίων για τακτοποιημένα απόθεση αποβλήτων υλικών	0343154/05.08.92	3006188
ROHM AND HAAS COMPANY	Σταθεροποιητές με βάση το θείο δια τις 3-ισοθειαζολόνες	0443821/28.10.92	3006260
ROTH HOWARD	Μέθοδος και συσκευή θέρμανσης με μικροκύματα	0284420/26.08.92	3006368
ROUSSEL-UCLAF	Μέθοδος παρασκευής 9(II)-διϋδρο-στεροειδών	0294911/14.10.92	3006132
ROUSSEL-UCLAF	Παράγωγα της βενζιμιδαζόλ-2-όνης, άλατα αυτών, μέθοδος και ενδιάμεσα παρασκευής, εφαρμογή τους ως φάρμακα και συνθέσεις που τα περιέχουν	0282373/30.09.92	3006136
ROUSSEL-UCLAF	Νέα παράγωγα του 4-μορφολινύλ 1Η-ινδολίου, άλατα αυτών, μέθοδος και ενδιάμεσα παρασκευής, εφαρμογή τους ως φάρμακα και συνθέσεις που τα περιέχουν	0230179/30.09.92	3006137

ΔΙΚΑΙΟΥΧΟΣ (73)	ΤΙΤΛΟΣ ΕΦΕΥΡΕΣΗΣ (54)	ΑΡ./ΗΜ.ΔΗΜ.Ε.Δ. (87)	ΑΡ.ΕΥΡ.Δ.Ε. (11)
ROUSSEL-UCLAF	Νέα 19-NOR στεροειδή, υποκατεστημένα στη θέση 7, παρασκευή αυτών η εφαρμογή τους ως φάρμακα και οι φαρμακευτικές συνθέσεις που τα περιέχουν	0280618/30.09.92	3006139
ROYAL SLUIS KONIKLIJKE ZAAIZA- ADBEDRIJVEN GEBROEDERS SLUIS B.V.	Συσκευασία με σχήμα σακκούλας	0340817/11.11.92	3006283
RUPP JOHANN	Θερμαντικό σώμα επιφανειών	0285171/30.09.92	3006375
RUTGERSWERKE AG	Ουσίες μόνωσης και σφράγισης και μέθοδος για την παραγωγή τους	0348600/11.11.92	3006213
SAINT GOBAIN VITRAGE INTER- NATIONAL	Όχημα για τη μεταφορά αντικειμένων σχήματος πλακών επι καβαλέτου	0332040/02.09.92	3006411
SAINT-GOBAIN VITRAGE INTER- NATIONAL	Διατάξεις στερεώσεως πακέτων φύλλων ύαλου επι ενός μεταφορικού οχήματος	0317375/05.08.92	3006176
SAND ROLAND	Σύστημα προώσεως πλοίου για ιπτάμενα πλοία	0407630/19.11.92	3006363
SANKYO COMPANY LTD	Σύνθεση δια τη δημιουργία αντιθρομβωτικών ιατρικών οργάνων	0299698/09.09.92	3006006
SAVIO S.P.A.	Στοιχείο συλλογής προς διεξαγωγή της διαδικασίας εξαγωγής πηνίων και διαδικασίας εισαγωγής του κενού σωλήνος επι του πλαισίου μηνα- τοποίησης	0290063/21.10.92	3006121
SAVIO S.P.A.	Διάταξις συστροφής δια ένα όχημα περιτυλί- ξεως πηνίων	0295731/04.11.92	3006374
SCHAEFFER GMBH	Κουμπί με λαιμό στερεωμένο στο ένδυμα	0314006/05.08.92	3006057
SCHAKO METALLWARENFABRIK FERDINAND SCHAD KG	Στόμιο εκροής οροφής	0333064/19.11.92	3006365
SCHERING AG	Συσκευή εφαρμογής για θεραπεία του δέρματος	0340154/02.09.92	3006394
SCHERING AG	Μυκητοκτόνος σύνθεση με συνεργιστική δρα- στικότητα	0322351/05.08.92	3006143
SCHERING AG	Μέθοδος κατασκευής ασφαλιστικής διατάξεως για την εξασφάλιση πρωτοτυπίας σε σωληνάριο και το σωληνάριο	0408162/09.09.92	3006477
SCHERING AG	Σύμπλοκα αμιδίου	0263059/11.11.92	3006370
SCHERING AG	Ρακεμική διάσπαση 3-ακυλοξυ [3.3.0]οκτανο-7- ονο-2-καρβονικών εστέρων δια στερεοεξειδι- κευμένης ενζυματικής ή μικροβιολογικής ακυλι- κής υδρολύσεως	0271432/16.09.92	3006013
SCHERING CORPORATION	Καθαρισμός GM-CSF	0299746/26.08.92	3006267
SCHERING CORPORATION	6, 11-διυδρο-11-(4-πιπεριδυλενο)-5H-βενζο[5, 6]- κυκλοεπτα-1[1, 2-B] πυριδίνες και συνθέσεις και μέθοδοι χρησιμοποίησης	0288640/09.09.92	3006483
SCHIFFMANN ROBERT F.	Μέθοδος και συσκευή θέρμανσης με μικροκύματα	0284420/04.11.92	3006296
SCHIPS AG NAHAUTOMATION	Διάταξη για την πλευρική ευθυγράμμιση μιας ακ- μής υφάσματος κατά τη ραφή	0383045/04.11.92	3006296

ΔΙΚΑΙΟΥΧΟΣ (73)	ΤΙΤΛΟΣ ΕΦΕΥΡΕΣΗΣ (54)	ΑΡ./ΗΜ.ΔΗΜ.Ε.Δ. (87)	ΑΡ.ΕΥΡ.Δ.Ε. (11)
SCHLUMBERGER HOLDINGS LTD	Μέθοδος και διάταξη για τη μέτρηση της ειδικής αντιστάσεως γεωλογικών σχηματισμών	0384823/16.09.92	3006065
SCHLUMBERGER INDUSTRIES INC	Ανορθωτής ροής για μετρητή ροής δίνης (στροβίλου)	0319423/12.08.92	3006250
SCHLUMBERGER INDUSTRIES LTD	Ηλεκτρονικό κλειδί	0253499/11.11.92	3006398
SCHOLTES SOCIÉTÉ	Διάταξη περιστρεφόμενης σούβλας για φούρνους μικροκυμάτων και φούρνοι που χρησιμοποιούν μια τέτοια διάταξη	0332505/04.11.92	3006282
SHAPE INC	Συγκρότημα ελίκτρου ταινίας και κασσέτα	0274182/23.09.92	3006424
SHELL INTERNATIONALE RESEARCH MAATCHAPPIJ B.V.	Συμπολυμερή μονοξειδίου άνθρακα	0251373/28.10.92	3006415
SHELL INTERNATIONALE RESEARCH MAATCHAPPIJ B.V.	Μικητοκτόνοι συνθέσεις	0280348/23.09.92	3006421
SHELL INTERNATIONALE RESEARCH MAATCHAPPIJ B.V.	Καινοφανή πολυμερή του CO και Α-ολεφινικά ακόρεστων ενώσεων	0272727/28.10.92	3006344
SIEMENS AG	Συσκευή εξετάσεως σωλήνος	0292583/29.07.92	3006101
SIEMENS AG	Πιεζοηλεκτρική διάταξη για επάλψη εδράνου με λιπαντικό	0350734/02.09.92	3006392
SIGMA TAU INDUSTRIE FARMACEUTICHE RIUNITE S.P.A.	Ο-αλκανουλ παράγωγα 3-αμινο-2-υδροξυπροπανοσουλφονικού οξέος που έχουν αντισπαστική ιδιότητα και φαρμακευτικές συνθέσεις που τα περιέχουν για τη θεραπευτική αγωγή επιληψίας	0309421/19.11.92	3006385
SIGMA-TAU INDUSTRIE FARMACEUTICHE RIUNITE S.P.A.	N-αλκυλπαράγωγα 2-αμινο-6, 7-διμεθουλ τετραλίνης μέθοδος για την παρασκευή τους και φαρμακευτικές συνθέσεις που έχουν αντιυπερτασική δραστηριότητα που τα περιέχουν	0273017/16.09.92	3006342
SINGER JOACHIM	Μέθοδος καταπολέμησης μικροβίων	0369185/15.07.92	3006010
SINGER JURGEN	Μέθοδος καταπολέμησης μικροβίων	0369185/15.07.92	3006010
SMITH KLINE & FRENCH LABORATORIES LTD	Μασώμενο χάπι (= chewable tablet)	0349103/25.11.92	3006498
SMITHKLINE BEECHAM CORPORATION	Ανταγωνιστές λευκοτριενίου	0296731/26.08.92	3006224
SMS SCHLOEMANN-SIEMAG AG	Βυθιζόμενος σωλήνας χυτεύσεως για την εισαγωγή τήγματος χάλυβα σε ένα μόνιμο καλούπι συνεχούς χυτεύσεως	0403808/30.09.92	3006098
SOCIÉTÉ FRANÇAISE HOECHST	Νέα μονοακετάλη της γλυοξάλης	0368363/11.11.92	3006286
SOCIÉTÉ SCHOLTES	Διάταξη χειρισμού των θερμαντικών εστιών μιας κουζίνας με διακόπτες αφής	0443924/11.11.92	3006496
SOLVAY	Στερεός καταλύτης για τον στερεοειδικό πολυμερισμό των Α-ολεφινών, μέθοδος παρασκευής αυτού και μέθοδος πολυμερισμού Α-ολεφινών παρουσία αυτού	0261727/02.12.92	3006472

ΔΙΚΑΙΟΥΧΟΣ (73)	ΤΙΤΛΟΣ ΕΦΕΥΡΕΣΗΣ (54)	ΑΡ./ΗΜ.ΔΗΜ.Ε.Δ. (87)	ΑΡ.ΕΥΡ.Δ.Ε. (11)
SOPRECO SOCIÉTÉ POUR LA PROMOTION ET L' EXPANSION DU CARTON ONDULE	Συσκευασία δια τον έλεγχο του πάχους μιας πλάκας συμπίεσιμου υλικού και κυρίως κυματοειδούς χαρτονιού	0411994/21.10.92	3006044
SPRANGER GÜNTER	Διάταξη πτερύγων υδροτομών, η οποία περιρέεται από αέριο ή υγρό και διαθέτει ριπιδοειδή πτερύγια υδροτομών με σκοπό τη βελτίωση του βάθους αποδόσεως	0282830/02.09.92	3006389
SPRUGEL FRIEDRICH	Πρόσθετο για καύσιμα υγραέρια	0410202/30.09.92	3006214
STE ANONYME DE RECHERCHE ET D' ETUDES TECHNIQUES S.A.R.E.T.	Εγκατάσταση για την κατασκευή στοιχείων από προεντεταμένο σκυρόδεμα ειδικά επιμήκων δομικών στοιχείων	0384817/28.10.92	3006238
STE DES PRODUITS NESTLE S.A.	Προϊόν μους	0358959/11.11.92	3006222
STE DES PRODUITS NESTLE S.A.	1-υδροξυαλκυλξανθίνες οι μέθοδοι παρασκευής τους και φάρμακο το οποίο τις περιέχει	0269841/11.11.92	3006223
STE DES PRODUITS NESTLE S.A.	Σκεύος για ροφήματα, ειδικά για καφέ εσπρέσσο	0297165/28.10.92	3006243
STE NATIONALE D' EXPLOITATION INDUSTRIELLE DES TABACS ET AL-LUMETTES	Προσάναμα	0337872/29.07.92	3006110
STE NATIONALE ELF AQUITAINE (PRODUCTION)	Συνθέσεις γειτονικών αλκανοδιθειολών	0382617/12.08.92	3006175
STICH FRIEDRICH	Μέθοδος και συσκευή καρφώματος καρφιών	0321440/26.08.92	3006354
SUMITOMO ELECTRIC INDUSTRIES LTD	Μονάδα οπτικών ινών	0276762/14.10.92	3006086
SUMITOMO PHARMACEUTICALS CO LTD	Κρυσταλλική ένωση καρμπαπενέμ, παραγωγή και χρήση της	0256377/30.09.92	3006254
SUN CHEMICAL CORPORATION	Μεγάλης ισχύος πηγμένα για μελάνες εκτυπώσεως	0313360/29.07.92	3006114
SUNSTAR KABUSHIKI KAISHA	Καλλυντικό γαλάκτωμα μαλλιών	0323739/02.12.92	3006453
SYNTEX (U.S.A.) INC.	Διαμόρφωση διυδροπυριδίνης παρατεταμένης απελευθέρωσης	0231026/04.11.92	3006148
TAKEDA CHEMICAL INDUSTRIES LTD	Αναγωγή καρβοξυλικών εστέρων	0289223/02.09.92	3006060
TAKEDA CHEMICAL INDUSTRIES LTD	Σφαιρικοί κόκκοι έχοντες πυρήνα και παρασκευή αυτών	0277741/09.09.92	3006170
TANABE SEIYAKU CO LTD	Παράγωγα, ιμιδαζόλης, μέθοδοι παρασκευής αυτών, φαρμακευτικές συνθέσεις που περιλαμβάνουν αυτά, χρήση αυτών για την παρασκευή φαρμάκων με θεραπευτική αξία και ενδιάμεσες ενώσεις που σχηματίζονται κατά τις προαναφερθείσες μεθόδους	0270091/11.11.92	3006257
TECHMETAL PROMOTION	Μέθοδος και διάταξη λήψεως λεπτών μεταλλικών προϊόντων δια συνεχούς χυτεύσεως	0391822/02.09.92	3006443

ΔΙΚΑΙΟΥΧΟΣ (73)	ΤΙΤΛΟΣ ΕΦΕΥΡΕΣΗΣ (54)	ΑΡ./ΗΜ.ΔΗΜ.Ε.Δ. (87)	ΑΡ.ΕΥΡ.Δ.Ε. (11)
TECNOFARMACI S.P.A.	Ολιγομερή κλάσματα προκυανιδόλης, μέθοδος δια την παρασκευή αυτών και φαρμακευτικές συνθέσεις οι οποίες περιέχουν αυτά	0348781/30.09.92	3006066
TELEFONAKTIEBOLAGET LM ERICSSON	Μέθοδος διόρθωσης λαθών σε διακόπτη και διακόπτης εφοδιασμένος με μέσον διόρθωσης λαθών	0321426/28.10.92	3006195
THE ASSOCIATED OCTEL COMPANY LTD	Σύμπλοκα αλάτων αλκαλίων με βάσεις Lewis	0317087/23.09.92	3006278
THE B.F. GOODRICH COMPANY	Βελτιωμένος καταλύτης και μέθοδος εξυηλωρίωσης αιθυλενίου προς EDC εις ρευστοστερεάν στοιβάδα	0257561/07.10.92	3006009
THE BOARD OF REGENTS OF THE UNIVERSITY OF WASHINGTON	Σύνθεση θεραπείας πληγών	0243179/28.10.92	3006416
THE BOARD OF TRUSTEES OF THE LELAND STANFORD JUNIOR UNIVERSITY	Τροποποιημένη εξωτοξίνη του κοκκύτη	0275689/02.09.92	3006444
THE DU PONT MERCK PHARMACEUTICAL COMPANY	14, 15-υποκατεστημένες λανοστερόλες και η χρήση αυτών ως υποχοληστερινεμικών παραγόντων	0276823/23.09.92	3006422
THE GILLETTE COMPANY	Συσκευή ξυρίσματος	0305866/30.09.92	3006016
THE GILETTE COMPANY	Συσκευή ξυρίσματος	0305883/28.10.92	3006105
THE MEARL CORPORATION	Εγχρωμες βαφές με μαρμαρύγια	0278633/05.08.92	3006082
THE NUTRASWEET COMPANY	Υδατοδιαλυτοί παράγοντες όγκου	0301440/09.09.92	3006194
THE PRESIDENT AND FELLOWS OF HARVARD COLLEGE	Πολυμέραση DNA T7	0386857/16.09.92	3006442
THE PROCTER AND GAMBLE COMPANY	Βιοαποικοδομήσιμα μαλακωτικά υφασμάτων	0239910/07.10.92	3006015
THE PROCTER AND GAMBLE COMPANY	Μέθοδος και συσκευή φροντίδας του δέρματος	0283165/28.10.92	3006103
THE PROCTER AND GAMBLE COMPANY	Συνθέσεις σαμπουάν	0317314/04.11.92	3006149
THE PROCTER AND GAMBLE COMPANY	Σερβιέτες υγείας που έχουν πτερύγια και μέσα ανακουφίσεως της τάσεως	0335527/04.11.92	3006150
THE PROCTER AND GAMBLE COMPANY	Δοχείο συσκευασίας δια υγρά προϊόντα	0261713/28.10.92	3006104
THE PROCTER AND GAMBLE COMPANY	Απορρυπαντικές συνθέσεις περιέχουσες κυτταρινάση	0269169/12.08.92	3006203
THE PROCTER AND GAMBLE COMPANY	Απορρυπαντικές συνθέσεις που περιέχουν αιθυλενοδιαμινο -N, N' -δισ ηλεκτρικό οξύ	0267653/02.09.92	3006314
THE PROCTER AND GAMBLE COMPANY	Βουτήματα περιέχοντα ψύλλιο	0309029/19.11.92	3006320
THE PROCTER AND GAMBLE COMPANY	Συσκευή και μέθοδος για την διευθέτηση μέσω αέρος ινωδών φύλλων που έχουν εντός αυτών χωριστά τεμαχίδια	0292624/19.11.92	3006322

ΔΙΚΑΙΟΥΧΟΣ (73)	ΤΙΤΛΟΣ ΕΦΕΥΡΕΣΗΣ (54)	ΑΡ./ΗΜ.ΔΗΜ.Ε.Δ. (87)	ΑΡ.ΕΥΡ.Δ.Ε. (11)
THE PROCTER AND GAMBLE COMPANY	Φυστικοβούτυρο μειωμένων θερμίδων	0349040/07.10.92	3006326
THE PROCTER AND GAMBLE COMPANY	Βελτιωμένα προϊόντα φούρνου παρασκευασμένα με εστέρες λιπαρού οξέος σακχαρόζης	0307152/19.11.92	3006327
THE PROCTER AND GAMBLE COMPANY	Σύνθετες απορροφητικές κατασκευές	0294137/28.10.92	3006328
THE PROCTER AND GAMBLE COMPANY	Σταθερές βιοαποικοδομήσιμες μαλακωτικές συνθέσεις υφασμάτων περιέχουσες ευθύγραμμες αλκοξυλιωμένες αλκοόλες	0309052/25.11.92	3006341
THE RED BARON (OIL TOOLS RENTAL) LTD	Εργαλείο διατρήσεως	0328244/05.08.92	3006153
THE REGENTS OF THE UNIVERSITY OF CALIFORNIA	Νέες ετεροκυκλικές παρασιτοκτόνες ενώσεις	0294228/26.08.92	3006193
THE SECRETARY OF STATE FOR DEFENCE IN HER BRITANNIC MAJESTY'S GOVERNMENT OF THE UNITED KINGDOM OF GREAT BRITAIN AND NORTHERN IRELAND WHITEHALL	Αναλυτής ασυμμετρίας σωματιδίων	0316171/30.09.92	3006253
THE WELLCOME FOUNDATION LIMITED	Παρασιτοκτόνες ενώσεις	0228853/22.07.92	3006034
THE WELLCOME FOUNDATION LIMITED	Αντι-οθεροσκληρωτικές διαφυλο-ενώσεις	0370740/29.07.92	3006091
THE WELLCOME FOUNDATION LIMITED	Νέες ετεροκυκλικές παρασιτοκτόνες ενώσεις	0294228/26.08.92	3006193
THE WELLCOME FOUNDATION LTD	Θεραπευτικοί νουκλεοζίτες	0285432/11.11.92	3006366
THE WILKINSON SWORD GMBH	Μονάδα λεπίδων ξυριστικής μηχανής	0306710/07.10.92	3006092
THERATECH INC	Ενίσχυση της διαπεράσεως (διαβροχής) του δέρματος δια χρησιμοποίησης συνδυασμών ελευθέρας βάσεως και άλατος δια προσθήκης οξέος δραστικών παραγόντων	0321870/11.11.92	3006499
THOMPSON RICHARD E.	Μέθοδος και σύνθεση για τη χρησιμοποίηση ενύδρων συμπλόκων της ασβέστου -ουρίας για την ταυτόχρονη αναγωγή των NO _x και SO _x σε απαγόμενα αέρια καύσεως	0314842/30.09.92	3006428
THORN EMI MALCO INCORPORATED	Προσωποποιημένες κάρτες αναγνώρισης	0266926/19.08.92	3006285
THYSSEN STAHL AG	Μέθοδος κατασκευής μιας χαλύβδινης ταινίας με ένα πάχος μικρότερο των 10 χιλιοστών	0353402/30.09.92	3006093
TI CORPORATE SERVICES LTD	Μέθοδος σχηματισμού μελών πλαισίου ομοιάζοντος προς κιβώτιο	0294034/23.09.92	3006234
TOMIC DOBRIVOJE, DR.	Σκεύασμα για τη θεραπεία μυκητιακών, μικροβιακών και άλλων βλαβών των ιστών όπως και παθολογικών εκδηλώσεων και παραμορφώσεων των ιστών	0342524/12.08.92	3006236

ΔΙΚΑΙΟΥΧΟΣ (73)	ΤΙΤΛΟΣ ΕΦΕΥΡΕΣΗΣ (54)	ΑΡ./ΗΜ.ΔΗΜ.Ε.Δ. (87)	ΑΡ.ΕΥΡ.Δ.Ε. (11)
TONALI S.P.A.	Είσοδος προθαλάμου ασφαλείας για ελεγχόμενη πρόσβαση σε τράπεζες και παρόμοια	0305340/02.09.92	3006189
TOTAL WALTHER FEUERSCHUTZ GMBH	Διάταξις δια οχήματα πυροσβέσεως με ένα αυτόματο ηλεκτρονικά καθοδηγούμενο αναμικτήρα	0263290/26.08.92	3006355
TRADING SERVICES INTERNATIONAL SRL	Συσκευή ταχείας μαγειρικής για φαγητά, ειδικά ζυμαρικά όπως σπαγγέτι	0296549/02.09.92	3006435
TRANSPHERE SYSTEMS LTD	Μία μέθοδος για και εξοπλισμός για αποθήκευση παραγωγής	0368678/12.08.92	3006245
TRIPMATIC LTD	Πνευματικά συστήματα μεταβίβασης μετρητών και κάνιστρα για χρήση με αυτά	0343013/26.08.92	3006228
TROPONWERKE GMBH & CO KG	Παράγωγα 2-πυριμιδινυλ-1-πιπεραζίνης για αντιμετώπιση αλκοολισμού	0303951/04.11.92	3006293
TRUYENS HENDRIKUS MICHAEL THIMOTHEUS	Πτυσσόμενη κατασκευή	0287130/02.09.92	3006433
TURBON-TUNZINI KLIMATECHNIK GMBH	Διάταξις διόδου αέρος	0401481/16.09.92	3006076
U. SCHÄRER SÖHNE AG (USM)	Στοιχείον στερεώσεων δια την στερέωσιν ενθέτων εις πλευρικούς τοίχους μιας κατασκευής επίπλου	0262090/02.09.92	3006376
UCP GEN PHARMA AG	Παραγωγή αναστολέων θρομβίνης	0225633/12.08.92	3006248
UNILEVER N.V.	Μέθοδος και μηχανήμα για την παρασκευή δόσεων ενός υλικού που αποτελείται από μικρά τεμάχια	0219168/12.08.92	3006130
UNILEVER N.V.	Λίπος για σοκολάτα	0293194/05.08.92	3006038
UNILEVER N.V.	Σύνθεση για τη θεραπεία του δέρματος	0295092/23.09.92	3006096
UNILEVER N.V.	Σαμπουάν	0231997/05.08.92	3006097
UNILEVER N.V.	Προϊόν διατροφής	0294177/19.08.92	3006127
UNILEVER N.V.	Εμπορική συσκευασία για παχύρευστα προϊόντα	0340132/07.10.92	3006198
UNILEVER N.V.	Συσκευασία	0284137/12.08.92	3006201
UNILEVER N.V.	Τρόφιμο	0404214/09.09.92	3006462
UNION CARBIDE CORPORATION	Μέθοδος και συσκευή για την ανάμιξη αερίων και υγρών	0264905/02.09.92	3006390
VAN WIJK NEDERLAND B.V.	Κινητήρια διάταξη για επικλίσεις (ράμπες) γεφυρών φορτώσεως	0383987/02.09.92	3006395
VARTA BATTERIE AG	Μονωτικό περίβλημα για πρωτογενή γαλβανικά στοιχεία	0319742/12.08.92	3006135
VAW ALUMINIUM AG	Μανδαλωνόμενη θύρα, αρθρωτό κλείστρο ή παρόμοιο	0351449/09.09.92	3006455
VAX APPLIANCES (AUSTRALIA) PTY LTD	Κεφαλή καθαρισμού	0316849/04.11.92	3006295
VAX APPLIANCES LTD	Κεφαλή καθαρισμού	0300637/09.09.92	3006055

ΔΙΚΑΙΟΥΧΟΣ (73)	ΤΙΤΛΟΣ ΕΦΕΥΡΕΣΗΣ (54)	ΑΡ./ΗΜ.ΔΗΜ.Ε.Δ. (87)	ΑΡ.ΕΥΡ.Δ.Ε. (11)
VEBA OEL TECHNOLOGIE GMBH	Εγκατάσταση τήξεως στερεών προϊόντων προ-ερχομένων από βαρέλια	0377877/11.11.92	3006461
VEECH RICHARD L.	Θεραπεία με υγρά με L-γαλακτικό ή/και πυροβικό ανιόν	0249667/09.09.92	3006492
VENTURINI ALDO	Σύριγγα ασφαλείας μιας χρήσεως	0347742/09.09.92	3006437
W.R. GRACE & CO CONN.	Συνθέσεις σφράγισης περιέκτη	0378668/23.09.92	3006485
W.R. GRACE & CO CONN.	Μέθοδος και συσκευή συσκευασίας	0309132/25.11.92	3006488
WAKO PURE CHEMICAL INDUSTRIES LTD	Παράγωγα πεπτιδίου και μέθοδος δραστηκότητας φυσιολογικής δραστηκών ουσιών δια χρησιμοποίησεως των ίδιων ως υποστρωμάτων	0240914/19.08.92	3006172
WARNER-LAMBERT COMPANY	Ελαστικό μάσησης με μαλακότητα μακράς διάρκειας	0297048/12.08.92	3006156
WARNER-LAMBERT COMPANY	Χρήση αντιβιοτικών κινολόνης και ναφθυριδίνης για την κατασκευή οφθαλμικών φαρμάκων	0235589/28.10.92	3006180
WARNER-LAMBERT COMPANY	Αντιπερλιπιδαιμικές και αντισκληρωματικές ενώσεις ουρίας και καρβαμιδικές ενώσεις	0293880/26.08.92	3006297
WATTEAU LUCIEN	Σομιές κυλιόμενος με σανιδάκια σε μεταβλητά πλάτη, εξοπλισμένος με στρέψεις εύκαμπτες, διαρθρωμένες γλιστερές, ανεξάρτητες αυτοφορούσες και αυτοπροσκόλλητες	0274371/29.07.92	3006106
WATTEN BARNABY JUDE	Απορροφητής αερίων πολλαπλών βαθμίδων	0325938/26.08.92	3006258
WILO GMBH	Λυόμενη σύνδεση ενός συγκροτήματος με ένα σωληνωτό αγωγό	0324903/07.10.92	3006094
WILO GMBH	Ηλεκτροκινητήρας μιας φυγοκεντρικής αντλίας	0321646/11.11.92	3006465
YALE UNIVERSITY	Νέαι 1-αλκυλο-1-σουλφονυλ-2-αλκοξυκαρβονυλοσουλφαινυλδραζίναι έχουσαι αντινεοπλασματική δράσιν	0294238/28.08.92	3006348
YVON BIZIEN	Τελειοποιημένο όχημα εφοδιασμένο με ολισθαίνοντα πλευρικά στοιχεία κλεισίματος	0377345/22.07.92	3006058
ZAMBON GROUP SPA	Διαστερεοκλεκτική μέθοδος για την παρασκευή ενδιαμέσων ωφελίμων στη σύνθεση παραγώνων πεπτιδίων	0341462/09.09.92	3006432
ZETACHRON INC	Δια της στοματικής κοιλότητας χορήγησης οιστρογόνων	0286581/05.08.92	3006174

**ΜΕΡΟΣ Γ΄
ΜΕΤΑΒΟΛΕΣ**

ΕΥΡΩΠΑΪΚΑ ΔΙΠΛΩΜΑΤΑ ΕΥΡΕΣΙΤΕΧΝΙΑΣ

ΑΡ. ΑΙΤ. ΕΑΕ	ΜΕΤΑΒΙΒΑΣΕΙΣ
920400630	Η εταιρεία "Unilever N.V." μεταβίβασε όλα τα δικαιώματα που απορρέουν από την υπ' αριθμ. 920400630 αίτηση για κατάθεση μετάφραση Ευρωπαϊκού Δ.Ε. στην εταιρεία "4P Verpackungen Ronsberg GmbH" που εδρεύει στο Ronsberg, Γερμανία
920401540	Η εταιρεία "Questra Chemicals Corp." μεταβίβασε όλα τα δικαιώματα που απορρέουν από την υπ' αριθμ. 920401540 αίτηση για κατάθεση μετάφρασης Ευρωπαϊκού Δ.Ε. στην εταιρεία "Imcera" που εδρεύει στο 2315 Sanders Road, Northbrook Illinois 60062, Η.Π.Α.
920402648	Η εταιρεία "Pfizer Inc" μεταβίβασε όλα τα δικαιώματα που απορρέουν από την υπ' αριθμ. 920402648 αίτηση για κατάθεση μετάφρασης Ευρωπαϊκού Δ.Ε. στην εταιρεία "Howmedica Inc." που εδρεύει στο 235 East 42nd Street, New York, N.Y. 10017, Η.Π.Α.
3000456	Ο Wilhelm Binder μεταβίβασε όλα τα δικαιώματα που απορρέουν από το υπ' αριθμ. 3000456 πιστοποιητικό κατάθεσης μετάφρασης Ευρωπαϊκού Δ.Ε. στον Dr. Dipl.-Phys. Klaus Winterhalder, που κατοικεί στο Heinrich-Hung-Strasse 5, D-7730 Villingen-Schwenningen, Γερμανία
3001533	Η εταιρεία "Unilever NV" μεταβίβασε όλα τα δικαιώματα που απορρέουν από το υπ' αριθμ. 3001533 πιστοποιητικό κατάθεσης μετάφρασης Ευρωπαϊκού Δ.Ε. στην εταιρεία "4P Verpackungen Ronsberg GmbH" που εδρεύει στο Ronsberg, Γερμανία
3001916	Η εταιρεία "HSM" μεταβίβασε όλα τα δικαιώματα που απορρέουν από το υπ' αριθμ. 3001916 πιστοποιητικό κατάθεσης μετάφρασης Ευρωπαϊκού Δ.Ε. στην εταιρεία "Verenigde Coöperatieve Melkindustrie Coberco B.A." που εδρεύει στο Stationsplein 37, 7201 MH Zutphen, Ολλανδία
3001916	Η εταιρεία "Verenigde Coöperatieve Melkindustrie Coberco B.A." μεταβίβασε όλα τα δικαιώματα που απορρέουν από τον υπ' αριθμ. 3001916 πιστοποιητικό κατάθεσης μετάφρασης Ευρωπαϊκού Δ.Ε. στην εταιρεία "Friesland (Frico Domo) Coöperatie B.A." που εδρεύει στο Tesselschadestraat 31, 8913 HA Leeuwarden, Ολλανδία
ΑΡ. ΑΙΤ. ΕΑΕ	ΠΑΡΑΙΤΗΣΗ
920402282	Η εταιρεία "British Steel Plc." παραιτείται απ' όλα τα δικαιώματα που απορρέουν από την υπ' αριθμ. 920402282 αίτηση για κατάθεση μετάφρασης Ευρωπαϊκού Δ.Ε.

ΣΥΝΔΡΟΜΕΣ ΓΙΑ ΤΟ ΕΔΒΙ

- Τέλος αγοράς του Ειδικού Δελτίου Βιομηχανικής Ιδιοκτησίας ανά τεύχος δρχ. 1000
- Συνδρομές εσωτερικού (για ένα έτος) δρχ. 10000
- Συνδρομές εξωτερικού (για ένα έτος) δρχ. 20000

(άρθρο 4, παρ. 3 ν. 1733/1987)

Κάθε ενδιαφερόμενος μπορεί να προμηθεύεται το ΕΔΒΙ ή να ζητήσει να γίνει συνδρομητής από τον:
Οργανισμό Βιομηχανικής Ιδιοκτησίας (ΟΒΙ)
Αρτέμιδος & Επιδαύρου
151 25 Παράδεισος Αμαρουσίου
τηλ.: 6828231

SUBSCRIPTION FOR THE INDUSTRIAL PROPERTY BULLETIN

- Purchase fee per issue GRD 1000
- Subscription: domestic (one year) GRD 10000
- Subscription: foreign (one year) GRD 20000

(art. 4, par. 3, law 1733/1987)

For bulletin purchasing or subscription information, please contact:

Industrial Property Organisation (OBI)
Artemidos & Epidavrou str,
151 25 Paradissos Amaroussiou
Athens - Greece
tel.: (00301) 6828231

