



ΟΡΓΑΝΙΣΜΟΣ
ΒΙΟΜΗΧΑΝΙΚΗΣ
ΙΔΙΟΚΤΗΣΙΑΣ

ΕΙΔΙΚΟ ΔΕΛΤΙΟ ΒΙΟΜΗΧΑΝΙΚΗΣ ΙΔΙΟΚΤΗΣΙΑΣ

ΜΑΪΟΣ 1993



ΟΡΓΑΝΙΣΜΟΣ
ΒΙΟΜΗΧΑΝΙΚΗΣ
ΙΔΙΟΚΤΗΣΙΑΣ

Αρτέμιδος & Επιδάυρου
115 25 Παράδεισος Αμαρουσίου

ΤΕΛΕΞ: 222164 ΟΒΙ GR
ΤΕΛΕΦΑΞ: 6819231
ΤΗΛΕΦΩΝΑ
ΓΕΝΙΚΕΣ ΠΛΗΡΟΦΟΡΙΕΣ

ΚΑΤΑΘΕΣΕΙΣ & ΤΕΛΗ: 6828232
ΕΞΕΤΑΣΗ: 68282332
ΝΟΜΙΚΑ ΘΕΜΑΤΑ: 6828236
ΠΛΗΡΟΦΟΡΗΣΗ ΑΠΟ ΔΕ & ΠΥΧ: 6828231

Σχεδίαση σήματος ΟΒΙ, εξωφύλλου και επιμέλεια
έκδοσης ΕΔΒΙ:
Εριφύλη Μανούσου

Ημερομηνία έκδοσης: 30 Ιουνίου 1993

© Δημοσίευση και Έκδοση:
Οργανισμός Βιομηχανικής Ιδιοκτησίας (ΟΒΙ)

Εκτύπωση:
Γραφικές Τέχνες: ΛΥΧΝΟΣ ΕΠΕ
Πλ. Θεάτρου 24-105 52 Αθήνα - τηλ. 3214766



INDUSTRIAL
PROPERTY
ORGANISATION

Artemidos & Epidavrou Str.
GR 115 25 Paradissos Amaroussiou Athens, Greece

TELEX: 222164 OBI GR
TELEFAX: 6819231
TELEPHONES
GENERAL INFORMATION

RECEIVING OFFICE & FEES: (00301) 6828231
EXAMINATION: (00301) 6828232
LEGAL MATTERS: (00301) 6828236
INFORMATION ON PATENTS AND UTILITY
MODELS: (00301) 6828231

OBI emblem, bulletin's cover design and editorial
supervision:
Erifili Manoussou

Publication date: 30 June 1993

© Published and Edited by:
Industrial Property Organisation (OBI)

Printed by:
Graphic Arts: LICHNOS LTD.
24, Pl. Theatrou-105 52 Athens-tel. 3214766

ΠΕΡΙΕΧΟΜΕΝΑ

	Σελ.
Ανάλυση κωδικών αριθμών	3
Συντμήσεις	3
ΤΕΥΧΟΣ Α΄	
ΕΘΝΙΚΟ	
ΜΕΡΟΣ Α΄	
ΕΘΝΙΚΕΣ ΑΙΤΗΣΕΙΣ	
— Αιτήσεις Διπλωμάτων Ευρεσιτεχνίας	7
— Ευρετήριο αιτήσεων Δ.Ε. σύμφωνα με την ημερομηνία κατάθεσης	23
— Ευρετήριο αιτήσεων Δ.Ε. σύμφωνα με την αλφαβητική σειρά των καταθετών	25
— Αιτήσεις Πιστοποιητικών Υποδείγματος Χρησιμότητας	27
— Ευρετήριο αιτήσεων Π.Υ.Χ. σύμφωνα με την ημερομηνία κατάθεσης	30
— Ευρετήριο αιτήσεων Π.Υ.Χ. σύμφωνα με την αλφαβητική σειρά των καταθετών	31
ΜΕΡΟΣ Β΄	
ΔΙΠΛΩΜΑΤΑ ΕΥΡΕΣΙΤΕΧΝΙΑΣ ΚΑΙ ΠΙΣΤΟΠΟΙΗΤΙΚΑ ΥΠΟΔΕΙΓΜΑΤΟΣ ΧΡΗΣΙΜΟΤΗΤΑΣ	
— Διπλώματα Ευρεσιτεχνίας	32
— Ευρετήριο Δ.Ε. σύμφωνα με την ημερομηνία κατάθεσης	55
— Ευρετήριο Δ.Ε. σύμφωνα με την αλφαβητική σειρά των δικαιούχων	57
— Πιστοποιητικά Υποδείγματος Χρησιμότητας	60
— Ευρετήριο Π.Υ.Χ. σύμφωνα με την ημερομηνία κατάθεσης	68
— Ευρετήριο Π.Υ.Χ. σύμφωνα με την αλφαβητική σειρά των δικαιούχων	69
ΜΕΡΟΣ Γ΄	
ΜΕΤΑΒΟΛΕΣ	
Αιτήσεις Διπλωμάτων Ευρεσιτεχνίας	70
— Μεταβιβάσεις	70
— Αλλαγή διεύθυνσης	70
Διπλώματα Ευρεσιτεχνίας	70
— Μεταβιβάσεις	70
— Παραιτήσεις	70
— Αλλαγή επωνυμίας	70
— Μετατροπή Δ.Τ. σε κύριο Δ.Ε.	70
— Διορθώσεις	70
Πιστοποιητικά Υποδείγματος Χρησιμότητας	71
— Αλλαγή Διεύθυνσης	71
ΤΕΥΧΟΣ Β΄	
ΕΥΡΩΠΑΪΚΟ	
ΜΕΡΟΣ Α΄	
ΜΕΤΑΦΡΑΣΕΙΣ ΕΥΡΩΠΑΪΚΩΝ ΑΙΤΗΣΕΩΝ	
— Ανακοίνωση για κατάθεση μετάφρασης των αξιώσεων Ευρωπαϊκών Αιτήσεων Δ.Ε.	75
— Ευρετήριο Ευρωπαϊκών αιτήσεων σύμφωνα με τον αριθμό δημοσίευσης	78
— Ευρετήριο Ευρωπαϊκών αιτήσεων σύμφωνα με την αλφαβητική σειρά των δικαιούχων	79

CONTENTS

	Page
INID Codes	3
Abbreviations	3
PART A	
NATIONAL PROTECTION TITLES	
CHAPTER 1	
NATIONAL APPLICATIONS	
— Patent Applications	7
— Patent Application Index by filing date	23
— Patent Application Index in alphabetical order of the patentee	25
— Utility Model Applications	27
— Utility Model Application Index by filing date	30
— Utility Model Application Index in alphabetical order of the applicants	31
CHAPTER 2	
PATENTS AND UTILITY MODELS	
— Patents	32
— Patent Index by filing date	55
— Patent Index in alphabetical order of the patentee	57
— Utility Models	60
— Utility Model Index by filing date	68
— Utility Model Index in alphabetical order of the patentee	69
CHAPTER 3	
MODIFICATIONS	
Patent Applications	70
— Assignments	70
— Change of the patentee's address	70
Patents	70
— Assignments	70
— Surrenders	70
— Change of the patentee's name	70
— Conversion of patents of modification into patents	70
— Corrections	70
Utility Models	71
— Change of the patentee's address	71
PART B	
EUROPEAN PATENTS	
CHAPTER 1	
TRANSLATIONS OF EUROPEAN PATENT APPLICATIONS	
— Notification concerning the translation of the European patents applications claims	75
— Index by publication number of the European applications patents	78
— Index in alphabetical order of the patentee	79

ΜΕΡΟΣ Β΄**ΕΥΡΩΠΑΪΚΑ ΔΙΠΛΩΜΑΤΑ ΕΥΡΕΣΙΤΕΧΝΙΑΣ**

— Ανακοίνωση για κατάθεση μετάφρασης Ευρωπαϊκών Δ.Ε.	80
— Ευρετήριο Ευρωπαϊκών Δ.Ε. σύμφωνα με τον αριθμό δημοσίευσης	330
— Ευρετήριο Ευρωπαϊκών Δ.Ε. σύμφωνα με την αλφαβητική σειρά των δικαιούχων	356

ΜΕΡΟΣ Γ΄**ΜΕΤΑΒΟΛΕΣ**

Ευρωπαϊκά Διπλώματα Ευρεσιτεχνίας	383
— Μεταβιβάσεις	383
— Συγχώνευση εταιρειών	384
Κοινοποιήσεις	384
— Μεταβίβαση	384
— Αλλαγή Διεύθυνσης	384
— Διορθώσεις	384
Συνδρομές για το ΕΔΒΙ	385

CHAPTER 2**EUROPEAN PATENTS**

— Notification concerning the translation of the European patents	80
— Index by publication number of the European patents	330
— Index in alphabetical order of the patentee	356

CHAPTER 3**MODIFICATIONS**

European Patents	383
— Assignments	383
— Amalgamation of companies	384
Communications	384
— Assignment	384
— Change of the patentee address	384
— Corrections	384
Subscription to the Industrial Property Bulletin	385

ΚΩΔΙΚΟΙ ΑΡΙΘΜΟΙ ΤΕΥΧΟΣ Α΄ ΕΘΝΙΚΟ	INID CODES PART A NATIONAL PROTECTION TITLES
(11) Αριθμός Δ.Ε.	(11) Patent No
(11) Αριθμός Π.Υ.Χ.	(11) Utility Model No
(21) Αριθμός Αίτησης Δ.Ε.	(21) Patent application No
(21) Αριθμός Αίτησης Π.Υ.Χ.	(21) Utility Model Application No
(22) Ημερομηνία κατάθεσης	(22) Filing date
(30) Συμβατικές προτεραιότητες	(30) Priority
(47) Ημερομηνία απονομής	(47) Date of grant
(51) Διεθνής Ταξινόμηση	(51) International Patent Classification
(54) Τίτλος εφεύρεσης	(54) Invention title
(57) Περίληψη	(57) Abstract
(61) Τροποποίηση στο κύριο Δ.Ε.	(61) Addition to the patent
(71) Καταθέτης	(71) Applicant
(72) Εφευρέτης	(72) Inventor
(73) Δικαιούχος	(73) Patentee
(74) Ειδικός Πληρεξούσιος	(74) Attorney
(74) Αντίκλητος	(74) Representative
ΤΕΥΧΟΣ Β΄ ΕΥΡΩΠΑΪΚΟ	PART B EUROPEAN PATENTS
(11) Αριθμός Ευρωπαϊκού Δ.Ε.	(11) European Patent No
(21) Αριθμός Ελληνικής κατάθεσης	(21) Greek application No
(22) Ημερομηνία Ελληνικής κατάθεσης	(22) Greek application filing date
(30) Προτεραιότητα	(30) Priority
(54) Τίτλος εφεύρεσης	(54) Invention title
(57) Περίληψη	(57) Abstract
(71) Καταθέτης	(71) Applicant
(72) Εφευρέτης	(72) Inventor
(73) Δικαιούχος	(73) Patentee
(74) Ειδικός πληρεξούσιος	(74) Attorney
(74) Αντίκλητος	(74) Representative
(86) Αριθμ./ημερ. κατάθεσης Ευρωπαϊκής αίτησης	(86) European application No/European application filing date
(87) Αριθμ./ημερ. δημοσίευσης Ευρωπαϊκής αίτησης	(87) EP Publication No/date

ΣΥΝΤΜΗΣΕΙΣ

ΟΒΙ: Οργανισμός Βιομηχανικής Ιδιοκτησίας
 ΕΔΒΙ: Δελτίο Βιομηχανικής Ιδιοκτησίας
 ΔΕΒΙ: Δελτίο Εμπορικής και Βιομηχανικής Ιδιοκτησίας
 Δ.Ε.: Δίπλωμα Ευρεσιτεχνίας
 ΠΥΧ: Πιστοποιητικό Υποδείγματος Χρησιμότητας
 Δ.Σ.: Διοικητικό Συμβούλιο
 ΑΡ./ΗΜ.ΔΗΜ.Ε.Α. (87): Αριθμός/ημερομηνία δημοσίευσης
 ευρωπαϊκής αίτησης
 ΑΡ.ΕΛΛ.ΚΑΤ. (21): Αριθμός Ελληνικής Κατάθεσης
 ΑΡ.ΑΙΤ.ΠΥΧ.: Αριθμός αίτησης πιστοποιητικού υποδείγματος
 χρησιμότητας
 ΕΓΔΕ: Ευρωπαϊκό Γραφείο Διπλωμάτων Ευρεσιτεχνίας
 ΕΡΟ: European Patent Office



ΤΕΥΧΟΣ Α΄
ΕΘΝΙΚΟ



ΜΕΡΟΣ Α' ΕΘΝΙΚΕΣ ΑΙΤΗΣΕΙΣ

ΑΙΤΗΣΕΙΣ ΔΙΠΛΩΜΑΤΩΝ ΕΥΡΕΣΙΤΕΧΝΙΑΣ

ΑΡΙΘΜΟΣ ΑΙΤΗΣΗΣ Δ.Ε.	(21): 910100404
ΤΙΤΛΟΣ ΕΦΕΥΡΕΣΗΣ	(54): Προστατευτικό κάλυμμα λεκάνης WC ολικής προστασίας
ΚΑΤΑΘΕΤΗΣ	(71): Γερομήτσου Αγγελική Δημοσθένους 166, Καλλιθέα
ΗΜΕΡΟΜΗΝΙΑ ΚΑΤΑΘΕΣΗΣ	(22): 01.10.91
ΣΥΜΒΑΤΙΚΕΣ ΠΡΟΤΕΡΑΙΟΤΗΤΕΣ	(30): —
ΤΡΟΠΟΠΟΙΗΣΗ ΣΤΟ ΚΥΡΙΟ Δ.Ε.	(61): —
ΕΦΕΥΡΕΤΗΣ	(72): Γερομήτσου Αγγελική
ΕΙΔΙΚΟΣ ΠΛΗΡΕΞΟΥΣΙΟΣ	(74): —
ΑΝΤΙΚΛΗΤΟΣ	(74): Μαντζίκας Βασίλειος, Σόλωνος 68, 106 80 Αθήνα

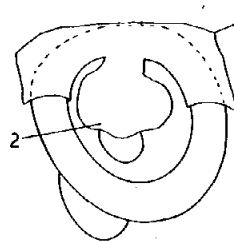


FIG. 2

ΠΕΡΙΛΗΨΗ (57)

Η εφεύρεση αναφέρεται σε προστατευτικό κάλυμμα λεκάνης τουαλέτας μίας χρήσεως που χαρακτηρίζεται από το ότι προσφέρει ολική προστασία στον χρήστη, καθώς πέραν του συμβατικού καλύμματος που καλύπτει την άνω επιφάνεια του στομίου της λεκάνης συνδυάζει και τεμάχιο καλύψεως και προστασίας του χρήστη από τα εσωτερικά τοιχώματα και το σιφόν της λεκάνης.

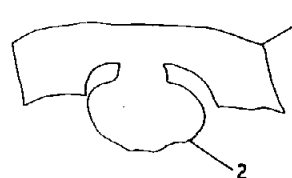
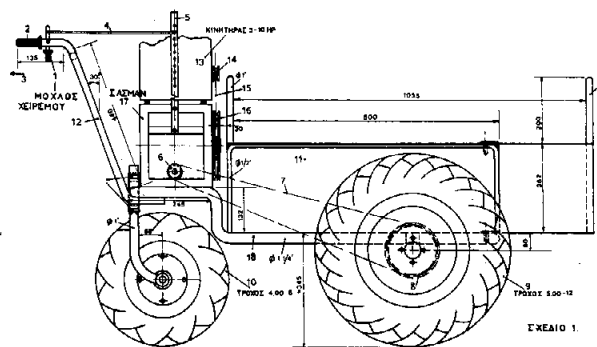


FIG. 1

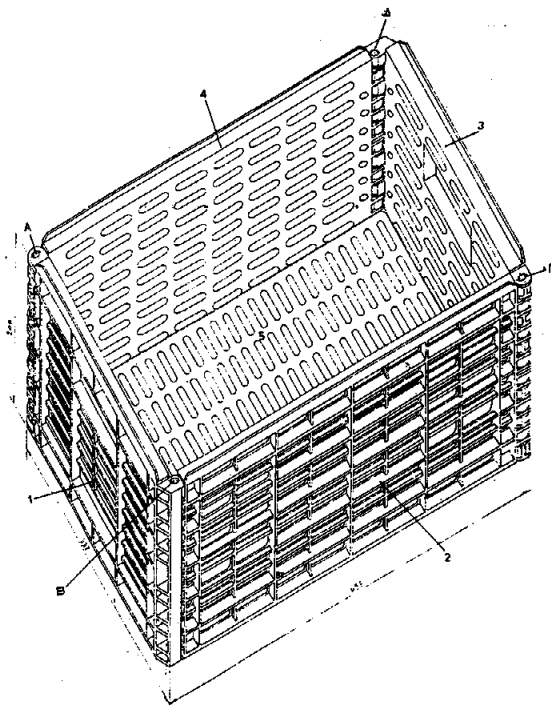
ΑΡΙΘΜΟΣ ΑΙΤΗΣΗΣ Δ.Ε.	(21): 910100406
ΤΙΤΛΟΣ ΕΦΕΥΡΕΣΗΣ	(54): Αυτοκινούμενο καρότσι μεταφοράς αγροτικών ή άλλων προϊόντων
ΚΑΤΑΘΕΤΗΣ	(71): Γιαμάκης Κωνσταντίνος ΒΙ.ΠΕ. Ηρακλείου Οδός Μ. Κτίριο Δ7 Τ.Κ. 71500
ΗΜΕΡΟΜΗΝΙΑ ΚΑΤΑΘΕΣΗΣ	(22): 02.10.91
ΣΥΜΒΑΤΙΚΕΣ ΠΡΟΤΕΡΑΙΟΤΗΤΕΣ	(30): —
ΤΡΟΠΟΠΟΙΗΣΗ ΣΤΟ ΚΥΡΙΟ Δ.Ε.	(61): —
ΕΦΕΥΡΕΤΗΣ	(72): Γιαμάκης Κων/νος
ΕΙΔΙΚΟΣ ΠΛΗΡΕΞΟΥΣΙΟΣ	(74): —
ΑΝΤΙΚΛΗΤΟΣ	(74): —

ΠΕΡΙΛΗΨΗ (57)

Καρότσι μεταφοράς που αποτελείται από: το ειδικό σασμάν, τους μοχλούς χειρισμού, τη καρότσα, το σκελετό τους κινητηρίου τροχούς, τα τιμόνια, το κινητήρα εσωτερικής καύσεως. Η φορά περιστροφής των τροχών και η ταχύτητά τους ελέγχεται από τους μοχλούς χειρισμού με τη βοήθεια του ειδικού σασμάν. Το πλεονέκτημα της εφεύρεσης αυτής είναι ότι μπορούμε να έχουμε εύκολη οδήγηση του καροτσιού προς όλες τις κατευθύνσεις.



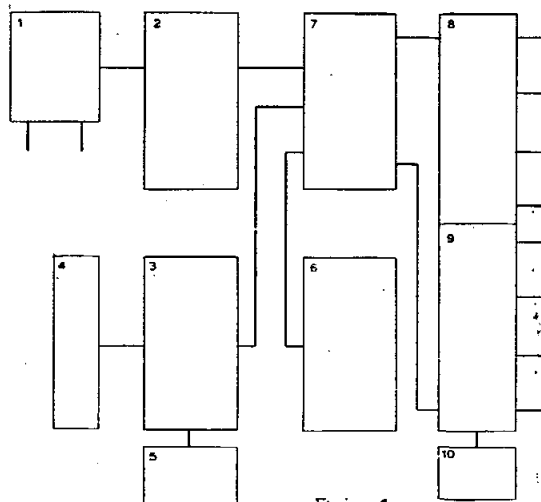
ΑΡΙΘΜΟΣ ΑΙΤΗΣΗΣ Δ.Ε. (21): **910100407**
ΤΙΤΛΟΣ ΕΦΕΥΡΕΣΗΣ (54): Πλαστικό αναδιπλούμενο κιβώτιο (κλούβα) μεταφοράς αγροτικών ή άλλων προϊόντων
ΚΑΤΑΘΕΤΗΣ (71): Γιαμάκης Κων/νος
 Βιομηχ. Περιοχή Ηρακλείου
 Οδός Μ. Κτίριο Δ7
ΗΜΕΡΟΜΗΝΙΑ ΚΑΤΑΘΕΣΗΣ (22): 02.10.91
ΣΥΜΒΑΤΙΚΕΣ ΠΡΟΤΕΡΑΙΟΤΗΤΕΣ (30): —
ΤΡΟΠΟΠΟΙΗΣΗ ΣΤΟ ΚΥΡΙΟ Δ.Ε. (61): —
ΕΦΕΥΡΕΤΗΣ (72): Γιαμάκης Κων/νος
ΕΙΔΙΚΟΣ ΠΛΗΡΕΞΟΥΣΙΟΣ (74): —
ΑΝΤΙΚΛΗΤΟΣ (74): —



ΠΕΡΙΛΗΨΗ (57)

Πλαστικό αναδιπλώμενο κιβώτιο (κλούβα) που αποτελείται από παι-νά πλαίσια (1-2-3-4) συνδεδεμένα μεταξύ τους με μεντεσέδες (Α-Β-Γ-Δ) και τον πάτο (5) ο οποίος συρταρώνει και ασφαλίζει στο κάτω μέρος των παινών πλαισίων.
 Αφαιρώντας τον πάτο (5) και πιέζοντας τους μεντεσέδες Α και Γ τα παινά διπλώνουν και έτσι καταλαμβάνουν το ελάχιστο χώρο.

ΑΡΙΘΜΟΣ ΑΙΤΗΣΗΣ Δ.Ε. (21): **910100408**
ΤΙΤΛΟΣ ΕΦΕΥΡΕΣΗΣ (54): Ηλεκτρονικός προγραμματιστής συντριβανιού απαλών και μεταβλητών αυξομειώσεων ύψους πιδάκων και φωτισμού
ΚΑΤΑΘΕΤΗΣ (71): Παρασκευάς Αντωνιάδης
 Σμύρνης 10, Αιγάλεω
ΗΜΕΡΟΜΗΝΙΑ ΚΑΤΑΘΕΣΗΣ (22): 02.10.91
ΣΥΜΒΑΤΙΚΕΣ ΠΡΟΤΕΡΑΙΟΤΗΤΕΣ (30): —
ΤΡΟΠΟΠΟΙΗΣΗ ΣΤΟ ΚΥΡΙΟ Δ.Ε. (61): —
ΕΦΕΥΡΕΤΗΣ (72): Παρασκευάς Αντωνιάδης
ΕΙΔΙΚΟΣ ΠΛΗΡΕΞΟΥΣΙΟΣ (74): Προκοπίου Δημήτριος, δικηγόρος,
 Ηρακλείου 6, 106 73 Αθήνα
ΑΝΤΙΚΛΗΤΟΣ (74): Σακελλαρίδης Ιωάννης, δικηγόρος,
 Ηρακλείου 6, 106 73 Αθήνα



Σχήμα:1

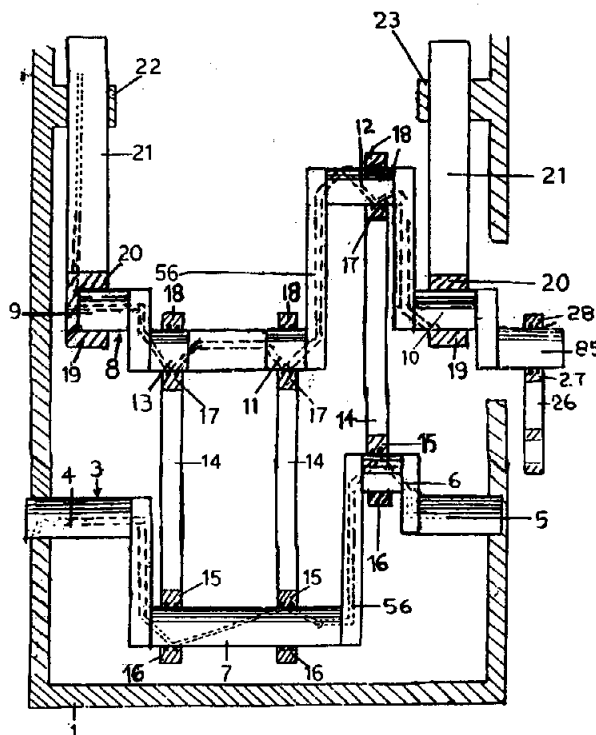
ΠΕΡΙΛΗΨΗ (57)

Ένας μηχανισμός συντριβανιού, στον οποίο είναι συναρμολογημένη μια ηλεκτρονική μονάδα προγραμματισμού και εντολών, ο οποίος έχει δυνατότητα να δημιουργεί απαλές αυξομειώσεις του ύψους των πιδάκων με ταυτόχρονη ψηφιακή ή αναλογική εγγραφή και ανάγνωση πολλών εντολών ενεργοποίησης αντλιών και προβολέων, με δυνατότητα συνδιασμού εκπομπής μουσικής.

ΑΡΙΘΜΟΣ ΑΙΤΗΣΗΣ Δ.Ε. (21): 910100409
ΤΙΤΛΟΣ ΕΦΕΥΡΕΣΗΣ (54): Βαρούλκο
ΚΑΤΑΘΕΤΗΣ (71): Συμπάρδης Χρήστος
 Αγησιλάου 19, Αγ. Δημήτριος
 173 41 Αθήνα
ΗΜΕΡΟΜΗΝΙΑ ΚΑΤΑΘΕΣΗΣ (22): 03.10.91
ΣΥΜΒΑΤΙΚΕΣ ΠΡΟΤΕΡΑΙΟΤΗΤΕΣ (30): —
ΤΡΟΠΟΠΟΙΗΣΗ ΣΤΟ ΚΥΡΙΟ Δ.Ε. (61): 1000375
ΕΦΕΥΡΕΤΗΣ (72): Συμπάρδης Χρήστος
ΕΙΔΙΚΟΣ ΠΛΗΡΕΞΟΥΣΙΟΣ (74): —
ΑΝΤΙΚΛΗΤΟΣ (74): —

ΠΕΡΙΛΗΨΗ (57)

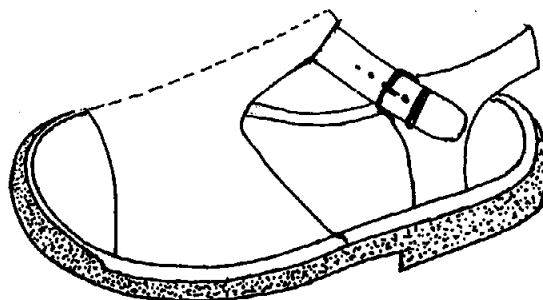
Περιγράφεται κινητήριο μηχανισμός για βαρούλκο ή άλλες συσκευές συναφούς σκοπού, ο οποίος περιλαμβάνει διάταξη πεδήσεως η οποία συνδέεται στον κινητήριο μηχανισμό.
 Συμφώνως προς μία προτιμωμένη εφαρμογή της εφευρέσεως όπως απεικονίζεται στο Σχήμα 1, η διάταξη πεδήσεως περιλαμβάνει έναν δεύτερο στροφαλοφόρο άξονα συνδεδεμένο στον πρώτο κινητήριο στροφαλοφόρο άξονα του βαρούλκου, ο οποίος δεύτερος στροφαλοφόρος άξων εκτελεί ταυτόχρονα περιστροφική και παλινδρομική κίνηση οδηγούμενος από τον στρεφόμενο πρώτο στροφαλοφόρο άξονα, όπου η λειτουργία ασκείται από αυτόν.



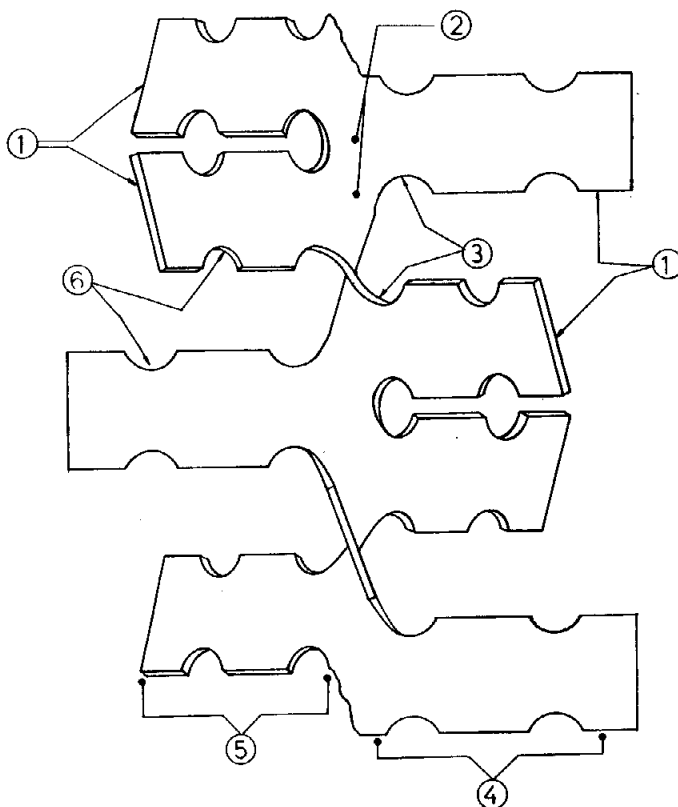
ΑΡΙΘΜΟΣ ΑΙΤΗΣΗΣ Δ.Ε. (21): 910100412
ΤΙΤΛΟΣ ΕΦΕΥΡΕΣΗΣ (54): Παιδικά παπούτσια θερινής περιόδου με προστατευτικό κάλυμμα
ΚΑΤΑΘΕΤΗΣ (71): Παππάς Χαρίλαος
 Ακτμημόνων 55, Γαλάτσι
ΗΜΕΡΟΜΗΝΙΑ ΚΑΤΑΘΕΣΗΣ (22): 07.10.91
ΣΥΜΒΑΤΙΚΕΣ ΠΡΟΤΕΡΑΙΟΤΗΤΕΣ (30): —
ΤΡΟΠΟΠΟΙΗΣΗ ΣΤΟ ΚΥΡΙΟ Δ.Ε. (61): —
ΕΦΕΥΡΕΤΗΣ (72): Παππάς Χαρίλαος
ΕΙΔΙΚΟΣ ΠΛΗΡΕΞΟΥΣΙΟΣ (74): —
ΑΝΤΙΚΛΗΤΟΣ (74): —

ΠΕΡΙΛΗΨΗ (57)

Η εφεύρεση αφορά σε παιδικά παπούτσια ραφτογυριστού τύπου (δηλαδή παπούτσια δερμάτινα με σόλα θερμολαστική).
 Η σόλα κατασκευάζεται από θερμολαστικό ή οποιοδήποτε άλλο υλικό σε καινούργια καλούπια, ούτως ώστε να μην είναι ίσια, αλλά να έχει ένα υπερυψωμένο προστατευτικό κάλυμμα στο μπροστινό μέρος του παπουτσιού ή και σε όλη τη σόλα.
 Το πλεονέκτημα της εφεύρεσης αυτής είναι ότι το κάλυμμα προστατεύει το μπροστινό μέρος του παπουτσιού από τη φθορά.



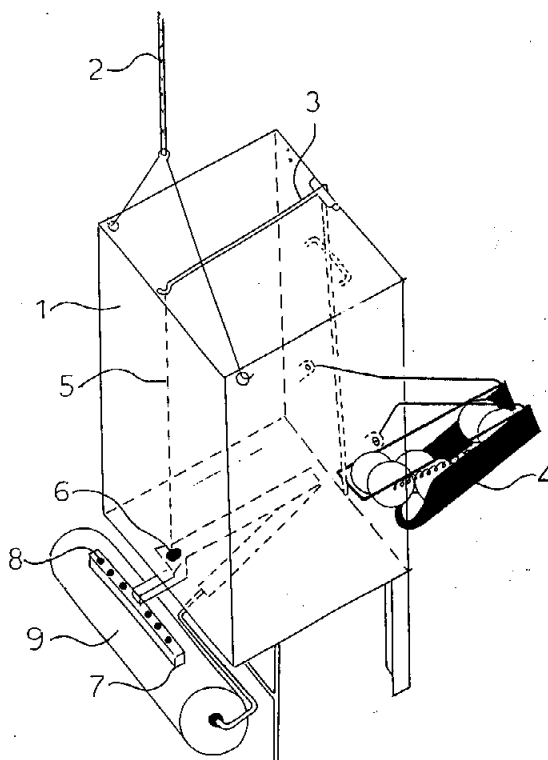
ΑΡΙΘΜΟΣ ΑΙΤΗΣΗΣ Δ.Ε. (21): 910100422
ΤΙΤΛΟΣ ΕΦΕΥΡΕΣΗΣ (54): Μεταλλικός οπλισμός τοιχωμάτων θησαυροφυλακίου
ΚΑΤΑΘΕΤΗΣ (71): Σ. Χριστοδούλου Ε.Ε.
 Συνοικία Παπακώστα
 Μάνδρα 19600, Αττική
ΗΜΕΡΟΜΗΝΙΑ ΚΑΤΑΘΕΣΗΣ (22): 14.10.91
ΣΥΜΒΑΤΙΚΕΣ ΠΡΟΤΕΡΑΙΟΤΗΤΕΣ (30): —
ΤΡΟΠΟΠΟΙΗΣΗ ΣΤΟ ΚΥΡΙΟ Δ.Ε. (61): —
ΕΦΕΥΡΕΤΗΣ (72): Χριστοδούλου Σταύρος
ΕΙΔΙΚΟΣ ΠΛΗΡΕΞΟΥΣΙΟΣ (74): Σιώτου Αικατερίνη, δικηγόρος,
 Νοτάρá 1, Αθήνα
ΑΝΤΙΚΛΗΤΟΣ (74): Σιώτου Αικατερίνη, δικηγόρος,
 Νοτάρá 1, Αθήνα



ΠΕΡΙΛΗΨΗ (57)

Μεταλλική στήλη από μαγγανιούχα ή ανοξείδωτα χαλυβδοελάσματα, η οποία αποτελείται από κεντρικό κορμό και πτερύγια κάθετα και ακτινικά διευθετημένα σε σχέση με τον κορμό, τα οποία έχουν εγκοπές στο σημείο ένωσης με τον κορμό και εγκοπές στις ακμές των μεγάλων πλευρών τους για το καλύτερο δέσιμο του σκυροδέματος και η οποία χρησιμεύει ως οπλισμός σκυροδέματος για τοιχώματα θησαυροφυλακίων.

ΑΡΙΘΜΟΣ ΑΙΤΗΣΗΣ Δ.Ε. (21): 910100424
ΤΙΤΛΟΣ ΕΦΕΥΡΕΣΗΣ (54): Συσκευή βαφής τυφλών επιφανειών
ΚΑΤΑΘΕΤΗΣ (71): Λώλος Γεώργιος
 Σκουφά 45, 47100
 Άρτα
ΗΜΕΡΟΜΗΝΙΑ ΚΑΤΑΘΕΣΗΣ (22): 15.10.91
ΣΥΜΒΑΤΙΚΕΣ ΠΡΟΤΕΡΑΙΟΤΗΤΕΣ (30): —
ΤΡΟΠΟΠΟΙΗΣΗ ΣΤΟ ΚΥΡΙΟ Δ.Ε. (61): —
ΕΦΕΥΡΕΤΗΣ (72): Λώλος Γεώργιος
ΕΙΔΙΚΟΣ ΠΛΗΡΕΞΟΥΣΙΟΣ (74): —
ΑΝΤΙΚΛΗΤΟΣ (74): Λώλος Χρίστος, Φανερωμένης 28,
 47100 Άρτα



ΠΕΡΙΛΗΨΗ (57)

Η συσκευή (βαφέας τυφλών επιφανειών) που αποτελείται από ένα δοχείο, μία μπάρα οδηγό και ρυθμιστή ροής ή διακοπής χρώματος, ένα διανεμητή χρώματος και ένα κύλινδρο βαφής, βάφει επιφάνειες σε οποιοδήποτε ύψος από το έδαφος από ένα άτομο, με τη βοήθεια σχοινιού. Καταργεί τα ικριώματα και τις συναφείς προς αυτό εργασίες και περιορίζει στο ελάχιστο το χρόνο βαφής, απασχολώντας δύο μόνο άτομα.

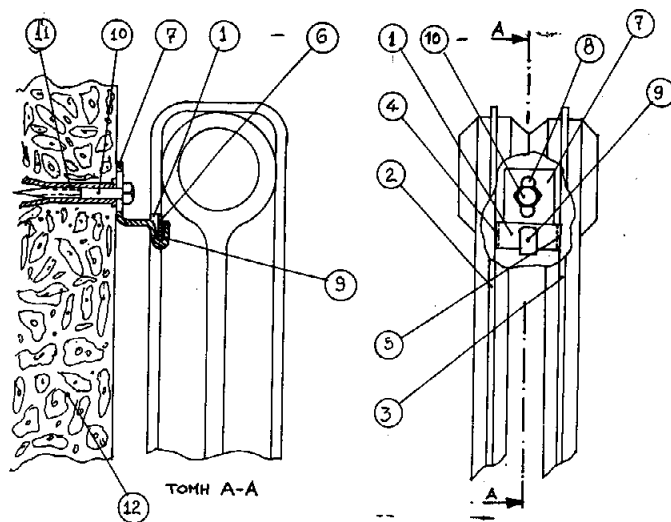
ΑΡΙΘΜΟΣ ΑΙΤΗΣΗΣ Δ.Ε.	(21): 910100428
ΤΙΤΛΟΣ ΕΦΕΥΡΕΣΗΣ	(54): Μέθοδος ανάρτησης και κατασκευή αναρτήρα χαλύβδινων θερμαντικών σωμάτων τύπου «ΑΚΑΝ» και παρομοίων
ΚΑΤΑΘΕΤΗΣ	(71): Βιομηχανία Κεντρικής Θέρμανσης - Είδη Υγιεινής Υδραυλικά «ΡΟΥΑ-ΓΙΑΛ» Μάριος Μήτσας Α.Β.Ε.Ε. Χελιδορέας 26, Περιστέρι
ΗΜΕΡΟΜΗΝΙΑ ΚΑΤΑΘΕΣΗΣ	(22): 17.10.91
ΣΥΜΒΑΤΙΚΕΣ ΠΡΟΤΕΡΑΙΟΤΗΤΕΣ	(30): —
ΤΡΟΠΟΠΟΙΗΣΗ ΣΤΟ ΚΥΡΙΟ Δ.Ε.	(61): —
ΕΦΕΥΡΕΤΗΣ	(72): Μήτσας Μάριος
ΕΙΔΙΚΟΣ ΠΛΗΡΕΞΟΥΣΙΟΣ	(74): Λάμαρης Θεόδωρος, δικηγόρος, Ιπποκράτους 32, Αθήνα
ΑΝΤΙΚΛΗΤΟΣ	(74): —

ΠΕΡΙΛΗΨΗ (57)

Η παρούσα εφεύρεση αναφέρεται σε μια μέθοδο ανάρτησης χαλύβδινων θερμαντικών σωμάτων αποτελούμενων από στοιχεία (φέτες) με κατακόρυφες στήλες (τύπου «ΑΚΑΝ») στο χώρο λειτουργίας τους και στη κατασκευή του μηχανισμού ανάρτησης.

Η ανάρτηση των θερμαντικών σωμάτων πραγματοποιείται μέσω στηριγμάτων μορφής πεπλατυσμένου Π συγκολλημένων, σε ορισμένη, σταθερή, για κάθε τύπο σώματος, απόσταση από τα κέντρα οπών του, επί των περιφερειακών πτερυγίων δύο διαδοχικών στοιχείων του θερμαντικού σώματος και αναρτήρων που προκύπτουν από διαμόρφωση ελάσματος ώστε να σχηματίζουν ορθή γωνία, στη μια πλευρά της οποίας έχει διανοιχθεί επιμηκυνθείσα οπή, στη δε άλλη έχει διαμορφωθεί αγκύριο. Οι αναρτήρες στηρίζονται με στριφόνια και ελαστικά

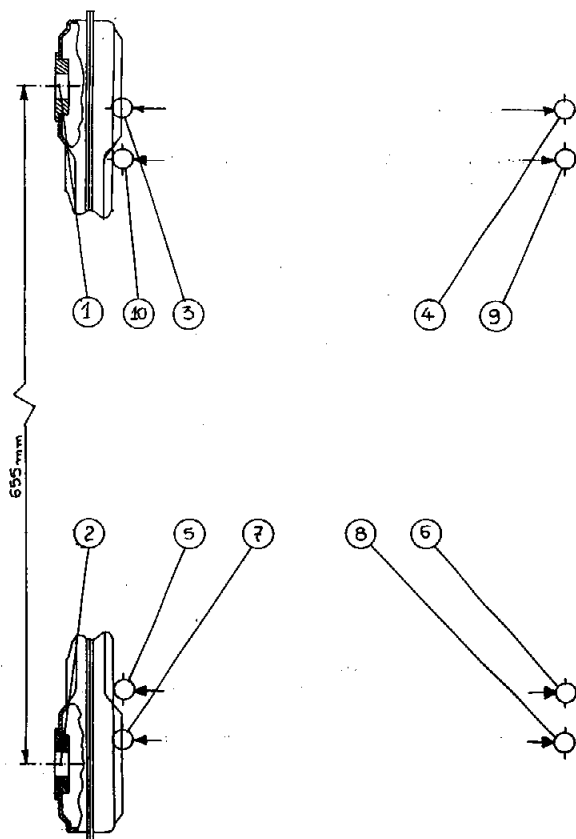
βύσματα επί του τοίχου, τα δε θερμαντικά σώματα αναρτώνται δια των στηριγμάτων από τα αγκύρια.



ΑΡΙΘΜΟΣ ΑΙΤΗΣΗΣ Δ.Ε.	(21): 910100429
ΤΙΤΛΟΣ ΕΦΕΥΡΕΣΗΣ	(54): Νέα συσκευασία θερμαντικών σωμάτων, με αποτυπώματα θέσεων διάνοιξης οπών, δια την τοποθέτηση των αναρτήρων τους
ΚΑΤΑΘΕΤΗΣ	(71): Βιομηχανία Κεντρικής Θέρμανσης - Είδη υγιεινής υδραυλικά «Ρουα-γιαλ» Μάριος Μήτσας Ανώνυμος Βιομηχανική Εμπορική Εταιρεία Χελιδορέας 26, Περιστέρι
ΗΜΕΡΟΜΗΝΙΑ ΚΑΤΑΘΕΣΗΣ	(22): 17.10.91
ΣΥΜΒΑΤΙΚΕΣ ΠΡΟΤΕΡΑΙΟΤΗΤΕΣ	(30): —
ΤΡΟΠΟΠΟΙΗΣΗ ΣΤΟ ΚΥΡΙΟ Δ.Ε.	(61): —
ΕΦΕΥΡΕΤΗΣ	(72): Μήτσας Μάριος
ΕΙΔΙΚΟΣ ΠΛΗΡΕΞΟΥΣΙΟΣ	(74): Λάμαρης Θεόδωρος, δικηγόρος, Ιπποκράτους 32, Αθήνα
ΑΝΤΙΚΛΗΤΟΣ	(74): —

ΠΕΡΙΛΗΨΗ (57)

Η παρούσα εφεύρεση αναφέρεται στη κατασκευή νέας συσκευασίας θερμαντικών σωμάτων σε χαρτοκιβώτια επί των πλευρών των οποίων έχουν τυπωθεί αποτυπώματα των θέσεων που πρέπει να διανοιχθούν οπές επί των δομικών στοιχείων των οικοδομών δια να στηριχθούν οι αναρτήρες τους.

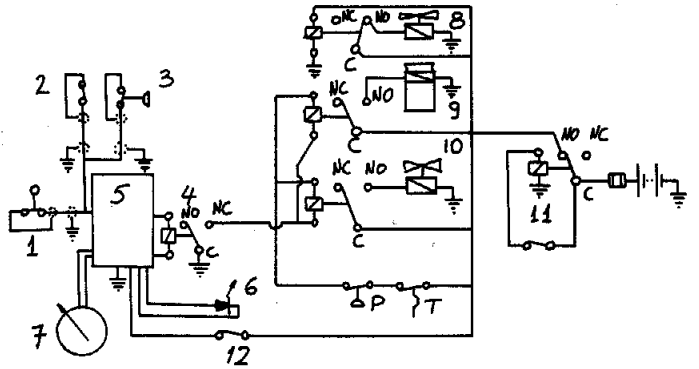


ΑΡΙΘΜΟΣ ΑΙΤΗΣΗΣ Δ.Ε. (21): 910100432
ΤΙΤΛΟΣ ΕΦΕΥΡΕΣΗΣ (54): Σύστημα διαχείρισης ισχύος κινητήρος οχήματος με εξαρτώμενο συμπιεστή κλιματισμού ή ψύξεως

ΚΑΤΑΘΕΤΗΣ (71): Αγγελικάκης Δημήτριος
 Πανδρόσου 2, 145 65
 Εκάλη Αττικής

ΗΜΕΡΟΜΗΝΙΑ ΚΑΤΑΘΕΣΗΣ (22): 18.10.91
ΣΥΜΒΑΤΙΚΕΣ ΠΡΟΤΕΡΑΙΟΤΗΤΕΣ (30): —
ΤΡΟΠΟΠΟΙΗΣΗ ΣΤΟ ΚΥΡΙΟ Δ.Ε. (61): —
ΕΦΕΥΡΕΤΗΣ (72): Αγγελικάκης Δημήτριος
ΕΙΔΙΚΟΣ ΠΛΗΡΕΞΟΥΣΙΟΣ (74): —
ΑΝΤΙΚΛΗΤΟΣ (74): Αγγελικάκη-Αραπαντώνη Γεωργία,
 Πανδρόσου 2, 145 65 Εκάλη Αττικής

μωχωρητικότητα του εξαχνωτή και της λανθάνουσας θερμότητας του ψυκτικού υγρού εντός αυτού.
 Το προτεινόμενο σύστημα δύναται να χρησιμοποιηθεί σε αυτοκίνητα, οχήματα μαζικής μεταφοράς επιβατών, φορτηγών μεταφοράς τροφίμων και όπου αλλού ο συμπιεστής του κλιματιστικού ή ψυκτικού συγκροτήματος είναι εξαρτώμενος εις τον κινητήρα του οχήματος.

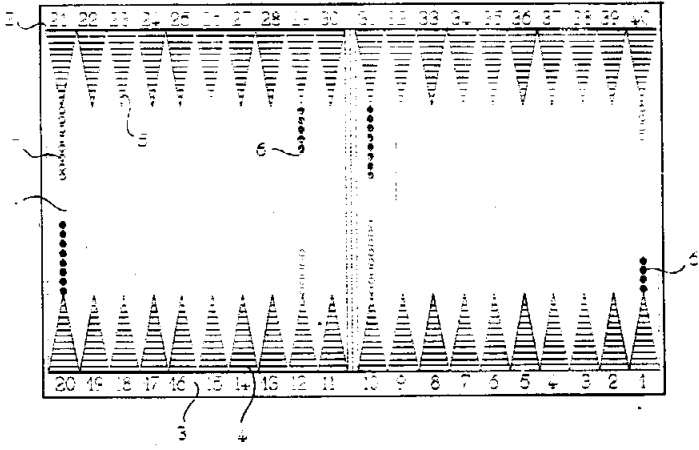


ΠΕΡΙΛΗΨΗ (57)
 Με το προτεινόμενο σύστημα διαχείρισης της ισχύος επιτυγχάνεται η διαχείριση της ισχύος ενός κινητήρα οχήματος ο οποίος κινεί ένα συμπιεστή κλιματισμού ή ψυκτικού συγκροτήματος.
 Όταν το όχημα τελεί υπό επιτάχυνση πέραν ενός προκαθορισμένου όριου τότε το σύστημα μέσω αισθητηρίων εντέλεται και διακόπτει την λειτουργία του συμπιεστή και του ανεμιστήρα του συμπυκνωτή δια εν προκαθορισμένο χρονικό διάστημα.
 Τότε όλη η παραγόμενη υπό του κινητήρα ισχύς διατίθεται δια την επιτάχυνση του οχήματος.
 Δεν διακόπτει την λειτουργία του ανεμιστήρα του εξαχνωτή με αποτέλεσμα ο χώρος να κλιματίζεται ή να ψύχεται ουσιαστικά μη επηρεαζόμενος από την διακοπή της λειτουργίας του συμπιεστή λόγω της θερ-

ΑΡΙΘΜΟΣ ΑΙΤΗΣΗΣ Δ.Ε. (21): 910100433
ΤΙΤΛΟΣ ΕΦΕΥΡΕΣΗΣ (54): Επιτραπέζιο παιχνίδι για δυο παίκτες, αποτελούμενο από επίπεδο επιφάνεια με σαράντα θέσεις κινήσεων, είκοσι πέντε πεσσών ανά παίκτη και δυο δωδεκάεδρα ζάρια

ΚΑΤΑΘΕΤΗΣ (71): Κυριακόπουλος Λουκάς
 Διονύσου 14, Κηφισιά

ΗΜΕΡΟΜΗΝΙΑ ΚΑΤΑΘΕΣΗΣ (22): 18.10.91
ΣΥΜΒΑΤΙΚΕΣ ΠΡΟΤΕΡΑΙΟΤΗΤΕΣ (30): —
ΤΡΟΠΟΠΟΙΗΣΗ ΣΤΟ ΚΥΡΙΟ Δ.Ε. (61): —
ΕΦΕΥΡΕΤΗΣ (72): Κυριακόπουλος Λουκάς
ΕΙΔΙΚΟΣ ΠΛΗΡΕΞΟΥΣΙΟΣ (74): Προκοπίου Δημήτριος, δικηγόρος,
 Ηρακλείου 6, 106 73 Αθήνα
ΑΝΤΙΚΛΗΤΟΣ (74): Σακελλαρίδης Ιωάννης, δικηγόρος,
 Ηρακλείου 6, 106 73 Αθήνα



ΠΕΡΙΛΗΨΗ (57)
 Ένα επιτραπέζιο παιχνίδι για δυο παίκτες που αποτελείται από παραλληλόγραμμο επίπεδο επιφάνεια 1, πενήντα πεσσούς δυο χρωμάτων ανά είκοσι πέντε, και δυο ζάρια δωδεκάεδρα με αρίθμηση από 0 έως 10 και ένα αστερίσκο. Παίζονται επιτραπέζια παιχνίδια σύμφωνα με κανονισμό και όρους που αποτελούν κείμενο προστατευόμενο από τις διατάξεις περί προστασίας της πνευματικής ιδιοκτησίας.

ΑΡΙΘΜΟΣ ΑΙΤΗΣΗΣ Δ.Ε.
ΤΙΤΛΟΣ ΕΦΕΥΡΕΣΗΣ

(21): **910100434**
(54): Συσκευή αυτομάτου προστασίας περιβάλλοντος από Μετασχηματιστή Ισχύος ή Ηλεκτρικά μηχανήματα Ισχύος με Τοξικό ψυκτικό υγρό που αναπνέουν από το περιβάλλον

ΚΑΤΑΘΕΤΗΣ

(71): Σαββόπουλος Βασίλειος
Μηθύμνης 39
112 52 Αθήνα

ΗΜΕΡΟΜΗΝΙΑ ΚΑΤΑΘΕΣΗΣ

(22): 21.10.91

ΣΥΜΒΑΤΙΚΕΣ ΠΡΟΤΕΡΑΙΟΤΗΤΕΣ

(30): —

ΤΡΟΠΟΠΟΙΗΣΗ ΣΤΟ ΚΥΡΙΟ Δ.Ε.

(61): —

ΕΦΕΥΡΕΤΗΣ

(72): Σαββόπουλος Βασίλειος

ΕΙΔΙΚΟΣ ΠΛΗΡΕΞΟΥΣΙΟΣ

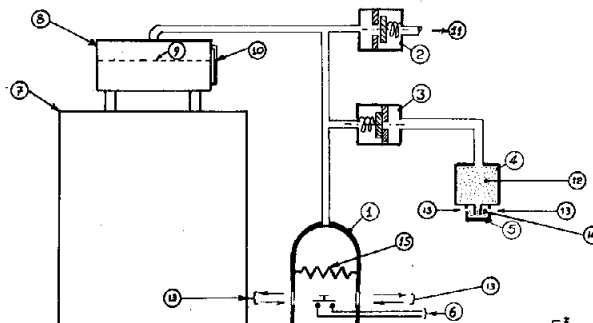
(74): —

ΑΝΤΙΚΛΗΤΟΣ

(74): —

αξία του μηχανήματος δαπάνης και συγχρόνως στο να προστατευθεί απόλυτα

- i) η υγεία των εργαζομένων ή κατοικούντων πλησίον αυτών
- ii) η ζωή του μηχανήματος σε καλή κατάσταση.



ΠΕΡΙΛΗΨΗ (57)

Η συσκευή της εφευρέσεως προστατεύει αυτόματα το περιβάλλον από το Τοξικό Ψυκτικό Ηλεκτρομονωτικό Υγρό (PCBC/ASKAREL) των Μετασχηματιστών Ισχύος ή των Ηλεκτρικών Μηχανημάτων Ισχύος ή των Μηχανημάτων γενικώς με ψυκτικό που αναπνέουν από τον αέρα του περιβάλλοντος με αυτόματη αναγγελία οριακών καταστάσεων. Επίσης συγχρόνως προστατεύει και το ψυκτικό των υγρών από το περιβάλλον και τα μηχανήματα από την γήρανση την οφειλομένη στο περιβάλλον. Η εφεύρεση συμβάλει στην αύξηση του Εθνικού Εισοδήματος της χώρας μας, διότι δεν υπάρχει πλέον ανάγκη αντικατάστασης και πολυδαπάνου αχρηστεύσεως όλων των ηλεκτρικών μηχανημάτων ισχύος, ανεξαρτήτως ονομαστικής τάσεως και ισχύος, όπως προβλέπει το ΠΕΡΠΑ σταδιακά, αλλά έναντι μικροτάτης ως προς την

ΑΡΙΘΜΟΣ ΑΙΤΗΣΗΣ Δ.Ε.
ΤΙΤΛΟΣ ΕΦΕΥΡΕΣΗΣ

(21): **910100436**
(54): Συσκευή αυτομάτου ελέγχου της στάθμης υγρών

ΚΑΤΑΘΕΤΗΣ

(71): Λαλίζας Σταύρος
Αγίου Νεκταρίου 6-8
18345 Μοσχάτο

ΗΜΕΡΟΜΗΝΙΑ ΚΑΤΑΘΕΣΗΣ

(22): 23.10.91

ΣΥΜΒΑΤΙΚΕΣ ΠΡΟΤΕΡΑΙΟΤΗΤΕΣ

(30): —

ΤΡΟΠΟΠΟΙΗΣΗ ΣΤΟ ΚΥΡΙΟ Δ.Ε.

(61): —

ΕΦΕΥΡΕΤΗΣ

(72): Λαλίζας Σταύρος

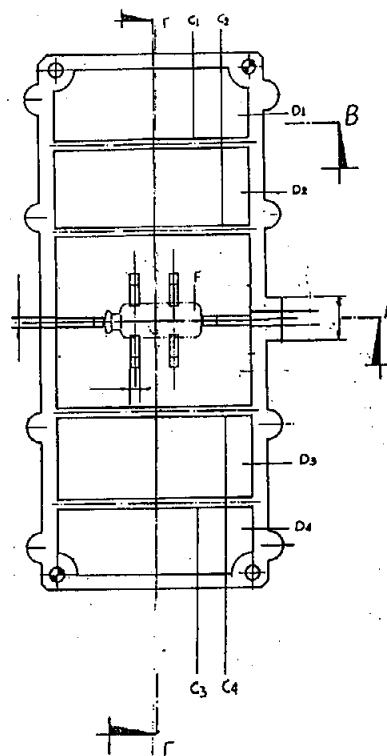
ΕΙΔΙΚΟΣ ΠΛΗΡΕΞΟΥΣΙΟΣ

(74): —

ΑΝΤΙΚΛΗΤΟΣ

(74): Ζαμπάρα Λεμονιά, Ανδρομάχης
238, 176 74 Καλλιθέα

συσκευής στηρίζεται αποκλειστικά σ' αυτή την ευκαμψία και δεν την επηρεάζουν εξωγενείς παράγοντες.



ΠΕΡΙΛΗΨΗ (57)

Συσκευή αυτομάτου ελέγχου της στάθμης υγρών που αποτελείται από: α) Ένα κύλινδρο (Σχ. 2) τον οποίο εσωτερικά τον χωρίζουν νευρώσεις (C1-C4) σε τομείς (D1-D5) με κενά αέρα. Στους τομείς D1 & D2 στηρίζεται αμπούλα υδραργύρου (F). β) Ένα παραλληλόγραμμο (Σχ. 1) που κατά μήκος του υπάρχουν δύο ωοειδείς σχισμές (Κ) οι οποίες το ελαφρύνουν και διευκολύνουν την ευκαμψία της συσκευής και στις γωνίες κάτω από τις σχισμές υπάρχουν δύο οπές (L) για βίδες που στηρίζουν τη συσκευή στο σημείο που πρέπει να ελέγχεται η στάθμη του υγρού.

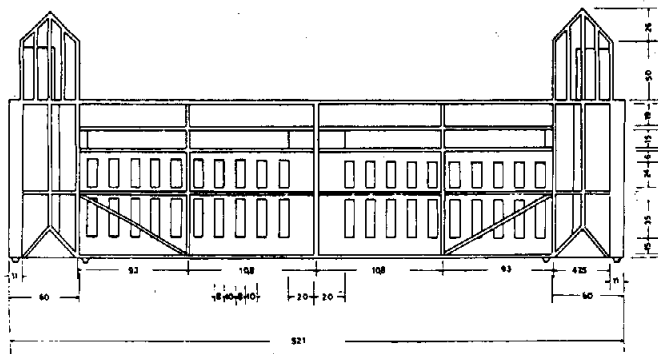
Κατά την έγχυση πλαστικής ύλης στο καλούπι για την κατασκευή του παραλληλόγραμμου ενσωματώνεται στην απέναντι από τις βίδες πλευρά ο κύλινδρος.

Το πλεονέκτημα της εφεύρεσης είναι ότι κατασκευάζεται εξ ολοκλήρου από εύκαμπτη πλαστική ύλη οπότε η αντοχή του στις δυσμενείς συνθήκες χρήσης αυξάνεται και το κυριότερο η μηχανική κίνηση της

ΑΡΙΘΜΟΣ ΑΙΤΗΣΗΣ Δ.Ε.	(21): 910100442
ΤΙΤΛΟΣ ΕΦΕΥΡΕΣΗΣ	(54): Τελάρο νωπών ή άλλων προϊόντων
ΚΑΤΑΘΕΤΗΣ	(71): Τσαμήτρος Αχιλλέας Τρίλοφος Βερούσιας
ΗΜΕΡΟΜΗΝΙΑ ΚΑΤΑΘΕΣΗΣ	(22): 30.10.91
ΣΥΜΒΑΤΙΚΕΣ ΠΡΟΤΕΡΑΙΟΤΗΤΕΣ	(30): —
ΤΡΟΠΟΠΟΙΗΣΗ ΣΤΟ ΚΥΡΙΟ Δ.Ε.	(61): —
ΕΦΕΥΡΕΤΗΣ	(72): Τσαμήτρος Αχιλλέας
ΕΙΔΙΚΟΣ ΠΛΗΡΕΞΟΥΣΙΟΣ	(74): Παναγιωτόπουλος Χρήστος, δικηγόρος, Αμερικής 15, Αθήνα
ΑΝΤΙΚΛΗΤΟΣ	(74): Παναγιωτόπουλος Χρήστος, δικηγόρος, Αμερικής 15, Αθήνα

ΠΕΡΙΛΗΨΗ (57)

Τελάρο νωπών ή άλλων προϊόντων κατασκευάζεται από μηχανές Ingestion οι οποίες πρεσσάροντας το πολυαιθυλένιο ή το πολυπροπυλένιο σε καλούπι του συγκεκριμένου τελάρου και ψύχοντάς το για να στερεοποιηθεί το υλικό (πολυαιθυλένιο-πολυπροπυλένιο). Το τελάρο νωπών ή άλλων προϊόντων είναι χρήσιμο στην μεταφορά και αποθήκευση νωπών ή άλλων προϊόντων. Το πλεονέκτημα αυτής της εφεύρεσης είναι ότι δεν επηρεάζεται από την υγρασία, έχει συγκεκριμένες διαστάσεις ως επίσης μεγάλη σταθερότητα και χρόνο ζωής στην μεταφορά και αποθήκευση νωπών ή άλλων προϊόντων.



ΑΡΙΘΜΟΣ ΑΙΤΗΣΗΣ Δ.Ε.	(21): 920100235
ΤΙΤΛΟΣ ΕΦΕΥΡΕΣΗΣ	(54): Συνθέσεις απορρυπαντικού χωρίς φωσφορικό, ομοιάζουσες με πηκτής για αυτόματο πλυντήριο πιάτων
ΚΑΤΑΘΕΤΗΣ	(71): Colgate-Palmolive Company 300 Park Avenue New York, NY 10022 Η.Π.Α.
ΗΜΕΡΟΜΗΝΙΑ ΚΑΤΑΘΕΣΗΣ	(22): 29.05.92
ΣΥΜΒΑΤΙΚΕΣ ΠΡΟΤΕΡΑΙΟΤΗΤΕΣ	(30): 7/782,937/25.10.91/Η.Π.Α.
ΤΡΟΠΟΠΟΙΗΣΗ ΣΤΟ ΚΥΡΙΟ Δ.Ε.	(61): —
ΕΦΕΥΡΕΤΗΣ	(72): 1) Nagaraj Shripad Dixit 2) Julien Drapier 3) Brigitte Albert
ΕΙΔΙΚΟΣ ΠΛΗΡΕΞΟΥΣΙΟΣ	(74): Βόζεμπεργκ-Βρετού Ιλεάνα, δικηγόρος, Σκουφά 60Α, Αθήνα
ΑΝΤΙΚΛΗΤΟΣ	(74): Βόζεμπεργκ-Βρετός Θεόδωρος, δικηγόρος, Σκουφά 60Α, Αθήνα

ΠΕΡΙΛΗΨΗ (57)

Υδατική θιξοτροπική υγρή σύνθεση περιλαμβάνουσα νερό, θιξοτροπικό πυκνωτικό, μέσο για να αυξάνει τη φυσική σταθερότητα της σύνθεσης, λευκαντικό χλώριο και απορρυπαντικό δομικό, η αναφερθείσα δε σύνθεση περιέχει συστατικά αλκαλιμετάλλου και μετάλλου αλκαλικής γαίας σε ποσότητα επαρκή για να παρέχει ένα pH τουλάχιστον 11,2, όταν προστίθενται 10 γρ. της σύνθεσης σε ένα λίτρο νερού, όπου η σύνθεση παρέχει βελτιωμένη ρεολογική συμπεριφορά και φυσική σταθερότητα με χαμηλό υπόλειμμα παραμένον στην φιάλη και νέο αισθητικό αποτέλεσμα σε διαφανή εμφάνιση.

ΑΡΙΘΜΟΣ ΑΙΤΗΣΗΣ Δ.Ε.	(21): 920100269
ΤΙΤΛΟΣ ΕΦΕΥΡΕΣΗΣ	(54): Μαλακοί οφθαλμικοί φακοί με μεγάλη διαπερατότητα οξυγόνου
ΚΑΤΑΘΕΤΗΣ	(71): Johnson & Johnson Vision Products, Inc. 4500 Salisbury Road, Suite 300 Jacksonville, FL 32216 Η.Π.Α.
ΗΜΕΡΟΜΗΝΙΑ ΚΑΤΑΘΕΣΗΣ	(22): 12.06.92
ΣΥΜΒΑΤΙΚΕΣ ΠΡΟΤΕΡΑΙΟΤΗΤΕΣ	(30): 777,767/15.10.91/Η.Π.Α.
ΤΡΟΠΟΠΟΙΗΣΗ ΣΤΟ ΚΥΡΙΟ Δ.Ε.	(61): —
ΕΦΕΥΡΕΤΗΣ	(72): 1) Nunez M. Ivan 2) Ford D. James 3) Molock Frank
ΕΙΔΙΚΟΣ ΠΛΗΡΕΞΟΥΣΙΟΣ	(74): Πανίδου Αλεξάνδρα, δικηγόρος, Κουμπάρη 2, 106 74 Αθήνα
ΑΝΤΙΚΛΗΤΟΣ	(74): Παπακωνσταντίνου Ελένη, δικηγόρος, Κουμπάρη 2, 106 74 Αθήνα

νους τομείς. Οι κυκλικές πολυόλες αποτελούνται από αλκοξυλιωθείσα γλυκόζη ή σακχαρόζη οι οποίες στη συνέχεια αντιδρούν με μια ισοκυανική ένωση προς παραγωγή ενός προπολυμερούς το οποίο μπορεί να σκληρυνθεί δια υπεριώδους φωτός. Το προπολυμερές ακολούθως τοποθετείται σε ένα καλούπι και πολυμερίζεται δια εκθέσεως του εις το υπεριώδες φως. Οι ελεύθερες υδροξυλομάδες του υλικού αντιδρούν με ένα εξαιρετικά υδρόφιλο αντιδραστήριο δια να σχηματίσουν ομοιοπολικούς δεσμούς καθισταμένης τοιοιτοτρόπως της επιφανείας του υλικού περισσότερο διαβρεξιμού.

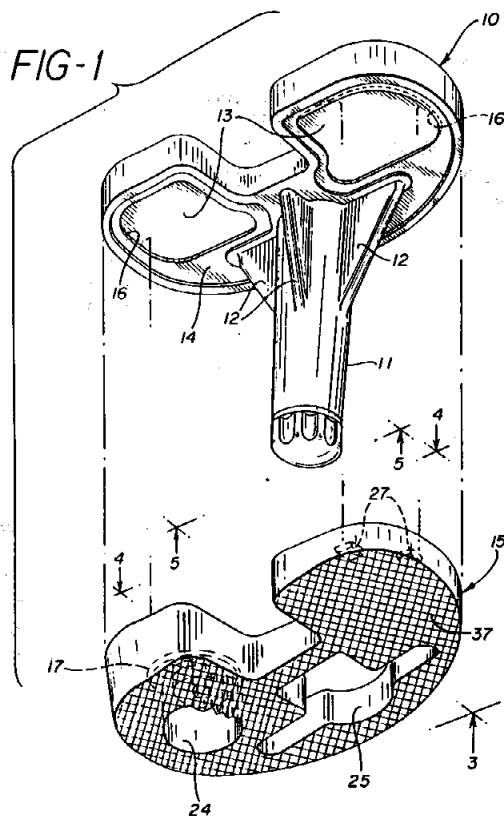
ΠΕΡΙΛΗΨΗ (57)

Ένα υλικό φακών επαφής μικράς περιεκτικότητας σε ύδωρ το οποίο έχει μεγάλη διαπερατότητα από το οξυγόνο μια μικρότερα περιεκτικότητα ύδατος και ελαττωμένο μέγεθος μήτρας πολυμερούς εξασφαλίζουν το απαιτούμενο O₂ δια τον κερατοειδή χιτώνα αλλά δεν απομακρύνουν δια μζήσεως δια τριχοειδών δυνάμεων ύδωρ από τον οφθαλμό ούτε επιτρέπουν την διαπέρασιν και απόθεσιν επί των φακών πρωτεΐνης ή άλλων συστατικών των δακρύων. Ένας τέτοιος φακός κατασκευάζεται δια πολυμερισμού και δημιουργίας σταυροειδών δεσμών εις ένα προπολυμερές το οποίο περιέχει μια κυκλική πολυόλη με τομείς πολυαλκυλαιθέρος που περιέχουν σκληρυνόμε-

ΑΡΙΘΜΟΣ ΑΙΤΗΣΗΣ Δ.Ε.	(21): 920100304
ΤΙΤΛΟΣ ΕΦΕΥΡΕΣΗΣ	(54): Προτυποποιημένη διαμορφωμένη πρόσθεση
ΚΑΤΑΘΕΤΗΣ	(71): Johnson & Johnson Orthopaedics Inc. 325 Paramount Drive Raynham, MA 02767
ΗΜΕΡΟΜΗΝΙΑ ΚΑΤΑΘΕΣΗΣ	(22): 09.07.92
ΣΥΜΒΑΤΙΚΕΣ ΠΡΟΤΕΡΑΙΟΤΗΤΕΣ	(30): 782,702/25.10.91/Η.Π.Α.
ΤΡΟΠΟΠΟΙΗΣΗ ΣΤΟ ΚΥΡΙΟ Δ.Ε.	(61): —
ΕΦΕΥΡΕΤΗΣ	(72): 1) Luckman Thomas 2) Greer Keith William 3) Arsenault Kenneth Gerard
ΕΙΔΙΚΟΣ ΠΛΗΡΕΞΟΥΣΙΟΣ	(74): Παπαπαναγιώτου Άννα, δικηγόρος, Κουμπάρη 2, 106 74 Αθήνα
ΑΝΤΙΚΛΗΤΟΣ	(74): Παπακωνσταντίνου Ελένη, δικηγόρος, Κουμπάρη 2, 106 74 Αθήνα

ΠΕΡΙΛΗΨΗ (57)

Ένα σύστημα προτυποποιημένης διαμορφωμένης πρόσθεσης που έχει γενικά επίπεδη επιφάνεια επαφής με το οστόν με ένα χείλος υπόμνησης γύρω από την περιφέρεια της επιφάνειας και περιλαμβάνει διατάξεις προσαύξεσης που μπορούν να προσαρτηθούν στην επίπεδη επιφάνεια με ένα μηχανισμό ασφάλισης εκκέντρου στερεωμένο στο χείλος υπόμνησης για την αύξηση του πάχους της πρόσθεσης.



ΑΡΙΘΜΟΣ ΑΙΤΗΣΗΣ Δ.Ε.	(21): 920100337
ΤΙΤΛΟΣ ΕΦΕΥΡΕΣΗΣ	(54): Νέα ενζυμική τεχνική μεθοδολογία καθαρισμού αποστείρωσης φακών επαφής
ΚΑΤΑΘΕΤΗΣ	(71): 1) Τσάκας Σπύρος Lavifarm A.E., Αγ. Μαρίνα Παιονία Αττικής 19002 2) Φωτεινός Σπύρος Lavifarm A.E., Αγ. Μαρίνα Παιονία Αττικής 19002 3) Λαβίδας Αθανάσιος Lavifarm A.E., Αγ. Μαρίνα Παιονία Αττικής 19002
ΗΜΕΡΟΜΗΝΙΑ ΚΑΤΑΘΕΣΗΣ	(22): 09.10.91 (τμηματική)
ΣΥΜΒΑΤΙΚΕΣ ΠΡΟΤΕΡΑΙΟΤΗΤΕΣ	(30): —
ΤΡΟΠΟΠΟΙΗΣΗ ΣΤΟ ΚΥΡΙΟ Δ.Ε.	(61): —
ΕΦΕΥΡΕΤΗΣ	(72): 1) Τσάκας Σπύρος 2) Φωτεινός Σπύρος 3) Λαβίδας Αθανάσιος
ΕΙΔΙΚΟΣ ΠΛΗΡΕΞΟΥΣΙΟΣ	(74): —
ΑΝΤΙΚΛΗΤΟΣ	(74): —

ελεύθερες οξυρίζες (oxy free radicals) στα διαλύματα αποστείρωσης-καθαρισμού φακών επαφής, οι οποίες δεν πρέπει να έρχονται σε επαφή με το μάτι σαν επικίνδυνες. Επίσης παρουσιάζεται νέα μεθοδολογία για τον καθαρισμό-αποστείρωση των φακών επαφής: η ταμπλέττα καθαρισμού τοποθετείται μεταξύ και εντός των δύο κοίλων επιφανειών των δύο φακών επαφής του ζεύγους. Έτσι τα συστατικά της ταμπλέττας και παράγωγά τους έρχονται σε άμεση επαφή με τις κοίλες επιφάνειες των φακών, που είναι αυτές που έρχονται σε επαφή με το μάτι άρα λερώνονται περισσότερο και θέλουν ως εκ τούτου περισσότερη καθαριότητα, αποστείρωση και απομάκρυνση επιβλαβών ουσιών.

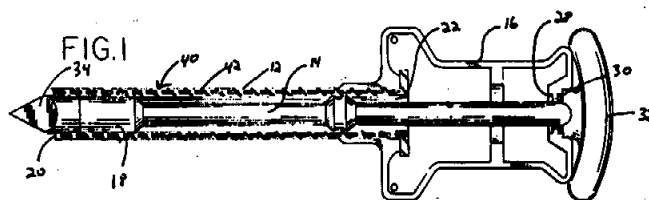
ΠΕΡΙΛΗΨΗ (57)

Η εφεύρεση αναφέρεται:

— Στη χρήση ενζύμου(ων) λιπασών σε προϊόντα καθαρισμού φακών επαφής για την αποικοδόμηση - απομάκρυνση των λιπαρών εναποθέσεων φακών επαφής, που προέρχονται είτε από οφθαλμικές εκκρίσεις είτε από την χρήση διαφόρων καλλυντικών.

— Στη χρήση του ενζύμου της υπεροξειδάσης της δισμουτάσης, η οποία μετατρέπει και επομένως ανενεργοποιεί τις δημιουργούμενες

ΑΡΙΘΜΟΣ ΑΙΤΗΣΗΣ Δ.Ε.	(21): 920100414
ΤΙΤΛΟΣ ΕΦΕΥΡΕΣΗΣ	(54): Εύκαμπτος σωλήνας τροκάρ
ΚΑΤΑΘΕΤΗΣ	(71): Ethicon, Inc. U.S. Route 22, Somerville New Jersey 08876 Η.Π.Α.
ΗΜΕΡΟΜΗΝΙΑ ΚΑΤΑΘΕΣΗΣ	(22): 05.10.92
ΣΥΜΒΑΤΙΚΕΣ ΠΡΟΤΕΡΑΙΟΤΗΤΕΣ	(30): 771,489/04.10.91/Η.Π.Α.
ΤΡΟΠΟΠΟΙΗΣΗ ΣΤΟ ΚΥΡΙΟ Δ.Ε.	(61): —
ΕΦΕΥΡΕΤΗΣ	(72): 1) Dean Pichon 2) Robert M. Lucas
ΕΙΔΙΚΟΣ ΠΛΗΡΕΞΟΥΣΙΟΣ	(74): Σταμνά Σπυριδούλα, δικηγόρος, Κουμπάρη 2, 106 74 Αθήνα
ΑΝΤΙΚΛΗΤΟΣ	(74): Παπακωνσταντίνου Ελένη, δικηγόρος, Κουμπάρη 2, 106 74 Αθήνα

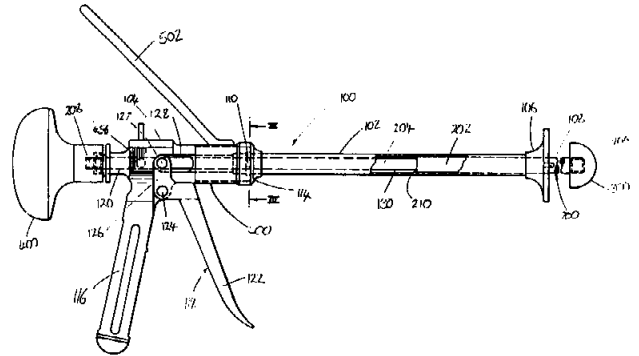


ΠΕΡΙΛΗΨΗ (57)

Συγκρότημα τροκάρ το οποίο περιλαμβάνει ένα ελαστικώς εύκαμπτον σωλήνα τροκάρ ο οποίος έχει μια σχετικώς χαμηλή ακαμψία για χαμηλή και μια συμφυή μνήμη η οποία υποχρεώνει αυτόν να επιστρέφει σε ένα γενικώς ευθύ προσανατολισμό. Ο σωλήνας τροκάρ κατασκευάζεται από μέλος ενισχυτικού ελατηρίου από επίπεδο ανοξειδωτο σχήμα το οποίον μέλος είναι ενθηκευμένο σε ένα μονωτικόν ελαστομερικό υλικόν.

ΑΡΙΘΜΟΣ ΑΙΤΗΣΗΣ Δ.Ε. (21): 920100415
ΤΙΤΛΟΣ ΕΦΕΥΡΕΣΗΣ (54): Εισαγωγέας πώματος κοτύλης
ΚΑΤΑΘΕΤΗΣ (71): Johnson & Johnson Orthopaedics, Inc.
 325 Paramount Drive, Raynham
 Massachusetts, 02767-0350
 Η.Π.Α.
ΗΜΕΡΟΜΗΝΙΑ ΚΑΤΑΘΕΣΗΣ (22): 05.10.92
ΣΥΜΒΑΤΙΚΕΣ ΠΡΟΤΕΡΑΙΟΤΗΤΕΣ (30): 9121132.6/04.10.91/GB
ΤΡΟΠΟΠΟΙΗΣΗ ΣΤΟ ΚΥΡΙΟ Δ.Ε. (61): —
ΕΦΕΥΡΕΤΗΣ (72): 1) Foley Frank
 2) Light Edward
ΕΙΔΙΚΟΣ ΠΛΗΡΕΞΟΥΣΙΟΣ (74): Σταμνά Σπυριδούλα, δικηγόρος,
 Κουμπάρη 2, 106 74 Αθήνα
ΑΝΤΙΚΛΗΤΟΣ (74): Παπακωνσταντίνου Ελένη, δικηγόρος,
 Κουμπάρη 2, 106 74 Αθήνα

καθώς κινείται προς τα πίσω, ενώ το ημισφαιρικό κομβίο συγκρατεί το πώμα ακόμα, αποδεσμεύοντας το από το όργανο συγκράτησης (100). Το όργανο συγκράτησης (100) μπορεί στη συνέχεια να κινηθεί προς την οπίσθια θέση του κατά τη διάρκεια που το πώμα συμπιέζεται και απομακρύνεται το πλεονάζον και εκβαλλόμενο τσιμεντοκονίαμα οστού.



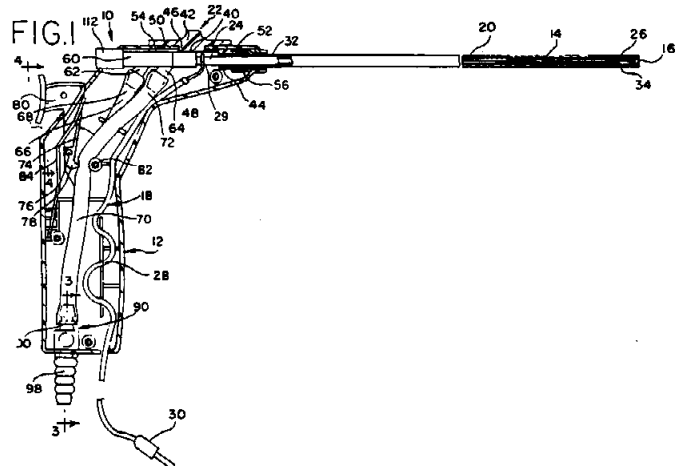
ΠΕΡΙΛΗΨΗ (57)

Η εφεύρεση αυτή αναφέρεται σ' ένα χειρουργικό εργαλείο για την εισαγωγή πωμάτων κοτύλης το οποίο μπορεί επίσης να χρησιμοποιείται για να διατηρείται πίεση στο πώμα ενώ τοποθετείται τσιμεντοκονίαμα οστού. Το εργαλείο συνίσταται σε μία κεντρική άκαμπτη ράβδο με ένα ημισφαιρικό κομβίο στο πρόσθιο άκρο της και ένα παλαμιαίο υπόθεμα στο άλλο. Ένα όργανο συγκράτησεως πώματος (100) μπορεί να ολισθαίνει κατά μήκος της ράβδου ανάμεσα στις πρόσθια και οπίσθια θέσεις, και ένας μηχανισμός σκανδάλης (118), ενωμένος με μια χειρολαβή (116) προβλέπεται για εκκίνηση της οπίσθιας κινήσεως του οργάνου συγκράτησης πώματος (100) από την πρόσθια θέση του. Ευρισκόμενο στην πρόσθια θέση του, το όργανο συγκράτησης πώματος (100) μπορεί να εμπλεκεί και να συγκρατεί ένα πώμα κοτύλης,

ΑΡΙΘΜΟΣ ΑΙΤΗΣΗΣ Δ.Ε. (21): 920100431
ΤΙΤΛΟΣ ΕΦΕΥΡΕΣΗΣ (54): Ηλεκτροχειρουργική διάταξη
ΚΑΤΑΘΕΤΗΣ (71): Ethicon, Inc.
 U.S. Route 22, Somerville
 New Jersey 08876, Η.Π.Α.
ΗΜΕΡΟΜΗΝΙΑ ΚΑΤΑΘΕΣΗΣ (22): 08.10.92
ΣΥΜΒΑΤΙΚΕΣ ΠΡΟΤΕΡΑΙΟΤΗΤΕΣ (30): 773,401/09.10.91/U.S.
ΤΡΟΠΟΠΟΙΗΣΗ ΣΤΟ ΚΥΡΙΟ Δ.Ε. (61): —
ΕΦΕΥΡΕΤΗΣ (72): 1) William Douglas Fox
 2) Richard F. Schwemberger
 3) Edward Joseph Biehle IV
 4) Harry C. Parkhurst
ΕΙΔΙΚΟΣ ΠΛΗΡΕΞΟΥΣΙΟΣ (74): Σταμνά Σπυριδούλα, δικηγόρος,
 Κουμπάρη 2, 106 74 Αθήνα
ΑΝΤΙΚΛΗΤΟΣ (74): Παπακωνσταντίνου Ελένη, δικηγόρος,
 Κουμπάρη 2, 106 74 Αθήνα

ΠΕΡΙΛΗΨΗ (57)

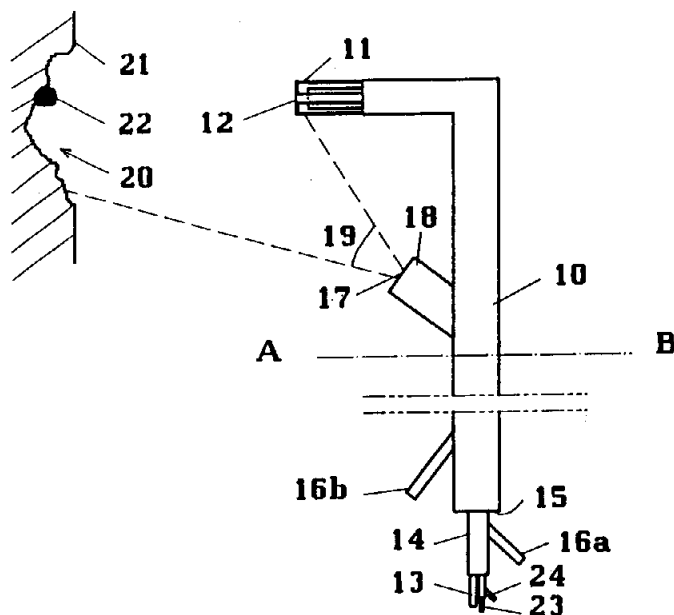
Ηλεκτροχειρουργική διάταξη για λαπαροσκοπική χρησιμοποίηση σε ανατομή και συγκόλληση ιστού. Η διάταξη περιλαμβάνει μέλος βαρελιού το οποίο έχει μύτη ανατομής στο απομακρυσμένο άκρον αυτού το οποίο συνδέεται σε μια πηγή ηλεκτρικής ενέργειας. Ένα μέλος μονωτικής θήκης περιβάλλει το μέλος βαρελιού. Το μέλος θήκης είναι κινητό μεταξύ μιας πρώτης θέσεως όπου το απομακρυσμένον άκρο αυτού εκτείνεται μακριά πέραν της μύτης ανατομής και μιας δεύτερης θέσεως όπου η μύτη ανατομής εκτείνεται πέραν του τμήματος απομακρυσμένου άκρου του μέλους θήκης. Η διάταξη περιλαμβάνει μέσο για κατακλυσμό (καταιονισμό) της θέσεως χειρουργικής επεμβάσεως και εκκενώσεως αυτής. Η διάταξη περιλαμβάνει επίσης μέσον απελευθερώσεως πιέσεως για περιορισμό της εσωτερικής πιέσεως εντός της διατάξεως.



ΑΡΙΘΜΟΣ ΑΙΤΗΣΗΣ Δ.Ε.	(21): 920100435
ΤΙΤΛΟΣ ΕΦΕΥΡΕΣΗΣ	(54): Μέθοδος και συσκευή κεραμικής συγκολλήσεως
ΚΑΤΑΘΕΤΗΣ	(71): Claverbel Chaussée de la Hulpe, 166 B. 1170 Brussels, Belgium
ΗΜΕΡΟΜΗΝΙΑ ΚΑΤΑΘΕΣΗΣ	(22): 12.10.92
ΣΥΜΒΑΤΙΚΕΣ ΠΡΟΤΕΡΑΙΟΤΗΤΕΣ	(30): 9121880.0/15.10.91/Υ.Κ.
ΤΡΟΠΟΠΟΙΗΣΗ ΣΤΟ ΚΥΡΙΟ Δ.Ε.	(61): —
ΕΦΕΥΡΕΤΗΣ	(72): Zivkovic Alexandre
ΕΙΔΙΚΟΣ ΠΛΗΡΕΞΟΥΣΙΟΣ	(74): Ζαχαράτου Μαριάννα, δικηγόρος, Νεοφ. Βάμβα 1, 106 74 Αθήνα
ΑΝΤΙΚΛΗΤΟΣ	(74): Ταβλαρίδης Πλ., Τσιμικάλης Αθ., Καλονάρου Χαρ., Νεοφ. Βάμβα 1, 106 74 Αθήνα

ΠΕΡΙΛΗΨΗ (57)

Η εφεύρεση αφορά μία μέθοδο συγκόλλησης με κεραμικό υλικό κατά την οποία ένα μίγμα από πυρίμαχα και καύσιμα σωματίδια εκτοξεύεται από ένα στόμιο στο άκρο εκτοξευτήρα με ένα ρεύμα αερίου πάνω σε μία επιφάνεια που αποτελεί στόχο όπου τα σωματίδια καυσίμου καίονται σε μία ζώνη αντιδράσεως προς παραγωγή θερμότητας για να μαλακώσουν ή να τακούν τα εκτοξευόμενα πυρίμαχα σωματίδια και έτσι να σχηματίσουν μία συνεκτική πυρίμαχη μάζα συγκόλλησης. Παρουσιάζεται μία μέθοδος για την ρύθμιση της απόστασης μεταξύ του στομίου εκτοξευτήρα και της ζώνης αντιδράσεως κατά την οποία η ζώνη αντιδράσεως και τουλάχιστο ένα τμήμα του διακένου μεταξύ αυτής της ζώνης αντιδράσεως και του στομίου εκτοξευτήρα ρυθμίζεται από μία κάμερα και ένα ηλεκτρονικό σήμα παράγεται ενδεικτικό της απόστασης («απόσταση εργασίας») μεταξύ στομίου του εκτοξευτήρα και της ζώνης αντιδράσεως.



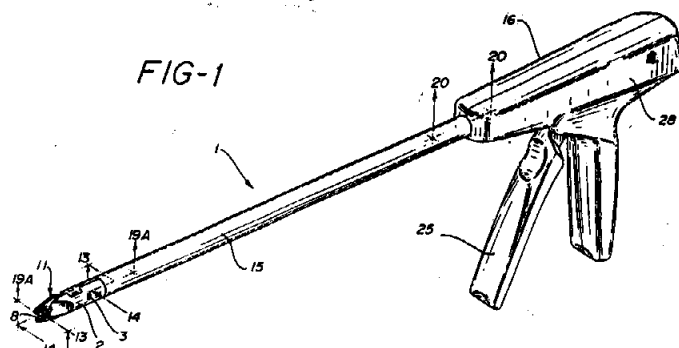
ΑΡΙΘΜΟΣ ΑΙΤΗΣΗΣ Δ.Ε.	(21): 920100438
ΤΙΤΛΟΣ ΕΦΕΥΡΕΣΗΣ	(54): Επενδύσεις επικαλύψεως της γεύσεως δια την παρασκευή μασητικών φαρμακευτικών δισκίων
ΚΑΤΑΘΕΤΗΣ	(71): McNeil-PPC, Inc. Van Liew Ave., Milltown N.J., Η.Π.Α.
ΗΜΕΡΟΜΗΝΙΑ ΚΑΤΑΘΕΣΗΣ	(22): 12.10.92
ΣΥΜΒΑΤΙΚΕΣ ΠΡΟΤΕΡΑΙΟΤΗΤΕΣ	(30): 777,872/15.10.91/Η.Π.Α.
ΤΡΟΠΟΠΟΙΗΣΗ ΣΤΟ ΚΥΡΙΟ Δ.Ε.	(61): —
ΕΦΕΥΡΕΤΗΣ	(72): 1) Edward J. Roche 2) Susan M. Papile 3) Eleanor M. Freeman
ΕΙΔΙΚΟΣ ΠΛΗΡΕΞΟΥΣΙΟΣ	(74): Παπαπαναγιώτου Άννα, δικηγόρος, Κουμπάρη 2, 106 74 Αθήνα
ΑΝΤΙΚΛΗΤΟΣ	(74): Παπακωνσταντίνου Ελένη, δικηγόρος, Κουμπάρη 2, 106 74 Αθήνα

ΠΕΡΙΛΗΨΗ (57)

Φαρμακευτικά δισκία μασήσεως παρασκευάζονται από επενδεδυμένα σφαιρικά κοκκία ενός φαρμάκου, όπου τα σφαιρικά κοκκία σχηματίζονται από ένα μίγμα κοκκοποίησης φαρμάκου π.χ. φαμοτιδίνης συνδεδετικού υλικού π.χ. ΗΡΜC και φορέως π.χ. λακτόζης και τα σφαιρικά κοκκία επενδύονται με οξική κυτταρίνη, οξική βουτυρική κυτταρίνη ή συνδυασμούς αυτών και υδροξυπροπιλο κυτταρίνη. Μια μέθοδος δια την παρασκευή τέτοιων δισκίων και μια μέθοδος δια την εξασφάλισιν επικαλύψεως γεύσεως φαρμάκων δια χρησιμοποίησεως τέτοιων επενδεδυμένων σφαιρικών κοκκίων.

ΑΡΙΘΜΟΣ ΑΙΤΗΣΗΣ Δ.Ε.	(21): 920100439
ΤΙΤΛΟΣ ΕΦΕΥΡΕΣΗΣ	(54): Ενδοσκοπικό εργαλείο εφαρμογής πολλαπλών συνδετήρων απολίνωσης με περιστρεφόμενο άξονα
ΚΑΤΑΘΕΤΗΣ	(71): Ethicon, Inc. U.S. Route 22, Somerville New Jersey 08876, Η.Π.Α.
ΗΜΕΡΟΜΗΝΙΑ ΚΑΤΑΘΕΣΗΣ	(22): 12.10.92
ΣΥΜΒΑΤΙΚΕΣ ΠΡΟΤΕΡΑΙΟΤΗΤΕΣ	(30): —
ΤΡΟΠΟΠΟΙΗΣΗ ΣΤΟ ΚΥΡΙΟ Δ.Ε.	(61): 779,420/17.10.91:U.S.
ΕΦΕΥΡΕΤΗΣ	(72): 1) Hughett J. David 2) Murray A. Michael
ΕΙΔΙΚΟΣ ΠΛΗΡΕΞΟΥΣΙΟΣ	(74): Παπαπαναγιώτου Άννα, δικηγόρος, Κουμπάρη 2, 106 74 Αθήνα
ΑΝΤΙΚΛΗΤΟΣ	(74): Παπακωνσταντίνου Ελένη, δικηγόρος, Κουμπάρη 2, 106 74 Αθήνα

επίσης δε συγκρατεί το συνδετήρα στη θέση του κατά την τροφοδότηση χορήγησης. Υφίστανται προβλέψεις για στεγανοποιητικό υλικό και μη οπισθοχώρηση των συνδετήρων, ως επίσης και χαρακτηριστικά, που καθιστούν την πρέπουσα τοποθέτηση του συνδετήρα για κλείσιμο. Κατά μίαν εναλλακτική ενσωμάτωση, ο άξονας του εργαλείου εφαρμογής συνδετήρων περιστρέφεται περίξ του μηχανισμού χειρολαβής αυτού.

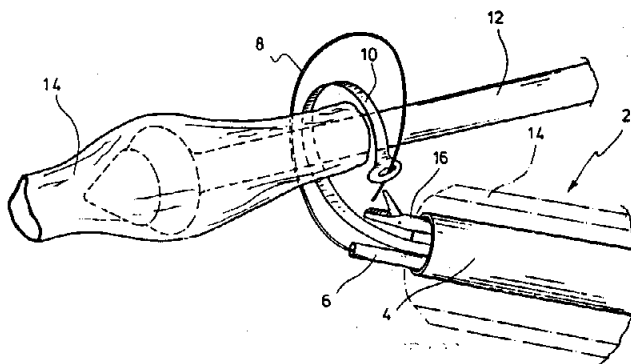


ΠΕΡΙΛΗΨΗ (57)

Ενδοσκοπικό σύστημα εφαρμογής συνδετήρων ως περιγράφηκε, που περιέχει σύστημα αερισμού και σύστημα υποστήριξης της εφαρμογής των συνδετήρων, που παρεμποδίζει το σύστημα του μηχανισμού πριν την τροφοδότηση (κινητοποίηση). Οι σιαγόνες του εργαλείου εφαρμογής δεν απέχουν περισσότερο από το εύρος του άξονα του εργαλείου εφαρμογής ακόμη και όταν συγκρατούν συνδετήρα. Επίσης, το σύστημα εξασφαλίζει πρέπουσα φόρτωση των συνδετήρων και παρεμποδίζει την πώση αυτών κατά την φόρτωση. Προσέτι, το σύστημα περιγράφει ένα ευχερές κατασκευάσιμο, θετικού ανοίγματος σύστημα, που έχει ελαχιστοποιήσει τις απαιτήσεις μεγέθους. Προσέτι, προβλέπεται μηχανισμός αποκλεισμού, ώστε ο μηχανισμός να μη δύναται να τροφοδοτηθεί ακουσίως. Ο άξονας αντέχει σε εξαιρετική ροπή,

ΑΡΙΘΜΟΣ ΑΙΤΗΣΗΣ Δ.Ε.	(21): 920100443
ΤΙΤΛΟΣ ΕΦΕΥΡΕΣΗΣ	(54): Λαπαροσκοπικό όργανο για την εφαρμογή ενδοαπολινώσεων
ΚΑΤΑΘΕΤΗΣ	(71): Ethicon, Inc. U.S. Route 22, Somerville New Jersey 08876, Η.Π.Α.
ΗΜΕΡΟΜΗΝΙΑ ΚΑΤΑΘΕΣΗΣ	(22): 12.10.92
ΣΥΜΒΑΤΙΚΕΣ ΠΡΟΤΕΡΑΙΟΤΗΤΕΣ	(30): P4133800.6/12.10.91/DE
ΤΡΟΠΟΠΟΙΗΣΗ ΣΤΟ ΚΥΡΙΟ Δ.Ε.	(61): —
ΕΦΕΥΡΕΤΗΣ	(72): 1) Trapp Rainer 2) Dr. Melzer Andreas 3) Prof. Dr. Gerhard F. Buess
ΕΙΔΙΚΟΣ ΠΛΗΡΕΞΟΥΣΙΟΣ	(74): Παπαπαναγιώτου Άννα, δικηγόρος, Κουμπάρη 2, 106 74 Αθήνα
ΑΝΤΙΚΛΗΤΟΣ	(74): Παπακωνσταντίνου Ελένη, δικηγόρος, Κουμπάρη 2, 106 74 Αθήνα

εξάρτημα κορδόνι-σπирάλ κατά τη διάρκεια της ολίσθησης του τελευταίου, και συνεπώς περιβρογχίζει την δομή προ του οργάνου σωλήνα. Το πρόσθιο άκρο του συνδετήρα απολίνωσης (10) μπορεί να συγκρατηθεί μέσω ενός εργαλείου συγκρατήσεως (16) και να ξηανέλθει στο όργανο σωλήνα με σκοπό τη σύγκλειση ή να ασφαλισθεί και να συγκλεισθεί με κάποιο άλλο τρόπο. Σε μία ειδική προτιμώμενη ενσωμάτωση το εξάρτημα κορδόνι σπирάλ κατασκευάζεται από μία ταινία από υπερελαστικό υλικό, όπως είναι τα κράματα νικελίου-τιτανίου.



ΠΕΡΙΛΗΨΗ (57)

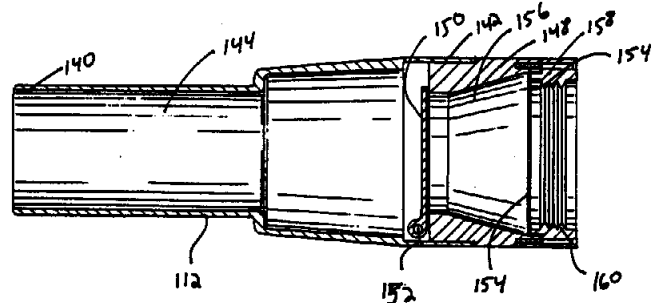
Η συσκευή αφορά σ' ένα λαπαροσκοπικό όργανο για τον σχηματισμό βρόγχων κοίλων αγγείων και για την εφαρμογή ενδοαπολινώσεων στην κοιλιακή κοιλότητα. Το όργανο έχει ένα εξάρτημα σωλήνα (4) το οποίο μπορεί να εισαχθεί μέσω ενός σωληνίσκου τροκάρ στην κοιλιακή κοιλότητα. Μέσα στο όργανο σωλήνα (4) βρίσκεται ένα εξάρτημα κορδόνι σπирάλ (8), το οποίο διατηρείται στο σωλήνα σε εκτυλιγμένη κατάσταση και το οποίο μπορεί να ολισθήσει έξω από το πρόσθιο άκρο του οργάνου σωλήνα μέσω ενός μηχανισμού ολίσθησης (6). Το εξάρτημα κορδόνι σπирάλ (8) έχει τέτοιες προδιαγραφές ώστε να σχηματίζει μία ελίκωση στην μη φορτισμένη κατάσταση. Στο πρόσθιο άκρο του εξαρτήματος κορδόνι σπирάλ μπορεί να προσαρμοστεί μια ταινία απολίνωσης η οποία μεταφέρεται παθητικά επιμήκως από το

ΑΡΙΘΜΟΣ ΑΙΤΗΣΗΣ Δ.Ε. (21): 920100454
ΤΙΤΛΟΣ ΕΦΕΥΡΕΣΗΣ (54): Μέθοδος και συσκευή τροκάρ
ΚΑΤΑΘΕΤΗΣ (71): Ethicon, Inc.
 U.S. Route 22, Somerville
 New Jersey 08876, Η.Π.Α.

ΗΜΕΡΟΜΗΝΙΑ ΚΑΤΑΘΕΣΗΣ (22): 15.10.92
ΣΥΜΒΑΤΙΚΕΣ ΠΡΟΤΕΡΑΙΟΤΗΤΕΣ (30): 779,040/18.10.91/Υ.Σ.
ΤΡΟΠΟΠΟΙΗΣΗ ΣΤΟ ΚΥΡΙΟ Δ.Ε. (61): —
ΕΦΕΥΡΕΤΗΣ (72): 1) Randy R. Stephens
 2) Dale R. Schuize
 3) Gregory D. Bishop
 4) Narainderjit Sambi
 5) John M. Collins
 6) George E. Seletman
 7) Randall Sword

ΕΙΔΙΚΟΣ ΠΛΗΡΕΞΟΥΣΙΟΣ (74): Σταμνά Σπυριδούλα, δικηγόρος,
 Κουμπάρη 2, 106 74 Αθήνα
ΑΝΤΙΚΛΗΤΟΣ (74): Παπακωνσταντίνου Ελένη, δικηγόρος,
 Κουμπάρη 2, 106 74 Αθήνα

τελικό τμήμα είναι εφοδιασμένο με σπείρωμα σχηματισμένο σε μία εξωτερική επιφάνεια εκεί για να διευκολύνεται η εισαγωγή της διάταξης δια μέσου του δέρματος και μέσα σε μία ανατομική κοιλότητα.



ΠΕΡΙΛΗΨΗ (57)

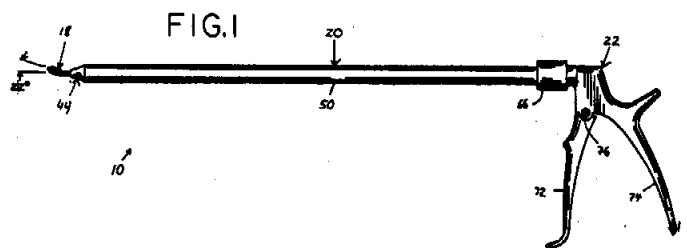
Διατάξεις συγκροτημάτων τροκάρ που περιλαμβάνουν σωλήνες τροκάρ διαφορετικών διαμέτρων για να εξυπηρετούν μικρής και μεγάλης διαμέτρου εργαλεία για παροχή επικοινωνίας μέσα σε μία ανατομική κοιλότητα και μια μοναδική μέθοδο χρήσης τέτοιων διατάξεων. Οι διατάξεις συγκροτημάτων τροκάρ περιλαμβάνουν έναν εξωτερικό ή μεγαλύτερης διαμέτρου σωλήνα τροκάρ και έναν εσωτερικό ή μικρότερης διαμέτρου σωλήνα τροκάρ. Ένα άπω τελικό τμήμα ενός εσωτερικού σωλήνα τροκάρ λεπτύνεται και εκτείνεται μακριά πέρα από ένα άπω τελικό τμήμα του εξωτερικού σωλήνα τροκάρ. Το λεπτυσμένο

ΑΡΙΘΜΟΣ ΑΙΤΗΣΗΣ Δ.Ε. (21): 920100465
ΤΙΤΛΟΣ ΕΦΕΥΡΕΣΗΣ (54): Χειρουργική συσκευή εφαρμογής σφυγκτήρων
ΚΑΤΑΘΕΤΗΣ (71): Ethicon, Inc.
 U.S. Route 22, Somerville
 NJ 08876, Η.Π.Α.

ΗΜΕΡΟΜΗΝΙΑ ΚΑΤΑΘΕΣΗΣ (22): 19.10.92
ΣΥΜΒΑΤΙΚΕΣ ΠΡΟΤΕΡΑΙΟΤΗΤΕΣ (30): 780,744/18.10.91/Η.Π.Α.
ΤΡΟΠΟΠΟΙΗΣΗ ΣΤΟ ΚΥΡΙΟ Δ.Ε. (61): —
ΕΦΕΥΡΕΤΗΣ (72): 1) Ortiz S. Mark
 2) Cropper S. Michael
 3) Zwaskis J. William
 4) Schwemberger F. Richard

ΕΙΔΙΚΟΣ ΠΛΗΡΕΞΟΥΣΙΟΣ (74): Σταμνά Σπυριδούλα, δικηγόρος,
 Κουμπάρη 2, 106 74 Αθήνα
ΑΝΤΙΚΛΗΤΟΣ (74): Παπακωνσταντίνου Ελένη, δικηγόρος,
 Κουμπάρη 2, 106 74 Αθήνα

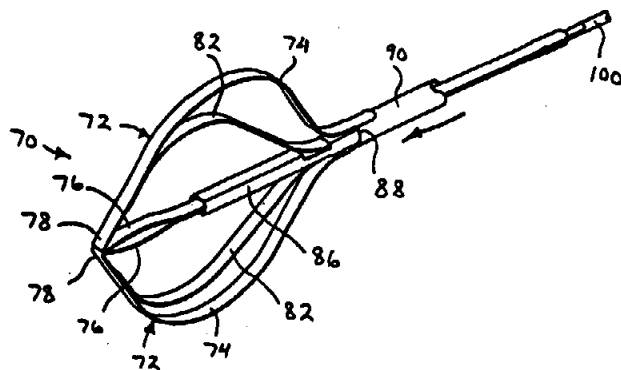
νεια εκάστου κατασκευαστικού τεμαχίου σιαγόνος είναι προσανατολισμένη, υπό γωνία, η οποία προεξέχει εις απόσταση και προς τα έξω. Τα κατασκευαστικά τεμάχια σιαγόνος μπορούν να εισέρχονται εντός ενός μοναδικού συνεργαζόμενου φυσιγγίου το οποίο συγκρατεί τον χειρουργικό σφυγκτήρα.



ΠΕΡΙΛΗΨΗ (57)

Μία χειρουργική διάταξη και ένα συνεργαζόμενο φυσιγγίο δι' εφαρμογή χειρουργικών σφυγκτήρων, κατά τη διάρκεια ενδοσκοπικής χειρουργικής. Η χειρουργική διάταξη περιλαμβάνει ένα σύνολο σιαγόνος, ένα σύνολο σωλήνος και ένα σύνολο χειρολαβής. Το σύνολο σιαγόνος έχει κινητά κατασκευαστικά τεμάχια σιαγόνος, έκαστο των οποίων περιλαμβάνει ένα ουσιαστικά εγκάρσιο αυλακωθέν τμήμα και τουλάχιστον μία υπό γωνία πλευρική θωράκιση η οποία εκτείνεται προς τα μέσα, από ένα ανώτερο και ένα κατώτερο τμήμα του κατασκευαστικού τεμαχίου σιαγόνος. Τα κατασκευαστικά τεμάχια σιαγόνος είναι προσανατολισμένα υπό γωνία περίπου 22° εις σχέση προς το διαμήκη άξονα του τμήματος σωλήνος. Η απομεμακρυσμένη επιφάνεια

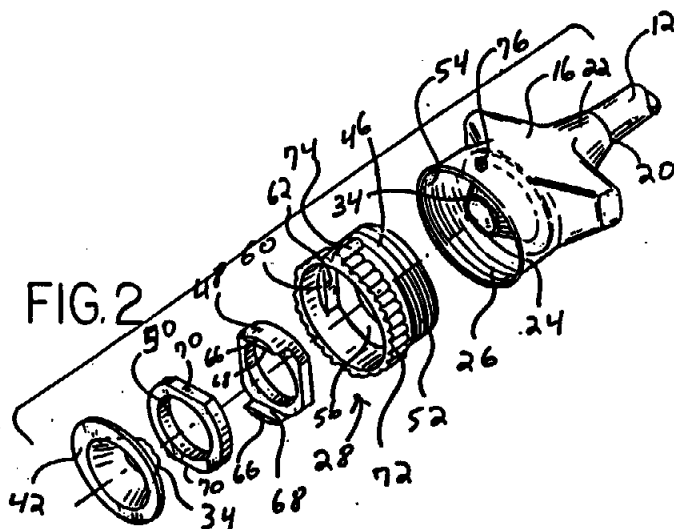
ΑΡΙΘΜΟΣ ΑΙΤΗΣΗΣ Δ.Ε. (21): 920100466
ΤΙΤΛΟΣ ΕΦΕΥΡΕΣΗΣ (54): Ενδοσκοπικός χειριστής ιστού
ΚΑΤΑΘΕΤΗΣ (71): Ethicon, Inc.
 U.S. Route 22, Somerville
 NJ 08876, Η.Π.Α.
ΗΜΕΡΟΜΗΝΙΑ ΚΑΤΑΘΕΣΗΣ (22): 19.10.92
ΣΥΜΒΑΤΙΚΕΣ ΠΡΟΤΕΡΑΙΟΤΗΤΕΣ (30): 780,697/18.10.91/Η.Π.Α.
ΤΡΟΠΟΠΟΙΗΣΗ ΣΤΟ ΚΥΡΙΟ Δ.Ε. (61): —
ΕΦΕΥΡΕΤΗΣ (72): 1) Mark S. Ortiz
 2) M. Joshua Tolkoff
 3) William W. Malecki
 4) Fernando Alvarez de Toledo
ΕΙΔΙΚΟΣ ΠΛΗΡΕΞΟΥΣΙΟΣ (74): Σταμνά Σπυριδούλα, δικηγόρος,
 Κουμπάρη 2, 106 74 Αθήνα
ΑΝΤΙΚΛΗΤΟΣ (74): Παπακωνσταντίνου Ελένη, δικηγόρος,
 Κουμπάρη 2, 106 74 Αθήνα



ΠΕΡΙΛΗΨΗ (57)

Μια διάταξη χειρισμού ιστού περιλαμβάνει ένα διογκούμενο πλαίσιο που περιέχει ένα πλήθος ευκάμπτων διασυνδεδεμένων κατασκευαστικών τεμαχίων πλαισίου, τα οποία είναι προσαρμοσμένα δια να διαστέλλονται πλευρικώς προς τα έξω προς μια πλατφόρμα που ομοιάζει με σπάτουλα δια να δεσμεύουν τον ιστό. Η πλατφόρμα μπορεί να διογκώνεται κατ' επιλογή προς ένα σχήμα που ομοιάζει με βολβό δια να χειριζόμεθα μεγάλα όργανα του σώματος όπως το ήπαρ, τους πνεύμονες ή τα έντερα χωρίς κίνδυνο βλάβης των οργάνων αυτών. Η πλατφόρμα μπορεί να ρυθμίζεται απεριορίστως όσον αφορά το μέγεθος από την συνεπτυγμένη της μορφή προς την διογκωμένη τους μορφή.

ΑΡΙΘΜΟΣ ΑΙΤΗΣΗΣ Δ.Ε. (21): 920100467
ΤΙΤΛΟΣ ΕΦΕΥΡΕΣΗΣ (54): Γενική στεγανοποιητική διάταξη (σφραγίδα) για συγκρότημα εργαλείου TROCAR
ΚΑΤΑΘΕΤΗΣ (71): Ethicon, Inc.
 U.S. Route 22, Somerville
 New Jersey 08876, Η.Π.Α.
ΗΜΕΡΟΜΗΝΙΑ ΚΑΤΑΘΕΣΗΣ (22): 19.10.92
ΣΥΜΒΑΤΙΚΕΣ ΠΡΟΤΕΡΑΙΟΤΗΤΕΣ (30): 781,026/18.10.91/U.S.A.
ΤΡΟΠΟΠΟΙΗΣΗ ΣΤΟ ΚΥΡΙΟ Δ.Ε. (61): —
ΕΦΕΥΡΕΤΗΣ (72): 1) Randy R. Stephens
 2) John M. Collins
 3) Robert Fawa
 4) Dean Pichon
ΕΙΔΙΚΟΣ ΠΛΗΡΕΞΟΥΣΙΟΣ (74): Σταμνά Σπυριδούλα, δικηγόρος,
 Κουμπάρη 2, 106 74 Αθήνα
ΑΝΤΙΚΛΗΤΟΣ (74): Παπακωνσταντίνου Ελένη, δικηγόρος,
 Κουμπάρη 2, 106 74 Αθήνα

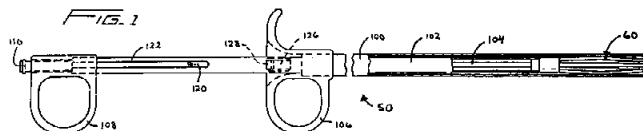


ΠΕΡΙΛΗΨΗ (57)

Περιγράφονται συσκευές συγκροτημάτων εργαλείου TROCAR, που περιλαμβάνουν βελτιωμένο στεγανοποιητικό συγκρότημα δεχόμενο εργαλεία έχοντα διαμέτρους ευρείας κλίμακας. Το στεγανοποιητικό συγκρότημα περιλαμβάνει γενικό στεγανοποιητικό μέλος, που γενικώς έχει σχήμα κλεψύδρας και προσδιορίζει συγκλίνοντα και αποκλίνοντα κεντρικά τοιχώματα, τα οποία διαμορφώνουν μεταξύ αυτών περιορισμένο τμήμα κεντρικής οπής. Προβλέπονται διάφορα εναλλακτικά μέσα είτε για την επαύξηση είτε για την μείωση της εσωτερικής διαμέτρου του τμήματος κεντρικής οπής του στεγανοποιητικού μέλους.

ΑΡΙΘΜΟΣ ΑΙΤΗΣΗΣ Δ.Ε.	(21): 920100468
ΤΙΤΛΟΣ ΕΦΕΥΡΕΣΗΣ	(54): Συσκευή εφαρμογής ενός διαφράγματος εναντίον της συμφύσεως
ΚΑΤΑΘΕΤΗΣ	(71): Ethicon, Inc. U.S. Route 22, Somerville NJ 08876, Η.Π.Α.
ΗΜΕΡΟΜΗΝΙΑ ΚΑΤΑΘΕΣΗΣ	(22): 19.10.92
ΣΥΜΒΑΤΙΚΕΣ ΠΡΟΤΕΡΑΙΟΤΗΤΕΣ	(30): 779,432/18.10.91/U.S.
ΤΡΟΠΟΠΟΙΗΣΗ ΣΤΟ ΚΥΡΙΟ Δ.Ε.	(61): —
ΕΦΕΥΡΕΤΗΣ	(72): 1) Ronald D. Adams 2) Richard M. O'Grady 3) Robert L. Marvin 4) Mary Beth Youtsler 5) Michael T. Brown
ΕΙΔΙΚΟΣ ΠΛΗΡΕΞΟΥΣΙΟΣ	(74): Σταμνά Σπυριδούλα, δικηγόρος, Κουμπάρη 2, 106 74 Αθήνα
ΑΝΤΙΚΛΗΤΟΣ	(74): Παπακωνσταντίνου Ελένη, δικηγόρος, Κουμπάρη 2, 106 74 Αθήνα

μεσο σωλήνα αναπτύξεως και ένα εσωτερικό σωλήνα διαποτίσεως. Μια διογκουμένη άκρη απλώματος είναι συναρμολογημένη στο απομακρυσμένο άκρο του σωλήνος διαποτίσεως και συνδεδεμένη με το απομακρυσμένο άκρο του σωλήνος αναπτύξεως. Δια ωθήσεως του σωλήνος αναπτύξεως και του σωλήνος διαποτίσεως σε σχέση προς τον σωλήνα χορηγήσεως, η άκρη εφαρμογής αποκαλύπτεται στο απομακρυσμένο άκρο του σωλήνος χορηγήσεως. Η άκρη εφαρμογής διογκώνεται δια εκκινήσεως του σωλήνος αναπτύξεως σε σχέση προς το σωλήνα διαποτίσεως δια να απλώσει το διάφραγμα προσφύσεως επί του ιστού. Προβλέπεται ένα ακροφύσιο στο απομακρυσμένο άκρο του σωλήνος διαποτίσεως δια να εφαρμόζει ένα υγρό π.χ. ένα διάλυμα φυσιολογικού ορού άλατος, εις το διάφραγμα προσφύσεως.

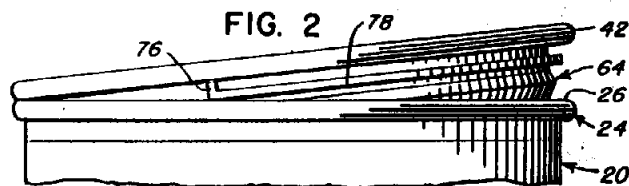


ΠΕΡΙΛΗΨΗ (57)

Μια συσκευή εφαρμογής προβλέπεται δια την εφαρμογή ενός φύλλου χειρουργικού υλικού, π.χ. ενός διαφράγματος προσφύσεως ή ενός άλλου χειρουργικού υφάσματος σε ένα εσωτερικό ιστό του σώματος. Η συσκευή εφαρμογής περιλαμβάνει ένα διογκούμενο άκρο εφαρμογής το οποίο μπορεί να εισάγεται εντός ενός ενδοσκοπικού σωλήνος μέσω μιας τομής εις ένα σώμα δια να μπορεί ο χειρουργός να εφαρμόσει το διάφραγμα προσφύσεως ή ένα άλλο χειρουργικό ύφασμα εις ένα ιστό εντός του σώματος. Μια προτιμωμένη μορφή πραγματοποιήσεως της συσκευής εφαρμογής περιλαμβάνει μια σειρά ενδοσκοπικών σωληνών και περιέχει ένα εξωτερικό σωλήνα χορηγήσεως, ένα ενδιά-

ΑΡΙΘΜΟΣ ΑΙΤΗΣΗΣ Δ.Ε.	(21): 920100481
ΤΙΤΛΟΣ ΕΦΕΥΡΕΣΗΣ	(54): Συγκρότημα σφραγίσεως με διαχωριζόμενη στεγάνωση
ΚΑΤΑΘΕΤΗΣ	(71): Dart Industries Inc. 1717 Deerfield Road Deerfield, Illinois 60015 Η.Π.Α.
ΗΜΕΡΟΜΗΝΙΑ ΚΑΤΑΘΕΣΗΣ	(22): 30.10.92
ΣΥΜΒΑΤΙΚΕΣ ΠΡΟΤΕΡΑΙΟΤΗΤΕΣ	(30): 785,680/31.10.91/U.S.
ΤΡΟΠΟΠΟΙΗΣΗ ΣΤΟ ΚΥΡΙΟ Δ.Ε.	(61): —
ΕΦΕΥΡΕΤΗΣ	(72): 1) Augusto A. Picozza 2) Masao Kato 3) Tsuyoshi Minami
ΕΙΔΙΚΟΣ ΠΛΗΡΕΞΟΥΣΙΟΣ	(74): Κιλιμήρης Τάσος, δικηγόρος, Υψηλάντου 38, 115 21 Αθήνα
ΑΝΤΙΚΛΗΤΟΣ	(74): Κιλιμήρης Τάσος, δικηγόρος, Υψηλάντου 38, 115 21 Αθήνα

ξως με σκοπό την επικάθηση και εμπλοκή αυτής προς την ανωτέρα ακμή του δοχείου.



ΠΕΡΙΛΗΨΗ (57)

Συγκρότημα σφραγίσεως δοχείου που περιλαμβάνει άκαμπτο πώμα και ξεχωριστή, εύκαμπτη στεγάνωση προσαρμοζόμενη σ' αυτό. Το πώμα περιέχει ανώτερο σώμα με αναρτωμένη δακτυλιοειδή φλάντζα. Η στεγάνωση περιλαμβάνει συμπαγές κεντρικό σώμα με ενσωματωμένη φλάντζα που έχει κατεύθυνση προς τα άνω περιβάλλει αυτήν κατά την περιφέρεια, η οποία παραλαμβάνει τη φλάντζα του πώματος. Η φλάντζα της στεγανώσεως προσαρμόζεται σε αντικείμενα σημεία στηρίξεως, κατά τρόπον ώστε να έχει δυνατότητα εμπλοκής προς την ανωτέρα ακμή του δοχείου, όπου τα σημεία στηρίξεως ορίζουν άξονα περιστροφής. Ένα πτερύγιο ευθυγραμμίσεως εκτείνεται περιφερειακά περίξ της φλάντζας της στεγανώσεως μεταξύ των σημείων στηρί-

ΕΥΡΕΤΗΡΙΟ ΑΙΤΗΣΕΩΝ Δ.Ε. ΣΥΜΦΩΝΑ ΜΕ ΤΗΝ ΗΜΕΡΟΜΗΝΙΑ ΚΑΤΑΘΕΣΗΣ

ΚΑΤΑΘΕΣΗ (22)	ΚΑΤΑΘΕΤΗΣ (71)	ΤΙΤΛΟΣ ΕΦΕΥΡΕΣΗΣ (54)	ΑΡ.ΑΙΤ. (21)
01/10/91	ΓΕΡΟΜΗΤΣΟΥ ΑΓΓΕΛΙΚΗ	Προστατευτικό κάλυμμα λεκάνης WC ολικής προστασίας	910100404
02/10/91	ΓΙΑΜΑΚΗΣ ΚΩΝ/ΝΟΣ	Αυτοκινούμενο καρότσι μεταφοράς αγροτικών ή άλλων προϊόντων	910100406
02/10/91	ΓΙΑΜΑΚΗΣ ΚΩΝ/ΝΟΣ	Πλαστικό αναδιπλούμενο κιβώτιο μεταφοράς αγροτικών ή άλλων προϊόντων	910100407
02/10/91	ΑΝΤΩΝΙΑΔΗΣ ΠΑΡΑΣΚΕΥΑΣ	Ηλεκτρονικός προγραμματιστής συντριβανιού απαλών (soft) και μεταβλητών αυξομειώσεων ύψους πιδάκων και φωτισμού	910100408
03/10/91	ΣΥΜΠΑΡΔΗΣ ΧΡΗΣΤΟΣ	Βαρούλκο	910100409
07/10/91	ΠΑΠΠΑΣ ΧΑΡΙΛΑΟΣ	Παιδικά παπούτσια θερινής περιόδου με προστατευτικό κάλυμα	910100412
09/10/91	1) ΛΑΒΙΔΑΣ ΑΘΑΝΑΣΙΟΣ 2) ΤΣΑΚΑΣ ΣΠΥΡΟΣ 3) ΦΩΤΕΙΝΟΣ ΣΠΥΡΟΣ	Νέα ενζυμική-τεχνική μεθοδολογία καθαρισμού αποστείρωσης φακών επαφής	920100337
14/10/91	ΧΡΙΣΤΟΔΟΥΛΟΥ Σ. Ε.Ε.	Μεταλλικός οπλισμός τοιχωμάτων θησαυροφυλακίου	910100422
15/10/91	ΛΩΛΟΣ ΓΕΩΡΓΙΟΣ	Συσκευή βαφής τυφλών επιφανειών	910100424
17/10/91	ΜΗΤΣΑΣ ΜΑΡΙΟΣ ΡΟΥΑΓΙΑΛ ΑΒΕΕ - ΒΙΟΜΗΧΑΝΙΑ ΚΕΝΤΡΙΚΗΣ ΘΕΡΜΑΝΣΗΣ	Μέθοδος ανάρτησης και κατασκευή αναρτήρα χαλύβδινων θερμαντικών σωμάτων τύπου «ΑΚΑΝ» και παρομοίων	910100428
17/10/91	ΜΗΤΣΑΣ ΜΑΡΙΟΣ ΡΟΥΑΓΙΑΛ ΑΒΕΕ - ΒΙΟΜΗΧΑΝΙΑ ΚΕΝΤΡΙΚΗΣ ΘΕΡΜΑΝΣΗΣ	Νέα συσκευασία θερμαντικών σωμάτων με αποτυπώματα θέσεων διάνοιξης οδών δια την τοποθέτηση των αναρτήρων τους	910100429
18/10/91	ΑΓΓΕΛΙΚΑΚΗΣ ΔΗΜΗΤΡΗΣ	Σύστημα διαχείρισης ισχύος κινητήρος οχήματος με εξαρτώμενο συμπιεστή κλιματισμού ή ψύξεως	910100432
18/10/91	ΚΥΡΙΑΚΟΠΟΥΛΟΣ ΛΟΥΚΑΣ	Επιτραπέζιο παιχνίδι για δυο παίκτες, αποτελούμενο από επίπεδο επιφάνεια με σαράντα θέσεις κινήσεων, είκοσι πέντε πεσσών ανά παίκτη και δυο δωδεκάεδρα ζάρια	910100433
21/10/91	ΣΑΒΒΟΠΟΥΛΟΣ ΒΑΣΙΛΕΙΟΣ	Συσκευή αυτομάτου προστασίας περιβάλλοντος από μετασχηματιστή ισχύος ή ηλεκτρικά μηχανήματα ισχύος με τοξικό ψυκτικό υγρό που αναπνέουν από το περιβάλλον	910100434
23/10/91	ΛΑΛΙΖΑΣ ΣΤΑΥΡΟΣ	Συσκευή αυτόματου ελέγχου της στάθμης υγρών	910100436
30/10/91	ΤΣΑΜΗΤΡΟΣ ΑΧΙΛΛΕΑΣ	Τελάρο νωπών ή άλλων προϊόντων	910100442
29/05/92	COLGATE-PALMOLIVE COMPANY	Συνθέσεις απορρυπαντικού χωρίς φωσφορικό, ομοιάζουσες με πήκτη, για αυτόματο πλυντήριο πιάτων	920100235
12/06/92	JOHNSON & JOHNSON VISION PRODUCTS, INC	Μαλακοί οφθαλμικοί φακοί με μεγάλη διαπερατότητα οξυγόνου	920100269
09/07/92	JOHNSON & JOHNSON ORTHOPAEDICS INC	Προτυποποιημένη διαμορφωμένη πρόσθεση	920100304

ΚΑΤΑΘΕΣΗ (22)	ΚΑΤΑΘΕΤΗΣ (71)	ΤΙΤΛΟΣ ΕΦΕΥΡΕΣΗΣ (54)	ΑΡ.ΑΙΤ. (21)
05/10/92	ETHICON INC.	Εύκαμπτος σωλήνας τροκάρ	920100414
05/10/92	JOHNSON & JOHNSON ORTHOPAEDICS INC	Εισαγωγέας πώματος κοτύλης	920100415
08/10/92	ETHICON INC.	Ηλεκτροχειρουργική διάταξη	920100431
12/10/92	GLAVERBEL	Μέθοδος και συσκευή κεραμικής συγκολλήσεως	920100435
12/10/92	ETHICON INC.	Ενδοσκοπικό εργαλείο εφαρμογής πολλαπλών συν- δετήρων απολίνωσης με περιστρεφόμενο άξονα	920100439
12/10/92	ETHICON INC.	Λαπαροσκοπικό όργανο για την εφαρμογή ενδο- απολινώσεων	920100443
12/10/92	MCNEIL-PPC INC.	Επενδύσεις επικάλυψης της γεύσεως δια την πα- ρασκευή μασητικών φαρμακευτικών δισκίων	920100438
15/10/92	ETHICON INC.	Μέθοδος και συσκευή τροκάρ	920100454
19/10/92	ETHICON INC.	Χειρουργική συσκευή εφαρμογής σφιγκτήρων	920100465
19/10/92	ETHICON INC.	Ενδοσκοπικός χειριστής ιστού	920100466
19/10/92	ETHICON INC.	Γενική στεγανοποιητική διάταξη (σφραγίδα) για συγκρότημα εργαλείου Trocar	920100467
19/10/92	ETHICON INC.	Συσκευή εφαρμογής ενός διαφράγματος εναντίον της συμφύσεως	920100468
30/10/92	DART INDUSTRIES INC.	Συγκρότημα σφραγίσεως με διαχωριζόμενη στεγά- νωση	920100481

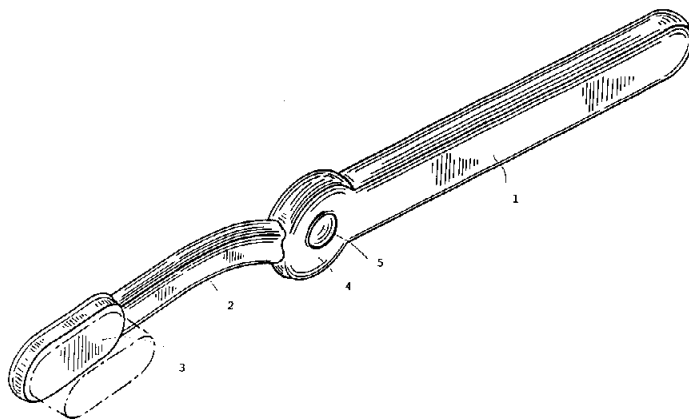
ΕΥΡΕΤΗΡΙΟ ΑΙΤΗΣΕΩΝ Δ.Ε. ΣΥΜΦΩΝΑ ΜΕ ΤΗΝ ΑΛΦΑΒΗΤΙΚΗ ΣΕΙΡΑ ΤΩΝ ΚΑΤΑΘΕΤΩΝ

ΚΑΤΑΘΕΤΗΣ (71)	ΤΙΤΛΟΣ ΕΦΕΥΡΕΣΗΣ (54)	ΚΑΤΑΘΕΣΗ (22)	ΑΡ.ΑΙΤ. (21)
COLGATE-PALMOLIVE COMPANY	Συνθέσεις απορρυπαντικού χωρίς φωσφορικό, ομοιάζουσες με πήκτη, για αυτόματο πλυντήριο πιάτων	29/05/92	920100235
DART INDUSTRIES INC.	Συγκρότημα σφραγίσεως με διαχωριζόμενη στεγάνωση	30/10/92	920100481
ETHICON INC.	Εύκαμπτος σωλήνας τροκάρ	05/10/92	920100414
ETHICON INC.	Ηλεκτροχειρουργική διάταξη	08/10/92	920100431
ETHICON INC.	Ενδοσκοπικό εργαλείο εφαρμογής πολλαπλών συνδετήρων απολίνωσης με περιστρεφόμενο άξονα	12/10/92	920100439
ETHICON INC.	Λαπαροσκοπικό όργανο για την εφαρμογή ενδοαπολινώσεων	12/10/92	920100443
ETHICON INC.	Μέθοδος και συσκευή τροκάρ	15/10/92	920100454
ETHICON INC.	Χειρουργική συσκευή εφαρμογής σφιγκτήρων	19/10/92	920100465
ETHICON INC.	Ενδοσκοπικός χειριστής ιστού	19/10/92	920100466
ETHICON INC.	Γενική στεγανοποιητική διάταξη (σφραγίδα) για συγκρότημα εργαλείου Trocar	19/10/92	920100467
ETHICON INC.	Συσκευή εφαρμογής ενός διαφράγματος εναντίον της συμφύσεως	19/10/92	920100468
GLAVERBEL	Μέθοδος και συσκευή κεραμικής συγκολλήσεως	12/10/92	920100435
JOHNSON & JOHNSON ORTHOPAEDICS INC	Προτυποποιημένη διαμορφωμένη πρόσθεση	09/07/92	920100304
JOHNSON & JOHNSON ORTHOPAEDICS INC	Εισαγωγέας πώματος κοτύλης	05/10/92	920100415
JOHNSON & JOHNSON VISION PRODUCTS, INC	Μαλακοί οφθαλμικοί φακοί με μεγάλη διαπερατότητα οξυγόνου	12/06/92	920100269
MCNEIL-PPC INC.	Επενδύσεις επικάλυψης της γεύσεως δια την παρασκευή μασητικών φαρμακευτικών δισκίων	12/10/92	920100438
ΑΓΓΕΛΙΚΑΚΗΣ ΔΗΜΗΤΡΗΣ	Σύστημα διαχείρισης ισχύος κινητήρος οχήματος με εξαρτώμενο συμπιεστή κλιματισμού ή ψύξεως	18/10/91	910100432
ΑΝΤΩΝΙΑΔΗΣ ΠΑΡΑΣΚΕΥΑΣ	Ηλεκτρονικός προγραμματιστής συντριβανιού απαλών (soft) και μεταβλητών αυξομειώσεων ύψους πιδάκων και φωτισμού	02/10/91	910100408
ΓΕΡΟΜΗΤΣΟΥ ΑΓΓΕΛΙΚΗ	Προστατευτικό κάλυμμα λεκάνης WC ολικής προστασίας	01/10/91	910100404
ΓΙΑΜΑΚΗΣ ΚΩΝ/ΝΟΣ	Αυτοκινούμενο καρότσι μεταφοράς αγροτικών ή άλλων προϊόντων	02/10/91	910100406
ΓΙΑΜΑΚΗΣ ΚΩΝ/ΝΟΣ	Πλαστικό αναδιπλούμενο κιβώτιο μεταφοράς αγροτικών ή άλλων προϊόντων	02/10/91	910100407
ΚΥΡΙΑΚΟΠΟΥΛΟΣ ΛΟΥΚΑΣ	Επιτραπέζιο παιχνίδι για δυο παίκτες, αποτελούμενο από επίπεδο επιφάνεια με σαράντα θέσεις κινήσεων, είκοσι πέντε πεσσών ανά παίκτη και δυο δωδεκάεδρα ζάρια	18/10/91	910100433

ΚΑΤΑΘΕΤΗΣ (71)	ΤΙΤΛΟΣ ΕΦΕΥΡΕΣΗΣ (54)	ΚΑΤΑΘΕΣΗ (22)	ΑΡ.ΑΙΤ. (21)
ΛΑΒΙΔΑΣ ΑΘΑΝΑΣΙΟΣ	Νέα ενζυμική-τεχνική μεθοδολογία καθαρισμού απο- στείρωσης φακών επαφής	09/10/91	920100337
ΛΑΛΙΖΑΣ ΣΤΑΥΡΟΣ	Συσκευή αυτόματου ελέγχου της στάθμης υγρών	23/10/91	910100436
ΛΩΛΟΣ ΓΕΩΡΓΙΟΣ	Συσκευή βαφής τυφλών επιφανειών	15/10/91	910100424
ΜΗΤΣΑΣ ΜΑΡΙΟΣ - ΡΟΥΑΓΙΑΛ ΑΒΕΕ - ΒΙΟΜΗΧΑΝΙΑ ΚΕΝΤΡΙΚΗΣ ΘΕΡΜΑΝΣΗΣ	Μέθοδος ανάρτησης και κατασκευή αναρτήρα χαλύ- βδινων θερμαντικών σωμάτων τύπου «ΑΚΑΝ» και παρομοίων	17/10/91	910100428
ΜΗΤΣΑΣ ΜΑΡΙΟΣ - ΡΟΥΑΓΙΑΛ ΑΒΕΕ - ΒΙΟΜΗΧΑΝΙΑ ΚΕΝΤΡΙΚΗΣ ΘΕΡΜΑΝΣΗΣ	Νέα συσκευασία θερμαντικών σωμάτων με αποτυπώ- ματα θέσεων διάνοιξης οπών, δια την τοποθέτηση των αναρτήρων τους	17/10/91	910100429
ΠΑΠΠΑΣ ΧΑΡΙΛΑΟΣ	Παιδικά παπούτσια θερινής περιόδου με προστατευ- τικό κάλυμα	07/10/91	910100412
ΣΑΒΒΟΠΟΥΛΟΣ ΒΑΣΙΛΕΙΟΣ	Συσκευή αυτομάτου προστασίας περιβάλλοντος από μετασχηματιστή ισχύος ή ηλεκτρικά μηχανήματα ισχύος με τοξικό ψυκτικό υγρό που αναπνέουν από το περιβάλλον	21/10/91	910100434
ΣΥΜΠΑΡΔΗΣ ΧΡΗΣΤΟΣ	Βαρούλκο	03/10/91	910100409
ΤΣΑΚΑΣ ΣΠΥΡΟΣ	Νέα ενζυμική-τεχνική μεθοδολογία καθαρισμού απο- στείρωσης φακών επαφής	09/10/91	920100337
ΤΣΑΜΗΤΡΟΣ ΑΧΙΛΛΕΑΣ	Φούρκα (τελάρο)	30/10/91	910100442
ΦΩΤΕΙΝΟΣ ΣΠΥΡΟΣ	Νέα ενζυμική-τεχνική μεθοδολογία καθαρισμού απο- στείρωσης φακών επαφής	09/10/91	920100337
ΧΡΙΣΤΟΔΟΥΛΟΥ Σ. Ε.Ε.	Μεταλλικός οπλισμός τοιχωμάτων θησαυροφυλακίου	14/10/91	910100422

ΑΙΤΗΣΕΙΣ ΠΙΣΤΟΠΟΙΗΤΙΚΩΝ ΥΠΟΔΕΙΓΜΑΤΟΣ ΧΡΗΣΙΜΟΤΗΤΑΣ

ΑΡΙΘΜΟΣ ΑΙΤΗΣΗΣ Π.Υ.Χ.	(21): 910200321
ΤΙΤΛΟΣ ΕΦΕΥΡΕΣΗΣ	(54): Οδοντόβουρτσα
ΚΑΤΑΘΕΤΗΣ	(71): Colgate-Palmolive Company 300 Park Avenue New York, NY 10022 Η.Π.Α.
ΗΜΕΡΟΜΗΝΙΑ ΚΑΤΑΘΕΣΗΣ	(22): 21.10.91
ΣΥΜΒΑΤΙΚΕΣ ΠΡΟΤΕΡΑΙΟΤΗΤΕΣ	(30): —
ΕΦΕΥΡΕΤΗΣ	(72): Barbara H. Sanceda
ΕΙΔΙΚΟΣ ΠΛΗΡΕΞΟΥΣΙΟΣ	(74): Βόζεμπεργκ-Βρετού Ιλεάνα, δικηγόρος, Σκουφά 60Α, 106 80 Αθήνα
ΑΝΤΙΚΛΗΤΟΣ	(74): Βόζεμπεργκ-Βρετός Θεόδωρος, δικηγόρος, Σκουφά 60Α, 106 80 Αθήνα

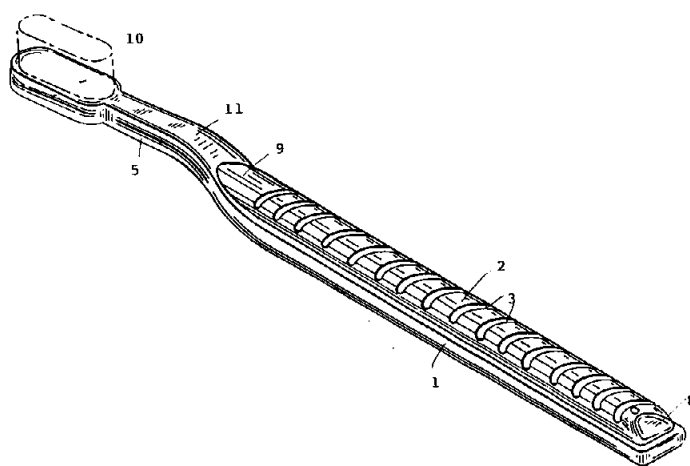


ΠΕΡΙΛΗΨΗ (57)

Η εφεύρεση αναφέρεται σε μία οδοντόβουρτσα ειδικής μορφής, η οποία περιλαμβάνει ένα σώμα λαβής που έχει ένα πρωτότυπο σχεδιασμό. Ο σχεδιασμός αυτός αποτελείται από ένα ευθύγραμμο κύριο τμήμα λαβής με στρογγυλεμένη ορθογωνική διατομή και από ένα ελαφρά καμπυλωμένο προς τα άνω τμήμα, που καταλήγει στην κεφαλή βουρτσίσματος της οδοντόβουρτσας. Τα δύο τούτα τμήματα είναι μεταξύ τους συνδεδεμένα δια μέσου ενός κυκλικού σε κάτοψη τομέα, ο οποίος φέρει στο κέντρο του μία υποδοχή ή μία διαμπερή οπή. Η όλη οδοντόβουρτσα κατασκευάζεται σαν ένα ενιαίο, συνήθως χυτοπρεσσαριστό τεμάχιο διαμορφωνόμενο από σκληρό πλαστικό υλικό.

ΑΡΙΘΜΟΣ ΑΙΤΗΣΗΣ Π.Υ.Χ.	(21): 910200322
ΤΙΤΛΟΣ ΕΦΕΥΡΕΣΗΣ	(54): Οδοντόβουρτσα
ΚΑΤΑΘΕΤΗΣ	(71): Colgate-Palmolive Company 300 Park Avenue New York, NY 10022 Η.Π.Α.
ΗΜΕΡΟΜΗΝΙΑ ΚΑΤΑΘΕΣΗΣ	(22): 21.10.91
ΣΥΜΒΑΤΙΚΕΣ ΠΡΟΤΕΡΑΙΟΤΗΤΕΣ	(30): —
ΕΦΕΥΡΕΤΗΣ	(72): 1) Adam Sherman 2) Eric Chan
ΕΙΔΙΚΟΣ ΠΛΗΡΕΞΟΥΣΙΟΣ	(74): Βόζεμπεργκ-Βρετού Ιλεάνα, δικηγόρος, Σκουφά 60Α, 106 80 Αθήνα
ΑΝΤΙΚΛΗΤΟΣ	(74): Βόζεμπεργκ-Βρετός Θεόδωρος, δικηγόρος, Σκουφά 60Α, 106 80 Αθήνα

ρή σύλληψη της οδοντόβουρτσας από τον χρήστη, ενώ παράλληλα επαυξάνουν την αισθητική εμφάνισή της.



ΠΕΡΙΛΗΨΗ (57)

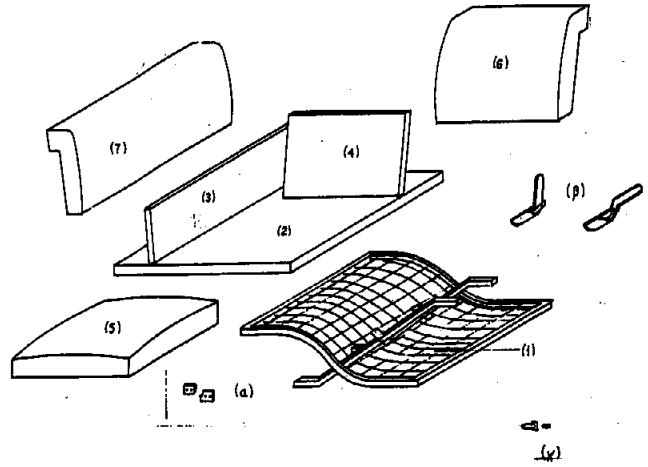
Περιγράφεται μία οδοντόβουρτσα ειδικής διαμορφώσεως, η οποία περιλαμβάνει ένα ευθύγραμμο επίμηκες βασικό σώμα λαβής 1 που καταλήγει σε ένα πρόσθιο τμήμα 5 που φέρει την κεφαλή βουρτσίσματος 7. Τα τρία τούτα τμήματα είναι ενιαία, δηλαδή μονοκόμματα, και το μεν βασικό σώμα 1 φέρει ένα άνω τμήμα 2 με αυλακώσεις 3 εγκάρσιες ως προς την διαμήκη διεύθυνσή του, ενώ το πρόσθιο τμήμα 5 καμπυλώνεται πρώτα ελαφρά προς τα άνω και κατόπιν εκτείνεται ευθύγραμμα υπό κλίση ώστε να καταλήξει στην κεφαλή βουρτσίσματος 7. Πλην τούτου, το βασικό σώμα της οδοντόβουρτσας φέρει στο κάτω μέρος του και μάλιστα προς το πρόσθιο ήμισυ του μήκους του εγκάρσιες ορθογωνικής διατομής προεξοχές 4, καθώς και μία ημικυκλικής διατομής προεξοχή 6 που ευρίσκεται περίπου στο σημείο που αρχίζει η καμπύλωση του πρόσθιου μέρους της. Οι προεξοχές αυτές σε συνεργασία με τις εγκάρσιες αυλακώσεις συμβάλλουν στην σταθε-

ΑΡΙΘΜΟΣ ΑΙΤΗΣΗΣ Π.Υ.Χ. (21): 910200323
ΤΙΤΛΟΣ ΕΦΕΥΡΕΣΗΣ (54): Πολύμορφος καναπές
ΚΑΤΑΘΕΤΗΣ (71): Κούτσαρη Ευαγγελία
 Θεοφίλου 5, 11471
 Αθήνα
ΗΜΕΡΟΜΗΝΙΑ ΚΑΤΑΘΕΣΗΣ (22): 21.10.91
ΣΥΜΒΑΤΙΚΕΣ ΠΡΟΤΕΡΑΙΟΤΗΤΕΣ (30): —
ΕΦΕΥΡΕΤΗΣ (72): Κούτσαρη Ευαγγελία
ΕΙΔΙΚΟΣ ΠΛΗΡΕΞΟΥΣΙΟΣ (74): —
ΑΝΤΙΚΛΗΤΟΣ (74): —

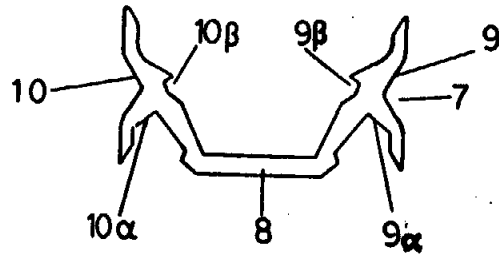
τέλεια περιστροφή της μιας ως προς την άλλη πολυθρόνα καθώς και την απλή και γρήγορη απόξευση των δύο πολυθρόνων.

ΠΕΡΙΛΗΨΗ (57)

Ο πολύμορφος καναπές αποτελείται από δύο όμοιες πολυθρόνες που συνδέονται μεταξύ τους με μεταλλικό μεντεσέ (α) και μεταλλικό σφικτήρα (γ) και κάθε μια χαρακτηρίζεται από μία μεταλλική βάση (1) μία ξύλινη βάση (2) μία ξύλινη πλάτη (3) ένα ξύλινο μπράτσο (4) και τρία μαξιλάρια (5), (6) και (7) - ένα για κάθε ξύλινη επιφάνεια, - και τέσσερις μεντεσέδες (β) που συνδέουν το μπράτσο (4) με την βάση (2) - δύο μεντεσέδες (β) - και την πλάτη (3) με την βάση (2) - δύο μεντεσέδες (β). Το μπράτσο (4) και η πλάτη (3) με την βοήθεια των μεντεσέδων (β) μπορούν να πάρουν οριζόντια ή όρθια θέση ανεξάρτητα το ένα από το άλλο, με αποτέλεσμα την πολλαπλότητα μορφής του καναπέ. Η οριζόντια θέση της πλάτης (3) και του μπράτσου (4) στις δύο πολυθρόνες δημιουργεί κρεβάτι που η απαίτησή τους σε χώρο είναι μόλις 1/3 του εμβαδού του καναπέ. Ο μεταλλικός σφικτήρας (γ) κρατάει σταθερά συνδεδεμένες τις δύο πολυθρόνες του πολύμορφου καναπέ ενώ παρέχει και την δυνατότητα αποχώρησής τους. Τέλος ο μεντεσές (α) που ενώνει τις δύο πολυθρόνες επιτρέπει την



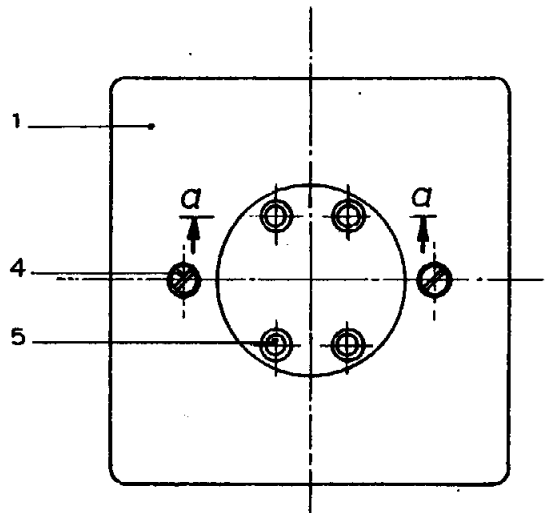
ΑΡΙΘΜΟΣ ΑΙΤΗΣΗΣ Π.Υ.Χ. (21): 920200086
ΤΙΤΛΟΣ ΕΦΕΥΡΕΣΗΣ (54): Προφίλ δια την δημιουργία ανοιγμάτων εις εξώφυλλα θυρών/παραθύρων και εξώφυλλα θυρών/παραθύρων συναρμολογούμενα με το ίδιο προφίλ
ΚΑΤΑΘΕΤΗΣ (71): Βάλβης Κωνσταντίνος
 Μετσόβου 42 & Δημητρακοπούλου
 175 63 Παλ. Φάληρο
ΗΜΕΡΟΜΗΝΙΑ ΚΑΤΑΘΕΣΗΣ (22): 18.10.91
ΣΥΜΒΑΤΙΚΕΣ ΠΡΟΤΕΡΑΙΟΤΗΤΕΣ (30): —
ΕΦΕΥΡΕΤΗΣ (72): Βάλβης Κωνσταντίνος
ΕΙΔΙΚΟΣ ΠΛΗΡΕΞΟΥΣΙΟΣ (74): —
ΑΝΤΙΚΛΗΤΟΣ (74): Μαντζίκας Β., Σόλωνος 68, 106 80
 Αθήνα



ΠΕΡΙΛΗΨΗ (57)

Περιγράφεται ειδικό προφίλ, το οποίο διατίθεται εις μικρά τεμάχια, όπου τουλάχιστον δύο τέτοια τεμάχια εισάγονται μεταξύ δύο διαδοχικών περσίδων εξωφύλλων θύρας/παραθύρου ή συναφούς για την δημιουργία στον ελεύθερο μεταξύ των άνω τουλάχιστον δύο τεμαχίων του ειδικού προφίλ ανοίγματος φωτισμού και/ή αερισμού.

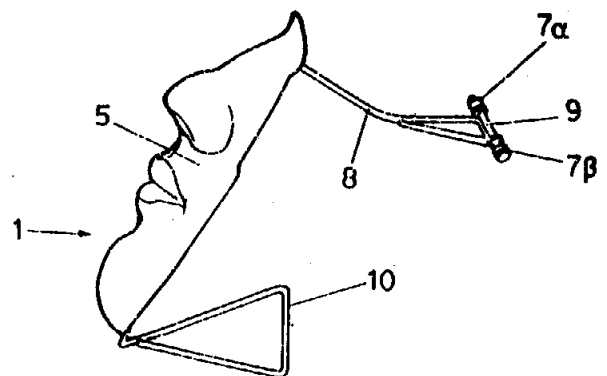
ΑΡΙΘΜΟΣ ΑΙΤΗΣΗΣ Π.Υ.Χ. (21): 920200090
ΤΙΤΛΟΣ ΕΦΕΥΡΕΣΗΣ (54): Μπρίζα τηλεφώνου δύο ή περισσοτέρων διπλών εισόδων
ΚΑΤΑΘΕΤΗΣ (71): Τσατσάκος Χρήστος
 Σκρά 11, Νέα Φιλαδέλφεια
 Αθήνα
ΗΜΕΡΟΜΗΝΙΑ ΚΑΤΑΘΕΣΗΣ (22): 08.10.91
ΣΥΜΒΑΤΙΚΕΣ ΠΡΟΤΕΡΑΙΟΤΗΤΕΣ (30): —
ΕΦΕΥΡΕΤΗΣ (72): Τσατσάκος Χρήστος
ΕΙΔΙΚΟΣ ΠΛΗΡΕΞΟΥΣΙΟΣ (74): Κλωνάρης Μιλτιάδης, δικηγόρος,
 Σόλωνος 41, 106 72 Αθήνα
ΑΝΤΙΚΛΗΤΟΣ (74): Κλωνάρης Μιλτιάδης, δικηγόρος,
 Σόλωνος 41, 106 72 Αθήνα



ΠΕΡΙΛΗΨΗ (57)

Μπρίζα τηλεφώνου δύο ή περισσοτέρων διπλών εισόδων, που αποτελείται από μία πλαστική βάση, χωνευτή ή εξωτερική, στην οποία ενσωματώνονται δύο διπλές μεταλλικές εισοδοί υποδοχής αντίστοιχων φισών τηλεφώνων.
 Στις βάσεις των μεταλλικών εισόδων συνδέονται αντίστοιχα δύο γραμμές τηλεφωνικών παροχών που είναι ανεξάρτητες μεταξύ τους.

ΑΡΙΘΜΟΣ ΑΙΤΗΣΗΣ Π.Υ.Χ. (21): 920200200
ΤΙΤΛΟΣ ΕΦΕΥΡΕΣΗΣ (54): Βάσις στηρίξεως και επιδείξεως γυαλιών
ΚΑΤΑΘΕΤΗΣ (71): Rendl Alois
 Απόλλωνος 31, 105 56
 Πλάκα, Αθήνα
ΗΜΕΡΟΜΗΝΙΑ ΚΑΤΑΘΕΣΗΣ (22): 01.10.91
ΣΥΜΒΑΤΙΚΕΣ ΠΡΟΤΕΡΑΙΟΤΗΤΕΣ (30): —
ΕΦΕΥΡΕΤΗΣ (72): Rendl Alois
ΕΙΔΙΚΟΣ ΠΛΗΡΕΞΟΥΣΙΟΣ (74): —
ΑΝΤΙΚΛΗΤΟΣ (74): Μαντζίκας Βασίλειος, Σόλωνος 68,
 106 80 Αθήνα



ΠΕΡΙΛΗΨΗ (57)

Περιγράφεται πρωτότυπον αντικείμενον βάσεως στηρίξεως και επιδείξεως γυαλιών ή συναφών αντικειμένων, κατάλληλο ιδιαίτερος για εκθετήρια καταστημάτων οπτικών, που περιλαμβάνει μίαν βάση εδράσεως σε επίπεδο επιφάνεια του εκθετηρίου, ένα πλαίσιο στηρίξεως των γυαλιών σε ανοικτή ή κλειστή θέση και ένα ομοίωμα κατά προτίμηση τμήματος ανθρωπίνου προσώπου επί του οποίου ακουμπούν τα γυαλιά. Ενδεικτικά προτείνεται η δημοσίευση του Σχήματος 3.

ΕΥΡΕΤΗΡΙΟ ΑΙΤΗΣΕΩΝ Π.Υ.Χ. ΣΥΜΦΩΝΑ ΜΕ ΤΗΝ ΗΜΕΡΟΜΗΝΙΑ ΚΑΤΑΘΕΣΗΣ

ΚΑΤΑΘΕΣΗ (22)	ΚΑΤΑΘΕΤΗΣ (71)	ΤΙΤΛΟΣ ΕΦΕΥΡΕΣΗΣ (54)	ΑΡ.ΑΙΤ. (21)
01/10/91	RENDL ALOIS	Βάσις στηρίξεως και επιδείξεως γυαλιών	920200200
08/10/91	ΤΣΑΤΣΑΚΟΣ ΧΡΗΣΤΟΣ	Μπρίζα τηλεφώνου δύο ή περισσότερων διπλών εισόδων	920200090
18/10/91	ΒΑΛΒΗΣ ΚΩΝ/ΝΟΣ	Προφίλ δια την δημιουργία ανοιγμάτων εις εξώφυλλα θυρών/παραθύρων και εξώφυλλα θυρών/παραθύρων συναρμολογούμενα με το ίδιο προφίλ	920200086
21/10/91	COLGATE-PALMOLIVE COMPANY	Οδοντόβουρτσα	910200321
21/10/91	COLGATE-PALMOLIVE COMPANY	Οδοντόβουρτσα	910200322
21/10/91	ΚΟΥΤΣΑΡΗ ΕΥΑΓΓΕΛΙΑ	Πολύμορφος καναπές	910200323

ΕΥΡΕΤΗΡΙΟ ΑΙΤΗΣΕΩΝ Π.Υ.Χ. ΣΥΜΦΩΝΑ ΜΕ ΤΗΝ ΑΛΦΑΒΗΤΙΚΗ ΣΕΙΡΑ ΤΩΝ ΚΑΤΑΘΕΤΩΝ

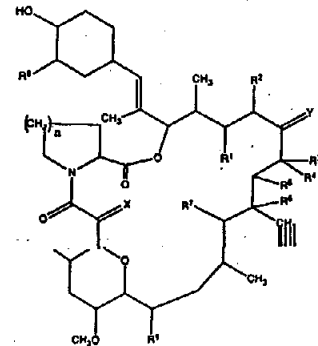
ΚΑΤΑΘΕΤΗΣ (71)	ΤΙΤΛΟΣ ΕΦΕΥΡΕΣΗΣ (54)	ΚΑΤΑΘΕΣΗ (22)	ΑΡ.ΑΙΤ. (21)
COLGATE-PALMOLIVE COMPANY	Οδοντόβουρτσα	21/10/91	910200321
COLGATE-PALMOLIVE COMPANY	Οδοντόβουρτσα	21/10/91	910200322
RENDL ALOIS	Βάσις στηρίξεως και επιδείξεως γυαλιών	01/10/91	920200200
ΒΑΛΒΗΣ ΚΩΝ/ΝΟΣ	Προφίλ δια την δημιουργία ανοιγμάτων εις εξώφυλλα θυρών/παραθύρων και εξώφυλλα θυρών/παραθύρων συναρμολογούμενα με το ίδιο προφίλ	18/10/91	920200086
ΚΟΥΤΣΑΡΗ ΕΥΑΓΓΕΛΙΑ	Πολύμορφος καναπές	21/10/91	910200323
ΤΣΑΤΣΑΚΟΣ ΧΡΗΣΤΟΣ	Μπρίζα τηλεφώνου δύο ή περισσότερων διπλών εισόδων	08/10/91	920200090

ΜΕΡΟΣ Β'
ΔΙΠΛΩΜΑΤΑ ΕΥΡΕΣΙΤΕΧΝΙΑΣ ΚΑΙ ΠΙΣΤΟΠΟΙΗΤΙΚΑ ΥΠΟΔΕΙΓΜΑΤΟΣ ΧΡΗΣΙΜΟΤΗΤΑΣ

ΔΙΠΛΩΜΑΤΑ ΕΥΡΕΣΙΤΕΧΝΙΑΣ

ΑΡΙΘΜΟΣ Δ.Ε.	(11): 1001225
ΑΡΙΘΜΟΣ ΑΙΤΗΣΗΣ Δ.Ε.	(21): 900100688
ΤΙΤΛΟΣ ΕΦΕΥΡΕΣΗΣ	(54): Νεαί μακροκυκλικαί ενώσεις και νέα μέθοδος χρήσης τους
ΔΙΕΘΝΗΣ ΤΑΞΙΝΟΜΗΣΗ ΔΙΚΑΙΟΥΧΟΣ	(51): CO7H 19/01 (73): Fisons PLC Fison House, Princes Street, Ipswich, Αγγλία
ΗΜΕΡΟΜΗΝΙΑ ΚΑΤΑΘΕΣΗΣ	(22): 12.09.90
ΗΜΕΡΟΜΗΝΙΑ ΑΠΟΝΟΜΗΣ	(47): 03.05.93
ΣΥΜΒΑΤΙΚΕΣ ΠΡΟΤΕΡΑΙΟΤΗΤΕΣ	(30): 1) 89/20985/Αγγλία 2) 89/20849/14.09.89/Αγγλία 3) 90/06449/22.03.90/Αγγλία 4) 90/12795/08.06.90/Αγγλία 5) 90/14959/06.07.90/Αγγλία
ΤΡΟΠΟΠΟΙΗΣΗ ΣΤΟ ΚΥΡΙΟ Δ.Ε.	(61): —
ΕΦΕΥΡΕΤΗΣ	(72): 1) David Keith Donald 2) Mark Furber 3) David Norman Hardern 4) Paul Leff
ΕΙΔΙΚΟΣ ΠΛΗΡΕΞΟΥΣΙΟΣ	(74): Σταμνά Σπυριδούλα, δικηγόρος, Κουμπάρη 2, 106 74 Αθήνα
ΑΝΤΙΚΛΗΤΟΣ	(74): Παπακωνσταντίνου Ελένη, δικηγόρος, Κουμπάρη 2, 106 74 Αθήνα

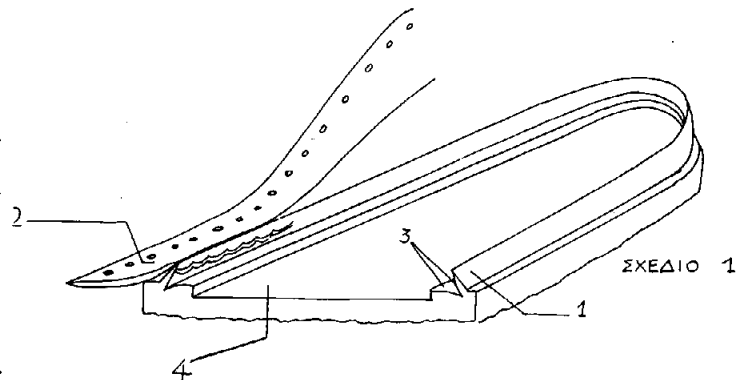
ΠΕΡΙΛΗΨΗ (57)
Ενώσεις του τύπου I



εις τον οποίον τα R¹ και R² κχωρισμένως παριστούν Η ή ΟΗ, ή δεύτερον δεσμόν άνθρακος-άνθρακος· το R₃ παριστά προαιρετικώς υποκατεστημένον μεθύλιον, αιθύλιον ή προπύλιον· το R⁴ παριστά Η· τα R⁵ και R⁶ παριστούν δεύτερον δεσμόν άνθρακος-άνθρακος· το R⁷ παριστά Η ή ΟΗ· το R⁸ παριστά ΟCH₃· το R⁹ παριστά ΟΗ ή ΟCH₃· τα Χ και Υ κχωρισμένως παριστούν Ο ή (Η,ΟΗ)· το n παριστά 1 ή 2 και, επιπροσθέτως, μερικοί των υποκαταστατών σχηματίζουν δακτυλίους μεταξύ των· με διαφόρους επιφυλάξεις ενδεικνυνται εις την θεραπευτικήν αγωγήν ανοσοκαταθλίψεως. Παρέχεται επίσης αριθμός νέων ενώσεων του τύπου I.

ΑΡΙΘΜΟΣ Δ.Ε.	(11): 1001226
ΑΡΙΘΜΟΣ ΑΙΤΗΣΗΣ Δ.Ε.	(21): 920100058
ΤΙΤΛΟΣ ΕΦΕΥΡΕΣΗΣ	(54): Υπόδημα-τεχνική ραφτογυριστό με βάρδουλο ενσωματωμένο
ΔΙΕΘΝΗΣ ΤΑΞΙΝΟΜΗΣΗ ΔΙΚΑΙΟΥΧΟΣ	(51): A43B9/00, A43B9/04, A43B9/10 (73): Γεωργουλάκης Γεώργιος του Παναγιώτη Πλάτωνος 29, Νέα Ερυθραία Αττικής
ΗΜΕΡΟΜΗΝΙΑ ΚΑΤΑΘΕΣΗΣ	(22): 17.02.92
ΗΜΕΡΟΜΗΝΙΑ ΑΠΟΝΟΜΗΣ	(47): 03.05.93
ΣΥΜΒΑΤΙΚΕΣ ΠΡΟΤΕΡΑΙΟΤΗΤΕΣ	(30): —
ΤΡΟΠΟΠΟΙΗΣΗ ΣΤΟ ΚΥΡΙΟ Δ.Ε.	(61): —
ΕΦΕΥΡΕΤΗΣ	(72): Γεωργουλάκης Γεώργιος του Παναγιώτου
ΕΙΔΙΚΟΣ ΠΛΗΡΕΞΟΥΣΙΟΣ	(74): Μωραΐτης Λεονάρδος του Ματθαίου, Μαυρομιχάλη 21, Αθήνα
ΑΝΤΙΚΛΗΤΟΣ	(74): Μωραΐτης Λεονάρδος του Ματθαίου, Μαυρομιχάλη 21, Αθήνα

αφού χρησιμοποιούνται τα αυτού είδους εργαλεία και μηχανήματα και εκτός τούτων χρειάζεται λιγότερο δέρμα, περιορίζονται τα στάδια κατασκευής των υποδημάτων και τέλος κατασκευάζεται πολύ μαλακό και εύκαμπο υπόδημα.



ΠΕΡΙΛΗΨΗ (57)

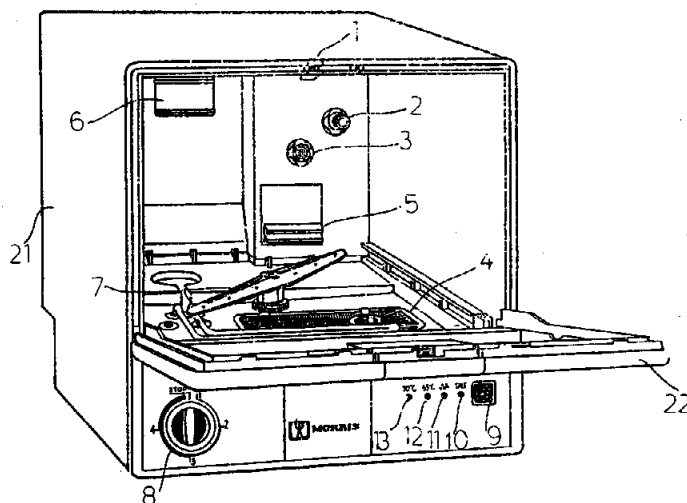
Η τεχνική κατασκευής υποδημάτων που χαρακτηρίζεται από την χρήση της πρωτότυπης σόλλας με το βάρδουλο ενσωματωμένο ή χωριστά, όπου συρράφεται ή συγκολλείται το φόντι απ' ευθείας στο βάρδουλο, επωνομάζεται «ραφτογυριστό με βάρδουλο» και αναφέρεται στον τομέα κατασκευής υποδημάτων.

Με την μέθοδο αυτή, εξοικονομούνται χρόνος και κόστος παραγωγής όταν εφαρμόζεται η παρακάτω περιγραφόμενη τεχνική.

Με τον τύπο αυτό τεχνικής κατασκευής (ραφτογυριστό με βάρδουλο ενσωματωμένο ή επικολλημένο με την σόλλα ή πάτο) επιτυγχάνεται μεγάλη παραγωγή με λίγο προσωπικό και μικρό κόστος παραγωγής.

ΑΡΙΘΜΟΣ Δ.Ε.	(11): 1001227
ΑΡΙΘΜΟΣ ΑΙΤΗΣΗΣ Δ.Ε.	(21): 920100160
ΤΙΤΛΟΣ ΕΦΕΥΡΕΣΗΣ	(54): Νέου τύπου πλυντήριο πιάτων υψηλής αισθητικής και λειτουργικότητας
ΔΙΕΘΝΗΣ ΤΑΞΙΝΟΜΗΣΗ	(51): A47L 15/00 A47L 15/42
ΔΙΚΑΙΟΥΧΟΣ	(73): Παχόπουλος Δημήτριος, Μετεώρων 9, Θεσσαλονίκη
ΗΜΕΡΟΜΗΝΙΑ ΚΑΤΑΘΕΣΗΣ	(22): 20.04.92
ΗΜΕΡΟΜΗΝΙΑ ΑΠΟΝΟΜΗΣ	(47): 03.05.93
ΣΥΜΒΑΤΙΚΕΣ ΠΡΟΤΕΡΑΙΟΤΗΤΕΣ	(30): —
ΤΡΟΠΟΠΟΙΗΣΗ ΣΤΟ ΚΥΡΙΟ Δ.Ε.	(61): —
ΕΦΕΥΡΕΤΗΣ	(72): Παχόπουλος Δημήτριος
ΕΙΔΙΚΟΣ ΠΛΗΡΕΞΟΥΣΙΟΣ	(74): Μπαντέκα Ιωάννα, δικηγόρος, Αιόλου 102, Αθήνα
ΑΝΤΙΚΛΗΤΟΣ	(74): Μαρούλης Πραξιτέλης, Κάνιγγος 24, 106 82 Αθήνα

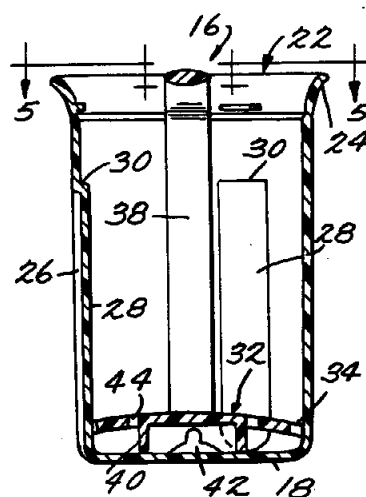
των πιάτων με ταυτόχρονη προστασία της αντλίας πλύσεως. Μηχανισμός ασφάλειας της πόρτας για την αυτόματη διακοπή της παροχής ρεύματος. Καθώς επίσης πιεσοστατική και θερμική ασφάλεια.



ΠΕΡΙΛΗΨΗ (57)

Η παρούσα επινοήση αναφέρεται σε ένα πλυντήριο πιάτων υψηλής αισθητικής και λειτουργικότητας, διαθέτοντας την πιο σύγχρονη τεχνολογία. Το πλυντήριο το οποίο έχει την δυνατότητα να τοποθετηθεί επάνω στο πάγκο ή και να εντοιχισθεί διαθέτει αποσκληρυντή νερού, μεγαλύτερη χωρητικότητα, αυτόματο στέγνωμα των πιατικών χάρις το ειδικό σύστημα εξαερισμού που διαθέτει, χωρίς να είμαστε υποχρεωμένοι να ανοίγουμε την πόρτα μετά το πλύσιμο. Σημαντικά πλεονεκτήματά του είναι η ύπαρξη τριπλού συστήματος φίλτρου για καθαρό νερό τόσο στο πλύσιμο, όσο και στο ξέβγαλμα

ΑΡΙΘΜΟΣ Δ.Ε.	(11): 1001228
ΑΡΙΘΜΟΣ ΑΙΤΗΣΗΣ Δ.Ε.	(21): 910100177
ΤΙΤΛΟΣ ΕΦΕΥΡΕΣΗΣ	(54): Δοχείο για εναποθήκευση και διανομή αγαθών
ΔΙΕΘΝΗΣ ΤΑΞΙΝΟΜΗΣΗ	(51): A47G 19/30, B65D 81/22, A47G 43/28, B65D 81/26, A47G 47/02
ΔΙΚΑΙΟΥΧΟΣ	(73): Dart Industries Inc., 1717 Deerfield Road, Deerfield, Illinois 60015, Η.Π.Α.
ΗΜΕΡΟΜΗΝΙΑ ΚΑΤΑΘΕΣΗΣ	(22): 23.04.91
ΗΜΕΡΟΜΗΝΙΑ ΑΠΟΝΟΜΗΣ	(47): 03.05.93
ΣΥΜΒΑΤΙΚΕΣ ΠΡΟΤΕΡΑΙΟΤΗΤΕΣ	(30): 520562/08.05.90/Η.Π.Α.
ΤΡΟΠΟΠΟΙΗΣΗ ΣΤΟ ΚΥΡΙΟ Δ.Ε.	(61): —
ΕΦΕΥΡΕΤΗΣ	(72): Pieter Decoster
ΕΙΔΙΚΟΣ ΠΛΗΡΕΞΟΥΣΙΟΣ	(74): Κιλιμίρης Αναστάσιος, δικηγόρος, Υψηλάντου 38, 115 21 Αθήνα
ΑΝΤΙΚΛΗΤΟΣ	(74): Κιλιμίρης Αναστάσιος, δικηγόρος, Υψηλάντου 38, 115 21 Αθήνα

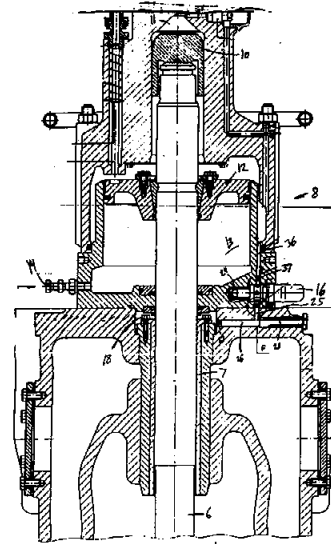


ΠΕΡΙΛΗΨΗ (57)

Ένας υποδοχέας εφοδιάζεται με κατακόρυφα εσωτερικά νεύρα-οδηγούς, τα οποία καταλήγουν σε ανώτερα ερείσματα στηρίξεως, τα οποία ευρίσκονται κάτω από το ανώτερο ανοικτό άκρο του υποδοχέα και σε απόσταση από αυτόν. Ένα ένθετο προσαρμύζεται στο εσωτερικό του υποδοχέα με δυνατότητα κατακορύφου ολισθήσεως και περιέχει κατώτερο δίσκο με εσοχές σε περιφερειακά σημεία που αντιστοιχούν στις θέσεις των οδηγών-νεύρων. Οι εσοχές συνεργάζονται με τα νεύρα με σκοπό την κατακορύφη, κατευθυνόμενη μετατόπιση του ενθέτου. Ο δίσκος περιστρέφεται επάνω από τα ερείσματα και επικάθεται επάνω σ' αυτά.

ΑΡΙΘΜΟΣ Δ.Ε.	(11): 1001229
ΑΡΙΘΜΟΣ ΑΙΤΗΣΗΣ Δ.Ε.	(21): 920100276
ΤΙΤΛΟΣ ΕΦΕΥΡΕΣΗΣ	(54): Διάταξη σφραγίσεως με αέρα μηχανής εσωτερικής καύσεως
ΔΙΕΘΝΗΣ ΤΑΞΙΝΟΜΗΣΗ	(51): F01L 3/08 F01L 3/10
ΔΙΚΑΙΟΥΧΟΣ	(73): MAN B&W Diesel A/S, Center Syd, 161 Stamholmen, DK-2650 Hvidovre, Δανία
ΗΜΕΡΟΜΗΝΙΑ ΚΑΤΑΘΕΣΗΣ	(22): 23.06.92
ΗΜΕΡΟΜΗΝΙΑ ΑΠΟΝΟΜΗΣ	(47): 03.05.93
ΣΥΜΒΑΤΙΚΕΣ ΠΡΟΤΕΡΑΙΟΤΗΤΕΣ	(30): 1261/91, 27.06.91, Δανία
ΤΡΟΠΟΠΟΙΗΣΗ ΣΤΟ ΚΥΡΙΟ Δ.Ε.	(61): —
ΕΦΕΥΡΕΤΗΣ	(72): 1) Hoeg, Harro Andreas 2) Josephsen, Kim
ΕΙΔΙΚΟΣ ΠΛΗΡΕΞΟΥΣΙΟΣ	(74): Μαλάμη Άλκηστις Ειρήνη, δικηγόρος, Βησσαρίωνος 10, 106 72 Αθήνα
ΑΝΤΙΚΛΗΤΟΣ	(74): Κιλιμίρης Αναστάσιος, δικηγόρος, Υψηλάντου 38, 115 21 Αθήνα

αέρα (15, 16, 22, 20, 16, 25, 26, 30, 32, 34) προς το θάλαμο του πνευματικού ελατηρίου (13) του επιστομίου. Η διόδος για τη ροή αέρα περιλαμβάνει βαλβίδα ανασχέσεως (18, 35), η οποία ρυθμίζεται κατά τρόπον ώστε να ανοίγει την τροφοδοσία αέρα στεγανώσεως από το θάλαμο πνευματικού ελατηρίου, όταν η πίεση στο εσωτερικό του υπερβεί προκαθορισμένη τιμή. Ο αέρας στεγανώσεως που αφαιρείται από το θάλαμο του πνευματικού ελατηρίου έχει σημαντικά υψηλότερη πίεση από αυτήν των καυσαερίων στο κανάλι εξαγωγής, εξασφαλίζοντας την καθαριότητα του διακένου μεταξύ του δακτυλίου τριβής (7) και του βάτρου του επιστομίου (6) από ακαθαρσίες που προέρχονται από το καυσαέριο.

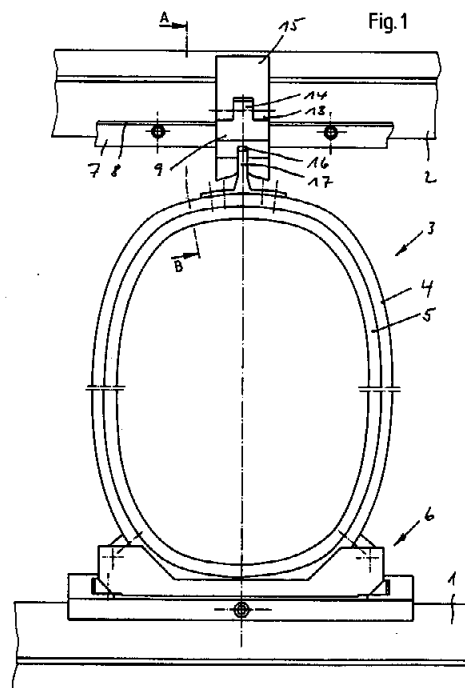


ΠΕΡΙΛΗΨΗ (57)

Μία μηχανή εσωτερικής καύσεως έχει επιστόμιο εξαγωγής (3) που ενεργοποιείται υδραυλικά και επανέρχεται κατόπιν δράσεως πεπιεσμένου αέρα, το οποίο είναι του τύπου με δίσκο, όπου το βάκτρο του επιστομίου στηρίζεται σε οδηγό έδρανο του ανωτέρου τμήματος του περιβλήματος του επιστομίου και εκτείνεται προς τα άνω στο εσωτερικό πνευματικού ελατηρίου (8) προσαρμοσμένου στο περίβλημα του επιστομίου. Μεταξύ του οδηγού εδράνου (7) και της κατωτέρας πλευράς της θήκης του πνευματικού ελατηρίου υπάρχει θάλαμος αέρα στεγανώσεως (18), ο οποίος συνδέεται μέσω διόδου για τη ροή του

ΑΡΙΘΜΟΣ Δ.Ε.	(11): 1001230
ΑΡΙΘΜΟΣ ΑΙΤΗΣΗΣ Δ.Ε.	(21): 920100377
ΤΙΤΛΟΣ ΕΦΕΥΡΕΣΗΣ	(54): Μηχανική διάταξη για τη συγκράτηση ενός τεμαχίου για κεντήματα μέσα σε ένα πλαίσιο σε μία μηχανή κεντήματος ιδίως σε μία μηχανή κεντήματος πολλαπλών κεφαλών
ΔΙΕΘΝΗΣ ΤΑΞΙΝΟΜΗΣΗ	(51): D05C 9/04
ΔΙΚΑΙΟΥΧΟΣ	(73): ZSK-Stickmaschinen-Gesellschaft, mit beschränkter Haftung Magdeburger Strasse 38-40, 4140 Krefeld, Γερμανία
ΗΜΕΡΟΜΗΝΙΑ ΚΑΤΑΘΕΣΗΣ	(22): 03.09.92
ΗΜΕΡΟΜΗΝΙΑ ΑΠΟΝΟΜΗΣ	(47): 03.05.93
ΣΥΜΒΑΤΙΚΕΣ ΠΡΟΤΕΡΑΙΟΤΗΤΕΣ	(30): G9111825.5/21.09.92/Γερμανία
ΤΡΟΠΟΠΟΙΗΣΗ ΣΤΟ ΚΥΡΙΟ Δ.Ε.	(61): —
ΕΦΕΥΡΕΤΗΣ	(72): 1) Klaus Butter 2) Alfred Desprez 3) Karl-Peter Mölder 4) Heinz-Georg Slomma
ΕΙΔΙΚΟΣ ΠΛΗΡΕΞΟΥΣΙΟΣ	(74): Ξανθοπούλου-Καλονάρου Χαρ., δικηγόρος, Ν. Βάμβα 1, 106 74 Αθήνα
ΑΝΤΙΚΛΗΤΟΣ	(74): Ταβλαρίδης, Τσιμικάλης Αθ., Καλονάρου Χαρ., Ν. Βάμβα 1, 106 74 Αθήνα

τουλάχιστο τροχιά στηρίξεως, για το συσφιγμένο σ' αυτό πλαίσιο κεντήματος. Μια διάταξη εύκολου χειρισμού, η οποία επιτρέπει επίσης την αντιστάθμιση ανοχών μεγέθους, φέρει ένα στοιχείο συγκρατήσεως, δυνάμενο να μετατοπίζεται, χωρίς άλματα, κατά μήκος της τροχιάς συγκρατήσεως και να στερεώνεται σ' αυτήν σφικτά, στο οποίο μπορεί να συνδέεται το πλαίσιο κεντήματος.

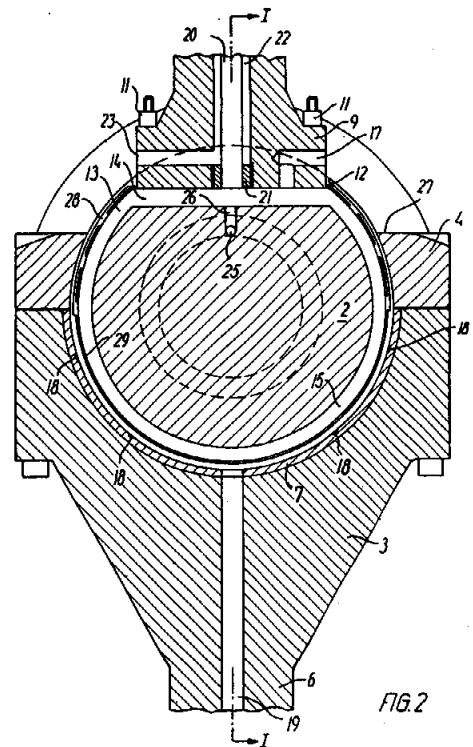


ΠΕΡΙΛΗΨΗ (57)

Η εφεύρεση αναφέρεται σε μια διάταξη για τη συγκράτηση ενός πλαισίου κεντήματος σε ένα πλαίσιο οριοθετήσεως, σε μια μηχανή κεντήματος, κυρίως πολυκέφαλη, όπου το πλαίσιο οριοθετήσεως φέρει μια

ΑΡΙΘΜΟΣ Δ.Ε.	(11): 1001231
ΑΡΙΘΜΟΣ ΑΙΤΗΣΗΣ Δ.Ε.	(21): 920100114
ΤΙΤΛΟΣ ΕΦΕΥΡΕΣΗΣ	(54): Ζύγωμα (σταυρός εμβόλιου) δίχρονης εμβολοφόρου μηχανής
ΔΙΕΘΝΗΣ ΤΑΞΙΝΟΜΗΣΗ ΔΙΚΑΙΟΥΧΟΣ	(51): F01M 1/06 (73): MAN B&W DIESEL A/S, Center Syd, 161 Stamholmen, DK-2650 Hvidovre, Δανία
ΗΜΕΡΟΜΗΝΙΑ ΚΑΤΑΘΕΣΗΣ	(22): 24.03.92
ΗΜΕΡΟΜΗΝΙΑ ΑΠΟΝΟΜΗΣ	(47): 03.05.93
ΣΥΜΒΑΤΙΚΕΣ ΠΡΟΤΕΡΑΙΟΤΗΤΕΣ ΤΡΟΠΟΠΟΙΗΣΗ ΣΤΟ ΚΥΡΙΟ Δ.Ε.	(30): 545/91, 26.03.91, Δανία (61): —
ΕΦΕΥΡΕΤΗΣ	(72): D' Souza, Trevor John
ΕΙΔΙΚΟΣ ΠΛΗΡΕΞΟΥΣΙΟΣ	(74): Κιλιμίρης Αναστάσιος, δικηγόρος, Υψηλάντου 38, 115 21 Αθήνα
ΑΝΤΙΚΛΗΤΟΣ	(74): Κιλιμίρης Αναστάσιος, δικηγόρος, Υψηλάντου 38, 115 21 Αθήνα

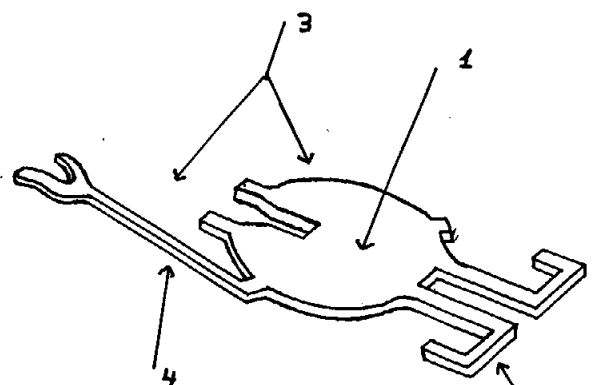
νη από την υποδοχή στο άνω τμήμα, όταν το συνδετικό βάκτρο πραγματοποιεί την κίνηση ταλαντώσεώς του ως προς τον πείρο.



ΠΕΡΙΛΗΨΗ (57)

Ένα ζύγωμα για μία δίχρονη εμβολοφόρο μηχανή περιλαμβάνει ένα πείρο ζυγώματος 1 στερεωμένο στο βάκτρο εμβόλου και στηριζόμενο σε ένα κάτω τμήμα 3 και σε ένα άνω τμήμα 4 συνδεδεμένο με το κάτω τμήμα. Στο μέσον της επιφάνειας στρέψεως του πείρου υπάρχει ένας πρωτεύων αγωγός διανομής ελαίου 13, σε μορφή δακτυλιωτής αύλακας με κυκλοκυλινδρική διατομή 15, και ένας ευθύγραμμος τομέας 14 που κείται στην επίπεδη επιφάνεια του πείρου ζυγώματος, προορισμένος να δέχεται το βάκτρο εμβόλου. Ο πρωτεύων αγωγός διανομής ελαίου 13 προστατεύεται κατά την ακτινική προς τα έξω διεύθυνση, στην περιοχή της επιφάνειας στρέψεως που μπορεί να μένει εκτεθειμέ-

ΑΡΙΘΜΟΣ Δ.Ε.	(11): 1001232
ΑΡΙΘΜΟΣ ΑΙΤΗΣΗΣ Δ.Ε.	(21): 920100211
ΤΙΤΛΟΣ ΕΦΕΥΡΕΣΗΣ	(54): Συνδετήρας (κούμπωμα)
ΔΙΕΘΝΗΣ ΤΑΞΙΝΟΜΗΣΗ ΔΙΚΑΙΟΥΧΟΣ	(51): A44C 11/02 (73): Παπαρίδης Πέτρος, Υψηλάντου 9, Τριανδρία, Θεσσαλονίκη
ΗΜΕΡΟΜΗΝΙΑ ΚΑΤΑΘΕΣΗΣ	(22): 25.05.92
ΗΜΕΡΟΜΗΝΙΑ ΑΠΟΝΟΜΗΣ	(47): 03.05.93
ΣΥΜΒΑΤΙΚΕΣ ΠΡΟΤΕΡΑΙΟΤΗΤΕΣ ΤΡΟΠΟΠΟΙΗΣΗ ΣΤΟ ΚΥΡΙΟ Δ.Ε.	(30): — (61): —
ΕΦΕΥΡΕΤΗΣ	(72): Παπαρίδης Πέτρος
ΕΙΔΙΚΟΣ ΠΛΗΡΕΞΟΥΣΙΟΣ	(74): —
ΑΝΤΙΚΛΗΤΟΣ	(74): —



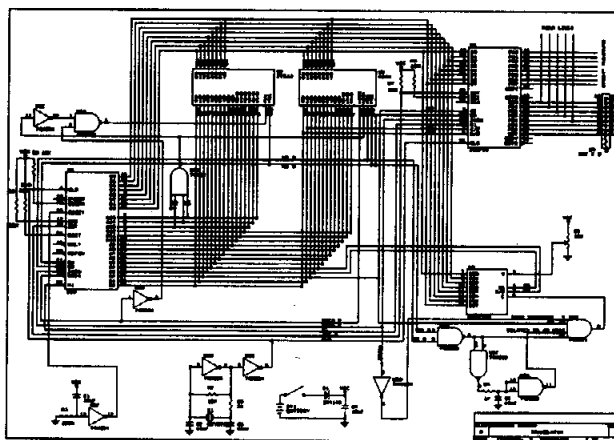
ΠΕΡΙΛΗΨΗ (57)

Ο συνδετήρας αυτός αποτελείται από ένα ομοιογενές τμήμα αναλόγου πάχους φύλλου εκ μετάλλου ή πλαστικού που το σχήμα του φύλλου δημιουργεί από το ίδιο του ένα μακρόστενο έλασμα και συγχρόνως μετά την επεξεργασία το τελικό σχήμα του συνδετήρα. Το πλεονέκτημα αυτής της εφευρέσεως είναι ότι ο συνδετήρας αυτός αποτελείται από ένα ομοιογενές αναλόγου πάχους φύλλο, ο τρόπος της κατασκευής είναι πιά γρήγορος και πιά εύκολος. Δια τον δε καταναλωτή ο τρόπος συνδέσεως και αποσυνδέσεως μιάς αλυσίδας ή ενός κολιέ είναι πιά εύχρηστος ή δε μορφή του πιά καλαίσθητος.

ΑΡΙΘΜΟΣ Δ.Ε.	(11): 1001233
ΑΡΙΘΜΟΣ ΑΙΤΗΣΗΣ Δ.Ε.	(21): 900100071
ΤΙΤΛΟΣ ΕΦΕΥΡΕΣΗΣ	(54): Ηλεκτρονικός μεταφραστής γλωσσών τσέπης
ΔΙΕΘΝΗΣ ΤΑΞΙΝΟΜΗΣΗ	(51): G06F 15/38
ΔΙΚΑΙΟΥΧΟΣ	(73): Κατσούδας Θεόδωρος Φορμίωνος 101 161 21, Αθήνα
ΗΜΕΡΟΜΗΝΙΑ ΚΑΤΑΘΕΣΗΣ	(22): 06.02.90
ΗΜΕΡΟΜΗΝΙΑ ΑΠΟΝΟΜΗΣ	(47): 04.05.93
ΣΥΜΒΑΤΙΚΕΣ ΠΡΟΤΕΡΑΙΟΤΗΤΕΣ	(30): —
ΤΡΟΠΟΠΟΙΗΣΗ ΣΤΟ ΚΥΡΙΟ Δ.Ε.	(61): —
ΕΦΕΥΡΕΤΗΣ	(72): Κατσούδας Θεόδωρος
ΕΙΔΙΚΟΣ ΠΛΗΡΕΞΟΥΣΙΟΣ	(74): —
ΑΝΤΙΚΛΗΤΟΣ	(74): —

ΠΕΡΙΛΗΨΗ (57)

Ηλεκτρονικός/οπτικοακουστικός μεταφραστής τσέπης φορητός στο ηλεκτρολόγιο του οποίου υπάρχουν όλα τα γράμματα του Ελληνικού και Λατινικού αλφαβήτου. Πληκτρολογώντας μια λέξη, φράση, ιδιωματοισμό της Ελληνικής γλώσσας με Ελληνικού χαρακτήρες μας τα μεταφράζει σε άλλες γλώσσες με Λατινικούς χαρακτήρες και αντίστροφα.



ΑΡΙΘΜΟΣ Δ.Ε.	(11): 1001234
ΑΡΙΘΜΟΣ ΑΙΤΗΣΗΣ Δ.Ε.	(21): 920100315
ΤΙΤΛΟΣ ΕΦΕΥΡΕΣΗΣ	(54): Σύστημα προστασίας και ανάπλασης ακτών (ΣΠΑΑ)
ΔΙΕΘΝΗΣ ΤΑΞΙΝΟΜΗΣΗ	(51): E02B 3/04 E02B 3/06
ΔΙΚΑΙΟΥΧΟΣ	(73): Γούδας Κωνσταντίνος Παναχαϊκού 40, Πάτρα
ΗΜΕΡΟΜΗΝΙΑ ΚΑΤΑΘΕΣΗΣ	(22): 17.07.92
ΗΜΕΡΟΜΗΝΙΑ ΑΠΟΝΟΜΗΣ	(47): 04.05.93
ΣΥΜΒΑΤΙΚΕΣ ΠΡΟΤΕΡΑΙΟΤΗΤΕΣ	(30): —
ΤΡΟΠΟΠΟΙΗΣΗ ΣΤΟ ΚΥΡΙΟ Δ.Ε.	(61): —
ΕΦΕΥΡΕΤΗΣ	(72): Γούδας Κωνσταντίνος
ΕΙΔΙΚΟΣ ΠΛΗΡΕΞΟΥΣΙΟΣ	(74): —
ΑΝΤΙΚΛΗΤΟΣ	(74): Γούδα Βασιλική, Παναχαϊκού 40, Πάτρα

ΠΕΡΙΛΗΨΗ (57)

Η διάβρωση των θαλασσίων και λιμναίων ακτών είναι αποτέλεσμα της δράσης επ' αυτών των πυθμενικών ρευμάτων των υγρών μαζών. Τα εν λόγω ρεύματα εμφανίζονται σ' όλες τις συγκεντρώσεις ύδατος και οφείλονται σε γνωστά και εκτενώς μελετημένα αίτια. Η πρόσκρουση των ρευμάτων επί των ακτών, που σχεδόν ποτέ δεν γίνεται παρά με μεγάλη γωνία πρόσπτωσης, έχει ως αποτέλεσμα την εκτροπή των ρευματικών γραμμών προς περιοχές της θάλασσας με μεγαλύτερα βάθη. Τα εκτρεπόμενα από την ακτή πυθμενικά ρεύματα συμπαρασύρουν κατά την επιστροφή τους τα χαλαρά υλικά του παρακτίου πυθμένα, διευκολυνόμενα στο μεταφορικό αυτό έργο τους από την κλίση του πυθμένα αλλά και τη θρυμματιστική δράση των κυμάτων.

Οι μέθοδοι αντιμετώπισης της διαβρωτικής δράσης των πυθμενικών ρευμάτων επί των ακτών, με τοποθέτηση ογκολίθων, ανέγερση τοιχείων κλπ., δεν φέρουν αποτέλεσμα αφού δεν έχουν σχέση με το αίτιο. Άλλες μέθοδοι, με ανέγερση προβλήτων ή εξέδρων πυθμενικής στήριξης, αλλά με κατασκευές που φθάνουν πάνω από την επιφάνεια της

θάλασσας, έχουν σχέση με το αίτιο της διάβρωσης, αλλά φέρουν ανεπαρκή αποτελέσματα επειδή περιορίζουν την ωφέλιμη δράση των ρευμάτων λόγω του ότι τα σταματούν τελείως.

Το Σύστημα Προστασίας και Ανάπλασης Ακτών (ΣΠΑΑ) που παρουσιάζει η Μελέτη αυτή, πέρα από την άμεση διακοπή της διαβρωτικής δράσης των πυθμενικών ρευμάτων, αξιοποιεί την ικανότητα των ρευμάτων αυτών να μετακινούν λεπτόκοκκη ύλη και έτσι να αναπλάθουν τη διαβρωμένη ακτή επαναφέροντας την ακτή στην αρχική της μορφή και το αρχικό της μέγεθος. Η Εφεύρεση του ΣΠΑΑ παρέχει τη δυνατότητα διαμόρφωσης ακτών με ρευματική μεταφορά μόνο λεπτόκοκκης άμμου, λόγω της αδυναμίας των πυθμενικών ρευμάτων να μεταφέρουν προς την ακτή τμήματα ύλης μεγάλου βάρους αφού στη μεταφορική τους δράση ενεργεί αρνητικά η συνιστώσα της βαρύτητας στο κεκλιμένο επίπεδο του παρακτίου θαλάσσιου πυθμένα.

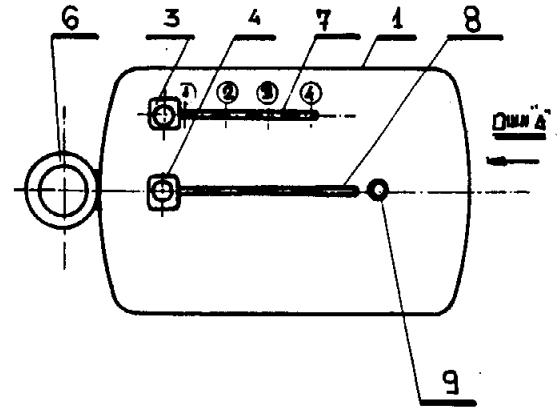
Το ΣΠΑΑ συνίσταται από μια ή περισσότερες πρόβλητες μικρού ύψους, της τάξης του ενός (1) μέτρου, ή και μεγαλύτερου, οι οποίες ξεκινούν από την ακτή, στην οποία και αγκυρώνονται, επεκτείνονται δε στο εσωτερικό της θάλασσας, εδραζόμενες στον πυθμένα της καθ' όλο το μήκος τους. Η διεύθυνση και το συνολικό μήκος των πυθμενικών προβλήτων εξαρτάται από τις ισοβαθείς καμπύλες του πυθμένα, τις οποίες πρέπει να τέμνουν περίπου κάθετα για να ελαχιστοποιούνται οι ροπές ανατροπής και στρέψης, το πεδίο ταχυτήτων των επικρατούντων πυθμενικών ρευμάτων, τα οποία πρέπει να προσκρούουν επί των προβλήτων με γωνίες οπωσδήποτε μεγαλύτερες του π/2 και τέλος από την απόσταση από την ακτή στην οποία υπάρχουν αποθέματα άμμου ικανά να καλύψουν τις ανάγκες της προς ανάπλαση ακτής.

Το ΣΠΑΑ, μετά λειτουργία επί μερικούς μήνες, καλύπτεται τελικά από την άμμο της οποίας προκαλεί τη μεταφορά και έτσι αυτοεξαφανίζεται, για να επαναδραστηριοποιηθεί οποτεδήποτε στο μέλλον αποκαλυφθεί εξ' οποιασδήποτε αιτίας. Για το λόγο αυτό, η χρονική διάρκεια της προστασίας που παρέχει στην ακτή εγκατάστασης του είναι τόση όσος ο χρόνος διάβρωσης της κατασκευής, δηλαδή πολλές δεκαετίες ή και αιώνες.

ΑΡΙΘΜΟΣ Δ.Ε.	(11): 1001235
ΑΡΙΘΜΟΣ ΑΙΤΗΣΗΣ Δ.Ε.	(21): 920100028
ΤΙΤΛΟΣ ΕΦΕΥΡΕΣΗΣ	(54): Κλειδαριά ασφαλείας πολλαπλού συνδυασμού
ΔΙΕΘΝΗΣ ΤΑΞΙΝΟΜΗΣΗ	(51): E05B 19/18 E05B 27/00 E05B 17/04
ΔΙΚΑΙΟΥΧΟΣ	(73): Βαρδάρης Γεώργιος Φιλιππουπόλεως 7, 58200, Έδεσσα
ΗΜΕΡΟΜΗΝΙΑ ΚΑΤΑΘΕΣΗΣ	(22): 28.01.92
ΗΜΕΡΟΜΗΝΙΑ ΑΠΟΝΟΜΗΣ	(47): 04.05.93
ΣΥΜΒΑΤΙΚΕΣ ΠΡΟΤΕΡΑΙΟΤΗΤΕΣ	(30): —
ΤΡΟΠΟΠΟΙΗΣΗ ΣΤΟ ΚΥΡΙΟ Δ.Ε.	(61): —
ΕΦΕΥΡΕΤΗΣ	(72): Βαρδάρης Γεώργιος
ΕΙΔΙΚΟΣ ΠΛΗΡΕΞΟΥΣΙΟΣ	(74): —
ΑΝΤΙΚΛΗΤΟΣ	(74): Δάνας Ιωάννης, Καπαδοκίας 35, Βότση 55134 Καλαμαριά, Θεσσαλονίκη

να μεταβάλουμε τον συνδυασμό συνεργασίας κλειδιού-κλειδαριάς οπότε κρίνει σκόπιμο ο χρήστης για λόγους ασφαλείας και ακόμη με το ίδιο κλειδί λόγω της ευελιξίας που έχει να περιστρέφεται το στέλεχος (2) έχει την δυνατότητα να συνεργάζεται το ένα κλειδί από μία μέχρι δώδεκα διαφορετικές κλειδαριές.

Η κλειδαριά αυτή προορίζεται να χρησιμοποιηθεί όχι μόνο για εξωτερικές θύρες, οικιών και επαγγελματικών στεγών αλλά και εσωτερικών θυρών.

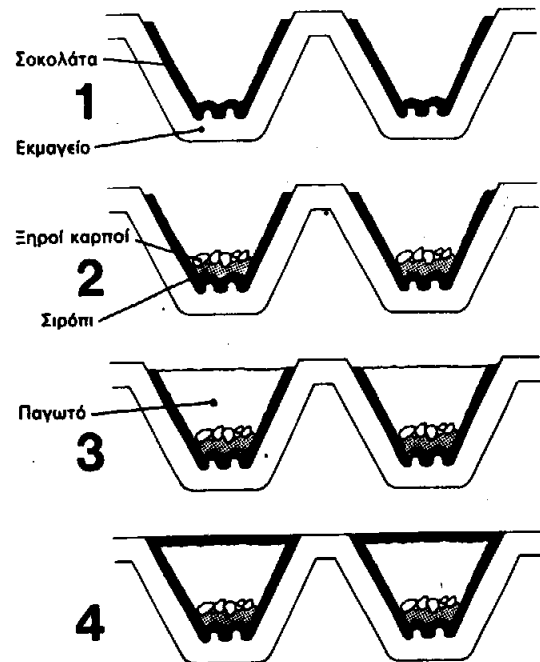


ΠΕΡΙΛΗΨΗ (57)

Η κλειδαριά ασφαλείας, πολλαπλού συνδυασμού αποτελείται από το κλειδί (1) με το πτυσσόμενο στέλεχος (2) που φέρει στην επιφάνειά του τις ρυθμιζόμενες ακίδες (5), ακόμη διαθέτει μηχανισμούς για την περιστροφή του στελέχους 3, 26, 27, 25, 23, 24, 21 και για την ευθύγραμμη μετακίνηση (είσοδος-έξοδος του στελέχους) 4, 10, 11, 12, 17, 19, 20, 18, 5. Η δε κλειδαριά αποτελείται από το πλαίσιο 34, την φωλιά (28) τους μεσαίους και ακραίους οδηγούς (30) και (32) τις οδοντωτές λάμες ασφαλείας και κλειδώματος (33), (35) τους οδοντωτούς τροχούς (31) την γλώσσα (36) τους οδοντωτούς τροχούς μετακίνησης της γλώσσας (15), (16) και το χερούλι (37).

Πλεονεκτήματα της εφεύρεσης αυτής είναι ότι έχουμε την δυνατότητα

ΑΡΙΘΜΟΣ Δ.Ε.	(11): 1001236
ΑΡΙΘΜΟΣ ΑΙΤΗΣΗΣ Δ.Ε.	(21): 900100875
ΤΙΤΛΟΣ ΕΦΕΥΡΕΣΗΣ	(54): Μέθοδος παραγωγής σοκολατοπαγωτού υπό πρισματική μορφή
ΔΙΕΘΝΗΣ ΤΑΞΙΝΟΜΗΣΗ	(51): A23G 9/02, A23G 9/24 A23G 9/28 A23G 9/14
ΔΙΚΑΙΟΥΧΟΣ	(73): Ανώνυμη Βιομηχανική Εταιρεία Σοκολάτας, Κακάο, Ζαχαρωδών και Αμυλωδών Προϊόντων ΔΑΥΟΣ Α.Ε. Λ. Κηφισού 130, Περιστέρι Αττικής
ΗΜΕΡΟΜΗΝΙΑ ΚΑΤΑΘΕΣΗΣ	(22): 21.12.90
ΗΜΕΡΟΜΗΝΙΑ ΑΠΟΝΟΜΗΣ	(47): 04.05.93
ΣΥΜΒΑΤΙΚΕΣ ΠΡΟΤΕΡΑΙΟΤΗΤΕΣ	(30): —
ΤΡΟΠΟΠΟΙΗΣΗ ΣΤΟ ΚΥΡΙΟ Δ.Ε.	(61): —
ΕΦΕΥΡΕΤΗΣ	(72): Νταβός Ευάγγελος του Παναγιώτου Αλευρόπουλος Ιωάννης, δικηγόρος, Σκουφά 66, 106 80 Αθήνα
ΕΙΔΙΚΟΣ ΠΛΗΡΕΞΟΥΣΙΟΣ	(74): Αλευρόπουλος Θεμιστοκλής, Πλουτάρχου 5, Αθήνα
ΑΝΤΙΚΛΗΤΟΣ	(74): Αλευρόπουλος Θεμιστοκλής, Πλουτάρχου 5, Αθήνα



ΠΕΡΙΛΗΨΗ (57)

Μέθοδος παραγωγής παγωτού, περιβλημένου με σοκολάτα, περιέχοντας ή μη και άλλα συστατικά, όπου η σοκολάτα λαμβάνει το σχήμα του χρησιμοποιούμενου εκμαγείου.

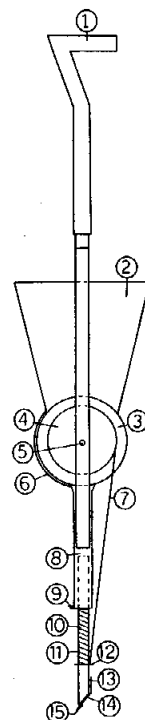
Η εφαρμογή γίνεται με την χρησιμοποίηση ή μη γραμμής παραγωγής γεμιστής σοκολάτας συνεχούς λειτουργίας.

Προϊόν παγωτού περιβλημένου με σοκολάτα, έχοντος σχήμα πρίσματος.

Η μορφή και η τεχνική του προϊόντος αποδίδεται με τον όρο «Σοκολατοπαγωτό».

ΑΡΙΘΜΟΣ Δ.Ε.	(11): 1001237
ΑΡΙΘΜΟΣ ΑΙΤΗΣΗΣ Δ.Ε.	(21): 920100005
ΤΙΤΛΟΣ ΕΦΕΥΡΕΣΗΣ	(54): Επιλεκτικός μηχανισμός σποράς
ΔΙΕΘΝΗΣ ΤΑΞΙΝΟΜΗΣΗ ΔΙΚΑΙΟΥΧΟΣ	(51): A01C 5/02 (73): Σουφλιάς Γεώργιος του Δημητρίου Υψηλάντου 14, Λάρισα
ΗΜΕΡΟΜΗΝΙΑ ΚΑΤΑΘΕΣΗΣ	(22): 08.01.92
ΗΜΕΡΟΜΗΝΙΑ ΑΠΟΝΟΜΗΣ	(47): 04.05.93
ΣΥΜΒΑΤΙΚΕΣ ΠΡΟΤΕΡΑΙΟΤΗΤΕΣ	(30): —
ΤΡΟΠΟΠΟΙΗΣΗ ΣΤΟ ΚΥΡΙΟ Δ.Ε.	(61): —
ΕΦΕΥΡΕΤΗΣ	(72): Σουφλιάς Γεώργιος
ΕΙΔΙΚΟΣ ΠΛΗΡΕΞΟΥΣΙΟΣ	(74): —
ΑΝΤΙΚΛΗΤΟΣ	(74): Δαλακούρας Γεώργιος του Αποστόλου, Ηπείρου 158, Λάρισα

μερικής επανασποράς των όψιμων καλλιιεργειών, συμπιέζοντας το κόστος της καλλιιεργειας. Επίσης, μπορεί να χρησιμοποιηθεί σε θερμοκήπια, κήπους κ.λπ.



ΠΕΡΙΛΗΨΗ (57)

Η κεφαλή (10) εισέρχεται στο έδαφος συσπειρώνοντας το ελατήριο (11) έως το ρυθμιστή βάθους (12) και συγχρόνως ολισθαίνει μέσα στο σωλήνα εξόδου (8) κατευθυνόμενη από τον οδηγό (9). Το έλασμα κινήσεως (7) που συγκρατείται στη κεφαλή (11) ωθεί το γρανάζι (4) συγχρόνως με το δίσκο σποράς (3) που φέρει στην περιφέρειά του τις κυψέλες σπόρων (17) σε περιστροφική κίνηση.

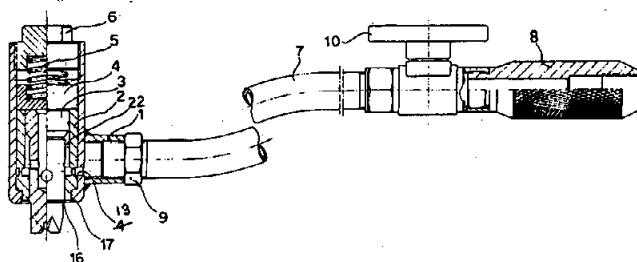
Το έλασμα συγκροτήσεως (6) συγκρατεί τους σπόρους από το κούτιο σπόρων (12) έως τη σωλήνα εξόδου (8) όπου πέφτουν στην συνέχεια στην κεφαλή (10).

Αφού σύρουμε πάνω τον μηχανισμό ανοίγει η θύρα εξόδου (14) διότι παρασύρεται από τους οδόντες (15) που βρίσκουν αντίσταση στο χώμα, ο σπόρος πέφτει στο χώμα, και ο μηχανισμός επανέρχεται στην αρχική του θέση, με το ελατήριο (11) της κεφαλής.

Το πλεονέκτημα της εφεύρεσης είναι ότι συντομεύει το χρόνο της

ΑΡΙΘΜΟΣ Δ.Ε.	(11): 1001238
ΑΡΙΘΜΟΣ ΑΙΤΗΣΗΣ Δ.Ε.	(21): 890100749
ΤΙΤΛΟΣ ΕΦΕΥΡΕΣΗΣ	(54): Βελτιώσεις ως προς το εξάρτημα στέλεχος παλινδρομικού αεροματσάκονου χειρός και μιας παρκετέζας συναρμολογήσεως περισσότερων στελεχών
ΔΙΕΘΝΗΣ ΤΑΞΙΝΟΜΗΣΗ ΔΙΚΑΙΟΥΧΟΣ	(51): B25D 9/02 (73): Αδελφοί Λαζάρου Ο.Ε., Θεσσαλονίκης και Κηφισού 88, Αιγάλεω
ΗΜΕΡΟΜΗΝΙΑ ΚΑΤΑΘΕΣΗΣ	(22): 13.11.89
ΗΜΕΡΟΜΗΝΙΑ ΑΠΟΝΟΜΗΣ	(47): 04.05.93
ΣΥΜΒΑΤΙΚΕΣ ΠΡΟΤΕΡΑΙΟΤΗΤΕΣ	(30): —
ΤΡΟΠΟΠΟΙΗΣΗ ΣΤΟ ΚΥΡΙΟ Δ.Ε.	(61): —
ΕΦΕΥΡΕΤΗΣ	(72): 1) Λαζάρου Εμμανουήλ 2) Λαζάρου Γαβριήλ
ΕΙΔΙΚΟΣ ΠΛΗΡΕΞΟΥΣΙΟΣ	(74): Πατηνιώτης Μανώλης, δικηγόρος, Ηρακλείτου 6, 106 73 Αθήνα
ΑΝΤΙΚΛΗΤΟΣ	(74): Σακελλαρίδης Ιωάννης, δικηγόρος, Ηρακλείτου 6, 106 73 Αθήνα

χιτώνιο καθώς και τα άλλα εξαρτήματα του κρουστήρα κυαθίου και ελατηρίου τάπας. Το σώμα 23 χρησιμοποιείται για το ματσάκονισμα οριζοντίων επιφανειών και κατευθύνεται με μια χειρολαβή 11 και 13.



ΠΕΡΙΛΗΨΗ (57)

Ένα εξάρτημα στέλεχος αεροματσάκονου που περιλαμβάνει στο εσωτερικό του ένα χιτώνιο 2, μέσα στο οποίο παλινδρομεί ο κρουστήρας 3, και μέσα στο οποίο υπάρχουν τα εξαρτήματα του κυαθίου 4 του ελατηρίου 5 και της τάπας 6. Το χιτώνιο 2 αντικαθίσταται εύκολα όταν φθαρεί, με μικρό κόστος και γρήγορα.

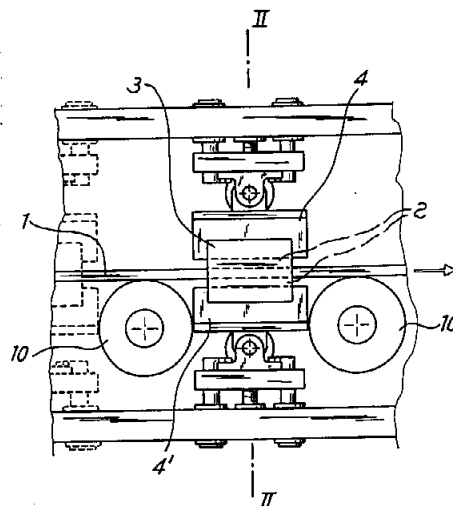
Σε ένα σώμα 23, από συμπαγές μέταλλο είναι δυνατόν να ανοιγούν περισσότερες οπές, που αντικαθιστούν το στέλεχος του αεροματσάκονου, και μέσα στις οπές αυτές συναρμολογούνται το επινοηθέν

ΑΡΙΘΜΟΣ Δ.Ε.	(11): 1001239
ΑΡΙΘΜΟΣ ΑΙΤΗΣΗΣ Δ.Ε.	(21): 900100353
ΤΙΤΛΟΣ ΕΦΕΥΡΕΣΗΣ	(54): Επαγωγική κάμιнос δια θέρμανση και θερμική κατεργασία (ομοιογενοποίηση) κατά την εν θερμώ εξέλαση λεπτών χαλυβδίνων ταινιών
ΔΙΕΘΝΗΣ ΤΑΞΙΝΟΜΗΣΗ	(51): H05B 6/02 H05B 6/36
ΔΙΚΑΙΟΥΧΟΣ	(73): Giovanni ARVEDI, Via Mercatello 26, Cremona, Ιταλία
ΗΜΕΡΟΜΗΝΙΑ ΚΑΤΑΘΕΣΗΣ	(22): 11.05.90
ΗΜΕΡΟΜΗΝΙΑ ΑΠΟΝΟΜΗΣ	(47): 04.05.93
ΣΥΜΒΑΤΙΚΕΣ ΠΡΟΤΕΡΑΙΟΤΗΤΕΣ	(30): 20534 A/89, 17.05.89, Ιταλία
ΤΡΟΠΟΠΟΙΗΣΗ ΣΤΟ ΚΥΡΙΟ Δ.Ε.	(61): —
ΕΦΕΥΡΕΤΗΣ	(72): Giovanni ARVEDI
ΕΙΔΙΚΟΣ ΠΛΗΡΕΞΟΥΣΙΟΣ	(74): Παπαχαραλάμπους Αικατερίνη, δικηγόρος, Αριστοτέλους 85, Αθήνα
ΑΝΤΙΚΛΗΤΟΣ	(74): Παπαχαραλάμπους Αικατερίνη, δικηγόρος, Αριστοτέλους 85, Αθήνα

ΠΕΡΙΛΗΨΗ (57)

Περιγράφεται ένας επαγωγικός κλίβανος που είναι ικανός να θερμάνει μια λεπτή λωρίδα από μια συσκευή συνεχούς χυτεύσεως διαμέσου του κλιβάνου αυτού μετά από προηγούμενη έλαση, σε μια ομοιογενή θερμοκρασία προσαρμοσμένη στα επόμενα στάδια ελάσεως. Ο επαγωγικός κλίβανος της παρούσας εφευρέσεως περιλαμβάνει, κατά ένα γνωστό τρόπο, μια παράταξη τοροειδών πηνίων που τροφοδοτούνται με Μ.Σ., με ενδιάμεσα τροφοδοτικά ράουλα που έχουν μειωμένο

μέγεθος κατά μήκος της διελεύσεως τροφοδοτήσεως λωρίδων σε σχέση προς τα γνωστά πηνία έτσι ώστε τα ράουλα να απέχουν λιγότερο το ένα από το άλλο. Προβλέπονται επίσης συγκεντρωτές ροής, που είναι κατανομημένοι κατά προτίμηση κατά ζεύγη επί του επαγωγέα και είναι τοποθετημένοι εγκάρσια κινητοί ως προς την κίνηση προώθησεως της λωρίδος καθώς επίσης ενδεχομένως σε επίπεδο κάθετο ως προς αυτή.



ΑΡΙΘΜΟΣ Δ.Ε.	(11): 1001240
ΑΡΙΘΜΟΣ ΑΙΤΗΣΗΣ Δ.Ε.	(21): 920100240
ΤΙΤΛΟΣ ΕΦΕΥΡΕΣΗΣ	(54): Γραμμική ιξωδοελαστική σύνθεση υδατικού υγρού απορρυπαντικού αυτόματου πλυντηρίου πιάτων
ΔΙΕΘΝΗΣ ΤΑΞΙΝΟΜΗΣΗ	(51): C11D 17/00, C11D 3/395 C11D 3/37, C11D 1/04 C11D 3/12
ΔΙΚΑΙΟΥΧΟΣ	(73): Colgate-Palmolive Company 300 Park Avenue New York, New York 10022, Η.Π.Α.
ΗΜΕΡΟΜΗΝΙΑ ΚΑΤΑΘΕΣΗΣ	(22): 29.05.92
ΗΜΕΡΟΜΗΝΙΑ ΑΠΟΝΟΜΗΣ	(47): 04.05.93
ΣΥΜΒΑΤΙΚΕΣ ΠΡΟΤΕΡΑΙΟΤΗΤΕΣ	(30): —
ΤΡΟΠΟΠΟΙΗΣΗ ΣΤΟ ΚΥΡΙΟ Δ.Ε.	(61): —
ΕΦΕΥΡΕΤΗΣ	(72): 1) Nagaray Shripad Dixit 2) Makarand Shevade 3) Julien Drapier
ΕΙΔΙΚΟΣ ΠΛΗΡΕΞΟΥΣΙΟΣ	(74): Βόζεμπεργκ-Βρετού Ιλεάνα, δικηγόρος, Σκουφά 60Α, 106 80 Αθήνα
ΑΝΤΙΚΛΗΤΟΣ	(74): Βόζεμπεργκ-Βρετός Θεόδωρος, δικηγόρος, Σκουφά 60Α, 106 80 Αθήνα

ενσωμάτωση τουλάχιστον ενός πυκνωτικού του τύπου εγκάρσια συνδεδεμένου υψηλού μοριακού βάρους πολυακυρλικού οξέος. Οι αναλογίες βάρους καλίου προς νάτριο τουλάχιστον 1/2 ελαχιστοποιούν την ποσότητα των μη διαλελυμένων στερεών σωματιδίων για να συνεισφέρουν περαιτέρω στην σταθερότητα και την ικανότητα απόχυσης. Στεατικό οξύ ή άλλο λιπαρό οξύ ή άλας περαιτέρω βελτιώνουν την φυσική σταθερότητα.

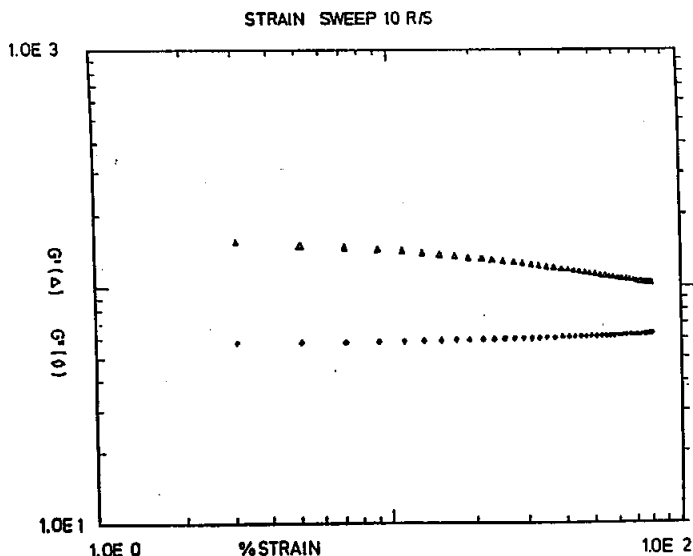


FIG.1

ΠΕΡΙΛΗΨΗ (57)

Απορρυπαντική σύνθεση αυτομάτου πλυντηρίου πιάτων συνταγοποιείται σαν γραμμικό ιξωδοελαστικό, ψευδοπλαστικό, ομοιάζον με πηκτή υδατικό προϊόν, εξαιρετικώς καλής φυσικής σταθερότητας, χαμηλού υπολείμματος στη φιάλη, μικρής διαρροής από το κύπελλο και βελτιωμένης καθαριστικής συμπεριφοράς. Η γραμμική ιξωδοελαστικότητα και η ψευδοπλαστική συμπεριφορά επιτυγχάνεται με

ΑΡΙΘΜΟΣ Δ.Ε.	(11): 1001241
ΑΡΙΘΜΟΣ ΑΙΤΗΣΗΣ Δ.Ε.	(21): 900100362
ΤΙΤΛΟΣ ΕΦΕΥΡΕΣΗΣ	(54): Μέθοδος αλκυλιώσεως
ΔΙΕΘΝΗΣ ΤΑΞΙΝΟΜΗΣΗ	(51): C07D 401/12 A61K 31/415 A61K 31/44
ΔΙΚΑΙΟΥΧΟΣ	(73): BYK Gulden Lomberg Chemische Fabrik GmbH, Byk-Gulden Straße 2, D-7750, Konstanz, Γερμανία
ΗΜΕΡΟΜΗΝΙΑ ΚΑΤΑΘΕΣΗΣ	(22): 14.05.90
ΗΜΕΡΟΜΗΝΙΑ ΑΠΟΝΟΜΗΣ	(47): 05.05.90
ΣΥΜΒΑΤΙΚΕΣ ΠΡΟΤΕΡΑΙΟΤΗΤΕΣ	(30): 01891/89-2/19.05.89/Ελβετία
ΤΡΟΠΟΠΟΙΗΣΗ ΣΤΟ ΚΥΡΙΟ Δ.Ε.	(61): —
ΕΦΕΥΡΕΤΗΣ	(72): Dr. Bernhard Kohl
ΕΙΔΙΚΟΣ ΠΛΗΡΕΞΟΥΣΙΟΣ	(74): Γεωργακάκης Εμμ. Ιωάννης, δικηγόρος, Χρ. Λαδά 2, 105 61 Αθήνα
ΑΝΤΙΚΛΗΤΟΣ	(74): Γεωργακάκης Εμμ. Ιωάννης, δικηγόρος, Χρ. Λαδά 2, 105 61 Αθήνα

ΠΕΡΙΛΗΨΗ (57)

Η εφεύρεσις αφορά μίαν νέαν μέθοδον δια την παρασκευήν 3,4-διαλκοξυπυριδινών του τύπου I

δι' αλκυλιώσεως αντιστοίχων πρώτων υλών εις τας οποίας το R4 παριστά ένα υδροξυλυπόλοιπον.

ΑΡΙΘΜΟΣ Δ.Ε.	(11): 1001242
ΑΡΙΘΜΟΣ ΑΙΤΗΣΗΣ Δ.Ε.	(21): 910100090
ΤΙΤΛΟΣ ΕΦΕΥΡΕΣΗΣ	(54): Συνθλίψιμο ελασματοποιημένο σωληνάριο οδοντόπαστας
ΔΙΕΘΝΗΣ ΤΑΞΙΝΟΜΗΣΗ	(51): B32B 27/06 B32B 15/08 B65D 35/02
ΔΙΚΑΙΟΥΧΟΣ	(73): Colgate-Palmolive Company, 300 Park Avenue, New York, N.Y. 10022
ΗΜΕΡΟΜΗΝΙΑ ΚΑΤΑΘΕΣΗΣ	(22): 26.02.91
ΗΜΕΡΟΜΗΝΙΑ ΑΠΟΝΟΜΗΣ	(47): 06.05.92
ΣΥΜΒΑΤΙΚΕΣ ΠΡΟΤΕΡΑΙΟΤΗΤΕΣ	(30): 484,711/26.02.92/Η.Π.Α.
ΤΡΟΠΟΠΟΙΗΣΗ ΣΤΟ ΚΥΡΙΟ Δ.Ε.	(61): —
ΕΦΕΥΡΕΤΗΣ	(72): 1) Edward A. Tavss 2) Richard S. Robinson 3) John Santalucia
ΕΙΔΙΚΟΣ ΠΛΗΡΕΞΟΥΣΙΟΣ	(74): Βόζεμπεργκ-Βρετού Ιλεάνα, δικηγόρος, Σκουφά 60Α, 106 80 Αθήνα
ΑΝΤΙΚΛΗΤΟΣ	(74): Βόζεμπεργκ-Βρετός Θεόδωρος, Σκουφά 60Α, 106 80 Αθήνα

ΠΕΡΙΛΗΨΗ (57)

Μία ελαστικοποιημένη δομή που είναι χρήσιμη για την κατασκευή σωληνοειδών σωμάτων για σωληνάρια οδοντόπαστας αποτελείται από μία δομή στην οποία η ελασματοποιημένη στρώση που έρχεται σε επαφή με την οδοντόπαστα αποτελείται από ένα χαρμάνι τερεφθαλικού πολυβουτυλενίου και πολυαιθυλενίου. Οι άλλες στρώσεις μπορεί να αποτελούνται από κολλητικές ύλες, χαρτί, μεμβράνες και παρόμοια. Μία στρώση τερεφθαλικού πολυβουτυλενίου-πολυαιθυλενίου έχει σχηματισθεί έτσι ώστε να παρουσιάζει χαμηλό βαθμό απορροφήσεως μιάς γευστικής (αρωματικής) ύλης.

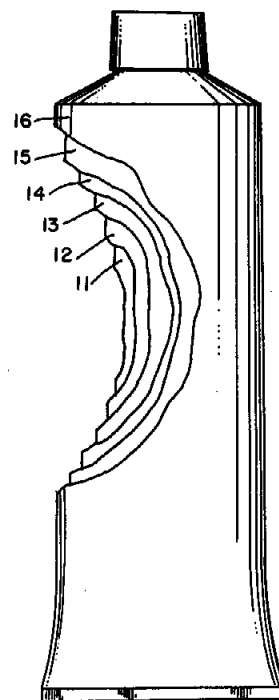


FIG. 2

ΑΡΙΘΜΟΣ Δ.Ε.	(11): 1001243
ΑΡΙΘΜΟΣ ΑΙΤΗΣΗΣ Δ.Ε.	(21): 910100508
ΤΙΤΛΟΣ ΕΦΕΥΡΕΣΗΣ	(54): Σύστημα διακοπής της κεντρικής παροχής ηλεκτρικού ρεύματος αυτοκινήτου
ΔΙΕΘΝΗΣ ΤΑΞΙΝΟΜΗΣΗ ΔΙΚΑΙΟΥΧΟΣ	(51): B60R 16/02 (73): 1) Καραπιπέρης Ηρακλής, Ανοιξέως-Σταμάτας 19, Τ.Κ. 145 65 2) Γιαννούλης Γεώργιος, Λ. Μαραθώνος 100, Άνοιξη Αττικής 145 65
ΗΜΕΡΟΜΗΝΙΑ ΚΑΤΑΘΕΣΗΣ	(22): 19.12.91
ΗΜΕΡΟΜΗΝΙΑ ΑΠΟΝΟΜΗΣ	(47): 06.05.93
ΣΥΜΒΑΤΙΚΕΣ ΠΡΟΤΕΡΑΙΟΤΗΤΕΣ	(30): —
ΤΡΟΠΟΠΟΙΗΣΗ ΣΤΟ ΚΥΡΙΟ Δ.Ε.	(61): —
ΕΦΕΥΡΕΤΗΣ	(72): 1) Καραπιπέρης Ηρακλής 2) Γιαννούλης Γεώργιος
ΕΙΔΙΚΟΣ ΠΛΗΡΕΞΟΥΣΙΟΣ	(74): Κατσουρίνης Ιωάννης, δικηγόρος, Λ. Ανοιξέως-Σταμάτας 21
ΑΝΤΙΚΛΗΤΟΣ	(74): —

ΠΕΡΙΛΗΨΗ (57)

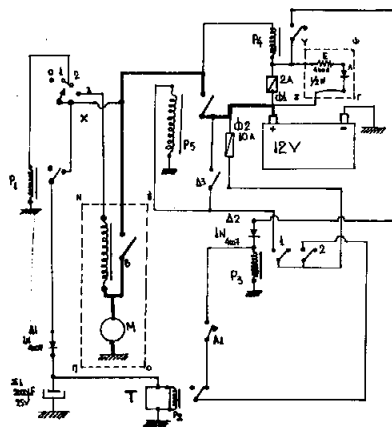
Σύστημα διακοπής της κεντρικής παροχής του ηλεκτρικού ρεύματος αυτοκινήτου.

Ηλεκτρομηχανικό σύστημα αυτόματης διακοπής της κεντρικής παροχής του ηλεκτρικού ρεύματος αυτοκινήτου.

Όταν γυρίσουμε τον διακόπτη του οχήματος στη θέση μίζα τότε διεγείρεται το μικρορελέ (P4) το οποίο μέσω του μικρορελέ (P3) αυτοσυγκρατείται μέσω του μικρορελέ (P2), του ηλεκτρικού χρονοδιακόπτη T και του κρουστικού διακόπτη (A1). Σε περίπτωση σύγκρουσης από

οιανδήποτε πλευρά του οχήματος, ο κρουστικός διακόπτης ελευθερώνει το μικρορελέ (P3) και επέρχεται η απενεργοποίηση του (P5) και η απελευθέρωση της μπαταρίας ακαριαίως από όλο το κύκλωμα του οχήματος. Ο χρονοδιακόπτης απενεργοποιεί τη συσκευή όταν το όχημα ακινητοποιηθεί μετά από κάποιο χρόνο. Το μικρορελέ (P1) μας εξασφαλίζει την μη ενεργοποίηση του χρονοδιακόπτη κατά τη κίνηση του οχήματος. Τα εξαρτήματα δ1-δ2 και Σ1 μας εξασφαλίζουν ομαλή λειτουργία των μονάδων της συσκευής κατά τα διάφορα στάδια μεταγωγής.

μονάδων της συσκευής κατά τα διάφορα στάδια μεταγωγής. Η συσκευή αυτή αποτρέπει την ενδεχόμενη πρόκληση πυρκαγιάς του αυτοκινήτου μετά τη σύγκρουση του. Μπορεί επίσης να χρησιμοποιηθεί και ως σύστημα αντικλεπτικής προστασίας.



ΑΡΙΘΜΟΣ Δ.Ε.	(11): 1001244
ΑΡΙΘΜΟΣ ΑΙΤΗΣΗΣ Δ.Ε.	(21): 910100163
ΤΙΤΛΟΣ ΕΦΕΥΡΕΣΗΣ	(54): Σύστημα φωτοβολταϊκής γεννήτριας συγκεντρωτικού τύπου υψηλής απόδοσης με δυνατότητα απ' ευθείας παραγωγής εναλλασσόμενου ρεύματος
ΔΙΕΘΝΗΣ ΤΑΞΙΝΟΜΗΣΗ ΔΙΚΑΙΟΥΧΟΣ	(51): H01L 31/04 H01L 31/042 (73): Παπαδόπουλος Αλέξανδρος, Ζακύνθου 8, 113 61 Κυψέλη, Αθήνα
ΗΜΕΡΟΜΗΝΙΑ ΚΑΤΑΘΕΣΗΣ	(22): 16.04.91
ΗΜΕΡΟΜΗΝΙΑ ΑΠΟΝΟΜΗΣ	(47): 10.05.93
ΣΥΜΒΑΤΙΚΕΣ ΠΡΟΤΕΡΑΙΟΤΗΤΕΣ	(30): —
ΤΡΟΠΟΠΟΙΗΣΗ ΣΤΟ ΚΥΡΙΟ Δ.Ε.	(61): —
ΕΦΕΥΡΕΤΗΣ	(72): Παπαδόπουλος Αλέξανδρος
ΕΙΔΙΚΟΣ ΠΛΗΡΕΞΟΥΣΙΟΣ	(74): —
ΑΝΤΙΚΛΗΤΟΣ	(74): Παπαδοπούλου Αναστασία, Ζακύνθου 8, 113 61 Αθήνα

ΠΕΡΙΛΗΨΗ (57)

Η εφεύρεση συνίσταται στην υλοποίηση ενός Συστήματος Φωτοβολταϊκών Κυψελών συγκεντρωτικού τύπου ενσωματωμένων σε ένα καινοτομικό σύστημα παραγωγής ηλεκτρικής ενέργειας από συγκεντρωμένη Ηλιακή ή Θερμική Ακτινοβολία που παρουσιάζει τις ακόλουθες καινοτομικές δυνατότητες:

I. Δυνατότητα (ή Σύστημα) Ενίσχυσης του βαθμού απόδοσης Φ/Β Κυψελών από Μονοκρυσταλλικού Πυρίτιο ή InP ή GaAs μέχρι υπερδιπλασιασμού, με μετασχηματισμό του φάσματος της Ηλιακής (ή της Θερμικής) Ακτινοβολίας σε Ακτινοβολία φάσματος 1-70 μέσα σε μια στενή περιοχή (852 nm μέχρι 894 nm) του υπέρυθρου στην οποία δείχνουν την μέγιστη ευαισθησία τους οι Φ/Β Κυψέλες Μονοκρυσταλλικού Si (ή InP ή GaAs κλπ).

II. Δυνατότητα (ή Σύστημα) Σταθεροποίησης και ρύθμισης της θερμοκρασίας του Μανδύα Βολφραμίου i-5 με κατάλληλη κίνηση μέσα στην ειδικά διαμορφωμένη (π.χ. κυλινδρική) Κοιλότητα Φωτοπαγίδα i-3 του Ανακλαστικού Εμβόλου i-16 ή/και του Δευτερογενούς Κατό-

πτρου i-1 ώστε να διατηρείται πάνω στην ενεργό παράπλευρη επιφάνεια της i-3 σταθερή πυκνότητα Ηλιακής (ή θερμικής) Ακτινοβολίας με συνέπεια σταθερή (ή ελεγχόμενη) πυκνότητα ακτινοβολίας (και θερμοκρασίας) πάνω στον Μανδύα Βολφραμίου i-5.

III. Δυνατότητα (ή Σύστημα) παραγωγής Σ.Ρ. με βαθμό απόδοσης των Φ/Β Κυψελών i-43 (των Μανδύων Φ/Β i-10a, b σε Σύνδεση i-41) υπερδιπλάσιο εκείνου που παρουσιάζουν οι ίδιες Φ/Β Κυψέλες i-43 για πρόσπτωση ηλιακού φάσματος AM1, 0 ή AM1, 5 κλπ. Αυτό επιτυγχάνεται αφενός με το σύστημα μετατροπής του Ηλιακού (ή θερμικού) φάσματος σε φάσμα 1-70 ως ανωτέρω περιοχής του υπέρυθρου όπου παρουσιάζει το μέγιστο της η Καμπύλη Ευαισθησίας των Φ/Β Κυψελών Μονοκρυσταλλικού Si (ή InP ή GaAs κλπ) και αφετέρου με το Παράθυρο Φίλτρο υπέρυθρου i-9, το οποίο επιτρέπει τη διέλευση μόνο στο φάσμα 1-70 ενώ τις ακτινοβολίες εκτός της περιοχής φάσματος του 1-70 τις ανακλά πάλι επάνω στον Μανδύα Βολφραμίου i-5 για να εκπεμφθεί εκ νέου σαν νέφος θερμικών ηλεκτρονίων, διέγερση του Πλάσματος Καισίου 1-6 κλπ.

IV. Δυνατότητα (ή Σύστημα) απ' ευθείας παραγωγής Εναλλασσόμενου Ρεύματος από τους Μανδύες Φ/Β Κυψελών i-10a και i-10b συνδεδεολογημένους σε σύνδεση i-42, είτε με κατάλληλη παλινδρόμηση (ή περιστροφή) μπροστά στους Μανδύες Φ/Β i-10a, b του Ανακλαστικού Μανδύα i-10a, b χωρίς συνεργασία με τα Πλέγματα Ελέγχου i-27a, b είτε με συνεργασία των Πλεγμάτων Ελέγχου i-27a, b με τους παλινδρομούντες (ή περιστρεφόμενους) ως ανωτέρω Ανακλαστικούς Μανδύες i-17a, b, και την επιβολή κατάλληλων Τάσεων Ελέγχου και Αποκοπής (για καλύτερευση του βαθμού απόδοσης), οπότε προκύπτει Καμπύλη Παραγωγής Ρεύματος i-21 επιθυμητής εναλλασσόμενης κυματομορφής και συχνότητας π.χ. ημιτονοειδής, 50 Hz.

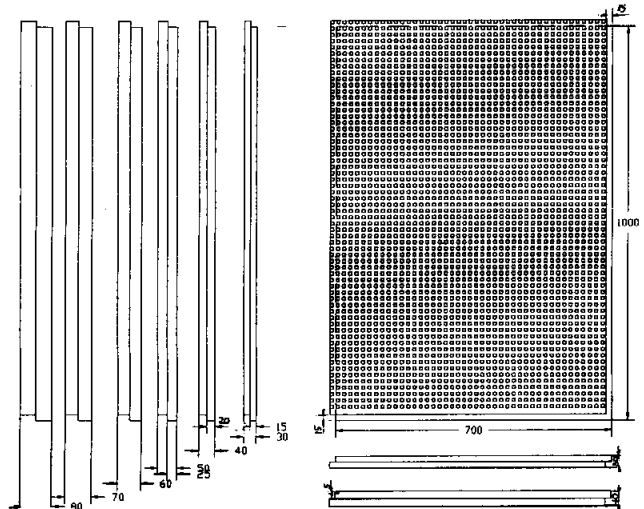
V. Δυνατότητα (ή Σύστημα) απ' ευθείας Μετατροπής της Θερμικής Ακτινοβολίας (που παράγεται με κατάλληλη καύση μέσα στην Κοιλότητα Φωτοπαγίδα i-3 αερίων (ή άλλων) καυσίμων όπως Υδρογόνο και Οξυγόνο) σε Ηλεκτρικό Ρεύμα με την μετατροπή της θερμικής ακτινοβολίας σε ακτινοβολία υπέρυθρου φάσματος 1-70 όπως ανωτέρω και στην συνέχεια μετατροπή με τον γνωστό μηχανισμό όπως ανωτέρω της Ακτινοβολίας φάσματος 1-70 σε ηλεκτρικό ρεύμα συνεχές ή εναλλασσόμενο επιθυμητής συχνότητας και κυματομορφής και με υψηλό βαθμό απόδοσης.

ΑΡΙΘΜΟΣ Δ.Ε.	(11): 1001245
ΑΡΙΘΜΟΣ ΑΙΤΗΣΗΣ Δ.Ε.	(21): 920100184
ΤΙΤΛΟΣ ΕΦΕΥΡΕΣΗΣ	(54): Κυψελωτές μονωτικές πλάκες από διογκωμένη (μη εξηλασμένη) πολυστερίνη
ΔΙΕΘΝΗΣ ΤΑΞΙΝΟΜΗΣΗ ΔΙΚΑΙΟΥΧΟΣ	(51): E04F 13/08, E04F 13/04 (73): Κατσαουνίδης Ιωάννης 14ο χλμ. Παλ. Εθνικής Οδού Θεσσαλονίκης-Βέροιας
ΗΜΕΡΟΜΗΝΙΑ ΚΑΤΑΘΕΣΗΣ	(22): 08.05.92
ΗΜΕΡΟΜΗΝΙΑ ΑΠΟΝΟΜΗΣ	(47): 10.05.93
ΣΥΜΒΑΤΙΚΕΣ ΠΡΟΤΕΡΑΙΟΤΗΤΕΣ	(30): —
ΤΡΟΠΟΠΟΙΗΣΗ ΣΤΟ ΚΥΡΙΟ Δ.Ε.	(61): —
ΕΦΕΥΡΕΤΗΣ	(72): Κατσαουνίδης Ιωάννης
ΕΙΔΙΚΟΣ ΠΛΗΡΕΞΟΥΣΙΟΣ	(74): Λάμπρου Α. Νεκτάριος, δικηγόρος, Γ. Γενναδίου 2, Αθήνα
ΑΝΤΙΚΛΗΤΟΣ	(74): Λάμπρου Α. Νεκτάριος, δικηγόρος, Γ. Γενναδίου 2, Αθήνα

ΠΕΡΙΛΗΨΗ (57)

Η εφεύρεση αναφέρεται σε πλάκες από διογκωμένη πολυστερίνη μη εξηλασμένη και αυτοσβενόμενη, που μπορούν να χρησιμοποιηθούν για θερμομόνωση τοίχων, οροφών, δαπέδων, δοκών και υποστηλωμάτων οικοδομών, κατασκευή πλακών τύπου sandwich και Zoelner, για ηχομόνωση χώρων, καθώς και σαν διακοσμητικό δομικό στοιχείο. Με την παρούσα εφεύρεση αποφεύγονται προβλήματα που έχουν οι μέχρι σήμερα γνωστές πλάκες από διογκωμένη πολυστερίνη, όπως κακή πρόσφυση του μπετόν κατά την πήξη, ο σχηματισμός διακένων με συνέπεια την σημαντική αύξηση του συντελεστή θερμοπερατότητας. Οι πλάκες ISOWAND επιτυγχάνουν τα παρακάτω πλεονεκτήματα

έναντι των ήδη γνωστών: καλλίτερη συναρμογή, και εξαιτίας αυτού καλλίτερη θερμομόνωση, άριστη ηχομόνωση εφόσον χρησιμοποιηθούν σαν εσωτερικές δομικές επιφάνειες σε κλειστούς χώρους. Επίσης μπορούν να χρησιμοποιηθούν και για διακοσμητικούς λόγους, αφού φέρουν διακοσμητικά στοιχεία και στις δύο όψεις του. Επίσης παρουσιάζουν άριστη πρόσφυση στο μπετόν καθώς και στα επιχρίσματα, εξαιτίας της ειδικής διαμόρφωσης των επιφανειών τους.



ΑΡΙΘΜΟΣ Δ.Ε.	(11): 1001246
ΑΡΙΘΜΟΣ ΑΙΤΗΣΗΣ Δ.Ε.	(21): 920100283
ΤΙΤΛΟΣ ΕΦΕΥΡΕΣΗΣ	(54): Μέθοδος επεξεργασίας αναλώσιμων πλαστικών υλικών για την παρασκευή ενός υλικού κόλλας με βάση το χημικό διάλυμα Νίτρου Νο 130
ΔΙΕΘΝΗΣ ΤΑΞΙΝΟΜΗΣΗ ΔΙΚΑΙΟΥΧΟΣ	(51): C08J 11/08, C08J 3/09 (73): Λιάνας Χαρίσιος Εράτυνας 1, Κοζάνη 50100
ΗΜΕΡΟΜΗΝΙΑ ΚΑΤΑΘΕΣΗΣ	(22): 26.06.92
ΗΜΕΡΟΜΗΝΙΑ ΑΠΟΝΟΜΗΣ	(47): 10.05.93
ΣΥΜΒΑΤΙΚΕΣ ΠΡΟΤΕΡΑΙΟΤΗΤΕΣ	(30): —
ΤΡΟΠΟΠΟΙΗΣΗ ΣΤΟ ΚΥΡΙΟ Δ.Ε.	(61): —
ΕΦΕΥΡΕΤΗΣ	(72): Λιάνας Χαρίσιος
ΕΙΔΙΚΟΣ ΠΛΗΡΕΞΟΥΣΙΟΣ	(74): —
ΑΝΤΙΚΛΗΤΟΣ	(74): —

ΠΕΡΙΛΗΨΗ (57)

Κόλλα που παρασκευάζεται από πλαστικά ποτηράκια, πιατάκια, αυγοθήκες, κεσεδάκια γιαουρτιών με τη βοήθεια του διαλυτικού Νίτρου 130.

Το πλεονέκτημα αυτής της εφεύρεσης πέρα από το μηδαμινό κόστος παρασκευής είναι ότι χρησιμοποιούνται υλικά τα οποία διαφορετικά ρυπαίνουν το περιβάλλον αφού πετάγονται ως άχρηστα. Πλέον όχι μόνο δε ρυπαίνουν αλλά βρίσκουν νέα χρησιμότητα.

ΑΡΙΘΜΟΣ Δ.Ε.	(11): 1001247
ΑΡΙΘΜΟΣ ΑΙΤΗΣΗΣ Δ.Ε.	(21): 890100656
ΤΙΤΛΟΣ ΕΦΕΥΡΕΣΗΣ	(54): Ενισχυμένο ορθοπεδικό στρώμα
ΔΙΕΘΝΗΣ ΤΑΞΙΝΟΜΗΣΗ	(51): A47C 27/04 A47C 27/06
ΔΙΚΑΙΟΥΧΟΣ	(73): Αργύρης Γεώργιος του Εμμανουήλ Μονής Καλυβιανής 10, Ηράκλειο Κρήτης, ΤΚ 71305
ΗΜΕΡΟΜΗΝΙΑ ΚΑΤΑΘΕΣΗΣ	(22): 16.10.89
ΗΜΕΡΟΜΗΝΙΑ ΑΠΟΝΟΜΗΣ	(47): 11.05.93
ΣΥΜΒΑΤΙΚΕΣ ΠΡΟΤΕΡΑΙΟΤΗΤΕΣ	(30): —
ΤΡΟΠΟΠΟΙΗΣΗ ΣΤΟ ΚΥΡΙΟ Δ.Ε.	(61): —
ΕΦΕΥΡΕΤΗΣ	(72): Αργύρης Γεώργιος
ΕΙΔΙΚΟΣ ΠΛΗΡΕΞΟΥΣΙΟΣ	(74): —
ΑΝΤΙΚΛΗΤΟΣ	(74): —

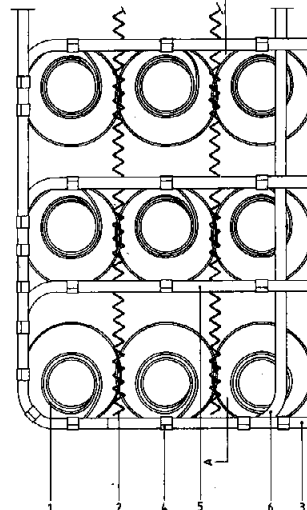
ΠΕΡΙΛΗΨΗ (57)

Η εφεύρεση αναφέρεται στην κατασκευή στρωμάτων. Με την εφεύρεση αυτή εξυπηρετείται η κατασκευή ενός ανθεκτικού και ορθοπεδικού στρώματος, όπως απαιτεί η υγιεινή για την ορθή και υγιεινή θέση του ανθρώπινου σώματος. Και αυτό επιτυγχάνεται με τον παρακάτω αναφερόμενο τρόπο.

Η όλη επεξεργασία γίνεται πάνω στη εσωτερική κατασκευή του στρώματος όπως τοποθετείται σε κάθετο και σε οριζόντιο επίπεδο το σύρμα τελάρου (λαμάκι) (5,6), το οποίο καλύπτει την πάνω αλλά και την κάτω πλευρά της εσωτερικής κατασκευής ολόκληρου του στρώματος. Στη συνέχεια περικλείονται όλες οι πλευρές του με το σύρμα τελάρου (λαμάκι)(3). Το ενδιάμεσο αυτών αποτελεί τις σούστες στρώματος (1), συνδεδεμένες με το (σιπράλ)(2). Το σύρμα τελάρου (λαμάκι) δένεται πάνω στις σούστες στρώματος (ελατήρια στρώματος) με τσέρκι συν-

δετήρα (4). Ως προς την τοποθέτηση των συρμάτων τελάρου πάνω στις πλευρές του σκελετού του στρώματος τα σύρματα τελάρου διασταυρώνονται μεταξύ τους, ούτως ώστε να δημιουργείται πλέγμα παραλληλογράμμων σε ολόκληρη την επιφάνεια και των δύο πλευρών της εσωτερικής κατασκευής του στρώματος. Δεν έχουμε σταθερές διαστάσεις των αποστάσεων τοποθέτησης του σύρματος τελάρου επί των πλευρών του στρώματος. Αυτές κανονίζονται από τις εκάστοτε διαστάσεις του στρώματος.

ΕΚ.3 ΛΕΠΤΟΜΕΡΕΙΑ ΩΜΗΣ ΣΚΕΛΕΤΟΥ ΣΤΡΩΜΑΤΟΣ

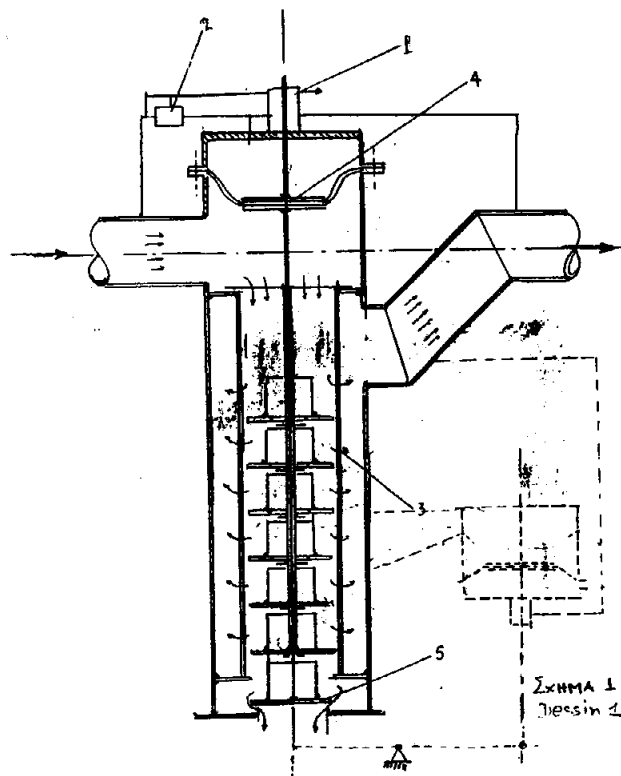


ΑΡΙΘΜΟΣ Δ.Ε.	(11): 1001248
ΑΡΙΘΜΟΣ ΑΙΤΗΣΗΣ Δ.Ε.	(21): 890100575
ΤΙΤΛΟΣ ΕΦΕΥΡΕΣΗΣ	(54): Εμβολοφόρο φίλτρο ρευστών λειτουργούντος δια υδραυλικών πιέσεων, αυτομάτου καθαρισμού
ΔΙΕΘΝΗΣ ΤΑΞΙΝΟΜΗΣΗ	(51): B01D 29/11, B01D 29/60 B01D 29/66, B01D 29/94
ΔΙΚΑΙΟΥΧΟΣ	(73): Σκαμνάκης Ιωάννης Παπαδιαμαντοπούλου 24B 115 28 Αθήνα
ΗΜΕΡΟΜΗΝΙΑ ΚΑΤΑΘΕΣΗΣ	(22): 12.09.89
ΗΜΕΡΟΜΗΝΙΑ ΑΠΟΝΟΜΗΣ	(47): 11.05.93
ΣΥΜΒΑΤΙΚΕΣ ΠΡΟΤΕΡΑΙΟΤΗΤΕΣ	(30): —
ΤΡΟΠΟΠΟΙΗΣΗ ΣΤΟ ΚΥΡΙΟ Δ.Ε.	(61): —
ΕΦΕΥΡΕΤΗΣ	(72): Σκαμνάκης Ιωάννης
ΕΙΔΙΚΟΣ ΠΛΗΡΕΞΟΥΣΙΟΣ	(74): —
ΑΝΤΙΚΛΗΤΟΣ	(74): —

ΠΕΡΙΛΗΨΗ (57)

Η εφεύρεση αναφέρεται εις την κατασκευή φίλτρου ρευστών όπου τα κατάλοιπα συγκρατούνται από πλέγμα και αποβάλλονται εις την ατμόσφαιρα αυτομάτως.

Η λειτουργία του φίλτρου αυτού επιτυγχάνεται με την συνεργασία συστήματος βαλβίδος μεμβράνης. Ο αυτοματισμός επιτυγχάνεται δια της χρήσεως εμβολοφόρου βαλβίδος η οποία αντιστρέφεται τις πιέσεις που επενεργούν εις την επιφάνεια της μεμβράνης. Ο καθαρισμός του πλέγματος επιτυγχάνεται δια στραγγαλισμού της ροής περιφερειακά.



ΣΧΗΜΑ 1
Dessin 1

ΑΡΙΘΜΟΣ Δ.Ε.	(11): 1001249
ΑΡΙΘΜΟΣ ΑΙΤΗΣΗΣ Δ.Ε.	(21): 900100846
ΤΙΤΛΟΣ ΕΦΕΥΡΕΣΗΣ	(54): Υδροκίνητον
ΔΙΕΘΝΗΣ ΤΑΞΙΝΟΜΗΣΗ	(51): F03B 17/04
ΔΙΚΑΙΟΥΧΟΣ	(73): Ξέρβας Αθανάσιος Τσουδερού 4 Κ. Πατήσια, 104 45 Αθήνα
ΣΥΜΒΑΤΙΚΕΣ ΠΡΟΤΕΡΑΙΟΤΗΤΕΣ	(30): —
ΗΜΕΡΟΜΗΝΙΑ ΚΑΤΑΘΕΣΗΣ	(22): 07.12.90
ΗΜΕΡΟΜΗΝΙΑ ΑΠΟΝΟΜΗΣ	(47): 13.05.93
ΣΥΜΒΑΤΙΚΕΣ ΠΡΟΤΕΡΑΙΟΤΗΤΕΣ	(30): —
ΤΡΟΠΟΠΟΙΗΣΗ ΣΤΟ ΚΥΡΙΟ Δ.Ε.	(61): —
ΕΦΕΥΡΕΤΗΣ	(72): Ξέρβας Αθανάσιος
ΕΙΔΙΚΟΣ ΠΛΗΡΕΞΟΥΣΙΟΣ	(74): —
ΑΝΤΙΚΛΗΤΟΣ	(74): Χρυσάκη Χριστίνα, Σπηλιάδου 12, 104 45 Αθήνα

ΠΕΡΙΛΗΨΗ (57)

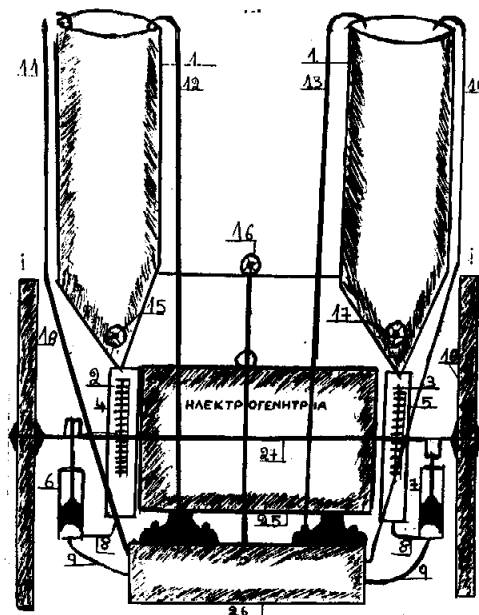
Το μηχάνημα Υδροκίνητον αποτελείται από τα κάτωθι αναφερόμενα εξαρτήματα:

1. Δύο χοάνες οι οποίες ευρίσκονται πάντοτε γεμάτες με νερό. Οι χοάνες θα είναι κατασκευασμένες με τέτοιο τρόπο ώστε να δύνανται να αυξομειώνουν αναλόγως την πίεση του νερού που θα χρειαζόμαστε 1+1.
2. Τέσσερις σωληνώσεις Νο. 11+12+13+14 για επαναφορά του νερού που θα καταναλωθεί για την κίνηση του μηχανήματος στη χοάνη Νο. 1.
3. Τρεις διακόπτες Νο 15+16+17 για διακοπή του νερού.
4. Δύο τροχαλίες Νο. 2+3 με περὺγια για να δίνουν κίνηση στο μηχανήμα.
5. Δύο χιτώνια περισυλλογής νερού Νο. 4+5.
6. Δύο έμβολα Νο. 6+7 για να πιέζεται το νερό.
7. Δύο σωληνώσεις Νο. 8 για την απορρόφηση του νερού από χιτώνια Νο. 4+5.
8. Δύο σωληνώσεις Νο. 9 για να πιέζεται το νερό από τα έμβολα Νο. 6+7 προς δοχείο Νο. 26 και από εκεί σε σωληνώσεις Νο. 11+12+13+14 και από εκεί σε χοάνες Νο. 1 και το Μηχάνημα είναι καθ' όλα έτοιμον προς λειτουργίαν.
9. Κεντρικό παλινδρομικό άξονα.

10. Δύο τροχαλίες Νο. 18 για να δίνει ευχέρεια στην κίνηση του μηχανήματος.

Για ποιο σκοπό μπορεί να χρησιμοποιηθεί το Μηχάνημα Υδροκίνητο:

1. Για να παράγει ηλεκτρική ενέργεια αφού πρώτα τοποθετηθεί η Ηλεκτρογεννήτρια παραγωγής ηλεκτρικού ρεύματος.
2. Για άντληση νερού.
3. Γέμισμα μπαταριών αυτοκινήτων.
4. Για κίνηση αυτοκινήτων αφού μετατραπούν τα αυτοκίνητα σε ηλεκτροκίνητα και κατ' αυτόν τον τρόπον θα απαλλαγούμε από τον εφιάλτη του νέφους και τον εφιάλτη εξοικονομήσεως συναλλάγματος δι' αγοράν πετρελαίου κ.λπ.



ΑΡΙΘΜΟΣ Δ.Ε.	(11): 1001250
ΑΡΙΘΜΟΣ ΑΙΤΗΣΗΣ Δ.Ε.	(21): 920100234
ΤΙΤΛΟΣ ΕΦΕΥΡΕΣΗΣ	(54): Γραμμική ιξωδοελαστική υδατική υγρή σύνθεση απορρυπαντικού για αυτόματο πλυντήριο πιάτων, έχουσα βελτιωμένες ιδιότητες κατά του σχηματισμού φιλμ
ΔΙΕΘΝΗΣ ΤΑΞΙΝΟΜΗΣΗ	(51): C11D3/37, C11D17/00 C11D3/12, C11D3/395
ΔΙΚΑΙΟΥΧΟΣ	(73): Colgate-Palmolive Company 300 Park Avenue New York, NY 20022, Η.Π.Α.
ΗΜΕΡΟΜΗΝΙΑ ΚΑΤΑΘΕΣΗΣ	(22): 29.05.92
ΗΜΕΡΟΜΗΝΙΑ ΑΠΟΝΟΜΗΣ	(47): 13.05.93
ΣΥΜΒΑΤΙΚΕΣ ΠΡΟΤΕΡΑΙΟΤΗΤΕΣ	(30): 7/789, 580/08.11.91/Η.Π.Α.
ΤΡΟΠΟΠΟΙΗΣΗ ΣΤΟ ΚΥΡΙΟ Δ.Ε.	(61): —
ΕΦΕΥΡΕΤΗΣ	(72): 1) Nagaraj Shripad Dixit 2) Makarand Shevade 3) Fahim V. Ahmed
ΕΙΔΙΚΟΣ ΠΛΗΡΕΞΟΥΣΙΟΣ	(74): Βόζεμπεργκ-Βρετού Ιλεάνα, δικηγόρος, Σκουφά 60Α, 106 80 Αθήνα
ΑΝΤΙΚΛΗΤΟΣ	(74): Βόζεμπεργκ-Βρετός, δικηγόρος, Σκουφά 60Α, 106 80 Αθήνα

ποιείται σαν γραμμικό ιξωδοελαστικό, ψευδοπλαστικό, ομοιάζον με πηκτή υδατικό προϊόν, εξαιρετικώς καλής φυσικής σταθερότητας, χαμηλού υπολείμματος στη φιάλη, μικρής διαρροής από το κύπελλο και βελτιωμένης καθαριστικής συμπεριφοράς. Η γραμμική ιξωδοελαστικότητα και η ψευδοπλαστική συμπεριφορά επιτυγχάνεται με ενσωμάτωση τουλάχιστον ενός πυκνωτού του τύπου εγκάρσια συνδεμένου υψηλού μοριακού βάρους πολυακρυλικού οξέος. Οι αναλογίες βάρους καλίου προς νάτριο τουλάχιστον 1/2 ελαχιστοποιούν την ποσότητα των μη διαλελυμένων στερεών σωματιδίων για να συνεισφέρουν περαιτέρω στην σταθερότητα και την ικανότητα απόχυσης. Ο έλεγχος ενσωματωμένων αεροφυσαλλίδων λειτουργεί για να παρέχει το προϊόν με μία πυκνότητα όγκου από περίπου 1,26 έως 1,40 γρ./κ.εκ. η οποία σχεδόν αντιστοιχεί στην πυκνότητα της υγρής φάσης. Στεατικό οξύ ή άλλο λιπαρό οξύ ή άλας περαιτέρω βελτιώνουν την φυσική σταθερότητα.

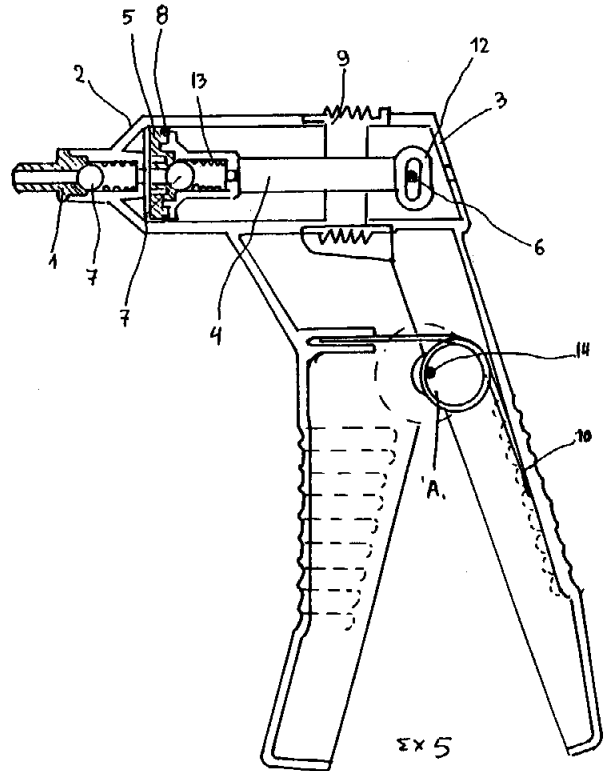
ΠΕΡΙΛΗΨΗ (57)

Απορρυπαντική σύνθεση αυτομάτου πλυντηρίου πιάτων συνταγο-

ΑΡΙΘΜΟΣ Δ.Ε.	(11): 1001251
ΑΡΙΘΜΟΣ ΑΙΤΗΣΗΣ Δ.Ε.	(21): 900100833
ΤΙΤΛΟΣ ΕΦΕΥΡΕΣΗΣ	(54): Συσκευή απελευθέρωσης αναπνευστικών οδών επί πλήρους αποφράξεως
ΔΙΕΘΝΗΣ ΤΑΞΙΝΟΜΗΣΗ ΔΙΚΑΙΟΥΧΟΣ	(51): A61M 1/00 (73): Μαργιέλλου Ρενάτα Μπουμπουλίνας 3 Ωραιόκαστρο, 57013 Θεσσαλονίκη
ΗΜΕΡΟΜΗΝΙΑ ΚΑΤΑΘΕΣΗΣ	(22): 30.11.90
ΗΜΕΡΟΜΗΝΙΑ ΑΠΟΝΟΜΗΣ	(47): 13.05.93
ΣΥΜΒΑΤΙΚΕΣ ΠΡΟΤΕΡΑΙΟΤΗΤΕΣ	(30): —
ΤΡΟΠΟΠΟΙΗΣΗ ΣΤΟ ΚΥΡΙΟ Δ.Ε.	(61): —
ΕΦΕΥΡΕΤΗΣ	(72): Μαργιέλλου Ρενάτα
ΕΙΔΙΚΟΣ ΠΛΗΡΕΞΟΥΣΙΟΣ	(74): —
ΑΝΤΙΚΛΗΤΟΣ	(74): —

ΠΕΡΙΛΗΨΗ (57)

Είναι μία συσκευή που η χρήση της προορίζεται στο να βοηθήσει στην μετακίνηση φαγητού ή ξένου αντικειμένου τα οποία φράζουν τον οισοφάγο του ανθρώπου. Η συσκευή αποτελείται από το πιστολάκι-16-το μανόμετρο-πιεσόμετρο-17-, τον ελαστικό σωλήνα-18- και τέλος την προεξοχή εμποδίσεως της γλώσσας-20-.



ΑΡΙΘΜΟΣ Δ.Ε.	(11): 1001252
ΑΡΙΘΜΟΣ ΑΙΤΗΣΗΣ Δ.Ε.	(21): 920100130
ΤΙΤΛΟΣ ΕΦΕΥΡΕΣΗΣ	(54): Σύστημα κατασκευής οδοντιατρικού εκμαγείου-κολοβώματος και αυτόματης ανάρτησης αυτών εις αρθρωτήρα ειδικού τύπου
ΔΙΕΘΝΗΣ ΤΑΞΙΝΟΜΗΣΗ ΔΙΚΑΙΟΥΧΟΣ	(51): A61C 9/00 (73): Κουταβάς Ιωάννης του Γεράσιμου, Βαφειοχωρίου 5-9, Πολύγωνα, 114 76 Αθήνα
ΗΜΕΡΟΜΗΝΙΑ ΚΑΤΑΘΕΣΗΣ	(22): 01.04.92
ΗΜΕΡΟΜΗΝΙΑ ΑΠΟΝΟΜΗΣ	(47): 14.05.93
ΣΥΜΒΑΤΙΚΕΣ ΠΡΟΤΕΡΑΙΟΤΗΤΕΣ	(30): —
ΤΡΟΠΟΠΟΙΗΣΗ ΣΤΟ ΚΥΡΙΟ Δ.Ε.	(61): —
ΕΦΕΥΡΕΤΗΣ	(72): Κουταβάς Ιωάννης του Γεράσιμου
ΕΙΔΙΚΟΣ ΠΛΗΡΕΞΟΥΣΙΟΣ	(74): —
ΑΝΤΙΚΛΗΤΟΣ	(74): —

ΠΕΡΙΛΗΨΗ (57)

Το σύστημα τυποποιεί την όλη διαδικασία κατασκευής εκμαγείου με την χρήση τριών διαφορετικών εργαλείων εκ των οποίων το ένα απ' αυτά έχει διπλή λειτουργικότητα.

Δια την κατασκευή του οδοντιατρικού αποτυπώματος

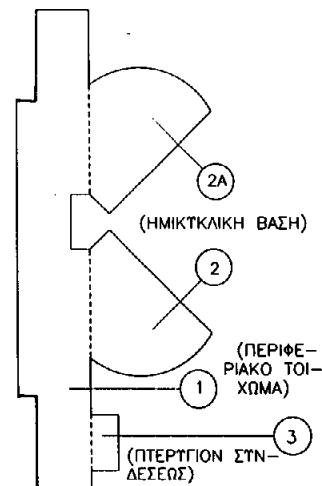
α) χρησιμοποιείται η «φόρμα-κυβισμού» η οποία χαρακτηρίζεται από ένα περιφερειακό τοίχωμα 1, που εσωκλείει το οδοντιατρικό αποτύπωμα από μία διπλή ημικυκλικού σχήματος βάση 2, 2Α και από το πτερύγιο συνδέσεως 3,

β) ο «κερογράφος» και «γυψογράφος» είναι τα εργαλεία που χρησιμοποιούνται για την συγκόλληση του οδοντιατρικού αποτυπώματος με την «φόρμα κυβισμού». Το χαρακτηριστικό του εργαλείου αυτού είναι ότι έχει δύο διαφορετικές λειτουργίες με την αλλαγή του στομίου με πλαστικό αυτόματως, το ίδιο εργαλείο μπορεί να χρησιμοποιηθεί, για την χύτευση αποτυπωμάτων από γύψο ή νελμί.

Το εργαλείο αυτό αποτελείται από την θάλαμη 1, από το βιδωτό στόμιο 2, το έμβολο 3, το σπύρωμα 4, και την χειρολαβή 5,

γ) το τέταρτο εργαλείο που χρησιμοποιείται εις το σύστημα για την κατασκευή του οδοντιατρικού εκμαγείου είναι ο «προσαρμοστής καρφίδων» ο οποίος συγκρατεί τις καρφίδες των κολοβωμάτων κατά την διάρκεια χυτεύσεως του αποτυπώματος και εξασφαλίζει την παραλληλότητα μεταξύ των καρφίδων, χαρακτηρίζεται από την βάση 1 που μαζί με το «προσαρμοζόμενο στέλεχος» 2, καθορίζεται η κάθετος θέση των καρφίδων,

δ) το σύστημα επίσης προσφέρει αυτόματη ανάρτηση του εκμαγείου εις τον ειδικού τύπου αρθρωτήρα ενσωματώνοντας τους «Συνδέσμου» πρώτα εις το εκμαγείο και εν συνεχεία εις τον αρθρωτήρα.



ΑΡΙΘΜΟΣ Δ.Ε.	(11): 1001253
ΑΡΙΘΜΟΣ ΑΙΤΗΣΗΣ Δ.Ε.	(21): 920100347
ΤΙΤΛΟΣ ΕΦΕΥΡΕΣΗΣ	(54): Αυτοσυναρμολογούμενο δομικό στοιχείο
ΔΙΕΘΝΗΣ ΤΑΞΙΝΟΜΗΣΗ ΔΙΚΑΙΟΥΧΟΣ	(51): E04B 2/08 (73): Νικολόπουλος Παναγιώτης Καρακωνσταντίνου 6, Ν. Ηράκλειο Αττικής
ΗΜΕΡΟΜΗΝΙΑ ΚΑΤΑΘΕΣΗΣ	(22): 31.07.92
ΗΜΕΡΟΜΗΝΙΑ ΑΠΟΝΟΜΗΣ	(47): 21.05.93
ΣΥΜΒΑΤΙΚΕΣ ΠΡΟΤΕΡΑΙΟΤΗΤΕΣ	(30): —
ΤΡΟΠΟΠΟΙΗΣΗ ΣΤΟ ΚΥΡΙΟ Δ.Ε.	(61): —
ΕΦΕΥΡΕΤΗΣ	(72): Νικολόπουλος Παναγιώτης
ΕΙΔΙΚΟΣ ΠΛΗΡΕΞΟΥΣΙΟΣ	(74): Ασβέσσης Χαράλαμπος, δικηγόρος, Πλατεία Φιλικής Εταιρείας 19-20, 106 73 Αθήνα
ΑΝΤΙΚΛΗΤΟΣ	(74): Ασβέσσης Χαράλαμπος, δικηγόρος, Πλατεία Φιλικής Εταιρείας 19-20, 106 73 Αθήνα

ΠΕΡΙΛΗΨΗ (57)

Το αυτοσυναρμολογούμενο δομικό στοιχείο μπορεί να κατασκευασθεί από οποιοδήποτε υλικό που χρησιμοποιείται στη δόμηση. Έχει σχήμα παραλληλεπίπεδου του οποίου τα δύο τεταρτημόρια τέμνουν αξονικά στο μέσον δύο κεκλιμένες υπό οξεία γωνία πλευρές με τέτοιο τρόπο ώστε μετά τη συμπλοκή του τρίτου στοιχείου οι πλευρές αυτές να αυτοσυμπλέκονται ώστε να αυτοδομούνται χωρίς να απαιτείται η χρησιμοποίηση καμίας άλλης συγκολλητικής ύλης. Οι διαστάσεις των στοιχείων μπορεί να είναι οποιοσδήποτε αλλά κατά προτίμηση έχουν τις διαστάσεις των οπτοπλίνθων και τσιμεντολίθων.

Το χαρακτηριστικό είναι ότι όλα τα στοιχεία κάθε ομάδας είναι πανομοιότυπα.

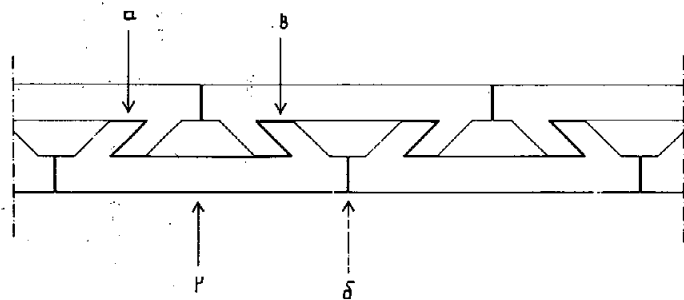
Τα αυτοσυναρμολογούμενα δομικά στοιχεία μπορούν να χρησιμοποιηθούν για την κατασκευή τοίχων, δαπέδων, λιμενικών έργων κλπ. Τα πλεονεκτήματα της εφεύρεσης είναι τα εξής:

α) Η δόμηση γίνεται χωρίς κονία (λάσπη) και έτσι η συναρμολόγηση είναι απλή και εύκολη.

β) Δεν χρειάζεται να γίνει αμμοκονία.

γ) Αποφεύγονται τα σκαψίματα και τα γκρεμίσματα.

δ) Τα αυτοσυναρμολογούμενα δομικά στοιχεία αποσυναρμολογούνται χωρίς να καταστρέφονται και έτσι μπορούν να χρησιμοποιηθούν εκ νέου.



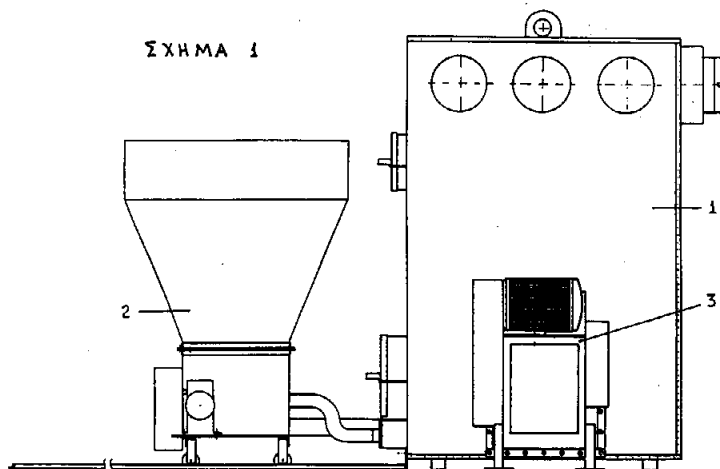
ΑΡΙΘΜΟΣ Δ.Ε.	(11): 1001254
ΑΡΙΘΜΟΣ ΑΙΤΗΣΗΣ Δ.Ε.	(21): 920100267
ΤΙΤΛΟΣ ΕΦΕΥΡΕΣΗΣ	(54): Αερόθερμο θερμοκηπίων με καυστήρα πυρηνόξυλου
ΔΙΕΘΝΗΣ ΤΑΞΙΝΟΜΗΣΗ ΔΙΚΑΙΟΥΧΟΣ	(51): F24H 3/06 (73): Καραγιαννόπουλος Παναγιώτης Πατρών τέρμα, Πύργος Ηλείας 271 00
ΗΜΕΡΟΜΗΝΙΑ ΚΑΤΑΘΕΣΗΣ	(22): 11.06.92
ΗΜΕΡΟΜΗΝΙΑ ΑΠΟΝΟΜΗΣ	(47): 24.05.93
ΣΥΜΒΑΤΙΚΕΣ ΠΡΟΤΕΡΑΙΟΤΗΤΕΣ	(30): —
ΤΡΟΠΟΠΟΙΗΣΗ ΣΤΟ ΚΥΡΙΟ Δ.Ε.	(61): —
ΕΦΕΥΡΕΤΗΣ	(72): Καραγιαννόπουλος Παναγιώτης
ΕΙΔΙΚΟΣ ΠΛΗΡΕΞΟΥΣΙΟΣ	(74): —
ΑΝΤΙΚΛΗΤΟΣ	(74): —

ΠΕΡΙΛΗΨΗ (57)

Το αερόθερμο αποτελείται από αερολέβητα τριπλών διαδρομών φλόγας και αέρα, καυστήρα πυρηνόξυλου με χαλύβδινη σκάφη και αναδευτήρα και ανεμιστήρα παροχής θερμαινόμενου αέρα. Ο αερολέβητας είναι διαμορφωμένος με τριπλή διαδρομή φλόγας-καυσαερίων και τριπλή διαδρομή θερμαινόμενου αέρα, διασταυρούμενης ροής (χωρίς φλογαυλούς και στροβιλιστές) εμφανίζοντας αυξημένη θερμική απόδοση, μειωμένο ρυθμό ευαπόθεσης αιθάλης στα τοιχώματα, εύκολο εκκαπνησμό κ.λπ. Επίσης διαθέτει ένα στόμιο εξόδου αέρα που περιβάλλει την καπνοδόχο επιτυγχάνοντας εκμετάλλευση της υψηλής θερμοκρασίας των εξερχομένων καυσαερίων και μείωση της θερμικής καταπόνησης των ελασμάτων της καπνοδόχου. Ο καυστήρας πυρηνόξυλου διαθέτει διάταξη αναδευτήρα για την αποφυγή του φραξίματος της ροής του πυρηνόξυλου και ειδικά δια-

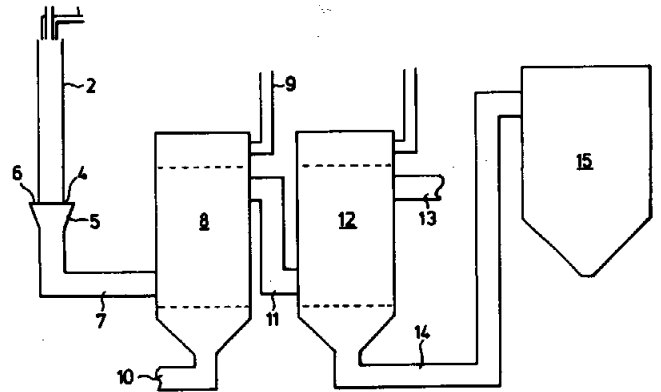
μορφωμένη χαλύβδινη σκάφη που προκαλεί έντονο στροβιλισμό και ανάμειξη καυσίμου πυρηνόξυλου και καυσιγόνου αέρα επιτυγχάνοντας πλήρη καύση του πρώτου. Ο ανεμιστήρας αποτελείται από βαρύ κεντρικό δίσκο με δύο σειρές πτερυγίων εκατέρωθεν επιτυγχάνοντας εκμετάλλευση της αδράνειας του δίσκου, ομοιόμορφη φόρτιση ηλεκτροκινητήρα και εδράνων, έλλειψη προβλημάτων ζυγοστάθμισης, κραδασμών κ.λπ.

ΣΧΗΜΑ 1



ΑΡΙΘΜΟΣ Δ.Ε.	(11): 1001255
ΑΡΙΘΜΟΣ ΑΙΤΗΣΗΣ Δ.Ε.	(21): 910100395
ΤΙΤΛΟΣ ΕΦΕΥΡΕΣΗΣ	(54): Παρασκευάσμα υαλώδων βερνικιών και κατασκευή σωμάτων βερνικιών
ΔΙΕΘΝΗΣ ΤΑΞΙΝΟΜΗΣΗ	(51): C03C 8/00, C03C 8/14 C03C 12/00, C03B 19/10
ΔΙΚΑΙΟΥΧΟΣ	(73): 1) Cilaverbel (SA) Chaussée de la Hulpe, 166 B-1170 Brussels, Βέλγιο 2) Azienda S.r.L. Via Dante 2/2 I-40125 Bologna, Ιταλία
ΗΜΕΡΟΜΗΝΙΑ ΚΑΤΑΘΕΣΗΣ	(22): 23.09.91
ΗΜΕΡΟΜΗΝΙΑ ΑΠΟΝΟΜΗΣ	(47): 24.05.93
ΣΥΜΒΑΤΙΚΕΣ ΠΡΟΤΕΡΑΙΟΤΗΤΕΣ	(30): 1) 3700-A/90/15.10.90/Ιταλία 2) 9025501.4/23.11.90/Ην. Βασίλειο
ΤΡΟΠΟΠΟΙΗΣΗ ΣΤΟ ΚΥΡΙΟ Δ.Ε.	(61): —
ΕΦΕΥΡΕΤΗΣ	(72): 1) Vitaliano Silingardi 2) Pierre Goelff 3) Francois Toussaint
ΕΙΔΙΚΟΣ ΠΛΗΡΕΞΟΥΣΙΟΣ	(74): Καλονόρου Χαρίκλεια, δικηγόρος, Ν. Βάμβα 1, 106 74 Αθήνα
ΑΝΤΙΚΑΛΗΤΟΣ	(74): Τσιμικάλης Αθανάσιος, δικηγόρος, Ν. Βάμβα 1, 106 74 Αθήνα

μορφώνονται σε συσσωματωμένο κοκκώδες απόθεμα τροφοδότησης και διέρχονται μέσω θαλάμου θέρμανσης όπου αυτό το απόθεμα τροφοδοσίας συντήκεται και σφαιροποιείται τουλάχιστον εν μέρει, όπου ακολούθως οι προκύπτουσες σφαιροποιημένες χάντρες υαλώδους βερνικιού υποβάλλονται σε ψύξη ή αφήνονται να ψυχθούν σε θερμοκρασία κάτω από το σημείο τήξεώς τους.



ΠΕΡΙΛΗΨΗ (57)

Με σκοπό την παραγωγή σωματιδίων υαλώδους βερνικιού για χρήση στον σχηματισμό σώματος υαλώδους βερνικιού δια συντήξεως των σωματιδίων προς διαμόρφωση του σώματος, τουλάχιστον ένα υαλοβερνίκωμα βερνικιού και τουλάχιστον ένα μη υαλώδες πρόσθετο δια-

ΑΡΙΘΜΟΣ Δ.Ε.	(11): 1001256
ΑΡΙΘΜΟΣ ΑΙΤΗΣΗΣ Δ.Ε.	(21): 910100011
ΤΙΤΛΟΣ ΕΦΕΥΡΕΣΗΣ	(54): Σύστημα για στήριξη υαλοπινάκων σε μεταλλικές κατασκευές θυρών και παραθύρων και σύνολο δύο διατομών για την εφαρμογή τέτοιου συστήματος
ΔΙΕΘΝΗΣ ΤΑΞΙΝΟΜΗΣΗ	(51): E06B 3/58
ΔΙΚΑΙΟΥΧΟΣ	(73): O.C.M.A. s.n.c. di Costantini Marino & C. Via del Commercio 20 63100 Ascoli Piceno, Ιταλία
ΗΜΕΡΟΜΗΝΙΑ ΚΑΤΑΘΕΣΗΣ	(22): 10.01.91
ΗΜΕΡΟΜΗΝΙΑ ΑΠΟΝΟΜΗΣ	(47): 24.05.93
ΣΥΜΒΑΤΙΚΕΣ ΠΡΟΤΕΡΑΙΟΤΗΤΕΣ	(30): N-47524 A/90/12.01.90/Ιταλία
ΤΡΟΠΟΠΟΙΗΣΗ ΣΤΟ ΚΥΡΙΟ Δ.Ε.	(61): —
ΕΦΕΥΡΕΤΗΣ	(72): Francesco Costantini
ΕΙΔΙΚΟΣ ΠΛΗΡΕΞΟΥΣΙΟΣ	(74): Κιλιμίρης Αναστάσιος, δικηγόρος, Υψηλάντου 38, 115 21 Αθήνα
ΑΝΤΙΚΑΛΗΤΟΣ	(74): Κιλιμίρης Αναστάσιος, δικηγόρος, Υψηλάντου 38, 115 21 Αθήνα

στη ανοχή γύρω από διαμήκη άξονα των διατομών (1, 2), ενώ το ζεύγος (11, 22) προς τα έξω συνδέεται πιο χαλαρά, και είναι σε επαφή μέσω ασφάλειας (7) που εισέρχεται βίαια μεταξύ της πρώτης διατομής (1) και της νεύρωσης (22) μακρύτερα από το τζάμι. Οι ακμές (8) των δύο αυτών νευρώσεων (11, 22) έχουν καμφθεί εσωτερικά ώστε να αλληλοσυμπλέκονται όταν η ασφάλεια (7) είναι στη θέση της.

ΠΕΡΙΛΗΨΗ (57)

Το σύστημα επιτρέπει τη στήριξη τζαμιών σε μεταλλικά πλαίσια με σφήνες τζαμιών λοξότμητες σε όλες τις γωνίες, χρησιμοποιώντας δύο διατομές (1, 2) με αντίστοιχα ζεύγη αλληλοσυμπλεκόμενων νευρώσεων διατομής Γ (11, 12, 21, 22) που μπορεί να ενωθούν απλά γλιστρώντας τη δεύτερη επί της πρώτης προς το τζάμι (3)· οι νευρώσεις είναι διαφορετικού ύψους και ταιριασμένες ψηλές με κοντές με τέτοιο τρόπο ώστε το ζεύγος (12, 21) κοντύτερα στο τζάμι (3) να κινείται με ελαχί-

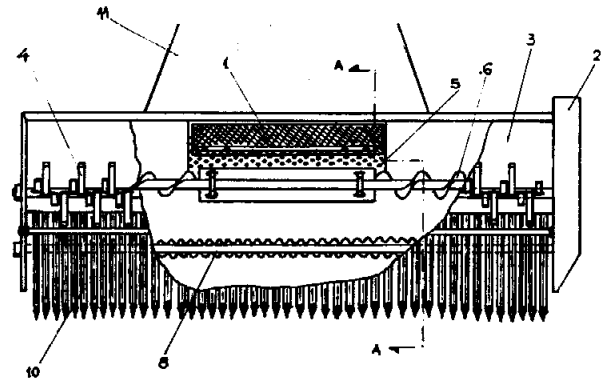
ΑΡΙΘΜΟΣ Δ.Ε.	(11): 1001257
ΑΡΙΘΜΟΣ ΑΙΤΗΣΗΣ Δ.Ε.	(21): 920100096
ΤΙΤΛΟΣ ΕΦΕΥΡΕΣΗΣ	(54): Μηχανή ολικής συλλογής βάμβακος
ΔΙΕΘΝΗΣ ΤΑΞΙΝΟΜΗΣΗ ΔΙΚΑΙΟΥΧΟΣ	(51): Α01D 46/08 (73): 1) Σδράλιας Δημήτριος Σοφάδες Καρδίτσας Τ.Κ. 43300, Αλβανομάχων 1 2) Σταθόπουλος Κων/νος Σοφάδες Καρδίτσας TK 43300 Αθηνών 5A 3) Σταθόπουλος Γεώργιος Σοφάδες Καρδίτσας TK 43300, Αθηνών 5A 4) Σταθόπουλος Σωτήριος Σοφάδες Καρδίτσας TK 433 00, Αθηνών 5A 5) Μανθόπουλος Βασίλειος Σοφάδες Καρδίτσας, TK 433 00 Μπουμπουλίνας 3
ΗΜΕΡΟΜΗΝΙΑ ΚΑΤΑΘΕΣΗΣ	(22): 12.03.92
ΗΜΕΡΟΜΗΝΙΑ ΑΠΟΝΟΜΗΣ	(47): 24.05.93
ΣΥΜΒΑΤΙΚΕΣ ΠΡΟΤΕΡΑΙΟΤΗΤΕΣ	(30): —
ΤΡΟΠΟΠΟΙΗΣΗ ΣΤΟ ΚΥΡΙΟ Δ.Ε.	(61): —
ΕΦΕΥΡΕΤΗΣ	(72): 1) Σδράλιας Δημήτριος 2) Σταθόπουλος Κων/νος 3) Σταθόπουλος Γεώργιος 4) Σταθόπουλος Σωτήριος 5) Μανθόπουλος Βασίλειος
ΕΙΔΙΚΟΣ ΠΛΗΡΕΞΟΥΣΙΟΣ	(74): —
ΑΝΤΙΚΛΗΤΟΣ	(74): —

ΠΕΡΙΛΗΨΗ (57)

Η εφεύρεση αφορά μηχανισμό συλλογής βάμβακος με τους κάλυκες και διαχωρισμό του καθαρού βαμβακιού. Αποτελείται από δύο κύρια εξαρτήματα α) τον συλλεκτήρα, β) τον μηχανισμό διαχωρισμού.

Ο συλλέκτης αποτελείται από το πλαίσιο (3) την εσχάρα διείσδυσης και αποκοπής καλύκων (10), την ανέμη (4), την άτρακτο (8), κοχλία (6), τον ταινιόδρομο μεταφοράς (1) και το κιβώτιο μετάδοσης κίνησης (2). Τον μηχανισμό διαχωρισμού απαρτίζουν το τύμπανο δόνησης-αναμόχλευσης (11), τα τύμπανα σύνθλιψης καθαρού βαμβακιού (12), οι ψήκτρες (13α) τα τύμπανα αποκόλλησης (13), και το σύστημα μετάδοσης κίνησης.

Με την παρούσα εφεύρεση γίνεται ολοκληρωτική συλλογή ανεξαρτήτως του βαθμού ανοίγματος των καρυδιών ενώ με το κλασσικό σύστημα πρέπει να είναι τελείως ανοιχτά και να γίνουν 2-3 σαρώσεις του χωραφιού για ικανοποιητική συλλογή ενώ με την παρούσα εφεύρεση αρκεί ένα μόνο πέρασμα, αυξάνει η απόδοση κατά μέσο όρο 40% και μειώνεται το κόστος συλλογής.



ΑΡΙΘΜΟΣ Δ.Ε.	(11): 1001258
ΑΡΙΘΜΟΣ ΑΙΤΗΣΗΣ Δ.Ε.	(21): 910100265
ΤΙΤΛΟΣ ΕΦΕΥΡΕΣΗΣ	(54): Μέθοδος παραγωγής ηλεκτρικής ενέργειας που βασίζεται σε μηχανισμό άντλησης
ΔΙΕΘΝΗΣ ΤΑΞΙΝΟΜΗΣΗ ΔΙΚΑΙΟΥΧΟΣ	(51): F03B 17/00 (73): Διακομόπουλος Αριστοτέλης Ανθρού 13A Καλαμάκι 174 55
ΗΜΕΡΟΜΗΝΙΑ ΚΑΤΑΘΕΣΗΣ	(22): 13.06.91
ΗΜΕΡΟΜΗΝΙΑ ΑΠΟΝΟΜΗΣ	(47): 24.05.93
ΣΥΜΒΑΤΙΚΕΣ ΠΡΟΤΕΡΑΙΟΤΗΤΕΣ	(30): —
ΤΡΟΠΟΠΟΙΗΣΗ ΣΤΟ ΚΥΡΙΟ Δ.Ε.	(61): —
ΕΦΕΥΡΕΤΗΣ	(72): Διακομόπουλος Αριστοτέλης
ΕΙΔΙΚΟΣ ΠΛΗΡΕΞΟΥΣΙΟΣ	(74): Δεσύλλας Αναστάσιος, δικηγόρος, Ακαδημίας 43, Αθήνα
ΑΝΤΙΚΛΗΤΟΣ	(74): Δεσύλλας Αναστάσιος, δικηγόρος, Ακαδημίας 43, Αθήνα

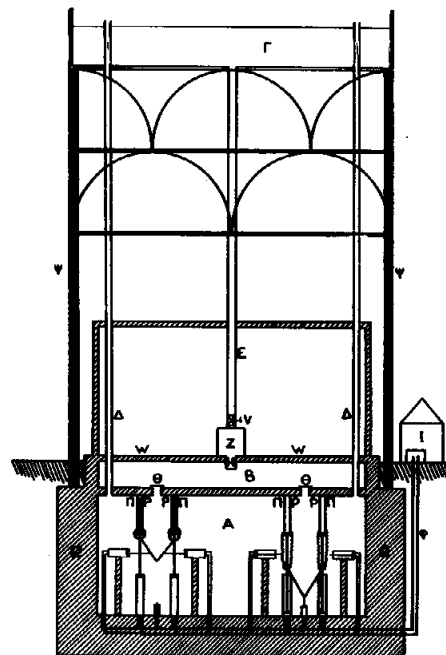
ΠΕΡΙΛΗΨΗ (57)

Μέθοδος παραγωγής ηλεκτρικής ενέργειας βασισμένη σε πρωτότυπο σύστημα άντλησης, το οποίο χαρακτηρίζεται από την ικανότητα του να αξιοποιεί ενεργειακά την ροή του αντλούμενου ύδατος και είναι προς τούτο εφοδιασμένο με έναν πλήρη ύδατος θάλαμο μεταβαλλόμενης χωρητικότητας μέσα στο νερό του οποίου παλινδρομούν εναλλάξ, κάτω από την επίδραση της βαρύτητας και με την βοήθεια ενός υδραυλικού ανυψωτικού συστήματος, δύο τουλάχιστον κοίλα έμβολα σε συνδυασμό με την συντονισμένη από βαλβίδες εισροή νερού στο εσωτερικό του κάθε κατερχόμενου εμβόλου.

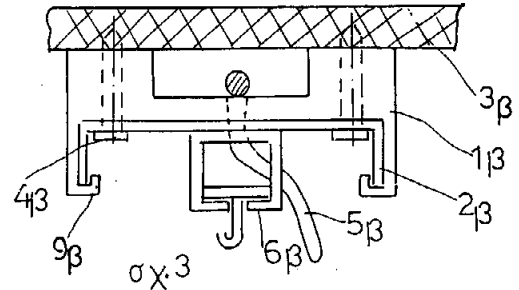
Με τον τρόπο που λειτουργεί το πρωτότυπο σύστημα άντλησης δημιουργεί τις προϋποθέσεις για την διαρκή ανανέωση του διαθέσι-

μου υδραυλικού δυναμικού, το οποίο αφού αξιοποιηθεί από το πρωτότυπο σύστημα άντλησης μετατρέπεται από μία συνηθισμένη υδροηλεκτρική διάταξη σε ηλεκτρικό ρεύμα.

Η προτεινόμενη μέθοδος έρχεται να αντιμετωπίσει τις βασικές αδυναμίες της κλασσικής υδροηλεκτρικής μεθόδου εξασφαλίζοντας απόλυτα ελεγχόμενες συνθήκες παραγωγής, την μεγίστη ανεξαρτησία από το φυσικό περιβάλλον και την ελαχιστοποίηση της απόστασης από τον τόπο παραγωγής στον τόπο κατανάλωσης.



ΑΡΙΘΜΟΣ Δ.Ε.	(11): 1001259
ΑΡΙΘΜΟΣ ΑΙΤΗΣΗΣ Δ.Ε.	(21): 890100120
ΤΙΤΛΟΣ ΕΦΕΥΡΕΣΗΣ	(54): Τακάκια στηρίξεως βάσεων σιδηροδρόμων κουρτινών
ΔΙΕΘΝΗΣ ΤΑΞΙΝΟΜΗΣΗ	(51): A47H 1/10
ΔΙΚΑΙΟΥΧΟΣ	(73): Δημητρανόπουλος Κων/νος Νέα Εγνατία 304 542 48 Μαρτίου Θεσ/νίκη
ΗΜΕΡΟΜΗΝΙΑ ΚΑΤΑΘΕΣΗΣ	(22): 24.02.89
ΗΜΕΡΟΜΗΝΙΑ ΑΠΟΝΟΜΗΣ	(47): 24.05.93
ΣΥΜΒΑΤΙΚΕΣ ΠΡΟΤΕΡΑΙΟΤΗΤΕΣ	(30): —
ΤΡΟΠΟΠΟΙΗΣΗ ΣΤΟ ΚΥΡΙΟ Δ.Ε.	(61): —
ΕΦΕΥΡΕΤΗΣ	(72): Δημητρανόπουλος Κων/νος
ΕΙΔΙΚΟΣ ΠΛΗΡΕΞΟΥΣΙΟΣ	(74): —
ΑΝΤΙΚΛΗΤΟΣ	(74): —



ΠΕΡΙΛΗΨΗ (57)

Μία σειρά από 3 τύπους τακάκια που χρησιμεύουν για την στήριξη της βάσεως των σιδηροδρόμων κουρτινών.

Τα τακάκια αυτά αποτελούνται από ένα κύριο σώμα σχιμματος Η και ο μεν Α' ΤΥΠΟΣ είναι ένα απλό Η με δύο οπές για την στερέωση στην οροφή. Ο Β' ΤΥΠΟΣ είναι με ενισχυμένα τα άνω άκρα και ο Γ' ΤΥΠΟΣ με γυριστά τα κάτω άκρα για το συρτάρισμα της βάσης.

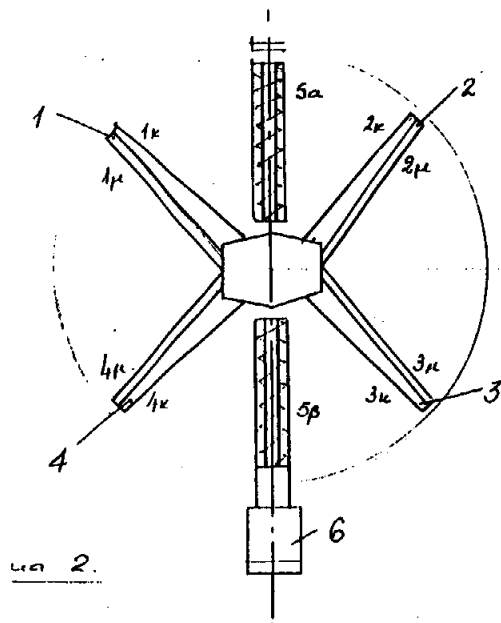
ΑΡΙΘΜΟΣ Δ.Ε.	(11): 1001260
ΑΡΙΘΜΟΣ ΑΙΤΗΣΗΣ Δ.Ε.	(21): 900100388
ΤΙΤΛΟΣ ΕΦΕΥΡΕΣΗΣ	(54): Αστεροειδής Υδραυλικός Αποφορτιστήρας Σιλό
ΔΙΕΘΝΗΣ ΤΑΞΙΝΟΜΗΣΗ	(51): B65G 65/48, B65G 65/44, B65G 25/08
ΔΙΚΑΙΟΥΧΟΣ	(73): Αυγερινός Ιωάννης Μακεδονίας 4, Ν. Πεντέλη, 152 36, Αθήνα
ΗΜΕΡΟΜΗΝΙΑ ΚΑΤΑΘΕΣΗΣ	(22): 21.05.90
ΗΜΕΡΟΜΗΝΙΑ ΑΠΟΝΟΜΗΣ	(47): 24.05.93
ΣΥΜΒΑΤΙΚΕΣ ΠΡΟΤΕΡΑΙΟΤΗΤΕΣ	(30): —
ΤΡΟΠΟΠΟΙΗΣΗ ΣΤΟ ΚΥΡΙΟ Δ.Ε.	(61): —
ΕΦΕΥΡΕΤΗΣ	(72): Αυγερινός Ιωάννης
ΕΙΔΙΚΟΣ ΠΛΗΡΕΞΟΥΣΙΟΣ	(74): —
ΑΝΤΙΚΛΗΤΟΣ	(74): —

ΠΕΡΙΛΗΨΗ (57)

Ο αστεροειδής υδραυλικός αποφορτιστήρας σιλό αποτελείται από κεφαλή εντός του σιλό με μαχαιρωτούς κατά την μια πλευρά βραχίονες 1μ, 2μ, 3μ, και 4μ και καθέτους κατά την άλλη πλευρά 1κ 2κ 3κ και 4κ, που είναι συγκολλημένοι σε κατάλληλη γεωμετρική θέση.

Οι βραχίονες του αποφορτιστήρα χτενίζουν το αποθηκευμένο υλικό με την μαχαιρωτή πλευρά ενώ ωθούν στην καταπακτή το υλικό με την αντίθετη κάθετη πλευρά.

Τα πλεονεκτήματα αυτής της εφεύρεσης είναι ότι μ' αυτήν μπορεί κανείς να αποφορτίσει με ελάχιστη ενέργεια σιλό, δεν υπερφορτίζεται ο αποφορτιστήρας, δεν έχει ευπαθή κατασκευαστικά στοιχεία συντήρησης εντός του σιλό, και είναι οικονομική.



ΑΡΙΘΜΟΣ Δ.Ε.	(11): 1001261	έχει σχέση με την χρήση τέτοιων πολυπεπτιδίων για διαγνωστικές μεθόδους και σχηματισμό εμβολίων.
ΑΡΙΘΜΟΣ ΑΙΤΗΣΗΣ Δ.Ε.	(21): 900100868	
ΤΙΤΛΟΣ ΕΦΕΥΡΕΣΗΣ	(54): Ιϊκός παράγων	
ΔΙΕΘΝΗΣ ΤΑΞΙΝΟΜΗΣΗ	(51): C07K 15/00, C12N 15/51 A61K 39/29, C12Q 1/70 G01N 33/576	
ΔΙΚΑΙΟΥΧΟΣ	(73): The Wellcome Foundation Limited Unicorn House, 160 Enston Road, London NW1 2BP, Αγγλία	
ΗΜΕΡΟΜΗΝΙΑ ΚΑΤΑΘΕΣΗΣ	(22): 17.12.90	
ΗΜΕΡΟΜΗΝΙΑ ΑΠΟΝΟΜΗΣ	(47): 24.05.93	
ΣΥΜΒΑΤΙΚΕΣ ΠΡΟΤΕΡΑΙΟΤΗΤΕΣ	(30): 1) 8928562.1/18.12.89/Αγγλία 2) 9004414.0/27.02.90/Αγγλία 3) 9004814.1/03.03.90/Αγγλία	
ΤΡΟΠΟΠΟΙΗΣΗ ΣΤΟ ΚΥΡΙΟ Δ.Ε.	(61): —	
ΕΦΕΥΡΕΤΗΣ	(72): 1) Peter Edmund Highfield 2) Brian Colin Rodgers 3) Richard Seton Tadder 4) John Anthony James Barbara	
ΕΙΔΙΚΟΣ ΠΛΗΡΕΞΟΥΣΙΟΣ	(74): Καλονάρου Χαρίκλεια, δικηγόρος, Βασ. Σοφίας 6, 106 74 Αθήνα	
ΑΝΤΙΚΛΗΤΟΣ	(74): Ταβλαρίδης Πλ., Τσιμικάλης Αθ., Καλονάρου Χαρ., Βασ. Σοφίας 6, 106 74 Αθήνα	

ΠΕΡΙΛΗΨΗ (57)

Η εφεύρεση σχετίζεται με ένα ιϊκό πολυπεπτίδιο για την, μετά την μετάγγιση, ηπατίτιδα μη Α, μη Β. Ακολουθίες DNA οι οποίες περιέχουν κωδικοποιημένο τέτοιο ιϊκό πολυπεπτίδιο, φορείς έκφρασης οι οποίοι περιέχουν τέτοιες ακολουθίες του DNA και ξενιστές οι οποίοι έχουν μετασχηματισθεί από τέτοιους φορείς έκφρασης. Η εφεύρεσις επίσης

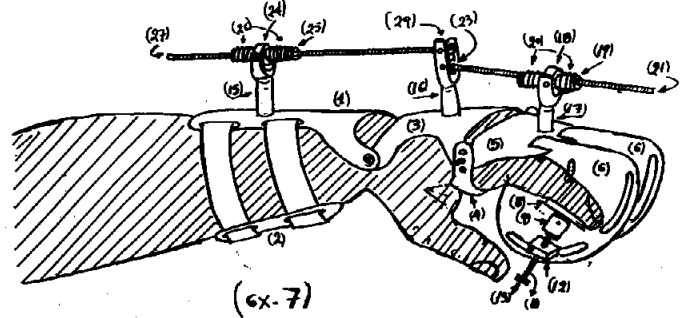
ΑΡΙΘΜΟΣ Δ.Ε.	(11): 1001262	Επίσης από τη δυνατότητα παρασκευής όχι μόνον ψημένων πυριμάχων τούβλων αλλά και χημικά συνδεδεμένων.
ΑΡΙΘΜΟΣ ΑΙΤΗΣΗΣ Δ.Ε.	(21): 890100772	
ΤΙΤΛΟΣ ΕΦΕΥΡΕΣΗΣ	(54): Αξιοποίηση σκωρίας σιδηροχρωμίου για παραγωγή πυριμάχων τούβλων και πυριμάχων μαζών	Η εφεύρεση οδηγεί στην αξιοποίηση του παραπροϊόντος της μεταλλουργίας σιδηροχρωμίου σε παρασκευή προϊόντων υψηλής προστιθέμενης αξίας και δημιουργεί δυνατότητα παρασκευής πυριμάχων προϊόντων μειωμένου κόστους.
ΔΙΕΘΝΗΣ ΤΑΞΙΝΟΜΗΣΗ	(51): C04B 35/66	
ΔΙΚΑΙΟΥΧΟΣ	(73): Ελληνικά σιδηροκράματα Α.Ε. Κηφισίας 18, Μαρούσι, Αττική	
ΗΜΕΡΟΜΗΝΙΑ ΚΑΤΑΘΕΣΗΣ	(22): 21.11.89	
ΗΜΕΡΟΜΗΝΙΑ ΑΠΟΝΟΜΗΣ	(47): 26.05.93	
ΣΥΜΒΑΤΙΚΕΣ ΠΡΟΤΕΡΑΙΟΤΗΤΕΣ	(30): —	
ΤΡΟΠΟΠΟΙΗΣΗ ΣΤΟ ΚΥΡΙΟ Δ.Ε.	(61): —	
ΕΦΕΥΡΕΤΗΣ	(72): 1) Στουρνάρα Κων/νο 2) Γιουλάτο Ευάγγελο 3) Χαμάκο Γεώργιο	
ΕΙΔΙΚΟΣ ΠΛΗΡΕΞΟΥΣΙΟΣ	(74): —	
ΑΝΤΙΚΛΗΤΟΣ	(74): —	

ΠΕΡΙΛΗΨΗ (57)

Μέθοδος αξιοποίησης της σκωρίας σιδηροχρωμίου που παράγεται από Ελληνικούς χρωμίτες σε παραγωγή πυριμάχων προϊόντων. Η εφεύρεση αναφέρεται στη χρήση είτε συμπαγούς σκωρίας για την παρασκευή πορώδων μονωτικών προϊόντων είτε στη χρήση συμπαγούς σκωρίας που παράγεται με βραδεία ψύξη του τήγματος για παρασκευή συμπαγών πυριμάχων τούβλων και μαζών, είτε στη χρήση αφρώδους σκωρίας για την παρασκευή πορώδων μονωτικών προϊόντων.

Η μεθοδολογία χαρακτηρίζεται από τη δυνατότητα προσμίξεων μαγνησίας, χρωμίτου, βωξίτου ή αργιλλοπυριτικού chamotte για παρασκευή συνθέσεων με διαφορετικές ιδιότητες και χρήσεις.

ΑΡΙΘΜΟΣ Δ.Ε. (11): 1001263
ΑΡΙΘΜΟΣ ΑΙΤΗΣΗΣ Δ.Ε. (21): 920100369
ΤΙΤΛΟΣ ΕΦΕΥΡΕΣΗΣ (54): Όργανο συνεχούς μηχανικής διάταξης για τις αρθρώσεις της άκρας χείρας
ΔΙΕΘΝΗΣ ΤΑΞΙΝΟΜΗΣΗ ΔΙΚΑΙΟΥΧΟΣ (51): Α61F 5/01
(73): Λαδόπουλος Βασίλειος
Νεφέλης 11
118 53 Αθήνα
ΗΜΕΡΟΜΗΝΙΑ ΚΑΤΑΘΕΣΗΣ (22): 25.08.92
ΗΜΕΡΟΜΗΝΙΑ ΑΠΟΝΟΜΗΣ (47): 26.05.93
ΣΥΜΒΑΤΙΚΕΣ ΠΡΟΤΕΡΑΙΟΤΗΤΕΣ (30): —
ΤΡΟΠΟΠΟΙΗΣΗ ΣΤΟ ΚΥΡΙΟ Δ.Ε. (61): —
ΕΦΕΥΡΕΤΗΣ (72): Λαδόπουλος Βασίλειος
ΕΙΔΙΚΟΣ ΠΛΗΡΕΞΟΥΣΙΟΣ (74): —
ΑΝΤΙΚΛΗΤΟΣ (74): Κλώνη-Σκέντζου Ευανθία,
Λοκρίδος 7, 114 74 Αθήνα



ΠΕΡΙΛΗΨΗ (57)

Όργανο συνεχούς μηχανικής διάταξης για τις αρθρώσεις της άκρας χείρας που αποτελείται από τα τμήματα (Α), (Β), (Γ), (Δ). Τα τμήματα (Α), (Β), (Γ) σταθεροποιούνται πάνω στο αντιβράχιο, μετακάρπια, πρώτες φάλαγγες αντίστοιχα και κινούνται μεταξύ τους με τη βοήθεια κοχλιών του τμήματος (Δ) είτε προς κάμψη είτε προς έκταση είτε σε συνδυασμό τους.
Το πλεονέκτημα αυτής της εφεύρεσης είναι ότι μπορεί να γίνει διαχωρισμός των στοιχείων που διατείνονται (περιαρθρικά, μυοτενόντιο), επιτυγχάνει μεγάλη ροπή με εφαρμογή μικρών δυνάμεων και μεγάλων μοχλοβραχιόνων.

ΑΡΙΘΜΟΣ Δ.Ε. (11): 1001264
ΑΡΙΘΜΟΣ ΑΙΤΗΣΗΣ Δ.Ε. (21): 910100404
ΤΙΤΛΟΣ ΕΦΕΥΡΕΣΗΣ (54): Προστατευτικό κάλυμμα λεκάνης WC ολικής προστασίας
ΔΙΕΘΝΗΣ ΤΑΞΙΝΟΜΗΣΗ ΔΙΚΑΙΟΥΧΟΣ (51): A47K 13/16
(73): Γερομήτσου Αγγελική
Δημοσθένους 166, Καλλιθέα
ΗΜΕΡΟΜΗΝΙΑ ΚΑΤΑΘΕΣΗΣ (22): 01.10.91
ΗΜΕΡΟΜΗΝΙΑ ΑΠΟΝΟΜΗΣ (47): 26.05.93
ΣΥΜΒΑΤΙΚΕΣ ΠΡΟΤΕΡΑΙΟΤΗΤΕΣ (30): —
ΤΡΟΠΟΠΟΙΗΣΗ ΣΤΟ ΚΥΡΙΟ Δ.Ε. (61): —
ΕΦΕΥΡΕΤΗΣ (72): Γερομήτσου Αγγελική
ΕΙΔΙΚΟΣ ΠΛΗΡΕΞΟΥΣΙΟΣ (74): —
ΑΝΤΙΚΛΗΤΟΣ (74): Μαντζίκας Βασίλειος, Σόλωνος 68,
106 80 Αθήνα

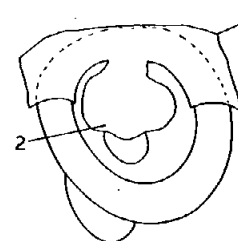


FIG. 2

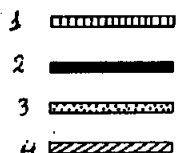
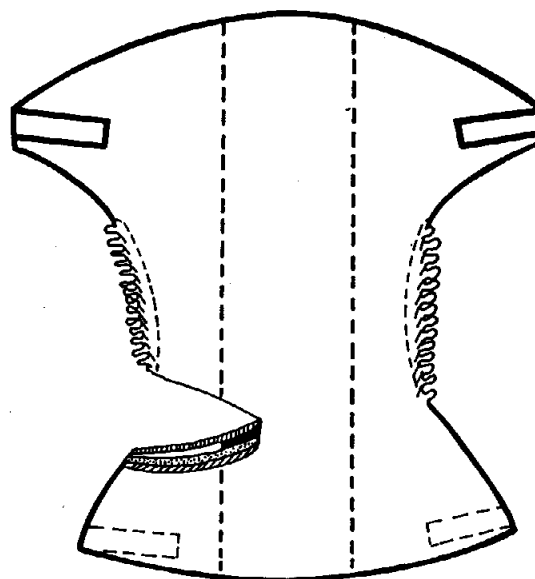
ΠΕΡΙΛΗΨΗ (57)

Η εφεύρεση αναφέρεται σε προστατευτικό κάλυμμα λεκάνης τουαλέτας μίας χρήσεως που χαρακτηρίζεται από το ότι προσφέρει ολική προστασία στον χρήστη, καθώς πέραν του συμβατικού καλύμματος που καλύπτει την άνω επιφάνεια του στομίου της λεκάνης συνδυάζει και τεμάχιο καλύψεως και προστασίας του χρήστη από τα εσωτερικά τοιχώματα και το σιφόν της λεκάνης.



FIG. 1

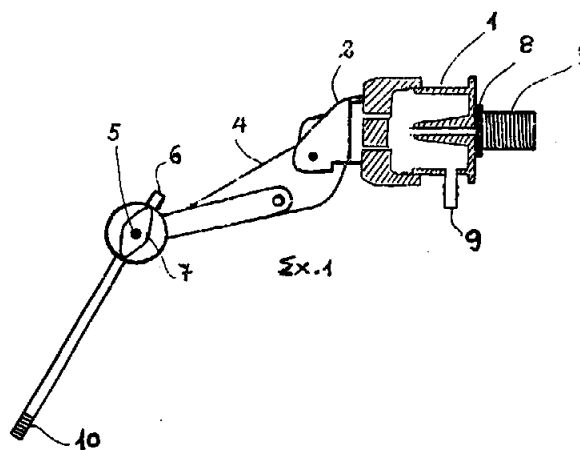
ΑΡΙΘΜΟΣ Δ.Ε. (11): 1001265
ΑΡΙΘΜΟΣ ΑΙΤΗΣΗΣ Δ.Ε. (21): 890100502
ΤΙΤΛΟΣ ΕΦΕΥΡΕΣΗΣ (54): Πλενόμενη πάνα-βρακάκι
ΔΙΕΘΝΗΣ ΤΑΞΙΝΟΜΗΣΗ (51): A61F 13/15
ΔΙΚΑΙΟΥΧΟΣ (73): Κώτσας Πέτρος
 Θεσσαλονίκης 16-18, 671 00 Ξάνθη
ΗΜΕΡΟΜΗΝΙΑ ΚΑΤΑΘΕΣΗΣ (22): 09.08.89
ΗΜΕΡΟΜΗΝΙΑ ΑΠΟΝΟΜΗΣ (47): 26.05.93
ΣΥΜΒΑΤΙΚΕΣ ΠΡΟΤΕΡΑΙΟΤΗΤΕΣ (30): —
ΤΡΟΠΟΠΟΙΗΣΗ ΣΤΟ ΚΥΡΙΟ Δ.Ε. (61): —
ΕΦΕΥΡΕΤΗΣ (72): Κώτσας Πέτρος
ΕΙΔΙΚΟΣ ΠΛΗΡΕΞΟΥΣΙΟΣ (74): —
ΑΝΤΙΚΛΗΤΟΣ (74): —



ΠΕΡΙΛΗΨΗ (57)

Πάνα-βρακάκι με υφάσματα 1, 2, 3, 4, και επικολλητικές ταινίες Ια, Ιβ. Τα 4, 3, 2, απορροφητικά, το Ι στεγανό, επιτυγχάνουν την απορροφητικότητα, στεγανότητα, καλαισθησία και υγιεινή του παιδιού, και γενικά πετυχαίνουν το σκοπό της χρησιμοποίησης της Πάνας-Βρακάκι με την ελάχιστη οικονομική επιβάρυνση.

ΑΡΙΘΜΟΣ Δ.Ε. (11): 1001266
ΑΡΙΘΜΟΣ ΑΙΤΗΣΗΣ Δ.Ε. (21): 920100195
ΤΙΤΛΟΣ ΕΦΕΥΡΕΣΗΣ (54): Σύνθετο φλοτέρ αυτόματου ανοίγματος και κλεισίματος ροής ύδατος
ΔΙΕΘΝΗΣ ΤΑΞΙΝΟΜΗΣΗ (51): F16K 31/26
ΔΙΚΑΙΟΥΧΟΣ (73): Εριπαρέλης Γεώργιος
 Κηφισσού 54, Αθήνα
ΗΜΕΡΟΜΗΝΙΑ ΚΑΤΑΘΕΣΗΣ (22): 14.05.92
ΗΜΕΡΟΜΗΝΙΑ ΑΠΟΝΟΜΗΣ (47): 26.05.93
ΣΥΜΒΑΤΙΚΕΣ ΠΡΟΤΕΡΑΙΟΤΗΤΕΣ (30): —
ΤΡΟΠΟΠΟΙΗΣΗ ΣΤΟ ΚΥΡΙΟ Δ.Ε. (61): 860889/03.04.86
ΕΦΕΥΡΕΤΗΣ (72): Εριπαρέλης Γεώργιος
ΕΙΔΙΚΟΣ ΠΛΗΡΕΞΟΥΣΙΟΣ (74): —
ΑΝΤΙΚΛΗΤΟΣ (74): Μαρούλης Πραξιτέλης, Κάνιγγος
 24, 106 82 Αθήνα

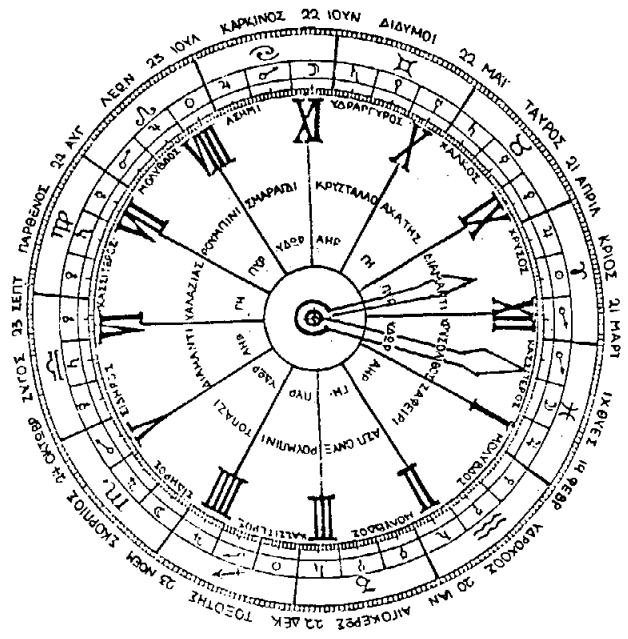


ΠΕΡΙΛΗΨΗ (57)

Η παρούσα επινοήση αναφέρεται σε ένα φλοτέρ το οποίο έχει εφαρμογή σε οποιοδήποτε τύπο και μέγεθος καζανιού χαμηλής πίεσης ή υψηλής επιτυγχάνοντας ελεγχόμενη και αυτόματη διακοπή του νερού, απόλυτη στεγανότητα και μεγάλη διάρκεια ζωής.

ΑΡΙΘΜΟΣ Δ.Ε.	(11): 1001267
ΑΡΙΘΜΟΣ ΑΙΤΗΣΗΣ Δ.Ε.	(21): 900100393
ΤΙΤΛΟΣ ΕΦΕΥΡΕΣΗΣ	(54): Ωρολόγιον επιστημονικής αστρο- λογίας
ΔΙΕΘΝΗΣ ΤΑΞΙΝΟΜΗΣΗ	(51): G04B 19/26
ΔΙΚΑΙΟΥΧΟΣ	(73): Λευκαδίτης Γεώργιος Αριστοτέλους 79-81, 104 34 Αθήνα
ΗΜΕΡΟΜΗΝΙΑ ΚΑΤΑΘΕΣΗΣ	(22): 23.05.90
ΗΜΕΡΟΜΗΝΙΑ ΑΠΟΝΟΜΗΣ	(47): 27/05/93
ΣΥΜΒΑΤΙΚΕΣ ΠΡΟΤΕΡΑΙΟΤΗΤΕΣ	(30): —
ΤΡΟΠΟΠΟΙΗΣΗ ΣΤΟ ΚΥΡΙΟ Δ.Ε.	(61): —
ΕΦΕΥΡΕΤΗΣ	(72): Λευκαδίτης Γεώργιος
ΕΙΔΙΚΟΣ ΠΛΗΡΕΞΟΥΣΙΟΣ	(74): —
ΑΝΤΙΚΛΗΤΟΣ	(74): Λευκαδίτης Κωνσταντίνος, Αριστοτέλους 79-81, 104 34 Αθήνα

στις άκρες του αναγράφονται οι πλανήτες και οι ημέρες της εβδομάδος μας υποδεικνύει την κάθε ημέρα ποιά πλανήτη έχουμε εξουσιασθή.



ΠΕΡΙΛΗΨΗ (57)

Αστρολογικό ρολόι του οποίου η πλάκα κυκλικού σχήματος αναγράφει τους δώδεκα μήνες του έτους: κάθε μήνας χωρίζεται με κάθετες γραμμές και εξωτερικά αναγράφει το μήνα και την ονομασία του αστερισμού-ζώδιο. Εσωτερικά κάθε μήνας φέρει το σύμβολο του ζωδίου-αστερισμού. Κάθε μήνας διαιρείται με κάθετες γραμμές, σε τρία δεκαήμερα. Κάθε δεκαήμερο διαιρείται σε μικρές κάθετες γραμμές και φέρει το σύμβολο του πλανήτη. Εσωτερικά αναγράφεται το μέταλλο κάθε αστερισμού, ο πολύτιμος λίθος και το φυσικό στοιχείο που αντιστοιχεί σε κάθε ζώδιο-αστερισμό. Τέλος, το ωρολόγιο φέρει λατινικούς αριθμούς και με τους δέκτες του θα δείχνει την ακριβή ώρα και την συγκεκριμένη εργασία (ημερομηνία-ώρα-πλανήτης) ανά εικοσιτετράωρο απαραίτητα για την αστρολογία. Ο δίσκος που κινείται από το δευτερόλεπτο φέρει σχήμα αστέρος και

ΑΡΙΘΜΟΣ Δ.Ε.	(11): 1001268
ΑΡΙΘΜΟΣ ΑΙΤΗΣΗΣ Δ.Ε.	(21): 920100249
ΤΙΤΛΟΣ ΕΦΕΥΡΕΣΗΣ	(54): Συσκευή καθαρισμού λεκάνης υγιει- νής κοινώς καζανάκι
ΔΙΕΘΝΗΣ ΤΑΞΙΝΟΜΗΣΗ	(51): —
ΔΙΚΑΙΟΥΧΟΣ	(73): 1) Πρόκος Ιωάννης, Χρυσάνθου Τραπεζούντος 57, Ελληνικό 167 77, Αθήνα 2) Μπακούρης Παναγιώτης, Σολωμού 15, Ηλιούπολη 163 45, Αθήνα 3) Βλαχογιάννης Βίκτωρ, Καυτατζό- γλου 25, Πατήσια 111 44, Αθήνα
ΗΜΕΡΟΜΗΝΙΑ ΚΑΤΑΘΕΣΗΣ	(22): 29.05.92
ΗΜΕΡΟΜΗΝΙΑ ΑΠΟΝΟΜΗΣ	(47): 27.05.93
ΣΥΜΒΑΤΙΚΕΣ ΠΡΟΤΕΡΑΙΟΤΗΤΕΣ	(30): —
ΤΡΟΠΟΠΟΙΗΣΗ ΣΤΟ ΚΥΡΙΟ Δ.Ε.	(61): —
ΕΦΕΥΡΕΤΗΣ	(72): 1) Πρόκος Ιωάννης 2) Μπακούρης Παναγιώτης 3) Βλαχογιάννης Βίκτωρ
ΕΙΔΙΚΟΣ ΠΛΗΡΕΞΟΥΣΙΟΣ	(74): —
ΑΝΤΙΚΛΗΤΟΣ	(74): Βλαχογιάννης Βίκτωρ, Καυτατζόγλου 25, Πατήσια, 111 44 Αθήνα

2) μηχανισμούς λειτουργίας και χειρισμού που ρυθμίζουν την παροχή (είσοδο και έξοδο) του νερού.

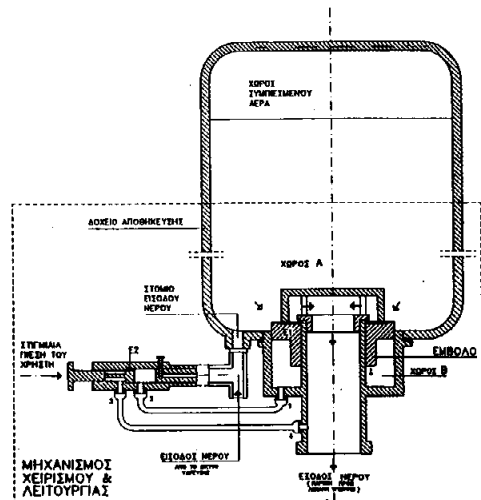
Η χρήση της συσκευής αυτής επιτυγχάνει αποθήκευση του νερού, εντός του δοχείου, υπό πίεση με αποτελέσματα:

- α. Δυνατότητα μεταβολής του σχετικού ύψους της συσκευής σε σχέση με την λεκάνη (ψηλότερα-συνεπίπεδα-χαμηλότερα) χωρίς προβλήματα λειτουργίας.
- β. Αυξημένη διάρκεια ζωής λόγω μη υπάρξεως κινητών στοιχείων με αρθρώσεις εντός των μηχανισμών.
- γ. Κόστος κατασκευής και συντήρησης σημαντικά μειωμένο.
- δ. Οικονομία στην κατανάλωση του απαιτούμενου νερού.
- ε. Έλλειψη διαρροών όταν η συσκευή είναι εκτός λειτουργίας και
- στ. Κατά την διάρκεια πλήρωσης του δοχείου δεν παράγεται καθόλου θόρυβος.

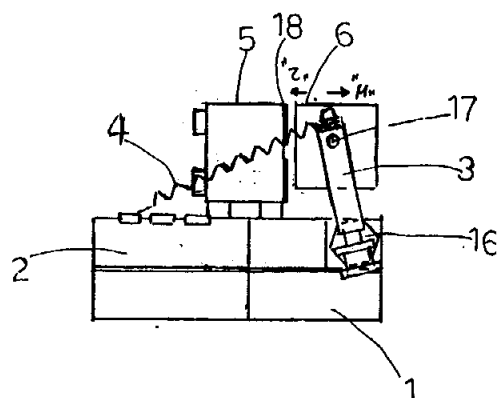
ΠΕΡΙΛΗΨΗ (57)

Η εφεύρεση αφορά συσκευή πλυσίματος ειδών υγιεινής και συγκεκριμένα λεκάνης αυτό που κοινώς περιγράφουμε με τον όρο «καζανάκι». Η συσκευή αυτή αποτελείται από:

- 1) Κλειστό δοχείο αποθήκευσης του νερού, και



ΑΡΙΘΜΟΣ Δ.Ε. (11): 1001269
ΑΡΙΘΜΟΣ ΑΙΤΗΣΗΣ Δ.Ε. (21): 920100261
ΤΙΤΛΟΣ ΕΦΕΥΡΕΣΗΣ (54): Μηχανισμός ροής ταχυθερμαντήρων
ΔΙΕΘΝΗΣ ΤΑΞΙΝΟΜΗΣΗ ΔΙΚΑΙΟΥΧΟΣ (51): H01H 35/34
(73): Αφοί Καλατούδη Ο.Ε.
Τρικάλων 4, Άνω Τούμπα
Θεσσαλονίκης, ΤΚ 543 51
ΗΜΕΡΟΜΗΝΙΑ ΚΑΤΑΘΕΣΗΣ (22): 05.06.92
ΗΜΕΡΟΜΗΝΙΑ ΑΠΟΝΟΜΗΣ (47): 31.05.93
ΣΥΜΒΑΤΙΚΕΣ ΠΡΟΤΕΡΑΙΟΤΗΤΕΣ (30): —
ΤΡΟΠΟΠΟΙΗΣΗ ΣΤΟ ΚΥΡΙΟ Δ.Ε. (61): —
ΕΦΕΥΡΕΤΗΣ (72): 1) Καλατούδης Ευάγγελος
2) Καλατούδης Χρήστος
ΕΙΔΙΚΟΣ ΠΛΗΡΕΞΟΥΣΙΟΣ ΑΝΤΙΚΛΗΤΟΣ (74): —
(74): —



ΠΕΡΙΛΗΨΗ (57)

Είναι ένας μηχανισμός ροής ταχυθερμαντήρων που εξασφαλίζει την απρόσκοπτη λειτουργία και με μικρή τιμή πίεσεως νεορύ χάρις σε ένα σύστημα μεμβράνης (7) αξόνων (15) (3) ελατηρίου (4) ακίδα επαφής (6), που λειτουργεί με την διαφορά πίεσεως του νερού στις δύο επιφάνειες της μεμβράνης.

ΕΥΡΕΤΗΡΙΟ Δ.Ε. ΣΥΜΦΩΝΑ ΜΕ ΤΗΝ ΗΜΕΡΟΜΗΝΙΑ ΚΑΤΑΘΕΣΗΣ

ΚΑΤΑΘΕΣΗ (22)	ΔΙΚΑΙΟΥΧΟΣ (73)	ΤΙΤΛΟΣ ΕΦΕΥΡΕΣΗΣ (54)	ΑΡ.Δ.Ε. (11)
24/02/89	ΔΗΜΗΤΡΑΝΟΠΟΥΛΟΣ ΚΩΝ/ΝΟΣ	Τακάκια στηρίξεως βάσεων σιδηροδρόμων κουρτινών	1001259
09/08/89	ΚΩΤΣΑΣ ΠΕΤΡΟΣ	Πλενόμενη πάνα-βρακάκι	1001265
12/09/89	ΣΚΑΜΝΑΚΗΣ ΙΩΑΝΝΗΣ	Εμβολοφόρο φίλτρο ρευστών λειουργούντος δια υδραυλικών πιέσεων, αυτομάτου καθαρισμού	1001248
16/10/89	ΑΡΓΥΡΗΣ ΓΕΩΡΓΙΟΣ	Ενισχυμένο ορθοπεδικό στρώμα	1001247
13/11/89	ΑΦΟΙ ΛΑΖΑΡΟΥ ΟΕ	Βελτιώσεις ως προς το εξάρτημα στέλεχος παλινδρομικού αεροματσάκονου χειρός και μιας παρκετέζας συναρμολογήσεως περισσοτέρων στελεχών	1001238
21/11/89	ΕΛΛΗΝΙΚΑ ΣΙΔΗΡΟΚΡΑΜΑΤΑ Α.Ε.	Αξιοποίηση σκωρίας σιδηροχρωμίου για παραγωγή πυρίμαχων τούβλων και πυρίμαχων μαζών	1001262
06/02/90	ΚΑΤΣΟΥΛΑΣ ΘΕΟΔΩΡΟΣ	Ηλεκτρονικός μεταφραστής γλωσσών τσέπης	1001233
11/05/90	ARVEDI GIOVANNI	Επαγωγική κάμιнос δια θέρμανση και θερμική κατεργασία (ομοιογενοποίηση) κατά την εν θερμώ εξέλαση λεπτών χαλυβδίνων ταινιών	1001239
14/05/90	BYK GULDEN LOMBERG CHEMISCHE FABRIK GMBH	Μέθοδος αλκυλιώσεως	1001241
21/05/90	ΑΥΓΕΡΙΝΟΣ ΙΩΑΝΝΗΣ	Αστεροειδής υδραυλικός αποφορτιστήρας σιλό	1001260
23/05/90	ΛΕΥΚΑΔΙΤΗΣ ΓΕΩΡΓΙΟΣ	Ωρολόγιον επιστημονικής αστρολογίας	1001267
12/09/90	FISONS PLC.	Νέες μακροκυκλικές ενώσεις και νέα μέθοδος χρήσεως τους	1001225
30/11/90	ΜΑΡΓΙΕΛΛΟΥ ΡΕΝΑΤΑ	Συσκευή απελευθερώσεως αναπνευστικών οδών επί πλήρους αποφράξεως	1001251
07/12/90	ΖΕΡΒΑΣ ΑΘΑΝΑΣΙΟΣ	Υδροκίνητον	1001249
17/12/90	THE WELLCOME FOUNDATION LIMITED	Ιϊκός παράγων	1001261
21/12/90	DAVOS ΑΕ-Α.Β.Ε. ΣΟΚΟΛΑΤΑΣ, ΚΑΚΑΟ, ΖΑΧΑΡΩΔΩΝ ΚΑΙ ΑΜΥΛΩΔΩΝ ΠΡΟ-Ϊ-ΟΝΤΩΝ	Μέθοδος παραγωγής σοκολατοπαγωτού υπό πρισματική μορφή	1001236
10/01/91	O.C.M.A. s.n.c. DI COSTANTINI MARINO & C.	Σύστημα για στήριξη υαλοπινάκων σε μεταλλικές κατασκευές θυρών και παραθύρων και σύνολο δύο διάτομων για την εφαρμογή τέτοιου συστήματος	1001256
26/02/91	COLGATE-PALMOLIVE COMPANY	Συνθλίψιμο ελασματοποιημένο σωληνάριο οδοντόπαστας	1001242
16/04/91	ΠΑΠΑΔΟΠΟΥΛΟΣ ΑΛΕΞΑΝΔΡΟΣ	Σύστημα φωτοβολταϊκής γεννήτριας συγκεντρωτικού τύπου υψηλής απόδοσης με δυνατότητα απ' ευθείας παραγωγής εναλλασσομένου ρεύματος	1001244
23/04/91	DART INDUSTRIES INC.	Δοχείο για την εναποθήκευση και διανομή αγαθών	1001228
13/06/91	ΔΙΑΚΟΜΟΠΟΥΛΟΣ ΑΡΙΣΤΟΤΕΛΗΣ	Μέθοδος παραγωγής ηλεκτρικής ενέργειας που βασίζεται σε μηχανισμό άντλησης	1001258
23/09/91	1) AZIENDA S.R.L. 2) GLAVERBEL S.A.	Παρασκεύασμα υαλωδών βερνικιών και κατασκευή σωμάτων βερνικιών	1001255
01/10/91	ΓΕΡΟΜΗΤΣΟΥ ΑΓΓΕΛΙΚΗ	Προστατευτικό κάλυμμα λεκάνης WC ολικής προστασίας	1001264
19/12/91	1) ΓΙΑΝΝΟΥΛΗΣ ΓΕΩΡΓΙΟΣ 2) ΚΑΡΑΠΙΠΕΡΗΣ ΗΡΑΚΛΗΣ	Σύστημα διακοπής της κεντρικής παροχής ηλεκτρικού ρεύματος αυτοκινήτου	1001243

ΚΑΤΑΘΕΣΗ (22)	ΔΙΚΑΙΟΥΧΟΣ (73)	ΤΙΤΛΟΣ ΕΦΕΥΡΕΣΗΣ (54)	ΑΡ.Δ.Ε. (11)
08/01/92	ΣΟΥΦΛΙΑΣ ΓΕΩΡΓΙΟΣ	Επιλεκτικός μηχανισμός σποράς	1001237
28/01/92	ΒΑΡΔΑΡΗΣ ΓΕΩΡΓΙΟΣ	Κλειδαριά ασφαλείας πολλαπλού συνδυασμού	1001235
17/02/92	ΓΕΩΡΓΟΥΛΑΚΗΣ ΓΕΩΡΓΙΟΣ	Υπόδημα-τεχνική, ραφτογυριστό με βάρδουλο ενσωματωμένο	1001226
12/03/92	1) ΜΑΝΘΟΠΟΥΛΟΣ ΒΑΣΙΛΕΙΟΣ 2) ΣΔΡΑΛΙΑΣ ΔΗΜΗΤΡΙΟΣ 3) ΣΤΑΘΟΠΟΥΛΟΣ ΚΩΝ/ΝΟΣ 4) ΣΤΑΘΟΠΟΥΛΟΣ ΣΩΤΗΡΙΟΣ 5) ΣΤΑΘΟΠΟΥΛΟΣ ΓΕΩΡΓΙΟΣ	Μηχανή ολικής συλλογής βάμβακος	1001257
24/03/92	MAN B & W DIESEL A/S	Ζύγωμα (σταυρός εμβόλου) δίχρονης εμβολοφόρου μηχανής	1001231
01/04/92	ΚΟΥΤΑΒΗΣ ΙΩΑΝΝΗΣ	Σύστημα κατασκευής οδοντιατρικού εκμαγείου-κολώματος και αυτόματης ανάρτησης αυτών εις αρθρωτήρα ειδικού τύπου	1001252
20/04/92	ΠΑΧΟΠΟΥΛΟΣ ΔΗΜΗΤΡΙΟΣ	Νέου τύπου πλυντήριο πιάτων υψηλής αισθητικής και λειτουργικότητας	1001227
08/05/92	ΚΑΤΣΑΟΥΝΙΔΗΣ ΙΩΑΝΝΗΣ	Κυψελωτές μονωτικές πλάκες από διογκωμένη (μη εξηλασμένη) πολυστερίνη	1001245
14/05/92	ΕΡΙΠΑΡΕΛΗΣ ΓΕΩΡΓΙΟΣ	Σύνθετο φλότερ αυτόματου ανοίγματος και κλεισίματος ροής ύδατος	1001266
25/05/92	ΠΑΠΑΡΙΔΗΣ ΠΕΤΡΟΣ	Συνδετήρας (κούμπωμα)	1001232
29/05/92	COLGATE-PALMOLIVE COMPANY	Γραμμική ιξωδοελαστική σύνθεση υδατικού υγρού απορρυπαντικού αυτόματου πλυντηρίου πιάτων	1001240
29/05/92	COLGATE-PALMOLIVE COMPANY	Γραμμική ιξωδοελαστική υδατική υγρή σύνθεση απορρυπαντικού για αυτόματο πλυντήριο πιάτων, έχουσα βελτιωμένες ιδιότητες κατά του σχηματισμού φιλμ	1001250
29/05/92	1) ΒΛΑΧΟΓΙΑΝΝΗΣ ΒΙΚΤΩΡ 2) ΜΠΑΚΟΥΡΗΣ ΠΑΝΑΓΙΩΤΗΣ 3) ΠΡΟΚΟΣ ΙΩΑΝΝΗΣ	Συσκευή καθαρισμού λεκάνης υγιεινής κοινώς καζανάκι	1001268
05/06/92	ΑΦΟΙ ΚΑΛΑΤΟΥΔΗ Ο.Ε.	Μηχανισμός ροής ταχυθερμαντήρων	1001269
11/06/92	ΚΑΡΑΓΙΑΝΝΟΠΟΥΛΟΣ ΠΑΝΑΓΙΩΤΗΣ	Αερόθερμο θερμοκηπίων με καυστήρα πυρηνόφυλου	1001254
23/06/92	MAN B & W DIESEL A/S	Διάταξη σφραγίσεως με αέρα μηχανής εσωτερικής καύσεως	1001229
26/06/92	ΛΙΑΝΑΣ ΧΑΡΙΣΙΟΣ	Μέθοδος επεξεργασίας αναλώσιμων πλαστικών υλικών για την παρασκευή ενός υλικού κόλλας με βάση το χημικό διάλυμα νίτρου Νο 130	1001246
17/07/92	ΓΟΥΔΑΣ ΚΩΝΣΤΑΝΤΙΝΟΣ	Σύστημα προστασίας και ανάπλασης ακτών (ΣΠΑΑ)	1001234
31/07/92	ΝΙΚΟΛΟΠΟΥΛΟΣ ΠΑΝΑΓΙΩΤΗΣ	Αυτοσυναρμολογούμενο δομικό στοιχείο	1001253
25/08/92	ΛΑΔΟΠΟΥΛΟΣ ΒΑΣΙΛΕΙΟΣ	Όργανο συνεχούς μηχανικής διάταξης δια τις αρθρώσεις της άκρας χείρας	1001263
03/09/92	ZSK-STICKMASCHINEN GMBH	Μηχανική διάταξη για τη συγκράτηση ενός τεμαχίου για κέντημα μέσα σε ένα πλαίσιο σε μια μηχανή κεντήματος ιδίως σε μια μηχανή κεντήματος πολλαπλών κεφαλών	1001230

ΕΥΡΕΤΗΡΙΟ Δ.Ε. ΣΥΜΦΩΝΑ ΜΕ ΤΗΝ ΑΛΦΑΒΗΤΙΚΗ ΣΕΙΡΑ ΤΩΝ ΔΙΚΑΙΟΥΧΩΝ

ΔΙΚΑΙΟΥΧΟΣ (73)	ΤΙΤΛΟΣ ΕΦΕΥΡΕΣΗΣ (54)	ΚΑΤΑΘΕΣΗ (22)	ΑΡ.Δ.Ε. (11)
ARVEDI GIOVANNI	Επαγωγική κάμινος δια θέρμανση και θερμική κατεργασία (ομοιογενοποίηση) κατά την εν θερμώ εξέλαση λεπτών χαλυβδίνων ταινιών	11/05/90	1001239
AZIENDA S.R.L.	Παρασκεύασμα υαλωδών βερνικιών και κατασκευή σωμάτων βερνικιών	23/09/91	1001255
BYK GULDEN LOMBERG CHEMISCHE FABRIK GMBH	Μέθοδος αλκυλιώσεως	14/05/90	1001241
COLGATE-PALMOLIVE COMPANY	Συνθλίψιμο ελασματοποιημένο σωληνάριο οδοντόπαστας	26/02/91	1001242
COLGATE-PALMOLIVE COMPANY	Γραμμική ιξωδοελαστική υδατική υγρή σύνθεση απορρυπαντικού για αυτόματο πλυντήριο πιάτων, έχουσα βελτιωμένες ιδιότητες κατά του σχηματισμού φιλμ	29/05/92	1001250
COLGATE-PALMOLIVE COMPANY	Γραμμική ιξωδοελαστική σύνθεση υδατικού υγρού απορρυπαντικού αυτόματου πλυντηρίου πιάτων	29/05/92	1001240
DART INDUSTRIES INC.	Δοχείο για την εναποθήκευση & διανομή αγαθών	23/04/91	1001228
DAVOS AE-A.B.E. ΣΟΚΟΛΑΤΑΣ, ΚΑΚΑΟ, ΖΑΧΑΡΩΔΩΝ ΚΑΙ ΑΜΥΛΩΔΩΝ ΠΡΟΪ-ΟΝΤΩΝ	Μέθοδος παραγωγής σοκολατοπαγωτού υπό πρισματική μορφή	21/12/90	1001236
FISONS PLC.	Νέες μακροκυκλικές ενώσεις και νέα μέθοδος χρήσεως	12/09/90	1001225
GLAVERBEL S.A.	Παρασκεύασμα υαλωδών βερνικιών και κατασκευή σωμάτων βερνικιών	23/09/91	1001255
MAN B & W DIESEL A/S	Ζύγωμα (σταυρός εμβόλου) δίχρονης εμβολοφόρου μηχανής	24/03/92	1001231
MAN B & W DIESEL A/S	Διάταξη σφραγίσεως με αέρα μηχανής εσωτερικής καύσεως	23/06/92	1001229
O.C.M.A. s.n.c. DI COSTANTINI MARINO & C	Σύστημα για στήριξη υαλοπινάκων σε μεταλλικές κατασκευές θυρών & παραθύρων & σύνολο δύο διάτομων για την εφαρμογή τέτοιου συστήματος	10/01/91	1001256
THE WELLCOME FOUNDATION LIMITED	Ίκός παράγων	17/12/90	1001261
ZSK-STICKMASCHINEN GMBH	Μηχανική διάταξη για τη συγκράτηση ενός τεμαχίου για κέντημα μέσα σε ένα πλαίσιο σε μια μηχανή κεντήματος ιδίως σε μια μηχανή κεντήματος πολλαπλών κεφαλών	03/09/92	1001230
ΑΡΓΥΡΗΣ ΓΕΩΡΓΙΟΣ	Ενισχυμένο ορθοπεδικό στρώμα	16/10/89	1001247
ΑΥΓΕΡΙΝΟΣ ΙΩΑΝΝΗΣ	Αστεροειδής υδραυλικός αποφορτιστήρας σιλό	21/05/90	1001260
ΑΦΟΙ ΚΑΛΑΤΟΥΔΗ Ο.Ε.	Μηχανισμός ροής ταχυθερμαντήρων	05/06/92	1001269
ΑΦΟΙ ΛΑΖΑΡΟΥ ΟΕ	Βελτιώσεις ως προς το εξάρτημα στέλεχος παλινδρομικού αεροματσάκονου χειρός και μιας παρκετέζας συναρμολογήσεως περισσοτέρων στελεχών	13/11/89	1001238
ΒΑΡΔΑΡΗΣ ΓΕΩΡΓΙΟΣ	Κλειδαριά ασφαλείας πολλαπλού συνδυασμού	28/01/92	1001235
ΒΛΑΧΟΓΙΑΝΝΗΣ ΒΙΚΤΩΡ	Συσκευή καθαρισμού λεκάνης υγιεινής κοινώς καζανάκι	29/05/92	1001268

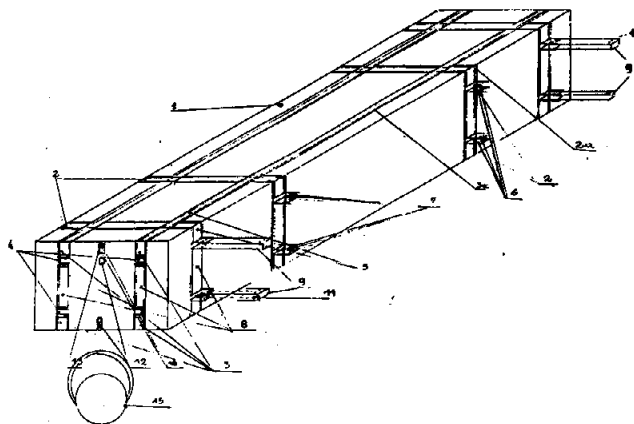
ΔΙΚΑΙΟΥΧΟΣ (73)	ΤΙΤΛΟΣ ΕΦΕΥΡΕΣΗΣ (54)	ΚΑΤΑΘΕΣΗ (22)	ΑΡ.Δ.Ε. (11)
ΓΕΡΟΜΗΤΣΟΥ ΑΓΓΕΛΙΚΗ	Προστατευτικό κάλυμμα λεκάνης WC ολικής προστασίας	01/10/91	1001264
ΓΕΩΡΓΟΥΛΑΚΗΣ ΓΕΩΡΓΙΟΣ	Υπόδημα-Τεχνική ραφτογυριστό με βάρδουλο ενσωματωμένο	17/02/92	1001226
ΓΙΑΝΝΟΥΛΗΣ ΓΕΩΡΓΙΟΣ	Σύστημα διακοπής της κεντρικής παροχής ηλεκτρικού ρεύματος	19/12/91	1001243
ΓΟΥΔΑΣ ΚΩΝΣΤΑΝΤΙΝΟΣ	Σύστημα προστασίας και ανάπλασης ακτών (ΣΠΑΑ)	17/07/92	1001234
ΔΗΜΗΤΡΑΝΟΠΟΥΛΟΣ ΚΩΝ/ΝΟΣ	Τακάκια στηρίξεως βάσεων σιδηροδρόμων κουρτινών	24/02/89	1001259
ΔΙΑΚΟΜΟΠΟΥΛΟΣ ΑΡΙΣΤΟΤΕΛΗΣ	Μέθοδος παραγωγής ηλεκτρικής ενέργειας που βασίζεται σε μηχανισμό άντλησης	13/06/91	1001258
ΕΛΛΗΝΙΚΑ ΣΙΔΗΡΟΚΡΑΜΑΤΑ Α.Ε.	Αξιοποίηση σκωρίας σιδηροχρωμίου για παραγωγή πυριμάχων τούβλων και πυρίμαχων μαζών	21/11/89	1001262
ΕΡΙΠΑΡΕΛΗΣ ΓΕΩΡΓΙΟΣ	Σύνθετο φλότερ αυτόματου ανοίγματος και κλεισίματος ροής ύδατος	14/05/92	1001266
ΖΕΡΒΑΣ ΑΘΑΝΑΣΙΟΣ	Υδροκίνητον	07/12/90	1001249
ΚΑΡΑΓΙΑΝΝΟΠΟΥΛΟΣ ΠΑΝΑΓΙΩΤΗΣ	Αερόθερμο θερμοκηπίων με καυστήρα πυρηνόφυλου	11/06/92	1001254
ΚΑΡΑΠΙΠΕΡΗΣ ΗΡΑΚΛΗΣ	Σύστημα διακοπής της κεντρικής παροχής ηλεκτρικού ρεύματος αυτοκινήτου	19/12/91	1001243
ΚΑΤΣΑΟΥΝΙΔΗΣ ΙΩΑΝΝΗΣ	Κυψελωτές μονωτικές πλάκες από διογκωμένη (μη εξηλασμένη) πολυστερίνη	08/05/92	1001245
ΚΑΤΣΟΥΔΑΣ ΘΕΟΔΩΡΟΣ	Ηλεκτρονικός μεταφραστής γλωσσών τσέπης	06/02/90	1001233
ΚΟΥΤΑΒΗΣ ΙΩΑΝΝΗΣ	Σύστημα κατασκευής οδοντιατρικού εκμαγείου-κολοβώματος και αυτόματης ανάρτησης αυτών εις αρθροτήρα ειδικού τύπου	01/04/92	1001252
ΚΩΤΣΑΣ ΠΕΤΡΟΣ	Πλενόμενη πάνα-βρακάκι	09/08/89	1001265
ΛΑΔΟΠΟΥΛΟΣ ΒΑΣΙΛΕΙΟΣ	Όργανο συνεχούς μηχανικής διάταξης δια τις αρθρώσεις της άκρας χείρας	25/08/92	1001263
ΛΕΥΚΑΔΙΤΗΣ ΓΕΩΡΓΙΟΣ	Ωρολόγιον επιστημονικής αστρολογίας	23/05/90	1001267
ΛΙΑΝΑΣ ΧΑΡΙΣΙΟΣ	Μέθοδος επεξεργασίας αναλώσιμων πλαστικών υλικών για την παρασκευή ενός υλικού κόλλας με βάση το χημικό διάλυμα νίτρου Νο 130	26/06/92	1001246
ΜΑΝΘΟΠΟΥΛΟΣ ΒΑΣΙΛΕΙΟΣ	Μηχανή ολικής συλλογής βάμβακος	12/03/92	1001257
ΜΑΡΓΙΕΛΛΟΥ ΡΕΝΑΤΑ	Συσκευή απελευθέρωσης αναπνευστικών οδών επί πλήρους αποφράξεως	30/11/90	1001251
ΜΠΑΚΟΥΡΗΣ ΠΑΝΑΓΙΩΤΗΣ	Συσκευή καθαρισμού λεκάνης υγιεινής, κοινώς καζανάκι	29/05/92	1001268
ΝΙΚΟΛΟΠΟΥΛΟΣ ΠΑΝΑΓΙΩΤΗΣ	Αυτοσυναρμολογούμενο δομικό στοιχείο	31/07/92	1001253
ΠΑΠΑΔΟΠΟΥΛΟΣ ΑΛΕΞΑΝΔΡΟΣ	Σύστημα φωτοβολταϊκής γεννήτριας συγκεντρωτικού τύπου υψηλής απόδοσης με δυνατότητα απ' ευθείας παραγωγής εναλλασσομένου ρεύματος	16/04/91	1001244
ΠΑΠΑΡΙΔΗΣ ΠΕΤΡΟΣ	Συνδετήρας (κούμπωμα)	25/05/92	1001232

ΔΙΚΑΙΟΥΧΟΣ (73)	ΤΙΤΛΟΣ ΕΦΕΥΡΕΣΗΣ (54)	ΚΑΤΑΘΕΣΗ (22)	ΑΡ.Δ.Ε. (11)
ΠΑΧΟΠΟΥΛΟΣ ΔΗΜΗΤΡΙΟΣ	Νέου τύπου πλυντήριο πιάτων υψηλής αισθητικής και λειτουργικότητας	20/04/92	1001227
ΠΡΟΚΟΣ ΙΩΑΝΝΗΣ	Συσκευή καθαρισμού λεκάνης υγιεινής κοινώς καζανάκι	29/05/92	1001268
ΣΔΡΑΛΙΑΣ ΔΗΜΗΤΡΙΟΣ	Μηχανή ολικής συλλογής βάμβακος	12/03/92	1001257
ΣΚΑΜΝΑΚΗΣ ΙΩΑΝΝΗΣ	Εμβολοφόρο φίλτρο ρευστών λειτουργούντος δια υδραυλικών πιέσεων, αυτομάτου καθαρισμού	12/09/89	1001248
ΣΟΥΦΛΙΑΣ ΓΕΩΡΓΙΟΣ	Επιλεκτικός μηχανισμός σποράς	08/01/92	1001237
ΣΤΑΘΟΠΟΥΛΟΣ ΓΕΩΡΓΙΟΣ	Μηχανή ολικής συλλογής βάμβακος	12/03/92	1001257
ΣΤΑΘΟΠΟΥΛΟΣ ΚΩΝ/ΝΟΣ	Μηχανή ολικής συλλογής βάμβακος	12/03/92	1001257
ΣΤΑΘΟΠΟΥΛΟΣ ΣΩΤΗΡΙΟΣ	Μηχανή ολικής συλλογής βάμβακος	12/03/92	1001257

ΠΙΣΤΟΠΟΙΗΤΙΚΑ ΥΠΟΔΕΙΓΜΑΤΟΣ ΧΡΗΣΙΜΟΤΗΤΑΣ

ΑΡΙΘΜΟΣ Π.Υ.Χ.	(11): 2001248
ΑΡΙΘΜΟΣ ΑΙΤΗΣΗΣ Π.Υ.Χ.	(21): 930200001
ΤΙΤΛΟΣ ΕΦΕΥΡΕΣΗΣ	(54): Αθραυστος, βυθιζόμενος και ανατρεπόμενος πλωτήρ
ΔΙΚΑΙΟΥΧΟΣ	(73): 1) Στεφάνου Νικόλαος Νεοπολέμου 35 Αθήνα 2) Στεφάνου Δημήτριος Νεοπολέμου 35 Αθήνα
ΗΜΕΡΟΜΗΝΙΑ ΚΑΤΑΘΕΣΗΣ	(22): 17.07.92
ΗΜΕΡΟΜΗΝΙΑ ΑΠΟΝΟΜΗΣ	(47): 04.05.93
ΣΥΜΒΑΤΙΚΕΣ ΠΡΟΤΕΡΑΙΟΤΗΤΕΣ	(30): —
ΕΦΕΥΡΕΤΗΣ	(72): 1) Στεφάνου Νικόλαος 2) Στεφάνου Δημήτριος
ΕΙΔΙΚΟΣ ΠΛΗΡΕΞΟΥΣΙΟΣ	(74): —
ΑΝΤΙΚΛΗΤΟΣ	(74): Μαντζίκας Βασίλειος, Σόλωνος 68, 106 80 Αθήνα

πλωτήρ εν σειρά διατάξεως πλωτήρων συνδέεται εις μονάδα παροχής αέρος δια της οποίας επιτυγχάνεται δια προσθήκης ή αφαιρέσεως αέρος ή ανύψωσης ή βύθισης του ή των πλωτήρων.



ΠΕΡΙΛΗΨΗ (57)

Στην εφεύρεση περιγράφεται πλωτήρ κατασκευαζόμενος εκ πολυαιθυλενίου ή άλλου υλικού επιτρέποντος υψηλήν πλευσιμότητα με μικρό βάρος, ο οποίος παράγεται σε τυποποιημένες διαστάσεις και φέρει περιφερειακήν διάταξιν μεταλλικών ζωνών ενισχύσεως του συμπαγούς και χρήσεως ως εξέδρας/διαδρόμου επισκέψεως του πλωτήρος. Προτείνεται επίσης ειδικός ελαστομερής σύνδεσμος συνδέσεως διαδοχικών πλωτήρων, καθώς και ζεύγος κεκλιμένων αγωγών εις έκαστον άκρον του πλωτήρος δια των οποίων ο πλωτήρ ή ο ακραίος

ΑΡΙΘΜΟΣ Π.Υ.Χ.	(11): 2001249
ΑΡΙΘΜΟΣ ΑΙΤΗΣΗΣ Π.Υ.Χ.	(21): 920200398
ΤΙΤΛΟΣ ΕΦΕΥΡΕΣΗΣ	(54): Αλεξήλιο αυτοκινήτου
ΔΙΚΑΙΟΥΧΟΣ	(73): Van Doorne's Bedrijfswagenfabriek DAF B.V. Geldropseweg 303 5645 TK Eindhoven, Ολλανδία
ΗΜΕΡΟΜΗΝΙΑ ΚΑΤΑΘΕΣΗΣ	(22): 24.12.92
ΗΜΕΡΟΜΗΝΙΑ ΑΠΟΝΟΜΗΣ	(47): 04.05.93
ΣΥΜΒΑΤΙΚΕΣ ΠΡΟΤΕΡΑΙΟΤΗΤΕΣ	(30): DM/023613/08.10.92/Ολλανδία
ΕΦΕΥΡΕΤΗΣ	(72): Tonino, Eduardus Josephus Anna Maria
ΕΙΔΙΚΟΣ ΠΛΗΡΕΞΟΥΣΙΟΣ	(74): Κοσμά Δωροθέα, δικηγόρος, Σίνα 14, 106 72 Αθήνα
ΑΝΤΙΚΛΗΤΟΣ	(74): Δαλαμάγκα-Καλογήρου Μαργαρίτα, δικηγόρος, Σίνα 14, 106 72 Αθήνα

Το σώμα του αλεξήλιου συνδέεται αρθρωτά στο πλαίσιο του αυτοκινήτου επάνω από το τζάμι για να ρυθμίζεται η θέσις του.

Η εξωτερική επιφάνεια του αλεξήλιου είναι λεία και σχηματίζει στην κάτω παρυφή της γωνία περίπου 45 μοίρων ως προς την κατακόρυφη και στις πλευρικές της παρυφές γωνία περίπου 30 μοιρών ως προς την κατακόρυφο.



SUNVISOR (PERSPECTIVE VIEW)

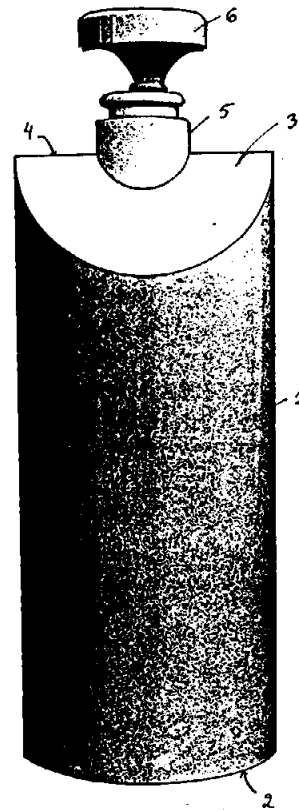
ΠΕΡΙΛΗΨΗ (57)

Το παρόν Υπόδειγμα Χρησιμότητας έχει σαν αντικείμενό του ένα αλεξήλιο αυτοκινήτου, δηλαδή ένα εξάρτημα που τοποθετείται στο εξωτερικό μέρος επάνω ακριβώς από το πρόσθιο τζάμι του αυτοκινήτου, για να προστατεύει τους καθήμενους στα πρόσθια καθίσματα από την πρόσπτωση των ηλιακών ακτίνων που θαμπώνουν ιδίως τον οδηγό και τον εμποδίζουν στην ασφαλή οδήγηση.

Το αλεξήλιο τούτο είναι μονοκόμματο, σχηματιζόμενο από ένα άνω μέρος ανοικτού χρώματος για να ανακλά τις προσπίπτουσες ηλιακές ακτίνες και από ένα κάτω μέρος σκούρου χρώματος, για να δημιουργείται μία αντίθεση με τα χρώματα του περιβάλλοντος και να διευκολύνεται η ασφαλή οδήγηση.

Τα δύο τούτα μέρη είναι μόνιμα σταθερά συναρμωσμένα μεταξύ τους.

ΑΡΙΘΜΟΣ Π.Υ.Χ.	(11): 2001250
ΑΡΙΘΜΟΣ ΑΙΤΗΣΗΣ Π.Υ.Χ.	(21): 920200399
ΤΙΤΛΟΣ ΕΦΕΥΡΕΣΗΣ	(54): Φιάλη Αρώματος
ΔΙΚΑΙΟΥΧΟΣ	(73): Partecipazioni Bulgari S.p.A. 5, Via Gregoriana, 001 87 Roma
ΗΜΕΡΟΜΗΝΙΑ ΚΑΤΑΘΕΣΗΣ	(22): 24.12.92
ΗΜΕΡΟΜΗΝΙΑ ΑΠΟΝΟΜΗΣ	(47): 05.05.93
ΣΥΜΒΑΤΙΚΕΣ ΠΡΟΤΕΡΑΙΟΤΗΤΕΣ	(30): —
ΕΦΕΥΡΕΤΗΣ	(72): Thierry de Baschmakoff
ΕΙΔΙΚΟΣ ΠΛΗΡΕΞΟΥΣΙΟΣ	(74): Κοσμά Δωροθέα, δικηγόρος, Σίνα 14, 106 72 Αθήνα
ΑΝΤΙΚΛΗΤΟΣ	(74): Δαλαμάγκα-Καλογήρου Μαργα- ρίτα, Σίνα 14, 106 72 Αθήνα



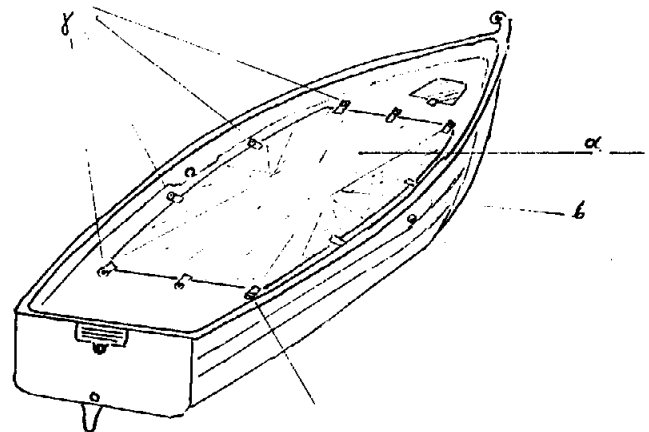
ΠΕΡΙΛΗΨΗ (57)

Περιγράφεται μία φιάλη που παρουσιάζει μία πολύ καλαισθητή και πρωτότυπη μορφή. Η μορφή αυτή αποτελείται από ένα πρισματικό κύριο σώμα στην κορυφή του οποίου δημιουργούνται δύο επίπεδες υπό κλίση επιφάνειες τεμνόμενες κατά μία ευθύγραμμη οριζόντια ακμή. Στην μέση της ακμής αυτής ανυψώνεται ο όρθιος λαιμός της φιάλης στο στόμιο του οποίου προσαρμόζεται το ειδικής μορφής πώμα της.

Το ως άνω κυλινδρικό σώμα είναι δυνατόν να έχει κυκλοκυλινδρική μορφή ή να συντίθεται από την ένωση δύο κυκλικών τομέων γωνίας 30 μοιρών έως 40 μοιρών, οπότε προκύπτει μία γενικά πεπλατυσμένη και εστενωμένη μορφή φιάλης.

Η υπ' όψη φιάλη είναι ιδιαίτερα κατάλληλη, λόγω της καλαισθητής μορφής της, για να περιέχει αρώματα ή υγρές καλλυντικές ουσίες.

ΑΡΙΘΜΟΣ Π.Υ.Χ.	(11): 2001251
ΑΡΙΘΜΟΣ ΑΙΤΗΣΗΣ Π.Υ.Χ.	(21): 910200305
ΤΙΤΛΟΣ ΕΦΕΥΡΕΣΗΣ	(54): Αδιάβροχο τεντόπανο κάλυμμα του χώρου καθημένων βάρκας
ΔΙΚΑΙΟΥΧΟΣ	(73): Μπαξεβανάκης Θεόδωρος, Ποσειδωνίας 40, Κόρινθος
ΗΜΕΡΟΜΗΝΙΑ ΚΑΤΑΘΕΣΗΣ	(22): 28.05.91
ΗΜΕΡΟΜΗΝΙΑ ΚΑΤΑΘΕΣΗΣ	(22): 07.05.93
ΣΥΜΒΑΤΙΚΕΣ ΠΡΟΤΕΡΑΙΟΤΗΤΕΣ	(30): —
ΕΦΕΥΡΕΤΗΣ	(72): Μπαξεβανάκης Θεόδωρος
ΕΙΔΙΚΟΣ ΠΛΗΡΕΞΟΥΣΙΟΣ	(74): —
ΑΝΤΙΚΛΗΤΟΣ	(74): —



ΠΕΡΙΛΗΨΗ (57)

Το παρόν αδιάβροχο κάλυμμα της βάρκας είναι για την προστασία μόνον του χώρου των καθημένων από τη βροχή όταν η βάρκα είναι αγκυροβολημένη μέσα στο λιμάνι ή έξω στην παραλία ή επάνω στο τρέιλερ. Περιλαμβάνει ένα μαξιλαράκι από αφρολέξ εσωτερικά στο κέντρο του καλύμματος για την υπερύψωσή του και τη δημιουργία της απαραίτητης κλίσης για τη ροή των νερών στις υδροροές της βάρκας. Το τέντωμα του καλύμματος γίνεται δια μέσου των ελαστικών συνδέσμων που φέρει και οι οποίοι εφαρμόζονται στα κουμπιά της βάρκας. Βασικά πλεονεκτήματα: παρουσιάζει μικρό όγκο, έχει απλή κατασκευή και τοποθετείται εύκολα. Το κόστος κατασκευής είναι χαμηλό.

ΑΡΙΘΜΟΣ Π.Υ.Χ.	(11): 2001252
ΑΡΙΘΜΟΣ ΑΙΤΗΣΗΣ Π.Υ.Χ.	(21): 930200117
ΤΙΤΛΟΣ ΕΦΕΥΡΕΣΗΣ	(54): Ειδικό καπέλο πολλαπλής χρήσεως
ΔΙΚΑΙΟΥΧΟΣ	(73): Αθανασίου Μιχαήλ Σοφίας Σλήμαν 29 Αμπελόκηποι, Αθήνα
ΗΜΕΡΟΜΗΝΙΑ ΚΑΤΑΘΕΣΗΣ	(22): 18.02.93
ΗΜΕΡΟΜΗΝΙΑ ΑΠΟΝΟΜΗΣ	(47): 07.05.93
ΣΥΜΒΑΤΙΚΕΣ ΠΡΟΤΕΡΑΙΟΤΗΤΕΣ	(30): —
ΕΦΕΥΡΕΤΗΣ	(72): Αθανασίου Μιχαήλ
ΕΙΔΙΚΟΣ ΠΛΗΡΕΞΟΥΣΙΟΣ	(74): —
ΑΝΤΙΚΛΗΤΟΣ	(74): —

γ) φοριέται στο δάσος και προσφέρει καμουφλάζ, δ) είναι «ντουμπλάφας», ε) φοριέται στο χιόνι ή στην έρημο και προσφέρει καμουφλάζ, ζ) γίνεται κουβάς ή λεκάνη.

ΠΕΡΙΛΗΨΗ (57)

Το «Ειδικό Καπέλο-Πολλαπλής Χρήσεως» αποτελείται από δύο ή τρία υφασματικά στρώματα.

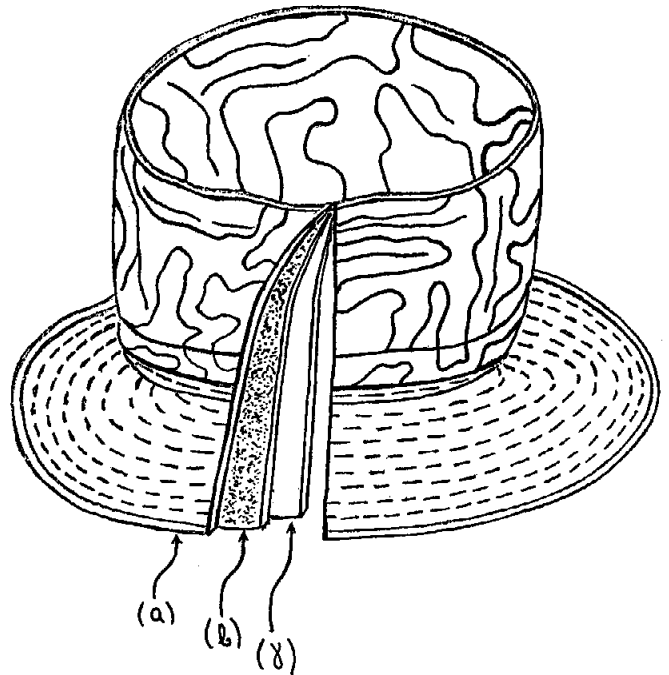
α) Το πρώτο στρώμα (α) κατασκευάζεται από αδιάβροχο ύφασμα για την συγκράτηση του νερού και έχει σχέδιο παραλλαγής για καμουφλάζ.

β) Το δεύτερο στρώμα (β) κατασκευάζεται από πλαστικό ή ύφασμα που έχει μεταλλικό χρώμα για να δίνει σκληρότητα στο καπέλο για να διαμορφώνεται κάθε φορά ανάλογα με το σχήμα που επιθυμούμε και ιδιαίτερα να λαμβάνει τη μορφή κουβά.

γ) Το τρίτο στρώμα (γ) κατασκευάζεται από μονόχρωμο ύφασμα (σε οποιοδήποτε χρώμα) και μπορεί να είναι και αδιάβροχο για την συγκράτηση του νερού.

Το «Ειδικό Καπέλο-Πολλαπλής Χρήσεως» έχει το βασικό σχήμα 1., αλλά και μπορεί να φτιαχτεί σε άλλα σχήματα.

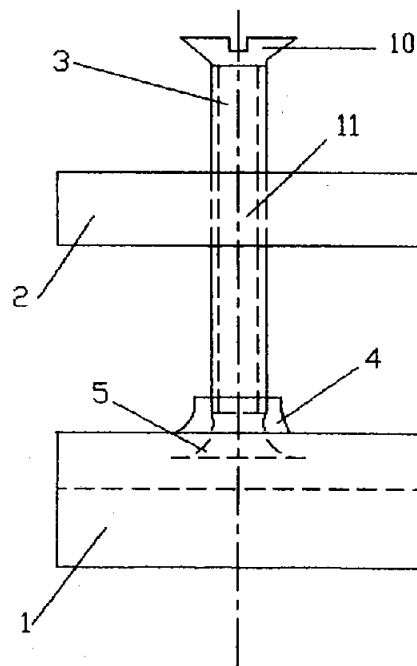
Βασικά πλεονεκτήματα του ειδικού καπέλου είναι τα παρακάτω: α) προσφέρει σκιά και προστατεύει από τον ήλιο, β) από την βροχή,



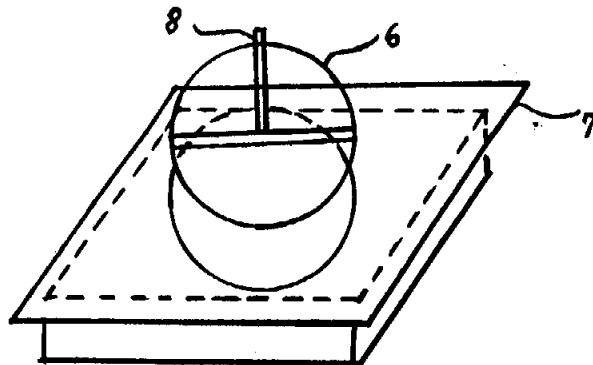
ΑΡΙΘΜΟΣ Π.Υ.Χ.	(11): 2001253
ΑΡΙΘΜΟΣ ΑΙΤΗΣΗΣ Π.Υ.Χ.	(21): 930200098
ΤΙΤΛΟΣ ΕΦΕΥΡΕΣΗΣ	(54): Εξάρτημα ρύθμισης της θέσης των υαλοπινάκων μέσα στα κουφώματα των αλουμινίων
ΔΙΚΑΙΟΥΧΟΣ	(73): Αδαμόπουλος Κωνσταντίνος Δερβενακίων 15 Αγία Παρασκευή
ΗΜΕΡΟΜΗΝΙΑ ΚΑΤΑΘΕΣΗΣ	(22): 09.12.92
ΗΜΕΡΟΜΗΝΙΑ ΑΠΟΝΟΜΗΣ	(47): 12.05.93
ΣΥΜΒΑΤΙΚΕΣ ΠΡΟΤΕΡΑΙΟΤΗΤΕΣ	(30): —
ΕΦΕΥΡΕΤΗΣ	(72): Αδαμόπουλος Κωνσταντίνος
ΕΙΔΙΚΟΣ ΠΛΗΡΕΞΟΥΣΙΟΣ	(74): —
ΑΝΤΙΚΛΗΤΟΣ	(74): —

ΠΕΡΙΛΗΨΗ (57)

Η παρούσα εφεύρεση αφορά ένα εξάρτημα για την ρύθμιση της θέσης των υαλοπινάκων μέσα στα κουφώματα αλουμινίου που αποτελείται από μια κεφαλή (1) στήριξης πάνω στον υαλοπίνακα με μια ειδική διαμόρφωση (λαιμό) (4) για τον σχηματισμό φωλιάς για την αποδοχή της πεπλατυσμένης άκρης του κοχλία, από μια βάση (2) στήριξης πάνω στο κούφωμα αλουμινίου με οπή με σπείρωμα (11) για την διέλευση του κοχλία (3) και από ένα κοχλία (3) σύνδεσης και ρύθμισης της απόστασης μεταξύ της κεφαλής (1) και της βάσης (2), που έχει μια πεπλατυσμένη άκρη (5) για να θηλυκώνει μέσα στην διαμόρφωση-φωλιά (4) της κεφαλής (1) και μια κεφαλή (10) για βίδωμα με κατσαβίδι ή κλειδί Άλλεν.



ΑΡΙΘΜΟΣ Π.Υ.Χ.	(11): 2001254
ΑΡΙΘΜΟΣ ΑΙΤΗΣΗΣ Π.Υ.Χ.	(21): 930200026
ΤΙΤΛΟΣ ΕΦΕΥΡΕΣΗΣ	(54): Περιστρεφόμενο αντιανεμικό καπέλλο καπνοδόχου
ΔΙΚΑΙΟΥΧΟΣ	(73): Πέτρου Γεώργιος Αγ. Νεκταρίου 4 Μεταμόρφωση, Χαλανδρίου
ΗΜΕΡΟΜΗΝΙΑ ΚΑΤΑΘΕΣΗΣ	(22): 04.02.93
ΗΜΕΡΟΜΗΝΙΑ ΑΠΟΝΟΜΗΣ	(47): 17.05.93
ΣΥΜΒΑΤΙΚΕΣ ΠΡΟΤΕΡΑΙΟΤΗΤΕΣ	(30): —
ΕΦΕΥΡΕΤΗΣ	(72): Πέτρου Γεώργιος
ΕΙΔΙΚΟΣ ΠΛΗΡΕΞΟΥΣΙΟΣ	(74): Βαλασαμίδης Ευάγγελος Ζαλόγγου 13-15 106 78 Αθήνα
ΑΝΤΙΚΛΗΤΟΣ	(74): Βαλασαμίδης Ευάγγελος Ζαλόγγου 13-15 106 78 Αθήνα



ΠΕΡΙΛΗΨΗ (57)

Το περιστρεφόμενο αντιανεμικό καπέλλο τζακιού αποτελείται από κεκλιμένη (οβάλ) προς τα κάτω επιφάνεια με κάθετο κυκλικό περιθώριο στη βάση της (μπάζα), (1) και (2), και (3).

Το περιστρεφόμενο αντιανεμικό καπέλλο τζακιού περιστρέφεται γύρω από άξονα αρσενικό καπακιού και θηλυκό βάσης (8) και θηλυκώνει το κυκλικό υπερψωμένο στόμιο (6) της βάσης με κυκλικό περιθώριο (μπάζα) βάσης κεκλιμένης (οβάλ) προς τα κάτω επιφάνειας και γείσο βάσης (7).

Το πλεονέκτημα αυτής της βελτιωμένης εφεύρεσης είναι ότι προστατεύει το τζάκι και την καμινάδα από τα όμβρια ύδατα και το χιόνι ακόμη και σε περίπτωση θυελλωδών ανέμων, παρέχοντας πλήρη στεγανότητα.

ΑΡΙΘΜΟΣ Π.Υ.Χ.	(11): 2001255
ΑΡΙΘΜΟΣ ΑΙΤΗΣΗΣ Π.Υ.Χ.	(21): 930200095
ΤΙΤΛΟΣ ΕΦΕΥΡΕΣΗΣ	(54): Πτερωτή ανεμογεννήτριας
ΔΙΚΑΙΟΥΧΟΣ	(73): Γεωργούσης Θαλής Κορδελιού 12 171 21 Νέα Σμύρνη
ΗΜΕΡΟΜΗΝΙΑ ΚΑΤΑΘΕΣΗΣ	(22): 05.11.92
ΗΜΕΡΟΜΗΝΙΑ ΑΠΟΝΟΜΗΣ	(47): 20.05.93
ΣΥΜΒΑΤΙΚΕΣ ΠΡΟΤΕΡΑΙΟΤΗΤΕΣ	(30): —
ΕΦΕΥΡΕΤΗΣ	(72): Γεωργούσης Θαλής
ΕΙΔΙΚΟΣ ΠΛΗΡΕΞΟΥΣΙΟΣ	(74): —
ΑΝΤΙΚΛΗΤΟΣ	(74): —

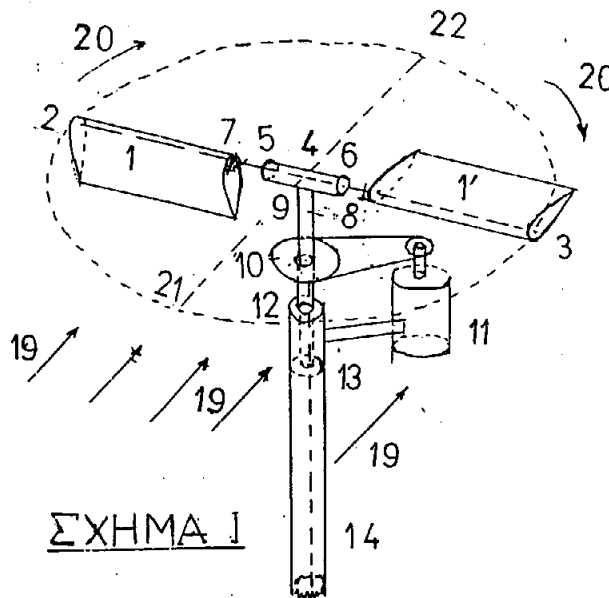
ΠΕΡΙΛΗΨΗ (57)

Πρόκειται για πτερωτή συσκευή που γυρίζει με την πίεση του ανέμου και από τον περιστρεφόμενο άξονα της λαμβάνεται η αιολική ενέργεια.

Σε βασική μορφή περιλαμβάνει μία ράβδο με δύο πτερύγια. Τα επίπεδα των πτερυγίων σχηματίζουν ορθή γωνία μεταξύ των και η ράβδος περιστρέφεται σε οριζόντιο επίπεδο. Η ράβδος διέρχεται μέσα από ένα μικρό κύλινδρο, με δύο έδρανα, που στηρίζεται σε ένα κάθετο άξονα και περιστρέφεται γύρω από αυτόν. Σε κάθε ημικύκλιο της περιστροφής το ένα πτερύγιο είναι κατακόρυφο και είναι κινητήριο ωθούμενο από τον άνεμο ενώ το άλλο οριζόντιο παρασύρεται παθητικά αντίθετα προς τον άνεμο. Στο επόμενο ημικύκλιο της περιστροφής οι ρόλοι των πτερυγίων αντιστρέφονται.

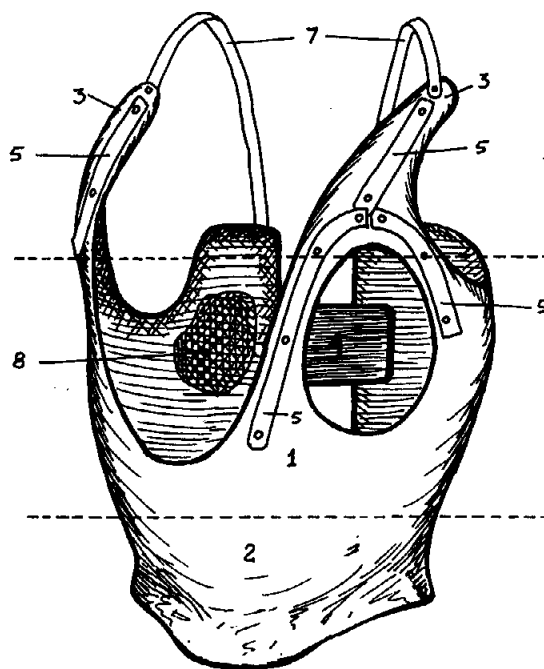
Η πτερωτή μπορεί να περιλαμβάνει δύο ή περισσότερες ράβδους με δύο πτερύγια σε κάθε ράβδο. Το Σχ. 1 δείχνει μία πτερωτή με δύο πτερύγια και το Σχ. 4 μία πτερωτή με 4 πτερύγια.

Η πτερωτή λειτουργεί σε οριζόντιο όπως και σε κεκλιμένο επίπεδο. Ο απλούστερος τρόπος να λαμβάνεται η αιολική ενέργεια από την πτερωτή είναι να κινείται μία ηλεκτρογεννήτρια.



ΑΡΙΘΜΟΣ Π.Υ.Χ. (11): 2001256
ΑΡΙΘΜΟΣ ΑΙΤΗΣΗΣ Π.Υ.Χ. (21): 930200115
ΤΙΤΛΟΣ ΕΦΕΥΡΕΣΗΣ (54): Θωρακικός κηδεμόνας σπονδυλικής στήλης
ΔΙΚΑΙΟΥΧΟΣ (73): Βαλαβάνης Ιωάννης του Κων/νου Αχαρνών 37 145 61, Κάτω Κηφισιά
ΗΜΕΡΟΜΗΝΙΑ ΚΑΤΑΘΕΣΗΣ (22): 21.12.92
ΗΜΕΡΟΜΗΝΙΑ ΑΠΟΝΟΜΗΣ (47): 20.05.93
ΣΥΜΒΑΤΙΚΕΣ ΠΡΟΤΕΡΑΙΟΤΗΤΕΣ (30): —
ΕΦΕΥΡΕΤΗΣ (72): Βαλαβάνης Ιωάννης του Κων/νου
ΕΙΔΙΚΟΣ ΠΛΗΡΕΞΟΥΣΙΟΣ (74): —
ΑΝΤΙΚΛΗΤΟΣ (74): —

ανθρώπινο σώμα και αυξάνουν τις διορθωτικές του δυνάμεις. (Σχήματα Α και Β).



ΠΕΡΙΛΗΨΗ (57)

Ο θωρακικός κηδεμόνας σπονδυλικής στήλης είναι μία νέα ορθοπεδική κατασκευή που εφαρμόζει μόνο πάνω στον θώρακα και στον κορμό, αφήνοντας ελεύθερη την πύελο.

Ο θωρακικός κηδεμόνας σπονδυλικής στήλης μπορεί να είναι κατασκευασμένος από πλαστικό, δέρμα, μέταλλο ή άλλο κατάλληλο υλικό, μπορεί να είναι εξατομικευμένης κατασκευής ή προκατασκευασμένος στο σύνολό του ή μπορεί να συναρμολογείται από εξαρτήματα.

Ο θωρακικός κηδεμόνας σπονδυλικής στήλης είναι δυνατό να κατασκευάζεται σε διάφορα μεγέθη και σχήματα ανάλογα με τον ασθενή και την παραμόρφωση.

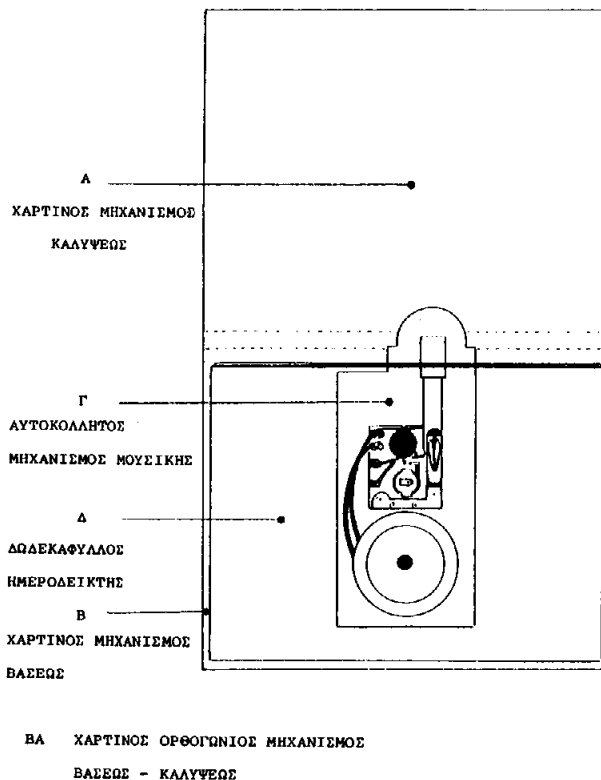
Ο θωρακικός κηδεμόνας σπονδυλικής στήλης είναι δυνατό να κατασκευάζεται, σύμφωνα με τον προτεινόμενο τρόπο που περιγράφεται, από ένα φύλλο πλαστικό (PVC) το οποίο διαπλάθεται γύρω από επεξεργασμένο γύψινο πρόπλασμα του ασθενούς και είναι εφοδιασμένος με διάφορα εξαρτήματα τα οποία βελτιώνουν τη συγκράτησή του στο

ΑΡΙΘΜΟΣ Π.Υ.Χ. (11): 2001257
ΑΡΙΘΜΟΣ ΑΙΤΗΣΗΣ Π.Υ.Χ. (21): 930200013
ΤΙΤΛΟΣ ΕΦΕΥΡΕΣΗΣ (54): Μουσικός δωδεκάφυλλος ημεροδείκτης
ΔΙΚΑΙΟΥΧΟΣ (73): Κωστόπουλος Κων/νου Βασίλειος Βεραντζέρου 23, 104 32 Αθήνα
ΗΜΕΡΟΜΗΝΙΑ ΚΑΤΑΘΕΣΗΣ (22): 21.01.93
ΗΜΕΡΟΜΗΝΙΑ ΑΠΟΝΟΜΗΣ (47): 24.05.93
ΣΥΜΒΑΤΙΚΕΣ ΠΡΟΤΕΡΑΙΟΤΗΤΕΣ (30): —
ΕΦΕΥΡΕΤΗΣ (72): Κωστόπουλος Βασίλειος
ΕΙΔΙΚΟΣ ΠΛΗΡΕΞΟΥΣΙΟΣ (74): —
ΑΝΤΙΚΛΗΤΟΣ (74): —

ΠΕΡΙΛΗΨΗ (57)

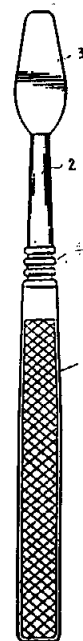
Μουσικός δωδεκάφυλλος ημεροδείκτης ο οποίος αποτελείται από ένα χάρτινο ορθογώνιο μηχανισμό βάσεως-καλύψεως (B-A) από αυτοκόλλητο μηχανισμό μουσικής (Γ) από δωδεκάφυλλο ημεροδείκτη (Δ). Ο αυτοκόλλητος μηχανισμός μουσικής τοποθετείται πάνω στον χάρτινο ορθογώνιο μηχανισμό βάσεως-καλύψεως και πάνω από τον μηχανισμό μουσικής στο πλαίσιο του χάρτινου μηχανισμού βάσεως, τοποθετείται ο δωδεκάφυλλος ημεροδείκτης.

Σηκώνοντας τον μηχανισμό καλύψεως με σκοπό να χρησιμοποιούμε τον ημεροδείκτη ενεργοποιείται ο μηχανισμός μουσικής και ακούγεται μουσική.



ΑΡΙΘΜΟΣ Π.Υ.Χ.	(11): 2001258
ΑΡΙΘΜΟΣ ΑΙΤΗΣΗΣ Π.Υ.Χ.	(21): 930200014
ΤΙΤΛΟΣ ΕΦΕΥΡΕΣΗΣ	(54): Σώμα οδοντόβουρτσας
ΔΙΚΑΙΟΥΧΟΣ	(73): Colgate-Palmolive Company 300 Park Avenue New York, N.Y. 10022, Η.Π.Α.
ΗΜΕΡΟΜΗΝΙΑ ΚΑΤΑΘΕΣΗΣ	(22): 21.01.93
ΗΜΕΡΟΜΗΝΙΑ ΑΠΟΝΟΜΗΣ	(47): 24.05.93
ΣΥΜΒΑΤΙΚΕΣ ΠΡΟΤΕΡΑΙΟΤΗΤΕΣ	(30): —
ΕΦΕΥΡΕΤΗΣ	(72): Stanley Robert Carter
ΕΙΔΙΚΟΣ ΠΛΗΡΕΞΟΥΣΙΟΣ	(74): Βόζεμπεργκ-Βρετού Ιλεάνα, δικηγόρος, Σκουφά 60Α, 106 80 Αθήνα
ΑΝΤΙΚΛΗΤΟΣ	(74): Βόζεμπεργκ-Βρετός Θεόδωρος, δικηγόρος, Σκουφά 60Α, 106 80 Αθήνα

βουρτσίσματος σχηματίζει επίσης μία κλίση, αλλά προς τα κάτω, κατά μία γωνία που δεν υπερβαίνει τις 2 έως 3°, έτσι ώστε αφ' ενός να προκύπτει μία πολύ καλαίσθητη και πρωτότυπη μορφή οδοντόβουρτσας και αφ' ετέρου να εξασφαλίζεται η προσπέλασις στην στοματική κοιλότητα μέχρι το βάθος της κατά το βούρτσισμα των οδόντων.



ΠΕΡΙΛΗΨΗ (57)

Περιγράφεται ένα σώμα οδοντόβουρτσας που παρουσιάζει μία ειδική και πρωτότυπη διαμόρφωση, η οποία περιλαμβάνει μία ευθύγραμμη επιμήκη λαβή που καταλήγει στο πρόσθιο τμήμα, στο άκρο του οποίου υπάρχει η κεφαλή βουρτσίσματος. Τα δύο τούτα τμήματα είναι μεν ενιαία, δηλαδή μονοκόμματα, πλην όμως στο σημείο ενώσεώς τους το σώμα φέρει ένα αριθμό δακτυλιωτών τομέων που χωρίζονται από αύλακες στρογγυλής διατομής. Χάρη στους τομείς αυτούς δημιουργείται μία ευκαμψία της οδοντόβουρτσας ώστε να προκύπτει ένα καλό και έντονο βούρτσισμα των οδόντων και μία πλήρης μάλαξις των ούλων.

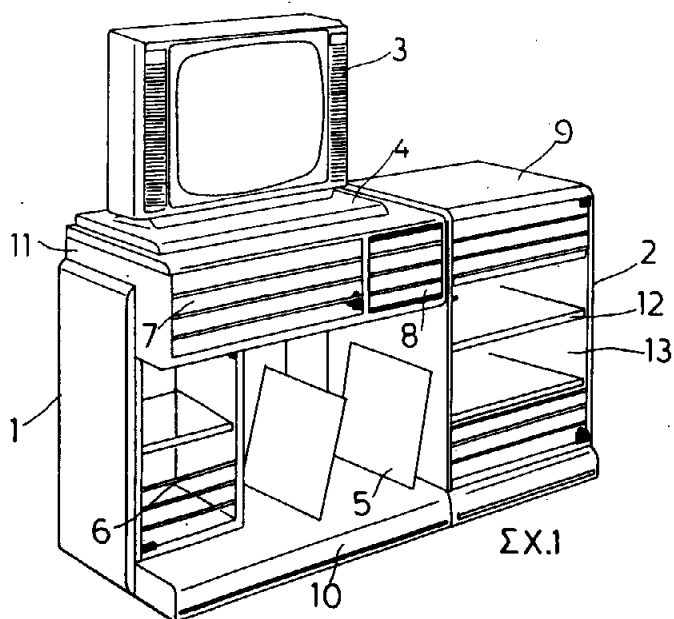
Μετά από τους δακτυλιωτούς τομείς, το πρόσθιο μέρος της οδοντόβουρτσας σχηματίζει μία μικρή κλίση προς τα άνω ως προς τον διαμήκη άξονα της λαβής που δεν υπερβαίνει τις 5 έως 10°, ενώ η κεφαλή

ΑΡΙΘΜΟΣ Π.Υ.Χ.	(11): 2001259
ΑΡΙΘΜΟΣ ΑΙΤΗΣΗΣ Π.Υ.Χ.	(21): 910200155
ΤΙΤΛΟΣ ΕΦΕΥΡΕΣΗΣ	(54): Μικροέπιπλα για την τοποθέτηση συσκευών TV, VIDEO, HI-FI
ΔΙΚΑΙΟΥΧΟΣ	(73): Γ. Κουστουμπάρδης-Φ. Ρόμπολας Ο.Ε., Μπαρουξή 52, Αθήνα
ΗΜΕΡΟΜΗΝΙΑ ΚΑΤΑΘΕΣΗΣ	(22): 13.06.91
ΗΜΕΡΟΜΗΝΙΑ ΑΠΟΝΟΜΗΣ	(47): 23.05.93
ΣΥΜΒΑΤΙΚΕΣ ΠΡΟΤΕΡΑΙΟΤΗΤΕΣ	(30): —
ΕΦΕΥΡΕΤΗΣ	(72): Ρόμπολας Φώτης
ΕΙΔΙΚΟΣ ΠΛΗΡΕΞΟΥΣΙΟΣ	(74): —
ΑΝΤΙΚΛΗΤΟΣ	(74): Μαρούλης Πραξιτέλης, Κάνιγγος 24, 106 82 Αθήνα

ΠΕΡΙΛΗΨΗ (57)

Η παρούσα επινόηση αναφέρεται σε μία ειδική κατασκευή μικροεπιπλων κατάλληλη για την τοποθέτηση και προστασία συσκευών τηλεοράσεως, VIDEO, HI-FI, όπου την φέρουσα κατασκευή του μικροεπιπλου (1) αποτελούν τα συναρμολογημένα τμήματα της βάσεως (10) και του ερμαριού της οροφής (11), στο άνω τμήμα του οποίου υπάρχει περιστρεφόμενος δίσκος (4) για την τοποθέτηση της τηλεοράσεως.

Όμοια το μικροέπιπλο (2) αποτελείται από ράφια για την τοποθέτηση των πικάπ, ενισχυτή, εκουαλίτζερ, τσιούνερ κ.λπ. με ανοιγόμενο κάλυμμα (9) για την εύκολη τοποθέτηση των δίσκων στο πικάπ. Τις κατασκευές συμπληρώνουν τα ροδάκια μετακίνησής τους. Με την επινόηση προσφέρονται στην αγορά μικροέπιπλα μεγάλης μηχανικής αντοχής, υψηλής αισθητικής εμφάνισης, με διαστάσεις τέτοιες, που να είναι δυνατή η τοποθέτησή τους ακόμα και σε χώρους με περιορισμένη χωρητικότητα και όπου η βιομηχανική παραγωγή τους είναι εύκολη, γρήγορη και φθηνή.



ΣΧ.1

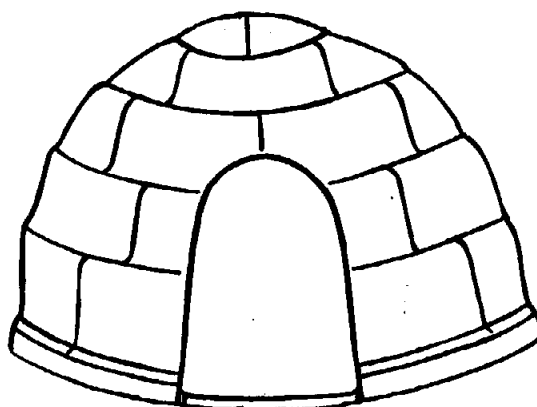
ΑΡΙΘΜΟΣ Π.Υ.Χ.	(11): 2001260
ΑΡΙΘΜΟΣ ΑΙΤΗΣΗΣ Π.Υ.Χ.	(21): 920200386
ΤΙΤΛΟΣ ΕΦΕΥΡΕΣΗΣ	(54): Αναπτήρας τσέπης
ΔΙΚΑΙΟΥΧΟΣ	(73): Flamagas, S.A. Sales I Ferrer 7, 08026 Barcelona, Ισπανία
ΗΜΕΡΟΜΗΝΙΑ ΚΑΤΑΘΕΣΗΣ	(22): 11.12.92
ΗΜΕΡΟΜΗΝΙΑ ΑΠΟΝΟΜΗΣ	(47): 24.05.93
ΣΥΜΒΑΤΙΚΕΣ ΠΡΟΤΕΡΑΙΟΤΗΤΕΣ	(30): 127.934/25.06.92/Ισπανία
ΕΦΕΥΡΕΤΗΣ	(72): Lloveras Capilla, Francisco Xavier
ΕΙΔΙΚΟΣ ΠΛΗΡΕΞΟΥΣΙΟΣ	(74): Σταμνά Σπυριδούλα, δικηγόρος, Κουμπάρη 2, 106 74 Αθήνα
ΑΝΤΙΚΛΗΤΟΣ	(74): Παπακωνσταντίνου Ελένη, δικηγόρος, Κουμπάρη 2, 106 74 Αθήνα



ΠΕΡΙΛΗΨΗ (57)

Ο αναπτήρας περιλαμβάνει έναν μηχανισμό λειτουργίας και μία δεξαμενή αερίου η οποία έχει ένα πρισματικό τμήμα με καμπυλωμένες ακμές, και ακολουθεί ένα κολουροκυρμαμοειδές τμήμα σώματος το οποίο έχει: δύο όμοιες μεγαλύτερες επίπεδες επιφάνειες οι οποίες συγκλίνουν μαζί και μια επίπεδη μικρότερη επιφάνεια, όπου οι ακμές αυτών είναι στρογγυλεμένες. Η άλλη επιφάνεια προβλέπεται με ένα επίπεδο τριγωνικό τμήμα το οποίο συγχωνεύεται με τις στρογγυλεμένες ακμές στις μεγαλύτερες επιφάνειες και μία κάτω κορυφή όπου ξεκινά μία καμπύλη προς το μέρος της βάσεως. Η βάση είναι εφοδιασμένη με μία αβαθή κεντρική ορθογωνική υποδοχή.

ΑΡΙΘΜΟΣ Π.Υ.Χ.	(11): 2001261
ΑΡΙΘΜΟΣ ΑΙΤΗΣΗΣ Π.Υ.Χ.	(21): 920200137
ΤΙΤΛΟΣ ΕΦΕΥΡΕΣΗΣ	(54): Κατασκευή σπιτιού για κατοικίδια ζώα σε σχήμα ιγκλού
ΔΙΚΑΙΟΥΧΟΣ	(73): 1) Μητρόπουλος Παναγιώτης Κοραή 45, Ηλιούπολη 2) Μυλωνάς Μιλτιάδης Αγίου Γεωργίου 16, Ηλιούπολη
ΗΜΕΡΟΜΗΝΙΑ ΚΑΤΑΘΕΣΗΣ	(22): 16.02.93
ΗΜΕΡΟΜΗΝΙΑ ΑΠΟΝΟΜΗΣ	(47): 28.05.93
ΣΥΜΒΑΤΙΚΕΣ ΠΡΟΤΕΡΑΙΟΤΗΤΕΣ	(30): —
ΕΦΕΥΡΕΤΗΣ	(72): 1) Μητρόπουλος Παναγιώτης 2) Μυλωνάς Μιλτιάδης
ΕΙΔΙΚΟΣ ΠΛΗΡΕΞΟΥΣΙΟΣ	(74): —
ΑΝΤΙΚΛΗΤΟΣ	(74): —

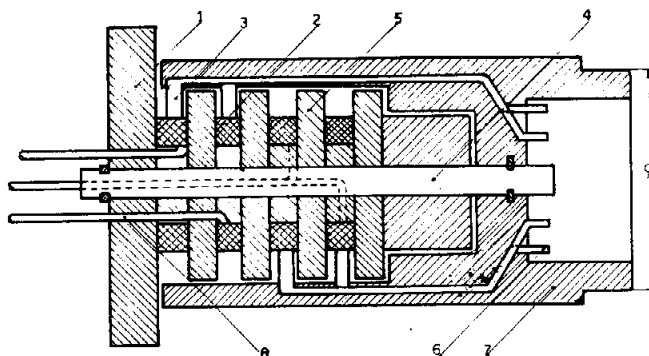


ΠΕΡΙΛΗΨΗ (57)

Η κατασκευή σπιτιού για κατοικίδια ζώα σε σχήμα ιγκλού αποτελείται από το κέλυφος που είναι από πολυεστέρα πρώτον. Δεύτερον επικάλυψη με ξυλοπολτό ή τρίτον επικάλυψη με δερματοβελούδο εάν επιθυμούμε.

Το δάπεδο που είναι από πολυεστέρα και με κόντρα πλακέ θαλάσσης αυτή η κατασκευή είναι ανθεκτική στις καιρικές συνθήκες (βροχή-κρύο-ζέστη) και η δυνατότητα να χρησιμοποιηθούν και άλλα υλικά αντί του πολυεστέρα όπως π.χ. γκιλοφόν, θερμοπλαστικό κ.λπ.

ΑΡΙΘΜΟΣ Π.Υ.Χ. (11): 2001262
ΑΡΙΘΜΟΣ ΑΙΤΗΣΗΣ Π.Υ.Χ. (21): 920200347
ΤΙΤΛΟΣ ΕΦΕΥΡΕΣΗΣ (54): Μηχανισμός αποτροπής συστροφής καλωδίου τηλεφωνικής συσκευής
ΔΙΚΑΙΟΥΧΟΣ (73): Βλαστός Ιωάννης
 Ραγκαβή 7, Πειραιάς
ΗΜΕΡΟΜΗΝΙΑ ΚΑΤΑΘΕΣΗΣ (22): 19.11.92
ΗΜΕΡΟΜΗΝΙΑ ΑΠΟΝΟΜΗΣ (47): 31.05.93
ΣΥΜΒΑΤΙΚΕΣ ΠΡΟΤΕΡΑΙΟΤΗΤΕΣ (30): —
ΕΦΕΥΡΕΤΗΣ (72): Βλαστός Ιωάννης
ΕΙΔΙΚΟΣ ΠΛΗΡΕΞΟΥΣΙΟΣ (74): Μουμούρης Σπυρίδων, δικηγόρος,
 Σαρανταπόρου 28, Κάτω Χαλάνδρι
ΑΝΤΙΚΛΗΤΟΣ (74): Μουμούρης Σπυρίδων, δικηγόρος,
 Σαρανταπόρου 28, Κάτω Χαλάνδρι



ΠΕΡΙΛΗΨΗ (57)

Η εφεύρεση αναφέρεται κύρια στον τομέα της τηλεπικοινωνιακής τεχνολογίας, τμήμα τηλεφωνίας και αφορά μηχανισμό: αποτροπής (αποτροπής) της συστροφής των τηλεφωνικών καλωδίων. Ο Μηχανισμός είναι δυνατόν να τοποθετηθεί σε τέσσερα τουλάχιστον διαφορετικά σημεία της τηλεφωνικής παροχής.

ΕΥΡΕΤΗΡΙΟ Π.Υ.Χ. ΣΥΜΦΩΝΑ ΜΕ ΤΗΝ ΗΜΕΡΟΜΗΝΙΑ ΚΑΤΑΘΕΣΗΣ

ΚΑΤΑΘΕΣΗ (22)	ΔΙΚΑΙΟΥΧΟΣ (73)	ΤΙΤΛΟΣ ΕΦΕΥΡΕΣΗΣ (54)	ΑΡ.ΠΥΧ. (11)
28/05/91	ΜΠΑΞΕΒΑΝΑΚΗΣ ΘΕΟΔΩΡΟΣ	Αδιάβροχο τεντόπανο κάλυμα του χώρου καθημέ- νων βάρκας	2001251
13/06/91	1) ΚΟΥΣΤΟΥΜΠΑΡΔΗΣ Γ. 2) ΡΟΜΠΟΛΑΣ Φ. Ο.Ε.	Μικροέπιπλα για την τοποθέτηση συσκευών TV, VIDEO, HI-FI	2001259
17/07/92	1) ΣΤΕΦΑΝΟΥ ΔΗΜΗΤΡΙΟΣ 2) ΣΤΕΦΑΝΟΥ ΝΙΚΟΛΑΟΣ	Άθραυστος βυθιζόμενος και ανατρεπόμενος πλωτήρ	2001248
05/11/92	ΓΕΩΡΓΟΥΣΗΣ ΘΑΛΗΣ	Πτερωτή ανεμογεννήτριας	2001255
19/11/92	ΒΛΑΣΤΟΣ ΙΩΑΝΝΗΣ	Μηχανισμός αποτροπής συστροφής καλωδίου τη- λεφωνικής συσκευής	2001262
09/12/92	ΑΔΑΜΟΠΟΥΛΟΣ ΚΩΝ/ΝΟΣ	Εξάρτημα ρύθμισης της θέσης των υαλοπινάκων μέσα στα κουφώματα των αλουμινίων	2001253
11/12/92	ΦΛΑΜΑΓΑΣ S.A.	Αναπήρας τσέπης	2001260
21/12/92	ΒΑΛΑΒΑΝΗΣ ΙΩΑΝΝΗΣ	Θωρακικός κηδεμόνας σπονδυλικής στήλης	2001256
24/12/92	VAN DOORNE'S BED/FABRIEK D.B.V.	Αλεξήλιο αυτοκινήτου	2001249
24/12/92	PARTECIPAZIONI BULGARI S.P.A.	Φιάλη αρώματος	2001250
21/01/93	ΚΩΣΤΟΠΟΥΛΟΣ ΒΑΣΙΛΕΙΟΣ	Μουσικός δωδεκάφυλλος ημεροδείκτης	2001257
21/01/93	COLGATE-PALMOLIVE COMPANY	Σώμα οδοντόβουρτσας	2001258
04/02/93	ΠΕΤΡΟΥ ΓΕΩΡΓΙΟΣ	Περιστρεφόμενο αντιανεμικό καπέλλο καπνοδόχου	2001254
16/02/93	1) ΜΗΤΡΟΠΟΥΛΟΣ ΠΑΝΑΓΙΩΤΗΣ 2) ΜΥΛΩΝΑΣ ΜΙΑΤΙΑΔΗΣ	Κατασκευή σπιτιού για κατοικίδια ζώα με σχήμα ιγκλού	2001261
18/02/93	ΑΘΑΝΑΣΙΟΥ ΜΙΧΑΗΛ	Ειδικό καπέλο πολλαπλής χρήσεως	2001252

ΕΥΡΕΤΗΡΙΟ Π.Υ.Χ. ΣΥΜΦΩΝΑ ΜΕ ΤΗΝ ΑΛΦΑΒΗΤΙΚΗ ΣΕΙΡΑ ΤΩΝ ΔΙΚΑΙΟΥΧΩΝ

ΔΙΚΑΙΟΥΧΟΣ (73)	ΤΙΤΛΟΣ ΕΦΕΥΡΕΣΗΣ (54)	ΚΑΤΑΘΕΣΗ (22)	ΑΡ.ΠΥΧ (11)
COLGATE-PALMOLIVE COMPANY	Σώμα οδοντόβουρτσας	21/01/93	2001258
FLAMAGAS S.A.	Αναπτήρας τσέπης	11/12/92	2001260
PARTECIPAZIONI BULGARI S.P.A.	Φιάλη αρώματος	24/12/92	2001250
VAN DOORNE'S BED/FABRIEK D.B.V.	Ανεξήλιο αυτοκινήτου	24/12/92	2001249
ΑΔΑΜΟΠΟΥΛΟΣ ΚΩΝ/ΝΟΣ	Εξάρτημα ρύθμισης της θέσης των υαλοπινάκων μέσα στα κουφώματα των αλουμινίων	09/12/92	2001253
ΑΘΑΝΑΣΙΟΥ ΜΙΧΑΗΛ	Ειδικό καπέλο πολλαπλής χρήσεως	18/02/93	2001252
ΒΑΛΛΑΒΑΝΗΣ ΙΩΑΝΝΗΣ	Θωρακικός κηδεμόνας σπονδυλικής στήλης	21/12/92	2001256
ΒΛΑΣΤΟΣ ΙΩΑΝΝΗΣ	Μηχανισμός αποτροπής συστροφής καλωδίου τηλεφωνικής συσκευής	19/11/92	2001262
ΓΕΩΡΓΟΥΣΗΣ ΘΑΛΗΣ	Πτερωτή ανεμογεννήτριας	05/11/92	2001255
ΚΟΥΣΤΟΥΜΠΑΡΔΗΣ Γ. Ο.Ε.	Μικροέπιπλα για την τοποθέτηση συσκευών TV, VIDEO, HI-FI	13/06/91	2001259
ΚΩΣΤΟΠΟΥΛΟΣ ΒΑΣΙΛΕΙΟΣ	Μουσικός δωδεκάφυλλος ημεροδείκτης	21/01/93	2001257
ΜΗΤΡΟΠΟΥΛΟΣ ΠΑΝΑΓΙΩΤΗΣ	Κατασκευή σπιτιού για κατοικίδια ζώα σε σχήμα ιγκλού	16/02/93	2001261
ΜΠΑΞΕΒΑΝΑΚΗΣ ΘΕΟΔΩΡΟΣ	Αδιάβροχο τεντόπανο κάλυμα του χώρου καθημένων βάρκας	28/05/91	2001251
ΜΥΛΩΝΑΣ ΜΙΛΤΙΑΔΗΣ	Κατασκευή σπιτιού για κατοικίδια ζώα σε σχήμα ιγκλού	16/02/93	2001261
ΠΕΤΡΟΥ ΓΕΩΡΓΙΟΣ	Περιστρεφόμενο αντιανεμικό καπέλλο καπνοδόχου	04/02/93	2001254
ΣΤΕΦΑΝΟΥ ΔΗΜΗΤΡΙΟΣ	Αθραυστος βυθιζόμενος και ανατρεπόμενος πλωτήρ	17/07/92	2001248
ΣΤΕΦΑΝΟΥ ΝΙΚΟΛΑΟΣ	Αθραυστος βυθιζόμενος και ανατρεπόμενος πλωτήρ	17/07/92	2001248

**ΜΕΡΟΣ Γ΄
ΜΕΤΑΒΟΛΕΣ**

ΑΙΤΗΣΕΙΣ ΔΙΠΛΩΜΑΤΩΝ ΕΥΡΕΣΙΤΕΧΝΙΑΣ

ΑΡ. ΑΙΤ. Δ.Ε.	ΜΕΤΑΒΙΒΑΣΕΙΣ
890100352	Η εταιρεία "Mannesmann AG" μεταβίβασε όλα τα δικαιώματα που απορρέουν από την αίτηση Δ.Ε. 890100352 στην εταιρεία "Samancor Limited" που εδρεύει στο 68 Marshall Street, Johannesburg, Transvaal Province, Δημοκρατία της Νοτίου Αφρικής

ΑΙΤΗΣΕΙΣ ΠΙΣΤΟΠΟΙΗΤΙΚΩΝ ΥΠΟΔΕΙΓΜΑΤΟΣ ΧΡΗΣΙΜΟΤΗΤΑΣ

ΑΡ. ΑΙΤ. ΠΥΧ	ΑΛΛΑΓΗ Δ/ΝΣΗΣ
890200366	Ο δικαιούχος της αίτησης Π.Υ.Χ. 890200366 Καμπανέλλος Άρης, άλλαξε την διεύθυνσή του από : 25η Μαρτίου 100, Θεσ/νίκη σε: Αλλατίνη 28, Τ.Θ. 46, 55102 Φοίνικας, Θεσ/νίκη

ΔΙΠΛΩΜΑΤΑ ΕΥΡΕΣΙΤΕΧΝΙΑΣ

ΑΡ. Δ.Ε.	ΜΕΤΑΒΙΒΑΣΕΙΣ
69869	Η εταιρεία "Gist-Brocades N.V." μεταβίβασε όλα τα δικαιώματα που απορρέουν από το δίπλωμα 69869 στην εταιρεία "Biothane Systems International B.V." που εδρεύει στο Wateringseweg 1, PO-box 1, 2600 MA Delft, Ολλανδία
76298	Η εταιρεία "Gist-Brocades N.V." μεταβίβασε όλα τα δικαιώματα που απορρέουν από το δίπλωμα 76298 στην εταιρεία "Biothane Systems International B.V." που εδρεύει στο Wateringseweg 1, PO-box 1, 2600 MA Delft, Ολλανδία
78802	Η εταιρεία "Gist-Brocades N.V." μεταβίβασε όλα τα δικαιώματα που απορρέουν από το δίπλωμα 78802 στην εταιρεία "Biothane Systems International B.V." που εδρεύει στο Wateringseweg 1, PO-box 1, 2600 MA Delft, Ολλανδία
82520	Η εταιρεία "Mannesmann AG" μεταβίβασε όλα τα δικαιώματα που απορρέουν από το δίπλωμα 82520 στην εταιρεία "Samancor Limited" που εδρεύει στο 68 Marschall Street, Johannesburg, Transvaal Province, Δημοκρατία της Νοτίου Αφρικής
861161	Η εταιρεία "Hasrode B.V." (λόγω αλλαγής επωνυμίας από την εταιρεία Hollandse Signaalapparaten B.V.) μεταβίβασε όλα τα δικαιώματα που απορρέουν από το δίπλωμα 861161 στην εταιρεία "Hollandse Signaalapparaten B.V." που εδρεύει στο Zuidelijke Hawenweg 40, 7554 RR Hengelo, Ολλανδία
861298	Η εταιρεία "Mannesmann AG" μεταβίβασε όλα τα δικαιώματα που απορρέουν από το δίπλωμα 861298 στην εταιρεία "Samancor Limited" που εδρεύει στο 68 Marschall Street Johannesburg, Transvaal Province, Δημοκρατία της Νοτίου Αφρικής
862293	Η εταιρεία "Lilly Industries Limited" μεταβίβασε όλα τα δικαιώματα που απορρέουν από το δίπλωμα 862293 στην εταιρεία "Shionogi Europe B.V." που εδρεύει στο Emmalein 5, 1075 AW Amsterdam, Ολλανδία

ΑΡ. ΔΕ	ΠΑΡΑΙΤΗΣΕΙΣ
77486	Η εταιρεία "Miles Laboratories, Inc" παραιτείται απ' όλα τα δικαιώματα που απορρέουν από το δίπλωμα 77486
851250	Η εταιρεία "Bayer AG" παραιτείται απ' όλα τα δικαιώματα που απορρέουν από το δίπλωμα 851250

ΑΡ. Δ.Ε.	ΑΛΛΑΓΗ ΕΠΩΝΥΜΙΑΣ
861161	Η δικαιούχος εταιρεία του διπλώματος 861161 "Hollandse Signaalapparaten B.V." μετέβαλε την επωνυμία της σε "Hasrode B.V."

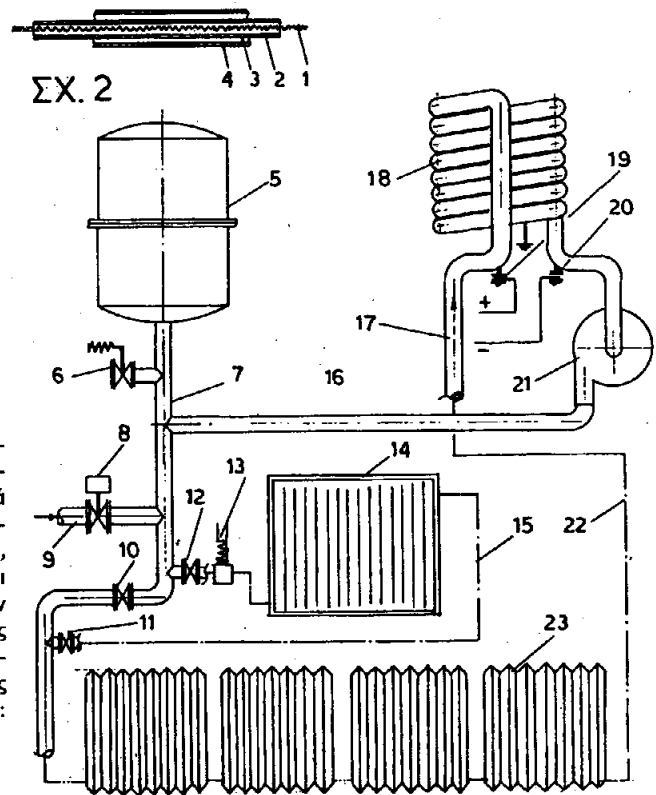
ΑΡ. Δ.Ε.	ΜΕΤΑΤΡΟΠΗ Δ.Τ. ΣΕ ΚΥΡΙΟ Δ.Ε.
1001147	Το υπ' αριθμ. 1001147 δίπλωμα τροποποίησης με δικαιούχο τον Σκέντζο Αριστείδη, κάτοικο Πατρών μετατράπηκε σε ΚΥΡΙΟ Α.Ε. σύμφωνα με το άρθρο 18 παρ. 4 του Ν. 1733/87

ΑΡ. Δ.Ε.	ΔΙΟΡΘΩΣΕΙΣ
1000692	Στο ΕΔΒΙ 06/92 με ημ/νία έκδοσης 8 Οκτωβρίου 1992 σελ. 45, στη δημοσίευση του υπ' αρ. 1000692 ΔΕ, εκ παραδρομής παραλήφθηκε το παρακάτω σχέδιο. Για την πληρότητα της δημοσίευσης, παρατίθενται και τα υπόλοιπα στοιχεία του διπλώματος:

ΑΡΙΘΜΟΣ Δ.Ε.	(11): 1000692
ΑΡΙΘΜΟΣ ΑΙΤΗΣΗΣ Δ.Ε.	(21): 890100628
ΤΙΤΛΟΣ ΕΦΕΥΡΕΣΗΣ	(54): Ηλεκτρικό στοιχείο θερμάνσεως νερού
ΔΙΕΘΝΗΣ ΤΑΞΙΝΟΜΗΣΗ ΔΙΚΑΙΟΥΧΟΣ	(51): F24H 1/22 (73): Ζωίτης Ηρακλής, Μάρνης 52, Αθήνα
ΗΜΕΡΟΜΗΝΙΑ ΚΑΤΑΘΕΣΗΣ	(22): 02.10.89
ΗΜΕΡΟΜΗΝΙΑ ΑΠΟΝΟΜΗΣ	(47): 23.06.92
ΣΥΜΒΑΤΙΚΕΣ ΠΡΟΤΕΡΑΙΟΤΗΤΕΣ	(30): —
ΤΡΟΠΟΠΟΙΗΣΗ ΣΤΟ ΚΥΡΙΟ Δ.Ε.	(61): —
ΕΦΕΥΡΕΤΗΣ	(72): Ζωίτης Ηρακλής
ΕΙΔΙΚΟΣ ΠΛΗΡΕΞΟΥΣΙΟΣ	(74): —
ΑΝΤΙΚΑΛΩΣ	(74): —

ΠΕΡΙΛΗΨΗ (57)

Ηλεκτρικό στοιχείο θέρμανσης νερού (18), που αποτελείται από σωλήνα (4), που εσωτερικά του φέρει ηλεκτρική αντίσταση (1), επιτρέποντας την κυκλοφορία του νερού στον χώρο (3), που θερμαίνεται κατά την κίνησή του. Η σωλήνα είναι κεκαμμένη σε σπειροειδή κυκλική διάταξη (18), στο άκρον του (19 και 20), συνδέεται η ηλεκτρική αντίσταση, με την παροχή του ρεύματος. Το θερμαντικό στοιχείο (18), συνδέεται με θερμαντικά σώματα νερού (23), για την θέρμανση χώρου. Για την καλή λειτουργία συνδέεται με κυκλοφορητή (21), με δοχείο διαστολής (5). Για την αυτόματη λειτουργία του, συνδέεται και αυτόματος διακόπτης (33), κυκλοφορητής (28), θερμοστάτης χώρου (32), θερμοστάτης αντίστασης (29), υδροστάτης (27), και δευτερεύοντα όργανα όπως: υρομετρητής (24) και ενδεικτική λυχνία (25).



ΠΙΣΤΟΠΟΙΗΤΙΚΑ ΥΠΟΔΕΙΓΜΑΤΟΣ ΧΡΗΣΙΜΟΤΗΤΑΣ

ΑΡ. Π.Υ.Χ.	ΑΛΛΑΓΗ Δ/ΝΣΗΣ
2000397	Ο δικαιούχος του Π.Υ.Χ. 2000397 Καμπανέλλος Άρης, άλλαξε την διεύθυνση του από: 25ης Μαρτίου 100, Θεσ/νίκη σε: Αλλατίνη 28, Τ.Θ. 46, 55102 Φοίνικας, Θεσ/νίκη
2000818	Ο δικαιούχος του Π.Υ.Χ. 2000818 Καμπανέλλος Άρης, άλλαξε την διεύθυνση του από: 25ης Μαρτίου 100, Θεσ/νίκη σε: Αλλατίνη 28, Τ.Θ. 46, 55102 Φοίνικας Θεσ/νίκη





**ΤΕΥΧΟΣ Β΄
ΕΥΡΩΠΑΪΚΟ**



ΜΕΡΟΣ Α΄
ΜΕΤΑΦΡΑΣΕΙΣ ΕΥΡΩΠΑΪΚΩΝ ΑΙΤΗΣΕΩΝ

ΑΝΑΚΟΙΝΩΣΗ ΓΙΑ ΚΑΤΑΘΕΣΗ ΜΕΤΑΦΡΑΣΗΣ ΤΩΝ ΑΞΙΩΣΕΩΝ ΕΥΡΩΠΑΪΚΩΝ ΑΙΤΗΣΕΩΝ Δ.Ε.

ΑΡΙΘ. ΕΛΛΗΝΙΚΗΣ ΚΑΤΑΘΕΣΗΣ (21): 920300048
ΗΜΕΡ. ΕΛΛΗΝΙΚΗΣ ΚΑΤΑΘΕΣΗΣ (22): 30.06.93
ΑΡΙΘ./ΗΜΕΡ. ΔΗΜΟΣΙΕΥΣΗΣ
ΕΥΡΩΠΑΪΚΗΣ ΑΙΤΗΣΗΣ (87): 0 520 909/30.12.92
ΑΡΙΘ./ΗΜΕΡ. ΚΑΤΑΘΕΣΗΣ
ΕΥΡΩΠΑΪΚΗΣ ΑΙΤΗΣΗΣ (86): 92401821.1/26.06.92
ΤΙΤΛΟΣ ΕΦΕΥΡΕΣΗΣ (54): Μηχανή διανοίξεως συράγγων η οποία περιλαμβάνει μια κεφαλή τομής της οποίας η θέσις ημπορεί να ρυθμίζεται
ΚΑΤΑΘΕΤΗΣ (71): GTM Batiment Et Travaux Publics S.A.
 61, Avenue Jules Quentin
 BP 326, F-92003
 Nanteree Cédex, Γαλλία
ΣΥΜΒΑΤΙΚΕΣ ΠΡΟΤΕΡΑΙΟΤΗΤΕΣ (30): 9108051/28.06.91/Γαλλία
ΕΙΔΙΚΟΣ ΠΛΗΡΕΞΟΥΣΙΟΣ (74): Παπακωνσταντίνου Άννα, δικηγόρος, Κουμπάρη 2, 106 74 Αθήνα
ΑΝΤΙΚΛΗΤΟΣ (74): Παπακωνσταντίνου Ελένη, δικηγόρος, Κουμπάρη 2, 106 74 Αθήνα

ΑΡΙΘ. ΕΛΛΗΝΙΚΗΣ ΚΑΤΑΘΕΣΗΣ (21): 920300049
ΗΜΕΡ. ΕΛΛΗΝΙΚΗΣ ΚΑΤΑΘΕΣΗΣ (22): 30.06.93
ΑΡΙΘ./ΗΜΕΡ. ΔΗΜΟΣΙΕΥΣΗΣ
ΕΥΡΩΠΑΪΚΗΣ ΑΙΤΗΣΗΣ (87): 0 507 874/14.10.92
ΑΡΙΘ./ΗΜΕΡ. ΚΑΤΑΘΕΣΗΣ
ΕΥΡΩΠΑΪΚΗΣ ΑΙΤΗΣΗΣ (86): 91903039.5/21.12.90
ΤΙΤΛΟΣ ΕΦΕΥΡΕΣΗΣ (54): Αναπτήρ ο οποίος ενεργοποιείται εκλεκτικά κατά δύο διευθύνσεις
ΚΑΤΑΘΕΤΗΣ (71): Bic Corporation
 500 Bic Drive, Milford, CT 06460
 Η.Π.Α.
ΣΥΜΒΑΤΙΚΕΣ ΠΡΟΤΕΡΑΙΟΤΗΤΕΣ (30): 455059/22.12.89/Η.Π.Α.
ΕΙΔΙΚΟΣ ΠΛΗΡΕΞΟΥΣΙΟΣ (74): Παπαπαναγιώτου Άννα, δικηγόρος, Κουμπάρη 2, 106 74 Αθήνα
ΑΝΤΙΚΛΗΤΟΣ (74): Παπακωνσταντίνου Ελένη, δικηγόρος, Κουμπάρη 2, 106 74 Αθήνα

ΑΡΙΘ. ΕΛΛΗΝΙΚΗΣ ΚΑΤΑΘΕΣΗΣ (21): 930300050
ΗΜΕΡ. ΕΛΛΗΝΙΚΗΣ ΚΑΤΑΘΕΣΗΣ (22): 30.06.93
ΑΡΙΘ./ΗΜΕΡ. ΔΗΜΟΣΙΕΥΣΗΣ
ΕΥΡΩΠΑΪΚΗΣ ΑΙΤΗΣΗΣ (87): 0 386 867/12.09.90
ΑΡΙΘ./ΗΜΕΡ. ΚΑΤΑΘΕΣΗΣ
ΕΥΡΩΠΑΪΚΗΣ ΑΙΤΗΣΗΣ (86): 90300322.6/11.01.90
ΤΙΤΛΟΣ ΕΦΕΥΡΕΣΗΣ (54): Βελτιωμένον κρυπτοσύστημα δημοσίου κλειδιού/υπογραφής με ενισχυμένη ψηφιακή επιβεβαίωση υπογραφής
ΚΑΤΑΘΕΤΗΣ (71): Fischer, Addison M.
 60 14th Avenue South
 Naples Florida 33942
 Η.Π.Α.
ΣΥΜΒΑΤΙΚΕΣ ΠΡΟΤΕΡΑΙΟΤΗΤΕΣ (30): 319780/07.03.89/Η.Π.Α.
ΕΙΔΙΚΟΣ ΠΛΗΡΕΞΟΥΣΙΟΣ (74): Παπαπαναγιώτου Άννα, δικηγόρος, Κουμπάρη 2, 106 74 Αθήνα
ΑΝΤΙΚΛΗΤΟΣ (74): Παπακωνσταντίνου Ελένη, δικηγόρος, Κουμπάρη 2, 106 74 Αθήνα

ΑΡΙΘ. ΕΛΛΗΝΙΚΗΣ ΚΑΤΑΘΕΣΗΣ (21): 930300051
ΗΜΕΡ. ΕΛΛΗΝΙΚΗΣ ΚΑΤΑΘΕΣΗΣ (22): 30.06.93

ΑΡΙΘ./ΗΜΕΡ. ΔΗΜΟΣΙΕΥΣΗΣ
ΕΥΡΩΠΑΪΚΗΣ ΑΙΤΗΣΗΣ (87): 0 500 634/02.09.92
ΑΡΙΘ./ΗΜΕΡ. ΚΑΤΑΘΕΣΗΣ
ΕΥΡΩΠΑΪΚΗΣ ΑΙΤΗΣΗΣ (86): 90916448.5/09.11.90
ΤΙΤΛΟΣ ΕΦΕΥΡΕΣΗΣ (54): Αυτόματος έλεγχος συμπλέκτη
ΚΑΤΑΘΕΤΗΣ (71): Swist, Jason
 2525 Sun Life Place
 10123 99th Street
 Edmondon, Alberta T6J 3H1
 Καναδάς
ΣΥΜΒΑΤΙΚΕΣ ΠΡΟΤΕΡΑΙΟΤΗΤΕΣ (30): 2003894/10.11.89/Καναδάς
ΕΙΔΙΚΟΣ ΠΛΗΡΕΞΟΥΣΙΟΣ (74): Παπαπαναγιώτου Άννα, δικηγόρος, Κουμπάρη 2, 106 74 Αθήνα
ΑΝΤΙΚΛΗΤΟΣ (74): Παπακωνσταντίνου Ελένη, δικηγόρος, Κουμπάρη 2, 106 74 Αθήνα

ΑΡΙΘ. ΕΛΛΗΝΙΚΗΣ ΚΑΤΑΘΕΣΗΣ (21): 930300052
ΗΜΕΡ. ΕΛΛΗΝΙΚΗΣ ΚΑΤΑΘΕΣΗΣ (22): 30.06.93
ΑΡΙΘ./ΗΜΕΡ. ΔΗΜΟΣΙΕΥΣΗΣ
ΕΥΡΩΠΑΪΚΗΣ ΑΙΤΗΣΗΣ (87): 0 540 836/12.05.93
ΑΡΙΘ./ΗΜΕΡ. ΚΑΤΑΘΕΣΗΣ
ΕΥΡΩΠΑΪΚΗΣ ΑΙΤΗΣΗΣ (86): 92113907.7/14.08.92
ΤΙΤΛΟΣ ΕΦΕΥΡΕΣΗΣ (54): Μίγματα λιγνιτροποιημένων συνδετικών μέσων και μέθοδος παρασκευής τους
ΚΑΤΑΘΕΤΗΣ (71): Rutgerswerke Aktiengesellschaft
 Mainzer Landstrasse 217
 6000 Frankfurt, Main 11, Γερμανία
ΣΥΜΒΑΤΙΚΕΣ ΠΡΟΤΕΡΑΙΟΤΗΤΕΣ (30): —
ΕΙΔΙΚΟΣ ΠΛΗΡΕΞΟΥΣΙΟΣ (74): Τσιμικάλης Αθανάσιος, δικηγόρος, Ν. Βάμβα 1, 106 74 Αθήνα
ΑΝΤΙΚΛΗΤΟΣ (74): Καλονάρου Χαρίκλεια, δικηγόρος, Ν. Βάμβα 1, 106 74 Αθήνα

ΑΡΙΘ. ΕΛΛΗΝΙΚΗΣ ΚΑΤΑΘΕΣΗΣ (21): 930300053
ΗΜΕΡ. ΕΛΛΗΝΙΚΗΣ ΚΑΤΑΘΕΣΗΣ (22): 30.06.93
ΑΡΙΘ./ΗΜΕΡ. ΔΗΜΟΣΙΕΥΣΗΣ
ΕΥΡΩΠΑΪΚΗΣ ΑΙΤΗΣΗΣ (87): 0 540 835/12.05.93
ΑΡΙΘ./ΗΜΕΡ. ΚΑΤΑΘΕΣΗΣ
ΕΥΡΩΠΑΪΚΗΣ ΑΙΤΗΣΗΣ (86): 92113906.9/14.08.92
ΤΙΤΛΟΣ ΕΦΕΥΡΕΣΗΣ (54): Συνδετικό μέσον
ΚΑΤΑΘΕΤΗΣ (71): Rutgerswerke Aktiengesellschaft
 Mainzer Landstrasse 217
 6000 Frankfurt, Main 11, Γερμανία
ΣΥΜΒΑΤΙΚΕΣ ΠΡΟΤΕΡΑΙΟΤΗΤΕΣ (30): —
ΕΙΔΙΚΟΣ ΠΛΗΡΕΞΟΥΣΙΟΣ (74): Τσιμικάλης Αθανάσιος, δικηγόρος, Ν. Βάμβα 1, 106 74 Αθήνα
ΑΝΤΙΚΛΗΤΟΣ (74): Καλονάρου Χαρίκλεια, δικηγόρος, Ν. Βάμβα 1, 106 74 Αθήνα

ΑΡΙΘ. ΕΛΛΗΝΙΚΗΣ ΚΑΤΑΘΕΣΗΣ (21): 930300054
ΗΜΕΡ. ΕΛΛΗΝΙΚΗΣ ΚΑΤΑΘΕΣΗΣ (22): 30.06.93
ΑΡΙΘ./ΗΜΕΡ. ΔΗΜΟΣΙΕΥΣΗΣ
ΕΥΡΩΠΑΪΚΗΣ ΑΙΤΗΣΗΣ (87): 0 540 838/12.05.93
ΑΡΙΘ./ΗΜΕΡ. ΚΑΤΑΘΕΣΗΣ
ΕΥΡΩΠΑΪΚΗΣ ΑΙΤΗΣΗΣ (86): 92113949.9/17.08.92
ΤΙΤΛΟΣ ΕΦΕΥΡΕΣΗΣ (54): Συστήματα συνδετικού μέσου με βάση συνδυασμούς εποξειδικών ρητινών-φαινολικών ρητινών
ΚΑΤΑΘΕΤΗΣ (71): Rutgerswerke Aktiengesellschaft

Mainzer Landstrasse 217
6000 Frankfurt, Main 11, Γερμανία

ΣΥΜΒΑΤΙΚΕΣ ΠΡΟΤΕΡΑΙΟΤΗΤΕΣ (30): —
ΕΙΔΙΚΟΣ ΠΛΗΡΕΞΟΥΣΙΟΣ (74): Τσιμικάλης Αθανάσιος, δικηγόρος,
Ν. Βάμβα 1, 106 74 Αθήνα

ΑΝΤΙΚΛΗΤΟΣ (74): Καλονάρου Χαρίκλεια, δικηγόρος,
Ν. Βάμβα 1, 106 74 Αθήνα

ΑΡΙΘ. ΕΛΛΗΝΙΚΗΣ ΚΑΤΑΘΕΣΗΣ (21): 930300055
ΗΜΕΡ. ΕΛΛΗΝΙΚΗΣ ΚΑΤΑΘΕΣΗΣ (22): 30.06.93
ΑΡΙΘ./ΗΜΕΡ. ΔΗΜΟΣΙΕΥΣΗΣ
ΕΥΡΩΠΑΪΚΗΣ ΑΙΤΗΣΗΣ (87): 0 537 427/21.04.93
ΑΡΙΘ./ΗΜΕΡ. ΚΑΤΑΘΕΣΗΣ
ΕΥΡΩΠΑΪΚΗΣ ΑΙΤΗΣΗΣ (86): 92113052.2/31.07.92
ΤΙΤΛΟΣ ΕΦΕΥΡΕΣΗΣ (54): Μέθοδος παρασκευής χουμινικών
αλάτων
ΚΑΤΑΘΕΤΗΣ (71): Rütgerswerke Ag
Mainzer Landstrasse 217
6000 Frankfurt, Main 11, Γερμανία

ΣΥΜΒΑΤΙΚΕΣ ΠΡΟΤΕΡΑΙΟΤΗΤΕΣ (30): —
ΕΙΔΙΚΟΣ ΠΛΗΡΕΞΟΥΣΙΟΣ (74): Τσιμικάλης Αθανάσιος, δικηγόρος,
Ν. Βάμβα 1, 106 74 Αθήνα

ΑΝΤΙΚΛΗΤΟΣ (74): Καλονάρου Χαρίκλεια, δικηγόρος,
Ν. Βάμβα 1, 106 74 Αθήνα

ΑΡΙΘ. ΕΛΛΗΝΙΚΗΣ ΚΑΤΑΘΕΣΗΣ (21): 930300056
ΗΜΕΡ. ΕΛΛΗΝΙΚΗΣ ΚΑΤΑΘΕΣΗΣ (22): 30.06.93
ΑΡΙΘ./ΗΜΕΡ. ΔΗΜΟΣΙΕΥΣΗΣ
ΕΥΡΩΠΑΪΚΗΣ ΑΙΤΗΣΗΣ (87): 0 537 429/21.04.93
ΑΡΙΘ./ΗΜΕΡ. ΚΑΤΑΘΕΣΗΣ
ΕΥΡΩΠΑΪΚΗΣ ΑΙΤΗΣΗΣ (86): 92113088.6/31.07.92
ΤΙΤΛΟΣ ΕΦΕΥΡΕΣΗΣ (54): Τροποποιημένα χουμινικά άλατα,
μέθοδος παρασκευής και χρησιμοποίησή τους
ΚΑΤΑΘΕΤΗΣ (71): Rütgerswerke Ag
Mainzer Landstrasse 217
6000 Frankfurt, Main 11, Γερμανία

ΣΥΜΒΑΤΙΚΕΣ ΠΡΟΤΕΡΑΙΟΤΗΤΕΣ (30): —
ΕΙΔΙΚΟΣ ΠΛΗΡΕΞΟΥΣΙΟΣ (74): Τσιμικάλης Αθανάσιος, δικηγόρος,
Ν. Βάμβα 1, 106 74 Αθήνα

ΑΝΤΙΚΛΗΤΟΣ (74): Καλονάρου Χαρίκλεια, δικηγόρος,
Ν. Βάμβα 1, 106 74 Αθήνα

ΑΡΙΘ. ΕΛΛΗΝΙΚΗΣ ΚΑΤΑΘΕΣΗΣ (21): 930300057
ΗΜΕΡ. ΕΛΛΗΝΙΚΗΣ ΚΑΤΑΘΕΣΗΣ (22): 30.06.93
ΑΡΙΘ./ΗΜΕΡ. ΔΗΜΟΣΙΕΥΣΗΣ
ΕΥΡΩΠΑΪΚΗΣ ΑΙΤΗΣΗΣ (87): 0 537 430/21.04.93
ΑΡΙΘ./ΗΜΕΡ. ΚΑΤΑΘΕΣΗΣ
ΕΥΡΩΠΑΪΚΗΣ ΑΙΤΗΣΗΣ (86): 92113140.5/01.08.92
ΤΙΤΛΟΣ ΕΦΕΥΡΕΣΗΣ (54): Ιοκτόνο μέσον
ΚΑΤΑΘΕΤΗΣ (71): Rütgerswerke Ag
Mainzer Landstrasse 217
6000 Frankfurt, Main 11, Γερμανία

ΣΥΜΒΑΤΙΚΕΣ ΠΡΟΤΕΡΑΙΟΤΗΤΕΣ (30): —
ΕΙΔΙΚΟΣ ΠΛΗΡΕΞΟΥΣΙΟΣ (74): Τσιμικάλης Αθανάσιος, δικηγόρος,
Ν. Βάμβα 1, 106 74 Αθήνα

ΑΝΤΙΚΛΗΤΟΣ (74): Καλονάρου Χαρίκλεια, δικηγόρος,
Ν. Βάμβα 1, 106 74 Αθήνα

ΑΡΙΘ. ΕΛΛΗΝΙΚΗΣ ΚΑΤΑΘΕΣΗΣ (21): 930300058
ΗΜΕΡ. ΕΛΛΗΝΙΚΗΣ ΚΑΤΑΘΕΣΗΣ (22): 30.06.93
ΑΡΙΘ./ΗΜΕΡ. ΔΗΜΟΣΙΕΥΣΗΣ
ΕΥΡΩΠΑΪΚΗΣ ΑΙΤΗΣΗΣ (87): 0 540 837/12.05.93
ΑΡΙΘ./ΗΜΕΡ. ΚΑΤΑΘΕΣΗΣ

ΕΥΡΩΠΑΪΚΗΣ ΑΙΤΗΣΗΣ (86): 92113908.5/14.08.92
ΤΙΤΛΟΣ ΕΦΕΥΡΕΣΗΣ (54): Λιγνιτοτροποποιημένο συνδετικό
μέσον
ΚΑΤΑΘΕΤΗΣ (71): Rütgerswerke Ag
Mainzer Landstrasse 217
6000 Frankfurt, Main 11, Γερμανία

ΣΥΜΒΑΤΙΚΕΣ ΠΡΟΤΕΡΑΙΟΤΗΤΕΣ (30): —
ΕΙΔΙΚΟΣ ΠΛΗΡΕΞΟΥΣΙΟΣ (74): Τσιμικάλης Αθανάσιος, δικηγόρος,
Ν. Βάμβα 1, 106 74 Αθήνα

ΑΝΤΙΚΛΗΤΟΣ (74): Καλονάρου Χαρίκλεια, δικηγόρος,
Ν. Βάμβα 1, 106 74 Αθήνα

ΑΡΙΘ. ΕΛΛΗΝΙΚΗΣ ΚΑΤΑΘΕΣΗΣ (21): 930300059
ΗΜΕΡ. ΕΛΛΗΝΙΚΗΣ ΚΑΤΑΘΕΣΗΣ (22): 30.06.93
ΑΡΙΘ./ΗΜΕΡ. ΔΗΜΟΣΙΕΥΣΗΣ
ΕΥΡΩΠΑΪΚΗΣ ΑΙΤΗΣΗΣ (87): 0 540 826/12.05.93
ΑΡΙΘ./ΗΜΕΡ. ΚΑΤΑΘΕΣΗΣ
ΕΥΡΩΠΑΪΚΗΣ ΑΙΤΗΣΗΣ (86): 92112990.4/30.07.92
ΤΙΤΛΟΣ ΕΦΕΥΡΕΣΗΣ (54): Υλικό τριβής σπασαλαγμένο αμιά-
ντου για επιστρώσεις φρένων
σιδηροδρόμων
ΚΑΤΑΘΕΤΗΣ (71): Rutgers Pagid Ag
Westuferstrasse 7
4300 Essen 11, Γερμανία

ΣΥΜΒΑΤΙΚΕΣ ΠΡΟΤΕΡΑΙΟΤΗΤΕΣ (30): —
ΕΙΔΙΚΟΣ ΠΛΗΡΕΞΟΥΣΙΟΣ (74): Τσιμικάλης Αθανάσιος, δικηγόρος,
Ν. Βάμβα 1, 106 74 Αθήνα

ΑΝΤΙΚΛΗΤΟΣ (74): Καλονάρου Χαρίκλεια, δικηγόρος,
Ν. Βάμβα 1, 106 74 Αθήνα

ΑΡΙΘ. ΕΛΛΗΝΙΚΗΣ ΚΑΤΑΘΕΣΗΣ (21): 930300060
ΗΜΕΡ. ΕΛΛΗΝΙΚΗΣ ΚΑΤΑΘΕΣΗΣ (22): 30.06.93
ΑΡΙΘ./ΗΜΕΡ. ΔΗΜΟΣΙΕΥΣΗΣ
ΕΥΡΩΠΑΪΚΗΣ ΑΙΤΗΣΗΣ (87): 0 415 799/06.03.91
ΑΡΙΘ./ΗΜΕΡ. ΚΑΤΑΘΕΣΗΣ
ΕΥΡΩΠΑΪΚΗΣ ΑΙΤΗΣΗΣ (86): 90310949.4/05.10.90
ΤΙΤΛΟΣ ΕΦΕΥΡΕΣΗΣ (54): Βελτιωμένες συνθέσεις σύμμικτης
κονίας και κονίας Πόρτλαντ
ΚΑΤΑΘΕΤΗΣ (71): W.R. Grace & Co.-Conn.
1114 Avenue of Americas
New York, New York 10036, Η.Π.Α.

ΣΥΜΒΑΤΙΚΕΣ ΠΡΟΤΕΡΑΙΟΤΗΤΕΣ (30): 1) 418437/06.10.89/Η.Π.Α.
2) 554040/13.07.90/Η.Π.Α.
3) 418071/06.10.89/Η.Π.Α.
4) 561754/02.08.90/Η.Π.Α.

ΕΙΔΙΚΟΣ ΠΛΗΡΕΞΟΥΣΙΟΣ (74): Παπαπαναγιώτου Άννα, δικη-
γός, Κουμπάρη 2, 106 74 Αθήνα

ΑΝΤΙΚΛΗΤΟΣ (74): Παπακωνσταντίνου Ελένη, δικηγό-
ρος, Κουμπάρη 2, 106 74 Αθήνα

ΑΡΙΘ. ΕΛΛΗΝΙΚΗΣ ΚΑΤΑΘΕΣΗΣ (21): 930300061
ΗΜΕΡ. ΕΛΛΗΝΙΚΗΣ ΚΑΤΑΘΕΣΗΣ (22): 30.06.93
ΑΡΙΘ./ΗΜΕΡ. ΔΗΜΟΣΙΕΥΣΗΣ
ΕΥΡΩΠΑΪΚΗΣ ΑΙΤΗΣΗΣ (87): 0 503 649/16.09.92
ΑΡΙΘ./ΗΜΕΡ. ΚΑΤΑΘΕΣΗΣ
ΕΥΡΩΠΑΪΚΗΣ ΑΙΤΗΣΗΣ (86): 92104321.2/12.03.92
ΤΙΤΛΟΣ ΕΦΕΥΡΕΣΗΣ (54): Μέθοδος και εγκατάσταση βιολο-
γικού καθαρισμού λυμάτων, επι-
βαρυσμένων με βιολογικά δύσκολα,
ή καθόλου αποικοδομούμενες ορ-
γανικές περιεχόμενες ουσίες
ΚΑΤΑΘΕΤΗΣ (71): Wehrle-Werk AG
Bismarckstrasse 1-11, Postfach 11 10
W-7830 Emmendingen, Γερμανία

ΣΥΜΒΑΤΙΚΕΣ ΠΡΟΤΕΡΑΙΟΤΗΤΕΣ (30): 91103860/13.03.91/Ευρωπαϊκό

ΕΙΔΙΚΟΣ ΠΛΗΡΕΞΟΥΣΙΟΣ (74): Παπαπαναγιώτου Άννα, δικη-

ΑΝΤΙΚΛΗΤΟΣ	(74):	γός, Κουμπάρη 2, 106 74 Αθήνα Παπακωνσταντίνου Ελένη, δικηγό- ρος, Κουμπάρη 2, 106 74 Αθήνα
ΑΡΙΘ. ΕΛΛΗΝΙΚΗΣ ΚΑΤΑΘΕΣΗΣ	(21):	938300062
ΗΜΕΡ. ΕΛΛΗΝΙΚΗΣ ΚΑΤΑΘΕΣΗΣ	(22):	30.06.93
ΑΡΙΘ./ΗΜΕΡ. ΔΗΜΟΣΙΕΥΣΗΣ		
ΕΥΡΩΠΑΪΚΗΣ ΑΙΤΗΣΗΣ	(87):	0 535 869/07.04.93
ΑΡΙΘ./ΗΜΕΡ. ΚΑΤΑΘΕΣΗΣ		
ΕΥΡΩΠΑΪΚΗΣ ΑΙΤΗΣΗΣ	(86):	92308735.7/24.09.92
ΤΙΤΛΟΣ ΕΦΕΥΡΕΣΗΣ	(54):	Βελτιώσεις σε εύκαμπτα δοχεία και σχετιζόμενες σε αυτά
ΚΑΤΑΘΕΤΗΣ	(71):	Norsk Hydro A/S Bygboy Alle 2 N-0257 Oslo 2 Νορβηγία
ΣΥΜΒΑΤΙΚΕΣ ΠΡΟΤΕΡΑΙΟΤΗΤΕΣ	(30):	9121002/03.10.91/Μ. Βρετανία
ΕΙΔΙΚΟΣ ΠΛΗΡΕΞΟΥΣΙΟΣ	(74):	Παπαπαναγιώτου Άννα, δικη- γός, Κουμπάρη 2, 106 74 Αθήνα
ΑΝΤΙΚΛΗΤΟΣ	(74):	Παπακωνσταντίνου Ελένη, δικηγό- ρος, Κουμπάρη 2, 106 74 Αθήνα

ΑΡΙΘ. ΕΛΛΗΝΙΚΗΣ ΚΑΤΑΘΕΣΗΣ	(21):	938300063
ΗΜΕΡ. ΕΛΛΗΝΙΚΗΣ ΚΑΤΑΘΕΣΗΣ	(22):	30.06.93
ΑΡΙΘ./ΗΜΕΡ. ΔΗΜΟΣΙΕΥΣΗΣ		
ΕΥΡΩΠΑΪΚΗΣ ΑΙΤΗΣΗΣ	(87):	0 519 780/23.12.92
ΑΡΙΘ./ΗΜΕΡ. ΚΑΤΑΘΕΣΗΣ		
ΕΥΡΩΠΑΪΚΗΣ ΑΙΤΗΣΗΣ	(86):	92401561.3/05.06.92
ΤΙΤΛΟΣ ΕΦΕΥΡΕΣΗΣ	(54):	Εσχάρα αερισμού και στοιχείο αερι- σμού που χρησιμοποιεί μια τέτοια εσχάρα
ΚΑΤΑΘΕΤΗΣ	(71):	Vieille-Montagne France S.A. "Les Mercuriales" 40, Rue Jean Jaures F-93176 Bagnolet, Γαλλία
ΣΥΜΒΑΤΙΚΕΣ ΠΡΟΤΕΡΑΙΟΤΗΤΕΣ	(30):	9107432/18.06.91/Γαλλία
ΕΙΔΙΚΟΣ ΠΛΗΡΕΞΟΥΣΙΟΣ	(74):	Κιλιμίρης Κωνσταντίνος, δικηγός, Υψηλάντου 38, 115 21 Αθήνα
ΑΝΤΙΚΛΗΤΟΣ	(74):	Κιλιμίρης Αναστάσιος, δικηγός, Υψηλάντου 38, 115 21 Αθήνα

ΕΥΡΕΤΗΡΙΟ ΣΥΜΦΩΝΑ ΜΕ ΤΟΝ ΑΡΙΘΜΟ ΔΗΜΟΣΙΕΥΣΗΣ ΤΗΣ ΕΥΡΩΠΑΪΚΗΣ ΑΙΤΗΣΗΣ

ΑΡ./ΗΜ. ΔΗΜ. Ε.Α. (87)	ΚΑΤΑΘΕΤΗΣ (71)	ΤΙΤΛΟΣ ΕΦΕΥΡΕΣΗΣ (54)	ΑΡ.ΕΛΛ.ΚΑΤ. (21)
0386867/12.09.90	FISCHER ADDISON M.	Βελτιωμένη κρυπτοσύστημα δημοσίου κλειδιού/ υπογραφής με ενισχυμένη ψηφιακή επιβεβαίωση υπογραφής	930300050
0415799/06.03.91	W.R. GRACE & CO.-CONN.	Βελτιωμένες συνθέσεις σύμμικτης κόνιας και κόνιας πόρτλαντ	930300060
0500634/02.09.92	SWIST JASON	Αυτόματος έλεγχος συμπλέκτη	930300051
0503649/16.09.92	WEHRLE-WERK AG	Μέθοδος και εγκατάσταση βιολογικού καθαρισμού λυμάτων, επιβαρυμένων με βιολογικά δύσκολα, ή καθόλου αποικοδομούμενες οργανικές περιεχόμενες ουσίες	930300061
0507874/14.10.92	BIC CORPORATION	Αναπτήρ ο οποίος ενεργοποιείται εκλεκτικά κατά δύο διευθύνσεις	930300049
0519780/23.12.92	VIEILLE-MONTAGNE FRANCE S.A.	Εσχάρα αερισμού και στοιχείο αερισμού που χρησιμοποιεί μια τέτοια εσχάρα	930300063
0520909/30.12.92	GTM BATIMENT ET TRAVAUX PUBLICS S.A.	Μηχανή διανοίξεως συραγγών η οποία περιλαμβάνει μια κεφαλή τομής της οποίας η θέσις ημπορεί να ρυθμίζεται	930300048
0535869/07.04.93	NORSK HYDRO A/S	Βελτιώσεις σε εύκαμπτα δοχεία και σχετιζόμενες σε αυτά	930300062
0537427/21.04.93	RUTGERSWERKE AG	Μέθοδος παρασκευής χουμινικών αλάτων	930300055
0537429/21.04.93	RUTGERSWERKE AG	Τροποποιημένα χουμινικά άλατα, μέθοδος παρασκευής και χρησιμοποίησή τους	930300056
0537430/21.04.93	RUTGERSWERKE AG	Ιοκτόνο μέσον	930300057
0540826/12.05.93	RUTGERS PAGID AG	Υλικό τριβής απαλλαγμένο αμιάντου για επιστρώσεις φρένων σιδηροδρόμων	930300059
0540835/12.05.93	RUTGERSWERKE AG	Συνδεδετικό μέσον	930300053
0540836/12.05.93	RUTGERSWERKE AG	Μίγματα λιγνινοτροποποιημένων συνδεδετικών μέσων και μέθοδος παρασκευής τους	930300052
0540837/12.05.93	RUTGERSWERKE AG	Λιγνινοτροποποιημένο συνδεδετικό μέσον	930300058
0540838/12.05.93	RUTGERSWERKE AG	Συστήματα συνδεδετικού μέσου με βάση συνδυασμούς εποξειδικών ρητινών-φαινολικών ρητινών	930300054

ΕΥΡΕΤΗΡΙΟ ΕΥΡΩΠΑΪΚΗΣ ΑΙΤΗΣΗΣ ΣΥΜΦΩΝΑ ΜΕ ΤΗΝ ΑΛΦΑΒΗΤΙΚΗ ΣΕΙΡΑ ΤΩΝ ΚΑΤΑΘΕΤΩΝ

ΚΑΤΑΘΕΤΗΣ (71)	ΤΙΤΛΟΣ ΕΦΕΥΡΕΣΗΣ (54)	ΑΡ./ΗΜ.ΔΗΜ.Ε.Α. (87)	ΑΡ.ΕΛΛ.ΚΑΤ. (21)
BIC CORPORATION	Αναπτήρ ο οποίος ενεργοποιείται εκλεκτικά κατά δύο διευθύνσεις	0507874/14.10.92	930300049
FISCHER ADDISON M.	Βελτιωμένον κρυπτοσύστημα δημοσίου κλειδιού/ υπογραφής με ενισχυμένη ψηφιακή επιβεβαίωση υπογραφής	0386867/12.09.90	930300050
GTM BATIMENT ET TRAVAUX PUBLICS S.A.	Μηχανή διανοίξεως συραγγών η οποία περιλαμβάνει μια κεφαλή τομής της οποίας η θέσις ημπορεί να ρυθμίζεται	0520909/30.12.92	930300048
NORSK HYDRO A/S	Βελτιώσεις σε εύκαμπτα δοχεία και σχετιζόμενες σε αυτά	0535869/07.04.93	930300062
RUTGERS PAGID AG	Υλικό τριβής απαλλαγμένο αμιάντου για επιστρώσεις φρένων σιδηροδρόμων	0540826/12.05.93	930300059
RUTGERSWERKE AG	Μίγματα λιγνινοτροποποιημένων συνδετικών μέσων και μέθοδος παρασκευής τους	0540836/12.05.93	930300052
RUTGERSWERKE AG	Συνδετικό μέσον	0540835/12.05.93	930300053
RUTGERSWERKE AG	Συστήματα συνδετικού μέσου με βάση συνδυασμούς εποξειδικών ρητινών-φαινολικών ρητινών	0540838/12.05.93	930300054
RUTGERSWERKE AG	Μέθοδος παρασκευής χουμινικών αλάτων	0537427/21.04.93	930300055
RUTGERSWERKE AG	Τροποποιημένα χουμινικά άλατα, μέθοδος παρασκευής και χρησιμοποίησή τους	0537429/21.04.93	930300056
RUTGERSWERKE AG	Ιοκτόνο μέσον	0537430/21.04.93	930300057
RUTGERSWERKE AG	Λιγνιτοτροποποιημένο συνδετικό μέσον	0540837/12.05.93	930300058
SWIST JASON	Αυτόματος έλεγχος συμπλέκτη	0500634/02.09.92	930300051
VEILLE-MONTAGNE FRANCE S.A.	Εσχάρα αερισμού και στοιχείο αερισμού που χρησιμοποιεί μια τέτοια εσχάρα	0519780/23.12.92	930300063
W.R. GRACE & CO.-CONN.	Βελτιωμένες συνθέσεις σύμμικτης κονίας και κονίας πόρτλαντ	0415799/06.03.91	930300060
WEHRLE-WERK AG	Μέθοδος και εγκατάσταση βιολογικού καθαρισμού λυμάτων, επιβαρυμένων με βιολογικά δύσκολα, ή καθόλου αποικοδομούμενες οργανικές περιεχόμενες ουσίες	0503649/16.09.92	930300061

ΜΕΡΟΣ Β΄ ΕΥΡΩΠΑΪΚΑ ΔΙΠΛΩΜΑΤΑ ΕΥΡΕΣΙΤΕΧΝΙΑΣ

ΑΝΑΚΟΙΝΩΣΗ ΓΙΑ ΚΑΤΑΘΕΣΗ ΜΕΤΑΦΡΑΣΗΣ ΕΥΡΩΠΑΪΚΩΝ Δ.Ε.

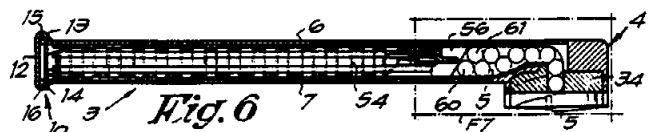
ΑΡΙΘΜΟΣ ΕΥΡΩΠΑΪΚΟΥ Δ.Ε. (11):	3006501
ΑΡΙΘ. ΕΛΛΗΝΙΚΗΣ ΚΑΤΑΘΕΣΗΣ (21):	920401728
ΗΜΕΡ. ΕΛΛΗΝΙΚΗΣ ΚΑΤΑΘΕΣΗΣ (22):	10.12.92
ΑΡΙΘ./ΗΜΕΡ. ΔΗΜΟΣΙΕΥΣΗΣ	
ΕΥΡΩΠΑΪΚΟΥ ΔΙΠΛΩΜΑΤΟΣ (87):	0 359 184/09.12.92
ΑΡΙΘ./ΗΜΕΡ. ΚΑΤΑΘΕΣΗΣ	
ΕΥΡΩΠΑΪΚΗΣ ΑΙΤΗΣΗΣ (86):	89116796.7/11.09.89
ΤΙΤΛΟΣ ΕΦΕΥΡΕΣΗΣ (54):	Διαλύματα ετεποσίδης
ΔΙΚΑΙΟΥΧΟΣ (73):	Bristol-Myers Squibb Company 345 Park Avenue New York, New York 10154, Η.Π.Α.
ΣΥΜΒΑΤΙΚΕΣ ΠΡΟΤΕΡΑΙΟΤΗΤΕΣ (30):	243392/12.09.88/Η.Π.Α.
ΕΦΕΥΡΕΤΗΣ (72):	1) Bykadi, Cururaj 2) Kaplan, Murray A. 3) Corrao, Richard G. 4) Bara, Edward J. 5) Ullah, Ismat 6) Agharkar, Shreeram Narahari
ΕΙΔΙΚΟΣ ΠΛΗΡΕΞΟΥΣΙΟΣ (74):	Ιλεάνα Βόζεμπεργκ-Βρετού, δικηγόρος, Σκουφά 60Α, 106 80 Αθήνα
ΑΝΤΙΚΛΗΤΟΣ (74):	Θεόδωρος Βόζεμπεργκ-Βρετός, δικηγόρος, Σκουφά 60Α, 106 80 Αθήνα

ΠΕΡΙΛΗΨΗ (57)

Περιγράφεται διάλυμα ετεποσίδης εντός ισοορβιδικού διμεθυλίου. Το διάλυμα χρησιμεύει εις την πλήρωσιν καψουλών εκ ζελατίνης, δύναται δε επίσης να παρασκευασθεί υπό μορφήν παρεντερικών δόσεων.

ΑΡΙΘΜΟΣ ΕΥΡΩΠΑΪΚΟΥ Δ.Ε. (11):	3006502
ΑΡΙΘ. ΕΛΛΗΝΙΚΗΣ ΚΑΤΑΘΕΣΗΣ (21):	920402077
ΗΜΕΡ. ΕΛΛΗΝΙΚΗΣ ΚΑΤΑΘΕΣΗΣ (22):	10.12.92
ΑΡΙΘ./ΗΜΕΡ. ΔΗΜΟΣΙΕΥΣΗΣ	
ΕΥΡΩΠΑΪΚΟΥ ΔΙΠΛΩΜΑΤΟΣ (87):	0 331 218/09.12.92
ΑΡΙΘ./ΗΜΕΡ. ΚΑΤΑΘΕΣΗΣ	
ΕΥΡΩΠΑΪΚΗΣ ΑΙΤΗΣΗΣ (86):	89200185.0/30.01.89
ΤΙΤΛΟΣ ΕΦΕΥΡΕΣΗΣ (54):	Επιμήκης γεμιστήρας για ατομικά όπλα όπως οπλοπολυβόλα, τουφέκια, πολυβόλα και άλλα παρόμοια.
ΔΙΚΑΙΟΥΧΟΣ (73):	Fabrique Nationale Herstal και εν συντομία FN Société Anonyme B-4400 Herstal, Βέλγιο
ΣΥΜΒΑΤΙΚΕΣ ΠΡΟΤΕΡΑΙΟΤΗΤΕΣ (30):	8800235/02.03.88/Βέλγιο
ΕΦΕΥΡΕΤΗΣ (72):	Predazzer, René
ΕΙΔΙΚΟΣ ΠΛΗΡΕΞΟΥΣΙΟΣ (74):	Παναγιωτοπούλου Αναστασία, δικηγόρος, Αμερικής 23, Αθήνα
ΑΝΤΙΚΛΗΤΟΣ (74):	Παγουλάτος Πέτρος, δικηγόρος, Αμερικής 23, Αθήνα

διαμήκη οπή 32,46 σε αμοιβαία σχέση ως προς δύο ελικοειδή κεκλιμένα επίπεδα 41-42 εκτεινόμενα κατά μία γωνία 90° (μοιρών), όπου η μία από τις οπές αυτές 32 αποτελεί την ένωση μεταξύ του τμήματος τούτου 3 και του όπλου 1 με το οποίο συνεργάζεται ο γεμιστήρας 2, και από μέσα 54 που επιτρέπουν την μεταφορά των φυσιγγίων 5 στο εσωτερικό του γεμιστήρα 2.



ΠΕΡΙΛΗΨΗ (57)

Διαμήκης γεμιστήρας για ένα ατομικό όπλο όπως για ένα οπλοπολυβόλο, ένα τουφέκι, ένα πολυβόλο ή παρόμοιο, του τύπου που μπορεί να στερεώνεται στο άνω τμήμα του όπλου και εντός του άξονα του σώματος του όπλου, χαρακτηριζόμενος από το ότι ο γεμιστήρας αυτός σχηματίζεται ουσιαστικά από ένα πρώτο τμήμα 3, σε μορφή σωλήνος που σχηματίζει τον κυρίως φυσιγοθάλαμο του γεμιστήρα και εντός του οποίου αποθηκεύονται τα φυσίγγια 5 με τους διαμήκεις άξονες τους κάθετους ως προς τον διαμήκη άξονα του γεμιστήρα 2, από ένα δεύτερο τμήμα 4, που περιλαμβάνει ένα στοιχείο μεταφοράς 34 το οποίο έχει στην μία και στην άλλη πλευρά του, αντίστοιχα, μία

ΑΡΙΘΜΟΣ ΕΥΡΩΠΑΪΚΟΥ Δ.Ε.	(11): 3006503
ΑΡΙΘ. ΕΛΛΗΝΙΚΗΣ ΚΑΤΑΘΕΣΗΣ	(21): 920402096
ΗΜΕΡ. ΕΛΛΗΝΙΚΗΣ ΚΑΤΑΘΕΣΗΣ	(22): 10.12.92
ΑΡΙΘ./ΗΜΕΡ. ΔΗΜΟΣΙΕΥΣΗΣ	
ΕΥΡΩΠΑΪΚΟΥ ΔΙΠΛΩΜΑΤΟΣ	(87): 0 217 397/09.12.92
ΑΡΙΘ./ΗΜΕΡ. ΚΑΤΑΘΕΣΗΣ	
ΕΥΡΩΠΑΪΚΗΣ ΑΙΤΗΣΗΣ	(86): 86113616.6/02.10.86
ΤΙΤΛΟΣ ΕΦΕΥΡΕΣΗΣ	(54): Μέθοδος κατεργασίας πολυβινυλίου εν τήγματι και σύνθεσις χλωριούχου πολυβινυλίου δυνάμενη να υποστεί κατεργασίαν εν τήγματι
ΔΙΚΑΙΟΥΧΟΣ	(73): The B.F. Goodrich Company Dept. 0015 WHB-6500 South Main Street Akron, Ohio 44318, Η.Π.Α.
ΣΥΜΒΑΤΙΚΕΣ ΠΡΟΤΕΡΑΙΟΤΗΤΕΣ	(30): 783509/03.10.85/Η.Π.Α.
ΕΦΕΥΡΕΤΗΣ	(72): 1) Teyssie, Philippe 2) Fayt, Roget 3) Blayne, John Jerome 4) Sidles, James 5) Schrynemackers, Jean 6) Shimandle, Donald James
ΕΙΔΙΚΟΣ ΠΛΗΡΕΞΟΥΣΙΟΣ	(74): Παπαχαραλάμπους Κ. Αικατερίνη, δικηγόρος, Αριστοτέλους 85, Αθήνα
ΑΝΤΙΚΛΗΤΟΣ	(74): Παπαχαραλάμπους Κ. Αικατερίνη, δικηγόρος, Αριστοτέλους 85, Αθήνα

χλωριούχου πολυβινυλίου και μέθοδοι παρασκευής τοιούτων μιγμάτων και μειώσεως του ιξώδους του χλωριούχου πολυβινυλίου. Τα μίγματα βελτιωμένου ιξώδους δύνανται να υποστούν κατεργασίαν εις χαμηλότερας θερμοκρασίας και ούτω να παρουσιάζουν ένα πλέον ευνοϊκότερον θερμικών ιστορικών αι δε μέθοδοι καθιστούν δυνατήν την εν τήγματι κατεργασίαν του άλλως μη δυναμένου να υποστεί τοιαύτην εν τήγματι κατεργασίαν χλωριούχου πολυβινυλίου.

ΠΕΡΙΛΗΨΗ (57)

Μίγμα πολυακρυλικών και πολυμεθακρυλικών μετά χλωριούχου πολυβινυλίου έχον σημαντικώς μειωμένον ιξώδες έναντι του καθαρού

ΑΡΙΘΜΟΣ ΕΥΡΩΠΑΪΚΟΥ Δ.Ε.	(11): 3006504
ΑΡΙΘ. ΕΛΛΗΝΙΚΗΣ ΚΑΤΑΘΕΣΗΣ	(21): 920402605
ΗΜΕΡ. ΕΛΛΗΝΙΚΗΣ ΚΑΤΑΘΕΣΗΣ	(22): 10.12.92
ΑΡΙΘ./ΗΜΕΡ. ΔΗΜΟΣΙΕΥΣΗΣ	
ΕΥΡΩΠΑΪΚΟΥ ΔΙΠΛΩΜΑΤΟΣ	(87): 0 390 665/09.12.92
ΑΡΙΘ./ΗΜΕΡ. ΚΑΤΑΘΕΣΗΣ	
ΕΥΡΩΠΑΪΚΗΣ ΑΙΤΗΣΗΣ	(86): 90400819.0/26.03.90
ΤΙΤΛΟΣ ΕΦΕΥΡΕΣΗΣ	(54): Παραμορφούμενη μεμβράνη για σήραγγα διακίνησης μεταξύ διαδοχικών οχημάτων σιδηροδρομικών ή οδικών με κύματα αυξανόμενου βάρους
ΔΙΚΑΙΟΥΧΟΣ	(73): Caoutchouc Manufacture et Plastiques 143 bis, rue Yves Le Coz F-78000 Versailles, Γαλλία
ΣΥΜΒΑΤΙΚΕΣ ΠΡΟΤΕΡΑΙΟΤΗΤΕΣ	(30): 8904125/28.03.89/Γαλλία
ΕΦΕΥΡΕΤΗΣ	(72): Carimentrand, Jean-Paul
ΕΙΔΙΚΟΣ ΠΛΗΡΕΞΟΥΣΙΟΣ	(74): Μαρούσα Γύζη, δικηγόρος, Δημοκρίτου 15, 106 73 Αθήνα
ΑΝΤΙΚΛΗΤΟΣ	(74): Κιλιμίρης Αναστάσιος, δικηγόρος, Υψηλάντου 38, Αθήνα

Εφαρμογή στη διακίνηση μεταξύ διαδοχικών οχημάτων σιδηροδρομικών ή οδικών.

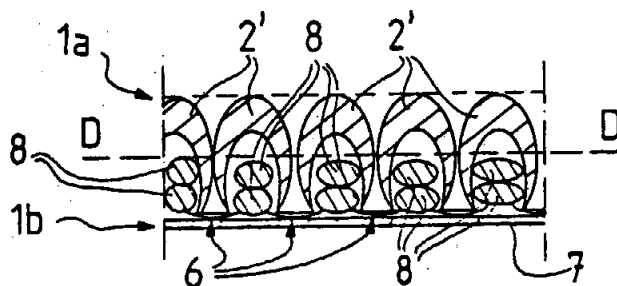
ΠΕΡΙΛΗΨΗ (57)

Αυτοσυγκρατούμενη μεμβράνη ελαστικής παραμορφούμενη που εξασφαλίζει την διακίνηση μεταξύ οχημάτων (1) και (2), σχηματιζόμενη από κύματα προοδευτικού βάθους και πάχους αισθητά σταθερού, αυτό δε το τελευταίο αυξάνεται κατά τα επίπεδα στερέωσης (P) και (Q) στο πλησιέστερο κύμα (9) ή (19), και η εξωτερική ακτίνα κατά μήκος του εξωτερικού προσώπου (F) ενισχύεται με ένα υπερπάχος (23) υψηλότερου μέτρου της υπόλοιπης επένδυσης.

ΑΡΙΘΜΟΣ ΕΥΡΩΠΑΪΚΟΥ Δ.Ε. (11):	3006505
ΑΡΙΘ. ΕΛΛΗΝΙΚΗΣ ΚΑΤΑΘΕΣΗΣ (21):	920402617
ΗΜΕΡ. ΕΛΛΗΝΙΚΗΣ ΚΑΤΑΘΕΣΗΣ (22):	10.12.92
ΑΡΙΘ./ΗΜΕΡ. ΔΗΜΟΣΙΕΥΣΗΣ	
ΕΥΡΩΠΑΪΚΟΥ ΔΙΠΛΩΜΑΤΟΣ (87):	0 296 689/09.12.92
ΑΡΙΘ./ΗΜΕΡ. ΚΑΤΑΘΕΣΗΣ	
ΕΥΡΩΠΑΪΚΗΣ ΑΙΤΗΣΗΣ (86):	88201301.4/23.06.88
ΤΙΤΛΟΣ ΕΦΕΥΡΕΣΗΣ (54):	Στρώμα αέρος και μέθοδος ρύθμισης της μεταβαλλόμενης πίεσης του
ΔΙΚΑΙΟΥΧΟΣ (73):	Ahlstrom Consumer Products Ltd Box 100 SF-27501 Kauttua, Φινλανδία
ΣΥΜΒΑΤΙΚΕΣ ΠΡΟΤΕΡΑΙΟΤΗΤΕΣ ΕΦΕΥΡΕΤΗΣ (30):	872813/24.06.87/Φινλανδία
(72):	1) Toivio Ilkka 2) Toivio, Terttu
ΕΙΔΙΚΟΣ ΠΛΗΡΕΞΟΥΣΙΟΣ (74):	Προκοπίου Δημήτριος, δικηγόρος, Ηρακλείου 6, 106 73 Αθήνα
ΑΝΤΙΚΛΗΤΟΣ (74):	Σακελλαρίδης Ιωάννης, δικηγόρος, Ηρακλείου 6, 106 73 Αθήνα

διαστήματα στη βάση 1β του στρώματος και ώστε οι περιοχές μεταξύ αυτών των ραφών σύνδεσης να διευθετούνται για να σχηματίσουν κατασκευές οι οποίες κατευθύνονται προς τα πάνω από την βάση 1β του στρώματος.

Επίσης η εφεύρεση αφορά σε μια μέθοδο για την ρύθμιση της πίεσης του αέρα ή των παρομοίων αερίων. Τα στοιχεία 2, 2', 9, 10 του στρώματος γεμίζονται μερικώς με αέρα για παράδειγμα, ούτως ώστε η πίεση του στρώματος να αντιστοιχεί με την πίεση του περιβάλλοντος όταν τα στοιχεία του στρώματος δεν υπόκεινται στο φορτίο του βάρους, αλλά η πίεση του στρώματος αυξάνει με γνωστό τρόπο σύμφωνα με το φορτίο του βάρους του ανθρωπίνου σώματος, ή μέρος αυτού, και έτσι τα στοιχεία του στρώματος προσαρμόζονται σύμφωνα με τα περιγράμματα του σώματος ή μέρος αυτού και ταυτόχρονα η πίεση της επιφανείας προς το σώμα ή μέρος αυτού κατανέμεται ομαλά προς ολόκληρο το σώμα ή μέρος αυτού.



ΠΕΡΙΛΗΨΗ (57)

Η εφεύρεση αφορά σε ένα στρώμα αέρος 1 που περιλαμβάνει έναν αριθμό διαδοχικών, μακρουλών και σαν σάκκους στοιχείων, ο οποίος μπορεί να γεμίσει με αέριο, όπως ο αέρας ή κάποιο άλλο ρευστό μέσον. Τα στοιχεία τοποθετούνται εγκάρσια σε σχέση με τον κατά μήκος άξονα D-D- του στρώματος και/ή του κρεβατιού και συνδέονται το ένα με το άλλο διαδοχικά με τόπο, όπως οι λωρίδες.

Τα διαδοχικά στοιχεία 2, 2', τοποθετούνται έτσι ώστε οι κατά μήκος ραφές σύνδεσης 6, 6β των στοιχείων να τοποθετούνται σε δεδομένα

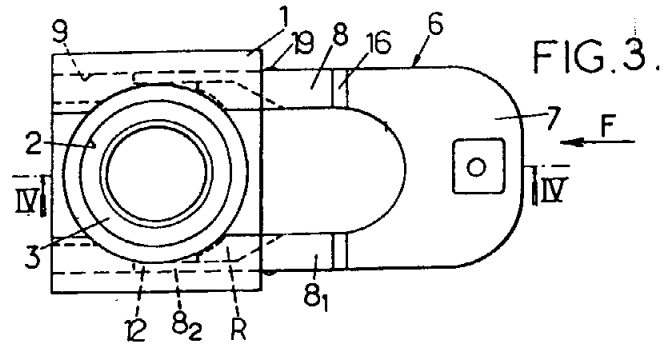
ΑΡΙΘΜΟΣ ΕΥΡΩΠΑΪΚΟΥ Δ.Ε. (11):	3006506
ΑΡΙΘ. ΕΛΛΗΝΙΚΗΣ ΚΑΤΑΘΕΣΗΣ (21):	920402654
ΗΜΕΡ. ΕΛΛΗΝΙΚΗΣ ΚΑΤΑΘΕΣΗΣ (22):	10.12.92
ΑΡΙΘ./ΗΜΕΡ. ΔΗΜΟΣΙΕΥΣΗΣ	
ΕΥΡΩΠΑΪΚΟΥ ΔΙΠΛΩΜΑΤΟΣ (87):	0 314 095/09.12.92
ΑΡΙΘ./ΗΜΕΡ. ΚΑΤΑΘΕΣΗΣ	
ΕΥΡΩΠΑΪΚΗΣ ΑΙΤΗΣΗΣ (86):	88117833.9/26.10.88
ΤΙΤΛΟΣ ΕΦΕΥΡΕΣΗΣ (54):	Διαμόρφωση πρωτεΐνης πλάσματος και ανασυνδυαστικής σε υψηλής ιοντικής ισχύος μέσα
ΔΙΚΑΙΟΥΧΟΣ (73):	Rhone-Poulenc Rorer International (Holdings) Inc. 40 Cape Henlopen Drive Lewes, Delaware 19958, Η.Π.Α.
ΣΥΜΒΑΤΙΚΕΣ ΠΡΟΤΕΡΑΙΟΤΗΤΕΣ ΕΦΕΥΡΕΤΗΣ (30):	114314/29.10.87/Η.Π.Α.
(72):	1) Lee, Ted C.K. 2) Hrinda, Michael E.
ΕΙΔΙΚΟΣ ΠΛΗΡΕΞΟΥΣΙΟΣ (74):	Παπαπαναγιώτου Άννα, δικηγόρος, Κουμπάρη 2, 106 74 Αθήνα
ΑΝΤΙΚΛΗΤΟΣ (74):	Παπακωνσταντίνου Γ. Ελένη, δικηγόρος, Κουμπάρη 2, 106 74 Αθήνα

ΠΕΡΙΛΗΨΗ (57)

Σταθερές διαμορφώσεις παράγοντα VIII και άλλων πρωτεϊνών πλάσματος παρέχονται σε υψηλής ιοντικής ισχύος μέσα που περιλαμβάνουν: χλωριούχο νάτριο, χλωριούχο κάλιο ή μίγματά τους, χλωριούχο ασβέστιο και ιστιδίνη ως ρυθμιστικό παράγοντα.

ΑΡΙΘΜΟΣ ΕΥΡΩΠΑΪΚΟΥ Δ.Ε. (11): 3006507
ΑΡΙΘ. ΕΛΛΗΝΙΚΗΣ ΚΑΤΑΘΕΣΗΣ (21): 920402679
ΗΜΕΡ. ΕΛΛΗΝΙΚΗΣ ΚΑΤΑΘΕΣΗΣ (22): 10.12.92
ΑΡΙΘ./ΗΜΕΡ. ΔΗΜΟΣΙΕΥΣΗΣ
ΕΥΡΩΠΑΪΚΟΥ ΔΙΠΛΩΜΑΤΟΣ (87): 0 407 280/09.12.92
ΑΡΙΘ./ΗΜΕΡ. ΚΑΤΑΘΕΣΗΣ
ΕΥΡΩΠΑΪΚΗΣ ΑΙΤΗΣΗΣ (86): 90401895.9/29.06.90
ΤΙΤΛΟΣ ΕΦΕΥΡΕΣΗΣ (54): Τέλειοποιήσεις στους συνδετήρες σωληνώσεων
ΔΙΚΑΙΟΥΧΟΣ (73): Chaffoteaux et Maury
 2 Rue Chaintron
 F-92120 Montrouge, Γαλλία
ΣΥΜΒΑΤΙΚΕΣ ΠΡΟΤΕΡΑΙΟΤΗΤΕΣ (30): 8908894/03.07.89/Γαλλία
ΕΦΕΥΡΕΤΗΣ (72): 1) Le Mer Joseph
 2) Derrieu Jean-Luc
ΕΙΔΙΚΟΣ ΠΛΗΡΕΞΟΥΣΙΟΣ (74): Παύλος Δ. Λέκκας, δικηγόρος, Κάνιγγος 2, Αθήνα
ΑΝΤΙΚΛΗΤΟΣ (74): Αναστάσιος Κ. Κιλιμίρης, δικηγόρος, Υψηλάντου 38, 115 21 Αθήνα

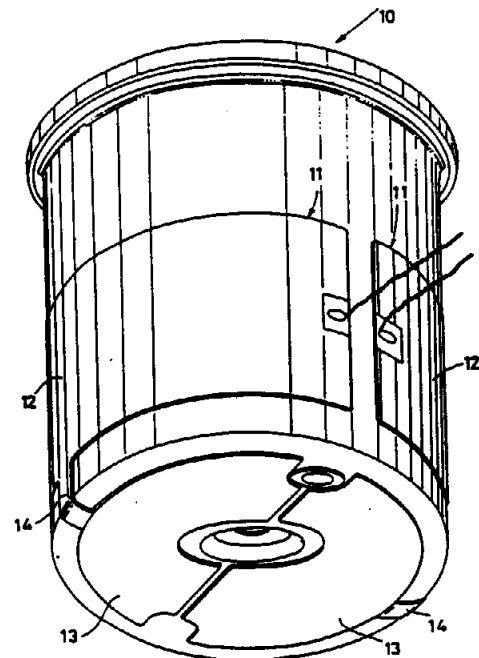
καταλήγουν με δύο ράμπες (R) που διευκολύνουν την αρχή των συνεργασιών μεταξύ των βραχιόνων και του περιλαίμιου. Άγκιστρα (12) περιορίζουν τις διαδρομές εξόδου της βελόνας.



ΠΕΡΙΛΗΨΗ (57)

Για να συνδέσουμε μεταξύ τους δύο σωληνώσεις δένουμε αντίστοιχα σ' αυτές μία θηλυκή ωτίδα (1) φέρουσα, αφ' ενός, ένα δακτυλειωτό αρμό κείμενο μέσα σε ένα κυπελάκι (2) και, αφ' ετέρου, μία βελόνα (6) οδηγούμενη μέσα σε εγκάρσιους ολισθητήρες (9), και μία αρσενική ωτίδα καταλήγουσα σε ένα περιλαίμιο κατάλληλο να συνθλίψει αξονικά τον αρμό. Η βελόνα περιλαμβάνει δύο βραχίονες (8) των οποίων τα ακραία τμήματα (8₂) παρέχουν πέρασμα αξονικά στο περιλαίμιο και των οποίων τα τμήματα βάσης (8₁) χρησιμεύουν αντίθετα στην αξονική σύσφιξη του περιλαίμιου επί του αρμού, αυτά τα τμήματα βάσης

ΑΡΙΘΜΟΣ ΕΥΡΩΠΑΪΚΟΥ Δ.Ε. (11): 3006508
ΑΡΙΘ. ΕΛΛΗΝΙΚΗΣ ΚΑΤΑΘΕΣΗΣ (21): 920402856
ΗΜΕΡ. ΕΛΛΗΝΙΚΗΣ ΚΑΤΑΘΕΣΗΣ (22): 10.12.92
ΑΡΙΘ./ΗΜΕΡ. ΔΗΜΟΣΙΕΥΣΗΣ
ΕΥΡΩΠΑΪΚΟΥ ΔΙΠΛΩΜΑΤΟΣ (87): 0 345 833/09.12.92
ΑΡΙΘ./ΗΜΕΡ. ΚΑΤΑΘΕΣΗΣ
ΕΥΡΩΠΑΪΚΗΣ ΑΙΤΗΣΗΣ (86): 89200535.6/02.03.89
ΤΙΤΛΟΣ ΕΦΕΥΡΕΣΗΣ (54): Ηλεκτρικό θερμαντικό περίβλημα για δοχεία
ΔΙΚΑΙΟΥΧΟΣ (73): BRAVO S.p.A.
 Via Lago di Molveno, 4
 I-36100 Vicenza, Ιταλία
ΣΥΜΒΑΤΙΚΕΣ ΠΡΟΤΕΡΑΙΟΤΗΤΕΣ (30): 2088988U/18.03.88/Ιταλία
ΕΦΕΥΡΕΤΗΣ (72): Bravo, Genesis
ΕΙΔΙΚΟΣ ΠΛΗΡΕΞΟΥΣΙΟΣ (74): Παπαπαναγιώτου Άννα, δικηγόρος, Κουμπάρη 2, 106 74 Αθήνα
ΑΝΤΙΚΛΗΤΟΣ (74): Παπακωνσταντίνου Γ. Ελένη, δικηγόρος, Κουμπάρη 2, 106 74 Αθήνα

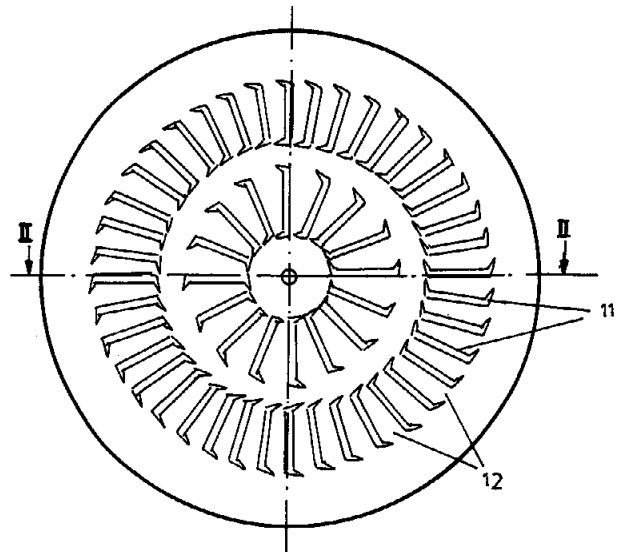


ΠΕΡΙΛΗΨΗ (57)

Μία συσκευή θερμάνσεως δοχείου περιλαμβάνει ένα πρώτο (17) και ένα δεύτερο θερμαντικό στοιχείο (18) από εύκαμπτο υλικό που εφαρμόζονται αντιστοίχως επί του περιφερειακού τοιχώματος και του τοιχώματος του πυθμένου.

Το πρώτο και το δεύτερο στοιχείο έχουν μορφή αντιστοίχως ουσιαδώς ορθογωνική και κυκλικού τομέος. Τα εν λόγω στοιχεία περιέχουν ηλεκτρικές αντιστάσεις και συνδέονται μέσω μίας εύκαμπτης γέφυρας (19).

ΑΡΙΘΜΟΣ ΕΥΡΩΠΑΪΚΟΥ Δ.Ε. (11): 3006509
ΑΡΙΘ. ΕΛΛΗΝΙΚΗΣ ΚΑΤΑΘΕΣΗΣ (21): 920402817
ΗΜΕΡ. ΕΛΛΗΝΙΚΗΣ ΚΑΤΑΘΕΣΗΣ (22): 11.12.92
ΑΡΙΘ./ΗΜΕΡ. ΔΗΜΟΣΙΕΥΣΗΣ
ΕΥΡΩΠΑΪΚΟΥ ΔΙΠΛΩΜΑΤΟΣ (87): 0 392 438/11.11.92
ΑΡΙΘ./ΗΜΕΡ. ΚΑΤΑΘΕΣΗΣ
ΕΥΡΩΠΑΪΚΗΣ ΑΙΤΗΣΗΣ (86): 90106814.8/10.04.90
ΤΙΤΛΟΣ ΕΦΕΥΡΕΣΗΣ (54): Διάταξη για την εισαγωγή φρέσκου αέρα.
ΔΙΚΑΙΟΥΧΟΣ (73): Schako Metallwarenfabrik
 Ferdinand Schad K6
 Zweigniederlassung Kolbingen
 7201 Kollbingen, Γερμανία
ΣΥΜΒΑΤΙΚΕΣ ΠΡΟΤΕΡΑΙΟΤΗΤΕΣ (30): 8904583/12.04.89/Γερμανία
ΕΦΕΥΡΕΤΗΣ (72): Müller, Gottfried
ΕΙΔΙΚΟΣ ΠΛΗΡΕΞΟΥΣΙΟΣ (74): Αθ. Α. Τσιμικάλης, δικηγόρος, Ν. Βάμβα 1, 106 74 Αθήνα
ΑΝΤΙΚΛΗΤΟΣ (74): Πλ. Ταβλαρίδης, Α. Τσιμικάλης, Χ. Καλονάρου, δικηγόρος, Ν. Βάμβα 1, 106 74 Αθήνα



ΠΕΡΙΛΗΨΗ (57)

Σε μια διάταξη, κυρίως για την εισαγωγή φρέσκου αέρα ή παρομοίου υλικού σε ένα χώρο, με ένα σώμα στηρίξεως (1), στο οποίο, αφ' ενός είναι στερεωμένος ένας δίσκος στρέψεως (9) και το οποίο αφ' ετέρου συνδέεται με ένα σωλήνα συνδέσεως (2) σε ένα κανάλι διοχετεύσεως φρέσκου αέρα ή παρομοίου υλικού, θα αντιστοιχίζεται στο σωλήνα συνδέσεως (2) ένας δίσκος με σπές (5).

ΑΡΙΘΜΟΣ ΕΥΡΩΠΑΪΚΟΥ Δ.Ε. (11): 3006510
ΑΡΙΘ. ΕΛΛΗΝΙΚΗΣ ΚΑΤΑΘΕΣΗΣ (21): 920402878
ΗΜΕΡ. ΕΛΛΗΝΙΚΗΣ ΚΑΤΑΘΕΣΗΣ (22): 11.12.92
ΑΡΙΘ./ΗΜΕΡ. ΔΗΜΟΣΙΕΥΣΗΣ
ΕΥΡΩΠΑΪΚΟΥ ΔΙΠΛΩΜΑΤΟΣ (87): 0 305 117/25.11.92
ΑΡΙΘ./ΗΜΕΡ. ΚΑΤΑΘΕΣΗΣ
ΕΥΡΩΠΑΪΚΗΣ ΑΙΤΗΣΗΣ (86): 88307689.5/19.08.88
ΤΙΤΛΟΣ ΕΦΕΥΡΕΣΗΣ (54): 2:3-Διδεοξυ-3-φθοροθυμιδίνη και σχετιζόμενες ενώσεις για την θεραπεία μολύνσεων από ρετροϊούς
ΔΙΚΑΙΟΥΧΟΣ (73): The Wellcome Foundation Limited
 Unicorn House
 160 Euston Road
 London NW 1 2BP, Μ. Βρετανία
ΣΥΜΒΑΤΙΚΕΣ ΠΡΟΤΕΡΑΙΟΤΗΤΕΣ (30): 8719877/22.08.77/Μ. Βρετανία
ΕΦΕΥΡΕΤΗΣ (72): 1) Selway, John William Talbot
 2) Beacham I11, Lowrie Miller
 3) Daluge, Susan Mary
 4) Tuttle, Joel Van
 5) Krenitsky, Thomas Anthony
ΕΙΔΙΚΟΣ ΠΛΗΡΕΞΟΥΣΙΟΣ (74): Αθ. Α. Τσιμικάλης, δικηγόρος, Ν. Βάμβα 1, 106 74 Αθήνα
ΑΝΤΙΚΛΗΤΟΣ (74): Πλ. Ταβλαρίδης, Α. Τσιμικάλης, Χ. Καλονάρου, Ν. Βάμβα 1, 106 74 Αθήνα

προκαλούνται από αδενοϊούς του σεροτύπου 8. Τέτοιες ενώσεις παρουσιάζονται κατά προτίμηση σε φαρμακευτικά σκευάσματα προσαρμοσμένα για οφθαλμική χορήγηση.

ΠΕΡΙΛΗΨΗ (57)

Έχει βρεθεί ότι νουκλεοζίτες 2-3-Διδέξυ-3-φθόρο πυριμιδίνης και ιδιαίτερα η 2-3-διδεοξυ-3-φθοροθυμιδίνη έχουν ιδιαίτερα δυναμική δραστηριότητα έναντι μολύνσεων από αδενοϊούς και ειδικά αυτών που

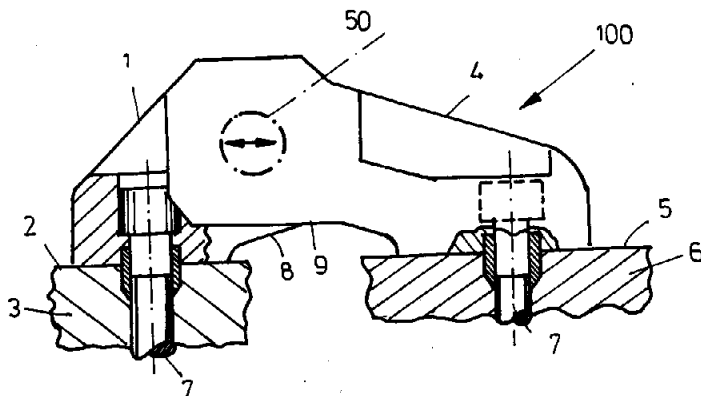
ΑΡΙΘΜΟΣ ΕΥΡΩΠΑΪΚΟΥ Δ.Ε. (11):	3006511
ΑΡΙΘ. ΕΛΛΗΝΙΚΗΣ ΚΑΤΑΘΕΣΗΣ (21):	920402879
ΗΜΕΡ. ΕΛΛΗΝΙΚΗΣ ΚΑΤΑΘΕΣΗΣ (22):	11.12.92
ΑΡΙΘ./ΗΜΕΡ. ΔΗΜΟΣΙΕΥΣΗΣ	
ΕΥΡΩΠΑΪΚΟΥ ΔΙΠΛΩΜΑΤΟΣ (87):	0 352 851/07.10.92
ΑΡΙΘ./ΗΜΕΡ. ΚΑΤΑΘΕΣΗΣ	
ΕΥΡΩΠΑΪΚΗΣ ΑΙΤΗΣΗΣ (86):	89201910.0/20.07.89
ΤΙΤΛΟΣ ΕΦΕΥΡΕΣΗΣ (54):	Διαδικασία για την παρασκευή προθειωμένου καταλύτη διαδικασία για την παρασκευή θειωμένου καταλύτη και χρήση του καταλύτη αυτού
ΔΙΚΑΙΟΥΧΟΣ (73):	AKZO N.V. Velperweg 76 NL-6824 BM Arnhem, Ολλανδία
ΣΥΜΒΑΤΙΚΕΣ ΠΡΟΤΕΡΑΙΟΤΗΤΕΣ ΕΦΕΥΡΕΤΗΣ (30):	8801907/29.07.88/Ολλανδία
(72):	1) de Jong, Jan Ide 2) Eisenhunth, Ludwig 3) Schoonhoven, Johannes Wilhelmus F.M. 4) van Hengstum, Antonius Johannes
ΕΙΔΙΚΟΣ ΠΛΗΡΕΞΟΥΣΙΟΣ (74):	Αθ. Τσιμικάλης, δικηγόρος, Ν. Βάμβα 1, 106 74 Αθήνα
ΑΝΤΙΚΛΗΤΟΣ (74):	Πλ. Ταβλαρίδης, Α. Τσιμικάλης, Χ. Καλονάρου, Ν. Βάμβα 1, 106 74 Αθήνα

ένωσης π.χ. το διαμμωνικό άλας 2,5-διμερκαπτο-1,3,4-θειαδιαζόλης και 2,2'-διθειοδιαθανόλης, ακολουθούμενο από ξήρανση του διαποτισμένου υλικού. Το ξηρανθέν υλικό ενεργοποιείται μέσω επαφής του με αέριο υδρογόνο σε ανυπωθείσα θερμοκρασία.

ΠΕΡΙΛΗΨΗ (57)

Η ex situ προθείωση καταλυτών υδροκατεργασίας που περιλαμβάνει διαποτισμό των καταλυτών με υδατικό διάλυμα οργανικής θειούχου

ΑΡΙΘΜΟΣ ΕΥΡΩΠΑΪΚΟΥ Δ.Ε. (11):	3006512
ΑΡΙΘ. ΕΛΛΗΝΙΚΗΣ ΚΑΤΑΘΕΣΗΣ (21):	920402880
ΗΜΕΡ. ΕΛΛΗΝΙΚΗΣ ΚΑΤΑΘΕΣΗΣ (22):	11.12.92
ΑΡΙΘ./ΗΜΕΡ. ΔΗΜΟΣΙΕΥΣΗΣ	
ΕΥΡΩΠΑΪΚΟΥ ΔΙΠΛΩΜΑΤΟΣ (87):	0 396 209/09.12.92
ΑΡΙΘ./ΗΜΕΡ. ΚΑΤΑΘΕΣΗΣ	
ΕΥΡΩΠΑΪΚΗΣ ΑΙΤΗΣΗΣ (86):	90201655.9/08.12.87
ΤΙΤΛΟΣ ΕΦΕΥΡΕΣΗΣ (54):	Μεντεσές για θύρες, παράθυρα και παρόμοιες κατασκευές
ΔΙΚΑΙΟΥΧΟΣ (73):	Dr. Hahn GmbH & Co. KG Trompetarallee 164-170 4050 Moenchgladbach 4, Γερμανία
ΣΥΜΒΑΤΙΚΕΣ ΠΡΟΤΕΡΑΙΟΤΗΤΕΣ ΕΦΕΥΡΕΤΗΣ (30):	3642127/10.12.86/Γερμανία
(72):	Gust, Haus, Jürgen
ΕΙΔΙΚΟΣ ΠΛΗΡΕΞΟΥΣΙΟΣ (74):	Αθ. Α. Τσιμικάλης, δικηγόρος, Ν. Βάμβα 1, 106 74 Αθήνα
ΑΝΤΙΚΛΗΤΟΣ (74):	Πλ. Ταβλαρίδης, Α. Τσιμικάλης, Χ. Καλονάρου, Ν. Βάμβα 1, 106 74 Αθήνα



ΠΕΡΙΛΗΨΗ (57)

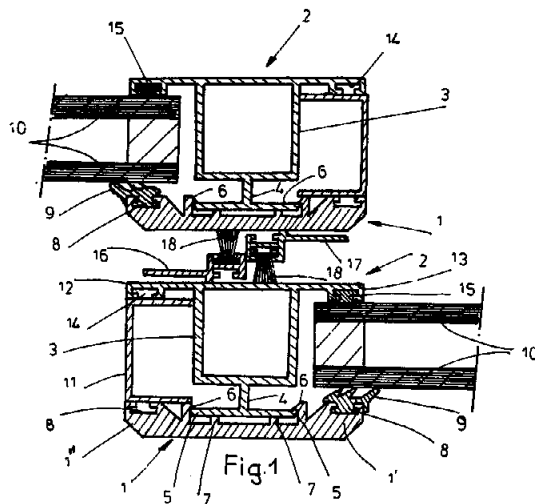
Ο μεντεσές (100) χρησιμεύει ως αρθρωτό στήριγμα για θύρες, παράθυρα και παρόμοια. Ο στρόφας του μεντεσέ (10) μπορεί να αλλάζει θέση εδράσεως κάθετα προς τον άξονά του και παράλληλα μετατοπιζόμενος σε μια εσοχή ενός τουλάχιστο από τα ελάσματα (4) του μεντεσέ. Στο στρόφια του μεντεσέ (50) αντιστοιχεί ένας οδηγός κυκλικής κυρίως διατομής, με μια διάμετρο που αντιστοιχεί στο πλάτος μιας εσοχής στο έλασμα στηρίξεως (4), ο οποίος μπορεί να κυλιέται εντός της εσοχής.

ΑΡΙΘΜΟΣ ΕΥΡΩΠΑΪΚΟΥ Δ.Ε. (11): 3006513
ΑΡΙΘ. ΕΛΛΗΝΙΚΗΣ ΚΑΤΑΘΕΣΗΣ (21): 920402881
ΗΜΕΡ. ΕΛΛΗΝΙΚΗΣ ΚΑΤΑΘΕΣΗΣ (22): 11.12.92
ΑΡΙΘ./ΗΜΕΡ. ΔΗΜΟΣΙΕΥΣΗΣ
ΕΥΡΩΠΑΪΚΟΥ ΔΙΠΛΩΜΑΤΟΣ (87): 0 320 025/09.12.92
ΑΡΙΘ./ΗΜΕΡ. ΚΑΤΑΘΕΣΗΣ
ΕΥΡΩΠΑΪΚΗΣ ΑΙΤΗΣΗΣ (86): 88200953.3/13.05.88
ΤΙΤΛΟΣ ΕΦΕΥΡΕΣΗΣ (54): Κατασκευή ελάσματος για να χρησιμοποιηθεί στη συναρμολόγηση σταθερών και ολισθαινόντων παραθύρων κατασκευασμένη από ελάσματα αλουμινίου και κατάλληλους υαλοπίνακες
ΔΙΚΑΙΟΥΧΟΣ (73): Wizo International N.V.
 Dascottelei 120
 Antwerpen, district Deurne, Βέλγιο
ΣΥΜΒΑΤΙΚΕΣ ΠΡΟΤΕΡΑΙΟΤΗΤΕΣ (30): 8701379/03.12.87/Βέλγιο
ΕΦΕΥΡΕΤΗΣ (72): Dries, Johan
ΕΙΔΙΚΟΣ ΠΛΗΡΕΞΟΥΣΙΟΣ (74): Αθ. Α. Τσιμικάλης, δικηγόρος, Ν. Βάμβα 1, 106 74 Αθήνα
ΑΝΤΙΚΛΗΤΟΣ (74): Π. Ταβλαρίδης, Α. Τσιμικάλης, Χ. Καλονάρου, Ν. Βάμβα 1, 106 74 Αθήνα

ΠΕΡΙΛΗΨΗ (57)

Η εφεύρεση αναφέρεται σε μια κατασκευή από ελάσματα, για να χρησιμοποιηθεί στη συναρμολόγηση σταθερών ή ολισθαινόντων παραθύρων, κατασκευασμένη από ελάσματα μορφής αλουμινίου, χαρακτηριζόμενη από το ότι αποτελείται, αφ' ενός από μια στενή λεπτή σανίδα, που χρησιμεύει ταυτοχρόνως ως ένα στοιχείο, που διατίθεται να ανθί-

σταται σε συμπυκνώσεις στα αντίστοιχα πλαίσια παραθύρων και ως ένα υπόστρωμα στηρίξεως υαλοπινάκων για τα παράθυρα αυτά και για το σκοπό αυτό περιλαμβάνει, δύο συνεχείς προεξοχές (6), οι οποίες έχουν σχήμα αγκίστρου στη διατομή τους και οι οποίες είναι προσαυτολισμένες, όταν χρησιμοποιούνται, προς το έλασμα αλουμινίου (2), που περιλαμβάνεται στην κατασκευή και οι οποίες «σφηνώνονται» επ' αυτού και αφ' ετέρου από ένα έλασμα αλουμινίου, το οποίο περιλαμβάνει αμέσως δίπλα σε ένα κοίλο θάλαμο (3) αυτού και σε μια απόσταση απ' αυτόν το θάλαμο, δύο κατά μήκος εκτεινόμενες ακμές (5, 31), που έχουν σκοπό να δημιουργούν τη δυνατότητα της «σφηνώσεως» της αναφερθείσας σανίδας (1).



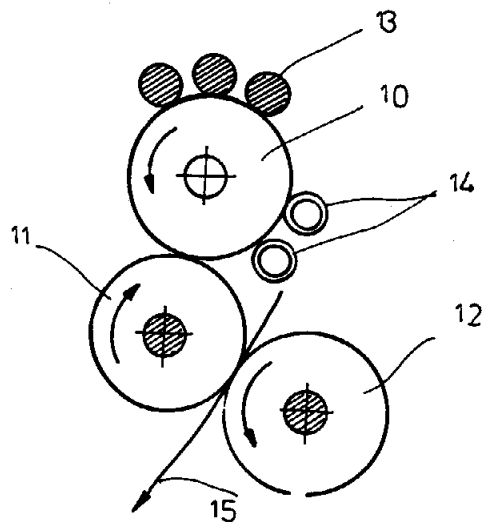
ΑΡΙΘΜΟΣ ΕΥΡΩΠΑΪΚΟΥ Δ.Ε. (11): 3006514
ΑΡΙΘ. ΕΛΛΗΝΙΚΗΣ ΚΑΤΑΘΕΣΗΣ (21): 920402882
ΗΜΕΡ. ΕΛΛΗΝΙΚΗΣ ΚΑΤΑΘΕΣΗΣ (22): 11.12.92
ΑΡΙΘ./ΗΜΕΡ. ΔΗΜΟΣΙΕΥΣΗΣ
ΕΥΡΩΠΑΪΚΟΥ ΔΙΠΛΩΜΑΤΟΣ (87): 0 254 999/23.09.92
ΑΡΙΘ./ΗΜΕΡ. ΚΑΤΑΘΕΣΗΣ
ΕΥΡΩΠΑΪΚΗΣ ΑΙΤΗΣΗΣ (86): 87110373.5/17.07.87
ΤΙΤΛΟΣ ΕΦΕΥΡΕΣΗΣ (54): Το αντιβιοτικό A 42 867 και τα άλατα προσθήκης του
ΔΙΚΑΙΟΥΧΟΣ (73): Gruppo Lepetit S.p.A.
 Via G. Murat 23
 I-20159 Milano, Ιταλία
ΣΥΜΒΑΤΙΚΕΣ ΠΡΟΤΕΡΑΙΟΤΗΤΕΣ (30): 8618445/29.07.86/M. Βρετανία
ΕΦΕΥΡΕΤΗΣ (72): 1) Riva, Ernesto
 2) Selva, Enrico
 3) Denaro, Maurizio
 4) Cassani, Giovanni
 5) Parenti, Francesco
ΕΙΔΙΚΟΣ ΠΛΗΡΕΞΟΥΣΙΟΣ (74): Αθ. Α. Τσιμικάλης, δικηγόρος, Ν. Βάμβα 1, 106 74 Αθήνα
ΑΝΤΙΚΛΗΤΟΣ (74): Π. Ταβλαρίδης, Α. Τσιμικάλης, Χ. Καλονάρου, Ν. Βάμβα 1, 106 74 Αθήνα

ΠΕΡΙΛΗΨΗ (57)

Ένα νέο αντιβιοτικό A 42867 παρασκευάζεται με καλλιέργεια του στελέχους NOCARDIA SP. ATCC 53492 ή ενός μεταλλάκτη ή ποικιλίας του που παράγει αντιβιοτικό A 42867, κάτω από υποβρύχιες συνθήκες παρουσία αφομοιωσιμων πηγών άνθρακα, αζώτου κι ανοργάνων αλάτων. Το αντιβιοτικό και τα άλατα προσθήκης του είναι χρήσιμα στην θεραπεία μολυσματικών ασθενειών και σαν παράγοντες προώθησης ανάπτυξης.

ΑΡΙΘΜΟΣ ΕΥΡΩΠΑΪΚΟΥ Δ.Ε. (11): 3006515
ΑΡΙΘ. ΕΛΛΗΝΙΚΗΣ ΚΑΤΑΘΕΣΗΣ (21): 920402884
ΗΜΕΡ. ΕΛΛΗΝΙΚΗΣ ΚΑΤΑΘΕΣΗΣ (22): 11.12.92
ΑΡΙΘ./ΗΜΕΡ. ΔΗΜΟΣΙΕΥΣΗΣ
ΕΥΡΩΠΑΪΚΟΥ ΔΙΠΛΩΜΑΤΟΣ (87): 0 293 551/11.11.92
ΑΡΙΘ./ΗΜΕΡ. ΚΑΤΑΘΕΣΗΣ
ΕΥΡΩΠΑΪΚΗΣ ΑΙΤΗΣΗΣ (86): 88101737.0/06.02.88
ΤΙΤΛΟΣ ΕΦΕΥΡΕΣΗΣ (54): Τύμπανο για τυπογραφικές μηχανές, εκτυπωτές, μηχανές εμφανίσεως φίλμ ή φωτογραφιών ή άλλες παρόμοιες μηχανές
ΔΙΚΑΙΟΥΧΟΣ (73): Fröhlich, Alfred
 Wolkenweher Weg 26
 2060 Bad Oldesloe, Γερμανία
ΣΥΜΒΑΤΙΚΕΣ ΠΡΟΤΕΡΑΙΟΤΗΤΕΣ (30): 8708008U/05.06.87/Γερμανία
ΕΦΕΥΡΕΤΗΣ (72): Fröhlich, Alfred
ΕΙΔΙΚΟΣ ΠΛΗΡΕΞΟΥΣΙΟΣ (74): Αθ. Α. Τσιμικάλης, δικηγόρος, Ν. Βάμβα 1, 106 74 Αθήνα
ΑΝΤΙΚΛΗΤΟΣ (74): Π. Ταβλαρίδης, Α. Τσιμικάλης, Χ. Καλονάρου, Ν. Βάμβα 1, 106 74 Αθήνα

λεπτών ανεπεξέργαστων ινών πλαστικού και μια ρητίνη ή μια παρόμοια με ρητίνη ουσία, ως υλικού συμπλέξεως.



ΠΕΡΙΛΗΨΗ (57)

Τύμπανο για τυπογραφικές μηχανές, εκτυπωτές, μηχανές εμφανίσεως φίλμ και φωτογραφιών ή για παρόμοιες μηχανές για τη διοχέτευση ενός υγρού, το οποίο συγκροτείται από ένα βουλκανιζόμενο μίγμα ενός ελαστομερούς υλικού και του οποίου η επιφάνεια του περιβλήματος είναι εφοδιασμένη, αν χρειάζεται, με μια κατασκευή που διοχετεύει χωριστό υγρό, όπου στο υλικό γίνεται πρόσμιξη βραχέων

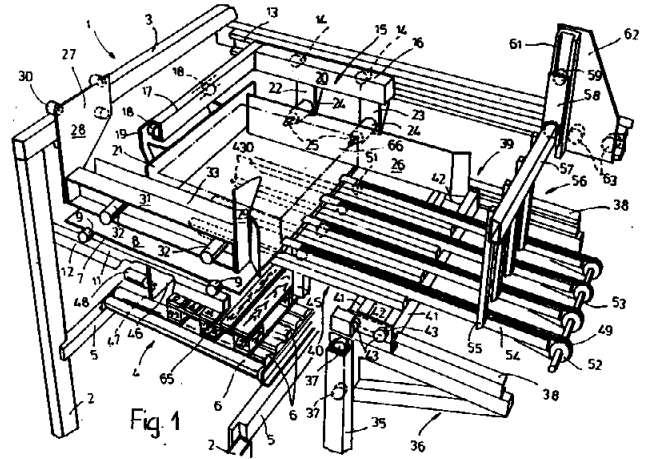
ΑΡΙΘΜΟΣ ΕΥΡΩΠΑΪΚΟΥ Δ.Ε. (11): 3006516
ΑΡΙΘ. ΕΛΛΗΝΙΚΗΣ ΚΑΤΑΘΕΣΗΣ (21): 920402885
ΗΜΕΡ. ΕΛΛΗΝΙΚΗΣ ΚΑΤΑΘΕΣΗΣ (22): 11.12.92
ΑΡΙΘ./ΗΜΕΡ. ΔΗΜΟΣΙΕΥΣΗΣ
ΕΥΡΩΠΑΪΚΟΥ ΔΙΠΛΩΜΑΤΟΣ (87): 0 352 829/16.09.92
ΑΡΙΘ./ΗΜΕΡ. ΚΑΤΑΘΕΣΗΣ
ΕΥΡΩΠΑΪΚΗΣ ΑΙΤΗΣΗΣ (86): 89201490.3/09.06.89
ΤΙΤΛΟΣ ΕΦΕΥΡΕΣΗΣ (54): Κατεψυγμένο προϊόν
ΔΙΚΑΙΟΥΧΟΣ (73): Unilever NV
 Burgemeester s' Jacobplein 1
 P.O. Box 760
 NL-3000 DK Rotterdam, Ολλανδία
ΣΥΜΒΑΤΙΚΕΣ ΠΡΟΤΕΡΑΙΟΤΗΤΕΣ (30): 8814075/14.06.88/Μ. Βρετανία
ΕΦΕΥΡΕΤΗΣ (72): Bee, Rodney David
ΕΙΔΙΚΟΣ ΠΛΗΡΕΞΟΥΣΙΟΣ (74): Αθ. Α. Τσιμικάλης, δικηγόρος, Ν. Βάμβα 1, 106 74 Αθήνα
ΑΝΤΙΚΛΗΤΟΣ (74): Π. Ταβλαρίδης, Α. Τσιμικάλης, Χ. Καλονάρου, Ν. Βάμβα 1, 106 74 Αθήνα

ΠΕΡΙΛΗΨΗ (57)

Κατεψυγμένο προϊόν το οποίον περιλαμβάνει έγκλεισμα υδρίτου N₂O και μέθοδος παρασκευής του ιδίου.

ΑΡΙΘΜΟΣ ΕΥΡΩΠΑΪΚΟΥ Δ.Ε. (11): 3006517
ΑΡΙΘ. ΕΛΛΗΝΙΚΗΣ ΚΑΤΑΘΕΣΗΣ (21): 920402886
ΗΜΕΡ. ΕΛΛΗΝΙΚΗΣ ΚΑΤΑΘΕΣΗΣ (22): 11.12.92
ΑΡΙΘ./ΗΜΕΡ. ΔΗΜΟΣΙΕΥΣΗΣ
ΕΥΡΩΠΑΪΚΟΥ ΔΙΠΛΩΜΑΤΟΣ (87): 0 359 920/25.11.92
ΑΡΙΘ./ΗΜΕΡ. ΚΑΤΑΘΕΣΗΣ
ΕΥΡΩΠΑΪΚΗΣ ΑΙΤΗΣΗΣ (86): 89111817.6/29.06.89
ΤΙΤΛΟΣ ΕΦΕΥΡΕΣΗΣ (54): Λειτουργία και συσκευή για αυτόματη στοίβαξη επιπέδων αντικειμένων
ΔΙΚΑΙΟΥΧΟΣ (73): Wilhelm Bahmüller Maschinenbau Präzisionswerkzeuge GmbH Industriegebiet - Ost 7067 Plüderhausen, Γερμανία
ΣΥΜΒΑΤΙΚΕΣ ΠΡΟΤΕΡΑΙΟΤΗΤΕΣ (30): 3831825/20.09.88/Γερμανία
ΕΦΕΥΡΕΤΗΣ (72): Häfner Walter
ΕΙΔΙΚΟΣ ΠΛΗΡΕΞΟΥΣΙΟΣ (74): Αθ. Α. Τσιμικάλης, δικηγόρος, Ν. Βάμβα 1, 106 74 Αθήνα
ΑΝΤΙΚΛΗΤΟΣ (74): Π. Ταβλαρίδης, Α. Τσιμικάλης, Χ. Καλονάρου, Ν. Βάμβα 1, 106 74 Αθήνα

προβλεφθεί βοηθητικό τραπέζι παραλαβής (40), όπου οδηγούνται τα επίπεδα αντικείμενα (65), όταν δεν υπάρχει ικανή προς παραλαβή παλέτα (65) ή όταν η μερική στοίβα επί της παλέτας (65) έχει μικρότερο από προκαθορισμένο ύψος.



ΠΕΡΙΛΗΨΗ (57)

Σε μία λειτουργία για τη στοίβαξη, π.χ. σε παλέτες, επιπέδων αντικειμένων (66) όπως κομμάτια χαρτοσανίδων, προκεκαμμένα επίπεδα χαρτοκιβώτια και παρόμοια, οδηγούνται τα επίπεδα αντικείμενα (66) ξεχωριστά ή σε μικρές στοίβες σε μία επιφάνεια παραλαβής (7), από όπου μεταφέρονται σε μία παλέτα (65) ή σε μία ευρισκόμενη επί της παλέτας (65) μερική στοίβα. Για να συνεχιστεί απρόσκοπτα η διαδικασία στοίβαξης, ενώ οι γεμάτες παλέτες (65) αλλάζονται με άδειες έχει

ΑΡΙΘΜΟΣ ΕΥΡΩΠΑΪΚΟΥ Δ.Ε. (11): 3006518
ΑΡΙΘ. ΕΛΛΗΝΙΚΗΣ ΚΑΤΑΘΕΣΗΣ (21): 920402305
ΗΜΕΡ. ΕΛΛΗΝΙΚΗΣ ΚΑΤΑΘΕΣΗΣ (22): 14.12.92
ΑΡΙΘ./ΗΜΕΡ. ΔΗΜΟΣΙΕΥΣΗΣ
ΕΥΡΩΠΑΪΚΟΥ ΔΙΠΛΩΜΑΤΟΣ (87): 0 352 190/11.11.92
ΑΡΙΘ./ΗΜΕΡ. ΚΑΤΑΘΕΣΗΣ
ΕΥΡΩΠΑΪΚΗΣ ΑΙΤΗΣΗΣ (86): 89402061.9/20.07.89
ΤΙΤΛΟΣ ΕΦΕΥΡΕΣΗΣ (54): Νέα στερεά και πορώδης, μοναδιαία μορφή περιέχουσα μικροσωμάτια ή/και νανοσωμάτια καθώς και η παρασκευή της
ΔΙΚΑΙΟΥΧΟΣ (73): Farmalyoc 5 Avenue Charles De Martigny F-94701 Maisons Alfort, Γαλλία
ΣΥΜΒΑΤΙΚΕΣ ΠΡΟΤΕΡΑΙΟΤΗΤΕΣ (30): 8809864/21.07.88/Γαλλία
ΕΦΕΥΡΕΤΗΣ (72): 1) Courteille, Frédéric 2) Coutel, Anne 3) Lebreton, Guy 4) Veillard, Michel
ΕΙΔΙΚΟΣ ΠΛΗΡΕΞΟΥΣΙΟΣ (74): Ρένα Ραζή-Βαγιακάκου, Πανεπιστημίου 64, Αθήνα
ΑΝΤΙΚΛΗΤΟΣ (74): Ρένα Ραζή-Βαγιακάκου, Πανεπιστημίου 64, Αθήνα

ΠΕΡΙΛΗΨΗ (57)

Νέα στερεά και πορώδης, μοναδιαία μορφή περιέχουσα μικροσωμάτια ή/και νανοσωμάτια καθώς και η παρασκευή της. Η νέα αυτή στερεά μοναδιαία μορφή εφαρμόζεται στην χορήγηση θεραπευτικώς δραστικών ουσιών, παραγόντων διατροφής, παραγόντων διαγνωστικής ή καλλυντικών παραγόντων.

ΑΡΙΘΜΟΣ ΕΥΡΩΠΑΪΚΟΥ Δ.Ε.	(11): 3006519
ΑΡΙΘ. ΕΛΛΗΝΙΚΗΣ ΚΑΤΑΘΕΣΗΣ	(21): 920402888
ΗΜΕΡ. ΕΛΛΗΝΙΚΗΣ ΚΑΤΑΘΕΣΗΣ	(22): 14.12.92
ΑΡΙΘ./ΗΜΕΡ. ΔΗΜΟΣΙΕΥΣΗΣ	
ΕΥΡΩΠΑΪΚΟΥ ΔΙΠΛΩΜΑΤΟΣ	(87): 0 251 675/16.09.92
ΑΡΙΘ./ΗΜΕΡ. ΚΑΤΑΘΕΣΗΣ	
ΕΥΡΩΠΑΪΚΗΣ ΑΙΤΗΣΗΣ	(86): 87305615.4/24.06.87
ΤΙΤΛΟΣ ΕΦΕΥΡΕΣΗΣ	(54): Απορροφητικά προϊόντα που περιέχουν διάκριτες ίνες με σταυροδεσμούς και είδη μιας χρήσεως που περιλαμβάνουν τέτοια απορροφητικά προϊόντα
ΔΙΚΑΙΟΥΧΟΣ	(73): The Procter & Gamble Cellulose Company One Procter & Gamble Plaza Cincinnati Ohio 45202, Η.Π.Α.
ΣΥΜΒΑΤΙΚΕΣ ΠΡΟΤΕΡΑΙΟΤΗΤΕΣ ΕΦΕΥΡΕΤΗΣ	(30): 879708/27.06.86/Η.Π.Α. (72): 1) Dean, Walter Lee 2) Owens, James William 3) Moore, Danny Raymond 4) Schoggen, Howard Leon
ΕΙΔΙΚΟΣ ΠΛΗΡΕΞΟΥΣΙΟΣ	(74): Παύλος Δ. Λέκκας, δικηγόρος, Κάνιγγος 2, Αθήνα
ΑΝΤΙΚΛΗΤΟΣ	(74): Αναστάσιος Κ. Κιλιμήρης, δικηγόρος, Υψηλάντου 38, 115 21 Αθήνα

περίπου μεταξύ 0,5 MOLE % και περίπου 3,5 MOLE %, υπολογισμένο επί γραμμομοριακής βάσεως της κυτταρινικής ανυδρογλυκόζης, ο οποίος αντέδρασε με τις ίνες υπό σχηματισμού ενδοϊνικών σταυροδεσμών, όπου ο παράγοντας σχηματισμού σταυροδεσμών επιλέγεται μεταξύ ομάδος αποτελούμενης από διαλδεύδες με 2 έως 8 άτομα άνθρακος, από οξέα ανάλογα των διαλδεύδων με 2 έως 8 άτομα άνθρακος και με μία τουλάχιστον αλδεύδομάδα και από ολιγομερή τέτοιων διαλδεύδων με 2 έως 8 άτομα άνθρακος και από ολιγομερή των οξέων των αναλόγων των διαλδεύδων. Προτιμώτερο, ο παράγοντας σχηματισμού σταυροδεσμών είναι η γλουταραλδεύδη και το ποσοστό παράγοντα σχηματισμού σταυροδεσμών μεταξύ περίπου 0,75 MOLE % και περίπου 2,5 MOLE %, αντιδρά υπό σχηματισμού ενδοϊνικών σταυροδεσμών. Επίσης προτιμώτερο είναι να έχουν τα απορροφητικά προϊόντα πρακτικά εν ξηρώ πυκνότητες με τιμή υψηλότερα από την τιμή της αντίστοιχης πυκνότητάς τους μετά ύγρανση και να εκτείνονται κατά την διαβροχή. Τα απορροφητικά προϊόντα δυνατόν επίσης να περιέχουν υλικό σχηματισμού υδαρούς κολλοειδούς πηγματος.

ΠΕΡΙΛΗΨΗ (57)

Απορροφητικά προϊόντα που περιέχουν διάκριτες ίνες με σταυροδεσμούς. Οι διάκριτες ίνες με σταυροδεσμούς κατά προτίμηση περιέχουν ποσοστό παράγοντα σχηματισμού σταυροδεσμών κυμαινόμενο

ΑΡΙΘΜΟΣ ΕΥΡΩΠΑΪΚΟΥ Δ.Ε.	(11): 3006520
ΑΡΙΘ. ΕΛΛΗΝΙΚΗΣ ΚΑΤΑΘΕΣΗΣ	(21): 920402889
ΗΜΕΡ. ΕΛΛΗΝΙΚΗΣ ΚΑΤΑΘΕΣΗΣ	(22): 14.12.92
ΑΡΙΘ./ΗΜΕΡ. ΔΗΜΟΣΙΕΥΣΗΣ	
ΕΥΡΩΠΑΪΚΟΥ ΔΙΠΛΩΜΑΤΟΣ	(87): 0 338 931/16.09.92
ΑΡΙΘ./ΗΜΕΡ. ΚΑΤΑΘΕΣΗΣ	
ΕΥΡΩΠΑΪΚΗΣ ΑΙΤΗΣΗΣ	(86): 89401103.0/20.04.89
ΤΙΤΛΟΣ ΕΦΕΥΡΕΣΗΣ	(54): Νέα προϊόντα περιέχοντα γαλάκτωμα νερού και ελαιωδών παραφινικών υδρογονανθράκων με προσθήκη εκχυλισμάτων λεκιθίνης και μέθοδοι παρασκευής
ΔΙΚΑΙΟΥΧΟΣ	(73): Dubois Jacques 4 Boulevard Gambetta F-11100 Narbonne, Γαλλία
ΣΥΜΒΑΤΙΚΕΣ ΠΡΟΤΕΡΑΙΟΤΗΤΕΣ ΕΦΕΥΡΕΤΗΣ	(30): 8805565/22.04.88/Γαλλία (72): Dubois Jacques
ΕΙΔΙΚΟΣ ΠΛΗΡΕΞΟΥΣΙΟΣ	(74): Παύλος Δ. Λέκκας, δικηγόρος, Κάνιγγος 2, Αθήνα
ΑΝΤΙΚΛΗΤΟΣ	(74): Αναστάσιος Κ. Κιλιμήρης, δικηγόρος, Υψηλάντου 38, 115 21 Αθήνα

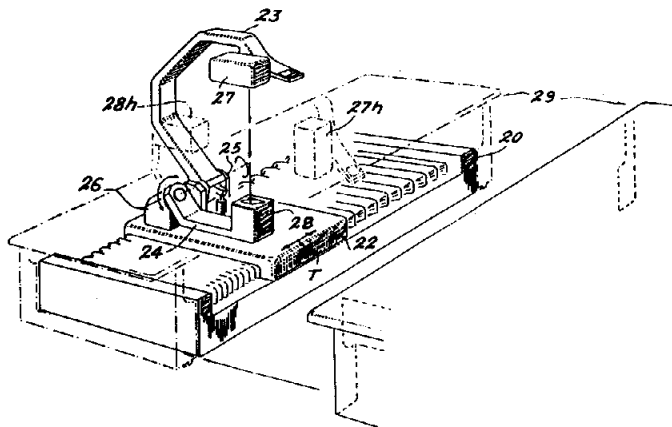
κατά βάρος, ως προς το βάρος των παραφινικών υδρογονανθράκων. Το γαλάκτωμα μπορεί να περιέχει, επιπλέον, αδρανή ανόργανη σκόνη, όπως καολίνη, τάλκη, ανθρακικό ασβέστιο, και /ή μονογλυκερίδια τα οποία έχουν θερμοκρασία τήξεως άνω των 50°C. Μία εφαρμογή είναι η παρασκευή διαιτητικών ή καθαρτικών προϊόντων που μπορούν να αλείφονται, ή κρέμας ή γάλακτος τουαλέτας.

ΠΕΡΙΛΗΨΗ (57)

Αντικείμενο της ευρεσιτεχνίας είναι νέα προϊόντα διαιτητικά, καθαρτικά ή καλλυντικά τα οποία περιλαμβάνουν υδατική φάση περιέχουσα νερό σε αναλογία μεταξύ 0,01% και 10% κατά βάρος, εκχύλισμα λεκιθίνης εμπλουτισμένο σε φωσφατιδυλοχολίνη, και η οποία υδατική φάση σχηματίζει γαλάκτωμα με ελαιώδη φάση αποτελούμενη κυρίως από παραφινικούς υδρογονάνθρακες ελαιώδεις ή στερεούς στην θερμοκρασία περιβάλλοντος, π.χ. βαζελίνη και/ή παραφινέλαιο, και από εκχύλισμα λιποδιαλυτής λεκιθίνης σε αναλογία μεταξύ 0,01% και 10%

ΑΡΙΘΜΟΣ ΕΥΡΩΠΑΪΚΟΥ Δ.Ε. (11): 3006521
ΑΡΙΘ. ΕΛΛΗΝΙΚΗΣ ΚΑΤΑΘΕΣΗΣ (21): 920402891
ΗΜΕΡ. ΕΛΛΗΝΙΚΗΣ ΚΑΤΑΘΕΣΗΣ (22): 14.12.92
ΑΡΙΘ./ΗΜΕΡ. ΔΗΜΟΣΙΕΥΣΗΣ
ΕΥΡΩΠΑΪΚΟΥ ΔΙΠΛΩΜΑΤΟΣ (87): 0 253 742/14.10.92
ΑΡΙΘ./ΗΜΕΡ. ΚΑΤΑΘΕΣΗΣ
ΕΥΡΩΠΑΪΚΗΣ ΑΙΤΗΣΗΣ (86): 87401674.4/16.07.87
ΤΙΤΛΟΣ ΕΦΕΥΡΕΣΗΣ (54): Συσκευή προσδιορισμού του ορυκτού περιεχομένου των οστών
ΔΙΚΑΙΟΥΧΟΣ (73): Commissariat A L' Energie Atomique
31/33, Rue de la Fédération
F-75015 Paris, Γαλλία
ΣΥΜΒΑΤΙΚΕΣ ΠΡΟΤΕΡΑΙΟΤΗΤΕΣ (30): 8610492/18.07.86/Γαλλία
ΕΦΕΥΡΕΤΗΣ (72): 1) Tanguy Jean-Claude
2) Chambellan Dominique
3) Pomet Raymond
ΕΙΔΙΚΟΣ ΠΛΗΡΕΞΟΥΣΙΟΣ (74): Παύλος Δ. Λέκκας, δικηγόρος, Κάνιγγος 2, Αθήνα
ΑΝΤΙΚΛΗΤΟΣ (74): Αναστάσιος Κ. Κιλιμύρης, δικηγόρος, Υψηλάντου 38, 115 21 Αθήνα

ποίησης της σπονδυλικής στήλης, ο πάσχων ξαπλώνει στο τραπέζι (29).

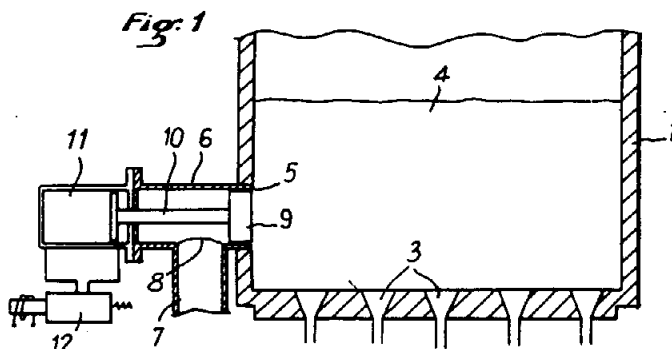


ΠΕΡΙΛΗΨΗ (57)

Περιλαμβάνει ένα κινητό φορείο (22) επί ολισθητήρων και δύο βραχίονες (23, 24) που φέρουν το σύνολο πομπού (27) της ραδιενεργού δέσμης και το σύνολο δέκτη (28) και αρθρωτούς κατά τέτοιο τρόπο ώστε η σύμπτωση της δέσμης μπορεί να είναι αδιαφόρως οριζόντια ή κατακόρυφη. Το σύνολο δέκτη (28) είναι εφοδιασμένο με ένα πλήθος συλλεκτών (92, 93) που επιτρέπουν την πραγματοποίηση μίας εικόνας δύο διαστάσεων με απλή μετατόπιση του φορείου (22). Αυτή η συσκευή επινοήθηκε ιδιαίτερα για την εξέταση της απορυκτο-

ΑΡΙΘΜΟΣ ΕΥΡΩΠΑΪΚΟΥ Δ.Ε. (11): 3006522
ΑΡΙΘ. ΕΛΛΗΝΙΚΗΣ ΚΑΤΑΘΕΣΗΣ (21): 920402895
ΗΜΕΡ. ΕΛΛΗΝΙΚΗΣ ΚΑΤΑΘΕΣΗΣ (22): 14.12.92
ΑΡΙΘ./ΗΜΕΡ. ΔΗΜΟΣΙΕΥΣΗΣ
ΕΥΡΩΠΑΪΚΟΥ ΔΙΠΛΩΜΑΤΟΣ (87): 0 398 814/11.11.92
ΑΡΙΘ./ΗΜΕΡ. ΚΑΤΑΘΕΣΗΣ
ΕΥΡΩΠΑΪΚΗΣ ΑΙΤΗΣΗΣ (86): 90401324.0/18.05.90
ΤΙΤΛΟΣ ΕΦΕΥΡΕΣΗΣ (54): Συσκευή εξαγωγής υλικού σε σωματίδια από μία ρευστοποιημένη κλίνη έξω από τους κόλπους ρευστοποίησης
ΔΙΚΑΙΟΥΧΟΣ (73): Charbonnages de France
Tour Albert 1ER 65 Avenue de Colmar F-92507 Rueil Malmaison Cédex, Γαλλία
ΣΥΜΒΑΤΙΚΕΣ ΠΡΟΤΕΡΑΙΟΤΗΤΕΣ (30): 8906562/19.05.89/Γαλλία
ΕΦΕΥΡΕΤΗΣ (72): Marlair Guy
ΕΙΔΙΚΟΣ ΠΛΗΡΕΞΟΥΣΙΟΣ (74): Κιλιμύρης Κ. Αναστάσιος, δικηγόρος, Υψηλάντου 38, 115 21 Αθήνα
ΑΝΤΙΚΛΗΤΟΣ (74): Κιλιμύρης Κ. Αναστάσιος, δικηγόρος, Υψηλάντου 38, 115 21 Αθήνα

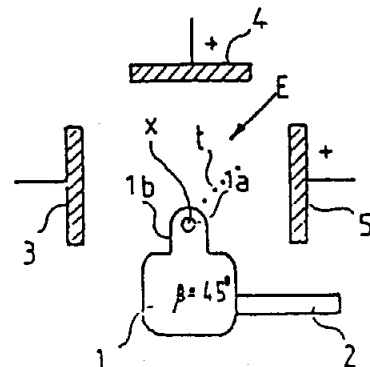
ξη (8) του αγωγού (7) μέσα στη σωλήνωση, και μέσα χειρισμού (11, 12) της μετακίνησης του εμβόλου μέσα στη σωλήνωση.



ΠΕΡΙΛΗΨΗ (57)

Η συσκευή περιλαμβάνει ένα άνοιγμα (5) κείμενο μέσα σε ένα πλευρικό τοίχωμα του περιβλήματος (1) της ρευστοποίησης, προεκτεινόμενο στο εξωτερικό του περιβλήματος με μία σωλήνωση (6) που του είναι αισθητά κάθετη, ένα αγωγός (7) συνδεδεμένος αισθητά κάθετα με αυτή τη σωλήνωση (6) και εκτεινόμενος προς τα κάτω, ένα έμβολο (9) δεμένο για να ολισθαίνει στεγανά μέσα στη σωλήνωση (6) μεταξύ μίας πρώτης θέσης στην οποία ξεσκαπάζει τουλάχιστον μερικά την κατάλη-

ΑΡΙΘΜΟΣ ΕΥΡΩΠΑΪΚΟΥ Δ.Ε.	(11): 3006523
ΑΡΙΘ. ΕΛΛΗΝΙΚΗΣ ΚΑΤΑΘΕΣΗΣ	(21): 920402897
ΗΜΕΡ. ΕΛΛΗΝΙΚΗΣ ΚΑΤΑΘΕΣΗΣ	(22): 14.12.92
ΑΡΙΘ./ΗΜΕΡ. ΔΗΜΟΣΙΕΥΣΗΣ	
ΕΥΡΩΠΑΪΚΟΥ ΔΙΠΛΩΜΑΤΟΣ	(87): 0 262 004/19.11.92
ΑΡΙΘ./ΗΜΕΡ. ΚΑΤΑΘΕΣΗΣ	
ΕΥΡΩΠΑΪΚΗΣ ΑΙΤΗΣΗΣ	(86): 87401856.7/20.07.87
ΤΙΤΛΟΣ ΕΦΕΥΡΕΣΗΣ	(54): Κεφαλή εκτυπώσεως με εκτόξευση δέσμης μελάνης και βιομηχανικός σχεδιογράφος που είναι εξοπλισμένος μ' αυτήν
ΔΙΚΑΙΟΥΧΟΣ	(73): Imaje S.A. 9, Rue Gaspard Monge Z.A. De l' Armailler F-26500 Bourg Les Valense, Γαλλία
ΣΥΜΒΑΤΙΚΕΣ ΠΡΟΤΕΡΑΙΟΤΗΤΕΣ	(30): 8610727/21.07.86/Γαλλία
ΕΦΕΥΡΕΤΗΣ	(72): Regnault, Luc
ΕΙΔΙΚΟΣ ΠΛΗΡΕΞΟΥΣΙΟΣ	(74): Κιλιμίρης Κ. Αναστάσιος, δικηγόρος, Υψηλάντου 38, 115 21 Αθήνα
ΑΝΤΙΚΛΗΤΟΣ	(74): Κιλιμίρης Κ. Αναστάσιος, δικηγόρος, Υψηλάντου 38, 115 21 Αθήνα



ΠΕΡΙΛΗΨΗ (57)

Αφορά την αντικατάσταση των γραφίδων σε βιομηχανικούς σχεδιογράφους από κεφαλή εκτυπώσεως με εκτοξευόμενη δέσμη μελάνης εφοδιασμένης με σύστημα πλακών εκτροπής (3, 4, 5), που έχουν σχετική θέση και πολικότητα τέτοια, ώστε το ηλεκτρικό πεδίο εκτροπής των σταγόνων να έχει δυνατότητα προσανατολισμού κατά γωνία κυμαινόμενη μεταξύ 0° και 180°.

Οι εφαρμογές καλύπτουν κυρίως το πεδίο της τεχνικής των βιομηχανικών σχεδιογράφων.

ΑΡΙΘΜΟΣ ΕΥΡΩΠΑΪΚΟΥ Δ.Ε.	(11): 3006524
ΑΡΙΘ. ΕΛΛΗΝΙΚΗΣ ΚΑΤΑΘΕΣΗΣ	(21): 920402898
ΗΜΕΡ. ΕΛΛΗΝΙΚΗΣ ΚΑΤΑΘΕΣΗΣ	(22): 14.12.92
ΑΡΙΘ./ΗΜΕΡ. ΔΗΜΟΣΙΕΥΣΗΣ	
ΕΥΡΩΠΑΪΚΟΥ ΔΙΠΛΩΜΑΤΟΣ	(87): 0 255 443/14.10.92
ΑΡΙΘ./ΗΜΕΡ. ΚΑΤΑΘΕΣΗΣ	
ΕΥΡΩΠΑΪΚΗΣ ΑΙΤΗΣΗΣ	(86): 87401769.2/29.07.87
ΤΙΤΛΟΣ ΕΦΕΥΡΕΣΗΣ	(54): Νέες πολυ-υδροξυλιωμένες και εντόνως φθοριωμένες ενώσεις η παρασκευή τους και η χρήση τους ως επιφανειο-δραστικών
ΔΙΚΑΙΟΥΧΟΣ	(73): ATTA 47, Corniche des Oliviers F-06000 Nice, Γαλλία
ΣΥΜΒΑΤΙΚΕΣ ΠΡΟΤΕΡΑΙΟΤΗΤΕΣ	(30): 8611084/29.07.86/Γαλλία
ΕΦΕΥΡΕΤΗΣ	(72): 1) Charpiot, Brigitte 2) Greiner, Jacques 3) Le Blanc, Maurice 4) Manfredi, Alexandre 5) Riess, Jean 6) Zarif Leila
ΕΙΔΙΚΟΣ ΠΛΗΡΕΞΟΥΣΙΟΣ	(74): Μαρούσα Γύζη, δικηγόρος, Δημοκρίτου 15, 106 73 Αθήνα
ΑΝΤΙΚΛΗΤΟΣ	(74): Κιλιμίρης Αναστάσιος, δικηγόρος, Υψηλάντου 38, 115 21 Αθήνα

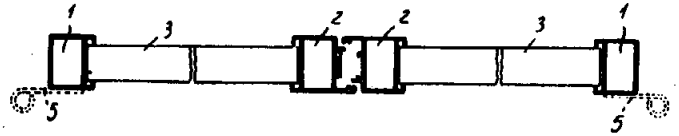
φθοριωμένο τμήμα αποτελείται από μια ομάδα φθοριούχου άνθρακα στην οποία τουλάχιστον το 50% των ατόμων που είναι συνδεδεμένα με την ανθρακική ραχοκοκαλιά είναι άτομα φθορίου, ενώ τα άλλα άτομα που είναι συνδεδεμένα με την ανθρακική ραχοκοκαλιά είναι άτομα υδρογόνου, χλωρίου ή βρωμίου, το δε εντόνως φθοριωμένο αυτό τμήμα περιέχει τουλάχιστον 4 άτομα φθορίου, καθώς και τους εσωτερικούς αιθέρες και τις κετάλες τους. Μέθοδος για την παρασκευή τους και συνθέσεις που περιέχουν τις ενώσεις αυτές ως επιφανειο-δραστικά μαζί με μη πολικούς διαλύτες, για χρήση τους ως φορέων αερίων.

ΠΕΡΙΛΗΨΗ (57)

Ενώσεις που έχουν ένα πολυ-υδροξυλιωμένο τμήμα, ένα εντόνως φθοριωμένο τμήμα και μια λειτουργική συνδετική μονάδα που συνδέει τα τμήματα αυτά μεταξύ τους, όπου το υδρόφιλο αυτό τμήμα παράγεται από μια πολυόλη ή μια αμινοπολυόλη και όπου το εντόνως

ΑΡΙΘΜΟΣ ΕΥΡΩΠΑΪΚΟΥ Δ.Ε. (11): 3006525
ΑΡΙΘ. ΕΛΛΗΝΙΚΗΣ ΚΑΤΑΘΕΣΗΣ (21): 920402899
ΗΜΕΡ. ΕΛΛΗΝΙΚΗΣ ΚΑΤΑΘΕΣΗΣ (22): 14.12.92
ΑΡΙΘ./ΗΜΕΡ. ΔΗΜΟΣΙΕΥΣΗΣ
ΕΥΡΩΠΑΪΚΟΥ ΔΙΠΛΩΜΑΤΟΣ (87): 0 298 048/16.09.92
ΑΡΙΘ./ΗΜΕΡ. ΚΑΤΑΘΕΣΗΣ
ΕΥΡΩΠΑΪΚΗΣ ΑΙΤΗΣΗΣ (86): 88830262.7/21.06.88
ΤΙΤΛΟΣ ΕΦΕΥΡΕΣΗΣ (54): Συντονισμένο συγκρότημα κατασκευαστικών στοιχείων ειδικά σχεδιασμένων για την κατασκευή παραθυρόφυλλων
ΔΙΚΑΙΟΥΧΟΣ (73): Metallurgica Metra Trafilati Alluminio S.p.A.
 Via Provinciale Stacca, 1 I-25050 Rodengo Saiano (Brescia) Ιταλία
ΣΥΜΒΑΤΙΚΕΣ ΠΡΟΤΕΡΑΙΟΤΗΤΕΣ (30): 2118487/03.07.87/Ιταλία
ΕΦΕΥΡΕΤΗΣ (72): Giacomelli, Mario
ΕΙΔΙΚΟΣ ΠΛΗΡΕΞΟΥΣΙΟΣ (74): Παλάζη Αναστασία, δικηγόρος, Λ. Κηφισίας 293, 145 61 Αθήνα
ΑΝΤΙΚΛΗΤΟΣ (74): Κυπρής Φειδίας & Κώστας, Λ. Κηφισίας 293, 145 61 Κηφισιά

Εγκάρσιες λωρίδες (3) που σχηματίζονται από ωσειδές στοιχείο τοποθετούνται ανάμεσα σ' αυτά τα πλαίσια. Μ' αυτά τα στοιχεία μπορούν να συνεργάζονται άλλα στοιχεία προσαρμοσμένα να δίνουν τη δυνατότητα συναρμολόγησης, στο κάτω μέρος του παραθυρόφυλλου, μια θυρίδα που να ανοίγει, του λεγόμενου γενοβέζικου τύπου.



ΠΕΡΙΛΗΨΗ (57)

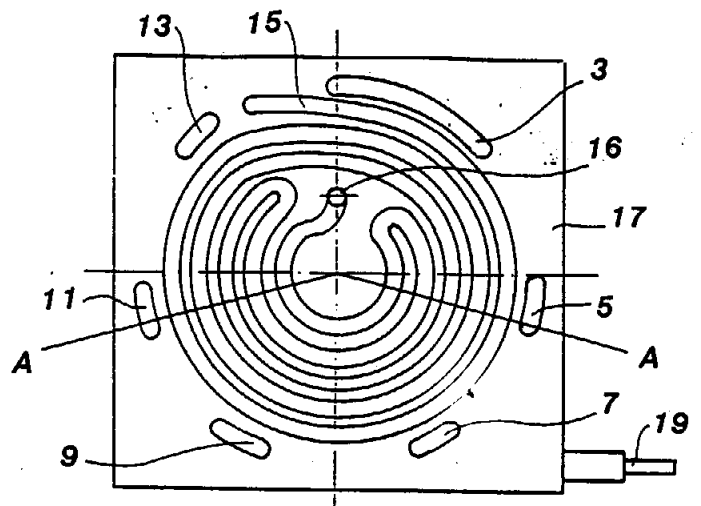
Προτείνεται ένα συγκρότημα στοιχείων τα οποία είναι ειδικά σχεδιασμένα για να διευκολύνουν τη συναρμολόγησή τους για την κατασκευή παραθυρόφυλλων.

Αυτό το συγκρότημα περιλαμβάνει τα στοιχεία (1,2) που έχουν παρόμοια εγκάρσια στοιχεία εκ των οποίων το ένα μεγαλύτερο του άλλου, προσαρμοσμένα να συνδέονται με γωνία 45 μοιρών ή 90 μοιρών για την κατασκευή φερόντων πλαισίων.

ΑΡΙΘΜΟΣ ΕΥΡΩΠΑΪΚΟΥ Δ.Ε. (11): 3006526
ΑΡΙΘ. ΕΛΛΗΝΙΚΗΣ ΚΑΤΑΘΕΣΗΣ (21): 920402900
ΗΜΕΡ. ΕΛΛΗΝΙΚΗΣ ΚΑΤΑΘΕΣΗΣ (22): 14.12.92
ΑΡΙΘ./ΗΜΕΡ. ΔΗΜΟΣΙΕΥΣΗΣ
ΕΥΡΩΠΑΪΚΟΥ ΔΙΠΛΩΜΑΤΟΣ (87): 0 345 528/02.12.92
ΑΡΙΘ./ΗΜΕΡ. ΚΑΤΑΘΕΣΗΣ
ΕΥΡΩΠΑΪΚΗΣ ΑΙΤΗΣΗΣ (86): 89109296.7/23.05.89
ΤΙΤΛΟΣ ΕΦΕΥΡΕΣΗΣ (54): Διάταξη για την θέρμανση του νερού μέσα σε μια καφετιέρα
ΔΙΚΑΙΟΥΧΟΣ (73): Société des Produits Nestlé S.A.
 Case Postale 353 CH-1800 Vevey, Ελβετία
ΣΥΜΒΑΤΙΚΕΣ ΠΡΟΤΕΡΑΙΟΤΗΤΕΣ (30): 2219/88/10.06.88/Ελβετία
ΕΦΕΥΡΕΤΗΣ (72): Frisch, Martin
ΕΙΔΙΚΟΣ ΠΛΗΡΕΞΟΥΣΙΟΣ (74): Παπαπαναγιώτου Άννα, δικηγόρος, Κουμπάρη 2, 106 74 Αθήνα
ΑΝΤΙΚΛΗΤΟΣ (74): Παπακωνσταντίνου Ελένη, δικηγόρος, Κουμπάρη 2, 106 74 Αθήνα

ΠΕΡΙΛΗΨΗ (57)

Αυτή η διάταξη τοποθετείται μεταξύ ενός συστήματος άντλησης κι ενός συστήματος εκχύλισης και περιλαμβάνει ένα οριζόντιο θερμαντικό σώμα (17) κι ένα κύκλωμα κυκλοφορίας νερού (3, 5, 7, 9, 11, 13, 15) με το εν λόγω κύκλωμα να συνίσταται από κανάλια κυκλοφορίας νερού και θαλάμους για τη συγκράτηση του νερού που βρίσκονται επάνω από το κανονικό επίπεδο νερού. Επιτυγχάνουμε έτσι τη διάλυση αέρα μέσα στο νερό για τη λήψη ενός καφέ εσπρέσο με αφρό (καϊμάκι) που διαρκεί.



ΑΡΙΘΜΟΣ ΕΥΡΩΠΑΪΚΟΥ Δ.Ε.	(11): 3006527
ΑΡΙΘ. ΕΛΛΗΝΙΚΗΣ ΚΑΤΑΘΕΣΗΣ	(21): 920402901
ΗΜΕΡ. ΕΛΛΗΝΙΚΗΣ ΚΑΤΑΘΕΣΗΣ	(22): 14.12.92
ΑΡΙΘ./ΗΜΕΡ. ΔΗΜΟΣΙΕΥΣΗΣ	
ΕΥΡΩΠΑΪΚΟΥ ΔΙΠΛΩΜΑΤΟΣ	(87): 0 340 500/02.12.92
ΑΡΙΘ./ΗΜΕΡ. ΚΑΤΑΘΕΣΗΣ	
ΕΥΡΩΠΑΪΚΗΣ ΑΙΤΗΣΗΣ	(86): 89106604.5/13.04.89
ΤΙΤΛΟΣ ΕΦΕΥΡΕΣΗΣ	(54): Προστασία τροφίμων ενάντια στην οξειδωση
ΔΙΚΑΙΟΥΧΟΣ	(73): Société des Produits Nestlé S.A. Case Postale 353 CH-1800 Vevey, Ελβετία
ΣΥΜΒΑΤΙΚΕΣ ΠΡΟΤΕΡΑΙΟΤΗΤΕΣ	(30): 1715/88/06.05.88/Ελβετία
ΕΦΕΥΡΕΤΗΣ	(72): 1) Burri, Josef 2) Graf, Manfred Paul 3) Lambelet, Pierre 4) Loeliger, Jürg
ΕΙΔΙΚΟΣ ΠΛΗΡΕΞΟΥΣΙΟΣ	(74): Παπαπαναγιώτου Άννα, δικηγόρος, Κουμπάρη 2, 106 74 Αθήνα
ΑΝΤΙΚΑΛΗΤΟΣ	(74): Παπακωνσταντίνου Γ. Ελένη, δικηγόρος, Κουμπάρη 2, 106 74 Αθήνα

ΠΕΡΙΛΗΨΗ (57)

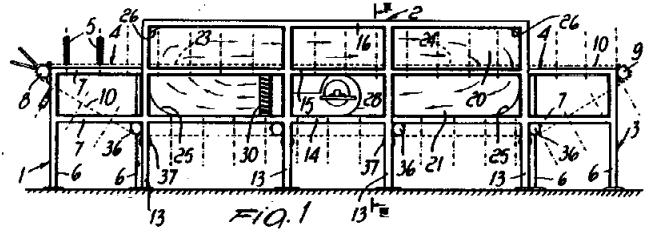
Για την προστασία τροφίμων ενάντια στην οξειδωση (αλλοίωση) προσθέτουμε σ' αυτά βανιλίνη σε αναλογία 5-5000 mg βανιλίνης ανά gr ξηράς ύλης των τροφίμων.

ΑΡΙΘΜΟΣ ΕΥΡΩΠΑΪΚΟΥ Δ.Ε.	(11): 3006528
ΑΡΙΘ. ΕΛΛΗΝΙΚΗΣ ΚΑΤΑΘΕΣΗΣ	(21): 920402902
ΗΜΕΡ. ΕΛΛΗΝΙΚΗΣ ΚΑΤΑΘΕΣΗΣ	(22): 14.12.92
ΑΡΙΘ./ΗΜΕΡ. ΔΗΜΟΣΙΕΥΣΗΣ	
ΕΥΡΩΠΑΪΚΟΥ ΔΙΠΛΩΜΑΤΟΣ	(87): 0 289 180/02.12.92
ΑΡΙΘ./ΗΜΕΡ. ΚΑΤΑΘΕΣΗΣ	
ΕΥΡΩΠΑΪΚΗΣ ΑΙΤΗΣΗΣ	(86): 88303449.8/18.04.88
ΤΙΤΛΟΣ ΕΦΕΥΡΕΣΗΣ	(54): Νέα μέθοδος χλωρίωσης
ΔΙΚΑΙΟΥΧΟΣ	(73): Pfizer Inc. 235 East 42nd Street New York, N.Y. 10017 Η.Π.Α.
ΣΥΜΒΑΤΙΚΕΣ ΠΡΟΤΕΡΑΙΟΤΗΤΕΣ	(30): 43056/27.04.87/Η.Π.Α.
ΕΦΕΥΡΕΤΗΣ	(72): Goddard, Carl J.
ΕΙΔΙΚΟΣ ΠΛΗΡΕΞΟΥΣΙΟΣ	(74): Παπαπαναγιώτου Άννα, δικηγόρος, Κουμπάρη 2, 106 74 Αθήνα
ΑΝΤΙΚΑΛΗΤΟΣ	(74): Παπακωνσταντίνου Γ. Ελένη, δικηγόρος, Κουμπάρη 2, 106 74 Αθήνα

ΠΕΡΙΛΗΨΗ (57)

Μία νέα διεργασία για χλωρίωση 2-μεθοξυνικοτινικού οξέος στην θέση 5- του μορίου αποκαλύπτεται. Η διεργασία εμπλέκει την χρήση ενός υποχλωριώδους άλατος αλκαλικού μετάλλου σαν τον παράγοντα χλωρίωσης μέσα σε ένα ομοιογενές υδατικό σύστημα διαλύτη. Η κατ' αυτόν τον τρόπο παραγόμενη ένωση, 5-χλωρο-2-μεθοξυνικοτινικό οξύ, είναι γνωστό ότι είναι χρήσιμη σαν ένα ενδιάμεσο το οποίο οδηγεί σε διάφορους στοματικούς υπογλυκαιμικούς παράγοντες της τάξης βενζινοσουλφονουρίας.

ΑΡΙΘΜΟΣ ΕΥΡΩΠΑΪΚΟΥ Δ.Ε. (11): 3006529
ΑΡΙΘ. ΕΛΛΗΝΙΚΗΣ ΚΑΤΑΘΕΣΗΣ (21): 920402903
ΗΜΕΡ. ΕΛΛΗΝΙΚΗΣ ΚΑΤΑΘΕΣΗΣ (22): 14.12.92
ΑΡΙΘ./ΗΜΕΡ. ΔΗΜΟΣΙΕΥΣΗΣ
ΕΥΡΩΠΑΪΚΟΥ ΔΙΠΛΩΜΑΤΟΣ (87): 0 381 001/02.12.92
ΑΡΙΘ./ΗΜΕΡ. ΚΑΤΑΘΕΣΗΣ
ΕΥΡΩΠΑΪΚΗΣ ΑΙΤΗΣΗΣ (86): 90101214.6/22.01.90
ΤΙΤΛΟΣ ΕΦΕΥΡΕΣΗΣ (54): Σύστημα ξηράνσεως για ζυμαρικά ή παρόμοια προϊόντα
ΔΙΚΑΙΟΥΧΟΣ (73): Barilla G.E.R. F. LLI-Società per Azioni
 Viale Riccardo Barilla, 3/A
 I-43100 Parma, Ιταλία
ΣΥΜΒΑΤΙΚΕΣ ΠΡΟΤΕΡΑΙΟΤΗΤΕΣ (30): 8490989/02.02.89/Ιταλία
ΕΦΕΥΡΕΤΗΣ (72): Fazlon, Patrizio
ΕΙΔΙΚΟΣ ΠΛΗΡΕΞΟΥΣΙΟΣ (74): Παπαπαναγιώτου Άννα, δικηγόρος, Κουμπάρη 2, 106 74 Αθήνα
ΑΝΤΙΚΛΗΤΟΣ (74): Παπακωνσταντίνου Γ. Ελένη, δικηγόρος, Κουμπάρη 2, 106 74 Αθήνα

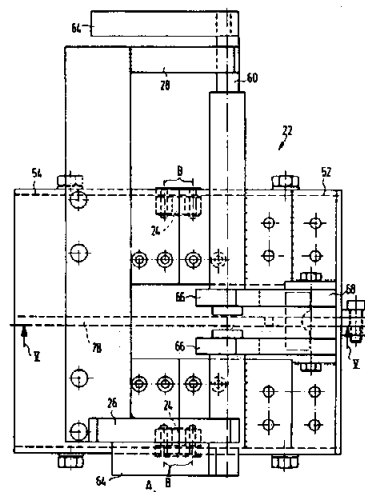


ΠΕΡΙΛΗΨΗ (57)

Σύστημα ξηράνσεως για επίπεδα λεπτά στρώματα ζυμαρικών (λαζάνια) ή λεπτά στρώματα ζυμαρικών περιτυλιγμένα για να σχηματίσουν κανελόνια, που περιλαμβάνει, στην σειρά, ένα σταθμό γεμίματος (1), ένα σταθμό ξηράνσεως με θερμό αέρα (2), ένα σταθμό αδειάσματος (3) και ένα μεταφορέα (4) που κινεί τα ζυμαρικά από το σταθμό γεμίματος προς το σταθμό αδειάσματος μέσω του σταθμού ξηράνσεως σε μια εγκάρσια κατεύθυνση σε σχέση με την ροή του αέρα ξηράνσεως.

ΑΡΙΘΜΟΣ ΕΥΡΩΠΑΪΚΟΥ Δ.Ε. (11): 3006530
ΑΡΙΘ. ΕΛΛΗΝΙΚΗΣ ΚΑΤΑΘΕΣΗΣ (21): 920402904
ΗΜΕΡ. ΕΛΛΗΝΙΚΗΣ ΚΑΤΑΘΕΣΗΣ (22): 14.12.92
ΑΡΙΘ./ΗΜΕΡ. ΔΗΜΟΣΙΕΥΣΗΣ
ΕΥΡΩΠΑΪΚΟΥ ΔΙΠΛΩΜΑΤΟΣ (87): 0 382 247/09.12.92
ΑΡΙΘ./ΗΜΕΡ. ΚΑΤΑΘΕΣΗΣ
ΕΥΡΩΠΑΪΚΗΣ ΑΙΤΗΣΗΣ (86): 90102589.0/09.02.90
ΤΙΤΛΟΣ ΕΦΕΥΡΕΣΗΣ (54): Εγκατάσταση για την προετοιμασία θαμνώδους μορφής φυτών για την συσκευασία
ΔΙΚΑΙΟΥΧΟΣ (73): W. Kordes Söhne
 Rosenschulen GmbH & Co.KG
 Rosenstrasse 54
 D-2206 Klein Offenseth -
 Sparrieshoop Γερμανία
ΣΥΜΒΑΤΙΚΕΣ ΠΡΟΤΕΡΑΙΟΤΗΤΕΣ (30): 3904045/10.02.89/Γερμανία
ΕΦΕΥΡΕΤΗΣ (72): 1) Helms, Bernd, Dipl.-Ing.
 2) Peters, Reiner
 3) Hoppe, Peter
ΕΙΔΙΚΟΣ ΠΛΗΡΕΞΟΥΣΙΟΣ (74): Παπαπαναγιώτου Άννα, δικηγόρος, Κουμπάρη 2, 106 74 Αθήνα
ΑΝΤΙΚΛΗΤΟΣ (74): Παπακωνσταντίνου Γ. Ελένη, δικηγόρος, Κουμπάρη 2, 106 74 Αθήνα

46) για την βράχυνση των αφισταμένων τμημάτων (T,W) των φυτών (P). Κάθε συγκρατητήρας (30) έχει τουλάχιστον μια προς τα πάνω ανοικτή διχάλα (26, 28), στην οποία είναι δυνάμενο να τοποθετείται ένα φυτό (P) και τουλάχιστον έναν αναβολέα (64) για την προς τα κάτω πίεση του φυτού (P). Κάθε αναβολέας (64) είναι δυνάμενος να περιστρέφεται γύρω από έναν εγκάρσιο άξονα, είναι προεντεταμένος μ' ένα ελατήριο (73) στην κατεύθυνση μιας κινήσεως ανοίγματος και μ' ένα σύστημα ασφαλίσεως (66, 68) είναι δυνάμενος να σταθεροποιείται σε διάφορες θέσεις κλεισίματος. Σε μια αρχική περιοχή της διατάξεως μεταφοράς (12) είναι διατεταγμένο ένα μέλος ενεργοποίησης (74), το οποίο ενεργεί επί ενός οδηγητικού μέλους (72) σε κάθε αναβολέα (64), για να περιστρέψει αυτόν στην κατεύθυνση κλεισίματος. Σε μια περιοχή πέρατος της διατάξεως μεταφοράς (12) είναι διατεταγμένο ένα οδηγητικό μέλος (80) για την απελευθέρωση του συστήματος ασφαλίσεως (66, 68).



ΠΕΡΙΛΗΨΗ (57)

Πλησίον μιας διατάξεως μεταφοράς (12), η οποία παρουσιάζει συγκρατητήρες (30) για κάθε ένα φυτό (P), είναι διατεταγμένη τουλάχιστον μια διάταξη δεσίματος (40, 42) για το από κοινού δέσιμο των αφισταμένων τμημάτων (T,W) των συγκρατούμενων σε κάθε ένα συγκρατητήρα (30) φυτών (P) και τουλάχιστον μια διάταξη κοπής (44,

ΑΡΙΘΜΟΣ ΕΥΡΩΠΑΪΚΟΥ Δ.Ε.	(11): 3006531
ΑΡΙΘ. ΕΛΛΗΝΙΚΗΣ ΚΑΤΑΘΕΣΗΣ	(21): 920402905
ΗΜΕΡ. ΕΛΛΗΝΙΚΗΣ ΚΑΤΑΘΕΣΗΣ	(22): 14.12.92
ΑΡΙΘ./ΗΜΕΡ. ΔΗΜΟΣΙΕΥΣΗΣ	
ΕΥΡΩΠΑΪΚΟΥ ΔΙΠΛΩΜΑΤΟΣ	(87): 0 376 407/11.11.92
ΑΡΙΘ./ΗΜΕΡ. ΚΑΤΑΘΕΣΗΣ	
ΕΥΡΩΠΑΪΚΗΣ ΑΙΤΗΣΗΣ	(86): 89203327.5/27.12.89
ΤΙΤΛΟΣ ΕΦΕΥΡΕΣΗΣ	(54): Αλοιφή περιέχουσα βούτυρο και μέθοδος για την παρασκευή της
ΔΙΚΑΙΟΥΧΟΣ	(73): Van Dijk Food Products (Lorik) B.V. 8, 2e Industrieweg NL-3411 ME Lorik, Ολλανδία
ΣΥΜΒΑΤΙΚΕΣ ΠΡΟΤΕΡΑΙΟΤΗΤΕΣ	(30): 8803216/30.12.88/Ολλανδία 8803217/30.12.88/Ολλανδία
ΕΦΕΥΡΕΤΗΣ	(72): Ebskamp, Hermanus Johannes Gerardus
ΕΙΔΙΚΟΣ ΠΛΗΡΕΞΟΥΣΙΟΣ	(74): Παπαπαναγιώτου Άννα, δικηγόρος, Κουμπάρη 2, 106 74 Αθήνα
ΑΝΤΙΚΛΗΤΟΣ	(74): Παπακωνσταντίνου Γ. Ελένη, δικηγόρος, Κουμπάρη 2, 106 74 Αθήνα

σε κάτω από τους 20°C και τελικά απομάκρυνσης με διαχωρισμό του αποκτούμενου προϊόντος και αποθήκευσης του σε μια θερμοκρασία μετατροπής στην οποία τα βακτήρια γαλακτικού οξέος σχηματίζουν γαλακτικό οξύ και ουσίες αρώματος βουτύρου από ουσίες ανήκουσες στην φάση κρέμας γάλακτος, περιγράφεται. Το ολικό μίγμα λίπους κατά προτίμηση περιέχει τουλάχιστον 40% πολυακόρεστα λιπαρά οξέα. Το περιεχόμενο λίπους γάλακτος της φάσης κρέμας γάλακτος είναι κατά προτίμηση 20-40%. Τα σωματίδια κρέμας παρόντα μετά την μηχανική επεξεργασία θα διαχωριστούν σωματίδια βουτύρου κατά την αποθήκευση. Η ψύξη μπορεί να διακοπεί κατά την διάρκεια της μηχανικής επεξεργασίας. Η θερμοκρασία μετατροπής είναι χαμηλότερη από τους 20°C. Η αλοιφή κατ' επιφελή τρόπο παρασκευάζεται συνεχώς μέσω διαμόρφωσης ενός γαλακτώματος τουλάχιστον νερού, τηγμένων φυτικών λιπών και /ή ελαίων, μιάς φάσης κρέμας γάλακτος με ένα περιεχόμενο λίπους γάλακτος 5-70% και 0,5-3% μιάς βακτηριακής καλλιέργειας γαλακτικού οξέος, υποβολής αυτού του γαλακτώματος σε μία μηχανική επεξεργασία με ταυτόχρονη ψύξη σε κάτω από τους 20°C και τελικά απομάκρυνσης με διαχωρισμό του κατ' αυτόν τον τρόπο αποκτούμενου προϊόντος και αποθήκευσης του σε μία θερμοκρασία μετατροπής στην οποία τα βακτήρια γαλακτικού οξέος σχηματίζουν γαλακτικό οξύ και ουσίες αρώματος βουτύρου από ουσίες ανήκουσες στην φάση κρέμας γάλακτος.

ΠΕΡΙΛΗΨΗ (57)

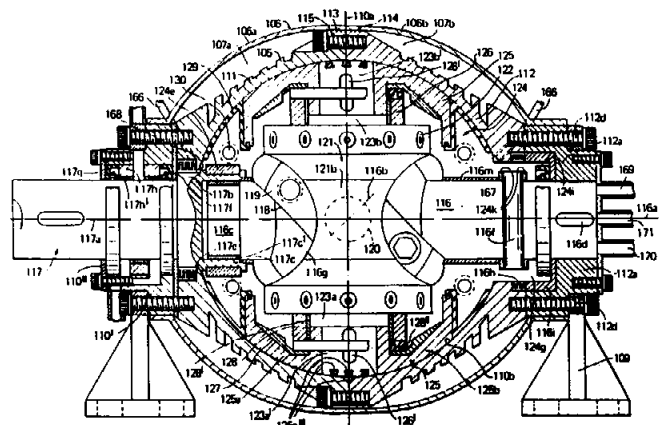
Η εφεύρεση αναφέρεται σε μία αλοιφή του τύπου νερού-σε-έλαιο η οποία περιλαμβάνει μία στενή μίξη σωματιδίων φυτικών λιπών και λίπους γάλακτος, στην οποία η αλοιφή κατέχει μία δομή η οποία πρόκειται να αποκτηθεί από τον σχηματισμό ενός γαλακτώματος τουλάχιστον νερού, τηγμένων φυτικών λιπών και /ή ελαίων, μιάς φάσης κρέμας γάλακτος με ένα περιεχόμενο λίπους γάλακτος 5-70% και 0,5-3% μιάς βακτηριακής καλλιέργειας γαλακτικού οξέος, υποβολής αυτού του γαλακτώματος σε μία μηχανική επεξεργασία με ταυτόχρονη ψύξη

ΑΡΙΘΜΟΣ ΕΥΡΩΠΑΪΚΟΥ Δ.Ε.	(11): 3006532
ΑΡΙΘ. ΕΛΛΗΝΙΚΗΣ ΚΑΤΑΘΕΣΗΣ	(21): 920402906
ΗΜΕΡ. ΕΛΛΗΝΙΚΗΣ ΚΑΤΑΘΕΣΗΣ	(22): 14.12.92
ΑΡΙΘ./ΗΜΕΡ. ΔΗΜΟΣΙΕΥΣΗΣ	
ΕΥΡΩΠΑΪΚΟΥ ΔΙΠΛΩΜΑΤΟΣ	(87): 0 381 639/23.09.92
ΑΡΙΘ./ΗΜΕΡ. ΚΑΤΑΘΕΣΗΣ	
ΕΥΡΩΠΑΪΚΗΣ ΑΙΤΗΣΗΣ	(86): 90850007.7/05.01.90
ΤΙΤΛΟΣ ΕΦΕΥΡΕΣΗΣ	(54): Μηχανή μετατροπής ισχύος εφοδισμένη με έμβολα περιστρεφόμενα σε σφαιρικό περίβλημα
ΔΙΚΑΙΟΥΧΟΣ	(73): 3D International A/S Engen 44 N-5011 Bergen, Νορβηγία
ΣΥΜΒΑΤΙΚΕΣ ΠΡΟΤΕΡΑΙΟΤΗΤΕΣ	(30): 890081/09.01.89/Νορβηγία 895204/22.12.89/Νορβηγία
ΕΦΕΥΡΕΤΗΣ	(72): Larsen, Thor
ΕΙΔΙΚΟΣ ΠΛΗΡΕΞΟΥΣΙΟΣ	(74): Παπαπαναγιώτου Άννα, δικηγόρος, Κουμπάρη 2, 106 74 Αθήνα
ΑΝΤΙΚΛΗΤΟΣ	(74): Παπακωνσταντίνου Γ. Ελένη, δικηγόρος, Κουμπάρη 2, 106 74 Αθήνα

ΠΕΡΙΛΗΨΗ (57)

Μηχανή μετατροπής ισχύος η οποία περιλαμβάνει ένα συγκρότημα δρομέα το οποίον έχει ένα πρώτο μέρος δρομέα (124) με ένα πρώτο ζεύγος εμβόλων (137, 138) και ένα δεύτερο μέρος δρομέα (125) με ένα δεύτερο ζεύγος εμβόλων (135, 136) τα οποία είναι ταλαντεύσιμα οπίσθια και εμπρός σε σχέση προς το πρώτο ζεύγος εμβόλων στο περίβλημα μηχανής (10, 110). Το πρώτο μέρος δρομέα συνδέεται προς τη περιστροφική άτρακτο (117) της μηχανής, ενώ το δεύτερο μέρος δρομέα (125) συνδέεται χωρίς δυνατότητα περιστροφής στο πρώτο μέρος

δρομέα (124) και με δυνατότητα ταλαντεύσεως σε σχέση προς το πρώτο μέρος δρομέα. Συνεπώς, το πρώτο μέρος δρομέα και το δεύτερο μέρος δρομέα είναι περιστρέψιμο μαζί περί τον ρηθέντα άξονα περιστροφής. Το πρώτο μέρος δρομέα είναι περιστρέψιμο σε ένα πρώτο δρόμο περιστροφής, ενώ το δεύτερο μέρος δρομέα είναι κινητό σε ένα δεύτερο δρόμο κινήσεως ο οποίος αποκλείει από τον ρηθέντα δρόμο περιστροφής. Το πρώτο και το δεύτερο μέρη δρομέα (124, 125) καθαρίζονται εσωτερικώς από μια κοινή σφαιρική γενέτειρα. Ένα μέσον οδήγησεως (116) για οδήγηση του δεύτερου μέρους δρομέα (125) σε ένα δεύτερο δρόμο περιστροφής διατάσσεται κεντρικώς εντός του συγκροτήματος δρομέα (124, 125) σε στερεή σύνδεση με το περίβλημα μηχανής.



ΑΡΙΘΜΟΣ ΕΥΡΩΠΑΪΚΟΥ Δ.Ε. (11): 3006533
ΑΡΙΘ. ΕΛΛΗΝΙΚΗΣ ΚΑΤΑΘΕΣΗΣ (21): 920402907
ΗΜΕΡ. ΕΛΛΗΝΙΚΗΣ ΚΑΤΑΘΕΣΗΣ (22): 14.12.92
ΑΡΙΘ./ΗΜΕΡ. ΔΗΜΟΣΙΕΥΣΗΣ
ΕΥΡΩΠΑΪΚΟΥ ΔΙΠΛΩΜΑΤΟΣ (87): 0 249 446/30.09.92
ΑΡΙΘ./ΗΜΕΡ. ΚΑΤΑΘΕΣΗΣ
ΕΥΡΩΠΑΪΚΗΣ ΑΙΤΗΣΗΣ (86): 87305102.3/09.06.87
ΤΙΤΛΟΣ ΕΦΕΥΡΕΣΗΣ (54): Μείγμα χυμού φρούτων για εφαρμογή ως κτυπημένου ή και ως κατεψυγμένου
ΔΙΚΑΙΟΥΧΟΣ (73): The J.M. Smucker Company Strawberry Lane Orrville, Ohio 44667-0280, Η.Π.Α.
ΣΥΜΒΑΤΙΚΕΣ ΠΡΟΤΕΡΑΙΟΤΗΤΕΣ ΕΦΕΥΡΕΤΗΣ (30): 872703/10.06.86/Η.Π.Α. (72): 1) Wade, Bill R. 2) Wade, Thelma, L.
ΕΙΔΙΚΟΣ ΠΛΗΡΕΞΟΥΣΙΟΣ (74): Παπαπαναγιώτου Άννα, δικηγόρος, Κουμπάρη 2, 106 74 Αθήνα
ΑΝΤΙΚΑΛΗΤΟΣ (74): Παπακωνσταντίνου Γ. Ελένη, δικηγόρος, Κουμπάρη 2, 106 74 Αθήνα

ΠΕΡΙΛΗΨΗ (57)

Μείγμα χυμού φρούτου κατάλληλο για προϊόν σκληρής συσκευασίας κατασκευαζόμενο ουσιαστικά από φυσικά συστατικά τα οποία περιλαμβάνουν τουλάχιστον μια πηγή χυμού σε σύνδεση με περίπου 0,05% έως 1,5% του βάρους από διαφόρους σταθεροποιητές και κατά προτίμηση 0,30% έως 0,60% κόμμι ξανθάνης με βάση το ολικό βάρος του μείγματος. Μια ποσότητα νερού και άλλων συστατικών είναι τέτοια ώστε το μείγμα να έχει μια τιμή BRIX μεγαλύτερη τουλάχιστον του 10 περίπου έως 35 περίπου και για περισσότερο επιθυμητά αποτε-

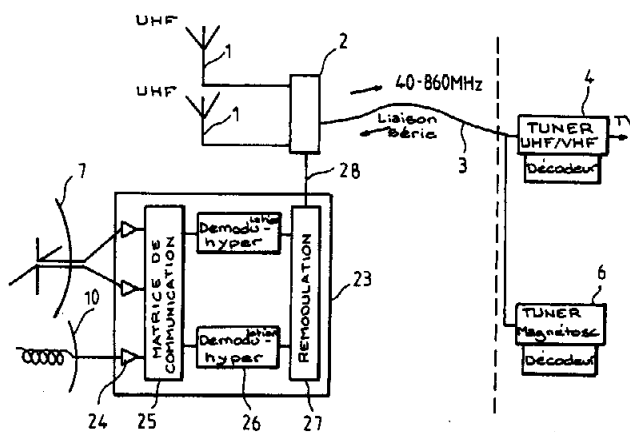
λέσματα 20 έως 30 και κατά προτίμηση 20 έως 25. Δε προστίθεται καθαρισμένη σάκχαρη ή γλυκαντής δημητριακού στο μείγμα. Επιπλέον, το μείγμα χυμού μπορεί να καταψύχεται για σχηματισμό ενός υλικού σκληρής συσκευασίας το οποίο να μπορεί να αποθηκεύεται σε χαμηλότερες θερμοκρασίες, συνήθως μικρότερες των 18°C κάτω του μηδενός και χαμηλότερες επί ημέρες και κατόπιν να θερμαίνεται σε 5°C κάτω του μηδενός έως 10°C κάτω του μηδενός και να αδειάζεται και να σερβίρεται και να τρώγεται χωρίς την εμφάνιση πάγου, αδρότητας, ευθρυπτότητας ή κολλώδους αλλά παρουσιάζει ομαλή, λεπτή κρεμώδη υφή και ανώτερα χαρακτηριστικά τήγματος σχετικώς με εκείνα μαλακής συσκευασίας.

ΑΡΙΘΜΟΣ ΕΥΡΩΠΑΪΚΟΥ Δ.Ε. (11): 3006534
ΑΡΙΘ. ΕΛΛΗΝΙΚΗΣ ΚΑΤΑΘΕΣΗΣ (21): 920402908
ΗΜΕΡ. ΕΛΛΗΝΙΚΗΣ ΚΑΤΑΘΕΣΗΣ (22): 14.12.92
ΑΡΙΘ./ΗΜΕΡ. ΔΗΜΟΣΙΕΥΣΗΣ
ΕΥΡΩΠΑΪΚΟΥ ΔΙΠΛΩΜΑΤΟΣ (87): 0 407 263/30.09.92
ΑΡΙΘ./ΗΜΕΡ. ΚΑΤΑΘΕΣΗΣ
ΕΥΡΩΠΑΪΚΗΣ ΑΙΤΗΣΗΣ (86): 90401823.1/26.06.90
ΤΙΤΛΟΣ ΕΦΕΥΡΕΣΗΣ (54): Σύστημα λήψης τηλεοπτικών σημάτων που αναμεταδίδονται από δορυφόρους
ΔΙΚΑΙΟΥΧΟΣ (73): 1) Thomson Composants Microondes, 51, Esplanade du Général de Gaulle, F-92800 Puteaux, Γαλλία 2) Thomson-LGT Laboratoire Général des Telecommunications 1, Rue de l'Hautil F-78700 Conflans -Sainte Honorine, Γαλλία
ΣΥΜΒΑΤΙΚΕΣ ΠΡΟΤΕΡΑΙΟΤΗΤΕΣ ΕΦΕΥΡΕΤΗΣ (30): 8908967/04.07.89/Γαλλία (72): 1) Mutzig, Jean-Paul 2) Cluniat, Claude 3) Bert, Alain
ΕΙΔΙΚΟΣ ΠΛΗΡΕΞΟΥΣΙΟΣ (74): Παπαπαναγιώτου Άννα, δικηγόρος, Κουμπάρη 2, 106 74 Αθήνα
ΑΝΤΙΚΑΛΗΤΟΣ (74): Παπακωνσταντίνου Γ. Ελένη, δικηγόρος, Κουμπάρη 2, 106 74 Αθήνα

ΠΕΡΙΛΗΨΗ (57)

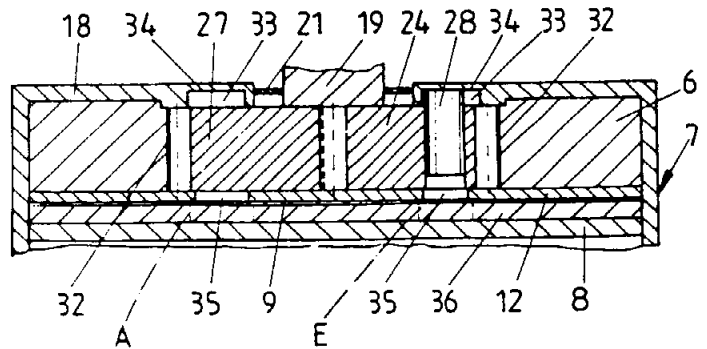
Η εφεύρεση αφορά ένα σύστημα που προορίζεται για την ταυτόχρονη λήψη πολλών τηλεοπτικών καναλιών που αναμεταδίδονται από δορυφόρους.

Αυτό το σύστημα περιλαμβάνει μία κεφαλή υπερυψηλής συχνότητας πολλαπλών συχνοτήτων (23) εγκατεστημένη στην εξωτερική μονάδα της οποίας οι είσοδοι συνδέονται με τις δορυφορικές κεραιές (7, 10). Η αποδιαμόρφωση (26) μεγάλου εύρους ζώνης καθίσταται δυνατή με μία πηγή υπερυψηλών συχνοτήτων (39) που κατευθύνεται από έναν συνθετητή (38): αριθμητικά σήματα που μεταδίδονται με το καλώδιο σύνδεσης (3) εξασφαλίζουν το προγραμματισμό του συνθετητή (38) και συνεπώς των επιλεγμένων τηλεοπτικών καναλιών. Μια αναδιαμόρφωση σε πλάτος (27) παρέχει σήματα στην περιοχή (ζώνη) 40-860 MHz που μεταφέρονται με το καλώδιο σύνδεσης (3) που υπάρχει για τις γήινες κεραιές. Εφαρμογή στην ταυτόχρονη λήψη πολλών τηλεοπτικών διαύλων (καναλιών).



ΑΡΙΘΜΟΣ ΕΥΡΩΠΑΪΚΟΥ Δ.Ε. (11): 3006535
ΑΡΙΘ. ΕΛΛΗΝΙΚΗΣ ΚΑΤΑΘΕΣΗΣ (21): 920402909
ΗΜΕΡ. ΕΛΛΗΝΙΚΗΣ ΚΑΤΑΘΕΣΗΣ (22): 14.12.92
ΑΡΙΘ./ΗΜΕΡ. ΔΗΜΟΣΙΕΥΣΗΣ
ΕΥΡΩΠΑΪΚΟΥ ΔΙΠΛΩΜΑΤΟΣ (87): 0 304 760/21.10.92
ΑΡΙΘ./ΗΜΕΡ. ΚΑΤΑΘΕΣΗΣ
ΕΥΡΩΠΑΪΚΗΣ ΑΙΤΗΣΗΣ (86): 88113236.9/16.08.88
ΤΙΤΛΟΣ ΕΦΕΥΡΕΣΗΣ (54): Σύστημα κλειδώματος αποτελούμενο από κλειδαριά και μερικά κλειδιά
ΔΙΚΑΙΟΥΧΟΣ (73): Schulte - Schlagbaum Aktiengesellschaft
 Nevigeser Strasse 100-110
 D-5620 Velbert 15, Γερμανία
ΣΥΜΒΑΤΙΚΕΣ ΠΡΟΤΕΡΑΙΟΤΗΤΕΣ (30): 3728073/22.08.87/Γερμανία
 3742826/17.18.87/Γερμανία
ΕΦΕΥΡΕΤΗΣ (72): Eisermann, Armin
ΕΙΔΙΚΟΣ ΠΛΗΡΕΞΟΥΣΙΟΣ (74): Παπαπαναγιώτου Άννα, δικηγόρος, Κουμπάρη 2, 106 74 Αθήνα
ΑΝΤΙΚΛΗΤΟΣ (74): Παπακωνσταντίνου Γ. Ελένη, δικηγόρος, Κουμπάρη 2, 106 74 Αθήνα

τικού μέλους (28) μέσα στην κλειδαριά, σε κωδικοποίηση ενός κλειδιού διαδοχής και προτείνει να συντελείται χωρίς την ενεργοποίηση ενός εργαλείου ή ενός κομβίου η μετατόπιση του συγκρατητικού μέλους (28) μέσω του εκάστοτε κλειδιού διαδοχής (36) με το ότι το κλειδί διαδοχής (36) υποδιαιρείται σε μια πρώτη περιοχή (Α), που είναι διατεταγμένη αποκλειστικά στον κώδικα κλειδώματος των συγκρατητήρων και μια δεύτερη συμπληρωματική περιοχή (Ε), η οποία μπαίνει σε ενεργό δράση στην περίπτωση συμφωνίας της πρώτης περιοχής με τον κώδικα κλειδώματος των συγκρατητήρων, και η οποία μετατοπίζει το συγκρατητικό μέλος (28) στη θέση, που περιλαμβάνεται στη γεινιάζουσα συμπληρωματική περιοχή του κλειδιού διαδοχής.



ΠΕΡΙΛΗΨΗ (57)

Η εφεύρεση αναφέρεται σ' ένα σύστημα κλειδώματος αποτελούμενο από κλειδαριά και μερικά κλειδιά, στο οποίο οι συγκρατητήρες, που είναι δυνάμενοι να οδηγούνται μηχανικά ή μαγνητικά, είναι δυνάμενοι να μεταβάλλουν το ήδη ορισμένο κλειδίωμα της κλειδαριάς κατά τέτοιο τρόπο, ώστε να είναι δυνάμενος κατ' αρχάς να αλλάξει ο κώδικας κλειδώματος της κλειδαριάς, που αντιστοιχεί στην κωδικοποίηση του πρώτου κλειδιού, δια μετατοπίσεως τουλάχιστον ενός συγκρατη-

ΑΡΙΘΜΟΣ ΕΥΡΩΠΑΪΚΟΥ Δ.Ε. (11): 3006536
ΑΡΙΘ. ΕΛΛΗΝΙΚΗΣ ΚΑΤΑΘΕΣΗΣ (21): 920402910
ΗΜΕΡ. ΕΛΛΗΝΙΚΗΣ ΚΑΤΑΘΕΣΗΣ (22): 14.12.92
ΑΡΙΘ./ΗΜΕΡ. ΔΗΜΟΣΙΕΥΣΗΣ
ΕΥΡΩΠΑΪΚΟΥ ΔΙΠΛΩΜΑΤΟΣ (87): 0 303 088/11.11.92
ΑΡΙΘ./ΗΜΕΡ. ΚΑΤΑΘΕΣΗΣ
ΕΥΡΩΠΑΪΚΗΣ ΑΙΤΗΣΗΣ (86): 88111931.7/25.07.88
ΤΙΤΛΟΣ ΕΦΕΥΡΕΣΗΣ (54): Καθαρισμένη IgM
ΔΙΚΑΙΟΥΧΟΣ (73): Miles Inc.
 1127 Myrtle Street
 Elkhart Indiana 46514, Η.Π.Α.
ΣΥΜΒΑΤΙΚΕΣ ΠΡΟΤΕΡΑΙΟΤΗΤΕΣ (30): 83136/10.08.87/Η.Π.Α.
ΕΦΕΥΡΕΤΗΣ (72): 1) Dove, George
 2) Mitra, Gautam
ΕΙΔΙΚΟΣ ΠΛΗΡΕΞΟΥΣΙΟΣ (74): Παπαπαναγιώτου Άννα, δικηγόρος, Κουμπάρη 2, 106 74 Αθήνα
ΑΝΤΙΚΛΗΤΟΣ (74): Παπακωνσταντίνου Γ. Ελένη, δικηγόρος, Κουμπάρη 2, 106 74 Αθήνα

ΠΕΡΙΛΗΨΗ (57)

Ένα ουσιαστικά καθαρό και σταθεροποιημένο παρασκεύασμα αντισωμάτων το οποίο περιλαμβάνει αντισώματα IgM τα οποία έχουν μία καθαρότητα μεγαλύτερη από περίπου 98% κατά βάρος και ένα περιεχόμενο σε νουκλεϊκό οξύ μικρότερο από περίπου 200 pg ανά mg IgM. Σε μία ενσωμάτωση αντισώματα IgM από μία μονοκλωνική πηγή υποβάλλονται σε ιονεναλλαγή και χρωματογραφία αποκλεισμού μεγέθους σε ένα αλκαλικό pH για απόδοση μιάς καθαρής IgM η οποία έχει ένα περιεχόμενο νουκλεϊκού οξέος μικρότερο από 10 pg/mg IgM, κατά προτίμηση μικρότερο από περίπου 4 pg/mg IgM. Αποκαλύπτεται ένα σε υψηλό βαθμό καθαρισμένο και σταθεροποιημένο παρασκεύασμα αντισωμάτων Pseudomonas aeruginosa.

ΒΗΜΑΤΑ ΔΙΕΡΓΑΣΙΑΣ	ΚΑΘΑΡΟΤΗΤΑ ΠΡΟΤΕΙΝΗΣ %	ΝΟΥΚΛΕΪΚΑ ΟΞΕΑ (pg/mg IgM)
ΖΩΧΟΣ ΚΑΛΙΕΡΓΕΙΑΣ ΙΣΤΟΥ	10	10 ⁸
ΙΣΗΜΑΤΟΠΟΙΗΣΗ pH 4-5	12	10 ⁵
ΙΣΗΜΑΤΟΠΟΙΗΣΗ ΠΟΛΥΜΕΡΟΥΣ Η ΑΛΑΤΟΣ	80	10 ³
ΕΠΑΝΑΣΥΣΤΑΣΗ ΜΕ ΡΥΘΜΙΣΤΙΚΟ	-	-
ΙΣΗΜΑΤΟΠΟΙΗΣΗ pH 4.5-4.9	-	10 ²
ΕΠΩΑΣΗ ΜΕ ΑΠΟΡΥΠΑΝΤΙΚΟ	-	-
ΑΝΤΑΛΛΑΓΗ ΑΝΙΟΝΤΟΣ	90	10 ¹
ΧΡΩΜΑΤΟΓΡΑΦΙΑ ΑΠΟΚΛΕΙΣΜΟΥ ΜΕΓΕΘΟΥΣ	> 98	< 10 ¹
ΠΡΟΣΘΗΚΗ ΕΚΔΟΧΩΝ	-	-

ΑΡΙΘΜΟΣ ΕΥΡΩΠΑΪΚΟΥ Δ.Ε.	(11): 3006537
ΑΡΙΘ. ΕΛΛΗΝΙΚΗΣ ΚΑΤΑΘΕΣΗΣ	(21): 920402911
ΗΜΕΡ. ΕΛΛΗΝΙΚΗΣ ΚΑΤΑΘΕΣΗΣ	(22): 14.12.92
ΑΡΙΘ./ΗΜΕΡ. ΔΗΜΟΣΙΕΥΣΗΣ	
ΕΥΡΩΠΑΪΚΟΥ ΔΙΠΛΩΜΑΤΟΣ	(87): 0 347 748/19.11.92
ΑΡΙΘ./ΗΜΕΡ. ΚΑΤΑΘΕΣΗΣ	
ΕΥΡΩΠΑΪΚΗΣ ΑΙΤΗΣΗΣ	(86): 89110864.9/15.06.89
ΤΙΤΛΟΣ ΕΦΕΥΡΕΣΗΣ	(54): Φαρμακευτικά κοκκία και δισκία παρασκευασμένα από αυτά
ΔΙΚΑΙΟΥΧΟΣ	(73): Abbott Laboratories One Abbott Park Road Abbott Park, IL 60064-3500, Η.Π.Α.
ΣΥΜΒΑΤΙΚΕΣ ΠΡΟΤΕΡΑΙΟΤΗΤΕΣ	(30): 211495/24.06.88/Η.Π.Α. 353809/22.05.89/Η.Π.Α.
ΕΦΕΥΡΕΤΗΣ	(72): 1) Brinker, Dale R. 2) Reiland, Thomas L.
ΕΙΔΙΚΟΣ ΠΛΗΡΕΞΟΥΣΙΟΣ	(74): Παπαπαναγιώτου Άννα, δικηγόρος, Κουμπάρη 2, 106 74 Αθήνα
ΑΝΤΙΚΛΗΤΟΣ	(74): Παπακωνσταντίνου Γ. Ελένη, δικηγόρος, Κουμπάρη 2, 106 74 Αθήνα

ΠΕΡΙΛΗΨΗ (57)

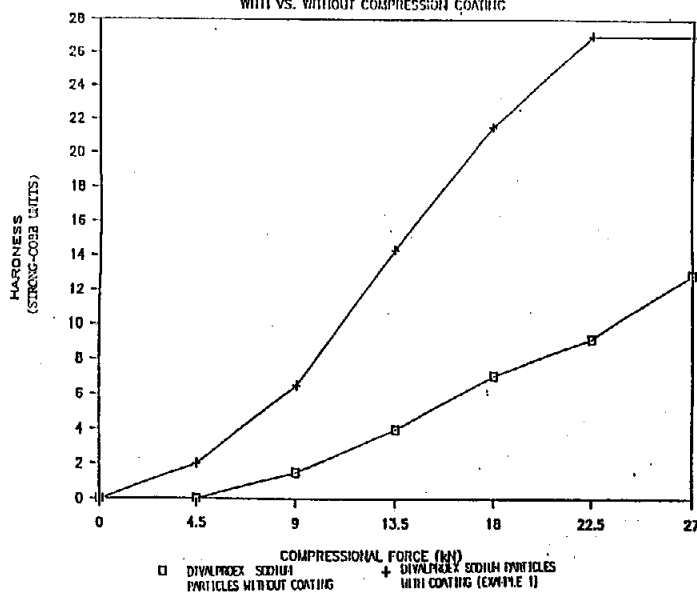
Παρέχεται ένα φαρμακευτικό κοκκίο περιλαμβάνοντας έναν πυρήνα ενεργού φαρμακευτικού παράγοντα και μια επικάλυψη μιας πολυμερικής μικροκρυσταλλικής κυτταρίνης. Τα κοκκία αυτά επιτρέπουν ανώτερης ποιότητας δισκιοποίηση φαρμακευτικών παραγόντων των οποίων οι φυσικές ιδιότητες υπό μορφή κοκκίων τους καθιστούν ακάλληλους για συμβατική δισκιοποίηση.

ΑΡΙΘΜΟΣ ΕΥΡΩΠΑΪΚΟΥ Δ.Ε.	(11): 3006538
ΑΡΙΘ. ΕΛΛΗΝΙΚΗΣ ΚΑΤΑΘΕΣΗΣ	(21): 920402912
ΗΜΕΡ. ΕΛΛΗΝΙΚΗΣ ΚΑΤΑΘΕΣΗΣ	(22): 14.12.92
ΑΡΙΘ./ΗΜΕΡ. ΔΗΜΟΣΙΕΥΣΗΣ	
ΕΥΡΩΠΑΪΚΟΥ ΔΙΠΛΩΜΑΤΟΣ	(87): 0 247 784/19.11.92
ΑΡΙΘ./ΗΜΕΡ. ΚΑΤΑΘΕΣΗΣ	
ΕΥΡΩΠΑΪΚΗΣ ΑΙΤΗΣΗΣ	(86): 87304470.5/20.05.87
ΤΙΤΛΟΣ ΕΦΕΥΡΕΣΗΣ	(54): Διεργασία για διαμόρφωση ενός φύλλου υλικού
ΔΙΚΑΙΟΥΧΟΣ	(73): The Wiggins Teape Group Limited P.O. Box 88 Gateway House Basing View Basingstoke Hampshire RG21 2EE M. Βρετανία
ΣΥΜΒΑΤΙΚΕΣ ΠΡΟΤΕΡΑΙΟΤΗΤΕΣ	(30): 8612813/27.05.86/Μ. Βρετανία
ΕΦΕΥΡΕΤΗΣ	(72): 1) Biggs, Ian Stedman 2) Radvan, Bronislaw
ΕΙΔΙΚΟΣ ΠΛΗΡΕΞΟΥΣΙΟΣ	(74): Παπαπαναγιώτου Άννα, δικηγόρος, Κουμπάρη 2, 106 74 Αθήνα
ΑΝΤΙΚΛΗΤΟΣ	(74): Παπακωνσταντίνου Γ. Ελένη, δικηγόρος, Κουμπάρη 2, 106 74 Αθήνα

ΠΕΡΙΛΗΨΗ (57)

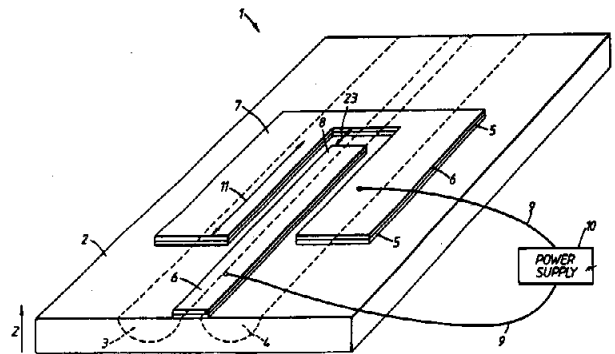
Μια διεργασία για διαμόρφωση ενός ομοιογενούς φύλλου από υπό μορφή σωματιδίων στοιχεία, (όπως ορίζονται εδώ μέσα), τουλάχιστον κάποια από τα οποία έχουν μία ενδογενή ή κατακόρυφη κινητικότητα (όπως ορίζεται εδώ μέσα) σε νερό σε κανονική θερμοκρασία και πίεση από περίπου 1 έως περίπου 21 cms/sec, η οποία περιλαμβάνει τα βήματα διαμόρφωσης μιάς αφρισμένης διασποράς των εν λόγω υπό μορφή σωματιδίων στοιχείων, και εναπόθεσης και αποστράγγισης της εν λόγω διασποράς επί μιάς διάτρητης υποστήριξης.

COMPRESSION PROFILE OF COATED PARTICLES
WITH VS. WITHOUT COMPRESSION COATING



ΑΡΙΘΜΟΣ ΕΥΡΩΠΑΪΚΟΥ Δ.Ε. (11): 3006539
ΑΡΙΘ. ΕΛΛΗΝΙΚΗΣ ΚΑΤΑΘΕΣΗΣ (21): 920402913
ΗΜΕΡ. ΕΛΛΗΝΙΚΗΣ ΚΑΤΑΘΕΣΗΣ (22): 14.12.92
ΑΡΙΘ./ΗΜΕΡ. ΔΗΜΟΣΙΕΥΣΗΣ
ΕΥΡΩΠΑΪΚΟΥ ΔΙΠΛΩΜΑΤΟΣ (87): 0 255 356/02.12.92
ΑΡΙΘ./ΗΜΕΡ. ΚΑΤΑΘΕΣΗΣ
ΕΥΡΩΠΑΪΚΗΣ ΑΙΤΗΣΗΣ (86): 87306694.8/29.07.87
ΤΙΤΛΟΣ ΕΦΕΥΡΕΣΗΣ (54): Εξοπλισμός οπτικού διακόπτη
ΔΙΚΑΙΟΥΧΟΣ (73): GPT Limited
 New Century Park
 P.O. Box 53
 Coventry, CV3 1HJ, Μ. Βρετανία

ΣΥΜΒΑΤΙΚΕΣ ΠΡΟΤΕΡΑΙΟΤΗΤΕΣ (30): 8618545/30.07.86/Μ. Βρετανία
ΕΦΕΥΡΕΤΗΣ (72): Young, Terence Paul
ΕΙΔΙΚΟΣ ΠΛΗΡΕΞΟΥΣΙΟΣ (74): Παπαπαναγιώτου Άννα, δικηγόρος, Κουμπάρη 2, 106 74 Αθήνα
ΑΝΤΙΚΛΗΤΟΣ (74): Παπακωνσταντίνου Γ. Ελένη, δικηγόρος, Κουμπάρη 2, 106 74 Αθήνα



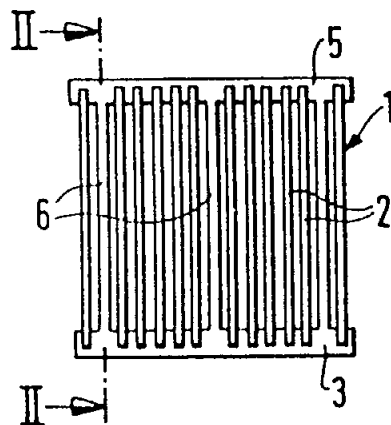
ΠΕΡΙΛΗΨΗ (57)

Ένας εξοπλισμός οπτικού διακόπτη περιλαμβάνει δύο οπτικούς κυματοδηγούς 3 και 4 σχηματιζόμενους μέσω διάχυσης τιτανίου μέσα σε ένα σώμα νιοβικού λιθίου. Επίπεδα ηλεκτρόδια 7 και 8 δεσμεύονται στην επιφάνεια του σώματος 2 διατεταγμένα έτσι ώστε ένα ηλεκτρικό πεδίο να μπορεί να εφαρμόζεται κατά πλάτος του σώματος. Αυτό καθιστά δυνατή την αλλαγή της απόστασης μεταξύ των κυματοδηγών 3 και 4 ανάλογα με το εφαρμοζόμενο πεδίο και επομένως παράγει μια αλλαγή στην σταθερά ζεύξης των κυματοδηγών 7 και 8, κατ' αυτόν τον τρόπο η απόκριση αλλαγής του διακόπτη μπορεί να ενισχύεται.

ΑΡΙΘΜΟΣ ΕΥΡΩΠΑΪΚΟΥ Δ.Ε. (11): 3006540
ΑΡΙΘ. ΕΛΛΗΝΙΚΗΣ ΚΑΤΑΘΕΣΗΣ (21): 920402914
ΗΜΕΡ. ΕΛΛΗΝΙΚΗΣ ΚΑΤΑΘΕΣΗΣ (22): 14.12.92
ΑΡΙΘ./ΗΜΕΡ. ΔΗΜΟΣΙΕΥΣΗΣ
ΕΥΡΩΠΑΪΚΟΥ ΔΙΠΛΩΜΑΤΟΣ (87): 0 245 795/11.11.92
ΑΡΙΘ./ΗΜΕΡ. ΚΑΤΑΘΕΣΗΣ
ΕΥΡΩΠΑΪΚΗΣ ΑΙΤΗΣΗΣ (86): 87106708.8/08.05.87
ΤΙΤΛΟΣ ΕΦΕΥΡΕΣΗΣ (54): Στοιχείο επαφής για ηλεκτρικούς εισωθητικούς συνδέσμους (ρευματοδότες)
ΔΙΚΑΙΟΥΧΟΣ (73): Otto Dunkel GmbH Fabrik Für Elektrotechnische Geräte
 Herzog - Friedrich - Strasse 3
 D-8260 Mühldorf/Inn, Γερμανία

ΣΥΜΒΑΤΙΚΕΣ ΠΡΟΤΕΡΑΙΟΤΗΤΕΣ (30): 3615915/12.05.86/Γερμανία
ΕΦΕΥΡΕΤΗΣ (72): Molitor, Paul-Rainer
ΕΙΔΙΚΟΣ ΠΛΗΡΕΞΟΥΣΙΟΣ (74): Παπαπαναγιώτου Άννα, δικηγόρος, Κουμπάρη 2, 106 74 Αθήνα
ΑΝΤΙΚΛΗΤΟΣ (74): Παπακωνσταντίνου Γ. Ελένη, δικηγόρος, Κουμπάρη 2, 106 74 Αθήνα

σε μια δομική μονάδα το φέρον τμήμα (3), που σχηματίζεται από μια πρώτη μεταλλική λωρίδα, με ένα τμήμα στηρίξεως (5), που σχηματίζεται από μια δεύτερη μεταλλική λωρίδα, που οδηγείται παράλληλα με την πρώτη μεταλλική λωρίδα, μέσω διασυνδετικών τμημάτων αποστάσεως (6), που εκτείνονται σε απόσταση απ' αλλήλων και είναι παράλληλα μεταξύ τους. Τα διασυνδετικά τμήματα αποστάσεως (6) με αμοιβαία προσέγγιση του φέροντος τμήματος (3) και του τμήματος στηρίξεως (5) κάμπτονται από το κοινό επίπεδο του φέροντος τμήματος και του τμήματος στηρίξεως προς την εμπρόσθια πλευρά και φέρονται σε μια θέση στην οποία δύο εκάστοτε αλληλοδιαδοχικά διασυνδετικά τμήματα αποστάσεως (6) περιορίζουν πλευρικά ένα επίπεδο θάλαμο, στον οποίο θάλαμο διατάσσονται δίπλα-δίπλα πολλά ελατήρια επαφής (2) σε παράλληλη μεταξύ τους θέση.



ΠΕΡΙΛΗΨΗ (57)

Το στοιχείο επαφής για ηλεκτρικούς εισωθητικούς συνδέσμους (ρευματοδότες) περιλαμβάνει ένα μεγάλο αριθμό ελατηρίων επαφής (2), που είναι διατεταγμένα δίπλα-δίπλα, που στερεώνονται στο ένα άκρο τους σ' ένα φέρον τμήμα (3), και που σχηματίζονται από τμήματα ενός σύρματος ελατηρίων επαφής. Αυτά παρουσιάζουν εκάστοτε στη μεσαία περιοχή τους (4) μια θέση επαφής, που χρησιμεύει στην δημιουργία επαφής μ' ένα αντίστοιχο επαφέα. Για τον σκοπό ουσιαστικής απλοποίησης από πλευρά τεχνοκατασκευαστικής συνδέεται

ΑΡΙΘΜΟΣ ΕΥΡΩΠΑΪΚΟΥ Δ.Ε. (11): 3006541
ΑΡΙΘ. ΕΛΛΗΝΙΚΗΣ ΚΑΤΑΘΕΣΗΣ (21): 920402915
ΗΜΕΡ. ΕΛΛΗΝΙΚΗΣ ΚΑΤΑΘΕΣΗΣ (22): 14.12.92
ΑΡΙΘ./ΗΜΕΡ. ΔΗΜΟΣΙΕΥΣΗΣ
ΕΥΡΩΠΑΪΚΟΥ ΔΙΠΛΩΜΑΤΟΣ (87): 0 405 017/11.11.92
ΑΡΙΘ./ΗΜΕΡ. ΚΑΤΑΘΕΣΗΣ
ΕΥΡΩΠΑΪΚΗΣ ΑΙΤΗΣΗΣ (86): 89202217.9/31.08.89
ΤΙΤΛΟΣ ΕΦΕΥΡΕΣΗΣ (54): Συσκευή για απόρριψη λάθους προσανατολισμένων καλυμάτων από μια συνεχή ροή
ΔΙΚΑΙΟΥΧΟΣ (73): Machinefabriek "CSW" B.V. Oude Holterweg 10 NL-7416 WG Deventer, Ολλανδία
ΣΥΜΒΑΤΙΚΕΣ ΠΡΟΤΕΡΑΙΟΤΗΤΕΣ (30): 8901626/27.06.89/Ολλανδία
ΕΦΕΥΡΕΤΗΣ (72): Middeldorp, Derk Jan
ΕΙΔΙΚΟΣ ΠΛΗΡΕΞΟΥΣΙΟΣ (74): Παπαπαναγιώτου Άννα, δικηγόρος, Κουμπάρη 2, 106 74 Αθήνα
ΑΝΤΙΚΛΗΤΟΣ (74): Παπακωνσταντίνου Γ. Ελένη, δικηγόρος, Κουμπάρη 2, 106 74 Αθήνα

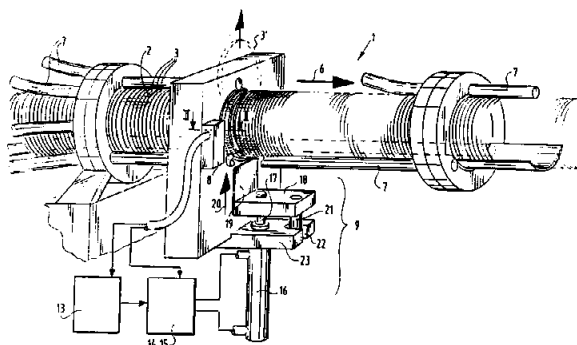
ΠΕΡΙΛΗΨΗ (57)

Η εφεύρεση κείται στο πεδίο της διακίνησης μίας συνεχούς ροής (2) καλυμάτων (3), με κάθε ένα να περιλαμβάνει ένα μεσαίο τμήμα (4) και μία περιφερειακή ακμή (5), εκτεινόμενη γύρω του συμμετρικά σε σχέση με το κύριο επίπεδο, τα κύρια επίπεδα των οποίων καλυμάτων εκτείνονται κάθετα προς την κατεύθυνση μεταφοράς (6), ενώ οι ονομαστικοί προσανατολισμοί των καλυμάτων προς την κατεύθυνση μεταφοράς είναι όλοι οι ίδιοι.

Κατά την μεταφορά τέτοιων καλυμάτων σε μία συνεχή ροή είναι ουσιαστικής σπουδαιότητας για την επεξεργασία τους ότι όλα τα καλύματα έχουν τον ίδιο προσανατολισμό. Μπορεί να συμβεί όμως ότι εξ' αιτίας μίας διαταραχής ένα κάλυμα θα επιδεικνύει από καιρού εις καιρόν ένα αντίθετο προσανατολισμό. Αυτό μπορεί να είναι πολύ άβολο

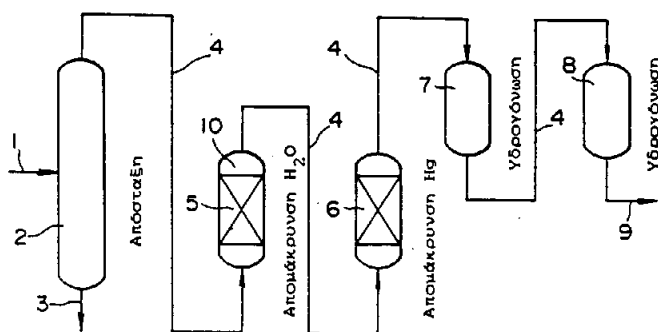
για την επιπλέον, ιδιαίτερα αυτόματη, διακίνηση των καλυμάτων και μπορεί να προκαλέσει διαταραχές. Επομένως μέχρι τώρα η ροή καλυμάτων επιθεωρούνταν οπτικά και ένα αντίθετα προσανατολισμένο κάλυμα αφαιρούνταν από την ροή.

Το αντικείμενο της εφεύρεσης είναι να έχουμε μία τέτοια επιθεώρηση να λαμβάνει χώρα αυτόματα. Γι' αυτόν το σκοπό η εφεύρεση παρέχει μία συσκευή για απομάκρυνση μεμονωμένων καλυμάτων από μία συνεχή ροή καλυμάτων, με κάθε ένα να αποτελείται από ένα μεσαίο τμήμα και μία περιφερειακή ακμή εκτεινόμενη γύρω του ασυμμετρικά σε σχέση με το κύριο επίπεδο, τα κύρια επίπεδα των οποίων καλυμάτων εκτείνονται κάθετα προς την κατεύθυνση μεταφοράς, ενώ οι ονομαστικοί προσανατολισμοί των καλυμάτων προς την κατεύθυνση μεταφοράς είναι όλοι οι ίδιοι και τα εν λόγω μεμονωμένα καλύματα είναι αντίθετα προσανατολισμένα σε σχέση με τον ονομαστικό προσανατολισμό, η οποία συσκευή περιλαμβάνει: ένα μεταφορέα (7) για μεταφορά των καλυμάτων (3, 3') σε μία συνεχή ροή, ένα ανιχνευτή (8) τοποθετημένο παρακείμενο προς τον μεταφορέα (7) για διάκριση ενός αντίθετα προσανατολισμένου καλύματος (3'), και ένα εκβολέα (9) για απομάκρυνση από την ροή (2) ενός εντοπισμένου αντίθετα προσανατολισμένου καλύματος (3').



ΑΡΙΘΜΟΣ ΕΥΡΩΠΑΪΚΟΥ Δ.Ε. (11): 3006542
ΑΡΙΘ. ΕΛΛΗΝΙΚΗΣ ΚΑΤΑΘΕΣΗΣ (21): 920402916
ΗΜΕΡ. ΕΛΛΗΝΙΚΗΣ ΚΑΤΑΘΕΣΗΣ (22): 14.12.92
ΑΡΙΘ./ΗΜΕΡ. ΔΗΜΟΣΙΕΥΣΗΣ
ΕΥΡΩΠΑΪΚΟΥ ΔΙΠΛΩΜΑΤΟΣ (87): 0 385 742/16.09.92
ΑΡΙΘ./ΗΜΕΡ. ΚΑΤΑΘΕΣΗΣ
ΕΥΡΩΠΑΪΚΗΣ ΑΙΤΗΣΗΣ (86): 90302108.7/28.02.90
ΤΙΤΛΟΣ ΕΦΕΥΡΕΣΗΣ (54): Απομάκρυνση υδραργύρου από υγρή υδρογονάνθρακούχο ένωση
ΔΙΚΑΙΟΥΧΟΣ (73): Mitsui Petrochemical Industries Ltd. 2-5, Kasumigaseki 3-Chome Chiyoda-ku Tokyo 100, Η.Π.Α.
ΣΥΜΒΑΤΙΚΕΣ ΠΡΟΤΕΡΑΙΟΤΗΤΕΣ (30): 51685/89/03.03.89/Ιαπωνία
ΕΦΕΥΡΕΤΗΣ (72): 1) Kawazoe, Tetsu 2) Iida, Tsukasa
ΕΙΔΙΚΟΣ ΠΛΗΡΕΞΟΥΣΙΟΣ (74): Παπαπαναγιώτου Άννα, δικηγόρος, Κουμπάρη 2, 106 74 Αθήνα
ΑΝΤΙΚΛΗΤΟΣ (74): Παπακωνσταντίνου Γ. Ελένη, δικηγόρος, Κουμπάρη 2, 106 74 Αθήνα

υδρογονανθράκων που περιέχουν σχετικώς μεγάλες ποσότητες ή ιχνοποσότητες υδραργύρου.

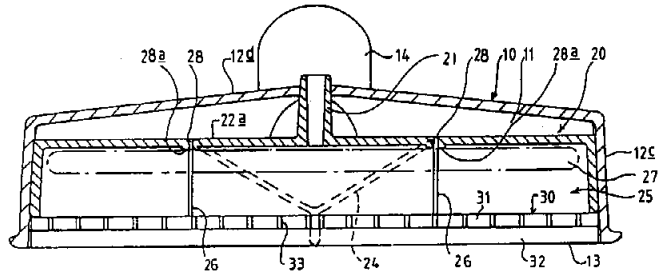


ΠΕΡΙΛΗΨΗ (57)

Η παρούσα εφεύρεση παρέχει μία μέθοδο για την απομάκρυνση του υδραργύρου από ένα υλικό τροφοδοσίας υγρού υδρογονάνθρακα α) με την απομάκρυνση αυτών των συστατικών που έχουν υψηλότερο μοριακό βάρος από αυτό του επιθυμητού υδρογονάνθρακα του υλικού τροφοδοσίας, και ακολούθως γ) με την απομάκρυνση του υδραργύρου από το υλικό τροφοδοσίας. Ο υδράργυρος απομακρύνεται σε πολύ μικρή συγκέντρωση της τάξεως των 0,001 PPM (μέρη ανά εκατομμύριο) ή μικρότερη από διάφορα υλικά τροφοδοσίας υγρών

ΑΡΙΘΜΟΣ ΕΥΡΩΠΑΪΚΟΥ Δ.Ε. (11): 3006543
ΑΡΙΘ. ΕΛΛΗΝΙΚΗΣ ΚΑΤΑΘΕΣΗΣ (21): 920402917
ΗΜΕΡ. ΕΛΛΗΝΙΚΗΣ ΚΑΤΑΘΕΣΗΣ (22): 14.12.92
ΑΡΙΘ./ΗΜΕΡ. ΔΗΜΟΣΙΕΥΣΗΣ
ΕΥΡΩΠΑΪΚΟΥ ΔΙΠΛΩΜΑΤΟΣ (87): 0 316 848/04.11.92
ΑΡΙΘ./ΗΜΕΡ. ΚΑΤΑΘΕΣΗΣ
ΕΥΡΩΠΑΪΚΗΣ ΑΙΤΗΣΗΣ (86): 88118964.1/14.11.88
ΤΙΤΛΟΣ ΕΦΕΥΡΕΣΗΣ (54): Καθαριστική συσκευή αναρρόφησης
ΔΙΚΑΙΟΥΧΟΣ (73): Vax Appliances (Australia) Pty Limited
89, Knutsford Avenue
Riverdale Western Australia,
Αυστραλία
ΣΥΜΒΑΤΙΚΕΣ ΠΡΟΤΕΡΑΙΟΤΗΤΕΣ (30): 5496/87/18.11.87/Αυστραλία
6413/88/22.01.88/Αυστραλία
ΕΦΕΥΡΕΤΗΣ (72): Holland, John Anthony
ΕΙΔΙΚΟΣ ΠΛΗΡΕΞΟΥΣΙΟΣ (74): Παπαπαναγιώτου Άννα, δικηγόρος, Κουμπάρη 2, 106 74 Αθήνα
ΑΝΤΙΚΛΗΤΟΣ (74): Παπακωνσταντίνου Γ. Ελένη, δικηγόρος, Κουμπάρη 2, 106 74 Αθήνα

ζώνης χαμηλής πίεσης μέσα στον θάλαμο αναρρόφησης (11). Υγρό αφήνεται να ρέει έξω από τον θάλαμο υποδοχής (25) διαμέσου λεπτών περασμάτων εξόδου υγρού (33) μέσα σε ένα θάλαμο παροχής υγρού (29) παρακείμενο του στομίου του εσωτερικού διαμερίσματος (20). Μία επιπλέον ράβδος (27) μπορεί να παρέχεται μέσα στον θάλαμο υποδοχής (25) για αποκλεισμό των περασμάτων ροής αέρα (28) και /ή της εισόδου υγρού (21).



ΠΕΡΙΛΗΨΗ (57)

Μία επιμήκης καθαριστική κεφαλή περιλαμβάνει ένα εξωτερικό περίβλημα (10) το οποίο ορίζει ένα θάλαμο αναρρόφησης (11) και ένα εσωτερικό διαμέρισμα (20) το οποίο έχει ένα θάλαμο υποδοχής καθαριστικού υγρού (25) μέσα στο οποίο τραβιέται υγρό διαμέσου μίας εισόδου (21) μέσω μίας μειωμένης πίεσης δημιουργούμενης μέσα στον θάλαμο υποδοχής (25) μέσω περασμάτων ροής αέρα (28) τα οποία εκτείνονται μεταξύ της ανώτερης περιοχής του θαλάμου και μιας

ΑΡΙΘΜΟΣ ΕΥΡΩΠΑΪΚΟΥ Δ.Ε. (11): 3006544
ΑΡΙΘ. ΕΛΛΗΝΙΚΗΣ ΚΑΤΑΘΕΣΗΣ (21): 920402918
ΗΜΕΡ. ΕΛΛΗΝΙΚΗΣ ΚΑΤΑΘΕΣΗΣ (22): 14.12.92
ΑΡΙΘ./ΗΜΕΡ. ΔΗΜΟΣΙΕΥΣΗΣ
ΕΥΡΩΠΑΪΚΟΥ ΔΙΠΛΩΜΑΤΟΣ (87): 0 446 162/11.11.92
ΑΡΙΘ./ΗΜΕΡ. ΚΑΤΑΘΕΣΗΣ
ΕΥΡΩΠΑΪΚΗΣ ΑΙΤΗΣΗΣ (86): 91500015.2/13.02.91
ΤΙΤΛΟΣ ΕΦΕΥΡΕΣΗΣ (54): Αναπτήρας κουζίνας υγροποιημένου αερίου
ΔΙΚΑΙΟΥΧΟΣ (73): Flamagas S.A.
Sales I Ferrer, 7
E-08026 Barcelona, Ισπανία
ΣΥΜΒΑΤΙΚΕΣ ΠΡΟΤΕΡΑΙΟΤΗΤΕΣ (30): 9000573/28.02.90/Ισπανία
ΕΦΕΥΡΕΤΗΣ (72): Lloveras Capilla, Fco. Xavier
ΕΙΔΙΚΟΣ ΠΛΗΡΕΞΟΥΣΙΟΣ (74): Παπαπαναγιώτου Άννα, δικηγόρος, Κουμπάρη 2, 106 74 Αθήνα
ΑΝΤΙΚΛΗΤΟΣ (74): Παπακωνσταντίνου Γ. Ελένη, δικηγόρος, Κουμπάρη 2, 106 74 Αθήνα

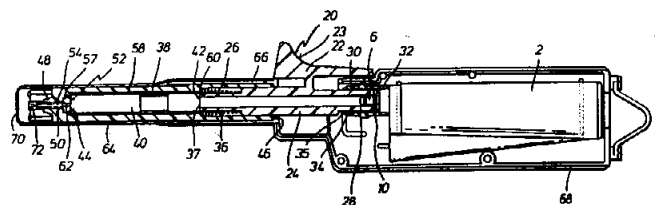


Fig. 1

ΠΕΡΙΛΗΨΗ (57)

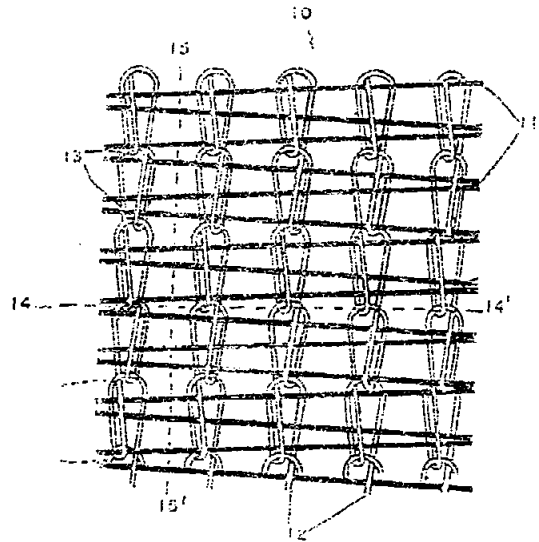
Ένας αναπτήρας κουζίνας υγροποιημένου αερίου, εις τον οποίο οι ιδιότητες ενεργοποίησης (20) της βαλβίδος (3) του υποδοχέως (2) περιλαμβάνει ένα ευθύγραμμο σωλήνα του υποδοχέως (38). Ο τελευταίος περιέχει την πιεζοηλεκτρική γεννήτρια (40) και μέρος ενός καυστήρος (52) όπου σχηματίζεται μια γενικώς ευθύγραμμος οδός δι' υγρού αερίου από τον υποδοχέα (2) εις τον καυστήρα. Η διάταξη ενεργοποίησης (20) συγχρόνως θέτει τη λειτουργία της γεννήτριας (40) και εξασφαλίζει τις αναγκαίες ηλεκτρικές συνδέσεις.

ΑΡΙΘΜΟΣ ΕΥΡΩΠΑΪΚΟΥ Δ.Ε. (11): 3006545
ΑΡΙΘ. ΕΛΛΗΝΙΚΗΣ ΚΑΤΑΘΕΣΗΣ (21): 920402919
ΗΜΕΡ. ΕΛΛΗΝΙΚΗΣ ΚΑΤΑΘΕΣΗΣ (22): 14.12.92
ΑΡΙΘ./ΗΜΕΡ. ΔΗΜΟΣΙΕΥΣΗΣ
ΕΥΡΩΠΑΪΚΟΥ ΔΙΠΛΩΜΑΤΟΣ (87): 0 239 126/23.09.92
ΑΡΙΘ./ΗΜΕΡ. ΚΑΤΑΘΕΣΗΣ
ΕΥΡΩΠΑΪΚΗΣ ΑΙΤΗΣΗΣ (86): 87104603.3/27.03.87
ΤΙΤΛΟΣ ΕΦΕΥΡΕΣΗΣ (54): Πλεκτό ύφασμα, χρήση του στην κατασκευή επιστρωμένων λειαντικών και επιστρωμένα λειαντικά
ΔΙΚΑΙΟΥΧΟΣ (73): Norton Company 1 New Bond Street Worcester, MA 01606-2698, Η.Π.Α.
ΣΥΜΒΑΤΙΚΕΣ ΠΡΟΤΕΡΑΙΟΤΗΤΕΣ ΕΦΕΥΡΕΤΗΣ (30): 845897/28.03.86/Η.Π.Α. (72): 1) Pempick, Raymond E. 2) Darjee, Dhiraj H.
ΕΙΔΙΚΟΣ ΠΛΗΡΕΞΟΥΣΙΟΣ (74): Ήτα Χ. Βασιλική, δικηγόρος, Πανεπιστημίου 42, Αθήνα
ΑΝΤΙΚΛΗΤΟΣ (74): Έλλη Φρυδά-Λαδά, δικηγόρος, Πανεπιστημίου 42, Αθήνα

ΠΕΡΙΛΗΨΗ (57)

Πλεκτά υφάσματα κατάλληλα να χρησιμοποιηθούν ως υποστρώματα για εύκαμπτα επιστρωμένα λειαντικά που σχίζονται εύκολα σε ευθεία γραμμή είτε διαμήκως, είτε εγκάρσιως με (1) επιφανειακή πυκνότητα μεταξύ 51 και 153 gm/m² (2) αντοχή σε εφελκυσμό κατά την διαμήκη διεύθυνση μεταξύ 5,4 και 12,6 KN/m πλάτους, (3) αντοχή σε εφελκυσμό κατά την εγκάρσια διεύθυνση που είναι μεταξύ 5,4 και 11,7 KN/m μήκους και 0,9 και 1,35 φορές εκείνης της κατά την διαμήκη διεύθυνση, (4) επιμήκυνση μέχρι θραύσεως κατά την επιμήκη διεύθυνση όχι

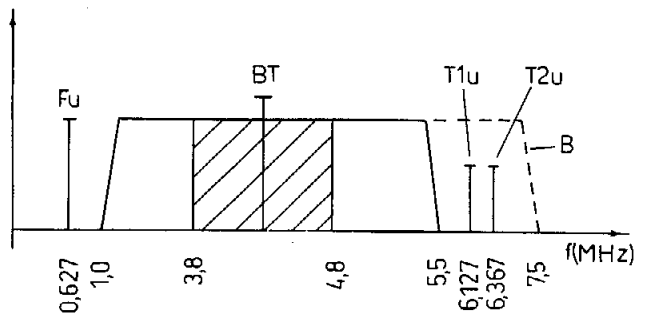
μεγαλύτερη από 40%, και (5) επιμήκυνση μέχρι θραύσεως κατά την εγκάρσια διεύθυνση όχι μεγαλύτερη από 35%. Για να κατασκευαστούν τα επιστρωμένα λειαντικά, το ύφασμα προετοιμάζεται για την επίστρωση δια κορεσμού με μία ποσότητα ίση τουλάχιστον με το βάρος του συγκολλητικής ύλης φινιρίσματος που αποτελείται κυρίως από λάτεξ ακρυλικών ομοπολυμερών, ακρυλικών συμπολυμερών, πολυμερών βουταδιενίου-στυρολίου ή μίγματα των τύπων αυτών. Ακολουθεί η συμβατική κατασκευή, με επίστρωση κόκκων και κολλάρισμα λαμβανομένου ενός επιστρωμένου λειαντικού με λόγο συντελεστή διαμήκους εφελκυσμού προς συντελεστή εγκάρσιου εφελκυσμού της τάξεως του 0,8 έως 1,8.



ΑΡΙΘΜΟΣ ΕΥΡΩΠΑΪΚΟΥ Δ.Ε. (11): 3006546
ΑΡΙΘ. ΕΛΛΗΝΙΚΗΣ ΚΑΤΑΘΕΣΗΣ (21): 920402920
ΗΜΕΡ. ΕΛΛΗΝΙΚΗΣ ΚΑΤΑΘΕΣΗΣ (22): 15.12.92
ΑΡΙΘ./ΗΜΕΡ. ΔΗΜΟΣΙΕΥΣΗΣ
ΕΥΡΩΠΑΪΚΟΥ ΔΙΠΛΩΜΑΤΟΣ (87): 0 237 884/16.09.92
ΑΡΙΘ./ΗΜΕΡ. ΚΑΤΑΘΕΣΗΣ
ΕΥΡΩΠΑΪΚΗΣ ΑΙΤΗΣΗΣ (86): 87103207.4/06.03.87
ΤΙΤΛΟΣ ΕΦΕΥΡΕΣΗΣ (54): Συσκευή εγγραφής βίντεο με βελτιωμένη εγγραφή ήχου
ΔΙΚΑΙΟΥΧΟΣ (73): Deutsche Thomson - Brandt GmbH Hermann - Schwer - Strasse 3 Postfach 1307 W-7730 Villingen - Schwenningen, Γερμανία
ΣΥΜΒΑΤΙΚΕΣ ΠΡΟΤΕΡΑΙΟΤΗΤΕΣ ΕΦΕΥΡΕΤΗΣ (30): 3608796/15.03.86/Γερμανία (72): Kluth, Haus, Jürgen, Dipl. - Ing.
ΕΙΔΙΚΟΣ ΠΛΗΡΕΞΟΥΣΙΟΣ (74): Σταθάκης Ι. Αντώνιος, δικηγόρος, Σταδίου 49B, 105 59 Αθήνα
ΑΝΤΙΚΛΗΤΟΣ (74): Σταθάκης Ι. Αντώνιος, δικηγόρος, Σταδίου 49B, 105 59 Αθήνα

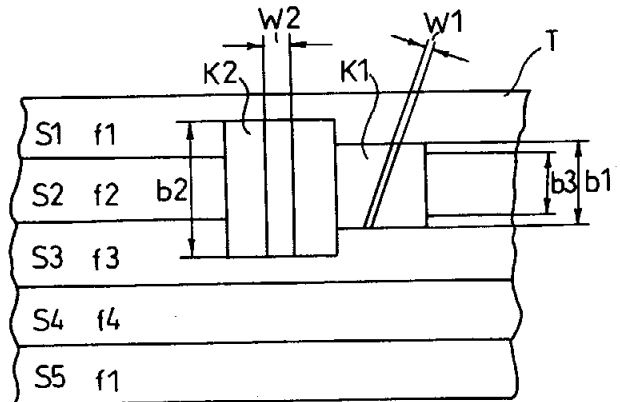
ΠΕΡΙΛΗΨΗ (57)

Σε μια συσκευή εγγραφής βίντεο, στην οποία η διαθέσιμη περιοχή συχνότητας έχει διευρυνθεί με τη βοήθεια κυκλωματικών διατάξεων μέχρι τα 7,5 MHz περίπου, εγγράφεται ένας φορέας ήχου (T1u, T2u), διαμορφωμένος κατά συχνότητα, στην πάνω περιοχή συχνοτήτων (B). Κατά την αναπαραγωγή η συχνότητα μετατρέπεται ξανά στην αρχική συχνότητα (5,5 ή 5,74 MHz) με τη βοήθεια ενός φορέα μίξης (M) που προέρχεται από τη γραμμή σάρωσης. Έτσι ο φορέας ήχου που είναι διαμορφωμένος κατά συχνότητα απελευθερώνεται από χρονικά σφάλματα και άλλου είδους παρασιτική διαμόρφωση. Σχ. 1.



ΑΡΙΘΜΟΣ ΕΥΡΩΠΑΪΚΟΥ Δ.Ε. (11): 3006547
ΑΡΙΘ. ΕΛΛΗΝΙΚΗΣ ΚΑΤΑΘΕΣΗΣ (21): 920402921
ΗΜΕΡ. ΕΛΛΗΝΙΚΗΣ ΚΑΤΑΘΕΣΗΣ (22): 15.12.92
ΑΡΙΘ./ΗΜΕΡ. ΔΗΜΟΣΙΕΥΣΗΣ
ΕΥΡΩΠΑΪΚΟΥ ΔΙΠΛΩΜΑΤΟΣ (87): 0 289 984/16.09.92
ΑΡΙΘ./ΗΜΕΡ. ΚΑΤΑΘΕΣΗΣ
ΕΥΡΩΠΑΪΚΗΣ ΑΙΤΗΣΗΣ (86): 88107048.6/03.05.88
ΤΙΤΛΟΣ ΕΦΕΥΡΕΣΗΣ (54): Συσκευή εγγραφής με οδήγηση πάνω στο ίχνος
ΔΙΚΑΙΟΥΧΟΣ (73): Deutsche Thomson - Brandt GmbH
 Postfach 2060
 W-7730 Villingen - Schwenningen
 Γερμανία
ΣΥΜΒΑΤΙΚΕΣ ΠΡΟΤΕΡΑΙΟΤΗΤΕΣ (30): 3714986/06.05.87/Γερμανία
ΕΦΕΥΡΕΤΗΣ (72): Kluth, Haus-Jurgen, Dipl. - Ing.
ΕΙΔΙΚΟΣ ΠΛΗΡΕΞΟΥΣΙΟΣ (74): Σταθάκης Ι. Αντώνιος, δικηγόρος,
 Σταδίου 49B, 105 59 Αθήνα
ΑΝΤΙΚΛΗΤΟΣ (74): Σταθάκης Ι. Αντώνιος, δικηγόρος,
 Σταδίου 49B, 105 59 Αθήνα

2.3 Ιδιαίτερα κατάλληλη για μια συσκευή εγγραφής με μέθοδο εγγραφής με τη μορφή μήτρας-πίνακος σύμφωνα με τη DE-A 35 09 584.

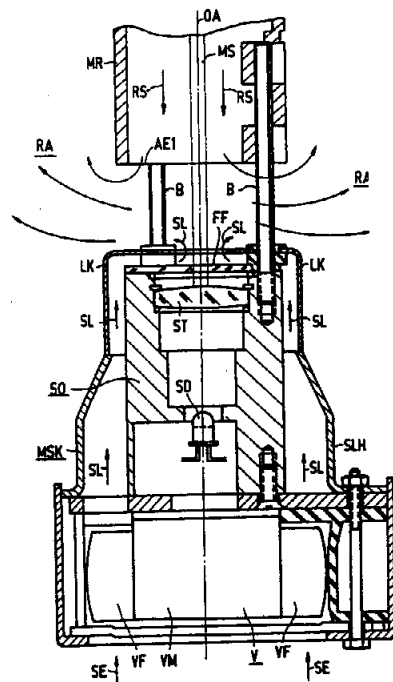


ΠΕΡΙΛΗΨΗ (57)

2.1 Είναι γνωστό ότι σε συσκευές εγγραφής, εκτός από το ωφέλιμο σήμα μπορεί να εγγραφεί ένα σήμα οδήγησης πάνω στο ίχνος με το οποίο κατά την αναπαραγωγή ελέγχεται η θέση της κεφαλής (K1) ως προς το ίχνος (S). Πρέπει να επιτευχθεί, ώστε το σήμα οδήγησης πάνω στο ίχνος που μπορεί να εγγραφεί χωρίς να επηρεάζει το ωφέλιμο σήμα σε όλο το μήκος του ίχνους (S).
 2.2 Για το σήμα οδήγησης πάνω στο ίχνος προβλέπεται μια δεύτερη κεφαλή (K2) με ένα μήκος διακένου (w2), το οποίο είναι αρκετά πιο μεγάλο από το μήκος διακένου (w1) της κεφαλής (K1) για το ωφέλιμο σήμα.

ΑΡΙΘΜΟΣ ΕΥΡΩΠΑΪΚΟΥ Δ.Ε. (11): 3006548
ΑΡΙΘ. ΕΛΛΗΝΙΚΗΣ ΚΑΤΑΘΕΣΗΣ (21): 920402195
ΗΜΕΡ. ΕΛΛΗΝΙΚΗΣ ΚΑΤΑΘΕΣΗΣ (22): 16.12.92
ΑΡΙΘ./ΗΜΕΡ. ΔΗΜΟΣΙΕΥΣΗΣ
ΕΥΡΩΠΑΪΚΟΥ ΔΙΠΛΩΜΑΤΟΣ (87): 0 444 235/16.09.92
ΑΡΙΘ./ΗΜΕΡ. ΚΑΤΑΘΕΣΗΣ
ΕΥΡΩΠΑΪΚΗΣ ΑΙΤΗΣΗΣ (86): 90104133.5/02.03.90
ΤΙΤΛΟΣ ΕΦΕΥΡΕΣΗΣ (54): Διάταξη για την μέτρηση της θολότητας καπναερίων και προτιμώμενη χρήση
ΔΙΚΑΙΟΥΧΟΣ (73): Siemens Aktiengesellschaft
 Wittelsbacherplatz 2
 W-8000 München 2, Γερμανία
ΣΥΜΒΑΤΙΚΕΣ ΠΡΟΤΕΡΑΙΟΤΗΤΕΣ (30): —
ΕΦΕΥΡΕΤΗΣ (72): Stevens, Dirk, Dipl. - Ing.
ΕΙΔΙΚΟΣ ΠΛΗΡΕΞΟΥΣΙΟΣ (74): Ελένη Γιώτη-Μάνθου, δικηγόρος,
 Στουρνάρα 37, 106 82 Αθήνα
ΑΝΤΙΚΛΗΤΟΣ (74): Γεώργιος Στ. Βαγιανός, δικηγόρος,
 Στουρνάρα 37, 106 82 Αθήνα

ή αντίστοιχα κεφαλή λήψεως μετρήσεως (MEK) μιάς κατά προτίμηση κατά την αρχή του μερικού ρεύματος εργαζόμενης διατάξεως μετρήσεως, ανά ένα κάλυμμα προσαγωγής αέρα (LK), ένα περίβλημα προσαγωγής αέρα (SLH), κατά προτίμηση χωνοειδώς διευρυσμένο (HE) στο ένα άκρο, και ένα αντικρουστά φερόμενο ανερμιστήρα (V). Η διάταξη είναι ιδιαίτερα κατάλληλη για τη μέτρηση της εκπομπής σωματιδίων στα αέρια απόβλητα των ιδίως κατά την αρχή Diesel εργαζόμενων μηχανών εσωτερικής καύσεως.

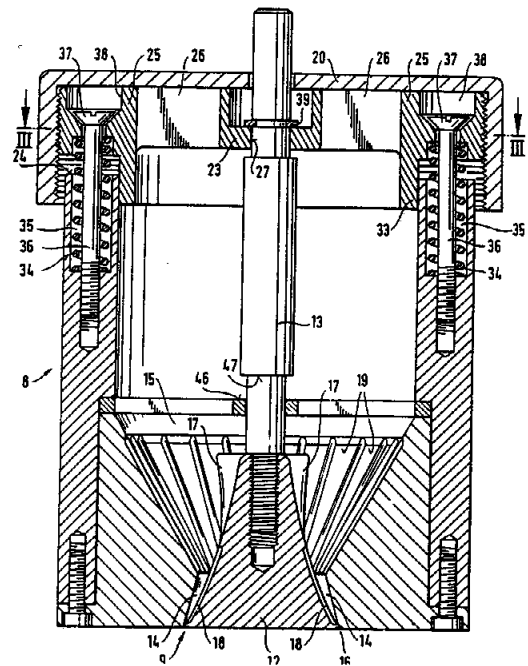


ΠΕΡΙΛΗΨΗ (57)

Η διάταξη περιλαμβάνει μέσα (V, SLH, HE, LK) για την παραγωγή τουλάχιστον ενός ρεύματος αέρα καθαρισμού (SL SL1, SL2), το οποίο κατακλύζει τουλάχιστον τη διασχίζομενη από την ακτίνα μετρήσεως (MS) περιοχή επιφάνειας (FF) της διατάξεως ακτινοβολήσεως και λήψεως (MSK, SO: MEK, EO) για την παραγωγή και αξιολόγηση μιας ακτίνας μετρήσεως (MS), κατευθυνόμενη εκάστοτε από την περιφέρεια στο κέντρο. Με τον τρόπο αυτό παρεμποδίζεται η ρύπανση της περιοχής επιφάνειας. Σύμφωνα με μια προτιμώμενη μορφή εφαρμογής, τα μέσα αυτά περιλαμβάνουν σε μια κεφαλή εκπομπής μετρήσεως (MSK)

ΑΡΙΘΜΟΣ ΕΥΡΩΠΑΪΚΟΥ Δ.Ε. (11): 3006549
ΑΡΙΘ. ΕΛΛΗΝΙΚΗΣ ΚΑΤΑΘΕΣΗΣ (21): 920402439
ΗΜΕΡ. ΕΛΛΗΝΙΚΗΣ ΚΑΤΑΘΕΣΗΣ (22): 16.12.92
ΑΡΙΘ./ΗΜΕΡ. ΔΗΜΟΣΙΕΥΣΗΣ
ΕΥΡΩΠΑΪΚΟΥ ΔΙΠΛΩΜΑΤΟΣ (87): 0 406 164/17.10.92
ΑΡΙΘ./ΗΜΕΡ. ΚΑΤΑΘΕΣΗΣ
ΕΥΡΩΠΑΪΚΗΣ ΑΙΤΗΣΗΣ (86): 90810446.6/19.06.90
ΤΙΤΛΟΣ ΕΦΕΥΡΕΣΗΣ (54): Διάταξη για δοσολόγηση ξηρού και /ή κοινώδους «χύδην» υλικού, ιδίως χρώματος σε μορφή σκόνης
ΔΙΚΑΙΟΥΧΟΣ (73): Ciba - Geigy AG
 Klybeckstrasse 141
 CH-4002 Basel, Ελβετία
ΣΥΜΒΑΤΙΚΕΣ ΠΡΟΤΕΡΑΙΟΤΗΤΕΣ ΕΦΕΥΡΕΤΗΣ (30): 2381/89/27.06.89/Ελβετία
 (72): 1) Mheidle, Mickael
 2) Bauhofer, Roland, Dr.
ΕΙΔΙΚΟΣ ΠΛΗΡΕΞΟΥΣΙΟΣ (74): Ελένη Γιώτη-Μάνθου, δικηγόρος, Στουρνάρα 37, 106 82 Αθήνα
ΑΝΤΙΚΛΗΤΟΣ (74): Γεώργιος Στ. Βαγιανός, δικηγόρος, Στουρνάρα 37, 106 82 Αθήνα

(8) και σαν περίφραγμα χρησιμεύει ένα προς τα πάνω σμικρύνον, κάθετα προς τα κάτω μετατοπιζόμενο σώμα βαλβίδας (12), που ωθείται περιστροφικά και περιστρέφεται στην ανοιχτή του θέση και φέρει μέσα για την μεταφορά του υλικού με κατεύθυνση προς το άνοιγμα εξόδου (14), δηλαδή εξασκεί διπλή λειτουργία.



ΠΕΡΙΛΗΨΗ (57)

Μια διάταξη (1) χρησιμεύει για την δοσολόγηση ξηρού και κοινώδους «χύδην» υλικού π.χ. χρώματα σε μορφή σκόνης σε μία εργαστηριακή πορεία χρώσεως για υφαντουργικά. Η διάταξη (1) παρουσιάζει ένα δοχείο διανομής (8), που έχει στον κάτω του χώρο μία περιφραζόμενη διέξοδο. Παραπέρα ανήκει στη διάταξη ένας από την διέξοδο (9) του δοχείου (8) ερχόμενος ζυγός (10), εφοδιασμένος με ένα π.χ. περιστρεφόμενο μέσο μεταφοράς για την εκάστοτε προς δοσολόγηση ποσότητα. Η διέξοδος (9) είναι διευθετημένη στην κάτω πλευρά του δοχείου

ΑΡΙΘΜΟΣ ΕΥΡΩΠΑΪΚΟΥ Δ.Ε. (11): 3006550
ΑΡΙΘ. ΕΛΛΗΝΙΚΗΣ ΚΑΤΑΘΕΣΗΣ (21): 920402923
ΗΜΕΡ. ΕΛΛΗΝΙΚΗΣ ΚΑΤΑΘΕΣΗΣ (22): 16.12.92
ΑΡΙΘ./ΗΜΕΡ. ΔΗΜΟΣΙΕΥΣΗΣ
ΕΥΡΩΠΑΪΚΟΥ ΔΙΠΛΩΜΑΤΟΣ (87): 0 298 920/09.12.92
ΑΡΙΘ./ΗΜΕΡ. ΚΑΤΑΘΕΣΗΣ
ΕΥΡΩΠΑΪΚΗΣ ΑΙΤΗΣΗΣ (86): 88810455.1/01.07.88
ΤΙΤΛΟΣ ΕΦΕΥΡΕΣΗΣ (54): Αποδομημένο άμυλο περιέχον μια πεπερασμένη ποσότητα ηλεκτρολυτών και μέθοδος παρασκευής του
ΔΙΚΑΙΟΥΧΟΣ (73): Warner - Lambert Company
 201 Tabor Road
 Morris Plains New Jersey 07950
 Η.Π.Α.
ΣΥΜΒΑΤΙΚΕΣ ΠΡΟΤΕΡΑΙΟΤΗΤΕΣ ΕΦΕΥΡΕΤΗΣ (30): 8715941/07.07.87/Μ. Βρετανία
 (72): 1) Sachetto, Jean-Pierre, Dr.
 2) Stepto, Robert Frederick
 Thomas, Dr.
 3) Zeller, Heinz
ΕΙΔΙΚΟΣ ΠΛΗΡΕΞΟΥΣΙΟΣ (74): Παπαπαναγιώτου Άννα, δικηγόρος, Κουμπάρη 2, 106 74 Αθήνα
ΑΝΤΙΚΛΗΤΟΣ (74): Παπακωνσταντίνου Γ. Ελένη, δικηγόρος, Κουμπάρη 2, 106 74 Αθήνα

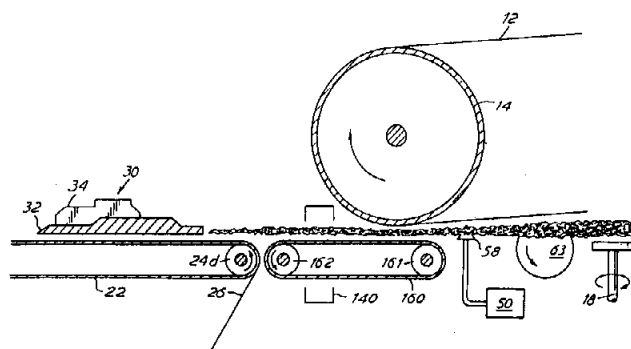
Β. τη μερική ή ολική αφαίρεση των ελευθέρων ηλεκτρολυτών και /ή των μεταλλικών κατιόντων από τις φωσφορικές ομάδες του αμύλου.
 C. προαιρετικά την αντικατάσταση μέρους ή όλων των ελευθέρων ιόντων H⁺ των ελευθέρων φωσφορικών ομάδων με μονοσθενή και /ή πολυσθενή μεταλλικά κατιόντα.
 D. την επεξεργασία του λαμβανόμενου αμυλώδους υλικού μέχρι μία περιεκτικότητα σε ύδωρ 10 έως 25% κατά βάρος ως προς το βάρος του αμύλου και του ύδατος.
 E. τη θέρμανση της εν λόγω συνθέσεως αμύλου /ύδατος υπό υψηλή πίεση σε μια θερμοκρασία επαρκή για την ουσιαστική αποδόμηση του αμύλου ενώ διατηρείται η εν λόγω περιεκτικότητα σε ύδωρ μέχρι το σχηματισμό ενός τήγματος αποδομημένου αμύλου.
 Επί πλέον η εφεύρεση αναφέρεται στη μέθοδο
 F. ψύξεως του εν λόγω τήγματος (όπως ελήφθη κατά την E.) προαιρετικά μετά τη διαμόρφωση του τήγματος σε αντικείμενο συγκεκριμένης μορφής σε μία θερμοκρασία κάτω από τη θερμοκρασία υαλώδους μεταπτώσεως της εν λόγω συνθέσεως για το σχηματισμό ενός στερεού διαμορφωμένου αντικειμένου.

ΠΕΡΙΛΗΨΗ (57)

Η εφεύρεση αναφέρεται σε μία μέθοδο λήψεως ενός τήγματος αποδομημένου αμύλου περιέχοντος μία πεπερασμένη ποσότητα ηλεκτρολυτών η οποία περιλαμβάνει: Α. την παροχή ενός αμυλώδους υλικού περιέχοντος ελεύθερους ηλεκτρολύτες και /ή συνδεδεμένα φωσφορικά άλατα.

ΑΡΙΘΜΟΣ ΕΥΡΩΠΑΪΚΟΥ Δ.Ε. (11): 3006551
ΑΡΙΘ. ΕΛΛΗΝΙΚΗΣ ΚΑΤΑΘΕΣΗΣ (21): 920402924
ΗΜΕΡ. ΕΛΛΗΝΙΚΗΣ ΚΑΤΑΘΕΣΗΣ (22): 16.12.92
ΑΡΙΘ./ΗΜΕΡ. ΔΗΜΟΣΙΕΥΣΗΣ
ΕΥΡΩΠΑΪΚΟΥ ΔΙΠΛΩΜΑΤΟΣ (87): 0 259 071/28.10.92
ΑΡΙΘ./ΗΜΕΡ. ΚΑΤΑΘΕΣΗΣ
ΕΥΡΩΠΑΪΚΗΣ ΑΙΤΗΣΗΣ (86): 87307395.1/21.08.87
ΤΙΤΛΟΣ ΕΦΕΥΡΕΣΗΣ (54): Εφαρμογή υγρού πρόσθετου αφρού σε πληρωτικό καπνού
ΔΙΚΑΙΟΥΧΟΣ (73): Philip Morris Products Inc.
 3601 Commerce Road
 Richmond Virginia 23234, Η.Π.Α.
ΣΥΜΒΑΤΙΚΕΣ ΠΡΟΤΕΡΑΙΟΤΗΤΕΣ (30): 901447/28.08.86/Η.Π.Α.
ΕΦΕΥΡΕΤΗΣ (72): 1) Keritsis, Gus D.
 2) Nepomuceno, Jose G.
 3) Albertson, Douglas E.
 4) Haws, Lewis A.
ΕΙΔΙΚΟΣ ΠΛΗΡΕΞΟΥΣΙΟΣ (74): Παπαπαναγιώτου Άννα, δικηγόρος, Κουμπάρη 2, 106 74 Αθήνα
ΑΝΤΙΚΛΗΤΟΣ (74): Παπακωνσταντίνου Γ. Ελένη, δικηγόρος, Κουμπάρη 2, 106 74 Αθήνα

Εναλλακτικές λύσεις περιγραφόμενες έχουν το ακροφύσιο αφρού 58 πριν το μαχαίρι κοψίματος 18 με ξήρανση και στερεοποίηση πριν ή μετά το μαχαίρι 18. Ο καυτός αέρας μπορεί να χρησιμοποιείται σαν μία εναλλακτική λύση αντί της θέρμανσης μικροκυμάτων.

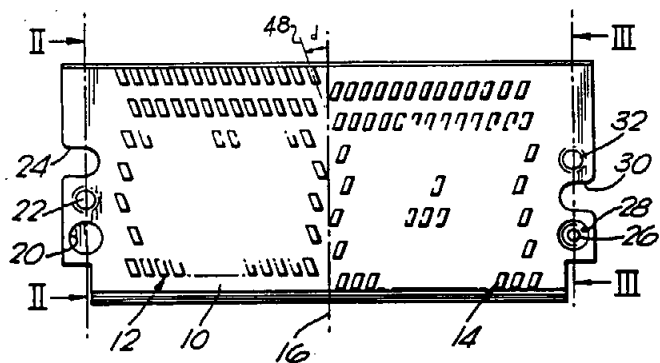


ΠΕΡΙΛΗΨΗ (57)

Σε μία μηχανή κατασκευής-ταιγάρων ένα ρεύμα καπνού περνά από τον εξαγωγέα 18 πέραν του μαχαιριού διαίρεσης 63 και υγρό πρόσθετο αφρού εφαρμόζεται από το ακροφύσιο 58. Το ρεύμα υγρού καπνού εναποτίθεται από την ταινία κενού 12 επί της μεταφορικής ταινίας 160 για πέρασμα διαμέσου μιάς μικροκυματικής κοιλότητας 140 η οποία ξηραίνει και στερεοποιεί το πρόσθετο αφρού. Ο καπνός κατόπιν παραδίδεται στην ταινία γαρνιτούρας 22 για διαμόρφωση και τύλιγμα της ράβδου καπνού.

ΑΡΙΘΜΟΣ ΕΥΡΩΠΑΪΚΟΥ Δ.Ε. (11): 3006552
ΑΡΙΘ. ΕΛΛΗΝΙΚΗΣ ΚΑΤΑΘΕΣΗΣ (21): 920402925
ΗΜΕΡ. ΕΛΛΗΝΙΚΗΣ ΚΑΤΑΘΕΣΗΣ (22): 16.12.92
ΑΡΙΘ./ΗΜΕΡ. ΔΗΜΟΣΙΕΥΣΗΣ
ΕΥΡΩΠΑΪΚΟΥ ΔΙΠΛΩΜΑΤΟΣ (87): 0 289 320/30.09.92
ΑΡΙΘ./ΗΜΕΡ. ΚΑΤΑΘΕΣΗΣ
ΕΥΡΩΠΑΪΚΗΣ ΑΙΤΗΣΗΣ (86): 88303867.1/28.04.88
ΤΙΤΛΟΣ ΕΦΕΥΡΕΣΗΣ (54): Τανυστήρας ζώνης ασφαλείας οχημάτων
ΔΙΚΑΙΟΥΧΟΣ (73): BSRD Limited
 Norfolk Street
 Carlisle Cumbria CA2 5HX
 Μ. Βρετανία
ΣΥΜΒΑΤΙΚΕΣ ΠΡΟΤΕΡΑΙΟΤΗΤΕΣ (30): 8710465/01.05.87/Μ. Βρετανία
ΕΦΕΥΡΕΤΗΣ (72): Smithson, Alan George
ΕΙΔΙΚΟΣ ΠΛΗΡΕΞΟΥΣΙΟΣ (74): Παπαπαναγιώτου Άννα, δικηγόρος, Κουμπάρη 2, 106 74 Αθήνα
ΑΝΤΙΚΛΗΤΟΣ (74): Παπακωνσταντίνου Γ. Ελένη, δικηγόρος, Κουμπάρη 2, 106 74 Αθήνα

σφηνών συνεργάζονται για να αναγκάσουν τους σφήνες να κινούνται κάθετα στο επίπεδο της ζώνης, έναντι της δράσεως ενός ελατηρίου (μη παριστωμένου). Κατά την ασφάλιση, το μάνδαλο ζώνης δεν εκτρέπει τη ζώνη και συνεπώς δεν χρειάζεται να υπερνικήσει μία συνιστώσα του φορτίου εφελκυσμού επί της ζώνης. Είναι επομένως δυνατός ένας τανυστήρας ελαφράς κατασκευής.



ΠΕΡΙΛΗΨΗ (57)

Ο τανυστήρας μανδάλου ζώνης έχει ένα ζεύγος ταυτοσήμων σφηνών συσφίξεως 10 εχόντων οδόντες οι οποίοι είναι διαμορφωμένοι ώστε να εισχωρούν στο υλικό μιας ζώνης ασφαλείας προκειμένου να μετατοπίσουν τις ίνες του υλικού και να εμπλακούν με αυτές. Κατά την εμπλοκή με τη ζώνη, οι οδόντες αλληλοεμπλέκονται ούτως ώστε αυτοί του ενός σφηνός να εισχωρούν μεταξύ εκείνων του άλλου. Οι οδόντες διατάσσονται σε συστοιχίες 12, 14 κάθε μία από τις οποίες είναι μία μετατοπισμένη κατοπτρική εικόνα της άλλης. Οι οδόντες των δύο συστοιχιών είναι κεκλιμένοι αντίθετα σε σχέση με τη διεύθυνση εκτάσεως της ζώνης. Στύλοι 22, 26, 32 και κοιλότητες 20, 24, 30 επί των

ΑΡΙΘΜΟΣ ΕΥΡΩΠΑΪΚΟΥ Δ.Ε. (11): 3006553	
ΑΡΙΘ. ΕΛΛΗΝΙΚΗΣ ΚΑΤΑΘΕΣΗΣ (21): 920402926	
ΗΜΕΡ. ΕΛΛΗΝΙΚΗΣ ΚΑΤΑΘΕΣΗΣ (22): 16.12.92	
ΑΡΙΘ./ΗΜΕΡ. ΔΗΜΟΣΙΕΥΣΗΣ	
ΕΥΡΩΠΑΪΚΟΥ ΔΙΠΛΩΜΑΤΟΣ (87): 0 254 771/02.12.92	
ΑΡΙΘ./ΗΜΕΡ. ΚΑΤΑΘΕΣΗΣ	
ΕΥΡΩΠΑΪΚΗΣ ΑΙΤΗΣΗΣ (86): 86117754.1/19.12.86	
ΤΙΤΛΟΣ ΕΦΕΥΡΕΣΗΣ (54): Ανίχνευση μικροβίων εντός ενός δείγματος	
ΔΙΚΑΙΟΥΧΟΣ (73): Edberg, Stephen C. 356 Woodland Lane Orange Connecticut 06477, Η.Π.Α.	
ΣΥΜΒΑΤΙΚΕΣ ΠΡΟΤΕΡΑΙΟΤΗΤΕΣ (30): 880305/30.06.86/Η.Π.Α.	
ΕΦΕΥΡΕΤΗΣ (72): Edberg, Stephen C.	
ΕΙΔΙΚΟΣ ΠΛΗΡΕΞΟΥΣΙΟΣ (74): Παπαπαναγιώτου Άννα, δικηγόρος, Κουμπάρη 2, 106 74 Αθήνα	
ΑΝΤΙΚΛΗΤΟΣ (74): Παπακωνσταντίνου Γ. Ελένη, δικηγόρος, Κουμπάρη 2, 106 74 Αθήνα	

κτηριστική ιδιότητα του δείγματος ή μεταβάλλει κάποια άλλη ανιχνεύσιμη ιδιότητα του δείγματος. Το μέσο δοκιμής δεν είναι απαραίτητο να διατηρείται στείρο και η διαδικασία δοκιμής δεν χρειάζεται να εκτελείται σε στείρο περιβάλλον.

ΠΕΡΙΛΗΨΗ (57)

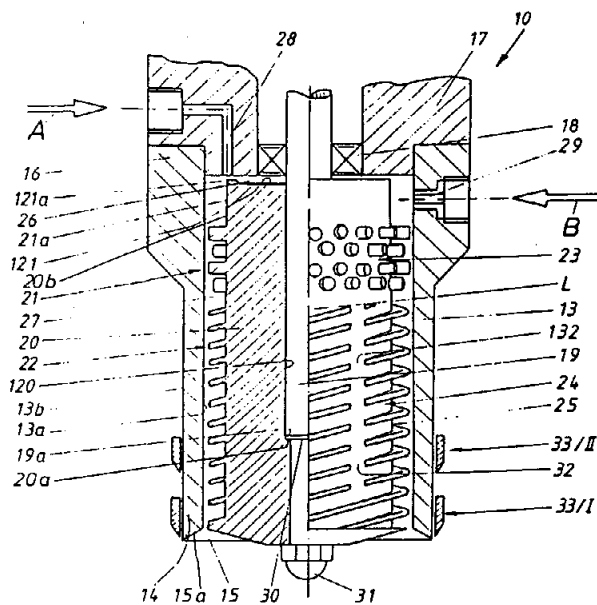
Η παρουσία ή η απουσία ενός προκαθορισμένου μικροβίου-στόχου εντός ενός δείγματος προσδιορίζεται από την προσθήκη ενός μέσου δοκιμής σε ένα δείγμα ή αντιστρόφως. Το μέσο δοκιμής εξασφαλίζει ένα εκλεκτικό μέσο ανάπτυξης στο μικρόβιο-στόχο και περιλαμβάνει ένα ειδικό θρεπτικό υλικό το οποίο μόνο το μικρόβιο στόχος μπορεί να μεταβολίσει. Αυτό το ειδικό θρεπτικό υλικό τροποποιείται με την σύνδεση σ' αυτό ενός είδους μεταβάλλοντος το δείγμα, οπότε το θρεπτικό υλικό μετατρέπεται σε δείκτη-θρεπτικό μέσο. Το μεταβάλλον το δείγμα είδος μπορεί να είναι ένα υλικό το οποίο μεταβάλλει το χρώμα του δείγματος (ορατό ή μη-ορατό) ή μεταβάλλει μια ηλεκτρική χαρα-

ΑΡΙΘΜΟΣ ΕΥΡΩΠΑΪΚΟΥ Δ.Ε. (11): 3006554	
ΑΡΙΘ. ΕΛΛΗΝΙΚΗΣ ΚΑΤΑΘΕΣΗΣ (21): 920402927	
ΗΜΕΡ. ΕΛΛΗΝΙΚΗΣ ΚΑΤΑΘΕΣΗΣ (22): 16.12.92	
ΑΡΙΘ./ΗΜΕΡ. ΔΗΜΟΣΙΕΥΣΗΣ	
ΕΥΡΩΠΑΪΚΟΥ ΔΙΠΛΩΜΑΤΟΣ (87): 0 314 874/11.11.92	
ΑΡΙΘ./ΗΜΕΡ. ΚΑΤΑΘΕΣΗΣ	
ΕΥΡΩΠΑΪΚΗΣ ΑΙΤΗΣΗΣ (86): 88110528.2/01.07.88	
ΤΙΤΛΟΣ ΕΦΕΥΡΕΣΗΣ (54): Μέθοδος για την εξαγωγή ενός μίγματος αφρώδους υλικού, ιδιαίτερα για ένα θερμομονωτικό υλικό μέσω μιας κεφαλής για τουλάχιστον δύο αντιδρώντα συστατικά σε διαδικασία χαμηλής πίεσως	
ΔΙΚΑΙΟΥΧΟΣ (73): Prignitz, Herbert Papyrusweg 12 D-2000 Hamburg 74, Γερμανία	
ΣΥΜΒΑΤΙΚΕΣ ΠΡΟΤΕΡΑΙΟΤΗΤΕΣ (30): 87116268/05.11.87/Ευρωπαϊκό 8806267U/11.05.88/Γερμανία	
ΕΦΕΥΡΕΤΗΣ (72): Prignitz, Herbert	
ΕΙΔΙΚΟΣ ΠΛΗΡΕΞΟΥΣΙΟΣ (74): Παπαπαναγιώτου Άννα, δικηγόρος, Κουμπάρη 2, 106 74 Αθήνα	
ΑΝΤΙΚΛΗΤΟΣ (74): Παπακωνσταντίνου Γ. Ελένη, δικηγόρος, Κουμπάρη 2, 106 74 Αθήνα	

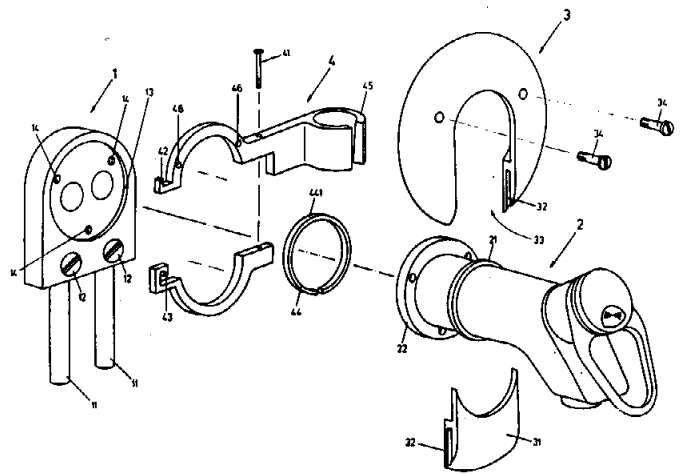
τικού υλικού, που παρασκευάστηκε σύμφωνα με τη μέθοδο, προτείνεται μια μέθοδος κατά την οποία το προς αντίδραση έτοιμο μίγμα εξάγεται με φυγόκεντρη δύναμη και κατανέμεται επί ενός υπόβαθρου και εκεί αντιδρά πλήρως και αφρίζει και μια κεφαλή αναμίξεως για τη διεξαγωγή της μεθόδου. Ένα ούτω παρασκευασθέν θερμομονωτικό υλικό χαρακτηρίζεται από το ότι τα μονωτικά υλικά επιστρώνονται σε μια φέρουσα ταινία ως στεγανοποιητική ταινία και ότι οι λωρίδες μονωτικού υλικού παρουσιάζουν μια διατομή σφηνοειδούς μορφής.

ΠΕΡΙΛΗΨΗ (57)

Για τη δημιουργία μιας μεθόδου για την εξαγωγή ενός μίγματος αφρώδους υλικού, ιδιαίτερα για θερμομονωτικό υλικό, μέσω μιας κεφαλής αναμίξεως για τουλάχιστον δύο αντιδρώντα συστατικά σε διαδικασία χαμηλής πίεσως, αποτελούμενη από ένα σωλήνα, στον οποίο περιστρέφεται ένας αναδευτήρας με υψηλό αριθμό στροφών, μιας κεφαλής αναμίξεως για τη διεξαγωγή της μεθόδου και ενός μονω-



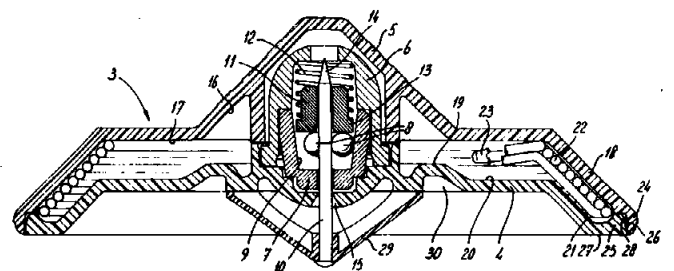
ΑΡΙΘΜΟΣ ΕΥΡΩΠΑΪΚΟΥ Δ.Ε. (11): 3006555
ΑΡΙΘ. ΕΛΛΗΝΙΚΗΣ ΚΑΤΑΘΕΣΗΣ (21): 920402928
ΗΜΕΡ. ΕΛΛΗΝΙΚΗΣ ΚΑΤΑΘΕΣΗΣ (22): 16.12.92
ΑΡΙΘ./ΗΜΕΡ. ΔΗΜΟΣΙΕΥΣΗΣ
ΕΥΡΩΠΑΪΚΟΥ ΔΙΠΛΩΜΑΤΟΣ (87): 0 392 176/21.10.92
ΑΡΙΘ./ΗΜΕΡ. ΚΑΤΑΘΕΣΗΣ
ΕΥΡΩΠΑΪΚΗΣ ΑΙΤΗΣΗΣ (86): 90103819.0/27.02.90
ΤΙΤΛΟΣ ΕΦΕΥΡΕΣΗΣ (54): Σύστημα συνδέσεως μπαταρίας νερού
ΔΙΚΑΙΟΥΧΟΣ (73): Friedrich Grohe Aktiengesellschaft
 Hauptstrasse 137
 W-5870 Hemer, Γερμανία
ΣΥΜΒΑΤΙΚΕΣ ΠΡΟΤΕΡΑΙΟΤΗΤΕΣ (30): 3907587/09.03.89/Γερμανία
ΕΦΕΥΡΕΤΗΣ (72): Kostorz, Jan Ryszard
ΕΙΔΙΚΟΣ ΠΛΗΡΕΞΟΥΣΙΟΣ (74): Παπαπαναγιώτου Άννα, δικηγόρος,
 Κουμπάρη 2, 106 74 Αθήνα
 Παπακωνσταντίνου Γ. Ελένη, δικηγόρος,
 Κουμπάρη 2, 106 74 Αθήνα



ΠΕΡΙΛΗΨΗ (57)

Σε ένα σύστημα συνδέσεως μπαταριών-βρύσης (2), με ένα μέσα, ή επάνω στον τοίχο (5), στερεωμένο μέρος (1), στο οποίο φθάνουν οι αγωγοί προμηθείας νερού (11), και στο οποίο στερεώνεται η εξέχουσα από τον τοίχο (5), μπαταρία-βρύση (2), προτείνεται για το σύστημα συνδέσεως, προς καλύτερευση της καλύψεως του τοίχου, η μπαταρία-βρύση να έχει ένα περίπου κυλινδρικό τμήμα, σαν κύριο σώμα, επάνω στο οποίο να μπορεί να στερεωθεί ένα, σαν μούφα κατασκευασμένο, στήριγμα (4), στα δύο χωρισμένο, και επάνω στο οποίο να μπορεί να σταθεροποιηθεί η ροζέττα (3), για κάλυψη και στεγάνωση του τεμαχίου συνδέσεως στον τοίχο.

ΑΡΙΘΜΟΣ ΕΥΡΩΠΑΪΚΟΥ Δ.Ε. (11): 3006556
ΑΡΙΘ. ΕΛΛΗΝΙΚΗΣ ΚΑΤΑΘΕΣΗΣ (21): 920402930
ΗΜΕΡ. ΕΛΛΗΝΙΚΗΣ ΚΑΤΑΘΕΣΗΣ (22): 16.12.92
ΑΡΙΘ./ΗΜΕΡ. ΔΗΜΟΣΙΕΥΣΗΣ
ΕΥΡΩΠΑΪΚΟΥ ΔΙΠΛΩΜΑΤΟΣ (87): 0 329 229/28.10.92
ΑΡΙΘ./ΗΜΕΡ. ΚΑΤΑΘΕΣΗΣ
ΕΥΡΩΠΑΪΚΗΣ ΑΙΤΗΣΗΣ (86): 89200303.9/08.02.89
ΤΙΤΛΟΣ ΕΦΕΥΡΕΣΗΣ (54): Αντικλεπτικός βρόγχος
ΔΙΚΑΙΟΥΧΟΣ (73): ID Systems Productie B.V.
 Nautilusstraat 3K
 NL-7821 AG Emmen, Ολλανδία
ΣΥΜΒΑΤΙΚΕΣ ΠΡΟΤΕΡΑΙΟΤΗΤΕΣ (30): 8800367/15.02.88/Ολλανδία
ΕΦΕΥΡΕΤΗΣ (72): De Nood, Cornelis Simon Adriaan
ΕΙΔΙΚΟΣ ΠΛΗΡΕΞΟΥΣΙΟΣ (74): Παπαπαναγιώτου Άννα, δικηγόρος,
 Κουμπάρη 2, 106 74 Αθήνα
 Παπακωνσταντίνου Γ. Ελένη, δικηγόρος,
 Κουμπάρη 2, 106 74 Αθήνα

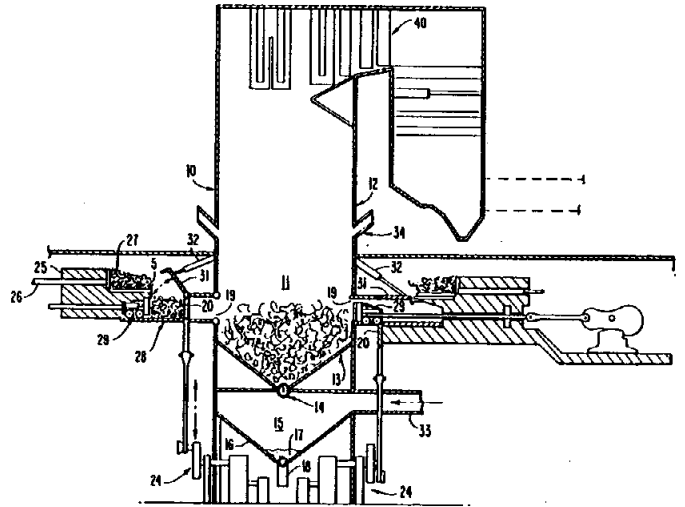


ΠΕΡΙΛΗΨΗ (57)

Αντικλεπτικός βρόγχος ο οποίος περιλαμβάνει δύο δίσκους (3, 4) στερεωμένους μεταξύ των. Ο ένας δίσκος (4) είναι εφοδιασμένος με μια οπή τροφοδοτήσεως (15) δια την εισαγωγή μιας καρφίδος (10) με μια κεφαλή (29). Οι δίσκοι καθορίζουν ένα εσωτερικό χώρο για την υποδοχή ενός απομακρυσμένου σπέρτου δια την μανδάλωση της εισερχομένης καρφίδος και ένα κύκλωμα το οποίο αποτελείται από ένα πηνίο (22) και ένα πυκνωτή (23). Το αναφερθέν πηνίο είναι κωνικό και η βάση του εκτείνεται ουσιαστικά παράλληλα προς τις επιφάνειες των δίσκων.

ΑΡΙΘΜΟΣ ΕΥΡΩΠΑΪΚΟΥ Δ.Ε. (11): 3006557
ΑΡΙΘ. ΕΛΛΗΝΙΚΗΣ ΚΑΤΑΘΕΣΗΣ (21): 920402931
ΗΜΕΡ. ΕΛΛΗΝΙΚΗΣ ΚΑΤΑΘΕΣΗΣ (22): 16.12.92
ΑΡΙΘ./ΗΜΕΡ. ΔΗΜΟΣΙΕΥΣΗΣ
ΕΥΡΩΠΑΪΚΟΥ ΔΙΠΛΩΜΑΤΟΣ (87): 0 228 255/19.11.92
ΑΡΙΘ./ΗΜΕΡ. ΚΑΤΑΘΕΣΗΣ
ΕΥΡΩΠΑΪΚΗΣ ΑΙΤΗΣΗΣ (86): 86309908.1/18.12.86
ΤΙΤΛΟΣ ΕΦΕΥΡΕΣΗΣ (54): Μέθοδος και σύστημα για παροχή θερμικής ισχύος για εγκατάσταση παραγωγής ηλεκτρικής ισχύος
ΔΙΚΑΙΟΥΧΟΣ (73): Ostlie L. David
 19540 Patrick Place
 Corcoran Minnesota 55340 Η.Π.Α.
ΣΥΜΒΑΤΙΚΕΣ ΠΡΟΤΕΡΑΙΟΤΗΤΕΣ (30): 811413/20.12.85/Η.Π.Α.
ΕΦΕΥΡΕΤΗΣ (72): Ostlie L. David
ΕΙΔΙΚΟΣ ΠΛΗΡΕΞΟΥΣΙΟΣ (74): Παπαπαναγιώτου Άννα, δικηγόρος, Κουμπάρη 2, 106 74 Αθήνα
ΑΝΤΙΚΛΗΤΟΣ (74): Παπακωνσταντίνου Γ. Ελένη, δικηγόρος, Κουμπάρη 2, 106 74 Αθήνα

υπό τη μορφή ατμού και παρέχεται σε μια συνηθισμένη γεννήτρια ηλεκτρικής ισχύος.

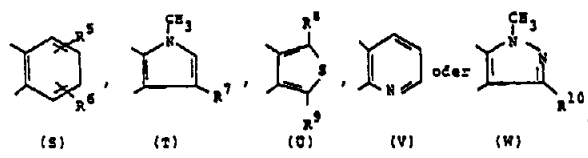
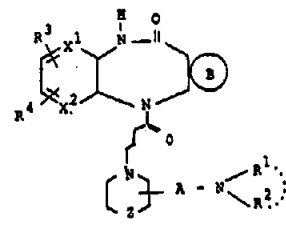


ΠΕΡΙΛΗΨΗ (57)

Μέθοδος και σύστημα όπου ουσιαστικά ολόκληρα δένδρα (4) παρέχονται σαν καύσιμο χωρίς να έχει επεξεργασθεί σε μικρά πελεκούδια ή σωματίδια ξύλου. Τα ουσιαστικά ολόκληρα δένδρα (4) αποθηκεύονται στο κτίριο ξηράνσεως (2, 3) για χαμήλωμα της περιεκτικότητας υγρασίας και κατόπιν μεταφέρονται σε ένα φρέαρ φορτώσεως (28) τοποθετημένο πλησίον του θαλάμου καύσεως (10). Τα ουσιαστικά ολόκληρα δένδρα (4) τροφοδοτούνται στον θάλαμο καύσεως (10) από ένα τροφοδότη εμβόλου (29) και καίγονται εκεί. Η δημιουργούμενη θερμότητα με τη καύση απορροφάται από το τμήμα λέβητα (40) και

ΑΡΙΘΜΟΣ ΕΥΡΩΠΑΪΚΟΥ Δ.Ε. (11): 3006558
ΑΡΙΘ. ΕΛΛΗΝΙΚΗΣ ΚΑΤΑΘΕΣΗΣ (21): 920402932
ΗΜΕΡ. ΕΛΛΗΝΙΚΗΣ ΚΑΤΑΘΕΣΗΣ (22): 16.12.92
ΑΡΙΘ./ΗΜΕΡ. ΔΗΜΟΣΙΕΥΣΗΣ
ΕΥΡΩΠΑΪΚΟΥ ΔΙΠΛΩΜΑΤΟΣ (87): 0 345 629/16.09.92
ΑΡΙΘ./ΗΜΕΡ. ΚΑΤΑΘΕΣΗΣ
ΕΥΡΩΠΑΪΚΗΣ ΑΙΤΗΣΗΣ (86): 89109892.3/01.06.89
ΤΙΤΛΟΣ ΕΦΕΥΡΕΣΗΣ (54): Νέες συμπυκνωμένες διαζεπίνες, μέθοδος παρασκευής τους και φαρμακευτικά μέσα που περιέχουν τις ενώσεις αυτές
ΔΙΚΑΙΟΥΧΟΣ (73): Dr. Karl Thomae GmbH
 Postfach 1755
 D-7950 Biberach 1, Γερμανία
ΣΥΜΒΑΤΙΚΕΣ ΠΡΟΤΕΡΑΙΟΤΗΤΕΣ (30): 3819444/08.06.88/Γερμανία
ΕΦΕΥΡΕΤΗΣ (72): 1) Engel, Wolfhard, Dr. Dipl.-Chem.
 2) Trummlitz, Günter, Dr., Dipl.-Chem.
 3) Eberlein, Wolfgang, Dr. Dipl.-Chem.
 4) Mayer, Norbert, Dr.
 5) Mihm, Gerhard, Dr. Dipl.-Chem.
 6) Doods, Henri, Dr.
 7) de Jonge, Adriaan, Dr.
ΕΙΔΙΚΟΣ ΠΛΗΡΕΞΟΥΣΙΟΣ (74): Παπαπαναγιώτου Άννα, δικηγόρος, Κουμπάρη 2, 106 74 Αθήνα
ΑΝΤΙΚΛΗΤΟΣ (74): Παπακωνσταντίνου Γ. Ελένη, δικηγόρος, Κουμπάρη 2, 106 74 Αθήνα

X¹ και X², είναι η =CH-ομάδα, ή όταν το]ⓑ σημαίνει τις απολήξεις (S), (U) ή (W) μπορούν να είναι και άτομα Αζώτου, A είναι C₁₋₆-Αλκυλονοσπύλη, R¹ και R² είναι απολήξεις κατωτέρων Αλκυλίων, ή R¹ και R² μαζί με το άτομο Αζώτου, μπορεί να είναι κεκορεσμένος 4/, έως 7/μελής Ετεροαλειφατικός δακτύλιος, R³ είναι κατώτερο Αλκύλιο, Υδρογόνο ή Χλώριο, R⁴ και R¹⁰ είναι Υδρογόνο ή Μεθύλιο, R⁵ και R⁶ είναι Υδρογόνο, Φθόριο, Χλώριο, Βρώμιο, ή κατώτερο Αλκύλιο, R⁷ είναι Υδρογόνο, Φθόριο, Χλώριο, Βρώμιο, ή κατώτερο Αλκύλιο, R⁸ είναι Υδρογόνο Χλώριο ή Μεθύλιο, R⁹ και R⁹ είναι Υδρογόνο ή κατώτερο Αλκύλιο, R⁹ επιπροσθέτως είναι Αλογόνο, είναι κατάλληλες για αντιμετώπιση Βραδυκαρδιών και Βραδυαρρυθμίας.

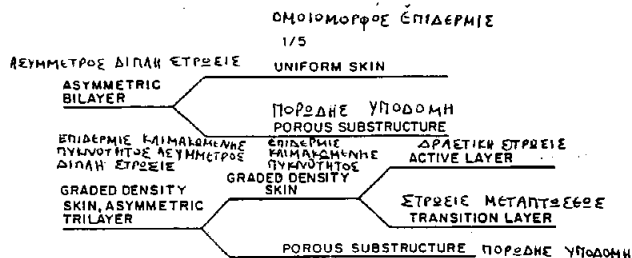


ΠΕΡΙΛΗΨΗ (57)

Συμπυκνωμένες Διαζεπίνες, του γενικού Τύπου I, εις τον οποίον]ⓑ είναι μία εκ των δισθενών απολήξεων

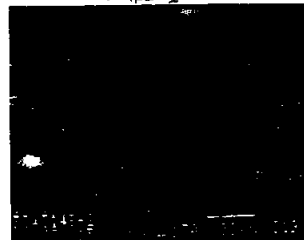
ΑΡΙΘΜΟΣ ΕΥΡΩΠΑΪΚΟΥ Δ.Ε. (11): 3006559	
ΑΡΙΘ. ΕΛΛΗΝΙΚΗΣ ΚΑΤΑΘΕΣΗΣ (21): 920402933	
ΗΜΕΡ. ΕΛΛΗΝΙΚΗΣ ΚΑΤΑΘΕΣΗΣ (22): 16.12.92	
ΑΡΙΘ./ΗΜΕΡ. ΔΗΜΟΣΙΕΥΣΗΣ	
ΕΥΡΩΠΑΪΚΟΥ ΔΙΠΛΩΜΑΤΟΣ (87): 0 257 012/07.10.92	
ΑΡΙΘ./ΗΜΕΡ. ΚΑΤΑΘΕΣΗΣ	
ΕΥΡΩΠΑΪΚΗΣ ΑΙΤΗΣΗΣ (86): 87870113.5/12.08.87	
ΤΙΤΛΟΣ ΕΦΕΥΡΕΣΗΣ (54):	Ασύμμετρες μεμβράνες διαχωρισμού αερίων οι οποίες έχουν επιδερμίδες με κλιμακωμένη πυκνότητα
ΔΙΚΑΙΟΥΧΟΣ (73):	Permea, Inc. 11444 Lackland Road. St. Louis Missouri 63146, Η.Π.Α.
ΣΥΜΒΑΤΙΚΕΣ ΠΡΟΤΕΡΑΙΟΤΗΤΕΣ (30):	896990/15.08.86/Η.Π.Α. 66752/06.07.87/Η.Π.Α.
ΕΦΕΥΡΕΤΗΣ (72):	1) Kesting, Robert Emil 2) Malon, Raymond Francis 3) Murphy, Milton Keith 4) Cruse, Clint Allen 5) Fritzsche, Alfred Keith 6) Handermann, Alan Carl
ΕΙΔΙΚΟΣ ΠΛΗΡΕΞΟΥΣΙΟΣ (74):	Παπαπαναγιώτου Άννα, δικηγόρος, Κουμπάρη 2, 106 74 Αθήνα
ΑΝΤΙΚΛΗΤΟΣ (74):	Παπακωνσταντίνου Γ. Ελένη, δικηγόρος, Κουμπάρη 2, 106 74 Αθήνα

μερή, οι οποίες είναι αποτελεσματικές δια τον διαχωρισμόν αερίων με σημαντικές αυξήσεις εις την διαπερατότητα ενώ διατηρούν ίση ή μεγαλύτερα εκλεκτικότητα διαχωρισμού. Οι μεμβράνες έχουν ηυξημένον ελεύθερον όγκον και η επιδερμίς κλιμακωμένης πυκνότητος παρουσιάζει κλιμάκωση πυκνότητος η οποία γίνεται περισσότερον πυκνή όσον πλησιάζομε εις την επιφάνειαν και η μεμβράνη αποσυνδέει αποτελεσματικά την αλληλεξάρτησιν μεταξύ διαπερατότητος και εκλεκτικότητος διαχωρισμού.



SCHEMATIC REPRESENTATION OF AN ASYMMETRIC BILAYER AND A GRADED DENSITY SKIN ASYMMETRIC TRILAYER

FIG. 1.
ΕΣΧΗΜΑ 1



ΕΣΧΗΜΑΤΙΚΗ ΑΝΑΠΑΡΑΣΤΑΣΗ ΜΙΑΣ ΑΣΥΜΜΕΤΡΟΥ ΔΙΠΛΗΣ ΣΤΡΩΣΕΩΣ ΚΑΙ ΜΙΑΣ ΑΣΥΜΜΕΤΡΟΥ ΤΡΙΠΛΗΣ ΣΤΡΩΣΕΩΣ ΕΠΙΔΕΡΜΙΔΟΣ ΚΛΙΜΑΚΩΜΕΝΗΣ ΠΥΚΝΟΤΗΤΟΣ.

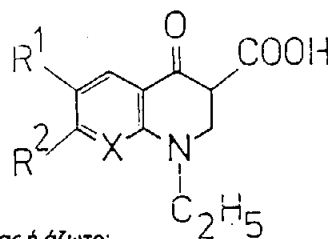
ΠΕΡΙΛΗΨΗ (57)

Αποκαλύπτονται ασύμμετρες μεμβράνες διαχωρισμού αερίων οι οποίες έχουν επιδερμίδες με κλιμακωμένη πυκνότητα και μορφολογία άνευ μακροκενών, που αποτελούνται από υαλώδη υδρόφοβα πολυ-

ΑΡΙΘΜΟΣ ΕΥΡΩΠΑΪΚΟΥ Δ.Ε. (11): 3006560	
ΑΡΙΘ. ΕΛΛΗΝΙΚΗΣ ΚΑΤΑΘΕΣΗΣ (21): 920402934	
ΗΜΕΡ. ΕΛΛΗΝΙΚΗΣ ΚΑΤΑΘΕΣΗΣ (22): 16.12.92	
ΑΡΙΘ./ΗΜΕΡ. ΔΗΜΟΣΙΕΥΣΗΣ	
ΕΥΡΩΠΑΪΚΟΥ ΔΙΠΛΩΜΑΤΟΣ (87): 0 300 735/14.10.92	
ΑΡΙΘ./ΗΜΕΡ. ΚΑΤΑΘΕΣΗΣ	
ΕΥΡΩΠΑΪΚΗΣ ΑΙΤΗΣΗΣ (86): 88306598.9/19.07.88	
ΤΙΤΛΟΣ ΕΦΕΥΡΕΣΗΣ (54):	Αντιμικροβιακή φαρμακευτική σύνθεση
ΔΙΚΑΙΟΥΧΟΣ (73):	Chinoïn Gyogyszer és Vegyészeti Termékek Gyára RT. To Utca 1-5 H-1045 Budapest IV, Ουγγαρία
ΣΥΜΒΑΤΙΚΕΣ ΠΡΟΤΕΡΑΙΟΤΗΤΕΣ (30):	333587/20.07.87/Ουγγαρία
ΕΦΕΥΡΕΤΗΣ (72):	1) Kulcsar, Gabor 2) Sarkozy, Peter 3) Frank, Judit 4) Kaloy, Katalin
ΕΙΔΙΚΟΣ ΠΛΗΡΕΞΟΥΣΙΟΣ (74):	Παπαπαναγιώτου Άννα, δικηγόρος, Κουμπάρη 2, 106 74 Αθήνα
ΑΝΤΙΚΛΗΤΟΣ (74):	Παπακωνσταντίνου Γ. Ελένη, δικηγόρος, Κουμπάρη 2, 106 74 Αθήνα

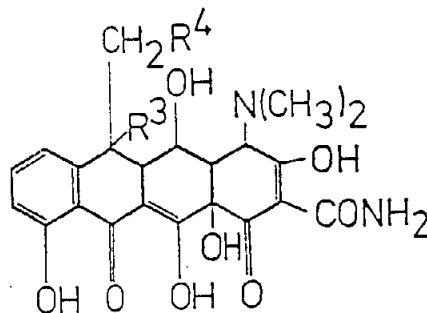
ΠΕΡΙΛΗΨΗ (57)

Η εφεύρεση αναφέρεται σε μία συνεργική, αντι-μικροβιακή φαρμακευτική σύνθεση περιέχουσα 0,01 έως 50% κατά βάρος ένα παράγωγο κινολινοκαρβοξυλικού οξέος ή ένα παράγωγο ναφθυριδινοκαρβοξυλικού οξέος του γενικού τύπου (I).



στον οποίο

το X είναι άνθρακας ή άζωτο
το R¹ είναι υδρογόνο ή φθόριο
το R² είναι μεθύλιο, πιπεράζινο ή μεθυλοπιπεραζινομάδα ή τα R¹ και R² μαζί είναι μια ομάδα μεθυλενοδιόξυ· και 0,01 έως 95% κατά βάρος ένα παράγωγο τετρακυκλίνης του γενικού τύπου (II) στον οποίο τα R³ και R⁴ είναι υδρογόνο ή
τα R³ και R⁴ μαζί αντιπροσωπεύουν ένα πρόσθετο χημικό δεσμό, σε μία 1:1 έως 1:20 αναλογία της ένωσης του γενικού τύπου (I) προς την ένωση του γενικού τύπου (II), προαιρετικά σε μία ανάμιξη με μία απαιτούμενη ποσότητα μέχρι 100% κατά βάρος ενός αδρανούς, στερεού ή υγρού φορέα όπως είναι το ανθρακικό μαγνήσιο, στεατικό μαγνήσιο, άμυλο, τάλκης, κυκλοδεξτρίνη ή νερό και άλλα πρόσθετα όπως παράγοντες πλήρωσης, διάσπασης, ολίσθησης και γαλακτωματοποίησης.

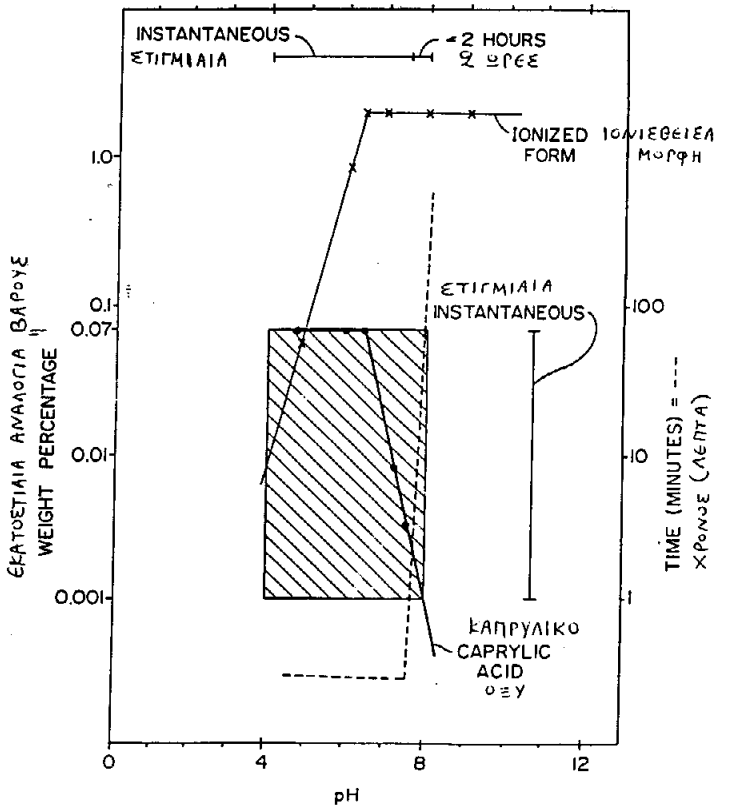


(II)

ΑΡΙΘΜΟΣ ΕΥΡΩΠΑΪΚΟΥ Δ.Ε. (11): 3006561
ΑΡΙΘ. ΕΛΛΗΝΙΚΗΣ ΚΑΤΑΘΕΣΗΣ (21): 920402935
ΗΜΕΡ. ΕΛΛΗΝΙΚΗΣ ΚΑΤΑΘΕΣΗΣ (22): 16.12.92
ΑΡΙΘ./ΗΜΕΡ. ΔΗΜΟΣΙΕΥΣΗΣ
ΕΥΡΩΠΑΪΚΟΥ ΔΙΠΛΩΜΑΤΟΣ (87): 0 374 625/19.11.92
ΑΡΙΘ./ΗΜΕΡ. ΚΑΤΑΘΕΣΗΣ
ΕΥΡΩΠΑΪΚΗΣ ΑΙΤΗΣΗΣ (86): 89122657.3/08.12.89
ΤΙΤΛΟΣ ΕΦΕΥΡΕΣΗΣ (54): Μέθοδος απενεργοποιήσεων ιών
ΔΙΚΑΙΟΥΧΟΣ (73): Miles Inc.
 1127 Myrtle Street
 Elkhart Indiana 46514, Η.Π.Α.
ΣΥΜΒΑΤΙΚΕΣ ΠΡΟΤΕΡΑΙΟΤΗΤΕΣ (30): 287368/20.12.88/Η.Π.Α.
ΕΦΕΥΡΕΤΗΣ (72): 1) Seng, Richard L.
 2) Lundblad, John L.
ΕΙΔΙΚΟΣ ΠΛΗΡΕΞΟΥΣΙΟΣ (74): Παπαπαναγιώτου Άννα, δικηγόρος, Κουμπάρη 2, 106 74 Αθήνα
ΑΝΤΙΚΛΗΤΟΣ (74): Παπακωνσταντίνου Γ. Ελένη, δικηγόρος, Κουμπάρη 2, 106 74 Αθήνα

ΠΕΡΙΛΗΨΗ (57)

Ιοί οι οποίοι είναι επενδεδυμένοι με λιπίδια οι οποίοι περιέχουν σε καθαρισθέντα προϊόντα βιολογικής δραστηρικής πρωτεΐνης λαμβάνονται από ένα ή από συστήματα καλλιέργειας κυττάρων ημπορούν να απενεργοποιηθούν δι' επαφής των προϊόντων με καπρυλικό οξύ εις μια μη-ιονισθείσα περιεκτικότητα, pH, θερμοκρασία και ιονικό περιβάλλον επαρκή δια να απενεργοποιεί τους ιούς χωρίς δυσμενή καταβύθιση ή επιπρεασμό της βιολογικής δραστηρικότητας των προϊόντων πρωτεΐνης.

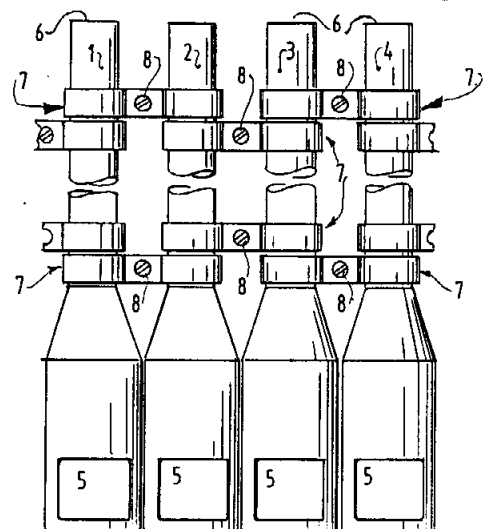


ΑΡΙΘΜΟΣ ΕΥΡΩΠΑΪΚΟΥ Δ.Ε. (11): 3006562
ΑΡΙΘ. ΕΛΛΗΝΙΚΗΣ ΚΑΤΑΘΕΣΗΣ (21): 920402936
ΗΜΕΡ. ΕΛΛΗΝΙΚΗΣ ΚΑΤΑΘΕΣΗΣ (22): 16.12.92
ΑΡΙΘ./ΗΜΕΡ. ΔΗΜΟΣΙΕΥΣΗΣ
ΕΥΡΩΠΑΪΚΟΥ ΔΙΠΛΩΜΑΤΟΣ (87): 0 390 239/23.09.92
ΑΡΙΘ./ΗΜΕΡ. ΚΑΤΑΘΕΣΗΣ
ΕΥΡΩΠΑΪΚΗΣ ΑΙΤΗΣΗΣ (86): 90200516.4/02.03.90
ΤΙΤΛΟΣ ΕΦΕΥΡΕΣΗΣ (54): Διάφραγμα κατάλληλο προς τοποθέτηση εμπροσθεν εστίας πυράς ή άλλης πηγής ακτινοβολούμενης θερμότητας
ΔΙΚΑΙΟΥΧΟΣ (73): Ratelband, Johannes Bernadus
 Hasting Wood 50-15
 Houston, Texas 77084, Η.Π.Α.
ΣΥΜΒΑΤΙΚΕΣ ΠΡΟΤΕΡΑΙΟΤΗΤΕΣ (30): 8900763/28.03.89/Ολλανδία
ΕΦΕΥΡΕΤΗΣ (72): Ratelband, Johannes Bernadus
ΕΙΔΙΚΟΣ ΠΛΗΡΕΞΟΥΣΙΟΣ (74): Παπαπαναγιώτου Άννα, δικηγόρος, Κουμπάρη 2, 106 74 Αθήνα
ΑΝΤΙΚΛΗΤΟΣ (74): Παπακωνσταντίνου Γ. Ελένη, δικηγόρος, Κουμπάρη 2, 106 74 Αθήνα

ΠΕΡΙΛΗΨΗ (57)

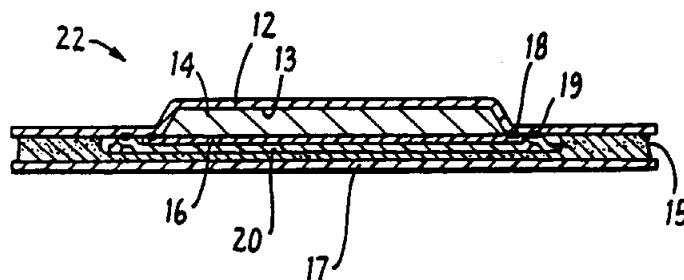
Προβλέπεται διάφραγμα για τη θέρμανση θαλάμου με τη μεταφορά της θερμότητας χρησιμοποιώντας τη θερμότητα από πηγή ακτινοβολίας θερμότητας, π.χ. μίαν ανοικτή εστία πυράς, πυρά αερίου ή ηλεκτρικό ακτινοβόλο θερμαντήρα, όταν δε η πηγή της θερμότητας είναι μία ανοικτή εστία πυράς για τη χρήση ως προφυλακτήρα έναντι της πυράς παρεμποδίζοντας τους σπινθήρες ή έτερα μικρά σωματίδια καύσης, από το να εισέλθουν στο θάλαμο, εντός του οποίου υπάρχει η πυρά. Το διάφραγμα περιλαμβάνει σειρά καθέτων σωληνών, έκαστος

δε (σωλήνας) έχει στο κάτω άκρο ή πλησίον του άνω άκρου στόμιο εισόδου και στο άνω άκρο ή πλησίον του άνω άκρου αυτού στόμιο εξόδου του αέρα, που αναρροφάται από το θάλαμο με τη δράση καμινάδας από τους θερμούς σωλήνες. Οι σωλήνες ενός τουλάχιστον ζεύγους παρακειμένων σωληνών του διαφράγματος αλληλοσυνδέονται αρθρωτώς για την περιστροφή ενός από τους εν λόγω σωλήνες περίξ του διαμήκου άξονα του ετέρου σωλήνα αυτού (του ζεύγους) με συνδετικό και συσφιγκτικό μέσο.



ΑΡΙΘΜΟΣ ΕΥΡΩΠΑΪΚΟΥ Δ.Ε. (11): 3006563
ΑΡΙΘ. ΕΛΛΗΝΙΚΗΣ ΚΑΤΑΘΕΣΗΣ (21): 920402937
ΗΜΕΡ. ΕΛΛΗΝΙΚΗΣ ΚΑΤΑΘΕΣΗΣ (22): 16.12.92
ΑΡΙΘ./ΗΜΕΡ. ΔΗΜΟΣΙΕΥΣΗΣ
ΕΥΡΩΠΑΪΚΟΥ ΔΙΠΛΩΜΑΤΟΣ (87): 0 316 168/30.09.92
ΑΡΙΘ./ΗΜΕΡ. ΚΑΤΑΘΕΣΗΣ
ΕΥΡΩΠΑΪΚΗΣ ΑΙΤΗΣΗΣ (86): 88310580.1/10.11.88
ΤΙΤΛΟΣ ΕΦΕΥΡΕΣΗΣ (54): Συσκευή για χορήγηση ενός δραστικού παράγοντα στο δέρμα ή βλεννογόνο υμένα
ΔΙΚΑΙΟΥΧΟΣ (73): Theratech, Inc.
 Research Park 417 Wakara Way
 Suite 100
 Salt Lake City Utah 84108, Η.Π.Α.
ΣΥΜΒΑΤΙΚΕΣ ΠΡΟΤΕΡΑΙΟΤΗΤΕΣ (30): 119617/12.11.87/Η.Π.Α.
ΕΦΕΥΡΕΤΗΣ (72): 1) Chang, Yunik
 2) Patel, Dinesh C.
 3) Ebert, Charles D.
ΕΙΔΙΚΟΣ ΠΛΗΡΕΞΟΥΣΙΟΣ (74): Παπαπαναγιώτου Άννα, δικηγόρος, Κουμπάρη 2, 106 74 Αθήνα
ΑΝΤΙΚΛΗΤΟΣ (74): Παπακωνσταντίνου Γ. Ελένη, δικηγόρος, Κουμπάρη 2, 106 74 Αθήνα

στρώση (15) συγκολλητικού η οποία υπόκειται της εσωτερικής επένδυσης και προς τα έξω εκτεινόμενων τμημάτων των στρώσεων μεμβράνης/οπίσθιας κάλυψης, και μία αποκολλησίμη στρώση (17) επένδυσης απελευθέρωσης η οποία υπόκειται της στρώσης συγκολλητικού με μία άλλη ομοκεντρική αποκολλησίμη (μη-μόνιμη) θερμική σφράγιση (19) μεταξύ της οπίσθιας κάλυψης και της εσωτερικής επένδυσης τοποθετημένη προς τα έξω από την πρώτη θερμική σφράγιση, με τις θερμικές σφραγίσεις να παρέχουν εμπόδια τα οποία απομονώνουν τον φαρμακευτικό σχηματισμό από το συγκολλητικό.



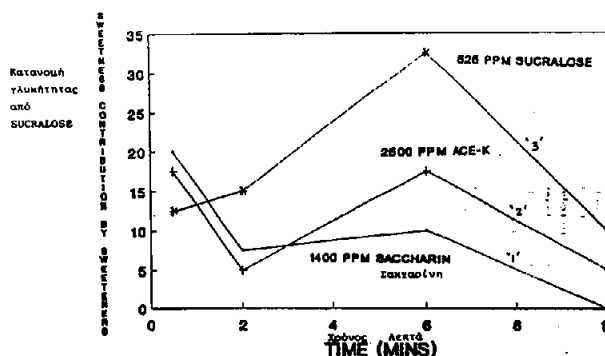
ΠΕΡΙΛΗΨΗ (57)

Μία διαδερμική συσκευή παροχής φαρμάκου η οποία περιλαμβάνει μία δεξαμενή (13) περιέχουσα φαρμακευτικό σχηματισμό οριζόμενη από μία στρώση (12) οπίσθιας κάλυψης και μία διαπερατή από φάρμακο στρώση μεμβράνης (16), μία αποκολλησίμη εσωτερική επένδυση (20) η οποία υπόκειται της δεξαμενής και ενός τμήματος της οπίσθιας κάλυψης/μεμβράνης προς τα έξω από την περιφέρεια δεξαμενής, μία

ΑΡΙΘΜΟΣ ΕΥΡΩΠΑΪΚΟΥ Δ.Ε. (11): 3006564
ΑΡΙΘ. ΕΛΛΗΝΙΚΗΣ ΚΑΤΑΘΕΣΗΣ (21): 920402938
ΗΜΕΡ. ΕΛΛΗΝΙΚΗΣ ΚΑΤΑΘΕΣΗΣ (22): 16.12.92
ΑΡΙΘ./ΗΜΕΡ. ΔΗΜΟΣΙΕΥΣΗΣ
ΕΥΡΩΠΑΪΚΟΥ ΔΙΠΛΩΜΑΤΟΣ (87): 0 366 251/02.12.92
ΑΡΙΘ./ΗΜΕΡ. ΚΑΤΑΘΕΣΗΣ
ΕΥΡΩΠΑΪΚΗΣ ΑΙΤΗΣΗΣ (86): 89309309.6/13.09.89
ΤΙΤΛΟΣ ΕΦΕΥΡΕΣΗΣ (54): Συνεργιστικές γλυκαντικές συνθέσεις που περιέχουν χλωροδοξυσακχάρα και μαλτιτόλη και μέθοδοι για την παρασκευή των ιδίων
ΔΙΚΑΙΟΥΧΟΣ (73): Warner - Lambert Company
 201 Tabor Road
 Morris Plains New Jersey 07950
 Η.Π.Α.
ΣΥΜΒΑΤΙΚΕΣ ΠΡΟΤΕΡΑΙΟΤΗΤΕΣ (30): 264248/28.10.88/Η.Π.Α.
ΕΦΕΥΡΕΤΗΣ (72): 1) Wong, Lucy Lee
 2) Faust, Steven Michael
 3) Cherukuri, Subraman Rao
ΕΙΔΙΚΟΣ ΠΛΗΡΕΞΟΥΣΙΟΣ (74): Παπαπαναγιώτου Άννα, δικηγόρος, Κουμπάρη 2, 106 74 Αθήνα
ΑΝΤΙΚΛΗΤΟΣ (74): Παπακωνσταντίνου Γ. Ελένη, δικηγόρος, Κουμπάρη 2, 106 74 Αθήνα

ων προϊόντων όπως σκληρά και μαλακά είδη ζαχαροπλαστικής, συνθέσεις μασητικού κόμματος και τα παρόμοια. Η παρούσα εφεύρεση αναφέρεται επίσης σε μεθόδους για την παρασκευή των συνεργιστικών γλυκαντικών συνθέσεων και των προσλαμβανόμενων προϊόντων στα οποία μπορούν να χρησιμοποιηθούν.

**ΣΥΝΕΡΓΙΑ SUCRALOSE ΚΑΙ ΜΑΛΤΙΤΟΛΗΣ
 SUCRALOSE SYNERGY
 WITH MALTITOL**



ΠΕΡΙΛΗΨΗ (57)

Η παρούσα εφεύρεση αναφέρεται σε μια συνεργιστική γλυκαντική σύνθεση που έχει επιβραδυνόμενη και επαυξημένη γλυκαντική δράση που περιλαμβάνει ένα ισχυρό γλυκαντικό παράγοντα όπως παράγωγο χλωροδοξυσακχάρου και ένα παράγοντα διογκώσεως που περιλαμβάνει τουλάχιστον 50% μαλτιτόλη. Η συνεργιστική γλυκαντική σύνθεση μπορεί να χρησιμοποιηθεί σε μια ευρεία ποικιλία προσλαμβανομέ-

ΑΡΙΘΜΟΣ ΕΥΡΩΠΑΪΚΟΥ Δ.Ε. (11): 3006565
ΑΡΙΘ. ΕΛΛΗΝΙΚΗΣ ΚΑΤΑΘΕΣΗΣ (21): 920402954
ΗΜΕΡ. ΕΛΛΗΝΙΚΗΣ ΚΑΤΑΘΕΣΗΣ (22): 16.12.92
ΑΡΙΘ./ΗΜΕΡ. ΔΗΜΟΣΙΕΥΣΗΣ
ΕΥΡΩΠΑΪΚΟΥ ΔΙΠΛΩΜΑΤΟΣ (87): 0 259 172/16.09.92
ΑΡΙΘ./ΗΜΕΡ. ΚΑΤΑΘΕΣΗΣ
ΕΥΡΩΠΑΪΚΗΣ ΑΙΤΗΣΗΣ (86): 87307814.1/04.09.87
ΤΙΤΛΟΣ ΕΦΕΥΡΕΣΗΣ (54): Σύνθεση επιστρώματος
ΔΙΚΑΙΟΥΧΟΣ (73): Courtaulds Coatings (Holdings)
 50 George Street
 London W1A 2BB, Μ. Βρετανία
ΣΥΜΒΑΤΙΚΕΣ ΠΡΟΤΕΡΑΙΟΤΗΤΕΣ (30): 8621472/05.09.86/Μ. Βρετανία
ΕΦΕΥΡΕΤΗΣ (72): 1) Andrews, Adrian Ferguson
 2) Hugh, Nicolas Saint John
 3) Nunn, Michael John
ΕΙΔΙΚΟΣ ΠΛΗΡΕΞΟΥΣΙΟΣ (74): Ελένη Γιώτη-Μάνθου, δικηγόρος,
 Στουρνάρα 37, 106 82 Αθήνα
ΑΝΤΙΚΛΗΤΟΣ (74): Γεώργιος Στ. Βαγιακάκος, δικηγόρος,
 Στουρνάρα 37, 106 82 Αθήνα

πολυεστερικές, σιλικονικές, διενικοπολυμερείς, υδρογονούχες διενικοπολυμερείς, πολυουραιθανικές, πολυϊσοβουτυλενικές και πολυακρυλικές αλύσους. Οι δραστικές ομάδες που χαρακτηρίζουν αυτό το πολυμερές είναι παρούσες ως καταληκτικές ομάδες μιας εύκαμπτου πολυμερικής αλύσου.

ΠΕΡΙΛΗΨΗ (57)

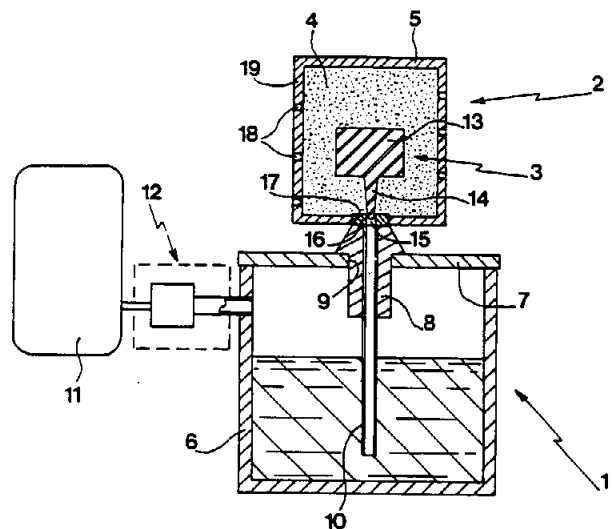
Μία σύνθεση επιστρώματος περιλαμβάνει ένα ανυδριτικό πολυμερές (Α) που περιέχει τουλάχιστον δύο δραστικές ομάδες ανυδριτικού κυκλικού καρβοξυλικού οξέος και ένα πολυμερές (Β) που περιέχει τουλάχιστον δύο δραστικές ομάδες που αντιδρούν με ανυδριτικές ομάδες και αποτελούνται από υδροξυαλκυλαμινικές, υδροξυαλκυλοξυαλκυλαμινικές ομάδες, ακυλοξυαλκυλαμινικές και πολυακυλοξυαλκυλαμινικές ομάδες με αντικατεστημένο υδροξύ, θειοαλκυλαμινικές και οξαζολιδινικές ομάδες. Ένα από τα πολυμερή (Α) και (Β) περιέχει τουλάχιστον μια εύκαμπτη πολυμερική αλυσίδα αποτελούμενη από πολυαιθερικές,

ΑΡΙΘΜΟΣ ΕΥΡΩΠΑΪΚΟΥ Δ.Ε. (11): 3006566
ΑΡΙΘ. ΕΛΛΗΝΙΚΗΣ ΚΑΤΑΘΕΣΗΣ (21): 920401602
ΗΜΕΡ. ΕΛΛΗΝΙΚΗΣ ΚΑΤΑΘΕΣΗΣ (22): 17.12.92
ΑΡΙΘ./ΗΜΕΡ. ΔΗΜΟΣΙΕΥΣΗΣ
ΕΥΡΩΠΑΪΚΟΥ ΔΙΠΛΩΜΑΤΟΣ (87): 0 396 483/16.12.92
ΑΡΙΘ./ΗΜΕΡ. ΚΑΤΑΘΕΣΗΣ
ΕΥΡΩΠΑΪΚΗΣ ΑΙΤΗΣΗΣ (86): 90470023.4/26.04.90
ΤΙΤΛΟΣ ΕΦΕΥΡΕΣΗΣ (54): Μέθοδος και διάταξη τροφοδοτήσεως μιας μήτρας με υγρό μέταλλο
ΔΙΚΑΙΟΥΧΟΣ (73): PONT-A-MOUSSON S.A.
 91, Avenue de la Liberation
 F-54017 Nancy, Γαλλία
ΣΥΜΒΑΤΙΚΕΣ ΠΡΟΤΕΡΑΙΟΤΗΤΕΣ (30): 8906167/05.05.89/Γαλλία
ΕΦΕΥΡΕΤΗΣ (72): Denis, Jean-Pierre
ΕΙΔΙΚΟΣ ΠΛΗΡΕΞΟΥΣΙΟΣ (74): Ρένα Ραζή-Βαγιακάκου, δικηγόρος,
 Πανεπιστημίου 64, Αθήνα
ΑΝΤΙΚΛΗΤΟΣ (74): Ρένα Ραζή-Βαγιακάκου, δικηγόρος,
 Πανεπιστημίου 64, Αθήνα

ΠΕΡΙΛΗΨΗ (57)

Μία μήτρα που περιέχει ένα εξαεριούμενο χανόμενο μοντέλο 3, βυθισμένο εντός άμμου χωρίς συνδετικό υλικό, τροφοδοτείται δια μέσου της βάσεώς της μέσω ενός υπό πίεση περιβλήματος 6, που περιέχει υγρό χυτοσίδηρο, όπου η πίεση εντός του περιβλήματος 6 ρυθμίζεται συναρτήσει της αναλογίας «επιφάνεια/όγκος» του χανόμενου μοντέλου 3.

Εφαρμογή για την εξουδετέρωση του στιλπνού άνθρακα.



ΑΡΙΘΜΟΣ ΕΥΡΩΠΑΪΚΟΥ Δ.Ε.	(11): 3006567
ΑΡΙΘ. ΕΛΛΗΝΙΚΗΣ ΚΑΤΑΘΕΣΗΣ	(21): 920402589
ΗΜΕΡ. ΕΛΛΗΝΙΚΗΣ ΚΑΤΑΘΕΣΗΣ	(22): 17.12.92
ΑΡΙΘ./ΗΜΕΡ. ΔΗΜΟΣΙΕΥΣΗΣ	
ΕΥΡΩΠΑΪΚΟΥ ΔΙΠΛΩΜΑΤΟΣ	(87): 0 359 474/16.12.92
ΑΡΙΘ./ΗΜΕΡ. ΚΑΤΑΘΕΣΗΣ	
ΕΥΡΩΠΑΪΚΗΣ ΑΙΤΗΣΗΣ	(86): 89309086.0/07.09.89
ΤΙΤΛΟΣ ΕΦΕΥΡΕΣΗΣ	(54): Παρασκευή πυριδαζινόνης
ΔΙΚΑΙΟΥΧΟΣ	(73): Imperial Chemical Industries plc. Imperial Cheminal House, Millbank London SW1P 3JF, Μ. Βρετανία
ΣΥΜΒΑΤΙΚΕΣ ΠΡΟΤΕΡΑΙΟΤΗΤΕΣ	(30): 8821447/13.09.88/Μ. Βρετανία
ΕΦΕΥΡΕΤΗΣ	(72): McLaughlin Thomas A.
ΕΙΔΙΚΟΣ ΠΛΗΡΕΞΟΥΣΙΟΣ	(74): Μαρούσα Γύζη, δικηγόρος, Δημο- κρίτου 15, 106 73 Αθήνα
ΑΝΤΙΚΛΗΤΟΣ	(74): Κιλιμίρης Αναστάσιος, δικηγόρος, Υψηλάντου 38, 115 21 Αθήνα

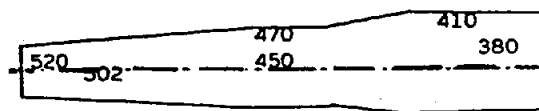
ΠΕΡΙΛΗΨΗ (57)

Μια βελτιωμένη μέθοδος παρασκευής των ρυθμιστών φυτικής ανάπτυξης, καρβοξυλικών οξέων της πυριδαζινο-4-όνης, που περιλαμβάνει το βήμα κυκλοποίησης μίας φαινυλοδραζόνης αλογονιδίου γλυκοζυλικού οξέος με έναν εστέρα 3-πυρολιδινυλο-2-αλκενοϊκού οξέος.

ΑΡΙΘΜΟΣ ΕΥΡΩΠΑΪΚΟΥ Δ.Ε.	(11): 3006568
ΑΡΙΘ. ΕΛΛΗΝΙΚΗΣ ΚΑΤΑΘΕΣΗΣ	(21): 920402887
ΗΜΕΡ. ΕΛΛΗΝΙΚΗΣ ΚΑΤΑΘΕΣΗΣ	(22): 17.12.92
ΑΡΙΘ./ΗΜΕΡ. ΔΗΜΟΣΙΕΥΣΗΣ	
ΕΥΡΩΠΑΪΚΟΥ ΔΙΠΛΩΜΑΤΟΣ	(87): 0 349 446/16.12.92
ΑΡΙΘ./ΗΜΕΡ. ΚΑΤΑΘΕΣΗΣ	
ΕΥΡΩΠΑΪΚΗΣ ΑΙΤΗΣΗΣ	(86): 89420225.8/20.06.89
ΤΙΤΛΟΣ ΕΦΕΥΡΕΣΗΣ	(54): Μέθοδος απευθείας μορφοποιή- σεως και βελτιστοποίησης των μηχανικών χαρακτηριστικών δια- τρητικών βλημάτων από κράμα βολφραμίου μεγάλης πυκνότητας
ΔΙΚΑΙΟΥΧΟΣ	(73): Cime Bocuze Tour Manhattan La Défense 6 Place de l' Iris F-92400 Courbevoie, Γαλλία
ΣΥΜΒΑΤΙΚΕΣ ΠΡΟΤΕΡΑΙΟΤΗΤΕΣ	(30): 8808888/22.06.88/Γαλλία
ΕΦΕΥΡΕΤΗΣ	(72): 1) Nicolas Jean-Claude 2) Saulnier Raymond
ΕΙΔΙΚΟΣ ΠΛΗΡΕΞΟΥΣΙΟΣ	(74): Παύλος Δ. Λέκκας, δικηγόρος, Κά- νιγγος 2, Αθήνα
ΑΝΤΙΚΛΗΤΟΣ	(74): Κιλιμίρης Αναστάσιος, δικηγόρος, Υψηλάντου 38, 115 21 Αθήνα

φής με ειδικό βάρος τουλάχιστον ίσο προς 17000 χλγρ/μ³ και χαρακτηρίζεται εκ του ότι υποβάλλομε το αναφερθέν ακατέργαστο πρό-
πλασμα σε μια κατεργασία σφυριλασίας σε θερμοκρασία περιλαμβα-
νομένη μεταξύ περιβάλλοντος και 500°C και σε ποσοστό που μετα-
βάλλεται κατά μια διεύθυνση παράλληλο προς τον άξονα του
βλήματος.

Η μέθοδος αυτή χρησιμοποιείται στα πυρομαχικά του στρατού.



ΠΕΡΙΛΗΨΗ (57)

Η εφεύρεση αυτή αφορά μία μέθοδο απ' ευθείας μορφοποίησης και βελτιστοποίησης των μηχανικών χαρακτηριστικών διατρητικών βλημάτων.

Η μέθοδος αυτή συνίσταται στη χρησιμοποίηση ενός προπλάσματος από εξελασίμο βαρύ μέταλλο που παρουσιάζει έναν άξονα περιστρο-

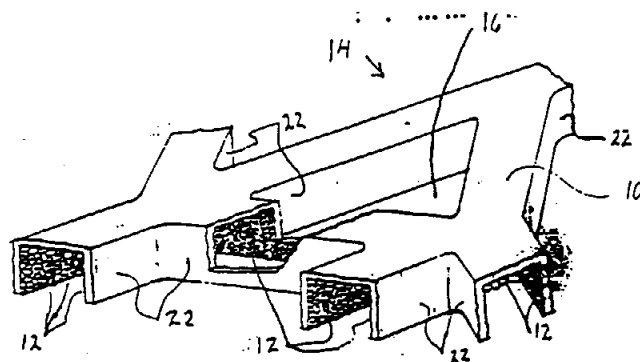
ΑΡΙΘΜΟΣ ΕΥΡΩΠΑΪΚΟΥ Δ.Ε.	(11): 3006569
ΑΡΙΘ. ΕΛΛΗΝΙΚΗΣ ΚΑΤΑΘΕΣΗΣ	(21): 920402890
ΗΜΕΡ. ΕΛΛΗΝΙΚΗΣ ΚΑΤΑΘΕΣΗΣ	(22): 17.12.92
ΑΡΙΘ./ΗΜΕΡ. ΔΗΜΟΣΙΕΥΣΗΣ	
ΕΥΡΩΠΑΪΚΟΥ ΔΙΠΛΩΜΑΤΟΣ	(87): 0 318 403/16.12.92
ΑΡΙΘ./ΗΜΕΡ. ΚΑΤΑΘΕΣΗΣ	
ΕΥΡΩΠΑΪΚΗΣ ΑΙΤΗΣΗΣ	(86): 88420391.0/21.11.88
ΤΙΤΛΟΣ ΕΦΕΥΡΕΣΗΣ	(54): Μέθοδος ανοδείωσης σε συνέχεια ταινιών αλουμινίου ή από ένα μίγμα των προοριζόμενων να επενδυθούν με ένα οργανικό υλικό
ΔΙΚΑΙΟΥΧΟΣ	(73): Pechiney Rhenalu 6, Place de l' Iris Tour Manhattan La Défense 2, F-92400 Courbevoie Γαλλία
ΣΥΜΒΑΤΙΚΕΣ ΠΡΟΤΕΡΑΙΟΤΗΤΕΣ	(30): 8716674/23.11.87/Γαλλία
ΕΦΕΥΡΕΤΗΣ	(72): 1) Layre, Rene 2) Kucza, Monique
ΕΙΔΙΚΟΣ ΠΛΗΡΕΞΟΥΣΙΟΣ	(74): Παύλος Δ. Λέκκας, δικηγόρος, Κάνιγγος 2, Αθήνα
ΑΝΤΙΚΛΗΤΟΣ	(74): Κιλιμίρης Αναστάσιος, δικηγόρος, Υψηλάντου 38, 115 21 Αθήνα

ΠΕΡΙΛΗΨΗ (57)

Η εφεύρεση είναι σχετική με μία μέθοδο ανοδείωσης συνεχούς ταινιών αλουμινίου ή ενός των μιγμάτων του. Συνίσταται στην ανοδείωση των εν λόγω ταινιών που κυκλοφορούν με μεγάλη ταχύτητα μέσα σε έναν ηλεκτρολύτη με βάση μεταλλικό οξύ περιέχον τουλάχιστον ένα καρβοξυλικό παράγοντα και /ή υδροξείλιο, τουλάχιστον μία ρίζα τύπου βινυλικού, ακρυλικού, μαλεικού,

φουμερικού και τουλάχιστον ένα μεταλλικό άλας όπως επί παραδείγματι ένα αλάτι χρωμίου τρισθενικού. Εφαρμόζεται δε στη λήψη ταινιών αλουμινίου ή μιγμάτων αλουμινίου συναπτόμενα στερεά και κατά τρόπο διάρκειας με μία οργανική επένδυση και προοριζόμενα κυρίως είτε στη συσκευασία, είτε στην οικοδομή, είτε ακόμη στην διευθέτηση με επικόλληση στοιχείων δομής αποτελούμενων από πολλές μεταλλικές υποστάσεις.

ΑΡΙΘΜΟΣ ΕΥΡΩΠΑΪΚΟΥ Δ.Ε.	(11): 3006570
ΑΡΙΘ. ΕΛΛΗΝΙΚΗΣ ΚΑΤΑΘΕΣΗΣ	(21): 920402894
ΗΜΕΡ. ΕΛΛΗΝΙΚΗΣ ΚΑΤΑΘΕΣΗΣ	(22): 17.12.92
ΑΡΙΘ./ΗΜΕΡ. ΔΗΜΟΣΙΕΥΣΗΣ	
ΕΥΡΩΠΑΪΚΟΥ ΔΙΠΛΩΜΑΤΟΣ	(87): 0 347 746/16.12.92
ΑΡΙΘ./ΗΜΕΡ. ΚΑΤΑΘΕΣΗΣ	
ΕΥΡΩΠΑΪΚΗΣ ΑΙΤΗΣΗΣ	(86): 89110859.9/15.06.89
ΤΙΤΛΟΣ ΕΦΕΥΡΕΣΗΣ	(54): Υλικό αποτελούμενο από δύο συστατικά
ΔΙΚΑΙΟΥΧΟΣ	(73): The Procter & Gamble Company One Procter & Gamble Plaza Cincinnati Ohio 45202, Η.Π.Α.
ΣΥΜΒΑΤΙΚΕΣ ΠΡΟΤΕΡΑΙΟΤΗΤΕΣ	(30): 210672/23.06.88/Η.Π.Α.
ΕΦΕΥΡΕΤΗΣ	(72): 1) Ryan, Leslie Darryl 2) Spahn, Milton Daniel 3) Steinhardt, Mark John 4) Baird, James Clark
ΕΙΔΙΚΟΣ ΠΛΗΡΕΞΟΥΣΙΟΣ	(74): Κιλιμίρης Κ. Αναστάσιος, δικηγόρος, Υψηλάντου 38, 115 21 Αθήνα
ΑΝΤΙΚΛΗΤΟΣ	(74): Κιλιμίρης Κ. Αναστάσιος, δικηγόρος, Υψηλάντου 38, 115 21 Αθήνα



ΠΕΡΙΛΗΨΗ (57)

Ένα υλικό δύο συστατικών που επιτρέπει την δίοδο υγρών κατά μία πρώτη διεύθυνση, αλλά εμποδίζει ουσιαστικά την δίοδο των υγρών κατά την αντίθετη διεύθυνση, περιγράφεται εδώ. Το υλικό εκθέτει επίσης οποιαδήποτε αέρια, που προσπαθούν να διέλθουν κατά την αντίθετη διεύθυνση ως προς εκείνη της μεταδόσεως του υγρού, σε ένα έλασμα (λεπτό φύλλο) ελέγχου οσμών. Το υλικό τούτο είναι ιδιαίτερα κατάλληλο για χρήση με αντικείμενα που έχουν σχέση με ρευστά του σώματος και με αέρια παραγόμενα από τούτα.

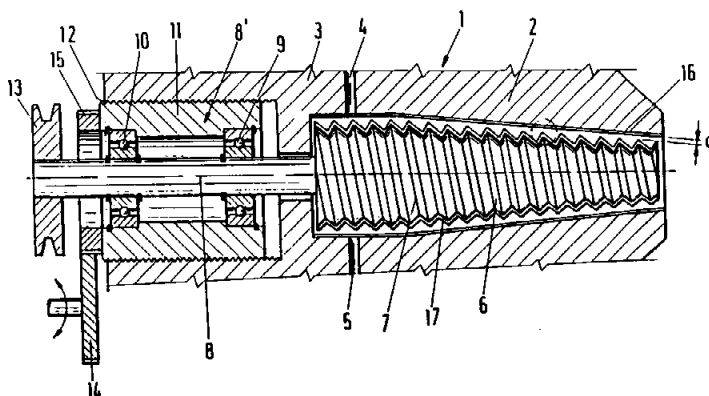
ΑΡΙΘΜΟΣ ΕΥΡΩΠΑΪΚΟΥ Δ.Ε.	(11): 3006571
ΑΡΙΘ. ΕΛΛΗΝΙΚΗΣ ΚΑΤΑΘΕΣΗΣ	(21): 920402896
ΗΜΕΡ. ΕΛΛΗΝΙΚΗΣ ΚΑΤΑΘΕΣΗΣ	(22): 17.12.92
ΑΡΙΘ./ΗΜΕΡ. ΔΗΜΟΣΙΕΥΣΗΣ	
ΕΥΡΩΠΑΪΚΟΥ ΔΙΠΛΩΜΑΤΟΣ	(87): 0 261 755/16.12.92
ΑΡΙΘ./ΗΜΕΡ. ΚΑΤΑΘΕΣΗΣ	
ΕΥΡΩΠΑΪΚΗΣ ΑΙΤΗΣΗΣ	(86): 87303091.0/09.04.87
ΤΙΤΛΟΣ ΕΦΕΥΡΕΣΗΣ	(54): Πενταμελή ετεροκυκλικά παράγωγα Ν'-υποκατεστημένων-Ν, Ν'-διακυλυδραζινών
ΔΙΚΑΙΟΥΧΟΣ	(73): Rohm and Haas Company Independence Mall West Philadelphia Pennsylvania 19105, Η.Π.Α.
ΣΥΜΒΑΤΙΚΕΣ ΠΡΟΤΕΡΑΙΟΤΗΤΕΣ	(30): 911928/26.09.86/Η.Π.Α.
ΕΦΕΥΡΕΤΗΣ	(72): 1) Chi-Tung Hsu, Adam 2) Phat Le, Dat
ΕΙΔΙΚΟΣ ΠΛΗΡΕΞΟΥΣΙΟΣ	(74): Κιλιμίρης Αναστάσιος, δικηγόρος, Υψηλάντου 38, 115 21 Αθήνα
ΑΝΤΙΚΛΗΤΟΣ	(74): Κιλιμίρης Αναστάσιος, δικηγόρος, Υψηλάντου 38, 115 21 Αθήνα

ΠΕΡΙΛΗΨΗ (57)

Κάποια πενταμελή ετεροκυκλικά παράγωγα Ν'-υποκατεστημένων-Ν, Ν'-διακυλυδραζινών διαθέτουν εντομοκτόνο ενεργότητα και μπορούν να χρησιμοποιηθούν, προαιρετικά σε συνθέσεις που περιέχουν αγρονομικά αποδεκτά διαλύτη-φορέα, προκειμένου να καταπολεμηθούν έντομα του είδους λεπιδόπτερα.

ΑΡΙΘΜΟΣ ΕΥΡΩΠΑΪΚΟΥ Δ.Ε.	(11): 3006572
ΑΡΙΘ. ΕΛΛΗΝΙΚΗΣ ΚΑΤΑΘΕΣΗΣ	(21): 920402929
ΗΜΕΡ. ΕΛΛΗΝΙΚΗΣ ΚΑΤΑΘΕΣΗΣ	(22): 17.12.92
ΑΡΙΘ./ΗΜΕΡ. ΔΗΜΟΣΙΕΥΣΗΣ	
ΕΥΡΩΠΑΪΚΟΥ ΔΙΠΛΩΜΑΤΟΣ	(87): 0 307 562/16.12.92
ΑΡΙΘ./ΗΜΕΡ. ΚΑΤΑΘΕΣΗΣ	
ΕΥΡΩΠΑΪΚΗΣ ΑΙΤΗΣΗΣ	(86): 88110631.4/04.07.88
ΤΙΤΛΟΣ ΕΦΕΥΡΕΣΗΣ	(54): Διάταξη για την ανάμιξη ισοκυανικού εστέρος και πολυόλης των οποίων το μίγμα αντιδρά σε πολυουρεθάνη
ΔΙΚΑΙΟΥΧΟΣ	(73): Klöckner Ferromatik Desma GmbH Reigeler Strasse 4 7831 Malterdingen, Γερμανία
ΣΥΜΒΑΤΙΚΕΣ ΠΡΟΤΕΡΑΙΟΤΗΤΕΣ	(30): 3730782/12.09.87/Γερμανία
ΕΦΕΥΡΕΤΗΣ	(72): 1) Pontius, Klaus Dipl.-Ing. 2) Schrammel, Werner Ing.
ΕΙΔΙΚΟΣ ΠΛΗΡΕΞΟΥΣΙΟΣ	(74): Παπαπαναγιώτου Άννα, δικηγόρος, Κουμπάρη 2, 106 74 Αθήνα
ΑΝΤΙΚΛΗΤΟΣ	(74): Παπακωνσταντίνου Γ. Ελένη, δικηγόρος, Κουμπάρη 2, 106 74 Αθήνα

όπου αυτοί οι δύο παρουσιάζουν ένα κυλινδρικό τμήμα και στην κατεύθυνση του στομίου του κυλίνδρου ένα κωνικό τμήμα που είναι συνέχεια στον κύλινδρο. Το εσωτερικό τοίχωμα του κυλίνδρου παρουσιάζει μια επίστρωση από οξειδίο του ζirkονίου-κεραμικό υλικό, όπου η επίστρωση έχει μια σπλιβωμένη επιφάνεια. Επιπρόσθετα ο ατέρμονας κοχλίας παρουσιάζει μια επίστρωση από οξειδίο του ζirkονίου-κεραμικό υλικό, όπου η επίστρωση έχει επίσης μια σπλιβωμένη επιφάνεια.



ΠΕΡΙΛΗΨΗ (57)

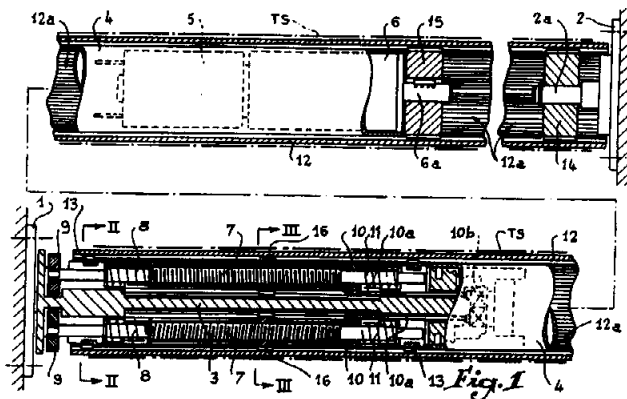
Η διάταξη για την ανάμιξη ισοκυανικού εστέρος και πολυόλης, των οποίων το μίγμα αντιδρά σε πολυουρεθάνη, ιδιαίτερα για την ανάμιξη μιγμάτων, που αντιδρούν σε πολυουρεθάνη, για σόλες υποδημάτων, παρουσιάζει έναν ατέρμονα κοχλία (6, 7), που είναι διατεταγμένος σε έναν κύλινδρο (1). Η αφαίρεση του φιλμ από πολυουρεθάνη, που σχηματίζεται επί του εσωτερικού τοιχώματος του κυλίνδρου, συντελείται σε αξονική μετατόπιση του ατέρμονος κοχλίας στον κύλινδρο,

ΑΡΙΘΜΟΣ ΕΥΡΩΠΑΪΚΟΥ Δ.Ε. (11): 3006573
ΑΡΙΘ. ΕΛΛΗΝΙΚΗΣ ΚΑΤΑΘΕΣΗΣ (21): 920402955
ΗΜΕΡ. ΕΛΛΗΝΙΚΗΣ ΚΑΤΑΘΕΣΗΣ (22): 17.12.92
ΑΡΙΘ./ΗΜΕΡ. ΔΗΜΟΣΙΕΥΣΗΣ
ΕΥΡΩΠΑΪΚΟΥ ΔΙΠΛΩΜΑΤΟΣ (87): 0 424 291/16.12.92
ΑΡΙΘ./ΗΜΕΡ. ΚΑΤΑΘΕΣΗΣ
ΕΥΡΩΠΑΪΚΗΣ ΑΙΤΗΣΗΣ (86): 90420449.2/17.10.90
ΤΙΤΛΟΣ ΕΦΕΥΡΕΣΗΣ (54): Συσκευή περιτύλιξης κλεισίματος τύπου με μηχανισμό κίνησης κλεισμένης μέσα στο τύμπανο χειρισμού
ΔΙΚΑΙΟΥΧΟΣ (73): Société Anonyme SIMU
 B.P. 71, ARC Les Gray
 F-70103 Gray Cédex, Γαλλία
ΣΥΜΒΑΤΙΚΕΣ ΠΡΟΤΕΡΑΙΟΤΗΤΕΣ (30): 8913886/18.10.89/Γαλλία
ΕΦΕΥΡΕΤΗΣ (72): Bresson, René
ΕΙΔΙΚΟΣ ΠΛΗΡΕΞΟΥΣΙΟΣ (74): Κιλιμίρης Κ. Αναστάσιος, δικηγόρος, Υψηλάντου 38, 115 21 Αθήνα
ΑΝΤΙΚΛΗΤΟΣ (74): Κιλιμίρης Κ. Αναστάσιος, δικηγόρος, Υψηλάντου 38, 115 21 Αθήνα

ΠΕΡΙΛΗΨΗ (57)

Συσκευή τυλίγματος για το κλείσιμο, τύπου στον οποίο ο μηχανισμός κίνησης (κινητήρας και μειωτής ταχύτητας) και τα εξαρτήματα (τεμαχικά διαδρομών) στεγάζονται μέσα στο τύμπανο που προορίζεται στο χειρισμό της εύκαμπτης ποδιάς, χαρακτηριζόμενη από το ότι το εσωτερικό τοίχωμα του τυμπάνου (12) φέρει διαμήκειες κανονικές εγκοπές (12α) που συνεργάζονται με ένα τεμάχιο (15) με οδοντωτή περιφέρεια σφηνωμένο στον άξονα εξόδου (6α) του μειωτή ταχύτητας (6) και επίσης με δύο τροχαλίες (16) που σχηματίζουν περιπλανώμενα περικόχλια για τον μηχανισμό τέρματος διαδρομής (7-10).

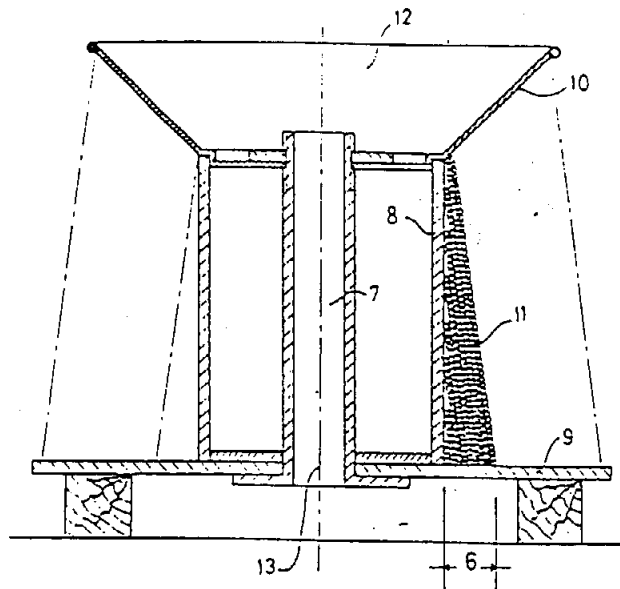
που έχει τουλάχιστον μια κωνική φλάντζα (10) αρχίζοντας με μια πρώτη στρώση με ένα ελάχιστο αριθμό περιελίξεων, όπου ο αριθμός των περιελίξεων ανά στρώση αυξάνεται βαθμιαία κατά τη διάρκεια όλης της διαδικασίας περιέλιξης και όπου το ποσόν αύξησης στον αριθμό των περιελίξεων σε κάθε διαδοχική στρώση μετά την περάτωση του πρώτου κωνικού τμήματος (11) που καλύπτει όλο το μήκος του πυρήνα, ορίζεται ως συνάρτηση της κωνικότητας της κωνικής φλάντζας (10).



ΑΡΙΘΜΟΣ ΕΥΡΩΠΑΪΚΟΥ Δ.Ε. (11): 3006574
ΑΡΙΘ. ΕΛΛΗΝΙΚΗΣ ΚΑΤΑΘΕΣΗΣ (21): 920402976
ΗΜΕΡ. ΕΛΛΗΝΙΚΗΣ ΚΑΤΑΘΕΣΗΣ (22): 17.12.92
ΑΡΙΘ./ΗΜΕΡ. ΔΗΜΟΣΙΕΥΣΗΣ
ΕΥΡΩΠΑΪΚΟΥ ΔΙΠΛΩΜΑΤΟΣ (87): 0 241 964/30.09.92
ΑΡΙΘ./ΗΜΕΡ. ΚΑΤΑΘΕΣΗΣ
ΕΥΡΩΠΑΪΚΗΣ ΑΙΤΗΣΗΣ (86): 87200487.4/17.03.87
ΤΙΤΛΟΣ ΕΦΕΥΡΕΣΗΣ (54): Κωνική περιέλιξη σύρματος σε καρούλι με τουλάχιστον μια κωνικά σχηματισμένη φλάντζα.
ΔΙΚΑΙΟΥΧΟΣ (73): N.Y. Bekaert S.A.
 Bekaertstraat 2
 B-8550 Zwevegem, Βέλγιο
ΣΥΜΒΑΤΙΚΕΣ ΠΡΟΤΕΡΑΙΟΤΗΤΕΣ (30): 8600896/09.04.86/Ολλανδία
ΕΦΕΥΡΕΤΗΣ (72): 1) Anseel, Freddy
 2) Cosaert, Pierre
ΕΙΔΙΚΟΣ ΠΛΗΡΕΞΟΥΣΙΟΣ (74): Ρένα Ραζή-Βαγιακάκου, δικηγόρος, Πανεπιστημίου 64, Αθήνα
ΑΝΤΙΚΛΗΤΟΣ (74): Ρένα Ραζή-Βαγιακάκου, δικηγόρος, Πανεπιστημίου 64, Αθήνα

ΠΕΡΙΛΗΨΗ (57)

Η εφεύρεση αφορά σε μια μέθοδο κωνικής περιέλιξης σύρματος πάνω σ' ένα καρούλι (7) που έχει έναν πυρήνα (8) και δυο φλάντζες (9, 10) στα αντίθετα άκρα αυτού, δια της οποίας το σύρμα τυλίγεται σε διαδοχικές στρώσεις ανάμεσα στις φλάντζες (9, 10) και στην οποία κάθε στρώση περιλαμβάνει έναν αριθμό διαδοχικών περιελίξεων. Το σύρμα τυλίγεται στον πυρήνα (8) με ειδικό τρόπο με τον οποίο σχηματίζεται μια κωνική τομή (11) επί του πυρήνα (8) ανάμεσα στις δυο φλάντζες (9, 10) και με τον οποίο το σύρμα τυλίγεται κωνικά πάνω στο καρούλι (7)

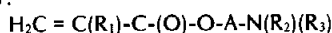


ΑΡΙΘΜΟΣ ΕΥΡΩΠΑΪΚΟΥ Δ.Ε.	(11): 3006575
ΑΡΙΘ. ΕΛΛΗΝΙΚΗΣ ΚΑΤΑΘΕΣΗΣ	(21): 920402979
ΗΜΕΡ. ΕΛΛΗΝΙΚΗΣ ΚΑΤΑΘΕΣΗΣ	(22): 17.12.92
ΑΡΙΘ./ΗΜΕΡ. ΔΗΜΟΣΙΕΥΣΗΣ	
ΕΥΡΩΠΑΪΚΟΥ ΔΙΠΛΩΜΑΤΟΣ	(87): 0 298 867/23.09.92
ΑΡΙΘ./ΗΜΕΡ. ΚΑΤΑΘΕΣΗΣ	
ΕΥΡΩΠΑΪΚΗΣ ΑΙΤΗΣΗΣ	(86): 88401771.6/07.07.88
ΤΙΤΛΟΣ ΕΦΕΥΡΕΣΗΣ	(54): Μέθοδος παρασκευής (μεθ) ακρυλικού διαλκυλαμινοαλκυλίου
ΔΙΚΑΙΟΥΧΟΣ	(73): E.I.F. Atochem S.A. 4 & 8, Cours Michelet la Défense 10 F-92800 Puteaux, Γαλλία
ΣΥΜΒΑΤΙΚΕΣ ΠΡΟΤΕΡΑΙΟΤΗΤΕΣ	(30): 8709697/08.07.87/Γαλλία
ΕΦΕΥΡΕΤΗΣ	(72): 1) Hurtel, Patrice 2) Hazan, Charles 3) De Champs, François 4) Paul, Jean-Michel
ΕΙΔΙΚΟΣ ΠΛΗΡΕΞΟΥΣΙΟΣ	(74): Θεοδώρου Ν. Απόστολος, δικηγόρος, Ακαδημίας 88, Αθήνα
ΑΝΤΙΚΛΗΤΟΣ	(74): Μασούλας Β. Αθανάσιος, δικηγόρος, Ακαδημίας 88, Αθήνα

— τα R₂ και R₃, ίδια ή διαφορετικά το ένα με το άλλο, είναι αλκύλιο με 1 έως 5 άτομα άνθρακα, ή μία αρυλομάδα, ή τα R₂ και R₃ σχηματίζουν ένα κυκλικό αλκύλιο, χαρακτηριζόμενη από το ότι φέρεται προς αντίδραση, παρουσία ενός αναστολέως πολυμερισμού, σε θερμοκρασία μεταξύ 20 και 120°C και σε πίεση ίση ή χαμηλότερη από την ατμοσφαιρική, το (μεθ)ακρυλικό με μία αμινοαλκοόλη (II) του τύπου (R₃)(R₂)N-A-OH, όπου το Α είναι αλκύλιο, γραμμικό ή διακλαδισμένο, με 1 έως 5 άτομα άνθρακα, υπό γραμμομοριακή αναλογία (μεθ)ακρυλικού αιθυλίου προς αμινοαλκοόλη (II) μεταξύ 1,5 και 5, παρουσία τιτανικού τετρααιθυλίου, από το ότι, κατά τη διάρκεια της αντίδρασης, απομακρύνεται το αζεοτροπικό μίγμα (μεθ)ακρυλικού αιθυλίου-αιθανόλης, και από ό,τι στο τέλος της αντιδράσεως, διαχωρίζεται το λαμβανόμενο (μεθ)ακρυλικό διαλκυλαμινοαλκύλιο.

ΠΕΡΙΛΗΨΗ (57)

Μέθοδος παρασκευής (μεθ)ακρυλικών εστέρων διαλκυλαμινοαλκυλίου (I) του τύπου:



όπου:

— το R₁ είναι άτομο υδρογόνου ή μεθύλιο,

— το Α είναι αλκύλιο, γραμμικό ή διακλαδισμένο, με 1 έως 5 άτομα άνθρακα

ΑΡΙΘΜΟΣ ΕΥΡΩΠΑΪΚΟΥ Δ.Ε.	(11): 3006576
ΑΡΙΘ. ΕΛΛΗΝΙΚΗΣ ΚΑΤΑΘΕΣΗΣ	(21): 920402131
ΗΜΕΡ. ΕΛΛΗΝΙΚΗΣ ΚΑΤΑΘΕΣΗΣ	(22): 18.12.92
ΑΡΙΘ./ΗΜΕΡ. ΔΗΜΟΣΙΕΥΣΗΣ	
ΕΥΡΩΠΑΪΚΟΥ ΔΙΠΛΩΜΑΤΟΣ	(87): 0 263 569/09.12.92
ΑΡΙΘ./ΗΜΕΡ. ΚΑΤΑΘΕΣΗΣ	
ΕΥΡΩΠΑΪΚΗΣ ΑΙΤΗΣΗΣ	(86): 87201933.6/09.10.87
ΤΙΤΛΟΣ ΕΦΕΥΡΕΣΗΣ	(54): 9α-υδροξυ-στεροειδή, μέθοδος για την παρασκευή τους, μέθοδος για την παρασκευή των αντιστοίχων 9(11)-διϋδρο-παραγώγων και φαρμακευτικά παρασκευάσματα που περιέχουν τα εν λόγω στεροειδή
ΔΙΚΑΙΟΥΧΟΣ	(73): Roussel - Uclaf 35, boulevard des Invalides F-75007 Paris, Γαλλία
ΣΥΜΒΑΤΙΚΕΣ ΠΡΟΤΕΡΑΙΟΤΗΤΕΣ	(30): 86201754/10.10.86/Ευρωπ. Γραφείο 87201340/13.07.87/Ευρωπ. Γραφείο
ΕΦΕΥΡΕΤΗΣ	(72): 1) Batist, Jacobus Nicolaas Maria 2) Van Zoest, Willem Johan 3) Marx, Arthur Friedrich 4) Kapur, Jagdish Chander
ΕΙΔΙΚΟΣ ΠΛΗΡΕΞΟΥΣΙΟΣ	(74): Ελένη Γιώτη-Μάνθου, δικηγόρος, Στουρνάρα 37, 106 82 Αθήνα
ΑΝΤΙΚΛΗΤΟΣ	(74): Γεώργιος Στ. Βαγιανός, δικηγόρος, Στουρνάρα 37, 106 82 Αθήνα

ΠΕΡΙΛΗΨΗ (57)

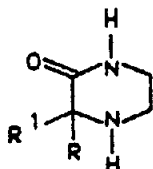
Νέα 9α-υδροξυ-στεροειδή παρασκευαζόμενα με την εισαγωγή υποκαταστατών στον δακτύλιο D 9α-υδροξυ-ανδροστ-4-ενο-3, 17-διονών. Οι ενώσεις που προκύπτουν είναι χρήσιμα ενδιάμεσα προϊόντα κατά την σύνθεση κορτικοστεροειδών.

ΑΡΙΘΜΟΣ ΕΥΡΩΠΑΪΚΟΥ Δ.Ε. (11):	3006577
ΑΡΙΘ. ΕΛΛΗΝΙΚΗΣ ΚΑΤΑΘΕΣΗΣ (21):	920402191
ΗΜΕΡ. ΕΛΛΗΝΙΚΗΣ ΚΑΤΑΘΕΣΗΣ (22):	18.12.92
ΑΡΙΘ./ΗΜΕΡ. ΔΗΜΟΣΙΕΥΣΗΣ	
ΕΥΡΩΠΑΪΚΟΥ ΔΙΠΛΩΜΑΤΟΣ (87):	0 342 536/23.09.92
ΑΡΙΘ./ΗΜΕΡ. ΚΑΤΑΘΕΣΗΣ	
ΕΥΡΩΠΑΪΚΗΣ ΑΙΤΗΣΗΣ (86):	89108550.8/12.05.89
ΤΙΤΛΟΣ ΕΦΕΥΡΕΣΗΣ (54):	Θειενυλο-πιπεραζόνες, η παρασκευή και η χρήση τους
ΔΙΚΑΙΟΥΧΟΣ (73):	Cassella Aktiengesellschaft Hanauer Landstrasse 526, D-6000 Frankfurt am Main 60, Γερμανία
ΣΥΜΒΑΤΙΚΕΣ ΠΡΟΤΕΡΑΙΟΤΗΤΕΣ (30):	3817198/20.05.88/Γερμανία
ΕΦΕΥΡΕΤΗΣ (72):	1) Schönafinger, Karl, Dr. 2) Beyerle, Rudi, Dr. 3) Schindler, Ursula, Dr.
ΕΙΔΙΚΟΣ ΠΛΗΡΕΞΟΥΣΙΟΣ (74):	Ελένη Γιώτη-Μάνθου, δικηγόρος, Στουρνάρα 37, 106 82 Αθήνα
ΑΝΤΙΚΛΗΤΟΣ (74):	Γεώργιος Στ. Βαγιανός, δικηγόρος, Στουρνάρα 37, 106 82 Αθήνα

όπου το R σημαίνει π.χ. φαινύλιο ή (C₁-C₆) αλκύλιο και το R¹ σημαίνει 2-θεινύλιο, ως και οι φαρμακολογικώς ανεκτές οξεοπροσθετικές ενώσεις τους διαθέτουν πολύτιμες νοοτρόπους ενώσεις.

ΠΕΡΙΛΗΨΗ (57)

Σε θέση 3 υποκατεστημένες 3-(θειεν-2υλο)-πιπεραζιν-2-όνες του γενικού τύπου I



(I)

ΑΡΙΘΜΟΣ ΕΥΡΩΠΑΪΚΟΥ Δ.Ε. (11):	3006578
ΑΡΙΘ. ΕΛΛΗΝΙΚΗΣ ΚΑΤΑΘΕΣΗΣ (21):	920402330
ΗΜΕΡ. ΕΛΛΗΝΙΚΗΣ ΚΑΤΑΘΕΣΗΣ (22):	18.12.92
ΑΡΙΘ./ΗΜΕΡ. ΔΗΜΟΣΙΕΥΣΗΣ	
ΕΥΡΩΠΑΪΚΟΥ ΔΙΠΛΩΜΑΤΟΣ (87):	0 322 081/16.12.92
ΑΡΙΘ./ΗΜΕΡ. ΚΑΤΑΘΕΣΗΣ	
ΕΥΡΩΠΑΪΚΗΣ ΑΙΤΗΣΗΣ (86):	88202997.8/23.12.88
ΤΙΤΛΟΣ ΕΦΕΥΡΕΣΗΣ (54):	Μικροβιολογική παρασκευή 9α-υδροξυ-17-κετο-στεροειδών
ΔΙΚΑΙΟΥΧΟΣ (73):	Roussel - Uclaf 35, boulevard des Invalides, F-75007 Paris, Γαλλία
ΣΥΜΒΑΤΙΚΕΣ ΠΡΟΤΕΡΑΙΟΤΗΤΕΣ (30):	87202619/23.12.87/Ευρωπ. Γραφείο
ΕΦΕΥΡΕΤΗΣ (72):	1) Slijkhuis, Harmen 2) Marx, Arthur Friedrich
ΕΙΔΙΚΟΣ ΠΛΗΡΕΞΟΥΣΙΟΣ (74):	Ελένη Γιώτη-Μάνθου, δικηγόρος, Στουρνάρα 37, 106 82 Αθήνα
ΑΝΤΙΚΛΗΤΟΣ (74):	Γεώργιος Στ. Βαγιανός, δικηγόρος, Στουρνάρα 37, 106 82 Αθήνα

ΠΕΡΙΛΗΨΗ (57)

9α-υδροξυ-17-κετο-στεροειδή παρασκευάζονται με την ζύμωση στεροειδών που έχουν μία πλευρική αλυσίδα C-17 με 5 έως και 10 άτομα άνθρακος, με το νέο *Mycobacterium species* CBS 482.86

Αρχής γενομένης από διάφορα υποστρώματα που μία πλευρική αλυσίδα με 5-10 άτομα C λαμβάνεται σε υψηλή απόδοση 9α-υδροξυανδροσ-4-ενο-3,17-διόνη, 7α,9α,12α-τριυδροξυανδροσ-4-ενο-3,17-διόνη ή 9α-υδροξυανδροσ-4,11-διενο-3,17-διόνη.

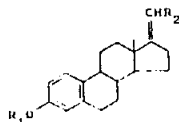
Οι ενώσεις που προκύπτουν είναι χρήσιμα ενδιάμεσα προϊόντα στην σύνθεση θεραπευτικώς ενδιαφερόντων στεροειδών, ειδικότερα κορτικοστεροειδών.

ΑΡΙΘΜΟΣ ΕΥΡΩΠΑΪΚΟΥ Δ.Ε.	(11): 3006579
ΑΡΙΘ. ΕΛΛΗΝΙΚΗΣ ΚΑΤΑΘΕΣΗΣ	(21): 920402518
ΗΜΕΡ. ΕΛΛΗΝΙΚΗΣ ΚΑΤΑΘΕΣΗΣ	(22): 18.12.92
ΑΡΙΘ./ΗΜΕΡ. ΔΗΜΟΣΙΕΥΣΗΣ	
ΕΥΡΩΠΑΪΚΟΥ ΔΙΠΛΩΜΑΤΟΣ	(87): 0 320 438/23.09.92
ΑΡΙΘ./ΗΜΕΡ. ΚΑΤΑΘΕΣΗΣ	
ΕΥΡΩΠΑΪΚΗΣ ΑΙΤΗΣΗΣ	(86): 88730274.3/05.12.88
ΤΙΤΛΟΣ ΕΦΕΥΡΕΣΗΣ	(54): 17-αλογονομεθυλεν-οιστρατριένιο
ΔΙΚΑΙΟΥΧΟΣ	(73): Schering Aktiengesellschaft Berlin und Bergkamen Müllerstrasse 170/178 Postfach 650311 D-1000 Berlin 65, Γερμανία
ΣΥΜΒΑΤΙΚΕΣ ΠΡΟΤΕΡΑΙΟΤΗΤΕΣ	(30): 3741800/07.12.87/Γερμανία
ΕΦΕΥΡΕΤΗΣ	(72): 1) Jungblut, Peter, Prof. Dr. 2) Wiechert, Rudolf, Prof. Dr. 3) Bohlmann, Rolf, Dr.
ΕΙΔΙΚΟΣ ΠΛΗΡΕΞΟΥΣΙΟΣ	(74): Ελένη Γιώτη-Μάνθου, δικηγόρος, Στουρνάρα 37, 106 82 Αθήνα
ΑΝΤΙΚΑΗΤΟΣ	(74): Γεώργιος Στ. Βαγιανός, δικηγόρος, Στουρνάρα 37, 106 82 Αθήνα

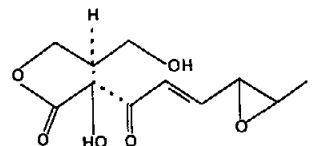
στον οποίο το R₁ σημαίνει ένα άτομο υδρογόνου, μία ομάδα μεθυλίου και μία ομάδα ακυλίου και το R₂ σημαίνει ένα άτομο αλογόνου. Οι ενώσεις δεικνύουν περιορισμένη συγγένεια προς τους αποδέκτες και επιφέρουν μία, σε σύγκριση με την οιστραδιόλη, αυξημένη διαπερατότητα κυτταρικής μεμβράνης και αίματος/λεμφαγγείων.

ΠΕΡΙΛΗΨΗ (57)

17-αλογονομεθυλεν-οιστρατριένια του γενικού τύπου I



ΑΡΙΘΜΟΣ ΕΥΡΩΠΑΪΚΟΥ Δ.Ε.	(11): 3006580
ΑΡΙΘ. ΕΛΛΗΝΙΚΗΣ ΚΑΤΑΘΕΣΗΣ	(21): 920402520
ΗΜΕΡ. ΕΛΛΗΝΙΚΗΣ ΚΑΤΑΘΕΣΗΣ	(22): 18.12.92
ΑΡΙΘ./ΗΜΕΡ. ΔΗΜΟΣΙΕΥΣΗΣ	
ΕΥΡΩΠΑΪΚΟΥ ΔΙΠΛΩΜΑΤΟΣ	(87): 0 412 464/23.09.92
ΑΡΙΘ./ΗΜΕΡ. ΚΑΤΑΘΕΣΗΣ	
ΕΥΡΩΠΑΪΚΗΣ ΑΙΤΗΣΗΣ	(86): 90115003.7/04.08.90
ΤΙΤΛΟΣ ΕΦΕΥΡΕΣΗΣ	(54): Βουταλακίνη, μέθοδος παρασκευής της και χρήση της ως φαρμακευτικές ουσίες.
ΔΙΚΑΙΟΥΧΟΣ	(73): Hoechst Aktiengesellschaft Postfach 80 03 20, D-6230 Frankfurt am Main 1, Γερμανία
ΣΥΜΒΑΤΙΚΕΣ ΠΡΟΤΕΡΑΙΟΤΗΤΕΣ	(30): 89114646/08.08.89/Ευρωπ. Γραφείο
ΕΦΕΥΡΕΤΗΣ	(72): 1) Blumbach, Jürgen, Dr. 2) Ganguli, Bimal Naresh, Dr. 3) Franco, Christopher Milton Mathew, Dr. 4) Vijayakumer, Erra Koteswara, Dr. 5) Chatterjee, Sugata, Dr.
ΕΙΔΙΚΟΣ ΠΛΗΡΕΞΟΥΣΙΟΣ	(74): Ελένη Γιώτη-Μάνθου, δικηγόρος, Στουρνάρα 37, 106 82 Αθήνα
ΑΝΤΙΚΑΗΤΟΣ	(74): Γεώργιος Στ. Βαγιανός, δικηγόρος, Στουρνάρα 37, 106 82 Αθήνα



ΠΕΡΙΛΗΨΗ (57)

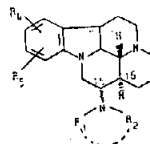
Η βουταλακίνη, ένωση του τύπου I μπορεί να παραχθεί με την καλλιέργεια του Στρεπτομύκητα είδους Y-86, 36923. Η βουταλακίνη έχει αντιβιοτική δράση.

ΑΡΙΘΜΟΣ ΕΥΡΩΠΑΪΚΟΥ Δ.Ε. (11):	3006581
ΑΡΙΘ. ΕΛΛΗΝΙΚΗΣ ΚΑΤΑΘΕΣΗΣ (21):	920402522
ΗΜΕΡ. ΕΛΛΗΝΙΚΗΣ ΚΑΤΑΘΕΣΗΣ (22):	18.12.92
ΑΡΙΘ./ΗΜΕΡ. ΔΗΜΟΣΙΕΥΣΗΣ	
ΕΥΡΩΠΑΪΚΟΥ ΔΙΠΛΩΜΑΤΟΣ (87):	0 328 984/23.09.92
ΑΡΙΘ./ΗΜΕΡ. ΚΑΤΑΘΕΣΗΣ	
ΕΥΡΩΠΑΪΚΗΣ ΑΙΤΗΣΗΣ (86):	89102011.7/06.02.89
ΤΙΤΛΟΣ ΕΦΕΥΡΕΣΗΣ (54):	Μέθοδος παρασκευής θειοφαιναϊθέρων
ΔΙΚΑΙΟΥΧΟΣ (73):	Hoechst Aktiengesellschaft Postfach 80 03 20 D-6230 Frankfurt am Main 80, Γερμανία
ΣΥΜΒΑΤΙΚΕΣ ΠΡΟΤΕΡΑΙΟΤΗΤΕΣ (30):	3804522/13.02.88/Γερμανία
ΕΦΕΥΡΕΤΗΣ (72):	1) Wegener, Peter, Dr. 2) Feldhues, Michael, Dr. 3) Litterer, Heinz, Dr.
ΕΙΔΙΚΟΣ ΠΛΗΡΕΞΟΥΣΙΟΣ (74):	Ελένη Γιώτη-Μάνθου, δικηγόρος, Στουρνάρα 37, 106 82 Αθήνα
ΑΝΤΙΚΛΗΤΟΣ (74):	Γεώργιος Στ. Βαγιανός, δικηγόρος, Στουρνάρα 37, 106 82 Αθήνα

ΠΕΡΙΛΗΨΗ (57)

Μέθοδος για την παρασκευή θειοφαιναϊθέρων με μεγαλύτερες πλευρικές ομάδες μπορούν να ληφθούν εύκολα, εάν αντιδράσουν 2-, 3-, 2,3-2,4- ή 3,4-C₂-C₂-αλκοξυθειοφαιναϊνά παρουσία ενός οξίνου καταλύτου με μία ένωση που περιέχει μία ομάδα ΟΗ. Οι νέοι θειοφαιναϊθέρους είναι κατάλληλοι ως μονομερή για ηλεκτρικώς αγώγιμα πολυμερή.

ΑΡΙΘΜΟΣ ΕΥΡΩΠΑΪΚΟΥ Δ.Ε. (11):	3006582
ΑΡΙΘ. ΕΛΛΗΝΙΚΗΣ ΚΑΤΑΘΕΣΗΣ (21):	920402523
ΗΜΕΡ. ΕΛΛΗΝΙΚΗΣ ΚΑΤΑΘΕΣΗΣ (22):	18.12.92
ΑΡΙΘ./ΗΜΕΡ. ΔΗΜΟΣΙΕΥΣΗΣ	
ΕΥΡΩΠΑΪΚΟΥ ΔΙΠΛΩΜΑΤΟΣ (87):	0 349 424/16.12.92
ΑΡΙΘ./ΗΜΕΡ. ΚΑΤΑΘΕΣΗΣ	
ΕΥΡΩΠΑΪΚΗΣ ΑΙΤΗΣΗΣ (86):	89401850.6/28.06.89
ΤΙΤΛΟΣ ΕΦΕΥΡΕΣΗΣ (54):	Νέα παράγωγα της 20, 21-δινωβουρναμενίνης, υποκατεστημένα στη θέση 15 με αμινομάδα και άλατα αυτών, μέθοδος παρασκευής των και τα ενδιάμεσα που λαμβάνονται με αυτό τον τρόπο η εφαρμογή τους ως φαρμάκων και οι φαρμακευτικές συνθέσεις που τα περιέχουν
ΔΙΚΑΙΟΥΧΟΣ (73):	Roussel - Uclaf 35, boulevard des Invalides F-75007 Paris, Γαλλία
ΣΥΜΒΑΤΙΚΕΣ ΠΡΟΤΕΡΑΙΟΤΗΤΕΣ (30):	8808648/28.06.88/Γαλλία
ΕΦΕΥΡΕΤΗΣ (72):	1) Clemence, François 2) Haesslein, Jean-Luc 3) Petit, François 4) Degryse, Mauricette
ΕΙΔΙΚΟΣ ΠΛΗΡΕΞΟΥΣΙΟΣ (74):	Ελένη Γιώτη-Μάνθου, δικηγόρος, Στουρνάρα 37, 106 82 Αθήνα
ΑΝΤΙΚΛΗΤΟΣ (74):	Γεώργιος Στ. Βαγιανός, δικηγόρος, Στουρνάρα 37, 106 82 Αθήνα



(11)

όπου τα R₁ και R₂, ίδια ή διαφορετικά, παριστούν υδρογόνο, αλκύλιο (C₁₋₅), -(CH₂)_n-OH, (n = 2 έως 5), αρύλιο ή αραλκύλιο (C₇₋₁₂), ενδεχομένως υποκατεστημένες, -C-R₃ όπου το R₃ είναι αλκύλιο (C₁₋₃), αρύλιο

||
O

ή αραλκύλιο (C₇₋₁₂), ενδεχομένως υποκατεστημένες, τα R₁ και R₂ δεν μπορούν να παριστούν και τα δύο αρύλιο, ή τα R₁ και R₂ σχηματίζουν με το άζωτο ένα ετεροκυκλικό σύνολο που μπορεί να περιέχει ένα δεύτερο ετεροάτομο όπως οξυγόνο, θείο ή άζωτο, ενώ αυτό το τελευταίο είναι ενδεχομένως υποκατεστημένο, τα R₄ και R₅ ίδια ή διαφορετικά παριστούν υδρογόνο, αλογόνο, αλκύλιο ή αλκόξυ (C₁₋₅), υδρόξυ, τριφθορομεθύλιο, ή νίτρο, στην μέθοδο και τα ενδιάμεσα παρασκευής τους, στην εφαρμογή τους ως φάρμακα και στις φαρμακευτικές συνθέσεις που τα περιέχουν.

ΠΕΡΙΛΗΨΗ (57)

Η εφεύρεση αφορά σε ενώσεις:

ΑΡΙΘΜΟΣ ΕΥΡΩΠΑΪΚΟΥ Δ.Ε.	(11): 3006583
ΑΡΙΘ. ΕΛΛΗΝΙΚΗΣ ΚΑΤΑΘΕΣΗΣ	(21): 920402539
ΗΜΕΡ. ΕΛΛΗΝΙΚΗΣ ΚΑΤΑΘΕΣΗΣ	(22): 18.12.92
ΑΡΙΘ./ΗΜΕΡ. ΔΗΜΟΣΙΕΥΣΗΣ	
ΕΥΡΩΠΑΪΚΟΥ ΔΙΠΛΩΜΑΤΟΣ	(87): 0 373 739/16.12.92
ΑΡΙΘ./ΗΜΕΡ. ΚΑΤΑΘΕΣΗΣ	
ΕΥΡΩΠΑΪΚΗΣ ΑΙΤΗΣΗΣ	(86): 89304378.6/02.05.89
ΤΙΤΛΟΣ ΕΦΕΥΡΕΣΗΣ	(54): Βελτιωμένη συγκολλητική σύνθεση μορφής γαλακτώματος και συνοδεύοντα αυτήν επικαλυμμένα υποστρώματα ως είναι τα προ-επιχρισθέντα υλικά επενδύσεως τοίχων
ΔΙΚΑΙΟΥΧΟΣ	(73): Borden, Inc. 180 East Broad Street Columbus Ohio 43215, Η.Π.Α.
ΣΥΜΒΑΤΙΚΕΣ ΠΡΟΤΕΡΑΙΟΤΗΤΕΣ	(30): 284667/15.12.88/Η.Π.Α.
ΕΦΕΥΡΕΤΗΣ	(72): Azzam, Wegdan Riad
ΕΙΔΙΚΟΣ ΠΛΗΡΕΞΟΥΣΙΟΣ	(74): Βόζεμπεργκ-Βρετού Ιλεάνα, δικηγόρος, Σκουφά 60Α, 106 80 Αθήνα
ΑΝΤΙΚΛΗΤΟΣ	(74): Βόζεμπεργκ-Βρετός Θεόδωρος, δικηγόρος, Σκουφά 60Α, 106 80 Αθήνα

ΠΕΡΙΛΗΨΗ (57)

Η εφεύρεσις αφορά εις συγκολλητικήν σύνθεσιν και συνοδεύοντα αυτήν υποστρώματα ως είναι ο προεπιχρισθείς χάρτης επενδύσεως τοίχων. Η σύνθεσις σχηματίζεται εκ γαλακτώματος ύδατος εν ελαίων έχοντος χαμηλόν ιξώδες και αποτελείται εκ δύο τουλάχιστον γαλακτωμάτων εξ ουσιαστικώς γραμμικών, υδατοδιαλυτών κατιονικών και ανιονικών πολυμερών υψηλού μοριακού βάρους, των ανιονικών

πολυμερών προερχομένων εκ μονομερών επιλεγομένων εξ ανιονικών μονομερών και μιγμάτων ανιονικών μονομερών μετά μη ιονικών μονομερών και των κατιονικών πολυμερών αποτελουμένων εκ κατιονικών μονομερών και μιγμάτων κατιονικών μονομερών μετά μη ιονικών μονομερών.

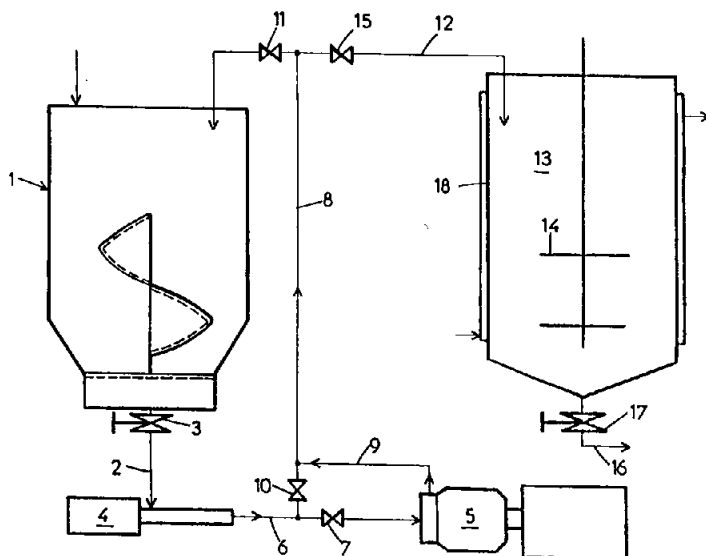
Η συγκολλητική σύνθεσις και τα επικαλυμμένα υποστρώματα παρουσιάζουν εξαιρετικές ιδιότητες, ιδία δε βελτιωμένην ανθεκτικότητα εις την απορρόφησιν περισεύσεως ύδατος κατά την χρήσιν.

ΑΡΙΘΜΟΣ ΕΥΡΩΠΑΪΚΟΥ Δ.Ε.	(11): 3006584
ΑΡΙΘ. ΕΛΛΗΝΙΚΗΣ ΚΑΤΑΘΕΣΗΣ	(21): 920402986
ΗΜΕΡ. ΕΛΛΗΝΙΚΗΣ ΚΑΤΑΘΕΣΗΣ	(22): 18.12.92
ΑΡΙΘ./ΗΜΕΡ. ΔΗΜΟΣΙΕΥΣΗΣ	
ΕΥΡΩΠΑΪΚΟΥ ΔΙΠΛΩΜΑΤΟΣ	(87): 0 256 899/02.12.92
ΑΡΙΘ./ΗΜΕΡ. ΚΑΤΑΘΕΣΗΣ	
ΕΥΡΩΠΑΪΚΗΣ ΑΙΤΗΣΗΣ	(86): 87401590.2/07.07.87
ΤΙΤΛΟΣ ΕΦΕΥΡΕΣΗΣ	(54): Μέθοδος ρευστοποίησης τεύτλων και ριζών σικορέ με ενζυματική Υδρόλυση και λαμβανόμενο υγρό υδρόλυμα
ΔΙΚΑΙΟΥΧΟΣ	(73): 1) Argo Industrie Recherches et Developpements 27-29 rue Chateaubriand-F-75383 Paris Γαλλία 2) Novo Industrie A/S Alle-DK-2880 Bagsvaerd (Δανία)
ΣΥΜΒΑΤΙΚΕΣ ΠΡΟΤΕΡΑΙΟΤΗΤΕΣ	(30): —
ΕΦΕΥΡΕΤΗΣ	(72): 1) Marie P. de Baynast de Septdointaines, Régis Jacques 2) Brouard, François Emmanuel Marie Etienne 3) Baret, Jean-Luc Alain Guy 4) Cicquiaux, Yvon George Adrien Joseph Marie 5) Olsen, Hans Sejr
ΕΙΔΙΚΟΣ ΠΛΗΡΕΞΟΥΣΙΟΣ	(74): Βόζεμπεργκ-Βρετού Ιλεάνα, δικηγόρος, Σκουφά 60Α, 106 80 Αθήνα
ΑΝΤΙΚΛΗΤΟΣ	(74): Βόζεμπεργκ-Βρετός Θεόδωρος, δικηγόρος, Σκουφά 60Α, 106 80 Αθήνα

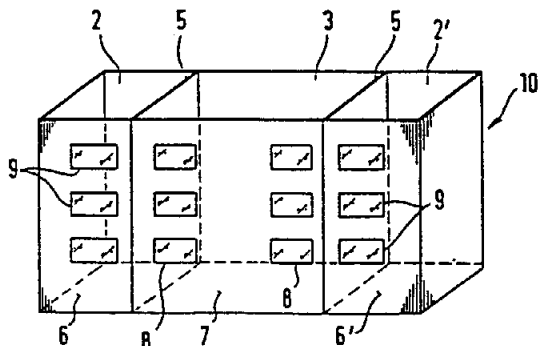
ΠΕΡΙΛΗΨΗ (57)

Η εφεύρεσις αφορά βιοτεχνολογίες. Αυτή αφορά μέθοδο ρευστοποίησης τεύτλων ή ριζών σικορέ με χρήση μίγματος ενζύμων που περιέχει μία SPS-άση, μία κυτταράση και μία oellobiase.

Το λαμβανόμενο προϊόν είναι χρήσιμο κυρίως για την παρασκευή αιθυλικής αλκοόλης με ζύμωση.



ΑΡΙΘΜΟΣ ΕΥΡΩΠΑΪΚΟΥ Δ.Ε. (11): 3006585
ΑΡΙΘ. ΕΛΛΗΝΙΚΗΣ ΚΑΤΑΘΕΣΗΣ (21): 920402990
ΗΜΕΡ. ΕΛΛΗΝΙΚΗΣ ΚΑΤΑΘΕΣΗΣ (22): 18.12.92
ΑΡΙΘ./ΗΜΕΡ. ΔΗΜΟΣΙΕΥΣΗΣ
ΕΥΡΩΠΑΪΚΟΥ ΔΙΠΛΩΜΑΤΟΣ (87): 0 233 316/11.11.92
ΑΡΙΘ./ΗΜΕΡ. ΚΑΤΑΘΕΣΗΣ
ΕΥΡΩΠΑΪΚΗΣ ΑΙΤΗΣΗΣ (86): 86113670.3/03.10.86
ΤΙΤΛΟΣ ΕΦΕΥΡΕΣΗΣ (54): Χρωματόμετρο
ΔΙΚΑΙΟΥΧΟΣ (73): Tintometer GmbH
 Westfalendamm 73
 W-4600 Dortmund 1 Γερμανία
ΣΥΜΒΑΤΙΚΕΣ ΠΡΟΤΕΡΑΙΟΤΗΤΕΣ (30): 8604292/18.02.86/Γερμανία
ΕΦΕΥΡΕΤΗΣ (72): Voss, Cay-Peter
ΕΙΔΙΚΟΣ ΠΛΗΡΕΞΟΥΣΙΟΣ (74): Δεληκωστοπούλου Αγγελική, δικηγόρος, Σίνα 9, 106 80 Αθήνα
ΑΝΤΙΚΛΗΤΟΣ (74): Οικονομίδης Δημήτριος, δικηγόρος, Σίνα 9, 106 80 Αθήνα



ΠΕΡΙΛΗΨΗ (57)

Η εφεύρεση αναφέρεται σ' ένα χρωματόμετρο, ιδιαίτερα για τον οπτικό προσδιορισμό της περιεκτικότητας διαλυμένων σωματιδίων μέσα σε χρωστικά δηλαδή χρωματισμένα ρευστά, όπου το συγκεκριμένο χρωματόμετρο διαθέτει τουλάχιστον δύο διάφανες αβαθείς κάψες που έχουν συγκριτικά χρωματοπεδία διαφορετικών αποχρώσεων. Για να απλοποιηθεί ένα τέτοιο χρωματόμετρο, ώστε να είναι πιο φθηνή η παραγωγή του, πιο εύχρηστος ο χειρισμός του και να μη χρησιμοποιούνται μηχανικά κινούμενα εξαρτήματα με ευπάθεια στη φθορά, προτείνεται να χρησιμοποιούνται σαν συγκριτικά χρωματοπεδία διάφανα παράθυρα με αντίστοιχες αποχρώσεις, που τοποθετούνται στο εξωτερικό τοίχωμα μιας κάψας.

ΑΡΙΘΜΟΣ ΕΥΡΩΠΑΪΚΟΥ Δ.Ε. (11): 3006586
ΑΡΙΘ. ΕΛΛΗΝΙΚΗΣ ΚΑΤΑΘΕΣΗΣ (21): 920402993
ΗΜΕΡ. ΕΛΛΗΝΙΚΗΣ ΚΑΤΑΘΕΣΗΣ (22): 18.12.92
ΑΡΙΘ./ΗΜΕΡ. ΔΗΜΟΣΙΕΥΣΗΣ
ΕΥΡΩΠΑΪΚΟΥ ΔΙΠΛΩΜΑΤΟΣ (87): 0 278 579/25.11.92
ΑΡΙΘ./ΗΜΕΡ. ΚΑΤΑΘΕΣΗΣ
ΕΥΡΩΠΑΪΚΗΣ ΑΙΤΗΣΗΣ (86): 88200234.8/09.02.88
ΤΙΤΛΟΣ ΕΦΕΥΡΕΣΗΣ (54): Στερεά σύνθεση σταθεροποιητού δια οργανικά πολυμερή και μέθοδος παρασκευής του.
ΔΙΚΑΙΟΥΧΟΣ (73): Enichem Synthesis S.p.A.
 Via Ruggero Settimo 55
 I-90139 Palermo (Ιταλία)
ΣΥΜΒΑΤΙΚΕΣ ΠΡΟΤΕΡΑΙΟΤΗΤΕΣ (30): 1936687/13.02.87/Ιταλία
 1936687/13.02.87/Ιταλία
ΕΦΕΥΡΕΤΗΣ (72): 1) Nero Carlo
 2) Nodari Nereo
 3) Bersanetti E.
 4) Sandre Giovanni
ΕΙΔΙΚΟΣ ΠΛΗΡΕΞΟΥΣΙΟΣ (74): Παπακάστα - Αναγνωστοπούλου Παναγιώτα, δικηγόρος, Μαυροκορδάτου 7, Αθήνα
ΑΝΤΙΚΛΗΤΟΣ (74): Κιόρτσης Βασίλειος, δικηγόρος, Μαυροκορδάτου 7, Αθήνα

αποτελείται από άμορφο είτε από κρυσταλλική οργανική φωσφορώδη ένωση υπό μορφή τεμαχιδίων με μέγεθος τεμαχιδίων από 10μμ έως 2 χλστμ. με αναλογία βάρους της αναφερθείσας συνεχούς φάσεως προς την αναφερθείσα διεσπαρμένη φάση περιλαμβανομένη εντός της περιοχής από 9:1 έως 1:9.

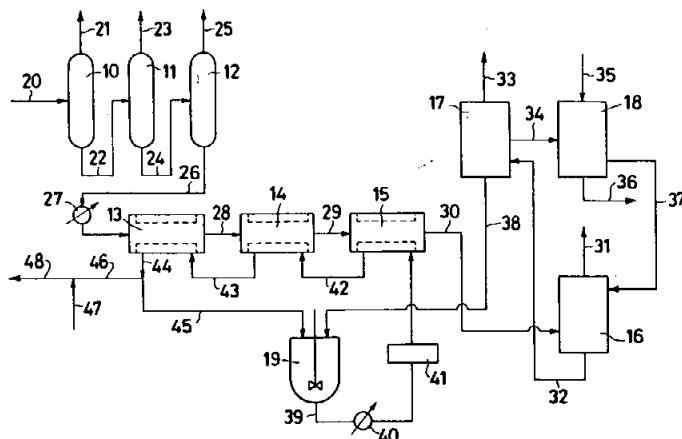
Αποκαλύπτεται η μέθοδος παρασκευής της αναφερθείσας στερεάς συνθέσεως σταθεροποιητού και η χρησιμοποίηση αυτή αυτής εις την σταθεροποίηση οργανικών πολυμερών.

ΠΕΡΙΛΗΨΗ (57)

Μια σταθερά σύνθεση σταθεροποιητού δια οργανικά πολυμερή σχηματίζεται από μια στερεά συνεχή φάση ή από μία διεσπαρμένη φάση εντός της αναφερθείσας συνεχούς φάσεως, όπου η συνεχής φάση αποτελείται από άμορφο τετράκις-[-3-(3,5-δι-τριπ-βουτυλ-4-υδροξυφαινυλ)-προπιονυλοξυμεθυλ-] -μεθάνιο, και η διεσπαρμένη φάση,

ΑΡΙΘΜΟΣ ΕΥΡΩΠΑΪΚΟΥ Δ.Ε. (11): 3006587
ΑΡΙΘ. ΕΛΛΗΝΙΚΗΣ ΚΑΤΑΘΕΣΗΣ (21): 920402994
ΗΜΕΡ. ΕΛΛΗΝΙΚΗΣ ΚΑΤΑΘΕΣΗΣ (22): 18.12.92
ΑΡΙΘ./ΗΜΕΡ. ΔΗΜΟΣΙΕΥΣΗΣ
ΕΥΡΩΠΑΪΚΟΥ ΔΙΠΛΩΜΑΤΟΣ (87): 0 271 949/11.11.92
ΑΡΙΘ./ΗΜΕΡ. ΚΑΤΑΘΕΣΗΣ
ΕΥΡΩΠΑΪΚΗΣ ΑΙΤΗΣΗΣ (86): 87202428.6/07.12.87
ΤΙΤΛΟΣ ΕΦΕΥΡΕΣΗΣ (54): Μέθοδος δια τον διαχωρισμόν και ανάκτησιν ενώσεων βορίου από γαιοθερμική άλμη
ΔΙΚΑΙΟΥΧΟΣ (73): Enichem Anic S.r.l.
 Via Ruggero Settimo 55
 I-90139 Palermo - Ιταλία
ΣΥΜΒΑΤΙΚΕΣ ΠΡΟΤΕΡΑΙΟΤΗΤΕΣ (30): 2274686/18.12.86/Ιταλία
ΕΦΕΥΡΕΤΗΣ (72): 1) Bellini Angelo
 2) Bruzzi Vittorio
ΕΙΔΙΚΟΣ ΠΛΗΡΕΞΟΥΣΙΟΣ (74): Παπακώστα - Αναγνωστοπούλου Παναγιώτα, δικηγόρος, Μαυροκορδάτου 7, Αθήνα
ΑΝΤΙΚΛΗΤΟΣ (74): Κιόρτσης Βασίλειος, δικηγόρος, Μαυροκορδάτου 7, Αθήνα

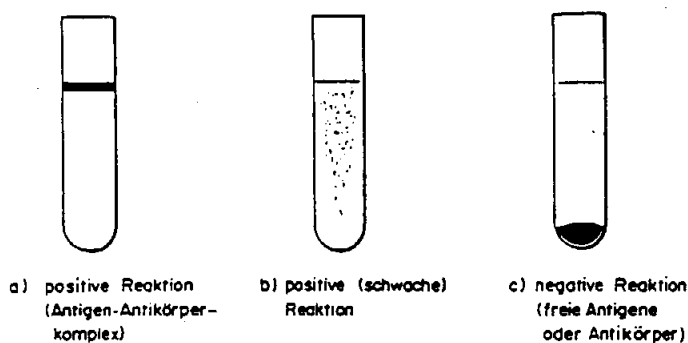
β) συμπύκνωση της προσυμπεπυκνωμένης άλμης που προέρχεται από την βαθμίδα (α) δια μιας οσμωτικής επεξεργασίας έναντι ενός συμπυκνωμένου υδατικού διαλύματος ανακυκλωμένων ανοργάνων αλάτων,
 γ) επεξεργασία κρυσταλλώσεως της συμπυκνωθείσης άλμης που προέρχεται από τη βαθμίδα (β) με διαχωρισμό των στερεών ανοργάνων αλάτων από ένα υδατικό διάλυμα ενώσεων βορίου,
 δ) ανακύκλωση των οργανικών αλάτων τα οποία διαχωρίστησαν εις τη βαθμίδα (γ), εις την βαθμίδα (β) οσμώσεως υπό μορφήν ενός συμπυκνωμένου υδατικού διαλύματος· και
 ε) ανάκτηση των ενώσεων βορίου από το σχετικό υδατικό διάλυμα το οποίον ελήφθη στη βαθμίδα (γ).



ΠΕΡΙΛΗΨΗ (57)

Ενώσεις βορίου διαχωρίζονται και ανακτώνται από μία γαιοθερμική άλμη η οποία επί πλέον περιέχει ανόργανα άλατα όπως χλωριούχα και θειικά άλατα νατρίου και καλίου δια μιας μεθόδου η οποία περιλαμβάνει τις ακόλουθες βαθμίδες διαδικασίας:
 α) προσυμπύκνωση της γαιοθερμικής άλμης δια εκτονώσεως της θερμοκρασίας δωματίου σε μια πίεση μικρότερα από την πίεση του περιβάλλοντος.

ΑΡΙΘΜΟΣ ΕΥΡΩΠΑΪΚΟΥ Δ.Ε. (11): 3006588
ΑΡΙΘ. ΕΛΛΗΝΙΚΗΣ ΚΑΤΑΘΕΣΗΣ (21): 920402997
ΗΜΕΡ. ΕΛΛΗΝΙΚΗΣ ΚΑΤΑΘΕΣΗΣ (22): 18.12.92
ΑΡΙΘ./ΗΜΕΡ. ΔΗΜΟΣΙΕΥΣΗΣ
ΕΥΡΩΠΑΪΚΟΥ ΔΙΠΛΩΜΑΤΟΣ (87): 0 305 337/07.10.92
ΑΡΙΘ./ΗΜΕΡ. ΚΑΤΑΘΕΣΗΣ
ΕΥΡΩΠΑΪΚΗΣ ΑΙΤΗΣΗΣ (86): 88810576.4/23.08.88
ΤΙΤΛΟΣ ΕΦΕΥΡΕΣΗΣ (54): Μέθοδος δια την ανίχνευση αντιγόνων και/ή αντισωμάτων καθώς και εξοπλισμός εξετάσεως για την διεξαγωγή της μεθόδου
ΔΙΚΑΙΟΥΧΟΣ (73): Stiftung für Diagnostische Forschung
 Freiburgstrasse 65
 CH-3280 Murten/FR (Ελβετία)
ΣΥΜΒΑΤΙΚΕΣ ΠΡΟΤΕΡΑΙΟΤΗΤΕΣ (30): 3240/87/24.08.87/Ελβετία
ΕΦΕΥΡΕΤΗΣ (72): 1) Adam Jean-R
 2) La Pierre Ives
 3) Josef Dieter
 4) Greber-Widmer Susanne
ΕΙΔΙΚΟΣ ΠΛΗΡΕΞΟΥΣΙΟΣ (74): Παπακώστα - Αναγνωστοπούλου Παναγιώτα, Μαυροκορδάτου 7, Αθήνα
ΑΝΤΙΚΛΗΤΟΣ (74): Κιόρτσης Βασίλειος, Μαυροκορδάτου 7, Αθήνα



ΠΕΡΙΛΗΨΗ (57)

Εις την μέθοδον ανιχνεύσεως δια αντιγόνα ή αντισώματα προστίθεται ένα εναιώρημα το οποίον παρασκευάζεται από υδατικόν διάλυμα αδρανών τεμαχιδίων και ένα αντίσωμα ή ένα αντιγονόν και ένα συνδεδεμένον επί φορέως αντιγόνου ή αντίσωμα καθ' οιανδήποτε σειρά. Μετά φυγοκέντρωση είναι δυνατόν να αναγνωρισθεί εύκολα δι ενός απλού σχεδίου, η θετική, ασθενώς θετική ή η αρνητική αντίδρασις.

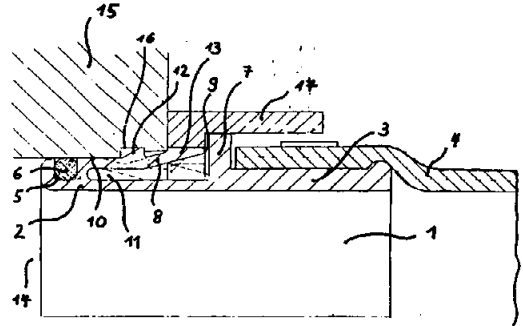
ΑΡΙΘΜΟΣ ΕΥΡΩΠΑΪΚΟΥ Δ.Ε. (11):	3006589
ΑΡΙΘ. ΕΛΛΗΝΙΚΗΣ ΚΑΤΑΘΕΣΗΣ (21):	920402998
ΗΜΕΡ. ΕΛΛΗΝΙΚΗΣ ΚΑΤΑΘΕΣΗΣ (22):	18.12.92
ΑΡΙΘ./ΗΜΕΡ. ΔΗΜΟΣΙΕΥΣΗΣ	
ΕΥΡΩΠΑΪΚΟΥ ΔΙΠΛΩΜΑΤΟΣ (87):	0 367 136/04.11.92
ΑΡΙΘ./ΗΜΕΡ. ΚΑΤΑΘΕΣΗΣ	
ΕΥΡΩΠΑΪΚΗΣ ΑΙΤΗΣΗΣ (86):	89119984.6/27.10.89
ΤΙΤΛΟΣ ΕΦΕΥΡΕΣΗΣ (54):	Ζευξείς σωλήνος
ΔΙΚΑΙΟΥΧΟΣ (73):	Phoenix Aktiengesellschaft Hannoversche Strasse 88 D-2100 Hamburg 90 Γερμανία
ΣΥΜΒΑΤΙΚΕΣ ΠΡΟΤΕΡΑΙΟΤΗΤΕΣ (30):	3836938/29.10.88/Γερμανία 3917305/27.05.89/Γερμανία
ΕΦΕΥΡΕΤΗΣ (72):	1) Brockmann Hermann 2) Horch Frank 3) Marzahn Hans-Peter 4) Banduch Frank
ΕΙΔΙΚΟΣ ΠΛΗΡΕΞΟΥΣΙΟΣ (74):	Παπακώστα - Αναγνωστοπούλου Παναγιώτα, Μαυροκορδάτου 7, Αθήνα
ΑΝΤΙΚΛΗΤΟΣ (74):	Κιόρτσης Βασίλειος, Μαυροκορδά- του 7, Αθήνα

ΠΕΡΙΛΗΨΗ (57)

Η εφεύρεση αφορά μία ζεύξη σωλήνος, ιδιαίτερα διά συνδέσεις εις τον τομέα των αυτοκινήτων, η οποία αποτελείται από ένα βασικό σώμα που έχει μορφή σωληνοειδούς κελύφους, με τεμάχιον συζεύξεως και τεμάχιον συνδέσεως με τον σωλήνα, όπου το τεμάχιον συζεύξεως παρουσιάζει εις την εμπροσθίαν του περιοχή μία περιφερειακή αυλάκωσι με καθισμένο διακτύλιο στεγανοποίησεως από ελαστομερές υλι-

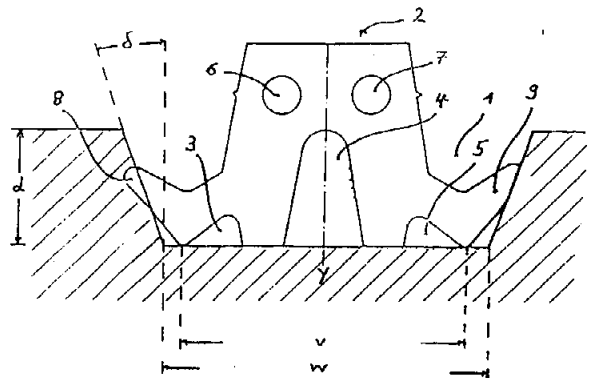
κό, εις την ενδιάμεσον περιοχήν αυτού, τουλάχιστον έναν ελατηριωτόν βραχίονα που παραμορφώνεται ελαστικά, ο οποίος είναι συνδεδεμένος εις ένα τεμάχιον με το βασικόν σώμα και εις την τελικήν περιοχήν αυτού παρουσιάζει ένα σημείο προσκρούσεως· ένα πρόσθετον τεμάχιον το οποίον περικλείει ακτινικά από την έξω πλευρά το τεμάχιον συζεύξεως εις την περιοχήν του ελατηριωτιού βραχίονος· και ένα στόμιον συσκευής με σωληνοειδές άνοιγμα δια το τεμάχιον συζεύξεως.

Το ουσιαστικόν εις την εφεύρεσιν αυτή είναι ότι το ελεύθερον άκρον του ελατηριωτού βραχίονος ο οποίος έχει δύο νευρώσεις που προεξέχουν προς τα έξω, δεικνύει προς την διεύθυνσιν του σημείου προσκρούσεως όπου η πρώτη νεύρωσις κατά την εισαγωγήν του τεμαχίου συζεύξεως εις το σωληνοειδές άνοιγμα του στομίου της συσκευής εγκάθεται εις την εσωτερικήν αυλάκωσιν (μανδάλωσις της συζεύξεως σωλήνος)· και ότι το πρόσθετον τεμάχιον είναι διαμορφωμένον ως περιστρεφόμενος δακτύλιος, ο οποίος παρουσιάζει τουλάχιστον ένα κεκλιμένον επίπεδον, το οποίον δια μειώσεως της εσωτερικής διαμέτρου του περιστρεφόμενου δακτυλίου πιέζει προς τα κάτω την δευτέραν νεύρωσιν και τοιουτοτρόπως επίσης τον ελατηριωτόν βραχίονα, και έτσι απελευθερώνεται η πρώτη νεύρωσις από την αυλάκωσι (απομανδάλωσις της συζεύξεως σωλήνος).



ΑΡΙΘΜΟΣ ΕΥΡΩΠΑΪΚΟΥ Δ.Ε. (11):	3006590
ΑΡΙΘ. ΕΛΛΗΝΙΚΗΣ ΚΑΤΑΘΕΣΗΣ (21):	920402999
ΗΜΕΡ. ΕΛΛΗΝΙΚΗΣ ΚΑΤΑΘΕΣΗΣ (22):	18.12.92
ΑΡΙΘ./ΗΜΕΡ. ΔΗΜΟΣΙΕΥΣΗΣ	
ΕΥΡΩΠΑΪΚΟΥ ΔΙΠΛΩΜΑΤΟΣ (87):	0 414 137/21.10.92
ΑΡΙΘ./ΗΜΕΡ. ΚΑΤΑΘΕΣΗΣ	
ΕΥΡΩΠΑΪΚΗΣ ΑΙΤΗΣΗΣ (86):	90115737.0/17.08.90
ΤΙΤΛΟΣ ΕΦΕΥΡΕΣΗΣ (54):	Προφίλ στεγανώσεως δια τμήματα τόξου-σήραγγος
ΔΙΚΑΙΟΥΧΟΣ (73):	Phoenix Aktiengesellschaft Hannoversche Strasse 88 W-2100 Hamburg 90 Γερμανία
ΣΥΜΒΑΤΙΚΕΣ ΠΡΟΤΕΡΑΙΟΤΗΤΕΣ (30):	3927474/19.08.89/Γερμανία 3930870/15.09.89/Γερμανία
ΕΦΕΥΡΕΤΗΣ (72):	1) Grabe Werner 2) Giang Siegfried
ΕΙΔΙΚΟΣ ΠΛΗΡΕΞΟΥΣΙΟΣ (74):	Παπακώστα - Αναγνωστοπούλου Παναγιώτα, Μαυροκορδάτου 7, Αθήνα
ΑΝΤΙΚΛΗΤΟΣ (74):	Κιόρτσης Βασίλειος, Μαυροκορδά- του 7, Αθήνα

αύλακος W είναι διατεταγμένοι και από τις δύο πλευρές ανοικτοί πόδες (8, 9) οι οποίοι προ της τοποθετήσεως του προφίλ στεγανώσεως εις την αύλακα του τόξου (1) εκτείνονται προς τα άνω υπό μίαν γωνίαν α (ως προς την τοποθέτησι του προφίλ στεγανώσεως εις την αύλακα διεξάγεται ένας λυγισμός των ανοικτών ποδών (8, 9) προς τα έξω (δηλαδή προς την κατά μήκος μεσαία επιφάνεια) υπό σύγχρονον μεγέθυνσιν της γωνίας α και ότι ε) εις κάθε ήμισυ του προφίλ υπάρχει ένα σύστημα από πήχεις (A, B) οι οποίοι εκτείνονται από την πλευρά της βάσεως προς την ράχη του προφίλ ευθυγράμμως και από κάρου εις άκρο όπο ο εξωτερικός πήχυς (A) εκτείνεται τοιουτοτρόπως ώστε να εφάπτεται έξωθεν (θέσις 6', 7') εις την αγωγό (6, 7) που ευρίσκεται ανάμεσα εις τους πήχεις (A) και (B) και εις την γωνία πτέρυγος (10', 11'), ενώ ο εσωτερικός πήχυς (B) εκτείνεται υπό γωνίαν β (ως προς την κατά μήκος μεσαία επιφάνεια) προς το μέσον του προφίλ εφαιπόμενος εκ των έξω (θέσις 6'', 7'') εις τον ίδιο αγωγό (6, 7) και έξωθεν (θέσις 4', 4'') εις την εσωτερική αυλάκωσι (4).



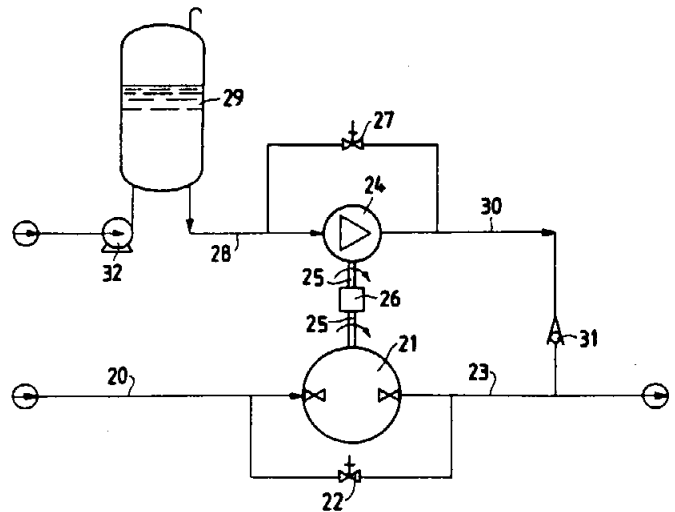
ΠΕΡΙΛΗΨΗ (57)

Η εφεύρεση αφορά ένα προφίλ στεγανώσεως από ελαστομερές υλικό δια τμήματα τόξου σήραγγος εξοπλισμένα με μία περιφερειακή αύλακα (βάθος αύλακος D, πλάτος αύλακος W το οποίο παρουσιάζει α) εις την βασική πλευρά αυτού (πλάτος προφίλ U) εις την κατά μήκος διεύθυνση εκτεινόμενες αυλακώσεις (3, 4, 5), β) τουλάχιστον δύο επίσης εις κατά μήκος διεύθυνσιν εκτεινόμενους αγωγούς (6, 7) όπως επίσης γ) πλευρικές πτέρυγες (10, 11). Το ουσιαστικό εις την εφεύρεση είναι ότι δ) εις ένα πλάτος προφίλ U το οποίο είναι μικρότερο από πλάτος της

ΑΡΙΘΜΟΣ ΕΥΡΩΠΑΪΚΟΥ Δ.Ε. (11):	3006591
ΑΡΙΘ. ΕΛΛΗΝΙΚΗΣ ΚΑΤΑΘΕΣΗΣ (21):	920403000
ΗΜΕΡ. ΕΛΛΗΝΙΚΗΣ ΚΑΤΑΘΕΣΗΣ (22):	18.12.92
ΑΡΙΘ./ΗΜΕΡ. ΔΗΜΟΣΙΕΥΣΗΣ	
ΕΥΡΩΠΑΪΚΟΥ ΔΙΠΛΩΜΑΤΟΣ (87):	0 296 652/25.11.92
ΑΡΙΘ./ΗΜΕΡ. ΚΑΤΑΘΕΣΗΣ	
ΕΥΡΩΠΑΪΚΗΣ ΑΙΤΗΣΗΣ (86):	88201051.5/25.05.88
ΤΙΤΛΟΣ ΕΦΕΥΡΕΣΗΣ (54):	Συνεχής διάταξη αναμίξεως ιδιαίτε- ρως κατάλληλη δια την παρασκευή υδατικών διαλυμάτων αφρών πυρο- σβέσεως δια συστήματα κατα- πολεμήσεως του πυρός
ΔΙΚΑΙΟΥΧΟΣ (73):	1) Snamprogetti S.p.A. Corso Venezia 16 I-20121 Milan, Ιταλία 2) TECSA S.r.l. Via Caravaggi 173 I-24040 Levate Bergamo, Ιταλία 3) Allweiler Italia S.p.A. Via Sporting Mirasole 2 I-20090 Opera Milan, Ιταλία
ΣΥΜΒΑΤΙΚΕΣ ΠΡΟΤΕΡΑΙΟΤΗΤΕΣ (30):	2104087/25.06.87/Ιταλία
ΕΦΕΥΡΕΤΗΣ (72):	1) Bosoni Marco 2) Brusoni Roberto 3) Fiorentini Carlo 4) Fracassi Pietro
ΕΙΔΙΚΟΣ ΠΛΗΡΕΞΟΥΣΙΟΣ (74):	Παπακώστα - Αναγνωστοπούλου Παναγιώτα, Μαυροκορδάτου 7, Αθήνα
ΑΝΤΙΚΛΗΤΟΣ (74):	Κιόρτσης Βασίλειος, Μαυροκορδά- του 7, Αθήνα

ΠΕΡΙΛΗΨΗ (57)

Διάταξη δια τη συνεχή παρασκευή διαλυμάτων με σταθερές αναλο-
γίες και μεταβλητές ταχύτητες ροής τα οποία είναι ιδιαίτεως κατάλ-
ληλα δια την παρασκευή διαλυμάτων, αφρών πυροσβέσεως δια
συστήματα καταπολεμήσεως του πυρός που περιέχουν μια διάταξη
κινητήρος (21) ο οποίος λειτουργεί με ενέργεια που παρέχεται υπό την
ιδία πίεση του δικτύου καταπολεμήσεως του πυρός που αποτελείται
από μια ογκομετρική κοχλιοφόρο αντλία (24) που είναι κατασκευασμέ-
νη ώστε να λειτουργεί κατ' ανάστροφο τρόπο και η οποία από της
πλευράς της είναι συνδεδεμένη μηχανικώς με μια ή περισσότερες
ογκομετρικές αντλίες οι οποίες μετρούν το υγρό αφού πυροσβέσεως
δια την καταπολέμηση του πυρός εντός του ύδατος του δικτύου.

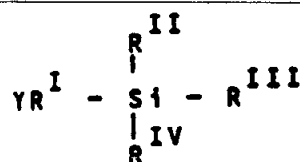


ΑΡΙΘΜΟΣ ΕΥΡΩΠΑΪΚΟΥ Δ.Ε. (11):	3006592
ΑΡΙΘ. ΕΛΛΗΝΙΚΗΣ ΚΑΤΑΘΕΣΗΣ (21):	920403001
ΗΜΕΡ. ΕΛΛΗΝΙΚΗΣ ΚΑΤΑΘΕΣΗΣ (22):	18.12.92
ΑΡΙΘ./ΗΜΕΡ. ΔΗΜΟΣΙΕΥΣΗΣ	
ΕΥΡΩΠΑΪΚΟΥ ΔΙΠΛΩΜΑΤΟΣ (87):	0 256 600/19.11.92
ΑΡΙΘ./ΗΜΕΡ. ΚΑΤΑΘΕΣΗΣ	
ΕΥΡΩΠΑΪΚΗΣ ΑΙΤΗΣΗΣ (86):	87201512.8/07.08.87
ΤΙΤΛΟΣ ΕΦΕΥΡΕΣΗΣ (54):	Σύνθετο υλικό κράματος Zn-Al οπλι- σμένο με πούδρα καρβιδίου του πυριτίου
ΔΙΚΑΙΟΥΧΟΣ (73):	Nuova Samin S.p.A. Via Lodovico Cerva 7 I-00143-Rome, Ιταλία
ΣΥΜΒΑΤΙΚΕΣ ΠΡΟΤΕΡΑΙΟΤΗΤΕΣ (30):	2149786/19.08.86/Ιταλία
ΕΦΕΥΡΕΤΗΣ (72):	1) Guerriero Renato 2) Tangerini Ilario
ΕΙΔΙΚΟΣ ΠΛΗΡΕΞΟΥΣΙΟΣ (74):	Παπακώστα - Αναγνωστοπούλου Παναγιώτα, Μαυροκορδάτου 7, Αθήνα
ΑΝΤΙΚΛΗΤΟΣ (74):	Κιόρτσης Βασίλειος, Μαυροκορδά- του 7, Αθήνα

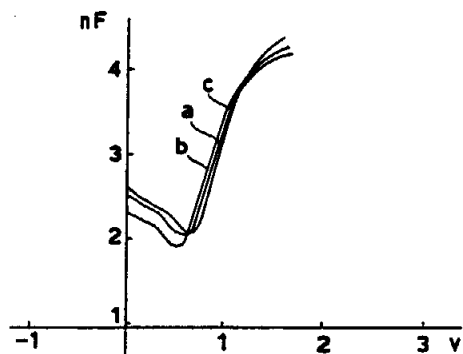
ΠΕΡΙΛΗΨΗ (57)

Αποκαλύπτεται ένα σύνθετο υλικό το οποίο περιέχει μία μήτρα κρά-
ματος Zn-Al που είναι οπλισμένη με πούδρα καρβιδίου του πυριτίου,
η οποία πούδρα έχει κοκκομετρική κατανομή περιλαμβανομένη εντός
της περιοχής από 1 έως 200 μ.

ΑΡΙΘΜΟΣ ΕΥΡΩΠΑΪΚΟΥ Δ.Ε.	(11): 3006593
ΑΡΙΘ. ΕΛΛΗΝΙΚΗΣ ΚΑΤΑΘΕΣΗΣ	(21): 920403002
ΗΜΕΡ. ΕΛΛΗΝΙΚΗΣ ΚΑΤΑΘΕΣΗΣ	(22): 18.12.92
ΑΡΙΘ./ΗΜΕΡ. ΔΗΜΟΣΙΕΥΣΗΣ	
ΕΥΡΩΠΑΪΚΟΥ ΔΙΠΛΩΜΑΤΟΣ	(87): 0 300 575/09.12.92
ΑΡΙΘ./ΗΜΕΡ. ΚΑΤΑΘΕΣΗΣ	
ΕΥΡΩΠΑΪΚΗΣ ΑΙΤΗΣΗΣ	(86): 88201525.8/15.07.88
ΤΙΤΛΟΣ ΕΦΕΥΡΕΣΗΣ	(54): Αισθητήριο ιόντων το οποίο περιέχει μια οργανική εκλεκτική μεμβράνη
ΔΙΚΑΙΟΥΧΟΣ	(73): Eniricerche S.p.A. Corso Venezia 16 I-20121 Milan, Ιταλία
ΣΥΜΒΑΤΙΚΕΣ ΠΡΟΤΕΡΑΙΟΤΗΤΕΣ ΕΦΕΥΡΕΤΗΣ	(30): 2143087/24.07.87/Ιταλία (72): 1) Battilotti Massimo 2) Glongo Mateo
ΕΙΔΙΚΟΣ ΠΛΗΡΕΞΟΥΣΙΟΣ	(74): Παπακώστα - Αναγνωστοπούλου Παναγιώτα, Μαυροκορδάτου 7, Αθήνα
ΑΝΤΙΚΛΗΤΟΣ	(74): Κιόρτσας Βασίλειος, Μαυροκορδάτου 7, Αθήνα



όπου τα R^{II}, R^{III}, R^{IV}, ημπορούν να είναι ίσα ή διαφορετικά μεταξύ των είναι αλκυλ ή αλκοξυομάδες που περιέχουν από 1 έως 10 άτομα άνθρακος, το R^I είναι ίσο προς (CH₂)_pX(CH₂)_q, όπου: το X είναι CH₂, ή μία μονο-ή πολυ-συμπεπυκνωμένη αρωματική ομάδα ή NH ή O, τα P και Q, τα οποία ημπορούν να είναι όμοια ή διαφορετικά μεταξύ των, είναι ακέραιοι οι οποίοι ημπορούν να έχουν τιμές που περιλαμβάνονται εντός της περιοχής από 0 έως 10, ενώ η τιμή 0 αποκλείεται όταν το X είναι είτε NH είτε O, το Y είναι -NH₂ ή -OH ή -SH, και ότι η πολυμερής οργανική μήτρα βασίζεται επί ενός πολυμερούς που λαμβάνεται δι' αντιδράσεως μιας πολυμερούς ολεφίνης όπου το μονομερές έχει τον τύπον:



ΠΕΡΙΛΗΨΗ (57)

Αποκαλύπτεται ένα αισθητήριο, μαζί με μία σχετική μέθοδο παρασκευής αυτού, που περιέχει μια πολυμερή οργανική πολυμερή μήτρα, μία ιονοφόρο, μια διάταξη με βάση ημιαγωγούς τύπου EMOS ή ISFET (CHEMFET) που περιέχουν επί της επιφανείας των οξειδίου πυριτίου το οποίο προσφύεται εις την αναφερθείσα πολυμερή οργανική μήτρα δια μιας πολυσιλοξανικής μήτρας, το οποίο χαρακτηρίζεται εκ του ότι η πολυσιλοξανική μήτρα εκλέγεται από οργανοσιλάνια του γενικού τύπου

ΑΡΙΘΜΟΣ ΕΥΡΩΠΑΪΚΟΥ Δ.Ε.	(11): 3006594
ΑΡΙΘ. ΕΛΛΗΝΙΚΗΣ ΚΑΤΑΘΕΣΗΣ	(21): 920400691
ΗΜΕΡ. ΕΛΛΗΝΙΚΗΣ ΚΑΤΑΘΕΣΗΣ	(22): 18.12.92
ΑΡΙΘ./ΗΜΕΡ. ΔΗΜΟΣΙΕΥΣΗΣ	
ΕΥΡΩΠΑΪΚΟΥ ΔΙΠΛΩΜΑΤΟΣ	(87): 0 232 784/02.12.92
ΑΡΙΘ./ΗΜΕΡ. ΚΑΤΑΘΕΣΗΣ	
ΕΥΡΩΠΑΪΚΗΣ ΑΙΤΗΣΗΣ	(86): 87101031.0/26.01.87
ΤΙΤΛΟΣ ΕΦΕΥΡΕΣΗΣ	(54): Σύμπλοκα (γεμ-ετεροκυκλοδιμεθαναμινο-N,N') λευκοχρύσου
ΔΙΚΑΙΟΥΧΟΣ	(73): American Cyanamid Company 1937 West Main Street P.O. Box 60 Stamford, CT 06904-0060, Η.Π.Α.
ΣΥΜΒΑΤΙΚΕΣ ΠΡΟΤΕΡΑΙΟΤΗΤΕΣ ΕΦΕΥΡΕΤΗΣ	(30): 824404/31.01.86/Η.Π.Α. (72): 1) Child, Ralph Grassing 2) Bitha, Panayota 3) Havka, Joseph John 4) Lin, Yang-I
ΕΙΔΙΚΟΣ ΠΛΗΡΕΞΟΥΣΙΟΣ	(74): Βόζεμπεργκ-Βρετού Ιλεάνα, δικηγόρος, Σκουφά 60Α, 106 80 Αθήνα
ΑΝΤΙΚΛΗΤΟΣ	(74): Βόζεμπεργκ-Βρετός Θεόδωρος, δικηγόρος, Σκουφά 60Α 106 80 Αθήνα

ΠΕΡΙΛΗΨΗ (57)

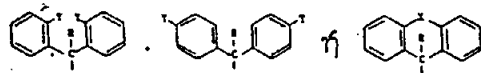
Περιγράφονται οργανικά σύμπλοκα λευκοχρύσου δραστικά σαν παράγοντες κατά του όγκου σε θερμόαιμα ζώα και μέθοδοι για σύνθεση αυτών.

ΑΡΙΘΜΟΣ ΕΥΡΩΠΑΪΚΟΥ Δ.Ε. (11): 3006595
ΑΡΙΘ. ΕΛΛΗΝΙΚΗΣ ΚΑΤΑΘΕΣΗΣ (21): 920403003
ΗΜΕΡ. ΕΛΛΗΝΙΚΗΣ ΚΑΤΑΘΕΣΗΣ (22): 21.12.92
ΑΡΙΘ./ΗΜΕΡ. ΔΗΜΟΣΙΕΥΣΗΣ
ΕΥΡΩΠΑΪΚΟΥ ΔΙΠΛΩΜΑΤΟΣ (87): 0 350 309/11.11.92
ΑΡΙΘ./ΗΜΕΡ. ΚΑΤΑΘΕΣΗΣ
ΕΥΡΩΠΑΪΚΗΣ ΑΙΤΗΣΗΣ (86): 89306881.7/06.07.89
ΤΙΤΛΟΣ ΕΦΕΥΡΕΣΗΣ (54): Παράγωγα Πεπεριδίνης
ΔΙΚΑΙΟΥΧΟΣ (73): 1) Pfizer Limited
 Ramsgate Road
 Sandwich Kent CT13 9NJ
 Μ. Βρετανία
 (Μόνο για Μ. Βρετανία)
 2) Pfizer Inc.
 235 East 42nd Street
 New York, N.Y. 10017, Η.Π.Α.

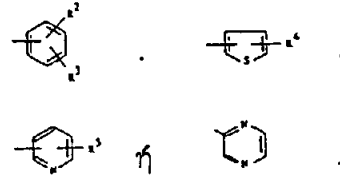
ΣΥΜΒΑΤΙΚΕΣ ΠΡΟΤΕΡΑΙΟΤΗΤΕΣ (30): 8816365/08.07.88/Μ. Βρετανία
ΕΦΕΥΡΕΤΗΣ (72): 1) Alker David
 2) Cross-Peter Edward
 3) Wallis Robert Michael

ΕΙΔΙΚΟΣ ΠΛΗΡΕΞΟΥΣΙΟΣ (74): Παπαπαναγιώτου Άννα, δικηγόρος, Κουμπάρη 2, 106 74 Αθήνα
ΑΝΤΙΚΛΗΤΟΣ (74): Παπακωνσταντίνου Ελένη, δικηγόρος, Κουμπάρη 2, 106 74 Αθήνα

ή ενός φαρμακευτικώς παραδεκτού άλατος αυτής, εις την οποία το R¹ είναι μια ομάδα του τύπου:



όπου έκαστον Y το οποίο ημπορεί να είναι όμοιο ή διαφορετικό, εκλέγεται από τους υποκαταστάτας υδρογόνο, αλογόνο και C₁-C₄ αλκυλ' το X είναι -(CH₂)₂-, -CH=CH-, -CH₂-S-, -CH₂-O-, -S- ή -O- και το R είναι μια ομάδα του τύπου

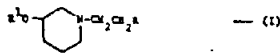


εις τον οποίον τα R², R³, R⁴ και R⁵ είναι μερικοί ορισμένοι υποκαταστάτες.

Οι ενώσεις είναι χρήσιμες δια τη θεραπευτική αγωγή ασθενειών που έχουν σχέση με μεταβολήν κινητικότητος και/ή τόνου του λείου μυός.

ΠΕΡΙΛΗΨΗ (57)

Η μορφή (3R,S) ή (3R) μιας ενώσεως του τύπου:

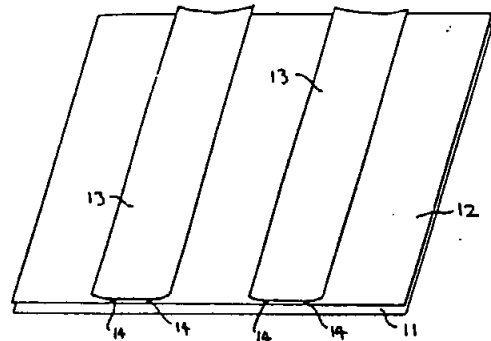


ΑΡΙΘΜΟΣ ΕΥΡΩΠΑΪΚΟΥ Δ.Ε. (11): 3006596
ΑΡΙΘ. ΕΛΛΗΝΙΚΗΣ ΚΑΤΑΘΕΣΗΣ (21): 92043004
ΗΜΕΡ. ΕΛΛΗΝΙΚΗΣ ΚΑΤΑΘΕΣΗΣ (22): 21.12.92
ΑΡΙΘ./ΗΜΕΡ. ΔΗΜΟΣΙΕΥΣΗΣ
ΕΥΡΩΠΑΪΚΟΥ ΔΙΠΛΩΜΑΤΟΣ (87): 0 243 069/11.11.92
ΑΡΙΘ./ΗΜΕΡ. ΚΑΤΑΘΕΣΗΣ
ΕΥΡΩΠΑΪΚΗΣ ΑΙΤΗΣΗΣ (86): 87303252.8/14.04.87
ΤΙΤΛΟΣ ΕΦΕΥΡΕΣΗΣ (54): Συγκολλητικός επίδεσμος τραυμάτων
ΔΙΚΑΙΟΥΧΟΣ (73): Johnson & Johnson Medical Inc.
 2500 Arbrook Boulevard
 Arlington Texas, Η.Π.Α.

ΣΥΜΒΑΤΙΚΕΣ ΠΡΟΤΕΡΑΙΟΤΗΤΕΣ (30): 8609367/17.04.86/Μ. Βρετανία
ΕΦΕΥΡΕΤΗΣ (72): 1) Wiggins Richard John
 2) Squires Leslie James
 3) Smith Rory James Maxwell

ΕΙΔΙΚΟΣ ΠΛΗΡΕΞΟΥΣΙΟΣ (74): Παπαπαναγιώτου Άννα, δικηγόρος, Κουμπάρη 2, 106 74 Αθήνα
ΑΝΤΙΚΛΗΤΟΣ (74): Παπακωνσταντίνου Ελένη, δικηγόρος, Κουμπάρη 2, 106 74 Αθήνα

κό τμήμα, ούτως ώστε το εξωτερικό τμήμα να περιβάλλει το εσωτερικό τμήμα, απομάκρυνση του εσωτερικού τμήματος για να αποκαλυφθεί μια περιοχή πλαστικής μεμβράνης επενδεδυμένης με κόλλα, και προσκολλήσεως της αλγινικής στρώσεως εις την αποκαλυφθείσα περιοχή της μεμβράνης.



ΠΕΡΙΛΗΨΗ (57)

Ένας επίδεσμος τραυμάτων περιλαμβάνει μια στρώση αλγινικής ενώσεως στερεωμένη επί μιας πλαστικής στρώσεως φόδρας, όπως μιας μεμβράνης πολυουρεθάνης. Η στρώση φόδρας εκτείνεται πέραν των άκρων της αλγινικής στρώσεως για να εξασφαλίζει ένα περιθωριακό τμήμα το οποίο είναι επενδεδυμένο με κόλλα. Ένας τέτοιος επίδεσμος μπορεί να σχηματιστεί δια παραγωγής μιας πλαστικής μεμβράνης επενδεδυμένης με κόλλα η οποία έχει μια λεπτή μεμβράνη συνδεδεμένη με δυνατότητα απελευθέρωσης επί της συγκολλητικής επιφάνειας, κοπής της λεπτής μεμβράνης σε ένα εσωτερικό και ένα εξωτερικό

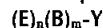
ΑΡΙΘΜΟΣ ΕΥΡΩΠΑΪΚΟΥ Δ.Ε. (11):	3006597
ΑΡΙΘ. ΕΛΛΗΝΙΚΗΣ ΚΑΤΑΘΕΣΗΣ (21):	92043005
ΗΜΕΡ. ΕΛΛΗΝΙΚΗΣ ΚΑΤΑΘΕΣΗΣ (22):	21.12.92
ΑΡΙΘ./ΗΜΕΡ. ΔΗΜΟΣΙΕΥΣΗΣ	
ΕΥΡΩΠΑΪΚΟΥ ΔΙΠΛΩΜΑΤΟΣ (87):	0 225 860/11.11.92
ΑΡΙΘ./ΗΜΕΡ. ΚΑΤΑΘΕΣΗΣ	
ΕΥΡΩΠΑΪΚΗΣ ΑΙΤΗΣΗΣ (86):	86850415.0/02.12.86
ΤΙΤΛΟΣ ΕΦΕΥΡΕΣΗΣ (54):	Μέθοδος εξαγωγής προϊόντων γονιδίων στο μέσο αναπύξεως κατά GRAM αρνητικών βακτηριδίων
ΔΙΚΑΙΟΥΧΟΣ (73):	KABI PHARMACIA AB S-751 82 UPPSALA, Σουηδίας
ΣΥΜΒΑΤΙΚΕΣ ΠΡΟΤΕΡΑΙΟΤΗΤΕΣ ΕΦΕΥΡΕΤΗΣ (30):	8505921/13.12.85/Σουηδία
(72):	1) Abrahamsen, Lars 2) Moks, Tomas 3) Nilsson, Biorn 4) Uhlen, Mathias
ΕΙΔΙΚΟΣ ΠΛΗΡΕΞΟΥΣΙΟΣ (74):	Παπαπαναγιώτου Άννα, δικηγόρος, Κουμπάρη 2, 106 74 Αθήνα
ΑΝΤΙΚΛΗΤΟΣ (74):	Παπακωνσταντίνου Ελένη, δικηγόρος, Κουμπάρη 2, 106 74 Αθήνα

ΠΕΡΙΛΗΨΗ (57)

Μέθοδος για την παραγωγή πρωτεϊνών σε κατά Gram (-) βακτηρίδια και για την πρόβλεψη της εξωκυτταρικής εκκρίσεώς τους, περιλαμβάνουσα τα στάδια:

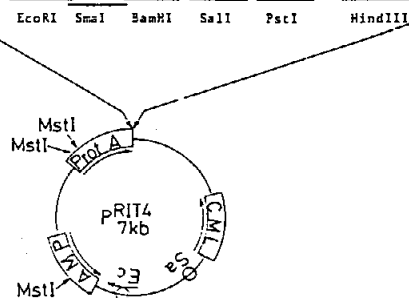
α) εισαγωγής εντός του κατά Gram (-) βακτηριδίου μίας δομής ανασηματισθέντος DNA η οποία περιλαμβάνει ένα προαγωγό, μία ακολουθία σήματος που ενεργοποιεί τη διαμεταφορά και την επεξεργασία, και ένα κατασκευαστικό γονίδιο που κωδικοποιεί την πρωτεΐνη που επιθυμείται να παραχθεί,

b) καλλιέργειας του βακτηριδίου υπό συνθήκες που οδηγούν σε νηματοειδή ανάπτυξη, και
c) ανακτήσεως της εξωκυτταρικής εκκρίσεως πρωτεΐνης, δομή ανασηματισθέντος DNA περιλαμβάνουσα: ένα προαγωγό, μία ακολουθία σήματος και ένα κατασκευαστικό γονίδιο που περιέχει μία θέση αποκοπής, όπου το κατασκευαστικό γονίδιο είναι τύπου:



όπου το n είναι ένας ακέραιος ≤ 1 , το m είναι ένας ακέραιος, το Y είναι μία ακολουθία DNA που κωδικοποιεί μία επιθυμητή πρωτεΐνη και τα E και B είναι τα γονίδια που αντιστοιχούν στις περιοχές E και B της πρωτεΐνης A, με την πρόβλεψη ότι το κατασκευαστικό γονίδιο είναι διαφορετικό από αυτό που κωδικοποιεί τη φυσική πρωτεΐνη A, πλασμιδικός φορέας περιλαμβάνων μία τέτοια δομή ανασηματισθέντος DNA, κατά Gram (-) βακτηρίδιο το οποίο περικλείει την εν λόγω δομή ανασηματισθέντος DNA, και πρωτεΐνες λαμβανόμενες με μία τέτοια μέθοδο.

Asp. Pro. Gly. Asn. Ser. Arg. Gly. Ser. Val. Asp. Leu. Gln. Pro. Ser.
GAT CCG GCG AAT TCC CCG GAA TCC GTC GAG CTG CAG CCA AGC TT



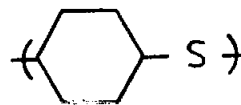
ΑΡΙΘΜΟΣ ΕΥΡΩΠΑΪΚΟΥ Δ.Ε. (11):	3006598
ΑΡΙΘ. ΕΛΛΗΝΙΚΗΣ ΚΑΤΑΘΕΣΗΣ (21):	92043006
ΗΜΕΡ. ΕΛΛΗΝΙΚΗΣ ΚΑΤΑΘΕΣΗΣ (22):	21.12.92
ΑΡΙΘ./ΗΜΕΡ. ΔΗΜΟΣΙΕΥΣΗΣ	
ΕΥΡΩΠΑΪΚΟΥ ΔΙΠΛΩΜΑΤΟΣ (87):	0 354 848/11.11.92
ΑΡΙΘ./ΗΜΕΡ. ΚΑΤΑΘΕΣΗΣ	
ΕΥΡΩΠΑΪΚΗΣ ΑΙΤΗΣΗΣ (86):	89402257.3/10.08.89
ΤΙΤΛΟΣ ΕΦΕΥΡΕΣΗΣ (54):	Φαρμακευτικές και/ή διαιτητικές συνθέσεις περιέχουσες L-κρεατίνη και L-λυσίνη
ΔΙΚΑΙΟΥΧΟΣ (73):	LABORATOIRE ROGER BELLON S.A. 159, Avenue A. Peretti F-92201 Neuilly-Sur-Seine, Γαλλία
ΣΥΜΒΑΤΙΚΕΣ ΠΡΟΤΕΡΑΙΟΤΗΤΕΣ ΕΦΕΥΡΕΤΗΣ (30):	8810886/12.08.88/Γαλλία
(72):	Laborit, Henri
ΕΙΔΙΚΟΣ ΠΛΗΡΕΞΟΥΣΙΟΣ (74):	Παπαπαναγιώτου Άννα, δικηγόρος, Κουμπάρη 2, 106 74 Αθήνα
ΑΝΤΙΚΛΗΤΟΣ (74):	Παπακωνσταντίνου Ελένη, δικηγόρος, Κουμπάρη 2, 106 74 Αθήνα

ΠΕΡΙΛΗΨΗ (57)

Η παρούσα εφεύρεση αφορά φαρμακευτικές και/ή διαιτητικές συνθέσεις, χαρακτηριζόμενες από το ότι περιέχουν L-κρεατίνη, σε συνδυασμό με L-λυσίνη ή ένα από τα άλατά της οργανικού ή ανόργανου οξέος.

Αυτός ο συνδυασμός παρουσιάζει μία συνεργική δράση χρήσιμη στην αγωγή διαφόρων φυσιολογικών ή παθολογικών καταστάσεων, συνοδευομένων από μία μυϊκή υποδιεγερτικότητα και/ή υποοισστατικότητα όπως, για παράδειγμα, των καταστάσεων υποσιτισμού, των προδιαβητικών ή διαβητικών καταστάσεων, των αιμοκαθάρσεων, των υπερλιπαιμιών, των καρδιοπαθειών, των ηπατικών ανεπαρκειών.

ΑΡΙΘΜΟΣ ΕΥΡΩΠΑΪΚΟΥ Δ.Ε.	(11): 3006599
ΑΡΙΘ. ΕΛΛΗΝΙΚΗΣ ΚΑΤΑΘΕΣΗΣ	(21): 92043007
ΗΜΕΡ. ΕΛΛΗΝΙΚΗΣ ΚΑΤΑΘΕΣΗΣ	(22): 21.12.92
ΑΡΙΘ./ΗΜΕΡ. ΔΗΜΟΣΙΕΥΣΗΣ	
ΕΥΡΩΠΑΪΚΟΥ ΔΙΠΛΩΜΑΤΟΣ	(87): 0 285 377/19.11.92
ΑΡΙΘ./ΗΜΕΡ. ΚΑΤΑΘΕΣΗΣ	
ΕΥΡΩΠΑΪΚΗΣ ΑΙΤΗΣΗΣ	(86): 88302798.9/29.03.88
ΤΙΤΛΟΣ ΕΦΕΥΡΕΣΗΣ	(54): Παρασκευή σε υψηλό βαθμό κρυσταλλοποιημένων, διαμορφωμένων προϊόντων πολυαρυλενο θειοαιθέρα.
ΔΙΚΑΙΟΥΧΟΣ	(73): Kureha Kagaku Kogyo Kabushiki Kaisha 1-9-11, Nihobashi, Horidome-Cho Chuo-ku Tokyo 103, Ιαπωνία
ΣΥΜΒΑΤΙΚΕΣ ΠΡΟΤΕΡΑΙΟΤΗΤΕΣ ΕΦΕΥΡΕΤΗΣ	(30): 77022/87/30.03.87/Ιαπωνία (72): 1) Kawakami Yukichika 2) Iwasaki Takao 3) Shiiki Zenya
ΕΙΔΙΚΟΣ ΠΛΗΡΕΞΟΥΣΙΟΣ	(74): Παπαπαναγιώτου Άννα, δικηγόρος, Κουμπάρη 2, 106 74 Αθήνα
ΑΝΤΙΚΛΗΤΟΣ	(74): Παπακωνσταντίνου Ελένη, δικηγόρος, Κουμπάρη 2, 106 74 Αθήνα



και που έχει ένα βαθμό κρυσταλλοποίησης (μετρημένο με μια μέθοδο πυκνότητας) από όχι περισσότερο από 15%, από 2 έως 5 φορές σε μέγεθος και τουλάχιστον κατά την μιά κατεύθυνση (2) επαφή του εκταμένου διαμορφωμένου προϊόντος με τουλάχιστον ένα οργανικό διαλύτη που έχει μια παράμετρο διαλυτότητας SP των από 8 ως 12 ή με ένα μικτό διαλύτη που περιέχει όχι λιγότερο από 50% σε βάρος του αναφερμένου οργανικού διαλύτη σε μια θερμοκρασία από το σημείο στερεοποίησης του αναφερμένου οργανικού διαλύτη ή μικτού διαλύτη ως 130°C, με τον τρόπο αυτό προκαταρκτικά κρυσταλλοποιώντας το επεξεργασμένο, διαμορφωμένο προϊόν, μέχρι που ο βαθμός κρυσταλλοποίησης του αναφερμένου πολυαρυλένο θειοαιθέρα να έχει αυξηθεί κατά όχι λιγότερο από 6% και (3) υποβολή του προκαταρκτικά κρυσταλλοποιημένου, διαμορφωμένου προϊόντος σε μια θερμική επεξεργασία σε μιά θερμοκρασία από 140 ως 300°C μέχρις ότου ο βαθμός της κρυσταλλοποίησης του αναφερμένου πολυαρυλενο θειοαιθέρα να φθάσει σε όχι λιγότερο από 22%.

ΠΕΡΙΛΗΨΗ (57)

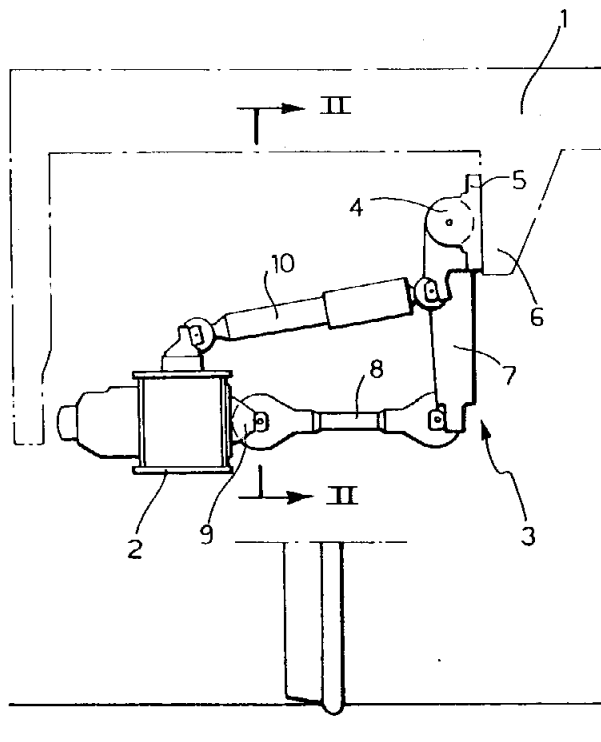
Ένα σε υψηλό βαθμό κρυσταλλοποιημένο, διαμορφωμένο προϊόν ενός πολυαρυλένο θειοαιθέρα παρασκευάζεται με:

(1) έκταση ενός διαμορφωμένου προϊόντος, που αποτελείται από μια ρητίνη που έχει ως κύριο συστατικό της ένα πολυαρυλένο θειοαιθέρα που περιέχει όχι λιγότερο από 70% mol της επαναλαμβανόμενης ομάδας

ΑΡΙΘΜΟΣ ΕΥΡΩΠΑΪΚΟΥ Δ.Ε.	(11): 3006600
ΑΡΙΘ. ΕΛΛΗΝΙΚΗΣ ΚΑΤΑΘΕΣΗΣ	(21): 92043008
ΗΜΕΡ. ΕΛΛΗΝΙΚΗΣ ΚΑΤΑΘΕΣΗΣ	(22): 21.12.92
ΑΡΙΘ./ΗΜΕΡ. ΔΗΜΟΣΙΕΥΣΗΣ	
ΕΥΡΩΠΑΪΚΟΥ ΔΙΠΛΩΜΑΤΟΣ	(87): 0 354 189/25.11.92
ΑΡΙΘ./ΗΜΕΡ. ΚΑΤΑΘΕΣΗΣ	
ΕΥΡΩΠΑΪΚΗΣ ΑΙΤΗΣΗΣ	(86): 89830276.5/20.06.89
ΤΙΤΛΟΣ ΕΦΕΥΡΕΣΗΣ	(54): Μία εγκάρσια ανάρτηση για σιδηροδρομικά οχήματα
ΔΙΚΑΙΟΥΧΟΣ	(73): Fiat Ferroviaria S.p.A. Corse Ferrucci 112 I-10138 Torino, Ιταλία
ΣΥΜΒΑΤΙΚΕΣ ΠΡΟΤΕΡΑΙΟΤΗΤΕΣ ΕΦΕΥΡΕΤΗΣ	(30): 5334888/04.08.88/Ιταλία (72): 1) Casalone Rinaldi, Roberto 2) Quirighetti Luciano
ΕΙΔΙΚΟΣ ΠΛΗΡΕΞΟΥΣΙΟΣ	(74): Παπαπαναγιώτου Άννα, δικηγόρος, Κουμπάρη 2, 106 74 Αθήνα
ΑΝΤΙΚΛΗΤΟΣ	(74): Παπακωνσταντίνου Ελένη, δικηγόρος, Κουμπάρη 2, 106 74 Αθήνα

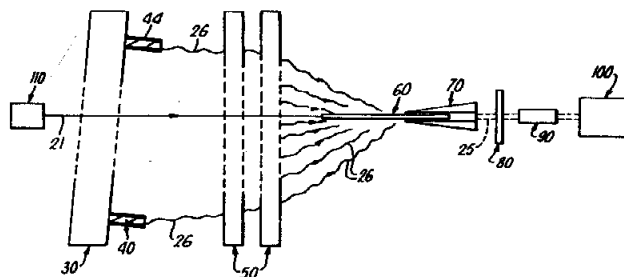
ΠΕΡΙΛΗΨΗ (57)

Μία εγκάρσια ανάρτηση για σιδηροδρομικά οχήματα περιλαμβάνει μια στρεπτική ράβδο (4) τοποθετημένη επάνω στο σώμα (1) ή τον τροχοφόρα και που συνδέεται με τον τροχοφόρα (2) ή το σώμα (1) αντίστοιχα μέσω ενός άξονα (8) που δρα επάνω σε ένα μοχλό (7) που κλειδώνεται στην στρεπτική ράβδο (4).



ΑΡΙΘΜΟΣ ΕΥΡΩΠΑΪΚΟΥ Δ.Ε. (11): 3006601
ΑΡΙΘ. ΕΛΛΗΝΙΚΗΣ ΚΑΤΑΘΕΣΗΣ (21): 92043009
ΗΜΕΡ. ΕΛΛΗΝΙΚΗΣ ΚΑΤΑΘΕΣΗΣ (22): 21.12.92
ΑΡΙΘ./ΗΜΕΡ. ΔΗΜΟΣΙΕΥΣΗΣ
ΕΥΡΩΠΑΪΚΟΥ ΔΙΠΛΩΜΑΤΟΣ (87): 0 336 738/11.11.92
ΑΡΙΘ./ΗΜΕΡ. ΚΑΤΑΘΕΣΗΣ
ΕΥΡΩΠΑΪΚΗΣ ΑΙΤΗΣΗΣ (86): 89303371.2/05.04.89
ΤΙΤΛΟΣ ΕΦΕΥΡΕΣΗΣ (54): Κατασκευή ενός περιφερειακά σκληρού εύκαμπτου σωλήνα ή ενός οπτικού καλωδίου
ΔΙΚΑΙΟΥΧΟΣ (73): Bicc Public Limited Company
 Devonshire House Mayfair Place
 London W1X 5FH, Μεγάλη Βρετανία
ΣΥΜΒΑΤΙΚΕΣ ΠΡΟΤΕΡΑΙΟΤΗΤΕΣ (30): 8808039/06.04.88/Μ. Βρετανία
ΕΦΕΥΡΕΤΗΣ (72): Harvey Peter
ΕΙΔΙΚΟΣ ΠΛΗΡΕΞΟΥΣΙΟΣ (74): Παπαπαναγιώτου Άννα, Κουμπάρη 2, 106 74 Αθήνα
ΑΝΤΙΚΛΗΤΟΣ (74): Παπακωνσταντίνου Ελένη, Κουμπάρη 2, 106 74 Αθήνα

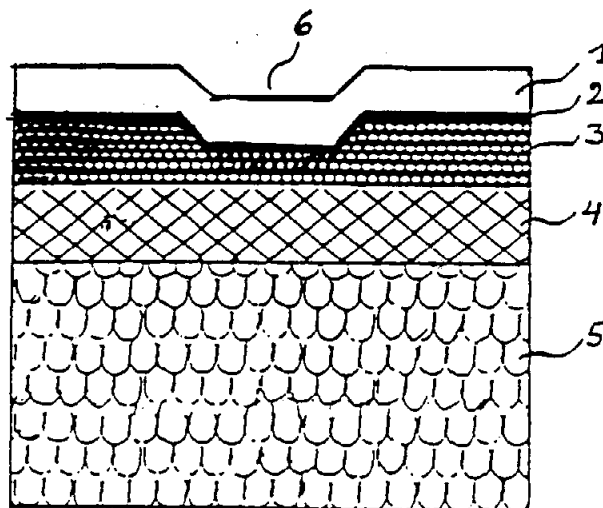
υποχρέωση κάθε εύκαμπτου σώματος καθώς εξέρχεται από την μήτρα εξώθησης (33) να ακολουθήσει μια ελικοειδή οδό με τέτοιο τρόπο που η κυρτή εξωτερική τοξοειδής επιφάνεια του σώματος να διατηρείται εξώτατη και να γίνεται τέτοια κατεργασία στο σώμα που το πλαστικό υλικό στο οποίο τα ενισχυτικά στοιχεία είναι κλεισμένα να πήζει τοποθέτηση των ελικοειδώς προωθουμένων εύκαμπτων σωμάτων μαζί για τον σχηματισμό ενός εύκαμπτου σωλήνα (5, 15, 25) κυκλικής εγκάρσιας διατομής που περιστρέφεται γύρω από τον διαμήκη του άξονα και τροφοδοσία τουλάχιστον μιας εύκαμπτης οπτικής ίνας (21) μέσα στο διαμέτρημα του σωλήνα καθώς σχηματίζεται και πρόσληψη του εύκαμπτου σωλήνα με ένα τέτοιο τρόπο που να απομακρύνεται η οποιαδήποτε παραμένουσα στρέψη μέσα στον σωλήνα.



ΠΕΡΙΛΗΨΗ (57)

Ένας περιφερειακά σκληρός εύκαμπτος σωλήνας για χρήση στη χαλαρή παραλαβή μιας τουλάχιστον οπτικής ίνας σε ένα οπτικό καλώδιο —ειδικά ένα εναέριο οπτικό καλώδιο— κατασκευάζεται με τον σχηματισμό ενός πλήθους από εύκαμπτα επιμήκη σώματα (6, 16, 26) καθένα των οποίων έχει μια εγκάρσια διατομή που προσεγγίζει σε ένα τομέα ενός δακτυλίου και σε καθένα των οποίων ένα πλήθος από μη μεταλλικά ενισχυτικά στοιχεία (28) εγκλείονται και κατανέμονται ομοιόμορφα μέσα σε όλο το εμβαδόν της εγκάρσιας διατομής ενός εξωθούμενου σώματος από ηλεκτρικό μονωτικό πλαστικό υλικό (29).

ΑΡΙΘΜΟΣ ΕΥΡΩΠΑΪΚΟΥ Δ.Ε. (11): 3006602
ΑΡΙΘ. ΕΛΛΗΝΙΚΗΣ ΚΑΤΑΘΕΣΗΣ (21): 92043010
ΗΜΕΡ. ΕΛΛΗΝΙΚΗΣ ΚΑΤΑΘΕΣΗΣ (22): 21.12.92
ΑΡΙΘ./ΗΜΕΡ. ΔΗΜΟΣΙΕΥΣΗΣ
ΕΥΡΩΠΑΪΚΟΥ ΔΙΠΛΩΜΑΤΟΣ (87): 0 342 562/25.11.92
ΑΡΙΘ./ΗΜΕΡ. ΚΑΤΑΘΕΣΗΣ
ΕΥΡΩΠΑΪΚΗΣ ΑΙΤΗΣΗΣ (86): 89108659.7/13.05.89
ΤΙΤΛΟΣ ΕΦΕΥΡΕΣΗΣ (54): Χρησιμοποίηση Ακρυλικών Πλαστισολών, για την κατασκευή της επιφάνειας που πατιέται, σε επιστρώσεις πατωμάτων από PVC
ΔΙΚΑΙΟΥΧΟΣ (73): Tarkett Pegulan AG
 Foltzring 35
 W-6710 Frankenthal-Γερμανία
ΣΥΜΒΑΤΙΚΕΣ ΠΡΟΤΕΡΑΙΟΤΗΤΕΣ (30): 3816710/17.05.88/Γερμανία
ΕΦΕΥΡΕΤΗΣ (72): 1) Durkop Joachim
 2) Blass Reinhold
ΕΙΔΙΚΟΣ ΠΛΗΡΕΞΟΥΣΙΟΣ (74): Παπαπαναγιώτου Άννα, Κουμπάρη 2, 106 74 Αθήνα
ΑΝΤΙΚΛΗΤΟΣ (74): Παπακωνσταντίνου Ελένη, Κουμπάρη 2, 106 74 Αθήνα

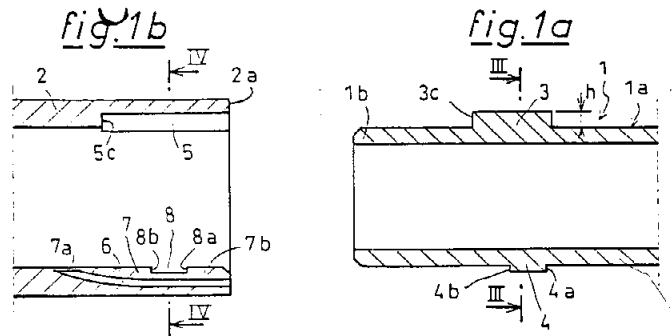


ΠΕΡΙΛΗΨΗ (57)

Σύμφωνα με την ευρεσιτεχνία, προτείνεται η χρησιμοποίηση Πολυακρυλικής Πλαστισόλας, για επιφανειακή επένδυση πλαστικών επικαλύψεων πατωμάτων, κυρίως PVC, ή επιστρώσεων από αφρό PVC. Οι Πλαστισόλες συνίστανται από Πολυμετακρυλικό, ή Πολυακρυλικό, και Διαβρέκτες, όπως π.χ. Φθαλικό Βενζυλοκτύλιο, ή Φθαλικό Βουτυλοβενζύλιο, όπως και ενίοτε παραγεμιστικά. Αντικείμενο της ευρεσιτεχνίας είναι ακόμα επικαλύψεις πατωμάτων, των οποίων το στρώμα που πατιέται, είναι σχηματισμένο από τέτοιες Πλαστισόλες.

ΑΡΙΘΜΟΣ ΕΥΡΩΠΑΪΚΟΥ Δ.Ε. (11): 3006603
ΑΡΙΘ. ΕΛΛΗΝΙΚΗΣ ΚΑΤΑΘΕΣΗΣ (21): 92043011
ΗΜΕΡ. ΕΛΛΗΝΙΚΗΣ ΚΑΤΑΘΕΣΗΣ (22): 21.12.92
ΑΡΙΘ./ΗΜΕΡ. ΔΗΜΟΣΙΕΥΣΗΣ
ΕΥΡΩΠΑΪΚΟΥ ΔΙΠΛΩΜΑΤΟΣ (87): 0 443 895/28.10.92
ΑΡΙΘ./ΗΜΕΡ. ΚΑΤΑΘΕΣΗΣ
ΕΥΡΩΠΑΪΚΗΣ ΑΙΤΗΣΗΣ (86): 91400242.3/01.02.91
ΤΙΤΛΟΣ ΕΦΕΥΡΕΣΗΣ (54): Διάταξη μανδαλώσεως δυο ομοαξονικών σωλήνων
ΔΙΚΑΙΟΥΧΟΣ (73): Etablissements Caillau
 28 Rue Ernest Renan
 F-92130 Issy-Les-Moulineaux
 Γαλλία
ΣΥΜΒΑΤΙΚΕΣ ΠΡΟΤΕΡΑΙΟΤΗΤΕΣ (30): 9001260/02.02.90/Γαλλία
ΕΦΕΥΡΕΤΗΣ (72): 1) Calmettes Lionel De table Pascal
ΕΙΔΙΚΟΣ ΠΛΗΡΕΞΟΥΣΙΟΣ (74): Παπαπαναγιώτου Άννα, Κουμπάρη 2, 106 74 Αθήνα
ΑΝΤΙΚΛΗΤΟΣ (74): Παπακωνσταντίνου Ελένη, Κουμπάρη 2, 106 74 Αθήνα

άκρο του σωλήνος, τα πλευρικά άκρα της οποίας είναι παράλληλα στον άξονα του σωλήνος. Η εξωτερική όψη του εσωτερικού σωλήνος (1), παρουσιάζει δύο επιφάνειες οδηγήσεως οι οποίες προεξέχουν ακτινικά, ενώ οι εν λόγω επιφάνειες είναι παράλληλες στον άξονα του σωλήνος και απέχουν μεταξύ των κατά μία απόσταση αισθητώς ίση προς εκείνη που χωρίζει τα πλευρικά άκρα της αύλακος του εξωτερικού σωλήνος, ενώ το ελεύθερο άκρο του στελέχους μανδαλώσεως (7) ευρίσκεται αισθητώς στο εγκάρσιο επίπεδο του άκρου του εξωτερικού σωλήνος.



ΠΕΡΙΛΗΨΗ (57)

Διάταξη μανδαλώσεως δύο ομοαξονικών σωλήνων προοριζομένων να προσαρμοσθούν ο ένας εντός του άλλου, περιλαμβάνουσα ένα διάμηκες στέλεχος, ελαστικά εύκαμπτο κατά την ακτινική διεύθυνση το οποίο συνδέεται στον εξωτερικό σωλήνα και παρουσιάζει τουλάχιστον μία ζώνη δυνάμενη να έλθει σε αξονική στήριξη, μετά την προσαρμογή των δύο σωλήνων, σε μία πλάτη προβλεφθείσα αντιστοίχως στην εξωτερική όψη του εσωτερικού σωλήνος και το οποίο προεξέχει ακτινικά ως προς αυτή την τελευταία. Το τοίχωμα του εξωτερικού σωλήνος (2) παρουσιάζει μία αύλακα (5), ανοικτή στο

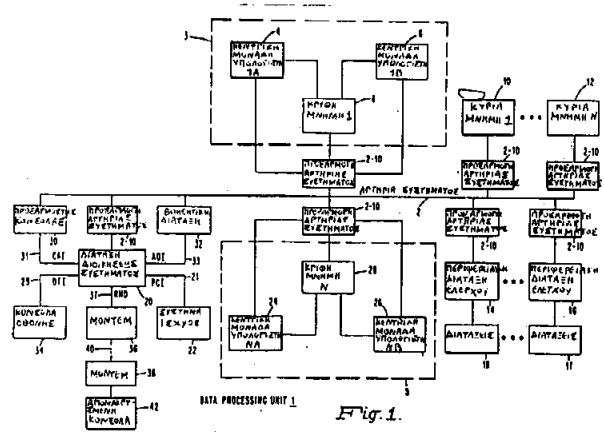
ΑΡΙΘΜΟΣ ΕΥΡΩΠΑΪΚΟΥ Δ.Ε. (11): 3006604
ΑΡΙΘ. ΕΛΛΗΝΙΚΗΣ ΚΑΤΑΘΕΣΗΣ (21): 92043012
ΗΜΕΡ. ΕΛΛΗΝΙΚΗΣ ΚΑΤΑΘΕΣΗΣ (22): 21.12.92
ΑΡΙΘ./ΗΜΕΡ. ΔΗΜΟΣΙΕΥΣΗΣ
ΕΥΡΩΠΑΪΚΟΥ ΔΙΠΛΩΜΑΤΟΣ (87): 0 304 679/25.11.92
ΑΡΙΘ./ΗΜΕΡ. ΚΑΤΑΘΕΣΗΣ
ΕΥΡΩΠΑΪΚΗΣ ΑΙΤΗΣΗΣ (86): 88112513.2/02.08.88
ΤΙΤΛΟΣ ΕΦΕΥΡΕΣΗΣ (54): Μικτή πλάκα
ΔΙΚΑΙΟΥΧΟΣ (73): Intec Plastic Products GmbH
 Nr. 444
 A-5721 Piesendorf - Αυστρία
ΣΥΜΒΑΤΙΚΕΣ ΠΡΟΤΕΡΑΙΟΤΗΤΕΣ (30): 2106/87, 24.08.87, Αυστρία
ΕΦΕΥΡΕΤΗΣ (72): 1) Klepsch Wilhelm
 2) Plobst Dietmar
ΕΙΔΙΚΟΣ ΠΛΗΡΕΞΟΥΣΙΟΣ (74): Παπαπαναγιώτου Άννα, Κουμπάρη 2, 106 74 Αθήνα
ΑΝΤΙΚΛΗΤΟΣ (74): Παπακωνσταντίνου Ελένη, Κουμπάρη 2, 106 74 Αθήνα

ΠΕΡΙΛΗΨΗ (57)

Περιγράφεται μία μικτή πλάκα, από την οποία με εις βάθος εξέλαση, μπορεί να παραχθή ένα κομμάτι μπιανέρας, όπου επί ενός υποθέματος, κυρίως από Ακρυλονιτρίλιο-Βουταδένιο-Στυρόλιο (ABS), είναι τοποθετημένη μία επικάλυψη από Πολυμεθυλομετακρυλικό (PMMA, Ακρυλική ύαλος), εφοδιασμένη με επικαλυπτική στοιβάδα από 30-70 Μ.Β.% Φθοριούχο Πολυβινυλιδένιο (PVDF), και το υπόλοιπο Πολυμεθυλομετακρυλικό.

ΑΡΙΘΜΟΣ ΕΥΡΩΠΑΪΚΟΥ Δ.Ε.	(11): 3006605
ΑΡΙΘ. ΕΛΛΗΝΙΚΗΣ ΚΑΤΑΘΕΣΗΣ	(21): 92043013
ΗΜΕΡ. ΕΛΛΗΝΙΚΗΣ ΚΑΤΑΘΕΣΗΣ	(22): 21.12.92
ΑΡΙΘ./ΗΜΕΡ. ΔΗΜΟΣΙΕΥΣΗΣ	
ΕΥΡΩΠΑΪΚΟΥ ΔΙΠΛΩΜΑΤΟΣ	(87): 0 247 605/07.10.92
ΑΡΙΘ./ΗΜΕΡ. ΚΑΤΑΘΕΣΗΣ	
ΕΥΡΩΠΑΪΚΗΣ ΑΙΤΗΣΗΣ	(86): 87107746.7/27.05.87
ΤΙΤΛΟΣ ΕΦΕΥΡΕΣΗΣ	(54): Συσκευή διοίκησης συστήματος για σύστημα πολυεπεξεργαστή
ΔΙΚΑΙΟΥΧΟΣ	(73): Bull Hn Information System Inc. Corporation Trust Center 1209 Orange Street Wilmington Delaware, Η.Π.Α.
ΣΥΜΒΑΤΙΚΕΣ ΠΡΟΤΕΡΑΙΟΤΗΤΕΣ ΕΦΕΥΡΕΤΗΣ	(30): 869164/30.05.86/Η.Π.Α. (72): 1) Barlow George J. 2) Carroll Elmer W. 3) Keeley James W. 4) Martland Wallage A. 5) Morganti Victor M. 6) Peters Arthur 7) Zelle Richard C.
ΕΙΔΙΚΟΣ ΠΛΗΡΕΞΟΥΣΙΟΣ	(74): Παπαπαναγιώτου Άννα, Κουμπάρη 2, 106 74 Αθήνα
ΑΝΤΙΚΑΛΗΤΟΣ	(74): Παπακωνσταντίνου Ελένη, Κουμπάρη 2, 106 74 Αθήνα
ΠΕΡΙΛΗΨΗ (57)	
Μονάδα επεξεργασίας δεδομένων η οποία περιλαμβάνει ένα αριθμό στενών συνδεδεμένων κεντρικών υποσυστημάτων, ένα αριθμό περιφερειακών υποσυστημάτων, μια κύρια μνήμη και μια διάταξη διοική-	

σεως συστήματος όλων εξευγμένων μαζί σε μια αρτηρία συστήματος. Η μονάδα διοίκησης συστήματος έχει προτεραιότητα κορυφής στην αρτηρία συστήματος και περιλαμβάνει συγκεντρωμένους πόρους οι οποίοι παρέχουν συσκευή για ένδειξη της καταστάσεως ισχύος και θερμοκρασίας, προετοιμασίας των υποσυστημάτων, δοκιμής των υποσυστημάτων, χρονισμού κεντρικών λειτουργιών υποσυστήματος και παροχής δυνατότητας προσβάσεως τοπικής και απομακρυσμένης συντηρήσεως στα υποσυστήματα. Η διάταξη διοίκησης συστήματος λαμβάνει εντολές από το κεντρικόν υποσύστημα για ανάγνωση από τους χρονιστές και για εγγραφή στους χρονιστές καθώς και ανάγνωση της καταστάσεως του όλου συστήματος. Η διάταξη διοίκησης συστήματος παράγει ειδικές εντολές προς το κεντρικόν υποσύστημα για ένδειξη εάν οι χρονιστές έχουν μειωθεί στο ΜΗΔΕΝ καθώς και ειδικές εντολές για βοήθεια διορθώσεως του εξοπλισμού και λογισμικού.

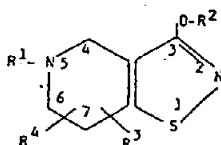


ΑΡΙΘΜΟΣ ΕΥΡΩΠΑΪΚΟΥ Δ.Ε.	(11): 3006606
ΑΡΙΘ. ΕΛΛΗΝΙΚΗΣ ΚΑΤΑΘΕΣΗΣ	(21): 92043014
ΗΜΕΡ. ΕΛΛΗΝΙΚΗΣ ΚΑΤΑΘΕΣΗΣ	(22): 21.12.92
ΑΡΙΘ./ΗΜΕΡ. ΔΗΜΟΣΙΕΥΣΗΣ	
ΕΥΡΩΠΑΪΚΟΥ ΔΙΠΛΩΜΑΤΟΣ	(87): 0 336 555/30.09.92
ΑΡΙΘ./ΗΜΕΡ. ΚΑΤΑΘΕΣΗΣ	
ΕΥΡΩΠΑΪΚΗΣ ΑΙΤΗΣΗΣ	(86): 89301996.8/28.02.89
ΤΙΤΛΟΣ ΕΦΕΥΡΕΣΗΣ	(54): Παραγωγή και ισομερή της 4,5,6,7-τετραϋδροϊσοθειαζολο-(4,5-C) πυριδίνης
ΔΙΚΑΙΟΥΧΟΣ	(73): H. Lundbeck A/S Ottiliavej 9, DK-2500 Copenhagen-Valby, Δανία
ΣΥΜΒΑΤΙΚΕΣ ΠΡΟΤΕΡΑΙΟΤΗΤΕΣ ΕΦΕΥΡΕΤΗΣ	(30): 1) 8806013/14.03.88/Μ. Βρετανία 2) 8822564/26.09.88/Μ. Βρετανία
ΕΙΔΙΚΟΣ ΠΛΗΡΕΞΟΥΣΙΟΣ	(74): Παπαπαναγιώτου Άννα, Κουμπάρη 2, 106 74 Αθήνα
ΑΝΤΙΚΑΛΗΤΟΣ	(74): Παπακωνσταντίνου Ελένη, Κουμπάρη 2, 106 74 Αθήνα

όπου τα R^1 , R^2 , R^3 και R^4 είναι όπως ορίζονται στην αξίωση 1, και τα μεμονωμένα ισομερή και τα φαρμακευτικώς αποδεκτά άλατα οξυπροσθήκης ως έχουσες ακετυλοχολινική δραστικότητα η οποία τις καθιστά ωφέλιμες στην αγωγή παθήσεων του εγκεφάλου όπως η νόσος του Alzheimer. Επίσης περιγράφονται μέθοδοι για την παρασκευή των νέων ενώσεων καθώς και φαρμακευτικών συνθέσεων περιεχουσών αυτές.

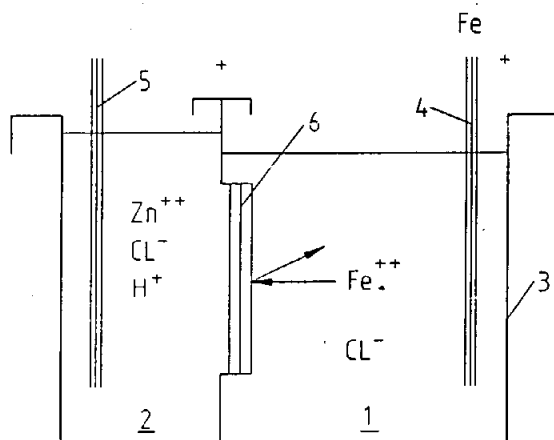
ΠΕΡΙΛΗΨΗ (57)

Εδώ περιγράφονται νέες ενώσεις του τύπου:



ΑΡΙΘΜΟΣ ΕΥΡΩΠΑΪΚΟΥ Δ.Ε. (11):	3006607
ΑΡΙΘ. ΕΛΛΗΝΙΚΗΣ ΚΑΤΑΘΕΣΗΣ (21):	92043015
ΗΜΕΡ. ΕΛΛΗΝΙΚΗΣ ΚΑΤΑΘΕΣΗΣ (22):	21.12.92
ΑΡΙΘ./ΗΜΕΡ. ΔΗΜΟΣΙΕΥΣΗΣ	
ΕΥΡΩΠΑΪΚΟΥ ΔΙΠΛΩΜΑΤΟΣ (87):	0 415 482/28.10.92
ΑΡΙΘ./ΗΜΕΡ. ΚΑΤΑΘΕΣΗΣ	
ΕΥΡΩΠΑΪΚΗΣ ΑΙΤΗΣΗΣ (86):	90202229.2/20.08.90
ΤΙΤΛΟΣ ΕΦΕΥΡΕΣΗΣ (54):	Ηλεκτρολυτική διάταξη μεμβράνης και μέθοδος για την απομάκρυνση ιόντων μετάλλων με τη χρησιμοποίηση αυτής της διάταξης
ΔΙΚΑΙΟΥΧΟΣ (73):	Industrial Consultants Hoogovens B.V. Nienoord 2 Postbus 2033 NL-1110 PA Diemen, Ολλανδία
ΣΥΜΒΑΤΙΚΕΣ ΠΡΟΤΕΡΑΙΟΤΗΤΕΣ ΕΦΕΥΡΕΤΗΣ (30):	8902195/31.08.89/Ολλανδία
(72):	1) Tholen, Johannes Petrus Paulus, Ir. Drs 2) Rijkhof, Evert Jan
ΕΙΔΙΚΟΣ ΠΛΗΡΕΞΟΥΣΙΟΣ (74):	Παπαπαναγιώτου Άννα, Κουμπάρη 2, 106 74 Αθήνα
ΑΝΤΙΚΛΗΤΟΣ (74):	Παπακωνσταντίνου Ελένη, Κουμπάρη 2, 106 74 Αθήνα

να αποφευχθεί η αναπλήρωση του ανοδικού διαλύματος, η άνοδος (4) είναι αναλώσιμη π.χ. από σίδηρο και η μεμβράνη (6) είναι ανιοανταλλακτική επιτρέπεται την διέλευση των ιόντων από το καθοδικό διαμέρισμα στο ανοδικό διαμέρισμα.



ΠΕΡΙΛΗΨΗ (57)

Ένα ηλεκτρολυτικό στοιχείο μεμβράνης για την απομάκρυνση ιόντων μετάλλων από ένα υδατικό διάλυμα περιλαμβάνει ένα ανοδικό διαμέρισμα (1), και ένα καθοδικό διαμέρισμα (2) περιέχον το υδατικό διάλυμα, μια ημιπερατή μεμβράνη (6) διευθετημένη ως διαχωριστικό τοίχωμα μεταξύ του ανοδικού και του καθοδικού διαμερίσματος. Για

ΑΡΙΘΜΟΣ ΕΥΡΩΠΑΪΚΟΥ Δ.Ε. (11):	3006608
ΑΡΙΘ. ΕΛΛΗΝΙΚΗΣ ΚΑΤΑΘΕΣΗΣ (21):	92043016
ΗΜΕΡ. ΕΛΛΗΝΙΚΗΣ ΚΑΤΑΘΕΣΗΣ (22):	21.12.92
ΑΡΙΘ./ΗΜΕΡ. ΔΗΜΟΣΙΕΥΣΗΣ	
ΕΥΡΩΠΑΪΚΟΥ ΔΙΠΛΩΜΑΤΟΣ (87):	0 261 426/04.11.92
ΑΡΙΘ./ΗΜΕΡ. ΚΑΤΑΘΕΣΗΣ	
ΕΥΡΩΠΑΪΚΗΣ ΑΙΤΗΣΗΣ (86):	87112367.5/26.08.87
ΤΙΤΛΟΣ ΕΦΕΥΡΕΣΗΣ (54):	Λυοφυλοποιημένες φαρμακευτικές συνθέσεις φαινυλοκινολινοκαρβοξυλικών οξέων
ΔΙΚΑΙΟΥΧΟΣ (73):	The du pont Merck Pharmaceutical Company Barley Mill Plaza Building 25 Wilmington Delaware 19880-0025/ Η.Π.Α.
ΣΥΜΒΑΤΙΚΕΣ ΠΡΟΤΕΡΑΙΟΤΗΤΕΣ (30):	901254/28.08.86/Η.Π.Α. 60203/10.06.87/Η.Π.Α.
ΕΦΕΥΡΕΤΗΣ (72):	Wu Chien-Chin
ΕΙΔΙΚΟΣ ΠΛΗΡΕΞΟΥΣΙΟΣ (74):	Παπαπαναγιώτου Άννα, Κουμπάρη 2, 106 74 Αθήνα
ΑΝΤΙΚΛΗΤΟΣ (74):	Παπακωνσταντίνου Ελένη, Κουμπάρη 2, 106 74 Αθήνα

όπως το χολικό νάτριο ή το δεσοξυχολικό νάτριο και μία βάση ή ρυθμιστικό μέσο το οποίο εξασφαλίζει μία τιμή πεχά περίπου 8,5-11 κατά την ανασύσταση με ύδωρ. Το προτιμώμενο ρυθμιστικό μέσο είναι η γλυκίνη.

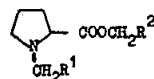
ΠΕΡΙΛΗΨΗ (57)

Οι λυοφυλοποιημένες φαρμακευτικές συνθέσεις των αντινεοπλασιακών φαινυλοκινολινοκαρβοξυλικών οξέων όπως του νατρίου άλατος του 6-φθορο-2-(2'-φθορο-1'-διφαινυλ-4-υλο)-3-μεθυλο-4-κινολινοκαρβοξυλικού οξέος ανασυστούνται σε ευσταθείς υδατικές ενέσιμες συνθέσεις. Οι ανωτέρω συνθέσεις χρησιμοποιούν ένα σύστημα σταθεροποίησης αποτελούμενο ουσιαστικώς από ένα χολικό άλας

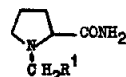
ΑΡΙΘΜΟΣ ΕΥΡΩΠΑΪΚΟΥ Δ.Ε. (11):	3006609
ΑΡΙΘ. ΕΛΛΗΝΙΚΗΣ ΚΑΤΑΘΕΣΗΣ (21):	92043017
ΗΜΕΡ. ΕΛΛΗΝΙΚΗΣ ΚΑΤΑΘΕΣΗΣ (22):	21.12.92
ΑΡΙΘ./ΗΜΕΡ. ΔΗΜΟΣΙΕΥΣΗΣ	
ΕΥΡΩΠΑΪΚΟΥ ΔΙΠΛΩΜΑΤΟΣ (87):	0 253 785/11.11.92
ΑΡΙΘ./ΗΜΕΡ. ΚΑΤΑΘΕΣΗΣ	
ΕΥΡΩΠΑΪΚΗΣ ΑΙΤΗΣΗΣ (86):	87850165.9/19.05.87
ΤΙΤΛΟΣ ΕΦΕΥΡΕΣΗΣ (54):	Στερεοσυντηρητική παρασκευή των 1-υποκατεστημένων (S) και (R)-αμινομεθυλοπυρρολιδινών και των ενδιάμεσων αυτών
ΔΙΚΑΙΟΥΧΟΣ (73):	Astra Lakemedel Aktiebolag S-15185 Sodertalje - Σουηδία
ΣΥΜΒΑΤΙΚΕΣ ΠΡΟΤΕΡΑΙΟΤΗΤΕΣ (30):	8602339/22.05.86/Σουηδία
ΕΦΕΥΡΕΤΗΣ (72):	1) Federsel Hans-Jurgen 2) Hogberg Thomas 3) Ramsby Sten Ingar 4) Stan Hans Eric Peter
ΕΙΔΙΚΟΣ ΠΛΗΡΕΞΟΥΣΙΟΣ (74):	Παπαπαναγιώτου Άννα, Κουμπάρη 2, 106 74 Αθήνα
ΑΝΤΙΚΛΗΤΟΣ (74):	Παπακωνσταντίνου Ελένη, Κουμπάρη 2, 106 74 Αθήνα

όπου το R¹ είναι H, μια κορεσμένη ή ακόρεστη κατώτερη αλκυλομάδα, κυκλοαλκυλομάδα ή ομάδα (CH₂)_mPh όπου το m είναι μηδέν έως 3 και το Ph είναι υποκατεστημένη ή μη-υποκατεστημένη φαινυλομάδα περιλαμβάνουσα

- 1) O,N-διαλκυλίωση, άμεση ή σταδιακή της (R)-ή (S)-προλίνης
- 2) αμινόλυση
- 3) αναγωγή για τον σχηματισμό του (R) ή (S)-ισομερούς της ένωσης του τύπου I, και των νέων ενδιάμεσων II και III σε οπτικώς ενεργή μορφή από τα ανωτέρω στάδια αντίδρασης όπου το R² ορίζεται όπως ανωτέρω το R¹.



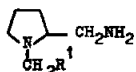
(II)



(III)

ΠΕΡΙΛΗΨΗ (57)

Εδώ περιγράφεται μια στερεοσυντηρητική μέθοδος για την παρασκευή ενός (R)- ή (S)-ισομερούς μιας ένωσης του τύπου (I) έχουσα τουλάχιστον 95% οπτική καθαρότητα



(I)

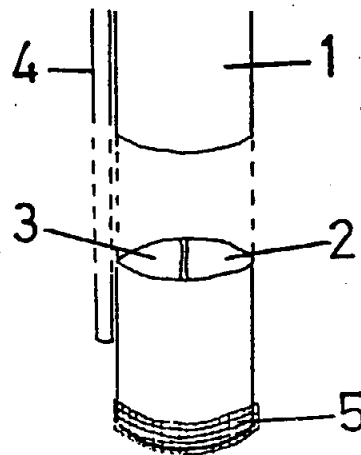
ΑΡΙΘΜΟΣ ΕΥΡΩΠΑΪΚΟΥ Δ.Ε. (11):	3006610
ΑΡΙΘ. ΕΛΛΗΝΙΚΗΣ ΚΑΤΑΘΕΣΗΣ (21):	92043021
ΗΜΕΡ. ΕΛΛΗΝΙΚΗΣ ΚΑΤΑΘΕΣΗΣ (22):	21.12.92
ΑΡΙΘ./ΗΜΕΡ. ΔΗΜΟΣΙΕΥΣΗΣ	
ΕΥΡΩΠΑΪΚΟΥ ΔΙΠΛΩΜΑΤΟΣ (87):	0 288 978/04.11.92
ΑΡΙΘ./ΗΜΕΡ. ΚΑΤΑΘΕΣΗΣ	
ΕΥΡΩΠΑΪΚΗΣ ΑΙΤΗΣΗΣ (86):	88106677.3/26.04.88
ΤΙΤΛΟΣ ΕΦΕΥΡΕΣΗΣ (54):	Η χρήση της 2-[2-φαινυλο-2-(2-πυριδυλο)]αιθυλο-2-ιμιδαζολίνης ή ενός άλατός της σαν αντιασθματικού παράγοντα
ΔΙΚΑΙΟΥΧΟΣ (73):	Daiichi Pharmaceutical Co., Ltd 14-10 Nihonbashi 3-Chome Chuo-Ku Tokyo 103, Ιαπωνία
ΣΥΜΒΑΤΙΚΕΣ ΠΡΟΤΕΡΑΙΟΤΗΤΕΣ (30):	103727/87/27.04.87/Ιαπωνία
ΕΦΕΥΡΕΤΗΣ (72):	1) Yoshie Yasumasā 2) Kobayashi Setsuo 3) Nakazawa Tsugio 4) Abiko Yasushi 5) Kameda Kinya
ΕΙΔΙΚΟΣ ΠΛΗΡΕΞΟΥΣΙΟΣ (74):	Παπαπαναγιώτου Άννα, Κουμπάρη 2, 106 74 Αθήνα
ΑΝΤΙΚΛΗΤΟΣ (74):	Παπακωνσταντίνου Ελένη, Κουμπάρη 2, 106 74 Αθήνα

ΠΕΡΙΛΗΨΗ (57)

Η εφεύρεση αναφέρεται στην χρήση 2-[2-φαινυλο-2-(2-πυριδυλο)]αιθυλο-2-ιμιδαζολίνης ή ενός άλατός της για την παρασκευή μιας φαρμακευτικής σύνθεσης για θεραπευτική αντιμετώπιση και πρόληψη άσθματος.

ΑΡΙΘΜΟΣ ΕΥΡΩΠΑΪΚΟΥ Δ.Ε.	(11): 3006611
ΑΡΙΘ. ΕΛΛΗΝΙΚΗΣ ΚΑΤΑΘΕΣΗΣ	(21): 92043022
ΗΜΕΡ. ΕΛΛΗΝΙΚΗΣ ΚΑΤΑΘΕΣΗΣ	(22): 21.12.92
ΑΡΙΘ./ΗΜΕΡ. ΔΗΜΟΣΙΕΥΣΗΣ	
ΕΥΡΩΠΑΪΚΟΥ ΔΙΠΛΩΜΑΤΟΣ	(87): 0 355 582/02.12.92
ΑΡΙΘ./ΗΜΕΡ. ΚΑΤΑΘΕΣΗΣ	
ΕΥΡΩΠΑΪΚΗΣ ΑΙΤΗΣΗΣ	(86): 89114710.0/09.08.89
ΤΙΤΛΟΣ ΕΦΕΥΡΕΣΗΣ	(54): Μέθοδος και εγκατάσταση υπεραυτομάτου ταυτόχρονου συνθέσεως περισσότερων πολυπεπτιδίων
ΔΙΚΑΙΟΥΧΟΣ	(73): 1) Boehringer Ingelheim Kg Postfach 200 D-6507 Ingelheim Am Rhein, Γερμανία 2) Boehringer Ingelheim International GmbH Postfach 200 D-6507 Ingelheim International GmbH Μόνο για Μ. Βρετανία
ΣΥΜΒΑΤΙΚΕΣ ΠΡΟΤΕΡΑΙΟΤΗΤΕΣ ΕΦΕΥΡΕΤΗΣ	(30): 3828576/23.08.88/Γερμανία (72): 1) Schnorrenberg Gerd. 2) Knapp Wilhelm
ΕΙΔΙΚΟΣ ΠΛΗΡΕΞΟΥΣΙΟΣ	(74): Παπαπαναγιώτου Άννα, Κουμπάρη 2, 106 74 Αθήνα
ΑΝΤΙΚΛΗΤΟΣ	(74): Παπακωνσταντίνου Ελένη, Κουμπάρη 2, 106 74 Αθήνα

κά Πολυπεπτίδια, σε ένα αυτόματο προχοΐδας, με την μέθοδο ξηρών φάσεων.



ΠΕΡΙΛΗΨΗ (57)

Μέθοδος και συσκευή για υπεραυτόματη, ταυτόχρονη σύνθεση περισσότερων Πολυπεπτιδίων, όπου συντίθενται μέχρι 96 διαφορετι-

ΑΡΙΘΜΟΣ ΕΥΡΩΠΑΪΚΟΥ Δ.Ε.	(11): 3006612
ΑΡΙΘ. ΕΛΛΗΝΙΚΗΣ ΚΑΤΑΘΕΣΗΣ	(21): 92043023
ΗΜΕΡ. ΕΛΛΗΝΙΚΗΣ ΚΑΤΑΘΕΣΗΣ	(22): 21.12.92
ΑΡΙΘ./ΗΜΕΡ. ΔΗΜΟΣΙΕΥΣΗΣ	
ΕΥΡΩΠΑΪΚΟΥ ΔΙΠΛΩΜΑΤΟΣ	(87): 0 249 052/11.11.92
ΑΡΙΘ./ΗΜΕΡ. ΚΑΤΑΘΕΣΗΣ	
ΕΥΡΩΠΑΪΚΗΣ ΑΙΤΗΣΗΣ	(86): 87107072.8/15.05.87
ΤΙΤΛΟΣ ΕΦΕΥΡΕΣΗΣ	(54): Μέθοδος παραγωγής ελαφρών προϊόντων και υγρών πετρελαιοειδών καυσίμων για συμβατική χρήση από υπολείμματα αργού πετρελαίου πλούσια σε βαρέα μέταλλα και θείο
ΔΙΚΑΙΟΥΧΟΣ	(73): 1) Petrolchemie und Kraftstoffe Aktiengesellschaft Schwedt O-1330 Schwedt-Γερμανία 2) Tokyo Engineering Corporation 2-5 Kasumigaseki 3-Chome Chiyoda-Ku, Tokyo 100, Ιαπωνία 3) Mitsui Kozan Chemicals Co., Ltd 1-1 Nihonbashimuromachi 2-Chome Chuo-Ku Tokyo, Ιαπωνία
ΣΥΜΒΑΤΙΚΕΣ ΠΡΟΤΕΡΑΙΟΤΗΤΕΣ ΕΦΕΥΡΕΤΗΣ	(30): 291132/10.06.86/Γερμανία (72): 1) Frohn Werner 2) Bohlemann Dieter 3) Franke Herman 4) Zimmermann Werner 5) Limmer Heinz 6) Hopfner Eberhard 7) Lindner Horst 8) Mattley Reinhard 9) Müller Henner

ΕΙΔΙΚΟΣ ΠΛΗΡΕΞΟΥΣΙΟΣ

ΑΝΤΙΚΛΗΤΟΣ

10) Poppen Hans
11) Schütter Hartmut
12) Dietrich Detlev

(74): Παπαπαναγιώτου Άννα, Κουμπάρη 2, 106 74 Αθήνα

(74): Παπακωνσταντίνου Ελένη, Κουμπάρη 2, 106 74 Αθήνα

ΠΕΡΙΛΗΨΗ (57)

Η ευρεσιτεχνία περιγράφει μέθοδο παραγωγής ελαφρών προϊόντων, όπως πετρελαιοειδή καύσιμα μηχανών και ντήζελ, και υγρά πετρελαιοειδή καύσιμα για συμβατική χρήση, δια θερμικής μετατροπής υπολειμμάτων αργού πετρελαίου πλούσιων σε βαρέα μέταλλα και θείο. Η θερμική πυρόλυση των υπολειμμάτων γίνεται με ήπια πυρόλυση σε πολλά στάδια, όπου το υπόλειμμα που παραμένει μετά τον διαχωρισμό των προϊόντων της μετατροπής του προηγούμενου σταδίου τροφοδοτείται στο αντίστοιχο επόμενο στάδιο.

ΑΡΙΘΜΟΣ ΕΥΡΩΠΑΪΚΟΥ Δ.Ε. (11): 3006613	
ΑΡΙΘ. ΕΛΛΗΝΙΚΗΣ ΚΑΤΑΘΕΣΗΣ (21): 92043024	
ΗΜΕΡ. ΕΛΛΗΝΙΚΗΣ ΚΑΤΑΘΕΣΗΣ (22): 21.12.92	
ΑΡΙΘ./ΗΜΕΡ. ΔΗΜΟΣΙΕΥΣΗΣ	
ΕΥΡΩΠΑΪΚΟΥ ΔΙΠΛΩΜΑΤΟΣ (87): 0 302 781/11.11.92	
ΑΡΙΘ./ΗΜΕΡ. ΚΑΤΑΘΕΣΗΣ	
ΕΥΡΩΠΑΪΚΗΣ ΑΙΤΗΣΗΣ (86): 88401996.9/29.07.88	
ΤΙΤΛΟΣ ΕΦΕΥΡΕΣΗΣ (54): Μέθοδος παρασκευής καφουειδών πολυσακχαριτών σταφυλοκόκκων, λαμβανόμενα πολυσακχαρίτες, εφαρμογές αυτών των πολυσακχαριτών και ποικιλίες για την εφαρμογή της μεθόδου	
ΔΙΚΑΙΟΥΧΟΣ (73): Institut Pasteur 28, Rue du Docteur Roux F-75724 Paris Cédex 15, Γαλλία	
ΣΥΜΒΑΤΙΚΕΣ ΠΡΟΤΕΡΑΙΟΤΗΤΕΣ (30): 8711006/03.08.87/Γαλλία	
ΕΦΕΥΡΕΤΗΣ (72): 1) Fournier, Jean-Michel 2) Bouvet, Anne 3) Boutonnier, Alain	
ΕΙΔΙΚΟΣ ΠΛΗΡΕΞΟΥΣΙΟΣ (74): Παπαπαναγιώτου Άννα, Κουμπάρη 2, 106 74 Αθήνα	
ΑΝΤΙΚΛΗΤΟΣ (74): Παπακωνσταντίνου Ελένη, Κουμπάρη 2, 106.74 Αθήνα	

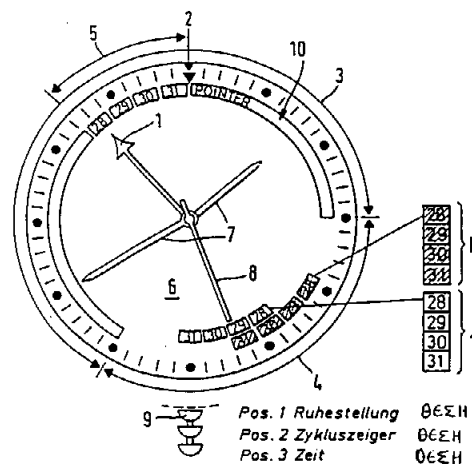
Οι καφουειδείς πολυσακχαρίτες που λαμβάνονται μπορούν να χρησιμοποιηθούν για την παρασκευή εμβολίων κατά του *Staphylococcus aureus* και σε διαγνωστικά προϊόντα.

ΠΕΡΙΛΗΨΗ (57)

Η εφεύρεση έχει σαν αντικείμενο μια μέθοδο παρασκευής καφουειδών πολυσακχαριτών, χαρακτηριστικών του *Staphylococcus aureus*, χαρακτηρίζεται δε από το ότι για να ληφθούν αυτοί οι πολυσακχαρίτες, χρησιμοποιούνται ποικιλίες σταφυλοκόκκων αρνητικής θρομβάσης.

ΑΡΙΘΜΟΣ ΕΥΡΩΠΑΪΚΟΥ Δ.Ε. (11): 3006614	
ΑΡΙΘ. ΕΛΛΗΝΙΚΗΣ ΚΑΤΑΘΕΣΗΣ (21): 92043025	
ΗΜΕΡ. ΕΛΛΗΝΙΚΗΣ ΚΑΤΑΘΕΣΗΣ (22): 21.12.92	
ΑΡΙΘ./ΗΜΕΡ. ΔΗΜΟΣΙΕΥΣΗΣ	
ΕΥΡΩΠΑΪΚΟΥ ΔΙΠΛΩΜΑΤΟΣ (87): 0 414 635/25.11.92	
ΑΡΙΘ./ΗΜΕΡ. ΚΑΤΑΘΕΣΗΣ	
ΕΥΡΩΠΑΪΚΗΣ ΑΙΤΗΣΗΣ (86): 90810604.0/13.08.90	
ΤΙΤΛΟΣ ΕΦΕΥΡΕΣΗΣ (54): Ρολοί με μια διάταξη για τον προγραμματισμό του φύλου κατά τη μέθοδο της χρονικής επιλογής	
ΔΙΚΑΙΟΥΧΟΣ (73): B-Line AG Rain 26 CH-3373 Heimenhausen/Ελβετία	
ΣΥΜΒΑΤΙΚΕΣ ΠΡΟΤΕΡΑΙΟΤΗΤΕΣ (30): 3024/89, 21.08.89, Ελβετία	
ΕΦΕΥΡΕΤΗΣ (72): Riesen Heinz	
ΕΙΔΙΚΟΣ ΠΛΗΡΕΞΟΥΣΙΟΣ (74): Παπαπαναγιώτου Άννα, Κουμπάρη 2, 106 74 Αθήνα	
ΑΝΤΙΚΛΗΤΟΣ (74): Παπακωνσταντίνου Ελένη, Κουμπάρη 2, 106 74 Αθήνα	

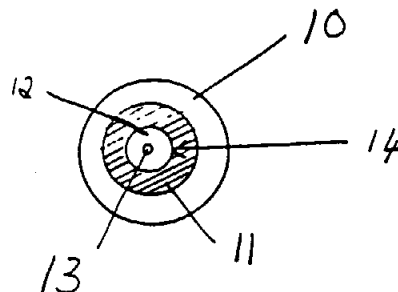
τεκνοποίηση ενός αγοριού ή ενός κοριτσιού για μήκη κύκλου από 27 έως 30 ημερών. Η απαρίθμηση και η ένδειξη των πιθανών ημερών συντελείται με το δείκτη του κύκλου (1) σύμφωνα με την εκάστοτε πρώτη ημέρα μιας νέας εμμήνου ρύσεως. Αντίστοιχα προς αυτά το στοιχείο ενδείξεως (1, 11) είναι δυνατόν να ρυθμίζεται στη θέση εκκινήσεως (2).



ΠΕΡΙΛΗΨΗ (57)

Η προτεινόμενη διάταξη για τον προγραμματισμό του φύλου κατά τη μέθοδο της χρονικής επιλογής παρουσιάζει σ' ένα ρολοί, αναφορικά με μια ένδειξη-θέση εκκινήσεως (2), τμήματα ενδείξεως (3, 4 και 5) επισημαινόμενα με διαφορετικό τρόπο για τη γνωστοποίηση των γόνιμων και άγονων ημερών ενός κύκλου, καθώς και μιας περιορισμένης περιοχής διακυμάνσεως του κύκλου. Μέσα στο τμήμα ενδείξεως για τις γόνιμες ημέρες (4) έχουν προβλεφθεί ημερήσια πεδία θέσεως (M και J), που έχουν επισημανθεί σαφώς διαφοροποιημένα και τα οποία χρησιμεύουν για να δίδουν τις πιθανές ημέρες για την

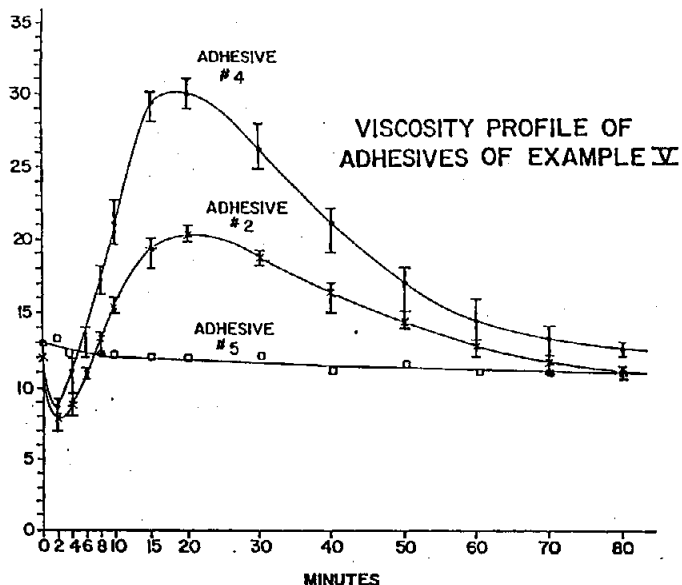
ΑΡΙΘΜΟΣ ΕΥΡΩΠΑΪΚΟΥ Δ.Ε. (11): 3006615
ΑΡΙΘ. ΕΛΛΗΝΙΚΗΣ ΚΑΤΑΘΕΣΗΣ (21): 92043026
ΗΜΕΡ. ΕΛΛΗΝΙΚΗΣ ΚΑΤΑΘΕΣΗΣ (22): 21.12.92
ΑΡΙΘ./ΗΜΕΡ. ΔΗΜΟΣΙΕΥΣΗΣ
ΕΥΡΩΠΑΪΚΟΥ ΔΙΠΛΩΜΑΤΟΣ (87): 0 313 209/28.10.92
ΑΡΙΘ./ΗΜΕΡ. ΚΑΤΑΘΕΣΗΣ
ΕΥΡΩΠΑΪΚΗΣ ΑΙΤΗΣΗΣ (86): 88308450.1/13.09.88
ΤΙΤΛΟΣ ΕΦΕΥΡΕΣΗΣ (54): Οπτική ίνα με φθορίζον πρόσθετο
ΔΙΚΑΙΟΥΧΟΣ (73): British Telecommunications Public Limited Company
81 New Gate Street
London EC1A 7AJ, Μ. Βρετανία
ΣΥΜΒΑΤΙΚΕΣ ΠΡΟΤΕΡΑΙΟΤΗΤΕΣ (30): 8724736/22.10.87/Μ. Βρετανία
ΕΦΕΥΡΕΤΗΣ (72): 1) Ainslie, Benjamin James
2) Craig, Susan Patricia
3) Armitage, Johnathan Richard
ΕΙΔΙΚΟΣ ΠΛΗΡΕΞΟΥΣΙΟΣ (74): Παπαπαναγιώτου Άννα, Κουμπάρη 2, 106 74 Αθήνα
ΑΝΤΙΚΛΗΤΟΣ (74): Παπακωνσταντίνου Ελένη, Κουμπάρη 2, 106 74 Αθήνα



ΠΕΡΙΛΗΨΗ (57)

Μία οπτική ίνα με χρήση σε λέιζερ ίνας έχει το πρόσθετο εκπομπής λέιζερ, π.χ. Er³⁺ συγκεντρωμένο στο κέντρο (13) του πυρήνα (14). Κατά προτίμηση ο πυρήνας (14) έχει μία εσωτερική περιοχή (13) η οποία περιέχει το πρόσθετο και μία εξωτερική περιοχή (12) η οποία είναι ελεύθερη εμποτιστικού. Η συγκέντρωση του εμποτιστικού μειώνει το όριο αντλίας για ένα λέιζερ και βελτιώνει την απόδοση κέρδους για μία δεδομένη ισχύ αντλίας. Η ίνα κατάλληλα κατασκευασμένη με MCVD. Η χρήση Al₂O₃ στην εσωτερική ζώνη εμφανίζεται να μειώνει την απώλεια εμποτιστικού κατά την διάρκεια κατάρρευσης σωλήνα.

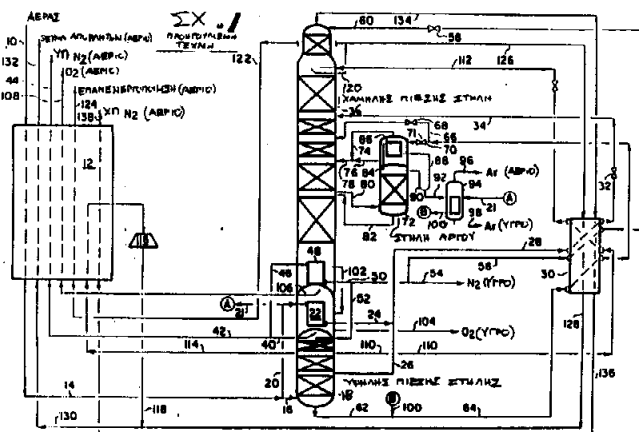
ΑΡΙΘΜΟΣ ΕΥΡΩΠΑΪΚΟΥ Δ.Ε. (11): 3006616
ΑΡΙΘ. ΕΛΛΗΝΙΚΗΣ ΚΑΤΑΘΕΣΗΣ (21): 92043027
ΗΜΕΡ. ΕΛΛΗΝΙΚΗΣ ΚΑΤΑΘΕΣΗΣ (22): 21.12.92
ΑΡΙΘ./ΗΜΕΡ. ΔΗΜΟΣΙΕΥΣΗΣ
ΕΥΡΩΠΑΪΚΟΥ ΔΙΠΛΩΜΑΤΟΣ (87): 0 310 078/09.12.92
ΑΡΙΘ./ΗΜΕΡ. ΚΑΤΑΘΕΣΗΣ
ΕΥΡΩΠΑΪΚΗΣ ΑΙΤΗΣΗΣ (86): 88116093.1/29.09.88
ΤΙΤΛΟΣ ΕΦΕΥΡΕΣΗΣ (54): Κόλλα ουσιαστικά σταθερού ιξώδους ανθεκτική στην υγρασία για κυματιστά χαρτόνια
ΔΙΚΑΙΟΥΧΟΣ (73): H.B. Fuller Licensing & Financing Inc.
1100 North Market Street, Suite 780
Wilmington Delaware 19801, Η.Π.Α.
ΣΥΜΒΑΤΙΚΕΣ ΠΡΟΤΕΡΑΙΟΤΗΤΕΣ (30): 104211/02.10.87/Η.Π.Α.
ΕΦΕΥΡΕΤΗΣ (72): Wilging Stephen M.
ΕΙΔΙΚΟΣ ΠΛΗΡΕΞΟΥΣΙΟΣ (74): Παπαπαναγιώτου Άννα, Κουμπάρη 2, 106 74 Αθήνα
ΑΝΤΙΚΛΗΤΟΣ (74): Παπακωνσταντίνου Ελένη, Κουμπάρη 2, 106 74 Αθήνα



ΠΕΡΙΛΗΨΗ (57)

Το σοκ ρητίνης, η ανεπιθύμητη αύξηση ιξώδους που προκαλείται από την προσθήκη ορισμένων δραστικών ρητινών σε αλκαλικές κόλλες κυματιστών χαρτονιών με βάση άμυλο που περιέχουν βόριο, μπορεί να μειωθεί με την παρουσία ενώσεων που περιέχουν υδροξυλομάδες.

ΑΡΙΘΜΟΣ ΕΥΡΩΠΑΪΚΟΥ Δ.Ε. (11): 3006617
ΑΡΙΘ. ΕΛΛΗΝΙΚΗΣ ΚΑΤΑΘΕΣΗΣ (21): 92043028
ΗΜΕΡ. ΕΛΛΗΝΙΚΗΣ ΚΑΤΑΘΕΣΗΣ (22): 21.12.92
ΑΡΙΘ./ΗΜΕΡ. ΔΗΜΟΣΙΕΥΣΗΣ
ΕΥΡΩΠΑΪΚΟΥ ΔΙΠΛΩΜΑΤΟΣ (87): 0 341 854/25.11.92
ΑΡΙΘ./ΗΜΕΡ. ΚΑΤΑΘΕΣΗΣ
ΕΥΡΩΠΑΪΚΗΣ ΑΙΤΗΣΗΣ (86): 89304114.5/25.04.89
ΤΙΤΛΟΣ ΕΦΕΥΡΕΣΗΣ (54): Διεργασία διαχωρισμού αέρα χρησιμοποιώντας συσσωρευμένες στήλες για ανάκτηση οξυγόνου και αργού
ΔΙΚΑΙΟΥΧΟΣ (73): Air Products and Chemicals Inc. Allentown, Pa 18195, Η.Π.Α.
ΣΥΜΒΑΤΙΚΕΣ ΠΡΟΤΕΡΑΙΟΤΗΤΕΣ ΕΦΕΥΡΕΤΗΣ (30): 187682/29.04.88/Η.Π.Α.
(72): 1) Thorogood Robert M. 2) Bennet Douglas L. 3) Dawson Bruce K. 4) Prentice Alan L. 5) Allan Rodney J.
ΕΙΔΙΚΟΣ ΠΛΗΡΕΞΟΥΣΙΟΣ (74): Παπαπαναγιώτου Άννα, Κουμπάρη 2, 106 74 Αθήνα
ΑΝΤΙΚΛΗΤΟΣ (74): Παπακωνσταντίνου Ελένη, Κουμπάρη 2, 106 74 Αθήνα



ΠΕΡΙΛΗΨΗ (57)

Η ανάκτηση αργού σε μία κρουογενή διεργασία διαχωρισμού αέρα βελτιώνεται χρησιμοποιώντας δομημένη συσώρευση σε τουλάχιστον την χαμηλής πίεσης στήλη (36) και μία πλευρική στήλη αργού (72) ενός ολοκληρωμένου πολλαπλών-στηλών, π.χ. τριών στηλών, κρουογενοῦς συστήματος απόσταξης.

ΑΡΙΘΜΟΣ ΕΥΡΩΠΑΪΚΟΥ Δ.Ε. (11): 3006618
ΑΡΙΘ. ΕΛΛΗΝΙΚΗΣ ΚΑΤΑΘΕΣΗΣ (21): 92043029
ΗΜΕΡ. ΕΛΛΗΝΙΚΗΣ ΚΑΤΑΘΕΣΗΣ (22): 21.12.92
ΑΡΙΘ./ΗΜΕΡ. ΔΗΜΟΣΙΕΥΣΗΣ
ΕΥΡΩΠΑΪΚΟΥ ΔΙΠΛΩΜΑΤΟΣ (87): 0 411 176/02.12.92
ΑΡΙΘ./ΗΜΕΡ. ΚΑΤΑΘΕΣΗΣ
ΕΥΡΩΠΑΪΚΗΣ ΑΙΤΗΣΗΣ (86): 89114174.9/01.08.89
ΤΙΤΛΟΣ ΕΦΕΥΡΕΣΗΣ (54): Διάταξη ελέγχου για επιστροφή τροφίμων
ΔΙΚΑΙΟΥΧΟΣ (73): Frisco Findus AG Industri estrasse CH-9400 Rorschach, Ελβετία
ΣΥΜΒΑΤΙΚΕΣ ΠΡΟΤΕΡΑΙΟΤΗΤΕΣ ΕΦΕΥΡΕΤΗΣ (30): —
(72): Wadell Lars Gustav Albert
ΕΙΔΙΚΟΣ ΠΛΗΡΕΞΟΥΣΙΟΣ (74): Παπαπαναγιώτου Άννα, Κουμπάρη 2, 106 74 Αθήνα
ΑΝΤΙΚΛΗΤΟΣ (74): Παπακωνσταντίνου Ελένη, Κουμπάρη 2, 106 74 Αθήνα

ΠΕΡΙΛΗΨΗ (57)

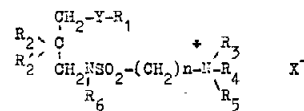
Συσκευή για επιστροφή τροφίμου με υλικό μορφής σωματιδίων η οποία περιλαμβάνει:
 — τύμπανο (29) ικανό να περιστρέφεται περί ένα ουσιαστικά οριζόντιο διαμήκη άξονα·
 — πρώτον μεταφορέα (24) προσαρμοσμένον για όδευση δια του τυμπάνου·
 — δεύτερον μεταφορέα κάτω του πρώτου μεταφορέα, όπου ο δεύτερος μεταφορέας περιλαμβάνει τουλάχιστον πρώτον (12), δεύτερον (14) και τρίτον (25) διαδοχικούς ατέρμονες ιμάντες έκαστον των οποίων έχει ένα ουσιαστικά οριζόντιον άνω δρόμο και ένα διάκενο μεταξύ εκάστου διαδοχικού ζεύγους ιμάντων, όπου ο δεύτερος

ιμάντας έχει ένα κεκλιμένο τμήμα το οποίον εκτείνεται σε μια θέση κάτω του πρώτου ιμάντα, όπου το διάκενο μεταξύ του δεύτερου και τρίτου ιμάντων είναι τοποθετημένο εντός του τυμπάνου·
 — μέσο για τροφοδοσία υλικού μορφής σωματιδίων επί του πρώτου μεταφορέα· και
 — μέσο για τροφοδότηση τροφίμου επί του πρώτου ιμάντα ούτως ώστε κατά τη λειτουργία, υλικό μορφής σωματιδίων να τροφοδοτείται από τον πρώτον μεταφορέα στο τρόφιμο στον πρώτο ιμάντα για επιστροφή του τροφίμου σε μια άνω πλευρά, όπου το επιστρωμένο τρόφιμο μεταφέρεται στον δεύτερο ιμάντα με περίσσεια υλικού μορφής σωματιδίων το οποίον πέφτει εκτός του πρώτου ιμάντα επί του τμήματος του δεύτερου ιμάντα κάτω του πρώτου ιμάντα και μεταφέρεται στον ουσιαστικά οριζόντιον άνω δρόμο του δεύτερου ιμάντα για σχηματισμόν ενός στρώματος επί του οποίου τοποθετείται το επιστρωμένο τρόφιμο μετά τη μεταφορά του από τον πρώτο ιμάντα στον ουσιαστικά οριζόντιον άνω δρόμο του δεύτερου ιμάντα για επιστροφή του τροφίμου σε μια πλευρά πυθμένα, όπου το επιστρωμένο τρόφιμο τροφοδοτείται στον πρώτον ιμάντα με επιπλέον υλικό μορφής σωματιδίων δια του διακένου μεταξύ του δεύτερου ιμάντα και τρίτου ιμάντα με εσωτερικό τοίχωμα του τυμπάνου το οποίο περιστρέφεται για μεταφορά υλικού σε μια θέση άνω του πρώτου μεταφορέα επί του οποίου πέφτει το επιπλέον υλικό με βαρύτητα, και όπου ο πρώτος μεταφορέας μεταφέρει το επί πλέον υλικό οπίσω στον δεύτερον μεταφορέα χαρακτηριζομένη εκ του ότι κάτω της στάθμης του άνω δρόμου του πρώτου ιμάντα του δεύτερου μεταφορέα είναι τοποθετημένη μια ρυθμιζόμενη πλάκα (18) για έλεγχο της ποσότητας του υλικού μορφής σωματιδίων το οποίο πέφτει επί του τμήματος του δεύτερου ιμάντα του δεύτερου μεταφορέα το οποίο ευρίσκεται κάτω του πρώτου ιμάντα του δεύτερου μεταφορέα.

ΑΡΙΘΜΟΣ ΕΥΡΩΠΑΪΚΟΥ Δ.Ε.	(11): 3006619
ΑΡΙΘ. ΕΛΛΗΝΙΚΗΣ ΚΑΤΑΘΕΣΗΣ	(21): 92043030
ΗΜΕΡ. ΕΛΛΗΝΙΚΗΣ ΚΑΤΑΘΕΣΗΣ	(22): 21.12.92
ΑΡΙΘ./ΗΜΕΡ. ΔΗΜΟΣΙΕΥΣΗΣ	
ΕΥΡΩΠΑΪΚΟΥ ΔΙΠΛΩΜΑΤΟΣ	(87): 0 321 296/11.11.92
ΑΡΙΘ./ΗΜΕΡ. ΚΑΤΑΘΕΣΗΣ	
ΕΥΡΩΠΑΪΚΗΣ ΑΙΤΗΣΗΣ	(86): 88311975.2/16.12.88
ΤΙΤΛΟΣ ΕΦΕΥΡΕΣΗΣ	(54): Παράγωγα λιπιδίων, η παρασκευή και η χρησιμοποίηση αυτών
ΔΙΚΑΙΟΥΧΟΣ	(73): Shionogi Seiyaku Kabushiki Kaisha ή Shionogi & Co. LTD 12,3-Chome Dosho-Machi Higashi-Ku Osaka, Ιαπωνία
ΣΥΜΒΑΤΙΚΕΣ ΠΡΟΤΕΡΑΙΟΤΗΤΕΣ ΕΦΕΥΡΕΤΗΣ	(30): 320238/87, 17.12.87, Ιαπωνία (72): 1) Kamata Susumu 2) Matsui Takeaki 3) Tsuru Tatsuo 4) Kishi Morio 5) Haga Nobuhiro 6) Takahashi Kimio 7) Hagishita Sanji 8) Seno Kaoru
ΕΙΔΙΚΟΣ ΠΛΗΡΕΞΟΥΣΙΟΣ	(74): Παπαπαναγιώτου Άννα, Κουμπάρη 2, 106 74 Αθήνα
ΑΝΤΙΚΛΗΤΟΣ	(74): Παπακωνσταντίνου Ελένη, Κουμπάρη 2, 106 74 Αθήνα

ΠΕΡΙΛΗΨΗ (57)

Παράγωγα λιπιδίων που παριστάνονται από τον τύπο



εις τον οποίο το R₁ είναι αλκυλ ή αλκυλοκαρβαμοϋλ, το R₂ είναι κατώτερο αλκυλοξυ, κατώτερο αλκυλοκαρβαμοϋλοξυ, κατώτερο αλκυλοκαρβονουλαμινο, κατώτερο αλκυλοξυκαρβονουλαμινο, κατώτερο αλκυλοουρεΐδο, κατώτερο αλκυλοξυμεθυλ, κατώτερο αλκυλοκαρβονουλομεθυλ, κυανομεθυλ, ετεροκυκλική ομάς ή ετεροκυκλυλοξυ· το R'₂ είναι υδρογόνο ή τα R₂ και R'₂ λαμβανόμενα μαζί σχηματίζουν -O(CH₂)_m όπου το m είναι ένας ακέραιος από 1 έως 5· τα R₃, R₄ και R₅ έκαστον είναι υδρογόνο ή κατώτερον αλκυλ ή δύο ή τρία R₃, R₄ και R₅ λαμβανόμενα μαζί με το γειτονικόν άτομον αζώτου σχηματίζουν κυκλικόν αμμώνιον· το R₅ είναι υδρογόνο ή κατώτερον αλκυλοκαρβονυλ· το X⁻ είναι ένα αντίθετον ανιόν· το Y είναι οξυγονόν ή θείον· και το n είναι ένας ακέραιος από 1 έως 10, τα οποία είναι χρήσιμα ως ανταγωνιστές PAF, π.χ. ως αντιθρομβωτικοί, αντιαγγειοσυσταλτικοί, αντιβρογχοσυσταλτικοί παράγοντες ή ως αντικαρκινικοί παράγοντες.

ΑΡΙΘΜΟΣ ΕΥΡΩΠΑΪΚΟΥ Δ.Ε.	(11): 3006620
ΑΡΙΘ. ΕΛΛΗΝΙΚΗΣ ΚΑΤΑΘΕΣΗΣ	(21): 92043031
ΗΜΕΡ. ΕΛΛΗΝΙΚΗΣ ΚΑΤΑΘΕΣΗΣ	(22): 11.01.93
ΑΡΙΘ./ΗΜΕΡ. ΔΗΜΟΣΙΕΥΣΗΣ	
ΕΥΡΩΠΑΪΚΟΥ ΔΙΠΛΩΜΑΤΟΣ	(87): 0 348 533/02.12.92
ΑΡΙΘ./ΗΜΕΡ. ΚΑΤΑΘΕΣΗΣ	
ΕΥΡΩΠΑΪΚΗΣ ΑΙΤΗΣΗΣ	(86): 88116161.6/30.09.88
ΤΙΤΛΟΣ ΕΦΕΥΡΕΣΗΣ	(54): Μηχάνημα αντικατάστασεως κυλίνδρων για βάσεις κυλίνδρων τοποθετημένων σε πρόβολο
ΔΙΚΑΙΟΥΧΟΣ	(73): Danieli & C. Officine Meccaniche S.p.A. Via Nazionale, 19 33042 Buttrio (UD)/IT
ΣΥΜΒΑΤΙΚΕΣ ΠΡΟΤΕΡΑΙΟΤΗΤΕΣ ΕΦΕΥΡΕΤΗΣ	(30): 8343088/30.06.88/Ιταλία (72): Drigani Fausto
ΕΙΔΙΚΟΣ ΠΛΗΡΕΞΟΥΣΙΟΣ	(74): Τσιμικάλης Αθανάσιος, Ν. Βάμβα 1
ΑΝΤΙΚΛΗΤΟΣ	(74): Ταβλαρίδης Πλ., Ν. Βάμβα 1

διάταξη τοποθέτησης (20) και, τουλάχιστο πρόσκαιρα, τουλάχιστο δύο μονάδες υποστήριξης (21), όπου η διάταξη τοποθέτησης μπορεί να κινείται έτσι ώστε να τοποθετεί αντίθετα και στη σωστή θέση μία μονάδα υποστήριξης (21) σε σχέση με τη βάση κυλίνδρων (11).

ΠΕΡΙΛΗΨΗ (57)

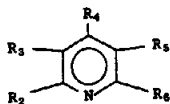
Μηχάνημα (10) για την αντικατάσταση ομάδων κυλίνδρων και σχετικού εξοπλισμού σε βάσεις κυλίνδρων που έχουν κυλίνδρους στηριζόμενους σε πρόβολο, που είναι ικανό να πάρει από την βάση τις ομάδες των κυλίνδρων και τον σχετικό εξοπλισμό που έχει ήδη χρησιμοποιηθεί και να παραδώσει στη βάση νέες ομάδες κυλίνδρων με τον σχετικό εξοπλισμό πλήρη και ήδη έτοιμο, τοποθετημένο και προσαρμοσμένο, όπου οι ομάδες κυλίνδρων και ο σχετικός εξοπλισμός αποτελούνται από τους κυλίνδρους, τον σχετικό εξοπλισμό, τα στηρίγματα και οτιδήποτε άλλο που μπορεί να αντικατασταθεί όταν αντικαθίστανται οι κύλινδροι, όπου το μηχάνημα (10) περιλαμβάνει σε αμοιβαία συνεργασία μια συσκευή στήριξης (15), τουλάχιστον μια

ΑΡΙΘΜΟΣ ΕΥΡΩΠΑΪΚΟΥ Δ.Ε.	(11): 3006621
ΑΡΙΘ. ΕΛΛΗΝΙΚΗΣ ΚΑΤΑΘΕΣΗΣ	(21): 92043032
ΗΜΕΡ. ΕΛΛΗΝΙΚΗΣ ΚΑΤΑΘΕΣΗΣ	(22): 21.12.92
ΑΡΙΘ./ΗΜΕΡ. ΔΗΜΟΣΙΕΥΣΗΣ	
ΕΥΡΩΠΑΪΚΟΥ ΔΙΠΛΩΜΑΤΟΣ	(87): 0 278 944/30.09.92
ΑΡΙΘ./ΗΜΕΡ. ΚΑΤΑΘΕΣΗΣ	
ΕΥΡΩΠΑΪΚΗΣ ΑΙΤΗΣΗΣ	(86): 88870013.5/08.02.88
ΤΙΤΛΟΣ ΕΦΕΥΡΕΣΗΣ	(54): Ενώσεις υποκατεστημένων 2,6-υποκατεστημένων πυριδινών
ΔΙΚΑΙΟΥΧΟΣ	(73): MONSANTO COMPANY Patent Department 800 North Lindbergh
ΣΥΜΒΑΤΙΚΕΣ ΠΡΟΤΕΡΑΙΟΤΗΤΕΣ	(30): 12930/09.02.87/US 134231/24.12.87/US
ΕΦΕΥΡΕΤΗΣ	(72): 1) Lee, Len Fang 2) Sing, Yuen-Lung Lawrence
ΕΙΔΙΚΟΣ ΠΛΗΡΕΞΟΥΣΙΟΣ	(74): Τσιμικάλης Αθανάσιος, Ν. Βάμβα 1, 106 74 Αθήνα
ΑΝΤΙΚΛΗΤΟΣ	(74): Τσιμικάλης Αθανάσιος, Ν. Βάμβα 1, 106 74 Αθήνα

ΠΕΡΙΛΗΨΗ (57)

Εδώ αποκαλύπτονται ζιζανιοκτόνες ενώσεις πυριδίνης υποκατεστημένες στην 3- ή/και 5-θέση με ετεροκυκλική ρίζα προερχόμενη από καρβοξυλικό οξύ, καθώς ζιζανιοκτόνες συνθέσεις και η χρήση αυτών των ενώσεων.

Οι ενώσεις έχουν τον τύπο:



όπου:

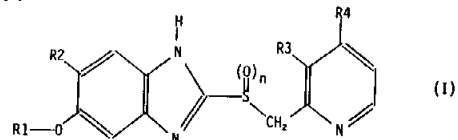
το R₃ εκλέγεται από την ομάδα που αποτελείται από 4,5-διυδρο-2-οξαζολύλιο, 2-οξαζολύλιο, 2-θειαζολύλιο, 4,5-διυδρο-2-θειαζολύλιο, 5,6-διυδρο-4H-1, 3-οξαζιν-2-ύλιο, 5,6-διυδρο-4H-1,3-θειαζιν-2-ύλιο, 4,5-διυδρο-1H-ιμιδαζολ-2-ύλιο, 2-οξαζολιδινύλιο, 1,3,4-οξαδιαζολ-2-ύλιο, 4,5-διυδρο-1,3,4-οξαδιαζολ-2-ύλιο, 1,3-διθειολαν-2-ύλιο, 1,3-διθειαν-2-ύλιο, 2-θειαζολιδινύλιο, 1,3-διοξολαν-2-ύλιο, 1,3-διοξαν-2-ύλιο, 1,3-οξαθειολαν-2-ύλιο, 5-τετραζολύλιο, 5-οξαζολύλιο και τους ανωτέρω αναφερθέντες ετεροκυκλικούς δακτυλίους υποκατεστημένους με έναν ή περισσότερους υποκαταστάτες εκλεγόμενους από κατώτερο αλκύλιο, αλκοξυ και τριφθοροακετύλιο, και 1-αμινο-4,5-διυδρο-1H-ιμιδαζολύλιο

το R₄ εκλέγεται από C₁-C₄ αλκύλιο ευθείας ή διακλαδισμένης αλύσου, C₃-C₄ κυκλοαλκύλιο, κυκλοαλκυλαλκύλιο, αλκυλθειοαλκύλιο, και δις(αλκυλθειο)αλκύλιο,

το R₅ είναι το ίδιο με το R₃ ή είναι -C-Z₁ ή C≡N όπου το Z₁ είναι O, S, ή NR₇ όπου το R₇ είναι κατώτερο αλκύλιο και το Z₂ επιλέγεται από αλκοξυ, αλκενοξυ, αλκυνοξυ, αλκυλθειο, πυραζολύλιο, αλογονοαλκοξυ, κυανοαλκοξυ, χλωρο και -NHR₈ όπου το R₈ είναι κατώτερο αλκύλιο,

τα R₂ και R₆ επιλέγονται ανεξαρτήτως από φθοριωμένο μεθύλιο, χλωροφθοριωμένο μεθύλιο, χλωριωμένο μεθύλιο και κατώτερο αλκύλιο, υπό τον όρον ότι ένα από τα R₂ και R₆ πρέπει να είναι φθοριωμένο ή χλωροφθοριωμένο μεθύλιο,

υπό τον όρον ότι το R₃ δεν είναι 4,5-διυδρο-1-μεθυλ-1H-ιμιδαζολ-2-ύλιο όταν το R₅ είναι μεθυλθειοκαρβονύλιο και το R₃ δεν είναι μη υποκατεστημένο 4,5-διυδρο-1H-ιμιδαζολ-2-ύλιο όταν το R₅ είναι μεθοξυκαρβονύλιο.



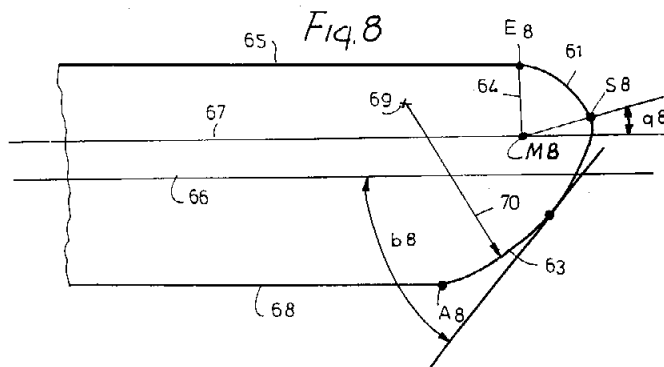
ΑΡΙΘΜΟΣ ΕΥΡΩΠΑΪΚΟΥ Δ.Ε.	(11): 3006622
ΑΡΙΘ. ΕΛΛΗΝΙΚΗΣ ΚΑΤΑΘΕΣΗΣ	(21): 92043034
ΗΜΕΡ. ΕΛΛΗΝΙΚΗΣ ΚΑΤΑΘΕΣΗΣ	(22): 21.12.92
ΑΡΙΘ./ΗΜΕΡ. ΔΗΜΟΣΙΕΥΣΗΣ	
ΕΥΡΩΠΑΪΚΟΥ ΔΙΠΛΩΜΑΤΟΣ	(87): 0 386 717/09.12.92
ΑΡΙΘ./ΗΜΕΡ. ΚΑΤΑΘΕΣΗΣ	
ΕΥΡΩΠΑΪΚΗΣ ΑΙΤΗΣΗΣ	(86): 90104317.4/07.03.90
ΤΙΤΛΟΣ ΕΦΕΥΡΕΣΗΣ	(54): Σχάρα αερισμού
ΔΙΚΑΙΟΥΧΟΣ	(73): Schako Metallwarenfabrik Ferdinand Schad KG Zweigniederlassung Kolbingen Steigstrasse 25-27 7201 Kolbingen bei Tuttlingen/DE
ΣΥΜΒΑΤΙΚΕΣ ΠΡΟΤΕΡΑΙΟΤΗΤΕΣ	(30): 3907559/09.03.89/DE
ΕΦΕΥΡΕΤΗΣ	(72): 1) Müller, Gottfried 2) Hipp, Paul
ΕΙΔΙΚΟΣ ΠΛΗΡΕΞΟΥΣΙΟΣ	(74): Τσιμικάλης Αθανάσιος, Ν. Βάμβα 1, 106 74 Αθήνα
ΑΝΤΙΚΛΗΤΟΣ	(74): Τσιμικάλης Αθανάσιος, Ν. Βάμβα 1, 106 74 Αθήνα

ΠΕΡΙΛΗΨΗ (57)

Σε μια σχάρα αερισμού με μια θήκη (1), η οποία αφ' ενός διαμορφώνει ένα άνοιγμα (2), εντός του οποίου είναι εγκατεστημένες ταινίες από λεπτό φύλλο (17) και αφ' ετέρου έχει ένα οπίσθιο τείχωμα με σχισμές (11), το οποίο καλύπτεται με ένα σύρτη σχισμών (10), θα διαμορφώνεται η θήκη (1) ως μονομερής. Από το οπίσθιο τείχωμα (3) είναι κεκαμμένα πλευρικά τειχώματα (5, 6), τα οποία διαμορφώνουν ένα κιβώτιο θήκης, εντός του οποίου εγκαθίστανται ο σύρτης των σχισμών (10) και οι ταινίες από φύλλο (17).

ΑΡΙΘΜΟΣ ΕΥΡΩΠΑΪΚΟΥ Δ.Ε. (11):	3006623
ΑΡΙΘ. ΕΛΛΗΝΙΚΗΣ ΚΑΤΑΘΕΣΗΣ (21):	92043036
ΗΜΕΡ. ΕΛΛΗΝΙΚΗΣ ΚΑΤΑΘΕΣΗΣ (22):	21.12.92
ΑΡΙΘ./ΗΜΕΡ. ΔΗΜΟΣΙΕΥΣΗΣ	
ΕΥΡΩΠΑΪΚΟΥ ΔΙΠΛΩΜΑΤΟΣ (87):	0 387 562/09.12.92
ΑΡΙΘ./ΗΜΕΡ. ΚΑΤΑΘΕΣΗΣ	
ΕΥΡΩΠΑΪΚΗΣ ΑΙΤΗΣΗΣ (86):	90103438.9/22.02.90
ΤΙΤΛΟΣ ΕΦΕΥΡΕΣΗΣ (54):	Ράγα για αλυσοπρίονα κινούμενα με κινητήρα
ΔΙΚΑΙΟΥΧΟΣ (73):	Kesper, Heinrich Sommerweg 26 3501 Naumburg 3/DE
ΣΥΜΒΑΤΙΚΕΣ ΠΡΟΤΕΡΑΙΟΤΗΤΕΣ (30):	3907812/11.03.89/DE
ΕΦΕΥΡΕΤΗΣ (72):	Kesper, Heinrich
ΕΙΔΙΚΟΣ ΠΛΗΡΕΞΟΥΣΙΟΣ (74):	Τσιμικάλης Αθανάσιος, Ν. Βάμβα 1, 106 74 Αθήνα
ΑΝΤΙΚΛΗΤΟΣ (74):	Τσιμικάλης Αθανάσιος, Ν. Βάμβα 1, 106 74 Αθήνα

παράλληλη (67) και ένα τόξο κύκλου, του οποίου το κέντρο (Μ8) είναι το σημείο τομής της κατακόρυφου και του μέσου άξονα ή της παραλλήλου προς αυτόν και η ακτίνα του αντιστοιχεί στο μήκος του ευθυγράμμου τμήματος Μ8Ε8.

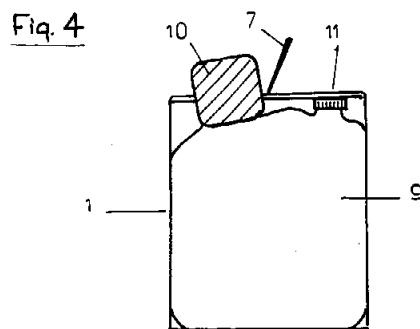
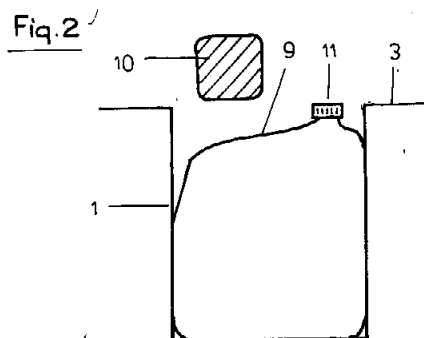


ΠΕΡΙΛΗΨΗ (57)

Η εφεύρεση αναφέρεται σε μια ελεύθερη από οπισθοδρόμηση και κατάλληλη κυρίως για εργασίες κοπής βυθίσεως ράγα για αλυσοπρίονα κινούμενα με κινητήρα. Η ράγα φέρει στην κορυφή της ένα τμήμα εισχωρήσεως μορφής τόξου και συνδέον το τέλος (Ε8) του τμήματος προώσεως (65) με την κορυφή (58) και ένα τμήμα εξόδου (63), συνδέον την κορυφή (58) με την αρχή (Α8) του τμήματος κοπής (68), το οποίο σχηματίζει με το μέσο άξονα (66) της ράγας μια γωνία (b8) από 40° έως 70°, κατά προτίμηση. Η τάση οπισθοδρομίσεως αποφεύγεται με το ότι, η κορυφή (58) κείται σε ένα νοητό τομέα επιφάνειας, ο οποίος περιορίζεται από το μέσο άξονα ή μια παράλληλη προς αυτόν (67), την κατακόρυφη (64) από το άκρο (Ε8) προς το μέσο άξονα ή την

ΑΡΙΘΜΟΣ ΕΥΡΩΠΑΪΚΟΥ Δ.Ε. (11):	3006624
ΑΡΙΘ. ΕΛΛΗΝΙΚΗΣ ΚΑΤΑΘΕΣΗΣ (21):	92043037
ΗΜΕΡ. ΕΛΛΗΝΙΚΗΣ ΚΑΤΑΘΕΣΗΣ (22):	21.12.92
ΑΡΙΘ./ΗΜΕΡ. ΔΗΜΟΣΙΕΥΣΗΣ	
ΕΥΡΩΠΑΪΚΟΥ ΔΙΠΛΩΜΑΤΟΣ (87):	0 341 549/02.12.92
ΑΡΙΘ./ΗΜΕΡ. ΚΑΤΑΘΕΣΗΣ	
ΕΥΡΩΠΑΪΚΗΣ ΑΙΤΗΣΗΣ (86):	89107910.5/02.05.89
ΤΙΤΛΟΣ ΕΦΕΥΡΕΣΗΣ (54):	Δοχείο συσκευασίας και μέθοδος πληρώσεως και θέσεως σε λειτουργία τούτου
ΔΙΚΑΙΟΥΧΟΣ (73):	HENKEL Kommanditgesellschaft auf Aktien Henkelstrasse 67 Postfach 1100 4000 Dusseldorf 1
ΣΥΜΒΑΤΙΚΕΣ ΠΡΟΤΕΡΑΙΟΤΗΤΕΣ (30):	3815747/09.05.88/DE 3910680/03.04.89/DE
ΕΦΕΥΡΕΤΗΣ (72):	1) vom Hofe, Dieter 2) Konkel, Siegfried
ΕΙΔΙΚΟΣ ΠΛΗΡΕΞΟΥΣΙΟΣ (74):	Τσιμικάλης Αθανάσιος, Ν. Βάμβα 1, 106 74 Αθήνα
ΑΝΤΙΚΛΗΤΟΣ (74):	Τσιμικάλης Αθανάσιος, Ν. Βάμβα 1, 106 74 Αθήνα

το προϊόν, κατά τον όγκο του αντικειμένου (10) και όταν το περίβλημα (1, 13, 41, 90) έχει ένα παραθυρόφυλλο που ανοιγοκλείνει (7, 63, 105), για την εγκατάσταση και αφαίρεση του αντικειμένου (10).



ΠΕΡΙΛΗΨΗ (57)

Σε ένα δοχείο συσκευασίας προς υποδοχήν ενός ρέοντος προϊόντος, εν είδει ενός μέσου αποθηκείσεως της μορφής «σάκκος εντός κιβωτίου», ενσωματώνεται ένα προσαρμοζόμενο αντικείμενο (10), για τη μέτρηση του ρέοντος προϊόντος, όταν ο περικλειόμενος από το άκαμπτο περίβλημα (1, 13, 41, 90) του δοχείου όγκος γίνεται μεγαλύτερος από τον όγκο του εύκαμπτου σάκκου (9, 10) που περιέχει

ΑΡΙΘΜΟΣ ΕΥΡΩΠΑΪΚΟΥ Δ.Ε. (11): 3006625
ΑΡΙΘ. ΕΛΛΗΝΙΚΗΣ ΚΑΤΑΘΕΣΗΣ (21): 92043038
ΗΜΕΡ. ΕΛΛΗΝΙΚΗΣ ΚΑΤΑΘΕΣΗΣ (22): 21.12.92
ΑΡΙΘ./ΗΜΕΡ. ΔΗΜΟΣΙΕΥΣΗΣ
ΕΥΡΩΠΑΪΚΟΥ ΔΙΠΛΩΜΑΤΟΣ (87): 0 313 718/09.12.92
ΑΡΙΘ./ΗΜΕΡ. ΚΑΤΑΘΕΣΗΣ
ΕΥΡΩΠΑΪΚΗΣ ΑΙΤΗΣΗΣ (86): 88103576.0/08.03.88
ΤΙΤΛΟΣ ΕΦΕΥΡΕΣΗΣ (54): Μέθοδος παρασκευής ενός βρυώδους κλάσματος
ΔΙΚΑΙΟΥΧΟΣ (73): Rutgerswerke Aktiengesellschaft Mainzer Landstrasse 217 6000 Frankfurt am Main 1
ΣΥΜΒΑΤΙΚΕΣ ΠΡΟΤΕΡΑΙΟΤΗΤΕΣ (30): 3736623/29.10.87/DE
ΕΦΕΥΡΕΤΗΣ (72): 1) Seubert, Bernhard 2) Fickert, Werner 3) Spitaler, Ulrich
ΕΙΔΙΚΟΣ ΠΛΗΡΕΞΟΥΣΙΟΣ (74): Τσιμικάλης Αθανάσιος, Ν. Βάμβα 1, 106 74 Αθήνα
ΑΝΤΙΚΛΗΤΟΣ (74): Τσιμικάλης Αθανάσιος, Ν. Βάμβα 1, 106 74 Αθήνα

ΠΕΡΙΛΗΨΗ (57)

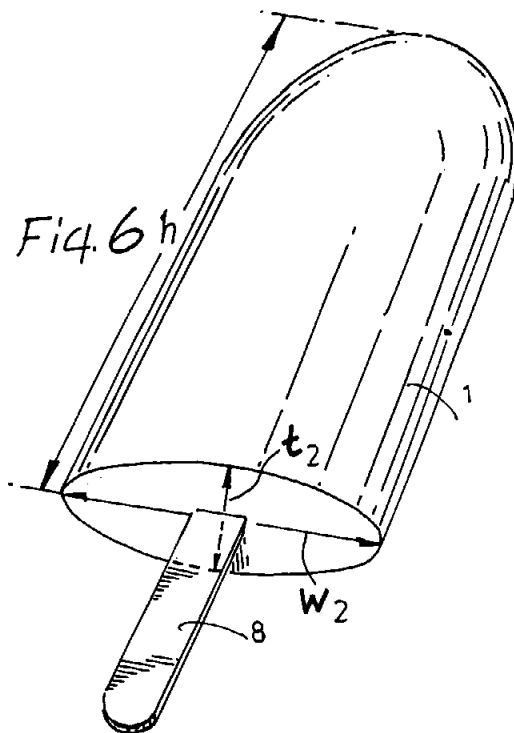
Ένα βρυώδες κλάσμα χαμηλού, μοριακού βάρους παρασκευάζεται, όταν προσθέσει κανείς, σε ένα υδατικό αιώρημα που περιέχει προϊόντα βρυώδους σύστασης, με ανάδευση, μία ένωση με αλκαλική ενεργότητα, με τέτοιο τρόπο, ώστε το pH να μην υπερβεί την τιμή 7, αναδεύεται το αιώρημα στη συνέχεια μέχρι να σταθεροποιηθεί η τιμή του pH, κατόπιν κατακρημνίζεται και διαχωρίζεται το διάλυμα, που κατά το πλείστον δεν περιέχει στερεά μόρια, κατόπιν φυγοκεντρείται και υπερδιηθείται το διαυγές διάλυμα που λαμβάνεται.

ΑΡΙΘΜΟΣ ΕΥΡΩΠΑΪΚΟΥ Δ.Ε. (11): 3006626
ΑΡΙΘ. ΕΛΛΗΝΙΚΗΣ ΚΑΤΑΘΕΣΗΣ (21): 92043039
ΗΜΕΡ. ΕΛΛΗΝΙΚΗΣ ΚΑΤΑΘΕΣΗΣ (22): 21.12.92
ΑΡΙΘ./ΗΜΕΡ. ΔΗΜΟΣΙΕΥΣΗΣ
ΕΥΡΩΠΑΪΚΟΥ ΔΙΠΛΩΜΑΤΟΣ (87): 0 337 536/19.11.92
ΑΡΙΘ./ΗΜΕΡ. ΚΑΤΑΘΕΣΗΣ
ΕΥΡΩΠΑΪΚΗΣ ΑΙΤΗΣΗΣ (86): 89200811.1/30.03.89
ΤΙΤΛΟΣ ΕΦΕΥΡΕΣΗΣ (54): Μεταλλικό καλούπι και γλύκισμα παγωτού
ΔΙΚΑΙΟΥΧΟΣ (73): Unilever NV Burgemeester s'Jacobplein 1 P.O. Box 760 3000 DK Rotterdam/NL
ΣΥΜΒΑΤΙΚΕΣ ΠΡΟΤΕΡΑΙΟΤΗΤΕΣ (30): 8808835/14.04.88/GB
ΕΦΕΥΡΕΤΗΣ (72): Plater, Keith
ΕΙΔΙΚΟΣ ΠΛΗΡΕΞΟΥΣΙΟΣ (74): Τσιμικάλης Αθανάσιος, Ν. Βάμβα 1, 106 74 Αθήνα
ΑΝΤΙΚΛΗΤΟΣ (74): Τσιμικάλης Αθανάσιος, Ν. Βάμβα 1, 106 74 Αθήνα

ΠΕΡΙΛΗΨΗ (57)

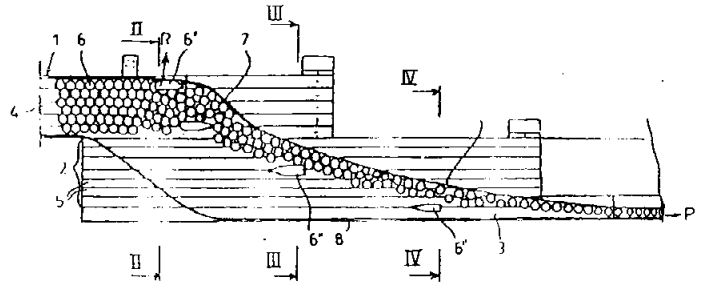
Ένα γλύκισμα παγωτού που έχει έναν όγκο από 70 έως 90 κυβ. εκατ., με σχέση επιφάνειας ως προς τον όγκο τουλάχιστο ίση με $0,17 \text{ mm}^{-1}$ και γενικά ελλειπτικές εγκάρσιες τομές.

Ένα μεταλλικό καλούπι για την παρασκευή τέτοιου καταψυγμένου γλυκίσματος, που έχει μία χρήσιμη χωρητικότητα από 70 έως 90 κυβ. εκατ., μία σχέση της εσωτερικής επιφάνειας ως προς την χωρητικότητα τουλάχιστον $0,17 \text{ mm}^{-1}$ και γενικά ελλειπτικές εγκάρσιες τομές.



ΑΡΙΘΜΟΣ ΕΥΡΩΠΑΪΚΟΥ Δ.Ε. (11):	3006627
ΑΡΙΘ. ΕΛΛΗΝΙΚΗΣ ΚΑΤΑΘΕΣΗΣ (21):	92043042
ΗΜΕΡ. ΕΛΛΗΝΙΚΗΣ ΚΑΤΑΘΕΣΗΣ (22):	21.12.92
ΑΡΙΘ./ΗΜΕΡ. ΔΗΜΟΣΙΕΥΣΗΣ	
ΕΥΡΩΠΑΪΚΟΥ ΔΙΠΛΩΜΑΤΟΣ (87):	0 329 210/23.09.92
ΑΡΙΘ./ΗΜΕΡ. ΚΑΤΑΘΕΣΗΣ	
ΕΥΡΩΠΑΪΚΗΣ ΑΙΤΗΣΗΣ (86):	89200153.8/25.01.89
ΤΙΤΛΟΣ ΕΦΕΥΡΕΣΗΣ (54):	Μηχανισμός τοποθέτησης κοντέϊνερς σε σειρά, μεταξύ μεταφορέως εφοδιασμού και μεταφορέως εκφορτώσεως
ΔΙΚΑΙΟΥΧΟΣ (73):	Special-Machiniefabriek J.H. Van Uitert B.V. Industriesstraat 14-16 NL 5107 NC Dongen Netherlands
ΣΥΜΒΑΤΙΚΕΣ ΠΡΟΤΕΡΑΙΟΤΗΤΕΣ (30):	8800363/15.02.88/NL
ΕΦΕΥΡΕΤΗΣ (72):	Van Uitert, Joahannes Hendrikus
ΕΙΔΙΚΟΣ ΠΛΗΡΕΞΟΥΣΙΟΣ (74):	Δημήτριος Προκοπίου, Ηρακλείτου 6, 106 73 Αθήνα
ΑΝΤΙΚΛΗΤΟΣ (74):	Ιωάννης Σακελλαρίδης, Ηρακλείτου 6, 106 73 Αθήνα

γραμμών 5 οι οποίες οδηγούνται με διαφορετικές ταχύτητες. Ράγες-οδηγοί 7, 8 υπάρχουν για να οδηγούν τα κοντέϊνερς 6 (φιάλες, κουτιά, κονσέρβες, κλπ). Οι άνω επιφάνειες των μεταφορέων 1, 2, 3, όταν τις βλέπουμε εγκάρσια προς την κατεύθυνση της κίνησης Ρ των κοντέϊνερς, σχηματίζουν μια γωνία α που ποικίλλει, με το οριζόντιο επίπεδο. Όταν ο μεταφορέας εφοδιασμού 1 σχηματίζει μια θετική γωνία +α με το οριζόντιο επίπεδο, η γωνία αυτή ελαττώνεται κατά την κατεύθυνση της κίνησης Ρ και μετατρέπεται σε αρνητική γωνία -α κοντά στον μεταφορέα εκφόρτωσης 3.

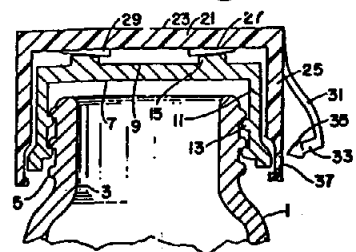


ΠΕΡΙΛΗΨΗ (57)

Μηχανισμός για τον μετασχηματισμό, εν σειρά, των κοντέϊνερς 6 που τροφοδοτούνται, το ένα δίπλα και πίσω από το άλλο, από τον μεταφορέα εφοδιασμού 1 σε μονή σειρά για μεταφορά από τον μεταφορέα εκφόρτωσης 3 που κινείται με μεγαλύτερη ταχύτητα. Οι προαναφερθέντες μεταφορείς 1, 3, τοποθετούνται σε κάθε πλευρά του μεταφορέα μετακίνησης 2, που αποτελείται από αριθμό κυλιόμενων

ΑΡΙΘΜΟΣ ΕΥΡΩΠΑΪΚΟΥ Δ.Ε. (11):	3006628
ΑΡΙΘ. ΕΛΛΗΝΙΚΗΣ ΚΑΤΑΘΕΣΗΣ (21):	920401731
ΗΜΕΡ. ΕΛΛΗΝΙΚΗΣ ΚΑΤΑΘΕΣΗΣ (22):	22.12.92
ΑΡΙΘ./ΗΜΕΡ. ΔΗΜΟΣΙΕΥΣΗΣ	
ΕΥΡΩΠΑΪΚΟΥ ΔΙΠΛΩΜΑΤΟΣ (87):	0 370 309/23.09.92
ΑΡΙΘ./ΗΜΕΡ. ΚΑΤΑΘΕΣΗΣ	
ΕΥΡΩΠΑΪΚΗΣ ΑΙΤΗΣΗΣ (86):	89120708.6/08.11.89
ΤΙΤΛΟΣ ΕΦΕΥΡΕΣΗΣ (54):	Δοχείο και πώμα ασφαλή ή όχι για παιδιά
ΔΙΚΑΙΟΥΧΟΣ (73):	Primary Delivery Systems, Inc. c/o Glynn & Byrnes, Suite 201 1 Route 12 West Flemmington, New Jersey 08822, Η.Π.Α.
ΣΥΜΒΑΤΙΚΕΣ ΠΡΟΤΕΡΑΙΟΤΗΤΕΣ (30):	272814/18.11.88/Η.Π.Α.
ΕΦΕΥΡΕΤΗΣ (72):	DeJonge, Antonia R.
ΕΙΔΙΚΟΣ ΠΛΗΡΕΞΟΥΣΙΟΣ (74):	Ιλεάνα Βόζεμπεργκ-Βρετού, δικηγόρος, Σκουφά 60Α, 106 80 Αθήνα
ΑΝΤΙΚΛΗΤΟΣ (74):	Θεόδωρος Βόζεμπεργκ-Βρετός, δικηγόρος, Σκουφά 60Α, 106 80 Αθήνα

εσωτερικό μέρος του πλευρικού τοιχώματος 11, ώστε να ταιριάζουν με τα σπειρώματα 5 του δοχείου 1. Η κορυφή 9 ή η πλευρά του εσωτερικού πώματος 7 έχει τομείς 15 τύπου καστανίας στο εξωτερικό της μέρος, και το εξωτερικό πώμα 21 έχει τομείς 27, 29 τύπου καστανίας στο εσωτερικό μέρος της κορυφής του 23 ή της πλευράς του 25. Το εξωτερικό πώμα 21 έχει ένα κυλινδρικό πλευρικό τοίχωμα 25 και συνήθως είναι ελεύθερα περιστρεπτό γύρω από το εσωτερικό πώμα 7, ώστε να είναι ασφαλές για παιδιά. Όταν είναι στην ασφαλή για παιδιά διαμόρφωση όπως περιγράφηκε, απαιτείται μια προς τα κάτω πίεση από τον χρήστη έτσι ώστε να εμπλέκονται οι δύο τομείς τύπου καστανίας 15, 27, 29 και να εμπλέκουν τοιουτοτρόπως τα δύο πώματα 7, 21 για να επιτρέπεται το άνοιγμα. Περαιτέρω, το εξωτερικό πώμα 21 έχει ένα άνοιγμα 37 στο πλευρικό του τοίχωμα 25, σε μία στάθμη κοντά στον πυθμένα του πλευρικού τοιχώματος 11 του εσωτερικού πώματος 7, και επίσης συνδέεται με τούτο ολόσωμα ένας εύκαμπτος συνδετήρας 31 και ένας αναστολέας 33. Ο εύκαμπτος συνδετήρας 31 και ο αναστολέας 33 τοποθετούνται έτσι ώστε να επιτρέπεται η διείσδυση του αναστολέα 33 εντός του ανοίγματος 37, για να εκτείνεται αυτός πέραν από το άνοιγμα 37 και να ωθεί προς τα άνω το εσωτερικό πώμα 7, ώστε να το μανδαλώνει μόνιμα σε μία θέση στην οποία οι τομείς 15, 27, 29 τύπου καστανίας του εσωτερικού πώματος και του εξωτερικού πώματος θα εμπλέκονται μόνιμα. Τούτο καθιστά το πώμα μόνιμα μη ασφαλές για παιδιά.

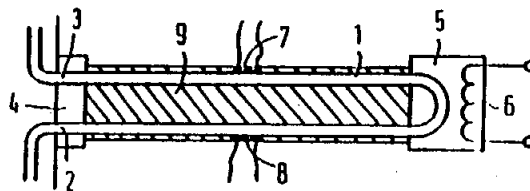


ΠΕΡΙΛΗΨΗ (57)

Η παρούσα εφεύρεση αφορά ένα δοχείο 1 και ένα πώμα που είναι γενικά ασφαλή για παιδιά και μπορεί να καθίστανται μόνιμα μη ασφαλή για παιδιά. Η εφεύρεση αφορά ένα δοχείο 1 που έχει ένα κυλινδρικό λαιμό 3 στην κορυφή και σπειρώματα 5 χυτευόμενα γύρω από το εξωτερικό μέρος του λαιμού, καθώς και ένα εσωτερικό πώμα 7 και ένα εξωτερικό πώμα 21. Το εσωτερικό πώμα 7 έχει μια κορυφή 9 και ένα κυλινδρικό πλευρικό τοίχωμα 11 με σπειρώματα 13 χυτευμένα στο

ΑΡΙΘΜΟΣ ΕΥΡΩΠΑΪΚΟΥ Δ.Ε.	(11): 3006629
ΑΡΙΘ. ΕΛΛΗΝΙΚΗΣ ΚΑΤΑΘΕΣΗΣ	(21): 920402146
ΗΜΕΡ. ΕΛΛΗΝΙΚΗΣ ΚΑΤΑΘΕΣΗΣ	(22): 22.12.92
ΑΡΙΘ./ΗΜΕΡ. ΔΗΜΟΣΙΕΥΣΗΣ	
ΕΥΡΩΠΑΪΚΟΥ ΔΙΠΛΩΜΑΤΟΣ	(87): 0 342 763/02.12.92
ΑΡΙΘ./ΗΜΕΡ. ΚΑΤΑΘΕΣΗΣ	
ΕΥΡΩΠΑΪΚΗΣ ΑΙΤΗΣΗΣ	(86): 89201249.3/17.05.89
ΤΙΤΛΟΣ ΕΦΕΥΡΕΣΗΣ	(54): Συσκευή μετρήσεως της ροής ενός ρευστού
ΔΙΚΑΙΟΥΧΟΣ	(73): Brooks Instrument B.V. Groeneneldselaan 6 NL-3903 AZ Veenendaal, Ολλανδία
ΣΥΜΒΑΤΙΚΕΣ ΠΡΟΤΕΡΑΙΟΤΗΤΕΣ	(30): 8801277/18.05.88/Ολλανδία
ΕΦΕΥΡΕΤΗΣ	(72): Nijdam, Paul Jan Bernard
ΕΙΔΙΚΟΣ ΠΛΗΡΕΞΟΥΣΙΟΣ	(74): Βόζεμπεργκ-Βρετού Ιλεάνα, δικηγόρος, Σκουφά 60Α, 106 80 Αθήνα Βόζεμπεργκ-Βρετός Θεόδωρος, δικηγόρος, Σκουφά 60Α, 106 80 Αθήνα
ΑΝΤΙΚΛΗΤΟΣ	(74): Βόζεμπεργκ-Βρετός Θεόδωρος, δικηγόρος, Σκουφά 60Α, 106 80 Αθήνα

κατά μία διεύθυνση περίπου κάθετη προς τον σωλήνα αυτόν, σε ένα άλλο τομέα του σωλήνα ή σε ένα αγωγό θερμότητας που απέχει από τον σωλήνα.



ΠΕΡΙΛΗΨΗ (57)

Μία συσκευή μετρήσεως της ροής ενός ρευστού, που περιλαμβάνει ένα σωλήνα δια του οποίου μπορεί να ρέει το προς μέτρηση ρευστό, μέσα μεταβολής της θερμοκρασίας σε μία επιλεγόμενη θέση του σωλήνα, και ανιχνευτές μετρήσεως της θερμοκρασίας σε μία θέση προς τα ανάντι της ροής και σε μία θέση προς τα κατόντι της ροής, ως προς την επιλεγόμενη θέση, και μέσα καθαρισμού της ροής του ρευστού από τις μετρούμενες τιμές της θερμοκρασίας, όπου ο σωλήνας είναι στερεωμένος ή ενσωματωμένος σε μία στρώση υλικού κατάλληλου για να μεταδίδει θερμότητα από ένα τομέα του σωλήνα,

ΑΡΙΘΜΟΣ ΕΥΡΩΠΑΪΚΟΥ Δ.Ε.	(11): 3006630
ΑΡΙΘ. ΕΛΛΗΝΙΚΗΣ ΚΑΤΑΘΕΣΗΣ	(21): 920402193
ΗΜΕΡ. ΕΛΛΗΝΙΚΗΣ ΚΑΤΑΘΕΣΗΣ	(22): 22.12.92
ΑΡΙΘ./ΗΜΕΡ. ΔΗΜΟΣΙΕΥΣΗΣ	
ΕΥΡΩΠΑΪΚΟΥ ΔΙΠΛΩΜΑΤΟΣ	(87): 0 330 047/23.09.92
ΑΡΙΘ./ΗΜΕΡ. ΚΑΤΑΘΕΣΗΣ	
ΕΥΡΩΠΑΪΚΗΣ ΑΙΤΗΣΗΣ	(86): 89102469.7/14.02.89
ΤΙΤΛΟΣ ΕΦΕΥΡΕΣΗΣ	(54): Μέθοδος για την αποστείρωση αίματος, πλάσματος, παραγώγων αίματος και πλάσματος, κυτταρικών εναιωρημάτων ή παρομοίων
ΔΙΚΑΙΟΥΧΟΣ	(73): Biotest Pharma GmbH Landsteiner Strasse 5, D-6072 Dreieich, Γερμανία
ΣΥΜΒΑΤΙΚΕΣ ΠΡΟΤΕΡΑΙΟΤΗΤΕΣ	(30): 3805459/22.02.88/Γερμανία
ΕΦΕΥΡΕΤΗΣ	(72): 1) Dichtelmüller, Herbert, Dr. 2) Stephan Wolfgang, Dr. Dipl.-Chem.
ΕΙΔΙΚΟΣ ΠΛΗΡΕΞΟΥΣΙΟΣ	(74): Γιώτη-Μάνθου Ελένη, δικηγόρος, Στουρνάρα 37, 106 82 Αθήνα
ΑΝΤΙΚΛΗΤΟΣ	(74): Βαγιανός Στ. Γεώργιος, δικηγόρος, Στουρνάρα 37, 106 82 Αθήνα

ΠΕΡΙΛΗΨΗ (57)

Μέθοδος για την αποστείρωση αίματος, πλάσματος, παραγώγων αίματος και πλάσματος, κυτταρικών εναιωρημάτων ή παρομοίων μέσω χρήσης βιταμινών ή προβιταμινών σαν παράγοντα αποστείρωσης.

ΑΡΙΘΜΟΣ ΕΥΡΩΠΑΪΚΟΥ Δ.Ε.	(11): 3006631
ΑΡΙΘ. ΕΛΛΗΝΙΚΗΣ ΚΑΤΑΘΕΣΗΣ	(21): 920402540
ΗΜΕΡ. ΕΛΛΗΝΙΚΗΣ ΚΑΤΑΘΕΣΗΣ	(22): 22.12.92
ΑΡΙΘ./ΗΜΕΡ. ΔΗΜΟΣΙΕΥΣΗΣ	
ΕΥΡΩΠΑΪΚΟΥ ΔΙΠΛΩΜΑΤΟΣ	(87): 0 377 766/25.11.92
ΑΡΙΘ./ΗΜΕΡ. ΚΑΤΑΘΕΣΗΣ	
ΕΥΡΩΠΑΪΚΗΣ ΑΙΤΗΣΗΣ	(86): 89100518.3/13.01.89
ΤΙΤΛΟΣ ΕΦΕΥΡΕΣΗΣ	(54): Μέθοδος αποφυγής ειδικών απορριμάτων βαρέων μετάλλων κατά την εξουδετέρωση της μόλυνσας από φυσικές και τεχνικές λάσπες, θερμικά υπολείμματα και χρώματα
ΔΙΚΑΙΟΥΧΟΣ	(73): Industrie automation Sondertechik GmbH & Co Im Breitspiel 19 D-6900 Heidelberg, Γερμανία
ΣΥΜΒΑΤΙΚΕΣ ΠΡΟΤΕΡΑΙΟΤΗΤΕΣ	(30): —
ΕΦΕΥΡΕΤΗΣ	(72): Müller, German, Prof. Dr.
ΕΙΔΙΚΟΣ ΠΛΗΡΕΞΟΥΣΙΟΣ	(74): Ιλεάνα Βόζεμπεργκ-Βρετού, δικηγόρος, Σκουφά 60Α, 106 80 Αθήνα
ΑΝΤΙΚΛΗΤΟΣ	(74): Θεόδωρος Βόζεμπεργκ-Βρετός, δικηγόρος, Σκουφά 60Α, 106 80

μετάλλου, που μπορεί να χρησιμοποιούνται σαν πρώτες ύλες στην μεταλλοβιομηχανία.

ΠΕΡΙΛΗΨΗ (57)

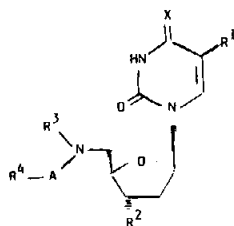
Η εφεύρεσις αφορά μία μέθοδο για την εξουδετέρωση της μόλυνσας (απομόλυνση) βαρέων μετάλλων που προέρχονται από φυσικές και τεχνικές λάσπες, από θερμικά υπολείμματα και από χρώματα. Τα διαλυόμενα μεταλλικά άλατα κατακρημνίζονται σαν μεταλλικά υδροξείδια στην περιοχή pH = 3,5 έως 11. Η ακριβής ρύθμιση της τιμής του pH κάνει δυνατή την απομόνωση επί μέρους μετάλλων ή κλασμάτων

ΑΡΙΘΜΟΣ ΕΥΡΩΠΑΪΚΟΥ Δ.Ε.	(11): 3006632
ΑΡΙΘ. ΕΛΛΗΝΙΚΗΣ ΚΑΤΑΘΕΣΗΣ	(21): 92043078
ΗΜΕΡ. ΕΛΛΗΝΙΚΗΣ ΚΑΤΑΘΕΣΗΣ	(22): 22.12.92
ΑΡΙΘ./ΗΜΕΡ. ΔΗΜΟΣΙΕΥΣΗΣ	
ΕΥΡΩΠΑΪΚΟΥ ΔΙΠΛΩΜΑΤΟΣ	(87): 0 256 400/23.09.92
ΑΡΙΘ./ΗΜΕΡ. ΚΑΤΑΘΕΣΗΣ	
ΕΥΡΩΠΑΪΚΗΣ ΑΙΤΗΣΗΣ	(86): 87111133.2/31.07.87
ΤΙΤΛΟΣ ΕΦΕΥΡΕΣΗΣ	(54): Παράγωγα πυριμιδίνης, η παρασκευή των και φάρμακα που παρέχουν αυτά τα παράγωγα
ΔΙΚΑΙΟΥΧΟΣ	(73): F. Hoffmann-La Roche AG Postfach 3255 CH-4002 Basel/CH
ΣΥΜΒΑΤΙΚΕΣ ΠΡΟΤΕΡΑΙΟΤΗΤΕΣ	(30): 1) 8619630/12.08.86/Αγγλία 2) 8710775/07.05.87/Αγγλία
ΕΦΕΥΡΕΤΗΣ	(72): 1) Lambert, Robert Wilson 2) Martin, Joseph Armstrong 3) Thomas, Gareth John
ΕΙΔΙΚΟΣ ΠΛΗΡΕΞΟΥΣΙΟΣ	(74): Μεταλληνού-Γάφου Μαργαρίτα, Σίνα 74, 106 72 Αθήνα
ΑΝΤΙΚΛΗΤΟΣ	(74): Αργυριάδου Κορίννα, Σίνα 74, 106 72 Αθήνα

στον οποίο Α σημαίνει C₁₋₈ -αλκυλένιο, R¹ σημαίνει αλογόνο, C₁₋₄ -αλκύλιο ή αλογόνο-(C₁₋₄ -αλκύλιο), R² σημαίνει υδρογόνο, υδροξύ ή ακυλοξύ, το R³ σημαίνει υδρογόνο ή C₁₋₄ -αλκύλιο, R⁴ σημαίνει αρύλιο ή αρυλοξύ και Χ σημαίνει οξυγόνο ή ΝΗ, και τα ταυτομερή των έχουν δραστικότητα εναντίον των ιών. Παράγονται δε με γνωστό καθ' εαυτό τρόπο.

ΠΕΡΙΛΗΨΗ (57)

Ενώσεις του γενικού τύπου



ΑΡΙΘΜΟΣ ΕΥΡΩΠΑΪΚΟΥ Δ.Ε. (11):	3006633
ΑΡΙΘ. ΕΛΛΗΝΙΚΗΣ ΚΑΤΑΘΕΣΗΣ (21):	92043079
ΗΜΕΡ. ΕΛΛΗΝΙΚΗΣ ΚΑΤΑΘΕΣΗΣ (22):	22.12.92
ΑΡΙΘ./ΗΜΕΡ. ΔΗΜΟΣΙΕΥΣΗΣ	
ΕΥΡΩΠΑΪΚΟΥ ΔΙΠΛΩΜΑΤΟΣ (87):	0 311 891/23.09.92
ΑΡΙΘ./ΗΜΕΡ. ΚΑΤΑΘΕΣΗΣ	
ΕΥΡΩΠΑΪΚΗΣ ΑΙΤΗΣΗΣ (86):	88116515.3/06.10.88
ΤΙΤΛΟΣ ΕΦΕΥΡΕΣΗΣ (54):	Προϊόντα προσθήκης βορικού οξέως και συμπλοκών διοξίμης ρηνίου και ραδιενεργών ισotόπων ρηνίου
ΔΙΚΑΙΟΥΧΟΣ (73):	E.R. Squibb & Sons, Inc. Lawrenceville Princeton Road Princeton, N.J. 08540-4000/US
ΣΥΜΒΑΤΙΚΕΣ ΠΡΟΤΕΡΑΙΟΤΗΤΕΣ (30):	107209/13.10.87/Η.Π.Α.
ΕΦΕΥΡΕΤΗΣ (72):	1) Francesconi, Lynn Carol 2) Treher, Elizabeth Noah
ΕΙΔΙΚΟΣ ΠΛΗΡΕΞΟΥΣΙΟΣ (74):	Μαργαρίτα Μεταλληνού-Γάφου, Σίνα 14, 106 72 Αθήνα
ΑΝΤΙΚΛΗΤΟΣ (74):	Κορίννα Αργυριάδου, Σίνα 14, 106 72 Αθήνα

ΠΕΡΙΛΗΨΗ (57)

Προϊόντα προσθήκης βορικού οξέως και συμπλοκών διοξίμης ρηνίου και ραδιενεργών ισotόπων ρηνίου είναι χρήσιμα για την ιχνοθέτηση βιολογικών δραστικών ενώσεων ως μέσα για ραδιοθεραπεία.

ΑΡΙΘΜΟΣ ΕΥΡΩΠΑΪΚΟΥ Δ.Ε. (11):	3006634
ΑΡΙΘ. ΕΛΛΗΝΙΚΗΣ ΚΑΤΑΘΕΣΗΣ (21):	92043080
ΗΜΕΡ. ΕΛΛΗΝΙΚΗΣ ΚΑΤΑΘΕΣΗΣ (22):	22.12.92
ΑΡΙΘ./ΗΜΕΡ. ΔΗΜΟΣΙΕΥΣΗΣ	
ΕΥΡΩΠΑΪΚΟΥ ΔΙΠΛΩΜΑΤΟΣ (87):	0 343 280/16.12.92
ΑΡΙΘ./ΗΜΕΡ. ΚΑΤΑΘΕΣΗΣ	
ΕΥΡΩΠΑΪΚΗΣ ΑΙΤΗΣΗΣ (86):	88112439.0/01.08.88
ΤΙΤΛΟΣ ΕΦΕΥΡΕΣΗΣ (54):	Μέθοδος εκπίεσης, και Extruder με ένα, δύο ή περισσότερες κοχλίες
ΔΙΚΑΙΟΥΧΟΣ (73):	Rhône-Poulenc Rhodia Aktiengesellschaft Engesserstrasse 8 Rosrfach 1320 W-7800 Freiburg, Γερμανία
ΣΥΜΒΑΤΙΚΕΣ ΠΡΟΤΕΡΑΙΟΤΗΤΕΣ (30):	3817941/27.05.88/Γερμανία
ΕΦΕΥΡΕΤΗΣ (72):	1) Dollhopf Rüdiger 2) Nandzik Bernd
ΕΙΔΙΚΟΣ ΠΛΗΡΕΞΟΥΣΙΟΣ (74):	Παπαπαναγιώτου Άννα, Κουμπάρη 2, 106 74 Αθήνα
ΑΝΤΙΚΛΗΤΟΣ (74):	Παπακωνσταντίνου Ελένη, Κουμπάρη 2, 106 74 Αθήνα

ΠΕΡΙΛΗΨΗ (57)

Μέθοδος εκπίεσης και Extruder με ένα, δύο ή τρεις κοχλίες. Στο Extruder, το βήμα του κοχλία ή του κάθε κοχλία, είναι κατά ένα τμήμα αριστερόστροφο, και κατά το άλλο τμήμα δεξιόστροφο, έτσι που το επεξεργαζόμενο υλικό να προωθείται εν μέρει σε κατεύθυνση Α, και εν μέρει σε αντίθετη κατεύθυνση Β. Η μέθοδος είναι μέθοδος εξαερίωσης, και το Extruder είναι Extruder εξαερίωσης: προβλέπονται — διάταξη αντιστρόφου εξαερίωσης (7, 22), στο τέλος (8, 19) των

κοχλία (1, 16), ή των κοχλίων (1, 16), όταν το επεξεργαζόμενο υλικό, απομακρύνεται από αυτό το τέλος (8, 19), και/ή

— διάταξη αντιστρόφου εξαερίωσης (41, 52), στο σημείο μεταξύ των τμημάτων βήματος του κοχλία (1, 16), απ' όπου το επεξεργαζόμενο υλικό, απομακρύνεται σε αντίθετες κατευθύνσεις Β, και Α.

Σύμφωνα με την ευρεσιτεχνία

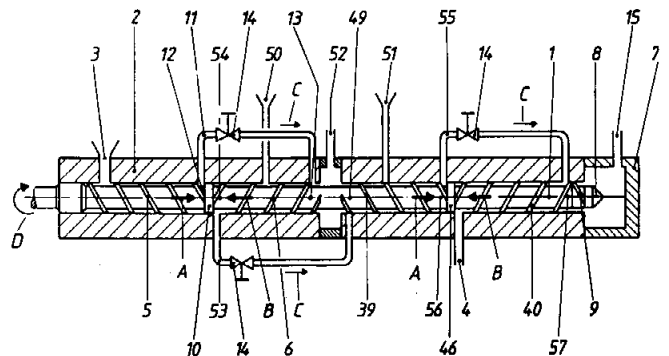
— είναι δυνατή συνεχής εργασία

— δεν σχηματίζονται νεκρές ζώνες και ρωγμές,

— η διάταξη αντιστρόφου εξαερίωσης (7, 22, 41, 52), στεγανοποιείται εύκολα έναντι εισόδου Οξυγόνου,

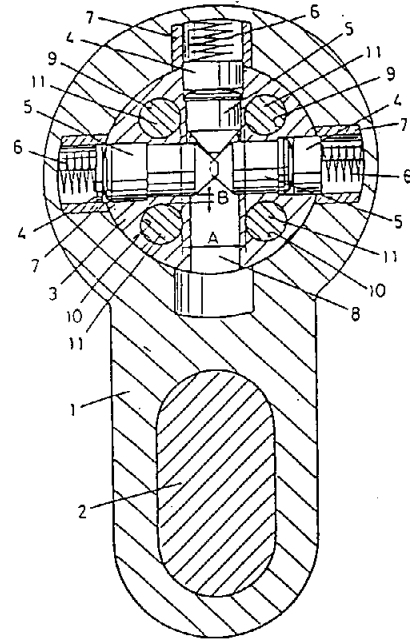
— μπορούν να υποστούν επεξεργασία σε συνεχή παραγωγή, θερμικά ευπαθή και υποκείμενα σε οξείδωση προϊόντα, όπως Πολυαμίδιο-66, χωρίς ζημιές.

(Παράδειγμα: Συνθετική ίνα-κλώσιμο δι'εκπίεσης).



ΑΡΙΘΜΟΣ ΕΥΡΩΠΑΪΚΟΥ Δ.Ε. (11):	3006635
ΑΡΙΘ. ΕΛΛΗΝΙΚΗΣ ΚΑΤΑΘΕΣΗΣ (21):	92043081
ΗΜΕΡ. ΕΛΛΗΝΙΚΗΣ ΚΑΤΑΘΕΣΗΣ (22):	22.12.92
ΑΡΙΘ./ΗΜΕΡ. ΔΗΜΟΣΙΕΥΣΗΣ	
ΕΥΡΩΠΑΪΚΟΥ ΔΙΠΛΩΜΑΤΟΣ (87):	0 330 803/16.12.92
ΑΡΙΘ./ΗΜΕΡ. ΚΑΤΑΘΕΣΗΣ	
ΕΥΡΩΠΑΪΚΗΣ ΑΙΤΗΣΗΣ (86):	88810765.3/08.11.88
ΤΙΤΛΟΣ ΕΦΕΥΡΕΣΗΣ (54):	Στρεπτός κύλινδρος κλειδώματος για μια κλειδαριά ασφαλείας
ΔΙΚΑΙΟΥΧΟΣ (73):	Keller Ernst Untere Schwandenstrasse 22 CH-8805 Richterswil, Ελβετία
ΣΥΜΒΑΤΙΚΕΣ ΠΡΟΤΕΡΑΙΟΤΗΤΕΣ (30):	814/88/04.03.88/Ελβετία
ΕΦΕΥΡΕΤΗΣ (72):	Kelle Ernst
ΕΙΔΙΚΟΣ ΠΛΗΡΕΞΟΥΣΙΟΣ (74):	Παπαπαναγιώτου Άννα, Κουμπάρη 2, 106 74 Αθήνα
ΑΝΤΙΚΛΗΤΟΣ (74):	Παπακωνσταντίνου Ελένη, Κουμπάρη 2, 106 74 Αθήνα

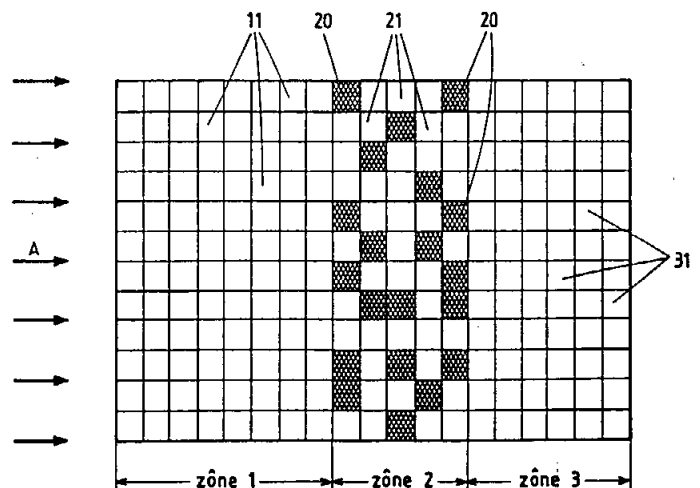
κοχλίωση ενός κοχλία, αυτός οδηγείται στους πείρους (11) και έτσι οι πείροι του πυρήνος και του περιβλήματος (5, 4) πιέζονται στο κυλινδρικό περίβλημα (1) σε θέση μπλοκαρίσματος. Κατά την περαιτέρω περιστροφή του κοχλία αποφλοιούται πλέον το στέλεχος του σπειρώματος στους μεταλλουργικά βαμένους συγκρατητικούς πείρους (5). Μ' αυτό το μέτρο ο κοχλίας δεν έχει καμιά συγκρατητική αντοχή στον κύλινδρο και δεν μπορεί εξ' αυτού να διασπάσει τον κύλινδρο ή δεν μπορεί να τραβήξει τον πυρήνα (3).



ΠΕΡΙΛΗΨΗ (57)

Ο στρεπτός κύλινδρος κλειδώματος παρουσιάζει ένα κυλινδρικό πυρήνα (3) και ένα περίβλημα (1), όπου σε ακτινικά διατρέχοντα τρύματα εδράζονται βαμένοι μεταλλουργικά και ελατηριωτά φορτιζόμενοι πείροι περιβλήματος (4) και πείροι πυρήνος (5). Μ' ένα κλειδί, που εισάγεται στο κανάλι του κλειδιού (8) διατάσσονται οι συγκρατητικοί πείροι (4, 5) για την περιστροφική απελευθέρωση του κυλινδρικού πυρήνος (3). Ο κυλινδρικός πυρήνας (3) παρουσιάζει σε τρύματα (10) πείρους (11) από βαμένο μεταλλουργικά χάλυβα, οι οποίοι εκτείνονται κατά την κατά μήκος κατεύθυνση του κυλινδρικού πυρήνος (3). Οι πείροι (11) είναι έτσι διατεταγμένοι, ώστε κατά την

ΑΡΙΘΜΟΣ ΕΥΡΩΠΑΪΚΟΥ Δ.Ε. (11):	3006636
ΑΡΙΘ. ΕΛΛΗΝΙΚΗΣ ΚΑΤΑΘΕΣΗΣ (21):	92043082
ΗΜΕΡ. ΕΛΛΗΝΙΚΗΣ ΚΑΤΑΘΕΣΗΣ (22):	22.12.92
ΑΡΙΘ./ΗΜΕΡ. ΔΗΜΟΣΙΕΥΣΗΣ	
ΕΥΡΩΠΑΪΚΟΥ ΔΙΠΛΩΜΑΤΟΣ (87):	0 302 773/02.12.92
ΑΡΙΘ./ΗΜΕΡ. ΚΑΤΑΘΕΣΗΣ	
ΕΥΡΩΠΑΪΚΗΣ ΑΙΤΗΣΗΣ (86):	88401905.0/22.07.88
ΤΙΤΛΟΣ ΕΦΕΥΡΕΣΗΣ (54):	Μέθοδος καταπολεμήσεως πυρκαγιάς και χρησιμοποίηση της μεθόδου
ΔΙΚΑΙΟΥΧΟΣ (73):	Cerberus Guinard Z.I. Rue Fourny F-78530 Buc, Γαλλία
ΣΥΜΒΑΤΙΚΕΣ ΠΡΟΤΕΡΑΙΟΤΗΤΕΣ (30):	8710803/30.07.87/Γαλλία
ΕΦΕΥΡΕΤΗΣ (72):	Nahmias Jean
ΕΙΔΙΚΟΣ ΠΛΗΡΕΞΟΥΣΙΟΣ (74):	Παπαπαναγιώτου Άννα, Κουμπάρη 2, 106 74 Αθήνα
ΑΝΤΙΚΛΗΤΟΣ (74):	Παπακωνσταντίνου Ελένη, Κουμπάρη 2, 106 74 Αθήνα

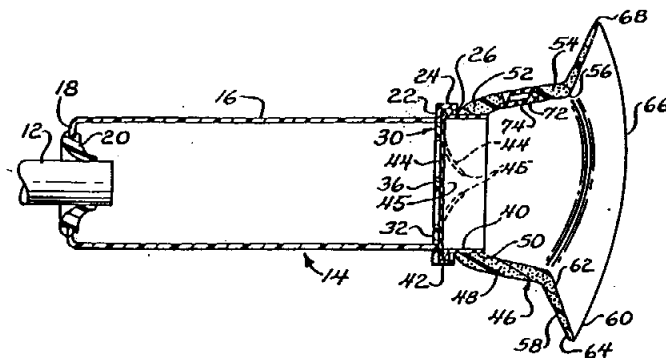


ΠΕΡΙΛΗΨΗ (57)

Η εφεύρεση αφορά μια μέθοδο καταπολεμήσεως πυρκαγιάς, χαρακτηριζόμενη από το ότι συνίσταται στη χρησιμοποίηση μη μεταδοτικών στοιχείων ή στη χρησιμοποίηση μέσων για να καταστήσουν μη μεταδοτικά τα καύσιμα στοιχεία, κατά τρόπον ώστε το ποσοστό των μη μεταδοτικών περιοχών που είναι πιθανό να συναντήσει η πυρκαγιά να είναι μεγαλύτερο από ένα δεδομένο κατώφλιο κατώτερο του 100%.

ΑΡΙΘΜΟΣ ΕΥΡΩΠΑΪΚΟΥ Δ.Ε.	(11): 3006637
ΑΡΙΘ. ΕΛΛΗΝΙΚΗΣ ΚΑΤΑΘΕΣΗΣ	(21): 92043083
ΗΜΕΡ. ΕΛΛΗΝΙΚΗΣ ΚΑΤΑΘΕΣΗΣ	(22): 22.12.92
ΑΡΙΘ./ΗΜΕΡ. ΔΗΜΟΣΙΕΥΣΗΣ	
ΕΥΡΩΠΑΪΚΟΥ ΔΙΠΛΩΜΑΤΟΣ	(87): 0 298 319/09.12.92
ΑΡΙΘ./ΗΜΕΡ. ΚΑΤΑΘΕΣΗΣ	
ΕΥΡΩΠΑΪΚΗΣ ΑΙΤΗΣΗΣ	(86): 88110090.3/24.06.88
ΤΙΤΛΟΣ ΕΦΕΥΡΕΣΗΣ	(54): Θερμής τήξης συγκολλητική ουσία περιλαμβάνοντας ενδιάλυτη σε νερό πολυαλκυλοξαζολίνη και αδιάλυτο σε νερό πολυμερές
ΔΙΚΑΙΟΥΧΟΣ	(73): H.B. Fuller Licencing & Financing Inc. 1100 North Market Street Suite 780 Wilmington, Delaware 19801/Η.Π.Α.
ΣΥΜΒΑΤΙΚΕΣ ΠΡΟΤΕΡΑΙΟΤΗΤΕΣ ΕΦΕΥΡΕΤΗΣ	(30): 67706/29.06.87/Η.Π.Α. (72): 1) Scholl Steven L. 2) Simmons Eugene R. 3) Knutson Keith C. 4) Bunnelle William L.
ΕΙΔΙΚΟΣ ΠΛΗΡΕΞΟΥΣΙΟΣ	(74): Παπαπαναγιώτου Άννα, Κουμπάρη 2, 106 74 Αθήνα
ΑΝΤΙΚΛΗΤΟΣ	(74): Παπακωνσταντίνου Ελένη, Κουμπάρη 2, 106 74 Αθήνα

πολυμερή αιθυλενο ακρυλικού οξέος, μπορεί να καταστούν ευαίσθητες στη δράση του νερού χρησιμοποιώντας μια αποτελεσματική ποσότητα ευαισθητοποίησης σε νερό ενός πολυμερούς πολυαλκυλοξαζολίνης σε θερμής τήξης συγκολλητική ουσία. Το πολυμερές πολυαλκυλοξαζολίνης μπορεί να ενσωματωθεί σε μια μονής φάσης σύνθεση συγκολλητικής ουσίας, το δομικό πολυμερές χρησιμοποιώντας μια αποτελεσματική ποσότητα μιας ένωσης υδροξυλίου ή καρβοξυλικού οξέος.



ΠΕΡΙΛΗΨΗ (57)

Κανονικά αδιάλυτες σε νερό συνθέσεις θερμής τήξης συγκολλητικών ουσιών, περιέχοντας δομικά πολυμερή όπως συμπολυμερή συμπλόκου Α-Β-Α κόμμι βουτυλίου, πολυεστέρες, αιθυλενοβινυλοξικά,

ΑΡΙΘΜΟΣ ΕΥΡΩΠΑΪΚΟΥ Δ.Ε.	(11): 3006638
ΑΡΙΘ. ΕΛΛΗΝΙΚΗΣ ΚΑΤΑΘΕΣΗΣ	(21): 92043085
ΗΜΕΡ. ΕΛΛΗΝΙΚΗΣ ΚΑΤΑΘΕΣΗΣ	(22): 22.12.92
ΑΡΙΘ./ΗΜΕΡ. ΔΗΜΟΣΙΕΥΣΗΣ	
ΕΥΡΩΠΑΪΚΟΥ ΔΙΠΛΩΜΑΤΟΣ	(87): 0 384 050/09.12.92
ΑΡΙΘ./ΗΜΕΡ. ΚΑΤΑΘΕΣΗΣ	
ΕΥΡΩΠΑΪΚΗΣ ΑΙΤΗΣΗΣ	(86): 89301701.2/22.02.89
ΤΙΤΛΟΣ ΕΦΕΥΡΕΣΗΣ	(54): Παιδιατρικός εισπνευστήρας για φάρμακο κατά του άσθματος
ΔΙΚΑΙΟΥΧΟΣ	(73): Trudel Medical, Ο.Ε. αποτελούμενη από την Trudel Partnership Holdings Ltd., Εταιρία της Επαρχίας Ontario και την Packard Medical Supply Ltd., Εταιρία της Επαρχίας του Ontario 926 Leathorne Street London Ontario N5Z 3M5, Καναδάς
ΣΥΜΒΑΤΙΚΕΣ ΠΡΟΤΕΡΑΙΟΤΗΤΕΣ ΕΦΕΥΡΕΤΗΣ	(30): — (72): 1) Nowacki, Christopher 2) Brisson, Alfred G. 3) Dela Cruz, Exequiel
ΕΙΔΙΚΟΣ ΠΛΗΡΕΞΟΥΣΙΟΣ	(74): Παπαπαναγιώτου Άννα, Κουμπάρη 2, 106 74 Αθήνα
ΑΝΤΙΚΛΗΤΟΣ	(74): Παπακωνσταντίνου Ελένη, Κουμπάρη 2, 106 74 Αθήνα

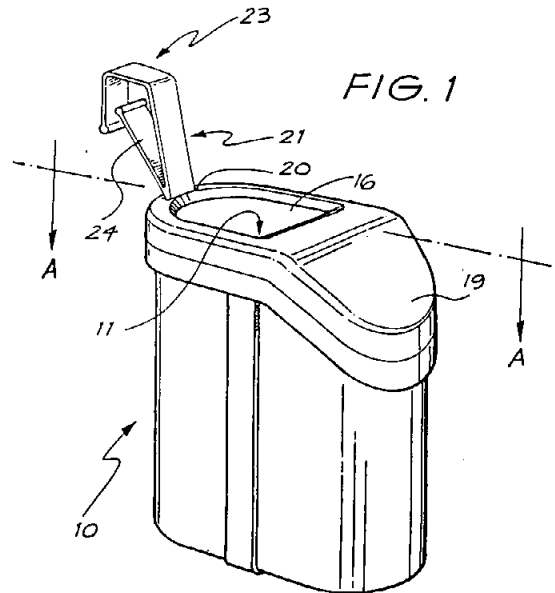
μία κατεύθυνση (30, 44) ενσωματώνεται μεταξύ του άκρου εισόδου και του άκρου εξόδου επιτρέποντας την ροή του αέρα και του φαρμάκου από το άκρο εισόδου προς το άκρο εξόδου, αλλά παρεμποδίζοντας την ροή κατά την αντίθετη κατεύθυνση. Ένας προσαρμογέας (46) στερεώνεται στο άκρο εξόδου και κατασκευάζεται από εύκαμπτο πλαστικό υλικό αφρού που έχει περίγραμμα και είναι προσαρμοσμένο για να συμμορφώνεται με το πρόσωπο ενός βρέφους. Μια σφυρίχτρα (72) παρέχεται στον προσαρμογέα για την παροχή ενός ακουστικού σήματος της σωστής αναπνοής του βρέφους.

ΠΕΡΙΛΗΨΗ (57)

Παρέχεται ένας παιδιατρικός εισπνευστήρας φαρμάκου που έχει ανά άκρο εισόδου και ένα άκρο εξόδου. Ένας εμπορικός διανεμητής φαρμάκου στερεώνεται στο άκρο εισόδου, και μια βαλβίδα ροής κατά

ΑΡΙΘΜΟΣ ΕΥΡΩΠΑΪΚΟΥ Δ.Ε. (11): 3006639
ΑΡΙΘ. ΕΛΛΗΝΙΚΗΣ ΚΑΤΑΘΕΣΗΣ (21): 92043086
ΗΜΕΡ. ΕΛΛΗΝΙΚΗΣ ΚΑΤΑΘΕΣΗΣ (22): 22.12.92
ΑΡΙΘ./ΗΜΕΡ. ΔΗΜΟΣΙΕΥΣΗΣ
ΕΥΡΩΠΑΪΚΟΥ ΔΙΠΛΩΜΑΤΟΣ (87): 0 341 035/09.12.92
ΑΡΙΘ./ΗΜΕΡ. ΚΑΤΑΘΕΣΗΣ
ΕΥΡΩΠΑΪΚΗΣ ΑΙΤΗΣΗΣ (86): 893004435.4/03.05.89
ΤΙΤΛΟΣ ΕΦΕΥΡΕΣΗΣ (54): Διανεμητής
ΔΙΚΑΙΟΥΧΟΣ (73): R & Products PTY LTD
 33 Hope Street
 Ermington New South Wales,
 Αυστραλία
ΣΥΜΒΑΤΙΚΕΣ ΠΡΟΤΕΡΑΙΟΤΗΤΕΣ (30): 15611/88/05.05.88/Αυστραλία
ΕΦΕΥΡΕΤΗΣ (72): King, Stephen
ΕΙΔΙΚΟΣ ΠΛΗΡΕΞΟΥΣΙΟΣ (74): Παπαπαναγιώτου Άννα, Κουμπάρη 2, 106 74 Αθήνα
ΑΝΤΙΚΑΛΗΤΟΣ (74): Παπακωνσταντίνου Ελένη, Κουμπάρη 2, 106 74 Αθήνα

σμό μιας κοιλότητας (15) που έχει ένα επάνω ανοικτό άκρο για να επιτρέψει την επικοινωνία υγρών μεταξύ των θαλάμων (11, 12), με τον πρώτο θάλαμο (11) να είναι προσαρμοσμένος για να συγκρατεί το πρόσθετικό, τον δεύτερο θάλαμο (12) να έχει ένα μέσο πληρώσεως (17) για να λαμβάνει το νερό εκεί μέσα όταν γεμίζει το καζανάκι και ένα μέσο αδειάσματος (17) για το άδειασμα του νερού που περιέχει το πρόσθετικό μέσα στην λεκάνη της τουαλέτας όταν η τουαλέτα καθαρίζεται.

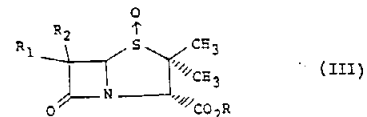


ΠΕΡΙΛΗΨΗ (57)

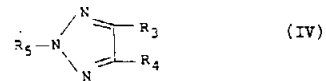
Ένας παθητικός διανεμητής (10), προσαρμοσμένος για να τοποθετείται μέσα στο καζανάκι σε μια τουαλέτα, χρήσιμος για την παροχή δόσολογίας ενός πρόσθετικού σε μια λεκάνη τουαλέτας όπως ένα απολυμαντικό, παράγοντας καθαρισμού, χρωστικός, άρωμα ή τα παρόμοια, έχει ένα πρώτο θάλαμο (11) και ένα δεύτερο θάλαμο (12) που διαχωρίζονται από ένα κοινό τοίχωμα (13) που έχει ένα άνοιγμα εκεί επάνω, με ένα δεύτερο τοίχωμα (14) να εκτείνεται προς τα επάνω από μία βάση (18) του δευτέρου των θαλάμων και τραβηγμένο σε απόσταση από το άνοιγμα του κοινού τοιχώματος για τον προσδιορι-

ΑΡΙΘΜΟΣ ΕΥΡΩΠΑΪΚΟΥ Δ.Ε. (11): 3006640
ΑΡΙΘ. ΕΛΛΗΝΙΚΗΣ ΚΑΤΑΘΕΣΗΣ (21): 92043087
ΗΜΕΡ. ΕΛΛΗΝΙΚΗΣ ΚΑΤΑΘΕΣΗΣ (22): 22.12.92
ΑΡΙΘ./ΗΜΕΡ. ΔΗΜΟΣΙΕΥΣΗΣ
ΕΥΡΩΠΑΪΚΟΥ ΔΙΠΛΩΜΑΤΟΣ (87): 0 331 395/11.11.92
ΑΡΙΘ./ΗΜΕΡ. ΚΑΤΑΘΕΣΗΣ
ΕΥΡΩΠΑΪΚΗΣ ΑΙΤΗΣΗΣ (86): 89301926.5/27.02.89
ΤΙΤΛΟΣ ΕΦΕΥΡΕΣΗΣ (54): Μέθοδος για την παράσκεψη παραγώγων του 2α-μεθυλο-2β-(1,2,3-τριαζολ-1-υλο)μεθυλοπεναμ-3α-καρβοξυλικού οξέος
ΔΙΚΑΙΟΥΧΟΣ (73): 1) Otsuka Kagaku Kabushiki Kaisha
 2-27 Ote-dori 3-chome Chuo-ku
 Osaka-Shi Osaka-fu
 Ιαπωνία
 2) Taiho Pharmaceutical Co LTD
 1-27, Kandanishiki-cho
 Chiyoda-ku
 Tokyo-to-Ιαπωνία
ΣΥΜΒΑΤΙΚΕΣ ΠΡΟΤΕΡΑΙΟΤΗΤΕΣ (30): 49039/01.03.88/Ιαπωνία
ΕΦΕΥΡΕΤΗΣ (72): 1) Torii, Sigeru
 2) Tonaca, Hideo
 3) Tonaca, Motoaki
 4) Yamada, Shozo
 5) Nakai, Akira
ΕΙΔΙΚΟΣ ΠΛΗΡΕΞΟΥΣΙΟΣ (74): Παπαπαναγιώτου Άννα, Κουμπάρη 2, 106 74 Αθήνα
ΑΝΤΙΚΑΛΗΤΟΣ (74): Παπακωνσταντίνου Ελένη, Κουμπάρη 2, 106 74 Αθήνα

3α-καρβοξυλικού οξέος παρασκευάζονται από την αντίδραση ενός σουλφοξειδίου του πενικιλανικού οξέος του τύπου:



όπου το R είναι μια ομάδα προστασίας του πενικιλανικού καρβοξυλίου και το R₁ είναι υδρογόνο ή αλογόνο, το R₂ είναι υδρογόνο, κατώτερο αλκύλιο ή τα παρόμοια, με ένα παράγωγο του τριαζολίου του τύπου



όπου τα R₃ και R₄ είναι υδρογόνο, τριαλκυλοσιλύλιο, κατώτερο αλκύλιο κατώτερη αλκοξυ ή τα παρόμοια, και το R₅ είναι υδρογόνο ή σιλύλιο υποκατεστημένο με 3 ομάδες εκλεγόμενες από την ομάδα η οποία περιλαμβάνει κατώτερο αλκύλιο, βενζύλιο και φαινύλιο, εντός ενός διαλύτη.

ΠΕΡΙΛΗΨΗ (57)

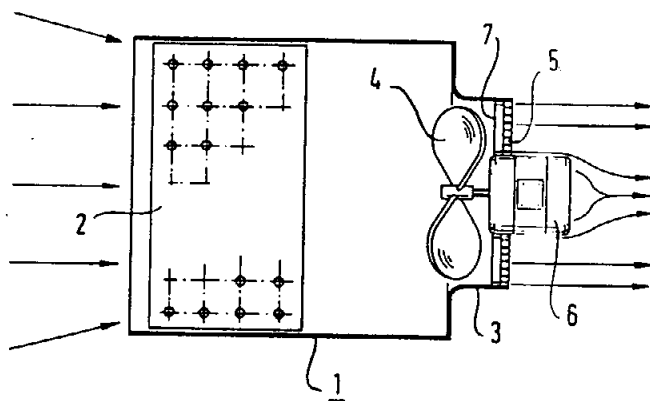
Τα παράγωγα του 2α-μεθυλο-2β-(1,2,3-τριαζολ-1-υλο)μεθυλο-πεναμ-

ΑΡΙΘΜΟΣ ΕΥΡΩΠΑΪΚΟΥ Δ.Ε.	(11): 3006641
ΑΡΙΘ. ΕΛΛΗΝΙΚΗΣ ΚΑΤΑΘΕΣΗΣ	(21): 92043088
ΗΜΕΡ. ΕΛΛΗΝΙΚΗΣ ΚΑΤΑΘΕΣΗΣ	(22): 22.12.92
ΑΡΙΘ./ΗΜΕΡ. ΔΗΜΟΣΙΕΥΣΗΣ	
ΕΥΡΩΠΑΪΚΟΥ ΔΙΠΛΩΜΑΤΟΣ	(87): 0 403 825/02.12.92
ΑΡΙΘ./ΗΜΕΡ. ΚΑΤΑΘΕΣΗΣ	
ΕΥΡΩΠΑΪΚΗΣ ΑΙΤΗΣΗΣ	(86): 90109954.9/25.05.90
ΤΙΤΛΟΣ ΕΦΕΥΡΕΣΗΣ	(54): Παρασκευή ροφημάτων
ΔΙΚΑΙΟΥΧΟΣ	(73): Société des Produits Nestlé S.A. Case Postale 353 CH-1800 Vevey, Ελβετία
ΣΥΜΒΑΤΙΚΕΣ ΠΡΟΤΕΡΑΙΟΤΗΤΕΣ	(30): 369188/21.06.89/Η.Π.Α.
ΕΦΕΥΡΕΤΗΣ	(72): 1) Kwon, Steven Soon-Young 2) Main, Jeffrey 3) Smith, Constance Louise
ΕΙΔΙΚΟΣ ΠΛΗΡΕΞΟΥΣΙΟΣ	(74): Παπαπαναγιώτου Άννα, Κουμπάρη 2, 106 74 Αθήνα
ΑΝΤΙΚΛΗΤΟΣ	(74): Παπακωνσταντίνου Ελένη, Κουμπάρη 2, 106 74 Αθήνα

ΠΕΡΙΛΗΨΗ (57)

Εδώ περιγράφεται ένα έτοιμο-για σερβίρισμα θερμοκατεργασμένο ρόφημα περιλαμβάνον έναν φορέα ροφήματος περιλαμβάνοντα πρωτεΐνες γάλακτος, μια βάση ροφήματος περιλαμβάνουσα καφέ ή τσάϊ, ένα ρυθμιστικό μέσο, κ-καρραγενάνες σε ποσότητα έως 0,01% και ένα μέσο χηλικοποίησης κατιόντων σε ποσότητα έως 0,25% περιλαμβάνον τουλάχιστον 0,005% αλγινικό νάτριο ή/και αλγινική προπυλενογλυκόλη, όπου οι αναφερθείσες ποσότητες είναι κατά βάρος με βάση το ολικό βάρος του ροφήματος.

ΑΡΙΘΜΟΣ ΕΥΡΩΠΑΪΚΟΥ Δ.Ε.	(11): 3006642
ΑΡΙΘ. ΕΛΛΗΝΙΚΗΣ ΚΑΤΑΘΕΣΗΣ	(21): 92043089
ΗΜΕΡ. ΕΛΛΗΝΙΚΗΣ ΚΑΤΑΘΕΣΗΣ	(22): 22.12.92
ΑΡΙΘ./ΗΜΕΡ. ΔΗΜΟΣΙΕΥΣΗΣ	
ΕΥΡΩΠΑΪΚΟΥ ΔΙΠΛΩΜΑΤΟΣ	(87): 0 353 744/02.12.92
ΑΡΙΘ./ΗΜΕΡ. ΚΑΤΑΘΕΣΗΣ	
ΕΥΡΩΠΑΪΚΗΣ ΑΙΤΗΣΗΣ	(86): 891142960/02.08.89
ΤΙΤΛΟΣ ΕΦΕΥΡΕΣΗΣ	(54): Ψύκτης αέρος
ΔΙΚΑΙΟΥΧΟΣ	(73): Küba Kältetechnik GMBH Oberdiller Strasse 23 W-8021 Baierbrunn, Γερμανία
ΣΥΜΒΑΤΙΚΕΣ ΠΡΟΤΕΡΑΙΟΤΗΤΕΣ	(30): 3826588/04.08.88/Γερμανία
ΕΦΕΥΡΕΤΗΣ	(72): 1) Jyrek, Paul 2) Pletsch, Helmut
ΕΙΔΙΚΟΣ ΠΛΗΡΕΞΟΥΣΙΟΣ	(74): Παπαπαναγιώτου Άννα, Κουμπάρη 2, 106 74 Αθήνα
ΑΝΤΙΚΛΗΤΟΣ	(74): Παπακωνσταντίνου Ελένη, Κουμπάρη 2, 106 74 Αθήνα

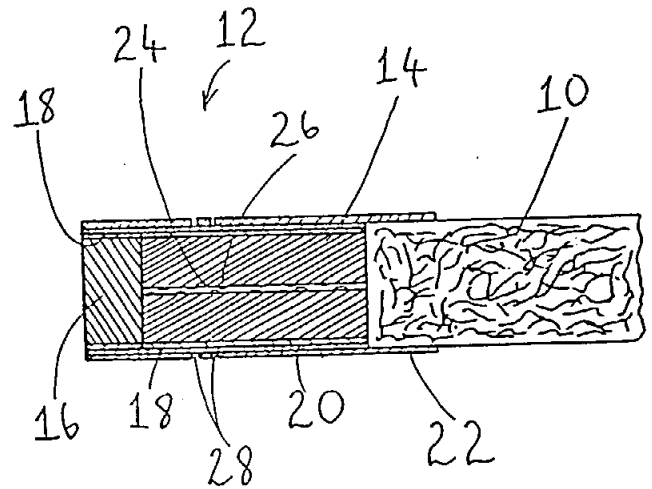


ΠΕΡΙΛΗΨΗ (57)

Περιγράφεται ένας ψύκτης αέρος στον οποίο στην πλευρά εξόδου του αέρα προβλέπεται, μεταξύ του στροφειού του φυσητήρα και ενός ηλεκτροκινητήρα, που φέρεται προς τα έξω, ένα οδηγό πλέγμα του αέρα, που κατευθύνει τη ροή αέρος προς την ίδια κατεύθυνση.

ΑΡΙΘΜΟΣ ΕΥΡΩΠΑΪΚΟΥ Δ.Ε. (11): 3006643
ΑΡΙΘ. ΕΛΛΗΝΙΚΗΣ ΚΑΤΑΘΕΣΗΣ (21): 92043090
ΗΜΕΡ. ΕΛΛΗΝΙΚΗΣ ΚΑΤΑΘΕΣΗΣ (22): 22.12.92
ΑΡΙΘ./ΗΜΕΡ. ΔΗΜΟΣΙΕΥΣΗΣ
ΕΥΡΩΠΑΪΚΟΥ ΔΙΠΛΩΜΑΤΟΣ (87): 0 295 835/09.12.92
ΑΡΙΘ./ΗΜΕΡ. ΚΑΤΑΘΕΣΗΣ
ΕΥΡΩΠΑΪΚΗΣ ΑΙΤΗΣΗΣ (86): 88305313.4/10.06.88
ΤΙΤΛΟΣ ΕΦΕΥΡΕΣΗΣ (54): Ακροστόμιο φίλτρο για αντικείμενα καπνίσματος
(73): Fabriques de Tabac Reunies S.A. Quai Jeunrenaud 3 P.O. Box 11 CH-2003 Neuchatel-Serrieres, Γαλλία
ΣΥΜΒΑΤΙΚΕΣ ΠΡΟΤΕΡΑΙΟΤΗΤΕΣ ΕΦΕΥΡΕΤΗΣ (30): 8713904/15.06.87/M. Βρετανία
(72): 1) Abdelgawad, Ahmed
2) Braem, Daniel
3) Nyffeler, Urs
ΕΙΔΙΚΟΣ ΠΛΗΡΕΞΟΥΣΙΟΣ (74): Παπαπαναγιώτου Άννα, Κουμπάρη 2, 106 74 Αθήνα
ΑΝΤΙΚΛΗΤΟΣ (74): Παπακωνσταντίνου Ελένη, Κουμπάρη 2, 106 74 Αθήνα

επιφάνεια μέσω διατρήσεων 28 σε ένα μη-διαπερατό διακοσμητικό περιτύλιγμα 22, για εισαγωγή αέρα στο φίλτρο. Όταν προσαρτάται σε μία ράβδο καπνού 10 αυτό το ακροστόμιο φίλτρο παρέχει μία ουσιαστικά σταθερή παροχή ξηράς υπό μορφή σωματιδίων ύλης καθ' όλη την διάρκεια καπνίσματος του αντικειμένου.

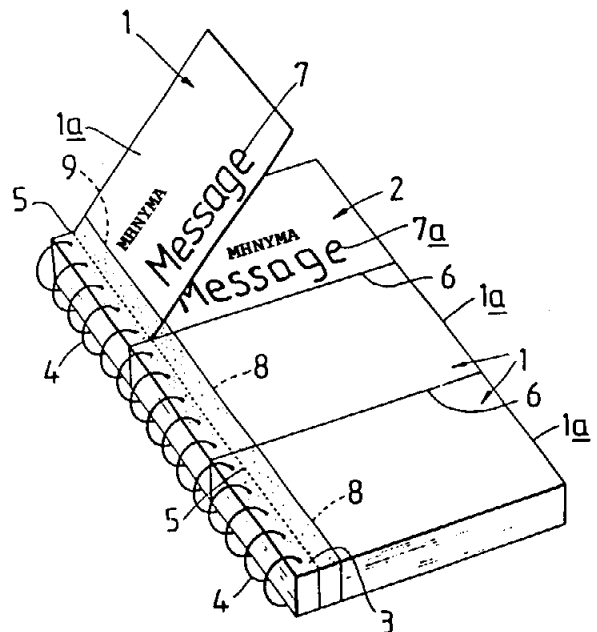


ΠΕΡΙΛΗΨΗ (57)

Ένα ακροστόμιο φίλτρο 12 για ένα αντικείμενο καπνίσματος που περιλαμβάνει ένα τμήμα ράβδου 14 το οποίο έχει ένα σωλήνα 24 εκτεινόμενο αξονικά διαμέσου του και ένα τμήμα 16 άκρου στόματος. Ο σωλήνας είναι ανοικτός σε κάθε άκρο και έχει διατρήσεις 26 στο τοίχωμά του. Η περιφερειακή επιφάνεια του ακροστομίου φίλτρου καθίσταται διαπερατή από αέρα σε τουλάχιστον μία ξεχωριστή

ΑΡΙΘΜΟΣ ΕΥΡΩΠΑΪΚΟΥ Δ.Ε. (11): 3006644
ΑΡΙΘ. ΕΛΛΗΝΙΚΗΣ ΚΑΤΑΘΕΣΗΣ (21): 92043091
ΗΜΕΡ. ΕΛΛΗΝΙΚΗΣ ΚΑΤΑΘΕΣΗΣ (22): 22.12.92
ΑΡΙΘ./ΗΜΕΡ. ΔΗΜΟΣΙΕΥΣΗΣ
ΕΥΡΩΠΑΪΚΟΥ ΔΙΠΛΩΜΑΤΟΣ (87): 0 325 057/09.12.92
ΑΡΙΘ./ΗΜΕΡ. ΚΑΤΑΘΕΣΗΣ
ΕΥΡΩΠΑΪΚΗΣ ΑΙΤΗΣΗΣ (86): 883122418/22.12.88
ΤΙΤΛΟΣ ΕΦΕΥΡΕΣΗΣ (54): Σημειωματάριο ή ατζέντα
(73): Drakes Office Systems LTD Wallis House 24, High Street Ewell Surrey KT 17 1ST M. Βρετανία
ΣΥΜΒΑΤΙΚΕΣ ΠΡΟΤΕΡΑΙΟΤΗΤΕΣ ΕΦΕΥΡΕΤΗΣ (30): 8800613/12.01.88/M. Βρετανία
(72): Drake, Thomas Roger
ΕΙΔΙΚΟΣ ΠΛΗΡΕΞΟΥΣΙΟΣ (74): Παπαπαναγιώτου Άννα, Κουμπάρη 2, 106 74 Αθήνα
ΑΝΤΙΚΛΗΤΟΣ (74): Παπακωνσταντίνου Ελένη, Κουμπάρη 2, 106 74 Αθήνα

το σημειωματάριο. Η λεπτόρευση κόλλα εφαρμόζεται κατά προτίμηση ως λωρίδα 8 με πλάτος επαρκές για να εκτείνεται από το τμήμα στελέχους κάθε αφαιρούμενου φύλλου 1, πάνω από τη γραμμή προδιαθέσεως σχισίματος 5, προκειμένου να εξασφαλίσει την περιοχή 9 επί του αφαιρούμενου τμήματος 1a.



ΠΕΡΙΛΗΨΗ (57)

Ένα σημειωματάριο ή ατζέντα κατασκευάζεται με φύλλα καταχωρήσεως 2 και αφαιρούμενα φύλλα 1 διατεταγμένα σε ζεύγη. Έχει προβλεφθεί μέσον μεταφοράς εικόνας για τη μεταφορά χειρόγραφων σημειώσεων 7. 7a από το φύλλο 1 στο φύλλο 2 ενός ζεύγους. Κάθε αφαιρούμενο φύλλο 1 έχει μία γραμμή προδιαθέσεως σχισίματος 5 δια της οποίας μπορεί να αποσχισθεί ένα τμήμα 1a του φύλλου αυτού από ένα τμήμα στελέχους 3 του σημειωματαρίου ή ατζέντας. Κάθε τμήμα 1a έχει στην κάτω επιφάνεια μια περιοχή 9 όπου έχει εναποθεθεί μία λεπτόρευση κόλλα δια της οποίας το τμήμα αυτό μπορεί να συνδεθεί προσωρινά σε μία επιφάνεια υποδοχής απομακρυσμένη από

ΑΡΙΘΜΟΣ ΕΥΡΩΠΑΪΚΟΥ Δ.Ε. (11): 3006645
ΑΡΙΘ. ΕΛΛΗΝΙΚΗΣ ΚΑΤΑΘΕΣΗΣ (21): 92043092
ΗΜΕΡ. ΕΛΛΗΝΙΚΗΣ ΚΑΤΑΘΕΣΗΣ (22): 22.12.92
ΑΡΙΘ./ΗΜΕΡ. ΔΗΜΟΣΙΕΥΣΗΣ
ΕΥΡΩΠΑΪΚΟΥ ΔΙΠΛΩΜΑΤΟΣ (87): 0 287 152/09.12.92
ΑΡΙΘ./ΗΜΕΡ. ΚΑΤΑΘΕΣΗΣ
ΕΥΡΩΠΑΪΚΗΣ ΑΙΤΗΣΗΣ (86): 88200630.7/05.04.88
ΤΙΤΛΟΣ ΕΦΕΥΡΕΣΗΣ (54): Μέθοδος παρασκευής ή εξαγωγής αμινοξέων από λίπασμα
ΔΙΚΑΙΟΥΧΟΣ (73): GIST-BROCADES N.Y.
Wateringseweg 1
NL-2611 XT Delft
Ολλανδία
ΣΥΜΒΑΤΙΚΕΣ ΠΡΟΤΕΡΑΙΟΤΗΤΕΣ (30): 8700803/06.04.87/Ολλανδία
ΕΦΕΥΡΕΤΗΣ (72): 1) Slijkhuis Harmen
2) Sanders, Johan Pleter Marinus
ΕΙΔΙΚΟΣ ΠΛΗΡΕΞΟΥΣΙΟΣ (74): Παπαπαναγιώτου Άννα, Κουμπάρη 2, 106 74 Αθήνα
ΑΝΤΙΚΛΗΤΟΣ (74): Παπακωνσταντίνου Ελένη, Κουμπάρη 2, 106 74 Αθήνα

ΠΕΡΙΛΗΨΗ (57)

Παρέχεται μια μέθοδος παρασκευής ή εξαγωγής αμινοξέων, ιδιαίτερα L-αμινοξέων όπως L-λυσίνη και L-μεθειονίνη από λίπασμα. Λίπασμα κατοικιδίων ζώων αγροκτήματος εμβολιάζεται με βακτηρίδια που είναι ικανά να παράγουν τα αναφερόμενα αμινοξέα. Τα βακτηρίδια αφήνονται να αναπτυχθούν στο λίπασμα και το μίγμα αντίδρασης κατεργάζεται μετά τη ζύμωση.

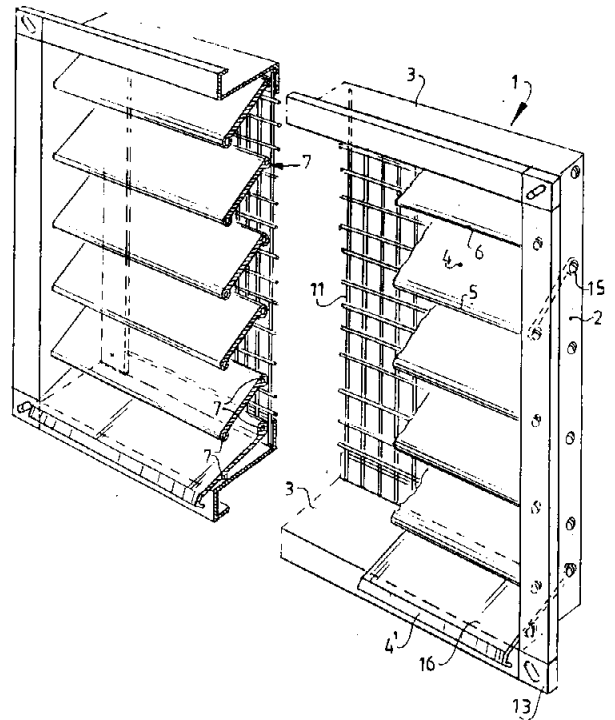
ΑΡΙΘΜΟΣ ΕΥΡΩΠΑΪΚΟΥ Δ.Ε. (11): 3006646
ΑΡΙΘ. ΕΛΛΗΝΙΚΗΣ ΚΑΤΑΘΕΣΗΣ (21): 92043094
ΗΜΕΡ. ΕΛΛΗΝΙΚΗΣ ΚΑΤΑΘΕΣΗΣ (22): 23.12.92
ΑΡΙΘ./ΗΜΕΡ. ΔΗΜΟΣΙΕΥΣΗΣ
ΕΥΡΩΠΑΪΚΟΥ ΔΙΠΛΩΜΑΤΟΣ (87): 0 370 457/16.12.92
ΑΡΙΘ./ΗΜΕΡ. ΚΑΤΑΘΕΣΗΣ
ΕΥΡΩΠΑΪΚΗΣ ΑΙΤΗΣΗΣ (86): 89121512.1/21.11.89
ΤΙΤΛΟΣ ΕΦΕΥΡΕΣΗΣ (54): Λιπιδικό γαλάκτωμα για την αγωγή του AIDS
ΔΙΚΑΙΟΥΧΟΣ (73): Abbott Laboratories
One Abbott Park Road
Abbott Park, IL 60064-3500
Η.Π.Α.
ΣΥΜΒΑΤΙΚΕΣ ΠΡΟΤΕΡΑΙΟΤΗΤΕΣ (30): 276181/23.11.88/Η.Π.Α.
ΕΦΕΥΡΕΤΗΣ (72): 1) Shaw, Howard Laurence
2) Leathem, William D.
3) Askanazi, Jeffrey Dr.
ΕΙΔΙΚΟΣ ΠΛΗΡΕΞΟΥΣΙΟΣ (74): Παπαπαναγιώτου Άννα, Κουμπάρη 2, 106 74 Αθήνα
ΑΝΤΙΚΛΗΤΟΣ (74): Παπακωνσταντίνου Ελένη, Κουμπάρη 2, 106 74 Αθήνα

ΠΕΡΙΛΗΨΗ (57)

Παρουσιάζονται μια σύνθεση για την αγωγή ασθενών που πάσχουν από Σύνδρομο Επίκτητης Ανοσοποιητικής Ανεπάρκειας (AIDS), η οποία περιλαμβάνει από 2 έως 7% περίπου κ.β. σογιέλαιο και περίπου 1 έως 2% κ.β. φωσφατίδια αβγού και μια μέθοδος παρεντερικής χορήγησης της σύνθεσης.

ΑΡΙΘΜΟΣ ΕΥΡΩΠΑΪΚΟΥ Δ.Ε. (11): 3006647
ΑΡΙΘ. ΕΛΛΗΝΙΚΗΣ ΚΑΤΑΘΕΣΗΣ (21): 92043097
ΗΜΕΡ. ΕΛΛΗΝΙΚΗΣ ΚΑΤΑΘΕΣΗΣ (22): 23.12.92
ΑΡΙΘ./ΗΜΕΡ. ΔΗΜΟΣΙΕΥΣΗΣ
ΕΥΡΩΠΑΪΚΟΥ ΔΙΠΛΩΜΑΤΟΣ (87): 0 362 957/16.12.92
ΑΡΙΘ./ΗΜΕΡ. ΚΑΤΑΘΕΣΗΣ
ΕΥΡΩΠΑΪΚΗΣ ΑΙΤΗΣΗΣ (86): 89202489.4/02.10.89
ΤΙΤΛΟΣ ΕΦΕΥΡΕΣΗΣ (54): Πλέγμα εξαεριστήρα
ΔΙΚΑΙΟΥΧΟΣ (73): De Waal Casparus Wilhelmus
 Leembaan 21
 NL-5753 CW Deurne
 Ολλανδία
ΣΥΜΒΑΤΙΚΕΣ ΠΡΟΤΕΡΑΙΟΤΗΤΕΣ (30): 8802422/03.10.88/Ολλανδία
ΕΦΕΥΡΕΤΗΣ (72): De Waal, Casparus Wilhelmus
ΕΙΔΙΚΟΣ ΠΛΗΡΕΞΟΥΣΙΟΣ (74): Παπαπαναγιώτου Άννα, Κουμπάρη 2, 106 74 Αθήνα
ΑΝΤΙΚΑΛΗΤΟΣ (74): Παπακωνσταντίνου Ελένη, Κουμπάρη 2, 106 74 Αθήνα

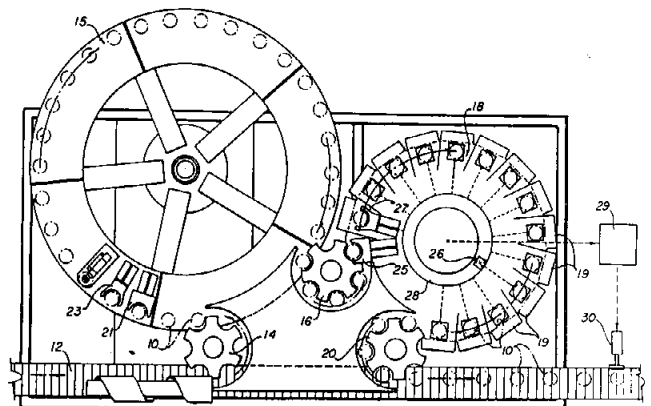
πεται έτσι μια εύκολη συναρμολόγηση πλέγματος σε οποιαδήποτε επιθυμητή διάσταση με χρησιμοποίηση σχετικώς ολίγων διαφορετικών συνιστωσών.



ΠΕΡΙΛΗΨΗ (57)

Πλέγμα για διάταξη σε ένα ορθογωνικό ή τετραγωνικό άνοιγμα το οποίον ευρίσκεται σε επικοινωνία με ένα σύστημα αγωγού τροφοδοτήσεως αέρα, το οποίον πλέγμα είναι εφοδιασμένο με παράλληλα πτερύγια πλέγματος; όπου έκαστο πτερύγιο είναι τυποποιημένης διατομής τεμάχιο ομοιάζον με λωρίδα (4) το οποίον έχει μέσα εκτεινόμενα κατά μήκος των ακμών (7) για λήψη μιας συναρμογής ομοιάζουσας με πείρο (15) ο οποίος κατευθύνεται καθέτως προς ένα τοίχωμα ενός πλευρικού τυποποιημένης διατομής τεμαχίου (2) το οποίον οριοθετεί το πλέγμα, όπου το ρηθέν τυποποιημένης διατομής τεμάχιο έχει ενδείξεις θέσεως (9) όπου οι πείροι συναρμογής πρέπει να τοποθετούνται, οπότε επιτρέ-

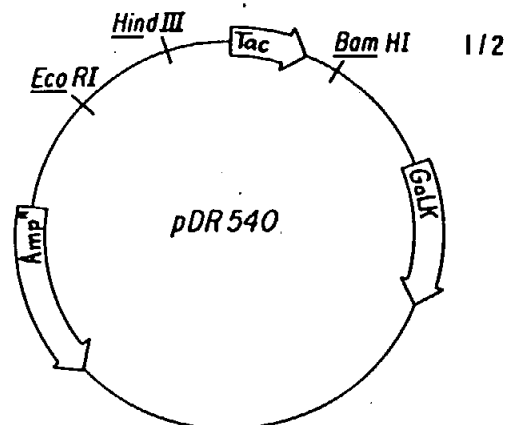
ΑΡΙΘΜΟΣ ΕΥΡΩΠΑΪΚΟΥ Δ.Ε. (11): 3006648
ΑΡΙΘ. ΕΛΛΗΝΙΚΗΣ ΚΑΤΑΘΕΣΗΣ (21): 92043098
ΗΜΕΡ. ΕΛΛΗΝΙΚΗΣ ΚΑΤΑΘΕΣΗΣ (22): 23.12.92
ΑΡΙΘ./ΗΜΕΡ. ΔΗΜΟΣΙΕΥΣΗΣ
ΕΥΡΩΠΑΪΚΟΥ ΔΙΠΛΩΜΑΤΟΣ (87): 0 306 307/16.12.92
ΑΡΙΘ./ΗΜΕΡ. ΚΑΤΑΘΕΣΗΣ
ΕΥΡΩΠΑΪΚΗΣ ΑΙΤΗΣΗΣ (86): 88308097.0/01.09.88
ΤΙΤΛΟΣ ΕΦΕΥΡΕΣΗΣ (54): Διαδικασία ελέγχου πλαστικών δοχείων
ΔΙΚΑΙΟΥΧΟΣ (73): One Coca-Cola Company
 Atlanta Georgia 30313
 Η.Π.Α.
ΣΥΜΒΑΤΙΚΕΣ ΠΡΟΤΕΡΑΙΟΤΗΤΕΣ (30): 92003/02.09.87/Η.Π.Α.
 229839/08.08.88/Η.Π.Α.
ΕΦΕΥΡΕΤΗΣ (72): 1) Harwick, Warren J.
 2) Myers, Michael J.
ΕΙΔΙΚΟΣ ΠΛΗΡΕΞΟΥΣΙΟΣ (74): Παπαπαναγιώτου Άννα, Κουμπάρη 2, 106 74 Αθήνα
ΑΝΤΙΚΑΛΗΤΟΣ (74): Παπακωνσταντίνου Ελένη, Κουμπάρη 2, 106 74 Αθήνα



ΠΕΡΙΛΗΨΗ (57)

Παρέχεται μια διαδικασία και μία συσκευή ελέγχου δοχείων για την ανίχνευση της παρουσίας ρύπων παρόντων επί ή απορροφημένων εντός των τοιχωμάτων πλαστικών δοχείων. Η διαδικασία εκκενώνει όλα τα πτητικά από το εσωτερικό του δοχείου δι' εγχύσεως ενός αδρανούς αερίου, εν συνεχεία αφαιρεί ένα δείγμα ατμού από το εσωτερικό του δοχείου και αναλύει το δείγμα για νεοσχηματισθέντα πτητικά δια τεχνικών ιονισμού.

ΑΡΙΘΜΟΣ ΕΥΡΩΠΑΪΚΟΥ Δ.Ε. (11): 3006649
ΑΡΙΘ. ΕΛΛΗΝΙΚΗΣ ΚΑΤΑΘΕΣΗΣ (21): 92043102
ΗΜΕΡ. ΕΛΛΗΝΙΚΗΣ ΚΑΤΑΘΕΣΗΣ (22): 23.12.92
ΑΡΙΘ./ΗΜΕΡ. ΔΗΜΟΣΙΕΥΣΗΣ
ΕΥΡΩΠΑΪΚΟΥ ΔΙΠΛΩΜΑΤΟΣ (87): 0 237 338/23.09.92
ΑΡΙΘ./ΗΜΕΡ. ΚΑΤΑΘΕΣΗΣ
ΕΥΡΩΠΑΪΚΗΣ ΑΙΤΗΣΗΣ (86): 87302039.7/11.03.87
ΤΙΤΛΟΣ ΕΦΕΥΡΕΣΗΣ (54): Υβριδικό ενδιάμεσο ξενιστές έκφρασης, δόμηση και χρήσεις τους
ΔΙΚΑΙΟΥΧΟΣ (73): Imcera Group Inc.
 2315 Sanders Road
 Northbrook IL 60062, Η.Π.Α.
ΣΥΜΒΑΤΙΚΕΣ ΠΡΟΤΕΡΑΙΟΤΗΤΕΣ (30): 838772/12.03.86/Η.Π.Α.
ΕΦΕΥΡΕΤΗΣ (72): Maccellini Maria-Luisa
ΕΙΔΙΚΟΣ ΠΛΗΡΕΞΟΥΣΙΟΣ (74): Παπαπαναγιώτου Άννα, Κουμπάρη 2, 106 74 Αθήνα
ΑΝΤΙΚΛΗΤΟΣ (74): Παπακωνσταντίνου Ελένη, Κουμπάρη 2, 106 74 Αθήνα



ΠΕΡΙΛΗΨΗ (57)

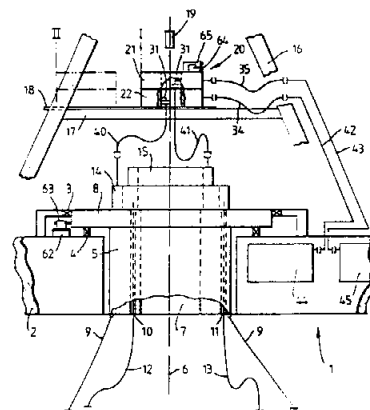
Η παρούσα εφεύρεση παρέχει ένα υβριδικό πλασμίδιο έκφρασης με μια υβριδική trp/lac (tac) προαγωγού και χειριστή, περιοχή, πλησίον προς τα κάτω της οποίας είναι εντοπισμένη μια μοναδική EcoRI θέση περιορισμού. Μια μοναδική BamHI θέση περιορισμού είναι τοποθετημένη προς τα κάτω της θέσης EcoRI, η περιοχή tac προαγωγού και χειριστή όντας ικανή έκφρασης DNA προσθεμένου μεταξύ των θέσεων EcoRI και BamHI. Το πλασμίδιο περιλαμβάνει επιπλέον ένα επιλέξιμο φαινοτυπικό δείκτη και ένα λειτουργικό (χαρακτηριστικό) αντίτυπο (ρεπλικόνιο) για E.COLI.

ΑΡΙΘΜΟΣ ΕΥΡΩΠΑΪΚΟΥ Δ.Ε. (11): 3006650
ΑΡΙΘ. ΕΛΛΗΝΙΚΗΣ ΚΑΤΑΘΕΣΗΣ (21): 92043103
ΗΜΕΡ. ΕΛΛΗΝΙΚΗΣ ΚΑΤΑΘΕΣΗΣ (22): 23.12.92
ΑΡΙΘ./ΗΜΕΡ. ΔΗΜΟΣΙΕΥΣΗΣ
ΕΥΡΩΠΑΪΚΟΥ ΔΙΠΛΩΜΑΤΟΣ (87): 0 371 668/16.12.92
ΑΡΙΘ./ΗΜΕΡ. ΚΑΤΑΘΕΣΗΣ
ΕΥΡΩΠΑΪΚΗΣ ΑΙΤΗΣΗΣ (86): 89312007.1/20.11.89
ΤΙΤΛΟΣ ΕΦΕΥΡΕΣΗΣ (54): Ένα σύστημα για μεταφορά ρευστών από ένα σύστημα σωληνώσεων στο κύτος ενός πλοίου σε μια περιστρεφόμενη συσκευή και αντίστροφα
ΔΙΚΑΙΟΥΧΟΣ (73): Gollar-Nor Offshore A.S.
 Kjøpmannsgt. 50
 N-7000 Trondheim, Νορβηγία
ΣΥΜΒΑΤΙΚΕΣ ΠΡΟΤΕΡΑΙΟΤΗΤΕΣ (30): 885305/28.11.88/Νορβηγία
ΕΦΕΥΡΕΤΗΣ (72): 1) Paasche George Wallace
 2) Hannsen Ketil
ΕΙΔΙΚΟΣ ΠΛΗΡΕΞΟΥΣΙΟΣ (74): Παπαπαναγιώτου Άννα, Κουμπάρη 2, 106 74 Αθήνα
ΑΝΤΙΚΛΗΤΟΣ (74): Παπακωνσταντίνου Ελένη, Κουμπάρη 2, 106 74 Αθήνα

περνούν ένας εξοπλισμός τρυπανιού, μία άκαμπτη αντιβαθμίδα, ή τα παρόμοια με την βοήθεια ενός συστήματος βαρούλκων (16). Επιπλέον, η περιστρεφόμενη συσκευή διατάσσεται για αγκυροβόληση στον θαλάσσιο πυθμένα και σύνδεση με τουλάχιστον μία εύκαμπτη αντιβαθμίδα η οποία συνδέεται με αντίστοιχες συσκευές οι οποίες συνδέονται σταθερά με τον θαλάσσιο πυθμένα, και με ελαστικούς σωλήνες οι οποίοι συνδέονται με το σύστημα σωληνώσεων στο εν λόγω κύτος. Σύμφωνα με την εφεύρεση η περιστρεφόμενη συσκευή συνδέεται με το εν λόγω σύστημα σωληνώσεων, μέσω τουλάχιστον ενός στρεπτικού μέσου (21, 22) ενός είδους γνωστού αφ' εαυτού, για κάθε ρευστό, με κάθε στρεπτικό μέσο να έχει πρώτο και δεύτερο αμοιβαία δυνάμενα να περιστρέφονται στρεπτικά εξαρτήματα (24, 25) μεταξύ των οποίων ρευστά μπορούν να μεταβιβάζονται κατά την διάρκεια αμοιβαίας περιστροφής των στρεπτικών εξαρτημάτων, με τα πρώτο και δεύτερο στρεπτικά εξαρτήματα (24, 25) των στρεπτικών μέσων (21, 22) να συνδέονται ουσιαστικά κατά μη-περιστρεφόμενο τρόπο με την περιστρεφόμενη συσκευή (5), και το κύτος (2), αντίστοιχα.

ΠΕΡΙΛΗΨΗ (57)

Ένα σύστημα για μεταβίβαση ρευστών από ένα σύστημα σωληνώσεων το οποίο συνδέεται σταθερά με ένα κύτος πλοίου (2) προς μία περιστρεφόμενη συσκευή (5), και αντίστροφα, στο οποίο η περιστρεφόμενη συσκευή συνδέεται κατά περιστροφικό τρόπο με το εν λόγω κύτος. Η περιστρεφόμενη συσκευή έχει μία διαμέσου οπή (7) ομοαξονικά με τον άξονα περιστροφής της, διαμέσου της οποίας μπορούν να

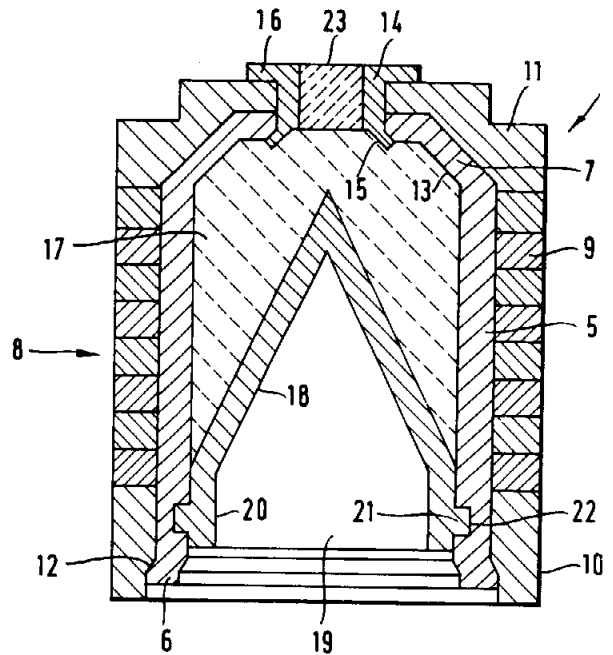


ΑΡΙΘΜΟΣ ΕΥΡΩΠΑΪΚΟΥ Δ.Ε. (11): 3006651
ΑΡΙΘ. ΕΛΛΗΝΙΚΗΣ ΚΑΤΑΘΕΣΗΣ (21): 92043105
ΗΜΕΡ. ΕΛΛΗΝΙΚΗΣ ΚΑΤΑΘΕΣΗΣ (22): 23.12.92
ΑΡΙΘ./ΗΜΕΡ. ΔΗΜΟΣΙΕΥΣΗΣ
ΕΥΡΩΠΑΪΚΟΥ ΔΙΠΛΩΜΑΤΟΣ (87): 0 273 994/23.09.92
ΑΡΙΘ./ΗΜΕΡ. ΚΑΤΑΘΕΣΗΣ
ΕΥΡΩΠΑΪΚΗΣ ΑΙΤΗΣΗΣ (86): 87100092.3/07.01.87
ΤΙΤΛΟΣ ΕΦΕΥΡΕΣΗΣ (54): Βόμβα θραυσματοποίησης
ΔΙΚΑΙΟΥΧΟΣ (73): Taas-Israel Industries Ltd.
 64 Sderoth Bialik
 P.O. Box 1044
 Ramat Hasharon 47100, Ισραήλ

ΣΥΜΒΑΤΙΚΕΣ ΠΡΟΤΕΡΑΙΟΤΗΤΕΣ (30): —
ΕΦΕΥΡΕΤΗΣ (72): 1) Eyal Joseph
 2) Rosenberg Avraham
 3) Zalmon Seev Willy

ΕΙΔΙΚΟΣ ΠΛΗΡΕΞΟΥΣΙΟΣ (74): Παπαπαναγιώτου Άννα, Κουμπάρη 2, 106 74 Αθήνα
ΑΝΤΙΚΛΗΤΟΣ (74): Παπακωνσταντίνου Ελένη, Κουμπάρη 2, 106 74 Αθήνα

διττής χρήσεως, κατά προσωπικού και κατά θώρακος, η εκρηκτική γόμωση (17) εντός της υποδοχής (5) σφραγίζεται από ένα κωνικό χιτώνιο (18).



ΠΕΡΙΛΗΨΗ (57)

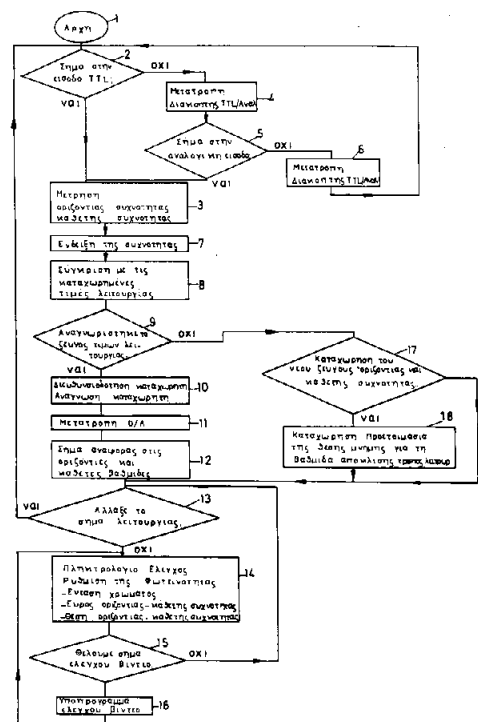
Ένα βλήμα θραυσματοποίησης όπως μία βομβίδα (4) απλής ή διττής χρήσεως ή βομβίδιο για βομβιδιοφόρο βλήμα το οποίο περιλαμβάνει ένα σώμα θραυσματοποίησης (8) περιβάλλον για υποδοχή (5) φέρουσα εκρηκτική γόμωση (17), το οποίο σώμα θραυσματοποίησης περιλαμβάνει έναν ή περισσότερους δακτυλίους θραυσματοποίησης (9) οι οποίοι έχουν μία πλειάδα αξονικώς διατεταγμένων εγκοπών (2), ενώ οι εν λόγω δακτύλιοι (9) περιέχονται μεταξύ μη προχαραγμένων πρώτου και δευτέρου ακραίων μελών (10, 11). Όταν η βομβίδα είναι

ΑΡΙΘΜΟΣ ΕΥΡΩΠΑΪΚΟΥ Δ.Ε. (11): 3006652
ΑΡΙΘ. ΕΛΛΗΝΙΚΗΣ ΚΑΤΑΘΕΣΗΣ (21): 92043106
ΗΜΕΡ. ΕΛΛΗΝΙΚΗΣ ΚΑΤΑΘΕΣΗΣ (22): 23.12.92
ΑΡΙΘ./ΗΜΕΡ. ΔΗΜΟΣΙΕΥΣΗΣ
ΕΥΡΩΠΑΪΚΟΥ ΔΙΠΛΩΜΑΤΟΣ (87): 0 298 390/23.09.92
ΑΡΙΘ./ΗΜΕΡ. ΚΑΤΑΘΕΣΗΣ
ΕΥΡΩΠΑΪΚΗΣ ΑΙΤΗΣΗΣ (86): 88110539.9/01.07.88
ΤΙΤΛΟΣ ΕΦΕΥΡΕΣΗΣ (54): Προσαρμογή μιας οθόνης πολλαπλών συστημάτων λειτουργίας σε έναν προσωπικό υπολογιστή
ΔΙΚΑΙΟΥΧΟΣ (73): Deutsch Thomson-Brandt GmbH
 Postfach 2060
 W-7730 Villingen-Schwenningen/DE
ΣΥΜΒΑΤΙΚΕΣ ΠΡΟΤΕΡΑΙΟΤΗΤΕΣ (30): 3722169/04.07.87/DE
ΕΦΕΥΡΕΤΗΣ (72): Morizot, Gerard
ΕΙΔΙΚΟΣ ΠΛΗΡΕΞΟΥΣΙΟΣ (74): Αντώνιος Ι. Σταθάκης, Σταδίου 49B
 105 59 Αθήνα
ΑΝΤΙΚΛΗΤΟΣ (74): Αντώνιος Ι. Σταθάκης, Σταδίου 49B
 105 59 Αθήνα

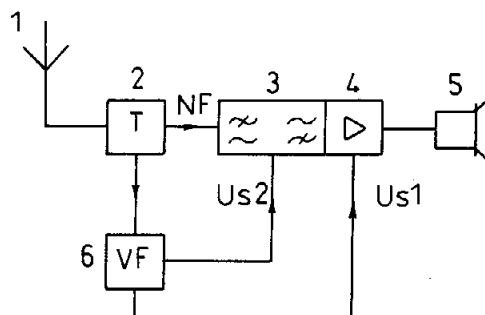
οριζόντιας και κάθετης απόκλισης της οθόνης. Τα μέτρα και οι λύσεις που προτείνονται εφαρμόζονται στο σχεδιασμό νέων και εξοπλισμού παλαιών οθονών για υπολογιστές.

ΠΕΡΙΛΗΨΗ (57)

Για την διευκόλυνση της προσαρμογής καταχωρούνται τιμές λειτουργίας για την οριζόντια και κάθετη συχνότητα καθώς και για το πλάτος και τη θέση (φάση) της οριζόντιας και κάθετης συχνότητας πολλών συχνά επαναλαμβανόμενων συστημάτων λειτουργίας. Από τα σήματα του προσωπικού υπολογιστή αξιολογούνται με τη βοήθεια ενός κυκλώματος αξιολόγησης τα οριζόντια και κάθετα σήματα συγχρονισμού, διαπιστώνεται κατόπιν το είδος λειτουργίας και διευθυσιοδοτούνται οι αντίστοιχες θέσεις μνήμης. Οι τιμές λειτουργίας που αντιστοιχούν στις καταχωρημένες τιμές παρέχονται τότε στις βαθμίδες



ΑΡΙΘΜΟΣ ΕΥΡΩΠΑΪΚΟΥ Δ.Ε. (11): 3006653
ΑΡΙΘ. ΕΛΛΗΝΙΚΗΣ ΚΑΤΑΘΕΣΗΣ (21): 92043107
ΗΜΕΡ. ΕΛΛΗΝΙΚΗΣ ΚΑΤΑΘΕΣΗΣ (22): 23.12.92
ΑΡΙΘ./ΗΜΕΡ. ΔΗΜΟΣΙΕΥΣΗΣ
ΕΥΡΩΠΑΪΚΟΥ ΔΙΠΛΩΜΑΤΟΣ (87): 0 330062/30.09.92
ΑΡΙΘ./ΗΜΕΡ. ΚΑΤΑΘΕΣΗΣ
ΕΥΡΩΠΑΪΚΗΣ ΑΙΤΗΣΗΣ (86): 891025603/15.02.89
ΤΙΤΛΟΣ ΕΦΕΥΡΕΣΗΣ (54): Ραδιοφωνικός δέκτης για οχήματα
ΔΙΚΑΙΟΥΧΟΣ (73): Deutsch Thomson-Brandt GmbH
Hermann-Schwer-Strasse 2 Postfach
1307
W-7730 Villingen-Schwenningen/DE
ΣΥΜΒΑΤΙΚΕΣ ΠΡΟΤΕΡΑΙΟΤΗΤΕΣ (30): 3805457/22.02.88/DE
ΕΦΕΥΡΕΤΗΣ (72): Kluth, Hans-Jürgen Dipl.-Ing.
ΕΙΔΙΚΟΣ ΠΛΗΡΕΞΟΥΣΙΟΣ (74): Σταθάκης Ι. Αντώνιος, Σταδίου 49B,
105 59 Αθήνα
ΑΝΤΙΚΛΗΤΟΣ (74): Σταθάκης Αντώνιος, Σταδίου 49B,
105 59 Αθήνα



ΠΕΡΙΛΗΨΗ (57)

Σε οχήματα, όπως το αυτοκίνητο, κατά τη διάρκεια μιας ραδιοφωνικής ανακοίνωσης για την κυκλοφορία, μεταβάλλεται η ένταση αναπαραγωγής του ήχου περνώντας σε μια προκαθορισμένη τιμή. Σκοπός της εφεύρεσης είναι, να βελτιώσει την ευκρίνεια των ανακοινώσεων για την κυκλοφορία μετά την αλλαγή από την κανονική ραδιοφωνική εκπομπή στην εκπομπή της ανακοίνωσης για την κυκλοφορία. Με την μεταβολή της έντασης επέρχεται επιπλέον μια αυτόματη αλλαγή των μπάσων και των πρίμων τα οποία λαμβάνουν μια προεπιλεγείσα τιμή. Ιδιαίτερα κατάλληλη για δέκτη οχημάτων.

ΑΡΙΘΜΟΣ ΕΥΡΩΠΑΪΚΟΥ Δ.Ε. (11): 3006654
ΑΡΙΘ. ΕΛΛΗΝΙΚΗΣ ΚΑΤΑΘΕΣΗΣ (21): 920401767
ΗΜΕΡ. ΕΛΛΗΝΙΚΗΣ ΚΑΤΑΘΕΣΗΣ (22): 24.12.92
ΑΡΙΘ./ΗΜΕΡ. ΔΗΜΟΣΙΕΥΣΗΣ
ΕΥΡΩΠΑΪΚΟΥ ΔΙΠΛΩΜΑΤΟΣ (87): 0 383 680/23.12.92
ΑΡΙΘ./ΗΜΕΡ. ΚΑΤΑΘΕΣΗΣ
ΕΥΡΩΠΑΪΚΗΣ ΑΙΤΗΣΗΣ (86): 90400398.5/14.02.90
ΤΙΤΛΟΣ ΕΦΕΥΡΕΣΗΣ (54): Διαλύματα πενταμιδίνης
ΔΙΚΑΙΟΥΧΟΣ (73): Rhone-Poulenc Sante
20, avenue Raymond Aron
F-92160 Antony, Γαλλία
ΣΥΜΒΑΤΙΚΕΣ ΠΡΟΤΕΡΑΙΟΤΗΤΕΣ (30): 1) 8903438/15.02.89/Μ. Βρετανία
2) 8922707/09.10.89/Μ. Βρετανία
ΕΦΕΥΡΕΤΗΣ (72): Lord, John David
ΕΙΔΙΚΟΣ ΠΛΗΡΕΞΟΥΣΙΟΣ (74): Βούρου Τριανταφυλλιά, δικηγόρος,
Πανεπιστημίου 64, Αθήνα
ΑΝΤΙΚΛΗΤΟΣ (74): Ρένα Ραζή-Βαγιακάκου, Πανεπιστημίου
64, Αθήνα

ΠΕΡΙΛΗΨΗ (57)

Η εφεύρεση παρέχει σταθεροποιημένο υδατικό διάλυμα υδατοδιαλυτού άλατος πενταμιδίνης που περιέχει ρυθμιστικό διάλυμα οξικών ιόντων και έχει ολική συγκέντρωση οξικών 0,01-0,06M και pH 4,0-5,0 σε θερμοκρασία δωματίου.

ΑΡΙΘΜΟΣ ΕΥΡΩΠΑΪΚΟΥ Δ.Ε.	(11): 3006655
ΑΡΙΘ. ΕΛΛΗΝΙΚΗΣ ΚΑΤΑΘΕΣΗΣ	(21): 920401770
ΗΜΕΡ. ΕΛΛΗΝΙΚΗΣ ΚΑΤΑΘΕΣΗΣ	(22): 24.12.92
ΑΡΙΘ./ΗΜΕΡ. ΔΗΜΟΣΙΕΥΣΗΣ	
ΕΥΡΩΠΑΪΚΟΥ ΔΙΠΛΩΜΑΤΟΣ	(87): 0 399 903/23.12.92
ΑΡΙΘ./ΗΜΕΡ. ΚΑΤΑΘΕΣΗΣ	
ΕΥΡΩΠΑΪΚΗΣ ΑΙΤΗΣΗΣ	(86): 90401370.3/22.05.90
ΤΙΤΛΟΣ ΕΦΕΥΡΕΣΗΣ	(54): Νέες συνθέσεις με βάση την ιμιπραμίνη
ΔΙΚΑΙΟΥΧΟΣ	(73): Rhone-Poulenc Sante 20, avenue Raymond Aron F-92160 Antony, Γαλλία
ΣΥΜΒΑΤΙΚΕΣ ΠΡΟΤΕΡΑΙΟΤΗΤΕΣ	(30): 8906781/24.05.89/Γαλλία
ΕΦΕΥΡΕΤΗΣ	(72): Coutel-Egros, Anne
ΕΙΔΙΚΟΣ ΠΛΗΡΕΞΟΥΣΙΟΣ	(74): Βούρου Τριανταφυλλιά, δικηγόρος, Πανεπιστημίου 64, Αθήνα
ΑΝΤΙΚΛΗΤΟΣ	(74): Ραζή-Βαγιακάκου Ρένα, Πανεπιστημίου 64, Αθήνα

ΠΕΡΙΛΗΨΗ (57)

Η παρούσα εφεύρεση αφορά νέες ενώσεις έγκλεισης με βάση την ιμιπραμίνη και την κυκλοδεξτρίνη, καθώς και φαρμακευτικές συνθέσεις χορηγήσιμες από το στόμα με βάση τις νέες αυτές ενώσεις έγκλεισης.

ΑΡΙΘΜΟΣ ΕΥΡΩΠΑΪΚΟΥ Δ.Ε.	(11): 3006656
ΑΡΙΘ. ΕΛΛΗΝΙΚΗΣ ΚΑΤΑΘΕΣΗΣ	(21): 920402455
ΗΜΕΡ. ΕΛΛΗΝΙΚΗΣ ΚΑΤΑΘΕΣΗΣ	(22): 24.12.92
ΑΡΙΘ./ΗΜΕΡ. ΔΗΜΟΣΙΕΥΣΗΣ	
ΕΥΡΩΠΑΪΚΟΥ ΔΙΠΛΩΜΑΤΟΣ	(87): 0 349 666/23.12.92
ΑΡΙΘ./ΗΜΕΡ. ΚΑΤΑΘΕΣΗΣ	
ΕΥΡΩΠΑΪΚΗΣ ΑΙΤΗΣΗΣ	(86): 88110870.8/07.07.88
ΤΙΤΛΟΣ ΕΦΕΥΡΕΣΗΣ	(54): Μέθοδος δια την παρασκευήν Bifidογονικών βρεφικών και διαιτητικών τροφών
ΔΙΚΑΙΟΥΧΟΣ	(73): Milupa Aktiengesellschaft Bahustrasse 14-30 D-6382 Friedrichsdorf/Taunus Γερμανία
ΣΥΜΒΑΤΙΚΕΣ ΠΡΟΤΕΡΑΙΟΤΗΤΕΣ	(30): —
ΕΦΕΥΡΕΤΗΣ	(72): 1) Schweikhardt, Friedrich, Dr. 2) Sawatzki, Günther, Dr. 3) Braun, Rainer
ΕΙΔΙΚΟΣ ΠΛΗΡΕΞΟΥΣΙΟΣ	(74): Ιλεάνα Βόζεμπεργκ-Βρετού, δικηγόρος, Σκουφά 60Α, 106 80 Αθήνα
ΑΝΤΙΚΛΗΤΟΣ	(74): Θεόδωρος Βόζεμπεργκ-Βρετός, δικηγόρος, Σκουφά 60Α, 106 80 Αθήνα

βρεφικά τροφεία, οι οποίοι είναι ιδιαίτερως κατάλληλοι δια την διατροφήν θηλαζόντων βρεφών, ίδια δε επίσης των προώρων γεννηθέντων και τερατογεννήσεων, οι οποίοι δύνανται να χρησιμοποιηθούν ακόμη και εις περιπτώσεις εις τας οποίας παρατηρείται μη ανεκτικότητα εις τα συνήθη προϊόντα του γάλακτος. Η μέθοδος είναι επίσης κατάλληλος δια την παρασκευήν διαιτητικών τροφών ίδια δι' ασθενείς με εντερικάς αλλεργείας, άλλας αλλεργικάς παθήσεις και ασθενείς με ανεπάρκειαν ήπατος και νεφρών.

ΠΕΡΙΛΗΨΗ (57)

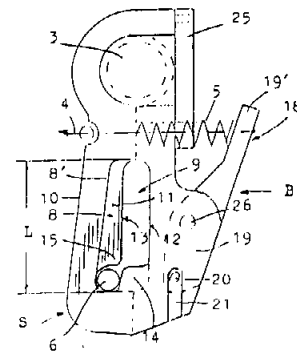
Η εφεύρεσις αφορά εις μέθοδον παρασκευής ρευστών και εις κόνιν βρεφικών και διαιτητικών BIFIDO-γονικών τροφών μειωμένης αντιγονικότητας. Κατά την μέθοδον της εφευρέσεως αποσπάται προς επίτευξιν της BIFIDO-γονικότητας, ενζυματικώς τη βοήθειά νευραμινιδάσης σιαλινικών οξέων εκ των πρωτεϊνών του γάλακτος. Δια της μεθόδου της εφευρέσεως λαμβάνονται BIFIDO-γονικά

ΑΡΙΘΜΟΣ ΕΥΡΩΠΑΪΚΟΥ Δ.Ε. (11): 3006657
ΑΡΙΘ. ΕΛΛΗΝΙΚΗΣ ΚΑΤΑΘΕΣΗΣ (21): 920402750
ΗΜΕΡ. ΕΛΛΗΝΙΚΗΣ ΚΑΤΑΘΕΣΗΣ (22): 24.12.92
ΑΡΙΘ./ΗΜΕΡ. ΔΗΜΟΣΙΕΥΣΗΣ
ΕΥΡΩΠΑΪΚΟΥ ΔΙΠΛΩΜΑΤΟΣ (87): 0 406 706/23.12.92
ΑΡΙΘ./ΗΜΕΡ. ΚΑΤΑΘΕΣΗΣ
ΕΥΡΩΠΑΪΚΗΣ ΑΙΤΗΣΗΣ (86): 90112383.6/29.06.90
ΤΙΤΛΟΣ ΕΦΕΥΡΕΣΗΣ (54): Διάταξις μανδαλώσεως για καρέκλες και ιδιαίτερα για καρέκλες γραφείου
ΔΙΚΑΙΟΥΧΟΣ (73): Köinig & Neurath K.G. Industriestrasse 8, Postfach 1140 D-6367 Karben, Γερμανία
ΣΥΜΒΑΤΙΚΕΣ ΠΡΟΤΕΡΑΙΟΤΗΤΕΣ (30): 3921757/01.07.89/Γερμανία
ΕΦΕΥΡΕΤΗΣ (72): Suhr, Heinz-Peter Wilhelm
ΕΙΔΙΚΟΣ ΠΛΗΡΕΞΟΥΣΙΟΣ (74): Παπακώστα-Αναγνωστοπούλου Παναγιώτα, δικηγόρος, Μαυροκορδάτου 7, Αθήνα
ΑΝΤΙΚΛΗΤΟΣ (74): Κιόρτσης Βασίλειος, Μαυροκορδάτου 7, Αθήνα

ΠΕΡΙΛΗΨΗ (57)

Η διάταξις μανδαλώσεως προορίζεται για καρέκλες ειδικότερα για καρέκλες γραφείου επί των οποίων το κάθισμα και/ή η ράχη σε σχέση προς τον σκελετό του καθίσματος μπορεί να ρυθμίζεται ελατηριωτά όσον αφορά την κλίση και μπορεί να στερεώνεται σε μια εγκάθιση τουλάχιστον σε μια θέση του σκελετού. Η διάταξις αποτελείται από δύο εξαρτήματα μανδαλώσεως (10, 11) που εδράζονται με δυνατότητα περιστροφής ρυθμιζόμενα από ένα ρυθμιστικό εξάρτημα (4) επί ενός άξονος, των οποίων οι αντίστοιχες σχισμές μανδαλώσεως οι οποίες

είναι εφοδιασμένες με μία εγκοπή κοχλιοφόρου ήλου μανδαλώσεως και αντιστοίχων κατά το μήκος των προς την μεγίστη ρύθμιση κλίσεως διαπερνώνται από ένα κοχλιοφόρο ήλο μανδαλώσεως 6 επί του σκελετού της καρέκλας. Συμφώνως προς την εφεύρεση τα δύο εξαρτήματα μανδαλώσεως (10, 11) εδράζεται δια να μπορούν να περιστρέφονται το ένα ως προς το άλλο και τα δύο μαζί ως προς τον κινητό άξονα (3) ο οποίος ανήκει εις το κάθισμα (1) και/ή την ράχη (2) και κινείται με το κάθισμα και/ή την ράχη και ημπορεί κατευθυνόμενο το ένα απέναντι εις το άλλο δια ενός ελατηρίου (5) το οποίον δρα επί των δύο εξαρτημάτων μανδαλώσεως επί του κοχλιοφόρου ήλου μανδαλώσεως (6) περιβάλλοντας αυτόν. Οι σχισμές μανδαλώσεως (8, 9) του εξαρτήματος μανδαλώσεως (10, 11) παρουσιάζουν επί αντιθέτων πλευρών σχισμής (12, 13) μύτες μανδαλώσεως (14, 15) εκ των οποίων η μία η (15) είναι διατεταγμένη ακτινικά εις σχέσιν με τον κοινόν άξονα (3) υψηλότερα από την άλλην (14) ούτως ώστε εις θέσιν μανδαλώσεως και οι δύο μύτες (14, 15) να δεσμεύουν (μπλοκάρουν) τον κοχλιοφόρον ήλον μανδαλώσεως (6).

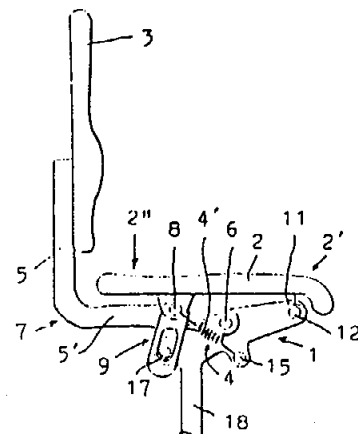


ΑΡΙΘΜΟΣ ΕΥΡΩΠΑΪΚΟΥ Δ.Ε. (11): 3006658
ΑΡΙΘ. ΕΛΛΗΝΙΚΗΣ ΚΑΤΑΘΕΣΗΣ (21): 920402751
ΗΜΕΡ. ΕΛΛΗΝΙΚΗΣ ΚΑΤΑΘΕΣΗΣ (22): 24.12.92
ΑΡΙΘ./ΗΜΕΡ. ΔΗΜΟΣΙΕΥΣΗΣ
ΕΥΡΩΠΑΪΚΟΥ ΔΙΠΛΩΜΑΤΟΣ (87): 0 406707/23.12.92
ΑΡΙΘ./ΗΜΕΡ. ΚΑΤΑΘΕΣΗΣ
ΕΥΡΩΠΑΪΚΗΣ ΑΙΤΗΣΗΣ (86): 90112384.4/29.06.90
ΤΙΤΛΟΣ ΕΦΕΥΡΕΣΗΣ (54): Καρέκλα εργασίας με κάθισμα και πλάτη
ΔΙΚΑΙΟΥΧΟΣ (73): Köinig & Neurath KG KG Industriestrasse 8, Postfach 1140 D-6367 Karben 1, Γερμανία
ΣΥΜΒΑΤΙΚΕΣ ΠΡΟΤΕΡΑΙΟΤΗΤΕΣ (30): 3921755/01.07.89/Γερμανία
ΕΦΕΥΡΕΤΗΣ (72): Suhr, Heinz-Peter Wilhelm
ΕΙΔΙΚΟΣ ΠΛΗΡΕΞΟΥΣΙΟΣ (74): Παπακώστα-Αναγνωστοπούλου Παναγιώτα, δικηγόρος, Μαυροκορδάτου 7, Αθήνα
ΑΝΤΙΚΛΗΤΟΣ (74): Κιόρτσης Βασίλειος, Μαυροκορδάτου 7, Αθήνα

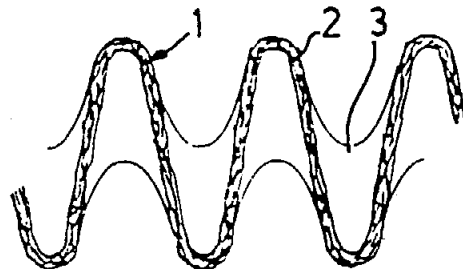
ΠΕΡΙΛΗΨΗ (57)

Η καρέκλα εργασίας αποτελείται από ένα σκελετό καρέκλας (18) με κάθισμα (2) και πλάτη (3), τα οποία εδράζονται επί ενός φορέος καθίσματος (1) με την ίδια φορά, ανεξάρτητα μεταξύ τους, έχοντας την δυνατότητα να αιωρούνται το ένα ως προς το άλλο, όπου το κάθισμα (2) είναι συνδεδεμένο δυνάμενο να μετατοπισθεί εις την περιοχόν του εμπροσθίου χείλους του, και επί του φορέος καθίσματος (1) είναι διατεταγμένο ένα ελαστικό στοιχείο που δρα επί του καθίσματος και της πλάτης προς την κατεύθυνσιν της θέσεως ηρεμίας. Ο φορέας (5) της πλάτης (3) είναι διαμορφωμένος με μία γωνία εις το ύψος του

καθίσματος (2) και εδράζεται δυνάμενος να αιωρηθεί με το υπό γωνίαν τμήμα του (5') κάτω από το κάθισμα (2) επί του φορέος καθίσματος (1). Το κάθισμα (2) είναι ακόμη επιπροσθέτως εις το οπίσθιο χείλος του (2') συνδεδεμένο σταθερά αλλά δυνάμενο να περιστραφεί μέσω μιας περιστρεφόμενης αρθρώσεως (8) μεταξύ της αρθρώσεως (6) του φορέος (5) και της γωνίας αυτού (7) με το υπό γωνίαν τμήμα (5'). Το υπό μορφήν τουλάχιστον ελατηρίου (4') διαμορφωμένο στοιχείο εντάσεως (4) ευρίσκεται υπό τάσιν και εκτείνεται διατεταγμένο υπό οξείαν γωνίαν α προς το υπό γωνίαν τμήμα (5') ή εις την κατεύθυνσιν αυτού μεταξύ της περιστρεφόμενης αρθρώσεως (8) και του φορέος καθίσματος (1). Μεταξύ της περιστροφικής αρθρώσεως (8) και του φορέος καθίσματος (1) εκτείνεται, κυρίως προσανατολισμένη καθέτως ως προς το κάθισμα (2), μια ρυθμιζόμενη μανδαλώσις (9) δια το κάθισμα και την πλάτη, η οποία στηρίζεται επί ενός αξονίσκου εγκαθίσσεως (17) μονίμως σταθεροποιημένου επί του φορέος καθίσματος (1).



ΑΡΙΘΜΟΣ ΕΥΡΩΠΑΪΚΟΥ Δ.Ε. (11): 3006659
ΑΡΙΘ. ΕΛΛΗΝΙΚΗΣ ΚΑΤΑΘΕΣΗΣ (21): 920402892
ΗΜΕΡ. ΕΛΛΗΝΙΚΗΣ ΚΑΤΑΘΕΣΗΣ (22): 24.12.92
ΑΡΙΘ./ΗΜΕΡ. ΔΗΜΟΣΙΕΥΣΗΣ
ΕΥΡΩΠΑΪΚΟΥ ΔΙΠΛΩΜΑΤΟΣ (87): 0 307 871/23.12.92
ΑΡΙΘ./ΗΜΕΡ. ΚΑΤΑΘΕΣΗΣ
ΕΥΡΩΠΑΪΚΗΣ ΑΙΤΗΣΗΣ (86): 88114961.1/13.09.88
ΤΙΤΛΟΣ ΕΦΕΥΡΕΣΗΣ (54): Ελαστική ταινία από υφαντό υλικό, μέθοδος κατασκευής μιας τέτοιας ταινίας, και χρήση της σαν ταινία επιδέσμου
ΔΙΚΑΙΟΥΧΟΣ (73): Peardouce
 59, Rue de la Vignette
 F-59126 Linselles, Γαλλία
ΣΥΜΒΑΤΙΚΕΣ ΠΡΟΤΕΡΑΙΟΤΗΤΕΣ (30): 8712830/16.09.87/Γαλλία
ΕΦΕΥΡΕΤΗΣ (72): Koczab Jean-Pierre
ΕΙΔΙΚΟΣ ΠΛΗΡΕΞΟΥΣΙΟΣ (74): Κιλιμίρης Κ. Αναστάσιος, δικηγόρος, Υψηλάντου 38, 115 21 Αθήνα
ΑΝΤΙΚΛΗΤΟΣ (74): Κιλιμίρης Κ. Αναστάσιος, δικηγόρος, Υψηλάντου 38, 115 21 Αθήνα



ΠΕΡΙΛΗΨΗ (57)

Ελαστική ταινία αποτελούμενη από μία ταινία (1) εξ ενός μη υφαντού σχηματιζόμενη τουλάχιστον εν μέρει από ίνες τηκόμενες από θερμοπλαστική ύλη και παρουσιάζουσα ως προς το μήκος της ταινίας κυματώσεως οφειλόμενες σε μία σγουροποίηση εν θερμώ μέσα στο μη υφαντό και δημιουργώντας μία μείωση του μήκους της ταινίας. Εφαρμογή: κυρίως σε κατάδεσμο, συμπίεση και/ή στερέωση επιδέσμων.

ΑΡΙΘΜΟΣ ΕΥΡΩΠΑΪΚΟΥ Δ.Ε. (11): 3006660
ΑΡΙΘ. ΕΛΛΗΝΙΚΗΣ ΚΑΤΑΘΕΣΗΣ (21): 920402893
ΗΜΕΡ. ΕΛΛΗΝΙΚΗΣ ΚΑΤΑΘΕΣΗΣ (22): 24.12.92
ΑΡΙΘ./ΗΜΕΡ. ΔΗΜΟΣΙΕΥΣΗΣ
ΕΥΡΩΠΑΪΚΟΥ ΔΙΠΛΩΜΑΤΟΣ (87): 0 252 706/23.12.92
ΑΡΙΘ./ΗΜΕΡ. ΚΑΤΑΘΕΣΗΣ
ΕΥΡΩΠΑΪΚΗΣ ΑΙΤΗΣΗΣ (86): 87305951.3/06.07.87
ΤΙΤΛΟΣ ΕΦΕΥΡΕΣΗΣ (54): Μέθοδος δια την παρασκευή πολυ-(βινυλοφαινόλης) από πολύ-(ακετοξυστυρένιο)
ΔΙΚΑΙΟΥΧΟΣ (73): Hoechst Celanese Corporation
 Route 202-206 North,
 Somerville, NJ 08876, Η.Π.Α.
ΣΥΜΒΑΤΙΚΕΣ ΠΡΟΤΕΡΑΙΟΤΗΤΕΣ (30): 882870/07.07.86/Η.Π.Α.
ΕΦΕΥΡΕΤΗΣ (72): 1) Elmore, Jimmy D.
 2) Schweri, Raphael J.
ΕΙΔΙΚΟΣ ΠΛΗΡΕΞΟΥΣΙΟΣ (74): Κιλιμίρης Κ. Αναστάσιος, δικηγόρος, Υψηλάντου 38, 115 21 Αθήνα
ΑΝΤΙΚΛΗΤΟΣ (74): Κιλιμίρης Κ. Αναστάσιος, δικηγόρος, Υψηλάντου 38, 115 21 Αθήνα

ΠΕΡΙΛΗΨΗ (57)

Πολυμερή 4-ακετοξυστυρενίου υδρολύονται δια μεθανολύσεως με υδροξείδια τεταρτοταγούς αμμωνίου προς πολυ-π-βινυλοφαινόλη. Τέτοια πολυμερή είναι χρήσιμα προς φωτοπροστατευτικά υλικά και δια την παρασκευή συνθέσεων επεξεργασία μετάλλων.

ΑΡΙΘΜΟΣ ΕΥΡΩΠΑΪΚΟΥ Δ.Ε. (11):	3006661
ΑΡΙΘ. ΕΛΛΗΝΙΚΗΣ ΚΑΤΑΘΕΣΗΣ (21):	920402922
ΗΜΕΡ. ΕΛΛΗΝΙΚΗΣ ΚΑΤΑΘΕΣΗΣ (22):	24.12.92
ΑΡΙΘ./ΗΜΕΡ. ΔΗΜΟΣΙΕΥΣΗΣ	
ΕΥΡΩΠΑΪΚΟΥ ΔΙΠΛΩΜΑΤΟΣ (87):	0 273 001/23.12.92
ΑΡΙΘ./ΗΜΕΡ. ΚΑΤΑΘΕΣΗΣ	
ΕΥΡΩΠΑΪΚΗΣ ΑΙΤΗΣΗΣ (86):	87810489.2/28.08.87
ΤΙΤΛΟΣ ΕΦΕΥΡΕΣΗΣ (54):	Μαλακή, χωρίς ζάχαρη αερισμένη ζαχαροπλαστική σύνθεση
ΔΙΚΑΙΟΥΧΟΣ (73):	Warner-Lambert Company 201 Tabor Road Morris Plains New Jersey 07950, Η.Π.Α.
ΣΥΜΒΑΤΙΚΕΣ ΠΡΟΤΕΡΑΙΟΤΗΤΕΣ (30):	941257/12.12.86/Η.Π.Α.
ΕΦΕΥΡΕΤΗΣ (72):	1) Bunick, Frank John 2) Cifrese, Ralph 3) Hutchinson, Sheryl Ann
ΕΙΔΙΚΟΣ ΠΛΗΡΕΞΟΥΣΙΟΣ (74):	Παπαπαναγιώτου Άννα, δικηγόρος, Κουμπάρη 2, 106 74 Αθήνα
ΑΝΤΙΚΛΗΤΟΣ (74):	Παπακωνσταντίνου Ελένη, δικηγόρος, Κουμπάρη 2, 106 74 Αθήνα

ΠΕΡΙΛΗΨΗ (57)

Ένα χωρίς ζάχαρη, μαλακό δυνάμενο να μασιέται τύπου-μαντολάτου γλύκισμα το οποίο έχει αποδεκτή ψυχρή ροή και καλή στοματική αίσθηση το οποίο περιλαμβάνει ένα προϊόν υδρόλυσης υδρογονωμένου αμύλου μαζί με υδατοδιαλυτό και μη-υδατοδιαλυτό κυτταρινικά και μία μέθοδος για παραγωγή αυτού.

ΑΡΙΘΜΟΣ ΕΥΡΩΠΑΪΚΟΥ Δ.Ε. (11):	3006662
ΑΡΙΘ. ΕΛΛΗΝΙΚΗΣ ΚΑΤΑΘΕΣΗΣ (21):	920402991
ΗΜΕΡ. ΕΛΛΗΝΙΚΗΣ ΚΑΤΑΘΕΣΗΣ (22):	24.12.92
ΑΡΙΘ./ΗΜΕΡ. ΔΗΜΟΣΙΕΥΣΗΣ	
ΕΥΡΩΠΑΪΚΟΥ ΔΙΠΛΩΜΑΤΟΣ (87):	0 373 316/23.12.92
ΑΡΙΘ./ΗΜΕΡ. ΚΑΤΑΘΕΣΗΣ	
ΕΥΡΩΠΑΪΚΗΣ ΑΙΤΗΣΗΣ (86):	89118847.6/11.10.89
ΤΙΤΛΟΣ ΕΦΕΥΡΕΣΗΣ (54):	Μέθοδος και διάταξη δια την καθοδήγηση ενός ηλεκτρικά καθοδηγούμενου κυκλώματος φρένων (πεδήσεως) μιας εγκαταστάσεως φρένων με πολλά κυκλώματα
ΔΙΚΑΙΟΥΧΟΣ (73):	Wabco Westinghouse Fahrzengbremsen GmbH Am Lindener Hafen 21 Postfach 911280 D-3000 Hannover 91, Γερμανία
ΣΥΜΒΑΤΙΚΕΣ ΠΡΟΤΕΡΑΙΟΤΗΤΕΣ (30):	3841750/12.12.88/Γερμανία
ΕΦΕΥΡΕΤΗΣ (72):	1) Petersen, Erwin, Dr. Ing. 2) Schult, Manfred, Dr. Ing.
ΕΙΔΙΚΟΣ ΠΛΗΡΕΞΟΥΣΙΟΣ (74):	Παπακώστα-Αναγνωστοπούλου Παναγιώτα, δικηγόρος, Μαυροκορδάτου 7, Αθήνα
ΑΝΤΙΚΛΗΤΟΣ (74):	Κιόρτσης Βασίλειος, δικηγόρος, Μαυροκορδάτου 7, Αθήνα

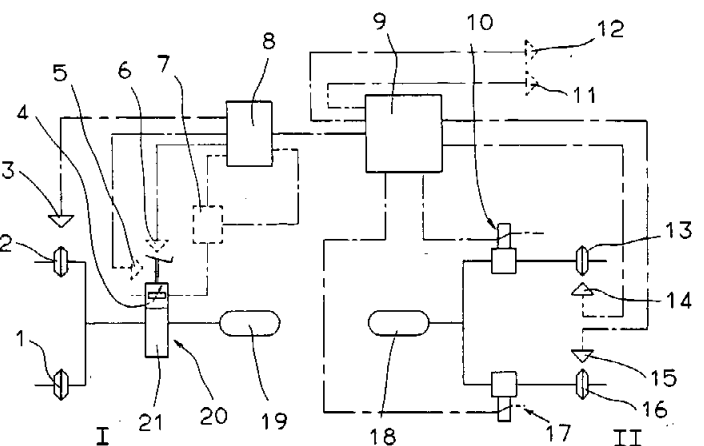
ΠΕΡΙΛΗΨΗ (57)

Μια γνωστή μέθοδος και μια γνωστή διάταξη χρειάζεται για την πραγματοποίησή τους σε κάθε κύκλωμα φρένων από της διαμορφώσεως της πίεσεως των φρένων που να μπορεί να υποστεί χειρισμό

τόσον ηλεκτρικά, όσον επίσης και δι' ενός σήματος πίεσεως. Τούτο σημαίνει ένα υψηλό κόστος.

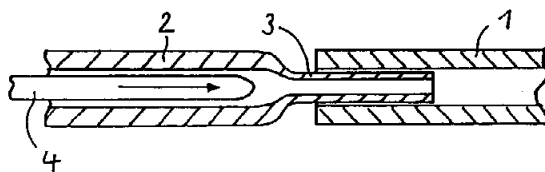
Δια την ελάττωση του κόστους αυτού προτείνει η εφεύρεσις να μετράται η τιμή πεδήσεως ενός κυκλώματος πεδήσεως (1) που καθοδηγείται από ένα σήμα πίεσεως και να μετράται σε ένα ηλεκτρικό σχήμα πεδήσεως (αισθητήριο 3) καθώς και να καθοδηγείται το ηλεκτρικό καθοδηγούμενο κύκλωμα πεδήσεως (2) κατά την κανονική λειτουργία από το σήμα αυτό τιμής πεδήσεως ή αντιστοίχως να συνκαθοδηγείται.

Προτιμώμενοι τομείς εφαρμογής της εφευρέσεως είναι διατάξεις φρένων αυτοκινήτων με φρένα τα οποία υφίστανται χειρισμό με μέσο πίεσεως στα οποία τουλάχιστον σε ένα κύκλωμα πεδήσεως ρυθμίζεται η πίεσις πεδήσεως ηλεκτρικά.



ΑΡΙΘΜΟΣ ΕΥΡΩΠΑΪΚΟΥ Δ.Ε. (11): 3006663
ΑΡΙΘ. ΕΛΛΗΝΙΚΗΣ ΚΑΤΑΘΕΣΗΣ (21): 920402995
ΗΜΕΡ. ΕΛΛΗΝΙΚΗΣ ΚΑΤΑΘΕΣΗΣ (22): 24.12.92
ΑΡΙΘ./ΗΜΕΡ. ΔΗΜΟΣΙΕΥΣΗΣ
ΕΥΡΩΠΑΪΚΟΥ ΔΙΠΛΩΜΑΤΟΣ (87): 0 366 870/23.12.92
ΑΡΙΘ./ΗΜΕΡ. ΚΑΤΑΘΕΣΗΣ
ΕΥΡΩΠΑΪΚΗΣ ΑΙΤΗΣΗΣ (86): 89113291.2/20.07.89
ΤΙΤΛΟΣ ΕΦΕΥΡΕΣΗΣ (54): Επένδυση ενισχύσεως ουρητήρος με σύνδεση συσφίξεως προς ένα ελαστικό σωλήνα προώθησεως
ΔΙΚΑΙΟΥΧΟΣ (73): Uromed Kurt Drews GmbH Meessen 7 D-2000 Oststeinbek, Γερμανία
ΣΥΜΒΑΤΙΚΕΣ ΠΡΟΤΕΡΑΙΟΤΗΤΕΣ (30): 3837196/02.11.88/Γερμανία
ΕΦΕΥΡΕΤΗΣ (72): Drews Kurt
ΕΙΔΙΚΟΣ ΠΛΗΡΕΞΟΥΣΙΟΣ (74): Παπακώστα-Αναγνωστοπούλου Παναγιώτα, δικηγόρος, Μαυροκορδάτου 7, Αθήνα
ΑΝΤΙΚΛΗΤΟΣ (74): Κιόρτσης Βασίλειος, δικηγόρος, Μαυροκορδάτου 7, Αθήνα

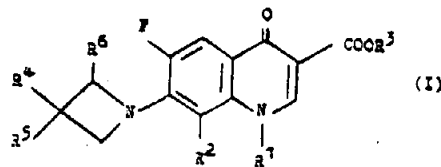
την θέση συσφίξεως ο άξων (4) να συγκρατείται δια του ενδιάμεσου τοποθετημένου επιθέματος απ' όλες τις πλευρές χωρίς επαφή με την επένδυσι ενισχύσεως.



ΠΕΡΙΛΗΨΗ (57)

Μια επένδυσι ενισχύσεως ουρητήρος (1), η οποία είναι συνδεδεμένη με ένα επιμηκύνοντα ελαστικό σωλήνα (2) προώθησεως με δυνατότητα αποσυνθέσεως ούτως ώστε ένα επίθεμα που ελαττώνει την διατομήν (3) να ενσφηνούται εις το άκρον του ελαστικού σωλήνος προώθησεως (2) εις την αρχή της επενδύσεως ενισχύσεως του ουρητήρος (1) και να στερεώνεται δια συσφίξεως με ένα διαμπερή άξονα (4) εντός της επενδύσεως ενισχύσεως, χαρακτηριζόμενη εκ του ότι το επίθεμα είναι διαμορφωμένον κατά τέτοιον τρόπον (3), ώστε εις

ΑΡΙΘΜΟΣ ΕΥΡΩΠΑΪΚΟΥ Δ.Ε. (11): 3006664
ΑΡΙΘ. ΕΛΛΗΝΙΚΗΣ ΚΑΤΑΘΕΣΗΣ (21): 92043018
ΗΜΕΡ. ΕΛΛΗΝΙΚΗΣ ΚΑΤΑΘΕΣΗΣ (22): 24.12.92
ΑΡΙΘ./ΗΜΕΡ. ΔΗΜΟΣΙΕΥΣΗΣ
ΕΥΡΩΠΑΪΚΟΥ ΔΙΠΛΩΜΑΤΟΣ (87): 0 324 298/23.12.92
ΑΡΙΘ./ΗΜΕΡ. ΚΑΤΑΘΕΣΗΣ
ΕΥΡΩΠΑΪΚΗΣ ΑΙΤΗΣΗΣ (86): 88403352.3/28.12.88
ΤΙΤΛΟΣ ΕΦΕΥΡΕΣΗΣ (54): Παράγωγα των 7-(1-αζετιδινυλ)-1,4-διυδρο-4-οξοκινολεινο-3-καρβοξυλικών οξέων, η παρασκευή τους και η εφαρμογή τους ως φαρμάκων
ΔΙΚΑΙΟΥΧΟΣ (73): Laboratorios dell Dr. Estere, S.A. Av. Mare de deu de Montserrat, 221 E-08026 Barcelona, Ισπανία
ΣΥΜΒΑΤΙΚΕΣ ΠΡΟΤΕΡΑΙΟΤΗΤΕΣ (30): 1) 8718289/29.12.87/Γαλλία 2) 8809816/20.07.88/Γαλλία
ΕΦΕΥΡΕΤΗΣ (72): 1) Corominas Juan Pares 2) Constansa, Jordi Frigola 3) Colombo Pinol Augusto
ΕΙΔΙΚΟΣ ΠΛΗΡΕΞΟΥΣΙΟΣ (74): Παπαπαναγιώτου Άννα, δικηγόρος, Κουμπάρη 2, 106 74 Αθήνα
ΑΝΤΙΚΛΗΤΟΣ (74): Παπακωνσταντίνου Ελένη, δικηγόρος, Κουμπάρη 2, 106 74 Αθήνα

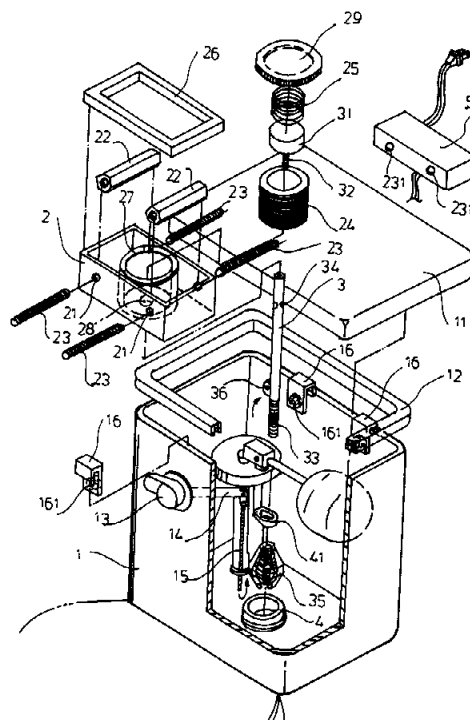


Η εφεύρεση αφορά επίσης τις παρασκευές τους και τις εφαρμογές τους ως φαρμάκων.

ΠΕΡΙΛΗΨΗ (57)

Η παρούσα εφεύρεση αφορά νέες ετεροκυκλικές ενώσεις, παράγωγα των 7-(1-αζετιδινυλ)-1,4-διυδρο-4-οξο-κινολεινο-3-καρβοξυλικών οξέων, χαρακτηριζόμενα από το ότι ανταποκρίνονται στον τύπο (1)

ΑΡΙΘΜΟΣ ΕΥΡΩΠΑΪΚΟΥ Δ.Ε. (11): 3006665
ΑΡΙΘ. ΕΛΛΗΝΙΚΗΣ ΚΑΤΑΘΕΣΗΣ (21): 92043033
ΗΜΕΡ. ΕΛΛΗΝΙΚΗΣ ΚΑΤΑΘΕΣΗΣ (22): 28.12.92
ΑΡΙΘ./ΗΜΕΡ. ΔΗΜΟΣΙΕΥΣΗΣ
ΕΥΡΩΠΑΪΚΟΥ ΔΙΠΛΩΜΑΤΟΣ (87): 0 453 702/23.12.92
ΑΡΙΘ./ΗΜΕΡ. ΚΑΤΑΘΕΣΗΣ
ΕΥΡΩΠΑΪΚΗΣ ΑΙΤΗΣΗΣ (86): 91100179.0/08.01.91
ΤΙΤΛΟΣ ΕΦΕΥΡΕΣΗΣ (54): Αυτόματη συσκευή απόπλυσης για λεκάνη αποχωρητηρίου
ΔΙΚΑΙΟΥΧΟΣ (73): Liu, su-Haw
 No-41-2, Lane 24, Shin Kang Road
 Lin-Va District
 Kaohsiung-TW
ΣΥΜΒΑΤΙΚΕΣ ΠΡΟΤΕΡΑΙΟΤΗΤΕΣ (30): 2015417/25.04.90/Καναδάς
ΕΦΕΥΡΕΤΗΣ (72): Liu, su Haw
ΕΙΔΙΚΟΣ ΠΛΗΡΕΞΟΥΣΙΟΣ (74): Τσιμικάλης Αθανάσιος, δικηγόρος,
 Ν. Βάμβα 1, 106 74 Αθήνα
ΑΝΤΙΚΛΗΤΟΣ (74): Ταβλαρίδης Πλ., δικηγόρος, Ν. Βάμβα
 1, 106 74 Αθήνα



ΠΕΡΙΛΗΨΗ (57)

Μια αυτόματη συσκευή απόπλυσης για μια λεκάνη αποχωρητηρίου που περιλαμβάνει έναν αντιλήπτη υπερύθρων ακτίνων (231) και ένα ηλεκτρονικό κύκλωμα συνδεδεμένο με τον αντιλήπτη υπερύθρων ακτίνων (231), που μπορεί να αντιλαμβάνεται το μήκος του χρόνου που έχει χρησιμοποιηθεί η λεκάνη και να ενεργοποιεί το ηλεκτρονικό κύκλωμα που ενεργοποιεί ένα πηνίο (24) που ανυψώνει με μαγνητισμό ένα στρογγυλό τεμάχιο (31), που είναι συνδεδεμένο με μία ρομβοειδή σφαίρα (35) που κανονικά φράσσει μία εξαγωγή (4) μιας δεξαμενής, για τρία διαφορετικά μήκη χρόνου και κατά συνέπεια παρέχοντας νερό απόπλυσης τριών διαφορετικών ποσοτήτων από την εξαγωγή (4).

ΑΡΙΘΜΟΣ ΕΥΡΩΠΑΪΚΟΥ Δ.Ε. (11): 3006666
ΑΡΙΘ. ΕΛΛΗΝΙΚΗΣ ΚΑΤΑΘΕΣΗΣ (21): 92043040
ΗΜΕΡ. ΕΛΛΗΝΙΚΗΣ ΚΑΤΑΘΕΣΗΣ (22): 24.12.92
ΑΡΙΘ./ΗΜΕΡ. ΔΗΜΟΣΙΕΥΣΗΣ
ΕΥΡΩΠΑΪΚΟΥ ΔΙΠΛΩΜΑΤΟΣ (87): 0 305 756/24.12.92
ΑΡΙΘ./ΗΜΕΡ. ΚΑΤΑΘΕΣΗΣ
ΕΥΡΩΠΑΪΚΗΣ ΑΙΤΗΣΗΣ (86): 88112630.4/03.08.88
ΤΙΤΛΟΣ ΕΦΕΥΡΕΣΗΣ (54): Διάταξη διαθέσεως ουσιών, μέθοδος κατασκευής της και χρησιμοποίησής της
ΔΙΚΑΙΟΥΧΟΣ (73): LTS Lohmann Therapie-System
 GmbH + Co. KG
 Irlicherstrasse 55
 5450 Neuwied 12
 Germany
ΣΥΜΒΑΤΙΚΕΣ ΠΡΟΤΕΡΑΙΟΤΗΤΕΣ (30): 1) 3729165/01.09.87/DE
 2) 3743945/23.12.87/DE
ΕΦΕΥΡΕΤΗΣ (72): 1) Jaeger, Halvor
 2) Hoffmann Hans-Rainer
 3) Meconi, Reinhold
 4) Klein, Robert-Peter
ΕΙΔΙΚΟΣ ΠΛΗΡΕΞΟΥΣΙΟΣ (74): Τσιμικάλης Αθανάσιος, Ν. Βάμβα
 1, 106 74 Αθήνα
ΑΝΤΙΚΛΗΤΟΣ (74): Τσιμικάλης Αθανάσιος, Ν. Βάμβα
 1, 106 74 Αθήνα

80°C, κατά προτίμηση μεταξύ 40 και 60°C και κατά ιδιαίτερη προτίμηση μεταξύ 40 και 55°C, καθώς και σε μια μέθοδο για την κατασκευή της, υπό συνεχή ή διακοπτόμενη προσαγωγή τετηγμένης θερμοπλαστικής συγκολλητικής ουσίας επαφής, περιέχουσας ουσία προς διάθεση, σε μια θερμοκρασία της θερμοπλαστικής ουσίας μεταξύ 40 και 80°C, κατά προτίμηση μεταξύ 40 και 60°C και κατά ιδιαίτερη προτίμηση μεταξύ 45 και 55°C, επί ενός φορέα και, αν απαιτείται, υπό προσαγωγή του υλικού του στρώματος προστασίας.

ΠΕΡΙΛΗΨΗ (57)

Η εφεύρεση αναφέρεται σε μια διάταξη διαθέσεως ουσιών από θερμοπλαστικές συγκολλητικές ουσίες επαφής, με ομοιόμορφη ή ανομοιόμορφη διανομή των ουσιών, στην οποία η θερμοπλαστική συγκολλητική ουσία έχει μια θερμοκρασία επεξεργασίας μεταξύ 40 και

ΑΡΙΘΜΟΣ ΕΥΡΩΠΑΪΚΟΥ Δ.Ε.	(11): 3006667
ΑΡΙΘ. ΕΛΛΗΝΙΚΗΣ ΚΑΤΑΘΕΣΗΣ	(21): 92043093
ΗΜΕΡ. ΕΛΛΗΝΙΚΗΣ ΚΑΤΑΘΕΣΗΣ	(22): 24.12.92
ΑΡΙΘ./ΗΜΕΡ. ΔΗΜΟΣΙΕΥΣΗΣ	
ΕΥΡΩΠΑΪΚΟΥ ΔΙΠΛΩΜΑΤΟΣ	(87): 0 265 772/23.12.92
ΑΡΙΘ./ΗΜΕΡ. ΚΑΤΑΘΕΣΗΣ	
ΕΥΡΩΠΑΪΚΗΣ ΑΙΤΗΣΗΣ	(86): 87114983.7/14.10.87
ΤΙΤΛΟΣ ΕΦΕΥΡΕΣΗΣ	(54): Υγρή θρεπτική συνταγή για μη-ανοχή γλυκόλης
ΔΙΚΑΙΟΥΧΟΣ	(73): Abbott Laboratories Abbott Park Illinois 60064 Η.Π.Α.
ΣΥΜΒΑΤΙΚΕΣ ΠΡΟΤΕΡΑΙΟΤΗΤΕΣ	(30): 923525/27.10.86/Η.Π.Α.
ΕΦΕΥΡΕΤΗΣ	(72): 1) Cashmere, Karen A. 2) Besozzi, Elizabeth M.
ΕΙΔΙΚΟΣ ΠΛΗΡΕΞΟΥΣΙΟΣ	(74): Παπαπαναγιώτου Άννα, δικηγόρος, Κουμπάρη 2, 106 74 Αθήνα
ΑΝΤΙΚΛΗΤΟΣ	(74): Παπακωνσταντίνου Ελένη, δικηγόρος, Κουμπάρη 2, 106 74 Αθήνα

ΠΕΡΙΛΗΨΗ (57)

Μία βελτιωμένη θρεπτικά πλήρης συνταγή περιέχουσα μία μοναδική περιέχουσα - ένα ανάμιξη υδατανθράκων, σε μία σχετικά χαμηλή συγκέντρωση· μία μοναδική ανάμιξη λιπών, σε μία σχετικά υψηλή συγκέντρωση· πρωτεΐνη· κερνιτίνη· μυοϊνσοιτόλη· βιταμίνες και μεταλλικά, περιλαμβανομένου του χρωμίου. Αυτή η συνταγή είναι για την διαιτητική διευθέτηση ασθενών με μη-ανοχή γλυκόζης.

ΑΡΙΘΜΟΣ ΕΥΡΩΠΑΪΚΟΥ Δ.Ε.	(11): 3006668
ΑΡΙΘ. ΕΛΛΗΝΙΚΗΣ ΚΑΤΑΘΕΣΗΣ	(21): 92043101
ΗΜΕΡ. ΕΛΛΗΝΙΚΗΣ ΚΑΤΑΘΕΣΗΣ	(22): 24.12.92
ΑΡΙΘ./ΗΜΕΡ. ΔΗΜΟΣΙΕΥΣΗΣ	
ΕΥΡΩΠΑΪΚΟΥ ΔΙΠΛΩΜΑΤΟΣ	(87): 0 429 760/23.12.92
ΑΡΙΘ./ΗΜΕΡ. ΚΑΤΑΘΕΣΗΣ	
ΕΥΡΩΠΑΪΚΗΣ ΑΙΤΗΣΗΣ	(86): 90115362.7/10.08.90
ΤΙΤΛΟΣ ΕΦΕΥΡΕΣΗΣ	(54): Μέθοδος παρασκευής ενός αρωματικού παράγοντα
ΔΙΚΑΙΟΥΧΟΣ	(73): Société des produits Nestlé S.A. Case Postale 353 CH-1800 Vevey, Ελβετία
ΣΥΜΒΑΤΙΚΕΣ ΠΡΟΤΕΡΑΙΟΤΗΤΕΣ	(30): 4234/89, 27.11.89, Ελβετία
ΕΦΕΥΡΕΤΗΣ	(72): 1) Ho Dac Thang 2) Wood Robert Dustan 3) Woupeyi Alfred
ΕΙΔΙΚΟΣ ΠΛΗΡΕΞΟΥΣΙΟΣ	(74): Παπαπαναγιώτου Άννα, δικηγόρος, Κουμπάρη 2, 106 74 Αθήνα
ΑΝΤΙΚΛΗΤΟΣ	(74): Παπακωνσταντίνου Ελένη, δικηγόρος, Κουμπάρη 2, 106 74 Αθήνα

ΠΕΡΙΛΗΨΗ (57)

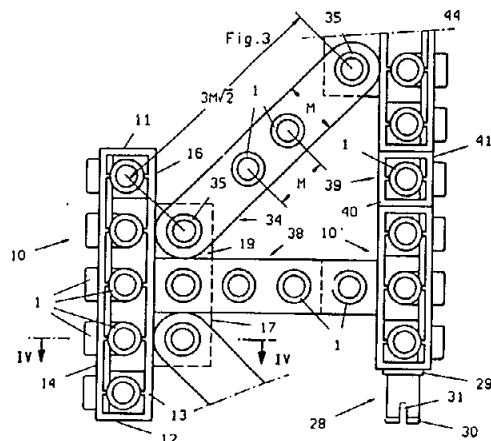
Μέθοδος παρασκευής ενός αρωματικού παράγοντα, κατά την οποία παρασκευάζεται ένα υδατικό εναιώρημα ενός υλικού πλούσιου σε πρωτεΐνες, διαλυτοποιούνται οι πρωτεΐνες δι' υδρολύσεως με μία ουδέτερη ή αλκαλική πρωτεάση, υφίσταται θερμική επεξεργασία το εναιώρημα σε pH ελαφρά όξινο και αφήνεται να ωριμάσει με ένζυμα κότζι (koji).

ΑΡΙΘΜΟΣ ΕΥΡΩΠΑΪΚΟΥ Δ.Ε. (11):	3006669
ΑΡΙΘ. ΕΛΛΗΝΙΚΗΣ ΚΑΤΑΘΕΣΗΣ (21):	92043104
ΗΜΕΡ. ΕΛΛΗΝΙΚΗΣ ΚΑΤΑΘΕΣΗΣ (22):	24.12.93
ΑΡΙΘ./ΗΜΕΡ. ΔΗΜΟΣΙΕΥΣΗΣ	
ΕΥΡΩΠΑΪΚΟΥ ΔΙΠΛΩΜΑΤΟΣ (87):	0 367 719/23.12.92
ΑΡΙΘ./ΗΜΕΡ. ΚΑΤΑΘΕΣΗΣ	
ΕΥΡΩΠΑΪΚΗΣ ΑΙΤΗΣΗΣ (86):	89810791.7/19.10.89
ΤΙΤΛΟΣ ΕΦΕΥΡΕΣΗΣ (54):	Δομική σειρά με δομικούς λίθους εισωθήσεως για τρόπο δόμησης κατά στρώσεις
ΔΙΚΑΙΟΥΧΟΣ (73):	Lego A/S Aastvej 1 DK-7190 Billund, Δανία
ΣΥΜΒΑΤΙΚΕΣ ΠΡΟΤΕΡΑΙΟΤΗΤΕΣ ΕΦΕΥΡΕΤΗΣ (30):	3961/88, 25.10.88, Ελβετία
(72):	1) Bolli Peter 2) Looser Heinz
ΕΙΔΙΚΟΣ ΠΛΗΡΕΞΟΥΣΙΟΣ (74):	Παπαπαναγιώτου Άννα, δικηγόρος, Κουμπάρη 2, 106 74 Αθήνα
ΑΝΤΙΚΛΗΤΟΣ (74):	Παπακωνσταντίνου Ελένη, δικηγόρος, Κουμπάρη 2, 106 74 Αθήνα

ΠΕΡΙΛΗΨΗ (57)

Οι δομικοί λίθοι εισωθήσεως της δομικής σειράς έχουν σ' ένα τετραγωνικό πλέγμα μ' ένα μέτρο (M) προεξέχοντες συμπλεκτικούς πείρους (1) και αντίστοιχα αντισυμπλεκτικά όργανα (2). Για να μπορούν να δομούνται φορείς αντοχής στην κάμψη η δομική σειρά έχει συνδετήριους ράβδους (34) μιας σειράς με δύο ακραίους πείρους (35) των οποίων η απόσταση μεταξύ τους ανέρχεται σε $\sqrt{2}$ επί ένα ακέραιο πολλαπλάσιο του μέτρου (M), καθώς και στοιχεία περιζώματος (10), τα οποία παρουσιάζουν σε δύο απέναντι ευρισκόμενες

μετωπικές επιφάνειες (11, 12) μέσα κεντραρίσματος (21) και σε δύο μεταξύ τους συνορεύουσες πλευρικές επιφάνειες (13, 14) ανά μια μοναδική σειρά πείρων με απόσταση μέτρου και παράλληλα σ' αυτές τις πλευρικές επιφάνειες ανά μια προεξοχή (17, 18) που είναι μετατοπισμένη κατά το πάχος των συνδετήριων ράβδων (34). Έτσι μπορούν να δομούνται με τη δομική σειρά ευσταθή, αισθητικά ευπαρουσίαστα ζευκτά.



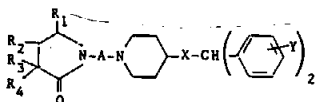
ΑΡΙΘΜΟΣ ΕΥΡΩΠΑΪΚΟΥ Δ.Ε. (11):	3006670
ΑΡΙΘ. ΕΛΛΗΝΙΚΗΣ ΚΑΤΑΘΕΣΗΣ (21):	920403108
ΗΜΕΡ. ΕΛΛΗΝΙΚΗΣ ΚΑΤΑΘΕΣΗΣ (22):	24.12.92
ΑΡΙΘ./ΗΜΕΡ. ΔΗΜΟΣΙΕΥΣΗΣ	
ΕΥΡΩΠΑΪΚΟΥ ΔΙΠΛΩΜΑΤΟΣ (87):	356323/30.09.92
ΑΡΙΘ./ΗΜΕΡ. ΚΑΤΑΘΕΣΗΣ	
ΕΥΡΩΠΑΪΚΗΣ ΑΙΤΗΣΗΣ (86):	89402303.5/18.08.89
ΤΙΤΛΟΣ ΕΦΕΥΡΕΣΗΣ (54):	Νέα παράγωγα βενζοπυρρολιδινόνης, η μέθοδος παρασκευής αυτών και οι φαρμακευτικές συνθέσεις οι οποίες τα περιέχουν
ΔΙΚΑΙΟΥΧΟΣ (73):	Adir et Compagnie 1 rue Carle Hébert F-92415 Courbevoie Cédex Γαλλία
ΣΥΜΒΑΤΙΚΕΣ ΠΡΟΤΕΡΑΙΟΤΗΤΕΣ ΕΦΕΥΡΕΤΗΣ (30):	8811057/19.08.88/Γαλλία
(72):	Regnier Gilbert
ΕΙΔΙΚΟΣ ΠΛΗΡΕΞΟΥΣΙΟΣ (74):	Βάσω Δ. Ευαγγέλου, δικηγόρος, Μαυροκορδάτου 5, Αθήνα
ΑΝΤΙΚΛΗΤΟΣ (74):	Βάσω Δ. Ευαγγέλου, δικηγόρος, Μαυροκορδάτου 5, Αθήνα

εις τον οποίον:

- είτε τα R₁ και R₂ παριστούν μαζί με τον δεσμόν του ετεροκύκλου επί του οποίου είναι προσαρτημένα ένα βενζολικό πυρήνα ενδεχομένως υποκατεστημένο και συγχρόνως τα R₃ και R₄ είναι υδρογόνον, (C₁-C₄) αλκυλιον ή (C₅-C₆) κυκλοαλκυλιον
- είτε: το R₁ είναι υδρογόνον, το R₄ ένας απλούς δεσμός και τα R₂, R₃ παριστούν μαζί με τον δεσμόν του ετεροκύκλου επί του οποίου είναι προσαρτημένα ένα βενζολικό πυρήνα ενδεχομένως υποκατεστημένον και
- το A είναι μία ευθύγραμμος ή διακλαδισμένη αλυσος υδρογόνάνθρακος C₂ έως C₆, ενδεχομένως υποκατεστημένη δια μιας υδροξυομάδος.

ΠΕΡΙΛΗΨΗ (57)

Νέα παράγωγα βενζοπυρρολιδινόνης, τα οποία μπορούν να χρησιμοποιηθούν ως φάρμακον και ανταποκρίνονται εις τον τύπον:



ΑΡΙΘΜΟΣ ΕΥΡΩΠΑΪΚΟΥ Δ.Ε.	(11): 3006671
ΑΡΙΘ. ΕΛΛΗΝΙΚΗΣ ΚΑΤΑΘΕΣΗΣ	(21): 92043109
ΗΜΕΡ. ΕΛΛΗΝΙΚΗΣ ΚΑΤΑΘΕΣΗΣ	(22): 24.12.92
ΑΡΙΘ./ΗΜΕΡ. ΔΗΜΟΣΙΕΥΣΗΣ	
ΕΥΡΩΠΑΪΚΟΥ ΔΙΠΛΩΜΑΤΟΣ	(87): 299101/23.09.92
ΑΡΙΘ./ΗΜΕΡ. ΚΑΤΑΘΕΣΗΣ	
ΕΥΡΩΠΑΪΚΗΣ ΑΙΤΗΣΗΣ	(86): 87110253.9/16.07.87
ΤΙΤΛΟΣ ΕΦΕΥΡΕΣΗΣ	(54): Συμπεπυκνωμένες Βενζαζεπίνες
ΔΙΚΑΙΟΥΧΟΣ	(73): Schering Corporation 2000 Galloping Hill Road Kenilworth New Jersey 07033 Η.Π.Α.
ΣΥΜΒΑΤΙΚΕΣ ΠΡΟΤΕΡΑΙΟΤΗΤΕΣ	(30): —
ΕΦΕΥΡΕΤΗΣ	(72): 1) Berger Joel Gilbert 2) Chang Wei Kong 3) Gold Elijah Herman 4) Clader John Welch
ΕΙΔΙΚΟΣ ΠΛΗΡΕΞΟΥΣΙΟΣ	(74): Ευαγγέλου Βάσω, δικηγόρος, Μαυροκορδάτου 5, 106 78 Αθήνα
ΑΝΤΙΚΛΗΤΟΣ	(74): Ευαγγέλου Βάσω, δικηγόρος, Μαυροκορδάτου 5, 106 78 Αθήνα

ΠΕΡΙΛΗΨΗ (57)

Ωρισμένες συμπεπυκνωμένες τρανς-ισομερείς βενζαζεπίνες είναι χρήσιμες δια την θεραπευτική αγωγή ψυχώσεων, καταθλίψεως, πόνου και υπερτάσεως. Οι ενώσεις μπορούν επίσης να είναι χρήσιμες ως αγγειοδιασταλτικά των νεφρών. Αποκαλύπτονται φαρμακευτικές συνθέσεις, μέθοδοι παρασκευής και νέες ενδιάμεσες συνθέσεις.

ΑΡΙΘΜΟΣ ΕΥΡΩΠΑΪΚΟΥ Δ.Ε.	(11): 3006672
ΑΡΙΘ. ΕΛΛΗΝΙΚΗΣ ΚΑΤΑΘΕΣΗΣ	(21): 92043110
ΗΜΕΡ. ΕΛΛΗΝΙΚΗΣ ΚΑΤΑΘΕΣΗΣ	(22): 24.12.92
ΑΡΙΘ./ΗΜΕΡ. ΔΗΜΟΣΙΕΥΣΗΣ	
ΕΥΡΩΠΑΪΚΟΥ ΔΙΠΛΩΜΑΤΟΣ	(87): 284464/30.09.92
ΑΡΙΘ./ΗΜΕΡ. ΚΑΤΑΘΕΣΗΣ	
ΕΥΡΩΠΑΪΚΗΣ ΑΙΤΗΣΗΣ	(86): 88400454.0/29.02.88
ΤΙΤΛΟΣ ΕΦΕΥΡΕΣΗΣ	(54): Κλίβανος για την αφυδάτωση κοινοποιημένης άμμου και κόκκων
ΔΙΚΑΙΟΥΧΟΣ	(73): Bergounhon René 86 avenue Marceau F-93700 Drancy, Γαλλία
ΣΥΜΒΑΤΙΚΕΣ ΠΡΟΤΕΡΑΙΟΤΗΤΕΣ	(30): 8703528/16.03.87/Γαλλία
ΕΦΕΥΡΕΤΗΣ	(72): Bergounhon René
ΕΙΔΙΚΟΣ ΠΛΗΡΕΞΟΥΣΙΟΣ	(74): Ευαγγέλου Βάσω, δικηγόρος, Μαυροκορδάτου 5, 106 78 Αθήνα
ΑΝΤΙΚΛΗΤΟΣ	(74): Ευαγγέλου Βάσω, δικηγόρος, Μαυροκορδάτου 5, 106 78 Αθήνα

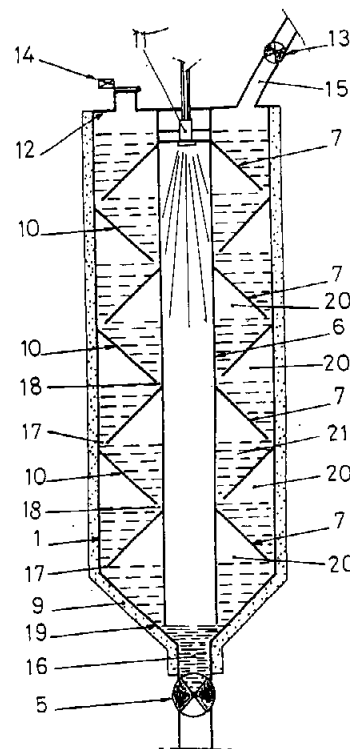
χαμηλή θερμοκρασία. Ο θάλαμος κεντρικής συμπίεσης αποφεύγει τις απώλειες δι' ακτινοβολίας. Σε μία εφαρμογή στην έψη του γύψου, παρατηρήθη οικονομία ενέργειας 50% σε σχέση με παραδοσιακές συσκευές.

ΠΕΡΙΛΗΨΗ (57)

Η εφεύρεση αφορά διάταξη αφυδάτωσης, οικονομική σε ενέργεια, προσαρμοσμένη στην έψη του γύψου. Περιλαμβάνει ένα εξωτερικό περίβλημα (1), ένα εσωτερικό (6), κώνους εκροής (7) και (10) προσαρμοσμένους στα περιβλήματα αυτά.

Ένας καυστήρας (11) και ένα άνοιγμα εξόδου (5) συμπληρώνουν την διάταξη. Για να αυξηθεί η πίεση εντός του κλιβάνου, έχει προβλεφθεί ένα πώμα (12), ένα άνοιγμα εξόδου από γύψο (13) και μια βαλβίδα ατμού (14). Η επεξεργασία πραγματοποιείται σε ξηρά ή υγρά φάση, η δε τελευταία παρουσιάζει ενδιαφέρον για την επεξεργασία μονωτικών υλικών ή για γύψο τροποποιώντας την φύση του.

Η θερμική ανταλλαγή επιτρέπει την επεξεργασία των προϊόντων σε



ΑΡΙΘΜΟΣ ΕΥΡΩΠΑΪΚΟΥ Δ.Ε. (11):	3006673
ΑΡΙΘ. ΕΛΛΗΝΙΚΗΣ ΚΑΤΑΘΕΣΗΣ (21):	92043111
ΗΜΕΡ. ΕΛΛΗΝΙΚΗΣ ΚΑΤΑΘΕΣΗΣ (22):	24.12.92
ΑΡΙΘ./ΗΜΕΡ. ΔΗΜΟΣΙΕΥΣΗΣ	
ΕΥΡΩΠΑΪΚΟΥ ΔΙΠΛΩΜΑΤΟΣ (87):	347284/30.09.92
ΑΡΙΘ./ΗΜΕΡ. ΚΑΤΑΘΕΣΗΣ	
ΕΥΡΩΠΑΪΚΗΣ ΑΙΤΗΣΗΣ (86):	89401570.0/07.06.89
ΤΙΤΛΟΣ ΕΦΕΥΡΕΣΗΣ (54):	Μέθοδος ανακτήσεως Γάλλιου
ΔΙΚΑΙΟΥΧΟΣ (73):	Rhone-Poulenc Chimie 25, quai Paul Doumer F-92408 Courbevoie Cédex, Γαλλία
ΣΥΜΒΑΤΙΚΕΣ ΠΡΟΤΕΡΑΙΟΤΗΤΕΣ (30):	8807993/15.06.89/Γαλλία
ΕΦΕΥΡΕΤΗΣ (72):	1) Bauer Denise 2) Cote Gérard 3) Faux-Mallet, Marie-Sabine
ΕΙΔΙΚΟΣ ΠΛΗΡΕΞΟΥΣΙΟΣ (74):	Ευαγγέλου Βάσω, δικηγόρος, Μαυροκορδάτου 5, 106 78 Αθήνα
ΑΝΤΙΚΛΗΤΟΣ (74):	Ευαγγέλου Βάσω, δικηγόρος, Μαυροκορδάτου 5, 106 78 Αθήνα

υδροξυκινολεϊνών και εκ του ότι η οργανική φάσις περιέχει επίσης και ένα επιφανειακώς δραστικό παράγοντα με χαρακτήρα ιονικό και έναν συμπαράγοντα της αναφερθείσας επιφανειακώς δραστικής ενώσεως. Η μέθοδος επιτρέπει μία βιομηχανική εκχύλιση γαλλίου εντός οξίνων διαλυμάτων τα οποία περιέχουν ψευδάργυρον.

ΠΕΡΙΛΗΨΗ (57)

Η παρούσα εφεύρεση αφορά μια μέθοδο ανακτήσεως γαλλίου δια χρησιμοποίησεως μιας μεθόδου εκχυλίσεως υγρού/υγρού. Αυτή αφορά ειδικώτερα μία μέθοδο εκχυλίσεως του υγρού γαλλίου που περιέχεται εντός υδατικών οξίνων διαλυμάτων τα οποία περιέχουν κυρίως ψευδάργυρο και συνίστανται εις το να φέρουμε σ' επαφή το υδατικό διάλυμα με μία οργανική φάση που περιέχει κυρίως ένα οργανικό διαλύτη και ένα εκχυλιστικό παράγοντα, χαρακτηριζομένη εκ του ότι ο εκχυλιστικός παράγων είναι μία ένωση ή ένα μίγμα ενώσεων που ανήκουν στην οικογένεια των υποκατεστημένων

ΑΡΙΘΜΟΣ ΕΥΡΩΠΑΪΚΟΥ Δ.Ε. (11):	3006674
ΑΡΙΘ. ΕΛΛΗΝΙΚΗΣ ΚΑΤΑΘΕΣΗΣ (21):	92043112
ΗΜΕΡ. ΕΛΛΗΝΙΚΗΣ ΚΑΤΑΘΕΣΗΣ (22):	24.12.92
ΑΡΙΘ./ΗΜΕΡ. ΔΗΜΟΣΙΕΥΣΗΣ	
ΕΥΡΩΠΑΪΚΟΥ ΔΙΠΛΩΜΑΤΟΣ (87):	349432/30.09.92
ΑΡΙΘ./ΗΜΕΡ. ΚΑΤΑΘΕΣΗΣ	
ΕΥΡΩΠΑΪΚΗΣ ΑΙΤΗΣΗΣ (86):	89401861.3/29.06.89
ΤΙΤΛΟΣ ΕΦΕΥΡΕΣΗΣ (54):	Νέον άλας στρόντιου, μέθοδος παρασκευής αυτού και οι φαρμακευτικές συνθέσεις οι οποίες το περιέχουν
ΔΙΚΑΙΟΥΧΟΣ (73):	Adir et Compagnie 1 rue Carle Hébert F-92415 Courbevoie Cédex, Γαλλία
ΣΥΜΒΑΤΙΚΕΣ ΠΡΟΤΕΡΑΙΟΤΗΤΕΣ (30):	8808729/29.06.88/Γαλλία
ΕΦΕΥΡΕΤΗΣ (72):	1) Wierzbicki Michel 2) Bonnet Jacqueline 3) Tsouderos Yannis
ΕΙΔΙΚΟΣ ΠΛΗΡΕΞΟΥΣΙΟΣ (74):	Ευαγγέλου Βάσω, δικηγόρος, Μαυροκορδάτου 5, 106 78 Αθήνα
ΑΝΤΙΚΛΗΤΟΣ (74):	Ευαγγέλου Βάσω, δικηγόρος, Μαυροκορδάτου 5, 106 78 Αθήνα

ΠΕΡΙΛΗΨΗ (57)

Νέον διστροντικό άλας (καρβοξυμεθυλ-1 καρβοξυ-2 πυρρολυλ-4)-3 πεντανοδιοϊκού οξέος, το οποίον μπορεί να χρησιμοποιηθεί εις την θεραπευτική και κυρίως εις την θεραπευτική αγωγή ασθενειών των οστών, της γηράνσεως της επιδερμίδος και αγγειακών ασθενειών και ηπατικών παθήσεων.

ΑΡΙΘΜΟΣ ΕΥΡΩΠΑΪΚΟΥ Δ.Ε. (11): 3006675
ΑΡΙΘ. ΕΛΛΗΝΙΚΗΣ ΚΑΤΑΘΕΣΗΣ (21): 92043113
ΗΜΕΡ. ΕΛΛΗΝΙΚΗΣ ΚΑΤΑΘΕΣΗΣ (22): 24.12.92
ΑΡΙΘ./ΗΜΕΡ. ΔΗΜΟΣΙΕΥΣΗΣ
ΕΥΡΩΠΑΪΚΟΥ ΔΙΠΛΩΜΑΤΟΣ (87): 396460/07.10.92
ΑΡΙΘ./ΗΜΕΡ. ΚΑΤΑΘΕΣΗΣ
ΕΥΡΩΠΑΪΚΗΣ ΑΙΤΗΣΗΣ (86): 90401163.2/27.04.90
ΤΙΤΛΟΣ ΕΦΕΥΡΕΣΗΣ (54): Οξειδίων πυριτίου δια συνθέσεις οδοντόκρεμας που είναι συμβατών κυρίως με μεταλλικά κατίοντα
ΔΙΚΑΙΟΥΧΟΣ (73): Rhone-Poulenc Chimie 25 quai Paul Doumer F-92408 Courbevoie Cedex, Γαλλία
ΣΥΜΒΑΤΙΚΕΣ ΠΡΟΤΕΡΑΙΟΤΗΤΕΣ ΕΦΕΥΡΕΤΗΣ (30): 8905869/03.05.89/Γαλλία
ΕΙΔΙΚΟΣ ΠΛΗΡΕΞΟΥΣΙΟΣ (72): Persello Jacques
ΑΝΤΙΚΛΗΤΟΣ (74): Ευαγγέλου Βάσω, δικηγόρος, Μαυροκορδάτου 5, 106 78 Αθήνα

- το b είναι μία σταθερά μικρότερα ή ίση προς 8,5 και
 - το (D) παριστά την ηλεκτρική αγωγιμότητα του υδατικού εναιωρήματος οξειδίου του πυριτίου εκπεφρασμένη εις μικροsiemens.εκ.⁻¹
- Μέθοδος παρασκευής οξειδίου του πυριτίου που συνίσταται εις το α να φέρομεν εις αντίδρασιν μίαν πυριτικήν ένωσην με ένα οξύ δημιουργώντας τοιούτοτρόπως ένα εναιώρημα ή ένα πήγμα οξειδίου του πυριτίου προς πραγματοποίησιν μιας πρώτης ωριμάνσεως εις pH μεγαλύτερον ή ίσον προς 6 και μικρότερον ή ίσον προς 8,5.

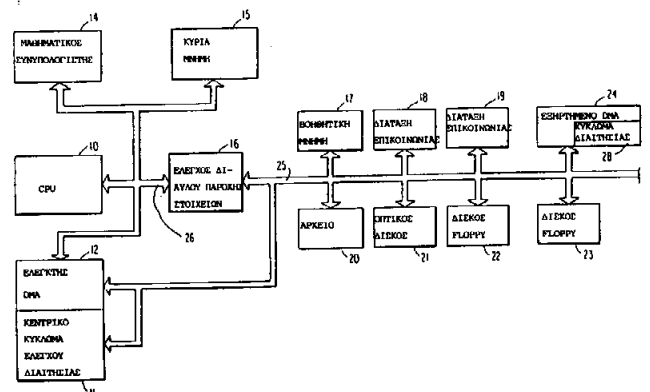
ΠΕΡΙΛΗΨΗ (57)

Οξειδίων πυριτίου το οποίον είναι συμβατόν με μεταλλικών ιόντα, όπως ψευδαργύρου, κασσιτέρου ή στροντίου, το οποίον χαρακτηρίζεται από έναν αριθμόν επιφανειακού ΟΗ⁻, εκπεφρασμένον εις ΟΗ⁻/nm² μικρότερον ή ίσον του 10, ένα μηδενικόν σημείον φορτίσεως (PZC) περιλαμβανόμενον μεταξύ 3 και 6,5 και το οποίον δίδει ένα υδατικόν εναιώρημα του οποίου το pH κυμαίνεται αναλόγως της ηλεκτρικής του αγωγιμότητος συμφώνως προς την εξίσωσιν pH = b-a log (D), εις την οποίαν

- το a είναι σταθερά μικρότερον ή ίσον προς 0,6

ΑΡΙΘΜΟΣ ΕΥΡΩΠΑΪΚΟΥ Δ.Ε. (11): 3006676
ΑΡΙΘ. ΕΛΛΗΝΙΚΗΣ ΚΑΤΑΘΕΣΗΣ (21): 92043114
ΗΜΕΡ. ΕΛΛΗΝΙΚΗΣ ΚΑΤΑΘΕΣΗΣ (22): 24.12.92
ΑΡΙΘ./ΗΜΕΡ. ΔΗΜΟΣΙΕΥΣΗΣ
ΕΥΡΩΠΑΪΚΟΥ ΔΙΠΛΩΜΑΤΟΣ (87): 288607/30.09.92
ΑΡΙΘ./ΗΜΕΡ. ΚΑΤΑΘΕΣΗΣ
ΕΥΡΩΠΑΪΚΗΣ ΑΙΤΗΣΗΣ (86): 87118545.0/15.12.87
ΤΙΤΛΟΣ ΕΦΕΥΡΕΣΗΣ (54): Σύστημα κομπούτερ το οποίο έχει διαιτησία πολλών καναλιών απευθείας προσπελάσεως μνήμης
ΔΙΚΑΙΟΥΧΟΣ (73): International Business Machines Corporation Old Orchard Road Armonk, N.Y., 10504/Η.Π.Α.
ΣΥΜΒΑΤΙΚΕΣ ΠΡΟΤΕΡΑΙΟΤΗΤΕΣ ΕΦΕΥΡΕΤΗΣ (30): 30786/27.03.87/Η.Π.Α.
ΕΙΔΙΚΟΣ ΠΛΗΡΕΞΟΥΣΙΟΣ (72): 1) Heath Chester Asbury 2) Lenta Jorge Eduardo
ΑΝΤΙΚΛΗΤΟΣ (74): Ευαγγέλου Βάσω, δικηγόρος, Μαυροκορδάτου 5, 106 78 Αθήνα

καναλιού. Όταν το περιφερειακό τμήμα ζητάει προσπέλαση DMA μεταδίδει την τιμή προτεραιότητας καναλιού αυτού εις το δίαυλο μεταδόσεως στοιχείων διαιτησίας. Η επικρατούσα τιμή προτεραιότητας καναλιού στην συνέχεια συγκρίνεται με τις εκ των προτέρων αποθηκευμένες τιμές σηματοδοτήσεως καναλιού DMA. Εάν η σύγκριση είναι επιτυχής το αντίστοιχο περιφερειακό τμήμα παίρνει ένα κανάλι DMA που αντιστοιχεί εις την τιμή χαρακτηρισμού του καναλιού DMA με την οποία είχαμε την επιτυχή σύγκριση.



ΠΕΡΙΛΗΨΗ (57)

Ένα σύστημα κομπούτερ εις το οποίον τα περιφερειακά τμήματα είναι αριθμητικώς περισσότερα από τον αριθμό των καναλιών DMA που προβλέπονται εις το σύστημα μπορούν όλα να έχουν προσπέλαση DMA. Μερικά από τα κανάλια DMA είναι αφιερωμένα σε ορισμένα από τα περιφερειακά τμήματα, ενώ άλλα τα διαμοιράζονται τα απομένοντα περιφερειακά τμήματα. Κάθε περιφερειακό τμήμα το οποίον έχει μια προσπέλαση DMA έχει μια τιμή προτεραιότητας

ΑΡΙΘΜΟΣ ΕΥΡΩΠΑΪΚΟΥ Δ.Ε.	(11): 3006677
ΑΡΙΘ. ΕΛΛΗΝΙΚΗΣ ΚΑΤΑΘΕΣΗΣ	(21): 92043121
ΗΜΕΡ. ΕΛΛΗΝΙΚΗΣ ΚΑΤΑΘΕΣΗΣ	(22): 24.12.92
ΑΡΙΘ./ΗΜΕΡ. ΔΗΜΟΣΙΕΥΣΗΣ	
ΕΥΡΩΠΑΪΚΟΥ ΔΙΠΛΩΜΑΤΟΣ	(87): 0255334/19.11.92
ΑΡΙΘ./ΗΜΕΡ. ΚΑΤΑΘΕΣΗΣ	
ΕΥΡΩΠΑΪΚΗΣ ΑΙΤΗΣΗΣ	(86): 87306648.4/28.07.87
ΤΙΤΛΟΣ ΕΦΕΥΡΕΣΗΣ	(54): Ένζυμα τα οποία έχουν δραστηριότητα α-Γλυκερινο-3-φωσφορικής οξειδάσης, η παραγωγή και η χρησιμοποίησης αυτών
ΔΙΚΑΙΟΥΧΟΣ	(73): Genzyme Limited 37 Hollands Road Haverhill Suffolk CB9 8PU, Μ. Βρετανία
ΣΥΜΒΑΤΙΚΕΣ ΠΡΟΤΕΡΑΙΟΤΗΤΕΣ	(30): 8618469/29.07.86/Μ. Βρετανία
ΕΦΕΥΡΕΤΗΣ	(72): 1) Ferguson Clare Harriet Russell 2) Ince Jane Elizabeth 3) Macadame Anne Marie 4) Knowles Christopher John
ΕΙΔΙΚΟΣ ΠΛΗΡΕΞΟΥΣΙΟΣ	(74): Κιλιμίρης Κων/νος, δικηγόρος, Υψηλάντου 38, 115 21 Αθήνα
ΑΝΤΙΚΛΗΤΟΣ	(74): Κιλιμίρης Αναστάσιος, δικηγόρος, Υψηλάντου 38, 115 21 Αθήνα

riobacterium και είναι δυνατόν να έχουν τιμές ΚΜ μικρότερες των 50μΜ και έτσι παρέχουν πλεονεκτήματα δια προσδιορισμούς τριγλυκερίδου/γλυκερίνης/α-γλυκερίνα-3-φωσφορική ένωσης και κυτία δοκιμασίας.

ΠΕΡΙΛΗΨΗ (57)

Ένα ένζυμο το οποίο έχει δραστηριότητα α-γλυκερίνο-3-φωσφορικής οξειδάσης, το οποίο χαρακτηρίζεται εκ του ότι έχει ΚΜ μικρότερο των 2,5μΜ καθώς η παραγωγή και η χρησιμοποίηση αυτού. Ειδικότερα τα ένζυμα αυτά μπορεί να ληφθούν από είδη Pro-

ΑΡΙΘΜΟΣ ΕΥΡΩΠΑΪΚΟΥ Δ.Ε.	(11): 3006678
ΑΡΙΘ. ΕΛΛΗΝΙΚΗΣ ΚΑΤΑΘΕΣΗΣ	(21): 92043130
ΗΜΕΡ. ΕΛΛΗΝΙΚΗΣ ΚΑΤΑΘΕΣΗΣ	(22): 24.12.92
ΑΡΙΘ./ΗΜΕΡ. ΔΗΜΟΣΙΕΥΣΗΣ	
ΕΥΡΩΠΑΪΚΟΥ ΔΙΠΛΩΜΑΤΟΣ	(87): 0357103/30.09.92
ΑΡΙΘ./ΗΜΕΡ. ΚΑΤΑΘΕΣΗΣ	
ΕΥΡΩΠΑΪΚΗΣ ΑΙΤΗΣΗΣ	(86): 89201906.8/14.07.89
ΤΙΤΛΟΣ ΕΦΕΥΡΕΣΗΣ	(54): Μέθοδος για την παρασκευή 2,6-διχλωροπυριδίνης και χρησιμοποίηση της δις(τριχλωρομεθυλο) σουλφόνης στη μέθοδο αυτή
ΔΙΚΑΙΟΥΧΟΣ	(73): Solvay (Société Anonyme) Rue du Prince Albert, 33 B-1050 Bruxelles, Βέλγιο
ΣΥΜΒΑΤΙΚΕΣ ΠΡΟΤΕΡΑΙΟΤΗΤΕΣ	(30): 8809718/15.07.88/Γαλλία
ΕΦΕΥΡΕΤΗΣ	(72): 1) Ninane Leon 2) Detry Leopold
ΕΙΔΙΚΟΣ ΠΛΗΡΕΞΟΥΣΙΟΣ	(74): Κιλιμίρης Αναστάσιος, δικηγόρος, Υψηλάντου 38, 115 21 Αθήνα
ΑΝΤΙΚΛΗΤΟΣ	(74): Κιλιμίρης Αναστάσιος, δικηγόρος, Υψηλάντου 38, 115 21 Αθήνα

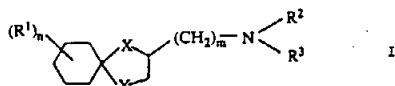
ΠΕΡΙΛΗΨΗ (57)

Η εφεύρεση αφορά μέθοδο παρασκευής χλωριωμένων παραγώγων πυριδινικών ενώσεων δια χλωρίωσης των αντίστοιχων πυριδινικών ενώσεων με στοιχειακό χλώριο, πραγματοποιούμενη σε αέρια φάση με δις(τριχλωρομεθυλο)σουλφόνη ως ριζικό ενεργοποιητή. Τα λαμβανόμενα χλωριωμένα παράγωγα πυριδινικών ενώσεων, όπως η 2,6-διχλωροπυριδίνη, μπορούν να χρησιμοποιηθούν ως χημικά ενδιάμεσα.

ΑΡΙΘΜΟΣ ΕΥΡΩΠΑΪΚΟΥ Δ.Ε. (11):	3006679
ΑΡΙΘ. ΕΛΛΗΝΙΚΗΣ ΚΑΤΑΘΕΣΗΣ (21):	92043139
ΗΜΕΡ. ΕΛΛΗΝΙΚΗΣ ΚΑΤΑΘΕΣΗΣ (22):	24.12.92
ΑΡΙΘ./ΗΜΕΡ. ΔΗΜΟΣΙΕΥΣΗΣ	
ΕΥΡΩΠΑΪΚΟΥ ΔΙΠΛΩΜΑΤΟΣ (87):	0349247/11.11.92
ΑΡΙΘ./ΗΜΕΡ. ΚΑΤΑΘΕΣΗΣ	
ΕΥΡΩΠΑΪΚΗΣ ΑΙΤΗΣΗΣ (86):	89306480.8/26.06.89
ΤΙΤΛΟΣ ΕΦΕΥΡΕΣΗΣ (54):	Αμινοκετάλες, η παρασκευή τους και η χρήση τους ως μυκητοκτόνων
ΔΙΚΑΙΟΥΧΟΣ (73):	Cheminova Agro A/S P.O. Box 9 DK-7620 Lemvig/Δανία
ΣΥΜΒΑΤΙΚΕΣ ΠΡΟΤΕΡΑΙΟΤΗΤΕΣ (30):	1) 3662/88/01.07.88/Δανία 2) 6868/88/09.12.88/Δανία
ΕΦΕΥΡΕΤΗΣ (72):	1) Svendsen Axel 2) Wengel Anita
ΕΙΔΙΚΟΣ ΠΛΗΡΕΞΟΥΣΙΟΣ (74):	Κιλιμίρης Αναστάσιος, δικηγόρος, Υψηλάντου 38, 115 21 Αθήνα
ΑΝΤΙΚΑΛΗΤΟΣ (74):	Κιλιμίρης Αναστάσιος, δικηγόρος, Υψηλάντου 38, 115 21 Αθήνα

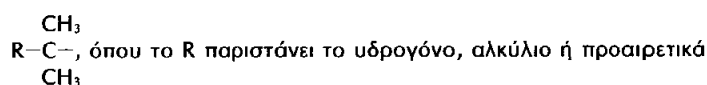
ΠΕΡΙΛΗΨΗ (57)

Περιγράφεται η μέθοδος παρασκευής αμινοκεταλών με γενικό τύπο I



στον οποίο τα X και Y, το καθένα ανεξαρτήτως παριστάνει O ή -OCH₂-, το (R¹)_n παριστάνει μέχρι τέσσερις υποκαταστάτες, που είναι οι ίδιοι ή διαφορετικοί και επιλέγονται από αλκύλια ευθύγραμμης ή διακλαδούμενης αλύσσου που έχουν μέχρι 10 άτομα άνθρακος, κυκλοαλκύλια με μέχρι 6 άτομα άνθρακος, αρύλια, αρυλοξυ, αλκοξυ,

κυκλοαλκοξυ, αρυλαλκυλο και αλκυλο θείο, όπου δύο γειτονικοί υποκαταστάτες R¹ μπορούν επίσης μαζί να σχηματίσουν έναν ακόρεστο ή κεκορεσμένο δακτύλιο και το n είναι 1, 2, 3 ή 4 και το m είναι 0, 1, 2, 3 ή 4 και τα R², R³ παριστάνουν το καθένα χωριστά υδρογόνο, αλκύλια ευθύγραμμης ή διακλαδούμενης αλύσσου με μέχρι 10 άτομα άνθρακος, μη υποκατεστημένα ή αλκυλο υποκατεστημένα κυκλοαλκύλια, αλκενύλια, αλκυνύλια ή μη υποκατεστημένα ή αλκυλο υποκατεστημένα αρυλοαλκύλια, ή τα R², R³, όταν λαμβάνονται μαζί με το άτομο αζώτου στο οποίο είναι συνδεδεμένα, σχηματίζουν έναν κεκορεσμένο ή μη κεκορεσμένο ετεροκυκλικό δακτύλιο που μπορεί προαιρετικά να είναι αρυλο-συνδεδεμένος ή κυκλο αλκυλο-συνδεδεμένος και μπορεί προαιρετικά να περιέχει ένα ή περισσότερα πρόσθετα ετεροάτομα επιλεγμένα από τα O και N, με την προϋπόθεση ότι, αν τα X και Y είναι και τα δύο O, το m είναι 1, και το -NR²R³ είναι διαφορετικό από έναν κεκορεσμένο ή μη κεκορεσμένο υποκατεστημένο ή μη υποκατεστημένο ετεροκυκλικό δακτύλιο που μπορεί προαιρετικά να είναι αρυλο-συνδεδεμένο ή κυκλο αλκυλο-συνδεδεμένο και μπορεί προαιρετικά να περιέχει ένα ή περισσότερα πρόσθετα ετεροάτομα επιλεγμένα από τα O και N, τότε το (R¹)_n δεν μπορεί να είναι ένας μοναδικός υποκαταστάτης (n = 1) στη θέση 4- στο δακτύλιο κυκλοεξανίου και με τύπο

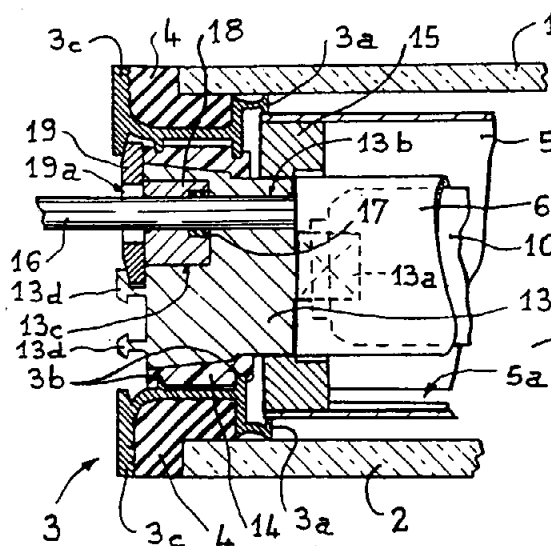


προαιρετικά CH₃ υποκατεστημένο φαινύλιο. Οι ενώσεις I έχουν μυκητοκτόνο δράση, ειδικότερα δράση κατά των φυτοπαθογόνων μυκήτων και ακόμη ειδικότερα δράση κατά της ερυσίβης, της σκωρίας και άλλων σημαντικών ασθενειών των φύλλων των σιτηρών και χρησιμοποιούνται επομένως σε μυκητοκτόνες συνθέσεις και σε μεθόδους καταπολέμησης των μυκήτων, ειδικότερα των φυτοπαθογόνων μυκήτων και ακόμη ειδικότερα της ερυσίβης, της σκωρίας και άλλων σημαντικών ασθενειών των φύλλων των σιτηρών.

ΑΡΙΘΜΟΣ ΕΥΡΩΠΑΪΚΟΥ Δ.Ε. (11):	3006680
ΑΡΙΘ. ΕΛΛΗΝΙΚΗΣ ΚΑΤΑΘΕΣΗΣ (21):	92043141
ΗΜΕΡ. ΕΛΛΗΝΙΚΗΣ ΚΑΤΑΘΕΣΗΣ (22):	24.12.92
ΑΡΙΘ./ΗΜΕΡ. ΔΗΜΟΣΙΕΥΣΗΣ	
ΕΥΡΩΠΑΪΚΟΥ ΔΙΠΛΩΜΑΤΟΣ (87):	0424294/16.12.92
ΑΡΙΘ./ΗΜΕΡ. ΚΑΤΑΘΕΣΗΣ	
ΕΥΡΩΠΑΪΚΗΣ ΑΙΤΗΣΗΣ (86):	90420454.2/19.10.90
ΤΙΤΛΟΣ ΕΦΕΥΡΕΣΗΣ (54):	Μονωτικό παραπέρασμα με μονό γυαλί και μηχανοκίνητη συσκευή ενδιάμεσο διαφράγματος μεταξύ των δύο διάφανων τοιχωμάτων
ΔΙΚΑΙΟΥΧΟΣ (73):	"Société Industrielle du Metal Usine (Simu)" Société Anonyme Zone Industrielle Arc-Les-Gray F-70100 Gray, Γαλλία
ΣΥΜΒΑΤΙΚΕΣ ΠΡΟΤΕΡΑΙΟΤΗΤΕΣ (30):	8914092/20.10.89/Γαλλία
ΕΦΕΥΡΕΤΗΣ (72):	1) Bresson Rene 2) Grossard Guy
ΕΙΔΙΚΟΣ ΠΛΗΡΕΞΟΥΣΙΟΣ (74):	Κιλιμίρης Αναστάσιος, δικηγόρος, Υψηλάντου 38, 115 21 Αθήνα
ΑΝΤΙΚΑΛΗΤΟΣ (74):	Κιλιμίρης Αναστάσιος, δικηγόρος, Υψηλάντου 38, 115 21 Αθήνα

ΠΕΡΙΛΗΨΗ (57)

Στο ενδιάμεσο διάστημα που ορίζεται μεταξύ των τζαμιών (1, 2) του κουφώματος τοποθετείται ένα τύμπανο (6) για τον κατακόρυφο χειρισμό ενός διαφράγματος, ο μηχανισμός (10) για την ενεργοποίηση αυτού του τυμπάνου εμπλέκεται κατά λυόμενο τρόπο μέσα στο τελευταίο στηριζόμενο επί ενός πώματος (13) που χειρίζεται ένα στεγανό φραγμό.



ΑΡΙΘΜΟΣ ΕΥΡΩΠΑΪΚΟΥ Δ.Ε.	(11): 3006681
ΑΡΙΘ. ΕΛΛΗΝΙΚΗΣ ΚΑΤΑΘΕΣΗΣ	(21): 92043144
ΗΜΕΡ. ΕΛΛΗΝΙΚΗΣ ΚΑΤΑΘΕΣΗΣ	(22): 24.12.92
ΑΡΙΘ./ΗΜΕΡ. ΔΗΜΟΣΙΕΥΣΗΣ	
ΕΥΡΩΠΑΪΚΟΥ ΔΙΠΛΩΜΑΤΟΣ	(87): 0246809/30.09.92
ΑΡΙΘ./ΗΜΕΡ. ΚΑΤΑΘΕΣΗΣ	
ΕΥΡΩΠΑΪΚΗΣ ΑΙΤΗΣΗΣ	(86): 87304265.9/13.05.87
ΤΙΤΛΟΣ ΕΦΕΥΡΕΣΗΣ	(54): Φαρμακευτικές συνθέσεις παρατεταμένης απελευθέρωσης
ΔΙΚΑΙΟΥΧΟΣ	(73): Yissum Research and Development Company of the Hebrew University of Jerusalem 46 Jabotinsky Street P.O. Box 4279 Jerusalem 91042, Ισραήλ
ΣΥΜΒΑΤΙΚΕΣ ΠΡΟΤΕΡΑΙΟΤΗΤΕΣ ΕΦΕΥΡΕΤΗΣ	(30): 78826/19.05.86/Ισραήλ (72): 1) Friedman Michael 2) Steinberg Doron 3) Soskolne Aubrey 4) Sela Michael
ΕΙΔΙΚΟΣ ΠΛΗΡΕΞΟΥΣΙΟΣ	(74): Παπαπαναγιώτου Άννα, δικηγόρος, Κουμπάρη 2, 106 74 Αθήνα
ΑΝΤΙΚΑΛΗΤΟΣ	(74): Παπακωνσταντίνου Ελένη, δικηγόρος, Κουμπάρη 2, 106 74 Αθήνα

σεων. Τα εμφυτευόμενα δισκία είναι ειδικώς ωφέλιμα στην αγωγή περιοδοντικών παθήσεων οι οποίες απαιτούν παρατεταμένη απελευθέρωση του φαρμάκου.

ΠΕΡΙΛΗΨΗ (57)

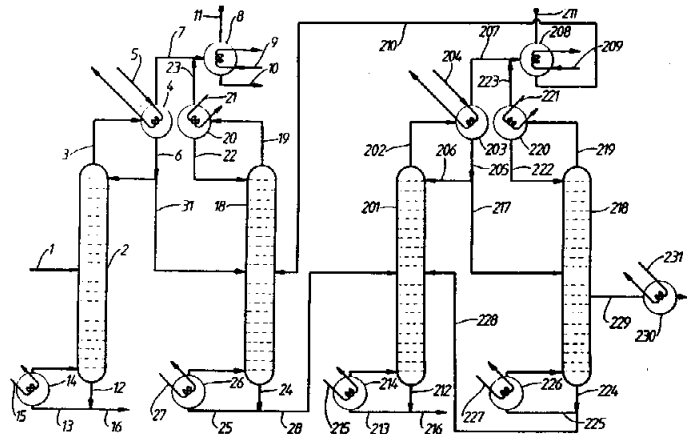
Η παρούσα εφεύρεση αναφέρεται σε βιοαποικοδομήσιμες φαρμακευτικές συνθέσεις παρατεταμένης απελευθέρωσης. Οι συνθέσεις μπορεί να έχουν την μορφή εμφυτευόμενων υμενίων τα οποία χρησιμοποιούνται για την αγωγή πολλών διαφόρων ασθενειών και καταστά-

ΑΡΙΘΜΟΣ ΕΥΡΩΠΑΪΚΟΥ Δ.Ε.	(11): 3006682
ΑΡΙΘ. ΕΛΛΗΝΙΚΗΣ ΚΑΤΑΘΕΣΗΣ	(21): 92043145
ΗΜΕΡ. ΕΛΛΗΝΙΚΗΣ ΚΑΤΑΘΕΣΗΣ	(22): 24.12.92
ΑΡΙΘ./ΗΜΕΡ. ΔΗΜΟΣΙΕΥΣΗΣ	
ΕΥΡΩΠΑΪΚΟΥ ΔΙΠΛΩΜΑΤΟΣ	(87): 0255401/28.10.92
ΑΡΙΘ./ΗΜΕΡ. ΚΑΤΑΘΕΣΗΣ	
ΕΥΡΩΠΑΪΚΗΣ ΑΙΤΗΣΗΣ	(86): 87306807.6/31.07.87
ΤΙΤΛΟΣ ΕΦΕΥΡΕΣΗΣ	(54): Μέθοδος
ΔΙΚΑΙΟΥΧΟΣ	(73): Davy McKee (London) Limited Davy House 68 Hammersmith Road London, W14 8YW, Μ. Βρετανία
ΣΥΜΒΑΤΙΚΕΣ ΠΡΟΤΕΡΑΙΟΤΗΤΕΣ ΕΦΕΥΡΕΤΗΣ	(30): 8618892/01.08.86/Μ. Βρετανία (72): 1) Harris Norman 2) Rathmell Colin 3) Turner Keith 4) Scarlett John
ΕΙΔΙΚΟΣ ΠΛΗΡΕΞΟΥΣΙΟΣ	(74): Παπαπαναγιώτου Άννα, δικηγόρος, Κουμπάρη 2, 106 74 Αθήνα
ΑΝΤΙΚΑΛΗΤΟΣ	(74): Παπακωνσταντίνου Ελένη, δικηγόρος, Κουμπάρη 2, 106 74 Αθήνα

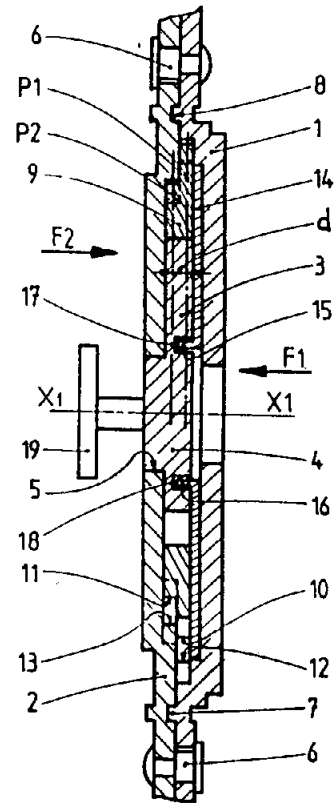
συνδεδεμένων εν σειρά ούτως ώστε να δίδει (i) ένα κλάσμα πυθμένος το οποίο περιέχει μηλεϊνικό μονοαλκυλεστέρα και μηλεϊνικό διαλκυλεστέρα εν μίγματι, (ii) ένα κλάσμα ατμών το οποίο περιέχει αλκανόλη και (iii) ένα ενδιάμεσο κλάσμα, το οποίο είναι ουσιαστικά απηλλαγμένο από αλκανόλη και περιλαμβάνει ένα κύριο μέρος μηλεϊνικού διαλκυλεστέρος και ένα δευτερεύον μέρος μηλεϊνικού ανυδρίτου. Το ενδιάμεσο κλάσμα (iii) αποστάζει εκ νέου εις μια δευτερεύουσα ζώνη αποστάξεως δια να δώσει (i) ένα κλάσμα κεφαλής το οποίο περιέχει μηλεϊνικό ανυδρίτη και (ii) ένα κλάσμα ουράς το οποίο περιέχει ουσιαστικά απηλλαγμένο από οξέα μηλεϊνικό διαλκυλεστέρα. Το ρεύμα ατμών ημπορεί να υγροποιηθεί δια να αναπτυχθεί η αλκανόλη προς ανακύκλωση εις την εγκατάσταση παραγωγής μηλεϊνικού διαλκυλεστέρος.

ΠΕΡΙΛΗΨΗ (57)

Περιγράφεται μια συνεχής μέθοδος δια την παραγωγή ενός ουσιαστικά απηλλαγμένου από οξέα μηλεϊνικού διαλκυλεστέρος π.χ. μηλεϊνικού διαλκυλεστέρος, από ένα τροφοδοτικό ρεύμα το οποίο περιέχει μια κυρία ποσότητα μηλεϊνικού διαλκυλεστέρος και μια μικρότερα ποσότητα του αντιστοίχου μηλεϊνικού μονοαλκυλεστέρος. Η μέθοδος αυτή περιλαμβάνει συνεχή απόσταξη του τροφοδοτικού ρεύματος εις μια πρωτεύουσα ζώνη αποστάξεως η οποία ημπορεί να περιλαμβάνει μια απλή στήλη αποστάξεως ή μια σειρά στηλών αποστάξεως



ΑΡΙΘΜΟΣ ΕΥΡΩΠΑΪΚΟΥ Δ.Ε. (11): 3006683
ΑΡΙΘ. ΕΛΛΗΝΙΚΗΣ ΚΑΤΑΘΕΣΗΣ (21): 92043146
ΗΜΕΡ. ΕΛΛΗΝΙΚΗΣ ΚΑΤΑΘΕΣΗΣ (22): 24.12.92
ΑΡΙΘ./ΗΜΕΡ. ΔΗΜΟΣΙΕΥΣΗΣ
ΕΥΡΩΠΑΪΚΟΥ ΔΙΠΛΩΜΑΤΟΣ (87): 0340118/16.12.92
ΑΡΙΘ./ΗΜΕΡ. ΚΑΤΑΘΕΣΗΣ
ΕΥΡΩΠΑΪΚΗΣ ΑΙΤΗΣΗΣ (86): 89420061.7/21.02.89
ΤΙΤΛΟΣ ΕΦΕΥΡΕΣΗΣ (54): Συνεχής μη αναστρέψιμη άρθρωση
ΔΙΚΑΙΟΥΧΟΣ (73): Cesa Compagnie Européenne de sieges
 Pour Automobiles
 20 rue Paul-Vaillant Couturier
 F-92300 Levallois-Perret-Γαλλία
ΣΥΜΒΑΤΙΚΕΣ ΠΡΟΤΕΡΑΙΟΤΗΤΕΣ (30): 8802141/23.02.88/Γαλλία
ΕΦΕΥΡΕΤΗΣ (72): Blanchard Jean-Marie
ΕΙΔΙΚΟΣ ΠΛΗΡΕΞΟΥΣΙΟΣ (74): Παπαπαναγιώτου Άννα, δικηγόρος, Κουμπάρη 2, 106 74 Αθήνα
ΑΝΤΙΚΛΗΤΟΣ (74): Παπακωνσταντίνου Ελένη, δικηγόρος, Κουμπάρη 2, 106 74 Αθήνα



ΠΕΡΙΛΗΨΗ (57)

Η άρθρωση εφαρμόζεται ειδικά στα καθίσματα οχημάτων. Περιλαμβάνει ένα σταθερό δίσκο (1) και ένα κινητό δίσκο (2) που είναι συναρμολογημένοι σε ένα κοινό άξονα εφοδιασμένοι με οδοντώσεις με τις οποίες εμπλέκεται ένας δορυφόρος (9) που οδηγείται σε περιστροφή από ένα εκκεντρο (3). Ένας δίσκος στερεώσεως (14) που έχει το κέντρο του επί του κοινού άξονα ενσφηνώνεται σε περιστροφή ως προς το εκκεντρο (3). Όταν εξασκείται ένα ζεύγος επί του κινητού δίσκου ο δορυφόρος έρχεται να ακινητοποιηθεί επί του δίσκου (14).

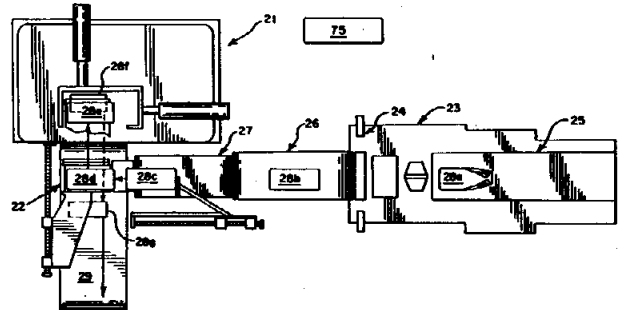
ΑΡΙΘΜΟΣ ΕΥΡΩΠΑΪΚΟΥ Δ.Ε. (11): 3006684
ΑΡΙΘ. ΕΛΛΗΝΙΚΗΣ ΚΑΤΑΘΕΣΗΣ (21): 92043147
ΗΜΕΡ. ΕΛΛΗΝΙΚΗΣ ΚΑΤΑΘΕΣΗΣ (22): 24.12.92
ΑΡΙΘ./ΗΜΕΡ. ΔΗΜΟΣΙΕΥΣΗΣ
ΕΥΡΩΠΑΪΚΟΥ ΔΙΠΛΩΜΑΤΟΣ (87): 0282342/14.10.92
ΑΡΙΘ./ΗΜΕΡ. ΚΑΤΑΘΕΣΗΣ
ΕΥΡΩΠΑΪΚΗΣ ΑΙΤΗΣΗΣ (86): 88302172.7/11.03.88
ΤΙΤΛΟΣ ΕΦΕΥΡΕΣΗΣ (54): Συνθέσεις καυσίμων
ΔΙΚΑΙΟΥΧΟΣ (73): Exxon Chemical Patents Inc.
 1900 East Linden Avenue
 Linden New Jersey 07036, Η.Π.Α.
ΣΥΜΒΑΤΙΚΕΣ ΠΡΟΤΕΡΑΙΟΤΗΤΕΣ (30): 8705839/12.03.87/Μ. Βρετανία
ΕΦΕΥΡΕΤΗΣ (72): 1) Lewtas Kenneth
 2) Bland Jacqueline Dawn
 3) More Iain
 4) Ayres Sally Jane
ΕΙΔΙΚΟΣ ΠΛΗΡΕΞΟΥΣΙΟΣ (74): Παπαπαναγιώτου Άννα, δικηγόρος, Κουμπάρη 2, 106 74 Αθήνα
ΑΝΤΙΚΛΗΤΟΣ (74): Παπακωνσταντίνου Ελένη, δικηγόρος, Κουμπάρη 2, 106 74 Αθήνα

ΠΕΡΙΛΗΨΗ (57)

Πρόσθετα για καύσιμο εξαποστάξεως είναι συμπολυμερές 1) α-ολεφίνης με 2-17 άτομα άνθρακος ανά μόριο ή αρωματική υποκατεστημένη ολεφίνης με 8-40 άτομα άνθρακος ανά μόριο και 2) μονο- ή δι-αλκυλεστέρος φουμαρικού, ιτακονικού, κιτρακονικού, μεσακονικού, trans- ή cis- γλουτακονικού, όπου η αλκυλομάδα έχει 8-23 άτομα άνθρακος.

ΑΡΙΘΜΟΣ ΕΥΡΩΠΑΪΚΟΥ Δ.Ε. (11): 3006685
ΑΡΙΘ. ΕΛΛΗΝΙΚΗΣ ΚΑΤΑΘΕΣΗΣ (21): 92043148
ΗΜΕΡ. ΕΛΛΗΝΙΚΗΣ ΚΑΤΑΘΕΣΗΣ (22): 24.12.92
ΑΡΙΘ./ΗΜΕΡ. ΔΗΜΟΣΙΕΥΣΗΣ
ΕΥΡΩΠΑΪΚΟΥ ΔΙΠΛΩΜΑΤΟΣ (87): 0373844/04.11.92
ΑΡΙΘ./ΗΜΕΡ. ΚΑΤΑΘΕΣΗΣ
ΕΥΡΩΠΑΪΚΗΣ ΑΙΤΗΣΗΣ (86): 89312858.7/08.12.89
ΤΙΤΛΟΣ ΕΦΕΥΡΕΣΗΣ (54): Σύστημα συμπίεσης για την μορφοποίηση κοιλιών μπέικον (καπνιστού) και παρομοίων
ΔΙΚΑΙΟΥΧΟΣ (73): Oscar Mayer Foods Corporation 910 Mayer Avenue Madison Wisconsin 53707, Η.Π.Α.
ΣΥΜΒΑΤΙΚΕΣ ΠΡΟΤΕΡΑΙΟΤΗΤΕΣ (30): 285150/15.12.88/Η.Π.Α.
ΕΦΕΥΡΕΤΗΣ (72): Mally Tomothy G.
ΕΙΔΙΚΟΣ ΠΛΗΡΕΞΟΥΣΙΟΣ (74): Παπαπαναγιώτου Άννα, δικηγόρος, Κουμπάρη 2, 106 74 Αθήνα
ΑΝΤΙΚΛΗΤΟΣ (74): Παπακωνσταντίνου Ελένη, δικηγόρος, Κουμπάρη 2, 106 74 Αθήνα

συμπίεσης κατά τη διάρκεια της διαδικασίας συμπίεσης. Δια της μεθόδου αυτής και της συσκευής αυτής κάθε επιμέρους κοιλία ή κάτι παρόμοιο συμπίεζεται και επαναμορφοποιείται αναλόγως των ειδικών του παραμέτρων, ενώ λαμβάνεται πρόνοια δια να αποφεύγουμε υπερπίεση λόγω ελλείψεως κανονικότητας εις το σχήμα της κοιλιάς μπέικον (καπνιστής) και παρομοίων.



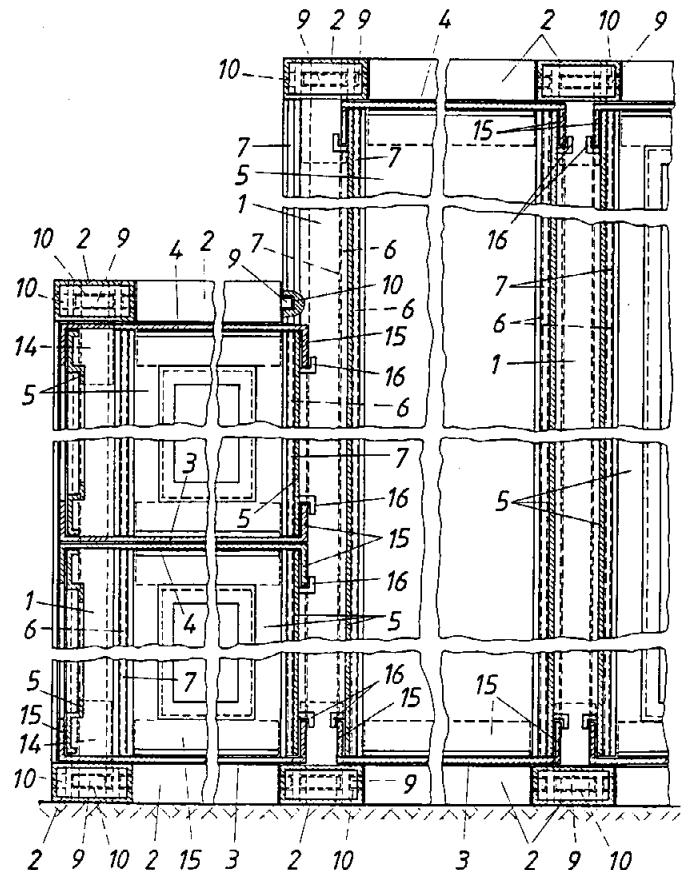
ΠΕΡΙΛΗΨΗ (57)

Δίδεται μια συσκευή και μία μέθοδος δια τη μορφοποίηση κοιλιών μπέικον ή παρομοίων γενικών συμπίεσιμων υλικών δια να προσδώσουμε μια μεγαλύτερα τρισδιάστατο ομοιομορφία εις τις κοιλίες αυτές μπέικον ή τα παρόμοια είδη. Αν επιθυμούμε, προσδιορίζουμε και τας παραμέτρους των επιμέρους κοιλιών, συμπεριλαμβανομένων των παραμέτρων διαστάσεως και θερμοκρασίας. Δεδομένα των παραμέτρων αυτών φυλάσσονται κατά ταξινομημένο τρόπο, και τα αποθηκευμένα αυτά δεδομένα χρησιμοποιούνται για να μεταβάλλουν την έκταση (μήκος) της κινήσεως των τοιχωμάτων της συσκευής

ΑΡΙΘΜΟΣ ΕΥΡΩΠΑΪΚΟΥ Δ.Ε. (11): 3006686
ΑΡΙΘ. ΕΛΛΗΝΙΚΗΣ ΚΑΤΑΘΕΣΗΣ (21): 92043041
ΗΜΕΡ. ΕΛΛΗΝΙΚΗΣ ΚΑΤΑΘΕΣΗΣ (22): 28.12.92
ΑΡΙΘ./ΗΜΕΡ. ΔΗΜΟΣΙΕΥΣΗΣ
ΕΥΡΩΠΑΪΚΟΥ ΔΙΠΛΩΜΑΤΟΣ (87): 0364431/30.09.92
ΑΡΙΘ./ΗΜΕΡ. ΚΑΤΑΘΕΣΗΣ
ΕΥΡΩΠΑΪΚΗΣ ΑΙΤΗΣΗΣ (86): 89890250.7/26.09.89
ΤΙΤΛΟΣ ΕΦΕΥΡΕΣΗΣ (54): Κατασκευή
ΔΙΚΑΙΟΥΧΟΣ (73): Meru, Horst, Mag. Prof. Hohe strasse 113 A-1020 Linz (AT)
ΣΥΜΒΑΤΙΚΕΣ ΠΡΟΤΕΡΑΙΟΤΗΤΕΣ (30): 2450/88, 05.10.88, AT
ΕΦΕΥΡΕΤΗΣ (72): Meru, Horst Mag. Prof.
ΕΙΔΙΚΟΣ ΠΛΗΡΕΞΟΥΣΙΟΣ (74): Καλονόρου Χαρίκλεια, Ν. Βάμβα 1, 106 74 Αθήνα
ΑΝΤΙΚΛΗΤΟΣ (74): Καλονόρου Χαρ., δικηγόρος, Ν. Βάμβα 1, 106 74 Αθήνα

ΠΕΡΙΛΗΨΗ (57)

Μία δομική κατασκευή αποτελείται από τον σκελετό, που σχηματίζεται από ορθοστάτες (1) και από φορείς συνδέσεως (2) στον οποίο είναι εγκατεστημένα δάπεδα (3), στοιχεία τοιχώματος (5) και οροφές (4). Για να εξασφαλιστεί η συναρμολόγηση και αποσυναρμολόγηση χωρίς εργαλεία, προτείνεται η στοιχεία τοιχώματος (5) να σχηματίζουν κατακόρυφες ακραίες νευρώσεις (6), οι οποίες μπορούν να στερεώνονται στους συνδετικούς φορείς (2) μέσω αυλακώσεων υποδοχής, και τα στοιχεία τοιχώματος (5), δάπεδα (3) και οροφές (4) να είναι στερεωμένα ανάμεσα στους επάνω και τους κάτω φορείς συνδέσεως, χωρίς να μπορούν να μετακινούνται καθ' ύψος.

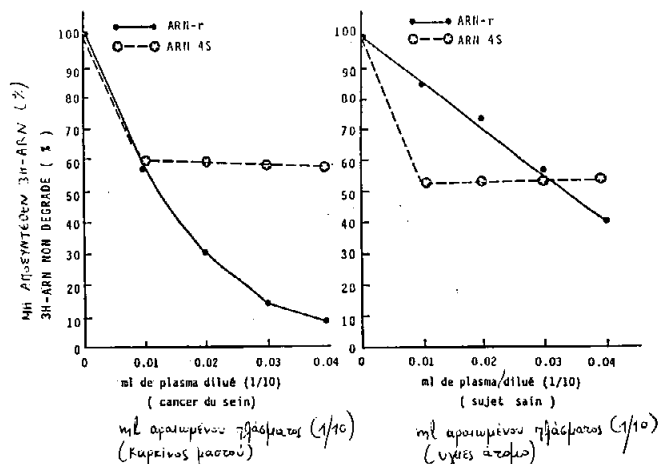


ΑΡΙΘΜΟΣ ΕΥΡΩΠΑΪΚΟΥ Δ.Ε. (11): 3006687
ΑΡΙΘ. ΕΛΛΗΝΙΚΗΣ ΚΑΤΑΘΕΣΗΣ (21): 92043150
ΗΜΕΡ. ΕΛΛΗΝΙΚΗΣ ΚΑΤΑΘΕΣΗΣ (22): 28.12.92
ΑΡΙΘ./ΗΜΕΡ. ΔΗΜΟΣΙΕΥΣΗΣ
ΕΥΡΩΠΑΪΚΟΥ ΔΙΠΛΩΜΑΤΟΣ (87): 0352146/30.09.92
ΑΡΙΘ./ΗΜΕΡ. ΚΑΤΑΘΕΣΗΣ
ΕΥΡΩΠΑΪΚΗΣ ΑΙΤΗΣΗΣ (86): 89401191.5/26.04.89
ΤΙΤΛΟΣ ΕΦΕΥΡΕΣΗΣ (54): Βιολογικός ρυθμιστής, δραστικός σε διάφορες νόσους
ΔΙΚΑΙΟΥΧΟΣ (73): Abraxas Bio Labs S.A.
 231, Val des Bons Malades
 L-2121 Luxembourg-Kirchberg
 Λουξεμβούργο
ΣΥΜΒΑΤΙΚΕΣ ΠΡΟΤΕΡΑΙΟΤΗΤΕΣ (30): 8809738/19.07.88/Γαλλία
ΕΦΕΥΡΕΤΗΣ (72): Beljanski, Mirko
ΕΙΔΙΚΟΣ ΠΛΗΡΕΞΟΥΣΙΟΣ (74): Σταμνά Σπυριδούλα, δικηγόρος, Κουμπάρη 2, 106 74 Αθήνα
ΑΝΤΙΚΛΗΤΟΣ (74): Παπακωνσταντίνου Ελένη, δικηγόρος, Κουμπάρη 2, 106 74 Αθήνα

ΠΕΡΙΛΗΨΗ (57)

Το βιοπαράλ λαμβάνεται δια μιας νέας μεθόδου υδρολυτικής εκχυλίσεως ακολουθούμενης από καθαρισμούς εφαρμοζόμενης στα φθινοπωρινά φύλλα του δένδρου Τζινγκ-κο ή δίλοβος. Το Βιοπαράλ παίζει ένα σημαντικό ρόλο ως ρυθμιστής της δράσεως ορισμένων ενζύμων, ειδικά ριβονουκλεασών, ενζύμων που εμπλέκονται στο θεμελιώδη μηχανισμό της αντιγραφής των γονιδίων. Δεν παρουσιάζει τοξική δράση ούτε παρενέργειες σε υγιείς θηλαστικό και μπορεί να χρησιμοποιηθεί για τη βελτίωση ορισμένων παθολογικών καταστάσεων. Το Βιοπαράλ είναι αποτελεσματικό στην πρόληψη και την

αναστολή της ινώσεως διαφόρων ιστών, ινώσεως προκαλούμενης από ακτινοβολίες ή από χημικούς παράγοντες. Μειώνει το υπερβολικό υψηλό ποσοστό γάμμα-σφαιρινών και ανοσοσφαιρινών στους ασθενείς τους προσβληθέντες από φλεγμονή ή αυτοάνοσες ασθένειες, περιλαμβανομένου του Συνδρόμου της Επίκτητης Ανοσολογικής Ανεπάρκειας (AIDS). Στους λευχαιμικούς ασθενείς ή στους προσβληθέντες από συμπαγείς καρκίνους, το Βιοπαράλ κανονικοποιεί τη δράση των ριβονουκλεασών.



ΑΡΙΘΜΟΣ ΕΥΡΩΠΑΪΚΟΥ Δ.Ε. (11): 3006688
ΑΡΙΘ. ΕΛΛΗΝΙΚΗΣ ΚΑΤΑΘΕΣΗΣ (21): 92043151
ΗΜΕΡ. ΕΛΛΗΝΙΚΗΣ ΚΑΤΑΘΕΣΗΣ (22): 28.12.92
ΑΡΙΘ./ΗΜΕΡ. ΔΗΜΟΣΙΕΥΣΗΣ
ΕΥΡΩΠΑΪΚΟΥ ΔΙΠΛΩΜΑΤΟΣ (87): 0257807/07.10.92
ΑΡΙΘ./ΗΜΕΡ. ΚΑΤΑΘΕΣΗΣ
ΕΥΡΩΠΑΪΚΗΣ ΑΙΤΗΣΗΣ (86): 87306627.8/28.07.87
ΤΙΤΛΟΣ ΕΦΕΥΡΕΣΗΣ (54): Κατεργασία κερατίνων ινών
ΔΙΚΑΙΟΥΧΟΣ (73): Unilever NV
 Burgemeester s' Jacobplein 1
 P.O. Box 760
 NL-3000 DK Rotterdam/NL
ΣΥΜΒΑΤΙΚΕΣ ΠΡΟΤΕΡΑΙΟΤΗΤΕΣ (30): 8618634/30.07.86/GB
ΕΦΕΥΡΕΤΗΣ (72): 1) Murray Andrew Malcolm
 2) Hefford Robert John Warwick
ΕΙΔΙΚΟΣ ΠΛΗΡΕΞΟΥΣΙΟΣ (74): Τσιμικάλης Αθανάσιος, Ν. Βάμβα 1, 106 74 Αθήνα
ΑΝΤΙΚΛΗΤΟΣ (74): Τσιμικάλης Αθανάσιος, Ν. Βάμβα 1, 106 74 Αθήνα

ΠΕΡΙΛΗΨΗ (57)

Υδατική σύνθεση μιας μόνης φάσεως, ιδιαίτερα για χρήση στην κατεργασία κερατίνων ινών, περιλαμβάνει κατιονικό πολυμερές ή μίγματά του, ανιονικό μονομερές ή μίγματά του, και παράγοντα διαλυτοποιήσεως εκλεγόμενο από δραστικές αμφοτερικές απορροπτικές ενώσεις, ανόργανους ηλεκτρολύτες και μίγματά τους. Η σύνθεση θα πρέπει να έχει λόγο ανιονικού φορτίου προς κατιονικό φορτίο από 0,2 έως 1,0. Όταν το μονομερές είναι ανιονική βαφή, η σύνθεση μπορεί να χρησιμοποιηθεί για το βάψιμο μαλλιών.

ΑΡΙΘΜΟΣ ΕΥΡΩΠΑΪΚΟΥ Δ.Ε.	(11): 3006689
ΑΡΙΘ. ΕΛΛΗΝΙΚΗΣ ΚΑΤΑΘΕΣΗΣ	(21): 92043153
ΗΜΕΡ. ΕΛΛΗΝΙΚΗΣ ΚΑΤΑΘΕΣΗΣ	(22): 28.12.92
ΑΡΙΘ./ΗΜΕΡ. ΔΗΜΟΣΙΕΥΣΗΣ	
ΕΥΡΩΠΑΪΚΟΥ ΔΙΠΛΩΜΑΤΟΣ	(87): 0241053/11.11.92
ΑΡΙΘ./ΗΜΕΡ. ΚΑΤΑΘΕΣΗΣ	
ΕΥΡΩΠΑΪΚΗΣ ΑΙΤΗΣΗΣ	(86): 87200296.9/24.02.87
ΤΙΤΛΟΣ ΕΦΕΥΡΕΣΗΣ	(54): Νέες αρυλο-υποκατεστημένες (N-πιπεριδίνυλο)-μεθυλο και (N-πιπεριδίνυλο)-μεθυλοαζωενώσεις που έχουν αντιψυχωτικές ιδιότητες
ΔΙΚΑΙΟΥΧΟΣ	(73): Duphar International Research B.V. C.J. van Houtenlaan 36 NL-1381 CP Weesp/NL
ΣΥΜΒΑΤΙΚΕΣ ΠΡΟΤΕΡΑΙΟΤΗΤΕΣ ΕΦΕΥΡΕΤΗΣ	(30): 8600488/27.12.86/NL (72): 1) Van Wijngaarden Jneke 2) Tulp Martinus T.M. 3) Kruse Cornelis G. 4) v.d. Heyden Johannes
ΕΙΔΙΚΟΣ ΠΛΗΡΕΞΟΥΣΙΟΣ	(74): Τσιμικάλης Αθανάσιος, δικηγόρος, Ν. Βάμβα 1, 106 74 Αθήνα
ΑΝΤΙΚΛΗΤΟΣ	(74): Τσιμικάλης Αθανάσιος, δικηγόρος, Ν. Βάμβα 1, 106 74 Αθήνα

ΠΕΡΙΛΗΨΗ (57)

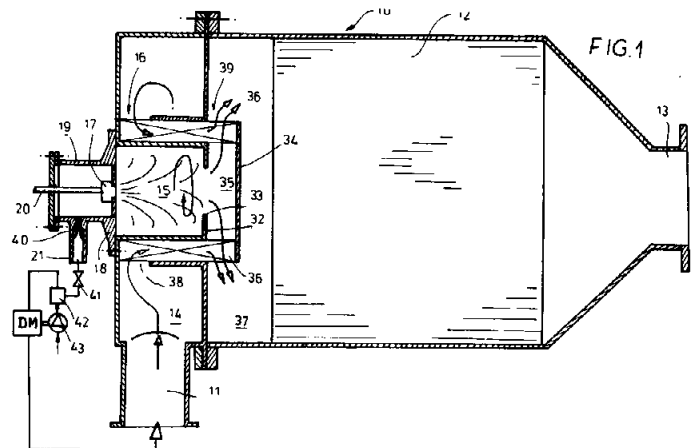
Η εφεύρεση αφορά νέες «αρυλο-υποκατεστημένες (N-πιπεριδίνυλο-) μεθυλο- και (N-πιπεριδίνυλο-) μεθυλοαζωενώσεις που έχουν ενδιαφέρουσες φαρμακολογικές, κύρια αντιψυχωτικές ιδιότητες. Οι ενώσεις μπορούν να παρασκευάζονται με γνωστό τρόπο σύνθεσης ανάλογων ενώσεων και να συντίθενται σύμφωνα με γνωστές μεθόδους.

ΑΡΙΘΜΟΣ ΕΥΡΩΠΑΪΚΟΥ Δ.Ε.	(11): 3006690
ΑΡΙΘ. ΕΛΛΗΝΙΚΗΣ ΚΑΤΑΘΕΣΗΣ	(21): 92043154
ΗΜΕΡ. ΕΛΛΗΝΙΚΗΣ ΚΑΤΑΘΕΣΗΣ	(22): 28.12.92
ΑΡΙΘ./ΗΜΕΡ. ΔΗΜΟΣΙΕΥΣΗΣ	
ΕΥΡΩΠΑΪΚΟΥ ΔΙΠΛΩΜΑΤΟΣ	(87): 0306743/28.10.92
ΑΡΙΘ./ΗΜΕΡ. ΚΑΤΑΘΕΣΗΣ	
ΕΥΡΩΠΑΪΚΗΣ ΑΙΤΗΣΗΣ	(86): 88113462.1/19.08.88
ΤΙΤΛΟΣ ΕΦΕΥΡΕΣΗΣ	(54): Διάταξη φίλτρου αιθάλης για ένα κινητήρα Diesel
ΔΙΚΑΙΟΥΧΟΣ	(73): Deutsche Forschungsanstalt für Luft-und Raumfahrt e.v.
ΣΥΜΒΑΤΙΚΕΣ ΠΡΟΤΕΡΑΙΟΤΗΤΕΣ ΕΦΕΥΡΕΤΗΣ	(30): 3729861/05.09.87/DE (72): 1) Goller Elmar 2) Elckhoff Heinrich
ΕΙΔΙΚΟΣ ΠΛΗΡΕΞΟΥΣΙΟΣ	(74): Τσιμικάλης Αθανάσιος, δικηγόρος, Ν. Βάμβα 1, 106 74 Αθήνα
ΑΝΤΙΚΛΗΤΟΣ	(74): Τσιμικάλης Αθανάσιος, δικηγόρος, Ν. Βάμβα 1, 106 74 Αθήνα

ΠΕΡΙΛΗΨΗ (57)

Από το καυσαέριο ενός κινητήρα Diesel φιλτράρεται η αιθάλη με ένα κεραμικό φίλτρο αιθάλης 12. Για την αναγέννηση του φίλτρου της αιθάλης γίνεται μια καύση απομακρύνσεως, με τη βοήθεια ενός καυστήρα 16, ο οποίος φέρει ένα προμηθευόμενο με υγρό καύσιμο και αέρα ακροφύσιο στροβιλισμού 17. Ο καυστήρας λειτουργεί με ένα υπερκορεσμένο μίγμα καυσίμου/αέρα και δημιουργείται στο θάλαμο κύριας καύσεως 15 μια σταθερή και απαλλαγμένη από αιθάλη φλόγα. Τα αέρια της καύσεως αναμιγνύονται με τα καυσαέρια, σε ένα αναμικτήρα εγκάρσιας ροής 39 και καίγεται το υπόλοιπο μέρος του καυσίμου, σε ένα θάλαμο μετακαύσεως 37, με τον αέρα που περιέχεται στο καυσαέριο. Η αναγέννηση μπορεί να γίνει κατά τη

λειτουργία του κινητήρα, χωρίς η παλλόμενη πίεση του κινητήρα να σβύνει τη φλόγα του καυστήρα.



ΑΡΙΘΜΟΣ ΕΥΡΩΠΑΪΚΟΥ Δ.Ε. (11):	3006691
ΑΡΙΘ. ΕΛΛΗΝΙΚΗΣ ΚΑΤΑΘΕΣΗΣ (21):	92043156
ΗΜΕΡ. ΕΛΛΗΝΙΚΗΣ ΚΑΤΑΘΕΣΗΣ (22):	28.12.92
ΑΡΙΘ./ΗΜΕΡ. ΔΗΜΟΣΙΕΥΣΗΣ	
ΕΥΡΩΠΑΪΚΟΥ ΔΙΠΛΩΜΑΤΟΣ (87):	0299353/07.10.92
ΑΡΙΘ./ΗΜΕΡ. ΚΑΤΑΘΕΣΗΣ	
ΕΥΡΩΠΑΪΚΗΣ ΑΙΤΗΣΗΣ (86):	88110829.4/07.07.88
ΤΙΤΛΟΣ ΕΦΕΥΡΕΣΗΣ (54):	Μέθοδος κατασκευής στοιχείων κελύφους για την κατασκευή εξωτερικών επιφανειών από μπετόν και κατά τη μέθοδο κατασκευαζόμενα στοιχεία
ΔΙΚΑΙΟΥΧΟΣ (73):	Ipa-Isorast International S.A. El Dorado Panama/PA
ΣΥΜΒΑΤΙΚΕΣ ΠΡΟΤΕΡΑΙΟΤΗΤΕΣ (30):	3723341/15.07.87/DE
ΕΦΕΥΡΕΤΗΣ (72):	Krecke Edmond D.
ΕΙΔΙΚΟΣ ΠΛΗΡΕΞΟΥΣΙΟΣ (74):	Τσιμικάλης Αθανάσιος, Ν. Βάμβα 1, 106 74 Αθήνα
ΑΝΤΙΚΛΗΤΟΣ (74):	Τσιμικάλης Αθανάσιος, Ν. Βάμβα 1, 106 74 Αθήνα

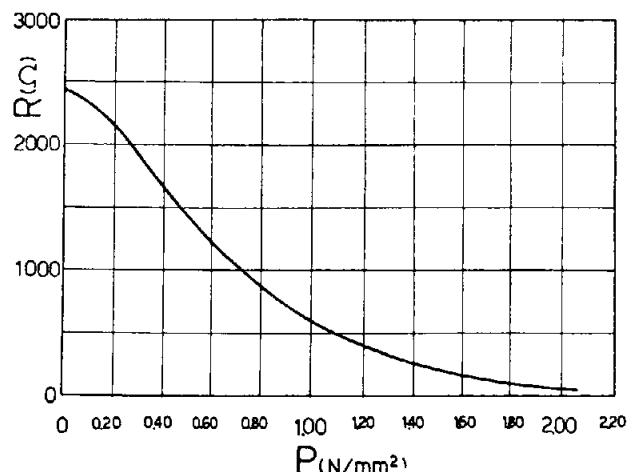
δίσκου, το οποίο είναι γεμισμένο με ημίξηρο μπετόν και κεντρώνεται από τα ανοίγματα. Τα προκύπτοντα έτσι μισά των στοιχείων του κελύφους μπορούν να στοιβάζονται προς ξήρανση, με την παρεμβολή μεταξύ τους λεπτών πλακών και αργότερα να συνδέονται σε ημίση στοιχείων κελύφους, π.χ. με συγκόλληση. Τροποποιημένες μέθοδοι κατασκευάζουν τα στοιχεία κελύφους με χρησιμοποίηση στοιχείων συνδέσεως μορφής δισφαιρικών βαριδιών, τα οποία παράγονται με τη βοήθεια αξονικά χωριζομένων ημίσεων καλουπιού. Κατασκευασμένα κατά τη μέθοδο στοιχεία κελύφους επιτρέπουν πολυάριθμες τροποποιήσεις.

ΠΕΡΙΛΗΨΗ (57)

Περιγράφονται μέθοδοι κατασκευής στοιχείων κελύφους για την κατασκευή εξωτερικών επιφανειών από μπετόν. Σε μια από τις μεθόδους κατασκευάζονται, με τη χρησιμοποίηση στοιχείων συνδέσεως κατασκευασμένων από μπετόν, με το ότι, επί της εσωτερικής πλευράς ενός τοίχου (1), κατ' αρχήν σε ανοίγματα (5) ενός καλουπιού (2), χύνεται ένα ρευστό κονίαμα, με την πρόσθετη χρησιμοποίηση ενός υλικού αυξήσεως της συνεκτικότητας. Επ' αυτού του ρευστού κονιάματος τοποθετείται μετά ένα καλούπι, μορφής καμπάνας ή

ΑΡΙΘΜΟΣ ΕΥΡΩΠΑΪΚΟΥ Δ.Ε. (11):	3006692
ΑΡΙΘ. ΕΛΛΗΝΙΚΗΣ ΚΑΤΑΘΕΣΗΣ (21):	92043157
ΗΜΕΡ. ΕΛΛΗΝΙΚΗΣ ΚΑΤΑΘΕΣΗΣ (22):	28.12.92
ΑΡΙΘ./ΗΜΕΡ. ΔΗΜΟΣΙΕΥΣΗΣ	
ΕΥΡΩΠΑΪΚΟΥ ΔΙΠΛΩΜΑΤΟΣ (87):	0311813/09.12.92
ΑΡΙΘ./ΗΜΕΡ. ΚΑΤΑΘΕΣΗΣ	
ΕΥΡΩΠΑΪΚΗΣ ΑΙΤΗΣΗΣ (86):	88115206.0/16.09.88
ΤΙΤΛΟΣ ΕΦΕΥΡΕΣΗΣ (54):	Ηλεκτρικός αντιστάτης ευαίσθητος στην πίεση και μέθοδος κατασκευής του
ΔΙΚΑΙΟΥΧΟΣ (73):	Ledallogarithmic Electrical Devices for Automation S.R.L. Corso re Umberto 1 I-10121 Torino, Italy
ΣΥΜΒΑΤΙΚΕΣ ΠΡΟΤΕΡΑΙΟΤΗΤΕΣ (30):	6786287/13.10.87/IT
ΕΦΕΥΡΕΤΗΣ (72):	Lodini Paolo
ΕΙΔΙΚΟΣ ΠΛΗΡΕΞΟΥΣΙΟΣ (74):	Σιώτου Κατερίνα, Νοταρά 1, Αθήνα
ΑΝΤΙΚΛΗΤΟΣ (74):	Σιώτου Κατερίνα, Νοταρά 1, Αθήνα

προαναφερθέντος εργαλείου πάνω από την επιφάνεια του αντικειμένου προς επεξεργασία.



ΠΕΡΙΛΗΨΗ (57)

Ένας αντιστάτης αποτελούμενος από μία μήτρα σχηματιζόμενη από ελαστικό, μονωτικό υλικό και μεταλλικά σωματίδια, διανεμημένα ομοιόμορφα μέσα στη μήτρα, ο οποίος αντιστάτης χαρακτηρίζεται από το γεγονός ότι τα σωματίδια προκύπτουν από μηχανικά επεξεργαστικά τσιπς, παραγόμενα με τη χρήση εργαλείων που αποτελούνται από συσσωρεύσεις λειαντικών κόκκων και τα οποία διέρχονται πάνω από την επιφάνεια του αντικειμένου προς επεξεργασία και τα οποία σωματίδια μαγνητίζονται με το πέρασμα του

ΑΡΙΘΜΟΣ ΕΥΡΩΠΑΪΚΟΥ Δ.Ε. (11): 3006693
ΑΡΙΘ. ΕΛΛΗΝΙΚΗΣ ΚΑΤΑΘΕΣΗΣ (21): 92043159
ΗΜΕΡ. ΕΛΛΗΝΙΚΗΣ ΚΑΤΑΘΕΣΗΣ (22): 28.12.92
ΑΡΙΘ./ΗΜΕΡ. ΔΗΜΟΣΙΕΥΣΗΣ
ΕΥΡΩΠΑΪΚΟΥ ΔΙΠΛΩΜΑΤΟΣ (87): 0282696/11.11.92
ΑΡΙΘ./ΗΜΕΡ. ΚΑΤΑΘΕΣΗΣ
ΕΥΡΩΠΑΪΚΗΣ ΑΙΤΗΣΗΣ (86): 88100747.0/20.01.88
ΤΙΤΛΟΣ ΕΦΕΥΡΕΣΗΣ (54): Χρήση παραγώγων πυριδοξίνης για την πρόληψη και θεραπεία των υπερλιπιδαιμιών και της αρτηριοσκληρώσεως
ΔΙΚΑΙΟΥΧΟΣ (73): Steigerwald Arzneimittelwerk GmbH
Havel Strasse 5
W-6100 Darmstadt/DE
ΣΥΜΒΑΤΙΚΕΣ ΠΡΟΤΕΡΑΙΟΤΗΤΕΣ (30): 3705549/18.02.87/DE
ΕΦΕΥΡΕΤΗΣ (72): Speck Ulrich DR
Benediktinerstrasse 50
D-1000 Berlin 28 (DE)
ΕΙΔΙΚΟΣ ΠΛΗΡΕΞΟΥΣΙΟΣ (74): Σιώτου Κατερίνα, Νοταρά 1, Αθήνα
ΑΝΤΙΚΛΗΤΟΣ (74): Σιώτου Κατερίνα, Νοταρά 1, Αθήνα

εστέρα φωσφορικού οξέως, που περιγράφονται στην DE 24 61 742 C2. Διατίθενται για τη θεραπεία φυσικές, καλώς ανεκτές ουσίες, χημικά (αμφι)μονοσήμαντες καθώς και επαρκώς σταθερές (ουσίες) με καλά αποτελέσματα.

Ως ιδιαίτερως ευνοϊκές θεωρούνται οι θεραπείες, η λήψη από το στόμα και σε μορφή που ανθίσταται στα στομαχικά υγρά.

ΠΕΡΙΛΗΨΗ (57)

Η χρήση παραγώγων πυριδοξίνης και των αλάτων αυτών ιδίως των: πυριδοξάλης, φωσφορικού άλατος της πυριδοξάλης, πυριδοξαμίνης και φωσφορικού άλατος της πυριδοξαμίνης για την πρόληψη και την θεραπεία της υπερλιπιδαιμίας και της αρτηριοσκληρώσεως.

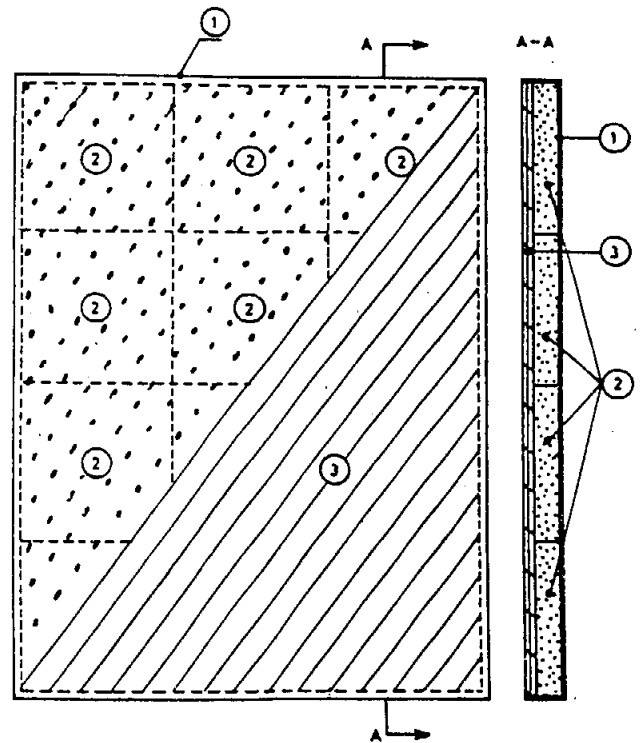
Εξαιρούνται η Ργγίδοxip-5-γλουταμινάση και ασπαραγγινάση του

ΑΡΙΘΜΟΣ ΕΥΡΩΠΑΪΚΟΥ Δ.Ε. (11): 3006694
ΑΡΙΘ. ΕΛΛΗΝΙΚΗΣ ΚΑΤΑΘΕΣΗΣ (21): 920401644
ΗΜΕΡ. ΕΛΛΗΝΙΚΗΣ ΚΑΤΑΘΕΣΗΣ (22): 30.12.92
ΑΡΙΘ./ΗΜΕΡ. ΔΗΜΟΣΙΕΥΣΗΣ
ΕΥΡΩΠΑΪΚΟΥ ΔΙΠΛΩΜΑΤΟΣ (87): 0285167/30.09.92
ΑΡΙΘ./ΗΜΕΡ. ΚΑΤΑΘΕΣΗΣ
ΕΥΡΩΠΑΪΚΗΣ ΑΙΤΗΣΗΣ (86): 88105292.2/31.03.88
ΤΙΤΛΟΣ ΕΦΕΥΡΕΣΗΣ (54): N-σιλυλο-υποκατεστημένα I-σιλα-αζακυκλοπεντάνια
ΔΙΚΑΙΟΥΧΟΣ (73): Union Carbiede Corporation
39 Old Ridgebury Road, Danbury
Connecticut 06817, Η.Π.Α.
ΣΥΜΒΑΤΙΚΕΣ ΠΡΟΤΕΡΑΙΟΤΗΤΕΣ (30): 32768/31.03.87/Η.Π.Α.
ΕΦΕΥΡΕΤΗΣ (72): Pepe, Enrico James
ΕΙΔΙΚΟΣ ΠΛΗΡΕΞΟΥΣΙΟΣ (74): Γιώτη-Μάνθου Ελένη, δικηγόρος,
Στουρνάρα 37, 106 82 Αθήνα
ΑΝΤΙΚΛΗΤΟΣ (74): Βαγιανός Στ. Γεώργιος, δικηγόρος,
Στουρνάρα 37, 106 82 Αθήνα

ΠΕΡΙΛΗΨΗ (57)

Η εφεύρεση αυτή σχετίζεται με ενώσεις N-σιλυλο-υποκατεστημένου 1-σιλα-2-αζακυκλοπεντανίου, κατά προτίμηση το 1,1-διμεθοξυ-2-(τριμεθοξυσιλυλο)-1-σιλα-2-αζακυκλοπεντάνιο.

ΑΡΙΘΜΟΣ ΕΥΡΩΠΑΪΚΟΥ Δ.Ε. (11): 3006695
ΑΡΙΘ. ΕΛΛΗΝΙΚΗΣ ΚΑΤΑΘΕΣΗΣ (21): 920402328
ΗΜΕΡ. ΕΛΛΗΝΙΚΗΣ ΚΑΤΑΘΕΣΗΣ (22): 30.12.92
ΑΡΙΘ./ΗΜΕΡ. ΔΗΜΟΣΙΕΥΣΗΣ
ΕΥΡΩΠΑΪΚΟΥ ΔΙΠΛΩΜΑΤΟΣ (87): 0312399/30.09.92
ΑΡΙΘ./ΗΜΕΡ. ΚΑΤΑΘΕΣΗΣ
ΕΥΡΩΠΑΪΚΗΣ ΑΙΤΗΣΗΣ (86): 88309679.4/14.10.88
ΤΙΤΛΟΣ ΕΦΕΥΡΕΣΗΣ (54): Ημισταθερό στοιβαδωτό παραπέτασμα
ΔΙΚΑΙΟΥΧΟΣ (73): Tencara S.p.A.
 Via XIII Giugno 8
 Ravenna, Ιταλία
ΣΥΜΒΑΤΙΚΕΣ ΠΡΟΤΕΡΑΙΟΤΗΤΕΣ (30): 2230187/16.10.87/Ιταλία
ΕΦΕΥΡΕΤΗΣ (72): Carra, Arnaldo Carlo
ΕΙΔΙΚΟΣ ΠΛΗΡΕΞΟΥΣΙΟΣ (74): Γιώτη-Μάνθου Ελένη, δικηγόρος,
 Στουρνάρα 37, 106 82 Αθήνα
ΑΝΤΙΚΛΗΤΟΣ (74): Βαγιανός Στ. Γεώργιος, δικηγόρος,
 Στουρνάρα 37, 106 82 Αθήνα

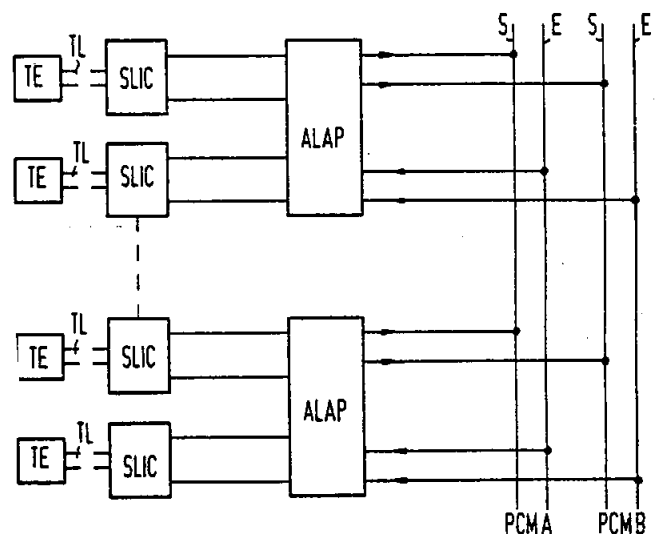


ΠΕΡΙΛΗΨΗ (57)

Ημισταθερό στοιβαδωτό πέτασμα, αποτελούμενο από τουλάχιστον μια στοιβάδα κεραμικού υλικού και/ή υλικού συμπήξεως, το οποίο μπορεί να είναι σε μορφή μωσαϊκού από παρακείμενες πλάκες (2) (συνδεδεμένες με ένα φορά) ενσωματωμένες σε ελαστομερή βάση ή μήτρα (20), το οποίο εν λόγω πέτασμα μπορεί να στρέφεται στη μια πλευρά.

ΑΡΙΘΜΟΣ ΕΥΡΩΠΑΪΚΟΥ Δ.Ε. (11): 3006696
ΑΡΙΘ. ΕΛΛΗΝΙΚΗΣ ΚΑΤΑΘΕΣΗΣ (21): 920402441
ΗΜΕΡ. ΕΛΛΗΝΙΚΗΣ ΚΑΤΑΘΕΣΗΣ (22): 30.12.92
ΑΡΙΘ./ΗΜΕΡ. ΔΗΜΟΣΙΕΥΣΗΣ
ΕΥΡΩΠΑΪΚΟΥ ΔΙΠΛΩΜΑΤΟΣ (87): 0281888/17.10.92
ΑΡΙΘ./ΗΜΕΡ. ΚΑΤΑΘΕΣΗΣ
ΕΥΡΩΠΑΪΚΗΣ ΑΙΤΗΣΗΣ (86): 881033015.9/29.02.88
ΤΙΤΛΟΣ ΕΦΕΥΡΕΣΗΣ (54): Διάταξη κυκλώματος για κυκλώματα συνδέσεως συνδρομητών ενός ψηφιακού πολυπλεκτικού τηλεπικοινωνιακού κέντρου
ΔΙΚΑΙΟΥΧΟΣ (73): Siemens Aktiengesellschaft
 Berlin und München, Wittelsbacherplatz 2, D-8000 München 2
 Γερμανία
ΣΥΜΒΑΤΙΚΕΣ ΠΡΟΤΕΡΑΙΟΤΗΤΕΣ (30): 1) 3707500/09.03.87/Γερμανία
 2) 3711030/02.04.87/Γερμανία
ΕΦΕΥΡΕΤΗΣ (72): 1) Lechner Robert, Dipl.-Ing.
 2) Wingerath Norbert, Dipl.-Ing.
ΕΙΔΙΚΟΣ ΠΛΗΡΕΞΟΥΣΙΟΣ (74): Γιώτη-Μάνθου Ελένη, δικηγόρος,
 Στουρνάρα 37, 106 82 Αθήνα
ΑΝΤΙΚΛΗΤΟΣ (74): Βαγιανός Στ. Γεώργιος, δικηγόρος,
 Στουρνάρα 37, 106 82 Αθήνα

χρονотоμή λήψεως, για την αποφυγή ζημίας των αντίθετα εργαζόμενων τελικών βαθμίδων στους κλάδους εκπομπής, των κυκλωμάτων συνδέσεως συνδρομητών, παρεμποδίζεται όμως η εμπλοκή των κλάδων εκπομπής των κυκλωμάτων συνδέσεως συνδρομητών στον κύριο αγωγό (ζυγό) (PCMA, PCMB), που οδηγεί στο πεδίο ζεύξεως.

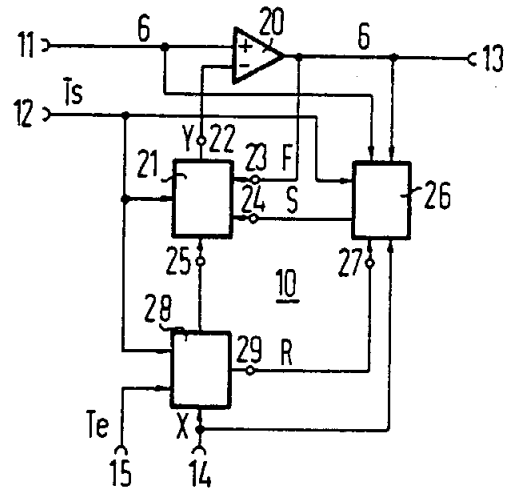


ΠΕΡΙΛΗΨΗ (57)

Στην περίπτωση λήψεως της ίδιας πληροφορίας στον ίδιο χρονοδιαυλο μέσω πολλών κυκλωμάτων συνδέσεως συνδρομητών (SLIC/ALAP) και συνεπώς και συνδρομητικών τερματικών συσκευών (TE) (broadcasting), κατανέμεται, ακριβώς όπως και στην περίπτωση μιας συνήθους συνδέσεως, τόσο μια χρονотоμή εκπομπής όσο και μια

ΑΡΙΘΜΟΣ ΕΥΡΩΠΑΪΚΟΥ Δ.Ε. (11): 3006697
ΑΡΙΘ. ΕΛΛΗΝΙΚΗΣ ΚΑΤΑΘΕΣΗΣ (21): 920402443
ΗΜΕΡ. ΕΛΛΗΝΙΚΗΣ ΚΑΤΑΘΕΣΗΣ (22): 30.12.92
ΑΡΙΘ./ΗΜΕΡ. ΔΗΜΟΣΙΕΥΣΗΣ
ΕΥΡΩΠΑΪΚΟΥ ΔΙΠΛΩΜΑΤΟΣ (87): 0303101/30.09.92
ΑΡΙΘ./ΗΜΕΡ. ΚΑΤΑΘΕΣΗΣ
ΕΥΡΩΠΑΪΚΗΣ ΑΙΤΗΣΗΣ (86): 88112050.5/26.07.88
ΤΙΤΛΟΣ ΕΦΕΥΡΕΣΗΣ (54): Αντισταθμιστής ηχούς
ΔΙΚΑΙΟΥΧΟΣ (73): Siemens Aktiengesellschaft
 Berlin und München, Wittelsbacher-
 platz 2, D-8000 München 2, Γερ-
 μανία
ΣΥΜΒΑΤΙΚΕΣ ΠΡΟΤΕΡΑΙΟΤΗΤΕΣ (30): 3725190/29.07.87/Γερμανία
ΕΦΕΥΡΕΤΗΣ (72): Von Pfeil, Dirsko
ΕΙΔΙΚΟΣ ΠΛΗΡΕΞΟΥΣΙΟΣ (74): Γιώτη-Μάνθου Ελένη, δικηγόρος,
 Στουρνάρα 37, 106 82 Αθήνα
ΑΝΤΙΚΛΗΤΟΣ (74): Βαγιανός Στ. Γεώργιος, δικηγόρος,
 Στουρνάρα 37, 106 82 Αθήνα

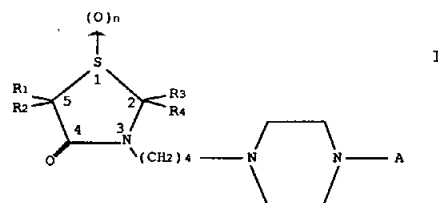
σφάλματος. Επιζητείται η αποφυγή του φαινομένου αυτού. Μια διάταξη μετρήσεως ηχούς (26) αναγνωρίζει σχετικά ασφαλώς μια διπλή ομιλία και δίνει στο εγκάρσιο φίλτρο (21) ένα σήμα ρυθμίσεως πλάτους βαθμίδας (S). Μια μνήμη προσαρμογής πλαισίου (28) αναγνωρίζει ένα άλμα ή μια ολίσθηση φάσεως και με ένα σήμα επαναφοράς (R) επαναφέρει τότε τη διάταξη μετρήσεως ηχούς (26) στην αρχή της. Ο αντισταθμιστής ηχούς χρησιμοποιείται σε διεθνή κεντρικά τηλεφω- νικά κέντρα.



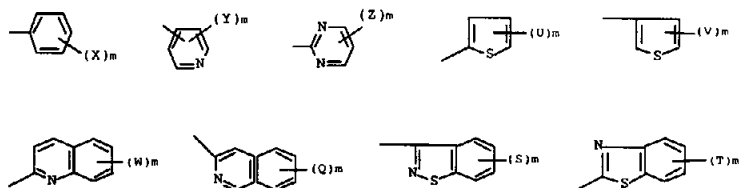
ΠΕΡΙΛΗΨΗ (57)

Το πλάτος βαθμίδας, με το οποίο ρυθμίζεται ένα εγκάρσιο φίλτρο (21) στον αντισταθμιστή ηχούς (10), εξαρτάται επίσης από το μέγεθος του σήματος σφάλματος (F) στην έξοδο οδού εκπομπής (13). Αυτό ενεργεί ώστε ο αντισταθμιστής ηχούς (10), σε περίπτωση μεγάλου σήματος σφάλματος (F), με μεγάλο πλάτος βαθμίδας, να αντισταθμίζει γρήγορα την σε μεγάλο βαθμό διαταρασσοσα ηχώ και στη συνέχεια, με μικρότερο σήμα σφάλματος (F) με μικρότερο πλάτος βαθμίδας, να εξαφανίζει το κατάλοιπο ηχούς. Σε περίπτωση μη αναγνωριζόμενης με ασφάλεια ανταπαντήσεως εμφανίζεται εδώ απαιητά μεγάλο σήμα

ΑΡΙΘΜΟΣ ΕΥΡΩΠΑΪΚΟΥ Δ.Ε. (11): 3006698
ΑΡΙΘ. ΕΛΛΗΝΙΚΗΣ ΚΑΤΑΘΕΣΗΣ (21): 920402519
ΗΜΕΡ. ΕΛΛΗΝΙΚΗΣ ΚΑΤΑΘΕΣΗΣ (22): 30.12.92
ΑΡΙΘ./ΗΜΕΡ. ΔΗΜΟΣΙΕΥΣΗΣ
ΕΥΡΩΠΑΪΚΟΥ ΔΙΠΛΩΜΑΤΟΣ (87): 0316723/30.09.92
ΑΡΙΘ./ΗΜΕΡ. ΚΑΤΑΘΕΣΗΣ
ΕΥΡΩΠΑΪΚΗΣ ΑΙΤΗΣΗΣ (86): 88118614.2/09.11.88
ΤΙΤΛΟΣ ΕΦΕΥΡΕΣΗΣ (54): 3-[4(1-υποκατεστημένες-4-πιπερα- ζινυλο)βουτυλο]-4-θειαζολιδινόνες, μέθοδος για την παρασκευή τους και η χρήση τους ως φάρμακο
ΔΙΚΑΙΟΥΧΟΣ (73): Hoechst-Roussel Pharmaceuticals Incorporated
 Route 202-206 North,
 Somerville New Jersey 08876
 Η.Π.Α.
ΣΥΜΒΑΤΙΚΕΣ ΠΡΟΤΕΡΑΙΟΤΗΤΕΣ (30): 123622/20.11.87/Η.Π.Α.
ΕΦΕΥΡΕΤΗΣ (72): 1) Hrib, Nicholas J.
 2) Jurcak, John Gerard
ΕΙΔΙΚΟΣ ΠΛΗΡΕΞΟΥΣΙΟΣ (74): Γιώτη-Μάνθου Ελένη, δικηγόρος,
 Στουρνάρα 37, 106 82 Αθήνα
ΑΝΤΙΚΛΗΤΟΣ (74): Βαγιανός Στ. Γεώργιος, δικηγόρος,
 Στουρνάρα 37, 106 82 Αθήνα



όπου n είναι 0 ή 1 και A είναι:



ΠΕΡΙΛΗΨΗ (57)

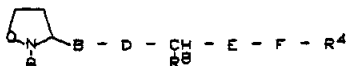
Υπάρχουν περιγραφόμενες ενώσεις του τύπου,

ΑΡΙΘΜΟΣ ΕΥΡΩΠΑΪΚΟΥ Δ.Ε. (11):	3006699
ΑΡΙΘ. ΕΛΛΗΝΙΚΗΣ ΚΑΤΑΘΕΣΗΣ (21):	920402521
ΗΜΕΡ. ΕΛΛΗΝΙΚΗΣ ΚΑΤΑΘΕΣΗΣ (22):	30.12.92
ΑΡΙΘ./ΗΜΕΡ. ΔΗΜΟΣΙΕΥΣΗΣ	
ΕΥΡΩΠΑΪΚΟΥ ΔΙΠΛΩΜΑΤΟΣ (87):	0271865/07.10.92
ΑΡΙΘ./ΗΜΕΡ. ΚΑΤΑΘΕΣΗΣ	
ΕΥΡΩΠΑΪΚΗΣ ΑΙΤΗΣΗΣ (86):	87118530.2/15.12.87
ΤΙΤΛΟΣ ΕΦΕΥΡΕΣΗΣ (54):	2,3-διυποκατεστημένες ισοξαλιδίνες, μέθοδος για την παρασκευή τους, μέσα που τις περιέχουν και η χρήση τους
ΔΙΚΑΙΟΥΧΟΣ (73):	Hoechst Aktiengesellschaft Postfach 80 03 20 D-6230 Frankfurt am Main 80 Γερμανία
ΣΥΜΒΑΤΙΚΕΣ ΠΡΟΤΕΡΑΙΟΤΗΤΕΣ (30):	3643012/17.12.86/Γερμανία
ΕΦΕΥΡΕΤΗΣ (72):	1) Henke Stephan, Dr. 2) Brocks Dietrich, Dr. 3) Günzler Volkmar, Dr.
ΕΙΔΙΚΟΣ ΠΛΗΡΕΞΟΥΣΙΟΣ (74):	Γιώτη-Μάνθου Ελένη, δικηγόρος, Στουρνάρα 37, 106 82 Αθήνα
ΑΝΤΙΚΛΗΤΟΣ (74):	Βαγιανός Στ. Γεώργιος, δικηγόρος, Στουρνάρα 37, 106 82 Αθήνα

στον οποίο το Α σημαίνει μία σε δεδομένη περίπτωση υποκατεστημένη ρίζα από την σειρά αλκύλιο, ακύλιο, κυκλοαλκύλιο, αρύλιο και ετεροαρύλιο· το Β παριστά CO, CS, C=NH, CN-αλκύλιο, CN-O-αλκύλιο, SO, σε δεδομένη περίπτωση υποκατεστημένο CH₂ ή έναν δεσμό· το D παριστά NH, NCH₃, O, CH₂ ή έναν δεσμό· το Ε παριστά CHOH, CO, SO ή σε δεδομένη περίπτωση N-υποκατεστημένο C=NH· το F παριστά O, NH, NCH₃ ή έναν δεσμό· το R⁴ παριστά μία σε δεδομένη περίπτωση υποκατεστημένη ρίζα από την σειρά αλκύλιο, κυκλοαλκύλιο, αρύλιο και ετεροαρύλιο· και το R⁸ σημαίνει υδρογόνο ή σε δεδομένη περίπτωση υποκατεστημένο αλκύλιο, σε μέθοδο για την παρασκευή τους και η χρήση τους ως αναστολείς της προλυδροξυλάσης.

ΠΕΡΙΛΗΨΗ (57)

Η εφεύρεση αφορά σε ενώσεις του τύπου



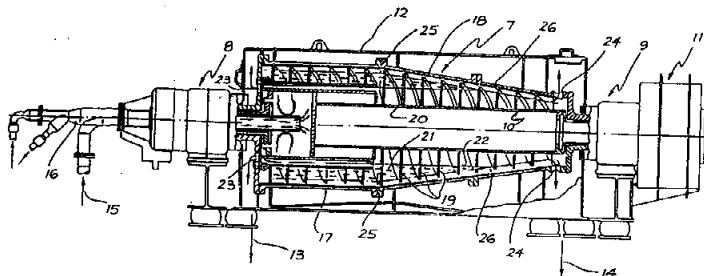
ΑΡΙΘΜΟΣ ΕΥΡΩΠΑΪΚΟΥ Δ.Ε. (11):	3006700
ΑΡΙΘ. ΕΛΛΗΝΙΚΗΣ ΚΑΤΑΘΕΣΗΣ (21):	92043164
ΗΜΕΡ. ΕΛΛΗΝΙΚΗΣ ΚΑΤΑΘΕΣΗΣ (22):	30.12.92
ΑΡΙΘ./ΗΜΕΡ. ΔΗΜΟΣΙΕΥΣΗΣ	
ΕΥΡΩΠΑΪΚΟΥ ΔΙΠΛΩΜΑΤΟΣ (87):	0246928/30.09.92
ΑΡΙΘ./ΗΜΕΡ. ΚΑΤΑΘΕΣΗΣ	
ΕΥΡΩΠΑΪΚΗΣ ΑΙΤΗΣΗΣ (86):	873046098/22.05.87
ΤΙΤΛΟΣ ΕΦΕΥΡΕΣΗΣ (54):	Συνθέσεις για το γυάλισμα του πατώματος
ΔΙΚΑΙΟΥΧΟΣ (73):	S.C. Johnson & Son, Inc. 1525 Howe Street Racine, Wisconsin 53403 (US)
ΣΥΜΒΑΤΙΚΕΣ ΠΡΟΤΕΡΑΙΟΤΗΤΕΣ (30):	8612589/23.05.86/M. Βρετανία
ΕΦΕΥΡΕΤΗΣ (72):	Brown Oliver M.
ΕΙΔΙΚΟΣ ΠΛΗΡΕΞΟΥΣΙΟΣ (74):	Βόζεμπεργκ-Βρετού Ιλεάνα, Σκουφά 60Α, 106 80 Αθήνα
ΑΝΤΙΚΛΗΤΟΣ (74):	Βόζεμπεργκ-Βρετός Θεόδωρος, Σκουφά 60Α, 106 80 Αθήνα

ΠΕΡΙΛΗΨΗ (57)

Περιγράφεται μια υδατική στιλβωτική σύνθεση που περιλαμβάνει ένα πολυμερές στιλβωτικό υλικό και ένα επιφανειο-δραστικό αλκοξυλιωμένης αμίνης. Περιγράφεται επίσης μια μέθοδος για την παρασκευή της υδατικής στιλβωτικής σύνθεσης καθώς και μια μέθοδος για τη χρησιμοποίηση ενός επιφανειο-δραστικού αλκοξυλιωμένης αμίνης για τη βελτίωση επιλεγμένων φυσικών ιδιοτήτων ενός πολυμερούς στιλβωτικού υλικού.

ΑΡΙΘΜΟΣ ΕΥΡΩΠΑΪΚΟΥ Δ.Ε. (11): 3006701
ΑΡΙΘ. ΕΛΛΗΝΙΚΗΣ ΚΑΤΑΘΕΣΗΣ (21): 92043195
ΗΜΕΡ. ΕΛΛΗΝΙΚΗΣ ΚΑΤΑΘΕΣΗΣ (22): 30.12.92
ΑΡΙΘ./ΗΜΕΡ. ΔΗΜΟΣΙΕΥΣΗΣ
ΕΥΡΩΠΑΪΚΟΥ ΔΙΠΛΩΜΑΤΟΣ (87): 0288197/30.09.92
ΑΡΙΘ./ΗΜΕΡ. ΚΑΤΑΘΕΣΗΣ
ΕΥΡΩΠΑΪΚΗΣ ΑΙΤΗΣΗΣ (86): 88303296.6/13.04.88
ΤΙΤΛΟΣ ΕΦΕΥΡΕΣΗΣ (54): Φυγοκεντρική αντλία αποστραγγίσεως που περιλαμβάνει συσκευή αναρροφήσεως κενού
ΔΙΚΑΙΟΥΧΟΣ (73): Klockner-Homboldt-Deutz AG
 Deutz-Mulheimer-Strasse 21
 Postfach 80 05 09
 W-5000 Köln 80/Γερμανία
ΣΥΜΒΑΤΙΚΕΣ ΠΡΟΤΕΡΑΙΟΤΗΤΕΣ (30): 1512/21.04.87/Αυστραλία
ΕΦΕΥΡΕΤΗΣ (72): High Robert Edward
ΕΙΔΙΚΟΣ ΠΛΗΡΕΞΟΥΣΙΟΣ (74): Κιλιμίρης Κ. Αναστάσιος, δικηγόρος, Υψηλάντου 38, 115 21 Αθήνα
ΑΝΤΙΚΛΗΤΟΣ (74): Κιλιμίρης Κ. Αναστάσιος, δικηγόρος, Υψηλάντου 38, 115 21 Αθήνα

εσωτερικό του κοίλου σωλήνα προς ένα εξωτερικό άκρο του αποχετευτικού αγωγού, ώστε να πραγματοποιείται η απομάκρυνση από τη λεκάνη μιας άλλης φάσεως της ιλύος μέσω του αναφερθέντος αγωγού.

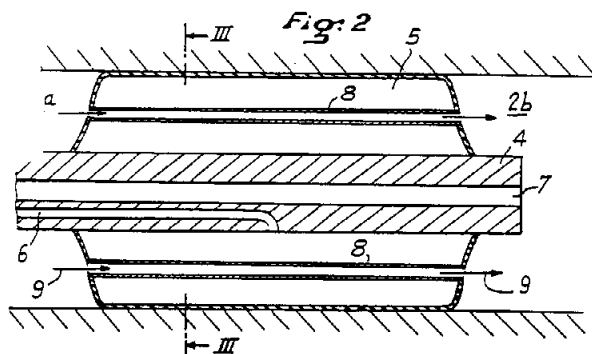


ΠΕΡΙΛΗΨΗ (57)

Μια φυγοκεντρική αντλία αποστραγγίσεως, η οποία περιλαμβάνει δακτυλιοειδή λεκάνη (7), ένα κοίλο σωλήνα (20) στον άξονα της λεκάνης και μηχανισμό (23) για την αποχέτευση από τη λεκάνη μιας πρώτης φάσεως της εισερχομένης ιλύος (15), η οποία φυγοκεντρική αντλία χαρακτηρίζεται από συσκευή αναρροφήσεως κενού (27) ενεργοποιούμενη μέσω υγρού που περιέχει αποχετευτικό αγωγό (30) υποστηριζόμενο από τον κοίλο σωλήνα κατά την έννοια της ακτίνας και αγωγό τροφοδοσίας του υγρού (28, 28Α) για τη μεταφορά υγρού από το

ΑΡΙΘΜΟΣ ΕΥΡΩΠΑΪΚΟΥ Δ.Ε. (11): 3006702
ΑΡΙΘ. ΕΛΛΗΝΙΚΗΣ ΚΑΤΑΘΕΣΗΣ (21): 92043213
ΗΜΕΡ. ΕΛΛΗΝΙΚΗΣ ΚΑΤΑΘΕΣΗΣ (22): 30.12.92
ΑΡΙΘ./ΗΜΕΡ. ΔΗΜΟΣΙΕΥΣΗΣ
ΕΥΡΩΠΑΪΚΟΥ ΔΙΠΛΩΜΑΤΟΣ (87): 0327431/16.12.92
ΑΡΙΘ./ΗΜΕΡ. ΚΑΤΑΘΕΣΗΣ
ΕΥΡΩΠΑΪΚΗΣ ΑΙΤΗΣΗΣ (86): 89400223.7/26.01.89
ΤΙΤΛΟΣ ΕΦΕΥΡΕΣΗΣ (54): Καθετήρας προοριζόμενος να διεισδύσει στο εσωτερικό ζώντος σώματος
ΔΙΚΑΙΟΥΧΟΣ (73): 1) Boussignac Georges
 1 Allee de Provence
 F-92160 Antony- Γαλλία
 2) Labrune Jean-Claude
 19A rue Massenet F-92310
 Sevres, Γαλλία
ΣΥΜΒΑΤΙΚΕΣ ΠΡΟΤΕΡΑΙΟΤΗΤΕΣ (30): 8801120/01.02.88/Γαλλία
ΕΦΕΥΡΕΤΗΣ (72): 1) Boussignac Georges
 2) Labrune Jean-Claude
ΕΙΔΙΚΟΣ ΠΛΗΡΕΞΟΥΣΙΟΣ (74): Κιλιμίρης Κ. Αναστάσιος, δικηγόρος, Υψηλάντου 38, 115 21 Αθήνα
ΑΝΤΙΚΛΗΤΟΣ (74): Κιλιμίρης Κ. Αναστάσιος, δικηγόρος, Υψηλάντου 38, 115 21 Αθήνα

δεμένη με την εν λόγω κατασκευή, περιβάλλοντάς αυτήν και παραμορφούμενο ακτινωτά κατά τρόπον που να μπορεί να έλθει σε επαφή με το εσωτερικό τοίχωμα του εν λόγω καναλιού. Κατά την εφεύρεση, αυτός ο καθετήρας χαρακτηρίζεται από ότι περιλαμβάνει τουλάχιστον ένα αγωγό (8), δεμένο με την εν λόγω κατασκευή (3), εκτεινόμενο κατά τρόπο τουλάχιστον αισθητά παράλληλο στην εν λόγω κατασκευή (3) και στο εξωτερικό αυτής της τελευταίας, κατά μία απόσταση αντιστοιχούσα αισθητά με τη διαμήκη διάσταση της εν λόγω χωρητικότητας (5), ώστε να μπορεί να θέση σε επικοινωνία τα τμήματα (2α, 2β) του εν λόγω καναλιού (2) αμέσως πριν και μετά την εν λόγω χωρητικότητα (5), για να διατηρήσει έτσι μίαν ελάχιστη κυκλοφορία του ρευστού μέσα στο εν λόγω κανάλι (2).

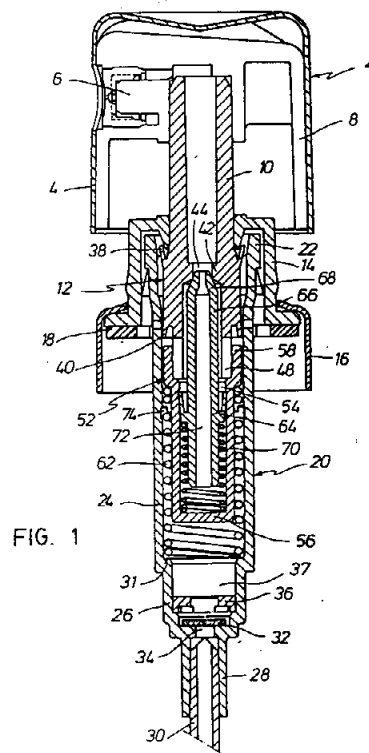


ΠΕΡΙΛΗΨΗ (57)

Καθετήρας προοριζόμενος να διεισδύσει στο εσωτερικό ενός ζωντανού σώματος, τύπου περιλαμβάνοντος μίαν επιμήκη κατασκευή ικανή να εισχωρήσει μέσα σε ένα κανάλι του εν λόγω ζωντανού σώματος μεταφέροντας ένα ρευστό, και παρουσιάζων, στο άκρο του που προορίζεται να εισχωρήσει μέσα στο κανάλι, μία μοναδική χωρητικότητα

ΑΡΙΘΜΟΣ ΕΥΡΩΠΑΪΚΟΥ Δ.Ε. (11): 3006703
ΑΡΙΘ. ΕΛΛΗΝΙΚΗΣ ΚΑΤΑΘΕΣΗΣ (21): 92043200
ΗΜΕΡ. ΕΛΛΗΝΙΚΗΣ ΚΑΤΑΘΕΣΗΣ (22): 30.12.92
ΑΡΙΘ./ΗΜΕΡ. ΔΗΜΟΣΙΕΥΣΗΣ
ΕΥΡΩΠΑΪΚΟΥ ΔΙΠΛΩΜΑΤΟΣ (87): 0364385/23.12.92
ΑΡΙΘ./ΗΜΕΡ. ΚΑΤΑΘΕΣΗΣ
ΕΥΡΩΠΑΪΚΗΣ ΑΙΤΗΣΗΣ (86): 89500078.4/11.07.89
ΤΙΤΛΟΣ ΕΦΕΥΡΕΣΗΣ (54): Αντλία ψεκασμού
ΔΙΚΑΙΟΥΧΟΣ (73): Monturas S.A.
 Guitard 43, 1R
 E-08014 Barcelona, Ισπανία
ΣΥΜΒΑΤΙΚΕΣ ΠΡΟΤΕΡΑΙΟΤΗΤΕΣ (30): 8803075/10.10.88/Ισπανία
ΕΦΕΥΡΕΤΗΣ (72): 1) Pares Montamer Pedro
 2) Ribera Turro Victor
ΕΙΔΙΚΟΣ ΠΛΗΡΕΞΟΥΣΙΟΣ (74): Κιλιμίρης Κ. Αναστάσιος, δικηγόρος,
 Υψηλάντου 38, 115 21 Αθήνα
ΑΝΤΙΚΛΗΤΟΣ (74): Κιλιμίρης Κ. Αναστάσιος, δικηγόρος,
 Υψηλάντου 38, 115 21 Αθήνα

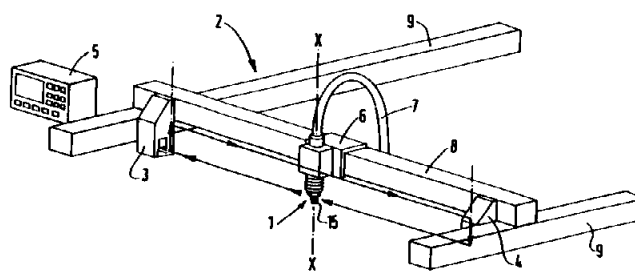
αντλίας, η προσυμπέσις της οποίας εμποδίζει το στάξιμο και επίσης μία πρόωρη επικοινωνία του κυρίου κυλίνδρου με τον εξωτερικό αέρα.



ΠΕΡΙΛΗΨΗ (57)

Μία αντλία ψεκασμού που περιλαμβάνει ένα κύριο κύλινδρο 24 και ένα δευτερεύοντα κύλινδρο 52 με ένα κύριο έμβολο 12 και με ένα δευτερεύον έμβολο 64, όπου υπάρχουν ελατηριωτά μέσα 62 που ωθούν τα έμβολα σε ειδικές θέσεις. Υπάρχει μία σταθερή σύνδεσις μεταξύ του κυρίου εμβόλου 12 και του δευτερεύοντος κυλίνδρου 52, και ο κύλινδρος αυτός σχηματίζει ένα χώρο 54 με κλειστό πυθμένα 56 και με ένα άνω ανοικτό άκρο δια μέσου του οποίου επικοινωνεί το εσωτερικό του κυρίου κυλίνδρου 24 με τον χώρο 54. Τα ελατηριωτά μέσα μπορεί να εναλλάσσονται ελεύθερα και ανεξάρτητα, οπότε προκύπτει μεγαλύτερη ευκαμψία προσαρμογής της

ΑΡΙΘΜΟΣ ΕΥΡΩΠΑΪΚΟΥ Δ.Ε. (11): 3006704
ΑΡΙΘ. ΕΛΛΗΝΙΚΗΣ ΚΑΤΑΘΕΣΗΣ (21): 92043214
ΗΜΕΡ. ΕΛΛΗΝΙΚΗΣ ΚΑΤΑΘΕΣΗΣ (22): 30.12.92
ΑΡΙΘ./ΗΜΕΡ. ΔΗΜΟΣΙΕΥΣΗΣ
ΕΥΡΩΠΑΪΚΟΥ ΔΙΠΛΩΜΑΤΟΣ (87): 0326445/09.01.89
ΑΡΙΘ./ΗΜΕΡ. ΚΑΤΑΘΕΣΗΣ
ΕΥΡΩΠΑΪΚΗΣ ΑΙΤΗΣΗΣ (86): 0326445/02.12.92
ΤΙΤΛΟΣ ΕΦΕΥΡΕΣΗΣ (54): Μέθοδος και μηχανή εργασίας με τόξο και φυσίγγιο για αυτή τη φλόγα
ΔΙΚΑΙΟΥΧΟΣ (73): L' air liquide, société anonyme
 Pour l' étude et l' exploitation des
 procédés Georges Claude
 75 Quai d' Orsay F-75321 Paris
 Cédex 07, Γαλλία
ΣΥΜΒΑΤΙΚΕΣ ΠΡΟΤΕΡΑΙΟΤΗΤΕΣ (30): 8800782/25.01.88/Γαλλία
ΕΦΕΥΡΕΤΗΣ (72): 1) Delzenne Michel
 2) Legrand Pierre
ΕΙΔΙΚΟΣ ΠΛΗΡΕΞΟΥΣΙΟΣ (74): Κιλιμίρης Κ. Αναστάσιος, δικηγόρος,
 Υψηλάντου 38, 115 21 Αθήνα
ΑΝΤΙΚΛΗΤΟΣ (74): Κιλιμίρης Κ. Αναστάσιος, δικηγόρος,
 Υψηλάντου 38, 115 21 Αθήνα

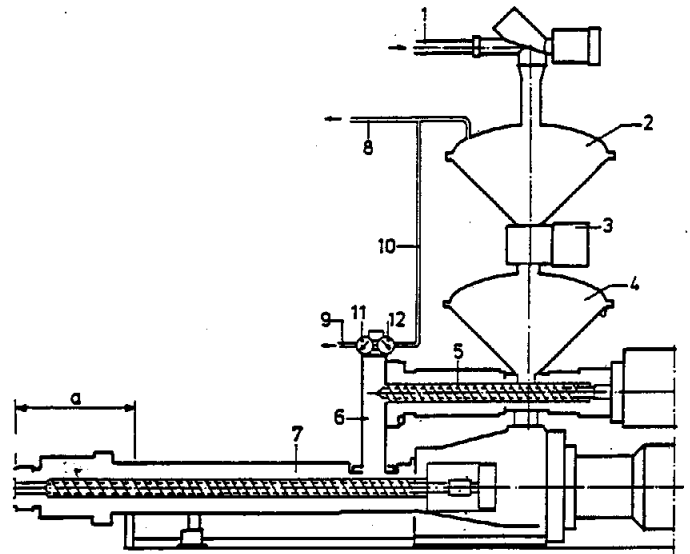


ΠΕΡΙΛΗΨΗ (57)

Η φλόγα (1) περιλαμβάνει ένα φυσίγγιο (15) που περνά αξονικά μέσα στο σώμα της φλόγας, και μέσα μανδάλωσης του φυσιγγίου. Η φόρτωση των φυσιγγίων γίνεται αυτομάτως και πολύ γρήγορα μέσα σε μία θέση εξαγωγής (3) κατόπιν μέσα σε μία θέση φόρτωσης (4). Εφαρμογή στην κοπή και συγκόλληση με τόξο πλάσμα.

ΑΡΙΘΜΟΣ ΕΥΡΩΠΑΪΚΟΥ Δ.Ε.	(11): 3006705
ΑΡΙΘ. ΕΛΛΗΝΙΚΗΣ ΚΑΤΑΘΕΣΗΣ	(21): 92043240
ΗΜΕΡ. ΕΛΛΗΝΙΚΗΣ ΚΑΤΑΘΕΣΗΣ	(22): 30.12.92
ΑΡΙΘ./ΗΜΕΡ. ΔΗΜΟΣΙΕΥΣΗΣ	
ΕΥΡΩΠΑΪΚΟΥ ΔΙΠΛΩΜΑΤΟΣ	(87): 0336520/30.09.92
ΑΡΙΘ./ΗΜΕΡ. ΚΑΤΑΘΕΣΗΣ	
ΕΥΡΩΠΑΪΚΗΣ ΑΙΤΗΣΗΣ	(86): 89200869.9/06.04.89
ΤΙΤΛΟΣ ΕΦΕΥΡΕΣΗΣ	(54): Μέθοδος για την επεξεργασία θερμοπλαστικού πολυσυμπικνωμένου πολυμερούς
ΔΙΚΑΙΟΥΧΟΣ	(73): DSM N.V. Het Oveloon 1 NL 6411 TE Heerlen The Netherlands
ΣΥΜΒΑΤΙΚΕΣ ΠΡΟΤΕΡΑΙΟΤΗΤΕΣ	(30): 8800904/08.04.88/Ολλανδία
ΕΦΕΥΡΕΤΗΣ	(72): 1) Burllet, Rudolf Johannes Hubertus 2) Lemmens, Josef Maria Hubertus
ΕΙΔΙΚΟΣ ΠΛΗΡΕΞΟΥΣΙΟΣ	(74): Παλάζη Αναστασία, Κηφισίας 293, 145 61 Κηφισιά
ΑΝΤΙΚΛΗΤΟΣ	(74): Κυπρής Φειδίας και/ή Κυπρής Κώστας, Κηφισίας 293, 145 61 Κηφισιά

εξαγωγέα, με σταθερή εκκένωση των πτητικών συστατικών μέσω ενός συστήματος εξαγωγής δια κενού σε κενό μικρότερο των 10 mbar και το πολυμερές συμπιέζεται και τήκεται πάνω στο απομένον τμήμα του κοχλία και μετά φεύγει από τον εξαγωγέα σαν τελικό ή ημιτελικό προϊόν.



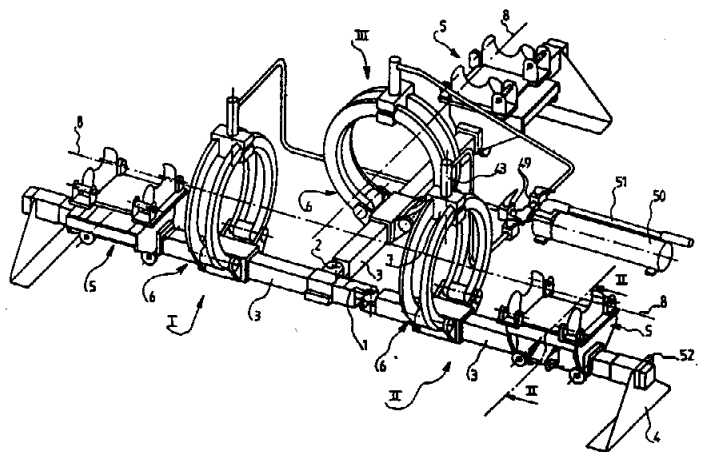
ΠΕΡΙΛΗΨΗ (57)

Η εφεύρεση αναφέρεται σε μια μέθοδο για την επεξεργασία θερμοπλαστικού πολυσυμπικνωτικού πολυμερούς δια τροφοδοσίας του πολυμερούς σε ψιλά κομμάτια σ' ένα αεριζόμενο εξαγωγέα όπου το πολυμερές αποεξαερούται και τήκεται. Το προς επεξεργασία πολυμερές μεταφέρεται κάτω από τη θερμοκρασία τήξης του πολυμερούς πάνω σε μεγάλο τμήμα του μήκους του κοχλία από την είσοδο του

ΑΡΙΘΜΟΣ ΕΥΡΩΠΑΪΚΟΥ Δ.Ε.	(11): 3006706
ΑΡΙΘ. ΕΛΛΗΝΙΚΗΣ ΚΑΤΑΘΕΣΗΣ	(21): 92043241
ΗΜΕΡ. ΕΛΛΗΝΙΚΗΣ ΚΑΤΑΘΕΣΗΣ	(22): 30.12.92
ΑΡΙΘ./ΗΜΕΡ. ΔΗΜΟΣΙΕΥΣΗΣ	
ΕΥΡΩΠΑΪΚΟΥ ΔΙΠΛΩΜΑΤΟΣ	(87): 88400689.1/22.03.88
ΑΡΙΘ./ΗΜΕΡ. ΚΑΤΑΘΕΣΗΣ	
ΕΥΡΩΠΑΪΚΗΣ ΑΙΤΗΣΗΣ	(86): 0286494/28.10.92
ΤΙΤΛΟΣ ΕΦΕΥΡΕΣΗΣ	(54): Συσκευή ευθυγράμμισης του άκρου επίμηκους πλαστικού τεμαχίου με ένα τουλάχιστον άκρο δεύτερο πλαστικού τεμαχίου που προαπατεί η συναρμογή τους
ΔΙΚΑΙΟΥΧΟΣ	(73): GA2 DE FRANCE 23, rue Philibert Delorme F-75017 Paris, Γαλλία Société Joseph Sauron Materiel Industriel
ΣΥΜΒΑΤΙΚΕΣ ΠΡΟΤΕΡΑΙΟΤΗΤΕΣ	(30): 8704414/30.03.87/Γαλλία
ΕΦΕΥΡΕΤΗΣ	(72): 1) Société Joseph Sauron Materiel Industriel 2) Basinet Marc 3) Sauron Jean
ΕΙΔΙΚΟΣ ΠΛΗΡΕΞΟΥΣΙΟΣ	(74): Παλάζη Αναστασία, Κηφισίας 293, 145 61 Κηφισιά
ΑΝΤΙΚΛΗΤΟΣ	(74): Κυπρής Φειδίας και/ή Κυπρής Κώστας, Κηφισίας 293, 145 61 Κηφισιά

μηση της άκρης ενός επιμηκυμένου τεμαχίου με την άκρη δεύτερου επιμήκους τεμαχίου.

Η συσκευή χαρακτηρίζεται από το ότι περιλαμβάνει διάταξη τοποθέτησης η οποία περιέχει εξάρτημα πίεσης (κομβίο) που προσαρμόζεται δυνάμει να μετατοπισθεί κατ' ακτίνα σε σχέση με τον άξονα (8) ενός εκ των δεδομένων ακραίων τμημάτων στη θέση ανόρθωσης - ευθυγράμμισης μετακινούμενη κατά γωνία γύρω από τον αυτό άξονα, στη βάση υποστήριξης (6) ώστε να ασκείται εγκάρσια κατ' ακτίνα πίεση που θα οδηγήσει στην ορθή τοποθέτηση της συγκεκριμένης άκρης. Η συγκεκριμένη εφεύρεση βρίσκει εφαρμογή στον τομέα συναρμογής πλαστικών σωλήνων.

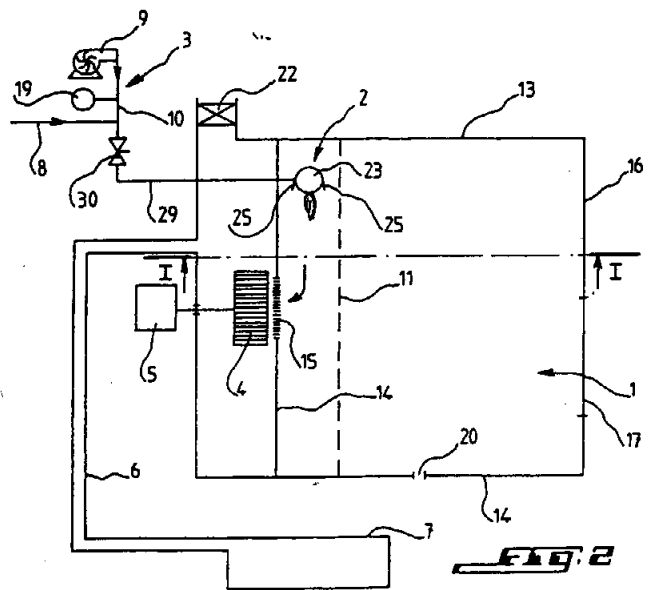


ΠΕΡΙΛΗΨΗ (57)

Η παρούσα εφεύρεση προτείνει συσκευή επανόρθωσης-ευθυγράμ-

ΑΡΙΘΜΟΣ ΕΥΡΩΠΑΪΚΟΥ Δ.Ε. (11): 3006707
ΑΡΙΘ. ΕΛΛΗΝΙΚΗΣ ΚΑΤΑΘΕΣΗΣ (21): 92043242
ΗΜΕΡ. ΕΛΛΗΝΙΚΗΣ ΚΑΤΑΘΕΣΗΣ (22): 30.12.92
ΑΡΙΘ./ΗΜΕΡ. ΔΗΜΟΣΙΕΥΣΗΣ
ΕΥΡΩΠΑΪΚΟΥ ΔΙΠΛΩΜΑΤΟΣ (87): 0409685/04.11.92
ΑΡΙΘ./ΗΜΕΡ. ΚΑΤΑΘΕΣΗΣ
ΕΥΡΩΠΑΪΚΗΣ ΑΙΤΗΣΗΣ (86): 90401902.3/29.06.90
ΤΙΤΛΟΣ ΕΦΕΥΡΕΣΗΣ (54): Βελτιωμένο μοντέλο φούρνου που λειτουργεί με ατμό και/ή με γκάλι
ΔΙΚΑΙΟΥΧΟΣ (73): GAZ de FRANCE
 23 rue Philibert Delone
 F-75017 Paris, Γαλλία
ΣΥΜΒΑΤΙΚΕΣ ΠΡΟΤΕΡΑΙΟΤΗΤΕΣ ΕΦΕΥΡΕΤΗΣ (30): 8909726/19.07.89/Γαλλία
 (72): 1) Laforet Jean
 2) Rigaud André
ΕΙΔΙΚΟΣ ΠΛΗΡΕΞΟΥΣΙΟΣ (74): Παλάζη Αναστασία, Κηφισίας 293,
 145 61 Κηφισιά
ΑΝΤΙΚΑΛΗΤΟΣ (74): Κυπρής Φειδίας και/ή Κυπρής
 Κώστας, Κηφισίας 293,
 145 61 Κηφισιά

Η προτεινόμενη συσκευή χρησιμεύει για το ψήσιμο και θέρμανση τροφών.

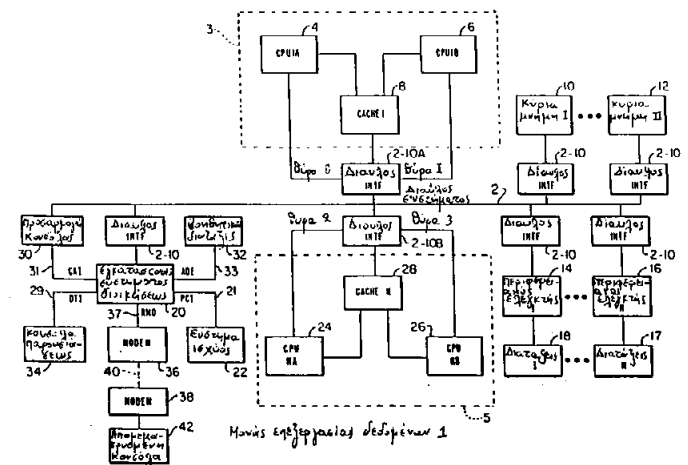


ΠΕΡΙΛΗΨΗ (57)

Η παρούσα εφεύρεση προτείνει βελτιωμένο τύπο φούρνου με ατμό και/ή γκάλι.
 Η συσκευή περιλαμβάνει θάλαμο (1) περικλείοντα αφ' ενός, καυστήρα γκαζιού (2) συνδεδεμένο με σύστημα τροφοδότησης μίγματος γκαζιού και αέρα καύσεως υπό πίεση και προσαρμοσμένο εν μέρει στο άνω τμήμα του θαλάμου (1), ανεστραμμένο προς τη βάση έτσι ώστε τα συμπυκνώματα και/ή εκροές και η συγκράτηση νερού να μην επηρεάζουν τον καυστήρα (2).

ΑΡΙΘΜΟΣ ΕΥΡΩΠΑΪΚΟΥ Δ.Ε. (11): 3006708
ΑΡΙΘ. ΕΛΛΗΝΙΚΗΣ ΚΑΤΑΘΕΣΗΣ (21): 92043243
ΗΜΕΡ. ΕΛΛΗΝΙΚΗΣ ΚΑΤΑΘΕΣΗΣ (22): 30.12.92
ΑΡΙΘ./ΗΜΕΡ. ΔΗΜΟΣΙΕΥΣΗΣ
ΕΥΡΩΠΑΪΚΟΥ ΔΙΠΛΩΜΑΤΟΣ (87): 0273260/07.10.92
ΑΡΙΘ./ΗΜΕΡ. ΚΑΤΑΘΕΣΗΣ
ΕΥΡΩΠΑΪΚΗΣ ΑΙΤΗΣΗΣ (86): 87118260.6/09.12.87
ΤΙΤΛΟΣ ΕΦΕΥΡΕΣΗΣ (54): Συσκευή για τη φόρτιση και την επαλήθευση μιας μνήμης αποθήκευσης ελέγχου ενός κεντρικού υποσυστήματος
ΔΙΚΑΙΟΥΧΟΣ (73): BULL IN INFORMATION SYSTEMS INC
 Corporation Trust Center 1209
 Orange Street
 Wilmington Delaware, Η.Π.Α.
ΣΥΜΒΑΤΙΚΕΣ ΠΡΟΤΕΡΑΙΟΤΗΤΕΣ ΕΦΕΥΡΕΤΗΣ (30): 943984/18.12.86/Η.Π.Α.
 (72): 1) Nibby, Chester M.J.R.
 2) Zelle, Richard C.
 3) Bruce, Kenneth E.
 4) Barlow, George J.
 5) Keeley, James W.
ΕΙΔΙΚΟΣ ΠΛΗΡΕΞΟΥΣΙΟΣ (74): Σταμνά Σπυριδούλα, Κούμπαρη 2,
 106 74 Αθήνα
ΑΝΤΙΚΑΛΗΤΟΣ (74): Παπακωνσταντίνου Ελένη,
 Κούμπαρη 2, 106 74 Αθήνα

ζεται με το πρόγραμμα του εμπορικού οίκου για να ελέγχει τις λειτουργίες του κεντρικού υποσυστήματος. Η λογική του κεντρικού υποσυστήματος ανταποκρίνεται σε μια σειρά εντολών από ένα σύστημα εγκαταστάσεως διοικήσεως για να φορτίζει τη μνήμη ελέγχου και να επαληθεύει ότι η μνήμη ελέγχου του προγράμματος του εμπορικού οίκου φορτίζεται σωστά.



ΠΕΡΙΛΗΨΗ (57)

Ένα κεντρικό υποσύστημα ενός συστήματος επεξεργασίας δεδομένου περιλαμβάνει μια δυναμένη να γραφεί μνήμη ελέγχου η οποία φορτί-

ΑΡΙΘΜΟΣ ΕΥΡΩΠΑΪΚΟΥ Δ.Ε. (11): 3006709
ΑΡΙΘ. ΕΛΛΗΝΙΚΗΣ ΚΑΤΑΘΕΣΗΣ (21): 92043244
ΗΜΕΡ. ΕΛΛΗΝΙΚΗΣ ΚΑΤΑΘΕΣΗΣ (22): 30.12.92
ΑΡΙΘ./ΗΜΕΡ. ΔΗΜΟΣΙΕΥΣΗΣ
ΕΥΡΩΠΑΪΚΟΥ ΔΙΠΛΩΜΑΤΟΣ (87): 0385108/23.12.92
ΑΡΙΘ./ΗΜΕΡ. ΚΑΤΑΘΕΣΗΣ
ΕΥΡΩΠΑΪΚΗΣ ΑΙΤΗΣΗΣ (86): 90101543.8/26.01.90
ΤΙΤΛΟΣ ΕΦΕΥΡΕΣΗΣ (54): Μίγματα περιέχοντα οργανοπυριτικές ενώσεις, και χρήση τους για υδροφόβο και αντιμικροβιακή διαπότιση
ΔΙΚΑΙΟΥΧΟΣ (73): DEGUSSA AG
 Weissfrauenstrasse 9
 D-6000 Frankfurt (Main)
 Γερμανία
ΣΥΜΒΑΤΙΚΕΣ ΠΡΟΤΕΡΑΙΟΤΗΤΕΣ (30): 3905919/25.02.89/Γερμανία
ΕΦΕΥΡΕΤΗΣ (72): 1) Deschler, Ulrich, Dr.
 2) Lechner, Ulrike, Dr.
 3) Witzel, Michael, Dr.
ΕΙΔΙΚΟΣ ΠΛΗΡΕΞΟΥΣΙΟΣ (74): Σταμνά Σπυριδούλα, Κούμπαρη 2, 106 74 Αθήνα
ΑΝΤΙΚΛΗΤΟΣ (74): Παπακωνσταντίνου Ελένη, Κούμπαρη 2, 106 74 Αθήνα

ΠΕΡΙΛΗΨΗ (57)

Η ευρεσιτεχνία αφορά μίγματα, περιέχοντα Οργανοπυριτικές ενώσεις, και την χρησιμοποίησή τους σε υδροφόβο και αντιμικροβιακή διαπότιση Λίθων, Τοίχων και Μπετόν. Όσον αφορά τις Οργανοπυριτικές ενώσεις, πρόκειται για Αλκυλοτρίαλκοξυσιλάνια, και κατιονικά Τρίαλκοξυσιλάνια.

ΑΡΙΘΜΟΣ ΕΥΡΩΠΑΪΚΟΥ Δ.Ε. (11): 3006710
ΑΡΙΘ. ΕΛΛΗΝΙΚΗΣ ΚΑΤΑΘΕΣΗΣ (21): 92043246
ΗΜΕΡ. ΕΛΛΗΝΙΚΗΣ ΚΑΤΑΘΕΣΗΣ (22): 30.12.92
ΑΡΙΘ./ΗΜΕΡ. ΔΗΜΟΣΙΕΥΣΗΣ
ΕΥΡΩΠΑΪΚΟΥ ΔΙΠΛΩΜΑΤΟΣ (87): 0281440/30.09.92
ΑΡΙΘ./ΗΜΕΡ. ΚΑΤΑΘΕΣΗΣ
ΕΥΡΩΠΑΪΚΗΣ ΑΙΤΗΣΗΣ (86): 884002437/02.02.88
ΤΙΤΛΟΣ ΕΦΕΥΡΕΣΗΣ (54): Διάταξη για την εξ αποστάσεως μετάδοση σημάτων ειδικά οπτικών σημάτων
ΔΙΚΑΙΟΥΧΟΣ (73): VISICABLE
 39-43, Quai Andre Citroen
 F-75015 Paris, Γαλλία
ΣΥΜΒΑΤΙΚΕΣ ΠΡΟΤΕΡΑΙΟΤΗΤΕΣ (30): 8701338/04.02.87/Γαλλία
ΕΦΕΥΡΕΤΗΣ (72): Grandmougin, Gerard
ΕΙΔΙΚΟΣ ΠΛΗΡΕΞΟΥΣΙΟΣ (74): Σταμνά Σπυριδούλα, Κούμπαρη 2, 106 74 Αθήνα
ΑΝΤΙΚΛΗΤΟΣ (74): Παπακωνσταντίνου Ελένη, Κούμπαρη 2, 106 74 Αθήνα

ΠΕΡΙΛΗΨΗ (57)

Διάταξη μεταδόσεως μεταξύ ενός τουλάχιστον συγκροτήματος πομπού και ενός τουλάχιστον συγκροτήματος δέκτη μέσω μίας γραμμής συνδέσεως εκ δύο συρμάτων, εξοπλισμένης σε κάθε άκρο με ένα συμμετρικό μετασχηματιστή και τροφοδοτούμενης από μία τουλάχιστον γεννήτρια ρεύματος, στην οποία η γεννήτρια (10) τροφοδοτεί συμμετρικά τα δύο σύρματα (6-7) και ελέγχεται κατά την τάση από τα προς μετάδοση σήματα, των οποίων η συχνότητα περιλαμβάνεται μεταξύ 50 Hz και 30 MHz, ενώ η γραμμή προσαρμόζεται σε κάθε άκρο με μία σύνθετη αντίσταση ίση προς τη χαρακτηριστική της σύνθετη αντίσταση.

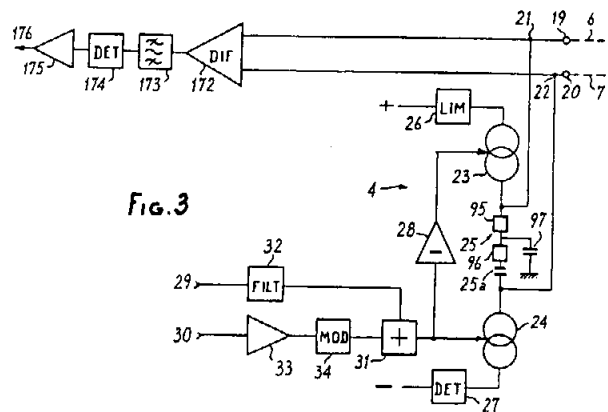
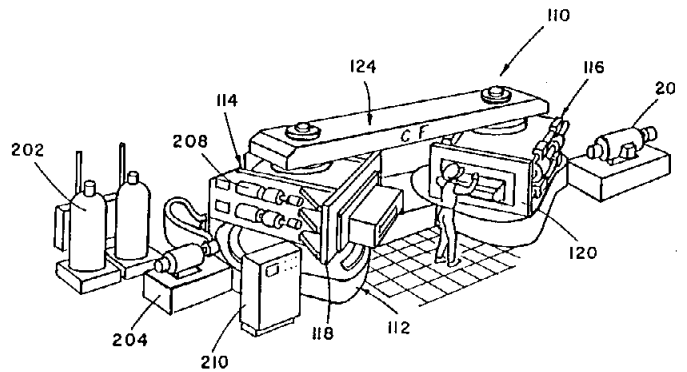


Fig. 3

ΑΡΙΘΜΟΣ ΕΥΡΩΠΑΪΚΟΥ Δ.Ε. (11): 3006711
ΑΡΙΘ. ΕΛΛΗΝΙΚΗΣ ΚΑΤΑΘΕΣΗΣ (21): 92043247
ΗΜΕΡ. ΕΛΛΗΝΙΚΗΣ ΚΑΤΑΘΕΣΗΣ (22): 30.12.92
ΑΡΙΘ./ΗΜΕΡ. ΔΗΜΟΣΙΕΥΣΗΣ
ΕΥΡΩΠΑΪΚΟΥ ΔΙΠΛΩΜΑΤΟΣ (87): 0351895/07.10.92
ΑΡΙΘ./ΗΜΕΡ. ΚΑΤΑΘΕΣΗΣ
ΕΥΡΩΠΑΪΚΗΣ ΑΙΤΗΣΗΣ (86): 891179293/10.04.87
ΤΙΤΛΟΣ ΕΦΕΥΡΕΣΗΣ (54): Συσκευή κλεισίματος καλουπιού
ΔΙΚΑΙΟΥΧΟΣ (73): AUTOSTYLE PLASTICS, INC.
 2369 Breton Industrial Park Drive
 South East
 Grand Rapids Michigan 49508,
 Η.Π.Α.
ΣΥΜΒΑΤΙΚΕΣ ΠΡΟΤΕΡΑΙΟΤΗΤΕΣ (30): 850753/11.04.86/Η.Π.Α.
ΕΦΕΥΡΕΤΗΣ (72): Arend, Donald Paul
ΕΙΔΙΚΟΣ ΠΛΗΡΕΞΟΥΣΙΟΣ (74): Σταμνά Σπυριδούλα, Κούμπαρη 2,
 106 74 Αθήνα
ΑΝΤΙΚΛΗΤΟΣ (74): Παπακωνσταντίνου Ελένη,
 Κούμπαρη 2, 106 74 Αθήνα

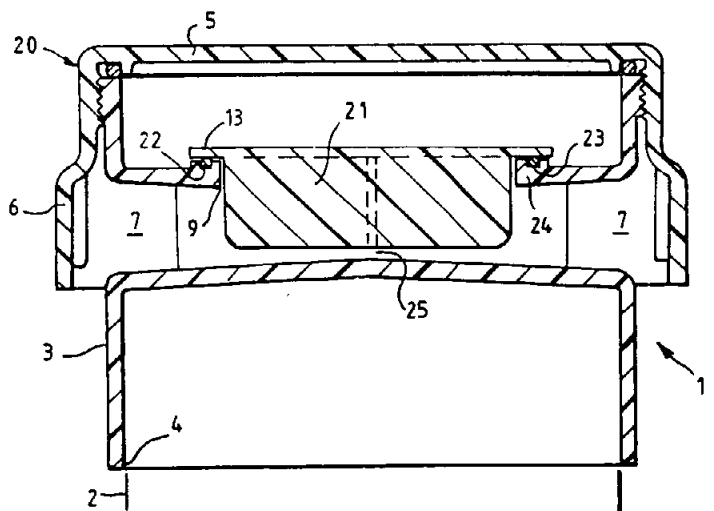


ΠΕΡΙΛΗΨΗ (57)

Συγκρότημα κλεισίματος καλουπιού (10·110) το οποίον έχει δύο σώματα στηρίξεως πλάκας πιεστηρίου ή πυργίσκους (12, 14· 112, 114) συναρμολογημένους σε μία βάση (12· 112) για περιστροφή σε ένα γενικά οριζόντιο επίπεδο περί δύο κατακορύφους άξονες περιστροφής (40·140). Τουλάχιστον η μία πλάκα (20·120) παλινδρομεί γραμμικά για σφίξιμο των τμημάτων καλουπιού μαζί, και μία ράβδος ενώσεως (24·124) εκτείνεται άνω των δύο πυργίσκων μεταξύ των σημείων περιστροφής. Κατά προτίμηση το συγκρότημα κλεισίματος καλουπιού έχει κατασκευή αποτελούμενη από αυτοτελείς συνιστώσες.

ΑΡΙΘΜΟΣ ΕΥΡΩΠΑΪΚΟΥ Δ.Ε. (11): 3006712
ΑΡΙΘ. ΕΛΛΗΝΙΚΗΣ ΚΑΤΑΘΕΣΗΣ (21): 92043248
ΗΜΕΡ. ΕΛΛΗΝΙΚΗΣ ΚΑΤΑΘΕΣΗΣ (22): 30.12.92
ΑΡΙΘ./ΗΜΕΡ. ΔΗΜΟΣΙΕΥΣΗΣ
ΕΥΡΩΠΑΪΚΟΥ ΔΙΠΛΩΜΑΤΟΣ (87): 0409506/07.10.92
ΑΡΙΘ./ΗΜΕΡ. ΚΑΤΑΘΕΣΗΣ
ΕΥΡΩΠΑΪΚΗΣ ΑΙΤΗΣΗΣ (86): 90307702.2/13.07.92
ΤΙΤΛΟΣ ΕΦΕΥΡΕΣΗΣ (54): Διάταξη βαλβίδας
ΔΙΚΑΙΟΥΧΟΣ (73): POLYPIPE PLC.
 Broomhouse Lane
 Edlington, Doncaster DN12 1es
 Μ. Βρετανία
ΣΥΜΒΑΤΙΚΕΣ ΠΡΟΤΕΡΑΙΟΤΗΤΕΣ (30): 8916772/21.07.89/Μ. Βρετανία
ΕΦΕΥΡΕΤΗΣ (72): 1) McDonald, Kevin
 2) Hardy, Michael Harry
ΕΙΔΙΚΟΣ ΠΛΗΡΕΞΟΥΣΙΟΣ (74): Σταμνά Σπυριδούλα, Κούμπαρη 2,
 106 74 Αθήνα
ΑΝΤΙΚΛΗΤΟΣ (74): Παπακωνσταντίνου Ελένη,
 Κούμπαρη 2, 106 74 Αθήνα

τερικό τοίχωμα 8 έχει ένα διαπερές άνοιγμα ή οπή 9 και είναι εν μέρει κυλινδρικό. Ένα τμήμα 10 εκτεινόμενο προς τα άνω του τοιχώματος 8 και ένα τμήμα 11 καταλήγουν σε μία προεξοχή 12 η οποία στηρίζει το κάτω μέρος ενός μέλους βαλβίδας 13.



ΠΕΡΙΛΗΨΗ (57)

Δεικνύεται μία διάταξη βαλβίδας 1 για εισαγωγή αέρος σε ένα σωλήνα όπως ένα κατακόρυφο συλλεκτήριο σωλήνα 2 σε ένα οικιακό σύστημα αποχετεύσεως. Η διάταξη βαλβίδας 1 περιλαμβάνει ένα σώμα 3 προσαρμοσμένο ώστε να συναρμολογείται επί του σωλήνος 2 σε ένα ανοικτό άκρο 4 του σώματος 3 το οποίο έχει ένα άκρο κλειστό που πραγματοποιείται από ένα άκρο κλεισίματος ή ένα κάλυμμα 5 με ένα ανηρημένο από αυτό χιτώνιο 6 το οποίο φθάνει στο κατώτερο (όπως φαίνεται) όριο ενός ανοίγματος 7 του σώματος 3 προς τον ατμοσφαιρικό αέρα. Το σώμα 3 έχει ένα εσωτερικό τοίχωμα 8 το οποίο εκτείνεται κατά ένα μέρος εγκάρσια στο εσωτερικό του σώματος 3, ενώ το εσω-

ΑΡΙΘΜΟΣ ΕΥΡΩΠΑΪΚΟΥ Δ.Ε. (11): 3006713
ΑΡΙΘ. ΕΛΛΗΝΙΚΗΣ ΚΑΤΑΘΕΣΗΣ (21): 92043249
ΗΜΕΡ. ΕΛΛΗΝΙΚΗΣ ΚΑΤΑΘΕΣΗΣ (22): 30.12.92
ΑΡΙΘ./ΗΜΕΡ. ΔΗΜΟΣΙΕΥΣΗΣ
ΕΥΡΩΠΑΪΚΟΥ ΔΙΠΛΩΜΑΤΟΣ (87): 0356900/25.11.92
ΑΡΙΘ./ΗΜΕΡ. ΚΑΤΑΘΕΣΗΣ
ΕΥΡΩΠΑΪΚΗΣ ΑΙΤΗΣΗΣ (86): 89115547.5/23.08.89
ΤΙΤΛΟΣ ΕΦΕΥΡΕΣΗΣ (54): Χρησιμοποίηση φαρμακευτικών μέσων περιεχόντων IFN-γάμμα προς πρόληψη και αντιμετώπιση ασθενειών προκληθεισών από πρωτογενή ανοσοποιητικά ελαττώματα

ΔΙΚΑΙΟΥΧΟΣ (73): BOEHRINGER INGELHEIM INT' L GMBH
D-6507 Ingelheim am Rhein,
Γερμανία

ΣΥΜΒΑΤΙΚΕΣ ΠΡΟΤΕΡΑΙΟΤΗΤΕΣ (30): 3829180/29.08.88/Γερμανία
ΕΦΕΥΡΕΤΗΣ (72): Fasth, Anders, Dr. Department of Pediatrics

ΕΙΔΙΚΟΣ ΠΛΗΡΕΞΟΥΣΙΟΣ (74): Σταμνά Σπυριδούλα, Κούμπαρη 2, 106 74 Αθήνα

ΑΝΤΙΚΛΗΤΟΣ (74): Παπακωνσταντίνου Ελένη, Κούμπαρη 2, 106 74 Αθήνα

ών, που μπορούν να παρουσιασθούν κανονικά ή σποραδικά, εξ αιτίας «βαρείας συνδυασμένης ανοσοποιητικής εξασθένησης (SCID).

ΠΕΡΙΛΗΨΗ (57)

Η ευρεσιτεχνία ασχολείται με ένα φαρμακευτικό μέσον περιέχον Ιντερφερόνη-γάμμα (IFN-γ), για πρόληψη και αντιμετώπιση ασθενειών που προεκληθήσαν από πρωτογενείς ανοσοποιητικές βλάβες, κυρίως το φαρμακευτικό μέσον προσανατολίζεται εναντίον ασθενει-

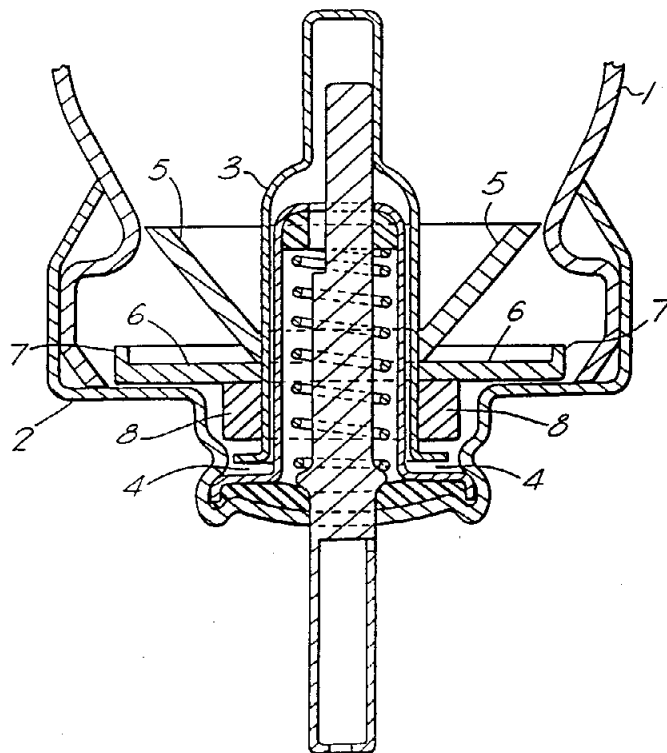
ΑΡΙΘΜΟΣ ΕΥΡΩΠΑΪΚΟΥ Δ.Ε. (11): 3006714
ΑΡΙΘ. ΕΛΛΗΝΙΚΗΣ ΚΑΤΑΘΕΣΗΣ (21): 92043250
ΗΜΕΡ. ΕΛΛΗΝΙΚΗΣ ΚΑΤΑΘΕΣΗΣ (22): 30.12.92
ΑΡΙΘ./ΗΜΕΡ. ΔΗΜΟΣΙΕΥΣΗΣ
ΕΥΡΩΠΑΪΚΟΥ ΔΙΠΛΩΜΑΤΟΣ (87): 0326122/25.11.92
ΑΡΙΘ./ΗΜΕΡ. ΚΑΤΑΘΕΣΗΣ
ΕΥΡΩΠΑΪΚΗΣ ΑΙΤΗΣΗΣ (86): 89101300.5/26.01.89
ΤΙΤΛΟΣ ΕΦΕΥΡΕΣΗΣ (54): Διάταξη για την αύξηση της ασφάλειας δοσιμετρήσεως αερολυματικών παρασκευασμάτων αιωρηματικής βάσεως

ΔΙΚΑΙΟΥΧΟΣ (73): BOEHRINGER INGELHEIM KG Postfash 200
D-6507 Ingelheim am Rhein,
Γερμανία

ΣΥΜΒΑΤΙΚΕΣ ΠΡΟΤΕΡΑΙΟΤΗΤΕΣ (30): 3802498/28.01.88/Γερμανία
ΕΦΕΥΡΕΤΗΣ (72): 1) Knecht, Adolf, DR
2) Daab, Otfried, DR
3) Well, Hans-Hermann

ΕΙΔΙΚΟΣ ΠΛΗΡΕΞΟΥΣΙΟΣ (74): Σταμνά Σπυριδούλα, Κούμπαρη 2, 106 74 Αθήνα

ΑΝΤΙΚΛΗΤΟΣ (74): Παπακωνσταντίνου Ελένη, Κούμπαρη 2, 106 74 Αθήνα

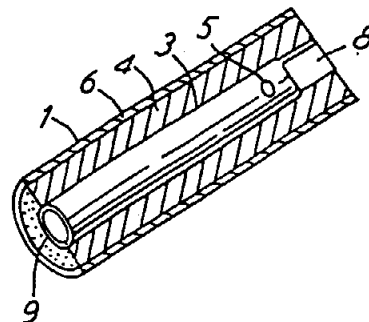


ΠΕΡΙΛΗΨΗ (57)

Με τη συναρμολόγηση ενός χοανοειδούς μορφής στοιχείου 5 και/ή μιας πλάκας καλύψεως, 6 και/ή ενός στοιχείου μειώσεως του όγκου 8 αυξάνεται εξαιρετικά η ασφάλεια δοσιμετρήσεως των συσκευών για τη χρήση αερολυμάτων αιωρηματικής βάσεως, τα οποία περιέχουν δραστικές ουσίες, που έχουν την τάση σχηματισμού ιζήματος.

ΑΡΙΘΜΟΣ ΕΥΡΩΠΑΪΚΟΥ Δ.Ε.	(11): 3006715
ΑΡΙΘ. ΕΛΛΗΝΙΚΗΣ ΚΑΤΑΘΕΣΗΣ	(21): 92043252
ΗΜΕΡ. ΕΛΛΗΝΙΚΗΣ ΚΑΤΑΘΕΣΗΣ	(22): 30.12.92
ΑΡΙΘ./ΗΜΕΡ. ΔΗΜΟΣΙΕΥΣΗΣ	
ΕΥΡΩΠΑΪΚΟΥ ΔΙΠΛΩΜΑΤΟΣ	(87): 0310257/28.10.92
ΑΡΙΘ./ΗΜΕΡ. ΚΑΤΑΘΕΣΗΣ	
ΕΥΡΩΠΑΪΚΗΣ ΑΙΤΗΣΗΣ	(86): 88308323.0/09.09.88
ΤΙΤΛΟΣ ΕΦΕΥΡΕΣΗΣ	(54): Στελέχη φίλτρου σιγαρέττων και σιγαρέττα που ενσωματώνουν τέτοια στελέχη φίλτρου
ΔΙΚΑΙΟΥΧΟΣ	(73): ROTHMANS INT' L TOBACCO LTD 15 Hill Street London W1X 7FB Μ. Βρετανία
ΣΥΜΒΑΤΙΚΕΣ ΠΡΟΤΕΡΑΙΟΤΗΤΕΣ	(30): 8721876/17.09.87/Μ. Βρετανία
ΕΦΕΥΡΕΤΗΣ	(72): Liew, Tow Pin
ΕΙΔΙΚΟΣ ΠΛΗΡΕΞΟΥΣΙΟΣ	(74): Σταμνά Σπυριδούλα, Κούμπαρη 2, 106 74 Αθήνα
ΑΝΤΙΚΛΗΤΟΣ	(74): Παπακωνσταντίνου Ελένη, Κούμπαρη 2, 106 74 Αθήνα

τερα ακτινοειδώς επεκτεινόμενα ανοίγματα (5) παραπλεύρως του κλειστού άκρου αυτού για την επαύξηση της ακτινοειδούς ροής μέσω των ινών του στοιχείου του φίλτρου παραπλεύρως του ανοίγματος ή των ανοιγμάτων, έχουν δε κατάλληλες διαστάσεις, ώστε να παραμένουν ανοικτά, για να επιτρέπουν την επικοινωνία ροής μέσω του τοιχώματος του αγωγού καθ' όλη τη χρονική περίοδο του καπνίσματος του σιγαρέττου του προβλεπόμενου με τα στελέχη του φίλτρου.



ΠΕΡΙΛΗΨΗ (57)

Στελέχη φίλτρου σιγαρέττων (1) που περιλαμβάνει στοιχείο φίλτρου από ινώδες υλικό (4), οι ίνες του οποίου επεκτείνονται μεταξύ του πρώτου άκρου του προοριζόμενου για προσάρτηση επί του στελέχους του καπνού και δευτέρου άκρου και το οποίο περιβάλλει διαμήκως επεκτεινόμενο μέλος αγωγού (αυλόν) (3), του οποίου ένα άκρο (8) κλείεται και τοποθετείται στο πρώτο άκρο του στοιχείου φίλτρου και το ανοικτό άκρο (9) του οποίου επεκτείνεται στο δεύτερο άκρο του στοιχείου, το δε τοίχωμα του αγωγού προβλέπεται με ένα ή περισσότε-

ΑΡΙΘΜΟΣ ΕΥΡΩΠΑΪΚΟΥ Δ.Ε.	(11): 3006716
ΑΡΙΘ. ΕΛΛΗΝΙΚΗΣ ΚΑΤΑΘΕΣΗΣ	(21): 92043253
ΗΜΕΡ. ΕΛΛΗΝΙΚΗΣ ΚΑΤΑΘΕΣΗΣ	(22): 30.12.92
ΑΡΙΘ./ΗΜΕΡ. ΔΗΜΟΣΙΕΥΣΗΣ	
ΕΥΡΩΠΑΪΚΟΥ ΔΙΠΛΩΜΑΤΟΣ	(87): 0283442/07.10.92
ΑΡΙΘ./ΗΜΕΡ. ΚΑΤΑΘΕΣΗΣ	
ΕΥΡΩΠΑΪΚΗΣ ΑΙΤΗΣΗΣ	(86): 88830018.3/18.10.92
ΤΙΤΛΟΣ ΕΦΕΥΡΕΣΗΣ	(54): Μέθοδος δια την παρασκευή ανθεκτικών εις τα γαστρικά υγρά και διαλελυμένων εις τα έντερα μικρά σφαιριών ενός πεπτικού ενζύμου και φαρμακευτικό σκεύασμα το οποίο λαμβάνεται τοιουτοτρόπως
ΔΙΚΑΙΟΥΧΟΣ	(73): SANDOZ AG. Lichtstrasse 35 CH-4002 Basel Ελβετία
ΣΥΜΒΑΤΙΚΕΣ ΠΡΟΤΕΡΑΙΟΤΗΤΕΣ	(30): 4754687/21.01.87/Ιταλία
ΕΦΕΥΡΕΤΗΣ	(72): D' Amico Paolo
ΕΙΔΙΚΟΣ ΠΛΗΡΕΞΟΥΣΙΟΣ	(74): Σταμνά Σπυριδούλα, Κούμπαρη 2, 106 74 Αθήνα
ΑΝΤΙΚΛΗΤΟΣ	(74): Παπακωνσταντίνου Ελένη, Κούμπαρη 2, 106 74 Αθήνα

ΠΕΡΙΛΗΨΗ (57)

Περιγράφεται μια μέθοδος δια την παρασκευή μικροσφαιριών παγκρεατολιπάσης δι' εκκινήσεως από κέντρα κρυσταλλώσεως τα οποία αποτελούνται από κοκκία παγκρεατολιπάσης με ειδικό μέγεθος τεμαχιδίου, τα οποία λαμβάνονται διά προσυμπίεσεως ακολουθουμένης από ξηρά κοκκιοποίηση και σφαιροποίηση.

ΑΡΙΘΜΟΣ ΕΥΡΩΠΑΪΚΟΥ Δ.Ε. (11):	3006717
ΑΡΙΘ. ΕΛΛΗΝΙΚΗΣ ΚΑΤΑΘΕΣΗΣ (21):	92043254
ΗΜΕΡ. ΕΛΛΗΝΙΚΗΣ ΚΑΤΑΘΕΣΗΣ (22):	30.12.92
ΑΡΙΘ./ΗΜΕΡ. ΔΗΜΟΣΙΕΥΣΗΣ	
ΕΥΡΩΠΑΪΚΟΥ ΔΙΠΛΩΜΑΤΟΣ (87):	0359666/25.11.92
ΑΡΙΘ./ΗΜΕΡ. ΚΑΤΑΘΕΣΗΣ	
ΕΥΡΩΠΑΪΚΗΣ ΑΙΤΗΣΗΣ (86):	89402504.8/13.09.89
ΤΙΤΛΟΣ ΕΦΕΥΡΕΣΗΣ (54):	Διάταξη μετρήσεως με οπτική ίνα, γυρόμετρο, κέντρο πλοηγίσεως και σταθεροποιήσεως
ΔΙΚΑΙΟΥΧΟΣ (73):	PHOTONETICS S.A. 52, Avenue de l' Europe F-78160 Marly le Roi Γαλλία
ΣΥΜΒΑΤΙΚΕΣ ΠΡΟΤΕΡΑΙΟΤΗΤΕΣ (30):	8811978/14.09.88/Γαλλία
ΕΦΕΥΡΕΤΗΣ (72):	1) Arditty, Hervé Jacques 2) Martin Philippe 3) Desjorges, François Xavier 4) Graindorge, Philippe 5) Lefevre Hervé
ΕΙΔΙΚΟΣ ΠΛΗΡΕΞΟΥΣΙΟΣ (74):	Σταμνά Σπυριδούλα, Κούμπαρη 2, 106 74 Αθήνα
ΑΝΤΙΚΛΗΤΟΣ (74):	Παπακωνσταντίνου Ελένη, Κούμπαρη 2, 106 74 Αθήνα

ΠΕΡΙΛΗΨΗ (57)

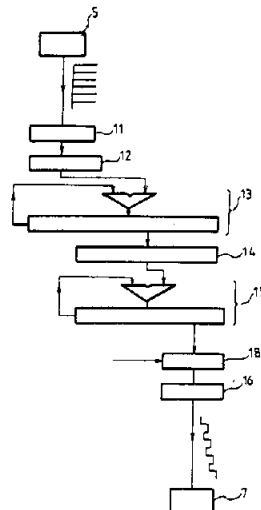
Η εφεύρεση αφορά μία διάταξη μετρήσεως με οπτική ίνα του τύπου στον οποίο η μεταβολή μίας παραμέτρου προκαλεί μία διαφορά πορείας.

Μία τέτοια διάταξη επιτρέπει τη μέτρηση ταχύτητας περιστροφής ή ρεύματος και μαγνητικού πεδίου.

Αυτή η διάταξη περιλαμβάνει ηλεκτρονικά μέσα τα οποία πραγματοποιούν μία ψηφιακή επεξεργασία του σήματος και βελτιστοποιούν τις επιδόσεις της.

Περιλαμβάνει:

- έναν αναλογικό - ψηφιακό μετατροπέα (11),
- ένα σύστημα ψηφιακής επεξεργασίας (12),
- ένα ψηφιακό φίλτρο βρόχου ελέγχου (13),
- ένα καταχωρητή (14) παρέχοντα ένα σήμα συνάρτηση της μετρομένης παραμέτρου,
- ένα συσσωρευτή (15),
- ένα ψηφιακό - αναλογικό μετατροπέα (16).



ΑΡΙΘΜΟΣ ΕΥΡΩΠΑΪΚΟΥ Δ.Ε. (11):	3006718
ΑΡΙΘ. ΕΛΛΗΝΙΚΗΣ ΚΑΤΑΘΕΣΗΣ (21):	920402460
ΗΜΕΡ. ΕΛΛΗΝΙΚΗΣ ΚΑΤΑΘΕΣΗΣ (22):	31.12.92
ΑΡΙΘ./ΗΜΕΡ. ΔΗΜΟΣΙΕΥΣΗΣ	
ΕΥΡΩΠΑΪΚΟΥ ΔΙΠΛΩΜΑΤΟΣ (87):	0241926/30.12.92
ΑΡΙΘ./ΗΜΕΡ. ΚΑΤΑΘΕΣΗΣ	
ΕΥΡΩΠΑΪΚΗΣ ΑΙΤΗΣΗΣ (86):	87105570.3/15.04.87
ΤΙΤΛΟΣ ΕΦΕΥΡΕΣΗΣ (54):	Πεπτίδιο, μέθοδος για σύνθεση αυτού, φαρμακευτική σύνθεση που το περιέχει και χρήση
ΔΙΚΑΙΟΥΧΟΣ (73):	Eisai Co., Ltd. 6-10, Koishikawa 4-chome Bunkyo-ku Tokyo 112, Ιαπωνία
ΣΥΜΒΑΤΙΚΕΣ ΠΡΟΤΕΡΑΙΟΤΗΤΕΣ (30):	86987/17.04.86/Ιαπωνία
ΕΦΕΥΡΕΤΗΣ (72):	1) Ito, Osamu 2) Tachibana, Shinro
ΕΙΔΙΚΟΣ ΠΛΗΡΕΞΟΥΣΙΟΣ (74):	Βόζεμπεργκ-Βρετού Ιλεάνα, δικηγόρος, Σκουφά 60Α, 106 80 Αθήνα
ΑΝΤΙΚΛΗΤΟΣ (74):	Βόζεμπεργκ-Βρετός Θεόδωρος, δικηγόρος, Σκουφά 60Α, 106 80 Αθήνα

LYS-ARG-OH, ή LYS-NH₂ όταν το X είναι MET ή Y είναι LYS-NH₂, LYS-OH ή LYS-ARG-OH όταν το X είναι LEU), μέθοδος για σύνθεση αυτού, φαρμακευτική σύνθεση που το περιέχει και χρήσης αυτού στην παρασκευή ενός φαρμάκου που έχει βρογχοδιασταλτική και υποτασική δραστικότητα.

ΠΕΡΙΛΗΨΗ (57)

Αποκαλύπτεται ένα πεπτίδιο που έχει την ακόλουθη σύνταξη:

HIS-SER-ASP-ALA-VAL-PHE-THR-ASP-ASN-TYR-THR-ARG-LEU-ARG-LYS-GLN-X-ALA-VAL-LYS-LYS-TYR-LEU-ASN-SER-ILE-LEU-ASN-GLY-Y

(όπου το X είναι MET ή LEU, και το Y είναι OH, LYS-OH, ARG-OH,

ΑΡΙΘΜΟΣ ΕΥΡΩΠΑΪΚΟΥ Δ.Ε. (11):	3006719
ΑΡΙΘ. ΕΛΛΗΝΙΚΗΣ ΚΑΤΑΘΕΣΗΣ (21):	920402590
ΗΜΕΡ. ΕΛΛΗΝΙΚΗΣ ΚΑΤΑΘΕΣΗΣ (22):	31.12.92
ΑΡΙΘ./ΗΜΕΡ. ΔΗΜΟΣΙΕΥΣΗΣ	
ΕΥΡΩΠΑΪΚΟΥ ΔΙΠΛΩΜΑΤΟΣ (87):	0256667/30.12.92
ΑΡΙΘ./ΗΜΕΡ. ΚΑΤΑΘΕΣΗΣ	
ΕΥΡΩΠΑΪΚΗΣ ΑΙΤΗΣΗΣ (86):	87306210.3/14.07.87
ΤΙΤΛΟΣ ΕΦΕΥΡΕΣΗΣ (54):	Υποκατεστημένα παράγωγα φαινυλο-2-προπενικού οξέος τα οποία είναι χρήσιμα εις την γεωργία
ΔΙΚΑΙΟΥΧΟΣ (73):	Imperial Chemical Industries plc. Imperial Chemical House, Millbank London SW1P 3JF, Μ. Βρετανία
ΣΥΜΒΑΤΙΚΕΣ ΠΡΟΤΕΡΑΙΟΤΗΤΕΣ (30):	8619236/06.08.86/Μ. Βρετανία
ΕΦΕΥΡΕΤΗΣ (72):	1) Godfrey, Christopher Richard Ayles 2) Clough, John Martin 3) Streeting, Ian Thomas
ΕΙΔΙΚΟΣ ΠΛΗΡΕΞΟΥΣΙΟΣ (74):	Γύζη Μαρούσα, δικηγόρος, Δημοκρίτου 15, 106 73 Αθήνα
ΑΝΤΙΚΛΗΤΟΣ (74):	Κιλιμίρης Κ. Αναστάσιος, δικηγόρος, Υψηλάντου 38, 115 21 Αθήνα

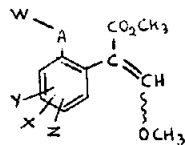
όπου τα στερεοϊσομερή αυτών, όπου τα Χ, Υ και Ζ, τα οποία είναι τα ίδια ή διαφορετικά, είναι υδρογόνο, αλογόνο, υδρόξυ προαιρετικώς υποκατεστημένο άλκυλο, προαιρετικώς υποκατεστημένο αλκένυλο, προαιρετικώς υποκατεστημένο άρυλο, προαιρετικώς υποκατεστημένο αλκύνυλο, προαιρετικώς υποκατεστημένο αλκόξυ, προαιρετικώς υποκατεστημένο αρυλόξυ, προαιρετικώς υποκατεστημένο αράλκυλο, προαιρετικώς υποκατεστημένο αρυλαλκόξυ, προαιρετικώς υποκατεστημένο αρυλοξυάλκυλο, προαιρετικώς υποκατεστημένο ακυλόξυ, προαιρετικώς υποκατεστημένο άμινο, ακυλάμινο, νίτρο, κύανο, -CO₂R¹, -CONR²R³, ή -COR⁴; ή τα Χ και Υ, όταν αυτά είναι σε παρακείμενες θέσεις στον φαίνυλο δακτύλιο, ενούνται για να σχηματίσουν ένα συντηγμένο δακτύλιο, είτε αρωματικό ή αλειφατικό που περιέχει ένα ή περισσότερα τεροάτομα: το W είναι ένας συνδεδεμένο με C προαιρετικώς υποκατεστημένος πενταμελής ετεροκυκλικός δακτύλιος, ο οποίος περιέχει ένα έως τέσσερα τεροάτομα, τα οποία είναι ίδια ή διαφορετικά και τα οποία είναι άζωτο, θείο ή οξυγόνο και όπου οι παρακείμενοι υποκαταστάτες δύνανται μαζί να σχηματίζουν έναν συντηγμένο αρωματικό ή ετεροαρωματικό δακτύλιο; το Α είναι ένα άτομο οξυγόνου ή θείου; και τα R¹, R², R³ και R⁴, τα οποία είναι ίδια ή διαφορετικά είναι υδρογόνο, άλκυλο, κυκλοάλκυλο, κυκλοαλκυλόάλκυλο, αλκένυλο, αλκύνυλο, προαιρετικώς υποκατεστημένο άρυλο ή προαιρετικώς υποκατεστημένο αράλκυλο; και τα μεταλλικά σύμπλοκα αυτών.

Οι ενώσεις είναι χρήσιμες σαν μυκητοκτόνα και επίσης σαν εντομοκτόνα.

ΠΕΡΙΛΗΨΗ (57)

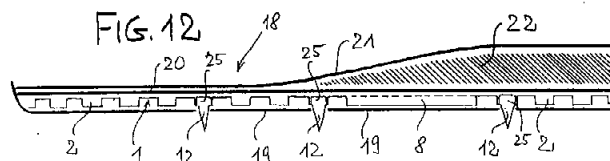
Περιγράφονται ενώσεις του τύπου:

(I)



ΑΡΙΘΜΟΣ ΕΥΡΩΠΑΪΚΟΥ Δ.Ε. (11):	3006720
ΑΡΙΘ. ΕΛΛΗΝΙΚΗΣ ΚΑΤΑΘΕΣΗΣ (21):	920402662
ΗΜΕΡ. ΕΛΛΗΝΙΚΗΣ ΚΑΤΑΘΕΣΗΣ (22):	31.12.92
ΑΡΙΘ./ΗΜΕΡ. ΔΗΜΟΣΙΕΥΣΗΣ	
ΕΥΡΩΠΑΪΚΟΥ ΔΙΠΛΩΜΑΤΟΣ (87):	0373336/30.12.92
ΑΡΙΘ./ΗΜΕΡ. ΚΑΤΑΘΕΣΗΣ	
ΕΥΡΩΠΑΪΚΗΣ ΑΙΤΗΣΗΣ (86):	89120182.4/31.10.89
ΤΙΤΛΟΣ ΕΦΕΥΡΕΣΗΣ (54):	Παρένθεμα υποδημάτων
ΔΙΚΑΙΟΥΧΟΣ (73):	Mayer, Helmut Drackensteiner Str. 125/129 W-7343 Bad Ditzzenbach/Gosbach, Γερμανία
ΣΥΜΒΑΤΙΚΕΣ ΠΡΟΤΕΡΑΙΟΤΗΤΕΣ (30):	1) 8815448U/13.12.88/Γερμανία 2) 8904336U/07.04.89/Γερμανία 3) 8905979U/12.05.89/Γερμανία 4) 89119833/25.10.89/(ΕΡΟ)
ΕΦΕΥΡΕΤΗΣ (72):	Mayer, Helmut
ΕΙΔΙΚΟΣ ΠΛΗΡΕΞΟΥΣΙΟΣ (74):	Βόζεμπεργκ-Βρετού Ιλεάνα, δικηγόρος, Σκουφά 60Α, 106 80 Αθήνα
ΑΝΤΙΚΛΗΤΟΣ (74):	Βόζεμπεργκ-Βρετός Θεόδωρος, δικηγόρος, Σκουφά 60Α, 106 80 Αθήνα

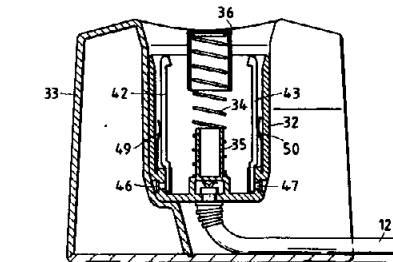
προς την διαμήκη διεύθυνση της σόλας. Εκτός από τούτο, διατίθεται με την εφεύρεση μία σόλα εφοδιασμένη με ένα τέτοιο παρένθεμα, καθώς και ένα υποδήμα που έχει μία τέτοια σόλα.



ΠΕΡΙΛΗΨΗ (57)

Με την εφεύρεση διατίθεται ένα παρένθεμα για μία σόλα υποδήματος, ιδίως δε ενός αθλητικού υποδήματος, που εκτείνεται τουλάχιστον στην πρόσθια περιοχή του ποδιού, πλεονεκτικά δε στην όλη περιοχή της σόλας. Το παρένθεμα τούτο διακρίνεται από το ότι, είναι σταθερό σε κάμψη κατά την εγκάρσια διεύθυνση της σόλας στην πρόσθια περιοχή του ποδιού, ενώ αντίθετα είναι μαλακό σε κάμψη κάθετα

ΑΡΙΘΜΟΣ ΕΥΡΩΠΑΪΚΟΥ Δ.Ε. (11): 3006721
ΑΡΙΘ. ΕΛΛΗΝΙΚΗΣ ΚΑΤΑΘΕΣΗΣ (21): 920402698
ΗΜΕΡ. ΕΛΛΗΝΙΚΗΣ ΚΑΤΑΘΕΣΗΣ (22): 31.12.92
ΑΡΙΘ./ΗΜΕΡ. ΔΗΜΟΣΙΕΥΣΗΣ
ΕΥΡΩΠΑΪΚΟΥ ΔΙΠΛΩΜΑΤΟΣ (87): 0341395/30.12.92
ΑΡΙΘ./ΗΜΕΡ. ΚΑΤΑΘΕΣΗΣ
ΕΥΡΩΠΑΪΚΗΣ ΑΙΤΗΣΗΣ (86): 89104454.7/14.03.89
ΤΙΤΛΟΣ ΕΦΕΥΡΕΣΗΣ (54): Διάταξη για μία ηλεκτρική συσκευή
ΔΙΚΑΙΟΥΧΟΣ (73): Wella Aktiengesellschaft
 Berliner Allee 65
 W-6100 Darmstadt, Γερμανία
ΣΥΜΒΑΤΙΚΕΣ ΠΡΟΤΕΡΑΙΟΤΗΤΕΣ (30): 1) 3825120/23.07.88/Γερμανία
 2) 3816070/11.05.88/Γερμανία
ΕΦΕΥΡΕΤΗΣ (72): 1) Mattinger, Detléf
 2) Trinkaus, Karl
ΕΙΔΙΚΟΣ ΠΛΗΡΕΞΟΥΣΙΟΣ (74): Βόζεμπεργκ-Βρετός Ιλεάνα, δικηγόρος,
 Σκουφά 60Α, 106 80 Αθήνα
ΑΝΤΙΚΑΛΗΤΟΣ (74): Βόζεμπεργκ-Βρετός Θεόδωρος,
 δικηγόρος, Σκουφά 60Α, 106 80
 Αθήνα

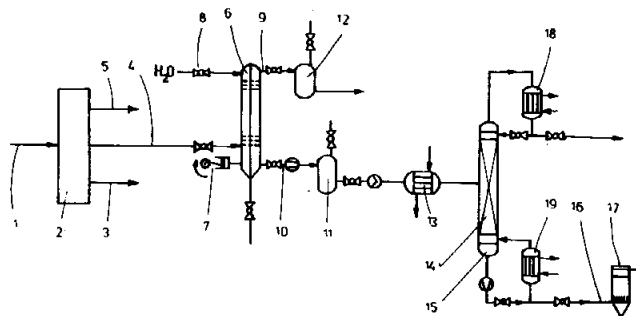


ΠΕΡΙΛΗΨΗ (57)

Σε μία διάταξη για μία ηλεκτρική συσκευή, πλεονεκτικά δε για μία μηχανή κοπής τριχών 31, για την κατ' επιλογή λειτουργία της μέσω του δικτύου ή μέσω μπαταρίας, όπου στην συσκευή αυτήν προβλέπεται μία μπαταρία, ένας προσαρμογέας 32 συνδέεται μέσω καλωδίου 12 με την πηγή του ρεύματος και έχει μέσα για μία εύκολα λυόμενη και εύκολα επαναδημιουργούμενη σύνδεση με την συσκευή αυτήν.

ΑΡΙΘΜΟΣ ΕΥΡΩΠΑΪΚΟΥ Δ.Ε. (11): 3006722
ΑΡΙΘ. ΕΛΛΗΝΙΚΗΣ ΚΑΤΑΘΕΣΗΣ (21): 920402883
ΗΜΕΡ. ΕΛΛΗΝΙΚΗΣ ΚΑΤΑΘΕΣΗΣ (22): 31.12.92
ΑΡΙΘ./ΗΜΕΡ. ΔΗΜΟΣΙΕΥΣΗΣ
ΕΥΡΩΠΑΪΚΟΥ ΔΙΠΛΩΜΑΤΟΣ (87): 0346718/30.12.92
ΑΡΙΘ./ΗΜΕΡ. ΚΑΤΑΘΕΣΗΣ
ΕΥΡΩΠΑΪΚΗΣ ΑΙΤΗΣΗΣ (86): 89110121.4/05.06.89
ΤΙΤΛΟΣ ΕΦΕΥΡΕΣΗΣ (54): Μέθοδος και διάταξη για τον διαχωρισμό της προπυλενογλυκόλης
ΔΙΚΑΙΟΥΧΟΣ (73): HENKEL KGaA
 Postfach 1100 Henkelstrasse 67
 4000 Düsseldorf 1, Γερμανία
ΣΥΜΒΑΤΙΚΕΣ ΠΡΟΤΕΡΑΙΟΤΗΤΕΣ (30): 3820040/13.06.88/Γερμανία
ΕΦΕΥΡΕΤΗΣ (72): 1) Carduck, Franz-Josef, Dr.
 2) Jeromin, Lutz
 3) Göbel, Gerd
 4) Johannsbauer, Wilhelm
 5) Fieg, Georg, Dr.
 6) Fleckenstein, Theo
ΕΙΔΙΚΟΣ ΠΛΗΡΕΞΟΥΣΙΟΣ (74): Τσιμικάλης Α. Αθ., δικηγόρος, Ν.
 Βάμβα 1, 106 74 Αθήνα
ΑΝΤΙΚΑΛΗΤΟΣ (74): Ταβλαρίδης Πλ., Τσιμικάλης Α.,
 Καλονάρου Χ., Ν. Βάμβα 1, 106 74
 Αθήνα

Για τη δημοσίευση προβλέπεται το μοναδικό σχεδιάγραμμα.



ΠΕΡΙΛΗΨΗ (57)

Η εφεύρεση αφορά μία μέθοδο για διαχωρισμό της προπυλενογλυκόλης από ένα μίγμα λιπαρών αλκοολών με χαμηλό σημείο ζέσεως και προπυλενογλυκόλης και μία διάταξη για διεξαγωγή αυτής της μεθόδου. Για να γίνει αυτή η μέθοδος ιδιαίτερα οικονομική συνιστάται η προπυλενογλυκόλη να εκχυλίζεται από το μίγμα με τη χρήση νερού.

ΑΡΙΘΜΟΣ ΕΥΡΩΠΑΪΚΟΥ Δ.Ε. (11): 3006723	προς 4-ακετοξυστυρόλιο. Το τελευταίο αυτό μπορεί να πολυμερισθεί
ΑΡΙΘ. ΕΛΛΗΝΙΚΗΣ ΚΑΤΑΘΕΣΗΣ (21): 920402970	προς πολυ(4-ακετοξυστυρόλιο) και να υδρολυθεί προς πολυ(4-υδρο-
ΗΜΕΡ. ΕΛΛΗΝΙΚΗΣ ΚΑΤΑΘΕΣΗΣ (22): 31.12.92	ξυστυρόλιο).
ΑΡΙΘ./ΗΜΕΡ. ΔΗΜΟΣΙΕΥΣΗΣ	
ΕΥΡΩΠΑΪΚΟΥ ΔΙΠΛΩΜΑΤΟΣ (87): 0353898/30.12.92	
ΑΡΙΘ./ΗΜΕΡ. ΚΑΤΑΘΕΣΗΣ	
ΕΥΡΩΠΑΪΚΗΣ ΑΙΤΗΣΗΣ (86): 89307222.3/17.07.89	
ΤΙΤΛΟΣ ΕΦΕΥΡΕΣΗΣ (54): Υδρογόνωση 4-ακετοξυακετοφαινό-	
	νης, χωρίς διαλύτη, για την παρα-
	γωγή 4-ακετοξυστυρολίου και των
	πολυμερών του και των προϊόντων
	υδρολύσεως
ΔΙΚΑΙΟΥΧΟΣ (73): Hoechst Celanese Corporation	
	Route 202-206 North Somerville
	N.J. 08876, Η.Π.Α.
ΣΥΜΒΑΤΙΚΕΣ ΠΡΟΤΕΡΑΙΟΤΗΤΕΣ (30): 221145/19.07.88/Η.Π.Α.	
ΕΦΕΥΡΕΤΗΣ (72): 1) Shah Bakulesh N.	
	2) Keene Donna L.
ΕΙΔΙΚΟΣ ΠΛΗΡΕΞΟΥΣΙΟΣ (74): Κιλιμίρης Κ. Αναστάσιος, δικηγό-	
	ρος, Υψηλάντου 38, 115 21 Αθήνα
ΑΝΤΙΚΛΗΤΟΣ (74): Κιλιμίρης Κ. Αναστάσιος, δικηγό-	
	ρος, Υψηλάντου 38, 115 21 Αθήνα

ΠΕΡΙΛΗΨΗ (57)

Μέθοδος υδρογόνωσης, χωρίς διαλύτη, της 4-ακετοξυακετοφαινόνης για την παραγωγή 4-ακετοξυφαινυλο-μεθυλοκαρβινόλης.

Η αντίδραση γίνεται με θέρμανση σε 54°C έως 120°C με περίσσεια υδρογόνου, παρουσία Rd/C ή ενεργοποιημένου νικελίου, όπως ο καταλύτης νικέλιο Raney, και απουσία διαλύτου.

Η 4-ακετοξυφαινυλο-μεθυλοκαρβινόλη μπορεί, τότε, να αφυδατωθεί

ΑΡΙΘΜΟΣ ΕΥΡΩΠΑΪΚΟΥ Δ.Ε. (11): 3006724	
ΑΡΙΘ. ΕΛΛΗΝΙΚΗΣ ΚΑΤΑΘΕΣΗΣ (21): 920402971	
ΗΜΕΡ. ΕΛΛΗΝΙΚΗΣ ΚΑΤΑΘΕΣΗΣ (22): 31.12.92	
ΑΡΙΘ./ΗΜΕΡ. ΔΗΜΟΣΙΕΥΣΗΣ	
ΕΥΡΩΠΑΪΚΟΥ ΔΙΠΛΩΜΑΤΟΣ (87): 0267046/30.12.92	
ΑΡΙΘ./ΗΜΕΡ. ΚΑΤΑΘΕΣΗΣ	
ΕΥΡΩΠΑΪΚΗΣ ΑΙΤΗΣΗΣ (86): 87309842.0/06.11.87	
ΤΙΤΛΟΣ ΕΦΕΥΡΕΣΗΣ (54): Λευκαντικές συνθέσεις περιλαμβά-	
	νουσες προδρόμους υπεροξείων
ΔΙΚΑΙΟΥΧΟΣ (73): The Clorox Company	
	1221 Broadway
	Oakland California 94612, Η.Π.Α.
ΣΥΜΒΑΤΙΚΕΣ ΠΡΟΤΕΡΑΙΟΤΗΤΕΣ (30): 928065/06.11.86/Η.Π.Α.	
ΕΦΕΥΡΕΤΗΣ (72): Zielske Alfred G.	
ΕΙΔΙΚΟΣ ΠΛΗΡΕΞΟΥΣΙΟΣ (74): Κιλιμίρης Κ. Αναστάσιος, δικηγό-	
	ρος, Υψηλάντου 38, 115 21 Αθήνα
ΑΝΤΙΚΛΗΤΟΣ (74): Κιλιμίρης Κ. Αναστάσιος, δικηγό-	
	ρος, Υψηλάντου 38, 115 21 Αθήνα

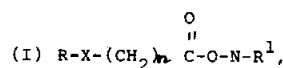
όπου η είναι ό,τι ορίστηκε ανωτέρω· R₂ παριστάνει ομάδα η οποία περιέχει άτομο άνθρακος ενωμένο με διπλό δεσμό απευθείας με το N, και είτε το X παριστάνει ετεροάτομο, R παριστάνει C₄-C₁₇ αλκύλιο, είτε αμφότερα·

β) αποτελεσματική, από λευκαντικής απόψεως, ποσότητα πηγής υπεροξειδίου υδρογόνου· και, προαιρετικώς,
γ) βοηθητικό πρόσθετο εκλεγόμενο από τασιενεργά, συνεργά, γεμιστικά, ένζυμα, φθορίζοντες παράγοντες λευκασμού, πηγμένα, χρώματα, εύοσμες ύλες, σταθεροποιητές και ρυθμιστικά του pH. Πρόδρομοι υπεροξείων περιέχοντες τέτοιες οξυ-αζωτούχες αποσπώμενες ομάδες παρέχουν νέες, ειδικές και αποτελεσματικές από άποψη κόστους, ενώσεις για την λεύκανση υφασμάτων.

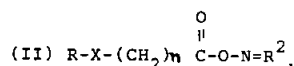
ΠΕΡΙΛΗΨΗ (57)

Αποκαλύπτεται λευκαντική σύνθεση χαρακτηριζόμενη εκ του ότι περιλαμβάνει:

α) πρόδρομο υπεροξείος ο οποίος αντιστοιχεί στον εξής γενικό τύπο:



όπου R παριστάνει C₁-C₂₀ αλκύλιο, αλκοξύλιο, ή κυκλοαλκύλιο· R¹ παριστάνει ομάδα η οποία περιέχει τουλάχιστον ένα άτομο άνθρακος που είναι ενωμένο με απλό δεσμό απευθείας με το N· n παριστάνει ακέραιο αριθμό από 1 έως 6· και X παριστάνει μεθυλένιο ή ετεροάτομο· ή

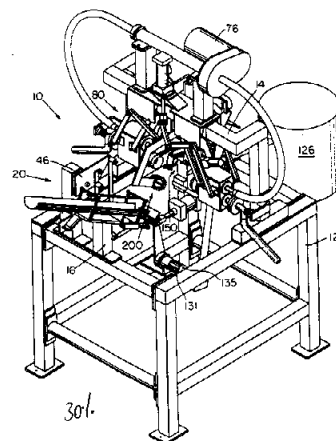


ΑΡΙΘΜΟΣ ΕΥΡΩΠΑΪΚΟΥ Δ.Ε.	(11): 3006725
ΑΡΙΘ. ΕΛΛΗΝΙΚΗΣ ΚΑΤΑΘΕΣΗΣ	(21): 920402966
ΗΜΕΡ. ΕΛΛΗΝΙΚΗΣ ΚΑΤΑΘΕΣΗΣ	(22): 08.04.93
ΑΡΙΘ./ΗΜΕΡ. ΔΗΜΟΣΙΕΥΣΗΣ	
ΕΥΡΩΠΑΪΚΟΥ ΔΙΠΛΩΜΑΤΟΣ	(87): 0376390/07.04.93
ΑΡΙΘ./ΗΜΕΡ. ΚΑΤΑΘΕΣΗΣ	
ΕΥΡΩΠΑΪΚΗΣ ΑΙΤΗΣΗΣ	(86): 89203267.3/20.12.89
ΤΙΤΛΟΣ ΕΦΕΥΡΕΣΗΣ	(54): Μέθοδος και συσκευή για την εξαγωγή χυμού και του ψαχνού ενός φρούτου
ΔΙΚΑΙΟΥΧΟΣ	(73): The Procter & Gamble Company One Procter & Gamble Plaza Cincinnati Ohio 45202, Η.Π.Α.
ΣΥΜΒΑΤΙΚΕΣ ΠΡΟΤΕΡΑΙΟΤΗΤΕΣ ΕΦΕΥΡΕΤΗΣ	(30): 291920/29.12.88/Η.Π.Α. (72): 1) Gosselin, Peter George 2) Kolodesh, Michael Sulya 3) Kock, Ronald Wayne 4) Leitner, Jeffrey Tildon 5) Pierson, Bruce Arlie 6) Willhite, William, Jr. 7) Sabatelli, David Albert 8) Reiboldt, Howard Norman 9) Weber, Vicki Lynn
ΕΙΔΙΚΟΣ ΠΛΗΡΕΞΟΥΣΙΟΣ	(74): Κιλιμίρης Κ. Αναστάσιος, δικηγόρος, Υψηλάντου 38, 115 21 Αθήνα
ΑΝΤΙΚΛΗΤΟΣ	(74): Κιλιμίρης Κ. Αναστάσιος, δικηγόρος, Υψηλάντου 38, 115 21 Αθήνα

ΠΕΡΙΛΗΨΗ (57)

Μέθοδος για την εξαγωγή του ψαχνού και του χυμού από φρούτο και

αποχυμωτής που ελαχιστοποιούν την παρουσία ανεπιθυμητών συστατικών της γεύσεως, π.χ. το χυμό του φλοιού που απελευθερώνεται από το φλοιό του φρούτου. Σε μια υλοποίηση της παρούσας εφευρέσεως τροφοδοτούνται ακέραια φρούτα σε αποχυμωτή ενός σταθμού, ο οποίος αποκόπτει πρώτα ισημερινή αύλακα στο φλοιό του φρούτου, καθώς αυτό περιστρέφεται. Κατόπιν εισάγεται μια ημικυκλική λεπίδα αποπυρηνώσεως στην αύλακα και περιστρέφεται κατά 360°, οπότε αποκόπεται σφαιρικό τεμάχιο του ψαχνού του φρούτου από το φλοιό. Η μικρή ποσότης ψαχνού του φρούτου που απομένει στην εσωτερική επιφάνεια του φλοιού εξάγεται κατόπιν κατά προτίμηση με στοιχείο εκγλυφάνσεως ή ακροφύσιο δέσμησς υγρού. Σε άλλες ιδιαίτερα προτιμώμενες υλοποιήσεις οι μηχανισμοί διανοίξεως αυλάκων, αποπυρηνώσεως και εκγλυφάνσεως τοποθετούνται σε συσκευή με φορείο που καταλαμβάνει κατόπιν μεταγωγής διαδοχικές θέσεις είτε σε συσκευή με φορείο που εκτελεί ταχεία, συνεχή περιστροφική κίνηση.



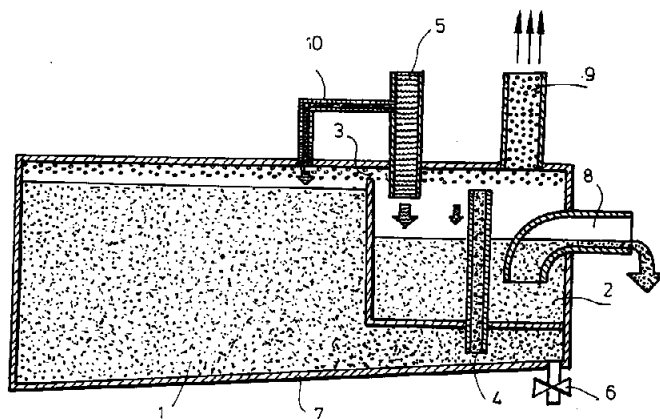
ΑΡΙΘΜΟΣ ΕΥΡΩΠΑΪΚΟΥ Δ.Ε.	(11): 3006726
ΑΡΙΘ. ΕΛΛΗΝΙΚΗΣ ΚΑΤΑΘΕΣΗΣ	(21): 92043035
ΗΜΕΡ. ΕΛΛΗΝΙΚΗΣ ΚΑΤΑΘΕΣΗΣ	(22): 31.12.92
ΑΡΙΘ./ΗΜΕΡ. ΔΗΜΟΣΙΕΥΣΗΣ	
ΕΥΡΩΠΑΪΚΟΥ ΔΙΠΛΩΜΑΤΟΣ	(87): 0366992/30.12.92
ΑΡΙΘ./ΗΜΕΡ. ΚΑΤΑΘΕΣΗΣ	
ΕΥΡΩΠΑΪΚΗΣ ΑΙΤΗΣΗΣ	(86): 89118969.8/12.10.89
ΤΙΤΛΟΣ ΕΦΕΥΡΕΣΗΣ	(54): Μέθοδος και διάταξη για τη συνεχή αραίωση συμπυκνωμένου διαλύματος
ΔΙΚΑΙΟΥΧΟΣ	(73): AB PROFOR Ruben Rausing's gata S-221 86 Lund, Ελβετία
ΣΥΜΒΑΤΙΚΕΣ ΠΡΟΤΕΡΑΙΟΤΗΤΕΣ ΕΦΕΥΡΕΤΗΣ	(30): 8803917/31.10.88/SE (72): 1) Abrahamsson Anders 2) Rosberg, Bengt 3) Wendestam, Nils
ΕΙΔΙΚΟΣ ΠΛΗΡΕΞΟΥΣΙΟΣ	(74): Τσιμικάλης Αθανάσιος, Ν. Βάμβα 106 74 Αθήνα
ΑΝΤΙΚΛΗΤΟΣ	(74): Τσιμικάλης Αθανάσιος, Ν. Βάμβα 1, 106 74 Αθήνα

ΠΕΡΙΛΗΨΗ (57)

Η ευρεσιτεχνία αναφέρεται σε μέθοδο και διάταξη για την συνεχή αραίωση συμπυκνωμένου διαλύματος. Κύρια δεξαμενή (1) για το συμπυκνωμένο διάλυμα και μερική δεξαμενή (2) για το υγρό αραιώσεως συνδέονται μεταξύ τους μέσω σωληνώσεως υπερχειλίσεως (4), της οποίας το ανοικτό άκρον, ευρίσκεται στο επίπεδο της στάθμης του συμπυκνωμένου διαλύματος στην κύρια δεξαμενή (1). Υγρό αραιώσεως τροφοδοτείται συνεχώς μέσω της γραμμής τροφο-

δοσίας (5) στην μερική δεξαμενή (2), ενώ, ταυτόχρονα, μικρή ποσότητα του υγρού αραιώσεως εκτρέπεται και τροφοδοτεί την κύρια δεξαμενή (1).

Η ποσότητα του υγρού αραιώσεως που τροφοδοτείται στο συμπυκνωμένο διάλυμα είναι του ίδιου μεγέθους με την ποσότητα του συμπυκνωμένου διαλύματος που τροφοδοτείται ταυτόχρονα στο υγρό αραιώσεως μέσω της σωληνώσεως υπερχειλίσεως (4).



ΑΡΙΘΜΟΣ ΕΥΡΩΠΑΪΚΟΥ Δ.Ε.	(11): 3006727
ΑΡΙΘ. ΕΛΛΗΝΙΚΗΣ ΚΑΤΑΘΕΣΗΣ	(21): 92043095
ΗΜΕΡ. ΕΛΛΗΝΙΚΗΣ ΚΑΤΑΘΕΣΗΣ	(22): 31.12.92
ΑΡΙΘ./ΗΜΕΡ. ΔΗΜΟΣΙΕΥΣΗΣ	
ΕΥΡΩΠΑΪΚΟΥ ΔΙΠΛΩΜΑΤΟΣ	(87): 0221700/30.12.92
ΑΡΙΘ./ΗΜΕΡ. ΚΑΤΑΘΕΣΗΣ	
ΕΥΡΩΠΑΪΚΗΣ ΑΙΤΗΣΗΣ	(86): 86307922.4/14.10.86
ΤΙΤΛΟΣ ΕΦΕΥΡΕΣΗΣ	(54): Ένα παρασκεύασμα θρομβίνης
ΔΙΚΑΙΟΥΧΟΣ	(73): WARNER-LAMBERT COMPANY 201 Tabor Road Morris Plains New Jersey 07950, Η.Π.Α.
ΣΥΜΒΑΤΙΚΕΣ ΠΡΟΤΕΡΑΙΟΤΗΤΕΣ	(30): 791836/28.10.85/Η.Π.Α.
ΕΦΕΥΡΕΤΗΣ	(72): 1) Silbering, Steven B. 2) Nesbitt, Russell U. 3) Fawzi, Mahdi B.
ΕΙΔΙΚΟΣ ΠΛΗΡΕΞΟΥΣΙΟΣ	(74): Παπαπαναγιώτου Άννα, Κούμπαρη 2, 106 74 Αθήνα
ΑΝΤΙΚΛΗΤΟΣ	(74): Παπακωνσταντίνου Ελένη, Κούμπαρη 2, 106 74 Αθήνα

ΠΕΡΙΛΗΨΗ (57)

Ένα παρασκεύασμα θρομβίνης το οποίο έχει ενισχυμένη σταθερότητα αποκαλύπτεται. Επιπρόσθετα προς την θρομβίνη, το παρασκεύασμα περιλαμβάνει ένα ρυθμιστικό σε μία ποσότητα επαρκή για σταθεροποίηση της θρομβίνης και την ρύθμιση του παρασκευάσματος σε ένα ΡΗ στην κλίμακα από 5,0 έως 8,0. Το παρασκεύασμα μπορεί επίσης να περιλαμβάνει αλατούχο ορό και μία πολυόλη/πολυαλκυλενοπολυόλη. Αποκαλύπτεται επίσης μία μέθοδος κατασκευής του παρασκευάσματος.

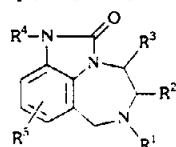
ΑΡΙΘΜΟΣ ΕΥΡΩΠΑΪΚΟΥ Δ.Ε.	(11): 3006728
ΑΡΙΘ. ΕΛΛΗΝΙΚΗΣ ΚΑΤΑΘΕΣΗΣ	(21): 92043099
ΗΜΕΡ. ΕΛΛΗΝΙΚΗΣ ΚΑΤΑΘΕΣΗΣ	(22): 31.12.92
ΑΡΙΘ./ΗΜΕΡ. ΔΗΜΟΣΙΕΥΣΗΣ	
ΕΥΡΩΠΑΪΚΟΥ ΔΙΠΛΩΜΑΤΟΣ	(87): 0336466/30.12.92
ΑΡΙΘ./ΗΜΕΡ. ΚΑΤΑΘΕΣΗΣ	
ΕΥΡΩΠΑΪΚΗΣ ΑΙΤΗΣΗΣ	(86): 89200575.2/08.03.89
ΤΙΤΛΟΣ ΕΦΕΥΡΕΣΗΣ	(54): Τετραϋδροϊμιδαζο(1,4) βενζοδιαζεπιν-2-όνες καταπολέμησης ιών
ΔΙΚΑΙΟΥΧΟΣ	(73): Janssen Pharmaceutica N.V. Turmoutseweg 30 B-2340 Beerse, Βέλγιο
ΣΥΜΒΑΤΙΚΕΣ ΠΡΟΤΕΡΑΙΟΤΗΤΕΣ	(30): 8806449/18.03.88/Μ. Βρετανία
ΕΦΕΥΡΕΤΗΣ	(72): 1) Raeymaekers Alfons A.M. 2) Van Gelder Josephus L.H. 3) Kukla Michael J. 4) Breslin Henry J. 5) Janssen Paul A.J.
ΕΙΔΙΚΟΣ ΠΛΗΡΕΞΟΥΣΙΟΣ	(74): Παπαπαναγιώτου Άννα, Κούμπαρη 2, 106 74 Αθήνα
ΑΝΤΙΚΛΗΤΟΣ	(74): Παπακωνσταντίνου Ελένη, Κούμπαρη 2, 106 74 Αθήνα

ένα φαρμακευτικώς αποδεκτό άλας προσθήκης οξέος ή μια στερεοχημικά ισομερής μορφή τους, όπου το R¹ είναι υδρογόνο, αλκύλιο C₁₋₈, αλκενύλιο C₃₋₆, αλκινύλιο C₃₋₆, αλκυλκαρβονύλιο C₁₋₆, κυκλοαλκύλιο C₃₋₆, ή υποκατεστημένο αλκύλιο C₁₋₆, το R² είναι υδρογόνο, αλκύλιο C₁₋₆ ή αλκενύλιο C₁₋₆, το R³ είναι υδρογόνο ή αλκύλιο C₁₋₆, το R⁴ είναι υδρογόνο, υποκατεστημένο αλκύλιο C₁₋₆, αλκυλκαρβονύλιο C₁₋₆, αλκενύλιο C₃₋₆, κυκλοαλκύλιο C₃₋₆, κυκλοαλκενύλιο C₅₋₆, το R⁵ είναι υδρογόνο, αλκύλιο C₁₋₆ ή αλογόνο και αρύλιο είναι προαιρετικά υποκατεστημένο φαινύλιο, φαρμακευτικές συνθέσεις που περιέχουν αυτές τις ενώσεις σαν δραστικό συστατικό, μέθοδοι παρασκευής των εν λόγω ενώσεων και συνθέσεων.

ΠΕΡΙΛΗΨΗ (57)

Νέες τετραϋδροϊμιδαζο [1, 4] βενζοδιαζεπιν-2-όνες καταπολέμησης ιών με τύπο:

(I)



ΑΡΙΘΜΟΣ ΕΥΡΩΠΑΪΚΟΥ Δ.Ε.	(11):	3006729
ΑΡΙΘ. ΕΛΛΗΝΙΚΗΣ ΚΑΤΑΘΕΣΗΣ	(21):	92043100
ΗΜΕΡ. ΕΛΛΗΝΙΚΗΣ ΚΑΤΑΘΕΣΗΣ	(22):	31.12.92
ΑΡΙΘ./ΗΜΕΡ. ΔΗΜΟΣΙΕΥΣΗΣ		
ΕΥΡΩΠΑΪΚΟΥ ΔΙΠΛΩΜΑΤΟΣ	(87):	0346006/30.12.92
ΑΡΙΘ./ΗΜΕΡ. ΚΑΤΑΘΕΣΗΣ		
ΕΥΡΩΠΑΪΚΗΣ ΑΙΤΗΣΗΣ	(86):	89305535.0/01.06.89
ΤΙΤΛΟΣ ΕΦΕΥΡΕΣΗΣ	(54):	Φαρμακευτικές συνθέσεις που περιέχουν σύμπλοκα ibuprofen-κυκλοδεξτρίνης
ΔΙΚΑΙΟΥΧΟΣ	(73):	Reckitt & Colman Products Limited One Burlington Lane London W4, 2RW, Μ. Βρετανία
ΣΥΜΒΑΤΙΚΕΣ ΠΡΟΤΕΡΑΙΟΤΗΤΕΣ	(30):	8813682/09.06.88/Μ. Βρετανία
ΕΦΕΥΡΕΤΗΣ	(72):	1) Hunter Christopher 2) Yan David
ΕΙΔΙΚΟΣ ΠΛΗΡΕΞΟΥΣΙΟΣ	(74):	Παπαπαναγιώτου Άννα, Κούμπαρη 2, 106 74 Αθήνα
ΑΝΤΙΚΑΛΗΤΟΣ	(74):	Παπακωνσταντίνου Ελένη, Κούμπαρη 2, 106 74 Αθήνα

ΠΕΡΙΛΗΨΗ (57)

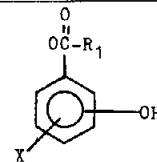
Περιγράφονται σύμπλοκα β-κυκλοδεξτρίνης με διάφορα άλατα ibuprofen, στα οποία οι μοριακοί λόγοι ibuprofen προς β-κυκλοδεξτρίνη είναι στην περιοχή από 1:0.20 έως 1:0.75. Το προτιμώμενο άλας ibuprofen είναι το άλας νατρίου. Τα σύμπλοκα έχουν προφίλ βελτιωμένης γεύσης και βιοδιαθεσιμότητας. Παρουσιάζονται επίσης μέθοδοι παρασκευής των συμπλόκων καθώς και φαρμακευτικές συνθέσεις τους.

ΑΡΙΘΜΟΣ ΕΥΡΩΠΑΪΚΟΥ Δ.Ε.	(11):	3006730
ΑΡΙΘ. ΕΛΛΗΝΙΚΗΣ ΚΑΤΑΘΕΣΗΣ	(21):	92043117
ΗΜΕΡ. ΕΛΛΗΝΙΚΗΣ ΚΑΤΑΘΕΣΗΣ	(22):	31.12.92
ΑΡΙΘ./ΗΜΕΡ. ΔΗΜΟΣΙΕΥΣΗΣ		
ΕΥΡΩΠΑΪΚΟΥ ΔΙΠΛΩΜΑΤΟΣ	(87):	0317766/30.12.92
ΑΡΙΘ./ΗΜΕΡ. ΚΑΤΑΘΕΣΗΣ		
ΕΥΡΩΠΑΪΚΗΣ ΑΙΤΗΣΗΣ	(86):	88117485.8/20.10.88
ΤΙΤΛΟΣ ΕΦΕΥΡΕΣΗΣ	(54):	Μέθοδος αποτροπής σχηματισμού θρόμβων αίματος στον εξωσωματικό κύκλο συσκευής κάθαρσης και σύνθεση χρήσιμη γι' αυτήν
ΔΙΚΑΙΟΥΧΟΣ	(73):	Crinos Industria Farmacobiologica S.p.A. Piazza XX Settembre, N-2 I-22079 Villa Guardia Como, Ιταλία
ΣΥΜΒΑΤΙΚΕΣ ΠΡΟΤΕΡΑΙΟΤΗΤΕΣ	(30):	2239987/23.10.87/Ιταλία
ΕΦΕΥΡΕΤΗΣ	(72):	Rossi Renato
ΕΙΔΙΚΟΣ ΠΛΗΡΕΞΟΥΣΙΟΣ	(74):	Κιλιμίρης Κ. Αναστάσιος, δικηγόρος, Υψηλάντου 38, 115 21 Αθήνα
ΑΝΤΙΚΑΛΗΤΟΣ	(74):	Κιλιμίρης Κ. Αναστάσιος, δικηγόρος, Υψηλάντου 38, 115 21 Αθήνα

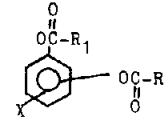
ΠΕΡΙΛΗΨΗ (57)

Η εισαγωγή του Defibrotide υπό μορφήν βλαμού ή δι'εγχύσεως, αντίθετα με το ρεύμα της μεμβράνης κάθαρσης του εξωσωματικού κύκλου συσκευής εξωσωματικής κάθαρσης αποτρέπει τον σχηματισμό πηγμάτων στο αίμα.

ΑΡΙΘΜΟΣ ΕΥΡΩΠΑΪΚΟΥ Δ.Ε.	(11): 3006731
ΑΡΙΘ. ΕΛΛΗΝΙΚΗΣ ΚΑΤΑΘΕΣΗΣ	(21): 92043125
ΗΜΕΡ. ΕΛΛΗΝΙΚΗΣ ΚΑΤΑΘΕΣΗΣ	(22): 31.12.92
ΑΡΙΘ./ΗΜΕΡ. ΔΗΜΟΣΙΕΥΣΗΣ	
ΕΥΡΩΠΑΪΚΟΥ ΔΙΠΛΩΜΑΤΟΣ	(87): 0252724/30.12.92
ΑΡΙΘ./ΗΜΕΡ. ΚΑΤΑΘΕΣΗΣ	
ΕΥΡΩΠΑΪΚΗΣ ΑΙΤΗΣΗΣ	(86): 87306009.9/08.07.87
ΤΙΤΛΟΣ ΕΦΕΥΡΕΣΗΣ	(54): Μέθοδος εστεροποίησης διυδροξυβενζολίων
ΔΙΚΑΙΟΥΧΟΣ	(73): The Clorox Company 1221 Broadway Oakland California, 94612, Η.Π.Α.
ΣΥΜΒΑΤΙΚΕΣ ΠΡΟΤΕΡΑΙΟΤΗΤΕΣ	(30): 883626/09.07.86/Η.Π.Α.
ΕΦΕΥΡΕΤΗΣ	(72): 1) Fond Ronald A. 2) Rowland Richard R.
ΕΙΔΙΚΟΣ ΠΛΗΡΕΞΟΥΣΙΟΣ	(74): Κιλιμίρης Κ. Αναστάσιος, δικηγόρος, Υψηλάντου 38, 115 21 Αθήνα
ΑΝΤΙΚΛΗΤΟΣ	(74): Κιλιμίρης Κ. Αναστάσιος, δικηγόρος, Υψηλάντου 38, 115 21 Αθήνα



ο οποίος κατόπιν ακυλιώνεται προς σχηματισμό ενός διεστερικού προϊόντος αντιδράσεως του τύπου



όπου η ομάδα R_1 είναι μεγαλύτερη από την R_2 (και αμφότερες R_1 και R_2 είναι αλκυλομάδες) και X είναι υποκαταστάτης ο οποίος δεν συμμετέχει στην εστεροποίηση (ή ο οποίος δυνατόν να φέρει προστατευτική ομάδα).

ΠΕΡΙΛΗΨΗ (57)

Η παρούσα εφεύρεση παρέχει μέθοδο εστεροποίησης διυδροξυβενζολικών ενώσεων εκκίνησης για τη σύνθεση μη συμμετρικών διεστέρων με υψηλή απόδοση. Πολλοί από τους λαμβανόμενους ασύμμετρους διεστέρες χρησιμοποιούνται στις συνθέσεις λευκάνσεων εν ξηρώ. Η μέθοδος περιλαμβάνει εκλεκτική μονοακυλίωση ενός διυδροξυβενζολικού υλικού εκκίνησης με ανυδρίτη οξέος προς σχηματισμό ενδιάμεσου μονοεστέρα του τύπου

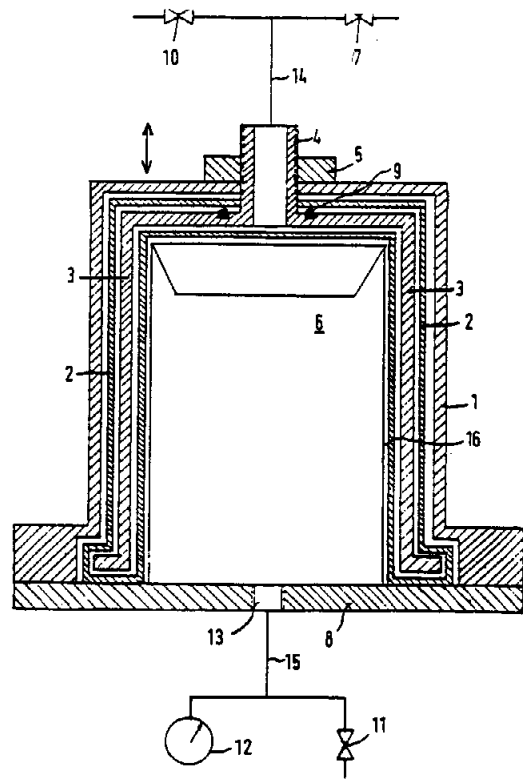
ΑΡΙΘΜΟΣ ΕΥΡΩΠΑΪΚΟΥ Δ.Ε.	(11): 3006732
ΑΡΙΘ. ΕΛΛΗΝΙΚΗΣ ΚΑΤΑΘΕΣΗΣ	(21): 92043137
ΗΜΕΡ. ΕΛΛΗΝΙΚΗΣ ΚΑΤΑΘΕΣΗΣ	(22): 31.12.92
ΑΡΙΘ./ΗΜΕΡ. ΔΗΜΟΣΙΕΥΣΗΣ	
ΕΥΡΩΠΑΪΚΟΥ ΔΙΠΛΩΜΑΤΟΣ	(87): 0306376A ₁ /30.12.92
ΑΡΙΘ./ΗΜΕΡ. ΚΑΤΑΘΕΣΗΣ	
ΕΥΡΩΠΑΪΚΗΣ ΑΙΤΗΣΗΣ	(86): 88402028.0/03.08.88
ΤΙΤΛΟΣ ΕΦΕΥΡΕΣΗΣ	(54): Σταθερή υδατική ή υδροαλκοολική διασπορά με βάση παράγωγα οξυνιλίου και ζιζανιοκτόνος σύνθεση που την περιέχει καθώς και μέθοδος επιλεκτικής κατεργασίας στην οποία χρησιμοποιείται η εν λόγω ζιζανιοκτόνος σύνθεση
ΔΙΚΑΙΟΥΧΟΣ	(73): Compagnie Française de produits industriels 28, Boulevard Camelinat F-92233 Gennevilliers, Γαλλία
ΣΥΜΒΑΤΙΚΕΣ ΠΡΟΤΕΡΑΙΟΤΗΤΕΣ	(30): 8711230/06.08.87/Γαλλία
ΕΦΕΥΡΕΤΗΣ	(72): 1) Schapira Joseph 2) Pecheur Jacques 3) Vincent Jacques 4) Schild Jacques 5) Bosselin Bruno
ΕΙΔΙΚΟΣ ΠΛΗΡΕΞΟΥΣΙΟΣ	(74): Κιλιμίρης Κ. Αναστάσιος, δικηγόρος, Υψηλάντου 38, 115 21 Αθήνα
ΑΝΤΙΚΛΗΤΟΣ	(74): Κιλιμίρης Κ. Αναστάσιος, δικηγόρος, Υψηλάντου 38, 115 21 Αθήνα

στον παράγωγο οξυνιλίου, στην οποία το παράγωγο του οξυνιλίου είναι εστέρας με σημείο τήξεως άνω των 65°C και ζιζανιοκτόνος σύνθεση που περιέχει την προαναφερθείσα διασπορά.

ΠΕΡΙΛΗΨΗ (57)

Σταθερή υδατική ή υδροαλκοολική διασπορά με βάση ένα τουλάχιστον

ΑΡΙΘΜΟΣ ΕΥΡΩΠΑΪΚΟΥ Δ.Ε. (11): 3006733
ΑΡΙΘ. ΕΛΛΗΝΙΚΗΣ ΚΑΤΑΘΕΣΗΣ (21): 92043138
ΗΜΕΡ. ΕΛΛΗΝΙΚΗΣ ΚΑΤΑΘΕΣΗΣ (22): 31.12.92
ΑΡΙΘ./ΗΜΕΡ. ΔΗΜΟΣΙΕΥΣΗΣ
ΕΥΡΩΠΑΪΚΟΥ ΔΙΠΛΩΜΑΤΟΣ (87): 0332239A/30.12.92
ΑΡΙΘ./ΗΜΕΡ. ΚΑΤΑΘΕΣΗΣ
ΕΥΡΩΠΑΪΚΗΣ ΑΙΤΗΣΗΣ (86): 89200294.0/08.02.89
ΤΙΤΛΟΣ ΕΦΕΥΡΕΣΗΣ (54): Μέθοδος και συσκευή για τον έλεγχο στεγανότητας συσκευασίας
ΔΙΚΑΙΟΥΧΟΣ (73): Product Suppliers Ag
 Baarerstrasse 12
 Zug, Ελβετία
ΣΥΜΒΑΤΙΚΕΣ ΠΡΟΤΕΡΑΙΟΤΗΤΕΣ (30): 8800308/09.02.88/Ολλανδία
ΕΦΕΥΡΕΤΗΣ (72): Aarts Mathias Leonardus Cornelis
ΕΙΔΙΚΟΣ ΠΛΗΡΕΞΟΥΣΙΟΣ (74): Κιλιμίρης Κ. Αναστάσιος, δικηγόρος, Υψηλάντου 38, 115 21 Αθήνα
ΑΝΤΙΚΛΗΤΟΣ (74): Κιλιμίρης Κ. Αναστάσιος, δικηγόρος, Υψηλάντου 38, 115 21 Αθήνα



ΠΕΡΙΛΗΨΗ (57)

Μέθοδος και συσκευή για τον έλεγχο στεγανότητας συσκευασίας, στην οποία η συσκευασία (6) τοποθετείται σε μεμβρανοειδές, αεροστεγές περίβλημα. Παράγεται διαφορά πίεσης μεταξύ του εξωτερικού και του εσωτερικού, λόγω της οποίας η συσκευασία περικλείεται σφικτά από το περίβλημα. Αυτή η διαφορά πίεσης είναι τόσο μεγάλη, ώστε να μειώνει τον όγκο της συσκευασίας και να αυξάνει την εσωτερική πίεση στον κενό χώρο αυτής. Στο χώρο (16) («χώρος μετρήσεως») μεταξύ της συσκευασίας και του περιβλήματος που συμπιέζεται προς αυτήν, χρησιμοποιείται πίεση που είναι κατώτερα από την αυξημένη πίεση στη συσκευασία. Μετράται η μεταβολή πίεσης στο στεγανό χώρο μετρήσεως επί προκαθορισμένο χρονικό διάστημα.

ΑΡΙΘΜΟΣ ΕΥΡΩΠΑΪΚΟΥ Δ.Ε. (11): 3006734
ΑΡΙΘ. ΕΛΛΗΝΙΚΗΣ ΚΑΤΑΘΕΣΗΣ (21): 92043251
ΗΜΕΡ. ΕΛΛΗΝΙΚΗΣ ΚΑΤΑΘΕΣΗΣ (22): 31.12.92
ΑΡΙΘ./ΗΜΕΡ. ΔΗΜΟΣΙΕΥΣΗΣ
ΕΥΡΩΠΑΪΚΟΥ ΔΙΠΛΩΜΑΤΟΣ (87): 0306403/30.12.92
ΑΡΙΘ./ΗΜΕΡ. ΚΑΤΑΘΕΣΗΣ
ΕΥΡΩΠΑΪΚΗΣ ΑΙΤΗΣΗΣ (86): 88402188.2/30.08.88
ΤΙΤΛΟΣ ΕΦΕΥΡΕΣΗΣ (54): Διάταξη απεικονίσεως με επίπεδη οθόνη με εμφάνιση υπό τον έλεγχο του χειριστή
ΔΙΚΑΙΟΥΧΟΣ (73): Thomson-CSF
 51, Esplanade du Général de Gaulle
 F-92800 Puteaux, Γαλλία
ΣΥΜΒΑΤΙΚΕΣ ΠΡΟΤΕΡΑΙΟΤΗΤΕΣ (30): 8712333/04.09.87/Γαλλία
ΕΦΕΥΡΕΤΗΣ (72): 1) Brice, Michel
 2) Buisson, Jean-Michel
 3) Soubrier, Jean-Marie
ΕΙΔΙΚΟΣ ΠΛΗΡΕΞΟΥΣΙΟΣ (74): Σταμνά Σπυριδούλα, Κουμπάρη 2, 106 74 Αθήνα
ΑΝΤΙΚΛΗΤΟΣ (74): Παπακωνσταντίνου Ελένη, Κουμπάρη 2, 106 74 Αθήνα

οποίου η έννοια των πλήκτρων εμφανίζεται από τη συστοιχία. Εξ άλλου, η συστοιχία υγρών κρυστάλλων γενικής χρήσεως (22) έχει επιλογή διευθύνσεων με τρόπο ώστε να αυξάνεται η ασφάλεια λειτουργίας και η ταχύτητά της. Η εφεύρεση είναι εφαρμόσιμη ειδικά στις διατάξεις απεικονίσεως των παραμέτρων πτήσεως ενός αεροσκάφους.

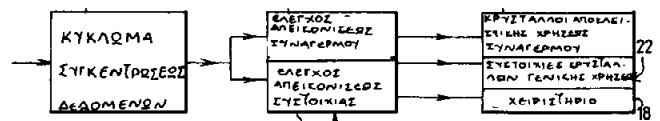


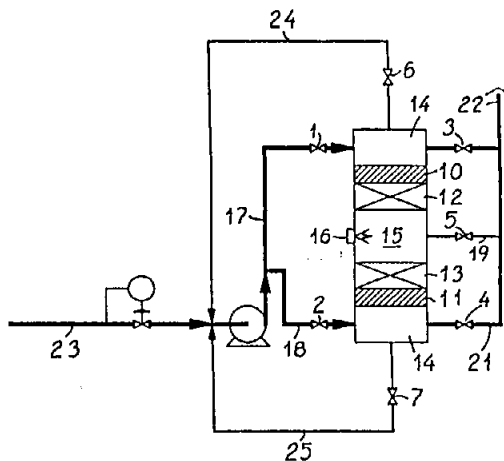
FIG. 3

ΠΕΡΙΛΗΨΗ (57)

Η εφεύρεση αφορά διατάξεις απεικονίσεως με επίπεδη οθόνη για την εμφάνιση πληροφοριών. Η εφεύρεση συνίσταται στο γεγονός ότι, η διάταξη απεικονίσεως είναι οργανωμένη ώστε να παρουσιάζει στην εμπρόσθια όψη μία επίπεδη οθόνη αποτελούμενη από ένα τμήμα (21) από υγρούς κρυστάλλους αποκλειστικής χρήσεως, από ένα τμήμα (22) υπό τη μορφή συστοιχίας υγρών κρυστάλλων γενικής χρήσεως και από ένα χειριστήριο (18) του

ΑΡΙΘΜΟΣ ΕΥΡΩΠΑΪΚΟΥ Δ.Ε.	(11): 3006735
ΑΡΙΘ. ΕΛΛΗΝΙΚΗΣ ΚΑΤΑΘΕΣΗΣ	(21): 92043264
ΗΜΕΡ. ΕΛΛΗΝΙΚΗΣ ΚΑΤΑΘΕΣΗΣ	(22): 31.12.92
ΑΡΙΘ./ΗΜΕΡ. ΔΗΜΟΣΙΕΥΣΗΣ	
ΕΥΡΩΠΑΪΚΟΥ ΔΙΠΛΩΜΑΤΟΣ	(87): 0365262/07.10.92
ΑΡΙΘ./ΗΜΕΡ. ΚΑΤΑΘΕΣΗΣ	
ΕΥΡΩΠΑΪΚΗΣ ΑΙΤΗΣΗΣ	(86): 89310615.3/16.10.89
ΤΙΤΛΟΣ ΕΦΕΥΡΕΣΗΣ	(54): Μέθοδος και συσκευή για τον συνεχή καθαρισμό ενός αερίου περιέχοντος οξυγόνο από καύσιμες προσμίξεις
ΔΙΚΑΙΟΥΧΟΣ	(73): Haldor Topsol A/S Nymollevj 55 DK-2800 Lyngby, Δανία
ΣΥΜΒΑΤΙΚΕΣ ΠΡΟΤΕΡΑΙΟΤΗΤΕΣ	(30): 1) DK89/00242/PCT 5770/88/17.10.88/Δανία
ΕΦΕΥΡΕΤΗΣ	(72): 1) Nielsen και Hasse 2) Jensen Frands Erling
ΕΙΔΙΚΟΣ ΠΛΗΡΕΞΟΥΣΙΟΣ	(74): Κιλιμίρη-Πατρινού Άννα, δικηγόρος, Υψηλάντου 38, 115 21 Αθήνα
ΑΝΤΙΚΛΗΤΟΣ	(74): Κιλιμίρης Κ. Αναστάσιος, δικηγόρος, Υψηλάντου 38, 115 21 Αθήνα

αέρας ή το αέριο ρέει μέσω αμφοτέρων των ζωνών ανταλλαγής θερμότητας και η κατεύθυνση της ροής μεταβάλλεται περιοδικά μέσω επιστομίων (1, 2, 3, 4), κατά τρόπον ώστε να εναλλάσσεται η θέρμανση και η ψύξη των δύο ζωνών κατά περιόδους που διαρκούν 0,1-60 λεπτά. Ο κίνδυνος αποβολής άκαυστων, καυσίμων προσμίξεων στην ατμόσφαιρα ελαχιστοποιείται κατόπιν υποδιαιρέσεως του καθαρισθέντος ρεύματος αερίου κατά το πρώτο 1-50% κάθε περιόδου σε δύο τμήματα, το ένα των οποίων διοχετεύεται απ' ευθείας σε υποδοχεία (22) από το θάλαμο καύσεως (15), ενώ το άλλο διέρχεται μέσω της θερμαινόμενης ζώνης ανταλλαγής θερμότητας (10 ή 11) και από εκεί ανακυκλώνεται μέσω αγωγού (25 ή 24) ελεγχόμενου από επιστόμιο (7 ή 6) και αναμιγνύεται με ακάθαρτο αέριο που διοχετεύεται προς την ψυχόμενη ζώνη ανταλλαγής θερμότητας (10 ή 11).



ΠΕΡΙΛΗΨΗ (57)

Οι καύσιμες προσμίξεις παραγώγων αερίων περιεχόντων οξυγόνο καίνονται σύμφωνα με μέθοδο και μέσω συσκευής, στην οποία τμήμα τουλάχιστον της θερμότητας καύσεως αναλαμβάνεται με αναθερμαντική ανταλλαγή θερμότητας σε δύο πανομοιότυπες ζώνες ανταλλαγής θερμότητας (10, 11) που περιέχουν στερεό θερμοχωρητικό υλικό, οι οποίες διαχωρίζονται από θάλαμο καύσεως (15). Ο προς καθαρισμό

ΑΡΙΘΜΟΣ ΕΥΡΩΠΑΪΚΟΥ Δ.Ε.	(11): 3006736
ΑΡΙΘ. ΕΛΛΗΝΙΚΗΣ ΚΑΤΑΘΕΣΗΣ	(21): 920400878
ΗΜΕΡ. ΕΛΛΗΝΙΚΗΣ ΚΑΤΑΘΕΣΗΣ	(22): 07.01.93
ΑΡΙΘ./ΗΜΕΡ. ΔΗΜΟΣΙΕΥΣΗΣ	
ΕΥΡΩΠΑΪΚΟΥ ΔΙΠΛΩΜΑΤΟΣ	(87): 0281647/07.10.92
ΑΡΙΘ./ΗΜΕΡ. ΚΑΤΑΘΕΣΗΣ	
ΕΥΡΩΠΑΪΚΗΣ ΑΙΤΗΣΗΣ	(86): 87103398.1/10.03.87
ΤΙΤΛΟΣ ΕΦΕΥΡΕΣΗΣ	(54): Υλικό αύξησης του γυναικείου στήθους καθώς και χρήση του υλικού αυτού
ΔΙΚΑΙΟΥΧΟΣ	(73): Dr. Med. Michael von Sonnleithner Grossa Strasse 9A D-2070 Ahrensburg, Γερμανία
ΣΥΜΒΑΤΙΚΕΣ ΠΡΟΤΕΡΑΙΟΤΗΤΕΣ	(30): —
ΕΦΕΥΡΕΤΗΣ	(72): Dr. Med. Michael von Sonnleithner
ΕΙΔΙΚΟΣ ΠΛΗΡΕΞΟΥΣΙΟΣ	(74): Σιώτου Κατερίνα, δικηγόρος, Νοταρά 1, Αθήνα
ΑΝΤΙΚΛΗΤΟΣ	(74): Σιώτου Κατερίνα, δικηγόρος, Νοταρά 1, Αθήνα

λουθες βασικές ουσίες: μίγμα από τριγλυκερίδια σε ποσοστό 25-35%, οξέα από έλαια 25-35%, στεαρινικό οξύ 15-25%, παλμιτινικό οξύ 10-20%, υγροποιημένη παραφίνη 10-20% και 1-10% λινολεϊκό οξύ.

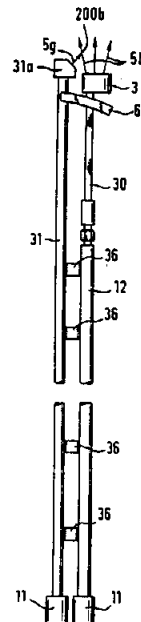
ΠΕΡΙΛΗΨΗ (57)

Η παρούσα εφεύρεση είναι μέσο για τη μεγέθυνση του γυναικείου στήθους. Μέχρι τώρα για να έχουμε αισθητικά ορατό αποτέλεσμα έχουν υπάρξει χειρουργικές επεμβάσεις όχι τελείως χωρίς πιθανές επιπλοκές κατά τις οποίες ποσότητες σιλικόνης εμφυτεύονται στο στήθος. Εκτός αυτού ακόμη και με ορμονικές θεραπείες έχουν προκύψει παρόμοια αποτελέσματα, τα οποία όμως προκάλεσαν σοβαρές επιπτώσεις στην υγεία του σώματος. Εδώ η παρούσα εφεύρεση έρχεται να βοηθήσει όσες γυναίκες επιθυμούν μεγέθυνση του στήθους χωρίς χειρουργική επέμβαση και ορμονικές θεραπείες. Η εφεύρεση συνίσταται σε ένα μέσο εύκολο προς εφαρμογή, το οποίο αποτελείται από τις ακό-

ΑΡΙΘΜΟΣ ΕΥΡΩΠΑΪΚΟΥ Δ.Ε. (11): 3006737
ΑΡΙΘ. ΕΛΛΗΝΙΚΗΣ ΚΑΤΑΘΕΣΗΣ (21): 920402811
ΗΜΕΡ. ΕΛΛΗΝΙΚΗΣ ΚΑΤΑΘΕΣΗΣ (22): 07.01.93
ΑΡΙΘ./ΗΜΕΡ. ΔΗΜΟΣΙΕΥΣΗΣ
ΕΥΡΩΠΑΪΚΟΥ ΔΙΠΛΩΜΑΤΟΣ (87): 0398405/16.12.92
ΑΡΙΘ./ΗΜΕΡ. ΚΑΤΑΘΕΣΗΣ
ΕΥΡΩΠΑΪΚΗΣ ΑΙΤΗΣΗΣ (86): 90200978.6/09.04.90
ΤΙΤΛΟΣ ΕΦΕΥΡΕΣΗΣ (54): Μέθοδος διπλής εκτοξεύσεως
ΔΙΚΑΙΟΥΧΟΣ (73): 1) Schneider, Francine 10, Rue des Poiriers F-67340 Ingwiller, Γαλλία 2) Loegel, Patrick 8, Chemin du Zollstock F-67340 Lichtenberg, Γαλλία 3) Reichert, Sylvie 115, Rue de Gal Goureau F-67340 Ingwiller, Γαλλία 4) Durr, Isabelle, 1a, Rue des Poiriers F-67340 Ingwiller, Γαλλία 5) Loegel, Charles 7, Rue des Cochers F-67340 Lichtenberg, Γαλλία
ΣΥΜΒΑΤΙΚΕΣ ΠΡΟΤΕΡΑΙΟΤΗΤΕΣ (30): 3915933/16.05.89/Γερμανία
ΕΦΕΥΡΕΤΗΣ (72): Loegel, Charles
ΕΙΔΙΚΟΣ ΠΛΗΡΕΞΟΥΣΙΟΣ (74): Σιώτου Κατερίνα, δικηγόρος, Νοταρά 1, Αθήνα
ΑΝΤΙΚΛΗΤΟΣ (74): Σιώτου Κατερίνα, δικηγόρος, Νοταρά 1, Αθήνα

ΠΕΡΙΛΗΨΗ (57)

Ένα πρόσθετο ψυκτικό μέσο προστίθεται σε ένα μέσο συμπιεσμένο σε πολύ υψηλές πιέσεις, συγκεκριμένα πάνω από 1500 bar, ειδικώς για την κοπή πολύ σκληρών πετρωμάτων, όπως ο γρανίτης. Προς το σκοπό αυτό, το μέσο πίεσης εκτοξεύεται με τη μορφή μεμονωμένων στενών ακτίνων από μία κεφαλή ακροφυσίου (5) και η οδηγητική ακτίνα (5g) του ψυκτικού μέσου κατευθύνεται προς το μέρος τουλάχιστον μερικών ακτίνων (5b) του μέσου πίεσης έτσι ώστε μαζί με το μέσο πίεσης ασκείται ψυκτική δράση στο αντικείμενο προς επεξεργασία, που έχει ως αποτέλεσμα βελτιωμένη απόδοση κοπής.

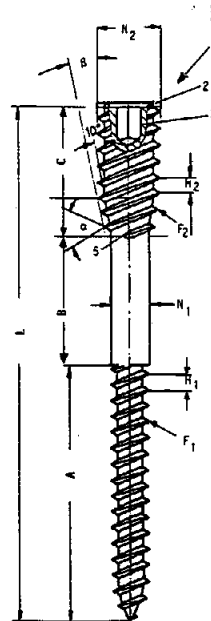


ΑΡΙΘΜΟΣ ΕΥΡΩΠΑΪΚΟΥ Δ.Ε. (11): 3006738
ΑΡΙΘ. ΕΛΛΗΝΙΚΗΣ ΚΑΤΑΘΕΣΗΣ (21): 930400001
ΗΜΕΡ. ΕΛΛΗΝΙΚΗΣ ΚΑΤΑΘΕΣΗΣ (22): 07.01.93
ΑΡΙΘ./ΗΜΕΡ. ΔΗΜΟΣΙΕΥΣΗΣ
ΕΥΡΩΠΑΪΚΟΥ ΔΙΠΛΩΜΑΤΟΣ (87): 0314950/07.10.93
ΑΡΙΘ./ΗΜΕΡ. ΚΑΤΑΘΕΣΗΣ
ΕΥΡΩΠΑΪΚΗΣ ΑΙΤΗΣΗΣ (86): 88116940.3/12.10.88
ΤΙΤΛΟΣ ΕΦΕΥΡΕΣΗΣ (54): Κοχλίας Αποστάσεως
ΔΙΚΑΙΟΥΧΟΣ (73): Berner GmbH Bernerstrasse 4 W-7118 Künzelsau, Γερμανία
ΣΥΜΒΑΤΙΚΕΣ ΠΡΟΤΕΡΑΙΟΤΗΤΕΣ (30): 8713879/15.10.87/Γερμανία
ΕΦΕΥΡΕΤΗΣ (72): Hanna Thomas
ΕΙΔΙΚΟΣ ΠΛΗΡΕΞΟΥΣΙΟΣ (74): Δεληκωστοπούλου Αγγελική, Σίνα 9, 106 80 Αθήνα
ΑΝΤΙΚΛΗΤΟΣ (74): Οικονομίδης Δημήτριος, Σίνα 9, 106 80 Αθήνα

ΠΕΡΙΛΗΨΗ (57)

Για την στερέωση οικοδομικών τμημάτων όπως π.χ. πλαίσια για παράθυρα και πόρτες όπου καθορίζεται συγκεκριμένη απόσταση του στερεωμένου τμήματος προς την επιφάνεια του τοιχώματος που πρόκειται να στερεωθεί, η οποία απόσταση όμως μπορεί να είναι μεταβλητή και ρυθμιζόμενη, προτείνεται ένας κοχλίας αποστάσεως μέσω του οποίου επιτυγχάνονται βελτιωμένες τιμές εκχυλίσματος και εξαγωγής (αφαίρεσης) χωρίς να χρειάζεται η κατασκευή ιδιαίτερων ακμών κοπής και χωρίς να υφίσταται ο κίνδυνος καταστροφής της επιφάνειας του οικοδομικού τμήματος που πρόκειται να στερεωθεί εξαιτίας της εκτόπισης υλικού. Ο κοχλίας αποστάσεως (1) διαθέτει δύο διαχωρισμένα τμήματα σπειρωμάτων (A, C) μεταξύ των οποίων παρεμβάλλεται ένα

κυλινδρικό τμήμα (B) που δεν έχει σπείρωμα, όπου η ονομαστική διάμετρος (N₁) του κοχλίας στην περιοχή του πίσω τμήματος του σπειρώματος (C) είναι μεγαλύτερη απ' τις αντίστοιχες διαμέτρους στα υπόλοιπα τμήματα του κοχλίας. Κατά την μετάβαση του πίσω τμήματος του σπειρώματος (C) προς το τμήμα (B) που δεν διαθέτει σπείρωμα, ο κοχλίας συγκλίνει κωνικά και χαρακτηρίζεται από το γεγονός ότι το σπείρωμα του πίσω τμήματος (C) έχει κοπεί βαθύτερα, ώστε οι διαμορφωμένες πλευρές του να είναι πιο επικληνείς και αιχμηρές από τις αντίστοιχες πλευρές του μπροστινού τμήματος του σπειρώματος (A).



ΑΡΙΘΜΟΣ ΕΥΡΩΠΑΪΚΟΥ Δ.Ε. (11):	3006739
ΑΡΙΘ. ΕΛΛΗΝΙΚΗΣ ΚΑΤΑΘΕΣΗΣ (21):	930400003
ΗΜΕΡ. ΕΛΛΗΝΙΚΗΣ ΚΑΤΑΘΕΣΗΣ (22):	07.01.93
ΑΡΙΘ./ΗΜΕΡ. ΔΗΜΟΣΙΕΥΣΗΣ	
ΕΥΡΩΠΑΪΚΟΥ ΔΙΠΛΩΜΑΤΟΣ (87):	0336571/16.12.92
ΑΡΙΘ./ΗΜΕΡ. ΚΑΤΑΘΕΣΗΣ	
ΕΥΡΩΠΑΪΚΗΣ ΑΙΤΗΣΗΣ (86):	89302425.7/13.03.89
ΤΙΤΛΟΣ ΕΦΕΥΡΕΣΗΣ (54):	Μία μέθοδος για την παρασκευή επαναφερομένων με ανασύσταση ξαναψημένων φασολιών που περιέχουν συνθλιμμένα και ολόκληρα φασόλια.
ΔΙΚΑΙΟΥΧΟΣ (73):	1) Sterner Mark H. 5553 Wentworth Riverside California 92505, Η.Π.Α. 2) Zane Ronald S.O. 5533 Wentworth Riverside California 92505, Η.Π.Α. 3) Sterner Mark M. 1772 Melqua Road Roseburg Oregon 97470, Η.Π.Α.
ΣΥΜΒΑΤΙΚΕΣ ΠΡΟΤΕΡΑΙΟΤΗΤΕΣ (30):	169819/18.03.88/Η.Π.Α.
ΕΦΕΥΡΕΤΗΣ (72):	1) Sterner Mark H. 2) Zane Ronald S.O. 3) Sterner Mark M.
ΕΙΔΙΚΟΣ ΠΛΗΡΕΞΟΥΣΙΟΣ (74):	Παπαπαναγιώτου Άννα, Κουμπάρη 2, 106 74 Αθήνα
ΑΝΤΙΚΛΗΤΟΣ (74):	Παπακωνσταντίνου Ελένη, Κουμπάρη 2, 106 74 Αθήνα

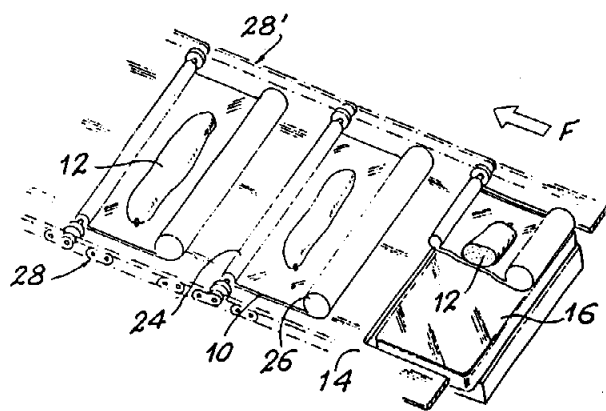
ολόκληρα φασόλια σε συνδυασμό με συνθλιμμένα ή πολτοποιημένα φασόλια. Η εφευρεμένη μέθοδος περιλαμβάνει τα αρχικά στάδια επιθεώρησης, απομάκρυνσης των λίθων και πλυσίματος της τροφοδοσίας των ολόκληρων φασολιών. Στην συνέχεια, τα ολόκληρα φασόλια μαλακώνονται για μία προκαθορισμένη περίοδο και μετά διαιρούνται σε δύο υπο-ποσότητες, μία υπο-ποσότητα που προορίζεται να συνθλίβει ή πολτοποιηθεί και την άλλη υπο-ποσότητα που προορίζεται να παραμείνει με ολόκληρα φασόλια. Οι διαχωρισμένες υπο-ποσότητες των φασολιών μετά υδατώνονται, μαγειρεύονται, αφυδατώνονται, συνδυάζονται με δευτερεύοντα συστατικά και συσκευάζονται για την παροχή ενός εύκολα επαναφερόμενου ξαναψημένου προϊόντος φασολιών που περιέχει τόσο ολόκληρα όσο και συνθλιμμένα φασόλια. Η υπο-ποσότητα των φασολιών που προορίζονται να συνθλιβούν είναι ελαφρά ανεπαρκώς μαγειρευμένη, ενώ η υποποσότητα των φασολιών που προορίζονται να παραμείνουν ολόκληρα μαγειρεύεται πλήρως. Στην προαίρεση του χειριστή, η υποποσότητα των φασολιών που προορίζονται να συνθλιβούν μπορεί αρχικά να ξεφλουδισθούν πριν από την ενυδάτωση και το μαγείρεμα.

ΠΕΡΙΛΗΨΗ (57)

Κοινολογείται μία μέθοδος για την παρασκευή επαναφερόμενου με ανασύσταση προϊόντος φασολιών που περιέχει μία ποσότητα από

ΑΡΙΘΜΟΣ ΕΥΡΩΠΑΪΚΟΥ Δ.Ε. (11):	3006740
ΑΡΙΘ. ΕΛΛΗΝΙΚΗΣ ΚΑΤΑΘΕΣΗΣ (21):	930400004
ΗΜΕΡ. ΕΛΛΗΝΙΚΗΣ ΚΑΤΑΘΕΣΗΣ (22):	07.01.93
ΑΡΙΘ./ΗΜΕΡ. ΔΗΜΟΣΙΕΥΣΗΣ	
ΕΥΡΩΠΑΪΚΟΥ ΔΙΠΛΩΜΑΤΟΣ (87):	0336790/07.10.92
ΑΡΙΘ./ΗΜΕΡ. ΚΑΤΑΘΕΣΗΣ	
ΕΥΡΩΠΑΪΚΗΣ ΑΙΤΗΣΗΣ (86):	89400611.3/03.03.89
ΤΙΤΛΟΣ ΕΦΕΥΡΕΣΗΣ (54):	Διάταξη για την εξασφάλιση της μεταφοράς και της μέτρησης του βάρους εύθραυστων αντικειμένων
ΔΙΚΑΙΟΥΧΟΣ (73):	M.A.F. (Materiel Pour l' Arboriculture Fruitiere) S.A. 546 Rue Gustave - Jay F-82001 Montauban Cédex, Γαλλία
ΣΥΜΒΑΤΙΚΕΣ ΠΡΟΤΕΡΑΙΟΤΗΤΕΣ (30):	8804703/08.04.88/Γαλλία
ΕΦΕΥΡΕΤΗΣ (72):	Blanc Philippe
ΕΙΔΙΚΟΣ ΠΛΗΡΕΞΟΥΣΙΟΣ (74):	Παπαπαναγιώτου Άννα, Κουμπάρη 2, 106 74 Αθήνα
ΑΝΤΙΚΛΗΤΟΣ (74):	Παπακωνσταντίνου Ελένη, Κουμπάρη 2, 106 74 Αθήνα

την έλξη και αφετέρου μια μικρή αντίσταση κατά την παραμόρφωση λυγισμού. Κάθε ταινία (10) είναι εφοδιασμένη στο άνω μέρος της μ' ένα ελκτικό όργανο (24) και στο οπίσθιο μέρος της μ' έναν κύλινδρο (26) για την συγκράτηση του προς ζύγιση αντικειμένου (12) και έλκεται επί μιας βάσης που έχει σχήμα κεκλιμένου επιπέδου το οποίο διακόπτεται στην περιοχή που έχει τοποθετηθεί η εν λόγω πλάκα ζύγισης (16).



ΠΕΡΙΛΗΨΗ (57)

Διάταξη για την εξασφάλιση της μεταφοράς και της μέτρησης του βάρους εύθραυστων αντικειμένων όπως κυρίως είναι φρούτα και λαχανικά, του τύπου που περιλαμβάνει έναν συνεχή μεταφορέα που μετατοπίζει τα προς ζύγιση αντικείμενα που έχουν τοποθετηθεί ατομικά επί ενός υποδοχέα με σκοπό να τα οδηγήσει ένα-ένα επί της πλάκας ζύγισης ενός συστήματος ζύγισης πριν τα διοχετεύσει προς τις εγκαταστάσεις συσκευασίας, χαρακτηριζόμενη από το ότι οι εν λόγω υποδοχείς συνίστανται από ένα στρώμα ταινιών (10) που αποτελούνται από ένα υλικό το οποίο αφενός παρουσιάζει μία καλή αντίσταση κατά

ΑΡΙΘΜΟΣ ΕΥΡΩΠΑΪΚΟΥ Δ.Ε. (11):	3006741
ΑΡΙΘ. ΕΛΛΗΝΙΚΗΣ ΚΑΤΑΘΕΣΗΣ (21):	930400006
ΗΜΕΡ. ΕΛΛΗΝΙΚΗΣ ΚΑΤΑΘΕΣΗΣ (22):	07.01.93
ΑΡΙΘ./ΗΜΕΡ. ΔΗΜΟΣΙΕΥΣΗΣ	
ΕΥΡΩΠΑΪΚΟΥ ΔΙΠΛΩΜΑΤΟΣ (87):	0353065/07.10.92
ΑΡΙΘ./ΗΜΕΡ. ΚΑΤΑΘΕΣΗΣ	
ΕΥΡΩΠΑΪΚΗΣ ΑΙΤΗΣΗΣ (86):	89307647.1/27.01.89
ΤΙΤΛΟΣ ΕΦΕΥΡΕΣΗΣ (54):	Συνθέσεις και μέθοδοι για την επίτευξη βελτιωμένης φυσιολογικής αποκρίσεως στην άσκηση
ΔΙΚΑΙΟΥΧΟΣ (73):	University of Florida 207 Tigert Hall Gainesville, Florida 32611, Η.Π.Α.
ΣΥΜΒΑΤΙΚΕΣ ΠΡΟΤΕΡΑΙΟΤΗΤΕΣ (30):	226027/29.07.88/Η.Π.Α.
ΕΦΕΥΡΕΤΗΣ (72):	1) Fregly Robert J. 2) Privette R. Malcolm 3) Cade Robert
ΕΙΔΙΚΟΣ ΠΛΗΡΕΞΟΥΣΙΟΣ (74):	Παπαπαναγιώτου Άννα, Κουμπάρη 2, 106 74 Αθήνα
ΑΝΤΙΚΛΗΤΟΣ (74):	Παπακωνσταντίνου Ελένη, Κουμπάρη 2, 106 74 Αθήνα

ΠΕΡΙΛΗΨΗ (57)

Περιγράφονται εδώ νέες συνθέσεις και μέθοδοι οι οποίες μπορούν να χρησιμοποιηθούν για τη μείωση ή την πρόληψη βλαπτικών φυσιολογικών αποτελεσμάτων της φυσικής ασκήσεως ή της εκθέσεως στο περιβάλλον. Οι νέες συνθέσεις περιλαμβάνουν ρευστά περιέχοντα ύδωρ, σάκχαρο, ηλεκτρολύτες, και μία ουσία η οποία είναι μη τοξική για τον άνθρωπο ή τα ζώα, μπορεί να απορροφάται ταχέως δια της γαστρεντερικής οδού, αποτρέπει τις μειώσεις του όγκου του αίματος, και δρα ως ενεργειακή πηγή.

ΑΡΙΘΜΟΣ ΕΥΡΩΠΑΪΚΟΥ Δ.Ε. (11):	3006742
ΑΡΙΘ. ΕΛΛΗΝΙΚΗΣ ΚΑΤΑΘΕΣΗΣ (21):	930400007
ΗΜΕΡ. ΕΛΛΗΝΙΚΗΣ ΚΑΤΑΘΕΣΗΣ (22):	07.01.93
ΑΡΙΘ./ΗΜΕΡ. ΔΗΜΟΣΙΕΥΣΗΣ	
ΕΥΡΩΠΑΪΚΟΥ ΔΙΠΛΩΜΑΤΟΣ (87):	0342608/07.10.92
ΑΡΙΘ./ΗΜΕΡ. ΚΑΤΑΘΕΣΗΣ	
ΕΥΡΩΠΑΪΚΗΣ ΑΙΤΗΣΗΣ (86):	89108781.9/16.05.89
ΤΙΤΛΟΣ ΕΦΕΥΡΕΣΗΣ (54):	Μέθοδος και εγκατάσταση, παραγωγής παραγεμιστικών, από υλικό που μπορεί να εκταθεί
ΔΙΚΑΙΟΥΧΟΣ (73):	Späth, Max Michael Dr. Oberachweg 7 W-8183 Rottach-Egern, Γερμανία
ΣΥΜΒΑΤΙΚΕΣ ΠΡΟΤΕΡΑΙΟΤΗΤΕΣ (30):	3816792/17.05.88/Γερμανία
ΕΦΕΥΡΕΤΗΣ (72):	Späth Max Michael Dr.
ΕΙΔΙΚΟΣ ΠΛΗΡΕΞΟΥΣΙΟΣ (74):	Παπαπαναγιώτου Άννα, Κουμπάρη 2, 106 74 Αθήνα
ΑΝΤΙΚΛΗΤΟΣ (74):	Παπακωνσταντίνου Ελένη, Κουμπάρη 2, 106 74 Αθήνα

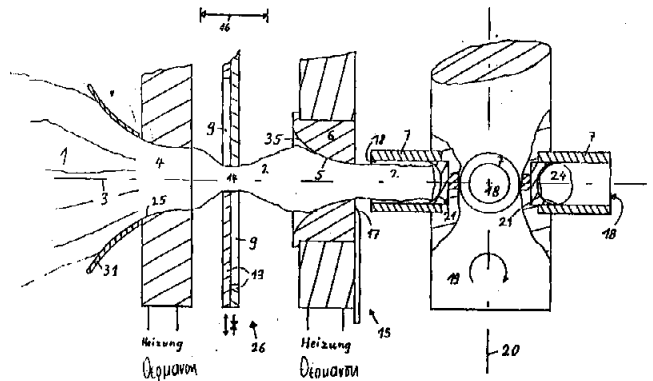
ΠΕΡΙΛΗΨΗ (57)

Η έκρηξη δοχείων με περιεχόμενο εκρηκτικά υγρά, μπορεί να αποτραπεί με γέμισμα των δοχείων με πλέγματα από μεταλλικό φύλλο, όπου το μεταλλικό αυτό φύλλο, ανταποκρίνεται μόνο σε ένα ασήμαντο μέρος της χωρητικότητας του δοχείου, ενώ πρέπει να το γεμίζει ολοκληρωτικά.

Για εκ των υστέρων παραγέμισμα τέτοιων δοχείων πρέπει το εκτεινόμενο αυτό υλικό να ευρίσκεται στη μορφή αρκετά μικρών σφαιρικών σωμάτων. Η ευρεσιτεχνία πραγματεύεται την κατασκευή τέτοιου είδους παραγεμιστικών από αλουμίνιο σε μορφή ταινίας και εκτεινόμενο σαν πλέγμα, το οποίον κατ' αρχάς διέρχεται από ένα άνοιγμα

καλίμπρας, συρρικνούμενο προς μία βέργα στρογγυλής διατομής, που στη συνέχεια, σε κανονικά διαστήματα, άλλη μία φορά κατά την κατεύθυνση του μήκους του υθείται συρρικνούμενο, και συγχρόνως με την συμπίεση του αυτή προωθείται συνεχώς κατά την κατά μήκος κατεύθυνση.

Στη συνέχεια το εμπρός τμήμα της βέργας διαχωρίζεται και προσαρτάται, μέσα σε ένα καλούπι με ημισφαιρικό πυθμένα, μέσω ενός πιέστρου ως το ίδιο εσωτερικό σχήμα, προς ένα σφαιρικό παραγεμιστικό σώμα.



ΑΡΙΘΜΟΣ ΕΥΡΩΠΑΪΚΟΥ Δ.Ε. (11): 3006743
ΑΡΙΘ. ΕΛΛΗΝΙΚΗΣ ΚΑΤΑΘΕΣΗΣ (21): 930400008
ΗΜΕΡ. ΕΛΛΗΝΙΚΗΣ ΚΑΤΑΘΕΣΗΣ (22): 07.01.93
ΑΡΙΘ./ΗΜΕΡ. ΔΗΜΟΣΙΕΥΣΗΣ
ΕΥΡΩΠΑΪΚΟΥ ΔΙΠΛΩΜΑΤΟΣ (87): 0330315/04.11.92
ΑΡΙΘ./ΗΜΕΡ. ΚΑΤΑΘΕΣΗΣ
ΕΥΡΩΠΑΪΚΗΣ ΑΙΤΗΣΗΣ (86): 89300909.2/31.01.89
ΤΙΤΛΟΣ ΕΦΕΥΡΕΣΗΣ (54): Έκκεντρες περιστροφικές αντλίες
ΔΙΚΑΙΟΥΧΟΣ (73): Concentric Pumps Limited
 Unit 10 Gravelly Industrial Park
 Tuburn Road Erdington
 Birmingham B24 8HW, Μ. Βρετανία
ΣΥΜΒΑΤΙΚΕΣ ΠΡΟΤΕΡΑΙΟΤΗΤΕΣ (30): 8804582/26.02.88/Μ. Βρετανία
ΕΦΕΥΡΕΤΗΣ (72): Child, Robin Edward
ΕΙΔΙΚΟΣ ΠΛΗΡΕΞΟΥΣΙΟΣ (74): Παπαπαναγιώτου Άννα, Κουμπάρη 2, 106 74 Αθήνα
ΑΝΤΙΚΛΗΤΟΣ (74): Παπακωνσταντίνου Ελένη, Κουμπάρη 2, 106 74 Αθήνα

θυναση περιστροφής του οδηγούμενου ρότορα 40 αντιστρέφεται, και να καταλήγει σε συνεχιζόμενη αντλούμενη ροή προς την ίδια κατεύθυνση διαμέσου της αντλίας.

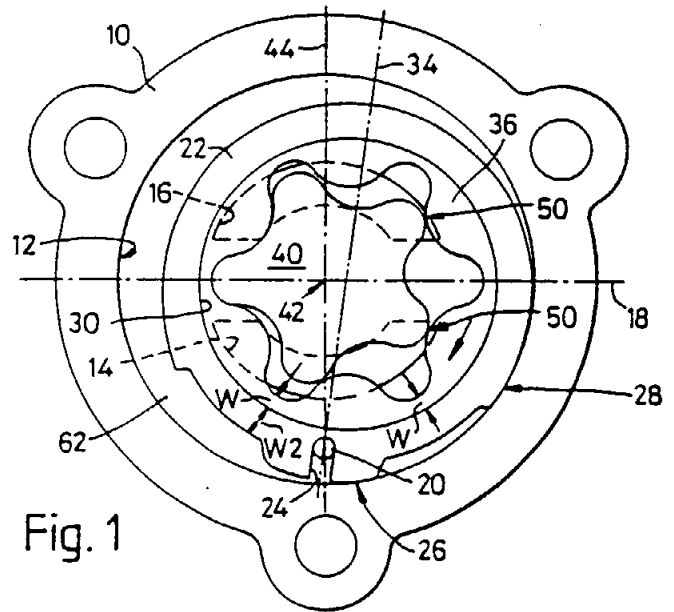


Fig. 1

ΑΡΙΘΜΟΣ ΕΥΡΩΠΑΪΚΟΥ Δ.Ε. (11): 3006744
ΑΡΙΘ. ΕΛΛΗΝΙΚΗΣ ΚΑΤΑΘΕΣΗΣ (21): 930400009
ΗΜΕΡ. ΕΛΛΗΝΙΚΗΣ ΚΑΤΑΘΕΣΗΣ (22): 07.01.93
ΑΡΙΘ./ΗΜΕΡ. ΔΗΜΟΣΙΕΥΣΗΣ
ΕΥΡΩΠΑΪΚΟΥ ΔΙΠΛΩΜΑΤΟΣ (87): 0338331/21.10.92
ΑΡΙΘ./ΗΜΕΡ. ΚΑΤΑΘΕΣΗΣ
ΕΥΡΩΠΑΪΚΗΣ ΑΙΤΗΣΗΣ (86): 89106023.8/06.04.89
ΤΙΤΛΟΣ ΕΦΕΥΡΕΣΗΣ (54): 1,3-Δισυποκατεστημένες πυρρολιδίνες
ΔΙΚΑΙΟΥΧΟΣ (73): Bayer AG.
 W-5090 Leverkusen 1 Bayerwerk,
 Γερμανία
ΣΥΜΒΑΤΙΚΕΣ ΠΡΟΤΕΡΑΙΟΤΗΤΕΣ (30): 1) 3812989/19.04.88/Γερμανία
 2) 3835291/15.10.88/Γερμανία
ΕΦΕΥΡΕΤΗΣ (72): 1) Schohe, Rudolf Dr.
 2) Seidel, Peter-Rudolf Dr.
 3) Traber, Jörg Dr.
 4) Glaser, Thomas Dr.
ΕΙΔΙΚΟΣ ΠΛΗΡΕΞΟΥΣΙΟΣ (74): Παπαπαναγιώτου Άννα, Κουμπάρη 2, 106 74 Αθήνα
ΑΝΤΙΚΛΗΤΟΣ (74): Παπακωνσταντίνου Ελένη, Κουμπάρη 2, 106 74 Αθήνα

ΠΕΡΙΛΗΨΗ (57)

Οι 1,3-δισυποκατεστημένες πυρρολιδίνες είναι δυνατόν να παρασκευασθούν δι' αντιδράσεως αντιστοίχως υποκατεστημένων πυρρολιδινών με αλκυλοπαράγωγα. Οι 3-υποκατεστημένες πυρρολιδίνες είναι δυνατόν να χρησιμοποιηθούν ως δραστικές ύλες εις φάρμακα.

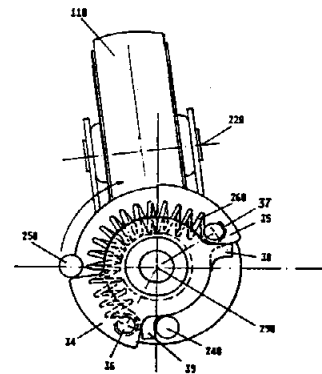
ΑΡΙΘΜΟΣ ΕΥΡΩΠΑΪΚΟΥ Δ.Ε. (11): 3006745
ΑΡΙΘ. ΕΛΛΗΝΙΚΗΣ ΚΑΤΑΘΕΣΗΣ (21): 930400010
ΗΜΕΡ. ΕΛΛΗΝΙΚΗΣ ΚΑΤΑΘΕΣΗΣ (22): 07.01.93
ΑΡΙΘ./ΗΜΕΡ. ΔΗΜΟΣΙΕΥΣΗΣ
ΕΥΡΩΠΑΪΚΟΥ ΔΙΠΛΩΜΑΤΟΣ (87): 0375891/28.10.92
ΑΡΙΘ./ΗΜΕΡ. ΚΑΤΑΘΕΣΗΣ
ΕΥΡΩΠΑΪΚΗΣ ΑΙΤΗΣΗΣ (86): 89120576.7/07.11.89
ΤΙΤΛΟΣ ΕΦΕΥΡΕΣΗΣ (54): Διάταξη Αυτοδιαφορισμού των αμοιβαίων γωνιών στροφής για στρεφόμενους τροχούς χειραμαξών
ΔΙΚΑΙΟΥΧΟΣ (73): New Technologies Srl Via Amatore Sciesa 13 I-37122 Verona, Ιταλία
ΣΥΜΒΑΤΙΚΕΣ ΠΡΟΤΕΡΑΙΟΤΗΤΕΣ (30): 8497688/28.12.88/Ιταλία
ΕΦΕΥΡΕΤΗΣ (72): Sisler Remo
ΕΙΔΙΚΟΣ ΠΛΗΡΕΞΟΥΣΙΟΣ (74): Παπαπαναγιώτου Άννα, Κουμπάρη 2, 106 74 Αθήνα
ΑΝΤΙΚΛΗΤΟΣ (74): Παπακωνσταντίνου Ελένη, Κουμπάρη 2, 106 74 Αθήνα

ΠΕΡΙΛΗΨΗ (57)

Διάταξη αυτοδιαφορισμού αμοιβαίας γωνίας στροφής (10) για στρεφόμενους τροχούς (11, 12-110) χειραμαξών, όπου έκαστος των εν λόγω τροχών (11, 12-110) είναι αντίστοιχα συναρμολογημένος στρεφόμενος περί έναν ουσιαστικά οριζόντιο άξονα (22, 23-220) ανήκοντα σε ένα σώμα στηρίξεως τροχού (21, 15-210), ενώ το λόγω σώμα (21, 15-210) είναι συναρμολογημένο στρεφόμενο περί έναν ουσιαστικά κατακόρυφο άξονα (29, 30-290), όπου τουλάχιστον ένα ζεύγος τροχών που ανήκουν στην εν λόγω χειράμαξα είναι συζευγμένοι μεταξύ τους μέσω

μίας διατάξεως (10) περιλαμβάνουσας:

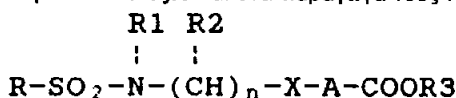
- a) πρώτα μέσα συζεύξεως (14), συνεργαζόμενα με το σώμα στηρίξεως (15) του πρώτου (12) από τους τροχούς που ανήκουν στο εν λόγω ζεύγος,
- b) δεύτερα μέσα συζεύξεως (13, 25-130, 250), συναρμολογημένα ελεύθερα επί του σώματος στηρίξεως (21, 210) του δευτέρου τροχού (11-110) που ανήκει στο εν λόγω ζεύγος τροχών, όπου τα εν λόγω δεύτερα μέσα (13, 25-130, 250) συνεργάζονται με τρίτα μέσα (16, 24-240) ενιαία και στερεά συνδεδεμένα με το εν λόγω σώμα στηρίξεως (21-210) του εν λόγω δευτέρου τροχού (11-110).
- c) τέταρτα μέσα (20), μεταδόσεως της κινήσεως, συνεργαζόμενα με τα εν λόγω πρώτα (14) και τα εν λόγω δεύτερα (13, 25-130, 250) μέσα συζεύξεως.
- d) πέμπτα μέσα (26, 27-34, 35, 260) παρεμβαλλόμενα μεταξύ των εν λόγω δεύτερων (13, 25-130, 250) μέσων συζεύξεως και των εν λόγω τρίτων μέσων (16, 24-240) των ενιαίων και στερεά συνδεδεμένων με το εν λόγω σώμα στηρίξεως (21-210) του εν λόγω δευτέρου τροχού (11-110).



ΑΡΙΘΜΟΣ ΕΥΡΩΠΑΪΚΟΥ Δ.Ε. (11): 3006746
ΑΡΙΘ. ΕΛΛΗΝΙΚΗΣ ΚΑΤΑΘΕΣΗΣ (21): 930400012
ΗΜΕΡ. ΕΛΛΗΝΙΚΗΣ ΚΑΤΑΘΕΣΗΣ (22): 07.01.93
ΑΡΙΘ./ΗΜΕΡ. ΔΗΜΟΣΙΕΥΣΗΣ
ΕΥΡΩΠΑΪΚΟΥ ΔΙΠΛΩΜΑΤΟΣ (87): 0391799/07.10.92
ΑΡΙΘ./ΗΜΕΡ. ΚΑΤΑΘΕΣΗΣ
ΕΥΡΩΠΑΪΚΗΣ ΑΙΤΗΣΗΣ (86): 90400923.0/04.04.90
ΤΙΤΛΟΣ ΕΦΕΥΡΕΣΗΣ (54): Νέα σουλφοναμίδια παράγωγα βενζοκυκλικών ή βενζοετεροκυκλικών οξέων, παρασκευή τους και εφαρμογή τους στην θεραπευτική
ΔΙΚΑΙΟΥΧΟΣ (73): Pierre Fabre Medicament 45, Place Abel Gance F-92100 Boulogne, Γαλλία
ΣΥΜΒΑΤΙΚΕΣ ΠΡΟΤΕΡΑΙΟΤΗΤΕΣ (30): 8904470/05.04.89/Γαλλία
ΕΦΕΥΡΕΤΗΣ (72): 1) Bigg, Dennis 2) Duflos, Alain 3) Rieu, Jean - Pierre
ΕΙΔΙΚΟΣ ΠΛΗΡΕΞΟΥΣΙΟΣ (74): Παπαπαναγιώτου Άννα, Κουμπάρη 2, 106 74 Αθήνα
ΑΝΤΙΚΛΗΤΟΣ (74): Παπακωνσταντίνου Ελένη, Κουμπάρη 2, 106 74 Αθήνα

ΠΕΡΙΛΗΨΗ (57)

Η εφεύρεση αναφέρεται σε νέα σουλφοναμίδια που προέρχονται από βενζοκυκλική ή βενζοετεροκυκλική οξέα και στα παράγωγά τους του γενικού τύπου I



στον οποίο: R— παριστάνει μιά ρίζα ελαφρού αλκυλίου των από 1 ως 9C γραμμική ή διακλαδισμένη·
μιά ρίζα φαινυλίου υποκαταστημένη ή όχι από μιά ή περισσότερες ομάδες· ελαφρού αλκύλιο διακλαδισμένο ή όχι των 1 ως 4C, αλογόνο,

αλκυλοξυ, νιτρο, αμινο, διαλκυλαμινο, CF₃: ένα ναφθαλίλιο υποκαταστημένο ή όχι·
μιά ρίζα θειοφαινυλίου·

R1— παριστάνει ένα υδρογόνο ή ένα κατώτερο αλκύλιο διακλαδισμένο ή όχι ή βενζύλιο·
R2— παριστάνει ένα υδρογόνο, μιά ρίζα κατώτερου αλκυλίου διακλαδισμένη ή όχι, μιά ομάδα φαινυλίου υποκαταστημένη ή όχι, μιά ομάδα αρυλαλκυλίου·

R3— παριστάνει ένα υδρογόνο ή ένα κατώτερο αλκύλιο, διακλαδισμένο ή όχι (1 ως 6C)·
—X— παριστάνει μιά δισθενή χαρακτηριστικής ομάδας ρίζα που επιλέγεται μεταξύ των επόμενων: —CH₂— —CH—OR₄ —C=O —C=N—OR₄ και —C=N—N—R₄



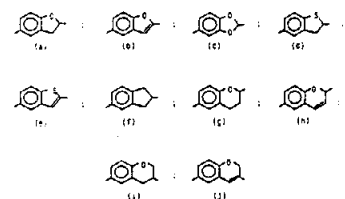
με R₄=H ή Me

με —X— διαφορετικό από —CH₂— όταν A παριστάνει δισθενείς ρίζες a, b, d και e εδώ παρακάτω,

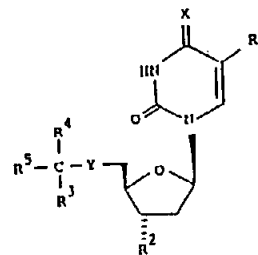
—A— παριστάνει μιά δισθενή βενζοκυκλική ή βενζοετεροκυκλική ρίζα που επιλέγεται μεταξύ των επόμενων από (a) ως (j).

—n μπορεί να πάρει τιμές από 1 ως 4 συμπεριλαμβανομένων όπως και στα οργανικά ή ανόργανα αλάτια (R₃=H) που είναι από θεραπευτική άποψη αποδεκτά, τα ισομερή ή διαστερεοϊσομερή καθαρά ή μίγμα τους και όλες τις φαρμακευτικές συνθέσεις του τύπου I με άλλα ενεργά συστατικά.

Η εφεύρεση αναφέρεται στην εφαρμογή του I ως φαρμάκου και στις διαδικασίες παρασκευής.



ΑΡΙΘΜΟΣ ΕΥΡΩΠΑΪΚΟΥ Δ.Ε. (11):	3006747
ΑΡΙΘ. ΕΛΛΗΝΙΚΗΣ ΚΑΤΑΘΕΣΗΣ (21):	930400014
ΗΜΕΡ. ΕΛΛΗΝΙΚΗΣ ΚΑΤΑΘΕΣΗΣ (22):	07.01.93
ΑΡΙΘ./ΗΜΕΡ. ΔΗΜΟΣΙΕΥΣΗΣ	
ΕΥΡΩΠΑΪΚΟΥ ΔΙΠΛΩΜΑΤΟΣ (87):	0255894/07.10.92
ΑΡΙΘ./ΗΜΕΡ. ΚΑΤΑΘΕΣΗΣ	
ΕΥΡΩΠΑΪΚΗΣ ΑΙΤΗΣΗΣ (86):	87110571.4/21.07.87
ΤΙΤΛΟΣ ΕΦΕΥΡΕΣΗΣ (54):	Παράγωγα πυριμιδίνης, η παρασκευή αυτών και φάρμακα τα οποία περιέχουν αυτά τα παράγωγα
ΔΙΚΑΙΟΥΧΟΣ (73):	F. Hoffman - La Roche Ag. Postfach 3255 CH-4002 Basel, Ελβετία
ΣΥΜΒΑΤΙΚΕΣ ΠΡΟΤΕΡΑΙΟΤΗΤΕΣ (30):	1) 8619424/08.08.86/Αγγλία 2) 8710777/07.05.87/Αγγλία
ΕΦΕΥΡΕΤΗΣ (72):	1) Lambert, Robert Wilson 2) Martin, Joseph Armstrong 3) Thomas, Gareth John
ΕΙΔΙΚΟΣ ΠΛΗΡΕΞΟΥΣΙΟΣ (74):	Αργυριάδου Κορίννα, Σίνα 14, 106 72 Αθήνα
ΑΝΤΙΚΛΗΤΟΣ (74):	Μεταλληνού-Γάφου Μαργαρίτα, Σίνα 14, 106 72 Αθήνα



στον οποίο R¹ παριστάνει αλογόνο, C₁₋₄-αλκύλιο ή αλογόνο-(C₁₋₄-αλκύλιο), R² παριστάνει υδρογόνο, υδροξύ ή ακυλοξύ, R³ και R⁴ παριστάνουν υδρογόνο ή C₁₋₄-αλκύλιο, R⁵ παριστάνει αρύλιο, ή αρυλοξύ, X παριστάνει οξυγόνο ή NH και Y παριστάνει -CO-CH₂-, -CH(OH)-CH₂-, -CH₂-, -S-, -SO- ή -SO₂-, και τα ταυτομερή αυτών είναι δραστήρια εναντίον των ιών, π.χ. εναντίον απλού έρπητα.

ΠΕΡΙΛΗΨΗ (57)

Ενώσεις του γενικού τύπου

ΑΡΙΘΜΟΣ ΕΥΡΩΠΑΪΚΟΥ Δ.Ε. (11):	3006748
ΑΡΙΘ. ΕΛΛΗΝΙΚΗΣ ΚΑΤΑΘΕΣΗΣ (21):	920402266
ΗΜΕΡ. ΕΛΛΗΝΙΚΗΣ ΚΑΤΑΘΕΣΗΣ (22):	08.01.93
ΑΡΙΘ./ΗΜΕΡ. ΔΗΜΟΣΙΕΥΣΗΣ	
ΕΥΡΩΠΑΪΚΟΥ ΔΙΠΛΩΜΑΤΟΣ (87):	0303251/07.01.93
ΑΡΙΘ./ΗΜΕΡ. ΚΑΤΑΘΕΣΗΣ	
ΕΥΡΩΠΑΪΚΗΣ ΑΙΤΗΣΗΣ (86):	88113000.9/10.08.88
ΤΙΤΛΟΣ ΕΦΕΥΡΕΣΗΣ (54):	Σύνθεση ένεσης που περιέχει τροποποιημένο tPA
ΔΙΚΑΙΟΥΧΟΣ (73):	Eisai Co., Ltd. 6-10, Koishikawa 4-chome Bunkyo-ku Tokyo 112, Ιαπωνία
ΣΥΜΒΑΤΙΚΕΣ ΠΡΟΤΕΡΑΙΟΤΗΤΕΣ (30):	199381/10.08.87/Ιαπωνία
ΕΦΕΥΡΕΤΗΣ (72):	1) Kawahara, Masahiro 2) Hayashi, Yuichiro 3) Asakawa, Naoki 4) Watanabe, Sumio 5) Miyake, Yasuo
ΕΙΔΙΚΟΣ ΠΛΗΡΕΞΟΥΣΙΟΣ (74):	Βόζεμπεργκ-Βρετού Ιλεάνα, δικηγόρος, Σκουφά 60Α, 106 80 Αθήνα
ΑΝΤΙΚΛΗΤΟΣ (74):	Βόζεμπεργκ-Βρετός Θεόδωρος, δικηγόρος, Σκουφά 60Α, 106 80 Αθήνα

ΠΕΡΙΛΗΨΗ (57)

Μία σύνθεση ένεσης που περιλαμβάνει φαρμακολογικώς αποτελεσματική ποσότητα τροποποιημένου tPA 20 mmoles ή περισσότερο από ένα αμινοξύ ή άλας αυτού για να ληφθεί βελτιωμένη σταθερότητα και διαλυτότητα.

ΑΡΙΘΜΟΣ ΕΥΡΩΠΑΪΚΟΥ Δ.Ε. (11):	3006749
ΑΡΙΘ. ΕΛΛΗΝΙΚΗΣ ΚΑΤΑΘΕΣΗΣ (21):	920402972
ΗΜΕΡ. ΕΛΛΗΝΙΚΗΣ ΚΑΤΑΘΕΣΗΣ (22):	08.01.93
ΑΡΙΘ./ΗΜΕΡ. ΔΗΜΟΣΙΕΥΣΗΣ	
ΕΥΡΩΠΑΪΚΟΥ ΔΙΠΛΩΜΑΤΟΣ (87):	0408411/07.01.93
ΑΡΙΘ./ΗΜΕΡ. ΚΑΤΑΘΕΣΗΣ	
ΕΥΡΩΠΑΪΚΗΣ ΑΙΤΗΣΗΣ (86):	90401831.4/26.06.90
ΤΙΤΛΟΣ ΕΦΕΥΡΕΣΗΣ (54):	Μέθοδος παρασκευής γαλακτοκομικών προϊόντων μειωμένης περιεκτικότητας σε στερόλες και ιδίως σε χοληστερόλη
ΔΙΚΑΙΟΥΧΟΣ (73):	Roquette Frères F-62136 Lestrem, Γαλλία
ΣΥΜΒΑΤΙΚΕΣ ΠΡΟΤΕΡΑΙΟΤΗΤΕΣ ΕΦΕΥΡΕΤΗΣ (30):	8909443/12.07.89/Γαλλία
(72):	1) Graille, Jean 2) Pioch, Daniel 3) Serpelloni, Michel 4) Mentink, Léon
ΕΙΔΙΚΟΣ ΠΛΗΡΕΞΟΥΣΙΟΣ (74):	Κιλιμίρης Κ. Αναστάσιος, δικηγόρος, Υψηλάντου 38, 115 21 Αθήνα
ΑΝΤΙΚΛΗΤΟΣ (74):	Κιλιμίρης Κ. Αναστάσιος, δικηγόρος, Υψηλάντου 38, 115 21 Αθήνα

έτσι ώστε οι τελευταίες αυτές να μπορούν να εκχυλίζονται από την λιπαρή ύλη και, ταυτοχρόνως ή όχι, τα εν λόγω σύμπλοκα να διαχωρίζονται τουλάχιστον μερικώς από το περιβάλλον μέσον χωρίς να αναστρέφεται το γαλάκτωμα εκκινήσεως ελαίου σε νερό.

ΠΕΡΙΛΗΨΗ (57)

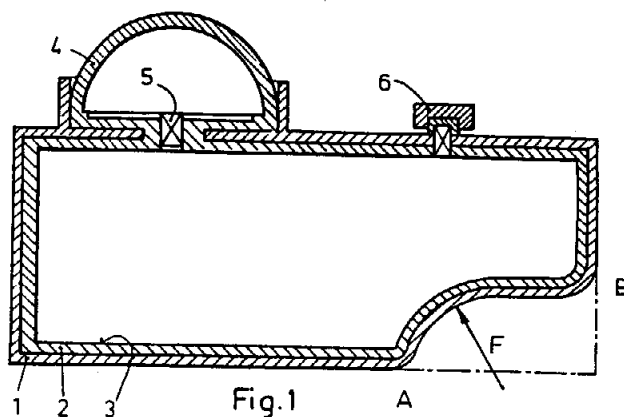
Η παρούσα εφεύρεση αναφέρεται σε μέθοδο παρασκευής γαλακτοκομικών προϊόντων μειωμένης περιεκτικότητας σε στερόλες και ιδίως σε χοληστερόλη, χαρακτηριζόμενη από το ό,τι συνίσταται ουσιαστικά στο ότι γαλάκτωμα ελαίου σε νερό που περιέχει λιπαρές ύλες προελεύσεως γάλακτος φέρεται σε επαφή με κυκλοδεξτρίνη σε ποσότητα επαρκή για το σχηματισμό συμπλόκων εγκλεισμού με τις στερόλες

ΑΡΙΘΜΟΣ ΕΥΡΩΠΑΪΚΟΥ Δ.Ε. (11):	3006750
ΑΡΙΘ. ΕΛΛΗΝΙΚΗΣ ΚΑΤΑΘΕΣΗΣ (21):	92043019
ΗΜΕΡ. ΕΛΛΗΝΙΚΗΣ ΚΑΤΑΘΕΣΗΣ (22):	08.01.93
ΑΡΙΘ./ΗΜΕΡ. ΔΗΜΟΣΙΕΥΣΗΣ	
ΕΥΡΩΠΑΪΚΟΥ ΔΙΠΛΩΜΑΤΟΣ (87):	0337932/07.01.93
ΑΡΙΘ./ΗΜΕΡ. ΚΑΤΑΘΕΣΗΣ	
ΕΥΡΩΠΑΪΚΗΣ ΑΙΤΗΣΗΣ (86):	89810086.2/01.02.89
ΤΙΤΛΟΣ ΕΦΕΥΡΕΣΗΣ (54):	Σταθερός (στάσιμος) ή κινητός υποδοχείς για να περιέχει ή για φόρτωση ουσιών που είναι τοξικές, επικίνδυνες, μολυσμένες ή εν πάση περιπτώσει, επιβλαβείς για την υγεία και το περιβάλλον
ΔΙΚΑΙΟΥΧΟΣ (73):	Rossini Alberto Casa Stella CH-6951 Inzone, Ελβετία
ΣΥΜΒΑΤΙΚΕΣ ΠΡΟΤΕΡΑΙΟΤΗΤΕΣ ΕΦΕΥΡΕΤΗΣ (30):	1317/88/11.04.88/Ελβετία
(72):	Rossini Alberto
ΕΙΔΙΚΟΣ ΠΛΗΡΕΞΟΥΣΙΟΣ (74):	Παπαπαναγιώτου Άννα, Κουμπάρη 2, 106 74 Αθήνα
ΑΝΤΙΚΛΗΤΟΣ (74):	Παπακωνσταντίνου Ελένη, Κουμπάρη 2, 106 74 Αθήνα

ΠΕΡΙΛΗΨΗ (57)

Ο σταθερός (στάσιμος) ή κινητός υποδοχείς καθιστά δυνατή την περιεκτικότητα ή τη φόρτωση στερεών, υγρών, κρυσταλλωμένων, κοκκωδών ή αεριωδών ουσιών και ειδικώς εκείνων που είναι τοξικές, επικίνδυνες, μολυσμένες ή εν πάση περιπτώσει επιβλαβείς για την υγεία και το περιβάλλον. Περιλαμβάνει εξωτερικό τοίχωμα (1), επί παραδείγματι από μέταλλο, προστατευτικό εσωτερικό τοίχωμα σε ένα ή

περισσότερα στρώματα (2, 3) δεν προσβάλλεται ή εν πάση περιπτώσει είναι αδρανής εν σχέσει προς τις περιεχόμενες εντός αυτού ουσίες, είναι αυτοστεγανοποιούμενος σε περίπτωση διατήρησης ή απόσπασης του εξωτερικού τοιχώματος (1) και ελαστικώς δύνανται να παραμορφώνεται προς αντιστάθμιση της αλλαγής του όγκου που προκαλείται από παραμορφώσεις του υποδοχέα στην περίπτωση κρούσης, ώστε η εσωτερική πίεση να παραμένει σχεδόν σταθερή, ως και προαιρετικώς διαστελλόμενο υποδοχέα (4) συνδεόμενο με βαλβίδα ελέγχου (5) με το προστατευτικό εσωτερικό τοίχωμα (2, 3).

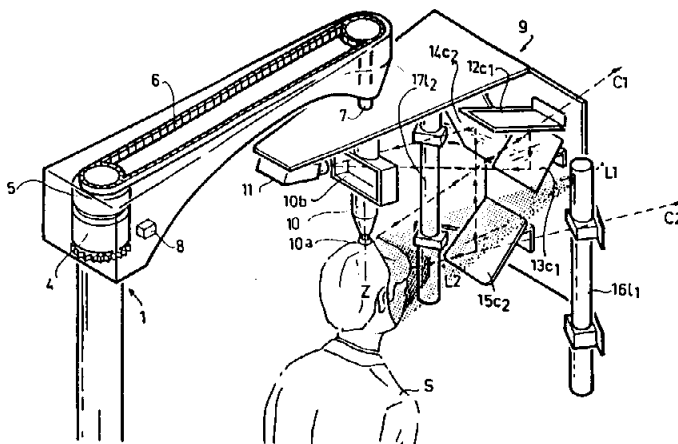


ΑΡΙΘΜΟΣ ΕΥΡΩΠΑΪΚΟΥ Δ.Ε.	(11): 3006751
ΑΡΙΘ. ΕΛΛΗΝΙΚΗΣ ΚΑΤΑΘΕΣΗΣ	(21): 92043020
ΗΜΕΡ. ΕΛΛΗΝΙΚΗΣ ΚΑΤΑΘΕΣΗΣ	(22): 08.01.93
ΑΡΙΘ./ΗΜΕΡ. ΔΗΜΟΣΙΕΥΣΗΣ	
ΕΥΡΩΠΑΪΚΟΥ ΔΙΠΛΩΜΑΤΟΣ	(87): 0328443/07.01.93
ΑΡΙΘ./ΗΜΕΡ. ΚΑΤΑΘΕΣΗΣ	
ΕΥΡΩΠΑΪΚΗΣ ΑΙΤΗΣΗΣ	(86): 89400325.0/06.02.89
ΤΙΤΛΟΣ ΕΦΕΥΡΕΣΗΣ	(54): Μέθοδος ψηφιακής απεικόνισης της επιφανείας ενός τρισδιάστατου αντικειμένου και συσκευή αντιγραφής με σκοπό την εφαρμογή της
ΔΙΚΑΙΟΥΧΟΣ	(73): SA KREON INDUSTRIE Route des Usines F-65300 Lannemezan, Γαλλία
ΣΥΜΒΑΤΙΚΕΣ ΠΡΟΤΕΡΑΙΟΤΗΤΕΣ	(30): 8801897/09.02.88/Γαλλία
ΕΦΕΥΡΕΤΗΣ	(72): 1) Brunet, Michel 2) Cosnard, Eric
ΕΙΔΙΚΟΣ ΠΛΗΡΕΞΟΥΣΙΟΣ	(74): Παπαπαναγιώτου Άννα, Κουμπάρη 2, 106 74 Αθήνα
ΑΝΤΙΚΛΗΤΟΣ	(74): Παπακωνσταντίνου Ελένη, Κουμπάρη 2, 106 74 Αθήνα

ΠΕΡΙΛΗΨΗ (57)

Η εφεύρεση αφορά μία μέθοδο και μία συσκευή για την ψηφιακή απεικόνιση της επιφανείας ενός τρισδιάστατου αντικειμένου. Η συσκευή είναι του τύπου που περιλαμβάνει ένα σύστημα φωτισμού λέιζερ και μία διάταξη βίντεο. Σύμφωνα με την εφεύρεση, η διάταξη βίντεο είναι προσαρμοσμένη να κινηματογραφεί το αντικείμενο από δύο διαφορετικές απόψεις (C₁, I), τη μία από το πάνω μέρος, την άλλη από το κάτω μέρος, και το σύστημα φωτισμού περιλαμβάνει δύο

πηγές (L₁, L₂) απομακρυσμένες πλευρικά ως προς τις απόψεις της διάταξης βίντεο και ευρισκόμενες σε διαφορετικά ύψη για να φωτίζουν το αντικείμενο, η μία από το πάνω μέρος, η άλλη από το κάτω μέρος, με σκοπό το σχηματισμό δύο φωτεινών ιχνών επ' αυτού. Ένας διαχωρισμός πραγματοποιείται επί των οπτικών σημάτων που προέρχονται από τη διάταξη βίντεο για τη διάκριση των πληροφοριών που αντιστοιχούν σε καθένα από τα δύο ίχνη. Η εφεύρεση επιτρέπει την αντιγραφή με πλήρη τρόπο, χωρίς καλυμμένο ή μη εμφανές τμήμα, των συντεταγμένων της επιφανείας ενός αντικειμένου διαθέτοντος σημαντικά ανάγλυφα ή ασαφή τμήματα, όπως μία ανθρώπινη κεφαλή ή κορμός.



ΑΡΙΘΜΟΣ ΕΥΡΩΠΑΪΚΟΥ Δ.Ε.	(11): 3006752
ΑΡΙΘ. ΕΛΛΗΝΙΚΗΣ ΚΑΤΑΘΕΣΗΣ	(21): 92043132
ΗΜΕΡ. ΕΛΛΗΝΙΚΗΣ ΚΑΤΑΘΕΣΗΣ	(22): 08.01.93
ΑΡΙΘ./ΗΜΕΡ. ΔΗΜΟΣΙΕΥΣΗΣ	
ΕΥΡΩΠΑΪΚΟΥ ΔΙΠΛΩΜΑΤΟΣ	(87): 0380950/07.01.93
ΑΡΙΘ./ΗΜΕΡ. ΚΑΤΑΘΕΣΗΣ	
ΕΥΡΩΠΑΪΚΗΣ ΑΙΤΗΣΗΣ	(86): 90100737.7/15.01.90
ΤΙΤΛΟΣ ΕΦΕΥΡΕΣΗΣ	(54): Σύνθεση που περιέχει βισμούθιο
ΔΙΚΑΙΟΥΧΟΣ	(73): Euroresearch S.r.L. Via Chiaravalle 11 I-20122 Milano, Ιταλία
ΣΥΜΒΑΤΙΚΕΣ ΠΡΟΤΕΡΑΙΟΤΗΤΕΣ	(30): 1917289/25.01.89/Ιταλία
ΕΦΕΥΡΕΤΗΣ	(72): Furlan Diego
ΕΙΔΙΚΟΣ ΠΛΗΡΕΞΟΥΣΙΟΣ	(74): Κιλιμίρης Κ. Αναστάσιος, δικηγόρος, Υψηλάντου 38, 115 21 Αθήνα
ΑΝΤΙΚΛΗΤΟΣ	(74): Κιλιμίρης Κ. Αναστάσιος, δικηγόρος, Υψηλάντου 38, 115 21 Αθήνα

ΠΕΡΙΛΗΨΗ (57)

Ένα προϊόν που περιέχει βισμούθιο, με μορφή σκόνης που διασπείρεται εύκολα στο νερό δίνοντας ένα κολλοειδές διάλυμα κατάλληλο για χορήγηση από στόματος σαν φάρμακο κατά του έλκους, λαμβάνεται από ένα υδατικό διάλυμα κιτρικού καλίου, κιτρικού βισμούθιου και καυστικού καλίου. Το προϊόν ιζηματοποιείται από το παραπάνω διάλυμα αραιώνοντας με ακετόνη.

ΑΡΙΘΜΟΣ ΕΥΡΩΠΑΪΚΟΥ Δ.Ε.	(11): 3006753
ΑΡΙΘ. ΕΛΛΗΝΙΚΗΣ ΚΑΤΑΘΕΣΗΣ	(21): 92043133
ΗΜΕΡ. ΕΛΛΗΝΙΚΗΣ ΚΑΤΑΘΕΣΗΣ	(22): 08.01.93
ΑΡΙΘ./ΗΜΕΡ. ΔΗΜΟΣΙΕΥΣΗΣ	
ΕΥΡΩΠΑΪΚΟΥ ΔΙΠΛΩΜΑΤΟΣ	(87): 0329544/07.01.93
ΑΡΙΘ./ΗΜΕΡ. ΚΑΤΑΘΕΣΗΣ	
ΕΥΡΩΠΑΪΚΗΣ ΑΙΤΗΣΗΣ	(86): 89400405.0/14.02.89
ΤΙΤΛΟΣ ΕΦΕΥΡΕΣΗΣ	(54): Σώμα φιλτραρίσματος και μηχανήμα φιλτραρίσματος
ΔΙΚΑΙΟΥΧΟΣ	(73): SP Défense 108 Rue de l' Hostellerie F-3000 Nimes, Γαλλία
ΣΥΜΒΑΤΙΚΕΣ ΠΡΟΤΕΡΑΙΟΤΗΤΕΣ	(30): 8801984/19.02.88/Γαλλία
ΕΦΕΥΡΕΤΗΣ	(72): 1) Develle Guy 2) Chaperon Robert
ΕΙΔΙΚΟΣ ΠΛΗΡΕΞΟΥΣΙΟΣ	(74): Κιλιμίρης Κ. Αναστάσιος, δικηγόρος, Υψηλάντου 38, 115 21 Αθήνα
ΑΝΤΙΚΛΗΤΟΣ	(74): Κιλιμίρης Κ. Αναστάσιος, δικηγόρος, Υψηλάντου 38, 115 21 Αθήνα

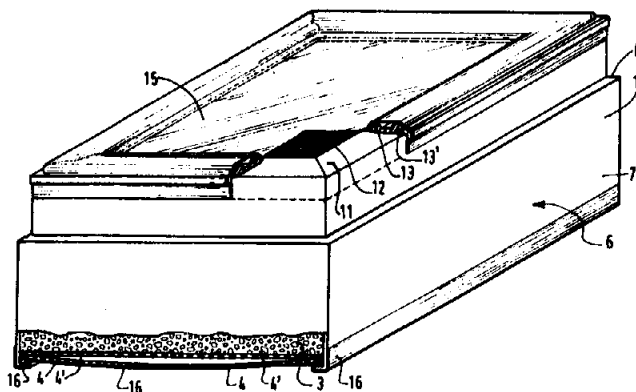
ΠΕΡΙΛΗΨΗ (57)

Η εφεύρεση αφορά το φιλτράρισμα αέρος σύμφωνα με την μέθοδο που ονομάζεται «NBC».

Ένα σώμα φιλτραρίσματος 1, που προορίζεται για ενσωμάτωση εντός ενός κυτίου ενός μηχανήματος φιλτραρίσματος περιλαμβάνει στο εσωτερικό ενός κιβωτίου μία βαθμίδα φιλτραρίσματος τύπου «χαρτιού φίλτρου» επάνω από την οποία τίθεται μία βαθμίδα φιλτραρίσματος με βάση «ενεργό άνθρακα», με μία διόδο εισόδου αερίου προορισμένου να φιλτράρεται 12 προς τα ανάντι της βαθμίδας «χαρτιού» και με μία διόδο εκκενώσεως του φιλτραρισμένου αερίου 4 προς τα

κατάντι της βαθμίδας «άνθρακος», όπου μία από τις βαθμίδες αυτές 12 εξοπλίζεται με μέσα περιφερειακής ενώσεως στεγανότητας 13, 13' προορισμένα να συνεργάζονται με μία παρειά του κυτίου, το οποίο σώμα χαρακτηρίζεται από διόδους εισόδου και εκκενώσεως 12, 16 του σώματος φιλτραρίσματος που φράσσονται από πώματα στεγανότητας 15-16 συνδεδεμένα περιφερειακά με τις παρειές 7 του κιβωτίου και κατάλληλα να απελευθερώνονται με το χέρι.

Η εφεύρεση εφαρμόζεται ουσιαστικά στην διάσωση ανθρώπων εντός απομονωμένων κατοικιών με την βοήθεια εξαερισμού αέρος που έχει απομολυνθεί.

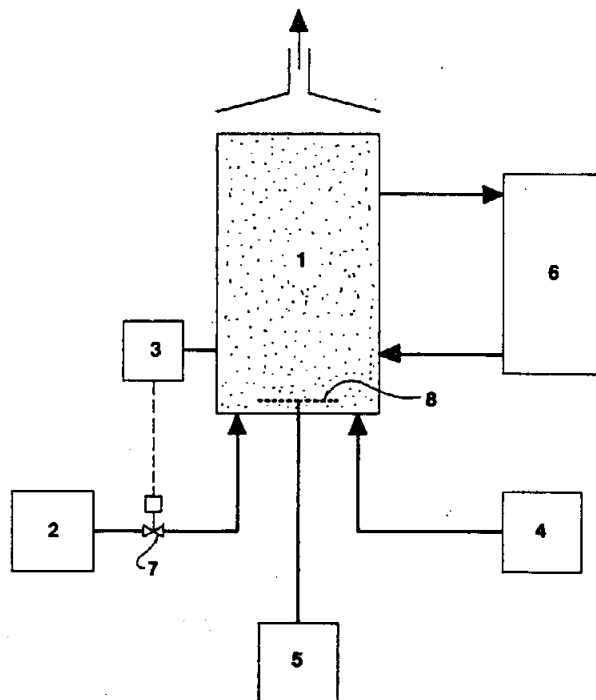


ΑΡΙΘΜΟΣ ΕΥΡΩΠΑΪΚΟΥ Δ.Ε.	(11): 3006754
ΑΡΙΘ. ΕΛΛΗΝΙΚΗΣ ΚΑΤΑΘΕΣΗΣ	(21): 92043135
ΗΜΕΡ. ΕΛΛΗΝΙΚΗΣ ΚΑΤΑΘΕΣΗΣ	(22): 08.01.93
ΑΡΙΘ./ΗΜΕΡ. ΔΗΜΟΣΙΕΥΣΗΣ	
ΕΥΡΩΠΑΪΚΟΥ ΔΙΠΛΩΜΑΤΟΣ	(87): 0256322/07.01.93
ΑΡΙΘ./ΗΜΕΡ. ΚΑΤΑΘΕΣΗΣ	
ΕΥΡΩΠΑΪΚΗΣ ΑΙΤΗΣΗΣ	(86): 87110376.8/17.07.87
ΤΙΤΛΟΣ ΕΦΕΥΡΕΣΗΣ	(54): Λέβητες με καταλυτική καύση μεθανίου για τη θέρμανση ύδατος οικιακής χρήσης
ΔΙΚΑΙΟΥΧΟΣ	(73): Griv S.r.L. Viale Bianca Maria 31 I-20122 Milano, Ιταλία
ΣΥΜΒΑΤΙΚΕΣ ΠΡΟΤΕΡΑΙΟΤΗΤΕΣ	(30): 2143886/07.08.86/Ιταλία
ΕΦΕΥΡΕΤΗΣ	(72): Viani Umberto
ΕΙΔΙΚΟΣ ΠΛΗΡΕΞΟΥΣΙΟΣ	(74): Κιλιμίρης Κ. Αναστάσιος, δικηγόρος, Υψηλάντου 38, 115 21 Αθήνα
ΑΝΤΙΚΛΗΤΟΣ	(74): Κιλιμίρης Κ. Αναστάσιος, δικηγόρος, Υψηλάντου 38, 115 21 Αθήνα

ΠΕΡΙΛΗΨΗ (57)

Περιγράφεται λέβητας με καταλυτική καύση μεθανίου για την παραγωγή θερμού ύδατος οικιακής χρήσεως, όπως θέρμανση χώρων και εγκαταστάσεις υγιεινής.

Ο λέβητας αποτελείται από δοχείο (14) για τον καταλύτη της καύσεως, ο οποίος βασίζεται σε μέταλλα της ομάδας του λευκοχρύσου, εναλλάκτη (18) για τη μετάδοση της θερμότητας από τα καυσαέρια προς το ύδωρ θέρμανσης, σύστημα ελέγχου (3) της καύσεως του μεθανίου και σύστημα απαγωγής καυσαερίων.



ΑΡΙΘΜΟΣ ΕΥΡΩΠΑΪΚΟΥ Δ.Ε. (11): 3006755
ΑΡΙΘ. ΕΛΛΗΝΙΚΗΣ ΚΑΤΑΘΕΣΗΣ (21): 92043160
ΗΜΕΡ. ΕΛΛΗΝΙΚΗΣ ΚΑΤΑΘΕΣΗΣ (22): 08.01.93
ΑΡΙΘ./ΗΜΕΡ. ΔΗΜΟΣΙΕΥΣΗΣ
ΕΥΡΩΠΑΪΚΟΥ ΔΙΠΛΩΜΑΤΟΣ (87): 0337923B₁/11.11.92
ΑΡΙΘ./ΗΜΕΡ. ΚΑΤΑΘΕΣΗΣ
ΕΥΡΩΠΑΪΚΗΣ ΑΙΤΗΣΗΣ (86): 89710028.5/17.4.89
ΤΙΤΛΟΣ ΕΦΕΥΡΕΣΗΣ (54): Θερμαντήρας νερού
ΔΙΚΑΙΟΥΧΟΣ (73): Joh. Vaillant GmbH & Co.
D-5630 Remscheid 1 Postfach 10161,
Γερμανία
ΣΥΜΒΑΤΙΚΕΣ ΠΡΟΤΕΡΑΙΟΤΗΤΕΣ (30): 977/88/15.4.88/Αυστρία
ΕΦΕΥΡΕΤΗΣ (72): Goebel Peter
ΕΙΔΙΚΟΣ ΠΛΗΡΕΞΟΥΣΙΟΣ (74): Σταθάτος Παντελής, Βαλαωρίτου
1, Αθήνα
ΑΝΤΙΚΛΗΤΟΣ (74): Σταθάτος Παντελής, Βαλαωρίτου
1, Αθήνα

στοιχα 10) που βρίσκονται πιο μακριά από τον καυστήρα (1), μπορούν να φέρουν περύγια (5 ή αντίστοιχα 11).
Εξάλλου στην περιοχή των στοιχείων εναλλακτήρα θερμότητας (4 ή αντίστοιχα 6), τα οποία πρόσκεινται προς τον καυστήρα (1), μπορούν να έχουν τοποθετηθεί ράβδοι (7) από κεραμικό υλικό, οι οποίες ανακλούν ή απορροφούν θερμική ακτινοβολία.

ΠΕΡΙΛΗΨΗ (57)

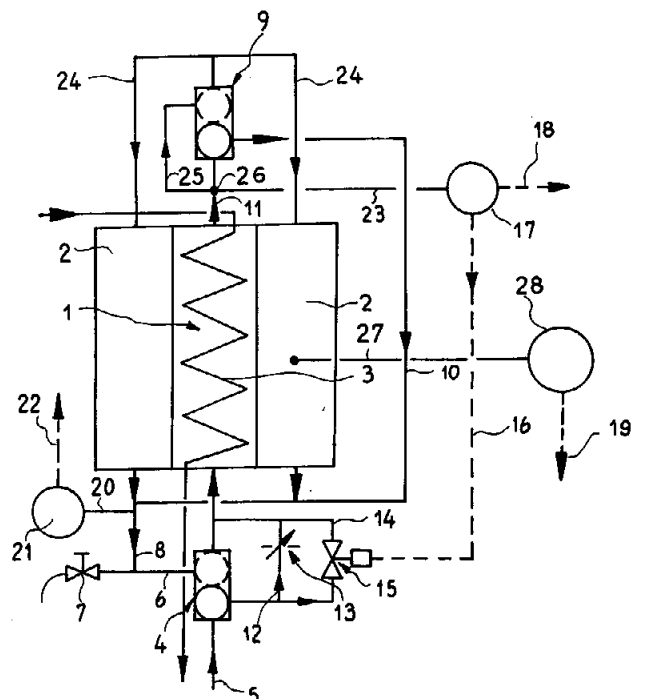
Ένας θερμαντήρας νερού με κατακόρυφο φυσητήρα (1) ενταγμένο σε θάλαμο καύσης (2), περιλαμβάνει τουλάχιστον έναν εναλλακτήρα νερού τοποθετημένο μέσα στον αγωγό καυσαερίων (3).
Προς παρεμπόδιση μιας υπερθέρμανσης των στοιχείων του εναλλακτήρα θερμότητας που βρίσκονται πιο κοντά στον καυστήρα (1) αυτά τα στοιχεία έχουν διαμορφωθεί ή και τοποθετηθεί με μικρότερη θερμική αγωγιμότητα από εκείνη των στοιχείων που βρίσκονται πιο μακριά από τον καυστήρα (1).
Για τον σκοπό αυτό τα στοιχεία εναλλακτήρα θερμότητας που βρίσκονται πιο κοντά στον καυστήρα (1), μπορούν να έχουν διαμορφωθεί από σωληνώσεις (4) με λεία επιφάνεια και οι σωληνώσεις (6 ή αντί-

ΑΡΙΘΜΟΣ ΕΥΡΩΠΑΪΚΟΥ Δ.Ε. (11): 3006756
ΑΡΙΘ. ΕΛΛΗΝΙΚΗΣ ΚΑΤΑΘΕΣΗΣ (21): 92043161
ΗΜΕΡ. ΕΛΛΗΝΙΚΗΣ ΚΑΤΑΘΕΣΗΣ (22): 08.01.93
ΑΡΙΘ./ΗΜΕΡ. ΔΗΜΟΣΙΕΥΣΗΣ
ΕΥΡΩΠΑΪΚΟΥ ΔΙΠΛΩΜΑΤΟΣ (87): 0346977B₁/11.11.92
ΑΡΙΘ./ΗΜΕΡ. ΚΑΤΑΘΕΣΗΣ
ΕΥΡΩΠΑΪΚΗΣ ΑΙΤΗΣΗΣ (86): 89201482.0/09.06.89
ΤΙΤΛΟΣ ΕΦΕΥΡΕΣΗΣ (54): Θερμαντήρας νερού
ΔΙΚΑΙΟΥΧΟΣ (73): Joh. Vaillant GmbH & Co
D-5630 Remscheid 1 Postfach 101061,
Γερμανία
ΣΥΜΒΑΤΙΚΕΣ ΠΡΟΤΕΡΑΙΟΤΗΤΕΣ (30): 1533/88/14.6.88/Αυστρία
ΕΦΕΥΡΕΤΗΣ (72): Heimbach Paul
ΕΙΔΙΚΟΣ ΠΛΗΡΕΞΟΥΣΙΟΣ (74): Σταθάτος Παντελής, Βαλαωρίτου
1, Αθήνα
ΑΝΤΙΚΛΗΤΟΣ (74): Σταθάτος Παντελής, Βαλαωρίτου
1, Αθήνα

να ρυθμίζεται με τη βοήθεια στραγγαλιστικής βαλβίδας (13) κατά τη φάση εκκίνησης σε μια ελάχιστη τιμή και ένας ρυθμιστής (17) που ελέγχει τη θερμοκρασία εξόδου του εναλλακτήρα θερμότητας (1), ανοίγει μόνο μετά την επίτευξη της προδιαγραφόμενης τιμής θερμοκρασίας έναν παροχευτικό αγωγό (10) που αποφεύγει τη δεξαμενή (2) και κατόπιν συνδέει αυτή την έξοδο (11) του εναλλακτήρα θερμότητας (1) απευθείας με τον αγωγό υδροληψίας (8).

ΠΕΡΙΛΗΨΗ (57)

Ένας θερμαντήρας νερού περιλαμβάνει δεξαμενή (2) θερμαινόμενη μέσω εναλλακτήρα θερμότητας (1), και ένα σημείο υδροληψίας (7) που τροφοδοτείται απευθείας από αυτή τη δεξαμενή (2) ή και από τον εναλλακτήρα θερμότητας (1). Μέσα στη φάση εκκίνησης της διαδικασίας υδροληψίας γίνεται η τροφοδότηση από τη δεξαμενή (2), μόλις έχει επιτευχθεί η προδιαγραφόμενη θερμοκρασία στην έξοδο (11) του εναλλακτήρα θερμότητας (1), τροφοδοτείται ο αγωγός υδροληψίας (8) απευθείας κατά τη διέλευση μέσα από τον εναλλακτήρα θερμότητας (1).
Για τη μείωση του όγκου της δεξαμενής που απαιτείται για την αντιστάθμιση της φάσης εκκίνησης, η διερχόμενη ποσότητα νερού μπορεί



ΑΡΙΘΜΟΣ ΕΥΡΩΠΑΪΚΟΥ Δ.Ε. (11):	3006757
ΑΡΙΘ. ΕΛΛΗΝΙΚΗΣ ΚΑΤΑΘΕΣΗΣ (21):	92043245
ΗΜΕΡ. ΕΛΛΗΝΙΚΗΣ ΚΑΤΑΘΕΣΗΣ (22):	08.01.93
ΑΡΙΘ./ΗΜΕΡ. ΔΗΜΟΣΙΕΥΣΗΣ	
ΕΥΡΩΠΑΪΚΟΥ ΔΙΠΛΩΜΑΤΟΣ (87):	0252716/07.01.93
ΑΡΙΘ./ΗΜΕΡ. ΚΑΤΑΘΕΣΗΣ	
ΕΥΡΩΠΑΪΚΗΣ ΑΙΤΗΣΗΣ (86):	87305995.0/07.07.87
ΤΙΤΛΟΣ ΕΦΕΥΡΕΣΗΣ (54):	Μέθοδος παραγωγής δίσσομο-γ-λινολενικού οξέος και εικοσαπεντανοϊκού οξέος
ΔΙΚΑΙΟΥΧΟΣ (73):	SUNTORY LTD 1-40 Dojimahama 2-chome kita-ku Osaka-shi Osaka-fu 530, Ιαπωνία
ΣΥΜΒΑΤΙΚΕΣ ΠΡΟΤΕΡΑΙΟΤΗΤΕΣ (30):	1) 158650/86/08.07.86/Ιαπωνία 2) 158651/86/08.07.86/Ιαπωνία
ΕΦΕΥΡΕΤΗΣ (72):	1) Shinmen, Yoshifumi 2) Yamada, Hideaki 3) Shimizu, Sakayu
ΕΙΔΙΚΟΣ ΠΛΗΡΕΞΟΥΣΙΟΣ (74):	Σταμνά Σπυριδούλα, Κουμπάρη 2, 106 74 Αθήνα
ΑΝΤΙΚΛΗΤΟΣ (74):	Παπακωνσταντίνου Ελένη, Κουμπάρη 2, 106 74 Αθήνα

ντος και ανάκτηση τουλάχιστον ενός από τα λιπαρά οξέα και μια μέθοδο για την παραγωγή λιποειδούς περιέχοντας παρόμοια λιπαρά οξέα.

ΠΕΡΙΛΗΨΗ (57)

Μιας μεθόδου για την παραγωγή λιπαρού οξέος επιλεγμένου από την ομάδα που συνίσταται από δίσσομο-γ-λινολενικό οξύ και εικοσαπεντανοϊκό οξύ περιλαμβάνοντας τα στάδια καλλιέργειας ενός μικροοργανισμού που ανήκει στο γένος *Mortierella* και ικανό παραγωγής τουλάχιστο ενός των λιπαρών οξέων, προς λήψη ενός καλλιεργημένου προϊό-

ΑΡΙΘΜΟΣ ΕΥΡΩΠΑΪΚΟΥ Δ.Ε. (11):	3006758
ΑΡΙΘ. ΕΛΛΗΝΙΚΗΣ ΚΑΤΑΘΕΣΗΣ (21):	930400013
ΗΜΕΡ. ΕΛΛΗΝΙΚΗΣ ΚΑΤΑΘΕΣΗΣ (22):	08.01.93
ΑΡΙΘ./ΗΜΕΡ. ΔΗΜΟΣΙΕΥΣΗΣ	
ΕΥΡΩΠΑΪΚΟΥ ΔΙΠΛΩΜΑΤΟΣ (87):	0258045/07.01.93
ΑΡΙΘ./ΗΜΕΡ. ΚΑΤΑΘΕΣΗΣ	
ΕΥΡΩΠΑΪΚΗΣ ΑΙΤΗΣΗΣ (86):	87307537.8/26.08.87
ΤΙΤΛΟΣ ΕΦΕΥΡΕΣΗΣ (54):	Μέθοδος βελτίωσης της ποιότητας των ζώων
ΔΙΚΑΙΟΥΧΟΣ (73):	Eli Lilly and Company Lilly Corporate Center Indianapolis Indiana 46285, Η.Π.Α.
ΣΥΜΒΑΤΙΚΕΣ ΠΡΟΤΕΡΑΙΟΤΗΤΕΣ (30):	901912/28.08.86/Η.Π.Α.
ΕΦΕΥΡΕΤΗΣ (72):	1) Bafundo Kenneth William 2) Jeffers, Thomas Kirk
ΕΙΔΙΚΟΣ ΠΛΗΡΕΞΟΥΣΙΟΣ (74):	Παπαπαναγιώτου Άννα, Κουμπάρη 2, 106 74 Αθήνα
ΑΝΤΙΚΛΗΤΟΣ (74):	Παπακωνσταντίνου Ελένη, Κουμπάρη 2, 106 74 Αθήνα

3) μετά χορήγηση ενός ιονοφόρου ουσιαστικά συνεχώς για όλη τη ζωή του ζώου.

ΠΕΡΙΛΗΨΗ (57)

Η παρούσα εφεύρεση κατευθύνεται σε μια μέθοδο βελτίωσης της ποιότητας ενός ευαίσθητου στη κοκκιδίωση ζώου, η οποία περιλαμβάνει: 1) χορήγηση από του στόματος στο ζώο, στο στάδιο νεογέννητου, μολυντικών κοκκιδιακών οργανισμών σε αριθμό αποτελεσματικό για την πρόκληση μιας ανοσολογικής απάντησης του ζώου, ενώ 2) αφήνεται το ζώο απαλλαγμένο από κάθε χημικοθεραπευτική αντικοκκιδιακή αγωγή για μια περίοδο αρχίζοντας με τη γέννηση ή εκκόλαση και συνεχίζοντας μετά το στάδιο (1) μέχρις ότου τα σποροζώδια εισέλθουν στα ξενιστικά κύτταρα και

ΑΡΙΘΜΟΣ ΕΥΡΩΠΑΪΚΟΥ Δ.Ε.	(11): 3006759
ΑΡΙΘ. ΕΛΛΗΝΙΚΗΣ ΚΑΤΑΘΕΣΗΣ	(21): 930400015
ΗΜΕΡ. ΕΛΛΗΝΙΚΗΣ ΚΑΤΑΘΕΣΗΣ	(22): 11.01.93
ΑΡΙΘ./ΗΜΕΡ. ΔΗΜΟΣΙΕΥΣΗΣ	
ΕΥΡΩΠΑΪΚΟΥ ΔΙΠΛΩΜΑΤΟΣ	(87): 0345850/21.10.92
ΑΡΙΘ./ΗΜΕΡ. ΚΑΤΑΘΕΣΗΣ	
ΕΥΡΩΠΑΪΚΗΣ ΑΙΤΗΣΗΣ	(86): 89201329.3/24.05.89
ΤΙΤΛΟΣ ΕΦΕΥΡΕΣΗΣ	(54): Σύνθεση έχουσα αντιενδοτοξική δράση
ΔΙΚΑΙΟΥΧΟΣ	(73): Duphar International Research B.V. C.J. Van Houtenlaan 36 NL-1381 CP Weesp, Ολλανδία
ΣΥΜΒΑΤΙΚΕΣ ΠΡΟΤΕΡΑΙΟΤΗΤΕΣ	(30): 8801349/26.05.88/Ολλανδία
ΕΦΕΥΡΕΤΗΣ	(72): Pranger Maarten H.
ΕΙΔΙΚΟΣ ΠΛΗΡΕΞΟΥΣΙΟΣ	(74): Ταβλαρίδης Πλ., Ν. Βάμβα 1, 106 74 Αθήνα
ΑΝΤΙΚΛΗΤΟΣ	(74): Τσιμικάλης Αθανάσιος, Ν. Βάμβα 1, 106 74 Αθήνα

ΠΕΡΙΛΗΨΗ (57)

Η εφεύρεση αναφέρεται σε φαρμακευτικές συνθέσεις έχουσες αντιενδοτοξική δράση, οι οποίες περιέχουν ως δραστικό συστατικό ένα κλάσμα που μπορεί να απομονωθεί από σιρόπι λακτουλάσης μέσω απορρόφησης σε κατιονική ρητίνη σουλφονωμένου πολυστυρολίου υπό την μορφή κατιόντων ασβεστίου και έκλουσης με κατάλληλο διαλύτη. Το σιρόπι λακτουλόζης μπορεί να ληφθεί με βασικό ισομερισμό λακτόζης σε αυξημένη θερμοκρασία, προαιρετικώς παρουσία θειώδους νατρίου.

ΑΡΙΘΜΟΣ ΕΥΡΩΠΑΪΚΟΥ Δ.Ε.	(11): 3006760
ΑΡΙΘ. ΕΛΛΗΝΙΚΗΣ ΚΑΤΑΘΕΣΗΣ	(21): 930400016
ΗΜΕΡ. ΕΛΛΗΝΙΚΗΣ ΚΑΤΑΘΕΣΗΣ	(22): 11.01.93
ΑΡΙΘ./ΗΜΕΡ. ΔΗΜΟΣΙΕΥΣΗΣ	
ΕΥΡΩΠΑΪΚΟΥ ΔΙΠΛΩΜΑΤΟΣ	(87): 0293611/16.12.92
ΑΡΙΘ./ΗΜΕΡ. ΚΑΤΑΘΕΣΗΣ	
ΕΥΡΩΠΑΪΚΗΣ ΑΙΤΗΣΗΣ	(86): 88106970.2/30.04.88
ΤΙΤΛΟΣ ΕΦΕΥΡΕΣΗΣ	(54): Χρησιμοποίηση λιπαρού ελαίου εκ του <i>Helianthus annuus</i> για την παρασκευή μέσων γαλακτωματοποίησης προοριζομένων για τον πολυμερισμό γαλακτωμάτων
ΔΙΚΑΙΟΥΧΟΣ	(73): Henkel KGaA Postfach 1100 Henkelstrasse 67 4000 Düsseldorf-Holthausen, Γερμανία
ΣΥΜΒΑΤΙΚΕΣ ΠΡΟΤΕΡΑΙΟΤΗΤΕΣ	(30): 3715421/08.05.87/Γερμανία
ΕΦΕΥΡΕΤΗΣ	(72): Höfer Rainer Dr. Eierdanz Horst Dr.
ΕΙΔΙΚΟΣ ΠΛΗΡΕΞΟΥΣΙΟΣ	(74): Τσιμικάλης Αθ., Ν. Βάμβα 1, 106 74 Αθήνα
ΑΝΤΙΚΛΗΤΟΣ	(74): Τσιμικάλης Αθανάσιος, Ν. Βάμβα 1, 106 74 Αθήνα

ελαϊκό οξύ για την παρασκευή αλάτων αλκαλίων, αμμωνίου ή/και αλκαλοαμμωνίου ενδεχομένως διυδροξυ-υποκατεστημένων λιπαρών οξέων ως γαλακτωματοποιητών για τον πολυμερισμό γαλακτωμάτων οδηγεί, παρόλη την υψηλή περιεκτικότητα σε λιπελαϊκό οξύ, σε εξαιρετα αποτελέσματα πολυμερισμού.

ΠΕΡΙΛΗΨΗ (57)

Η χρησιμοποίηση λιπαρού ελαίου εκ του *Helianthus annuus* (ηλιάνθος ο ετήσιος) με περιεκτικότητα σε ελαϊκό οξύ 78 έως 92% κατά βάρος και περιεκτικότητα σε λιπελαϊκό οξύ 2 έως 8% κατά βάρος με αποκλεισμό των βαθμίδων εμπλουτισμού σχετικά προς την περιεκτικότητα σε

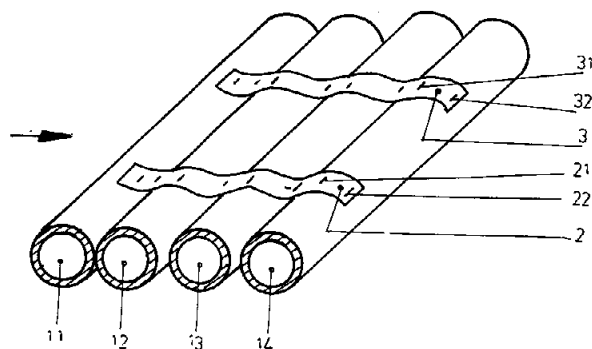
ΑΡΙΘΜΟΣ ΕΥΡΩΠΑΪΚΟΥ Δ.Ε. (11): 3006761
ΑΡΙΘ. ΕΛΛΗΝΙΚΗΣ ΚΑΤΑΘΕΣΗΣ (21): 930400017
ΗΜΕΡ. ΕΛΛΗΝΙΚΗΣ ΚΑΤΑΘΕΣΗΣ (22): 11.01.93
ΑΡΙΘ./ΗΜΕΡ. ΔΗΜΟΣΙΕΥΣΗΣ
ΕΥΡΩΠΑΪΚΟΥ ΔΙΠΛΩΜΑΤΟΣ (87): 0267702/30.12.92
ΑΡΙΘ./ΗΜΕΡ. ΚΑΤΑΘΕΣΗΣ
ΕΥΡΩΠΑΪΚΗΣ ΑΙΤΗΣΗΣ (86): 87309254.8/20.10.87
ΤΙΤΛΟΣ ΕΦΕΥΡΕΣΗΣ (54): Ακεταμινοφαίνη που αποξηράνθηκε δια ψεκασμού
ΔΙΚΑΙΟΥΧΟΣ (73): American Home Products Corporation
685 Third Avenue
New York, New York 10017,
Η.Π.Α.
ΣΥΜΒΑΤΙΚΕΣ ΠΡΟΤΕΡΑΙΟΤΗΤΕΣ (30): 921658/21.10.86/Η.Π.Α.
ΕΦΕΥΡΕΤΗΣ (72): 1) Blank, Robert George
2) Mody, Dhiraj Shantilal
3) Agism, Gary Robert
4) Kenny, Richard John
ΕΙΔΙΚΟΣ ΠΛΗΡΕΞΟΥΣΙΟΣ (74): Τσιμικάλης Αθανάσιος, Ν. Βάμβα
1, 106 74 Αθήνα
ΑΝΤΙΚΛΗΤΟΣ (74): Τσιμικάλης Αθανάσιος, Ν. Βάμβα
1, 106 74 Αθήνα

ταχείας διαλυτοποίησης δοσολογικές μορφές, μασητικά δισκία και παρόμοια.

ΠΕΡΙΛΗΨΗ (57)

Λαμβάνεται μορφή θεραπευτικής σκόνης ουδέτερης γεύσης ακεταμινοφαίνης με ξήρανση δια ψεκασμού διασποράς ακεταμινοφαίνης και αιθυλοκυτταρίνης εντός ύδατος, το οποίο έχει πλαστικοποιητή διαλυμένο ή σε εναιώρημα εντός αυτού. Η σκόνη μπορεί να διαμορφωθεί σε

ΑΡΙΘΜΟΣ ΕΥΡΩΠΑΪΚΟΥ Δ.Ε. (11): 3006762
ΑΡΙΘ. ΕΛΛΗΝΙΚΗΣ ΚΑΤΑΘΕΣΗΣ (21): 930400018
ΗΜΕΡ. ΕΛΛΗΝΙΚΗΣ ΚΑΤΑΘΕΣΗΣ (22): 11.01.93
ΑΡΙΘ./ΗΜΕΡ. ΔΗΜΟΣΙΕΥΣΗΣ
ΕΥΡΩΠΑΪΚΟΥ ΔΙΠΛΩΜΑΤΟΣ (87): 0253953/25.11.92
ΑΡΙΘ./ΗΜΕΡ. ΚΑΤΑΘΕΣΗΣ
ΕΥΡΩΠΑΪΚΗΣ ΑΙΤΗΣΗΣ (86): 87104483.0/26.03.87
ΤΙΤΛΟΣ ΕΦΕΥΡΕΣΗΣ (54): Δέσμη από σωλήνες πολυμερών
ΔΙΚΑΙΟΥΧΟΣ (73): Rehau Ag + Co.
Rheniumhaus
8673 Rehau, Γερμανία
ΣΥΜΒΑΤΙΚΕΣ ΠΡΟΤΕΡΑΙΟΤΗΤΕΣ (30): 3625127/22.07.86/Γερμανία
ΕΦΕΥΡΕΤΗΣ (72): —
ΕΙΔΙΚΟΣ ΠΛΗΡΕΞΟΥΣΙΟΣ (74): Τσιμικάλης Αθανάσιος, Ν. Βάμβα
1, 106 74 Αθήνα
ΑΝΤΙΚΛΗΤΟΣ (74): Τσιμικάλης Αθανάσιος, Ν. Βάμβα
1, 106 74 Αθήνα

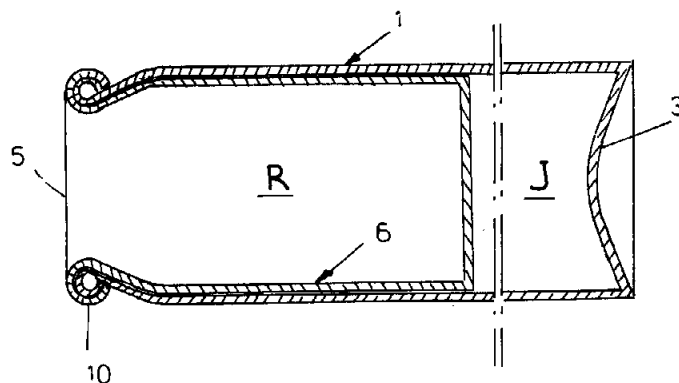


ΠΕΡΙΛΗΨΗ (57)

Η εφεύρεση αναφέρεται σε μια δέσμη από ένα αριθμό παράλληλα μεταξύ τους εκτεινομένων πλαστικών σωλήνων. Οι επί μέρους σωλήνες συνενώνονται εν προκειμένω με εύκαμπτες ταινίες. Οι ταινίες εκτείνονται από τη μια πλευρά εφάπτομενικά κατά πλάτος της δέσμης των σωλήνων και συνδέονται στερεά με καθορισμένες περιοχές της εξωτερικής επιφάνειας των επί μέρους σωλήνων. Οι επί μέρους σωλήνες μπορούν να στερεώνονται σε ορισμένη απόσταση ο ένας δίπλα στον άλλο, μέσω των ταινιών.

ΑΡΙΘΜΟΣ ΕΥΡΩΠΑΪΚΟΥ Δ.Ε. (11): 3006763
ΑΡΙΘ. ΕΛΛΗΝΙΚΗΣ ΚΑΤΑΘΕΣΗΣ (21): 930400019
ΗΜΕΡ. ΕΛΛΗΝΙΚΗΣ ΚΑΤΑΘΕΣΗΣ (22): 11.01.93
ΑΡΙΘ./ΗΜΕΡ. ΔΗΜΟΣΙΕΥΣΗΣ
ΕΥΡΩΠΑΪΚΟΥ ΔΙΠΛΩΜΑΤΟΣ (87): 0326052/30.12.92
ΑΡΙΘ./ΗΜΕΡ. ΚΑΤΑΘΕΣΗΣ
ΕΥΡΩΠΑΪΚΗΣ ΑΙΤΗΣΗΣ (86): 89101075.3/23.01.89
ΤΙΤΛΟΣ ΕΦΕΥΡΕΣΗΣ (54): Μέθοδος κατασκευής ενός διθαλάμιου συγκροτήματος πίεσεως
ΔΙΚΑΙΟΥΧΟΣ (73): Stoffel Gerd
 In den Dorfäckern 21
 7750 Konstanz,
 Γερμανία
ΣΥΜΒΑΤΙΚΕΣ ΠΡΟΤΕΡΑΙΟΤΗΤΕΣ (30): 3802314/27.01.88/Γερμανία
ΕΦΕΥΡΕΤΗΣ (72): Stoffel Gerd
ΕΙΔΙΚΟΣ ΠΛΗΡΕΞΟΥΣΙΟΣ (74): Τσιμικάλης Αθανάσιος, Ν. Βάμβα 1, 106 74 Αθήνα
ΑΝΤΙΚΛΗΤΟΣ (74): Τσιμικάλης Αθανάσιος, Ν. Βάμβα 1, 106 74 Αθήνα

του ανοίγματος των για να σχηματίσουν ένα κοινό διαμορφωμένο χείλος.



ΠΕΡΙΛΗΨΗ (57)

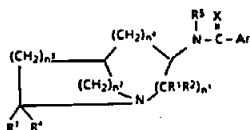
Σε μια μέθοδο κατασκευής ενός διθαλάμιου συγκροτήματος πίεσεως, με ένα εξωτερικό σώμα, το οποίο περιβάλλει ένα τιθέμενο υπό πίεση εσωτερικό χώρο και διαμορφώνει ένα άνοιγμα, εγκαθίσταται δια μέσου αυτού του ανοίγματος ένα εσωτερικό σώμα από υλικό που μπορεί να σχηματίζει πτυχές ή να ζαρώνει. Εξωτερικό και εσωτερικό σώμα συνδέονται μεταξύ τους σε μια προκαθορισμένη περιοχή, πριν από μια διαμόρφωση του χείλους του ανοίγματος, κλπ, πριν από μια πλήρωση του εσωτερικού σώματος και από μια προσαρμογή μιας βαλβίδας στην περιοχή του στομίου και μετά γυρίζονται μαζί τα χείλη

ΑΡΙΘΜΟΣ ΕΥΡΩΠΑΪΚΟΥ Δ.Ε. (11): 3006764
ΑΡΙΘ. ΕΛΛΗΝΙΚΗΣ ΚΑΤΑΘΕΣΗΣ (21): 930400020
ΗΜΕΡ. ΕΛΛΗΝΙΚΗΣ ΚΑΤΑΘΕΣΗΣ (22): 11.01.93
ΑΡΙΘ./ΗΜΕΡ. ΔΗΜΟΣΙΕΥΣΗΣ
ΕΥΡΩΠΑΪΚΟΥ ΔΙΠΛΩΜΑΤΟΣ (87): 0327335/14.10.92
ΑΡΙΘ./ΗΜΕΡ. ΚΑΤΑΘΕΣΗΣ
ΕΥΡΩΠΑΪΚΗΣ ΑΙΤΗΣΗΣ (86): 89300961.3/01.02.89
ΤΙΤΛΟΣ ΕΦΕΥΡΕΣΗΣ (54): Αρυλαμιδο (και αρυλοθειοαμιδο)-αζαλικυκλοαλκάνια για την ενίσχυση της μνήμης ή την διόρθωση της ανεπάρκειας της μνήμης
ΔΙΚΑΙΟΥΧΟΣ (73): Synthelabo
 22 Avenue Galilée
 92350 Le Plessis Robinson, Γαλλία
ΣΥΜΒΑΤΙΚΕΣ ΠΡΟΤΕΡΑΙΟΤΗΤΕΣ (30): 150981/01.02.88/Η.Π.Α.
ΕΦΕΥΡΕΤΗΣ (72): Smith William Levi
ΕΙΔΙΚΟΣ ΠΛΗΡΕΞΟΥΣΙΟΣ (74): Τσιμικάλης Αθανάσιος, Ν. Βάμβα 1, 106 74 Αθήνα
ΑΝΤΙΚΛΗΤΟΣ (74): Τσιμικάλης Αθανάσιος, Ν. Βάμβα 1, 106 74 Αθήνα

όπου το καθένα από τα n^1, n^2, n^3 , και n^4 παριστάνει ακέραιο αριθμό από 0 έως 3· το καθένα από τα R^1, R^2, R^3 και R^4 παριστάνει, ανεξαρτήτως, άτομο υδρογόνου, κατώτερο αλκύλιο ή φαινύλιο· R^5 παριστάνει άτομο υδρογόνου ή κατώτερο αλκύλιο· Αγ παριστάνει φαινύλιο, υποκατεστημένο φαινύλιο, πυριδινύλιο, φουρανύλιο, θειενύλιο, μεθοξυ-1H-βενζοτριάζολύλιο, ινδολινύλιο, μεθοξυ-ινδολινύλιο, μεθοξυ-πυριμιδινύλιο, αμινο-μεθοξυ-πυριμιδινύλιο, 1,3-βενζοδιοξολύλιο, ή ναφθαλενύλιο· Χ παριστάνει οξυγόνο ή θείο· των οπτικών ισομερών· και των φαρμακευτικώς παραδεκτών αλάτων δια προσθήκης οξέος, όπως τα ένυδρα και τα αλκοολικά τους. Η αποτελεσματική δόση για την χρήση αυτή είναι από 10 έως 1.000 mg/kg βάρους σώματος.

ΠΕΡΙΛΗΨΗ (57)

Αποκαλύπτεται μέθοδος βελτίωσης της μνήμης ή διορθώσεως της ανεπάρκειας της μνήμης, με την χρησιμοποίηση ενώσεων του γενικού τύπου:

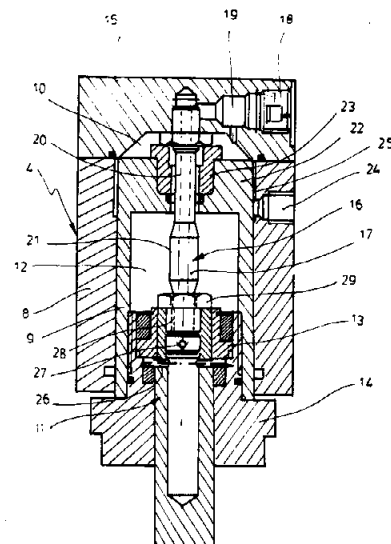


ΑΡΙΘΜΟΣ ΕΥΡΩΠΑΪΚΟΥ Δ.Ε.	(11): 3006765
ΑΡΙΘ. ΕΛΛΗΝΙΚΗΣ ΚΑΤΑΘΕΣΗΣ	(21): 930400021
ΗΜΕΡ. ΕΛΛΗΝΙΚΗΣ ΚΑΤΑΘΕΣΗΣ	(22): 11.01.93
ΑΡΙΘ./ΗΜΕΡ. ΔΗΜΟΣΙΕΥΣΗΣ	
ΕΥΡΩΠΑΪΚΟΥ ΔΙΠΛΩΜΑΤΟΣ	(87): 0320578/04.11.92
ΑΡΙΘ./ΗΜΕΡ. ΚΑΤΑΘΕΣΗΣ	
ΕΥΡΩΠΑΪΚΗΣ ΑΙΤΗΣΗΣ	(86): 88115537.8/22.09.88
ΤΙΤΛΟΣ ΕΦΕΥΡΕΣΗΣ	(54): Διάταξη τοποθετήσεως με πρέσσα προστατευτικών δακτυλίων χειλέων οπών ή παρομοίων στοιχείων σε καλύμματα τεντών από ύφασμα ή πλαστικό υλικό
ΔΙΚΑΙΟΥΧΟΣ	(73): Than Johannes Müllers Weg 2 5768 Sundern-Endorf, Γερμανία
ΣΥΜΒΑΤΙΚΕΣ ΠΡΟΤΕΡΑΙΟΤΗΤΕΣ	(30): 3742418/15.12.87/Γερμανία
ΕΦΕΥΡΕΤΗΣ	(72): Than Johannes
ΕΙΔΙΚΟΣ ΠΛΗΡΕΞΟΥΣΙΟΣ	(74): Τσιμικάλης Αθανάσιος, Ν. Βάμβα 1, 106 74 Αθήνα
ΑΝΤΙΚΛΗΤΟΣ	(74): Τσιμικάλης Αθανάσιος, Ν. Βάμβα 1, 106 74 Αθήνα

ΠΕΡΙΛΗΨΗ (57)

Με μια διάταξη τοποθετήσεως με πρέσσα προστατευτικών δακτυλίων χειλέων οπών ή παρομοίων στοιχείων σε υφασμάτινα ή πλαστικά καλύμματα τεντών, με ένα διπλό υδραυλικό σύστημα εμβόλων, το οποίο συγκρατεί και κινεί ένα άνω τμήμα εργαλείου, κυρίως άνω τμήμα εργαλείου διατρήσεως και διαμορφώσεως χειλέων των οπών, με ένα εσωτερικό και ένα περιβάλλον τούτο, τουλάχιστο κατά ένα μέρος, εξωτερικό έμβολο και με ένα συνεργαζόμενο με το άνω τμήμα και τοπικά σταθερό κάτω τμήμα εργαλείου, θα δοθεί μια λύση, με την οποία αφ' ενός γίνεται περιτή μια διπλή τροφοδοσία υδραυλικού

υγρού, με ταυτόχρονη εξοικονόμηση σε βάρος και μέγεθος κατασκευής. Τούτο επιτυγχάνεται με το ότι, το εξωτερικό έμβολο (9) φέρει στο εσωτερικό του το χώρο του κυλίνδρου (12) για το εσωτερικό έμβολο (11), από το ότι, μπορούν να πληρώνονται, μέσω μιας μοναδικής τροφοδοσίας με υδραυλικό υγρό (24) ο θάλαμος του κυλίνδρου (10) του εξωτερικού εμβόλου (9) και μέσω μιας παροχευέσεως ο θάλαμος του κυλίνδρου (12) του εσωτερικού εμβόλου (11), για την κάθοδο του άνω τμήματος του εργαλείου (5) προς το κάτω τμήμα του (3) και από το ότι, μετά την επίτευξη της κατεβασμένης θέσεως κοπής του εσωτερικού εμβόλου (1), μπορεί να κατέρχεται επιπροσθέτως το εξωτερικό έμβολο (9), με το εξάρτημα διαμορφώσεως χειλέων του άνω τμήματος του εργαλείου (5).



ΑΡΙΘΜΟΣ ΕΥΡΩΠΑΪΚΟΥ Δ.Ε.	(11): 3006766
ΑΡΙΘ. ΕΛΛΗΝΙΚΗΣ ΚΑΤΑΘΕΣΗΣ	(21): 920402331
ΗΜΕΡ. ΕΛΛΗΝΙΚΗΣ ΚΑΤΑΘΕΣΗΣ	(22): 13.01.93
ΑΡΙΘ./ΗΜΕΡ. ΔΗΜΟΣΙΕΥΣΗΣ	
ΕΥΡΩΠΑΪΚΟΥ ΔΙΠΛΩΜΑΤΟΣ	(87): 0300966/14.10.92
ΑΡΙΘ./ΗΜΕΡ. ΚΑΤΑΘΕΣΗΣ	
ΕΥΡΩΠΑΪΚΗΣ ΑΙΤΗΣΗΣ	(86): 88810480.9/13.07.88
ΤΙΤΛΟΣ ΕΦΕΥΡΕΣΗΣ	(54): Μέθοδος για την επιλεκτική Ν-ακυλίωση παραγώγων του αμινο-υδροξυαμικού οξέος και χρησιμοποιούμενες σ' αυτήν αρχικές ουσίες
ΔΙΚΑΙΟΥΧΟΣ	(73): Ciba-Geigy AG Klybeckstrasse 141 4002 Basle, Ελβετία
ΣΥΜΒΑΤΙΚΕΣ ΠΡΟΤΕΡΑΙΟΤΗΤΕΣ	(30): 2792/87/23.07.87/Ελβετία
ΕΦΕΥΡΕΤΗΣ	(72): 1) Peter, Heinrich, Dr. 2) Moerker, Theophile
ΕΙΔΙΚΟΣ ΠΛΗΡΕΞΟΥΣΙΟΣ	(74): Γιώτη-Μάνθου Ελένη, δικηγόρος, Στουρνάρα 37, 106 82 Αθήνα
ΑΝΤΙΚΛΗΤΟΣ	(74): Βαγιανός Στ. Γεώργιος, δικηγόρος, Στουρνάρα 37, 106 82 Αθήνα

υδροξυαμικού οξέος φέρει μία οργανική ομάδα σιλυλίου, με ένα οργανικό μέσο ακυλίωσης και στην συνέχεια αποσπώνται οι υπάρχουσες ομάδες σιλυλίου. Οι νέες Ν- και Ο- σιλυλιωμένες αρχικές ουσίες μπορούν να παρασκευασθούν δια χημικής αντιδράσεως ενός αντίστοιχου παραγώγου δεσφερριοξαμίνης Β, που έχει τουλάχιστον μία ομάδα υδροξυλίου και την αμινομάδα σε ελεύθερη μορφή, με ένα οργανικό αλογονίδιο πυριτίου, επί το προτιμότερο εν τω γεννάσθαι.

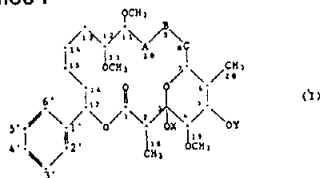
ΠΕΡΙΛΗΨΗ (57)

Περιγράφεται μία νέου είδους μέθοδος για την εισαγωγή μίας οργανικής ρίζας ακυλίου επιλεκτικά στο άτομο αζώτου της αμινομάδας της δεσφερριοξαμίνης Β ή ενός εν μέρει Ο-ακυλιωμένου παραγώγου ταύτης. Αύτη συνίσταται στο γεγονός, ότι υποβάλλεται σε αγωγή ένα παράγωγο της δεσφερριοξαμίνης Β, στο οποίο το άζωτο του αμίνου και το οξυγόνο του υδροξυλίου τουλάχιστον μίας των ομαδοποιήσεων

ΑΡΙΘΜΟΣ ΕΥΡΩΠΑΪΚΟΥ Δ.Ε. (11): 3006767
ΑΡΙΘ. ΕΛΛΗΝΙΚΗΣ ΚΑΤΑΘΕΣΗΣ (21): 920402332
ΗΜΕΡ. ΕΛΛΗΝΙΚΗΣ ΚΑΤΑΘΕΣΗΣ (22): 13.01.93
ΑΡΙΘ./ΗΜΕΡ. ΔΗΜΟΣΙΕΥΣΗΣ
ΕΥΡΩΠΑΪΚΟΥ ΔΙΠΛΩΜΑΤΟΣ (87): 0359706/21.10.92
ΑΡΙΘ./ΗΜΕΡ. ΚΑΤΑΘΕΣΗΣ
ΕΥΡΩΠΑΪΚΗΣ ΑΙΤΗΣΗΣ (86): 89810645.5/31.08.89
ΤΙΤΛΟΣ ΕΦΕΥΡΕΣΗΣ (54): Μικροβιοκτόνα
ΔΙΚΑΙΟΥΧΟΣ (73): 1) Ciba-Geigy AG. Klybeckstrasse 141 CH-4002 Basel, Ελβετία 2) Gesellschaft für Biotechnologische Forschung mbH Mascheroder Weg 1, D-3300 Braunschweig, Γερμανία
ΣΥΜΒΑΤΙΚΕΣ ΠΡΟΤΕΡΑΙΟΤΗΤΕΣ ΕΦΕΥΡΕΤΗΣ (30): 3377/88/09.09.88/Ελβετία
(72): 1) Sutter, Marius, Dr. 2) Böhlendorf, Bettina 3) Bedorf, Norbert, Dr. 4) Höfle, Gerhard, Prof. Dr.
ΕΙΔΙΚΟΣ ΠΛΗΡΕΞΟΥΣΙΟΣ (74): Γιώτη-Μάνθου Ελένη, δικηγόρος, Στουρνάρα 1, 106 82 Αθήνα
ΑΝΤΙΚΛΗΤΟΣ (74): Βαγιάνος Στ. Γεώργιος, δικηγόρος, Στουρνάρα 37, 106 82 Αθήνα

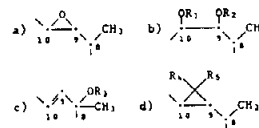
ΠΕΡΙΛΗΨΗ (57)

Μία μακροκυκλική ένωση του τύπου I



όπου οι υποκαταστάτες έχουν την κάτωθι σημασία:

X υδρογόνο ή μεθύλιο,
Y υδρογόνο, -CHO, -COCH₃, βενζύλιο, μεθύλιο ή μία ομάδα σιλυλίου και
A-B-C τα κάτωθι σκέλη C₃-αλύσου:



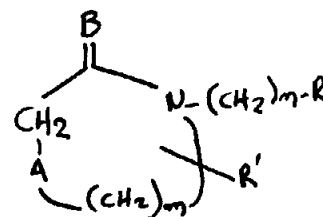
όπου τα

R₁, R₂ και R₃ παριστούν ανεξαρτήτως αλλήλων υδρογόνο, μεθύλιο, -CHO, -COCH₃ ή μία ομάδα σιλυλίου, και τα R₄ και R₅ σημαίνουν υδρογόνο, αλογόνο ή -COOαλκυλο(C₁-C₃), είναι κατάλληλη για την καταπολέμηση και την πρόληψη ασθενειών των φυτών. Μία τέτοια ένωση μπορεί να χρησιμοποιηθεί κατά συνήθη τρόπο στην μορφή μέσων προστασίας των φυτών που έχουν μεταχθεί σε παρασκεύασμα με φορείς και με μέσα εκτάσεως.

ΑΡΙΘΜΟΣ ΕΥΡΩΠΑΪΚΟΥ Δ.Ε. (11): 3006768
ΑΡΙΘ. ΕΛΛΗΝΙΚΗΣ ΚΑΤΑΘΕΣΗΣ (21): 930400029
ΗΜΕΡ. ΕΛΛΗΝΙΚΗΣ ΚΑΤΑΘΕΣΗΣ (22): 13.01.93
ΑΡΙΘ./ΗΜΕΡ. ΔΗΜΟΣΙΕΥΣΗΣ
ΕΥΡΩΠΑΪΚΟΥ ΔΙΠΛΩΜΑΤΟΣ (87): 0241050/14.10.92
ΑΡΙΘ./ΗΜΕΡ. ΚΑΤΑΘΕΣΗΣ
ΕΥΡΩΠΑΪΚΗΣ ΑΙΤΗΣΗΣ (86): 87200183.9/07.02.87
ΤΙΤΛΟΣ ΕΦΕΥΡΕΣΗΣ (54): Αζακυκλοαλκανο-παράγωγα, προωθητές απορροφήσεως που περιέχουν τα παράγωγα ως δραστικό συστατικό, και εξωτερικό παρασκεύασμα που περιέχει τους προωθητές απορροφήσεως
ΔΙΚΑΙΟΥΧΟΣ (73): Hisamitsu Pharmaceutical Co., Inc. 408, Tashirodaikan-machi, Tosu-shi Saga-ken, Ιαπωνία
ΣΥΜΒΑΤΙΚΕΣ ΠΡΟΤΕΡΑΙΟΤΗΤΕΣ ΕΦΕΥΡΕΤΗΣ (30): 79174/86/08.04.86/Ιαπωνία
(72): 1) Tsuji Masagoshi 2) Inoue Hisataka 3) Hachiya Terumi 4) Shimozono Yuji 5) Nakagawa Akira 6) Nakashima Mikio 7) Saita Masaru 8) Sakai Michinori
ΕΙΔΙΚΟΣ ΠΛΗΡΕΞΟΥΣΙΟΣ (74): Γιώτη-Μάνθου Ελένη, Στουρνάρα 37, 106 82 Αθήνα
ΑΝΤΙΚΛΗΤΟΣ (74): Βαγιάνος Γεώργιος, Στουρνάρα 37, 106 82 Αθήνα

ΠΕΡΙΛΗΨΗ (57)

Ένα παράγωγο αζακυκλοαλκανίου χρήσιμο για την προώθηση της απορροφήσεως ενός φαρμάκου, ένα μέσο προώθησης της απορροφήσεως που περιέχει τουλάχιστον ένα από τα παράγωγα αζακυκλοαλκανίου ως το αποτελεσματικό συστατικό για την προώθηση της απορροφήσεως και ένα εξωτερικό παρασκεύασμα που περιέχει το μέσο προώθησης της απορροφήσεως, το δε παράγωγο εκπροσωπείται από τον κάτωθι τύπο



στον οποίο το A είναι -CH₂- ή -S- επί παραδείγματι, το B είναι θείο ή οξυγόνο, το R είναι επί παραδείγματι -SR" όπου το R" είναι επί παραδείγματι μία ομάδα αλκυλίου ή ομάδα αλκυλοθειοαλκυλίου, ή -OR" όπου το R" είναι όπως ορίζεται ανωτέρω, μία ομάδα αλκυλίου ή ομάδα υποκατεστημένου αμίνου, R' είναι επί παραδείγματι ένα άτομο υδρογόνου, μία ομάδα αλκυλίου ή ομάδα αλκυλοξυ, το m είναι ένας ακέραιος αριθμός από 0-5 και το n είναι ένας ακέραιος αριθμός από 1-15.

ΑΡΙΘΜΟΣ ΕΥΡΩΠΑΪΚΟΥ Δ.Ε.	(11): 3006769
ΑΡΙΘ. ΕΛΛΗΝΙΚΗΣ ΚΑΤΑΘΕΣΗΣ	(21): 930400030
ΗΜΕΡ. ΕΛΛΗΝΙΚΗΣ ΚΑΤΑΘΕΣΗΣ	(22): 13.01.93
ΑΡΙΘ./ΗΜΕΡ. ΔΗΜΟΣΙΕΥΣΗΣ	
ΕΥΡΩΠΑΪΚΟΥ ΔΙΠΛΩΜΑΤΟΣ	(87): 323312/21.10.92
ΑΡΙΘ./ΗΜΕΡ. ΚΑΤΑΘΕΣΗΣ	
ΕΥΡΩΠΑΪΚΗΣ ΑΙΤΗΣΗΣ	(86): 88403238.4/19.12.88
ΤΙΤΛΟΣ ΕΦΕΥΡΕΣΗΣ	(54): Μέθοδος σκληρύνσεως ρητινών αμινοπλαστών
ΔΙΚΑΙΟΥΧΟΣ	(73): Elf Atochem S. 4 & 8, Cours Michelet La Défense 10 F-92800 Puteaux, Γαλλία
ΣΥΜΒΑΤΙΚΕΣ ΠΡΟΤΕΡΑΙΟΤΗΤΕΣ	(30): 87180003/23.12.87/Γαλλία
ΕΦΕΥΡΕΤΗΣ	(72): 1) Carrigue Roger 2) Lalo Jack
ΕΙΔΙΚΟΣ ΠΛΗΡΕΞΟΥΣΙΟΣ	(74): Ευαγγέλου Βάσω, Μαυροκορ- δάτου 5, Αθήνα
ΑΝΤΙΚΛΗΤΟΣ	(74): Ευαγγέλου Βάσω, Μαυροκορ- δάτου 5, Αθήνα

ΠΕΡΙΛΗΨΗ (57)

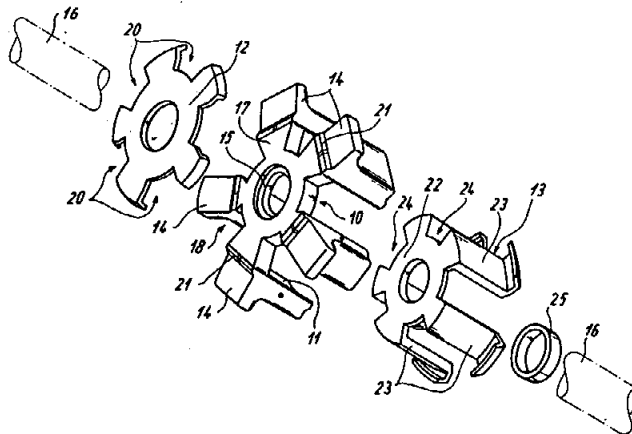
Μέθοδος σκληρύνσεως ρητινών αμινοπλαστών.
Η μέθοδος σκληρύνσεως με τη βοήθεια ενός παραγώγου τριαζινόνης.
Μέθοδος σκληρύνσεως η οποία επιτρέπει να ρυθμίσουμε τη μοριακή αναλογία F/NH₂ των ρητινών.

ΑΡΙΘΜΟΣ ΕΥΡΩΠΑΪΚΟΥ Δ.Ε.	(11): 3006770
ΑΡΙΘ. ΕΛΛΗΝΙΚΗΣ ΚΑΤΑΘΕΣΗΣ	(21): 930400031
ΗΜΕΡ. ΕΛΛΗΝΙΚΗΣ ΚΑΤΑΘΕΣΗΣ	(22): 13.01.93
ΑΡΙΘ./ΗΜΕΡ. ΔΗΜΟΣΙΕΥΣΗΣ	
ΕΥΡΩΠΑΪΚΟΥ ΔΙΠΛΩΜΑΤΟΣ	(87): 234359/11.11.92
ΑΡΙΘ./ΗΜΕΡ. ΚΑΤΑΘΕΣΗΣ	
ΕΥΡΩΠΑΪΚΗΣ ΑΙΤΗΣΗΣ	(86): 87101576.4/05.02.87
ΤΙΤΛΟΣ ΕΦΕΥΡΕΣΗΣ	(54): Εργαλείο λείανσης πήξεων με προ- φίλ από ξύλο ή κάτι παρόμοιο
ΔΙΚΑΙΟΥΧΟΣ	(73): Arminius Schleifmittel GmbH Gehrenkamp 15 W-4930 Detmold, Γερμανία
ΣΥΜΒΑΤΙΚΕΣ ΠΡΟΤΕΡΑΙΟΤΗΤΕΣ	(30): 3605855/22.02.86/Γερμανία
ΕΦΕΥΡΕΤΗΣ	(72): 1) Becker, Paul 2) Brinkmann Manfred
ΕΙΔΙΚΟΣ ΠΛΗΡΕΞΟΥΣΙΟΣ	(74): Ευαγγέλου Βάσω, Μαυροκορ- δάτου 5, 106 78 Αθήνα
ΑΝΤΙΚΛΗΤΟΣ	(74): Ευαγγέλου Βάσω, Μαυροκορ- δάτου 5, 106 78 Αθήνα

ΠΕΡΙΛΗΨΗ (57)

Για την λείανση πήξεων με προφίλ από ξύλο χρησιμοποιούνται δίσκοι λείανσης ή ταινίες λείανσης οι οποίες είναι με δυνάμεια να εναλλαχθούν τμήματα τα οποία είναι προσαρμοσμένα στην διατομή των πήξεων με προφίλ. Στο κατά την εφεύρεση εργαλείο λείανσης προβλέπονται δύο σειρές με τμήματα λείανσης, όπου τα τμήματα λείανσης εναλλακτικά τοποθετούνται επάνω σε ένα κυρίως σώμα. Τα κύρια σώματα μπορούν να μετατοπισθούν είτε μεταξύ τους σε αξονική κατεύθυνση ή επάνω σε ένα κοινό επίπεδο. Η απόσταση μεταξύ δύο υποδοχών τμημάτων λείανσης αντιστοιχεί προσεγγιστικά στο πλάτος μιας υποδοχής τμήματος λείανσης. Τα τμήματα λείανσης μίας σειράς

τμημάτων λείανσης είναι έτσι μεταξύ τους μετατοπισμένα ώστε οι διαμορφούμενες σειρές από τμήματα λείανσης μπορούν τουλάχιστον σε ένα μέρος του μήκους να συνδεθούν μεταξύ τους. Τα κύρια σώματα είναι διαμορφωμένα με όμοια δομή. Όσον αφορά ένα δίσκο λείανσης, στερεώνονται τα τμήματα λείανσης επί των βασικών σωμάτων με στοιχεία σύσφιγξης. Μέσω των σειρών με τμήματα λείανσης, δυναμένων να μετατοπισθούν μεταξύ τους, μπορούν με τα ίδια τμήματα λείανσης να λειανθούν πήξεις με προφίλ διαφορετικού πάχους.



ΑΡΙΘΜΟΣ ΕΥΡΩΠΑΪΚΟΥ Δ.Ε. (11): 3006771
ΑΡΙΘ. ΕΛΛΗΝΙΚΗΣ ΚΑΤΑΘΕΣΗΣ (21): 930400032
ΗΜΕΡ. ΕΛΛΗΝΙΚΗΣ ΚΑΤΑΘΕΣΗΣ (22): 13.01.93
ΑΡΙΘ./ΗΜΕΡ. ΔΗΜΟΣΙΕΥΣΗΣ
ΕΥΡΩΠΑΪΚΟΥ ΔΙΠΛΩΜΑΤΟΣ (87): 365403/28.10.92
ΑΡΙΘ./ΗΜΕΡ. ΚΑΤΑΘΕΣΗΣ
ΕΥΡΩΠΑΪΚΗΣ ΑΙΤΗΣΗΣ (86): 89402826.5/13.10.89
ΤΙΤΛΟΣ ΕΦΕΥΡΕΣΗΣ (54): Μέθοδος παρασκευής τριφθορο-
αιθανόλης
ΔΙΚΑΙΟΥΧΟΣ (73): Rhone-Poulenc Chimie
25 quai Paul Doumer
F-92408 Courbevoie Cédex, Γαλλία
ΣΥΜΒΑΤΙΚΕΣ ΠΡΟΤΕΡΑΙΟΤΗΤΕΣ (30): 8813797/21.10.88/Γαλλία
ΕΦΕΥΡΕΤΗΣ (72): Coldier, Georges
ΕΙΔΙΚΟΣ ΠΛΗΡΕΞΟΥΣΙΟΣ (74): Ευαγγέλου Βάσω, Μαυροκορ-
δάτου 5, 106 78 Αθήνα
ΑΝΤΙΚΛΗΤΟΣ (74): Ευαγγέλου Βάσω, Μαυροκορ-
δάτου 5, 106 78 Αθήνα

ΠΕΡΙΛΗΨΗ (57)

Η παρούσα εφεύρεση αφορά μία μέθοδο βιομηχανικής παρασκευής τριφθοροαιθανόλης δια διοχετεύσεως υπεράνω διαβρεχόμενου σταθερού λίκνου που αποτελείται από ένα καταλύτη με βάση ρόδιο ή ρουθίνιο ενός μίγματος αντιδράσεως το οποίο περιέχει τριφθοροϊξικό οξύ, ύδωρ και τριφθοροαιθανόλη.

ΑΡΙΘΜΟΣ ΕΥΡΩΠΑΪΚΟΥ Δ.Ε. (11): 3006772
ΑΡΙΘ. ΕΛΛΗΝΙΚΗΣ ΚΑΤΑΘΕΣΗΣ (21): 930400033
ΗΜΕΡ. ΕΛΛΗΝΙΚΗΣ ΚΑΤΑΘΕΣΗΣ (22): 13.01.93
ΑΡΙΘ./ΗΜΕΡ. ΔΗΜΟΣΙΕΥΣΗΣ
ΕΥΡΩΠΑΪΚΟΥ ΔΙΠΛΩΜΑΤΟΣ (87): 356318/28.10.92
ΑΡΙΘ./ΗΜΕΡ. ΚΑΤΑΘΕΣΗΣ
ΕΥΡΩΠΑΪΚΗΣ ΑΙΤΗΣΗΣ (86): 89402293.8/16.08.89
ΤΙΤΛΟΣ ΕΦΕΥΡΕΣΗΣ (54): Σύνθεσις οργανικών πολυσουλ-
φιδίων
ΔΙΚΑΙΟΥΧΟΣ (73): Société Nationale Elf Aquitaine
(Production)
Tour Elf 2 Place de la Coupole
La Défense
F-92400 Courbevoie, Γαλλία
ΣΥΜΒΑΤΙΚΕΣ ΠΡΟΤΕΡΑΙΟΤΗΤΕΣ (30): 8811131/23.08.88/Γαλλία
ΕΦΕΥΡΕΤΗΣ (72): 1) Vallee Yannick
2) Labat Yves
ΕΙΔΙΚΟΣ ΠΛΗΡΕΞΟΥΣΙΟΣ (74): Ευαγγέλου Βάσω, Μαυροκορ-
δάτου 5, 106 78 Αθήνα
ΑΝΤΙΚΛΗΤΟΣ (74): Ευαγγέλου Βάσω, Μαυροκορ-
δάτου 5, 106 78 Αθήνα

ΠΕΡΙΛΗΨΗ (57)

Η εφεύρεση αφορά την παραγωγή οργανικών πολυσουλφιδίων δι' εκπίδρασεως θείου επί μίας μερκαπτάνης.
Συμφώνως προς την εφεύρεση εργαζόμεθα παρουσία μίας θειοξανθι-
κής ενώσεως η οποία σχηματίζεται ιδιαίτερος ή επί τόπου διά συν-
δυασμού διθειάνθρακος (δισουλφιδίου του άνθρακος) με ένα μερκα-
πτίδιο.

ΑΡΙΘΜΟΣ ΕΥΡΩΠΑΪΚΟΥ Δ.Ε. (11):	3006773
ΑΡΙΘ. ΕΛΛΗΝΙΚΗΣ ΚΑΤΑΘΕΣΗΣ (21):	930400034
ΗΜΕΡ. ΕΛΛΗΝΙΚΗΣ ΚΑΤΑΘΕΣΗΣ (22):	13.01.93
ΑΡΙΘ./ΗΜΕΡ. ΔΗΜΟΣΙΕΥΣΗΣ	
ΕΥΡΩΠΑΪΚΟΥ ΔΙΠΛΩΜΑΤΟΣ (87):	335776/14.10.92
ΑΡΙΘ./ΗΜΕΡ. ΚΑΤΑΘΕΣΗΣ	
ΕΥΡΩΠΑΪΚΗΣ ΑΙΤΗΣΗΣ (86):	89400809.3/22.03.89
ΤΙΤΛΟΣ ΕΦΕΥΡΕΣΗΣ (54):	Μέθοδος παρασκευής φθοριοαλκαλικών αλάτων νατρίου
ΔΙΚΑΙΟΥΧΟΣ (73):	Elf Atochem S.A. 4 & 8 Cours Michelet La Défense 10 F-92800 Puteaux, Γαλλία
ΣΥΜΒΑΤΙΚΕΣ ΠΡΟΤΕΡΑΙΟΤΗΤΕΣ (30):	8804086/29.03.88/Γαλλία
ΕΦΕΥΡΕΤΗΣ (72):	1) Pagniez Guy 2) Potin Philippe
ΕΙΔΙΚΟΣ ΠΛΗΡΕΞΟΥΣΙΟΣ (74):	Ευαγγέλου Βάσω, Μαυροκορδάτου 5, 106 78 Αθήνα
ΑΝΤΙΚΛΗΤΟΣ (74):	Ευαγγέλου Βάσω, Μαυροκορδάτου 5, 106 78 Αθήνα

ΠΕΡΙΛΗΨΗ (57)

Η εφεύρεσις αφορά μίαν μέθοδο παρασκευής φθοριοαλκαλικών αλάτων νατρίου.

Η μέθοδος αυτή συνίσταται εις την διεξαγωγήν της επιδράσεως δια νατρίου επί φθοριωμένων αλκοολών δια μεθυλικού νατρίου και εις την συγκράτησιν της μεθανόλης δια μοριακού κοσκίνου.

Τα φθοριοαλκαλικά άλατα νατρίου μπορούν να χρησιμοποιηθούν απ' ευθείας δια την αντίδρασιν υποκαταστάσεως πολυδιχλωριοφωσφαζενίων.

ΑΡΙΘΜΟΣ ΕΥΡΩΠΑΪΚΟΥ Δ.Ε. (11):	3006774
ΑΡΙΘ. ΕΛΛΗΝΙΚΗΣ ΚΑΤΑΘΕΣΗΣ (21):	920401792
ΗΜΕΡ. ΕΛΛΗΝΙΚΗΣ ΚΑΤΑΘΕΣΗΣ (22):	14.01.93
ΑΡΙΘ./ΗΜΕΡ. ΔΗΜΟΣΙΕΥΣΗΣ	
ΕΥΡΩΠΑΪΚΟΥ ΔΙΠΛΩΜΑΤΟΣ (87):	0300227/13.01.93
ΑΡΙΘ./ΗΜΕΡ. ΚΑΤΑΘΕΣΗΣ	
ΕΥΡΩΠΑΪΚΗΣ ΑΙΤΗΣΗΣ (86):	88110178.6/25.06.88
ΤΙΤΛΟΣ ΕΦΕΥΡΕΣΗΣ (54):	Μέθοδος για την παρασκευή τριφθοριούχου αζώτου
ΔΙΚΑΙΟΥΧΟΣ (73):	Kali-Chemie Aktiengesellschaft Postfach 220 Hans-Böckler-Allee 20, D-3000 Hannover 1, Γερμανία
ΣΥΜΒΑΤΙΚΕΣ ΠΡΟΤΕΡΑΙΟΤΗΤΕΣ (30):	3722163/04.07.87/Γερμανία
ΕΦΕΥΡΕΤΗΣ (72):	Sartori, Peter
ΕΙΔΙΚΟΣ ΠΛΗΡΕΞΟΥΣΙΟΣ (74):	Γιώτη-Μάνθου Ελένη, δικηγόρος, Στουρνάρα 37, 106 82 Αθήνα
ΑΝΤΙΚΛΗΤΟΣ (74):	Βαγιανός Στ. Γεώργιος, δικηγόρος, Στουρνάρα 37, 106 82

ΠΕΡΙΛΗΨΗ (57)

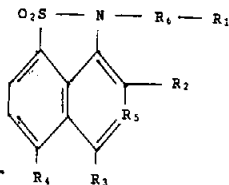
Περιγράφεται μία μέθοδος για την παρασκευή NF_3 μέσω ηλεκτρόλυσης τήξεως με την χρήση ηλεκτρολυτών τήξεως, που περιέχουν όξινα υδροφθορικά άλατα του αμμωνίου και της υδραζίνης.

ΑΡΙΘΜΟΣ ΕΥΡΩΠΑΪΚΟΥ Δ.Ε.	(11): 3006775
ΑΡΙΘ. ΕΛΛΗΝΙΚΗΣ ΚΑΤΑΘΕΣΗΣ	(21): 920402400
ΗΜΕΡ. ΕΛΛΗΝΙΚΗΣ ΚΑΤΑΘΕΣΗΣ	(22): 14.01.93
ΑΡΙΘ./ΗΜΕΡ. ΔΗΜΟΣΙΕΥΣΗΣ	
ΕΥΡΩΠΑΪΚΟΥ ΔΙΠΛΩΜΑΤΟΣ	(87): 0350403/13.01.93
ΑΡΙΘ./ΗΜΕΡ. ΚΑΤΑΘΕΣΗΣ	
ΕΥΡΩΠΑΪΚΗΣ ΑΙΤΗΣΗΣ	(86): 89401948.8/06.07.89
ΤΙΤΛΟΣ ΕΦΕΥΡΕΣΗΣ	(54): Παράγωγα (αζα) ναφθαλινοσουλ- τάμης, μέθοδοι παρασκευής αυτών και τα φάρμακα που τα περιέχουν
ΔΙΚΑΙΟΥΧΟΣ	(73): Rhone-Poulenc Sante 20, avenue Raymond Aron F-92160 Antony, Γαλλία
ΣΥΜΒΑΤΙΚΕΣ ΠΡΟΤΕΡΑΙΟΤΗΤΕΣ	(30): 1) 8809218/07.07.88/Γαλλία 2) 8902167/20.02.89/Γαλλία
ΕΦΕΥΡΕΤΗΣ	(72): 1) Comte, Marie-Thérèse 2) Guerey, Claude 3) Malleron, Jean-Luc 4) Mignani, Serge 5) Peyronel, Jean-François 6) Truchon, Alain
ΕΙΔΙΚΟΣ ΠΛΗΡΕΞΟΥΣΙΟΣ	(74): Ραζή-Βαγιακάκος Ρένα, δικηγόρος, Πανεπιστημίου 64, Αθήνα
ΑΝΤΙΚΛΗΤΟΣ	(74): Ραζή-Βαγιακάκος Ρένα, δικηγόρος, Πανεπιστημίου 64, Αθήνα

ΠΕΡΙΛΗΨΗ (57)

Ένωση του τύπου

(I)



στον οποίο

— το R₁ αντιπροσωπεύει

μία ρίζα τετραϋδρο-1, 2, 3, 6 πυριδουλ-1 υποκατεστημένη στη θέση -4 από (α) μία ρίζα φαινυλ, (β) μία ρίζα φαινυλ υποκατεστημένη από ένα άτομο αλογόνου ή μία ρίζα αλκυλ, υδροξυ ή αλκοξυ, (γ) μία ρίζα

ινδολυλ-3, (δ) μία ρίζα ινδολυλ-3 υποκατεστημένη επί του ατόμου του αζώτου με μία ρίζα αλκυλ ή αλκυλκαρβονυλ και/ή στη θέση -5 με ένα άτομο χλωρίου ή φθορίου ή (ε) μία ρίζα (υδροξυ-5 ινδολυλ)-3,

μία ρίζα πιπεραζινυλ-1 υποκατεστημένη στη θέση -4 με (α) μία ρίζα φαινυλ, (β) μία ρίζα φαινυλ υποκατεστημένη με μία ρίζα αλκοξυ, αλκυλ, υδροξυ, νιτρο, αμινο ή ένα άτομο αλογόνου, (γ) μία ρίζα βενζι-σοθειαζολ-1, 2 υλ-3, (δ) μία ρίζα βενζι-σοξαζολ-1, 2 υλ-3 ή (ε) μία ρίζα πυριδουλ-2,

μία ρίζα πιπεριδίνιο υποκατεστημένη στη θέση-4 με (α) μία ρίζα φαινυλ, (β) μία ρίζα φαινυλ υποκατεστημένη με ένα άτομο αλογόνου ή μία ρίζα υδροξυ, αλκυλ ή αλκοξυ, (γ) δύο ρίζες φαινυλ, (δ) μία ρίζα δις (φθορο-4 φαινυλ) μεθυλενο, (ε) μία ρίζα φθορο-4 βενζοϋλ, (ζ) μία ρίζα οξο-2 βενζιμιδαζολινυλ-1 (η) μία ρίζα οξο-2 βενζιμιδαζολινυλ-1 υποκατεστημένη στη θέση -3 με μία ρίζα αλκυλκαρβονυλ ή βενζοϋλ, (θ) μία ρίζα υδροξυ και μία ρίζα φαινυλ ενδεχομένως υποκατεστημένη με μία ρίζα αλκυλ, αλκοξυ, υδροξυ ή ένα άτομο αλογόνου, (ι) μία ρίζα ινδολυλ-3, (κ) μία ρίζα ινδολυλ-3 υποκατεστημένη επί του ατόμου του αζώτου με μία ρίζα αλκυλ ή αλκυλκαρβονυλ και/ή στη θέση -5 με ένα άτομο αλογόνου ή (λ) μία ρίζα (υδροξυ-5 ινδολυλ)-3,

— είτε:

τα R₂ και R₃ ταυτόσημα αντιπροσωπεύουν ένα άτομο υδρογόνου ή αλογόνου και το R₄ αντιπροσωπεύει ένα άτομο υδρογόνου ή

τα R₂ και R₄ αντιπροσωπεύουν ένα άτομο υδρογόνου και το R₃ αντιπροσωπεύει ένα άτομο αλογόνου ή μία ρίζα ακετυλαμινο ή

τα R₂ και R₃ αντιπροσωπεύουν ένα άτομο υδρογόνου και το R₄ αντιπροσωπεύει ένα άτομο αλογόνου και

το R₅ αντιπροσωπεύει μία ομάδα -CH₃,

ήτε τα R₂, R₃ και R₄ αντιπροσωπεύουν ένα άτομο υδρογόνου και το R₅ αντιπροσωπεύει ένα άτομο αζώτου,

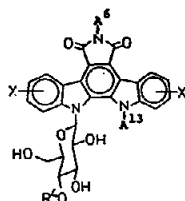
το R₆ αντιπροσωπεύει μία αλκυλενο άλυσσο, περιέχουσα 2 έως 4 άτομα άνθρακα ή μία προπυλενο άλυσσο, υποκατεστημένη στη θέση -1 ή -3 με μία ρίζα αλκυλ ή στη θέση -2 από μία ρίζα αλκυλ, αλκοξυ, υδροξυ, διαλκυλαμινο, πιπεριδίνιο, μορφολινο ή θειομορφολινο, υπό την προϋπόθεση ότι όταν το R₆ αντιπροσωπεύει μία ρίζα προπυλενο υποκατεστημένη στη θέση -2 με μία ρίζα διαλκυλαμινο, πιπεριδίνιο, μορφολινο ή θειομορφολινο,

το R₁ δεν μπορεί να είναι μία ρίζα φέρουσα μία ρίζα υδρόξυ, τα άλατά της, τις μεθόδους παρασκευής τους και τα φάρμακα που τα περιέχουν.

ΑΡΙΘΜΟΣ ΕΥΡΩΠΑΪΚΟΥ Δ.Ε.	(11): 3006776
ΑΡΙΘ. ΕΛΛΗΝΙΚΗΣ ΚΑΤΑΘΕΣΗΣ	(21): 920402547
ΗΜΕΡ. ΕΛΛΗΝΙΚΗΣ ΚΑΤΑΘΕΣΗΣ	(22): 14.01.93
ΑΡΙΘ./ΗΜΕΡ. ΔΗΜΟΣΙΕΥΣΗΣ	
ΕΥΡΩΠΑΪΚΟΥ ΔΙΠΛΩΜΑΤΟΣ	(87): 0269025/13.01.93
ΑΡΙΘ./ΗΜΕΡ. ΚΑΤΑΘΕΣΗΣ	
ΕΥΡΩΠΑΪΚΗΣ ΑΙΤΗΣΗΣ	(86): 87117167.4/20.11.87
ΤΙΤΛΟΣ ΕΦΕΥΡΕΣΗΣ	(54): Ανάλογα ρεμπεκαμυκίνης
ΔΙΚΑΙΟΥΧΟΣ	(73): Bristol-Myers Squibb Company 345 Park Avenue New York, NY 10154, Η.Π.Α.
ΣΥΜΒΑΤΙΚΕΣ ΠΡΟΤΕΡΑΙΟΤΗΤΕΣ	(30): 933428/21.11.86/Η.Π.Α.
ΕΦΕΥΡΕΤΗΣ	(72): 1) Kaneko, Takushi 2) Wong, Henry S. 3) Utzig, Jacob J.
ΕΙΔΙΚΟΣ ΠΛΗΡΕΞΟΥΣΙΟΣ	(74): Βοζεμπεργκ-Βρετού Ιλεάνα, δικη- γόρος, Σκουφά 60Α, 106 80 Αθήνα
ΑΝΤΙΚΛΗΤΟΣ	(74): Βόζεμπεργκ-Βρετός Θεόδωρος, δικηγόρος, Σκουφά 60Α, 106 80 Αθήνα

ΠΕΡΙΛΗΨΗ (57)

Αποκαλύπτονται ανάλογα ενός παράγοντα κατά του όγκου της ρεμπεκαμυκίνης που έχει τον τύπο



όπου:

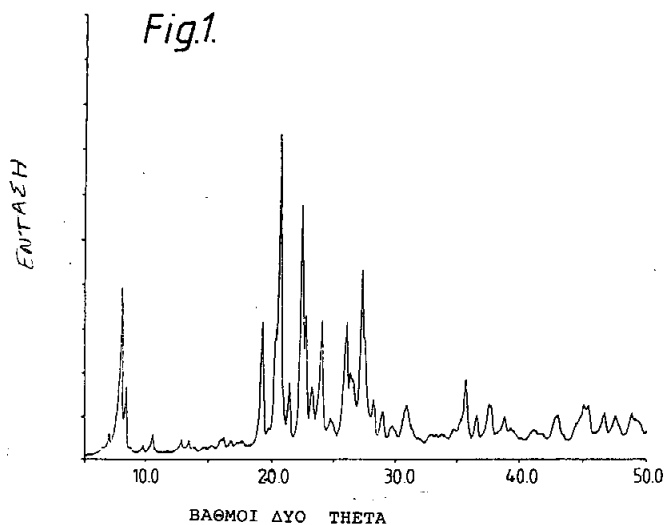
το n είναι ένας ακέραιος από 1 έως 6, τα A⁶ και A¹³ επιλέγονται από H και -(CH₂)_nNR¹R² και τουλάχιστον ένα των A⁶ και A¹³ είναι -(CH₂)_nNR¹R²,

τα R¹ και R², ανεξάρτητα, επιλέγονται από υδρογόνο, μη υποκατεστημένη και υποκατεστημένη C₁-C₄ αλκύλ, αραλκύλ έχουσα 1 έως 3 άνθρακες στο αλκύλ τμήμα και μη υποκατεστημένη φαινύλ ή φαινύλ υποκατεστημένη με 1 έως 3 αλκύλ, αλκόξυ, υδρόξυ, αλογόνο, καρβοξύλ, αλκοξυκαρβονύλ και αμινο και μονο- και δι-κατώτερες αλκυλαμινο ομάδες στο αρύλ τμήμα, και αρύλ που επιλέγεται από μη υποκατεστημένο φαινύλ και φαινύλ υποκατεστημένο με 1 έως 3 αλκύλ, αλκόξυ, υδρόξυ, αλογόνο, αμινο, μονο- και διαλκυλαμινο, νιτρο, καρβοξύλ, αλκοξυκαρβονύλ, και κυανο ομάδες υπό τον όρο ότι αμφότερα τα R¹ και R² δεν είναι το καθένα αρύλ και όταν λαμβάνονται μαζί τα R¹ και R² μπορεί να επιλέγονται από -(CH₂)₄- και (CH₂)₂-R³-(CH₂)₂- για να σχηματίσουν 5- ή 6-μελή δακτύλιο μαζί με το N-άτομο, όπου το R³ επιλέγεται από CH₂, NH, O και S,

το X επιλέγεται από H, F, Cl, Br, C₁-C₃ αλκύλ, OH, καρβοξύλ, αλκοξυ-καρβονύλ και αλκοξυ, όπου το αλκύλ τμήμα είναι C₁-C₃ αλκύλ, βενζυλοξυ, αμινο, και μονο- και διαλκυλαμινο, και το R⁴ επιλέγεται από H και CH₃, και φαρμακευτικός αποδεκτά άλατα προσθήκης οξέος και βάσεις αυτών.

Οι ενώσεις κατέχουν αντινεοπλαστικές ιδιότητες έναντι συστημάτων όγκου θηλαστικού, συγκεκριμένως πειραματοζώου. Οι ενώσεις της εφεύρεσης είναι αμινοαλκυλιωμένα παράγωγα ρεμπεκαμυκίνης που παράγονται κατ' αρχάς με αντίδραση ρεμπεκαμυκίνης για να ληφθεί ένα αντιδρόν ενδιάμεσο και στη συνέχεια αντίδρασης του αντιδρώ-ντος ενδιάμεσου με μία αμινοαλκύλ ένωση.

ΑΡΙΘΜΟΣ ΕΥΡΩΠΑΪΚΟΥ Δ.Ε. (11): 3006777
ΑΡΙΘ. ΕΛΛΗΝΙΚΗΣ ΚΑΤΑΘΕΣΗΣ (21): 920402594
ΗΜΕΡ. ΕΛΛΗΝΙΚΗΣ ΚΑΤΑΘΕΣΗΣ (22): 14.01.93
ΑΡΙΘ./ΗΜΕΡ. ΔΗΜΟΣΙΕΥΣΗΣ
ΕΥΡΩΠΑΪΚΟΥ ΔΙΠΛΩΜΑΤΟΣ (87): 0378916/19.11.92
ΑΡΙΘ./ΗΜΕΡ. ΚΑΤΑΘΕΣΗΣ
ΕΥΡΩΠΑΪΚΗΣ ΑΙΤΗΣΗΣ (86): 89313126.8/14.12.89
ΤΙΤΛΟΣ ΕΦΕΥΡΕΣΗΣ (54): Καταλυτικές αντιδράσεις με χρησιμοποίηση ζεολιθών
ΔΙΚΑΙΟΥΧΟΣ (73): Imperial Chemical Industries plc. Imperial Chemical House, Millbank London SW1P 3JF, Μ. Βρετανία
ΣΥΜΒΑΤΙΚΕΣ ΠΡΟΤΕΡΑΙΟΤΗΤΕΣ (30): 8829923/22.12.88/Μ. Βρετανία
ΕΦΕΥΡΕΤΗΣ (72): 1) Casci, John Leonello 2) Lake, Ivan James Samuel 3) Maberly, Timothy Robin
ΕΙΔΙΚΟΣ ΠΛΗΡΕΞΟΥΣΙΟΣ (74): Γύζη Μαρούσα, δικηγόρος, Δημοκρίτου 15, 106 73 Αθήνα
ΑΝΤΙΚΛΗΤΟΣ (74): Κιλιμίρης Κ. Αναστάσιος, δικηγόρος, Υψηλάντου 38, 115 21 Αθήνα



ΠΕΡΙΛΗΨΗ (57)

Ένα καταλύτης ο οποίος περιέχει ένα νέο ζεολίθο NU-87, είναι χρήσιμος σε μια μεγάλη ποικιλία αντιδράσεων μετατροπής υδρογονανθράκων που περιλαμβάνουν ισομερισμό τρανδακκυλίωση και αλκυλίωση.

ΑΡΙΘΜΟΣ ΕΥΡΩΠΑΪΚΟΥ Δ.Ε. (11): 3006778
ΑΡΙΘ. ΕΛΛΗΝΙΚΗΣ ΚΑΤΑΘΕΣΗΣ (21): 920402599
ΗΜΕΡ. ΕΛΛΗΝΙΚΗΣ ΚΑΤΑΘΕΣΗΣ (22): 14.01.93
ΑΡΙΘ./ΗΜΕΡ. ΔΗΜΟΣΙΕΥΣΗΣ
ΕΥΡΩΠΑΪΚΟΥ ΔΙΠΛΩΜΑΤΟΣ (87): 0243012/13.01.93
ΑΡΙΘ./ΗΜΕΡ. ΚΑΤΑΘΕΣΗΣ
ΕΥΡΩΠΑΪΚΗΣ ΑΙΤΗΣΗΣ (86): 87302738.7/30.03.87
ΤΙΤΛΟΣ ΕΦΕΥΡΕΣΗΣ (54): Παράγωγα εστέρας του πιριδυλοακρυλικού οξέος μέθοδος δια την παρασκευή των και χρήση αυτών σαν μικητοκτόνα
ΔΙΚΑΙΟΥΧΟΣ (73): Imperial Chemical Industriels plc Imperial Chemical House Millbank London SW1P3JF, Μ. Βρετανία
ΣΥΜΒΑΤΙΚΕΣ ΠΡΟΤΕΡΑΙΟΤΗΤΕΣ (30): 1) 8609456/17.04.87/Μ. Βρετανία 2) 8701627/26.01.87/Μ. Βρετανία
ΕΦΕΥΡΕΤΗΣ (72): 1) Anthony, Vivienne Margaret 2) Godfrey, Christopher Richard Ayles 3) Clough, John Martin 4) Defraigne, Paul 5) Anderton, Kenneth 6) Crowley, Patrick Jelf
ΕΙΔΙΚΟΣ ΠΛΗΡΕΞΟΥΣΙΟΣ (74): Γύζη Μαρούσα, δικηγόρος, Δημοκρίτου 15, 106 73 Αθήνα
ΑΝΤΙΚΛΗΤΟΣ (74): Κιλιμίρης Κ. Αναστάσιος, δικηγόρος, Υψηλάντου 38, 115 21 Αθήνα

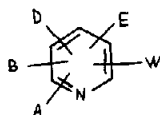
και στερεοϊσομερή αυτών, όπου το W είναι $R^1O_2C-C=CH-ZR^2$, όπου τα R^1 και R^2 , τα οποία είναι ίδια ή διαφορετικά, είναι άλκυλο ή φθόρο-άλκυλο ομάδες, και το Z είναι είτε ένα άτομο οξυγόνου ή ένα άτομο θείου· τα A, B D και E, τα οποία είναι ίδια ή διαφορετικά, είναι υδρογόνο ή άτομα αλογόνου ή υδρόξυ, προαιρετικά υποκατεστημένο άλκυλο, προαιρετικά υποκατεστημένο αλκόξυ, προαιρετικά υποκατεστημένο αράλκυλο, προαιρετικά υποκατεστημένο αρυλαλκόξυ, προαιρετικά υποκατεστημένο αλκένυλο, προαιρετικά υποκατεστημένο αλκύνυλο, προαιρετικά υποκατεστημένο άρυλο, προαιρετικά υποκατεστημένο αρυλόξυ, προαιρετικά υποκατεστημένο αρυλόθειο, προαιρετικά υποκατεστημένο ετεροαρυλόξυ, προαιρετικά υποκατεστημένο ετεροαρυλόθειο, προαιρετικά υποκατεστημένο ακυλόξυ, προαιρετικά υποκατεστημένο άμινο, προαιρετικά υποκατεστημένο αρύλαζο, προαιρετικά υποκατεστημένο ακυλάμινο, νίτρο, κύανο, $-CO_2R^3$, $-CONR^3R^4$, $-COR^3$, $-CR^3=NR^4$, $-N=CR^3R^4$ ή $-S(O)_nR^3$ ομάδες· οποιοσδήποτε δύο από τις ομάδες A, B, D και E όταν αυτές είναι σε παρακείμενες θέσεις στο δακτύλιο, προαιρετικώς ενούνται δια να σχηματίσουν ένα συντηγμένο δακτύλιο, είτε αρωματικό είτε αλειφατικό, προαιρετικώς να περιέχει ένα ή περισσότερα ετεροάτομα· το n είναι 0,1 ή 2· τα R^3 και R^4 , τα οποία είναι ίδια ή διαφορετικά, είναι άτομα υδρογόνου ή άλκυλο, κυκλοάλκυλο, κυκλοαλκυλάλκυλο, αλκένυλο, αλκύνυλο, προαιρετικά υποκατεστημένα άρυλο ή προαιρετικά υποκατεστημένες αράλκυλο ομάδες· και τα μεταλλικά σύμπλοκα αυτών.

Οι ενώσεις είναι χρήσιμες εις την γεωργία ειδικώτερα σαν μικητοκτόνα αλλά επίσης σαν εντομοκτόνα και σαν ρυθμιστικά ανάπτυξης φυτού.

ΠΕΡΙΛΗΨΗ (57)

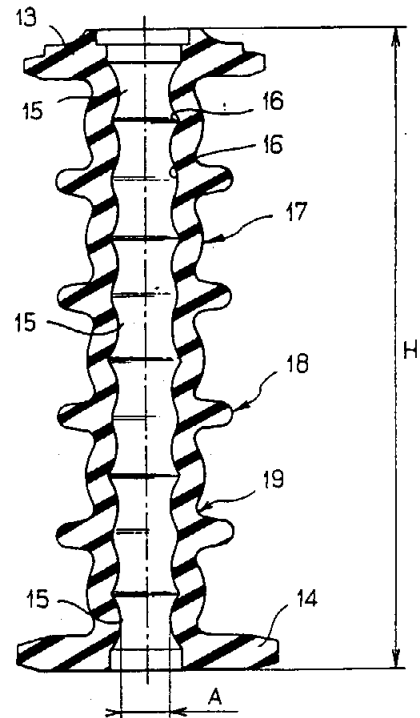
Περιγράφονται ενώσεις του τύπου (I):

(I)



ΑΡΙΘΜΟΣ ΕΥΡΩΠΑΪΚΟΥ Δ.Ε. (11): 3006779
ΑΡΙΘ. ΕΛΛΗΝΙΚΗΣ ΚΑΤΑΘΕΣΗΣ (21): 920402601
ΗΜΕΡ. ΕΛΛΗΝΙΚΗΣ ΚΑΤΑΘΕΣΗΣ (22): 14.01.93
ΑΡΙΘ./ΗΜΕΡ. ΔΗΜΟΣΙΕΥΣΗΣ
ΕΥΡΩΠΑΪΚΟΥ ΔΙΠΛΩΜΑΤΟΣ (87): 0363271/23.12.92
ΑΡΙΘ./ΗΜΕΡ. ΚΑΤΑΘΕΣΗΣ
ΕΥΡΩΠΑΪΚΗΣ ΑΙΤΗΣΗΣ (86): 89402722.6/03.10.89
ΤΙΤΛΟΣ ΕΦΕΥΡΕΣΗΣ (54): Βοηθητική ανάρτηση ενός τεμαχίου από ελαστομερή συμπαγή σύνθεση
ΔΙΚΑΙΟΥΧΟΣ (73): Caoutchouc Manufacture et Plastiques Société Anonyme
 143 bis, rue Yves Le Coz
 F-78000 Versailles, Γαλλία
ΣΥΜΒΑΤΙΚΕΣ ΠΡΟΤΕΡΑΙΟΤΗΤΕΣ (30): 8813146/05.10.88/Γαλλία
ΕΦΕΥΡΕΤΗΣ (72): 1) Larrivee, Guy
 2) Parisot, Patrick
ΕΙΔΙΚΟΣ ΠΛΗΡΕΞΟΥΣΙΟΣ (74): Γύζη Μαρούσα, δικηγόρος, Δημοκρίτου 15, 106 73 Αθήνα
ΑΝΤΙΚΛΗΤΟΣ (74): Κιλιμίρης Κ. Αναστάσιος, δικηγόρος, Υψηλάντου 38, 115 21 Αθήνα

εσωτερικό λαιμό (16). Εφαρμογή στο πεδίο ανάρτησης αυτοκινήτων ή αναλόγων.



ΠΕΡΙΛΗΨΗ (57)

Βοηθητική ανάρτηση για αυτοκίνητο ή ανάλογο, ενός τεμαχίου, από ελαστομερή σύνθεση συμπαγή, που παρουσιάζει ένα συντελεστή μορφής τουλάχιστον ίσο με 2,5, λειτουργούσα με στήριξη στη βέργα του αμορτισέρ που την οδηγεί εσωτερικά, μέσω μικρών κυλινδρικών στοιχείων (15), και αποτελείται από μίαν εναλλαγή νευρώσεων ενίσχυσης (18) και παραμορφούμενων θόλων (17) συνδεδεμένων με σπειροειδείς διακοπές (19) και φέρει, κάθε μία, στο ισημερινό επίπεδο, έναν

ΑΡΙΘΜΟΣ ΕΥΡΩΠΑΪΚΟΥ Δ.Ε. (11): 3006780
ΑΡΙΘ. ΕΛΛΗΝΙΚΗΣ ΚΑΤΑΘΕΣΗΣ (21): 920402614
ΗΜΕΡ. ΕΛΛΗΝΙΚΗΣ ΚΑΤΑΘΕΣΗΣ (22): 14.01.93
ΑΡΙΘ./ΗΜΕΡ. ΔΗΜΟΣΙΕΥΣΗΣ
ΕΥΡΩΠΑΪΚΟΥ ΔΙΠΛΩΜΑΤΟΣ (87): 0337767/13.01.93
ΑΡΙΘ./ΗΜΕΡ. ΚΑΤΑΘΕΣΗΣ
ΕΥΡΩΠΑΪΚΗΣ ΑΙΤΗΣΗΣ (86): 89303624.4/12.04.89
ΤΙΤΛΟΣ ΕΦΕΥΡΕΣΗΣ (54): Κυκλικά αμιδία
ΔΙΚΑΙΟΥΧΟΣ (73): ICI Americas Inc.
 Concord Pike & New Murphy Road
 Wilmington Delaware 19897, Η.Π.Α.
ΣΥΜΒΑΤΙΚΕΣ ΠΡΟΤΕΡΑΙΟΤΗΤΕΣ (30): 180875/13.04.88/Η.Π.Α.
ΕΦΕΥΡΕΤΗΣ (72): Matassa, Victor Giulio
ΕΙΔΙΚΟΣ ΠΛΗΡΕΞΟΥΣΙΟΣ (74): Γύζη Μαρούσα, δικηγόρος, Δημοκρίτου 15, 106 73 Αθήνα
ΑΝΤΙΚΛΗΤΟΣ (74): Κιλιμίρης Κ. Αναστάσιος, δικηγόρος, Υψηλάντου 38, 115 21 Αθήνα

ΠΕΡΙΛΗΨΗ (57)

Αυτή η εφεύρεση παρέχει μία σειρά νέων κυκλικών αμιδίων του τύπου I, όπου η ομάδα >Z-Y-X< επιλέγεται από >C=CH-N<, >N-CH=CX<, >C=N-N< και >N-N=C< ενώ οι άλλες ρίζες έχουν την σημασία που ορίσθη στην κατωτέρω περιγραφή. Οι ενώσεις του τύπου I, είναι ανταγωνιστές λευκοτριενίου. Η εφεύρεση επίσης παρέχει φαρμακευτικά αποδεκτά άλατα ενώσεων του τύπου I: φαρμακευτικές συνθέσεις που περιέχουν ένωση του τύπου I ή άλατα αυτής, δια να χρησιμοποιηθούν επί την θεραπεία, επί παραδείγματι, αλλεργικής ή φλεγμονώδους παθήσεως ή σε συνθήκες ενδοτοξικού ή τραυματικού σοκ και μεθόδους δια την βιομηχανική παρασκευή των ενώσεων του τύπου I καθώς επίσης και των ενδιάμεσων τα οποία χρησιμοποιούνται σε μία τέτοια παρασκευή.

ΑΡΙΘΜΟΣ ΕΥΡΩΠΑΪΚΟΥ Δ.Ε.	(11): 3006781
ΑΡΙΘ. ΕΛΛΗΝΙΚΗΣ ΚΑΤΑΘΕΣΗΣ	(21): 920402615
ΗΜΕΡ. ΕΛΛΗΝΙΚΗΣ ΚΑΤΑΘΕΣΗΣ	(22): 14.01.93
ΑΡΙΘ./ΗΜΕΡ. ΔΗΜΟΣΙΕΥΣΗΣ	
ΕΥΡΩΠΑΪΚΟΥ ΔΙΠΛΩΜΑΤΟΣ	(87): 0249328/13.01.93
ΑΡΙΘ./ΗΜΕΡ. ΚΑΤΑΘΕΣΗΣ	
ΕΥΡΩΠΑΪΚΗΣ ΑΙΤΗΣΗΣ	(86): 87304045.5/06.05.87
ΤΙΤΛΟΣ ΕΦΕΥΡΕΣΗΣ	(54): Ετεροκυκλικές ενώσεις θειόνης και χρήσεις αυτών σαν βιοκτόνα
ΔΙΚΑΙΟΥΧΟΣ	(73): Imperial Chemical Industries plc Imperial Chemical House Millbank London SW1P 3JF, Μ. Βρετανία
ΣΥΜΒΑΤΙΚΕΣ ΠΡΟΤΕΡΑΙΟΤΗΤΕΣ	(30): 8612630/23.05.86/Μ. Βρετανία
ΕΦΕΥΡΕΤΗΣ	(72): Austin, Peter
ΕΙΔΙΚΟΣ ΠΛΗΡΕΞΟΥΣΙΟΣ	(74): Γύζη Μαρούσα, δικηγόρος, Δημοκρίτου 15, 106 73 Αθήνα
ΑΝΤΙΚΛΗΤΟΣ	(74): Κιλιμίρης Κ. Αναστάσιος, δικηγόρος, Υψηλάντου 38, 115 21 Αθήνα

ΠΕΡΙΛΗΨΗ (57)

Ενώσεις με πενταμελή δακτύλιο που περιέχει άζωτο, με μία ομάδα θειόνης δίπλα στο άτομο αζώτου, το οποίο είναι υποκατεστημένο με μία ομάδα -OR, διαθέτουν αντιμικροβιακές ιδιότητες. Μεταλλικά σύμπλοκα ή άλατα αυτών των ενώσεων διαθέτουν επίσης αντιμικροβιακές ιδιότητες. Οι ενώσεις ή τα μεταλλικά σύμπλοκα ή άλατα αυτών, μπορούν να χρησιμοποιηθούν σαν συντηρητικά υγρών κοπής, σαν συντηρητικά ξύλου, σε εφαρμογές νερού ψύξης ή σαν αντιμικροβιακοί παράγοντες σε βαφές. Κάποιες από τις ενώσεις είναι νέες. Τα μεταλλικά άλατα και σύμπλοκα είναι επίσης νέα.

ΑΡΙΘΜΟΣ ΕΥΡΩΠΑΪΚΟΥ Δ.Ε.	(11): 3006782
ΑΡΙΘ. ΕΛΛΗΝΙΚΗΣ ΚΑΤΑΘΕΣΗΣ	(21): 920402964
ΗΜΕΡ. ΕΛΛΗΝΙΚΗΣ ΚΑΤΑΘΕΣΗΣ	(22): 14.01.93
ΑΡΙΘ./ΗΜΕΡ. ΔΗΜΟΣΙΕΥΣΗΣ	
ΕΥΡΩΠΑΪΚΟΥ ΔΙΠΛΩΜΑΤΟΣ	(87): 0274142/30.12.92
ΑΡΙΘ./ΗΜΕΡ. ΚΑΤΑΘΕΣΗΣ	
ΕΥΡΩΠΑΪΚΗΣ ΑΙΤΗΣΗΣ	(86): 87202157.1/06.11.87
ΤΙΤΛΟΣ ΕΦΕΥΡΕΣΗΣ	(54): Απορρυπαντική σύνθεση περιέχουσα πολυαμιδικό απαλυντικό παράγοντα
ΔΙΚΑΙΟΥΧΟΣ	(73): The Procter & Gamble Company One Procter & Gamble Plaza Cincinnati Ohio 45202, Η.Π.Α.
ΣΥΜΒΑΤΙΚΕΣ ΠΡΟΤΕΡΑΙΟΤΗΤΕΣ	(30): 8625181/13.11.86/Μ. Βρετανία
ΕΦΕΥΡΕΤΗΣ	(72): 1) Raemdonck, Hans 2) Busch, Alfred
ΕΙΔΙΚΟΣ ΠΛΗΡΕΞΟΥΣΙΟΣ	(74): Κιλιμίρης Κ. Αναστάσιος, δικηγόρος, Υψηλάντου 38, 115 21 Αθήνα
ΑΝΤΙΚΛΗΤΟΣ	(74): Κιλιμίρης Κ. Αναστάσιος, δικηγόρος, Υψηλάντου 38, 115 21 Αθήνα

ΠΕΡΙΛΗΨΗ (57)

Περιγράφονται απορρυπαντικές συνθέσεις που είναι σε θέση να παράσχουν απαλότητα και άλλα πλεονεκτήματα φροντίδας των ρούχων κατά τη διάρκεια της πλύσης, οι οποίες περιέχουν ειδικούς πολυαμιδικούς απαλυντικούς παράγοντες.

ΑΡΙΘΜΟΣ ΕΥΡΩΠΑΪΚΟΥ Δ.Ε.	(11): 3006783
ΑΡΙΘ. ΕΛΛΗΝΙΚΗΣ ΚΑΤΑΘΕΣΗΣ	(21): 920402992
ΗΜΕΡ. ΕΛΛΗΝΙΚΗΣ ΚΑΤΑΘΕΣΗΣ	(22): 14.01.93
ΑΡΙΘ./ΗΜΕΡ. ΔΗΜΟΣΙΕΥΣΗΣ	
ΕΥΡΩΠΑΪΚΟΥ ΔΙΠΛΩΜΑΤΟΣ	(87): 0438612/13.01.93
ΑΡΙΘ./ΗΜΕΡ. ΚΑΤΑΘΕΣΗΣ	
ΕΥΡΩΠΑΪΚΗΣ ΑΙΤΗΣΗΣ	(86): 90101178.3/22.01.90
ΤΙΤΛΟΣ ΕΦΕΥΡΕΣΗΣ	(54): Καθοδήγησις δια την συγκόλλησιν χωρίς αιχμάς ή δια επικαλύψεως ελασμάτων ή ταινιών κατά μίαν συνεχή μέθοδον διόδου και διάταξις προς διεξαγωγήν της μεθόδου αυτής
ΔΙΚΑΙΟΥΧΟΣ	(73): Thyssen Industrie Ag. Maschinenban Stockumer Strasse 28, Postach 6320 W-5810 Witten 6 (Annen), Γερμανία
ΣΥΜΒΑΤΙΚΕΣ ΠΡΟΤΕΡΑΙΟΤΗΤΕΣ	(30): —
ΕΦΕΥΡΕΤΗΣ	(72): Schneider Rolf
ΕΙΔΙΚΟΣ ΠΛΗΡΕΞΟΥΣΙΟΣ	(74): Παπακώστα-Αναγνωστοπούλου Παναγιώτα Μαυροκορδάτου 7, Αθήνα
ΑΝΤΙΚΛΗΤΟΣ	(74): Κιόρτσης Βασίλειος, Μαυροκορδάτου 7, Αθήνα

κή ποιότητα ραφής συγκολλήσεως, όπως π.χ. χρησιμοποιείται εις την κατασκευήν καροσσερί αυτοκινήτων, από την μίαν πλευράν ή και από τις δύο πλευρές επιστρωθέντα ελάσματα με το ίδιο ή με διαφορετικό πάχος και με διαφορετικά ή όμοια γεωμετρικά σχήματα (ανάκλασις) μεταξύ των. Προς τούτο τα ελάσματα τοποθετούνται δια μηχανικών μέσων αυτομάτως παραλλήλως το ένα ως προς το άλλο και τοποθεούνται το ένα επί του άλλου με τις επιμήκεις άκρες των, που πρόκειται να συγκολληθούν, την μία επί της άλλης και δι' αυτομάτως λειτουργούντων μέσων, καθοδηγήσεως επίσης κεντρώνονται κατά μήκος τα ελάσματα.

ΠΕΡΙΛΗΨΗ (57)

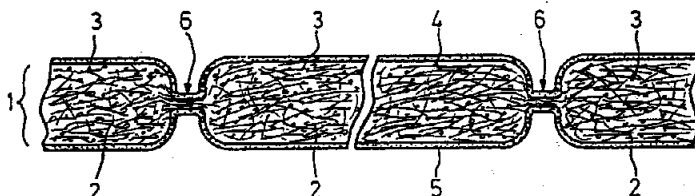
Η εφεύρεσις αφορά μίαν διάταξιν καθοδηγήσεως και μίαν διάταξιν δια την συγκόλλησιν δι' ακτίνων λέιζερ ελασμάτων ή ταινιών κατά μίαν μέθοδον συνεχούς διόδου. Περιγράφονται μέσα καθοδηγήσεως και μία διάταξις, με την οποίαν είναι δυνατόν να συγκολλώμε με εξαιρετι-

ΑΡΙΘΜΟΣ ΕΥΡΩΠΑΪΚΟΥ Δ.Ε.	(11): 3006784
ΑΡΙΘ. ΕΛΛΗΝΙΚΗΣ ΚΑΤΑΘΕΣΗΣ	(21): 92043096
ΗΜΕΡ. ΕΛΛΗΝΙΚΗΣ ΚΑΤΑΘΕΣΗΣ	(22): 14.01.93
ΑΡΙΘ./ΗΜΕΡ. ΔΗΜΟΣΙΕΥΣΗΣ	
ΕΥΡΩΠΑΪΚΟΥ ΔΙΠΛΩΜΑΤΟΣ	(87): 0366149/13.01.93
ΑΡΙΘ./ΗΜΕΡ. ΚΑΤΑΘΕΣΗΣ	
ΕΥΡΩΠΑΪΚΗΣ ΑΙΤΗΣΗΣ	(86): 89120030.5/27.10.89
ΤΙΤΛΟΣ ΕΦΕΥΡΕΣΗΣ	(54): Βελτιωμένη μέθοδος δια τη σύνθεση 3-χλωρο-2, 4, 5-τριφθοροβενζοϊκού οξέος
ΔΙΚΑΙΟΥΧΟΣ	(73): WARNER-LAMBERT COMPANY 201 Tabor Road Morris Plains New Jersey 07950, Η.Π.Α.
ΣΥΜΒΑΤΙΚΕΣ ΠΡΟΤΕΡΑΙΟΤΗΤΕΣ	(30): 264296/28.10.88/Η.Π.Α.
ΕΦΕΥΡΕΤΗΣ	(72): 1) Wemple, James Norton 2) Spence, Floyd Gregory 3) Karrick, Gregory Lee
ΕΙΔΙΚΟΣ ΠΛΗΡΕΞΟΥΣΙΟΣ	(74): Παπαπαναγιώτου Άννα, Κουμπάρη 2, 106 74 Αθήνα
ΑΝΤΙΚΛΗΤΟΣ	(74): Παπακωνσταντίνου Ελένη, Κουμπάρη 2, 106 74 Αθήνα

ΠΕΡΙΛΗΨΗ (57)

Περιγράφεται βελτιωμένη μέθοδος δια την παρασκευήν 3-χλωρο-2, 4, 5-τριφθοροβενζοϊκού οξέος, η οποία διαλαμβάνει αντιδράσιν διεστέρος 3, 4, 5, 6-τετραφθορο-1, 2-βενζολοδικαρβοξυλικού οξέος μεθ' υποκατεστημένης αμίνης, αποδιδομένου 3-αμινο-2, 4, 5-τριφθοροβενζοϊκού οξέος ακολουθουμένη εν συνεχεία δια μετατροπής της άμινο ενδιάμεσου ομάδος εις το 3-χλωρο-2, 4, 5-τριφθοροβενζοϊκού οξύ.

ΑΡΙΘΜΟΣ ΕΥΡΩΠΑΪΚΟΥ Δ.Ε. (11): 3006785
ΑΡΙΘ. ΕΛΛΗΝΙΚΗΣ ΚΑΤΑΘΕΣΗΣ (21): 92043142
ΗΜΕΡ. ΕΛΛΗΝΙΚΗΣ ΚΑΤΑΘΕΣΗΣ (22): 14.01.93
ΑΡΙΘ./ΗΜΕΡ. ΔΗΜΟΣΙΕΥΣΗΣ
ΕΥΡΩΠΑΪΚΟΥ ΔΙΠΛΩΜΑΤΟΣ (87): 0297411A₁/13.01.93
ΑΡΙΘ./ΗΜΕΡ. ΚΑΤΑΘΕΣΗΣ
ΕΥΡΩΠΑΪΚΗΣ ΑΙΤΗΣΗΣ (86): 88109930.3/22.06.88
ΤΙΤΛΟΣ ΕΦΕΥΡΕΣΗΣ (54): Βελτιωμένο απορροφητικό στρώμα, κυρίως για προϊόντα υγιεινής, και μέθοδος κατασκευής εν σειρά αυτών των στρωμάτων
ΔΙΚΑΙΟΥΧΟΣ (73): Peaudouce
 39, Rue de la Vignette
 F-59126 Linselles, Γαλλία
ΣΥΜΒΑΤΙΚΕΣ ΠΡΟΤΕΡΑΙΟΤΗΤΕΣ (30): 8709096/26.06.87/Γαλλία
ΕΦΕΥΡΕΤΗΣ (72): Koczab, Jean-Pierre
ΕΙΔΙΚΟΣ ΠΛΗΡΕΞΟΥΣΙΟΣ (74): Κιλιμίρης Κ. Αναστάσιος, δικηγόρος, Υψηλάντου 38, 115 21 Αθήνα
ΑΝΤΙΚΛΗΤΟΣ (74): Κιλιμίρης Κ. Αναστάσιος, δικηγόρος, Υψηλάντου 38, 115 21 Αθήνα

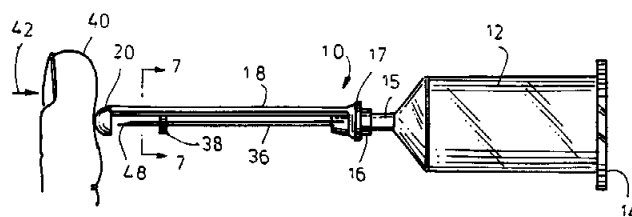


ΠΕΡΙΛΗΨΗ (57)

Απορροφητικό στρώμα, κυρίως για προϊόντα υγιεινής όπως χρίσματα περισκελίδων, περιλαμβάνον τουλάχιστον μία στρώση ινών και υπερπορροφητικά σωματίδια αναμεμιγμένα στις ίνες της στρώσης, χαρακτηριζόμενο από το ότι ένα τουλάχιστον μέρος αυτών των ινών (2) αποτελείται από θερμοηκόμενες ίνες κατανεμημένες σε όλο το πάχος της στρώσης (1) και από το ότι οι ίνες του στρώματος συνδέονται σε απέχοντα μέρη εγκάρσια του στρώματος σε όλο το πάχος αυτού του τελευταίου, με συμπίεση του στρώματος και τήξη των εν λόγω ινών θερμοηκόμενων σ' αυτά τα μέρη.

ΑΡΙΘΜΟΣ ΕΥΡΩΠΑΪΚΟΥ Δ.Ε. (11): 3006786
ΑΡΙΘ. ΕΛΛΗΝΙΚΗΣ ΚΑΤΑΘΕΣΗΣ (21): 92043155
ΗΜΕΡ. ΕΛΛΗΝΙΚΗΣ ΚΑΤΑΘΕΣΗΣ (22): 14.01.93
ΑΡΙΘ./ΗΜΕΡ. ΔΗΜΟΣΙΕΥΣΗΣ
ΕΥΡΩΠΑΪΚΟΥ ΔΙΠΛΩΜΑΤΟΣ (87): 0343438/13.01.93
ΑΡΙΘ./ΗΜΕΡ. ΚΑΤΑΘΕΣΗΣ
ΕΥΡΩΠΑΪΚΗΣ ΑΙΤΗΣΗΣ (86): 89108486.5/11.05.89
ΤΙΤΛΟΣ ΕΦΕΥΡΕΣΗΣ (54): Προστατευτικό κάλυμμα βελόνας
ΔΙΚΑΙΟΥΧΟΣ (73): BECTON DICKINSON AND COMPANY
 One Becton Drive
 Franklin Lakes New Jersey
 07417-1880, Η.Π.Α.
ΣΥΜΒΑΤΙΚΕΣ ΠΡΟΤΕΡΑΙΟΤΗΤΕΣ (30): 197367/23.05.88/Η.Π.Α.
ΕΦΕΥΡΕΤΗΣ (72): Dufresne, Christopher M.
ΕΙΔΙΚΟΣ ΠΛΗΡΕΞΟΥΣΙΟΣ (74): Τσιμικάλης Αθανάσιος, Ν. Βάμβα Ν. Βάμβα 1, 106 74 Αθήνα
ΑΝΤΙΚΛΗΤΟΣ (74): Τσιμικάλης Αθανάσιος, Ν. Βάμβα Ν. Βάμβα 1, 106 74 Αθήνα

τευτικό άκρο (20), και στο άλλο άκρο έναν δακτύλιο συναρμολόγησης (17) που συνδέεται μέσω τριβής με την πλήμνη (16) ενός υποδοχέα βελόνας (12) ή μίας σύριγγας. Το σώμα (16) περιλαμβάνει ένα ενσωματωμένο ασφάλιστρο (38) που μαγκώνει πάνω στη βελόνα (36) για να συγκρατεί το προστατευτικό σώμα (18) της εφεύρεσης πάνω από την μολυσμένη βελόνα (36).



ΠΕΡΙΛΗΨΗ (57)

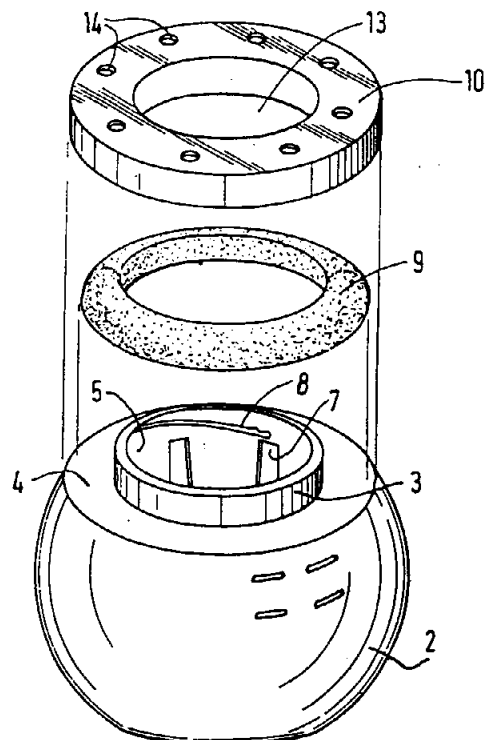
Μια διάταξη ενός προστατευτικού καλύμματος βελόνας (10) που μπορεί να συνδεθεί πάνω στη πλήμνη (16) μίας σύριγγας ή μίας υποδοχής πολλαπλών δειγμάτων αίματος (12), το οποίο κάλυμμα (10) είναι εύκαμπτο και μετακινείται έξω από την διεύθυνση της ακίδας (48) της βελόνας για να διεισδύσει μέσα στο δέρμα, και που αυτόματα καλύπτει την μολυσμένη βελόνα (36) τη στιγμή που η βελόνα (36) εξέρχεται από το δέρμα για την προστασία του χρήστη από τυχαίο τσίμπημα της βελόνας. Η διάταξη αποτελείται από ένα τεμάχιο και περιλαμβάνει ένα επίμηκες σώμα μορφής κουκούλας (18) που περιβάλλει την βελόνα (36), και έχει στο ένα άκρο ένα στρογγυλεμένο εμπρόσθιο προστα-

ΑΡΙΘΜΟΣ ΕΥΡΩΠΑΪΚΟΥ Δ.Ε. (11): 3006787
ΑΡΙΘ. ΕΛΛΗΝΙΚΗΣ ΚΑΤΑΘΕΣΗΣ (21): 92043275
ΗΜΕΡ. ΕΛΛΗΝΙΚΗΣ ΚΑΤΑΘΕΣΗΣ (22): 14.01.93
ΑΡΙΘ./ΗΜΕΡ. ΔΗΜΟΣΙΕΥΣΗΣ
ΕΥΡΩΠΑΪΚΟΥ ΔΙΠΛΩΜΑΤΟΣ (87): 0329538/16.12.92
ΑΡΙΘ./ΗΜΕΡ. ΚΑΤΑΘΕΣΗΣ
ΕΥΡΩΠΑΪΚΗΣ ΑΙΤΗΣΗΣ (86): 89400386.2/10.02.89
ΤΙΤΛΟΣ ΕΦΕΥΡΕΣΗΣ (54): Μηχάνημα για το πλύσιμο Ασπρόρουχων
ΔΙΚΑΙΟΥΧΟΣ (73): The Procter and Gamble Company
 One Procter and Gamble Plaza
 Cincinnati Ohio 45202, Η.Π.Α.
ΣΥΜΒΑΤΙΚΕΣ ΠΡΟΤΕΡΑΙΟΤΗΤΕΣ (30): 8801658/11.02.88/Γαλλία
ΕΦΕΥΡΕΤΗΣ (72): 1) Leebeek, Antonius Cornelius Gerardus
 2) Johnston, James Pyott
ΕΙΔΙΚΟΣ ΠΛΗΡΕΞΟΥΣΙΟΣ (74): Κιλιμίρης Κ. Αναστάσιος, δικηγόρος, Υψηλάντου 38, 115 21 Αθήνα
ΑΝΤΙΚΛΗΤΟΣ (74): Κιλιμίρης Κ. Αναστάσιος, δικηγόρος, Υψηλάντου 38, 115 21 Αθήνα

τικά κατά το διάστημα της πλύσεως. Κατά προτίμηση, το στερεό προϊόν 9 περιλαμβάνει υπερβορικό νάτριο.

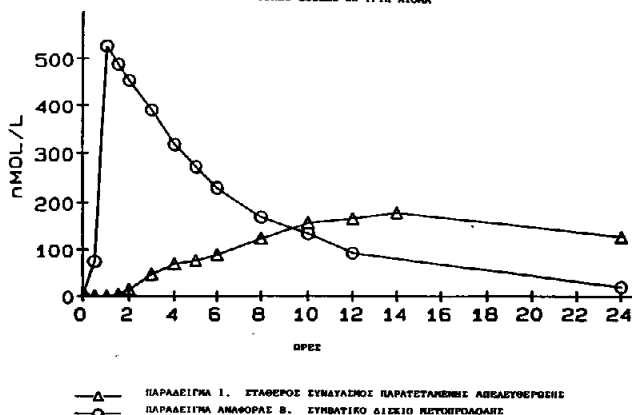
ΠΕΡΙΛΗΨΗ (57)

Μηχάνημα (διάταξις) μηχανικού πλυσίματος ασπρόρουχων, που περιλαμβάνει τουλάχιστον ένα άνοιγμα 5 πληρώσεως και σπές 7 για την προοδευτική απελευθέρωση ενός υγρού απορρυπαντικού στο κέντρο των ασπρόρουχων κατά το διάστημα της πλύσεως. Τουλάχιστον ένα στερεό προϊόν 9, που περιλαμβάνει πρόσθετα συστατικά χρήσιμα για το πλύσιμο, διευθετείται στο εξωτερικό μέρος της διατάξεως 2, όπου τα συστατικά τούτα απελευθερώνονται επίσης προοδευ-



ΑΡΙΘΜΟΣ ΕΥΡΩΠΑΪΚΟΥ Δ.Ε. (11): 3006788
ΑΡΙΘ. ΕΛΛΗΝΙΚΗΣ ΚΑΤΑΘΕΣΗΣ (21): 930400002
ΗΜΕΡ. ΕΛΛΗΝΙΚΗΣ ΚΑΤΑΘΕΣΗΣ (22): 14.01.93
ΑΡΙΘ./ΗΜΕΡ. ΔΗΜΟΣΙΕΥΣΗΣ
ΕΥΡΩΠΑΪΚΟΥ ΔΙΠΛΩΜΑΤΟΣ (87): 0311582/13.01.93
ΑΡΙΘ./ΗΜΕΡ. ΚΑΤΑΘΕΣΗΣ
ΕΥΡΩΠΑΪΚΗΣ ΑΙΤΗΣΗΣ (86): 88850319.0/22.09.88
ΤΙΤΛΟΣ ΕΦΕΥΡΕΣΗΣ (54): Φαρμακευτικό σκεύασμα με παρατεταμένη απελευθέρωση διυδροπυριδίνης και ενός ανταγωνιστού βήτα αδρενοϋποδοχέων και μέθοδος για την παρασκευή του
ΔΙΚΑΙΟΥΧΟΣ (73): Aktiebolaget Haessle
 Kåragatan 5
 S-43183 Mölndal, Σουηδία
ΣΥΜΒΑΤΙΚΕΣ ΠΡΟΤΕΡΑΙΟΤΗΤΕΣ (30): 8703881/08.10.87/Σουηδία
ΕΦΕΥΡΕΤΗΣ (72): 1) Ragnarsson, Gert Anders
 2) Silfverstrand, Kajsa Margareta
 3) Sjögren, John Albert
ΕΙΔΙΚΟΣ ΠΛΗΡΕΞΟΥΣΙΟΣ (74): Παπαπαναγιώτου Άννα, Κουμπάρη 2, 106 74 Αθήνα
ΑΝΤΙΚΛΗΤΟΣ (74): Παπακωνσταντίνου Ελένη, Κουμπάρη 2, 106 74 Αθήνα

ΣΧΗΜΑ 2. ΜΕΣΕΣ ΣΥΚΕΝΤΡΩΣΕΙΣ ΜΕΤΕΦΕΡΟΔΩΣΕΩΣ ΕΠΙ ΠΑΡΑΓΜΑ ΜΕΤΑ ΤΗ ΣΥΜΠΛΗΡΗ ΜΟΝΟΠΑΤΗΣ ΔΟΣΗΣ ΕΚ ΥΨΗΣ ΑΥΤΑ



ΠΕΡΙΛΗΨΗ (57)

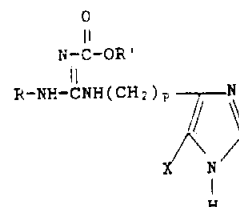
Σκεύασμα δίδον μία ελεγχόμενη και παρατεταμένη απελευθέρωση τόσο μίας διυδροπυριδίνης, π.χ. της φελοδιπίνης όσο και ενός ανταγωνιστού β-αδρενοϋποδοχέων, συγκεκριμένα της μετοπρολόλης καθώς και μέθοδος για την κατασκευή του νέου σκευάσματος.

ΑΡΙΘΜΟΣ ΕΥΡΩΠΑΪΚΟΥ Δ.Ε.	(11):	3006789
ΑΡΙΘ. ΕΛΛΗΝΙΚΗΣ ΚΑΤΑΘΕΣΗΣ	(21):	930400011
ΗΜΕΡ. ΕΛΛΗΝΙΚΗΣ ΚΑΤΑΘΕΣΗΣ	(22):	14.01.93
ΑΡΙΘ./ΗΜΕΡ. ΔΗΜΟΣΙΕΥΣΗΣ		
ΕΥΡΩΠΑΪΚΟΥ ΔΙΠΛΩΜΑΤΟΣ	(87):	0366206/13.01.93
ΑΡΙΘ./ΗΜΕΡ. ΚΑΤΑΘΕΣΗΣ		
ΕΥΡΩΠΑΪΚΗΣ ΑΙΤΗΣΗΣ	(86):	89202690.7/24.10.89
ΤΙΤΛΟΣ ΕΦΕΥΡΕΣΗΣ	(54):	Απομάκρυνση Υδρόθειο από ένα αέριο μίγμα
ΔΙΚΑΙΟΥΧΟΣ	(73):	Shell Internationale Research Maatschappij B.V. Carel Van Bylandtlaan 30 NL-2596 HR Den Haag, Ολλανδία
ΣΥΜΒΑΤΙΚΕΣ ΠΡΟΤΕΡΑΙΟΤΗΤΕΣ ΕΦΕΥΡΕΤΗΣ	(30):	8824943/25.10.88/Μ. Βρετανία
	(72):	1) Van Baar, Johannes Franciscus 2) Van Lith, Walterus Jacobus
ΕΙΔΙΚΟΣ ΠΛΗΡΕΞΟΥΣΙΟΣ	(74):	Παπαπαναγιώτου Άννα, Κουμπάρη 2, 106 74 Αθήνα
ΑΝΤΙΚΛΗΤΟΣ	(74):	Παπακωνσταντίνου Ελένη, Κουμπάρη 2, 106 74 Αθήνα

ΠΕΡΙΛΗΨΗ (57)

Διεργασία για απομάκρυνση υδρόθειο από ένα αέριο μίγμα το οποίο περιέχει υδρόθειο η οποία περιλαμβάνει επαφή του αερίου μίγματος με μία υγρή απορροφητική σύνθεση η οποία περιέχει μία αμινοπυριδίνη, όπως είναι η 4-διμεθυλαμινοπυριδίνη.

ΑΡΙΘΜΟΣ ΕΥΡΩΠΑΪΚΟΥ Δ.Ε.	(11):	3006790
ΑΡΙΘ. ΕΛΛΗΝΙΚΗΣ ΚΑΤΑΘΕΣΗΣ	(21):	930400045
ΗΜΕΡ. ΕΛΛΗΝΙΚΗΣ ΚΑΤΑΘΕΣΗΣ	(22):	14.01.93
ΑΡΙΘ./ΗΜΕΡ. ΔΗΜΟΣΙΕΥΣΗΣ		
ΕΥΡΩΠΑΪΚΟΥ ΔΙΠΛΩΜΑΤΟΣ	(87):	0302164/13.01.93
ΑΡΙΘ./ΗΜΕΡ. ΚΑΤΑΘΕΣΗΣ		
ΕΥΡΩΠΑΪΚΗΣ ΑΙΤΗΣΗΣ	(86):	88102371.7/18.02.88
ΤΙΤΛΟΣ ΕΦΕΥΡΕΣΗΣ	(54):	Εστέρες καρβοξυλικών οξέων γουανιδίνης, μέθοδος παρασκευής των και φάρμακα περιέχοντα αυτές τις ενώσεις
ΔΙΚΑΙΟΥΧΟΣ	(73):	Heumann Pharma GmbH & CO 18-28 Heideloffstrasse D-8500 Nürnberg, Γερμανία
ΣΥΜΒΑΤΙΚΕΣ ΠΡΟΤΕΡΑΙΟΤΗΤΕΣ ΕΦΕΥΡΕΤΗΣ	(30):	3726381/07.08.87/Γερμανία
	(72):	1) Mörsdorf Peter 2) Schickaneder Helmut 3) Pfahlert Volker 4) Engler Heidrun 5) Buschaner Armin 6) Schunack Walter
ΕΙΔΙΚΟΣ ΠΛΗΡΕΞΟΥΣΙΟΣ	(74):	Βόζεμπεργκ-Βρετού Ιλεάνα, Σκουφά 60Α, 106 80 Αθήνα
ΑΝΤΙΚΛΗΤΟΣ	(74):	Βόζεμπεργκ-Βρετός Θεόδωρος, Σκουφά 60Α, 106 80 Αθήνα



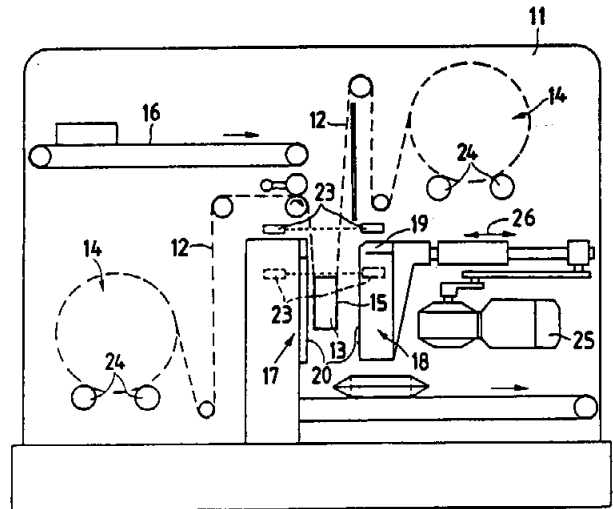
ως και μέθοδος παρασκευής των τοιούτων ενώσεων. Οι κατά την εφεύρεση ενώσεις αποτελούν συναγωνιστές υποδοχέων H₂ μετά ενδοχομένως προσθέτου ανταγωνιστικής υποδοχέων H₁ συνιστώσης, διακρινομένης δια την βελτιωμένη δραστηριότητά των κατά την εκ του στόματος χορήγησιν. Περαιτέρω περιγράφεται η ιατρική χρησιμοποίηση των αναφερθέντων εστέρων καρβονικού οξέος της γουανιδίνης και των περιεχόντων τους τοιούτους εστέρες φαρμάκων.

ΠΕΡΙΛΗΨΗ (57)

Περιγράφονται εστέρες καρβονικού οξέος της γουανιδίνης του γενικού τύπου I

ΑΡΙΘΜΟΣ ΕΥΡΩΠΑΪΚΟΥ Δ.Ε. (11): 3006791
ΑΡΙΘ. ΕΛΛΗΝΙΚΗΣ ΚΑΤΑΘΕΣΗΣ (21): 930400046
ΗΜΕΡ. ΕΛΛΗΝΙΚΗΣ ΚΑΤΑΘΕΣΗΣ (22): 14.01.93
ΑΡΙΘ./ΗΜΕΡ. ΔΗΜΟΣΙΕΥΣΗΣ
ΕΥΡΩΠΑΪΚΟΥ ΔΙΠΛΩΜΑΤΟΣ (87): 0331242/16.12.92
ΑΡΙΘ./ΗΜΕΡ. ΚΑΤΑΘΕΣΗΣ
ΕΥΡΩΠΑΪΚΗΣ ΑΙΤΗΣΗΣ (86): 89200440.9/22.2.89
ΤΙΤΛΟΣ ΕΦΕΥΡΕΣΗΣ (54): Μηχανή συσκευασίας εξοπλισμένη με μια βελτιωμένη διάταξη συγκολλησεως και κοπής
ΔΙΚΑΙΟΥΧΟΣ (73): Sitma S.P.A.
 Via Vignolese 85
 I-41057 Spilamberto (Modena),
 Ιταλία
ΣΥΜΒΑΤΙΚΕΣ ΠΡΟΤΕΡΑΙΟΤΗΤΕΣ (30): 1959888/01.03.88/Ιταλία
ΕΦΕΥΡΕΤΗΣ (72): 1) Ballestrazzi Aris
 2) Tassi Lamberto
ΕΙΔΙΚΟΣ ΠΛΗΡΕΞΟΥΣΙΟΣ (74): Παπαπαναγιώτου Άννα, Κουμπάρη 2, 106 74 Αθήνα
ΑΝΤΙΚΛΗΤΟΣ (74): Παπακωνσταντίνου Ελένη, Κουμπάρη 2, 106 74 Αθήνα

τμήματα μορφής ωτίδων του εν λόγω υλικού συσκευασίας, τα οποία δημιουργούνται από τη συγκόλληση.

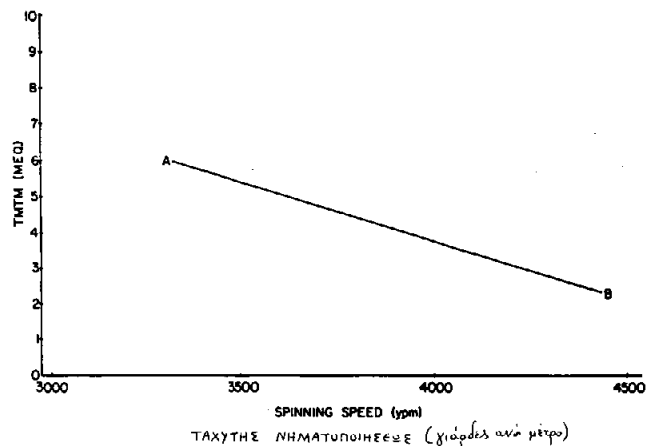


ΠΕΡΙΛΗΨΗ (57)

Μία μηχανή συσκευασίας στην οποία εκτελείται η συσκευασία προϊόντων (13) τα οποία τροφοδοτούνται δι' ελεύθερας πτώσεως στο εσωτερικό ενός μήκους υλικού συσκευασίας (15) μορφής λίκνου, η οποία εφοδιάζεται με μία διάταξη συγκολλησεως/κοπής για τη συγκόλληση και την κοπή των απέναντι άκρων του υλικού συσκευασίας, δύναται να εκτελεί μία συνεχή συγκόλληση επί των τριών πλευρών του υλικού συσκευασίας που περιέχει το προϊόν, και να αφαιρεί τα πλεονάζοντα

ΑΡΙΘΜΟΣ ΕΥΡΩΠΑΪΚΟΥ Δ.Ε. (11): 3006792
ΑΡΙΘ. ΕΛΛΗΝΙΚΗΣ ΚΑΤΑΘΕΣΗΣ (21): 930400047
ΗΜΕΡ. ΕΛΛΗΝΙΚΗΣ ΚΑΤΑΘΕΣΗΣ (22): 14.01.93
ΑΡΙΘ./ΗΜΕΡ. ΔΗΜΟΣΙΕΥΣΗΣ
ΕΥΡΩΠΑΪΚΟΥ ΔΙΠΛΩΜΑΤΟΣ (87): 0263603/25.11.92
ΑΡΙΘ./ΗΜΕΡ. ΚΑΤΑΘΕΣΗΣ
ΕΥΡΩΠΑΪΚΗΣ ΑΙΤΗΣΗΣ (86): 87308038.6/11.09.87
ΤΙΤΛΟΣ ΕΦΕΥΡΕΣΗΣ (54): Βελτιώσεις που αφορούν την κατεργασία βελτιώσεως της υφής νημάτων
ΔΙΚΑΙΟΥΧΟΣ (73): E.I. Du Pont de Nemours and Company
 1007 Market Street
 Wilmington Delaware 19898, Η.Π.Α.
ΣΥΜΒΑΤΙΚΕΣ ΠΡΟΤΕΡΑΙΟΤΗΤΕΣ (30): 907299/12.09.86/Η.Π.Α.
ΕΦΕΥΡΕΤΗΣ (72): Reese Cecil Everett
ΕΙΔΙΚΟΣ ΠΛΗΡΕΞΟΥΣΙΟΣ (74): Παπαπαναγιώτου Άννα, Κουμπάρη 2, 106 74 Αθήνα
ΑΝΤΙΚΛΗΤΟΣ (74): Παπακωνσταντίνου Ελένη, Κουμπάρη 2, 106 74 Αθήνα

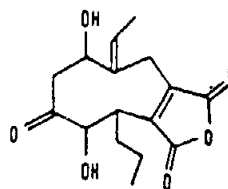
υπέστησαν βελτίωση της υφής από παρομοίας συνθήκας και κατά προτίμηση χωρίς να θυσιαστεί η ομοιομορφία του χρώματος.



ΠΕΡΙΛΗΨΗ (57)

Η τροποποίηση ενός πολυεστέρος με τριμεσικό ή τριμελιτικό οξύ ή τα παράγωγα αυτού ως παράγοντες διακλαδώσεως της αλυσίδος δια να λάβουμε ένα τροφοδοτικό νήμα του οποίου η υφή βελτιώνεται διά έλξεως και το οποίον μπορεί να υποστεί βελτίωση της υφής δια έλξεως σε ταχύτητα 1.000 μέτρων ανά πρώτο λεπτό χωρίς υπερβολικά σπασίματα ινών και με άλλα πλεονεκτήματα εις τα προκύπτοντα νήματα που υπέστησαν βελτίωση της υφής, όπως βελτιωμένο όγκο και ικανότητα βαφής έναντι μη τροποποιημένων πολυεστερικών νημάτων που

ΑΡΙΘΜΟΣ ΕΥΡΩΠΑΪΚΟΥ Δ.Ε.	(11): 3006793
ΑΡΙΘ. ΕΛΛΗΝΙΚΗΣ ΚΑΤΑΘΕΣΗΣ	(21): 930400048
ΗΜΕΡ. ΕΛΛΗΝΙΚΗΣ ΚΑΤΑΘΕΣΗΣ	(22): 14.01.93
ΑΡΙΘ./ΗΜΕΡ. ΔΗΜΟΣΙΕΥΣΗΣ	
ΕΥΡΩΠΑΪΚΟΥ ΔΙΠΛΩΜΑΤΟΣ	(87): 0290193/11.11.92
ΑΡΙΘ./ΗΜΕΡ. ΚΑΤΑΘΕΣΗΣ	
ΕΥΡΩΠΑΪΚΗΣ ΑΙΤΗΣΗΣ	(86): 88303813.5/27.04.88
ΤΙΤΛΟΣ ΕΦΕΥΡΕΣΗΣ	(54): Νέο ζιζανιοκτόνο, παρασκευή και χρήση αυτού
ΔΙΚΑΙΟΥΧΟΣ	(73): Sankyo Company Limited 5-1 Nihonbashi Honcho 3-Chome Chuo-ku Tokyo, Ιαπωνία
ΣΥΜΒΑΤΙΚΕΣ ΠΡΟΤΕΡΑΙΟΤΗΤΕΣ	(30): 103976/87/27.04.87/Ιαπωνία
ΕΦΕΥΡΕΤΗΣ	(72): 1) Haneishi Tatsuo 2) Nakajima Mutsuo 3) Koi Kiyoshi 4) Furuya Kohei 5) Iwado Seigo 6) Sato Sadao
ΕΙΔΙΚΟΣ ΠΛΗΡΕΞΟΥΣΙΟΣ	(74): Παπαπαναγιώτου Άννα, Κουμπάρη 2, 106 74 Αθήνα
ΑΝΤΙΚΛΗΤΟΣ	(74): Παπακωνσταντίνου Ελένη, Κουμπάρη 2, 106 74 Αθήνα



(1)

και τα αντίστοιχα ανοικτού δακτυλίου άλατα και το διοξύ. Οι ενώσεις έχουν ζιζανιοκτόνο και ρυθμιστικό της φυτοανάπτυξης αποτέλεσμα. Η κορνεξιστίνη παρασκευάζεται κατά την καλλιέργεια ενός μικροοργανισμού του γένους *Raecilomyces* δηλαδή του *Raecilomyces variotii* Bainier SANK 21086

ΠΕΡΙΛΗΨΗ (57)

Εδώ περιγράφεται μία νέα ένωση ονομαζόμενη «κορνεξιστίνη» έχουσα τον τύπο (I):

ΑΡΙΘΜΟΣ ΕΥΡΩΠΑΪΚΟΥ Δ.Ε.	(11): 3006794
ΑΡΙΘ. ΕΛΛΗΝΙΚΗΣ ΚΑΤΑΘΕΣΗΣ	(21): 930400049
ΗΜΕΡ. ΕΛΛΗΝΙΚΗΣ ΚΑΤΑΘΕΣΗΣ	(22): 14.01.93
ΑΡΙΘ./ΗΜΕΡ. ΔΗΜΟΣΙΕΥΣΗΣ	
ΕΥΡΩΠΑΪΚΟΥ ΔΙΠΛΩΜΑΤΟΣ	(87): 0354100/14.10.92
ΑΡΙΘ./ΗΜΕΡ. ΚΑΤΑΘΕΣΗΣ	
ΕΥΡΩΠΑΪΚΗΣ ΑΙΤΗΣΗΣ	(86): 89402138.5/27.07.89
ΤΙΤΛΟΣ ΕΦΕΥΡΕΣΗΣ	(54): Μέθοδος επεξεργασίας πρωτεϊνικών διαλυμάτων περιεχόντων χρωστικά, όπως ομάδες αιμίνης ή χλωροφύλλης με σκοπό τον αποχρωματισμό τους και λαμβανόμενα προϊόντα
ΔΙΚΑΙΟΥΧΟΣ	(73): 1) Cibevial 4-10 avenue du Mont Blanc F-69960 Corbas, Γαλλία 2) Imedex Zone Industrielle des Troques F-69630 Chaponost, Γαλλία
ΣΥΜΒΑΤΙΚΕΣ ΠΡΟΤΕΡΑΙΟΤΗΤΕΣ	(30): 8810405/02.08.88/Γαλλία
ΕΦΕΥΡΕΤΗΣ	(72): 1) Coves Jacques 2) Tayot, Jean-Louis
ΕΙΔΙΚΟΣ ΠΛΗΡΕΞΟΥΣΙΟΣ	(74): Παπαπαναγιώτου Άννα, Κουμπάρη 2, 106 74 Αθήνα
ΑΝΤΙΚΛΗΤΟΣ	(74): Παπακωνσταντίνου Ελένη, Κουμπάρη 2, 106 74 Αθήνα

κρασία μεγαλύτερη από 60°C, σε ένα όξινο pH περιλαμβανόμενο μεταξύ 2 και 4.

ΠΕΡΙΛΗΨΗ (57)

Υποβάλλεται, σε ένα πρώτο στάδιο, το πρωτεϊνικό διάλυμα σε μία ελαφρά ενζυματική υδρόλυση, κατά προτίμηση δια πεψίνης σε όξινο pH, και έπειτα φέρεται το μερικώς υδρολυθέν διάλυμα σε μία θερμο-

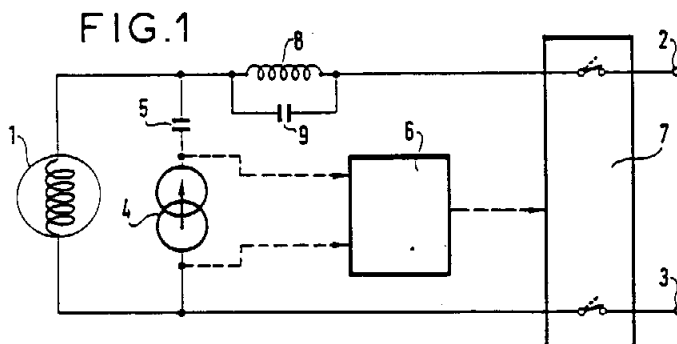
ΑΡΙΘΜΟΣ ΕΥΡΩΠΑΪΚΟΥ Δ.Ε.	(11): 3006795
ΑΡΙΘ. ΕΛΛΗΝΙΚΗΣ ΚΑΤΑΘΕΣΗΣ	(21): 930400050
ΗΜΕΡ. ΕΛΛΗΝΙΚΗΣ ΚΑΤΑΘΕΣΗΣ	(22): 14.01.93
ΑΡΙΘ./ΗΜΕΡ. ΔΗΜΟΣΙΕΥΣΗΣ	
ΕΥΡΩΠΑΪΚΟΥ ΔΙΠΛΩΜΑΤΟΣ	(87): 0258088/14.10.92
ΑΡΙΘ./ΗΜΕΡ. ΚΑΤΑΘΕΣΗΣ	
ΕΥΡΩΠΑΪΚΗΣ ΑΙΤΗΣΗΣ	(86): 87401702.3/07.07.87
ΤΙΤΛΟΣ ΕΦΕΥΡΕΣΗΣ	(54): Χημικό αντιδραστήριο και μέθοδος για την απορρίψη αποβλήτων
ΔΙΚΑΙΟΥΧΟΣ	(73): Solidwaste Technology, L.P. 830 Lee Street Manhattan Kansas, Η.Π.Α.
ΣΥΜΒΑΤΙΚΕΣ ΠΡΟΤΕΡΑΙΟΤΗΤΕΣ	(30): 883360/08.07.86/Η.Π.Α.
ΕΦΕΥΡΕΤΗΣ	(72): 1) Somerville Robin Bruce 2) Fan Liang-Tseng
ΕΙΔΙΚΟΣ ΠΛΗΡΕΞΟΥΣΙΟΣ	(74): Παπαπαναγιώτου Άννα, Κουμπάρη 2, 106 74 Αθήνα
ΑΝΤΙΚΛΗΤΟΣ	(74): Παπακωνσταντίνου Ελένη, Κουμπάρη 2, 106 74 Αθήνα

ΠΕΡΙΛΗΨΗ (57)

Μέθοδος για την επεξεργασία αποβλήτων δι' αναμίξεως των αποβλήτων με ένα χημικό αντιδραστήριο, και ένα πουζολανικό υλικό. Το χημικό αντιδραστήριο περιλαμβάνει έναν επιβραδυντή ο οποίος είναι ένα αντιδραστήριο μεταβολής του ιξώδους, και έναν επιταχυντή.

ΑΡΙΘΜΟΣ ΕΥΡΩΠΑΪΚΟΥ Δ.Ε.	(11): 3006796
ΑΡΙΘ. ΕΛΛΗΝΙΚΗΣ ΚΑΤΑΘΕΣΗΣ	(21): 930400051
ΗΜΕΡ. ΕΛΛΗΝΙΚΗΣ ΚΑΤΑΘΕΣΗΣ	(22): 14.01.93
ΑΡΙΘ./ΗΜΕΡ. ΔΗΜΟΣΙΕΥΣΗΣ	
ΕΥΡΩΠΑΪΚΟΥ ΔΙΠΛΩΜΑΤΟΣ	(87): 0285513/11.11.92
ΑΡΙΘ./ΗΜΕΡ. ΚΑΤΑΘΕΣΗΣ	
ΕΥΡΩΠΑΪΚΗΣ ΑΙΤΗΣΗΣ	(86): 88400763.4/29.03.88
ΤΙΤΛΟΣ ΕΦΕΥΡΕΣΗΣ	(54): Διατάξεις ανιχνεύσεως μεταπτώσεων προς την κανονική κατάσταση σε ένα υπεραγωγίμο τύλιγμα, ειδικά ηλεκτρικής γεννήτριας, και προστασίας ενός τέτοιου τυλίγματος
ΔΙΚΑΙΟΥΧΟΣ	(73): Gec Alsthom SA 38 Avenue Kléber F-75116 Paris, Γαλλία
ΣΥΜΒΑΤΙΚΕΣ ΠΡΟΤΕΡΑΙΟΤΗΤΕΣ	(30): 8704404/30.03.87/Γαλλία
ΕΦΕΥΡΕΤΗΣ	(72): 1) Tixador Pascal 2) Brunet Yves
ΕΙΔΙΚΟΣ ΠΛΗΡΕΞΟΥΣΙΟΣ	(74): Παπαπαναγιώτου Άννα, Κουμπάρη 2, 106 74 Αθήνα
ΑΝΤΙΚΛΗΤΟΣ	(74): Παπακωνσταντίνου Ελένη, Κουμπάρη 2, 106 74 Αθήνα

οποίο διατρέχεται από ένα ρεύμα βιομηχανικής συχνότητας, ειδικά για επαγωγίμο ηλεκτρικής γεννήτριας (1). Περιλαμβάνει μία βοηθητική γεννήτρια (4) ρεύματος μικρής εντάσεως και συχνότητας σημαντικά μεγαλύτερης από τη βιομηχανική συχνότητα μονοφασικού ή πολυφασικού ανάλογα με το αν το κύριο ρεύμα που διατρέχει το τύλιγμα είναι μονοφασικό ή πολυφασικό, συνδεδεμένη εν παραλλήλω με το υπεραγωγίμο τύλιγμα, και μέσα ανιχνεύσεως (5, 6) για την ανίχνευση της μεταβολής της διαφοράς φάσεως μεταξύ εντάσεως και τάσεως του βοηθητικού ρεύματος όταν αγωγοί του τυλίγματος αυτού μεταπίπτουν στην κανονική κατάσταση.



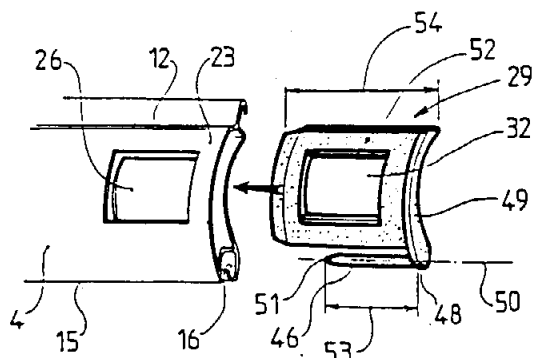
ΠΕΡΙΛΗΨΗ (57)

Διάταξις ανιχνεύσεως μεταπτώσεων προς την κανονική κατάσταση σε ένα υπεραγωγίμο τύλιγμα, ειδικά ηλεκτρικής γεννήτριας, και προστασίας ενός τέτοιου τυλίγματος.

Διάταξη ανιχνεύσεως μεταπτώσεων αγωγίων από την υπεραγωγίμη κατάσταση στην κανονική κατάσταση σε ένα υπεραγωγίμο τύλιγμα το

ΑΡΙΘΜΟΣ ΕΥΡΩΠΑΪΚΟΥ Δ.Ε. (11): 3006797
ΑΡΙΘ. ΕΛΛΗΝΙΚΗΣ ΚΑΤΑΘΕΣΗΣ (21): 930400052
ΗΜΕΡ. ΕΛΛΗΝΙΚΗΣ ΚΑΤΑΘΕΣΗΣ (22): 14.01.93
ΑΡΙΘ./ΗΜΕΡ. ΔΗΜΟΣΙΕΥΣΗΣ
ΕΥΡΩΠΑΪΚΟΥ ΔΙΠΛΩΜΑΤΟΣ (87): 0391820/11.11.92
ΑΡΙΘ./ΗΜΕΡ. ΚΑΤΑΘΕΣΗΣ
ΕΥΡΩΠΑΪΚΗΣ ΑΙΤΗΣΗΣ (86): 90440016.5/23.02.90
ΤΙΤΛΟΣ ΕΦΕΥΡΕΣΗΣ (54): Διάταξη οδήγησης σε κίνηση ενός κυλιόμενου φύλλου
ΔΙΚΑΙΟΥΧΟΣ (73): Bubendorff Richard
 10 rue des Acacias
 F-68220 Hegenheim, Γαλλία
ΣΥΜΒΑΤΙΚΕΣ ΠΡΟΤΕΡΑΙΟΤΗΤΕΣ (30): 8903882/21.03.89/Γαλλία
ΕΦΕΥΡΕΤΗΣ (72): Bubendorff Richard
ΕΙΔΙΚΟΣ ΠΛΗΡΕΞΟΥΣΙΟΣ (74): Παπαπαναγιώτου Άννα, Κουμπάρη 2, 106 74 Αθήνα
ΑΝΤΙΚΛΗΤΟΣ (74): Παπακωνσταντίνου Ελένη, Κουμπάρη 2, 106 74 Αθήνα

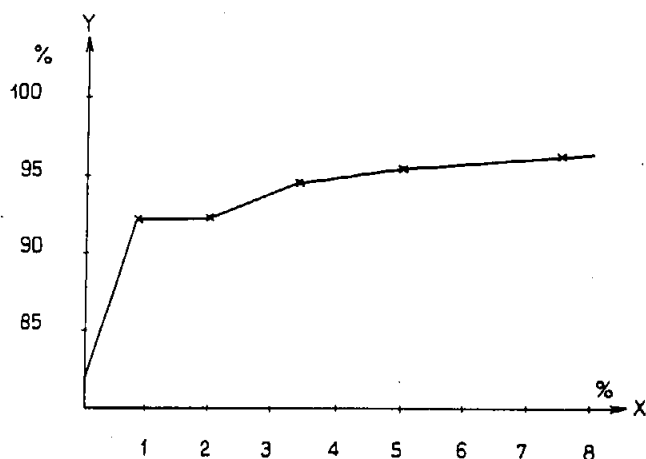
μέσα συγκρατήσεως συνεργάζονται με οδοντωτούς τροχούς (40) οι οποίοι παρουσιάζουν ένα κενό διάστημα μεταξύ κάθε οδόντος (38, 39) και τοποθετούνται σε έκαστο από τα πλευρικά άκρα (41) μίας δεύτερης ατράκτους οδήγησης σε κίνηση (42) διατεταγμένης έμπροσθεν της ατράκτου περιελίξεως και/ή εκτυλίξεως (3), ενώ οι άτρακτοι αυτές (3), (42) συγκρατούνται από πλευρικές πλάκες (43) ενός κιβωτίου (44) στο οποίο καταλήγουν σιδηροτροχιές οδήγησης (45) εντός των οποίων ολισθαίνουν τα πλευρικά άκρα (23, 24, 25) των λεπτών ελασμάτων (4, 5, 6) των οποίων το ένθετο (29, 30, 31) περιλαμβάνει από την πλευρά του άκρου του (36) που κατευθύνεται προς το πέλμα (15) του λεπτού ελάσματος (4, 5, 6) μέσα (46) εισερχόμενο στην αύλακα (16) του εν λόγω λεπτού ελάσματος (4, 5, 6) και τα οποία απαγορεύουν κάθε μετακίνηση των λεπτών ελασμάτων (4, 5, 6) ως προς το διαμήκη άξονα των (47).



ΠΕΡΙΛΗΨΗ (57)

Διάταξη οδήγησης σε κίνηση ενός κυλιόμενου φύλλου (ρολού) (1) του οποίου το πέτασμα (2) μετατοπίζεται με μικρή κλίση και η οποία περιλαμβάνει μία άτρακτο (3) περιελίξεως και/ή εκτυλίξεως του πετάσματος (2) το οποίο σχηματίζεται από λεπτά ελάσματα (4, 5, 6) εφοδιασμένα σε έκαστο των πλευρικών τους άκρων (23, 24, 25) με μέσα συγκρατήσεως σχηματιζόμενα από ανοίγματα (26, 27, 28) που έχουν πραγματοποιηθεί στα εν λόγω πλευρικά άκρα (23, 24, 25) και εφοδιαζόμενα με ενισχύσεις συνιστώμενες από ένα ένθετο (29, 30, 31) που εισάγεται πλευρικώς στο άκρο του λεπτού ελάσματος (4, 5, 6) και το οποίο επίσης παρουσιάζει ένα άνοιγμα (32, 33, 34) ευρισκόμενο έναντι των ανοιγμάτων (26, 27, 28) των λεπτών ελασμάτων (4, 5, 6) ενώ αυτά τα

ΑΡΙΘΜΟΣ ΕΥΡΩΠΑΪΚΟΥ Δ.Ε. (11): 3006798
ΑΡΙΘ. ΕΛΛΗΝΙΚΗΣ ΚΑΤΑΘΕΣΗΣ (21): 930400053
ΗΜΕΡ. ΕΛΛΗΝΙΚΗΣ ΚΑΤΑΘΕΣΗΣ (22): 14.01.93
ΑΡΙΘ./ΗΜΕΡ. ΔΗΜΟΣΙΕΥΣΗΣ
ΕΥΡΩΠΑΪΚΟΥ ΔΙΠΛΩΜΑΤΟΣ (87): 0330532/16.12.92
ΑΡΙΘ./ΗΜΕΡ. ΚΑΤΑΘΕΣΗΣ
ΕΥΡΩΠΑΪΚΗΣ ΑΙΤΗΣΗΣ (86): 89400247.6/30.01.89
ΤΙΤΛΟΣ ΕΦΕΥΡΕΣΗΣ (54): Νέα γαληνική μορφή της φαινοφιμπράτης
ΔΙΚΑΙΟΥΧΟΣ (73): Fournier Industrie et Sante
 38 avenue Hoche
 F-75008 Paris, Γαλλία
ΣΥΜΒΑΤΙΚΕΣ ΠΡΟΤΕΡΑΙΟΤΗΤΕΣ (30): 8802359/26.02.88/Γαλλία
ΕΦΕΥΡΕΤΗΣ (72): 1) Curtet Bernard
 2) Taillaud Eric
 3) Reginault Philippe
ΕΙΔΙΚΟΣ ΠΛΗΡΕΞΟΥΣΙΟΣ (74): Παπαπαναγιώτου Άννα, Κουμπάρη 2, 106 74 Αθήνα
ΑΝΤΙΚΛΗΤΟΣ (74): Παπακωνσταντίνου Ελένη, Κουμπάρη 2, 106 74 Αθήνα



ΠΕΡΙΛΗΨΗ (57)

Η παρούσα εφεύρεση αφορά μία νέα γαληνική μορφή της φαινοφιμπράτης χαρακτηριζόμενη από το ότι περιλαμβάνει φαινοφιμπράτη και ένα στερεό τασιενεργό παράγοντα συμμικρο-κοκκοποιημένα. Αφορά επίσης τη μέθοδο παρασκευής αυτής της γαληνικής μορφής και τη χρησιμοποίησή της για τη βελτίωση της βιοδιαθεσιμότητας in vivo.

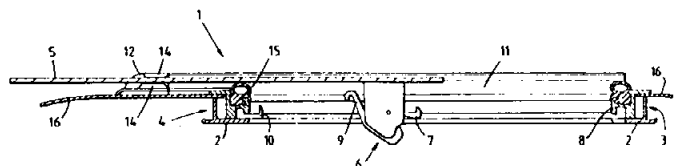
ΑΡΙΘΜΟΣ ΕΥΡΩΠΑΪΚΟΥ Δ.Ε. (11): 3006799
ΑΡΙΘ. ΕΛΛΗΝΙΚΗΣ ΚΑΤΑΘΕΣΗΣ (21): 930400054
ΗΜΕΡ. ΕΛΛΗΝΙΚΗΣ ΚΑΤΑΘΕΣΗΣ (22): 14.01.93
ΑΡΙΘ./ΗΜΕΡ. ΔΗΜΟΣΙΕΥΣΗΣ
ΕΥΡΩΠΑΪΚΟΥ ΔΙΠΛΩΜΑΤΟΣ (87): 0328127/11.11.92
ΑΡΙΘ./ΗΜΕΡ. ΚΑΤΑΘΕΣΗΣ
ΕΥΡΩΠΑΪΚΗΣ ΑΙΤΗΣΗΣ (86): 89102318.6/10.02.89
ΤΙΤΛΟΣ ΕΦΕΥΡΕΣΗΣ (54): Μέθοδος φθοριώσεως εις αέριο φάση
ΔΙΚΑΙΟΥΧΟΣ (73): E.I. Du pont de nemours and Company
1007 Market Street
Wilmington Delaware 19898, Η.Π.Α.
ΣΥΜΒΑΤΙΚΕΣ ΠΡΟΤΕΡΑΙΟΤΗΤΕΣ (30): 156484/12.02.88/Η.Π.Α.
ΕΦΕΥΡΕΤΗΣ (72): Manzer Leo E.
ΕΙΔΙΚΟΣ ΠΛΗΡΕΞΟΥΣΙΟΣ (74): Παπαπαναγιώτου Άννα, Κουμπάρη 2, 106 74 Αθήνα
ΑΝΤΙΚΛΗΤΟΣ (74): Παπακωνσταντίνου Ελένη, Κουμπάρη 2, 106 74 Αθήνα

ΠΕΡΙΛΗΨΗ (57)

Αποκαλύπτεται μια βελτιωμένη μέθοδος δια την παρασκευή 1, 1, 1, 2-τετραφθοριοαιθανίου και ειδικότερα μια αντίδραση σε αέριο φάση 1, 1, 1-τριφθοριοχλωριοαιθανίου με υδροφθόριο παρουσία ενός καταλύτου, ενός επιλεγέντος μετάλλου επί του φθοριούχου αλουμινίου, ενός μοριακού οξυγόνου, η οποία μέθοδος περιορίζει ελάχιστα την οξειδωση του απελευθερωμένου υδροχλωρίου προς χλώριο και ύδωρ, παρατείνει τη ζωή του καταλύτου και βελτιώνει την απόδοση.

ΑΡΙΘΜΟΣ ΕΥΡΩΠΑΪΚΟΥ Δ.Ε. (11): 3006800
ΑΡΙΘ. ΕΛΛΗΝΙΚΗΣ ΚΑΤΑΘΕΣΗΣ (21): 930400055
ΗΜΕΡ. ΕΛΛΗΝΙΚΗΣ ΚΑΤΑΘΕΣΗΣ (22): 14.01.93
ΑΡΙΘ./ΗΜΕΡ. ΔΗΜΟΣΙΕΥΣΗΣ
ΕΥΡΩΠΑΪΚΟΥ ΔΙΠΛΩΜΑΤΟΣ (87): 0328338/25.11.92
ΑΡΙΘ./ΗΜΕΡ. ΚΑΤΑΘΕΣΗΣ
ΕΥΡΩΠΑΪΚΗΣ ΑΙΤΗΣΗΣ (86): 89301151.0/07.02.89
ΤΙΤΛΟΣ ΕΦΕΥΡΕΣΗΣ (54): Ανοιγόμενη οροφή οχήματος
ΔΙΚΑΙΟΥΧΟΣ (73): Auto Products International Limited
Glenfield House
7 Shortmead Street
Biggleswade Bedfordshire SG18
OAT, Μ. Βρετανία
ΣΥΜΒΑΤΙΚΕΣ ΠΡΟΤΕΡΑΙΟΤΗΤΕΣ (30): 8803067/10.02.88/Μ. Βρετανία
ΕΦΕΥΡΕΤΗΣ (72): Bradley Dennis
ΕΙΔΙΚΟΣ ΠΛΗΡΕΞΟΥΣΙΟΣ (74): Παπαπαναγιώτου Άννα, Κουμπάρη 2, 106 74 Αθήνα
ΑΝΤΙΚΛΗΤΟΣ (74): Παπακωνσταντίνου Ελένη, Κουμπάρη 2, 106 74 Αθήνα

κατά μία απόσταση μικρότερη από περίπου το 30% της αποστάσεως μεταξύ του εμπροσθίου 3 και του οπισθίου 4 άκρου του πλαισίου.



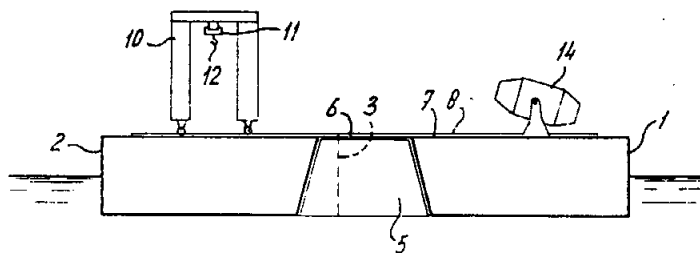
ΠΕΡΙΛΗΨΗ (57)

Μία ανοιγόμενη οροφή 1 οχήματος περιλαμβάνει ένα πλαίσιο 2 για συναρμολόγηση στη σκεπή 16 ενός οχήματος και ένα πέτασμα 5 δυνάμενο να ολισθαίνει το οποίο φέρεται από το πλαίσιο 2 μεταξύ ενός ζεύγους επιμήκων πλευρικών μελών στηρίξεως 11 τα οποία έχουν διαταχθεί ώστε να επιτρέπουν την προς τα πίσω ολίσθηση του πετάσματος 5. Τα πλευρικά μέλη στηρίξεως 11 έχουν έκαστο μία προέκταση προς τα πίσω η οποία σχηματίζει πρόβολο από το πλαίσιο 2 που προεκτείνεται άνωθεν της σκεπής 16 του οχήματος και η οποία δεν συνδέεται άμεσα με τη σκεπή του οχήματος. Κατά προτίμηση, τα πλευρικά μέλη στηρίξεως 11 του πλαισίου εκτείνονται πέραν του πλαισίου 2

ΑΡΙΘΜΟΣ ΕΥΡΩΠΑΪΚΟΥ Δ.Ε. (11): 3006801
ΑΡΙΘ. ΕΛΛΗΝΙΚΗΣ ΚΑΤΑΘΕΣΗΣ (21): 930400056
ΗΜΕΡ. ΕΛΛΗΝΙΚΗΣ ΚΑΤΑΘΕΣΗΣ (22): 14.01.93
ΑΡΙΘ./ΗΜΕΡ. ΔΗΜΟΣΙΕΥΣΗΣ
ΕΥΡΩΠΑΪΚΟΥ ΔΙΠΛΩΜΑΤΟΣ (87): 0 333 287/25.11.92
ΑΡΙΘ./ΗΜΕΡ. ΚΑΤΑΘΕΣΗΣ
ΕΥΡΩΠΑΪΚΗΣ ΑΙΤΗΣΗΣ (86): 89200638.8/13.03.89
ΤΙΤΛΟΣ ΕΦΕΥΡΕΣΗΣ (54): Μέθοδος και διάταξη για την παραγωγή υδραυλικής μηχανολογικής κατασκευής, ως η προβλήτα, ο μώλος (κυματοθραύστης) και τα παρόμοια
ΔΙΚΑΙΟΥΧΟΣ (73): Darya Paye Jetty Co., Ltd.
 Ellens Cottage Woolton Farm
 Bekesbourne Canterbury Kent CT4
 5EA M. Βρετανία
ΣΥΜΒΑΤΙΚΕΣ ΠΡΟΤΕΡΑΙΟΤΗΤΕΣ (30): 8800664/17.03.88/Ολλανδία
ΕΦΕΥΡΕΤΗΣ (72): Massoudi Ahmad Pasdaran
ΕΙΔΙΚΟΣ ΠΛΗΡΕΞΟΥΣΙΟΣ (74): Παπαπαναγιώτου Άννα, δικηγόρος, Κουμπάρη 2, 106 74 Αθήνα
ΑΝΤΙΚΛΗΤΟΣ (74): Παπακωνσταντίνου Ελένη, δικηγόρος, Κουμπάρη 2, 106 74 Αθήνα

οποίο πρώτο τμήμα (16) καταβιβάζεται επί του πυθμένος της θάλασσας μετά την ανύψωση του πλωτού εξοπλισμού προς απελευθέρωση αυτού από του πυθμένος της θάλασσας και μετά την μετατόπιση σε μία θέση με βαθύτερο ύδωρ. Εκεί, το επόμενο τμήμα (17) κατασκευάζεται επί περισσότερων βαθών υδάτων, καταβιβάζεται και πάλιν, μέχρις ότου παραμείνει επί του πυθμένος, μετά ταύτα δε κατασκευάζεται το επόμενο τμήμα και ούτω καθ' εξής, μέχρις ότου επιτευχθεί το τελικό ύψος και ο προορισμός.

Ο πλωτός εξοπλισμός είναι πλήρως εξοπλισμένος (10, 11, 14), για να εκτελεί την εργασία και έχει τοιαύτη κατασκευή, ώστε να δύναται να αποσυνδέεται από την περατωθείσα κατασκευή.



ΠΕΡΙΛΗΨΗ (57)

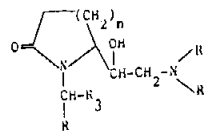
Η εφεύρεση αναφέρεται σε μέθοδο και πλωτό εξοπλισμό (1, 2, 18) για την κατασκευή στοιχείων υπό μορφή στήλης (16, 17), που αποτελεί τμήμα προβλήτας, μώλου (κυματοθραύστη) ή παρόμοιας θαλάσσιας κατασκευής, κατά την οποία το πρώτο τμήμα (16) κατασκευάζεται επί υποστηρίγματος (5) προσηρτημένου επί πλωτού εξοπλισμού, ενώ ο εν λόγω εξοπλισμός παραμένει επί του πυθμένος της θάλασσας (15), το

ΑΡΙΘΜΟΣ ΕΥΡΩΠΑΪΚΟΥ Δ.Ε. (11): 3006802
ΑΡΙΘ. ΕΛΛΗΝΙΚΗΣ ΚΑΤΑΘΕΣΗΣ (21): 930400057
ΗΜΕΡ. ΕΛΛΗΝΙΚΗΣ ΚΑΤΑΘΕΣΗΣ (22): 14.01.93
ΑΡΙΘ./ΗΜΕΡ. ΔΗΜΟΣΙΕΥΣΗΣ
ΕΥΡΩΠΑΪΚΟΥ ΔΙΠΛΩΜΑΤΟΣ (87): 0 249 223/14.10.92
ΑΡΙΘ./ΗΜΕΡ. ΚΑΤΑΘΕΣΗΣ
ΕΥΡΩΠΑΪΚΗΣ ΑΙΤΗΣΗΣ (86): 87108410.9/11.06.87
ΤΙΤΛΟΣ ΕΦΕΥΡΕΣΗΣ (54): Νέος αντιυπερτασικός παράγοντας
ΔΙΚΑΙΟΥΧΟΣ (73): Merrell Dow Pharmaceuticals Inc.
 2110 E. Galbraith Road
 Cincinnati Ohio 45215 Η.Π.Α.
ΣΥΜΒΑΤΙΚΕΣ ΠΡΟΤΕΡΑΙΟΤΗΤΕΣ (30): 873754/13.06.86/Η.Π.Α.
ΕΦΕΥΡΕΤΗΣ (72): 1) Beight Douglas W.
 2) Flynn Gary A.
ΕΙΔΙΚΟΣ ΠΛΗΡΕΞΟΥΣΙΟΣ (74): Παπαπαναγιώτου Άννα, δικηγόρος, Κουμπάρη 2, 106 74 Αθήνα
ΑΝΤΙΚΛΗΤΟΣ (74): Παπακωνσταντίνου Ελένη, δικηγόρος, Κουμπάρη 2, 106 74 Αθήνα

ΠΕΡΙΛΗΨΗ (57)

Η εφεύρεση αναφέρεται σε παράγωγα ενωμένων τρικυκλικών λακταμών, στα ενδιάμεσα και τις μεθόδους που χρησιμεύουν στην παρασκευή τους και στο φαρμακολογικό τους αποτέλεσμα ως προς την αναστολή του ενζύμου μετατροπής της αγγειοτενσίνης και την τελική τους εφαρμογή στην αγωγή της υπέρτασης.

ΑΡΙΘΜΟΣ ΕΥΡΩΠΑΪΚΟΥ Δ.Ε. (11): 3006803
ΑΡΙΘ. ΕΛΛΗΝΙΚΗΣ ΚΑΤΑΘΕΣΗΣ (21): 930400058
ΗΜΕΡ. ΕΛΛΗΝΙΚΗΣ ΚΑΤΑΘΕΣΗΣ (22): 14.01.93
ΑΡΙΘ./ΗΜΕΡ. ΔΗΜΟΣΙΕΥΣΗΣ
ΕΥΡΩΠΑΪΚΟΥ ΔΙΠΛΩΜΑΤΟΣ (87): 0 342 613/11.11.92
ΑΡΙΘ./ΗΜΕΡ. ΚΑΤΑΘΕΣΗΣ
ΕΥΡΩΠΑΪΚΗΣ ΑΙΤΗΣΗΣ (86): 89108788.4/16.05.89
ΤΙΤΛΟΣ ΕΦΕΥΡΕΣΗΣ (54): Ενώσεις με κεντρική αναλγητική δραστηριότητα μέθοδος για την παρασκευή τους και φαρμακευτικές συνθέσεις που περιέχουν αυτές.
ΔΙΚΑΙΟΥΧΟΣ (73): Zambon Group S.p.A. Via della Chimica 9 I-36100 Vicenza, Ιταλία
ΣΥΜΒΑΤΙΚΕΣ ΠΡΟΤΕΡΑΙΟΤΗΤΕΣ (30): 2064888/20.05.88/Ιταλία 1948089/17.02.89/Ιταλία
ΕΦΕΥΡΕΤΗΣ (72): 1) Carenzi Angelo 2) Chiarino Dario 3) Della Bella Davide 4) Grancini Gian Carlo 5) Veneziani Carlo
ΕΙΔΙΚΟΣ ΠΛΗΡΕΞΟΥΣΙΟΣ (74): Παπαπαναγιώτου Άννα, δικηγόρος, Κουμπάρη 2, 106 74 Αθήνα
ΑΝΤΙΚΛΗΤΟΣ (74): Παπακωνσταντίνου Ελένη, δικηγόρος, Κουμπάρη 2, 106 74 Αθήνα



(όπου τα R, R₁, R₂, R₃ και n έχουν τις σημασίες που περιγράφονται εις την περιγραφή.), τα άλατα αυτών με φαρμακευτικώς παραδεκτά οξέα, μέθοδος δια την παρασκευή αυτών και φαρμακευτικές συνθέσεις που περιέχουν αυτά.
Οι ενώσεις του τύπου I έχουν αξιόλογο αναλγητική δραστηριότητα.

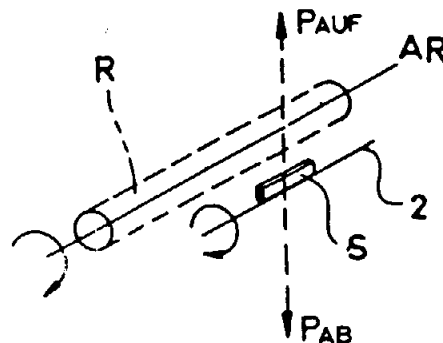
ΠΕΡΙΛΗΨΗ (57)

Ενώσεις του τύπου περιγράφονται

ΑΡΙΘΜΟΣ ΕΥΡΩΠΑΪΚΟΥ Δ.Ε. (11): 3006804
ΑΡΙΘ. ΕΛΛΗΝΙΚΗΣ ΚΑΤΑΘΕΣΗΣ (21): 930400059
ΗΜΕΡ. ΕΛΛΗΝΙΚΗΣ ΚΑΤΑΘΕΣΗΣ (22): 14.01.93
ΑΡΙΘ./ΗΜΕΡ. ΔΗΜΟΣΙΕΥΣΗΣ
ΕΥΡΩΠΑΪΚΟΥ ΔΙΠΛΩΜΑΤΟΣ (87): 0 341 485/11.11.92
ΑΡΙΘ./ΗΜΕΡ. ΚΑΤΑΘΕΣΗΣ
ΕΥΡΩΠΑΪΚΗΣ ΑΙΤΗΣΗΣ (86): 89107501.2/26.04.89
ΤΙΤΛΟΣ ΕΦΕΥΡΕΣΗΣ (54): Μέθοδος για την κοπή των παρειών των ατερμόνων κοχλίων μερισμού και μηχανή κοπής ατερμόνων κοχλίων μερισμού.
ΔΙΚΑΙΟΥΧΟΣ (73): Kronos AG Herman Kronseder Maschinenfabrik Böhmerwaldstrasse 5 Postfach 1230 D-8402 Neutraubling, Γερμανία
ΣΥΜΒΑΤΙΚΕΣ ΠΡΟΤΕΡΑΙΟΤΗΤΕΣ (30): 3814241/27.04.88/Γερμανία
ΕΦΕΥΡΕΤΗΣ (72): Meichel Otto
ΕΙΔΙΚΟΣ ΠΛΗΡΕΞΟΥΣΙΟΣ (74): Παπαπαναγιώτου Άννα, δικηγόρος, Κουμπάρη 2, 106 74 Αθήνα
ΑΝΤΙΚΛΗΤΟΣ (74): Παπακωνσταντίνου Ελένη, δικηγόρος, Κουμπάρη 2, 106 74 Αθήνα

τον επιμήκη άξονα (A_R) του ακατέργαστου τεμαχίου του ατέρμονα κοχλία μερισμού (R). Για την αποφυγή σφαλμάτων παρειών του ατέρμονα κοχλία το περιστρεφόμενο κοπτικό εργαλείο κινείται με παλμικό τρόπο προς τα επάνω και προς τα κάτω, έτσι ώστε να είναι δυνάμενο να χρησιμοποιείται ένα κοπτικό εργαλείο του οποίου το περίγραμμα συμπίπτει ακριβώς με το αντίστοιχο τμήμα της διατομής του προς χειρισμό δοχείου.

Στη μηχανή κοπής ατερμόνων κοχλίων μερισμού στερεώνονται ο άξονας (2) του κοπτικού εργαλείου σ' έναν ολισθητήρα (6), ο οποίος οδηγείται με δυνατότητα κινήσεώς του προς τα επάνω και προς τα κάτω μέσω ενός ωστικού στροφάλου (4).



ΠΕΡΙΛΗΨΗ (57)

Ατέρμονες κοχλίες μερισμού χρησιμοποιούνται σε εγκαταστάσεις πληρώσεως δοχείων για να ρυθμίζεται η επερχόμενη διαδοχή δοχείων σε μια προκαθορισμένη απόσταση απ' αλλήλων. Ατέρμονες κοχλίες μερισμού για μη συμμετρικά μορφοδοχεία εκ περιστροφής κόπτονται με κοπτικό εργαλείο (S) που περιστρέφεται με μεγάλο αριθμό στροφών, του οποίου ο άξονας (2) είναι διατεταγμένος παράλληλα ως προς

ΑΡΙΘΜΟΣ ΕΥΡΩΠΑΪΚΟΥ Δ.Ε. (11): 3006805
ΑΡΙΘ. ΕΛΛΗΝΙΚΗΣ ΚΑΤΑΘΕΣΗΣ (21): 930400060
ΗΜΕΡ. ΕΛΛΗΝΙΚΗΣ ΚΑΤΑΘΕΣΗΣ (22): 14.01.93
ΑΡΙΘ./ΗΜΕΡ. ΔΗΜΟΣΙΕΥΣΗΣ
ΕΥΡΩΠΑΪΚΟΥ ΔΙΠΛΩΜΑΤΟΣ (87): 0 250 134/11.11.92
ΑΡΙΘ./ΗΜΕΡ. ΚΑΤΑΘΕΣΗΣ
ΕΥΡΩΠΑΪΚΗΣ ΑΙΤΗΣΗΣ (86): 87305000.9/05.06.87
ΤΙΤΛΟΣ ΕΦΕΥΡΕΣΗΣ (54): Μέθοδος για την καταπολέμηση της δυσεντερίας των χοίρων
ΔΙΚΑΙΟΥΧΟΣ (73): Imcera Group Inc.
2315 Sanders Road
Northbrook, 1L 60062, Η.Π.Α.
ΣΥΜΒΑΤΙΚΕΣ ΠΡΟΤΕΡΑΙΟΤΗΤΕΣ (30): 872663/06.06.86/Η.Π.Α.
ΕΦΕΥΡΕΤΗΣ (72): 1) Williams Robert D.
2) Power Carl
ΕΙΔΙΚΟΣ ΠΛΗΡΕΞΟΥΣΙΟΣ (74): Παπαπαναγιώτου Άννα, δικηγόρος, Κουμπάρη 2, 106 74 Αθήνα
ΑΝΤΙΚΛΗΤΟΣ (74): Παπακωνσταντίνου Ελένη, δικηγόρος, Κουμπάρη 2, 106 74 Αθήνα

ΠΕΡΙΛΗΨΗ (57)

Τα αντιβιοτικά carrimycin και lysocellin και φαρμακευτικά αποδεκτά αλάτια και εστέρες τους μπορούν να χορηγηθούν σε χοίρους για την πρόληψη ή τον έλεγχο της δυσεντερίας των χοίρων.

ΑΡΙΘΜΟΣ ΕΥΡΩΠΑΪΚΟΥ Δ.Ε. (11): 3006806
ΑΡΙΘ. ΕΛΛΗΝΙΚΗΣ ΚΑΤΑΘΕΣΗΣ (21): 930400061
ΗΜΕΡ. ΕΛΛΗΝΙΚΗΣ ΚΑΤΑΘΕΣΗΣ (22): 14.01.93
ΑΡΙΘ./ΗΜΕΡ. ΔΗΜΟΣΙΕΥΣΗΣ
ΕΥΡΩΠΑΪΚΟΥ ΔΙΠΛΩΜΑΤΟΣ (87): 0 325 869/25.11.92
ΑΡΙΘ./ΗΜΕΡ. ΚΑΤΑΘΕΣΗΣ
ΕΥΡΩΠΑΪΚΗΣ ΑΙΤΗΣΗΣ (86): 88400199.1/28.01.88
ΤΙΤΛΟΣ ΕΦΕΥΡΕΣΗΣ (54): Νέες Μέθοδοι και Ενδιάμεσα
ΔΙΚΑΙΟΥΧΟΣ (73): Merrell Dow Pharmaceuticals Inc.
2110 East Galbraith Road
Cincinnati Ohio 45215-6300, Η.Π.Α.
ΣΥΜΒΑΤΙΚΕΣ ΠΡΟΤΕΡΑΙΟΤΗΤΕΣ (30): —
ΕΦΕΥΡΕΤΗΣ (72): 1) Kolb Michael
2) Van Hijfte Luc
ΕΙΔΙΚΟΣ ΠΛΗΡΕΞΟΥΣΙΟΣ (74): Παπαπαναγιώτου Άννα, δικηγόρος, Κουμπάρη 2, 106 74 Αθήνα
ΑΝΤΙΚΛΗΤΟΣ (74): Παπακωνσταντίνου Ελένη, δικηγόρος, Κουμπάρη 2, 106 74 Αθήνα

ΠΕΡΙΛΗΨΗ (57)

Η παρούσα εφεύρεση αναφέρεται σε νέες μεθόδους για την παρασκευή ενός παραγώγου της 16-μεθοξυ-16-μεθυλο-προστυλανδίνης Ε1 και σε νέα χρήσιμα γι' αυτό ενδιάμεσα.

ΑΡΙΘΜΟΣ ΕΥΡΩΠΑΪΚΟΥ Δ.Ε. (11): 3006807
ΑΡΙΘ. ΕΛΛΗΝΙΚΗΣ ΚΑΤΑΘΕΣΗΣ (21): 930400062
ΗΜΕΡ. ΕΛΛΗΝΙΚΗΣ ΚΑΤΑΘΕΣΗΣ (22): 14.01.93
ΑΡΙΘ./ΗΜΕΡ. ΔΗΜΟΣΙΕΥΣΗΣ
ΕΥΡΩΠΑΪΚΟΥ ΔΙΠΛΩΜΑΤΟΣ (87): 0 229 016/02.12.92
ΑΡΙΘ./ΗΜΕΡ. ΚΑΤΑΘΕΣΗΣ
ΕΥΡΩΠΑΪΚΗΣ ΑΙΤΗΣΗΣ (86): 87100067.5/05.01.87
ΤΙΤΛΟΣ ΕΦΕΥΡΕΣΗΣ (54): Συνθέσεις Ιντερλευκίνης
ΔΙΚΑΙΟΥΧΟΣ (73): 1) Shionogi Seiyaku Kabushiki Kaisha
 12 Dosho-Machi,
 3-Chome Higashi-Ku
 Osaka-Shi, OSAKA 541, Ιαπωνία
 2) Biogen Inc.
 14 Cambridge Center
 Cambridge, MA 02142, Η.Π.Α.

ΣΥΜΒΑΤΙΚΕΣ ΠΡΟΤΕΡΑΙΟΤΗΤΕΣ (30): 1846/86/07.01.86/Ιαπωνία
ΕΦΕΥΡΕΤΗΣ (72): 1) Thatcher David R.
 2) Shima Kazuhiro

ΕΙΔΙΚΟΣ ΠΛΗΡΕΞΟΥΣΙΟΣ (74): Παπαπαναγιώτου Άννα, δικηγόρος, Κουμπάρη 2, 106 74 Αθήνα
ΑΝΤΙΚΛΗΤΟΣ (74): Παπακωνσταντίνου Ελένη, δικηγόρος, Κουμπάρη 2, 106 74 Αθήνα

ΠΕΡΙΛΗΨΗ (57)

Περιγράφονται σταθεραί συνθέσεις ιντερλευκίνης-2 περιέχουσαι ορολευκωματίνη και επιδεικνύουσαι pH 6,1 έως 9 εις κατάστασιν διαλύματος, αι οποίαι είναι χρήσιμοι εις την θεραπευτικήν αγωγήν διαφόρων καρκίνων ή νόσων ανοσο-ανεπάρκειας (ελλείψεως ανοσίας).

ΑΡΙΘΜΟΣ ΕΥΡΩΠΑΪΚΟΥ Δ.Ε. (11): 3006808
ΑΡΙΘ. ΕΛΛΗΝΙΚΗΣ ΚΑΤΑΘΕΣΗΣ (21): 930400063
ΗΜΕΡ. ΕΛΛΗΝΙΚΗΣ ΚΑΤΑΘΕΣΗΣ (22): 14.01.93
ΑΡΙΘ./ΗΜΕΡ. ΔΗΜΟΣΙΕΥΣΗΣ
ΕΥΡΩΠΑΪΚΟΥ ΔΙΠΛΩΜΑΤΟΣ (87): 0 256 822/21.10.92
ΑΡΙΘ./ΗΜΕΡ. ΚΑΤΑΘΕΣΗΣ
ΕΥΡΩΠΑΪΚΗΣ ΑΙΤΗΣΗΣ (86): 87307050.2/07.08.87
ΤΙΤΛΟΣ ΕΦΕΥΡΕΣΗΣ (54): Συστήματα εξατμίσεως καυσαερίων οχημάτων
ΔΙΚΑΙΟΥΧΟΣ (73): Arvin UK Limited
 Squires Gate Lane
 Blackpool, Lancashire FY4 3RN,
 Μ. Βρετανία
ΣΥΜΒΑΤΙΚΕΣ ΠΡΟΤΕΡΑΙΟΤΗΤΕΣ (30): 8619456/08.08.86/Μ. Βρετανία
ΕΦΕΥΡΕΤΗΣ (72): 1) Harrison Philip Geoffrey
 2) Harris Peter John Frederick
ΕΙΔΙΚΟΣ ΠΛΗΡΕΞΟΥΣΙΟΣ (74): Παπαπαναγιώτου Άννα, δικηγόρος, Κουμπάρη 2, 106 74 Αθήνα
ΑΝΤΙΚΛΗΤΟΣ (74): Παπακωνσταντίνου Ελένη, δικηγόρος, Κουμπάρη 2, 106 74 Αθήνα

ΠΕΡΙΛΗΨΗ (57)

Περιγράφονται διοδικές και τριοδικές καταλυτικές συνθέσεις περιλαμβάνουσες οξειδίου του κασσιτέρου (IV) (SnO_2) και οξειδίου του χρωμίου (VI) (CrO_3) για χρήση σε καταλυτικούς μετατροπείς για συστήματα εξατμίσεως καυσαερίων οχημάτων, όπου οι εν λόγω καταλυτικές συνθέσεις είναι αποτελεσματικές στην καταλυτική οξείδωση του μονοξειδίου του άνθρακα και των ακαύστων υδρογονανθράκων, και στην καταλυτική αναγωγή οξειδίων του αζώτου που περιέχονται στα καυσαέρια του οχήματος.

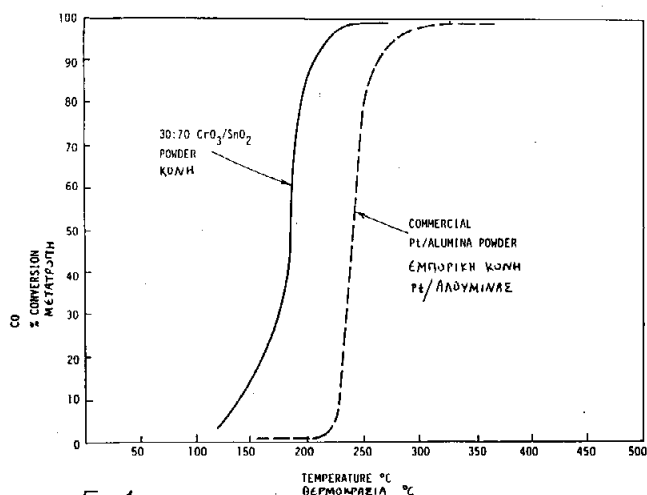
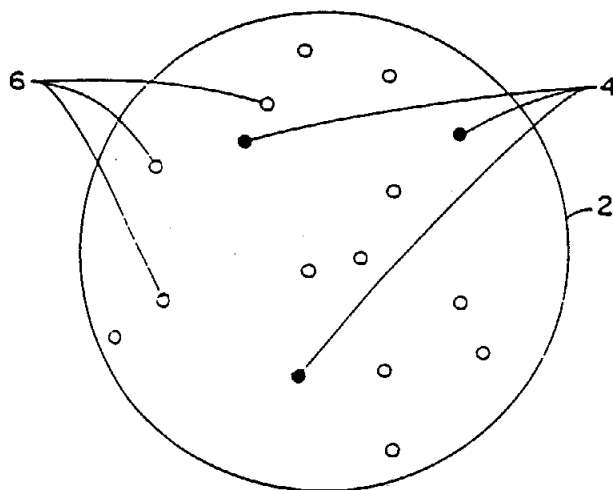


Fig.1 CARBON MONOXIDE OXIDATION OVER POWDER SAMPLES
 ΟΞΕΙΔΩΣΗ ΜΟΝΟΞΕΙΔΙΟΥ ΤΟΥ ΑΝΘΡΑΚΑ ΣΕ ΔΥΣΜΑΤΩΝ ΚΩΝΕΣ

ΑΡΙΘΜΟΣ ΕΥΡΩΠΑΪΚΟΥ Δ.Ε.	(11): 3006809
ΑΡΙΘ. ΕΛΛΗΝΙΚΗΣ ΚΑΤΑΘΕΣΗΣ	(21): 930400064
ΗΜΕΡ. ΕΛΛΗΝΙΚΗΣ ΚΑΤΑΘΕΣΗΣ	(22): 14.01.93
ΑΡΙΘ./ΗΜΕΡ. ΔΗΜΟΣΙΕΥΣΗΣ	
ΕΥΡΩΠΑΪΚΟΥ ΔΙΠΛΩΜΑΤΟΣ	(87): 0 332 239/25.11.92
ΑΡΙΘ./ΗΜΕΡ. ΚΑΤΑΘΕΣΗΣ	
ΕΥΡΩΠΑΪΚΗΣ ΑΙΤΗΣΗΣ	(86): 89302258.2/07.03.89
ΤΙΤΛΟΣ ΕΦΕΥΡΕΣΗΣ	(54): Νήμα περιέχον ίνες έχουν αντιμικροβιακή δραστηριότητα
ΔΙΚΑΙΟΥΧΟΣ	(73): BASF CORPORATION Williamsburg virginia 23187, Η.Π.Α.
ΣΥΜΒΑΤΙΚΕΣ ΠΡΟΤΕΡΑΙΟΤΗΤΕΣ	(30): 165645/08.03.88/Η.Π.Α.
ΕΦΕΥΡΕΤΗΣ	(72): Burton Wendel Laurence
ΕΙΔΙΚΟΣ ΠΛΗΡΕΞΟΥΣΙΟΣ	(74): Παπαπαναγιώτου Άννα, δικηγόρος, Κουμπάρη 2, 106 74 Αθήνα
ΑΝΤΙΚΛΗΤΟΣ	(74): Παπακωνσταντίνου Ελένη, δικηγόρος, Κουμπάρη 2, 106 74 Αθήνα



ΠΕΡΙΛΗΨΗ (57)

Εδώ περιγράφεται ένα νήμα έχον αντιμικροβιακές ιδιότητες περιλαμβάνον πλήθος μεμονωμένων συνθετικών πολυμερών ινών όπου τουλάχιστον μία των ινών αλλά λιγότερες του 20% του συνόλου των μεμονωμένων ινών του νήματος έχει μία επαρκή ποσότητα αντιμικροβιακής δραστηριότητας για την αναστολή της μικροβιακής ανάπτυξης σε όλο το νήμα. Η αντιμικροβιακή ουσία εκλέγεται από:

- α) δισφαινοξαρίνες και δισφαινορσαζίνες
- β) αμμωνιακά άλατα των διεστέρων του φωσφορικού οξέος.

ΑΡΙΘΜΟΣ ΕΥΡΩΠΑΪΚΟΥ Δ.Ε.	(11): 3006810
ΑΡΙΘ. ΕΛΛΗΝΙΚΗΣ ΚΑΤΑΘΕΣΗΣ	(21): 930400065
ΗΜΕΡ. ΕΛΛΗΝΙΚΗΣ ΚΑΤΑΘΕΣΗΣ	(22): 14.01.93
ΑΡΙΘ./ΗΜΕΡ. ΔΗΜΟΣΙΕΥΣΗΣ	
ΕΥΡΩΠΑΪΚΟΥ ΔΙΠΛΩΜΑΤΟΣ	(87): 0 321 220/25.11.92
ΑΡΙΘ./ΗΜΕΡ. ΚΑΤΑΘΕΣΗΣ	
ΕΥΡΩΠΑΪΚΗΣ ΑΙΤΗΣΗΣ	(86): 88311841.6/14.12.88
ΤΙΤΛΟΣ ΕΦΕΥΡΕΣΗΣ	(54): Δυνάμενο να ανοίγει εύκολα υλικό θερμικής σφράγισης
ΔΙΚΑΙΟΥΧΟΣ	(73): Mitsui Petrochemical Industries Ltd. 2-5 Kasumigaseki 3-Chome Chiyoda-Ku Tokyo 100, Ιαπωνία
ΣΥΜΒΑΤΙΚΕΣ ΠΡΟΤΕΡΑΙΟΤΗΤΕΣ	(30): 317191/87/15.12.87/Ιαπωνία
ΕΦΕΥΡΕΤΗΣ	(72): 1) Sugi Masahiro 2) Nakagawa Takasi
ΕΙΔΙΚΟΣ ΠΛΗΡΕΞΟΥΣΙΟΣ	(74): Παπαπαναγιώτου Άννα, δικηγόρος, Κουμπάρη 2, 106 74 Αθήνα
ΑΝΤΙΚΛΗΤΟΣ	(74): Παπακωνσταντίνου Ελένη, δικηγόρος, Κουμπάρη 2, 106 74 Αθήνα

(C) 10 έως 40% κατά βάρος ένα χαμηλής κρυσταλλικότητας ή ουσιαστικά άμορφο συμπολυμερές αιθυλενίου/άλφα-ολεφίνης.

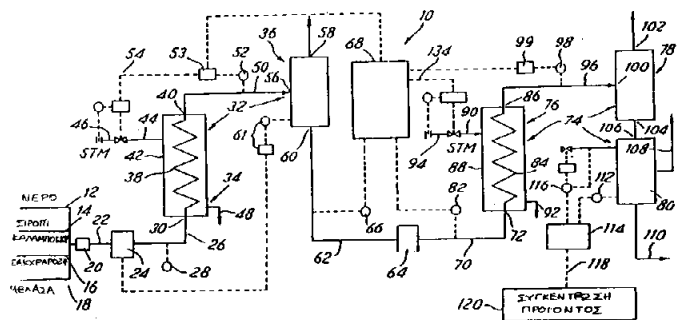
ΠΕΡΙΛΗΨΗ (57)

Ένα υλικό θερμικής σφράγισης το οποίο έχει μία πληθώρα επιφανειών ρητίνης οι οποίες τοποθετούνται πρόσωπο με πρόσωπο και μπορούν να λειώνουν - θερμικά μαζί, με τουλάχιστον μία από τις επιφάνειες ρητίνης να σχηματίζεται από μία σύνθεση ρητίνης η οποία περιλαμβάνει

(A) 30 έως 85% κατά βάρος χαμηλής -πυκνότητας πολυ-αιθυλένιο το οποίο έχει μία πυκνότητα από 0,91 έως 0,94 g/cm³ και μία κρυσταλλικότητα μεγαλύτερη από 40%

(B) 5 έως 40% κατά βάρος πολυπροπυλένιο, και

ΑΡΙΘΜΟΣ ΕΥΡΩΠΑΪΚΟΥ Δ.Ε. (11): 3006811
ΑΡΙΘ. ΕΛΛΗΝΙΚΗΣ ΚΑΤΑΘΕΣΗΣ (21): 930400066
ΗΜΕΡ. ΕΛΛΗΝΙΚΗΣ ΚΑΤΑΘΕΣΗΣ (22): 14.01.93
ΑΡΙΘ./ΗΜΕΡ. ΔΗΜΟΣΙΕΥΣΗΣ
ΕΥΡΩΠΑΪΚΟΥ ΔΙΠΛΩΜΑΤΟΣ (87): 0 244 079/25.11.92
ΑΡΙΘ./ΗΜΕΡ. ΚΑΤΑΘΕΣΗΣ
ΕΥΡΩΠΑΪΚΗΣ ΑΙΤΗΣΗΣ (86): 87302521.7/24.03.87
ΤΙΤΛΟΣ ΕΦΕΥΡΕΣΗΣ (54): Διεργασία και εξοπλισμός για ελεγχο της σύνθεσης ενός μίγματος το οποίο αφήνει ένα εξατμιστήρα
ΔΙΚΑΙΟΥΧΟΣ (73): Sociéte des Produits Nestle S.A. Case Postale 353 CH-1800 Vevey, Ελβετία
ΣΥΜΒΑΤΙΚΕΣ ΠΡΟΤΕΡΑΙΟΤΗΤΕΣ ΕΦΕΥΡΕΤΗΣ (30): 843632/25.03.86/Η.Π.Α. (72): 1) Leschke Rudolph Johann 2) Regan Paul Francis
ΕΙΔΙΚΟΣ ΠΛΗΡΕΞΟΥΣΙΟΣ (74): Παπαπαναγιώτου Άννα, δικηγόρος, Κουμπάρη 2, 106 74 Αθήνα
ΑΝΤΙΚΛΗΤΟΣ (74): Παπακωνσταντίνου Ελένη, δικηγόρος, Κουμπάρη 2, 106 74 Αθήνα

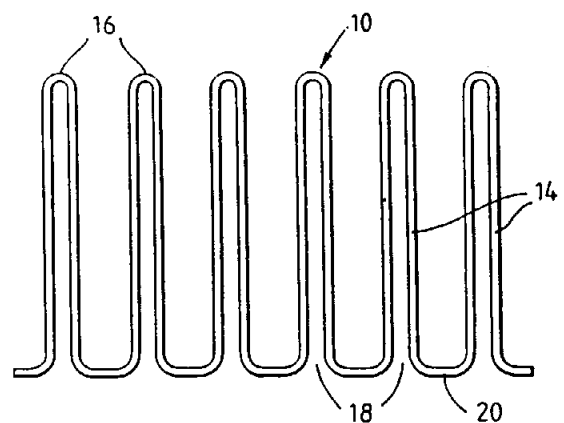


ΠΕΡΙΛΗΨΗ (57)

Η σύνθεση του τελικού μίγματος το οποίο αφήνει έναν δύο-σταδίων εξατμιστήρα ελέγχεται με μέτρηση της θερμοκρασίας Βρασμού του ενδιάμεσου υγρού μίγματος το οποίο αφήνει το πρώτο στάδιο και το οποίο ευρίσκεται σε ισορροπία με το ρεύμα ατμών το οποίο αφήνει το πρώτο στάδιο. Απ' αυτήν την θερμοκρασία βρασμού, υπολογίζεται η συγκέντρωση του λιγότερο πτητικού συνθετικού, και αυτή η υπολογισμένη συγκέντρωση χρησιμοποιείται για ρύθμιση της εισόδου θερμότητας στο δεύτερο στάδιο με σκοπό την παραγωγή ενός τελικού προϊόντος το οποίο έχει μια προκαθορισμένη σύνθεση.

ΑΡΙΘΜΟΣ ΕΥΡΩΠΑΪΚΟΥ Δ.Ε. (11): 3006812
ΑΡΙΘ. ΕΛΛΗΝΙΚΗΣ ΚΑΤΑΘΕΣΗΣ (21): 930400067
ΗΜΕΡ. ΕΛΛΗΝΙΚΗΣ ΚΑΤΑΘΕΣΗΣ (22): 14.01.93
ΑΡΙΘ./ΗΜΕΡ. ΔΗΜΟΣΙΕΥΣΗΣ
ΕΥΡΩΠΑΪΚΟΥ ΔΙΠΛΩΜΑΤΟΣ (87): 0 285 355/04.11.92
ΑΡΙΘ./ΗΜΕΡ. ΚΑΤΑΘΕΣΗΣ
ΕΥΡΩΠΑΪΚΗΣ ΑΙΤΗΣΗΣ (86): 88302738.5/28.03.88
ΤΙΤΛΟΣ ΕΦΕΥΡΕΣΗΣ (54): Βελτιώσεις εις και σχετικώς προς συρμάτινα στοιχεία συνδέσεως
ΔΙΚΑΙΟΥΧΟΣ (73): James Burn International Limited Douglas Road Esher Surrey KT10 8BD, Μ. Βρετανία
ΣΥΜΒΑΤΙΚΕΣ ΠΡΟΤΕΡΑΙΟΤΗΤΕΣ ΕΦΕΥΡΕΤΗΣ (30): 8707843/02.04.87/Μ. Βρετανία (72): Jones Leonard William Norton
ΕΙΔΙΚΟΣ ΠΛΗΡΕΞΟΥΣΙΟΣ (74): Παπαπαναγιώτου Άννα, δικηγόρος, Κουμπάρη 2, 106 74 Αθήνα
ΑΝΤΙΚΛΗΤΟΣ (74): Παπακωνσταντίνου Ελένη, δικηγόρος, Κουμπάρη 2, 106 74 Αθήνα

δοντιών. Σύμφωνα με την εφεύρεση η κοίλη επιφάνεια με μέρος εκάστου δοντιού το οποίον ευρίσκεται στο μέσο μεταξύ της μύτες αυτού και της βάσεως αυτού σχηματίζεται με μίαν εντομή, η οποία εντομή βοηθά στο κλείσιμο του στοιχείου συνδέσεως πολύ αποτελεσματικά και χωρίς οποιοδήποτε ορατό σημάδι.



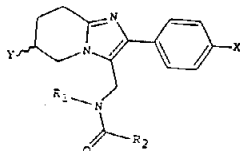
ΠΕΡΙΛΗΨΗ (57)

Στοιχείο συνδέσεως για διατρυπημένα φύλλα του τύπου ο οποίος περιλαμβάνει μήκος σύρματος κεκαμμένου ούτως ώστε να σχηματίζει καμπυλωμένα δόντια στα οποία μπορούν να περνούν φύλλα, όπου το σύρμα έχει σχήμα επιπέδου κτενιού, τα δόντια του οποίου κλείνονται στις μύτες αυτών και ανοίγονται στις βάσεις ή ρίζες αυτών τα οποία δόντια συνδέονται προς τα γειτονικά αυτών δόντια με ευθυγραμμισμένα μήκη σύρματος το οποίο σχηματίζει τον κορμό ή τη σπονδυλική στήλη του κτενιού, όπου η λωρίδα είναι σχεδιασμένη για να μετατρέπεται σε σωλήνα με εγκοπή με κατάλληλη κάμψη των

ΑΡΙΘΜΟΣ ΕΥΡΩΠΑΪΚΟΥ Δ.Ε. (11):	3006813
ΑΡΙΘ. ΕΛΛΗΝΙΚΗΣ ΚΑΤΑΘΕΣΗΣ (21):	930400068
ΗΜΕΡ. ΕΛΛΗΝΙΚΗΣ ΚΑΤΑΘΕΣΗΣ (22):	14.01.93
ΑΡΙΘ./ΗΜΕΡ. ΔΗΜΟΣΙΕΥΣΗΣ	
ΕΥΡΩΠΑΪΚΟΥ ΔΙΠΛΩΜΑΤΟΣ (87):	0 295 161/11.11.92
ΑΡΙΘ./ΗΜΕΡ. ΚΑΤΑΘΕΣΗΣ	
ΕΥΡΩΠΑΪΚΗΣ ΑΙΤΗΣΗΣ (86):	88401186.7/17.05.88
ΤΙΤΛΟΣ ΕΦΕΥΡΕΣΗΣ (54):	Παράγωγα των ακυλαμινο-μεθυλ-3-τετραϋδρο-5, 6, 7, 8, ιμίδαζο [1,2-α] πυριδινών, η παρασκευή τους και η εφαρμογή τους στη θεραπευτική
ΔΙΚΑΙΟΥΧΟΣ (73):	Synthelabo 58 rue de la Glacière F-75013 Paris, Γαλλία
ΣΥΜΒΑΤΙΚΕΣ ΠΡΟΤΕΡΑΙΟΤΗΤΕΣ ΕΦΕΥΡΕΤΗΣ (30):	8707125/21.05.87/Γαλλία
(72):	1) George Pascal 2) Giron Claudie
ΕΙΔΙΚΟΣ ΠΛΗΡΕΞΟΥΣΙΟΣ (74):	Παπαπαναγιώτου Άννα, δικηγόρος, Κουμπάρη 2, 106 74 Αθήνα
ΑΝΤΙΚΛΗΤΟΣ (74):	Παπακωνσταντίνου Ελένη, δικηγόρος, Κουμπάρη 2, 106 74 Αθήνα

ΠΕΡΙΛΗΨΗ (57)

Ενώσεις, υπό τη μορφή καθαρών εναντιομερών ή μιγμάτων εναντιομερών, ανταποκρινόμενες στο γενικό τύπο (I)



στον οποίο

το Χ παριστά ένα άτομο υδρογόνου ή αλογόνου, μία ομάδα αλκοξύ με C₁-C₄ ή μία ομάδα αλκυλίου με C₁-C₆, το Υ παριστά ένα άτομο υδρογόνου ή μία ομάδα μεθυλίου, το R₁ παριστά μία ομάδα αλκυλίου με C₁-C₄, και το R₂ παριστά μία ομάδα αλκυλίου με C₁-C₆, καθώς και τα άλατά τους προσθήκης σε αποδεκτά στη φαρμακολογία οξέα.

Εφαρμογή στη θεραπευτική.

ΑΡΙΘΜΟΣ ΕΥΡΩΠΑΪΚΟΥ Δ.Ε. (11):	3006814
ΑΡΙΘ. ΕΛΛΗΝΙΚΗΣ ΚΑΤΑΘΕΣΗΣ (21):	930400069
ΗΜΕΡ. ΕΛΛΗΝΙΚΗΣ ΚΑΤΑΘΕΣΗΣ (22):	14.01.93
ΑΡΙΘ./ΗΜΕΡ. ΔΗΜΟΣΙΕΥΣΗΣ	
ΕΥΡΩΠΑΪΚΟΥ ΔΙΠΛΩΜΑΤΟΣ (87):	0 251 134/19.11.92
ΑΡΙΘ./ΗΜΕΡ. ΚΑΤΑΘΕΣΗΣ	
ΕΥΡΩΠΑΪΚΗΣ ΑΙΤΗΣΗΣ (86):	87108976.9/23.06.87
ΤΙΤΛΟΣ ΕΦΕΥΡΕΣΗΣ (54):	Συνθέσεις για πρόληψη απόρριψης μοσχεύματος
ΔΙΚΑΙΟΥΧΟΣ (73):	Yeda research and development Co. Ltd. P.O. Box 95 Rehovot, Ισραήλ
ΣΥΜΒΑΤΙΚΕΣ ΠΡΟΤΕΡΑΙΟΤΗΤΕΣ ΕΦΕΥΡΕΤΗΣ (30):	79254//26.06.86/Ισραήλ
(72):	1) Cohen Irun 2) Vlodaysky Israel 3) Eldor Amiram 4) Naparstek Yaakov
ΕΙΔΙΚΟΣ ΠΛΗΡΕΞΟΥΣΙΟΣ (74):	Παπαπαναγιώτου Άννα, δικηγόρος, Κουμπάρη 2, 106 74 Αθήνα
ΑΝΤΙΚΛΗΤΟΣ (74):	Παπακωνσταντίνου Ελένη, δικηγόρος, Κουμπάρη 2, 106 74 Αθήνα

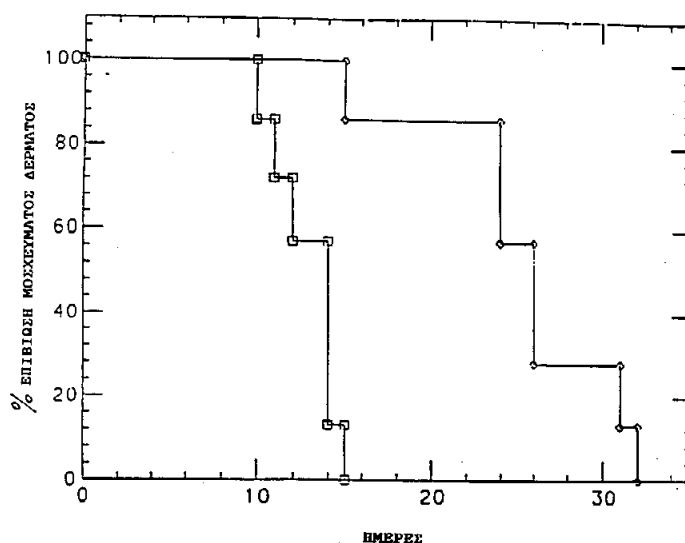
ΠΕΡΙΛΗΨΗ (57)

Η εφεύρεση αναφέρεται σε μέσα πρόληψης ή για καθυστέρηση της απόρριψης αλλομοσχευμάτων σε ανθρώπους και για την ανακούφιση και για την θεραπευτική αντιμετώπιση ασθενειών αυτοανοσίας σε ανθρώπους.

Οι φαρμακευτικές συνθέσεις οι οποίες είναι κατάλληλες για επίτευξη των παραπάνω στόχων βασίζονται σε ηπαρίνη, σε N-αποθειωμένη, σε N-ακετυλιωμένη ηπαρίνη ή άλλα κατάλληλα παράγωγα ηπαρίνης.

Η δόση η οποία είναι αποτελεσματική είναι μία η οποία είναι σημαντι-

κά χαμηλότερη από εκείνη η οποία απαιτείται για απόκτηση ενός αντιθρομβωτικού αποτελέσματος σε θηλαστικά. Αυτή είναι γενικά της τάξης του περίπου 1 τοις εκατό έως περίπου 10 τοις εκατό της αντιθρομβωτικής αποτελεσματικής δόσης τέτοιων ενώσεων.



ΑΡΙΘΜΟΣ ΕΥΡΩΠΑΪΚΟΥ Δ.Ε.	(11): 3006815
ΑΡΙΘ. ΕΛΛΗΝΙΚΗΣ ΚΑΤΑΘΕΣΗΣ	(21): 930400070
ΗΜΕΡ. ΕΛΛΗΝΙΚΗΣ ΚΑΤΑΘΕΣΗΣ	(22): 15.01.93
ΑΡΙΘ./ΗΜΕΡ. ΔΗΜΟΣΙΕΥΣΗΣ	
ΕΥΡΩΠΑΪΚΟΥ ΔΙΠΛΩΜΑΤΟΣ	(87): 0 379 753/11.11.92
ΑΡΙΘ./ΗΜΕΡ. ΚΑΤΑΘΕΣΗΣ	
ΕΥΡΩΠΑΪΚΗΣ ΑΙΤΗΣΗΣ	(86): 89250020.8/28.08.89
ΤΙΤΛΟΣ ΕΦΕΥΡΕΣΗΣ	(54): Προπαρασκευή της Ν-Ακετυλγλυκοζαμίνης για χορήγηση από του στόματος
ΔΙΚΑΙΟΥΧΟΣ	(73): Steigerwald Arzneimittelwerk GmbH Havel Strasse 5 W-6100 Darmstadt, Γερμανία
ΣΥΜΒΑΤΙΚΕΣ ΠΡΟΤΕΡΑΙΟΤΗΤΕΣ	(30): 302403/26.01.89/Η.Π.Α.
ΕΦΕΥΡΕΤΗΣ	(72): Speck Ulrich
ΕΙΔΙΚΟΣ ΠΛΗΡΕΞΟΥΣΙΟΣ	(74): Σιώτου Κατερίνα, Νοταρά 1, Αθήνα
ΑΝΤΙΚΛΗΤΟΣ	(74): Σιώτου Κατερίνα, Νοταρά 1, Αθήνα

ΠΕΡΙΛΗΨΗ (57)

Η εφεύρεση αφορά την από του στόματος χορήγηση Ν-Ακετυλγλυκοζαμίνης για τη θεραπεία εκφυλιστικών και φλεγμονικών παθήσεων των αρθρώσεων και του συνδετικού ιστού καθώς και συγγενών παθήσεων.

ΑΡΙΘΜΟΣ ΕΥΡΩΠΑΪΚΟΥ Δ.Ε.	(11): 3006816
ΑΡΙΘ. ΕΛΛΗΝΙΚΗΣ ΚΑΤΑΘΕΣΗΣ	(21): 930400071
ΗΜΕΡ. ΕΛΛΗΝΙΚΗΣ ΚΑΤΑΘΕΣΗΣ	(22): 15.01.93
ΑΡΙΘ./ΗΜΕΡ. ΔΗΜΟΣΙΕΥΣΗΣ	
ΕΥΡΩΠΑΪΚΟΥ ΔΙΠΛΩΜΑΤΟΣ	(87): 0 331 222/30.12.92
ΑΡΙΘ./ΗΜΕΡ. ΚΑΤΑΘΕΣΗΣ	
ΕΥΡΩΠΑΪΚΗΣ ΑΙΤΗΣΗΣ	(86): 89200314.6/10.02.89
ΤΙΤΛΟΣ ΕΦΕΥΡΕΣΗΣ	(54): Κοκκώδες υλικό ροφήματος για τσάι, καφέ ή κακάο και μέθοδος για την παρασκευή του
ΔΙΚΑΙΟΥΧΟΣ	(73): Unilever N.V. Ween 455 3013 AL Rotterdam, Ολλανδία
ΣΥΜΒΑΤΙΚΕΣ ΠΡΟΤΕΡΑΙΟΤΗΤΕΣ	(30): 8804958/02.03.88/Μ. Βρετανία
ΕΦΕΥΡΕΤΗΣ	(72): 1) Chandler Simon A. 2) Van Rooijen Adrianus
ΕΙΔΙΚΟΣ ΠΛΗΡΕΞΟΥΣΙΟΣ	(74): Τσιμικάλης Αθανάσιος, Ν. Βάμβα 1, 106 74 Αθήνα
ΑΝΤΙΚΛΗΤΟΣ	(74): Ταβλαρίδης - Τσιμικάλης Αθανάσιος - Καλκάρου Χαρ., Ν. Βάμβα 1, 106 74 Αθήνα

ΠΕΡΙΛΗΨΗ (57)

Μέθοδος για την παρασκευή ενός κοκκώδους υλικού ροφήματος που περιλαμβάνει τα βήματα:

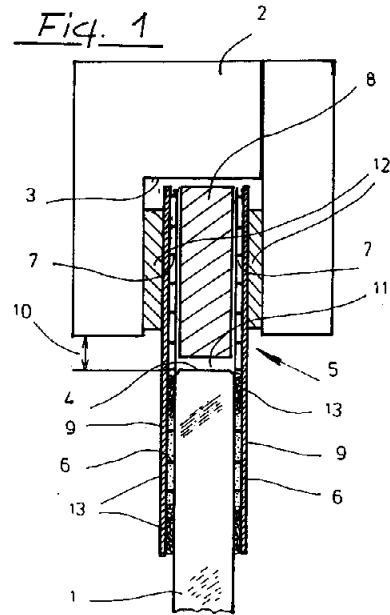
- α) παρασκευή ενός ξηρού μίγματος που περιλαμβάνει υλικά τσαγιού, καφέ ή κακάο κι έχει περιεκτικότητα σε υγρασία 0-10% κ.β.
 - β) συμπίεση του εν λόγω μίγματος σε φύλλα κάτω από υψηλή πίεση.
 - γ) μείωση του μεγέθους των εν λόγω φύλλων για σχηματισμό κόκκων.
- Κατά προτίμηση, το ξηρό μίγμα είναι ξηρό μίγμα βασισμένο σε υδατάνθρακες, κατά προτίμηση ένα μίγμα παγωμένου τσαγιού.

ΑΡΙΘΜΟΣ ΕΥΡΩΠΑΪΚΟΥ Δ.Ε. (11): 3006817
ΑΡΙΘ. ΕΛΛΗΝΙΚΗΣ ΚΑΤΑΘΕΣΗΣ (21): 930400072
ΗΜΕΡ. ΕΛΛΗΝΙΚΗΣ ΚΑΤΑΘΕΣΗΣ (22): 15.01.93
ΑΡΙΘ./ΗΜΕΡ. ΔΗΜΟΣΙΕΥΣΗΣ
ΕΥΡΩΠΑΪΚΟΥ ΔΙΠΛΩΜΑΤΟΣ (87): 0 401 555/09.12.92
ΑΡΙΘ./ΗΜΕΡ. ΚΑΤΑΘΕΣΗΣ
ΕΥΡΩΠΑΪΚΗΣ ΑΙΤΗΣΗΣ (86): 90109098.5/15.05.90
ΤΙΤΛΟΣ ΕΦΕΥΡΕΣΗΣ (54): Γυάλινη μονάδα προστασίας από πυρκαϊά με ένα υαλοπίνακα και ένα μεταλλικό πλαίσιο
ΔΙΚΑΙΟΥΧΟΣ (73): Flachglas AG.
 Otta - Seeling - Promenade 10-14
 8510 Fürth, Γερμανία
ΣΥΜΒΑΤΙΚΕΣ ΠΡΟΤΕΡΑΙΟΤΗΤΕΣ (30): 3918158/03.06.89/Γερμανία
ΕΦΕΥΡΕΤΗΣ (72): Nolte, Hans-Henning
ΕΙΔΙΚΟΣ ΠΛΗΡΕΞΟΥΣΙΟΣ (74): Τσιμικάλης Αθανάσιος, Ν. Βάμβα 1, 106 74 Αθήνα
ΑΝΤΙΚΛΗΤΟΣ (74): Ταβλαρίδης - Τσιμικάλης Αθανάσιος - Καλονόρου Χαρ., Ν. Βάμβα 1, 106 74 Αθήνα

προβόλων (7) είναι τοποθετημένο ένα στοιχείο τήρησης αποστάσεως (8) μορφής περιφερειακής ζώνης.

ΠΕΡΙΛΗΨΗ (57)

Γυάλινη μονάδα προστασίας από πυρκαϊά με ένα υαλοπίνακα (1) και ένα μεταλλικό πλαίσιο (2) με περιφερειακά εκτεινόμενη αυλάκωση υποδοχής (3). Το άκρο (4) του υαλοπίνακα (1) καταλήγει προ του μεταλλικού πλαισίου (2). Στο άκρο (4) του υαλοπίνακα (1) συνδέεται ένας προσαρμοστήρας αντισταθμίσεως (5), ο οποίος φέρει δύο ταινίες προσαρμοστήρα (6), προσκολλούμενες στην περιοχή του άκρου του υαλοπίνακα (1) και με προβόλους (7) των ταινιών του προσαρμοστήρα (6) προσαρμόζεται εντός της αυλακώσεως υποδοχής (3). Μεταξύ των

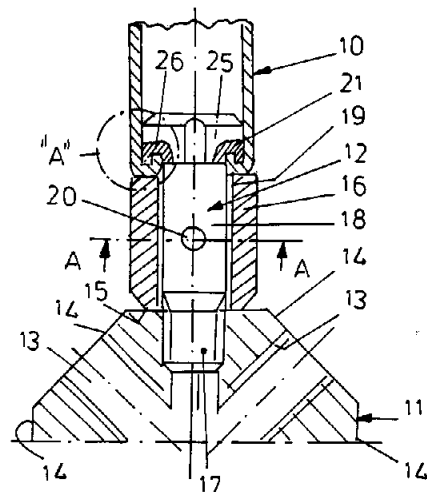


ΑΡΙΘΜΟΣ ΕΥΡΩΠΑΪΚΟΥ Δ.Ε. (11): 3006818
ΑΡΙΘ. ΕΛΛΗΝΙΚΗΣ ΚΑΤΑΘΕΣΗΣ (21): 930400073
ΗΜΕΡ. ΕΛΛΗΝΙΚΗΣ ΚΑΤΑΘΕΣΗΣ (22): 15.01.93
ΑΡΙΘ./ΗΜΕΡ. ΔΗΜΟΣΙΕΥΣΗΣ
ΕΥΡΩΠΑΪΚΟΥ ΔΙΠΛΩΜΑΤΟΣ (87): 0 461 450/23.12.92
ΑΡΙΘ./ΗΜΕΡ. ΚΑΤΑΘΕΣΗΣ
ΕΥΡΩΠΑΪΚΗΣ ΑΙΤΗΣΗΣ (86): 91108542.1/24.05.91
ΤΙΤΛΟΣ ΕΦΕΥΡΕΣΗΣ (54): Σωληνωτή ράβδος δικτυώματος, κυρίως σε λεπτότοιχη κατασκευή για δικτυώματος χώρου
ΔΙΚΑΙΟΥΧΟΣ (73): Mero-Raumstruktur GmbH & Co.
 Würzburg
 Steihachstrasse 5
 8700 Würzburg 1, Γερμανία
ΣΥΜΒΑΤΙΚΕΣ ΠΡΟΤΕΡΑΙΟΤΗΤΕΣ (30): 4019243/15.06.90/Γερμανία
ΕΦΕΥΡΕΤΗΣ (72): 1) Eberlein Helmut
 2) Schmidek Reinhard
ΕΙΔΙΚΟΣ ΠΛΗΡΕΞΟΥΣΙΟΣ (74): Τσιμικάλης Αθανάσιος, Ν. Βάμβα 1, 106 74 Αθήνα
ΑΝΤΙΚΛΗΤΟΣ (74): Ταβλαρίδης - Τσιμικάλης Αθανάσιος - Καλονόρου Χαρ., Ν. Βάμβα 1, 106 74 Αθήνα

(21) των ράβδων 10 να κάμπτονται προς τα μέσα στο εσωτερικό των σωληνωτών ράβδων. Εν προκειμένω υπάρχει όμως ο κίνδυνος, τα ακραία τμήματα (21) να παραμορφώνονται ή να συμπιέζονται πολύ ισχυρά κατά τη δημιουργία της συνδέσεως των ράβδων. Για να αποφεύγεται αυτό, τα ακραία τμήματα (21), σύμφωνα με την εφεύρεση, εμπλέκονται κάθε φορά σε μια ομοαξονική δακτυλιοειδή αυλάκωση (26), στην εσωτερική δακτυλιοειδή μετωπική επιφάνεια της κεφαλής του κοχλίου, προσαρμοζόμενα σ' αυτήν, όπου το ακραίο τμήμα (21) περιβάλλει την συνδεόμενη με την αυλάκωση (26), ακτινικά προς τα έξω, δακτυλιοειδή, ομοαξονική προεξοχή (27), στην κεφαλή του κοχλία (25), δημιουργώντας συναρμογή μορφής.

ΠΕΡΙΛΗΨΗ (57)

Είναι γνωστό, να συνδέονται σωληνωτές ράβδοι (10) δικτυωμάτων χώρου, μέσω καφαλωτών κοχλίων (12), στα άκρα τους με κομβοελάσματα (12) και αυτοί οι κεφαλωτοί κοχλίες (12) να στερεώνονται στις ακραίες περιοχές των ράβδων (10), κατά τρόπο που να μπορούν να στρέφονται και να μετακινούνται αξονικά. Η αξονική τους κίνηση προς τα έξω περιορίζεται, κάθε φορά, από ένα αναστοlea κινήσεως, ο οποίος μέχρι τώρα σχηματίζεται κατά τρόπο, ώστε ακραία τμήματα



ΑΡΙΘΜΟΣ ΕΥΡΩΠΑΪΚΟΥ Δ.Ε. (11): 3006819
ΑΡΙΘ. ΕΛΛΗΝΙΚΗΣ ΚΑΤΑΘΕΣΗΣ (21): 930400075
ΗΜΕΡ. ΕΛΛΗΝΙΚΗΣ ΚΑΤΑΘΕΣΗΣ (22): 15.01.93
ΑΡΙΘ./ΗΜΕΡ. ΔΗΜΟΣΙΕΥΣΗΣ
ΕΥΡΩΠΑΪΚΟΥ ΔΙΠΛΩΜΑΤΟΣ (87): 0 296 849/07.01.93
ΑΡΙΘ./ΗΜΕΡ. ΚΑΤΑΘΕΣΗΣ
ΕΥΡΩΠΑΪΚΗΣ ΑΙΤΗΣΗΣ (86): 88305724.2/23.06.88
ΤΙΤΛΟΣ ΕΦΕΥΡΕΣΗΣ (54): Τρόφιμο προϊόν
ΔΙΚΑΙΟΥΧΟΣ (73): Unilever N.V.
Weena 455
3013 AL Rotterdam, Ολλανδία
ΣΥΜΒΑΤΙΚΕΣ ΠΡΟΤΕΡΑΙΟΤΗΤΕΣ (30): 8714974/26.06.87/M. Βρετανία
ΕΦΕΥΡΕΤΗΣ (72): 1) Hoogstad Bruin
2) Kamhawi Roula Abdel Salam Rafiq
ΕΙΔΙΚΟΣ ΠΛΗΡΕΞΟΥΣΙΟΣ (74): Τσιμικάλης Αθανάσιος, Ν. Βάμβα
1, 106 74 Αθήνα
ΑΝΤΙΚΛΗΤΟΣ (74): Ταβλαρίδης - Τσιμικάλης Αθανά-
σιος - Καλονάρου Χαρ., Ν. Βάμβα
1, 106 74 Αθήνα

ΠΕΡΙΛΗΨΗ (57)

Ένα σωματιδιακό προϊόν στιγμιαίου τσαγιού που περιέχει:

(α) από 2 ως 25% κατά βάρος λίπους.

(β) από 5 έως 25% κατά βάρος ενός βρώσιμου γαλακτωματοποιητικού πρωτεϊνικού υλικού,

(γ) από 10 ως 40% κατά βάρος ενός υδρολυμένου αμύλου,

(δ) από 10 ως 40% κατά βάρος στερεών τσαγιού,

(ε) από 0 ως 10% κατά βάρος νερού και

(στ) από 0 ως 30% κατά βάρος γαλακτοσακχάρου.

Με ανασύσταση με νερό το προϊόν αυτό δίνει ένα ρόφημα όμοιο ως προς τη γεύση και την εμφάνιση με τσάι με γάλα.

ΑΡΙΘΜΟΣ ΕΥΡΩΠΑΪΚΟΥ Δ.Ε. (11): 3006820
ΑΡΙΘ. ΕΛΛΗΝΙΚΗΣ ΚΑΤΑΘΕΣΗΣ (21): 930400076
ΗΜΕΡ. ΕΛΛΗΝΙΚΗΣ ΚΑΤΑΘΕΣΗΣ (22): 15.01.93
ΑΡΙΘ./ΗΜΕΡ. ΔΗΜΟΣΙΕΥΣΗΣ
ΕΥΡΩΠΑΪΚΟΥ ΔΙΠΛΩΜΑΤΟΣ (87): 0 396 162/07.01.93
ΑΡΙΘ./ΗΜΕΡ. ΚΑΤΑΘΕΣΗΣ
ΕΥΡΩΠΑΪΚΗΣ ΑΙΤΗΣΗΣ (86): 90200668.3/21.03.90
ΤΙΤΛΟΣ ΕΦΕΥΡΕΣΗΣ (54): Βελτιωτικά άρτου
ΔΙΚΑΙΟΥΧΟΣ (73): Unilever N.V.
Weena 455
3013 AL Rotterdam, Ολλανδία
ΣΥΜΒΑΤΙΚΕΣ ΠΡΟΤΕΡΑΙΟΤΗΤΕΣ (30): 8906837/23.03.89/M. Βρετανία
ΕΦΕΥΡΕΤΗΣ (72): 1) Maat Jan
2) Roza Martinus
ΕΙΔΙΚΟΣ ΠΛΗΡΕΞΟΥΣΙΟΣ (74): Τσιμικάλης Αθανάσιος, Ν. Βάμβα
1, 106 74 Αθήνα
ΑΝΤΙΚΛΗΤΟΣ (74): Ταβλαρίδης - Τσιμικάλης Αθανά-
σιος - Καλονάρου Χαρ., Ν. Βάμβα
1, 106 74 Αθήνα

ΠΕΡΙΛΗΨΗ (57)

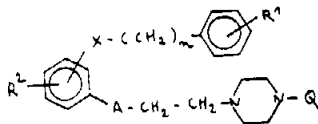
Κυτταρινολυτικά βελτιωτικά άρτου π.χ. ξυλανάση περιλαμβάνουν μια οξειδάση ή υπεροξειδάση. Το μίγμα μπορεί να ενσωματωθεί σε αλεύρι σαν πρόσθετο στην ζύμη για ψωμί ή άλλα ψημένα προϊόντα ζύμης π.χ. διογκωμένα είδη ζαχαροπλαστικής.

ΑΡΙΘΜΟΣ ΕΥΡΩΠΑΪΚΟΥ Δ.Ε. (11): 3006821
ΑΡΙΘ. ΕΛΛΗΝΙΚΗΣ ΚΑΤΑΘΕΣΗΣ (21): 930400077
ΗΜΕΡ. ΕΛΛΗΝΙΚΗΣ ΚΑΤΑΘΕΣΗΣ (22): 19.01.93
ΑΡΙΘ./ΗΜΕΡ. ΔΗΜΟΣΙΕΥΣΗΣ
ΕΥΡΩΠΑΪΚΟΥ ΔΙΠΛΩΜΑΤΟΣ (87): 0 365 064/21.10.92
ΑΡΙΘ./ΗΜΕΡ. ΚΑΤΑΘΕΣΗΣ
ΕΥΡΩΠΑΪΚΗΣ ΑΙΤΗΣΗΣ (86): 89202429.0/28.09.89
ΤΙΤΛΟΣ ΕΦΕΥΡΕΣΗΣ (54): Υποκατεστημένες αρωματικές ενώσεις με δράση στο κεντρικό νευρικό σύστημα.
ΔΙΚΑΙΟΥΧΟΣ (73): AKZO N.V.
 Velperweg 76
 NL-6824 BM Arnhem, Ολλανδία
ΣΥΜΒΑΤΙΚΕΣ ΠΡΟΤΕΡΑΙΟΤΗΤΕΣ (30): 8802470/10.10.88/Ολλανδία
ΕΦΕΥΡΕΤΗΣ (72): Wieringa Johannes Hubertus
ΕΙΔΙΚΟΣ ΠΛΗΡΕΞΟΥΣΙΟΣ (74): Θεοδώρου Απόστολος,
 Ακαδημίας 88, Αθήνα
ΑΝΤΙΚΛΗΤΟΣ (74): Νασούλας Αθανάσιος,
 Ακαδημίας 88, Αθήνα

όπου
 τα R^1 και R^2 , ανεξαρτήτως, είναι H, NO_2 , OH, αλογόνο, C_1-C_4 αλκύλιο, C_1-C_4 αλκοξυομάδα, μη υποκατεστημένη αμινομάδα ή C_1-C_4 αλκυλοϋποκατεστημένη αμινομάδα, το X υποδηλώνει O, S, CH_2 , NH ή NALK, το A αντιπροσωπεύει C_mH_{2m} ή $C_kH_{2k}O$, το k είναι 1 έως 4, το m είναι 0 έως 2, το n είναι 0 ή 1, το Q αντιπροσωπεύει υδρογόνο, φαινύλιο ή την ομάδα ALK ενδεχομένως υποκατεστημένη με φαινύλιο, όπου το ALK είναι ένας C_1-C_6 αλειφατικός υδρογονάνθρακας και τα εκ προσθήκης οξέος άλατά τους.

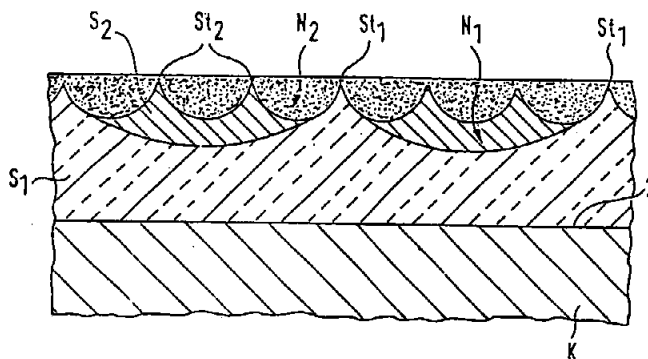
ΠΕΡΙΛΗΨΗ (57)

Η εφεύρεση αναφέρεται σε ανασταλτικές της πρόσληψης ντοπαμίνης ενώσεις του γενικού τύπου I:



ΑΡΙΘΜΟΣ ΕΥΡΩΠΑΪΚΟΥ Δ.Ε. (11): 3006822
ΑΡΙΘ. ΕΛΛΗΝΙΚΗΣ ΚΑΤΑΘΕΣΗΣ (21): 930400078
ΗΜΕΡ. ΕΛΛΗΝΙΚΗΣ ΚΑΤΑΘΕΣΗΣ (22): 20.01.93
ΑΡΙΘ./ΗΜΕΡ. ΔΗΜΟΣΙΕΥΣΗΣ
ΕΥΡΩΠΑΪΚΟΥ ΔΙΠΛΩΜΑΤΟΣ (87): 0 350 434/21.10.92
ΑΡΙΘ./ΗΜΕΡ. ΚΑΤΑΘΕΣΗΣ
ΕΥΡΩΠΑΪΚΗΣ ΑΙΤΗΣΗΣ (86): 89730149.5/22.06.89
ΤΙΤΛΟΣ ΕΦΕΥΡΕΣΗΣ (54): Κύλινδρος επίστρωσης χρώματος και τρόπος κατασκευής του.
ΔΙΚΑΙΟΥΧΟΣ (73): "W. Haldenwanger Technische Keramik GmbH & CO. KG"
 Pichelswerderstrasse 12
 D-1000 Berlin, Γερμανία
ΣΥΜΒΑΤΙΚΕΣ ΠΡΟΤΕΡΑΙΟΤΗΤΕΣ (30): 3822692/05.07.88/Γερμανία
 3903372/04.02.89/Γερμανία
ΕΦΕΥΡΕΤΗΣ (72): Kochsmeier Hans K.
ΕΙΔΙΚΟΣ ΠΛΗΡΕΞΟΥΣΙΟΣ (74): Μαρινάκη-Μπρούσαλη Αργυρώ,
 Τζαβέλλα 24, 106 81 Αθήνα
ΑΝΤΙΚΛΗΤΟΣ (74): Κοσκινά Μίτσια, Νικηταρά 8-10,
 106 81 Αθήνα

τισμένα βαθουλώματα. Μια επίστρωση από υδροφόβο υλικό σκεπάζει τουλάχιστον ενμέρει τα τοιχώματα των βαθουλωμάτων. Για το σκοπό αυτό γεμίζονται πρώτα τα βαθουλώματα κατά το πλείστον ολόκληρα με το υδροφόβο υλικό, κατόπιν απομακρύνεται το υλικό αυτό μέχρι να ελευθερωθούν τα πυχάκια και στη συνέχεια τοποθετείται ένα πλήθος δοχείων για την υποδοχή υγρών επίστρωσης για την εκτύπωση μέσα στο υλικό επίστρωσης στα γεμάτα βαθουλώματα, ανεξάρτητα σε διάταξη και σχήμα από τα βαθουλώματα.



ΠΕΡΙΛΗΨΗ (57)

Περιγράφεται μια διαδικασία για την κατασκευή ενός κυλίνδρου επίστρωσης χρώματος σε σχήμα δικτυωτού κυλίνδρου για μηχανήματα έγχρωμης εκτύπωσης offset ή παρόμοιο εκτυπωτικό μηχάνημα στο οποίο, κατά το πέρασμα με Rakel περνάει ένα Rakel από τα πυχάκια της επιφάνειας που σχηματίζουν το δίκτυο. Πάνω στον κεντρικό κύλινδρο έχει τοποθετηθεί ένα μεταλλικό και/ή σκληρό κεραμικό στρώμα στην ανθεκτική, υδρόφιλη επιφάνεια του οποίου έχουν χαρακτεί με ακτίνες λέιζερ τα αναφερόμενα πυχάκια ανάμεσα στα σχημα-

ΑΡΙΘΜΟΣ ΕΥΡΩΠΑΪΚΟΥ Δ.Ε. (11): 3006823
ΑΡΙΘ. ΕΛΛΗΝΙΚΗΣ ΚΑΤΑΘΕΣΗΣ (21): 930402036
ΗΜΕΡ. ΕΛΛΗΝΙΚΗΣ ΚΑΤΑΘΕΣΗΣ (22): 21.01.93
ΑΡΙΘ./ΗΜΕΡ. ΔΗΜΟΣΙΕΥΣΗΣ
ΕΥΡΩΠΑΪΚΟΥ ΔΙΠΛΩΜΑΤΟΣ (87): 0 287 946/20.01.93
ΑΡΙΘ./ΗΜΕΡ. ΚΑΤΑΘΕΣΗΣ
ΕΥΡΩΠΑΪΚΗΣ ΑΙΤΗΣΗΣ (86): 88105923.2/14.04.88
ΤΙΤΛΟΣ ΕΦΕΥΡΕΣΗΣ (54): Μέσον αναστολής της βλάστησης πατατών
ΔΙΚΑΙΟΥΧΟΣ (73): Celaflo GmbH
 Postfach 400,
 Konrad-Adenauer Strasse 30
 W-6507 Ingelheim am Rhein,
 Γερμανία
ΣΥΜΒΑΤΙΚΕΣ ΠΡΟΤΕΡΑΙΟΤΗΤΕΣ (30): 3713198/18.04.87/Γερμανία
ΕΦΕΥΡΕΤΗΣ (72): Gröschel, Hartmut, Dr.
ΕΙΔΙΚΟΣ ΠΛΗΡΕΞΟΥΣΙΟΣ (74): Ραζή-Βαγιακάκου Ρένα, Πανεπιστημίου 64, Αθήνα
ΑΝΤΙΚΛΗΤΟΣ (74): Ραζή-Βαγιακάκου Ρένα, Πανεπιστημίου 64, Αθήνα

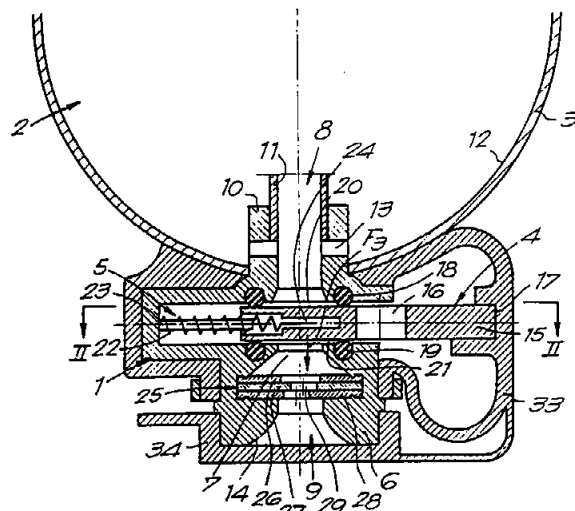
ΠΕΡΙΛΗΨΗ (57)

Μέσον αναστολής της βλάστησης πατατών, το οποίο περιέχει αιθέριο έλαιο από είδος *Mentha*.

ΑΡΙΘΜΟΣ ΕΥΡΩΠΑΪΚΟΥ Δ.Ε. (11): 3006824
ΑΡΙΘ. ΕΛΛΗΝΙΚΗΣ ΚΑΤΑΘΕΣΗΣ (21): 920402371
ΗΜΕΡ. ΕΛΛΗΝΙΚΗΣ ΚΑΤΑΘΕΣΗΣ (22): 21.01.93
ΑΡΙΘ./ΗΜΕΡ. ΔΗΜΟΣΙΕΥΣΗΣ
ΕΥΡΩΠΑΪΚΟΥ ΔΙΠΛΩΜΑΤΟΣ (87): 0 259 908/20.01.93
ΑΡΙΘ./ΗΜΕΡ. ΚΑΤΑΘΕΣΗΣ
ΕΥΡΩΠΑΪΚΗΣ ΑΙΤΗΣΗΣ (86): 87201521.9/11.08.87
ΤΙΤΛΟΣ ΕΦΕΥΡΕΣΗΣ (54): Εξαρτήματα για προσωπίδες (μάσκες) αερίων και προσωπίδες εξοπλισμένες με αυτά
ΔΙΚΑΙΟΥΧΟΣ (73): Engicom S.A.
 E. Jacquainlaan 162
 B-1210 Brussels, Βέλγιο
ΣΥΜΒΑΤΙΚΕΣ ΠΡΟΤΕΡΑΙΟΤΗΤΕΣ (30): 2061046/08.09.86/Βέλγιο
ΕΦΕΥΡΕΤΗΣ (72): Vandeputte, Gilbert
ΕΙΔΙΚΟΣ ΠΛΗΡΕΞΟΥΣΙΟΣ (74): Παναγιωτοπούλου Αναστασία, δικηγόρος, Αμερικής 23, Αθήνα
ΑΝΤΙΚΛΗΤΟΣ (74): Παγουλάτος Πέτρος, Αμερικής 23, Αθήνα

ΠΕΡΙΛΗΨΗ (57)

Ένα εξάρτημα για προσωπίδες αερίου (αντιασφυξιγόνες μάσκες), χαρακτηριζόμενο από το ότι τούτο αποτελείται κυρίως από μέσα (1) που είναι ικανά να συνδέουν το εσωτερικό μέρος (2) της προσωπίδας αερίων (3) με το εξωτερικό περιβάλλον, ένα στοιχείο σφραγίσεως (στεγανοποίησης) (4) που μπορεί να συνεργάζεται με τα εν λόγω μέσα (1), όπου το στοιχείο σφραγίσεως σε μια πρώτη θέση του παρέχει την σφράγιση της συνδέσεως, ενώ σε μία δεύτερη θέση παρέχει την ελεύθερη δίοδο από αυτήν, έτσι ώστε να επιτρέπεται η παροχή τροφής και /ή η αποστράγγιση του ιδρώτα, και μέσα (5) για να διατηρούν το στοιχείο τούτο σφραγίσεως (4) στην πρώτη θέση του.



ΑΡΙΘΜΟΣ ΕΥΡΩΠΑΪΚΟΥ Δ.Ε.	(11): 3006825
ΑΡΙΘ. ΕΛΛΗΝΙΚΗΣ ΚΑΤΑΘΕΣΗΣ	(21): 920402459
ΗΜΕΡ. ΕΛΛΗΝΙΚΗΣ ΚΑΤΑΘΕΣΗΣ	(22): 21.01.93
ΑΡΙΘ./ΗΜΕΡ. ΔΗΜΟΣΙΕΥΣΗΣ	
ΕΥΡΩΠΑΪΚΟΥ ΔΙΠΛΩΜΑΤΟΣ	(87): 0 359 256/20.01.93
ΑΡΙΘ./ΗΜΕΡ. ΚΑΤΑΘΕΣΗΣ	
ΕΥΡΩΠΑΪΚΗΣ ΑΙΤΗΣΗΣ	(86): 89117028.4/14.09.89
ΤΙΤΛΟΣ ΕΦΕΥΡΕΣΗΣ	(54): Χρήσις της τριφωσφορικής ινοσιτόλης κατά την θεραπείαν βλάβης των ιστών
ΔΙΚΑΙΟΥΧΟΣ	(73): Perstorb AB S-28480 Perstorp, Σουηδία
ΣΥΜΒΑΤΙΚΕΣ ΠΡΟΤΕΡΑΙΟΤΗΤΕΣ	(30): 8803248/15.09.88/Σουηδία
ΕΦΕΥΡΕΤΗΣ	(72): Siren, Matti
ΕΙΔΙΚΟΣ ΠΛΗΡΕΞΟΥΣΙΟΣ	(74): Βόζεμπεργκ-Βρετού Ιλεάνα, δικηγόρος, Σκουφά 60Α, 106 80 Αθήνα
ΑΝΤΙΚΑΛΗΤΟΣ	(74): Βόζεμπεργκ-Βρετός Θεόδωρος, δικηγόρος, Σκουφά 60Α, 106 80 Αθήνα

ΠΕΡΙΛΗΨΗ (57)

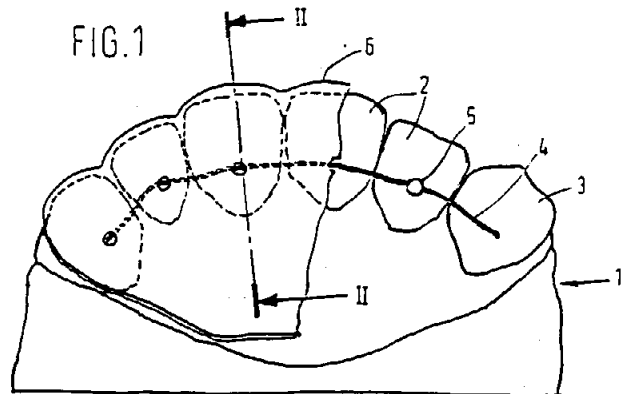
Χρήσις ενός τουλάχιστον ισομερούς της τριφωσφορικής ινοσιτόλης (IP₃) δια την πρόληψιν, ανακούφισιν ή καταπολέμησιν βλάβης των ιστών εις θηλαστικά, περιλαμβανομένου και του ανθρώπου.

ΑΡΙΘΜΟΣ ΕΥΡΩΠΑΪΚΟΥ Δ.Ε.	(11): 3006826
ΑΡΙΘ. ΕΛΛΗΝΙΚΗΣ ΚΑΤΑΘΕΣΗΣ	(21): 920402538
ΗΜΕΡ. ΕΛΛΗΝΙΚΗΣ ΚΑΤΑΘΕΣΗΣ	(22): 21.01.93
ΑΡΙΘ./ΗΜΕΡ. ΔΗΜΟΣΙΕΥΣΗΣ	
ΕΥΡΩΠΑΪΚΟΥ ΔΙΠΛΩΜΑΤΟΣ	(87): 0 381 871/23.12.92
ΑΡΙΘ./ΗΜΕΡ. ΚΑΤΑΘΕΣΗΣ	
ΕΥΡΩΠΑΪΚΗΣ ΑΙΤΗΣΗΣ	(86): 89200320.3/10.02.89
ΤΙΤΛΟΣ ΕΦΕΥΡΕΣΗΣ	(54): Μέθοδος εφαρμογής ορθοδοντικού βοηθήματος
ΔΙΚΑΙΟΥΧΟΣ	(73): Orthodontie Research B.V. A. Volkeringel 13 NL-3361 HA Sliedrecht, Ολλανδία
ΣΥΜΒΑΤΙΚΕΣ ΠΡΟΤΕΡΑΙΟΤΗΤΕΣ	(30): —
ΕΦΕΥΡΕΤΗΣ	(72): Guis, Marinus Bastiaan
ΕΙΔΙΚΟΣ ΠΛΗΡΕΞΟΥΣΙΟΣ	(74): Βόζεμπεργκ-Βρετού Ιλεάνα, δικηγόρος, Σκουφά 60Α, 106 80 Αθήνα
ΑΝΤΙΚΑΛΗΤΟΣ	(74): Βόζεμπεργκ-Βρετός Θεόδωρος, δικηγόρος, Σκουφά 60Α, 106 80 Αθήνα

ΠΕΡΙΛΗΨΗ (57)

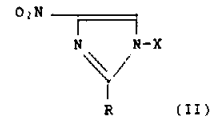
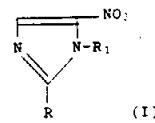
Μία μέθοδος εφαρμογής ενός ορθοδοντικού σύρματος που στερεώνεται σε μία τουλάχιστον σειρά οδόντων με μία κολλητική ύλη. Κατασκευάζεται ένα χυτεύμα της σειράς των οδόντων 2. Το σύρμα 4 φέρεται στο επιθυμητό σχήμα επί του χυτεύματος 1 και στερεώνεται προσωρινά στη θέση του. Επί του χυτεύματος με το σύρμα, εφαρμόζεται μία στρώσις μόνιμου υποχωρητικού υλικού, που παραμορφώνεται έτσι ώστε να συμμορφωθεί με το σχήμα του χυτεύματος κατά τρόπον ώστε να σχηματισθεί ένα καλούπι 6. Το καλούπι με το σύρμα ενσωματωμένο εντός αυτού αφαιρείται από το καλούπι. Το σύρμα αφαιρείται προσωρινά από το καλούπι, το δε καλούπι εφοδιάζεται με διατρήσεις 5 στις επιθυμητές θέσεις οι οποίες αντιστοιχούν προς το σχήμα και τις

διαστάσεις των θέσεων παραλαβής κολλητικής ύλης, το δε σύρμα επανατοποθετείται στο καλούπι και οι διατρήσεις γεμίζουν με κολλητική ύλη. Το καλούπι με το σύρμα ενσωματωμένο εντός αυτού και με εφαρμοσμένη την κολλητική ύλη τοποθετείται ακολούθως επάνω από την σειρά των οδόντων και συμπιέζεται σε επαφή με αυτήν (την σειρά). Κάθε περίσσεια κολλητικής ύλης που συμπιέζεται έξω από τις διατρήσεις αφαιρείται και η πίεσις διατηρείται μέχρις ότου η κολλητική ύλη στερεοποιηθεί επί της σειράς των οδόντων και στερεώσει το σύρμα ως προς την σειρά αυτήν. Το καλούπι αφαιρείται κατόπιν αφήνοντας το σύρμα στερεωμένο στην σειρά των οδόντων.



ΑΡΙΘΜΟΣ ΕΥΡΩΠΑΪΚΟΥ Δ.Ε. (11): 3006827
ΑΡΙΘ. ΕΛΛΗΝΙΚΗΣ ΚΑΤΑΘΕΣΗΣ (21): 920402815
ΗΜΕΡ. ΕΛΛΗΝΙΚΗΣ ΚΑΤΑΘΕΣΗΣ (22): 21.01.93
ΑΡΙΘ./ΗΜΕΡ. ΔΗΜΟΣΙΕΥΣΗΣ
ΕΥΡΩΠΑΪΚΟΥ ΔΙΠΛΩΜΑΤΟΣ (87): 0 325 512/20.01.93
ΑΡΙΘ./ΗΜΕΡ. ΚΑΤΑΘΕΣΗΣ
ΕΥΡΩΠΑΪΚΗΣ ΑΙΤΗΣΗΣ (86): 89400094.2/12.01.89
ΤΙΤΛΟΣ ΕΦΕΥΡΕΣΗΣ (54): Μέθοδος παρασκευής αλκυλ-1 νιτρο-5 ιμιδαζολίων
ΔΙΚΑΙΟΥΧΟΣ (73): Rhone - Poulenc Sante
 20, avenue Raymond Aron
 F-92160 Antony, Γαλλία
ΣΥΜΒΑΤΙΚΕΣ ΠΡΟΤΕΡΑΙΟΤΗΤΕΣ (30): 8800414/15.01.88/Γαλλία
 8807773/10.06.88/Γαλλία
ΕΦΕΥΡΕΤΗΣ (72): 1) Bonnamas, Claude
 2) Massonneau, Viviane
 3) Mulhauser, Michel
 4) Rouy, Noel
ΕΙΔΙΚΟΣ ΠΛΗΡΕΞΟΥΣΙΟΣ (74): Ραζή-Βαγιακάκου Ρένα, δικηγόρος,
 Πανεπιστημίου 64, Αθήνα
ΑΝΤΙΚΛΗΤΟΣ (74): Ραζή-Βαγιακάκου Ρένα, δικηγόρος,
 Πανεπιστημίου 64, Αθήνα

Στον τύπο (I), το R₁, αντιπροσωπεύει μία ρίζα αλκυλ.
 Στον τύπο (II), το X αντιπροσωπεύει μία ομάδα απομακρύνσιμη με υδρόλυση ή αλκοόλυση.



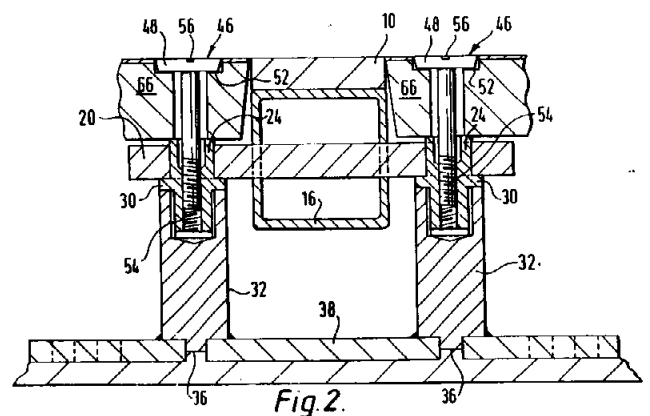
ΠΕΡΙΛΗΨΗ (57)

Μέθοδος παρασκευής αλκυλ-1 νιτρο-5 ιμιδαζολίων του γενικού τύπου (I) δι' επιδράσεως ενός θειικού αλκυλεστέρα επί ενός παραγώγου του ιμιδαζολίου του γενικού τύπου (II), εργαζόμενοι μέσα σε οργανικό διαλύτη που ακολουθείται από την υδρόλυση ή την αλκοόλυση του λαμβανόμενου προϊόντος.

Στους τύπους (I) και (II), το R αντιπροσωπεύει ένα άτομο υδρογόνου ή μία ρίζα αλκυλ ενδεχομένως υποκατεστημένη, αρυλ ή κυκλοαλκυλ.

ΑΡΙΘΜΟΣ ΕΥΡΩΠΑΪΚΟΥ Δ.Ε. (11): 3006828
ΑΡΙΘ. ΕΛΛΗΝΙΚΗΣ ΚΑΤΑΘΕΣΗΣ (21): 920402963
ΗΜΕΡ. ΕΛΛΗΝΙΚΗΣ ΚΑΤΑΘΕΣΗΣ (22): 21.01.93
ΑΡΙΘ./ΗΜΕΡ. ΔΗΜΟΣΙΕΥΣΗΣ
ΕΥΡΩΠΑΪΚΟΥ ΔΙΠΛΩΜΑΤΟΣ (87): 0 353 019/20.01.93
ΑΡΙΘ./ΗΜΕΡ. ΚΑΤΑΘΕΣΗΣ
ΕΥΡΩΠΑΪΚΗΣ ΑΙΤΗΣΗΣ (86): 89307534.1/25.07.89
ΤΙΤΛΟΣ ΕΦΕΥΡΕΣΗΣ (54): Ρυθμίσιμο σύστημα για βέργες (ράγες) φορέων
ΔΙΚΑΙΟΥΧΟΣ (73): Bruynzeel Storage Systems Limited
 Pembroke Road Stocklake
 Industrial Estate
 Aylesbury Buckinghamshire HP 20 1DG
 Μ. Βρετανία
ΣΥΜΒΑΤΙΚΕΣ ΠΡΟΤΕΡΑΙΟΤΗΤΕΣ (30): 8817739/26.07.88/Μ. Βρετανία
ΕΦΕΥΡΕΤΗΣ (72): Upton, John Frederick
ΕΙΔΙΚΟΣ ΠΛΗΡΕΞΟΥΣΙΟΣ (74): Κιλιμύρης Κ. Αναστάσιος, δικηγόρος,
 Υψηλάντου 38, 115 21 Αθήνα
ΑΝΤΙΚΛΗΤΟΣ (74): Κιλιμύρης Κ. Αναστάσιος, δικηγόρος,
 Υψηλάντου 38, 115 21 Αθήνα

περιλαμβάνουν πολλές μονάδες στηρίξεως, οι οποίες είναι ανεξάρτητα ρυθμίσιμες έτσι ώστε να μεταβάλλεται η απόσταση μεταξύ της οδηγού ράγας 10 και ενός σημείου αναφοράς στην δομή.



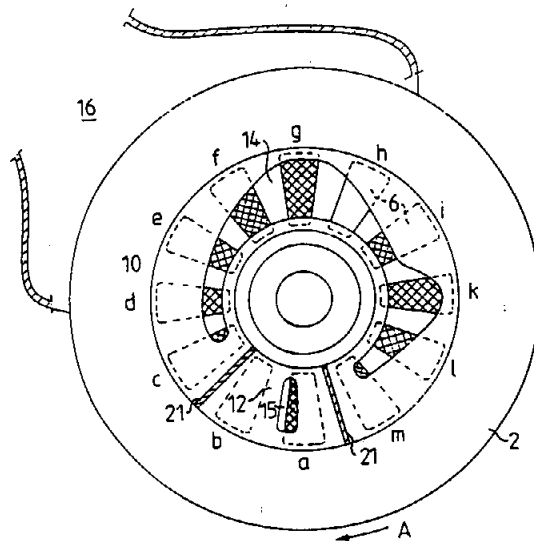
ΠΕΡΙΛΗΨΗ (57)

Η εφεύρεσις αυτή σχετίζεται με ένα σύστημα επιπεδώσεως για μία ράγια και πιο συγκεκριμένα σχετίζεται με ένα σύστημα για να επιπεδώνονται ράγιες του τύπου που χρησιμοποιούνται σε κινητά συστήματα ραφιών ή σε άλλα συστήματα αποθηκείσεως.

Συγκεκριμένα, η εφεύρεσις σχετίζεται σε ένα σύστημα αποθηκείσεως που θα προσαρμόζεται σε μία δομή και που περιλαμβάνει κινητές μονάδες αποθηκείσεως 5 εγκατεστημένες σε οδηγές ράγιες 10, όπου οι οδηγές ράγιες 10 συνδέονται με την δομή με την βοήθεια μέσων που

ΑΡΙΘΜΟΣ ΕΥΡΩΠΑΪΚΟΥ Δ.Ε. (11):	3006829
ΑΡΙΘ. ΕΛΛΗΝΙΚΗΣ ΚΑΤΑΘΕΣΗΣ (21):	92043115
ΗΜΕΡ. ΕΛΛΗΝΙΚΗΣ ΚΑΤΑΘΕΣΗΣ (22):	21.01.93
ΑΡΙΘ./ΗΜΕΡ. ΔΗΜΟΣΙΕΥΣΗΣ	
ΕΥΡΩΠΑΪΚΟΥ ΔΙΠΛΩΜΑΤΟΣ (87):	0 369 974 A1/20.01.93
ΑΡΙΘ./ΗΜΕΡ. ΚΑΤΑΘΕΣΗΣ	
ΕΥΡΩΠΑΪΚΗΣ ΑΙΤΗΣΗΣ (86):	89850397.4/14.11.89
ΤΙΤΛΟΣ ΕΦΕΥΡΕΣΗΣ (54):	Μέθοδος και μηχανήμα σχηματισμού ενός απορροφητικού σώματος
ΔΙΚΑΙΟΥΧΟΣ (73):	Moenlycke AB S-40503 Goteborg/Se
ΣΥΜΒΑΤΙΚΕΣ ΠΡΟΤΕΡΑΙΟΤΗΤΕΣ (30):	8804119/15.11.88/Σουηδία
ΕΦΕΥΡΕΤΗΣ (72):	Kjell Hansen
ΕΙΔΙΚΟΣ ΠΛΗΡΕΞΟΥΣΙΟΣ (74):	Κιλιμίρης Κων/νος, δικηγόρος, Υψηλάντου 38, 115 21 Αθήνα
ΑΝΤΙΚΛΗΤΟΣ (74):	Κιλιμίρης Αναστάσιος, δικηγόρος, Υψηλάντου 38, 115 21 Αθήνα

γονται κατόπιν στην μήτρα. Στην περίπτωση μιας προτιμητέας κατασκευής, πολλές μήτρες κατανέμονται περιφερειακά γύρω από ένα περιστρεφόμενο τροχό, και ένας θάλαμος πίεσεως αντιστοιχεί σε κάθε μήτρα. Ο θάλαμος πίεσεως περιλαμβάνει ένα άνοιγμα 8 που συνεργάζεται με ένα άνοιγμα 14 στο πλευρικό τοίχωμα ενός θαλάμου περισυλλέξεως 10, που συνδέεται με μία πηγή υποπίεσεως ώστε να σχηματίζεται με αυτήν μία σύνδεσις μεταξύ κάθε θαλάμου πίεσεως και του θαλάμου περισυλλέξεως.



ΠΕΡΙΛΗΨΗ (57)

Η παρούσα εφεύρεσις σχετίζεται με μία μέθοδο και ένα μηχανήμα σχηματισμού ενός απορροφητικού σώματος, με την διαδοχική πλήρωση μιάς μήτρας, που έχει ένα διαπερατό σε αέρα πυθμένα, με αερομεταφερόμενες κελλουλοζικές ίνες ή με ίνες κάποιου άλλου αντίστοιχου υλικού, με την βοήθεια υποπίεσεως και κατόπιν εξωθήσεως του σχηματισμένου απορροφητικού σώματος από την μήτρα με την βοήθεια υπερπίεσεως. Σύμφωνα με την εφεύρεση, η υποπίεσις κάτω από τον πυθμένα της μήτρας μεταβάλλεται σε ανταπόκριση προς τις μεταβολές της αντιστάσεως στην ροή αέρος που εξασκείται από τον πυθμένα της μήτρας και από τα κελλουλοζικά χνουδία που περισυλλέ-

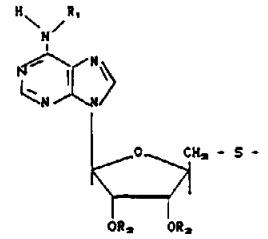
ΑΡΙΘΜΟΣ ΕΥΡΩΠΑΪΚΟΥ Δ.Ε. (11):	3006830
ΑΡΙΘ. ΕΛΛΗΝΙΚΗΣ ΚΑΤΑΘΕΣΗΣ (21):	92043178
ΗΜΕΡ. ΕΛΛΗΝΙΚΗΣ ΚΑΤΑΘΕΣΗΣ (22):	21.01.93
ΑΡΙΘ./ΗΜΕΡ. ΔΗΜΟΣΙΕΥΣΗΣ	
ΕΥΡΩΠΑΪΚΟΥ ΔΙΠΛΩΜΑΤΟΣ (87):	0 251 775/20.01.93
ΑΡΙΘ./ΗΜΕΡ. ΚΑΤΑΘΕΣΗΣ	
ΕΥΡΩΠΑΪΚΗΣ ΑΙΤΗΣΗΣ (86):	87305808.5/01.07.87
ΤΙΤΛΟΣ ΕΦΕΥΡΕΣΗΣ (54):	Αλφα- Αρυλο- Αλφα- Φαινυλαιθυλο- 1H- 1, 2, 4- Τριαζολο- 1- Προπανονιτρίλια
ΔΙΚΑΙΟΥΧΟΣ (73):	Rohn and Haas Company Independence Mall West Philadelphia, Pennsylvania 19105 Η.Π.Α.
ΣΥΜΒΑΤΙΚΕΣ ΠΡΟΤΕΡΑΙΟΤΗΤΕΣ (30):	880990/02.07.86/Η.Π.Α.
ΕΦΕΥΡΕΤΗΣ (72):	1) Shaber, Steven Howard 2) Flynn Katherine Eleanor 3) Weinstein Barry
ΕΙΔΙΚΟΣ ΠΛΗΡΕΞΟΥΣΙΟΣ (74):	Κιλιμίρης Αναστάσιος, δικηγόρος, Υψηλάντου 38, 115 21 Αθήνα
ΑΝΤΙΚΛΗΤΟΣ (74):	Κιλιμίρης Αναστάσιος, δικηγόρος, Υψηλάντου 38, 115 21 Αθήνα

σποροι του καλαμποκιού, λεβιθόσποροι της κριθής, περονόσπορος της αγγουριάς, ερυσίβη της αγγουριάς, βοτρυτής, αφίς άωρης ντομάτας, αφίς ώριμης ντομάτας, περονόσπορος των σταφυλιών, ερυσίβη των φασολιών, κερκόσπορος της αραχίδος, ορυζοβλάστης, αφίς της κάψας της ορύζης, σκωρία των φύλλων του σίτου septoria nodorum του σίτου ερυσίβη του σίτου και σκωρία των βλαστών του σίτου. Η εφεύρεση επίσης αφορά μέθοδο παρασκευής άλφα - αρυλο - αλφα - τριαζολομεθυλο - ακετονιτριλικών ενώσεων δια αντιδράσεως αρυλο - ακετονιτριλικής ενώσεως με ένα αλογονομεθυλοτριαζόλιο.

ΠΕΡΙΛΗΨΗ (57)

Η παρούσα εφεύρεση αφορά ωρισμένα υποκατεστημένα ή μη - υποκατεστημένα άλφα - αρυλο - αλφα - φαινυλοαιθυλο - 1 - H - 1, 2, 4, - τριαζολο - 1 - προπανονιτρίλια, τα εναντιομερή τους, τα εν προσθήκης οξέος άλατα αυτών και τα σύμπλοκα μεταλλικών αλάτων αυτών που είναι δραστικά, ευρέος φάσματος συστηματικά μυκητοκτόνα αποτελεσματικά στον περιορισμό φυτοπαθογόνων μυκήτων όπως οι λεβιθό-

ΑΡΙΘΜΟΣ ΕΥΡΩΠΑΪΚΟΥ Δ.Ε. (11): 3006831	
ΑΡΙΘ. ΕΛΛΗΝΙΚΗΣ ΚΑΤΑΘΕΣΗΣ (21): 92043207	
ΗΜΕΡ. ΕΛΛΗΝΙΚΗΣ ΚΑΤΑΘΕΣΗΣ (22): 21.01.93	
ΑΡΙΘ./ΗΜΕΡ. ΔΗΜΟΣΙΕΥΣΗΣ	
ΕΥΡΩΠΑΪΚΟΥ ΔΙΠΛΩΜΑΤΟΣ (87): 0 352 609/20.01.93	
ΑΡΙΘ./ΗΜΕΡ. ΚΑΤΑΘΕΣΗΣ	
ΕΥΡΩΠΑΪΚΗΣ ΑΙΤΗΣΗΣ (86): 89113194.8/19.07.89	
ΤΙΤΛΟΣ ΕΦΕΥΡΕΣΗΣ (54): Χρήση παραγώγων αδενοσίνης στην παρασκευή φαρμακευτικών συνθέσεων οι οποίες έχουν ανοσοδιεγερτική δράση	
ΔΙΚΑΙΟΥΧΟΣ (73): Bioresearch S.p.a. Via Fosse Ardeatine, 2 20060 Liscate, Ιταλία	
ΣΥΜΒΑΤΙΚΕΣ ΠΡΟΤΕΡΑΙΟΤΗΤΕΣ ΕΦΕΥΡΕΤΗΣ (30): 2157088/29.07.88/Ιταλία (72): 1) Gennari Federico 2) Bassi Luigi	
ΕΙΔΙΚΟΣ ΠΛΗΡΕΞΟΥΣΙΟΣ (74): Πατρινού-Κιλιμίρη Άννα, Υψηλάντου 38, 115 21 Αθήνα	
ΑΝΤΙΚΛΗΤΟΣ (74): Κιλιμίρης Αναστάσιος, δικηγόρος, Υψηλάντου 38, 115 21 Αθήνα	



όπου R=C₁-C₁₈ ευθύγραμμη ή διακλαδισμένη ρίζα αλκυλίου, ή ρίζα φαινυλαλκυλενίου στην οποία η αλυσίδα του αλκυλενίου έχει 1-6 άτομα άνθρακος· R₁=H, C₁-C₆ αλειφατική ρίζα ακυλίου, ή C₇ αρωματική ρίζα ακυλίου· R₂=H, C₁-C₆ αλειφατική ρίζα ακυλίου, ή C₇ αρωματική ρίζα ακυλίου, ή οι δύο ρίζες R₂ μαζί σχηματίζουν ισοπροπυλιδένο-αλυσίδα.

ΠΕΡΙΛΗΨΗ (57)

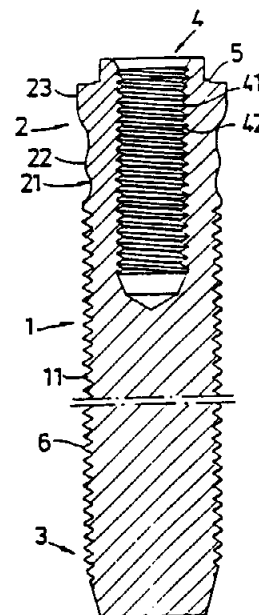
Η χρήση παραγώγων αδενοσίνης στην παρασκευή φαρμακευτικών συνθέσεων, οι οποίες έχουν ανοσοδιεγερτική δράση, και περιλαμβάνουν φαρμακολογικώς παραδεκτό φορέα και αποτελεσματική ποσότητα ενός τουλάχιστον από τα εν λόγω παράγωγα αδενοσίνης του γενικού τύπου (1):

ΑΡΙΘΜΟΣ ΕΥΡΩΠΑΪΚΟΥ Δ.Ε. (11): 3006832	
ΑΡΙΘ. ΕΛΛΗΝΙΚΗΣ ΚΑΤΑΘΕΣΗΣ (21): 930400005	
ΗΜΕΡ. ΕΛΛΗΝΙΚΗΣ ΚΑΤΑΘΕΣΗΣ (22): 21.01.93	
ΑΡΙΘ./ΗΜΕΡ. ΔΗΜΟΣΙΕΥΣΗΣ	
ΕΥΡΩΠΑΪΚΟΥ ΔΙΠΛΩΜΑΤΟΣ (87): 0 343 135/20.01.93	
ΑΡΙΘ./ΗΜΕΡ. ΚΑΤΑΘΕΣΗΣ	
ΕΥΡΩΠΑΪΚΗΣ ΑΙΤΗΣΗΣ (86): 89850157.2/12.05.89	
ΤΙΤΛΟΣ ΕΦΕΥΡΕΣΗΣ (54): Ένα εξάρτημα προοριζόμενο για εμφύτευση και αγκύρωση μέσα σε οστικό ιστό, όπως είναι ο οστικός ιστός της γνάθου, για υποστήριξη μιας πρόσθεσης όπως η κορώνα ενός δοντιού ή τα παρόμοια	
ΔΙΚΑΙΟΥΧΟΣ (73): The Institute for Applied Biotechnology Box 33053 S-400 33 Göteborg, Σουηδία	
ΣΥΜΒΑΤΙΚΕΣ ΠΡΟΤΕΡΑΙΟΤΗΤΕΣ ΕΦΕΥΡΕΤΗΣ (30): 8801886/20.05.88/Σουηδία (72): Bramemark, Per-Ingvar	
ΕΙΔΙΚΟΣ ΠΛΗΡΕΞΟΥΣΙΟΣ (74): Παπαπαναγιώτου Άννα, δικηγόρος, Κουμπάρη 2, 106 74 Αθήνα	
ΑΝΤΙΚΛΗΤΟΣ (74): Παπακωνσταντίνου Ελένη, δικηγόρος, Κουμπάρη 2, 106 74 Αθήνα	

ΠΕΡΙΛΗΨΗ (57)

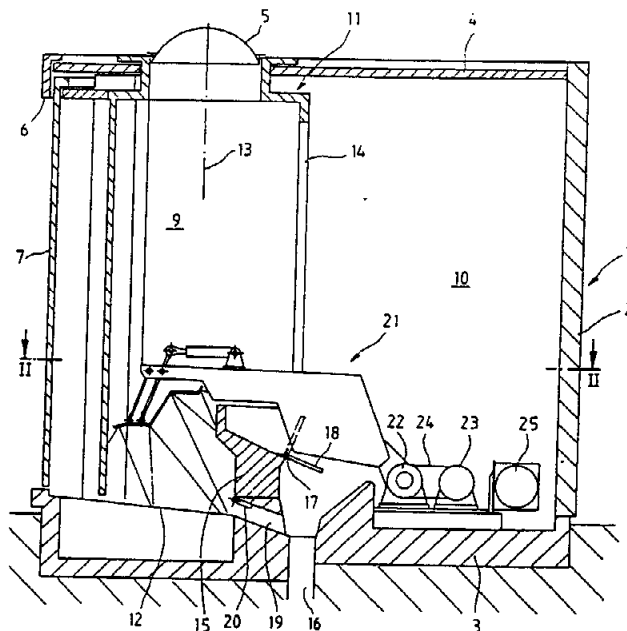
Ένα εξάρτημα (1) προοριζόμενο για εμφύτευση και αγκύρωση σε οστικό ιστό, συγκεκριμένα σε οστικό ιστό της γνάθου, για υποστήριξη μιας πρόσθεσης όπως είναι η κορώνα ενός δοντιού, με το εν λόγω εξάρτημα να έχει τουλάχιστον μία επιφανειακή στρώση υλικού συμβατού με τον ιστό, όπως είναι το τιτάνιο, με το εξάρτημα να περιλαμβάνει ένα κατώτερο τμήμα άξονα (6) με εξωτερικό σπείρωμα (11) και

ένα ανώτερο, ομαλό τμήμα λαιμού (2) και διατάσσεται για να βιδώνεται μέσα σε μία οπή η οποία τρυπιέται μέσα στον οστικό ιστό, με την διάμετρο της οπής να είναι ουσιαστικά σε συμφωνία με την διάμετρο πυρήνα του τμήματος άξονα. Η διάμετρος του τμήματος λαιμού (2) κείται μέσα στο διάστημα μεταξύ της εξωτερικής διαμέτρου του σπειρώματος (11) επί του τμήματος άξονα και της διαμέτρου πυρήνα του τμήματος άξονα. Το τμήμα λαιμού (22) έχει ένα αξονικό μήκος το οποίο ξεπερνά το κάθισμα στην οστική στάθμη το οποίο συμβαίνει συνήθως με την χρήση του εξαρτήματος.



ΑΡΙΘΜΟΣ ΕΥΡΩΠΑΪΚΟΥ Δ.Ε. (11): 3006833
ΑΡΙΘ. ΕΛΛΗΝΙΚΗΣ ΚΑΤΑΘΕΣΗΣ (21): 930400042
ΗΜΕΡ. ΕΛΛΗΝΙΚΗΣ ΚΑΤΑΘΕΣΗΣ (22): 21.01.93
ΑΡΙΘ./ΗΜΕΡ. ΔΗΜΟΣΙΕΥΣΗΣ
ΕΥΡΩΠΑΪΚΟΥ ΔΙΠΛΩΜΑΤΟΣ (87): 0 356 691/21.10.92
ΑΡΙΘ./ΗΜΕΡ. ΚΑΤΑΘΕΣΗΣ
ΕΥΡΩΠΑΪΚΗΣ ΑΙΤΗΣΗΣ (86): 89113389.4/21.07.89
ΤΙΤΛΟΣ ΕΦΕΥΡΕΣΗΣ (54): Θάλαμος υγιεινής προς χρήση υπό του κοινού
ΔΙΚΑΙΟΥΧΟΣ (73): Wall Hans
 St. Barbara Strasse 52
 W-7517 Wildbronn, Γερμανία
ΣΥΜΒΑΤΙΚΕΣ ΠΡΟΤΕΡΑΙΟΤΗΤΕΣ (30): 3826847/06.08.88/Γερμανία
ΕΦΕΥΡΕΤΗΣ (72): Wall Hans
ΕΙΔΙΚΟΣ ΠΛΗΡΕΞΟΥΣΙΟΣ (74): Βόζεμπεργκ-Βρετού Ιλεάνα, δικηγόρος, Σκουφά 60Α, 106 80 Αθήνα
ΑΝΤΙΚΛΗΤΟΣ (74): Βόζεμπεργκ-Βρετός Θεόδωρος, δικηγόρος, Σκουφά 60Α, 106 80 Αθήνα

θος ψεκαστήρων (32-35, 42-45) συνδεομένων προς πηγήν παροχής ύδατος υπό πίεσιν, εκ των οποίων δύο τουλάχιστον κατευθύνονται εκ των άνω και υπό διαφορετικήν γωνίαν εντός τη λεκάνης τουαλέτας (15) και δύο ή περισσότεροι επί του προς την αποχέτευσιν (16) κλίνοντος δαπέδου (12) του χώρου υγιεινής (9).



ΠΕΡΙΛΗΨΗ (57)

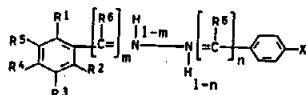
Θάλαμος υγιεινής (1) χρησιμοποιούμενος υπό του κοινού αποτελείται εξ ενός μέσω θύρας (7) προσβάσιμου χώρου υγιεινής (9) μετά λεκάνης τουαλέτας (15) και ενός δια διαχωριστικού τοιχώματος (8) απ' αυτού απομωνομένου χώρου τεχνικής υποστήριξης (10) εις τον οποίον προβλέπονται οι δια την τροφοδότησιν, την αποκομιδήν και τον καθαρισμόν του χώρου υγιεινής (9), απαραίτητοι εγκαταστάσεις, ιδία μία διά την φάσιν καθαρισμού τη βοήθεια βραχίονος (26) εις τον χώρον υγιεινής (9) μεταφερομένη συσκευή καθαρισμού (21) διά την λεκάνην τουαλέτας (15), ως και αποχέτευσις (16). Δια τον ταχύ και αποτελεσματικόν καθαρισμόν διατάσσεται επί του βραχίονος (26) πλή-

ΑΡΙΘΜΟΣ ΕΥΡΩΠΑΪΚΟΥ Δ.Ε. (11): 3006834
ΑΡΙΘ. ΕΛΛΗΝΙΚΗΣ ΚΑΤΑΘΕΣΗΣ (21): 930400074
ΗΜΕΡ. ΕΛΛΗΝΙΚΗΣ ΚΑΤΑΘΕΣΗΣ (22): 21.01.93
ΑΡΙΘ./ΗΜΕΡ. ΔΗΜΟΣΙΕΥΣΗΣ
ΕΥΡΩΠΑΪΚΟΥ ΔΙΠΛΩΜΑΤΟΣ (87): 0 382 076/20.01.93
ΑΡΙΘ./ΗΜΕΡ. ΚΑΤΑΘΕΣΗΣ
ΕΥΡΩΠΑΪΚΗΣ ΑΙΤΗΣΗΣ (86): 90101946.3/01.02.90
ΤΙΤΛΟΣ ΕΦΕΥΡΕΣΗΣ (54): Φαινυλδραζόνες, η παρασκευή τους και παρασκευαζόμενα απ' αυτές φαρμακευτικά μέσα και καλλυντικά
ΔΙΚΑΙΟΥΧΟΣ (73): BASF AG
 Carl - Bosch - strasse 38
 6700 Ludwigshafen, Γερμανία
ΣΥΜΒΑΤΙΚΕΣ ΠΡΟΤΕΡΑΙΟΤΗΤΕΣ (30): 3903990/10.02.89/Γερμανία
ΕΦΕΥΡΕΤΗΣ (72): 1) Janssen Bernd
 2) Wuest Hans-Heiner
 3) Murray William
 4) Wachter Michael
 5) Bell Stanley
ΕΙΔΙΚΟΣ ΠΛΗΡΕΞΟΥΣΙΟΣ (74): Τσιμικάλης Αθανάσιος, Ν. Βάμβα 1, 106 74 Αθήνα
ΑΝΤΙΚΛΗΤΟΣ (74): Ταβλαρίδης - Τσιμικάλης Αθανάσιος, - Καλονάρου Χαρ., Ν. Βάμβα 1, 106 74 Αθήνα

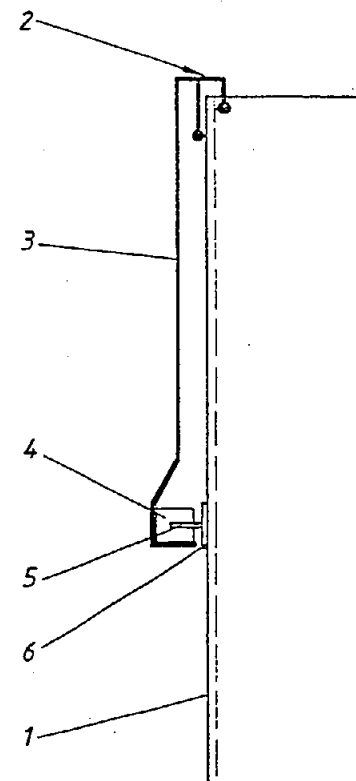
όπου τα R¹-R⁶ όπως και τα m και n έχουν την έννοια που αποδόθηκε στην περιγραφή. Οι ουσίες προσφέρονται για την καταπολέμηση ασθενειών και σαν καλλυντικά μέσα.

ΠΕΡΙΛΗΨΗ (57)

Περιγράφηκαν φαινυλδραζόνες του τύπου I και η παρασκευή τους



ΑΡΙΘΜΟΣ ΕΥΡΩΠΑΪΚΟΥ Δ.Ε. (11): 3006835
ΑΡΙΘ. ΕΛΛΗΝΙΚΗΣ ΚΑΤΑΘΕΣΗΣ (21): 930400086
ΗΜΕΡ. ΕΛΛΗΝΙΚΗΣ ΚΑΤΑΘΕΣΗΣ (22): 21.01.93
ΑΡΙΘ./ΗΜΕΡ. ΔΗΜΟΣΙΕΥΣΗΣ
ΕΥΡΩΠΑΪΚΟΥ ΔΙΠΛΩΜΑΤΟΣ (87): 0 349 476/28.10.92
ΑΡΙΘ./ΗΜΕΡ. ΚΑΤΑΘΕΣΗΣ
ΕΥΡΩΠΑΪΚΗΣ ΑΙΤΗΣΗΣ (86): 89730143.8/14.06.89
ΤΙΤΛΟΣ ΕΦΕΥΡΕΣΗΣ (54): Εγκατάστασις κινήσεως (κινήτη κρεμαστή σκαλωσιά)
ΔΙΚΑΙΟΥΧΟΣ (73): Gesta Gesellschaft für Stahlrohrgeniste mbH Lietzenburger Strasse 46 W-1000 Berlin 30, Γερμανία
ΣΥΜΒΑΤΙΚΕΣ ΠΡΟΤΕΡΑΙΟΤΗΤΕΣ (30): 3822424/30.06.88/Γερμανία
ΕΦΕΥΡΕΤΗΣ (72): Thien Gerhard
ΕΙΔΙΚΟΣ ΠΛΗΡΕΞΟΥΣΙΟΣ (74): Παπαπαναγιώτου Άννα, δικηγόρος, Κουμπάρη 2, 106 74 Αθήνα
ΑΝΤΙΚΛΗΤΟΣ (74): Παπακωνσταντίνου Ελένη, δικηγόρος, Κουμπάρη 2, 106 74 Αθήνα



ΠΕΡΙΛΗΨΗ (57)

Η εφεύρεσις αφορά ένα ικριώμα εργασίας 4 όπου ημπορεί να πραγματοποιείται μια κατακόρυφος και οριζόντια μετακίνηση δια κυλίσεως προς διεξαγωγή αναπαλαιώσεων με μπετόν εις οικοδομές από μπετόν αρμέ ή εις κατασκευές μπετόν αρμέ δια ανανέωσιν της προστασίας της κατασκευής. Προς επαύξησιν της ασφαλείας λειτουργίας τα ικριώματα αυτά εργασίας 4 συγκρατούνται δια αρθρωτών μαγνητικών πλακών 6 επί των επιφανειών της οικοδομής 1. Επειδή τα μέχρι τούδε απαραίτητα σκονιιά εντάσεως παραλείπονται το βάρος των ανωτέρων βαγονιών 2, επί των οποίων αναρτώνται τα ικριώματα εργασίας 4 δια σκονιιών ελαττώνεται σημαντικά.

ΑΡΙΘΜΟΣ ΕΥΡΩΠΑΪΚΟΥ Δ.Ε. (11): 3006836
ΑΡΙΘ. ΕΛΛΗΝΙΚΗΣ ΚΑΤΑΘΕΣΗΣ (21): 930400087
ΗΜΕΡ. ΕΛΛΗΝΙΚΗΣ ΚΑΤΑΘΕΣΗΣ (22): 21.01.93
ΑΡΙΘ./ΗΜΕΡ. ΔΗΜΟΣΙΕΥΣΗΣ
ΕΥΡΩΠΑΪΚΟΥ ΔΙΠΛΩΜΑΤΟΣ (87): 0 341 231/19.11.92
ΑΡΙΘ./ΗΜΕΡ. ΚΑΤΑΘΕΣΗΣ
ΕΥΡΩΠΑΪΚΗΣ ΑΙΤΗΣΗΣ (86): 89870054.7/20.04.89
ΤΙΤΛΟΣ ΕΦΕΥΡΕΣΗΣ (54): Υποκατεστημένα 1 - (1H-ιμιδαζολ-4-υλ) αλκυλ - βενζαμίδια
ΔΙΚΑΙΟΥΧΟΣ (73): UCB, S.A. 326 Avenue Louise B-1050 Bruxelles, Βέλγιο
ΣΥΜΒΑΤΙΚΕΣ ΠΡΟΤΕΡΑΙΟΤΗΤΕΣ (30): 8810067/28.04.88/M. Βρετανία
ΕΦΕΥΡΕΤΗΣ (72): 1) Cossement Eric 2) Geerts Jean-Pierre 3) Gobert Jean 4) Michel Philippe 5) Wulfert Ernst
ΕΙΔΙΚΟΣ ΠΛΗΡΕΞΟΥΣΙΟΣ (74): Παπαπαναγιώτου Άννα, δικηγόρος, Κουμπάρη 2, 106 74 Αθήνα
ΑΝΤΙΚΛΗΤΟΣ (74): Παπακωνσταντίνου Ελένη, δικηγόρος, Κουμπάρη 2, 106 74 Αθήνα

στον οποίο:

R_1, R_2 = υδρογόνο ή αλκύλιο C_1-C_4 ,

R_3 = υδρογόνο, αμινο, υδροξύλιο, αλκύλιο C_1-C_4 ή υδροξυαλκύλιο C_1-C_4

R_4 = υδρογόνο ή αλκύλιο C_1-C_4 , ή

$R_5 R_6 N$ = πυρρολιδίο, πιπεριδίο ή μορφολίο,

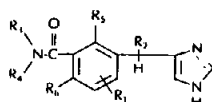
R_5 και R_6 = υδρογόνο, υδροξύλιο, αλκύλιο C_1-C_4 ή αλκοξυ C_1-C_4 , τουλάχιστον ένα από τα R_5 και R_6 \neq υδρογόνο.

Αυτές οι ενώσεις παρασκευάζονται είτε με αντίδραση μιας αζωτούχου ένωσης πάνω σ' ένα 1-(1H-ιμιδαζολ-4-υλ) αλκυλ-βενζοϊκό αλκύλιο ή ένα 1-(1H-ιμιδαζολ-4-υλ) αλκυλ-βενζοϊκό οξύ, είτε με υδρόλυση σε όξινο περιβάλλον ενός 2-υδροξυ-3-[1-(1H-ιμιδαζολ-4-υλ) αλκυλ]-βενζονιτριλίου.

Αυτές οι ενώσεις διαθέτουν αντιπαικτική δράση και αγωνιστική των αδρενεργικών υποδοχέων α_2 .

ΠΕΡΙΛΗΨΗ (57)

Νέα υποκατεστημένα 1-(1H-ιμιδαζολ-4-υλ) αλκυλ-βενζαμίδια και τα άλατά τους, μέθοδοι παρασκευής τους και θεραπευτικές συνθέσεις. Αυτές οι ενώσεις ανταποκρίνονται στον τύπο:



ΑΡΙΘΜΟΣ ΕΥΡΩΠΑΪΚΟΥ Δ.Ε. (11):	3006837
ΑΡΙΘ. ΕΛΛΗΝΙΚΗΣ ΚΑΤΑΘΕΣΗΣ (21):	930400088
ΗΜΕΡ. ΕΛΛΗΝΙΚΗΣ ΚΑΤΑΘΕΣΗΣ (22):	21.01.93
ΑΡΙΘ./ΗΜΕΡ. ΔΗΜΟΣΙΕΥΣΗΣ	
ΕΥΡΩΠΑΪΚΟΥ ΔΙΠΛΩΜΑΤΟΣ (87):	0 293 947/25.11.92
ΑΡΙΘ./ΗΜΕΡ. ΚΑΤΑΘΕΣΗΣ	
ΕΥΡΩΠΑΪΚΗΣ ΑΙΤΗΣΗΣ (86):	88200416.1/07.03.88
ΤΙΤΛΟΣ ΕΦΕΥΡΕΣΗΣ (54):	Μέθοδος δια την απόθεση μεταλλικών τεμαχιδίων επί ενός ιχνοθέτου.
ΔΙΚΑΙΟΥΧΟΣ (73):	Janssen Pharmaceutica N.V. Turnhoutseweg 30 B-2340 Beerse, Βέλγιο
ΣΥΜΒΑΤΙΚΕΣ ΠΡΟΤΕΡΑΙΟΤΗΤΕΣ (30):	23733/09.03.87/Η.Π.Α.
ΕΦΕΥΡΕΤΗΣ (72):	1) Noppe Marcus Johannes Maria 2) Konings Frank Josef
ΕΙΔΙΚΟΣ ΠΛΗΡΕΞΟΥΣΙΟΣ (74):	Παπαπαναγιώτου Άννα, δικηγόρος, Κουμπάρη 2, 106 74 Αθήνα
ΑΝΤΙΚΛΗΤΟΣ (74):	Παπακωνσταντίνου Ελένη, δικηγόρος, Κουμπάρη 2, 106 74 Αθήνα

ενός ειδικού παράγοντος συνδέσεως της αντιστοίχου προς αυτό δυναμένης να συνδεθεί ουσίας, δια ευκίνητοποίησης τουλάχιστον μιας συνιστώσας του αναφερθέντος συσσωματώματος με έναν ιχνοθέτη και επαφής του αναφερθέντος συσσωματώματος με έναν φυσικό παράγοντα αναπτύξεως, όπου υπό την επίδραση του ιχνοθέτου σχηματίζεται ένα μεταλλικό τεμαχίδιο το οποίο ημπορεί να ανιχνευθεί. Περαιτέρω η εφεύρεση αφορά επίσης διαλύματα και κυττία εξετάσεως κατάλληλα δια τη διεξαγωγή της ανωτέρω αναφερθείσης μεθόδου.

ΠΕΡΙΛΗΨΗ (57)

Μία βελτιωμένη μέθοδος δια την απόθεση μεταλλικών τεμαχιδίων επί ενός ιχνοθέτου, ο οποίος καταλύει την αναγωγή μεταλλικών ιόντων από έναν φυσικό παράγοντα αναπτύξεως, ο οποίος περιλαμβάνει, ένα διάλυμα μεταλλικών ιόντων, μια μοριακή περίσσεια ενός σύμπλοκοποιητικού παράγοντος σε σχέση προς τα μεταλλικά ιόντα και έναν αναγωγικό παράγοντα. Η αναφερθείσα μέθοδος κατά προτίμηση χρησιμοποιείται δια την ανίχνευση ενός ή περισσοτέρων συστατικών, ενός συσσωματώματος το οποίο σχηματίζεται μεταξύ τουλάχιστον

ΑΡΙΘΜΟΣ ΕΥΡΩΠΑΪΚΟΥ Δ.Ε. (11):	3006838
ΑΡΙΘ. ΕΛΛΗΝΙΚΗΣ ΚΑΤΑΘΕΣΗΣ (21):	930400089
ΗΜΕΡ. ΕΛΛΗΝΙΚΗΣ ΚΑΤΑΘΕΣΗΣ (22):	21.01.93
ΑΡΙΘ./ΗΜΕΡ. ΔΗΜΟΣΙΕΥΣΗΣ	
ΕΥΡΩΠΑΪΚΟΥ ΔΙΠΛΩΜΑΤΟΣ (87):	0 364 100/25.11.92
ΑΡΙΘ./ΗΜΕΡ. ΚΑΤΑΘΕΣΗΣ	
ΕΥΡΩΠΑΪΚΗΣ ΑΙΤΗΣΗΣ (86):	89309227.0/12.09.89
ΤΙΤΛΟΣ ΕΦΕΥΡΕΣΗΣ (54):	Μέθοδος χλωρίωσης σακχάρων
ΔΙΚΑΙΟΥΧΟΣ (73):	Tate and Lyle Ltd. Co. Sugar quay lower thames street London, EC3R 6DQ, Μ. Βρετανία
ΣΥΜΒΑΤΙΚΕΣ ΠΡΟΤΕΡΑΙΟΤΗΤΕΣ (30):	8821804/16.09.88/Μ. Βρετανία
ΕΦΕΥΡΕΤΗΣ (72):	1) Kham Riaz Ahmed 2) Sankey George Henry 3) Simpson Philip John 4) Vermon Nicholas M.
ΕΙΔΙΚΟΣ ΠΛΗΡΕΞΟΥΣΙΟΣ (74):	Παπαπαναγιώτου Άννα, δικηγόρος, Κουμπάρη 2, 106 74 Αθήνα
ΑΝΤΙΚΛΗΤΟΣ (74):	Παπακωνσταντίνου Ελένη, δικηγόρος, Κουμπάρη 2, 106 74 Αθήνα

ΠΕΡΙΛΗΨΗ (57)

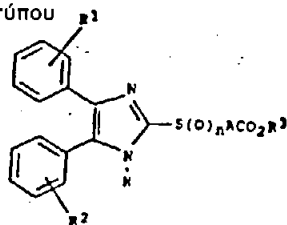
Μια μέθοδος χλωρίωσης της σακχαρόζης ή ενός παραγώγου της, περιλαμβάνει αντίδραση της σακχαρόζης ή του παραγώγου της μεθειονυλοχλωρίδιο και βάση αζώτου με λόγο περίπου 1 μοριακού ισοδυναμίου (MI)θειονυλοχλωριδίου και περίπου 1 MI βάσης για κάθε ελεύθερο υδροξύλιο, σε μη αντιδραστικό μέτρια πολικό διαλύτη. Η μέθοδος είναι ιδιαίτερα κατάλληλη για την παρασκευή σουκραλόζης.

ΑΡΙΘΜΟΣ ΕΥΡΩΠΑΪΚΟΥ Δ.Ε. (11):	3006839
ΑΡΙΘ. ΕΛΛΗΝΙΚΗΣ ΚΑΤΑΘΕΣΗΣ (21):	930400090
ΗΜΕΡ. ΕΛΛΗΝΙΚΗΣ ΚΑΤΑΘΕΣΗΣ (22):	21.01.93
ΑΡΙΘ./ΗΜΕΡ. ΔΗΜΟΣΙΕΥΣΗΣ	
ΕΥΡΩΠΑΪΚΟΥ ΔΙΠΛΩΜΑΤΟΣ (87):	0 359 197/23.12.92
ΑΡΙΘ./ΗΜΕΡ. ΚΑΤΑΘΕΣΗΣ	
ΕΥΡΩΠΑΪΚΗΣ ΑΙΤΗΣΗΣ (86):	89116858.5/12.09.89
ΤΙΤΛΟΣ ΕΦΕΥΡΕΣΗΣ (54):	Αντιύπερχοληστερινεμικές, 4, 5-δισυρ-2-υποκατεστημένες θειοιμιδαζόλες.
ΔΙΚΑΙΟΥΧΟΣ (73):	The du pont merk pharmaceutical Co. Barley Mill Plaza, building 25 Wilmington, Delaware 19880-0025, Η.Π.Α.
ΣΥΜΒΑΤΙΚΕΣ ΠΡΟΤΕΡΑΙΟΤΗΤΕΣ (30):	244170/14.09.88/Η.Π.Α.
ΕΦΕΥΡΕΤΗΣ (72):	1) Billheimer Jeffrey Thomas 2) Gillies Peter John 3) Wilkerson Wemdel Wilkie
ΕΙΔΙΚΟΣ ΠΛΗΡΕΞΟΥΣΙΟΣ (74):	Παπαπαναγιώτου Άννα, δικηγόρος, Κουμπάρη 2, 106 74 Αθήνα
ΑΝΤΙΚΛΗΤΟΣ (74):	Παπακωνσταντίνου Ελένη, δικηγόρος, Κουμπάρη 2, 106 74 Αθήνα

ή ένα φαρμακευτικώς παραδεκτό άλας αυτών όπου τα R¹ και R² ανεξαρτήτως είναι H, F, Cl, CF₃, αλκυλ με 1 έως 4 άτομα άνθρακος ή αλκοξυ με 1 έως 4 άτομα άνθρακος, το A είναι αλκυλενο με 7-20 άτομα άνθρακος ή ένα αλκενυλοπόλοιο αυτού με όχι περισσότερους από δύο διπλούς δεσμούς, το R³ είναι H, CH₃ ή C₂H₅ και το n είναι 0, 1 ή 2, όπως ο αιθυλεσθέρ του 8-(4,5-διφαινυλ-1H-ιμιδαζολ-2-υλοθειο) οκτανοϊκού οξέος.

ΠΕΡΙΛΗΨΗ (57)

Δίδονται αντιύπερχοληστερινεμικές θειοιμιδαζόλες του τύπου



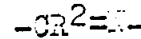
ΑΡΙΘΜΟΣ ΕΥΡΩΠΑΪΚΟΥ Δ.Ε. (11):	3006840
ΑΡΙΘ. ΕΛΛΗΝΙΚΗΣ ΚΑΤΑΘΕΣΗΣ (21):	930400091
ΗΜΕΡ. ΕΛΛΗΝΙΚΗΣ ΚΑΤΑΘΕΣΗΣ (22):	21.01.93
ΑΡΙΘ./ΗΜΕΡ. ΔΗΜΟΣΙΕΥΣΗΣ	
ΕΥΡΩΠΑΪΚΟΥ ΔΙΠΛΩΜΑΤΟΣ (87):	0 242 301/28.10.92
ΑΡΙΘ./ΗΜΕΡ. ΚΑΤΑΘΕΣΗΣ	
ΕΥΡΩΠΑΪΚΗΣ ΑΙΤΗΣΗΣ (86):	87400877.4/16.04.87
ΤΙΤΛΟΣ ΕΦΕΥΡΕΣΗΣ (54):	Μέθοδος καθαρισμού πρωτεϊνικών αντιγόνων βακτηριδίων ανηκόντων στο είδος BORDETELLA, με σκοπό τη λήψη ενός ακυτταρικού εμβολίου
ΔΙΚΑΙΟΥΧΟΣ (73):	Pasteur Merieux serums et vaccins 58 Avenue Leclerc F-69007 Lyon, Γαλλία
ΣΥΜΒΑΤΙΚΕΣ ΠΡΟΤΕΡΑΙΟΤΗΤΕΣ (30):	8605456/16.04.86/Γαλλία
ΕΦΕΥΡΕΤΗΣ (72):	1) Quentin-Millet, Marie-Jose 2) Arminjon Francois
ΕΙΔΙΚΟΣ ΠΛΗΡΕΞΟΥΣΙΟΣ (74):	Παπαπαναγιώτου Άννα, δικηγόρος, Κουμπάρη 2, 106 74 Αθήνα
ΑΝΤΙΚΛΗΤΟΣ (74):	Παπακωνσταντίνου Ελένη, δικηγόρος, Κουμπάρη 2, 106 74 Αθήνα

ΠΕΡΙΛΗΨΗ (57)

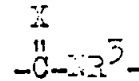
Χρησιμοποίηση στον καθαρισμό, τη διαλυτοποίηση και /ή την αποτοξικοποίηση των πρωτεϊνικών αντιγόνων των βακτηριδίων του είδους Bordetella ενός ανθρακικού ρυθμιστικού διαλύματος έχοντος pH από 8,3 έως 11,6, μέθοδος καθαρισμού, διαλυτοποιήσεως και /ή αποτοξικοποιήσεως των αντιγόνων αυτών με ένα τέτοιο ρυθμιστικό διάλυμα, και ακυτταρικό εμβόλιο κατά του κοκκύτη περιέχον τους δραστικούς παράγοντες εντός του εν λόγω ρυθμιστικού διαλύματος.

ΑΡΙΘΜΟΣ ΕΥΡΩΠΑΪΚΟΥ Δ.Ε. (11): 3006841
ΑΡΙΘ. ΕΛΛΗΝΙΚΗΣ ΚΑΤΑΘΕΣΗΣ (21): 930400092
ΗΜΕΡ. ΕΛΛΗΝΙΚΗΣ ΚΑΤΑΘΕΣΗΣ (22): 21.01.93
ΑΡΙΘ./ΗΜΕΡ. ΔΗΜΟΣΙΕΥΣΗΣ
ΕΥΡΩΠΑΪΚΟΥ ΔΙΠΛΩΜΑΤΟΣ (87): 0 260 744/16.12.92
ΑΡΙΘ./ΗΜΕΡ. ΚΑΤΑΘΕΣΗΣ
ΕΥΡΩΠΑΪΚΗΣ ΑΙΤΗΣΗΣ (86): 87201702.5/09.09.87
ΤΙΤΛΟΣ ΕΦΕΥΡΕΣΗΣ (54): Νέα παράγωγα (1 <i>H</i> -ιμιδαζολ-1-υλομεθυλο) υποκατεστημένης βενζιμιδαζόλης
ΔΙΚΑΙΟΥΧΟΣ (73): Janssen Pharmaceutica N.V. Turnhoutsebaan 30 B-2340 Beerse, Βέλγιο
ΣΥΜΒΑΤΙΚΕΣ ΠΡΟΤΕΡΑΙΟΤΗΤΕΣ ΕΦΕΥΡΕΤΗΣ (30): 907903/15.09.86/Η.Π.Α. (72): 1) Raeymaekers Alfons Herman M. 2) Freyne Eddy Jean E. 3) Sanz Gerard Charles
ΕΙΔΙΚΟΣ ΠΛΗΡΕΞΟΥΣΙΟΣ (74): Παπαπαναγιώτου Άννα, δικηγόρος, Κουμπάρη 2, 106 74 Αθήνα
ΑΝΤΙΚΛΗΤΟΣ (74): Παπακωνσταντίνου Ελένη, δικηγόρος, Κουμπάρη 2, 106 74 Αθήνα

εις τον οποίον το Α είναι δισθενής ρίζα έχουσα τον τύπον (α)



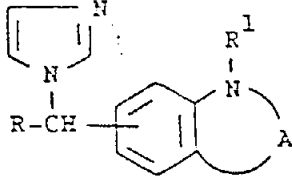
ή (β)



τα φαρμακευτικώς αποδεκτά άλατα και αι δυνατά στερεοχημικά ισομερείς μορφαί αυτών, αι οποία ενώσεις κέκτηνται ανασταλτικός ιδιότητας σχηματισμού ανδρογόνου· φαρμακευτικά συνθέσεις περιέχουσαι τοιαύτας ενώσεις ως δραστικόν συστατικόν και μέθοδοι παρασκευής των ρηθισών ενώσεων και φαρμακευτικών συνθέσεων.

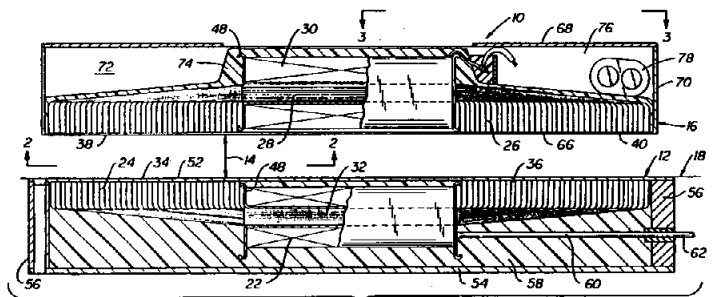
ΠΕΡΙΛΗΨΗ (57)

Νέα παράγωγα (1*H*-ιμιδαζολ-1-υλομεθυλο) υποκατεστημένης βενζιμιδαζόλης του τύπου



ΑΡΙΘΜΟΣ ΕΥΡΩΠΑΪΚΟΥ Δ.Ε. (11): 3006842
ΑΡΙΘ. ΕΛΛΗΝΙΚΗΣ ΚΑΤΑΘΕΣΗΣ (21): 930400093
ΗΜΕΡ. ΕΛΛΗΝΙΚΗΣ ΚΑΤΑΘΕΣΗΣ (22): 21.01.93
ΑΡΙΘ./ΗΜΕΡ. ΔΗΜΟΣΙΕΥΣΗΣ
ΕΥΡΩΠΑΪΚΟΥ ΔΙΠΛΩΜΑΤΟΣ (87): 0 253 345/21.10.92
ΑΡΙΘ./ΗΜΕΡ. ΚΑΤΑΘΕΣΗΣ
ΕΥΡΩΠΑΪΚΗΣ ΑΙΤΗΣΗΣ (86): 87110080.6/13.07.87
ΤΙΤΛΟΣ ΕΦΕΥΡΕΣΗΣ (54): Επαγωγική σύζευξη με σταθερή έξοδο τάσης
ΔΙΚΑΙΟΥΧΟΣ (73): Inductran Corporation 1326 Ninth Street Berkeley California 94710, Η.Π.Α.
ΣΥΜΒΑΤΙΚΕΣ ΠΡΟΤΕΡΑΙΟΤΗΤΕΣ ΕΦΕΥΡΕΤΗΣ (30): 887242/18.07.86/Η.Π.Α. (72): 1) Bolger John G. 2) NG, Lung Sheung Briam
ΕΙΔΙΚΟΣ ΠΛΗΡΕΞΟΥΣΙΟΣ (74): Παπαπαναγιώτου Άννα, δικηγόρος, Κουμπάρη 2, 106 74 Αθήνα
ΑΝΤΙΚΛΗΤΟΣ (74): Παπακωνσταντίνου Ελένη, δικηγόρος, Κουμπάρη 2, 106 74 Αθήνα

κορέσιμο πυρήνα και έχει καλώδια εξόδου συνδεδεμένα με το φορτίο. Το μαγνητικό πεδίο που επάγεται από τον πρώτο επαγωγέα στον δεύτερο προκαλεί τάση στο πηνίο, της οποίας το μέγεθος καθορίζεται από την ποσότητα μαγνητικής ροής στον πυρήνα. Ο κορέσιμος πυρήνας ανταποκρίνεται στις μεταβολές της τάσης εισόδου αντισταθμίζοντας μαγνητικά αυτές τις μεταβολές διατηρώντας τον πυρήνα στην κατάσταση κορεσμού του τείνοντας έτσι να διατηρεί σταθερή την τάση εξόδου. Η εφεύρεση είναι ιδιαίτερα χρήσιμη στα κυκλώματα φόρτισης συσσωρευτών ή σε άλλες εφαρμογές στις οποίες η απαιτούμενη τάση πρέπει να διατηρείται σε σταθερό επίπεδο.

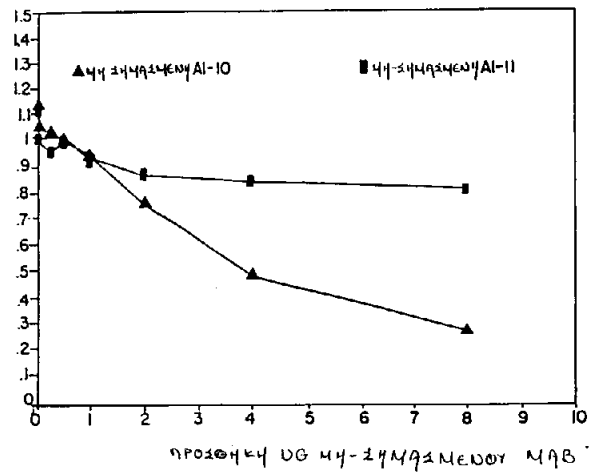


ΠΕΡΙΛΗΨΗ (57)

Μια επαγωγική σύζευξη ισχύος σταθερής τάσης για την μαγνητική μεταφορά ηλεκτρικής ισχύος από μια πηγή ισχύος μέσω ενός διακένου αέρος προς ένα φορτίο, που περιλαμβάνει ένα πρώτο ηλεκτρομαγνητικό επαγωγέα συνδεδεμένο με μια πηγή ισχύος για τη δημιουργία ενός μορφοποιημένου εναλλασσόμενου μαγνητικού πεδίου, ένα επαγωγέα με πυρήνα που μπορεί να κορεστεί χωρισμένο από τον πρώτο επαγωγέα με ένα διάκενο αέρος και μαγνητικά συζευγμένο μ' αυτόν για να δεχθεί το μορφοποιημένο μαγνητικό πεδίο, ο δε πυρήνας ανταποκρίνεται στο πεδίο μπαίνοντας σε κατάσταση μαγνητικού κορεσμού. Ένα πηνίο είναι ηλεκτρομαγνητικά συζευγμένο με τον

ΑΡΙΘΜΟΣ ΕΥΡΩΠΑΪΚΟΥ Δ.Ε. (11): 3006843
ΑΡΙΘ. ΕΛΛΗΝΙΚΗΣ ΚΑΤΑΘΕΣΗΣ (21): 930400094
ΗΜΕΡ. ΕΛΛΗΝΙΚΗΣ ΚΑΤΑΘΕΣΗΣ (22): 21.01.93
ΑΡΙΘ./ΗΜΕΡ. ΔΗΜΟΣΙΕΥΣΗΣ
ΕΥΡΩΠΑΪΚΟΥ ΔΙΠΛΩΜΑΤΟΣ (87): 0 266 880/09.12.92
ΑΡΙΘ./ΗΜΕΡ. ΚΑΤΑΘΕΣΗΣ
ΕΥΡΩΠΑΪΚΗΣ ΑΙΤΗΣΗΣ (86): 87308394.3/22.09.87
ΤΙΤΛΟΣ ΕΦΕΥΡΕΣΗΣ (54): Υβρίδωμα και μονοκλωνικά παρατοπικά μόρια (που αντιδρούν) στην αποδιπορωτεΐνη Α-Ι
ΔΙΚΑΙΟΥΧΟΣ (73): Scripps Clinic and Research Foundation
 10666 North Torrey Pines Road
 La Jolla California 92037, Η.Π.Α.
ΣΥΜΒΑΤΙΚΕΣ ΠΡΟΤΕΡΑΙΟΤΗΤΕΣ (30): 913061/29.09.86/Η.Π.Α.
ΕΦΕΥΡΕΤΗΣ (72): Curtiss Linda K.
ΕΙΔΙΚΟΣ ΠΛΗΡΕΞΟΥΣΙΟΣ (74): Παπαπαναγιώτου Άννα, δικηγόρος, Κουμπάρη 2, 106 74 Αθήνα
ΑΝΤΙΚΛΗΤΟΣ (74): Παπακωνσταντίνου Ελένη, δικηγόρος, Κουμπάρη 2, 106 74 Αθήνα

ΑΡΘ Α-Ι ΕΠΙΔΗΛΩΣΗΣ ΔΙΣΚΟΣ ΑΙ-ΙΟ-ΗΡΡΟ (0.375 UG/ML)

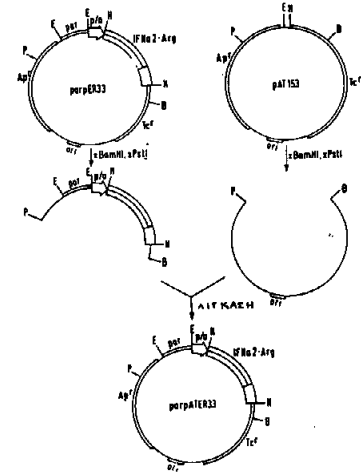


ΠΕΡΙΛΗΨΗ (57)

Κοινολογούνται υβριδώματα και τα εκκριμένα παρατοπικά μόρια που ανοσοαντιδρούν με απολιποπρωτεΐνη Α-Ι, καθώς και μέθοδοι δοκιμασίας για τον προσδιορισμό της παρουσίας και ποσότητας αρθ Α-Ι και διαγνωστικά συστήματα χρήσιμα στην πραγματοποίηση αυτών των προσδιορισμών. Μονοκλωνικά παρατοπικά μόρια εκκριμένα από υβριδώματα έχοντας αριθμούς προσχώρησης ATCC HB9200, HB9201, HB9202, HB9203 και HB9204 χρησιμοποιούνται επίσης.

ΑΡΙΘΜΟΣ ΕΥΡΩΠΑΪΚΟΥ Δ.Ε. (11): 3006844
ΑΡΙΘ. ΕΛΛΗΝΙΚΗΣ ΚΑΤΑΘΕΣΗΣ (21): 930400095
ΗΜΕΡ. ΕΛΛΗΝΙΚΗΣ ΚΑΤΑΘΕΣΗΣ (22): 21.01.93
ΑΡΙΘ./ΗΜΕΡ. ΔΗΜΟΣΙΕΥΣΗΣ
ΕΥΡΩΠΑΪΚΟΥ ΔΙΠΛΩΜΑΤΟΣ (87): 0 236 920/21.10.92
ΑΡΙΘ./ΗΜΕΡ. ΚΑΤΑΘΕΣΗΣ
ΕΥΡΩΠΑΪΚΗΣ ΑΙΤΗΣΗΣ (86): 87103030.0/04.03.87
ΤΙΤΛΟΣ ΕΦΕΥΡΕΣΗΣ (54): Υβριδικές ιντερφερόνες, η χρησιμοποίηση αυτών ως φαρμάκων και ως ενδιάμεσων προϊόντων δια την παρασκευή αντισωμάτων και η χρησιμοποίησή αυτών καθώς και η μέθοδος δια την παρασκευή αυτών
ΔΙΚΑΙΟΥΧΟΣ (73): Boehringer Ingelheim International GmbH Postfach 20
 W-6507 Ingelheim an Rhein, Γερμανία
ΣΥΜΒΑΤΙΚΕΣ ΠΡΟΤΕΡΑΙΟΤΗΤΕΣ (30): 3607835/10.03.86/Γερμανία
ΕΦΕΥΡΕΤΗΣ (72): 1) Hauptmann Rudolf
 2) Swetly Peter
 3) Meindl Peter
 4) Günther Adolf
 5) Falkner Edgar
 6) Bodo Gerhard
 7) Maurer - Fogy Ingrid
ΕΙΔΙΚΟΣ ΠΛΗΡΕΞΟΥΣΙΟΣ (74): Παπαπαναγιώτου Άννα, δικηγόρος, Κουμπάρη 2, 106 74 Αθήνα
ΑΝΤΙΚΛΗΤΟΣ (74): Παπακωνσταντίνου Ελένη, δικηγόρος, Κουμπάρη 2, 106 74 Αθήνα

νες οι οποίες αποτελούνται από ένα τμήμα μιας α-ιντερφερόνης και ένα τμήμα μιας ωμεγα-ιντερφερόνης εις τον οποίο τα Ν-τερματικά Met- ή Ν-φορμυλ-Met-παράγωγα και αν η σειρά του πεπτιδίων της υβριδικής ιντερφερόνης περιέχει μια θέση γλυκοζυλιώσεως, τα Ν-γλυκοζυλιωμένα παράγωγα αυτής, η χρησιμοποίηση αυτών ως φαρμάκων και ως ενδιάμεσων προϊόντων δια ανοσοποίηση πειραματοζώων καθώς και μέθοδος δια την παρασκευή αυτών, νέα μονοκλωνικά αντισώματα και η χρησιμοποίηση αυτή δια τον καθορισμό α- και ωμεγα-ιντερφερονών, οι γραμμές υβριδικών κυττάρων, οι οποίες θα διαχωρισθούν δια μέθοδος δια την παρασκευή αυτών, μια νέα μέθοδος καθορισμού δια α- και ωμεγα-ιντερφερόνες με τη βοήθεια μιας νέας στήλης χημικής συγγενείας αντισωμάτων, η οποία περιέχει τα ανωτέρω αναφερθέντα νέα μονοκλωνικά αντισώματα και μέθοδο δια την παρασκευή αυτών, νέα υβριδικά πλασμίδια δια την βελτίωση της εκφράσεως των ωμεγα-ιντερφερονών και νέα ενδιάμεσα πλασμίδια δια την παρασκευή νέων πλασμιδίων καθώς και μέθοδο δια την παρασκευή αυτών.



ΠΕΡΙΛΗΨΗ (57)

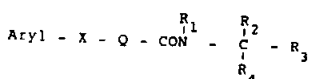
Αντικείμενο της παρούσης εφευρέσεως είναι νέες υβριδικές ιντερφερό-

ΑΡΙΘΜΟΣ ΕΥΡΩΠΑΪΚΟΥ Δ.Ε. (11): 3006845
ΑΡΙΘ. ΕΛΛΗΝΙΚΗΣ ΚΑΤΑΘΕΣΗΣ (21): 930400096
ΗΜΕΡ. ΕΛΛΗΝΙΚΗΣ ΚΑΤΑΘΕΣΗΣ (22): 21.01.93
ΑΡΙΘ./ΗΜΕΡ. ΔΗΜΟΣΙΕΥΣΗΣ
ΕΥΡΩΠΑΪΚΟΥ ΔΙΠΛΩΜΑΤΟΣ (87): 0 262 393/07.01.93
ΑΡΙΘ./ΗΜΕΡ. ΚΑΤΑΘΕΣΗΣ
ΕΥΡΩΠΑΪΚΗΣ ΑΙΤΗΣΗΣ (86): 87112370.9/26.08.87
ΤΙΤΛΟΣ ΕΦΕΥΡΕΣΗΣ (54): Παράγωγα Αρυλοξυκαρβονικού οξέος, η παρασκευή τους και η χρησιμοποίησή τους
ΔΙΚΑΙΟΥΧΟΣ (73): Shell Internationale Research Maatschappij B.V.
 Carel Van Bylandtlaan 30
 NL-2596 HR Den Haag, Ολλανδία
ΣΥΜΒΑΤΙΚΕΣ ΠΡΟΤΕΡΑΙΟΤΗΤΕΣ (30): 3629441/29.08.86/Γερμανία
 3702964/30.01.87/Γερμανία
ΕΦΕΥΡΕΤΗΣ (72): 1) Buck Wolfgang
 2) Raddatz Erich
ΕΙΔΙΚΟΣ ΠΛΗΡΕΞΟΥΣΙΟΣ (74): Παπαπαναγιώτου Άννα, δικηγόρος, Κουμπάρη 2, 106 74 Αθήνα
ΑΝΤΙΚΑΛΗΤΟΣ (74): Παπακωνσταντίνου Ελένη, δικηγόρος, Κουμπάρη 2, 106 74 Αθήνα

όπου α σύμβολα Aryl, Q, R₁-R₆ και X έχουν τις στην περιγραφή αναφερόμενες έννοιες, μπορούν να παρασκευαστούν με κοινές μεθόδους, και να χρησιμοποιηθούν σαν Μικητοκτόνα εναντίον Φυτοπαθογόνων Μυκήτων.

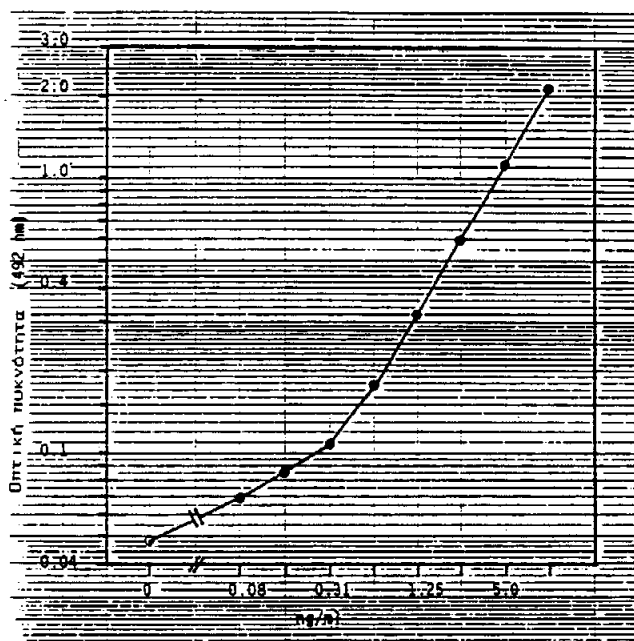
ΠΕΡΙΛΗΨΗ (57)

Οι ενώσεις του Τύπου (I)



ΑΡΙΘΜΟΣ ΕΥΡΩΠΑΪΚΟΥ Δ.Ε. (11): 3006846
ΑΡΙΘ. ΕΛΛΗΝΙΚΗΣ ΚΑΤΑΘΕΣΗΣ (21): 930400097
ΗΜΕΡ. ΕΛΛΗΝΙΚΗΣ ΚΑΤΑΘΕΣΗΣ (22): 21.01.93
ΑΡΙΘ./ΗΜΕΡ. ΔΗΜΟΣΙΕΥΣΗΣ
ΕΥΡΩΠΑΪΚΟΥ ΔΙΠΛΩΜΑΤΟΣ (87): 0 262 571/09.12.92
ΑΡΙΘ./ΗΜΕΡ. ΚΑΤΑΘΕΣΗΣ
ΕΥΡΩΠΑΪΚΗΣ ΑΙΤΗΣΗΣ (86): 87113896.2/23.09.87
ΤΙΤΛΟΣ ΕΦΕΥΡΕΣΗΣ (54): Νέα μονοκλωνικά Αντισώματα εναντίον της INF-ωμέγα, μέθοδος παρασκευής τους και χρήση τους για καθαρισμό και για ανίχνευση της INF-ωμέγα
ΔΙΚΑΙΟΥΧΟΣ (73): Boehringer Ingelheim International GmbH Postfach 20
 D-6507 Ingelheim am Rhein, Γερμανία
ΣΥΜΒΑΤΙΚΕΣ ΠΡΟΤΕΡΑΙΟΤΗΤΕΣ (30): 3633323/01.10.86/Γερμανία
ΕΦΕΥΡΕΤΗΣ (72): Adolf Günther
ΕΙΔΙΚΟΣ ΠΛΗΡΕΞΟΥΣΙΟΣ (74): Παπαπαναγιώτου Άννα, δικηγόρος, Κουμπάρη 2, 106 74 Αθήνα
ΑΝΤΙΚΑΛΗΤΟΣ (74): Παπακωνσταντίνου Ελένη, δικηγόρος, Κουμπάρη 2, 106 74 Αθήνα

Επικάλυψη: Μονοκλωνικά Αντισώματα OMS-2
 Σύνδεση Υπεροξειδάσης: Μονοκλωνικά Αντισώματα OMS-5



ΠΕΡΙΛΗΨΗ (57)

Η ευρεσιτεχνία αφορά νέα Μονοκλωνικά Αντισώματα, τα οποία είναι εξειδικευμένα να αντιδρούν με ανθρώπινη Ιντερφερόνη του τύπου IFN-ω, αλλά όχι με άλλες ανθρώπινες Ιντερφερόνες, και μέθοδος παρασκευής τους, όπως και η χρήση τους προς καθαρισμόν και προς ανίχνευση της IFN-ω.

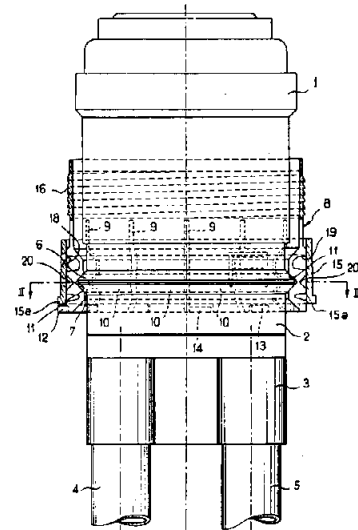
ΑΡΙΘΜΟΣ ΕΥΡΩΠΑΪΚΟΥ Δ.Ε. (11):	3006847
ΑΡΙΘ. ΕΛΛΗΝΙΚΗΣ ΚΑΤΑΘΕΣΗΣ (21):	930400098
ΗΜΕΡ. ΕΛΛΗΝΙΚΗΣ ΚΑΤΑΘΕΣΗΣ (22):	21.01.93
ΑΡΙΘ./ΗΜΕΡ. ΔΗΜΟΣΙΕΥΣΗΣ	
ΕΥΡΩΠΑΪΚΟΥ ΔΙΠΛΩΜΑΤΟΣ (87):	0 359 665/09.12.92
ΑΡΙΘ./ΗΜΕΡ. ΚΑΤΑΘΕΣΗΣ	
ΕΥΡΩΠΑΪΚΗΣ ΑΙΤΗΣΗΣ (86):	89402503.0/13.09.89
ΤΙΤΛΟΣ ΕΦΕΥΡΕΣΗΣ (54):	Διάταξη στερέωσης ενός υδρομετρητή επί μιας βάσης και σχετική μέθοδος
ΔΙΚΑΙΟΥΧΟΣ (73):	1) Manufacture d'Appareillage Electrique de Cahors B.P. 149 Regourd F-46003 Cahors Cédex, Γαλλία 2) Lyonnaise des Eaux 52 rue de lisbonne F-75008 Paris, Γαλλία 3) Persohn S.A. Le Rey F-33430 Bazas, Γαλλία
ΣΥΜΒΑΤΙΚΕΣ ΠΡΟΤΕΡΑΙΟΤΗΤΕΣ ΕΦΕΥΡΕΤΗΣ (30):	8812095/16.09.88/Γαλλία
(72):	1) Rappart Alain 2) Loosdregt Henri 3) Persohn Paul 4) Persohn Philippe
ΕΙΔΙΚΟΣ ΠΛΗΡΕΞΟΥΣΙΟΣ (74):	Παπαπαναγιώτου Άννα, δικηγόρος, Κουμπάρη 2, 106 74 Αθήνα
ΑΝΤΙΚΛΗΤΟΣ (74):	Παπακωνσταντίνου Ελένη, δικηγόρος, Κουμπάρη 2, 106 74 Αθήνα

ΠΕΡΙΛΗΨΗ (57)

Οι επιφάνειες επαφής μεταξύ του υδρομετρητή (1) και της βάσης (2) περιβάλλονται καθεμιά από μία δακτυλιοειδή επεκτάση (6, 7). Ένας

συνδετικός δακτύλιος (δακτύλιος συναρμογής) προβλέπεται για την συγκράτηση των δύο δακτυλιοειδών επεκτάσεων (6, 7) σε επαφή, περιλαμβάνων αυτός ο δακτύλιος σχισμές (9) οι οποίες διαχωρίζουν μια σειρά ελαστικών δακτύλιων (10).

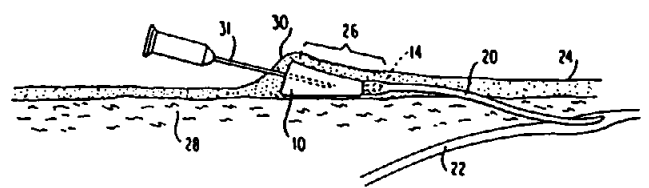
Ο δακτύλιος (8) περιλαμβάνει επιπλέον επί της εσωτερικής του πλευράς μία δακτυλιοειδή στένωση (αυλάκι) (11), συμπληρωματική των δύο δακτυλιοειδών επεκτάσεων (6, 7). Ένας μη ελαστικός κρίκος (15) εισαγόμενος με δύναμη επί των ελαστικών δακτύλιων (10) και ο οποίος ακουμπά επάνω σε δόντια (12) συγκρατεί την δακτυλιοειδή στένωση (11) που στηρίζεται επί των δακτυλιοειδών επεκτάσεων (6, 7) που βρίσκονται σ' επαφή.



ΑΡΙΘΜΟΣ ΕΥΡΩΠΑΪΚΟΥ Δ.Ε. (11):	3006848
ΑΡΙΘ. ΕΛΛΗΝΙΚΗΣ ΚΑΤΑΘΕΣΗΣ (21):	930400099
ΗΜΕΡ. ΕΛΛΗΝΙΚΗΣ ΚΑΤΑΘΕΣΗΣ (22):	21.01.93
ΑΡΙΘ./ΗΜΕΡ. ΔΗΜΟΣΙΕΥΣΗΣ	
ΕΥΡΩΠΑΪΚΟΥ ΔΙΠΛΩΜΑΤΟΣ (87):	0 309 092/09.12.92
ΑΡΙΘ./ΗΜΕΡ. ΚΑΤΑΘΕΣΗΣ	
ΕΥΡΩΠΑΪΚΗΣ ΑΙΤΗΣΗΣ (86):	88307685.3/19.08.88
ΤΙΤΛΟΣ ΕΦΕΥΡΕΣΗΣ (54):	Εμφυτευόμενη Συσκευή
ΔΙΚΑΙΟΥΧΟΣ (73):	Infusaid Inc. 1400 Providence Highway Norwood Massachusetts 02062, Η.Π.Α.
ΣΥΜΒΑΤΙΚΕΣ ΠΡΟΤΕΡΑΙΟΤΗΤΕΣ ΕΦΕΥΡΕΤΗΣ (30):	89113/25.08.87/Η.Π.Α.
(72):	1) Johnston Jimmie Tom 2) Sampson Edward Jennings
ΕΙΔΙΚΟΣ ΠΛΗΡΕΞΟΥΣΙΟΣ (74):	Παπαπαναγιώτου Άννα, δικηγόρος, Κουμπάρη 2, 106 74 Αθήνα
ΑΝΤΙΚΛΗΤΟΣ (74):	Παπακωνσταντίνου Ελένη, δικηγόρος, Κουμπάρη 2, 106 74 Αθήνα

ΠΕΡΙΛΗΨΗ (57)

Μία συσκευή η οποία είναι εμφυτευόμενη για παροχή πρόσβασης σε πολλαπλές θέσεις σώματος για την χορήγηση ή απόσυρση ρευστών. Μία κοίλη θυρίδα (10) έχει ένα αυτοσφραγιζόμενο διάφραγμα (12) επί ενός άκρου και μία εξαγωγή (14) σε ένα αντίθετο άκρο. Ένας καθετήρας (20) συνδέεται με την εξαγωγή (14). Το διάφραγμα (12) και εξαγωγή (14) τοποθετούνται έτσι ώστε να ευρίσκονται ουσιαστικά εν γραμμή.

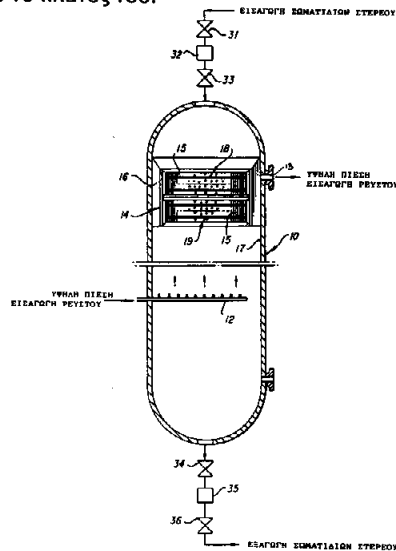


ΑΡΙΘΜΟΣ ΕΥΡΩΠΑΪΚΟΥ Δ.Ε. (11): 3006849
ΑΡΙΘ. ΕΛΛΗΝΙΚΗΣ ΚΑΤΑΘΕΣΗΣ (21): 930400100
ΗΜΕΡ. ΕΛΛΗΝΙΚΗΣ ΚΑΤΑΘΕΣΗΣ (22): 21.01.93
ΑΡΙΘ./ΗΜΕΡ. ΔΗΜΟΣΙΕΥΣΗΣ
ΕΥΡΩΠΑΪΚΟΥ ΔΙΠΛΩΜΑΤΟΣ (87): 0 404 506/13.01.93
ΑΡΙΘ./ΗΜΕΡ. ΚΑΤΑΘΕΣΗΣ
ΕΥΡΩΠΑΪΚΗΣ ΑΙΤΗΣΗΣ (86): 90306661.1/19.06.90
ΤΙΤΛΟΣ ΕΦΕΥΡΕΣΗΣ (54): Εξοπλισμός επαφής στερεών-ρευστού με κόσκινο στην εξαγωγή ρευστού
ΔΙΚΑΙΟΥΧΟΣ (73): Kraft General Foods, Inc.
 250 North Street
 White Plains New York 10625, Η.Π.Α.
ΣΥΜΒΑΤΙΚΕΣ ΠΡΟΤΕΡΑΙΟΤΗΤΕΣ (30): 368714/20.06.89/Η.Π.Α.
ΕΦΕΥΡΕΤΗΣ (72): Moorman Charles T.
ΕΙΔΙΚΟΣ ΠΛΗΡΕΞΟΥΣΙΟΣ (74): Παπαπαναγιώτου Άννα, δικηγόρος, Κουμπάρη 2, 106 74 Αθήνα
ΑΝΤΙΚΛΗΤΟΣ (74): Παπακωνσταντίνου Ελένη, δικηγόρος, Κουμπάρη 2, 106 74 Αθήνα

ΠΕΡΙΛΗΨΗ (57)

Ένα κόσκινο (14) στερεώνεται μέσα σε ένα εξοπλισμό για επαφή στερεών υπό μορφή σωματιδίων με ένα ρευστό. Ο εξοπλισμός περιλαμβάνει μία επιμήκη στήλη (10) για συγκράτηση μιας κλίνης στερεών υπό μορφή σωματιδίων για επαφή με ένα ρευστό με την στήλη να σχεδιάζεται για να προσανατολίζεται ουσιαστικά κατακόρυφα κατά την χρήση και η οποία έχει μία εισαγωγή ρευστού (11) κοντά στον πυθμένα για είσοδο ενός ρευστού μέσα στη στήλη και μία εξαγωγή ρευστού (13) κοντά στην κορυφή για να επιτρέπεται στο ρευστό να εξέρχεται της στήλης αφού περάσει προς τα άνω διαμέσου μιας στήλης στερεών υπό μορφή σωματιδίων στην στήλη. Ο σκοπός του κοσκίνου (14) είναι η κοσκίνηση στερεών από το ρευστό το οποίο εξέρχεται της στήλης διαμέσου της εξαγωγής ρευστού (13). Το κόσκινο (14) περιλαμβάνει

μία πληθώρα κατακόρυφων συρμάτων κοσκίνου (15), και το κόσκινο εντοπίζεται μέσα στην στήλη έτσι ώστε όλο από το ρευστό το οποίο περνά διαμέσου της στήλης να περνά διαμέσου του κοσκίνου (14) και από εκεί διαμέσου της εξαγωγής ρευστού (13). Κάθε ζευγάρι παρακειμένων κατακόρυφων συρμάτων κοσκίνου (15) ορίζει μία ουσιαστικά κατακόρυφη εγκοπή κοσκίνου (20) εκεί ανάμεσα. Το άνοιγμα κάθε κατακόρυφης εγκοπής κοσκίνου (20) στη επιφάνεια του κοσκίνου (14) η οποία είναι προς τα πίσω υπό την έννοια ενός ρευστού το οποίο ρέει διαμέσου της στήλης (10), περνά διαμέσου του κοσκίνου (14), και εξέρχεται διαμέσου της εξαγωγής (13) κατά την διάρκεια λειτουργίας της στήλης (10), έχει ένα πλάτος κατάλληλο για κοσκίνηση στερεών από το εξερχόμενο ρευστό και έχει ένα μήκος το οποίο είναι ουσιαστικά μεγαλύτερο από το πλάτος του.

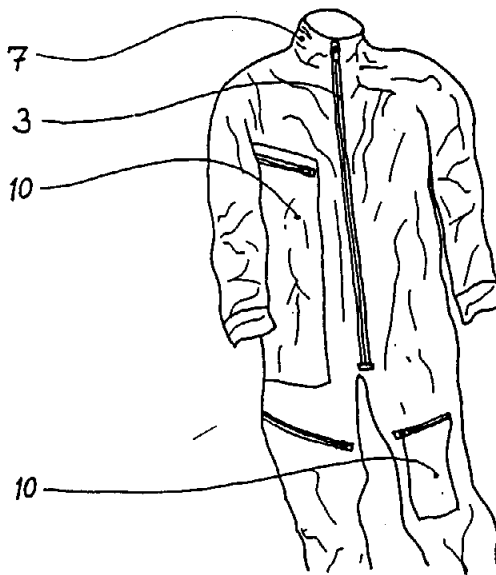


ΑΡΙΘΜΟΣ ΕΥΡΩΠΑΪΚΟΥ Δ.Ε. (11): 3006850
ΑΡΙΘ. ΕΛΛΗΝΙΚΗΣ ΚΑΤΑΘΕΣΗΣ (21): 930400101
ΗΜΕΡ. ΕΛΛΗΝΙΚΗΣ ΚΑΤΑΘΕΣΗΣ (22): 21.01.93
ΑΡΙΘ./ΗΜΕΡ. ΔΗΜΟΣΙΕΥΣΗΣ
ΕΥΡΩΠΑΪΚΟΥ ΔΙΠΛΩΜΑΤΟΣ (87): 0 383 059/09.12.92
ΑΡΙΘ./ΗΜΕΡ. ΚΑΤΑΘΕΣΗΣ
ΕΥΡΩΠΑΪΚΗΣ ΑΙΤΗΣΗΣ (86): 90101342.5/23.01.90
ΤΙΤΛΟΣ ΕΦΕΥΡΕΣΗΣ (54): Ύφασμα προστασίας από την ηλεκτρομαγνητική ακτινοβολία και ενδύματα κατασκευασμένα απ' αυτό
ΔΙΚΑΙΟΥΧΟΣ (73): Finex Handels-GmbH
 Ergiessereistrasse 24
 D-8000 München 2, Γερμανία
ΣΥΜΒΑΤΙΚΕΣ ΠΡΟΤΕΡΑΙΟΤΗΤΕΣ (30): 8907655U/22.06.89/Γερμανία
 336/89/15.02.89/Γιουγκοσλαβία
ΕΦΕΥΡΕΤΗΣ (72): Dordevic Zoran
ΕΙΔΙΚΟΣ ΠΛΗΡΕΞΟΥΣΙΟΣ (74): Παπαπαναγιώτου Άννα, δικηγόρος, Κουμπάρη 2, 106 74 Αθήνα
ΑΝΤΙΚΛΗΤΟΣ (74): Παπακωνσταντίνου Ελένη, δικηγόρος, Κουμπάρη 2, 106 74 Αθήνα

ΠΕΡΙΛΗΨΗ (57)

Ύφασμα προστασίας από την ηλεκτρομαγνητική ακτινοβολία και ρούχα κατασκευασμένα απ' αυτό. Το ύφασμα κατασκευάζεται από νήματα κλωσμένα από υφαντικές ίνες, που περιέχουν βαμβάκι και ίνες χάλυβα με διάμετρο από 6 έως 10 μm. Ο αριθμός ανάμεικτων νημάτων στην κατεύθυνση του στημονιού και την κατεύθυνση του υφιδιού είναι για την καθεμία 18 έως 20 νήματα ανά cm και η λεπτότητα του νήματος του υφάσματος είναι ειδικά 38 έως 40 tex. Το ύφασμα εγγυάται προστασία 20 έως 40 dB από ηλεκτρομαγνητική ακτινοβολία 10

GHz. Το ύφασμα έχει την ποιότητα των συνηθισμένων ρούχων και τα κατασκευασμένα απ' αυτό ρούχα είναι σχεδιασμένα λαμβάνοντας υπ' όψη τις αναλογίες, τις ραφές, τα φερμουάρ και άλλα ειδικά χαρακτηριστικά με τρόπο ώστε ειδικά τα άτομα που φέρουν βηματοδότες ή το προσωπικό νοσοκομείων ή ραντάρ, να προστατεύονται από την ηλεκτρομαγνητική ακτινοβολία.

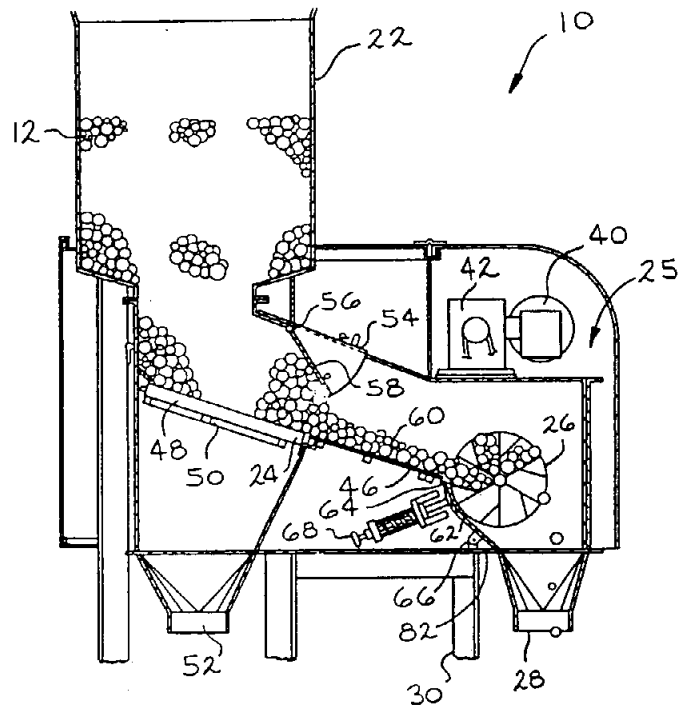


ΑΡΙΘΜΟΣ ΕΥΡΩΠΑΪΚΟΥ Δ.Ε. (11): 3006851
ΑΡΙΘ. ΕΛΛΗΝΙΚΗΣ ΚΑΤΑΘΕΣΗΣ (21): 930400102
ΗΜΕΡ. ΕΛΛΗΝΙΚΗΣ ΚΑΤΑΘΕΣΗΣ (22): 21.01.93
ΑΡΙΘ./ΗΜΕΡ. ΔΗΜΟΣΙΕΥΣΗΣ
ΕΥΡΩΠΑΪΚΟΥ ΔΙΠΛΩΜΑΤΟΣ (87): 0 278 424/09.12.92
ΑΡΙΘ./ΗΜΕΡ. ΚΑΤΑΘΕΣΗΣ
ΕΥΡΩΠΑΪΚΗΣ ΑΙΤΗΣΗΣ (86): 88101691.9/05.02.88
ΤΙΤΛΟΣ ΕΦΕΥΡΕΣΗΣ (54): Τροφοδοσία Μέσων Αλέσεως
ΔΙΚΑΙΟΥΧΟΣ (73): 1) Armco Inc.
 703 Curtis Street
 Middletown Ohio 45043, Η.Π.Α.
 2) The Holming Company
 6900 N. Teutonia Avenue
 Wilwaukee Wisconsin 53209, Η.Π.Α.

ΣΥΜΒΑΤΙΚΕΣ ΠΡΟΤΕΡΑΙΟΤΗΤΕΣ (30): 17295/11.02.87/Η.Π.Α.
ΕΦΕΥΡΕΤΗΣ (72): 1) Holming Robert
 2) Nelson Robert S.
 3) Daley Thomas R.
ΕΙΔΙΚΟΣ ΠΛΗΡΕΞΟΥΣΙΟΣ (74): Παπαπαναγιώτου Άννα, δικηγόρος, Κουμπάρη 2, 106 74 Αθήνα
ΑΝΤΙΚΛΗΤΟΣ (74): Παπακωνσταντίνου Ελένη, δικηγόρος, Κουμπάρη 2, 106 74 Αθήνα

ΠΕΡΙΛΗΨΗ (57)
 Μία συσκευή (10) δια την ομοιόμορφο τροφοδοσία σφαιρών αλέσεως (12) σε ένα μύλο αλέσεως (16). Η συσκευή (10) περιλαμβάνει μία χοάνη (22) αποθηκείσεως σφαιρών ένα ρυθμιστή (25) και ένα κεκλιμένο επίπεδο (24) δια την μεταφορά σφαιρών (12) από τη χοάνη (22) εις τον ρυθμιστή (25). Το κεκλιμένο επίπεδο (24) περιλαμβάνει ένα ταμπλώ (πλάκα) (54) δια τον έλεγχο του βάθους των σφαιρών (12). Ο ρυθμιστής (25) περιλαμβάνει ένα τύμπανο εκκενώσεως (26) το οποίον έχει ένα πλήθος διαμερισμάτων (70, 70a, 70b) προσαρμοσμένα δια να υποδέχονται τις σφαίρες (12) και ένα ηλεκτρικό κινητήρα (40) δια την περι-

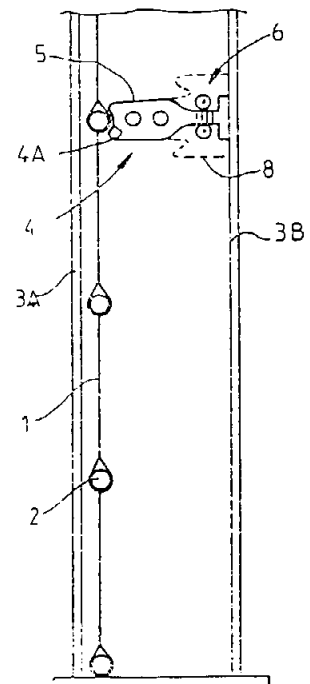
στροφή του τυμπάνου (26) και μία διάταξη (62) δια τη συγκράτηση των σφαιρών εντός του τυμπάνου (26). Το τύμπανο (26) περιστρέφεται με προκαθορισμένη ταχύτητα και τροφοδοτεί τις σφαίρες (12) εντός ενός μύλου (16) με ομοιόμορφο ταχύτητα η οποία μπορεί να ελέγχεται δια να ανταποκρίνεται κατά προσέγγιση προς την ταχύτητα φθοράς των σφαιρών εντός του μύλου (16).



ΑΡΙΘΜΟΣ ΕΥΡΩΠΑΪΚΟΥ Δ.Ε. (11): 3006852
ΑΡΙΘ. ΕΛΛΗΝΙΚΗΣ ΚΑΤΑΘΕΣΗΣ (21): 930400103
ΗΜΕΡ. ΕΛΛΗΝΙΚΗΣ ΚΑΤΑΘΕΣΗΣ (22): 21.01.93
ΑΡΙΘ./ΗΜΕΡ. ΔΗΜΟΣΙΕΥΣΗΣ
ΕΥΡΩΠΑΪΚΟΥ ΔΙΠΛΩΜΑΤΟΣ (87): 0 416 961/02.12.92
ΑΡΙΘ./ΗΜΕΡ. ΚΑΤΑΘΕΣΗΣ
ΕΥΡΩΠΑΪΚΗΣ ΑΙΤΗΣΗΣ (86): 90401843.9/27.06.90
ΤΙΤΛΟΣ ΕΦΕΥΡΕΣΗΣ (54): Θύρα διακινήσεως υλικών με ανυψωμένο πέτασμα με σταθεροποιητή κατά των κτυπημάτων
ΔΙΚΑΙΟΥΧΟΣ (73): Negreco S.A.
 B.P. 61, Rue du Chateau
 F-43220 Dunieres, Γαλλία
ΣΥΜΒΑΤΙΚΕΣ ΠΡΟΤΕΡΑΙΟΤΗΤΕΣ (30): 8910961/17.08.89/Γαλλία
ΕΦΕΥΡΕΤΗΣ (72): Kreautler Bernard
ΕΙΔΙΚΟΣ ΠΛΗΡΕΞΟΥΣΙΟΣ (74): Παπαπαναγιώτου Άννα, δικηγόρος, Κουμπάρη 2, 106 74 Αθήνα
ΑΝΤΙΚΛΗΤΟΣ (74): Παπακωνσταντίνου Ελένη, δικηγόρος, Κουμπάρη 2, 106 74 Αθήνα

ΠΕΡΙΛΗΨΗ (57)
 Θύρα διακινήσεως υλικών του ανυψωμένου τύπου, περιλαμβάνουσα ένα πέτασμα εύκαμπτο (1) ή αρθρωτό, ενδεχομένως με οριζόντιες ράβδους οπλισμού (2), το οποίο μπορεί να περιτυλίσσεται, αναδιπλούμενο εν είδει ακκοντεόν ή συλλεγόμενο άνωθεν της θύρας, τα πλευρά του οποίου ολισθαίνουν μεταξύ των πλευρικών τοιχωμάτων (3A, 3B) κατακορύφων γλυστρών η απόσταση των οποίων είναι αισθητά μεγαλύτερη από το πάχος του πετάσματος, ενδεχομένως των ράβδων οπλισμού, ενώ έχουν προβλεφθεί μέσα για να εφαρμόζεται εντός κάθε γλίστρας το πλευρό του πετάσματος επί ενός εκ των πλευρικών τοιχωμάτων της γλίστρας, χαρακτηριζόμενη από σταθεροποιητές (4)

που αποτελούνται έκαστος από ένα στοιχείο επιμήκους μορφής (5), ενώ κάθε σταθεροποιητής συγκρατείται ελαστικά σε οριζόντια θέση από μία ελαστική άρθρωση (6) μεταξύ ενός εκ των άκρων του και ενός τοιχώματος (3B) της γλίστρας, ενώ η απόσταση μεταξύ των τοιχωμάτων (3A, 3B) της γλίστρας είναι μεγαλύτερη από το μήκος του σταθεροποιητού, κατά ένα μήκος τέτοιο ώστε να μένει μία διόδος πλάτους αισθητώς ίσου προς το πάχος του πετάσματος, ενδεχομένως μιας ράβδου οπλισμού.



ΑΡΙΘΜΟΣ ΕΥΡΩΠΑΪΚΟΥ Δ.Ε. (11): 3006853
ΑΡΙΘ. ΕΛΛΗΝΙΚΗΣ ΚΑΤΑΘΕΣΗΣ (21): 930400104
ΗΜΕΡ. ΕΛΛΗΝΙΚΗΣ ΚΑΤΑΘΕΣΗΣ (22): 21.01.93
ΑΡΙΘ./ΗΜΕΡ. ΔΗΜΟΣΙΕΥΣΗΣ
ΕΥΡΩΠΑΪΚΟΥ ΔΙΠΛΩΜΑΤΟΣ (87): 0 305 625/02.12.92
ΑΡΙΘ./ΗΜΕΡ. ΚΑΤΑΘΕΣΗΣ
ΕΥΡΩΠΑΪΚΗΣ ΑΙΤΗΣΗΣ (86): 87810505.5/02.09.87
ΤΙΤΛΟΣ ΕΦΕΥΡΕΣΗΣ (54): Νέο κρυσταλλικό παράγωγο της κεφαλοσπορίνης
ΔΙΚΑΙΟΥΧΟΣ (73): Biochemie Gesellschaft m.b.H
 A-6250 Kundl Tirol, Αυστρία
ΣΥΜΒΑΤΙΚΕΣ ΠΡΟΤΕΡΑΙΟΤΗΤΕΣ (30): —
ΕΦΕΥΡΕΤΗΣ (72): Prager Bernhard Christian
ΕΙΔΙΚΟΣ ΠΛΗΡΕΞΟΥΣΙΟΣ (74): Παπαπαναγιώτου Άννα, δικηγόρος, Κουμπάρη 2, 106 74 Αθήνα
ΑΝΤΙΚΛΗΤΟΣ (74): Παπακωνσταντίνου Ελένη, δικηγόρος, Κουμπάρη 2, 106 74 Αθήνα

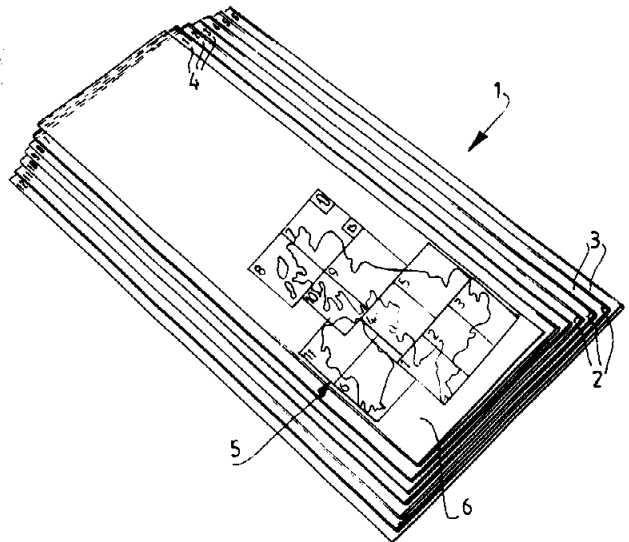
ΠΕΡΙΛΗΨΗ (57)

Η εφεύρεση παρέχει κρυσταλλικό (6R, 7R)- 7- [[2-(2- αμινο- 4- θειαζο- λυλ)- (Z)- 2- (1- διφαινυλ- μεθοξυ- καρβονυλ- 1- μεθυλ- αιθοξυ) ιμινο] ακεταμίδιο]- 3- (1- πυριδινιο- μεθυλ)- 3- κεφεμιο- 4- καρβοξυλικό άλας και μία μέθοδο για την παραγωγή του.

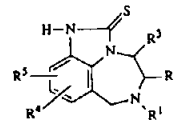
ΑΡΙΘΜΟΣ ΕΥΡΩΠΑΪΚΟΥ Δ.Ε. (11): 3006854
ΑΡΙΘ. ΕΛΛΗΝΙΚΗΣ ΚΑΤΑΘΕΣΗΣ (21): 930400106
ΗΜΕΡ. ΕΛΛΗΝΙΚΗΣ ΚΑΤΑΘΕΣΗΣ (22): 21.01.93
ΑΡΙΘ./ΗΜΕΡ. ΔΗΜΟΣΙΕΥΣΗΣ
ΕΥΡΩΠΑΪΚΟΥ ΔΙΠΛΩΜΑΤΟΣ (87): 0 329 861/13.01.93
ΑΡΙΘ./ΗΜΕΡ. ΚΑΤΑΘΕΣΗΣ
ΕΥΡΩΠΑΪΚΗΣ ΑΙΤΗΣΗΣ (86): 88200356.9/24.02.88
ΤΙΤΛΟΣ ΕΦΕΥΡΕΣΗΣ (54): Μέθοδος για την παραγωγή ενός χάρτη
ΔΙΚΑΙΟΥΧΟΣ (73): Wolters Kluwer N.V.
 Stadhouderskade 1
 NL-1054 ES Amsterdam, Ολλανδία
ΣΥΜΒΑΤΙΚΕΣ ΠΡΟΤΕΡΑΙΟΤΗΤΕΣ (30): —
ΕΦΕΥΡΕΤΗΣ (72): Bus Albert
ΕΙΔΙΚΟΣ ΠΛΗΡΕΞΟΥΣΙΟΣ (74): Παπαπαναγιώτου Άννα, δικηγόρος, Κουμπάρη 2, 106 74 Αθήνα
ΑΝΤΙΚΛΗΤΟΣ (74): Παπακωνσταντίνου Ελένη, δικηγόρος, Κουμπάρη 2, 106 74 Αθήνα

ΠΕΡΙΛΗΨΗ (57)

Μια μέθοδος για την παραγωγή ενός χάρτη μιας περιοχής του τύπου που αποτελείται από μια επιμήκη λωρίδα διπλωμένου σε ζιγκ-ζαγκ υλικού σε φύλλο, με την οποία κάθε κομμάτι φύλλου είναι κατά ένα περιθώριο ευρύτερο μεταξύ δύο διαδοχικών διπλώσεων (τσακισμάτων) από το προηγούμενο κομμάτι φύλλου και με την οποία σε κάθε περίπτωση τουλάχιστον επάνω σε ένα ζεύγος σελίδων που βρίσκονται η μία απέναντι στην άλλη στην διπλωμένη κατάσταση τυπώνεται ένας χάρτης και επάνω στο περιθώριο τους που δεν καλύπτεται από τα προηγούμενα κομμάτια τυπώνονται σύμβολα αναφοράς.



ΑΡΙΘΜΟΣ ΕΥΡΩΠΑΪΚΟΥ Δ.Ε. (11): 3006855
ΑΡΙΘ. ΕΛΛΗΝΙΚΗΣ ΚΑΤΑΘΕΣΗΣ (21): 930400107
ΗΜΕΡ. ΕΛΛΗΝΙΚΗΣ ΚΑΤΑΘΕΣΗΣ (22): 21.01.93
ΑΡΙΘ./ΗΜΕΡ. ΔΗΜΟΣΙΕΥΣΗΣ
ΕΥΡΩΠΑΪΚΟΥ ΔΙΠΛΩΜΑΤΟΣ (87): 0 384 522/13.01.93
ΑΡΙΘ./ΗΜΕΡ. ΚΑΤΑΘΕΣΗΣ
ΕΥΡΩΠΑΪΚΗΣ ΑΙΤΗΣΗΣ (86): 90200348.2/16.02.90
ΤΙΤΛΟΣ ΕΦΕΥΡΕΣΗΣ (54): Τετραϋδρο-ιμιδαζο [1, 4] βενζο- διαζεπιν- 2-θειώνες κατά ιών
ΔΙΚΑΙΟΥΧΟΣ (73): Janssen Pharmaceutica N.V. Turnhoutseweg 30 B-2340 Beerse, Βέλγιο
ΣΥΜΒΑΤΙΚΕΣ ΠΡΟΤΕΡΑΙΟΤΗΤΕΣ (30): 8904108/23.02.89/Μ. Βρετανία 8920354/08.09.89/Μ. Βρετανία 406626/13.09.89/Η.Π.Α.
ΕΦΕΥΡΕΤΗΣ (72): 1) Kukla Michael Joseph 2) Breslin Henry Joseph 3) Raeymaekers Alfons Herman Margaretha 4) Van Gelder Josephus Ludovicus Hubertus 5) Janssen Paul Adriaan
ΕΙΔΙΚΟΣ ΠΛΗΡΕΞΟΥΣΙΟΣ (74): Παπαπαναγιώτου Άννα, δικηγό- ρος, Κουμπάρη 2, 106 74 Αθήνα
ΑΝΤΙΚΛΗΤΟΣ (74): Παπακωνσταντίνου Ελένη, δικηγό- ρος, Κουμπάρη 2, 106 74 Αθήνα



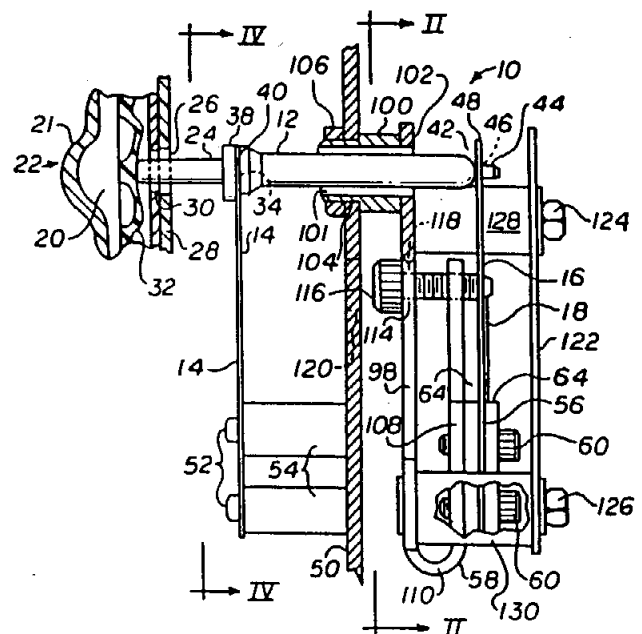
όπου
το R¹ είναι αλκύλιο με C₁₋₆, αλκενύλιο με C₃₋₆, αλκυνύλιο με C₃₋₆,
κυκλοαλκύλιο με C₃₋₆, ή αλκύλιο με C₁₋₆ υποκατασταθέν με αρύλιο ή
με κυκλοαλκύλιο με C₃₋₆, τα R², R³ είναι υδρογόνο ή αλκύλιο με C₁₋₆, τα
R⁴, R⁵ είναι υδρογόνο, αλκύλιο με C₁₋₆, αλογόνο, κυάνιο, νιτροομάδα,
τριφθορο- μεθύλιο, υδροξύλιο, αλκυλοξύ με C₁₋₆, αμίνη ή μονο- ή δι-
(αλκυλαμίνη με C₁₋₆), το αρύλιο είναι φαινύλιο με προαιρετική υποκα-
τάσταση, φαρμακευτικές συνθέσεις περιέχουσες αυτές τις ενώσεις ως
δραστικό συστατικό, μέθοδοι για την παρασκευή των εν λόγω ενώ-
σεων και συνθέσεων.

ΠΕΡΙΛΗΨΗ (57)

Νέες Τετραϋδρο-ιμιδαζο [1, 4] βενζο- διαζεπιν- 2-θειώνες τύπου

ΑΡΙΘΜΟΣ ΕΥΡΩΠΑΪΚΟΥ Δ.Ε. (11): 3006856
ΑΡΙΘ. ΕΛΛΗΝΙΚΗΣ ΚΑΤΑΘΕΣΗΣ (21): 930400108
ΗΜΕΡ. ΕΛΛΗΝΙΚΗΣ ΚΑΤΑΘΕΣΗΣ (22): 21.01.93
ΑΡΙΘ./ΗΜΕΡ. ΔΗΜΟΣΙΕΥΣΗΣ
ΕΥΡΩΠΑΪΚΟΥ ΔΙΠΛΩΜΑΤΟΣ (87): 0 291 727/25.11.92
ΑΡΙΘ./ΗΜΕΡ. ΚΑΤΑΘΕΣΗΣ
ΕΥΡΩΠΑΪΚΗΣ ΑΙΤΗΣΗΣ (86): 88106573.4/25.04.88
ΤΙΤΛΟΣ ΕΦΕΥΡΕΣΗΣ (54): Σύστημα αισθητηρίου πίεσης δια αναλισκομένη κασέτα αντλίας
ΔΙΚΑΙΟΥΧΟΣ (73): Abbott Laboratories Abbott Park Illinois 60064, Η.Π.Α.
ΣΥΜΒΑΤΙΚΕΣ ΠΡΟΤΕΡΑΙΟΤΗΤΕΣ (30): 45949/01.05.87/Η.Π.Α.
ΕΦΕΥΡΕΤΗΣ (72): 1) Fellingham George 2) Lawless Michael
ΕΙΔΙΚΟΣ ΠΛΗΡΕΞΟΥΣΙΟΣ (74): Παπαπαναγιώτου Άννα, δικηγό- ρος, Κουμπάρη 2, 106 74 Αθήνα
ΑΝΤΙΚΛΗΤΟΣ (74): Παπακωνσταντίνου Ελένη, δικηγό- ρος, Κουμπάρη 2, 106 74 Αθήνα

θσιν της κινήσεως κάμψεως αυτών και κατ' αυτόν τον τρόπον είναι
δυνατόν να παρακολουθούνται οι μεταβολές πίεσεως εις το υγρόν (20)
εντός της κασέτας (22) δια παρακολουθήσεως της στενής διόδου (18).



ΠΕΡΙΛΗΨΗ (57)

Το σύστημα αισθητηρίου πίεσεως (10) αποτελεί ένα τμήμα ανιχνεύ-
σεως πίεσεως ενός κινητηρίου μηχανισμού δια την κίνησιν μιας αναλι-
σκομένης κασέτας αντλήσεως (22) που περιλαμβάνει μίαν ράβδον
(12) η οποία έχει ένα άκρον (24) το οποίον ευρίσκειται εις επαφήν με το
τμήμα ανιχνεύσεως πίεσεως κασέτας και είναι προσαρμοσμένον να
κινείται ανταποκρινόμενον εις τις μεταβολές πίεσεως εντός της κασέ-
τας (22). Ένα πρώτο και ένα δεύτερο ευλύγιστο υποστηρίγμα (14, 16)
υποβαστάζουν την ράβδον (12) και κάμπτονται ανταποκρινόμενα εις
την κίνησιν της ράβδου (12). Μία στενή δίοδος (18) (εξαναγκασμού)
συνδυάζεται με ένα από τα υποστηρίγματα (16) δια την παρακολου-

ΑΡΙΘΜΟΣ ΕΥΡΩΠΑΪΚΟΥ Δ.Ε.	(11): 3006857
ΑΡΙΘ. ΕΛΛΗΝΙΚΗΣ ΚΑΤΑΘΕΣΗΣ	(21): 930400109
ΗΜΕΡ. ΕΛΛΗΝΙΚΗΣ ΚΑΤΑΘΕΣΗΣ	(22): 21.01.93
ΑΡΙΘ./ΗΜΕΡ. ΔΗΜΟΣΙΕΥΣΗΣ	
ΕΥΡΩΠΑΪΚΟΥ ΔΙΠΛΩΜΑΤΟΣ	(87): 0 323 745/16.12.92
ΑΡΙΘ./ΗΜΕΡ. ΚΑΤΑΘΕΣΗΣ	
ΕΥΡΩΠΑΪΚΗΣ ΑΙΤΗΣΗΣ	(86): 88312287.1/23.12.88
ΤΙΤΛΟΣ ΕΦΕΥΡΕΣΗΣ	(54): Φαρμακευτικά παρασκευάσματα
ΔΙΚΑΙΟΥΧΟΣ	(73): Beecham Group P.L.C. Beecham House Great West Road Brentford Middlesex TW8 9BD, Μ. Βρετανία
ΣΥΜΒΑΤΙΚΕΣ ΠΡΟΤΕΡΑΙΟΤΗΤΕΣ	(30): 8800199/06.01.88/Μ. Βρετανία
ΕΦΕΥΡΕΤΗΣ	(72): Evans John Morris
ΕΙΔΙΚΟΣ ΠΛΗΡΕΞΟΥΣΙΟΣ	(74): Παπαπαναγιώτου Άννα, δικηγό- ρος, Κουμπάρη 2, 106 74 Αθήνα
ΑΝΤΙΚΛΗΤΟΣ	(74): Παπακωνσταντίνου Ελένη, δικηγό- ρος, Κουμπάρη 2, 106 74 Αθήνα

ΠΕΡΙΛΗΨΗ (57)

Ένα φαρμακευτικό προϊόν περιλαμβάνοντας έναν αντιυπερτασικό παράγοντα και ένα β-παράγοντα αποκλεισμού αντιυπερτασικό ως ένα συνδυασμένο παρασκεύασμα για ταυτόχρονη, χωριστή ή διαδοχική χρήση στη θεραπεία της υπέρτασης.

ΑΡΙΘΜΟΣ ΕΥΡΩΠΑΪΚΟΥ Δ.Ε.	(11): 3006858
ΑΡΙΘ. ΕΛΛΗΝΙΚΗΣ ΚΑΤΑΘΕΣΗΣ	(21): 930400110
ΗΜΕΡ. ΕΛΛΗΝΙΚΗΣ ΚΑΤΑΘΕΣΗΣ	(22): 21.01.93
ΑΡΙΘ./ΗΜΕΡ. ΔΗΜΟΣΙΕΥΣΗΣ	
ΕΥΡΩΠΑΪΚΟΥ ΔΙΠΛΩΜΑΤΟΣ	(87): 0 237 833/13.01.93
ΑΡΙΘ./ΗΜΕΡ. ΚΑΤΑΘΕΣΗΣ	
ΕΥΡΩΠΑΪΚΗΣ ΑΙΤΗΣΗΣ	(86): 87102576.3/24.02.87
ΤΙΤΛΟΣ ΕΦΕΥΡΕΣΗΣ	(54): Ανάλυση με υβριδοποίηση εν δια- λύσει για την ανίχνευση πολυνου- κλεοτιδικών ακολουθιών
ΔΙΚΑΙΟΥΧΟΣ	(73): Miles Inc. One Mellon Center 500 Grant Str. Pittsburgh, PA 15219-2502, Η.Π.Α.
ΣΥΜΒΑΤΙΚΕΣ ΠΡΟΤΕΡΑΙΟΤΗΤΕΣ	(30): 836360/05.03.86/Η.Π.Α. 927613/14.11.86/Η.Π.Α.
ΕΦΕΥΡΕΤΗΣ	(72): Dattagupta Nanibhushan
ΕΙΔΙΚΟΣ ΠΛΗΡΕΞΟΥΣΙΟΣ	(74): Παπαπαναγιώτου Άννα, δικηγό- ρος, Κουμπάρη 2, 106 74 Αθήνα
ΑΝΤΙΚΛΗΤΟΣ	(74): Παπακωνσταντίνου Ελένη, δικηγό- ρος, Κουμπάρη 2, 106 74 Αθήνα

δραστική θέση, όταν το δείγμα νουκλεϊνικών οξέων έχει μετατραπεί για να εισαχθεί «ετικέττα», είτε είναι μαρκαρισμένο, όταν το δείγμα νουκλεϊνικών οξέων έχει μετατραπεί με εισαγωγή αντιδραστικής θέσης.

c. επαφή του διαλύματος που προκύπτει στο στάδιο b με μια ακινητοποιημένη μορφή αντιδραστικού συνοδού της αντιδραστικής θέσης για το σχηματισμό σταθερού δεσμού με την αντιδραστική θέση του δείγματος νουκλεϊνικών οξέων ή της βολίδας αντίστοιχα.

d. διαχωρισμό του προκύπτοντος ακινητοποιημένου κλάσματος από το υπόλοιπο διάλυμα και

e. προσδιορισμό της παρουσίας της ετικέττας, στο διαχωρισμένο ακινητοποιημένο κλάσμα ή μείωση της ετικέττας στο υπόλοιπο διάλυμα.

ΠΕΡΙΛΗΨΗ (57)

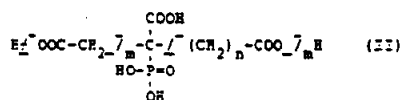
Μέθοδος προσδιορισμού της παρουσίας μιας ιδιαίτερης ακολουθίας νουκλεϊνικών οξέων σ' ένα προς εξέταση δείγμα η οποία περιλαμβάνει:

a. Χημική μετατροπή των νουκλεϊνικών οξέων του εξεταζόμενου δείγματος είτε για την εισαγωγή «ετικέττας» είτε μιας αντιδραστικής θέσης με τρόπο που υποστηρίζει την ικανότητα υβριδοποίησής τους.

b. επαφή κάτω από υβριδοποιητικές συνθήκες των χημικά τροποποιημένων νουκλεϊνικών οξέων του εξεταζόμενου δείγματος με μια υβριδοποιήσιμη βολίδα νουκλεϊνικού οξέος η οποία είτε φέρει μια αντι-

ΑΡΙΘΜΟΣ ΕΥΡΩΠΑΪΚΟΥ Δ.Ε. (11):	3006859
ΑΡΙΘ. ΕΛΛΗΝΙΚΗΣ ΚΑΤΑΘΕΣΗΣ (21):	930400111
ΗΜΕΡ. ΕΛΛΗΝΙΚΗΣ ΚΑΤΑΘΕΣΗΣ (22):	21.01.93
ΑΡΙΘ./ΗΜΕΡ. ΔΗΜΟΣΙΕΥΣΗΣ	
ΕΥΡΩΠΑΪΚΟΥ ΔΙΠΛΩΜΑΤΟΣ (87):	0 274 120/11.11.92
ΑΡΙΘ./ΗΜΕΡ. ΚΑΤΑΘΕΣΗΣ	
ΕΥΡΩΠΑΪΚΗΣ ΑΙΤΗΣΗΣ (86):	87119193.8/24.12.87
ΤΙΤΛΟΣ ΕΦΕΥΡΕΣΗΣ (54):	Χρησιμοποίησις ημιεστέρων φωσφο- αλκανιοανθρακικών οξέων προς εκχύλισιν μετάλλων
ΔΙΚΑΙΟΥΧΟΣ (73):	Henkel KGaA Postfach 1100 Henkelstrasse 67 4000 Düsseldorf - Holthausen, Γερμανία
ΣΥΜΒΑΤΙΚΕΣ ΠΡΟΤΕΡΑΙΟΤΗΤΕΣ (30):	3700326/08.01.87/Γερμανία
ΕΦΕΥΡΕΤΗΣ (72):	1) Blum Helmut 2) Schwab Werner
ΕΙΔΙΚΟΣ ΠΛΗΡΕΞΟΥΣΙΟΣ (74):	Τσιμικάλης Αθανάσιος, Ν. Βάμβα 1, 106 74 Αθήνα
ΑΝΤΙΚΛΗΤΟΣ (74):	Ταβλαρίδης - Τσιμικάλης Αθανάσιος - Καλονάρου Χαρ., Ν. Βάμβα 1, 106 74 Αθήνα

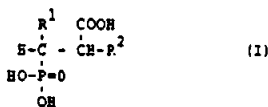
εις τον οποίον R¹ για COOH ή PO₃H₂ και R² για CH₂COOH ή PO₃H₂ ευρίσκονται με την αναλογίαν, ότι R¹ και R² διαφορετικά είναι ή (II)



εις τον οποίον ευρίσκονται m για 0 ή 1 και n για 1 ή 2, με αλκοόλες του γενικού τύπου (III) R³-OH (III) εις τον οποίον R³ ευρίσκεται για αλκυλικά υπόλοιπα ευθείας ή διακλαδουμένης αλύσσου με 4 έως 14 άτομα άνθρακος σε μοριακήν σχέσιν 1:1 έως 1: (p-0,5) όπου p είναι το σθένος των φωσφονοαλκανιοανθρακικών οξέων των γενικών τύπων (I) ή (II), ή μίγματα τέτοιου είδους προϊόντων μεταβολής προς εκχύλισιν μεταλλοϊόντων από όξινα υδατικά διαλύματα τη βοήθεια οργανικού διαλυτικού μέσου.

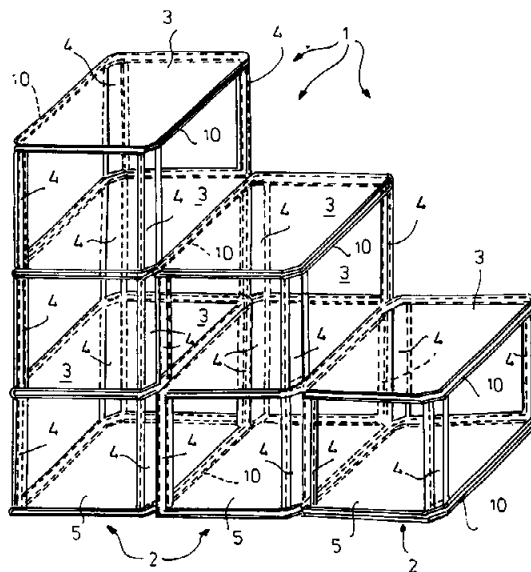
ΠΕΡΙΛΗΨΗ (57)

Η εφεύρεσις αφορά την χρησιμοποίησιν προϊόντων μεταβολής φωσφονοαλκανιοανθρακικών οξέων του γενικού τύπου (I)



ΑΡΙΘΜΟΣ ΕΥΡΩΠΑΪΚΟΥ Δ.Ε. (11):	3006860
ΑΡΙΘ. ΕΛΛΗΝΙΚΗΣ ΚΑΤΑΘΕΣΗΣ (21):	930400112
ΗΜΕΡ. ΕΛΛΗΝΙΚΗΣ ΚΑΤΑΘΕΣΗΣ (22):	21.01.93
ΑΡΙΘ./ΗΜΕΡ. ΔΗΜΟΣΙΕΥΣΗΣ	
ΕΥΡΩΠΑΪΚΟΥ ΔΙΠΛΩΜΑΤΟΣ (87):	0 385 923/21.10.92
ΑΡΙΘ./ΗΜΕΡ. ΚΑΤΑΘΕΣΗΣ	
ΕΥΡΩΠΑΪΚΗΣ ΑΙΤΗΣΗΣ (86):	90710002.8/29.01.90
ΤΙΤΛΟΣ ΕΦΕΥΡΕΣΗΣ (54):	Κατασκευαστικό στοιχείο για την ανέγερση κτιρίων τμημάτων κτι- ρίων ή παρόμοιων κατασκευών
ΔΙΚΑΙΟΥΧΟΣ (73):	Inter-Power Constructors, Inc. 19 British - American Blvd. Latham, N.Y. 12110, Η.Π.Α.
ΣΥΜΒΑΤΙΚΕΣ ΠΡΟΤΕΡΑΙΟΤΗΤΕΣ (30):	3902793/31.01.89/Γερμανία 3915711/13.05.89/Γερμανία
ΕΦΕΥΡΕΤΗΣ (72):	1) Papanikolaou Dimitris 2) Döhmen Heinz 3) Reichartz Paul
ΕΙΔΙΚΟΣ ΠΛΗΡΕΞΟΥΣΙΟΣ (74):	Τσιμικάλης Αθανάσιος, Ν. Βάμβα 1, 106 74 Αθήνα
ΑΝΤΙΚΛΗΤΟΣ (74):	Ταβλαρίδης - Τσιμικάλης Αθανάσιος - Καλονάρου Χαρ., Ν. Βάμβα 1, 106 74 Αθήνα

ως φέρον πλαίσιο χώρου και το εσωτερικό της πλάκας είναι διαμορφωμένο, σε όλη του την έκταση, ως κοίλος χώρος — διακοπτόμενος μόνο από την ενίσχυση —. Τουλάχιστο το τμήμα της περιοχής το ευρισκόμενο, στη θέση χρησιμοποίησεως, προς το μέρος της άνω πλευράς της πλάκας της ενισχύσεως, εγκλωβίζεται σε μια άνω περιοχή ενσωματώσεως, κατά προτίμηση από μπετόν. Η ενίσχυση φέρει εκτεινόμενες κατά μήκος των άκρων της πλάκας ακραίες νευρώσεις και διαγωνίως τεμνόμενες νευρώσεις. Εντός των νευρώσεων είναι ενσωματωμένες δικτυωτές δοκοί, οι οποίες αναρτώνται στα άκρα σε ενισχυτικά πέδιλα. Οι περιοχές αναρτήσεως είναι ενσωματωμένες σε μπετόν ή σε κάτι παρόμοιο.



ΠΕΡΙΛΗΨΗ (57)

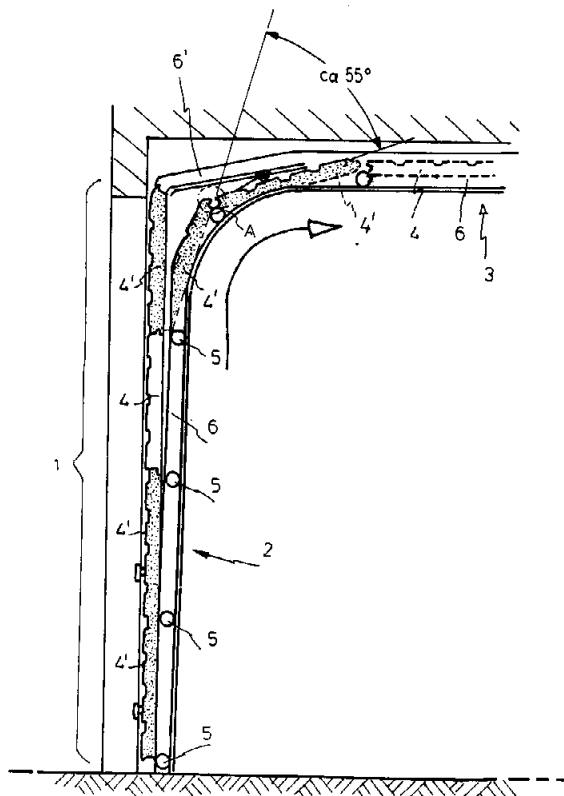
Περιγράφεται ένα κατασκευαστικό στοιχείο για την ανέγερση κτιρίων, τμημάτων κτιρίων ή παρόμοιων κατασκευών. Το κατασκευαστικό στοιχείο φέρει μία τουλάχιστο πλάκα (3), οριζόντια στη θέση χρησιμοποίησεως και εφοδιασμένη με μια ενίσχυση και προσαρμοσμένα στις περιοχές των γωνιών της πλάκας, κάθετα προς το επίπεδό της εκτεινόμενα, στοιχεία στηρίξεως (4). Η ενίσχυση είναι διαμορφωμένη

ΑΡΙΘΜΟΣ ΕΥΡΩΠΑΪΚΟΥ Δ.Ε. (11): 3006861
ΑΡΙΘ. ΕΛΛΗΝΙΚΗΣ ΚΑΤΑΘΕΣΗΣ (21): 930400114
ΗΜΕΡ. ΕΛΛΗΝΙΚΗΣ ΚΑΤΑΘΕΣΗΣ (22): 21.01.93
ΑΡΙΘ./ΗΜΕΡ. ΔΗΜΟΣΙΕΥΣΗΣ
ΕΥΡΩΠΑΪΚΟΥ ΔΙΠΛΩΜΑΤΟΣ (87): 0 303 820/23.12.92
ΑΡΙΘ./ΗΜΕΡ. ΚΑΤΑΘΕΣΗΣ
ΕΥΡΩΠΑΪΚΗΣ ΑΙΤΗΣΗΣ (86): 88111073.8/11.07.88
ΤΙΤΛΟΣ ΕΦΕΥΡΕΣΗΣ (54): Φύλλο εξώπορτας από μία σειρά από ελάσματα
ΔΙΚΑΙΟΥΧΟΣ (73): Hörmann KG Brockhagen
 Horstrasse 17
 4803 Steinhagen/Brockhagen,
 Γερμανία
ΣΥΜΒΑΤΙΚΕΣ ΠΡΟΤΕΡΑΙΟΤΗΤΕΣ (30): 8711384/21.08.87/Γερμανία
ΕΦΕΥΡΕΤΗΣ (72): Hörmann Michael
ΕΙΔΙΚΟΣ ΠΛΗΡΕΞΟΥΣΙΟΣ (74): Τσιμικάλης Αθανάσιος, Ν. Βάμβα 1,
 106 74 Αθήνα
ΑΝΤΙΚΛΗΤΟΣ (74): Ταβλαρίδης - Τσιμικάλης Αθανάσιος
 - Καλονάρου Χαρ., Ν. Βάμβα 1,
 106 74 Αθήνα

ΠΕΡΙΛΗΨΗ (57)

Φύλλο εξώπορτας (1), κυρίως μιας προς τα άνω ανοίγουσας εξώπορτας από συναρμολογούμενα στοιχεία, από μια σειρά τοποθετημένων διαδοχικά το ένα πάνω από το άλλο και συνδεομένων το ένα στο άλλο με άρθρωση ελασμάτων (4, 4'), το οποίο, προς το σκοπό μιας πιο ελεύθερης διαμορφώσεως της όλης δομής του θυρόφυλλου και κυρίως μιας απλής δυνατότητας διατάξεως διαφανών ζωνών στο θυρόφυλλο, διαμορφώνεται κατά τέτοιο τρόπο, ώστε ένα τουλάχιστο ελάσμα απλού ή διπλού κελύφους (4) να αποτελείται από διαφανές υλικό

κατασκευής κελύφους και να εγκαθίσταται στη σειρά των άλλων ελασμάτων (4'), που αποτελούνται από αδιαφανές υλικό κατασκευής.

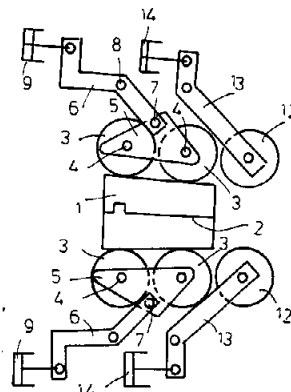


ΑΡΙΘΜΟΣ ΕΥΡΩΠΑΪΚΟΥ Δ.Ε. (11): 3006862
ΑΡΙΘ. ΕΛΛΗΝΙΚΗΣ ΚΑΤΑΘΕΣΗΣ (21): 930400115
ΗΜΕΡ. ΕΛΛΗΝΙΚΗΣ ΚΑΤΑΘΕΣΗΣ (22): 21.01.93
ΑΡΙΘ./ΗΜΕΡ. ΔΗΜΟΣΙΕΥΣΗΣ
ΕΥΡΩΠΑΪΚΟΥ ΔΙΠΛΩΜΑΤΟΣ (87): 0 340 457/30.12.92
ΑΡΙΘ./ΗΜΕΡ. ΚΑΤΑΘΕΣΗΣ
ΕΥΡΩΠΑΪΚΗΣ ΑΙΤΗΣΗΣ (86): 89105754.9/01.04.89
ΤΙΤΛΟΣ ΕΦΕΥΡΕΣΗΣ (54): Διάταξη για την οδήγηση πλαισίων για ένα κουτί που παρουσιάζει μη στρογγυλή κάθετη τομή
ΔΙΚΑΙΟΥΧΟΣ (73): FAEL S.A.
 17 rue de la Musinière
 2072 Saint-Blaise, Ελβετία
ΣΥΜΒΑΤΙΚΕΣ ΠΡΟΤΕΡΑΙΟΤΗΤΕΣ (30): 1614/88/29.04.88/Ελβετία
ΕΦΕΥΡΕΤΗΣ (72): Röll Hans
ΕΙΔΙΚΟΣ ΠΛΗΡΕΞΟΥΣΙΟΣ (74): Τσιμικάλης Αθανάσιος, Ν. Βάμβα 1,
 106 74 Αθήνα
ΑΝΤΙΚΛΗΤΟΣ (74): Ταβλαρίδης - Τσιμικάλης Αθανάσιος
 - Καλονάρου Χαρ., Ν. Βάμβα 1,
 106 74 Αθήνα

ΠΕΡΙΛΗΨΗ (57)

Η οδηγός διάταξη για ένα πλαίσιο (1) κατασκευής σωμάτων κουτιών με μια μη στρογγυλή κάθετη τομή, με σύνδεση των χειλέων του πλαισίου (2) μέσω της δημιουργίας μιας κατά μήκος ραφής, φέρει σε κάθε μια από τις απέναντι κείμενες πλευρές του συμμετρικά στηριζόμενου σε περιφερειακές ζώνες πλαισίου (1), κάθε φορά, δύο τροχαλίες συγκρατήσεως (3), που χρησιμεύουν ως οδηγοί του πλαισίου στο ύψος των προς συγκόλληση χειλέων (2), οι οποίες με τους άξονες στροφής τους (4) εδράζονται σε ένα ταλαντευόμενο ζυγό (5), η μια

πίσω από την άλλη κατά τη διεύθυνση μεταφοράς των πλαισίων. Αυτός ο ζυγός είναι τοποθετημένος στο άκρο ενός μοχλού μεταβιβάσεως (6) με δύο βραχίονες και έχει τη δυνατότητα να κινείται στρεφόμενος, ώστε οι τροχαλίες να χρησιμεύουν να οδηγούν τα πλαίσια (1) να ακουμπούν ομοιόμορφα προς το μεταφερόμενο παραπέρα πλαίσιο, για ένα σώμα κουτιού που παρουσιάζει κωνικότητα, συνεχώς. Μια μικρή δύναμη πίεσης κρατάει ενεργό ένα πνευματικό κύλινδρο (9) εμπλεγμένο με το άλλο άκρο του μοχλού μεταβιβάσεως (6). Πίσω από τις τροχαλίες συγκρατήσεως (3) πιέζει μια τροχαλία πίεσης (12), με τη βοήθεια ενός μοχλού μεταβιβάσεως (13) και ενός ρυθμιζόμενου ανεξάρτητα από τους άλλους πνευματικού κυλίνδρου (14), με μια μεγαλύτερη δύναμη πίεσης προς το πλαίσιο (1), ώστε να εξισορροπεί τις εμφανιζόμενες μεγαλύτερες δυνάμεις κατά τη δημιουργία της κατά μήκος ραφής — π.χ. με τη βοήθεια τροχαλιών ηλεκτροδίων συγκολλησεως —. Η ακριβής οδήγηση σε ολόκληρο το μήκος του πλαισίου εξασφαλίζει μια απρόσκοπτη κατασκευή της κατά μήκος ραφής, σε περίπτωση μιας μη στρογγυλής κάθετης τομής κουτιού.



ΑΡΙΘΜΟΣ ΕΥΡΩΠΑΪΚΟΥ Δ.Ε. (11): 3006863
ΑΡΙΘ. ΕΛΛΗΝΙΚΗΣ ΚΑΤΑΘΕΣΗΣ (21): 930400117
ΗΜΕΡ. ΕΛΛΗΝΙΚΗΣ ΚΑΤΑΘΕΣΗΣ (22): 21.01.93
ΑΡΙΘ./ΗΜΕΡ. ΔΗΜΟΣΙΕΥΣΗΣ
ΕΥΡΩΠΑΪΚΟΥ ΔΙΠΛΩΜΑΤΟΣ (87): 0 366 927/25.11.92
ΑΡΙΘ./ΗΜΕΡ. ΚΑΤΑΘΕΣΗΣ
ΕΥΡΩΠΑΪΚΗΣ ΑΙΤΗΣΗΣ (86): 89117678.6/25.09.89
ΤΙΤΛΟΣ ΕΦΕΥΡΕΣΗΣ (54): Δοχείο ιδιαίτερα δοχείο αποθη-
 κευτικών σκοπών
ΔΙΚΑΙΟΥΧΟΣ (73): Becker Markus
 Oberelsunger str. 24/26
 3501 Zierenberg, Γερμανία
ΣΥΜΒΑΤΙΚΕΣ ΠΡΟΤΕΡΑΙΟΤΗΤΕΣ (30): 3837475/04.11.88/Γερμανία
ΕΦΕΥΡΕΤΗΣ (72): Becker Markus
ΕΙΔΙΚΟΣ ΠΛΗΡΕΞΟΥΣΙΟΣ (74): Τσιμικάλης Αθανάσιος, Ν. Βάμβα 1,
 106 74 Αθήνα
ΑΝΤΙΚΛΗΤΟΣ (74): Ταβλαρίδης - Τσιμικάλης Αθανάσιος
 - Καλονάρου Χαρ., Ν. Βάμβα 1,
 106 74 Αθήνα

ΠΕΡΙΛΗΨΗ (57)

Δοχείο, ιδιαίτερα δοχείο αποθηκευτικών σκοπών που αποτελείται από περισσότερα, εφοδιασμένα με οριζόντιες πτυχώσεις τοιχώματα, όπου τουλάχιστον δύο τοιχώματα σχηματίζουν θέση στήριξης και όπου τα τοιχώματα στην περιοχή της θέσης στήριξης είναι συνδεδεμένα μεταξύ τους μέσω τουλάχιστον ενός κατακόρυφα ευρισκόμενου στελέχους στήριξης, όπου τα σκέλη (4α) του στελέχους (4) στην περιοχή της θέσης στήριξης διαθέτουν αντίστοιχες πτυχώσεις (4ε) με τις οριζόντιες πτυχώσεις (6) του τοιχώματος (3) προκειμένου να επιτευχθεί εφαρμοστή σύνδεση στελέχους-τοιχώματος.

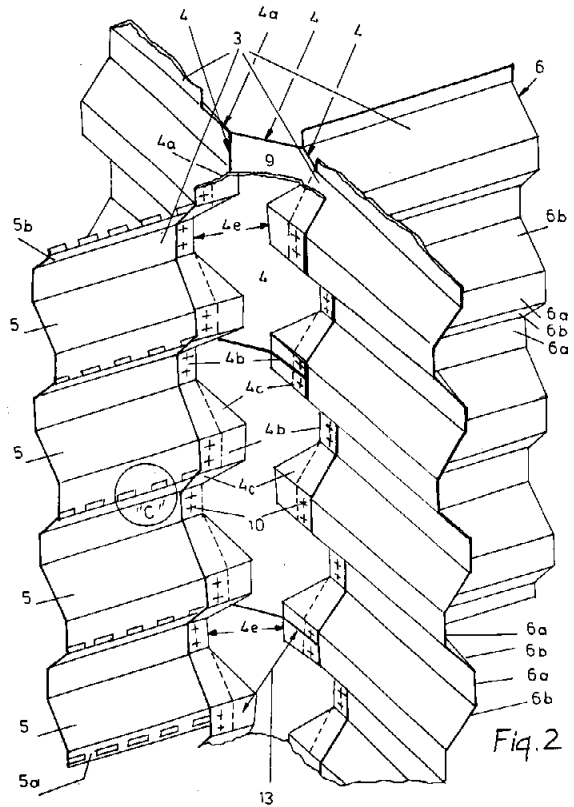


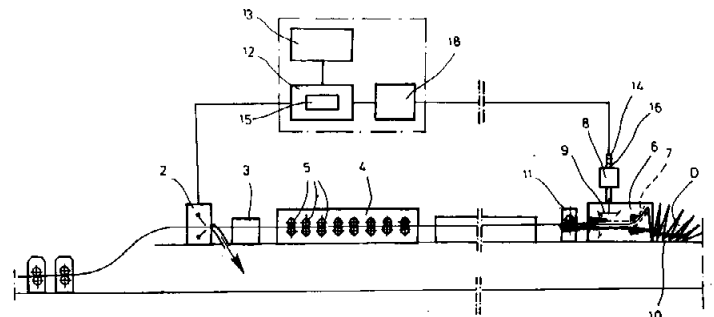
Fig. 2

ΑΡΙΘΜΟΣ ΕΥΡΩΠΑΪΚΟΥ Δ.Ε. (11): 3006864
ΑΡΙΘ. ΕΛΛΗΝΙΚΗΣ ΚΑΤΑΘΕΣΗΣ (21): 930400118
ΗΜΕΡ. ΕΛΛΗΝΙΚΗΣ ΚΑΤΑΘΕΣΗΣ (22): 21.01.93
ΑΡΙΘ./ΗΜΕΡ. ΔΗΜΟΣΙΕΥΣΗΣ
ΕΥΡΩΠΑΪΚΟΥ ΔΙΠΛΩΜΑΤΟΣ (87): 0 307 603/02.12.92
ΑΡΙΘ./ΗΜΕΡ. ΚΑΤΑΘΕΣΗΣ
ΕΥΡΩΠΑΪΚΗΣ ΑΙΤΗΣΗΣ (86): 88112610.6/03.08.88
ΤΙΤΛΟΣ ΕΦΕΥΡΕΣΗΣ (54): Εγκατάσταση ελάσεως σύρματος
ΔΙΚΑΙΟΥΧΟΣ (73): Hamburger Stahlwerke GmbH
 Dradenaustasse 33
 2103 Hamburg 95, Γερμανία
ΣΥΜΒΑΤΙΚΕΣ ΠΡΟΤΕΡΑΙΟΤΗΤΕΣ (30): 3730745/12.09.87/Γερμανία
ΕΦΕΥΡΕΤΗΣ (72): Reumann Manfred
ΕΙΔΙΚΟΣ ΠΛΗΡΕΞΟΥΣΙΟΣ (74): Τσιμικάλης Αθανάσιος, Ν. Βάμβα 1,
 106 74 Αθήνα
ΑΝΤΙΚΛΗΤΟΣ (74): Ταβλαρίδης - Τσιμικάλης Αθανάσιος
 - Καλονάρου Χαρ., Ν. Βάμβα 1,
 106 74 Αθήνα

ΠΕΡΙΛΗΨΗ (57)

Εγκατάσταση ελάσεως σύρματος με πολυάριθμα ικρίσματα προεπιλογής, μία ψαλίδα κοπής κεφαλής, μία προκατασκευασμένη χελώνη, μία συσκευή περιέλιξης με σωλήνα περιέλιξης, καθώς και οδηγηση μέσω μηχανής και αντίστοιχου μηχανισμού περιέλιξης και ένα φορέα απομάκρυνσης για το έτοιμο ελασμένο σε γωνίες σύρμα, του οποίου τα τμήματα του είναι διατεταγμένα στη σειρά στη διεύθυνση κίνησης του σύρματος. Η εγκατάσταση ελάσεως σύρματος διαθέτει συσκευή διεύθυνσης με σύστημα ελέγχου το οποίο κινεί τη ψαλίδα σύμφωνα με προκαθορισμένο πρόγραμμα ελάσεως μέσω κόππουσας εντολής. Η ψαλίδα αποκόπτει σύμφωνα με την εντολή τμήμα της κεφαλής του σύρματος πριν την είσοδό του στη χελώνη. Παράγει έτσι την κεφαλή

του σύρματος προς έλαση. Το μήκος της κεφαλής αντιστοιχεί στη θέση της συσκευής περιέλιξης. Η συσκευή περιέλιξης είναι εξοπλισμένη με συσκευή πρόσδωσης γωνίας που εργάζεται με ψηφιακούς παλμούς και είναι συνδεδεμένη με τη συσκευή διεύθυνσης, ενώ οι θέσεις γωνίας της αντιστοιχούν σε αυτές του σωλήνα περιέλιξης. Η συσκευή διεύθυνσης επιτυγχάνει ζεύξη της κόππουσας εντολής του συστήματος ελέγχου και των ψηφιακών σημάτων μιας προκαθορισμένης περιοχής θέσεων του σωλήνα περιέλιξης μέσω ηλεκτρονικής σύζευξης UND προς μια κόππουσας εντολή θέσεως, έτσι ώστε η ψαλίδα να ανταποκρίνεται άμεσα σε αυτή την εντολή.



ΑΡΙΘΜΟΣ ΕΥΡΩΠΑΪΚΟΥ Δ.Ε. (11):	3006865
ΑΡΙΘ. ΕΛΛΗΝΙΚΗΣ ΚΑΤΑΘΕΣΗΣ (21):	930400119
ΗΜΕΡ. ΕΛΛΗΝΙΚΗΣ ΚΑΤΑΘΕΣΗΣ (22):	21.01.93
ΑΡΙΘ./ΗΜΕΡ. ΔΗΜΟΣΙΕΥΣΗΣ	
ΕΥΡΩΠΑΪΚΟΥ ΔΙΠΛΩΜΑΤΟΣ (87):	0 366 990/02.12.92
ΑΡΙΘ./ΗΜΕΡ. ΚΑΤΑΘΕΣΗΣ	
ΕΥΡΩΠΑΪΚΗΣ ΑΙΤΗΣΗΣ (86):	89118956.5/12.10.89
ΤΙΤΛΟΣ ΕΦΕΥΡΕΣΗΣ (54):	Σταθερό παρεντερικό διάλυμα 2-φαινυλο-1, 2-βενζιζοσεληνιαζόλ-3(2H) όνης και διαδικασία παραγωγής του
ΔΙΚΑΙΟΥΧΟΣ (73):	A. Nattermann and Cie. CmbH Nattermannallee 1 5000 Köln 30, Γερμανία
ΣΥΜΒΑΤΙΚΕΣ ΠΡΟΤΕΡΑΙΟΤΗΤΕΣ (30):	3836892/29.10.88/Γερμανία
ΕΦΕΥΡΕΤΗΣ (72):	1) Häger Jörg 2) Hüther Andrea Michaela 3) Röding Joachim
ΕΙΔΙΚΟΣ ΠΛΗΡΕΞΟΥΣΙΟΣ (74):	Τσιμικάλης Αθανάσιος, Ν. Βάμβα 1, 106 74 Αθήνα
ΑΝΤΙΚΛΗΤΟΣ (74):	Ταβλαρίδης - Τσιμικάλης Αθανάσιος - Καλονόρου Χαρ., Ν. Βάμβα 1, 106 74 Αθήνα

ΠΕΡΙΛΗΨΗ (57)

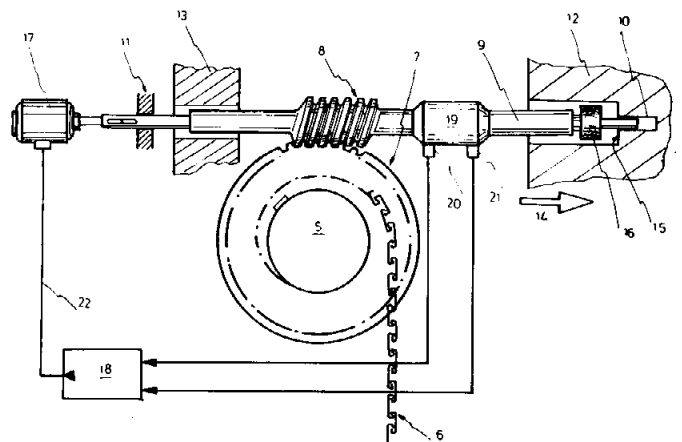
Η παρούσα εφεύρεση αφορά νέες παρεντερικές παρασκευές της 2-φαινυλο-1.2-βενζιζοσεληνιαζόλ- 3(2H)όνης (EBSELEN) που περιέχει επιπλέον ένα ως αρκετά φωσφολιπίδια και πιθανόν έναν ή περισσότερους βοηθητικούς παράγοντες. Η εφεύρεση κατ' επέκταση αφορά διαδικασία παραγωγής τέτοιων διαλυμάτων και την χρήση τους στην παρασκευή φαρμακευτικών παρασκευασμάτων EBSELEN.

ΑΡΙΘΜΟΣ ΕΥΡΩΠΑΪΚΟΥ Δ.Ε. (11):	3006866
ΑΡΙΘ. ΕΛΛΗΝΙΚΗΣ ΚΑΤΑΘΕΣΗΣ (21):	930400120
ΗΜΕΡ. ΕΛΛΗΝΙΚΗΣ ΚΑΤΑΘΕΣΗΣ (22):	21.01.93
ΑΡΙΘ./ΗΜΕΡ. ΔΗΜΟΣΙΕΥΣΗΣ	
ΕΥΡΩΠΑΪΚΟΥ ΔΙΠΛΩΜΑΤΟΣ (87):	0 251 323/23.12.92
ΑΡΙΘ./ΗΜΕΡ. ΚΑΤΑΘΕΣΗΣ	
ΕΥΡΩΠΑΪΚΗΣ ΑΙΤΗΣΗΣ (86):	87109548.5/02.07.87
ΤΙΤΛΟΣ ΕΦΕΥΡΕΣΗΣ (54):	Ασφάλεια πτώσεως για μια κυλιόμενη εξώθυρα
ΔΙΚΑΙΟΥΧΟΣ (73):	Hormann KG Bielefeld Bleichstrasse 67 4800 Billefeld 1, Γερμανία
ΣΥΜΒΑΤΙΚΕΣ ΠΡΟΤΕΡΑΙΟΤΗΤΕΣ (30):	3622436/03.07.86/Γερμανία 3637399/03.11.86/Γερμανία
ΕΦΕΥΡΕΤΗΣ (72):	Hormann Stephan
ΕΙΔΙΚΟΣ ΠΛΗΡΕΞΟΥΣΙΟΣ (74):	Τσιμικάλης Αθανάσιος, Ν. Βάμβα 1, 106 74 Αθήνα
ΑΝΤΙΚΛΗΤΟΣ (74):	Ταβλαρίδης - Τσιμικάλης Αθανάσιος - Καλονόρου Χαρ., Ν. Βάμβα 1, 106 74 Αθήνα

ΠΕΡΙΛΗΨΗ (57)

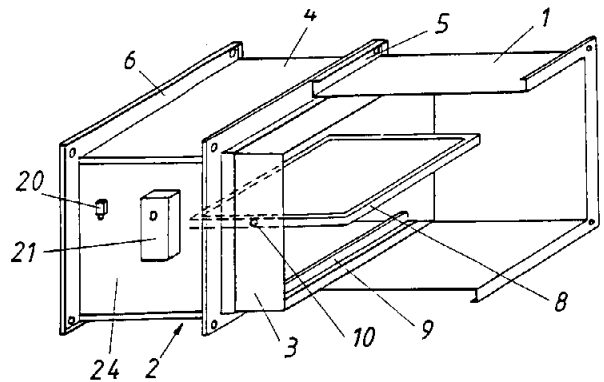
Η ασφάλεια έναντι πτώσεως χρησιμεύει για μια κυλιόμενη εξώθυρα 6 ή για παρόμοια κατασκευή για την εμπλοκή σε ένα κινούμενο με μηχανή άξονα τυλίγματος 5. Σ' αυτήν προβλέπεται ένας δυναμικά αυτοακινητοποιούμενος και κινούμενος από ένα σερβοκινητήρα 17 στέρμων κοχλίας 8 με εμπλεκόμενο τροχό του ατέρμονα 7, ο οποίος είναι σταθερά στερεωμένος επί του άξονα 9 της ατράκτου τυλίγματος 5 για την κυλιόμενη εξώθυρα 6, ώστε να μη μπορεί να στρέφει. Ο στέρμων κοχλίας 8 μπορεί να μετακινείται κατά τη μια τουλάχιστο διεύθυνση 14, κατά μήκος του άξονά του 9, μέχρι τη θέση ενός ανα-

στολέα κινήσεως 15 και παίρνει κίνηση από ένα σερβοκινητήρα 17, μέσω μιας διατάξεως ελέγχου 18, κατά τρόπο, ώστε αυτός, ανάλογα με το βαθμό με τον οποίο έχει μετακινηθεί από τον τροχό του κατά τη διεύθυνση του άξονα 9, να στρέφεται ο ίδιος προς τα πίσω. Σε περίπτωση πτώσεως της κυλιόμενης εξώθυρας όμως ωθείται ο στέρμων κοχλίας 8 από τον τροχό του 7 προς τον αναστολέα 15, όπου όταν φθάσει, ο τροχός του ατέρμονα κοχλίας 8, συνεπεία της δυναμικής αυτοακινητοποίησης κρατείται σε ακινησία με τον στέρμονα 9, οπότε σταματά η πτώση της κυλιόμενης εξώθυρας 6.



ΑΡΙΘΜΟΣ ΕΥΡΩΠΑΪΚΟΥ Δ.Ε. (11): 3006867
ΑΡΙΘ. ΕΛΛΗΝΙΚΗΣ ΚΑΤΑΘΕΣΗΣ (21): 930400121
ΗΜΕΡ. ΕΛΛΗΝΙΚΗΣ ΚΑΤΑΘΕΣΗΣ (22): 21.01.93
ΑΡΙΘ./ΗΜΕΡ. ΔΗΜΟΣΙΕΥΣΗΣ
ΕΥΡΩΠΑΪΚΟΥ ΔΙΠΛΩΜΑΤΟΣ (87): 0 300 992/23.12.92
ΑΡΙΘ./ΗΜΕΡ. ΚΑΤΑΘΕΣΗΣ
ΕΥΡΩΠΑΪΚΗΣ ΑΙΤΗΣΗΣ (86): 88890186.5/13.07.88
ΤΙΤΛΟΣ ΕΦΕΥΡΕΣΗΣ (54): Διάταξη προστασίας από πυρκαϊά για αεραγωγούς
ΔΙΚΑΙΟΥΧΟΣ (73): Leopold Aumayr GmbH and Co. KG
 Linzer Strasse 1
 4040 Linz, Αυστρία
ΣΥΜΒΑΤΙΚΕΣ ΠΡΟΤΕΡΑΙΟΤΗΤΕΣ (30): 469/88/25.02.88/Αυστρία
 1862/87//23.07.87/Αυστρία
ΕΦΕΥΡΕΤΗΣ (72): Aumayr Leopold, Jum
ΕΙΔΙΚΟΣ ΠΛΗΡΕΞΟΥΣΙΟΣ (74): Τσιμικάλης Αθανάσιος, Ν. Βάμβα 1,
 106 74 Αθήνα
ΑΝΤΙΚΛΗΤΟΣ (74): Ταβλαρίδης - Τσιμικάλης Αθανάσιος
 - Καλονάρου Χαρ., Ν. Βάμβα 1,
 106 74 Αθήνα

τουργίας, προσαρμόζεται το πτερύγιο προστασίας από πυρκαϊά (8), με το μηχανισμό κινήσεώς του (10), σε ένα τμήμα αγωγού (2), εγκαθιστάμενο εντός του αεραγωγού και για τη συναρμολόγησή του προβλέπεται ένα πλαίσιο, εγκαθιστάμενο εντός του τοίχου και καθορίζον το άνοιγμα διελύσεως του αγωγού. Ο μηχανισμός κινήσεως (10) μπορεί να είναι διαμορφωμένος ως κινητήριο σύστημα στροφάλου, το οποίο συνδέεται με το πτερύγιο προστασίας από πυρκαϊά (8) μέσω μιας ράβδου ελέγχου, η οποία στην κλειστή θέση του πτερυγίου (8) παίρνει μια θέση ανω νεκρού σημείου σε σχέση με τον άξονα στροφής του στροφάλου. Επί ενός προεξέχοντος προς τα έξω από το πλαίσιο τμήματος (4) του τμήματος αγωγού μπορεί να προβλέπεται ένας θερμοδιακόπτης (20) για την ενεργοποίηση και την ένδειξη σε κάποιο μεμακρυσμένο όργανο της καταστάσεως χειρισμού του πτερυγίου (8), για τον οποίο προβλέπεται μια ασφάλεια συναρμολογήσεως.

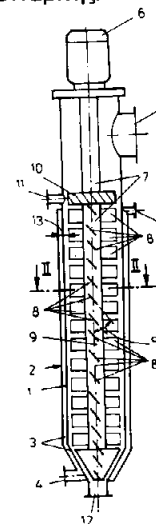


ΠΕΡΙΛΗΨΗ (57)

Η διάταξη προστασίας από πυρκαϊά αποτελείται από ένα ανακλινόμενο πτερύγιο προστασίας από πυρκαϊά (8), που εδράζεται σε ένα τμήμα αγωγού (3), κατά τρόπο που να μπορεί να στρέφεται, ο οποίος οδηγεί δια μέσου ενός τοίχου ενός κτιρίου. Το πτερύγιο αυτό, δια μέσου ενός μηχανισμού κινήσεως (10), μπορεί να στρέφεται από τη θέση ηρεμίας του, στην οποία διατηρεί ελεύθερο τον αγωγό, στη θέση προστασίας από πυρκαϊά, στην οποία αποφράσσει τον αγωγό. Για να απλοποιηθεί η συναρμολόγηση και η συντήρηση και να αυξηθεί η ασφάλεια λει-

ΑΡΙΘΜΟΣ ΕΥΡΩΠΑΪΚΟΥ Δ.Ε. (11): 3006868
ΑΡΙΘ. ΕΛΛΗΝΙΚΗΣ ΚΑΤΑΘΕΣΗΣ (21): 930400122
ΗΜΕΡ. ΕΛΛΗΝΙΚΗΣ ΚΑΤΑΘΕΣΗΣ (22): 21.01.93
ΑΡΙΘ./ΗΜΕΡ. ΔΗΜΟΣΙΕΥΣΗΣ
ΕΥΡΩΠΑΪΚΟΥ ΔΙΠΛΩΜΑΤΟΣ (87): 0 356 419/16.12.92
ΑΡΙΘ./ΗΜΕΡ. ΚΑΤΑΘΕΣΗΣ
ΕΥΡΩΠΑΪΚΗΣ ΑΙΤΗΣΗΣ (86): 89890209.3/07.08.89
ΤΙΤΛΟΣ ΕΦΕΥΡΕΣΗΣ (54): Μέθοδος παρασκευής διαλυμάτων κυτταρίνης και διάταξη εκτελέσεως της μεθόδου
ΔΙΚΑΙΟΥΧΟΣ (73): Lenzing AG
 A-4860 Lenzing, Αυστρία
ΣΥΜΒΑΤΙΚΕΣ ΠΡΟΤΕΡΑΙΟΤΗΤΕΣ (30): 2036/88/16.08.88/Αυστρία
ΕΦΕΥΡΕΤΗΣ (72): 1) Zikell Stefan
 2) Wolschner Bernd
 3) Eichinger Dieter
 4) Jurkovic Raimund
 5) Firgo Heinrich
ΕΙΔΙΚΟΣ ΠΛΗΡΕΞΟΥΣΙΟΣ (74): Τσιμικάλης Αθανάσιος, Ν. Βάμβα 1,
 106 74 Αθήνα
ΑΝΤΙΚΛΗΤΟΣ (74): Ταβλαρίδης - Τσιμικάλης Αθανάσιος
 - Καλονάρου Χαρ., Ν. Βάμβα 1,
 106 74 Αθήνα

σχετικό σύστημα, πάνω σε μια θερμαινόμενη επιφάνεια υπό μορφή στρώματος ή μεμβράνης, μέχρι να δημιουργηθεί ένα ομογενές διάλυμα της κυτταρίνης, όπου η τροφοδοσία του αιωρήματος και η απαγωγή του ομογενούς διαλύματος εκτελείται με συνεχή ροή. Αυτά τα διαλύματα μπορούν να παρασκευάζονται σε ένα θερμαινόμενο έμμεσα, εφοδιασμένο με ένα μηχανισμό αναδεύσεως και δυνατό να αδειάζει κάδο, ο οποίος είναι διαμορφωμένος ως κυλινδρικό δοχείο (2), με μια στηριζόμενη κεντρικά άτρακτο αναδεύσεως (7) και στερεωμένα επ' αυτής πτερύγια αναδεύσεως (8), όπου η ακτινική απόσταση (13) των πτερυγίων αναδεύσεως (8) μέχρι το εσωτερικό τείχωμα (1) του δοχείου (2) ανέρχεται κατά μέγιστον σε 20 χιλιοστά και στο άνω τμήμα του δοχείου προβλέπεται ένα στόμιο εισόδου (11) για το αιώρημα της κυτταρίνης και στο κάτω άκρο ένα στόμιο εξόδου (12) για το ομογενές διάλυμα της κυτταρίνης.



ΠΕΡΙΛΗΨΗ (57)

Για την παρασκευή διαλυμάτων κυτταρίνης σε περιέχοντα νερό τριτογενή αμινοξείδια, από ένα αιώρημα κυτταρίνης σε ένα υδατικό διάλυμα του τριτογενούς αμινοξειδίου, με πρόσδοση θερμότητας υπό μειωμένη πίεση, απλώνεται και μεταφέρεται το αιώρημα, το οποίο παρουσιάζει ένα ιξώδες μεταξύ 50 και 15.000 PAS.SEC, μετρούμενο στο

ΑΡΙΘΜΟΣ ΕΥΡΩΠΑΪΚΟΥ Δ.Ε. (11):	3006869
ΑΡΙΘ. ΕΛΛΗΝΙΚΗΣ ΚΑΤΑΘΕΣΗΣ (21):	930400123
ΗΜΕΡ. ΕΛΛΗΝΙΚΗΣ ΚΑΤΑΘΕΣΗΣ (22):	21.01.93
ΑΡΙΘ./ΗΜΕΡ. ΔΗΜΟΣΙΕΥΣΗΣ	
ΕΥΡΩΠΑΪΚΟΥ ΔΙΠΛΩΜΑΤΟΣ (87):	0 304 409/28.10.92
ΑΡΙΘ./ΗΜΕΡ. ΚΑΤΑΘΕΣΗΣ	
ΕΥΡΩΠΑΪΚΗΣ ΑΙΤΗΣΗΣ (86):	88870135.6/12.08.88
ΤΙΤΛΟΣ ΕΦΕΥΡΕΣΗΣ (54):	Διαλοκαεταμίδια οξαζολισίνης υποκατεστημένης στην S-ετεροκυκλική θέση
ΔΙΚΑΙΟΥΧΟΣ (73):	Monsanto Company 800 North Lindbergh Boulevard St. Louis, Missouri 63 167, Η.Π.Α.
ΣΥΜΒΑΤΙΚΕΣ ΠΡΟΤΕΡΑΙΟΤΗΤΕΣ (30):	84786/13.08.87/Η.Π.Α. 212621/01.07.88/Η.Π.Α.
ΕΦΕΥΡΕΤΗΣ (72):	1) Bussler Brett Hayden 2) Brinker Ronald Joseph 3) Massey Steven Marc 4) Williams Eric Lee
ΕΙΔΙΚΟΣ ΠΛΗΡΕΞΟΥΣΙΟΣ (74):	—
ΑΝΤΙΚΛΗΤΟΣ (74):	—

ΠΕΡΙΛΗΨΗ (57)

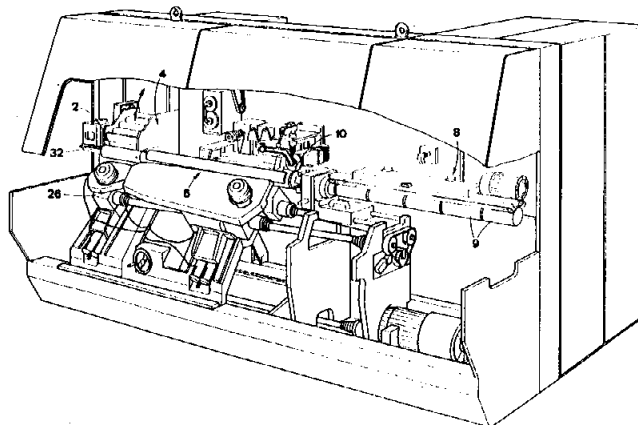
Η εφεύρεση του παρόντος αναφέρεται σε μια νέα οικογένεια αλοαλκυλικών παραγώγων της οξαζολιδίνης σαν ενώσεις αντιδότου για την ελάττωση της προβολής των φυτών στις καλλιέργειες από τα διάφορα ζιζανιοκτόνα. Οι ενώσεις αντιδότου χαρακτηρίζονται συγκεκριμένα από ετεροκυκλική ή σπειροετεροκυκλική ρίζα στη θέση 5 των αλοαλκυλικών ενώσεων της οξαζολιδίνης και είναι χρήσιμες ειδικά σαν αντίδοτα απέναντι στην προσβολή του καλαμποκιού, του ζαχαρόχορτου, της σόγιας, του ρυζιού, του σιταριού και άλλων φυτών από ζιζανιοκτόνα ακετανιλιδίου και θειοκαρβαμιδικών εστέρων.

ΑΡΙΘΜΟΣ ΕΥΡΩΠΑΪΚΟΥ Δ.Ε. (11):	3006870
ΑΡΙΘ. ΕΛΛΗΝΙΚΗΣ ΚΑΤΑΘΕΣΗΣ (21):	920402585
ΗΜΕΡ. ΕΛΛΗΝΙΚΗΣ ΚΑΤΑΘΕΣΗΣ (22):	22.01.93
ΑΡΙΘ./ΗΜΕΡ. ΔΗΜΟΣΙΕΥΣΗΣ	
ΕΥΡΩΠΑΪΚΟΥ ΔΙΠΛΩΜΑΤΟΣ (87):	0 289 745/28.10.92
ΑΡΙΘ./ΗΜΕΡ. ΚΑΤΑΘΕΣΗΣ	
ΕΥΡΩΠΑΪΚΗΣ ΑΙΤΗΣΗΣ (86):	88103853.3/11.03.88
ΤΙΤΛΟΣ ΕΦΕΥΡΕΣΗΣ (54):	Συσκευή στρογγυλεύσεως για μηχανή ηλεκτροσυγκολλήσεως κονσερβών
ΔΙΚΑΙΟΥΧΟΣ (73):	Elpatronic AG Baarerstrasse 117 CH-6300 Zug, Ελβετία
ΣΥΜΒΑΤΙΚΕΣ ΠΡΟΤΕΡΑΙΟΤΗΤΕΣ (30):	1714/87/05.05.87/Ελβετία
ΕΦΕΥΡΕΤΗΣ (72):	Alznauer, Kurt
ΕΙΔΙΚΟΣ ΠΛΗΡΕΞΟΥΣΙΟΣ (74):	Γιώτη-Μάνθου Ελένη, δικηγόρος, Στουρνάρα 37, 106 82 Αθήνα
ΑΝΤΙΚΛΗΤΟΣ (74):	Βαγιανός Στ. Γεώργιος, δικηγόρος, Στουρνάρα 37, 106 82 Αθήνα

ΠΕΡΙΛΗΨΗ (57)

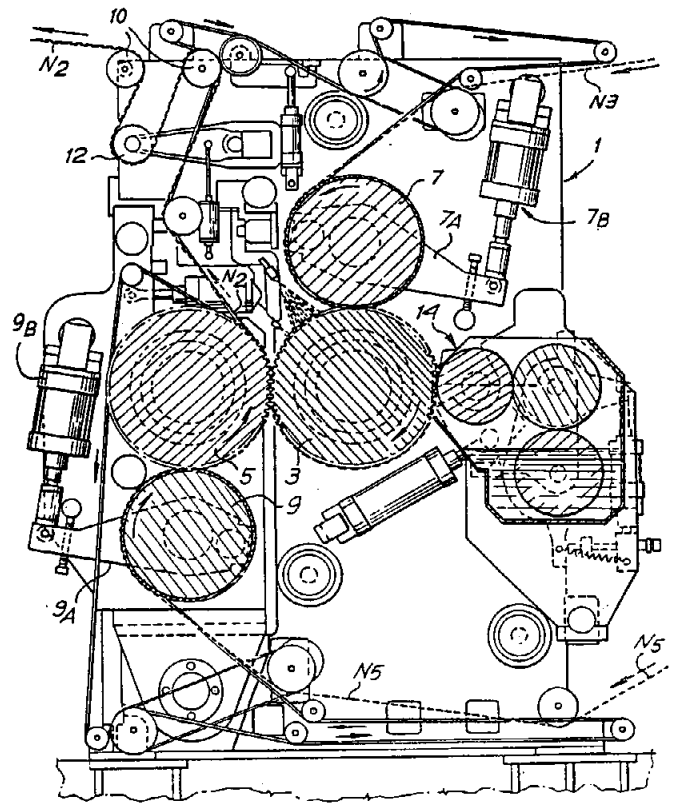
Κατά τη στρογγύλευση τεμαχίων ελάσματος εμφανίζονται μέχρι προβλήματα στη συσκευή στρογγυλεύσεως (2), επειδή η εμπρόσθια ακμή των στρογγυλευμένων τεμαχίων ελάσματος αναπηδούσε, στο πέρας (48) μιας σχισμής (24) ανάμεσα σε ένα εσωτερικό κέλυφος (20) και ένα εξωτερικό κέλυφος (22), προς ένα σταθερό αναστατήρα, έτσι ώστε το τεμάχιο ελάσματος να αναπηδά προς τα πίσω και να μη έχει καμία καθορισμένη θέση εξόδου για την περαιτέρω μεταφορά του. Για τον παραμερισμό του προβλήματος αυτού, ο αναστατήρας διαμορφώνεται ως στρεπτά κινούμενη δικλείδα αποσβέσεως (50), στην οποία διαμορφώνεται ένα συλληπτήριο άγκιστρο (54), το οποίο κλείνει τη

σχισμή (24) στο άκρο της (48). Ανάμεσα στη δικλείδα αποσβέσεως (50) και το εσωτερικό κέλυφος (20) είναι τοποθετημένα ελατήρια πίεσεως (70). Κάτω από την κρούση του τεμαχίου ελάσματος, το συλληπτήριο άγκιστρο (54) οπισθοδρομεί και πιέζει τη δικλείδα αποσβέσεως (50) γύρω από τον άξονα περιστροφής (52) με το εμπρόσθιο τμήμα της στη σχισμή (24), οπότε το τεμάχιο ελάσματος σφηνώνεται προσωρινά στο εξωτερικό κέλυφος (22). Στη συνέχεια, η δικλείδα αποσβέσεως (50) επανέρχεται με τη βοήθεια των ελατηρίων πίεσεως (70) και τα στρογγυλευμένα τεμάχια ελάσματος μπορούν έτσι να παραληφθούν από μια καθορισμένη θέση με τα έκκεντρα μεταφορικής αλυσίδας (42, 44) και να μεταφερθούν στη συνέχεια.



ΑΡΙΘΜΟΣ ΕΥΡΩΠΑΪΚΟΥ Δ.Ε. (11): 3006871
ΑΡΙΘ. ΕΛΛΗΝΙΚΗΣ ΚΑΤΑΘΕΣΗΣ (21): 920402588
ΗΜΕΡ. ΕΛΛΗΝΙΚΗΣ ΚΑΤΑΘΕΣΗΣ (22): 22.01.93
ΑΡΙΘ./ΗΜΕΡ. ΔΗΜΟΣΙΕΥΣΗΣ
ΕΥΡΩΠΑΪΚΟΥ ΔΙΠΛΩΜΑΤΟΣ (87): 0 370 972/11.11.92
ΑΡΙΘ./ΗΜΕΡ. ΚΑΤΑΘΕΣΗΣ
ΕΥΡΩΠΑΪΚΗΣ ΑΙΤΗΣΗΣ (86): 89830507.3/17.11.89
ΤΙΤΛΟΣ ΕΦΕΥΡΕΣΗΣ (54): Μηχανή εντυπώσεως για φύλλα χαρτιού
ΔΙΚΑΙΟΥΧΟΣ (73): Fabio Perini S.p.A.
 Via per Mugnano
 I-55100 Lucca, Ιταλία
ΣΥΜΒΑΤΙΚΕΣ ΠΡΟΤΕΡΑΙΟΤΗΤΕΣ (30): 952988/23.11.88/Ιταλία
ΕΦΕΥΡΕΤΗΣ (72): Fabio Perini S.P.A.
ΕΙΔΙΚΟΣ ΠΛΗΡΕΞΟΥΣΙΟΣ (74): Γιώτη-Μάνθου Ελένη, δικηγόρος,
 Στουρνάρα 37, 106 82 Αθήνα
 Βαγιανός Στ. Γεώργιος, δικηγόρος,
 Στουρνάρα 37, 106 82 Αθήνα

του κυλίνδρου οδηγεί σε αποφυγή επαναλαμβανόμενων πιεστικών δράσεων στους κυλίνδρους πίεσεως που συνεργάζονται με τους εντυπωτικούς κυλίνδρους.

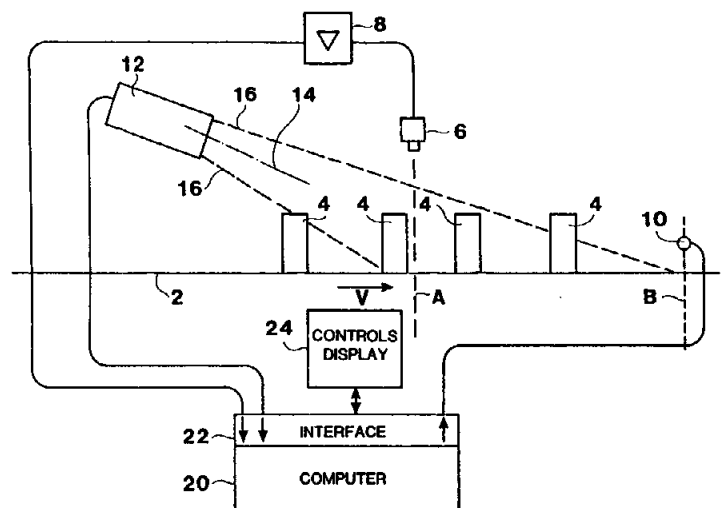


ΠΕΡΙΛΗΨΗ (57)

Η εντυπωτική μηχανή φύλλων χαρτιού της παρούσης εφευρέσεως έχει δύο εντυπωτικούς κυλίνδρους (3, 5), οι οποίοι φέρονται πολύ κοντά ο ένας στον άλλο για τη σύζευξη δύο φύλλων χαρτιού (N3, N5) με πιεστική επαφή ανάμεσα σε αμοιβαία αντίστοιχες προεξοχές (5) επάνω σε δύο κυλινδρικές επιφάνειες. Οι προεξοχές είναι σε σειρές, οι οποίες παρουσιάζουν ένα σχέδιο σε κλίση σχετικά με τους άξονες (X-X) των αντίστοιχων κυλινδρικών επιφανειών, δηλ. με ελικοειδή τρόπο, και σε σχέση προς ένα επίπεδο διερχόμενο υπό ορθή γωνία από τον εν λόγω άξονα, και έτσι επιτυγχάνουν διαδοχική και προοδευτική επαφή αντί της ταυτόχρονης επαφής σε όλο το μήκος της σειράς. Η κλίση σε σχέση προς ένα επίπεδο που διέρχεται υπό ορθή γωνία από τον άξονα

ΑΡΙΘΜΟΣ ΕΥΡΩΠΑΪΚΟΥ Δ.Ε. (11): 3006872
ΑΡΙΘ. ΕΛΛΗΝΙΚΗΣ ΚΑΤΑΘΕΣΗΣ (21): 920402734
ΗΜΕΡ. ΕΛΛΗΝΙΚΗΣ ΚΑΤΑΘΕΣΗΣ (22): 22.01.93
ΑΡΙΘ./ΗΜΕΡ. ΔΗΜΟΣΙΕΥΣΗΣ
ΕΥΡΩΠΑΪΚΟΥ ΔΙΠΛΩΜΑΤΟΣ (87): 0 320 529/16.12.92
ΑΡΙΘ./ΗΜΕΡ. ΚΑΤΑΘΕΣΗΣ
ΕΥΡΩΠΑΪΚΗΣ ΑΙΤΗΣΗΣ (86): 87118790.2/18.12.87
ΤΙΤΛΟΣ ΕΦΕΥΡΕΣΗΣ (54): Μέσο ελέγχου για συστήματα μεταφοράς
ΔΙΚΑΙΟΥΧΟΣ (73): Elpatronic AG.
 Baarerstrasse 117
 CH-6300 Zug, Ελβετία
ΣΥΜΒΑΤΙΚΕΣ ΠΡΟΤΕΡΑΙΟΤΗΤΕΣ (30): —
ΕΦΕΥΡΕΤΗΣ (72): Martin, Michael Stephen
ΕΙΔΙΚΟΣ ΠΛΗΡΕΞΟΥΣΙΟΣ (74): Γιώτη - Μάνθου Ελένη, δικηγόρος,
 Στουρνάρα 37, 106 82 Αθήνα
 Βαγιανός Στ. Γεώργιος, δικηγόρος,
 Στουρνάρα 37, 106 82 Αθήνα

ιδιαίτερα σε μεγαλύτερες ταχύτητες κινήσεως του μεταφορέα, μπορεί να αποφευχθεί να διαταράξει τον συντονισμό των φάσεων ελέγχου και απορρίψεως.

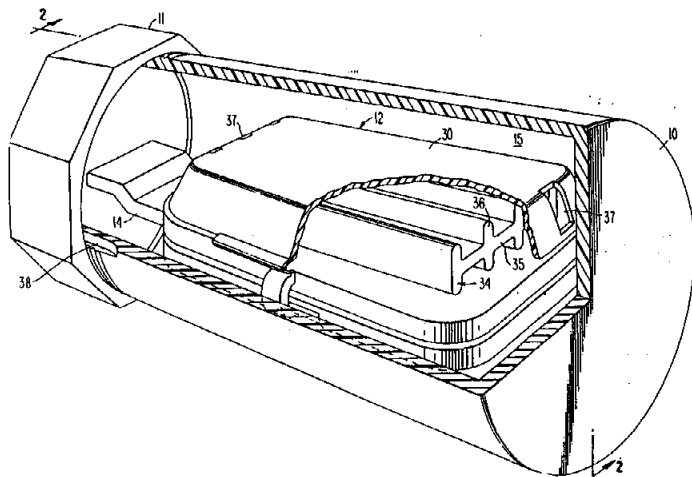


ΠΕΡΙΛΗΨΗ (57)

Κουτιά κονσερβών (4) μεταφέρονται από έναν μεταφορέα (2) μέσω ενός σταθμού ελέγχου (Α). Τα κουτιά που απορρίπτονται από τον έλεγχο αφαιρούνται από τον μεταφορέα από έναν εξωστήρα (10) ευρισκόμενο σε έναν σταθμό μετά (κατά τη φορά της κινήσεως) τον σταθμό ελέγχου. Η λειτουργία του εξωστήρα συντονίζεται με τον έλεγχο με την παρατήρηση της κινήσεως των απορριπτέων κουτιών μεταξύ του σταθμού ελέγχου και του σταθμού απορρίψεως. Αυτό επιτυγχάνεται με μια συσκευή φαινομένου Doppler (12), η οποία δύναται να μετρήσει τις μετατοπίσεις των κουτιών κονσερβών ανεξαρτήτως της κινήσεως του μεταφορέα. Κατ' αυτόν τον τρόπο, η ολίσθηση των κουτιών κονσερβών στον μεταφορέα, φαινόμενο που λαμβάνει χώρα

ΑΡΙΘΜΟΣ ΕΥΡΩΠΑΪΚΟΥ Δ.Ε. (11): 3006873
ΑΡΙΘ. ΕΛΛΗΝΙΚΗΣ ΚΑΤΑΘΕΣΗΣ (21): 920402736
ΗΜΕΡ. ΕΛΛΗΝΙΚΗΣ ΚΑΤΑΘΕΣΗΣ (22): 22.01.93
ΑΡΙΘ./ΗΜΕΡ. ΔΗΜΟΣΙΕΥΣΗΣ
ΕΥΡΩΠΑΪΚΟΥ ΔΙΠΛΩΜΑΤΟΣ (87): 0 354 876/02.12.92
ΑΡΙΘ./ΗΜΕΡ. ΚΑΤΑΘΕΣΗΣ
ΕΥΡΩΠΑΪΚΗΣ ΑΙΤΗΣΗΣ (86): 89810586.1/03.08.89
ΤΙΤΛΟΣ ΕΦΕΥΡΕΣΗΣ (54): Μονάδα απολυμάνσεως φακών επαφής
ΔΙΚΑΙΟΥΧΟΣ (73): Ciba - Geigy AG
 Klybeckstrasse 141
 4002 Basel, Ελβετία
ΣΥΜΒΑΤΙΚΕΣ ΠΡΟΤΕΡΑΙΟΤΗΤΕΣ (30): 231526/12.08.88/Η.Π.Α.
ΕΦΕΥΡΕΤΗΣ (72): 1) Seamons, Kenneth Richard
 2) Gillespie, Peter James
ΕΙΔΙΚΟΣ ΠΛΗΡΕΞΟΥΣΙΟΣ (74): Γιώτη - Μάνθου Ελένη, δικηγόρος,
 Στουρνάρα 37, 106 82 Αθήνα
ΑΝΤΙΚΛΗΤΟΣ (74): Βαγιανός Στ. Γεώργιος, δικηγόρος,
 Στουρνάρα 37, 106 82 Αθήνα

λυμάνσεως από το χώρο γύρω από το συγκρατητή και επάνω στο στελέχος καταλύτη.

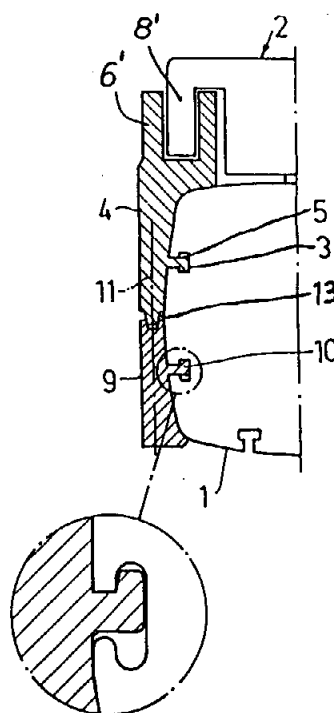


ΠΕΡΙΛΗΨΗ (57)

Μία μονάδα απολυμάνσεως φακών επαφής περιλαμβάνει ένα περιέκτη με πώμα προσαρμοσμένο, με δυνατότητα αποσπάσεως, επάνω σε αυτόν, και ένα συγκρατητή φακών και στελέχους καταλύτη, προσαρμοσμένο στο και εξαρτώμενο από το πώμα, και εκτεινόμενο μέσα στον περιέκτη όταν το πώμα είναι προσαρμοσμένο στον περιέκτη. Ο συγκρατητής έχει μέσα για την εμπλοκή ενός ζεύγους φακών επαφής για την συγκράτηση φακών επαφής με τις επιφανείες τους εκτεθειμένες στο χώρο γύρω από τον συγκράτηση ενός στελέχους καταλύτη στο συγκρατητή, σε θέση για την κυκλοφορία ενός διαλύματος απο-

ΑΡΙΘΜΟΣ ΕΥΡΩΠΑΪΚΟΥ Δ.Ε. (11): 3006874
ΑΡΙΘ. ΕΛΛΗΝΙΚΗΣ ΚΑΤΑΘΕΣΗΣ (21): 920402872
ΗΜΕΡ. ΕΛΛΗΝΙΚΗΣ ΚΑΤΑΘΕΣΗΣ (22): 22.01.93
ΑΡΙΘ./ΗΜΕΡ. ΔΗΜΟΣΙΕΥΣΗΣ
ΕΥΡΩΠΑΪΚΟΥ ΔΙΠΛΩΜΑΤΟΣ (87): 0 333 680/23.12.92
ΑΡΙΘ./ΗΜΕΡ. ΚΑΤΑΘΕΣΗΣ
ΕΥΡΩΠΑΪΚΗΣ ΑΙΤΗΣΗΣ (86): 89850053.3/17.02.89
ΤΙΤΛΟΣ ΕΦΕΥΡΕΣΗΣ (54): Συσκευή σε κυλίνδρους ρευστών υπό πίεση, μη έχοντες βάρτρα εμπόλων
ΔΙΚΑΙΟΥΧΟΣ (73): Hygrama AG
 Birkenstrasse 49
 CH-6343 Rotkreuz, Ελβετία
ΣΥΜΒΑΤΙΚΕΣ ΠΡΟΤΕΡΑΙΟΤΗΤΕΣ (30): 8800908/14.03.88/Σουηδία
ΕΦΕΥΡΕΤΗΣ (72): Granthom, Bo
ΕΙΔΙΚΟΣ ΠΛΗΡΕΞΟΥΣΙΟΣ (74): Γιώτη - Μάνθου Ελένη, δικηγόρος,
 Στουρνάρα 37, 106 82 Αθήνα
ΑΝΤΙΚΛΗΤΟΣ (74): Βαγιανός Στ. Γεώργιος, δικηγόρος,
 Στουρνάρα 37, 106 82 Αθήνα

σκεται σε ολισθαίνουσα ζεύξη με μια από τις επιφάνειες (7) του τμήματος υποστηρίξεως (4).



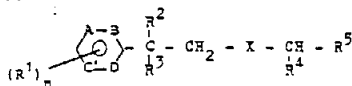
ΠΕΡΙΛΗΨΗ (57)

Συσκευή σε κυλίνδρους ρευστών υπό πίεση όπου το έμβολο είναι εφοδιασμένο με έναν εμπλοκέα (2), ο οποίος εκτείνεται μέσω μιας τομής στο τοίχωμα του κυλίνδρου, ενώ η τομή φράσσεται με τη βοήθεια μιας λωρίδας φραγής. Η συσκευή διακρίνεται από το ότι ένα τμήμα υποστηρίξεως (4), το οποίο είναι τοποθετημένο κατά μήκος του κυλίνδρου (1), έχει δύο ελεύθερες αντικείμενες επιφάνειες (7) τοποθετημένες δίπλα στον εμπλοκέα (2) και παράλληλα προς τη διαδρομή κινήσεώς του, καθώς και από το ότι ο εμπλοκέας (2) είναι εφοδιασμένος με ένα τμήμα (8) με δύο επιφάνειες, κάθε μια από τις οποίες βρί-

ΑΡΙΘΜΟΣ ΕΥΡΩΠΑΪΚΟΥ Δ.Ε. (11): 3006875	
ΑΡΙΘ. ΕΛΛΗΝΙΚΗΣ ΚΑΤΑΘΕΣΗΣ (21): 920402951	
ΗΜΕΡ. ΕΛΛΗΝΙΚΗΣ ΚΑΤΑΘΕΣΗΣ (22): 22.01.93	
ΑΡΙΘ./ΗΜΕΡ. ΔΗΜΟΣΙΕΥΣΗΣ	
ΕΥΡΩΠΑΪΚΟΥ ΔΙΠΛΩΜΑΤΟΣ (87): 0 288 810/02.12.92	
ΑΡΙΘ./ΗΜΕΡ. ΚΑΤΑΘΕΣΗΣ	
ΕΥΡΩΠΑΪΚΗΣ ΑΙΤΗΣΗΣ (86): 88105711.1/11.04.88	
ΤΙΤΛΟΣ ΕΦΕΥΡΕΣΗΣ (54): Ετεροκυκλικά ανάλογα νεοφανίου, μέθοδος για την παρασκευή τους και η χρήση τους ως μέσα καταπολέμησης επιβλαβών οργανισμών	
ΔΙΚΑΙΟΥΧΟΣ (73): Hoechst Aktiengesellschaft Postfach 800320, D-6230 Frankfurt am Main 80, Γερμανία	
ΣΥΜΒΑΤΙΚΕΣ ΠΡΟΤΕΡΑΙΟΤΗΤΕΣ (30): 3712752/15.04.87/Γερμανία	
ΕΦΕΥΡΕΤΗΣ (72): 1) Schubert, Haus Herbert, Dr. 2) Salbeck, Gerhard, Dr. 3) Krause, Hans-Peter, Dr. 4) Luders, Walter, Dr. 5) Knauf Werner, Dr. 6) Waltersdorfer, Anna, Dr. 7) Kern, Manfred, Dr.	
ΕΙΔΙΚΟΣ ΠΛΗΡΕΞΟΥΣΙΟΣ (74): Γιώτη - Μάνθου Ελένη, δικηγόρος, Στουρνάρα 37, 106 82 Αθήνα	
ΑΝΤΙΚΛΗΤΟΣ (74): Βαγιανός Στ. Γεώργιος, δικηγόρος, Στουρνάρα 37, 106 82 Αθήνα	

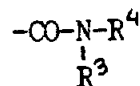
ΠΕΡΙΛΗΨΗ (57)

Ενώσεις του τύπου (I) και τα στερεοϊσομερή τους.



ΑΡΙΘΜΟΣ ΕΥΡΩΠΑΪΚΟΥ Δ.Ε. (11): 3006876	
ΑΡΙΘ. ΕΛΛΗΝΙΚΗΣ ΚΑΤΑΘΕΣΗΣ (21): 92043118	
ΗΜΕΡ. ΕΛΛΗΝΙΚΗΣ ΚΑΤΑΘΕΣΗΣ (22): 22.01.93	
ΑΡΙΘ./ΗΜΕΡ. ΔΗΜΟΣΙΕΥΣΗΣ	
ΕΥΡΩΠΑΪΚΟΥ ΔΙΠΛΩΜΑΤΟΣ (87): 0 317 321 A3/20.01.93	
ΑΡΙΘ./ΗΜΕΡ. ΚΑΤΑΘΕΣΗΣ	
ΕΥΡΩΠΑΪΚΗΣ ΑΙΤΗΣΗΣ (86): 88310875.5/17.11.88	
ΤΙΤΛΟΣ ΕΦΕΥΡΕΣΗΣ (54): Παράγωγα Ινδανίου και Μέθοδος Παρασκευής αυτών	
ΔΙΚΑΙΟΥΧΟΣ (73): Tanabe Seiyaku Co., Ltd. 2-10, Dosho - Machi 3 - Chome Chuo-Ku Osaka, Ιαπωνία	
ΣΥΜΒΑΤΙΚΕΣ ΠΡΟΤΕΡΑΙΟΤΗΤΕΣ (30): 290957/87/18.11.87/Ιαπωνία 152642/88/21.06.88/Ιαπωνία 152643/88/21.06.88/Ιαπωνία	
ΕΦΕΥΡΕΤΗΣ (72): 1) Iwakuma Takeo 2) Kohno Harumichi 3) Sasaki Yasuhiko 4) Ikezawa Katsuo 5) Odawara Akio	
ΕΙΔΙΚΟΣ ΠΛΗΡΕΞΟΥΣΙΟΣ (74): Κιλιμίρης Κων/νος, δικηγόρος, Υψηλάντου 38, 115 21 Αθήνα	
ΑΝΤΙΚΛΗΤΟΣ (74): Κιλιμίρης Αναστάσιος, δικηγόρος, Υψηλάντου 38, 115 21 Αθήνα	

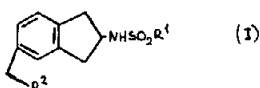
όπου το R¹ είναι υποκατεστημένη ή μη-υποκατεστημένη φαίνυλο, νάφθυλο ή ετεροκυκλική ομάδα περιέχουσα θείο, και το R² είναι υδροξυμέθυλο ή μία ομάδα του τύπου:



όπου το R³ είναι άτομο υδρογόνου ή κατώτερη άλκυλο και το R⁴ είναι κυκλοάλκυλο, κατώτερη αλκοξυκαρβόνυλο-φαίνυλο, καρβόξυ-φαίνυλο, ετεροκυκλική ομάδα περιέχουσα άζωτο, κατώτερη άλκυλο, ή κατώτερη άλκυλο που έχει έναν υποκαταστάτη επιλεγμένο από κατώτερη αλκόξυκαρβόνυλο, καρβόξυ, κατώτερη αλκοξυκαρβόνυλο-φαίνυλο, καρβόνυλο-φαίνυλο, κατώτερη αλκοξυκαρβονυλοκυκλοάλκυλο και καρβόξυ-κυκλοάλκυλο, ή ένα φαρμακευτικώς αποδεκτό άλας αυτών, τα οποία είναι χρήσιμα σαν ανασταλτικό μέσο συνάθροισης αιμοπεταλίων και σαν ένα μέσο δια την θεραπεία, βελτίωση και/ή προφύλαξη μιας ποικιλίας από θρόμβωση ή εμβολισμό, στεφανιαίας και εγκεφαλικού αγγειακού σπασμού μαλακού μυός, άσθμα και τα παρόμοια, μέθοδοι δια την παρασκευή αυτών και φαρμακευτική σύνθεση που περιέχει την λεχθείσα ένωση σαν ένα δραστικό συστατικό.

ΠΕΡΙΛΗΨΗ (57)

Περιγράφονται παράγωγα ινδανίου του τύπου:



ΑΡΙΘΜΟΣ ΕΥΡΩΠΑΪΚΟΥ Δ.Ε.	(11): 3006877
ΑΡΙΘ. ΕΛΛΗΝΙΚΗΣ ΚΑΤΑΘΕΣΗΣ	(21): 92043122
ΗΜΕΡ. ΕΛΛΗΝΙΚΗΣ ΚΑΤΑΘΕΣΗΣ	(22): 22.01.93
ΑΡΙΘ./ΗΜΕΡ. ΔΗΜΟΣΙΕΥΣΗΣ	
ΕΥΡΩΠΑΪΚΟΥ ΔΙΠΛΩΜΑΤΟΣ	(87): 0 331 512 A1/20.01.93
ΑΡΙΘ./ΗΜΕΡ. ΚΑΤΑΘΕΣΗΣ	
ΕΥΡΩΠΑΪΚΗΣ ΑΙΤΗΣΗΣ	(86): 89302142.8/03.03.89
ΤΙΤΛΟΣ ΕΦΕΥΡΕΣΗΣ	(54): Υδροφορμυλίωση υδατικής φορμαλδευδης δια χρησιμοποίησεως ενός συστήματος καταλύτου ροδιο-τρικυκλοεξυλοφωσφίνης
ΔΙΚΑΙΟΥΧΟΣ	(73): Hoechst Celanese Corporation Route 202-206 North Somerville, N.S. 08876, Η.Π.Α.
ΣΥΜΒΑΤΙΚΕΣ ΠΡΟΤΕΡΑΙΟΤΗΤΕΣ	(30): 163450/03.03.88/Η.Π.Α.
ΕΦΕΥΡΕΤΗΣ	(72): 1) Korpowski, Robert John 2) Unruh, Serry Dean
ΕΙΔΙΚΟΣ ΠΛΗΡΕΞΟΥΣΙΟΣ	(74): Κιλιμίρης Κων/νος, δικηγόρος, Υψηλάντου 38, 115 21 Αθήνα
ΑΝΤΙΚΛΗΤΟΣ	(74): Κιλιμίρης Αναστάσιος, δικηγόρος, Υψηλάντου 38, 115 21 Αθήνα

ΠΕΡΙΛΗΨΗ (57)

Υδατική φορμαλδεΰδη υδροφορμυλιούται προς γλυκολαλδεΰδη παρουσία ενός συμπλόκου καταλύτου συμπλοκοποιητού ροδιο-φωσφίνης εις τον οποίο ο συμπλοκοποιητής φωσφίνης είναι μια τριακυλ- ή τρικυκλοαλκυλοφωσφίνη και έχει μια ορισμένη γωνία κώνου. Ένας προτιμώμενος συμπλοκοποιητής φωσφίνης είναι η τρικυκλοεξυλοφωσφίνη.

ΑΡΙΘΜΟΣ ΕΥΡΩΠΑΪΚΟΥ Δ.Ε.	(11): 3006878
ΑΡΙΘ. ΕΛΛΗΝΙΚΗΣ ΚΑΤΑΘΕΣΗΣ	(21): 92043202
ΗΜΕΡ. ΕΛΛΗΝΙΚΗΣ ΚΑΤΑΘΕΣΗΣ	(22): 22.01.93
ΑΡΙΘ./ΗΜΕΡ. ΔΗΜΟΣΙΕΥΣΗΣ	
ΕΥΡΩΠΑΪΚΟΥ ΔΙΠΛΩΜΑΤΟΣ	(87): 0 327 177 A1/11.11.92
ΑΡΙΘ./ΗΜΕΡ. ΚΑΤΑΘΕΣΗΣ	
ΕΥΡΩΠΑΪΚΗΣ ΑΙΤΗΣΗΣ	(86): 89200217.1/01.02.89
ΤΙΤΛΟΣ ΕΦΕΥΡΕΣΗΣ	(54): Ένας καταλύτης επί φορέως δια τη μη-εκλεκτική οξείδωση των οργανικών ενώσεων, μια μέθοδος δια την εκλεκτική οξείδωση, ειδικότερα οργανικών ενώσεων
ΔΙΚΑΙΟΥΧΟΣ	(73): 1) Gastec N.V. Wilmsdorf 50 NL-7327 AC Apeldoorn, Ολλανδία 2) Gaz de France 23, Rue Philibert Delorme, F-75017 Paris, Γαλλία
ΣΥΜΒΑΤΙΚΕΣ ΠΡΟΤΕΡΑΙΟΤΗΤΕΣ	(30): 8800252/02.02.88/Ολλανδία
ΕΦΕΥΡΕΤΗΣ	(72): 1) Tijburg, Ivo Ignatius Maria 2) Geus, John Wilhelm
ΕΙΔΙΚΟΣ ΠΛΗΡΕΞΟΥΣΙΟΣ	(74): Κιλιμίρης Αναστάσιος, δικηγόρος, Υψηλάντου 38, 115 21 Αθήνα
ΑΝΤΙΚΛΗΤΟΣ	(74): Κιλιμίρης Αναστάσιος, δικηγόρος, Υψηλάντου 38, 115 21 Αθήνα

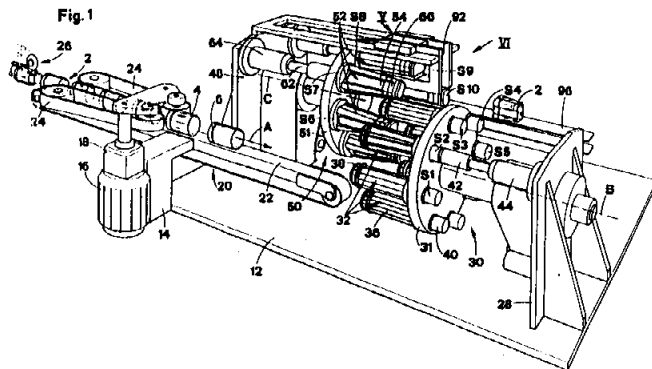
υλικού έχει εφαρμοσθεί επ' αυτού μία καταλυτικώς δραστική συνίσταται η οποία αποτελείται από μία λεπτή κατανομή ενός ή περισσοτέρων οξειδίων ενός ή περισσοτέρων μετάλλων από την πρώτη σειρά στοιχείων μεταπτώσεως του περιοδικού πίνακος, όπου επί της αναφερθείσης επιφανείας φορέως έχει εφαρμοσθεί ένα στοιχείο σταθεροποίησεως με βάση ένα μέταλλο ή ένωση μετάλλου από τη δεύτερα ομάδα 3 ή 4 του περιοδικού πίνακος, όπου το αναφερθέν στοιχείο εφαρμόζεται τόσο ομοιομόρφως ώστε μετά επεξεργασία εις 1050°C επί 6 ώρες ο καταλύτης να μην παρουσιάζει μέγιστα περιθλάσεως εις το σχέδιο περιθλάσεως ακτίνων-Χ, με πλάτος ημισείας τομής μικρότερο της 1.0 μοίρας τόξου (το οποίο μετράται δια της διπλής γωνίας περιθλάσεως).

ΠΕΡΙΛΗΨΗ (57)

Ένας καταλύτης διεξαγωγής αντιδράσεων μη εκλεκτικής οξειδώσεως η οποία περιλαμβάνει έναν φέρον υλικό το οποίο αποτελείται κυρίως από αλουμίνια, εάν χρειάζεται εις συνδυασμό με ένα ή περισσότερα μεταλλοξείδια, ενώ επί της επιφανείας του αναφερθέντος φέροντος

ΑΡΙΘΜΟΣ ΕΥΡΩΠΑΪΚΟΥ Δ.Ε. (11): 3006879
ΑΡΙΘ. ΕΛΛΗΝΙΚΗΣ ΚΑΤΑΘΕΣΗΣ (21): 920402666
ΗΜΕΡ. ΕΛΛΗΝΙΚΗΣ ΚΑΤΑΘΕΣΗΣ (22): 26.01.93
ΑΡΙΘ./ΗΜΕΡ. ΔΗΜΟΣΙΕΥΣΗΣ
ΕΥΡΩΠΑΪΚΟΥ ΔΙΠΛΩΜΑΤΟΣ (87): 0 298 230/19.11.92
ΑΡΙΘ./ΗΜΕΡ. ΚΑΤΑΘΕΣΗΣ
ΕΥΡΩΠΑΪΚΗΣ ΑΙΤΗΣΗΣ (86): 88108120.2/20.05.88
ΤΙΤΛΟΣ ΕΦΕΥΡΕΣΗΣ (54): Μέθοδος και μηχανισμός για την κατασκευή σωμάτων κουτιών (κονσερβών) κολουροπυραμικής μορφής
ΔΙΚΑΙΟΥΧΟΣ (73): Elpatronic AG
 Baarerstrasse 117
 CH-6300 Zug, Ελβετία
ΣΥΜΒΑΤΙΚΕΣ ΠΡΟΤΕΡΑΙΟΤΗΤΕΣ (30): 2571/87/07.07.87/Ελβετία
ΕΦΕΥΡΕΤΗΣ (72): Schmidt, Herwig
ΕΙΔΙΚΟΣ ΠΛΗΡΕΞΟΥΣΙΟΣ (74): Γιώτη - Μάνθου Ελένη, δικηγόρος, Στουρνάρα 37, 106 82 Αθήνα
ΑΝΤΙΚΛΗΤΟΣ (74): Βαγιανός Στ. Γεώργιος, δικηγόρος, Στουρνάρα 37, 106 82 Αθήνα

εντείνονται, στις προς την μετωπική πλευρά περιοχές παρυφής τους κατά τέτοιο τρόπο, ώστε οι περιοχές αυτές παρυφής να μη γίνονται κυματοειδής και έτσι να μπορούν να συνενώνονται καλά με ένα κάλυμμα ή ένα πυθμένα κουτιού.



ΠΕΡΙΛΗΨΗ (57)

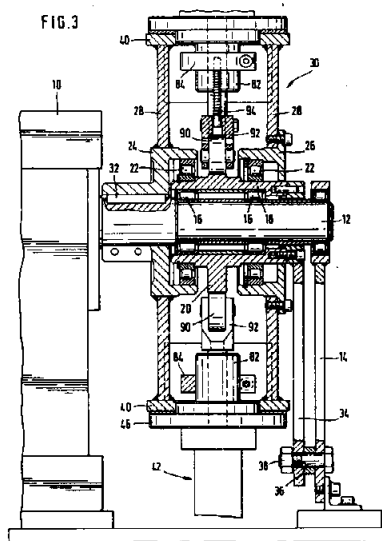
Από ορθογώνια τεμάχια σιδηρελάσματος σχηματίζονται, με στρογγύλευση και κατά μήκος ραφιδευτική συγκόλληση, κυλινδροκυκλικά σώματα κουτιών (2). Αυτά διευρύνονται, σε μία πρώτη εργασία διευρύνσεως, ωοειδώς κωνικά σε όλο το μήκος τους και στη συνέχεια αποεντείνονται και πάλι. Κατόπιν τα σώματα κουτιών (2) διευρύνονται, σε μία δεύτερη εργασία διευρύνσεως, κατά τέτοιο τρόπο, ώστε να λάβουν σε ολόκληρο το μήκος τους την πολυγωνοειδή, ιδίως την ορθογωνοειδή τους μορφή διατομής. Με τον τρόπο αυτό τα σώματα κουτιών

ΑΡΙΘΜΟΣ ΕΥΡΩΠΑΪΚΟΥ Δ.Ε. (11): 3006880
ΑΡΙΘ. ΕΛΛΗΝΙΚΗΣ ΚΑΤΑΘΕΣΗΣ (21): 920402667
ΗΜΕΡ. ΕΛΛΗΝΙΚΗΣ ΚΑΤΑΘΕΣΗΣ (22): 26.01.93
ΑΡΙΘ./ΗΜΕΡ. ΔΗΜΟΣΙΕΥΣΗΣ
ΕΥΡΩΠΑΪΚΟΥ ΔΙΠΛΩΜΑΤΟΣ (87): 0 332 801/11.11.92
ΑΡΙΘ./ΗΜΕΡ. ΚΑΤΑΘΕΣΗΣ
ΕΥΡΩΠΑΪΚΗΣ ΑΙΤΗΣΗΣ (86): 89100226.3/07.01.89
ΤΙΤΛΟΣ ΕΦΕΥΡΕΣΗΣ (54): Μηχανισμός για την μετατροπή της μορφής διατομής ακατέργαστων ελασμάτων κουτιών (κονσερβών)
ΔΙΚΑΙΟΥΧΟΣ (73): Elpatronic AG
 Baarerstrasse 117
 CH-6300 Zug, Ελβετία
ΣΥΜΒΑΤΙΚΕΣ ΠΡΟΤΕΡΑΙΟΤΗΤΕΣ (30): 973/88/15.08.88/Ελβετία
ΕΦΕΥΡΕΤΗΣ (72): Kramer, Felix
ΕΙΔΙΚΟΣ ΠΛΗΡΕΞΟΥΣΙΟΣ (74): Γιώτη - Μάνθου Ελένη, δικηγόρος, Στουρνάρα 37, 106 82 Αθήνα
ΑΝΤΙΚΛΗΤΟΣ (74): Βαγιανός Στ. Γεώργιος, δικηγόρος, Στουρνάρα 37, 106 82 Αθήνα

ακτινοειδώς, με δυνατότητα ρυθμίσεως, στο σώμα υποστηρίξεως (44), καθώς και από μία σφήνα υποστηρίξεως (70), η οποία μπορεί να μετακινείται κατά μήκος του άξονα αμφιδετικού στυλίσκου (B) για τη χωριστή αμφίδεση των τμηματικών ράβδων (52). Οι σφήνες (70) μπορούν να μετακινούνται διαδοχικά, με ένα κοινό στοιχείο (μέσο) ενεργοποίησης κατά τη διάρκεια μιας περιστροφής του περιστρεπτού μηχανισμού. Το στοιχείο ενεργοποίησης είναι ένα κεντρικό καμπύλο σώμα (18), πάνω στο οποίο στηρίζεται η κάθε μία από τις σφήνες (70), τουλάχιστον κατά τη διάρκεια ενός τμήματος της κάθε περιστροφής του περιστρεπτού μηχανισμού (30) που αντιστοιχεί στην απόσταση ανάμεσα σε δύο γειτονικούς αμφιδετικούς στυλίσκους (52).

ΠΕΡΙΛΗΨΗ (57)

Σε ένα περιστρεπτό μηχανισμό (30), ο οποίος μπορεί να κινείται περιστροφικά γύρω από ένα κεντρικό άξονα (A), είναι διατεταγμένοι πολλοί αμφιδετικοί στυλίσκοι (43), δακτυλιοειδώς γύρω από τον κεντρικό άξονα (A). Αυτοί αποτελούνται στην ουσία από ένα εκάστοτε σώμα υποστηρίξεως (44), το οποίο είναι στερεωμένο στον περιστρεπτό μηχανισμό (30) και ορίζει ένα άξονα αμφιδετικού στυλίσκου (B), από πολλές τμηματικές ράβδους (52), οι οποίες είναι διατεταγμένες δακτυλιοειδώς γύρω από τον άξονα αμφιδετικού στυλίσκου (B) και άγονται



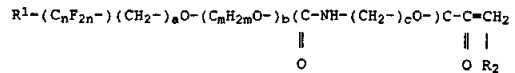
ΑΡΙΘΜΟΣ ΕΥΡΩΠΑΪΚΟΥ Δ.Ε. (11): 3006881
ΑΡΙΘ. ΕΛΛΗΝΙΚΗΣ ΚΑΤΑΘΕΣΗΣ (21): 93043056
ΗΜΕΡ. ΕΛΛΗΝΙΚΗΣ ΚΑΤΑΘΕΣΗΣ (22): 26.01.93
ΑΡΙΘ./ΗΜΕΡ. ΔΗΜΟΣΙΕΥΣΗΣ
ΕΥΡΩΠΑΪΚΟΥ ΔΙΠΛΩΜΑΤΟΣ (87): 0 373 384/28.10.92
ΑΡΙΘ./ΗΜΕΡ. ΚΑΤΑΘΕΣΗΣ
ΕΥΡΩΠΑΪΚΗΣ ΑΙΤΗΣΗΣ (86): 89121422.3/20.11.89
ΤΙΤΛΟΣ ΕΦΕΥΡΕΣΗΣ (54): (Μεθ-)ακρυλικοί εστέρες που εμφανίζουν ομάδες υπερφθοροαλκυλίου, η παρασκευή και η χρήση τους στην οδοντοτεχνική

ΔΙΚΑΙΟΥΧΟΣ (73): 1) Th. Goldschmidt AG
 Goldschmidtstrasse 100 Postfach 10 1461, D-4300 Essen 1, Γερμανία
 2) GDF Cesellschaft für Dentale Forschung und Innovationen GmbH Dieselstrasse 6, D-6365 Rosbach, Γερμανία

ΣΥΜΒΑΤΙΚΕΣ ΠΡΟΤΕΡΑΙΟΤΗΤΕΣ (30): 3841617/10.12.88/Γερμανία
ΕΦΕΥΡΕΤΗΣ (72): 1) Fock Jürgen Dr.
 2) Hahn Günter Dr.
 3) Wagenknecht Günter

ΕΙΔΙΚΟΣ ΠΛΗΡΕΞΟΥΣΙΟΣ (74): Γιώτη - Μάνθου Ελένη, δικηγόρος, Στουρνάρα 37, 106 82 Αθήνα

ΑΝΤΙΚΛΗΤΟΣ (74): Βαγιανός Στ. Γεώργιος, δικηγόρος, Στουρνάρα 37, 106 82 Αθήνα



όπου τα R¹ είναι όμοια ή διαφορετικά και είναι μία ρίζα υδρογόνου ή μία ρίζα φθορίου, R² είναι όμοια ή διαφορετικά και είναι μία ρίζα υδρογόνου ή μία ρίζα μεθυλίου, το a έχει μία τιμή εκ 0, 1, 2, 3 ή 4, το c έχει μία τιμή εκ 2, 3 ή 4, το b έχει μία μέση τιμή από 2 έως 30, το n έχει μία μέση τιμή από 4 έως 12, το m έχει μία μέση τιμή από 3 έως 14. Οι ενώσεις μπορούν να χρησιμοποιηθούν στον οδοντοτεχνικό τομέα, επί το προτιμότερο ως υλικό πληρώσεως εκ των κάτω για οδοντικές προθέσεις. Οι εστέρες εμφανίζουν μειωμένη διαλυτότητα και ηξημένη μηχανική ανθεκτικότητα μετά από σκλήρυνση και προσφύονται σε ήδη σκλήρυνθέντα μεθακρυλικό πολυμεθυλεστέρα.

ΠΕΡΙΛΗΨΗ (57)

Μακρομονομερείς, ομάδες υπερφθοροαλκυλίου εμφανίζοντες (μεθ-) ακρυλικοί εστέρες του γενικού τύπου

ΑΡΙΘΜΟΣ ΕΥΡΩΠΑΪΚΟΥ Δ.Ε. (11): 3006882
ΑΡΙΘ. ΕΛΛΗΝΙΚΗΣ ΚΑΤΑΘΕΣΗΣ (21): 930400125
ΗΜΕΡ. ΕΛΛΗΝΙΚΗΣ ΚΑΤΑΘΕΣΗΣ (22): 26.01.93
ΑΡΙΘ./ΗΜΕΡ. ΔΗΜΟΣΙΕΥΣΗΣ
ΕΥΡΩΠΑΪΚΟΥ ΔΙΠΛΩΜΑΤΟΣ (87): 0 279 916/20.01.93
ΑΡΙΘ./ΗΜΕΡ. ΚΑΤΑΘΕΣΗΣ
ΕΥΡΩΠΑΪΚΗΣ ΑΙΤΗΣΗΣ (86): 87117009.8/18.11.87
ΤΙΤΛΟΣ ΕΦΕΥΡΕΣΗΣ (54): Διάταξη ακροδέκτη συνδέσεως, κυρίως για στραγγαλιστικά πηνία ή μετασχηματιστές

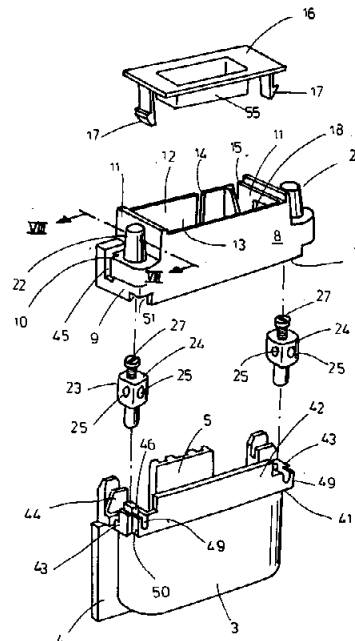
ΔΙΚΑΙΟΥΧΟΣ (73): Vossloh Schwabe GmbH
 Wasenstrasse 25
 7068 Urbach, Γερμανία

ΣΥΜΒΑΤΙΚΕΣ ΠΡΟΤΕΡΑΙΟΤΗΤΕΣ (30): 3705759/24.02.87/Γερμανία
ΕΦΕΥΡΕΤΗΣ (72): —

ΕΙΔΙΚΟΣ ΠΛΗΡΕΞΟΥΣΙΟΣ (74): Καλονάρου Χαρίκλεια, Ν. Βάμβα 1, 106 74 Αθήνα

ΑΝΤΙΚΛΗΤΟΣ (74): Ταβλαρίδης - Τσιμικάλης Αθανάσιος - Καλονάρου Χαρ., Ν. Βάμβα 1, 106 74 Αθήνα

φέρουν δύο τουλάχιστον απέναντι αλλήλων προσανατολισμένες επαφές σχήματος V (μαχαιρωτές) (34), από τις οποίες περιορίζεται ένα τουλάχιστο ανοικτό στο άκρο και μορφής σχισμής άνοιγμα (32), του οποίου το πλάτος είναι μικρότερο από τη διάμετρο ενός εγκαθιστάμενου εντός αυτού σύρματος συνδέσεως (35). Εξάλλου η υποδοχή ακροδεκτών εγκαθίσταται επί ενός στοιχείου βάσεως (41) από μονωτικό υλικό, το οποίο καλύπτει τουλάχιστο τον ένθετο ακροδέκτη, όπου ο ένθετος ακροδέκτης εγκαθίσταται στην υποδοχή ακροδεκτών, με ένα στοιχείο που σχηματίζει ένα σώμα ακροδέκτη, με στεγανότητα.



ΠΕΡΙΛΗΨΗ (57)

Μια διάταξη ακροδέκτη συνδέσεως, κυρίως για στραγγαλιστικά πηνία ή μετασχηματιστές, παρουσιάζει μια υποδοχή ακροδεκτών (7), αποτελούμενη από ένα μονωτικό υλικό, εφοδιασμένη με κοιλότητες για σύρματα συνδέσεως (14, 15) και ένα τουλάχιστο εγκαθιστάμενο στην υποδοχή ακροδεκτών μεταλλικό ένθετο ακροδέκτη (23), ο οποίος είναι διαμορφωμένος ως ακροδέκτης με κοχλία. Επί μιας πλευράς του πυθμένα του ένθετου ακροδέκτη βρίσκονται τοποθετημένα δύο σε απόσταση μεταξύ τους εκτεινόμενα σκέλη ακροδέκτη (30), τα οποία

ΑΡΙΘΜΟΣ ΕΥΡΩΠΑΪΚΟΥ Δ.Ε. (11): 3006883
ΑΡΙΘ. ΕΛΛΗΝΙΚΗΣ ΚΑΤΑΘΕΣΗΣ (21): 930400127
ΗΜΕΡ. ΕΛΛΗΝΙΚΗΣ ΚΑΤΑΘΕΣΗΣ (22): 26.01.93
ΑΡΙΘ./ΗΜΕΡ. ΔΗΜΟΣΙΕΥΣΗΣ
ΕΥΡΩΠΑΪΚΟΥ ΔΙΠΛΩΜΑΤΟΣ (87): 0 288 310/28.10.92
ΑΡΙΘ./ΗΜΕΡ. ΚΑΤΑΘΕΣΗΣ
ΕΥΡΩΠΑΪΚΗΣ ΑΙΤΗΣΗΣ (86): 88303664.2/22.04.88
ΤΙΤΛΟΣ ΕΦΕΥΡΕΣΗΣ (54): Υπόστρωμα και μέθοδος παραγωγής υποστρώματος
ΔΙΚΑΙΟΥΧΟΣ (73): Unilever N.V. Burgemeester s' Jacobplein 1 P.O. Box 760 NL-3000 DU Rotterdam, Ολλανδία
ΣΥΜΒΑΤΙΚΕΣ ΠΡΟΤΕΡΑΙΟΤΗΤΕΣ (30): 8709689/24.04.87/Αγγλία 8727474/24.11.87/Αγγλία
ΕΦΕΥΡΕΤΗΣ (72): 1) Sherrington David Colin 2) Small Philip William
ΕΙΔΙΚΟΣ ΠΛΗΡΕΞΟΥΣΙΟΣ (74): Καλονάρου Χαρίκλεια, Ν. Βάμβα 1, 106 74 Αθήνα
ΑΝΤΙΚΛΗΤΟΣ (74): Ταβλαρίδης - Τσιμικάλης Αθανάσιος - Καλονάρου Χαρ., Ν. Βάμβα 1, 106 74 Αθήνα

προσαρμοσμένα σε χρήση να αλληλεπιδρούν με δραστικό είδος και μπορούν να παραχθούν με εναπόθεση και συγκράτηση του πήγματος ή του υλικού που είναι προσαρμοσμένο σε χρήση προς σχηματισμό του πήγματος εντός των πόρων του πορώδους πολυμερικού υλικού. Το υψηλό πορώδες του πορώδους πολυμερικού υλικού σε συνδυασμό με τη συγκράτηση του πήγματος εντός των πόρων επιτρέπει την επίτευξη υψηλών ικανοτήτων φόρτωσης, ιδιαίτερα στον τομέα της πεπτιδικής σύνθεσης. Το υπόστρωμα μπορεί να χρησιμοποιηθεί στη χημική σύνθεση, σε τεχνικές χρωματογραφίας, τεχνικές ιονανταλλαγής και διαχωρισμού.

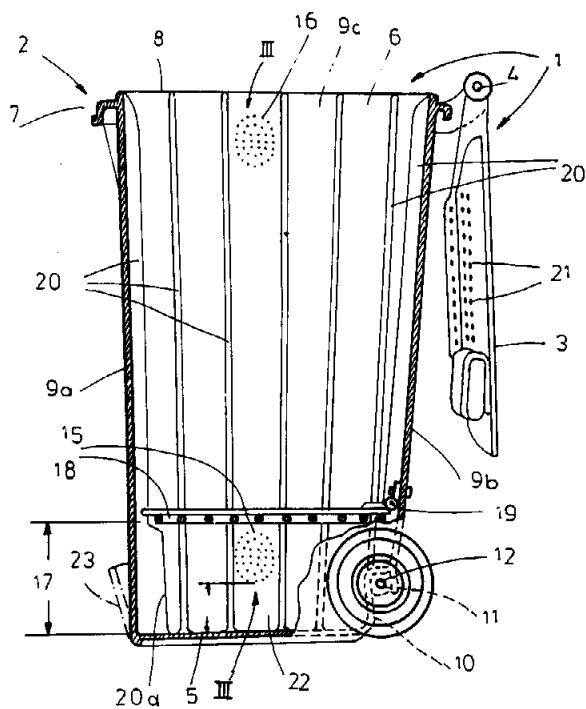
ΠΕΡΙΛΗΨΗ (57)

Το υπόστρωμα περιλαμβάνει πορώδες πολυμερικό υλικό που έχει πορώδες τουλάχιστον 75% και περιέχει πόρους που έχουν διάμετρο εντός της περιοχής 1 έως 100 μμ και αλληλοσυνδέονται με πλήθος οπών, και πήγμα ή υλικό προσαρμοσμένο σε χρήση προς σχηματισμό πήγματος, το οποίο πήγμα ή υλικά προπήγματος περιέχονται και συγκρατούνται εντός των πόρων του πολυμερικού υλικού και είναι

ΑΡΙΘΜΟΣ ΕΥΡΩΠΑΪΚΟΥ Δ.Ε. (11): 3006884
ΑΡΙΘ. ΕΛΛΗΝΙΚΗΣ ΚΑΤΑΘΕΣΗΣ (21): 930400128
ΗΜΕΡ. ΕΛΛΗΝΙΚΗΣ ΚΑΤΑΘΕΣΗΣ (22): 26.01.93
ΑΡΙΘ./ΗΜΕΡ. ΔΗΜΟΣΙΕΥΣΗΣ
ΕΥΡΩΠΑΪΚΟΥ ΔΙΠΛΩΜΑΤΟΣ (87): 0 386 568/23.12.92
ΑΡΙΘ./ΗΜΕΡ. ΚΑΤΑΘΕΣΗΣ
ΕΥΡΩΠΑΪΚΗΣ ΑΙΤΗΣΗΣ (86): 90103659.0/26.02.90
ΤΙΤΛΟΣ ΕΦΕΥΡΕΣΗΣ (54): Σύστημα αερισμού δοχείου απορριμμάτων
ΔΙΚΑΙΟΥΧΟΣ (73): Fritz Schäfer GmbH Fritz-Schäfer-Strasse 20 5908 Neunkirchen, Γερμανία
ΣΥΜΒΑΤΙΚΕΣ ΠΡΟΤΕΡΑΙΟΤΗΤΕΣ (30): 3907475/08.03.89/Γερμανία
ΕΦΕΥΡΕΤΗΣ (72): 1) Schäfer Gerhard 2) Kowald Rainer
ΕΙΔΙΚΟΣ ΠΛΗΡΕΞΟΥΣΙΟΣ (74): Καλονάρου Χαρίκλεια, Ν. Βάμβα 1, 106 74 Αθήνα
ΑΝΤΙΚΛΗΤΟΣ (74): Ταβλαρίδης - Τσιμικάλης Αθανάσιος - Καλονάρου Χαρ., Ν. Βάμβα 1, 106 74 Αθήνα

ΠΕΡΙΛΗΨΗ (57)

Περιγράφεται ένα σύστημα αερισμού για δοχεία απορριμμάτων που δέχονται απορρίμματα δυνάμει να αποσυντίθενται προς σχηματισμό κοπριάς, το οποίο προάγει αερόβιες διαδικασίες αποσυνθέσεως στη μάζα των απορριμμάτων, ενώ αντιθέτως καταστέλλει τη γένεση αναερόβιων διαδικασιών αποσυνθέσεως σε όλη την έκταση των απορριμμάτων.

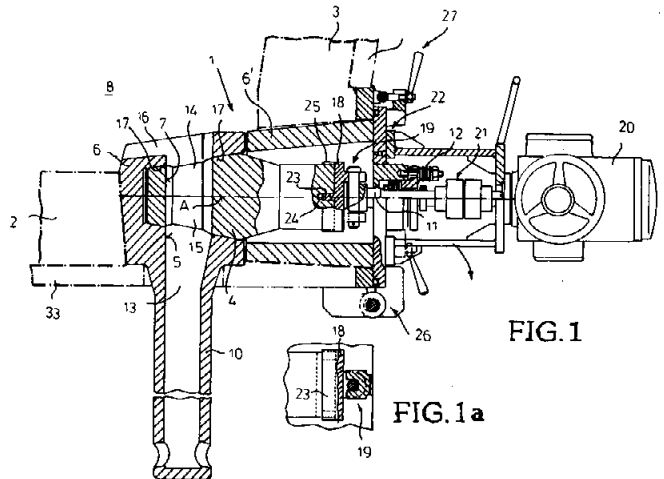


ΑΡΙΘΜΟΣ ΕΥΡΩΠΑΪΚΟΥ Δ.Ε. (11): 3006885
ΑΡΙΘ. ΕΛΛΗΝΙΚΗΣ ΚΑΤΑΘΕΣΗΣ (21): 930400129
ΗΜΕΡ. ΕΛΛΗΝΙΚΗΣ ΚΑΤΑΘΕΣΗΣ (22): 26.01.93
ΑΡΙΘ./ΗΜΕΡ. ΔΗΜΟΣΙΕΥΣΗΣ
ΕΥΡΩΠΑΪΚΟΥ ΔΙΠΛΩΜΑΤΟΣ (87): 0 302 215/30.12.92
ΑΡΙΘ./ΗΜΕΡ. ΚΑΤΑΘΕΣΗΣ
ΕΥΡΩΠΑΪΚΗΣ ΑΙΤΗΣΗΣ (86): 88110276.8/28.06.88
ΤΙΤΛΟΣ ΕΦΕΥΡΕΣΗΣ (54): Στρεφόμενο κλείστρο για ένα μεταλλουργικό κάδο και στροφέας και στάτης για ένα τέτοιο κλείστρο.
ΔΙΚΑΙΟΥΧΟΣ (73): Didier - Werke AG.
 Lessingstrasse 16-18
 6200 Wiesbaden, Γερμανία
ΣΥΜΒΑΤΙΚΕΣ ΠΡΟΤΕΡΑΙΟΤΗΤΕΣ (30): 3725637/03.08.87/Γερμανία
 3805070/18.02.88/Γερμανία
 3819784/10.06.88/Γερμανία
ΕΦΕΥΡΕΤΗΣ (72): 1) Lührs Ernst
 2) Hintzen Ulrich
 3) Brückner Raimund
ΕΙΔΙΚΟΣ ΠΛΗΡΕΞΟΥΣΙΟΣ (74): Καλονάρου Χαρίκλεια, Ν. Βάμβα 1,
 106 74 Αθήνα
ΑΝΤΙΚΛΗΤΟΣ (74): Ταβλαρίδης - Τσιμικάλης Αθανάσιος
 - Καλονάρου Χαρ., Ν. Βάμβα 1,
 106 74 Αθήνα

ΠΕΡΙΛΗΨΗ (57)

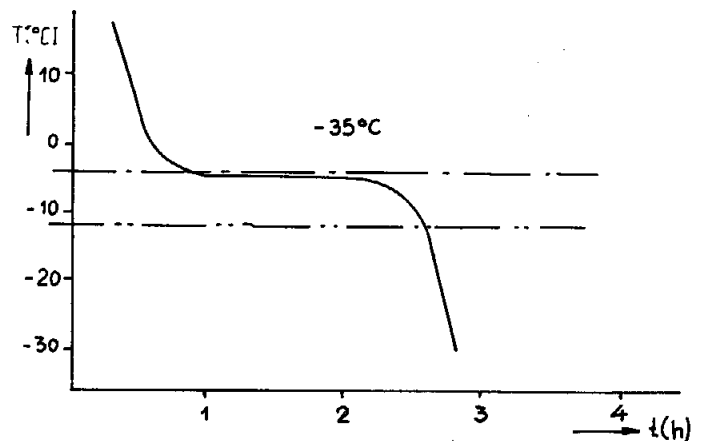
Η εφεύρεση αναφέρεται σε ένα στρεφόμενο κλείστρο για μια ουσιαστικά κατακόρυφη απόληψη υγρού μεταλλικού τήγματος από ένα μεταλλουργικό κάδο, με ένα περιστροφικά συμμετρικό και χρησιμοποιούντα ως σώμα κλείστρου πυρίμαχο στροφέα (4), ο οποίος είναι

τοποθετημένος, με δυνατότητα να στρέφεται περί ένα ουσιαστικά οριζόντιο άξονα (Α), σε ένα πυρίμαχο στάτη (6), φέροντα μία δίοδο εκροής (5), όπου ο στροφέας (4) φέρει μία δίοδο διελεύσεως ροής (7), που ανοίγει και κλείνει με στροφή του στροφέα (4) ως προς το στάτη (6), της οποίας το άνοιγμα εξόδου (15) είναι διατεταγμένο στην επιφάνεια του περιβλήματος του στροφέα (4), όπου, για τη βελτίωση της λειτουργικότητας, του χειρισμού και της δυνατότητας προσβάσως, ο στάτης (6) και ο στροφέας (4) είναι τοποθετημένοι στο εσωτερικό του κάδου (3) και, ενδεχομένως, της επενδύσεως του τοιχώματος του κάδου (2), στην περιοχή του μεταλλικού τήγματος.



ΑΡΙΘΜΟΣ ΕΥΡΩΠΑΪΚΟΥ Δ.Ε. (11): 3006886
ΑΡΙΘ. ΕΛΛΗΝΙΚΗΣ ΚΑΤΑΘΕΣΗΣ (21): 930400130
ΗΜΕΡ. ΕΛΛΗΝΙΚΗΣ ΚΑΤΑΘΕΣΗΣ (22): 26.01.93
ΑΡΙΘ./ΗΜΕΡ. ΔΗΜΟΣΙΕΥΣΗΣ
ΕΥΡΩΠΑΪΚΟΥ ΔΙΠΛΩΜΑΤΟΣ (87): 0 422 280/07.01.93
ΑΡΙΘ./ΗΜΕΡ. ΚΑΤΑΘΕΣΗΣ
ΕΥΡΩΠΑΪΚΗΣ ΑΙΤΗΣΗΣ (86): 89119021.7/13.10.89
ΤΙΤΛΟΣ ΕΦΕΥΡΕΣΗΣ (54): Μέθοδος και συσκευή ψύξεως και καταψύξεως τροφίμων που περιέχουν νερό.
ΔΙΚΑΙΟΥΧΟΣ (73): Hauerstoffwerk Friedrich
 Guttroff GmbH
 Richolfstrasse 90
 6980 Wertheim - Reicholzheim,
 Γερμανία
ΣΥΜΒΑΤΙΚΕΣ ΠΡΟΤΕΡΑΙΟΤΗΤΕΣ (30): —
ΕΦΕΥΡΕΤΗΣ (72): Tallafus Ottmar
ΕΙΔΙΚΟΣ ΠΛΗΡΕΞΟΥΣΙΟΣ (74): Καλονάρου Χαρίκλεια, Ν. Βάμβα 1,
 106 74 Αθήνα
ΑΝΤΙΚΛΗΤΟΣ (74): Ταβλαρίδης - Τσιμικάλης Αθανάσιος
 - Καλονάρου Χαρ., Ν. Βάμβα 1,
 106 74 Αθήνα

και άλλο μέσο ψύξεως (αέριο ψύξεως) για το πέρασμα της ζώνης παγοποίησης.



ΠΕΡΙΛΗΨΗ (57)

Κατά τη συμβατική ψύξη ή κατά την συμβατική καταψύξη διέρχεται το ψυχόμενο προϊόν, για ένα ορισμένο και υπολογισμένο χρόνο, από ένα ομοιόμορφα ψυχόμενο θάλαμο ψύξεως. Για τη μείωση της χρησιμοποίησης αερίου ψύξεως προτείνεται από την εφεύρεση, να τροφοδοτείται τόσο μόνο μέσω ψύξεως, μέχρι να βρεθεί και ο πυρήνας του ψυχόμενου προϊόντος στο σημείο πήξεως ή ελαφρά πάνω απ' αυτό (θερμότερα) και αμέσως μετά να τροφοδοτεί-

ΑΡΙΘΜΟΣ ΕΥΡΩΠΑΪΚΟΥ Δ.Ε.	(11): 3006887
ΑΡΙΘ. ΕΛΛΗΝΙΚΗΣ ΚΑΤΑΘΕΣΗΣ	(21): 930400131
ΗΜΕΡ. ΕΛΛΗΝΙΚΗΣ ΚΑΤΑΘΕΣΗΣ	(22): 26.01.93
ΑΡΙΘ./ΗΜΕΡ. ΔΗΜΟΣΙΕΥΣΗΣ	
ΕΥΡΩΠΑΪΚΟΥ ΔΙΠΛΩΜΑΤΟΣ	(87): 0 348 816/23.12.92
ΑΡΙΘ./ΗΜΕΡ. ΚΑΤΑΘΕΣΗΣ	
ΕΥΡΩΠΑΪΚΗΣ ΑΙΤΗΣΗΣ	(86): 89111336.7/22.06.89
ΤΙΤΛΟΣ ΕΦΕΥΡΕΣΗΣ	(54): Ψηφιακός σηματοδότης θέσεως
ΔΙΚΑΙΟΥΧΟΣ	(73): Bodenseewert Geratetechnik GmbH Alte Nussdorfer strasse 15 Postfach 1120-7770 Überlingen Bodensee, Γερμανία
ΣΥΜΒΑΤΙΚΕΣ ΠΡΟΤΕΡΑΙΟΤΗΤΕΣ	(30): 3822007/30.06.88/Γερμανία
ΕΦΕΥΡΕΤΗΣ	(72): 1) Langner Klaus 2) Froning Karl Edilbert Alexander
ΕΙΔΙΚΟΣ ΠΛΗΡΕΞΟΥΣΙΟΣ	(74): Καλονάρου Χαρίκλεια, Ν. Βάμβα 1, 106 74 Αθήνα
ΑΝΤΙΚΛΗΤΟΣ	(74): Ταβλαρίδης - Τσιμικάλης Αθανάσιος - Καλονάρου Χαρ., Ν. Βάμβα 1, 106 74 Αθήνα

εφοδιασμένος με μια κωδικοποίηση και στρεφόμενος. Ο δίσκος (10) μπορεί να στρέφεται με μια ράβδο χειρισμού (14). Η κωδικοποίηση του δίσκου (10) σχηματίζεται από διαπερατά και από αδιαπερατά από το φως επίπεδα στοιχεία. Για τη μεταβίβαση οπτικών σημάτων από το στοιχείο εκπομπής (10) στη διάταξη επεξεργασίας σημάτων προβλέπεται ένας αριθμός μετατοπισμένων, ο ένας ως προς τον άλλο, αγωγών φωτός (28, 30, 38). Από μια πηγή φωτός (18) μπορεί να φωτίζεται ένας αριθμός ευρισκομένων προς την πλευρά του ανιχνευτή αγωγών φωτός (28, 30, 38), μέσω ενός μοναδικού αγωγού φωτός (20).

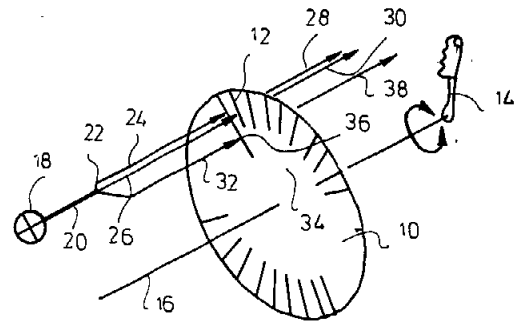


Fig. 1

ΠΕΡΙΛΗΨΗ (57)

Σε ένα ψηφιακό σηματοδότη θέσεως με ένα στοιχείο εκπομπής σήματος που γίνεται αντιληπτό οπτικώς, μεταφέρεται σε μεγάλη απόσταση το παρεχόμενο από το στοιχείο εκπομπής σήματος (10) οπτικό σήμα, άμεσα μέσω ενός αγωγού φωτός (28, 30, 38), σε μια ευρισκόμενη μακριά από το σηματοδότη θέσεως διάταξη επεξεργασίας σημάτων. Φως για την οπτική ιχνηλάτηση διοχετεύεται από μια ευρισκόμενη μακριά από το σηματοδότη θέσεως πηγή φωτός (18), μέσω ενός αγωγού φωτός (20). Το στοιχείο εκπομπής σήματος (10) είναι ένας δίσκος,

ΑΡΙΘΜΟΣ ΕΥΡΩΠΑΪΚΟΥ Δ.Ε.	(11): 3006888
ΑΡΙΘ. ΕΛΛΗΝΙΚΗΣ ΚΑΤΑΘΕΣΗΣ	(21): 930400132
ΗΜΕΡ. ΕΛΛΗΝΙΚΗΣ ΚΑΤΑΘΕΣΗΣ	(22): 26.01.93
ΑΡΙΘ./ΗΜΕΡ. ΔΗΜΟΣΙΕΥΣΗΣ	
ΕΥΡΩΠΑΪΚΟΥ ΔΙΠΛΩΜΑΤΟΣ	(87): 0 392 168/16.12.92
ΑΡΙΘ./ΗΜΕΡ. ΚΑΤΑΘΕΣΗΣ	
ΕΥΡΩΠΑΪΚΗΣ ΑΙΤΗΣΗΣ	(86): 90103288.8/21.02.90
ΤΙΤΛΟΣ ΕΦΕΥΡΕΣΗΣ	(54): Όργανο κλείστρου και/ή ρυθμίσεως για ένα μεταλλουργικό κάδο
ΔΙΚΑΙΟΥΧΟΣ	(73): Didier - Werke AG Lessingstrasse 16-18 6200 Wiesbaden, Γερμανία
ΣΥΜΒΑΤΙΚΕΣ ΠΡΟΤΕΡΑΙΟΤΗΤΕΣ	(30): 3911736/11.04.89/Γερμανία
ΕΦΕΥΡΕΤΗΣ	(72): 1) Brückner Raimund 2) Gimpera José 3) Waltenspühl Rolf
ΕΙΔΙΚΟΣ ΠΛΗΡΕΞΟΥΣΙΟΣ	(74): Καλονάρου Χαρίκλεια, Ν. Βάμβα 1, 106 74 Αθήνα
ΑΝΤΙΚΛΗΤΟΣ	(74): Ταβλαρίδης - Τσιμικάλης Αθανάσιος - Καλονάρου Χαρ., Ν. Βάμβα 1, 106 74 Αθήνα

σχηματίζονται πώματα αποφράξεως από μεταλλικό τήγμα σε διαμερή ανοίγματα (14), είναι διαμορφωμένη η αμοιβαία θέση του διαμερούς ανοίγματος (14) του εσωτερικού σωλήνα (2) και της μετωπικής ακμής (15) του εξωτερικού σωλήνα (3) κατά τρόπο, ώστε η μετωπική ακμή (15), κατά την κίνηση του εξωτερικού σωλήνα (3), να περνά πάνω από το διαμερές άνοιγμα (14). Η μετωπική ακμή (15), παρατηρούμενη κατά την κατά μήκος διεύθυνση, βρίσκεται, στην ανοικτή θέση του ανοίγματος, στη μια πλευρά του ανοίγματος αυτού (14) και στην κλειστή του θέση, στην απέναντι κείμενη πλευρά του διαμερούς ανοίγματος (14).

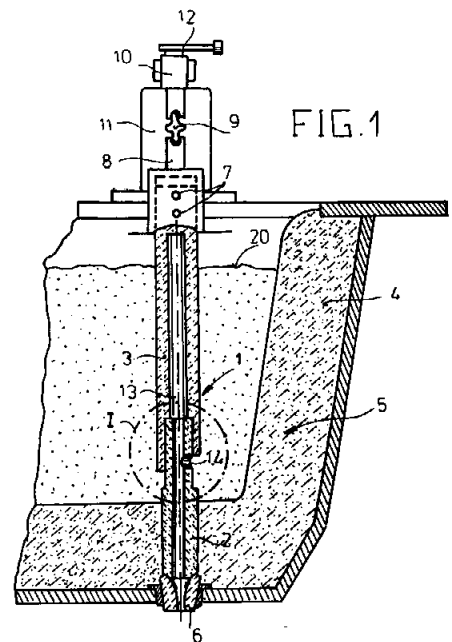


FIG. 1

ΠΕΡΙΛΗΨΗ (57)

Ένα όργανο κλείστρου και/ή ρυθμίσεως για το στόμιο εκροής υγρού μεταλλικού τήγματος, ενός μεταλλουργικού κάδου φέρει ένα στερεωμένο στον κάδο (5) εσωτερικό σωλήνα (2), με ένα τουλάχιστο διαμερές άνοιγμα (14). Μια μετωπική ακμή (15) ενός εξωτερικού σωλήνα (3) περιστρέφεται γύρω από τον εσωτερικό σωλήνα (2). Ο εξωτερικός σωλήνας (3) μπορεί να κινείται από μια κλειστή θέση του διαμερούς ανοίγματος (14) σε μια ανοικτή θέση αυτού. Για να αποφεύγεται να

ΑΡΙΘΜΟΣ ΕΥΡΩΠΑΪΚΟΥ Δ.Ε.	(11): 3006889
ΑΡΙΘ. ΕΛΛΗΝΙΚΗΣ ΚΑΤΑΘΕΣΗΣ	(21): 930400142
ΗΜΕΡ. ΕΛΛΗΝΙΚΗΣ ΚΑΤΑΘΕΣΗΣ	(22): 27.01.93
ΑΡΙΘ./ΗΜΕΡ. ΔΗΜΟΣΙΕΥΣΗΣ	
ΕΥΡΩΠΑΪΚΟΥ ΔΙΠΛΩΜΑΤΟΣ	(87): 0 362 934/16.12.92
ΑΡΙΘ./ΗΜΕΡ. ΚΑΤΑΘΕΣΗΣ	
ΕΥΡΩΠΑΪΚΗΣ ΑΙΤΗΣΗΣ	(86): 89202431.6/28.09.89
ΤΙΤΛΟΣ ΕΦΕΥΡΕΣΗΣ	(54): Επεξεργασία λυμμάτων από την παραγωγή εποξυρητινών
ΔΙΚΑΙΟΥΧΟΣ	(73): Emiricerche S.p.A. Corso Venezia 16 I-20121 Milan, Ιταλία
ΣΥΜΒΑΤΙΚΕΣ ΠΡΟΤΕΡΑΙΟΤΗΤΕΣ	(30): 2222188/07.10.88/Ιταλία
ΕΦΕΥΡΕΤΗΣ	(72): 1) Baradel Agostino 2) Della Penna Gino 3) Culinelli Silvio 4) Valdiserri Mario 5) Robertiello Andrea
ΕΙΔΙΚΟΣ ΠΛΗΡΕΞΟΥΣΙΟΣ	(74): Παπακώστα Αναγνωστοπούλου Παναγιώτα, Μαυροκορδάτου 7, Αθήνα
ΑΝΤΙΚΛΗΤΟΣ	(74): Κιόρτσης Βασίλειος, Μαυροκορδά- του 7, Αθήνα

ΠΕΡΙΛΗΨΗ (57)

Μέθοδος για την επεξεργασία υδατικών λυμμάτων από την παραγωγή εποξυρητινών, τα οποία λύμματα περιέχουν ως κυρία ακαθαρσία χλωρυδρίνες, γλυκιδόλη, ισοπροπυλική αλκοόλη και χλωριούχο νάτριο, η οποία μέθοδος περιλαμβάνει τις ακόλουθες βαθμίδες:

(α) υδρολυτική επεξεργασία των λυμμάτων υπό αλκαλικής συνθήκας,

έως ότου η περιεκτικότης επιχλωρυδρίνης εις τα λύμματα ενανττωθεί εις τιμές έως περίπου 75 μέρη εις το εκατομμύριο και η περιεκτικότης γλυκιδόλης εις τα λύμματα ελαττωθεί εις τιμές μικρότερες των περίπου 4000 μερών εις το εκατομμύριο.

(β) απομάκρυνση περίπου 90% χλωριούχου νατρίου από τα υδρολυθέντα λύμματα και

(γ) αναερόβιο πέψη των υδρολυθέντων απαλλαγέντων από χλωριούχο νάτριο λυμμάτων μετά προκαταρκτική αραίωση, εξουδετέρωση και συμπλήρωση με πηγές αζώτου και φωσφόρου.

Η βαθμής (β) ημπορεί να διεξαχθεί δια μιας μεθόδου συμπυκνώσεως των λυμμάτων, ώστε να καταβυθισθεί το χλωριούχο νάτριο ή δια υποβολής των λυμμάτων αυτών εις επεξεργασία ηλεκτροδιαπιδύσεως.

ΑΡΙΘΜΟΣ ΕΥΡΩΠΑΪΚΟΥ Δ.Ε.	(11): 3006890
ΑΡΙΘ. ΕΛΛΗΝΙΚΗΣ ΚΑΤΑΘΕΣΗΣ	(21): 930400143
ΗΜΕΡ. ΕΛΛΗΝΙΚΗΣ ΚΑΤΑΘΕΣΗΣ	(22): 27.01.93
ΑΡΙΘ./ΗΜΕΡ. ΔΗΜΟΣΙΕΥΣΗΣ	
ΕΥΡΩΠΑΪΚΟΥ ΔΙΠΛΩΜΑΤΟΣ	(87): 0 393 749/30.12.92
ΑΡΙΘ./ΗΜΕΡ. ΚΑΤΑΘΕΣΗΣ	
ΕΥΡΩΠΑΪΚΗΣ ΑΙΤΗΣΗΣ	(86): 90200870.5/10.04.90
ΤΙΤΛΟΣ ΕΦΕΥΡΕΣΗΣ	(54): Λιπαντικών ρευστών δια ψυχράν εξέλασιν χάλυβος
ΔΙΚΑΙΟΥΧΟΣ	(73): AGIP PETROLI S.p.a. Via Laurentina 449 I-00142 Roma, Ιταλία
ΣΥΜΒΑΤΙΚΕΣ ΠΡΟΤΕΡΑΙΟΤΗΤΕΣ	(30): 2019189/18.04.89/Ιταλία
ΕΦΕΥΡΕΤΗΣ	(72): Brandolese Ernesto
ΕΙΔΙΚΟΣ ΠΛΗΡΕΞΟΥΣΙΟΣ	(74): Παπακώστα Αναγνωστοπούλου Παναγιώτα, Μαυροκορδάτου 7, Αθήνα
ΑΝΤΙΚΛΗΤΟΣ	(74): Κιόρτσης Βασίλειος, Μαυροκορδά- του 7, Αθήνα

ΠΕΡΙΛΗΨΗ (57)

Λιπαντικά ρευστά δια ψυχρά εξέλασι χάλυβος, τα οποία περιλαμβάνουν μία ή περισσότερες ανθρακικές οργανικές ενώσεις του γενικού τύπου I



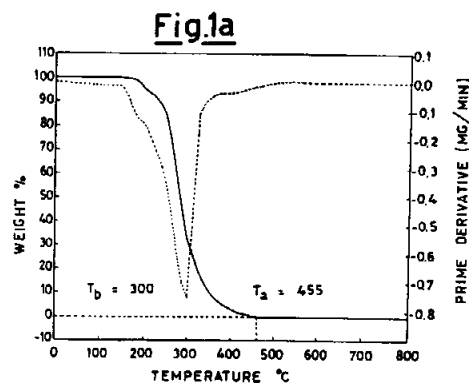
"

O

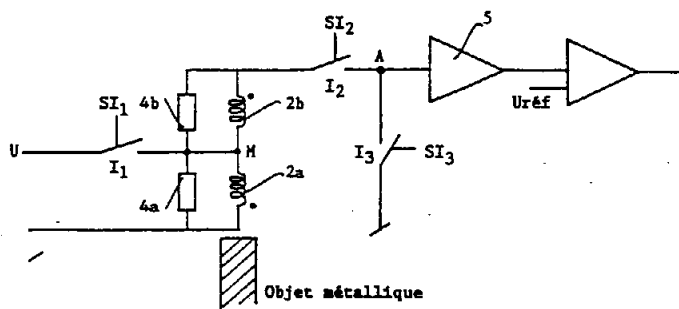
όπου τα R και R', τα οποία ημπορούν να είναι όμοια ή διαφορετικά, παριστούν ένα C₆-C₃₀ γραμμικόν ή διακλαδισμένον αλκυλ, κυκλοαλκυλ ή κυκλοαλκυλ-αλκυλοριζικόν, ενδεχομένως αναμειγμένον εις μίαν ποσότητα επαρκή ώστε να εξασφαλίζει εις την σύνθεσιν, την λιπαντικήν ικανότητα που χρειάζεται δια την ειδική εφαρμογή, με μία βάση ορυκτελαίου.

Τα λιπαντικά αυτά ρευστά ημπορούν να χρησιμοποιηθούν ευχερώς εις την ψυχράν εξέλασιν οποιουδήποτε τύπου χάλυβος, είτε ως πλήρη έλαια, είτε μετά προσθήκην καταλλήλων ποσοτήτων γαλακτωματοποιητών, ως συμπυκνώματα ελαίου δια τον σχηματισμόν υδατικών γαλακτωμάτων ή μικρογαλακτωμάτων.

Επί πλέον έχουν όλα τα τυπικά χαρακτηριστικά των ρευστών εξελάσεως, αυτά είναι επίσης ικανά να περιορίζουν τον σχηματισμόν υπολειμμάτων άνθρακος και αποθέσεων εις την επακόλουθον διαδικασίαν βαφής.



ΑΡΙΘΜΟΣ ΕΥΡΩΠΑΪΚΟΥ Δ.Ε. (11): 3006891
ΑΡΙΘ. ΕΛΛΗΝΙΚΗΣ ΚΑΤΑΘΕΣΗΣ (21): 930400145
ΗΜΕΡ. ΕΛΛΗΝΙΚΗΣ ΚΑΤΑΘΕΣΗΣ (22): 27.01.93
ΑΡΙΘ./ΗΜΕΡ. ΔΗΜΟΣΙΕΥΣΗΣ
ΕΥΡΩΠΑΪΚΟΥ ΔΙΠΛΩΜΑΤΟΣ (87): 0 492 029/11.11.92
ΑΡΙΘ./ΗΜΕΡ. ΚΑΤΑΘΕΣΗΣ
ΕΥΡΩΠΑΪΚΗΣ ΑΙΤΗΣΗΣ (86): 90811020.8/21.12.90
ΤΙΤΛΟΣ ΕΦΕΥΡΕΣΗΣ (54): Επαγωγικών αισθητήριο προσεγγίσεως
ΔΙΚΑΙΟΥΧΟΣ (73): Detra SA
 35 Rue Scholl
 CH-2504 Bienne, Ελβετία
ΣΥΜΒΑΤΙΚΕΣ ΠΡΟΤΕΡΑΙΟΤΗΤΕΣ (30): —
ΕΦΕΥΡΕΤΗΣ (72): 1) Tu Mai Xuan
 2) Schwab Michel
ΕΙΔΙΚΟΣ ΠΛΗΡΕΞΟΥΣΙΟΣ (74): Παπακώστα Αναγνωστοπούλου
 Παναγιώτα, Μαυροκορδάτου 7,
 Αθήνα
ΑΝΤΙΚΛΗΤΟΣ (74): Κιόρτσης Βασίλειος, Μαυροκορδάτου 7, Αθήνα



ΠΕΡΙΛΗΨΗ (57)

Επαγωγικών αισθητήριο προσεγγίσεως το οποίον περιλαμβάνει μια πηγή τροφοδοσίας και ένα πηνίον. Η πηγή τροφοδοσίας είναι διατεταγμένη δια να παρέχει εις το πηνίον ένα περιοδικόν ρεύμα του οποίου η διάρκεια επαγωγής είναι μικροτέρα της περιόδου τροφοδοσίας. Η ανταπόκριση του τεμαχίου προς ανίχνευσιν μετράται κατά την διάρκειαν κατά την οποίαν το ρεύμα εκτός του πηνίου πρακτικώς ισούται προς μηδέν.

ΑΡΙΘΜΟΣ ΕΥΡΩΠΑΪΚΟΥ Δ.Ε. (11): 3006892
ΑΡΙΘ. ΕΛΛΗΝΙΚΗΣ ΚΑΤΑΘΕΣΗΣ (21): 930400146
ΗΜΕΡ. ΕΛΛΗΝΙΚΗΣ ΚΑΤΑΘΕΣΗΣ (22): 27.01.93
ΑΡΙΘ./ΗΜΕΡ. ΔΗΜΟΣΙΕΥΣΗΣ
ΕΥΡΩΠΑΪΚΟΥ ΔΙΠΛΩΜΑΤΟΣ (87): 0 338 313/30.12.92
ΑΡΙΘ./ΗΜΕΡ. ΚΑΤΑΘΕΣΗΣ
ΕΥΡΩΠΑΪΚΗΣ ΑΙΤΗΣΗΣ (86): 89105844.8/04.04.89
ΤΙΤΛΟΣ ΕΦΕΥΡΕΣΗΣ (54): Ταινία γραφής και μέθοδος δια την παρασκευή αυτής
ΔΙΚΑΙΟΥΧΟΣ (73): Pelikan AG.
 Podbielskistrasse 141 Postfach 103
 D-3000 Hannover 1, Γερμανία
ΣΥΜΒΑΤΙΚΕΣ ΠΡΟΤΕΡΑΙΟΤΗΤΕΣ (30): 3812001/11.04.88/Γερμανία
ΕΦΕΥΡΕΤΗΣ (72): 1) Rutz Wolfhard
 2) Kunkel Ernst
 3) Muschter Sigo
ΕΙΔΙΚΟΣ ΠΛΗΡΕΞΟΥΣΙΟΣ (74): Παπακώστα Αναγνωστοπούλου
 Παναγιώτα, Μαυροκορδάτου 7,
 Αθήνα
ΑΝΤΙΚΛΗΤΟΣ (74): Κιόρτσης Βασίλειος, Μαυροκορδάτου 7, Αθήνα

μένα θερμοπλαστικά τεμαχίδια συνδετικού μέσου. Αυτή παρασκευάζεται κατά τρόπον παρέχοντα πλεονεκτήματα δια εφαρμογής επί του φέροντος φύλλου της ταινίας γραφής κατά γνωστόν καθ' εαυτόν τρόπον της υδατικής διασποράς επιστρώσεως η οποία εναιωρεί το θερμοπλαστικόν συνδετικόν μέσον διαλύει το πολυαλκυλενοοξειδίων, περιέχει ένα φυτικόν έλαιον το οποίον είναι ασύμβατον με το πολυαλκυλενοοξειδίων και περιέχει χρωστικά μέσα και λοιπές συνήθεις προσθήκες και δι' εξαμίσσεως του υδατικού ή αντιστοίχως του πηπτικού μέρους της διασποράς. Η ταινία αυτή γραφής ημπορεί να παρασκευασθή χωρίς να προκαλεί ζημιά εις το περιβάλλον και ημπορεί να χρησιμοποιηθή πολλαπλώς ως ταινία-OCR, ταινία-MICR, ταινία-κωδικός-EAN ως ταινία θερμής σφραγίσεως και ως δυναμένη να διορθωθή ταινία.

ΠΕΡΙΛΗΨΗ (57)

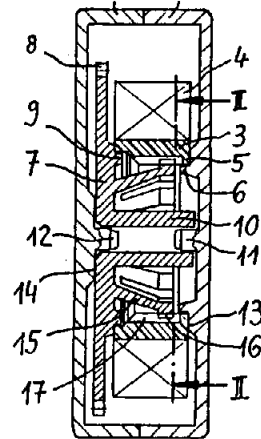
Περιγράφεται μία ταινία γραφής μιας χρήσεως με ένα φέρον φύλλον και μία έγχρωμος στρώσις εφαρμοσμένης επ' αυτού, η οποία περιέχει θερμοπλαστικά συνδετικά υλικά, χρωστικά μέσα, φυτικά έλαια και ενδεχομένως βοηθητικά μέσα δια την προσθήκην πρώτων υλών δημιουργίας εγχρώμου στρώσεως. Αυτή διακρίνεται εκ του ότι η έγχρωμος στρώσις παρουσιάζει ως συνεχή ουσία σκελετού ένα πολυαλκυλενοοξειδίων, εντός του οποίου περιέχονται λεπτά διεσπαρ-

ΑΡΙΘΜΟΣ ΕΥΡΩΠΑΪΚΟΥ Δ.Ε. (11): 3006893
ΑΡΙΘ. ΕΛΛΗΝΙΚΗΣ ΚΑΤΑΘΕΣΗΣ (21): 930400147
ΗΜΕΡ. ΕΛΛΗΝΙΚΗΣ ΚΑΤΑΘΕΣΗΣ (22): 27.01.93
ΑΡΙΘ./ΗΜΕΡ. ΔΗΜΟΣΙΕΥΣΗΣ
ΕΥΡΩΠΑΪΚΟΥ ΔΙΠΛΩΜΑΤΟΣ (87): 0 368 078/30.12.92
ΑΡΙΘ./ΗΜΕΡ. ΚΑΤΑΘΕΣΗΣ
ΕΥΡΩΠΑΪΚΗΣ ΑΙΤΗΣΗΣ (86): 89119807.9/25.10.89
ΤΙΤΛΟΣ ΕΦΕΥΡΕΣΗΣ (54): Συμπλέκτης ολισθήσεως μεταξύ του πυρήνος πηνίου περιελίξεως μιας συσκευής γραφείου ή παρομοίου και ενός ομοκέντρωτος προς αυτή τοποθετημένου κινητηρίου τροχού συμπλέξεως
ΔΙΚΑΙΟΥΧΟΣ (73): Pelikan Aktiengesellschaft
 Podbielskistrasse 141 Postfach 103 D-3000 Hannover 1, Γερμανία
ΣΥΜΒΑΤΙΚΕΣ ΠΡΟΤΕΡΑΙΟΤΗΤΕΣ (30): 8813861U/05.11.88/Γερμανία
ΕΦΕΥΡΕΤΗΣ (72): 1) Manusch Christoph
 2) Harp Hans-Jürgen
ΕΙΔΙΚΟΣ ΠΛΗΡΕΞΟΥΣΙΟΣ (74): Παπακώστα Αναγνωστοπούλου Παναγιώτα, Μαυροκορδάτου 7, Αθήνα
ΑΝΤΙΚΛΗΤΟΣ (74): Κιόρτσης Βασίλειος, Μαυροκορδάτου 7, Αθήνα

ΠΕΡΙΛΗΨΗ (57)

Σε ένα συμπλέκτη ολισθήσεως μεταξύ του πυρήνος πηνίου (3) ενός πηνίου περιελίξεως μιας συσκευής γραφείου ή παρομοίου και ενός επ' αυτού ομοκέντρωτος τοποθετημένου κινητηρίου τροχού ή οδοντωτού τροχού συμπλέξεως (7) επί του οποίου είναι στερεωμένες, κατανε-

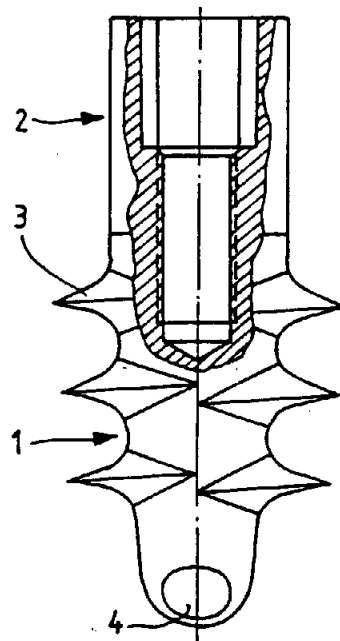
μημένες ομοιομόρφως από τον άξονα περιστροφής αυτού και ακτινικά προς τα έξω προεξέχουσες και ακτινικά κινούμενες ελαστικές λεπίδες του ίδιου σχήματος οι οποίες με τα ελεύθερα άκρα των εμπλέκονται με τον πυρήνα πηνίου (3) δια εγκαθίσεως που είναι κατανεμημένες κατά την εσωτερική του περίμετρο, οι ελαστικές λεπίδες είναι διαμορφωμένες υπό μορφών κατά την αξονική διεύθυνση εκτεινομένων ακτινικά λοξά προς τα έξω του κινητηρίου τροχού ή τροχού συμπλέξεως (7) προεξέχουσες εντός του εσωτερικού χώρου του πηνίου που περιβάλλεται από τον πυρήνα πηνίου (3) ελατηριωτές γλωσσίδες (15) εφοδιασμένες εις τα άκρα των με έναν εκάστοτε τουλάχιστον ακτινικά προς τα έξω κατευθυνόμενο οδόντα εγκαθίσεως (16) των οποίων οι οδόντες εγκαθίσεως (16) εμπλέκονται με μια αντίστοιχη εσωτερική οδόντωση (17) επί του πυρήνος του πηνίου (3). Τοιουτοτρόπως οι γλωσσίδες ελατηρίου (15) είναι διαμορφωμένες σε ένα ενιαίο τεμάχιο με τον κινητήριο άξονα ή άξονα συμπλέξεως (7) ή με ένα δίσκο υποβαστάξεως που είναι στερεωμένο ομοκέντρωτος επ' αυτού.



ΑΡΙΘΜΟΣ ΕΥΡΩΠΑΪΚΟΥ Δ.Ε. (11): 3006894
ΑΡΙΘ. ΕΛΛΗΝΙΚΗΣ ΚΑΤΑΘΕΣΗΣ (21): 930400148
ΗΜΕΡ. ΕΛΛΗΝΙΚΗΣ ΚΑΤΑΘΕΣΗΣ (22): 27.01.93
ΑΡΙΘ./ΗΜΕΡ. ΔΗΜΟΣΙΕΥΣΗΣ
ΕΥΡΩΠΑΪΚΟΥ ΔΙΠΛΩΜΑΤΟΣ (87): 0 436 195/20.01.93
ΑΡΙΘ./ΗΜΕΡ. ΚΑΤΑΘΕΣΗΣ
ΕΥΡΩΠΑΪΚΗΣ ΑΙΤΗΣΗΣ (86): 90125022.5/20.12.90
ΤΙΤΛΟΣ ΕΦΕΥΡΕΣΗΣ (54): Εμφύτευμα ενός δοντιού
ΔΙΚΑΙΟΥΧΟΣ (73): Lang Manfred
 Kaiserstrasse 18-20 W-8500 Nürnberg 1, Γερμανία
ΣΥΜΒΑΤΙΚΕΣ ΠΡΟΤΕΡΑΙΟΤΗΤΕΣ (30): 9000076U/05.01.90/Γερμανία
ΕΦΕΥΡΕΤΗΣ (72): Lang Manfred
ΕΙΔΙΚΟΣ ΠΛΗΡΕΞΟΥΣΙΟΣ (74): Παπακώστα Αναγνωστοπούλου Παναγιώτα, Μαυροκορδάτου 7, Αθήνα
ΑΝΤΙΚΛΗΤΟΣ (74): Κιόρτσης Βασίλειος, Μαυροκορδάτου 7, Αθήνα

ΠΕΡΙΛΗΨΗ (57)

Υπάρχει ένα εμφύτευμα ενός δοντιού με ένα κωνικό στέλεχος συγκρατήσεως 1, το οποίο είναι εφοδιασμένο με προεξοχές στερεώσεως 3. Συγχρόνως είναι επιθυμητόν το εμφύτευμα με αποφυγή βαθείας διατηρήσεως να ημπορεί να εισαχθή εις το οστόν της σιαγόνας εις την προετοιμασθείσαν οπή δοντιού και να συγκρατηθή εκεί. Τούτο επιτυγχάνεται δια προεξοχών στηρίξεως που είναι διαμορφωμένες ως πτερύγια συγκρατήσεως 3 σχήματος δρεπάνου εν είδει σφήνας τα οποία προβλέπονται εις το στέλεχος συγκρατήσεως 1, ευρισκόμενον το ένα απέναντι εις το άλλο. Επειδή το στέλεχος συγκρατήσεως έχει ωσειδή διατομή είναι δυνατόν να σταθεροποιηθή αρχικώς (εγκλεισμός) δια μιας μεγίστης περιστροφής κατά 90° εντός του υποριξικού οστού του φατνίου.



ΑΡΙΘΜΟΣ ΕΥΡΩΠΑΪΚΟΥ Δ.Ε.	(11): 3006895
ΑΡΙΘ. ΕΛΛΗΝΙΚΗΣ ΚΑΤΑΘΕΣΗΣ	(21): 930400149
ΗΜΕΡ. ΕΛΛΗΝΙΚΗΣ ΚΑΤΑΘΕΣΗΣ	(22): 27.01.93
ΑΡΙΘ./ΗΜΕΡ. ΔΗΜΟΣΙΕΥΣΗΣ	
ΕΥΡΩΠΑΪΚΟΥ ΔΙΠΛΩΜΑΤΟΣ	(87): 0 307 054/30.12.92
ΑΡΙΘ./ΗΜΕΡ. ΚΑΤΑΘΕΣΗΣ	
ΕΥΡΩΠΑΪΚΗΣ ΑΙΤΗΣΗΣ	(86): 88201932.6/07.09.88
ΤΙΤΛΟΣ ΕΦΕΥΡΕΣΗΣ	(54): Υλικά πληρώσεως και πηγμένα τα οποία έχουν ιδιότητες σταθεροποίησης οργανικών πολυμερών και μέθοδος δια την παρασκευή αυτών
ΔΙΚΑΙΟΥΧΟΣ	(73): Enichem Synthesis S.p.A. Via Ruggero Settimo 55 I-90139 Palermo, Ιταλία
ΣΥΜΒΑΤΙΚΕΣ ΠΡΟΤΕΡΑΙΟΤΗΤΕΣ	(30): 2189387/11.09.87/Ιταλία
ΕΦΕΥΡΕΤΗΣ	(72): 1) Costanzi Silvestro 2) Gussoni Damiano 3) Bersellini Ugo 4) Zavattini Omero (απεβίωσε)
ΕΙΔΙΚΟΣ ΠΛΗΡΕΞΟΥΣΙΟΣ	(74): Παπακώστα Αναγνωστοπούλου Παναγιώτα, Μαυροκορδάτου 7, Αθήνα
ΑΝΤΙΚΛΗΤΟΣ	(74): Κιόρτσης Βασίλειος, Μαυροκορδάτου 7, Αθήνα

α) φέρομεν εις επαφήν ένα ανόργανον υλικόν πληρώσεως ή πηγμένο με ένα διάλυμα εντός ενός αδρανούς οργανικού διαλύτου, μιας στερεοχημικής παρεμποδιζομένης αμίνης που περιέχει μία ή περισσότερες ομάδες αλκοξυσιλανίου εις το μόριον της.

β) διατηρούμε το ληφθέν μίγμα εις θερμοκρασίαν μεγαλυτέραν της θερμοκρασίας του περιβάλλοντος (20-25°C) επί διάστημα τουλάχιστον 0,5 ωρών.

γ) απομακρύνομε τον διαλύτην υπό επεξεργασίαν εις θερμοκρασίαν 120-200°C και ανακτώμε το σταθεροποιητικόν υλικόν πληρώσεως ή πηγμένου που ελήφθη.

ΠΕΡΙΛΗΨΗ (57)

Σταθεροποιητικά ανόργανα υλικά πληρώσεως ή πηγμένα τα οποία έχουν σύγχρονον αποτέλεσμα οπλισμού και αποτέλεσμα σταθεροποίησης επί οργανικών πολυμερών λαμβάνονται δια μιας μεθόδου η οποία περιλαμβάνει τα ακόλουθα στάδια:

ΑΡΙΘΜΟΣ ΕΥΡΩΠΑΪΚΟΥ Δ.Ε.	(11): 3006896
ΑΡΙΘ. ΕΛΛΗΝΙΚΗΣ ΚΑΤΑΘΕΣΗΣ	(21): 930400150
ΗΜΕΡ. ΕΛΛΗΝΙΚΗΣ ΚΑΤΑΘΕΣΗΣ	(22): 27.01.93
ΑΡΙΘ./ΗΜΕΡ. ΔΗΜΟΣΙΕΥΣΗΣ	
ΕΥΡΩΠΑΪΚΟΥ ΔΙΠΛΩΜΑΤΟΣ	(87): 0 417 847/23.12.92
ΑΡΙΘ./ΗΜΕΡ. ΚΑΤΑΘΕΣΗΣ	
ΕΥΡΩΠΑΪΚΗΣ ΑΙΤΗΣΗΣ	(86): 90202382.9/09.09.90
ΤΙΤΛΟΣ ΕΦΕΥΡΕΣΗΣ	(54): Μέθοδος δια ετερογενή καταλυτική αποικοδόμηση ρυπαντών
ΔΙΚΑΙΟΥΧΟΣ	(73): Eniricerche S.p.A. Corso Venezia 16 I-20121 Milan, Ιταλία
ΣΥΜΒΑΤΙΚΕΣ ΠΡΟΤΕΡΑΙΟΤΗΤΕΣ	(30): 2174089/15.09.89/Ιταλία
ΕΦΕΥΡΕΤΗΣ	(72): 1) Miano Fausto 2) Borgarello Enrico
ΕΙΔΙΚΟΣ ΠΛΗΡΕΞΟΥΣΙΟΣ	(74): Παπακώστα Αναγνωστοπούλου Παναγιώτα, Μαυροκορδάτου 7, Αθήνα
ΑΝΤΙΚΛΗΤΟΣ	(74): Κιόρτσης Βασίλειος, Μαυροκορδάτου 7, Αθήνα

φώνται επί του ημιαγωγού, ο οποίος έχει ενεργοποιηθεί από φωτεινή ακτινοβολία, και ακολούθως αποικοδομούνται.

ΠΕΡΙΛΗΨΗ (57)

Περιγράφεται μια μέθοδος δια τον καθαρισμό ύδατος το οποίον περιέχει ρυπαντάς, η οποία χρησιμοποιεί έναν αντιδραστήρα ο οποίος περιέχει έναν ημιαγωγό ως καταλύτη αντιδράσεως και μια λυχνία η οποία εκπέμπει ακτινοβολία που έχει μήκος κύματος μικρότερο των 400 νανομέτρων. Ο αντιδραστήρ, χαρακτηρίζεται εκ του ότι τα τοιχώματα του επιτρέπουν εις το ύδωρ και τις ρυπαντικές ουσίες να διέρχονται μέσω αυτών, είναι εμβεβαπτισμένος εντός του ύδατος που πρόκειται να καθαρισθών ούτως ώστε οι ρυπαντές που περιέχονται εις αυτόν να φθάνουν στο εσωτερικό του αντιδραστήριος όπου απορρο-

ΑΡΙΘΜΟΣ ΕΥΡΩΠΑΪΚΟΥ Δ.Ε.	(11): 3006897
ΑΡΙΘ. ΕΛΛΗΝΙΚΗΣ ΚΑΤΑΘΕΣΗΣ	(21): 920402758
ΗΜΕΡ. ΕΛΛΗΝΙΚΗΣ ΚΑΤΑΘΕΣΗΣ	(22): 28.01.93
ΑΡΙΘ./ΗΜΕΡ. ΔΗΜΟΣΙΕΥΣΗΣ	
ΕΥΡΩΠΑΪΚΟΥ ΔΙΠΛΩΜΑΤΟΣ	(87): 0 273 141/27.01.93
ΑΡΙΘ./ΗΜΕΡ. ΚΑΤΑΘΕΣΗΣ	
ΕΥΡΩΠΑΪΚΗΣ ΑΙΤΗΣΗΣ	(86): 87116249.1/04.11.87
ΤΙΤΛΟΣ ΕΦΕΥΡΕΣΗΣ	(54): Υπεραπορροφητικά ινώδεις νιφάδες, μέθοδος παραγωγής και χρησιμοποίησις των
ΔΙΚΑΙΟΥΧΟΣ	(73): Steen & Co. GmbH Stresemannallee 102 Postfach 54 08 25 W-2000 Hamburg 54, Γερμανία
ΣΥΜΒΑΤΙΚΕΣ ΠΡΟΤΕΡΑΙΟΤΗΤΕΣ	(30): 3641893/08.12.86/Γερμανία 8712723U/21.09.87/Γερμανία
ΕΦΕΥΡΕΤΗΣ	(72): 1) Knack, Ingo, Dr. 2) Beckert, Wolfgang
ΕΙΔΙΚΟΣ ΠΛΗΡΕΞΟΥΣΙΟΣ	(74): Βόζεμπεργκ-Βρετού Ιλεάνα, δικηγόρος, Σκουφά 60Α, 106 80 Αθήνα
ΑΝΤΙΚΛΗΤΟΣ	(74): Βόζεμπεργκ-Βρετός Θεόδωρος, δικηγόρος, Σκουφά 60Α, 106 80 Αθήνα

πολυμερούς τη βοήθεια συνδετικού μέσου, οι δε ούτω λαμβανόμενοι ινώδεις νιφάδες λειοτριβούνται εις το κατάλληλον μέγεθος. Οι υπεραπορροφητικά ινώδεις νιφάδες δύνανται να χρησιμοποιηθούν επιτυχώς εις τα προϊόντα υγιεινής ιδία δε εις παιδικάς πάνες, σερβιέτας και είδη χρησιμοποιούμενα δια την ακράτειαν ως και δια τον διαχωρισμόν του ύδατος και υδαρών συστατικών εξ υδροφόβων υγρών.

ΠΕΡΙΛΗΨΗ (57)

Η εφεύρεσις αφορά εις υπεραπορροφητικάς ινώδεις νιφάδας αποτελούμενας εκ πυρήνος εξ απορροφητικού πολυμερούς εντός του οποίου εμφυτεύονται βραχεία ίνες πολυμερούς οι οποίαι, εν μέρει τουλάχιστον, εξέχουν εκ τού πυρήνος. Οι τοιαύται υπεραπορροφητικά ινώδεις δύνανται να παραχθούν δια της συνδέσεως σωματιδίων ενός απορροφητικού πολυμερούς μεταξύ των και μετά των ινών

ΑΡΙΘΜΟΣ ΕΥΡΩΠΑΪΚΟΥ Δ.Ε.	(11): 3006898
ΑΡΙΘ. ΕΛΛΗΝΙΚΗΣ ΚΑΤΑΘΕΣΗΣ	(21): 92043124
ΗΜΕΡ. ΕΛΛΗΝΙΚΗΣ ΚΑΤΑΘΕΣΗΣ	(22): 28.01.93
ΑΡΙΘ./ΗΜΕΡ. ΔΗΜΟΣΙΕΥΣΗΣ	
ΕΥΡΩΠΑΪΚΟΥ ΔΙΠΛΩΜΑΤΟΣ	(87): 0 289 756 Α2/27.01.93
ΑΡΙΘ./ΗΜΕΡ. ΚΑΤΑΘΕΣΗΣ	
ΕΥΡΩΠΑΪΚΗΣ ΑΙΤΗΣΗΣ	(86): 88104250.1/17.03.88
ΤΙΤΛΟΣ ΕΦΕΥΡΕΣΗΣ	(54): Σύνθεση δολωμάτος εντομοκτόνου για τον έλεγχο σπιτιών που έχουν προσβληθεί από κατσαρίδες
ΔΙΚΑΙΟΥΧΟΣ	(73): The Chorox Company 1221 Broadway Oakland California 94612, Η.Π.Α.
ΣΥΜΒΑΤΙΚΕΣ ΠΡΟΤΕΡΑΙΟΤΗΤΕΣ	(30): 42500/27.04.87/Η.Π.Α.
ΕΦΕΥΡΕΤΗΣ	(72): Bruey Francis J.
ΕΙΔΙΚΟΣ ΠΛΗΡΕΞΟΥΣΙΟΣ	(74): Κιλιμίρης Κων/νος, δικηγόρος, Υψηλάντου 38, 115 21 Αθήνα
ΑΝΤΙΚΛΗΤΟΣ	(74): Κιλιμίρης Αναστάσιος, δικηγόρος, Υψηλάντου 38, 115 21 Αθήνα

ΠΕΡΙΛΗΨΗ (57)

Μια στερεή, μη σωματιδιακή, μη ρέουσα, μη απωθητική σύνθεση δολωμάτων εντομοκτόνων για τον έλεγχο των κατσαριδών από τους καταναλωτές μέσα στο σπίτι, η οποία περιλαμβάνει μια εντομοκτόνη ένωση, ένα σύστημα ελκυστικής τροφής και ένα ρευστό συνδετικό, η οποία σύνθεση είναι πιο ρευστή και επεξεργάσιμη.

ΑΡΙΘΜΟΣ ΕΥΡΩΠΑΪΚΟΥ Δ.Ε.	(11): 3006899
ΑΡΙΘ. ΕΛΛΗΝΙΚΗΣ ΚΑΤΑΘΕΣΗΣ	(21): 92043128
ΗΜΕΡ. ΕΛΛΗΝΙΚΗΣ ΚΑΤΑΘΕΣΗΣ	(22): 28.01.93
ΑΡΙΘ./ΗΜΕΡ. ΔΗΜΟΣΙΕΥΣΗΣ	
ΕΥΡΩΠΑΪΚΟΥ ΔΙΠΛΩΜΑΤΟΣ	(87): 0 225 054A1/27.01.93
ΑΡΙΘ./ΗΜΕΡ. ΚΑΤΑΘΕΣΗΣ	
ΕΥΡΩΠΑΪΚΗΣ ΑΙΤΗΣΗΣ	(86): 86308450.5/30.10.86
ΤΙΤΛΟΣ ΕΦΕΥΡΕΣΗΣ	(54): Διάταξη δοκιμασίας δεσμεύσεως
ΔΙΚΑΙΟΥΧΟΣ	(73): Celltech Limited 216 Bath Road Slough Berkshire SL1 4EN, Μ. Βρετανία
ΣΥΜΒΑΤΙΚΕΣ ΠΡΟΤΕΡΑΙΟΤΗΤΕΣ	(30): 8526741/30.10.85/Γερμανία
ΕΦΕΥΡΕΤΗΣ	(72): 1) Perry Martin John 2) Fleming Ian Michael 3) Baker Terence Seward
ΕΙΔΙΚΟΣ ΠΛΗΡΕΞΟΥΣΙΟΣ	(74): Κιλιμίρης Κων/νος, δικηγόρος, Υψηλάντου 38, 115 21 Αθήνα
ΑΝΤΙΚΛΗΤΟΣ	(74): Κιλιμίρης Αναστάσιος, δικηγόρος, Υψηλάντου 38, 115 21 Αθήνα

σα, να ακινητοποιεί ένα ιχνηθετημένο με ένζυμο αντιδραστήριο σε βαθμό εξαρτώμενο από το αποτέλεσμα της δοκιμασίας, χαρακτηριζόμενη από το ότι το διάλυμα αναπτύξεως περιλαμβάνει ένα παράγον σήμα υπόστρωμα για το ένζυμο. Το υπόστρωμα κινείται δια μέσου του απορροφητικού υλικού βραδύτερα από το ιχνηθετημένο δι' ένζυμο αντιδραστήριο ή οποιαδήποτε ένωση του ιχνηθετημένου με ένζυμο αντιδραστηρίου που σχηματίζεται στην δοκιμασία. Το απορροφητικό υλικό έχει μορφή κατάλληλα επιμήκους λωρίδας που διαθέτει εγκάρσιες ζώνες αντιδραστηρίων. Η διάταξη προορίζεται για την διεξαγωγή ανοσοδοκιμασιών συμπεριλαμβανομένων ανοσομετρικών δοκιμασιών και διπλών δοκιμασιών αναλύτου του περιγραφέντος στα GB-B-2029011 και G-B-2116318 τύπου.

ΠΕΡΙΛΗΨΗ (57)

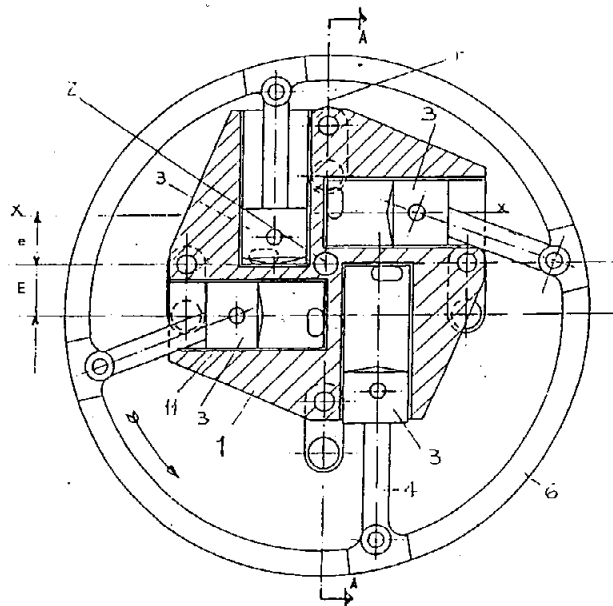
Διάταξη προοριζόμενη για την διεξαγωγή δοκιμασίας δεσμεύσεως μέσω ιχνηθετήσεως με ένζυμο, η οποία διάταξη περιλαμβάνει απορροφητικό υλικό και διάλυμα αναπτύξεως, όπου το απορροφητικό υλικό διαθέτει διάφορες ζώνες αντιδραστηρίων συμπεριλαμβανομένης και ζώνης ενδεικτικού αντιδραστηρίου και μπορεί να μεταφέρει το διάλυμα αναπτύξεως δια τριχοειδικών φαινομένων αλληλοδιαδόχως μέσω κάθε ζώνης αντιδραστηρίου, και όπου η ζώνη ενδεικτικού αντιδραστηρίου περιλαμβάνει αντιδραστήριο που μπορεί, άμεσα ή έμμε-

ΑΡΙΘΜΟΣ ΕΥΡΩΠΑΪΚΟΥ Δ.Ε.	(11): 3006900
ΑΡΙΘ. ΕΛΛΗΝΙΚΗΣ ΚΑΤΑΘΕΣΗΣ	(21): 92043152
ΗΜΕΡ. ΕΛΛΗΝΙΚΗΣ ΚΑΤΑΘΕΣΗΣ	(22): 28.12.92
ΑΡΙΘ./ΗΜΕΡ. ΔΗΜΟΣΙΕΥΣΗΣ	
ΕΥΡΩΠΑΪΚΟΥ ΔΙΠΛΩΜΑΤΟΣ	(87): 0 272 238/27.01.93
ΑΡΙΘ./ΗΜΕΡ. ΚΑΤΑΘΕΣΗΣ	
ΕΥΡΩΠΑΪΚΗΣ ΑΙΤΗΣΗΣ	(86): 87870179.6/16.12.87
ΤΙΤΛΟΣ ΕΦΕΥΡΕΣΗΣ	(54): Παρασκευή υποκατεστημένων αρωματικών αμινών
ΔΙΚΑΙΟΥΧΟΣ	(73): MONSATO COMPANY 800 North Lindbergh Boulevard St. Louis Missouri 63, 167-7020, Η.Π.Α.
ΣΥΜΒΑΤΙΚΕΣ ΠΡΟΤΕΡΑΙΟΤΗΤΕΣ	(30): 942743/17.12.86/Η.Π.Α.
ΕΦΕΥΡΕΤΗΣ	(72): 1) Solodar, Arthur John 2) Genetti, Ralph Albert
ΕΙΔΙΚΟΣ ΠΛΗΡΕΞΟΥΣΙΟΣ	(74): Τσιμικάλης Αθανάσιος, Ν. Βάμβα 1, 106 74 Αθήνα
ΑΝΤΙΚΛΗΤΟΣ	(74): Τσιμικάλης Αθανάσιος, Ν. Βάμβα 1, 106 74 Αθήνα

ΠΕΡΙΛΗΨΗ (57)

Μία πορεία για την παρασκευή υποκατεστημένων αρωματικών αμινών που περιλαμβάνει (1) σύνδεση μίας ή περισσότερων πρωτοταγών αρωματικών αμινών μ' ένα υποαλογονώδες μέσο σ' ένα μίγμα που περιέχει νερό, έναν οργανικό διαλύτη και μία βάση και (2) αναγωγή του διαλύματος μ' ένα αναγωγικό μέσο ώστε να παραχθεί η υποκατεστημένη αρωματική αμίνη.

ΑΡΙΘΜΟΣ ΕΥΡΩΠΑΪΚΟΥ Δ.Ε. (11): 3006901
ΑΡΙΘ. ΕΛΛΗΝΙΚΗΣ ΚΑΤΑΘΕΣΗΣ (21): 92043192
ΗΜΕΡ. ΕΛΛΗΝΙΚΗΣ ΚΑΤΑΘΕΣΗΣ (22): 28.01.93
ΑΡΙΘ./ΗΜΕΡ. ΔΗΜΟΣΙΕΥΣΗΣ
ΕΥΡΩΠΑΪΚΟΥ ΔΙΠΛΩΜΑΤΟΣ (87): 0391866B1/19.11.92
ΑΡΙΘ./ΗΜΕΡ. ΚΑΤΑΘΕΣΗΣ
ΕΥΡΩΠΑΪΚΗΣ ΑΙΤΗΣΗΣ (86): 90830147.6/05.04.90
ΤΙΤΛΟΣ ΕΦΕΥΡΕΣΗΣ (54): Κινητήρας με ρευστό και περιστροφική κίνηση
ΔΙΚΑΙΟΥΧΟΣ (73): Mac S.R.L.
 2 Via Botticelli
 I-Fucecchio (Firenze), Ιταλία
ΣΥΜΒΑΤΙΚΕΣ ΠΡΟΤΕΡΑΙΟΤΗΤΕΣ (30): 939489/07.04.89/Ιταλία
ΕΦΕΥΡΕΤΗΣ (72): Calamandrei Luigi
ΕΙΔΙΚΟΣ ΠΛΗΡΕΞΟΥΣΙΟΣ (74): Κιλιμίρης Αναστάσιος, Υψηλάντου 38, 115 21 Αθήνα
ΑΝΤΙΚΛΗΤΟΣ (74): Κιλιμίρης Αναστάσιος, Υψηλάντου 38, 115 21 Αθήνα



ΠΕΡΙΛΗΨΗ (57)

Η εφεύρεση αφορά έναν κινητήρα με κίνηση ενός ρευστού περιλαμβάνοντα τουλάχιστον έναν κύριο δρομέα με κυλίνδρους, έμβολα και διωστήρες και έναν βοηθητικό δρομέα με έκκεντρο άξονα έχοντα μίαν διαξονική απόσταση με τον πρώτο ίση με την εκκεντρικότητα του βοηθητικού δρομέα ως προς τον κύριο δρομέα.

Σαν πλεονεκτήματα έχουμε την δυνατότητα να μεταβάλουμε κατά βούληση την διαδρομή των εμβόλων, στο να μπορούμε να τροφοδοτήσουμε τον κινητήρα με πεπιεσμένο αέρα, με ατμό, να τον λειτουργήσουμε σαν κινητήρα εσωτερικής καύσης, σαν αντλία ή σαν συμπιεστή.

ΑΡΙΘΜΟΣ ΕΥΡΩΠΑΪΚΟΥ Δ.Ε. (11): 3006902
ΑΡΙΘ. ΕΛΛΗΝΙΚΗΣ ΚΑΤΑΘΕΣΗΣ (21): 92043208
ΗΜΕΡ. ΕΛΛΗΝΙΚΗΣ ΚΑΤΑΘΕΣΗΣ (22): 28.01.93
ΑΡΙΘ./ΗΜΕΡ. ΔΗΜΟΣΙΕΥΣΗΣ
ΕΥΡΩΠΑΪΚΟΥ ΔΙΠΛΩΜΑΤΟΣ (87): 234867/27.01.93
ΑΡΙΘ./ΗΜΕΡ. ΚΑΤΑΘΕΣΗΣ
ΕΥΡΩΠΑΪΚΗΣ ΑΙΤΗΣΗΣ (86): 87301436.9/19.02.87
ΤΙΤΛΟΣ ΕΦΕΥΡΕΣΗΣ (54): Συμπυκνωμένες μη φωσφορικές απορρυπαντικές συνθέσεις με μορφή πηλίου
ΔΙΚΑΙΟΥΧΟΣ (73): The Clovox Company
 1221 Broadway Oakland
 California 94612, Η.Π.Α.
ΣΥΜΒΑΤΙΚΕΣ ΠΡΟΤΕΡΑΙΟΤΗΤΕΣ (30): 831774/20.02.86/Η.Π.Α.
ΕΦΕΥΡΕΤΗΣ (72): 1) Kaufmann Edward J.
 2) Van Buskirk Gregory
 3) Iliff Robert John
 4) Yang Chihae
ΕΙΔΙΚΟΣ ΠΛΗΡΕΞΟΥΣΙΟΣ (74): Κιλιμίρης Αναστάσιος, Υψηλάντου 38, 115 21 Αθήνα
ΑΝΤΙΚΛΗΤΟΣ (74): Κιλιμίρης Αναστάσιος, Υψηλάντου 38, 115 21 Αθήνα

(α) 10-50% ενός τουλάχιστον μη ιοντικού επιφανειο-δραστικού, (β) 5-70% ενός τουλάχιστον μη υδατοδιαλυτού μη φωσφορικού δομικού,

(γ) 0-70% τουλάχιστον ενός υδατοδιαλυτού μη φωσφορικού δομικού, στην οποία η αναλογία (β+γ): (α) είναι μεγαλύτερη ή ίση με 1,0 και στην οποία η αναλογία (β):(α) είναι μικρότερη από 2,0.

Οι νέες απορρυπαντικές συνθέσεις σε μορφή πηλού παρέχουν καλές επιδόσεις αφαιρέσεως λιπαρών και σωματιδιακών ρύπων από φυσικές και συνθετικές ίνες και, κατά τρόπο, εκπληκτικό διαλύονται/διασπείρονται γρήγορα μέσα σε κρύο νερό. Επιπλέον μπορούν να προστεθούν στις νέες απορρυπαντικές συνθέσεις σε μορφή πηλού της εφεύρεσης αυτής διάφορα πρόσθετα όπως μη ιοντικά, ανιοντικά, κατιοντικά και αμφοτερικά επιφανειο-δραστικά, σταθεροποιητές φάσεων, φθορίζοντες λευκαντικοί παράγοντες, παράγοντες κατά της εναποθέσεως, ανασταλτικά της διάβρωσης, χρωστικές, βαφές, λευκαντικά, μαλακτικά των υφασμάτων, ένζυμα και αρώματα.

Η εφεύρεση παρέχει επίσης νέα μέσα συσκευασίας και διανομής με τη μορφή πακέτων μιας δόσης κατασκευασμένων από μεμβράνη πολυβινυλο αλκοόλης διαλυτής στο νερό, για τη διανομή των νέων απορρυπαντικών συνθέσεων σε μορφή πηλού μέσα στο νερό της πλύσης.

ΠΕΡΙΛΗΨΗ (57)

Σε μια υλοποίηση η εφεύρεση παρέχει νέες μη φωσφορικές απορρυπαντικές συνθέσεις σε μορφή πηλού, αποτελεσματικές σε χαμηλές θερμοκρασίες, που περιλαμβάνουν:

Μια συμπυκνωμένη μη φωσφορική απορρυπαντική σύνθεση σε μορφή πολτού, που διαλύεται γρήγορα μέσα σε κρύο νερό και που περιέχει κατά βάρος:

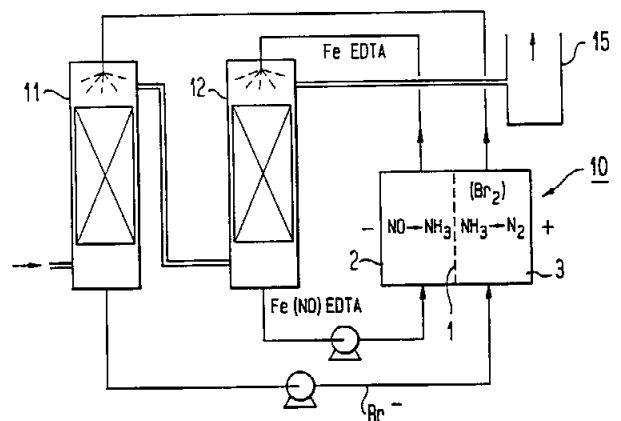
ΑΡΙΘΜΟΣ ΕΥΡΩΠΑΪΚΟΥ Δ.Ε.	(11): 3006903
ΑΡΙΘ. ΕΛΛΗΝΙΚΗΣ ΚΑΤΑΘΕΣΗΣ	(21): 92043281
ΗΜΕΡ. ΕΛΛΗΝΙΚΗΣ ΚΑΤΑΘΕΣΗΣ	(22): 28.01.93
ΑΡΙΘ./ΗΜΕΡ. ΔΗΜΟΣΙΕΥΣΗΣ	
ΕΥΡΩΠΑΪΚΟΥ ΔΙΠΛΩΜΑΤΟΣ	(87): 0315464A1/27.01.93
ΑΡΙΘ./ΗΜΕΡ. ΚΑΤΑΘΕΣΗΣ	
ΕΥΡΩΠΑΪΚΗΣ ΑΙΤΗΣΗΣ	(86): 88310390.5/04.01.88
ΤΙΤΛΟΣ ΕΦΕΥΡΕΣΗΣ	(54): Σταθεροποιημένες συνθέσεις Ισοθειαζολόνης
ΔΙΚΑΙΟΥΧΟΣ	(73): Rohm and Haas Company Independence Mail West Philadelphia Pennsylvania 19105 Η.Π.Α.
ΣΥΜΒΑΤΙΚΕΣ ΠΡΟΤΕΡΑΙΟΤΗΤΕΣ	(30): 118366/06.11.87/Η.Π.Α.
ΕΦΕΥΡΕΤΗΣ	(72): Mattox, John Robert
ΕΙΔΙΚΟΣ ΠΛΗΡΕΞΟΥΣΙΟΣ	(74): Κιλιμίρης Αναστάσιος, Υψηλάντου 38, 115 21 Αθήνα
ΑΝΤΙΚΛΗΤΟΣ	(74): Κιλιμίρης Αναστάσιος, Υψηλάντου 38, 115 21 Αθήνα

ΠΕΡΙΛΗΨΗ (57)

Χρησιμοποιήθηκαν ορθοεστέρες δια την σταθεροποίηση βιοκτόνων ισοθειαζολόνης σε συνθέσεις οι οποίες επί πλέον περιέχουν οργανικό διαλύτη δια την διοθειαζολόνη. Αυτοί οι σταθεροποιητές επιτρέπουν την ελάττωση ή εξάλειψη των σταθεροποιητικών αλάτων, των αλάτων εξουδετέρωσης και/ή εξάλειψη των σταθεροποιητικών αλάτων, των αλάτων εξουδετέρωσης και/ή του ύδατος. Οι σταθεροποιούμενες αυτές συνθέσεις είναι χρήσιμες σαν μικροβιοκτόνες, μυκητοκτόνες και αλγοκτόνες συνθέσεις.

ΑΡΙΘΜΟΣ ΕΥΡΩΠΑΪΚΟΥ Δ.Ε.	(11): 3006904
ΑΡΙΘ. ΕΛΛΗΝΙΚΗΣ ΚΑΤΑΘΕΣΗΣ	(21): 930400151
ΗΜΕΡ. ΕΛΛΗΝΙΚΗΣ ΚΑΤΑΘΕΣΗΣ	(22): 28.01.93
ΑΡΙΘ./ΗΜΕΡ. ΔΗΜΟΣΙΕΥΣΗΣ	
ΕΥΡΩΠΑΪΚΟΥ ΔΙΠΛΩΜΑΤΟΣ	(87): 0412175/02.12.92
ΑΡΙΘ./ΗΜΕΡ. ΚΑΤΑΘΕΣΗΣ	
ΕΥΡΩΠΑΪΚΗΣ ΑΙΤΗΣΗΣ	(86): 89114525.2/07.08.89
ΤΙΤΛΟΣ ΕΦΕΥΡΕΣΗΣ	(54): Συσκευή και μέθοδος για την αφαίρεση των αζωτούχων ενώσεων από ένα υγρό
ΔΙΚΑΙΟΥΧΟΣ	(73): European Atomic Energy Community (Euratom) Batiment Jean Mommert Plateau du Kirchberg Boite Postale 1907 L-2920 Luxembourg, Λουξεμβούργο
ΣΥΜΒΑΤΙΚΕΣ ΠΡΟΤΕΡΑΙΟΤΗΤΕΣ	(30): —
ΕΦΕΥΡΕΤΗΣ	(72): 1) Van Velzen Daniel 2) Langenkamp Heinrich 3) Moryoussef Arill
ΕΙΔΙΚΟΣ ΠΛΗΡΕΞΟΥΣΙΟΣ	(74): Παπαπαναγιώτου Άννα, Κουμπάρη 2, 106 74 Αθήνα
ΑΝΤΙΚΛΗΤΟΣ	(74): Παπακωνσταντίνου Ελένη, Κουμπάρη 2, 106 74 Αθήνα

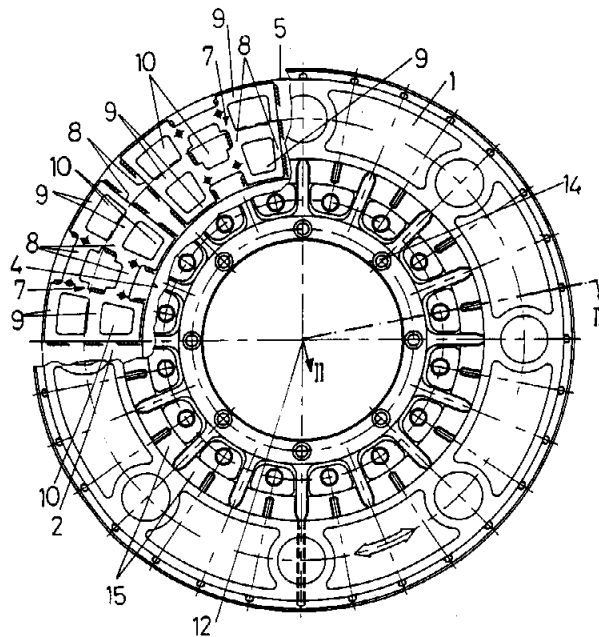
διαμέρισμα καθόδου (2) προς πλήρωση από το εν λόγω υγρό, και ένα διαμέρισμα ανόδου (3) προς πλήρωση με ένα διάλυμα ανόδου όπως το βρωμιούχο νάτριο ή το χλωριούχο νάτριο, και η μεμβράνη (1) αποτελείται από ένα μικροπορώδες ύφασμα από PTFE (πολυετραφθοροαιθυλένιο).



ΠΕΡΙΛΗΨΗ (57)

Η εφεύρεση αφορά μία συσκευή και μία μέθοδο για την αφαίρεση των αζωτούχων ενώσεων από ένα υδατικό υγρό το οποίο περιέχει οξείδια του αζώτου NO_x και/ή νιτρικά ιόντα NO_3^- . Περιλαμβάνει μία ηλεκτροχημική στήλη (10) με μία κάθοδο και μία άνοδο και μία πηγή ρεύματος εφαρμοζόμενη σ' αυτήν. Σύμφωνα με την εφεύρεση, η στήλη χωρίζεται από μία επιλεκτική των κατιόντων μεμβράνη σε ένα

ΑΡΙΘΜΟΣ ΕΥΡΩΠΑΪΚΟΥ Δ.Ε. (11): 3006905
ΑΡΙΘ. ΕΛΛΗΝΙΚΗΣ ΚΑΤΑΘΕΣΗΣ (21): 930400152
ΗΜΕΡ. ΕΛΛΗΝΙΚΗΣ ΚΑΤΑΘΕΣΗΣ (22): 28.01.93
ΑΡΙΘ./ΗΜΕΡ. ΔΗΜΟΣΙΕΥΣΗΣ
ΕΥΡΩΠΑΪΚΟΥ ΔΙΠΛΩΜΑΤΟΣ (87): 0399084/16.12.92
ΑΡΙΘ./ΗΜΕΡ. ΚΑΤΑΘΕΣΗΣ
ΕΥΡΩΠΑΪΚΗΣ ΑΙΤΗΣΗΣ (86): 89109549.9/26.05.89
ΤΙΤΛΟΣ ΕΦΕΥΡΕΣΗΣ (54): Δίσκος Δρομέως δια ένα φρένο Δινορεύματος
ΔΙΚΑΙΟΥΧΟΣ (73): Berger Johann
 Innsbrucker Strasse 43
 A-6300 Wörgl, Αυστρία
ΣΥΜΒΑΤΙΚΕΣ ΠΡΟΤΕΡΑΙΟΤΗΤΕΣ (30): —
ΕΦΕΥΡΕΤΗΣ (72): Seiwald Andreas
ΕΙΔΙΚΟΣ ΠΛΗΡΕΞΟΥΣΙΟΣ (74): Παπαπαναγιώτου Άννα, Κουμπάρη 2, 106 74 Αθήνα
ΑΝΤΙΚΛΗΤΟΣ (74): Παπακωνσταντίνου Ελένη, Κουμπάρη 2, 106 74 Αθήνα



ΠΕΡΙΛΗΨΗ (57)

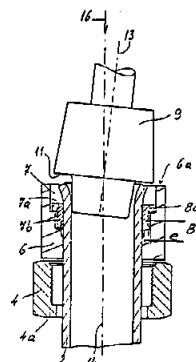
Εις ένα δίσκο δρομέως για ένα φρένο δινορεύματος είναι ένας δακτύλιος (2) από ένα μαγνητικό μαλακό υλικό ο οποίος αντιστοιχεί εις τα μαγνητικά πηνία (20) φρένου δινορεύματος από την αντίθετο πλευρά (3) προς τα μαγνητικά πηνία (20) εξοπλισμένους με ελάσματα στηρίξεως (7) τα οποία παρουσιάζουν μια τρισδιάστατη δομή. Δια συνδέσεως των ελασμάτων στηρίξεως (7) ο δακτύλιος (2) είναι περιχυμένος εις τρεις πλευρές (3, 4, 5) από ένα φέρον τεμάχιο (1) από ένα κράμα χυτού ελαφρού μετάλλου, το οποίο ημπορεί να στηρίζεται επί του άξονος του φρένου και ιδιαίτερα είναι διαμορφωμένος ως τροχός ανεμιστήρος.

ΑΡΙΘΜΟΣ ΕΥΡΩΠΑΪΚΟΥ Δ.Ε. (11): 3006906
ΑΡΙΘ. ΕΛΛΗΝΙΚΗΣ ΚΑΤΑΘΕΣΗΣ (21): 930400153
ΗΜΕΡ. ΕΛΛΗΝΙΚΗΣ ΚΑΤΑΘΕΣΗΣ (22): 28.01.93
ΑΡΙΘ./ΗΜΕΡ. ΔΗΜΟΣΙΕΥΣΗΣ
ΕΥΡΩΠΑΪΚΟΥ ΔΙΠΛΩΜΑΤΟΣ (87): 0381603/13.01.93
ΑΡΙΘ./ΗΜΕΡ. ΚΑΤΑΘΕΣΗΣ
ΕΥΡΩΠΑΪΚΗΣ ΑΙΤΗΣΗΣ (86): 90420050.8/30.01.90
ΤΙΤΛΟΣ ΕΦΕΥΡΕΣΗΣ (54): Μέθοδος πραγματοποίησης ενός στεγανού συνδέσμου για άκαμπτο σωλήνα και σύνδεσμος που προκύπτει από αυτή
ΔΙΚΑΙΟΥΧΟΣ (73): Parker Hannifin Rak S.A.
 Z.I. Du mont-blanc Ville-La-Grand
 B.P. 482
 F-74108 Annemasse Cédex, Γαλλία
ΣΥΜΒΑΤΙΚΕΣ ΠΡΟΤΕΡΑΙΟΤΗΤΕΣ (30): 8901373/30.01.89/Γαλλία
ΕΦΕΥΡΕΤΗΣ (72): Badoureaux Jean-Pierre
ΕΙΔΙΚΟΣ ΠΛΗΡΕΞΟΥΣΙΟΣ (74): Παπαπαναγιώτου Άννα, Κουμπάρη 2, 106 74 Αθήνα
ΑΝΤΙΚΛΗΤΟΣ (74): Παπακωνσταντίνου Ελένη, Κουμπάρη 2, 106 74 Αθήνα

ΠΕΡΙΛΗΨΗ (57)

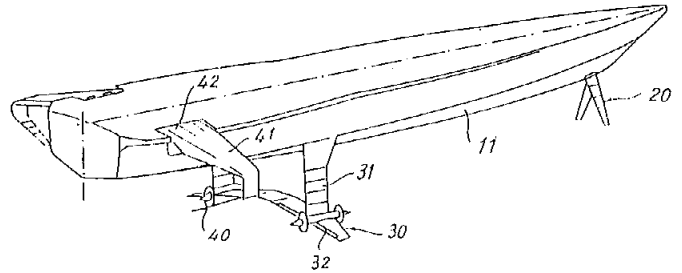
Αυτή η μέθοδος αποσκοπεί στην πραγματοποίηση ενός στεγανού συνδέσμου για άκαμπτο σωλήνα του τύπου που περιλαμβάνει ένα περικόχλιο με εσωτερικό έρεισμα (4) και εισαγόμενο στον προς σύνδεση σωλήνα (2), ένα χείλος (2a) διαμορφωμένο στο προς σύνδεση άκρο του σωλήνος αυτού (2) και το οποίο καθιστά το περικόχλιο (4) εγκλωβισμένο από το σωλήνα αυτό και ένα κοχλιοτομημένο μαστό (3) ενιαίο προς το άνοιγμα της συσκευής ή άλλου οργάνου με το οποίο

αυτός ο σωλήνας (2) πρέπει να συνδεθεί και επί του οποίου προορίζεται να κοχλιωθεί το περικόχλιο (4), ενώ η μετωπική όψη (3a) του μαστού αυτού (3) επί της οποίας εφαρμόζεται το χείλος (2a) του σωλήνος (2) παρουσιάζει ένα παρέμβυσμα στεγανότητας (5) τοποθετημένο εντός μια δακτυλιοειδούς αύλακος (5a) η οποία χρησιμεύει για την υποδοχή του, όπου η μέθοδος αυτή είναι του τύπου σύμφωνα με τον οποίο το χείλος (2a) του σωλήνος (2) πραγματοποιείται δια περιωθήσεως, όπου το άκρο του συνδέσεως συσφίγγεται, μετά την εισαγωγή του περικοχλίου με έρεισμα (4), εντός μίας ανοιγόμενης μήτρας (6) η οποία παρουσιάζει μία διαμόρφωση με έρεισμα με τη μορφή του επιθυμητού χείλους (2a). Η διαμόρφωση της ανοιγόμενης μήτρας (6) αποτελείται από ένα χιτώνιο με έρεισμα (8) προοριζόμενο να παραμένει εγκλωβισμένο από το σύνδεσμο, μεταξύ του χείλους (2a) και του περικοχλίου με έρεισμα (4), ενώ το κυλινδρικό περίβλημα (8a) του χιτωνίου αυτού (8) προορίζεται να διατάσσεται μεταξύ του σωλήνος (2) και του εσωτερικού ερείσματος (4a) του περικοχλίου (4) ενώ το εξωτερικό του έρεισμα (8a) προορίζεται να στηρίζεται επί του εσωτερικού ερείσματος (4a) του περικοχλίου (4).



ΑΡΙΘΜΟΣ ΕΥΡΩΠΑΪΚΟΥ Δ.Ε.	(11): 3006907
ΑΡΙΘ. ΕΛΛΗΝΙΚΗΣ ΚΑΤΑΘΕΣΗΣ	(21): 930400154
ΗΜΕΡ. ΕΛΛΗΝΙΚΗΣ ΚΑΤΑΘΕΣΗΣ	(22): 28.01.93
ΑΡΙΘ./ΗΜΕΡ. ΔΗΜΟΣΙΕΥΣΗΣ	
ΕΥΡΩΠΑΪΚΟΥ ΔΙΠΛΩΜΑΤΟΣ	(87): 0240472/20.01.93
ΑΡΙΘ./ΗΜΕΡ. ΚΑΤΑΘΕΣΗΣ	
ΕΥΡΩΠΑΪΚΗΣ ΑΙΤΗΣΗΣ	(86): 87830117.5/27.03.87
ΤΙΤΛΟΣ ΕΦΕΥΡΕΣΗΣ	(54): Σκάφος με υδροολισθητήρες ε- λεγχόμενης γεωμετρίας
ΔΙΚΑΙΟΥΧΟΣ	(73): Rodriguez S.p.A. Via Caio Gallo 1 I-98100 Messin, Ιταλία
ΣΥΜΒΑΤΙΚΕΣ ΠΡΟΤΕΡΑΙΟΤΗΤΕΣ	(30): 1245686/04.04.86/Ιταλία
ΕΦΕΥΡΕΤΗΣ	(72): Magazzu Alfredo
ΕΙΔΙΚΟΣ ΠΛΗΡΕΞΟΥΣΙΟΣ	(74): Παπαπαναγιώτου Άννα, Κουμπά- ρη 2, 106 74 Αθήνα
ΑΝΤΙΚΛΗΤΟΣ	(74): Παπακωνσταντίνου Ελένη, Κουμπά- ρη 2, 106 74 Αθήνα

βραχίονες (41) οι οποίοι συνδέονται με αρθρώσεις στο κύτος (11) μπορεί, σε μια παραλλαγή της ενσωμάτωσης, να εφαρμοσθούν σε ταχύπλοες και αεροδυναμικού σχήματος ναυτικές μονάδες ημυπαμένου τύπου, προς τον σκοπό μείωσης των κινήσεων τους διατοίχισης και σκαμπανεβάσματος.



ΠΕΡΙΛΗΨΗ (57)

Η εφεύρεση αναφέρεται σε σκάφος με υδροολισθητήρες μεταβλητής γεωμετρίας, το οποίο για τον σκοπό αυτό εφοδιάζεται με διχοτομημένους υδροολισθητήρες (40) οι οποίοι συγκρατούνται με αρθρωτούς βραχίονες (41) οι οποίοι λειτουργούν αυτομάτως ή χειροκινήτως.

Η εφεύρεση αυτή κάνει δυνατό να αποκτηθεί σκάφος το οποίο ανάλογο με τις λειτουργικές απαιτήσεις, μπορεί να λειτουργεί ή κατά τον τρόπο πλήρως βυθισμένου υδροολισθητήρα ή κατά τον τρόπο διχοτομημένου υδροολισθητήρα δηλαδή με μεταβλητή επιφάνεια υδροολισθητήρα.

Οι διχοτομημένοι υδροολισθητήρες (40) οι οποίοι συγκρατούνται με

ΑΡΙΘΜΟΣ ΕΥΡΩΠΑΪΚΟΥ Δ.Ε.	(11): 3006908
ΑΡΙΘ. ΕΛΛΗΝΙΚΗΣ ΚΑΤΑΘΕΣΗΣ	(21): 930400155
ΗΜΕΡ. ΕΛΛΗΝΙΚΗΣ ΚΑΤΑΘΕΣΗΣ	(22): 28.01.93
ΑΡΙΘ./ΗΜΕΡ. ΔΗΜΟΣΙΕΥΣΗΣ	
ΕΥΡΩΠΑΪΚΟΥ ΔΙΠΛΩΜΑΤΟΣ	(87): 0338861/20.01.93
ΑΡΙΘ./ΗΜΕΡ. ΚΑΤΑΘΕΣΗΣ	
ΕΥΡΩΠΑΪΚΗΣ ΑΙΤΗΣΗΣ	(86): 89304013.9/21.04.89
ΤΙΤΛΟΣ ΕΦΕΥΡΕΣΗΣ	(54): Αντιόξινες συνθέσεις παρατεταμέ- νου χρόνου γαστρικής παραμονής
ΔΙΚΑΙΟΥΧΟΣ	(73): Walton S.A. Avenida Sandiago De Compostela N. 60/70.A Madrid, Ισπανία
ΣΥΜΒΑΤΙΚΕΣ ΠΡΟΤΕΡΑΙΟΤΗΤΕΣ	(30): 8809421/21.04.88/Μ. Βρετανία
ΕΦΕΥΡΕΤΗΣ	(72): 1) Spickett Robert Geoffrey William 2) Vidal Jose Luis Fabregas 3) Escol Juan Cucala
ΕΙΔΙΚΟΣ ΠΛΗΡΕΞΟΥΣΙΟΣ	(74): Παπαπαναγιώτου Άννα, Κουμπά- ρη 2, 106 74 Αθήνα
ΑΝΤΙΚΛΗΤΟΣ	(74): Παπακωνσταντίνου Ελένη, Κουμπά- ρη 2, 106 74 Αθήνα

ΠΕΡΙΛΗΨΗ (57)

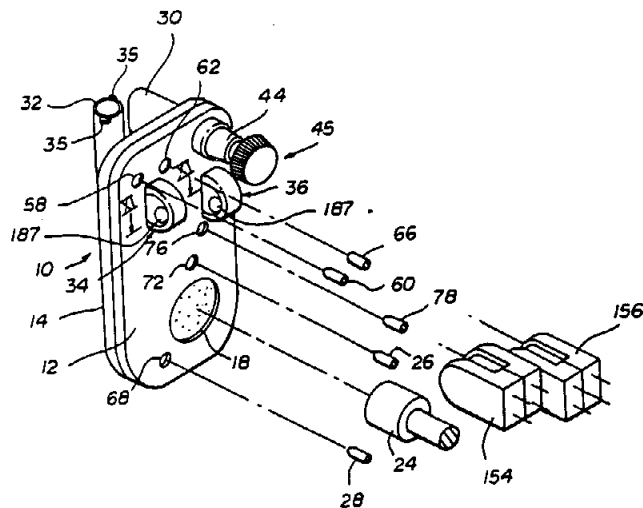
Αντιόξινες σκόνες, δισκία κλπ. παρατεταμένου χρόνου γαστρικής παραμονής, με εσωτερική φάση στερεού αντιόξινο και εκδόχου, η οποία περιβάλλεται από μια στερεά εξωτερική φάση, η οποία περιέχει μια υδρόφοβη ουσία, π.χ. ένα εστέρα γλυκερόλης με παλμικό ή στεατικό οξύ, ένα υδροξυλιωμένο πολυαλκένιο και ένα μη ιοντικό γαλακτωματοποιητή.

ΑΡΙΘΜΟΣ ΕΥΡΩΠΑΪΚΟΥ Δ.Ε. (11):	3006909
ΑΡΙΘ. ΕΛΛΗΝΙΚΗΣ ΚΑΤΑΘΕΣΗΣ (21):	930400156
ΗΜΕΡ. ΕΛΛΗΝΙΚΗΣ ΚΑΤΑΘΕΣΗΣ (22):	28.01.93
ΑΡΙΘ./ΗΜΕΡ. ΔΗΜΟΣΙΕΥΣΗΣ	
ΕΥΡΩΠΑΪΚΟΥ ΔΙΠΛΩΜΑΤΟΣ (87):	0293522/25.11.92
ΑΡΙΘ./ΗΜΕΡ. ΚΑΤΑΘΕΣΗΣ	
ΕΥΡΩΠΑΪΚΗΣ ΑΙΤΗΣΗΣ (86):	88106575.9/25.04.88
ΤΙΤΛΟΣ ΕΦΕΥΡΕΣΗΣ (54):	Αναλίσκόμενη κασσέττα θαλάμου αντλήσεως εγχύσεως υγρών και κινητήριος μηχανισμός αυτής
ΔΙΚΑΙΟΥΧΟΣ (73):	1) Abbott Laboratories 2) Abbott Park Illinois 60064, Η.Π.Α.
ΣΥΜΒΑΤΙΚΕΣ ΠΡΟΤΕΡΑΙΟΤΗΤΕΣ (30):	1) 45958/01.05.87/Η.Π.Α. 2) 45924/01.05.87/Η.Π.Α. 3) 45959/01.05.87/Η.Π.Α.
ΕΦΕΥΡΕΤΗΣ (72):	1) Pastrone John 2) Laenen Edward 3) Chamness Leland D. 4) Fellingham George 5) Jimison Walter
ΕΙΔΙΚΟΣ ΠΛΗΡΕΞΟΥΣΙΟΣ (74):	Παπαπαναγιώτου Άννα, Κουμπάρη 2, 106 74 Αθήνα
ΑΝΤΙΚΛΗΤΟΣ (74):	Παπακωνσταντίνου Ελένη, Κουμπάρη 2, 106 74 Αθήνα

ΠΕΡΙΛΗΨΗ (57)

Η κασσέττα αντλήσεως (10) προσαρμόζεται για να κινείται από μία διάταξη κινήσεως αντλίας που έχει ενεργοποιητάς εμβόλου και βαλβίδος και περιλαμβάνει μια εισαγωγή κασσέττας (64), μία εξαγωγή κασσέττας, και μια διαδρομή υγρού μεταξύ αυτών. Η κασσέττα (10)

έχει ένα άκαμπτο οπίσθιο κατασκευαστικό τεμάχιο (14) που έχει μια εσοχή που σχηματίζει ένα θάλαμο αντλήσεως κατά μήκος της διαδρομής του υγρού έκα άκαμπτο εμπρόσθιο κατασκευαστικό τεμάχιο (12) το οποίο έχει ένα άνοιγμα εμβόλου μέσω αθού απέναντι εις το θάλαμο αντλήσεως δια να επιτρέψει τη διόδο του εμβόλου και ανοίγματα ενεργοποιήσεως βαλβίδος που επιτρέπουν εις τους ενεργοποιητάς βαλβίδος να ελέγχουν τη ροή του υγρού μέσω του θαλάμου υγρού και ένα ελαστομερές κατασκευαστικό τεμάχιο (16) που είναι τοποθετημένο μεταξύ του εμπροσθίου και του οπισθίου κατασκευαστικού τεμαχίου (12, 14). Μία διάταξη ανιχνεύσεως αέρος προεξέχει από το εμπρόσθιο κατασκευαστικό τεμάχιο (12) για να ανιχνεύσει την παρουσία αέρος εις την κασσέτα (10).



ΑΡΙΘΜΟΣ ΕΥΡΩΠΑΪΚΟΥ Δ.Ε. (11):	3006910
ΑΡΙΘ. ΕΛΛΗΝΙΚΗΣ ΚΑΤΑΘΕΣΗΣ (21):	930400157
ΗΜΕΡ. ΕΛΛΗΝΙΚΗΣ ΚΑΤΑΘΕΣΗΣ (22):	28.01.93
ΑΡΙΘ./ΗΜΕΡ. ΔΗΜΟΣΙΕΥΣΗΣ	
ΕΥΡΩΠΑΪΚΟΥ ΔΙΠΛΩΜΑΤΟΣ (87):	0317376/13.01.93
ΑΡΙΘ./ΗΜΕΡ. ΚΑΤΑΘΕΣΗΣ	
ΕΥΡΩΠΑΪΚΗΣ ΑΙΤΗΣΗΣ (86):	88402643.6/20.10.88
ΤΙΤΛΟΣ ΕΦΕΥΡΕΣΗΣ (54):	Παρασκευή συμπικνώματος ανθρώπινου παράγοντα, ΙΧ μεγάλης καθαρότητας και άλλων πλασματικών πρωτεϊνών, και η θεραπευτική τους χρησιμοποίηση
ΔΙΚΑΙΟΥΧΟΣ (73):	Centre Regional de Transfusion Sanguine de Lille 19-21 Rur Camille Guérin F-59012 Lille, Γαλλία
ΣΥΜΒΑΤΙΚΕΣ ΠΡΟΤΕΡΑΙΟΤΗΤΕΣ (30):	1) 8714665/23.10.87/Γαλλία 2) 8806923/25.05.88/Γαλλία
ΕΦΕΥΡΕΤΗΣ (72):	1) Burnouf Thierry 2) Michalski Catherine
ΕΙΔΙΚΟΣ ΠΛΗΡΕΞΟΥΣΙΟΣ (74):	Παπαπαναγιώτου Άννα, Κουμπάρη 2, 106 74 Αθήνα
ΑΝΤΙΚΛΗΤΟΣ (74):	Παπακωνσταντίνου Ελένη, Κουμπάρη 2, 106 74 Αθήνα

ΠΕΡΙΛΗΨΗ (57)

Η εφεύρεση αφορά μία μέθοδο παρασκευής παράγοντα ΙΧ συμπικνωμένου και μεγάλης καθαρότητας. Το συμπύκνωμα σύμφωνα με την εφεύρεση λαμβάνεται δια χρωματογραφικής επεξεργασίας ενός προκαθαρισμένου κλάσματος πλάσμα-

τος, η οποία συνδυάζει ειδικά τη χρωματογραφία ανταλλαγής ανιόντων και τη χρωματογραφία επί ακινητοποιημένης ηπαρίνης. Αυτό το συμπύκνωμα είναι χρησιμοποιήσιμο για την αγωγή της αιμοφιλίας Β.

Η μέθοδος παρασκευής σύμφωνα με την εφεύρεση επιτρέπει επίσης τη λήψη συμπικνωμάτων άλφα-αντιθρομβίνης, πρωτεΐνης C και S, Παραγόντων II, VII και X, καταλλήλων για τη θεραπευτική χρήση τους. Η μέθοδος επιτρέπει επίσης την ανάκτηση της λευκωματίνης, των ανοσοσφαιρινών και της αντιθρομβίνης III.

ΑΡΙΘΜΟΣ ΕΥΡΩΠΑΪΚΟΥ Δ.Ε.	(11): 3006911
ΑΡΙΘ. ΕΛΛΗΝΙΚΗΣ ΚΑΤΑΘΕΣΗΣ	(21): 930400158
ΗΜΕΡ. ΕΛΛΗΝΙΚΗΣ ΚΑΤΑΘΕΣΗΣ	(22): 28.01.93
ΑΡΙΘ./ΗΜΕΡ. ΔΗΜΟΣΙΕΥΣΗΣ	
ΕΥΡΩΠΑΪΚΟΥ ΔΙΠΛΩΜΑΤΟΣ	(87): 0266929/23.12.92
ΑΡΙΘ./ΗΜΕΡ. ΚΑΤΑΘΕΣΗΣ	
ΕΥΡΩΠΑΪΚΗΣ ΑΙΤΗΣΗΣ	(86): 87309161.5/16.10.87
ΤΙΤΛΟΣ ΕΦΕΥΡΕΣΗΣ	(54): Εκτεταμένη πολυμερής διάταξη δια τον έλεγχο της απελευθέρωσης μιας ουσίας εις τον περιβάλλοντα χώρο
ΔΙΚΑΙΟΥΧΟΣ	(73): Pfizer Inc. 235 East 42ND Street New York, N.Y. 10017/Η.Π.Α.
ΣΥΜΒΑΤΙΚΕΣ ΠΡΟΤΕΡΑΙΟΤΗΤΕΣ	(30): 925776/30.10.86/Η.Π.Α.
ΕΦΕΥΡΕΤΗΣ	(72): Ranade Gautam Ramchandra
ΕΙΔΙΚΟΣ ΠΛΗΡΕΞΟΥΣΙΟΣ	(74): Παπαπαναγιώτου Άννα, Κουμπάρη 2, 106 74 Αθήνα
ΑΝΤΙΚΛΗΤΟΣ	(74): Παπακωνσταντίνου Ελένη, Κουμπάρη 2, 106 74 Αθήνα

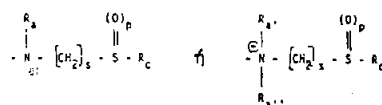
έχει υποβληθεί εις τάση και εις μία άλλη μορφή πραγματοποιήσεως έναν παράγοντα ενισχύσεως του πορώδους εν μίγματι με τον αναφερθέντα παράγοντα όπου το φύλλο πυρήνος ή τα φύλλα εναλλακτικώς σχηματίζουν σάντουιτς ή παρεμβάλλονται μεταξύ εντεινομένων συγχρόνως αδρανών πολυμερών μεμβρανών οι οποίες είναι αδιαπέραστες ουσιαστικά από το αναφερθέν περιβάλλον και τον αναφερθέντα παράγοντα ή τους παράγοντες, όπου η διάταξη είναι διάτρητος δια μιας ή δι' ενός πλήθους μακροσπών, που εκτείνονται μέσω των αναφερθέντων φύλλων και των αναφερθεισών μεμβρανών. Επίσης περιλαμβάνονται μέθοδοι παρασκευής μιας τέτοιας διατάξεως.

ΠΕΡΙΛΗΨΗ (57)

Μία διάταξη μήτρας δι' ελεγχόμενη απελευθέρωση τουλάχιστον ενός δραστικού παράγοντος εις ένα περιβάλλοντα χώρο, όπου η αναφερθείσα μήτρα περιλαμβάνει ένα πολυμερές που περιέχει ένα δραστικό παράγοντα (ή παράγοντες) το οποίο έχει υποβληθεί εις τάση εφελκυσμού. Συμπεριλαμβάνεται μία εξελασθείσα διάταξη η οποία περιλαμβάνει τουλάχιστον μία μήτρα φύλλου πυρήνος, όπου το αναφερθέν φύλλο πυρήνος ή τα φύλλα περιλαμβάνουν το δραστικό συστατικό ή τα συστατικά εντός μιας πολυμερούς μήτρας, η οποία

ΑΡΙΘΜΟΣ ΕΥΡΩΠΑΪΚΟΥ Δ.Ε.	(11): 3006912
ΑΡΙΘ. ΕΛΛΗΝΙΚΗΣ ΚΑΤΑΘΕΣΗΣ	(21): 930400159
ΗΜΕΡ. ΕΛΛΗΝΙΚΗΣ ΚΑΤΑΘΕΣΗΣ	(22): 28.01.93
ΑΡΙΘ./ΗΜΕΡ. ΔΗΜΟΣΙΕΥΣΗΣ	
ΕΥΡΩΠΑΪΚΟΥ ΔΙΠΛΩΜΑΤΟΣ	(87): 0322390/11.11.92
ΑΡΙΘ./ΗΜΕΡ. ΚΑΤΑΘΕΣΗΣ	
ΕΥΡΩΠΑΪΚΗΣ ΑΙΤΗΣΗΣ	(86): 88850428.9/20.12.88
ΤΙΤΛΟΣ ΕΦΕΥΡΕΣΗΣ	(54): Νέοι αντιαρρυθμικοί παράγοντες «I»
ΔΙΚΑΙΟΥΧΟΣ	(73): Aktiebolaget Hässle Karrägatan 5 5-431 83 Molndal/Σουηδία
ΣΥΜΒΑΤΙΚΕΣ ΠΡΟΤΕΡΑΙΟΤΗΤΕΣ	(30): 8705150/23.12.87/Σουηδία
ΕΦΕΥΡΕΤΗΣ	(72): 1) Almgren Knut Olle Seved 2) Duker Bernt Göran Duke 3) Strandlund Gert Christer
ΕΙΔΙΚΟΣ ΠΛΗΡΕΞΟΥΣΙΟΣ	(74): Παπαπαναγιώτου Άννα, Κουμπάρη 2, 106 74 Αθήνα
ΑΝΤΙΚΛΗΤΟΣ	(74): Παπακωνσταντίνου Ελένη, Κουμπάρη 2, 106 74 Αθήνα

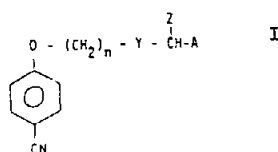
και όταν είναι πρόσφορον εις την μορφήν ρακεμικού μίγματος ή εις την μορφήν στερεοϊσομερούς συστατικού, και τα φαρμακευτικώς αποδεκτά άλατος αυτής, εις τον οποίον τύπον το n είναι ακέριος αριθμός 0, 1 ή 2 το Y είναι [CH₂]_m, CHOH, CHOCH₃, CHNHR ή CHF, το m είναι ακέραιος αριθμός 0 ή 1 και το R είναι υδρογόνον, μεθύλιον ή αιθύλιον, το Z είναι υδρογόνον ή κεκορεσμένη ή ακόρεστος, ευθεία ή διακλαδωμένη ομάδα αλκυλίου περιέχουσα 1-3 άτομα άνθρακος το A είναι



ένθα το R_a είναι ευθεία ή διακλαδωμένη ομάδα υδροξυαλκυλίου ή αλκυλίου περιέχουσα 1-5 άτομα άνθρακος και προαιρετικώς υποκατεστημένη δι' ενός ή περισσοτέρων ατόμων φθορίου, το R_c είναι κεκορεσμένη ή ακόρεστος, ευθείας ή διακλαδωμένη ομάδα αλκυλίου περιέχουσα 1-4 άτομα άνθρακος και προαιρετικώς υποκατεστημένη δι' ενός ή περισσοτέρων ατόμων φθορίου, το R_{a'} είναι το αυτό ως το R_a και ανεξάρτητον του R_{a'} το R_{a''} είναι το αυτό ως το R_a και ανεξάρτητον του R_{a'} το p είναι ακέραιος αριθμός 0, 1 ή 2, (και) το s είναι ακέραιος αριθμός 2, 3, 4 ή 5, χρήσιμοι δια την θεραπευτικήν αγωγήν καρδιακής αρρυθμίας φαρμακευτικά συνθέσεις περιέχουσαι τοιαύτας ενώσεις ως δραστικά συστατικά μέθοδοι δια παρασκευήν τοιούτων ενώσεων καθώς επίσης και ενδιάμεσοι (ενώσεις) δια την παρασκευήν των.

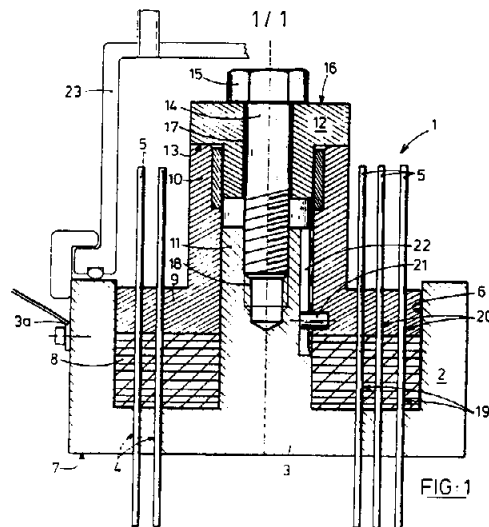
ΠΕΡΙΛΗΨΗ (57)

Ένωσησ του τύπου



ΑΡΙΘΜΟΣ ΕΥΡΩΠΑΪΚΟΥ Δ.Ε. (11): 3006913
ΑΡΙΘ. ΕΛΛΗΝΙΚΗΣ ΚΑΤΑΘΕΣΗΣ (21): 930400160
ΗΜΕΡ. ΕΛΛΗΝΙΚΗΣ ΚΑΤΑΘΕΣΗΣ (22): 28.01.93
ΑΡΙΘ./ΗΜΕΡ. ΔΗΜΟΣΙΕΥΣΗΣ
ΕΥΡΩΠΑΪΚΟΥ ΔΙΠΛΩΜΑΤΟΣ (87): 0449694/07.01.93
ΑΡΙΘ./ΗΜΕΡ. ΚΑΤΑΘΕΣΗΣ
ΕΥΡΩΠΑΪΚΗΣ ΑΙΤΗΣΗΣ (86): 91400689.5/14.03.93
ΤΙΤΛΟΣ ΕΦΕΥΡΕΣΗΣ (54): Διάταξη φορέας ηλεκτροδίων για κατεργασία δι' ηλεκτρόδια βρώσεως
ΔΙΚΑΙΟΥΧΟΣ (73): Société Nationale d'Étude et de Construction de moteurs d'aviation "S.N.E.C.M.A." 2 Boulevard de Général Martial Valin F-75016 Paris, Γαλλία
ΣΥΜΒΑΤΙΚΕΣ ΠΡΟΤΕΡΑΙΟΤΗΤΕΣ ΕΦΕΥΡΕΤΗΣ (30): 9003510/20.03.90/Γαλλία
(72): 1) Barthes Claude Paul
2) Callet Andre Roger
3) Pitchelinsseff Johan Denis
ΕΙΔΙΚΟΣ ΠΛΗΡΕΞΟΥΣΙΟΣ (74): Παπαπαναγιώτου Άννα, Κουμπάρη 2, 106 74 Αθήνα
ΑΝΤΙΚΛΗΤΟΣ (74): Παπακωνσταντίνου Ελένη, Κουμπάρη 2, 106 74 Αθήνα

κοιλότητας (6) του σώματος (2) εξασφαλίζει την ταυτόχρονη σύσφιξη των ηλεκτροδίων (5) εντός του εν λόγω τεμαχίου (8).

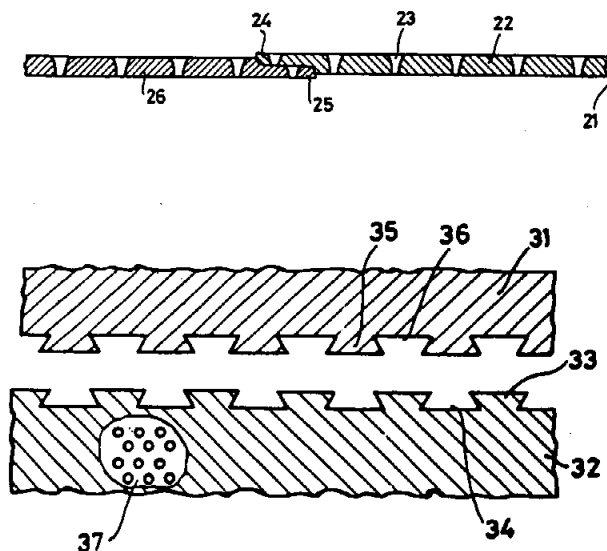


ΠΕΡΙΛΗΨΗ (57)

Μια διάταξη φορέας ηλεκτροδίων για κατεργασία δι' ηλεκτροδιαβρώσεως περιλαμβάνει ένα σώμα (2) διασχιζόμενο από ηλεκτρόδια (5) τα οποία διασχίζουν επίσης ένα τεμάχιο (8) από υλικό ελαστικά παραμορφώσιμο και ένα έμβολο (9) του οποίου η δράση συμπίεσεως επί του εν λόγω τεμαχίου (8) το οποίο είναι τοποθετημένο εντός μιας

ΑΡΙΘΜΟΣ ΕΥΡΩΠΑΪΚΟΥ Δ.Ε. (11): 3006914
ΑΡΙΘ. ΕΛΛΗΝΙΚΗΣ ΚΑΤΑΘΕΣΗΣ (21): 930400161
ΗΜΕΡ. ΕΛΛΗΝΙΚΗΣ ΚΑΤΑΘΕΣΗΣ (22): 28.01.93
ΑΡΙΘ./ΗΜΕΡ. ΔΗΜΟΣΙΕΥΣΗΣ
ΕΥΡΩΠΑΪΚΟΥ ΔΙΠΛΩΜΑΤΟΣ (87): 0336471/13.01.93
ΑΡΙΘ./ΗΜΕΡ. ΚΑΤΑΘΕΣΗΣ
ΕΥΡΩΠΑΪΚΗΣ ΑΙΤΗΣΗΣ (86): 89200677.6/16.03.89
ΤΙΤΛΟΣ ΕΦΕΥΡΕΣΗΣ (54): Μεταλλικό κυλινδρικό διάφραγμα κατασκευασμένο από φύλλο υλικού και διεργασία για παραγωγή ενός τέτοιου διαφράγματος
ΔΙΚΑΙΟΥΧΟΣ (73): Stork Screens B.V.
Raamstraat 9
NL-5831 AT BOXMEER, Ολλανδία
ΣΥΜΒΑΤΙΚΕΣ ΠΡΟΤΕΡΑΙΟΤΗΤΕΣ ΕΦΕΥΡΕΤΗΣ (30): 8800865/05.04.88/Ολλανδία
(72): Verheesen Wilhelmus Johannes Franciscus
ΕΙΔΙΚΟΣ ΠΛΗΡΕΞΟΥΣΙΟΣ (74): Παπαπαναγιώτου Άννα, Κουμπάρη 2, 106 74 Αθήνα
ΑΝΤΙΚΛΗΤΟΣ (74): Παπακωνσταντίνου Ελένη, Κουμπάρη 2, 106 74 Αθήνα

υποδοχών (34) θηλυκώματος στα άκρα του προς σύνδεση υλικού. Περιγράφεται επίσης μία διεργασία για διαμόρφωση ενός τέτοιου υλικού.



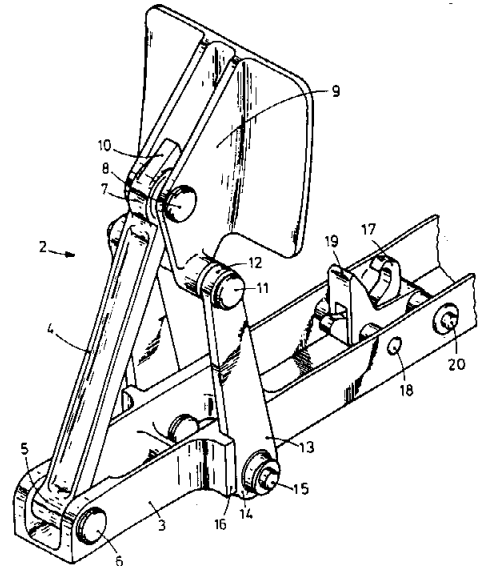
ΠΕΡΙΛΗΨΗ (57)

Αποκαλυπτόμενο είναι ένα κυλινδρικό μεταλλικό διάφραγμα (1) κατασκευαζόμενο ξεκινώντας από ένα φύλλο (21) υλικού το οποίο έχει διαμορφωθεί σε ένα ή περισσότερα στάδια, από τα οποία τουλάχιστον το πρώτο στάδιο είναι ένα στάδιο ηλεκτροδιαμόρφωσης. Για διαμόρφωση του κυλίνδρου τα άκρα (24, 25, 31, 32) του υλικού μορφής φύλλου συνδέονται με συγκόλληση σημείων σε απόσταση (24, 25) ή μηχανικά (34, 35) με την παρουσία προβολών (35) και

ΑΡΙΘΜΟΣ ΕΥΡΩΠΑΪΚΟΥ Δ.Ε. (11): 3006915
ΑΡΙΘ. ΕΛΛΗΝΙΚΗΣ ΚΑΤΑΘΕΣΗΣ (21): 930400162
ΗΜΕΡ. ΕΛΛΗΝΙΚΗΣ ΚΑΤΑΘΕΣΗΣ (22): 28.01.93
ΑΡΙΘ./ΗΜΕΡ. ΔΗΜΟΣΙΕΥΣΗΣ
ΕΥΡΩΠΑΪΚΟΥ ΔΙΠΛΩΜΑΤΟΣ (87): 0402235/23.12.92
ΑΡΙΘ./ΗΜΕΡ. ΚΑΤΑΘΕΣΗΣ
ΕΥΡΩΠΑΪΚΗΣ ΑΙΤΗΣΗΣ (86): 90401515.3/05.06.90
ΤΙΤΛΟΣ ΕΦΕΥΡΕΣΗΣ (54): Άρθρωση (Ρεζες) Προσαρτημένη σ' ένα κινητό σκέπασμα, ειδικότερα για διαμέρισμα κινητήρα αεροπλάνου
ΔΙΚΑΙΟΥΧΟΣ (73): Hispano-Suiza
 333 Bureau de la Colline
 F-92213 Saint-Cloud-Γαλλία
ΣΥΜΒΑΤΙΚΕΣ ΠΡΟΤΕΡΑΙΟΤΗΤΕΣ ΕΦΕΥΡΕΤΗΣ (30): 8907516/07.06.89/Γαλλία
 (72): 1) Marescot Jean-Marc Daniel Louis
 2) Soulier Pascal-Marie Paul Marcel
ΕΙΔΙΚΟΣ ΠΛΗΡΕΞΟΥΣΙΟΣ (74): Παπαπαναγιώτου Άννα, Κουμπάρη 2, 106 74 Αθήνα
ΑΝΤΙΚΛΗΤΟΣ (74): Παπακωνσταντίνου Ελένη, Κουμπάρη 2, 106 74 Αθήνα

την βοήθεια ενός άξονα (11) ενώ οι τέσσερες άξονες (5, 7, 11, 15) συνιστούν τις κορυφές ενός τετραπλεύρου σε θέση ανοίγματος και από αντίστοιχα μέσα ασφάλισης (κλειδώσης) που φέρουν ένα τουλάχιστον κινητό στοιχείο (17) που συνδέεται με την σταθερή σιδηρά βάση (3) και το οποίο μπορεί κατά το κλείσιμο να δεσμεύει ένα στοιχείο (11) της άρθρωσης (2) και ν' ακινητοποιείται μ' ένα άλλο στοιχείο (4) της εν λόγω άρθρωσης (2).

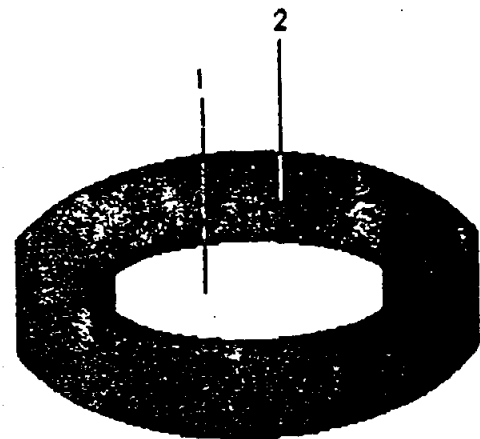
Εφαρμογή σ' ένα κινητό σκέπασμα που προορίζεται για την προστασία, καλύπτοντάς το, μιας μηχανικής διάταξης, ειδικότερα σαν μέρος ενός διαμερίσματος κινητήρα αεροπλάνου.



ΠΕΡΙΛΗΨΗ (57)

Μία άρθρωση (2) συνδεδεμένη μ' ένα κινητό σκέπασμα αποτελείται από έναν κύριο διωστήρα (4) του οποίου ένα πρώτο άκρο αρθρώνεται επί μιας σταθερής σιδηράς βάσης (3) με την βοήθεια ενός άξονα (6) κι ένα δεύτερο άκρο αρθρώνεται επί του κινητού σκεπάσματος με την βοήθεια ενός άξονα (8) και ενός τουλάχιστον δευτερεύοντα διωστήρα (13) που αρθρώνεται στο ένα άκρο επί της βάσης (3) με την βοήθεια ενός άξονα (15) και στο άλλο άκρο επί του κινητού σκεπάσματος με

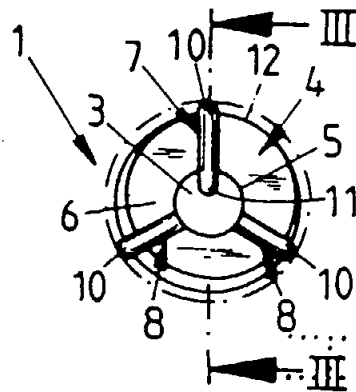
ΑΡΙΘΜΟΣ ΕΥΡΩΠΑΪΚΟΥ Δ.Ε. (11): 3006916
ΑΡΙΘ. ΕΛΛΗΝΙΚΗΣ ΚΑΤΑΘΕΣΗΣ (21): 930400163
ΗΜΕΡ. ΕΛΛΗΝΙΚΗΣ ΚΑΤΑΘΕΣΗΣ (22): 28.01.93
ΑΡΙΘ./ΗΜΕΡ. ΔΗΜΟΣΙΕΥΣΗΣ
ΕΥΡΩΠΑΪΚΟΥ ΔΙΠΛΩΜΑΤΟΣ (87): 0320320/23.12.92
ΑΡΙΘ./ΗΜΕΡ. ΚΑΤΑΘΕΣΗΣ
ΕΥΡΩΠΑΪΚΗΣ ΑΙΤΗΣΗΣ (86): 88402677.4/24.10.88
ΤΙΤΛΟΣ ΕΦΕΥΡΕΣΗΣ (54): Δισκίο για οικιακά ζώα
ΔΙΚΑΙΟΥΧΟΣ (73): SO. GE. VAL S.A.
 200 Route de Mayenne
 Laval Mayenne, Γαλλία
ΣΥΜΒΑΤΙΚΕΣ ΠΡΟΤΕΡΑΙΟΤΗΤΕΣ ΕΦΕΥΡΕΤΗΣ (30): 8717068/08.12.87/Γαλλία
 (72): Daoudal José
ΕΙΔΙΚΟΣ ΠΛΗΡΕΞΟΥΣΙΟΣ (74): Παπαπαναγιώτου Άννα, Κουμπάρη 2, 106 74 Αθήνα
ΑΝΤΙΚΛΗΤΟΣ (74): Παπακωνσταντίνου Ελένη, Κουμπάρη 2, 106 74 Αθήνα



ΠΕΡΙΛΗΨΗ (57)

α) Η παρούσα εφεύρεση αναφέρεται σε ένα δισκίο για οικιακά ζώα, ειδικά για σκύλο ή για γάτα.
 β) Το δισκίο αυτό χαρακτηρίζεται από το ότι αποτελείται από τουλάχιστον ένα πυρήνα (1) που περιέχει ένα ή περισσότερα ενεργά συστατικά εξ ολοκλήρου περικλειόμενα από μία ορεκτική για το ζώο μήτρα (2).
 γ) Η εφεύρεση εφαρμόζεται σε δισκία για οικιακά ζώα.

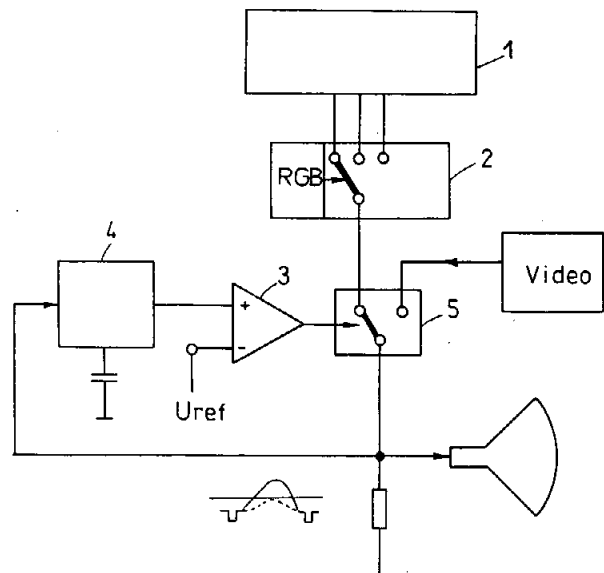
ΑΡΙΘΜΟΣ ΕΥΡΩΠΑΪΚΟΥ Δ.Ε. (11): 3006917
ΑΡΙΘ. ΕΛΛΗΝΙΚΗΣ ΚΑΤΑΘΕΣΗΣ (21): 930400164
ΗΜΕΡ. ΕΛΛΗΝΙΚΗΣ ΚΑΤΑΘΕΣΗΣ (22): 28.01.93
ΑΡΙΘ./ΗΜΕΡ. ΔΗΜΟΣΙΕΥΣΗΣ
ΕΥΡΩΠΑΪΚΟΥ ΔΙΠΛΩΜΑΤΟΣ (87): 0329835/20.01.93
ΑΡΙΘ./ΗΜΕΡ. ΚΑΤΑΘΕΣΗΣ
ΕΥΡΩΠΑΪΚΗΣ ΑΙΤΗΣΗΣ (86): 88119658.8/25.11.88
ΤΙΤΛΟΣ ΕΦΕΥΡΕΣΗΣ (54): Διατρητικό-εγχυτικό στέλεχος
ΔΙΚΑΙΟΥΧΟΣ (73): Friedr. Ischebeck GmbH
 Loher Strasse 51-69
 W-5828 Ennepetal 13, Γερμανία
ΣΥΜΒΑΤΙΚΕΣ ΠΡΟΤΕΡΑΙΟΤΗΤΕΣ (30): 3806128/26.02.88/Γερμανία
ΕΦΕΥΡΕΤΗΣ (72): 1) Ischebeck Ernst-Friedrich
 2) Isenberg Joachim
ΕΙΔΙΚΟΣ ΠΛΗΡΕΞΟΥΣΙΟΣ (74): Παπαπαναγιώτου Άννα, Κουμπάρη 2, 106 74 Αθήνα
ΑΝΤΙΚΛΗΤΟΣ (74): Παπακωνσταντίνου Ελένη, Κουμπάρη 2, 106 74 Αθήνα



ΠΕΡΙΛΗΨΗ (57)

Η εφεύρεση αφορά σ' ένα διατρητικό-εγχυτικό στέλεχος (1) ιδιαίτερα μονοκόμματο-εγχυτικό στέλεχος με συνεχές βήμα σπειρώματος στην πλευρά του τοιχώματος του μανδύα και στο ένα πέρασ διατεταγμένη διατρητική κορόνα με τους διατεταγμένους σ' αυτήν κοπήρες (7, 8) και ένα μεσαίο κανάλι (3), που διατρέχει στην αξονική κατεύθυνση και που τελειώνει στην περιοχή της διατρητικής κορόνας για την προσαγωγή ενός ψυκτικού μέσου ή τα παρόμοια προτείνει για την επίτευξη μιας ει δυνατόν απλής κατασκευαστικής μορφής το να είναι οι κοπήρες (7, 8) διαμορφωμένοι ως συγκολλημένες επωμίδες επί της δακτυλιοειδούς επιφάνειας (6) που περιβάλλει το στόμιο εξόδου του καναλιού (5).

ΑΡΙΘΜΟΣ ΕΥΡΩΠΑΪΚΟΥ Δ.Ε. (11): 3006918
ΑΡΙΘ. ΕΛΛΗΝΙΚΗΣ ΚΑΤΑΘΕΣΗΣ (21): 930400165
ΗΜΕΡ. ΕΛΛΗΝΙΚΗΣ ΚΑΤΑΘΕΣΗΣ (22): 28.01.93
ΑΡΙΘ./ΗΜΕΡ. ΔΗΜΟΣΙΕΥΣΗΣ
ΕΥΡΩΠΑΪΚΟΥ ΔΙΠΛΩΜΑΤΟΣ (87): 0309726/28.10.92
ΑΡΙΘ./ΗΜΕΡ. ΚΑΤΑΘΕΣΗΣ
ΕΥΡΩΠΑΪΚΗΣ ΑΙΤΗΣΗΣ (86): 88113595.8/22.08.88
ΤΙΤΛΟΣ ΕΦΕΥΡΕΣΗΣ (54): Μέθοδος παρεμβολής γραμμών ελέγχου
ΔΙΚΑΙΟΥΧΟΣ (73): Deutsche Thomson-Brandt GmbH
 Hermann-Schwer-Strasse 3 Postfach
 1307
 D-7730 Villingen-Schwenningen,
 Γερμανία
ΣΥΜΒΑΤΙΚΕΣ ΠΡΟΤΕΡΑΙΟΤΗΤΕΣ (30): 3732866/30.09.87/Γερμανία
ΕΦΕΥΡΕΤΗΣ (72): Meunier Thierry
ΕΙΔΙΚΟΣ ΠΛΗΡΕΞΟΥΣΙΟΣ (74): Σταθάκης Αντώνιος, Σταδίου 49B,
 105 59 Αθήνα
ΑΝΤΙΚΛΗΤΟΣ (74): Σταθάκης Αντώνιος, Σταδίου 49B,
 105 59 Αθήνα



ΠΕΡΙΛΗΨΗ (57)

Σε μειωμένο πλάτος απόκλισης της εικόνας οι γραμμές ελέγχου γίνονται ορατές προκαλώντας ενοχλήσεις.

Οι γραμμές ελέγχου για τις διάφορες στάθμες παρεμβάλλονται σε κυκλική ακολουθία μόνο μία άνα ημεικόνα. Η παρεμβολή αυτή είναι μέρος της αναπαραγόμενης ορατής εικόνας. Η παρεμβολή διακόπτεται όταν μειώνεται η ελάχιστη στάθμη της μέσης φωτεινότητας της εικόνας.

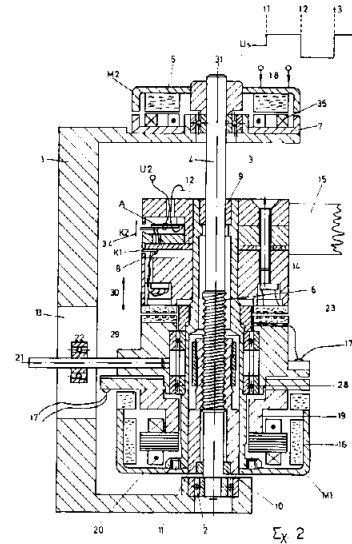
Δέκτης τηλεόρασης.

ΑΡΙΘΜΟΣ ΕΥΡΩΠΑΪΚΟΥ Δ.Ε. (11): 3006919
ΑΡΙΘ. ΕΛΛΗΝΙΚΗΣ ΚΑΤΑΘΕΣΗΣ (21): 930400166
ΗΜΕΡ. ΕΛΛΗΝΙΚΗΣ ΚΑΤΑΘΕΣΗΣ (22): 28.01.93
ΑΡΙΘ./ΗΜΕΡ. ΔΗΜΟΣΙΕΥΣΗΣ
ΕΥΡΩΠΑΪΚΟΥ ΔΙΠΛΩΜΑΤΟΣ (87): 0277564/28.10.92
ΑΡΙΘ./ΗΜΕΡ. ΚΑΤΑΘΕΣΗΣ
ΕΥΡΩΠΑΪΚΗΣ ΑΙΤΗΣΗΣ (86): 88100925.2/22.01.88
ΤΙΤΛΟΣ ΕΦΕΥΡΕΣΗΣ (54): Συσκευή εγγραφής για μαγνητοσκοπήση με τη μορφή πίνακος-μήτρας
ΔΙΚΑΙΟΥΧΟΣ (73): Deutsche-Thomson-Brandt GmbH
Hermann-Schwer-Strasse 3 Postfach 1307
W-7730 Villingen - Schwenningen, Γερμανία
ΣΥΜΒΑΤΙΚΕΣ ΠΡΟΤΕΡΑΙΟΤΗΤΕΣ (30): 3702858/31.01.87/Γερμανία
ΕΦΕΥΡΕΤΗΣ (72): 1) Platte Hans - Jachim
2) Uhde Dietmar
ΕΙΔΙΚΟΣ ΠΛΗΡΕΞΟΥΣΙΟΣ (74): Σταθάκης Αντώνιος, Σταδίου 49B, 105 59 Αθήνα
ΑΝΤΙΚΛΗΤΟΣ (74): Σταθάκης Αντώνιος, Σταδίου 49B, 105 59 Αθήνα

ΠΕΡΙΛΗΨΗ (57)

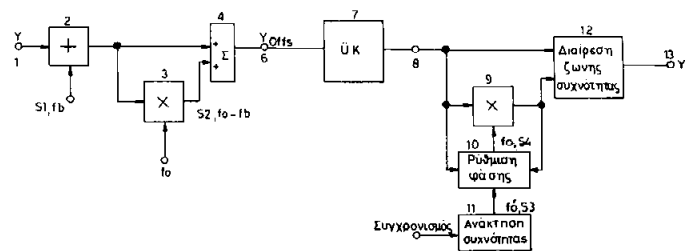
Συσκευή εγγραφής για μαγνητοσκοπήση με τη μορφή πίνακος-μήτρας.
Κατά την εγγραφή με τη μορφή πίνακος-μήτρας σύμφωνα με τη DE-OS 35 09 584 με δύο τροχιές από ίχνη πάνω στα δύο μισά τμήματα μιας ταινίας (H1, H2) και δύο ομάδες (K1, K2) κεφαλών, δεν εξασφαλίζεται εξ αιτίας ανοχών κάποια ταυτόχρονη απρόσκοπτη ανίχνευση των τρο-

χιών με τα ίχνη. Πρέπει να κατασκευαστεί ένα τύμπανο κεφαλών (8), το οποίο θα επιτρέπει την ταυτόχρονη ανίχνευση των δύο τροχιών με τα ίχνη χωρίς προβλήματα.
Αυτό επιτυγχάνεται με την τοποθέτηση πάνω στο τύμπανο των κεφαλών (8) σε αξονική διεύθυνση (31) δύο ομάδων κεφαλών (K1, K2), η μία ομάδα (K2) εξ αυτών μπορεί να μετατοπίζεται στη διεύθυνση του άξονα (31) με τη βοήθεια ενός ηλεκτρομηχανικού ενεργοποιητή (A). Ιδιαίτερα κατάλληλη για δύο συνδυαζόμενα ψηφιακά σήματα εικόνας ή ήχου, π.χ. για ένα τηλεοπτικό σήμα και ένα συμπληρωματικό σήμα για τηλεόραση υψηλής ευκρίνειας (HDTV).



ΑΡΙΘΜΟΣ ΕΥΡΩΠΑΪΚΟΥ Δ.Ε. (11): 3006920
ΑΡΙΘ. ΕΛΛΗΝΙΚΗΣ ΚΑΤΑΘΕΣΗΣ (21): 930400167
ΗΜΕΡ. ΕΛΛΗΝΙΚΗΣ ΚΑΤΑΘΕΣΗΣ (22): 28.01.93
ΑΡΙΘ./ΗΜΕΡ. ΔΗΜΟΣΙΕΥΣΗΣ
ΕΥΡΩΠΑΪΚΟΥ ΔΙΠΛΩΜΑΤΟΣ (87): 0269961/28.10.92
ΑΡΙΘ./ΗΜΕΡ. ΚΑΤΑΘΕΣΗΣ
ΕΥΡΩΠΑΪΚΗΣ ΑΙΤΗΣΗΣ (86): 87117126.0/20.11.87
ΤΙΤΛΟΣ ΕΦΕΥΡΕΣΗΣ (54): Μέθοδος για την αύξηση της ευκρίνειας σε ένα έγχρωμο τηλεοπτικό σύστημα με διατήρηση της υπάρχουσας συμβατότητας
ΔΙΚΑΙΟΥΧΟΣ (73): Deutsche Thomson-Brandt GmbH
Hermann-Schwer-Strasse 3 Postfach 1307
W-7730-Villingen-Schwenningen Γερμανία
ΣΥΜΒΑΤΙΚΕΣ ΠΡΟΤΕΡΑΙΟΤΗΤΕΣ (30): 3640848/29.11.86/Γερμανία
ΕΦΕΥΡΕΤΗΣ (72): Plantholt Martin
ΕΙΔΙΚΟΣ ΠΛΗΡΕΞΟΥΣΙΟΣ (74): Σταθάκης Αντώνιος, Σταδίου 49B, 105 59 Αθήνα
ΑΝΤΙΚΛΗΤΟΣ (74): Σταθάκης Αντώνιος, Σταδίου 49B, 105 59 Αθήνα

νώσεις (S1, S2) διαφορετικής συχνότητας, εκ των οποίων η πρώτη (S1) περιέχει μια πληροφορία για τη φάση αναφορικά με την φασματική πρόσθεση στην πλευρά του δέκτη και η δεύτερη (S2) μια πληροφορία αναφορικά με τη φάση της διαμόρφωσης αντιστάθμισης. Μ' αυτόν τον τρόπο επιτυγχάνεται μια διαμόρφωση αντιστάθμισης στην πλευρά του δέκτη με διατήρηση της συμβατότητας με τα ήδη υφιστάμενα τηλεοπτικά συστήματα.

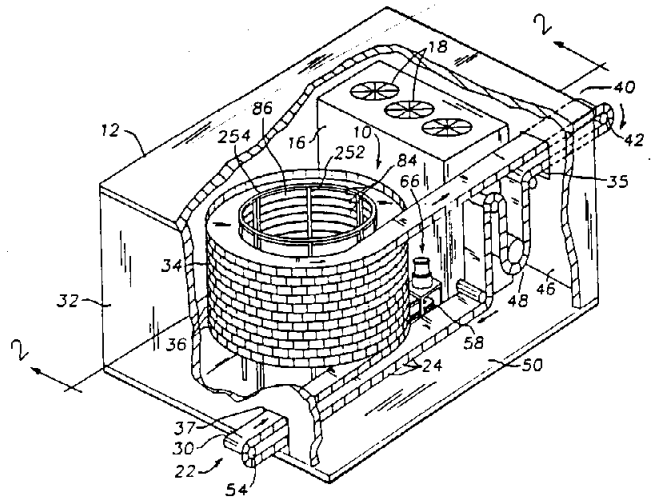


ΠΕΡΙΛΗΨΗ (57)

Μέθοδος για την αύξηση της ευκρίνειας σε ένα έγχρωμο τηλεοπτικό σύστημα με διατήρηση της υπάρχουσας συμβατότητας, με διαμόρφωση αντιστάθμισης στην πλευρά του πομπού και αποδιαμόρφωσης αντιστάθμισης στην πλευρά του δέκτη με ένα σήμα αναφοράς που μεταδίδεται κατά τη διάρκεια του χρόνου κάθετης επιστροφής. Σύμφωνα με την εφεύρεση το σήμα αναφοράς περιλαμβάνει δύο ταλα-

ΑΡΙΘΜΟΣ ΕΥΡΩΠΑΪΚΟΥ Δ.Ε. (11): 3006921
ΑΡΙΘ. ΕΛΛΗΝΙΚΗΣ ΚΑΤΑΘΕΣΗΣ (21): 930400168
ΗΜΕΡ. ΕΛΛΗΝΙΚΗΣ ΚΑΤΑΘΕΣΗΣ (22): 28.01.93
ΑΡΙΘ./ΗΜΕΡ. ΔΗΜΟΣΙΕΥΣΗΣ
ΕΥΡΩΠΑΪΚΟΥ ΔΙΠΛΩΜΑΤΟΣ (87): 0333656/16.12.92
ΑΡΙΘ./ΗΜΕΡ. ΚΑΤΑΘΕΣΗΣ
ΕΥΡΩΠΑΪΚΗΣ ΑΙΤΗΣΗΣ (86): 89400670.9/10.03.89
ΤΙΤΛΟΣ ΕΦΕΥΡΕΣΗΣ (54): Κλιματιστικός θάλαμος με μεταφορική ταινία
ΔΙΚΑΙΟΥΧΟΣ (73): Frigoscandia Food Process Systems Aktiebolag
 Box 913
 S-25109 Helsingborg, Σουηδία
ΣΥΜΒΑΤΙΚΕΣ ΠΡΟΤΕΡΑΙΟΤΗΤΕΣ (30): 168135/14.03.88/Σουηδία
ΕΦΕΥΡΕΤΗΣ (72): Jeppsson E. Hakan O.
ΕΙΔΙΚΟΣ ΠΛΗΡΕΞΟΥΣΙΟΣ (74): Παπαπαναγιώτου Άννα, Κουμπάρη 2, 106 74 Αθήνα
ΑΝΤΙΚΛΗΤΟΣ (74): Παπακωνσταντίνου Ελένη, Κουμπάρη 2, 106 74 Αθήνα

σειράς σε επαφή με γειτονική υπερκείμενη σειρά ώστε να σχηματίζεται μια γενικά αυτοφερόμενη ακραία περιοχή της μεταφορικής ταινίας. Το άλλο άκρο της μεταφορικής ταινίας στηρίζεται από μία γενικά ελικοειδή οδηγό σιδηροτροχιά, η οποία διατηρεί γειτονικές σειρές της ελικοειδούς στήλης (34) σε απόσταση μεταξύ τους. Το ρεύμα αέρος δια της στήλης (34) μπορεί να κυκλοφορεί ελεύθερα.

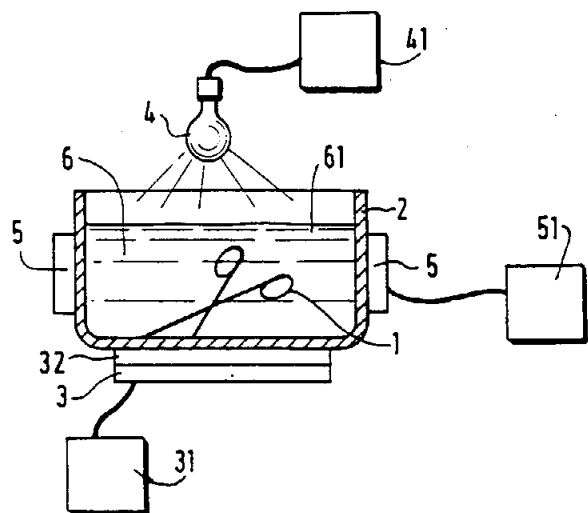


ΠΕΡΙΛΗΨΗ (57)

Ένας κλιματιστικός θάλαμος (12) όπως ένας ψυκτικός θάλαμος, με μεταφορική διάταξη (10). Η μεταφορική διάταξη περιλαμβάνει μια ατέρμονα, εν μέρει εύκαμπτη μεταφορική ταινία (22) έχουσα μια κοίτη μεταφοράς προϊόντων με ένα ανορθωμένο πλευρικό τοίχωμα κατά μήκος ενός άκρου της ταινίας. Η ταινία περιελίσσεται σε γενικά ελικοειδή διάταξη για να σχηματίσει μια πλειάδα ελικοειδών σειρών (36) επιστρωμένων τη μία επί της άλλης, ώστε τα τμήματα πλευρικού τοιχώματος να σχηματίζουν μια ουσιαστικά συνεχή επιφάνεια εν είδει τοίχου, με το τμήμα της κορυφής του τοιχώματος μια υποκείμενης

ΑΡΙΘΜΟΣ ΕΥΡΩΠΑΪΚΟΥ Δ.Ε. (11): 3006922
ΑΡΙΘ. ΕΛΛΗΝΙΚΗΣ ΚΑΤΑΘΕΣΗΣ (21): 930400169
ΗΜΕΡ. ΕΛΛΗΝΙΚΗΣ ΚΑΤΑΘΕΣΗΣ (22): 28.01.93
ΑΡΙΘ./ΗΜΕΡ. ΔΗΜΟΣΙΕΥΣΗΣ
ΕΥΡΩΠΑΪΚΟΥ ΔΙΠΛΩΜΑΤΟΣ (87): 0286524/28.10.92
ΑΡΙΘ./ΗΜΕΡ. ΚΑΤΑΘΕΣΗΣ
ΕΥΡΩΠΑΪΚΗΣ ΑΙΤΗΣΗΣ (86): 88400798.0/01.04.88
ΤΙΤΛΟΣ ΕΦΕΥΡΕΣΗΣ (54): Διαδικασία και διάταξη απολύμανσης σκευών
ΔΙΚΑΙΟΥΧΟΣ (73): B.B.C. Ανώνυμος Εταιρεία
 47 Bis, Avenue du Professeur Grasset
 F-34000 Montpellier, Γαλλία
ΣΥΜΒΑΤΙΚΕΣ ΠΡΟΤΕΡΑΙΟΤΗΤΕΣ (30): 8704862/07.04.87/Γαλλία
ΕΦΕΥΡΕΤΗΣ (72): 1) Lerner Dan
 2) Didier-Davide Nadine
 3) Breux Jean-Claude
ΕΙΔΙΚΟΣ ΠΛΗΡΕΞΟΥΣΙΟΣ (74): Παπαπαναγιώτου Άννα, Κουμπάρη 2, 106 74 Αθήνα
ΑΝΤΙΚΛΗΤΟΣ (74): Παπακωνσταντίνου Ελένη, Κουμπάρη 2, 106 74 Αθήνα

Η εφεύρεση εφαρμόζεται ειδικά στο καθάρισμα ιατρικών και χειρουργικών εργαλείων.



ΠΕΡΙΛΗΨΗ (57)

Τα προς απολύμανση σκεύη (1) διατάσσονται μέσα σε μία λεκάνη (2) και σκεπάζονται τελείως με ένα διάλυμα (6) τουλάχιστον ενός χρωστικού παράγοντα του οποίου η γραμμή απορρόφησης περιλαμβάνεται αισθητά μεταξύ 350 και 1000 nm. Το διάλυμα (6) υποβάλλεται ταυτόχρονα σε μία διέγερση με υπεριώδους και σε ένα φωτισμό (φωτεινή ακτινοβολία) του οποίου το φάσμα περιέχει τουλάχιστον τις γραμμές απορρόφησης, με σκοπό την παραγωγή, εντός του διαλύματος (6), ενεργοποιημένου μοριακού οξυγόνου.

ΑΡΙΘΜΟΣ ΕΥΡΩΠΑΪΚΟΥ Δ.Ε. (11):	3006923
ΑΡΙΘ. ΕΛΛΗΝΙΚΗΣ ΚΑΤΑΘΕΣΗΣ (21):	930400170
ΗΜΕΡ. ΕΛΛΗΝΙΚΗΣ ΚΑΤΑΘΕΣΗΣ (22):	28.01.93
ΑΡΙΘ./ΗΜΕΡ. ΔΗΜΟΣΙΕΥΣΗΣ	
ΕΥΡΩΠΑΪΚΟΥ ΔΙΠΛΩΜΑΤΟΣ (87):	0345787/11.11.92
ΑΡΙΘ./ΗΜΕΡ. ΚΑΤΑΘΕΣΗΣ	
ΕΥΡΩΠΑΪΚΗΣ ΑΙΤΗΣΗΣ (86):	89110402.8/08.06.89
ΤΙΤΛΟΣ ΕΦΕΥΡΕΣΗΣ (54):	Φάρμακο σε συνδυασμό με παράγοντα απόκρυψης δυσαρέστου οσμής και γεύσης και μέθοδος για την παρασκευή αυτού
ΔΙΚΑΙΟΥΧΟΣ (73):	Warner-Lambert Company 201 Tabor Road Morris Plains New Jersey 07950, Η.Π.Α.
ΣΥΜΒΑΤΙΚΕΣ ΠΡΟΤΕΡΑΙΟΤΗΤΕΣ (30):	204437/09.06.88/Η.Π.Α.
ΕΦΕΥΡΕΤΗΣ (72):	1) Botzolakis John E. 2) Harris Micheal R. 3) Nesbitt Russell U.
ΕΙΔΙΚΟΣ ΠΛΗΡΕΞΟΥΣΙΟΣ (74):	Παπαπαναγιώτου Άννα, Κουμπάρη 2, 106 74 Αθήνα
ΑΝΤΙΚΛΗΤΟΣ (74):	Παπακωνσταντίνου Ελένη, Κουμπάρη 2, 106 74 Αθήνα

τιού απορροφούμενο επί των σωματιδίων του φαρμάκου.

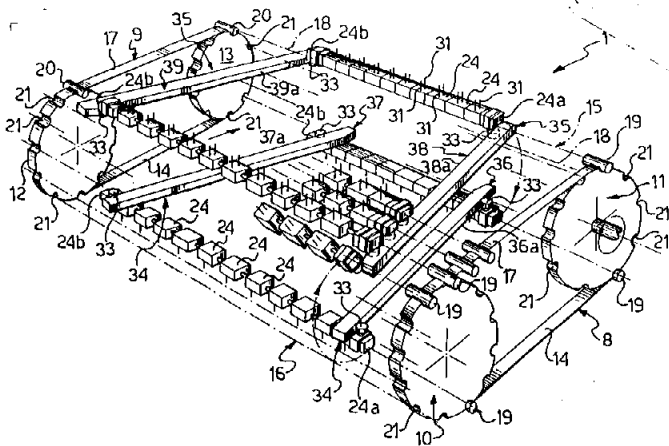
Το αποτέλεσμα είναι ένα προστατευτικό επίχρισμα από διοξείδιο του πυριτίου το οποίο αποκρύπτει τη δυσάρεστη γεύση και οσμή και επίσης μειώνει την πρόσφυση της γκράνουλας επί των επιφανειών των εμβολιδίων που χρησιμοποιούνται στην παρασκευή των κόκκων. Με την προσρόφηση του διοξειδίου του πυριτίου επί της λεπτομερούς επιφάνειας του υγροσκοπικού με δυσάρεστη γεύση φαρμάκου, το φάρμακο όχι μόνο χειρίζεται ευκολότερα αλλά και η δυσάρεστη γεύση ή/και οσμή αποκρύπτεται και το τελικό προϊόν είναι περισσότερο ελκυστικό για τον ασθενή.

ΠΕΡΙΛΗΨΗ (57)

Σύμφωνα με την παρούσα εφεύρεση διάφορα υγροσκοπικά με δυσάρεστη γεύση φάρμακα μπορεί να επεξεργαστούν με μια μοναδική μέθοδο υγρού γκρानουλαρίσματος κατά την οποία ένας πολτός του φαρμάκου εντός ύδατος ξηραίνεται σε συνδυασμό με κολλοειδές διοξείδιο του πυριτίου και σε μια ειδικότερα προτιμούμενη ενσωμάτωση μικροκρυσταλλικής κντταρίνης με το κολλοειδές διοξείδιο του πυρι-

ΑΡΙΘΜΟΣ ΕΥΡΩΠΑΪΚΟΥ Δ.Ε. (11):	3006924
ΑΡΙΘ. ΕΛΛΗΝΙΚΗΣ ΚΑΤΑΘΕΣΗΣ (21):	930400171
ΗΜΕΡ. ΕΛΛΗΝΙΚΗΣ ΚΑΤΑΘΕΣΗΣ (22):	28.01.93
ΑΡΙΘ./ΗΜΕΡ. ΔΗΜΟΣΙΕΥΣΗΣ	
ΕΥΡΩΠΑΪΚΟΥ ΔΙΠΛΩΜΑΤΟΣ (87):	0440848/16.12.92
ΑΡΙΘ./ΗΜΕΡ. ΚΑΤΑΘΕΣΗΣ	
ΕΥΡΩΠΑΪΚΗΣ ΑΙΤΗΣΗΣ (86):	90102394.5/07.02.90
ΤΙΤΛΟΣ ΕΦΕΥΡΕΣΗΣ (54):	Ένας εξοπλισμός για διαχωρισμό γειτονικών σειρών προϊόντων τροφίμων, συγκεκριμένα φετών αρτοσκευασμάτων "shortbread" εξερχομένων από ένα φούρνο επί μιας μεταφορικής ταινίας
ΔΙΚΑΙΟΥΧΟΣ (73):	Barilla G.E.R. Fratelli-Societa per Azioni Viale Riccardo Barilla, 3/A I-43100 Parma, Ιταλία
ΣΥΜΒΑΤΙΚΕΣ ΠΡΟΤΕΡΑΙΟΤΗΤΕΣ (30):	—
ΕΦΕΥΡΕΤΗΣ (72):	Bertozzi Fausto
ΕΙΔΙΚΟΣ ΠΛΗΡΕΞΟΥΣΙΟΣ (74):	Παπαπαναγιώτου Άννα, Κουμπάρη 2, 106 74 Αθήνα
ΑΝΤΙΚΛΗΤΟΣ (74):	Παπακωνσταντίνου Ελένη, Κουμπάρη 2, 106 74 Αθήνα

και εκτεινόμενων εγκάρσια προς την κατεύθυνση προώθησης των προϊόντων τροφίμων (3) επί της ταινίας (4), μία αντίστοιχη πληθώρα όγκων (24) στηριγμένων κατ' ολισθαίνοντα τρόπο επί των ράβδων (18) και εφοδιασμένων με δάκτυλα (31) προσαρμοσμένα για εμπλοκή των προϊόντων τροφίμων (3), και μέσα (34) διαχωρισμού των όγκων (24) επί κάθε ράβδου (18) στην διαδρομή εργασίας των ταινιών (8, 9) και μέσα (35) προσέγγισης των όγκων (24) στην διαδρομή επιστροφής.



ΠΕΡΙΛΗΨΗ (57)

Γειτονικές σειρές (2α) από φέτες "shortbread" και τα παρόμοια προϊόντα τροφίμων τα οποία εξέρχονται από ένα φούρνο επί μιας μεταφορικής ταινίας (4) διαχωρίζονται σε κανονικά διαστήματα (2b) από ένα εξοπλισμό (1) ο οποίος περιλαμβάνει δύο παράλληλες ταινίες (8, 9) περασμένες γύρω από αντίστοιχα ζευγάρια τροχαλιών (10, 11, 12, 13), μία πληθώρα ράβδων (18) αναρτημένων μεταξύ των ταινιών (8, 9)

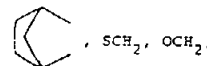
ΑΡΙΘΜΟΣ ΕΥΡΩΠΑΪΚΟΥ Δ.Ε. (11): 3006925
ΑΡΙΘ. ΕΛΛΗΝΙΚΗΣ ΚΑΤΑΘΕΣΗΣ (21): 930400172
ΗΜΕΡ. ΕΛΛΗΝΙΚΗΣ ΚΑΤΑΘΕΣΗΣ (22): 28.01.93
ΑΡΙΘ./ΗΜΕΡ. ΔΗΜΟΣΙΕΥΣΗΣ
ΕΥΡΩΠΑΪΚΟΥ ΔΙΠΛΩΜΑΤΟΣ (87): 0380217/19.12.92
ΑΡΙΘ./ΗΜΕΡ. ΚΑΤΑΘΕΣΗΣ
ΕΥΡΩΠΑΪΚΗΣ ΑΙΤΗΣΗΣ (86): 90300362.2/12.01.90
ΤΙΤΛΟΣ ΕΦΕΥΡΕΣΗΣ (54): Δις-αζα-δικοκλικόι αγχολυτικοί παράγοντες και αντικαταθλιπτικά
ΔΙΚΑΙΟΥΧΟΣ (73): Pfizer Inc.
 235 East 42ND Street
 New York, N.Y. 10017, Η.Π.Α.
ΣΥΜΒΑΤΙΚΕΣ ΠΡΟΤΕΡΑΙΟΤΗΤΕΣ (30): 1) 89/00275PCT, 23.01.89, Η.Π.Α.
 2) 89/03811PCT, 01.09.89, Η.Π.Α.
ΕΦΕΥΡΕΤΗΣ (72): 1) Desal Kishor Amratral
 2) Bright Gene Michael
ΕΙΔΙΚΟΣ ΠΛΗΡΕΞΟΥΣΙΟΣ (74): Παπαπαναγιώτου Άννα, Κουμπάρη 2, 106 74 Αθήνα
ΑΝΤΙΚΛΗΤΟΣ (74): Παπακωνσταντίνου Ελένη, Κουμπάρη 2, 106 74 Αθήνα

ή ένα φαρμακευτικά αποδεκτό όξινο άλας προσθήκης της, στον οποίο το X είναι N ή CH;
 το Y είναι
 το Y είναι

ή



το Z είναι

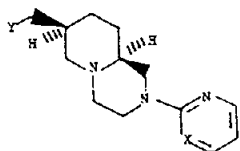


SCH₂, OCH₂,

—Y¹(CH₂)_n ή Y¹(CH₂)_n υποκαθιστώμενο επί άνθρακος με μέχρι 2 μεθυλομάδες
 το n είναι 1 ή 2;
 το Y¹ είναι CH₂, NH ή NCH₃.

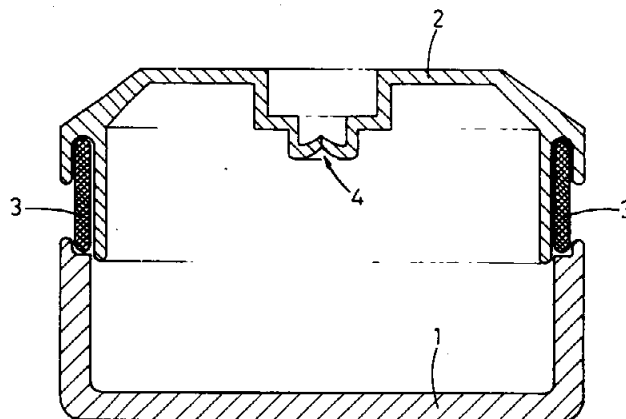
ΠΕΡΙΛΗΨΗ (57)

Ένα αγχολυτικό ή αντικαταθλιπτικό το οποίο είναι μια ρακεμική ή οπτικά ενεργός ένωση του τύπου



--- (I)

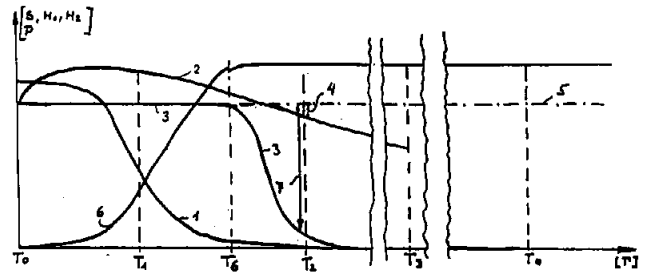
ΑΡΙΘΜΟΣ ΕΥΡΩΠΑΪΚΟΥ Δ.Ε. (11): 3006926
ΑΡΙΘ. ΕΛΛΗΝΙΚΗΣ ΚΑΤΑΘΕΣΗΣ (21): 930400173
ΗΜΕΡ. ΕΛΛΗΝΙΚΗΣ ΚΑΤΑΘΕΣΗΣ (22): 28.01.93
ΑΡΙΘ./ΗΜΕΡ. ΔΗΜΟΣΙΕΥΣΗΣ
ΕΥΡΩΠΑΪΚΟΥ ΔΙΠΛΩΜΑΤΟΣ (87): 89200117.3/19.01.89
ΑΡΙΘ./ΗΜΕΡ. ΚΑΤΑΘΕΣΗΣ
ΕΥΡΩΠΑΪΚΗΣ ΑΙΤΗΣΗΣ (86): 037866/13.01.93
ΤΙΤΛΟΣ ΕΦΕΥΡΕΣΗΣ (54): Περιέκτης
ΔΙΚΑΙΟΥΧΟΣ (73): Schneider Bernardus Johannes
 Josephus Augustinus
 Zuideindseweg 54
 NL-2645 BH Delfgauw, Ολλανδία
ΣΥΜΒΑΤΙΚΕΣ ΠΡΟΤΕΡΑΙΟΤΗΤΕΣ (30): —
ΕΦΕΥΡΕΤΗΣ (72): Schneider Bernardus Johannes
 Josephus Augustinus
ΕΙΔΙΚΟΣ ΠΛΗΡΕΞΟΥΣΙΟΣ (74): Παπαπαναγιώτου Άννα, Κουμπάρη 2, 106 74 Αθήνα
ΑΝΤΙΚΛΗΤΟΣ (74): Παπακωνσταντίνου Ελένη, Κουμπάρη 2, 106 74 Αθήνα



ΠΕΡΙΛΗΨΗ (57)

Σύμφωνα με την εφεύρεση παρέχεται ένας περιέκτης ο οποίος υπάρχει από εξαρτήματα περιέκτη ο οποίος περιλαμβάνει μέσο ένδειξης για ένδειξη της έκτασης μιας υπερπίεσης ή υποπίεσης εφαρμοζόμενης στον περιέκτη. Κατά προτίμηση τα μέρη περιέκτη περιλαμβάνουν το κάλυμα (2) και ένα σώμα περιέκτη (1), μεταξύ των οποίων ένα παραμορφώσιμο εξάρτημα ένδειξης (3) στεφάνης παρέχεται σαν μέσο ένδειξης.

ΑΡΙΘΜΟΣ ΕΥΡΩΠΑΪΚΟΥ Δ.Ε. (11):	3006927
ΑΡΙΘ. ΕΛΛΗΝΙΚΗΣ ΚΑΤΑΘΕΣΗΣ (21):	930400174
ΗΜΕΡ. ΕΛΛΗΝΙΚΗΣ ΚΑΤΑΘΕΣΗΣ (22):	28.01.93
ΑΡΙΘ./ΗΜΕΡ. ΔΗΜΟΣΙΕΥΣΗΣ	
ΕΥΡΩΠΑΪΚΟΥ ΔΙΠΛΩΜΑΤΟΣ (87):	0325193/02.12.92
ΑΡΙΘ./ΗΜΕΡ. ΚΑΤΑΘΕΣΗΣ	
ΕΥΡΩΠΑΪΚΗΣ ΑΙΤΗΣΗΣ (86):	89100680.1/17.01.89
ΤΙΤΛΟΣ ΕΦΕΥΡΕΣΗΣ (54):	Μέθοδος δια την παρασκευή αφρώδους οίνου
ΔΙΚΑΙΟΥΧΟΣ (73):	Biodyn AG Industrie str. 31 CH-8305 Dietlikon, Ελβετία
ΣΥΜΒΑΤΙΚΕΣ ΠΡΟΤΕΡΑΙΟΤΗΤΕΣ (30):	1) 3801442/20.01.88/Γερμανία 2) 3810753/30.03.88/Γερμανία 3) 3837846/08.11.88/Γερμανία
ΕΦΕΥΡΕΤΗΣ (72):	1) Lembke Andreas 2) Underberg Emil 3) Strobel Hans Joachim
ΕΙΔΙΚΟΣ ΠΛΗΡΕΞΟΥΣΙΟΣ (74):	Παπαπαναγιώτου Άννα, Κουμπάρη 2, 106 74 Αθήνα
ΑΝΤΙΚΛΗΤΟΣ (74):	Παπακωνσταντίνου Ελένη, Κουμπάρη 2, 106 74 Αθήνα



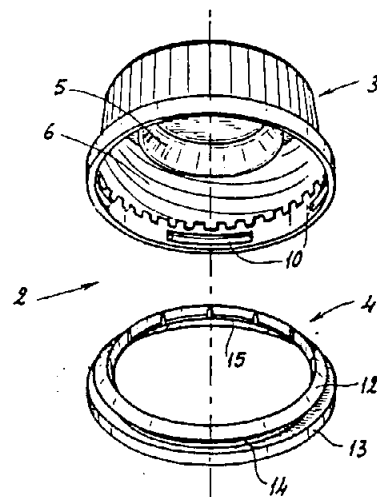
ΠΕΡΙΛΗΨΗ (57)

Κατά την παρασκευή αφρώδους οίνου προστίθεται εις τον οίνο που προβλέπεται για τη δεύτερα ζύμωση μαζί με την ζύμη ζυμώσεως και ένα δεύτερο μέρος ζύμης του οποίου έχει ελαττωθεί η σταθερότης αυτολύσεως και αυτολύεται ήδη κατά τη διάρκεια της δεύτερας ζυμώσεως.

ΑΡΙΘΜΟΣ ΕΥΡΩΠΑΪΚΟΥ Δ.Ε. (11):	3006928
ΑΡΙΘ. ΕΛΛΗΝΙΚΗΣ ΚΑΤΑΘΕΣΗΣ (21):	930400175
ΗΜΕΡ. ΕΛΛΗΝΙΚΗΣ ΚΑΤΑΘΕΣΗΣ (22):	28.01.93
ΑΡΙΘ./ΗΜΕΡ. ΔΗΜΟΣΙΕΥΣΗΣ	
ΕΥΡΩΠΑΪΚΟΥ ΔΙΠΛΩΜΑΤΟΣ (87):	0345173/07.01.93
ΑΡΙΘ./ΗΜΕΡ. ΚΑΤΑΘΕΣΗΣ	
ΕΥΡΩΠΑΪΚΗΣ ΑΙΤΗΣΗΣ (86):	89420184.7/29.05.89
ΤΙΤΛΟΣ ΕΦΕΥΡΕΣΗΣ (54):	Διάταξη πωματισμού περιλαμβάνουσα ένα πώμα και ένα δακτύλιο απαραβιάστου, και μέθοδος για την κατασκευή της
ΔΙΚΑΙΟΥΧΟΣ (73):	Astra Plastique Boulevard Napoleon Bullukian F-69830 Sain Georges de Reneins, Γαλλία
ΣΥΜΒΑΤΙΚΕΣ ΠΡΟΤΕΡΑΙΟΤΗΤΕΣ (30):	8807578/30.05.88/Γαλλία
ΕΦΕΥΡΕΤΗΣ (72):	Odet Philippe
ΕΙΔΙΚΟΣ ΠΛΗΡΕΞΟΥΣΙΟΣ (74):	Παπαπαναγιώτου Άννα, Κουμπάρη 2, 106 74 Αθήνα
ΑΝΤΙΚΛΗΤΟΣ (74):	Παπακωνσταντίνου Ελένη, Κουμπάρη 2, 106 74 Αθήνα

ένα υλικό πιο άκαμπτο από το πώμα.

Εφαρμογή στον εξοπλισμό δοχείων που απαιτούν ένα πολύ στεγανό πωματισμό.

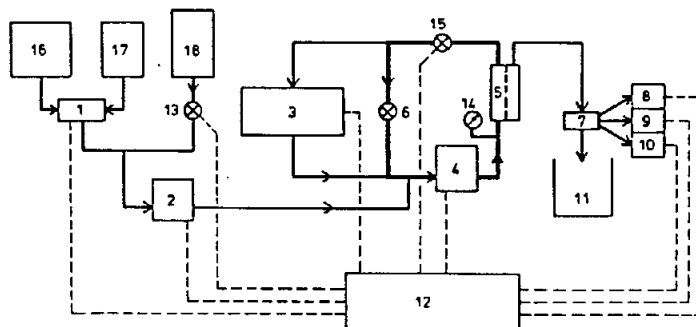


ΠΕΡΙΛΗΨΗ (57)

Αυτή η διάταξη περιλαμβάνει ένα πώμα (3) και ένα δακτύλιο απαραβιάστου (4) σε δύο τμήματα, εκ των οποίων το ένα (12) στερεώνεται δι' ελαστικής εμπλοκής στο χιτώνιο του πώματος και εκ των οποίων το άλλο (13), συνδεδεμένο με αυτό (12) με ζώνες μικροτέρας αντοχής, στηρίζεται πίσω από ένα έρεισμα του λαιμού του δοχείου. Σύμφωνα με την εφεύρεση, το πώμα (3) και ο δακτύλιος (4) κατασκευάζονται από διαφορετικά συνθετικά υλικά, ενώ ο δακτύλιος είναι από

ΑΡΙΘΜΟΣ ΕΥΡΩΠΑΪΚΟΥ Δ.Ε. (11): 3006929
ΑΡΙΘ. ΕΛΛΗΝΙΚΗΣ ΚΑΤΑΘΕΣΗΣ (21): 930400176
ΗΜΕΡ. ΕΛΛΗΝΙΚΗΣ ΚΑΤΑΘΕΣΗΣ (22): 28.01.93
ΑΡΙΘ./ΗΜΕΡ. ΔΗΜΟΣΙΕΥΣΗΣ
ΕΥΡΩΠΑΪΚΟΥ ΔΙΠΛΩΜΑΤΟΣ (87): 0244235/20.01.93
ΑΡΙΘ./ΗΜΕΡ. ΚΑΤΑΘΕΣΗΣ
ΕΥΡΩΠΑΪΚΗΣ ΑΙΤΗΣΗΣ (86): 87303835.0/29.04.87
ΤΙΤΛΟΣ ΕΦΕΥΡΕΣΗΣ (54): Μέθοδος παρασκευής ηπαρίνης χαμηλού μοριακού βάρους (LMW)
ΔΙΚΑΙΟΥΧΟΣ (73): Novo Nordisk A/S
 Novo Allé
 DK-2880 Bagsvaerd, Δανία
ΣΥΜΒΑΤΙΚΕΣ ΠΡΟΤΕΡΑΙΟΤΗΤΕΣ (30): 1968/86, 30.04.86, Δανία
ΕΦΕΥΡΕΤΗΣ (72): Nielsen, Jorgen Ilum
ΕΙΔΙΚΟΣ ΠΛΗΡΕΞΟΥΣΙΟΣ (74): Παπαπαναγιώτου Άννα, Κουμπάρη 2, 106 74 Αθήνα
ΑΝΤΙΚΛΗΤΟΣ (74): Παπακωνσταντίνου Ελένη, Κουμπάρη 2, 106 74 Αθήνα

αντίδρασης αποπολυμερισμού ώστε να αντισταθμίζονται οι αποκλίσεις μοριακού βάρους και πολυδιασποράς από τις επιθυμητές τιμές.

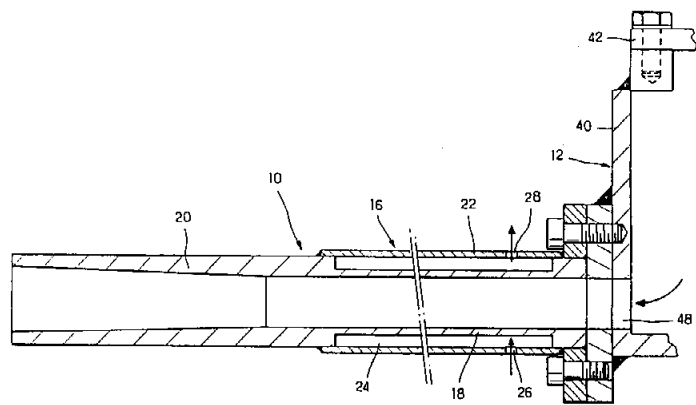


ΠΕΡΙΛΗΨΗ (57)

Μια μέθοδος παραγωγής ηπαρίνης χαμηλού μοριακού βάρους (ηπαρίνης LMW) με ενζυματικό αποπολυμερισμό ηπαρίνης με ηπαρινάση, κατά τον οποίο η ηπαρίνη τροφοδοτείται συνεχώς σε μια ζώνη αποπολυμερισμού, η αποπολυμερισμένη ηπαρίνη-LMW υπερδιηθείται, το συγκρατούμενο κλάσμα ανακυκλώνεται προς τη ζώνη αποπολυμερισμού και η ηπαρίνη-LMW ανακτάται από το διήθημα. Η μέθοδος επιτρέπει την παραγωγή ηπαρίνης-LMW με επιθυμητό μοριακό βάρος και χαμηλή πολυδιασπορά σε στενά πλαίσια με συνεχή ή συχνή μέτρηση του μοριακού βάρους και της πολυδιασποράς της ηπαρίνης-LMW που παράγεται και διόρθωση των παραμέτρων της μεθόδου της

ΑΡΙΘΜΟΣ ΕΥΡΩΠΑΪΚΟΥ Δ.Ε. (11): 3006930
ΑΡΙΘ. ΕΛΛΗΝΙΚΗΣ ΚΑΤΑΘΕΣΗΣ (21): 930400177
ΗΜΕΡ. ΕΛΛΗΝΙΚΗΣ ΚΑΤΑΘΕΣΗΣ (22): 28.01.93
ΑΡΙΘ./ΗΜΕΡ. ΔΗΜΟΣΙΕΥΣΗΣ
ΕΥΡΩΠΑΪΚΟΥ ΔΙΠΛΩΜΑΤΟΣ (87): 0419365/20.01.93
ΑΡΙΘ./ΗΜΕΡ. ΚΑΤΑΘΕΣΗΣ
ΕΥΡΩΠΑΪΚΗΣ ΑΙΤΗΣΗΣ (86): 90402609.3/20.09.90
ΤΙΤΛΟΣ ΕΦΕΥΡΕΣΗΣ (54): Διάταξη για την πραγματοποίηση της εισαγωγής (έγχυσης) αποβλήτων μέσα σ' έναν αποτεφρωτήρα
ΔΙΚΑΙΟΥΧΟΣ (73): Baria Guy
 64 Boulevard du jardin exotique
 MC-98000 Monte Carlo (Μονακό)
ΣΥΜΒΑΤΙΚΕΣ ΠΡΟΤΕΡΑΙΟΤΗΤΕΣ (30): 207289/21.09.89/Μονακό
ΕΦΕΥΡΕΤΗΣ (72): Baria Guy
ΕΙΔΙΚΟΣ ΠΛΗΡΕΞΟΥΣΙΟΣ (74): Παπαπαναγιώτου Άννα, Κουμπάρη 2, 106 74 Αθήνα
ΑΝΤΙΚΛΗΤΟΣ (74): Παπακωνσταντίνου Ελένη, Κουμπάρη 2, 106 74 Αθήνα

θαλάμου καύσης, με την μεγάλη γωνία να βρίσκεται προς την πλευρά της εξόδου των αποβλήτων του εγχυτήρα και από το ότι η θερμική ρύθμιση κάθε εγχυτήρα πραγματοποιείται σε τρόπο που να λαμβάνεται μια γραμμική μεταβολή της θερμοκρασίας καθ' όλο το μήκος του εγχυτήρα επιτυγχάνοντας τον σχηματισμό μέσα στον εγχυτήρα, σταδιακά με την έγχυση, ενός ρολλού καθορισμένου μεγέθους το οποίο φέρει μία επιφανειακή κρούστα στην περιοχή πλησίον του θαλάμου καύσης.

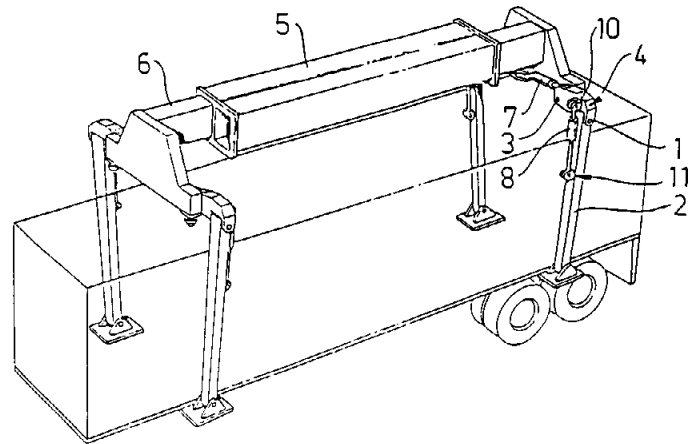


ΠΕΡΙΛΗΨΗ (57)

Διάταξη που επιτρέπει την πραγματοποίηση της έγχυσης των αποβλήτων που προέρχονται κυρίως από σταθμούς καθαρισμού μολυσμένων υδάτων, μέσα στον θάλαμο καύσης ενός αποτεφρωτήρα, ειδικότερα ενός αποτεφρωτήρα οικιακών απορριμάτων, χαρακτηριζόμενη από το ότι φέρει έναν τουλάχιστον εγχυτήρα (10) μικρής διαμέτρου που διασχίζει τα μέσα θερμικής προστασίας του θαλάμου καύσης και τροφοδοτείται κατά μία, σταθερή για όλους τους εγχυτήρες παροχή, με την μεσολάβηση ενός θαλάμου διανομής (12), αποτελούμενος κάθε εγχυτήρας από έναν σωλήνα (16) που παρουσιάζει μία κυλινδρική μορφή και φέρει μία απόληξη κωνικού σχήματος (20) από την πλευρά του

ΑΡΙΘΜΟΣ ΕΥΡΩΠΑΪΚΟΥ Δ.Ε. (11):	3006931
ΑΡΙΘ. ΕΛΛΗΝΙΚΗΣ ΚΑΤΑΘΕΣΗΣ (21):	930400178
ΗΜΕΡ. ΕΛΛΗΝΙΚΗΣ ΚΑΤΑΘΕΣΗΣ (22):	28.01.93
ΑΡΙΘ./ΗΜΕΡ. ΔΗΜΟΣΙΕΥΣΗΣ	
ΕΥΡΩΠΑΪΚΟΥ ΔΙΠΛΩΜΑΤΟΣ (87):	0263087/20.01.93
ΑΡΙΘ./ΗΜΕΡ. ΚΑΤΑΘΕΣΗΣ	
ΕΥΡΩΠΑΪΚΗΣ ΑΙΤΗΣΗΣ (86):	87850285.5/22.09.87
ΤΙΤΛΟΣ ΕΦΕΥΡΕΣΗΣ (54):	Συσκευή με συνδιαστικό μέσο ζυγώματος
ΔΙΚΑΙΟΥΧΟΣ (73):	Karisson Gösta Skogsgatan 6 S-28072 Killeberg/Σουηδία
ΣΥΜΒΑΤΙΚΕΣ ΠΡΟΤΕΡΑΙΟΤΗΤΕΣ (30):	8604144/30.09.86/Σουηδία
ΕΦΕΥΡΕΤΗΣ (72):	Karisson Gösta
ΕΙΔΙΚΟΣ ΠΛΗΡΕΞΟΥΣΙΟΣ (74):	Παπαπαναγιώτου Άννα, Κουμπάρη 2, 106 74 Αθήνα
ΑΝΤΙΚΛΗΤΟΣ (74):	Παπακωνσταντίνου Ελένη, Κουμπάρη 2, 106 74 Αθήνα

προς τα επάνω γυρισμένου, ουσιαστικά οριζόντιου βραχίονα προς μια εσωτερική και εξωτερική θέση αντίστοιχα, της μακρίας πλευράς του μέσου ζυγώματος.

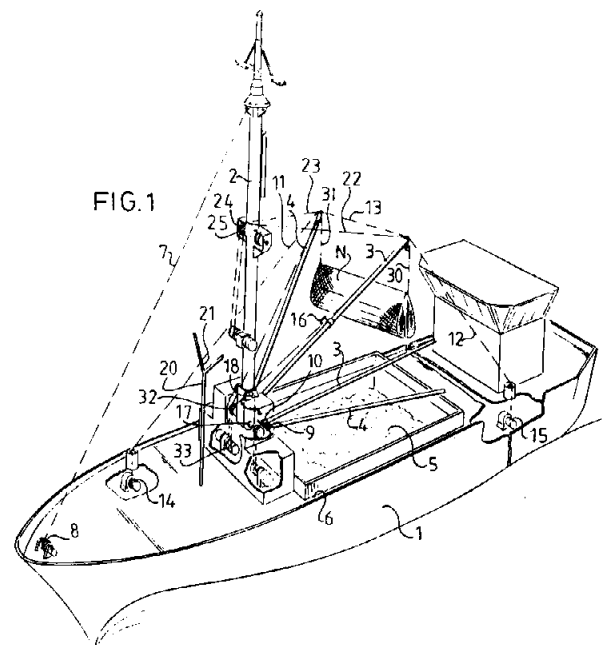


ΠΕΡΙΛΗΨΗ (57)

Η εφεύρεση αναφέρεται σε μια συσκευή για αιώρηση βραχιόνων ανύψωσης συνδιαστικού μέσου ζυγώματος προς τα επάνω και μεταβίβασή τους σε μία θέση εντός των μακρινών πλευρών του μέσου ζυγώματος, όταν κοντέινερ και ρυμουλκούμενα οχήματα διακινούνται, και χαρακτηρίζεται από το ότι η συσκευή περιλαμβάνει έναν πρώτο ουσιαστικά οριζόντιο άξονα (1) για αιώρηση του βραχίονα αιώρησης (2) προς τα επάνω από μία κατακόρυφη προς μία ουσιαστικά οριζόντια θέση και αντίστροφα και έναν δεύτερο ουσιαστικά οριζόντιο άξονα (3), γύρω από τον οποίο ο πρώτος άξονας είναι περιστρεφίμος μαζί με τον βραχίονα ανύψωσης για αιώρηση μέσα και έξω του

ΑΡΙΘΜΟΣ ΕΥΡΩΠΑΪΚΟΥ Δ.Ε. (11):	3006932
ΑΡΙΘ. ΕΛΛΗΝΙΚΗΣ ΚΑΤΑΘΕΣΗΣ (21):	930400179
ΗΜΕΡ. ΕΛΛΗΝΙΚΗΣ ΚΑΤΑΘΕΣΗΣ (22):	28.01.93
ΑΡΙΘ./ΗΜΕΡ. ΔΗΜΟΣΙΕΥΣΗΣ	
ΕΥΡΩΠΑΪΚΟΥ ΔΙΠΛΩΜΑΤΟΣ (87):	0370583/27.01.93
ΑΡΙΘ./ΗΜΕΡ. ΚΑΤΑΘΕΣΗΣ	
ΕΥΡΩΠΑΪΚΗΣ ΑΙΤΗΣΗΣ (86):	89202958.8/21.11.89
ΤΙΤΛΟΣ ΕΦΕΥΡΕΣΗΣ (54):	Διάταξη για υποστολή και έλξη του σταθερού και περιστρεφόμενου εξαρτισμού σε μια λέμβον αλιείας
ΔΙΚΑΙΟΥΧΟΣ (73):	B.V. Scheepswerf Maaskant Deltahaven 40 NL-3251 LC Stellendam, Ολλανδία
ΣΥΜΒΑΤΙΚΕΣ ΠΡΟΤΕΡΑΙΟΤΗΤΕΣ (30):	8802881/22.11.88/Ολλανδία
ΕΦΕΥΡΕΤΗΣ (72):	De Looft Aart Eduard
ΕΙΔΙΚΟΣ ΠΛΗΡΕΞΟΥΣΙΟΣ (74):	Παπαπαναγιώτου Άννα, Κουμπάρη 2, 106 74 Αθήνα
ΑΝΤΙΚΛΗΤΟΣ (74):	Παπακωνσταντίνου Ελένη, Κουμπάρη 2, 106 74 Αθήνα

στρωμα και στο εμπρόσθιο κατάστρωμα αντίστοιχως, ούτως ώστε να μη λαμβάνει χώρα καμία κίνηση της μπούμας σχετικά προς το κατάστρωμα κατά τη διάρκεια της τοποθέτησής της μπούμας στο κατάστρωμα κατά την περαιτέρω υποστολή του ιστού (2), η οποία μειώνει σημαντικά τις δυνάμεις της κατασκευής ιστού κατά τη διάρκεια υποστολής.



ΠΕΡΙΛΗΨΗ (57)

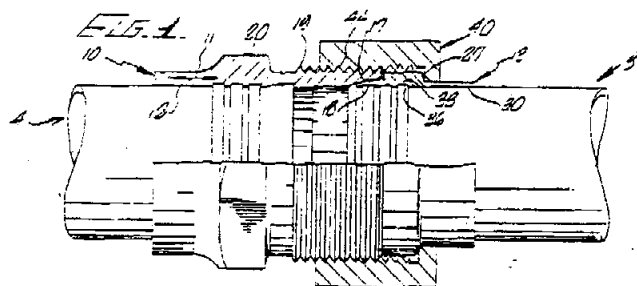
Διάταξη για έλξη και υποστολή του σταθερού και περιστρεφόμενου εξαρτισμού σε μια λέμβο αλιείας (1) όπως είναι λέμβος αλιείας μυδιών και παρόμοια, η οποία λέμβος είναι εφοδιασμένη με ένα ιστόν δυνάμενον να υποστέλλεται με μία τουλάχιστον μπούμα (3, 4) και διάφορα βαρούλκα υποστολής και έλξεως, όπου η μπούμα ή εκάστη μπούμα συνδέεται, με δυνατότητα περιστροφής, σε μια κονσόλα βάσεως η οποία φέρει τον ιστόν όπου το ελεύθερον άκρον της μπούμας (3, 4) της ανηρτημένης στη κεφαλή ιστού με μία υπέρα συζεύγνυται σε δύο τουλάχιστον καλώδια τανύσεως τα οποία οδηγούν σε εκάστη περίπτωση σε ένα βαρούλκο τανύσεως τοποθετημένο στο οπίσθιο κατά-

ΑΡΙΘΜΟΣ ΕΥΡΩΠΑΪΚΟΥ Δ.Ε.	(11): 3006933
ΑΡΙΘ. ΕΛΛΗΝΙΚΗΣ ΚΑΤΑΘΕΣΗΣ	(21): 930400180
ΗΜΕΡ. ΕΛΛΗΝΙΚΗΣ ΚΑΤΑΘΕΣΗΣ	(22): 28.01.93
ΑΡΙΘ./ΗΜΕΡ. ΔΗΜΟΣΙΕΥΣΗΣ	
ΕΥΡΩΠΑΪΚΟΥ ΔΙΠΛΩΜΑΤΟΣ	(87): 0357849/04.11.92
ΑΡΙΘ./ΗΜΕΡ. ΚΑΤΑΘΕΣΗΣ	
ΕΥΡΩΠΑΪΚΗΣ ΑΙΤΗΣΗΣ	(86): 88308223.2/06.09.88
ΤΙΤΛΟΣ ΕΦΕΥΡΕΣΗΣ	(54): Σύνδεσμος Σωλήνων
ΔΙΚΑΙΟΥΧΟΣ	(73): Sierracin Corporation 3020 Empire Avenue Burbank California 91504, Η.Π.Α.
ΣΥΜΒΑΤΙΚΕΣ ΠΡΟΤΕΡΑΙΟΤΗΤΕΣ	(30): —
ΕΦΕΥΡΕΤΗΣ	(72): 1) Beiley Mark J. 2) Mikhail Makram T. 3) Callanan Patrick J.
ΕΙΔΙΚΟΣ ΠΛΗΡΕΞΟΥΣΙΟΣ	(74): Παπαπαναγιώτου Άννα, Κουμπάρη 2, 106 74 Αθήνα
ΑΝΤΙΚΛΗΤΟΣ	(74): Παπακωνσταντίνου Ελένη, Κουμπάρη 2, 106 74 Αθήνα

ΠΕΡΙΛΗΨΗ (57)

Σύνδεσμος για σύνδεση δι' εκτονώσεως με λεπτότοιχο σωλήνα. Ο σύνδεσμος είναι ένα κυλινδρικό σώμα (10) με ένα διαμήκη άξονα και ένα εσωτερικό περιφερειακό τοίχωμα (12). Τουλάχιστον μία αύλακα (14) ευρίσκεται στο εσωτερικό περιφερειακό τοίχωμα. Σε μία πραγματοποίηση, η αύλακα είναι ουσιαστικά ορθογωνική σε διατομή. Η ορθογωνική αύλακα έχει μία βάση και δύο πλευρικά τοιχώματα. Τα πλευρικά τοιχώματα συναντούν τη βάση για να σχηματίσουν γωνίες. Οι γωνίες έχουν μία ακτίνα καμπυλότητας τουλάχιστον ίση με το βάθος της αύλακας. Εναλλακτικά, η διατομή της αύλακας μπορεί να

είναι κεκλιμένη σε μορφή. Η αύλακα κεκλιμένης μορφής έχει μια βάση και δύο πλευρικά τοιχώματα. Ένα από τα δύο πλευρικά τοιχώματα συναντά τη βάση με περίπου 90°, και το δεύτερο πλευρικό τοίχωμα συναντά τη βάση κατά μια γωνία ουσιαστικά μεγαλύτερη από 90°. Σε μια τρίτη πραγματοποίηση της εφευρέσεως, η αύλακα είναι κεκλιμένη με ένα πλευρικό τοίχωμα να συναντά το εσωτερικό περιφερειακό τοίχωμα του χιτωνίου του συνδέσμου με περίπου 90°, και ένα δεύτερο πλευρικό τοίχωμα να συναντά το εσωτερικό περιφερειακό χιτώνιο του εσωτερικού περιφερειακού τοιχώματος του χιτωνίου του συνδέσμου με γωνία ουσιαστικά μικρότερη από 90°. Το προτιμώμενο υλικό για το χιτώνιο του συνδέσμου για αεροδιαστημική χρήση είναι το τιτάνιο.



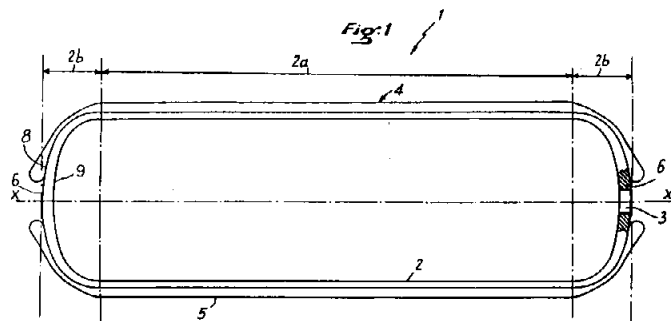
ΑΡΙΘΜΟΣ ΕΥΡΩΠΑΪΚΟΥ Δ.Ε.	(11): 3006934
ΑΡΙΘ. ΕΛΛΗΝΙΚΗΣ ΚΑΤΑΘΕΣΗΣ	(21): 930400181
ΗΜΕΡ. ΕΛΛΗΝΙΚΗΣ ΚΑΤΑΘΕΣΗΣ	(22): 28.01.93
ΑΡΙΘ./ΗΜΕΡ. ΔΗΜΟΣΙΕΥΣΗΣ	
ΕΥΡΩΠΑΪΚΟΥ ΔΙΠΛΩΜΑΤΟΣ	(87): 0325187/11.11.92
ΑΡΙΘ./ΗΜΕΡ. ΚΑΤΑΘΕΣΗΣ	
ΕΥΡΩΠΑΪΚΗΣ ΑΙΤΗΣΗΣ	(86): 89100656.1/16.01.89
ΤΙΤΛΟΣ ΕΦΕΥΡΕΣΗΣ	(54): 4-Αλκυλο-1,4-διυδροπυριδίναι έ- χουσαι δράσιν ανταγωνισμού - PAF
ΔΙΚΑΙΟΥΧΟΣ	(73): Alter S.A. Mateo Inurria 30 E-28036 Madrid, Ισπανία
ΣΥΜΒΑΤΙΚΕΣ ΠΡΟΤΕΡΑΙΟΤΗΤΕΣ	(30): 3801717/21.01.88/Γερμανία
ΕΦΕΥΡΕΤΗΣ	(72): 1) Sunkel Carlos 2) Fau de Casa-Juana, Miguel 3) Santos Luis 4) Ortega Pilar 5) Priego Jaime 6) Sanchez-Crespo, Mariano
ΕΙΔΙΚΟΣ ΠΛΗΡΕΞΟΥΣΙΟΣ	(74): Παπαπαναγιώτου Άννα, Κουμπάρη 2, 106 74 Αθήνα
ΑΝΤΙΚΛΗΤΟΣ	(74): Παπακωνσταντίνου Ελένη, Κουμπάρη 2, 106 74 Αθήνα

ΠΕΡΙΛΗΨΗ (57)

Περιγράφονται 4-αλκυλο-1,4-διυδροπυριδίναι του τύπου (I) έχουσαι δράσιν ανταγωνισμού-PAF, εις τον οποίον το R είναι κεκορεσμένον αλκύλιον C₁-C₄, το R' είναι κεκορεσμένον αλκύλιον C₁-C₆ το οποίον δύναται να διακόπτεται υπό ατόμου οξυγόνου, ή 2-τετραυδροφουρ-

φουριλιον και το R² είναι κεκορεσμένον (αλκύλιον) C₁-C₄ ή φαινύλιον των ενώσεων εις τας οποίας το R είναι μεθύλιον, το R' είναι αιθύλιον και το R² είναι φαινύλιον, αποκλειομένων
Αι ενώσεις (I) παρασκευάζονται δια: (α) αντιδράσεως της (II) μετά της (III)· (β) αντιδράσεως της (IV) μετά της (V)· (γ) αντιδράσεως της (VI) μετά της (III) και μετά της (VII)· (δ) αντιδράσεως της (VIII) μετά της (V) και μετά της (VII)· ή (ε) αντιδράσεως της (VIII) μετά της (VI) και μετά της (VII) παρουσία αμμωνίας.
Αι ενώσεις (I) είναι χρήσιμοι λόγω της δράσεως των ανταγωνιστού του παράγοντος ενεργοποιήσεως αιμοπεταλίου.

ΑΡΙΘΜΟΣ ΕΥΡΩΠΑΪΚΟΥ Δ.Ε. (11): 3006935
ΑΡΙΘ. ΕΛΛΗΝΙΚΗΣ ΚΑΤΑΘΕΣΗΣ (21): 930400182
ΗΜΕΡ. ΕΛΛΗΝΙΚΗΣ ΚΑΤΑΘΕΣΗΣ (22): 28.01.93
ΑΡΙΘ./ΗΜΕΡ. ΔΗΜΟΣΙΕΥΣΗΣ
ΕΥΡΩΠΑΪΚΟΥ ΔΙΠΛΩΜΑΤΟΣ (87): 0344025/13.01.93
ΑΡΙΘ./ΗΜΕΡ. ΚΑΤΑΘΕΣΗΣ
ΕΥΡΩΠΑΪΚΗΣ ΑΙΤΗΣΗΣ (86): 89401095.8/19.04.89
ΤΙΤΛΟΣ ΕΦΕΥΡΕΣΗΣ (54): Δοχείο αποθήκευσης ρευστών υπό πίεση
ΔΙΚΑΙΟΥΧΟΣ (73): Aerospatiale Société Nationale Industrielle Société Anonyme
37, Boulevard de Montmorency
F-75016 Paris/FR, Γαλλία
ΣΥΜΒΑΤΙΚΕΣ ΠΡΟΤΕΡΑΙΟΤΗΤΕΣ (30): 8805618/27.04.88/Γαλλία
ΕΦΕΥΡΕΤΗΣ (72): 1) Aubevon Marcel
2) Phan Albert
ΕΙΔΙΚΟΣ ΠΛΗΡΕΞΟΥΣΙΟΣ (74): Πατρινού-Κιλιμίρη Άννα, Υψηλάντου 38, 115 21 Αθήνα
ΑΝΤΙΚΛΗΤΟΣ (74): Κιλιμίρης Αναστάσιος, Υψηλάντου 38, 115 21 Αθήνα



ΠΕΡΙΛΗΨΗ (57)

Η παρούσα εφεύρεση αφορά ένα δοχείο για την αποθήκευση ρευστών υπό πίεση, που φέρει ένα εσωτερικό περίβλημα άξονος X, X' που παρουσιάζει ένα κεντρικό κυλινδρικό τμήμα και δύο ακραία τμήματα, ένα περιστεφάνωμα που περιβάλλει το εν λόγω περίβλημα που αφήνει ελεύθερη, στο ακραίο θολωτό τμήμα, ένα σφαιρικό τμήμα κεντραρισμένο στο εν λόγω άξονα X, X'.

Η εφεύρεση εφαρμόζεται κυρίως στις «φιάλες» αερίων.

ΑΡΙΘΜΟΣ ΕΥΡΩΠΑΪΚΟΥ Δ.Ε. (11): 3006936
ΑΡΙΘ. ΕΛΛΗΝΙΚΗΣ ΚΑΤΑΘΕΣΗΣ (21): 930400183
ΗΜΕΡ. ΕΛΛΗΝΙΚΗΣ ΚΑΤΑΘΕΣΗΣ (22): 28.01.93
ΑΡΙΘ./ΗΜΕΡ. ΔΗΜΟΣΙΕΥΣΗΣ
ΕΥΡΩΠΑΪΚΟΥ ΔΙΠΛΩΜΑΤΟΣ (87): 0242236/11.11.92
ΑΡΙΘ./ΗΜΕΡ. ΚΑΤΑΘΕΣΗΣ
ΕΥΡΩΠΑΪΚΗΣ ΑΙΤΗΣΗΣ (86): 87400544.0/11.03.87
ΤΙΤΛΟΣ ΕΦΕΥΡΕΣΗΣ (54): Φυτικά κύτταρα ανθεκτικά στους αναστολείς της συνθετάσης της γλουταμίνης, κατασκευασμένα με γεντική μηχανική
ΔΙΚΑΙΟΥΧΟΣ (73): 1) Plant Genetic Systems N.V.
Kunstlaan Avenue des Arts, 46 B-1040 Bruxelles, Βέλγιο
2) Biogen Inc.
14 Cambridge Center
Cambridge, Massachusetts
0241, Η.Π.Α.
ΣΥΜΒΑΤΙΚΕΣ ΠΡΟΤΕΡΑΙΟΤΗΤΕΣ (30): 86400521/11.03.86/EP
ΕΦΕΥΡΕΤΗΣ (72): 1) Leemans Jan
2) Botterman Johan
3) De Block Marc
4) Thompson Charles
5) Maouna Rao
ΕΙΔΙΚΟΣ ΠΛΗΡΕΞΟΥΣΙΟΣ (74): Κιλιμίρης Αναστάσιος, Υψηλάντου 38, 115 21 Αθήνα
ΑΝΤΙΚΛΗΤΟΣ (74): Κιλιμίρης Αναστάσιος, Υψηλάντου 38, 115 21 Αθήνα

χουν τέτοιο DNA κλάσμα, που δίνουν την δυνατότητα σε αυτό το προστατευτικό γονίδιο να εισαχθεί και να εκφρασθεί σε κύτταρα και φυτικά κύτταρα.

ΠΕΡΙΛΗΨΗ (57)

Αναφέρεται επίσης σε ανασυνδυασμένους μεταφορείς, οι οποίοι περιέ-

ΑΡΙΘΜΟΣ ΕΥΡΩΠΑΪΚΟΥ Δ.Ε. (11): 3006937
ΑΡΙΘ. ΕΛΛΗΝΙΚΗΣ ΚΑΤΑΘΕΣΗΣ (21): 920401143
ΗΜΕΡ. ΕΛΛΗΝΙΚΗΣ ΚΑΤΑΘΕΣΗΣ (22): 29.01.93
ΑΡΙΘ./ΗΜΕΡ. ΔΗΜΟΣΙΕΥΣΗΣ
ΕΥΡΩΠΑΪΚΟΥ ΔΙΠΛΩΜΑΤΟΣ (87): 0227932/13.01.93
ΑΡΙΘ./ΗΜΕΡ. ΚΑΤΑΘΕΣΗΣ
ΕΥΡΩΠΑΪΚΗΣ ΑΙΤΗΣΗΣ (86): 86115920.0/17.11.86
ΤΙΤΛΟΣ ΕΦΕΥΡΕΣΗΣ (54): Νέες συντηγμένες ενώσεις πυριδίνης ενδιάμεσα για την παρασκευή των αναφερθεισών ενώσεων και χρήση των αναφερθεισών ενώσεων σαν ζιζανιοκτονικά
ΔΙΚΑΙΟΥΧΟΣ (73): American Cyanamid Company
1937 West Main Street P.O. Box 60
Stamford, CT 06904-0060, Η.Π.Α.
ΣΥΜΒΑΤΙΚΕΣ ΠΡΟΤΕΡΑΙΟΤΗΤΕΣ (30): 808578/13.12.85/Η.Π.Α.
ΕΦΕΥΡΕΤΗΣ (72): 1) Cross, Barrington
2) Doehuer, Robert Francis
3) Los Marinus
4) Ladner David William
5) Johnson, Jerry Lee
6) Jung, Michael E.
7) Kamhi, Victor Marc.
8) Tseng, Shin-Shyong
9) Finn, John Michael
10) Wepplo, Peter John
ΕΙΔΙΚΟΣ ΠΛΗΡΕΞΟΥΣΙΟΣ (74): Βόζεμπεργκ-Βρετού Ιλεάνα, δικηγόρος, Σκουφά 60Α, 106 80 Αθήνα
ΑΝΤΙΚΛΗΤΟΣ (74): Βόζεμπεργκ-Βρετός Θεόδωρος, δικηγόρος, Σκουφά 60Α, 106 80 Αθήνα

ΠΕΡΙΛΗΨΗ (57)
Παρέχονται νέες ενώσεις (2-ιμιδαζολιν-2-υλ)συντηγμένης ετεροπυριδίνης και ενδιάμεσοι ενώσεις για την παρασκευή αυτών, και μέθοδος ελέγχου ευρείας ποικιλίας ετήσιων και πολυετών ειδών φυτών με αυτές.

ΑΡΙΘΜΟΣ ΕΥΡΩΠΑΪΚΟΥ Δ.Ε. (11): 3006938
ΑΡΙΘ. ΕΛΛΗΝΙΚΗΣ ΚΑΤΑΘΕΣΗΣ (21): 920402265
ΗΜΕΡ. ΕΛΛΗΝΙΚΗΣ ΚΑΤΑΘΕΣΗΣ (22): 29.01.93
ΑΡΙΘ./ΗΜΕΡ. ΔΗΜΟΣΙΕΥΣΗΣ
ΕΥΡΩΠΑΪΚΟΥ ΔΙΠΛΩΜΑΤΟΣ (87): 0294601/20.01.93
ΑΡΙΘ./ΗΜΕΡ. ΚΑΤΑΘΕΣΗΣ
ΕΥΡΩΠΑΪΚΗΣ ΑΙΤΗΣΗΣ (86): 88107473.6/10.05.88
ΤΙΤΛΟΣ ΕΦΕΥΡΕΣΗΣ (54): Διαδερμική απελευθέρωση φαρμακευτικών ουσιών
ΔΙΚΑΙΟΥΧΟΣ (73): American Cyanamid Company
1937 West Main Street
P.O. Box 60
Stamford, Connecticut 06904-0060,
Η.Π.Α.
ΣΥΜΒΑΤΙΚΕΣ ΠΡΟΤΕΡΑΙΟΤΗΤΕΣ (30): 61842/12.06.87/Η.Π.Α.
ΕΦΕΥΡΕΤΗΣ (72): 1) Pawelchak, John Michael
2) Lawter, James Ronald
ΕΙΔΙΚΟΣ ΠΛΗΡΕΞΟΥΣΙΟΣ (74): Βόζεμπεργκ-Βρετού Ιλεάνα, δικηγόρος, Σκουφά 60Α, 106 80 Αθήνα
ΑΝΤΙΚΛΗΤΟΣ (74): Βόζεμπεργκ-Βρετός Θεόδωρος, δικηγόρος, Σκουφά 60Α, 106 80 Αθήνα

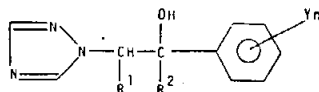
ΠΕΡΙΛΗΨΗ (57)

Περιγράφονται συνθέσεις και μέθοδοι για την διαδερμική απελευθέρωση φαρμακολογικών δραστικών χηλικών ενώσεων που βασίζονται στην χρήση εναντιομερών ή μιγμάτων που περιέχουν μία κύρια ποσότητα των εναντιομερών.

ΑΡΙΘΜΟΣ ΕΥΡΩΠΑΪΚΟΥ Δ.Ε.	(11): 3006939
ΑΡΙΘ. ΕΛΛΗΝΙΚΗΣ ΚΑΤΑΘΕΣΗΣ	(21): 920402438
ΗΜΕΡ. ΕΛΛΗΝΙΚΗΣ ΚΑΤΑΘΕΣΗΣ	(22): 29.01.93
ΑΡΙΘ./ΗΜΕΡ. ΔΗΜΟΣΙΕΥΣΗΣ	
ΕΥΡΩΠΑΪΚΟΥ ΔΙΠΛΩΜΑΤΟΣ	(87): 0272679/04.11.92
ΑΡΙΘ./ΗΜΕΡ. ΚΑΤΑΘΕΣΗΣ	
ΕΥΡΩΠΑΪΚΗΣ ΑΙΤΗΣΗΣ	(86): 87118978.3/21.12.87
ΤΙΤΛΟΣ ΕΦΕΥΡΕΣΗΣ	(54): Μυκητοκτόνα παράγωγα αζολυλίου
ΔΙΚΑΙΟΥΧΟΣ	(73): Agrimont S.r.l. 31, Foro Buonaparte Milan, Ιταλία
ΣΥΜΒΑΤΙΚΕΣ ΠΡΟΤΕΡΑΙΟΤΗΤΕΣ	(30): 2282886/23.12.86/Ιταλία
ΕΦΕΥΡΕΤΗΣ	(72): 1) Colle, Roberto 2) Camaggi, Giovanni 3) Gozzo, Franco 4) Ratti, Giuseppina 5) Garavaglia, Carlo 6) Mirena, Luigi
ΕΙΔΙΚΟΣ ΠΛΗΡΕΞΟΥΣΙΟΣ	(74): Γιώτη-Μάνθου Ελένη, δικηγόρος, Στουρνάρα 37, 106 82 Αθήνα
ΑΝΤΙΚΛΗΤΟΣ	(74): Βαγιανός Στ. Γεώργιος, δικηγόρος, Στουρνάρα 37, 106 82 Αθήνα

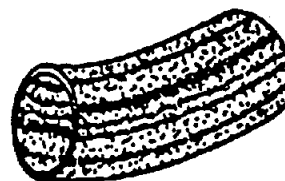
ΠΕΡΙΛΗΨΗ (57)

Περιγράφονται ενώσεις έχουσες τον γενικό τύπο:



ΑΡΙΘΜΟΣ ΕΥΡΩΠΑΪΚΟΥ Δ.Ε.	(11): 3006940
ΑΡΙΘ. ΕΛΛΗΝΙΚΗΣ ΚΑΤΑΘΕΣΗΣ	(21): 920402536
ΗΜΕΡ. ΕΛΛΗΝΙΚΗΣ ΚΑΤΑΘΕΣΗΣ	(22): 29.01.93
ΑΡΙΘ./ΗΜΕΡ. ΔΗΜΟΣΙΕΥΣΗΣ	
ΕΥΡΩΠΑΪΚΟΥ ΔΙΠΛΩΜΑΤΟΣ	(87): 0350552/27.01.93
ΑΡΙΘ./ΗΜΕΡ. ΚΑΤΑΘΕΣΗΣ	
ΕΥΡΩΠΑΪΚΗΣ ΑΙΤΗΣΗΣ	(86): 88306399.2/13.07.88
ΤΙΤΛΟΣ ΕΦΕΥΡΕΣΗΣ	(54): Μέθοδος παραγωγής ζυμαρικών μικράς περιεκτικότητας εις υγρασία
ΔΙΚΑΙΟΥΧΟΣ	(73): Borden, Inc. 180 East Broad Street Columbus Ohio 43215, Η.Π.Α.
ΣΥΜΒΑΤΙΚΕΣ ΠΡΟΤΕΡΑΙΟΤΗΤΕΣ	(30): —
ΕΦΕΥΡΕΤΗΣ	(72): 1) Ventres, Romeo J. 2) Matuszak, Edward A. 3) Merritt, Carleton G.
ΕΙΔΙΚΟΣ ΠΛΗΡΕΞΟΥΣΙΟΣ	(74): Βόζεμπεργκ-Βρετού Ιλεάνα, δικηγόρος, Σκουφά 60Α, 106 80 Αθήνα
ΑΝΤΙΚΛΗΤΟΣ	(74): Βόζεμπεργκ-Βρετός Θεόδωρος, δικηγόρος, Σκουφά 60Α, 106 80 Αθήνα

επιλέγεται ώστε να αποφεύγεται το μαγείρεμα της εξωθουμένης βρωσίμου πάστας. Παρέχονται επίσης ξηρανθέντα μη μαγειρευθέντα ζυμαρικά πρωτοφανούς εμφάνισης.



ΠΕΡΙΛΗΨΗ (57)

Παρέχεται μέθοδος παραγωγής μορφοποιημένων ζυμαρικών με μειωμένη περιεκτικότητα εις υγρασία. Αι εις ξήρανση των τοιούτων μορφοποιημένων ζυμαρικών απαιτήσεις είναι σημαντικώς μειωμένα επιτρέπουσαι ουσιαστική εξοικονόμηση ενεργείας και χρόνου. Η παραγωγή εις μειωμένους βαθμούς υγρασίας επιτυγχάνεται δια λειτουργίας εις υψηλότερας θερμοκρασίας εξωθήσεως. Η θερμοκρασία

ΑΡΙΘΜΟΣ ΕΥΡΩΠΑΪΚΟΥ Δ.Ε.	(11): 3006941
ΑΡΙΘ. ΕΛΛΗΝΙΚΗΣ ΚΑΤΑΘΕΣΗΣ	(21): 920402541
ΗΜΕΡ. ΕΛΛΗΝΙΚΗΣ ΚΑΤΑΘΕΣΗΣ	(22): 29.01.93
ΑΡΙΘ./ΗΜΕΡ. ΔΗΜΟΣΙΕΥΣΗΣ	
ΕΥΡΩΠΑΪΚΟΥ ΔΙΠΛΩΜΑΤΟΣ	(87): 0252490/20.01.93
ΑΡΙΘ./ΗΜΕΡ. ΚΑΤΑΘΕΣΗΣ	
ΕΥΡΩΠΑΪΚΗΣ ΑΙΤΗΣΗΣ	(86): 87109789.5/07.07.87
ΤΙΤΛΟΣ ΕΦΕΥΡΕΣΗΣ	(54): 3-αλφα-υδροξυστεροειδο οξειδάση και ποσοτική ανάλυση 3-αλφα-υδροξυστεροειδούς που χρησιμοποιεί αυτήν
ΔΙΚΑΙΟΥΧΟΣ	(73): Daiichi Pure Chemicals Co. Ltd. 13-5, Nihonbashi 3-chome Chuo-ku Tokyo, Ιαπωνία
ΣΥΜΒΑΤΙΚΕΣ ΠΡΟΤΕΡΑΙΟΤΗΤΕΣ	(30): 160325/86, 08.07.86, Ιαπωνία
ΕΦΕΥΡΕΤΗΣ	(72): Ushizawa, Koji
ΕΙΔΙΚΟΣ ΠΛΗΡΕΞΟΥΣΙΟΣ	(74): Βόζεμπεργκ-Βρεού Ιλεάνα, δικηγόρος, Σκουφά 60Α, 106 80 Αθήνα
ΑΝΤΙΚΛΗΤΟΣ	(74): Βόζεμπεργκ-Βρετός Θεόδωρος, δικηγόρος, Σκουφά 60Α, 106 80 Αθήνα

ΠΕΡΙΛΗΨΗ (57)

Αποκαλύπτεται 3α-υδροξυστεροειδο οξειδάση, η οποία οξειδώνει ένα 3α-υδροξυστεροειδές σε 3-οξυστεροειδές και υπεροξειδίο υδρογόνου. Η οξειδάση μπορεί κατά προτίμηση να λαμβάνεται από ζυμό καλλιέργειας *Pseudomonas testosteroni* (ATCC 11996). Η οξειδάση είναι χρήσιμη για την ποσοτική ανάλυση 3α-υδροξυστεροειδούς. Αποκαλύπτεται επίσης μέθοδος και αντιδραστήριο χρήσιμο για την ποσοτική ανάλυση ενός 3α-υδροξυστεροειδούς.

ΑΡΙΘΜΟΣ ΕΥΡΩΠΑΪΚΟΥ Δ.Ε.	(11): 3006942
ΑΡΙΘ. ΕΛΛΗΝΙΚΗΣ ΚΑΤΑΘΕΣΗΣ	(21): 920402544
ΗΜΕΡ. ΕΛΛΗΝΙΚΗΣ ΚΑΤΑΘΕΣΗΣ	(22): 29.01.93
ΑΡΙΘ./ΗΜΕΡ. ΔΗΜΟΣΙΕΥΣΗΣ	
ΕΥΡΩΠΑΪΚΟΥ ΔΙΠΛΩΜΑΤΟΣ	(87): 0268925/20.01.93
ΑΡΙΘ./ΗΜΕΡ. ΚΑΤΑΘΕΣΗΣ	
ΕΥΡΩΠΑΪΚΗΣ ΑΙΤΗΣΗΣ	(86): 87116568.4/10.11.87
ΤΙΤΛΟΣ ΕΦΕΥΡΕΣΗΣ	(54): Ασφαλείς συνθέσεις εντομοκτόνου ρητίνης για έλεγχο ζιζανίων του εδάφους και μέθοδος για την παρασκευή αυτών
ΔΙΚΑΙΟΥΧΟΣ	(73): American Cyanamid Company 1937 West Main Street P.O. Box 60 Stamford, Connecticut 06904-0060, Η.Π.Α.
ΣΥΜΒΑΤΙΚΕΣ ΠΡΟΤΕΡΑΙΟΤΗΤΕΣ	(30): 933842/24.11.86/Η.Π.Α.
ΕΦΕΥΡΕΤΗΣ	(72): Cannelongo, Joseph Frederick
ΕΙΔΙΚΟΣ ΠΛΗΡΕΞΟΥΣΙΟΣ	(74): Βόζεμπεργκ-Βρετού Ιλεάνα, δικηγόρος, Σκουφά 60Α, 106 80 Αθήνα
ΑΝΤΙΚΛΗΤΟΣ	(74): Βόζεμπεργκ-Βρετός Θεόδωρος, δικηγόρος, Σκουφά 60Α, 106 80 Αθήνα

κατά βάρος σταθεροποιητικό παράγοντα θερμότητας ή μίγμα σταθεροποιητικών παραγόντων θερμότητας για την ρητίνη, περίπου 0,0% έως 1,0% κατά βάρος λιπαντικό, περίπου 0,0% έως 50,0% κατά βάρος δευτεροταγή πλαστικοποιητή, περίπου 0,0% έως 80,0% κατά βάρος ανόργανο πρόσθετο και περίπου 0,0% έως 10,0% διοξείδιο πυριτίου, όπου η αναφερθείσα σύνθεση ζυζανιοκτόνου είναι ένα στερεό και έχει μειωμένη τοξικότητα σε θηλαστικά και βελτιωμένη σταθερότητα εντομοκτόνου.

ΠΕΡΙΛΗΨΗ (57)

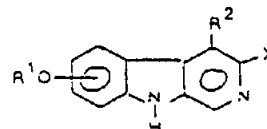
Σύνθεση ζιζανιοκτόνου που περιλαμβάνει: περίπου 1.0% έως 65% κατά βάρος ζιζανιοκτόνου, η δε τεχνική ποιότητα του αναφερθέντος ζιζανιοκτόνου έχει μία από του στόματος ή/και δερμική LD50, όπως μετράται σε αρουραίους ή κουνέλια μικρότερη από 50 χλστγ/χλγρ., περίπου 5,0% έως 60,0% κατά βάρος μιας πολυβινυλικής ρητίνης που έχει μέσο μοριακό βάρος περίπου 41.000 έως 130.000, περίπου 0.2% έως 2.0%

ΑΡΙΘΜΟΣ ΕΥΡΩΠΑΪΚΟΥ Δ.Ε.	(11): 3006943
ΑΡΙΘ. ΕΛΛΗΝΙΚΗΣ ΚΑΤΑΘΕΣΗΣ	(21): 920402548
ΗΜΕΡ. ΕΛΛΗΝΙΚΗΣ ΚΑΤΑΘΕΣΗΣ	(22): 29.01.93
ΑΡΙΘ./ΗΜΕΡ. ΔΗΜΟΣΙΕΥΣΗΣ	
ΕΥΡΩΠΑΪΚΟΥ ΔΙΠΛΩΜΑΤΟΣ	(87): 0304086/20.01.93
ΑΡΙΘ./ΗΜΕΡ. ΚΑΤΑΘΕΣΗΣ	
ΕΥΡΩΠΑΪΚΗΣ ΑΙΤΗΣΗΣ	(86): 88113524.8/19.08.88
ΤΙΤΛΟΣ ΕΦΕΥΡΕΣΗΣ	(54): Γλυκοσίδια 4'-δεσυδροξυεπιποδοφιλοτοξίνης και η χρήση αυτών
ΔΙΚΑΙΟΥΧΟΣ	(73): Bristol-Myers Squibb Company 345 Park Avenue New York, NY 10154, Η.Π.Α.
ΣΥΜΒΑΤΙΚΕΣ ΠΡΟΤΕΡΑΙΟΤΗΤΕΣ	(30): 87355/20.08.87/Η.Π.Α.
ΕΦΕΥΡΕΤΗΣ	(72): 1) Saulnier, Mark G. 2) Vyas, Dolatrai M.
ΕΙΔΙΚΟΣ ΠΛΗΡΕΞΟΥΣΙΟΣ	(74): Βόζεμπεργκ-Βρετού Ιλεάνα, δικηγόρος, Σκουφά 60Α, 106 80 Αθήνα
ΑΝΤΙΚΛΗΤΟΣ	(74): Βόζεμπεργκ-Βρετός Θεόδωρος, δικηγόρος, Σκουφά 60Α, 106 80 Αθήνα

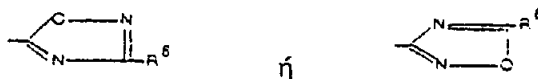
ΠΕΡΙΛΗΨΗ (57)

Παρέχονται νέα 4'-δεσυδροξυεπιποδοφιλοτοξίνης γλυκοσίδια σαν παράγοντες κατά του όγκου χρήσιμοι στην αναστολή της ανάπτυξης όγκου των θηλαστικών. Η εφεύρεση επίσης παρέχει νέα ενδιάμεσα και μεθόδους για την παρασκευή τελικών προϊόντων γλυκοζιδίου 4'-δεσυδροξυεπιποδοφιλοτοξίνης. Μια προτιμώμενη πραγματοποίηση είναι 4'-δεσυδροξυεπιποδοσίδιο.

ΑΡΙΘΜΟΣ ΕΥΡΩΠΑΪΚΟΥ Δ.Ε.	(11): 3006944
ΑΡΙΘ. ΕΛΛΗΝΙΚΗΣ ΚΑΤΑΘΕΣΗΣ	(21): 920402668
ΗΜΕΡ. ΕΛΛΗΝΙΚΗΣ ΚΑΤΑΘΕΣΗΣ	(22): 29.01.93
ΑΡΙΘ./ΗΜΕΡ. ΔΗΜΟΣΙΕΥΣΗΣ	
ΕΥΡΩΠΑΪΚΟΥ ΔΙΠΛΩΜΑΤΟΣ	(87): 0237467/28.10.92
ΑΡΙΘ./ΗΜΕΡ. ΚΑΤΑΘΕΣΗΣ	
ΕΥΡΩΠΑΪΚΗΣ ΑΙΤΗΣΗΣ	(86): 87730022.8/06.03.87
ΤΙΤΛΟΣ ΕΦΕΥΡΕΣΗΣ	(54): Παράγωγα ετεροαρυλο-οξυ-β-καρβολίνης, η παρασκευή τους και η χρήση τους ως φάρμακα
ΔΙΚΑΙΟΥΧΟΣ	(73): Schering Aktiengesellschaft Berlin und Bergkamen, Müllerstrasse 170/178 Postfach 65 03 11, D-1000 Berlin 65, Γερμανία
ΣΥΜΒΑΤΙΚΕΣ ΠΡΟΤΕΡΑΙΟΤΗΤΕΣ	(30): 3608089/08.03.86/Γερμανία
ΕΦΕΥΡΕΤΗΣ	(72): 1) Biere Helmut, Dr. 2) Huth Andreas, Dr. 3) Rahtz Dieter, Dr. 4) Schmiechen Ralph, Dr. 5) Seidelmann Dieter, Dr. 6) Stephenes David Norman, Dr. 7) Engelstoff Mogens, Dr. 8) Hansen John Bondo, Dr.
ΕΙΔΙΚΟΣ ΠΛΗΡΕΞΟΥΣΙΟΣ	(74): Γιώτη-Μάνθου Ελένη, δικηγόρος, Στουρνάρα 37, 106 82 Αθήνα
ΑΝΤΙΚΛΗΤΟΣ	(74): Βαγιανός Στ. Γεώργιος, δικηγόρος, Στουρνάρα 37, 106 82 Αθήνα



στον οποίο το R¹ σημαίνει σε δεδομένη περίπτωση υποκατεστημένη ρίζα, το R² σημαίνει υδρογόνο, χαμηλού μοριακού βάρους αλκύλιο ή χαμηλού μοριακού βάρους αλκοξυαλκύλιο, το X παριστά μια ομάδα COOR³ με το R³ στην σημασία του H ή χαμηλού μοριακού βάρους αλκυλίου ή μία ομάδα CONR⁴R⁵ με R⁴ και R⁵ εκάστοτε στην σημασία υδρογόνου ή χαμηλού μοριακού βάρους αλκυλίου, όπου τα R⁴ και R⁵ μπορούν να σχηματίζουν από κοινού με το άτομο αζώτου έναν 5-6σκέλη ετερόκυκλο ή σημαίνει μία ρίζα οξαδιοζολυλίου του τύπου



με R⁶ στην σημασία του υδρογόνου, χαμηλού μοριακού βάρους αλκυλίου ή κυκλοαλκυλίου είναι πολύτιμα φαρμακευτικά.

ΠΕΡΙΛΗΨΗ (57)

Παράγωγα εταρυλοξυ-β-καρβολίνης έχουν τον γενικό τύπο I

ΑΡΙΘΜΟΣ ΕΥΡΩΠΑΪΚΟΥ Δ.Ε. (11): 3006945
ΑΡΙΘ. ΕΛΛΗΝΙΚΗΣ ΚΑΤΑΘΕΣΗΣ (21): 920402669
ΗΜΕΡ. ΕΛΛΗΝΙΚΗΣ ΚΑΤΑΘΕΣΗΣ (22): 29.01.93
ΑΡΙΘ./ΗΜΕΡ. ΔΗΜΟΣΙΕΥΣΗΣ
ΕΥΡΩΠΑΪΚΟΥ ΔΙΠΛΩΜΑΤΟΣ (87): 0409368/11.11.92
ΑΡΙΘ./ΗΜΕΡ. ΚΑΤΑΘΕΣΗΣ
ΕΥΡΩΠΑΪΚΗΣ ΑΙΤΗΣΗΣ (86): 90250184.0/19.07.90
ΤΙΤΛΟΣ ΕΦΕΥΡΕΣΗΣ (54): Υποκατεστημένα παράγωγα α-πυριμιδινυλοξυ-(θειο)-και α-τριαζινυλοξυ(θειο)-καρβονικού οξέος, μέθοδος για την παρασκευή τους και η χρησιμοποίησή τους ως μέσα με ζιζανιοκτόνο, μυκητοκτόνο και ρυθμιστική της αναπτύξεως των φυτών δραστικότητα

ΔΙΚΑΙΟΥΧΟΣ (73): Schering Aktiengesellschaft
 Berlin und Bergkamen, Müllerstrasse 170/178
 Postfach 65 03 11, D-1000 Berlin 65, Γερμανία

ΣΥΜΒΑΤΙΚΕΣ ΠΡΟΤΕΡΑΙΟΤΗΤΕΣ (30): 1) 3924259/19.07.89/Γερμανία
 2) 4009481/22.03.90/Γερμανία

ΕΦΕΥΡΕΤΗΣ (72): 1) Wegner Peter, Dr.
 2) Harde Christoph, Dr.
 3) Nordhoff Erhard, Dr.
 4) Krüger Anita, Dr.
 5) Krüger Gabriele, Dr.
 6) Tarara Gerhard, Dr.
 7) Heinrich Nikolaus, Dr.
 8) Rees Richard, Dr.
 9) Johann Gerhard, Dr.
 10) Kötter Clemens, Dr.

ΕΙΔΙΚΟΣ ΠΛΗΡΕΞΟΥΣΙΟΣ

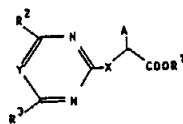
(74): Γιώτη-Μάνθου Ελένη, δικηγόρος,
 Στουρνάρα 38, 106 82 Αθήνα

ΑΝΤΙΚΛΗΤΟΣ

(74): Βαγιανός Στ. Γεώργιος, δικηγόρος,
 Στουρνάρα 37, 106 82 Αθήνα

ΠΕΡΙΛΗΨΗ (57)

Η εφεύρεση αφορά σε νέα υποκατεστημένα παράγωγα α-πυριμιδινυλοξυ-(θειο)- και α-τριαζινυλοξυ-(θειο)-καρβονικού οξέος του γενικού τύπου I



(1)

ΑΡΙΘΜΟΣ ΕΥΡΩΠΑΪΚΟΥ Δ.Ε. (11): 3006946
ΑΡΙΘ. ΕΛΛΗΝΙΚΗΣ ΚΑΤΑΘΕΣΗΣ (21): 920402738
ΗΜΕΡ. ΕΛΛΗΝΙΚΗΣ ΚΑΤΑΘΕΣΗΣ (22): 29.01.93
ΑΡΙΘ./ΗΜΕΡ. ΔΗΜΟΣΙΕΥΣΗΣ
ΕΥΡΩΠΑΪΚΟΥ ΔΙΠΛΩΜΑΤΟΣ (87): 0298029/02.12.92
ΑΡΙΘ./ΗΜΕΡ. ΚΑΤΑΘΕΣΗΣ
ΕΥΡΩΠΑΪΚΗΣ ΑΙΤΗΣΗΣ (86): 88810424.7/21.06.88
ΤΙΤΛΟΣ ΕΦΕΥΡΕΣΗΣ (54): Νέες υποκατεστημένες ιμιδαζολόνες με ζιζανιοκτόνο δραστικότητα

ΔΙΚΑΙΟΥΧΟΣ (73): Ciba-Geigy AG
 Klybeckstrasse 141
 4002 Basel, Ελβετία

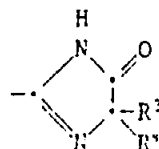
ΣΥΜΒΑΤΙΚΕΣ ΠΡΟΤΕΡΑΙΟΤΗΤΕΣ (30): 2480/87, 01.07.87, Ελβετία

ΕΦΕΥΡΕΤΗΣ (72): Dingwall John Grey

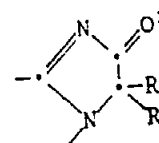
ΕΙΔΙΚΟΣ ΠΛΗΡΕΞΟΥΣΙΟΣ (74): Γιώτη-Μάνθου Ελένη, δικηγόρος,
 Στουρνάρα 37, 106 82 Αθήνα

ΑΝΤΙΚΛΗΤΟΣ (74): Βαγιανός Στ. Γεώργιος, δικηγόρος,
 Στουρνάρα 37, 106 82 Αθήνα

όπου το Β παριστά μια ιμιδαζολόνη του τύπου

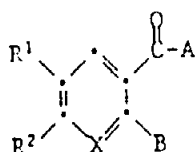


ή τα Α και Β παριστούν από κοινού μια συνδεδεμένη ιμιδαζολόνη του τύπου



ΠΕΡΙΛΗΨΗ (57)

Η εφεύρεση αφορά σε νέες ζιζανιοκτόνως δραστικές ενώσεις του τύπου I



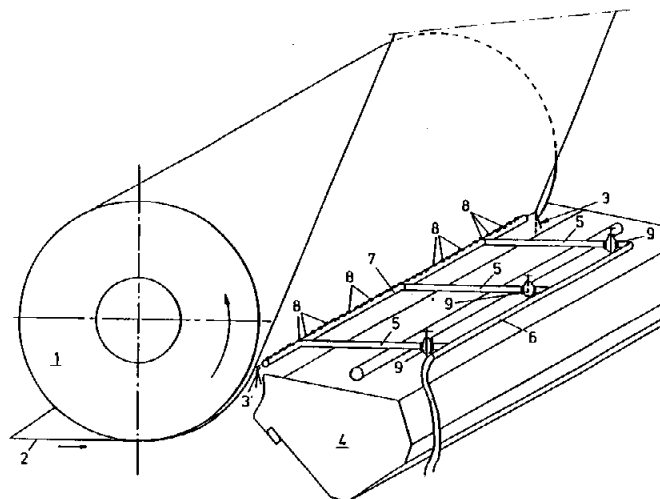
και οι ρίζες X, R¹, R² και Α έχουν πέραν τούτου τις σημασίες που δίδονται στο κείμενο και το R³ παριστά C₁-C₄-αλκύλιο και το R⁴ παριστά μία με 1 έως 5 άτομα φθορίου υποκατεστημένη ρίζα μεθυλίου ή αιθυλίου, σε μέθοδο για την παρασκευή τους σε μέσα, τα οποία περιέχουν ενώσεις του τύπου I, σε μέθοδο για την καταπολέμηση ζιζανίων, ως και σε νέα ενδιάμεσα προϊόντα για την παρασκευή των ενώσεων του τύπου I.

ΑΡΙΘΜΟΣ ΕΥΡΩΠΑΪΚΟΥ Δ.Ε. (11): 3006947
ΑΡΙΘ. ΕΛΛΗΝΙΚΗΣ ΚΑΤΑΘΕΣΗΣ (21): 920402757
ΗΜΕΡ. ΕΛΛΗΝΙΚΗΣ ΚΑΤΑΘΕΣΗΣ (22): 29.01.93
ΑΡΙΘ./ΗΜΕΡ. ΔΗΜΟΣΙΕΥΣΗΣ
ΕΥΡΩΠΑΪΚΟΥ ΔΙΠΛΩΜΑΤΟΣ (87): 0460771/07.01.93
ΑΡΙΘ./ΗΜΕΡ. ΚΑΤΑΘΕΣΗΣ
ΕΥΡΩΠΑΪΚΗΣ ΑΙΤΗΣΗΣ (86): 91201417.2/07.06.91
ΤΙΤΛΟΣ ΕΦΕΥΡΕΣΗΣ (54): Μηχάνημα και μέθοδος παρεμποδίσσεως σχηματισμού σταλαγμίτων κατά την λειτουργία επενδύσεως χαρτιού
ΔΙΚΑΙΟΥΧΟΣ (73): KNP Papier B.V. Etasmusdomein 50 NL-6229 BL Maastricht Ολλανδία
ΣΥΜΒΑΤΙΚΕΣ ΠΡΟΤΕΡΑΙΟΤΗΤΕΣ (30): 9001303/08.06.90/Ολλανδία
ΕΦΕΥΡΕΤΗΣ (72): Daniels, Jos Valentin Florentin
ΕΙΔΙΚΟΣ ΠΛΗΡΕΞΟΥΣΙΟΣ (74): Βόζεμπεργκ-Βρετού Ιλεάνα, δικηγόρος, Σκουφά 60Α, 106 80 Αθήνα
ΑΝΤΙΚΛΗΤΟΣ (74): Βόζεμπεργκ-Βρετός Θεόδωρος, δικηγόρος, Σκουφά 60Α, 106 80 Αθήνα

ΠΕΡΙΛΗΨΗ (57)

Σε μία λειτουργία επενδύσεως χαρτιού σχηματίζεται μια υγρή ή στεγνή (ξηρά) ακμή από την σύνθεση επενδύσεως στη προς τα κατάντι πλευρά του στεγνωπτικού κυλίνδρου, κατά την έννοια της διεύθυνσεως κινήσεως του φύλλου χαρτιού, δηλαδή παρουσιάζεται ο ονομαζόμενος σχηματισμός σταλαγμίτη. Ο σχηματισμός αυτός του σταλαγμίτη οδηγεί σε διάφορα προβλήματα κατά την διεργασία κατασκευής χαρ-

τιού, και ιδίως παρουσιάζεται σε υψηλές ταχύτητες του φύλλου χαρτιού και/ή όταν υπάρχει υψηλό περιεχόμενο στερεών υλών στην σύνθεση επενδύσεως, οι οποίες δύο καταστάσεις λειτουργίας χρειάζονται ακριβώς για να επιτυγχάνεται μία μέγιστη απόδοση χαρτιού και μια υψηλή ποιότητα χαρτιού. Σύμφωνα με την εφεύρεση, ο σχηματισμός ενός σταλαγμίτη εμποδίζεται αποτελεσματικά με την παροχή ενός ρευστού που εμποδίζει τον σχηματισμό σταλαγμίτη σε μια περιοχή που συνορεύει (περιορίζεται) αφ' ενός με το φύλλο του χαρτιού και αφ' ετέρου με την προαναφερθείσα πλευρά της λεπίδας του στεγνωπτικού κυλίνδρου.



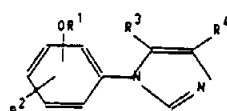
ΑΡΙΘΜΟΣ ΕΥΡΩΠΑΪΚΟΥ Δ.Ε. (11): 3006948
ΑΡΙΘ. ΕΛΛΗΝΙΚΗΣ ΚΑΤΑΘΕΣΗΣ (21): 920402866
ΗΜΕΡ. ΕΛΛΗΝΙΚΗΣ ΚΑΤΑΘΕΣΗΣ (22): 29.01.93
ΑΡΙΘ./ΗΜΕΡ. ΔΗΜΟΣΙΕΥΣΗΣ
ΕΥΡΩΠΑΪΚΟΥ ΔΙΠΛΩΜΑΤΟΣ (87): 0323799/11.11.92
ΑΡΙΘ./ΗΜΕΡ. ΚΑΤΑΘΕΣΗΣ
ΕΥΡΩΠΑΪΚΗΣ ΑΙΤΗΣΗΣ (86): 88730278.4/14.12.88
ΤΙΤΛΟΣ ΕΦΕΥΡΕΣΗΣ (54): Παράγωγα ιμιδαζολίου II
ΔΙΚΑΙΟΥΧΟΣ (73): Schering Aktiengesellschaft Berlin und Bergkamen, Müllerstrasse 170/178 Postfach 65 03 11, D-1000 Berlin 65, Γερμανία
ΣΥΜΒΑΤΙΚΕΣ ΠΡΟΤΕΡΑΙΟΤΗΤΕΣ (30): 3742716/14.12.87/Γερμανία
ΕΦΕΥΡΕΤΗΣ (72): 1) Biere Helmut, Dr. 2) Rohde Ralph, Dr. 3) Schneider Herbert Hans, Dr. 4) Turski Lechoslaw, Dr.
ΕΙΔΙΚΟΣ ΠΛΗΡΕΞΟΥΣΙΟΣ (74): Γιώτη-Μάνθου Ελένη, δικηγόρος, Στουρνάρα 37, 106 82 Αθήνα
ΑΝΤΙΚΛΗΤΟΣ (74): Βαγιανός Στ. Γεώργιος, δικηγόρος, Στουρνάρα 37, 106 82 Αθήνα

στον οποίο το

R¹ σημαίνει υδρογόνο, μία σε δεδομένη περίπτωση υποκατεστημένη ρίζα C₁₋₁₀-υδρογονάνθρακος ή ρίζα εταρυλίου ή μία ρίζα κυκλικού αιθέρος, το R² σημαίνει υδρογόνο, αλογόνο, μία σε δεδομένη περίπτωση υποκατεστημένη αμινομάδα, μία ομάδα νίτρο, αζιδίου, μία θειοκυανική ομάδα ή ομάδα κυάνο, μία σε δεδομένη περίπτωση με αλογόνο υποκατεστημένη ευθύγραμμη ή διακλαδισμένη ρίζα C₁₋₁₀-αλκυλίου ή -OR¹ με R¹ στην ανωτέρω αναφερθείσα σημασία και τα R¹ και R² σχηματίζουν από κοινού με το άτομο οξυγόνου έναν κεκορεσμένο ή ακόρεστο 5σκελή έως 7σκελή δακτύλιο, ο οποίος μπορεί να περιέχει ένα περαιτέρω άτομο οξυγόνου, το R³ σημαίνει υδρογόνο, μία ευθύγραμμο ή διακλαδισμένη ομάδα C₁₋₆-αλκυλίου ή μία ομάδα C₁₋₆-αλκοξυαλκυλίου, το R⁴ σημαίνει -COOR⁵, -CONR⁶R⁷, -CN.

ΠΕΡΙΛΗΨΗ (57)

Παράγωγα ιμιδαζολίου του γενικού τύπου I



(11)

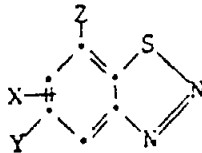
ΑΡΙΘΜΟΣ ΕΥΡΩΠΑΪΚΟΥ Δ.Ε. (11): 3006949	
ΑΡΙΘ. ΕΛΛΗΝΙΚΗΣ ΚΑΤΑΘΕΣΗΣ (21): 920402876	
ΗΜΕΡ. ΕΛΛΗΝΙΚΗΣ ΚΑΤΑΘΕΣΗΣ (22): 29.01.93	
ΑΡΙΘ./ΗΜΕΡ. ΔΗΜΟΣΙΕΥΣΗΣ	
ΕΥΡΩΠΑΪΚΟΥ ΔΙΠΛΩΜΑΤΟΣ (87): 0313512/25.11.92	
ΑΡΙΘ./ΗΜΕΡ. ΚΑΤΑΘΕΣΗΣ	
ΕΥΡΩΠΑΪΚΗΣ ΑΙΤΗΣΗΣ (86): 88810561.6/17.08.88	
ΤΙΤΛΟΣ ΕΦΕΥΡΕΣΗΣ (54): Βενζοθειαδιαζόλες και η χρήση τους σε μεθόδους και μέσα κατά ασθενειών των φυτών	
ΔΙΚΑΙΟΥΧΟΣ (73): Ciba-Geigy AG Klybeckstrasse 141 4002 Basel, Ελβετία	
ΣΥΜΒΑΤΙΚΕΣ ΠΡΟΤΕΡΑΙΟΤΗΤΕΣ ΕΦΕΥΡΕΤΗΣ (30): 3229/87, 21.08.87, Ελβετία	
(72): 1) Schurter Rolf, Dr. 2) Kunz Walter, Dr. 3) Nyfeler Robert, Dr.	
ΕΙΔΙΚΟΣ ΠΛΗΡΕΞΟΥΣΙΟΣ (74): Γιώτη-Μάνθου Ελένη, δικηγόρος, Στουρνάρα 37, 106 82 Αθήνα	
ΑΝΤΙΚΛΗΤΟΣ (74): Βαγιανός Στ. Γεώργιος, δικηγόρος, Στουρνάρα 37, 106 82 Αθήνα	

όπου σημαίνουν:

X υδρογόνο, αλογόνο, υδροξύ, μεθύλιο, μεθοξύ, HOOC ή MOOC· Y υδρογόνο, αλογόνο, SO₃H, SO₃M, νίτρο, υδροξύ ή αμίνιο, όπου το M είναι το γραμμομοριακό ισοδύναμο ενός ιόντος αλκαλίων ή γαιαλκαλίων, το οποίο σχηματίζεται από μία αντίστοιχη βάση ή αλκαλική ένωση· και Z κυάνο ή -CO-A, όπου το A σημαίνει ή -OH ή -SH, το υδρογόνο των οποίων μπορεί να αντικαθίσταται και από το γραμμομοριακό ισοδύναμο μιας ανοργάνου ή οργανικής κατιονικής ρίζης, ή όπου το A σημαίνει μία οποιαδήποτε οργανική ρίζα με ένα γραμμομοριακό βάρος μικρότερο του 900, το οποίο μπορεί επίσης να περιέχει ένα ή περισσότερα ετεροάτομα, ως και άλατα του φυσιολογικής ανεκταύ από τα φυτά 7-καρβονικού οξέος ή 7-θειοκαρβονικού οξέος με πρωτοταγείς, δευτεροταγείς ή τριτοταγείς αμίνες ή με ανόργανες βάσεις.

ΠΕΡΙΛΗΨΗ (57)

Μέθοδος και μέσο για την ανοσοποίηση υγιών καλλιεργησίμων φυτών έναντι ασθενειών των φυτών που περιέχει ως δραστική ουσία ενώσεις του τύπου

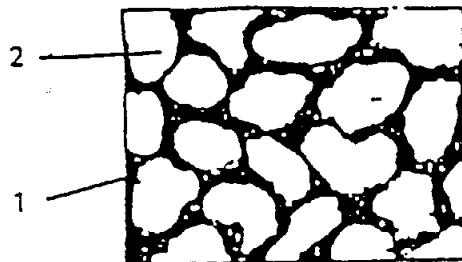


ΑΡΙΘΜΟΣ ΕΥΡΩΠΑΪΚΟΥ Δ.Ε. (11): 3006950	
ΑΡΙΘ. ΕΛΛΗΝΙΚΗΣ ΚΑΤΑΘΕΣΗΣ (21): 930400191	
ΗΜΕΡ. ΕΛΛΗΝΙΚΗΣ ΚΑΤΑΘΕΣΗΣ (22): 29.01.93	
ΑΡΙΘ./ΗΜΕΡ. ΔΗΜΟΣΙΕΥΣΗΣ	
ΕΥΡΩΠΑΪΚΟΥ ΔΙΠΛΩΜΑΤΟΣ (87): 0289775/09.12.92	
ΑΡΙΘ./ΗΜΕΡ. ΚΑΤΑΘΕΣΗΣ	
ΕΥΡΩΠΑΪΚΗΣ ΑΙΤΗΣΗΣ (86): 88104904.3/26.03.88	
ΤΙΤΛΟΣ ΕΦΕΥΡΕΣΗΣ (54): Έλασμα ή ταινία ικανό να κοιλαίνεται, από αλουμίνιο ή από κράμα αλουμινίου, καθώς και μέθοδος για την κατασκευή του	
ΔΙΚΑΙΟΥΧΟΣ (73): VAW aluminium AG Georg-Von-Boeselager-Strasse 25 W-5300 Bonn 1, Γερμανία	
ΣΥΜΒΑΤΙΚΕΣ ΠΡΟΤΕΡΑΙΟΤΗΤΕΣ ΕΦΕΥΡΕΤΗΣ (30): 3713909/25.04.87/Γερμανία	
(72): 1) Ostermann Friedrich Dr. 2) Dumant Christian Dr. 3) Balbach Rainer Dipl.-Ing. 4) Söllner Gerhard Dipl.-Ing.	
ΕΙΔΙΚΟΣ ΠΛΗΡΕΞΟΥΣΙΟΣ (74): Βούρου Τριανταφυλιά, Πανεπιστημίου 64, Αθήνα	
ΑΝΤΙΚΛΗΤΟΣ (74): Βαγιακάκου-Ραζή Ρένα, Πανεπιστημίου 64, Αθήνα	

και να μειώνεται η δύναμη έλξεως τουλάχιστον κατά 30% ως προς τις συνηθισμένες επιφάνειες.

Η επιφάνεια του κοιλαινόμενου ελάσματος ή της ταινίας παρουσιάζει μια «μικροαδρότητα» με RA=0,1-0,8 μm σε ομοιόμορφες κυψελοειδείς δομές, όπου η διάμετρος των κυψελών είναι 20-200 μm, πλεονεκτικά δε 80-100 μm. Κατά την κατασκευή του ελάσματος ή της ταινίας, έχει ιδιαίτερη σημασία ο βαθμός εξομαλύνσεως δια του κυλίνδρου κατά την τελευταία ψυχρή γλυφή ελάστρου, που πρέπει να υπερβαίνει το 6%.

Η χρήση (της εφεύρεσης) περιλαμβάνει ικανά να κοιλαίνονται ελάσματα ή ταινίες από μη σιδηρούχα μέταλλα ή κράματα τούτων, ιδίως δε από αλουμίνιο ή κράματα αλουμινίου με μια επιφάνεια προκατεργαζόμενη για την κοίλανση (βαθεία εξέλαση).

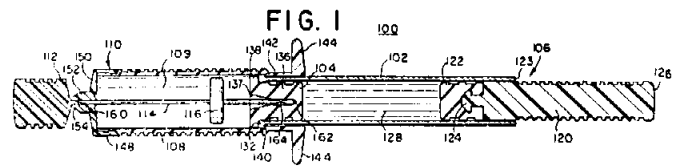


ΠΕΡΙΛΗΨΗ (57)

Σε ένα έλασμα ή μια ταινία ικανή να κοιλαίνεται (να εξελάσσεται βαθεία) πρέπει να γίνεται δυνατή η δημιουργία μιας υδροδυναμικής πίεσεως στο διάκενο συνθλίψεως μεταξύ της επιφάνειας του εργαλείου και των αιχμών αδρότητας (τραχύτητας) του ελάσματος, έτσι ώστε να βελτιώνονται οι ιδιότητες ολισθήσεως στο εργαλείο έλξεως

ΑΡΙΘΜΟΣ ΕΥΡΩΠΑΪΚΟΥ Δ.Ε. (11): 3006951
ΑΡΙΘ. ΕΛΛΗΝΙΚΗΣ ΚΑΤΑΘΕΣΗΣ (21): 930400194
ΗΜΕΡ. ΕΛΛΗΝΙΚΗΣ ΚΑΤΑΘΕΣΗΣ (22): 29.01.93
ΑΡΙΘ./ΗΜΕΡ. ΔΗΜΟΣΙΕΥΣΗΣ
ΕΥΡΩΠΑΪΚΟΥ ΔΙΠΛΩΜΑΤΟΣ (87): 0276160/19.11.92
ΑΡΙΘ./ΗΜΕΡ. ΚΑΤΑΘΕΣΗΣ
ΕΥΡΩΠΑΪΚΗΣ ΑΙΤΗΣΗΣ (86): 88300505.0/21.01.88
ΤΙΤΛΟΣ ΕΦΕΥΡΕΣΗΣ (54): Προγεμισμένη Σύριγγα
ΔΙΚΑΙΟΥΧΟΣ (73): E.R. Squibb and Sons Inc.
 Lawrenceville-Princeton Road
 Princeton, N.J. 08540-4000, Η.Π.Α.
ΣΥΜΒΑΤΙΚΕΣ ΠΡΟΤΕΡΑΙΟΤΗΤΕΣ (30): 5717/21.01.87/Η.Π.Α.
ΕΦΕΥΡΕΤΗΣ (72): 1) Jacob Jean-Louis
 2) Sanschagrin Gaetan
 3) Thibodeau Jean
 4) Guay France
ΕΙΔΙΚΟΣ ΠΛΗΡΕΞΟΥΣΙΟΣ (74): Μεταλληνού-Γάφου Μαργαρίτα, Σί-
 να 14, 106 72 Αθήνα
ΑΝΤΙΚΛΗΤΟΣ (74): Αργυριάδου Κορίννα, Σίνα 14,
 106 72 Αθήνα

πτρας (110) και στη συνέχεια η αντίθετη άκρη έρχεται σε επαφή με το ενέσιμο υγρό (128). Όταν ο κύλινδρος αποσύρεται σε μία θέση προ της ενέσεως, η βελόνα αποσύρεται μέσα στο περίβλημα και εμποδίζεται να επανέρχεται από το άνοιγμα της καλύπτρας.

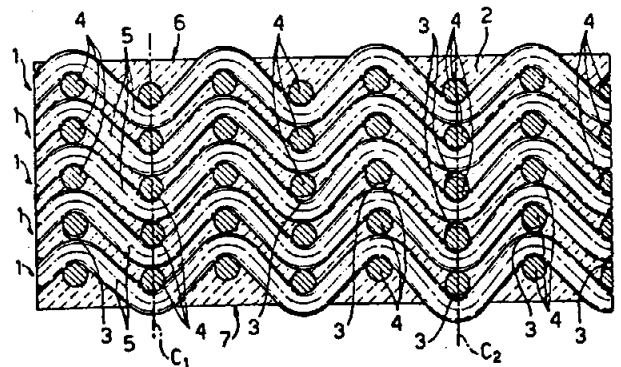


ΠΕΡΙΛΗΨΗ (57)

Μία προγεμισμένη σύριγγα είναι εφοδιασμένη με μια ανασυρώμενη βελόνα. Η άκρη της βελόνας μιας σύριγγας (100) είναι κλεισμένη σε έναν αποστειρωμένο θάλαμο (109) μέσα σε ένα περίβλημα (108) σφραγισμένο με καλύπτρα (110) με μύτη αποκοπής (112). Ο κύλινδρος της σύριγγας μπορεί να κινείται εντός του περιβλήματος από μία απομακρυσμένη θέση προ της ενέσεως προς μία εμπρόσθια θέση για ένεση και πάλι πίσω. Όταν ο κύλινδρος κινείται προς τα εμπρός, μια πρώτη άκρη της βελόνας περνά διαμέσου του ανοίγματος της καλύ-

ΑΡΙΘΜΟΣ ΕΥΡΩΠΑΪΚΟΥ Δ.Ε. (11): 3006952
ΑΡΙΘ. ΕΛΛΗΝΙΚΗΣ ΚΑΤΑΘΕΣΗΣ (21): 930400195
ΗΜΕΡ. ΕΛΛΗΝΙΚΗΣ ΚΑΤΑΘΕΣΗΣ (22): 29.01.93
ΑΡΙΘ./ΗΜΕΡ. ΔΗΜΟΣΙΕΥΣΗΣ
ΕΥΡΩΠΑΪΚΟΥ ΔΙΠΛΩΜΑΤΟΣ (87): 280787/09.12.92
ΑΡΙΘ./ΗΜΕΡ. ΚΑΤΑΘΕΣΗΣ
ΕΥΡΩΠΑΪΚΗΣ ΑΙΤΗΣΗΣ (86): 87119311.6/29.12.87
ΤΙΤΛΟΣ ΕΦΕΥΡΕΣΗΣ (54): Ηλεκτρικός αντιστάτης και μέθοδος παραγωγής του
ΔΙΚΑΙΟΥΧΟΣ (73): Leda Logarithmic Electrical
 Devices For Antomation S.R.L.
 (Ιταλία) Corso Re Umberto, 1, I-
 10121 Torino
ΣΥΜΒΑΤΙΚΕΣ ΠΡΟΤΕΡΑΙΟΤΗΤΕΣ (30): 6707387/05.02.87/Ιταλία
ΕΦΕΥΡΕΤΗΣ (72): Lodini Paolo
ΕΙΔΙΚΟΣ ΠΛΗΡΕΞΟΥΣΙΟΣ (74): Σιώτου Κατερίνα, Νοταρά 1, Αθή-
 να
ΑΝΤΙΚΛΗΤΟΣ (74): Σιώτου Κατερίνα, Νοταρά 1, Αθή-
 να

υλικό διατεταγμένο ανάμεσα στα σύρματα των προαναφερθέντων δικτύων της προαναφερθείσας δομής, όπου το προαναφερθέν ρευστό υλικό σχεδιάζεται ώστε να αποκτήσει μία κατάσταση, στην οποία είναι και στερεό και εύκαμπτο και στη συνέχεια τη στερεοποίηση του προαναφερθέντος υλικού με τέτοιο τρόπο ώστε να δημιουργείται μία στερεή εύκαμπτη μήτρα για τη στήριξη της προαναφερθείσας δομής.

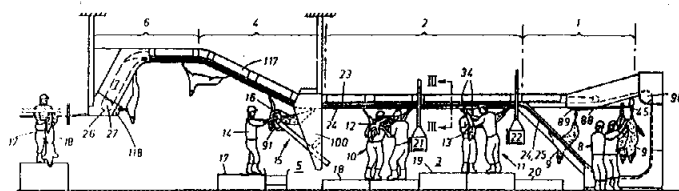


ΠΕΡΙΛΗΨΗ (57)

Ένας αντιστάτης, που περιλαμβάνει μία δομή, που αποτελείται από τουλάχιστον ένα δίκτυο ηλεκτρικών αγωγικών συρμάτων και μία μήτρα για τη στήριξη της προαναφερθείσας δομής και δημιουργούμενος από ένα εύκαμπτο ηλεκτρικώς μονωτικό υλικό, μέσα στο οποίο βυθίζεται η προαναφερθείσα δομή, όπου ένας αριθμός επιφανειακών τμημάτων των συρμάτων των προαναφερθέντων δικτύων χωρίζονται από μικρά κενά. Η σχετική μέθοδος κατασκευής ουσιαστικά περιλαμβάνει τη διαμόρφωση ενός συστήματος που περιέχει μια δομή αποτελούμενη από τουλάχιστον ένα δίκτυο ηλεκτρικών αγωγικών συρμάτων και ένα υγρό

ΑΡΙΘΜΟΣ ΕΥΡΩΠΑΪΚΟΥ Δ.Ε.	(11): 3006953
ΑΡΙΘ. ΕΛΛΗΝΙΚΗΣ ΚΑΤΑΘΕΣΗΣ	(21): 930400208
ΗΜΕΡ. ΕΛΛΗΝΙΚΗΣ ΚΑΤΑΘΕΣΗΣ	(22): 01.02.93
ΑΡΙΘ./ΗΜΕΡ. ΔΗΜΟΣΙΕΥΣΗΣ	
ΕΥΡΩΠΑΪΚΟΥ ΔΙΠΛΩΜΑΤΟΣ	(87): 0329631/02.12.92
ΑΡΙΘ./ΗΜΕΡ. ΚΑΤΑΘΕΣΗΣ	
ΕΥΡΩΠΑΪΚΗΣ ΑΙΤΗΣΗΣ	(86): 89850044.2/09.02.89
ΤΙΤΛΟΣ ΕΦΕΥΡΕΣΗΣ	(54): Αφαίρεση της δοράς ή του δέρματος από σφαγία ζώων
ΔΙΚΑΙΟΥΧΟΣ	(73): Ameco Hamar A/S Stangern 111, N-2300 Hamar, Νορβηγία
ΣΥΜΒΑΤΙΚΕΣ ΠΡΟΤΕΡΑΙΟΤΗΤΕΣ	(30): 880619/11.12.88/Νορβηγία
ΕΦΕΥΡΕΤΗΣ	(72): 1) Kjörum Arne 2) Sjøqrist Arnold
ΕΙΔΙΚΟΣ ΠΛΗΡΕΞΟΥΣΙΟΣ	(74): Μπάλλας Γεώργιος, Ακαδημίας 35, 106 72 Αθήνα
ΑΝΤΙΚΛΗΤΟΣ	(74): Μπάλλας Γεώργιος, Ακαδημίας 35, 106 72 Αθήνα

δοτείται υπό τάση με ουσιαστικά σταθερή απόσταση μεταξύ των σημείων κρεμάσματος των εμπρός και πίσω ποδιών. Μετά το προκαταρκτικό γδάρισμα ή δορά/δέρμα αφαιρείται από μέσον εκδοράς, κατά προτίμηση περιστρέψιμο τύμπανο (91), το οποίο, σε σταθερή εργασιακή θέση κάτω από την ράχη του σφαγίου (16) εκτελεί την εργασία εκδοράς ενώ το σφάγιο (16) διέρχεται από το μέσον εκδοράς (91).



ΠΕΡΙΛΗΨΗ (57)

Μέθοδος και εγκατάσταση για την αφαίρεση της δοράς ή του δέρματος από σφαγία ζώων, όπου η εγκατάσταση αποτελεί τμήμα γραμμής σφαγισμοῦ μέσα σε σφαγείο. Τα σφαγία μεταφέρονται συνεχώς επί μεταφορικής τροχιάς (23, 24) κρεμασμένα και από τα τέσσερα πόδια σε ουσιαστικά οριζόντια θέση και με την διαμήκη διεύθυνση του σφαγίου κατά την διεύθυνση της κίνησης της μεταφορικής τροχιάς. Στην περιοχή εισαγωγής (1) της τροχιάς τα πίσω πόδια, όπως παρατηρούνται κατά την διεύθυνση μεταφοράς, συγκρατούνται σε σχέση προς την κίνηση των εμπρός ποδιών και το σφάγιο (9) στη συνέχεια τροφο-

ΑΡΙΘΜΟΣ ΕΥΡΩΠΑΪΚΟΥ Δ.Ε.	(11): 3006954
ΑΡΙΘ. ΕΛΛΗΝΙΚΗΣ ΚΑΤΑΘΕΣΗΣ	(21): 920402730
ΗΜΕΡ. ΕΛΛΗΝΙΚΗΣ ΚΑΤΑΘΕΣΗΣ	(22): 02.02.93
ΑΡΙΘ./ΗΜΕΡ. ΔΗΜΟΣΙΕΥΣΗΣ	
ΕΥΡΩΠΑΪΚΟΥ ΔΙΠΛΩΜΑΤΟΣ	(87): 0340163/30.12.92
ΑΡΙΘ./ΗΜΕΡ. ΚΑΤΑΘΕΣΗΣ	
ΕΥΡΩΠΑΪΚΗΣ ΑΙΤΗΣΗΣ	(86): 89810259.5/05.04.89
ΤΙΤΛΟΣ ΕΦΕΥΡΕΣΗΣ	(54): Τυπογραφική μελάνη δι' έντυπα ασφαλείας
ΔΙΚΑΙΟΥΧΟΣ	(73): Sicra Holding S.A. Burgstrasse 17 CH-8750 Glarus, Ελβετία
ΣΥΜΒΑΤΙΚΕΣ ΠΡΟΤΕΡΑΙΟΤΗΤΕΣ	(30): 186598/27.04.88/Η.Π.Α.
ΕΦΕΥΡΕΤΗΣ	(72): 1) Amon Albert 2) Rozumek Olivier 3) Bretler Haim 4) Bleicon Anton 6) Degott Pierre
ΕΙΔΙΚΟΣ ΠΛΗΡΕΞΟΥΣΙΟΣ	(74): Παπαχαραλάμπους Κ. Αικατερίνη, δικηγόρος, Αριστοτέλους 85, Αθήνα
ΑΝΤΙΚΛΗΤΟΣ	(74): Παπαχαραλάμπους Κ. Αικατερίνη, δικηγόρος, Αριστοτέλους 85, Αθήνα

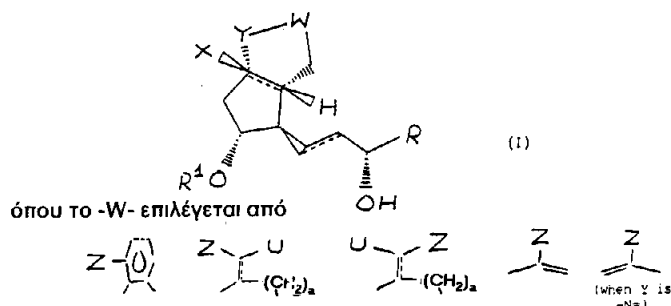
και εις την οποίαν το πτητικόν υλικόν δύναται περαιτέρω να περιέχει ύδωρ.

Αι τοιαύται μελάναι ανταποκρίνονται εις τας νέας περιβατολογικές απαιτήσεις και παρουσιάζουν εισέτι καλύτεραν συμπεριφοράν εις ότι αφορά την αφαίρεσίν των, δια σφουγγίσεως εκ των τυπογραφικών κυλίνδρων ή πλακών. Επιτρέπουν την εκτύπωσιν εντύπων άνευ παρεμβολής λευκών φύλλων.

ΠΕΡΙΛΗΨΗ (57)

Τυπογραφική μελάνη δια την εκτύπωσιν εντύπων ασφαλείας δια της μεθόδου της εκτυπώσεως τη βοήθεια δια χαρακτηριστικής παρασκευασθείσης χαλυβδίνης μήτρας (κλισέ), εις την οποίαν οι πτητικοί διαλύται αποτελούν το πολύ το 15% του συνολικού βάρους της μελάνης, και αποτελούνται εκ μιας ή περισσοτέρων πτητικών οργανικών ενώσεων,

ΑΡΙΘΜΟΣ ΕΥΡΩΠΑΪΚΟΥ Δ.Ε. (11): 3006955
ΑΡΙΘ. ΕΛΛΗΝΙΚΗΣ ΚΑΤΑΘΕΣΗΣ (21): 930400212
ΗΜΕΡ. ΕΛΛΗΝΙΚΗΣ ΚΑΤΑΘΕΣΗΣ (22): 02.02.93
ΑΡΙΘ./ΗΜΕΡ. ΔΗΜΟΣΙΕΥΣΗΣ
ΕΥΡΩΠΑΪΚΟΥ ΔΙΠΛΩΜΑΤΟΣ (87): 0347243/13.01.93
ΑΡΙΘ./ΗΜΕΡ. ΚΑΤΑΘΕΣΗΣ
ΕΥΡΩΠΑΪΚΗΣ ΑΙΤΗΣΗΣ (86): 89306121.8/16.06.89
ΤΙΤΛΟΣ ΕΦΕΥΡΕΣΗΣ (54): Ανάλογα προσταγλαδίνης για χρήση στην ιατρική
ΔΙΚΑΙΟΥΧΟΣ (73): The Wellcome Foundation Ltd. Unicorn House 160 Euston Road London NW1 2BP/M. Βρετανία
ΣΥΜΒΑΤΙΚΕΣ ΠΡΟΤΕΡΑΙΟΤΗΤΕΣ (30): 1) 8814438/17.06.88/M. Βρετανία 2) 8824187/14.10.88/M. Βρετανία
ΕΦΕΥΡΕΤΗΣ (72): 1) Tadepalli Anjaneyulu Seetharam 2) Long Walker Anderson 3) Crow James Walker 4) Klein Kenneth Bruce 5) Whittle Brendan Joseph Richard
ΕΙΔΙΚΟΣ ΠΛΗΡΕΞΟΥΣΙΟΣ (74): Καλονάρου Χαρίκλεια, Ν. Βάμβα 1, 106 74 Αθήνα
ΑΝΤΙΚΛΗΤΟΣ (74): Ταβλαρίδης-Τσιμικάλης Αθανάσιος - Καλονάρου Χαρίκλεια, Ν. Βάμβα 1, 106 74 Αθήνα



όπου το α είναι 0 ή 1. Το U είναι υδρογόνο ή αλογόνο και το Z είναι $-V(CH_2)_b-CO_2H$ όπου το b είναι ακέραιος από 1 έως 3 και το V είναι οξυγόνο ή μεθυλένιο, το X είναι υδρογόνο, μεθύλιο, αλογόνο, κυάνιο ή $-C\equiv CH$, το Y είναι οξυγόνο, μεθύλιο, $-N=$, ή $-N(Ar)-$ όπου το Ar είναι μια προαιρετικά υποκατεστημένη φαινυλική ομάδα, το R είναι $-(CH_2)_2R^2$ όπου το R^2 είναι υδρογόνο ή μεθύλιο, ή το R είναι κυκλοεξύλιο, ή το R είναι $-CH(CH_3)CH_2C\equiv CH_3$. Το R_1 είναι υδρογόνο ή μεθύλιο, και οι διακεκομμένες γραμμές αντιπροσωπεύουν ανεξάρτητα προαιρετικούς διπλούς δεσμούς, και φυσιολογικώς αποδεκτά άλατά τους και παράγωγά τους με οξέα, στην παρασκευή ενός φαρμάκου για την προφύλαξη ή θεραπεία της πνευμονικής υπέρτασης και στην παρασκευή ενός βοηθητικού διαγνωστικού μέσου για αναγνώριση PPH (primary pulmonary hypertensive - πρωτογενώς πνευμονικών υπερτασικών) ασθενών που έχουν ενεργή πνευμονική αγγειοσυστολή. Φάρμακα και διαγνωστικά βοηθήματα που λαμβάνονται με χρήση της εφεύρεσης που μπορούν να χορηγηθούν όταν υπάρχουν ενδείξεις πρωτογενούς ή δευτερογενούς πνευμονικής υπέρτασης είναι επίσης μέσα στο πεδίο της εφεύρεσης.

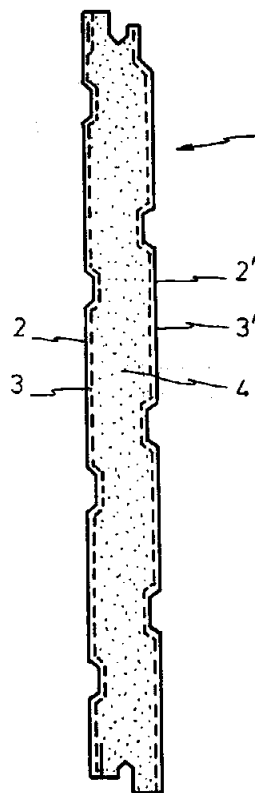
ΠΕΡΙΛΗΨΗ (57)

Η παρούσα εφεύρεση ασχολείται με την χρήση μιας ένωσης του τύπου (I)

ΑΡΙΘΜΟΣ ΕΥΡΩΠΑΪΚΟΥ Δ.Ε. (11): 3006956
ΑΡΙΘ. ΕΛΛΗΝΙΚΗΣ ΚΑΤΑΘΕΣΗΣ (21): 930400214
ΗΜΕΡ. ΕΛΛΗΝΙΚΗΣ ΚΑΤΑΘΕΣΗΣ (22): 02.02.93
ΑΡΙΘ./ΗΜΕΡ. ΔΗΜΟΣΙΕΥΣΗΣ
ΕΥΡΩΠΑΪΚΟΥ ΔΙΠΛΩΜΑΤΟΣ (87): 0313893/30.12.92
ΑΡΙΘ./ΗΜΕΡ. ΚΑΤΑΘΕΣΗΣ
ΕΥΡΩΠΑΪΚΗΣ ΑΙΤΗΣΗΣ (86): 88116571.6/06.10.88
ΤΙΤΛΟΣ ΕΦΕΥΡΕΣΗΣ (54): Στοιχείο φύλλου εξώθυρας
ΔΙΚΑΙΟΥΧΟΣ (73): Hörmann KG Brockhagen Horststrasse 17 4803 Steinhagen/Brockhagen/Γερμανία
ΣΥΜΒΑΤΙΚΕΣ ΠΡΟΤΕΡΑΙΟΤΗΤΕΣ (30): 3736210/26.10.87/Γερμανία
ΕΦΕΥΡΕΤΗΣ (72): Hörmann Michael
ΕΙΔΙΚΟΣ ΠΛΗΡΕΞΟΥΣΙΟΣ (74): Καλονάρου Χαρίκλεια, Ν. Βάμβα 1, 106 74 Αθήνα
ΑΝΤΙΚΛΗΤΟΣ (74): Ταβλαρίδης-Τσιμικάλης Αθανάσιος, Καλονάρου Χαρ. Ν. Βάμβα 1, 106 74 Αθήνα

ΠΕΡΙΛΗΨΗ (57)

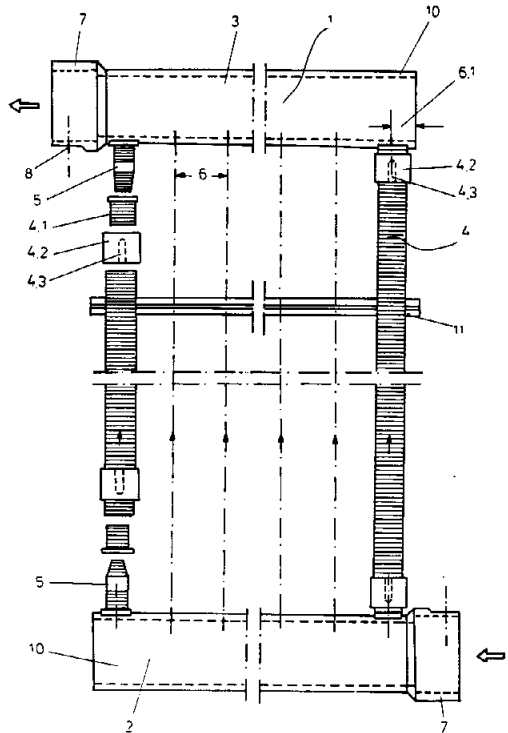
Στοιχείο φύλλου εξώθυρας (1) για ένα φύλλο εξώθυρας, αποτελούμενο, κατά προτίμηση, από ένα μεγάλο αριθμό τέτοιων στοιχείων, π.χ. φύλλο εξώθυρας στοιχείων καλύψεως, με ένα κοίλο χώρο μεταξύ περιβαλλόντων εξωτερικών στρωμάτων (2, 2'), κυρίως από λαμαρίνα (2, 2') και με ένα πυρήνα (4), πληρούντα τον κοίλο χώρο, από πλαστικό υλικό και κυρίως από αφρό πλαστικού υλικού, το οποίο για την επίτευξη ενός ελαφρότερου βάρους, στις επιφάνειές του τις ευρισκόμενες προς το μέρος του πυρήνα των εξωτερικών στρωμάτων, φέρει στην κάθε μια από ένα στρώμα ινών πλαστικού υλικού (3, 3').



ΑΡΙΘΜΟΣ ΕΥΡΩΠΑΪΚΟΥ Δ.Ε. (11): 3006957
ΑΡΙΘ. ΕΛΛΗΝΙΚΗΣ ΚΑΤΑΘΕΣΗΣ (21): 930400215
ΗΜΕΡ. ΕΛΛΗΝΙΚΗΣ ΚΑΤΑΘΕΣΗΣ (22): 02.02.93
ΑΡΙΘ./ΗΜΕΡ. ΔΗΜΟΣΙΕΥΣΗΣ
ΕΥΡΩΠΑΪΚΟΥ ΔΙΠΛΩΜΑΤΟΣ (87): 0374367/04.11.92
ΑΡΙΘ./ΗΜΕΡ. ΚΑΤΑΘΕΣΗΣ
ΕΥΡΩΠΑΪΚΗΣ ΑΙΤΗΣΗΣ (86): 89115598.8/24.08.89
ΤΙΤΛΟΣ ΕΦΕΥΡΕΣΗΣ (54): Ηλιακός συλλέκτης
ΔΙΚΑΙΟΥΧΟΣ (73): Roos Franz
 Am Eichwald 1
 6472 Altenstadt-Waldsiedlung,
 Γερμανία
ΣΥΜΒΑΤΙΚΕΣ ΠΡΟΤΕΡΑΙΟΤΗΤΕΣ (30): 88121461/22.12.88/ΕΡ
ΕΦΕΥΡΕΤΗΣ (72): Roos Franz
ΕΙΔΙΚΟΣ ΠΛΗΡΕΞΟΥΣΙΟΣ (74): Καλονάρου Χαρίκλεια, Ν. Βάμβα 1,
 106 74 Αθήνα
ΑΝΤΙΚΛΗΤΟΣ (74): Ταβλαρίδης, Τσιμικάλης Αθ., Καλο-
 νάρου Χαρ., Ν. Βάμβα 1, 106 74
 Αθήνα

ΠΕΡΙΛΗΨΗ (57)

Ηλιακός συλλέκτης, ιδιαίτερα αποτελούμενος από κοίλα πλαστικά τμήματα, όπως σωλήνες μεταφοράς ρευστού (2/3), πλαστικούς σωλήνες με πτερύγια (4), ενδέτες στεγανοποίησης (5), καθώς και διαμορφωμένων κεφαλών (7) και ενδέτων (10) καθορίζεται έτσι ως προς το μήκος των σωλήνων μεταφοράς (2/3), ώστε η προβλεπόμενη διάταξη (6) για τους ενδέτες που φέρουν τους σωλήνες με πτερύγια (4) να διατηρείται ακριβώς και η κατασκευή των εγκάρσιων προς τους σωλήνες με πτερύγια (4) στηριγμάτων διατήρησης απόστασης (11) να εμποδίσει μία κοίλη διόγκωση του ηλιακού συλλέκτη (1).

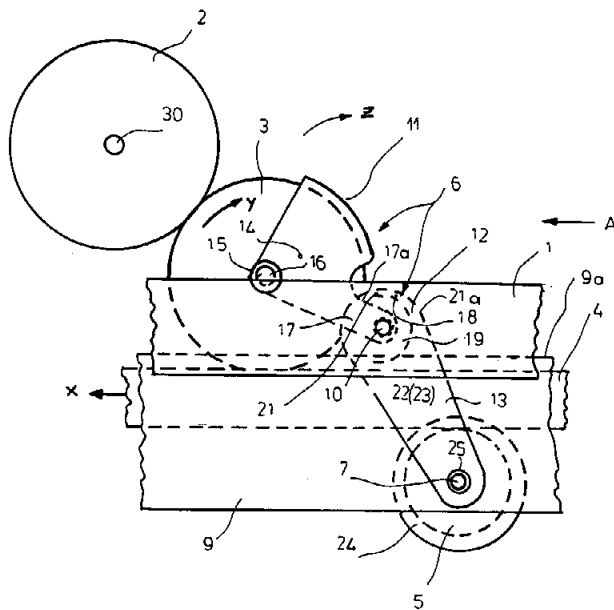


ΑΡΙΘΜΟΣ ΕΥΡΩΠΑΪΚΟΥ Δ.Ε. (11): 3006958
ΑΡΙΘ. ΕΛΛΗΝΙΚΗΣ ΚΑΤΑΘΕΣΗΣ (21): 930400216
ΗΜΕΡ. ΕΛΛΗΝΙΚΗΣ ΚΑΤΑΘΕΣΗΣ (22): 02.02.93
ΑΡΙΘ./ΗΜΕΡ. ΔΗΜΟΣΙΕΥΣΗΣ
ΕΥΡΩΠΑΪΚΟΥ ΔΙΠΛΩΜΑΤΟΣ (87): 0326660/16.12.92
ΑΡΙΘ./ΗΜΕΡ. ΚΑΤΑΘΕΣΗΣ
ΕΥΡΩΠΑΪΚΗΣ ΑΙΤΗΣΗΣ (86): 88118703.3/10.11.88
ΤΙΤΛΟΣ ΕΦΕΥΡΕΣΗΣ (54): Τροχιά κυλίσεως εμπορευμάτων με μετάδοση κινήσεως μέσω ενδιάμεσων τροχαλιών
ΔΙΚΑΙΟΥΧΟΣ (73): Gebhardt Fördertechnik GmbH
 Postfach 304
 6920 Sinsheim, Γερμανία
ΣΥΜΒΑΤΙΚΕΣ ΠΡΟΤΕΡΑΙΟΤΗΤΕΣ (30): 3802819/30.01.88/Γερμανία
ΕΦΕΥΡΕΤΗΣ (72): Gebhardt Elfriede geb. Kramer
ΕΙΔΙΚΟΣ ΠΛΗΡΕΞΟΥΣΙΟΣ (74): Καλονάρου Χαρίκλεια, Ν. Βάμβα 1,
 106 74 Αθήνα
ΑΝΤΙΚΛΗΤΟΣ (74): Ταβλαρίδης, Τσιμικάλης Αθ., Καλο-
 νάρου Χαρ., Ν. Βάμβα 1, 106 74
 Αθήνα

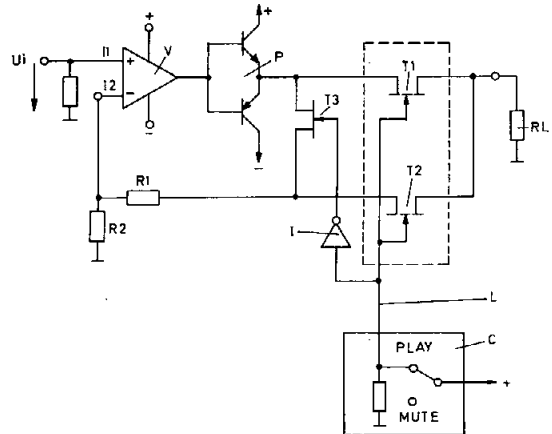
ενδιάμεσων τροχαλιών (3), κατά τη διεύθυνση μεταφοράς (Α), όπου οι κινούμενες από το μέσο μεταδόσεως κινήσεως (4) ενδιάμεσες τροχαλίες (3) εδράζονται, η κάθε μια, σε ένα αρθρωτό μοχλό (6), αποτελούμενο από δύο μέρη, που μέσω ενός κοινού με τις οδηγές τροχαλίες (5) άξονα (7) είναι διατεταγμένοι, κατά τρόπο που να μπορούν να εκτελούν ταλάντωση στροφής, σε δύο ράγες (9), εκτεινόμενες παράλληλα προς το πλαίσιο (8), ενώ οι άξονες αρθρώσεως (10) εδράζονται κατά τρόπο που να μπορούν να κινούνται στη ρυθμιστική διάταξη (1).

ΠΕΡΙΛΗΨΗ (57)

Η εφεύρεση αναφέρεται σε μια τροχιά εμπορευμάτων (2), με μετάδοση κινήσεως μέσω ενδιάμεσων τροχαλιών (3), για την ανάληψη, τακτοποίηση και μεταφορά εμπορευμάτων σε πακέτα, αποτελούμενη από, μια ρυθμιστική διάταξη (1) κινούμενη μέσω ενός αισθητήρα, ενεργοποιούμενου από τα πακέτα των εμπορευμάτων και από ενδιάμεσες τροχαλίες (3) που κινούν φέρουσες τροχαλίες τοποθετημένες καθετα προς τη διεύθυνση μεταφοράς (2), η οποία χαρακτηρίζεται από το ότι, ένα μέσο μεταδόσεως κινήσεως (4) που παίρνει κίνηση από ένα κινητήρα, μετακινείται μεταξύ οδηγών τροχαλιών (5) και των



ΑΡΙΘΜΟΣ ΕΥΡΩΠΑΪΚΟΥ Δ.Ε. (11): 3006959
ΑΡΙΘ. ΕΛΛΗΝΙΚΗΣ ΚΑΤΑΘΕΣΗΣ (21): 930400217
ΗΜΕΡ. ΕΛΛΗΝΙΚΗΣ ΚΑΤΑΘΕΣΗΣ (22): 03.02.93
ΑΡΙΘ./ΗΜΕΡ. ΔΗΜΟΣΙΕΥΣΗΣ
ΕΥΡΩΠΑΪΚΟΥ ΔΙΠΛΩΜΑΤΟΣ (87): 0307641/04.11.92
ΑΡΙΘ./ΗΜΕΡ. ΚΑΤΑΘΕΣΗΣ
ΕΥΡΩΠΑΪΚΗΣ ΑΙΤΗΣΗΣ (86): 88113394.6/18.08.88
ΤΙΤΛΟΣ ΕΦΕΥΡΕΣΗΣ (54): Κυκλωματική διάταξη για την κατά-
 πνιξη παρασιτικών θορύβων
ΔΙΚΑΙΟΥΧΟΣ (73): Deutsche Thomson-Brandt GmbH
 Hermann-Schwer-Strasse 3
 Postfach 1307, W-7730 Villingen-
 Schwenningen, Γερμανία
ΣΥΜΒΑΤΙΚΕΣ ΠΡΟΤΕΡΑΙΟΤΗΤΕΣ (30): 3729656/04.09.87/Γερμανία
ΕΦΕΥΡΕΤΗΣ (72): Schmitz Friedrich
ΕΙΔΙΚΟΣ ΠΛΗΡΕΞΟΥΣΙΟΣ (74): Σταθάκης Αντώνιος, Σταδίου 49B,
 105 59 Αθήνα
ΑΝΤΙΚΛΗΤΟΣ (74): Σταθάκης Αντώνιος, Σταδίου 49B,
 105 59 Αθήνα



ΠΕΡΙΛΗΨΗ (57)

Ένας ηλεκτρονικός διακόπτης που είναι τοποθετημένος στο βρόγχο ανάδρασης συνδέει μιά επαφή ενός ηλεκτρονικού διακόπτη ο οποίος είναι σε σειρά με τη σύνθετη αντίσταση φόρτου, επαφή που είναι συνδεδεμένη με την αντίσταση φόρτου του ενισχυτή, με την αναστρέφουσα είσοδο του ενισχυτή. Εφαρμόζεται σε κυκλώματα με λειτουργία mute και σε κυκλώματα για την κατάπνιξη παρασιτικών θορύβων που εμφανίζονται κατά την έναρξη και λήξη της λειτουργίας συσκευών ακουστικών συχνοτήτων.

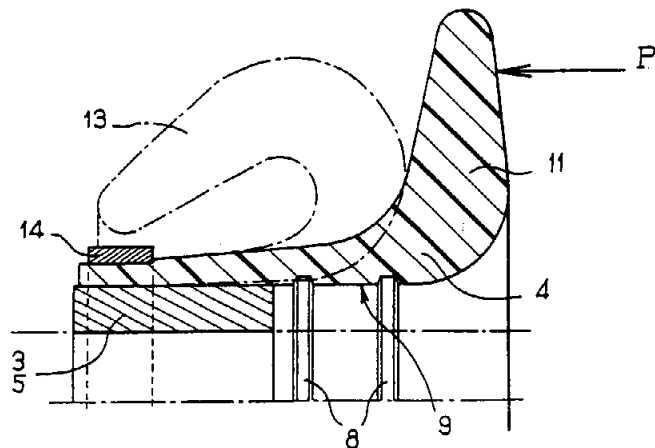
ΑΡΙΘΜΟΣ ΕΥΡΩΠΑΪΚΟΥ Δ.Ε. (11): 3006960
ΑΡΙΘ. ΕΛΛΗΝΙΚΗΣ ΚΑΤΑΘΕΣΗΣ (21): 920402264
ΗΜΕΡ. ΕΛΛΗΝΙΚΗΣ ΚΑΤΑΘΕΣΗΣ (22): 04.02.93
ΑΡΙΘ./ΗΜΕΡ. ΔΗΜΟΣΙΕΥΣΗΣ
ΕΥΡΩΠΑΪΚΟΥ ΔΙΠΛΩΜΑΤΟΣ (87): 0309711/03.02.93
ΑΡΙΘ./ΗΜΕΡ. ΚΑΤΑΘΕΣΗΣ
ΕΥΡΩΠΑΪΚΗΣ ΑΙΤΗΣΗΣ (86): 88113254.2/16.08.88
ΤΙΤΛΟΣ ΕΦΕΥΡΕΣΗΣ (54): Βελτιωμένη μέθοδος για την παρα-
 σκευή ανιλινοφουμαρικού
ΔΙΚΑΙΟΥΧΟΣ (73): American Cyanamid Company
 1937 West Main Street
 P.O. Box 60
 Stamford, Connecticut 06904-0060,
 Η.Π.Α.
ΣΥΜΒΑΤΙΚΕΣ ΠΡΟΤΕΡΑΙΟΤΗΤΕΣ (30): 101453/01.10.87/Η.Π.Α.
ΕΦΕΥΡΕΤΗΣ (72): 1) Maulding, Donald Roy
 2) Cevasco, Albert Anthony
ΕΙΔΙΚΟΣ ΠΛΗΡΕΞΟΥΣΙΟΣ (74): Βόζεμπεργκ-Βρετού Ιλεάνα, δικη-
 γόρος, Σκουφά 60Α, 106 80 Αθήνα
ΑΝΤΙΚΛΗΤΟΣ (74): Βόζεμπεργκ-Βρετός Θεόδωρος, δικη-
 γόρος, Σκουφά 60Α, 106 80 Αθήνα

ΠΕΡΙΛΗΨΗ (57)

Η παρούσα εφεύρεση αφορά βελτιωμένη μέθοδο για την παρασκευή ανιλινοφουμαρικών χρησίμων σαν ενδιάμεσων στην παρασκευή ζιζανιοκτόνων παραγόντων 2-(2-μιδαζολιν-2-υλ) κινολινο-3-καρβοξυλικού οξέος.

ΑΡΙΘΜΟΣ ΕΥΡΩΠΑΪΚΟΥ Δ.Ε.	(11): 3006961
ΑΡΙΘ. ΕΛΛΗΝΙΚΗΣ ΚΑΤΑΘΕΣΗΣ	(21): 920402600
ΗΜΕΡ. ΕΛΛΗΝΙΚΗΣ ΚΑΤΑΘΕΣΗΣ	(22): 04.02.93
ΑΡΙΘ./ΗΜΕΡ. ΔΗΜΟΣΙΕΥΣΗΣ	
ΕΥΡΩΠΑΪΚΟΥ ΔΙΠΛΩΜΑΤΟΣ	(87): 0385868/03.02.93
ΑΡΙΘ./ΗΜΕΡ. ΚΑΤΑΘΕΣΗΣ	
ΕΥΡΩΠΑΪΚΗΣ ΑΙΤΗΣΗΣ	(86): 90400567.5/01.03.90
ΤΙΤΛΟΣ ΕΦΕΥΡΕΣΗΣ	(54): Μέθοδος σχηματισμού άκρων ελαστικού σωλήνος κατά την αναγόμευση σε εργαλειοφόρο άξονα και παραμορφούμενο εργαλείο για την πραγματοποίηση αυτής της εργασίας
ΔΙΚΑΙΟΥΧΟΣ	(73): Caoutchouc Manufacture et Plastiques 143 bis, rue Yves 1 Coz F-78000 Versailles, Γαλλία
ΣΥΜΒΑΤΙΚΕΣ ΠΡΟΤΕΡΑΙΟΤΗΤΕΣ ΕΦΕΥΡΕΤΗΣ	(30): 8902879/02.03.89/Γαλλία (72): 1) Deschamps, Michel 2) Le Barbier, Armand
ΕΙΔΙΚΟΣ ΠΛΗΡΕΞΟΥΣΙΟΣ	(74): Γύζη Μαρούσα, δικηγόρος, Δημοκρίτου 15, 106 73 Αθήνα
ΑΝΤΙΚΛΗΤΟΣ	(74): Κιλιμίρης Κ. Αναστάσιος, δικηγόρος, Υψηλάντου 38, 115 21 Αθήνα

ελευθέρωση του τεμαχίου μετά την αναγόμευση γίνεται με απλή αξονική ώση (P) επί της εν λόγω στεφάνης (11) και μία αντεστραμμένη θέση (13) του ακτινωτά παραμορφούμενου χιτωνίου (4) επιτρέπει τις ενέργειες προπαρασκευής.



ΠΕΡΙΛΗΨΗ (57)

Μέθοδος μορφοποίησης, κατά την αναγόμευση επί εργαλειοφόρου άξονα, των άκρων σωλήνων ελαστικού με χρησιμοποίηση σαν εργαλείο ενός ακτινωτά παραμορφούμενου χιτωνίου (4), από αναγομωμένο ελαστικό, που περισφίγγει το άκρο του προσχεδιάσματος με τη μόνη δύναμη της περιφερειακής ελαστικότητας της στεφάνης (11), η

ΑΡΙΘΜΟΣ ΕΥΡΩΠΑΪΚΟΥ Δ.Ε.	(11): 3006962
ΑΡΙΘ. ΕΛΛΗΝΙΚΗΣ ΚΑΤΑΘΕΣΗΣ	(21): 24.12.92/920403143
ΗΜΕΡ. ΕΛΛΗΝΙΚΗΣ ΚΑΤΑΘΕΣΗΣ	(22): 04.02.93
ΑΡΙΘ./ΗΜΕΡ. ΔΗΜΟΣΙΕΥΣΗΣ	
ΕΥΡΩΠΑΪΚΟΥ ΔΙΠΛΩΜΑΤΟΣ	(87): 0255341 A3/03.02.93
ΑΡΙΘ./ΗΜΕΡ. ΚΑΤΑΘΕΣΗΣ	
ΕΥΡΩΠΑΪΚΗΣ ΑΙΤΗΣΗΣ	(86): 87306663.3/28.07.87
ΤΙΤΛΟΣ ΕΦΕΥΡΕΣΗΣ	(54): Αντιδραστήριο ελέγχου περιοδοντικών ασθενειών
ΔΙΚΑΙΟΥΧΟΣ	(73): Sunstar Kabushiki Kaisha 3-1 Asahi-Machi Takatsuki-Shi Osaka-Fu, Ιαπωνία
ΣΥΜΒΑΤΙΚΕΣ ΠΡΟΤΕΡΑΙΟΤΗΤΕΣ ΕΦΕΥΡΕΤΗΣ	(30): 1) 179716/86/29.07.86/Ιαπωνία 2) 233848/86/30.09.86/Ιαπωνία 3) 113122/87/09.05.87/Ιαπωνία
ΕΙΔΙΚΟΣ ΠΛΗΡΕΞΟΥΣΙΟΣ	(74): Κιλιμίρης Κ. Αναστάσιος, δικηγόρος, Υψηλάντου 38, 115 21 Αθήνα
ΑΝΤΙΚΛΗΤΟΣ	(74): Κιλιμίρης Κ. Αναστάσιος, δικηγόρος, Υψηλάντου 38, 115 21 Αθήνα

όπου το Arg είναι ένα τμήμα αργινίνης το Χ είναι υδρογόνο ή μία αμινο ομάς δέσμευσης· το Υ είναι μία ομάς ανάπτυξης χρώματος ενωμένη με το C-άκρο της Arg· και το Ζ είναι ένα αμινοξύ ή τμήμα πεπτιδίου που συνίσταται από 1 έως 4 αμινοξέα ή δεσμευμένα παράγωγα αυτών, το C-άκρο των οποίων ενούται με το N-άκρο της Arg και X'-Z' Pro-Y' [2]

όπου το Pro είναι τμήμα προλίνης· το Χ' είναι υδρογόνο ή μία ομάς δέσμευσης αμινο· το Υ είναι μία ομάς ανάπτυξης χρώματος ενωμένη με το C-άκρο της Pro· και το Ζ' είναι ένα αμινο οξύ ή τμήμα πεπτιδίου, που συνίσταται από 0 έως 4 αμινοξέα ή δεσμευμένα παράγωγα αυτών, το C-άκρο των οποίων ενούται με το N-άκρο της Pro.

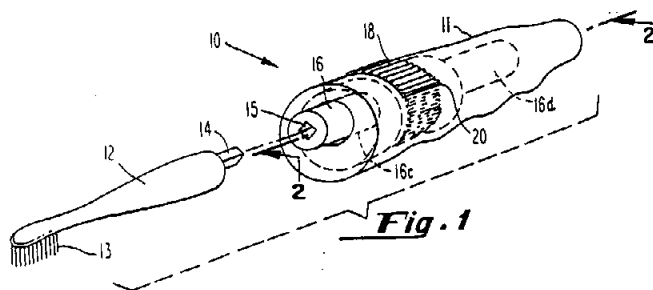
ΠΕΡΙΛΗΨΗ (57)

Περιγράφεται ένα αντιδραστήριο διά έλεγχο περιοδοντικών ασθενειών, το οποίο διαγνώνει ή δίδει πρόγνωση όσον αφορά συρρίκνωση ή πρόοδο των λεχθέντων ασθενειών με προσδιορισμό ενζυματικής δράσης ομοιαζούσας όπως η αμινοπεπτιδάση εις ένα δείγμα, με το λεχθέν αντιδραστήριο να περιλαμβάνει σαν ένα υπόστρωμα δια το ένζυμο εκάστη ή αμφότερες τις ενώσεις του τύπου :



ΑΡΙΘΜΟΣ ΕΥΡΩΠΑΪΚΟΥ Δ.Ε. (11): 3006963
ΑΡΙΘ. ΕΛΛΗΝΙΚΗΣ ΚΑΤΑΘΕΣΗΣ (21): 92043166
ΗΜΕΡ. ΕΛΛΗΝΙΚΗΣ ΚΑΤΑΘΕΣΗΣ (22): 04.02.93
ΑΡΙΘ./ΗΜΕΡ. ΔΗΜΟΣΙΕΥΣΗΣ
ΕΥΡΩΠΑΪΚΟΥ ΔΙΠΛΩΜΑΤΟΣ (87): 334458/03.02.93
ΑΡΙΘ./ΗΜΕΡ. ΚΑΤΑΘΕΣΗΣ
ΕΥΡΩΠΑΪΚΗΣ ΑΙΤΗΣΗΣ (86): 89200735.2/22.03.89
ΤΙΤΛΟΣ ΕΦΕΥΡΕΣΗΣ (54): Ρυθμιζόμενη ψήκτρα οδόντων
ΔΙΚΑΙΟΥΧΟΣ (73): Colgate-Palmolive Company
 300 Park Avenue
 New York, N.Y. 10022-7499,
 Η.Π.Α.
ΣΥΜΒΑΤΙΚΕΣ ΠΡΟΤΕΡΑΙΟΤΗΤΕΣ (30): 172033/23.03.88/Η.Π.Α.
ΕΦΕΥΡΕΤΗΣ (72): Kent Steven
ΕΙΔΙΚΟΣ ΠΛΗΡΕΞΟΥΣΙΟΣ (74): Βόζεμπεργκ-Βρετού Ιλεάνα, δικηγόρος, Σκουφά 60Α, 106 80 Αθήνα
ΑΝΤΙΚΛΗΤΟΣ (74): Βόζεμπεργκ-Βρετός Θεόδωρος, δικηγόρος, Σκουφά 60Α, 106 80 Αθήνα

ο δακτύλιος (18) πιέζεται δια να μεταθέσει το ελαστικόν χιτώνιον (17) και τον μετ' αυτού συνδεδεμένον δακτύλιον (18) προς τους οδόντας του θαλάμου (24) οι οποίοι παρεμποδίζει την περιστροφήν του άξονος (16) όταν επιτευχθεί η ζητούμενη γωνιακή θέσις της χειρολαβής και της ψήκτρας.



ΠΕΡΙΛΗΨΗ (57)

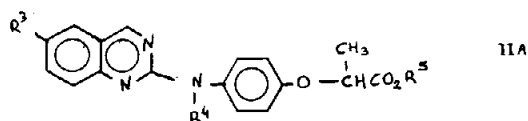
Περιστρεφόμενος άξων (16) έχων παραμορφούμενον χιτώνιον εξ ελαστικού (17) ευρίσκειται εντός κοίλου τμήματος (23) της χειρολαβής (10) της ψήκτρας οδόντων. Οδοντωτός δακτύλιος (19) ο οποίος λειτουργεί δια του αντίχειρος, συνδέεται προς το ελαστικόν χιτώνιον (17) και το σύστημα διατάσσεται εντός θαλάμου της χειρολαβής (23), κατά τρόπον ώστε ο δακτύλιος (18) να έχει πρόσβασις δι' ανοίγματος (20) εις το εξωτερικόν κέλυφος της χειρολαβής. Εις το εσωτερικόν τοίχωμα του θαλάμου προβλέπονται οδόντες (24), οι οποίοι ζεύγνυνται μετά των οδόντων του δακτυλίου (18) και κρατούν τούτον εις την θέσιν του όταν

ΑΡΙΘΜΟΣ ΕΥΡΩΠΑΪΚΟΥ Δ.Ε. (11): 3006964
ΑΡΙΘ. ΕΛΛΗΝΙΚΗΣ ΚΑΤΑΘΕΣΗΣ (21): 92043190
ΗΜΕΡ. ΕΛΛΗΝΙΚΗΣ ΚΑΤΑΘΕΣΗΣ (22): 04.02.93
ΑΡΙΘ./ΗΜΕΡ. ΔΗΜΟΣΙΕΥΣΗΣ
ΕΥΡΩΠΑΪΚΟΥ ΔΙΠΛΩΜΑΤΟΣ (87): 248554/03.02.93
ΑΡΙΘ./ΗΜΕΡ. ΚΑΤΑΘΕΣΗΣ
ΕΥΡΩΠΑΪΚΗΣ ΑΙΤΗΣΗΣ (86): 87304292.3/14.05.87
ΤΙΤΛΟΣ ΕΦΕΥΡΕΣΗΣ (54): Ετεροκυκλικές Ενώσεις
ΔΙΚΑΙΟΥΧΟΣ (73): Imperial Chemical Industries Plc.
 Imperial Chemical House Millbank
 London SW1P 3JF, Αγγλία
ΣΥΜΒΑΤΙΚΕΣ ΠΡΟΤΕΡΑΙΟΤΗΤΕΣ (30): 1) 8613200/30.05.86/Μ. Βρετανία
 2) 8704390/25.02.87/Μ. Βρετανία
ΕΦΕΥΡΕΤΗΣ (72): 1) Barton John Edward Duncan
 2) Collins David John
 3) Slater John Walter
ΕΙΔΙΚΟΣ ΠΛΗΡΕΞΟΥΣΙΟΣ (74): Κιλιμίρης Κ. Αναστάσιος, δικηγόρος, Υψηλάντου 38, 115 21 Αθήνα
ΑΝΤΙΚΛΗΤΟΣ (74): Κιλιμίρης Κ. Αναστάσιος, δικηγόρος, Υψηλάντου 38, 115 21 Αθήνα

όπου το R³ είναι αλογόνο, CF₃ ή μέθυλο, το R⁴ είναι μέθυλο ή σίθυλο και το R⁵ είναι OR⁶ ή -NHSO₂R⁷, όπου το R⁷ είναι υδρογόνο προαιρετικώς υποκατεστημένο C₁₋₁₀άλκυλο, C₂₋₁₀αλκένυλο, προαιρετικώς υποκατεστημένο C₂₋₁₀αλκύνυλο, C₃₋₆κυκλοάλκυλο, προαιρετικώς υποκατεστημένες άρυλο ή ένα κατιόν και το R⁷ είναι C₁₋₁₀άλκυλο ή άλο, C₁₋₁₀άλκυλο· σαν ζιζανιοκτόνα και ιδιαίτερα επιλεκτικά ζιζανιοκτόνα σε ρύζι ή καλαμπόκι. Μερικές ενώσεις του τύπου (IIA) είναι νέες και αποτελούν μία άλλη θεώρηση της εφεύρεσης.

ΠΕΡΙΛΗΨΗ (57)

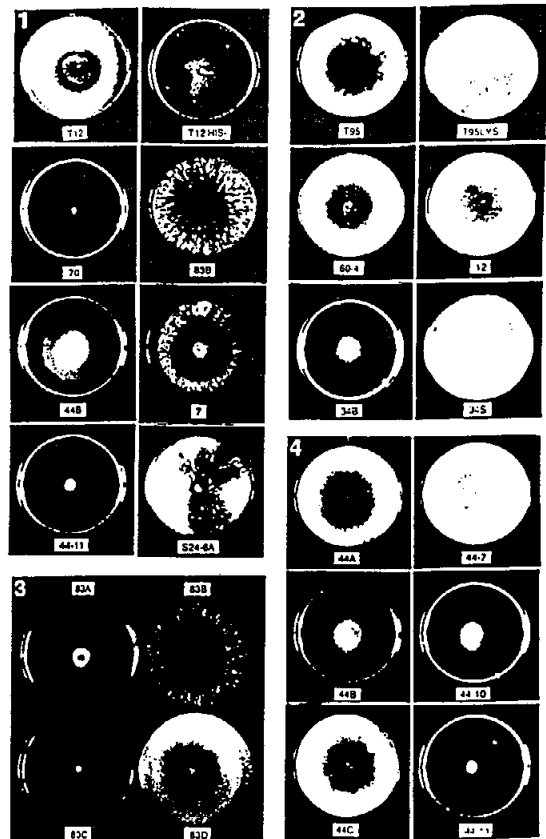
Περιγράφεται χρήση των ενώσεων του τύπου (IIA).



ΑΡΙΘΜΟΣ ΕΥΡΩΠΑΪΚΟΥ Δ.Ε. (11): 3006965
ΑΡΙΘ. ΕΛΛΗΝΙΚΗΣ ΚΑΤΑΘΕΣΗΣ (21): 93040039
ΗΜΕΡ. ΕΛΛΗΝΙΚΗΣ ΚΑΤΑΘΕΣΗΣ (22): 04.02.93
ΑΡΙΘ./ΗΜΕΡ. ΔΗΜΟΣΙΕΥΣΗΣ
ΕΥΡΩΠΑΪΚΟΥ ΔΙΠΛΩΜΑΤΟΣ (87): 0285987/03.02.93
ΑΡΙΘ./ΗΜΕΡ. ΚΑΤΑΘΕΣΗΣ
ΕΥΡΩΠΑΪΚΗΣ ΑΙΤΗΣΗΣ (86): 88105088.4/29.03.88
ΤΙΤΛΟΣ ΕΦΕΥΡΕΣΗΣ (54): Παράγοντες βιολογικού ελέγχου εκ συντήξεως
ΔΙΚΑΙΟΥΧΟΣ (73): Cornell Research Foundation Inc.
 East Hill Plaza
 Ithaca, NY 14850, Η.Π.Α.
ΣΥΜΒΑΤΙΚΕΣ ΠΡΟΤΕΡΑΙΟΤΗΤΕΣ (30): 34304/03.04.87/Η.Π.Α.
ΕΦΕΥΡΕΤΗΣ (72): 1) Harman Gary E.
 2) Stasz Thanas E.
 3) Weeden Norman F.
ΕΙΔΙΚΟΣ ΠΛΗΡΕΞΟΥΣΙΟΣ (74): Βόζεμπεργκ-Βρετού Ιλεάνα, δικηγόρος, Σκουφά 60Α, 106 80 Αθήνα
ΑΝΤΙΚΛΗΤΟΣ (74): Βόζεμπεργκ-Βρετός Θεόδωρος, δικηγόρος, Σκουφά 60Α, 106 80 Αθήνα

ΠΕΡΙΛΗΨΗ (57)

Στελέχη εκ συντήξεως του *Trichoderma* spp ως περιγράφονται εν τη παρούση είναι χρήσιμα ως μέσα ασκήσεως βιολογικού ελέγχου δια την προστασίαν σπόρων, ιδία όταν χρησιμοποιούνται εν συνδυασμώ μετά διαδικασίας υγράνσεως δια στερεού υποστρώματος ή δια διαπηδήσεως.



ΑΡΙΘΜΟΣ ΕΥΡΩΠΑΪΚΟΥ Δ.Ε. (11): 3006966
ΑΡΙΘ. ΕΛΛΗΝΙΚΗΣ ΚΑΤΑΘΕΣΗΣ (21): 930400105
ΗΜΕΡ. ΕΛΛΗΝΙΚΗΣ ΚΑΤΑΘΕΣΗΣ (22): 04.02.93
ΑΡΙΘ./ΗΜΕΡ. ΔΗΜΟΣΙΕΥΣΗΣ
ΕΥΡΩΠΑΪΚΟΥ ΔΙΠΛΩΜΑΤΟΣ (87): 0236002/03.02.93
ΑΡΙΘ./ΗΜΕΡ. ΚΑΤΑΘΕΣΗΣ
ΕΥΡΩΠΑΪΚΗΣ ΑΙΤΗΣΗΣ (86): 87301335.3/17.02.87
ΤΙΤΛΟΣ ΕΦΕΥΡΕΣΗΣ (54): Φαρμακευτική σύνθεση η οποία περιλαμβάνει ένα φάρμακο και ένα διογκούμενο με νερό πολυμερές
ΔΙΚΑΙΟΥΧΟΣ (73): Pitman-Moore Inc.
 One Company Park 100 N. Field Drive,
 Lake Forest, Illinois, 60045, Η.Π.Α.
ΣΥΜΒΑΤΙΚΕΣ ΠΡΟΤΕΡΑΙΟΤΗΤΕΣ (30): 8603964/18.02.86/Μ. Βρετανία
ΕΦΕΥΡΕΤΗΣ (72): Baker, Rodney Cyril
ΕΙΔΙΚΟΣ ΠΛΗΡΕΞΟΥΣΙΟΣ (74): Παπαπαναγιώτου Άννα, δικηγόρος, Κουμπάρη 2, 106 74 Αθήνα
ΑΝΤΙΚΛΗΤΟΣ (74): Παπακωνσταντίνου Ελένη, δικηγόρος, Κουμπάρη 2, 106 74 Αθήνα

ΠΕΡΙΛΗΨΗ (57)

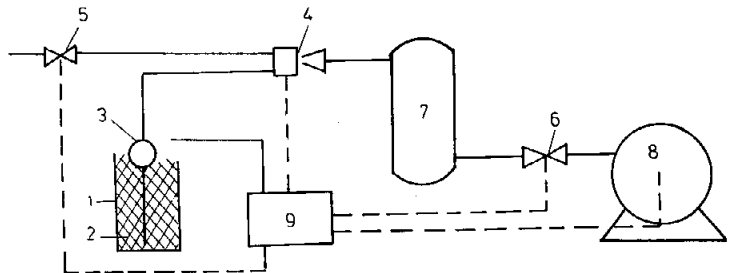
Φαρμακευτικές συνθέσεις για απελευθέρωση μιάς βιολογικά δραστήριας ουσίας σε ένα επιθυμητό περιβάλλον, οι οποίες περιλαμβάνουν μία βιολογικά δραστήρια ουσία, ένα διογκούμενο με νερό πολυμερές υλικό και προαιρετικά ένα ή περισσότερα βοηθητικά συστατικά, χαρακτηριζόμενες από το ότι το διογκούμενο με νερό πολυμερές υλικό αποτελεί όχι περισσότερο από 7% κατά βάρος της εν λόγω σύνθεσης. Οι συνθέσεις είναι ιδιαίτερα χρήσιμες για στοματική χορήγηση στο κύριο στομάχι ενός μηρυκαστικού ζώου.

ΑΡΙΘΜΟΣ ΕΥΡΩΠΑΪΚΟΥ Δ.Ε. (11): 3006967	
ΑΡΙΘ. ΕΛΛΗΝΙΚΗΣ ΚΑΤΑΘΕΣΗΣ (21): 930400124	
ΗΜΕΡ. ΕΛΛΗΝΙΚΗΣ ΚΑΤΑΘΕΣΗΣ (22): 04.02.93	
ΑΡΙΘ./ΗΜΕΡ. ΔΗΜΟΣΙΕΥΣΗΣ	
ΕΥΡΩΠΑΪΚΟΥ ΔΙΠΛΩΜΑΤΟΣ (87): 0295525/03.02.93	
ΑΡΙΘ./ΗΜΕΡ. ΚΑΤΑΘΕΣΗΣ	
ΕΥΡΩΠΑΪΚΗΣ ΑΙΤΗΣΗΣ (86): 88109014.6/06.06.88	
ΤΙΤΛΟΣ ΕΦΕΥΡΕΣΗΣ (54): Μηχανική μέθοδος πλύσης	
ΔΙΚΑΙΟΥΧΟΣ (73): Henkel KGaA	
	Postfach 1100 Henkelstrasse 17 4000 Düsseldorf-Holthausen, Γερμανία
ΣΥΜΒΑΤΙΚΕΣ ΠΡΟΤΕΡΑΙΟΤΗΤΕΣ (30): 3719906/15.06.87/Γερμανία	
ΕΦΕΥΡΕΤΗΣ (72): 1) Amberg Günther 2) Bechsted Wolfgang 3) Schulz Paul 4) Trabitzzsch Uwe	
ΕΙΔΙΚΟΣ ΠΛΗΡΕΞΟΥΣΙΟΣ (74): Καλονάρου Χαρίκλεια, Ν. Βάμβα 1, 106 74 Αθήνα	
ΑΝΤΙΚΛΗΤΟΣ (74): Ταβλαρίδης, Τσιμικάλης Αθ., Καλονάρου Χαρ. Ν. Βάμβα 1, 106 74 Αθήνα	

ΠΕΡΙΛΗΨΗ (57)

Η εφεύρεση αφορά μια μηχανική μέθοδο πλύσης με ελεγχόμενη δοσομέτρηση ποσότητας απορρυπαντικού και νερού με τη χρησιμοποίηση ενός απορρυπαντικού σε μορφή πάστας, με ελάχιστα ή καθόλου φωσφορικά, το οποίο είναι ουσιαστικά ελεύθερο από νερό, οργανικούς διαλύτες και υδρότροπες χημικές ενώσεις. Η πάστα αποτελείται από μια υγρή, στο διάστημα θερμοκρασιών κάτω από 10°C, φάση, η

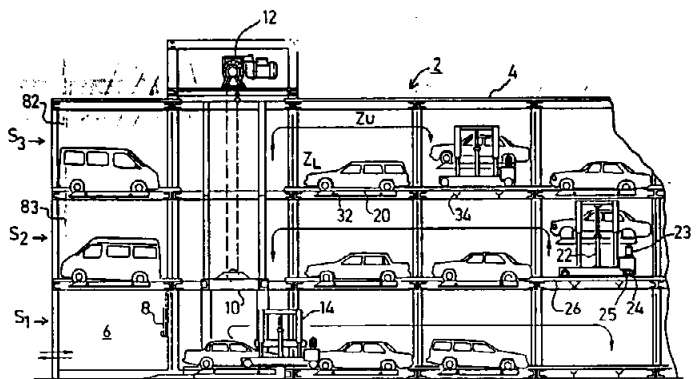
οποία σχηματίζεται από μη ιονικά επιφανειοδραστικά της κατηγορίας των αιθέρων πολυγλυκόλης, καθώς και από μια στερεά φάση διασπαρμένη στην υγρή, και το μέσο μέγεθος σωματιδίων των στερεών συστατικών κυμαίνεται από 5 μέχρι 40 μ, με μόνο ένα 5% των σωματιδίων να φθάνει τα 80 μ, η δε στερεά φάση σχηματίζεται από αλκάλια πλύσης, ενδιάμεσα δρώσες χημικές ενώσεις και από άλλα συστατικά του απορρυπαντικού και ενδεχομένως και από ανιονικά επιφανειοδραστικά. Η πάστα απάγεται ελεγχόμενα από την όλη διαδικασία από ένα δοχείο και οδηγείται σε μια διάταξη μίξης, όπου αραιώνεται με νερό τόσο ώστε να ξεπερνιέται ο σχηματισμός μιας ζελατινοειδούς φάσεως. Το υδατικό μίγμα οδηγείται στο πλυντήριο και εκεί αραιώνεται, εφ' όσον αυτό δεν έχει γίνει ήδη στη διάταξη μίξης, περαιτέρω με νερό μέχρι μια συγκέντρωση 0,5 μέχρι 10 g/l, και έπειτα αρχίζει η διαδικασία πλύσης.



ΑΡΙΘΜΟΣ ΕΥΡΩΠΑΪΚΟΥ Δ.Ε. (11): 3006968	
ΑΡΙΘ. ΕΛΛΗΝΙΚΗΣ ΚΑΤΑΘΕΣΗΣ (21): 930400218	
ΗΜΕΡ. ΕΛΛΗΝΙΚΗΣ ΚΑΤΑΘΕΣΗΣ (22): 04.02.93	
ΑΡΙΘ./ΗΜΕΡ. ΔΗΜΟΣΙΕΥΣΗΣ	
ΕΥΡΩΠΑΪΚΟΥ ΔΙΠΛΩΜΑΤΟΣ (87): 0340673/09.12.92	
ΑΡΙΘ./ΗΜΕΡ. ΚΑΤΑΘΕΣΗΣ	
ΕΥΡΩΠΑΪΚΗΣ ΑΙΤΗΣΗΣ (86): 89107779.4/28.04.89	
ΤΙΤΛΟΣ ΕΦΕΥΡΕΣΗΣ (54): Σύστημα σταθμεύσεως οχημάτων	
ΔΙΚΑΙΟΥΧΟΣ (73): Shakbar Investments Ltd.	
	9 Kehilat Venetzia street Tel Aviv 64900, Ισραήλ
ΣΥΜΒΑΤΙΚΕΣ ΠΡΟΤΕΡΑΙΟΤΗΤΕΣ (30): 86295/06.05.88/Ισραήλ	
ΕΦΕΥΡΕΤΗΣ (72): Girati Yitzhak	
ΕΙΔΙΚΟΣ ΠΛΗΡΕΞΟΥΣΙΟΣ (74): Παπαπαναγιώτου Άννα, Κουμπάρη 2, 106 74 Αθήνα	
ΑΝΤΙΚΛΗΤΟΣ (74): Παπακωνσταντίνου Ελένη, Κουμπάρη 2, 106 74	

ΠΕΡΙΛΗΨΗ (57)

Σύστημα σταθμεύσεως για αυτοκινούμενα οχήματα, περιλαμβάνει κτιριακή κατασκευή (2) διαιρούμενη σε ισόγειο σταθμεύσεως (S1) και τουλάχιστον δύο ορόφους σταθμεύσεως (S2-S3), όπου έκαστος έχει δάπεδο και οροφή που καθορίζουν μεταξύ αυτών μια ή περισσότερες σειρές χώρων σταθμεύσεως οι οποίες εκτείνονται διαμήκως του αντίστοιχου ορόφου. Το δάπεδο και η οροφή εκάστης στάθμης χωρίζονται μεταξύ των με μίαν απόσταση η οποία είναι μεγαλύτερη του διπλάσιου του ύψους των προς στάθμευση οχημάτων στον αντίστοιχον όροφο για καθορισμό μιας κάτω ζώνης χώρων σταθμεύσεως για στήριξη των οχημάτων, και μιας άνω ζώνης για μεταφορά των οχημάτων σε επιλεγμένο χώρο σταθμεύσεως στην κάτω ζώνη.



ΑΡΙΘΜΟΣ ΕΥΡΩΠΑΪΚΟΥ Δ.Ε.	(11): 3006969
ΑΡΙΘ. ΕΛΛΗΝΙΚΗΣ ΚΑΤΑΘΕΣΗΣ	(21): 930400219
ΗΜΕΡ. ΕΛΛΗΝΙΚΗΣ ΚΑΤΑΘΕΣΗΣ	(22): 04.02.93
ΑΡΙΘ./ΗΜΕΡ. ΔΗΜΟΣΙΕΥΣΗΣ	
ΕΥΡΩΠΑΪΚΟΥ ΔΙΠΛΩΜΑΤΟΣ	(87): 0363549/09.12.92
ΑΡΙΘ./ΗΜΕΡ. ΚΑΤΑΘΕΣΗΣ	
ΕΥΡΩΠΑΪΚΗΣ ΑΙΤΗΣΗΣ	(86): 88810703.4/14.10.88
ΤΙΤΛΟΣ ΕΦΕΥΡΕΣΗΣ	(54): Μέθοδος παρασκευής μιας σκόνης μη υδατοδιαλυτού πολυμερούς που μπορεί να αναδιασπαρεί σε μια υγρή φάση, η σκόνη που προκύπτει και η χρήση της
ΔΙΚΑΙΟΥΧΟΣ	(73): 1) Doelker Erich 24 Avenue Dumas CH-1206 Geneva, Ελβετία 2) Gurny Robert 7 rue Calvin CH-1204 Geneva, Ελβετία 3) Bindschaedler Christian 4 route de Malagny CH-1294 Genthod, Ελβετία
ΣΥΜΒΑΤΙΚΕΣ ΠΡΟΤΕΡΑΙΟΤΗΤΕΣ	(30): —
ΕΦΕΥΡΕΤΗΣ	(72): 1) Doelker Erich 2) Bindschaedler Christian 3) Gurny Robert
ΕΙΔΙΚΟΣ ΠΛΗΡΕΞΟΥΣΙΟΣ	(74): Παπαπαναγιώτου Άννα, δικηγόρος, Κουμπάρη 2, 106 74 Αθήνα
ΑΝΤΙΚΛΗΤΟΣ	(74): Παπακωνσταντίνου Ελένη, δικηγόρος, Κουμπάρη 2, 106 74 Αθήνα

ΠΕΡΙΛΗΨΗ (57)

Μια σκόνη μη υδατοδιαλυτού πολυμερούς που μπορεί να αναδια-

σπαρεί σε μια υγρή φάση λαμβάνεται με την ακόλουθη διαδικασία: πρώτα, παρασκευάζεται ένα διφασικό υγρό-υγρό σύστημα από συμπυκνωμένο υδατικό διάλυμα μιας διαλυμένης ουσίας και ένα διάλυμα πολυμερούς σε οργανικό διαλύτη που είναι τουλάχιστον μερικά αναμείξιμος με το ύδωρ, στη συνέχεια δε προστίθεται ύδωρ μέχρις ότου όλος ο οργανικός διαλύτης διαχυθεί στην υδατική φάση. Τα μικροσωματίδια του πολυμερούς μετά πλένονται και ξηραίνονται. Όταν αναδιασπαρούν σε ύδωρ, οδηγούν σε ένα ψευδο-λάτεξ.

ΑΡΙΘΜΟΣ ΕΥΡΩΠΑΪΚΟΥ Δ.Ε.	(11): 3006970
ΑΡΙΘ. ΕΛΛΗΝΙΚΗΣ ΚΑΤΑΘΕΣΗΣ	(21): 930400220
ΗΜΕΡ. ΕΛΛΗΝΙΚΗΣ ΚΑΤΑΘΕΣΗΣ	(22): 04.02.93
ΑΡΙΘ./ΗΜΕΡ. ΔΗΜΟΣΙΕΥΣΗΣ	
ΕΥΡΩΠΑΪΚΟΥ ΔΙΠΛΩΜΑΤΟΣ	(87): 0351901/30.12.92
ΑΡΙΘ./ΗΜΕΡ. ΚΑΤΑΘΕΣΗΣ	
ΕΥΡΩΠΑΪΚΗΣ ΑΙΤΗΣΗΣ	(86): 89201574.4/15.06.89
ΤΙΤΛΟΣ ΕΦΕΥΡΕΣΗΣ	(54): Καλλιέργεια κυττάρων νεφρού χοίρων και χρήση της στην παραγωγή εμβολίου
ΔΙΚΑΙΟΥΧΟΣ	(73): Centraal Diergeneeskundig Instituut Hontribweg 39 NL-8221 Ra Lelystad, Ολλανδία
ΣΥΜΒΑΤΙΚΕΣ ΠΡΟΤΕΡΑΙΟΤΗΤΕΣ	(30): 8801601/23.06.88/Ολλανδία
ΕΦΕΥΡΕΤΗΣ	(72): Terpstra Catharinus
ΕΙΔΙΚΟΣ ΠΛΗΡΕΞΟΥΣΙΟΣ	(74): Παπαπαναγιώτου Άννα, δικηγόρος, Κουμπάρη 2, 106 74 Αθήνα
ΑΝΤΙΚΛΗΤΟΣ	(74): Παπακωνσταντίνου Ελένη, δικηγόρος, Κουμπάρη 2, 106 74 Αθήνα

ΠΕΡΙΛΗΨΗ (57)

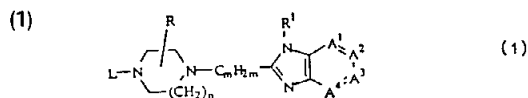
Η εφεύρεση αναφέρεται σε κυτταρική γραμμή SK6 «νεφρού χοίρων» που είναι ικανή να αναπτύσσεται σε μια καλλιέργεια αιωρήματος και κατάλληλη για την τεχνητή καλλιέργεια διαφόρων ιών. Περαιτέρω η εφεύρεση έχει σχέση με το «κινέζικο» στέλεχος του ιού χολέρας των χοίρων προσαρμοσμένο στην αναφερμένη κυτταρική γραμμή και με εμβόλια που παράγονται από εκεί. Δείγματα από τόσο την SK6 κυτταρική γραμμή «νεφρού χοίρων» υπό συζήτηση όσο και από το προσαρμοσμένο «κινέζικό» στέλεχος του ιού της χολέρας των χοίρων έχουν κατατεθεί στο Ινστιτούτο Pasteur στην Γαλλία

ΑΡΙΘΜΟΣ ΕΥΡΩΠΑΪΚΟΥ Δ.Ε. (11):	3006971
ΑΡΙΘ. ΕΛΛΗΝΙΚΗΣ ΚΑΤΑΘΕΣΗΣ (21):	930400221
ΗΜΕΡ. ΕΛΛΗΝΙΚΗΣ ΚΑΤΑΘΕΣΗΣ (22):	04.02.93
ΑΡΙΘ./ΗΜΕΡ. ΔΗΜΟΣΙΕΥΣΗΣ	
ΕΥΡΩΠΑΪΚΟΥ ΔΙΠΛΩΜΑΤΟΣ (87):	0307014/09.12.92
ΑΡΙΘ./ΗΜΕΡ. ΚΑΤΑΘΕΣΗΣ	
ΕΥΡΩΠΑΪΚΗΣ ΑΙΤΗΣΗΣ (86):	88201387.3/04.07.88
ΤΙΤΛΟΣ ΕΦΕΥΡΕΣΗΣ (54):	Αντι-αλλεργικά 2-(ετεροκυκλιλ-αλκυλο)ιμιδαζοπυριδίναι και 2-(ετεροκυκλυλ-αλκυλο)πυριδίναι
ΔΙΚΑΙΟΥΧΟΣ (73):	Janssen Pharmaceutica N.V. Turnhoutseweg 30 B-2340 Beerse, Βέλγιο
ΣΥΜΒΑΤΙΚΕΣ ΠΡΟΤΕΡΑΙΟΤΗΤΕΣ ΕΦΕΥΡΕΤΗΣ (30):	8716313/10.07.87/Μ. Βρετανία
	(72): 1) Janssens Frans E. 2) Sommen François M. 3) Torremans Joseph L.G. 4) Diels Gastan S.M.
ΕΙΔΙΚΟΣ ΠΛΗΡΕΞΟΥΣΙΟΣ (74):	Παπαπαναγιώτου Άννα, δικηγόρος, Κουμπάρη 2, 106 74 Αθήνα
ΑΝΤΙΚΛΗΤΟΣ (74):	Παπακωνσταντίνου Ελένη, δικηγόρος, Κουμπάρη 2, 106 74 Αθήνα

εις τον οποίον το $-A^1=A^2=A^3=A^4$ - είναι $-N=CH-CH=CH-$, $-CH=N-CH=CH-$, $-CH=CH-N=CH-$, $-CH=CH-CH-N-$, $-N=CH-N=CH-$ ή $-CH=N-CH=N-$.
το R^1 είναι υδρογόνον, αλκύλιον C_{1-10} , κυκλοαλκύλιον C_{3-6} , Ar^1 , αλκύλιον C_{1-6} ή ρίζα του τύπου $-Alk-G-R^2$.
το R είναι υδρογόνον ή αλκύλιον C_{1-6} .
το m είναι 1 έως 4.
το n είναι 1 ή 2.
το L είναι υδρογόνον, αλκυλοκαρβονύλιον C_{1-6} , αλκυλοσουλφονύλιον C_{1-6} , αλκυλοξυκαρβονύλιον C_{1-6} , Ar^2 -αλκυλοξυκαρβονύλιον C_{1-6} , Ar^2 -καρβονύλιον, Ar^2 -σουλφονύλιον, κυκλοαλκύλιον C_{3-6} αλκενύλιον C_{2-6} προαιρετικώς υποκατεστημένον δι' Ar^2 , αλκύλιον C_{1-12} , ρίζα του τύπου $-Alk-R^4$, $-Alk-Y-R^5$, $Alk-Z^1-C(X)-Z^2-R^6$ ή $-CH_2-CHOH-CH_2-O-R^7$
τα φαρμακευτικώς αποδεκτά άλατα προσθήκης οξέος και αι δυνατά στερεοχημικώς ισομερείς μορφαί αυτών, νέα ενώσεις του τύπου (I) φαρμακευτικά συνθέσεις περιέχουσαι τοιαύτας ενώσεις ως δραστικόν συστατικόν και μέθοδοι παρασκευής των ρηθειςών ενώσεων και των φαρμακευτικών συνθέσεων.

ΠΕΡΙΛΗΨΗ (57)

Αντιαλλεργικά 2-(ετεροκυκλυλ-αλκυλο)ιμιδαζοπυριδίναι του τύπου

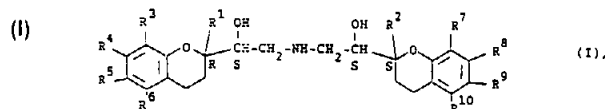


ΑΡΙΘΜΟΣ ΕΥΡΩΠΑΪΚΟΥ Δ.Ε. (11):	3006972
ΑΡΙΘ. ΕΛΛΗΝΙΚΗΣ ΚΑΤΑΘΕΣΗΣ (21):	930400222
ΗΜΕΡ. ΕΛΛΗΝΙΚΗΣ ΚΑΤΑΘΕΣΗΣ (22):	04.02.93
ΑΡΙΘ./ΗΜΕΡ. ΔΗΜΟΣΙΕΥΣΗΣ	
ΕΥΡΩΠΑΪΚΟΥ ΔΙΠΛΩΜΑΤΟΣ (87):	0334429/19.11.92
ΑΡΙΘ./ΗΜΕΡ. ΚΑΤΑΘΕΣΗΣ	
ΕΥΡΩΠΑΪΚΗΣ ΑΙΤΗΣΗΣ (86):	89200661.0/16.03.89
ΤΙΤΛΟΣ ΕΦΕΥΡΕΣΗΣ (54):	Παράγοντες δια μείωσιν της πίεσεως του αίματος
ΔΙΚΑΙΟΥΧΟΣ (73):	Janssen Pharmaceutica N.V. Turnhoutsebaan 30 B-2340 Beerse, Βέλγιο
ΣΥΜΒΑΤΙΚΕΣ ΠΡΟΤΕΡΑΙΟΤΗΤΕΣ ΕΦΕΥΡΕΤΗΣ (30):	172747/23.03.88/Η.Π.Α.
	(72): 1) Xhonneux Raymond Mathieu 2) Van Lommen Guy Rosalia Eugene
ΕΙΔΙΚΟΣ ΠΛΗΡΕΞΟΥΣΙΟΣ (74):	Παπαπαναγιώτου Άννα, δικηγόρος, Κουμπάρη 2, 106 74 Αθήνα
ΑΝΤΙΚΛΗΤΟΣ (74):	Παπακωνσταντίνου Ελένη, δικηγόρος, Κουμπάρη 2, 106 74 Αθήνα

τα ρηθέντα παράγωγα και παράγοντα μείωσης της πίεσεως του αίματος και συνθέσεις περιέχουσαι τας ρηθείσας νέας ενώσεις. Μέθοδοι δια παρασκευήν των ρηθειςών συνθέσεων και των νέων ενώσεων.

ΠΕΡΙΛΗΨΗ (57)

Παράγωγα [ιμινοδισ-μεθυλενο]δισ[3,4-διϋδρο-2H-1-βενζοπυρανο-2-μεθανόλης του τύπου



ικανά ενισχύσεως των αποτελεσμάτων των παραγόντων μείωσης της πίεσεως του αίματος και νέα τοιαύται ενώσεις. Συνθέσεις περιέχουσαι

ΑΡΙΘΜΟΣ ΕΥΡΩΠΑΪΚΟΥ Δ.Ε.	(11): 3006973
ΑΡΙΘ. ΕΛΛΗΝΙΚΗΣ ΚΑΤΑΘΕΣΗΣ	(21): 930400223
ΗΜΕΡ. ΕΛΛΗΝΙΚΗΣ ΚΑΤΑΘΕΣΗΣ	(22): 04.02.93
ΑΡΙΘ./ΗΜΕΡ. ΔΗΜΟΣΙΕΥΣΗΣ	
ΕΥΡΩΠΑΪΚΟΥ ΔΙΠΛΩΜΑΤΟΣ	(87): 0288189/11.11.92
ΑΡΙΘ./ΗΜΕΡ. ΚΑΤΑΘΕΣΗΣ	
ΕΥΡΩΠΑΪΚΗΣ ΑΙΤΗΣΗΣ	(86): 88303178.3/08.04.88
ΤΙΤΛΟΣ ΕΦΕΥΡΕΣΗΣ	(54): Βελτιώσεις εις ή σχετικά προς ανταγωνιστές λευκοτριενίου
ΔΙΚΑΙΟΥΧΟΣ	(73): Eli Lilly and Company Lilly Corporate Center Indianapolis Indiana 46285, Η.Π.Α.
ΣΥΜΒΑΤΙΚΕΣ ΠΡΟΤΕΡΑΙΟΤΗΤΕΣ	(30): 38254/13.04.87/Η.Π.Α.
ΕΦΕΥΡΕΤΗΣ	(72): 1) Dilliard Robert Delane 2) Mccullough Doris Elfriede 3) Carr Francis Patrick
ΕΙΔΙΚΟΣ ΠΛΗΡΕΞΟΥΣΙΟΣ	(74): Παπαπαναγιώτου Άννα, δικηγόρος, Κουμπάρη 2, 106 74 Αθήνα
ΑΝΤΙΚΛΗΤΟΣ	(74): Παπακωνσταντίνου Ελένη, δικηγόρος, Κουμπάρη 2, 106 74 Αθήνα

ΠΕΡΙΛΗΨΗ (57)

Η παρούσα εφευρέσεις παρέχει παράγωγα βενζολίου τα οποία είναι ανταγωνιστικά λευκοτριενίου· διαμορφώσεις των παραγώγων τούτων· και μέθοδον χρησιμοποίησεως των παραγώγων τούτων δια την θεραπευτικήν αγωγήν καταστάσεων χαρακτηριζόμενων εξ υπερβολικής απελευθερώσεως λευκοτριενίου.

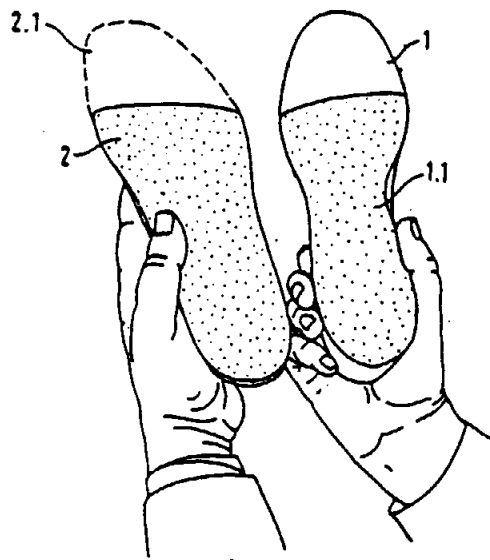
ΑΡΙΘΜΟΣ ΕΥΡΩΠΑΪΚΟΥ Δ.Ε.	(11): 3006974
ΑΡΙΘ. ΕΛΛΗΝΙΚΗΣ ΚΑΤΑΘΕΣΗΣ	(21): 930400224
ΗΜΕΡ. ΕΛΛΗΝΙΚΗΣ ΚΑΤΑΘΕΣΗΣ	(22): 04.02.93
ΑΡΙΘ./ΗΜΕΡ. ΔΗΜΟΣΙΕΥΣΗΣ	
ΕΥΡΩΠΑΪΚΟΥ ΔΙΠΛΩΜΑΤΟΣ	(87): 0302720/11.11.92
ΑΡΙΘ./ΗΜΕΡ. ΚΑΤΑΘΕΣΗΣ	
ΕΥΡΩΠΑΪΚΗΣ ΑΙΤΗΣΗΣ	(86): 88307191.2/03.08.88
ΤΙΤΛΟΣ ΕΦΕΥΡΕΣΗΣ	(54): Παρασκευή των 2-(2-Πυριδυλομεθυλο-σουλφινυλο)-βενζιμιδαζολίων
ΔΙΚΑΙΟΥΧΟΣ	(73): Takeda Chemical Industries, Ltd. 1, 1, Doshomachi 4-Chome Chuo-Ku, Osaka, Ιαπωνία
ΣΥΜΒΑΤΙΚΕΣ ΠΡΟΤΕΡΑΙΟΤΗΤΕΣ	(30): 194809/87, 04.08.87, Ιαπωνία
ΕΦΕΥΡΕΤΗΣ	(72): 1) Kato Masayasu 2) Toyoshima Yoshio 3) Iwano Norio
ΕΙΔΙΚΟΣ ΠΛΗΡΕΞΟΥΣΙΟΣ	(74): Παπαπαναγιώτου Άννα, δικηγόρος, Κουμπάρη 2, 106 74 Αθήνα
ΑΝΤΙΚΛΗΤΟΣ	(74): Παπακωνσταντίνου Ελένη, δικηγόρος, Κουμπάρη 2, 106 74 Αθήνα

ΠΕΡΙΛΗΨΗ (57)

Οι ενώσεις 2-(2-πυριδυλομεθυλοσουλφινυλο)βενζιμιδαζολίου παρασκευάζεται δι' οξειδώσεως των 2-(2-πυριδυλομεθυλοθειο)βενζιμιδαζολίων με υπεροξειδίου του υδρογόνου παρουσία ενώσεων βαναδίου σε υψηλές αποδόσεις και με μικρό σχηματισμό υποπροϊόντων.

ΑΡΙΘΜΟΣ ΕΥΡΩΠΑΪΚΟΥ Δ.Ε. (11): 3006975
ΑΡΙΘ. ΕΛΛΗΝΙΚΗΣ ΚΑΤΑΘΕΣΗΣ (21): 930400225
ΗΜΕΡ. ΕΛΛΗΝΙΚΗΣ ΚΑΤΑΘΕΣΗΣ (22): 04.02.93
ΑΡΙΘ./ΗΜΕΡ. ΔΗΜΟΣΙΕΥΣΗΣ
ΕΥΡΩΠΑΪΚΟΥ ΔΙΠΛΩΜΑΤΟΣ (87): 0338351/04.11.92
ΑΡΙΘ./ΗΜΕΡ. ΚΑΤΑΘΕΣΗΣ
ΕΥΡΩΠΑΪΚΗΣ ΑΙΤΗΣΗΣ (86): 89106221.8/08.04.89
ΤΙΤΛΟΣ ΕΦΕΥΡΕΣΗΣ (54): Μέθοδος κατασκευής ορθοπεδικών υποδημάτων επί μέτρω
ΔΙΚΑΙΟΥΧΟΣ (73): Birke Josef
 Hauptstrasse 55-57
 D-6780 Pirmasens, Pfalz, Γερμανία
ΣΥΜΒΑΤΙΚΕΣ ΠΡΟΤΕΡΑΙΟΤΗΤΕΣ (30): 3812712/16.04.88/Γερμανία
ΕΦΕΥΡΕΤΗΣ (72): Birke Josef
ΕΙΔΙΚΟΣ ΠΛΗΡΕΞΟΥΣΙΟΣ (74): Παπαπαναγιώτου Άννα, δικηγόρος, Κουμπάρη 2, 106 74 Αθήνα
ΑΝΤΙΚΛΗΤΟΣ (74): Παπακωνσταντίνου Ελένη, δικηγόρος, Κουμπάρη 2, 106 74 Αθήνα

ται. Κάτω από αυτό στερεούται ένα τακούι (6). Μετά την δοκιμή από τον ασθενή, διορθώνεται ενίοτε το καλαπόδι (1). Στη συνέχεια, επάνω στο διορθωμένο καλαπόδι (1), με την βοήθεια δερμάτινου, προκατασκευασμένου άνω μέρους παπουτσιού, του οποίου το μέγεθος και η φόρμα λαμβάνονται από το δοκιμαστικό άνω μέρος (5), αποτελείώνεται το επί μέτρω παπούτσι.

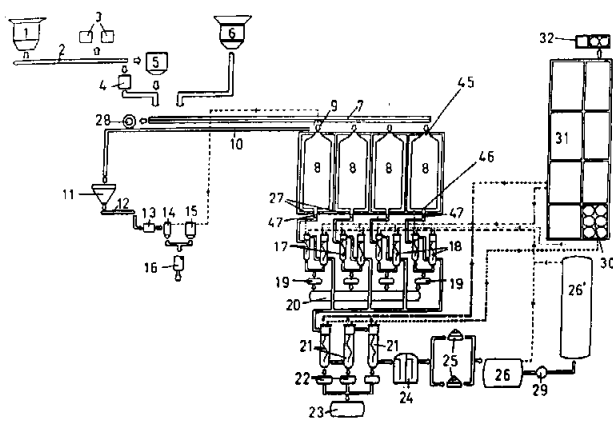


ΠΕΡΙΛΗΨΗ (57)

Για την κατασκευή επί μέτρω ορθοπεδικών παπουτσιών, λαμβάνεται κατ' αρχήν εκμαγείο γύψου (2), στη μορφή του περιγράμματος, και του πέλματος του πίσω μέρους του ποδιού του ασθενούς. Αμέσως μετά ένα ακατέργαστο καλαπόδι (1), διαμορφούται στην απαραίτητη μορφή του πέλματος (1.1). Στη συνέχεια, επάνω στην επιφάνεια της σόλας, και στα πλαϊνά του καλαποδιού (1) και του πέλματος (13), λαμβάνεται με εις βάθος εξέλαση, ένα πλαστικό φύλλο (4), και κόβεται στη μορφή μιάς σόλας με φτερνίτη (4). Από το καλαπόδι (1), λαμβάνεται ένα δοκιμαστικό επάνω μέρος (5), και συρράβεται και κολλιέται στο πλαστικό φύλλο (4), έτσι που να δημιουργηθεί ένα δοκιμαστικό παπού-

ΑΡΙΘΜΟΣ ΕΥΡΩΠΑΪΚΟΥ Δ.Ε. (11): 3006976
ΑΡΙΘ. ΕΛΛΗΝΙΚΗΣ ΚΑΤΑΘΕΣΗΣ (21): 930400226
ΗΜΕΡ. ΕΛΛΗΝΙΚΗΣ ΚΑΤΑΘΕΣΗΣ (22): 04.02.93
ΑΡΙΘ./ΗΜΕΡ. ΔΗΜΟΣΙΕΥΣΗΣ
ΕΥΡΩΠΑΪΚΟΥ ΔΙΠΛΩΜΑΤΟΣ (87): 0324668/09.12.92
ΑΡΙΘ./ΗΜΕΡ. ΚΑΤΑΘΕΣΗΣ
ΕΥΡΩΠΑΪΚΗΣ ΑΙΤΗΣΗΣ (86): 89400037.1/06.01.82
ΤΙΤΛΟΣ ΕΦΕΥΡΕΣΗΣ (54): Σύστημα για τη μετατροπή απορριμάτων
ΔΙΚΑΙΟΥΧΟΣ (73): Synthese Internationale Holding, S.A.
 148 Route d'Arlon
 L-8010 Strassen, Λουξεμβούργο
ΣΥΜΒΑΤΙΚΕΣ ΠΡΟΤΕΡΑΙΟΤΗΤΕΣ (30): 8800046/11.01.88/Ισπανία
ΕΦΕΥΡΕΤΗΣ (72): Elorza Gomez Francisco Javier
ΕΙΔΙΚΟΣ ΠΛΗΡΕΞΟΥΣΙΟΣ (74): Παπαπαναγιώτου Άννα, δικηγόρος, Κουμπάρη 2, 106 74 Αθήνα
ΑΝΤΙΚΛΗΤΟΣ (74): Παπακωνσταντίνου Ελένη, δικηγόρος, Κουμπάρη 2, 106 74 Αθήνα

μοναδιαίο συγκρότημα, κάθε αντιδραστήρας (8) αποτελείται από ένα σώμα αντιδραστήρας (34), ικανό να πραγματοποιεί περί τον εαυτό του μία κίνηση ακτινικής περιστροφής και από έναν εξωτερικό περιβάλλοντα θάλαμο (33), όπου τα εν λόγω μέσα θερμάνσεως είναι τέτοια ώστε να δημιουργούν μία ομοιόμορφη θέρμανση του σώματος (34) του αντιδραστήρα, και είναι ικανά να ανυψώνουν τη θερμοκρασία στο εσωτερικό του τελευταίου αυτού σε μία τιμή περιλαμβανόμενη μεταξύ 400 και 600°C, ενώ κάθε σώμα (34) αντιδραστήρα συνδέεται με μέσα επιτρέποντα ώστε η διαδικασία θερμικής μετατροπής των απορριμάτων να εκτυλίσσεται εν κενώ. Εφαρμογή στα απορρίματα στον αγροτικό τομέα και στον αστικό τομέα.



ΠΕΡΙΛΗΨΗ (57)

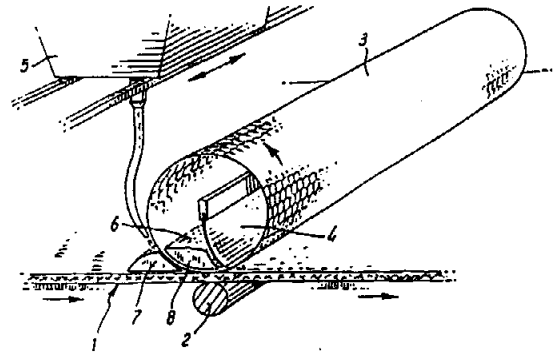
Η παρούσα εφεύρεση είναι σχετική με ένα σύστημα για το μετασχηματισμό απορριμάτων. Το σύστημα περιλαμβάνει τουλάχιστον μία ζώνη υποδοχής (1), μία ζώνη διαλογής (3, 4), μία ζώνη αλέσεως (5, 6) των απορριμάτων καθώς και μία ζώνη θερμικής επεξεργασίας (8) αυτών των απορριμάτων. Χαρακτηρίζεται από το γεγονός ότι η μονάδα θερμικής επεξεργασίας αποτελείται από έναν ή περισσότερους αντιδραστήρες (8) και ότι κάθε αντιδραστήρας περιλαμβάνει ίδια μέσα θερμάνσεως, φιλτραρίσματος, συμπυκνώσεως και αλέσεως ώστε να αποτελεί ένα ανεξάρτητο

ΑΡΙΘΜΟΣ ΕΥΡΩΠΑΪΚΟΥ Δ.Ε. (11):	3006977
ΑΡΙΘ. ΕΛΛΗΝΙΚΗΣ ΚΑΤΑΘΕΣΗΣ (21):	930400227
ΗΜΕΡ. ΕΛΛΗΝΙΚΗΣ ΚΑΤΑΘΕΣΗΣ (22):	04.02.93
ΑΡΙΘ./ΗΜΕΡ. ΔΗΜΟΣΙΕΥΣΗΣ	
ΕΥΡΩΠΑΪΚΟΥ ΔΙΠΛΩΜΑΤΟΣ (87):	0315466/30.12.92
ΑΡΙΘ./ΗΜΕΡ. ΚΑΤΑΘΕΣΗΣ	
ΕΥΡΩΠΑΪΚΗΣ ΑΙΤΗΣΗΣ (86):	88310394.7/04.11.88
ΤΙΤΛΟΣ ΕΦΕΥΡΕΣΗΣ (54):	Σχηματισμός ευκάμπτων διαμορφωμένων σε στρώσεις προϊόντων
ΔΙΚΑΙΟΥΧΟΣ (73):	The Dow Chemical Co. 2030 Dow Center, Abbott Road P.O. Box 1967 Midland Michigan 48640-1967, Η.Π.Α.
ΣΥΜΒΑΤΙΚΕΣ ΠΡΟΤΕΡΑΙΟΤΗΤΕΣ (30):	8726104/06.11.87/Μ. Βρετανία
ΕΦΕΥΡΕΤΗΣ (72):	Hallworth Gerald
ΕΙΔΙΚΟΣ ΠΛΗΡΕΞΟΥΣΙΟΣ (74):	Παπαπαναγιώτου Άννα, δικηγόρος, Κουμπάρη 2, 106 74 Αθήνα
ΑΝΤΙΚΛΗΤΟΣ (74):	Παπακωνσταντίνου Ελένη, δικηγόρος, Κουμπάρη 2, 106 74 Αθήνα

ΠΕΡΙΛΗΨΗ (57)

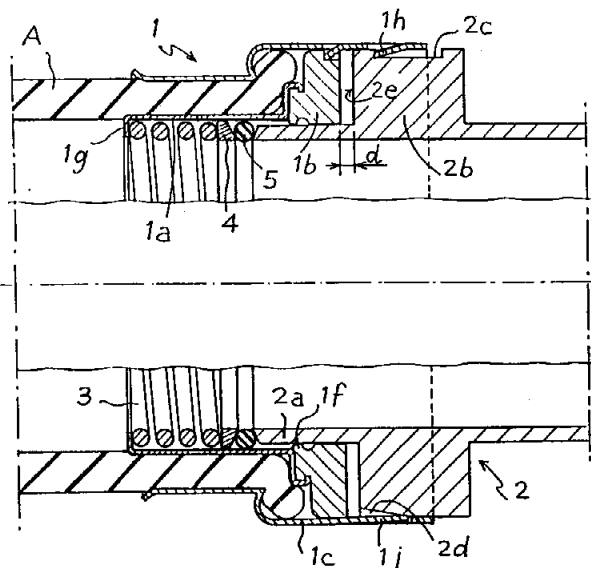
Ένα εύκαμπτο διαμορφωμένο σε στρώσεις προϊόν, όπως πίσω ενισχυμένο παραγεμισμένο προϊόν ταπητουργίας, σχηματίζεται με την συγκόλληση ενός υφαντικού υλικού ή πολυμερούς ενισχυτικού στρώματος σε ένα προ-επικαλυμμένο υφαντικό υπόστρωμα. Το υπόστρωμα αυτό προ-επικαλύπτεται με προώθησή του πέρα από ένα διάτρητο κοίλο κύλινδρο μεταφοράς (3) που περιέχει ένα εσωτερικό μηχανισμό απλώματος και εφαρμογής (4). Ρέον πήξιμο υλικό επικάλυψης τροφοδοτείται προς το υπόστρωμα (1) έτσι ώστε να σχηματίζει μιά δεξαμενή

(6) μεταξύ του υποστρώματος (1) και του μηχανισμού απλώματος και εφαρμογής (4) μέσα από τις οπές του κυλίνδρου (3). Υλικό επικάλυψης εναποτίθεται επάνω στο υλικό ύφανσης ή πλέξης (1) και μετά πήζει, για παράδειγμα με διέλευση μέσα από ένα φούρνο, για τον σχηματισμό της προεπικάλυψης. Η απόσταση του κυλίνδρου (3) και του υποστρώματος (1) και η πίεση του μηχανισμού απλώματος και εφαρμογής (4) επάνω στο διάτρητο τοίχωμα του κυλίνδρου (3) ρυθμίζονται έτσι ώστε να λαμβάνεται μιά προεπικάλυψη ενός επιθυμητού πάχους. 285.10



ΑΡΙΘΜΟΣ ΕΥΡΩΠΑΪΚΟΥ Δ.Ε. (11):	3006978
ΑΡΙΘ. ΕΛΛΗΝΙΚΗΣ ΚΑΤΑΘΕΣΗΣ (21):	930400228
ΗΜΕΡ. ΕΛΛΗΝΙΚΗΣ ΚΑΤΑΘΕΣΗΣ (22):	04.02.93
ΑΡΙΘ./ΗΜΕΡ. ΔΗΜΟΣΙΕΥΣΗΣ	
ΕΥΡΩΠΑΪΚΟΥ ΔΙΠΛΩΜΑΤΟΣ (87):	0410842/16.12.92
ΑΡΙΘ./ΗΜΕΡ. ΚΑΤΑΘΕΣΗΣ	
ΕΥΡΩΠΑΪΚΗΣ ΑΙΤΗΣΗΣ (86):	90402024.5/13.07.90
ΤΙΤΛΟΣ ΕΦΕΥΡΕΣΗΣ (54):	Ταχυσύνδεσμος
ΔΙΚΑΙΟΥΧΟΣ (73):	Etablissements Caillau 28 Rue Ernest Renan F-92130 Issy-Les-Moulineaux, Γαλλία
ΣΥΜΒΑΤΙΚΕΣ ΠΡΟΤΕΡΑΙΟΤΗΤΕΣ (30):	8910253/28.07.89/Γαλλία
ΕΦΕΥΡΕΤΗΣ (72):	Calmettes Lionel
ΕΙΔΙΚΟΣ ΠΛΗΡΕΞΟΥΣΙΟΣ (74):	Παπαπαναγιώτου Άννα, δικηγόρος, Κουμπάρη 2, 106 74 Αθήνα
ΑΝΤΙΚΛΗΤΟΣ (74):	Παπακωνσταντίνου Ελένη, δικηγόρος, Κουμπάρη 2, 106 74 Αθήνα

συνδεδεμένων στο ακροστόμιο διατρήει το εν λόγω ελατήριο στη συμπίεσμένη κατάσταση.

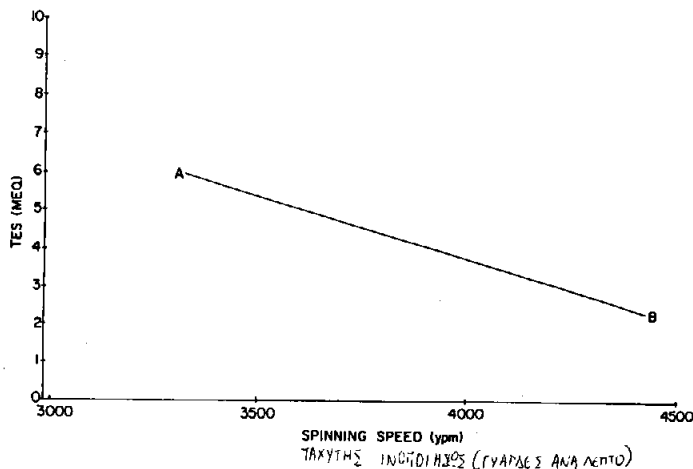


ΠΕΡΙΛΗΨΗ (57)

Ταχυσύνδεσμος για τη σύνδεση δύο σωλήνων, αγωγών ή αναλόγων, ο οποίος περιλαμβάνει ένα χιτωνίο (1) κατάλληλο για να στερεώνεται στο άκρο ενός πρώτου σωλήνος και δυνάμενο να δέχεται ένα άκαμπτο σωληνοειδές ακροστόμιο (2) που είναι συνδεδεμένο σε ένα δεύτερο σωλήνα: τα μέσα στεγανοποίησης αποτελούνται από ένα τοροειδές παρέμβυσμα (5) συναρμολογούμενο ολισθαίνον εντός ενός κυλινδρικού τμήματος (1a) του χιτωνίου. Το παρέμβυσμα δύναται να υποβάλλεται, στην αντίθετη προς τον πρώτο σωλήνα κατεύθυνση, στη δράση ενός πιεστικού ελατηρίου (3) το οποίο στηρίζεται σε ένα στοπ (1g) εσωτερικό του χιτωνίου, ενώ η συνεργασία των μέσων αξονικής ακινητοποίησης του χιτωνίου και των συμπληρωματικών οργάνων των

ΑΡΙΘΜΟΣ ΕΥΡΩΠΑΪΚΟΥ Δ.Ε. (11): 3006979
ΑΡΙΘ. ΕΛΛΗΝΙΚΗΣ ΚΑΤΑΘΕΣΗΣ (21): 930400229
ΗΜΕΡ. ΕΛΛΗΝΙΚΗΣ ΚΑΤΑΘΕΣΗΣ (22): 04.02.93
ΑΡΙΘ./ΗΜΕΡ. ΔΗΜΟΣΙΕΥΣΗΣ
ΕΥΡΩΠΑΪΚΟΥ ΔΙΠΛΩΜΑΤΟΣ (87): 0262824/25.11.92
ΑΡΙΘ./ΗΜΕΡ. ΚΑΤΑΘΕΣΗΣ
ΕΥΡΩΠΑΪΚΗΣ ΑΙΤΗΣΗΣ (86): 87308037.8/11.09.87
ΤΙΤΛΟΣ ΕΦΕΥΡΕΣΗΣ (54): Βελτιώσεις εις τη διαμόρφωση της υφής πολυεστερικών νημάτων
ΔΙΚΑΙΟΥΧΟΣ (73): E.I. Du pont de Nemours and Company
 1007 Market Street
 Wilmington Delaware 19898, Η.Π.Α.
ΣΥΜΒΑΤΙΚΕΣ ΠΡΟΤΕΡΑΙΟΤΗΤΕΣ (30): 907300/12.09.86/Η.Π.Α.
ΕΦΕΥΡΕΤΗΣ (72): Reese Cecil Everett
ΕΙΔΙΚΟΣ ΠΛΗΡΕΞΟΥΣΙΟΣ (74): Παπαπαναγιώτου Άννα, δικηγόρος, Κουμπάρη 2, 106 74 Αθήνα
ΑΝΤΙΚΛΗΤΟΣ (74): Παπακωνσταντίνου Ελένη, δικηγόρος, Κουμπάρη 2, 106 74 Αθήνα

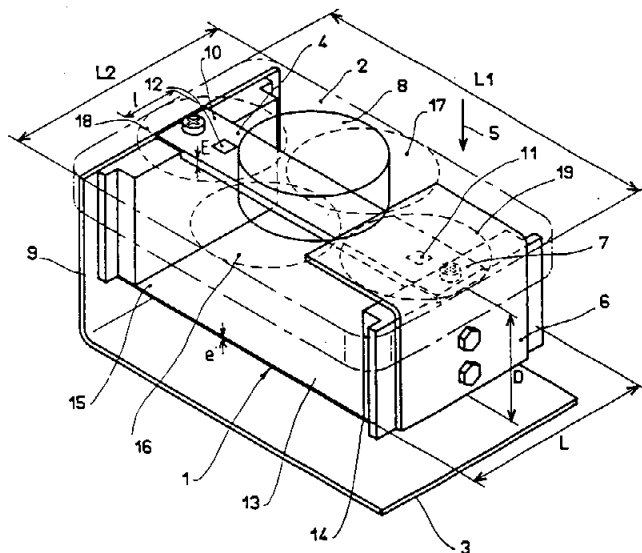
παρομοίας συνθήκας και κατά προτίμηση να θυσιαστεί η ανομοιομορφία του χρώματος.



ΠΕΡΙΛΗΨΗ (57)

Τροποποίηση ενός πολυεστέρος με πυριτικό τετρααιθυλεστέρα (ή παρόμοιο παράγοντα διακλαδώσεως αλυσίδας οξυσιλικόνης) δια τη δημιουργία ενός νήματος τροφοδοτήσεως δια τη διαμόρφωση υφής δι' εφέλκυσμού, το οποίο ημπορεί να υποστεί βελτίωση της υφής δια εφέλκυσμού, με ταχύτητα 1000 μέτρων ανά πρώτο λεπτό χωρίς υπερβολικά σπασίματα νήματος και με άλλα πλεονεκτήματα εις τα προκύπτοντα νήματα που υπέστησαν βελτίωση της υφής, όπως βελτιωμένο όγκο και ικανότητα προλήψεως χρώματος σε σύγκριση με νήματα μη τροποποιημένου πολυεστέρος που υπέστησαν βελτίωση υφής υπό

ΑΡΙΘΜΟΣ ΕΥΡΩΠΑΪΚΟΥ Δ.Ε. (11): 3006980
ΑΡΙΘ. ΕΛΛΗΝΙΚΗΣ ΚΑΤΑΘΕΣΗΣ (21): 9304000230
ΗΜΕΡ. ΕΛΛΗΝΙΚΗΣ ΚΑΤΑΘΕΣΗΣ (22): 04.02.93
ΑΡΙΘ./ΗΜΕΡ. ΔΗΜΟΣΙΕΥΣΗΣ
ΕΥΡΩΠΑΪΚΟΥ ΔΙΠΛΩΜΑΤΟΣ (87): 0401133/11.11.92
ΑΡΙΘ./ΗΜΕΡ. ΚΑΤΑΘΕΣΗΣ
ΕΥΡΩΠΑΪΚΗΣ ΑΙΤΗΣΗΣ (86): 90420251.2/23.05.90
ΤΙΤΛΟΣ ΕΦΕΥΡΕΣΗΣ (54): Διάταξη ζυγίσεως με αισθητήρια καταπονήσεως
ΔΙΚΑΙΟΥΧΟΣ (73): Terrailon (A.E.)
 Route de Thonon Juvigny
 F-74100 Annemasse, Γαλλία
ΣΥΜΒΑΤΙΚΕΣ ΠΡΟΤΕΡΑΙΟΤΗΤΕΣ (30): 8907489/30.05.89/Γαλλία
ΕΦΕΥΡΕΤΗΣ (72): 1) Bizet Bruno
 2) Collond Alain
 3) Lavillat Bernard
ΕΙΔΙΚΟΣ ΠΛΗΡΕΞΟΥΣΙΟΣ (74): Παπαπαναγιώτου Άννα, δικηγόρος, Κουμπάρη 2, 106 74 Αθήνα
ΑΝΤΙΚΛΗΤΟΣ (74): Παπακωνσταντίνου Ελένη, δικηγόρος, Κουμπάρη 2, 106 74 Αθήνα



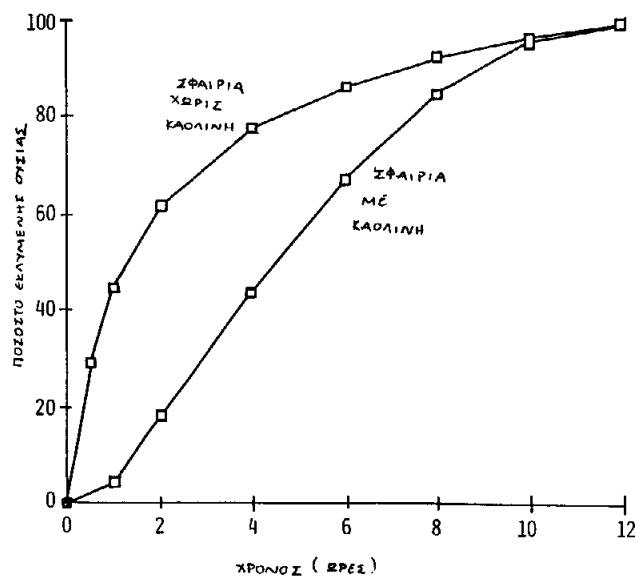
ΠΕΡΙΛΗΨΗ (57)

Η κυψελίδα φορτίσεως (1) περιλαμβάνει μία ράβδο κάμψεως (4) λίγο πεπλατυσμένη συνδυαζόμενη με ένα παράλληλο δευτερεύον έλασμα (13) πεπλατυσμένο και πλατύ που συνδέουν ένα κινητό ορθοστάτη (6) και ένα σταθερό ορθοστάτη (9). Μία πλάκα (2) είναι ενιαία προς τον κινητό ορθοστάτη (6), ενώ ένα βάθρο (3) είναι ενιαίο προς το σταθερό ορθοστάτη (9). Αισθητήρια καταπονήσεως είναι κατανεμημένα επί της επιφανείας της ράβδου κάμψεως (4), και συνδέονται σε γέφυρα Wheatston για τη μέτρηση του φορτίου.

ΑΡΙΘΜΟΣ ΕΥΡΩΠΑΪΚΟΥ Δ.Ε. (11): 3006981
ΑΡΙΘ. ΕΛΛΗΝΙΚΗΣ ΚΑΤΑΘΕΣΗΣ (21): 930400231
ΗΜΕΡ. ΕΛΛΗΝΙΚΗΣ ΚΑΤΑΘΕΣΗΣ (22): 04.02.93
ΑΡΙΘ./ΗΜΕΡ. ΔΗΜΟΣΙΕΥΣΗΣ
ΕΥΡΩΠΑΪΚΟΥ ΔΙΠΛΩΜΑΤΟΣ (87): 0249949/23.12.92
ΑΡΙΘ./ΗΜΕΡ. ΚΑΤΑΘΕΣΗΣ
ΕΥΡΩΠΑΪΚΗΣ ΑΙΤΗΣΗΣ (86): 87108670.8/16.06.87
ΤΙΤΛΟΣ ΕΦΕΥΡΕΣΗΣ (54): Φαρμακευτικά παρασκευάσματα παρατεταμένης έκλυσης
ΔΙΚΑΙΟΥΧΟΣ (73): Warner-Lambert Co.
 201 Tabor Road
 Morris Plains New Jersey 07950,
 Η.Π.Α.
ΣΥΜΒΑΤΙΚΕΣ ΠΡΟΤΕΡΑΙΟΤΗΤΕΣ (30): 875146/17.06.86/Η.Π.Α.
ΕΦΕΥΡΕΤΗΣ (72): 1) Sellassie Issac Ghebre
 2) Nesbitt Russell Jr.
 3) Iyer Uma
 4) Fawzi Mahdi B.
ΕΙΔΙΚΟΣ ΠΛΗΡΕΞΟΥΣΙΟΣ (74): Παπαπαναγιώτου Άννα, δικηγόρος,
 Κουμπάρη 2, 106 74 Αθήνα
ΑΝΤΙΚΛΗΤΟΣ (74): Παπακωνσταντίνου Ελένη, δικηγόρος,
 Κουμπάρη 2, 106 74 Αθήνα

ΠΕΡΙΛΗΨΗ (57)

Σχήματα δοσολογίας, στερεά, παρατεταμένης έκλυσης, δηλ. δισκία, σφαιρίδια, κοκκία και σκόνες, μπορεί να παρασκευασθούν χρησιμοποιώντας ένα συνδυασμό πολυμερικών και ιοντικών μοριακών υλικών προς μετατροπή της εικόνας (κατατομής) έκλυσης, διαπερατότητας και ιδιοτήτων κατεργασίας.



ΑΡΙΘΜΟΣ ΕΥΡΩΠΑΪΚΟΥ Δ.Ε. (11): 3006982
ΑΡΙΘ. ΕΛΛΗΝΙΚΗΣ ΚΑΤΑΘΕΣΗΣ (21): 930400232
ΗΜΕΡ. ΕΛΛΗΝΙΚΗΣ ΚΑΤΑΘΕΣΗΣ (22): 04.02.93
ΑΡΙΘ./ΗΜΕΡ. ΔΗΜΟΣΙΕΥΣΗΣ
ΕΥΡΩΠΑΪΚΟΥ ΔΙΠΛΩΜΑΤΟΣ (87): 0286491/23.12.92
ΑΡΙΘ./ΗΜΕΡ. ΚΑΤΑΘΕΣΗΣ
ΕΥΡΩΠΑΪΚΗΣ ΑΙΤΗΣΗΣ (86): 88400683.4/22.03.88
ΤΙΤΛΟΣ ΕΦΕΥΡΕΣΗΣ (54): Νέα αντιελονοσιακά παράγωγα αμινοκινολεινής μέθοδος παρασκευής και φαρμακευτική σύνθεση που τα περιέχει
ΔΙΚΑΙΟΥΧΟΣ (73): La Region Wallonne
 7 Avenue du Prince de Liège
 B-5100 Namur, Βέλγιο
ΣΥΜΒΑΤΙΚΕΣ ΠΡΟΤΕΡΑΙΟΤΗΤΕΣ (30): 8704079/24.03.87/Γαλλία
ΕΦΕΥΡΕΤΗΣ (72): 1) Falmagne Jean-Bernard
 2) Pirson Phillippe
 3) Quivy Jacques
 4) Trouet André
ΕΙΔΙΚΟΣ ΠΛΗΡΕΞΟΥΣΙΟΣ (74): Παπαπαναγιώτου Άννα, δικηγόρος,
 Κουμπάρη 2, 106 74 Αθήνα
ΑΝΤΙΚΛΗΤΟΣ (74): Παπακωνσταντίνου Ελένη, δικηγόρος,
 Κουμπάρη 2, 106 74 Αθήνα

ΠΕΡΙΛΗΨΗ (57)

Η εφεύρεση αφορά σε νέα παράγωγα κινολεινής με μια ελεύθερη αμινομάδα, τα οποία έχουν αντιελονοσιακές ιδιότητες, ιδιαίτερα δε σε νέα παράγωγα της πριμακίνης ή τα άλατα προσθήκης τους με οξέα. Σύμφωνα με την εφεύρεση, αυτά τα νέα παράγωγα παρίστανται σχηματικά από τον τύπο:



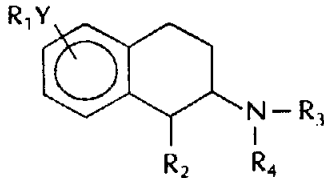
στον οποίο το PQ παριστά κινολεινές με μια ελεύθερη αμινομάδα και οι οποίες έχουν αντιελονοσιακές ιδιότητες, ιδιαίτερα δε την πριμακίνη το X παριστά ένα αμινοξύ ή ένα πεπτιδίο 2 έως 4 αμινοξέων και ο δεσμός PQ-X είναι πεπτιδικός ομοιοπολικός δεσμός μεταξύ της ελεύθερης αμινομάδας της PQ και της καρβοξυλομάδας του X, ενώ το αμινοξύ ή το πρώτο αμινοξύ του πεπτιδίου που συνδέεται με την PQ επιλέγεται από τα φυσικά αμινοξέα ή τα διαφορετικά από την L-λευκίνη παράγωγά τους.
 Η εφεύρεση αφορά επίσης σε μια φαρμακευτική σύνθεση που περιέχει σαν δραστική ουσία τα νέα παράγωγα ή τα φαρμακευτικώς αποδεκτά άλατά τους.

ΑΡΙΘΜΟΣ ΕΥΡΩΠΑΪΚΟΥ Δ.Ε.	(11): 3006983
ΑΡΙΘ. ΕΛΛΗΝΙΚΗΣ ΚΑΤΑΘΕΣΗΣ	(21): 930400233
ΗΜΕΡ. ΕΛΛΗΝΙΚΗΣ ΚΑΤΑΘΕΣΗΣ	(22): 04.02.93
ΑΡΙΘ./ΗΜΕΡ. ΔΗΜΟΣΙΕΥΣΗΣ	
ΕΥΡΩΠΑΪΚΟΥ ΔΙΠΛΩΜΑΤΟΣ	(87): 0334538/02.12.92
ΑΡΙΘ./ΗΜΕΡ. ΚΑΤΑΘΕΣΗΣ	
ΕΥΡΩΠΑΪΚΗΣ ΑΙΤΗΣΗΣ	(86): 89302533.8/15.03.89
ΤΙΤΛΟΣ ΕΦΕΥΡΕΣΗΣ	(54): Θεραπευτικώς χρήσιμα παράγωγα τετραλίνης
ΔΙΚΑΙΟΥΧΟΣ	(73): The Urjohn Company 301 Henrietta Street Kalamazoo, Michigan 49001, Η.Π.Α.
ΣΥΜΒΑΤΙΚΕΣ ΠΡΟΤΕΡΑΙΟΤΗΤΕΣ	(30): 173130/25.03.88/Η.Π.Α.
ΕΦΕΥΡΕΤΗΣ	(72): 1) Andersson Bengt Ronny 2) Carlsson Per Arvid 3) Svensson Kjell Anders Ivan 4) Wikstrom Hakan Vilheim
ΕΙΔΙΚΟΣ ΠΛΗΡΕΞΟΥΣΙΟΣ	(74): Παπαπαναγιώτου Άννα, δικηγόρος, Κουμπάρη 2, 106 74 Αθήνα
ΑΝΤΙΚΛΗΤΟΣ	(74): Παπακωνσταντίνου Ελένη, δικηγόρος, Κουμπάρη 2, 106 74 Αθήνα

— όπου $-YR_1$ είναι ένας υποκαταστάτης της θέσης 5, 6, 7 ή 8 του αρωματικού δακτυλίου και είναι $-S(C_1-C_3)$ αλκύλιο ή OR_1 όπου το R_1 επιλέγεται από την ομάδα των αλκυλίων (C_1-C_8), αλκενυλίων (C_1-C_8), κυκλοαλκυλίων $-CH_2-(C_3-C_8)$ ή το βενζύλιο·
— όπου το R_2 είναι υδρογόνο ή αλκύλιο (C_1-C_3)·
— όπου το R_3 είναι κυκλοαλκύλιο $-CH_2-(C_3-C_8)$ ·
— όπου το R_4 είναι υδρογόνο, αλκύλιο (C_1-C_8), κυκλοαλκύλιο $-CH_2-(C_3-C_8)$ $-(CH_2)_m-R_5$ ή $-CH_2-CH_2-X-(CH_2)_n-CH_3$ ·
— όπου το n είναι — έως 3 και το m είναι 2 ή 3·
— όπου το X είναι οξυγόνο ή θείο· και
— όπου το R_5 είναι φαινύλιο· φαινύλιο υποκατεστημένο από ένα ή δύο υποκαταστάτες που επιλέγονται από το χλώριο, βρώμιο, αλκοξύλιο (C_1-C_3) ή αλκύλιο (C_1-C_3)· 2-θειοφαίνιο ή 3 θειοφαίνιο· με την προϋπόθεση ότι όταν το R_3 περιέχει περισσότερα από 4 άτομα άνθρακα και το R_4 είναι αλκύλιο, αυτό το αλκύλιο περιέχει από 1 έως 3 άτομα άνθρακα.

ΠΕΡΙΛΗΨΗ (57)

Η εφεύρεση είναι θεραπευτικώς χρήσιμες τετραλίνες και φαρμακευτικώς αποδεκτά άλατά τους προσθήκης οξέος, τύπου:



ΑΡΙΘΜΟΣ ΕΥΡΩΠΑΪΚΟΥ Δ.Ε.	(11): 3006984
ΑΡΙΘ. ΕΛΛΗΝΙΚΗΣ ΚΑΤΑΘΕΣΗΣ	(21): 930400234
ΗΜΕΡ. ΕΛΛΗΝΙΚΗΣ ΚΑΤΑΘΕΣΗΣ	(22): 04.02.93
ΑΡΙΘ./ΗΜΕΡ. ΔΗΜΟΣΙΕΥΣΗΣ	
ΕΥΡΩΠΑΪΚΟΥ ΔΙΠΛΩΜΑΤΟΣ	(87): 0289267/23.12.92
ΑΡΙΘ./ΗΜΕΡ. ΚΑΤΑΘΕΣΗΣ	
ΕΥΡΩΠΑΪΚΗΣ ΑΙΤΗΣΗΣ	(86): 88303757.4/26.04.88
ΤΙΤΛΟΣ ΕΦΕΥΡΕΣΗΣ	(54): Μέθοδος για τον καθαρισμό παράγοντα διέγερσης αποικιών κοκκιοκυττάρων-μακροφάγων
ΔΙΚΑΙΟΥΧΟΣ	(73): 1) Amgen Inc. 1900 Oak Terrace Lane Thousand Oaks, California 91320, Η.Π.Α. 2) Kirin Brewery Company Ltd 26-1, Jingumae 6-Chome Shibuya-ku Tokyo-to, Ιαπωνία
ΣΥΜΒΑΤΙΚΕΣ ΠΡΟΤΕΡΑΙΟΤΗΤΕΣ	(30): 43331/28.04.87/Η.Π.Α.
ΕΦΕΥΡΕΤΗΣ	(72): Boone Thomas C.
ΕΙΔΙΚΟΣ ΠΛΗΡΕΞΟΥΣΙΟΣ	(74): Παπαπαναγιώτου Άννα, δικηγόρος, Κουμπάρη 2, 106 74 Αθήνα
ΑΝΤΙΚΛΗΤΟΣ	(74): Παπακωνσταντίνου Ελένη, δικηγόρος, Κουμπάρη 2, 106 74 Αθήνα

ΠΕΡΙΛΗΨΗ (57)

Μια διαδικασία για την απομόνωση και τον καθαρισμό GM-CSF που παράγεται από ανασυνδυαστικές πηγές. Η διαδικασία προβλέπει για την απομόνωση και καθαρισμό ανασυνδυαστικού GM-CSF που παράγεται σε *E. coli*.

ΑΡΙΘΜΟΣ ΕΥΡΩΠΑΪΚΟΥ Δ.Ε. (11): 3006985
ΑΡΙΘ. ΕΛΛΗΝΙΚΗΣ ΚΑΤΑΘΕΣΗΣ (21): 930400235
ΗΜΕΡ. ΕΛΛΗΝΙΚΗΣ ΚΑΤΑΘΕΣΗΣ (22): 04.02.93
ΑΡΙΘ./ΗΜΕΡ. ΔΗΜΟΣΙΕΥΣΗΣ
ΕΥΡΩΠΑΪΚΟΥ ΔΙΠΛΩΜΑΤΟΣ (87): 0343071/02.12.92
ΑΡΙΘ./ΗΜΕΡ. ΚΑΤΑΘΕΣΗΣ
ΕΥΡΩΠΑΪΚΗΣ ΑΙΤΗΣΗΣ (86): 89401368.5/18.05.89
ΤΙΤΛΟΣ ΕΦΕΥΡΕΣΗΣ (54): Κατασκευή στηρίξεως για είδος υγιεινής προς στερέωση σε βάση, και οι ορθοστάτες στηρίξεως της

ΔΙΚΑΙΟΥΧΟΣ (73): Placoplatre
 20 rue Victorien-Sardou
 F-92506 Rueil Malmaison Cédex,
 Γαλλία

ΣΥΜΒΑΤΙΚΕΣ ΠΡΟΤΕΡΑΙΟΤΗΤΕΣ (30): 8806710/19.05.88/Γαλλία
ΕΦΕΥΡΕΤΗΣ (72): 1) Klein Jean-Pierre

2) Gabel Claude
 3) Fünten Marc

4) Rivaud André

ΕΙΔΙΚΟΣ ΠΛΗΡΕΞΟΥΣΙΟΣ (74): Παπαπαναγιώτου Άννα, δικηγόρος,
 Κουμπάρη 2, 106 74 Αθήνα

ΑΝΤΙΚΛΗΤΟΣ (74): Παπακωνσταντίνου Ελένη, δικηγόρος,
 Κουμπάρη 2, 106 74 Αθήνα

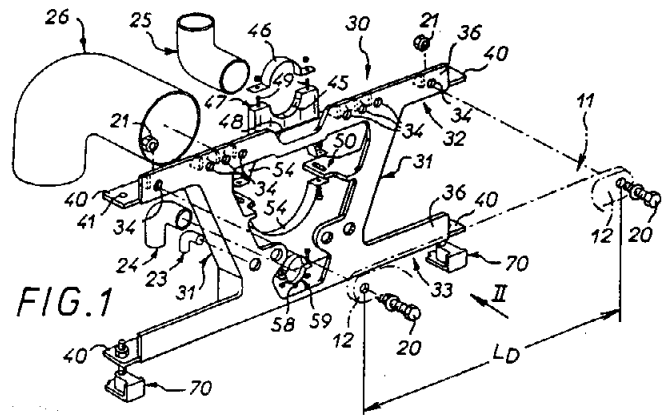
ΠΕΡΙΛΗΨΗ (57)

Πρόκειται για μία κατασκευή στηρίξεως για είδος υγιεινής προς στερέωση σε βάση επί ενός διαχωριστικού τοίχου ο οποίος παρουσιάζει εσωτερικό σκελετό.

Σύμφωνα με την εφεύρεση, αυτή η κατασκευή στηρίξεως περιλαμβάνει, συνδεδεμένες μεταξύ τους ενιαία δια δύο σκελών (31), δύο τρα-

βέρσες (32, 33), εκ των οποίων η μία τουλάχιστον, η ανώτερη τραβέρσα (32), παρουσιάζει ένα τουλάχιστον ζεύγος διατρήσεων (34), και, πρακτικά, μία πλειάδα τέτοιων διατρήσεων (34), κατάλληλων για τη στερέωση του σχετικού είδους υγιεινής (11), με, συνεχόμενα, μέσα τοποθετήσεως (45, 50, 55, 58) ικανά να επιτρέπουν την προσαρμογή σ' αυτά σε ένα δεδομένο τόπο τουλάχιστον ενός αγωγού ή σωληνώσεως κατάλληλου για την εξυπηρέτηση ενός τέτοιου είδους υγιεινής (11).

Εφαρμογή στη στερέωση σε βάση οιαδήποτε είδους υγιεινής.



ΑΡΙΘΜΟΣ ΕΥΡΩΠΑΪΚΟΥ Δ.Ε. (11): 3006986
ΑΡΙΘ. ΕΛΛΗΝΙΚΗΣ ΚΑΤΑΘΕΣΗΣ (21): 930400236
ΗΜΕΡ. ΕΛΛΗΝΙΚΗΣ ΚΑΤΑΘΕΣΗΣ (22): 04.02.93
ΑΡΙΘ./ΗΜΕΡ. ΔΗΜΟΣΙΕΥΣΗΣ
ΕΥΡΩΠΑΪΚΟΥ ΔΙΠΛΩΜΑΤΟΣ (87): 0233652/30.12.92
ΑΡΙΘ./ΗΜΕΡ. ΚΑΤΑΘΕΣΗΣ
ΕΥΡΩΠΑΪΚΗΣ ΑΙΤΗΣΗΣ (86): 87102451.9/20.02.87
ΤΙΤΛΟΣ ΕΦΕΥΡΕΣΗΣ (54): Ηλεκτρική ταμειακή μηχανή

ΔΙΚΑΙΟΥΧΟΣ (73): Omrom Tateisi Electronic Co.
 10 Tsuchido-cho Hanazono Ukyo-ku
 Kyoto-Shi Kyoto-fu, Ιαπωνία

ΣΥΜΒΑΤΙΚΕΣ ΠΡΟΤΕΡΑΙΟΤΗΤΕΣ (30): 38003/86/21.02.86/Ιαπωνία
ΕΦΕΥΡΕΤΗΣ (72): Yamato Masaki

ΕΙΔΙΚΟΣ ΠΛΗΡΕΞΟΥΣΙΟΣ (74): Παπαπαναγιώτου Άννα, δικηγόρος,
 Κουμπάρη 2, 106 74 Αθήνα

ΑΝΤΙΚΛΗΤΟΣ (74): Παπακωνσταντίνου Ελένη, δικηγόρος,
 Κουμπάρη 2, 106 74 Αθήνα

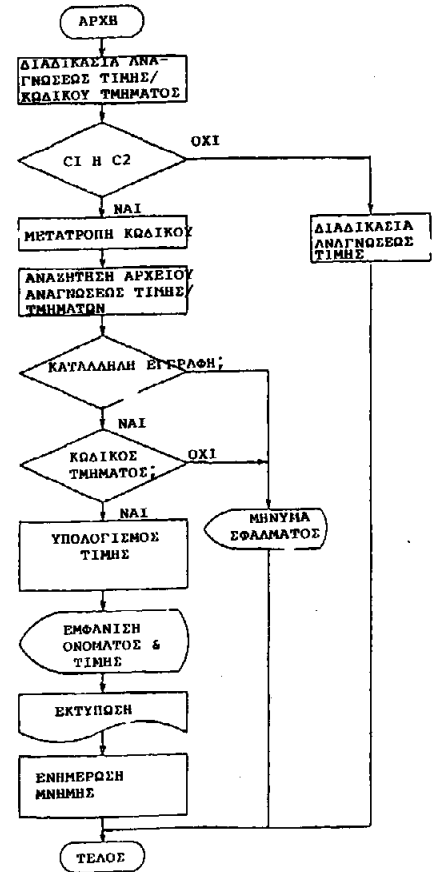
ΠΕΡΙΛΗΨΗ (57)

Παρέχεται μία ηλεκτρονική ταμειακή μηχανή την οποία μπορεί να λειτουργεί ένας χειριστής μέσω εισαγωγής εκεί μέσα μίας κάρτας επί της οποίας έχει εγγραφεί μία λειτουργίσιμη περίοδος χρόνου για την οποία είναι λειτουργίσιμη η εν λόγω μηχανή. Η μηχανή μπορεί να λειτουργεί όταν ο παρών χρόνος ευρίσκεται μέσα στην λειτουργίσιμη χρονική περίοδο την εγγεγραμμένη επί της κάρτας.

ΑΡΙΘΜΟΣ ΕΥΡΩΠΑΪΚΟΥ Δ.Ε. (11): 3006987
ΑΡΙΘ. ΕΛΛΗΝΙΚΗΣ ΚΑΤΑΘΕΣΗΣ (21): 930400237
ΗΜΕΡ. ΕΛΛΗΝΙΚΗΣ ΚΑΤΑΘΕΣΗΣ (22): 04.02.93
ΑΡΙΘ./ΗΜΕΡ. ΔΗΜΟΣΙΕΥΣΗΣ
ΕΥΡΩΠΑΪΚΟΥ ΔΙΠΛΩΜΑΤΟΣ (87): 0234402/27.01.93
ΑΡΙΘ./ΗΜΕΡ. ΚΑΤΑΘΕΣΗΣ
ΕΥΡΩΠΑΪΚΗΣ ΑΙΤΗΣΗΣ (86): 87101823.0/10.02.87
ΤΙΤΛΟΣ ΕΦΕΥΡΕΣΗΣ (54): Ηλεκτρονική ταμειακή μηχανή
ΔΙΚΑΙΟΥΧΟΣ (73): Omron Tateisi Electronics Co.
 10 Tsuchido-cho Hanazono Ukyo-Ku
 Kyoto 616, Ιαπωνία
ΣΥΜΒΑΤΙΚΕΣ ΠΡΟΤΕΡΑΙΟΤΗΤΕΣ (30): 27299/86/10.02.86/Ιαπωνία
ΕΦΕΥΡΕΤΗΣ (72): 1) Munakata Kazuhiko
 2) Kayama Shigeki
ΕΙΔΙΚΟΣ ΠΛΗΡΕΞΟΥΣΙΟΣ (74): Παπαπαναγιώτου Άννα, δικηγόρος,
 Κουμπάρη 2, 106 74 Αθήνα
ΑΝΤΙΚΑΛΗΤΟΣ (74): Παπακωνσταντίνου Ελένη, δικηγόρος,
 Κουμπάρη 2, 106 74 Αθήνα

ΠΕΡΙΛΗΨΗ (57)

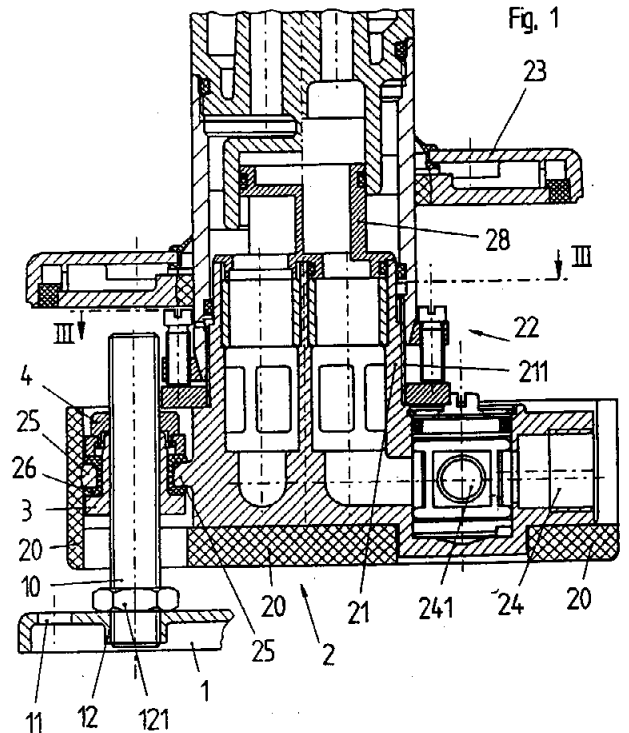
Μία ηλεκτρονική ταμειακή μηχανή αποθηκεύει εκ των προτέρων δεδομένα εκπτώσεως που αφορούν είδη στα οποία έχει επικολληθεί μία επισήμανση καταστήματος. Διαβάζεται ένας γραμμικός κωδικός από την επισήμανση καταστήματος που έχει επικολληθεί στο είδος. Ανάλογα με την ανάγνωση αυτή, διαβάζονται δεδομένα εκπτώσεως τα οποία αντιστοιχούν στον κωδικό τμήματος που περιέχεται στο γραμμικό κωδικό, γίνεται έκπτωση επί της τιμής μονάδος που περιέχεται στο γραμμικό κωδικό με βάση τα δεδομένα της εκπτώσεως, και καταχωρείται η τιμή με την έκπτωση.



ΑΡΙΘΜΟΣ ΕΥΡΩΠΑΪΚΟΥ Δ.Ε. (11): 3006988
ΑΡΙΘ. ΕΛΛΗΝΙΚΗΣ ΚΑΤΑΘΕΣΗΣ (21): 930400238
ΗΜΕΡ. ΕΛΛΗΝΙΚΗΣ ΚΑΤΑΘΕΣΗΣ (22): 04.02.93
ΑΡΙΘ./ΗΜΕΡ. ΔΗΜΟΣΙΕΥΣΗΣ
ΕΥΡΩΠΑΪΚΟΥ ΔΙΠΛΩΜΑΤΟΣ (87): 0389812/09.12.92
ΑΡΙΘ./ΗΜΕΡ. ΚΑΤΑΘΕΣΗΣ
ΕΥΡΩΠΑΪΚΗΣ ΑΙΤΗΣΗΣ (86): 90103818.2/27.02.90
ΤΙΤΛΟΣ ΕΦΕΥΡΕΣΗΣ (54): Διάταξη στερεώσεως
ΔΙΚΑΙΟΥΧΟΣ (73): Friedrich Grohe AG
 Hauptstrasse 137
 W-5870 Hemer, Γερμανία
ΣΥΜΒΑΤΙΚΕΣ ΠΡΟΤΕΡΑΙΟΤΗΤΕΣ (30): 3907588/09.03.89/Γερμανία
ΕΦΕΥΡΕΤΗΣ (72): Jensen Hans-Jürgen
ΕΙΔΙΚΟΣ ΠΛΗΡΕΞΟΥΣΙΟΣ (74): Παπαπαναγιώτου Άννα, δικηγόρος,
 Κουμπάρη 2, 106 74 Αθήνα
ΑΝΤΙΚΑΛΗΤΟΣ (74): Παπακωνσταντίνου Ελένη, δικηγόρος,
 Κουμπάρη 2, 106 74 Αθήνα

ΠΕΡΙΛΗΨΗ (57)

Σε μια διάταξη για τη στερέωση αντικειμένων, ιδιαίτερα τεμαχίων συνδέσεως τοποθετούμενων υπό την επιφάνεια του επιχρίσματος για τον εξοπλισμό υδραυλικών εγκαταστάσεων ή για σωληνωτούς αγωγούς, στην οποία με τη βοήθεια περικοχλίων (121) συγκρατείται το αντικείμενο μέσω ενός ή περισσότερων κοχλίων στερεώσεως (10), προτείνεται για μια δυναμένη να ρυθμίζεται στερέωση το να προβλέπεται στον ή στους κοχλίες στερεώσεως (10) ανά ένα περικόχλιο ρυθμίσεως (3), το οποίο με μια προεξοχή από την οπίσθια πλευρά πιάνει διαμέσου ενός ανοίγματος συγκρατήσεως (25) του αντικειμένου κατά τέτοιο τρόπο ώστε αυτό να είναι δυνάμενο να περιστρέφεται από την εμπρόσθια πλευρά του αντικειμένου και για τη σταθεροποίησή του είναι δυνάμενο να κοχλιώνεται από την εμπροσθία πλευρά ένα κόντρα περικόχλιο (4).



ΑΡΙΘΜΟΣ ΕΥΡΩΠΑΪΚΟΥ Δ.Ε. (11): 3006989
ΑΡΙΘ. ΕΛΛΗΝΙΚΗΣ ΚΑΤΑΘΕΣΗΣ (21): 920402440
ΗΜΕΡ. ΕΛΛΗΝΙΚΗΣ ΚΑΤΑΘΕΣΗΣ (22): 05.02.93
ΑΡΙΘ./ΗΜΕΡ. ΔΗΜΟΣΙΕΥΣΗΣ
ΕΥΡΩΠΑΪΚΟΥ ΔΙΠΛΩΜΑΤΟΣ (87): 0413199/04.11.92
ΑΡΙΘ./ΗΜΕΡ. ΚΑΤΑΘΕΣΗΣ
ΕΥΡΩΠΑΪΚΗΣ ΑΙΤΗΣΗΣ (86): 90114779.3/01.08.90
ΤΙΤΛΟΣ ΕΦΕΥΡΕΣΗΣ (54): Μέθοδος για την μείωση της περιεκτικότητας σε διοξείδιο του άνθρακα απασφίτων ενός εργοστασίου παραγωγής ηλεκτρικής ενέργειας, με αεριοστροβίλους ή ατμοστροβίλους και ένα εργοστάσιο παραγωγής ηλεκτρικής ενέργειας που λειτουργεί με τον τρόπο αυτό
ΔΙΚΑΙΟΥΧΟΣ (73): Siemens Aktiengesellschaft Berlin und München, Wittelsbachtplatz 2, D-8000 München 2, Γερμανία
ΣΥΜΒΑΤΙΚΕΣ ΠΡΟΤΕΡΑΙΟΤΗΤΕΣ ΕΦΕΥΡΕΤΗΣ (30): 3926964/16.08. 106 82 Αθήνα
(72): 1) Haupt Günther Dipl.-Ing. 2) Müller Rainer, Dr.
ΕΙΔΙΚΟΣ ΠΛΗΡΕΞΟΥΣΙΟΣ (74): Γιώτη-Μάνθου Ελένη, δικηγόρος, Στουρνάρα 38, 106 82 Αθήνα
ΑΝΤΙΚΛΗΤΟΣ (74): Βαγιανός Στ. Γεώργιος, δικηγόρος, Στουρνάρα 37, 106 82 Αθήνα

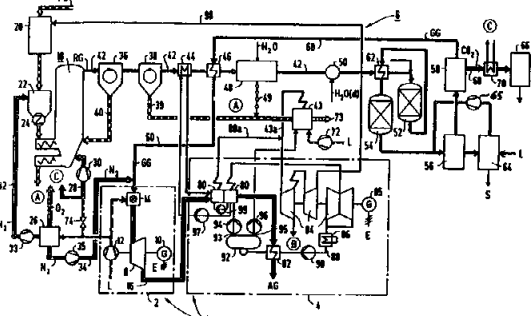
ΠΕΡΙΛΗΨΗ (57)
 Σε εγκαταστάσεις με ορυκτό καύσιμο ύλη, προκύπτει ως προϊόν καύσης τελικά διοξείδιο του άνθρακα και ενδεχομένως νερό. Αυτά τα δύο προϊόντα, κατά κανόνα διοχετεύονται σαν απασφίτων στην ατμόσφαιρα. Συγχρόνως εμποδίζει το παραχθέν διοξείδιο του άνθρακα την ανάκλαση θερμότητας της γης μας, και οδηγεί στο λεγόμενο φαινόμενο

του θερμοκηπίου. Η εφεύρεση τίθεται προ του προβλήματος, σε ένα εργοστάσιο παραγωγής ηλεκτρικής ενέργειας με αεριοστροβίλους ή ατμοστροβίλους να εμποδίσει κατά το μέγιστον την διοχέτευση διοξειδίου του άνθρακα στην ατμόσφαιρα.

Σε ένα εργοστάσιο παραγωγής ηλεκτρικής ενέργειας με αεριοστροβίλους ή ατμοστροβίλους με έναν αεριοποιητή (18, 238) προτασσόμενο του θαλάμου καύσης (14, 234), προβλέπεται σύμφωνα με την εφεύρεση ότι το ακατέργαστο αέριο (RG) του αεριοποιητή (18, 238) θα απαλλαγεί από την σκόνη, θα ψυχθεί, θα καθαριστεί και θα εμπλουτιστεί με νερό και θα μετατραπεί.

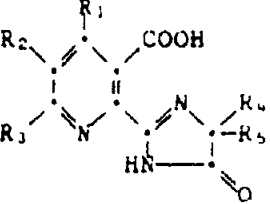
Το διοξείδιο του θείου (CO₂) όπως ενδεχομένως και οι ενώσεις του θείου με ένα πλυτικό μέσο θα διαχωριστούν. Το διοξείδιο του άνθρακα θα αποβληθεί. Π.χ. θα διοχετευτεί σε μία ψυκτική εγκατάσταση διοξειδίου του άνθρακα (66, 290) ή θα διατεθεί αλλού για βιομηχανική χρήση. Το σε μεγάλο βαθμό ελεύθερο από διοξείδιο του άνθρακα, και περιέχον κυρίως υδρογόνο καθαρό αέριο (GG), προωθείται σαν καύσιμος ύλη στον θάλαμο καύσης (14, 234) του αεριοστροβίλου.

Η εφεύρεση βρίσκει εφαρμογή κυρίως σε εργοστάσια παραγωγής ηλεκτρικής ενέργειας με αεριοστροβίλους ή ατμοστροβίλους. Εφαρμόζεται όμως επίσης και σε αμιγή εργοστάσια παραγωγής ηλεκτρικής ενέργειας με αεριοστροβίλους.



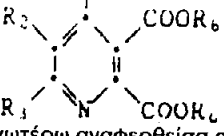
ΑΡΙΘΜΟΣ ΕΥΡΩΠΑΪΚΟΥ Δ.Ε. (11): 3006990
ΑΡΙΘ. ΕΛΛΗΝΙΚΗΣ ΚΑΤΑΘΕΣΗΣ (21): 920402586
ΗΜΕΡ. ΕΛΛΗΝΙΚΗΣ ΚΑΤΑΘΕΣΗΣ (22): 05.02.93
ΑΡΙΘ./ΗΜΕΡ. ΔΗΜΟΣΙΕΥΣΗΣ
ΕΥΡΩΠΑΪΚΟΥ ΔΙΠΛΩΜΑΤΟΣ (87): 0233150/11.11.92
ΑΡΙΘ./ΗΜΕΡ. ΚΑΤΑΘΕΣΗΣ
ΕΥΡΩΠΑΪΚΗΣ ΑΙΤΗΣΗΣ (86): 87810068.4/04.02.87
ΤΙΤΛΟΣ ΕΦΕΥΡΕΣΗΣ (54): Μέθοδος για την παρασκευή 2-(ιμιδαζολιν-2-υλο-πυριδινο-και-κινολινο-3-καρβονικών οξέων
ΔΙΚΑΙΟΥΧΟΣ (73): Ciba-Geigy AG Klybeckstrasse 141 4002 Basel, Γερμανία
ΣΥΜΒΑΤΙΚΕΣ ΠΡΟΤΕΡΑΙΟΤΗΤΕΣ ΕΦΕΥΡΕΤΗΣ (30): 515/86-3/10.02.86/Ελβετία
(72): 1) Szczepanski, Henry, Dr. 2) Dürr, Dieter, Dr.
ΕΙΔΙΚΟΣ ΠΛΗΡΕΞΟΥΣΙΟΣ (74): Γιώτη-Μάνθου Ελένη, δικηγόρος, Στουρνάρα 37, 106 82 Αθήνα
ΑΝΤΙΚΛΗΤΟΣ (74): Βαγιανός Στ. Γεώργιος, δικηγόρος, Στουρνάρα 37, 106 82 Αθήνα

ΠΕΡΙΛΗΨΗ (57)
 Περιγράφεται μία μέθοδος για την παρασκευή 2-(ιμιδαζολιν-2-υλο)-πυριδινο- και -κινολινο-3-καρβονικών οξέων του τύπου I

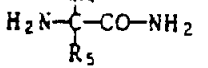


στον οποίο το R₁ σημαίνει υδρογόνο ή C₁-C₄-αλκύλιο, το R₂ σημαίνει υδρογόνο, αλογόνο, C₁-C₄-αλκύλιο, υδροξύ-C₁-C₄-αλκύλιο, C₁-C₄-αλ-

κοξύ, φαινύλιο, ή φαινυλο-C₁-C₄-αλκύλιο ή άπαξ υπό C₁-C₄-αλκυλο-C₁-C₄-αλκοξύ, ή αλογόνου υποκατεστημένο φαινύλιο ή φαινυλο-C₁-C₄-αλκύλιο, το R₃ σημαίνει υδρογόνο, C₁-C₄-αλκύλιο, φαινύλιο, φαινυλο-C₁-C₄-αλκύλιο ή υπό C₁-C₄-αλκυλίου, C₁-C₄-αλκοξύ ή αλογόνου άπαξ υποκατεστημένο φαινύλιο ή φαινυλο-C₁-C₄-αλκύλιο, τα R₂ και R₃ σημαίνουν από κοινού 1,3-βουταδιενύλιο, το οποίο μπορεί να υποκαθίσταται υπό αλογόνου, C₁-C₄-αλκυλίου, C₁-C₄-αλκοξύ, C₁-C₄-αλογονοαλκυλίου, C₁-C₄-αλκυλοσουλφονυλίου, νίκτρο, κυάνο, φαινυλίου, φαινοξύ ή υπό C₁-C₄-αλκυλίου, C₁-C₄-αλκοξύ ή αλογόνου άπαξ υποκατεστημένο φαινύλιο ή φαινοξύ και τα R₄ και R₅ σημαίνουν ανεξαρτήτως αλλήλων C₁-C₄-αλκύλιο. Σύμφωνα με την μέθοδο αυτή αντιδρούν τα 2-(ιμιδαζολιν-2-υλο)-πυριδινο- και κινολινο-3-καρβονικά οξέα του ανωτέρω τύπου δια χημικής αντίδρασης ενός πυριδινο- ή κινολινο-2,3-δικαρβονικού εστέρος του τύπου



στον οποίο τα R₁, R₂ και R₃ έχουν την ανωτέρω αναφερθείσα σημασία και το R₄ σημαίνει C₁-C₈-αλκύλιο ή φαινυλο-C₁-C₄-αλκύλιο, εντός ενός αδρανούς διαλύτου παρουσία μίας ισχυράς βάσεως με ένα 2-αμινο-αλκανοκαρβονικό αμίδιο του τύπου III

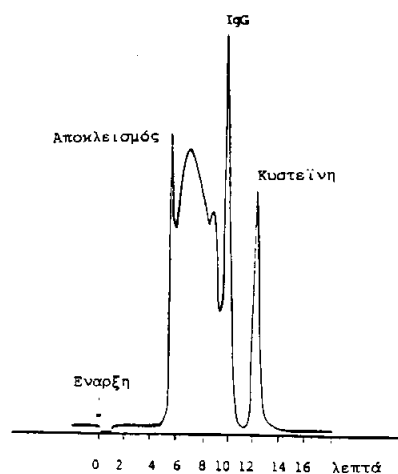


στον οποίο τα R₄ και R₅ έχουν την ανωτέρω αναφερθείσα σημασία, απ' ευθείας προς ένα άλας ενός 2-(ιμιδαζολιν-2-υλο)-πυριδινο- και -κινολινο-3-καρβονικού οξέος του ανωτέρω αναφερθέντος τύπου, από τα οποία λαμβάνονται τα ελεύθερα 2-(ιμιδαζολιν-2-υλο)-πυριδινο- και -κινολινο-3-καρβονικά οξέα του ανωτέρω τύπου δια μεταγωγής σε ένα υδατικό διάλυμα και προσθήκης οξέος.

Τα 2-(ιμιδαζολιν-2-υλο)-πυριδινο-και -κινολινο-3-καρβονικά οξέα του ανωτέρω τύπου έχουν ζιζανιοκτόνο επίδραση και μπορούν να χρησιμοποιηθούν για την καταπολέμηση ανεπιθύμητης ανάπτυξης φυτών.

ΑΡΙΘΜΟΣ ΕΥΡΩΠΑΪΚΟΥ Δ.Ε. (11): 3006991
ΑΡΙΘ. ΕΛΛΗΝΙΚΗΣ ΚΑΤΑΘΕΣΗΣ (21): 920402739
ΗΜΕΡ. ΕΛΛΗΝΙΚΗΣ ΚΑΤΑΘΕΣΗΣ (22): 05.02.93
ΑΡΙΘ./ΗΜΕΡ. ΔΗΜΟΣΙΕΥΣΗΣ
ΕΥΡΩΠΑΪΚΟΥ ΔΙΠΛΩΜΑΤΟΣ (87): 0331068/04.11.92
ΑΡΙΘ./ΗΜΕΡ. ΚΑΤΑΘΕΣΗΣ
ΕΥΡΩΠΑΪΚΗΣ ΑΙΤΗΣΗΣ (86): 89103388.8/27.02.89
ΤΙΤΛΟΣ ΕΦΕΥΡΕΣΗΣ (54): Πολυμερή παράγωγα IgG για την αντιστάθμιση παραγόντων διαταραχής στις ανοσοδοκιμασίες
ΔΙΚΑΙΟΥΧΟΣ (73): Boehringer Mannheim GmbH Sandhofer Strasse 116 D-6800 Mannheim 31, Γερμανία
ΣΥΜΒΑΤΙΚΕΣ ΠΡΟΤΕΡΑΙΟΤΗΤΕΣ ΦΕΥΡΕΤΗΣ (30): 164054/03.03.88/Η.Π.Α.
(72): 1) Lenz, Heimut, Dr. rer. nat.
2) Mössner, Ellen, Dr. rer. nat.
3) Stock, Werner, Dr. rer. nat.
4) Franken, Norbert, Dr. rer. nat.
5) McCarthy, Robert, Crance, Dr.
6) Röder, Albert, Dr. rer. nat.
7) Haug, Harald, Dr. rer. nat.
ΕΙΔΙΚΟΣ ΠΛΗΡΕΞΟΥΣΙΟΣ (74): Γιώτη-Μάνθου Ελένη, δικηγόρος, Στουρνάρα 37, 106 82 Αθήνα
ΑΝΤΙΚΛΗΤΟΣ (74): Βαγιανός Στ. Γεώργιος, δικηγόρος, Στουρνάρα 37, 106 82 Αθήνα

στηρίων παρουσία μίας συνενωμένης ουσίας με μία πυκνότητα από 0,1 έως 50 mg/ml για την αντιρρόπηση παραγόντων διαταραχής σε δείγματα ανθρωπίνου ορού ως ένα προς τούτο κατάλληλο αντιδραστήριο.



Στοιχεία:

Χρωματογραφία επί στήλης HPLC διηθήσεως γέλης TSK G4000 SW (LKB)
Καταγραφή της εξάλειψης υπερυδρών στα 280 nm
Ροή 1 ml ανά λεπτό
Πρώθηση χάρτου 0,5 εκατοστά ανά λεπτό
Ρυθμιστικό διάλυμα εργασίας 0,1 M φωσφορικό ρυθμιστικό διάλυμα pH 6,8.

ΑΡΙΘΜΟΣ ΕΥΡΩΠΑΪΚΟΥ Δ.Ε. (11): 3006992
ΑΡΙΘ. ΕΛΛΗΝΙΚΗΣ ΚΑΤΑΘΕΣΗΣ (21): 920402740
ΗΜΕΡ. ΕΛΛΗΝΙΚΗΣ ΚΑΤΑΘΕΣΗΣ (22): 05.02.93
ΑΡΙΘ./ΗΜΕΡ. ΔΗΜΟΣΙΕΥΣΗΣ
ΕΥΡΩΠΑΪΚΟΥ ΔΙΠΛΩΜΑΤΟΣ (87): 0305743/04.11.92
ΑΡΙΘ./ΗΜΕΡ. ΚΑΤΑΘΕΣΗΣ
ΕΥΡΩΠΑΪΚΗΣ ΑΙΤΗΣΗΣ (86): 88112332.7/29.07.88
ΤΙΤΛΟΣ ΕΦΕΥΡΕΣΗΣ (54): Φαρμακευτικό παρασκεύασμα συνδυασμού καθώς και η παρασκευή και χρήση αυτού
ΔΙΚΑΙΟΥΧΟΣ (73): Hoechst Aktiengesellschaft Postfach 80 03 20, D-6230 Frankfurt am Main 80, Γερμανία
ΣΥΜΒΑΤΙΚΕΣ ΠΡΟΤΕΡΑΙΟΤΗΤΕΣ ΦΕΥΡΕΤΗΣ (30): 3725554/01.08.87/Γερμανία
(72): 1) Schrinner, Elmar, Dr.
2) Winkler, Irvin, Dr.
3) Meichsner, Christoph, Dr.
4) Helsberg, Matthias, Dr.
ΕΙΔΙΚΟΣ ΠΛΗΡΕΞΟΥΣΙΟΣ (74): Γιώτη-Μάνθου Ελένη, δικηγόρος, Στουρνάρα 37, 106 82 Αθήνα
ΑΝΤΙΚΛΗΤΟΣ (74): Βαγιανός Στ. Γεώργιος, δικηγόρος, Στουρνάρα 37, 106 82 Αθήνα

ΠΕΡΙΛΗΨΗ (57)

Φαρμακευτικό παρασκεύασμα συνδυασμού, που περιέχει ή αποτελείται από

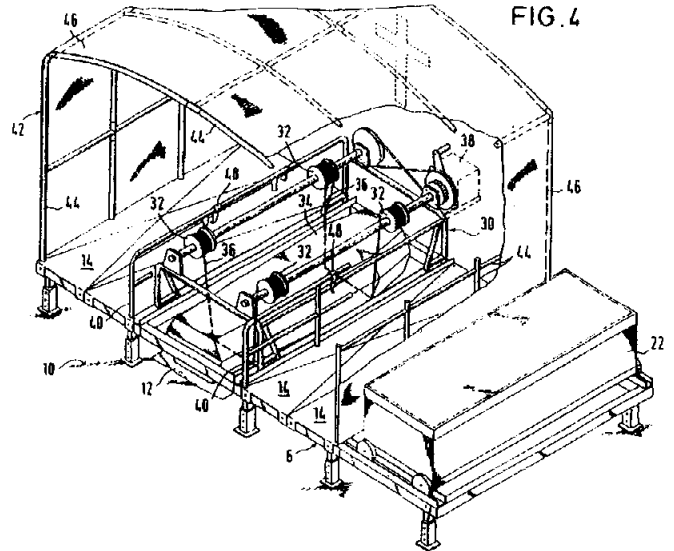
- τουλάχιστον ένα θειωμένο πολυσακχαρίτη και
- τουλάχιστον ένα παράγωγο ξανθίνης. Το παρασκεύασμα είναι κατάλληλο για την θεραπεία και προφύλαξη από ιώσεις, ιδιαίτερα τοιαύτες που προκαλούνται από οπισθοϊούς.

ΑΡΙΘΜΟΣ ΕΥΡΩΠΑΪΚΟΥ Δ.Ε. (11): 3006993
ΑΡΙΘ. ΕΛΛΗΝΙΚΗΣ ΚΑΤΑΘΕΣΗΣ (21): 930400239
ΗΜΕΡ. ΕΛΛΗΝΙΚΗΣ ΚΑΤΑΘΕΣΗΣ (22): 05.02.93
ΑΡΙΘ./ΗΜΕΡ. ΔΗΜΟΣΙΕΥΣΗΣ
ΕΥΡΩΠΑΪΚΟΥ ΔΙΠΛΩΜΑΤΟΣ (87): 0329114/04.11.92
ΑΡΙΘ./ΗΜΕΡ. ΚΑΤΑΘΕΣΗΣ
ΕΥΡΩΠΑΪΚΗΣ ΑΙΤΗΣΗΣ (86): 89102607.2/15.02.89
ΤΙΤΛΟΣ ΕΦΕΥΡΕΣΗΣ (54): Μηχάνημα εξόρυξης τάφου
ΔΙΚΑΙΟΥΧΟΣ (73): Matula Franz
 Plettstrasse 12
 W-8000 München 83, Γερμανία
ΣΥΜΒΑΤΙΚΕΣ ΠΡΟΤΕΡΑΙΟΤΗΤΕΣ (30): 3804719/15.02.88/Γερμανία
ΕΦΕΥΡΕΤΗΣ (72): Matula Franz
ΕΙΔΙΚΟΣ ΠΛΗΡΕΞΟΥΣΙΟΣ (74): Σιώτου Κατερίνα, Νοταρά 1,
 Αθήνα
ΑΝΤΙΚΛΗΤΟΣ (74): Σιώτου Κατερίνα, Νοταρά 1,
 Αθήνα

ΠΕΡΙΛΗΨΗ (57)

1) Συναρμολογούμενο μηχάνημα εξόρυξης τάφων που περιλαμβάνει ένα πλαίσιο (6), το οποίο στηρίζεται σε πόδια (8) με τρόπο που να υπάρχει απόσταση από το έδαφος (10) και περιβάλλει το άνοιγμα του τάφου (12), ένα αποσυνδεδεμένο μηχάνημα εξόρυξης χώματος (18), το οποίον δυνατόν να κινείται πάνω στο αναφερθέν πλαίσιο οριζοντίως και καθέτως και ένα δοχείο υποδοχής (22) για το εξορυγμένο χώμα, το οποίο δοχείο στερεώνεται στο πλαίσιο με δυνατότητα αποσύνδεσης, χαρακτηριζόμενο από το μηχάνημα εξόρυξης χώματος (18) αποσυνδεδεμένο, ένα γνωστό μηχανισμό (30) για το κατέβασμα του φέρετρου και που φέρει λουριά (36), καρούλια (32) για τα λουριά και ένας μηχανισμός ασφαλείας είναι με δυνατότητα αποσύνδεσης ενωμένος στο

αναφερθέν πλαίσιο (6) και από το ότι το αναφερθέν δοχείο υποδοχής (22) έχει ένα άνοιγμα εκκένωσης (28) δυνάμενο να κλείνει στη βάση και μπορεί να κινείται εγκάρσιως στο άνοιγμα του τάφου (12) για εκκένωση, ενώ έχει απομακρυνθεί ο μηχανισμός για το κατέβασμα του φέρετρου.

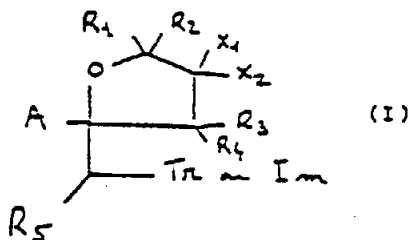


ΑΡΙΘΜΟΣ ΕΥΡΩΠΑΪΚΟΥ Δ.Ε. (11): 3006994
ΑΡΙΘ. ΕΛΛΗΝΙΚΗΣ ΚΑΤΑΘΕΣΗΣ (21): 920402746
ΗΜΕΡ. ΕΛΛΗΝΙΚΗΣ ΚΑΤΑΘΕΣΗΣ (22): 08.02.93
ΑΡΙΘ./ΗΜΕΡ. ΔΗΜΟΣΙΕΥΣΗΣ
ΕΥΡΩΠΑΪΚΟΥ ΔΙΠΛΩΜΑΤΟΣ (87): 0246982/03.02.93
ΑΡΙΘ./ΗΜΕΡ. ΚΑΤΑΘΕΣΗΣ
ΕΥΡΩΠΑΪΚΗΣ ΑΙΤΗΣΗΣ (86): 87420102.3/17.04.87
ΤΙΤΛΟΣ ΕΦΕΥΡΕΣΗΣ (54): Ενώσεις με ομάδες τριαζόλης ή ιμιδαζόλης και τετραϋδροφουρανίου χρησιμοποίησή τους ως μυκητοκτόνα και μέθοδοι παρασκευής
ΔΙΚΑΙΟΥΧΟΣ (73): Rhone-Poulenc Agrochimie
 14-20, rue Pierre Baizet
 F-69009 Lyon, Γαλλία
ΣΥΜΒΑΤΙΚΕΣ ΠΡΟΤΕΡΑΙΟΤΗΤΕΣ (30): 1) 8606075/23.04.86/Γαλλία
 2) 8703281/06.03.87/Γαλλία
ΕΦΕΥΡΕΤΗΣ (72): 1) Greiner, Alfred
 2) Pepin, Régis
ΕΙΔΙΚΟΣ ΠΛΗΡΕΞΟΥΣΙΟΣ (74): Βούρου Τριανταφυλλιά, δικηγόρος,
 Πανεπιστημίου 64, Αθήνα
ΑΝΤΙΚΛΗΤΟΣ (74): Ραζή-Βαγιακάκου Ρένα, Πανεπιστημίου 64, Αθήνα

το Υ είναι άτομο αλογόνου ή κυανο- ή νιτρομάδα ή ενδεχομένως υποκατεστημένη ομάδα αλκυλίου ή αλκοξύ-, το η είναι ακέραιος θετικός αριθμός ή μηδέν, κατώτερος του 6, το Tr παριστάνει ομάδα 1,2,4-τριαζολ 1-υλίου και το Im ομάδα 1, 3-ιμιδαζολ 1-υλίου, τα R₁ έως R₅ παριστάνουν άτομο υδρογόνου ή ρίζα κατώτερου αλκυλίου, τα X₁, X₂ παριστάνουν άτομο αλογόνου ή ρίζα υδροκαρβυλίου. Χρησιμοποίηση αυτών των ενώσεων ως μυκητοκτόνα ιδίως κατά της ασθένειας των δημητριακών και στην δενδροκομία.

ΠΕΡΙΛΗΨΗ (57)

Η εφεύρεση αναφέρεται σε ενώσεις του τύπου:



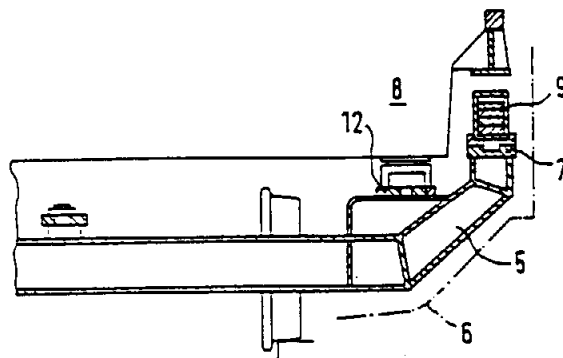
ΑΡΙΘΜΟΣ ΕΥΡΩΠΑΪΚΟΥ Δ.Ε.	(11): 3006995
ΑΡΙΘ. ΕΛΛΗΝΙΚΗΣ ΚΑΤΑΘΕΣΗΣ	(21): 92043162
ΗΜΕΡ. ΕΛΛΗΝΙΚΗΣ ΚΑΤΑΘΕΣΗΣ	(22): 08.02.93
ΑΡΙΘ./ΗΜΕΡ. ΔΗΜΟΣΙΕΥΣΗΣ	
ΕΥΡΩΠΑΪΚΟΥ ΔΙΠΛΩΜΑΤΟΣ	(87): 371435/11.11.92
ΑΡΙΘ./ΗΜΕΡ. ΚΑΤΑΘΕΣΗΣ	
ΕΥΡΩΠΑΪΚΗΣ ΑΙΤΗΣΗΣ	(86): 8912188.5/27.11.89
ΤΙΤΛΟΣ ΕΦΕΥΡΕΣΗΣ	(54): Σύστημα κινήσεως για οχήματα κινούμενα σε σιδηροτροχιές
ΔΙΚΑΙΟΥΧΟΣ	(73): ABB HENSCHEL Waggon Union GmbH Mirastrasse 30 D-1000 Berlin 27, Γερμανία
ΣΥΜΒΑΤΙΚΕΣ ΠΡΟΤΕΡΑΙΟΤΗΤΕΣ	(30): 3839994/26.11.88/Γερμανία
ΕΦΕΥΡΕΤΗΣ	(72): Ahlborn Günter
ΕΙΔΙΚΟΣ ΠΛΗΡΕΞΟΥΣΙΟΣ	(74): Βούρου Τριανταφυλλιά, Πανεπιστημίου 64, Αθήνα
ΑΝΤΙΚΛΗΤΟΣ	(74): Βαγιακάκου-Ραζή Ρένα, Πανεπιστημίου 64, Αθήνα

ΠΕΡΙΛΗΨΗ (57)

Η εφεύρεση αφορά ένα σύστημα κινήσεως για οχήματα κινούμενα σε σιδηροτροχιές με μια γέφυρα φορτώσεως που κείται χαμηλά, αποτελούμενο από δύο τουλάχιστον σειρές τροχών (4) με μικρή απόσταση αξόνων, και από ένα πλαίσιο συστήματος κινήσεως αποτελούμενο από πλευρικές παρειές (1) και από εγκάρσιους φορείς (2) μεταξύ δυο εκάστοτε αξόνων, όπου οι σειρές των τροχών (4) στερεώνονται μέσω των εδράνων των αξόνων (3) στο πλαίσιο του συστήματος, και το σύστημα τούτο συνδέεται με το πλαίσιο του οχήματος μόνο μέσω ενός πλευρικά κείμενου διαμήκως φυλλοειδούς ελατηρίου (10) και μέσω κρίκων αναρτήσεως (11), χωρίς πείρο στρέψεως.

Σκοπός της εφευρέσεως είναι να βελτιώσει το σύστημα τούτο κινήσεως ως προς τις ιδιότητές του ευσταθείας, να βελτιστοποιήσει τη διαγωγή κινήσεώς του σε ευθείες και καμπύλες διαδρομές, με τη διευθέτηση του απαιτούμενου εγκάρσιου «παιξίματος» (ανοχής) του συστήματος κινήσεως, και με τη χρησιμοποίηση ευνοϊκότερων μακρών κρίκων. Η μετάδοση της δυνάμεως από τη γέφυρα φορτώσεως δια μέσου των φυλλοειδών ελατηρίων (10) στο σύστημα κινήσεως πρέπει να βελτιωθεί.

Ο σκοπός αυτός επιτυγχάνεται χάρη στο ότι, τα φυλλοειδή ελατήρια (10) διατάσσονται σε κοσόλες ελατηρίου (5), που τίθενται εξωτερικά σε πλευρικές παρειές (1) του πλαισίου του συστήματος κινήσεως, πλευρικά, μεταξύ της καθαρής κατατομής του χώρου (6) και του χώρου φορτώσεως (8) του οχήματος και επάνω από τους τροχούς.

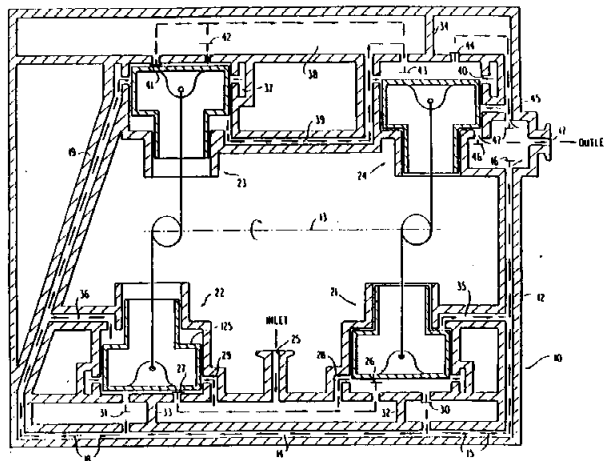


ΑΡΙΘΜΟΣ ΕΥΡΩΠΑΪΚΟΥ Δ.Ε.	(11): 3006996
ΑΡΙΘ. ΕΛΛΗΝΙΚΗΣ ΚΑΤΑΘΕΣΗΣ	(21): 920402220
ΗΜΕΡ. ΕΛΛΗΝΙΚΗΣ ΚΑΤΑΘΕΣΗΣ	(22): 09.02.93
ΑΡΙΘ./ΗΜΕΡ. ΔΗΜΟΣΙΕΥΣΗΣ	
ΕΥΡΩΠΑΪΚΟΥ ΔΙΠΛΩΜΑΤΟΣ	(87): 0280264/03.02.93
ΑΡΙΘ./ΗΜΕΡ. ΚΑΤΑΘΕΣΗΣ	
ΕΥΡΩΠΑΪΚΗΣ ΑΙΤΗΣΗΣ	(86): 88102688.4/24.02.88
ΤΙΤΛΟΣ ΕΦΕΥΡΕΣΗΣ	(54): Αντλία κενού πολλών βαθμίδων
ΔΙΚΑΙΟΥΧΟΣ	(73): The Commonwealth Scientific and Industrial Research Organisation Limestone Avenue Campbell Australian Capital Territory, Αυστραλία
ΣΥΜΒΑΤΙΚΕΣ ΠΡΟΤΕΡΑΙΟΤΗΤΕΣ	(30): 19736/27.02.87/Η.Π.Α.
ΕΦΕΥΡΕΤΗΣ	(72): 1) Bez, Eckhard 2) Farrant, John L.
ΕΙΔΙΚΟΣ ΠΛΗΡΕΞΟΥΣΙΟΣ	(74): Ραζή-Βαγκακάκου Ρένα, δικηγόρος, Πανεπιστημίου 64, Αθήνα
ΑΝΤΙΚΛΗΤΟΣ	(74): Ραζή-Βαγκακάκου Ρένα, δικηγόρος, Πανεπιστημίου 64, Αθήνα

ΠΕΡΙΛΗΨΗ (57)

Η αντλία κενού περιλαμβάνει δύο ζεύγη συναρμολογημάτων κυλίνδρου/εμβόλου μονταρισμένων σε αντίθετες πλευρές ενός εκκεντροφόρου σε ένα κοινό επίπεδο με τα σημεία εισόδου των αερίων για τον πρώτο και δεύτερο κύλινδρο ενός πρώτου ζεύγους συναρμολογημάτων κυλίνδρου/εμβόλου να είναι συνδεδεμένα με τη συσκευή που πρέπει να εκκενωθεί και οι δύο αποαγωγής της οποίας να είναι συνδεδεμένες σε μια κοινή δίοδο που έχει μια βαλβίδα μιας κατεύθυνσεως που ελέγχει την έξοδο και σε μια δίοδο που είναι σε επικοινωνία με την είσοδο ενός τρίτου κυλίνδρου στο εν λόγω δεύτερο ζεύγος συναρμολογημάτων κυλίνδρου/εμβόλου.

Η έξοδος των αερίων του τρίτου κυλίνδρου είναι συνδεδεμένη με την είσοδο του τετάρτου κυλίνδρου και η έξοδος αερίων του τετάρτου κυλίνδρου είναι συνδεδεμένη με την κοινή έξοδο μέσω βαλβίδων μιας κατεύθυνσης που λειτουργούν με ελατήρια. Κάθε κύλινδρος είναι εφοδιασμένος με μια κεφαλή κυλίνδρου που έχει ένα ζεύγος βαλβίδων μιας κατεύθυνσης που ελέγχουν τις εισόδους και τις εξόδους ενώ η βαλβίδα μιας κατεύθυνσης που ελέγχει την είσοδο των αερίων ενεργεί ως βαλβίδα μείωσης της 25 ροπής που χρειάζεται για την απομάκρυνση του εμβόλου από την κεφαλή του κυλίνδρου κατά την πρώτη παλινδρόμηση του εμβόλου. Κάθε κύλινδρος είναι εφοδιασμένος με μια επικάλυψη 28 με τη μορφή χιτωνίου που έχει μια επικάλυψη οξειδίου αντοχής στην φθορά και κάθε έμβολο με επικάλυψη γεμισμένου πολυτετραφθοροαιθυλενίου για τη μείωση των τριβών.



ΑΡΙΘΜΟΣ ΕΥΡΩΠΑΪΚΟΥ Δ.Ε. (11): 3006997

ΑΡΙΘ. ΕΛΛΗΝΙΚΗΣ ΚΑΤΑΘΕΣΗΣ (21): 92043196

ΗΜΕΡ. ΕΛΛΗΝΙΚΗΣ ΚΑΤΑΘΕΣΗΣ (22): 10.02.93

ΑΡΙΘ./ΗΜΕΡ. ΔΗΜΟΣΙΕΥΣΗΣ

ΕΥΡΩΠΑΪΚΟΥ ΔΙΠΛΩΜΑΤΟΣ (87): 323299/20.01.93

ΑΡΙΘ./ΗΜΕΡ. ΚΑΤΑΘΕΣΗΣ

ΕΥΡΩΠΑΪΚΗΣ ΑΙΤΗΣΗΣ (86): 88403167.5/13.12.88

ΤΙΤΛΟΣ ΕΦΕΥΡΕΣΗΣ (54): Μέθοδος και συσκευή προοριζόμενα να εξασφαλίσουν την κλιμακωτή καύση ενός μίγματος καυστικού καύσιμου μειώνοντας την παραγωγή οξειδίων του αζώτου

ΔΙΚΑΙΟΥΧΟΣ

- (73): 1) Gaz de France
23 Rue Philibert-Delorme
F-75017 Paris, Γαλλία
2) Entreprise Genelarla de Chauffage industriel Pillard Société Anonyme Dite
13 Rue Raymond Teissere F-13272
Marseille Cédex 8, Γαλλία

ΣΥΜΒΑΤΙΚΕΣ ΠΡΟΤΕΡΑΙΟΤΗΤΕΣ

ΕΦΕΥΡΕΤΗΣ

(30): 8718144/24.12.87/Γαλλία

- (72): 1) Bury Frederic
2) Pizant Jacques
3) Locanetto Philippe

ΕΙΔΙΚΟΣ ΠΛΗΡΕΞΟΥΣΙΟΣ

(74): Κιλιμίρης Κ. Αναστάσιος, δικηγόρος, Υψηλάντου 38, 115 21 Αθήνα

ΑΝΤΙΚΛΗΤΟΣ

(74): Κιλιμίρης Κ. Αναστάσιος, δικηγόρος, Υψηλάντου 38, 115 21 Αθήνα

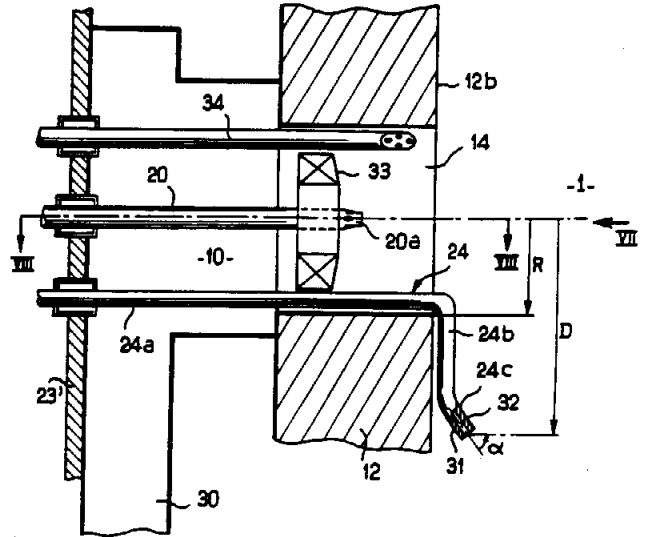
ΠΕΡΙΛΗΨΗ (57)

Η εφεύρεση αφορά μία μέθοδο και μία συσκευή προοριζόμενα να εξασφαλίσουν την καύση ενός μίγματος αέρα-καυσίμου υγρού ή

αερίου μέσα στο οποίο κλιμακώνουμε την έγχυση του καυσίμου χωρίς να κλιμακώσουμε εκείνη του αέρα καύσης.

Κατά την εφεύρεση, εκτός των μέσων (20, 34) πρωτεύουσας έγχυσης καυσίμου μέσα στο κανάλι (10, 14) μεταφοράς αέρος στον καυστήρα, προβλέπονται, τοποθετημένα στο εσωτερικό αυτού του ίδιου καναλιού δευτερευόντα μέσα (24) έγχυσης περιλαμβάνοντα ένα κύριο τμήμα (24α) που προεκτείνεται με ένα τερματικό τμήμα (24β) καμπύλο ώστε το άκρον αυτού του τελευταίου να βρίσκεται μετά από εκείνο των πρωτεύοντων μέσων (20, 34) και σε μία απόσταση από τον άξονα (2) του προαναφερθέντος καναλιού μεγαλύτερη από την ελάχιστη διατομή αυτού του τελευταίου.

Η εφεύρεση εφαρμόζεται τόσο στους καυστήρες με είσοδο παράλληλη αέρος όσο και στους καυστήρες με φυσητήρες στροβιλισμού.



ΑΡΙΘΜΟΣ ΕΥΡΩΠΑΪΚΟΥ Δ.Ε. (11): 3006998

ΑΡΙΘ. ΕΛΛΗΝΙΚΗΣ ΚΑΤΑΘΕΣΗΣ (21): 92043206

ΗΜΕΡ. ΕΛΛΗΝΙΚΗΣ ΚΑΤΑΘΕΣΗΣ (22): 10.02.93

ΑΡΙΘ./ΗΜΕΡ. ΔΗΜΟΣΙΕΥΣΗΣ

ΕΥΡΩΠΑΪΚΟΥ ΔΙΠΛΩΜΑΤΟΣ (87): 0310192/03.02.93

ΑΡΙΘ./ΗΜΕΡ. ΚΑΤΑΘΕΣΗΣ

ΕΥΡΩΠΑΪΚΗΣ ΑΙΤΗΣΗΣ (86): 88202119.9/29.09.88

ΤΙΤΛΟΣ ΕΦΕΥΡΕΣΗΣ (54): Ένας υποδοχείς δια ρευστά και στερεά τα οποία έχουν ιδιότητες ροής ή κάτι παρόμοιο

ΔΙΚΑΙΟΥΧΟΣ

- (73): Boots, Gerardus Anthonius Maria Boskrek 72
NL-5401 LP Uden, Ολλανδία

ΣΥΜΒΑΤΙΚΕΣ ΠΡΟΤΕΡΑΙΟΤΗΤΕΣ

ΕΦΕΥΡΕΤΗΣ

(30): 8702331/30.09.87/Ολλανδία

ΕΙΔΙΚΟΣ ΠΛΗΡΕΞΟΥΣΙΟΣ

(74): Κιλιμίρης Κ. Αναστάσιος, δικηγόρος, Υψηλάντου 38, 115 21 Αθήνα

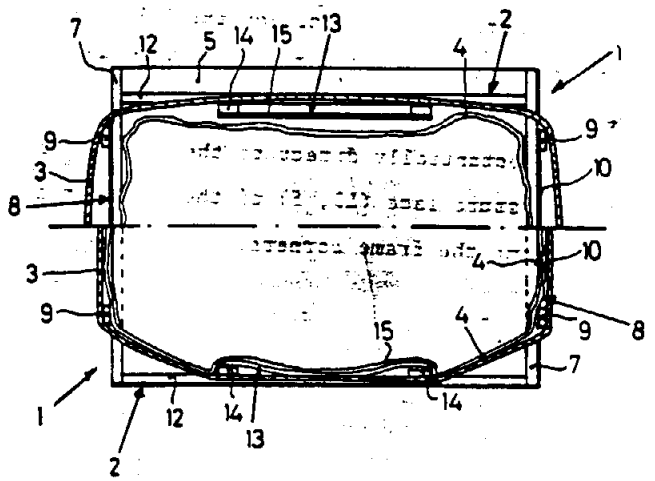
ΑΝΤΙΚΛΗΤΟΣ

(74): Κιλιμίρης Κ. Αναστάσιος, δικηγόρος, Υψηλάντου 38, 115 21 Αθήνα

ΠΕΡΙΛΗΨΗ (57)

Ένας υποδοχείς δια ρευστά και στερεά τα οποία έχουν ιδιότητες ροής ή παρόμοια και που περιλαμβάνει ένα κωτίο από ένα κατάλληλο υλικό συσκευασίας όπως χαρτόνι ένα πλαίσιο υποβαστάξεως από ένα υλικό το οποίο είναι ισχυρότερο και έχει μεγαλύτερα σταθερότητα διαστάσεων όπως ξύλο και ένα εσωτερικό σάκκο (4) καταλλήλων υλικών συσκευασίας όπως εύκαμπτα συνθετικά πλαστικά δια την υποδοχή του προς συσκευασία υλικού. Ο υποδοχείς περιλαμβάνει τέσσερα απέναντι πλευρικά τοιχώματα πλαισίου (1, 2) έκαστο των οποίων περιλαμβάνει μια επιφάνεια πίεσεως (8, 13) που εκτείνεται καθ' όλο το ύψος του αντιστοίχου πλευρικού τοιχώματος. Μια μανσέτα (χειρίς) (3)

από ένα σχετικά λεπτό υλικό που έχει μεγάλη αντοχή σε εφελκυσμό και σχετικά μικρή επιμήκυνση όπως χαρτί, μια ταινία υφάσματος πλαστικού ή κάτι παρόμοιο προβλέπεται να προεξέχει εκτός και περίξη των επιφανειών πίεσεως (8, 13) και από την πλευρά της επιφάνειας πίεσεως (8, 13) ουσιαστικά ακριβώς εις την γειτονική πλευρική ακμή τις επιφάνειας πίεσεως (13, 8) του πλησίον πλευρικού τοιχώματος, κόβωντας τοιουτοτρόπως τις γωνίες του πλαισίου.



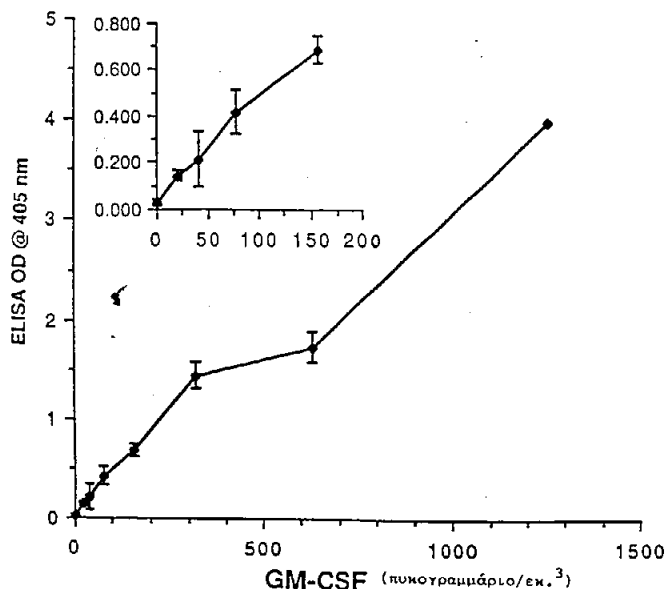
ΑΡΙΘΜΟΣ ΕΥΡΩΠΑΪΚΟΥ Δ.Ε. (11): 3006999
ΑΡΙΘ. ΕΛΛΗΝΙΚΗΣ ΚΑΤΑΘΕΣΗΣ (21): 930400243
ΗΜΕΡ. ΕΛΛΗΝΙΚΗΣ ΚΑΤΑΘΕΣΗΣ (22): 10.02.93
ΑΡΙΘ./ΗΜΕΡ. ΔΗΜΟΣΙΕΥΣΗΣ
ΕΥΡΩΠΑΪΚΟΥ ΔΙΠΛΩΜΑΤΟΣ (87): 266940/16.12.92
ΑΡΙΘ./ΗΜΕΡ. ΚΑΤΑΘΕΣΗΣ
ΕΥΡΩΠΑΪΚΗΣ ΑΙΤΗΣΗΣ (86): 87309312.4/21.10.87
ΤΙΤΛΟΣ ΕΦΕΥΡΕΣΗΣ (54): Θεραπευτική αγωγή ιών AIDS με ανασυνδυασμένη ανθρώπινη άλφα ιντερφερόνη
ΔΙΚΑΙΟΥΧΟΣ (73): Schering Corporation
 2000 Galloping Hill Road
 Kenilworth New Jersey 07033,
 Η.Π.Α.
ΣΥΜΒΑΤΙΚΕΣ ΠΡΟΤΕΡΑΙΟΤΗΤΕΣ (30): 921922/22.10.86/Η.Π.Α.
ΕΦΕΥΡΕΤΗΣ (72): Feinberg Judith
ΕΙΔΙΚΟΣ ΠΛΗΡΕΞΟΥΣΙΟΣ (74): Ευαγγέλου Βάσω, Μαυροκορδάτου 5, 106 78 Αθήνα
ΑΝΤΙΚΛΗΤΟΣ (74): Ευαγγέλου Βάσω, Μαυροκορδάτου 5, 106 78 Αθήνα

10 έως 35 εκατομμύρια διεθνείς μονάδες σε εφάπαξ δόση επί 3-7 ημέρες εβδομαδιαίως.

ΠΕΡΙΛΗΨΗ (57)

Ασθενείς μολυθέντες με τον ιό που προκαλεί το AIDS HTLV-III, λαμβάνουν μεγάλες δόσεις ανασυνδυασμένης άλφα-ιντερφερόνης, οι οποίες είναι επαρκείς δια να καταστήσουν τους ασθενείς άνευ ιών εις το αίμα. Οι μεγάλες δόσεις μπορούν να κυμαίνονται από περίπου 5 έως 75 εκατομμύρια διεθνείς μονάδες ανθρώπινης ανασυνδυασμένης ιντερφερόνης άλφα-2 και κατά προτίμηση άλφα-2b, ημερησίως δια μίας ενέσεως. Οι ασθενείς μπορούν να διατηρηθούν σε κατάσταση χωρίς ιούς εις το αίμα δια διατηρήσεως μίας περιοχής δόσεων από περίπου

ΑΡΙΘΜΟΣ ΕΥΡΩΠΑΪΚΟΥ Δ.Ε. (11): 3007000
ΑΡΙΘ. ΕΛΛΗΝΙΚΗΣ ΚΑΤΑΘΕΣΗΣ (21): 930400244
ΗΜΕΡ. ΕΛΛΗΝΙΚΗΣ ΚΑΤΑΘΕΣΗΣ (22): 10.02.93
ΑΡΙΘ./ΗΜΕΡ. ΔΗΜΟΣΙΕΥΣΗΣ
ΕΥΡΩΠΑΪΚΟΥ ΔΙΠΛΩΜΑΤΟΣ (87): 344957/16.12.92
ΑΡΙΘ./ΗΜΕΡ. ΚΑΤΑΘΕΣΗΣ
ΕΥΡΩΠΑΪΚΗΣ ΑΙΤΗΣΗΣ (86): 89305175.5/23.05.89
ΤΙΤΛΟΣ ΕΦΕΥΡΕΣΗΣ (54): Ανοσοχημικός ποσοτικός προσδιορισμός δια τον παράγοντα διεγέρσεως αποικίας γρανουλοκυττάρων μακροφάγων ανθρώπου
ΔΙΚΑΙΟΥΧΟΣ (73): Schering Biotech Corporation
 901 California Avenue
 Palo Alto California 94304, 1104,
 Η.Π.Α.
ΣΥΜΒΑΤΙΚΕΣ ΠΡΟΤΕΡΑΙΟΤΗΤΕΣ (30): —
ΕΦΕΥΡΕΤΗΣ (72): Schering Biotech Corporation
ΕΙΔΙΚΟΣ ΠΛΗΡΕΞΟΥΣΙΟΣ (74): Ευαγγέλου Βάσω, Μαυροκορδάτου 5, 106 78 Αθήνα
ΑΝΤΙΚΛΗΤΟΣ (74): Ευαγγέλου Βάσω, Μαυροκορδάτου 5, 106 78 Αθήνα



ΠΕΡΙΛΗΨΗ (57)

Δίδονται μονοκλωνικά αντισώματα και συνδυασμοί αυτών δια την ανίχνευση, μέτρηση και ανοσοκαθαρισμού ανθρώπινου GM-CSF.

ΕΥΡΕΤΗΡΙΟ ΕΥΡΩΠΑΪΚΩΝ Δ.Ε. ΣΥΜΦΩΝΑ ΜΕ ΤΟΝ ΑΡΙΘΜΟ ΔΗΜΟΣΙΕΥΣΗΣ

ΑΡ./ΗΜ. ΔΗΜ. Ε.Δ. (87)	ΔΙΚΑΙΟΥΧΟΣ (73)	ΤΙΤΛΟΣ ΕΦΕΥΡΕΣΗΣ (54)	ΑΡ.ΕΥΡ.Δ.Ε. (11)
0217397/09.12.92	THE B.F. GOODRICH COMPANY	Μέθοδος κατεργασίας χλωριούχου πολυβινυλίου εν τήγματι και σύνθεσις χλωριούχου πολυβινυλίου δυνάμενη να υποστεί κατεργασίαν εν τήγματι	3006503
0221700/30.12.92	WARNER-LAMBERT COMPANY	Ένα παρασκεύασμα θρομβίνης	3006727
0225054/27.01.93	CELLTECH LTD	Διάταξη δοκιμασίας δεσμεύσεως	3006899
0225860/11.11.92	KABI PHARMACIA AB	Μέθοδος εξαγωγής προϊόντων γονιδίων στο μέσο αναπτύξεως κατά GRAM αρνητικών βακτηριδίων	3006597
0227932/13.01.93	AMERICAN CYANAMID COMPANY	Νέες ενώσεις πυριδίνης ενδιάμεσα, για την παρασκευή των αναφερθεισών ενώσεων και χρήση των αναφερθεισών ενώσεων σαν ζιζανιοκτονικά	3006937
0228255/19.11.92	OSTLIE DAVID L.	Μέθοδος και σύστημα για παροχή θερμικής ισχύος για εγκατάσταση παραγωγής ηλεκτρικής ισχύος	3006557
0229016/02.12.92	1) BIOGEN INC. 2) SHIONOGI SEIYAKU K.K.	Συνθέσεις ιντερλευκίνης	3006807
0232784/02.12.92	AMERICAN CYANAMID COMPANY	Σύμπλοκα (γερμ-ετεροκυκλοδιμεθαναμινο-N, N') λευκοχρύσου	3006594
0233150/11.11.92	CIBA-GEIGY AG	Μέθοδος για την παρασκευή 2-(ιμιδαζολιν-2-υλο)πυριδινό- και κινολινο-3-καρβονικών οξέων	3006990
0233316/11.11.92	TINTOMETER GMBH	Χρωματόμετρο	3006585
0233652/30.12.92	OMRON TATEISI ELECTRONICS CO	Ηλεκτρική ταμειακή μηχανή	3006986
0234359/11.11.92	ARMINIUS SCHLEIFMITTEL GMBH	Εργαλείο λείανσης πήξεων με προφίλ από ξύλο ή κάτι παρόμοιο	3006770
0234402/27.01.93	OMRON TATEISI ELECTRONICS CO	Ηλεκτρονική ταμειακή μηχανή	3006987
0234867/27.01.93	THE CLOROX COMPANY	Συμπυκνωμένες μη φωσφορικές απορρυπαντικές συνθέσεις σε μορφή πηλού	3006902
0236002/03.02.93	PITMAN-MOORE INC	Φαρμακευτική σύνθεση η οποία περιλαμβάνει ένα φάρμακο και ένα διογκούμενο με νερό πολυμερές	3006966
0236920/21.10.92	BOEHRINGER INGELHEIM INTERNATIONAL GMBH	Υβριδικές ιντερφερόνες η χρησιμοποίηση αυτών ως φάρμακον και ως ενδιάμεσων προϊόντων δια την παρασκευή αντισωμάτων και η χρησιμοποίηση αυτών καθώς και η μέθοδος δια την παρασκευή αυτών	3006844
0237338/23.09.92	IMCERA GROUP INC.	Υβριδικοί ενδιάμεσοι ξενιστές έκφρασης δόμηση και χρήσεις τους	3006649
0237467/28.10.92	SCHERING AG	Παράγωγα ετεροαρυλο-οξυ-Β-καρβολίνης η παρασκευή τους και η χρήση τους ως φάρμακα	3006944
0237833/13.01.93	MILES INC	Ανάλυση με υβριδοποίηση εν διαλύσει για την ανίχνευση πολυνουκλεοτιδικών ακολουθιών	3006858

ΑΡ./ΗΜ. ΔΗΜ. Ε.Δ. (87)	ΔΙΚΑΙΟΥΧΟΣ (73)	ΤΙΤΛΟΣ ΕΦΕΥΡΕΣΗΣ (54)	ΑΡ.ΕΥΡ.Δ.Ε. (11)
0237884/16.09.92	DEUTSCHE THOMSON-BRANDT GMBH	Συσκευή εγγραφής βίντεο με βελτιωμένη εγγραφή ήχου	3006546
0239126/23.09.92	NORTON COMPANY	Πλεκτό ύφασμα χρήση του στην κατασκευή επιστρωμένων λειαντικών και επιστρωμένα λειαντικά	3006545
0240472/20.01.93	RODRIQUEZ S.P.A.	Σκάφος με υδροολισθητήρες ελεγχόμενης γεωμετρίας	3006907
0241050/14.10.92	HISAMITSU PHARMACEUTICAL CO INC	Αζακυκλοαλκανο-παράγωγα προωθητές απορροφήσεως που περιέχουν τα παράγωγα ως δραστικό συστατικό και εξωτερικό παρασκεύασμα που περιέχει τους προωθητές απορροφήσεως	3006768
0241053/11.11.92	DUPHAR INTERNATIONAL RESEARCH B.V.	Νέες αρυλο-υποκατεστημένες (N-πιπεριδινυλο)-μεθυλο και (N-πεπεριδινυλο)-Μεθυλοαζωενώσεις που έχουν αντιψυχωτικές ιδιότητες	3006689
0241926/30.12.92	EISAI CO LTD	Πεπτίδιο μέθοδος για σύνθεση αυτού φαρμακευτική σύνθεση που το περιέχει και χρήση	3006718
0241964/30.09.92	BEKAERT N.V. SA	Κωνική περιέλιξη σύρματος σε καρούλι με τουλάχιστον μια κωνικά σχηματισμένη φλάντζα	3006574
0242236/11.11.92	1) BIOGEN INC 2) PLANT GENETIC SYSTEMS N.V.	Φυτικά κύτταρα ανθετικά στους αναστολείς της συνθέσεως της γλουταμίνης κατασκευασμένα με γενετική μηχανική	3006936
0242301/28.10.92	PASTEUR MERIEUX SERUMS ET VACCINS	Μέθοδος καθαρισμού πρωτεϊνικών αντιγόνων βακτηριδίων ανηκόντων στο είδος Bordetella με σκοπό τη λήψη ενός ακυτταρικού εμβολίου	3006840
0243012/13.01.93	ICI PLC	Παράγωγα εστέρος του πυριδυλο-ακρυλικού οξέος μέθοδος δια την παρασκευή των και χρήση αυτών σαν μυκητοκτόνα	3006778
0243069/11.11.92	JOHNSON AND JOHNSON MEDICAL INC	Συγκολλητικός επίδεσμος τραυμάτων	3006596
0244079/25.11.92	SOCIÉTÉ DES PRODUITS NESTLE S.A.	Διεργασία και εξοπλισμός για έλεγχο της σύνθεσης ενός μίγματος το οποίο αφήνει ένα εξατμιστήρα	3006811
0244235/20.01.93	NOVO DORDISK A/S	Μέθοδος παρασκευής ηπαρίνης χαμηλού μοριακού βάρους (LMW)	3006929
0245795/11.11.92	OTTO DUNKEL GMBH FABRIK FÜR ELEKTROTECHNISCHE GERÄTE	Στοιχείο επαφής για ηλεκτρικούς εισωθητικούς συνδέσμους (ρευματοδότες)	3006540
0246809/30.09.92	YISSUM RESEARCH AND DEVELOPMENT CO OF THE HERBEW UNIVERSITY OF JERUSALEM	Φαρμακευτικές συνθέσεις παρατεταμένης απελευθέρωσης	3006681
0246928/30.09.92	S.C. JOHNSON & SON INC.	Συνθέσεις για το γυάλισμα του πατώματος	3006700
0246982/03.02.93	RHONE-POULENC AGROCHIMIE	Ενώσεις με ομάδες τριαζόλης η ιμιδαζόλης και τετραϋδροφουρανίου χρησιμοποίησή τους ως μυκητοκτόνα και μέθοδοι παρασκευής	3006994
0247605/07.10.92	BULL HN INFORMATION SYSTEMS INC.	Συσκευή διοικήσεως συστήματος για σύστημα πολυεπεξεργαστή	3006605

ΑΡ./ΗΜ. ΔΗΜ. Ε.Δ. (87)	ΔΙΚΑΙΟΥΧΟΣ (73)	ΤΙΤΛΟΣ ΕΦΕΥΡΕΣΗΣ (54)	ΑΡ.ΕΥΡ.Δ.Ε. (11)
0247784/19.11.92	THE WIGGINS TEAPE GROUP LTD	Διεργασία για διαμόρφωση ενός φύλλου υλικού	3006538
0248554/03.02.93	ICI PLC	Ετεροκυκλικές ενώσεις	3006964
0249052/11.11.92	1) MITSUI KOZAN CHEMICALS CO LTD 2) PETROLCHÉMIE UND KRAFTSTOFFE AG SCHWEDT 3) TOYO ENGINEERING CORPORATION	Μέθοδος παραγωγής ελαφρών προϊόντων και υγρών πετρελαιοειδών καυσίμων για συμβατική χρήση από υπολείμματα αργού πετρελαίου πλούσια σε βαρέα μέταλλα και θείο	3006612
0249223/14.10.92	MERRELL DOW PHARMACEUTICALS INC	Νέος αντιυπερτασικός παράγοντας	3006802
0249328/13.01.93	ICI PLC	Ετεροκυκλικές ενώσεις θειόνης και χρήσεις αυτών σαν βιοκτόνα	3006781
0249446/30.09.92	THE J.M. SMUCKER COMPANY	Μείγμα χυμού φρούτων για εφαρμογή ως κτυπημένου ή και ως κατεψυγμένου	3006533
0249949/23.12.92	WARNER-LAMBERT COMPANY	Φαρμακευτικά παρασκευάσματα παρατεταμένης έκλυσης	3006981
0250134/11.11.92	IMCERA GROUP INC	Μέθοδος για την καταπολέμηση της δυσεντερίας των χοίρων	3006805
0251134/19.11.92	YEDA RESEARCH AND DEVELOPMENT COMPANY LTD	Συνθέσεις για πρόληψη απόρριψης μοσχεύματος	3006814
0251323/23.12.92	HOERMANN KG BIELEFELD	Ασφάλεια πτώσεως για μια κυλιόμενη εξώθυρα	3006866
0251675/16.09.92	THE PROCTER AND GAMBLE CELLULOSE COMPANY	Απορροφητικά προϊόντα που περιέχουν διάκριτες ίνες με σταυροδεσμούς και είδη μιας χρήσεως που περιλαμβάνουν τέτοια απορροφητικά προϊόντα	3006519
0251775/20.01.93	ROHM AND HAAS COMPANY	Αλφα-αρυλο-αλφα-φαινυλαιθυλο-1Η-1, 2, 4 Τριαζολο-1-προπανονιτρίλια	3006830
0252490/20.01.93	DAIICHI PURE CHEMICALS CO LTD	3-αλφα-υδροξυστεροειδο οξειδάση και ποσοτική ανάλυση 3-αλφα-υδροξυστεροειδούς που χρησιμοποιεί αυτήν	3006941
0252706/23.12.92	HOECHST CELANESE CORPORATION	Μέθοδος δια την παρασκευή πολυ(βινυλοφαινόλης) από πολύ(ακετοξυστυρένιο)	3006660
0252716/07.01.93	SUNTORY LTD	Μέθοδος παραγωγής δίσομο-Γ-λινολενικού οξέος και εικοσαπενταενοϊκού οξέος	3006757
0252724/30.12.92	THE CLOROX COMPANY	Μέθοδος εστεροποίησης διυδροξυβενζολίων	3006731
0253345/21.10.92	INDUCTRAN CORPORATION	Επαγωγική σύζευξη με σταθερή έξοδο τάσης	3006842
0253742/14.10.92	COMMISSARIAT A L' ENERGIE ATOMIQUE	Συσκευή προσδιορισμού του ορυκτού περιεχομένου των οστών	3006521
0253785/11.11.92	ASTRA LAKEMEDEL AB	Στερεοσυντηρητική παρασκευή των 1-υποκατεστημένων (S) και (R)-αμινομεθυλοπυρρολιδινών και των ενδιάμεσων αυτών	3006609
0253953/25.11.92	REHAU AG+CO	Δέσμη από σωλήνες πολυμερών	3006762
0254771/02.12.92	EDBERG STEPHEN C.	Ανίχνευση μικροβίων εντός ενός δείγματος	3006553
0254999/23.09.92	GRUPPO LEPETIT SPA	Το αντιβιοτικό Α 42867 και τα άλατα προσθήκης του	3006514

ΑΡ./ΗΜ. ΔΗΜ. Ε.Δ. (87)	ΔΙΚΑΙΟΥΧΟΣ (73)	ΤΙΤΛΟΣ ΕΦΕΥΡΕΣΗΣ (54)	ΑΡ.ΕΥΡ.Δ.Ε. (11)
0255334/19.11.92	GENZYME LTD	Ένζυμα τα οποία έχουν δραστικότητα Α-γλυκερινο-3-φωσφορικής οξειδάσης, η παραγωγή και η χρησιμοποίησις αυτών	3006677
0255341/03.02.93	SUNSTAR KABUSHIKI KAISHA	Αντιδραστήριο ελέγχου περιοδοντικών ασθενειών	3006962
0255356/02.12.92	GPT LIMITED	Εξοπλισμός οπτικού διακόπτη	3006539
0255401/28.10.92	DAVY McKEE (LONDON) LTD	Μέθοδος	3006682
0255443/14.10.92	ATTA	Νέες πολυ-υδροξυλιωμένες και εντόνως φθοριωμένες ενώσεις η παρασκευή τους και η χρήση τους ως επιφανειο-δραστικών	3006524
0255894/07.10.92	F. HOFFMANN - LA ROCHE AG	Παράγωγα πυριμιδίνης η παρασκευή αυτών και φάρμακα τα οποία περιέχουν αυτά τα παράγωγα	3006747
0256322/07.01.93	GRIV S.R.L.	Λέβητες με καταλυτική καύση μεθανίου για τη θέρμανση ύδατος οικιακής χρήσης	3006754
0256400/23.09.92	F. HOFFMANN - LA ROCHE AG	Παράγωγα πυριμιδίνης η παρασκευή τους και φάρμακα που παρέχουν αυτά τα παράγωγα	3006632
0256600/19.11.92	NUOVA SAMIM S.P.A.	Σύνθετο υλικό κράματος ZN-AL οπλισμένο με πούδρα καρβιδίου του πυριτίου	3006592
0256667/30.12.92	ICI PLC	Υποκατεστημένα παράγωγα φαινυλο-2-προπενοϊκού οξέος τα οποία είναι χρήσιμα εις την γεωργία	3006719
0256822/21.10.92	ARVIN UK LTD	Συστήματα εξατμίσεως καυσαερίων οχημάτων	3006808
0256899/02.12.92	1) AGRO INDUSTRIE RECHERCHES ET DEVELOPPMENTS 2) NOVO INDUSTRI A/S	Μέθοδος ρευστοποίησης τευτλών και ριζών σικορέ με ενζυματική υδρόλυση και λαμβανόμενο υγρό υδρόλυμα	3006584
0257012/07.10.92	PERMEA INC.	Ασύμμετρες μεμβράνες διαχωρισμού αερίων οι οποίες έχουν επιδερμίδες με κλιμακωμένη πυκνότητα	3006559
0257807/07.10.92	UNILEVER NV	Κατεργασία κερατίνων ινών	3006688
0258045/07.01.93	ELI LILLY AND COMPANY	Μέθοδος βελτίωσης της ποιότητας των ζώων	3006758
0258088/14.10.92	SOLIDIWASTE TECHNOLOGY L.P.	Χημικό αντιδραστήριο και μέθοδος για την απόρριψη αποβλήτων	3006795
0259071/28.10.92	PHILIP MORRIS PRODUCTS INC.	Εφαρμογή υγρού πρόσθετου αφρού σε πληρωτικό καπνού	3006551
0259172/16.09.92	COURTAULDS COATINGS (HOLDINGS) LTD	Σύνθεση επιστρώματος	3006565
0259908/20.01.93	ENGICOM S.A.	Εξαρτήματα για προσωπίδες (μάσκες) αερίων και προσωπίδες εξοπλισμένες με αυτά	3006824
0260744/16.12.92	JANSSEN PHARMAKEUTICA N.V.	Νέα παράγωγα (1Η-ιμιδαζολ-1-υλομεθυλο) υποκατεστημένης βενζιμιδαζόλης	3006841
0261426/04.11.92	THE DU PONT MERCK PHARMACEUTICAL COMPANY	Λυοφυλοποιημένες φαρμακευτικές συνθέσεις φαινυλοκινολινοκαρβοξυλικών οξέων	3006608

ΑΡ./ΗΜ. ΔΗΜ. Ε.Δ. (87)	ΔΙΚΑΙΟΥΧΟΣ (73)	ΤΙΤΛΟΣ ΕΦΕΥΡΕΣΗΣ (54)	ΑΡ.ΕΥΡ.Δ.Ε. (11)
0261755/16.12.92	ROHM AND HAAS COMPANY	Πενταμελή ετεροκυκλικά παράγωγα N-υποκατεστημένων-N, N' -διακυλυδραζινών	3006571
0262004/19.11.92	IMAGE S.A.	Κεφαλή εκτυπώσεως με εκτόξευση δέσμης μελάνης και βιομηχανικός σχεδιογράφος που είναι εξοπλισμένος με αυτήν	3006523
0262393/07.01.93	SHELL INTERNATIONALE RESEARCH MAATSCHAPPIJ	Παράγωγα αρυλοξυκαρβονικού οξέος η παρασκευή τους και η χρησιμοποίησή τους	3006845
0262571/09.12.92	BOEHRINGER INGELHEIM INTERNATIONAL GMBH	Νέα μονοκλωνικά αντισώματα εναντίον της INF-ωμέγα μέθοδος παρασκευής τους και χρήση τους για καθαρισμό και για ανίχνευση της INF-ωμέγα	3006846
0262824/25.11.92	E.I.DU PONT DE NEMOURS AND COMPANY	Βελτιώσεις εις τη διαμόρφωση της υφής πολυεστερικών νημάτων	3006979
0263087/20.01.93	KARISSON GOSTA	Συσκευή με συνδυαστικό μέσο ζυγώματος	3006931
0263569/09.12.92	ROUSSEL-UCLAF	9Α-υδροξυ-στεροειδή, μέθοδος για την παρασκευή τους, μέθοδος για την παρασκευή των αντιστοίχων 9(11)-διϋδρό-παραγώγων και φαρμακευτικά παρασκευάσματα που περιέχουν τα εν λόγω στεροειδή	3006576
0263603/25.11.92	E.I.DU PONT DE NEMOURS AND COMPANY	Βελτιώσεις που αφορούν την κατεργασία βελτιώσεως της υφής νημάτων	3006792
0265772/23.12.92	ABBOTT LABORATORIES	Υγρή θρεπτική συνταγή για μη-ανοχή γλυκόζης	3006667
0266880/09.12.92	SCRIPPS CLINIC AND RESEARCH FOUNDATION	Υβρίδωμα και μονοκλωνικά παρατοπικά μόρια (που αντιδρούν) στην αποδιπορωτεΐνη A-I	3006843
0266929/23.12.92	PFIZER INC.	Εκτεταμένη πολυμερής διάταξη δια τον έλεγχο της απελευθέρωσης μιας ουσίας εις τον περιβάλλοντα χώρο	3006911
0266940/16.12.92	SCHERING CORPORATION	Θεραπευτική αγωγή ιών AIDS με ανασυνδυασμένη ανθρώπινη άλφα ιντερφερόνη	3006999
0267046/30.12.92	THE CLOROX COMPANY	Λευκαντικές συνθέσεις περιλαμβάνουσες προδρόμους υπεροξέων	3006724
0267702/30.12.92	AMERICAN HOME PRODUCTS CORPORATION	Ακεταμινοφαΐνη που αποξηράνθηκε δια ψεκασμού	3006761
0268925/20.01.93	AMERICAN CYANAMID COMPANY	Ασφαλείς συνθέσεις εντομοκτόνου ρητίνης για έλεγχο ζιζανίων του εδάφους και μέθοδος για την παρασκευή αυτών	3006942
0269025/13.01.93	BRISTOL-MYERS SQUIB COMPANY	Ανάλογα ρεμπεκαμυκίνης	3006776
0269961/28.10.92	DEUTSCHE THOMSON-BRANDT GMBH	Μέθοδος για την αύξηση της ευκρίνειας σε ένα έγχρωμο τηλεοπτικό σύστημα με διατήρηση της υπάρχουσας συμβατότητας	3006920
0271865/07.10.92	HOECHST AG	2, 3-διϋποκατεστημένες ισοξαλιμιδίνες μέθοδος για την παρασκευή τους μέσα που τις περιέχουν και η χρήση τους	3006699
0271949/11.11.92	ENICHEM ANIC S.R.L.	Μέθοδος δια τον διαχωρισμό και ανάκτηση ενώσεων βορίου από γαιοθερμική άλμη	3006587

ΑΡ./ΗΜ. ΔΗΜ. Ε.Δ. (87)	ΔΙΚΑΙΟΥΧΟΣ (73)	ΤΙΤΛΟΣ ΕΦΕΥΡΕΣΗΣ (54)	ΑΡ.ΕΥΡ.Δ.Ε. (11)
0272238/27.01.93	MONSANTO COMPANY	Παρασκευή υποκατεστημένων αμινών	3006900
0272679/04.11.92	AGRIMONT S.R.L.	Μικητοκτόνα παράγωγα αζολυλίου	3006939
0273001/23.12.92	WARNER-LAMBERT COMPANY	Μαλακή χωρίς ζάχαρη αερισμένη ζαχαροπλαστική σύνθεση	3006661
0273141/27.01.93	STEEN & CO GMBH	Υπεραπορροφητικά ινώδεις νιφάδες, μέθοδος παραγωγής και χρησιμοποίησις των	3006897
0273260/07.10.92	BULL HN INFORMATION SYSTEMS INC	Συσκευή για τη φόρτιση και την επαλήθευση μιας μνήμης αποθήκευσης ελέγχου ενός κεντρικού υποσυστήματος	3006708
0273994/23.09.92	TAAS-ISRAEL INDUSTRIES LTD	Βόμβα θραυσματοποιήσεως	3006651
0274120/11.11.92	HENKEL KGAA	Χρησιμοποίηση ημιεστέρων φωσφοαλκανιο-ανθρακικών οξέων προς εκχύλιση μετάλλων	3006859
0274142/30.12.92	THE PROCTER AND GAMBLE COMPANY	Απορρυπαντική σύνθεση περιέχουσα πολυαμιδικό απαλυντικό παράγοντα	3006782
0276160/19.11.92	E.R. SQUIBB & SONS INC.	Προγεμισμένη σύριγγα	3006951
0277564/28.10.92	DEUTSCHE THOMSON-BRANDT GMBH	Συσκευή εγγραφής για μαγνητοσκόπηση με τη μορφή πίνακος-μήτρας	3006919
0278424/09.12.92	1) ARMCO INC 2) THE HOLMING COMPANY	Τροφοδοσία μέσων αλέσεως	3006851
0278579/25.11.92	ENICHEM SYNTHESIS S.P.A.	Στερεά σύνθεση σταθεροποιητού δια οργανικά πολυμερή και μέθοδος παρασκευής του	3006586
0278944/30.09.92	MONSANTO COMPANY	Ενώσεις υποκατεστημένων 2, 6-υποκατεστημένων πυριδινών	3006621
0279916/20.01.93	VOSSLOH SCHWABE GMBH	Διάταξη ακροδέκτη συνδέσεως κυρίως για στραγγαλιστικά πηνία ή μετασχηματιστές	3006882
0280264/03.02.93	THE COMMONWEALTH SCIENTIFIC AND INDUSTRIAL RESEARCH ORGANISATION	Αντλία κενού πολλών βαθμίδων	3006996
0280787/09.12.92	LEDA LOGARITHMIC ELECTRICAL DEVICES FOR AUTOMATION S.R.L.	Ηλεκτρικός αντιστάτης και μέθοδος παραγωγής του	3006952
0281440/30.09.92	VISICABLE +	Διάταξη για την εξ αποστάσεως μετάδοση σημάτων ειδικά οπτικών σημάτων	3006710
0281647/07.10.92	MICHAEL VON SONNLEITHNER	Υλικό αύξησης του γυναικείου στήθους καθώς και η χρήση του υλικού αυτού	3006736
0281888/17.10.92	SIEMENS AG	Διάταξη κυκλώματος για κυκλώματα συνδέσεως συνδρομητών ενός ψηφιακού πολυπλεκτικού τηλεπικοινωνιακού κέντρου	3006696
0282342/14.10.92	EXXON CHEMICAL PATENTS INC	Συνθέσεις καυσίμων	3006684
0282696/11.11.92	STEIGERWALD ARZNEIMITTELWERK GMBH	Χρήση παραγώγων πυριδοξίνης για την πρόληψη και θεραπεία των υπερλιπιδαιμιών και της αρτηριοσκληρώσεως	3006693

ΑΡ./ΗΜ. ΔΗΜ. Ε.Δ. (87)	ΔΙΚΑΙΟΥΧΟΣ (73)	ΤΙΤΛΟΣ ΕΦΕΥΡΕΣΗΣ (54)	ΑΡ.ΕΥΡ.Δ.Ε. (11)
0283442/07.10.92	SANDOZ AG	Μέθοδος δια την παρασκευή ανθεκτικών εις τα γαστρικά υγρά και διαλελυμένων εις τα έντερα μικρά σφαιριών ενός πεπτικού ενζύμου και φαρμακευτικό σκεύασμα το οποίο λαμβάνεται τοιούτοτρόπως	3006716
0284464/30.09.92	BERGOUNHON RENE	Κλίβανος για την αφυδάτωση κονιοποιημένης άμμου και κόκκων	3006672
0285167/30.09.92	UNION CARBIDE CORPORATION	N-σιλυλο-υποκατεστημένα I-σιλα-αζακυκλοπεντάνια	3006694
0285355/04.11.92	JAMES BURNS INTERNATIONAL LTD	Βελτιώσεις εις και σχετικώς προς συρμάτινα στοιχεία συνδέσεως	3006812
0285377/19.11.92	KUREHA KAGAKU KOGYO K.K.	Παρασκευή σε υψηλό βαθμό κρυσταλλοποιημένων διαμορφωμένων προϊόντων πολυαρυλενοθειοαιθέρα	3006599
0285513/11.11.92	GEC ALSTHOM S.A.	Διατάξεις ανιχνεύσεως μεταπτώσεων προς την κανονική κατάσταση σε ένα υπεραγωγίμο τύλιγμα ειδικά ηλεκτρικής γεννήτριας και προστασίας ενός τέτοιου τυλίγματος	3006796
0285987/03.02.93	CORNELL RESEARCH FOUNDATION	Παράγοντες βιολογικού ελέγχου εκ συντήξεως	3006965
0286491/23.12.92	LA REGION WALLONNE	Νέα αντιελονοσιακά παράγωγα αμινοκινολεΐνης μέθοδος παρασκευής και φαρμακευτική σύνθεση που τα περιέχει	3006982
0286494/28.10.92	1) GAZ DE FRANCE 2) SOCIÉTÉ JOSEPH SAURON MATERIEL INDUSTRIEL	Συσκευή ευθυγράμμισης του άκρου επιμήκους πλαστικού τεμαχίου με ένα τουλάχιστον άκρο δεύτερο πλαστικού τεμαχίου που προσ απαιτεί η συναρμογή τους	3006706
0286524/28.10.92	B.B.C. SA	Διαδικασία και διάταξη απολυμάνσεως σκευών	3006922
0287152/09.12.92	GIST-BROCADES N.V.	Μέθοδος παρασκευής ή εξαγωγής αμινοξέων από λίπασμα	3006645
0287946/20.01.93	CELAFLOR GMBH	Μέσον αναστολής της βλάστησης πατατών	3006823
0288189/11.11.92	ELI LILLY AND COMPANY	Βελτιώσεις εις ή σχετικά προς ανταγωνιστάς λευκοτριενίου	3006973
0288197/30.09.92	KLOCKNER-HUMBOLDT-DEUTZ AG	Φυγοκεντρική αντλία αποστραγγίσεως που περιλαμβάνει συσκευή αναρροφήσεως κενού	3006701
0288310/28.10.92	UNILEVER N.V.	Υπόστρωμα και μέθοδος παραγωγής υποστρώματος	3006883
0288607/30.09.92	INTERNATIONAL BUSINESS MACHINES (IBM) CORPORATION	Σύστημα κομπιούτερ το οποίο έχει διαιτησία πολλών καναλιών απ' ευθείας προσπελάσεως μνήμης	3006676
0288810/02.12.92	HOECHST AG	Ετεροκυκλικά ανάλογα νεοφανίου μέθοδος για την παρασκευή τους και η χρήση τους ως μέσα καταπολέμησης επιβλαβών οργανισμών	3006875
0288978/04.11.92	DAIICHI PHARMACEUTICAL CO LTD	Η χρήση της 2-[2-φαινυλο-2-(2-πυριδυλο)]αιθυλο-2-ιμιδαζαλίνης ή ενός άλατος της σαν αντι-ασθματικού παράγοντα	3006610

ΑΡ./ΗΜ. ΔΗΜ. Ε.Δ. (87)	ΔΙΚΑΙΟΥΧΟΣ (73)	ΤΙΤΛΟΣ ΕΦΕΥΡΕΣΗΣ (54)	ΑΡ.ΕΥΡ.Δ.Ε. (11)
0289180/02.12.92	PFIZER INC	Νέα μέθοδος χλωρίωσης	3006528
0289267/23.12.92	1) AMGEN INC 2) KIRIN BREWERY COMPANY LTD	Μέθοδος για τον καθαρισμό παράγοντα διέγερσης αποικιών κοκκιοκυτάρων-μακροφάγων	3006984
0289320/30.09.92	BSRD LIMITED	Τανυστήρας ζώνης ασφαλείας οχημάτων	3006552
0289745/28.10.92	ELPATRONIC AG	Συσκευή στρογγυλεύσεως για μηχανή ηλεκτροσυγκολλήσεως κονσερβών	3006870
0289756/27.01.93	THE CLOROX COMPANY	Σύνθεση δολώματος εντομοκτόνου για τον έλεγχο σπιτιών που έχουν προσβληθεί από κατσαρίδες	3006898
0289775/09.12.92	VAW ALUMINIUM AG	Έλασμα ή ταινία ικανό να κοιλαίνεται από αλουμίνιο ή από κράμα αλουμινίου καθώς και μέθοδος για την κατασκευή του	3006950
0289984/16.09.92	DEUTSCHE THOMSON-BRANDT GMBH	Συσκευή εγγραφής με οδήγηση πάνω στο ίχνος	3006547
0290193/11.11.92	SANKYO COMPANY LTD	Νέο ζιζανιοκτόνο παρασκευή και χρήση αυτού	3006793
0291727/25.11.92	ABBOTT LABORATORIES	Σύνολον αισθητηρίου πίεσεως δια αναλίσκόμενη κασέτα αντλίας	3006856
0293551/11.11.92	FRÖHLICH ALFRED	Τύμπανο για τυπογραφικές μηχανές, εκτυπωτές μηχανές εμφανίσεως φίλμ ή φωτογραφικών ή άλλες παρόμοιες μηχανές	3006515
0293592/25.11.92	ABBOTT LABORATORIES	Αναλίσκόμενη κασέτα θαλάμου αντλήσεως εγχύσεως υγρών και κινητήριος μηχανισμός αυτής	3006909
0293611/16.12.92	HENKEL KGAA	Χρησιμοποίηση λιπαρού ελαίου εκ του Helianthus Annuus για την παρασκευή μέσων γαλακτωματοποίησης προοριζομένων για τον πολυμερισμό γαλακτωμάτων	3006760
0293947/25.11.92	JANSSEN PHARMACEUTICA N.V.	Μέθοδος δια την απόθεση μεταλλικών τεμαχιδίων επί ενός ιχνοθέτου	3006837
0294601/20.01.93	AMERICAN CYANAMID COMPANY	Διαδερμική απελευθέρωση φαρμακευτικών ουσιών	3006938
0295161/11.11.92	SYNTHELABO	Παράγωγα των ακυλαμινο-μεθυλ-3 τετραϋδρο-5, 6, 7, 8 ιμιδαζο[1,2-A] πυριδινών, η παρασκευή τους και η εφαρμογή τους στη θεραπευτική	3006813
0295525/03.02.93	HENKEL KGAA	Μηχανική μέθοδος πλύσης	3006967
0295835/09.12.92	FABRIQUES DE TABAC REUNIES S.A.	Ακροστόμιο φίλτρο για αντικείμενα καπνίσματος	3006643
0296652/25.11.92	1) SNAMPROGETTI S.P.A. 2) TECSA S.R.L. 3) ALLWEILER ITALIA S.P.A.	Συνεχής διάταξη αναμίξεως ιδιαιτέρως κατάλληλη για την παρασκευή υδατικών διαλυμάτων αφρών πυροσβέσεως δια συστήματα καταπολέμησης του πυρός	3006591
0296689/09.12.92	AHLSTROM CONSUMER PRODUCTS LTD	Στρώμα αέρος και μέθοδος ρύθμισης της μεταβαλλόμενης πίεσής του	3006505
0296849/07.01.93	UNILEVER N.V.	Τρόφιμο προϊόν	3006819

ΑΡ./ΗΜ. ΔΗΜ. Ε.Δ. (87)	ΔΙΚΑΙΟΥΧΟΣ (73)	ΤΙΤΛΟΣ ΕΦΕΥΡΕΣΗΣ (54)	ΑΡ.ΕΥΡ.Δ.Ε. (11)
0297411/13.01.93	PEAUDOUCE	Βελτιωμένο απορροφητικό στρώμα κυρίως για προϊόντα υγιεινής και μέθοδος κατασκευής εν σειρά αυτών των στρωμάτων	3006785
0298029/02.12.92	CIBA-GEIGY AG	Νέες υποκατεστημένες ιμιδαζολόνες με ζιζανιοκτόνο δραστηριότητα	3006946
0298048/16.09.92	METALLURGICA METRA TRAFILATI ALUMINIO S.P.A.	Συντονισμένο συγκρότημα κατασκευαστικών στοιχείων ειδικά σχεδιασμένων για την κατασκευή παραθυρόφυλλων	3006525
0298230/19.11.92	ELPATRONIC AG	Μέθοδος και μηχανισμός για την κατασκευή σωμάτων κουτιών (κονσερβών) κολουροπιραμικής μορφής	3006879
0298319/09.12.92	H.B. FULLER LICENCING & FINANCING INC	Θερμής τήξης συγκολλητική ουσία περιλαμβάνοντας ενδιάλυτη σε νερό πολυαλκυλοξαζολίνη και αδιάλυτο σε νερό πολυμερές	3006637
0298390/23.09.92	DEUTSCHE THOMSON-BRANDT GMBH	Προσαρμογή μιας οθόνης πολλαπλών συστημάτων λειτουργίας σε έναν προσωπικό υπολογιστή	3006652
0298867/23.09.92	ELF ATOCHEM S.A.	Μέθοδος παρασκευής (Μεθ)ακρυλικού διακυλαμινοαλκυλίου	3006575
0298920/09.12.92	WARNER-LAMBERT COMPANY	Αποδομημένο άμυλο περιέχον μια πεπερασμένη ποσότητα ηλεκτρολυτών και μέθοδος παρασκευής του	3006550
0299101/23.09.92	SCHERING CORPORATION	Συμπεπυκνωμένες βενζαζεπίνες	3006671
0299353/07.10.92	IPA-ISORAST INTERNATIONAL S.A.	Μέθοδος κατασκευής στοιχείων κελύφους για την κατασκευή εξωτερικών επιφανειών από μπετόν και κατά τη μέθοδο κατασκευαζόμενα στοιχεία	3006691
0300227/13.01.93	KALI-CHEMIE AG	Μέθοδος για την παρασκευή τριφθοριούχου αζώτου	3006774
0300575/09.12.92	ENIRICERCHE S.P.A.	Αισθητήριο ιόντων το οποίο περιέχει μια οργανική εκλεκτική μεμβράνη	3006593
0300735/14.10.92	CHINOIN GYOGYSZER ÉS VEGYÉSZETI TERMÉKEK GYÁRA R.T.	Αντιμικροβιακή φαρμακευτική σύνθεση	3006560
0300966/14.10.92	CIBA-GEIGY AG	Μέθοδος για την επιλεκτική Ν-ακυλίωση παραγώγων του αμινο-υδροξαμικού οξέος και χρησιμοποιούμενες σ' αυτήν αρχικές ουσίες	3006766
0300992/23.12.92	LEOPOLD AUMAYR GMBH & CO KG	Διάταξη προστασίας από πυρκαϊά για αεραγωγούς	3006867
0302164/13.01.93	HEUMANN PHARMA GMBH & CO	Εστέρες καρβοξυλικών οξέων γουανιδίνης, μέθοδος παρασκευής των και φάρμακα περιέχοντα αυτές τις ενώσεις	3006790
0302215/30.12.92	DIDIER-WERKE AG	Στρεφόμενο κλείστρο για ένα μεταλλουργικό κάδο και στροφέας και στάτης για ένα τέτοιο κλείστρο	3006885
0302720/11.11.92	TAKEDA CHEMICAL INDUSTRIES LTD	Παρασκευή των 2-(2-πυριδυλομεθυλο-σουλφινυλο)-βενζιμιδαζολίων	3006974

ΑΡ./ΗΜ. ΔΗΜ. Ε.Δ. (87)	ΔΙΚΑΙΟΥΧΟΣ (73)	ΤΙΤΛΟΣ ΕΦΕΥΡΕΣΗΣ (54)	ΑΡ.ΕΥΡ.Δ.Ε. (11)
0302773/02.12.92	CERBERUS GUINARD	Μέθοδος καταπολέμησης πυρκαγιάς και χρησιμοποίηση της μεθόδου	3006636
0302781/11.11.92	INSTITUT PASTEUR	Μέθοδος παρασκευής καφουειδών πολυσακχαριτών σταφυλοκόκκων λαμβανόμενα πολυσακχαρίτες εφαρμογές αυτών των πολυσακχαρωτών και ποικιλίες για την εφαρμογή της μεθόδου	3006613
0303088/11.11.92	MILES INC.	Καθαρισμένη IGM.	3006536
0303101/30.09.92	SIEMENS AG	Αντισταθμιστής ηχούς	3006697
0303251/07.01.93	EISAI CO LTD	Σύνθεση ένεσης που περιέχει τροποποιημένο ΤΡΑ	3006748
0303820/23.12.92	HORMANN KG BROCKHAGEN	Φύλλο εξώπορτας από μία σειρά από ελάσματα	3006861
0304086/20.01.93	BRISTOL-MYERS SQUIBB COMPANY	Γλυκοσίδια 4-δεσυδροξυεπιποδοφιλοτοξίνης και η χρήση αυτών	3006943
0304409/28.10.92	MONSANTO COMPANY	Διαλοκαεταμίδια οξαζολισίνης υποκατεστημένης στην 5-ετεροκυκλική θέση	3006869
0304679/25.11.92	INTEC PLASTIC PRODUCTS GMBH	Μικτή πλάκα	3006604
0304760/21.10.92	SCHULTE-SCHLAGBAUM AG	Σύστημα κλειδώματος αποτελούμενο από κλειδαριά και μερικά κλειδιά	3006535
0305117/25.11.92	THE WELLCOME FOUNDATION LTD	2:3-διδεοξυ .3.φθοροθυμιδίνη και σχετιζόμενες ενώσεις για την θεραπεία μολύνσεων από ρετροϊούς	3006510
0305337/07.10.92	STIFTUNG FÜR DIAGNOSTISCHE FORSCHUNG	Μέθοδος δια την ανίχνευση αντιγόνων και/ή αντισωμάτων καθώς και εξοπλισμός εξετάσεως για την διεξαγωγή της μεθόδου	3006588
0305625/02.12.92	BIOCHEMIE GMBH	Νέο κρυσταλλικό παράγωγο της κεφαλοσπορίνης	3006853
0305743/04.11.92	HOECHST AG	Φαρμακευτικό παρασκεύασμα συνδυασμού καθώς και η παρασκευή και χρήση αυτού	3006992
0305756/24.12.92	LTS LOHMANN THERAPIE-SYSTEME GMBH & CO. KG	Διάταξη διαθέσεως ουσιών, μέθοδος κατασκευής της και χρησιμοποίησή της	3006666
0306307/16.12.92	THE COCA-COLA COMPANY	Διαδικασία ελέγχου πλαστικών δοχείων	3006648
0306376/30.12.92	COMPAGNIE FRANÇAISE DE PRODUITS INDUSTRIELS	Σταθερή υδατική ή υδροαλκοολική διασπορά με βάση παράγωγα οξυνιίου και ζιζανιοκτόνος σύνθεση που την περιέχει καθώς και μέθοδος επιλεκτικής κατεργασίας στην οποία χρησιμοποιείται η εν λόγω ζιζανιοκτόνος σύνθεση	3006732
0306403/30.12.92	THOMSON-CSF	Διάταξη απεικόνισης με επίπεδη οθόνη με εμφάνιση υπό τον έλεγχο του χειριστή	3006734
0306743/28.10.92	DEUTSCHE FORSCHUNGSANSTALT FÜR LUFT-UND RAUMFAHRT E.V.	Διάταξη φίλτρου αιθάλης για ένα κινητήρα DIESEL	3006690
0307014/09.12.92	JANSSEN PHARMACEUTICA N.V.	Αντι-αλλεργικά 2-(ετεροκυκλιλ-αλκυλο) ιμιδαζοπυριδίναι και 2-(ετεροκυκλυλ-αλκυλο)πουρίναι	3006971

ΑΡ./ΗΜ. ΔΗΜ. Ε.Δ. (87)	ΔΙΚΑΙΟΥΧΟΣ (73)	ΤΙΤΛΟΣ ΕΦΕΥΡΕΣΗΣ (54)	ΑΡ.ΕΥΡ.Δ.Ε. (11)
0307054/30.12.92	ENICHEM SYNTHESIS S.P.A.	Υλικά πληρώσεως και πηγμένα τα οποία έχουν ιδιότητες σταθεροποιήσεως οργανικών πολυμερών και μέθοδος δια την παρασκευή αυτών	3006895
0307562/16.12.92	KLÖCKNER FERROMATIK DESMA GMBH	Διάταξη για την ανάμιξη ισοκυανικού εστέρος και πολυόνης των οποίων το μίγμα αντιδρά σε πολυουρεθάνη	3006572
0307603/02.12.92	HAMBURGER STAHLWERKE GMBH	Εγκατάσταση ελάσεως σύρματος	3006864
0307641/04.11.92	DEUTSCHE THOMSON-BRANDT GMBH	Κυκλωματική διάταξη για την κατάπνιξη παρασιτικών θορύβων	3006959
0307871/23.12.92	PEAUDOUCE	Ελαστική ταινία από υφαντό υλικό, μέθοδος κατασκευής μιας τέτοιας ταινίας και χρήση της σαν ταινία επιδέσμου	3006659
0309092/09.12.92	INFUSAID INC	Εμφυτευόμενη συσκευή	3006848
0309711/03.02.93	AMERICAN CYANAMID COMPANY	Βελτιωμένη μέθοδος για την παρασκευή ανιλινοφουμαρικού	3006960
0309726/28.10.92	DEUTSCHE THOMSON-BRANDT GMBH	Μέθοδος παρεμβολής γραμμών ελέγχου	3006918
0310078/09.12.92	H.B. FULLER LICENCING & FINANCING INC.	Κόλλα ουσιαστικά σταθερού ιξώδους ανθεκτική στην υγρασία για κυματιστά χαρτόνια	3006616
0310192/03.02.93	BOOTS GERARDUS ANTHONIUS MARIA	Ένας υποδοχέας δια ρευστά και στερεά τα οποία έχουν ιδιότητες ροής ή κάτι παρόμοιο	3006998
0310257/28.10.92	ROTHMANS INTERNATIONAL TOBACCO LTD	Στελέχη φίλτρου σιγαρέττων και σιγαρέττα που ενσωματώνουν τέτοια στελέχη φίλτρου	3006715
0311582/13.01.93	AKTIEBOLAGET HAESSLE	Φαρμακευτικό σκεύασμα με παρατεταμένη απελευθέρωση διυδροπυριδίνης και ενός ανταγωνιστού βήτα αδρενοϋποδοχέων και μέθοδος για την παρασκευή του	3006788
0311813/09.12.92	LEDALOGARITHMIC ELECTRICAL DEVICES FOR AUTOMATION S.R.L.	Ηλεκτρικός αντιστάτης ευαίσθητος στην πίεση και μέθοδος κατασκευής του	3006692
0311891/23.09.92	E.R. SQUIBB & SONS INC	Προϊόντα προσθήκης βορικού οξέος και συμπλόκων ισοτόπων ρηγίου	3006633
0312399/30.09.92	TENCARA S.P.A.	Ημισταθερό στοιβαδωτό παραπέτασμα	3006695
0313209/28.10.92	BRITISH TELECOMMUNICATIONS PLC	Οπτική ίνα με φθορίζον πρόσθετο	3006615
0313512/25.11.92	CIBA-GEIGY AG	Βενζοθειαδιαζόλες και η χρήση τους σε μεθόδους και μέσα κατά ασθeneιών των φυτών	3006949
0313718/09.12.92	RUTGERSWERKE AG	Μέθοδος παρασκευής ενός βρυώδους κλάσματος	3006625
0313893/30.12.92	HÖRMANN KG BROCKHAGEN	Στοιχείο φύλλου εξώθυρας	3006956
0314095/09.12.92	RHONE-POULENC RORER INTERNATIONAL (HOLDINGS) INC.	Διαμόρφωση πρωτεΐνης πλάσματος και ανασυνδυαστικής σε υψηλής ιοντικής ισχύος μέσα	3006506

ΑΡ./ΗΜ. ΔΗΜ. Ε.Δ. (87)	ΔΙΚΑΙΟΥΧΟΣ (73)	ΤΙΤΛΟΣ ΕΦΕΥΡΕΣΗΣ (54)	ΑΡ.ΕΥΡ.Δ.Ε. (11)
0314874/11.11.92	PRIGNITZ HERBERT	Μέθοδος για την εξαγωγή ενός μίγματος αφρώδους υλικού ιδιαίτερα για ένα θερμομονωτικό υλικό μέσω μιας κεφαλής για τουλάχιστον δύο αντιδρώντα συστατικά σε διαδικασία χαμηλής πίεσεως	3006554
0314950/07.10.92	BERNER GMBH	Κοχλίας αποστάσεως	3006738
0315464/27.01.93	ROHM AND HAAS COMPANY	Σταθεροποιημένες συνθέσεις ισοθειαζολόνης	3006903
0315466/30.12.92	THE DOW CHEMICAL COMPANY	Σχηματισμός ευκάμπτων διαμορφωμένων σε στρώσεις προϊόντων	3006977
0316168/30.09.92	THERATECH INC.	Συσκευή για χορήγηση ενός δραστικού παράγοντα στο δέρμα ή βλεννογόνο υμένα	3006563
0316723/30.09.92	HOECHST-ROUSSEL PHARMACEUTICALS INC.	3-[4(1-υποκατεστημένες -4-πιπεραζινυλο)βουτυλο]-4-θειαζολιδινόνες μέθοδος για την παρασκευή τους και χρήση τους ως φάρμακο	3006698
0316848/04.11.92	VAX APPLIANCES (AUSTRALIA) PTY LTD	Καθαριστική συσκευή αναρρόφησης	3006543
0317321/20.01.93	TANABE SEIYAKU CO LTD	Παράγωγα ινδανίου και μέθοδος παρασκευής αυτών	3006876
0317376/13.01.93	CENTRE REGIONAL DE TRANSFUSION SANGUINE DE LILLE	Παρασκευή συμπυκνώματος ανθρωπίνου παράγοντα ΙΧ μεγάλης καθαρότητας και άλλων πλασματικών πρωτεϊνών και η θεραπευτική τους χρησιμοποίηση	3006910
0317766/30.12.92	CRINOS INDUSTRIA FARMACOBIOLOGICA S.P.A.	Μέθοδος αποτροπής σχηματισμού θρόμβων αίματος στον εξωσωματικό κύκλο συσκευής κάθαρσης και σύνθεση χρήσιμη γι' αυτήν	3006730
0318403/16.12.92	PECHINEY RHENALU	Μέθοδος ανοδείωσης σε συνέχεια ταινιών αλουμινίου ή από ένα μίγμα των προοριζομένων να επενδυθούν με ένα οργανικό υλικό	3006569
0320025/09.12.92	WIZO INTERNATIONAL N.V.	Κατασκευή ελάσματος για να χρησιμοποιηθεί στη συναρμολόγηση σταθερών και ολισθαίνοντων παραθύρων κατασκευασμένη από ελάσματα αλουμινίου και κατάλληλους υαλοπίνακες	3006513
0320320/23.12.92	SO.GE.VAL S.A.	Δισκίο για οικιακά ζώα	3006916
0320438/23.09.92	SCHERING AG	17-αλογονομεθυλεν-οιστρατριένιο	3006579
0320529/16.12.92	ELPATRONIC AG	Μέσο ελέγχου για συστήματα μεταφοράς	3006872
0320578/04.11.92	THAN JOHANNES	Διάταξη τοποθετήσεως με πρέσσα προστατευτικών δακτυλίων χειλέων οπών ή παρομοίων στοιχείων σε καλύμματα τεντών από ύφασμα ή πλαστικό υλικό	3006765
0321220/25.11.92	MITSUI PETROCHEMICAL INDUSTRIES LTD	Δυνάμενο να ανοίγει εύκολα υλικό θερμικής σφράγισης	3006810
0321296/11.11.92	SHIONOGI SEIYAKU KABUSHIKI KAISHA	Παράγωγα λιπιδίων, η παρασκευή και η χρησιμοποίηση αυτών	3006619

ΑΡ./ΗΜ. ΔΗΜ. Ε.Δ. (87)	ΔΙΚΑΙΟΥΧΟΣ (73)	ΤΙΤΛΟΣ ΕΦΕΥΡΕΣΗΣ (54)	ΑΡ.ΕΥΡ.Δ.Ε. (11)
0322081/16.12.92	ROUSSEL-UCLAF	Μικροβιολογική παρασκευή 9Α-υδροξυ-17-κετο-στεροειδών	3006578
0322390/11.11.92	HASSLE AB	Νέοι αντιαρρυθμικοί παράγοντες «I»	3006912
0323299/20.01.93	1) ENTREPRISE GENERAL DE CHAUFFAGE INDUSTRIEL PILLARD S.A. 2) GAZ DE FRANCE (SERVICE NATIONAL)	Μέθοδος και συσκευή προοριζόμενα να εξα-σφαλίσουν την κλιμακωτή καύση ενός μίγματος καυστικού καυσίμου μειώνοντας την παραγωγή οξειδίων του αζώτου	3006997
0323312/21.10.92	ELF ATOCHEM S.A.	Μέθοδος σκληρύνσεως ρητινών αμινοπλαστών	3006769
0323745/16.12.92	BEECHAM GROUP PLC	Φαρμακευτικά παρασκευάσματα	3006857
0323799/11.11.92	SCHERING AG	Παράγωγα ιμιδαζολίου II	3006948
0324298/23.12.92	LABORATORIOS DEL DR. ESTEVE S.A.	Παράγωγα των 7-(1-αζετιδινυλ)-1, 4-διυδρο-4-οξοκινολεινο-3-καρβοξυλικών οξέων, η παρασκευή τους και η εφαρμογή τους ως φάρμακων	3006664
0324668/09.12.92	SYNTHESE INTERNATIONALE HOLDING S.A.	Σύστημα για τη μετατροπή απορριμμάτων	3006976
0325057/09.12.92	DRAKES OFFICE SYSTEMS LTD	Σημειωματάριο ή ατζέντα	3006644
0325187/11.11.92	ALTER S.A.	4-αλκυλο-1, 4-διυδροπυριδίναι έχουσαι δράσειν ανταγωνισμού - PAF	3006934
0325193/02.12.92	BIODYN AG	Μέθοδος δια την παρασκευήν αφρώδους οίνου	3006927
0325512/20.01.93	RHONE-POULENC SANTE	Μέθοδος παρασκευής αλκυλ-1 νιτρο-5 ιμιδαζολίων	3006827
0325869/25.11.92	MERRELL DOW PHARMACEUTICALS INC.	Νέες μέθοδοι και ενδιάμεσα	3006806
0326052/30.12.92	STOFFEL GERD	Μέθοδος κατασκευής ενός διθαλάμιου συγκροτήματος πίεσεως	3006763
0326122/25.11.92	1) BOEHRINGER INGELHEIM KG 2) BOEHRINGER INGELHEIM KG	Διάταξη για την αύξηση της ασφάλειας δοσομετρήσεως αερολυματικών παρασκευασμάτων αιωρηματικής βάσεως	3006714
0326445/02.12.92	L' AIR LIQUIDE STE ANONYME POUR L' ETUDE ET L' EXPLOITATION DES PROCEDES GEORGES CLAUDE	Μέθοδος και μηχανή εργασίας με τόξο και φυσίγγιο για αυτή τη φλόγα	3006704
0326660/16.12.92	GEBHARDT FORDERTECHNIK GMBH	Τροχιά κυλίσεως εμπορευμάτων με μετάδοση κινήσεως μέσω ενδιάμεσων τροχαλιών	3006958
0327177/11.11.92	1) GAZ DE FRANCE 2) VEG-GASINSTITUUT N.V.	Ένας καταλύτης επί φορέως δια τη μη εκλεκτική οξειδωση των οργανικών ενώσεων μια μέθοδος δια την εκλεκτική οξειδωση ειδικότερα οργανικών ενώσεων	3006878
0327335/14.10.92	SYNTHELABO	Αρυλαμιδο (και αρυλοθειαμιδο)αζαλικυκλοαλκάνια για την ενίσχυση της μνήμης ή την διόρθωση της ανεπάρκειας της μνήμης	3006764
0327431/16.12.92	1) BOUSSIGNIAC GEORGES 2) LABRUNE JEAN-CLAUDE	Καθετήρας προοριζόμενος να διεισδύει στο εσωτερικό ζώντος σώματος	3006702
0328127/11.11.92	E.I.DU PONT DE NEMOURS AND COMPANY	Μέθοδος φθοριώσεως εις αέριο φάση	3006799

ΑΡ./ΗΜ. ΔΗΜ. Ε.Δ. (87)	ΔΙΚΑΙΟΥΧΟΣ (73)	ΤΙΤΛΟΣ ΕΦΕΥΡΕΣΗΣ (54)	ΑΡ.ΕΥΡ.Δ.Ε. (11)
0328338/25.11.92	AUTO PRODUCTS INTERNATIONAL LTD	Ανοιγόμενη οροφή οχήματος	3006800
0328443/07.01.93	SA KREON INDUSTRIE	Μέθοδος ψηφιακής απεικόνισης της επιφανείας ενός τρισδιάστατου αντικειμένου και συσκευή αντιγραφής με σκοπό την εφαρμογή της	3006751
0328984/23.09.92	HOECHST AG	Μέθοδος παρασκευής θειοφαιναιθέρων	3006581
0329114/04.11.92	MATULA FRANZ	Μηχάνημα εξόρυξης τάφου	3006993
0329210/23.09.92	SPECIAL-MACHINEFABRIEK J.H. VAN UITER B.V.	Μηχανισμός τοποθέτησης κοντέινερς σε σειρά μεταξύ μεταφορέως εφοδιασμού και μεταφορέως εκφορτώσεως	3006627
0329229/28.10.92	ID SYSTEMS PRODUCTIE B.V.	Αντικλεπτικός βρόγχος	3006556
0329538/16.12.92	THE PROCTER AND GAMBLE COMPANY	Μηχάνημα για το πλύσιμο ασπυρορούχων	3006787
0329544/07.01.93	SP DEFENSE	Σώμα φιλτραρίσματος και μηχανήμα φιλτραρίσματος	3006753
0329631/02.12.92	AMECO HAMAR A/S	Αφαίρεση της δοράς ή του δέρματος από σφάγια ζώων	3006953
0329835/20.01.93	FRIEDRICH ISCHEBECK GMBH	Διατηρητικό-εγχυτικό στέλεχος	3006917
0329861/13.01.93	WOLTERS KLUWER N.V.	Μέθοδος για την παραγωγή ενός χάρτη	3006854
0330047/23.09.92	BIOTEST PHARMA GMBH	Μέθοδος για την αποστείρωση αίματος πλάσματος παραγώγων αίματος και πλάσματος κυτταρικών εναιωρημάτων ή παρομοίων	3006630
0330062/30.09.92	DEUTSCHE THOMSON-BRANDT GMBH	Ραδιοφωνικός δέκτης για οχήματα	3006653
0330315/04.11.92	CONCENTRIC PUMPS LTD	Έκκεντρες περιστροφικές αντλίες	3006743
0330532/16.12.92	FOURNIER INDUSTRIE ET SANTE	Νέα γαληνική μορφή της φαινοφιμπράτης	3006798
0330803/16.12.92	KELLER ERNST	Στρεπτός κύλινδρος κλειδώματος για μια κλειδαριά ασφαλείας	3006635
0331068/04.11.92	BOEHRINGER MANNHEIM GMBH	Πολυμερή παράγωγα IgG για την αντιστάθμιση παραγόντων διαταραχής στις ανοσοδοκιμασίες	3006991
0331218/09.12.92	FABRIQUE NATIONALE HERSTAL (FN S.A.)	Επιμήκης γεμιστήρας για ατομικά όπλα όπως οπλοπολυβόλα, τουφέκια, πολυβόλα και άλλα παρόμοια	3006502
0331222/30.12.92	UNILEVER N.V.	Κοκκώδες υλικό ροφήματος για τσάι καφέ ή κακάο και μέθοδος για την παρασκευή του	3006816
0331242/16.12.92	SITMA S.P.A.	Μηχανή συσκευασίας εξοπλισμένη με μια διάταξη συγκολλησεως και κοπής	3006791
0331395/11.11.92	1) OTSUKA KAGAKU K.K. 2) TAIHO PHARMACEUTICAL COMPANY LTD	Μέθοδος για την παρασκευή παραγώγων του 2Α-μεθυλο-2Β-(1,2,3-τριαζολ-1-υλο) μεθυλοπεναμ-3Α-καρβοξυλικού οξέος	3006640
0331512/20.01.93	HOECHST CELANESE CORPORATION	Υδροφορμυλίωση υδατικής φορμαλδεύδης δια χρησιμοποίησεως ενός συστήματος καταλύτου ροδιο-τρικυκλοεξυλοφωσφίνης	3006877

ΑΡ./ΗΜ. ΔΗΜ. Ε.Δ. (87)	ΔΙΚΑΙΟΥΧΟΣ (73)	ΤΙΤΛΟΣ ΕΦΕΥΡΕΣΗΣ (54)	ΑΡ.ΕΥΡ.Δ.Ε. (11)
0332239/30.12.92	PRODUCT SUPPLIERS AG	Μέθοδος και συσκευή για τον έλεγχο στεγανότητας συσκευασίας	3006733
0332397/25.11.92	BASF CORPORATION	Νήμα περιέχουν ίνες έχουν αντιμικροβιακή δραστηριότητα	3006809
0332801/11.11.92	ELPATRONIC AG	Μηχανισμός για την μετατροπή της μορφής διατομής ακατέργαστων ελασμάτων κουτιών (κονσερβών)	3006880
0333287/25.11.92	DARYA PAYE JETTY CO LTD	Μέθοδος και διάταξη για την παραγωγή υδραυλικής μηχανολογικής κατασκευής ως η προβλήτα μώλος (κυματοθραύστης) και τα παρόμοια	3006801
0333656/16.12.92	FRIGOSCANDIA FOOD PROCESS SYSTEMS AB	Κλιματιστικός θάλαμος με μεταφορική ταινία	3006921
0333680/23.12.92	HYGRAMA AG	Συσκευή σε κυλίνδρους ρευστών υπό πίεση μη έχοντες βάκτρα εμβόλων	3006874
0334429/19.11.92	JANSSEN PHARMACEUTICA N.V.	Παράγοντες δια μείωσιν της πίεσεως του αίματος	3006972
0334458/03.02.93	COLGATE-PALMOLIVE COMPANY	Ρυθμιζόμενη ψήκτρα οδόντων	3006963
0334538/02.12.92	THE UPJOHN COMPANY	Θεραπευτικώς χρήσιμα παράγωγα τετραλίνης	3006983
0335776/14.10.92	ELF ATOCHEM S.A.	Μέθοδος παρασκευής φθοριοαλκαλικών αλάτων νατρίων	3006773
0336466/30.12.92	JANSSEN PHARMACEUTICA N.V.	Τετραϋδροϊμιδαζο(1,4) βενζοδιαζεπιν-2-όνες καταπολέμησης ιών	3006728
0336471/13.01.93	STORK SCREENS B.V.	Μεταλλικό κυλινδρικό διάφραγμα κατασκευασμένο από φύλλο υλικού και διεργασία για παραγωγή ενός τέτοιου διαφράγματος	3006914
0336520/30.09.92	DSM N.V.	Μέθοδος για την επεξεργασία θερμοπλαστικού πολυσυμπυκνωμένου πολυμερούς	3006705
0336555/30.09.92	H. LUNDBECK A/S	Παραγωγή και ισομερή της 4,5,6,7-τετραϋδροϊσοθειαζολο-(4,5-C) πυριδίνης	3006606
0336571/16.12.92	1) STERNER MARK H. 2) STERNER MARK M. 3) ZANE RONALD S.O.	Μία μέθοδος για την παρασκευή επαναφερομένων με ανασύσταση ξαναψημένων φασολιών που περιέχουν συνθλιμμένα και ολόκληρα φασόλια	3006739
0336738/11.11.92	BICC PLC	Κατασκευή ενός περιφερειακά σκληρού εύκαμπτου σωλήνα ή ενός οπτικού καλωδίου	3006601
0336790/07.10.92	M.A.F. (MATERIEL POUR L' ARBORICULTURE FRUITIERE S.A.	Διάταξη για την εξασφάλιση της μεταφοράς και της μέτρησης του βάρους εύθραυστων αντικειμένων	3006740
0337536/19.11.92	ULILEVER N.V.	Μεταλλικό καλούπι και γλύκισμα παγωτού	3006626
0337767/13.01.93	ICI AMERICAS INC	Κυκλικά αμίδια	3006780
0337923/11.11.92	JOH. VAILLANT GMBH & CO	Θερμαντήρας νερού	3006755

ΑΡ./ΗΜ. ΔΗΜ. Ε.Δ. (87)	ΔΙΚΑΙΟΥΧΟΣ (73)	ΤΙΤΛΟΣ ΕΦΕΥΡΕΣΗΣ (54)	ΑΡ.ΕΥΡ.Δ.Ε. (11)
0337932/07.01.93	ROSSINI ALBERTO	Σταθερός (στάσιμος) ή κινητός υποδοχείς για να περιέχει ή για φόρτωση ουσιών που είναι τοξικές, επικίνδυνες, μολυσμένες ή εν πάση περιπτώσει επιβλαβείς για την υγεία και το περιβάλλον	3006750
0338313/30.12.92	PELIKAN AG	Ταινία γραφής και μέθοδος δια την παρασκευής αυτής	3006892
0338331/21.10.92	BAYER AG	1,3-δισυποκατεστημένες πυρρολιδίνες	3006744
0338351/04.11.92	BIRKE JOSEF	Μέθοδος κατασκευής ορθοπεδικών υποδημάτων επί μέτρω	3006975
0338861/20.01.93	WALTON S.A.	Αντιόξινες συνθέσεις παρατεταμένου χρόνου γαστρικής παραμονής	3006908
0338931/16.09.92	DUBOIS JACQUES	Νέα προϊόντα περιέχοντα γαλάκτωμα νερού και ελαιωδών παραφινικών υδρογονανθράκων με προσθήκη εκχυλισμάτων λεκιθίνης και μέθοδοι παρασκευής	3006520
0340118/16.12.92	CESA COMPAGNIE EUROPEENNE DE SIEGES POUR AUTOMOBILES	Συνεχής μη αναστρέψιμη άρθρωση	3006683
0340163/30.12.92	SICPA HOLDING S.A.	Τυπογραφική μελάνη δι' έντυπα ασφαλείας	3006954
0340457/30.12.92	FAEL S.A.	Διάταξη για την οδήγηση πλαισίων για ένα κουτί που παρουσιάζει μη στρογγυλή κάθετη τομή	3006862
0340500/02.12.92	STE DES PRODUITS NESTLE S.A.	Προστασία τροφίμων ενάντια στην οξειδωση	3006527
0340673/09.12.92	SHAKBAR INVESTMENTS LTD	Σύστημα σταθμεύσεως οχημάτων	3006968
0341035/09.12.92	R & C PRODUCTS PTY LTD	Διανεμητής	3006639
0341231/19.11.92	U C B S.A.	Υποκατεστημένα 1-(1H-ιμιδαλοζ-4-υλ) αλκυλβενζαμίδια	3006836
0341395/30.12.92	WELLA AG	Διατάξεις για μια ηλεκτρική συσκευή	3006721
0341485/11.11.92	KRONES AG HERMANN KRONSEDER MASCHINEN FABRIK	Μέθοδος για την κοπή των παρειών των ατερμόνων κοχλιών μερισμού και μηχανή κοπής ατερμόνων κοχλιών μερισμού	3006804
0341549/02.12.92	HENKEL KGAA	Δοχείο συσκευασίας και μέθοδος πληρώσεως και θέσεως σε λειτουργία τούτου	3006624
0341854/25.11.92	AIR PRODUCTS AND CHEMICALS INC	Διεργασία διαχωρισμού αέρα χρησιμοποιώντας συσσωρευμένες στήλες για ανάκτηση οξυγόνου και αργού	3006617
0342536/23.09.92	CASSELLA AG	Θειενυλο-πιπεραζόνες, η παρασκευή και η χρήση τους	3006577
0342562/25.11.92	TARKETT PEGULAN AG	Χρησιμοποίηση ακρυλικών πλαστισολών για την κατασκευή της επιφάνειας που πατιέται σε επιστρώσεις πατωμάτων από PVC	3006602
0342608/07.10.92	SPÄTH MAX MICHAEL DR.	Μέθοδος και εγκατάσταση παραγωγής παραγεμιστικών από υλικό που μπορεί να εκταθεί	3006742
0342613/11.11.92	ZAMBON GROUP S.P.A.	Ενώσεις με κεντρική αναλγητική δραστηριότητα μέθοδος για την παρασκευή τους και φαρμακευτικές συνθέσεις που περιέχουν αυτές	3006803

ΑΡ./ΗΜ. ΔΗΜ. Ε.Δ. (87)	ΔΙΚΑΙΟΥΧΟΣ (73)	ΤΙΤΛΟΣ ΕΦΕΥΡΕΣΗΣ (54)	ΑΡ.ΕΥΡ.Δ.Ε. (11)
0342763/02.12.92	BROOKS INSTRUMENT B.V.	Συσκευή μετρήσεως της ροής ενός ρευστού	3006629
0343071/02.12.92	PLACOPLATRE	Κατασκευή στηρίξεως για είδος υγιεινής προς στερέωση σε βάση και οι ορθοστάτες στηρίξεώς της	3006985
0343135/20.01.93	THE INSTITUTE FOR APPLIED BIOTECHNOLOGY	Ένα εξάρτημα προοριζόμενο για εμφύτευση και αγκύρωση μέσα σε οστικό ιστό όπως είναι ο οστικός ιστός της γνάθου για υποστήριξη μιας πρόσθεσης όπως η κορώνα ενός δοντιού ή τα παρόμοια	3006832
0343280/16.12.92	RHONE-POULENC RHODIA AG	Μέθοδος εκπίεσεως και Extruder με ένα δύο ή περισσότερους κοχλίες	3006634
0343438/13.01.93	BECTON DICKINSON AND COMPANY	Προστατευτικό κάλυμμα βελόνας	3006786
0344025/13.01.93	AEROSPATIALE STE NATIONALE INDUSTRIELLE S.A.	Δοχείο αποθηκείσεως ρευστών υπό πίεση	3006935
0344957/16.12.92	SCHERING BIOTECH CORPORATION	Ανοσοχημικός ποσοτικός προσδιορισμός δια τον παράγοντα διεγέρσεως αποικίας γρानουλοκυττάρων μακροφάγων ανθρώπου	3007000
0345173/07.01.93	ASTRA PLASTIQUE S.A.	Διάταξη πωματισμού περιλαμβάνουσα ένα πώμα και ένα δακτύλιο απαραβίαστου και μέθοδος για την κατασκευή της	3006928
0345528/02.12.92	STE DES PRODUITS NESTLE S.A.	Διάταξη για την θέρμανση του νερού μέσα σε μια καφετιέρα	3006526
0345629/16.09.92	DR. KARL THOMAE GMBH	Νέες συμπυκνωμένες διαζεπινόνες, μέθοδος παρασκευής τους και φαρμακευτικά μέσα που περιέχουν τις ενώσεις αυτές	3006558
0345787/11.11.92	WARNER-LAMBERT COMPANY	Φάρμακο σε συνδυασμό με παράγοντα απόκρυψης δυσαρέστου οσμής και γεύσης και μέθοδος για την παρασκευή αυτού	3006923
0345833/09.12.92	BRAVO S.P.A.	Ηλεκτρικό θερμαντικό περίβλημα για δοχεία	3006508
0345850/21.10.92	DUPHAR INTERNATIONAL RESEARCH B.V.	Σύνθεση έχουσα αντιενδοτοξική δράση	3006759
0346006/30.12.92	RECKITT & COLMAN PRODUCTS LTD	Φαρμακευτικές συνθέσεις που περιέχουν σύμπλοκα Ιbuprofen κυκλοδεξτρίνης	3006729
0346718/30.12.92	HENKEL KGAA	Μέθοδος και διάταξη για τον διαχωρισμό της προπυλενογλυκόλης	3006722
0346977/11.11.92	JOH. VAILLANT GMBH & CO	Θερμαντήρας νερού	3006756
0347243/13.01.93	THE WELLCOME FOUNDATION LIMITED	Ανάλογα προσταγλαδίνης για χρήση στην ιατρική	3006955
0347284/30.09.92	RHONE-POULENC CHIMIE	Μέθοδος ανακτήσεως γαλλίου	3006673
0347746/16.12.92	THE PROCTER AND GAMBLE COMPANY	Υλικό αποτελούμενο από δύο συστατικά	3006570
0347748/19.11.92	ABBOTT LABORATORIES	Φαρμακευτικά κοκκία και δισκία παρασκευασμένα από αυτά	3006537

ΑΡ./ΗΜ. ΔΗΜ. Ε.Δ. (87)	ΔΙΚΑΙΟΥΧΟΣ (73)	ΤΙΤΛΟΣ ΕΦΕΥΡΕΣΗΣ (54)	ΑΡ.ΕΥΡ.Δ.Ε. (11)
0348553/02.12.92	DANIELI & C. OFFICINE MECCANICHE S.P.A.	Μηχάνημα αντικαταστάσεως κυλίνδρων για βάσεις κυλίνδρων τοποθετημένων σε πρόβολο	3006620
0348816/23.12.92	BODENSEEWERK GERAETETECHNIK GMBH	Ψηφιακός σηματοδότης θέσεως	3006887
0349247/11.11.92	CHEMINOVA AGRO A/S	Αμινοκετάλες η παρασκευή τους και η χρήση τους ως μικητοκτόνων	3006679
0349424/16.12.92	ROUSSEL-UCLAF	Νέα παράγωγα της 20, 21-δινουβουρναμενίνης υποκατεστημένα στη θέση 15 με αμινομάδα και άλατα αυτών μέθοδος παρασκευής των και τα ενδιάμεσα που λαμβάνονται με αυτό τον τρόπο, η εφαρμογή τους ως φάρμακον και οι φαρμακευτικές συνθέσεις που τα περιέχουν	3006582
0349432/30.09.92	ADIR ET CIE	Νέον άλας στροντίου, μέθοδος παρασκευής αυτού και οι φαρμακευτικές συνθέσεις οι οποίες το περιέχουν	3006674
0349446/16.12.92	CIME BOCUZE	Μέθοδος απ' ευθείας μορφοποίησης και βελτιστοποίησης των μηχανικών χαρακτηριστικών διατηρητικών βλημάτων από κράμα βολφραμίου μεγάλης πυκνότητας	3006568
0349476/28.10.92	GESTA GESELLSCHAFT FUR STAHLROHRGERÜSTE mbH	Εγκατάστασις κινήσεως (κινητή κρεμαστή σκαλωσιά)	3006835
0349666/23.12.92	MILUPA AG	Μέθοδος δια την παρασκευή Βίφido-γονικών βρεφικών και διαιτητικών τροφών	3006656
0350309/11.11.92	1) PFIZER INC. 2) PFIZER LTD.	Παράγωγα πεπεριδίνης	3006595
0350403/13.01.93	RHONE-POULENC SANTE	Παράγωγα (AZA) ναφθαιλινισουλτάμης μέθοδοι παρασκευής αυτών και τα φάρμακα που τα περιέχουν	3006775
0350434/21.10.92	W. HALDENWANGER TECHNISCHE KERAMIK GMBH & CO. KG	Κύλινδρος επίστρωσης χρώματος και τρόπος κατασκευής του	3006822
0350552/27.01.93	BORDEN INC	Μέθοδος παραγωγής ζυμαρικών μικράς περιεκτικότητας σε υγρασία	3006940
0351895/07.10.92	AUTOSTYLE PLASTICS INC	Συσκευή κλεισίματος καλουπιού	3006711
0351901/30.12.92	CENTRAAL DIERGENEESKUNDIG INSTITUUT	Καλλιέργεια κυττάρων νεφρού χοίρων και χρήση της στην παραγωγή εμβολίου	3006970
0352146/30.09.92	ABRAXAS BIO LABS S.A.	Βιολογικός ρυθμιστής δραστικός σε διάφορες νόσους	3006687
0352190/11.11.92	FARMALYOC	Νέα στερεά και πορώδης μοναδιαία μορφή περιέχουσα μικροσωμάτια ή /και νανοσωμάτια καθώς και η παρασκευή της	3006518
0352609/20.01.93	BIORESEARCH S.P.A.	Χρήση παραγώγων αδενοσίνης στην παρασκευή φαρμακευτικών συνθέσεων οι οποίες έχουν ανοσοδιεγερτική δράση	3006831
0352829/16.09.92	UNILEVER NV	Κατεψυγμένο προϊόν	3006516

ΑΡ./ΗΜ. ΔΗΜ. Ε.Δ. (87)	ΔΙΚΑΙΟΥΧΟΣ (73)	ΤΙΤΛΟΣ ΕΦΕΥΡΕΣΗΣ (54)	ΑΡ.ΕΥΡ.Δ.Ε. (11)
0352851/07.10.92	AKZO N.V.	Διαδικασία για την παρασκευή προθειωμένου καταλύτη και χρήση του καταλύτη αυτού	3006511
0353019/20.01.93	BRUYNZEEL STORAGE SYSTEMS LTD	Ρυθμιστικό σύστημα για βέργες (ράβγες) φορέων	3006828
0353065/07.10.92	UNIVERSITY OF FLORIDA	Συνθέσεις και μέθοδοι για την επίτευξη βελτιωμένης φυσιολογικής αποκρίσεως στην άσκηση	3006741
0353744/02.12.92	KUBA KALTETECHNIK GMBH	Ψύκτης αέρος	3006642
0353898/30.12.92	HOECHST CELANESE CORPORATION	Υδρογόνωση 4-ακετοξυακετοφαινόνης, χωρίς διαλύτη για την παραγωγή 4-ακετοξυστρουολίου και των προϊόντων υδρολύσεως	3006723
0354100/14.10.92	1) CIBEVIAL 2) IMEDEX	Μέθοδος επεξεργασίας πρωτεϊνικών διαλυμάτων περιεχόντων χρωστικά όπως ομάδες αιμίνης ή χλωροφύλλης με σκοπό τον αποχρωματισμό τους και λαμβανόμενα προϊόντα	3006794
0354189/25.11.92	FIAT FERROVIARIA S.P.A.	Μια εγκάρσια ανάρτηση για σιδηροδρομικά οχήματα	3006600
0354848/11.11.92	LABORATOIRE ROGER BELLON S.A.	Φαρμακευτικές και/ή διαιτητικές συνθέσεις περιέχουσες L-κρεατίνη και L-λουίνη	3006598
0354876/02.12.92	CIBA-GEIGY AG	Μονάδα απολυμάνσεως φακών επαφής	3006873
0355582/02.12.92	1) BOEHRINGER INGELHEIM INT. GMBH 2) BOEHRINGER INGELHEIM KG	Μέθοδος και εγκατάσταση υπεραυτομάτου ταυτοχρόνου συνθέσεως περισσότερων πολυπεπτιδίων	3006611
0356318/28.10.92	SOCIÉTÉ NATIONALE ELF AQUITAINE (PRODUCTION)	Συνθέσεις οργανικών πολυσουλφιδίων	3006772
0356323/30.09.92	ADIR ET CIE	Νέα παράγωγα βενζοπυρρολιδόνης, η μέθοδος παρασκευής αυτών και οι φαρμακευτικές συνθέσεις οι οποίες τα περιέχουν	3006670
0356419/16.12.92	LENZING AG	Μέθοδος παρασκευής διαλυμάτων κυτταρίνης και διάταξη εκτέλεσης της μεθόδου	3006868
0356691/21.10.92	WALL HANS	Θάλαμος υγιεινής προς χρήσιν υπό του κοινού	3006833
0356900/25.11.92	BOEHRINGER INGELHEIM INTERNATIONAL GMBH	Χρησιμοποίηση φαρμακευτικών μέσων περιεχόντων, IFN-γάμμα προς πρόληψη και αντιμετώπιση ασθενειών προκληθεισών από πρωτογενή ανοσοποιητικά ελαττώματα	3006713
0357103/30.09.92	SOLVAY (S.A.)	Μέθοδος για την παρασκευή 2,6-διχλωροπυριδίνης και χρησιμοποίηση της δις(τριχλωρομεθυλο) σουλφόνης στη μέθοδο αυτή	3006678
0357849/04.11.92	SIERRACIN CORPORATION	Σύνδεσμος σωληνών	3006933
0359184/09.12.92	BRISTOL-MYERS SQUIBB COMPANY	Διαλύματα ετεποσίδης	3006501
0359197/23.12.92	THE DU PONT MERCK PHARMACEUTICAL CO.	Αντιϋπερχοληστερινεμικές 4,5-διαρυλ-2-υποκατεστημένες θειομιδαζόλες	3006839
0359256/20.01.93	PERSTORB AB	Χρήσις της τριφωσφορικής ινοσιτιόλης κατά την θεραπείαν βλάβης των ιστών	3006825
0359474/16.12.92	ICI PLC	Παρασκευή πυριδαζινόνης	3006567

ΑΡ./ΗΜ. ΔΗΜ. Ε.Δ. (87)	ΔΙΚΑΙΟΥΧΟΣ (73)	ΤΙΤΛΟΣ ΕΦΕΥΡΕΣΗΣ (54)	ΑΡ.ΕΥΡ.Δ.Ε. (11)
0359665/09.12.92	1) LYONNAISE DES EAUX 2) MANUFACTURE D' APPAREILLAGE ELECTRIQUE DE CAHORS 3) PERSON S.A.	Διάταξη στερέωσης ενός υδρομετρητή επί μίας βάσης και σχετική μέθοδος	3006847
0359666/25.11.92	PHOTONETICS S.A.	Διάταξη μετρήσεως με οπτική ίνα γυρόμετρο κέντρο πλοηγήσεως και σταθεροποιήσεως	3006717
0359706/21.10.92	1) CIBA-GEIGY AG. 2) GESELLSCHAFT FÜR BIOTECHNOLOGISCHE FORSCHUNG mbH	Μικροβιοκτόνα	3006767
0359920/25.11.92	WILHELM BAHMÜLLER MASCHINENBAU PRÄZISIONS WERKZEUGE GMBH	Λειτουργία και συσκευή για αυτόματη στοίβαξη επιπέδων αντικειμένων	3006517
0362934/16.12.92	ENIRICERCHE S.P.A.	Επεξεργασία λυμμάτων από την παραγωγή εποξυρητινών	3006889
0362957/16.12.92	DE WAAL CASPARDUS WILHELMUS	Πλέγμα εξαεριστήρα	3006647
0363271/23.12.92	CAOUTCHOUC MANUFACTURE ET PLASTIQUES S.A.	Βοηθητική ανάρτηση ενός τεμαχίου από ελαστομερή συμπαγή σύνθεση	3006779
0363549/09.12.92	1) BINDSCHAEDLER CHRISTIAN 2) DOELKER ERICH 3) GURNY ROBERT	Μέθοδος παρασκευής μίας σκόνης μη υδατοδιαλυτού πολυμερούς που μπορεί να αναδιασπαρεί σε μια υγρή φάση η σκόνη που προκύπτει και η χρήση της	3006969
0364100/25.11.92	TATE & LYLE PLC	Μέθοδος χλωρίωσης σακχάρων	3006838
0364385/23.12.92	MONTURAS S.A.	Αντλία ψεκασμού	3006703
0364431/30.09.92	MERU HORST MAG. PROF.	Κατασκευή	3006686
0365064/21.10.92	AKZO N.V.	Υποκατεστημένες αρωματικές ενώσεις με δράση στο κεντρικό νευρικό σύστημα	3006821
0365262/07.10.92	HALDOR TOPSOE A/S	Μέθοδος και συσκευή για τον συνεχή καθαρισμό ενός αερίου περιέχοντος οξυγόνο από καύσιμες προσμίξεις	3006735
0365403/28.10.92	RHONE-POULENC CHIMIE	Μέθοδος παρασκευής τριφθοροισοιθανόλης	3006771
0366149/13.01.93	WARNER-LAMBERT COMPANY	Βελτιωμένη μέθοδος δια τη σύνθεση 3-χλωρο-2, 4,5-τριφθοροβενζοϊκού οξέος	3006784
0366206/13.01.93	SHELL INTERNATIONALE RESEARCH MAATSCHAPPIJ B.V.	Απομάκρυνση υδρόθειου από ένα αέριο μίγμα	3006789
0366251/02.12.92	WARNER-LAMBERT COMPANY	Συνεργιστικές γλυκαντικές συνθέσεις που περιέχουν χλωροδεοξυσάκχαρα και μαλιτιόλη και μέθοδοι για την παρασκευή των ιδίων	3006564
0366870/23.12.92	UROMED KURT DREWS GMBH	Επένδυση ενισχύσεως ουροτήρος με σύνδεση συσφίξεως προς ένα ελαστικό σωλήνα προώθησεως	3006663
0366927/25.11.92	BECKER MARKUS	Δοχείο ιδιαίτερα δοχείο αποθηκευτικών σκοπών	3006863
0366990/02.12.92	A. NATTERMANN & CIE GMBH	Σταθερό παρεντερικό διάλυμα, 2-φαινυλο-1, 2-βενζιζοσεληνιαζολ-3(2H) όνης και διαδικασία παραγωγής του	3006865

ΑΡ./ΗΜ. ΔΗΜ. Ε.Δ. (87)	ΔΙΚΑΙΟΥΧΟΣ (73)	ΤΙΤΛΟΣ ΕΦΕΥΡΕΣΗΣ (54)	ΑΡ.ΕΥΡ.Δ.Ε. (11)
0366992/30.12.92	AB PROFOR	Μέθοδος και διάταξη για τη συνεχή αραίωση συμπυκνωμένων διαλύματος	3006726
0367136/04.11.92	PHOENIX AG	Ζεύξεις σωλήνος	3006589
0367719/23.12.92	LEGO A/S	Δομική σειρά με δομικούς λίθους εισωθήσεως για τρόπο δομήσεως κατά στρώσεις	3006669
0368078/30.12.92	PELIKAN AG	Συμπλέκτης ολισθήσεως μεταξύ του πυρήνος πηνίου περιελίξεως μιας συσκευής γραφείου ή παρόμοιου και ενός ομοκέντρως προς αυτή τοποθετημένου κινητηρίου τροχού συμπλέξεως	3006893
0369974/20.01.93	MOLNLYCKE AB	Μέθοδος και μηχανήμα σχηματισμού ενός απορροφητικού σώματος	3006829
0370309/23.09.92	PRIMARY DELIVERY SYSTEMS INC.	Δοχείο και πώμα ασφαλή ή όχι για παιδιά	3006628
0370457/16.12.92	ABBOTT LABORATORIES	Λιπιδικό γαλάκτωμα για την αγωγή του AIDS	3006646
0370583/27.01.93	SCHEEPSWERF MAASKANT B.V.	Διάταξη για υποστολή και έλξη του σταθερού και περιστρεφόμενου εξαρτισμού σε μια λέμβον αλιείας	3006932
0370972/11.11.92	FABIO PERINI S.P.A.	Μηχανή εντυπώσεως για φύλλα χαρτιού	3006871
0371435/11.11.92	ABB HENSCHEL WAGGON UNION GMBH	Σύστημα κινήσεως για οχήματα κινούμενα σε σιδηροτροχιές	3006995
0371668/16.12.92	GOLLAR - NOR OFFSHORE A.S.	Ένα σύστημα για μεταφορά ρευστών από ένα σύστημα σωληνώσεων στο κύτος ενός πλοίου σε μια περιστρεφόμενη συσκευή και αντίστροφα	3006650
0373316/23.12.92	WABCO WESTINGHOUSE FAHRZEUGBREMSEN GMBH	Μέθοδος και διάταξη δια την καθοδήγηση ενός ηλεκτρικά καθοδηγούμενου κυκλώματος φρένων (πεδήσεως) μιας εγκαταστάσεως φρένων με πολλά κυκλώματα	3006662
0373336/30.12.92	MAYER HELMUT	Παρένθεμα υποδημάτων	3006720
0373384/28.10.92	1) GDF GESELLSCHAFT FUR DENTALE FORSCHUNG UND INNOVATIONEN GMBH 2) TH. GOLDSCHMIDT AG	(Μεθ-)ακρυλικόι εστέρες που εμφανίζουν ομάδες υπερφθοροαλκυλίου η παρασκευή και η χρήση τους στην οδοντοτεχνική	3006881
0373739/16.12.92	BORDEN INC.	Βελτιωμένη συγκολλητική σύνθεσις μορφής γαλακτώματος και συνοδεύοντα αυτών επικαλούμενα υποστρώματα ως είναι τα προ-επιχρισθέντα υλικά επενδύσεως τοίχων	3006583
0373844/04.11.92	OSCAR MAYER FOODS CORPORATION	Σύστημα συμπίεσεως για την μορφοποίηση κοιλίων μπέικον (καπνιστού) και παρομοίων	3006685
0374367/04.11.92	ROOS FRANZ	Ηλιακός συλλέκτης	3006957
0374625/19.12.92	MILES INC.	Μέθοδος απανεργοποιήσεως ιών	3006561
0375891/28.10.92	NEW TECHNOLOGIES SRL	Διάταξη αυτοδιαφορισμού των αμοιβαίων γωνιών στροφής για στρεφόμενους τροχούς χειραμαξών	3006745
0376390/07.04.93	THE PROCTER AND GAMBLE COMPANY	Μέθοδος και συσκευή για την εξαγωγή χυμού και του ψαχνού ενός φρούτου	3006725

ΑΡ./ΗΜ. ΔΗΜ. Ε.Δ. (87)	ΔΙΚΑΙΟΥΧΟΣ (73)	ΤΙΤΛΟΣ ΕΦΕΥΡΕΣΗΣ (54)	ΑΡ.ΕΥΡ.Δ.Ε. (11)
0376407/11.11.92	VAN DIJK FOOD PRODUCTS (LOPIC) B.V.	Αλοιφή περιέχουσα βούτυρο και μέθοδος για την παρασκευή της	3006531
0377766/25.11.92	SONDERTECHNIK GMBH & CO INDUSTRIE AUTOMATION	Μέθοδος αποφυγής ειδικών απορριμμάτων βαρέων μετάλλων κατά την εξουδετέρωση της μόλυνσης από φυσικές και τεχνικές λάσπες θερμικά υπολείμματα και χρώματα	3006631
0378866/13.01.93	SCHNEIDER BERNARDUS JOHANNES JOSEPHUS AUGUSTINUS	Περιέκτης	3006926
0378916/19.11.92	ICI PLC	Καταλυτικές αντιδράσεις με χρησιμοποίηση ζεολίθων	3006777
0379753/11.11.92	STEIGERWALD ARZNEIMITTELWERK GMBH	Προπαρασκευή της Ν-ακετυλγλυκοζαμίνης για χορήγηση από του στόματος	3006815
0380217/19.12.92	PFIZER INC	Διο-αζα-δικυκλικοί αγχολυτικοί παράγοντες και αντικαταθλιπτικά	3006925
0380950/07.01.93	EURORESEARCH S.R.L.	Σύνθεση που περιέχει βισμούθιο	3006752
0381001/02.12.92	BARIĆLA G.E.R. F.LLI S.P.A.	Σύστημα ξηράνσεως για ζυμαρικά ή παρόμοια προϊόντα	3006529
0381603/13.01.93	PARKER HANNIFIN RAK S.A.	Μέθοδος πραγματοποιήσεως ενός στεγανού συνδέσμου για άκαμπτο σωλήνα και σύνδεσμος που προκύπτει από αυτή	3006906
0381639/23.09.92	3D INTERNATIONAL A/S	Μηχανή μετατροπής ισχύος εφοδιασμένη με έμβολα περιστρεφόμενα σε σφαιρικό περίβλημα	3006532
0381871/23.12.92	ORTHODONTIE RESEARCH B.V.	Μέθοδος εφαρμογής ορθοδοντικού βοηθήματος	3006826
0382076/20.01.93	BASF AG	Φαινυλδραζόνες, η παρασκευή τους και παρασκευαζόμενα απ' αυτές φαρμακευτικά μέσα και καλλυντικά	3006834
0382247/09.12.92	W. KORDES' SÖHNE ROSENSCHULEN GMBH & CO. KG	Εγκατάσταση για την προετοιμασία θαμνώδους μορφής φυτών για την συσκευασία	3006530
0383059/09.12.92	FINEX HANDELS GMBH	Ύφασμα προστασίας από την ηλεκτρομαγνητική ακτινοβολία και ενδύματα κατασκευασμένα απ' αυτό	3006850
0383680/23.12.92	RHONE-POULENC SANTE	Διαλύματα πενταμιδίνης	3006654
0384050/09.12.92	TRUDELL MEDICAL	Παιδιατρικός εισπνευστήρας για φάρμακο κατά του άσθματος	3006638
0384522/13.01.93	JANSSEN PHARMACEUTICA N.V.	Τετραΰδρο-ιμιδαζο[1,4]βενζο-διαζεπιν-2-θειώνες κατά ιών	3006855
0385108/23.12.92	DEGUSSA AG	Μίγματα περιέχοντα οργανοπυριτικές ενώσεις και χρήση τους για υδρόφοβο και αντιμικροβιακή διαπότιση	3006709
0385742/16.09.92	MITSUI PETROCHEMICAL INDUSTRIES LTD	Απομάκρυνση υδραργύρου από υγρή υδρογονανθρακούχο ένωση	3006542

ΑΡ./ΗΜ. ΔΗΜ. Ε.Δ. (87)	ΔΙΚΑΙΟΥΧΟΣ (73)	ΤΙΤΛΟΣ ΕΦΕΥΡΕΣΗΣ (54)	ΑΡ.ΕΥΡ.Δ.Ε. (11)
0385868/03.02.93	CAOUTCHOUC MANUFACTURE ET PLASTIQUES S.A.	Μέθοδος σχηματισμού άκρων ελαστικού σωλήνος κατά την αναδόμωση σε εργαλειοφόρο άξονα και παραμορφούμενο εργαλείο για την πραγματοποίηση αυτής της εργασίας	3006961
0385923/21.10.92	INTER-POWER CONSTRUCTORS INC	Κατασκευαστικό στοιχείο για την ανέγερση κτιρίων, τμημάτων κτιρίων ή παρόμοιων	3006860
0386568/23.12.92	FRITZ SCHÄFE GMBH	Σύστημα αερισμού δοχείου απορριμμάτων	3006884
0386717/09.12.92	SCHAKO METALLWARENFABRIK FERDINAND SCHAD KG	Σχάρα αερισμού	3006622
0387562/09.12.92	KESPER HEINRICH	Ράγα για αλυσοπρίονα κινούμενα με κινητήρα	3006623
0389812/09.12.92	FRIEDRICH GROHE AG	Διάταξη στερεώσεως	3006988
0390239/23.09.92	RATELBAND JOHANNES BERNADUS	Διάφραγμα κατάλληλο προς τοποθέτηση έμπροσθεν εστίας πυράς ή άλλης πηγής ακτινοβολούμενης θερμότητας	3006562
0390665/09.12.92	CAOUTCHOUC MANUFACTURE ET PLASTIQUES	Παραμορφούμενη μεμβράνη για σήραγγα διακίνησης μεταξύ διαδοχικών οχημάτων σιδηροδρομικών ή οδικών με κύματα αυξανόμενου βάρους	3006504
0391799/07.10.92	PIERRE FABRE MEDICAMENT	Νέα σουλφοναμίδια παράγωγα βενζοκυκλικών ή βενζοετεροκυκλικών οξέων, παρασκευή τους και εφαρμογή τους στην θεραπευτική	3006746
0391820/11.11.92	BUBENDORFF RICHARD	Διάταξη οδήγησης σε κίνηση ενός κυλιόμενου φύλλου	3006797
0391866/19.11.92	MAC S.R.L.	Κινητήρας με ρευστό και περιστροφική κίνηση	3006901
0392168/16.12.92	DIDIER-WERKE AG	Όργανο κλείστρου και/ ή ρυθμίσεως για ένα μεταλλουργικό κάδο	3006888
0392176/21.10.92	FRIEDRICH GROHE AG	Σύστημα συνδέσεως μπαταρίας νερού	3006555
0392438/11.11.92	SCHAKO METALLWARENFABRIK FERDINAND SCHAD KG	Διάταξη για την εισαγωγή φρέσκου αέρα	3006509
0393749/30.12.92	AGIP PETROLI S.P.A.	Λιπαντικό ρευστό δια ψυχράν εξέλασιν χάλυβος	3006890
0396162/07.01.93	UNILEVER N.V.	Βελτιωτικά άρτου	3006820
0396209/09.12.92	DR. HAHN GMBH & CO KG	Μεντεσές για θύρες, παράθυρα και παρόμοιες κατασκευές	3006512
0396460/07.10.92	RHONE-POULENC CHIMIE	Οξείδιον πυριτίου δια συνθέσεις οδοντόκρεμας που είναι συμβατόν κυρίως με μεταλλικά κατιόντα	3006675
0396483/16.12.92	PONT-A-MOUSSON S.A.	Μέθοδος και διάταξη τροφοδοτήσεως μίας μήτρας με υγρό μέταλλο	3006566
0398405/16.12.92	1) DURR ISABELLE 2) LOEGEL CHARLES 3) LOEGEL PATRICK 4) REICHER SYLVIE 5) SCHNEIDER FRANCINE	Μέθοδος διπλής εκτοξεύσεως	3006737

ΑΡ./ΗΜ. ΔΗΜ. Ε.Δ. (87)	ΔΙΚΑΙΟΥΧΟΣ (73)	ΤΙΤΛΟΣ ΕΦΕΥΡΕΣΗΣ (54)	ΑΡ.ΕΥΡ.Δ.Ε. (11)
0398814/11.11.92	CHARBONNAGES DE FRANCE	Συσκευή εξαγωγής υλικού σε σωματίδια από μία ρευστοποιημένη κλίνη έξω από τους κόλπους ρευστοποίησης	3006522
0399084/16.12.92	BERGER JOHANN	Δίσκος δρομέως δια ένα φρένο διανορεύματος	3006905
0399903/23.12.92	RHONE-POULENC SANTE	Νέες συνθέσεις με βάση την ιμπραμίνη	3006655
0401133/11.11.92	TERRAILLON S.A.	Διάταξη ζυγίσεως με αισθητήρια καταπονήσεως	3006980
0401555/09.12.92	FLACHGLAS AG	Γυάλινη μονάδα προστασίας από πυρκαϊά με ένα υαλοπίνακα και ένα μεταλλικό πλαίσιο	3006817
0402235/23.12.92	HISPANO-SUIZA S.A.	Άρθρωση (ρέζες) προσαρτημένη σ' ένα κινητό σκέπασμα ειδικότερα για διαμέρισμα κινητήρα αεροπλάνου	3006915
0403825/02.12.92	STE DES PRODUITS NESTLE S.A.	Παρασκευή ροφημάτων	3006641
0404506/13.01.93	KRAFT GENERAL FOODS INC.	Εξοπλισμός επαφής στερεών-ρευστού με κόσκινο στην εξαγωγή ρευστού	3006849
0405017/11.11.92	MACHINEFABRIEK "CSW" B.V.	Συσκευή για απόρριψη λάθος προσανατολισμένων καλυμάτων από μία συνεχή ροή	3006541
0406164/17.10.92	CIBA - GEIGY AG	Διάταξη για δοσολόγηση ξηρού και/ή κονιώδους «χύδην» υλικού ιδίως χρώματος σε μορφή σκόνης	3006549
0406706/23.12.92	KÖNIG & NEURATH KG	Διάταξις μανδάλωσης για καρέκλες και ιδιαίτερα για καρέκλες γραφείου	3006657
0406707/23.12.92	KÖNIG & NEURATH KG	Καρέκλα εργασίας με κάθισμα στην πλάτη	3006658
0407263/30.09.92	1) THOMSON COMPOSANTS MICROONDES 2) THOMSON LGT LABORATOIRE GENERAL DES TELECOMMUNICATIONS	Σύστημα λήψης τηλεοπτικών σημάτων που αναμεταδίδονται από δορυφόρους	3006534
0407280/09.12.92	CHAFFOTEAUX ET MAURY	Τελειοποιήσεις στους συνδετήρες σωληνώσεων	3006507
0408411/07.01.93	ROQUETTE FRERES	Μέθοδος παρασκευής γαλακτοκομικών προϊόντων μειωμένης περιεκτικότητας σε στερόλες και ιδίως χοληστερόλη	3006749
0409368/11.11.92	SCHERING AG	Υποκατεστημένα παράγωγα Α-πυριμιδινυλοξυ(θειο)-και Α-τριαζινυλοξυ(θειο)-καρβονικού οξέος, μέθοδος για την παρασκευή τους και η χρησιμοποίησή τους ως μέσα με ζιζανιοκτόνο μυκητοκτόνο και ρυθμιστική της αναπτύξεως των φυτών δραστικότητα	3006945
0409506/07.10.92	POLYPIPE PLC	Διάταξη βαλβίδας	3006712
0409685/04.11.92	GAZ DE FRANCE	Βελτιωμένο μοντέλο φούρνου που λειτουργεί με ατμό και/ή με γκάζι	3006707
0410842/06.12.92	ETABLISSEMENTS CAILLAU	Ταχυσύνδεσμος	3006978
0411176/02.12.92	FRISCO-FINDUS AG	Διάταξη ελέγχου για επιστροφή τροφίμων	3006618
0412175/02.12.92	EURATOM (EUROPEAN ATOMIC ENERGY COMMUNITY)	Συσκευή και μέθοδος για την αφαίρεση των αζωτούχων ενώσεων από ένα υγρό	3006904

ΑΡ./ΗΜ. ΔΗΜ. Ε.Δ. (87)	ΔΙΚΑΙΟΥΧΟΣ (73)	ΤΙΤΛΟΣ ΕΦΕΥΡΕΣΗΣ (54)	ΑΡ.ΕΥΡ.Δ.Ε. (11)
0412464/23.09.92	HOECHST AG	Βουταλακτίνη, μέθοδος παρασκευής της και χρήση της ως φαρμακευτικές ουσίες	3006580
0413199/04.11.92	SIEMENS AG	Μέθοδος για την μείωση της περιεκτικότητας σε διοξείδιο του άνθρακος απαερίων ενός εργοστασίου παραγωγής ηλεκτρικής ενέργειας με αεριοστροβίλους ή ατμοστροβίλους και ένα εργοστάσιο παραγωγής ηλεκτρικής ενέργειας που λειτουργεί με τον τρόπο αυτό	3006989
0414137/21.10.92	PHOENIX AG	Προφίλ στεγανώσεως δια τμήματος τόξου-σήραγγος	3006590
0414635/25.11.92	B-LINE AG	Ρολοί με μια διάταξη για τον προγραμματισμό του φύλου κατά τη μέθοδο της χρονικής επιλογής	3006614
0415482/28.10.92	INDUSTRIAL CONSULTANTS HOOGOEVENS B.V.	Ηλεκτρολυτική διάταξη μεμβράνης και μέθοδος για την απομάκρυνση ιόντων μετάλλων με τη χρησιμοποίηση αυτής της διάταξης	3006607
0416961/02.12.92	NERGECO S.A.	Θύρα διακινήσεως υλικών με ανυψωμένο πέτασμα με σταθεροποιητή κατά των κτυπημάτων	3006852
0417847/23.12.92	ENIRICERCHE S.P.A.	Μέθοδος δια ετερογενή καταλυτική αποικοδόμηση ρυπαντών	3006896
0419365/20.01.93	BARIA GUY	Διάταξη για την πραγματοποίηση της εισαγωγής (έγχυσης) αποβλήτων μέσα σ' ένα αποτεφρωτήρα	3006930
0422280/07.01.93	HAUERSTOFFWERK FRIEDRICH GUTTROFF GMBH	Μέθοδος και συσκευή ψύξεως και καταψύξεως τροφίμων που περιέχουν νερό	3006886
0424291/16.12.92	SIMU S.A.	Συσκευή περιτύλιξης κλεισίματος τύπου με μηχανισμό κίνησης κλεισμένης μέσα στο τύμπανο χειρισμού	3006573
0424294/16.12.92	STE INDUSTRIALE DU METAL USINE (SIMU) S.A.	Μονωτικό παραπέτασμα με μονό γυαλί και μηχανοκίνητη συσκευή ενδιαμέσου διαφράγματος μεταξύ των δύο τοιχωμάτων	3006680
0429760/23.12.92	STE DES PRODUITS NESTLE S.A.	Μέθοδος παρασκευής ενός αρωματικού παράγοντα	3006668
0436195/20.01.93	LANG MANFRED DR.	Εμφύτευμα ενός δοντιού	3006894
0438612/13.01.93	THYSSEN INDUSTRIE AG MASCHINENBAU	Καθοδήγησις δια την συγκόλλησιν χωρίς αιχμάς ή δια επικαλύψεως ελασμάτων ή ταινιών κατά μιαν συνεχή μέθοδον διόδου και διάταξις προς διεξαγωγήν της μεθόδου αυτής	3006783
0440848/16.12.92	BARILLA G.E.R. FRATELLI SPA	Ένας εξοπλισμός για διαχωρισμό γειτονικών προϊόντων τροφίμων συγκεκριμένα φετών αρτοποιευσμάτων "shortbread" εξερχομένων από ένα φούρνο επί μιας μεταφορικής ταινίας	3006924
0443895/28.10.92	ETABLISSEMENTS CAILLAU	Διάταξη μανδαλώσεως δυο ομοαξονικών σωλήνων	3006603
0444235/16.09.92	SIEMENS AG	Διάταξη για την μέτρηση της θολότητας καπναερίων και προτιμώμενη χρήση	3006548

ΑΡ./ΗΜ. ΔΗΜ. Ε.Δ. (87)	ΔΙΚΑΙΟΥΧΟΣ (73)	ΤΙΤΛΟΣ ΕΦΕΥΡΕΣΗΣ (54)	ΑΡ.ΕΥΡ.Δ.Ε. (11)
0446162/11.11.92	FLAMAGAS S.A.	Αναπτήρας κουζίνας υγροποιημένου αερίου	3006544
0449694/07.01.93	S.N.E.C.M.A. (STE NATIONALE D'ETUDE ET DE CONSTRUCTION DE MOTEURS D'AVIATION	Διάταξη φορέας ηλεκτροδίων για κατεργασία δι' ηλεκτροδιαβρώσεως	3006913
0453702/23.12.92	LIU SU-HAW	Αυτόματη συσκευή απόπλυσης για λεκάνη απο- χωρητηρίου	3006665
0460771/07.01.93	KNP PAPIER B.V.	Μηχάνημα και μέθοδος παρεμποδίσεως σχημα- τισμού σταλαγμίων κατά τη λειτουργία επενδύ- σεως χαρτιού	3006947
0461450/23.12.92	MERO-RAUMSTRUKTUR GMBH & CO WÜRZBURG	Σωληνωτή ράβδος δικτυώματος κυρίως σε λεπτότοιχη κατασκευή για δικτυώματα χώρου	3006818
0492029/11.11.92	DETRA S.A.	Επαγωγικόν αισθητήριο προσεγγίσεως	3006891

ΕΥΡΕΤΗΡΙΟ ΕΥΡΩΠΑΪΚΩΝ Δ.Ε. ΣΥΜΦΩΝΑ ΜΕ ΤΗΝ ΑΛΦΑΒΗΤΙΚΗ ΣΕΙΡΑ ΤΩΝ ΔΙΚΑΙΟΥΧΩΝ

ΔΙΚΑΙΟΥΧΟΣ (73)	ΤΙΤΛΟΣ ΕΦΕΥΡΕΣΗΣ (54)	ΑΡ./ΗΜ.ΔΗΜ.Ε.Δ. (87)	ΑΡ.ΕΥΡ.Δ.Ε. (11)
3D INTERNATIONAL A/S	Μηχανή μετατροπής ισχύος εφοδιασμένη με έμβολα περιστρεφόμενα σε σφαιρικό περίβλημα	0381639/23.09.92	3006532
A. NATTERMANN & CIE GMBH	Σταθερό παρεντερικό διάλυμα 2-φαινυλο-1, 2-βενζιζοσεληνιαζολ-3 (2H) όνης και διαδικασία παραγωγής του	0366990/02.12.92	3006865
AB PROFOR	Μέθοδος και διάταξη για τη συνεχή αραίωση συμπυκνωμένων διαλύματος	0366992/30.12.92	3006726
ABB HENSCHEL WAGGON UNION GMBH	Σύστημα κινήσεως για οχήματα κινούμενα σε σιδηροτροχιές	0371435/11.11.92	3006995
ABBOTT LABORATORIES	Φαρμακευτικά κοκκία και δισκία παρασκευασμένα από αυτά	0347748/19.11.92	3006537
ABBOTT LABORATORIES	Υγρή θρεπτική συνταγή για μη-ανοχή γλυκόζης	0265772/23.12.92	3006667
ABBOTT LABORATORIES	Λιπιδικό γαλάκτωμα για την αγωγή του AIDS	0370457/16.12.92	3006646
ABBOTT LABORATORIES	Σύνολον αισθητηρίου πίεσεως δια αναλίσκόμενης κασέτα αντλίας	0291727/25.11.92	3006856
ABBOTT LABORATORIES	Αναλίσκόμενη κασέτα θαλάμου αντήσεως εγχύσεως υγρών και κινητήριος μηχανισμός αυτής	0293592/25.11.92	3006909
ABRAXAS BIO LABS S.A.	Βιολογικός ρυθμιστής δραστικός σε διάφορες νόσους	0352146/30.09.92	3006687
ADIR ET CIE	Νέα παράγωγα βενζοπυρρολιδινόνης η μέθοδος παρασκευής αυτών και οι φαρμακευτικές συνθέσεις οι οποίες τα περιέχουν	0356323/30.09.92	3006670
ADIR ET CIE	Νέον άλας στροντίου μέθοδος παρασκευής αυτού και οι φαρμακευτικές συνθέσεις οι οποίες το περιέχουν	0349432/30.09.92	3006674
AEROSPATIALE STE NATIONALE INDUSTRIELLE S.A.	Δοχείο αποθηκείσεως ρευστών υπό πίεση	0344025/13.01.93	3006935
AGIP PETROLI S.P.A.	Λιπαντικό ρευστό δια ψυχράν εξέλασιν χάλυβος	0393749/30.12.92	3006890
AGRIMONT S.R.L.	Μικητοκτόνα παράγωγα αζολουίου	0272679/04.11.92	3006939
AGRO INDUSTRIE RECHERCHES ET DEVELOPPEMENTS	Μέθοδος ρευστοποίησης τευτλών και ριζών σικορέ με ενζυματική υδρόλυση και λαμβανόμενο υγρό υδρόλυμα	0256899/02.12.92	3006584
AHLSTROM CONSUMER PRODUCTS LTD	Στρώμα αέρος και μέθοδος ρύθμισης της μεταβαλλόμενης πίεσής του	0296689/09.12.92	3006505
AIR PRODUCTS AND CHEMICALS INC	Διεργασία διαχωρισμού αέρα χρησιμοποιώντας συσσωρευμένες στήλες για ανάκτηση οξυγόνου και αργού	0341854/25.11.92	3006617
AKTIEBOLAGET HAESSLE	Φαρμακευτικό σκεύασμα με παρατεταμένη απελευθέρωση διυδροπυριδίνης και ενός ανταγωνιστού βήτα αδρενοϋποδοχέων και μέθοδος για την παρασκευή του	0311582/13.01.93	3006788
AKZO N.V.	Υποκατεστημένες αρωματικές ενώσεις με δράση στο κεντρικό νευρικό σύστημα	0365064/21.10.92	3006821

ΔΙΚΑΙΟΥΧΟΣ (73)	ΤΙΤΛΟΣ ΕΦΕΥΡΕΣΗΣ (54)	ΑΡ./ΗΜ.ΔΗΜ.Ε.Δ. (87)	ΑΡ.ΕΥΡ.Δ.Ε. (11)
AKZO NV	Διαδικασία για την παρασκευή προθειωμένου καταλύτη και χρήση του καταλύτη αυτού	0352851/07.10.92	3006511
ALLWEILER ITALIA S.P.A.	Συνεχής διάταξη αναμίξεως ιδιαιτέρως κατάλληλη για την παρασκευή υδατικών διαλυμάτων αφρών πυροσβέσεως δια συστήματα του πυρός	0296652/25.11.92	3006591
ALTER S.A.	4-αλκυλο-1, 4-διυδροπυριδίναι έχουσαι δράσιν ανταγωνισμού - PAF.	0325187/11.11.92	3006934
AMECO HAMAR A/S	Αφαίρεση της δοράς ή του δέρματος από σφάγια ζώων	0329631/02.12.92	3006953
AMERICAN CYANAMID COMPANY	Σύμπλοκα (Γεμ-ετεροκυκλοδιμεθαναμινο-N, Ν') λευκοχρύσου	0232784/02.12.92	3006594
AMERICAN CYANAMID COMPANY	Νέες συντηγμένες ενώσεις πυριδίνης ενδιάμεσα για την παρασκευή των αναφερθεισών ενώσεων και χρήση των αναφερθεισών ενώσεων σαν ζιζανιοκτονικά	0227932/13.01.93	3006937
AMERICAN CYANAMID COMPANY	Βελτιωμένη μέθοδος για την παρασκευή ανιλινοφουμαρικού	0309711/03.02.93	3006960
AMERICAN CYANAMID COMPANY	Διαδερμική απελευθέρωση φαρμακευτικών ουσιών	0294601/20.01.93	3006938
AMERICAN CYANAMID COMPANY	Ασφαλείς συνθέσεις εντομοκτόνου ρητίνης για έλεγχο ζιζανίων του εδάφους και μέθοδος για την παρασκευή αυτών	0268925/20.01.93	3006942
AMERICAN HOME PRODUCTS CORPORATION	Ακεταμινοφαίνη που αποξηράνθηκε δια ψεκασμού	0267702/30.12.92	3006761
AMGEN INC	Μέθοδος για τον καθαρισμό παράγοντα διέγερσης αποικιών κοκκιοκυτάρων - μακροφάγων	0289267/23.12.92	3006984
ARMCO INC	Τροφοδοσία μέσων αλέσεως	0278424/09.12.92	3006851
ARMINIUS SCHELEIFMITTEL GMBH	Εργαλείο λείανσης πήχων με προφίλ από ξύλο ή κάτι παρόμοιο	0234359/11.11.92	3006770
ARVIN UK LTD	Συστήματα εξατμίσεως καυσαερίων οχημάτων	0256822/21.10.92	3006808
ASTRA LAKEMEDEL AB	Στερεοσυντηρητική παρασκευή των 1-υποκατεστημένων (S) και (R)-αμινομεθυλοπυρρολιδινών και των ενδιάμεσων αυτών	0253785/11.11.92	3006609
ASTRA PLASTIQUE S.A.	Διάταξη πωματισμού περιλαμβάνουσα ένα πώμα και ένα δακτύλιο απαραβιάστου και μέθοδος για την κατασκευή της	0345173/07.01.93	3006928
ATTA	Νέες πολυ-υδροξυλιωμένες και εντόνως φθοριωμένες ενώσεις η παρασκευή τους και η χρήση τους ως επιφανειο-δραστικών	0255443/14.10.92	3006524
AUTO PRODUCTS INTERNATIONAL LTD	Ανοιγόμενη οροφή οχήματος	0328338/25.11.92	3006800
AUTOSTYLE PLASTICS INC	Συσκευή κλεισίματος καλουπιού	0351895/07.10.92	3006711
B-LINE AG	Ρολόι με μια διάταξη για τον προγραμματισμό του φύλλου κατά τη μέθοδο της χρονικής επιλογής	0414635/25.11.92	3006614

ΔΙΚΑΙΟΥΧΟΣ (73)	ΤΙΤΛΟΣ ΕΦΕΥΡΕΣΗΣ (54)	ΑΡ./ΗΜ.ΔΗΜ.Ε.Δ. (87)	ΑΡ.ΕΥΡ.Δ.Ε. (11)
B.B.C. SA	Διαδικασία και διάταξη απολυμάνσεως σκευών	0286524/28.10.92	3006922
BARIA GUY	Διάταξη για την πραγματοποίηση της εισαγωγής (έγχυσης) αποβλήτων μέσα σ' ένα αποτεφρωτήρα	0419365/20.01.93	3006930
BARILLA G.E.R. F.LLI S.P.A.	Σύστημα ξηράνσεως για ζυμαρικά ή παρόμοια προϊόντα	0381001/02.12.92	3006529
BARILLA G.E.R. FRATELLI SPA	Ένας εξοπλισμός για διαχωρισμό γειτονικών προϊόντων τροφίμων συγκεκριμένα φετών αρτοσκευασμάτων "shortbread" εξερχομένων από ένα φούρνο επί μιας μεταφορικής ταινίας	0440848/16.12.92	3006924
BASF AG	Φαινυλδραζόνες η παρασκευή τους και παρασκευαζόμενα απ' αυτές φαρμακευτικά μέσα και καλλυντικά	0382076/20.01.93	3006834
BASF CORPORATION	Νήμα περιέχουν ίνες έχουν αντιμικροβιακή δραστηριότητα	0332397/25.11.92	3006809
BAYER AG	1,3 -Δισυποκατεστημένες πυρρολιδίνες	0338331/21.10.92	3006744
BECKER MARKUS	Δοχείο ιδιαίτερα δοχείο αποθηκευτικών σκοπών	0366927/25.11.92	3006863
BECTON DICKINSON AND COMPANY	Προστατευτικό κάλυμα βελόνας	0343438/13.01.93	3006786
BEECHAM GROUP PLC	Φαρμακευτικά παρασκευάσματα	0323745/16.12.92	3006857
BEKAERT N.V. SA	Κωνική περιέλιξη σύρματος σε καρούλι με τουλάχιστον μια κωνικά σχηματισμένη φλάντζα	0241964/30.09.92	3006574
BERGER JOHANN	Δίσκος δρομέως δια ένα φρένο δινορεύματος	0399084/16.12.92	3006905
BERGOUNHON RENE	Κλίβανος για την αφυδάτωση κονιοποιημένης άμμου και κόκκων	0284464/30.09.92	3006672
BERNER GMBH	Κοχλίας αποστάσεως	0314950/07.10.92	3006738
BICC PLC	Κατασκευή ενός περιφερειακά σκληρού εύκαμπτου σωλήνα η ενός οπτικού καλωδίου	0336738/11.11.92	3006601
BINDSCHAEDLER CHRISTIAN	Μέθοδος παρασκευής μια σκόνης μη υδατοδιαλυτού πολυμερούς που μπορεί να αναδιασπαρεί σε μια υγρή φάση η σκόνη που προκύπτει και η χρήση της	0363549/09.12.92	3006969
BIOCHEMIE GMBH	Νέο κρυσταλλικό παράγωγο της κεφαλοσπορίνης	0305625/02.12.92	3006853
BIODYN AG	Μέθοδος δια την παρασκευή αφρώδους οίνου	0325193/02.12.92	3006927
BIOGEN INC	Φυτικά κύτταρα ανθεκτικά στους αναστολείς της συνθετάσης της γλουταμίνης κατασκευασμένα με γενετική μηχανική	0242236/11.11.92	3006936
BIOGEN INC	Συνθέσεις ιντερλευκίνης	0229016/02.12.92	3006807
BIORESEARCH S.P.A.	Χρήση παραγώγων αδενοσίνης στην παρασκευή φαρμακευτικών συνθέσεων οι οποίες έχουν ανοσοδιεγερτική δράση	0352609/20.01.93	3006831

ΔΙΚΑΙΟΥΧΟΣ (73)	ΤΙΤΛΟΣ ΕΦΕΥΡΕΣΗΣ (54)	ΑΡ./ΗΜ.ΔΗΜ.Ε.Δ. (87)	ΑΡ.ΕΥΡ.Δ.Ε. (11)
BIOTEST PHARMA GMBH	Μέθοδος για την αποστείρωση αίματος πλάσματος παραγώγων αίματος και πλάσματος κυτταρικών εναιωρημάτων ή παρομοίων	0330047/23.09.92	3006630
BIRKE JOSEF	Μέθοδος κατασκευής ορθοπεδικών υποδημάτων επί μέτρω	0338351/04.11.92	3006975
BODENSEWERK GERAETETECHNIK GMBH	Ψηφιακός σηματοδότης θέσεως	0348816/23.12.92	3006887
BOEHRINGER INGELHEIM INT. GMBH	Μέθοδος και εγκατάσταση υπεραυτομάτου ταυτοχρόνου συνθέσεως περισσότερων πολυπεπτιδίων	0355582/02.12.92	3006611
BOEHRINGER INGELHEIM INTERNATIONAL GMBH	Χρησιμοποίηση φαρμακευτικών μέσων περιεχόντων IFN-Γάμμα, προς πρόληψη και αντιμετώπιση ασθενειών προκληθεισών από πρωτογενή ανοσοποιητικά ελαττώματα	0356900/25.11.92	3006713
BOEHRINGER INGELHEIM INTERNATIONAL GMBH	Διάταξη για την αύξηση της ασφάλειας δοσομετρήσεως αερολυματικών παρασκευασμάτων αιωρηματικής βάσεως	0326122/25.11.92	3006714
BOEHRINGER INGELHEIM INTERNATIONAL GMBH	Υβριδικές ιντερφερόνες η χρησιμοποίηση αυτών ως φάρμακων και ως ενδιάμεσων προϊόντων δια την παρασκευή αντισωμάτων και η χρησιμοποίηση αυτών καθώς και η μέθοδος δια την παρασκευή αυτών	0236920/21.10.92	3006844
BOEHRINGER INGELHEIM INTERNATIONAL GMBH	Νέα μονοκλωνικά αντισώματα εναντίον της INF-Ωμέγα μέθοδος παρασκευής τους και η χρήση τους για καθαρισμό και για ανίχνευση της INF-Ωμέγα	0262571/09.12.92	3006846
BOEHRINGER INGELHEIM KG	Μέθοδος και εγκατάσταση υπεραυτομάτου ταυτοχρόνου συνθέσεως περισσότερων πολυπεπτιδίων	0355582/02.12.92	3006611
BOEHRINGER INGELHEIM KG	Διάταξη για την αύξηση της ασφάλειας δοσομετρήσεως αερολυματικών παρασκευασμάτων αιωρηματικής βάσεως	0326122/25.11.92	3006714
BOEHRINGER MANNHEIM GMBH	Πολυμερή παράγωγα IgG για την αντιστάθμιση παραγόντων διαταραχής στις ανοσοδοκιμασίες	0331068/04.11.92	3006991
BOOTS GERARDUS ANTHONIUS MARIA	Ένας υποδοχέας δια ρευστά και στερεά τα οποία έχουν ιδιότητες ροής ή κάτι παρόμοιο	0310192/03.02.93	3006998
BORDEN INC	Μέθοδος παραγωγής ζυμαρικών μικράς περιεκτικότητας σε υγρασία	0350552/27.01.93	3006940
BORDEN INC.	Βελτιωμένη συγκολλητική σύνθεσις μορφής γαλακτώματος και συνοδεύοντα αυτών επικαλούμενα υποστρώματα ως είναι τα προ-επιχρισθέντα υλικά επενδύσεως τοίχων	0373739/16.12.92	3006583
BOUSSIGNIAC GEORGES	Καθετήρας προοριζόμενος να διεισδύει στο εσωτερικό ζώντος σώματος	0327431/16.12.92	3006702
BRAVO SPA	Ηλεκτρικό θερμαντικό περίβλημα για δοχεία	0345833/09.12.92	3006508

ΔΙΚΑΙΟΥΧΟΣ (73)	ΤΙΤΛΟΣ ΕΦΕΥΡΕΣΗΣ (54)	ΑΡ./ΗΜ.ΔΗΜ.Ε.Δ. (87)	ΑΡ.ΕΥΡ.Δ.Ε. (11)
BRISTOL-MYERS SQUIBB COMPANY	Διαλύματα ετεποσίδης	0359184/09.12.92	3006501
BRISTOL-MYERS SQUIBB COMPANY	Ανάλογα ρεμπεκαμυκίνης	0269025/13.01.93	3006776
BRISTOL-MYERS SQUIBB COMPANY	Γλυκοσίδια 4-δεσυδροξυεπιποδοφιλοτοξίνης και η χρήση τους	0304086/20.01.93	3006943
BRITISH TELECOMMUNICATIONS PLC	Οπτική ίνα με φθορίζον πρόσθετο	0313209/28.10.92	3006615
BROOKS INSTRUMENT B.V.	Συσκευή μετρήσεως της ροής ενός ρευστού	0342763/02.12.92	3006629
BRUYNZEEL STORAGE SYSTEMS LTD	Ρυθμίσιμο σύστημα για βέργες (ράγιες) φορέων	0353019/20.01.93	3006828
BSRD LIMITED	Τανυστήρας ζώνης ασφαλείας οχημάτων	0289320/30.09.92	3006552
BUBENDORFF RICHARD	Διάταξη οδηγήσεως σε κίνηση ενός κυλιόμενου φύλλου	0391820/11.11.92	3006797
BULL HN INFORMATION SYSTEMS INC	Συσκευή για τη φόρτιση και την επαλήθευση μιας μνήμης αποθήκευσης ελέγχου ενός κεντρικού υποσυστήματος	0273260/07.10.92	3006708
BULL HN INFORMATION SYSTEMS INC	Συσκευή διοικήσεως συστήματος για σύστημα πολυεπεξεργαστή	0247605/07.10.92	3006605
CAOUTCHOUC MANUFACTURE ET PLASTIQUES	Παραμορφούμενη μεμβράνη για σήραγγα διακίνησης μεταξύ διαδοχικών οχημάτων σιδηροδρομικών ή οδικών με κύματα αυξανόμενου βάρους	0390665/09.12.92	3006504
CAOUTCHOUC MANUFACTURE ET PLASTIQUES S.A.	Μέθοδος σχηματισμού άκρων ελαστικού σωλήνος κατά την αναγόμευση σε εργαλειοφόρο άξονα και παραμορφούμενο εργαλείο για την πραγματοποίηση αυτής της εργασίας	0385868/03.02.93	3006961
CAOUTCHOUC MANUFACTURE ET PLASTIQUES S.A.	Βοηθητική ανάρτηση ενός τεμαχίου από ελαστομερή συμπαγή σύνθεση	0363271/23.12.92	3006779
CASSELLA AG	Θειενυλο-πιπεραζόνες η παρασκευή και η χρήση τους	0342536/23.09.92	3006577
CELAFLORE CMBH	Μέσον αναστολής της βλάστησης πατατών	0287946/20.01.93	3006823
CELLTECH LTD	Διάταξη δοκιμασίας δεσμεύσεως	0225054/27.01.93	3006899
CENTRAAL DIERGENEESKUNDIG INSTITUUT	Καλλιέργεια κυττάρων νεφρού χοίρων και χρήση της στην παραγωγή εμβολίου	0351901/30.12.92	3006970
CENTRE REGIONAL DE TRANSFUSION SANGUINE DE LILLE	Παρασκευή συμπυκνώματος ανθρωπίνου παράγοντα ΙΧ μεγάλης καθαρότητας και άλλων πλασματικών πρωτεϊνών και η θεραπευτική τους χρησιμοποίηση	0317376/13.01.93	3006910
CERBERUS GUINARD	Μέθοδος καταπολεμήσεως πυρκαγιάς και χρησιμοποίηση της μεθόδου	0302773/02.12.92	3006636
CESA COMPAGNIE EUROPEENNE DE SIEGES POUR AUTOMOBILES	Συνεχής μη αναστρέψιμη άρθρωση	0340118/16.12.92	3006683
CHAFFOTEAUX ET MAURY	Τελειοποιήσεις στους συνδετήρες σωληνώσεων	0407280/09.12.92	3006507

ΔΙΚΑΙΟΥΧΟΣ (73)	ΤΙΤΛΟΣ ΕΦΕΥΡΕΣΗΣ (54)	ΑΡ./ΗΜ.ΔΗΜ.Ε.Δ. (87)	ΑΡ.ΕΥΡ.Δ.Ε. (11)
CHARBONNAGES DE FRANCE	Συσκευή εξαγωγής υλικού σε σωματίδια από μία ρευστοποιημένη κλίση έξω από τους κόλπους ρευστοποίησης	0398814/11.11.92	3006522
CHEMINOVA AGRO A/S	Αμινοκετάλες η παρασκευή τους και η χρήση τους ως μυκητοκτόνων	0349247/11.11.92	3006679
CHINOIN GYOGYSZER ES VEGYESZETI TERMEKEK GYARA R.T	Αντιμικροβιακή φαρμακευτική σύνθεση	0300735/14.10.92	3006560
CIBA-GEIGY AG	Διάταξη για δοσολόγηση ξηρού και /ή κονιώδους «χύδην» υλικού ιδίως χρώματος σε μορφή σκόνης	0406164/17.10.92	3006549
CIBA-GEIGY AG	Μέθοδος για την επιλεκτική Ν-ακυλίωση παραγών του αμινο-υδροξυαμικού οξέος και χρησιμοποιούμενες σ' αυτήν αρχικές ουσίες	0300966/14.10.92	3006766
CIBA-GEIGY AG	Μέθοδος για την παρασκευή 2-(ιμιδαζολιν-2-υλο) πυριδινό- και κινολινο-3-καρβονικών οξέων	0233150/11.11.92	3006990
CIBA-GEIGY AG	Μονάδα απολυμάνσεως φακών επαφής	0354876/02.12.92	3006873
CIBA-GEIGY AG	Νέες υποκατεστημένες ιμιδαζοπάνες με ζιζανιοκτόνο δραστηριότητα	0298029/02.12.92	3006946
CIBA-GEIGY AG	Μικροβιοκτόνα	0359706/21.10.92	3006767
CIBA-GEIGY AG	Βενζοθειαδιαζόλες και η χρήση τους σε μεθόδους και μέσα κατά ασθενειών των φυτών	0313512/25.11.92	3006949
CIBEVIAL	Μέθοδος επεξεργασίας πρωτεϊνικών διαλυμάτων περιεχόντων χρωστικά όπως ομάδες αιμίνης ή χλωροφύλλης με σκοπό τον αποχρωματισμό τους και λαμβανόμενα προϊόντα	0354100/14.10.92	3006794
CIME BOCUZE	Μέθοδος απευθείας μορφοποιήσεως και βελτιστοποίησης των μηχανικών χαρακτηριστικών διατηρητικών βλημάτων από κράμα βολφραμίου μεγάλης πυκνότητας	0349446/16.12.92	3006568
COLGATE-PALMOLIVE COMPANY	Ρυθμιζόμενη ψήκτρα οδόντων	0334458/03.02.93	3006963
COMMISSARIAT A L' ENERGIE ATOMIQUE	Συσκευή προσδιορισμού του ορυκτού περιεχομένου των οστών	0253742/14.10.92	3006521
COMPAGNIE FRANÇAISE DE PRODUITS INDUSTRIELS	Σταθερή υδατική ή υδροαλκοολική διασπορά με βάση παράγωγα οξυνιλίου και ζιζανιοκτόνος σύνθεση που την περιέχει καθώς και μέθοδος επιλεκτικής κατεργασίας στην οποία χρησιμοποιείται η εν λόγω ζιζανιοκτόνος σύνθεση	0306376/30.12.92	3006732
CONCENTRIC PUMPS LTD	Έκκεντρες περιστροφικές αντλίες	0330315/04.11.92	3006743
CORNELL RESEARCH FOUNDATION	Παράγοντες βιολογικού ελέγχου εκ συντήξεως	0285987/03.02.93	3006965
COURTAULDS COATINGS (HOLDINGS) LTD	Σύνθεση επιστρώματος	0259172/16.09.92	3006565
CRINOS INDUSTRIA FARMACOBIOLOGICA S.P.A.	Μέθοδος αποτροπής σχηματισμού θρόμβων αίματος στον εξωσωματικό κύκλο συσκευής κάθαρσης και σύνθεση χρήσιμη γι' αυτήν	0317766/30.12.92	3006730

ΔΙΚΑΙΟΥΧΟΣ (73)	ΤΙΤΛΟΣ ΕΦΕΥΡΕΣΗΣ (54)	ΑΡ./ΗΜ.ΔΗΜ.Ε.Δ. (87)	ΑΡ.ΕΥΡ.Δ.Ε. (11)
DAIICHI PHARMACEUTICAL CO LTD	Η χρήση της 2-[2-φαίνυλο-2-(2-πυριδυλο)]αιθυλο-2-ιμιδαζαλίνης ή ενός άλατος της σαν αντισταθμιστικού παράγοντα	0288978/04.11.92	3006610
DAIICHI PURE CHEMICALS CO LTD	3-αλφα-υδροξυστεροειδο οξειδάση και ποσοτική ανάλυση 3-αλφα-υδροξυστεροειδούς που χρησιμοποιεί αυτήν	0252490/20.01.93	3006941
DANIELI & C. OFFICINE MECCANICHE S.P.A.	Μηχάνημα αντικαταστάσεως κυλίνδρων για βάσεις κυλίνδρων τοποθετημένων σε πρόβολο	0348553/02.12.92	3006620
DARYA PAYE JETTY CO LTD	Μέθοδος και διάταξη για την παραγωγή υδραυλικής μηχανολογικής κατασκευής ως η προβλήτα μώλος (κυματοθραύστης) και τα παρόμοια	0333287/25.11.92	3006801
DAVY McKEE (LONDON) LTD	Μέθοδος	0255401/28.10.92	3006682
DE WAAL CASPARDUS WILHELMUS	Πλέγμα εξαεριστήρα	0362957/16.12.92	3006647
DEGUSSA AG	Μίγματα περιέχοντα οργανοπυριτικές ενώσεις και χρήση τους για υδρόφοβο και αντιμικροβιακή διαπότιση	0385108/23.12.92	3006709
DETRA S.A.	Επαγωγικόν αισθητήριο προσεγγίσεως	0492029/11.11.92	3006891
DEUTSCHE FORSCHUNGSANSTALT FÜR LUFT-UND RAUMFAHRT E.V.	Διάταξη φίλτρου αιθάλης για ένα κινητήρα DIESEL	0306743/28.10.92	3006690
DEUTSCHE THOMSON-BRANDT GMBH	Συσκευή εγγραφής βίντεο με βελτιωμένη εγγραφή ήχου	0237884/16.09.92	3006546
DEUTSCHE THOMSON-BRANDT GMBH	Συσκευή εγγραφής με οδήγηση πάνω στο ίχνος	0289984/16.09.92	3006547
DEUTSCHE THOMSON-BRANDT GMBH	Προσαρμογή μιας οθόνης πολλαπλών συστημάτων λειτουργίας σε έναν προσωπικό υπολογιστή	0298390/23.09.92	3006652
DEUTSCHE THOMSON-BRANDT GMBH	Ραδιοφωνικός δέκτης για οχήματα	0330062/30.09.92	3006653
DEUTSCHE THOMSON-BRANDT GMBH	Μέθοδος παρεμβολής γραμμών ελέγχου	0309726/28.10.92	3006918
DEUTSCHE THOMSON-BRANDT GMBH	Συσκευή εγγραφής για μαγνητοσκόπηση με τη μορφή πίνακος-μήτρας	0277564/28.10.92	3006919
DEUTSCHE THOMSON-BRANDT GMBH	Μέθοδος για την αύξηση της ευκρίνειας σε ένα έγχρωμο τηλεοπτικό σύστημα με διατήρηση της υπάρχουσας συμβατότητας	0269961/28.10.92	3006920
DEUTSCHE THOMSON-BRANDT GMBH	Κυκλωματική διάταξη για την κατάπνιξη παρασιτικών θορύβων	0307641/04.11.92	3006959
DIDIER-WERKE AG	Στρεφόμενο κλείστρο για ένα μεταλλουργικό κάδο και στροφέας και στάτης για ένα τέτοιο κλείστρο	0302215/30.12.92	3006885
DIDIER-WERKE AG	Όργανο κλείστρου και/ ή ρυθμίσεως για ένα μεταλλουργικό κάδο	0392168/16.12.92	3006888

ΔΙΚΑΙΟΥΧΟΣ (73)	ΤΙΤΛΟΣ ΕΦΕΥΡΕΣΗΣ (54)	ΑΡ./ΗΜ.ΔΗΜ.Ε.Δ. (87)	ΑΡ.ΕΥΡ.Δ.Ε. (11)
DOELKER ERICH	Μέθοδος παρασκευής μιας σκόνης μη υδατοδιαλυτού πολυμερούς που μπορεί να αναδιασπαρεί σε μια υγρή φάση η σκόνη που προκύπτει και η χρήση της	0363549/09.12.92	3006969
DR. HAHN GMBH & CO KG	Μεντεσές για θύρες, παράθυρα και παρόμοιες κατασκευές	0396209/09.12.92	3006512
DR. KARL THOMAE GMBH	Νέες συμπυκνωμένες διαζεπινόνες μέθοδος παρασκευής τους και φαρμακευτικά μέσα που περιέχουν τις ενώσεις αυτές	0345629/16.09.92	3006558
DRAKES OFFICE SYSTEMS LTD	Σημειωματάριο ή ατζέντα	0325057/09.12.92	3006644
DSM N.V.	Μέθοδος για την επεξεργασία θερμοπλαστικού πολυσυμπυκνωμένου πολυμερούς	0336520/30.09.92	3006705
DUBOIS JACQUES	Νέα προϊόντα περιέχοντα γαλάκτωμα νερού και ελαιωδών παραφινικών υδρογονανθράκων με προσθήκη εκχυλισμάτων λεκιθίνης και μέθοδο παρασκευής	0338931/16.09.92	3006520
DUPHAR INTERNATIONAL RESEARCH B.V.	Νέες αρυλο-υποκατεστημένες (N-πιπεριδινυλο)-μεθυλο και (N-πεπεριδινυλο)-μεθυλοαζωενώσεις που έχουν αντιψυχωτικές ιδιότητες	0241053/11.11.92	3006689
DUPHAR INTERANTIONAL RESEARCH B.V.	Σύνθεση έχουσα αντιενδοτοξική δράση	0345850/21.10.92	3006759
DURR ISABELLE	Μέθοδος διπλής εκτοξεύσεως	0398405/16.12.92	3006737
E.I. DU PONT DE NEMOURS AND COMPANY	Βελτιώσεις που αφορούν την κατεργασία βελτιώσεως της υφής νημάτων	0263603/25.11.92	3006792
E.I. DU PONT DE NEMOURS AND COMPANY	Μέθοδος φθοριώσεως εις αέριο φάση	0328127/11.11.92	3006799
E.I. DU PONT DE NEMOURS AND COMPANY	Βελτιώσεις εις την διαμόρφωση της υφής πολυεστερικών νημάτων	0262824/25.11.92	3006979
E.R. SQUIBB & SONS INC	Προϊόντα προσθήκης βορικού οξέος και συμπλόκων διοξίμης ρηνίου και ραδιενεργών ισotόπων ρηνίου	0311891/23.09.92	3006633
E.R. SQUIBB & SONS INC	Προγεμισμένη σύριγγα	0276160/19.11.92	3006951
EDBERG STEPHEN C.	Ανίχνευση μικροβίων εντός ενός δείγματος	0254771/02.12.92	3006553
EISAI CO LTD	Σύνθεση ένεσης που περιέχει τροποποιημένο TPA	0303251/07.01.93	3006748
EISAI CO LTD	Πεπτίδιο μέθοδος για σύνθεση αυτού φαρμακευτική σύνθεση που το περιέχει και χρήση	0241926/30.12.92	3006718
ELF ATOCHEM S.A.	Μέθοδος παρασκευής (μεθ) ακρυλικού διαλκυλαμινοαλκυλίου	0298867/23.09.92	3006575
ELF ATOCHEM S.A.	Μέθοδος σκληρύνσεως ρητινών αμινοπλαστών	0323312/21.10.92	3006769
ELF ATOCHEM S.A.	Μέθοδος παρασκευής φθοριοαλκαλικών αλάτων νατρίων	0335776/14.10.92	3006773
ELI LILLY AND COMPANY	Μέθοδος βελτίωσης της ποιότητας των ζώων	0258045/07.01.93	3006758

ΔΙΚΑΙΟΥΧΟΣ (73)	ΤΙΤΛΟΣ ΕΦΕΥΡΕΣΗΣ (54)	ΑΡ./ΗΜ.ΔΗΜ.Ε.Δ. (87)	ΑΡ.ΕΥΡ.Δ.Ε. (11)
ELI LILLY AND COMPANY	Βελτιώσεις εις ή σχετικά προς ανταγωνιστάς λευκοτριενίου	0288189/11.11.92	3006973
ELPATRONIC AG	Συσκευή στρογγυλεύσεως για μηχανή ηλεκτροσυγκολλήσεως κονσερβών	0289745/28.10.92	3006870
ELPATRONIC AG	Μέθοδος και μηχανισμός για την κατασκευή σωμάτων κουτιών (κονσερβών) κολουροπιραμικής μορφής	0298230/19.11.92	3006879
ELPATRONIC AG	Μηχανισμός για την μετατροπή της μορφής διατομής ακατέργαστων ελασμάτων κουτιών (κονσερβών)	0332801/11.11.92	3006880
ELPATRONIC AG	Μέσο ελέγχου για συστήματα μεταφοράς	0320529/16.12.92	3006872
ENGICOM S.A.	Εξαρτήματα για προσωπίδες (μάσκες) αερίων και προσωπίδες εξοπλισμένες με αυτά	0259908/20.01.93	3006824
ENICHEM ANIC S.R.L.	Μέθοδος δια τον διαχωρισμό και ανάκτησιν ενώσεων βορίου από γαιοθερμική άλμη	0271949/11.11.92	3006587
ENICHEM SYNTHESIS S.P.A.	Στερεά σύνθεση σταθεροποιητού δια οργανικά πολυμερή και μέθοδος παρασκευής του	0278579/25.11.92	3006586
ENICHEM SYNTHESIS S.P.A.	Υλικά πληρώσεως και πηγμένα τα οποία έχουν ιδιότητες σταθεροποίησης οργανικών πολυμερών και μέθοδος δια την παρασκευή αυτών	0307054/30.12.92	3006895
ENIRICERCHE S.P.A.	Μέθοδος δια ετερογενή καταλυτική αποικοδόμηση ρυπαντών	0417847/23.12.92	3006896
ENIRICERCHE S.P.A.	Αισθητήριο ιόντων το οποίο περιέχει μια οργανική εκλεκτική μεμβράνη	0300575/09.12.92	3006593
ENIRICERCHE S.P.A.	Επεξεργασία λυμμάτων από την παραγωγή εποξυρητινών	0362934/16.12.92	3006889
ENTREPRISE GENERAL DE CHAUFFAGE INDUSTRIEL PILLARD S.A.	Μέθοδος και συσκευή προοριζόμενα να εξασφαλίσουν την κλιμακωτή καύση ενός μίγματος καυστικού καυσίμου μειώνοντας την παραγωγή οξειδίων του αζώτου	0323299/20.01.93	3006997
ETABLISSEMENTS CAILLAU	Διάταξη μανδαλώσεως δυο ομοαξονικών σωλήνων	0443895/28.10.92	3006603
ETABLISSEMENTS CAILLAU	Ταχυσύνδεσμος	0410842/06.12.92	3006978
EURATOM (EUROPEAN ATOMIC ENERGY COMMUNITY)	Συσκευή και μέθοδος για την αφαίρεση των αζωτούχων ενώσεων από ένα υγρό	0412175/02.12.92	3006904
EURORESEARCH S.R.L.	Σύνθεση που περιέχει βισμούθιο	0380950/07.01.93	3006752
EXXON CHEMICAL PATENTS INC	Συνθέσεις καυσίμων	0282342/14.10.92	3006684
F. HOFFMANN - LA ROCHE AG	Παράγωγα πυριμιδίνης η παρασκευή των και φάρμακα που παρέχουν αυτά τα παράγωγα	0256400/23.09.92	3006632
F. HOFFMANN - LA ROCHE AG	Παράγωγα πυριμιδίνης η παρασκευή αυτών και φάρμακα τα οποία περιέχουν αυτά τα παράγωγα	0255894/07.10.92	3006747
FABIO PERINI S.P.A.	Μηχανή εντυπώσεως για φύλλα χαρτιού	0370972/11.11.92	3006871

ΔΙΚΑΙΟΥΧΟΣ (73)	ΤΙΤΛΟΣ ΕΦΕΥΡΕΣΗΣ (54)	ΑΡ./ΗΜ.ΔΗΜ.Ε.Δ. (87)	ΑΡ.ΕΥΡ.Δ.Ε. (11)
FABRIQUE NATIONAL HERSTAL (FN S.A.)	Επιμήκης γεμιστήρας για ατομικά όπλα όπως οπλοπολυβόλα, τουφέκια, πολυβόλα και άλλα παρόμοια	0331218/09.12.92	3006502
FABRIQUE DE TABAC REUNIES S.A. FAEL S.A.	Ακροστόμιο φίλτρο για αντικείμενα καπνίσματος	0295835/09.12.92	3006643
FARMALYOC	Διάταξη για την οδήγηση πλαισίων για ένα κουτί που παρουσιάζει μη στρογγυλή κάθετη τομή	0340457/30.12.92	3006862
FIAT FERROVIARIA S.P.A.	Νέα στερεά και πορώδης μοναδιαία μορφή περιέχουσα μικροσωμάτια ή /και νανοσωμάτια καθώς και η παρασκευή της	0352190/11.11.92	3006518
FINEX HANDELS GMBH	Μια εγκάρσια ανάρτηση για σιδηροδρομικά οχήματα	0354189/25.11.92	3006600
FLACHGLAS AG	Ύφασμα προστασίας από την ηλεκτρομαγνητική ακτινοβολία και ενδύματα κατασκευασμένα απ' αυτό	0383059/09.12.92	3006850
FLAMAGAS S.A.	Γυάλινη μονάδα προστασίας από πυρκαϊά με ένα υαλοπίνακα και ένα μεταλλικό πλαίσιο	0401555/09.12.92	3006817
FOURNIER INDUSTRIE ET SANTE	Αναπτήρας κουζίνας υγροποιημένου αερίου	0446162/11.11.92	3006544
FRIEDRICH GROHE AG	Νέα γαληνική μορφή της φαινοφιμπράτης	0330532/16.12.92	3006798
FRIEDRICH GROHE AG	Σύστημα συνδέσεως μπαταρίας νερού	0392176/21.10.92	3006555
FRIEDRICH ISCHEBECK GMBH	Διάταξη στερεώσεως	0389812/09.12.92	3006988
FRIGOSCANDIA FOOD PROCESS SYSTEMS AB	Διατηρητικό-εγχυτικό στέλεχος	0329835/20.01.93	3006917
FRISCO-FINDUS AG	Κλιματιστικός θάλαμος με μεταφορική ταινία	0333656/16.12.92	3006921
FRITZ SCHÄFE GMBH	Διάταξη ελέγχου για επιστροφή τροφίμων	0411176/02.12.92	3006618
FRÖHLICH ALFRED	Σύστημα αερισμού δοχείου απορριμμάτων	0386568/23.12.92	3006884
GAZ DE FRANCE	Τύμπανο για τυπογραφικές μηχανές εκτυπωτές, μηχανές εμφανίσεως φίλμ ή φωτογραφικών ή άλλες παρόμοιες μηχανές	0293551/11.11.92	3006515
GAZ DE FRANCE	Ένας καταλύτης επί φορέως δια τη μη εκλεκτική οξειδωση των οργανικών ενώσεων μια μέθοδος δια την εκλεκτική οξειδωση ειδικότερα οργανικών ενώσεων	0327177/11.11.92	3006878
GAZ DE FRANCE	Συσκευή ευθυγράμμισης του άκρου επιμήκους πλαστικού τεμαχίου με ένα τουλάχιστον άκρο δεύτερο πλαστικού τεμαχίου που προαπαιτεί η συναρμογή τους	0286494/28.10.92	3006706
GAZ DE FRANCE	Βελτιωμένο μοντέλο φούρνου που λειτουργεί με ατμό και/ ή με γκάζι	0409685/04.11.92	3006707
GAZ DE FRANCE (SERVICE NATIONAL)	Μέθοδος και συσκευή προοριζόμενα να εξασφαλίσουν την κλιμακωτή καύση ενός μίγματος καυστικού καυσίμου μειώνοντας την παραγωγή οξειδίων του αζώτου	0323299/20.01.93	3006997

ΔΙΚΑΙΟΥΧΟΣ (73)	ΤΙΤΛΟΣ ΕΦΕΥΡΕΣΗΣ (54)	ΑΡ./ΗΜ.ΔΗΜ.Ε.Δ. (87)	ΑΡ.ΕΥΡ.Δ.Ε. (11)
GDF GESELLSCHAFT FUR DENTALE FORSCHUNG UND INNOVATIONEN GMBH	(Μεθ-)ακρυλικοί εστέρες που εμφανίζουν ομάδες υπερφθοροαλκυλίου η παρασκευή τους και η χρήση τους στην οδοντοτεχνική	0373384/28.10.92	3006881
GEBHARDT FORDERTECHNIC GMBH	Τροχιά κυλίσεως εμπορευμάτων με μετάδοση κινήσεως μέσω ενδιάμεσων τροχαλιών	0326660/16.12.92	3006958
GEC ALSTHOM S.A.	Διατάξεις ανιχνεύσεως μεταπτώσεων προς την κανονική κατάσταση σε ένα υπεραγωγίμο τύλιγμα ειδικά ηλεκτρικής γεννήτριας και προστασίας ενός τέτοιου τυλίγματος	0285513/11.11.92	3006796
GENZYME LTD	Ένζυμα τα οποία έχουν δραστικότητα Α-γλυκερινο-3-φωσφορικής οξειδάσης η παραγωγή και η χρησιμοποίησις αυτών	0255334/19.11.92	3006677
GESELLSCHAFT FUR BIOTECHNOLOGISCHE FORSUNG mbH	Μικροβιοκτόνα	0359706/21.10.92	3006767
GESTA GESELLSCHAFT FUR STAHLROHRGERÜSTE MBH	Εγκατάστασις κινήσεως (κινητή κρεμαστή σκαλωσιά)	0349476/28.10.92	3006835
GIST-BROCADES N.V.	Μέθοδος παρασκευής ή εξαγωγής αμινοξέων από λίπασμα	0287152/09.12.92	3006645
GOLLAR-NOR OFFSHORE A.S.	Ένα σύστημα για μεταφορά ρευστών από ένα σύστημα σωληνώσεων στο κύτος ενός πλοίου σε μια περιστρεφόμενη συσκευή και αντίστροφα	0371668/16.12.92	3006650
GPT LIMITED	Εξοπλισμός οπτικού διακόπτη	0255356/02.12.92	3006539
GRIV S.R.L.	Λέβητες με καταλυτική καύση μεθανίου για τη θέρμανση ύδατος οικιακής χρήσης	0256322/07.01.93	3006754
GRUPPO LEPETIT SPA	Το αντιβιοτικό Α 42867 και τα άλατα προσθήκης του	0254999/23.09.92	3006514
GURNY ROBERT	Μέθοδος παρασκευής, μιας σκόνης μη υδατοδιαλυτού πολυμερούς που μπορεί να αναδιασπαρεί σε μια υγρή φάση η σκόνη που προκύπτει και η χρήση της	0363549/09.12.92	3006969
H.B.FULLER LICENCING & FINANCING INC	Θερμής τήξης συγκολλητική ουσία περιλαμβάνοντας ενδιάλυτη σε νερό πολυακυλοξαζολίνη και αδιάλυτο σε νερό πολυμερές	0298319/09.12.92	3006637
H.B.FULLER LICENCING & FINANCING INC	Κόλλα ουσιαστικά σταθερού ιξώδους ανθεκτική στην υγρασία για κυματιστά χαρτόνια	0310078/09.12.92	3006616
H. LUNDBECK A/S	Παραγωγή και ισομερή της 4, 5, 6, 7-τετρα-υδροισοθειαζολο-(4, 5-C) πυριδίνης	0336555/30.09.92	3006606
HALDOR TOPSOE A/S	Μέθοδος και συσκευή για τον συνεχή καθαρισμό ενός αερίου περιέχοντος οξυγόνο από καύσιμες προσμίξεις	0365262/07.10.92	3006735
HAMBURGER STAHLWERKE GMBH	Εγκατάσταση ελάσεως σύρματος	0307603/02.12.92	3006864
HÄSSLE AB	Νέοι αντιαρρυθμικοί παράγοντες «I»	0322390/11.11.92	3006912
HAUERSTOFFWERK FRIEDRICH GUTTROFF GMBH	Μέθοδος και συσκευή ψύξεως και καταψύξεως τροφίμων που περιέχουν νερό	0422280/07.01.93	3006886

ΔΙΚΑΙΟΥΧΟΣ (73)	ΤΙΤΛΟΣ ΕΦΕΥΡΕΣΗΣ (54)	ΑΡ./ΗΜ.ΔΗΜ.Ε.Δ. (87)	ΑΡ.ΕΥΡ.Δ.Ε. (11)
HENKEL KGAA	Μέθοδος και διάταξη για τον διαχωρισμό της προπυλενογλυκόλης	0346718/30.12.92	3006722
HENKEL KGAA	Δοχείο συσκευασίας και μέθοδος πλήρωσης και θέσεως σε λειτουργία τούτου	0341549/02.12.92	3006624
HENKEL KGAA	Χρησιμοποίηση λιπαρού ελαίου εκ του Helianthus Annuus για την παρασκευή μέσω γαλακτωματοποίησης προοριζομένων για τον πολυμερισμό γαλακτωμάτων	0293611/16.12.92	3006760
HENKEL KGAA	Χρησιμοποίηση ημιεστέρων φωσφοαλκανιο-ανθρακικών οξέων προς εκχύλιση μετάλλων	0274120/11.11.92	3006859
HENKEL KGAA	Μηχανική μέθοδος πλύσης	0295525/03.02.93	3006967
HEUMANN PHARMA GMBH & CO	Εστέρες καρβοξυλικών οξέων γουανιδίνης μέθοδος παρασκευής των και φάρμακα περιέχοντα αυτές τις ενώσεις	0302164/13.01.93	3006790
HISAMITSU PHARMACEUTICAL CO INC	Αζακυκλοαλκανο-παράγωγα προωθητές απορροφήσεως που περιέχουν τα παράγωγα ως δραστικό συστατικό και εξωτερικό παρασκεύασμα που περιέχει προωθητές απορροφήσεως	0241050/14.10.92	3006768
HISPANO-SUIZA S.A.	Άρθρωση (Ρεζες) προσαρτημένη σ' ένα κινητό σκέπασμα ειδικότερα για διαμέρισμα κινητήρα αεροπλάνου	0402235/23.12.92	3006915
HOECHST AG	Βουταλακτίνη μέθοδος παρασκευής της και χρήση της ως φαρμακευτικές ουσίες	0412464/23.09.92	3006580
HOECHST AG	2, 3-Διϋποκατεστημένες ισοξαλιδίνες μέθοδος για την παρασκευή τους μέσα που τις περιέχουν και η χρήση τους	0271865/07.10.92	3006699
HOECHST AG	Μέθοδος παρασκευής θειοφαιαιθέρων	0328984/23.09.92	3006581
HOECHST AG	Φαρμακευτικό παρασκεύασμα συνδυασμού καθώς και η παρασκευή και χρήση αυτού	0305743/04.11.92	3006992
HOECHST AG	Ετεροκυκλικά ανάλογα νεοφανίου μέθοδος για την παρασκευή τους και η χρήση τους ως μέσα καταπολέμησης επιβλαβών οργανισμών	0288810/02.12.92	3006875
HOECHST CELANESE CORPORATION	Μέθοδος δια την παρασκευή πολυ(βινυλοφαινόλης) από πολύ(ακετοξυστυρένιο)	0252706/23.12.92	3006660
HOECHST CELANESE CORPORATION	Υδρογόνωση 4-ακετοξυακετοφαινόνης, χωρίς διαλύτη για την παραγωγή 4-ακετοξυστυρολίου και των πολυμερών του και των προϊόντων υδρολύσεως	0353898/30.12.92	3006723
HOECHST CELANESE CORPORATION	Υδροφορμυλίωση υδατικής φορμαλδεΐδης διά χρησιμοποίησης ενός συστήματος καταλύτου ροδιο-τρικυκλοεξυλοφωσφίνης	0331512/20.01.93	3006877
HOECHST - ROUSSEL PHARMACEUTICALS INC	3-[4(1-υποκατεστημένες -4-πιπεραζινυλο)βουτυλο-4-θειαζολιδινόνες μέθοδος για την παρασκευή τους και η χρήση τους ως φάρμακο	0316723/30.09.92	3006698
HOERMANN KG BIELEFELD	Ασφάλεια πτώσεως για μια κυλιόμενη εξώθυρα	0251323/23.12.92	3006866

ΔΙΚΑΙΟΥΧΟΣ (73)	ΤΙΤΛΟΣ ΕΦΕΥΡΕΣΗΣ (54)	ΑΡ./ΗΜ.ΔΗΜ.Ε.Δ. (87)	ΑΡ.ΕΥΡ.Δ.Ε. (11)
HÖRMANN KG BROCKHAGEN	Φύλλο εξώπορτας από μια σειρά από ελάσματα	0303820/23.12.92	3006861
HÖRMANN KG BROCKHAGEN	Στοιχείο φύλλου εξώθυρας	0313893/30.12.92	3006956
HYGRAMA AG	Συσκευή σε κυλίνδρους ρευστών υπό πίεση μη έχοντες βάρτρα εμβόλων	0333680/23.12.92	3006874
ICI AMERICAS INC	Κυκλικά αμίδια	0337767/13.01.93	3006780
ICI PLC	Παρασκευή πυριδαζινόνης	0359474/16.12.92	3006567
ICI PLC	Υποκατεστημένα παράγωγα φαινυλο-2-προπενοϊκού οξέως τα οποία είναι χρήσιμα εις την γεωργία	0256667/30.12.92	3006719
ICI PLC	Καταλυτικές αντιδράσεις με χρησιμοποίηση ζεολίθων	0378916/19.11.92	3006777
ICI PLC	Παράγωγα εστέρος του πιριδυλο-ακρυλικού οξέος μέθοδος δια την παρασκευή των και χρήση αυτών σαν μυκητοκτόνα	0243012/13.01.93	3006778
ICI PLC	Ετεροκυκλικές ενώσεις θειόνης και χρήσεις αυτών σαν βιοκτόνα	0249328/13.01.93	3006781
ICI PLC	Ετεροκυκλικές ενώσεις	0248554/03.02.93	3006964
ID SYSTEMS PRODUCTIE B.V.	Αντικλεπτικός βρόγχος	0329229/28.10.92	3006556
IMAJE S.A.	Κεφαλή εκτυπώσεως με εκτόξευση δέσμης μελάνης και βιομηχανικός σχεδιογράφος που είναι εξοπλισμένος με αυτήν	0262004/19.11.92	3006523
IMCERA GROUP INC	Μέθοδος για την καταπολέμηση της δυσεντερίας των χοίρων	0250134/11.11.92	3006805
IMCERA GROUP INC	Υβριδικοί ενδιάμεσοι ξενιστές έκφρασης δόμηση και χρήσεις τους	0237338/23.09.92	3006649
IMEDEX	Μέθοδος επεξεργασίας πρωτεϊνικών διαλυμάτων περιεχόντων χρωστικά όμως ομάδες αιμίνης ή χλωροφύλλης με σκοπό τον αποχρωματισμό τους και λαμβανόμενα προϊόντα	0354100/14.10.92	3006794
INDUCTRAN CORPORATION	Επαγωγική σύζευξη με σταθερή έξοδο τάσης	0253345/21.10.92	3006842
INDUSTRIAL CONSULTANTS HOOGOVS B.V.	Ηλεκτρολυτική διάταξη μεμβράνης και μέθοδος για την απομάκρυνση ιόντων μετάλλων με τη χρησιμοποίηση αυτής της διάταξης	0415482/28.10.92	3006607
INFUSAID INC	Εμφυτευόμενη συσκευή	0309092/09.12.92	3006848
INSTITUT PASTEUR	Μέθοδος παρασκευής καφεοιδών πολυσακχαριτών σταφυλοκόκκων λαμβανόμενα πολυσακχαρίτες εφαρμογές αυτών των πολυσακχαρωτών και ποικιλίες για την εφαρμογή της μεθόδου	0302781/11.11.92	3006613
INTEC PLASTIC PRODUCTS GMBH	Μικτή πλάκα	0304679/25.11.92	3006604
INTER-POWER CONSTRUCTORS INC	Κατασκευαστικό στοιχείο για την ανέγερση κτιρίων τμημάτων κτιρίων ή παρομοίων	0385923/21.10.92	3006860

ΔΙΚΑΙΟΥΧΟΣ (73)	ΤΙΤΛΟΣ ΕΦΕΥΡΕΣΗΣ (54)	ΑΡ./ΗΜ.ΔΗΜ.Ε.Δ. (87)	ΑΡ.ΕΥΡ.Δ.Ε. (11)
INTERNATIONAL BUSINESS MACHINES (IBM)... CORPORATION	Σύστημα κομπιούτερ το οποίο έχει διαιτησία πολλών καναλιών απευθείας προσπελάσεως μνήμης	0288607/30.09.92	3006676
IPA-ISORAST INTERNATIONAL S.A.	Μέθοδος κατασκευής στοιχείων κελύφους για την κατασκευή εξωτερικών επιφανειών από μπετόν και κατά τη μέθοδο κατασκευαζόμενα στοιχεία	0299353/07.10.92	3006691
JAMES BURNS INTERNATIONAL LTD	Βελτιώσεις εις και σχετικώς προς συρμάτινα στοιχεία συνδέσεως	0285355/04.11.92	3006812
JANSSEN PHARMACEUTICA N.V.	Τετραΰδροϊμιδαζο(1,4)βενζοδιαζεπιν-2-όνες καταπολέμησης ιών	0336466/30.12.92	3006728
JANSSEN PHARMACEUTICA N.V.	Μέθοδος δια την απόθεση μεταλλικών τεμαχιδίων επί ενός ιχνοθέτου	0293947/25.11.92	3006837
JANSSEN PHARMACEUTICA N.V.	Νέα παράγωγα (1H-ιμιδαζολ-1-υλομεθυλο) υποκατεστημένης βενζιμιδαζόλης	0260744/16.12.92	3006841
JANSSEN PHARMACEUTICA N.V.	Τετραΰδρο-ιμιδαζο[1-4]βενζο-διαζεπιν-2-θειώνες κατά ιών	0384522/13.01.93	3006855
JANSSEN PHARMACEUTICA N.V.	Αντι-αλλεργικά 2-(ετεροκυκλιλ-αλκυλο) ιμιδαζο-πυριδίναι και 2-(ετερο-κυκλυλ-αλκυλο) πουρίναι	0307014/09.12.92	3006971
JANSSEN PHARMACEUTICA N.V.	Παράγοντες δια μείωσιν της πίεσεως του αίματος	0334429/19.11.92	3006972
JOH. VAILLANT CHMB & CO	Θερμαντήρας νερού	0337923/11.11.92	3006755
JOH. VAILLANT CHMB & CO	Θερμαντήρας νερού	0346977/11.11.92	3006756
JOHNSON AND JOHNSON MEDICAL INC	Συγκολλητικός επίδεσμος τραυμάτων	0243069/11.11.92	3006596
KABI PHARMACIA AB	Μέθοδος εξαγωγής προϊόντων γονιδίων στο μέσο αναπτύξεως κατά Gram αρνητικών βακτηριδίων	0225860/11.11.92	3006597
KALI-CHEMIE AG	Μέθοδος για την παρασκευή τριφθοριούχου αζώτου	0300227/13.01.93	3006774
KARISSEON GOSTA	Συσκευή με συνδιαστικό μέσο ζυγώματος	0263087/20.01.93	3006931
KELLER ERNST	Στρεπτός κύλινδρος κλειδώματος για μια κλειδαριά ασφαλείας	0330803/16.12.92	3006635
KESPER HEINRICH	Ράγα για αλυσοπρίονα κινούμενα με κινητήρα	0387562/09.12.92	3006623
KIRIN BREWERY COMPANY LTD	Μέθοδος για τον καθαρισμό παράγοντα διέγερσης αποικιών κοκκιοκυτάρων-μακροφάγων	0289267/23.12.92	3006984
KLÖCKNER-HUMBOLDT-DEUTZ AG	Φυγοκεντρική αντλία αποστραγγίσεως που περιλαμβάνει συσκευή αναρροφήσεως κενού	0288197/30.09.92	3006701
KLÖCKNER FERROMATIK DESMA GMBH	Διάταξη για την ανάμιξη ισοκυανικού εστέρος και πολυόλης των οποίων το μίγμα αντιδρά σε πολυουρεθάνη	0307562/16.12.92	3006572
KNP PAPIER B.V.	Μηχάνημα, και μέθοδος παρεμποδίσεως σχηματισμού σταλαγμίτων κατά τη λειτουργία επενδύσεως χαρτιού	0460771/07.01.93	3006947

ΔΙΚΑΙΟΥΧΟΣ (73)	ΤΙΤΛΟΣ ΕΦΕΥΡΕΣΗΣ (54)	ΑΡ./ΗΜ.ΔΗΜ.Ε.Δ. (87)	ΑΡ.ΕΥΡ.Δ.Ε. (11)
KÖNIG & NEURATH KG	Διάταξις μανδαλώσεως για καρέκλες και ιδιαίτερα για καρέκλες γραφείου	0406706/23.12.92	3006657
KÖNIG & NEURATH KG	Καρέκλα εργασίας με κάθισμα στην πλάτη	0406707/23.12.92	3006658
KRAFT GENERAL FOODS INC.	Εξοπλισμός επαφής στερεών-ρευστού με κόσκινο στην εξαγωγή ρευστού	0404506/13.01.93	3006849
KRONES AG HERMANN KRONSEDER MASCHINEN FABRIK	Μέθοδος για την κοπή των παρειών των ατερμόνων κοχλιών μερισμού και μηχανή κοπής ατερμόνων κοχλιών μερισμού	0341485/11.11.92	3006804
KUBA KALTETECHNIK CMBH	Ψύκτης αέρος	0353744/02.12.92	3006642
KUREHA KAGAKU KOGYO K.K.	Παρασκευή σε υψηλό βαθμό κρυσταλλοποιημένων διαμορφωμένων προϊόντων πολυαρυλένιο θειοαιθέρα	0285377/19.11.92	3006599
L' AIR LIQUIDE STE ANONYME POUR L' ETUDE ET L' EXPLOITATION DES PROCÉDES GEORGES CLAUDE	Μέθοδος και μηχανή εργασίας με τόξο και φυσίγγιο για αυτή τη φλόγα	0326445/02.12.92	3006704
LA REGION WALLONNE	Νέα αντιελονοσιακά παράγωγα αμινοκινολεϊνης μέθοδος παρασκευής και φαρμακευτική σύνθεση που τα περιέχει	0286491/23.12.92	3006982
LABORATOIRE ROGER BELLON S.A.	Φαρμακευτικές και/ή διαιτητικές συνθέσεις περιέχουσες L-κρεατίνη και L-λυσίνη	0354848/11.11.92	3006598
LABORATORIOS DEL DR. ESTEVE S.A.	Παράγωγα των 7-(1-αζετιδινυλ)-1, 4-διυδρο-4-οξοκινολεϊνο-3-καρβοξυλικών οξέων η παρασκευή τους και η εφαρμογή τους ως φάρμακων	0324298/23.12.92	3006664
LABRUNE JEAN-CLAUDE	Καθετήρας προοριζόμενος να διεσδύει στο εσωτερικό ζώντος σώματος	0327431/16.12.92	3006702
LANG MANFRED DR.	Εμφύτευμα ενός δοντιού	0436195/20.01.93	3006894
LEDA LOGARITHMIC ELECTRICAL DEVICES FOR AUTOMATION S.R.L.	Ηλεκτρικός αντιστάτης και μέθοδος παραγωγής του	0280787/09.12.92	3006952
LEDA LOGARITHMIC ELECTRICAL DEVICES FOR AUTOMATION S.R.L.	Ηλεκτρικός αντιστάτης ευαίσθητος στην πίεση και μέθοδος κατασκευής	0311813/09.12.92	3006692
LEGO A/S	Δομική σειρά με δομικούς λίθους εισωθήσεως για τρόπο δομήσεως κατά στρώσεις	0367719/23.12.92	3006669
LENZING AG	Μέθοδος παρασκευής διαλυμάτων κυτταρίνης και διάταξη εκτέλεσης της μεθόδου	0356419/16.12.92	3006868
LEOPOLD AUMAYR GMBH & CO KG	Διάταξη προστασίας από πυρκαϊά για αεραγωγούς	0300992/23.12.92	3006867
LIU SU-HAW	Αυτόματη συσκευή απόπλυσης για λεκάνη αποχωρητηρίου	0453702/23.12.92	3006665
LOEGEL CHARLES	Μέθοδος διπλής εκτοξεύσεως	0398405/16.12.92	3006737
LOEGEL PATRICK	Μέθοδος διπλής εκτοξεύσεως	0398405/16.12.92	3006737
LTS LOHMAN THERAPIE-SYSTEME GMBH & CO KG	Διάταξη διαθέσεως ουσιών μέθοδος κατασκευής της και χρησιμοποίησή της	0305756/24.12.92	3006666
LYONNAISE DES EAUX	Διάταξη στερέωσης ενός υδρομετρητή επί μιας βάσης και σχετική μέθοδος	0359665/09.12.92	3006847

ΔΙΚΑΙΟΥΧΟΣ (73)	ΤΙΤΛΟΣ ΕΦΕΥΡΕΣΗΣ (54)	ΑΡ./ΗΜ.ΔΗΜ.Ε.Δ. (87)	ΑΡ.ΕΥΡ.Δ.Ε. (11)
M.A.F. (MATERIEL POUR L' ARBORICULTURE FRUITIERE S.A.)	Διάταξη για την εξασφάλιση της μεταφοράς και της μέτρησης του βάρους εύθραυστων αντικειμένων	0336790/07.10.92	3006740
MAC S.R.L.	Κινητήρας με ρευστό και περιστροφική κίνηση	0391866/19.11.92	3006901
MACHINEFABRIEK "CSW" BV	Συσκευή για απόρριψη λάθους προσανατολισμένων καλυμάτων από μία συνεχή ροή	0405017/11.11.92	3006541
MANUFACTURE D' APPAREILLAGE ELECTRIQUE DE CAHORS	Διάταξη στερέωσης ενός υδρομετρητή επί μίας βάσης και σχετική μέθοδος	0359665/09.12.92	3006847
MATULA FRANZ	Μηχάνημα εξόρυξης τάφου	0329114/04.11.92	3006993
MAYER HELMUT	Παρένθεμα υποδημάτων	0373336/30.12.92	3006720
MERO-RAUMSTRUKTUR GMBH & CO WÜRZBURG	Σωληνωτή ράβδος δικτυώματος κυρίως σε λεπτότοιχη κατασκευή για δικτυώματα χώρου	0461450/23.12.92	3006818
MERRELL DOW PHARMACEUTICALS INC	Νέος αντιυπερτασικός παράγοντας	0249223/14.10.92	3006802
MERRELL DOW PHARMACEUTICALS INC	Νέες μέθοδοι και ενδιάμεσα	0325869/25.11.92	3006806
MERU HORST MAG. PROF	Κατασκευή	0364431/30.09.92	3006686
METALLURGICA METRA TRAFILATI ALLUMINIO S.P.A.	Συντονισμένο συγκρότημα κατασκευαστικών στοιχείων ειδικά σχεδιασμένων για την κατασκευή παραθυρόφυλλων	0298048/16.09.92	3006525
MICHAEL VON SONNLEITHNER	Υλικό αύξησης του γυναικείου στήθους καθώς και η χρήση του υλικού αυτού	0281647/07.10.92	3006736
MILES INC.	Ανάλυση με υβριδοποίηση εν διαλύσει για την ανίχνευση πολυνουκλεοτιδικών ακολουθιών	0237833/13.01.93	3006858
MILES INC.	Καθαρισμένη IGM	0303088/11.11.92	3006536
MILES INC.	Μέθοδος απανεργοποιήσεων ιών	0374625/19.11.92	3006561
MILUPA AG	Μέθοδος δια την παρασκευή Bifido-Γονικών βρεφικών και διαιτητικών τροφών	0349666/23.12.92	3006656
mitsui KOZAN CHEMICALS CO LTD	Μέθοδος παραγωγής ελαφρών προϊόντων και υγρών πετρελαιοειδών καυσίμων για συμβατική χρήση από υπολείμματα αργού πετρελαίου πλούσια σε βαριά μέταλλα και θείο	0249052/11.11.92	3006612
MITSUI PETROCHEMICAL INDUSTRIES LTD	Απομάκρυνση υδραργύρου από υγρή υδρογονανθρακούχο ένωση	0385742/16.09.92	3006542
MITSUI PETROCHEMICAL INDUSTRIES LTD	Δυνάμενο να ανοίγει εύκολα υλικό θερμικής σφράγισης	0321220/25.11.92	3006810
MOLNLYCKE AB	Μέθοδος και μηχανήμα σχηματισμού ενός απορροφητικού σώματος	0369974/20.01.93	3006829
MONSANTO COMPANY	Ενώσεις υποκατεστημένων 2,6-υποκατεστημένων πυριδινών	0278944/30.09.92	3006621
MONSANTO COMPANY	Παρασκευή υποκατεστημένων αρωματικών αμινών	0272238/27.01.93	3006900

ΔΙΚΑΙΟΥΧΟΣ (73)	ΤΙΤΛΟΣ ΕΦΕΥΡΕΣΗΣ (54)	ΑΡ./ΗΜ.ΔΗΜ.Ε.Δ. (87)	ΑΡ.ΕΥΡ.Δ.Ε. (11)
MONSANTO COMPANY	Διαλοακεταμίδια οξαζολισίνης υποκατεστημένης στην 5-ετεροκυκλική θέση	0304409/28.10.92	3006869
MONTURAS S.A.	Αντλία ψεκασμού	0364385/23.12.92	3006703
NERGECO S.A.	Θύρα διακινήσεως υλικών με ανυψωμένο πέτασμα με σταθεροποιητή κατά των κτυπημάτων	0416961/02.12.92	3006852
NEW TECHNOLOGIES SRL	Διάταξη αυτοδιαφορισμού των αμοιβαίων γωνιών στροφής για στρεφόμενους τροχούς χειραμαξών	0375891/28.10.92	3006745
NORTON COMPANY	Πλεκτό ύφασμα χρήση του στην κατασκευή επιστρωμένων λειαντικών και επιστρωμένα λειαντικά	0239126/23.09.92	3006545
NOVO INDUSTRI A/S	Μέθοδος ρευστοποίησης τευτλών και ριζών σικορέ με ενζυματική υδρόλυση και λαμβανόμενο υγρό υδρόλυμα	0256899/02.12.92	3006584
NOVO NORDISK A/S	Μέθοδος παρασκευής ηπαρίνης χαμηλού μοριακού βάρους (LMW)	0244235/20.01.93	3006929
NUOVA SAMIM S.P.A.	Σύνθετο υλικό κράματος ZN-AL οπλισμένο με πούδρα καρβιδίου του πυριτίου	0256600/19.11.92	3006592
OMRON TATEISI ELECTRONICS CO	Ηλεκτρική ταμειακή μηχανή	0233652/30.12.92	3006986
OMRON TATEISI ELECTRONICS CO	Ηλεκτρονική ταμειακή μηχανή	0234402/27.01.93	3006987
ORTHODONTIE RESEARCH B.V.	Μέθοδος εφαρμογής ορθοδοντικού βοηθήματος	0381871/23.12.92	3006826
OSCAR MAYER FOODS CORPORATION	Σύστημα συμπίεσεως για την μορφοποίηση κοιλιών μπέικον (καπνιστού) και παρομοίων	0373844/04.11.92	3006685
OSTLIE DAVID L.	Μέθοδος και σύστημα για παροχή θερμικής ισχύος για εγκατάσταση παραγωγής ηλεκτρικής ισχύος	0228255/19.11.92	3006557
OTSUKA KAGAKU K.K.	Μέθοδος για την παρασκευή παραγώγων του 2Α-μεθυλο-2Β-(1,2,3-τριαζολ-1-υλο)μεθυλοπεναμ-3Α-καρβοξυλικού οξέος	0331395/11.11.92	3006640
OTTO DUNKEL CMBH FABRIK FÜR ELEKTROTECHNISCHE GERÄTE	Στοιχείο επαφής για ηλεκτρικούς εισωθητικούς συνδέσμους (ρευματοδότες)	0245795/11.11.92	3006540
PARKER HANNIFIN RAK S.A.	Μέθοδος πραγματοποιήσεως ενός στεγανού συνδέσμου για άκαμπτο σωλήνα και σύνδεσμος που προκύπτει από αυτή	0381603/13.01.93	3006906
PASTEUR MERIEUX SERUMS ET VACCINS	Μέθοδος καθαρισμού πρωτεϊνικών αντιγόνων βακτηριδίων ανηκόντων στο είδος Bordetella με σκοπό τη λήψη ενός ακυτταρικού εμβολίου	0242301/28.10.92	3006840
PEAUDOUCE	Ελαστική ταινία από υφαντό υλικό μέθοδος κατασκευής μιας τέτοιας ταινίας και χρήση της σαν ταινία επίδεσμου	0307871/23.12.92	3006659
PEAUDOUCE	Βελτιωμένο απορροφητικό στρώμα κυρίως για προϊόντα υγιεινής και μέθοδος κατασκευής εν σειρά αυτών των στρωμάτων	0297411/13.01.93	3006785

ΔΙΚΑΙΟΥΧΟΣ (73)	ΤΙΤΛΟΣ ΕΦΕΥΡΕΣΗΣ (54)	ΑΡ./ΗΜ.ΔΗΜ.Ε.Δ. (87)	ΑΡ.ΕΥΡ.Δ.Ε. (11)
PECHINEY RHENALU	Μέθοδος ανοδείωσης σε συνέχεια ταινιών αλουμινίου ή από ένα μίγμα των προοριζόμενων να επενδυθούν με ένα οργανικό υλικό	0318403/16.12.92	3006569
PELIKAN AG	Ταινία γραφής και μέθοδος δια την παρασκευή αυτής	0338313/30.12.92	3006892
PELIKAN AG	Συμπλέκτης ολισθήσεως μεταξύ του πυρήνος πηνίου περιελίξεως μιας συσκευής γραφείου ή παρόμοιου και ενός ομοκέντρωσ προς αυτή τοποθετημένου κινητηρίου τροχού συμπλέξεως	0368078/30.12.92	3006893
PERMEA INC.	Ασύμετρες μεμβράνες διαχωρισμού αερίων οι οποίες έχουν επιδερμίδες με κλιμακωμένη πυκνότητα	0257012/07.10.92	3006559
PERSON S.A.	Διάταξη στερέωσης ενός υδρομετρητή επί μίας βάσης και σχετική μέθοδος	0359665/09.12.92	3006847
PERSTORB AB	Χρήσις της τριφωσφορικής ινοσιτόλης κατά την θεραπείαν βλάβης των ιστών	0359256/20.01.93	3006825
PETROLCHEMIE UND KRAFTSTOFFE AG SCHWEDT	Μέθοδος παραγωγής ελαφρών προϊόντων και υγρών πετρελαιοειδών καυσίμων για συμβατική χρήση από υπολείμματα αργού πετρελαίου πλούσια σε βαρέα μέταλλα και θείο	0249052/11.11.92	3006612
PFIZER INC.	Νέα μέθοδος χλωρίωσης	0289180/02.12.92	3006528
PFIZER INC.	Δισ-αζα-δικυκλικοί αγχολυτικοί παράγοντες και αντικαταθλιπτικά	0380217/19.12.92	3006925
PFIZER INC.	Παράγωγα πεπεριδίνης	0350309/11.11.92	3006595
PFIZER INC.	Εκτεταμένη πολυμερής διάταξη δια τον έλεγχο της απελευθερώσεως μιας ουσίας εις τον περιβάλλοντα χώρο	0266929/23.12.92	3006911
PFIZER LTD	Παράγωγα πεπεριδίνης	0350309/11.11.92	3006595
PHILIP MORRIS PRODUCTS INC.	Εφαρμογή υγρού πρόσθετου αφρού σε πληρωτικό καπνού	0259071/28.10.92	3006551
PHOENIX AG	Ζεύξεις σωλήνος	0367136/04.11.92	3006589
PHOENIX AG	Προφίλ στεγανώσεως δια τμήματος τόξου-σήραγγος	0414137/21.10.92	3006590
PHOTONETICS S.A.	Διάταξη μετρήσεως με οπτική ίνα γυρόμετρο κέντρο πλοηγήσεως και σταθεροποιήσεως	0359666/25.11.92	3006717
PIERRE FABRE MEDICAMENT	Νέα σουλφοναμίδια παράγωγα βενζοκυκλικών ή βενζοετεροκυκλικών οξέων παρασκευή τους και εφαρμογή τους στην θεραπευτική	0391799/07.10.92	3006749
PITMAN-MOORE INC	Φαρμακευτική σύνθεση η οποία περιλαμβάνει ένα φάρμακο και ένα διογκούμενο με νερό πολυμερές	0236002/03.02.93	3006966
PLACOPLATRE	Κατασκευή στηρίξεως για είδος υγιεινής προς στερέωση σε βάση και οι ορθοστάτες στηρίξεώς της	0343071/02.12.92	3006985

ΔΙΚΑΙΟΥΧΟΣ (73)	ΤΙΤΛΟΣ ΕΦΕΥΡΕΣΗΣ (54)	ΑΡ./ΗΜ.ΔΗΜ.Ε.Δ. (87)	ΑΡ.ΕΥΡ.Δ.Ε. (11)
PLANT GENETIC SYSTEMS N.V.	Φυτικά κύτταρα ανθεκτικά στους αναστολείς της συνθετάσης της γλουταμίνης κατασκευασμένα με γενετική μηχανική	0242236/11.11.92	3006936
POLYPIPE PLC	Διάταξη βαλβίδας	0409506/07.10.92	3006712
PONT-A-MOUSSON S.A.	Μέθοδος και διάταξη τροφοδοτήσεως μίας μήτρας με υγρό μέταλλο	0396483/16.12.92	3006566
PRIGNITZ HERBERT	Μέθοδος για την εξαγωγή ενός μίγματος αφρώδους υλικού ιδιαίτερα για ένα θερμομονωτικό υλικό μέσω μιας κεφαλής για τουλάχιστον δύο αντιδρώντα συστατικά σε διαδικασία χαμηλής πίεσεως	0314874/11.11.92	3006554
PRIMARY DELIVERY SYSTEMS INC.	Δοχείο και πώμα ασφαλή ή όχι για παιδιά	0370309/23.09.92	3006628
PRODUCT SUPPLIERS AG	Μέθοδος και συσκευή για τον έλεγχο στεγανότητας συσκευασίας	0332239/30.12.92	3006733
R & C PRODUCTS PTY LTD	Διανεμητής	0341035/09.12.92	3006639
RATELBAND JOHANNES BERNADUS	Διάφραγμα κατάλληλο προς τοποθέτηση έμπροσθεν εστίας πυράς ή άλλης πηγής ακτινοβολούμενης θερμότητας	0390239/23.09.92	3006562
RECKITT & COLMAN PRODUCTS LTD	Φαρμακευτικές συνθέσεις που περιέχουν σύμπλοκα Ibuprofen κυκλοδεξτρίνης	0346006/30.12.92	3006729
REHAU AG + CO	Δέσμη από σωλήνες πολυμερών	0253953/25.11.92	3006762
REICHER SYLVIE	Μέθοδος διπλής εκτοξεύσεως	0398405/16.12.92	3006737
RHONE-POULENC AGROCHIMIE	Ενώσεις με ομάδες τριαζόλης ή ημιδαζόλης και τετραϋδροφουρανίου χρησιμοποίησή τους ως μυκητοκτόνα και μέθοδοι παρασκευής	0246982/03.02.93	3006994
RHONE-POULENC CHIMIE	Μέθοδος ανακτήσεως γαλλίου	0347284/30.09.92	3006673
RHONE-POULENC CHIMIE	Οξειδίων πυριτίου δια συνθέσεις οδοντόκρεμας που είναι συμβατόν κυρίως με μεταλλικά κατιόντα	0396460/07.10.92	3006675
RHONE-POULENC CHIMIE	Μέθοδος παρασκευής τριφθοροισιθανόλης	0365403/28.10.92	3006771
RHONE-POULENC RHODIA AG	Μέθοδος εκπίεσεως και Extruder με ένα δύο ή περισσότερους κοχλίες	0343280/16.12.92	3006634
RHONE-POULENC RORER INTERNATIONAL (HOLDINES) INC	Διαμόρφωση πρωτεΐνης πλάσματος και ανασυνδυαστικής σε υψηλής ιοντικής ισχύος μέσα	0314095/09.12.92	3006506
RHONE-POULENC SANTE	Διαλύματα πενταμιδίνης	0383680/23.12.92	3006654
RHONE-POULENC SANTE	Νέες συνθέσεις με βάση την ιμπραμίνη	0399903/23.12.92	3006655
RHONE-POULENC SANTE	Παράγωγα (AZA) ναφθαιλινοσουλτανής μέθοδοι παρασκευής αυτών και τα φάρμακα που τα περιέχουν	0350403/13.01.93	3006775
RHONE-POULENC SANTE	Μέθοδος παρασκευής αλκυλ-1 νιτρο-5 ιμιδαζολίων	0325512/20.01.93	3006827

ΔΙΚΑΙΟΥΧΟΣ (73)	ΤΙΤΛΟΣ ΕΦΕΥΡΕΣΗΣ (54)	ΑΡ./ΗΜ.ΔΗΜ.Ε.Δ. (87)	ΑΡ.ΕΥΡ.Δ.Ε. (11)
RODRIQUEZ S.P.A.	Σκάφος με υδροολισθητήρες ελεγχόμενης γεωμετρίας	0240472/20.01.93	3006907
ROHM AND HAAS COMPANY	Πενταμελή ετεροκυκλικά παράγωγα Ν-υποκατεστημένων-Ν', Ν'-διακυλυδραζινών	0261755/16.12.92	3006571
ROHM AND HAAS COMPANY	Αλφα-αρυλο-αλφα-φαινυλαιθυλο-1Η-1,2,4 τριαζολο-1-προπανονιτρίλια	0251775/20.01.93	3006830
ROHM AND HAAS COMPANY	Σταθεροποιημένες συνθέσεις ισοθειαζολόνης	0315464/27.01.93	3006903
ROOS FRANZ	Ηλιακός συλλέκτης	0374367/04.11.92	3006957
ROQUETTE FRERES	Μέθοδος παρασκευής γαλακτοκομικών προϊόντων μειωμένης περιεκτικότητας σε στερόλες και ιδίως χοληστερόλη	0408411/07.01.93	3006749
ROSSINI ALBERTO	Σταθερός (στάσιμος) ή κινητός υποδοχείς για να περιέχει ή για φόρτωση ουσιών που είναι τοξικές, επικίνδυνες, μολυσμένες ή εν πάση περιπτώσει επιβλαβείς για την υγεία και το περιβάλλον	0337932/07.01.93	3006750
ROTHMANS INTERNATIONAL TOBACCO LTD	Στελέχη φίλτρου σιγαρέττων και σιγαρέττα που ενσωματώνουν τέτοια στελέχη φίλτρου	0310257/28.10.92	3006715
ROUSSEL-UCLAF	9Α-υδροξυ-στεροειδή, μέθοδος για την παρασκευή τους μέθοδος για την παρασκευή των αντιστοιχών 9(11)-διϋδρο-παραγώγων και φαρμακευτικά παρασκευάσματα που περιέχουν τα εν λόγω στεροειδή	0263569/09.12.92	3006576
ROUSSEL-UCLAF	Μικροβιολογική παρασκευή 9Α-υδροξυ-17-κετο-στεροειδών	0322081/16.12.92	3006578
ROUSSEL-UCLAF	Νέα παράγωγα της 20, 21-δινοβουρναμενίνης υποκατεστημένα στη θέση 15 με αμινομάδα και άλατα αυτών μέθοδος παρασκευής των και τα ενδιάμεσα που λαμβάνονται με αυτό τον τρόπο η εφαρμογή τους ως φάρμακον και οι φαρμακευτικές συνθέσεις που τα περιέχουν	0349424/16.12.92	3006582
RUTGERSWERKE AG	Μέθοδος παρασκευής ενός βρωύδους κλάσματος	0313718/09.12.92	3006625
S.C. JOHNSON & SON INC.	Συνθέσεις για το γυάλισμα του πατώματος	0246928/30.09.92	3006700
S.N.E.C.M.A. (STE NATIONALE D' ETUDE ET DE CONSTRUCTION DE MOTEURS D' AVIATION	Διάταξη φορέας ηλεκτροδίων για κατεργασία δι' ηλεκτροδιαβρώσεως	0449694/07.01.93	3006913
SA KREON INDUSTRIE	Μέθοδος ψηφιακής απεικόνισης της επιφανείας ενός τρισδιάστατου αντικειμένου και συσκευή αντιγραφής με σκοπό την εφαρμογή της	0328443/07.01.93	3006751
SANDOZ AG	Μέθοδος δια την παρασκευή ανθεκτικών εις τα γαστρικά υγρά και διαλελυμένων εις τα έντερα μικρά σφαιρίων ενός πεπτικού ενζύμου και φαρμακευτικό σκεύασμα το οποίο λαμβάνεται τοιουτοτρόπως	0283442/07.10.92	3006716

ΔΙΚΑΙΟΥΧΟΣ (73)	ΤΙΤΛΟΣ ΕΦΕΥΡΕΣΗΣ (54)	ΑΡ./ΗΜ.ΔΗΜ.Ε.Δ. (87)	ΑΡ.ΕΥΡ.Δ.Ε. (11)
SANKYO COMPANY LTD	Νέο ζιζανιοκτόνο παρασκευή και χρήση αυτού	0290193/11.11.92	3006793
SCHAKO METALLWARENFABRIK FERDINAND SCHAD KG	Διάταξη για την εισαγωγή φρέσκου αέρα	0392438/11.11.92	3006509
SCHAKO METALLWARENFABRIK FERDINAND SCHAD KG	Σχάρα αερισμού	0386717/09.12.92	3006622
SCHEEPSWERF WAASKANT B.V.	Διάταξη για υποστολή και έλξη του σταθερού και περιστρεφόμενου εξαρτισμού σε μια λέμβον αλιείας	0370583/27.01.93	3006932
SCHERING AG	17-Αλογονομεθυλεν-οιστρατριένιο	0320438/23.09.92	3006579
SCHERING AG	Παράγωγα ετεροαρυλο-οξυ-β-καρβολίνης η παρασκευή τους και η χρήση τους ως φάρμακα	0237467/28.10.92	3006944
SCHERING AG	Υποκατεστημένα παράγωγα Α-πυριμιδινυλοξυ-(θειο)-και Α-τριαζινυλοξυ(θειο)-καρβονικού οξέος μέθοδος για την παρασκευή τους και η χρησιμοποίησή τους ως μέσα με ζιζανιοκτόνο, μυκητοκτόνο και ρυθμιστική της αναπτύξεως των φυτών δραστηκότητα	0409368/11.11.92	3006945
SCHERING AG	Παράγωγα ιμιδαζολίου II	0323799/11.11.92	3006948
SCHERING BIOTECH CORPORATION	Ανοσοχημικός ποσοτικός προσδιορισμός δια τον παράγοντα διεγέρσεως αποικίας γρανουλοκυττάρων μακροφάγων ανθρώπου	0344957/16.12.92	3007000
SCHERING CORPORATION	Συμπεπυκνωμένες βενζαζεπίνες	0299101/23.09.92	3006671
SCHERING CORPORATION	Θεραπευτική αγωγή ιών AIDS με ανασυνδυασμένη ανθρώπινη άλφα ιντερφερόνη	0266940/16.12.92	3006999
SCHNEIDER BERNARDUS JOHANNES JOSEPHUS AUGUSTINUS	Περιέκτης	0378866/13.01.93	3006926
SCHNEIDER FRANCINE	Μέθοδος διπλής εκτοξεύσεως	0398405/16.12.92	3006737
SCHULTE-SCHLAGBAUM AG	Σύστημα κλειδώματος αποτελούμενο από κλειδαριά και μερικά κλειδιά	0304760/21.10.92	3006535
SCRIPPS CLINIC AND RESEARCH FOUNDATION	Υβρίδωμα και μονοκλωνικά παρατοπικά μόρια (που αντιδρούν) στην αποδιποπρωτεΐνη Α-I	0266880/09.12.92	3006843
SHAKBAR INVESTMENTS LTD	Σύστημα σταθμεύσεως οχημάτων	0340673/09.12.92	3006968
SHELL INTERNATIONALE RESEARCH MAATSCHAPPIJ B.V.	Απομάκρυνση υδρόθειου από ένα αέριο μίγμα	0366206/13.01.93	3006789
SHELL INTERNATIONALE RESEARCH MAATSCHAPPIJ B.V.	Παράγωγα αρυλοξυκαρβονικού οξέος η παρασκευή τους και η χρησιμοποίησή τους	0262393/07.01.93	3006845
SHIONOGI SEIYAKU K.K.	Συνθέσεις ιντερλευκίνης	0229016/02.12.92	3006807
SHIONOGI SEIYAKU KABUSHIKI KAISHA	Παράγωγα λιπιδίων η παρασκευή και η χρησιμοποίηση αυτών	0321296/11.11.92	3006619
SICPA HOLDING S.A.	Τυπογραφική μελάνη δι' έντυπα ασφαλείας	0340163/30.12.92	3006954
SIEMENS AG	Διάταξη για την μέτρηση της θολότητας καπναερίων και προτιμώμενη χρήση	0444235/16.09.92	3006548

ΔΙΚΑΙΟΥΧΟΣ (73)	ΤΙΤΛΟΣ ΕΦΕΥΡΕΣΗΣ (54)	ΑΡ./ΗΜ.ΔΗΜ.Ε.Δ. (87)	ΑΡ.ΕΥΡ.Δ.Ε. (11)
SIEMENS AG	Μέθοδος για την μείωση της περιεκτικότητας σε διοξείδιο του άνθρακος απαερίων ενός εργοστασίου παραγωγής ηλεκτρικής ενέργειας με αεριοστροβίλους ή ατμοστροβίλους και ένα εργοστάσιο παραγωγής ηλεκτρικής ενέργειας που λειτουργεί με τον τρόπο αυτό	0413199/04.11.92	3006989
SIEMENS AG	Διάταξη κυκλώματος για κυκλώματα συνδέσεως συνδρομητών ενός ψηφιακού πολυπλεκτικού τηλεπικοινωνιακού κέντρου	0281888/17.10.92	3006696
SIEMENS AG	Αντισταθμιστής ηχούς	0303101/30.09.92	3006697
SIERRACIN CORPORATION	Σύνδεσμος σωληνών	0357849/04.11.92	3006933
SIMU S.A.	Συσκευή περιτύλιξης κλεισίματος τύπου με μηχανισμό κίνησης κλεισμένης μέσα στο τύμπανο χειρισμού	0424291/16.12.92	3006573
SITMA S.P.A.	Μηχανή συσκευασίας εξοπλισμένη με μια βελτιωμένη διάταξη συγκολλήσεως και κοπής	0331242/16.12.92	3006791
SNAMPROGETTI S.P.A.	Συνεχής διάταξη αναμίξεως ιδιαιτέρως κατάλληλη για την παρασκευή υδατικών διαλυμάτων αφρών πυροσβέσεως δια συστήματα καταπολεμήσεως του πυρός	0296652/25.11.92	3006591
SO.GE.VAL S.A.	Δισκίο για οικιακά ζώα	0320320/23.12.92	3006916
SOCIÉTÉ DES PRODUITS NESTLE S.A.	Διεργασία και εξοπλισμός για έλεγχο της σύνθεσης ενός μίγματος το οποίο αφήνει ένα εξατμιστήρα	0244079/25.11.92	3006811
SOCIÉTÉ JOSEPH SAURON MATERIEL INDUSTRIEL	Συσκευή ευθυγράμμισης του άκρου επιμήκους πλαστικού τεμαχίου με ένα τουλάχιστον άκρο δεύτερο πλαστικού τεμαχίου που προαπαιτεί η συναρμογή τους	0286494/28.10.92	3006706
SOCIÉTÉ NATIONALE ELF AQUITAINE (PRODUCTION)	Συνθέσεις οργανικών πολυσουλφιδίων	0356318/28.10.92	3006772
SOLIDIWASTE TECHNOLOGY L.P.	Χημικό αντιδραστήριο και μέθοδος για την απόρριψη αποβλήτων	0258088/14.10.92	3006795
SOLVAY (S.A.)	Μέθοδος για την παρασκευή 2,6-διχλωροπυριδίνης και χρησιμοποίηση της δις(τριχλωρομεθυλο) σουλφόνης στη μέθοδο αυτή	0357103/30.09.92	3006678
SONDERTECHNIK GMBH & CO INDUSTRIE AUTOMATION	Μέθοδος αποφυγής ειδικών απορριμμάτων βαρέων μετάλλων κατά την εξουδετέρωση της μόλυνσεως από φυσικές και τεχνητές λάσπες θερμικά υπολείμματα και χρώματα	0377766/25.11.92	3006631
SP DÉFENSE	Σώμα φιλτραρίσματος και μηχανήμα φιλτραρίσματος	0329544/07.01.93	3006753
SPATH MAX MICHAEL DR.	Μέθοδος και εγκατάσταση παραγωγής παραγεμιστικών από υλικό που μπορεί να εκταθεί	0342608/07.10.92	3006742
SPECIAL-MACHINEFABRIEK J.H. VAN UITER B.V.	Μηχανισμός τοποθέτησης κοντέινερς σε σειρά μεταξύ μεταφορέως εφοδιασμού και μεταφορέως εκφορτώσεως	0329210/23.09.92	3006627

ΔΙΚΑΙΟΥΧΟΣ (73)	ΤΙΤΛΟΣ ΕΦΕΥΡΕΣΗΣ (54)	ΑΡ./ΗΜ.ΔΗΜ.Ε.Δ. (87)	ΑΡ.ΕΥΡ.Δ.Ε. (11)
STE DES PRODUITS NESTLE S.A.	Διάταξη για την θέρμανση του νερού μέσα σε μια καφετιέρα	0345528/02.12.92	3006526
STE DES PRODUITS NESTLE S.A.	Προστασία τροφίμων ενάντια στην οξείδωση	0340500/02.12.92	3006527
STE DES PRODUITS NESTLE S.A.	Παρασκευή ροφημάτων	0403825/02.12.92	3006641
STE DES PRODUITS NESTLE S.A.	Μέθοδος παρασκευής ενός αρωματικού παράγοντα	0429760/23.12.92	3006668
STE INDUSTRIALE DU METAL USINE (SIMU) S.A.	Μονωτικό παραπέτασμα με μονό γυαλί και μηχανοκίνητη συσκευή ενδιαμέσου διαφράγματος μεταξύ των δύο διαφανών τοιχωμάτων	0424294/16.12.92	3006680
STEEN & CO GMBH	Υπεραπορροφητικά ινώδεις νιφάδες μέθοδος παραγωγής και χρησιμοποίησή των	0273141/27.01.93	3006897
STEIGERWALD ARZNEIMITTELWERK GMBH	Χρήση παραγώγων πυριδοξίνης για την πρόληψη και θεραπεία των υπερλιπιδαιμιών και της αρτηριοσκλήρωσης	0282696/11.11.92	3006693
STEIGERWALD ARZNEIMITTELWERK GMBH	Προπαρασκευή της Ν-ακετυλγλυκοζαμίνης για χορήγηση από του στόματος	0379753/11.11.92	3006815
STERNER MARK H.	Μία μέθοδος για την παρασκευή επαναφερομένων με ανασύσταση ξαναψημένων φασολιών που περιέχουν συνθλιμμένα και ολόκληρα φασόλια	0336571/16.12.92	3006739
STERNER MARK M.	Μία μέθοδος για την παρασκευή επαναφερομένων με ανασύσταση ξαναψημένων φασολιών που περιέχουν συνθλιμμένα και ολόκληρα φασόλια	0336571/16.12.92	3006739
STIFTUNG FÜR DIAGNOSTISCHE FORSCHUNG	Μέθοδος δια την ανίχνευση αντιγόνων και/ ή αντισωμάτων καθώς και εξοπλισμός εξετάσεως για την διεξαγωγή της μεθόδου	0305337/07.10.92	3006588
STOFFEL GERD	Μέθοδος κατασκευής ενός διθαλάμιου συγκροτήματος πίεσεως	0326052/30.12.92	3006763
STORK SCREENS B.V.	Μεταλλικό κυλινδρικό διάφραγμα κατασκευασμένο από φύλλο υλικού και διεργασία για παραγωγή ενός τέτοιου διαφράγματος	0336471/13.01.93	3006914
SUNSTAR KABUSHIKI KAISHA	Αντιδραστήριο ελέγχου περιοδοντικών ασθενειών	0255341/03.02.93	3006962
SUNTORY LTD	Μέθοδος παραγωγής δίσομο-Γ-λινολενικού οξέος και εικοσαπενταενοϊκού οξέος	0252716/07.01.93	3006757
SYNTHELABO	Αρυλαμιδο (και αρυλοθειαμιδο)αζαλικυκλοαλκάνια για την ενίσχυση της μνήμης η την διόρθωση της ανεπάρκειας της μνήμης	0327335/14.10.92	3006764
SYNTHELABO	Παράγωγα των ακυλαμινο-μεθυλ-3 τετραϋδρο-5, 6, 7, 8 ιμιδαζο [1, 2-Α] πυριδινών η παρασκευή τους και η εφαρμογή τους στη θεραπευτική	0295161/11.11.92	3006813
SYNTHESE INTERNATIONALE HOLDING S.A.	Σύστημα για τη μετατροπή απορριμμάτων	0324668/09.12.92	3006976

ΔΙΚΑΙΟΥΧΟΣ (73)	ΤΙΤΛΟΣ ΕΦΕΥΡΕΣΗΣ (54)	ΑΡ./ΗΜ.ΔΗΜ.Ε.Δ. (87)	ΑΡ.ΕΥΡ.Δ.Ε. (11)
TAAS-ISRAEL INDUSTRIES LTD	Βόμβα θραυσματοποίησης	0273994/23.09.92	3006651
TAIHO PHARMACEUTICAL COMPANY LTD	Μέθοδος για την παρασκευή παραγώνων του 2Α-μεθυλο-2Β-(1, 2, 3-τριαζολ-1-υλο) μεθυλπεν-ναμ-3Α-καρβοξυλικού οξέος	0331395/11.11.92	3006640
TAKEDA CHEMICAL INDUSTRIES LTD	Παρασκευή των 2-(2-πυριδυλομεθυλο-σουλφινιλο)-βενζιμιδαζολίων	0302720/11.11.92	3006974
TANABE SEIYAKU CO LTD	Παράγωγα ινδανίου και μέθοδος παρασκευής αυτών	0317321/20.01.93	3006876
TARKETT PEGULAN AG	Χρησιμοποίηση ακρυλικών πλαστισολών για την κατασκευή της επιφάνειας που πατιέται σε επιστρώσεις πατωμάτων από PVC	0342562/25.11.92	3006602
TATE & LYLE PLC	Μέθοδος χλωρίωσης σακχάρων	0364100/25.11.92	3006838
TECSA S.R.L.	Συνεχής διάταξη αναμίξεως ιδιαιτέρως κατάλληλη για την παρασκευή υδατικών διαλυμάτων αφρών πυροσβέσεως δια συστήματα καταπολεμήσεως του πυρός	0296652/25.11.92	3006591
TENCARA S.P.A.	Ημισταθερό στοιβαδωτό παραπέτασμα	0312399/30.09.92	3006695
TERRAILLON S.A.	Διάταξη ζυγίσεως με αισθητήρια καταπονήσεως	0401133/11.11.92	3006980
TH. GOLDSCHMIDT AG	(Μεθ-)ακρυλικοί εστέρες που εμφανίζουν ομάδες υπερφθοροαλκυλίου η παρασκευή και η χρήση τους στην οδοντοτεχνική	0373384/28.10.92	3006881
THAN JOHANNES	Διάταξη τοποθέτησεως με πρέσσα προστατευτικών δακτυλίων χειλέων οπών ή παρομοίων στοιχείων σε καλύμματα τεντών από ύφασμα ή πλαστικό υλικό	0320578/04.11.92	3006765
THE B.F. GOODRICH COMPANY	Μέθοδος κατεργασίας χλωριούχου πολυβινιλίου εν τήγματι και σύνθεσις χλωριούχου πολυβινιλίου δυνάμενη να υποστεί κατεργασίαν εν τήγματι	0217397/09.12.92	3006503
THE CLOROX COMPANY	Λευκαντικές συνθέσεις περιλαμβάνουσες προδρόμους υπεροξέων	0267046/30.12.92	3006724
THE CLOROX COMPANY	Σύνθεση δολώματος εντομοκτόνου για τον έλεγχο σπιτιών που έχουν προσβληθεί από κατσαρίδες	0289756/27.01.93	3006898
THE CLOROX COMPANY	Μέθοδος εστεροποίησης διυδροξυβενζολίων	0252724/30.12.92	3006731
THE CLOROX COMPANY	Συμπυκνωμένες μη φωσφορικές απορρυπαντικές συνθέσεις σε μορφή πηλού	0234867/27.01.93	3006902
THE COCA-COLA COMPANY	Διαδικασία ελέγχου πλαστικών δοχείων	0306307/16.12.92	3006648
THE COMMONWEALTH SCIENTIFIC AND INDUSTRIAL RESEARCH ORGANISATION	Αντλία κενού πολλών βαθμίδων	0280264/03.02.93	3006996
THE DOW CHEMICAL COMPANY	Σχηματισμός ευκάμπτων διαμορφωμένων σε στρώσεις προϊόντων	0315466/30.12.92	3006977
THE DU PONT MERCK PHARMACEUTICAL CO.	Αντιυπερχοληστερινεμικές 4,5-διαρυλ-2-υποκατεστημένες θειομιδαζόλες	0359197/23.12.92	3006839

ΔΙΚΑΙΟΥΧΟΣ (73)	ΤΙΤΛΟΣ ΕΦΕΥΡΕΣΗΣ (54)	ΑΡ./ΗΜ.ΔΗΜ.Ε.Δ. (87)	ΑΡ.ΕΥΡ.Δ.Ε. (11)
THE DU PONT MERCK PHARMACEUTICAL COMPANY	Λυοφυλοποιημένες φαρμακευτικές συνθέσεις φαινυλοκινολινοκαρβοξυλικών οξέων	0261426/04.11.92	3006608
THE HOLMING COMPANY	Τροφοδοσία μέσω αλέσεως	0278424/09.12.92	3006851
THE INSTITUTE FOR APPLIED BIOTECHNOLOGY	Ένα εξάρτημα προοριζόμενο για εμφύτευση και αγκύρωση μέσα σε οστικό ιστό όπως είναι ο οστικός ιστός της γνάθου για υποστήριξη μιας πρόσθεσης όπως η κορώνα ενός δοντιού ή τα παρόμοια	0343135/20.01.93	3006832
THE J.M. SMUCKER COMPANY	Μείγμα χυμού φρούτων για εφαρμογή ως κτυπημένου ή και ως κατεψυγμένου	0249446/30.09.92	3006533
THE PROCTER AND GAMBLE CELLULOSE COMPANY	Απορροφητικά προϊόντα που περιέχουν διάκριτες ίνες με σταυροδεσμούς και είδη μιας χρήσεως που περιλαμβάνουν τέτοια απορροφητικά προϊόντα	0251675/16.09.92	3006519
THE PROCTER AND GAMBLE COMPANY	Υλικό αποτελούμενο από δύο συστατικά	0347746/16.12.92	3006570
THE PROCTER AND GAMBLE COMPANY	Απορρυπαντική σύνθεση περιέχουσα πολυαμιδικό απαλυντικό παράγοντα	0274142/30.12.92	3006782
THE PROCTER AND GAMBLE COMPANY	Μέθοδος και συσκευή για την εξαγωγή χυμού και του ψαχνού ενός φρούτου	0376390/07.04.93	3006725
THE PROCTER AND GAMBLE COMPANY	Μηχάνημα για το πλύσιμο ασπρορούχων	0329538/16.12.92	3006787
THE UPJOHN COMPANY	Θεραπευτικώς χρήσιμα παράγωγα τετραλίνης	0334538/02.12.92	3006983
THE WELLCOME FOUNDATION LIMITED	Ανάλογα προσταγλαδίνης για χρήση στην ιατρική	0347243/13.01.93	3006955
THE WELLCOME FOUNDATION LTD	2:3-διδεοξυ-3-φθοροθυμιδίνη και σχετιζόμενες ενώσεις για την θεραπεία μολύνσεων από ρετροϊούς	0305117/25.11.92	3006510
THE WIGGINS TEAPE GROUP LTD	Διεργασία για διαμόρφωση ενός φύλλου υλικού	0247784/19.11.92	3006538
THERATECH INC.	Συσκευή για χορήγηση ενός δραστικού παράγοντα στο δέρμα ή βλεννογόνο υμένα	0316168/30.09.92	3006563
THOMSON COMPOSANTS MICROONDES	Σύστημα λήψης τηλεοπτικών σημάτων που αναμεταδίδονται από δορυφόρους	0407263/30.09.92	3006534
THOMSON LGT LABORATOIRE GENERAL DES TELECOMMUNICATIONS	Σύστημα λήψης τηλεοπτικών σημάτων που αναμεταδίδονται από δορυφόρους	0407263/30.09.92	3006534
THOMSON-CSF	Διάταξη απεικόνισης με επίπεδη οθόνη με εμφάνιση υπό τον έλεγχο του χειριστή	0306403/30.12.92	3006734
THYSSEN INDUSTRIE AG MASCHINENBAU	Καθοδήγηση δια την συγκόλλησιν χωρίς αιχμές ή δια επικαλύψεως ελασμάτων ή ταινιών κατά μίαν συνεχή μέθοδον διόδου και διάταξις προς διεξαγωγήν της μεθόδου αυτής	0438612/13.01.93	3006783
TINTOMETER GMBH	Χρωματόμετρο	0233316/11.11.92	3006585

ΔΙΚΑΙΟΥΧΟΣ (73)	ΤΙΤΛΟΣ ΕΦΕΥΡΕΣΗΣ (54)	ΑΡ./ΗΜ.ΔΗΜ.Ε.Δ. (87)	ΑΡ.ΕΥΡ.Δ.Ε. (11)
TOYO ENGINEERING CORPORATION	Μέθοδος παραγωγής ελαφρών προϊόντων και υγρών πετρελαιοειδών καυσίμων για συμβατική χρήση από υπολείμματα αργού πετρελαίου πλούσια σε βαρέα μέταλλα και θείο	0249052/11.11.92	3006612
TRUDELL MEDICAL	Παιδιατρικός εισπνευστήρας για φάρμακο κατά του άσθματος	0384050/09.12.92	3006638
U C B S.A.	Υποκαστεστημένα 1-(1Η-ιμιδαζολ-4-υλ) αλκυλ-βενζαμίδια	0341231/19.11.92	3006836
UNILEVER N.V.	Κοκκώδες υλικό ροφήματος για τσάι, καφέ ή κακάο και μέθοδος για την παρασκευή του	0331222/30.12.92	3006816
UNILEVER N.V.	Τρόφιμο προϊόν	0296849/07.01.93	3006819
UNILEVER N.V.	Βελτιωτικά άρτου	0396162/07.01.93	3006820
UNILEVER N.V.	Κατεψυγμένο προϊόν	0352829/16.09.92	3006516
UNILEVER N.V.	Μεταλλικό καλούπι και γλύκισμα παγωτού	0337536/19.11.92	3006626
UNILEVER N.V.	Κατεργασία κερατίνων ινών	0257807/07.10.92	3006688
UNILEVER N.V.	Υπόστρωμα και μέθοδος παραγωγής υποστρώματος	0288310/28.10.92	3006883
UNION CARBIDE CORPORATION	N-σιλυλο-υποκατεστημένα Ι-σιλα-αζακυκλο-πεντάνια	0285167/30.09.92	3006694
UNIVERSITY OF FLORIDA	Συνθέσεις και μέθοδοι για την επίτευξη βελτιωμένης φυσιολογικής αποκρίσεως στην άσκηση	0353065/07.10.92	3006741
UROMED KURT DREWS GMBH	Επένδυση ενισχύσεως ουροτήρος με σύνδεση συσφίξεως προς ένα ελαστικό σωλήνα προωθήσεως	0366870/23.12.92	3006663
VAN DIJK FOOD PRODUCTS (LOPIK) B.V.	Αλοιφή περιέχουσα βούτυρο και μέθοδος για την παρασκευή της	0376407/11.11.92	3006531
VAW ALUMINIUM AG	Έλασμα ή ταινία ικανό να κοιλαίνεται από αλουμίνιο ή από κράμα αλουμινίου καθώς και μέθοδος για την κατασκευή του	0289775/09.12.92	3006950
VAX APPLIANCES (AUSTRALIA) PTY LTD	Καθαριστική συσκευή αναρρόφησης	0316848/04.11.92	3006543
VEG-GASINSTITUUT N.V.	Ένας καταλύτης επί φορέως δια τη μη εκλεκτική οξειδωση των οργανικών ενώσεων μια μέθοδος δια την εκλεκτική οξειδωση ειδικότερα οργανικών ενώσεων	0327177/11.11.92	3006878
VISICABLE +	Διάταξη για την εξ αποστάσεως μετάδοση σημάτων ειδικά οπτικών σημάτων	0281440/30.09.92	3006710
VOSSLOH SCHWABE GMBH	Διάταξη ακροδέκτη συνδέσεως κυρίως για στραγγαλιστικά πηνία ή μετασχηματιστές	0279916/20.01.93	3006882
W. HALDENWANGER TECHNISCHE KERAMIK GMBH & CO. KG	Κύλινδρος επίστρωσης χρώματος και τρόπος κατασκευής του	0350434/21.10.92	3006822
W. KORDES' SOHNE ROSENSCHULEN GMBH & CO. KG	Εγκατάσταση για την προετοιμασία θαμνώδους μορφής φυτών για την συσκευασία	0382247/09.12.92	3006530

ΔΙΚΑΙΟΥΧΟΣ (73)	ΤΙΤΛΟΣ ΕΦΕΥΡΕΣΗΣ (54)	ΑΡ./ΗΜ.ΔΗΜ.Ε.Δ. (87)	ΑΡ.ΕΥΡ.Δ.Ε. (11)
WABCO WESTINGHOUSE FAHRZEUGBREMSEN GMBH	Μέθοδος και διάταξη δια την καθοδήγηση ενός ηλεκτρικά καθοδηγούμενου κυκλώματος φρένων (πεδήσεως) μιας εγκαταστάσεως φρένων με πολλά κυκλώματα	0373316/23.12.92	3006662
WALL HANS	Θάλαμος υγιεινής προς χρήσιν υπό του κοινού	0356691/21.10.92	3006833
WALTON S.A.	Αντιόξινες συνθέσεις παρατεταμένου χρόνου γαστρικής παραμονής	0338861/20.01.93	3006908
WARNER-LAMBERT COMPANY	Μαλακή χωρίς ζάχαρη αερισμένη ζαχαροπλαστική σύνθεση	0273001/23.12.92	3006661
WARNER-LAMBERT COMPANY	Αποδομημένο άμυλο περιέχον μια πεπερασμένη ποσότητα ηλεκτρολυτών και μέθοδος παρασκευής του	0298920/09.12.92	3006550
WARNER-LAMBERT COMPANY	Συnergιστικές γλυκαντικές συνθέσεις που περιέχουν χλωροδεοξυσακχαρα και μαλιτιτόλη και μέθοδοι για την παρασκευή των ιδίων	0366251/02.12.92	3006564
WARNER-LAMBERT COMPANY	Ένα παρασκεύασμα θρομβίνης	0221700/30.12.92	3006727
WARNER-LAMBERT COMPANY	Βελτιωμένη μέθοδος δια τη σύνθεση 3-χλωρο-2, 4, 5-Τριφθοροβενζοϊκού οξέος	0366149/13.01.93	3006784
WARNER-LAMBERT COMPANY	Φάρμακο σε συνδυασμό με παράγοντα απόκρυψης δυσαρέστου οσμής και γεύσης και μέθοδος για την παρασκευή αυτού	0345787/11.11.92	3006923
WARNER-LAMBERT COMPANY	Φαρμακευτικά παρασκευάσματα παρατεταμένης έκλυσης	0249949/23.12.92	3006981
WELLA AG	Διατάξεις για μια ηλεκτρική συσκευή	0341395/30.12.92	3006721
WILHELM BAHMÜLLER MASCHINENBAU PRÄZISIONS WERKZEUGE GMBH	Λειτουργία και συσκευή για αυτόματη στοίβαξη επιπέδων αντικειμένων	0359920/25.11.92	3006517
WIZO INTERNATIONAL N.V.	Κατασκευή ελάσματος για να χρησιμοποιηθεί στη συναρμολόγηση σταθερών και ολισθαινόντων παραθύρων κατασκευασμένα από ελάσματα αλουμινίου και κατάλληλους υαλοπίνακες	0320025/09.12.92	3006513
WOLTERS KLUWER N.V.	Μέθοδος για την παραγωγή ενός χάρτη	0329861/13.01.93	3006854
YEDA RESEARCH AND DEVELOPMENT COMPANY LTD	Συνθέσεις για πρόληψη απόρριψης μοσχεύματος	0251134/19.11.92	3006814
YISSUM RESEARCH AND DEVELOPMENT CO OF THE HERBEN UNIVERSITY OF JERUSALEM	Φαρμακευτικές συνθέσεις παρατεταμένης απελευθέρωσης	0246809/30.09.92	3006681
ZAMBON GROUP S.P.A.	Ενώσεις με κεντρική αναλγητική δραστικότητα μέθοδος για την παρασκευή τους και φαρμακευτικές συνθέσεις που περιέχουν αυτές	0342613/11.11.92	3006803
ZANE RONALD S.O.	Μία μέθοδος για την παρασκευή επαναφερομένων με ανασύσταση ξαναψημένων φασολιών που περιέχουν συνθλιμένα και ολόκληρα φασόλια	0336571/16.12.92	3006739

**ΜΕΡΟΣ Γ΄
ΜΕΤΑΒΟΛΕΣ**

ΕΥΡΩΠΑΪΚΑ ΔΙΠΛΩΜΑΤΑ ΕΥΡΕΣΙΤΕΧΝΙΑΣ

ΑΡ. Ε.Δ.Ε.	ΜΕΤΑΒΙΒΑΣΕΙΣ
910401070	Η εταιρεία "Gist-Brocades N.V." μεταβίβασε όλα τα δικαιώματα που απορρέουν από την υπ' αριθμ. 910401070 αίτηση για κατάθεση μετάφρασης Ευρωπαϊκού Δ.Ε. στην εταιρεία "Biothane Systems International B.V." που εδρεύει στο Wateringseweg 1, P.O.-box 1, 2600 MA Delft, Ολλανδία
910401094	Η εταιρεία "Gist-Brocades N.V." μεταβίβασε όλα τα δικαιώματα που απορρέουν από την υπ' αριθμ. 910401094 αίτηση για κατάθεση μετάφρασης Ευρωπαϊκού Δ.Ε. στην εταιρεία "Biothane Systems International B.V." που εδρεύει στο Wateringseweg 1, P.O.-box 1, 2600 MA Delft, Ολλανδία
910401350	Η εταιρεία "Molecular Biosystems Inc." μεταβίβασε όλα τα δικαιώματα που απορρέουν από την υπ' αριθμ. 910401350 αίτηση για κατάθεση μετάφρασης Ευρωπαϊκού Δ.Ε. στην εταιρεία "SynGene, Inc" που εδρεύει στο 10030 Barnes Canyon Road, San Diego, California 92121, Η.Π.Α.
910401657	Η εταιρεία "Molecular Biosystems, Inc", μεταβίβασε όλα τα δικαιώματα που απορρέουν από την υπ' αριθμ. 910401657 αίτηση για κατάθεση μετάφρασης Ευρωπαϊκού Δ.Ε. στην εταιρεία "SynGene Inc" που εδρεύει στο 10030 Barnes Canyon Road, California 92121, Η.Π.Α.
910401810	Η εταιρεία "Unilever N.V." μεταβίβασε όλα τα δικαιώματα που απορρέουν από την υπ' αριθμ. 910401810 αίτηση για κατάθεση μετάφρασης Ευρωπαϊκού Δ.Ε. στην εταιρεία "4P Nicolaus Kempten GmbH" που εδρεύει στο Kempten Γερμανίας
910402075	Οι δικαιούχοι Ravo Biagio, Sloane Thomas Edison, Erickson Christine Lauren (nee Regan) μεταβίβασαν όλα τα δικαιώματα που απορρέουν από την υπ' αριθμ. 910402075 αίτηση για κατάθεση μετάφρασης Ευρωπαϊκού Δ.Ε. στην εταιρεία "Pfizer Hospital Products Group, Inc" που εδρεύει στο 235 East 42nd Street, New York, N.Y. 10017, Η.Π.Α.
920400138	Η εταιρεία "Gist-Brocades N.V." μεταβίβασε όλα τα δικαιώματα που απορρέουν από την υπ' αριθμ. 920400138 αίτηση για κατάθεση μετάφρασης Ευρωπαϊκού Δ.Ε. στην εταιρεία "Biothane Systems International B.V." που εδρεύει στο Wateringseweg 1, PO.-box 1, 2600 MA Delft, Ολλανδία
920400210	Η εταιρεία "Lilly Industries Limited" μεταβίβασε όλα τα δικαιώματα που απορρέουν από την υπ' αριθμ. 920400210 αίτηση για κατάθεση μετάφρασης Ευρωπαϊκού Δ.Ε. στην εταιρεία "Shionogi Europe B.V." που εδρεύει στο Emmarplein 5, 1075 AW Amsterdam, Ολλανδία
920400926	Ο δικαιούχος Jefford Charles W. μεταβίβασε όλα τα δικαιώματα που απορρέουν από την υπ' αριθμ. 920400926 αίτηση για κατάθεση μετάφρασης Ευρωπαϊκού Δ.Ε. στην εταιρεία "Oxaco S.A." που εδρεύει στο 2, Rue Charles-Bonnet, 1206 Γενεύη, Ελβετία
920402787	Η εταιρεία "Cultor Ltd" μεταβίβασε όλα τα δικαιώματα που απορρέουν από την υπ' αριθμ. 920402787 αίτηση για κατάθεση μετάφρασης Ευρωπαϊκού Δ.Ε. στην εταιρεία "Gist-Brocades N.V." που εδρεύει στο Wateringseweg 1, P.O.-box 1, 2600 MA Delft, Ολλανδία
3000499	Η εταιρεία "Gist-Brocades N.V." μεταβίβασε όλα τα δικαιώματα που απορρέουν από το υπ' αριθμ. 3000499 πιστοποιητικό κατάθεσης μετάφρασης Ευρωπαϊκού Δ.Ε. στην εταιρεία "Roussel-Uclaf" 1 ^o roy edreúei sto 35, Boulevard des Invalides, 75007 Paris, Γαλλία
3000871	Η εταιρεία "AKZO N.V." μεταβίβασε όλα τα δικαιώματα που απορρέουν από το υπ' αριθμ. 3000871 πιστοποιητικό κατάθεσης μετάφρασης Ευρωπαϊκού Δ.Ε. στην εταιρεία "Tate & Lyle Public Limited Company" που εδρεύει στο Sugar Quay, Lower Thames Street, London EC3R 6DQ, Αγγλία
3001080	Η εταιρεία "Licentia Patent-Verwaltungs-GmbH" μεταβίβασε όλα τα δικαιώματα που απορρέουν από το υπ' αριθμ. 3001080 πιστοποιητικό κατάθεσης μετάφρασης Ευρωπαϊκού Δ.Ε. στην εταιρεία "Atlas Copco Elektrowerkzeuge GmbH" που εδρεύει στο Winnenden, Γερμανία
3001978	Η εταιρεία "Gist-Brocades N.V." μεταβίβασε όλα τα δικαιώματα που απορρέουν από το υπ' αριθμ. 3001978 πιστοποιητικό κατάθεσης μετάφρασης Ευρωπαϊκού Δ.Ε. στην εταιρεία "Biothane Systems International B.V." που εδρεύει στο Wateringseweg 1, P.O. - box 1, 2600 MA Delft, Ολλανδία

<i>ΑΡ. Ε.Δ.Ε.</i>	<i>ΣΥΓΧΩΝΕΥΣΗ ΕΤΑΙΡΕΙΩΝ</i>
920402763	Η εταιρεία "Italsider S.p.A." δικαιούχος της υπ' αριθμ. 920402763 αίτησης για κατάθεση μετάφρασης Ευρωπαϊκού Δ.Ε. συγχωνεύθηκε δι' απορροφήσεως από την εταιρεία "Ilva S.p.A." που εδρεύει στο Viale Castro Pretorio 2, Ρώμη, Ιταλία
	<i>ΚΟΙΝΟΠΟΙΗΣΕΙΣ</i>
	Επίσης κοινοποιήθηκαν στον Ο.Β.Ι. οι παρακάτω μεταβολές που συντελέστηκαν κατά την Ευρωπαϊκή φάση ενώπιον του Ε.Γ.Δ.Ε.
<i>ΑΡ. Ε.Δ.Ε.</i>	<i>ΜΕΤΑΒΙΒΑΣΕΙΣ</i>
930400511	Η εταιρεία "The Wellcome Foundation Limited" μεταβίβασε όλα τα δικαιώματα που απορρέουν από την υπ' αριθμ. 930400511 αίτηση για κατάθεση μετάφρασης Ευρωπαϊκού Δ.Ε. στην εταιρεία "Roussel-Uclaf" που εδρεύει στο 35, Boulevard des Invalides, F-75007 Paris, Γαλλία
<i>ΑΡ. Ε.Δ.Ε.</i>	<i>ΑΛΛΑΓΗ ΔΙΕΥΘΥΝΣΗΣ</i>
930400859	Ο δικαιούχος Matsuo, Hisayuki της υπ' αριθμ. 930400859 αίτησης για κατάθεση μετάφρασης Ευρωπαϊκού Δ.Ε. άλλαξε την διεύθυνση του από : 6653 Ooaza-Kiharo-Kiyotake-cho Miyazaki-gun Miyazaki 889-16, Ιαπωνία σε: 5-15-141 Onoharahigashi 5-chome, Minoo-shi Osaka, Ιαπωνία
<i>ΑΡ. Ε.Δ.Ε.</i>	<i>ΔΙΟΡΘΩΣΕΙΣ</i>
3000672	Στο υπ' αριθ. 3000672 πιστοποιητικό κατάθεσης μετάφρασης Ευρωπαϊκού Δ.Ε. που δημοσιεύτηκε στο ΕΔΒΙ 11/90 η σωστή ημερομηνία Ελληνικής κατάθεσης είναι 26.09.90 και όχι 26.07.90 όπως εκ παραδρομής γράφηκε

ΣΥΝΔΡΟΜΕΣ ΓΙΑ ΤΟ ΕΔΒΙ

— Τέλος αγοράς του Ειδικού Δελτίου Βιομηχανικής Ιδιοκτησίας ανά τεύχος	δρχ. 1000
— Συνδρομές εσωτερικού (για ένα έτος)	δρχ. 10000
— Συνδρομές εξωτερικού (για ένα έτος)	δρχ. 20000

(άρθρο 4, παρ. 3 ν. 1733/1987)

Κάθε ενδιαφερόμενος μπορεί να προμηθεύεται το ΕΔΒΙ ή να ζητήσει να γίνει συνδρομητής από τον:

Οργανισμό Βιομηχανικής Ιδιοκτησίας (ΟΒΙ)

Αρτέμιδος & Επιδάυρου

151 25 Παράδεισος Αμαρουσίου

τηλ.: 6828231

SUBSCRIPTION FOR THE INDUSTRIAL PROPERTY BULLETIN

— Purchase fee per issue	GRD 1000
— Subscription: domestic (one year)	GRD 10000
— Subscription: foreign (one year)	GRD 20000

(art. 4, par. 3, law 1733/1987)

For bulletin purchasing or subscription information, please contact:

Industrial Property Organisation (OBI)

Artemidos & Epidavrou str,

151 25 Paradissos Amaroussiou

Athens - Greece

tel.: (00301) 6828231

